

765/6

ГОСУДАРСТВЕННЫЙ КОМИТЕТ ПО ГРАЖДАНСКОМУ СТРОИТЕЛЬСТВУ
И АРХИТЕКТУРЕ ПРИ ГОССТРОЕ СССР

ТИПОВЫЕ КОНСТРУКЦИИ И ДЕТАЛИ ЗДАНИЙ И СООРУЖЕНИЙ

ИИ-04

СБОРНЫЕ ЭЛЕМЕНТЫ ЗДАНИЙ КАРКАСНОЙ КОНСТРУКЦИИ

Серия ИИ-04-2

КОЛОННЫ

Выпуск 10
Часть I

Колонны связевого каркаса сечением 30×30 см.
для зданий с высотой этажа 3,3; 3,6 и 4,2 м.

Арматурные изделия. Объёмные каркасы

РАБОЧИЕ ЧЕРТЕЖИ

ГОСУДАРСТВЕННЫЙ КОМИТЕТ ПО ГРАЖДАНСКОМУ СТРОИТЕЛЬСТВУ
И АРХИТЕКТУРЕ ПРИ ГОССТРОЕ СССР

ТИПОВЫЕ КОНСТРУКЦИИ И ДЕТАЛИ ЗДАНИЙ И СООБРУЖЕНИЙ

ИИ-04

СБОРНЫЕ ЭЛЕМЕНТЫ ЗДАНИЙ КАРКАСНОЙ КОНСТРУКЦИИ

СЕРИЯ ИИ-04-2

КОЛОННЫ

Выпуск Ю
Часть I

Колонны связевого каркаса сечением 30×30 см.
для зданий с высотой этажа 3,3; 3,6 и 4,2 м.

Арматурные изделия. Объёмные каркасы

РАБОЧИЕ ЧЕРТЕЖИ

РАЗРАБОТАНЫ
ЦНИИЭП
ТОРГОВО-БЫТОВЫХ
ЗДАНИЙ И ТУРИСТСКИХ
КОМПЛЕКСОВ СОВМЕСТНО
С НИИЖБ ГОССТРОЯ СССР

УТВЕРЖДЕНЫ
28 января 1972 года
ГОСУДАРСТВЕННЫМ КОМИТЕТОМ
ПО ГРАЖДАНСКОМУ СТРОИТЕЛЬСТВУ
И АРХИТЕКТУРЕ ПРИ ГОССТРОЕ СССР
Год изд. 1-9

ПЕРЕЧЕНЬ СЕРИЙ И ВЫПУСКОВ РАБОЧИХ ЧЕРТЕЖЕЙ СБОРНЫХ ЭЛЕМЕНТОВ
И ЧЕРТЕЖЕЙ СТАЛЬНЫХ ФОРМ ДЛЯ ИЗГОТОВЛЕНИЯ СБОРНЫХ ЭЛЕМЕНТОВ
СВЯЗЕВОГО КАРКАСА ЦЦ-04 С КОЛОННАМИ СЕЧЕНИЕМ 30x30 см.

- | | | | |
|-------------------------------------|--|---------------------------------------|---|
| 1. ЦЦ-04-0 выпуск 5 | Указания по применению изделий связевого каркаса с колоннами сечением 30x30 см. | 9. ЦЦ-04-10 выпуск 4 | Монтажные узлы и детали связевого каркаса с колоннами сечением 30x30 см. |
| 2. ЦЦ-04-2 выпуск 7 | Колонны связевого каркаса сечением 30x30 см. для зданий с высотой этажа 3,3 м. Опалубка и армирование. | 10. ЦЦ-04-2 выпуск 7-1 часть I | Стальные формы для изготовления железобетонных колонн связевого каркаса сечением 300x300 мм (реконструкция действующих форм серии ЦЦ-04-2, выпуск 1-1). |
| 3. ЦЦ-04-2 выпуск 8 | Колонны связевого каркаса сечением 30x30 см. для зданий с высотой этажа 3,6 м. Опалубка и армирование. | 11. ЦЦ-04-2 выпуск 7-1 часть II | Стальные формы для изготовления железобетонных колонн связевого каркаса сечением 300x300 мм. |
| 4. ЦЦ-04-2 выпуск 9 | Колонны связевого каркаса сечением 30x30 см. для зданий с высотой этажа 4,2 м. Опалубка и армирование. | 12. ЦЦ-04-3 выпуск 4-1 | Стальные формы для изготовления железобетонных ригелей связевого каркаса с колоннами сечением 300x300 мм. |
| 5. ЦЦ-04-2 выпуск 10 часть I | Колонны связевого каркаса сечением 30x30 см. для зданий с высотой этажа 3,3; 3,6 и 4,2 м. Арматурные изделия. Объемные каркасы | | |
| 6. ЦЦ-04-2 выпуск 10 часть II | Колонны связевого каркаса сечением 30x30 см. для зданий с высотой этажа 3,3; 3,6 и 4,2 м. Арматурные изделия. Плоские каркасы. Закладные детали. | | |
| 7. ЦЦ-04-3 выпуск 4 часть I | Ригели связевого каркаса с колоннами сечением 30x30 см. Опалубка и армирование | | |
| 8. ЦЦ-04-3 выпуск 4 часть II | Ригели связевого каркаса с колоннами сечением 30x30 см. Арматурные изделия. | | |

| | | |
|-------|---|--------------------------|
| Т. К. | К О Л О Н Н Ы | С Е Р И Я Ц Ц - 0 4 - |
| 1971 | П Е Р Е Ч Е Н Ь С Е Р И Й И В Ы П У С К О В | В Ы П У С К 10 |

И ДИСТА И СТР

| | | | | |
|---|-----|--|----|----|
| Перечень серий и выпусков | 2 | Колонны КСР-333-14; КСР-333-17. | | |
| Содержание выпуска | 3-4 | Объемный каркас ОК-19. | 19 | 25 |
| Пояснительная записка | 5-6 | Колонна КСР-333-23. Объемный каркас ОК-20. | 20 | 26 |
| Колонна КБК-342-14 Объемный каркас ОК-1 | 1 | Колонны КНК-333-14; КНК-333-17. | | |
| Колонна КВР-342-14 Объемный каркас ОК-2 | 2 | Объемный каркас ОК-21 | 21 | 27 |
| Колонна КСК-342-14. Объемный каркас ОК-3 | 3 | Колонна КНК-333-23 Объемный каркас ОК-22 | 22 | 28 |
| Колонна КСК-342-23 Объемный каркас ОК-4 | 4 | Колонна КНК-333-28 Объемный каркас ОК-23 | 23 | 29 |
| Колонны КСР-342-14; КСР-342-17 | | Колонны КНР-333-14; КНР-333-17; | | |
| Объемный каркас ОК-5. | 5 | Объемный каркас ОК-24 | 24 | 30 |
| Колонна КСР-342-23 Объемный каркас ОК-6. | 6 | Колонна КНР-333-23 Объемный каркас ОК-25. | 25 | 31 |
| Колонны КНК-342-14; КНК-342-17. | | Колонна КНР-333-28. Объемный каркас ОК-26. | 26 | 32 |
| Объемный каркас ОК-7. | 7 | Колонны КСК-366-14; КСК-366-17 | | |
| Колонна КНК-342-23 Объемный каркас ОК-8. | 8 | Объемный каркас ОК-27. | 27 | 33 |
| Колонна КНК-342-28 Объемный каркас ОК-9 | 9 | Колонны КСР-366-14; КСР-366-17 | | |
| Колонны КНР-342-14; КНР-342-17 | | Объемный каркас ОК-28. | 28 | 34 |
| Объемный каркас ОК-10. | 10 | Колонна КСР-366-23. Объемный каркас ОК-29 | 29 | 35 |
| Колонна КНР-342-23 Объемный каркас ОК-11 | 11 | Колонна КК-333-14. Объемный каркас ОК-30 | 30 | 36 |
| Колонна КНР-342-28 Объемный каркас ОК-12 | 12 | Колонна КР-333-14 Объемный каркас ОК-31 | 31 | 37 |
| Колонна КК-342-14. Объемный каркас ОК-13 | 13 | Колонна КВК-336-14. Объемный каркас ОК-32 | 32 | 38 |
| Колонна КР-342-14 Объемный каркас ОК-14 | 14 | Колонна КВР-336-14. Объемный каркас ОК-33 | 33 | 39 |
| Колонна КВК-333-14. Объемный каркас ОК-15 | 15 | Колонна КСК-336-14 Объемный каркас ОК-34 | 34 | 40 |
| Колонна КВР-333-14 Объемный каркас ОК-16 | 16 | | | |
| Колонна КСК-333-14 Объемный каркас ОК-17 | 17 | | | |
| Колонна КСК-333-23 Объемный каркас ОК-18 | 18 | | | |

| | | |
|------|--------------------|-------------------|
| ТК | Колонны | Серия ИИ-04-2 |
| 1971 | Содержание выпуска | Выпуск 10 часть I |

| | Л И С Т А П С Т Р | |
|---|---------------------|----|
| Колонна КСК-336-23. Объемный каркас ОК-35 | 35 | 41 |
| Колонны КСР-336-14; КСР-336-17. Объемный каркас ОК-36 | 36 | 42 |
| Колонна КСР-336-23. Объемный каркас ОК-37 | 37 | 43 |
| Колонны КНК-336-14; КНК-336-17 Объемный каркас ОК-38 | 38 | 44 |
| Колонна КНК-336-23. Объемный каркас ОК-39 | 39 | 45 |
| Колонна КНК-336-28. Объемный каркас ОК-40 | 40 | 46 |
| Колонны КНР-336-14; КНР-336-17. Объемный каркас ОК-41. | 41 | 47 |
| Колонна КНР-336-23. Объемный каркас ОК-42 | 42 | 48 |
| Колонна КНР-336-28. Объемный каркас ОК-43 | 43 | 49 |
| Колонны КСК-372-14; КСК-372-17. Объемный каркас ОК-44. | 44 | 50 |
| Колонны КСР-372-14; КСР-372-17. Объемный каркас ОК-45 | 45 | 51 |
| Колонна КСР-372-23. Объемный каркас ОК-46 | 46 | 52 |
| Колонна КК-336-14. Объемный каркас ОК-47 | 47 | 53 |
| Колонна КР-336-14. Объемный каркас ОК-48 | 48 | 54 |
| Колонна КВК-366-14. Объемный каркас ОК-49 | 49 | 55 |
| Колонна КВР-366-14. Объемный каркас ОК-50 | 50 | 56 |
| Колонна КНК-366-14. Объемный каркас ОК-51 | 51 | 57 |

| | Л И С Т А П С Т Р | |
|--|---------------------|----|
| Колонна КНР-366-17. Объемный каркас ОК-52 | 52 | 58 |
| Колонна КК-366-11. Объемный каркас ОК-53 | 53 | 59 |
| Колонна КР-366-11. Объемный каркас ОК-54 | 54 | 60 |
| Колонна КВК-372-14. Объемный каркас ОК-55 | 55 | 61 |
| Колонна КВР-372-14. Объемный каркас ОК-56 | 56 | 62 |
| Колонна КНК-372-14. Объемный каркас ОК-57 | 57 | 63 |
| Колонна КНР-372-17. Объемный каркас ОК-58 | 58 | 64 |
| Колонна КК-372-11. Объемный каркас ОК-59 | 59 | 65 |
| Колонна КР-372-11. Объемный каркас ОК-60 | 60 | 66 |
| Колонны Объемный каркас. Узел 21. | 61 | 67 |
| Колонны. Объемный каркас. Узел 22. | 62 | 68 |
| Колонны. Объемный каркас. Узел 23. | 63 | 69 |
| Колонны. Объемный каркас. Узел 24. | 64 | 70 |
| Колонны. Объемный каркас. Узел 25. | 65 | 71 |
| Колонны. Объемный каркас. Узлы 26, 26а, 27, 28 | 66 | 72 |
| Колонны. Объемный каркас. Узел 26 ^б | 67 | 73 |
| Колонны. Объемный каркас. Узел 29 | 68 | 74 |
| Колонны. Объемный каркас. Узел 30 | 69 | 75 |
| Колонны. Объемный каркас. Узел 31 | 70 | 76 |
| Колонны. Объемный каркас. Узел 31 ^а | 71 | 77 |
| Колонны. Объемный каркас. Узел 32 | 72 | 78 |

| | | |
|------|-------------------------------------|---|
| Т К | К о л о н н ы | С е р и я И И - 04 - 2 |
| 1971 | С О Д Е Р Ж А Н И Е В Ы П У С К А | В Ы П У С К Л И С Т 10- Ч А С Т Ь 2 |

Альбом серии ИИ-04-2 выпуск 10 часть 1 содержит рабочие чертежи объемных каркасов колонн по выпускам ИИ 7, 8, 9.

Рабочая арматура колонн принята из горячекатаной арматурной стали периодического профиля класса А-III, марки по ГОСТу 5781-61*.

Поперечная арматура в стволах колонн принята из горячекатаной арматурной гладкой стали класса А-I, марки СтЗ по ГОСТу 5781-61*.

Для закладных деталей применяется сталь ВСт-З для сварных конструкций по подгруппе В ГОСТ 380-71.

Закладные детали должны выполняться в соответствии с требованиями СН 393-69 и ГОСТ 10922-64.

Армирование торцов колонн усилено сварными сетками косвенного армирования из горячекатаной арматурной стали периодического профиля класса А-III марки 35 ГС по ГОСТу 5781-61*.

Сварные каркасы и сетки изготавливаются при помощи контактной точечной электросварки в соответствии с СН 393-69, ГОСТ 14098-68 и ГОСТ 10922-64.

Электродуговая сварка стержней между собой и с сортовым прокатом должна выполняться электродами Э-50А ГОСТ 9467-60.

Качество стали для изготовления арматурных сеток, каркасов, закладных деталей должно удовлетворять требованиям ГОСТ 380-71 и ГОСТ 5058-65.

Область применения арматурной стали и виды обязательных контрольных испытаний при приемке определять согласно СН 390-69.

Колонны армируются объемными каркасами. Объемные каркасы собираются из плоских каркасов, веток, отдельных стержней и закладных элементов.

Закладные детали М-9, М-10, М-11 должны быть закреплены по форме.

Качество закладных деталей М-9, М-10, М-11 следует проверять в каждом издеции в поштучной приемке.

Дополнительные закладные детали крепятся к объемному каркасу в применении электродуговой сварки и вязки вязальной проволокой.

Применение дуговой электросварки вместо контактной точечной во всех случаях не допускается.

Сборка объемных каркасов должна производиться в поворотном кондукторе с соблюдением следующей последовательности:

- а) Укладывается и фиксируется в зажимах кондуктора плоский каркас ствола.
- б) Устанавливаются и закрепляются передвижными фиксаторами закладные детали М-9, М-10, М-11.
- в) Укладывается и фиксируется в зажимах кондуктора второй плоский каркас ствола.
- г) Плоские каркасы стволов соединяются между собой поперечными стержнями способом контактной точечной сварки при помощи подвесных сварочных клещей.

| | | |
|------|------------------------|------------------------|
| ТК | Колонны | Серия ИИ-04-2 |
| 1971 | Пояснительная записка. | Выпуск 10 часть I лист |

- д) Устанавливаются сетки косвенного армирования у торцов колонн, закрепляются на арматурном каркасе вязальной проволокой или сваркой.
- е) Устанавливаются дополнительные закладные детали и закрепляются в соответствии с указаниями на чертежах.
- ж) Положение установленных элементов пространственного каркаса выверяется в соответствии с размерами, приведенными в рабочих чертежах.

Окончательная проверка каркасов производится при установке в стальную опалубку, причем, особенно тщательно должны соблюдаться допуски на установку выпусков арматуры из колонн, фиксируемых в опалубке колонн и положение закладных деталей.

Изготовление, приемка и контроль качества каркасов должны производиться в соответствии с требованиями следующих нормативных документов:

ГОСТ 10922-64 "Арматура и закладные детали для железобетонных конструкций, технические требования и методы испытаний".

ГОСТ 14098-68 "Соединение сварной арматуры железобетонных изделий и конструкций. Контактная и ванная сварка. Основные типы и конструктивные элементы".

При изготовлении объемных каркасов должны быть учтены фактические допуски на размеры стальных форм по длине, причем эти допуски не должны превышать допусков, указанных в чертежах и в пояснительной записке в разделе "Технические требования к изготовлению и приемке колонн".

Допуски на монтаж элементов каркаса принимаются

в соответствии со СНиП III-В.3-62. "Бетонные и железобетонные конструкции сборные. Правила производства и приемки монтажных работ".

Для удобства пользования в арматурных цехах чертежам арматурных изделий комплектованы отдельные альбомы серии ИИ-04-2. выпуск 10 части I и II.

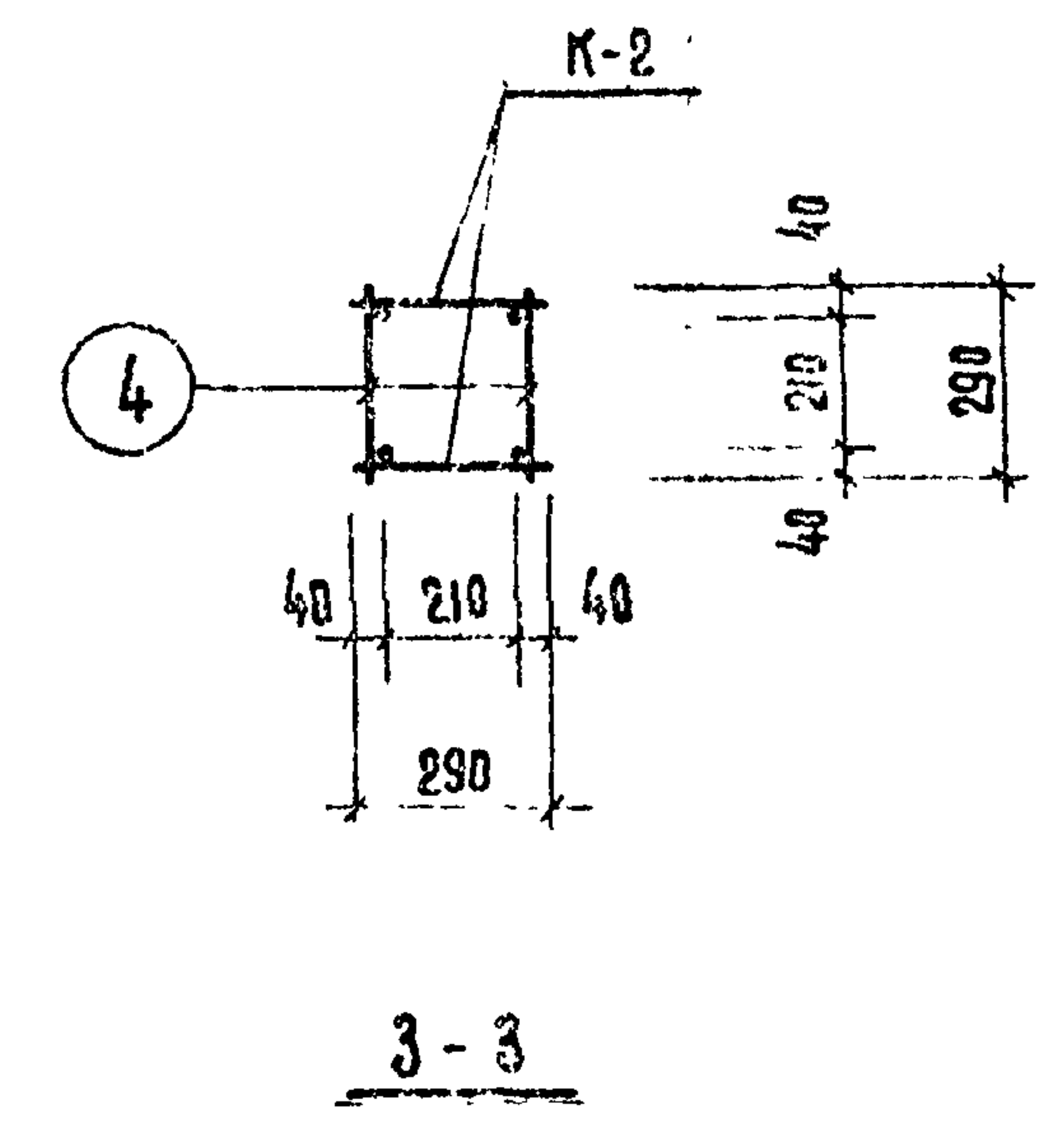
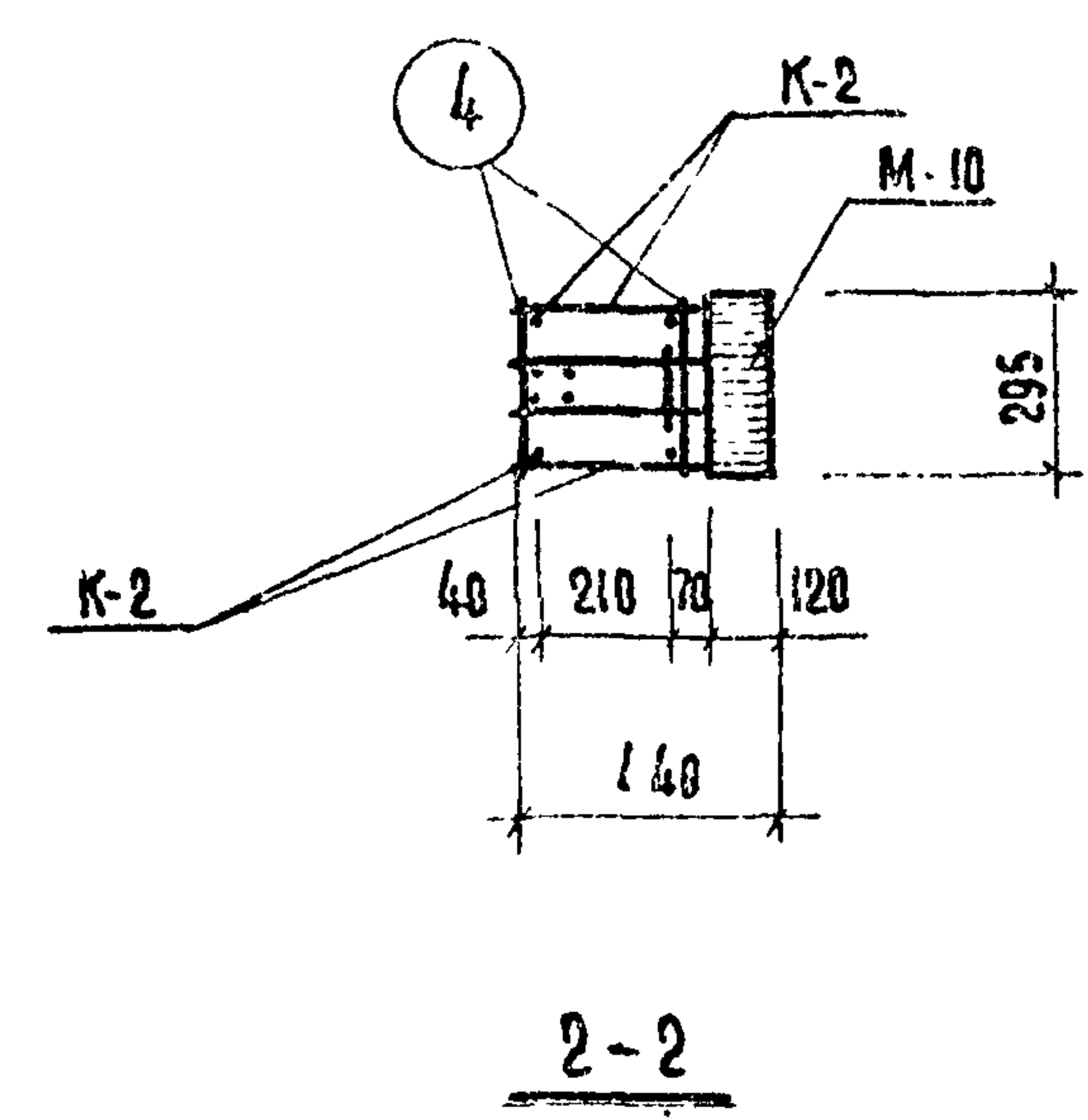
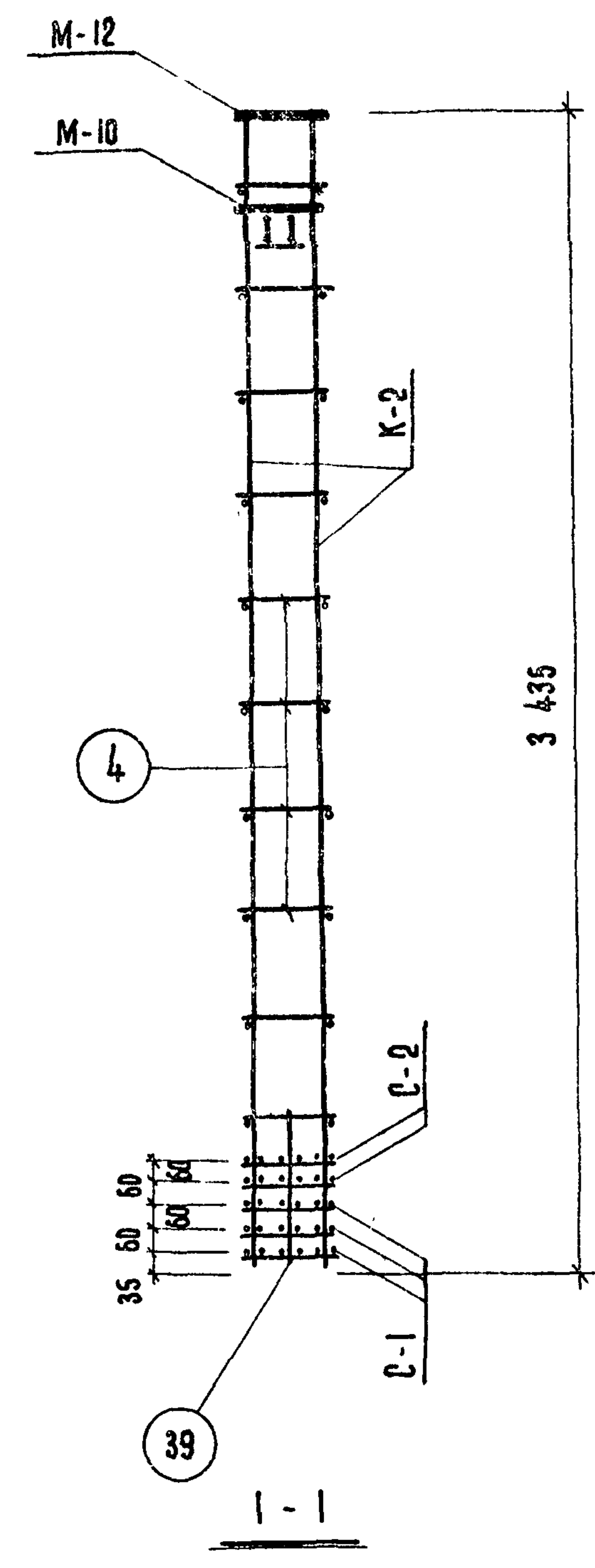
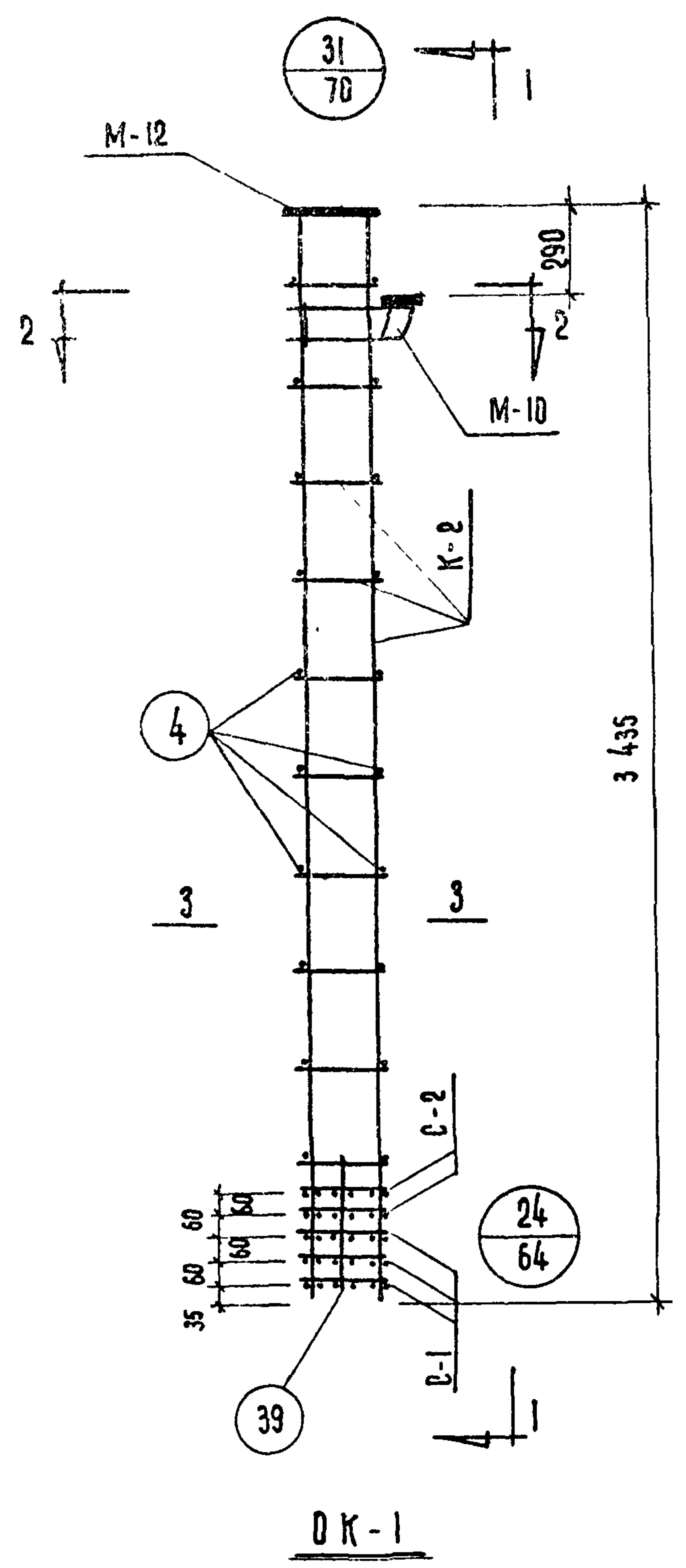
При эксплуатации колонн в особых условиях /низких температур, при динамических и вибрационных нагрузках и т.п. / марки стали арматуры и закладных элементов должны быть обязательно указаны в конкретном проекте.

Назначение марок стали арматуры в конкретном проекте производится в зависимости от условий эксплуатации, в соответствии с действующими нормативными документами и указаниями, приведенными в пояснительной записке к альбому колонн.

Сортамент и качество арматурной стали, а также методы их испытаний должны удовлетворять требованиям главы СНиП I-В.4-62.

"Арматура для железобетонных конструкций и действующих государственных стандартов ил технических условий на соответствующий вид стали.

| | | | |
|------|-----------------------|-----------|---------|
| Т.К. | К О Л О Н Н Ы | СЕРИЯ | |
| 1071 | Пояснительная записка | ИИ-04-2 | лист |
| | | выпуск 10 | часть I |

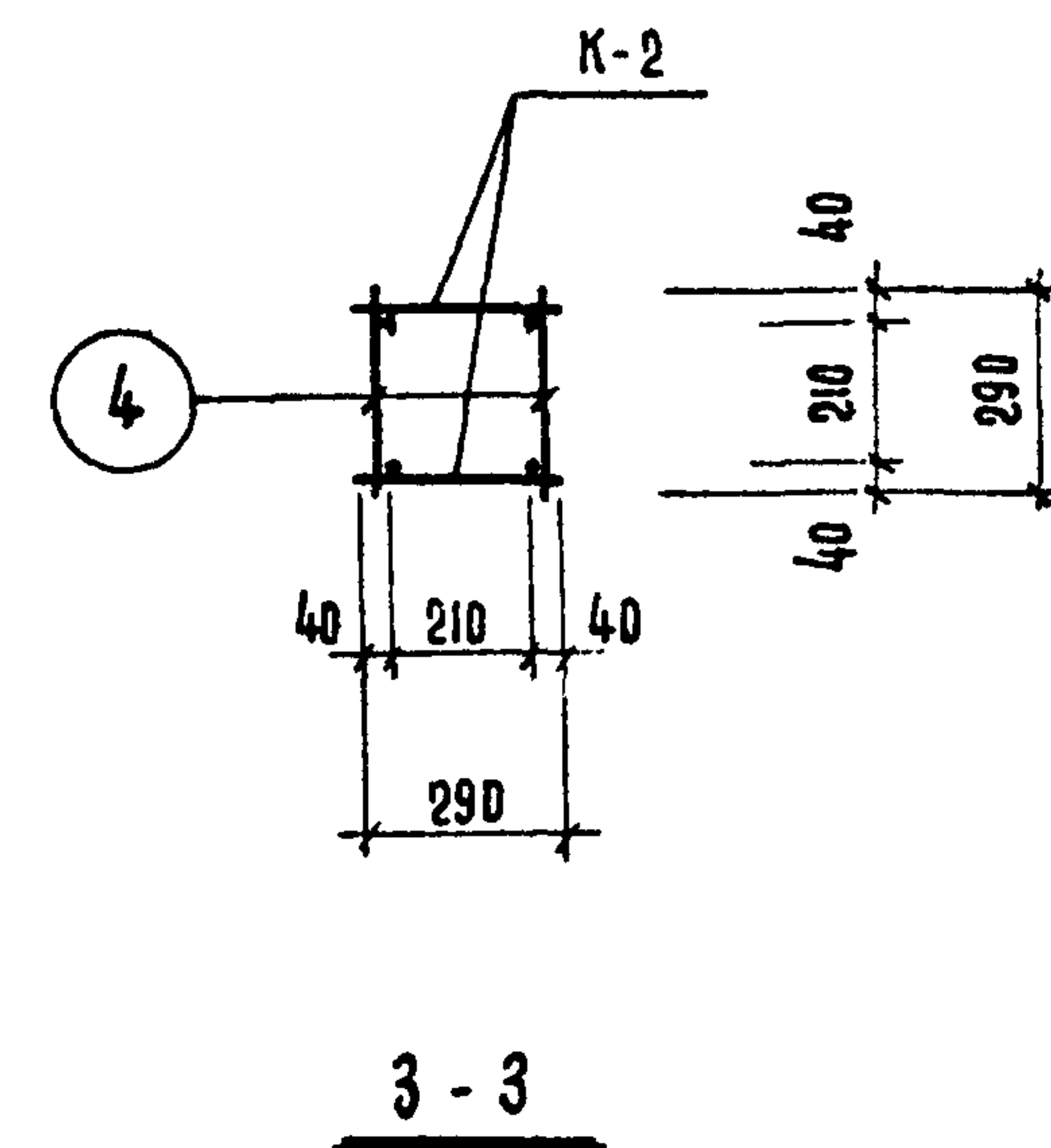
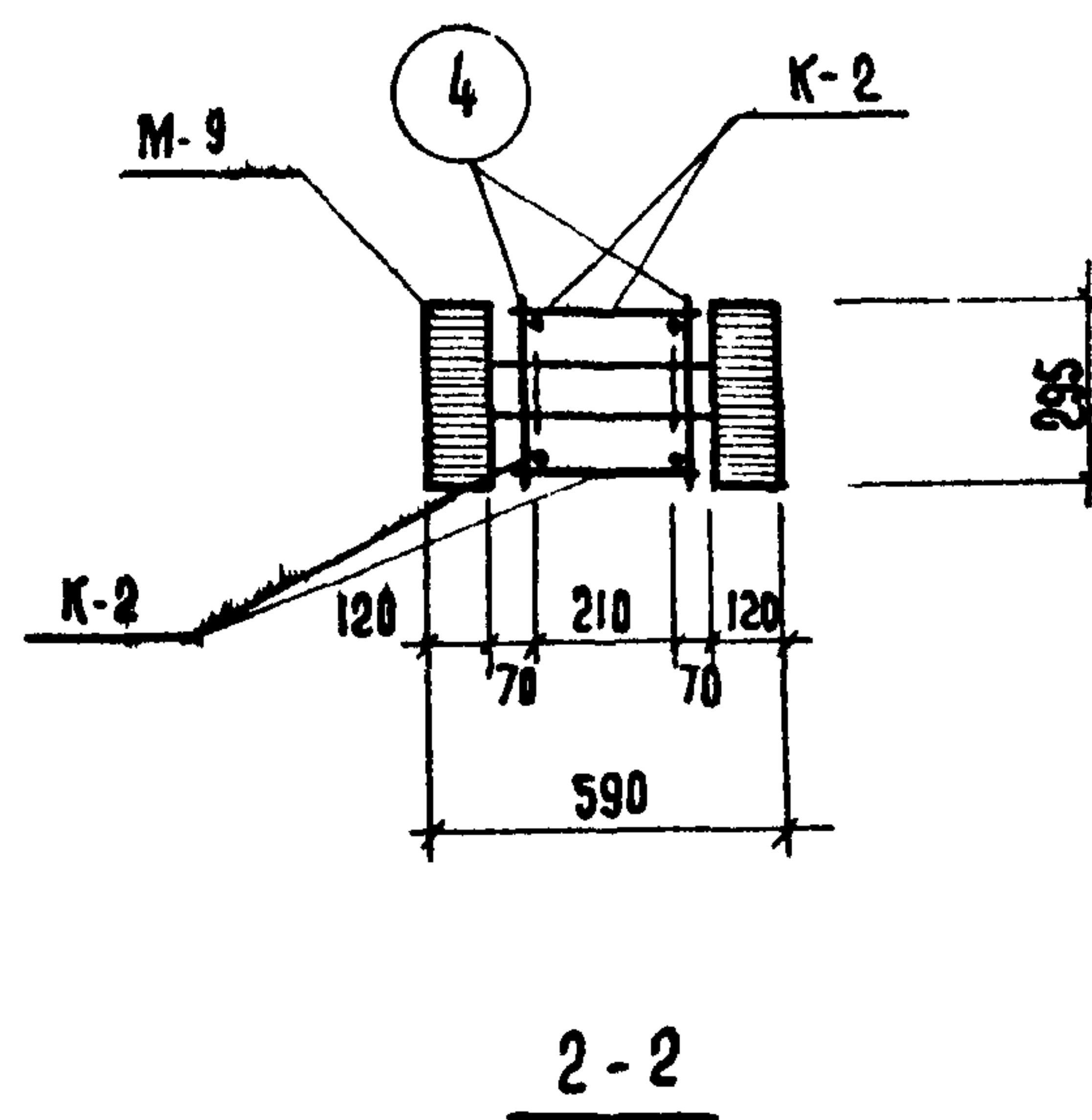
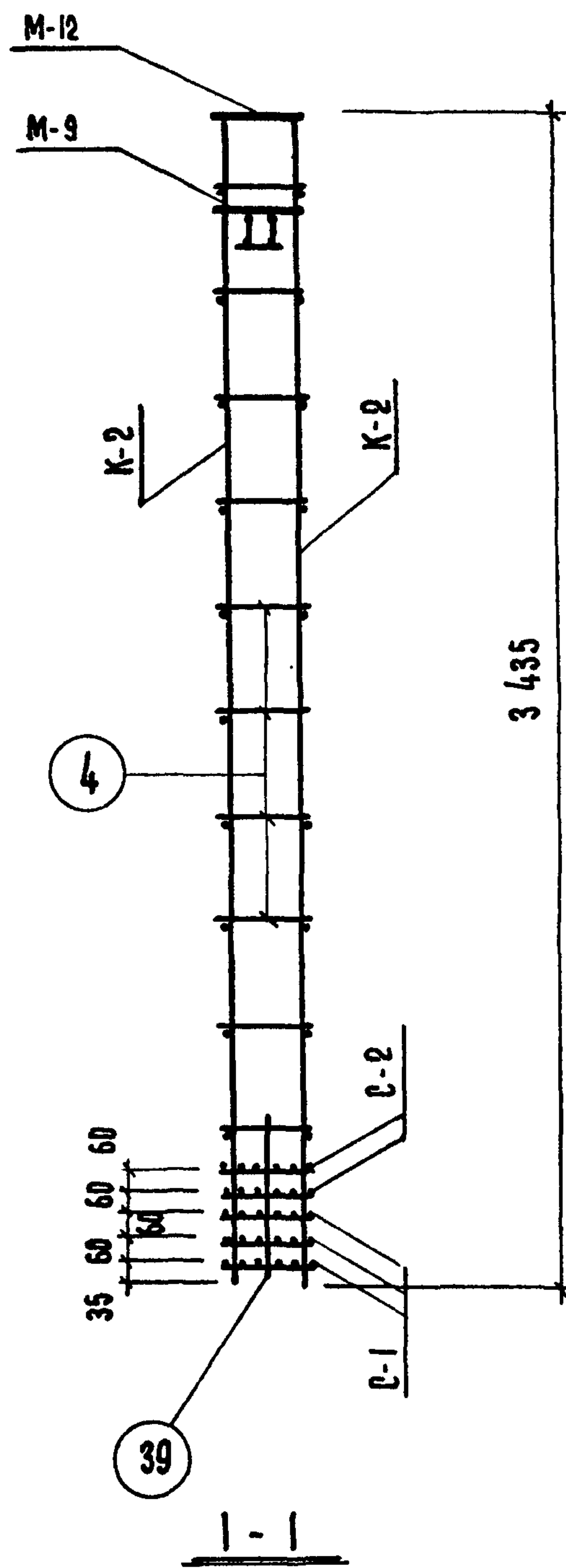
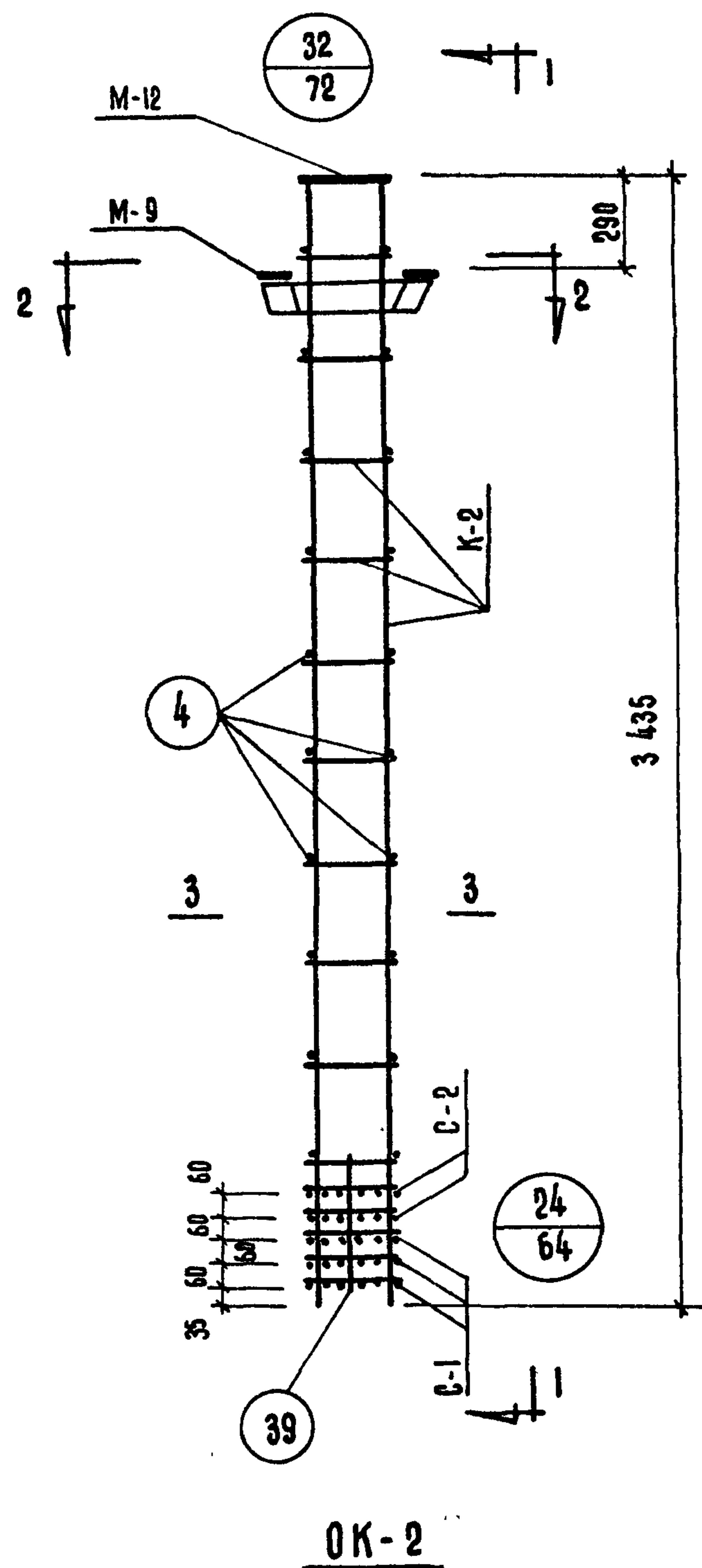


| МАРКА ОБЪЕМН. КАРКАСА | МАРКА АРМАТУР. ИЗДЕЛИЯ | КОЛ. ШТ. | ВЕС, КГ | | НН СЕРИЯ, ВЫПУСК, ЛИСТ |
|-----------------------------|------------------------------|-------------|----------------|--------------|-------------------------------------|
| | | | ОДНОГО ИЗД. | ВСЕХ ИЗД. | |
| ОК-1 | К-2 | 2 | 27,70 | 55,40 | ИИ-04-2 вып. 10 ч. II лист 1 |
| | С-1 | 3 | 0,40 | 1,20 | ИИ-04-2 вып. 10 ч. II лист 17 |
| | С-2 | 2 | 0,80 | 1,60 | |
| | М-10 | 1 | 10,09 | 10,09 | ИИ-04-2 вып. 10 ч. II лист 20 |
| | М-12 | 1 | 12,34 | 12,34 | ИИ-04-2 вып. 10 ч. II лист 22 |
| | ПОЗ. 4 | 20 | 0,10 | 2,00 | ИИ-04-2 |
| | ПОЗ. 39 | 4 | 0,10 | 0,40 | вып. 10 ч. II лист 16 |
| | | | Итого | 83,03 | |

П Р И М Е Ч А Н И Я:

1. АРМИРОВАНИЕ КОЛОННЫ ВЫПОЛНЕНО В ВИДЕ ПРОСТРАНСТВЕННОГО КАРКАСА, СОБИРАЕМОГО ИЗ ПЛОСКИХ КАРКАСОВ С ПОМОЩЬЮ КОНТАКТНОЙ СВАРКИ В СООТВЕТСТВИИ С СН 393-69 И ГОСТ 14098-68.

| | | |
|------|----------------------|--------------------------------|
| Т.К | КОЛОННА КВК-342-14 | СЕРИЯ ИИ-04-2 |
| 1971 | ОБЪЕМНЫЙ КАРКАС ОК-1 | ВЫПУСК ЧАСТЬ I ЛИСТ 1 |

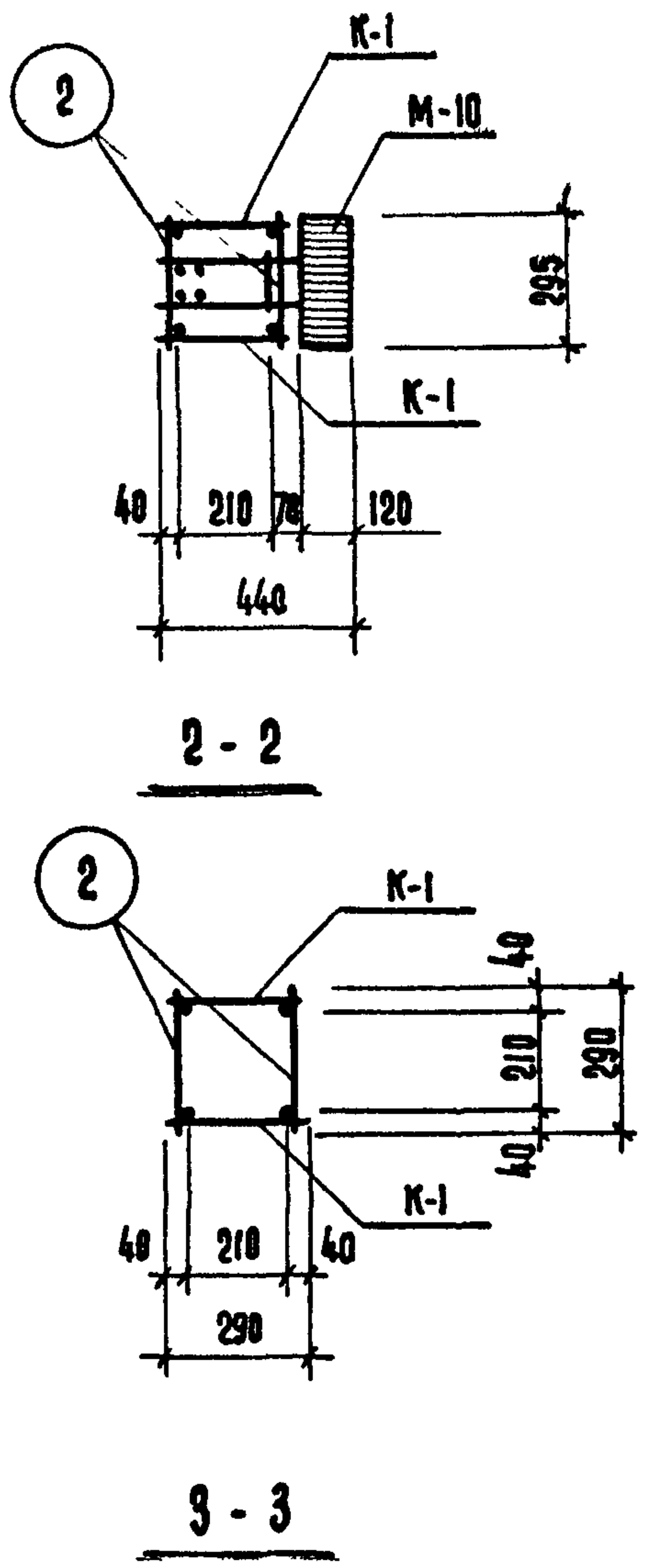
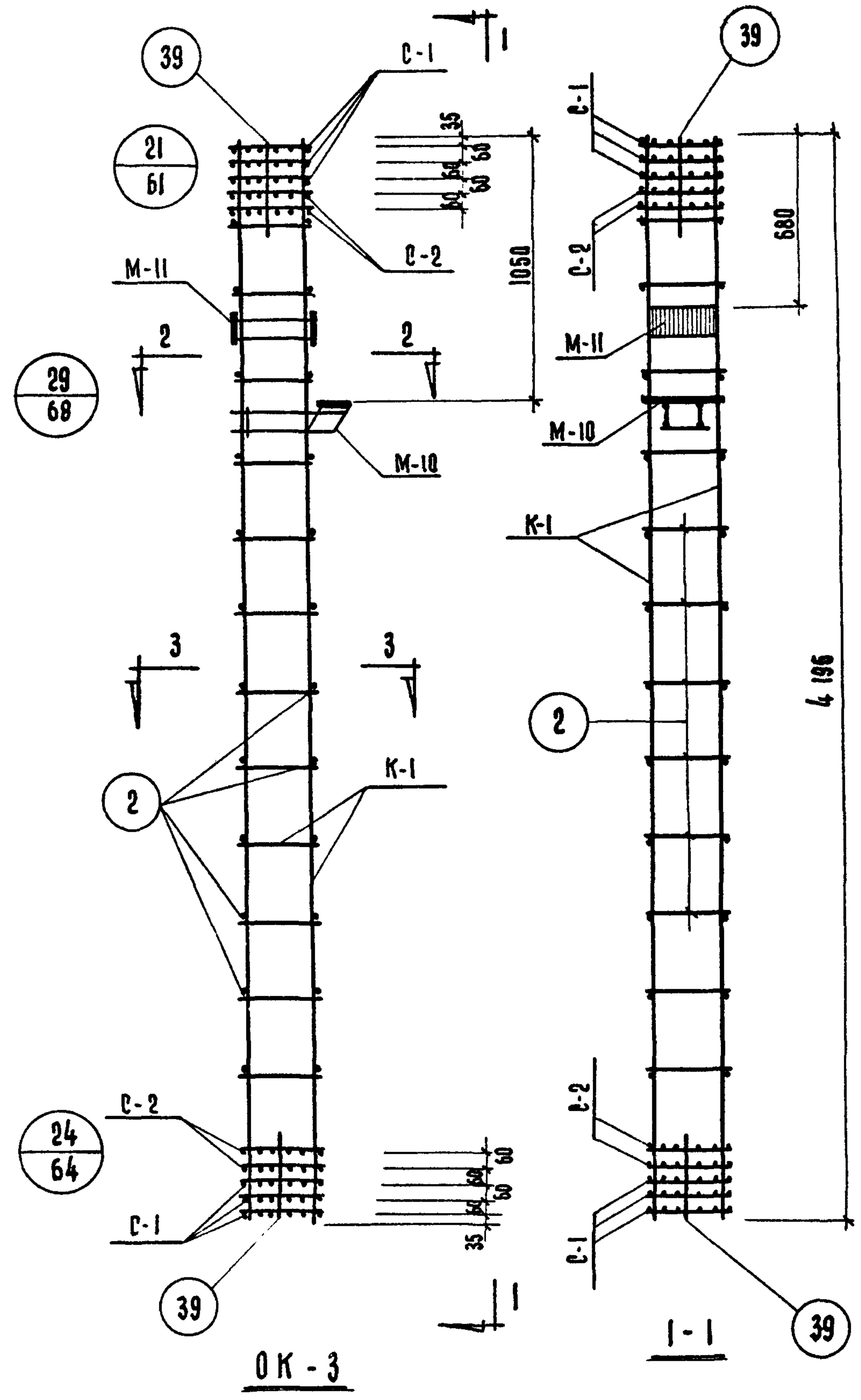


| МАРКА ОБЪЕМН. КАРКАСА | МАРКА АРМАТУР. ИЗДЕЛИЯ | КОЛ. ШТ. | ВЕС, КГ | | ИИ СЕРИЯ, ВЫПУСК, ЛИСТ |
|-----------------------------|------------------------------|-------------|----------------|--------------|-------------------------------------|
| | | | ОДНОГО ИЗД. | ВСЕХ ИЗД. | |
| OK-2 | K-2 | 2 | 27,7 | 55,4 | ИИ-04-2 вып. 10 ч. II лист I |
| | C-1 | 3 | 0,4 | 1,2 | ИИ-04-2 вып. 10 ч. II лист 17 |
| | C-2 | 2 | 0,8 | 1,6 | ИИ-04-2 вып. 10 ч. II лист 19 |
| | M-9 | 1 | 16,12 | 16,12 | ИИ-04-2 вып. 10 ч. II лист 22 |
| | M-12 | 1 | 12,34 | 12,34 | ИИ-04-2 вып. 10 ч. II лист 16 |
| | ПОЗ.4 | 20 | 0,10 | 2,00 | |
| | ПОЗ.39 | 4 | 0,10 | 0,40 | |
| | | Итого | | 89,06 | |

П Р И М Е Ч А Н И Я:

1. Армирование колонны выполнено в виде пространственного каркаса, собираемого из плоских каркасов с контактной сварки в соответствии с СН 393-69, ГОСТ 14098-68.

| | | |
|------|----------------------|-------------------------|
| Т.К. | КОЛОННА КВР - 342-14 | И |
| 1971 | ОБЪЕМНЫЙ КАРКАС ОК-2 | выпуск 10 часть I |

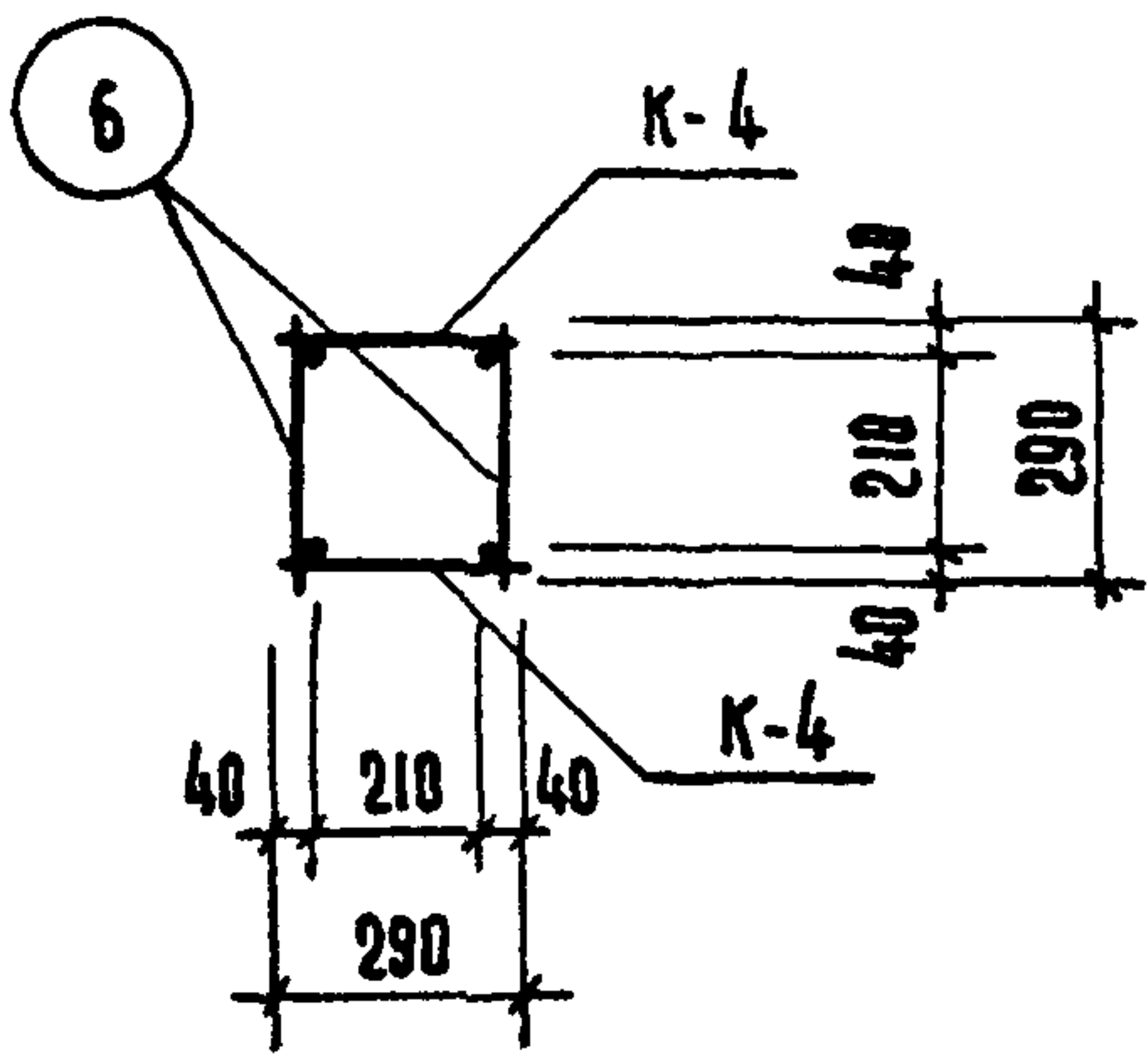
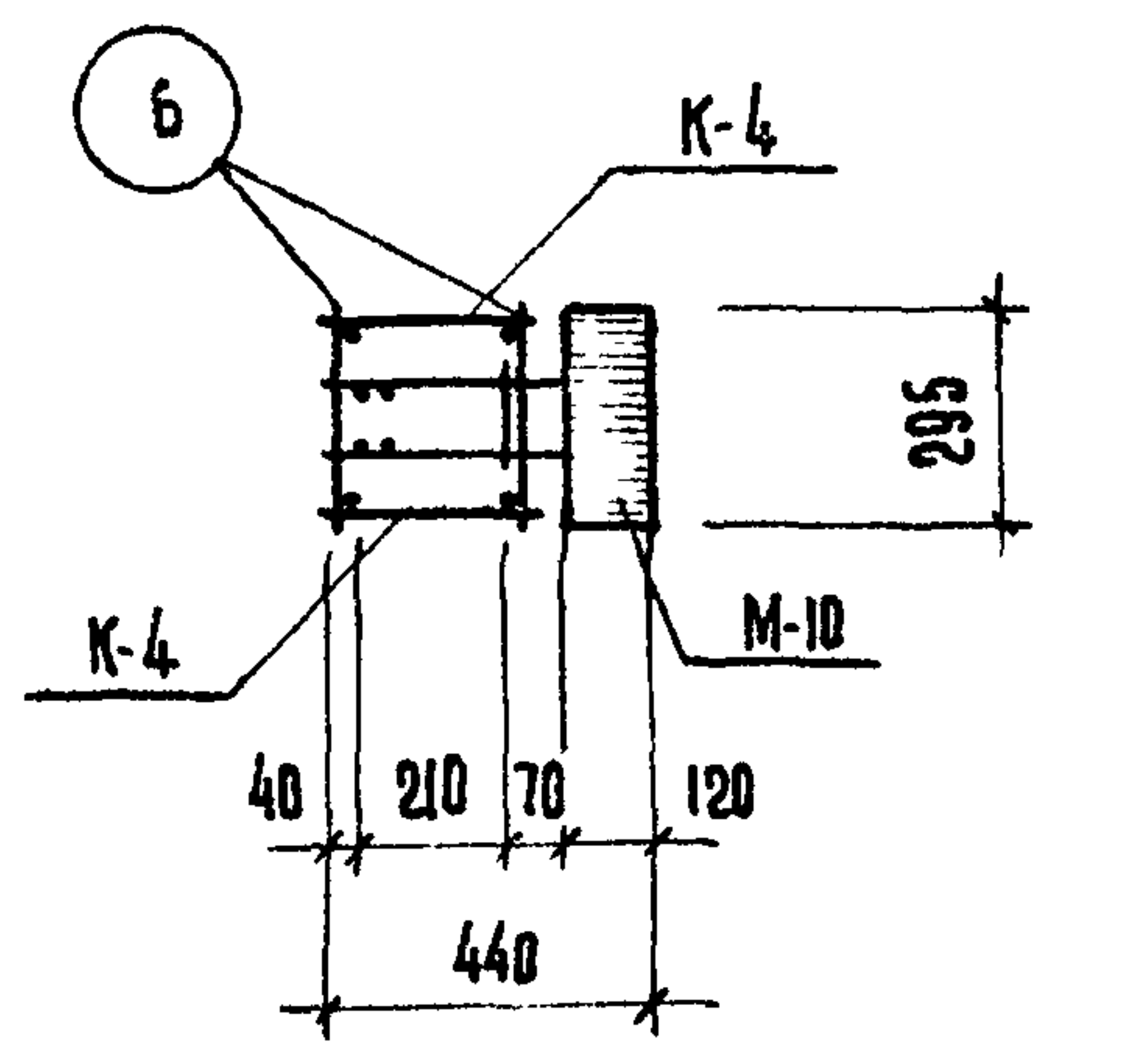
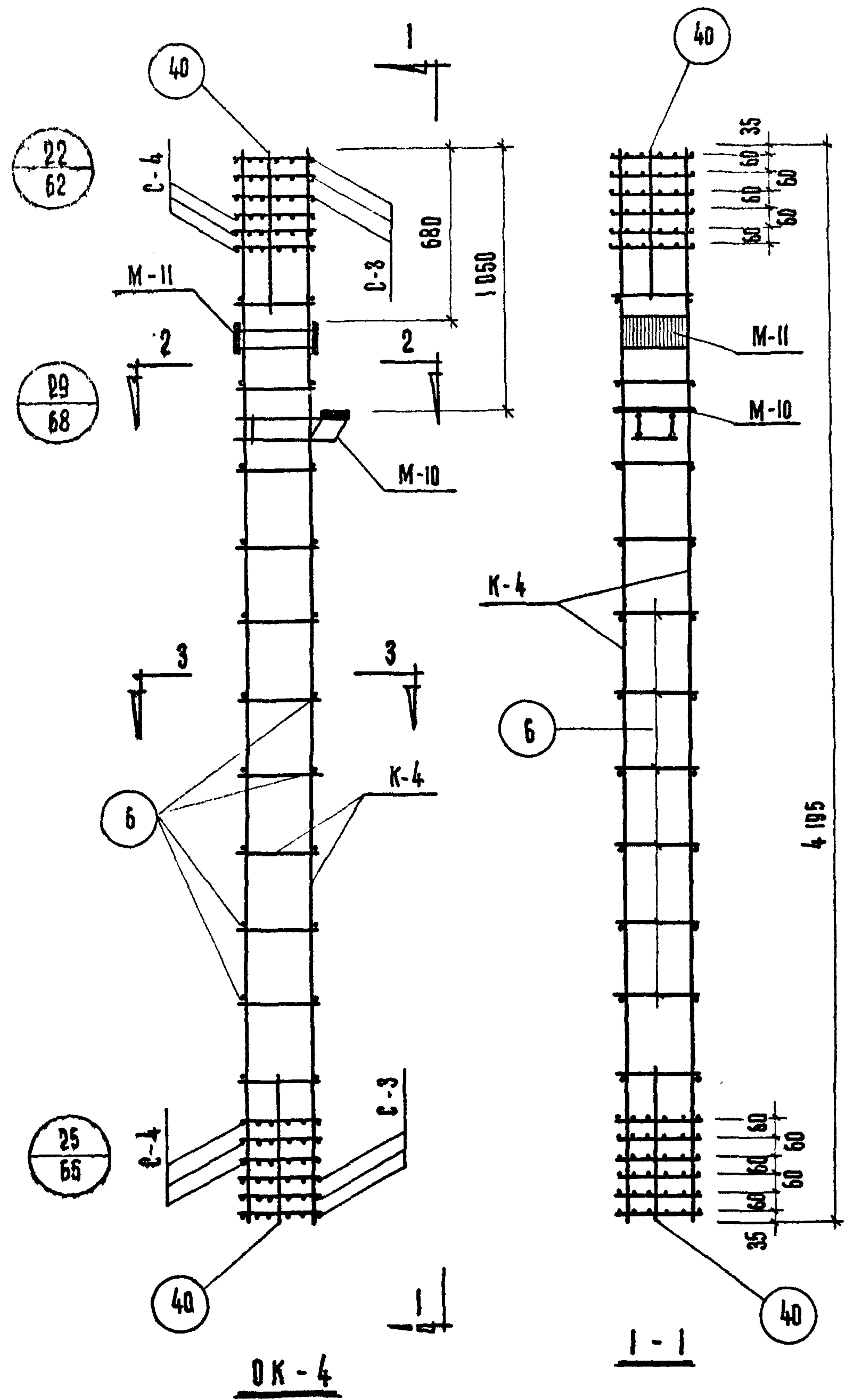


| МАРКА ОБЪЕМН. КАРКАСА | МАРКА АРМАТУРЫ ИЗДЕЛИЯ | КОЛ-ВО ШТ. | ВЕС, КГ | | Н Н СЕРИЯ, ВЫПУСК. ЛИСТ. |
|-----------------------------|------------------------------|---------------|----------------|--------------|-------------------------------------|
| | | | ОДНОГО ИЗД. | ВСЕХ ИЗД. | |
| OK-3 | K-1 | 2 | 21,5 | 43,00 | ИИ-04-2 ВЫП. 10 Ч. II ЛИСТ 1 |
| | C-1 | 6 | 0,4 | 2,40 | ИИ-04-2 ВЫП. 10 Ч. II ЛИСТ 17 |
| | C-2 | 4 | 0,8 | 3,20 | |
| | M-10 | 1 | 10,09 | 10,09 | ИИ-04-2 ВЫП. 10 Ч. II ЛИСТ 20 |
| | M-11 | 1 | 10,20 | 10,20 | ИИ-04-2 ВЫП. 10 Ч. II ЛИСТ 21 |
| | ПОЗ. 2 | 24 | 0,10 | 2,40 | ИИ-04-2 ВЫП. 10 Ч. II ЛИСТ 16 |
| | ПОЗ. 39 | 8 | 0,10 | 0,80 | |
| | | ИТОГО | | 72,09 | |

П Р И М Е Ч А Н И Я:

1. Армирование колонны выполнено в виде пространственного каркаса, собираемого из отдельных плоских каркасов с применением контактной сварки по СН-393-69 и ГОСТ 14098-68.

| | | |
|------|-------------------------------------|-----------------------------|
| Т.К | К О Л О Н Н А К С К - 342 - 14 | СЕРИЯ И И - 04 - 2 |
| 1971 | О Б Ъ Е М Н Ы Й К А Р К А С О К - 3 | ВЫПУСК ЛИСТ 10 ЧАСТЬ I 3 |

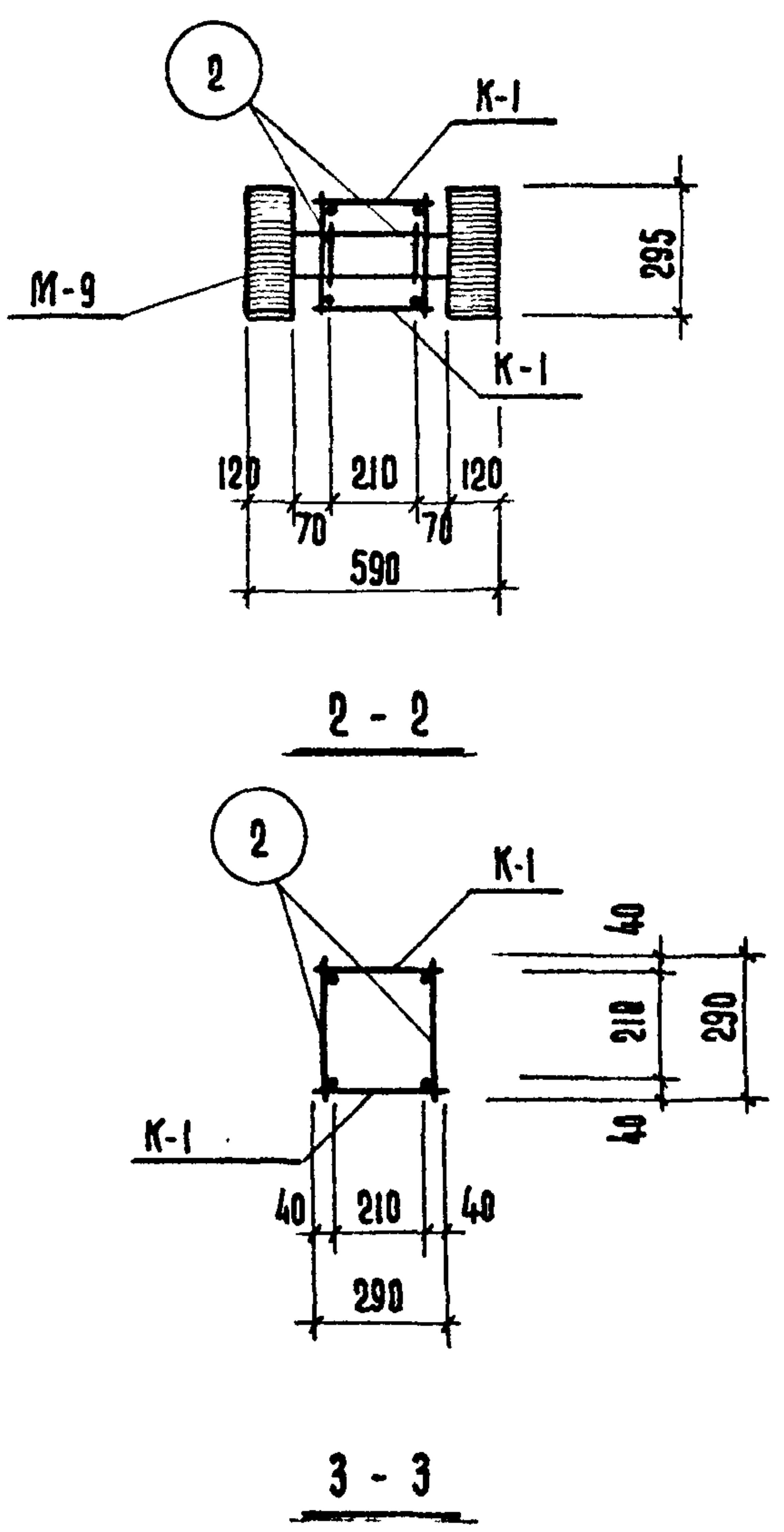
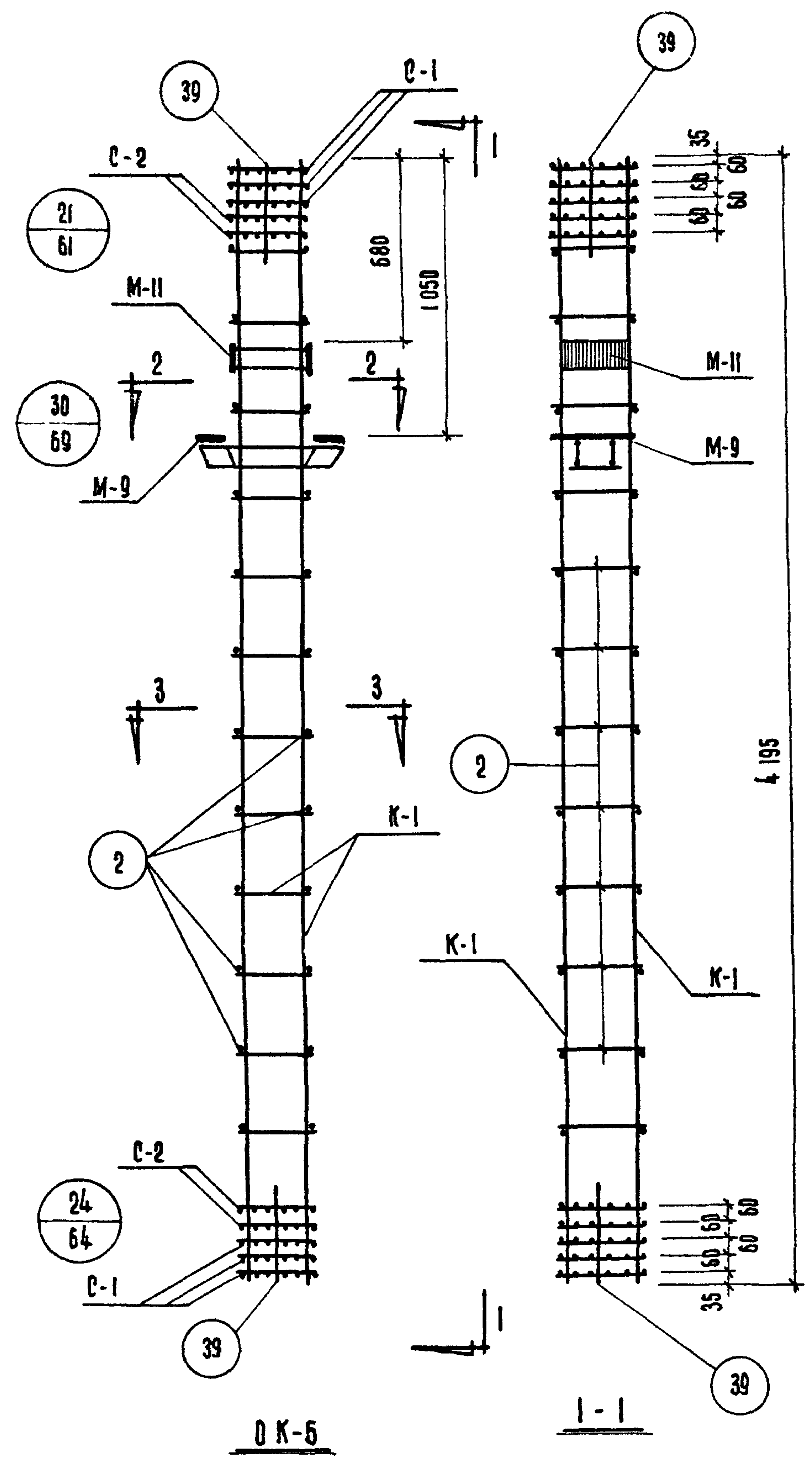


| МАРКА ОБЪЕМН. КАРКАСА | МАРКА АРМАТУРЫ ИЗДЕЛИЯ | К-ВО ШТ. | ВЕС, КГ | | ИИ, СЕРИЯ ВЫПУСК ЛИСТ |
|-----------------------------|------------------------------|-------------|----------------|--------------|-------------------------------------|
| | | | ОДНОГО ИЗД. | ВСЕХ ИЗД. | |
| OK-4 | K-4 | 2 | 55.1 | 110.2 | ИИ-04-2 вып. 10 ч. II лист 2 |
| | M-10 | 1 | 10.09 | 10.09 | ИИ-04-2 вып. 10 ч. II лист 20 |
| | M-11 | 1 | 10.2 | 10.2 | ИИ-04-2 вып. 10 ч. II лист 21 |
| | C-3 | 6 | 0.7 | 4.2 | ИИ-04-2 вып. 10 ч. II |
| | C-4 | 6 | 1.4 | 8.4 | лист 17 |
| | ПОЗ. 40 | 8 | 0.1 | 0.8 | ИИ-04-2 вып. 10 ч. II |
| | ПОЗ. 6 | 22 | 0.2 | 4.4 | лист 16 |
| | | | | Итого: | 148.29 |

П Р И М Е Ч А Н И Я:

1. Армирование колонны выполнено в виде пространственного каркаса, собираемого из отдельных плоских каркасов с применением контактной сварки в соответствии с СБ 393-69 и ГОСТ 14098-68.

| | | |
|------|-------------------------------------|-----------------------------|
| Т.К | К О Л О Н Н А К С К - 3 4 2 - 2 3 | С Е Р И Я И И - 0 4 - 2 |
| 1971 | О Б Ъ Е М Н Ы Й К А Р К А С О К - 4 | ВЫПУСК ЛИСТ 10 ЧАСТЬ I 4 |

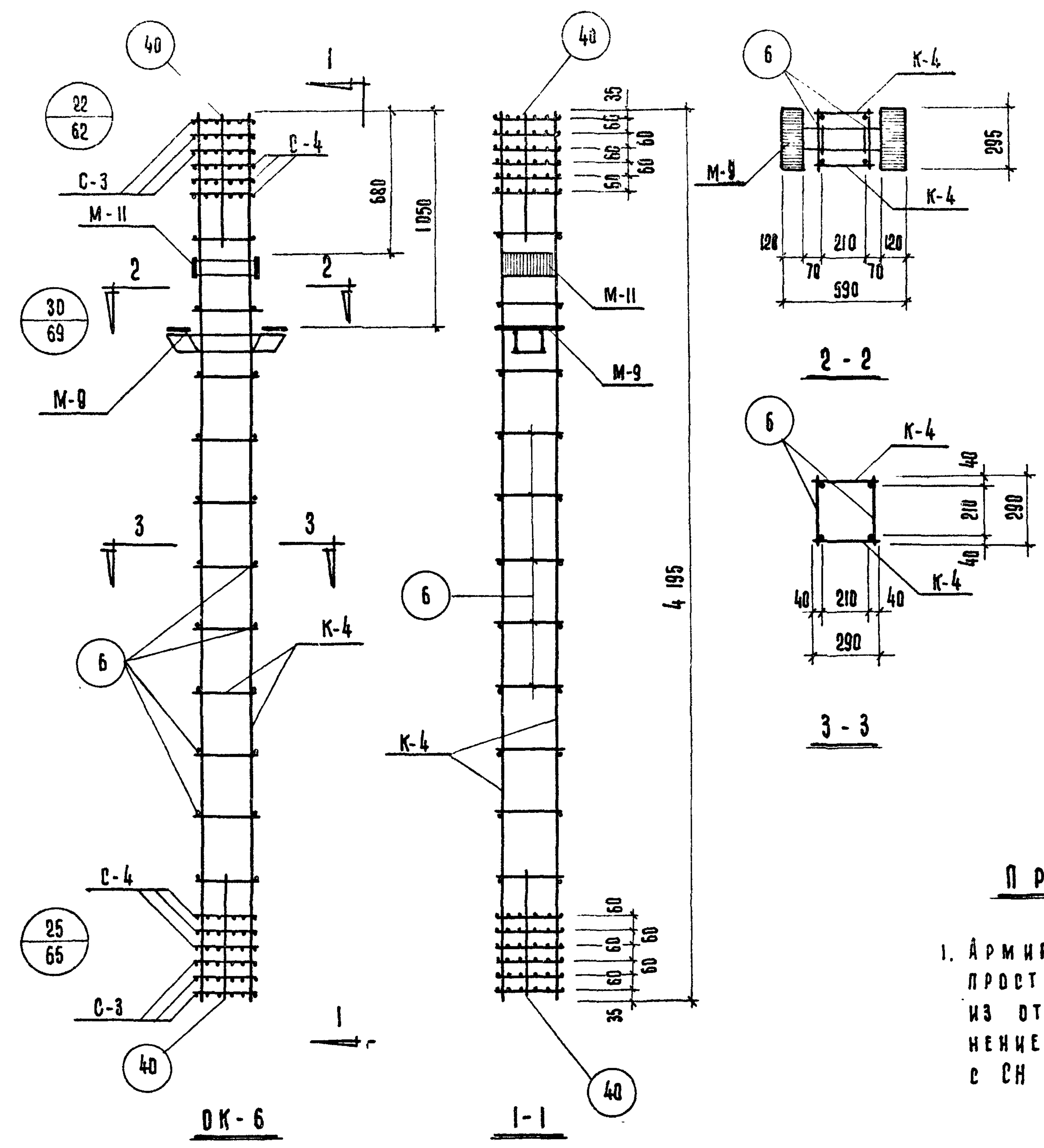


| МАРКА ОБЪЕМН. КАРКАСА | МАРКА АРМАТУРЫ ИЗДЕЛИЯ | К-ВО ШТ. | ВЕС. КГ. | | ИИ, СЕРИЯ ВЫПУСК ЛИСТ |
|-----------------------------|------------------------------|-------------|----------------|--------------|-------------------------------------|
| | | | ОДНОГО ИЗД. | ВСЕХ ИЗД. | |
| ОК-5 | К-1 | 2 | 21.5 | 43.0 | ИИ-04-2 вып. 10 ч. II лист 1 |
| | М-9 | 1 | 16.12 | 16.12 | ИИ-04-2 вып. 10 ч. II лист 19 |
| | М-11 | 1 | 10.2 | 10.2 | ИИ-04-2 вып. 10 ч. II лист 21 |
| | С-1 | 6 | 0.4 | 2.4 | ИИ-04-2 вып. 10 ч. II лист 17 |
| | С-2 | 4 | 0.8 | 3.2 | |
| | ПОЗ. 39 | 8 | 0.1 | 0.8 | ИИ-04-2 вып. 10 ч. II лист 16 |
| | ПОЗ. 2 | 24 | 0.1 | 2.4 | |
| | | | Итого: | 78.12 | |

П Р И М Е Ч А Н И Я :

1. АРМИРОВАНИЕ КОЛОННЫ ВЫПОЛНЕНО В ВИДЕ ПРОСТРАНСТВЕННОГО КАРКАСА, СОБИРАЕМОГО ИЗ ОТДЕЛЬНЫХ ПЛОСКИХ КАРКАСОВ С ПРИМЕНЕНИЕМ КОНТАКТНОЙ СВАРКИ В СООТВЕТСТВИИ С СН 393 - 69 И ГОСТ 14098 - 68.

| | | |
|------|--------------------------------|---------------------------|
| Т.К. | КОЛОННЫ КСР-342-14, КСР-342-17 | СЕРИЯ ИИ-04-2 |
| 1971 | ОБЪЕМНЫЙ КАРКАС ОК-5 | ВЫПУСК ЛИСТ 10 ЧАСТЬ 6 |

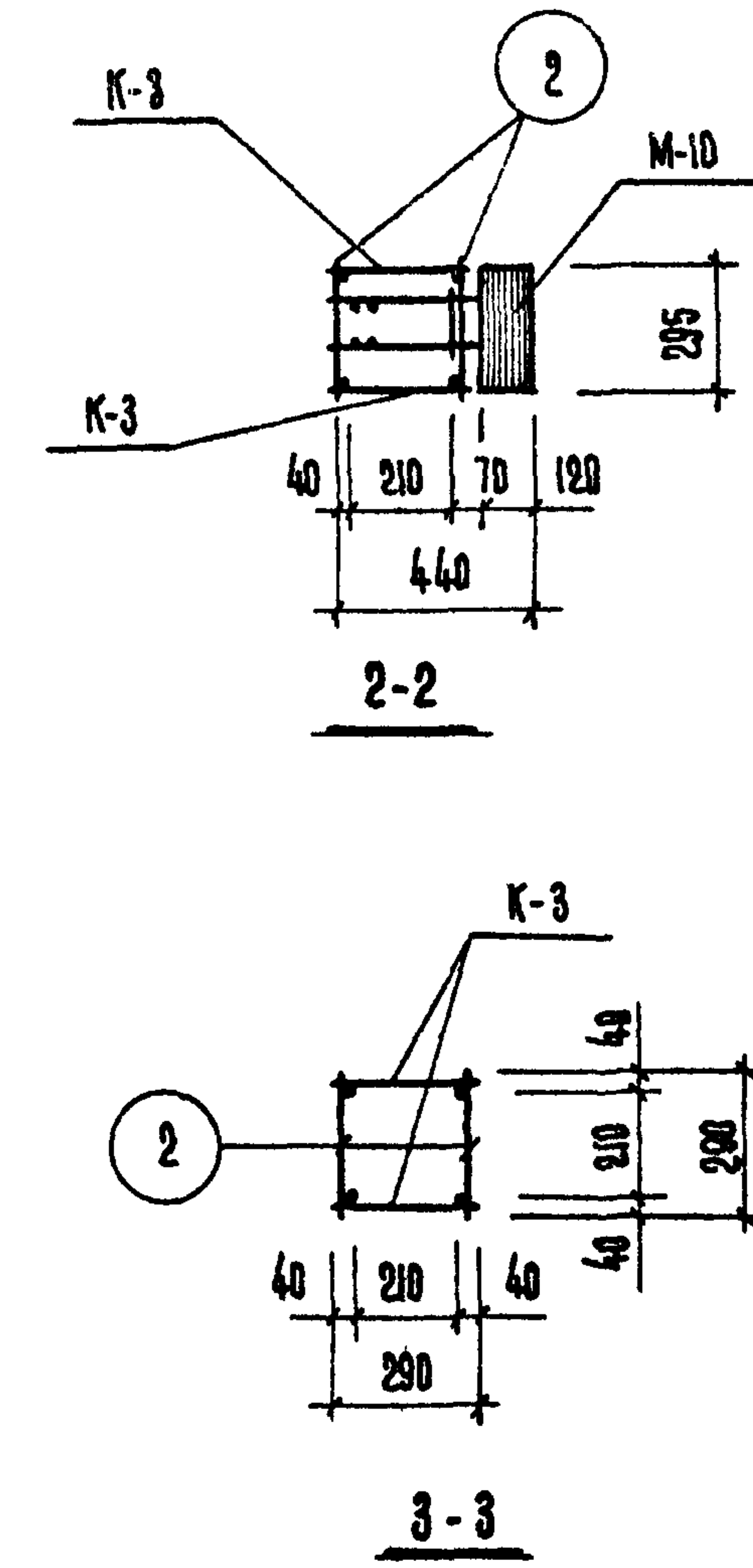
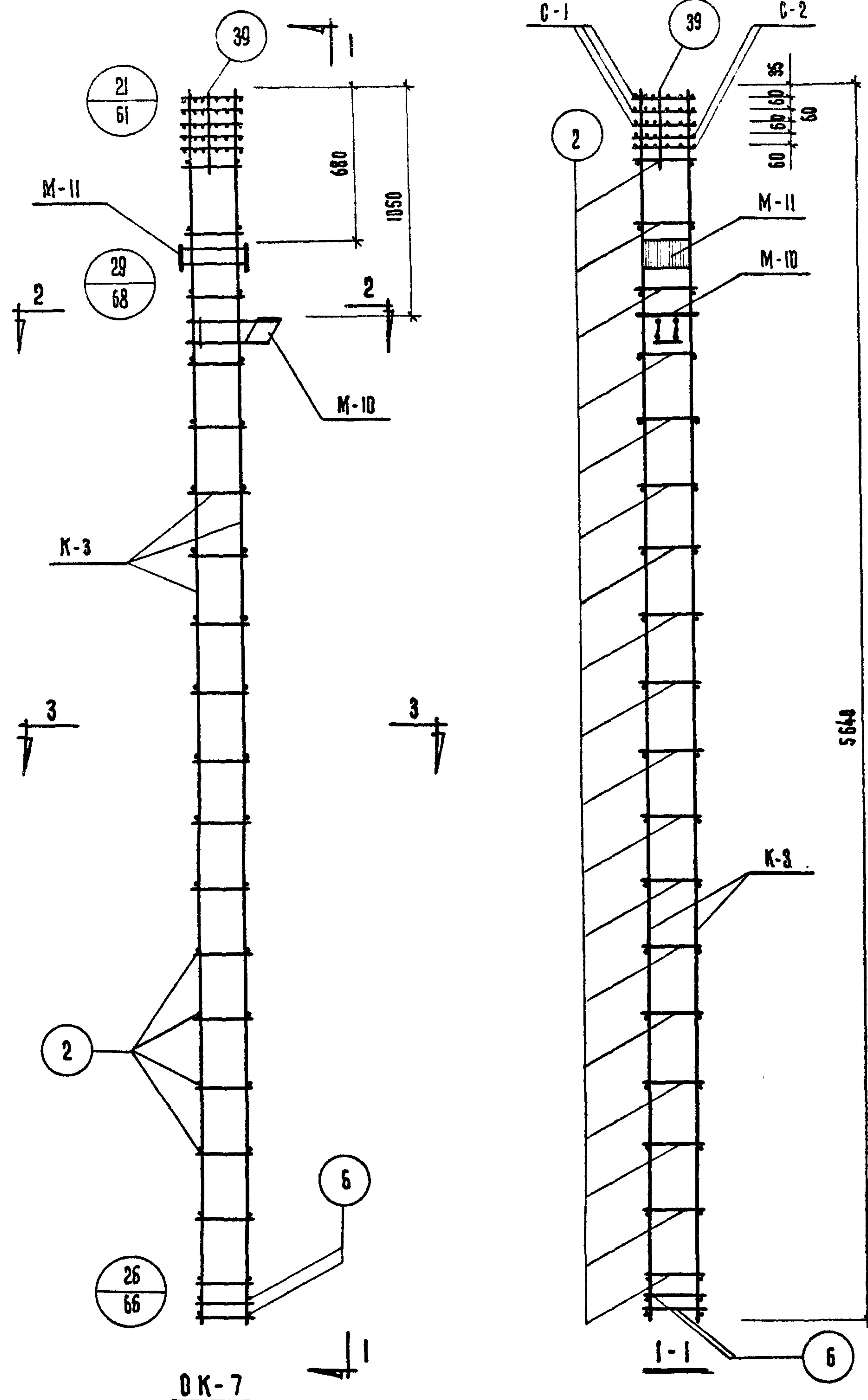


| МАРКА ОБЪЕМН. КАРКАСА | МАРКА АРМАТУРЫ ИЗДЕЛИЯ | К-ВО ШТ. | ВЕС. КГ | | МН, СЕРИЯ ВЫПУСК ЛИСТ |
|-----------------------------|------------------------------|-------------|----------------|--------------|-------------------------------------|
| | | | ОДНОГО ИЗД. | ВСЕХ ИЗД. | |
| OK-6 | K-4 | 2 | 55.1 | 110.2 | ИИ-04-2 Вып. 10 ч. II Лист 2 |
| | M-11 | 1 | 10.2 | 10.2 | ИИ-04-2 Вып. 10 ч. II Лист 21 |
| | M-9 | 1 | 16.12 | 16.12 | ИИ-04-2 Вып. 10 ч. II Лист 19 |
| | C-3 | 6 | 0.7 | 4.2 | ИИ-04-2 Вып. 10 ч. II |
| | C-4 | 6 | 1.4 | 8.4 | Лист 17 |
| | ПОЗ. 40 | 8 | 0.1 | 0.8 | ИИ-04-2 Вып. 10 ч. II |
| | ПОЗ. 6 | 22 | 0.2 | 4.4 | Лист 16 |
| | | | Итого | 154.32 | |

П Р И М Е Ч А Н И Я:

1. Армирование колонны выполнено в виде пространственного каркаса, собираемого из отдельных плоских каркасов с применением контактной сварки в соответствии с СН 393-69 и ГОСТ 14098-68.

| | | |
|------|----------------------|-----------------------------------|
| Т.К. | КОЛОННА КСР-342-23 | СЕРИЯ ИИ-04-2 |
| 1971 | ОБЪЕМНЫЙ КАРКАС ОК-6 | ВЫПУСК 10 ЧАСТЬ I ЛИСТ 6 |

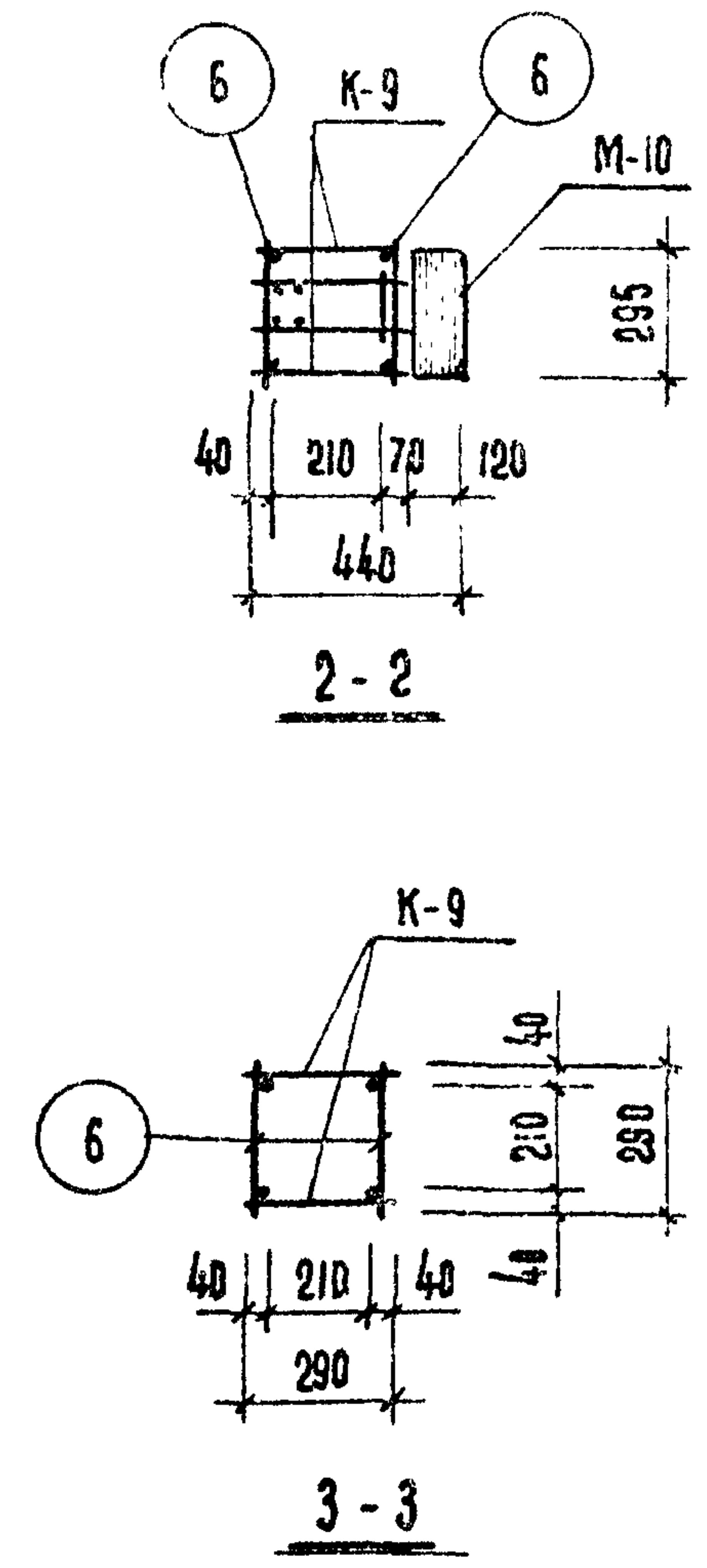
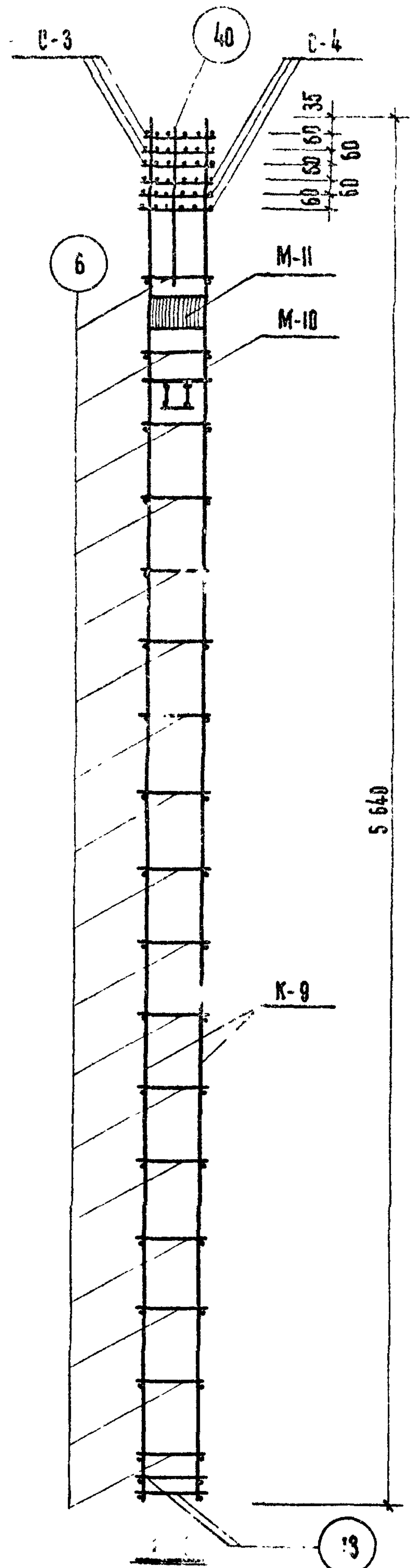
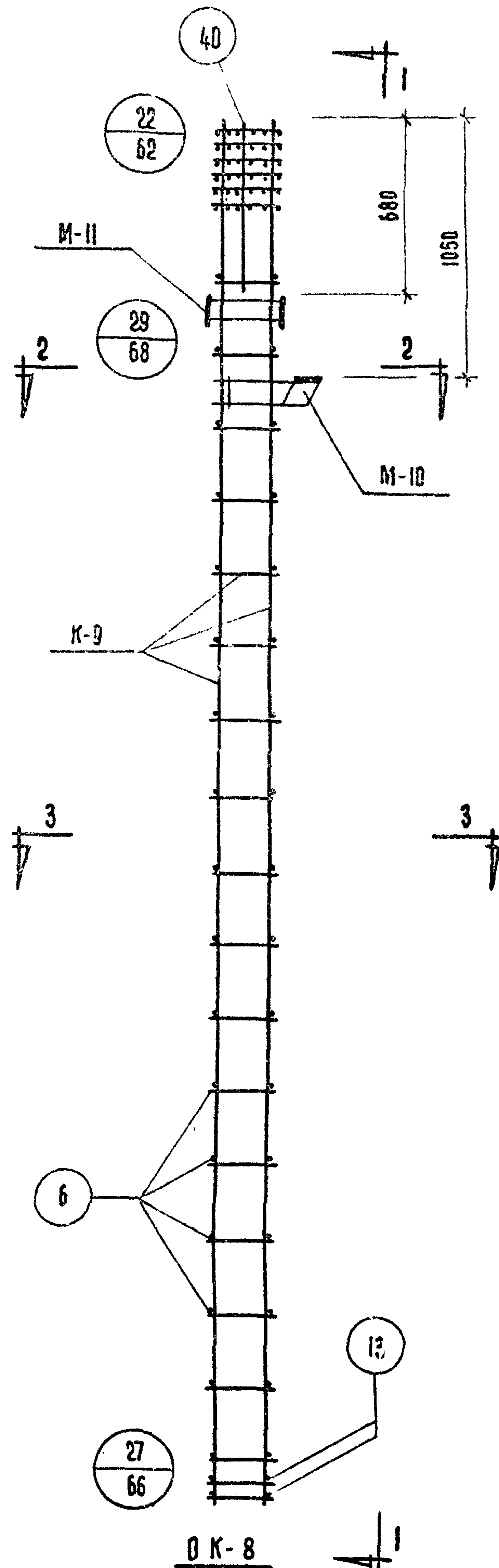


| МАРКА ОБЪЕМ. КАРКАСА | МАРКА АРМАТУРН. ИЗДЕЛИЯ | К-80 ШТ. | ВЕС, КГ. | | ИИ СЕРИЯ ВЫПУСК ЛИСТ |
|----------------------------|-------------------------------|-------------|----------------|--------------|-------------------------------------|
| | | | ОДНОГО ИЗД. | ВСЕХ ИЗД. | |
| ОК-7 | К-3 | 2 | 29.6 | 59.2 | ИИ-04-2 Вып. 10 ч. II Лист 2 |
| | С-1 | 2 | 0.4 | 0.8 | ИИ-04-2 Вып. 10 ч. II Лист 17 |
| | С-2 | 2 | 0.8 | 1.6 | |
| | М-10 | 1 | 10.09 | 10.09 | ИИ-04-2 Вып. 10 ч. II Лист 20 |
| | М-11 | 1 | 10.2 | 10.2 | ИИ-04-2 Вып. 10 ч. II Лист 21 |
| | ПОЗ. 6 | 4 | 0.2 | 0.8 | ИИ-04-2 Вып. 10 ч. II Лист 16 |
| | ПОЗ. 2 | 36 | 0.1 | 3.6 | |
| | ПОЗ. 39 | 4 | 0.1 | 0.4 | |
| | | | Итого: | 86.69 | |

П Р И М Е Ч А Н И Я:

1. АРМИРОВАНИЕ КОЛОННЫ ВЫПОЛНЕНО В ВИДЕ ПРОСТРАНСТВЕННОГО КАРКАСА, СОБИРАЕМОГО ИЗ ОТДЕЛЬНЫХ ПЛОСКИХ КАРКАСОВ С ПРИМЕНЕНИЕМ КОНТАКТНОЙ СВАРКИ В СООТВЕТСТВИИ С СН 393-69 И ГОСТ 14098-68.

| | | |
|------|--------------------------------|-----------------------------------|
| Т.К. | КОЛОННЫ КНК-342-14, КНК-342-17 | СЕРИЯ ИИ-04-2 |
| 1971 | ОБЪЕМНЫЙ КАРКАС ОК-7 | ВЫПУСК ИД ЧАСТЬ I Лист 7 |

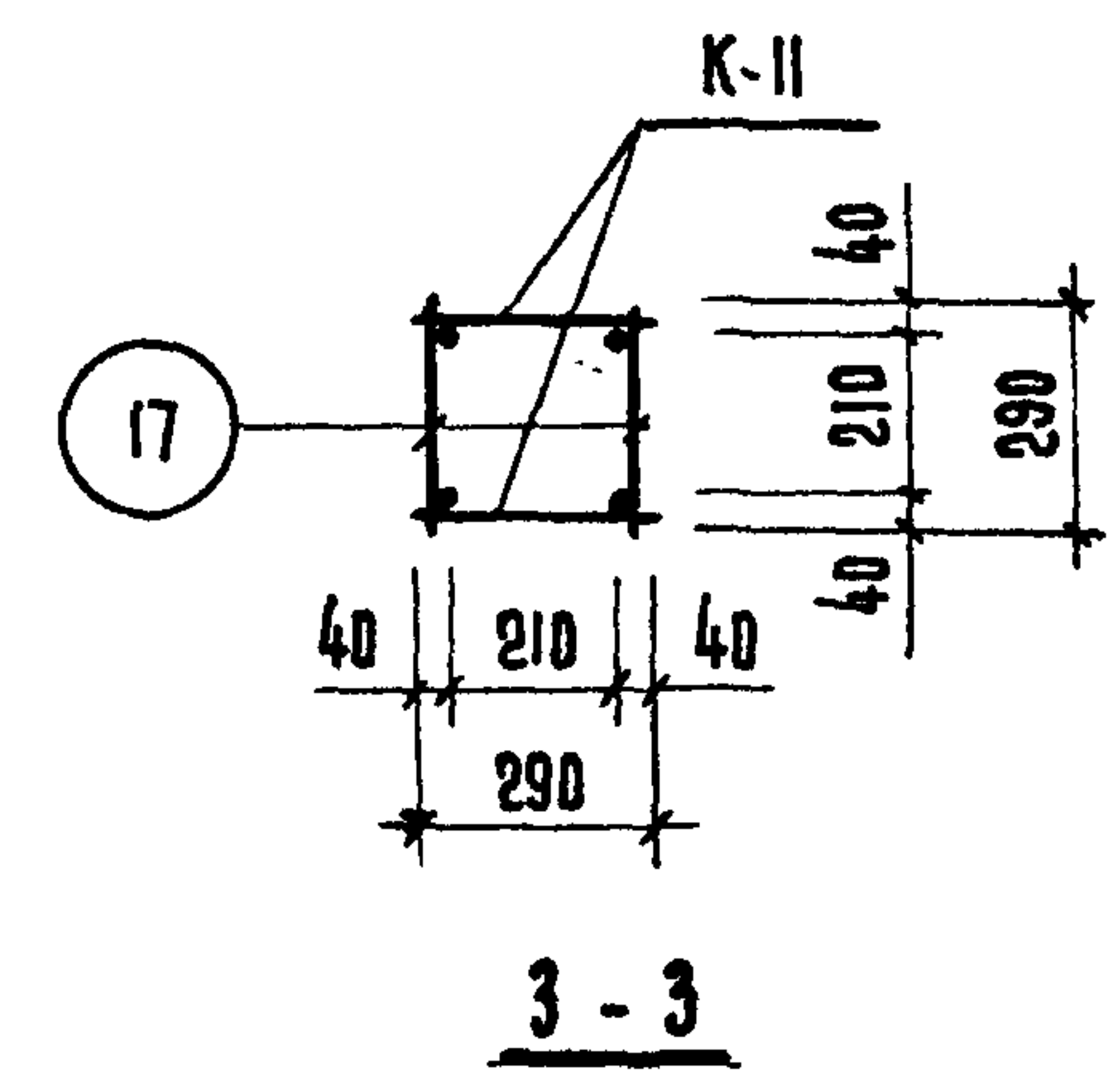
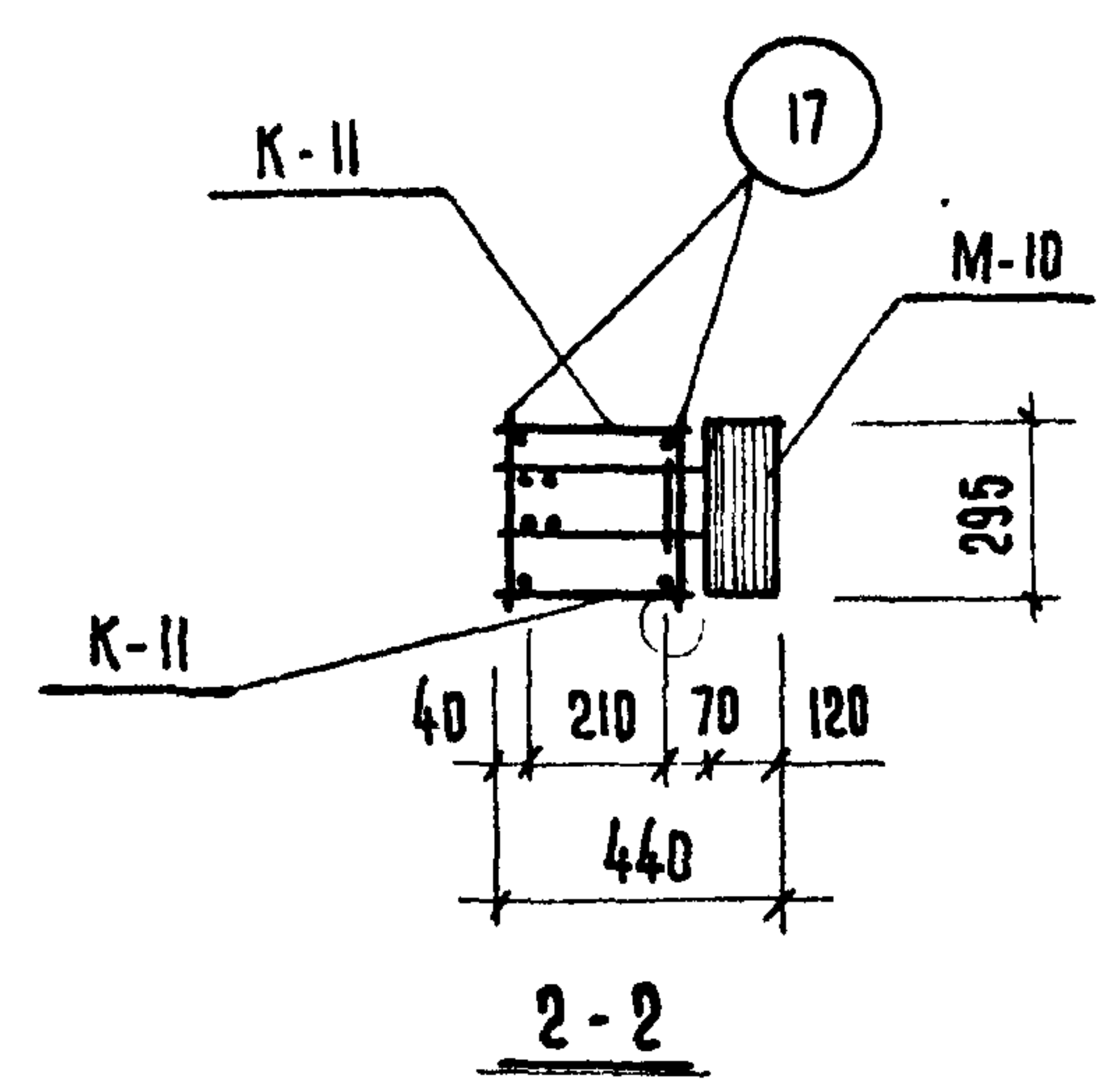
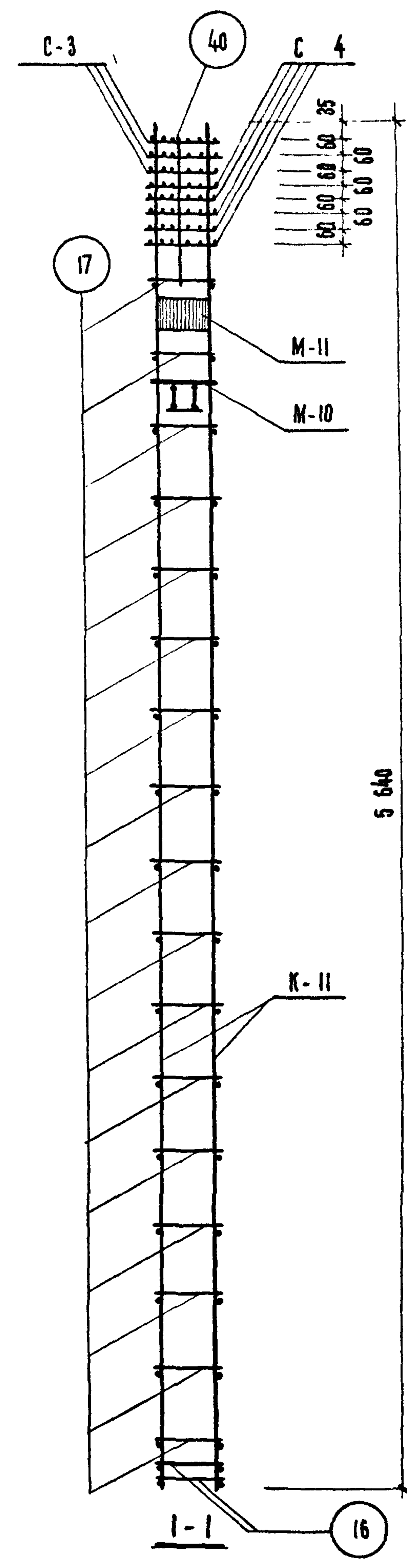
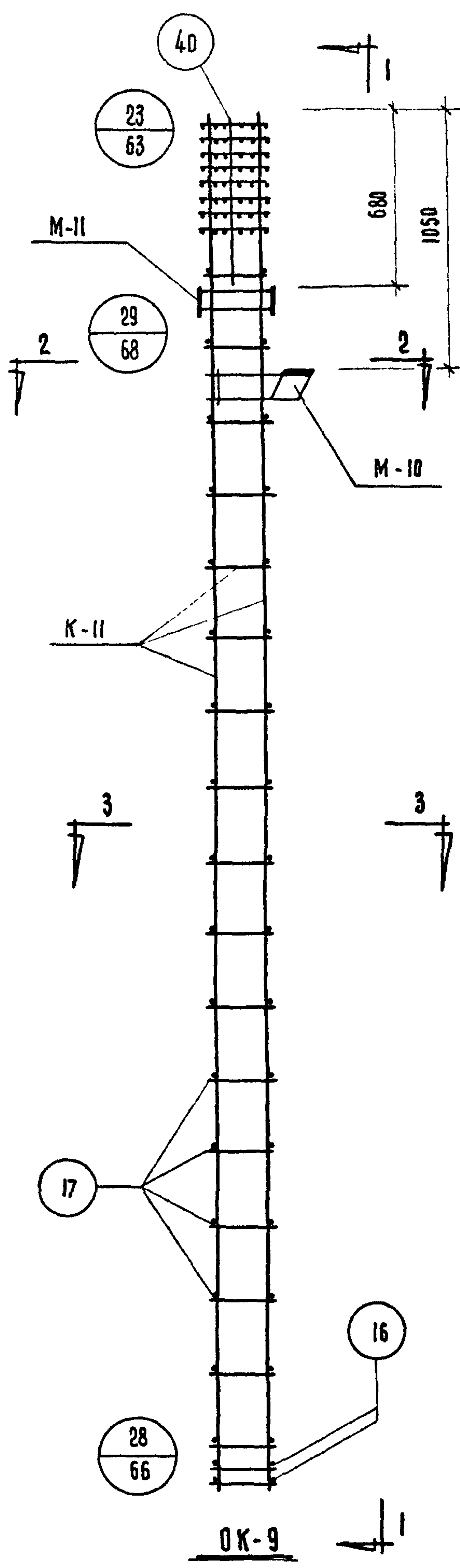


| МАРКА ОБЪЕМН. КАРКАСА | МАРКА АРМАТУРЫ ИЗДЕЛИЯ | К-ВО ШТ. | ВЕС, КГ. | | №, СЕРИЯ ВЫПУСК ЛИСТ |
|-----------------------------|------------------------------|-------------|----------------|--------------|-------------------------------------|
| | | | ОДНОГО ИЗД. | ВСЕХ ИЗД. | |
| OK-8 | K-9 | 2 | 75.1 | 150.2 | ИИ-04-2 ВЫП. 10 Ч. II ЛИСТ 5 |
| | C-3 | 3 | 0.7 | 2.1 | ИИ-04-2 ВЫП. 10 Ч. II ЛИСТ 17 |
| | C-4 | 3 | 1.4 | 4.2 | |
| | M-10 | 1 | 10.09 | 10.09 | ИИ-04-2 ВЫП. 10 Ч. II ЛИСТ 20 |
| | M-11 | 1 | 10.2 | 10.2 | ИИ-04-2 ВЫП. 10 Ч. II ЛИСТ 21 |
| | ПОЗ. 6 | 34 | 0.2 | 6.8 | ИИ-04-2 ВЫП. 10 Ч. II |
| | ПОЗ. 13 | 4 | 0.5 | 2.0 | ЛИСТ 16 |
| | ПОЗ. 40 | 4 | 0.1 | 0.4 | |
| | | | Итого: | 185.99 | |

П Р И М Е Ч А Н И Я :

1. Армирование колонны выполнено в виде пространственного каркаса, собираемого из отдельных плоских каркасов с применением контактной сварки в соответствии с СН 393-69 и ГОСТ 14098-68

| | | |
|------|----------------------|-----------------------------------|
| Т.К. | КОЛОННА КНК-342-23 | СЕРИЯ ИИ-04-2 |
| 1971 | ОБЪЕМНЫЙ КАРКАС ОК-8 | ВЫПУСК 10 ЧАСТЬ I ЛИСТ 8 |

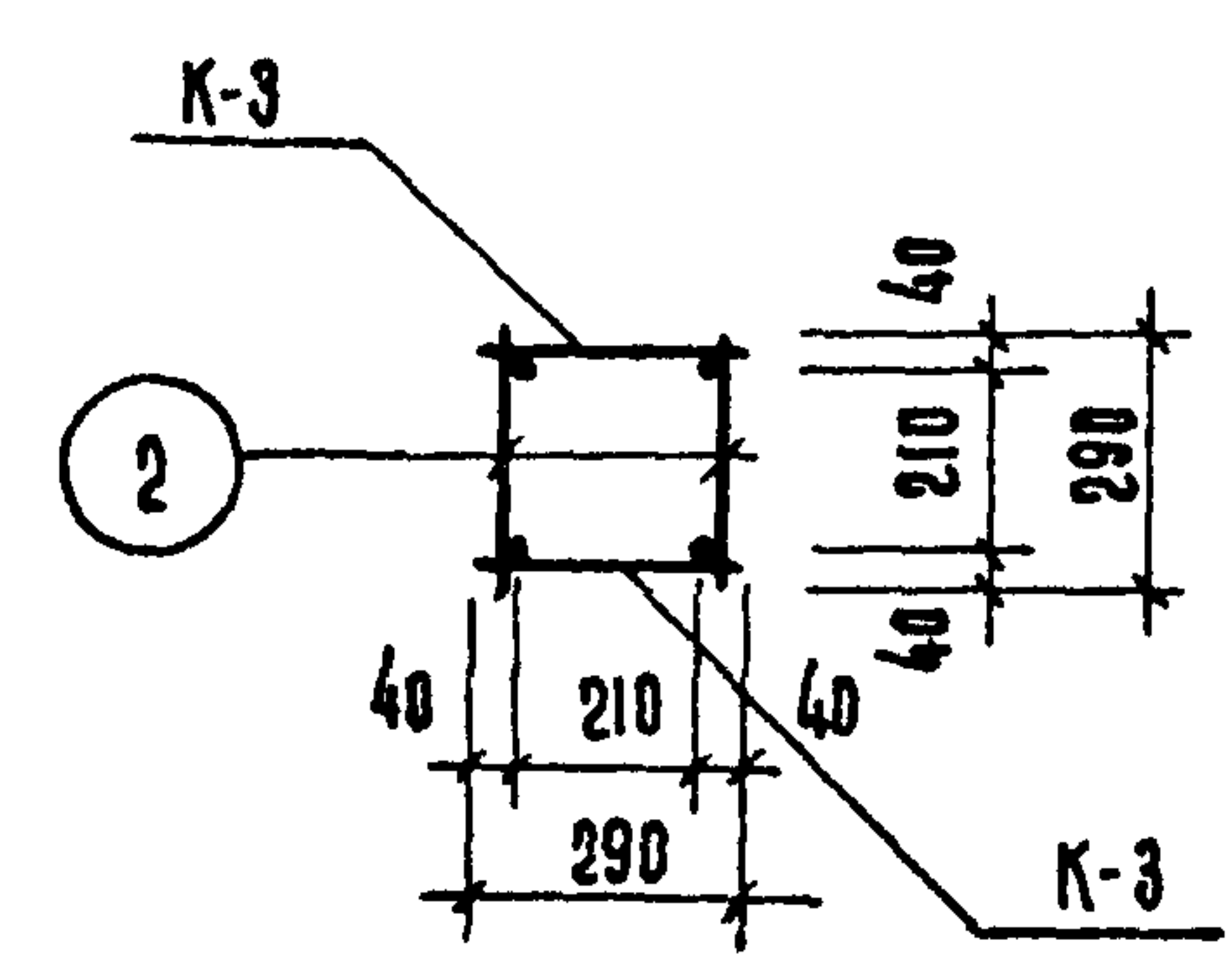
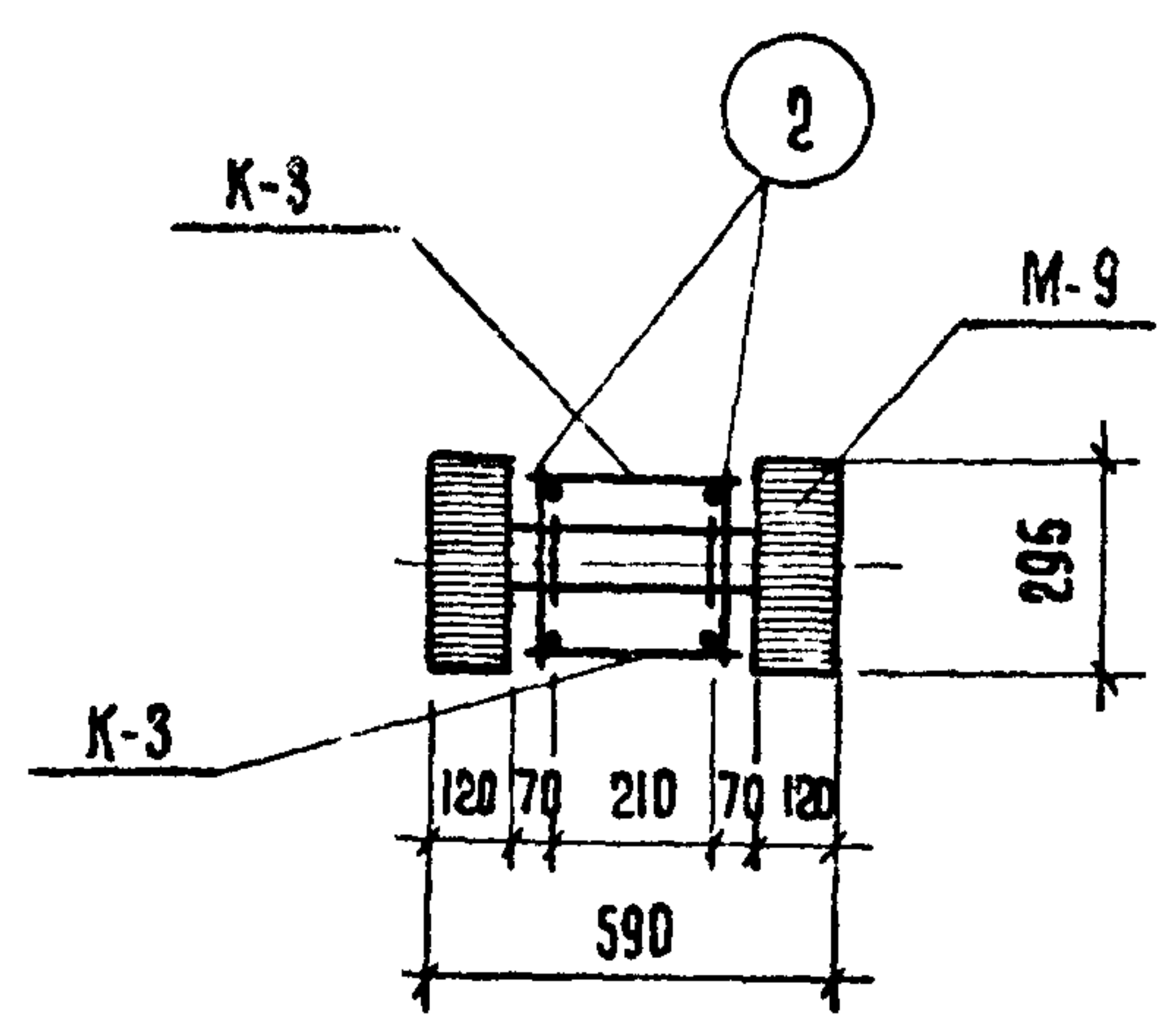
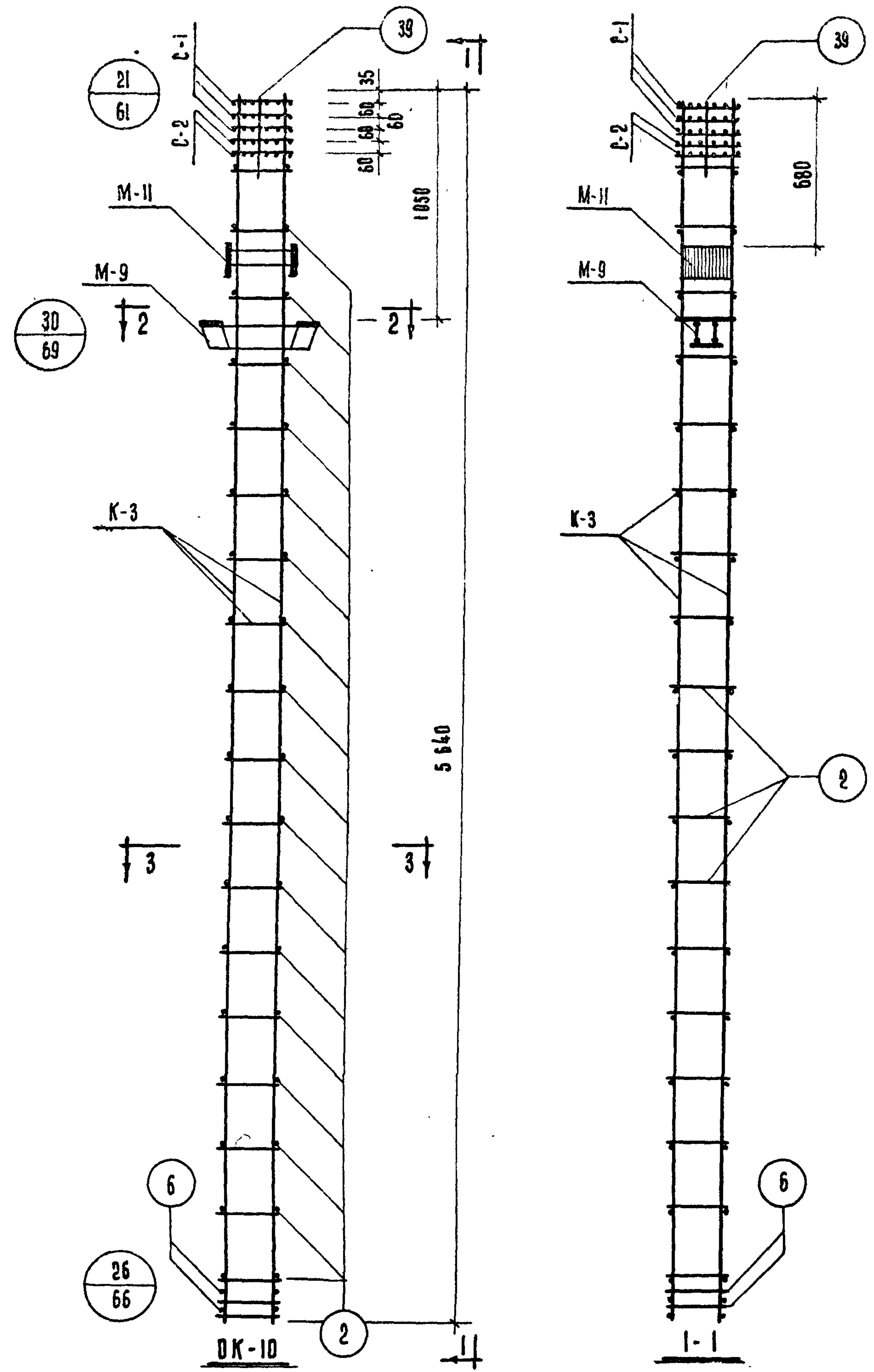


| МАРКА ОБЪЕМН. КАРКАСА | МАРКА АРМАТУРЫ ИЗДЕЛИЯ | КОЛ. ШТ. | ВЕС, КГ. | | НН СЕРИЯ, ВЫПУСК, ЛИСТ |
|-----------------------------|------------------------------|-------------|----------------|--------------|-------------------------------------|
| | | | ОДНОГО ИЗД. | ВСЕХ ИЗД. | |
| OK-9 | K-II | 2 | 117,0 | 234,0 | ИИ-04-2 ВЫП. 10 Ч. II ЛИСТ 6 |
| | C-3 | 3 | 0,7 | 2,1 | ИИ-04-2 ВЫП. 10 Ч. II |
| | C-4 | 5 | 1,4 | 7,0 | ЛИСТ 17 |
| | M-10 | 1 | 10,09 | 10,09 | ИИ-04-2 ВЫП. 10 Ч. II ЛИСТ 20 |
| | M-11 | 1 | 10,20 | 10,20 | ИИ-04-2 ВЫП. 10 Ч. II ЛИСТ 21 |
| | ПОЗ. 16 | 4 | 0,70 | 2,80 | ИИ-04-2 ВЫП. 10 Ч. II ЛИСТ 16 |
| | ПОЗ. 17 | 34 | 0,30 | 10,20 | |
| | ПОЗ. 40 | 4 | 0,10 | 0,40 | |
| | | | Итого | 276,79 | |

П Р И М Е Ч А Н И Я :

1. Армирование колонны выполнено в виде пространственного каркаса, собираемого из отдельных плоских каркасов с применением контактной сварки в соответствии с СН 393-69 и ГОСТ 14098-68.

| | | |
|------|----------------------|-----------------------------------|
| Т.К. | КОЛОННА КНК-342-28 | СЕРИЯ ИИ-04-2 |
| 1971 | ОБЪЕМНЫЙ КАРКАС ОК-9 | ВЫПУСК 10 ЧАСТЬ I ЛИСТ 9 |

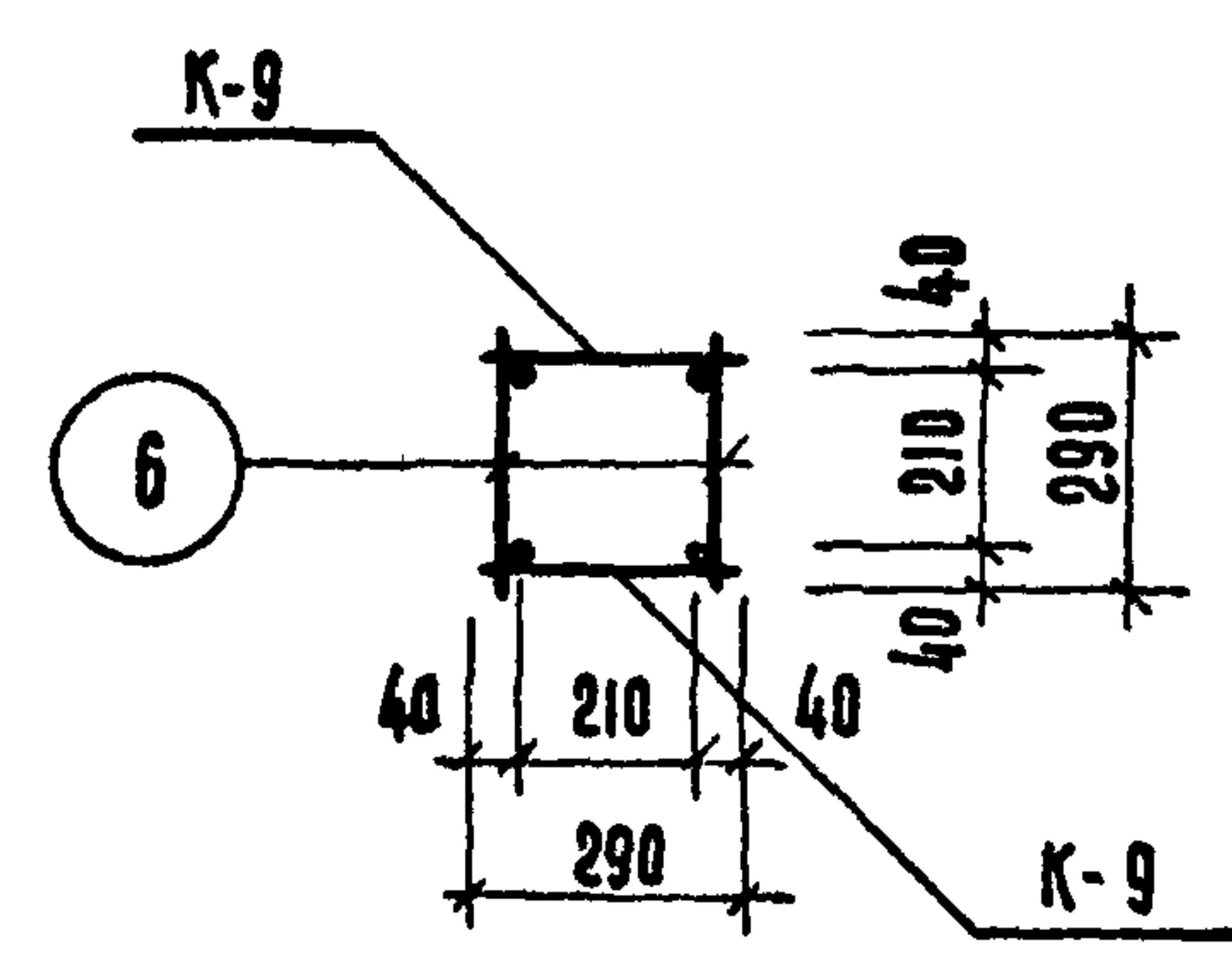
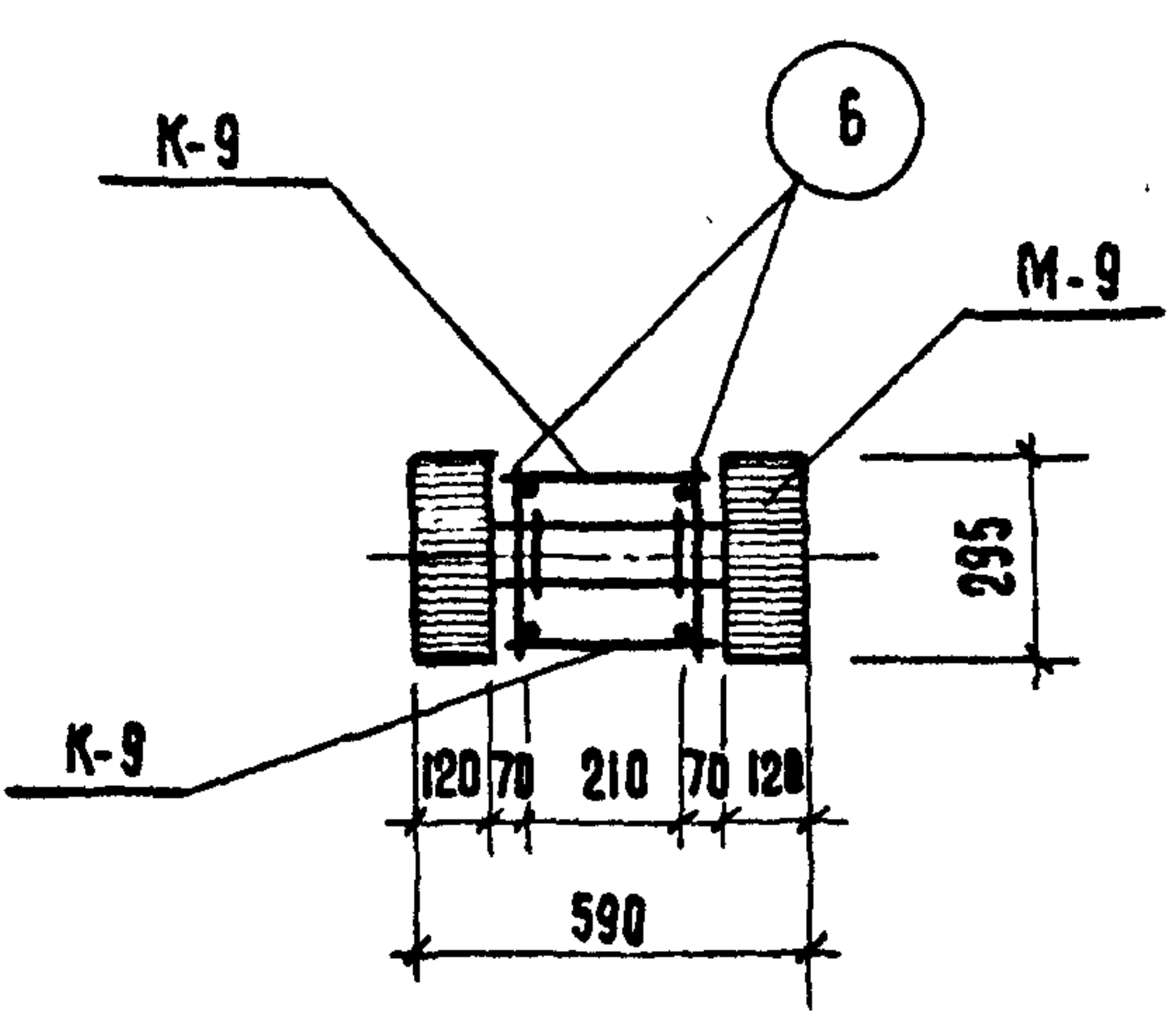
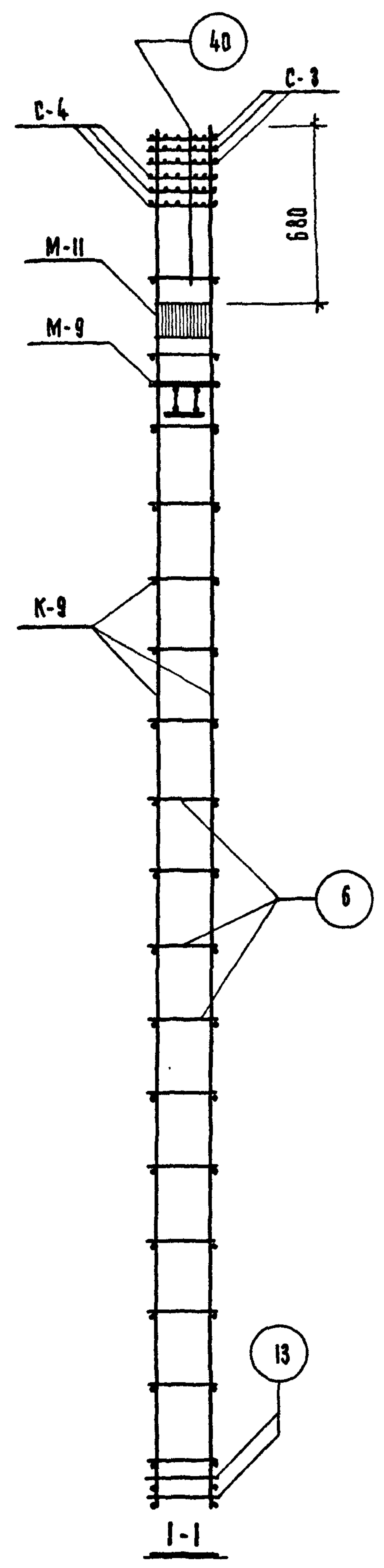
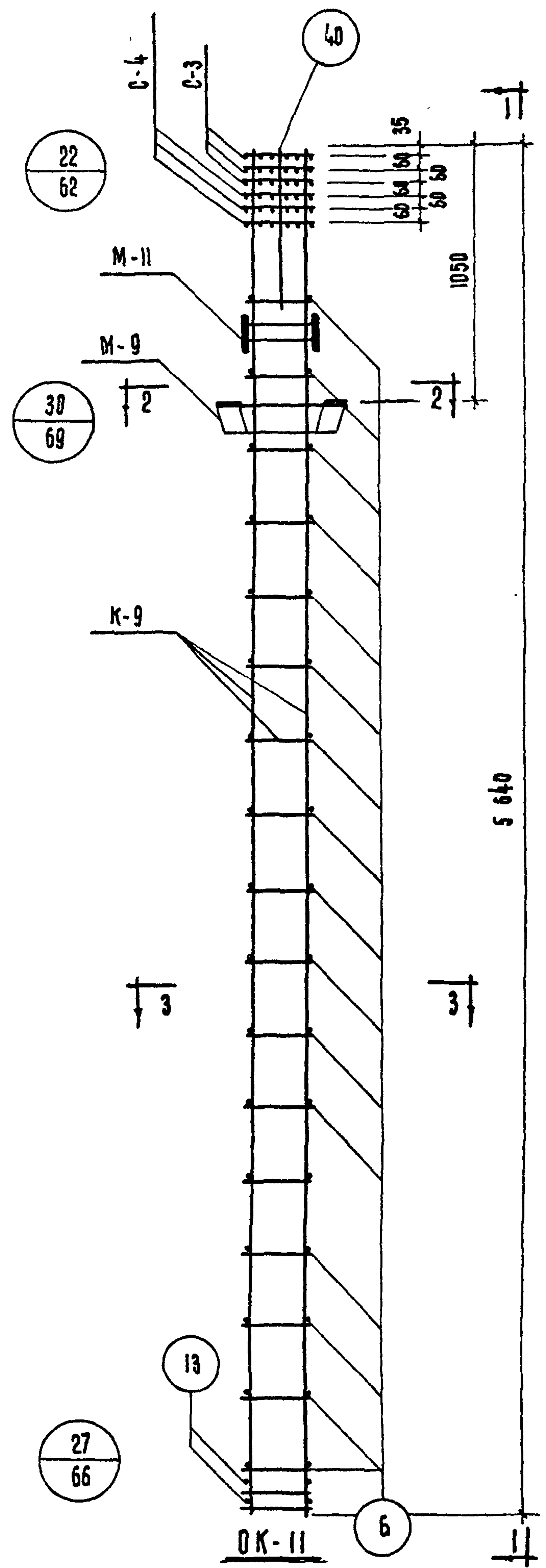


| МАРКА ОБЪЕМН. КАРКАСА | МАРКА АРМАТУРН. ИЗДЕЛИЯ | КОЛ. ШТ. | ВЕС, КГ | | НМ, СЕРИЯ, ВЫПУСК, ЛИСТ. |
|-----------------------------|-------------------------------|-------------|----------------|--------------|-------------------------------------|
| | | | ОДНОГО ИЗД. | ВСЕХ ИЗД. | |
| ОК-10 | К-3 | 2 | 29,6 | 59,2 | ИИ-04-2 ВЫП. 10 Ч. II ЛИСТ 2 |
| | С-1 | 3 | 0,4 | 1,2 | ИИ-04-2 ВЫП. 10 Ч. II ЛИСТ 17 |
| | С-2 | 2 | 0,8 | 1,6 | |
| | М-9 | 1 | 16,12 | 16,12 | ИИ-04-2 ВЫП. 10 Ч. II ЛИСТ 19 |
| | М-11 | 1 | 10,20 | 10,20 | ИИ-04-2 ВЫП. 10 Ч. II ЛИСТ 21 |
| | ПОЗ. 6 | 4 | 0,20 | 0,80 | ИИ-04-2 ВЫП. 10 Ч. II ЛИСТ 16 |
| | ПОЗ. 2 | 36 | 0,10 | 3,60 | |
| | ПОЗ. 39 | 4 | 0,10 | 0,40 | |
| | | | Итого | 93,12 | |

ПРИМЕЧАНИЕ:

1. Армирование колонны выполнено в виде пространственного каркаса, собираемого из плоских каркасов с помощью контактной сварки в соответствии с СН 393-69 и ГОСТ 14098-68.

| | | |
|------|--------------------------------|------------------------------------|
| Т.К. | КОЛОННЫ КНР-342-14, КНР-342-17 | СЕРИЯ ИИ-04-2 |
| 1971 | ОБЪЕМНЫЙ КАРКАС ОК-10 | ВЫПУСК 10 ЧАСТЬ I ЛИСТ 10 |

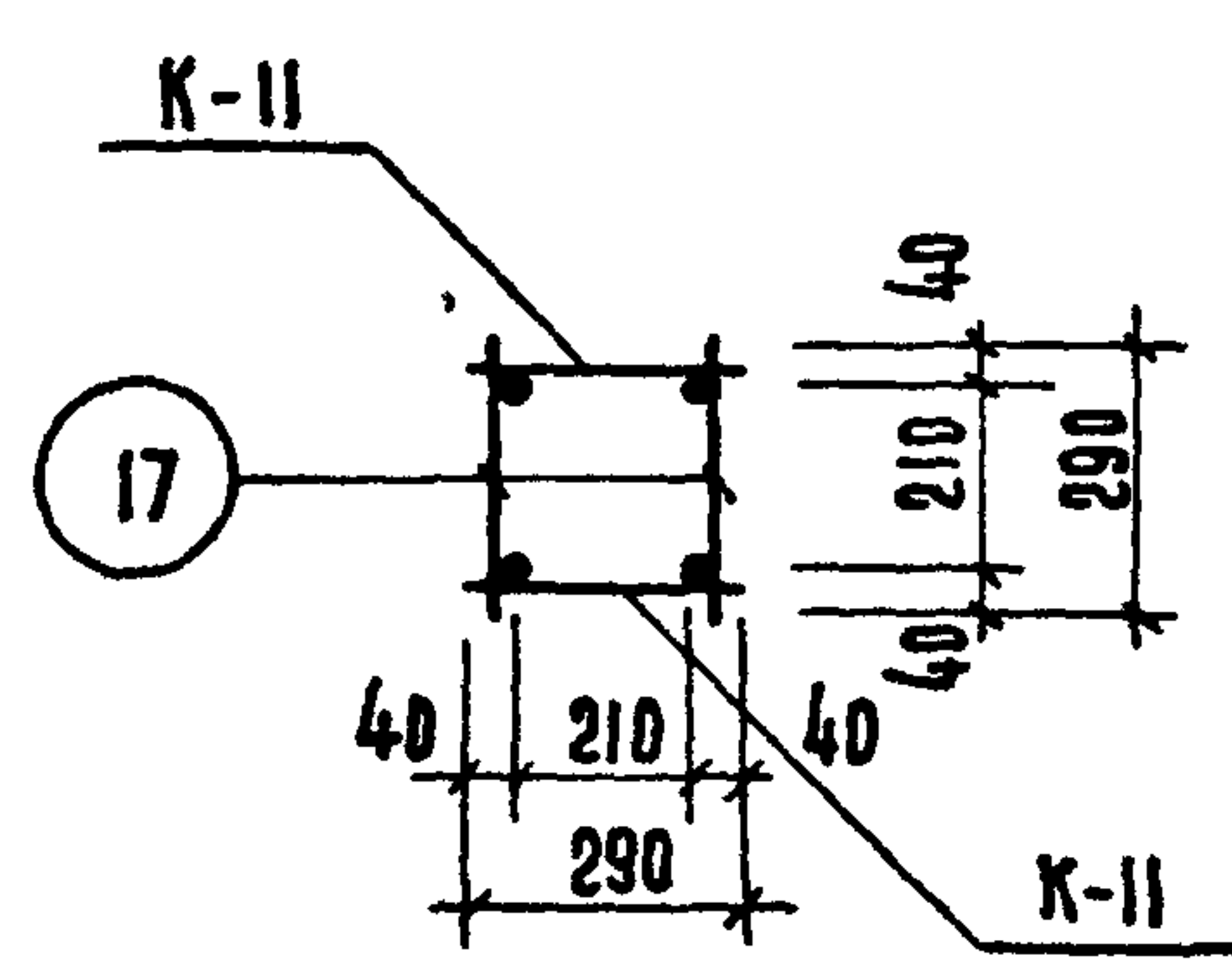
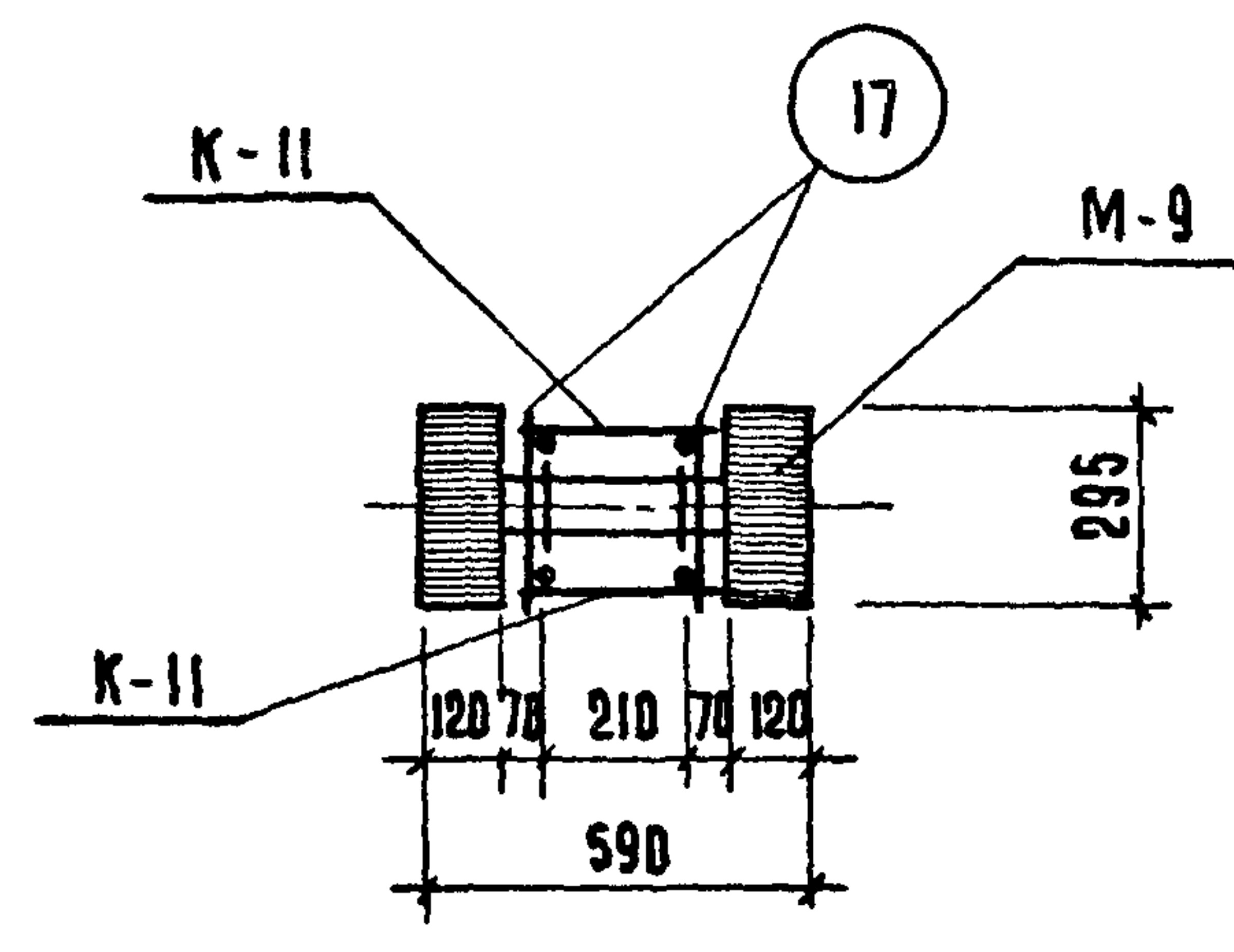
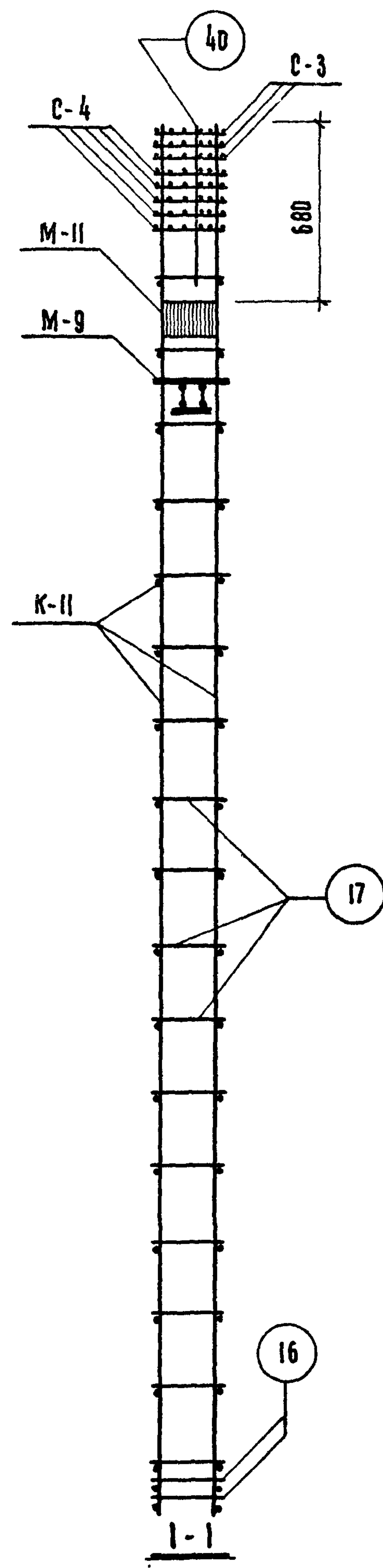
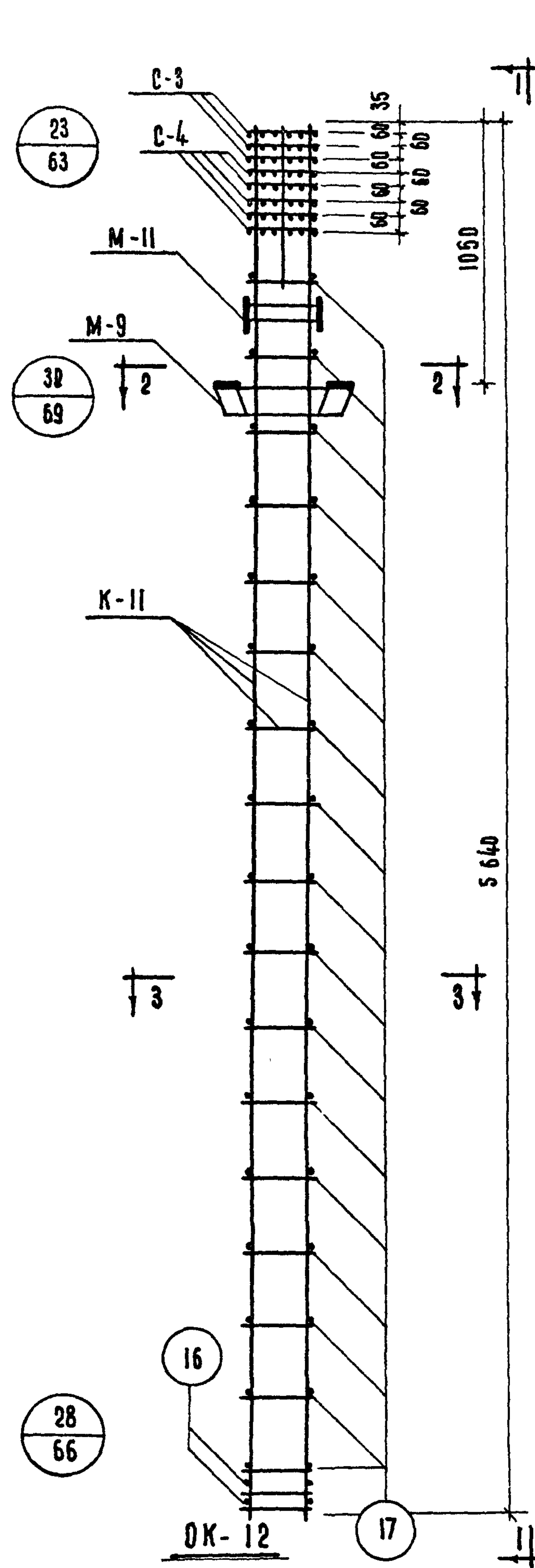


| МАРКА ОБЪЕМН. КАРКАСА | МАРКА АРМАТУР. ИЗДЕЛИЯ | КОЛ. ШТ. | ВЕС, КГ. | | ИИ СЕРИЯ ВЫПУСК ЛИСТ |
|-----------------------------|------------------------------|-------------|----------------|--------------|-------------------------------------|
| | | | ОДНОГО ИЗД. | ВСЕХ ИЗД. | |
| OK-II | K-9 | 2 | 75,1 | 150,2 | ИИ-04-2 ВЫП. 10 Ч. II ЛИСТ 6 |
| | C-3 | 3 | 0,7 | 2,1 | ИИ-04-2 ВЫП. 10 Ч. II ЛИСТ 17 |
| | C-4 | 3 | 1,4 | 4,2 | ИИ-04-2 ВЫП. 10 Ч. II ЛИСТ 19 |
| | M-9 | 1 | 16,12 | 16,12 | ИИ-04-2 ВЫП. 10 Ч. II ЛИСТ 21 |
| | M-11 | 1 | 10,20 | 10,20 | ИИ-04-2 ВЫП. 10 Ч. II ЛИСТ 16 |
| | ПОЗ. 13 | 4 | 0,50 | 2,00 | |
| | ПОЗ. 6 | 34 | 0,20 | 6,80 | |
| | ПОЗ. 40 | 4 | 0,10 | 0,40 | |
| | | | Итого: | 192,02 | |

ПРИМЕЧАНИЕ:

1. Армирование колонны выполнено в виде пространственного каркаса, собираемого из плоских каркасов с помощью контактной сварки в соответствии с СН 393-69 и ГОСТ 14098-68.

| | | |
|------|-----------------------|------------------------------------|
| Т.К. | КОЛОННА КНР-342-23 | СЕРИЯ ИИ-04-2 |
| 1971 | ОБЪЕМНЫЙ КАРКАС ОК-II | ВЫПУСК 10 ЧАСТЬ I ЛИСТ 11 |

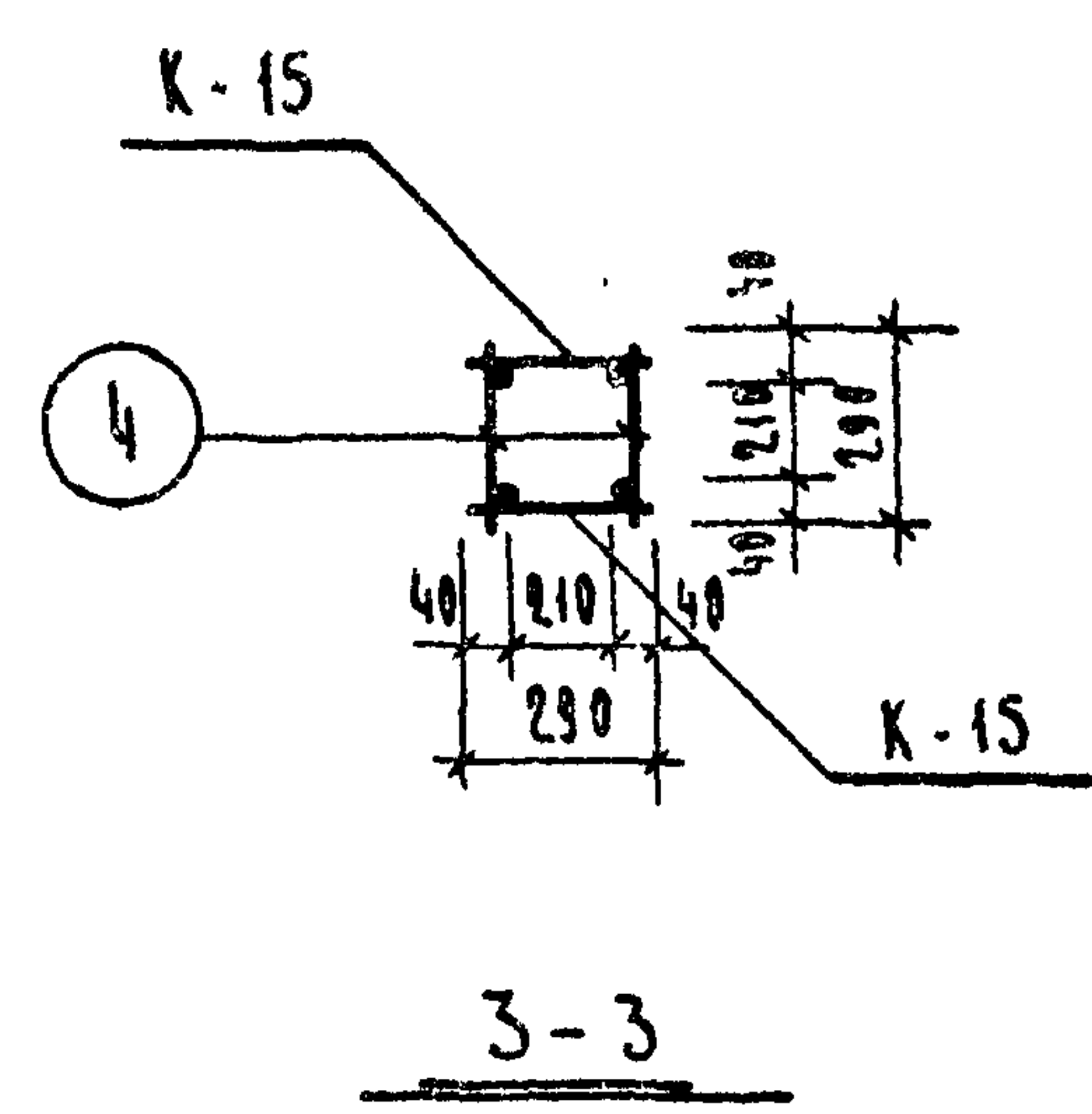
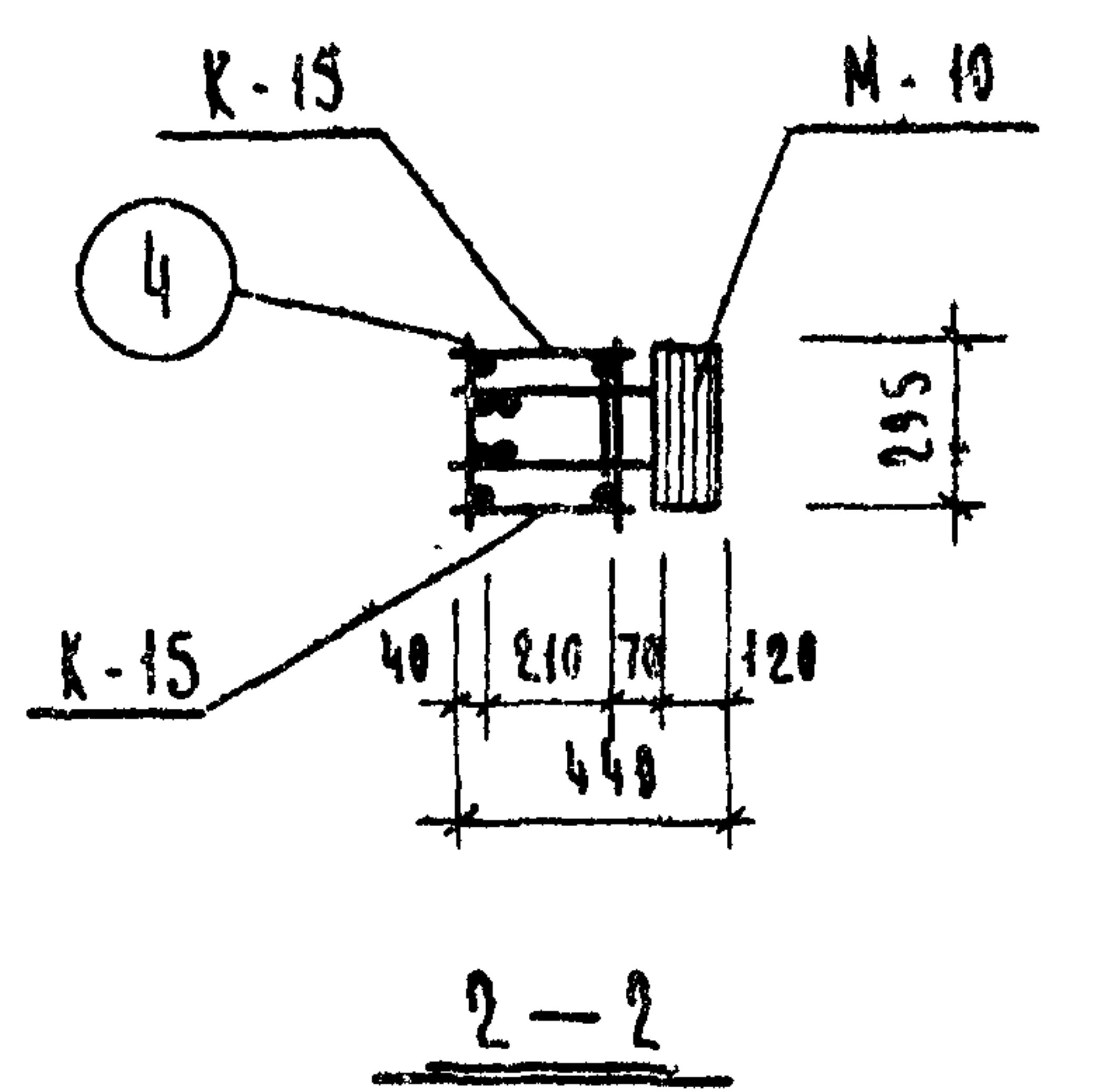
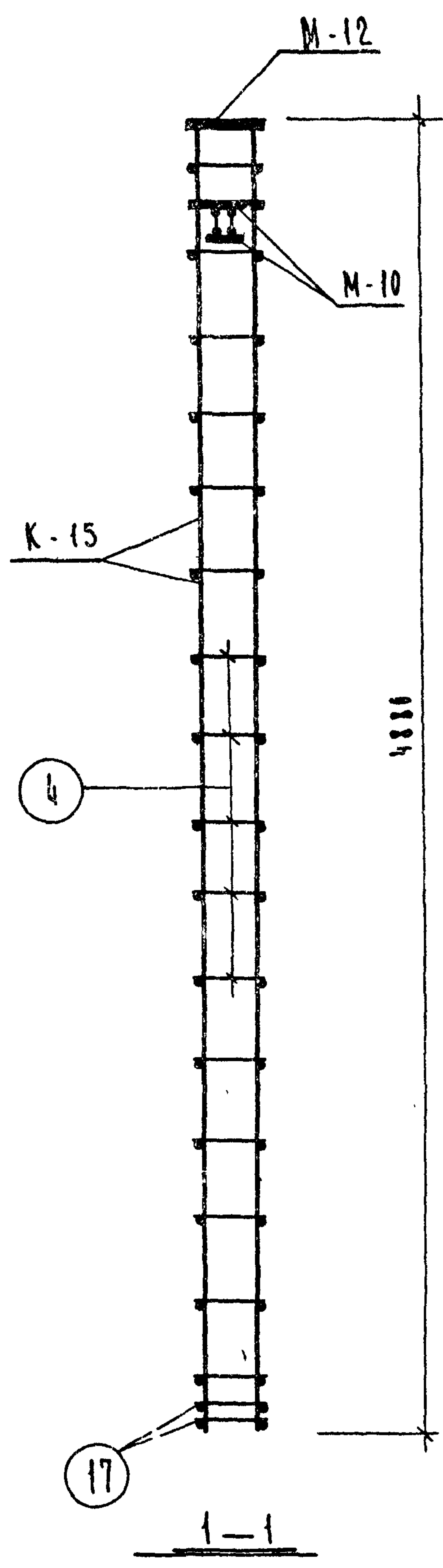
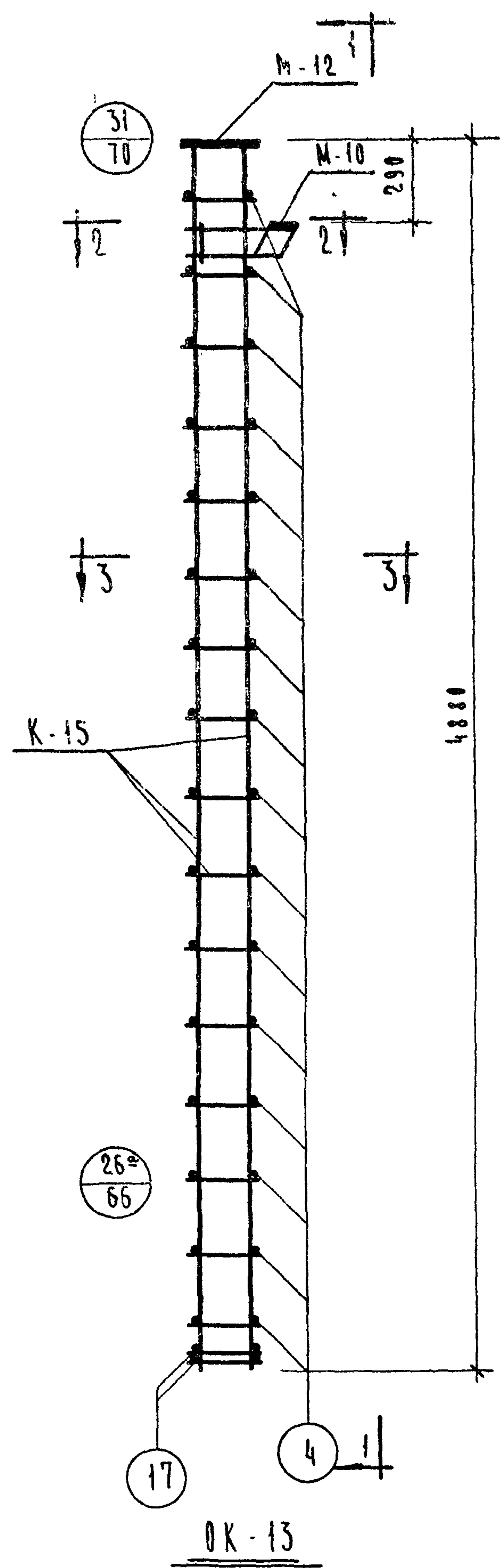


| МАРКА ОБЪЕМН. КАРКАСА | МАРКА АРМАТУРЫ ИЗДЕЛИЯ | К-ВО ШТ. | ВЕС, КГ | | Н/Н, СЕРИЯ ВЫПУСК ЛИСТ |
|-----------------------------|------------------------------|-------------|----------------|--------------|-------------------------------------|
| | | | ОДНОГО ИЗД. | ВСЕХ ИЗД. | |
| ОК-12 | К-11 | 2 | 117.0 | 234.0 | ИИ-04-2 Вып. 10 ч. II Лист 6 |
| | С-3 | 3 | 0.7 | 2.1 | ИИ-04-2 Вып. 10 ч. II Лист 17 |
| | С-4 | 5 | 1.4 | 7.0 | ИИ-04-2 Вып. 10 ч. II Лист 19 |
| | М-9 | 1 | 16.12 | 16.12 | ИИ-04-2 Вып. 10 ч. II Лист 21 |
| | М-11 | 1 | 10.2 | 10.2 | ИИ-04-2 Вып. 10 ч. II Лист 16 |
| | Поз. 16 | 4 | 0.7 | 2.8 | |
| | Поз. 17 | 34 | 0.3 | 10.2 | |
| | Поз. 40 | 4 | 0.1 | 0.4 | |
| | | | Итого: | 282.82 | |

ПРИМЕЧАНИЕ:

1. Армирование колонны выполнено в виде пространственного каркаса, собираемого из плоских каркасов с помощью контактной сварки в соответствии с СК 393-69 и ГОСТ 14098-68.

| | | |
|------|-----------------------|------------------------------------|
| Т.К. | КОЛОННА КНД-342-28 | СЕРИЯ ИИ-04-2 |
| 1971 | ОБЪЕМНЫЙ КАРКАС ОК-12 | ВЫПУСК 10 ЧАСТЬ I ЛИСТ 12 |

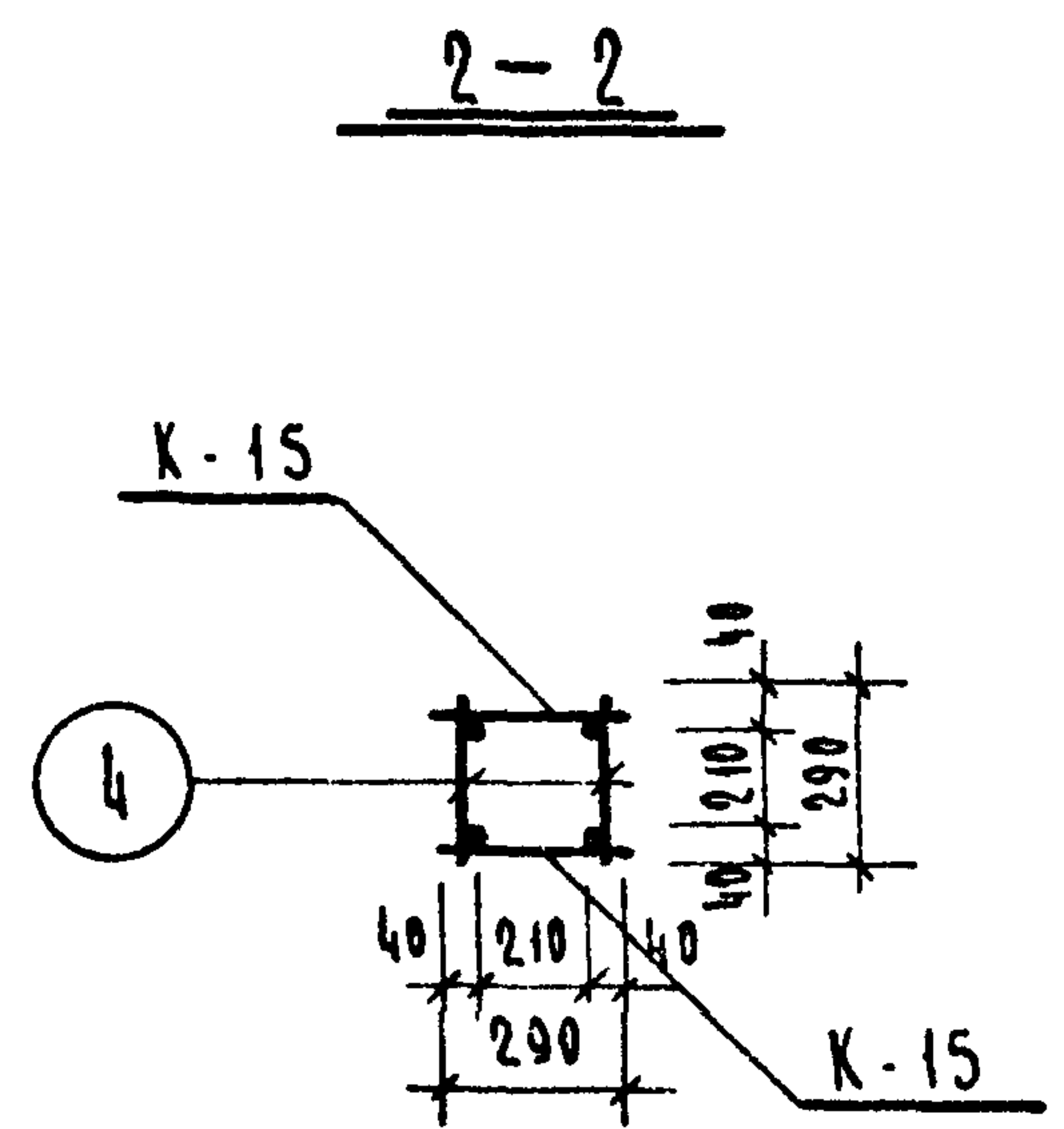
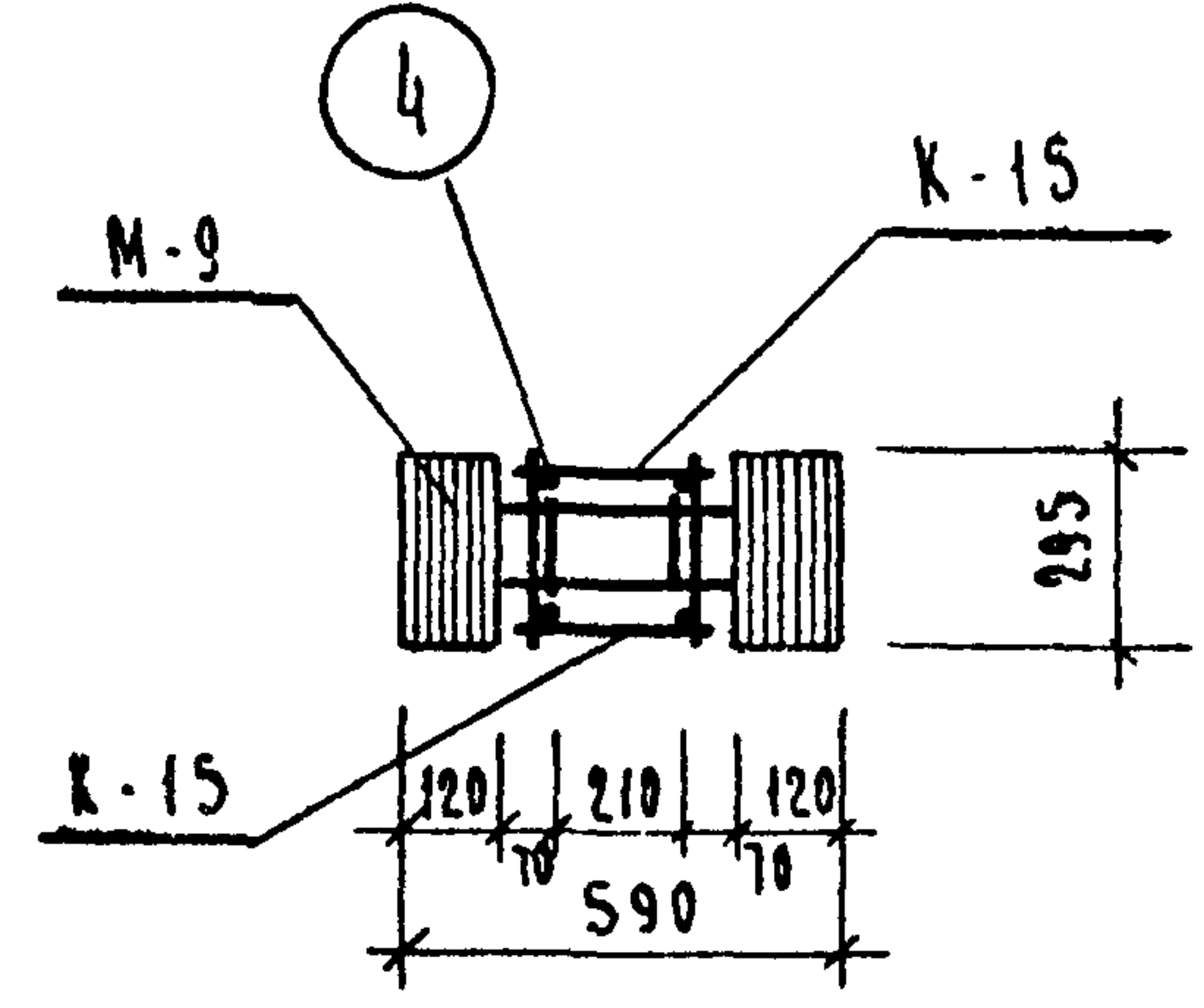
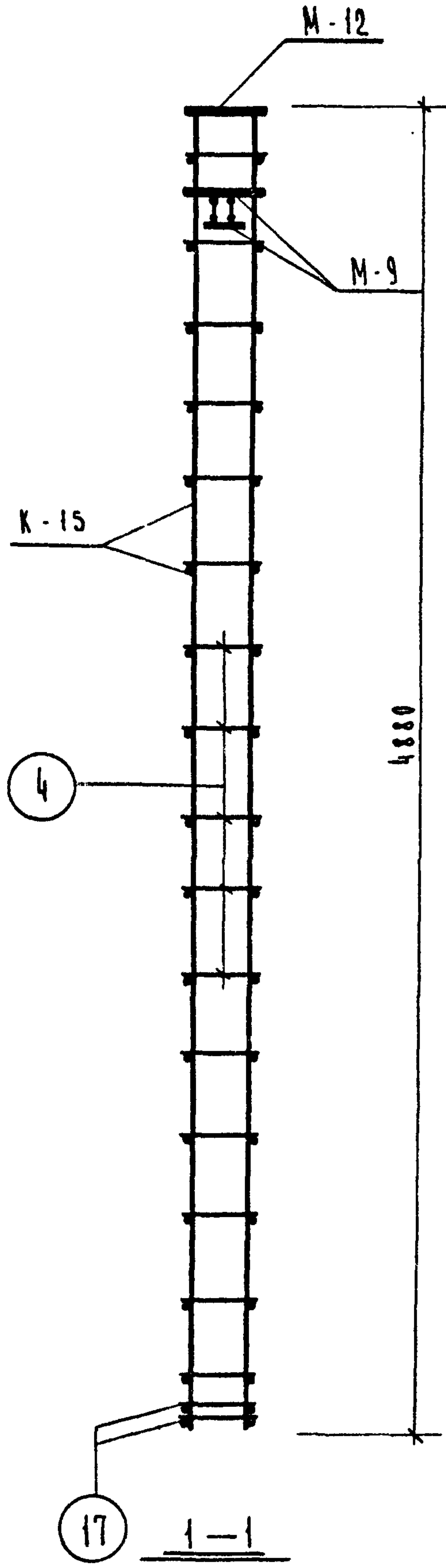
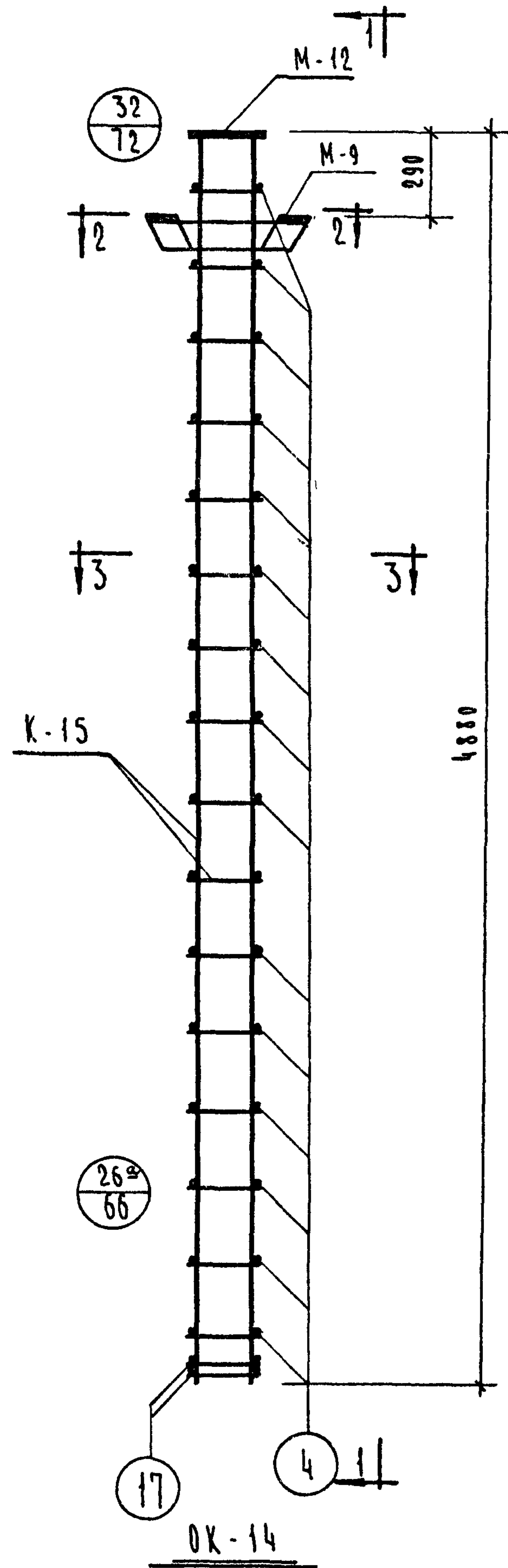


| МАРКА ОБЪЕМН. КАРКАСА | МАРКА АРМАТУР. ВЗАДА | КОЛ. ШТ. | ВЕС, КГ | | ИИ СЕРИЯ ВЫПУСК ЛИСТ |
|-----------------------------|----------------------------|-------------|-----------------|---------------|-------------------------------------|
| | | | ОДНОГО ИЗДА. | ВСЕХ ИЗДА. | |
| OK-13 | K-15 | 2 | 39.9 | 79.8 | ИИ-04-2 ВЫП. 10 Ч. II ЛИСТ 8 |
| | M-10 | 1 | 10.09 | 10.09 | ИИ-04-2 ВЫП. 10 Ч. II ЛИСТ 20 |
| | M-12 | 1 | 12.34 | 12.34 | ИИ-04-2 ВЫП. 10 Ч. II ЛИСТ 22 |
| | П03.4 | 32 | 0.10 | 3.20 | ИИ-04-2 ВЫП. 10 Ч. II ЛИСТ 16 |
| | П03.17 | 4 | 0.30 | 1.2 | |
| | | | | | |
| | | | Итого | 106.63 | |

ПРИМЕЧАНИЕ:

1. Армирование колонны выполнено в виде пространственного каркаса, собираемого из плоских каркасов с помощью контактной сварки в соответствии с СН 393-69 и ГОСТ 14098-68.

| | | | | |
|------|----------|-----------|-------|-------------------------|
| ТК | КОЛОННА | КК-342-14 | СЕРИЯ | ИИ-04-2 |
| 1971 | ОБЪЕМНЫЙ | КАРКАС | OK-13 | ВЫПУСК 10 ЧАСТЬ I |
| | | | | ЛИСТ 13 |

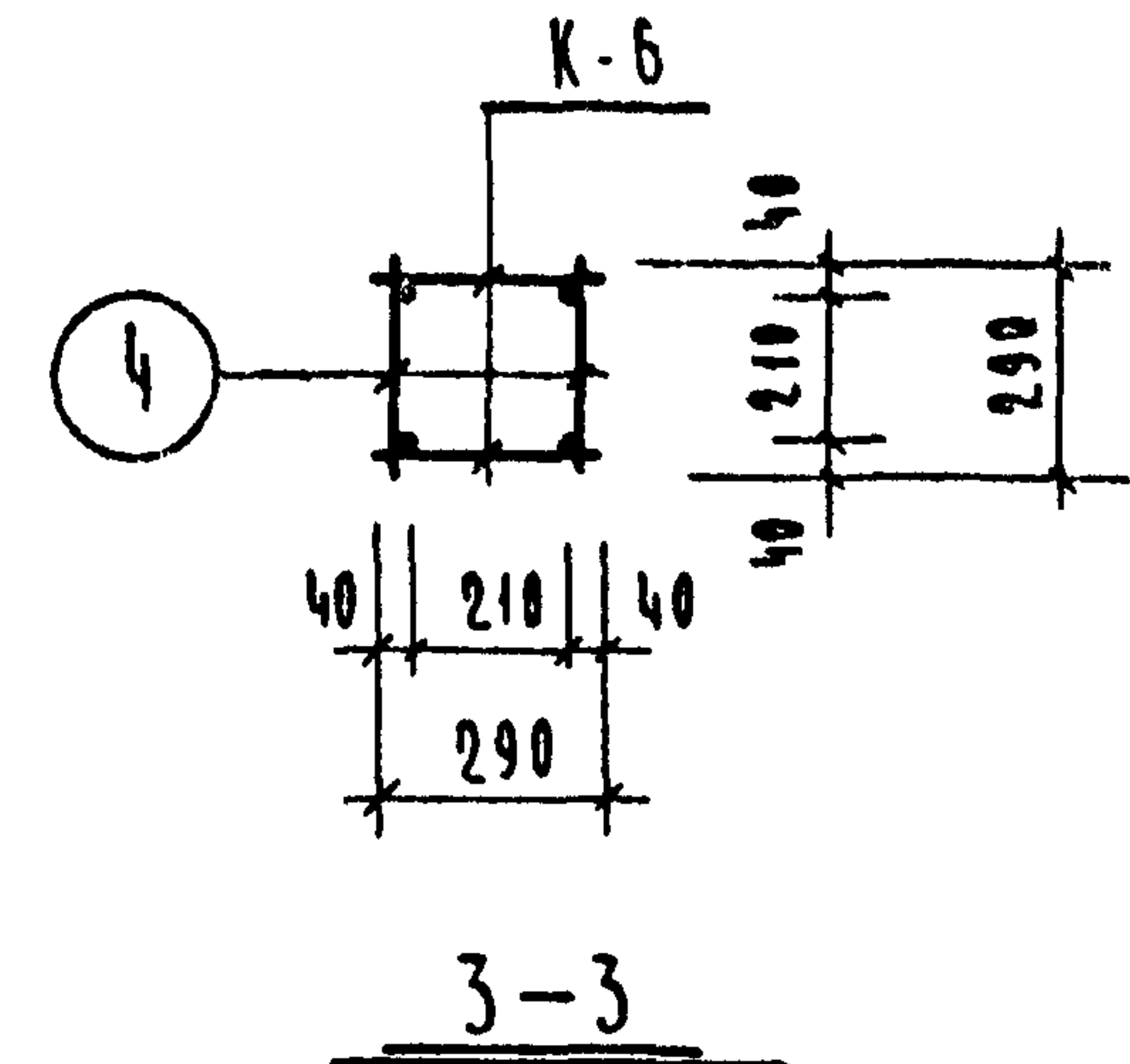
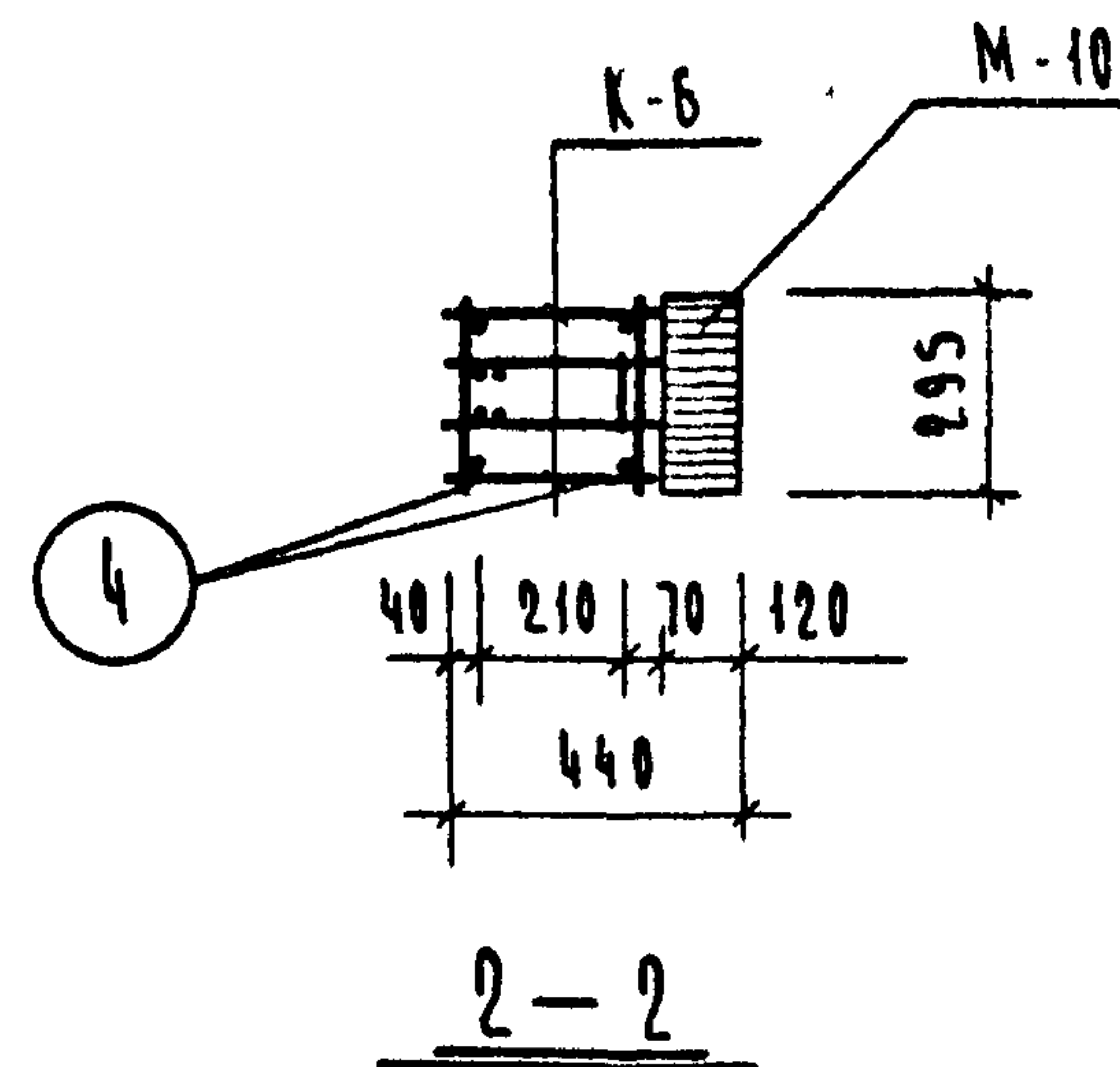
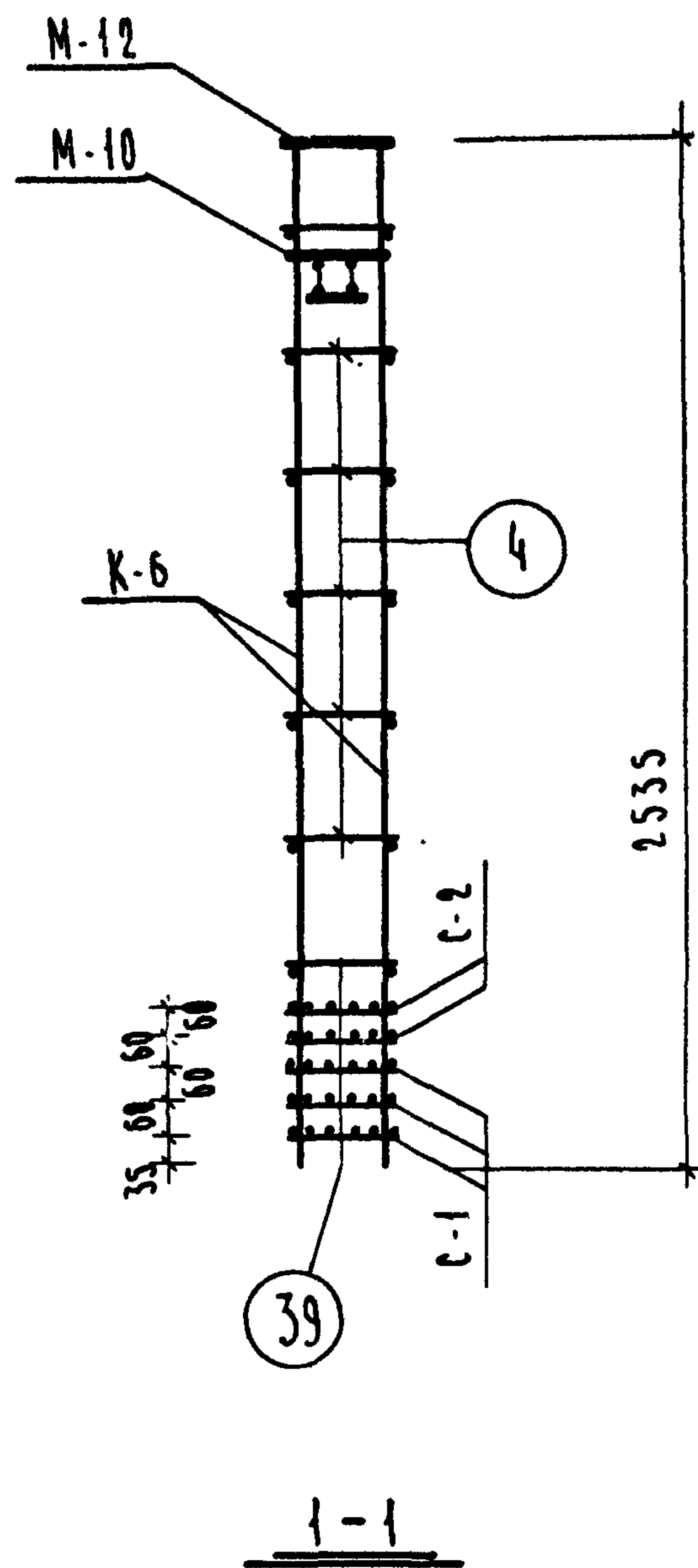
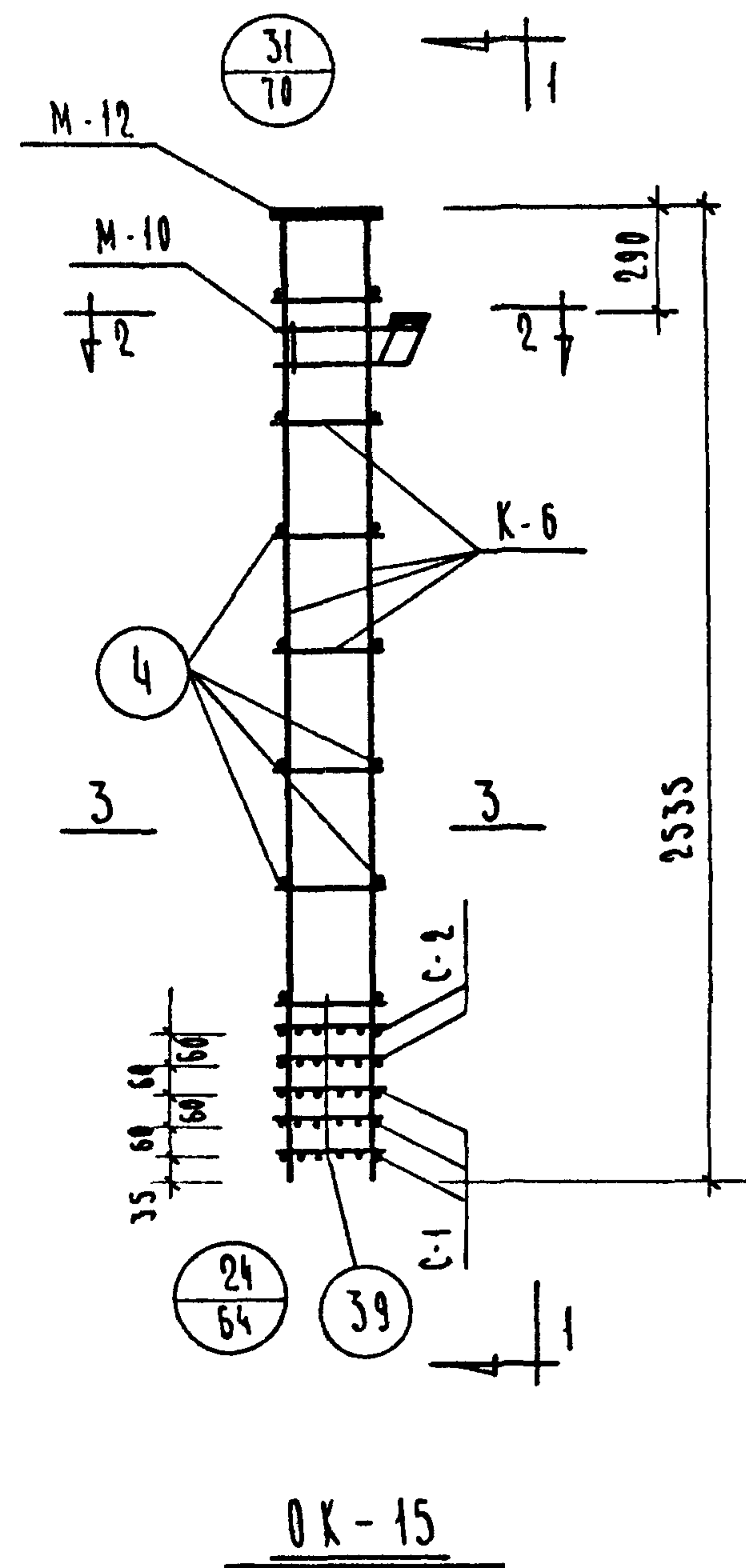


| МАРКА ОБЪЕМН КАРКАСА | МАРКА АРМАТУР ИЗДЕЛИЯ | К-80 ШТ. | ВЕС, КГ | | УЧ. СЕР. |
|----------------------------|-----------------------------|-------------|----------------|--------------|---------------------------------|
| | | | ОДНОГО ИЗД. | ВСЕХ ИЗД. | |
| OK-14 | K-15 | 2 | 39.9 | 79.8 | ИИ-04-2 Обп. 10 Ч АКСТ 19 |
| | M-9 | 1 | 16.12 | 16.12 | ИИ-04-2 Обп. 10 Ч АКСТ 22 |
| | M-12 | 1 | 12.34 | 12.34 | ИИ-04-2 Обп. 10 Ч АКСТ 19 |
| | П03.4 | 32 | 0.1 | 3.2 | ИИ-04-2 Обп. 10 Ч АКСТ 19 |
| | П03.17 | 4 | 0.3 | 1.2 | ИИ-04-2 Обп. 10 Ч АКСТ 19 |
| | | | | ИТОГО | 112.66 |

ПРИМЕЧАНИЕ

1. АРМИРОВАНИЕ КОЛОННЫ ВЫПОЛНЕНО В ВИДЕ ПРОСТРАНСТВЕННОГО КАРКАСА, СОБИРАЕМОГО ИЗ ПЛОСКИХ КАРКАСОВ С ПОМОЩЬЮ КОНТАКТНОЙ СВАРКИ В СООТВЕТСТВИИ С СН 393-69 И ГОСТ 14098-68.

| | | |
|------|-----------------------|----------------------|
| ТК | КОЛОННА КР-342-14 | СЕРИЯ ИИ-04-2 |
| 1971 | ОБЪЕМНЫЙ КАРКАС ОК-14 | Обп. 10 Ч ЧАСТЬ I 14 |

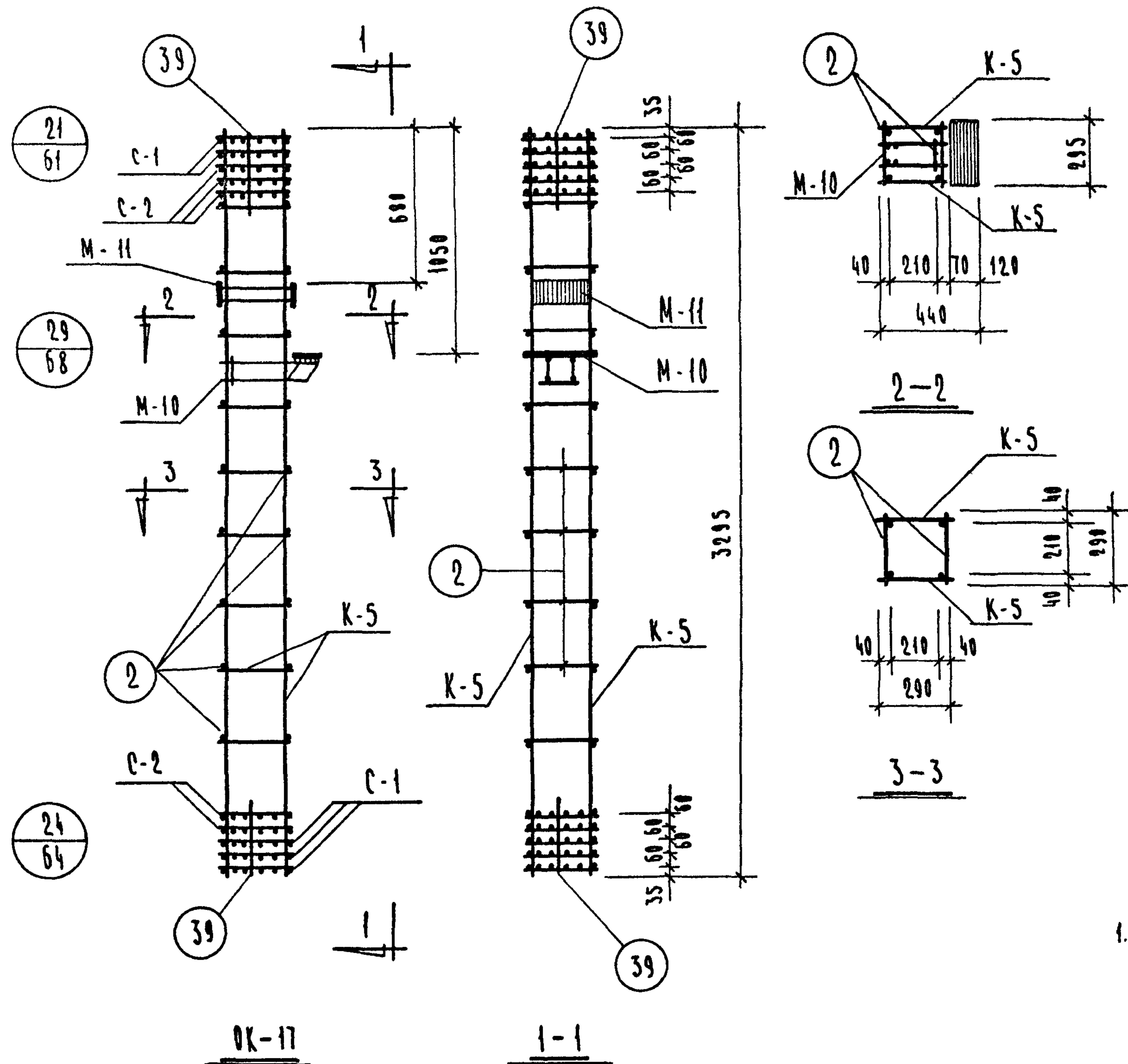


| МАРКА ОБЪЕМН. КАРКАСА | МАРКА АРМАТУР. ИЗДЕЛ. | КОЛ. ШТ. | ВЕС, КГ | | ИИ СЕРИЯ ВЫПУСК ЛИСТ |
|-----------------------------|-----------------------------|-------------|------------------|----------------|-------------------------------------|
| | | | ОДНОГО ИЗДЕЛ. | ВСЕХ ИЗДЕЛ. | |
| OK-15 | K-6 | 2 | 20.3 | 40.6 | ИИ-04-2 ВЫП. 10 Ч. II ЛИСТ 3 |
| | C-1 | 3 | 0.4 | 1.2 | ИИ-04-2 ВЫП. 10 Ч. II |
| | C-2 | 2 | 0.8 | 1.6 | ЛИСТ 17 |
| | M-10 | 1 | 10.09 | 10.09 | ИИ-04-2 ВЫП. 10 Ч. II ЛИСТ 20 |
| | M-12 | 1 | 12.34 | 12.34 | ИИ-04-2 ВЫП. 10 Ч. II ЛИСТ 22 |
| | ПОЗ. 4 | 14 | 0.1 | 1.4 | ИИ-04-2 ВЫП. 10 Ч. II |
| | ПОЗ. 39 | 4 | 0.1 | 0.4 | ЛИСТ 16 |
| | | | Итого: | 67.63 | |

П Р И М Е Ч А Н И Я:

1. Армирование колонны выполнено в виде пространственного каркаса, собираемого из плоских каркасов с помощью контактной сварки в соответствии с СН 393-69 и ГОСТ 14098-68.

| | | |
|------|--------------------------------------|---|
| ТК | К о л о н н а К В К - 333 - 14 | С Е Р И Я И И - 04 - 2 |
| 1971 | О б ъ е м н ы й к а р к а с О К - 15 | В ы п у с к 10 ч а с т ь I Л И С Т 15 |

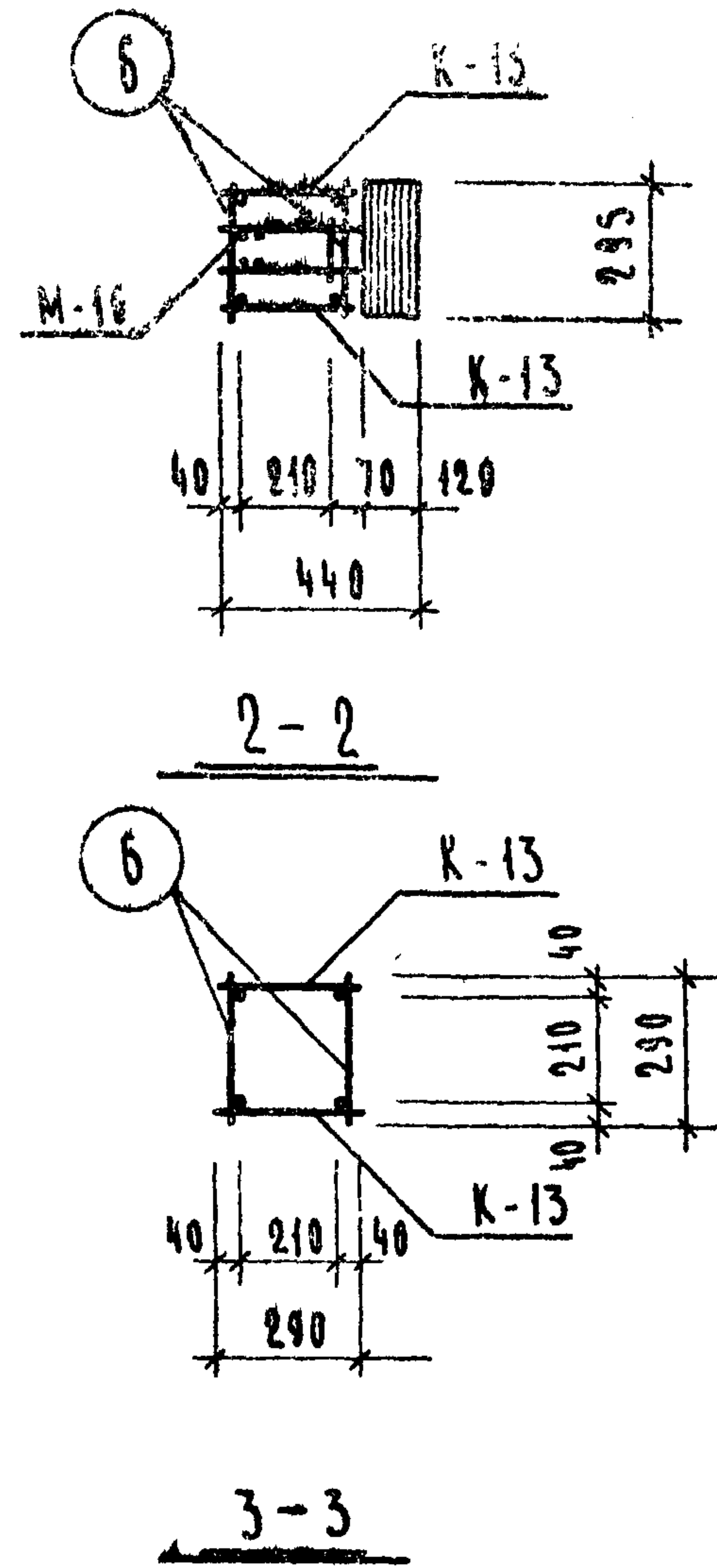
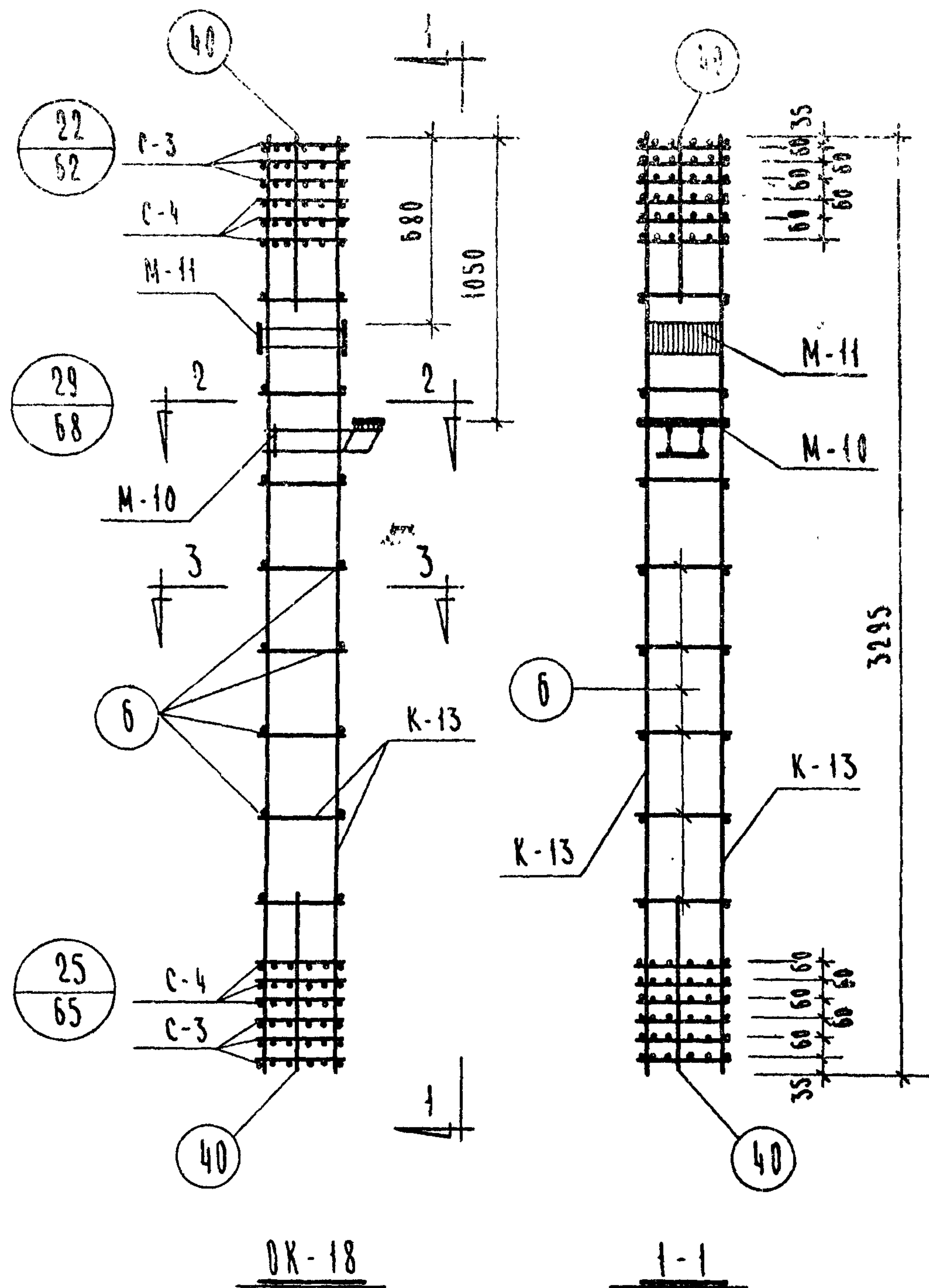


| МАРКА ОБЪЕМН. КАРКАСА | МАРКА АРМАТУРЫ ИЗДЕЛИЯ | КОЛ-ВО ШТУК | ВЕС, КГ | | ИН СЕРИИ ВЫПУСК ЛИСТ |
|-----------------------------|------------------------------|----------------|------------------|----------------|-------------------------------------|
| | | | ОДНОГО ИЗДЕЛ. | ВСЕХ ИЗДЕЛ. | |
| OK-17 | K-5 | 2 | 16.9 | 33.8 | ИИ-04-2 ВЫП. 10 Ч. II ЛИСТ 3 |
| | M-10 | 1 | 10.09 | 10.09 | ИИ-04-2 ВЫП. 10 Ч. II ЛИСТ 20 |
| | M-11 | 1 | 10.20 | 10.20 | ИИ-04-2 ВЫП. 10 Ч. II ЛИСТ 21 |
| | C-1 | 6 | 0.4 | 2.4 | ИИ-04-2 ВЫП. 10 Ч. II ЛИСТ 17 |
| | C-2 | 4 | 0.8 | 3.2 | |
| | П03.2 | 18 | 0.1 | 1.8 | ИИ-04-2 ВЫП. 10 Ч. II |
| | П03.39 | 8 | 0.1 | 0.8 | ЛИСТ 16 |
| | | | Итого: | 62.29 | |

П Р И М Е Ч А Н И Я:

1. Армирование колонны выполнено в виде пространственного каркаса собираемого из отдельных плоских каркасов с применением контактной сварки в соответствии с СН 393-69 и ГОСТ 14098-68.

| | | |
|------|-----------------------|------------------------------------|
| ТК | Колонна КСК-333-14 | СЕРИЯ ИИ-04-2 |
| 1971 | Объемный каркас ОК-17 | ВЫПУСК 10 ЧАСТЬ I ЛИСТ 17 |

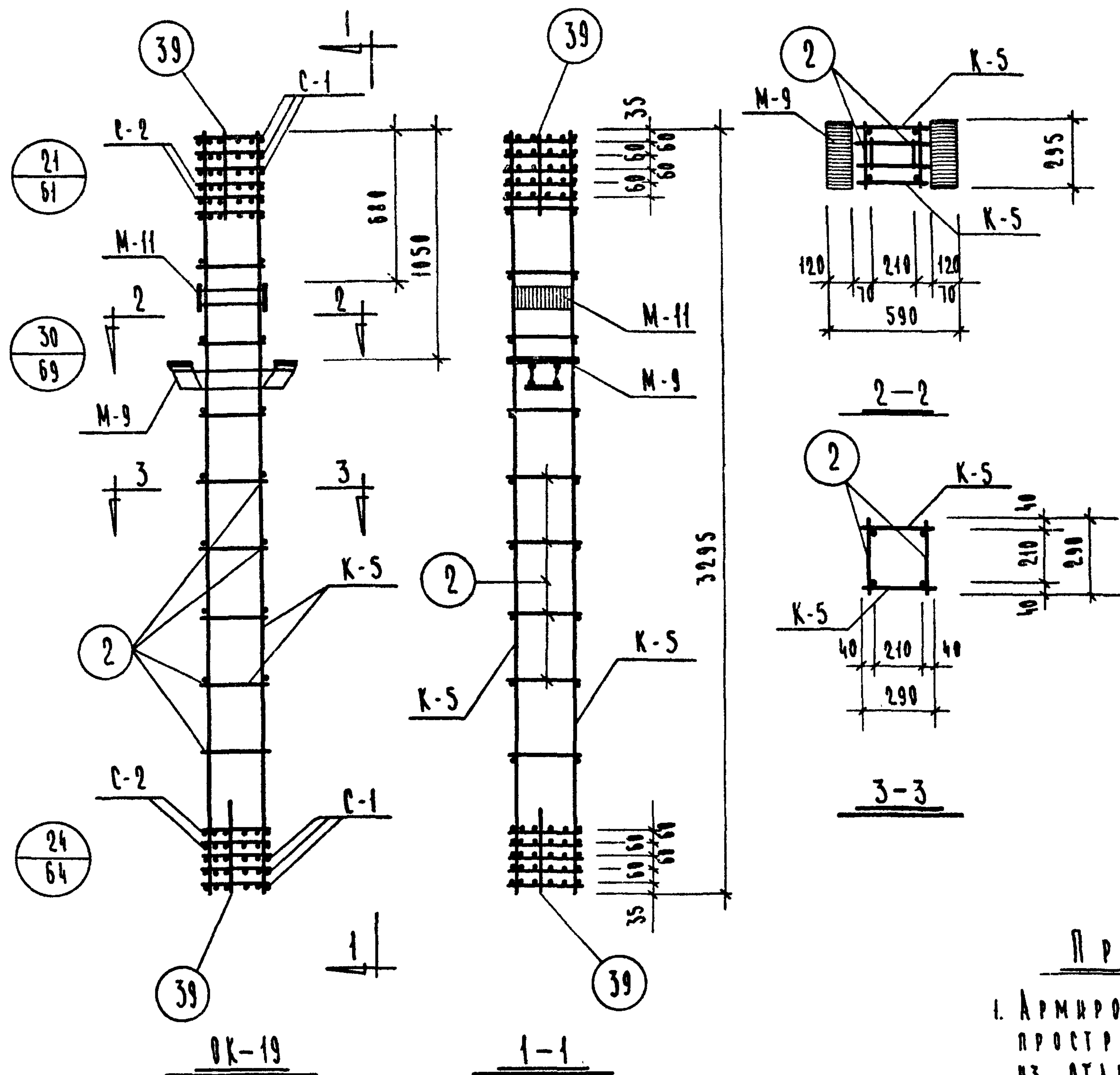


| МАРКА ОБЪЕМН. КАРКАСА | МАРКА АРМАТУРЫ ИЗДЕЛИЯ | КОЛ-ВО ШТУК | ВЕС, КГ | | ИИ СЕРИЯ ВЫПУСК ЛИСТ |
|-----------------------------|------------------------------|----------------|------------------|----------------|-------------------------------------|
| | | | ОДНОГО ИЗДЕЛ. | ВСЕХ ИЗДЕЛ. | |
| OK-18 | K-13 | 2 | 42.9 | 85.8 | ИИ-04-2 ВЫП. 10 Ч. II ЛИСТ 7 |
| | M-10 | 1 | 10.09 | 10.09 | ИИ-04-2 ВЫП. 10 Ч. II ЛИСТ 20 |
| | M-11 | 1 | 10.20 | 10.20 | ИИ-04-2 ВЫП. 10 Ч. II ЛИСТ 21 |
| | C-3 | 6 | 0.7 | 4.2 | ИИ-04-2 ВЫП. 10 Ч. II |
| | C-4 | 6 | 1.4 | 8.4 | ЛИСТ 17 |
| | П03.6 | 16 | 0.2 | 3.2 | ИИ-04-2 ВЫП. 10 Ч. II |
| | П03.40 | 8 | 0.1 | 0.8 | ЛИСТ 16 |
| | | | | Итого: | 122.69 |

П Р И М Е Ч А Н И Я:

1. АРМИРОВАНИЕ КОЛОННЫ ВЫПОЛНЕНО В ВИДЕ ПРОСТРАНСТВЕННОГО КАРКАСА, СОБИРАЕМОГО ИЗ ПЛОСКИХ КАРКАСОВ С ПОМОЩЬЮ КОНТАКТНОЙ СВАРКИ В СООТВЕТСТВИИ С СН 393-69 И ГОСТ 14098-68

| | | |
|------|-----------------------|---------------------------------------|
| ТК | Колонна КСК-333-23 | СЕРИЯ ИИ-04-2 |
| 1971 | ОБЪЕМНЫЙ КАРКАС ОК-18 | ВЫПУСК 10 ЧАСТЬ I ЛИСТ 18 |

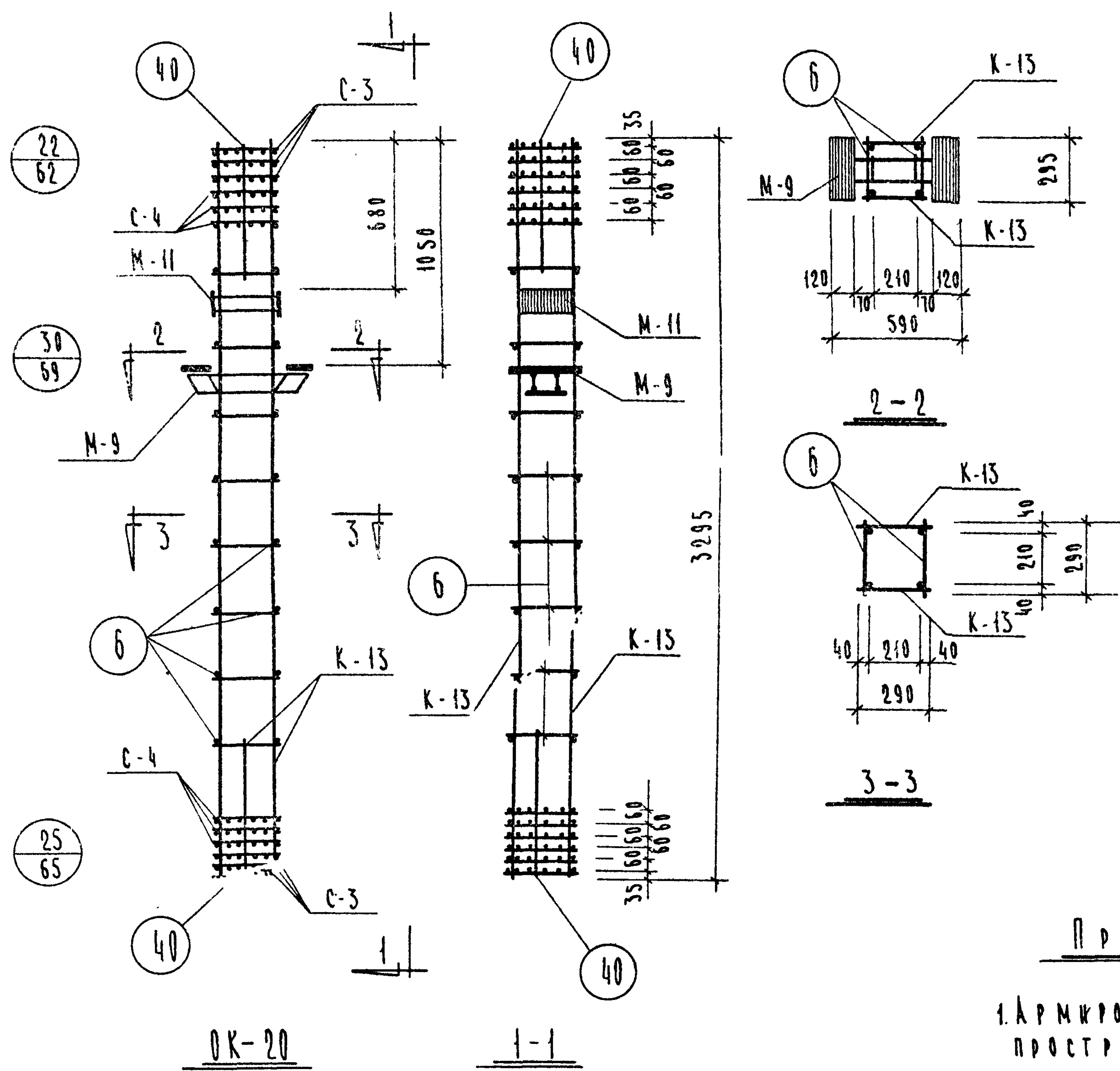


| МАРКА ОБЪЕМН. КАРКАСА | МАРКА АРМАТУРЫ УЗДЕЛЕНИЯ | КОЛ-ВО ШТУК | ВЕС, КГ | | ИИ СЕРИЯ ВЫПУСК ЛИСТ |
|-----------------------------|--------------------------------|----------------|------------------|----------------|------------------------------------|
| | | | ОДНОГО УЗДЕЛ. | ВСЕХ УЗДЕЛ. | |
| OK-19 | K-5 | 2 | 16.90 | 33.80 | ИИ-04-2 ВЫП. 10 Ч II ЛИСТ 3 |
| | M-9 | 1 | 16.12 | 16.12 | ИИ-04-2 ВЫП. 10 Ч II ЛИСТ 19 |
| | M-11 | 1 | 10.20 | 10.20 | ИИ-04-2 ВЫП. 10 Ч II ЛИСТ 21 |
| | C-1 | 6 | 0.40 | 2.40 | ИИ-04-2 ВЫП. 10 Ч II |
| | C-2 | 4 | 0.80 | 3.20 | ЛИСТ 17 |
| | ПОЗ. 2 | 18 | 0.1 | 1.8 | ИИ-04-2 ВЫП. 10 Ч II |
| | ПОЗ. 39 | 8 | 0.1 | 0.8 | ЛИСТ 16 |
| | | | Итого: | 68.32 | |

П Р И М Е Ч А Н И Я:

1. Армирование колонны выполнено в виде пространственного каркаса, собираемого из отдельных плоских каркасов с помощью контактной сварки в соответствии с СН 393-69 и ГОСТ 14098-68.

| | | |
|------|--------------------------------|---------------------------------------|
| ТК | Колонны КСР-333-14, КСР-333-17 | СЕРИЯ ИИ-04-2 |
| 1971 | Объемный каркас OK-19 | ВЫПУСК 10 ЧАСТЬ I ЛИСТ 19 |

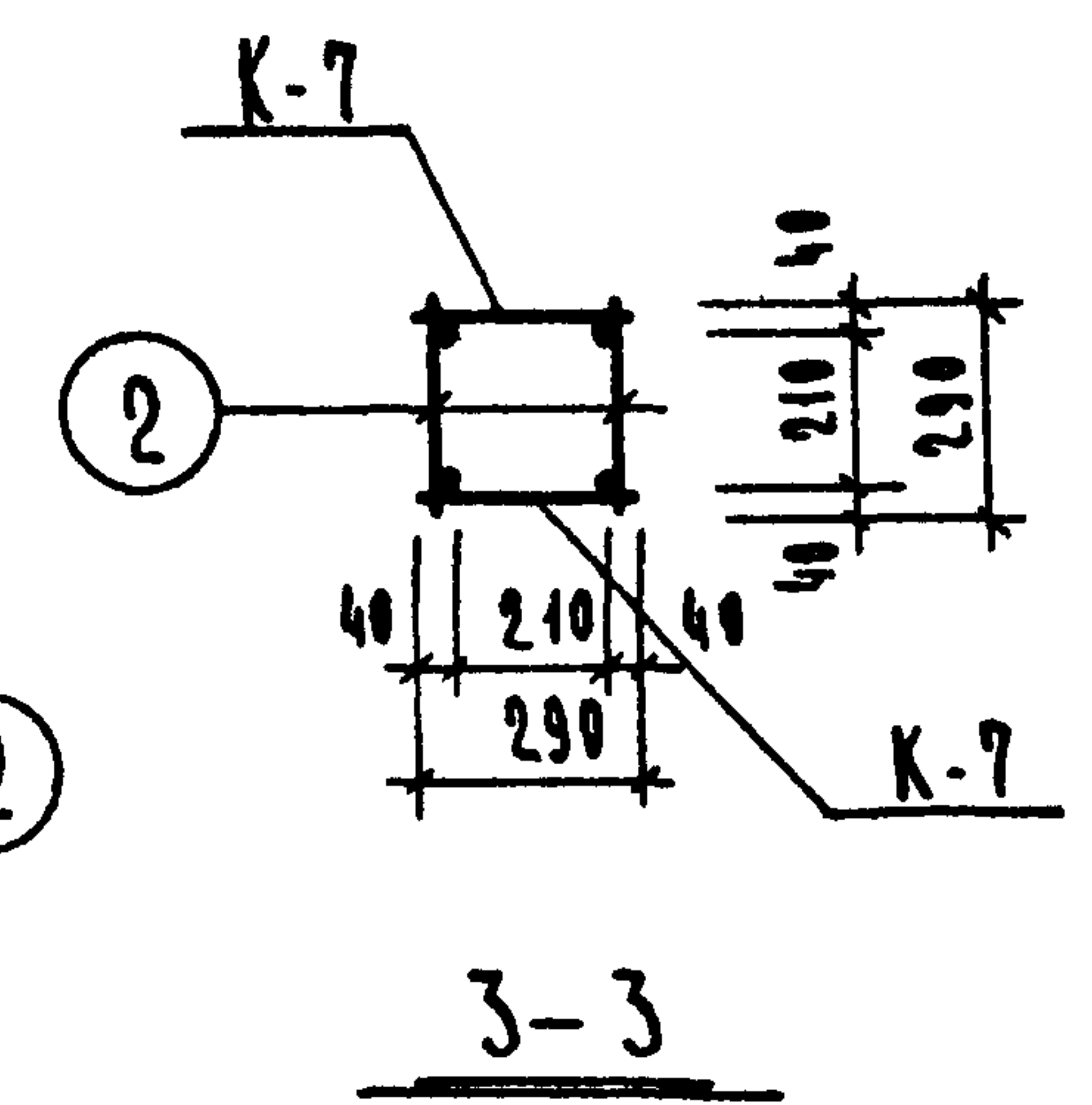
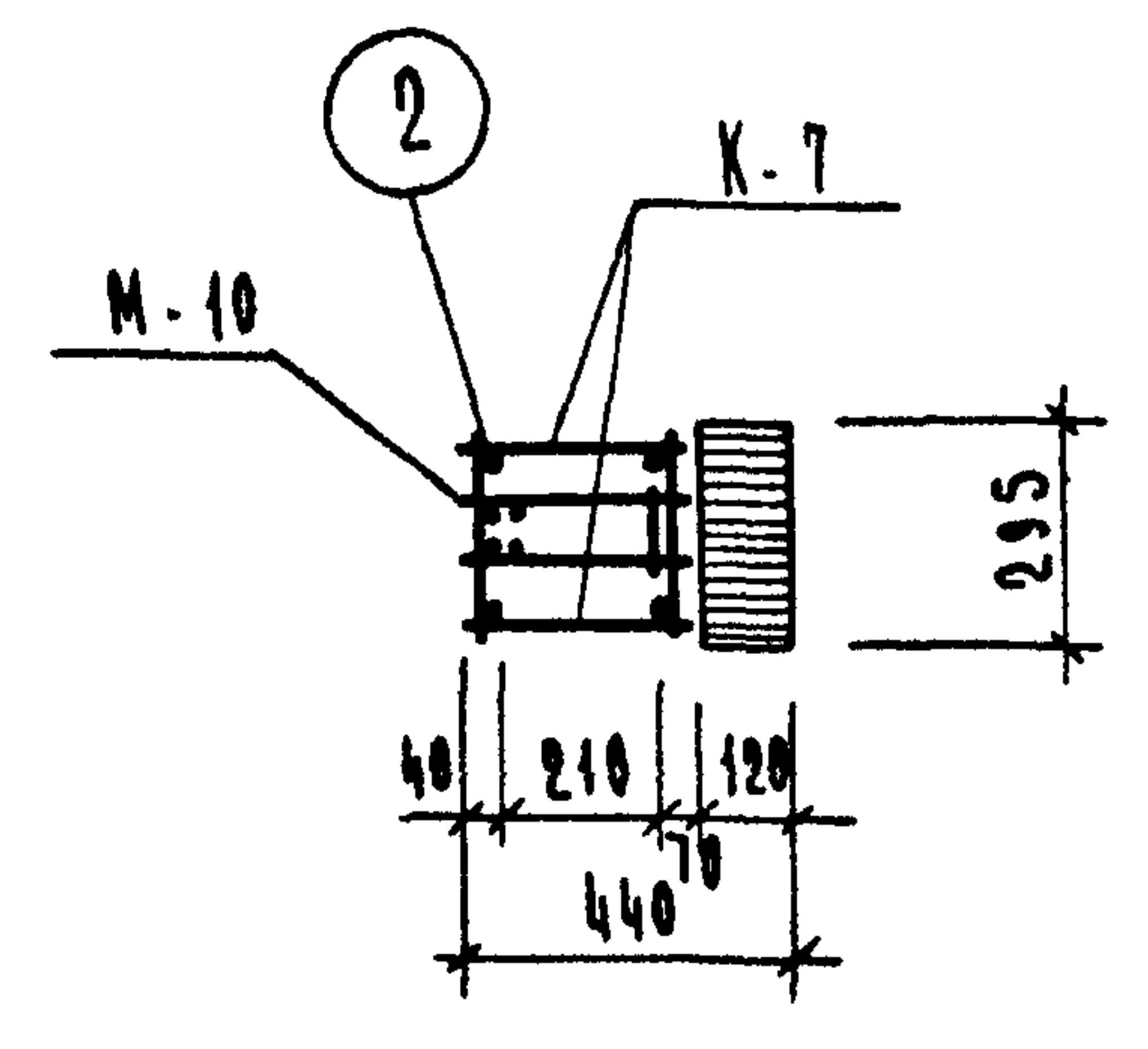
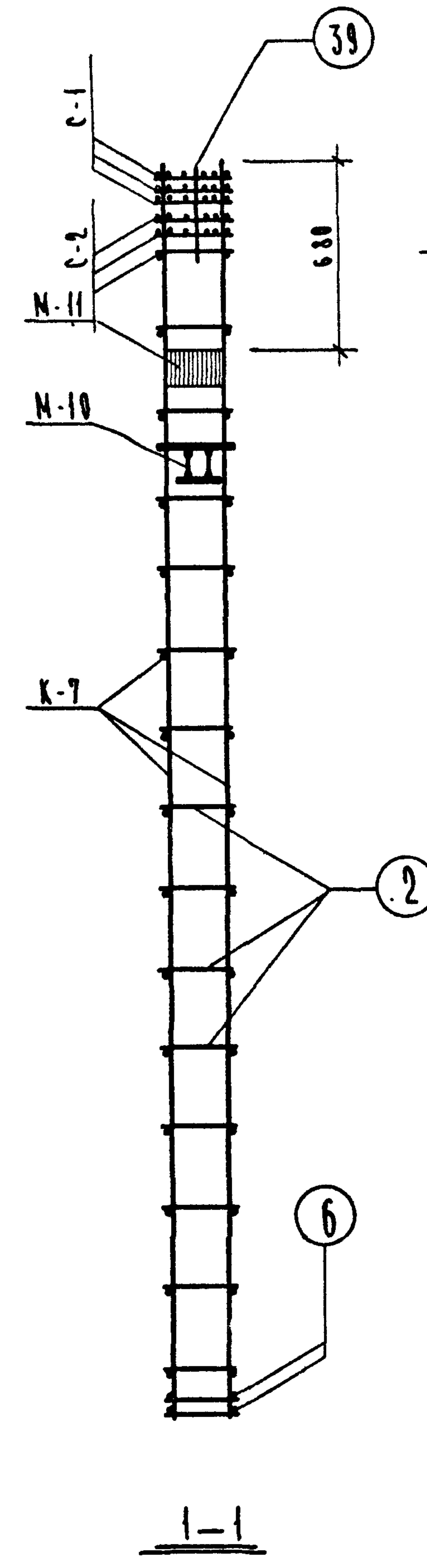
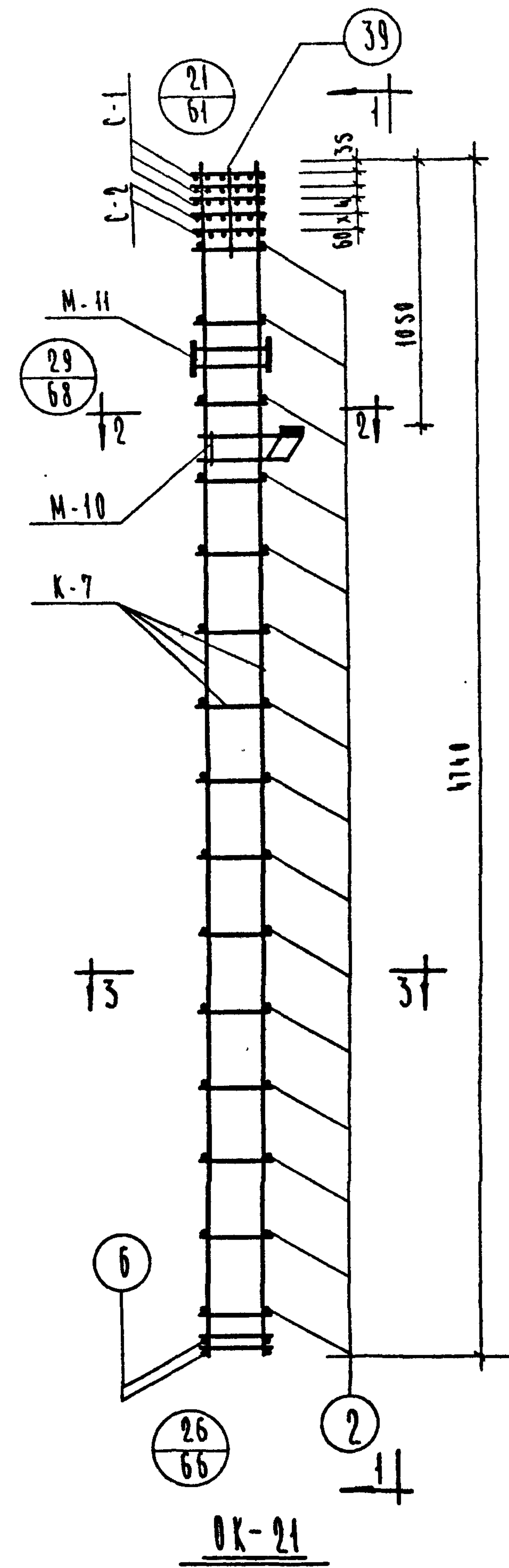


| МАРКА ОБЪЕМН. КАРКАСА | МАРКА АРМАТУРЫ ИЗДЕЛИЯ | КОЛ-ВО ШТУК | ВЕС, КГ | | ИИ СЕРИЯ ВЫПУСК ЛИСТ |
|-----------------------------|------------------------------|----------------|------------------|----------------|-------------------------------------|
| | | | ОДНОГО ИЗДЕЛ. | ВСЕХ ИЗДЕЛ. | |
| OK-20 | K-13 | 2 | 42.9 | 85.8 | ИИ-04-2 ВЫП. 10 Ч. II ЛИСТ 1 |
| | M-9 | 1 | 16.12 | 16.12 | ИИ-04-2 ВЫП. 10 Ч. II ЛИСТ 19 |
| | M-11 | 1 | 10.20 | 10.20 | ИИ-04-2 ВЫП. 10 Ч. II ЛИСТ 21 |
| | C-3 | 6 | 0.7 | 4.2 | ИИ-04-2 ВЫП. 10 Ч. II |
| | C-4 | 6 | 1.4 | 8.4 | ЛИСТ 17 |
| | П03.6 | 16 | 0.2 | 3.2 | ИИ-04-2 ВЫП. 10 Ч. II |
| | П03.40 | 8 | 0.1 | 0.8 | ЛИСТ 16 |
| | | | | ИТОГО: | 128.72 |

П Р И М Е Ч А Н И Я:

1. АРМИРОВАНИЕ КОЛОННЫ ВЫПОЛНЕНО В ВИДЕ ПРОСТРАНСТВЕННОГО КАРКАСА, СОБИРАЕМОГО ИЗ ОТДЕЛЬНЫХ ПЛОСКИХ КАРКАСОВ С ПРИМЕНЕНИЕМ КОНТАКТНОЙ СВАРКИ В СООТВЕТСТВИИ С СН 393-69 И ГОСТ 14098-68.

| | | |
|------|-----------------------|------------------------------------|
| ТК | Колонна КСР-333-23 | СЕРИЯ ИИ-04-2 |
| 1971 | Объемный каркас ОК-20 | ВЫПУСК 10 ЧАСТЬ I ЛИСТ 20 |

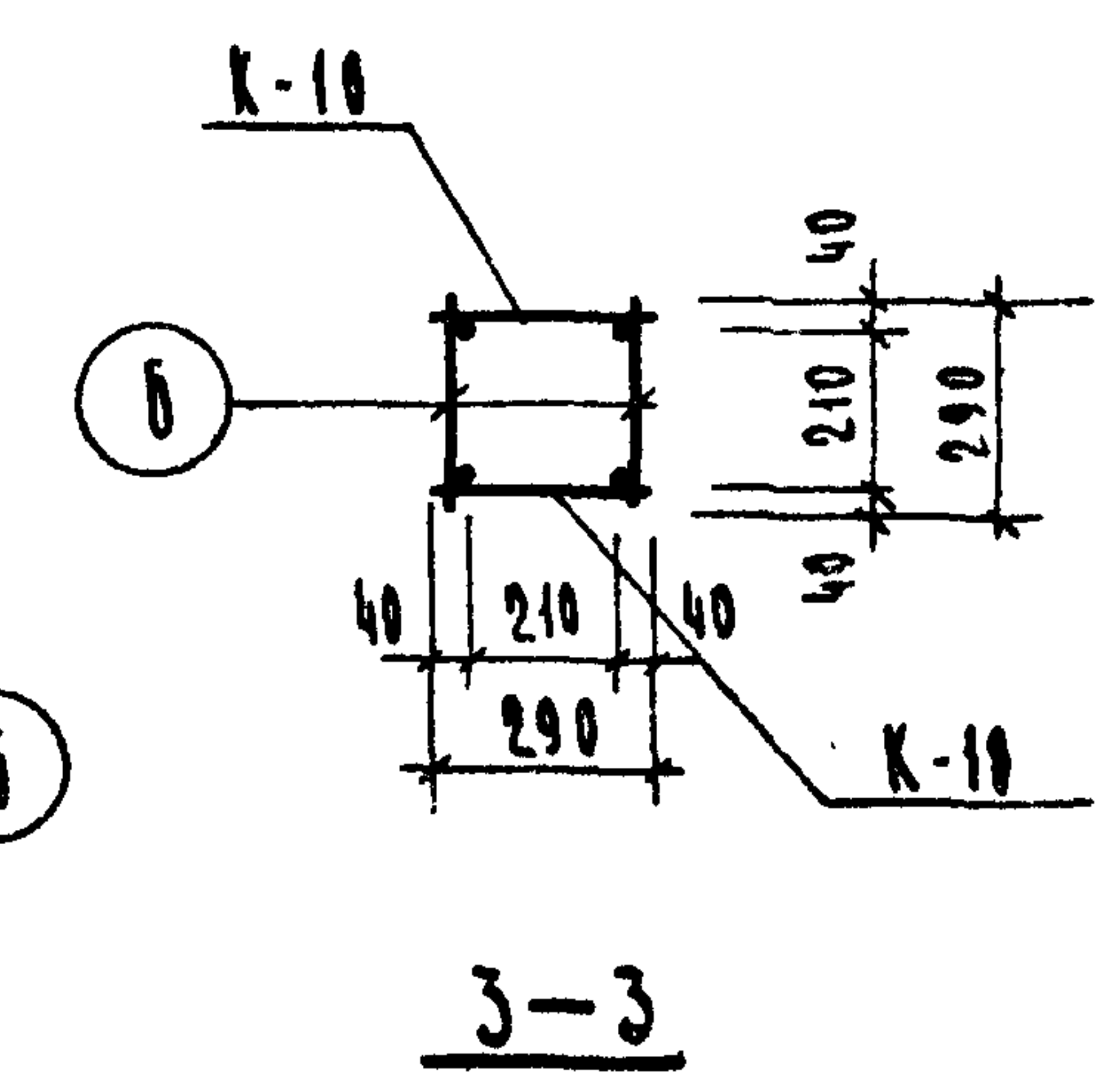
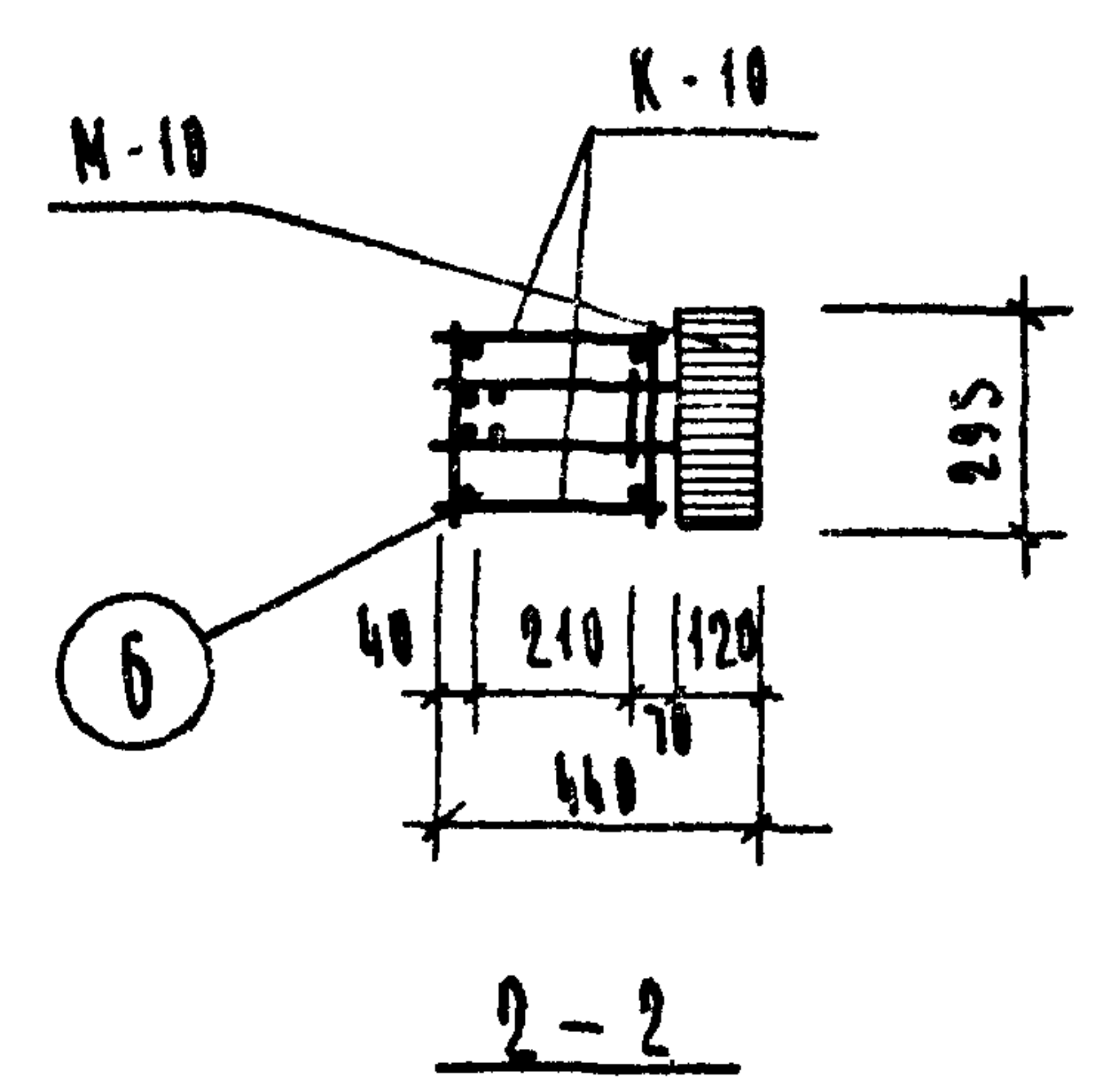
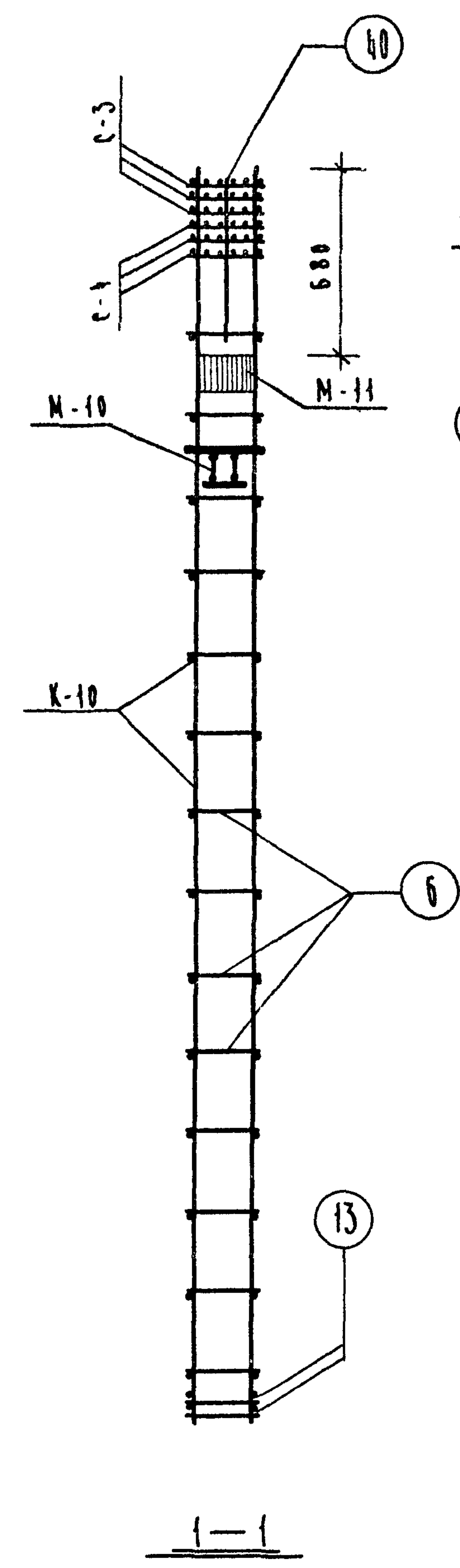
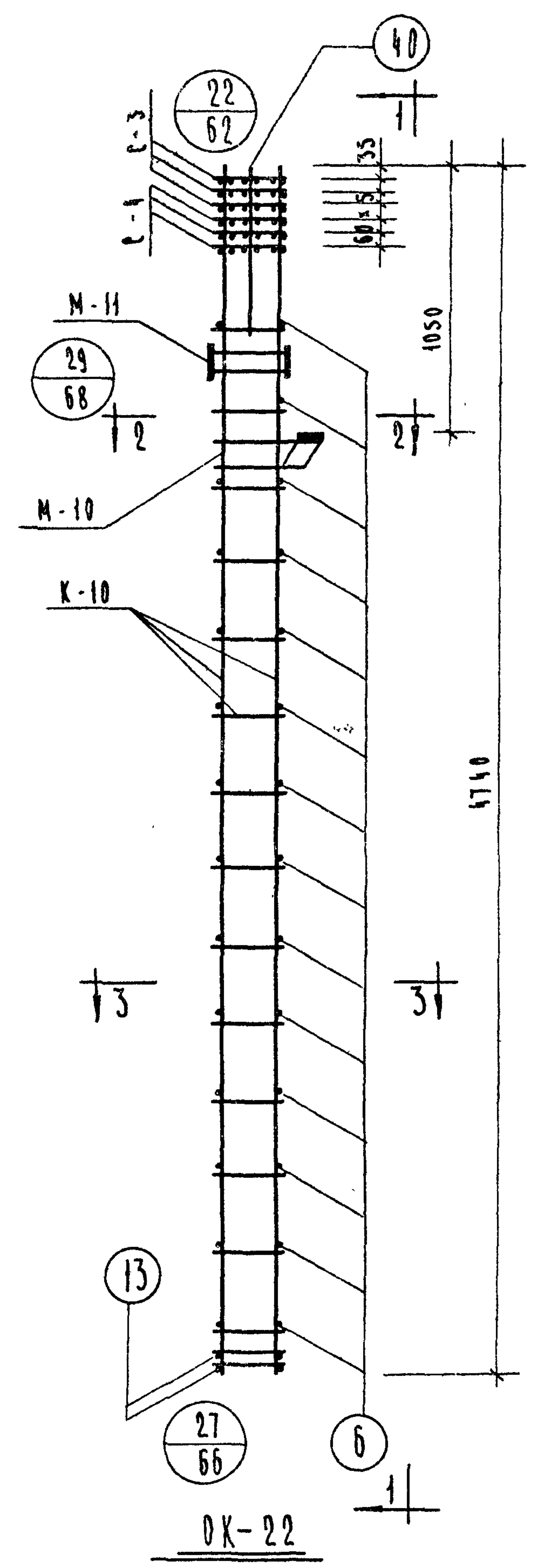


| МАРКА ОБЪЕМН. КАРКАСА | МАРКА АРМАТУР. УЗДЕЛКА | КОЛ-ВО ШТ. | ВЕС, КГ | | ИИ СЕРИЯ ВЫПУСК ЛИСТ |
|-----------------------------|------------------------------|---------------|------------------|----------------|-------------------------------------|
| | | | ОДНОГО УЗДЕЛ. | ВСЕХ УЗДЕЛ. | |
| OK-21 | K-7 | 2 | 24.90 | 49.80 | ИИ-04-2 ВЫП. 10 Ч. II ЛИСТ 6 |
| | C-1 | 3 | 0.4 | 1.20 | ИИ-04-2 ВЫП. 10 Ч. II ЛИСТ 17 |
| | C-2 | 2 | 0.8 | 1.60 | ИИ-04-2 ВЫП. 10 Ч. II ЛИСТ 20 |
| | M-10 | 1 | 10.09 | 10.9 | ИИ-04-2 ВЫП. 10 Ч. II ЛИСТ 21 |
| | M-11 | 1 | 10.20 | 10.20 | ИИ-04-2 ВЫП. 10 Ч. II ЛИСТ 16 |
| | П03.2 | 30 | 0.1 | 3.0 | |
| | П03.6 | 4 | 0.2 | 0.8 | |
| | П03.39 | 4 | 0.1 | 0.4 | |
| | | | Итого: | 77.09 | |

П Р И М Е Ч А Н И Я:

1. Армирование колонны выполнено в виде пространственного каркаса, собираемого из плоских каркасов с помощью контактной сварки в соответствии с СН 393-69 и ГОСТ 14098-68.

| | | |
|------|--------------------------------|-----------------------------|
| Т К | Колонны КНК-333-14, КНК-333-17 | СЕРИЯ ИИ-04-2 |
| 1971 | Объемный каркас OK-21 | ВЫПУСК 10 ЧАСТЬ 21 |

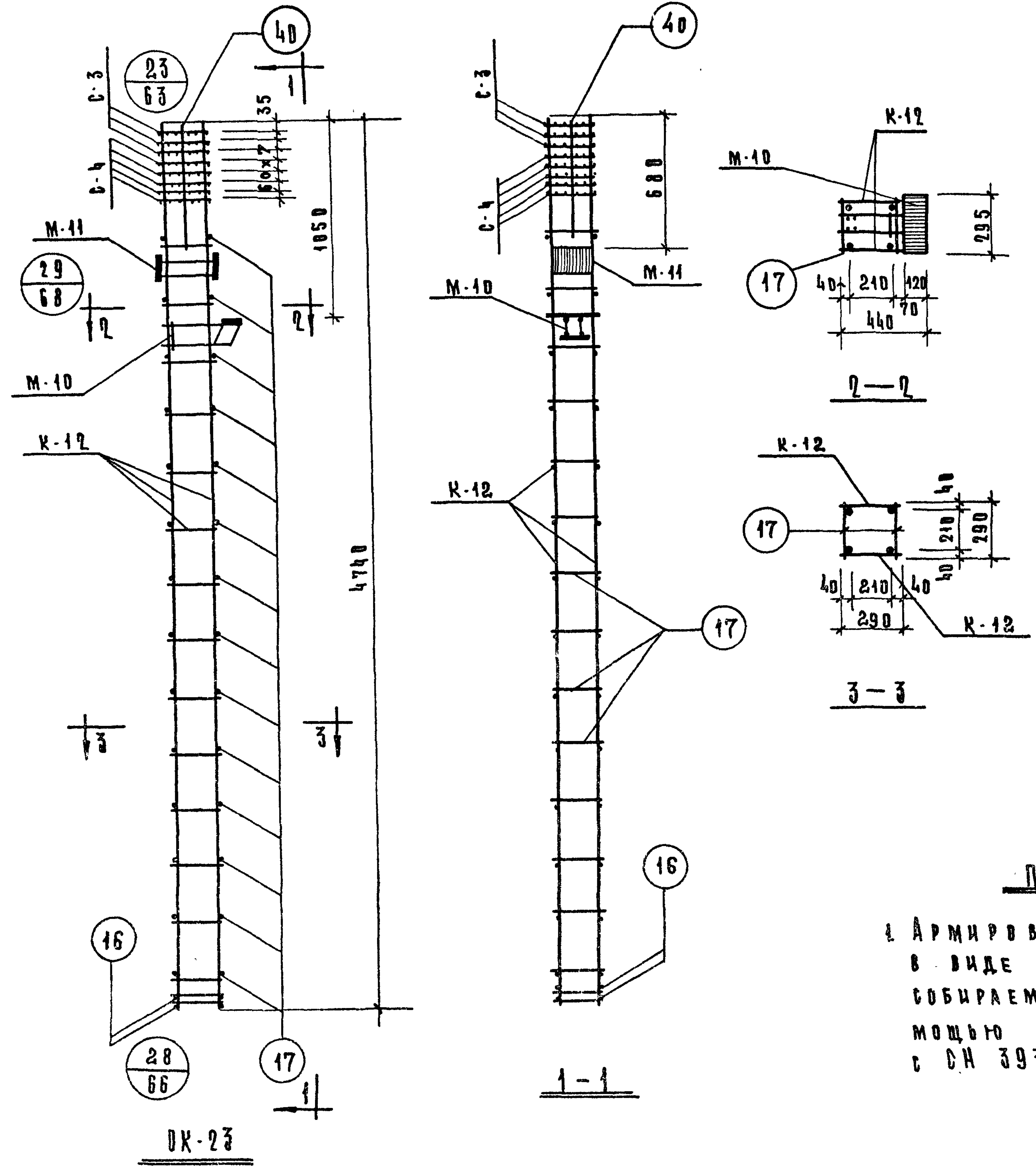


| МАРКА ОБЪЕМ. КАРКАСА | МАРКА АРМАТУР. ИЗДЕЛИЯ | КОЛ-ВО ШТ. | ВЕС, КГ | | ИНСЕРИЯ ВЫПУСК ЛИСТ |
|----------------------------|------------------------------|---------------|------------------|----------------|-------------------------------------|
| | | | ОДНОГО ИЗДЕЛ. | ВСЕХ ИЗДЕЛ. | |
| OK-22 | K-10 | 2 | 63.6 | 127.20 | ИИ-04-2 ВЫП. 10 Ч. II ЛИСТ 5 |
| | C-3 | 3 | 0.70 | 2.10 | ИИ-04-2 |
| | C-4 | 3 | 1.40 | 4.20 | ВЫП. 10 Ч. II ЛИСТ 17 |
| | M-10 | 1 | 10.09 | 10.09 | ИИ-04-2 ВЫП. 10 Ч. II ЛИСТ 20 |
| | M-11 | 1 | 10.20 | 10.20 | ИИ-04-2 ВЫП. 10 Ч. II ЛИСТ 21 |
| | П03.6 | 28 | 0.2 | 5.6 | ИИ-04-2 |
| | П03.13 | 4 | 0.5 | 2.0 | ВЫП. 10 Ч. II ЛИСТ 16 |
| | П03.40 | 4 | 0.1 | 0.4 | |
| | | | Итого: | 161.79 | |

П Р И М Е Ч А Н И Я:

1. Армирование колонны выполнено в виде пространственного каркаса, собираемого из плоских каркасов с помощью контактной сварки в соответствии с СН 393-69 и ГОСТ 14098-68.

| | | |
|------|-----------------------|------------------------------------|
| ГК | Колонна КНК-333-23 | СЕРИЯ ИИ-04-2 |
| 1971 | Объемный каркас OK-22 | ВЫПУСК 10 ЧАСТЬ I ЛИСТ 22 |

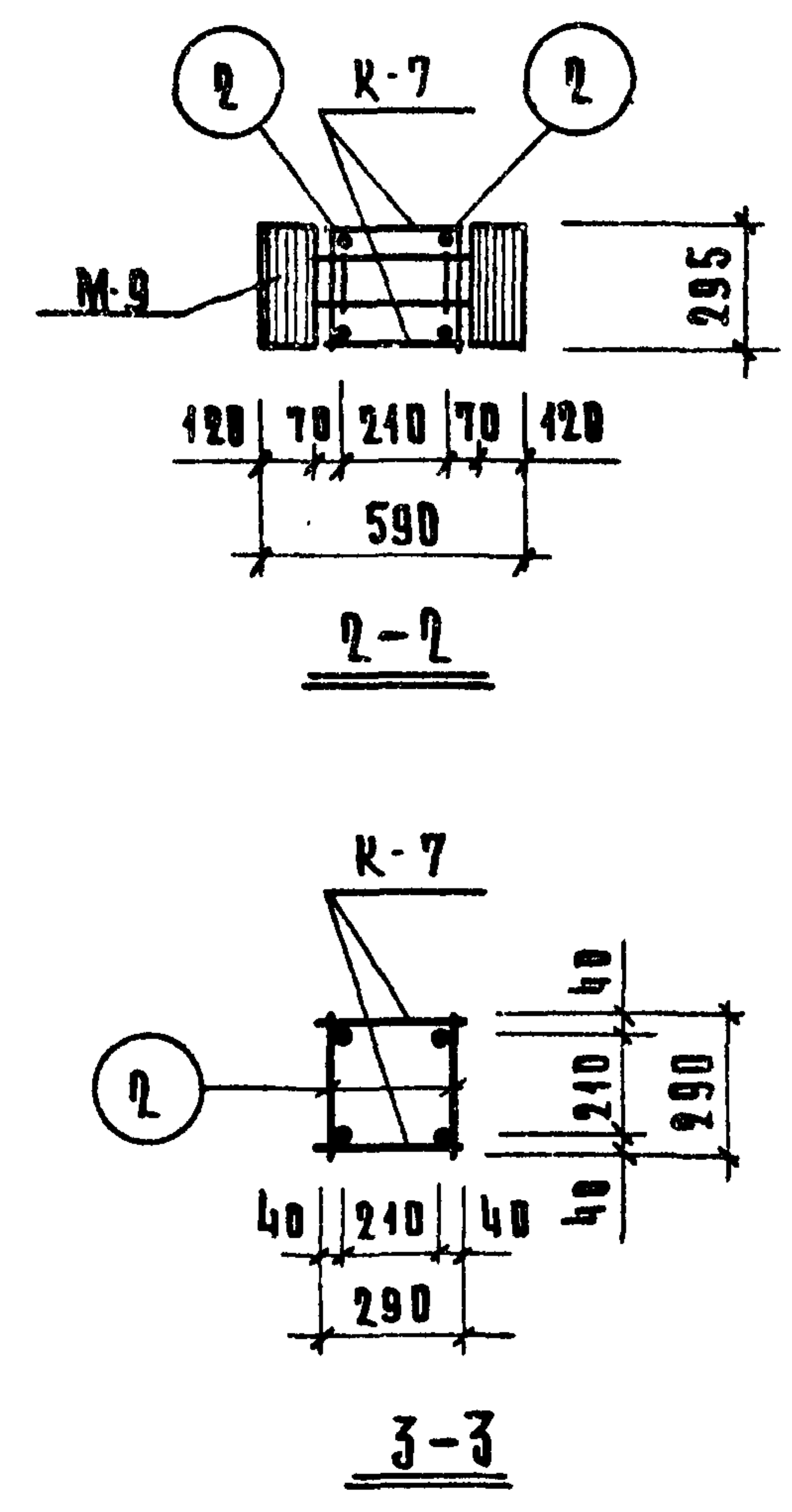
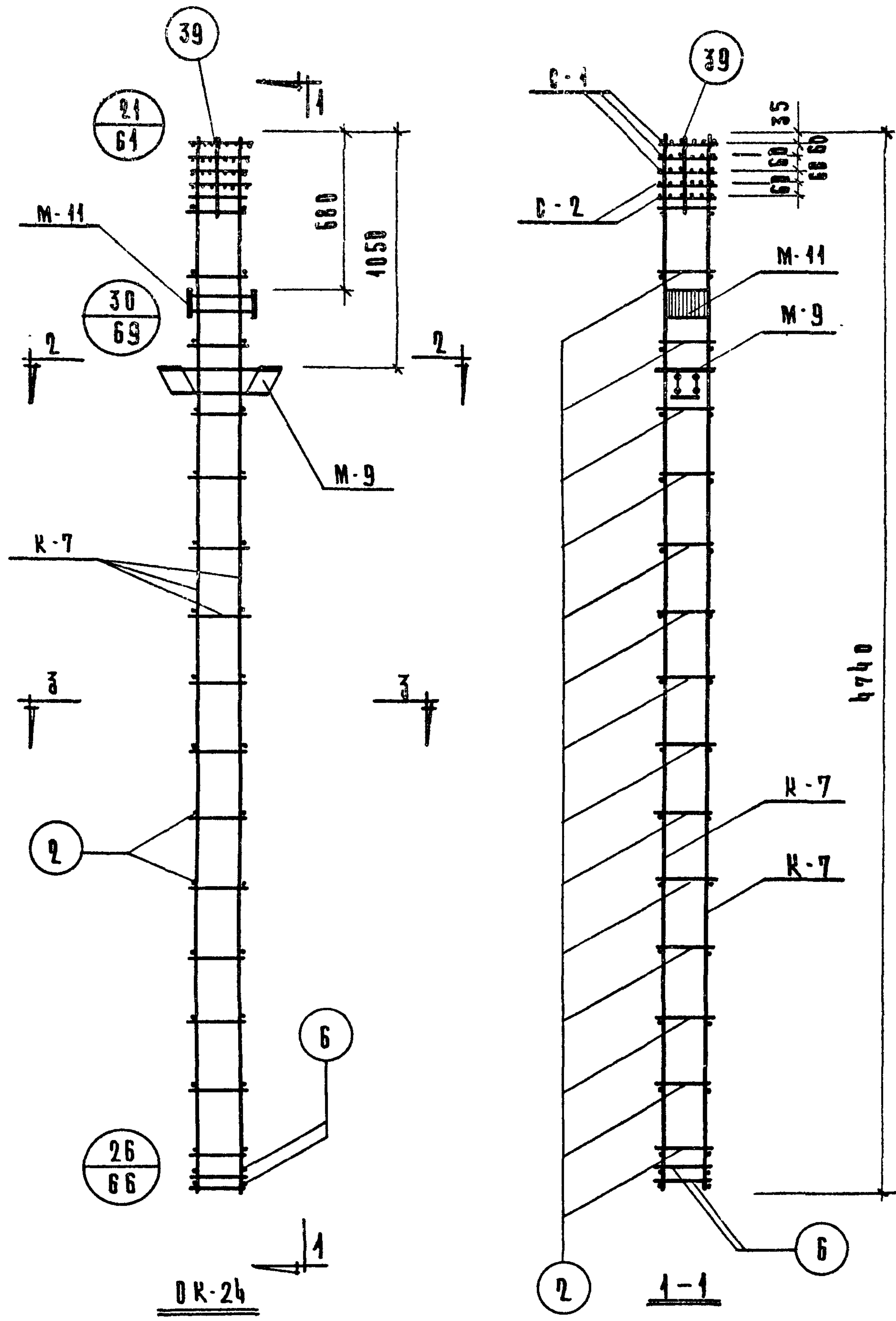


| МАРКА ОБЪЕМ. КАРКАСА | МАРКА АРМАТУР. ИЗДЕЛИЯ | КОЛ. ШТ. | ВЕС. КГ | | ИИ СЕРИИ ВЫПУСК ЛИСТ |
|----------------------------|------------------------------|-------------|------------------|----------------|------------------------------------|
| | | | ОДНОР. ИЗДЕЛ. | ВСЕХ ИЗДЕЛ. | |
| DK-23 | К-12 | 2 | 98.6 | 197.2 | ИИ-04-2 Вып. 10 ч II Лист 6 |
| | С-3 | 3 | 0.7 | 2.10 | ИИ-04-2 |
| | С-4 | 5 | 1.4 | 7.0 | Вып. 10 ч II Лист 17 |
| | М-10 | 1 | 10.09 | 10.09 | ИИ-04-2 Вып. 10 ч II Лист 20 |
| | М-11 | 1 | 10.20 | 10.20 | ИИ-04-2 Вып. 10 ч II Лист 24 |
| | ПЗ.17 | 28 | 0.3 | 8.40 | ИИ-04-2 |
| | ПЗ.16 | 4 | 0.7 | 2.80 | Вып. 10 ч II |
| | ПЗ.40 | 4 | 0.1 | 0.4 | Лист 16 |
| | | | | Итого: | 238.19 |

П Р И М Е Ч А Н И Я

1. АРМИРОВАНИЕ КОЛОННЫ ВЫПЛАНЕНО
 В ВИДЕ ПРОСТРАНСТВЕННОГО КАРКАСА
 СОБИРАЕМОГО ИЗ ПЛОСКИХ КАРКАСОВ С ПО-
 МОЩЬЮ КОНТАКТНОЙ СВАРКИ В СООТВЕТСТВИИ
 С СН 393-69 И ГОСТ 14098-68.

| | | |
|------|------------------------|------------------------------------|
| Т.К. | КОЛОННА КНК-333-28 | СЕРИЯ ИИ-04-2 |
| 1974 | ОБЪЕМНЫЙ КАРКАС DK-23. | ВЫПУСК 10 ЧАСТЬ I Лист 23 |

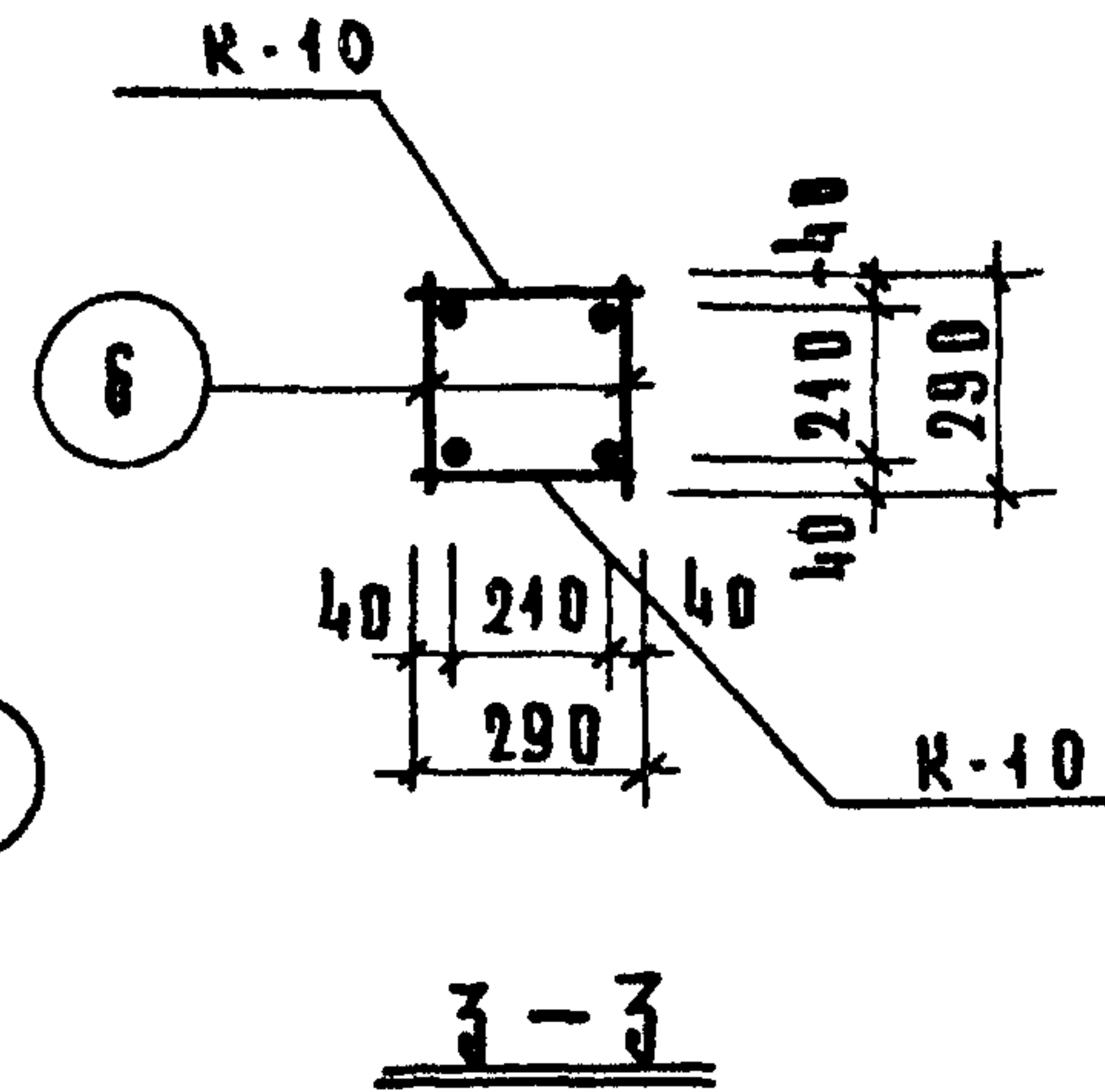
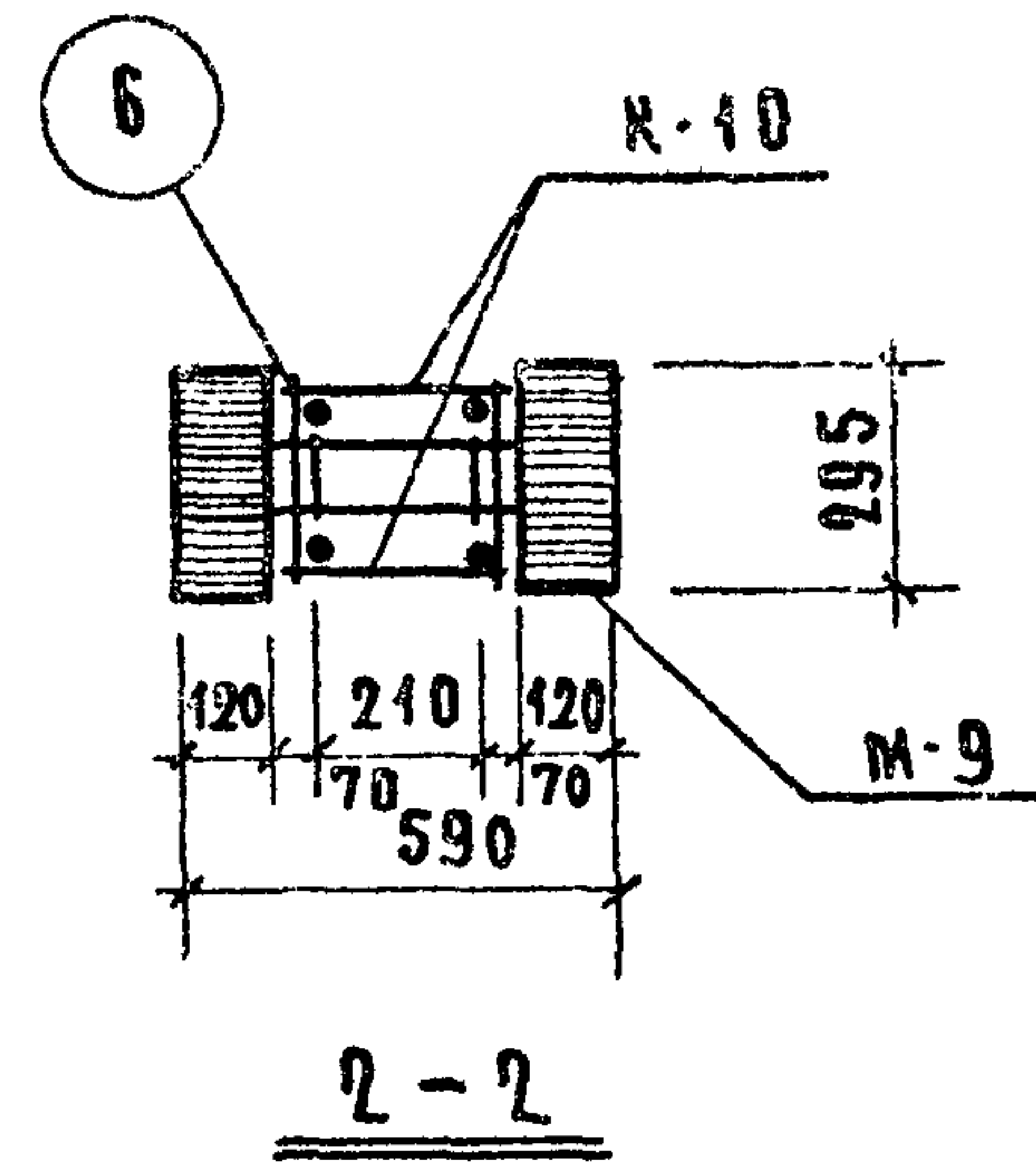
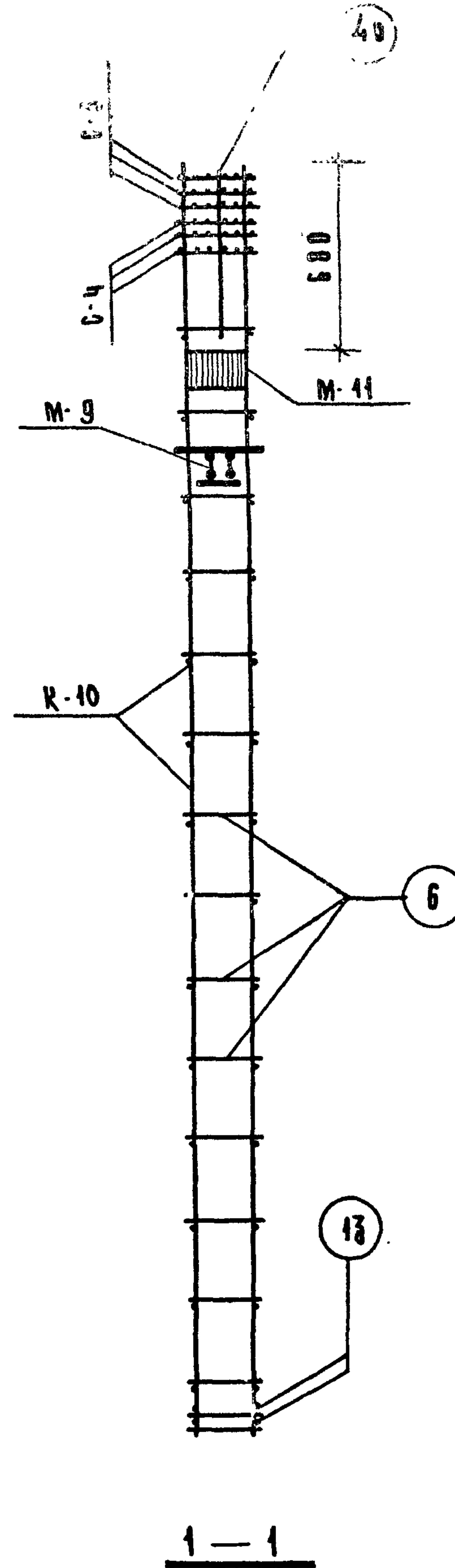
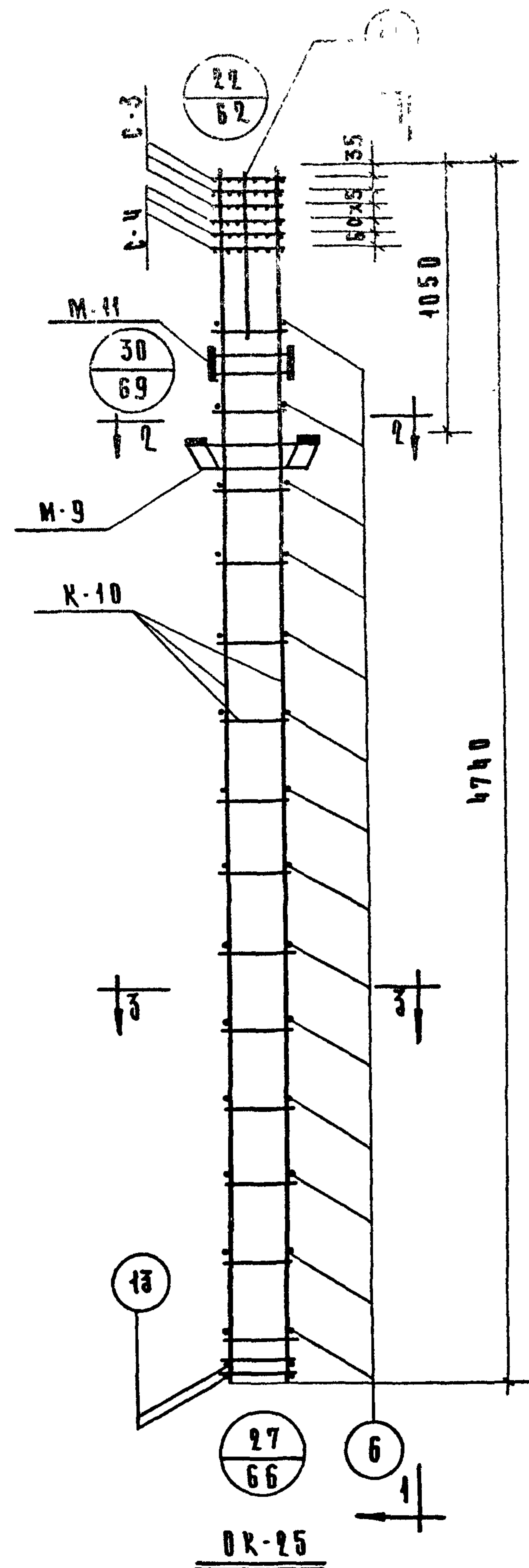


| МАРКА ОБЪЕМ КАРКАСА | МАРКА АРМАТУР. ИЗДЕЛИЯ | КОЛ-ВО ШТ. | ВЕС, КГ | | ИИ СЕРИЯ ВЫПУСК ЛИСТ |
|---------------------------|------------------------------|---------------|------------------|----------------|-------------------------------------|
| | | | ОДНОГО ИЗДЕЛ. | ВСЕХ ИЗДЕЛ. | |
| OK-24 | K-7 | 2 | 24.9 | 49.8 | ИИ-04-2 Вып. 10 ч. II Лист 4 |
| | C-1 | 3 | 0.4 | 1.2 | ИИ-04-2 Вып. 10 ч. II Лист 17 |
| | M-9 | 1 | 16.12 | 16.12 | ИИ-04-2 Вып. 10 ч. II Лист 19 |
| | M-11 | 1 | 10.2 | 10.2 | ИИ-04-2 Вып. 10 ч. II Лист 21 |
| | PO3.2 | 30 | 0.1 | 3.0 | ИИ-04-2 |
| | PO3.6 | 4 | 0.2 | 0.8 | Вып. 10 ч. II Лист 16 |
| | PO3.39 | 4 | 0.1 | 0.4 | |
| | C-2 | 2 | 0.8 | 1.6 | ИИ-04-2 Вып. 10 ч. II Лист 17 |
| | | | | Итого: | 83.12 |

П Р И М Е Ч А Н И Я:

1 Армирование колонны выполнено в виде пространственного каркаса, собираемого из отдельных плоских каркасов с применением контактной сварки в соответствии с СН 393-69 и рвст 14098-68.

| | | |
|------|-------------------------------|------------------------------|
| Т.К. | КОЛОННЫ КНР-333-14 КНР-333-17 | СЕРИЯ ИИ-04-2 |
| 1971 | ОБЪЕМНЫЙ КАРКАС OK-24 | ВЫПУСК ЛИС 10 ЧАСТЬ I. 24 |

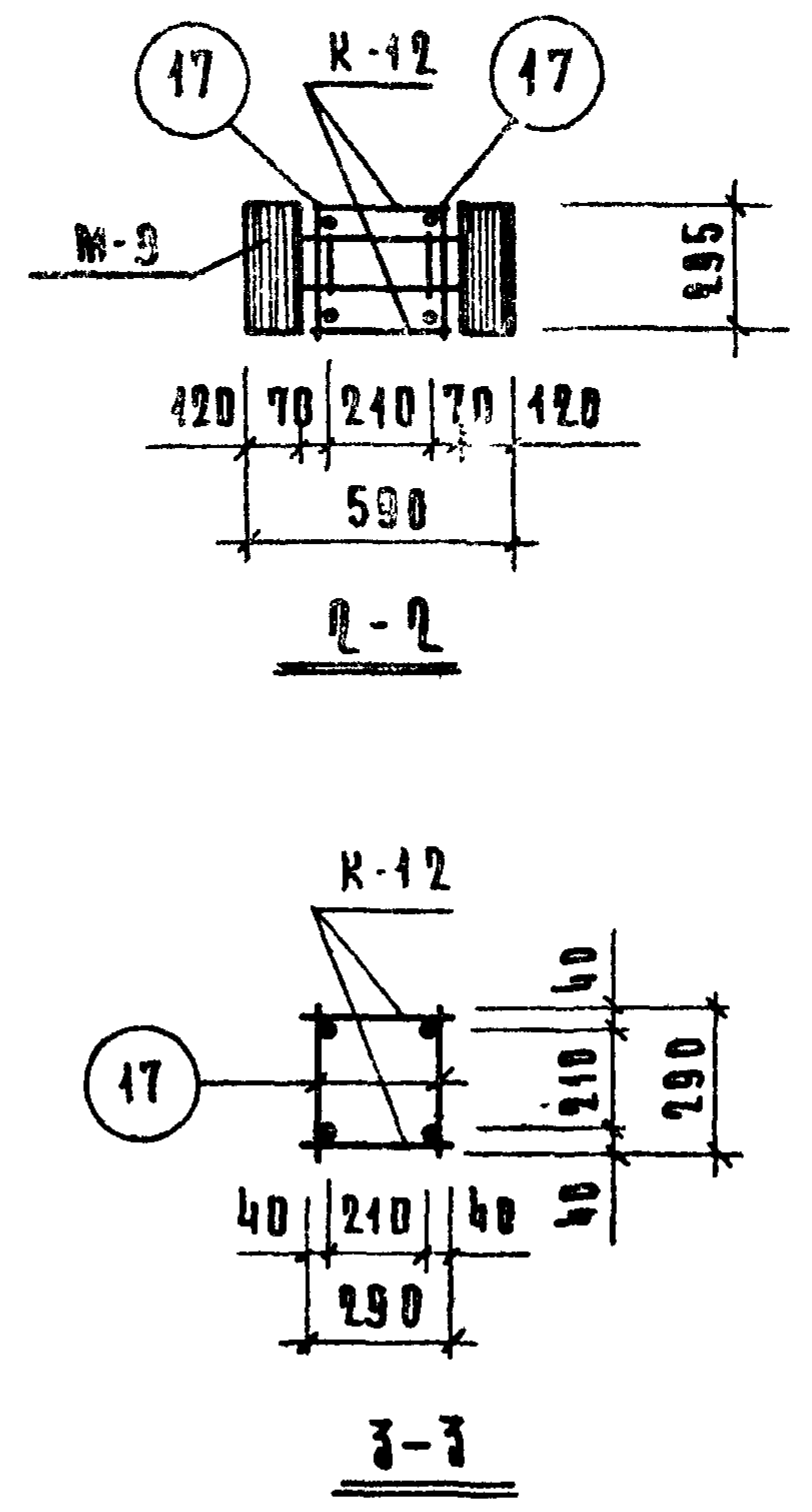
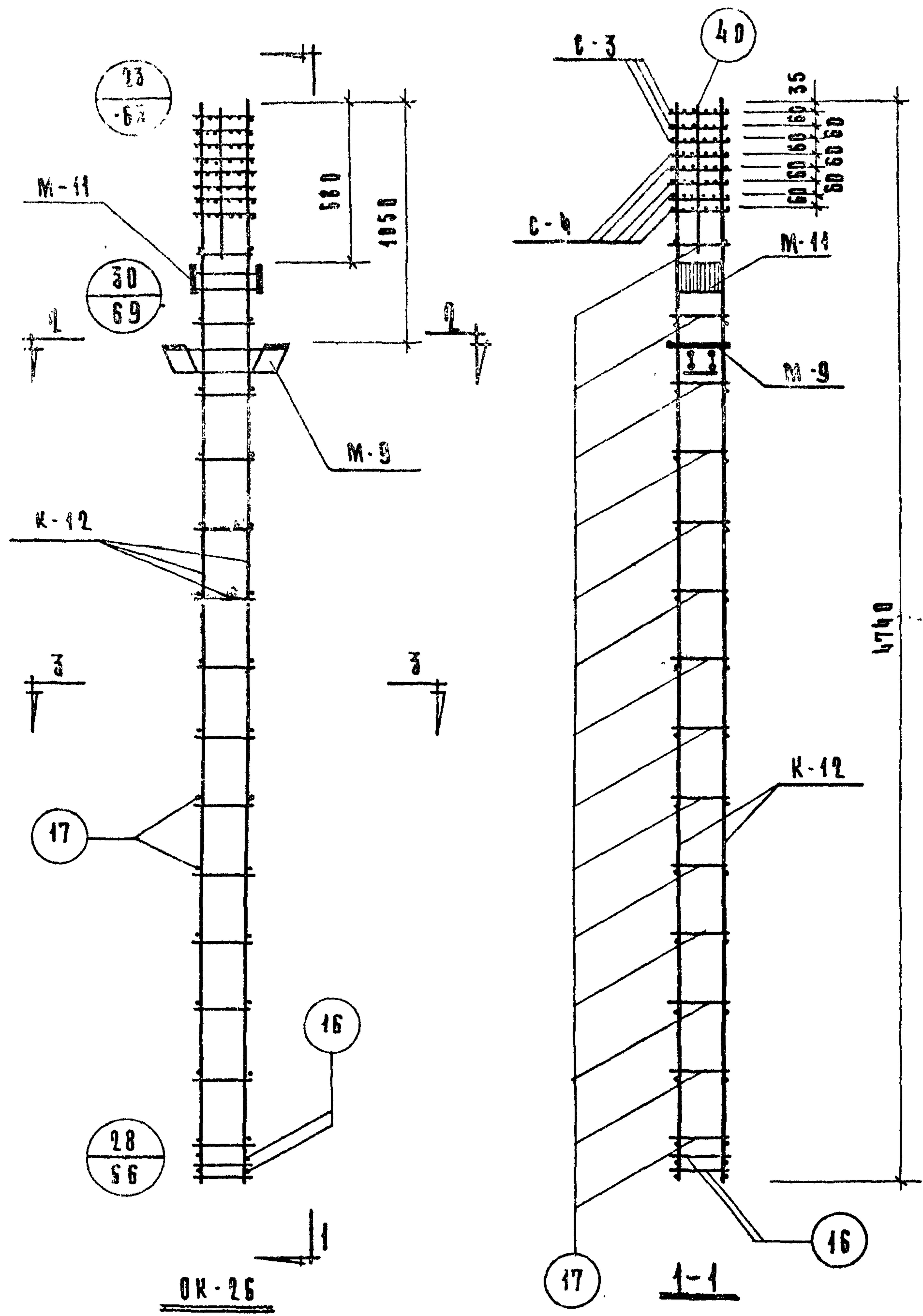


| МАРКА ОБЪЕМ КАРКАСА | МАРКА АРМАТУР. ИЗДЕЛИЯ | КОЛ- ВО ШТ | ВЕС, КГ | | НН СЕРИИ ВЫПУСК ЛИСТ |
|---------------------------|------------------------------|------------------|------------------|----------------|-------------------------------------|
| | | | ОДНОРО ИЗДЕЛ. | ВСЕХ ИЗДЕЛ. | |
| OK-25 | K-10 | 2 | 63.6 | 127.2 | ИИ-04-2 вып. 10 ч. II лист 5 |
| | С-3 | 3 | 0.7 | 2.1 | ИИ-04-2 вып. 10 ч. II лист 17 |
| | С-4 | 3 | 4.4 | 4.2 | ИИ-04-2 вып. 10 ч. II лист 19 |
| | M-9 | 1 | 16.12 | 16.12 | ИИ-04-2 вып. 10 ч. II лист 21 |
| | M-11 | 1 | 10.2 | 10.2 | ИИ-04-2 вып. 10 ч. II лист 21 |
| | поз. 6 | 28 | 0.2 | 5.6 | ИИ-04-2 вып. 10 ч. II лист 16 |
| | поз. 13 | 4 | 0.5 | 2.0 | |
| | поз. 40 | 4 | 0.1 | 0.4 | |
| | | | Итого | 167.82 | |

ПРИМЕЧАНИЯ

1. АРМИРОВАНИЕ КОЛОННЫ ВЫПОЛНЕНО В ВИДЕ ПРОСТРАНСТВЕННОГО КАРКАСА СОБИРАЕМОГО ИЗ ПЛОСКИХ КАРКАСОВ С ПОМОЩЬЮ КОНТАКТНОЙ СВАРКИ В СООТВЕТСТВИИ С СН 393-69 И ГОСТ 14098-68.

| | | |
|------|-----------------------|---------------------------------------|
| ТК | Колонна КНР-333-23 | СЕРИЯ ИИ-04-2 |
| 1971 | Объемный каркас ОК-25 | ВЫПУСК 10 ЧАСТЬ I Лист 25 |

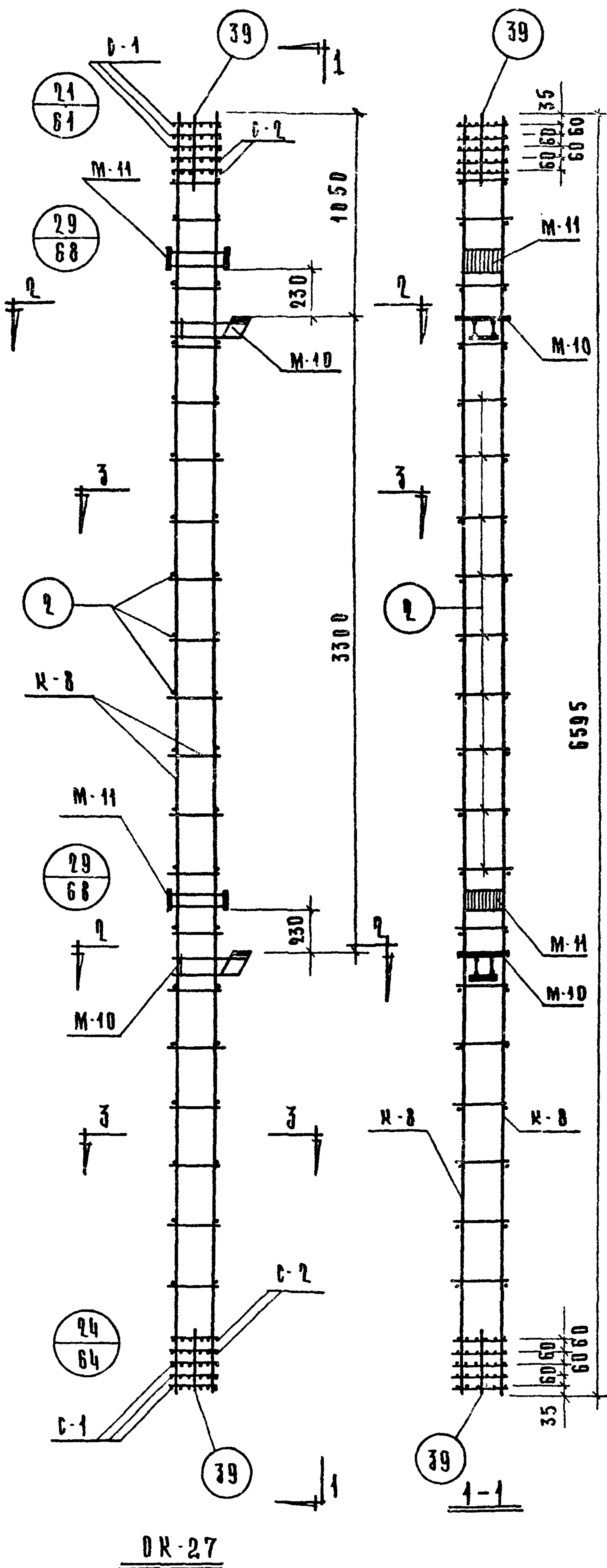


| МАРКА ОБЪЕМ. КАРКАСА | МАРКА АРМАТУР. ИЗДЕЛИЯ | КОЛ. ШТ | ВЕС, КГ | | ИИ СЕРИИ ВЫПУСК ЛИСТ |
|----------------------------|------------------------------|------------|------------------|----------------|--|
| | | | ОДНОГО ИЗДЕЛ. | ВСЕХ ИЗДЕЛ. | |
| OK-26 | K-12 | 2 | 98.6 | 197.2 | ИИ-04-2 вып. 10 ч. II лист 6 |
| | C-3 | 3 | 0.7 | 2.1 | ИИ-04-2 вып. 10 ч. II лист 17 |
| | C-4 | 5 | 4.4 | 7.0 | |
| | M-9 | 1 | 16.12 | 16.12 | ИИ-04-2 вып. 10 ч. II лист 19 |
| | M-11 | 4 | 10.2 | 40.2 | ИИ-04-2 вып. 10 ч. II лист 21 |
| | ПДЗ.16 | 4 | 0.7 | 2.8 | ИИ-04-2 вып. 10 ч. II лист 15 |
| | ПДЗ.17 | 28 | 0.3 | 8.4 | |
| | ПДЗ.40 | 4 | 0.1 | 0.4 | |
| | | | Итого | 264.22 | |

П Р И М Е Ч А Н И Я:

1 Армирование колонны выполнено в виде пространственного каркаса, собираемого из отдельных плоских каркасов с применением контактной сварки в соответствии с ИИ 393-69 и ГОСТ 14098-68.

| | | |
|------|-----------------------|------------------------------------|
| Т.К. | Колонна КНР-333-28 | СЕРИЯ ИИ-04-2 |
| 1971 | Объемный каркас ОК-26 | ВЫПУСК 10 ЧАСТЬ I ЛИСТ 26 |

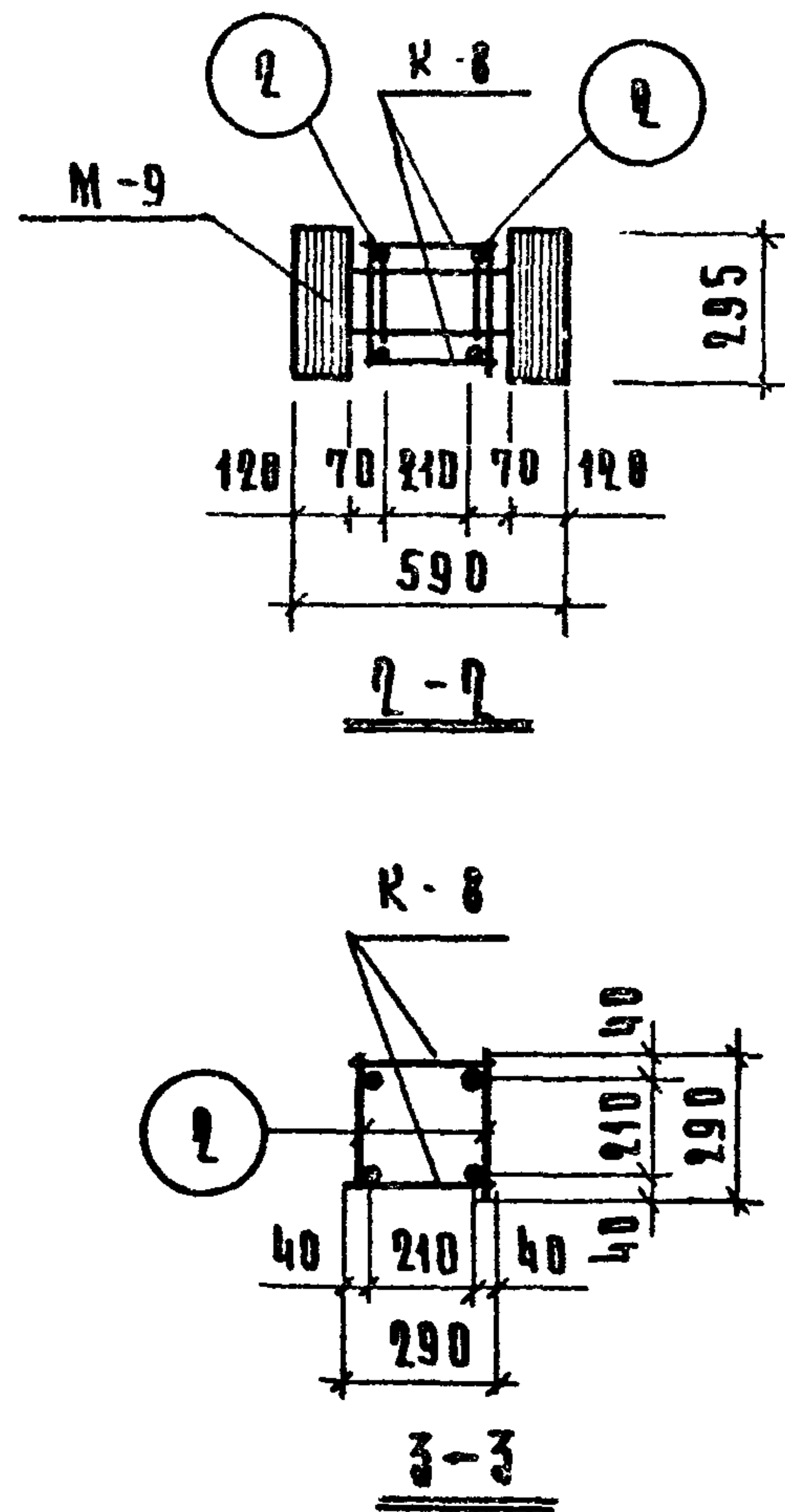
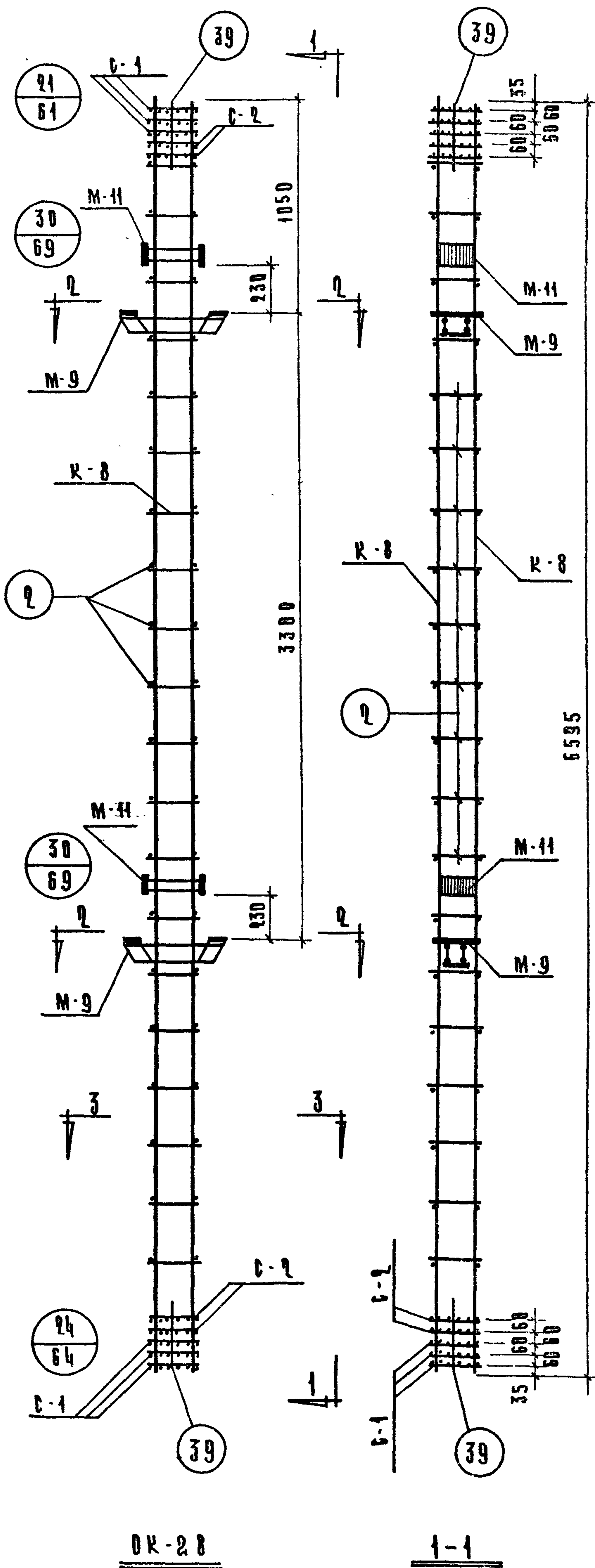


| МАРКА ОБЪЕМ КАРКАСА | МАРКА АРМАТУР. ИЗДЕЛИЯ | КОЛ. ШТ. | ВЕС, КГ | | ИДЕНТИФИКАЦИОННЫЙ НОМЕР |
|---------------------------|------------------------------|-------------|------------------|----------------|--------------------------------|
| | | | ОДНОГО ИЗДЕЛ. | ВСЕХ ИЗДЕЛ. | |
| DK-27 | K-8 | 2 | 33.8 | 67.6 | ИИ-04-2 ВЫП.10-2 Лист 4 |
| | C-1 | 6 | 0.4 | 2.4 | ИИ-04-2 |
| | C-2 | 4 | 0.8 | 3.2 | ВЫП.10-2 Лист 47 |
| | ПОЗ. 2 | 40 | 0.1 | 4.0 | ИИ-04-2 ВЫП.10-2 Лист 16 |
| | ПОЗ. 39 | 8 | 0.1 | 0.8 | ИИ-04-2 ВЫП.10-2 Лист 20 |
| | M-10 | 2 | 10.09 | 20.18 | ИИ-04-2 ВЫП.10-2 Лист 20 |
| | M-11 | 2 | 10.2 | 20.4 | ИИ-04-2 ВЫП.10-2 Лист 21 |
| | | | Итого | 118.58 | |

П Р И М Е Ч А Н И Я

1. АРМИРОВАНИЕ КОЛОННЫ ВЫПОЛНЕНО В ВИДЕ ПРОСТРАНСТВЕННОГО КАРКАСА СОБИРАЕМОГО ИЗ ПЛОСКИХ КАРКАСОВ С ПОМОЩЬЮ КОНТАКТНОЙ СВАРКИ В СООТВЕТСТВИИ С СН-393-69 И РОСТ 14098-68

| | | | |
|------|------|--------------------------------|-------------|
| 1971 | Т.К. | КОЛОННЫ КСК-36Б-14, КСК-36Б-17 | ЛЕРИЯ |
| | | ОБЪЕМНЫЙ КАРКАС DK-27 | ИИ-04-2 |
| | | | Выпуск 10-2 |
| | | | Лист 27 |

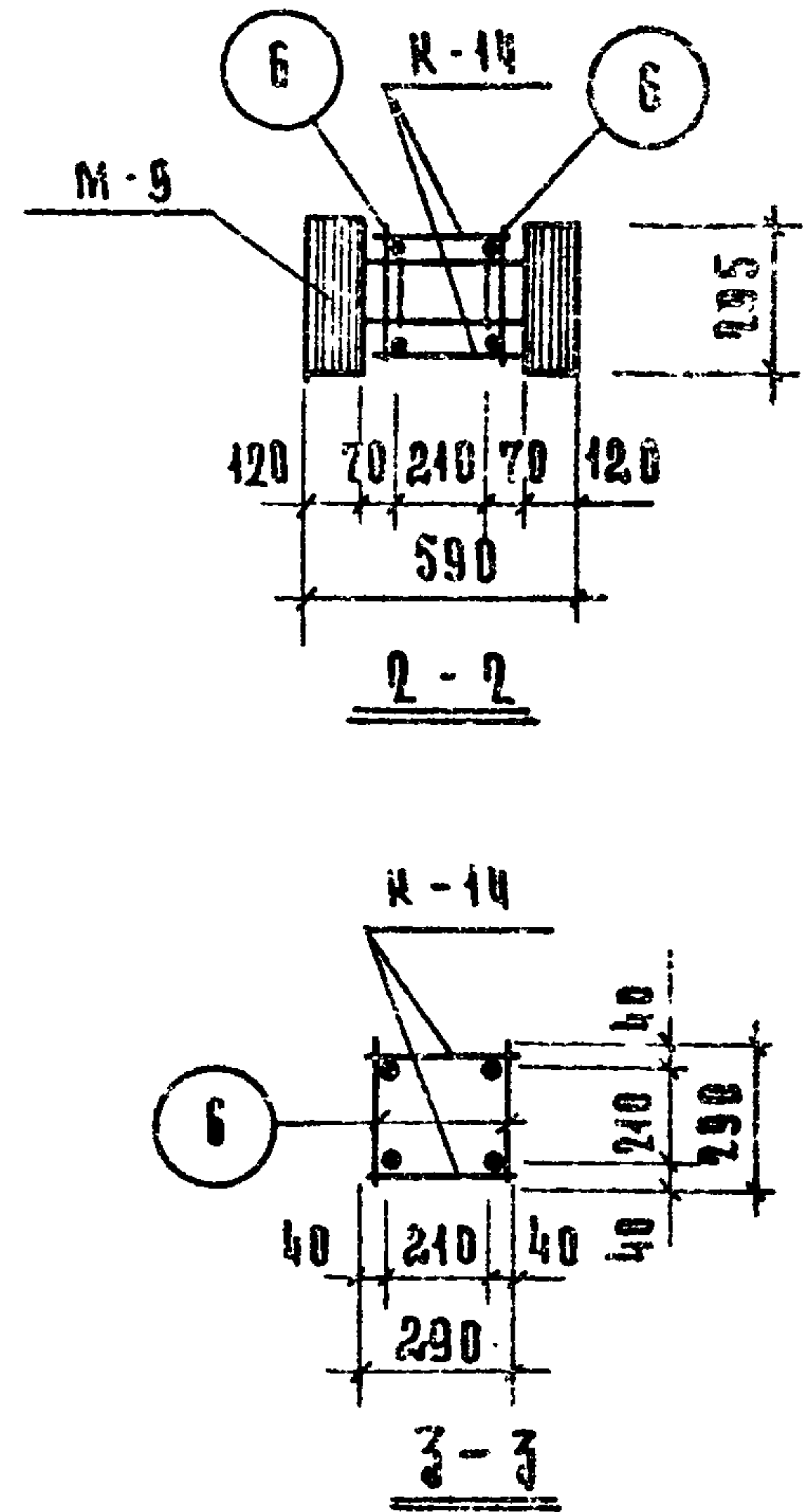
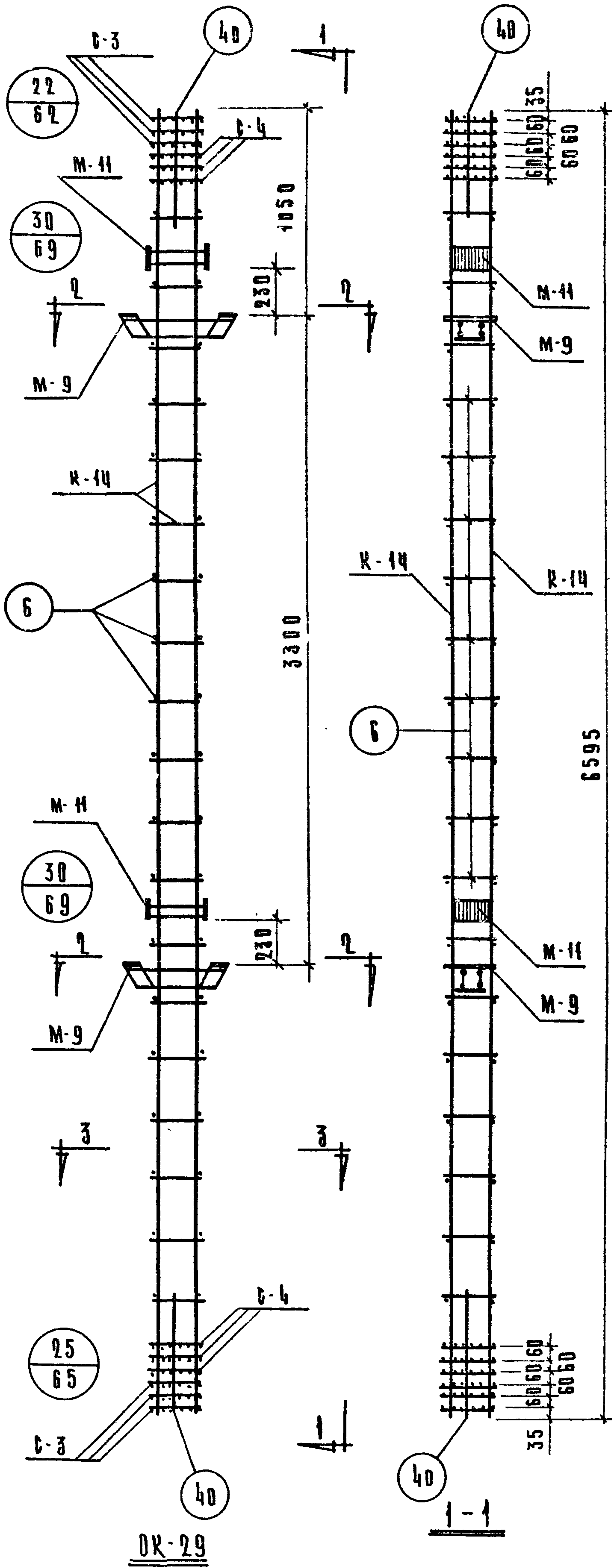


| МАРКА ОБЪЕМ. КАРКАСА | МАРКА АРМАТУР. ИЗДЕЛИЯ | КОЛ. ШТ. | ВЕС, КГ | | ИНТЕРН ВЫПУСК ЛИСТ |
|----------------------------|------------------------------|-------------|------------------|----------------|------------------------------------|
| | | | ОДНОГО ИЗДЕЛ. | ВСЕХ ИЗДЕЛ. | |
| DK-28 | K-8 | 2 | 33.8 | 67.6 | ИИ-04-2 ВЫП.10 ч. II ЛИСТ 4 |
| | C-1 | 6 | 0.4 | 2.4 | ИИ-04-2 ВЫП.10 ч. II ЛИСТ 17 |
| | C-2 | 4 | 0.8 | 3.2 | |
| | ПОЗ. 2 | 40 | 0.1 | 4.0 | ИИ-04-2 ВЫП.10 ч. II ЛИСТ 16 |
| | ПОЗ. 39 | 8 | 0.1 | 0.8 | |
| | M-9 | 2 | 16.12 | 32.24 | ИИ-04-2 ВЫП.10 ч. II ЛИСТ 19 |
| | M-11 | 2 | 10.2 | 20.4 | ИИ-04-2 ВЫП.10 ч. II ЛИСТ 21 |
| | | | Итого | 130.64 | |

П Р И М Е Ч А Н И Я:

1. Армирование колонны выполнено в виде пространственного каркаса собираемого из плоских каркасов с помощью контактной сварки в соответствии с СН-393-69 и ГОСТ 14098-68

| | | | |
|------|------|-------------------------------|-----------------|
| 1974 | Т.Р. | КОЛОНЫ КСР-366-14, КСР-366-17 | СЕРИЯ ИИ-04-2 |
| | | ОБЪЕМНЫЙ КАРКАС DK-28 | ВЫПУСК ЛИСТ № 2 |

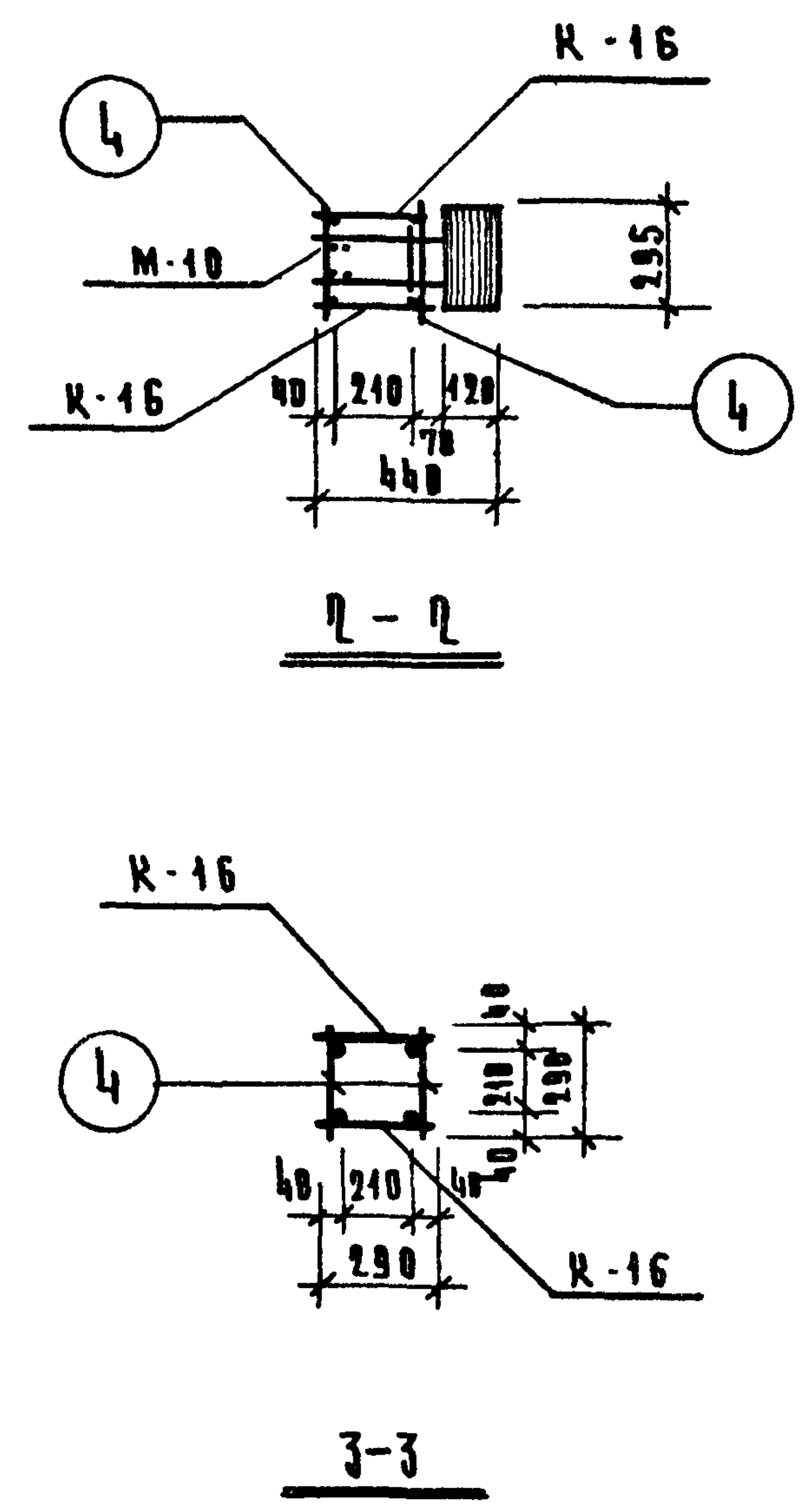
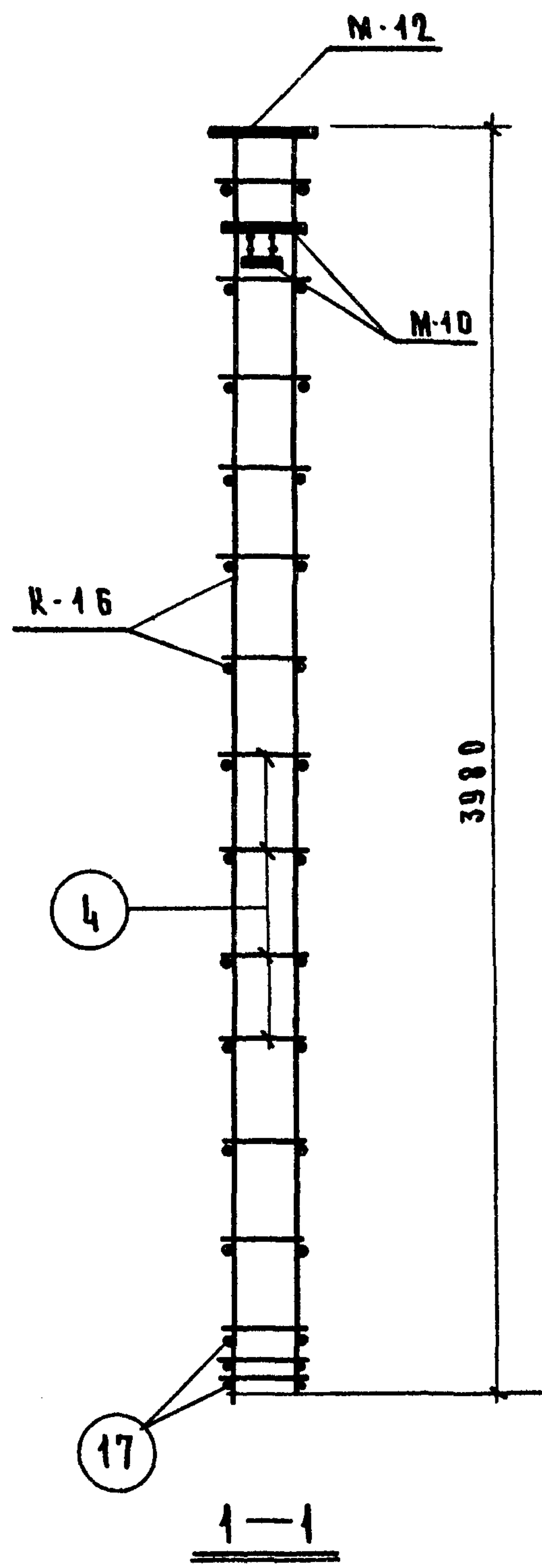
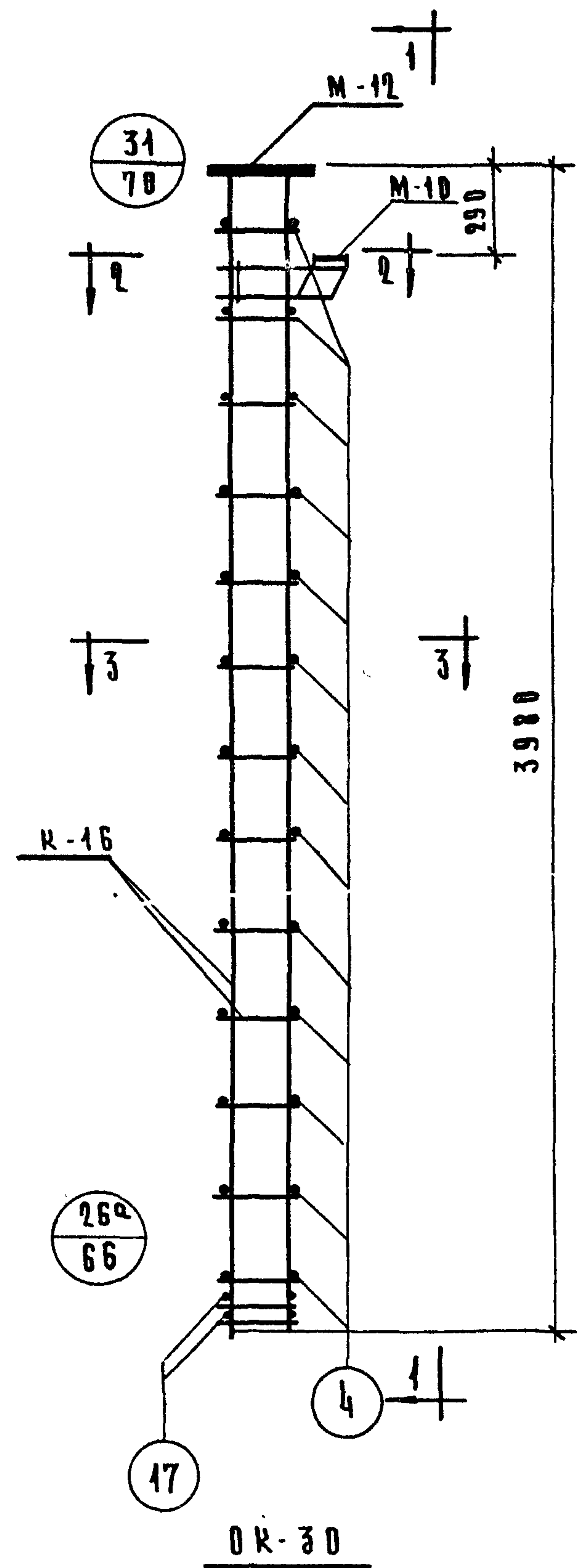


| МАРКА ОБЪЕМ КАРКАСА | МАРКА АРМАТУР. ИЗДЕЛИЯ | КОЛ. шт. | ВЕС, КГ | | ИДЕНТИФИКАЦИОННЫЙ НОМЕР |
|---------------------------|------------------------------|-------------|------------------|----------------|-------------------------------------|
| | | | ОДНОГО ИЗДЕЛ. | ВСЕХ ИЗДЕЛ. | |
| DK-29 | K-14 | 2 | 86.9 | 173.8 | ИИ-04-2 Вып. 40 ч. II Лист 7 |
| | C-3 | 6 | 0.7 | 4.2 | ИИ-04-2 Вып. 40 ч. II Лист 17 |
| | C-4 | 6 | 1.4 | 8.4 | ИИ-04-2 Вып. 40 ч. II Лист 18 |
| | ПВЗ. 6 | 38 | 0.2 | 7.5 | ИИ-04-2 Вып. 40 ч. II Лист 18 |
| | ПВЗ. 40 | 8 | 0.1 | 0.8 | ИИ-04-2 Вып. 40 ч. II Лист 18 |
| | M-9 | 2 | 16.12 | 32.24 | ИИ-04-2 Вып. 40 ч. II Лист 19 |
| | M-11 | 2 | 10.2 | 20.4 | ИИ-04-2 Вып. 40 ч. II Лист 21 |
| | | | Итого | 247.44 | |

ПРИМЕЧАНИЯ:

1 Армирование квадраты выполня-
нено в виде пространств между
каркаса собираемого из всех
каркасов с помощью контактной
сварки в соответствии с
СИ-383-69 и РДСТ 14093-68

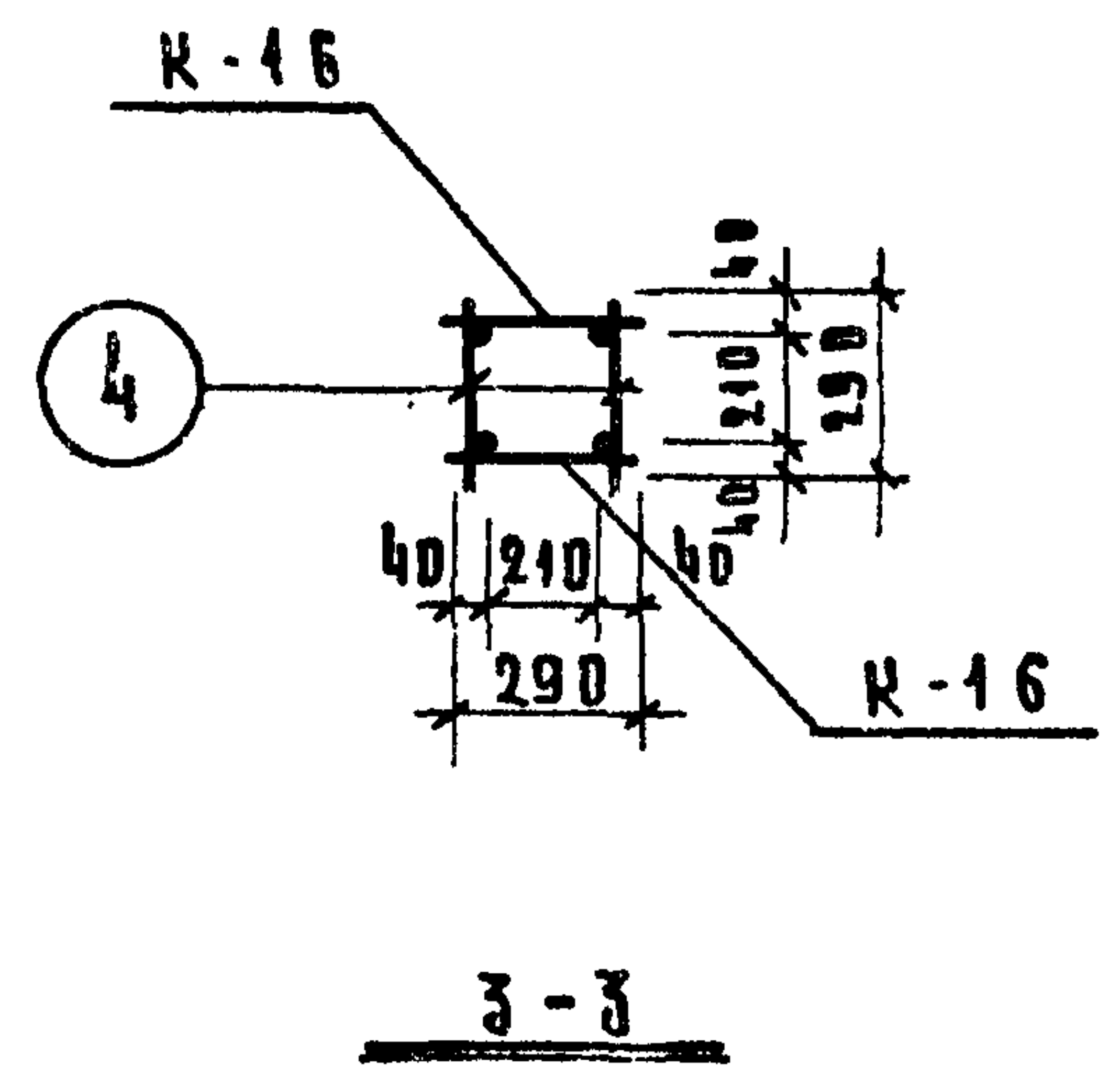
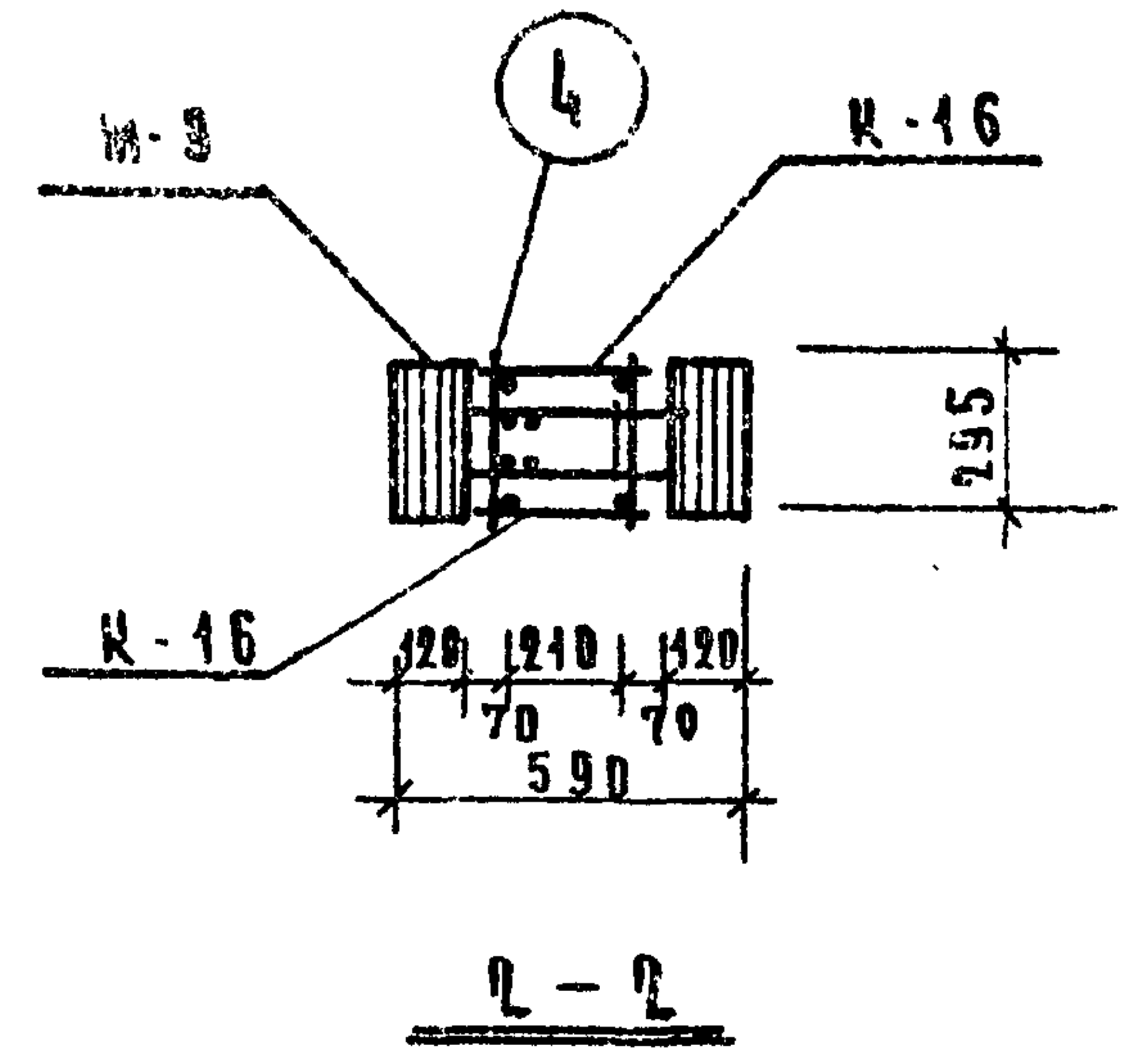
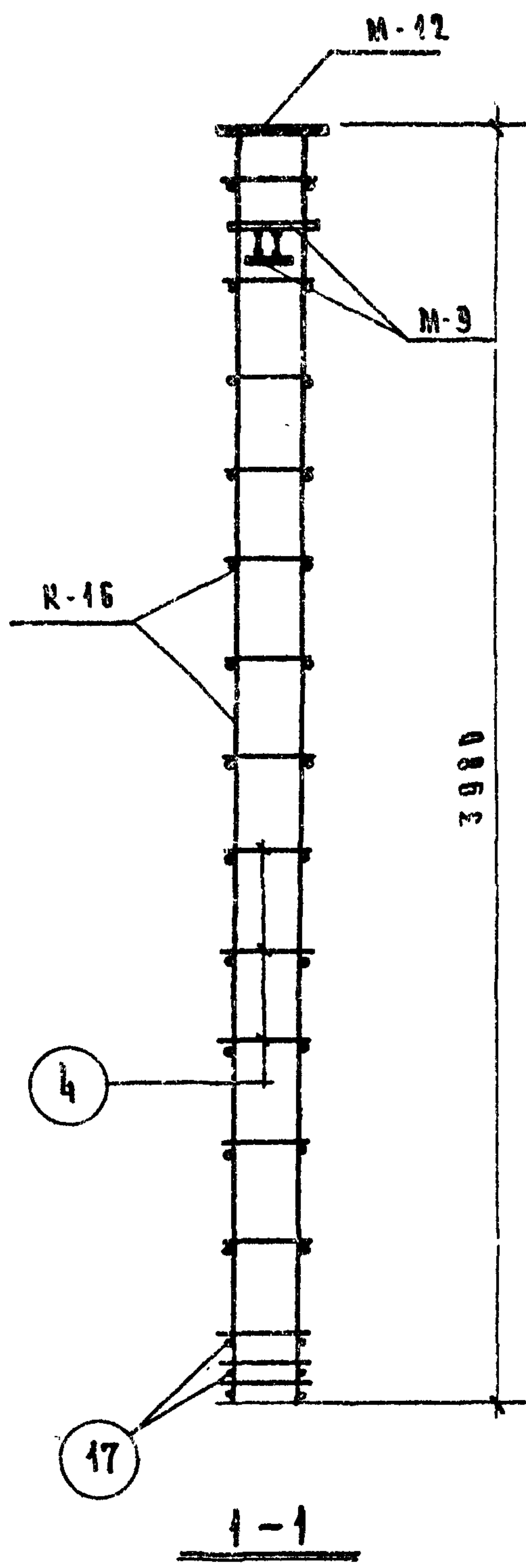
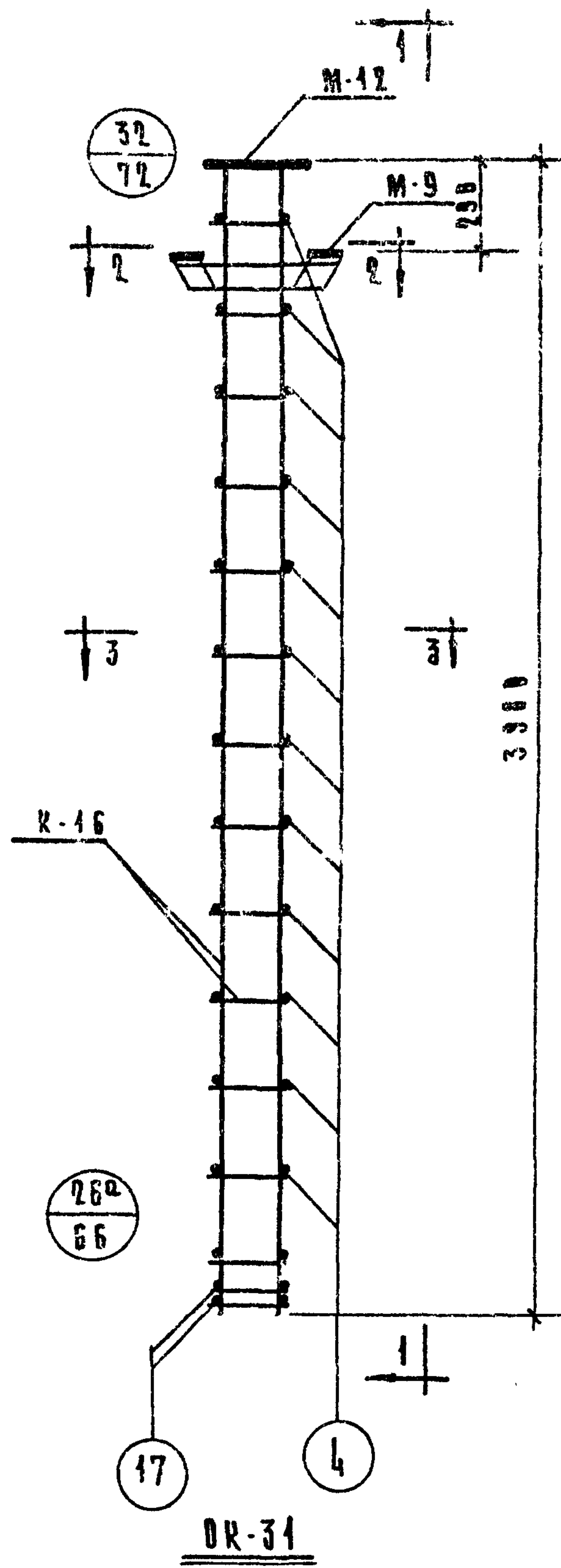
| | | | |
|------|------|-----------------------|--------------------|
| 1971 | Т.К. | КОЛОДЦА КСР-366-23 | СЕРИЯ ИИ-04-2 |
| | | ОБЪЕМНЫЙ КАРКАС DK-29 | ВЫПУСК 40 ч. II |
| | | | Лист 29 |



| МАРКА ОБЪЕМ- КАРКАСА | МАРКА АРМАТУР. ИЗДЕЛИЯ | КОЛ. ШТ. | ВЕС, КГ | | ИИ СЕРИИ ВЫПУСК ЛИСТ |
|----------------------------|------------------------------|-------------|------------------|---------------|-------------------------------------|
| | | | ОДНОГО ИЗДЕЛ. | ВСЕХ ИЗДЕЛ | |
| OK-30 | K-16 | 2 | 32.6 | 65.2 | ИИ-04-2 вып. 10 ч. II лист 8 |
| | M-10 | 1 | 10.09 | 10.09 | ИИ-04-2 вып. 10 ч. II лист 20 |
| | M-12 | 1 | 10.54 | 10.54 | ИИ-04-2 вып. 10 ч. II лист 22 |
| | ПОЗ. 4 | 26 | 0.1 | 2.6 | ИИ-04-2 вып. 10 ч. II |
| | ПОЗ. 17 | 4 | 0.3 | 1.2 | лист 16 |
| | | | Итого | 89.63 | |

ПРИМЕЧАНИЯ
 4. АРМИРОВАНИЕ КОЛОННЫ ВЫПОЛНЕНО В ВИДЕ ПРОСТРАНСТВЕННОГО КАРКАСА СОБИРАЕМОГО ИЗ ПЛОСКИХ КАРКАСОВ С ПОМОЩЬЮ КОНТАКТНОЙ СВАРКИ В СООТВЕТСТВИИ С СН-393-69 И ГОСТ 14098-68.

| | | |
|------|-------------------------|---------------------------|
| ТК | К о л о н н а КК-333-14 | СЕРИЯ ИИ-04-2 |
| 1971 | ОБЪЕМНЫЙ КАРКАС OK-30 | ВЫПУСК ЛИСТ 10 ЧАСТЬ I 30 |

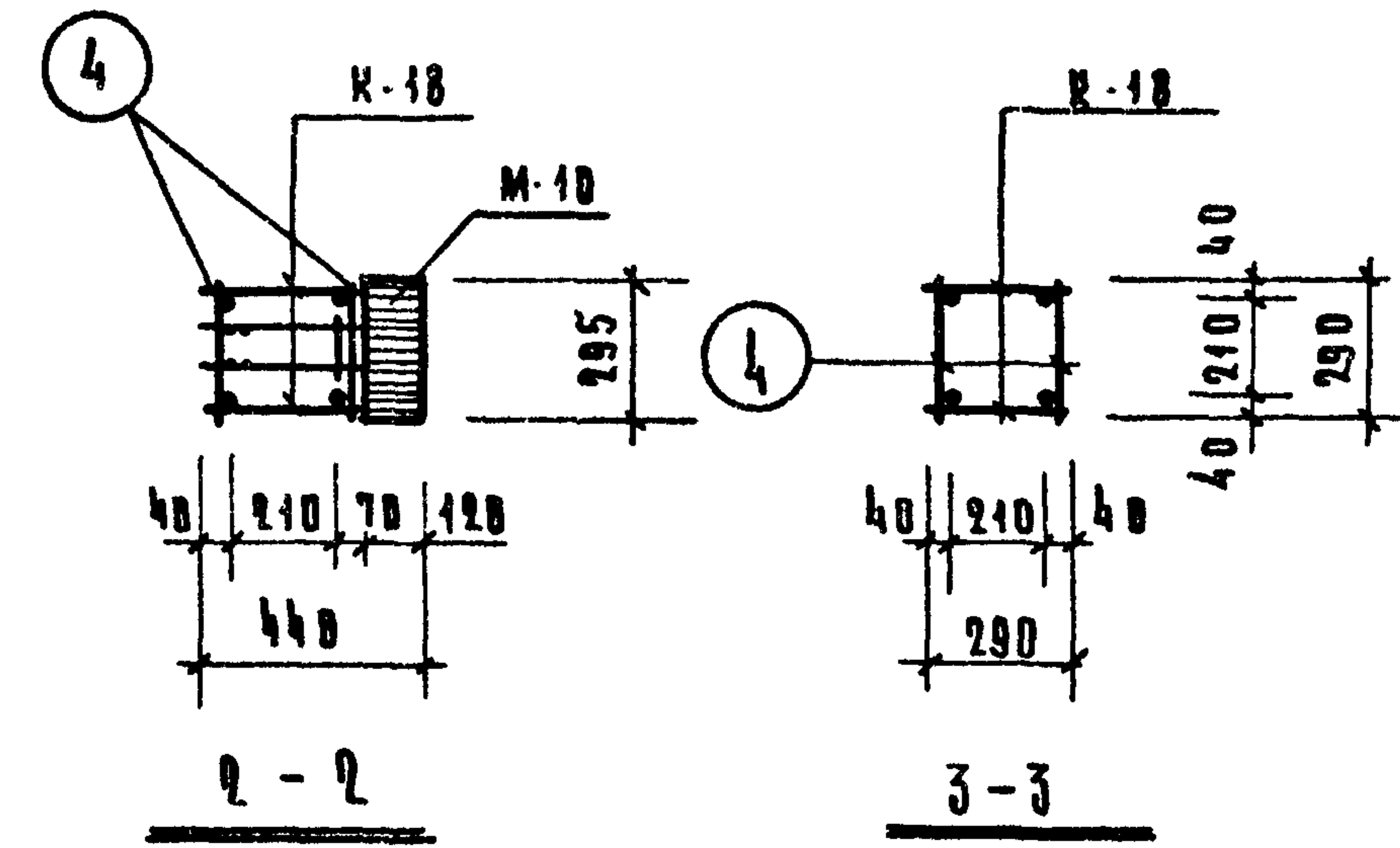
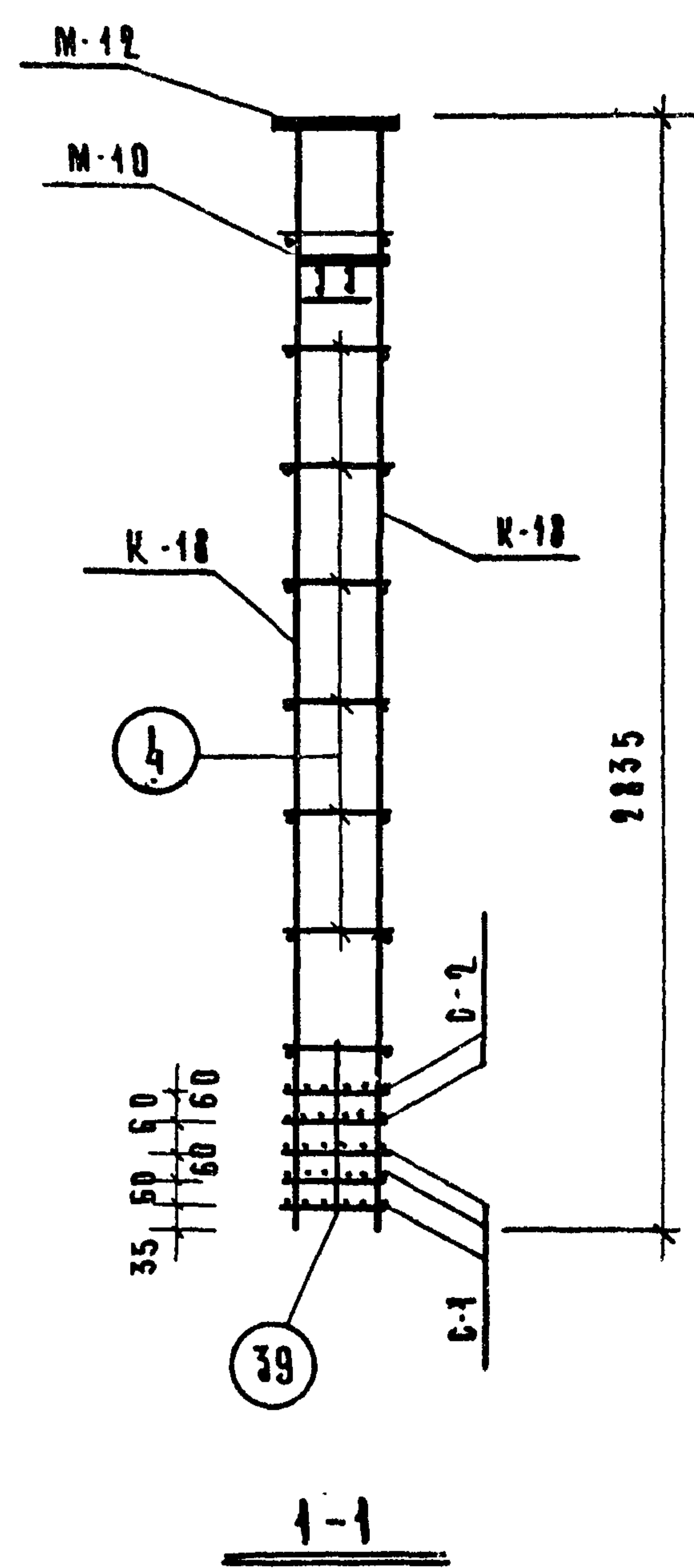
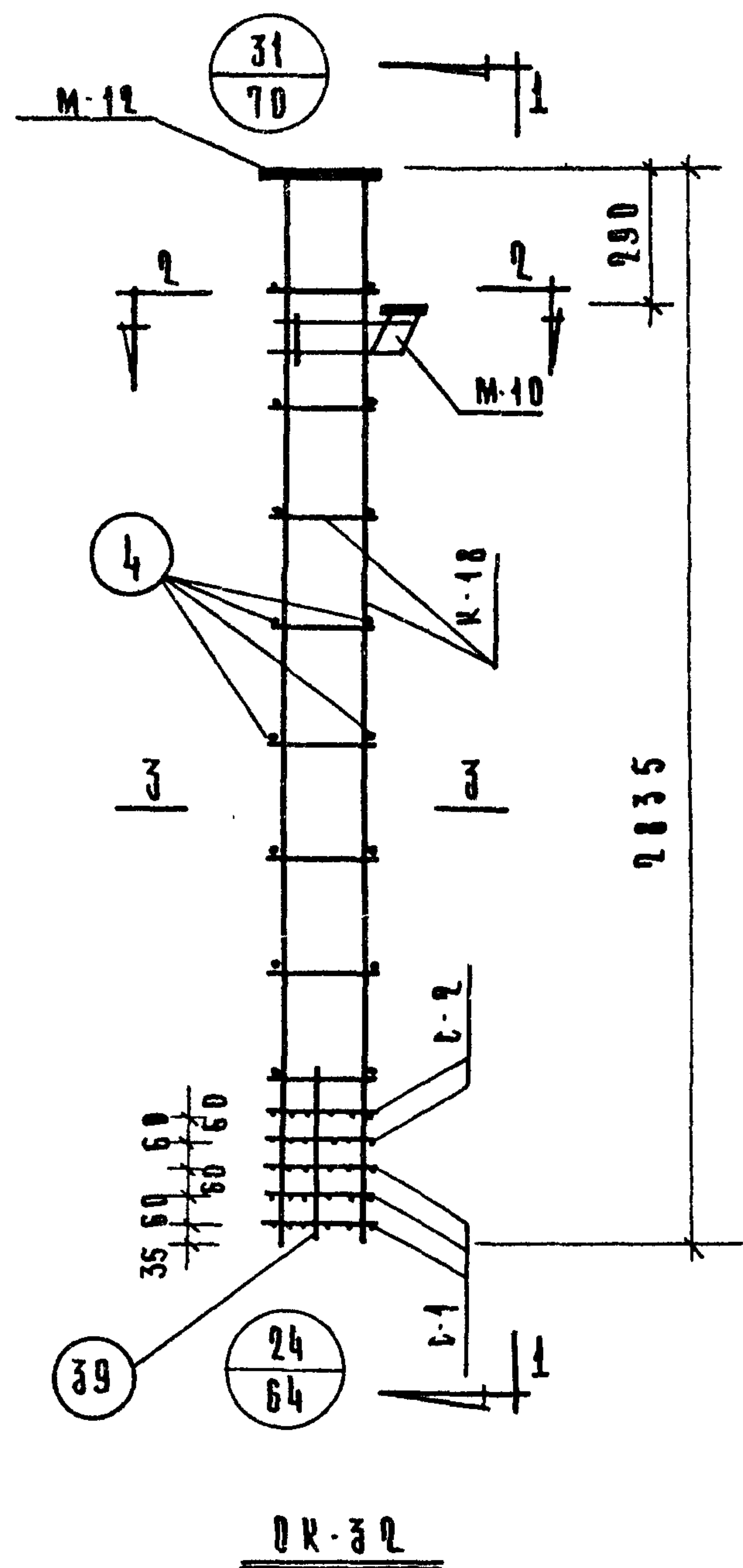


| МАРКА ОБЪЕМ. КАРКАСА | МАРКА АРМАТУР. ИЗДЕЛИЯ | КОЛ. ШТ. | ВЕС, КГ | | ИИ СЕРИИ ВЫПУСК ЛИСТ |
|----------------------------|------------------------------|-------------|------------------|----------------|-------------------------------------|
| | | | ОДНОГО ИЗДЕЛ. | ВСЕХ ИЗДЕЛ. | |
| DR-31 | K-16 | 2 | 32.6 | 65.2 | ИИ-04-2 Вып. 10 ч. II Лист 8 |
| | M-9 | 1 | 16.12 | 16.12 | ИИ-04-2 Вып. 10 ч. II Лист 19 |
| | M-12 | 1 | 10.54 | 10.54 | ИИ-04-2 Вып. 10 ч. II Лист 22 |
| | ПЗ. 4 | 26 | 0.1 | 2.6 | ИИ-04-2 Вып. 10 ч. II Лист 16 |
| | ПЗ. 17 | 4 | 0.3 | 1.2 | |
| | | | Итого | 95.66 | |

ПРИМЕЧАНИЯ

1. Армирование колонны выполнено в виде пространственного каркаса собираемого из плоских каркасов с помощью контактной сварки в соответствии с СН-393-69 и ГОСТ 14098-68.

| | | |
|------|-----------------------|------------------------------------|
| ТК | КОЛОННА КР-333-14 | СЕРИЯ ИИ-04-2 |
| 1971 | ОБЪЕМНЫЙ КАРКАС DR-31 | ВЫПУСК 10 ЧАСТЬ I Лист 31 |

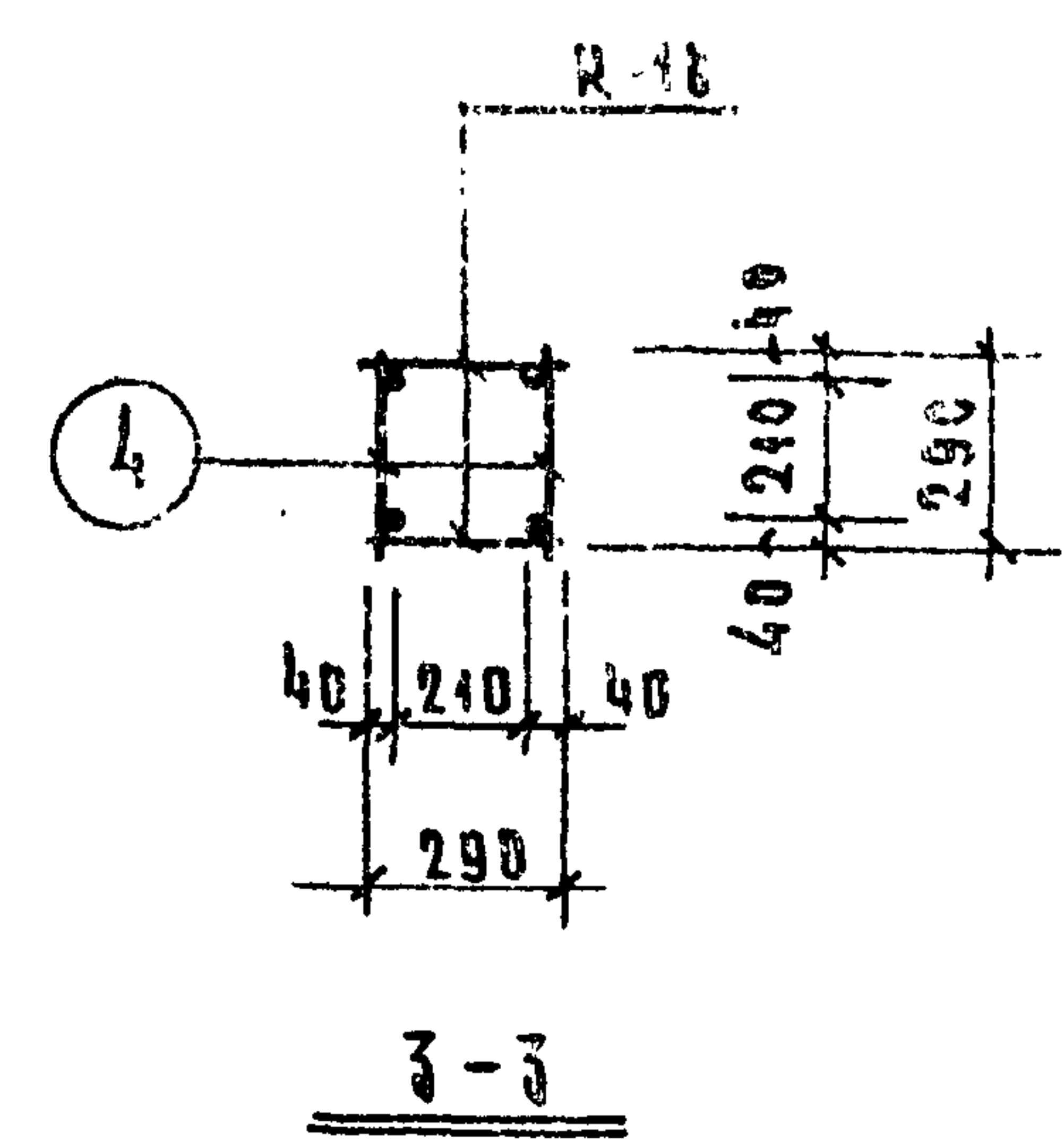
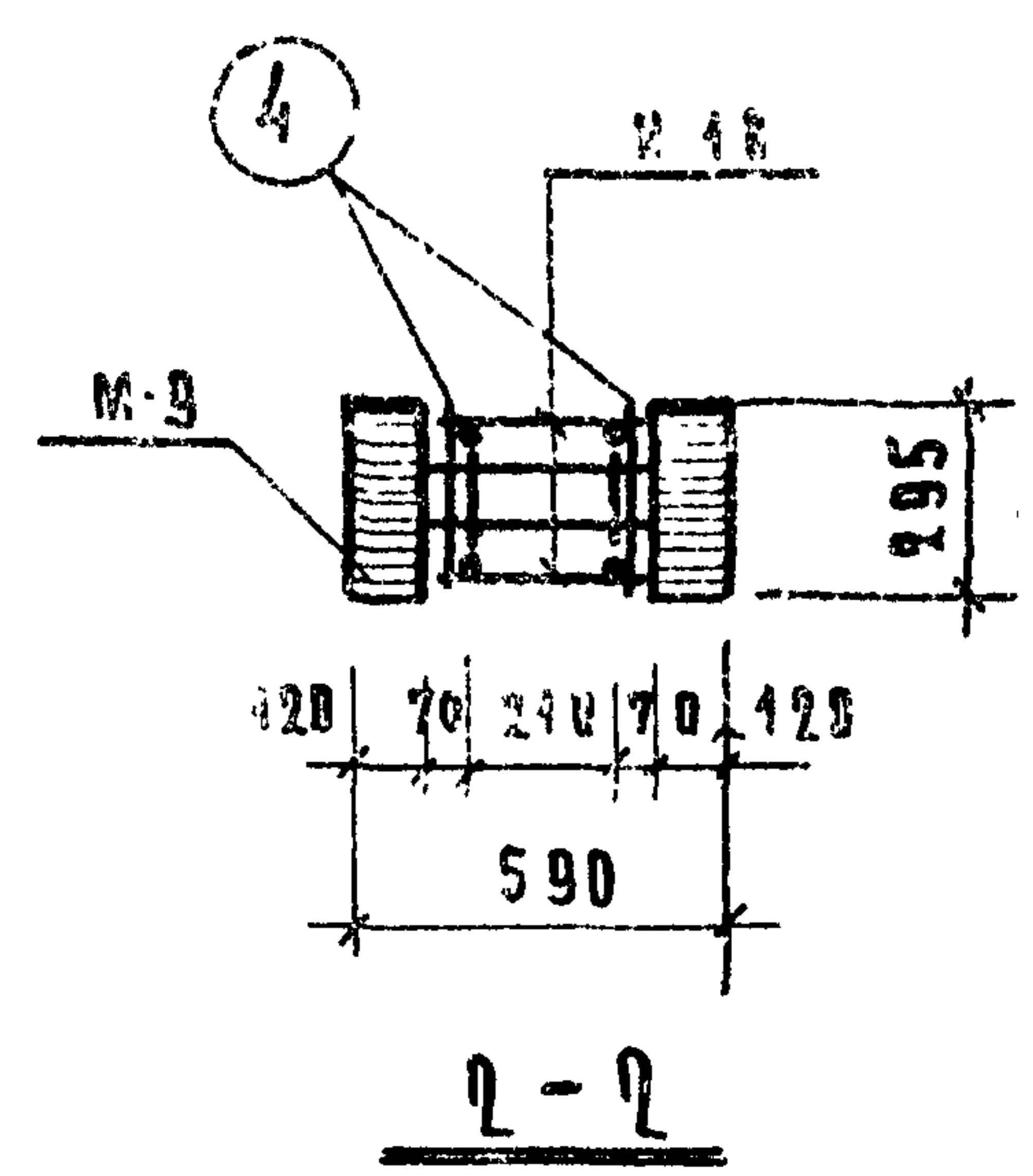
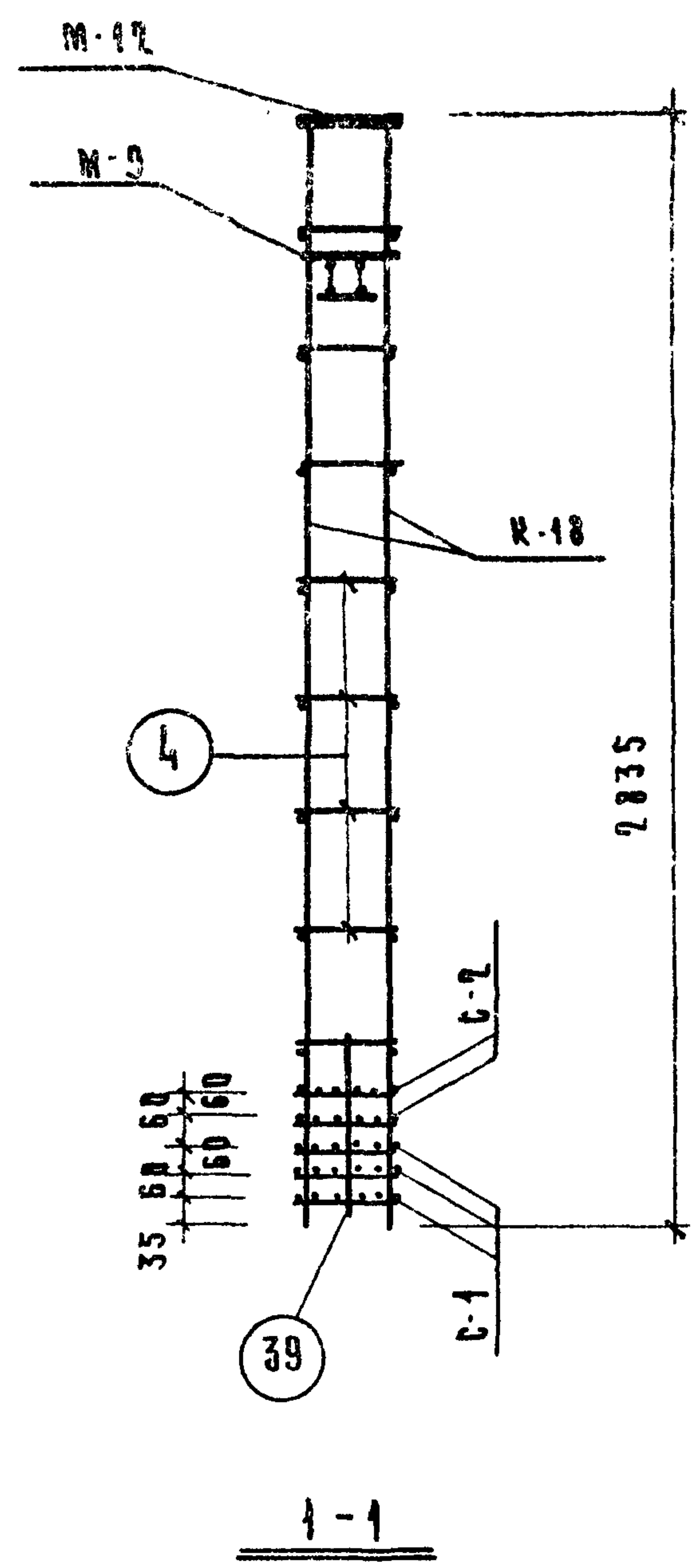
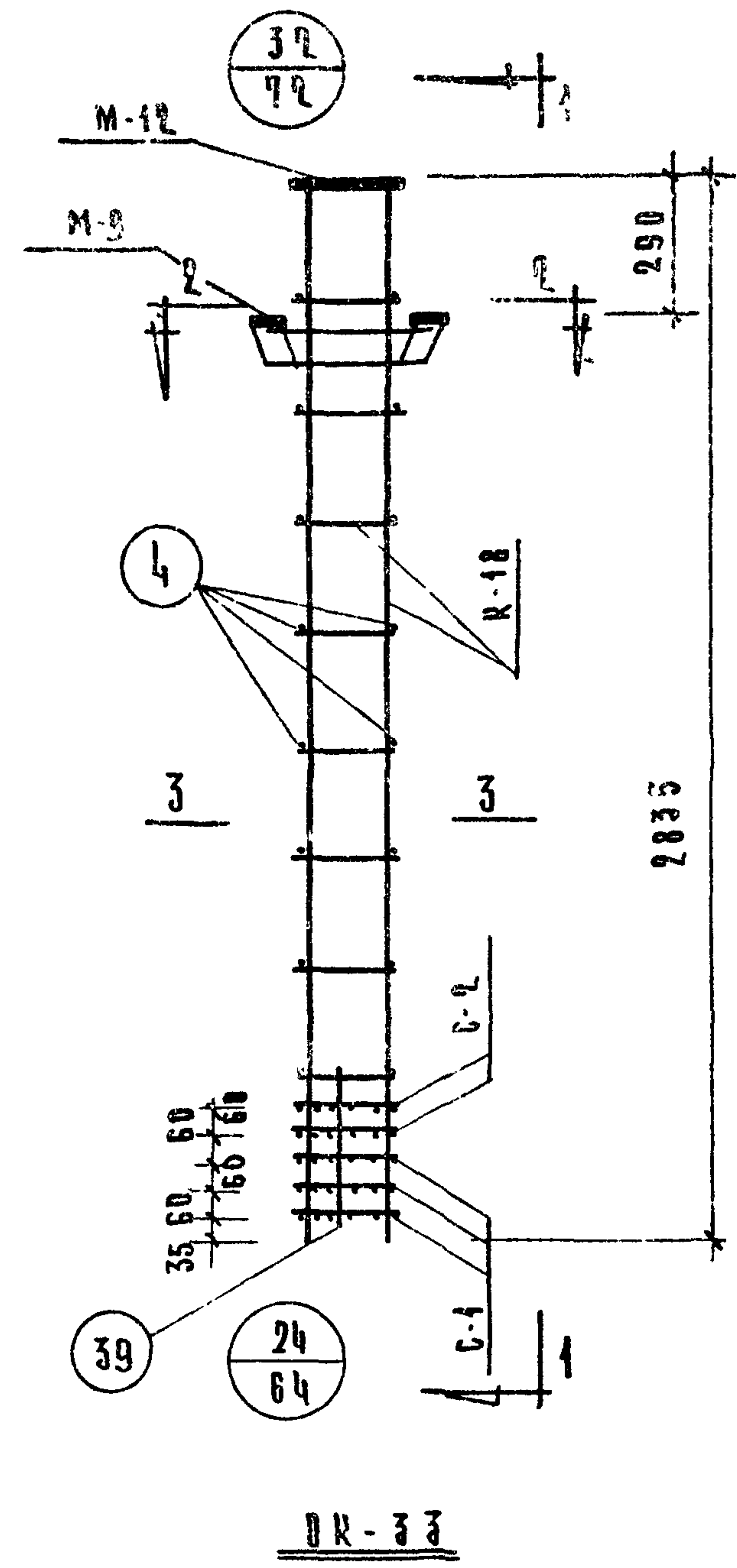


| МАРКА ОБЪЕМН. КАРКАСА | МАРКА АРМАТУР. ИЗДЕЛИЯ | К-ВО шт. | ВЕС, кг | | ИИ СЕРИЯ ВЫПУСК ЛИСТ |
|-----------------------------|------------------------------|-------------|----------------|--------------|-------------------------------------|
| | | | ОДНОГО ИЗД. | ВСЕХ ИЗД. | |
| DK-32 | K-18 | 2 | 22.7 | 45.4 | ИИ-04-2 Вып. 10 ч. II Лист 9 |
| | C-1 | 3 | 0.4 | 1.2 | ИИ-04-2 Вып. 10 ч. II Лист 17 |
| | C-2 | 2 | 0.8 | 1.6 | ИИ-04-2 Вып. 10 ч. II Лист 16 |
| | ПОЗ. 4 | 16 | 0.1 | 1.6 | ИИ-04-2 Вып. 10 ч. II Лист 20 |
| | ПОЗ. 39 | 4 | 0.1 | 0.4 | ИИ-04-2 Вып. 10 ч. II Лист 22 |
| | M-10 | 1 | 10.09 | 10.09 | |
| | M-12 | 1 | 12.34 | 12.34 | |
| | | | Итого: | 72.63 | |

П Р И М Е Ч А Н И Я:

1. Армирование колонны выполнено в виде пространственного каркаса, собираемого из плоских каркасов с помощью контактной сварки в соответствии с СН 393-69 и ГОСТ 14098-68

| | | |
|------|--------------------------|-------------------------------|
| ТК | К о л о н н а КВК-336-14 | СЕРИЯ ИИ-04-2 |
| 1971 | Объемный каркас DK-32 | Выпуск 10 ч. II Часть I |
| | | Лист 32 |

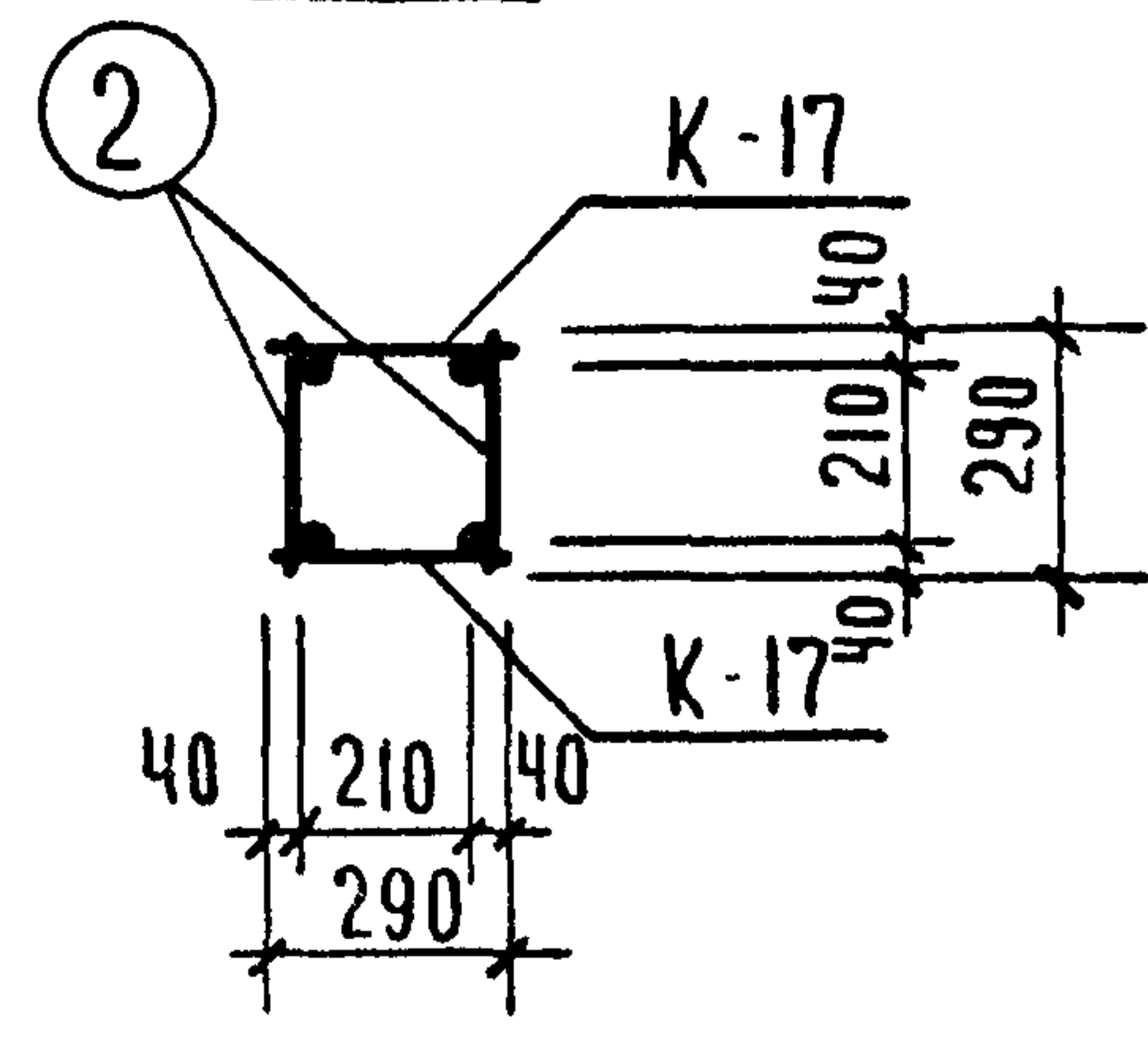
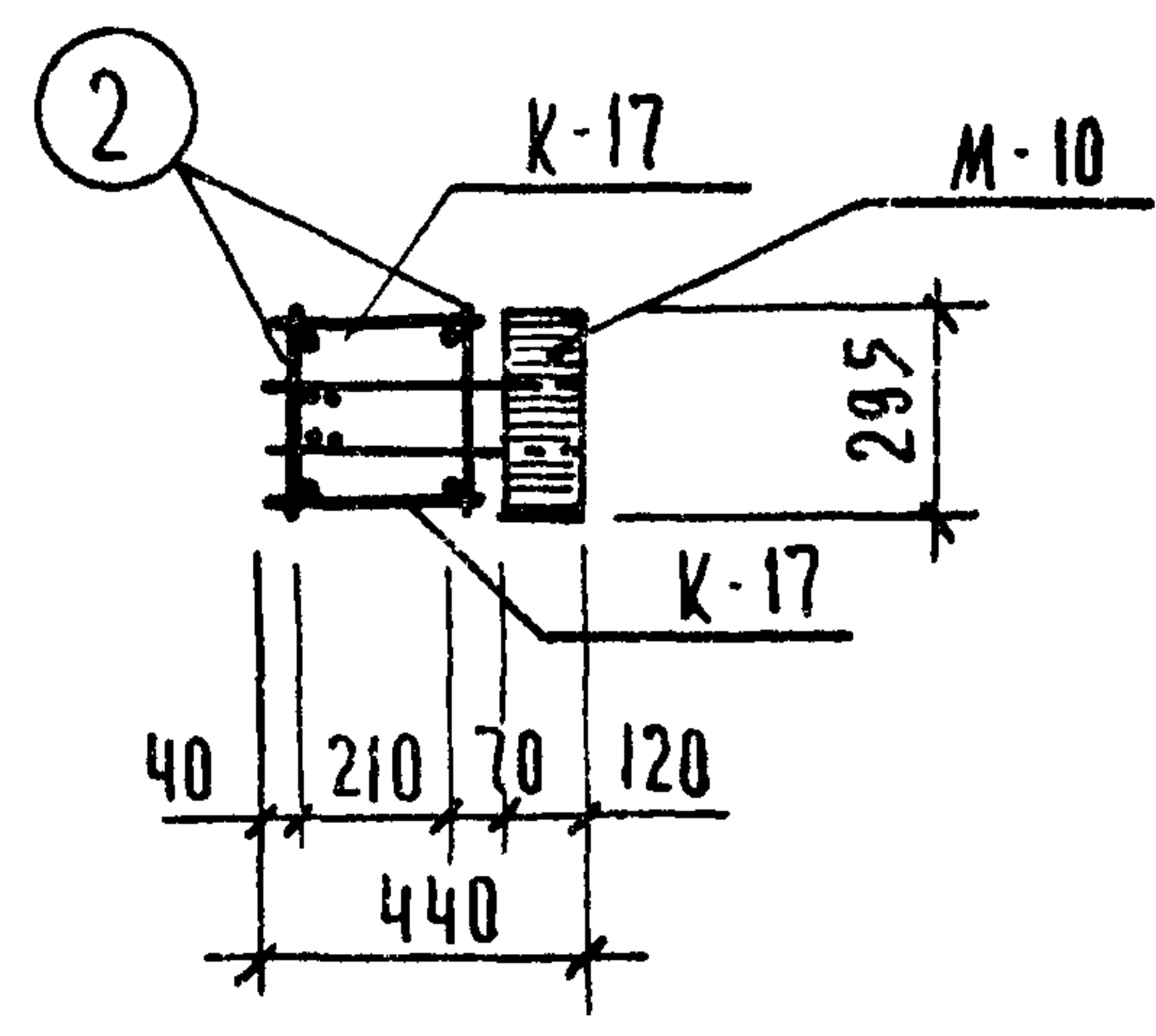
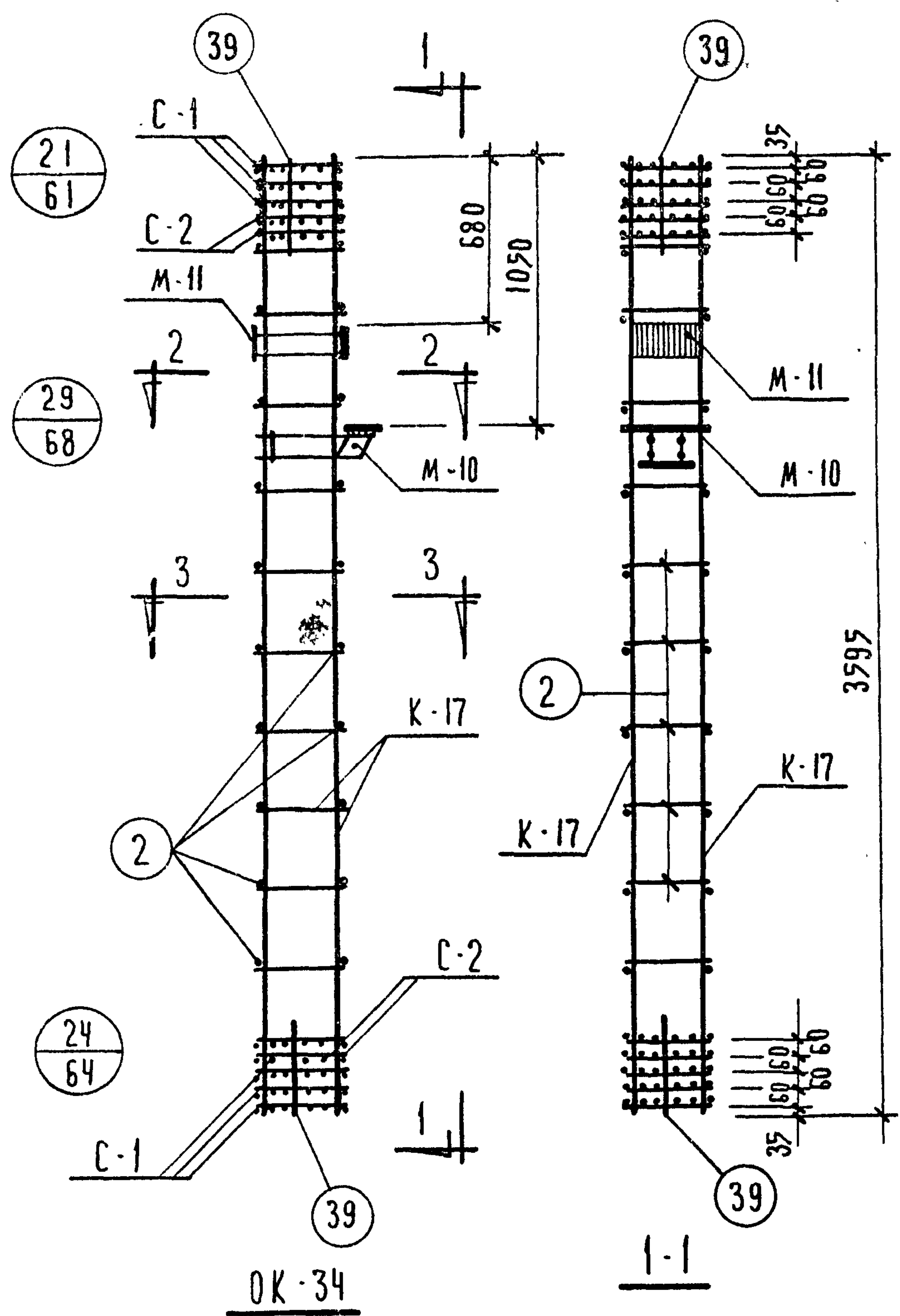


| МАРКА ОБЪЕМА КАРКАСА | МАРКА АРМАТУР. ИЗДЕЛИЯ | К-ВО ШТ. | ВЕС, КГ | | ИИ СЕРИИ ВЫПУСК ЛИСТ |
|----------------------------|------------------------------|-------------|----------------|--------------|-------------------------------------|
| | | | ОДНОГО ИЗД. | ВСЕХ ИЗД. | |
| DK-33 | R-18 | 2 | 22.7 | 45.4 | ИИ-04-2 Вып. 10 ч. II Лист 9 |
| | C-1 | 3 | 0.4 | 1.2 | ИИ-04-2 Вып. 10 ч. II Лист 17 |
| | C-2 | 2 | 0.8 | 1.6 | ИИ-04-2 Вып. 10 ч. II Лист 16 |
| | П03.4 | 16 | 0.1 | 1.6 | ИИ-04-2 Вып. 10 ч. II Лист 16 |
| | П03.39 | 4 | 0.1 | 0.4 | ИИ-04-2 Вып. 10 ч. II Лист 19 |
| | M-9 | 1 | 16.12 | 16.12 | ИИ-04-2 Вып. 10 ч. II Лист 22 |
| | M-12 | 1 | 12.34 | 12.34 | ИИ-04-2 Вып. 10 ч. II Лист 22 |
| | | | Итого: | 78.66 | |

П Р И М Е Ч А Н И Я:

1 Армирование колонны выполнено в виде пространственно-го каркаса, собираемого из плоских каркасов с помощью контактной сварки в соответствии с СН 393-69 и ГОСТ 14098-68

| | | |
|------|-----------------------|------------------------------------|
| ТК | Колонна КВР-336-14 | СЕРИЯ ИИ-04-2 |
| 1971 | Объемный каркас DK-33 | ВЫПУСК 10 ЧАСТЬ I Лист 33 |

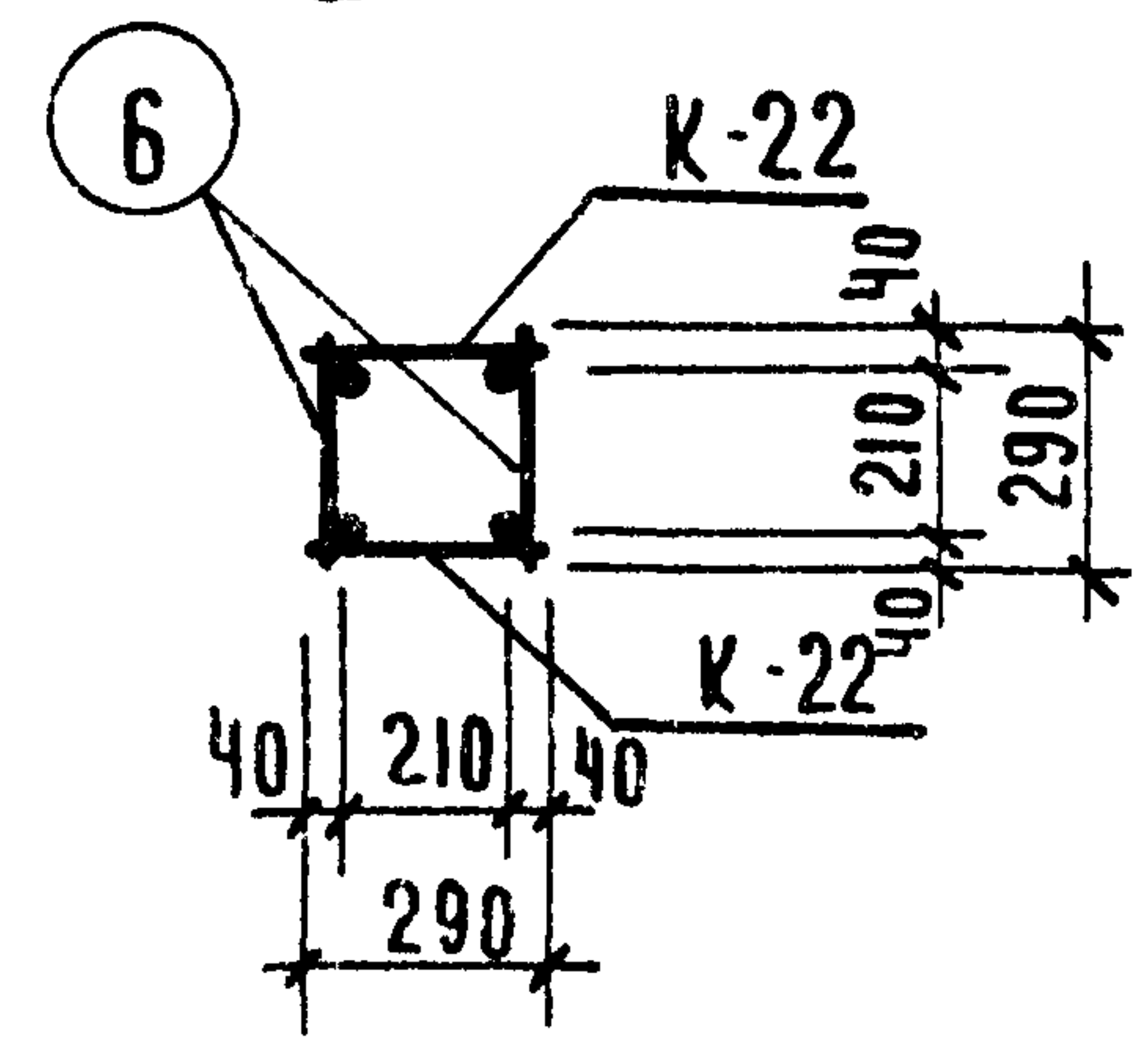
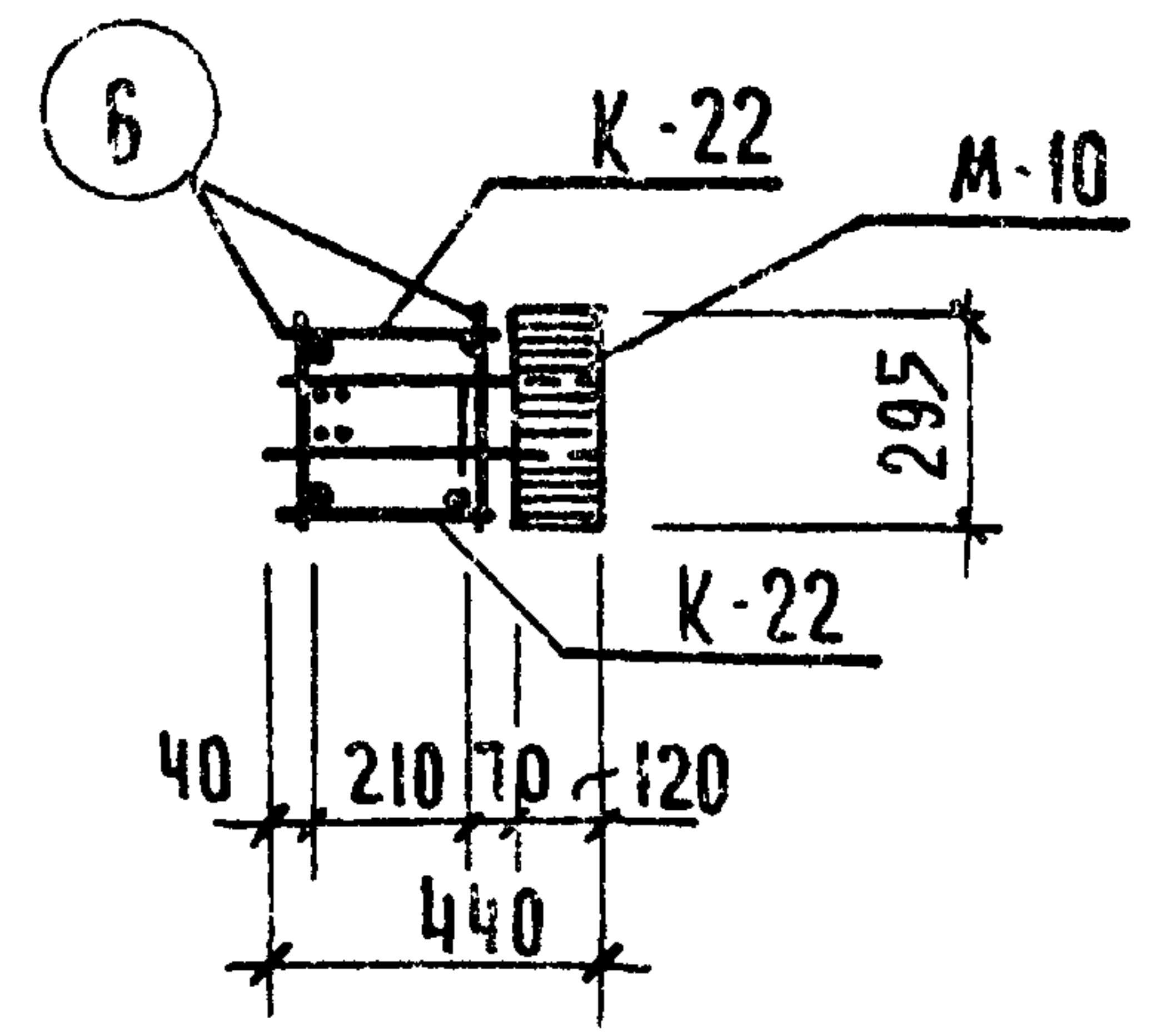
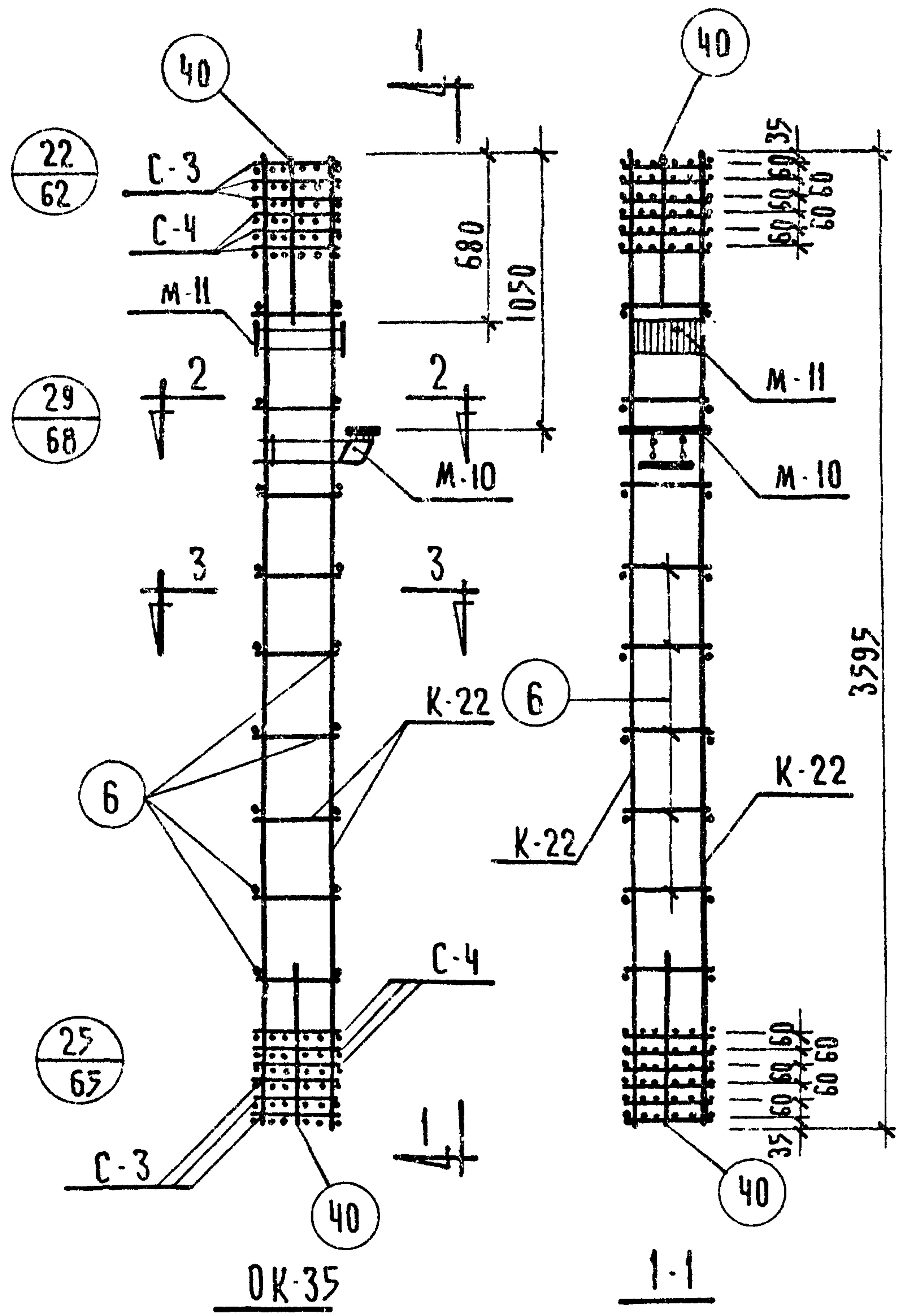


| МАРКА ОБЪЕМН. КАРКАСА | МАРКА АРМАТУРЫ ИЗДЕЛИЯ | К-ВО ШТ. | ВЕС, КГ | | ИИ СЕРИИ ВЫПУСК ЛИСТ |
|-----------------------------|------------------------------|-------------|----------------|--------------|-------------------------------------|
| | | | ОДНОГО ИЗД. | ВСЕХ ИЗД. | |
| OK-34 | K-17 | 2 | 18.3 | 36.6 | ИИ-04-2 ВЫП. 10 Ч. II ЛИСТ 9 |
| | M-10 | 1 | 10.09 | 10.09 | ИИ-04-2 ВЫП. 10 Ч. II ЛИСТ 20 |
| | M-11 | 1 | 10.2 | 10.2 | ИИ-04-2 ВЫП. 10 Ч. II ЛИСТ 21 |
| | C-1 | 6 | 0.4 | 2.4 | ИИ-04-2 ВЫП. 10 Ч. II |
| | C-2 | 4 | 0.8 | 3.2 | ЛИСТ 17 |
| | П03.2 | 20 | 0.1 | 2.0 | ИИ-04-2 ВЫП. 10 Ч. II |
| | П03.39 | 8 | 0.1 | 0.8 | ЛИСТ 16 |
| | | | | | |
| | | | Итого: | 65.29 | |

ПРИМЕЧАНИЯ:

1 АРМИРОВАНИЕ КОЛОННЫ ВЫПОЛНЕНО В ВИДЕ
ПРОСТРАНСТВЕННОГО КАРКАСА СОБИРАЕМОГО
ИЗ ОТДЕЛЬНЫХ ПЛОСКИХ КАРКАСОВ С ПРИМЕНЕНИЕМ
КОНТАКТНОЙ СВАРКИ В СООТВЕТСТВИИ С СН 393-69
И ГОСТ 14098-68

| | | |
|------|------------------------|------------------------------------|
| Т.К. | КОЛОННА КСК-336-14 | СЕРИЯ ИИ-04-2 |
| 1971 | ОБЪЕМНЫЙ КАРКАС ОК-34. | ВЫПУСК 10 ЧАСТЬ I ЛИСТ 34 |

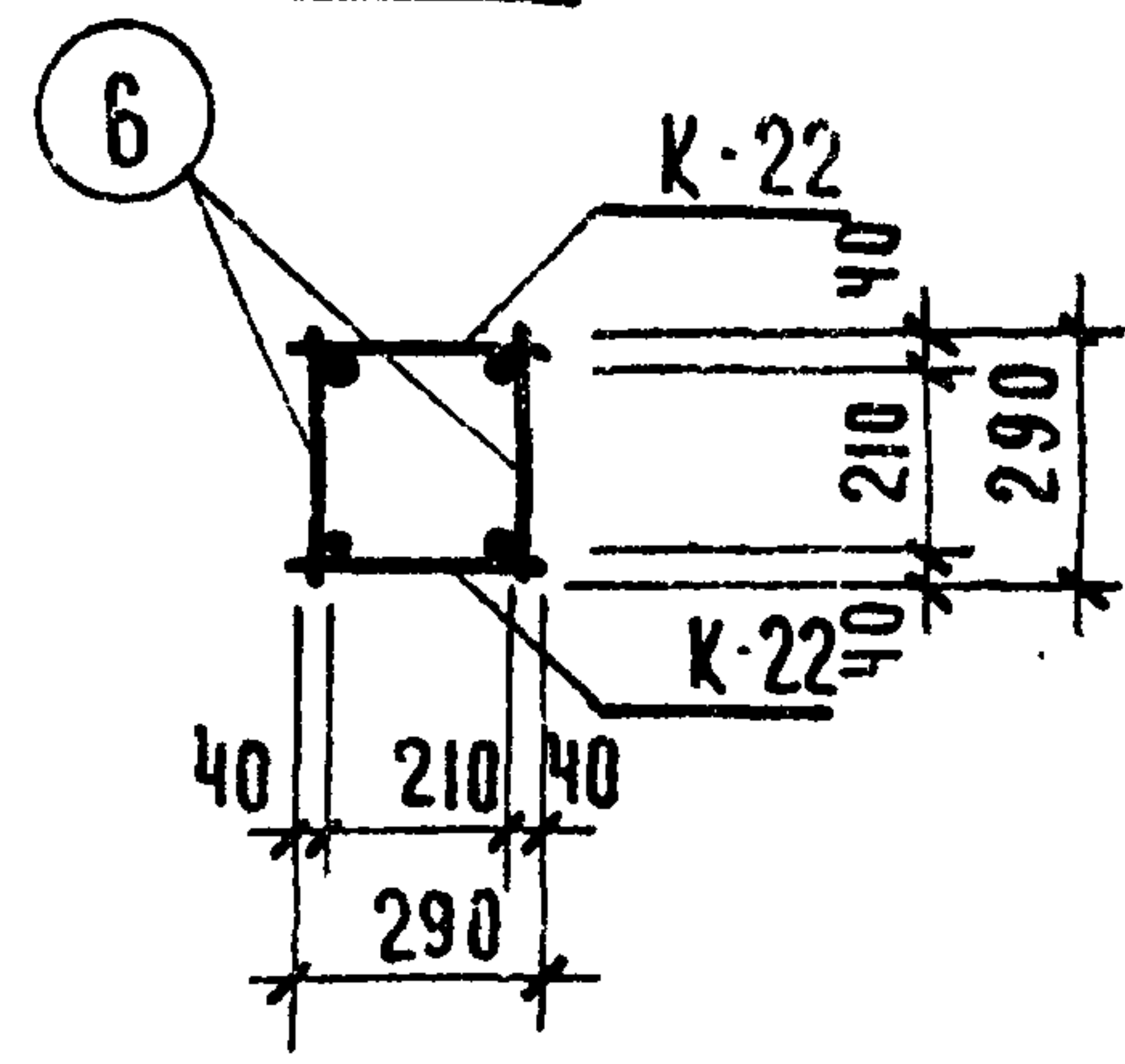
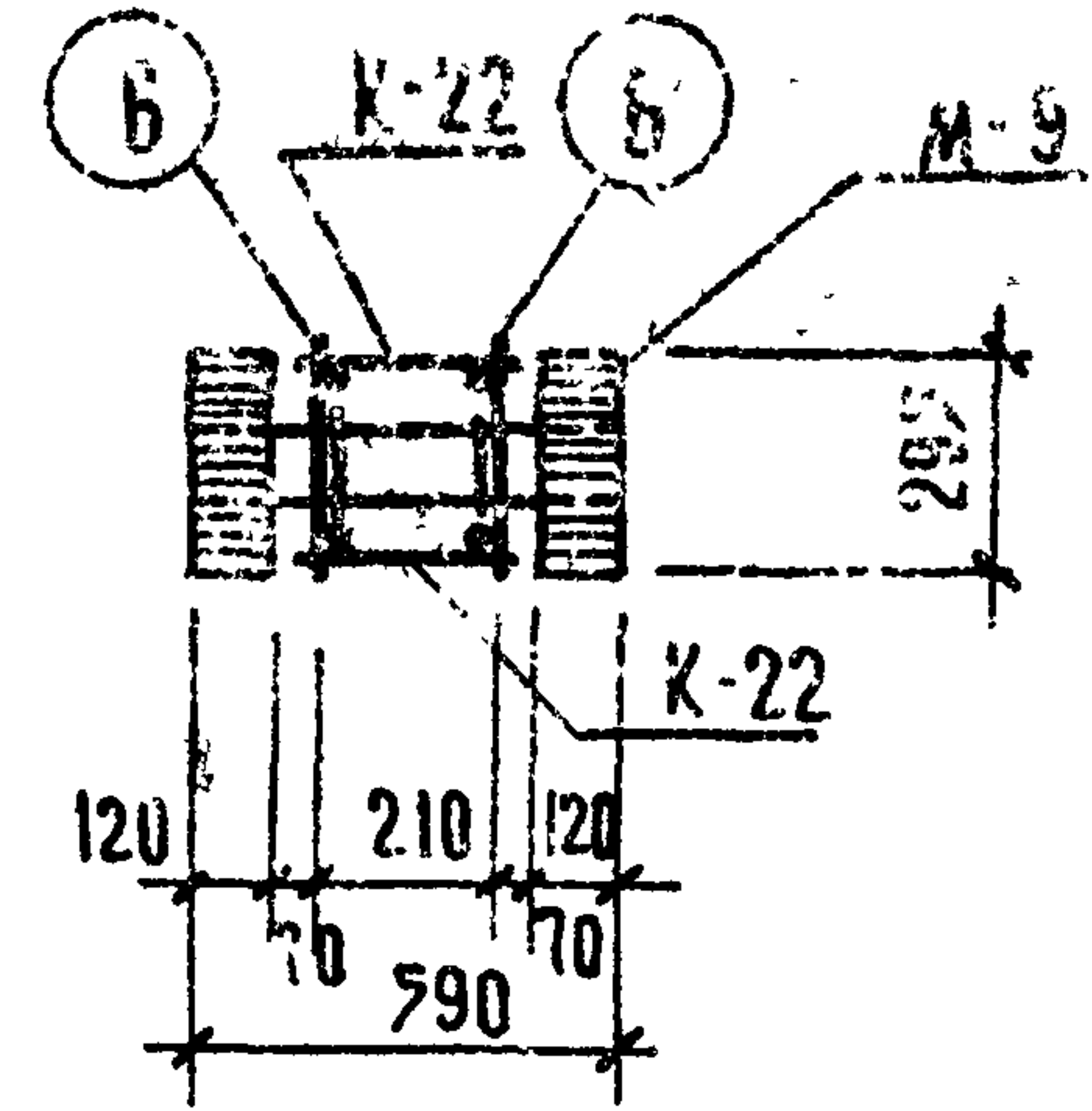
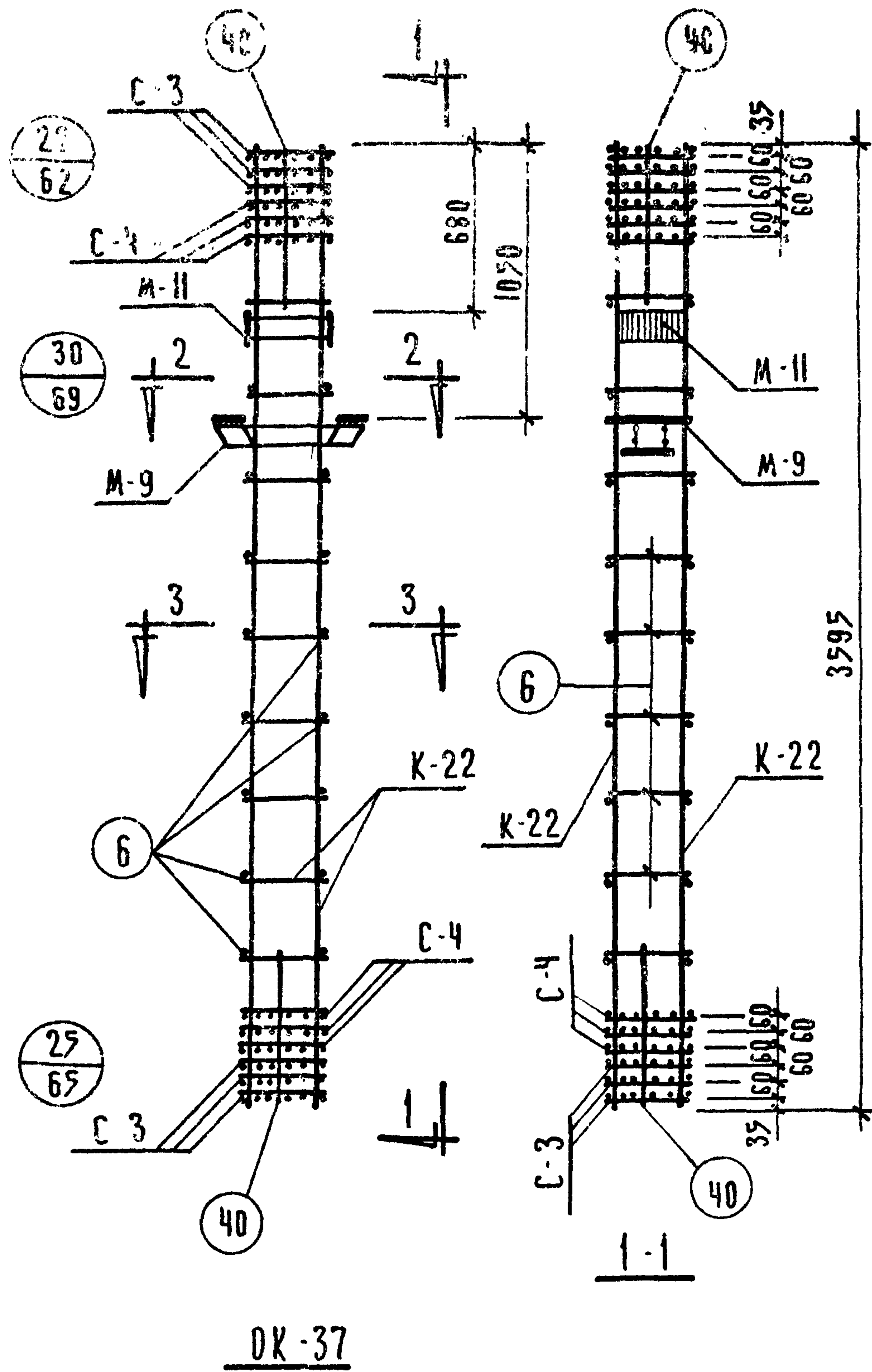


| МАРКА ОБЪЕМН. КАРКАСА | МАРКА АРМАТУР. ИЗДЕЛИЯ | К-ВО ШТ. | ВЕС, КГ | | ИД СЕРИИ ВЫПУСК, Л ИСТ |
|-----------------------------|------------------------------|-------------|----------------|--------------|--------------------------------------|
| | | | ОДНОГО ИЗД. | ВСЕХ ИЗД. | |
| OK-35 | K-22 | 2 | 47.0 | 94.0 | ИИ-04-2 вып. 10 ч. II Л ИСТ 11 |
| | M-10 | 1 | 10.09 | 10.09 | ИИ-04-2 вып. 10 ч. II Л ИСТ 20 |
| | M-11 | 1 | 10.2 | 10.2 | ИИ-04-2 вып. 10 ч. II Л ИСТ 21 |
| | C-3 | 6 | 0.7 | 4.2 | ИИ-04-2 вып. 10 ч. II Л ИСТ 17 |
| | C-4 | 6 | 1.4 | 8.4 | |
| | П03.6 | 18 | 0.2 | 3.6 | ИИ-04-2 вып. 10 ч. II Л ИСТ 16 |
| | П03.40 | 8 | 0.1 | 0.8 | |
| | | | | | |
| | | | | | |
| Итого: | | | 131.29 | | |

П Р И М Е Ч А Н И Я:

1. Армирование колонны выполнено в виде пространственного каркаса собираемого из отдельных плоских каркасов с применением контактной сварки в соответствии с СН 393-69 и ГОСТ 14098-68

| | | |
|------|-----------------------|-------------------------------------|
| Т. К | Колонна КСК-336-23 | СЕРИЯ ИИ-04-2 |
| 1971 | Объемный каркас ОК-35 | ВЫПУСК 10 ЧАСТЬ I Л ИСТ 35 |

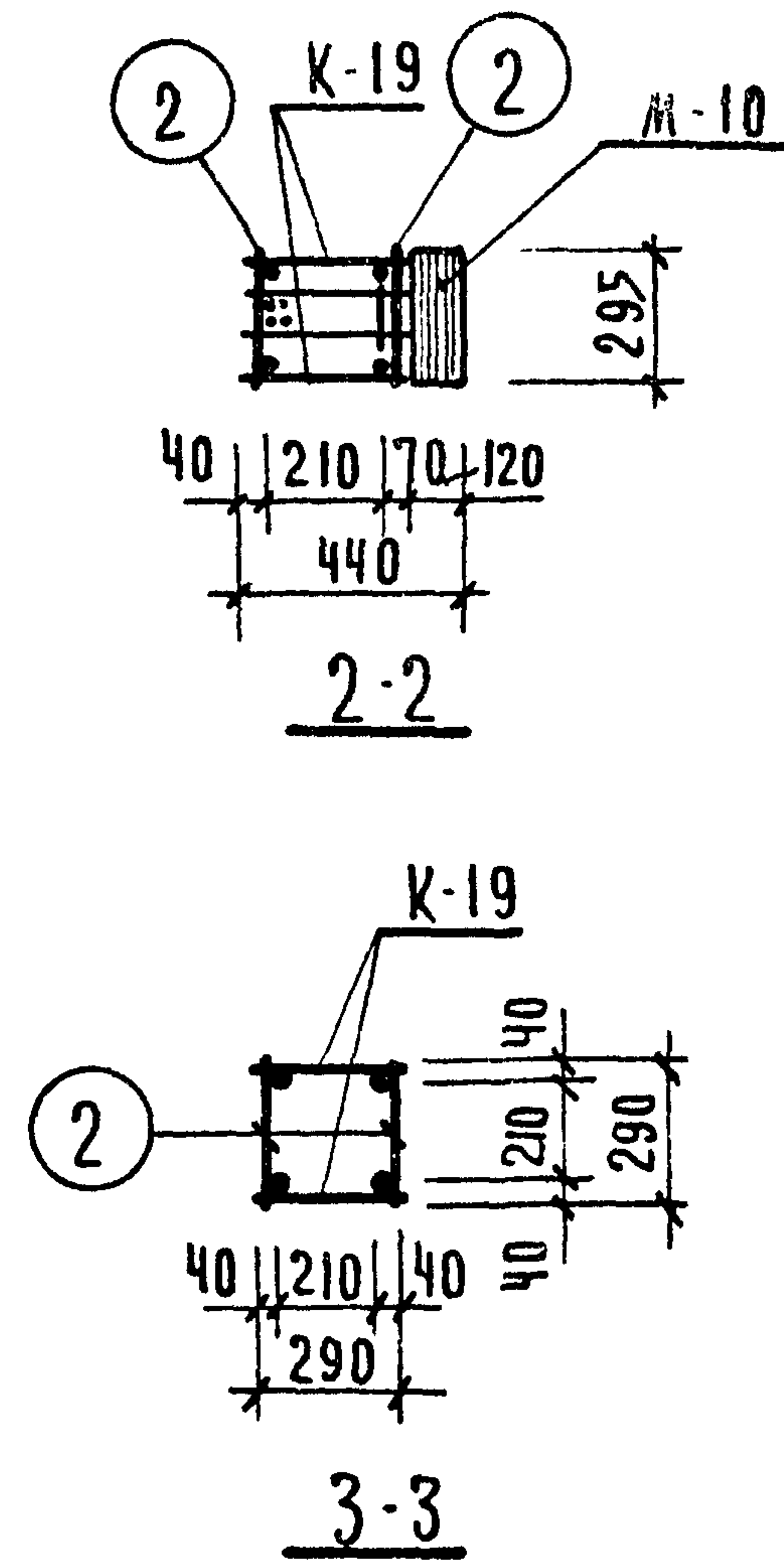
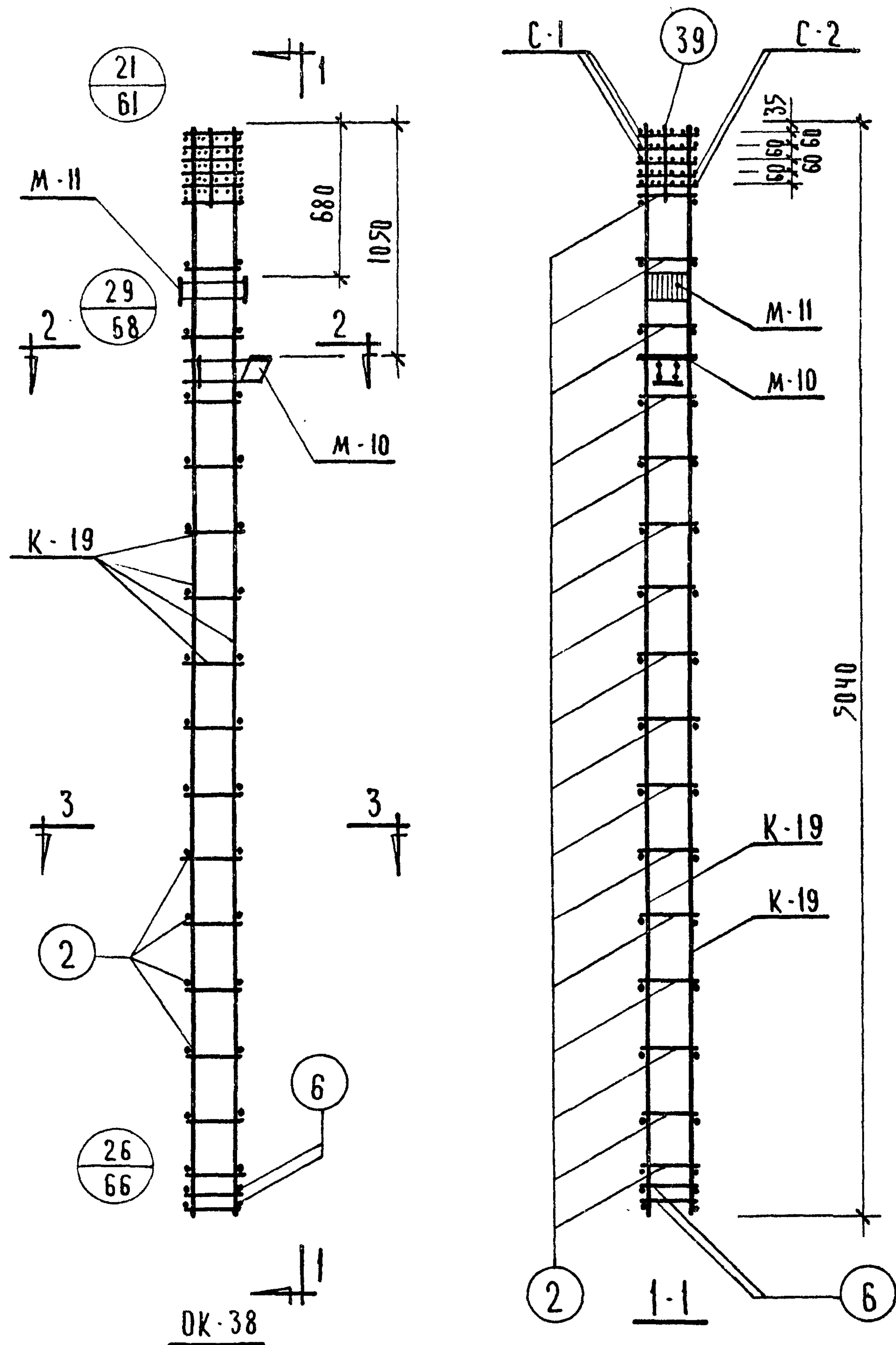


| МАРКА ОБЪЕМН. КАРКАСА | МАРКА АРМАТУР. ИЗДЕЛИЯ | К-ВО ШТ | ВЕС, КГ | | №Н, СЕРИЯ ВЫПУСК. ЛИСТ |
|-----------------------------|------------------------------|------------|----------------|--------------|-------------------------------------|
| | | | ОДНОГО ИЗД. | ВСЕХ ИЗД. | |
| OK-37 | К-22 | 2 | 47.0 | 94.0 | ИИ-04-2 ВЫП. 10 Ч. II ЛИСТ II |
| | М-11 | 1 | 10.2 | 10.2 | ИИ-04-2 ВЫП. 10 Ч. II ЛИСТ 21 |
| | М-9 | 1 | 16.12 | 16.12 | ИИ-04-2 ВЫП. 10 Ч. II ЛИСТ 19 |
| | С-3 | 6 | 0.7 | 4.2 | ИИ-04-2 ВЫП. 10 Ч. II ЛИСТ 17 |
| | С-4 | 6 | 1.4 | 8.4 | ИИ-04-2 ВЫП. 10 Ч. II ЛИСТ 16 |
| | ПОЗ. 6 | 18 | 0.2 | 3.6 | ИИ-04-2 ВЫП. 10 Ч. II ЛИСТ 16 |
| | ПОЗ. 40 | 8 | 0.1 | 0.8 | ИИ-04-2 ВЫП. 10 Ч. II ЛИСТ 16 |
| | | | | Итого | 137.32 |

ПРИМЕЧАНИЯ:

1 Армирование колонны выполнено в виде пространственного каркаса собираемого из отдельных плоских каркасов с применением контактной сварки в соответствии с СН 393-69 и ГОСТ 14098-68

| | | |
|------|-----------------------|-------------------------------------|
| Т.К. | Колонна КСР-336-23 | СЕРИЯ ИИ 04-2 |
| 1971 | Объемный каркас ОК-37 | ВЫПУСК ЧАСТЬ 10 ЛИСТ 37 |

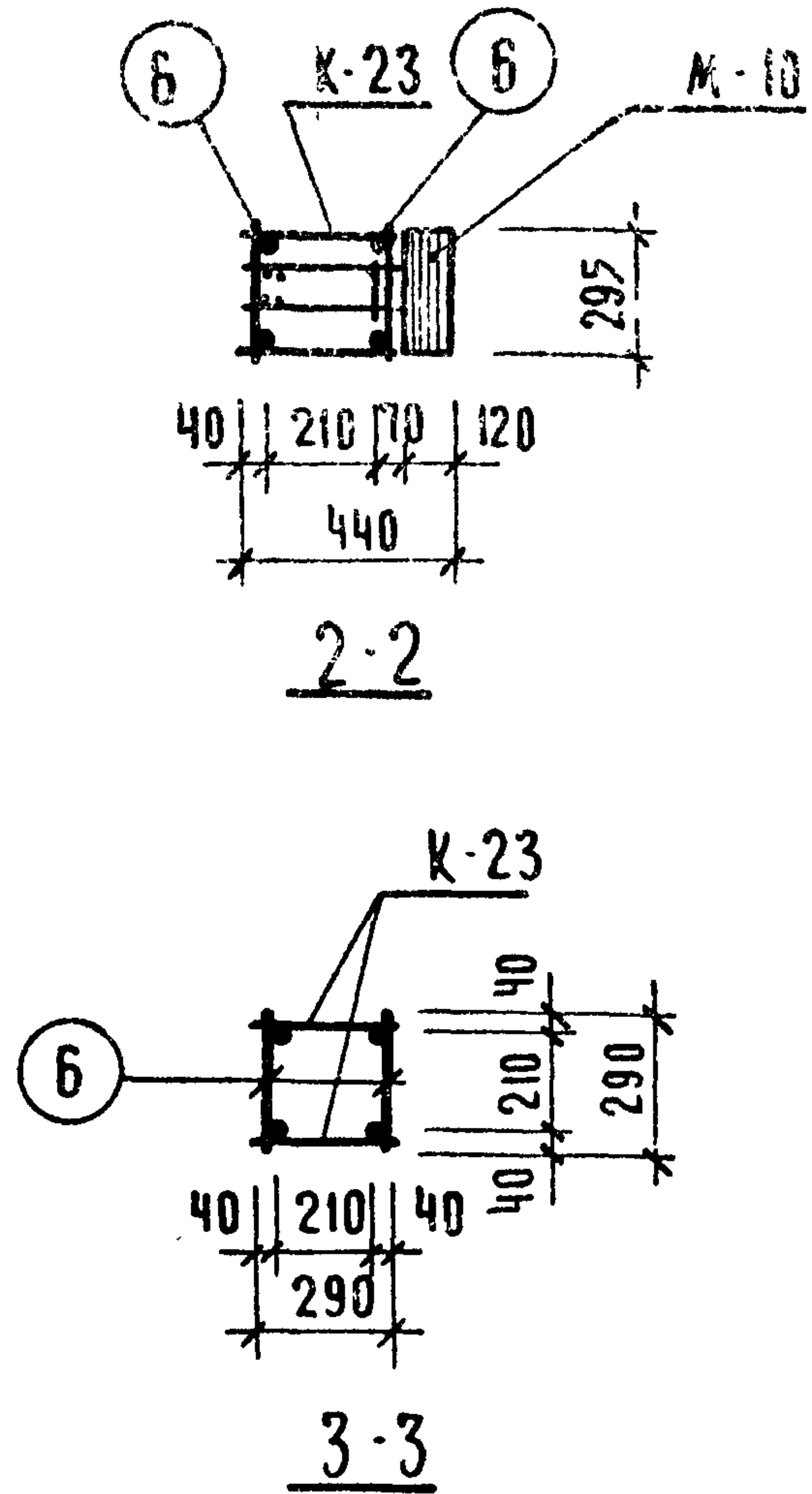
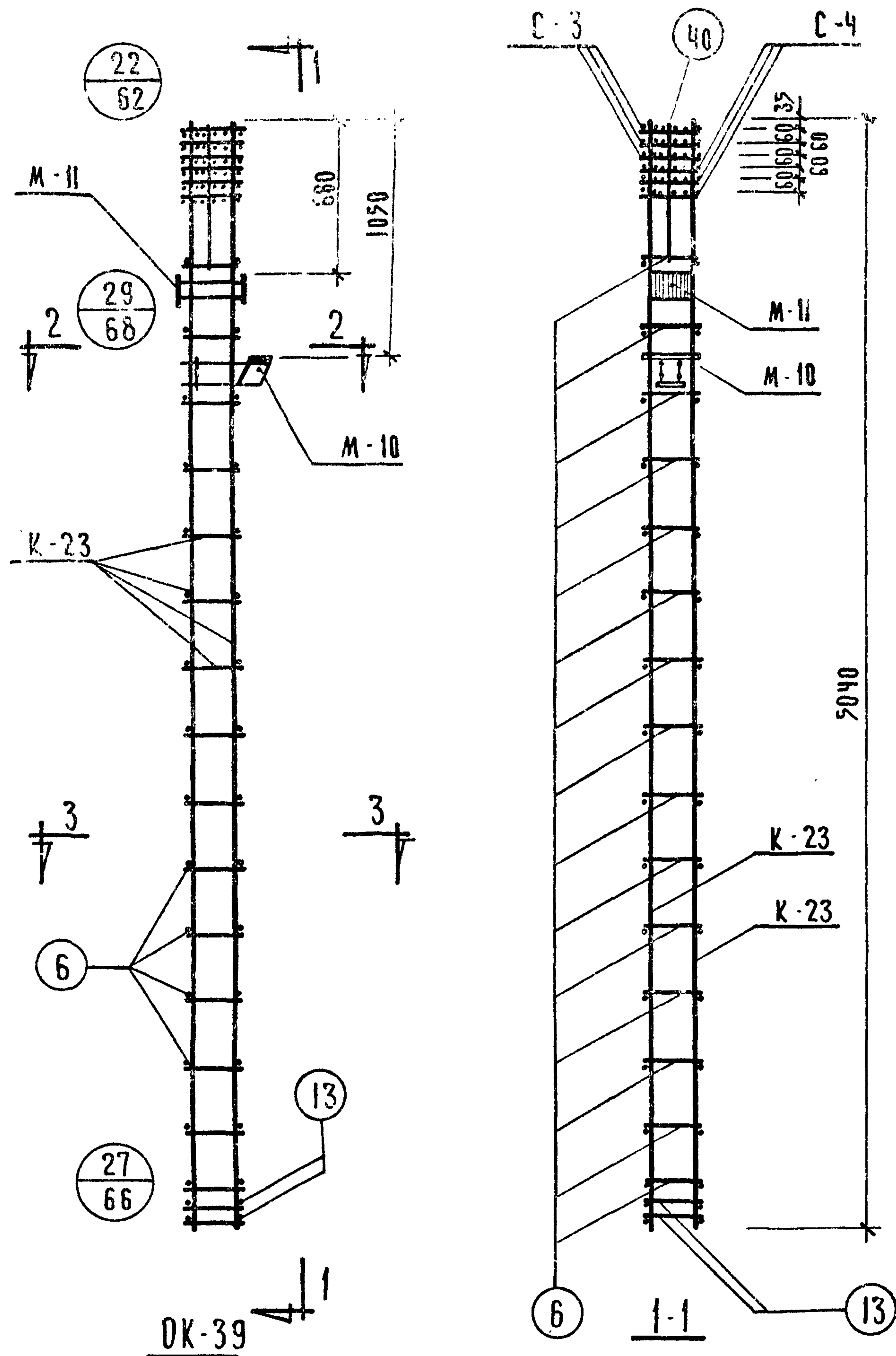


| МАРКА ОБЪЕМН. КАРКАСА | МАРКА АРМАТУРЫ ИЗДЕЛИЯ | К-ВО ШТ. | ВЕС, КГ | | ИИ, СЕРИЯ ВЫПУСК ЛИСТ |
|-----------------------------|------------------------------|-------------|----------------|--------------|-------------------------------------|
| | | | ОДНОГО ИЗД. | ВСЕХ ИЗД. | |
| OK-38 | K-19 | 2 | 26.30 | 52.60 | ИИ-04-2 ВЫП. 10 Ч. II ЛИСТ 10 |
| | C-1 | 3 | 0.40 | 1.20 | ИИ-04-2 ВЫП. 10 Ч. II ЛИСТ 17 |
| | C-2 | 2 | 0.80 | 1.60 | ИИ-04-2 ВЫП. 10 Ч. II ЛИСТ 20 |
| | M-10 | 1 | 10.09 | 10.09 | ИИ-04-2 ВЫП. 10 Ч. II ЛИСТ 21 |
| | M-11 | 1 | 10.20 | 10.20 | ИИ-04-2 ВЫП. 10 Ч. II ЛИСТ 21 |
| | ПОЗ. 2 | 32 | 0.10 | 3.20 | ИИ-04-2 ВЫП. 10 Ч. II ЛИСТ 16 |
| | ПОЗ. 6 | 4 | 0.20 | 0.80 | |
| | ПОЗ. 39 | 4 | 0.10 | 0.40 | |
| | | | Итого | 80.09 | |

ПРИМЕЧАНИЯ:

1. АРМИРОВАНИЕ КОЛОННЫ ВЫПОЛНЕНО В ВИДЕ ПРОСТРАНСТВЕННОГО КАРКАСА, СОБИРАЕМОГО ИЗ ОТДЕЛЬНЫХ ПЛОСКИХ КАРКАСОВ С ПРИМЕНЕНИЕМ КОНТАКТНОЙ СВАРКИ В СООТВЕТСТВИИ С СН 393-69 И ГОСТ 14098-68

| | | |
|------|--------------------------------|---------------------------------|
| Т.К. | КОЛОННЫ КНК-336-14, КНК-336-17 | СЕРИЯ ИИ-04-2 |
| 1971 | ОБЪЕМНЫЙ КАРКАС ОК-38 | ВЫПУСК ЧАСТЬ I ЛИСТ 38 |

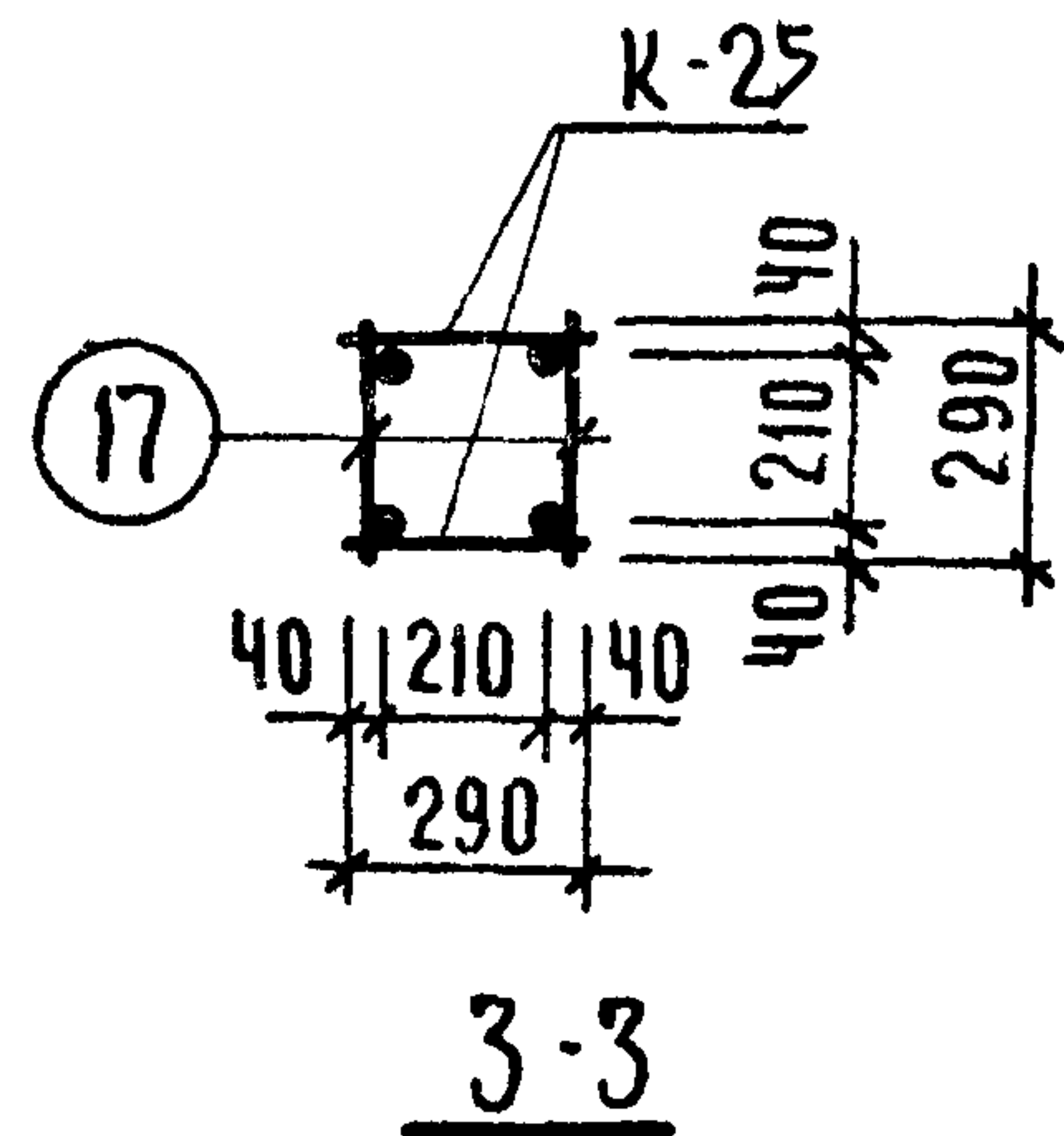
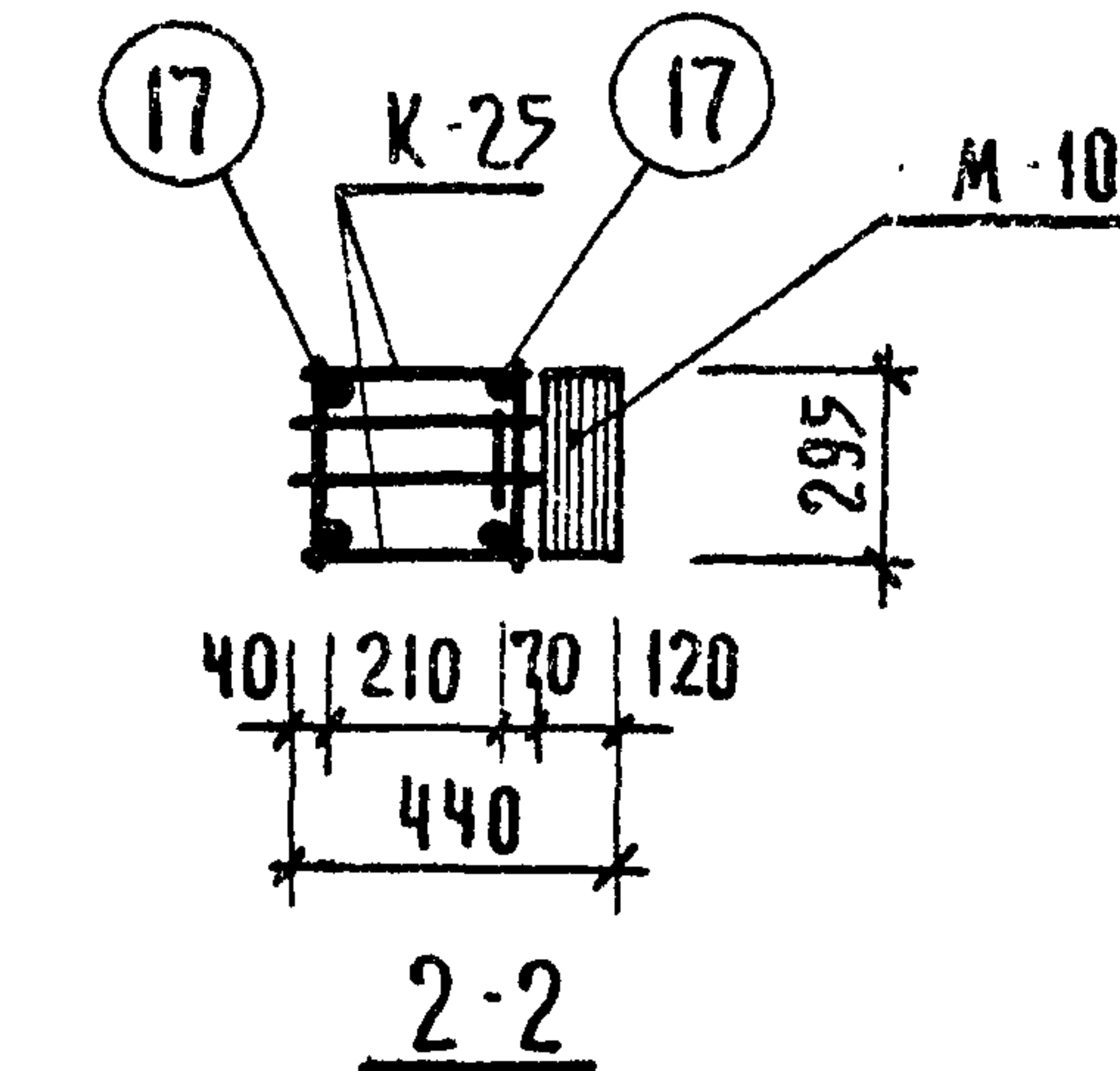
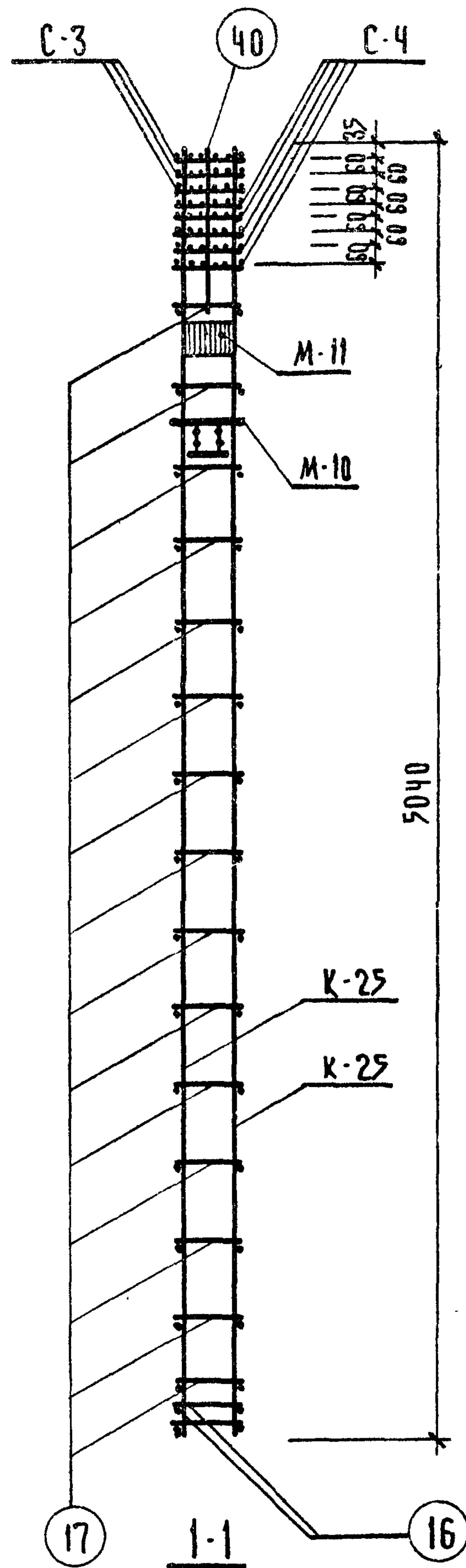
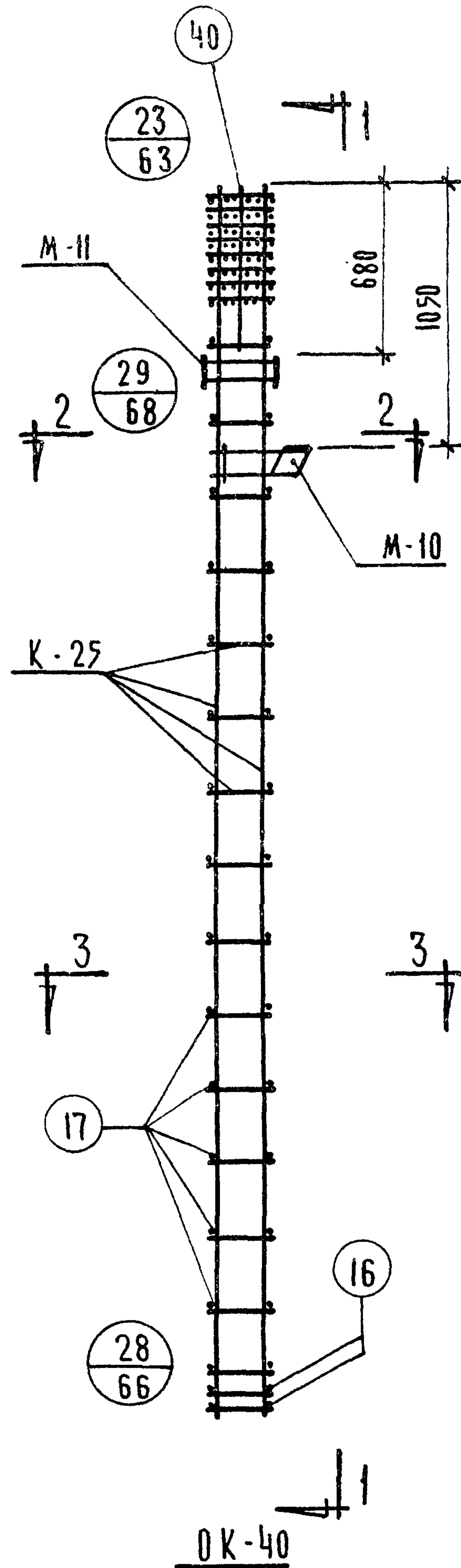


| МАРКА ОБЪЕМН КАРКАСА | МАРКА АРМАТУРН ИЗДЕЛИЯ | К-ВО ШТ | ВЕС, КГ | | ИД СЕРИИ, ВЫПУСК, ЛИСТ |
|----------------------------|------------------------------|------------|----------------|--------------|---------------------------------|
| | | | ОДНОГО ИЗД. | ВСЕХ ИЗД. | |
| OK-39 | K-23 | 2 | 67.20 | 134.40 | ИИ-04-2 ВЫП.104 П ЛИСТ 12 |
| | C-3 | 3 | 0.70 | 2.10 | ИИ-04-2 |
| | C-4 | 3 | 1.40 | 4.20 | ВЫП.104 П ЛИСТ 17 |
| | M-10 | 1 | 10.09 | 10.09 | ИИ-04-2 ВЫП.104 П ЛИСТ 20 |
| | M-11 | 1 | 10.20 | 10.20 | ИИ-04-2 ВЫП.104 П ЛИСТ 21 |
| | ПОЗ. 6 | 30 | 0.20 | 6.00 | ИИ-04-2 ВЫП.104 П ЛИСТ 16 |
| | ПОЗ. 13 | 2 | 0.50 | 1.00 | |
| | ПОЗ. 40 | 4 | 0.10 | 0.40 | |
| | | | Итого | 168.39 | |

ПРИМЕЧАНИЯ:

1. Армирование колонны выполнено в виде пространственного каркаса, собираемого из отдельных плоских каркасов с применением контактной сварки в соответствии с СН 393-69 и ГОСТ 14098-68

| | | | |
|------|-----------------------|-------------------|---------|
| Т.К. | Колонна КНК-336-23 | СЕРИЯ ИИ-04-2 | |
| 1971 | Объемный Каркас ОК-39 | ВЫПУСК 10 ЧАСТЬ I | ЛИСТ 39 |

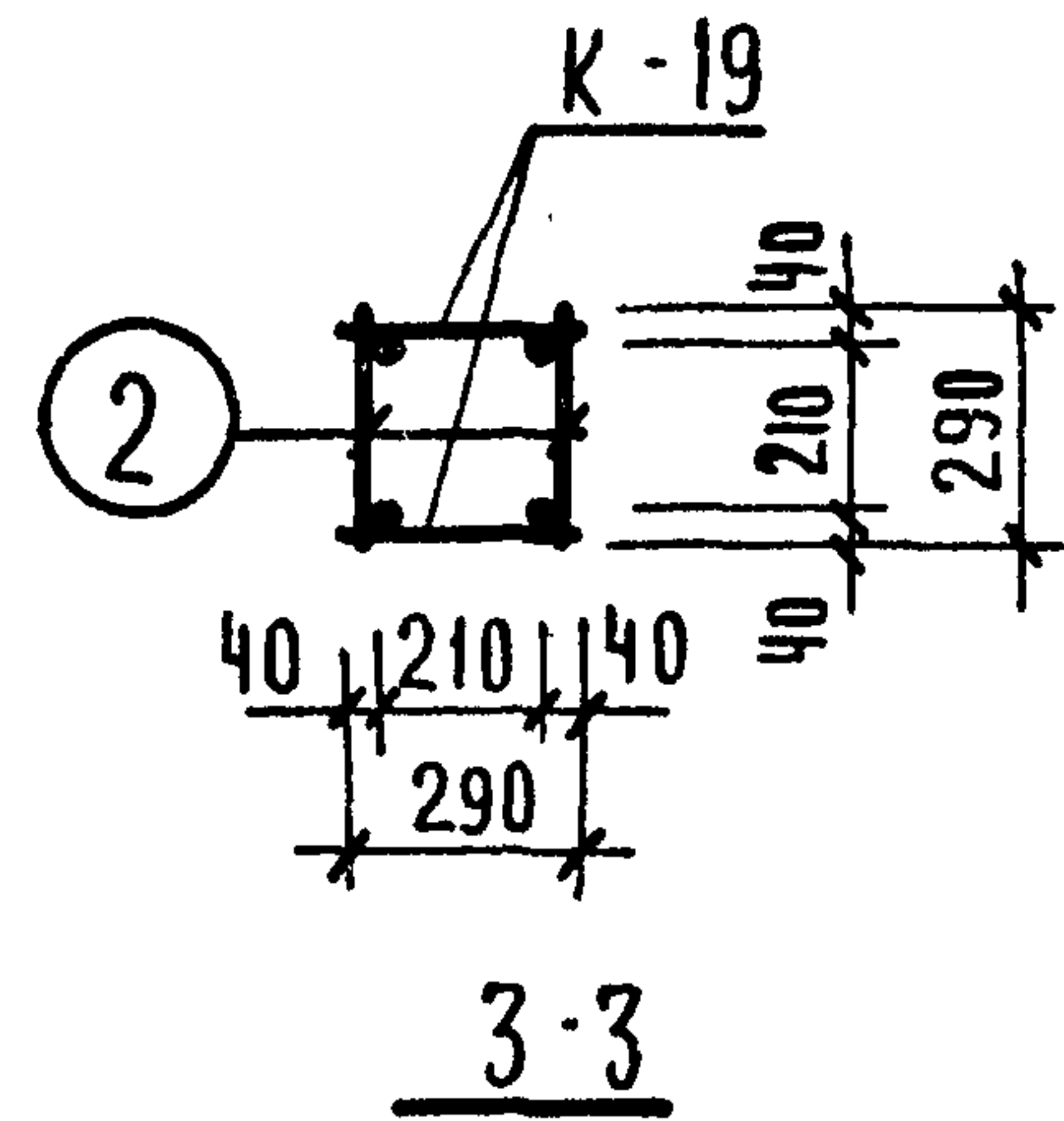
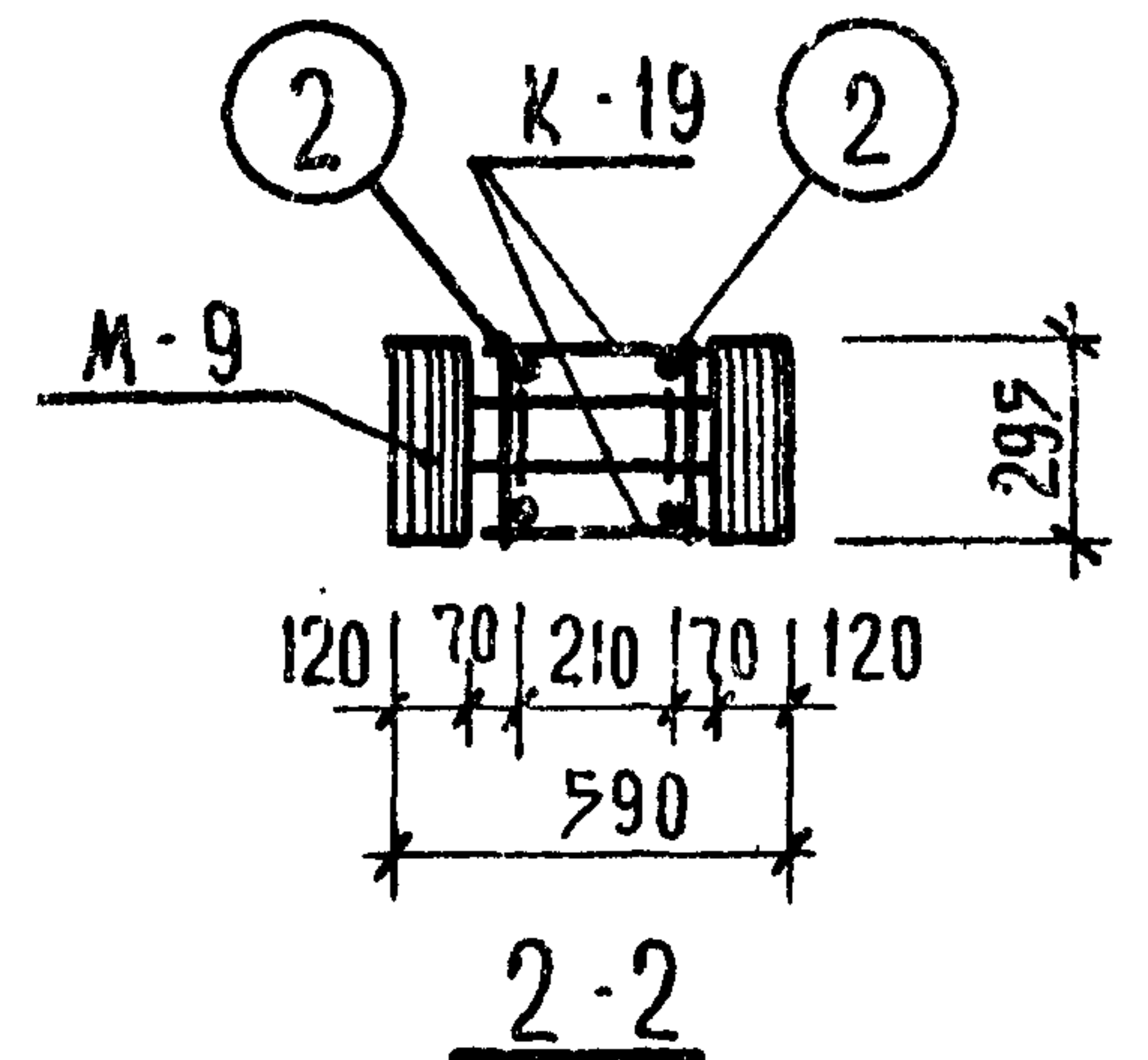
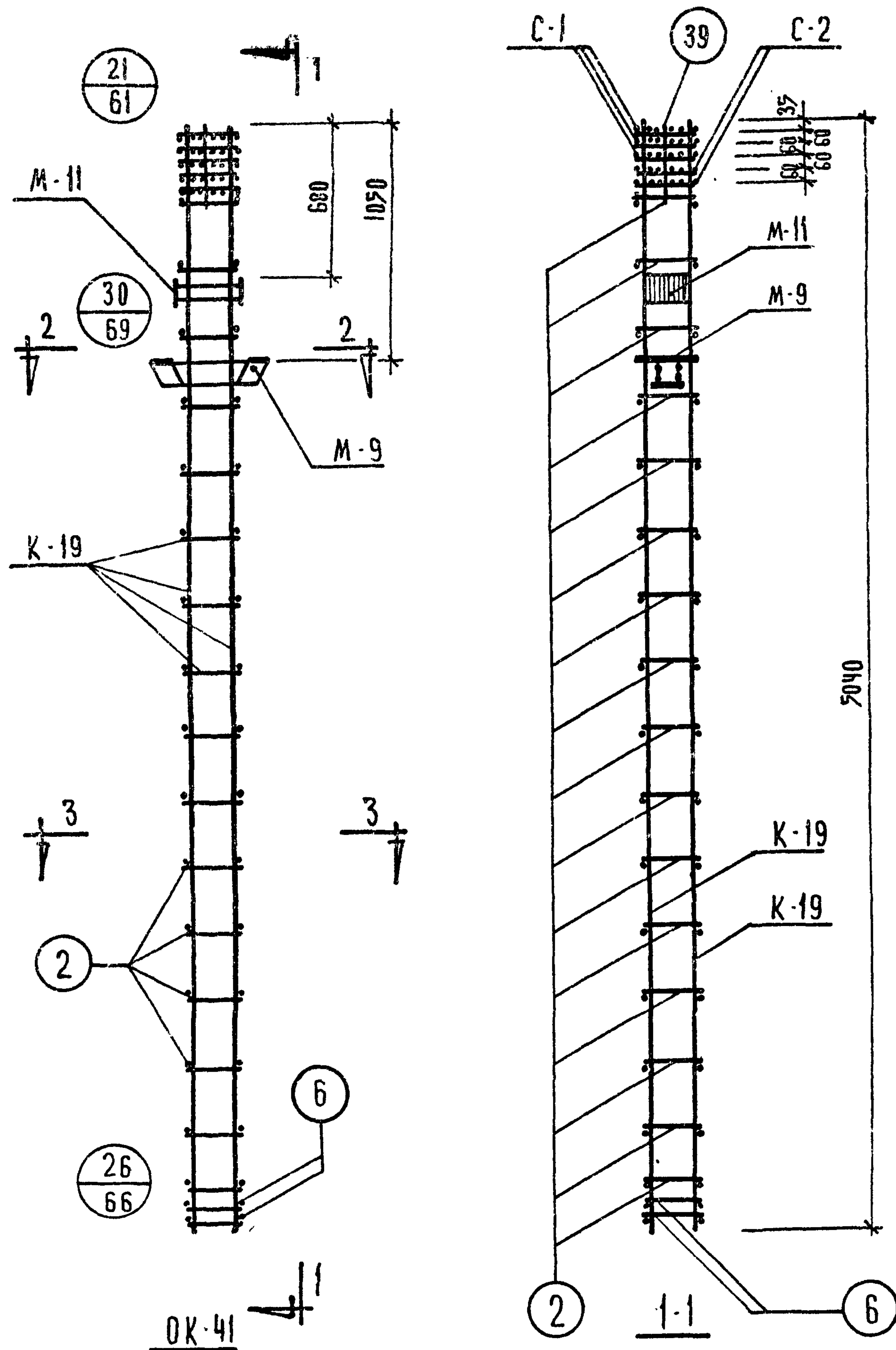


| МАРКА ОБЪЕМН. КАРКАСА | МАРКА АРМАТУРН. ИЗДЕЛИЯ | К-ВО ШТ. | ВЕС, КГ | | №№, СЕРИЯ ВЫПУСК ЛИСТ |
|-----------------------------|-------------------------------|-------------|----------------|--------------|----------------------------------|
| | | | ОДНОГО ИЗД. | ВСЕХ ИЗД. | |
| OK-40 | K-25 | 2 | 104.10 | 208.20 | ИИ-04-2 ВЫП. 10 Ч. ЛИСТ 13 |
| | C-3 | 3 | 0.70 | 2.10 | ИИ-04-2 ВЫП. 10 Ч. ЛИСТ 17 |
| | C-4 | 5 | 1.40 | 7.00 | ИИ-04-2 ВЫП. 10 Ч. ЛИСТ 2 |
| | M-10 | 1 | 10.09 | 10.09 | ИИ-04-2 ВЫП. 10 Ч. ЛИСТ 21 |
| | M-II | 1 | 10.20 | 10.20 | ИИ-04-2 ВЫП. 10 Ч. ЛИСТ 21 |
| | ПЗ.16 | 4 | 0.70 | 2.80 | ИИ-04-2 ВЫП. 10 Ч. ЛИСТ 1 |
| | ПЗ.17 | 30 | 0.30 | 9.00 | |
| | ПЗ.40 | 4 | 0.10 | 0.40 | |
| | | | Итого | 249.79 | |

П Р И М Е Ч А Н И Я:

1. Армирование колонны выполнено в виде пространственного каркаса, собираемого из плоских каркасов. с помощью контактной сварки в соответствии с СН 393-69 и ГОСТ 14098-68

| | | |
|------|------------------------|------------------------------------|
| Т.К. | Колонна КНК - 336 - 28 | СЕРИЯ ИИ-04-2 |
| 1971 | Объемный каркас ОК-40 | ВЫПУСК 10 ЧАСТЬ I ЛИСТ 40 |

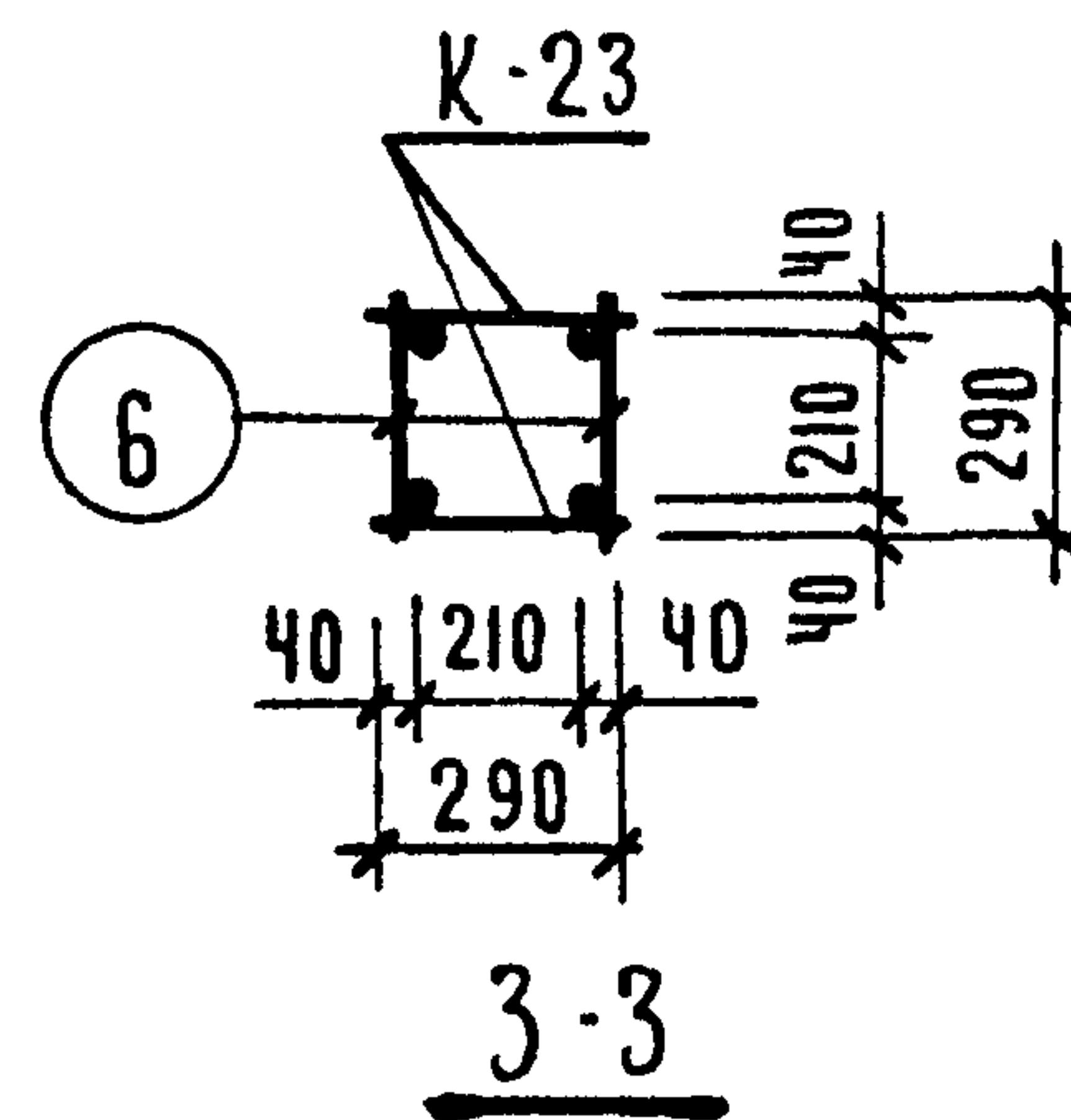
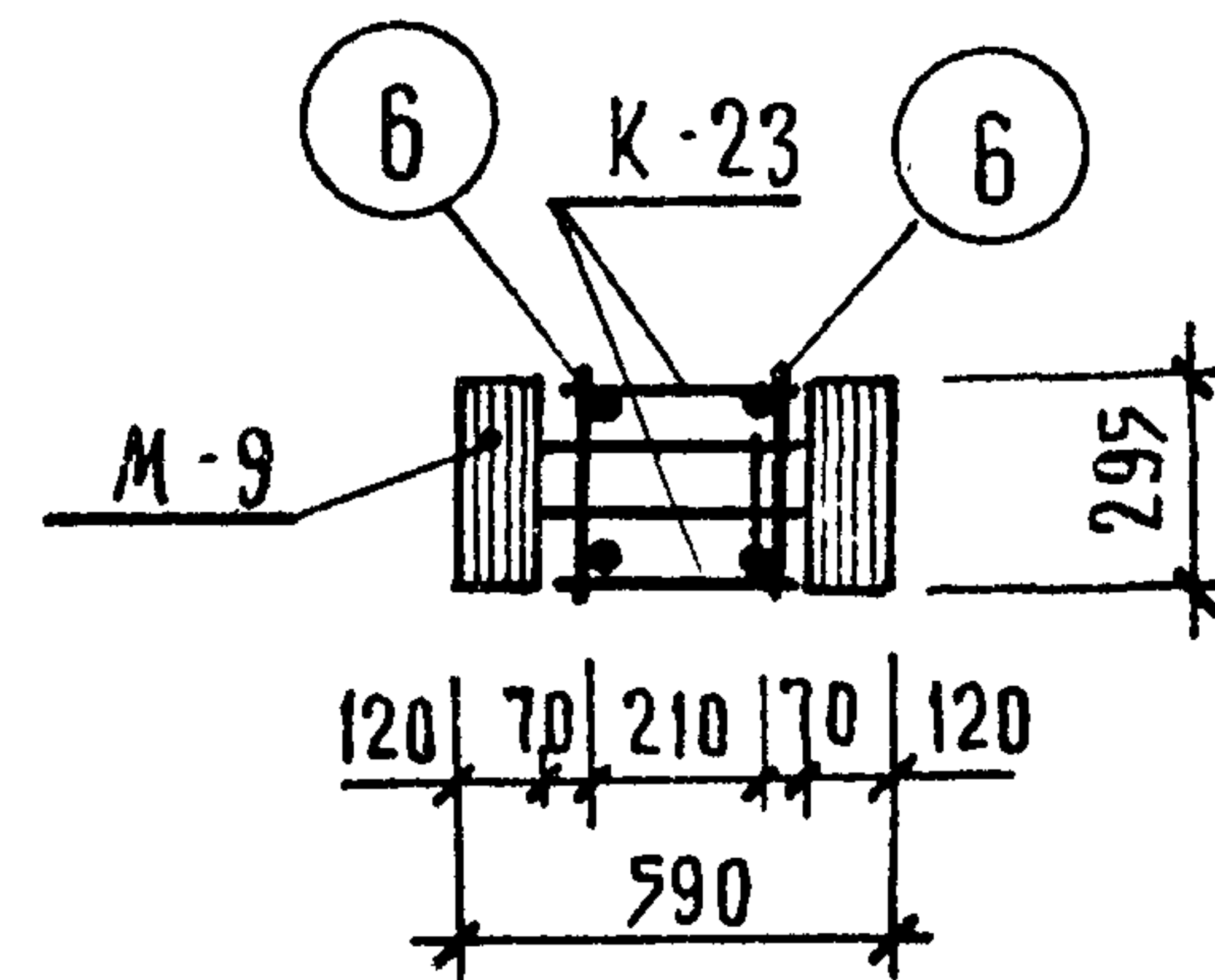
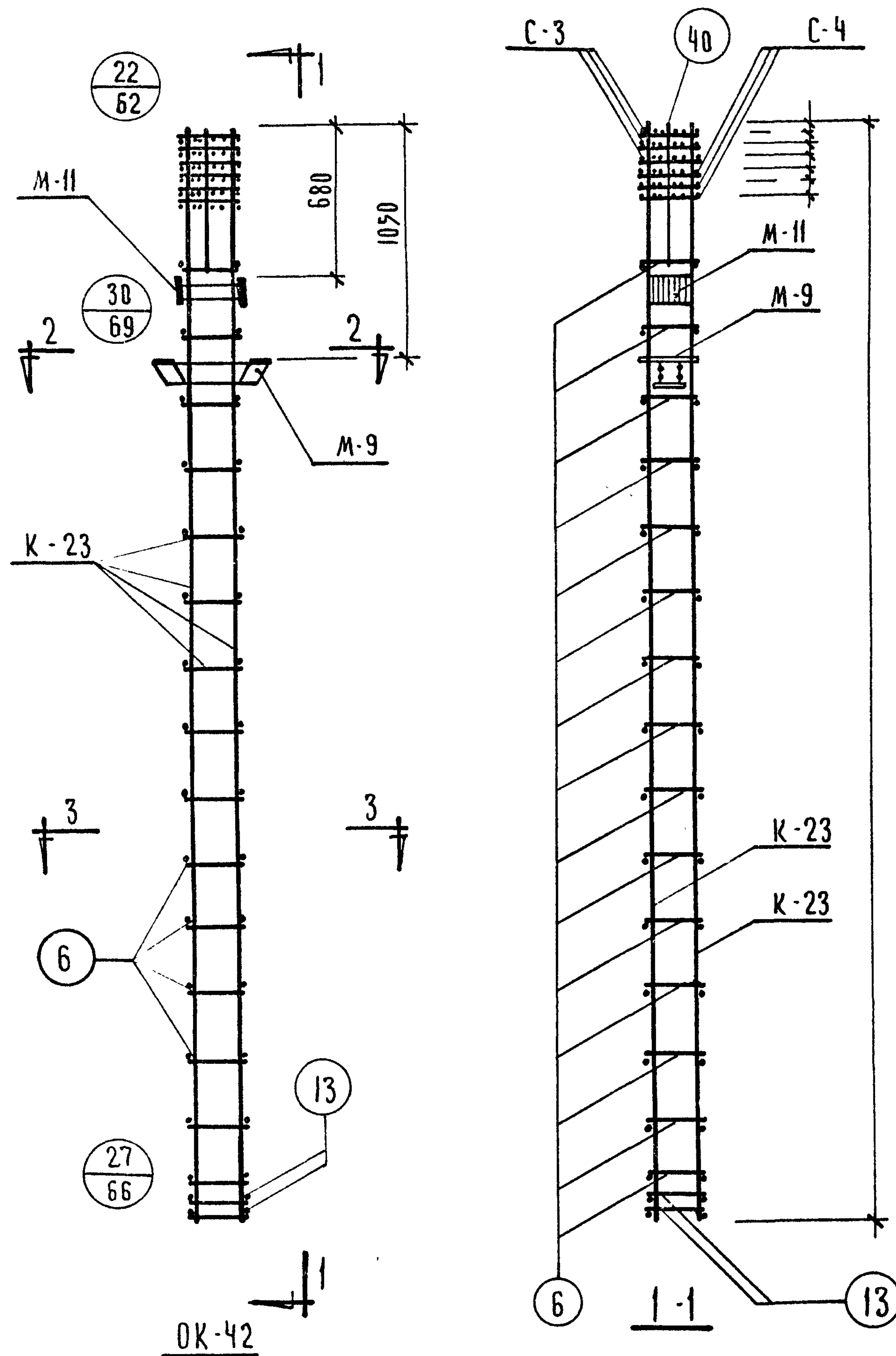


| МАРКА ОБЪЕМН. КАРКАСА | МАРКА АРМАТУРН. ИЗДЕЛИЯ | К-ВО ШТ. | ВЕС, КГ | | ИМ. СЕРИЯ ВЫПУСК ЛИСТ |
|-----------------------------|-------------------------------|-------------|----------------|--------------|-----------------------------------|
| | | | ОДНОГО ИЗД. | ВСЕХ ИЗД. | |
| OK-41 | K-19 | 2 | 26.3 | 52.6 | ИИ-04-2 ВЫП 10 Ч II ЛИСТ 10 |
| | C-1 | 3 | 0.4 | 1.2 | ИИ-04-2 ВЫП 10 Ч II ЛИСТ 17 |
| | C-2 | 2 | 0.8 | 1.6 | |
| | M-9 | 1 | 16.12 | 16.12 | ИИ-04-2 ВЫП 10 Ч II ЛИСТ 19 |
| | M-11 | 1 | 10.2 | 10.2 | ИИ-04-2 ВЫП 10 Ч II ЛИСТ 21 |
| | ПОЗ 2 | 32 | 0.1 | 3.2 | ИИ-04-2 |
| | ПОЗ 6 | 4 | 0.2 | 0.8 | ВЫП 10 Ч II ЛИСТ 16 |
| | ПОЗ 39 | 4 | 0.1 | 0.4 | |
| | | | Итого: | 86.12 | |

П Р И М Е Ч А Н И Я :

1. АРМИРОВАНИЕ КОЛОННЫ ВЫПОЛНЕНО В ВИДЕ ПРОСТРАНСТВЕННОГО КАРКАСА, СОБИРАЕМОГО ИЗ ОТДЕЛЬНЫХ ПЛОСКИХ КАРКАСОВ С ПРИМЕНЕНИЕМ КОНТАКТНОЙ СВАРКИ В СООТВЕТСТВИИ С СН 393-69 И ГОСТ 14098-68

| | | |
|------|--------------------------------|------------------------------------|
| Т.К. | КОЛОННЫ КНР-336-14; КНР-336-17 | СЕРИЯ ИИ-04-2 |
| 1971 | ОБЪЕМНЫЙ КАРКАС ОК-41 | ВЫПУСК 10 ЧАСТЬ I ЛИСТ 41 |

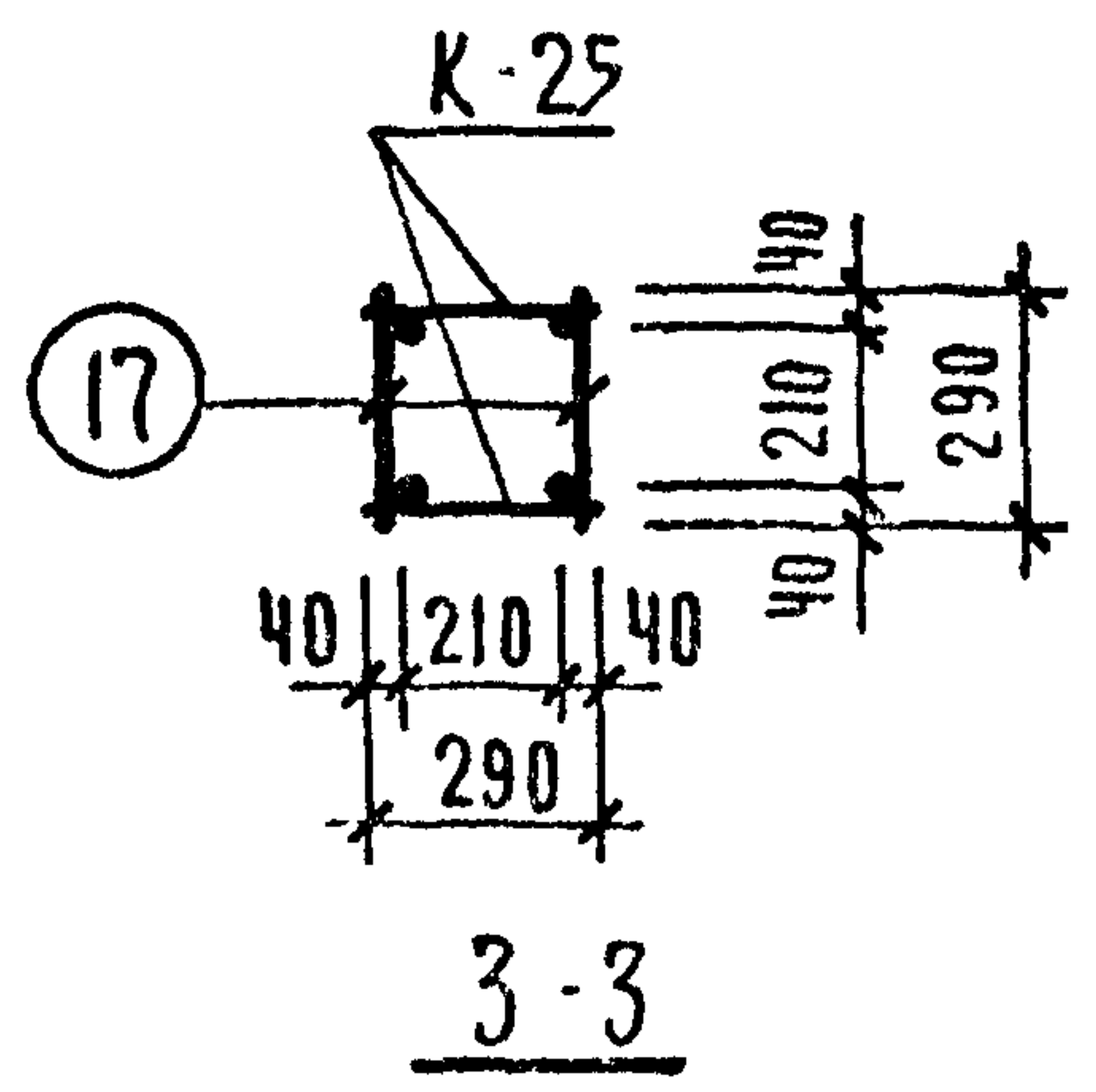
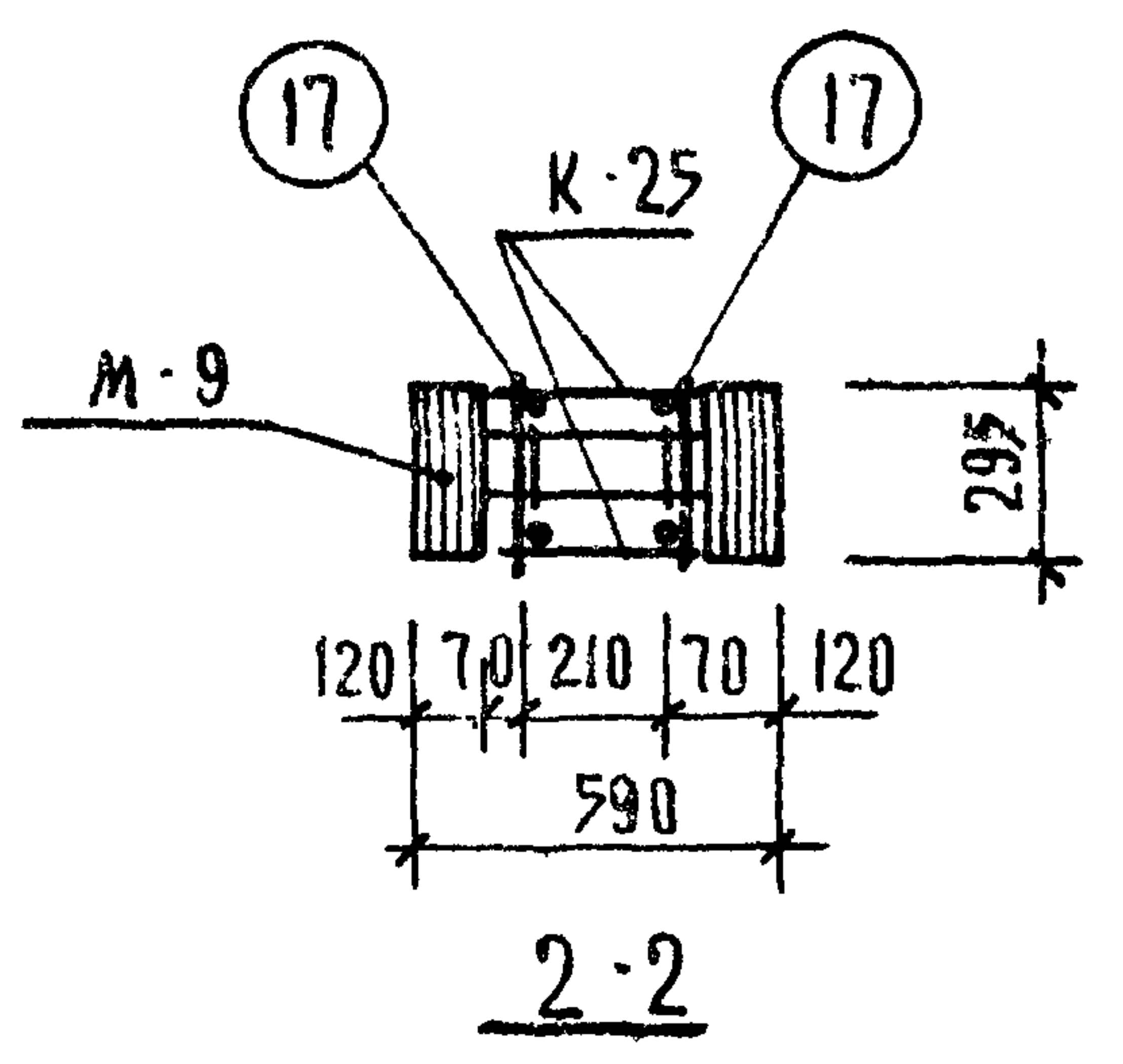
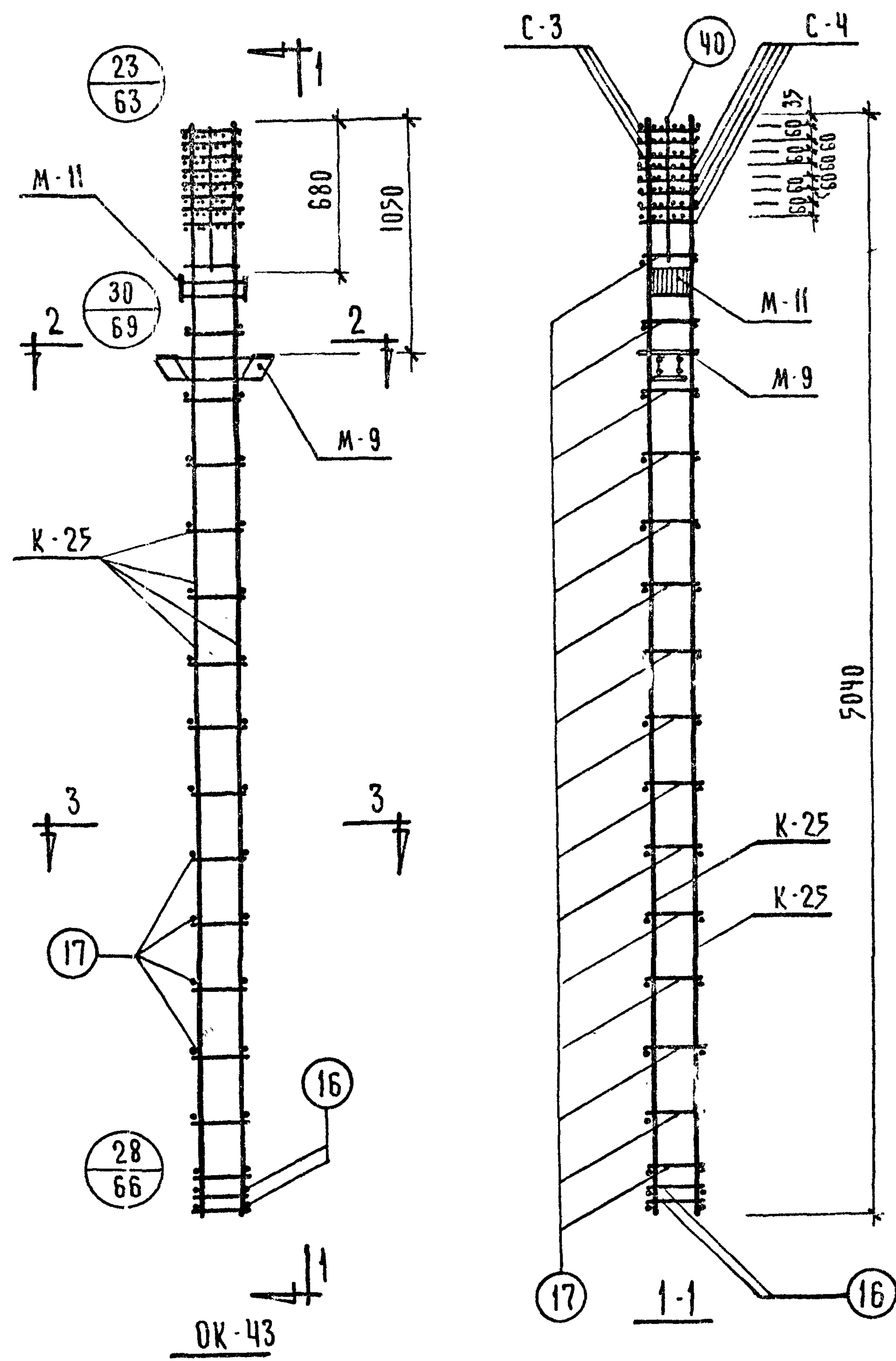


| МАРКА ОБЪЕМН КАРКАСА | МАРКА АРМАТУРН. ИЗДЕЛИЯ | КОЛ-ВО ШТ. | ВЕС, КГ | | №№, СЕРИЯ, ВЫПУС ЛИСТ |
|----------------------------|-------------------------------|---------------|---------------|-------------|--------------------------------|
| | | | ОДНОГО ИЗД | ВСЕХ ИЗД | |
| OK-42 | K-23 | 2 | 67.20 | 134.40 | ИИ-04-2 ВЫП.10 ЛИСТ 1 |
| | C-3 | 3 | 0.70 | 2.10 | ИИ-04-2 ВЫП.10 ЛИСТ 1 |
| | C-4 | 3 | 1.40 | 4.20 | ИИ-04-2 ВЫП.10 ЛИСТ 1 |
| | M-9 | 1 | 16.12 | 16.12 | ИИ-04-2 ВЫП.10 ЛИСТ 1 |
| | M-10 | 1 | 10.20 | 10.20 | ИИ-04-2 ВЫП.10 ЛИСТ 2 |
| | ПОЗ. 6 | 30 | 0.20 | 6.00 | ИИ-04-2 ВЫП.10 ЛИСТ 1 |
| | ПОЗ. 13 | 4 | 0.50 | 2.00 | ИИ-04-2 ВЫП.10 ЛИСТ 1 |
| | ПОЗ. 40 | 4 | 0.10 | 0.40 | ИИ-04-2 ВЫП.10 ЛИСТ 1 |
| | | | Итого | 75.42 | |

ПРИМЕЧАНИЯ:

1. Армирование колонны выполнено в виде пространственного каркаса, собираемого из отдельных плоских каркасов с применением контактной сварки в соответствии с СН 393-69 и ГОСТ 14098-68

| | | |
|------|-----------------------|------------------------------|
| Т.К. | КОЛОННА КНР-336-23 | СЕРИЯ ИИ-04-2 |
| 1971 | ОБЪЕМНЫЙ КАРКАС OK-42 | ВЫПУСК ЛИСТ 10 ЧАСТЬ I 42 |

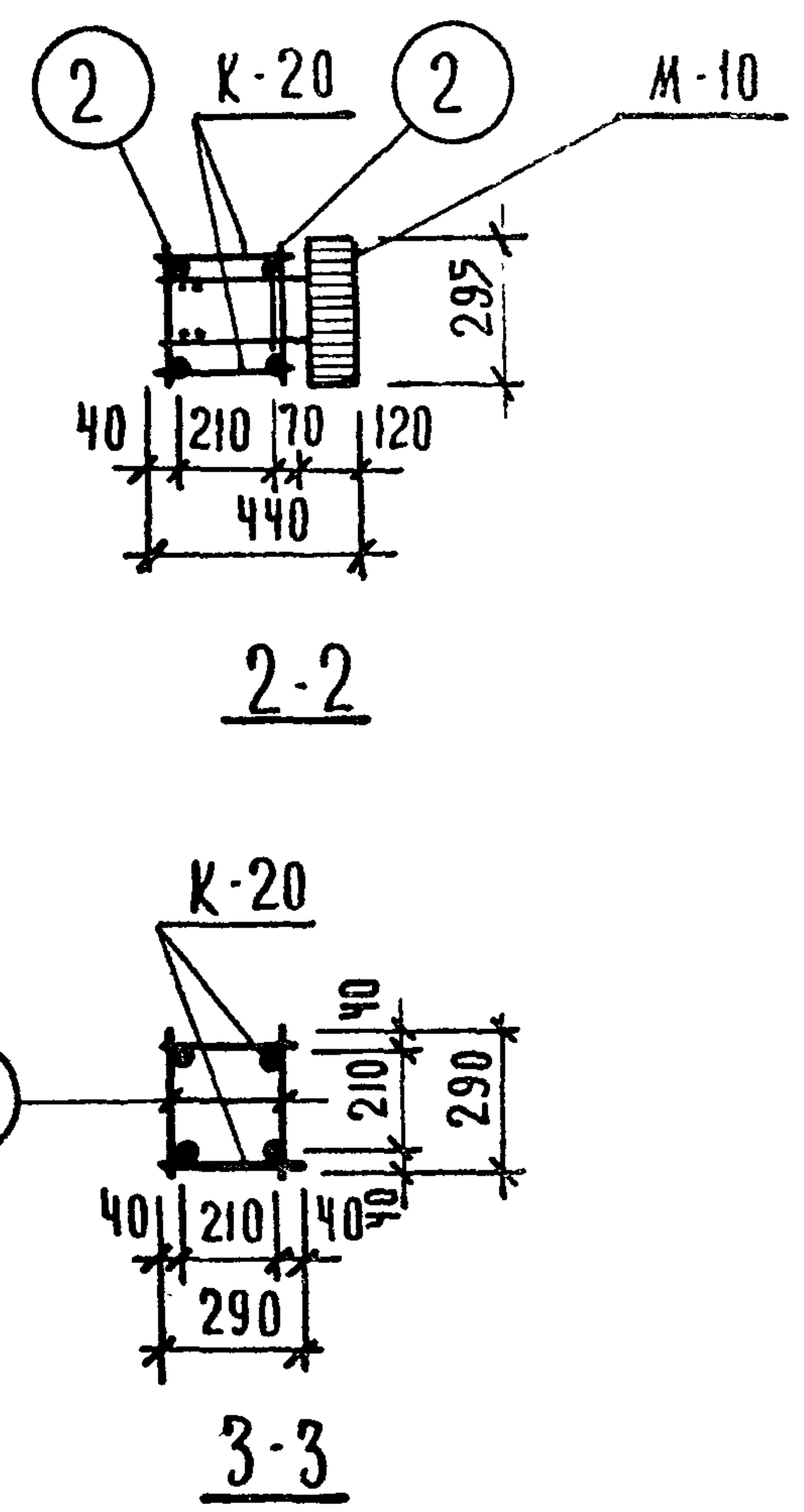
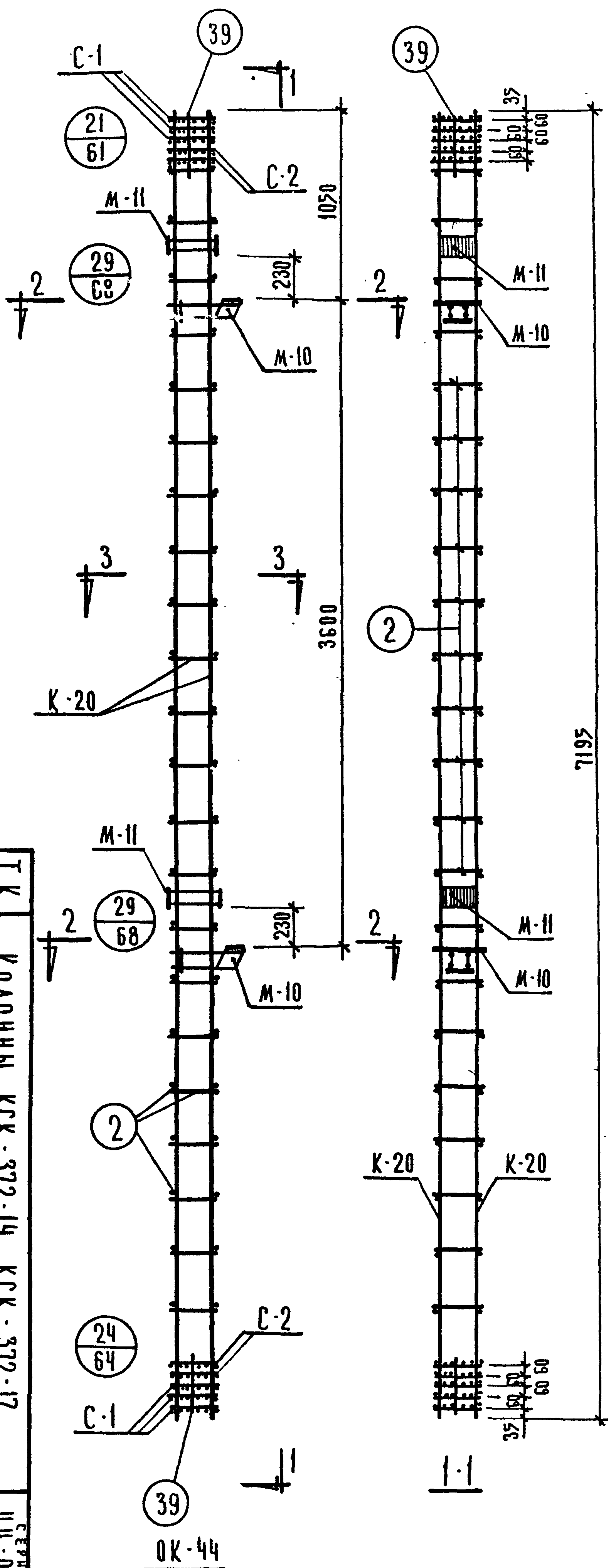


| МАРКА ОБЪЕМН. КАРКАСА | МАРКА, АРМАТУРН ИЗДЕЛИЯ | КОЛ-ВО ШТ. | ВЕС, КГ | | № П. СЕРИЯ, ВЫПУСК ЛИСТ |
|-----------------------------|-------------------------------|---------------|----------------|--------------|------------------------------------|
| | | | ОДНОГО ИЗД. | ВСЕХ ИЗД. | |
| OK-43 | K-25 | 2 | 104.10 | 208.20 | ИИ-04-2 вып. 10 Ч II Лист 13 |
| | C-3 | 3 | 0.70 | 2.10 | ИИ-04-2 вып. 10 Ч II Лист 17 |
| | C-4 | 7 | 1.40 | 7.00 | ИИ-04-2 вып. 10 Ч II Лист 19 |
| | M-9 | 1 | 16.12 | 16.12 | ИИ-04-2 вып. 10 Ч II Лист 21 |
| | M-11 | 1 | 10.20 | 10.20 | ИИ-04-2 вып. 10 Ч II Лист 16 |
| | П03.16 | 4 | 0.70 | 2.80 | ИИ-04-2 вып. 10 Ч II Лист 16 |
| | П03.17 | 30 | 0.30 | 9.00 | |
| | П03.40 | 4 | 0.10 | 0.40 | |
| | | | Итого | 255.82 | |

ПРИМЕЧАНИЯ:

1. Армирование колонны выполнено в виде пространственного каркаса, собираемого из отдельных плоских каркасов с применением контактной сварки в соответствии с СН 393-69 и ГОСТ 14098-68

| | | |
|------|-----------------------|------------------------------------|
| Т.К. | Колонна КНД-336-28 | СЕРИЯ ИИ-04-2 |
| 1971 | Объемный каркас ОК-43 | ВЫПУСК 10 ЧАСТЬ I Лист 43 |

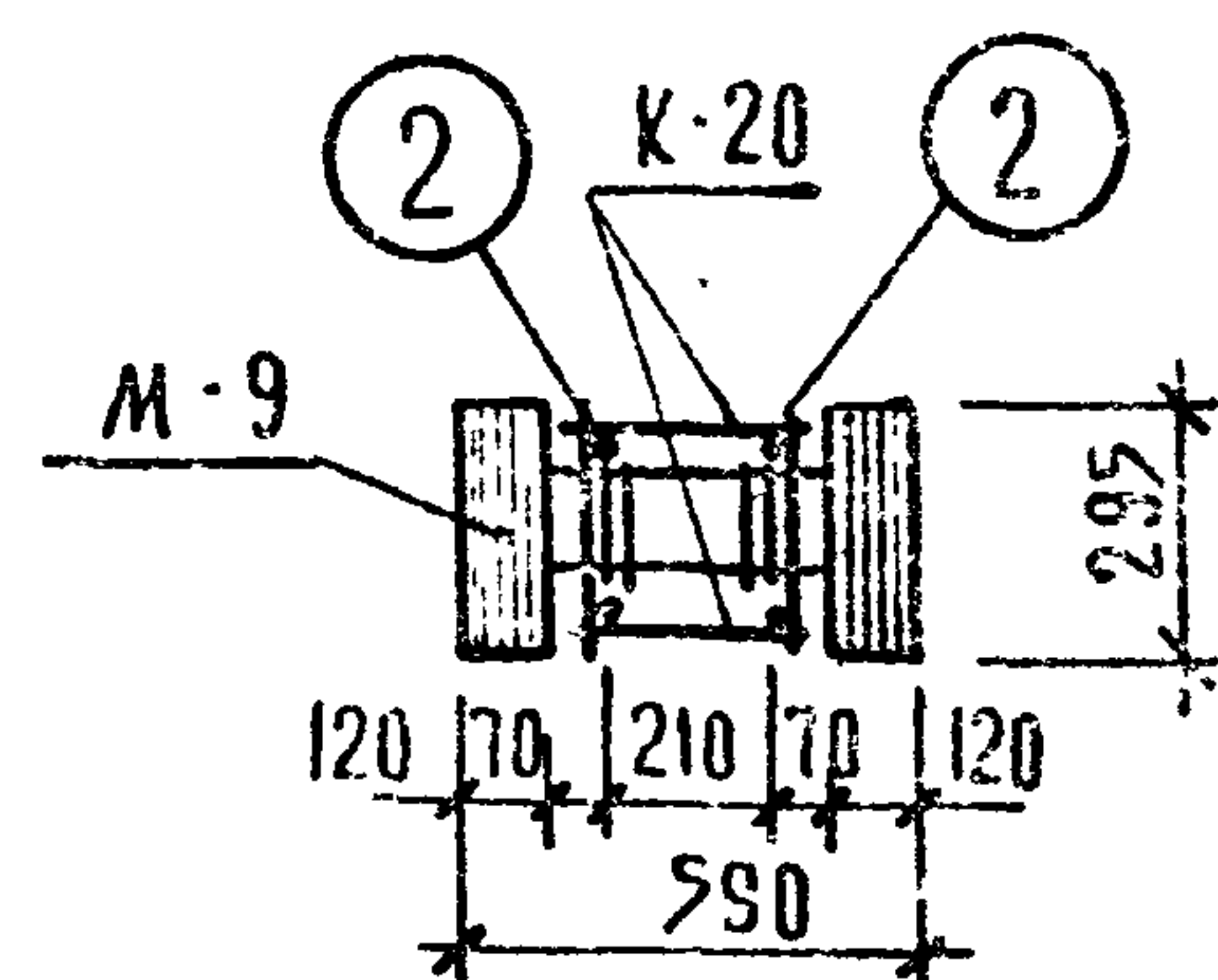
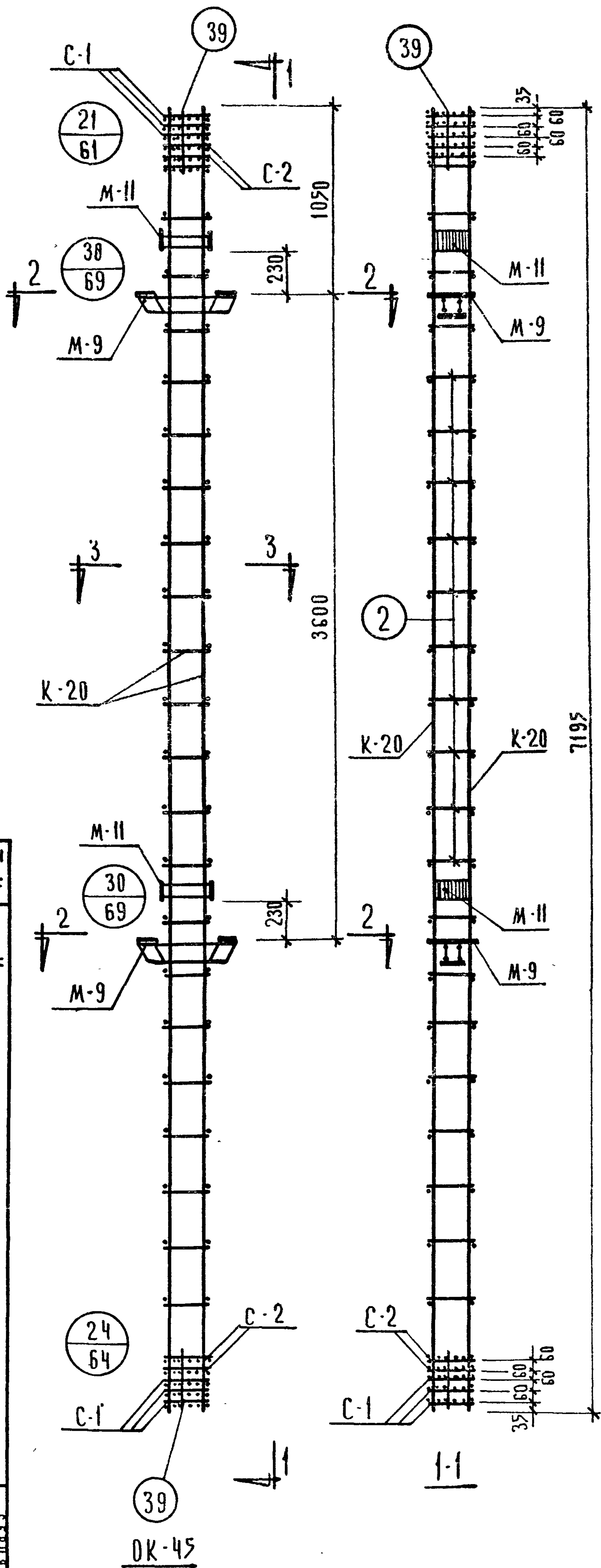


| | | | |
|------|------|-------------------------------|-----------------------|
| 1971 | Т.К. | КОЛОНЫ КСК-372-14, КСК-372-17 | СЕРИЯ ИИ-04-2 |
| | | ОБЪЕМНЫЙ КАРКАС ОК-44 | ВЫПУСК ЧАСТЕЙ АНСТ 44 |

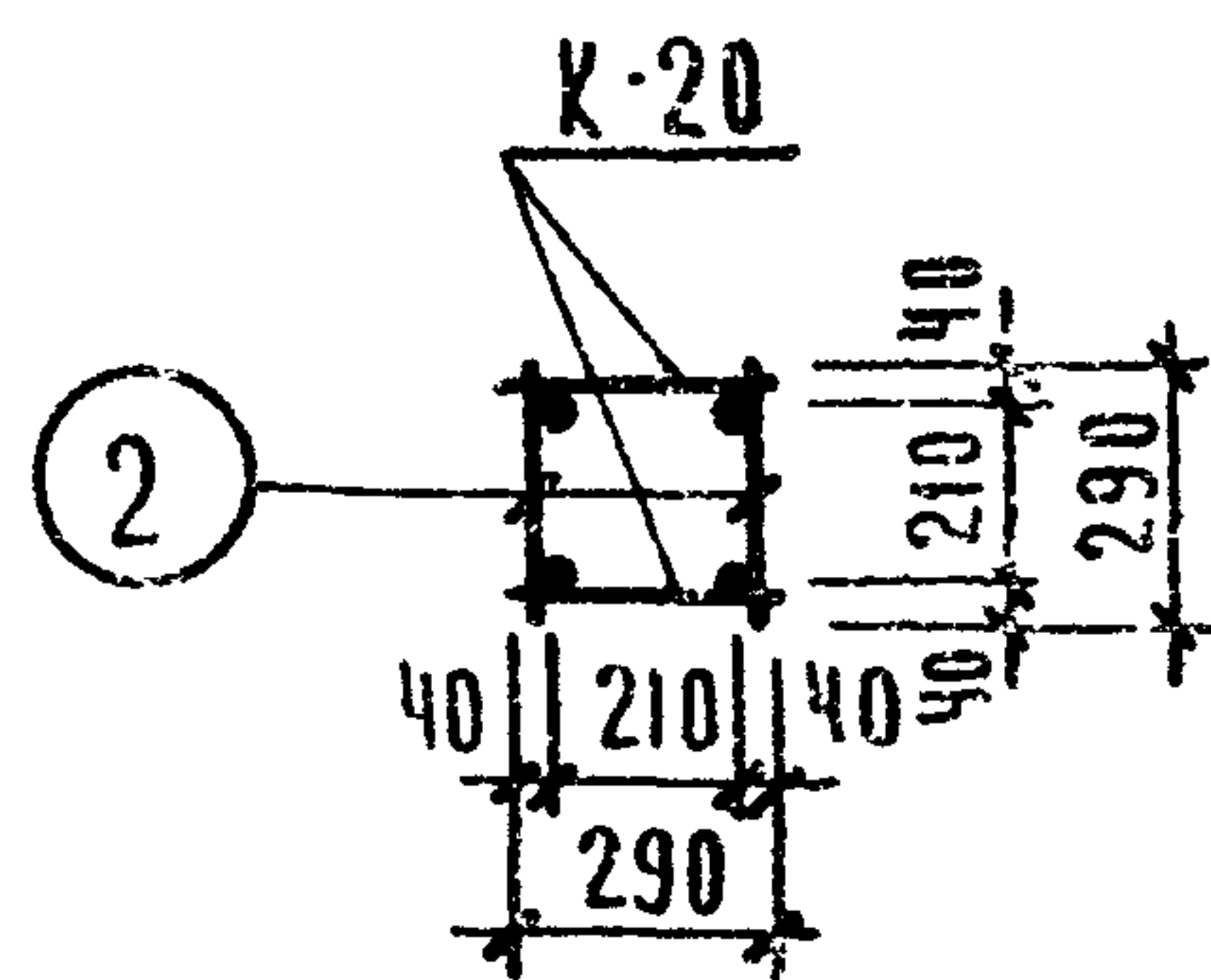
| МАРКА ОБЪЕМН. КАРКАСА | МАРКА АРМАТУРЫ ИЗДЕЛИЯ | КОЛ. ШТ | ВЕС, КГ | | №№ СЕРИЯ, ВЫПУСК, ЛИСТ |
|-----------------------|------------------------|---------|-------------|-----------|------------------------------------|
| | | | ОДНОГО ИЗД. | ВСЕХ ИЗД. | |
| ОК-44 | К-20 | 2 | 36.9 | 73.80 | ИИ-04-2 ВЫП.10 Ч. II ЛИСТ 18 |
| | С-1 | 6 | 0.4 | 2.40 | ИИ-04-2 ВЫП.10 Ч. II ЛИСТ 17 |
| | С-2 | 4 | 0.8 | 3.20 | ИИ-04-2 ВЫП.10 Ч. II ЛИСТ 16 |
| | ПОЗ.2 | 44 | 0.1 | 4.40 | ИИ-04-2 ВЫП.10 Ч. II ЛИСТ 20 |
| | ПОЗ.39 | 8 | 0.1 | 0.80 | ИИ-04-2 ВЫП.10 Ч. II ЛИСТ 21 |
| | М-10 | 2 | 10.09 | 20.18 | |
| | М-11 | 2 | 10.20 | 20.40 | |
| | | Итого | | 125,18 | |

П Р И М Е Ч А Н И Я :

1. Армирование колонны выполнено в виде пространственного каркаса собираемого из плоских каркасов с применением контактной сварки в соответствии с СН 393-69 и ГОСТ 14098-68



2-2



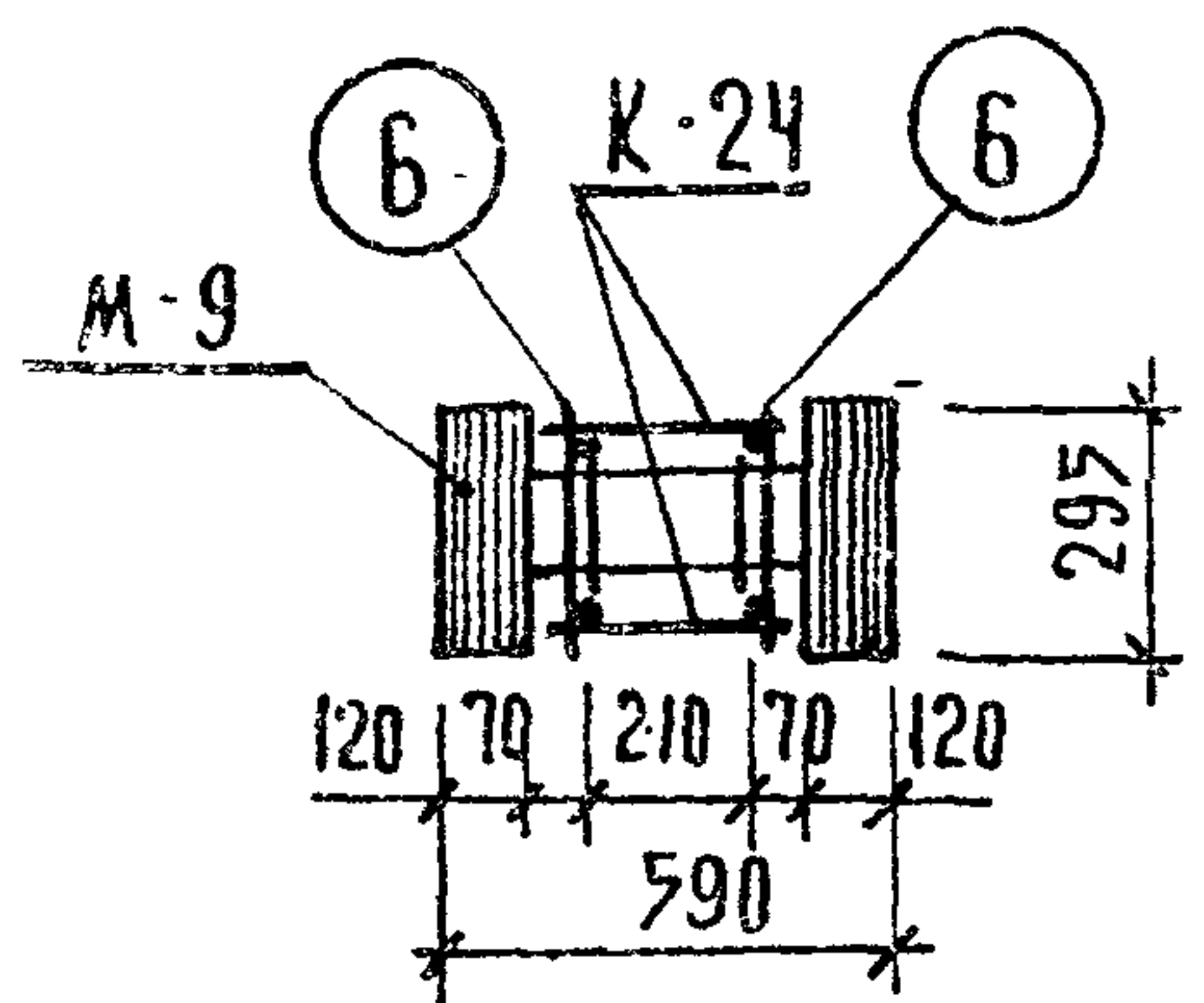
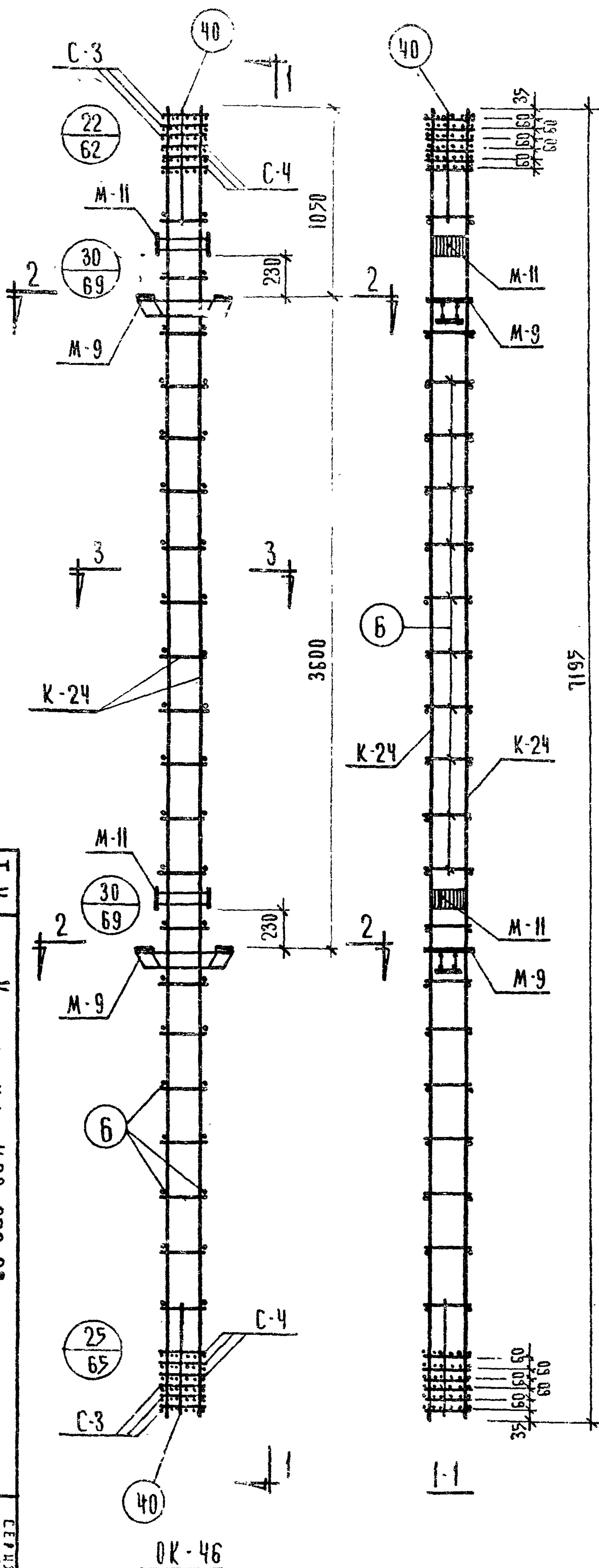
3-3

| МАРКА ОБЪЕМН. КАРКАСА | МАРКА АРМАТУРЫ ИЗДЕЛИЯ | КОЛ ШТ | ВЕС, КГ | | НЧ СЕРИЯ ВЫПУСК, ЛИСТ |
|-----------------------------|------------------------------|-----------|----------------|--------------|-------------------------------------|
| | | | ОДНОГО ИЗД. | ВСЕХ ИЗД. | |
| OK-45 | K-20 | 2 | 36.9 | 73.80 | ИИ-04-2 ВЫП. 10 Ч. II ЛИСТ 10 |
| | C-1 | 6 | 6.4 | 2.40 | ИИ-04-2 ВЫП. 10 Ч. II ЛИСТ 17 |
| | C-2 | 4 | 0.8 | 3.20 | |
| | ПОЗ. 2 | 44 | 0.1 | 4.40 | ИИ-04-2 ВЫП. 10 Ч. II |
| | ПОЗ. 39 | 8 | 0.1 | 0.80 | ЛИСТ 16 |
| | M-9 | 2 | 16.12 | 32.24 | ИИ-04-2 ВЫП. 10 Ч. II ЛИСТ 12 |
| | M-11 | 2 | 10.20 | 20.40 | ИИ-04-2 ВЫП. 10 Ч. II ЛИСТ 21 |
| | | | ИТОГО | 137.24 | |

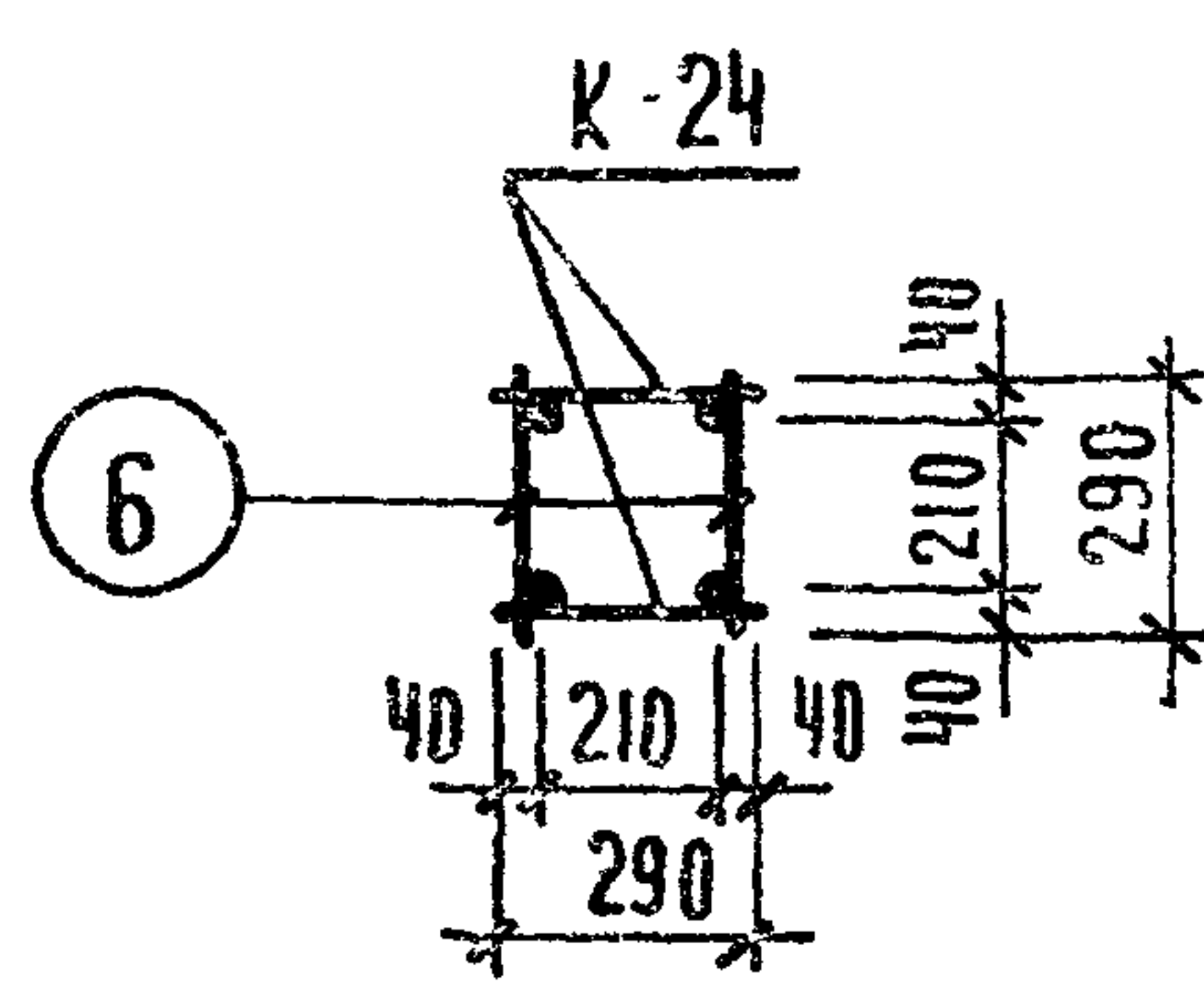
ПРИМЕЧАНИЯ:

1. АРМИРОВАНИЕ КОЛОННЫ ВЫПОЛНЕНО В ВИДЕ ПРОСТРАНСТВЕННОГО КАРКАСА СОБИРАЕМОГО ИЗ ПЛОСКИХ КАРКАСОВ С ПРИМЕНЕНИЕМ КОНТАКТНОЙ СВАРКИ В СООТВЕТСТВИИ С СН 393-69 И ГОСТ 14098-68.

| | | | |
|------|------|--------------------------------|------------------|
| 1971 | Т.К. | КОЛОННЫ КСР-372-14, КСР-372-17 | СЕРИЯ ИИ-04-2 |
| | | ОБЪЕМНЫЙ КАРКАС OK-45 | ЛИСТ 45 |



2-2



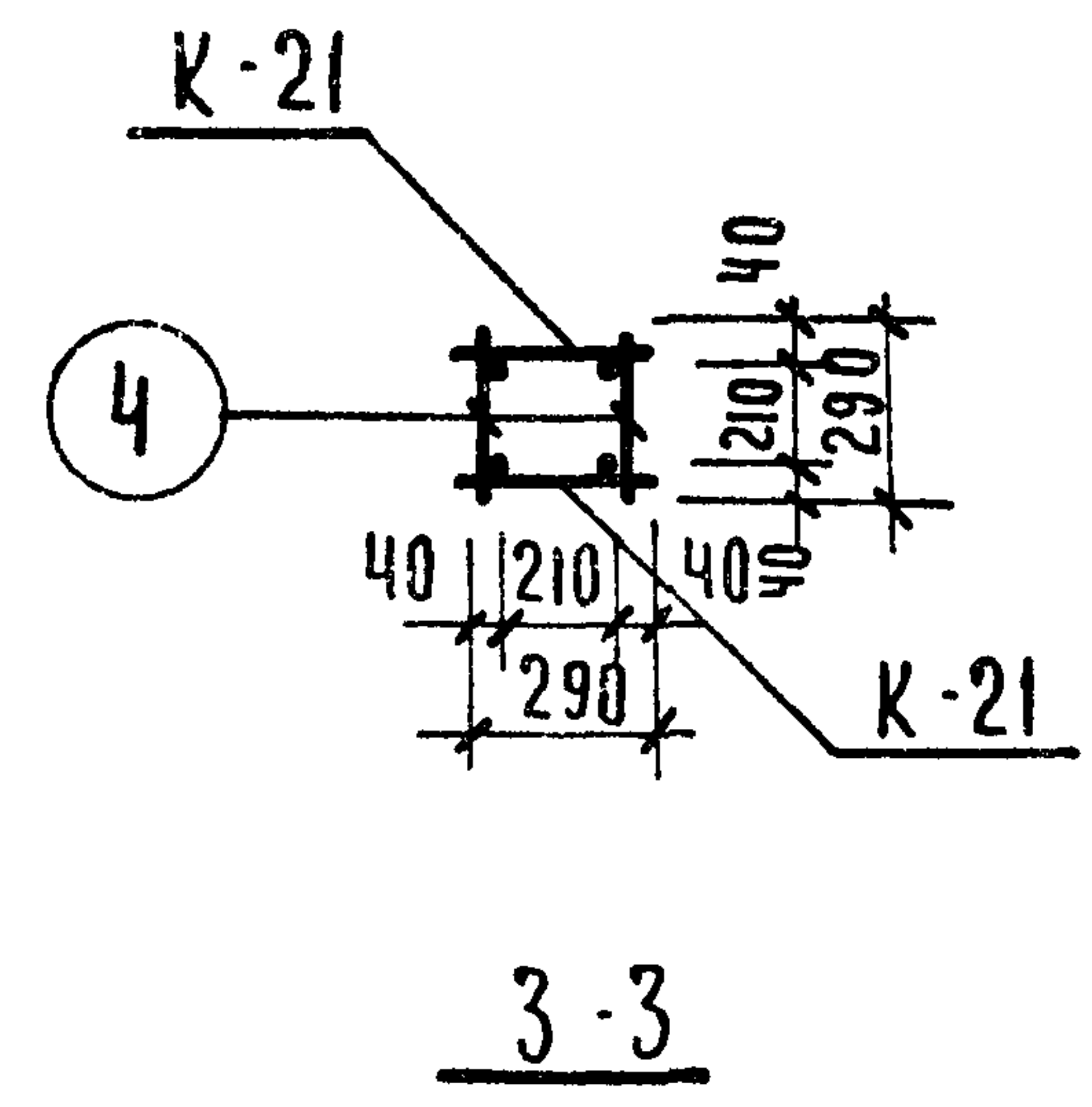
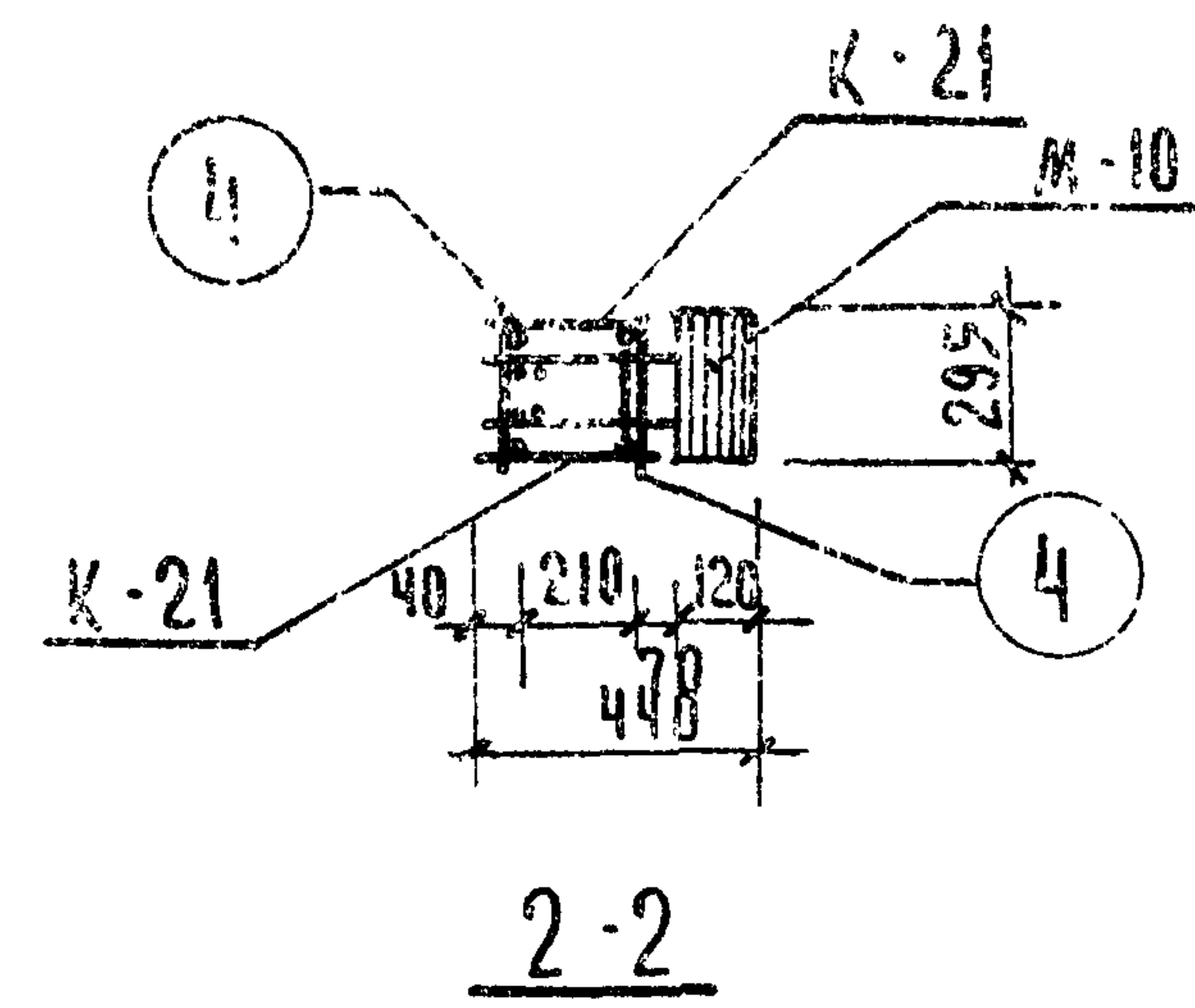
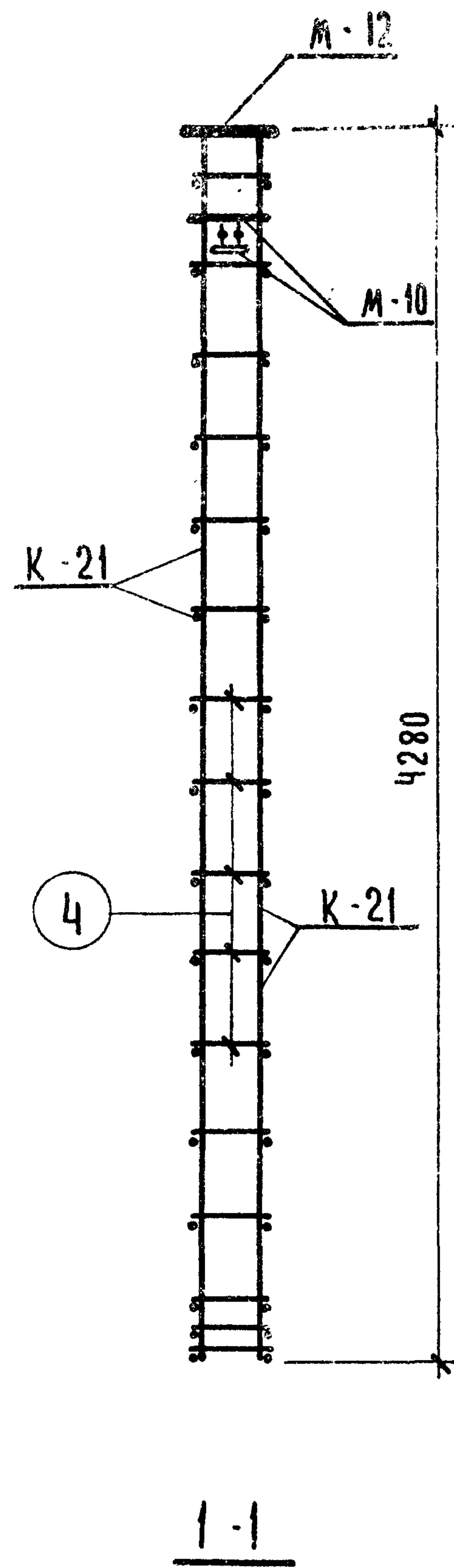
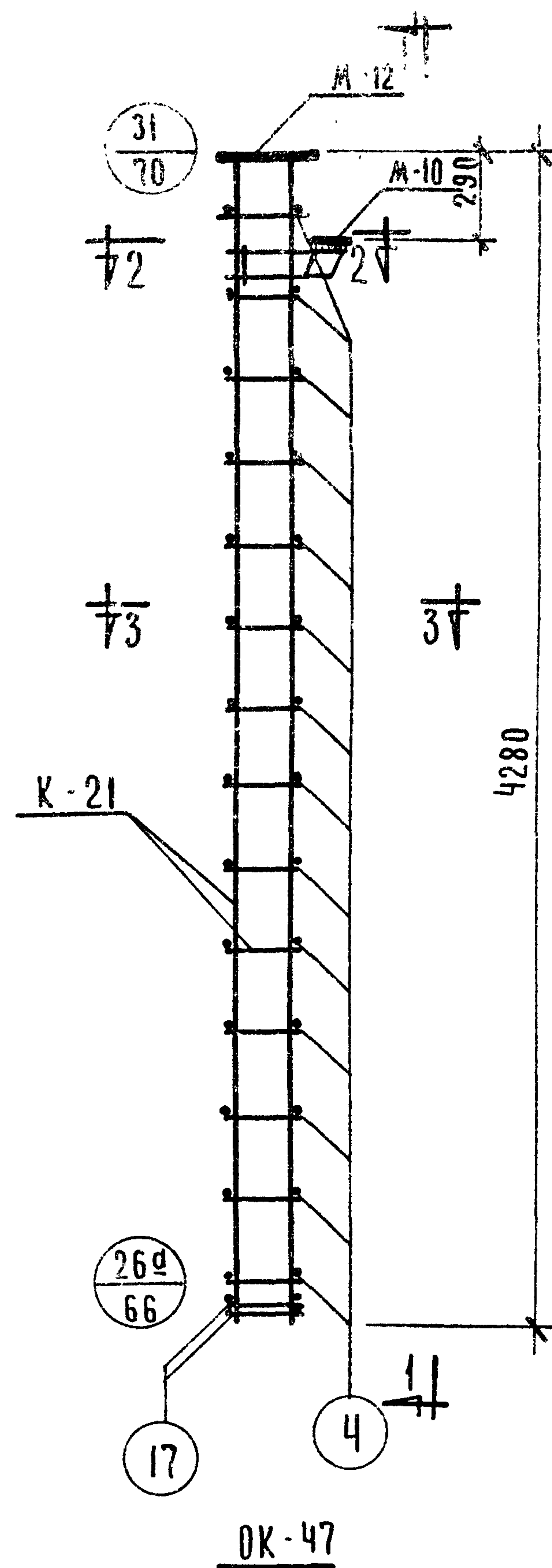
3-3

| МАРКА ОБЪЕМН. КАРКАСА | МАРКА АРМАТУРН. ИЗДЕЛИЯ | КОЛ. ШТ. | ВЕС, КГ | | № № СЕРИЯ, ВЫПУСК, ЛИСТ |
|-----------------------------|-------------------------------|-------------|----------------|--------------|-------------------------------------|
| | | | ОДНОГО ИЗД. | ВСЕХ ИЗД. | |
| OK-46 | K-24 | 2 | 94.6 | 189.20 | ИИ-04-2 ВЫП. 10 Ч. II ЛИСТ 12 |
| | C-3 | 6 | 0.7 | 4.20 | ИИ-04-2 ВЫП. 10 Ч. II ЛИСТ 17 |
| | C-4 | 6 | 1.4 | 8.40 | |
| | ПОЗ. 6 | 42 | 0.2 | 8.40 | ИИ-04-2 ВЫП. 10 Ч. II ЛИСТ 16 |
| | ПОЗ. 40 | 8 | 0.1 | 0.80 | |
| | M-9 | 2 | 16.12 | 32.24 | ИИ-04-2 ВЫП. 10 Ч. II ЛИСТ 19 |
| | M-11 | 2 | 10.20 | 20.40 | ИИ-04-2 ВЫП. 10 Ч. II ЛИСТ 21 |
| | | | | Итого | 263.64 |

ПРИМЕЧАНИЯ:

1. Армирование колонны выполнено в виде пространственного каркаса собираемого из плоских каркасов с применением контактной сварки в соответствии с СН 393-69 и ГОСТ 14098-68

| | | | |
|------|------|-----------------------|------------------|
| 1971 | И.К. | КОЛОННА КСР-372-23 | СЕРИЯ ИИ-04-2 |
| | | ОБЪЕМНЫЙ КАРКАС OK-46 | ВЫПУСК 10 |
| | | | ЧАСТИ 46 |

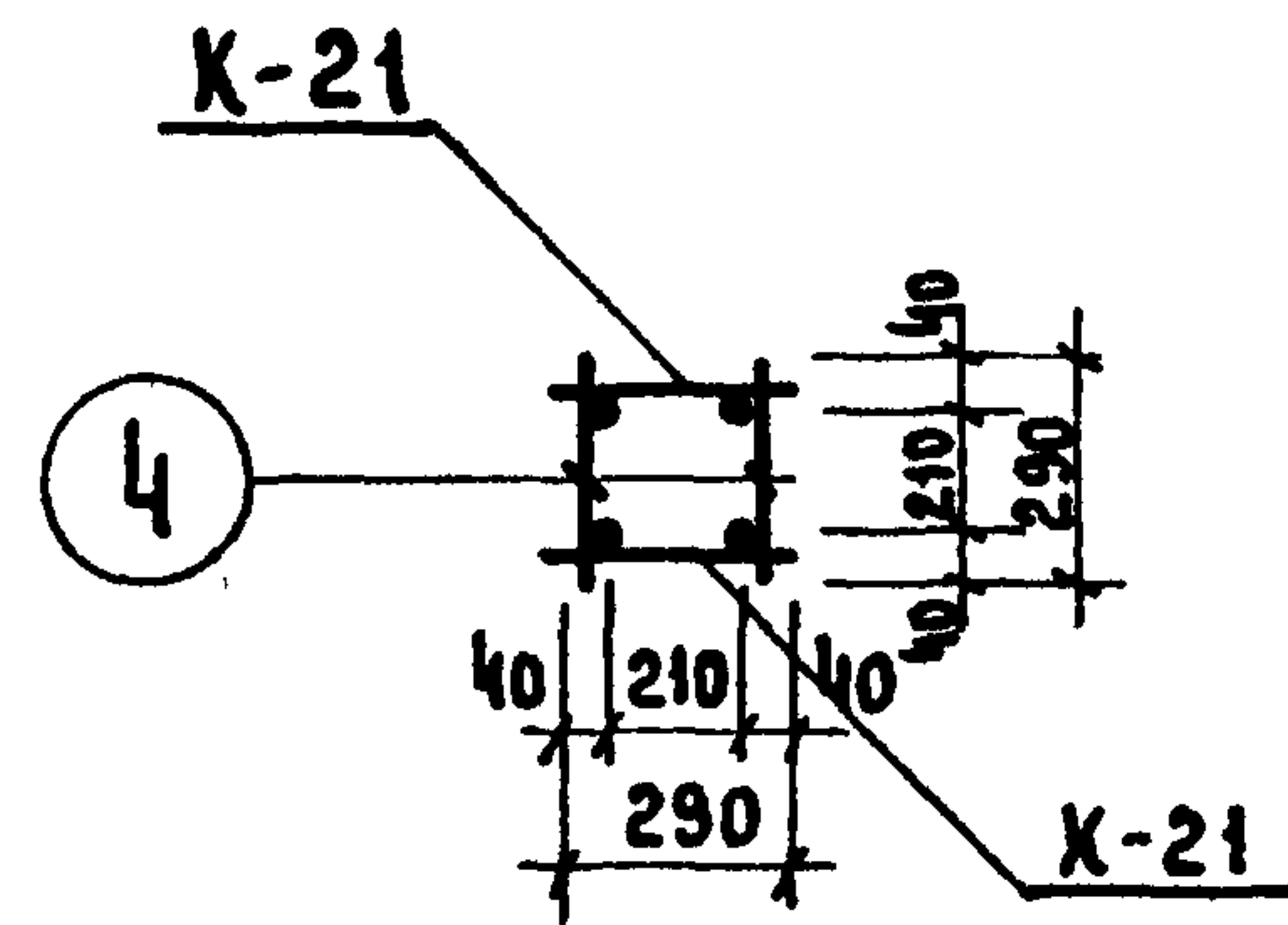
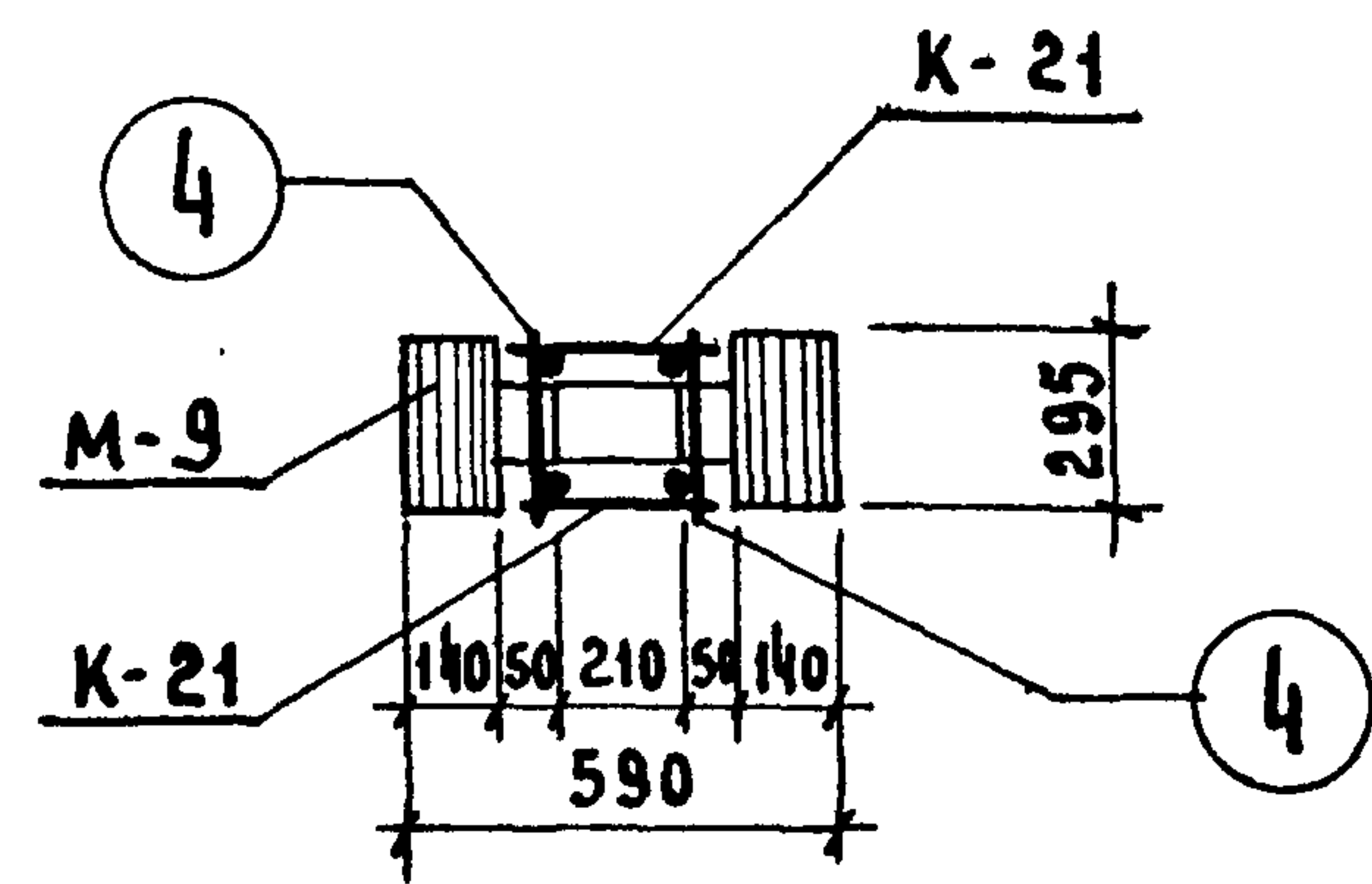
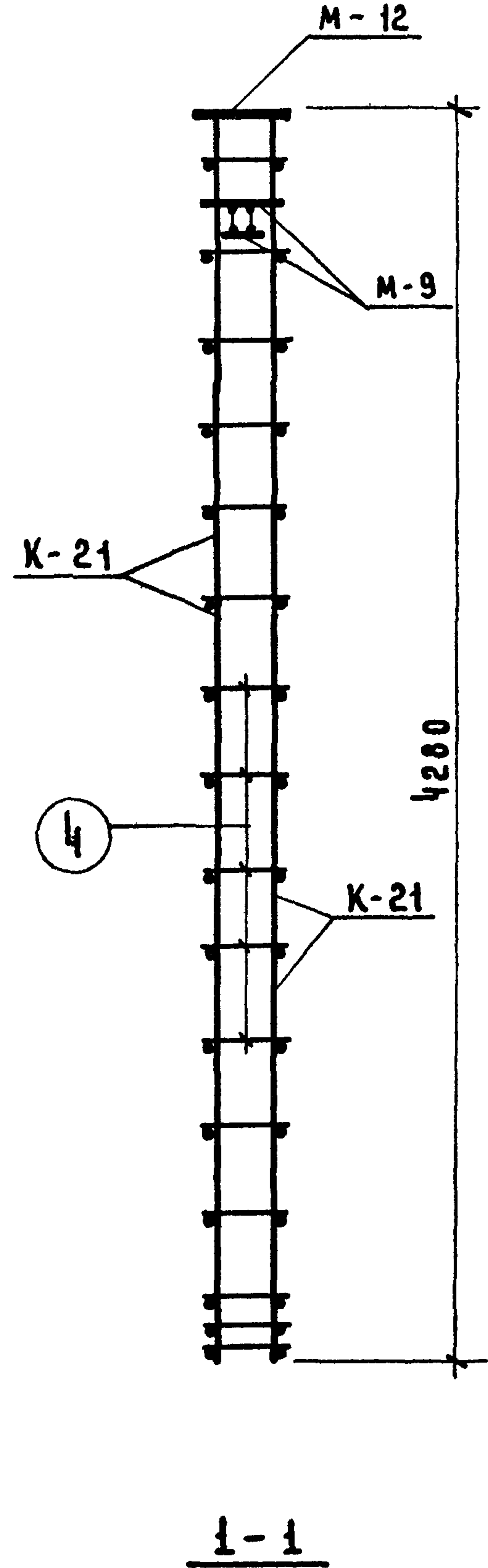
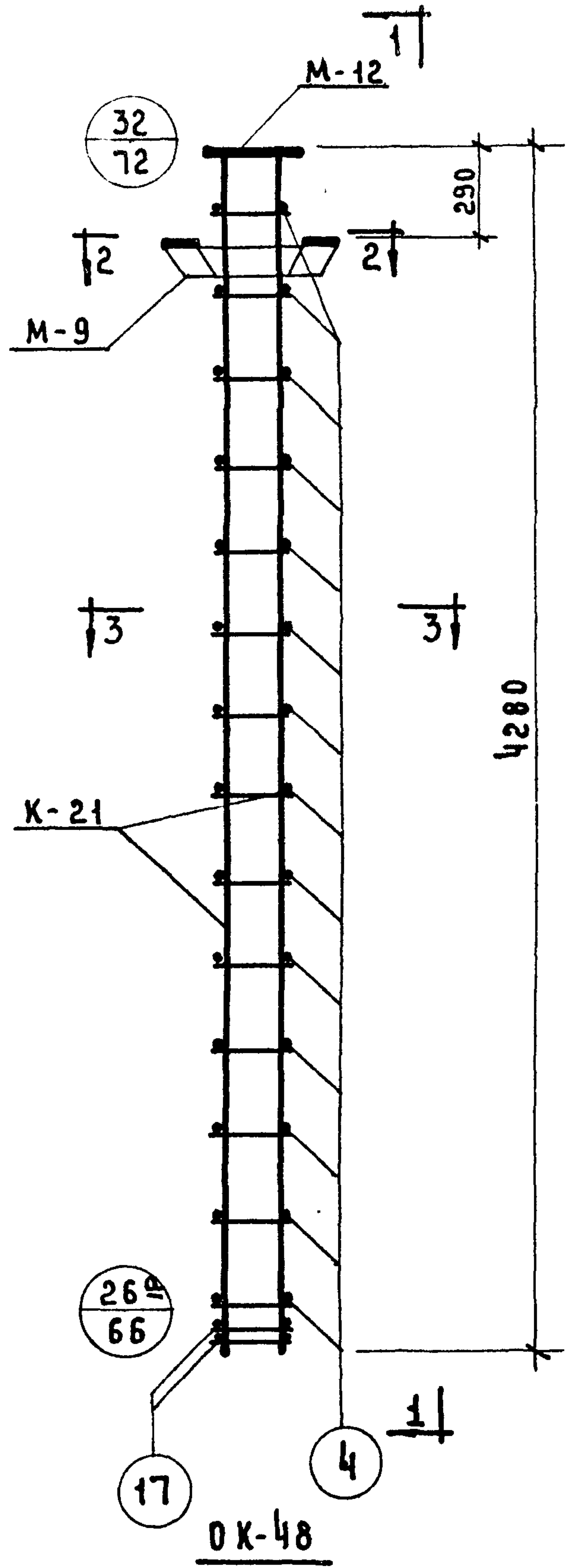


| МАРКА ОБЪЕМН. КАРКАСА | МАРКА АРМАТУРЫ ИЗДЕЛИЯ | КОЛ. ШТ. | ВЕС, КГ | | № № СЕРИИ, ВЫПУСК, ЛИСТ |
|-----------------------------|------------------------------|-------------|----------------|--------------|-----------------------------------|
| | | | ОДНОГО ИЗД. | ВСЕХ ИЗД. | |
| OK-47 | K-21 | 2 | 35.02 | 70.04 | ИИ-04-2 ВЫП 10 Ч II ЛИСТ 11 |
| | M-10 | 1 | 10.09 | 10.09 | ИИ-04-2 ВЫП 10 Ч II ЛИСТ 20 |
| | M-12 | 1 | 12.34 | 12.34 | ИИ-04-2 ВЫП 10 Ч II ЛИСТ 22 |
| | ПОЗ. 4 | 28 | 0,1 | 2.80 | ИИ-04-2 ВЫП 10 Ч II ЛИСТ 16 |
| | ПОЗ. 17 | 4 | 0,3 | 1.20 | |
| | | | | ИТОГО | 96.47 |
| | | | | | |
| | | | | | |

ПРИМЕЧАНИЯ:

1. АРМИРОВАНИЕ КОЛОННЫ ВЫПОЛНЕНО В ВИДЕ ПРОСТРАНСТВЕННОГО КАРКАСА СОБИРАЕМОГО ИЗ ПЛОСКИХ КАРКАСОВ С ПОМОЩЬЮ КОНТАКТНОЙ СВАРКИ В СООТВЕТСТВИИ С СН-393-69 И ГОСТ 14098-68

| | | |
|------|-----------------------|--------------------------------------|
| Т.К. | КОЛОННА КК-336-14 | СЕРИЯ ИИ-04-2 |
| 1971 | ОБЪЕМНЫЙ КАРКАС ОК-47 | ВЫПУСК 10 ЧАСТЬ I ЛИСТ 47 |

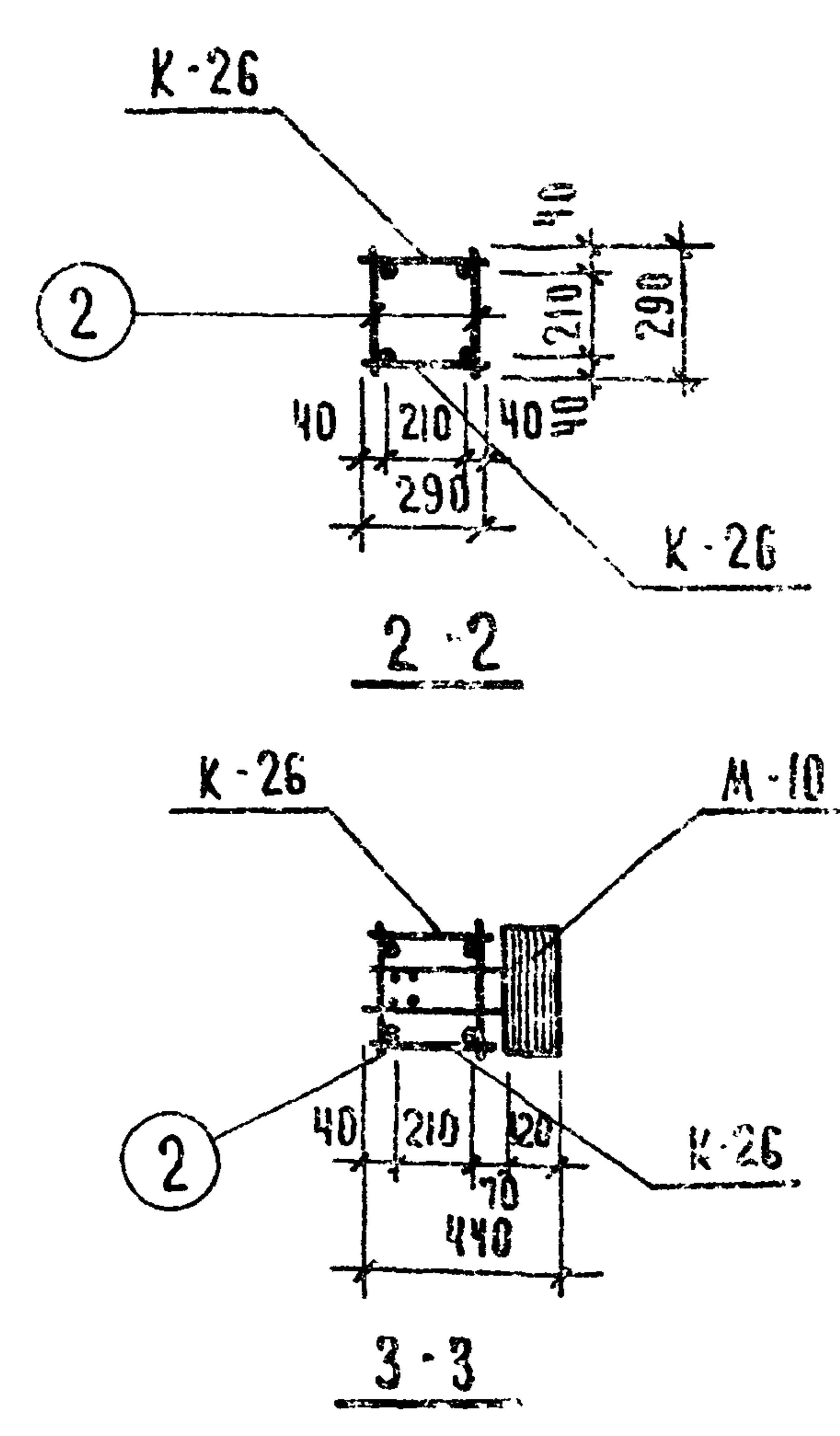
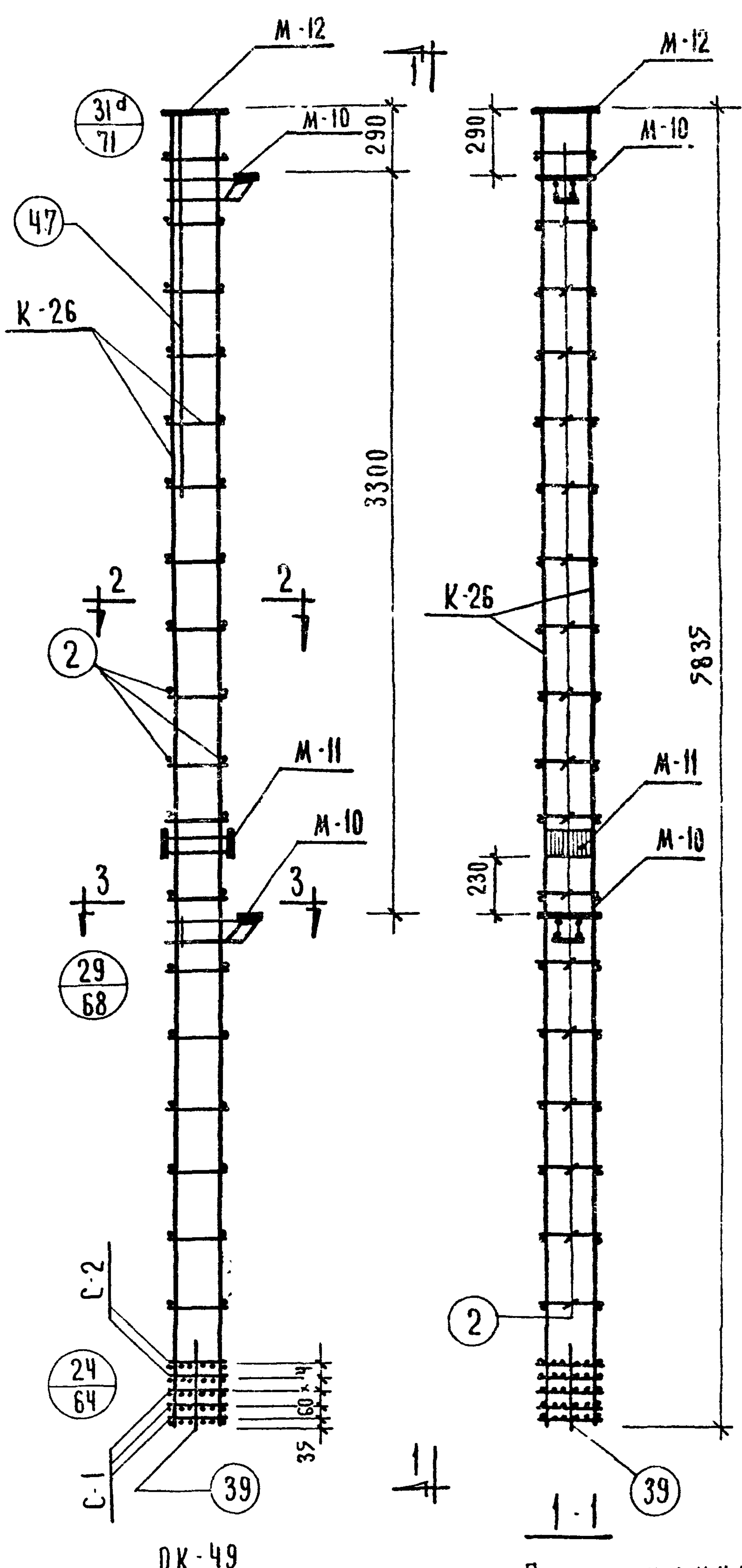


| МАРКА ОБЪЕМН. КАРКАСА | МАРКА АРМАТУРЫ ИЗДЕЛИЯ | КОЛ. ШТ. | ВЕС, КГ. | | ИИ СЕРИЯ, ВЫПУСК, ЛИСТ. |
|-----------------------------|------------------------------|-------------|----------------|--------------|-------------------------------------|
| | | | ОДНОГО ИЗД. | ВСЕХ ИЗД. | |
| OK-48 | K-21 | 2 | 35,02 | 70,04 | ИИ-04-2 ВЫП. 10 Ч. II ЛИСТ 11 |
| | M-9 | 1 | 16,12 | 16,12 | ИИ-04-2 ВЫП. 10 Ч. II ЛИСТ 19 |
| | M-12 | 1 | 12,34 | 12,34 | ИИ-04-2 ВЫП. 10 Ч. II ЛИСТ 22 |
| | ПОЗ. 4 | 28 | 0,1 | 2,80 | ИИ-04-2 ВЫП. 10 Ч. II |
| | ПОЗ. 17 | 4 | 0,3 | 1,20 | ЛИСТ 16 |
| | | | | Итого | 102,50 |

ПРИМЕЧАНИЯ

1. АРМИРОВАНИЕ КОЛОННЫ ВЫПОЛНЕНО В ВИДЕ ПРОСТРАНСТВЕННОГО КАРКАСА, СБИРАЕМОГО ИЗ ПЛОСКИХ КАРКАСОВ С ПОМОЩЬЮ КОНТАКТНОЙ СВАРКИ В СООТВЕТСТВИИ С СН-393-69 И ГОСТ 14098-68.

| | | |
|------|-----------------------|--------------------------|
| ТК | КОЛОННА КР-336-14 | СЕРИЯ ИИ-04-2 |
| 1971 | ОБЪЕМНЫЙ КАРКАС ОК-48 | ВЫПУСК 10 ЧАСТЬ 48 |

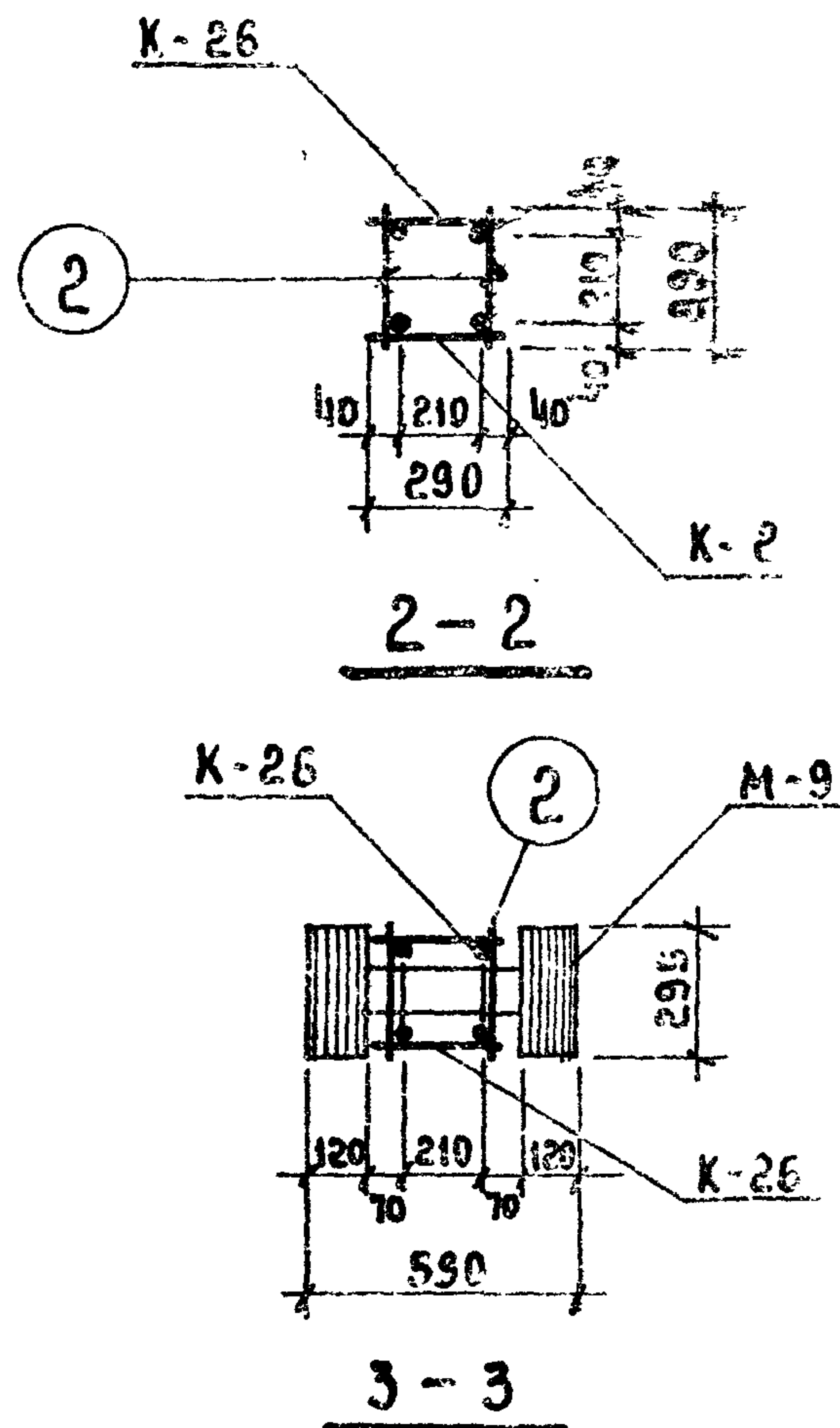
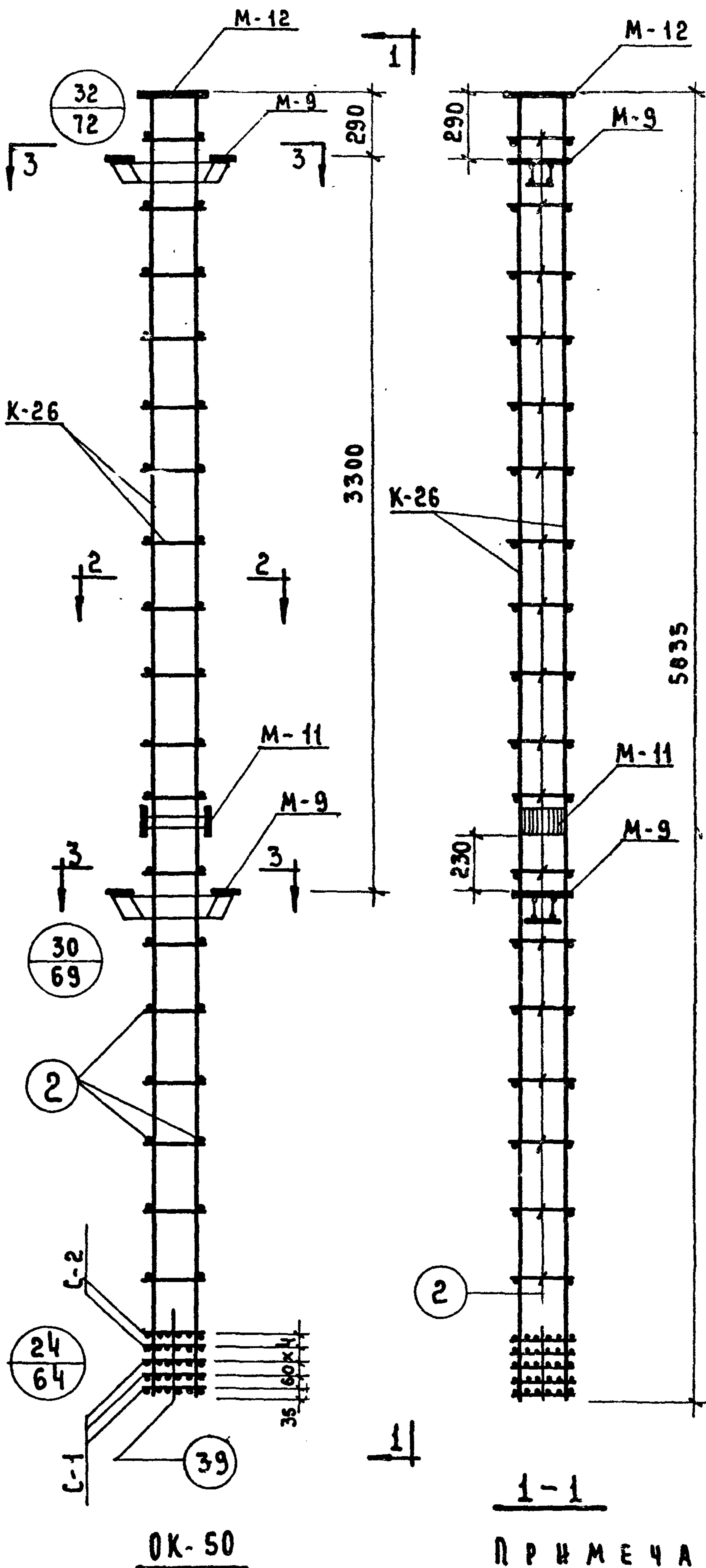


| МАРКА ОБЪЕМН КАРКАСА | МАРКА АРМАТУР. ИЗДЕЛИЯ | КОЛ ШТ | РЕС, КГ | | ИМ СЕРИИ ВЫПУСК АНСТ |
|----------------------------|------------------------------|-----------|------------------|----------------|---------------------------------|
| | | | ОДНОГО ИЗДЕЛ. | ВСЕХ ИЗДЕЛ. | |
| OK-49 | K-26 | 2 | 30.00 | 60.00 | ИИ-04-2 ВЫП. 104Д АНСТ 15 |
| | C-1 | 3 | 0.40 | 1.20 | ИИ-04-2 ВЫП. 104Д АНСТ 17 |
| | C-2 | 2 | 0.80 | 1.60 | ИИ-04-2 ВЫП. 104Д АНСТ 20 |
| | M-10 | 2 | 10.9 | 20.18 | ИИ-04-2 ВЫП. 104Д АНСТ 21 |
| | M-11 | 1 | 10.20 | 10.20 | ИИ-04-2 ВЫП. 104Д АНСТ 22 |
| | M-12 | 1 | 12.34 | 12.34 | ИИ-04-2 ВЫП. 104Д АНСТ 16 |
| | ПОЗ. 2 | 36 | 0.1 | 3.6 | |
| | ПОЗ. 39 | 4 | 0.10 | 0.40 | |
| | ПОЗ. 47 | 2 | 4.48 | 9.96 | |
| | | | ИТОГО | 119.48 | |

П Р И М Е Ч А Н И Е:

1 Армирование колонны выполнено в виде пространственного каркаса, собираемого из отдельных плоских каркасов с применением контактной сварки в соответствии с СН 393-Е9 и ГОСТ 14098-68

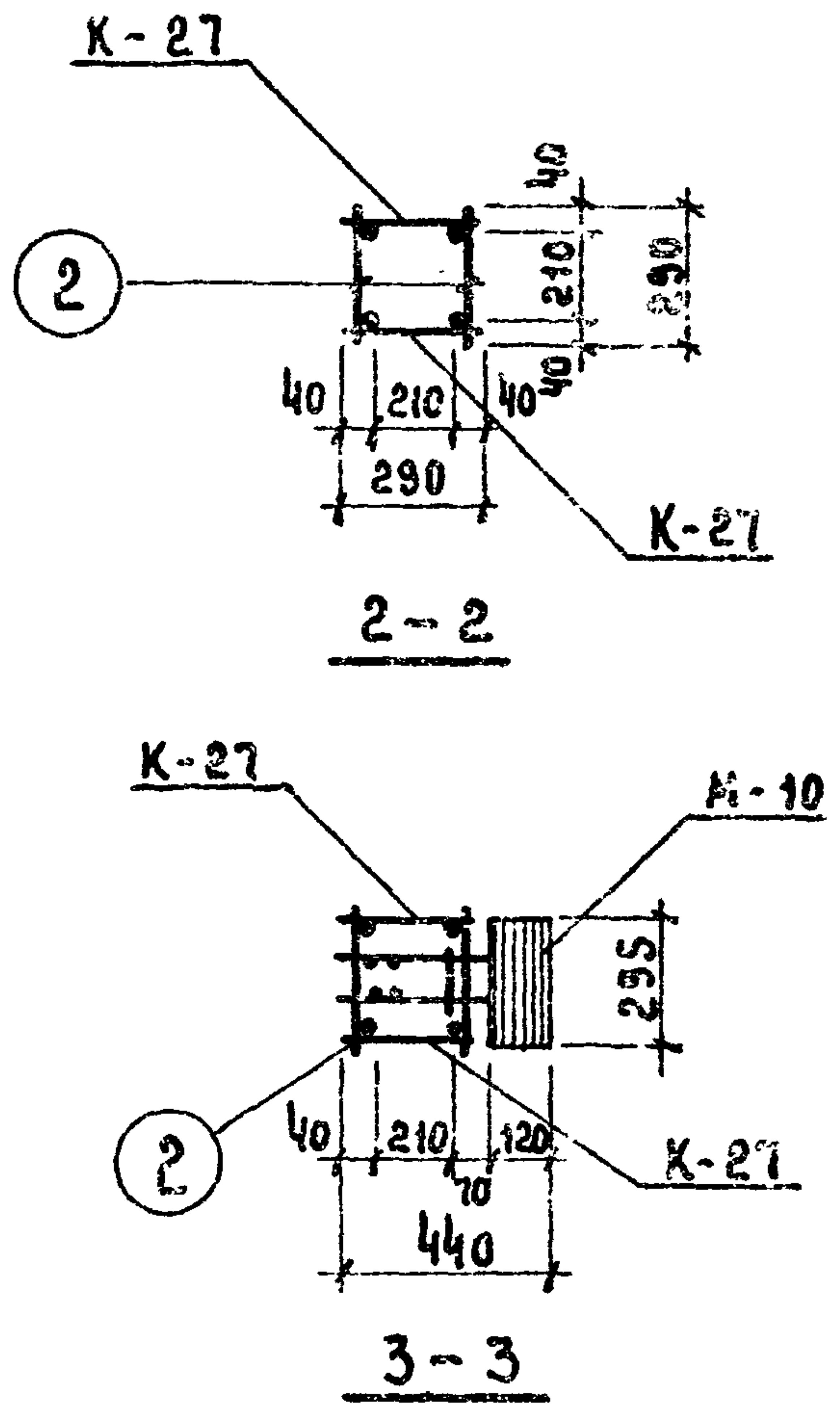
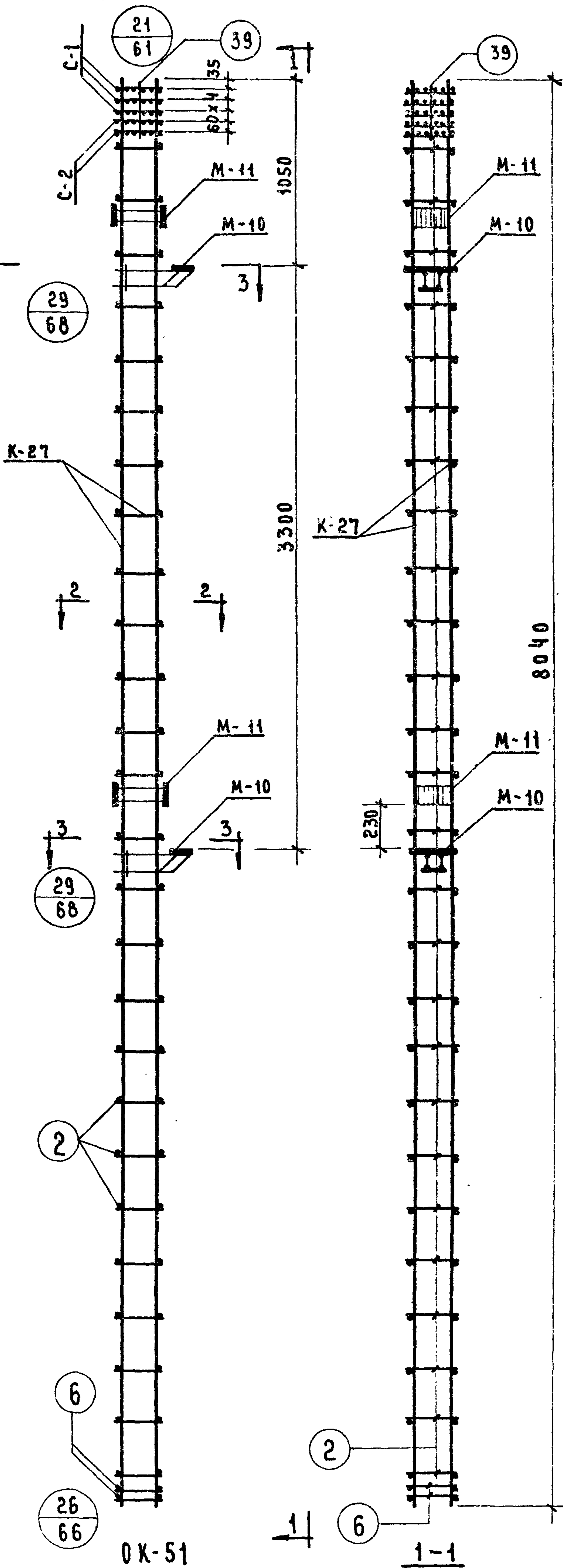
| | | | |
|------|------|-----------------------|------------------|
| 1971 | Т.К. | КОЛОННА КВК-366-14 | СЕРИИ ИИ-04-2 |
| | | ОБЪЕМНЫЙ КАРКАС ОК-49 | ВЫПУСК 10 |
| | | | ЧАСТЬ I |
| | | | АНСТ 49 |



| МАРКА ОБЪЕМ. КАРКАСА | МАРКА АРМАТУР. ИЗДЕЛИЯ | КОА. ШТ. | ВЕС, КГ | | ИНСЕРИИ ВЫПУСК АНСТ |
|----------------------------|------------------------------|-------------|------------------|----------------|-----------------------------------|
| | | | ОДНОГО ИЗДЕЛ. | ВСЕХ ИЗДЕЛ. | |
| OK-50 | K-26 | 2 | 30.00 | 60.00 | ИИ-04-2 ВЫП.10 Ч.II АНСТ 13 |
| | C-1 | 3 | 0.4 | 1.2 | ИИ-04-2 ВЫП.10 Ч.II АНСТ 17 |
| | C-2 | 2 | 0.8 | 1.6 | ИИ-04-2 ВЫП.10 Ч.II АНСТ 17 |
| | M-9 | 2 | 16.12 | 32.24 | ИИ-04-2 ВЫП.10 Ч.II АНСТ 17 |
| | M-11 | 1 | 10.20 | 10.20 | ИИ-04-2 ВЫП.10 Ч.II АНСТ 21 |
| | M-12 | 1 | 12.34 | 12.34 | ИИ-04-2 ВЫП.10 Ч.II АНСТ 22 |
| | П03.2 | 36 | 0.1 | 3.6 | ИИ-04-2 ВЫП.10 Ч.II АНСТ 16 |
| | П03.39 | 4 | 0.10 | 0.40 | АНСТ 16 |
| | | | | Итого | 121.58 |

П Р И М Е Ч А Н И Е:

1. Армирование колонны выполнено в виде пространственного каркаса, собираемого из отдельных плоских каркасов с применением контактной сварки в соответствии с СН-393-69 и ГОСТ 14098-68.

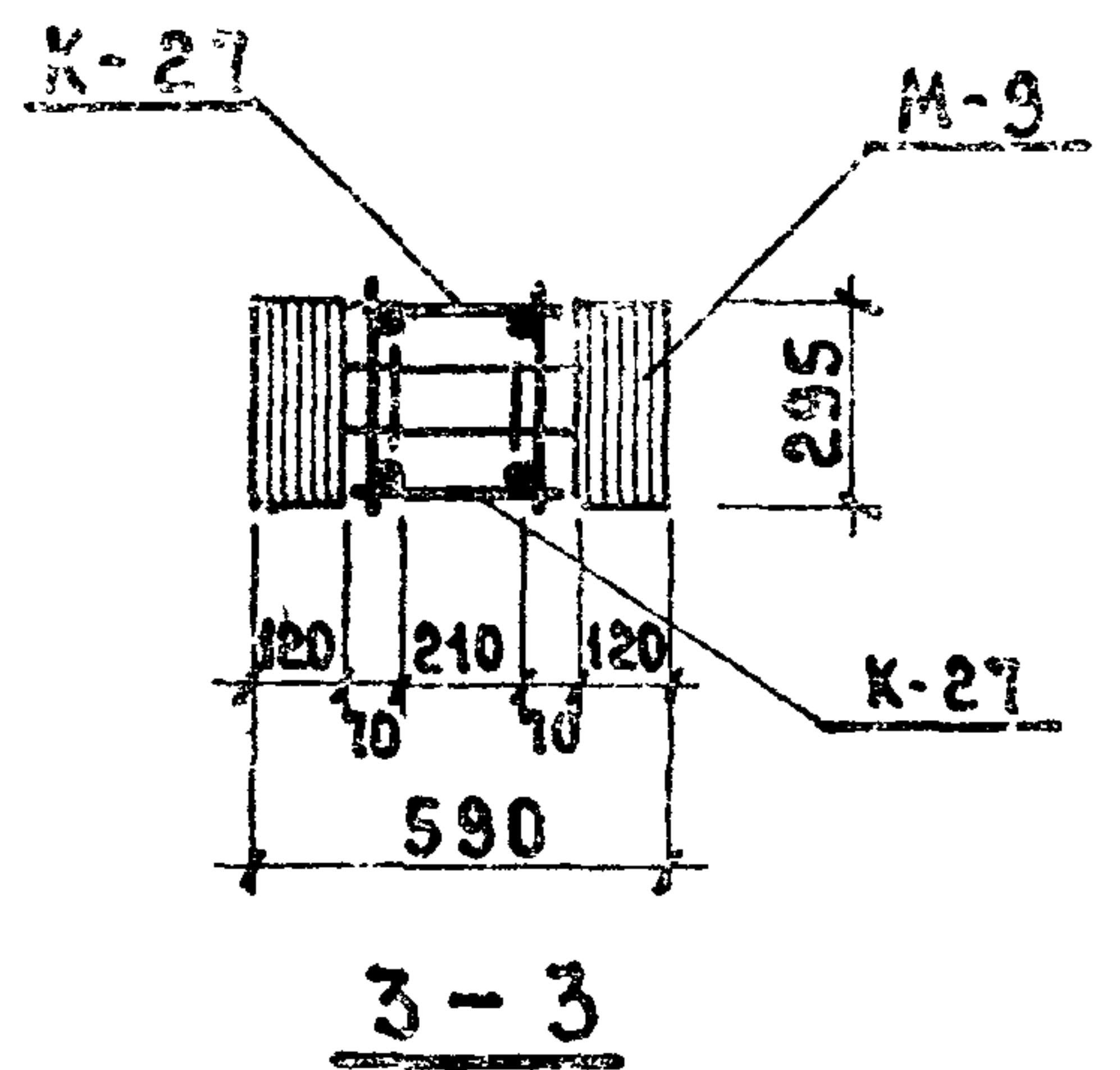
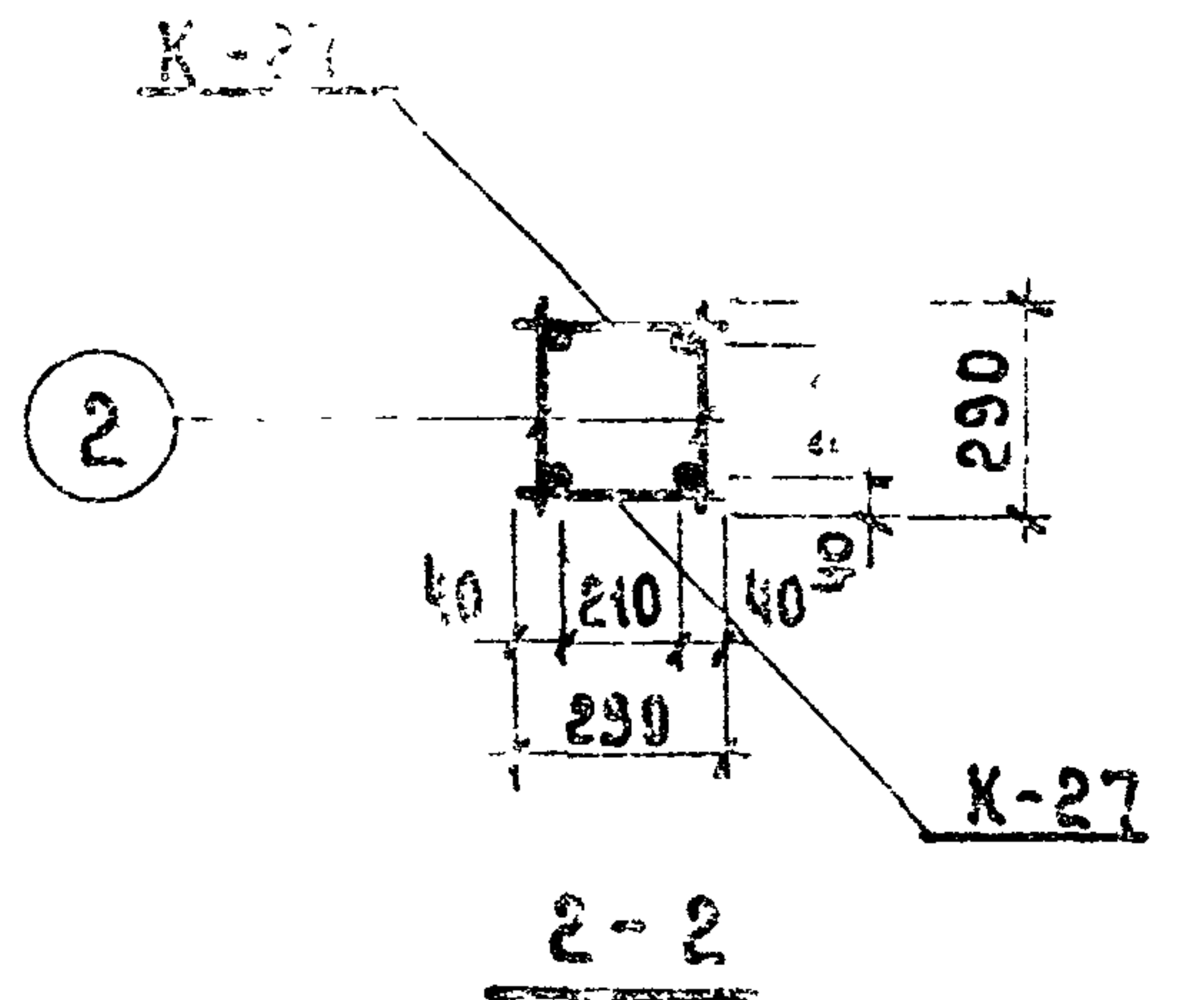
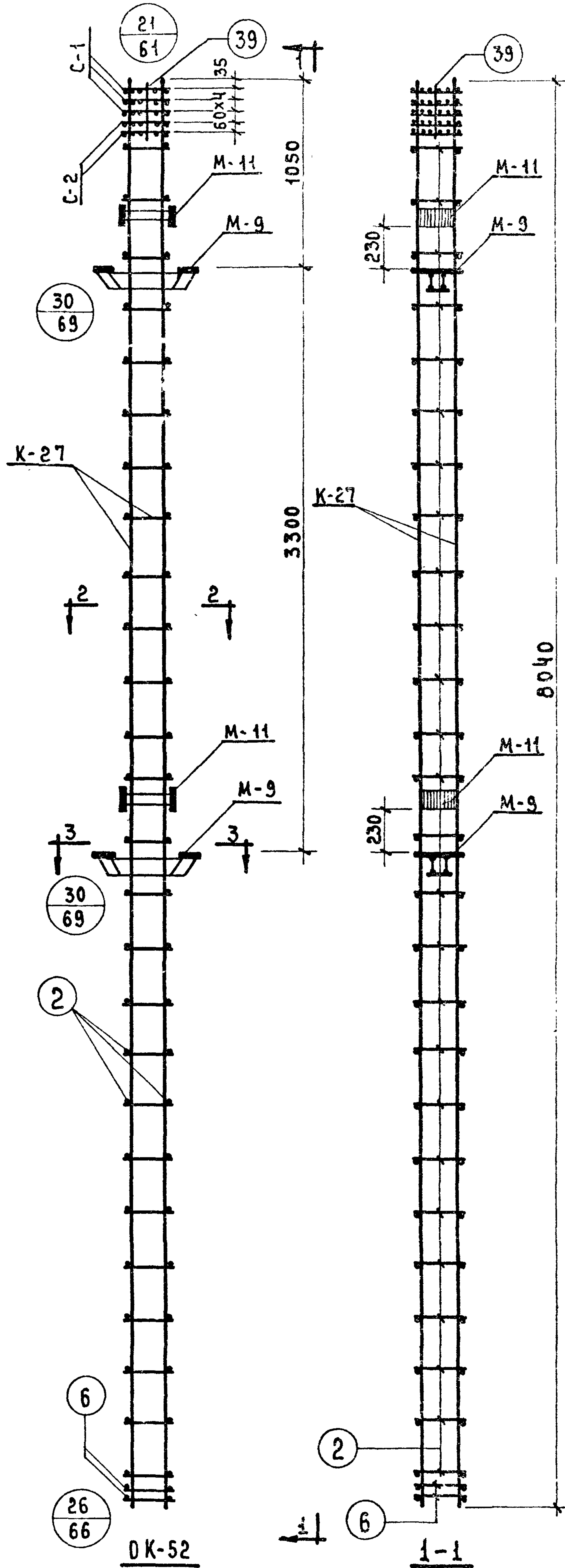


| МАРКА ОБЪЕМН. КАРКАСА | МАРКА АРМАТУР. ИЗДЕЛИЯ | КОЛ. шт. | ВЕС, КГ. | | ИНДЕКС ВЫПУСК ЛИСТ |
|-----------------------------|------------------------------|-------------|------------------|----------------|----------------------------------|
| | | | ОДНОГО ИЗДЕЛ. | ВСЕХ ИЗДЕЛ. | |
| OK-51 | K-27 | 2 | 41.62 | 83.24 | ИИ-04-2 ВЫП.10 Ч.И ЛИСТ 14 |
| | C-1 | 3 | 0.40 | 1.20 | ИИ-04-2 ВЫП.10 Ч.И ЛИСТ 17 |
| | C-2 | 2 | 0.80 | 1.60 | |
| | M-10 | 2 | 10.09 | 20.18 | ИИ-04-2 ВЫП.10 Ч.И ЛИСТ 20 |
| | M-11 | 2 | 10.20 | 20.40 | ИИ-04-2 ВЫП.10 Ч.И ЛИСТ 21 |
| | П03.2 | 52 | 0.1 | 5.2 | ИИ-04-2 |
| | П03.39 | 4 | 0.10 | 0.40 | ВЫП.10 Ч.И |
| | П03.6 | 4 | 0.20 | 0.80 | ЛИСТ 16 |
| | | | | Итого | 132.92 |

П Р И М Е Ч А Н И Е.

1. АРМИРОВАНИЕ ВЫПОЛНЕНО В ВИДЕ ПРОСТРАНСТВЕННОГО КАРКАСА, СОБИРАЕМОГО ИЗ ОТДЕЛЬНЫХ ПЛОСКИХ КАРКАСОВ, С ПРИМЕНЕНИЕМ КОНТАКТНОЙ СВАРКИ, В СООТВЕТСТВИИ С СН-393-69 И ГОСТ 14098-68.

| | | | |
|------|----|-----------------------|----------------|
| 1971 | TK | КОЛООННА КНК-366-14 | СЕРИЯ ИИ-04-2 |
| | | ОБЪЕМНЫЙ КАРКАС ОК-51 | ВЫПУСК ЛИСТ 51 |

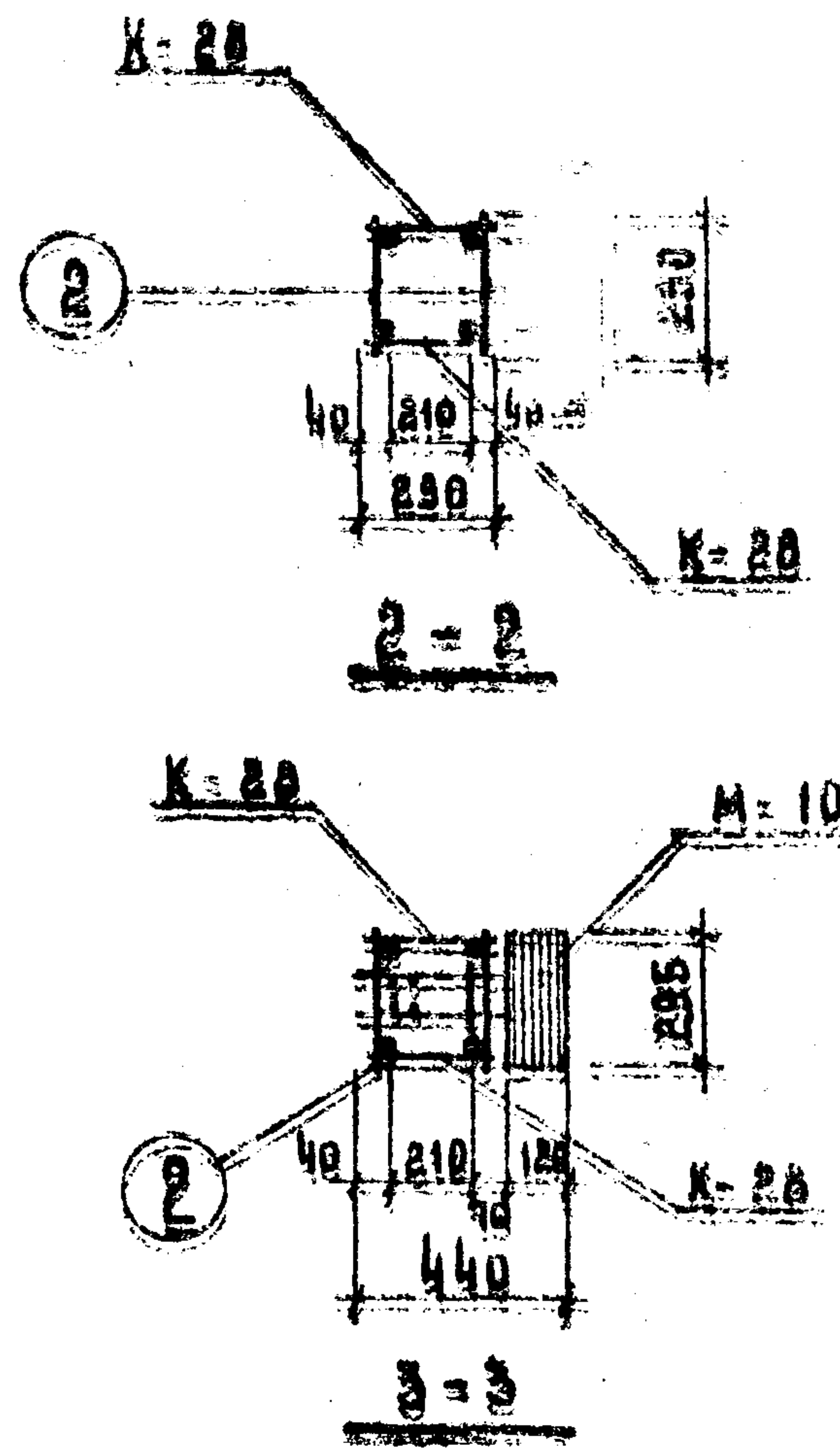
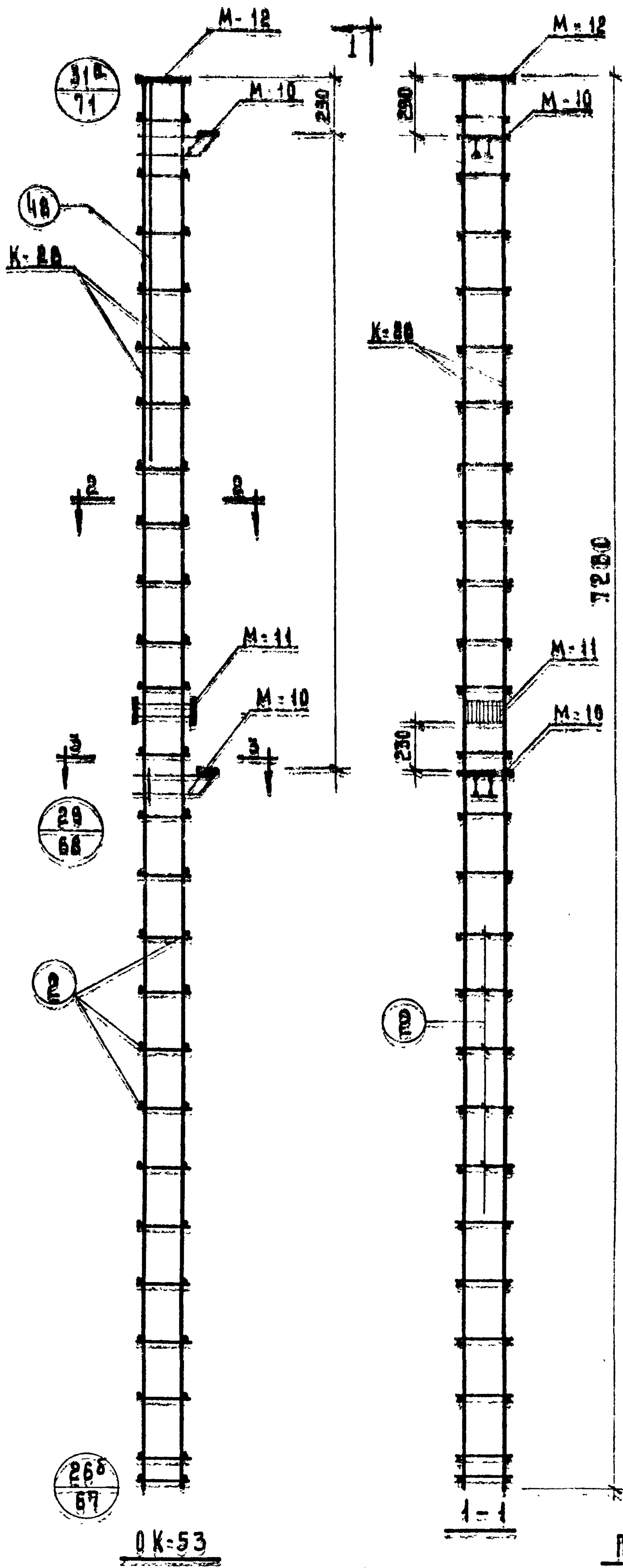


| МАРКА ОБЪЕМ КАРКАСА | МАРКА АРМАТУР ИЗДЕЛИЯ | КОЛ. ШТ. | ВЕС, КГ. | | ИНСЕРИИ ВЫПУСК ЛИСТ |
|---------------------------|-----------------------------|-------------|------------------|----------------|---------------------------------|
| | | | ОДНОГО ИЗДЕЛ. | ВСЕХ ИЗДЕЛ. | |
| OK-52 | K-27 | 2 | 41.62 | 83.24 | ИИ-04-2 ВЫП.104.И ЛИСТ 14 |
| | C-1 | 3 | 0.40 | 1.20 | ИИ-04-2 ВЫП.104.И |
| | C-2 | 2 | 0.80 | 1.60 | ЛИСТ 17 |
| | M-9 | 2 | 16.12 | 32.24 | ИИ-04-2 ВЫП.104.И ЛИСТ 19 |
| | M-11 | 2 | 10.20 | 20.40 | ИИ-04-2 ВЫП.104.И ЛИСТ 21 |
| | П03.2 | 52 | 0.1 | 5.2 | ИИ-04-2 |
| | П03.39 | 4 | 0.10 | 0.40 | ВЫП.104.И |
| | П03.6 | 4 | 0.20 | 0.80 | ЛИСТ 16 |
| | | | Итого | 145.08 | |

П Р И М Е Ч А Н И Е .

1. АРМИРОВАНИЕ ВЫПОЛНЕНО В ВИДЕ ПРОСТРАНСТВЕННОГО КАРКАСА, СОБИРАЕМОГО ИЗ ОТДЕЛЬНЫХ ПЛОСКИХ КАРКАСОВ С ПРИМЕНЕНИЕМ КОНТАКТНОЙ СВАРКИ В СООТВЕТСТВИИ С СН-393-69 И ГОСТ 14098-68.

| | | | |
|------|----|-----------------------|--------------------|
| 1971 | TK | КОЛОДЦА КНР-366-17 | СЕРИЯ ИИ-04-2 |
| | | ОБЪЕМНЫЙ КАРКАС ОК-52 | ВЫПУСК 10 ЧАСТИ 52 |

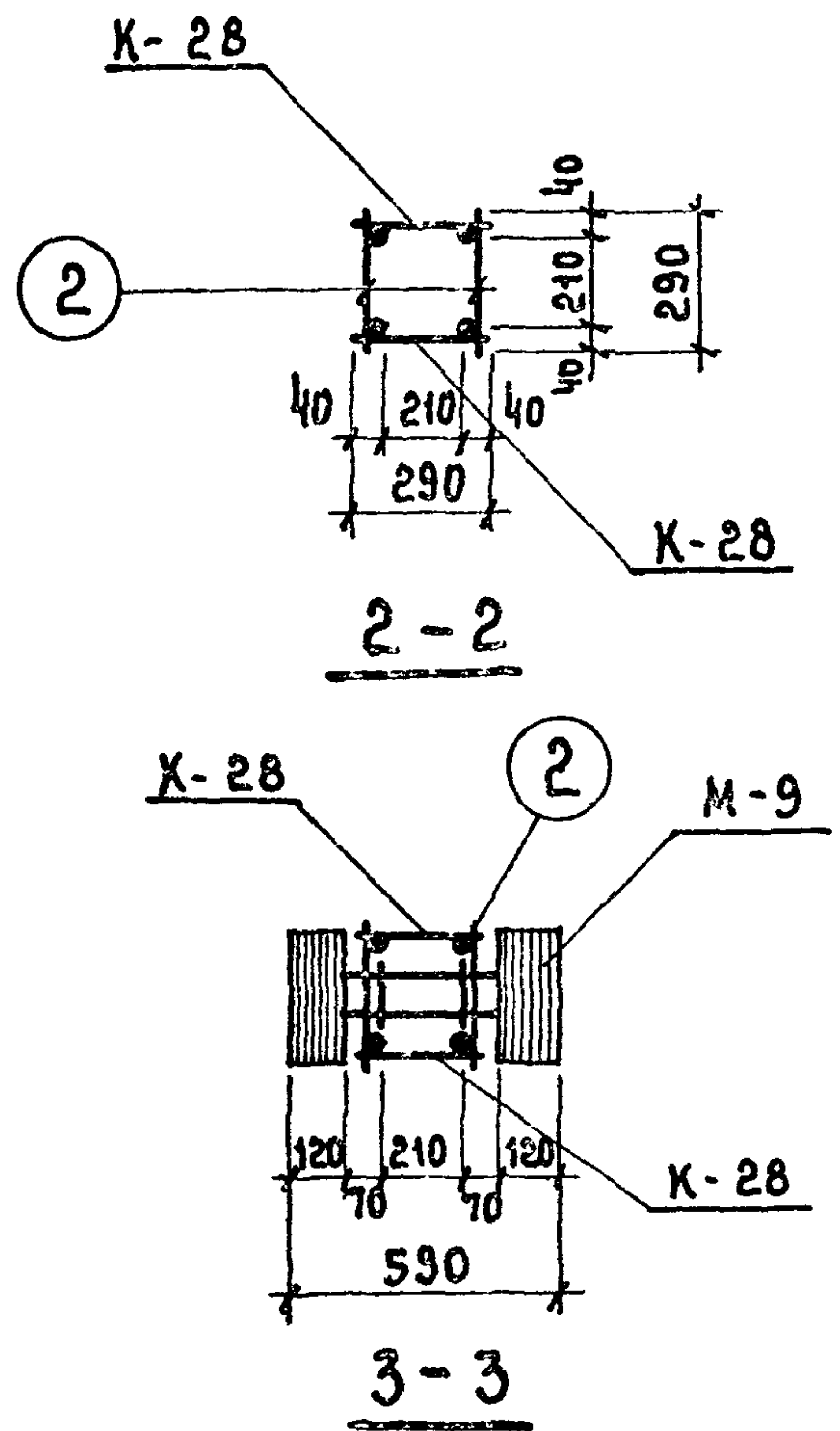
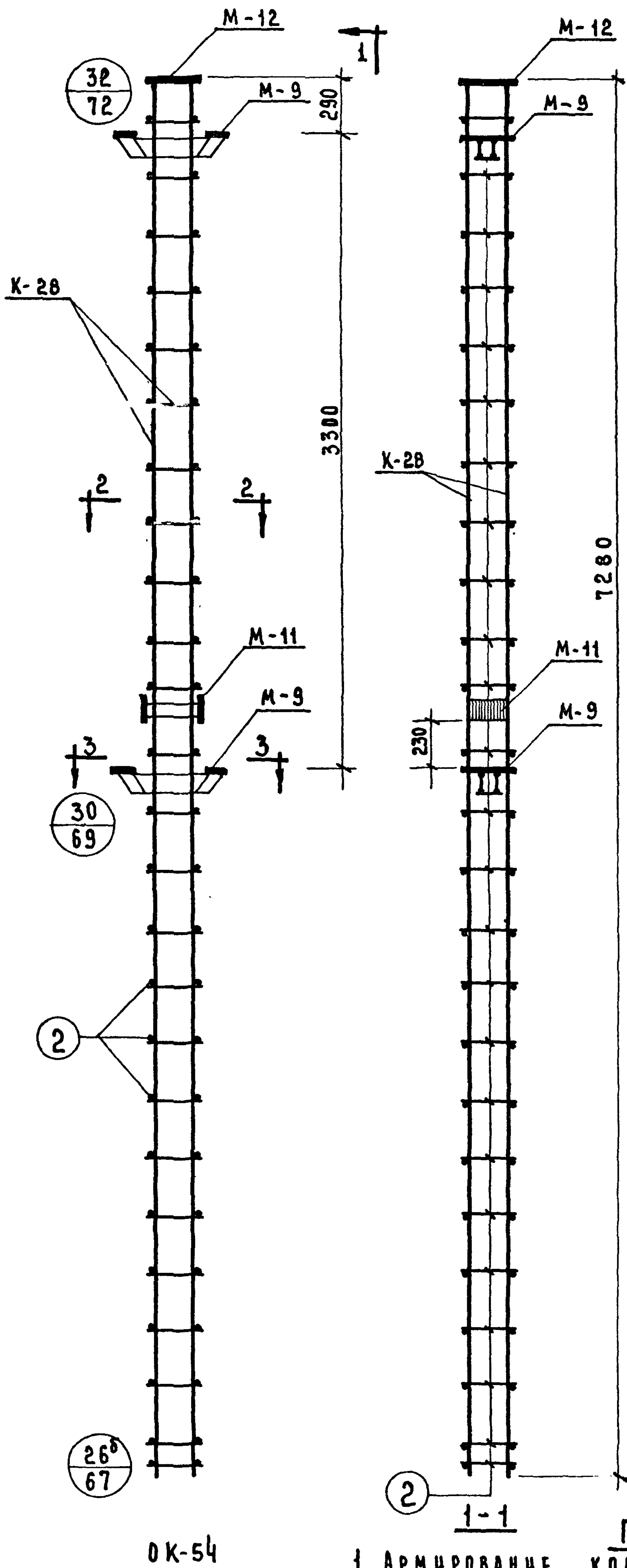


| МАРКА ОБЪЕМНО-КАРКАС | МАРКА АРМАТУРЫ ИЗДЕЛИЯ | КОЛ. ШТ. | ВЕС ОДНОГО ИЗДЕЛ. | КФ. ВСЕХ ИЗДЕЛ. | НУМЕРЫ ВЫПУСК. ЛИСТ |
|-------------------------|------------------------------|-------------|-------------------------|-----------------------|---------------------------|
| OK-53 | K-20 | 2 | 14,50 | 29,00 | |
| | M-10 | 2 | 10,00 | 20,10 | |
| | M-11 | 1 | 10,20 | 10,20 | |
| | M-12 | 1 | 12,34 | 12,34 | |
| | П08.2 | 50 | 0,1 | 6,00 | |
| | П08.48 | 2 | 6,74 | 13,48 | |
| | | | | Итого | 90,20 |

П Р И М Е Ч А Н И Е

1. Армирование колонны выполнено в виде пространственного каркаса, собираемого из отдельных плоских каркасов с применением контактной сварки в соответствии с СН-393-69 и ГОСТ 14098-68.

| | | | | |
|------|----|----------|--------------|------------------|
| 1974 | ТК | КОЛОННА | КК-366-14 | СЕРИЯ ИИ-04-2 |
| | | ОБЪЕМНЫЙ | КАРКАС ОК-53 | ВЫПУСК ЛИСТ |
| | | | | 53 |

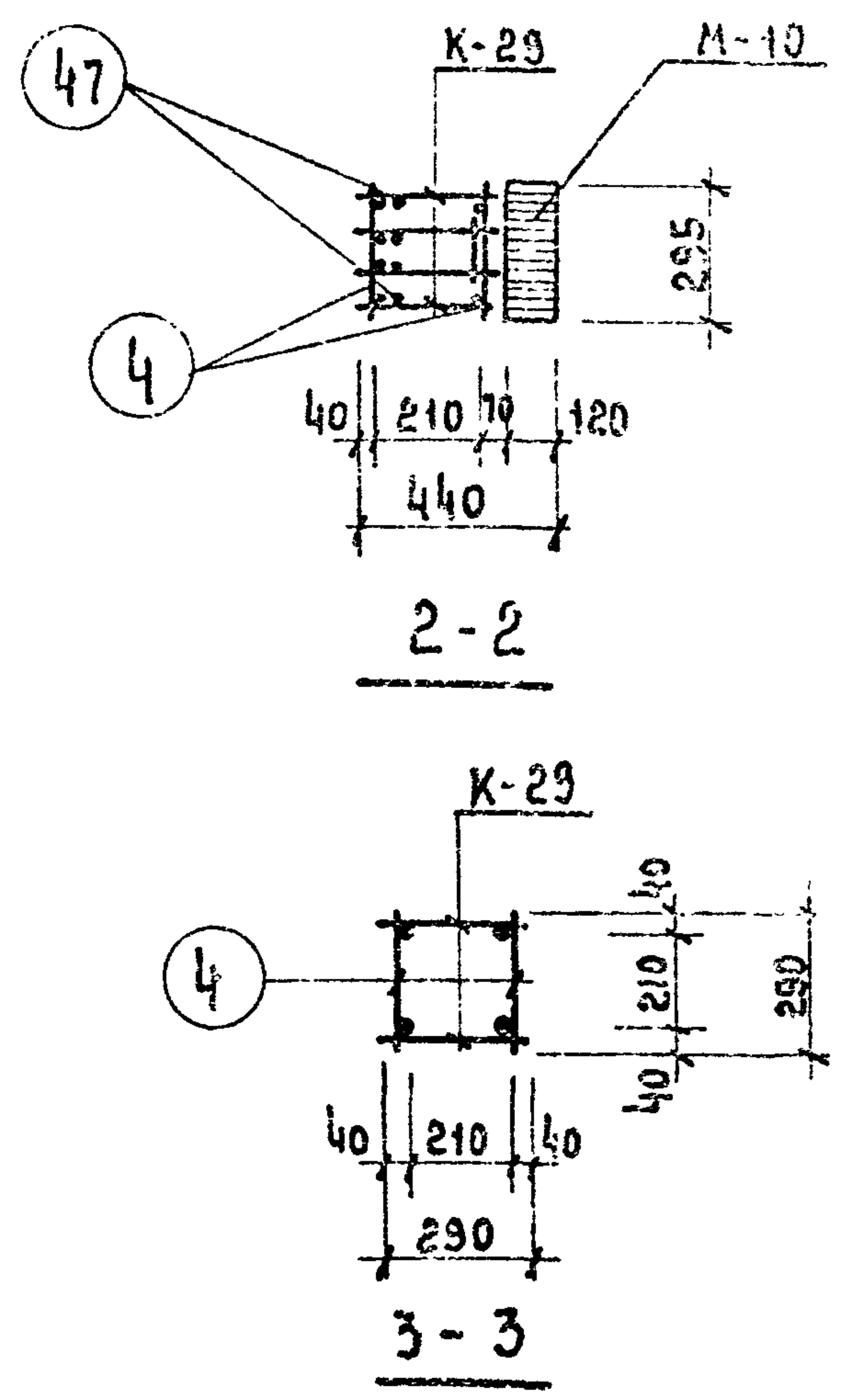
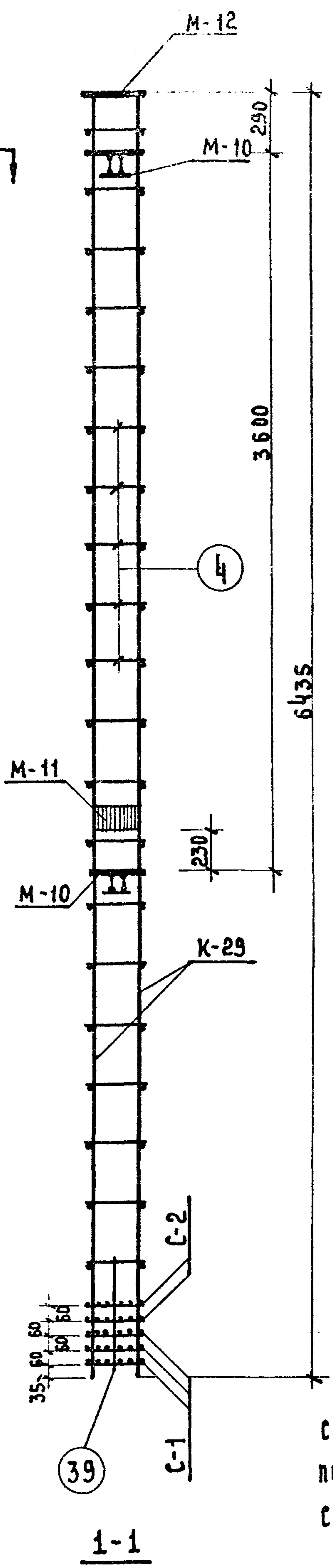
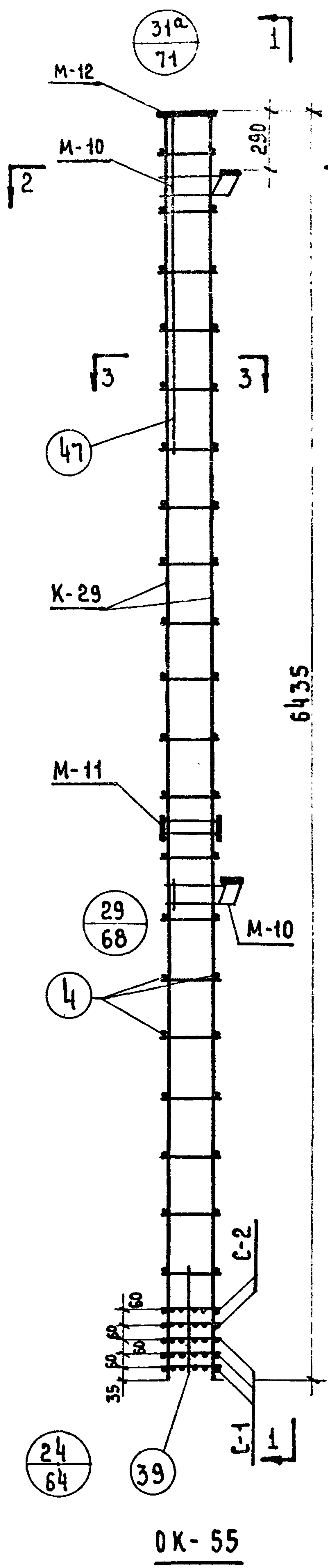


| МАРКА ОБЪЕМ. КАРКАСА | МАРКА АРМАТУР. ИЗДЕЛИЯ | КОЛ. ШТ. | ВЕС, КГ. | | ИИ СЕРИИ ВЫПУСК ЛИСТ |
|----------------------------|------------------------------|-------------|------------------|----------------|-------------------------------------|
| | | | ОДНОГО ИЗДЕЛ. | ВСЕХ ИЗДЕЛ. | |
| OK-54 | K-28 | 2 | 14.50 | 29.00 | ИИ-04-2 ВЫП. 10 Ч. II ЛИСТ 14 |
| | M-9 | 2 | 16.12 | 32.24 | ИИ-04-2 ВЫП. 10 Ч. II ЛИСТ 19 |
| | M-11 | 1 | 10.20 | 10.20 | ИИ-04-2 ВЫП. 10 Ч. II ЛИСТ 21 |
| | M-12 | 1 | 12.34 | 12.34 | ИИ-04-2 ВЫП. 10 Ч. II ЛИСТ 22 |
| | ПОЗ. 2 | 50 | 0.1 | 5.00 | ИИ-04-2 ВЫП. 10 Ч. II ЛИСТ 16 |
| | | | ИТОГО | 83.78 | |

ПРИМЕЧАНИЕ

1. Армирование колонны выполнено в виде пространственного каркаса собираемого из отдельных плоских каркасов с применением контактной сварки в соответствии с СН 393-69 и ГОСТ 14098-68.

| | | | |
|------|----|-----------------------|----------------------|
| 1971 | TK | КОЛОДКА КР-366-11 | СЕРИЯ ИИ-04-2 |
| | | ОБЪЕМНЫЙ КАРКАС ОК-54 | ВЫПУСК ЛИСТ 54 |

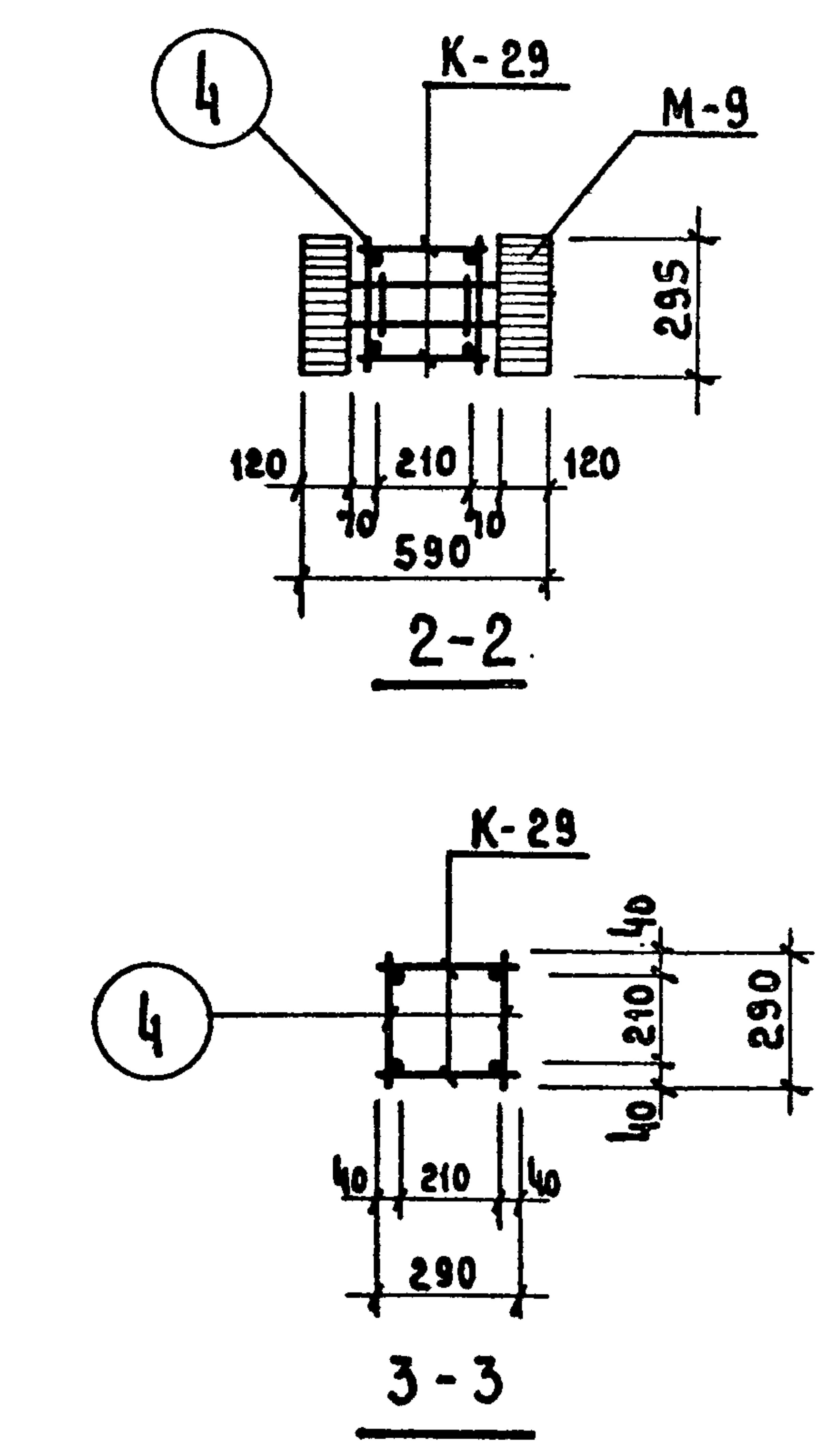
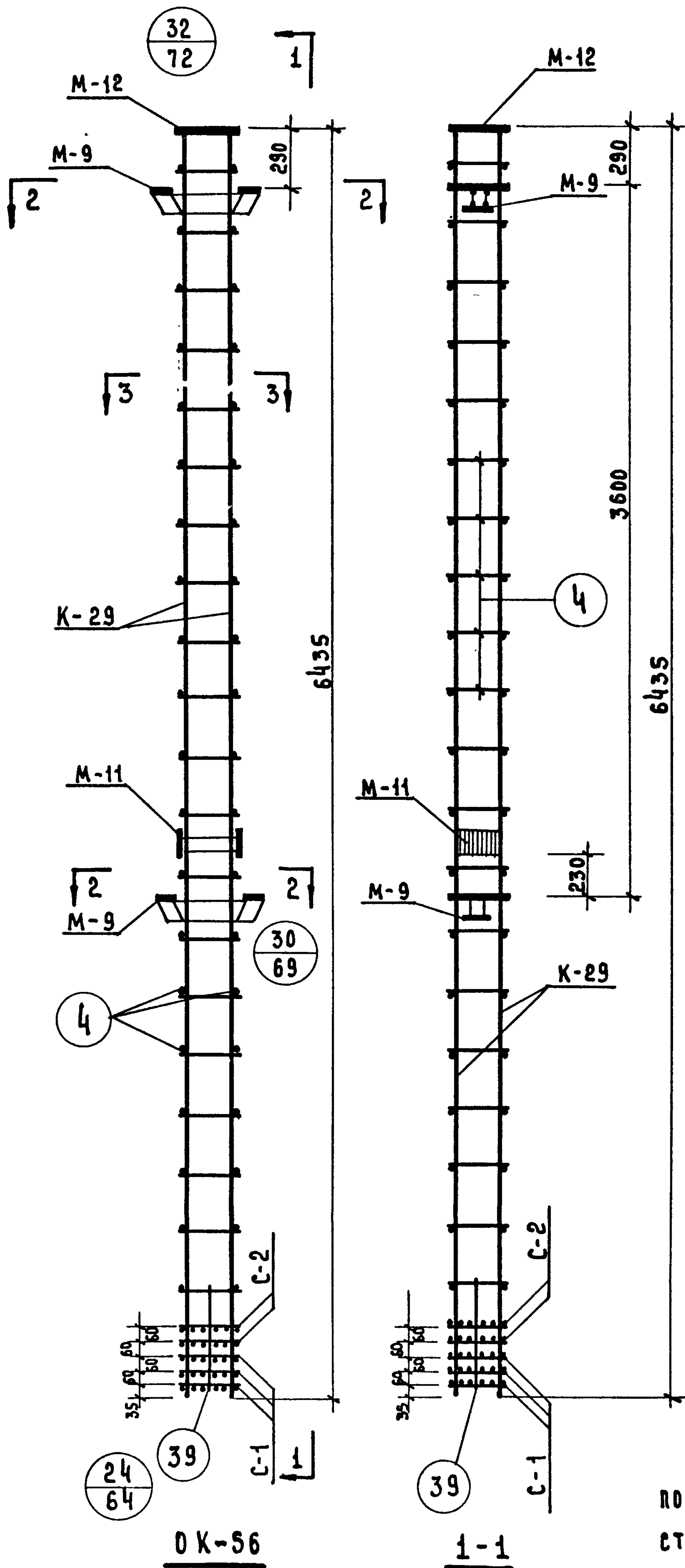


| МАРКА ОБЪЕМ КАРКАСА | МАРКА АРМАТУР. ИЗДЕЛИЯ | КОЛ. ШТ. | ВЕС КГ. | | МН СЕРИИ ВЫПУСК ЛИСТ |
|---------------------------|------------------------------|-------------|----------------|--------------|---------------------------------|
| | | | ОДНОГО ИЗД. | ВСЕХ ИЗД. | |
| OK-55 | K-29 | 2 | 32,9 | 65,8 | ИИ-04-2 ВЫП.104.И ЛИСТ 15 |
| | C-1 | 3 | 0,4 | 1,2 | ИИ-04-2 ВЫП.104.И ЛИСТ 17 |
| | C-2 | 2 | 0,8 | 1,6 | |
| | M-10 | 2 | 10,09 | 20,18 | ИИ-04-2 ВЫП.104.И ЛИСТ 20 |
| | M-11 | 1 | 10,2 | 10,2 | ИИ-04-2 ВЫП.104.И ЛИСТ 21 |
| | M-12 | 1 | 12,34 | 12,34 | ИИ-04-2 ВЫП.104.И ЛИСТ 22 |
| | ПОЗ.4 | 40 | 0,1 | 4,0 | ИИ-04-2 ВЫП.104.И ЛИСТ 16 |
| | ПОЗ.39 | 4 | 0,1 | 0,4 | |
| | ПОЗ.47 | 2 | 4,5 | 9,0 | |
| Итого: | | | 124,12 | | |

П Р И М Е Ч А Н И Е

1. Армирование колонны выполнено в виде пространственного каркаса, собираемого из плоских каркасов с помощью контактной сварки в соответствии с СН 393-69 и ГОСТ 14098-68.

| | | | |
|------|----|-----------------------|---------------|
| 1971 | TK | КОЛОННА КВК-372-14 | СЕРИЯ ИИ-04-2 |
| | | ОБЪЕМНЫЙ КАРКАС ОК-55 | ЛИСТ 55 |

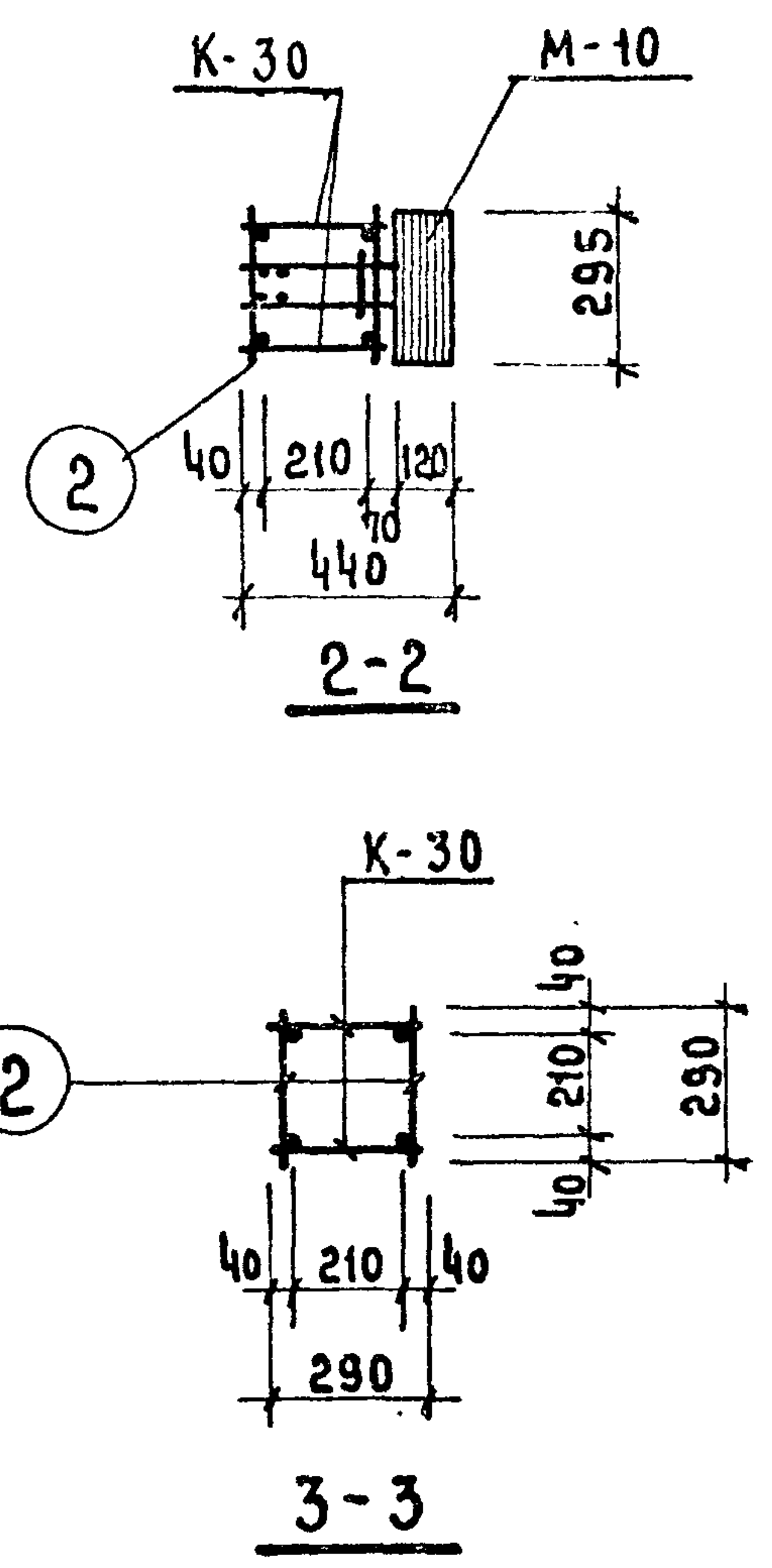
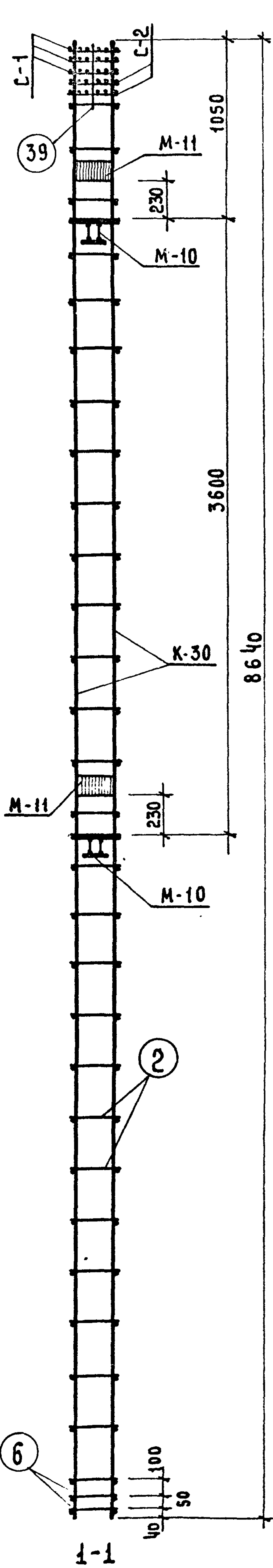
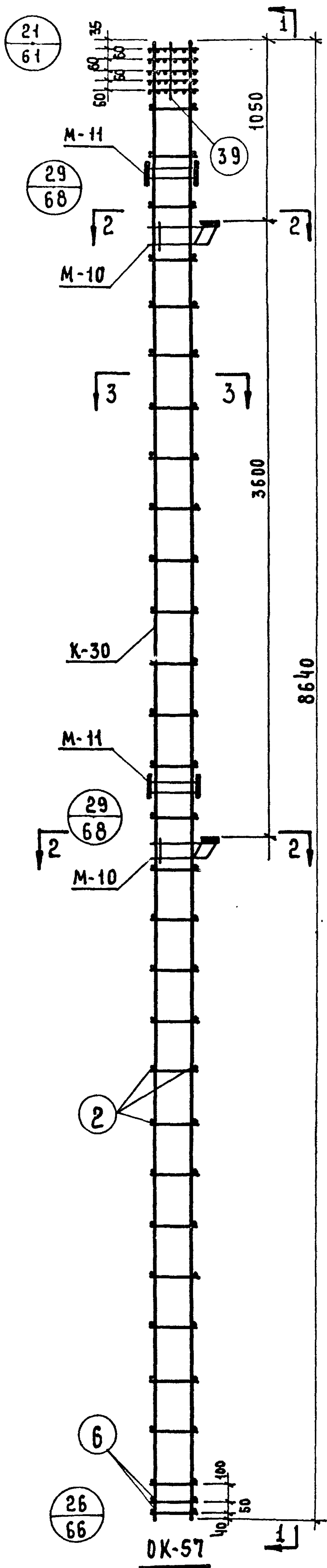


| МАРКА ОБЪЕМН. КАРКАСА | МАРКА АРМАТУР ИЗДЕЛИЯ | КОЛ. ШТ. | ВЕС. КГ. | | № СЕРИЯ, ВЫПУСК ЛИСТ |
|-----------------------------|-----------------------------|-------------|----------------|--------------|------------------------------------|
| | | | ОДНОГО ИЗД. | ВСЕХ ИЗД. | |
| OK-56 | K-29 | 2 | 32,9 | 65,8 | ИИ-04-2 ВЫП.10 Ч. II ЛИСТ 15 |
| | C-1 | 3 | 0,4 | 1,2 | ИИ-04-2 ВЫП.10 Ч. II |
| | C-2 | 2 | 0,8 | 1,6 | ЛИСТ 17 |
| | M-9 | 2 | 16,12 | 32,24 | ИИ-04-2 ВЫП.10 Ч. II ЛИСТ 19 |
| | M-11 | 1 | 10,2 | 10,2 | ИИ-04-2 ВЫП.10 Ч. II ЛИСТ 21 |
| | M-12 | 1 | 12,34 | 12,34 | ИИ-04-2 ВЫП.10 Ч. II ЛИСТ 22 |
| | ПОЗ.4 | 40 | 0,1 | 4,0 | ИИ-04-2 ВЫП.10 Ч. II |
| | ПОЗ.39 | 4 | 0,1 | 0,4 | ЛИСТ 16 |
| | Итого: | | | 127,78 | |

ПРИМЕЧАНИЕ

1. АРМИРОВАНИЕ КОЛОНЫ ВЫПОЛНЕНО В ВИДЕ ПРОСТРАНСТВЕННОГО КАРКАСА, СОБИРАЕМОГО ИЗ ПЛОСКИХ КАРКАСОВ С ПОМОЩЬЮ КОНТАКТНОЙ СВАРКИ В СООТВЕТСТВИИ С СН 393-69 И ГОСТ 14098-68.

| | | | |
|------|----|-----------------------|---------------|
| 1971 | TK | КОЛОННА КВР-372-14 | СЕРИЯ ИИ-04-2 |
| | | ОБЪЕМНЫЙ КАРКАС ОК-56 | ЛИСТ 56 |



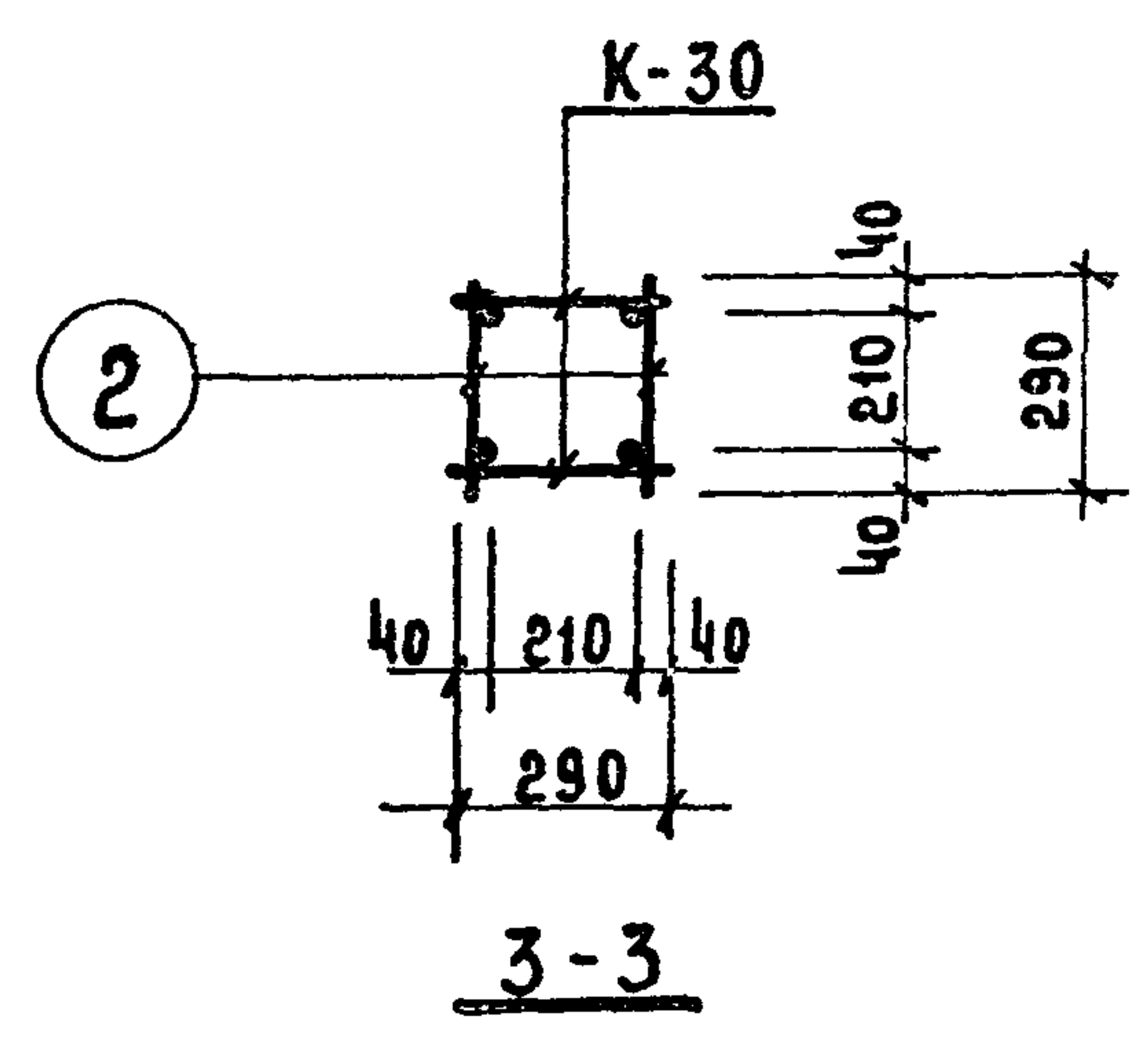
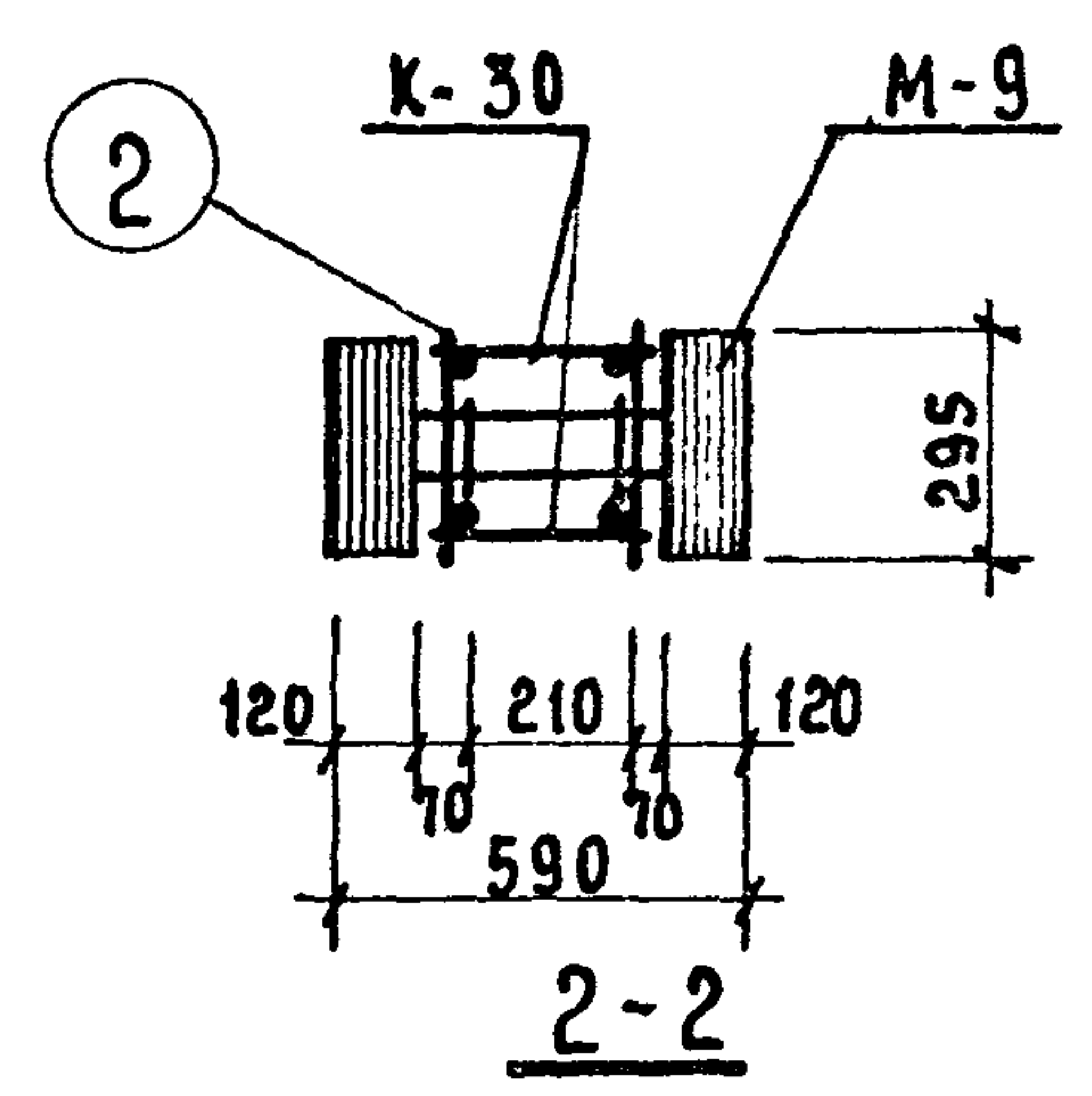
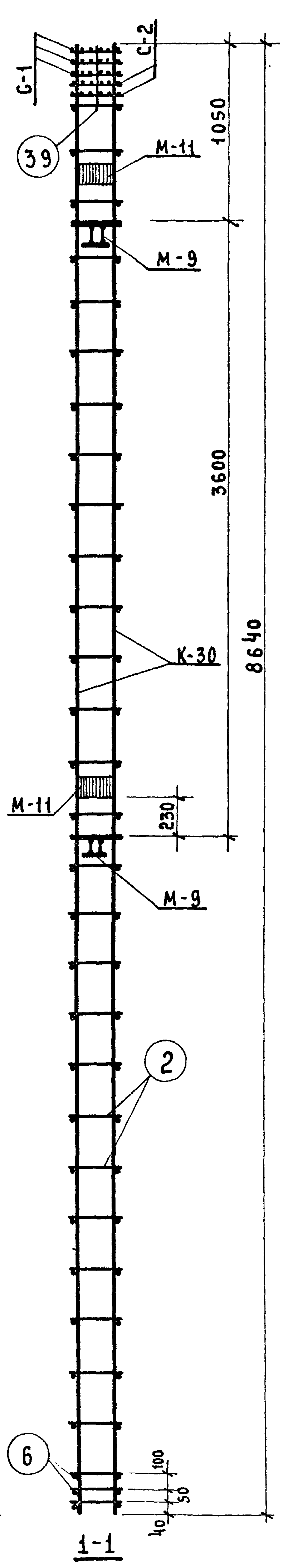
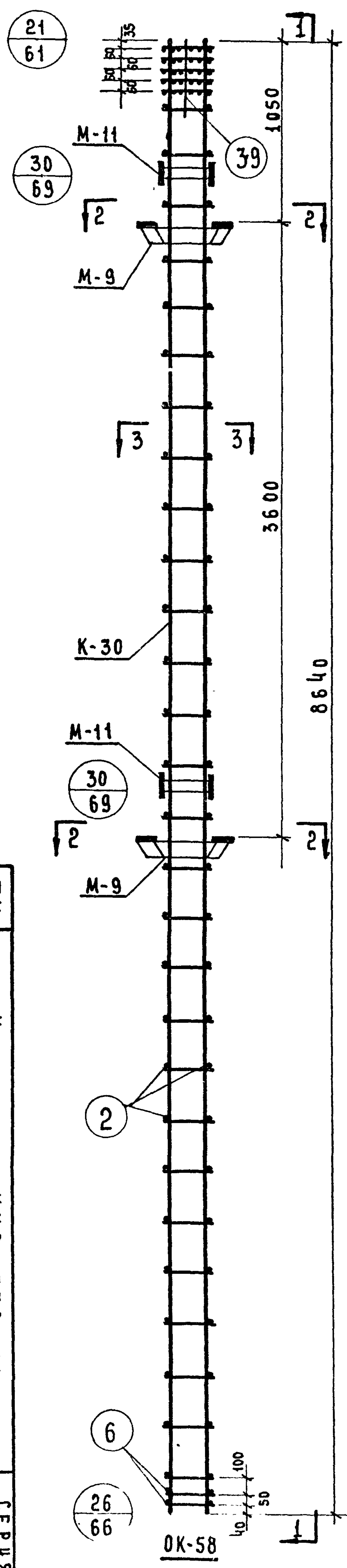
| МАРКА ОБЪЕМН. КАРКАСА | МАРКА АРМАТУР. ИЗДЕЛИЯ | КОЛ. ШТ. | ВЕС, КГ. | | № СЕРИЯ ВЫПУСК ЛИСТ |
|-----------------------------|------------------------------|-------------|----------------|--------------|------------------------------------|
| | | | ОДНОГО ИЗД. | ВСЕХ ИЗД. | |
| OK-57 | K-30 | 2 | 44.75 | 89.5 | ИИ-04-2 ВЫП.10 Ч. II ЛИСТ 15 |
| | C-1 | 3 | 0.4 | 1.20 | ИИ-04-2 ВЫП.10 Ч. II |
| | C-2 | 2 | 0.8 | 1.60 | ЛИСТ 17 |
| | M-10 | 2 | 10.09 | 20.18 | ИИ-04-2 ВЫП.10 Ч. I ЛИСТ 20 |
| | M-11 | 2 | 10.2 | 20.40 | ИИ-04-2 ВЫП.10 Ч. II ЛИСТ 21 |
| | ПОЗ. 2 | 56 | 0.1 | 5.6 | ИИ-04-2 |
| | ПОЗ. 6 | 4 | 0.2 | 0.8 | ВЫП.10 Ч. II |
| | ПОЗ. 39 | 4 | 0.1 | 0.4 | ЛИСТ 16 |
| | Итого: | | | 139.68 | |

П Р И М Е Ч А Н И Е:

1. Армирование колонны выполнено в виде пространственного каркаса, собираемого из плоских каркасов с помощью контактной сварки в соответствии с СН 393-69 и ГОСТ 14098-68

| | | | |
|------|----|-----------------------|---------------|
| 1971 | TK | КОЛОННА КНК-372-14 | СЕРИЯ ИИ-04-2 |
| | | ОБЪЕМНЫЙ КАРКАС ОК-57 | ЛИСТ 57 |

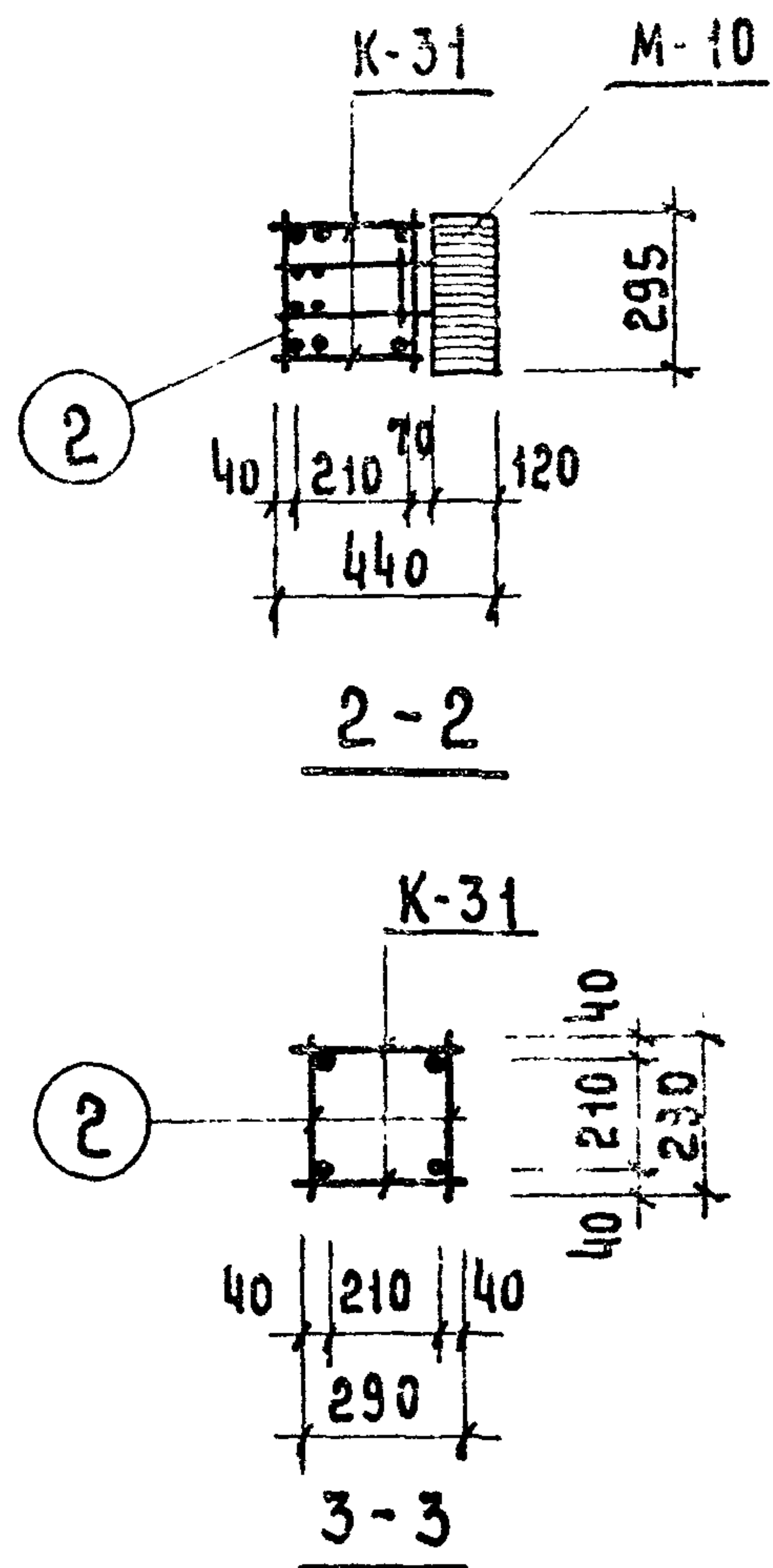
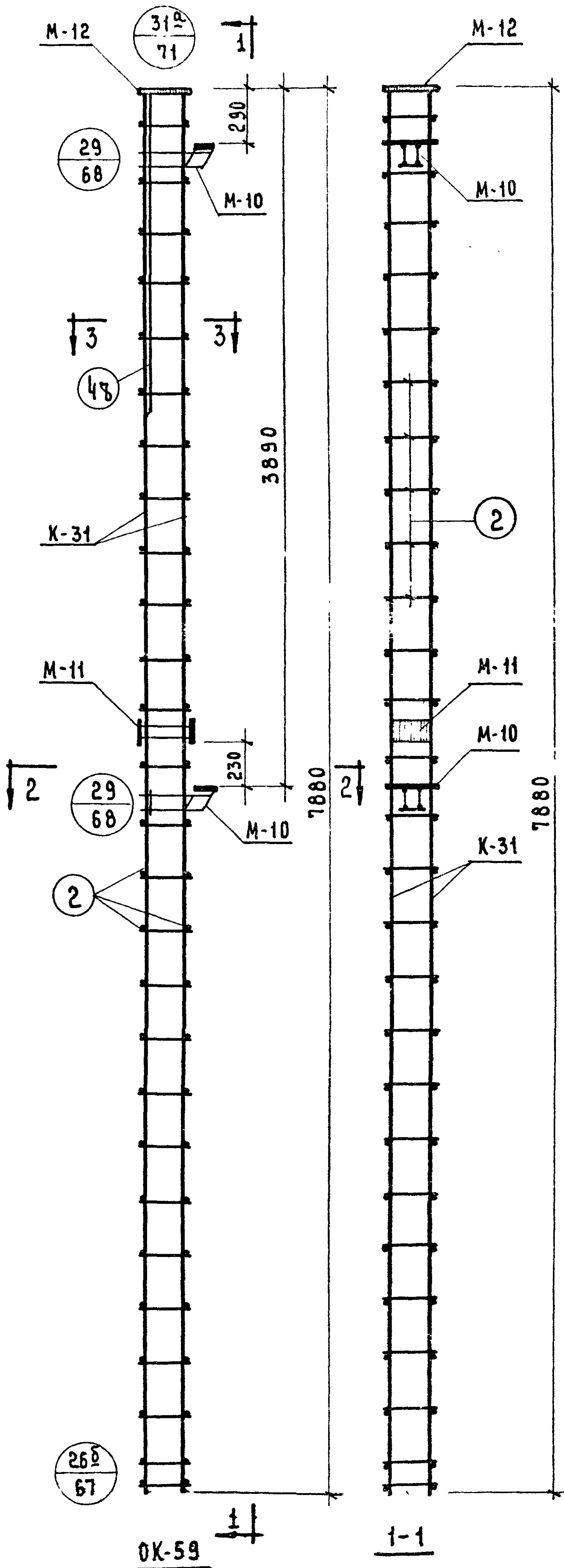
| | | | |
|------|----|-----------------------|---------------|
| 1971 | TK | КОЛОДКА КНР-372-14 | СЕРИЯ ИИ-04-2 |
| | | ОБЪЕМНЫЙ КАРКАС ОК-58 | АУСТ 58 |
| | | | ВЫПУСК 10-1 |
| | | | ЧАСТЬ I |



| МАРКА ОБЪЕМН. КАРКАСА | МАРКА АРМАТУР. ИЗДЕЛИЯ | КОЛ. ШТ. | ВЕС КГ. | | № СЕРИЯ ВЫПУСК ЛИСТ |
|-----------------------------|------------------------------|-------------|----------------|--------------|------------------------------------|
| | | | ОДНОГО ИЗД. | ВСЕХ ИЗД. | |
| ОК-58 | К-30 | 2 | 44,75 | 89,50 | ИИ-04-2 ВЫП.10 Ч. II ЛИСТ 15 |
| | С-1 | 3 | 0,4 | 1,20 | ИИ-04-2 ВЫП.10 Ч. II ЛИСТ 17 |
| | С-2 | 2 | 0,8 | 1,60 | ИИ-04-2 ВЫП.10 Ч. II ЛИСТ 19 |
| | М-9 | 2 | 16,12 | 32,24 | ИИ-04-2 ВЫП.10 Ч. II ЛИСТ 21 |
| | М-11 | 2 | 10,2 | 20,40 | ИИ-04-2 ВЫП.10 Ч. II ЛИСТ 21 |
| | П03.2 | 56 | 0,1 | 5,60 | ИИ-04-2 |
| | П03.6 | 4 | 0,2 | 0,80 | ВЫП.10 Ч. II ЛИСТ 16 |
| | П03.39 | 4 | 0,1 | 0,40 | |
| | | | | | |
| Итого | | | 151,74 | | |

П Р И М Е Ч А Н И Е:

1. АРМИРОВАНИЕ КОЛОДКИ ВЫПОЛНЕНО В ВИДЕ ПРОСТРАНСТВЕННОГО КАРКАСА, СОБИРАЕМОГО ИЗ ПЛОСКИХ КАРКАСОВ С ПОМОЩЬЮ КОНТАКТНОЙ СВАРКИ В СООТВЕТСТВИИ С ЕН 393-69 И ГОСТ 14098-68.

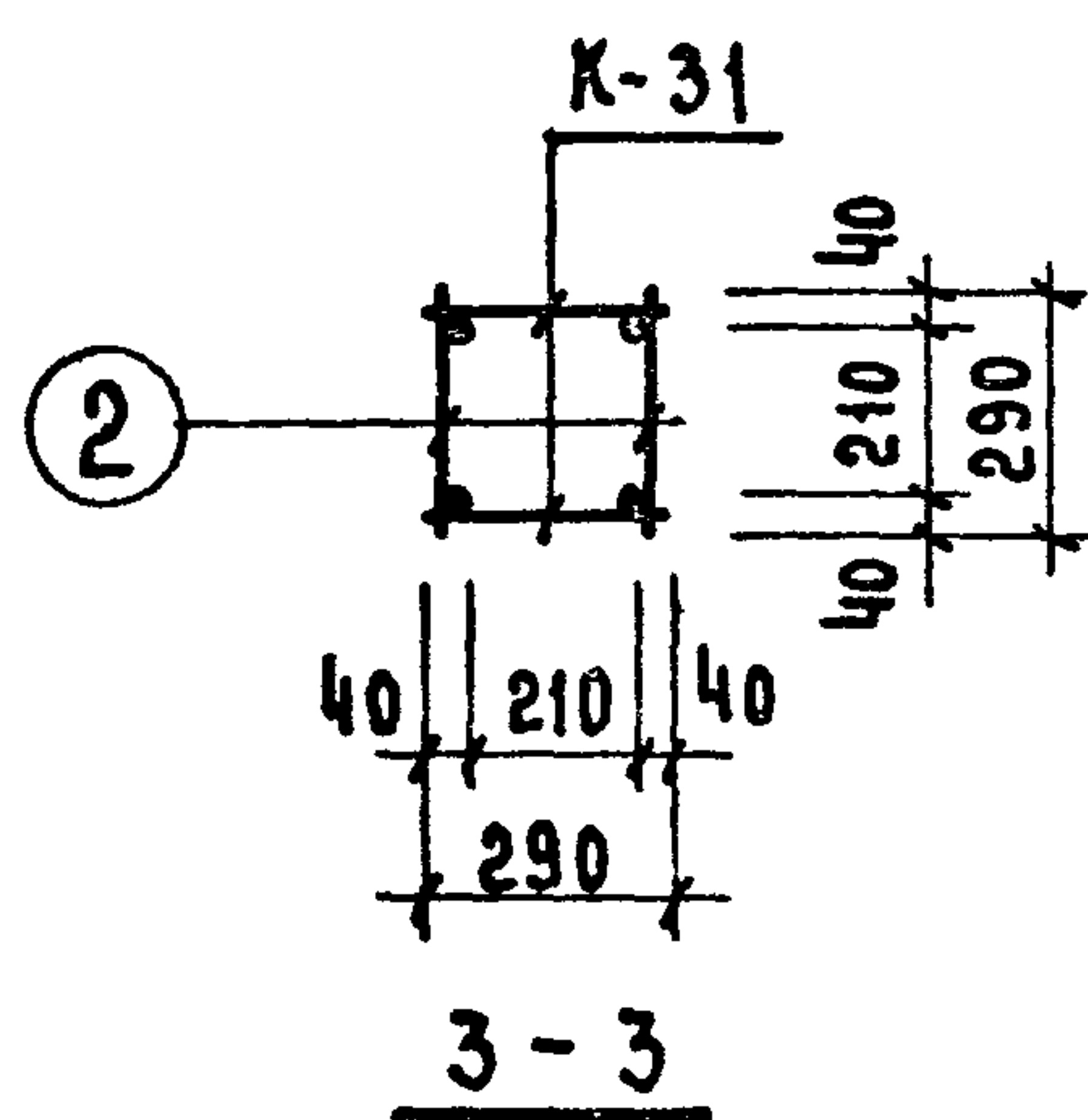
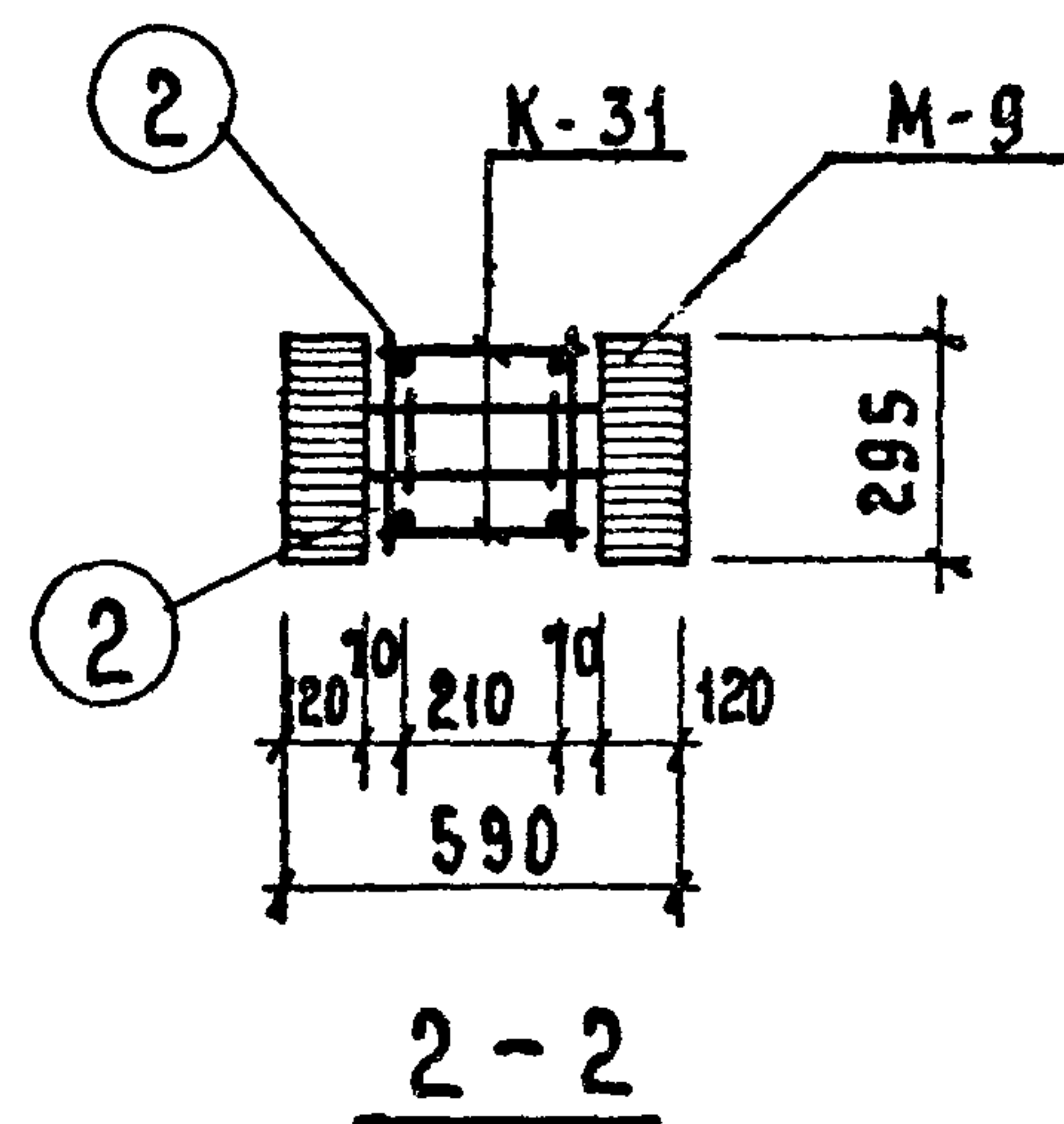
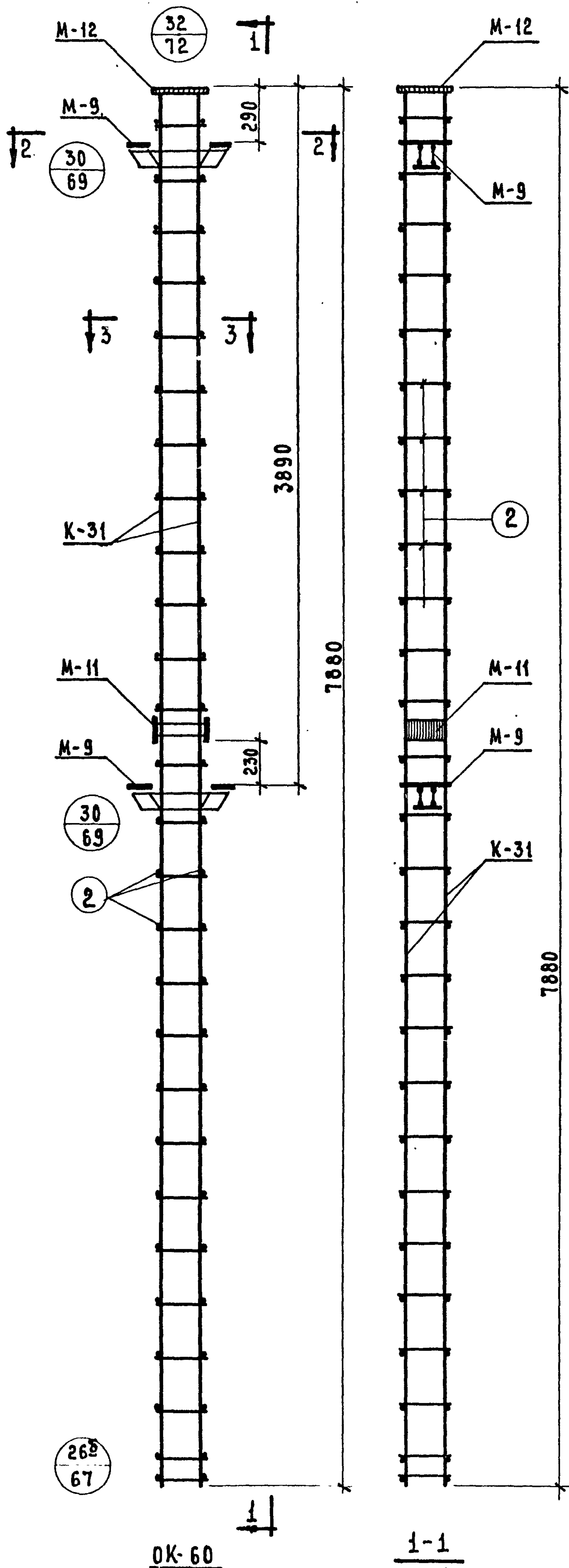


| МАРКА ОБЪЕМН. КАРКАСА | МАРКА АРМАТУР ИЗДЕЛИЯ | К-ВО ШТ | ВЕС, КГ. | | № СЕРИИ ВЫПУСК ЛИСТ |
|-----------------------------|-----------------------------|------------|----------------|--------------|------------------------------------|
| | | | ОДНОГО ИЗД. | ВСЕХ ИЗД. | |
| OK-59 | K-31 | 2 | 15.66 | 31.32 | ИИ-04-2 ВЫП.10 Ч. II ЛИСТ 15 |
| | M-10 | 2 | 10.09 | 20.18 | ИИ-04-2 ВЫП.10 Ч. II ЛИСТ 20 |
| | M-11 | 1 | 10.20 | 10.20 | ИИ-04-2 ВЫП.10 Ч. II ЛИСТ 21 |
| | M-12 | 1 | 12.34 | 12.34 | ИИ-04-2 ВЫП.10 Ч. II ЛИСТ 22 |
| | ПОЗ. 48 | 2 | 6.80 | 13.60 | ИИ-04-2 ВЫП.10 Ч. II |
| | ПОЗ. 2 | 52 | 0.10 | 5.20 | ЛИСТ 16 |
| Итого | | | | 92,84 | |

П Р И М Е Ч А Н И Е:

1 АРМИРОВАНИЕ КОЛОНЫ ВЫПОЛНЕНО
В ВИДЕ ПРОСТРАНСТВЕННОГО КАРКАСА
СОБИРАЕМОГО ИЗ ПЛОСКИХ КАРКАСОВ С
ПОМОЩЬЮ КОНТАКТНОЙ СВАРКИ В СООТВЕТ
СТВИИ С СН-393-69 И ГОСТ-14098-68.

| | | | | |
|------|----|-------------------|--------------|------------------|
| 1971 | TK | КОЛОДНА | КК-372-11 | СЕРИЯ ИИ-04-2 |
| | | ОБЪЕМНЫЙ | КАРКАС OK-59 | ЛИСТ 59 |
| | | ВЫПУСК ЧАСТЬ I | | |

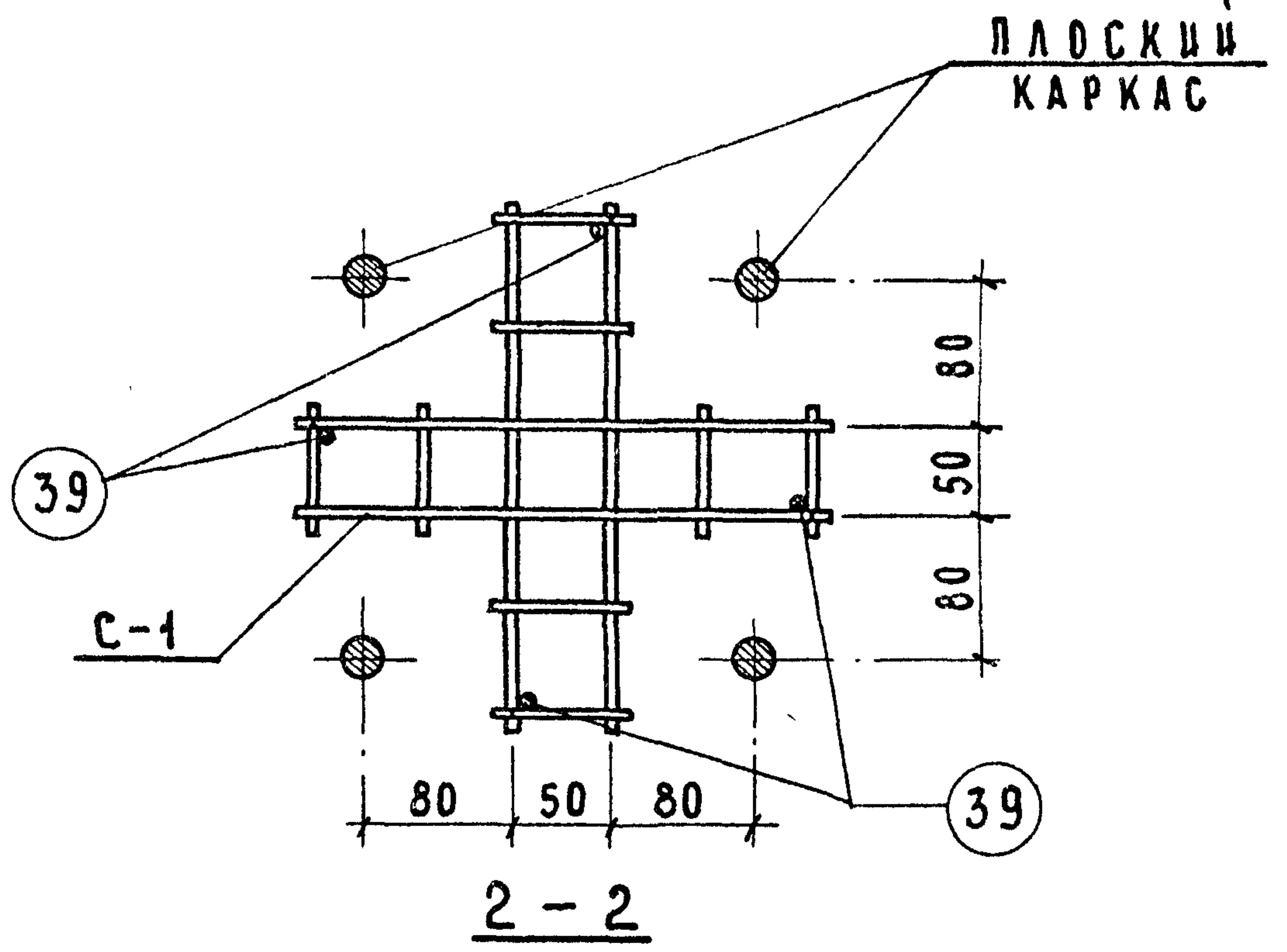
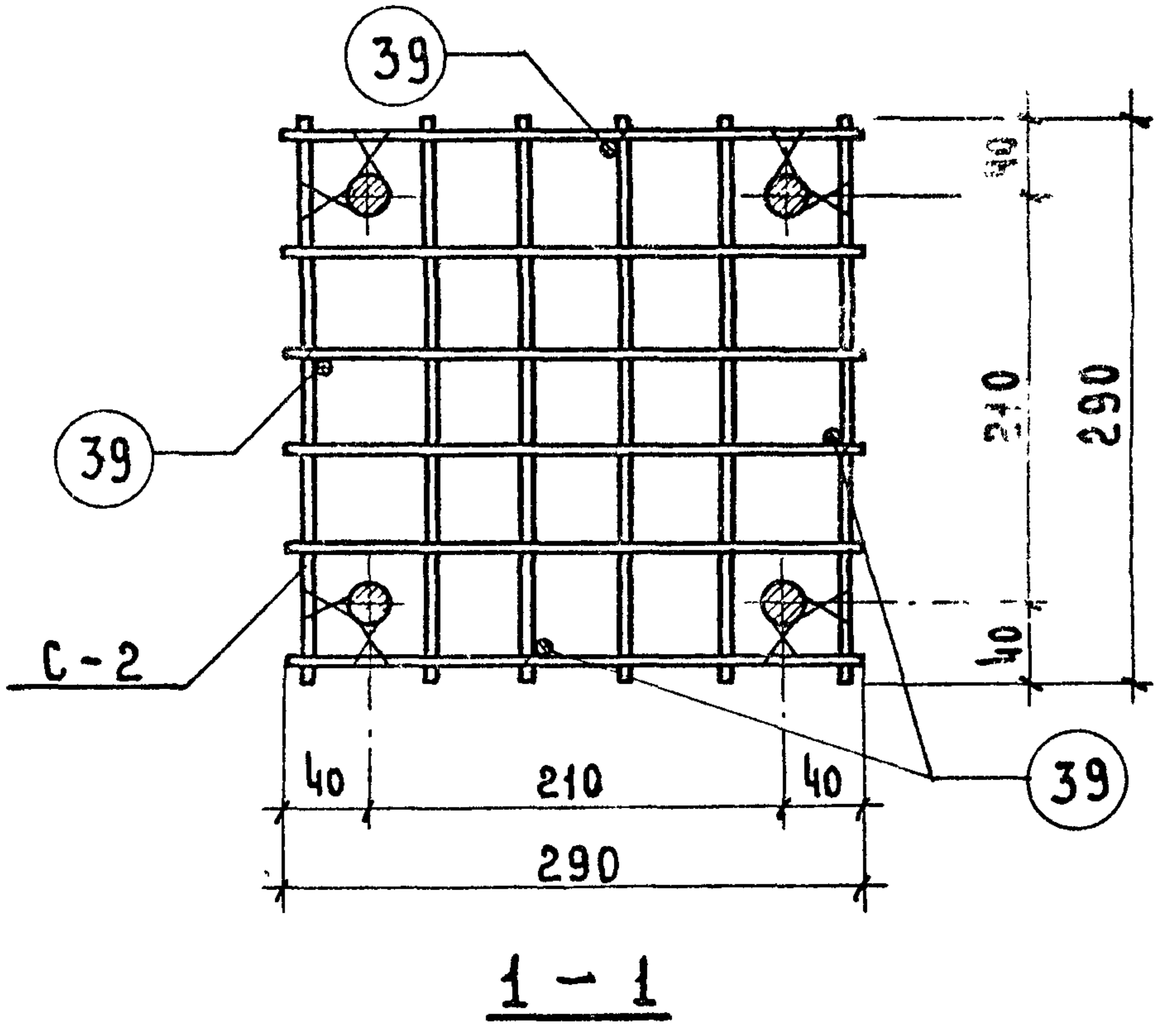
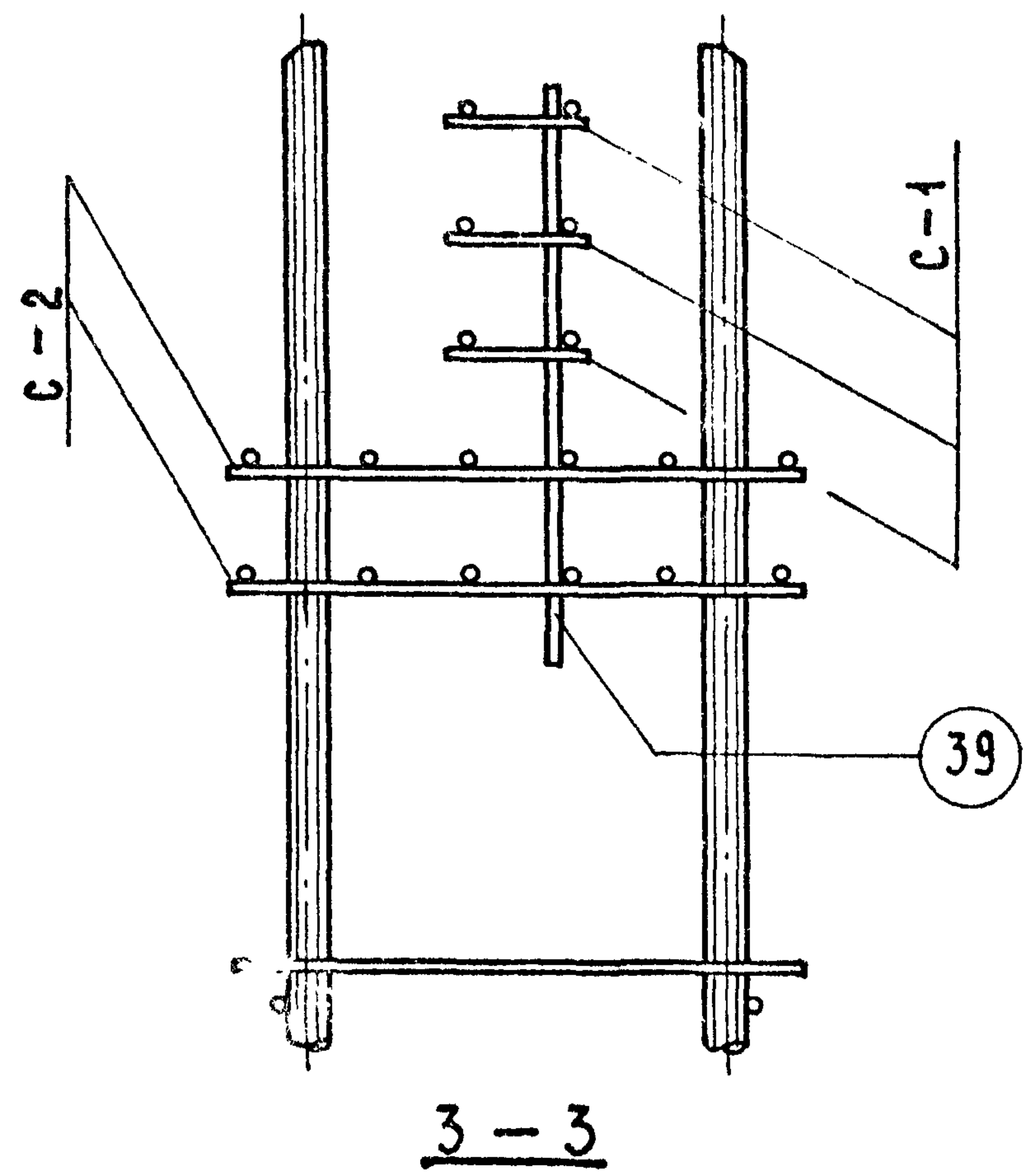
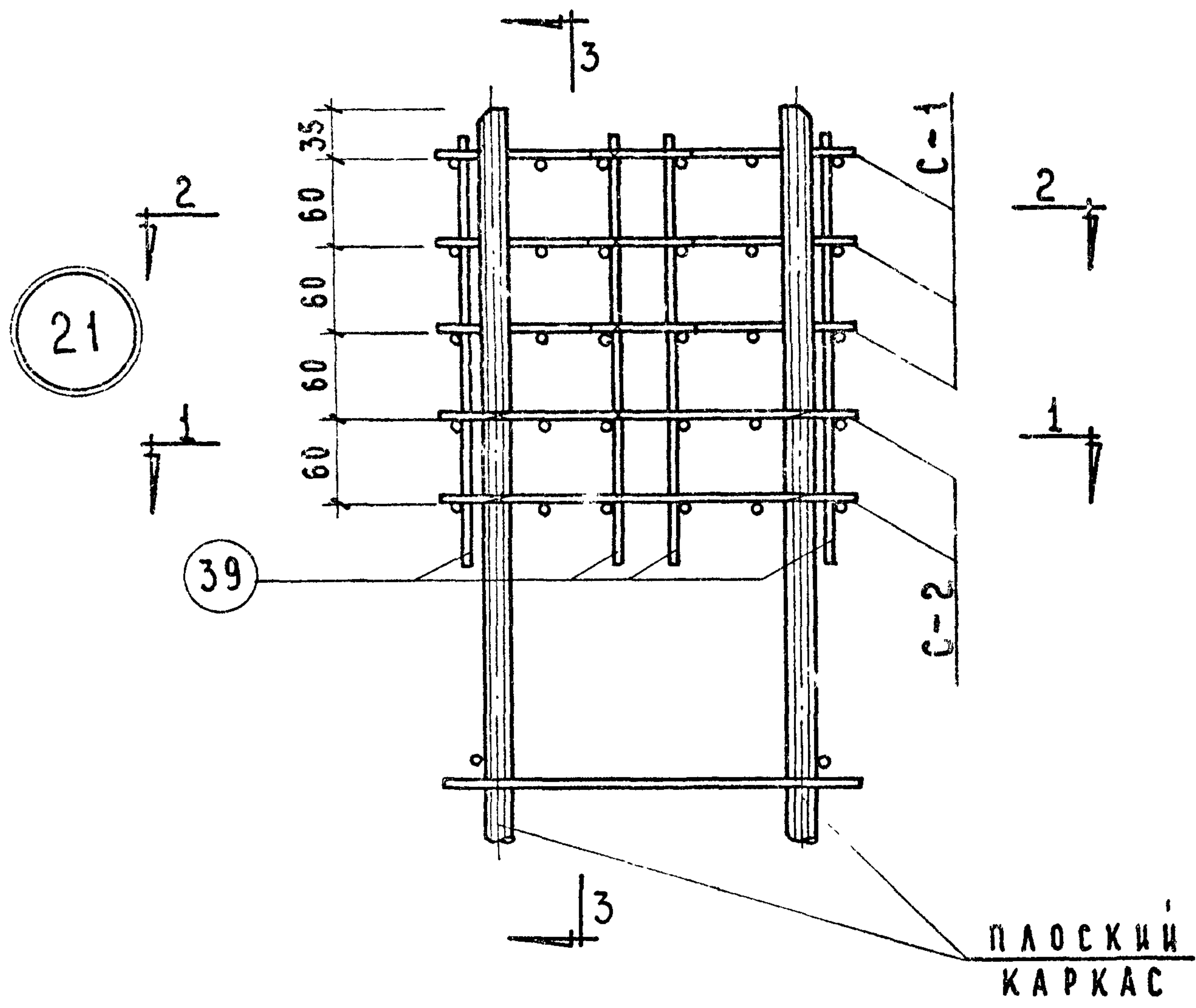


| МАРКА ОБЪЕМН. КАРКАСА | МАРКА АРМАТУР. ИЗДЕЛИЯ | К-80 ШТ. | ВЕС, КГ. | | № СЕРИЯ ВЫПУСК ЛИСТ |
|-----------------------------|------------------------------|-------------|----------------|--------------|-------------------------------------|
| | | | ОДНОГО ИЗД. | ВСЕХ ИЗД. | |
| OK-60 | K-31 | 2 | 15.66 | 31.32 | ИИ-04-2 ВЫП. 10 Ч. II ЛИСТ 16 |
| | M-9 | 2 | 16.12 | 32.24 | ИИ-04-2 ВЫП. 10 Ч. II ЛИСТ 19 |
| | M-11 | 2 | 10.20 | 10.20 | ИИ-04-2 ВЫП. 10 Ч. II ЛИСТ 21 |
| | M-12 | 1 | 12.34 | 12.34 | ИИ-04-2 ВЫП. 10 Ч. II ЛИСТ 22 |
| | PO3. 2 | 52 | 0.10 | 5.20 | ИИ-04-2 ВЫП. 10 Ч. II ЛИСТ 16 |
| | Итого: | | | | 91,3 |

П Р И М Е Ч А Н И Е:

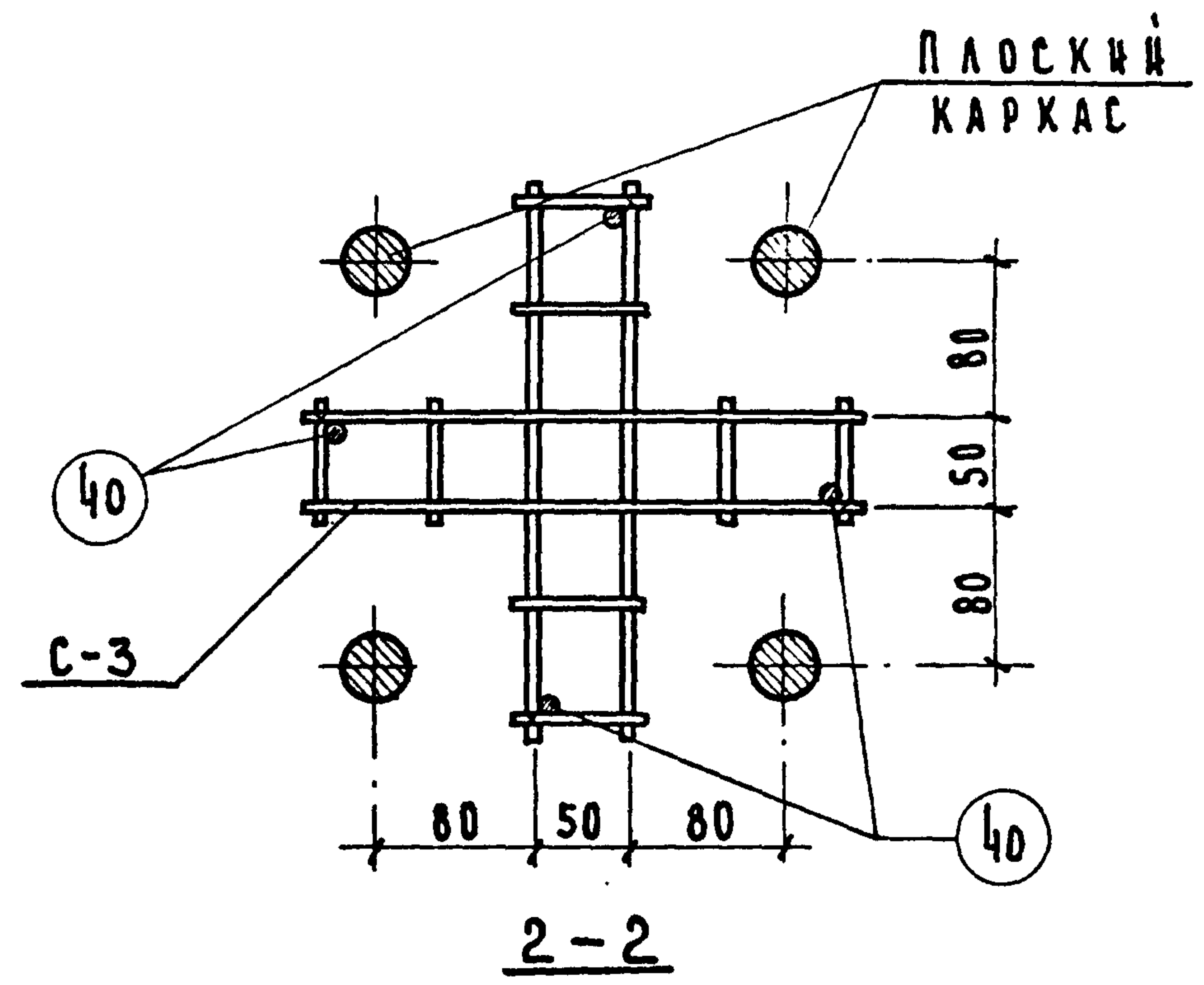
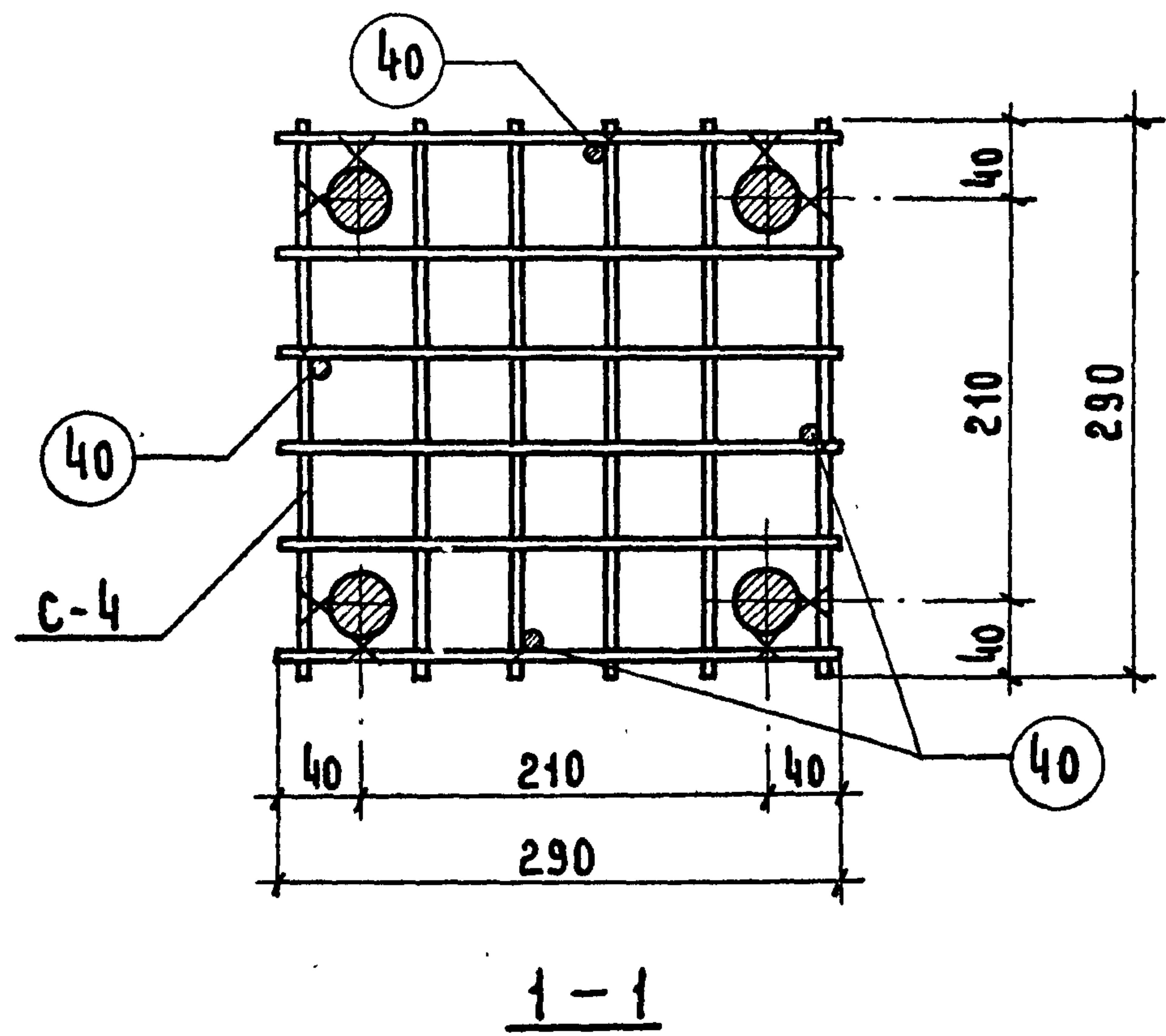
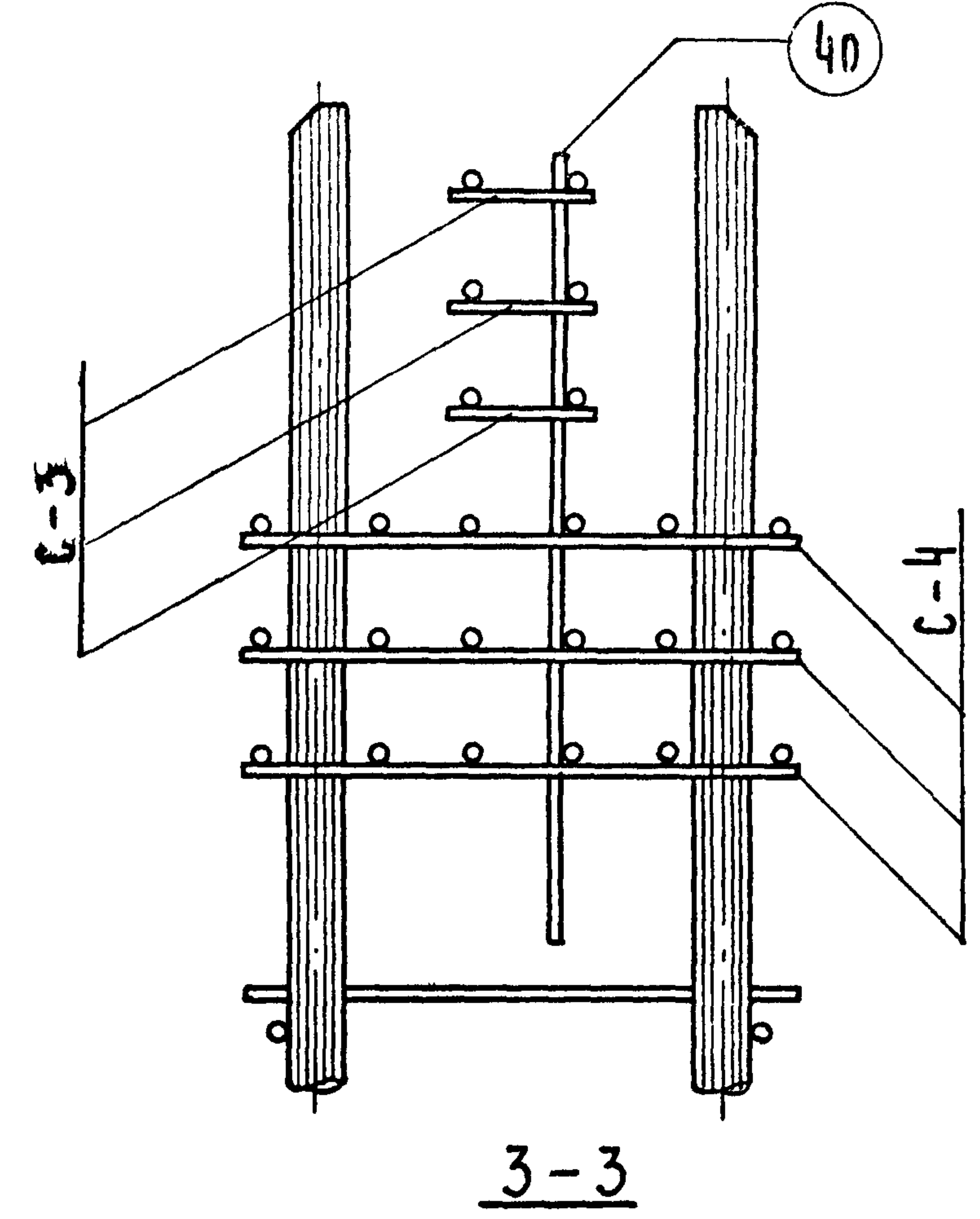
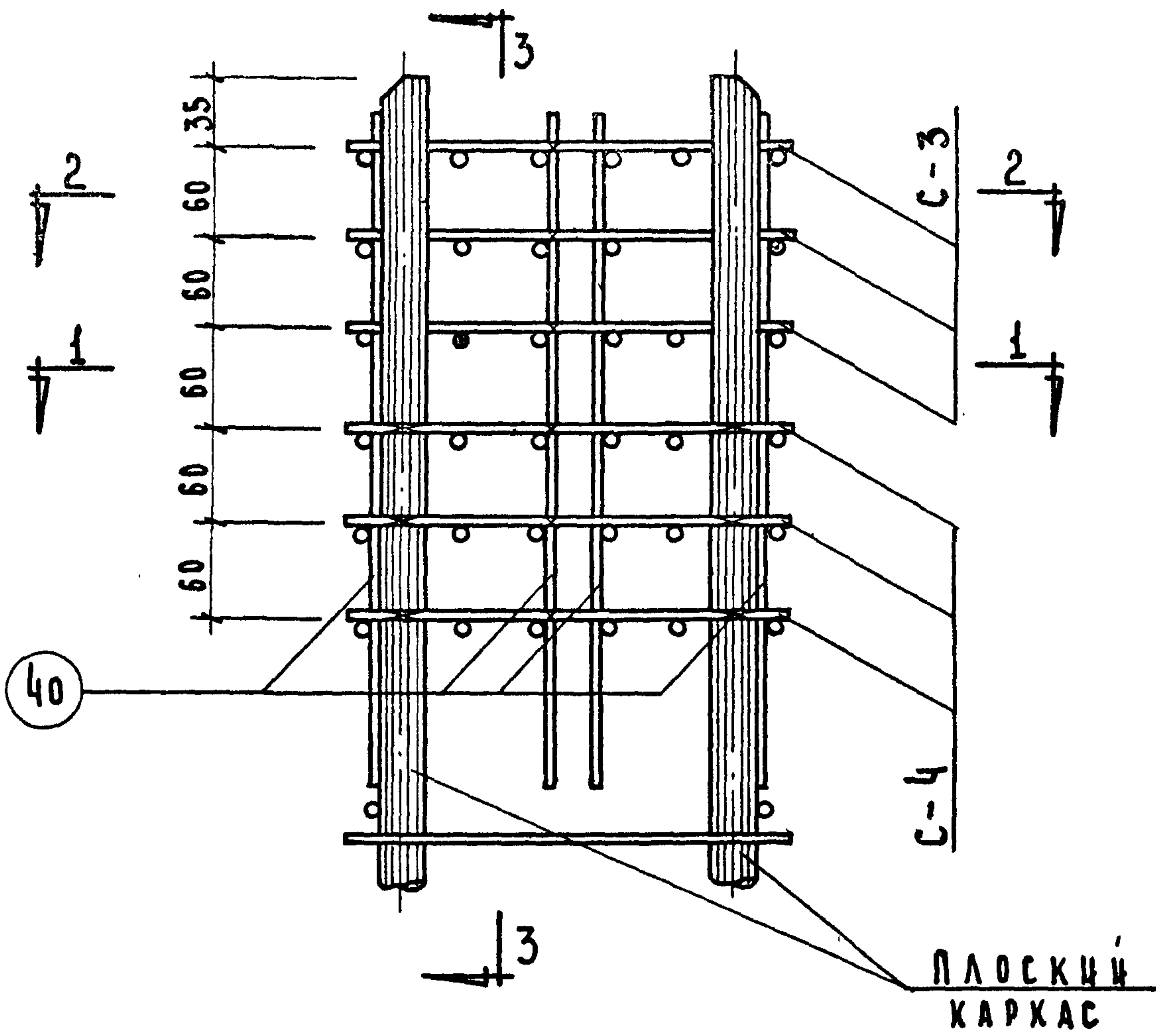
1. Армирование колонны выполнено в виде пространственного каркаса, собираемого из плоских каркасов с помощью контактной сварки в соответствии с СН 393-69 и ГОСТ 14098-68.

| | | | | |
|------|----|----------|--------------|------------------|
| 1971 | TK | КОЛООННА | КР-372-11 | СЕРИЯ ИИ-04-2 |
| | | ОБЪЕМНЫЙ | КАРКАС OK-60 | ЛИСТ 60 |
| | | | | ЧАСТИ |

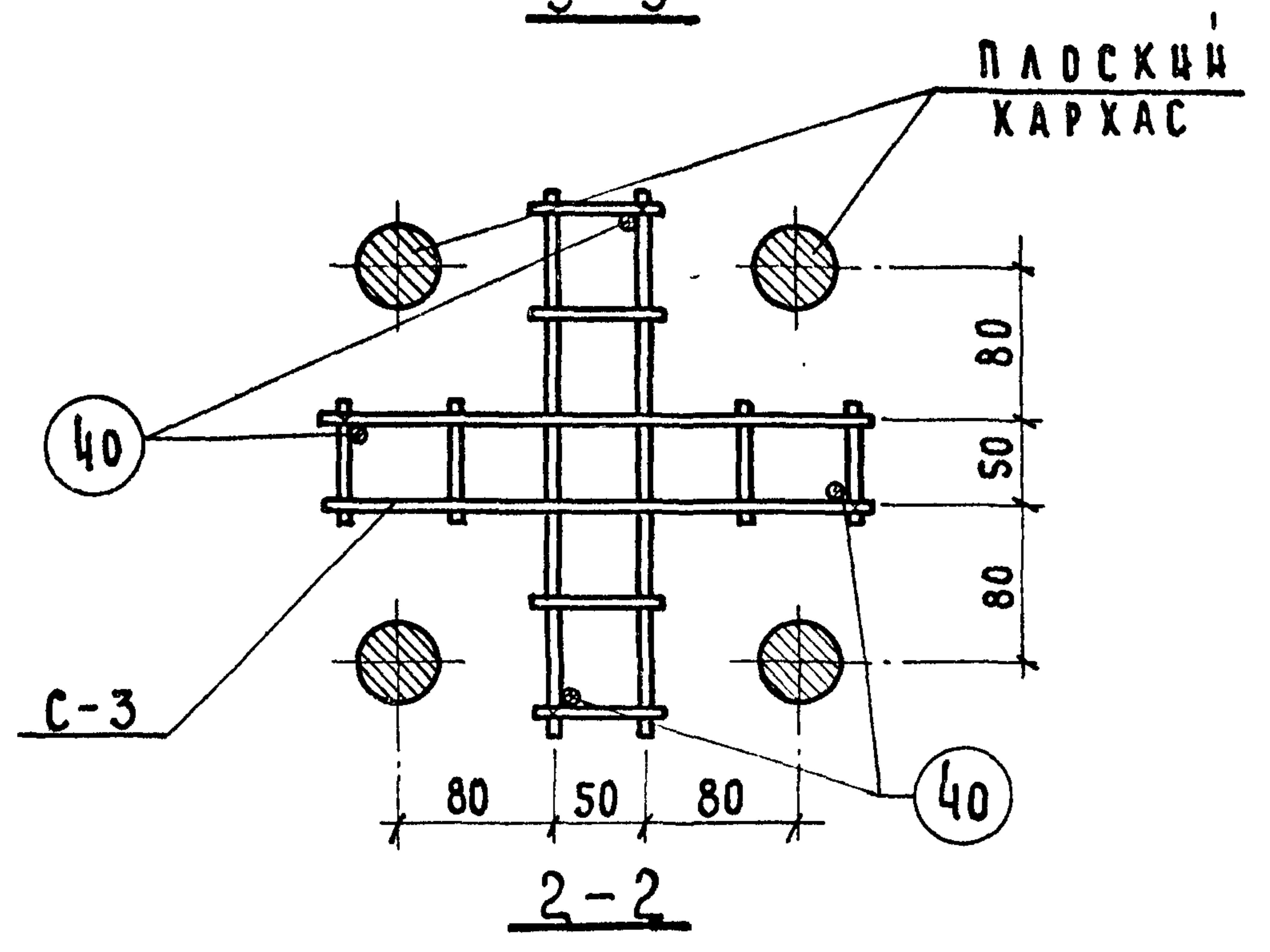
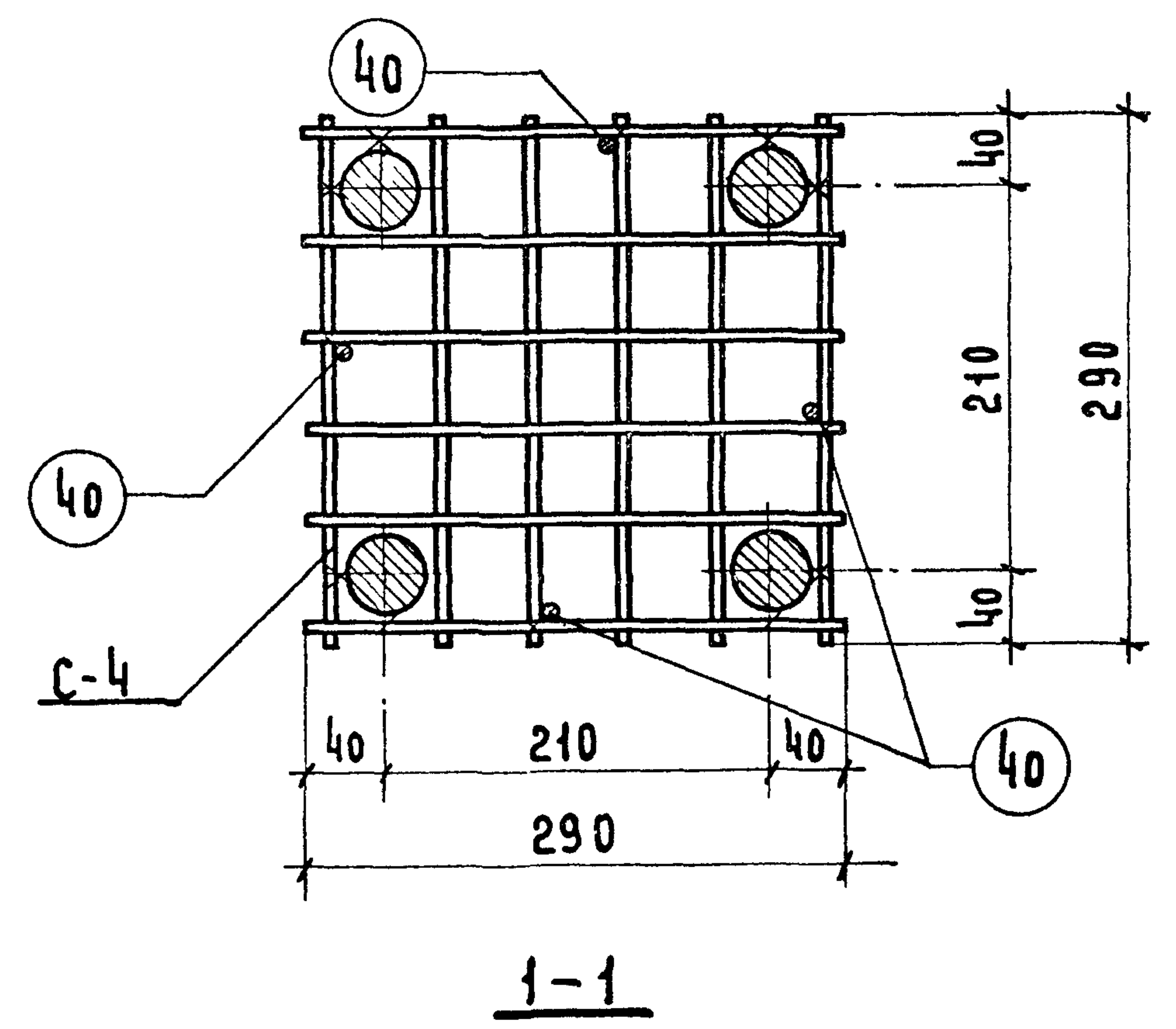
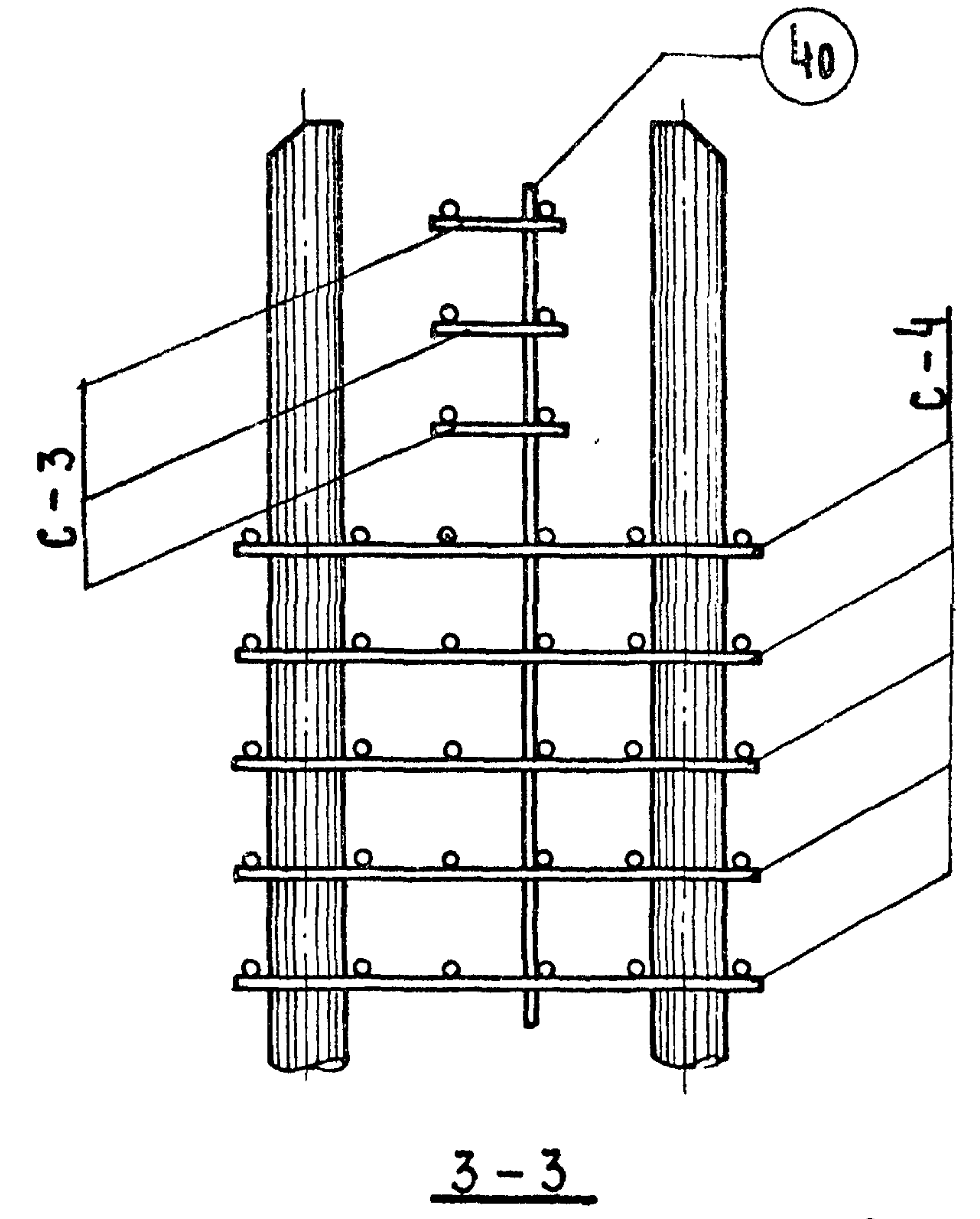
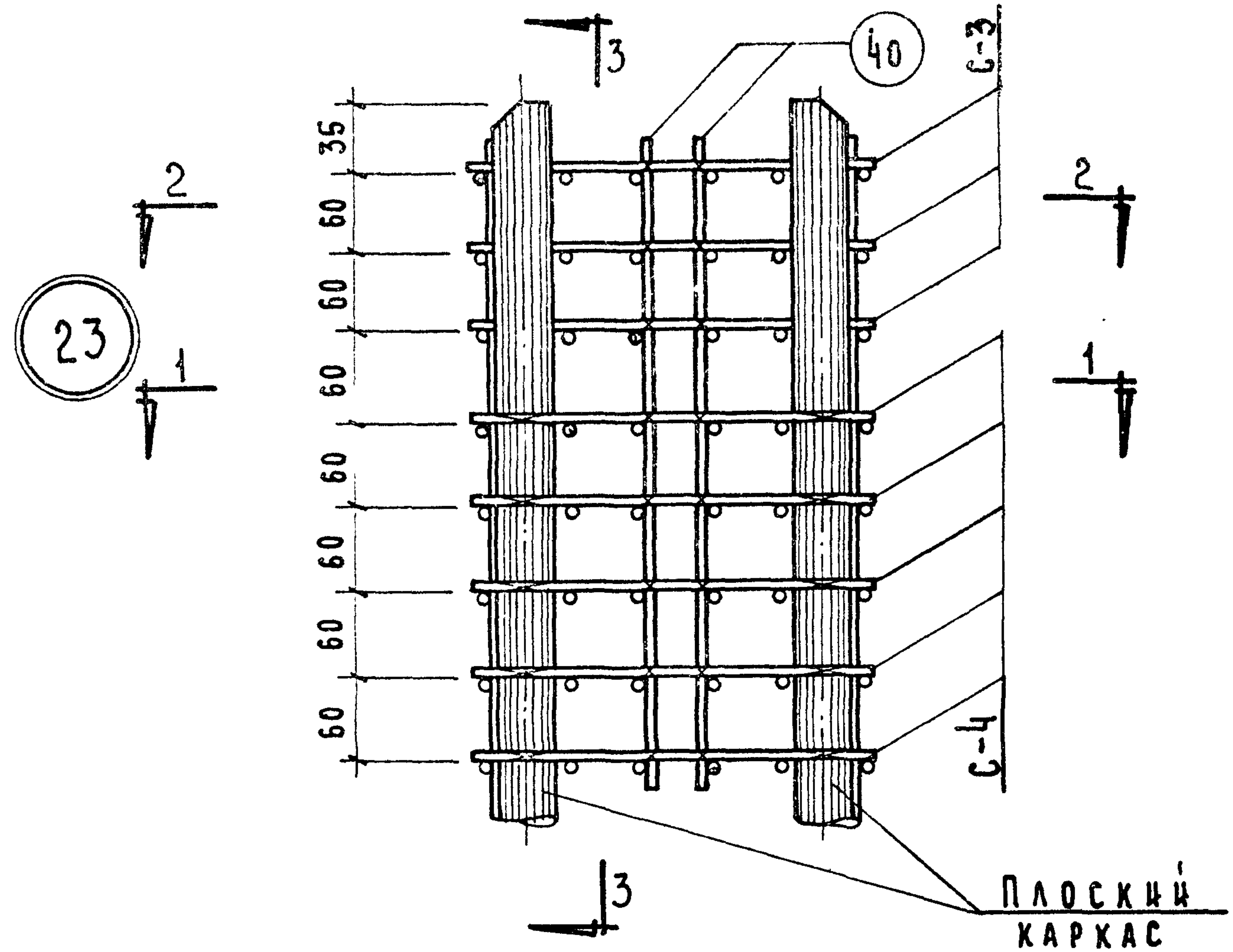


| | | |
|------|---------------------------|----------------------------|
| ТК | КОЛОННЫ | СЕРИЯ ИЦ-04-2 |
| 1971 | ОБЪЕМНЫЙ КАРКАС. УЗЕЛ 21. | ВЫПУСК ЛИСТ 10 ЧАСТЬ 61 |

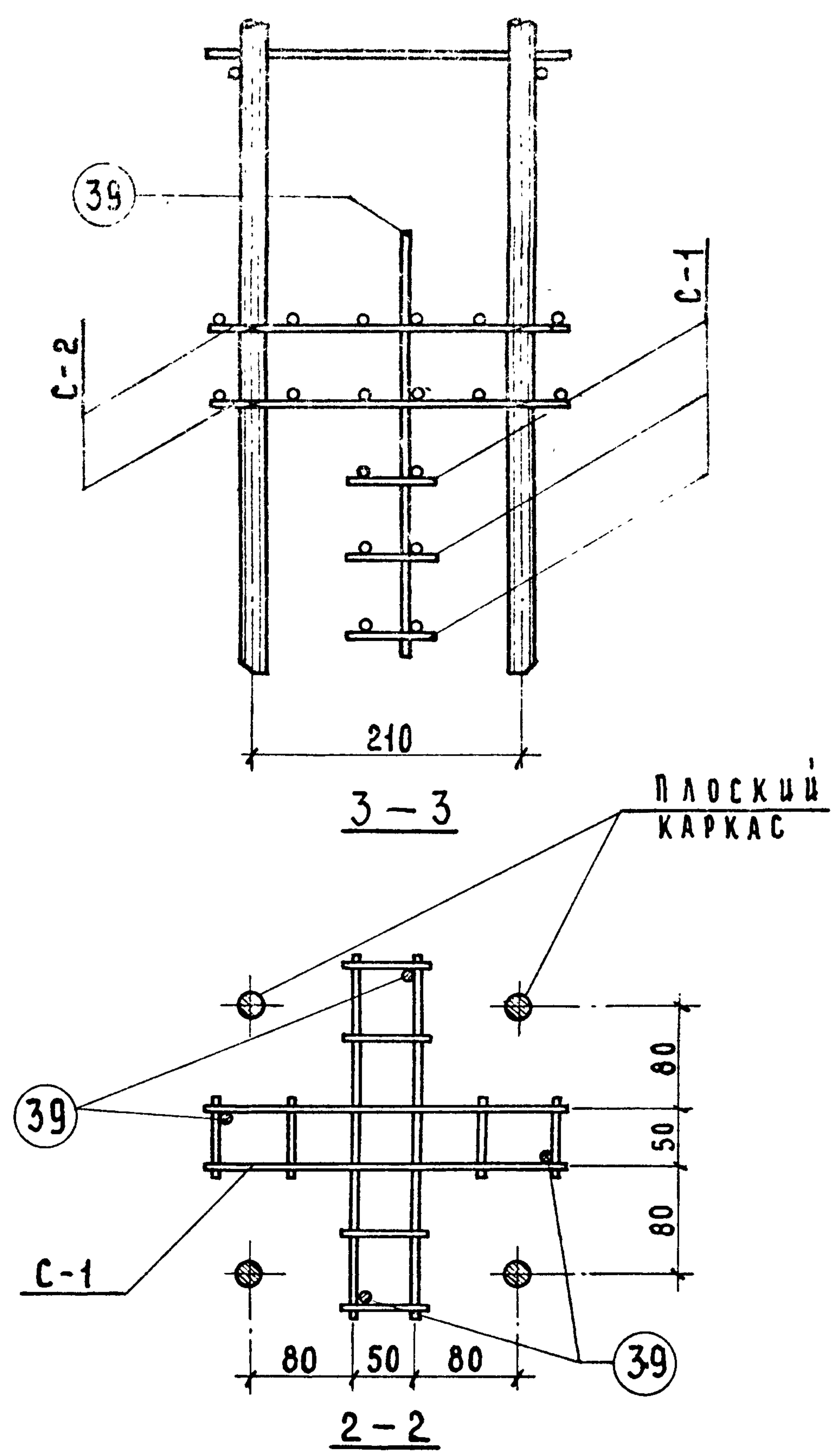
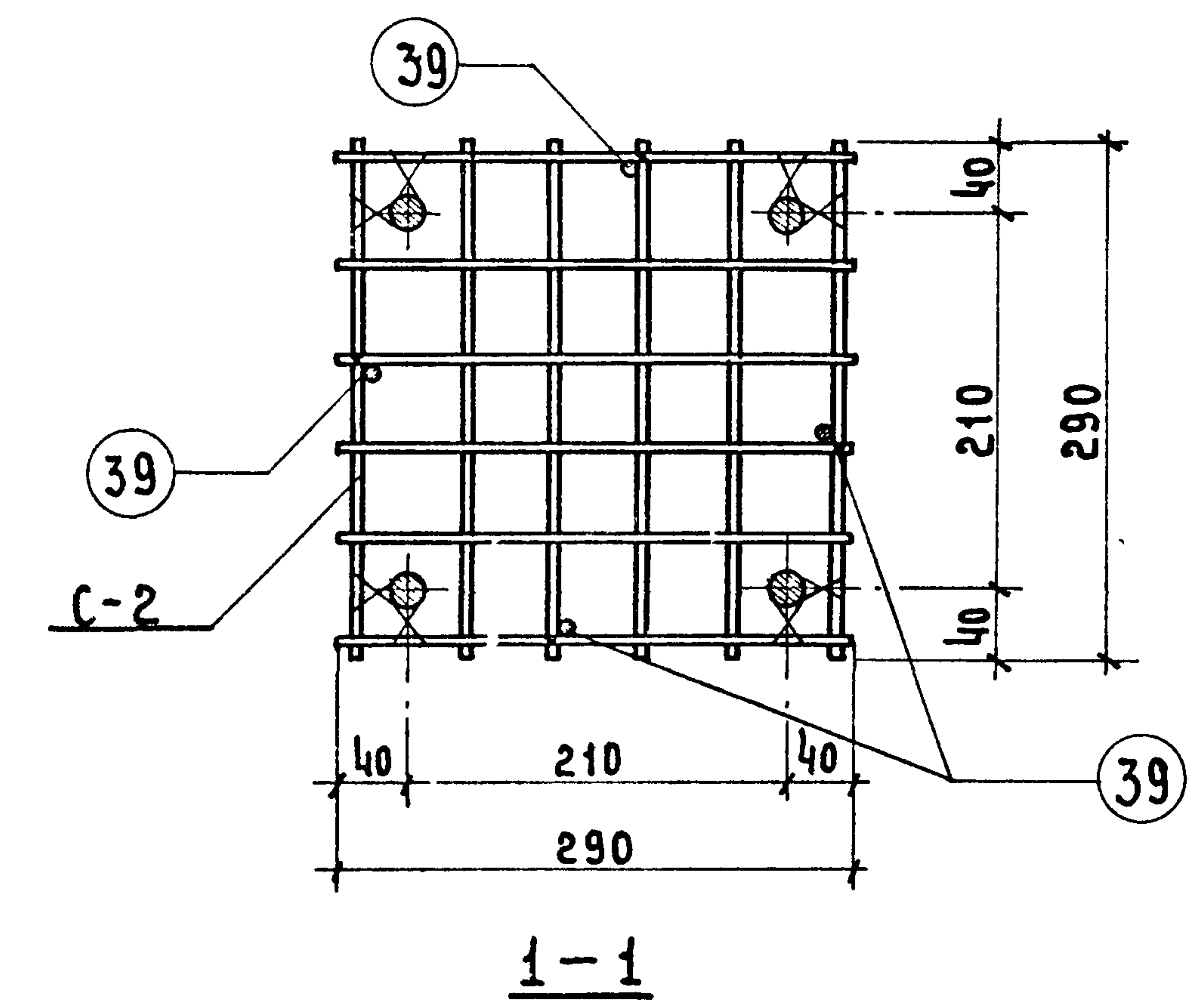
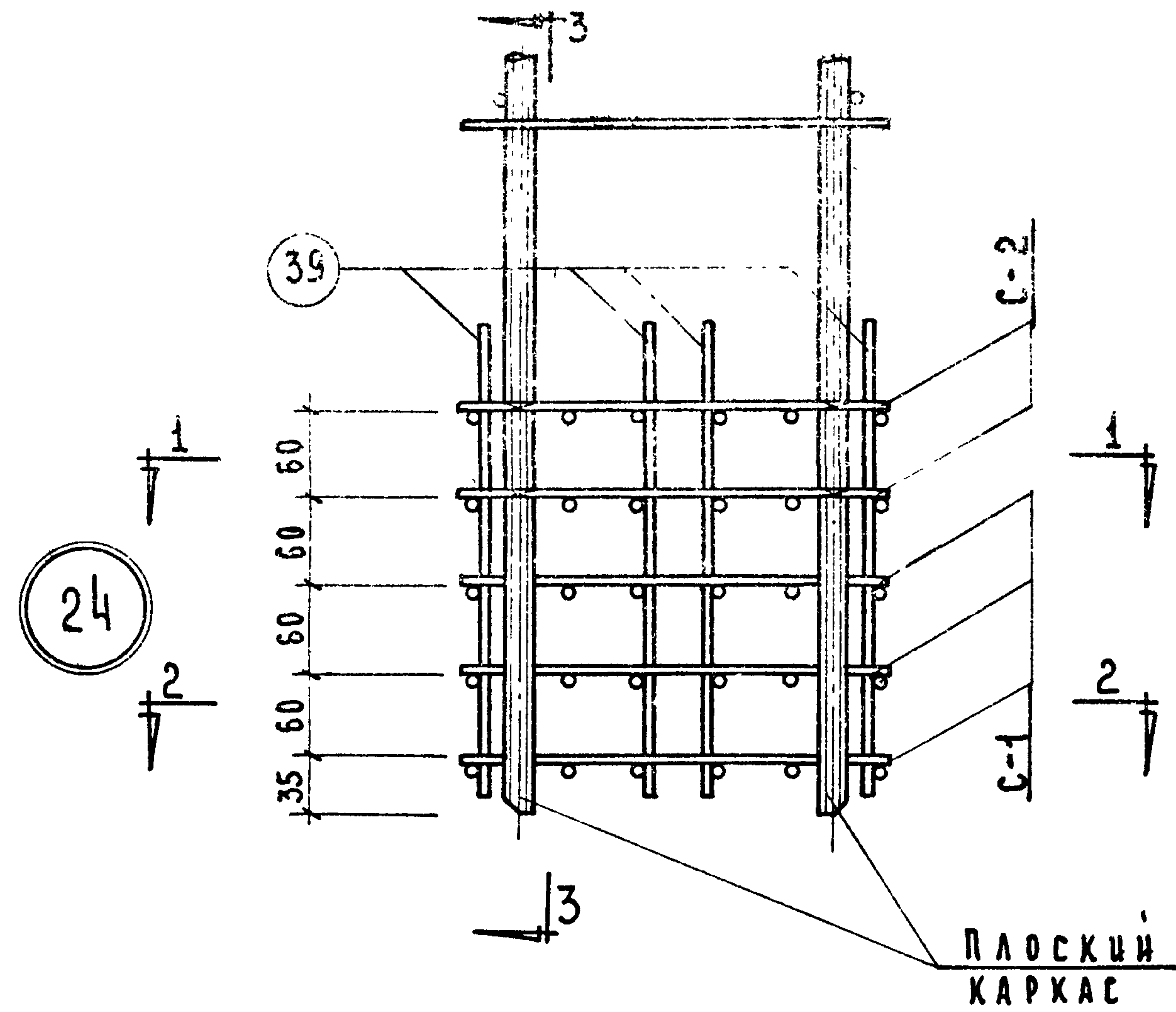
22



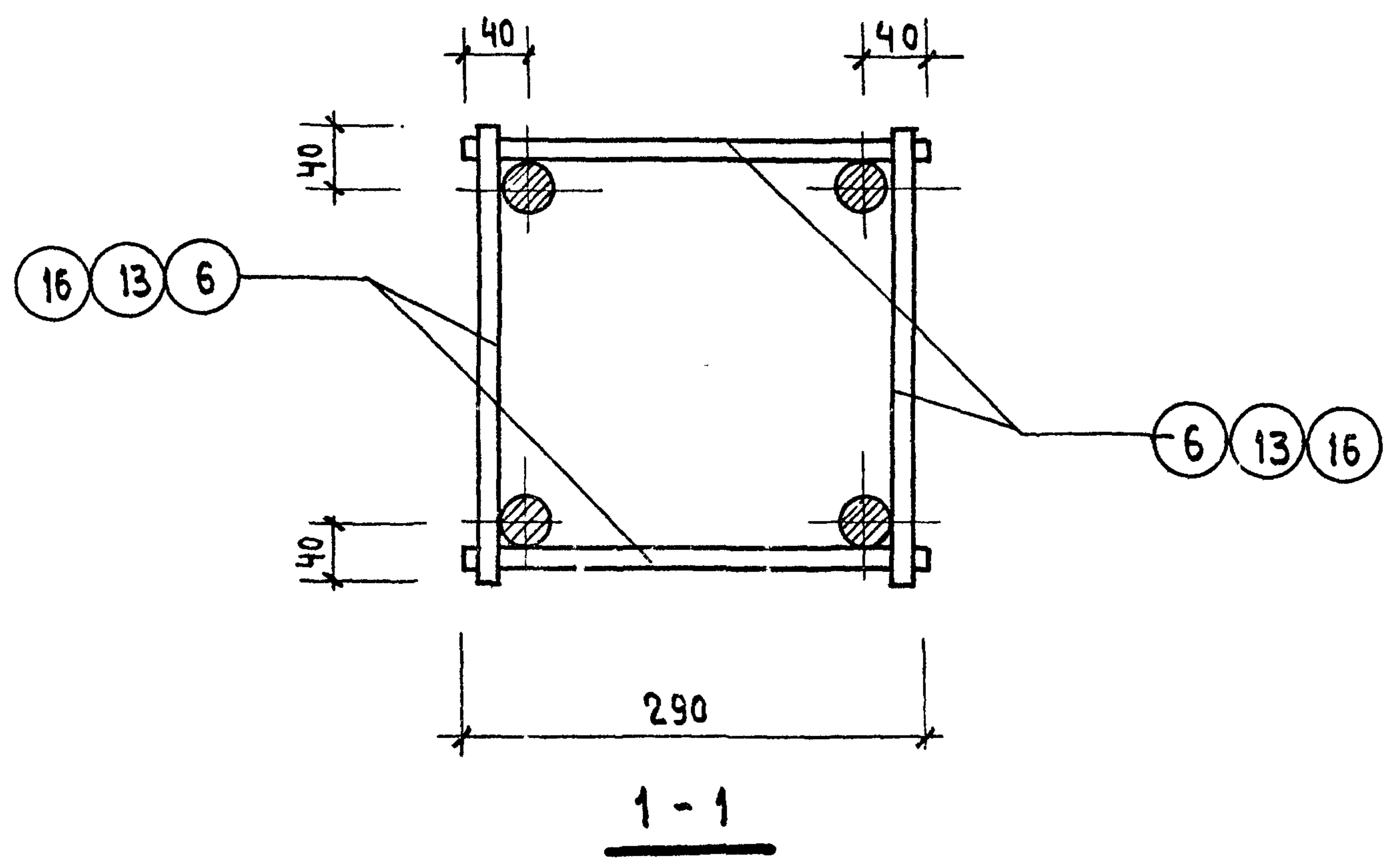
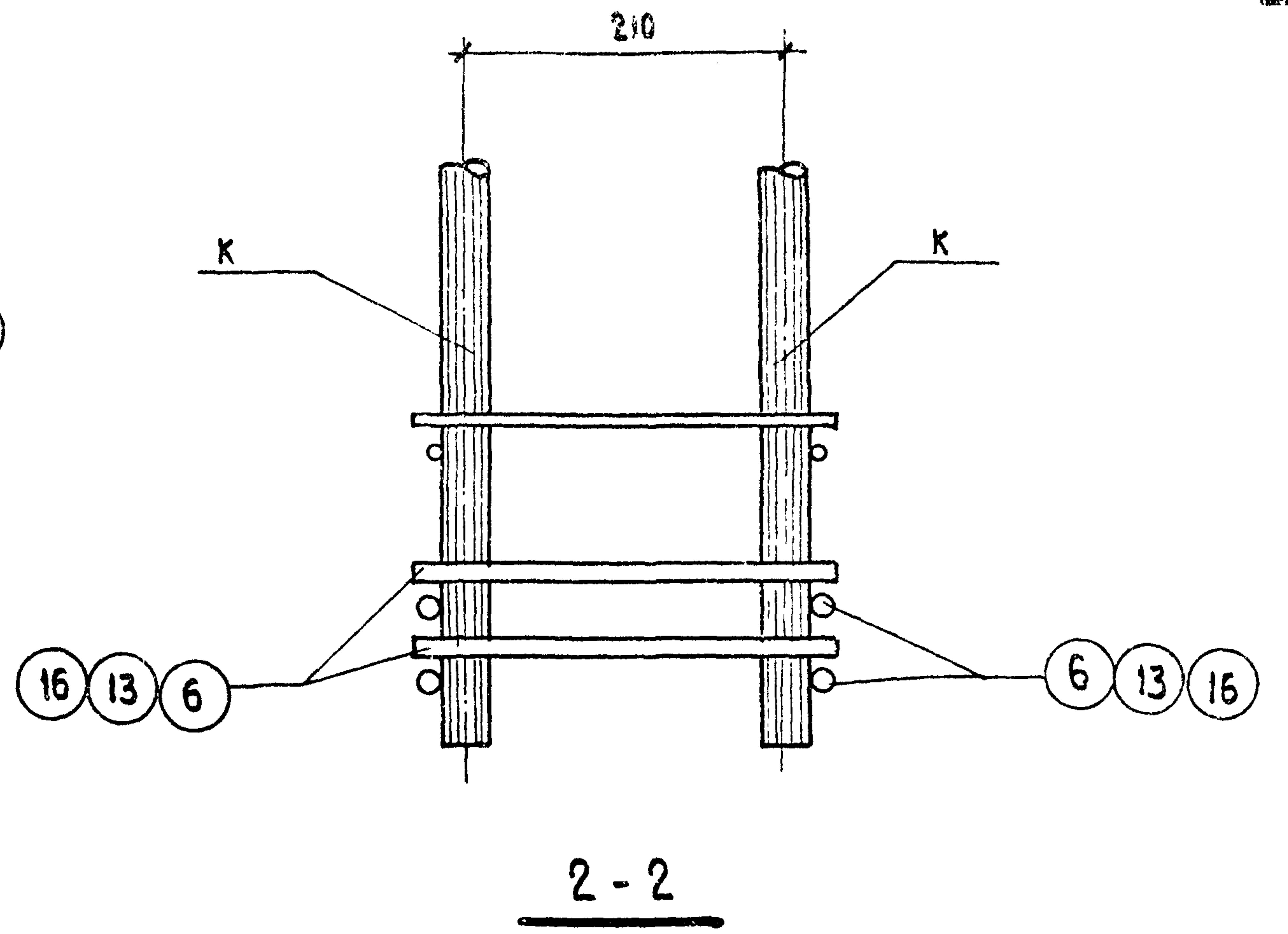
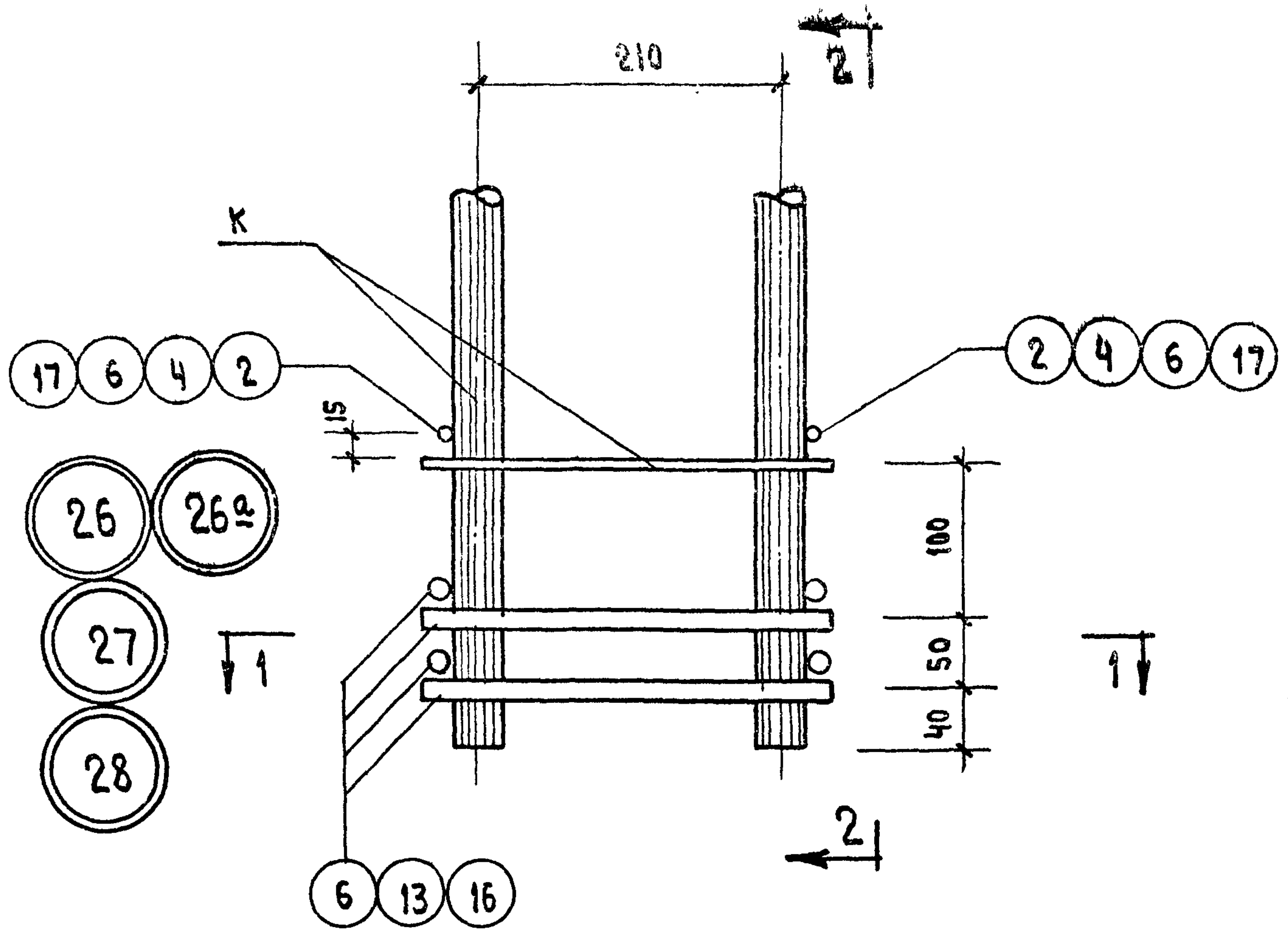
| | | |
|------|---------------------------|----------------------------|
| ТК | КОЛОННЫ | СЕРИЯ ИИ-04-2 |
| 1971 | ОБЪЕМНЫЙ КАРКАС. УЗЕЛ 22. | ВЫПУСК ЛИСТ 10 ЧАСТЬ 62 |



| | | |
|------|---------------------------|------------------------------------|
| ТК | КОЛОННЫ | СЕРИЯ Щ-04-2 |
| 1971 | ОБЪЕМНЫЙ КАРКАС. УЗЕЛ 23. | ВЫПУСК 10 ЧАСТЬ I ЛИСТ 63 |

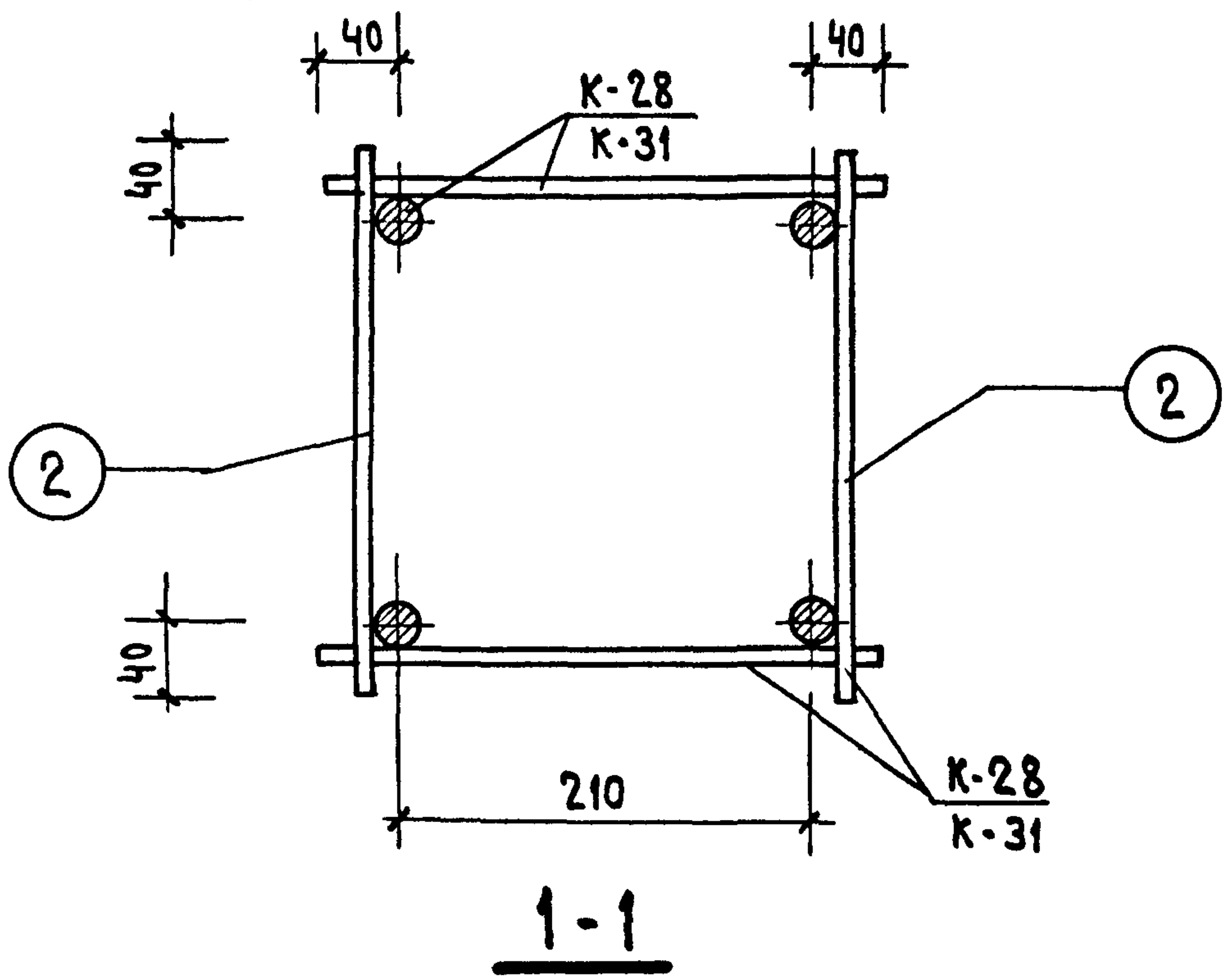
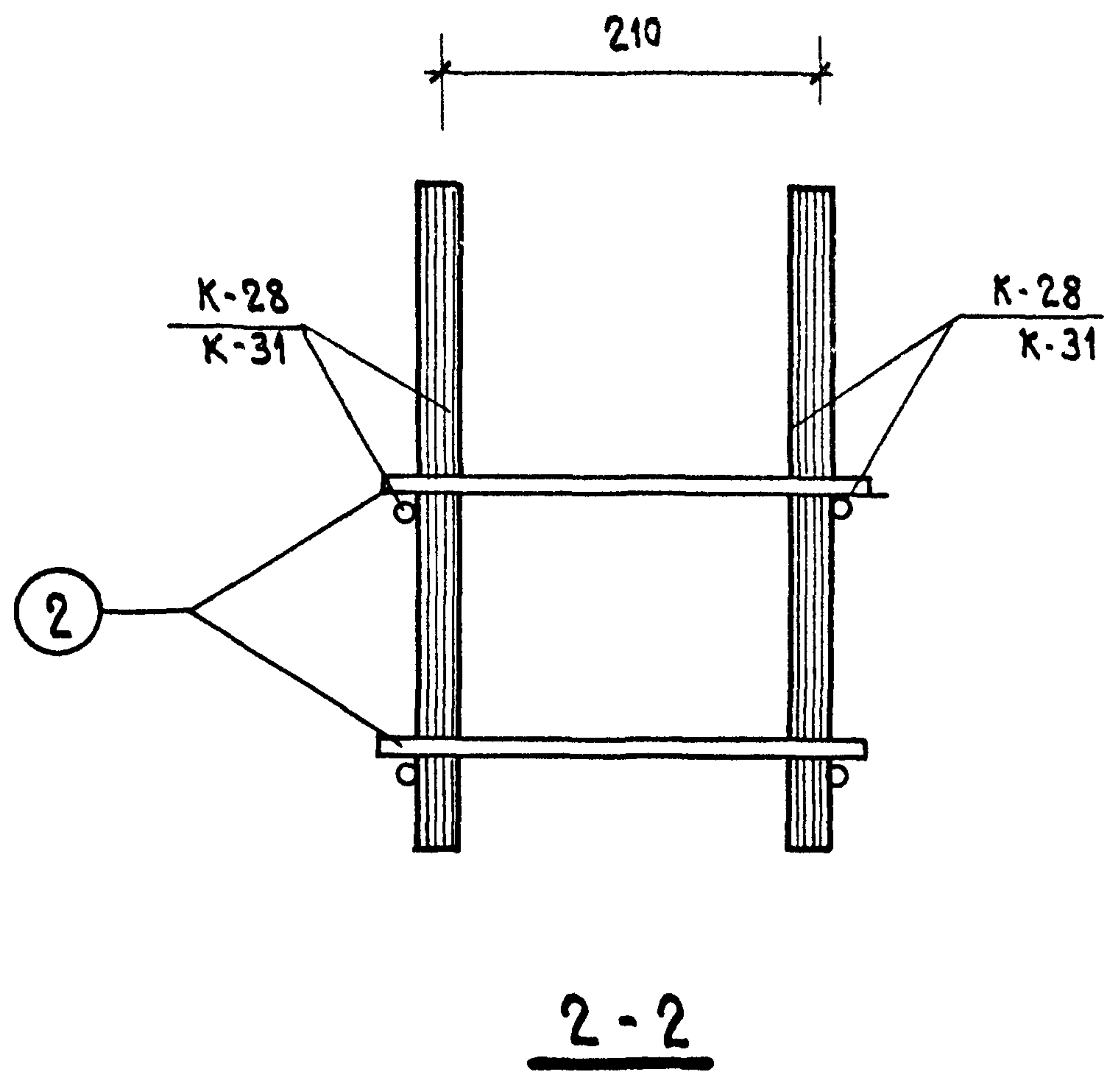
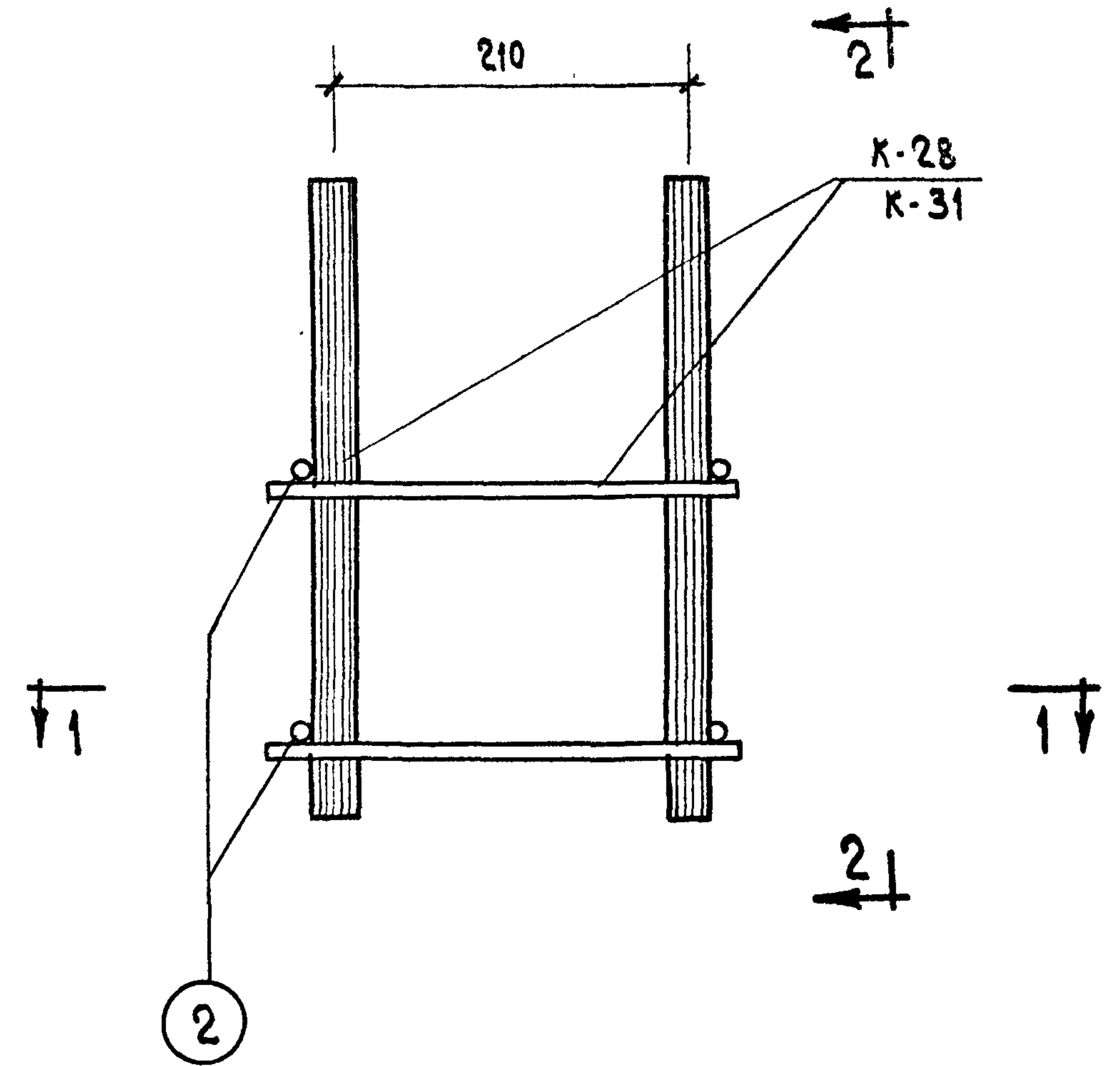


| | | |
|------|---------------------------|-------------------------|
| ТК | КОЛОНЫ | СЕРИЯ ИИ-04-2 |
| 1971 | ОБЪЕМНЫЙ КАРКАС. УЗЕЛ 24. | ВЫПУСК 10 ЧАСТЬ I |
| | | Лист 64 |

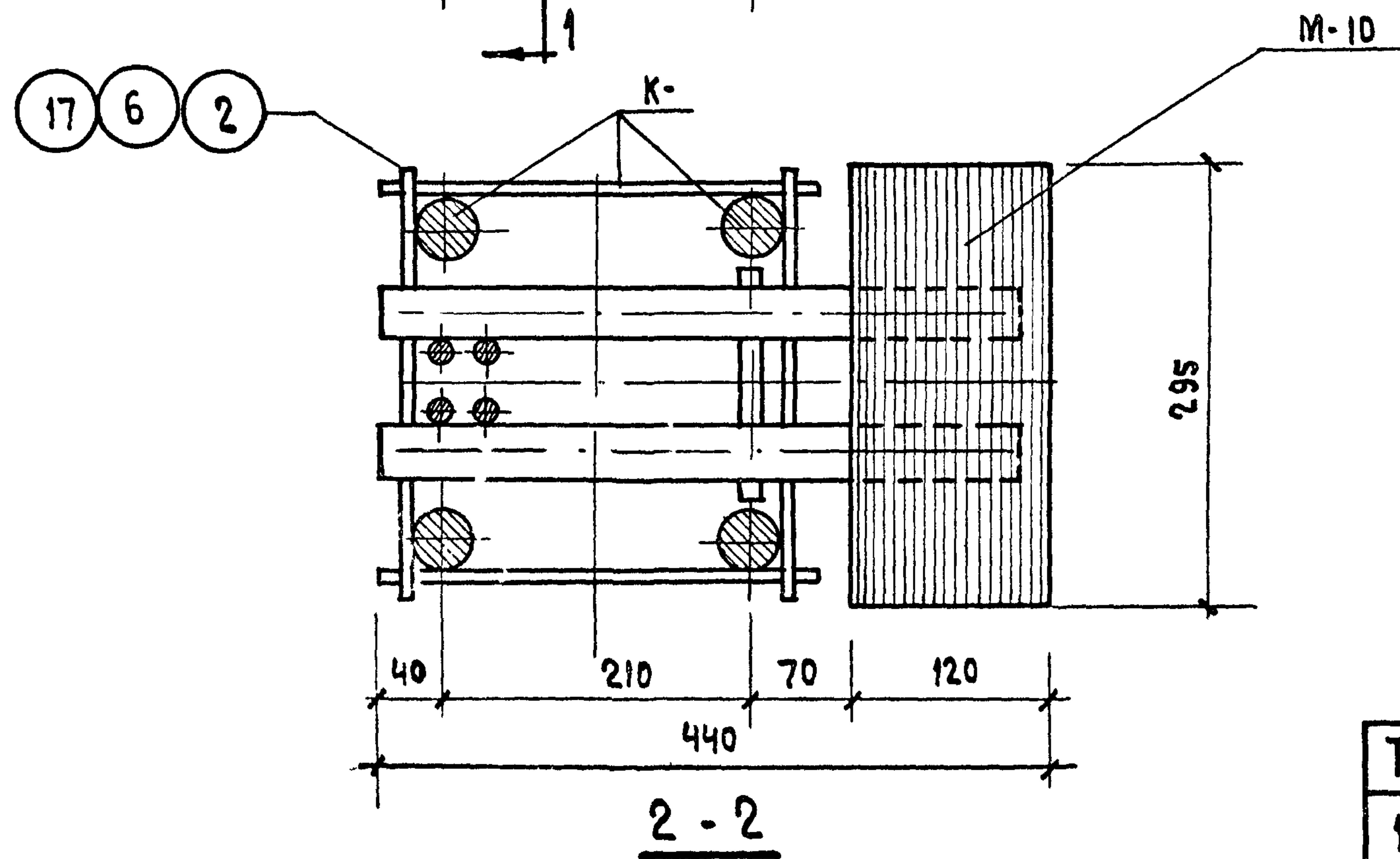
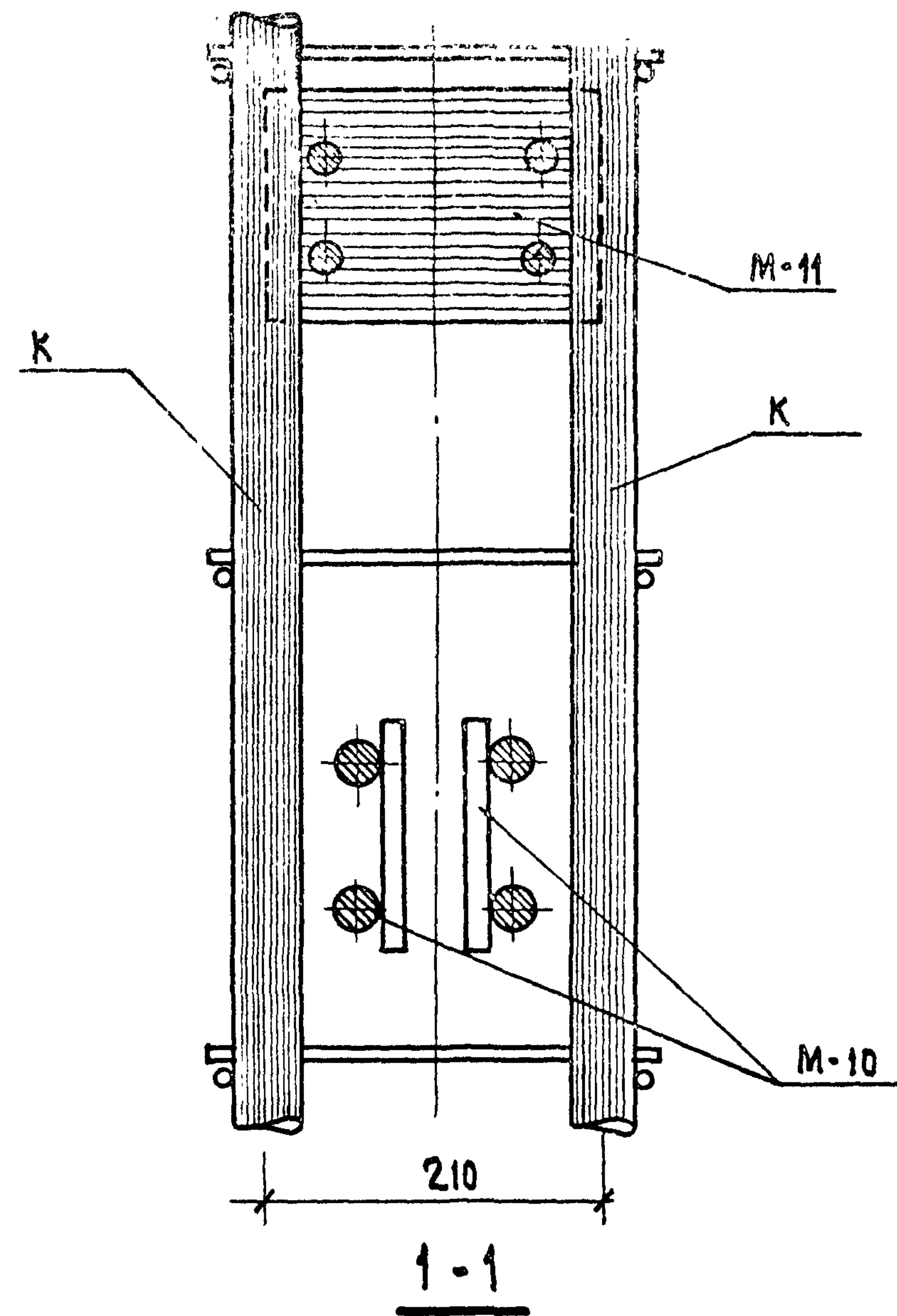
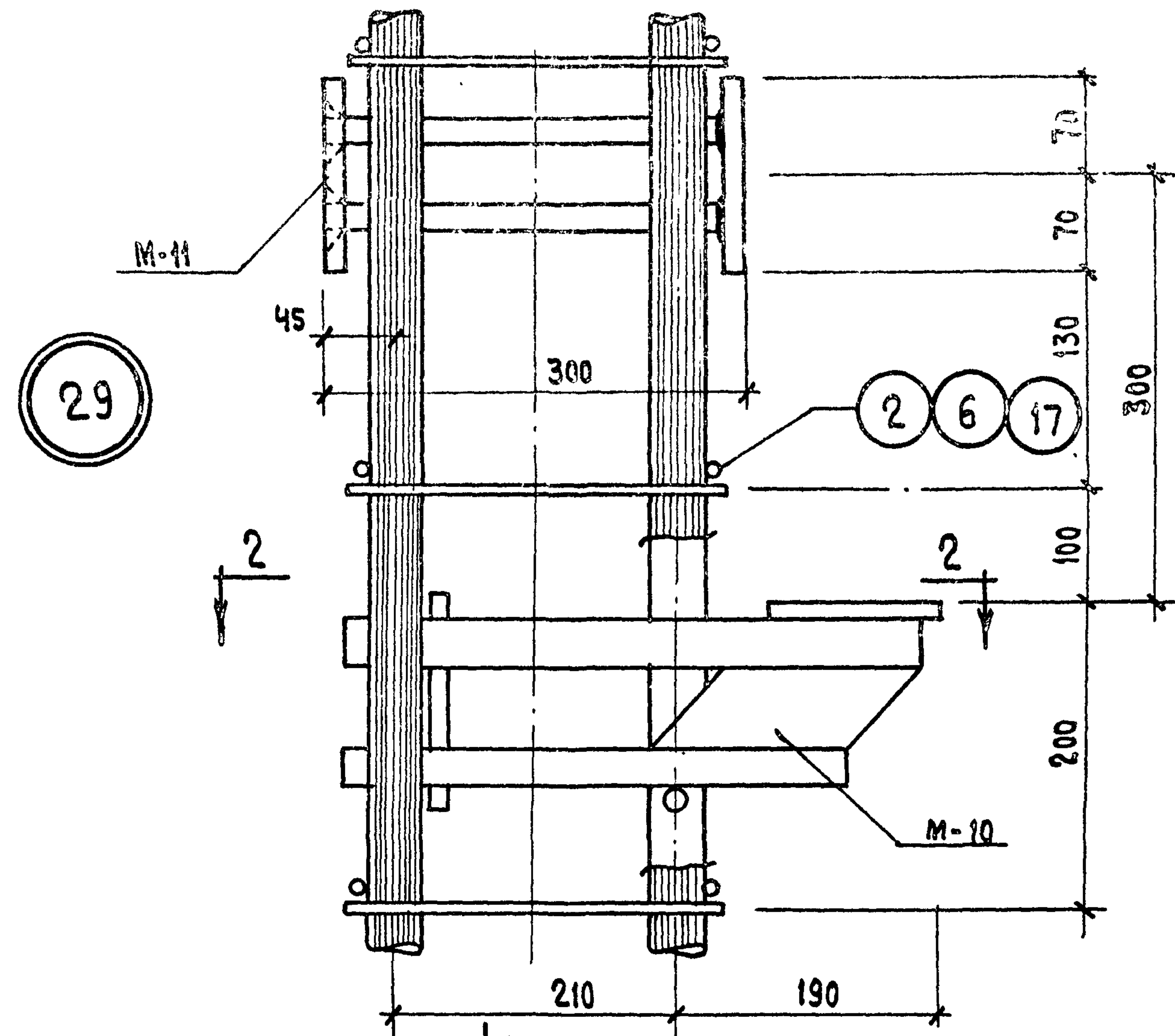


| | | |
|------|---------------------------------------|---------------------------|
| ТК | КОЛОННЫ | СЕРИЯ ИИ-04-2 |
| 1971 | ОБЪЕМНЫЙ КАРКАС. УЗЛЫ 26, 26а, 27, 28 | ВЫПУСК ЛИСТ 10 ЧАСТЬ I 66 |

26б

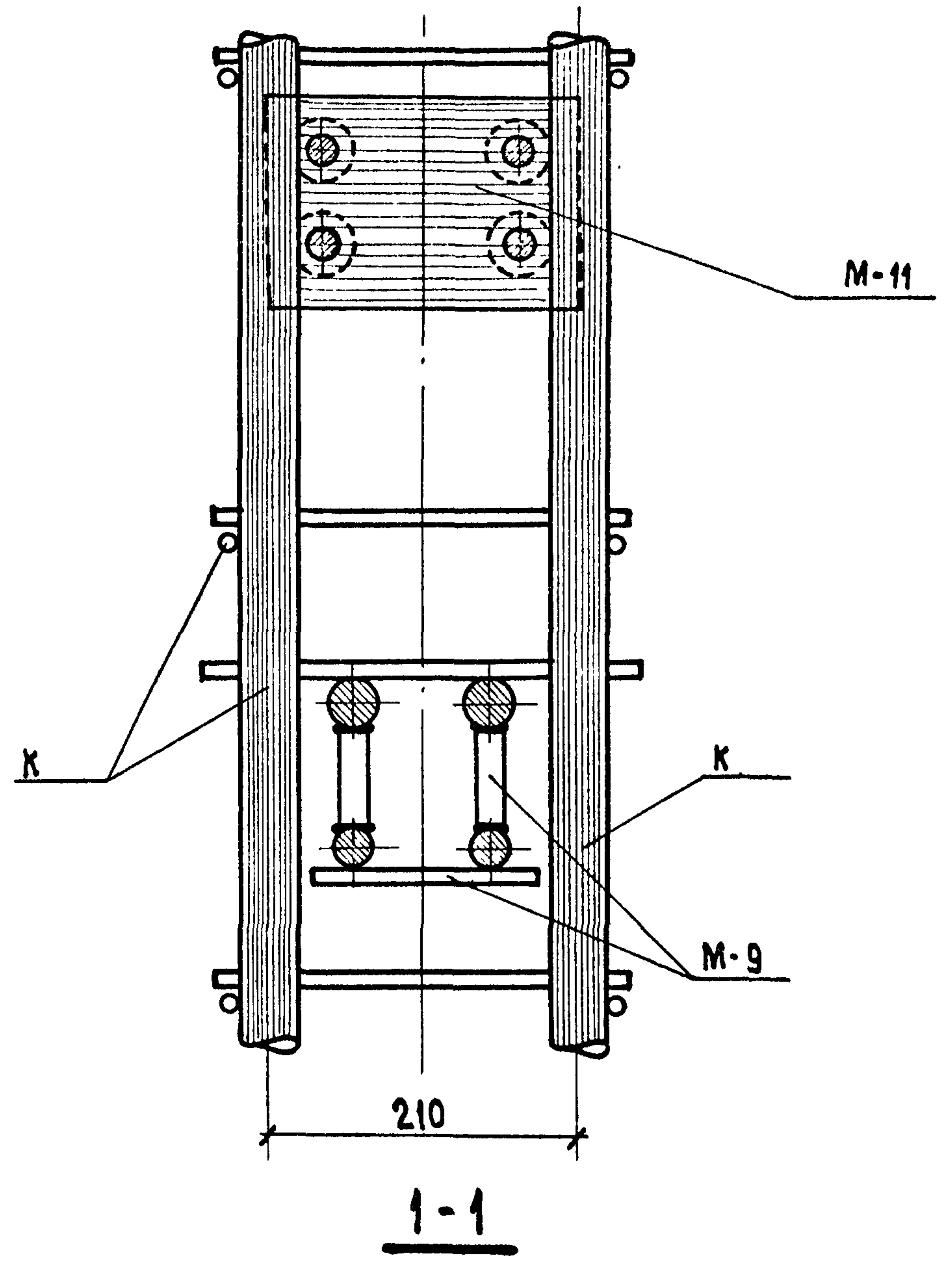
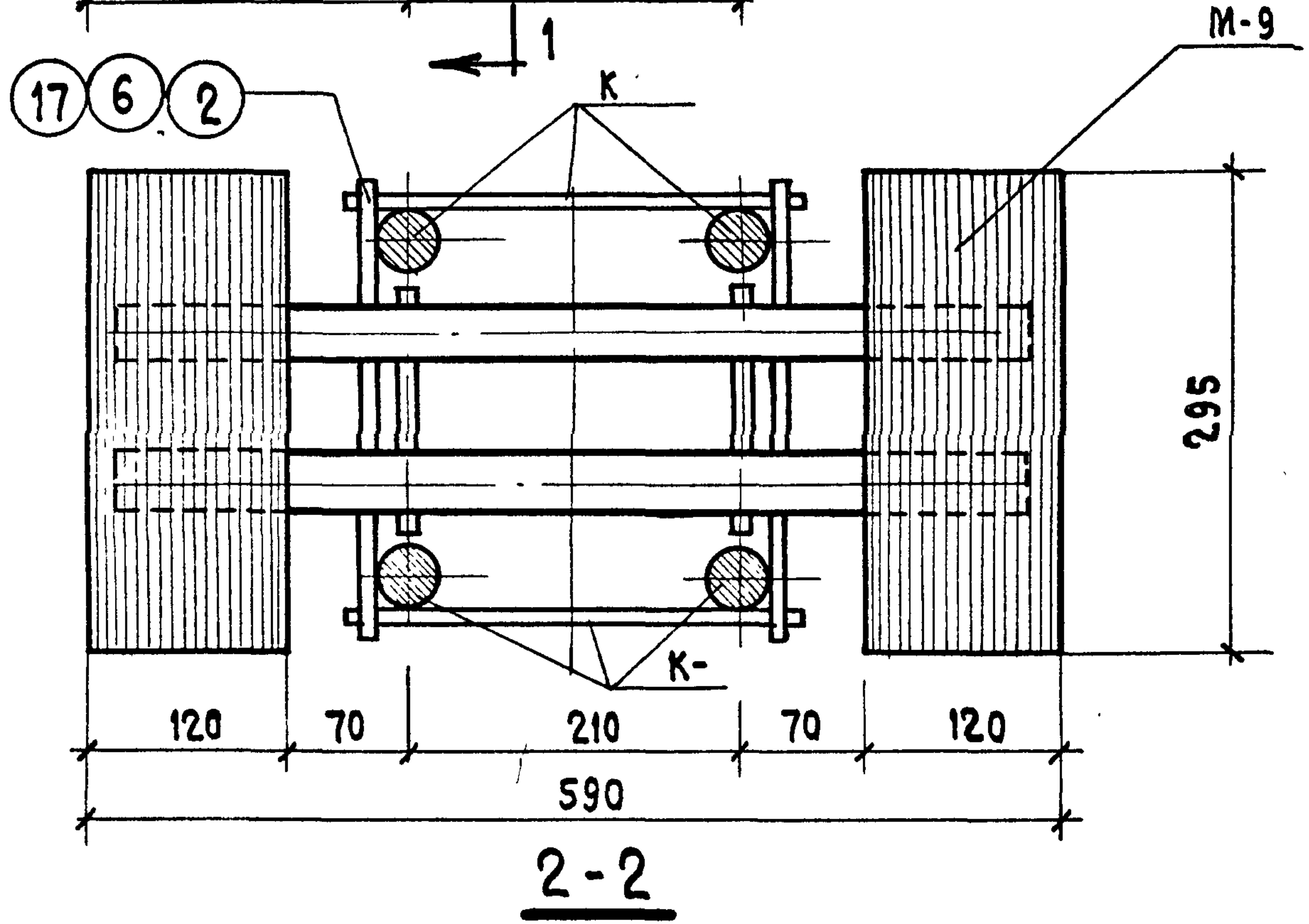
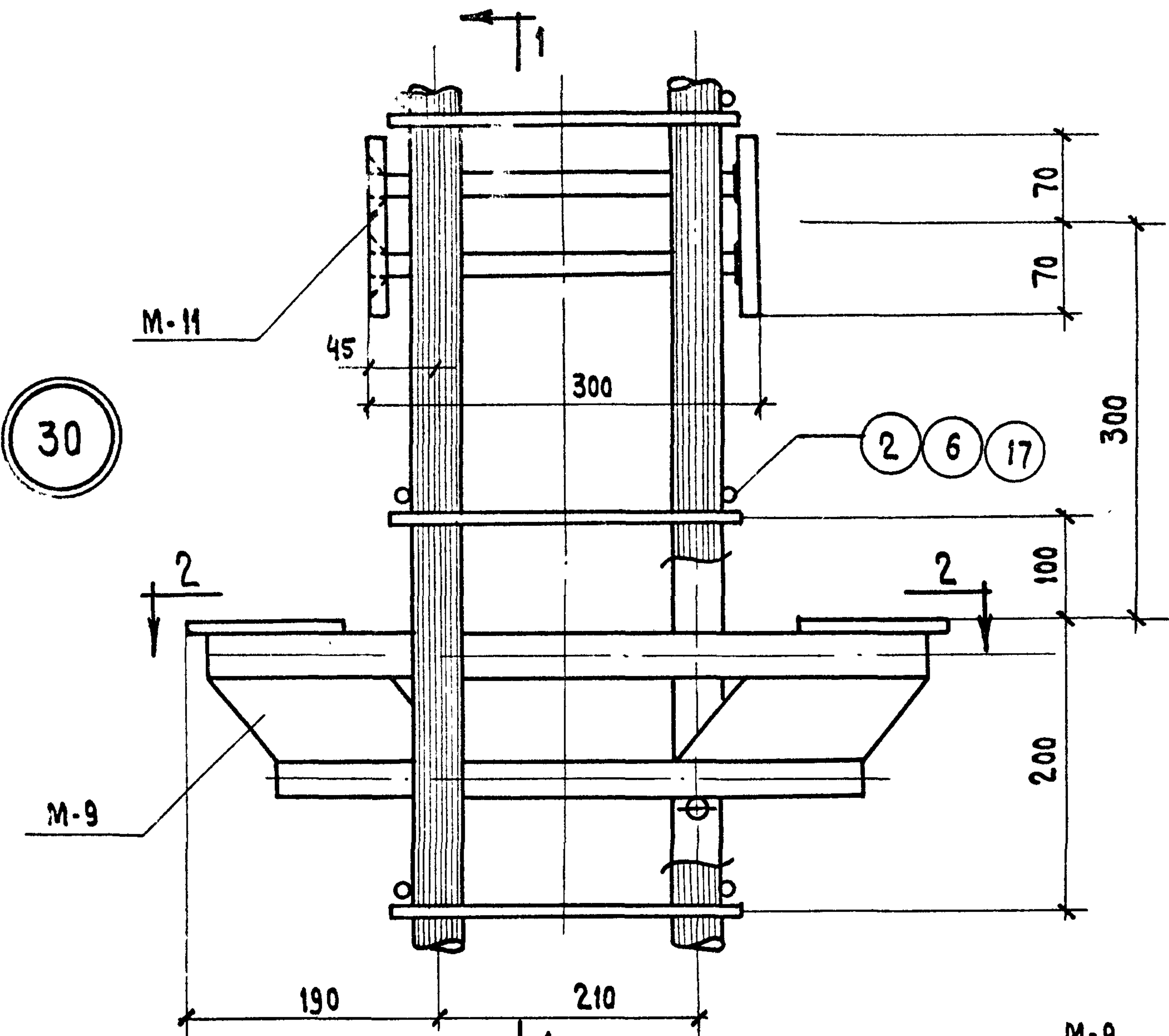


| | | | |
|------|---------------------------|---------------|---------|
| ТК | КОЛОНЫ | СЕРИЯ ИИ-04-2 | |
| 1971 | ОБЪЕМНЫЙ КАРКАС. УЗЕЛ 26б | ВЫПУСК 10 | ЛИСТ 67 |
| | | ЧАСТЬ I | |

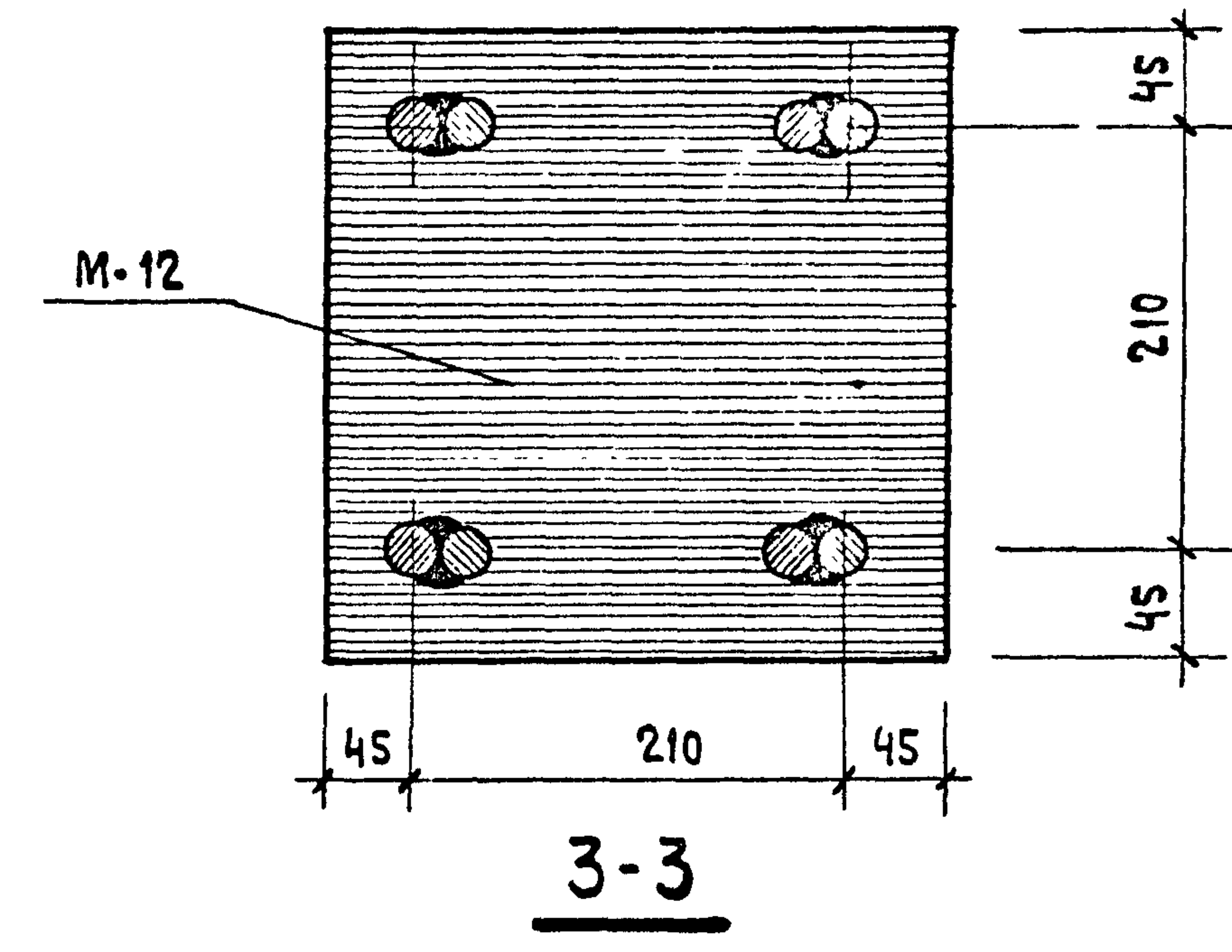
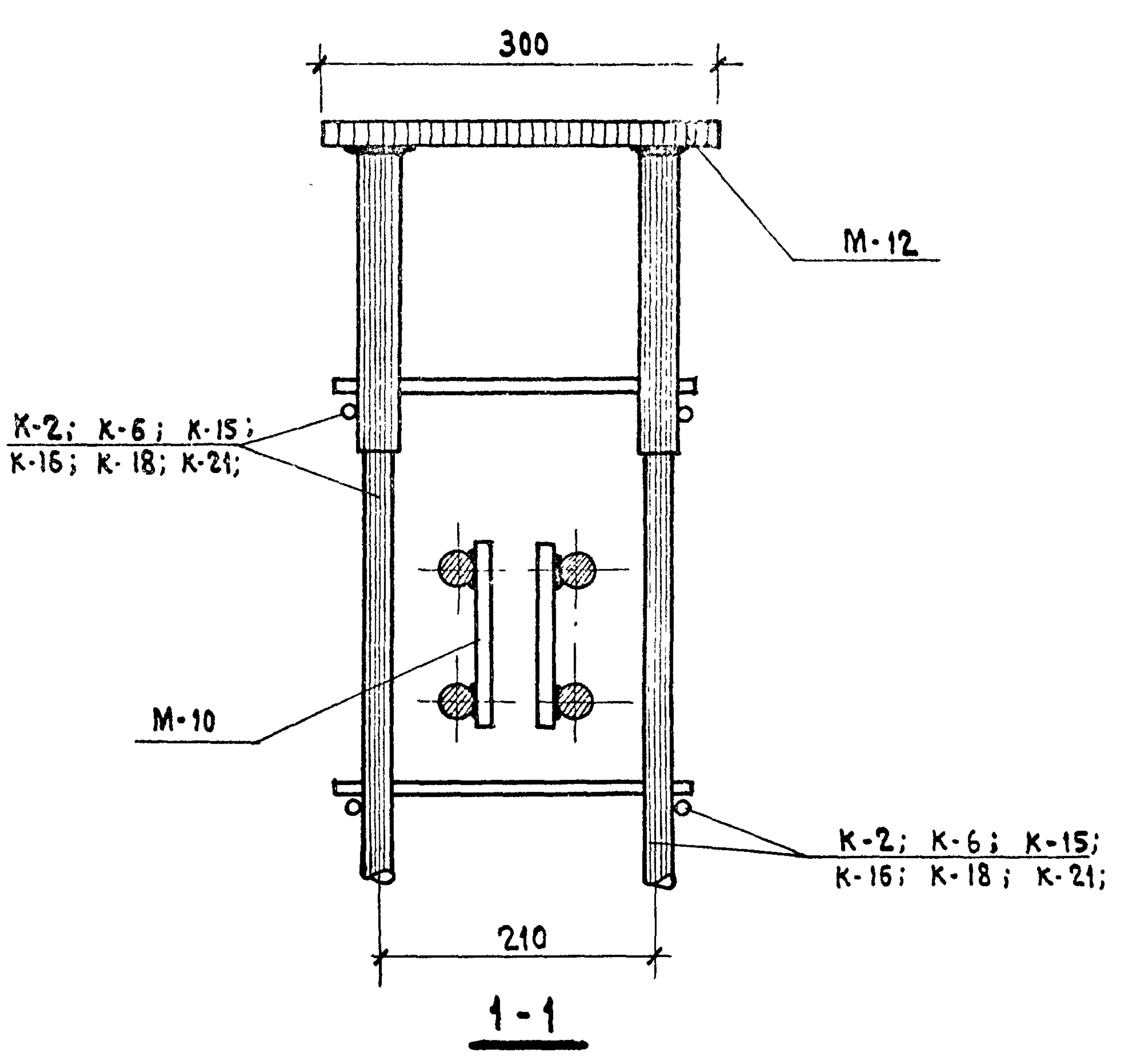
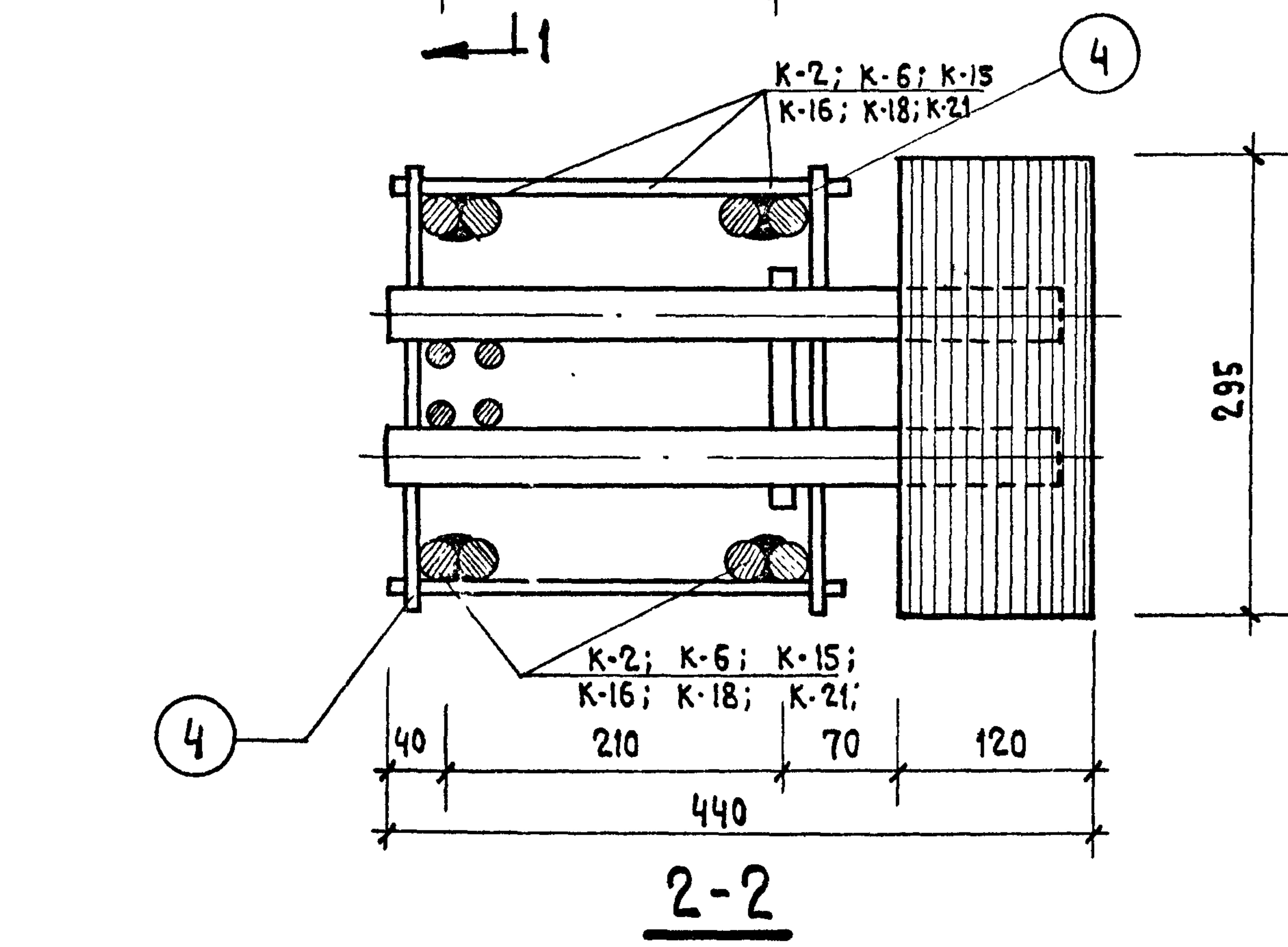
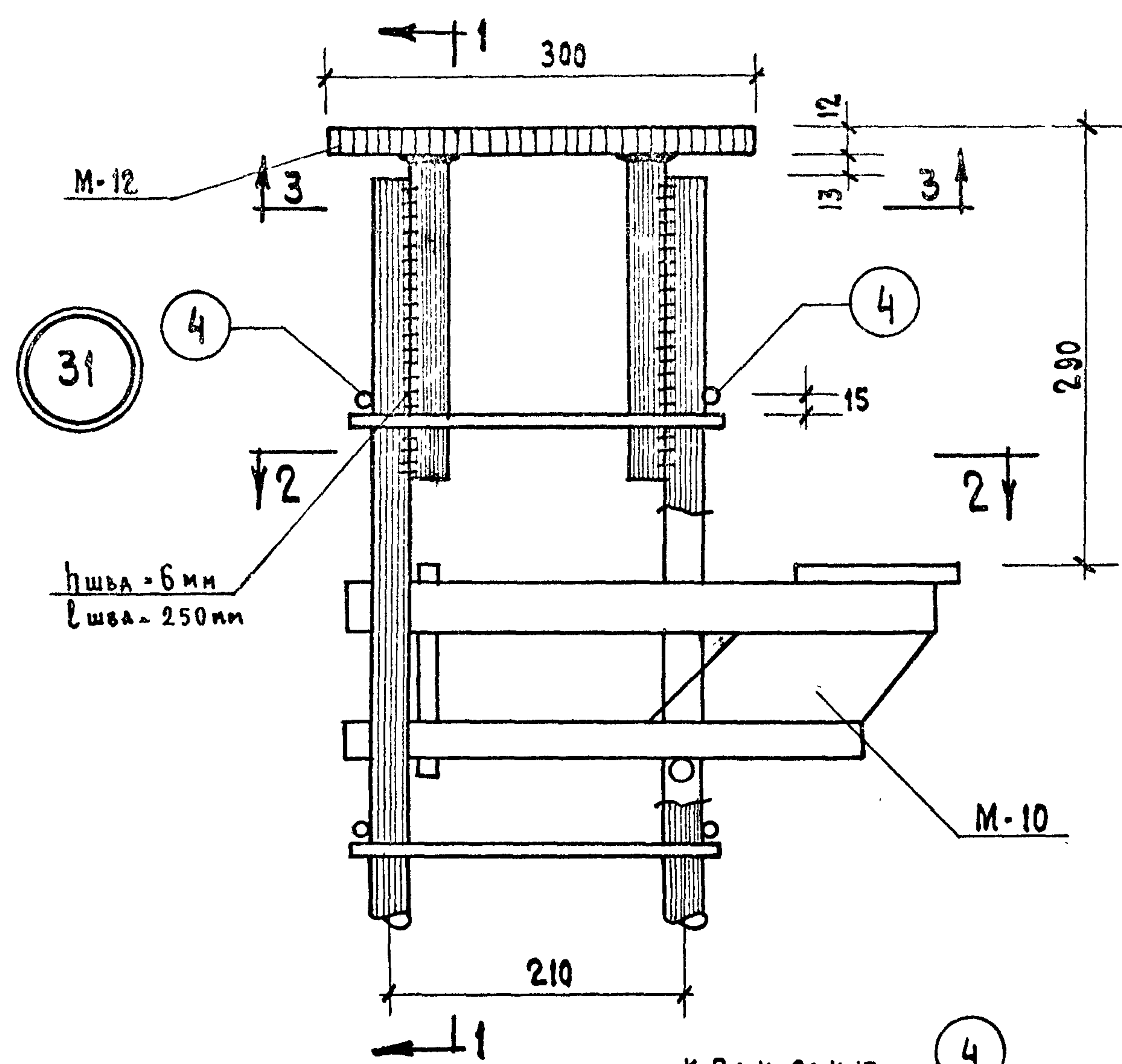


| | | |
|------|--------------------------|-------------------------|
| ТК | КОЛОННЫ | СЕРИЯ ИИ-04-2 |
| 1971 | ОБЪЕМНЫЙ КАРКАС. УЗЕЛ 29 | ВЫПУСК 10 ЧАСТЬ I |
| | | ЛИСТ 68 |

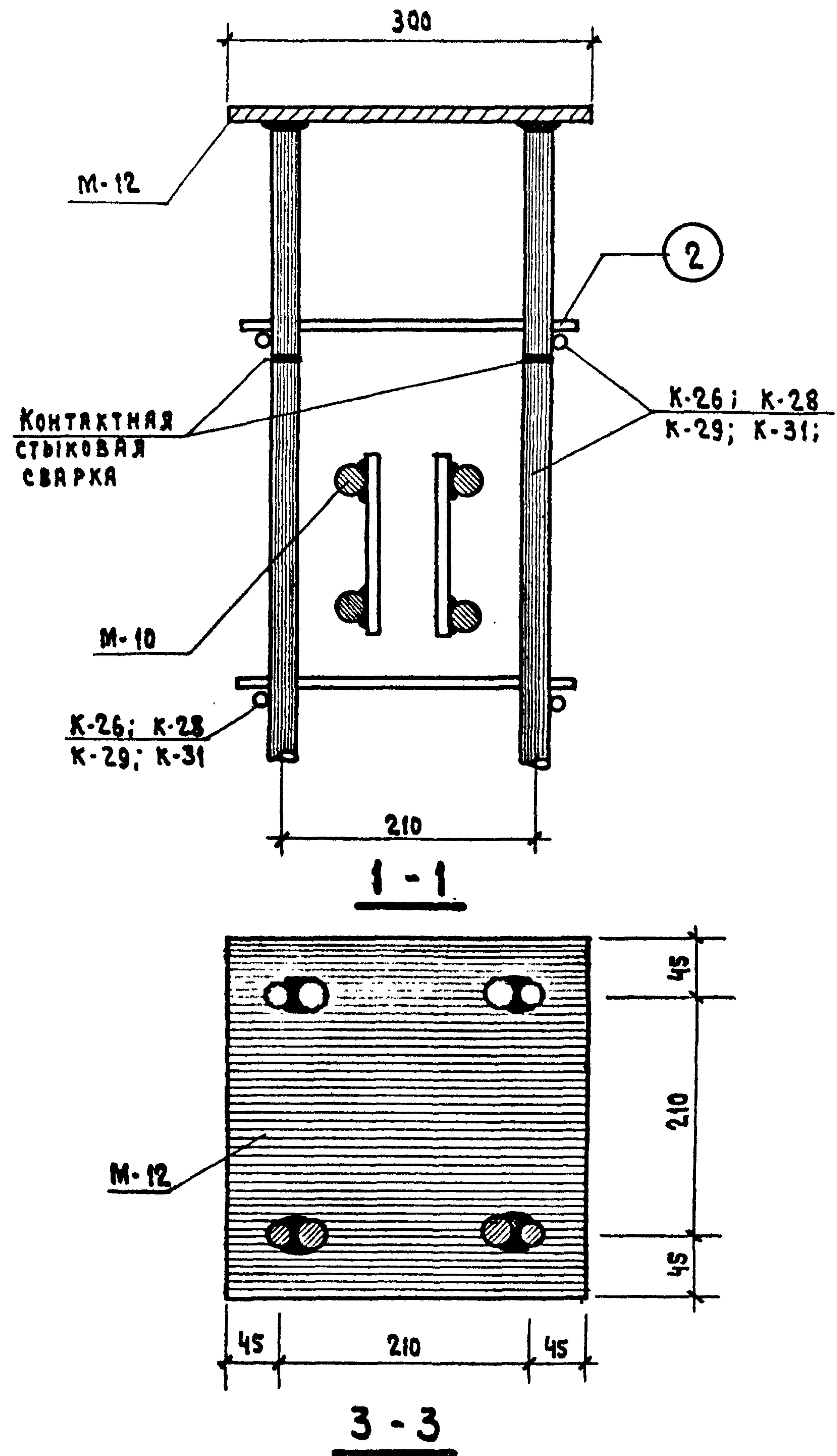
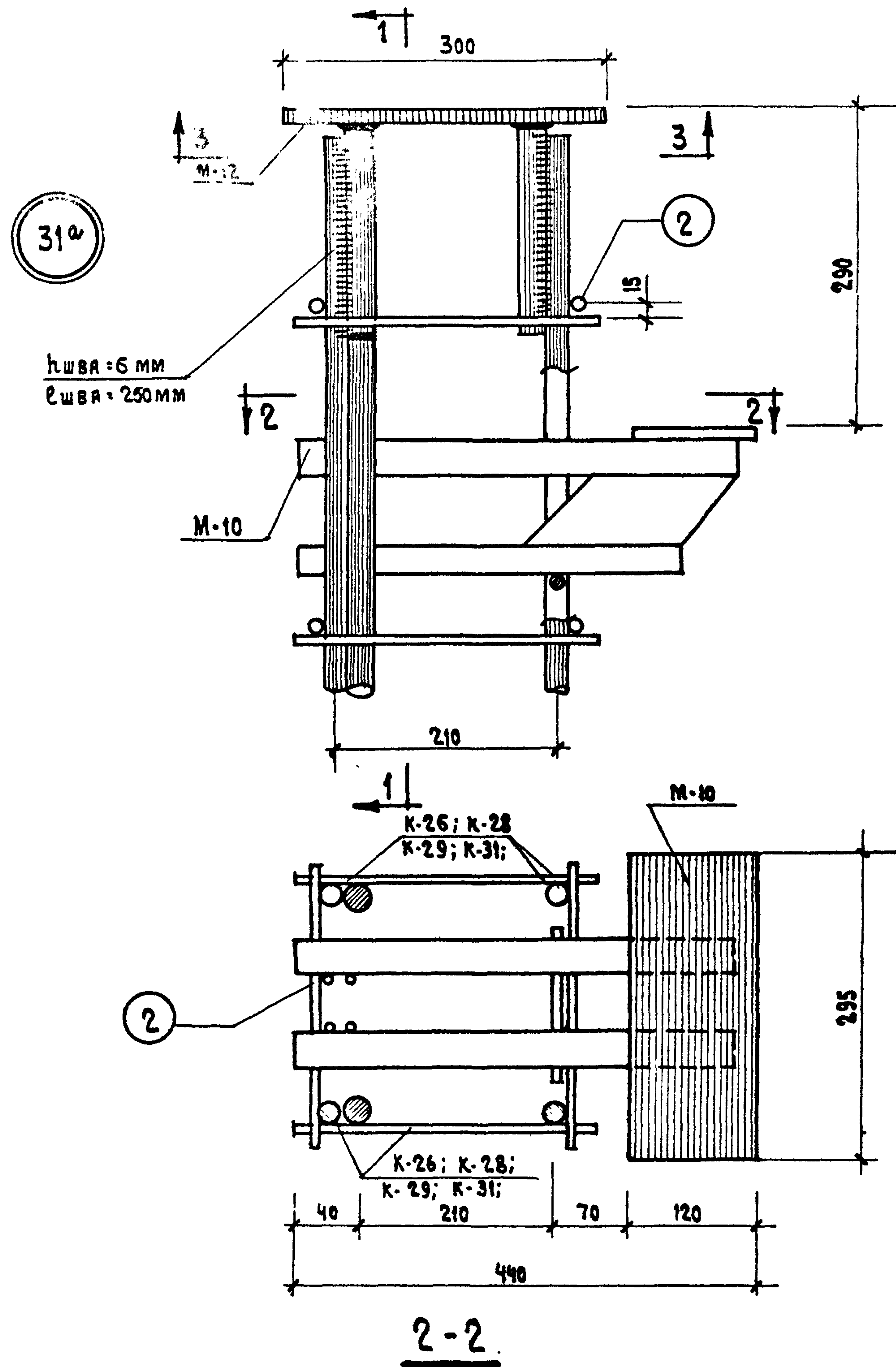
30



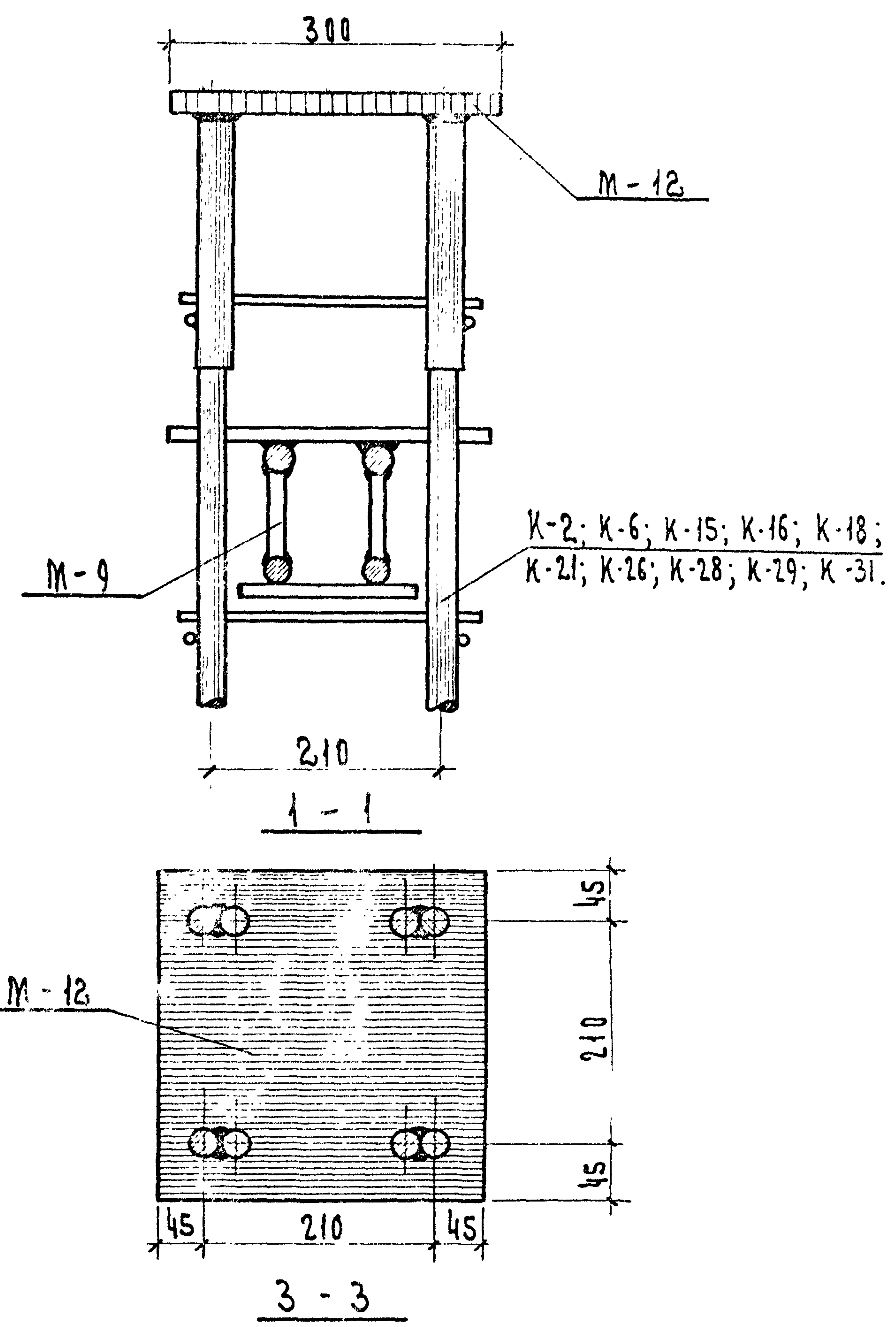
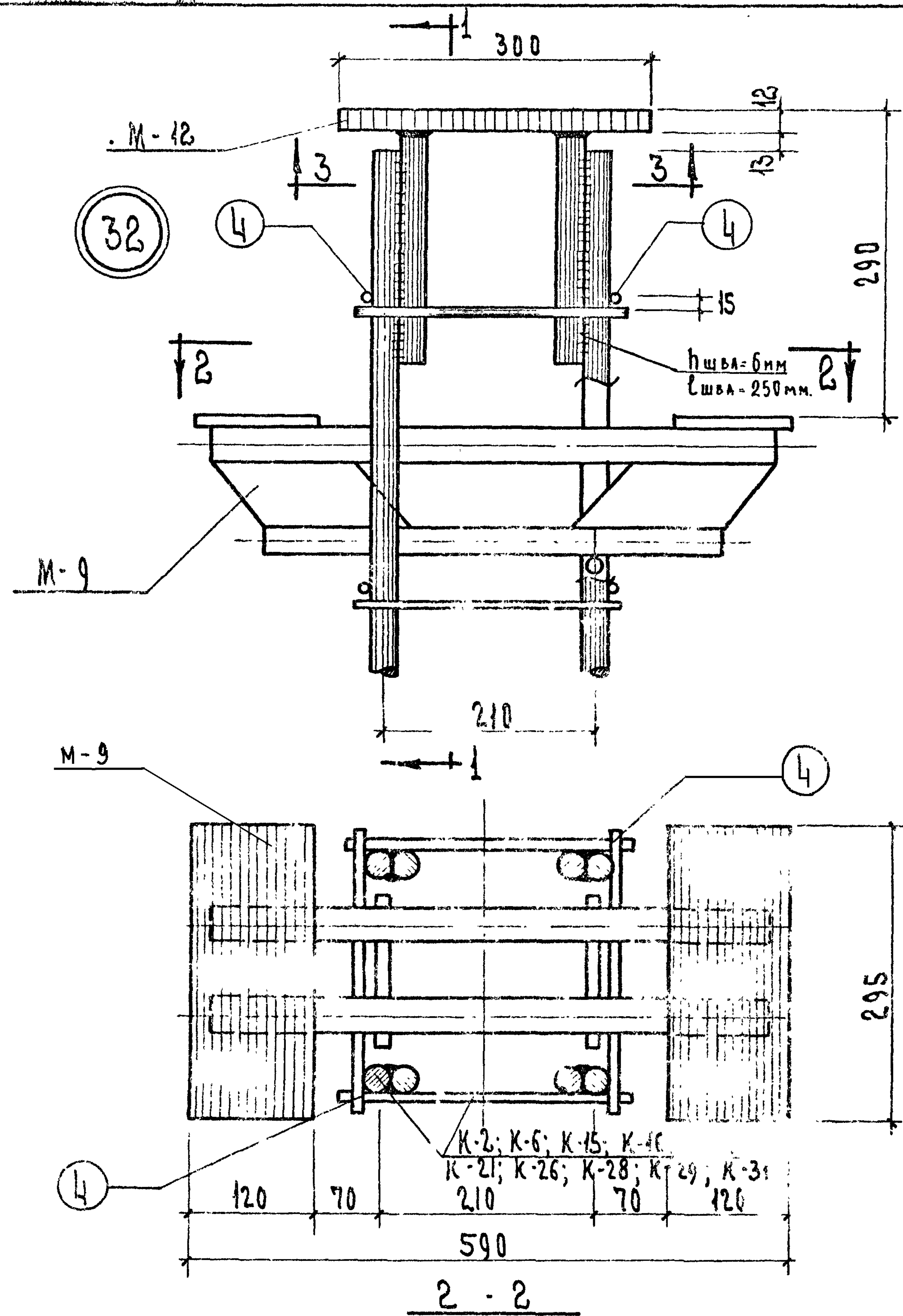
| | | |
|------|--------------------------|-------------------------|
| ТК | КОЛОННЫ | СЕРИЯ ИИ-04-2 |
| 1971 | ОБЪЕМНЫЙ КАРКАС. УЗЕЛ 30 | ВЫПУСК 10 ЧАСТЬ I |
| | | ЛИСТ 69 |



| | | | |
|------|--------------------------|---------------|---------|
| ТК | КОЛОНЫ | СЕРИЯ ИИ-04-2 | |
| 1971 | ОБЪЕМНЫЙ КАРКАС. УЗЕЛ 31 | ВЫПУСК 10 | ЛИСТ 70 |
| | | ЧАСТЬ I | |



| | | |
|------|----------------------------|---------------------------------|
| ТК | КОЛОННЫ | СЕРИЯ ИИ-04-2 |
| 1971 | ОБЪЕМНЫЙ КАРКАС . УЗЕЛ 31a | ВЫПУСК ЛИСТ 10 ЧАСТЬ I 71 |



| | | |
|------|------------------|-------------------------|
| ТК | КОЛОНЫ | СЕРИЯ ИД-04-2 |
| 1971 | Объемный каркас. | Выпуск 10 Часть I |
| | Узел 32. | Лист 78 |

Тиражировано Свердловским филиалом ЦИТП
620062, г. Свердловск, К-62, ул. Генеральская, 3-а

Заказ 3413 Тираж 100 Цена 2-40
Инв. № 11810-01 1972 г.