

ГОСУДАРСТВЕННЫЙ КОМИТЕТ ПО ГРАЖДАНСКОМУ СТРОИТЕЛЬСТВУ
И АРХИТЕКТУРЕ ПРИ ГОССТРОЕ СССР

ТИПОВЫЕ КОНСТРУКЦИИ И ДЕТАЛИ ЗДАНИЙ И СООРУЖЕНИЙ

ИИ-04

СБОРНЫЕ ЭЛЕМЕНТЫ ЗДАНИЙ КАРКАСНОЙ КОНСТРУКЦИИ

Серия ИИ-04 - 2

К О Л О Н Н Ы

Выпуск 9

Колонны связевого каркаса сечением 30×30 см.
для зданий с высотой этажа 4,2 м.
Опалубка и армирование

РАБОЧИЕ ЧЕРТЕЖИ

ГОСУДАРСТВЕННЫЙ КОМИТЕТ ПО ГРАЖДАНСКОМУ СТРОИТЕЛЬСТВУ
И АРХИТЕКТУРЕ ПРИ ГОССТРОЕ СССР

ТИПОВЫЕ КОНСТРУКЦИИ И ДЕТАЛИ ЗДАНИЙ И СООРУЖЕНИЙ

ИИ-04

СБОРНЫЕ ЭЛЕМЕНТЫ ЗДАНИЙ КАРКАСНОЙ КОНСТРУКЦИИ

Серия ИИ-04 - 2

К О Л О Н Н Ы

Выпуск 9

КОЛОННЫ СВЯЗЕВОГО КАРКАСА СЕЧЕНИЕМ 30×30 см.
ДЛЯ ЗДАНИЙ С ВЫСОТОЙ ЭТАЖА 4,2 м.
ОПАЛУБКА И АРМИРОВАНИЕ

РАЗРАБОТАНЫ
ЦНИИЭП
ТОРГОВО - БЫТОВЫХ
ЗДАНИЙ И ТУРИСТСКИХ
КОМПЛЕКСОВ СОВМЕСТНО
С НИИЖБ ГОССТРОЯ СССР

РАБОЧИЕ ЧЕРТЕЖИ

УТВЕРЖДЕНЫ
28 января 1972 года
Государственным комитетом
по гражданскому строительству
и архитектуре при Госстрое СССР
Приказ № 9

ПЕРЕЧЕНЬ СЕРИЙ И ВЫПУСКОВ РАБОЧИХ ЧЕРТЕЖЕЙ СБОРНЫХ ЭЛЕМЕНТОВ
И ЧЕРТЕЖЕЙ СТАЛЬНЫХ ФОРМ ДЛЯ ИЗГОТОВЛЕНИЯ СБОРНЫХ ЭЛЕМЕНТОВ
СВЯЗЕВОГО КАРКАСА ЦЦ-04 С КОЛОННАМИ СЕЧЕНИЕМ 30x30 см

- | | | | |
|-------------------------------------|--|---------------------------------------|---|
| 1. ЦЦ-04-0
выпуск 5 | Указания по применению изделий связевого каркаса с колоннами сечением 30x30 см. | 9. ЦЦ-04-10
выпуск 4 | Монтажные узлы и детали связевого каркаса с колоннами сечением 30x30 см. |
| 2. ЦЦ-04-2
выпуск 7 | Колонны связевого каркаса сечением 30x30 см. для зданий с высотой этажа 3,3 м. Опалубка и армирование. | 10. ЦЦ-04-2
выпуск 7-1
часть I | Стальные формы для изготовления железобетонных колонн связевого каркаса сечением 300x300 мм (реконструкция действующих форм серии ЦЦ-04-2, выпуск 1-1). |
| 3. ЦЦ-04-2
выпуск 8 | Колонны связевого каркаса сечением 30x30 см. для зданий с высотой этажа 3,6 м. Опалубка и армирование. | 11. ЦЦ-04-2
выпуск 7-1
часть II | Стальные формы для изготовления железобетонных колонн связевого каркаса сечением 300x300 мм. |
| 4. ЦЦ-04-2
выпуск 9 | Колонны связевого каркаса сечением 30x30 см. для зданий с высотой этажа 4,2 м. Опалубка и армирование. | 12. ЦЦ-04-3
выпуск 4-1 | Стальные формы для изготовления железобетонных ригелей связевого каркаса с колоннами сечением 300x300 мм. |
| 5. ЦЦ-04-2
выпуск 10
часть I | Колонны связевого каркаса сечением 30x30 см. для зданий с высотой этажа 3,3; 3,6 и 4,2 м. Арматурные изделия. Объемные каркасы. | | |
| 6. ЦЦ-04-2
выпуск 10
часть II | Колонны связевого каркаса сечением 30x30 см. для зданий с высотой этажа 3,3; 3,6 и 4,2 м. Арматурные изделия. Плоские каркасы. Закладные детали. | | |
| 7. ЦЦ-04-3
выпуск 4
часть I | Ригели связевого каркаса с колоннами сечением 30x30 см. Опалубка и армирование. | | |
| 8. ЦЦ-04-3
выпуск 4
часть II | Ригели связевого каркаса с колоннами сечением 30x30 см. Арматурные изделия. | | |

Т.К.	К О Л О Н Н ы	С Е Р И Я
1971	П Е Р Е Ч Е Н Ь С Е Р И Й И В Ы П У С К О В	Ц Ц - 0 4 - В Ы П У С К 1 0 9

	Л И С Т А	Н И С Т Р.
Перечень серий и выпусков	2	
Содержание выпуска	3	
Пояснительная записка	4-7	
Иллюстрации	1-3	8-10
Колонна КВК-342-14. Опалубка.	4	11
Колонна КВР-342-14. Опалубка	5	12
Колонны КСК-342-14; КСК-342-23. Опалубка	6	13
Колонны КСР-342-14; КСР-342-17; КСР-342-23. Опалубка.	7	14
Колонны КНК-342-14; КНК-342-17; КНК-342-23; КНК-342-28. Опалубка.	8	15
Колонны КНР-342-14; КНР-342-17; КНР-342-23; КНР-342-28. Опалубка	9	16
Колонна КК-342-14. Опалубка.	10	17
Колонна КР-342-14. Опалубка.	11	18
Колонны. Опалубка Узел 1.	12	19
Колонны. Опалубка Узел 2.	13	20
Колонны. Опалубка Узел 3.	14	21
Колонны. Опалубка Узел 4.	15	22
Колонны. Опалубка Узел 5.	16	23
Колонны. Опалубка Узел 6.	17	24
Колонны. Опалубка Узел 7.	18	25
Колонна КВК-342-14 Армирование.	19	26
Колонна КВР-342-14. Армирование.	20	27
Колонна КСК-342-14. Армирование.	21	28
Колонна КСК-342-23. Армирование.	22	29
Колонны КСР-342-14; КСР-342-17. Армирование.	23	30
Колонна КСР-342-23. Армирование.	24	31
Колонны КНК-342-14; КНК-342-17. Армирование.	25	32
Колонна КНК-342-23. Армирование.	26	33
Колонна КНК-342-28. Армирование.	27	34
Колонны КНР-342-14; КНР-342-17. Армирование.	28	35
Колонна КНР-342-23. Армирование.	29	36
Колонна КНР-342-28. Армирование.	30	37
Колонна КК-342-14. Армирование.	31	38
Колонна КР-342-14. Армирование.	32	39

	Л И С Т А	Н И С Т Р.
Колонны. Армирование. Узел 8.	33	40
Колонны. Армирование. Узел 9.	34	41
Колонны. Армирование. Узел 10.	35	42
Колонны. Армирование. Узел 11.	36	43.
Колонны. Армирование. Узел 12.	37	44
Колонны. Армирование. Узел 13, 13 ^А .	38	45
Колонны. Армирование. Узел 14.	39	46
Колонны. Армирование. Узел 15; 15 ^А ; 16; 17	40	47
Колонны. Армирование. Узел 18.	41	48
Колонны. Армирование. Узел 19.	42	49
Колонны. Армирование. Узел 20.	43	50
Пример расположения дополнительных закладных деталей для крепления лестниц к средним колоннам	44-45	51-52
Пример расположения дополнительных закладных деталей для крепления лестниц к нижним колоннам	46-47	53-54
Пример расположения дополнительных закладных деталей М-13 для крепления диафрагм к средним колоннам	48-49	55-56
Пример расположения дополнительных закладных деталей М-13 для крепления диафрагм к нижним колоннам	50-51	57-58
Пример крепления дополнительной закладной детали М-13 к объемному каркасу. Узел 33.	52	59
Пример крепления дополнительной закладной детали М-13 к объемному каркасу. Узел 34.	53	60
Пример крепления дополнительной закладной детали М-13 к объемному каркасу. Узел 35.	54	61
Пример крепления дополнительной закладной детали М-13 к объемному каркасу. Узел 36.	55	62

Г К	Колонны	Серия ИИ-04-2
1971	Содержание выпуска	Выпуск 9 лист

П О Я С Н И Т Е Л Ь Н А Я З А П И С К А

Серия ЦИ-04-2 выпуск 9 содержит рабочие чертежи железобетонных колонн сечением 300x300 мм, используемых в зданиях 1-4 этажей с высотой этажа 4,2 м.

Номенклатура предусматривает следующие типы изделий:

1. Одноэтажные:

- а) верхние / устанавливаемые в верхнем этаже /
- б) средние / устанавливаемые в среднем этаже /
- в) нижние / устанавливаемые в нижнем этаже /
- г) колонны только для одноэтажных зданий без подвала.

Колонны имеют консоли высотой 150 мм и вылетом 150 мм. Колонны подбираются по действующим на них продольным силам в сопоставлении с несущей способностью колонн на центральное сжатие, указанной в марке колонны. Колонны, входящие в состав диафрагм жесткости, могут приниматься такими же, как рядовые колонны с последующей проверкой их прочности, как элементы диафрагм по методике, изложенной в альбоме „Диафрагмы жесткости“ ЦИ-04-6 выпуск 5.

Расчет колонн выполнен в соответствии со СНиП Ц-В 1-62^х и по методике, разработанной НИИЖБ'ом лабораторией „Сборного и монолитного железобетона“ под руководством проф. Васильева А.П. Данные по расчету колонн приведены в альбоме ЦИ-04-0 выпуск 5 „Указания по применению изделий“. В том же альбоме приведены данные, используемые при необходимости замены рабочей арматуры колонн и сеток косвенного армирования.

М а р к и р о в к а к о л о н н

Марки колонн состоят из буквенных и цифровых обозначений, которые имеют следующие значения:

- КВР — колонна верхняя с двумя консолями /рядовая/.
- КVK — колонна верхняя с одной консолью /крайняя/.

- КСР — колонна средняя с двумя консолями /рядовая/.
- КСК — колонна средняя с одной консолью /крайняя/.
- КНР — колонна нижняя с двумя консолями /рядовая/.
- КНК — колонна нижняя с одной консолью /крайняя/.
- КР — колонна для одноэтажных зданий с двумя консолями /рядовая/.
- КК — колонна для одноэтажных зданий с одной консолью /крайняя/.

Цифры, стоящие непосредственно за буквенным обозначением, — условное обозначение сечения ствола колонны и высоты этажа. Пример: КСК-342 — колонна сечением 300x300 мм с высотой этажа 4,2 м.

Цифры третьей части марки — несущая способность колонны при центральном сжатии в десятках тонн.

Номенклатура изделий предусматривает только основные типы колонн, имеющие закладные детали для установки и крепления ригелей каркаса здания.

Для крепления лестниц, диафрагм в альбоме разработаны дополнительные закладные детали и приведены примеры расположения и крепления их в колоннах.

В конкретном проекте должны быть приведены чертежи с установкой этих деталей в соответствии с принятыми архитектурно-планировочными решениями /расположением лестниц, диафрагм и т.д./.

При этом в рабочих чертежах должен быть показан опалубочный чертеж колонны с расположением дополнительных закладных деталей, а также должны быть даны спецификации, учитывающие расход стали на дополнительные закладные детали.

ТК	Колонны	Серия	ЦИ-04-2
1971	Пояснительная записка	Выпуск	9

Для обозначения разновидности колонн, вызванной различием в расположении закладных деталей, в маркировке колонн должны быть добавлены цифровые индексы.

Пример: КСК - 1,2

При разработке чертежей рабочего проекта рекомендуется пользоваться примерами, приведенными в альбоме.

В альбоме даны чертежи колонн, имеющих дополнительные закладные детали для крепления конструкций лестниц, где указаны основные возможные положения этих деталей в двух вариантах /крепление лестничной площадки в уровне перекрытия и крепление промежуточной лестничной площадки/.

В чертежах колонн, имеющих дополнительные закладные детали для крепления диафрагм, разработаны два варианта: при креплении диафрагм в плоскости рам, при креплении диафрагм из плоскости рам.

Колонны запроектированы в соответствии со СН и П II-V.1-62 ширина раскрытия трещин принята не более 0,3 мм.

Предел огнестойкости колонн не менее 3,5 часа. Для монтажа колонн предусмотрены отверстия ф40мм. Для подъема колонн из форм запроектированы подъемные петли. Подъемные петли необходимо выполнять из горячекатаной арматурной стали класса А-I, марки В ст.3. сп.

При размещении дополнительных закладных деталей необходимо давать уточненную привязку подъемных петель для каждого конкретного случая.

Для характеристики колонн в номенклатуре приведены их несущие способности при центральном сжатии.

Марки бетона применены: М-300
М-400

Рабочая арматура колонн принята из горячекатаной арматурной стали периодического профиля класса А-III, марки 35ГС по ГОСТ 5781-61*

Поперечная арматура в стволах колонн принята из горячекатаной арматурной гладкой стали класса А-I, марки Ст.3 по ГОСТ 5781-61*

Для закладных деталей применяется сталь В ст.3 для сварных конструкций по подгруппе В ГОСТ 380-71.

Закладные детали должны выполняться с соблюдением требований СН 393-69 и ГОСТ 10922-64.

Качество закладных деталей М-9, М-10, М-11 следует проверять в каждом изделии с поштучной приемкой.

Армирование торцов колонн усилено сварными сетками косвенного армирования из горячекатаной арматурной стали периодического профиля класса А-III марки 35ГС по ГОСТ 5781-61*

Сварные каркасы и сетки изготавливаются при помощи контактной точечной электросварки в соответствии с СН 393-69 и ГОСТ-14098-68.

Электродуговая сварка стержней между собой и с сортовым прокатом должна выполняться электродами Э-50А ГОСТ 9467-60.

Качество стали для изготовления арматурных сеток, каркасов, закладных деталей должно удовлетворять требованиям ГОСТ 380-71 и ГОСТ 5058-65.

Испытание всех видов арматуры на растяжение обязательно.

Колонны армируются объемными каркасами. Объемные каркасы собираются из плоских каркасов, сеток, отдельных стержней и закладных элементов с применением контактной точечной сварки с помощью сварочных клещей.

Закладные детали М-9, М-10, М-11 должны быть закреплены на форме.

Дополнительные закладные детали крепятся к объемному каркасу с применением электродуговой сварки и вязки вязальной проволокой.

Применение дуговой электросварки вместо контактной точечной во всех случаях не допускается.

Сборка объемных каркасов должна производиться в кондукторе с соблюдением следующей последовательности:

- а) укладывается и фиксируется в зажимах кондуктора плоский каркас ствола.
- б) устанавливаются и закрепляются передвижными фиксаторами закладные детали М-9, М-10, М-11.
- в) укладывается и фиксируется в зажимах кондуктора второй плоский каркас ствола.
- г) плоские каркасы стволов соединяются между собой поперечными стержнями способом контактной точечной сварки при помощи подвесных сварочных клещей.

ТК	КОЛОННЫ.	СЕРИЯ ИИ-04-2
1971	Пояснительная записка	Выпуск 9 Лист

ТЕХНИЧЕСКИЕ ТРЕБОВАНИЯ К ИЗГОТОВЛЕНИЮ И ПРИЕМКЕ КОЛОНН.

При изготовлении колонн надлежит выполнить требования нормативных и инструктивных документов:

а) Главы СНиП:

III-В.3-62 „Бетонные и железобетонные конструкции сборные. Правила производства и приемки монтажных работ“

б) ГОСТы :

- ГОСТ 10268-70 „Заполнители для тяжелого бетона“
- ГОСТ 10178-62* „Портландцемент, шлакопортландцемент“
- ГОСТ 13015-67 „Изделия железобетонные и бетонные. Общие технические требования“
- ГОСТ 8829-66 „Изделия железобетонные сборные. Методы испытаний и оценки прочности, жесткости и трещиностойкости“
- ГОСТ 10922-64 „Арматура и закладные детали сварные для железобетонных конструкций. Технические требования и методы испытаний“
- ГОСТ 10180-67 „Бетоны тяжелые. Методы определения прочности.“
- ГОСТ 14098-68 „Соединения сварные арматуры железобетонных изделий и конструкций. Контактная и ванная сварки. Основные типы и конструктивные элементы“

в) „Указания по сварке соединений арматуры и закладных деталей железобетонных конструкций СН-393-69“

г) „Инструкция по технологии изготовления и установка стальных закладных деталей в сборных железобетонных и бетонных изделиях“ СН 313-65.

д) устанавливаются сетки косвенного армирования у торцов колонн, закрепляются на арматурном каркасе вязальной проволокой или сваркой.

е) устанавливаются дополнительные закладные детали и закрепляются в соответствии с указаниями на чертежах.

ж) положение установленных элементов пространственного каркаса выверяется в соответствии с размерами, приведенными в рабочих чертежах.

Окончательная проверка каркасов производится при установке в стальную опалубку, причем особенно тщательно должны соблюдаться допуски на установку выпусков арматуры из колонн, фиксируемых в опалубке колонн.

При изготовлении объемных каркасов должны быть учтены фактические допуски на размеры стальных форм по длине, причем эти допуски не должны превышать допусков, указанных в чертежах и в пояснительной записке в разделе „Технические требования к изготовлению и приемке колонн“

Допуски на монтаж элементов каркаса принимаются в соответствии со СНиП III-В.3-62 „Бетонные и железобетонные конструкции сборные. Правила производства и приемки монтажных работ“

В связи с принятой практикой изготовления закладных деталей на специализированных механических заводах в составе серии выделен альбом закладных деталей, куда вошли все закладные детали для колонн.

Для удобства пользования в арматурных цехах чертежами арматурных изделий комплектован отдельный альбом. Арматурные изделия для железобетонных колонн сечением 30x30см.

ТК	Колонны	Серия
1971	Пояснительная записка.	ИИ-04-2
		Выпуск 9

При изготовлении колонн должен быть обеспечен пооперационный технологический контроль на всех стадиях производства в соответствии с ГОСТ 13015-67 СНиП I. В. 5-62, СНиП I. В. 5.1-62 и ГОСТ 8829-66.

До начала производства колонн завод-изготовитель должен разработать технические условия и технологические правила определяющие основные способы производства и контроля качества изготовления изделий.

Допуски на размеры колонн должны соответствовать девятому классу точности и по таблице I СНиП I. А. 4-62 со следующими изменениями и дополнениями:

- а) отклонение от проектных размеров от верхних плоскостей консолей до торцов колонн ± 3 мм;
- б) отклонение от проектных размеров между верхними плоскостями консолей ± 4 мм. /для двухэтажных колонн/;
- в) отклонение длины колонн от проектных размеров ± 7 мм.
- г) отклонение ширины колонн от проектных размеров ± 4 мм.
- д) шероховатость всех поверхностей колонны принимается по классу 2-Ш /таблица 2 СНиП I. А. 4-62/;
- е) смещение осей закладных деталей не более чем на 5 мм;
- ж) качество поверхности колонн должно соответствовать ГОСТ 13015-67.

Бетон в консольной части колонн внутри закладных деталей М-9, М-10 и М-11 тщательно проработать глубинными вибраторами с наконечником диаметром 51 мм. Поверхность листов должна быть тщательно очищена после сварки.

Риски разбивочных осей наносятся несмываемой краской. На боковой поверхности колонн должны быть обозначены: марки колонны, дата изготовления, марка завода-изготовителя и штамп ОТК.

Кубиковая прочность бетона к моменту отпуска изделия с завода должна быть в летнее время не менее 70% проектной прочности на сжатие, а в зимнее время не менее 100%.

При отпускной прочности бетона равной 70% прочности на сжатие /в летнее время/ завод-изготовитель должен гарантировать 100% прочности в 28-дневном возрасте.

Выем изделий из форм и подъем должен производиться с применением траверс.

Все лицевые поверхности закладных деталей во избежание ржавления при хранении и транспортировке колонн, должны быть покрашены полимерно-цементной обмазкой или алкром.

П Р И М Е Н Е Н И Е К О Л О Н Н .

В колоннах, эксплуатируемых на открытом воздухе или в неотапливаемых помещениях при расчетных температурах от -30°C до -40°C сталь класса А-I должна применяться только марок Ст.3 /спокойная/ Ст.3 ПС. При расчетных температурах ниже -40°C сталь класса А-III марки 35 ГС должна быть заменена на сталь класса А-III марки 25 ГС без изменения площади сечения, а сталь класса А-I должна применяться марки Ст.3 /спокойная/.

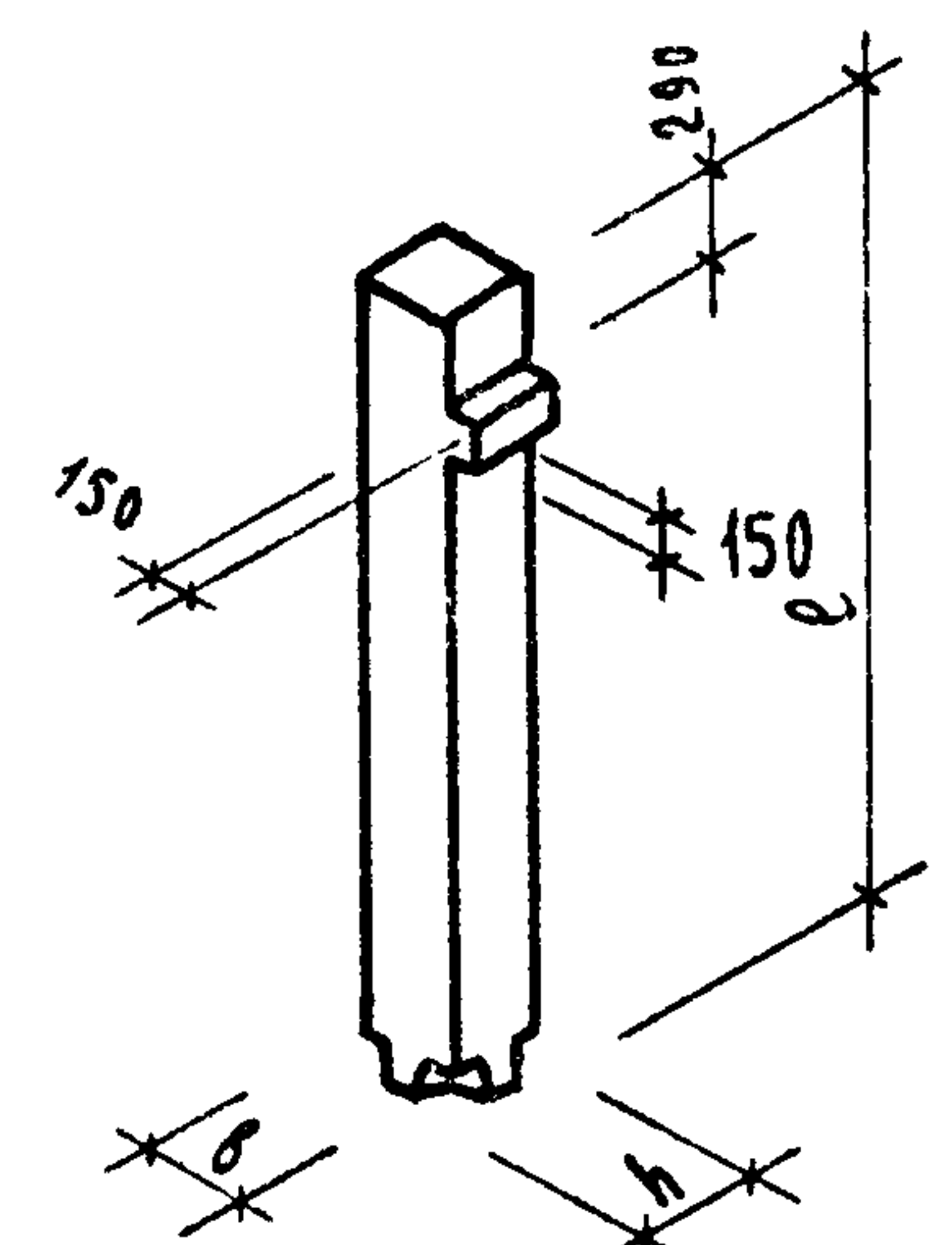
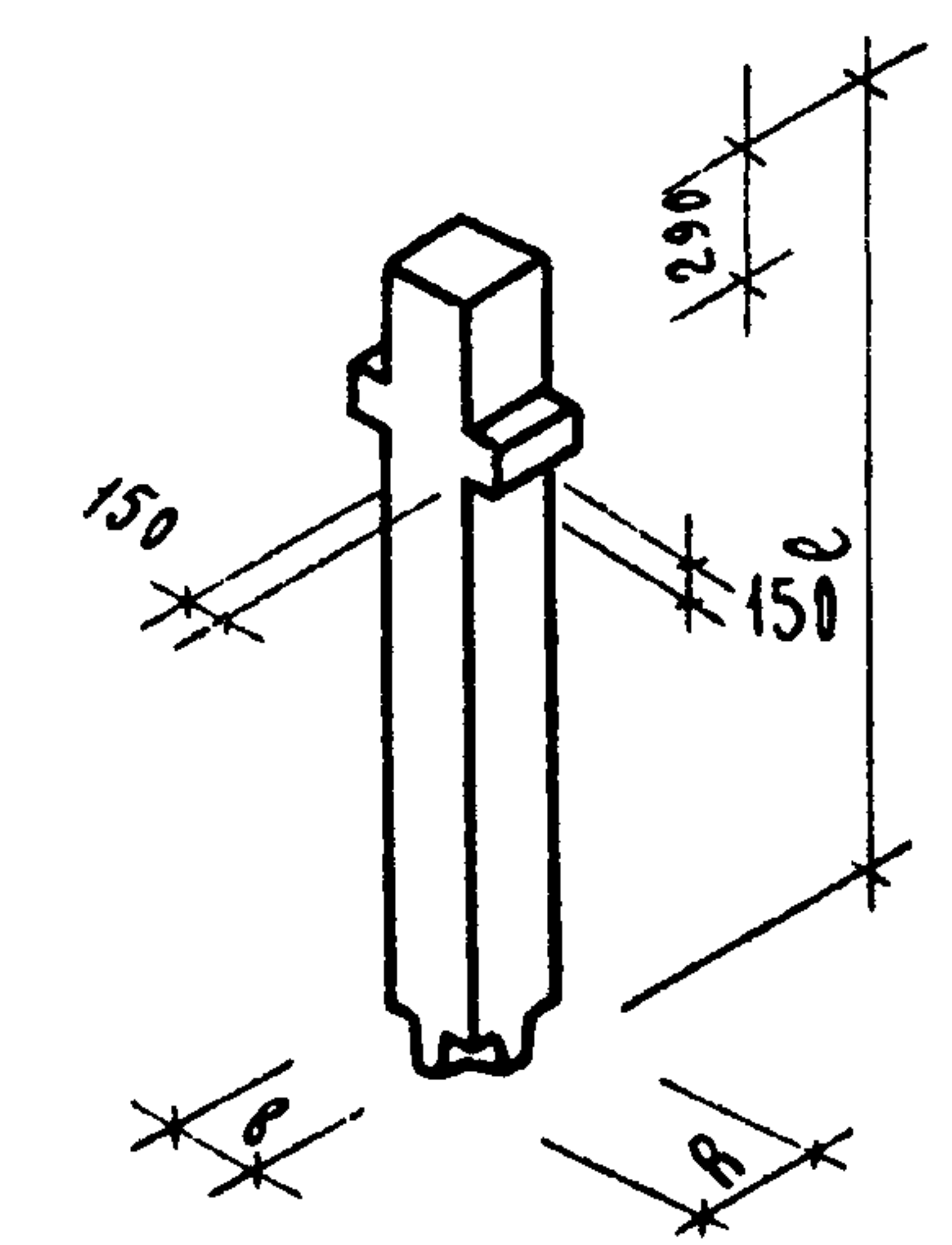
При применении колонн в неотапливаемых помещениях или эксплуатируемых на открытом воздухе при расчетной температуре воздуха минус 30°C и ниже - сортовой прокат применяется из стали марки Ст.3 /спокойная/.

При применении колонн на открытом воздухе или в неотапливаемом помещении при воздействии подвижных и вибрационных нагрузок при расчетных температурах от минус 30°C до минус 40°C сталь класса А-III марки 35 ГС должна быть заменена на сталь 25 Г2С, сталь класса А-I должна употребляться марки ВСт.3 /спокойная/ и ВСт.3 ПС, сортовой прокат из стали ВСт.3 /спокойная/ и ВСт.3 ПС.

Монтаж колонн должен производиться в соответствии с требованиями главы СНиП III-В.3-62.

Мероприятия по защите закладных деталей от коррозии должны быть указаны в конкретном проекте, в зависимости от условий эксплуатации зданий, согласно „Указаний по проектированию антикоррозионной защиты строительных конструкций“ СН 262-67 и „Временных указаний по антикоррозионной защите стальных закладных деталей и сварных соединений в крупнопанельных зданиях“ СН 206-62.

ТК	К О Л О Н Н Ы	СЕРИЯ ЦИ-04-2
1971	П О Я С Н И Т Е Л Ь Н А Я З А П И С К А .	Выпуск Лист 9 9

№ ПП	МАРКА ИЗДЕЛИЯ	ЭСКИЗ	РАСЧЕТНАЯ ПРОДОЛЬ- НАЯ СИЛА В Т - ПРИ С=0	РАЗМЕРЫ В ММ			МАРКА БЕТОНА	ВЕС ИЗДЕЛИЯ В Т	ОБЪЕМ БЕТОНА В М ³	РАСХОД МЕТАЛЛА НА 1 М ³ БЕТОНА В КГ	РАСХОД МЕТАЛЛА В КГ					ИТОГО	МН АКСТОВ РАБОЧИХ ЧЕРТЕЖЕЙ
				В	В	Н					А-I ГОСТ 5781-61	А-III ГОСТ 5781-61	В-I ГОСТ 6727-53	ПРОКАТ СТЗ ГОСТ-380-71			
1	2	3	4	5	6	7	8	9	10	11	12	13	14	15	16	17	
1	КВК-342-14		140.0	3440	300	300	300	0.78	0.31	282.0	8.8	$\frac{64.81}{9.01}$	0.4	13.42	87.43	4.19	
2	КВР-342-14		140.0	3440	300	300	300	0.80	0.32	294.0	8.8	$\frac{65.92}{10.12}$	0.5	18.34	93.56	5.20	

П р и м е ч а н и я:

- 1 Нормы расхода цемента приняты в соответствии с СН-557 утвержденными Госкомитетом Совета Министров СССР по делам строительства от 10 мая 1957 г.
- 2 Для бетона марки „400“ расход цемента марки „600“ принят 100%.
- 3 В графе 13 в знаменателе показан расход металла на анкера закладных деталей, учтенный в числителе.

Т.К.	Колонны	СЕРИЯ ИИ-04-02
1971	Номенклатура	ВЫПУСК 9
		ЛИСТ 1

1	2	3	4	5	6	7	8	9	10	11	12	13	14	15	16	17
3	КСК-342-14		140.0	4200	300	300	300	0.93	0.37	206.0	8.8	$\frac{54.97}{7.97}$	0.4	12.32	76.49	6.21
4	КСК-342-23		230.0	4200	300	300	400	0.93	0.37	412.0	13.4	$\frac{126.57}{7.97}$	0.4	12.32	152.69	6.22
5	КСП-342-14		140.0	4200	300	300	300	0.95	0.38	224.0	8.8	$\frac{56.08}{9.08}$	0.5	17.24	82.62	7.23
6	КСП-342-17		173.0	4200	300	300	400	0.95	0.38	224.0	8.8	$\frac{56.08}{9.08}$	0.5	17.24	82.62	7.23
7	КСП-342-23		230.0	4200	300	300	400	0.95	0.38	430.0	13.4	$\frac{127.68}{9.08}$	0.5	17.24	158.82	7.24
8	КНК-342-14		140.0	5650	300	300	300	1.27	0.51	178.5	12.0	$\frac{66.37}{7.97}$	0.4	12.32	91.09	8.25
9	КНК-342-17		173.0	5650	300	300	400	1.27	0.51	178.5	12.0	$\frac{66.37}{7.97}$	0.4	12.32	91.09	8.25
10	КНК-342-23		230.0	5650	300	300	400	1.27	0.51	374.0	21.4	$\frac{156.27}{7.97}$	0.4	12.32	190.39	8.26
11	КНК-342-28		285.0	5650	300	300	400	1.27	0.51	550.5	23.8	$\frac{244.67}{7.97}$	0.4	12.32	281.19	8.27

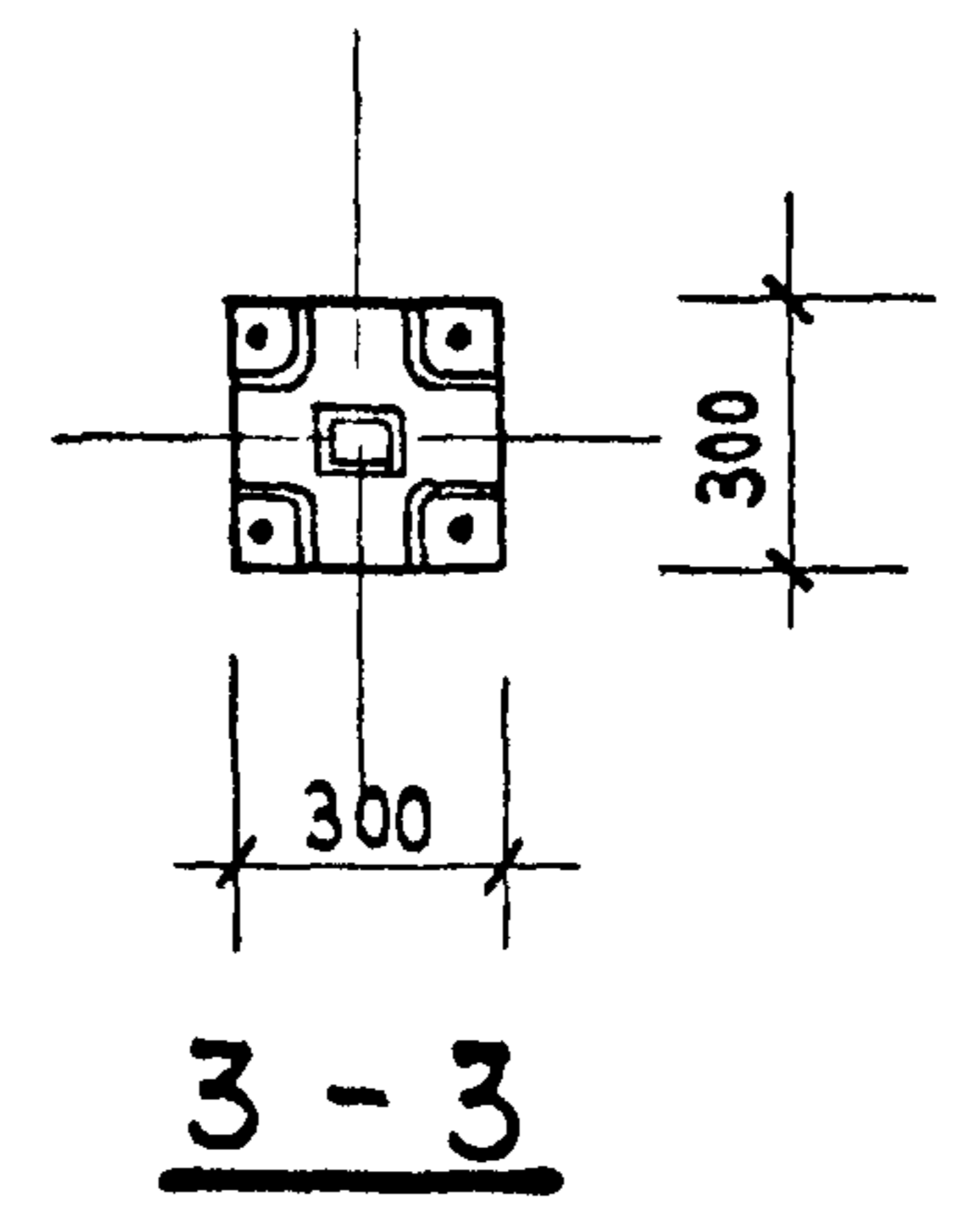
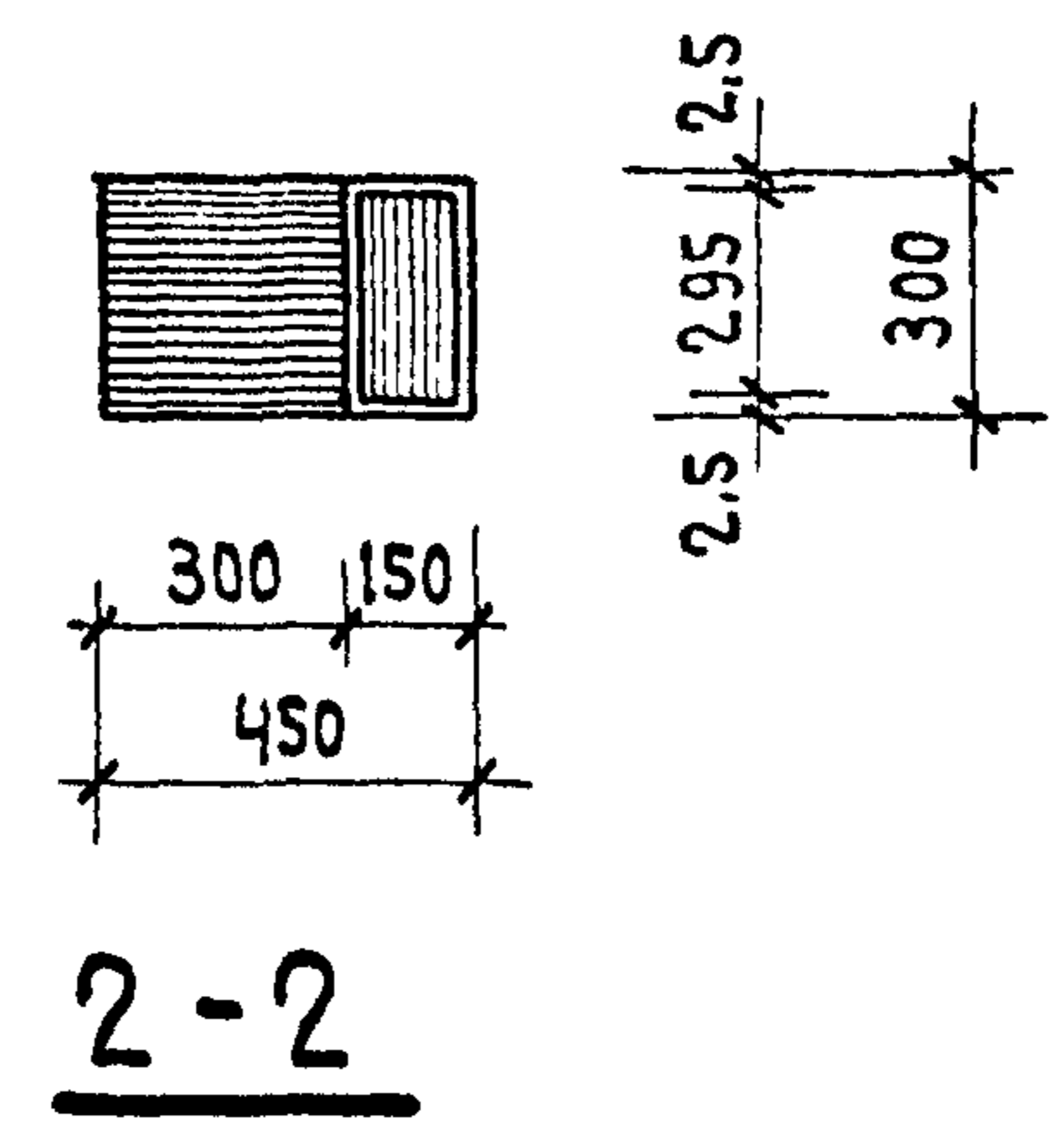
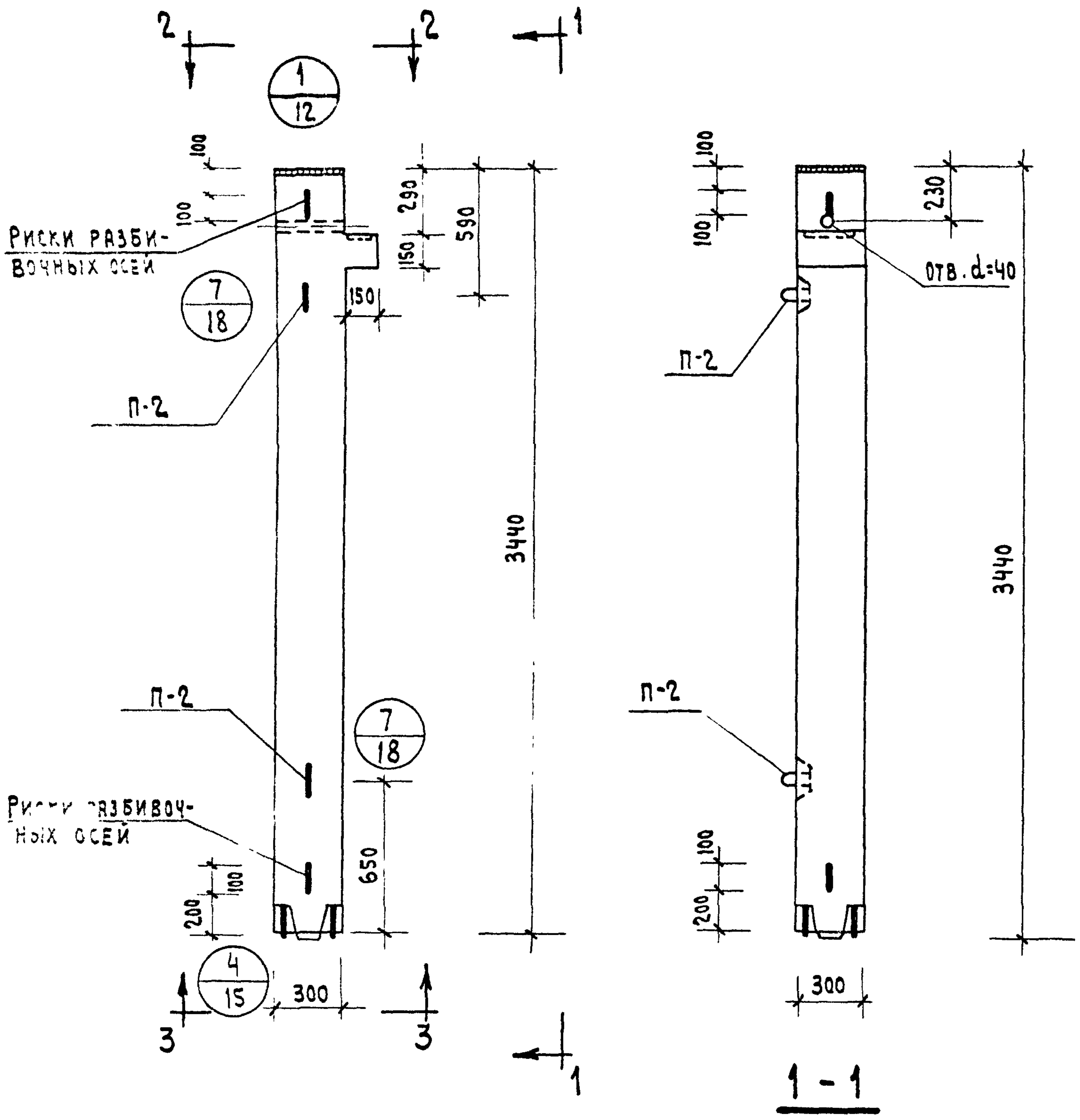
ПРИМЕЧАНИЯ СМ. ЛИСТ №1.

ТК	КОЛОНЫ	СЕРИЯ ИИ-04-2
1971	НОМЕНКЛАТУРА	ВЫПУСК 9 ЛИСТ 2

1	2	3	4	5	6	7	8	9	10	11	12	13	14	15	16	17
12	КНР-342-14		140.0	5650	300	300	300	1.30	0.52	187.0	12.0	$\frac{67.88}{9.08}$	0.5	17.24	97.62	9.28
13	КНР-342-17		173.0	5650	300	300	400	1.30	0.52	187.0	12.0	$\frac{67.88}{9.08}$	0.5	17.24	97.62	9.28
14	КНР-342-23		230.0	5650	300	300	400	1.30	0.52	378.0	21.4	$\frac{157.38}{9.08}$	0.5	17.24	196.52	9.23
15	КНР-342-28		285.0	5650	300	300	400	1.30	0.52	550.0	23.8	$\frac{245.78}{9.08}$	0.5	17.24	287.32	9.30
16	КК-342-14		140.0	4890	300	300	300	1.13	0.45	246.0	13.2	$\frac{84.01}{9.01}$	0.4	13.42	111.03	11.31
17	КР-342-14		140.0	4890	300	300	300	1.15	0.46	255.0	13.2	$\frac{85.12}{10.12}$	0.5	18.34	117.16	11.32

ПРИМЕЧАНИЯ СМ ЛИСТ №1

ТК	КОЛОНЫ	СЕРИЯ КК-04-2
1971	НОМЕНКЛАТУРА	ВЫПУСК 9 ЛИСТ 3



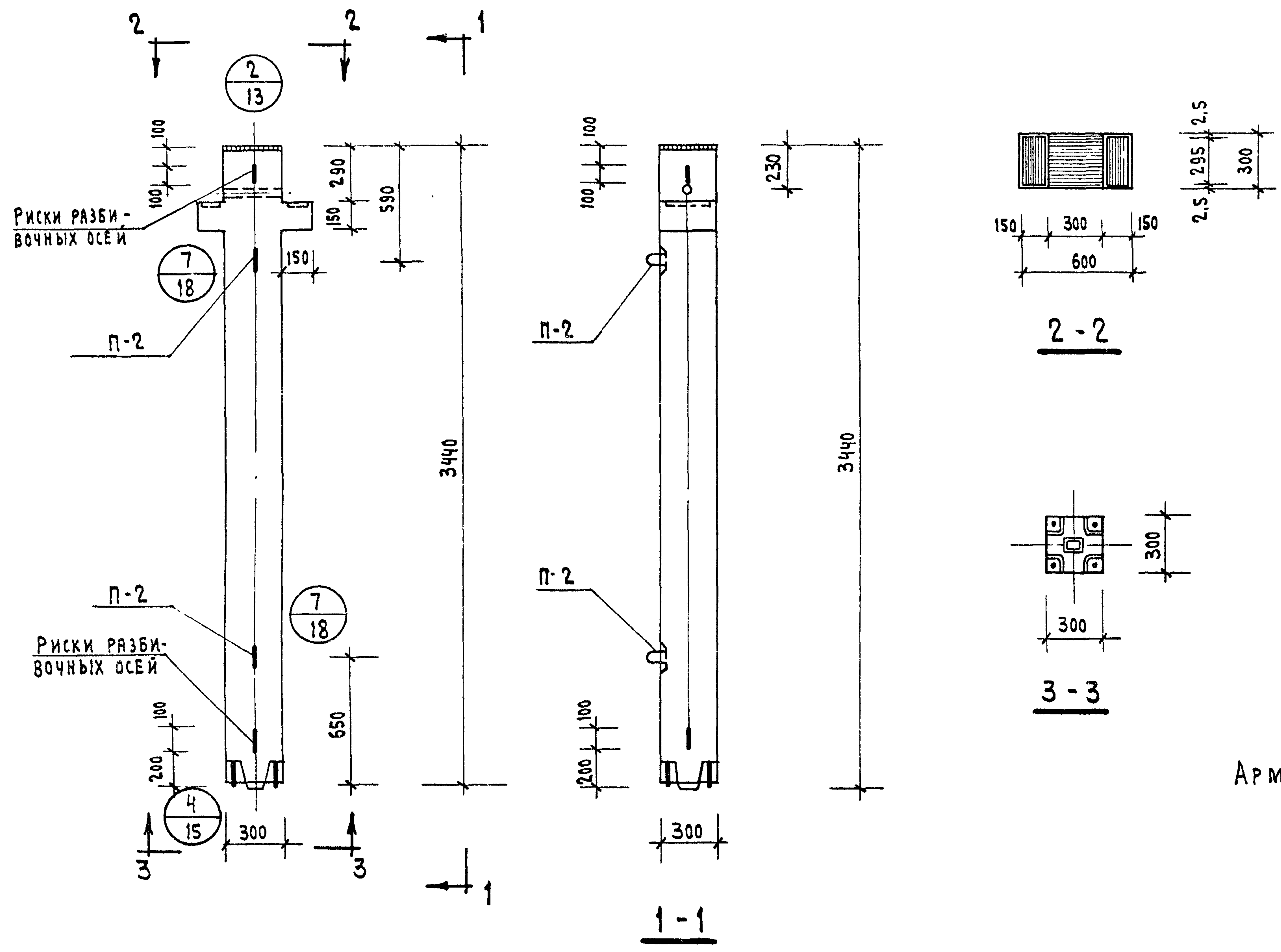
ПОКАЗАТЕЛИ НА 1 КОЛОННУ

МАРКА КОЛОНН	ВЕС Т	МАРКА БЕТОНА	ОБЪЕМ БЕТ. М ³	РАСХОД СТАЛИ КГ
КВК-342-14	0.78	300	0.31	87.43

ПРИМЕЧАНИЯ :

АРМИРОВАНИЕ СМ. ЛИСТ №19.

ТК	КОЛОННА КВК-342-14	СЕРИЯ ИИ-04-2
1971	ОПАЛУБКА	ВЫПУСК 9 ЛИСТ 4



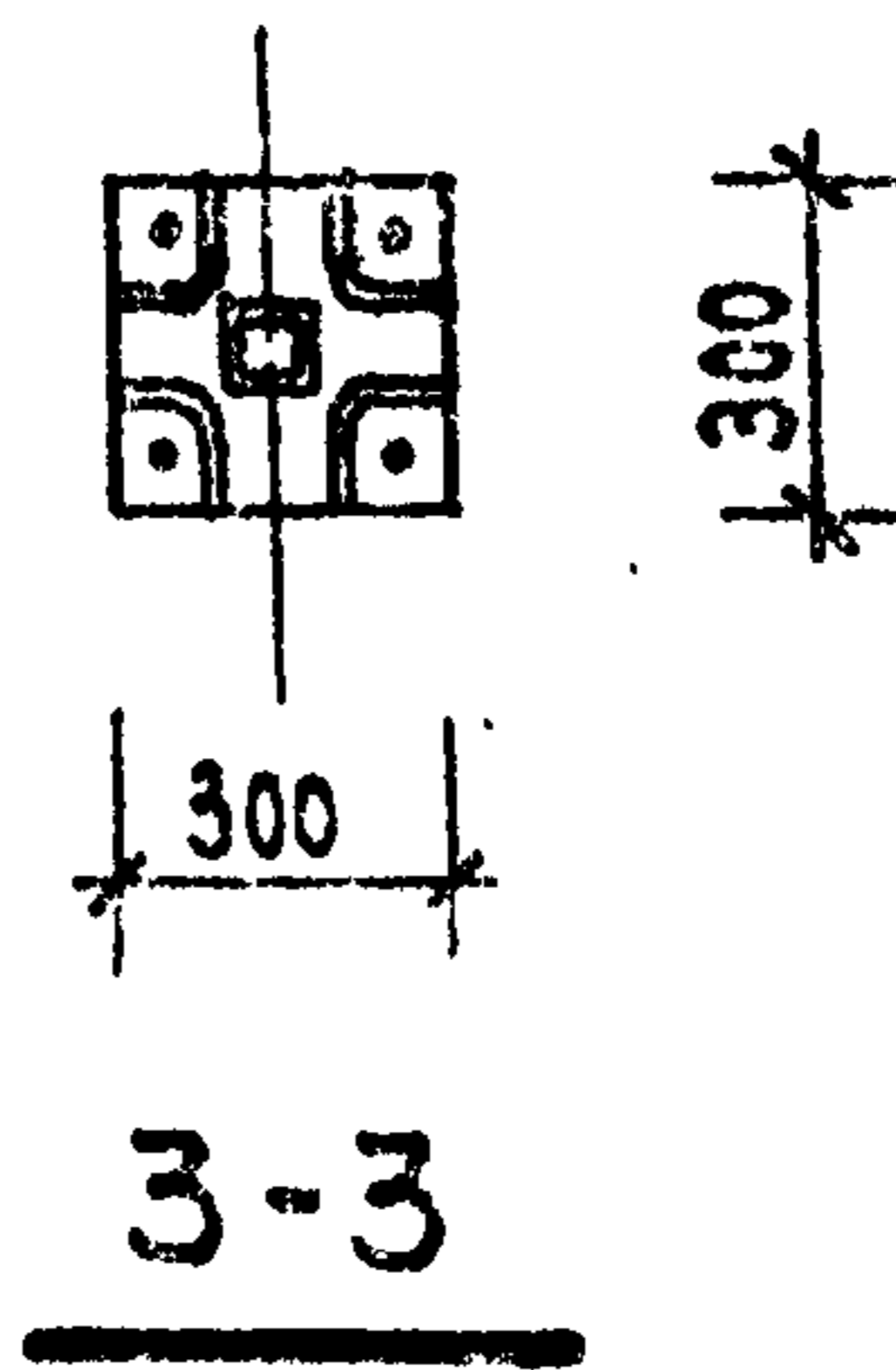
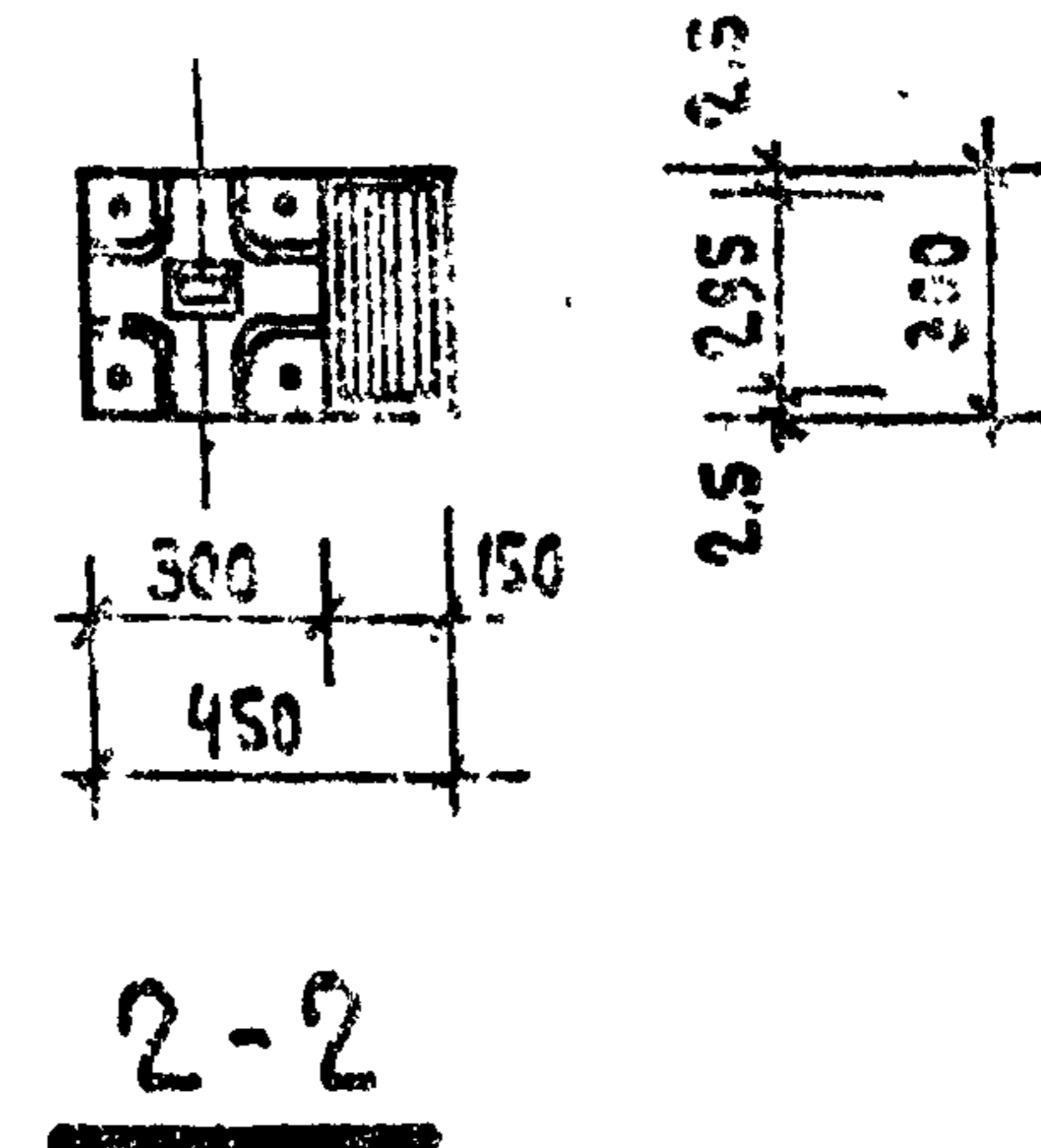
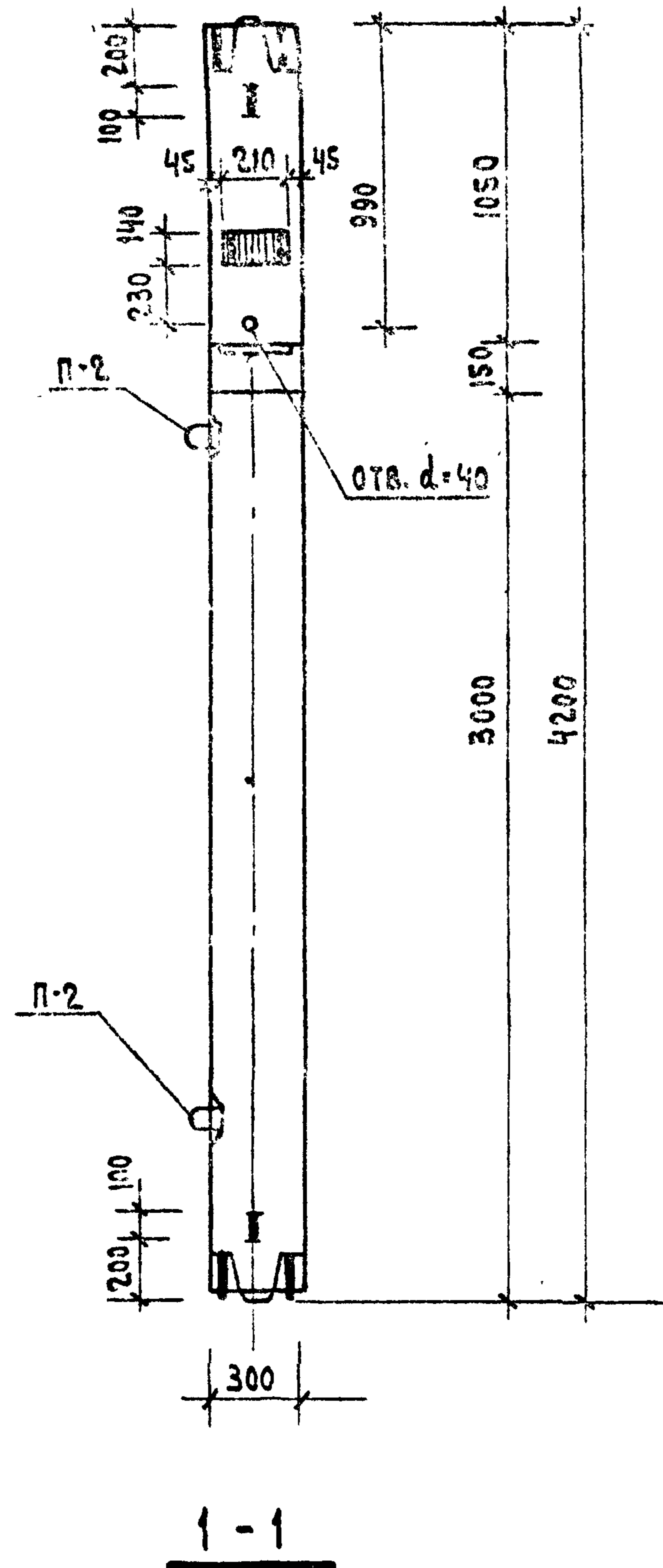
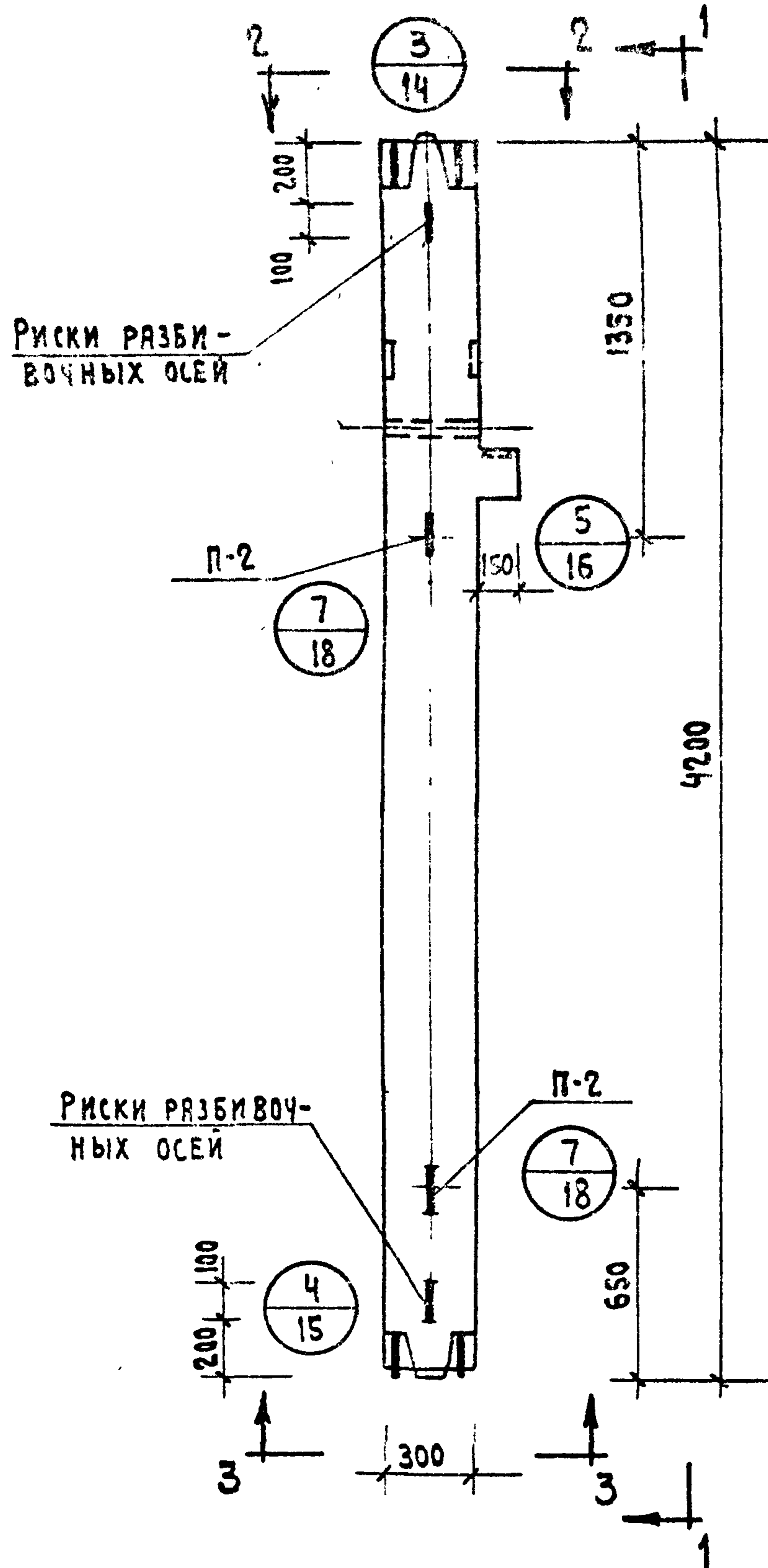
ПОКАЗАТЕЛИ НА 1 КОЛОННУ

МАРКА КОЛОНН	ВЕС Т	МАРКА БЕТОНА	ОБЪЕМ БЕТОНА М3	РАСХОД СТАЛИ КГ
КВР-342-14	0.80	300	0.32	93.56

ПРИМЕЧАНИЯ:

АРМИРОВАНИЕ СМ. ЛИСТ № 20.

ТК	КОЛОННА КВР-342-14	СЕРИЯ ИИ-04-2
1971	ОПАЛУБКА	ВЫПУСК 9 ЛИСТ 5



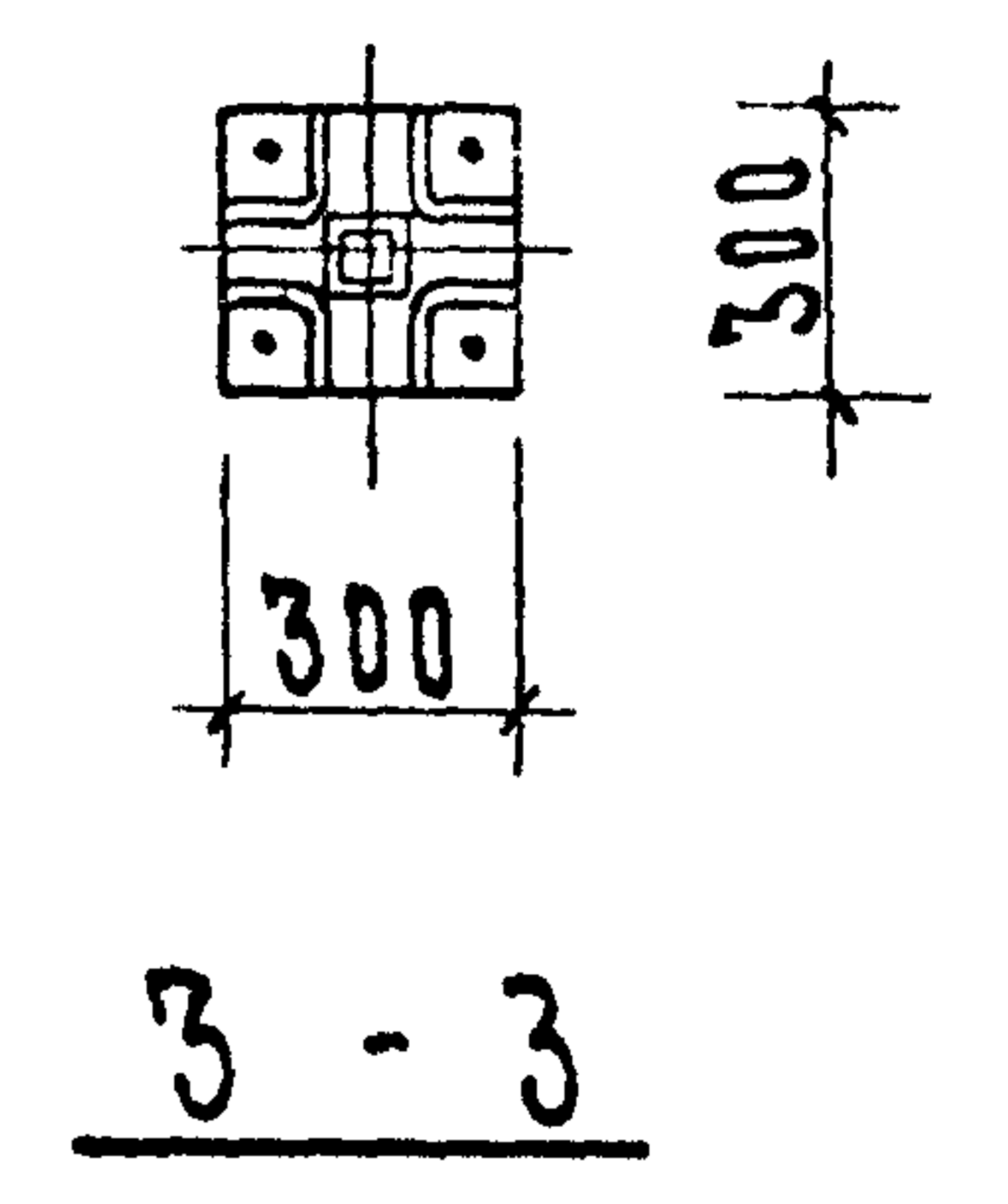
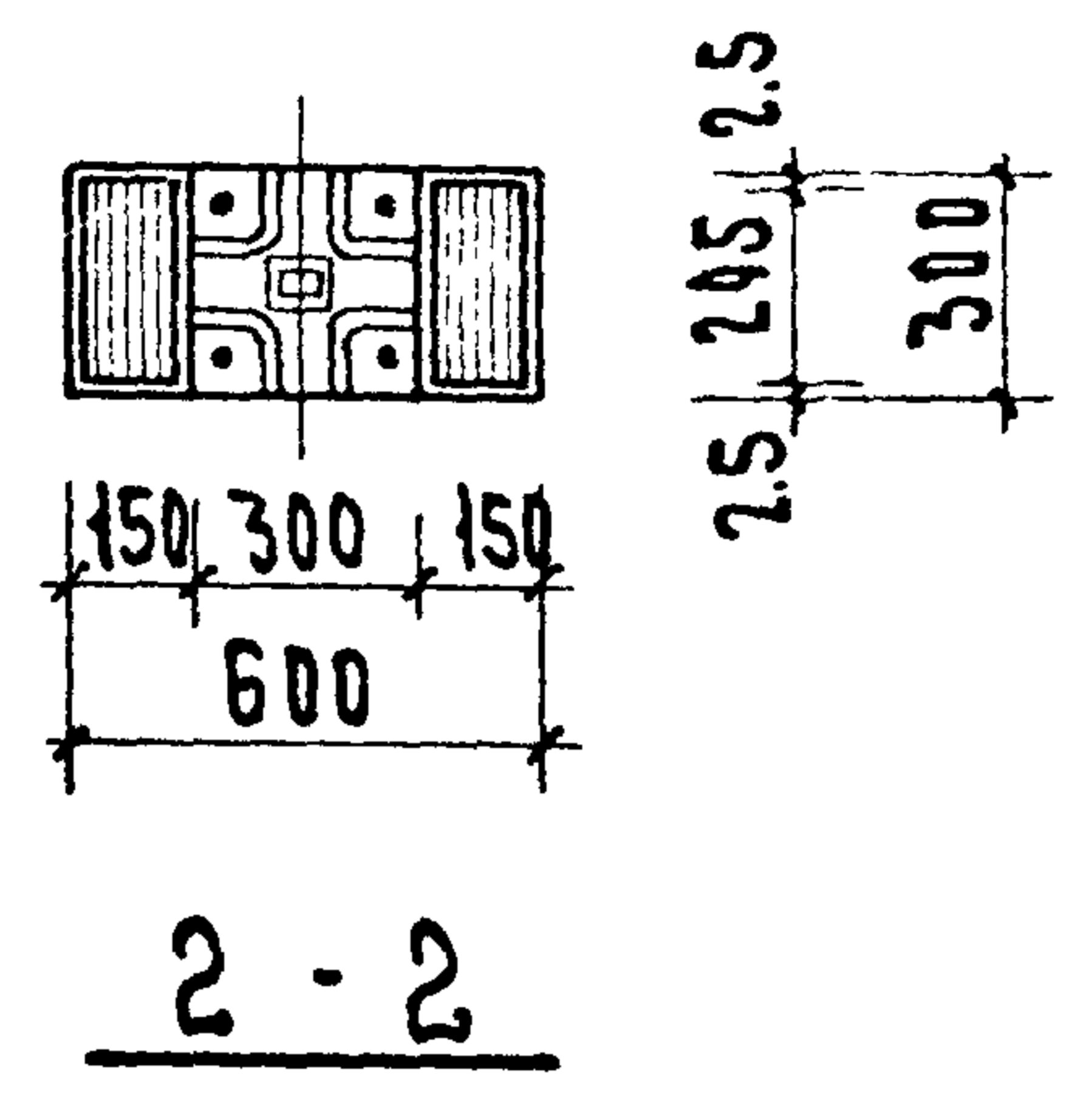
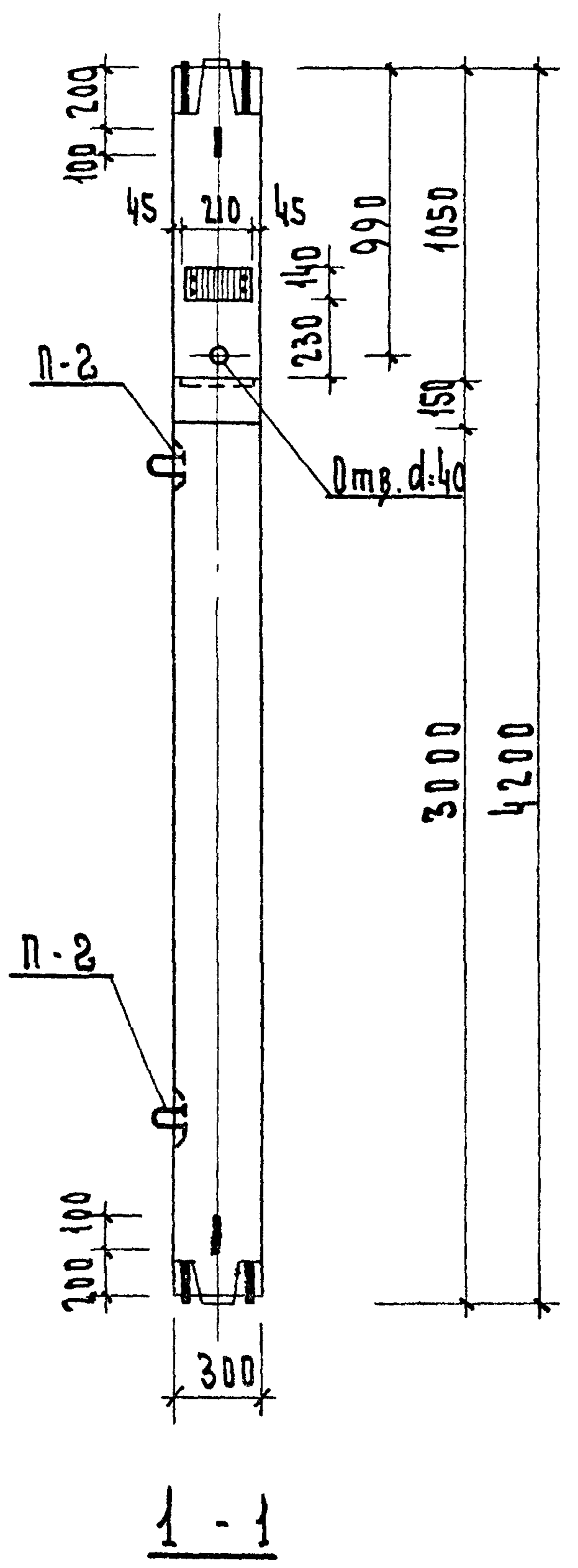
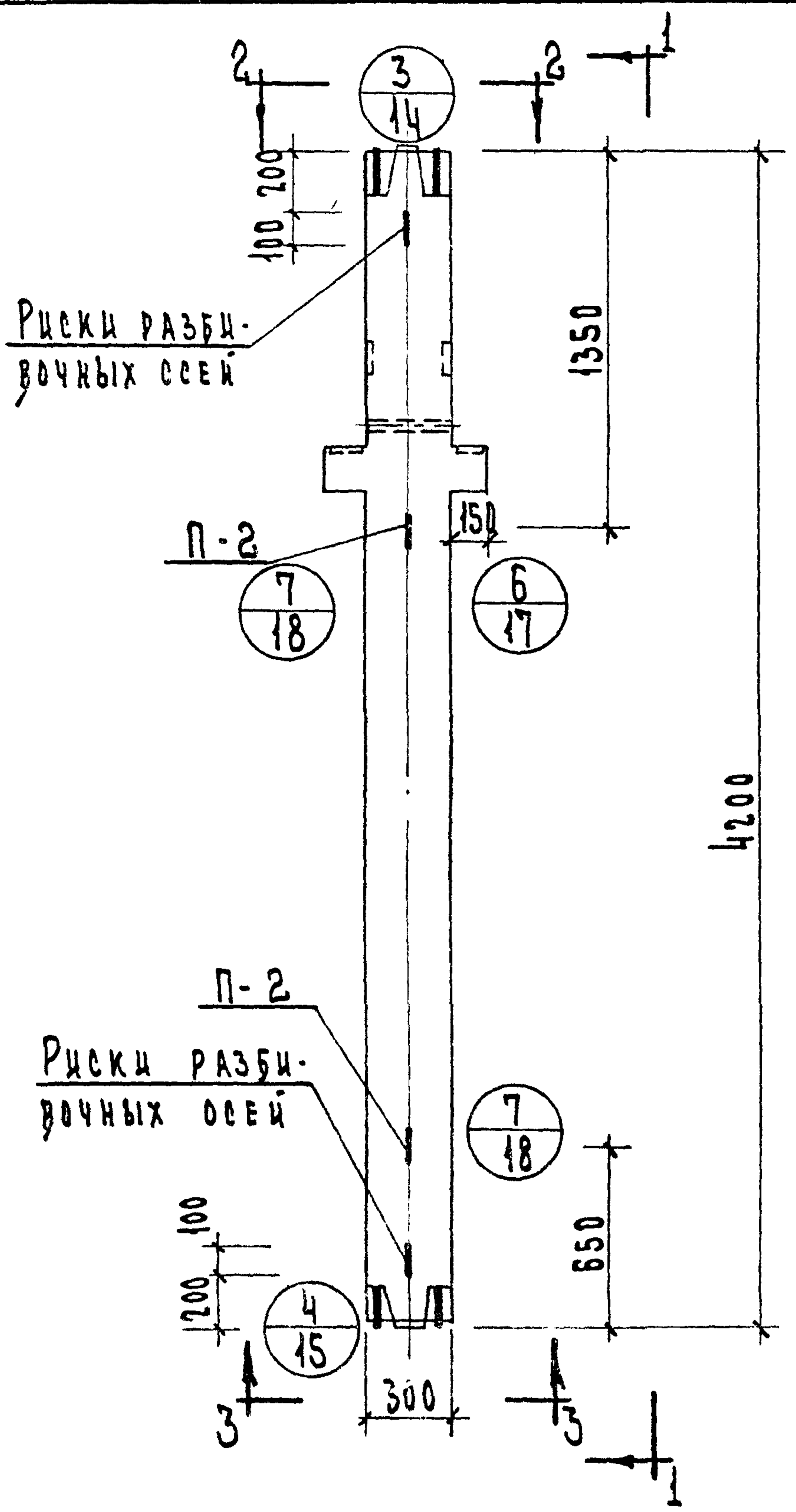
ПОСЛОВИТЕЛИ НА 1 КОЛОННУ

МАРКА КОЛОНН	ВЕС Т	МАРКА БЕТОНА	ОБЪЕМ БЕТОНА М ³	РАСХОД СТАЛИ КГ
КСК-342-14	0.93	300	0.37	76.49
КСК-342-23	0.93	400	0.37	152.69

ПРИМЕЧАНИЯ:

1. Армирование см. лист № 21, 22.

ТК	КОЛОННЫ КСК-342-14; КСК-342-23	СЕРИЯ ИИ-04-2
1971	О П А Л У Б К А	ВЫПУСК ЛИСТ 9 6

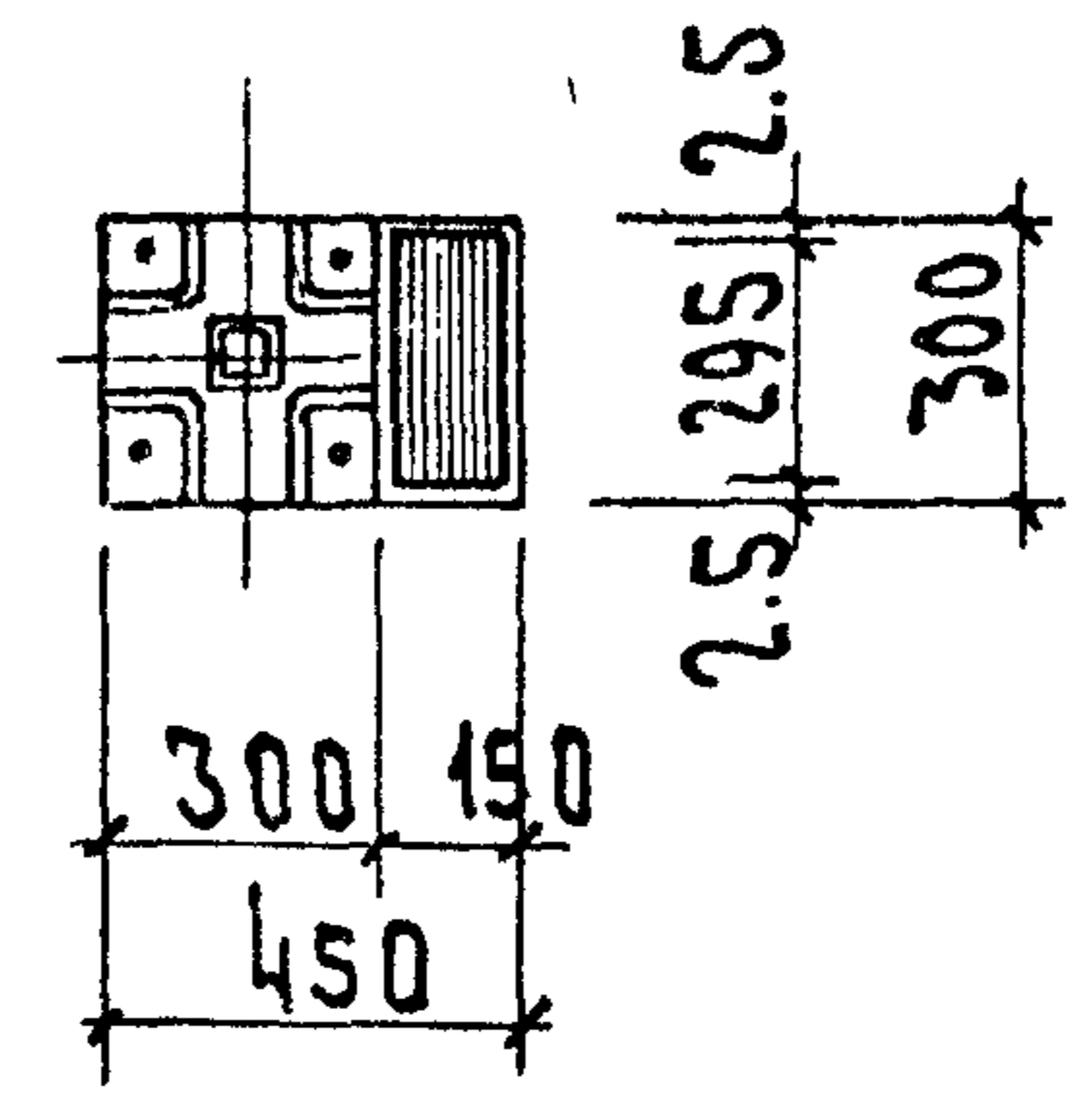
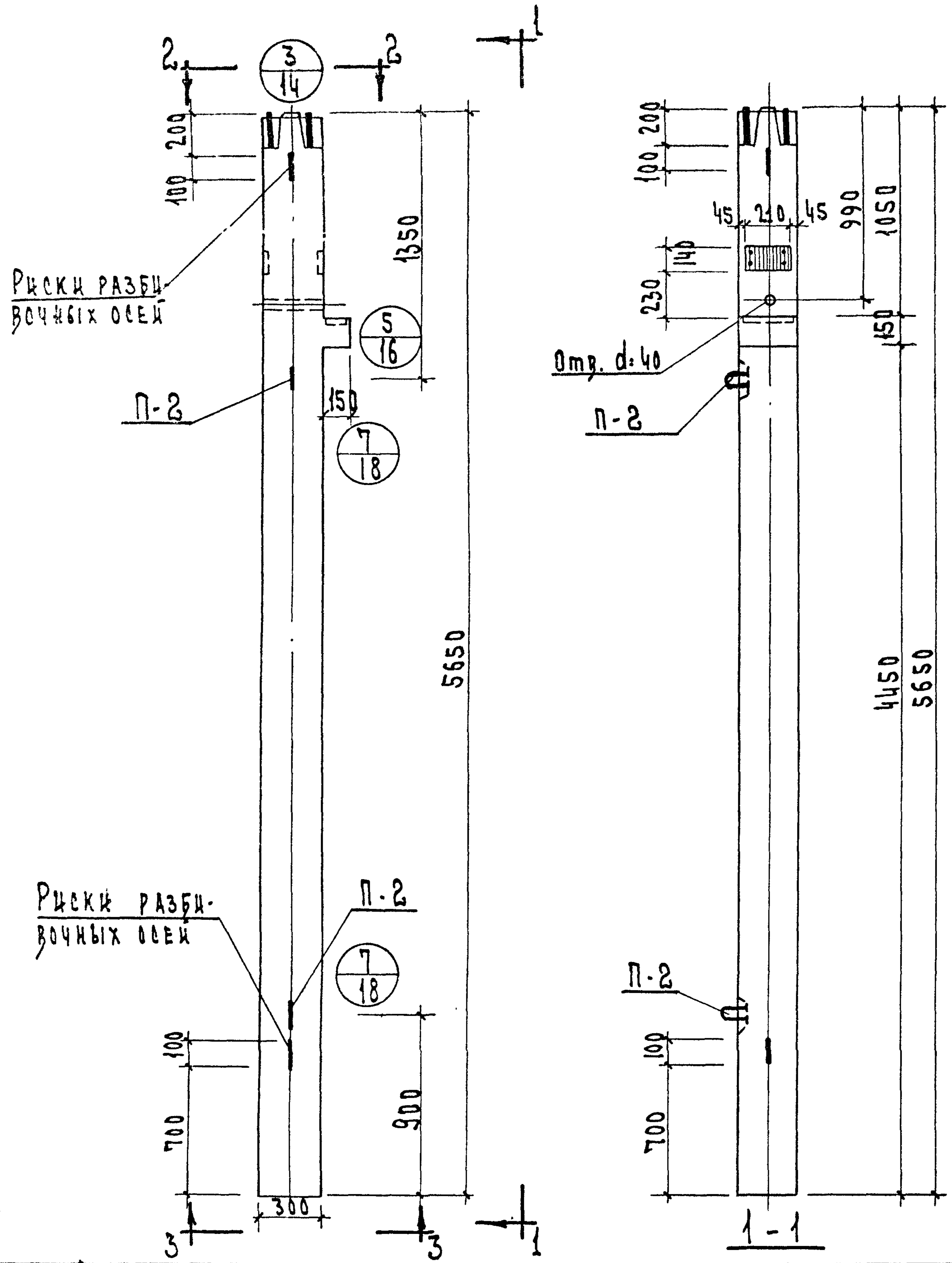


ПОКАЗАТЕЛИ НА 1 КОЛОННУ

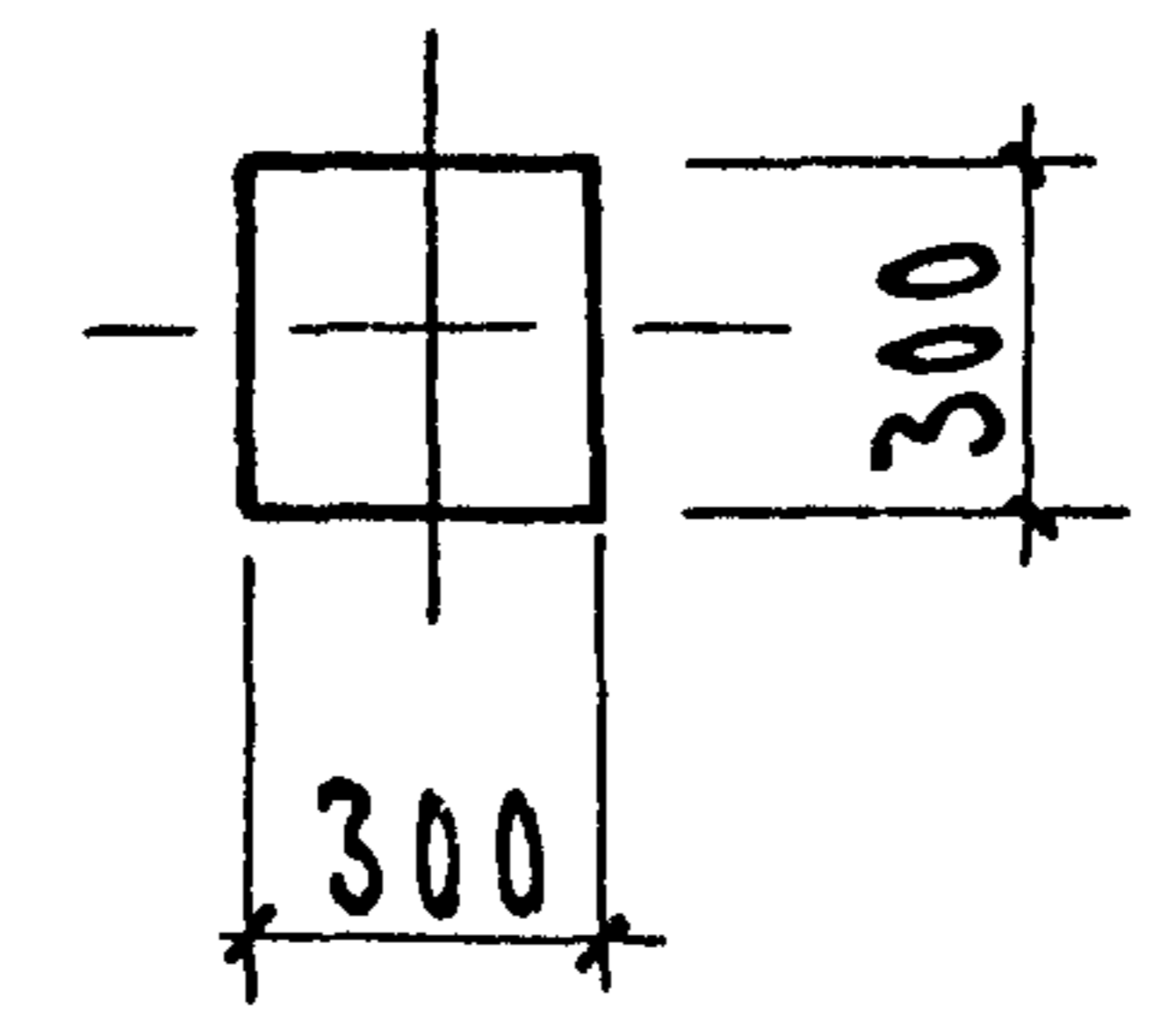
МАРКА КОЛОННЫ	ВРЕМ. т.	МАРКА БЕТОНА	ОБЪЕМ БЕТ. М ³	РАСХОД СТАЛИ, КГ
КР-342-14	0.95	300	0.38	82.62
КР-342-17	0.95	400	0.38	82.62
КР-342-23	0.95	400	0.38	158.82

ПРИМЕЧАНИЯ:
Армирование см. листы № 23, 24.

ТК	КОЛОННЫ	КР-342-14; КР-342-23	КР-342-17	СЕРИЯ ИИ-04-2
1971		О П А Л У Б К А		Выпуск 9 Лист 7



2 - 2



3 - 3

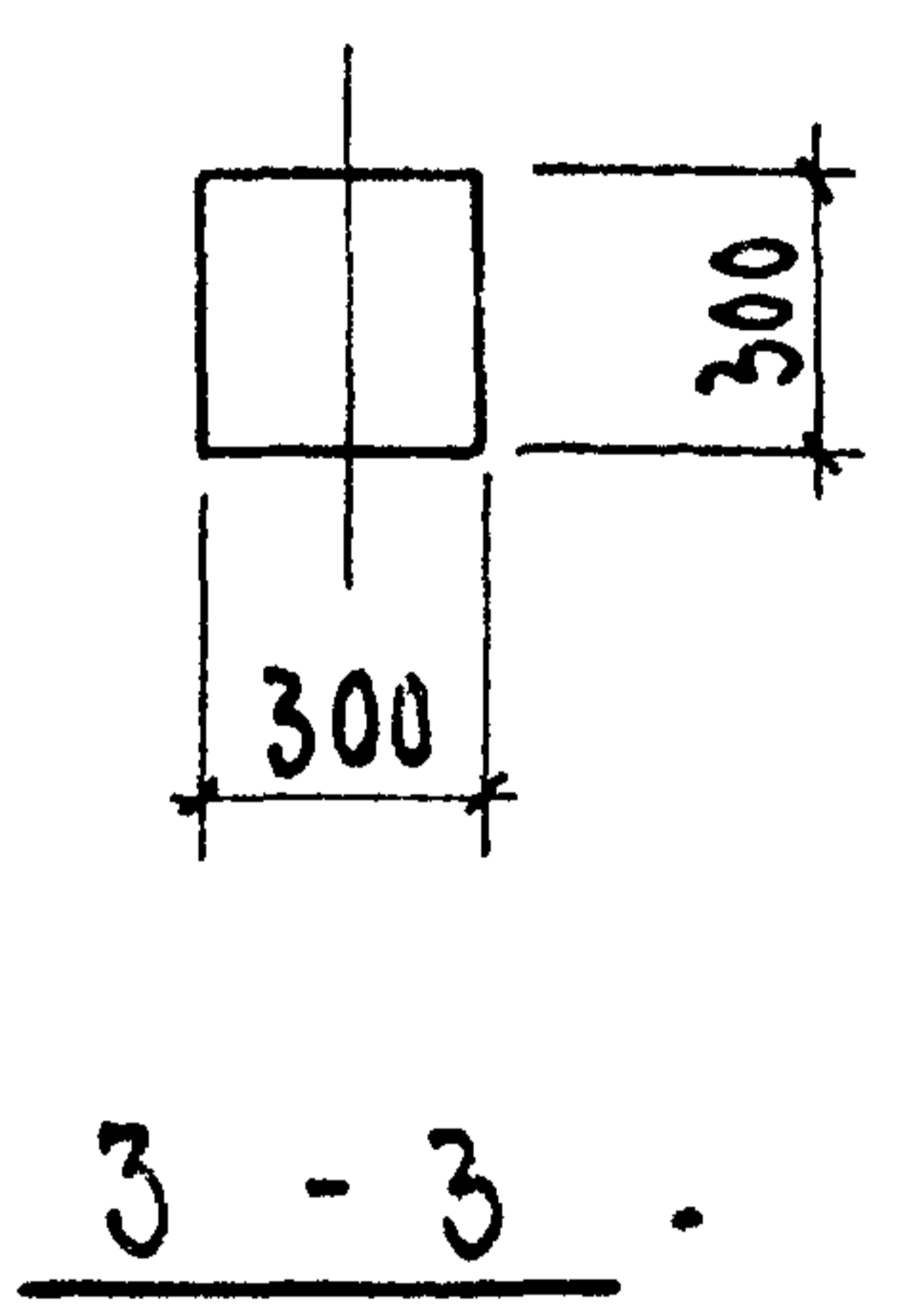
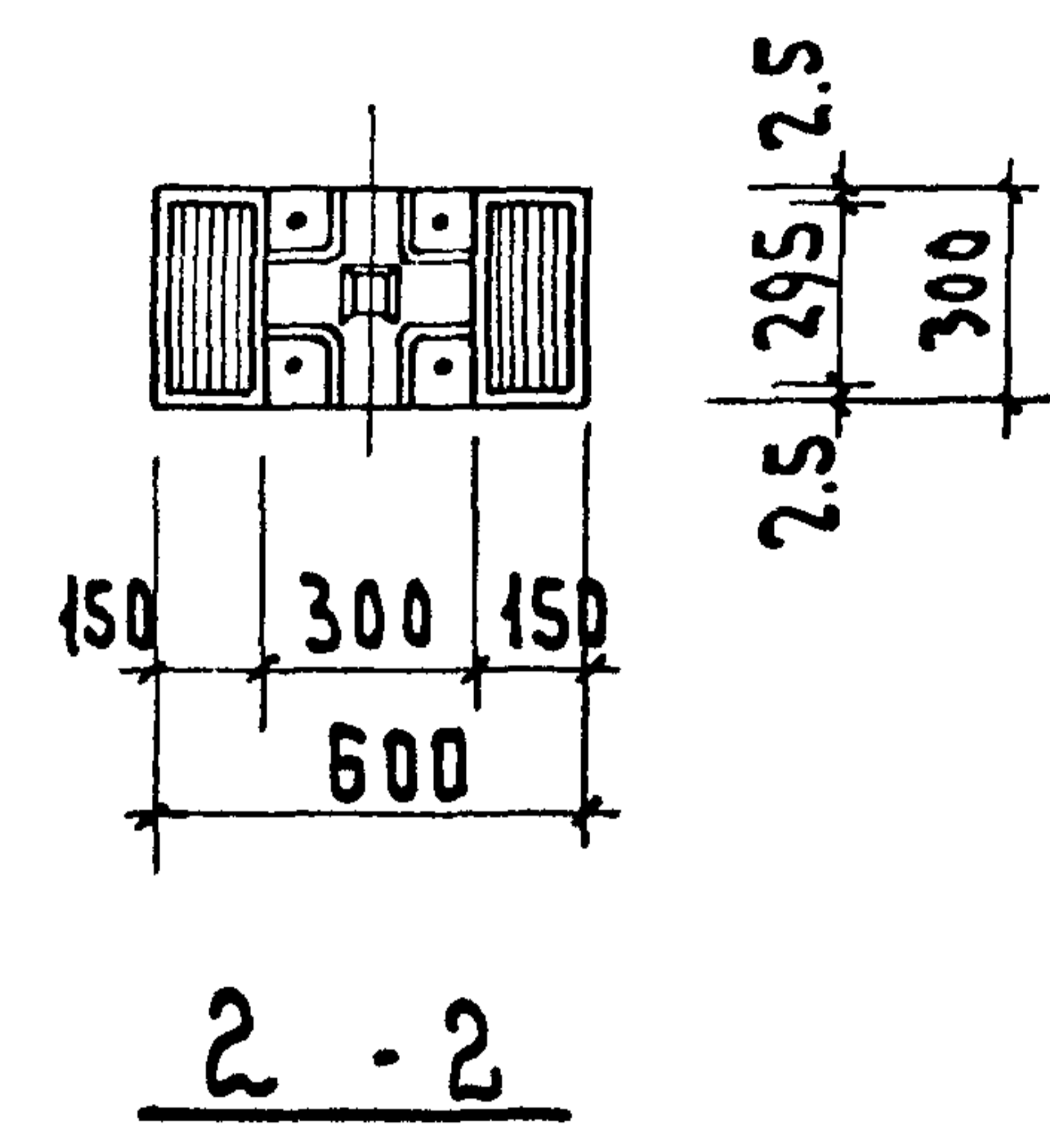
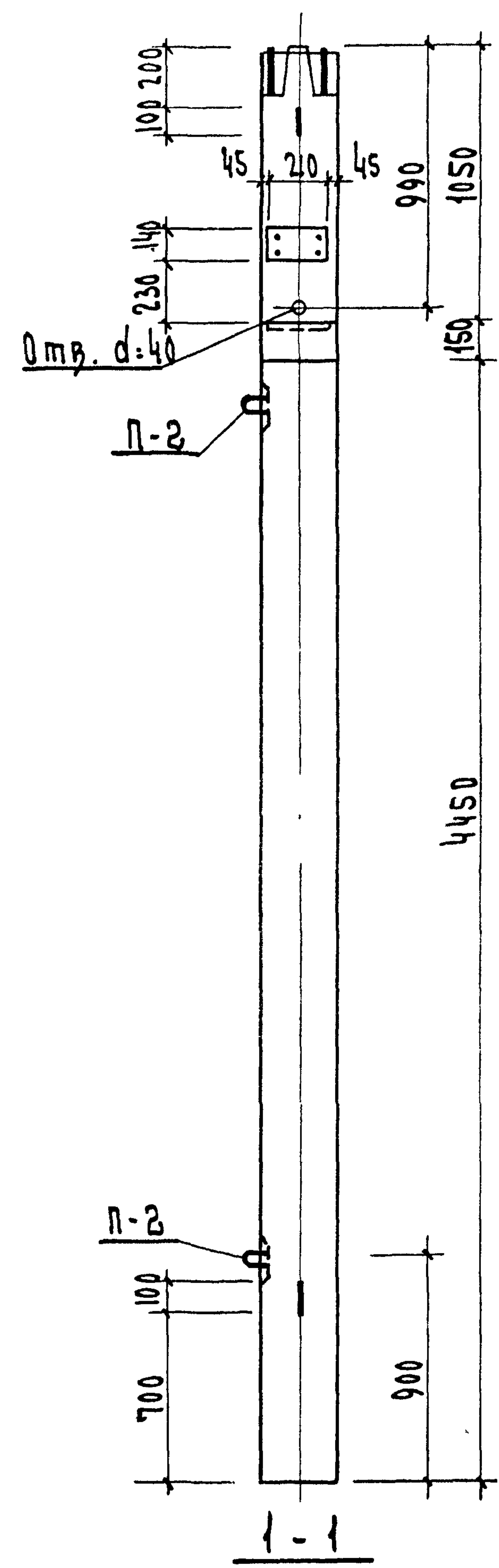
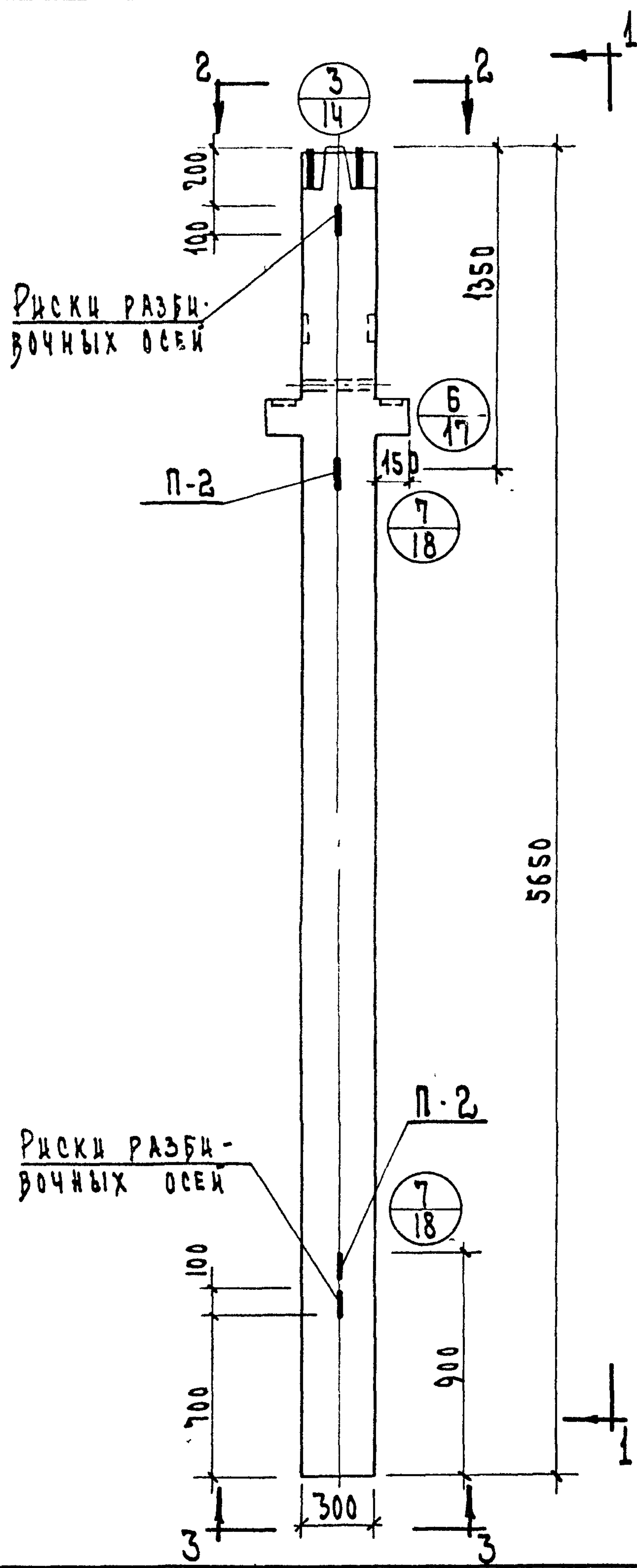
ПОКАЗАТЕЛИ НА 1 КОЛОННУ

МАРКА КОЛОННЫ	ВЕС Т	МАРКА БЕТОНА	ОБЪЕМ БЕТ. М ³	РАСХОД СТАЛ. КГ
КНК-342-14	1.27	300	0.51	91.09
КНК-342-17	1.27	400	0.51	91.09
КНК-342-23	1.27	400	0.51	190.39
КНК-342-28	1.27	400	0.51	281.19

ПРИМЕЧАНИЯ

1. Армирование см. листы № 25, 26, 27

ТК	КОЛОННЫ	КНК-342-14; КНК-342-17; КНК-342-23; КНК-342-28;	СЕРИЯ ЦК-04-2
1971	О П А Л У Б К А		ВЫПУСК ЛИСТ 9 8



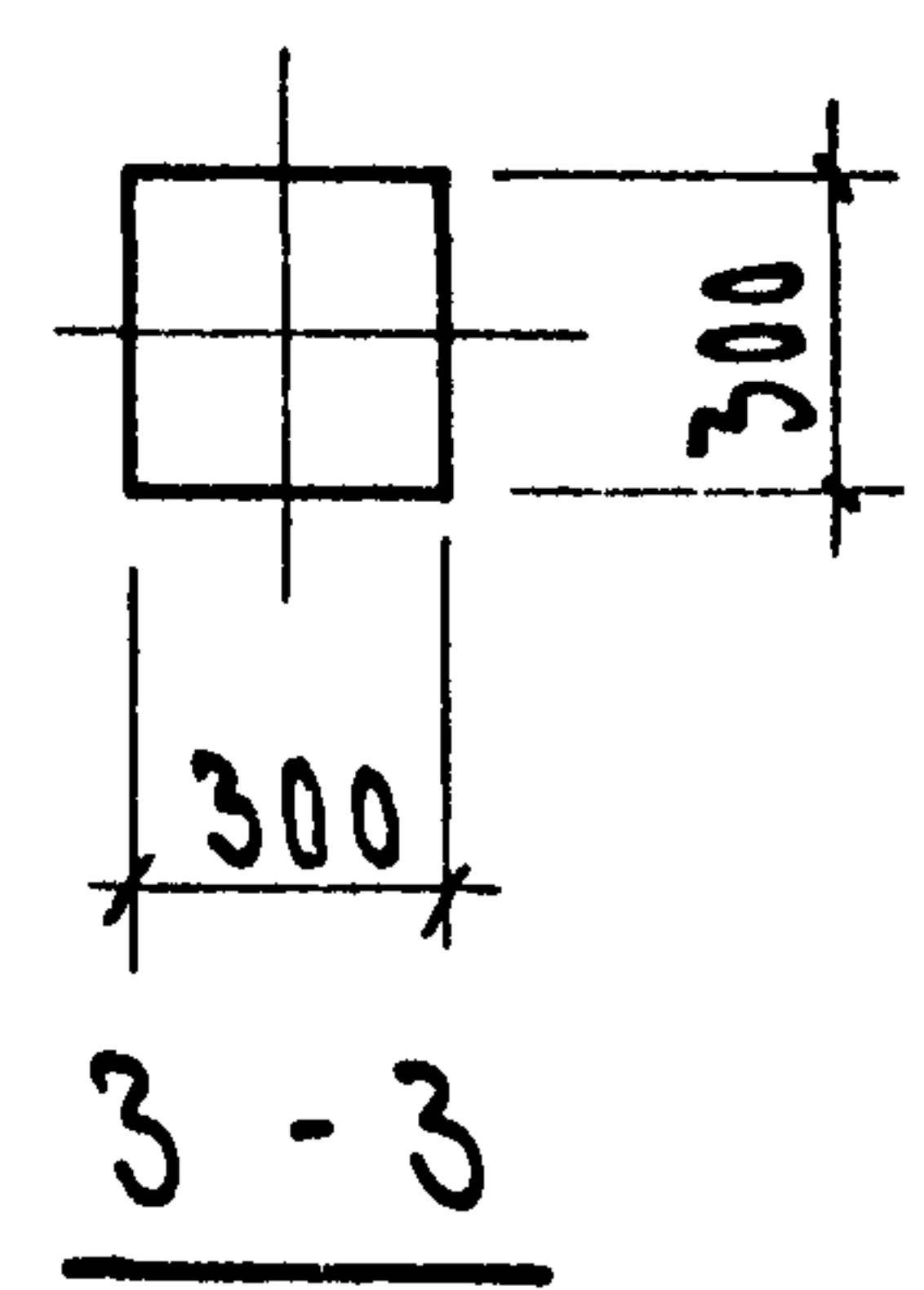
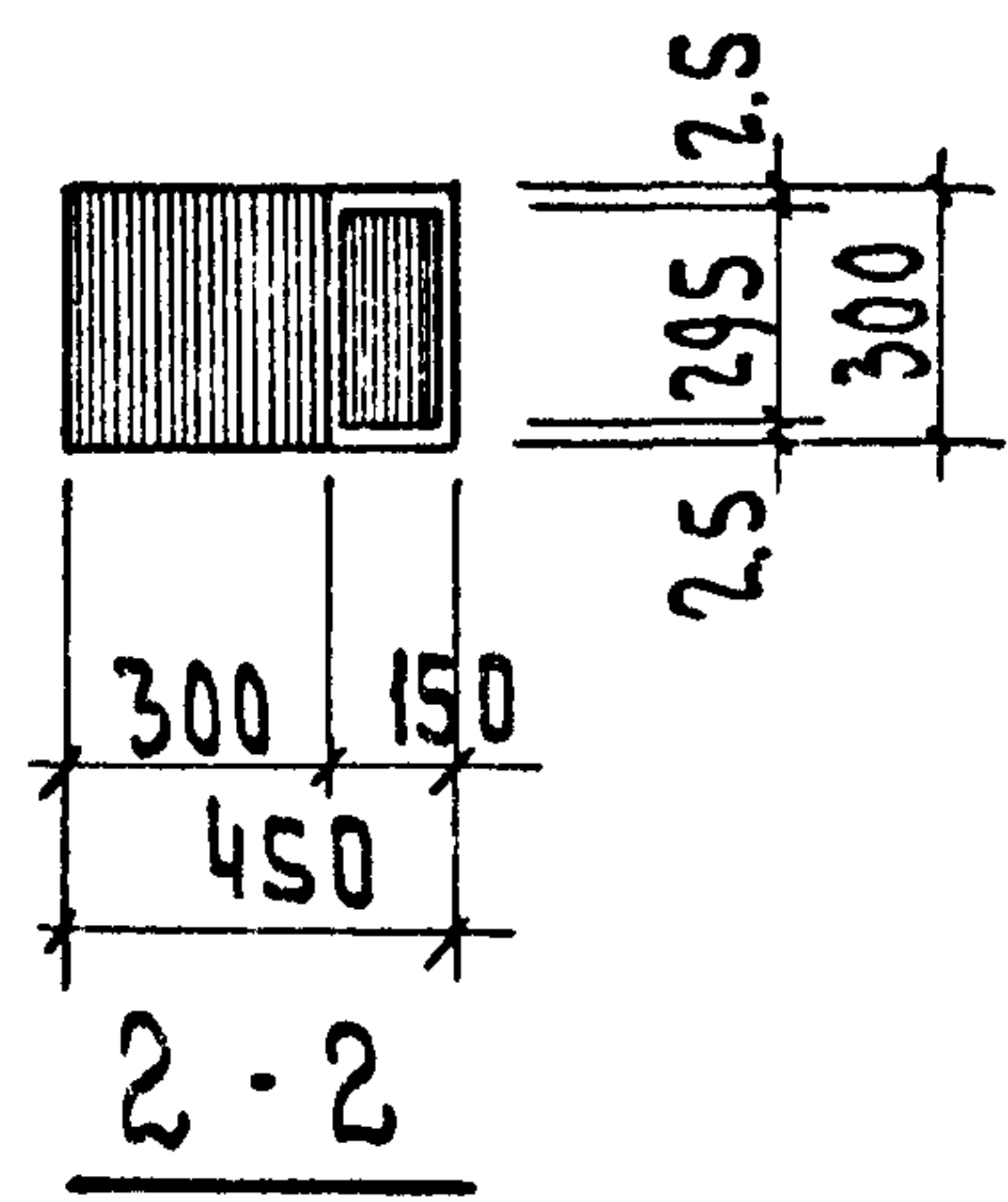
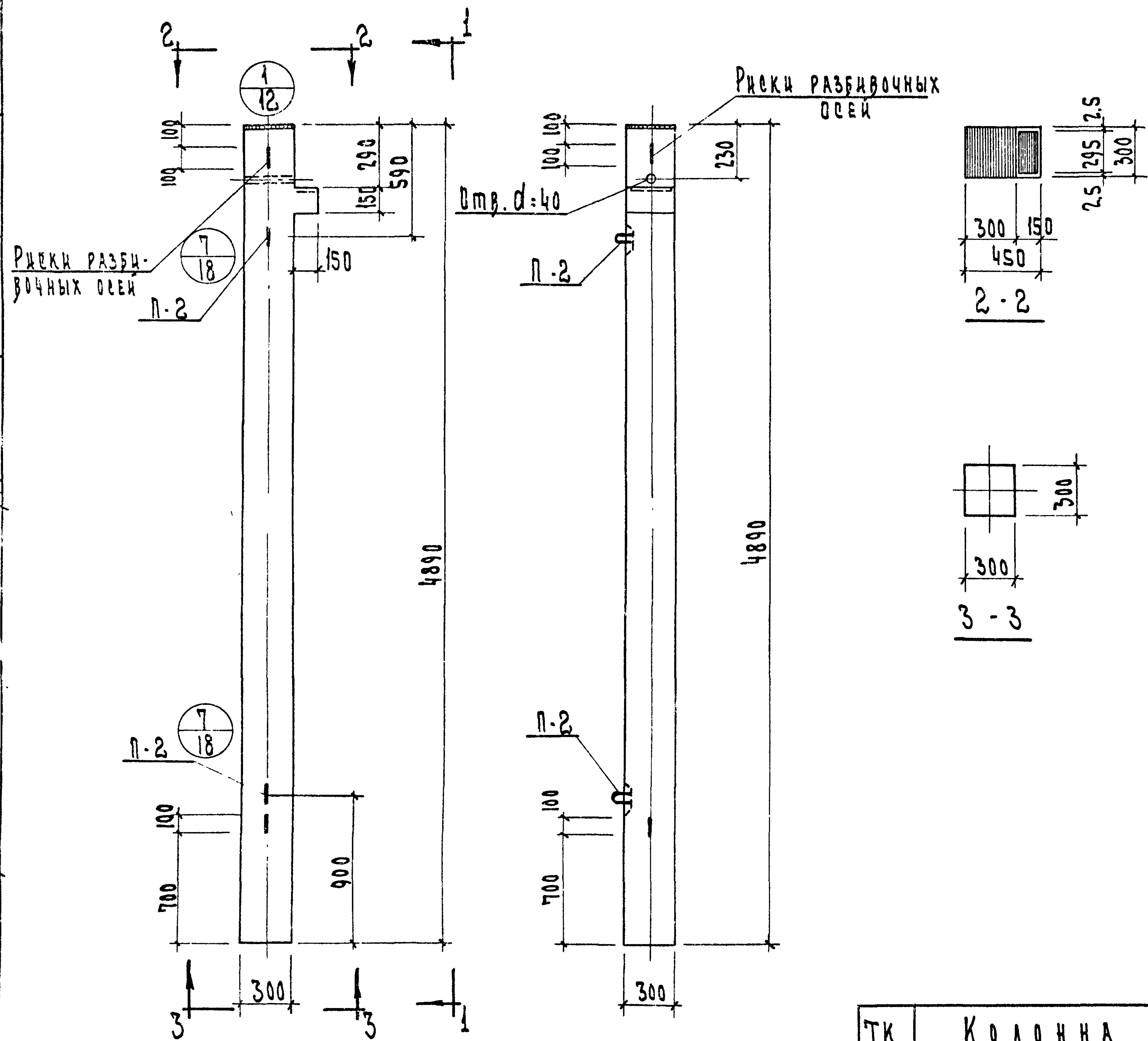
Показатели на 1 колонну

Марка колонны	Вес т	Марка бетона	Объем бет. м³	Расход ст. кг
КНР-342-14	1.30	300	0.52	97.62
КНР-342-17	1.30	400	0.52	97.62
КНР-342-23	1.30	400	0.52	146.52
КНР-342-28	1.30	400	0.52	287.32

П Р И М Е Ч А Н И Е

1. Армирование см. листы №28,29,30

ТК	КОЛОННЫ	КНР-342-14; КНР-342-17	КНР-342-23; КНР-342-28	СЕРИЯ	ИИ-04-2
1971		О П А Л У Б К А		ВЫПУСК	ЛИСТ
				9	9

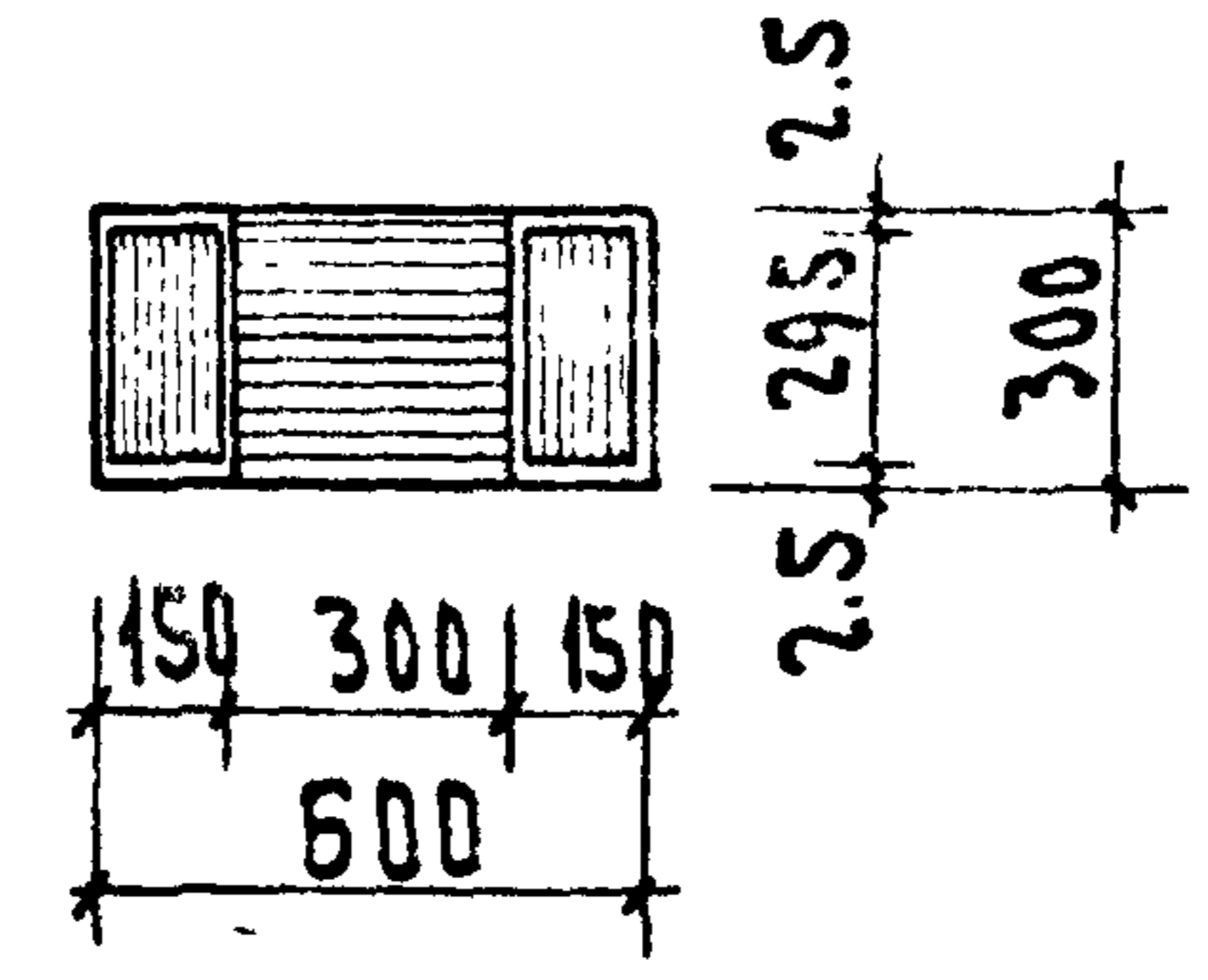
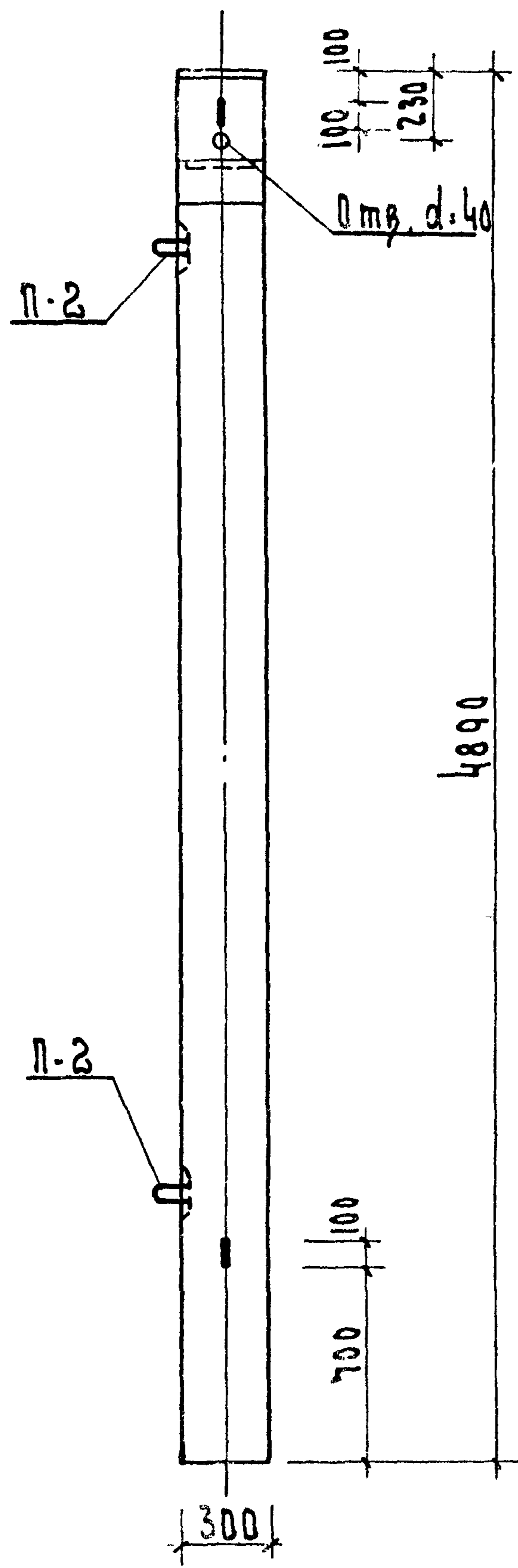
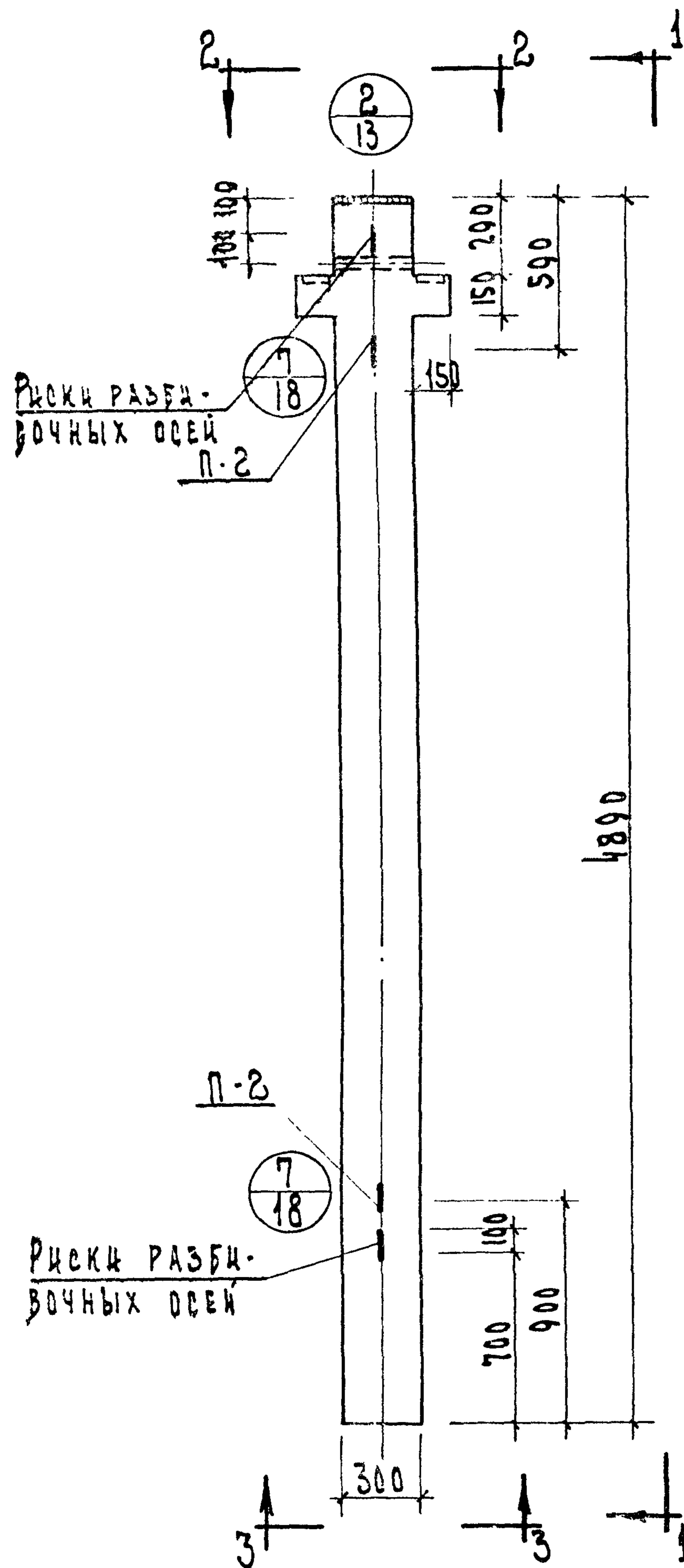


Показатели на 1 колонну

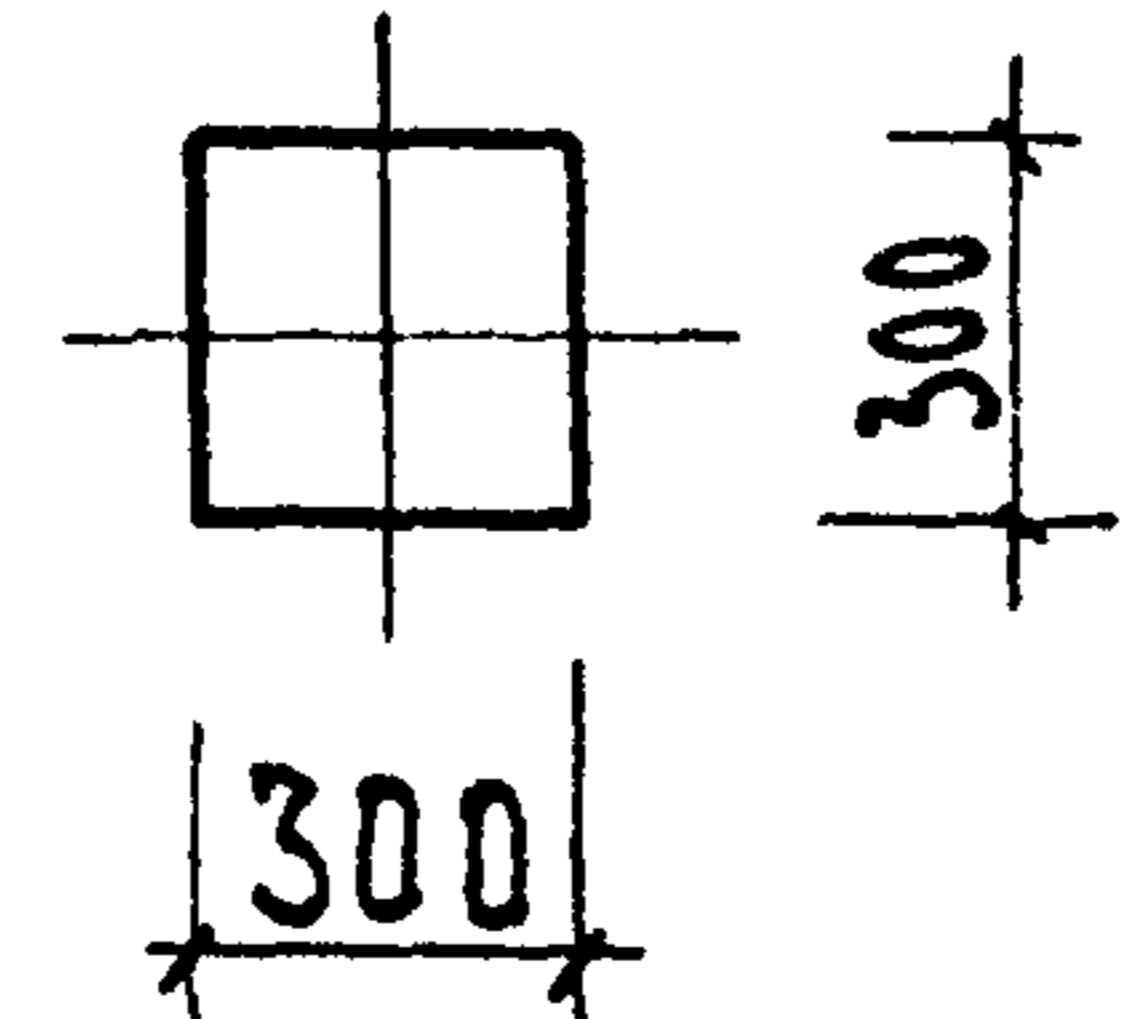
Марка колонн	Вес Т	Марка бетона	Объем бет. м ³	Расход стали, кг
КК-342-14	1.13	300	0.45	111.03

ПРИМЕЧАНИЯ:
 Армирование см. на листе N 31.

ТК	КОЛОННА КК-342-14	СЕРИЯ КК-04-2
1971	ОПАЛУБКА	ВЫПУСК 9 Лист 10



2-2



3-3

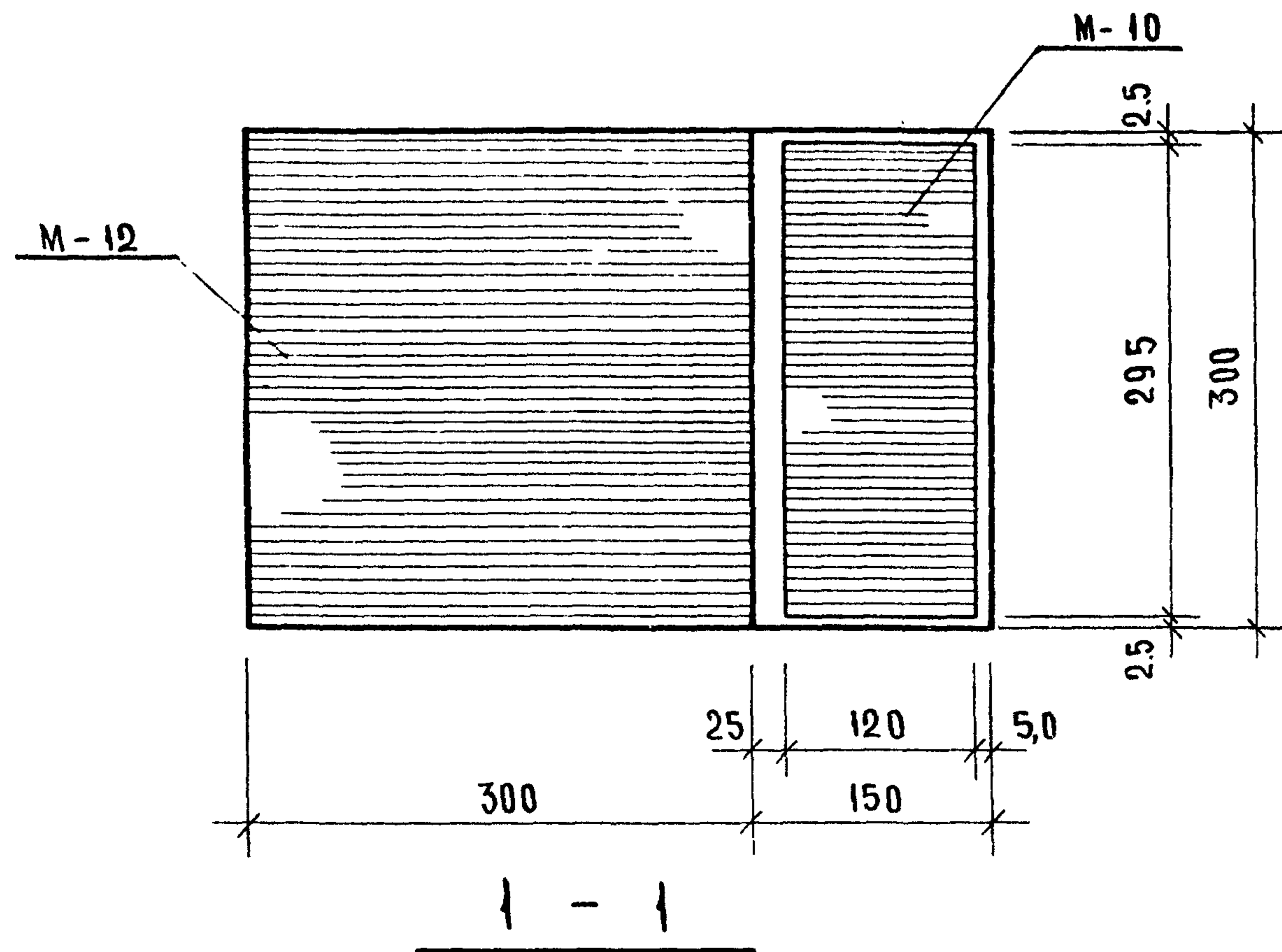
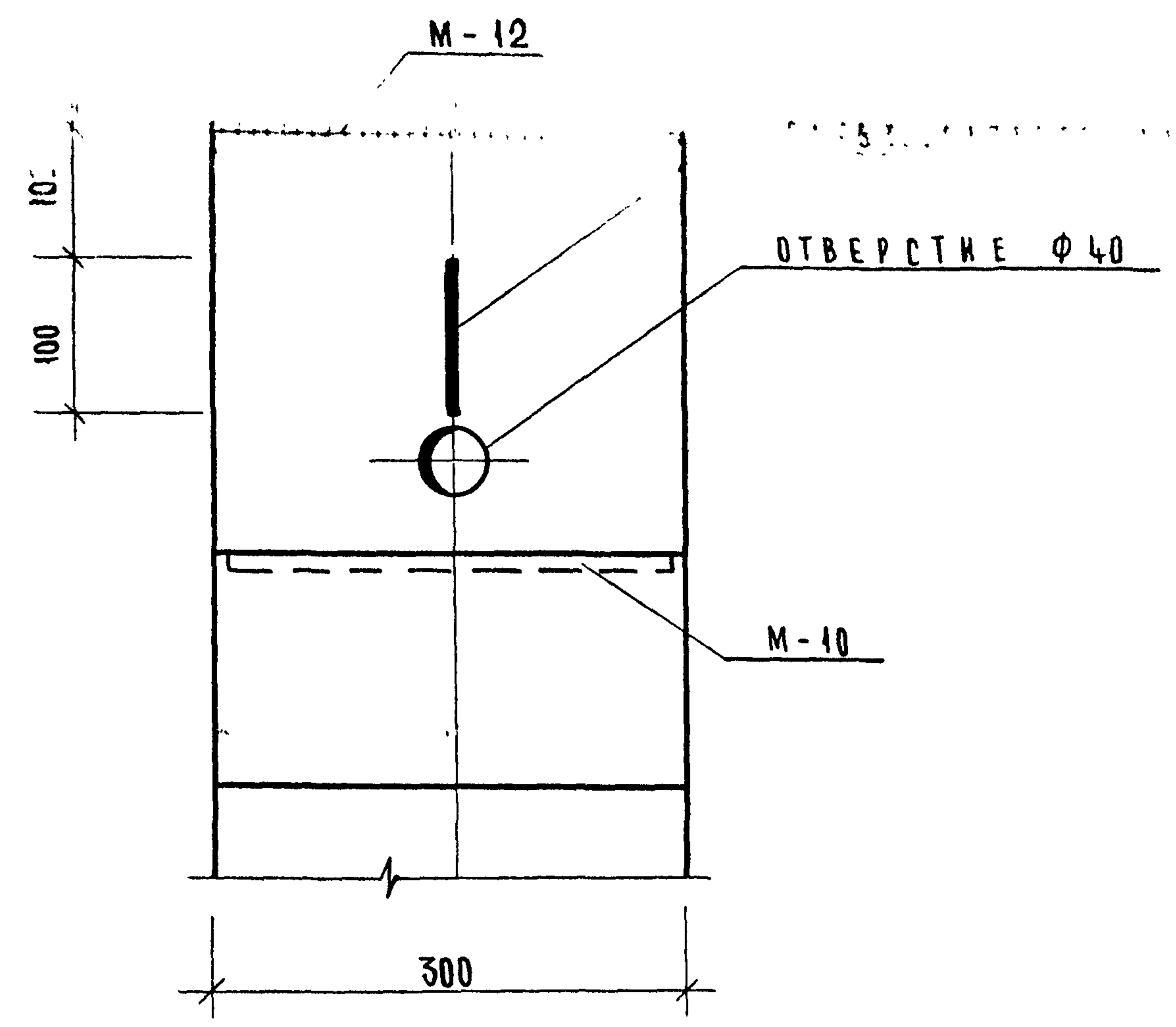
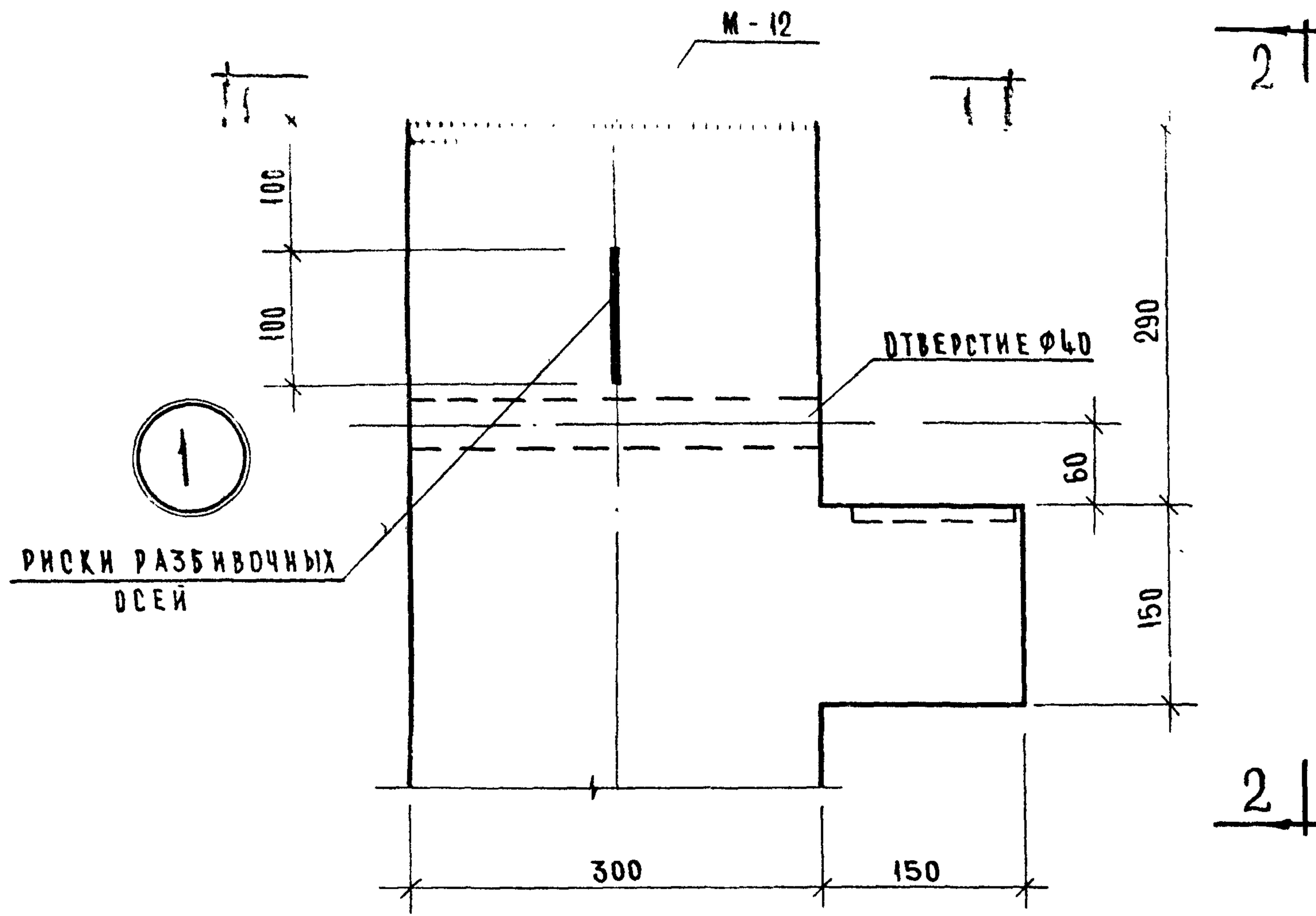
ПОКАЗАТЕЛИ НА 1 КОЛОННУ

МАРКА КОЛОНН	ВЕС т	МАРКА БЕТОНА	ОБЪЕМ БЕТ. М ³	РАСХОД СТАЛ. КР
КР-342-14	1.15	300	0.46	117.16

ПРИМЕЧАНИЕ

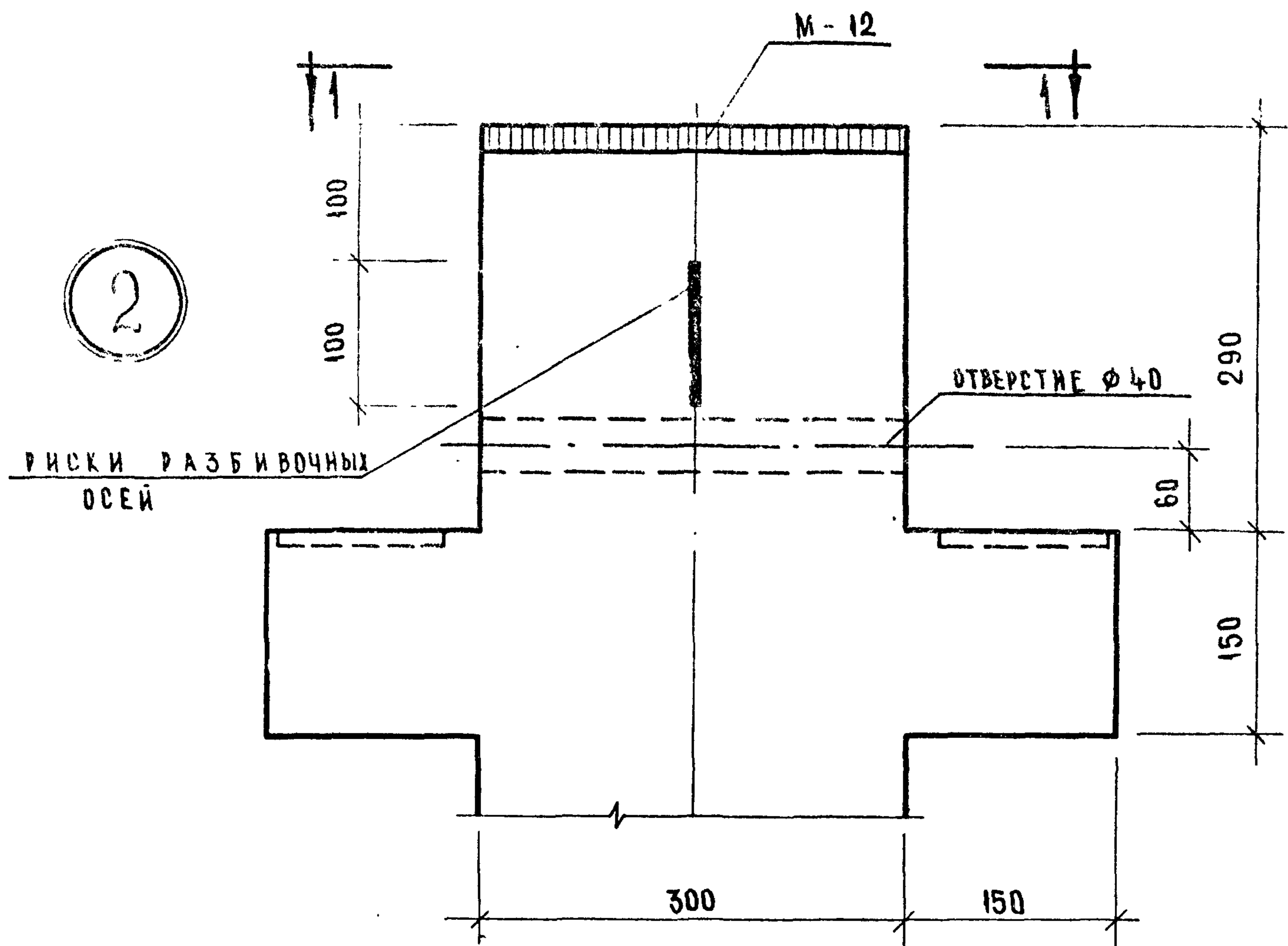
Армирование см. лист № 32

ТК	КОЛОННА КР - 342 - 14	СЕРИЯ ИД - 04 - 2
1971	ПАЛУБКА	Выпуск 9 Лист 11



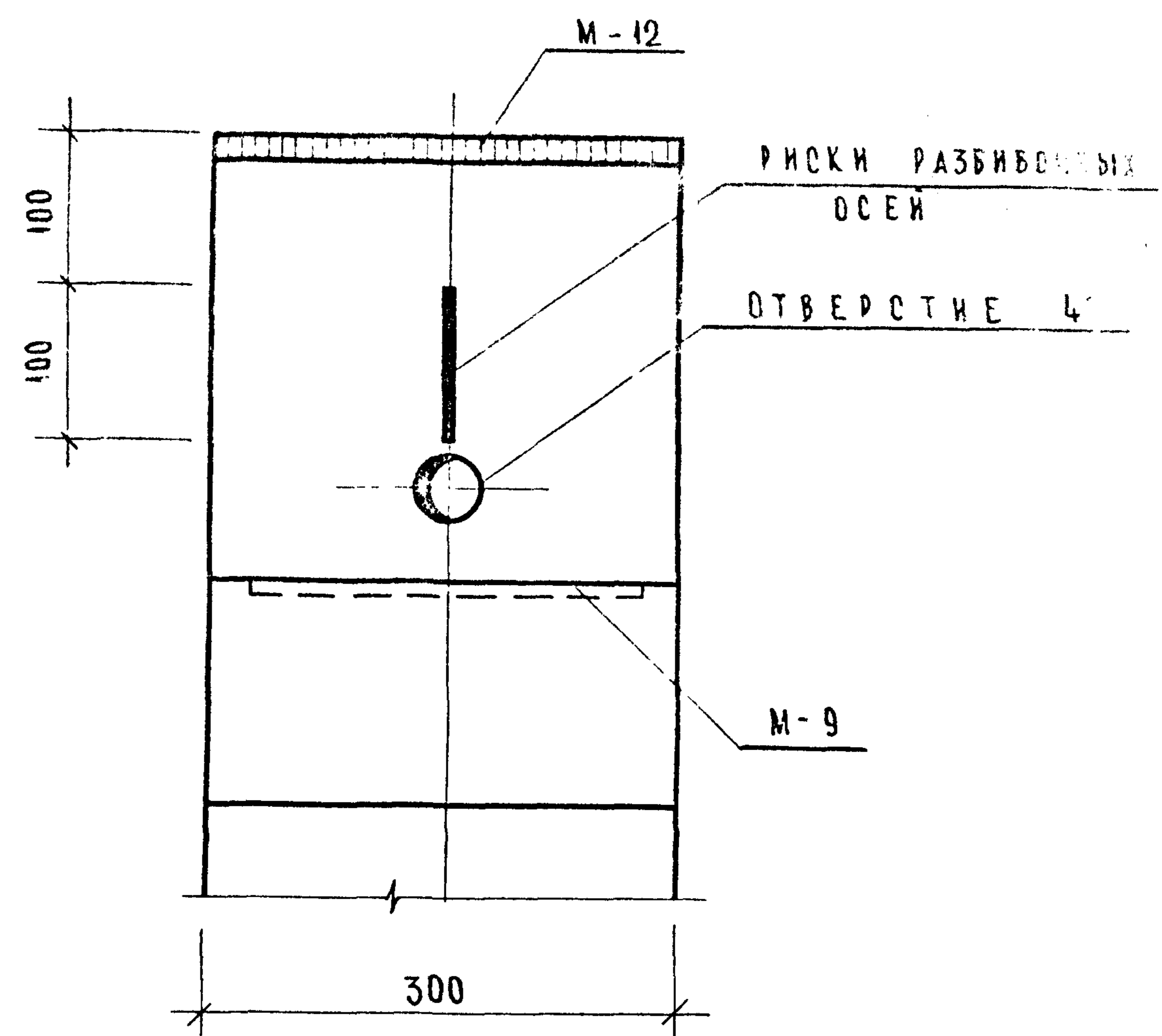
2 - 2

ТК	КОЛОНЫ	СЕРИЯ ИИ-04-2
1971	ОПАЛУБКА УЗЛА I	ВЫПУСК 9
		ЛИСТ 12

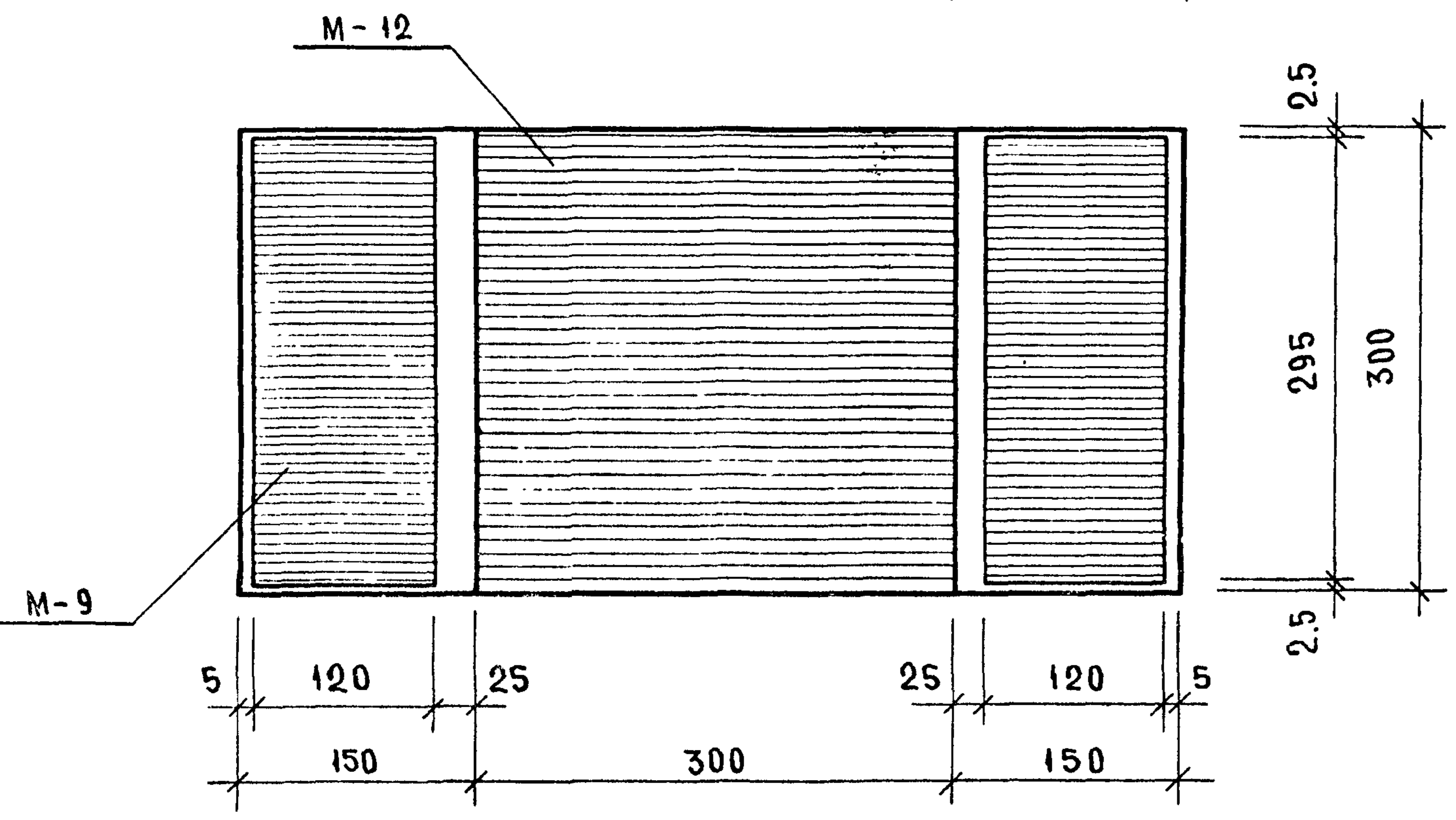


21

21

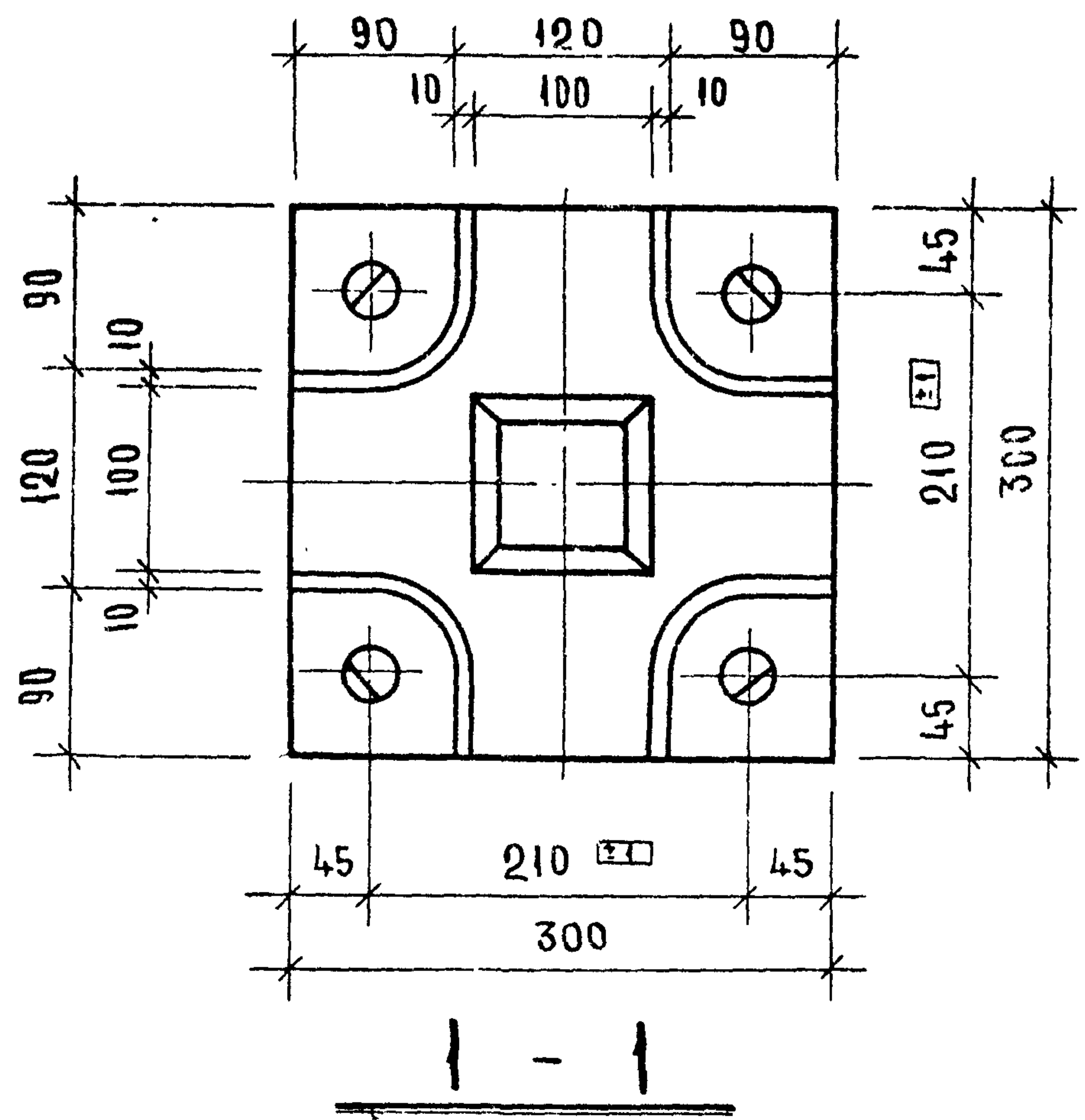
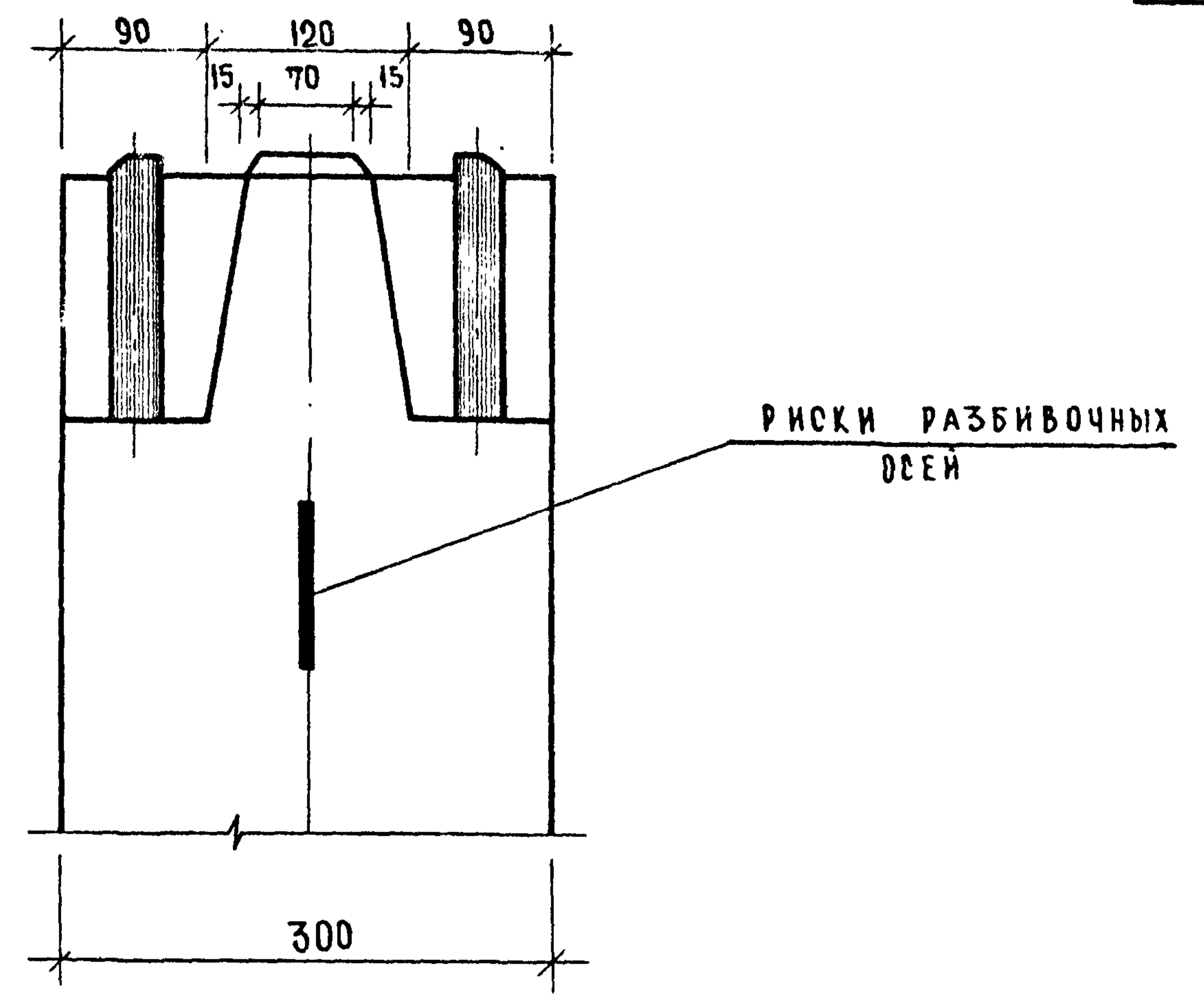
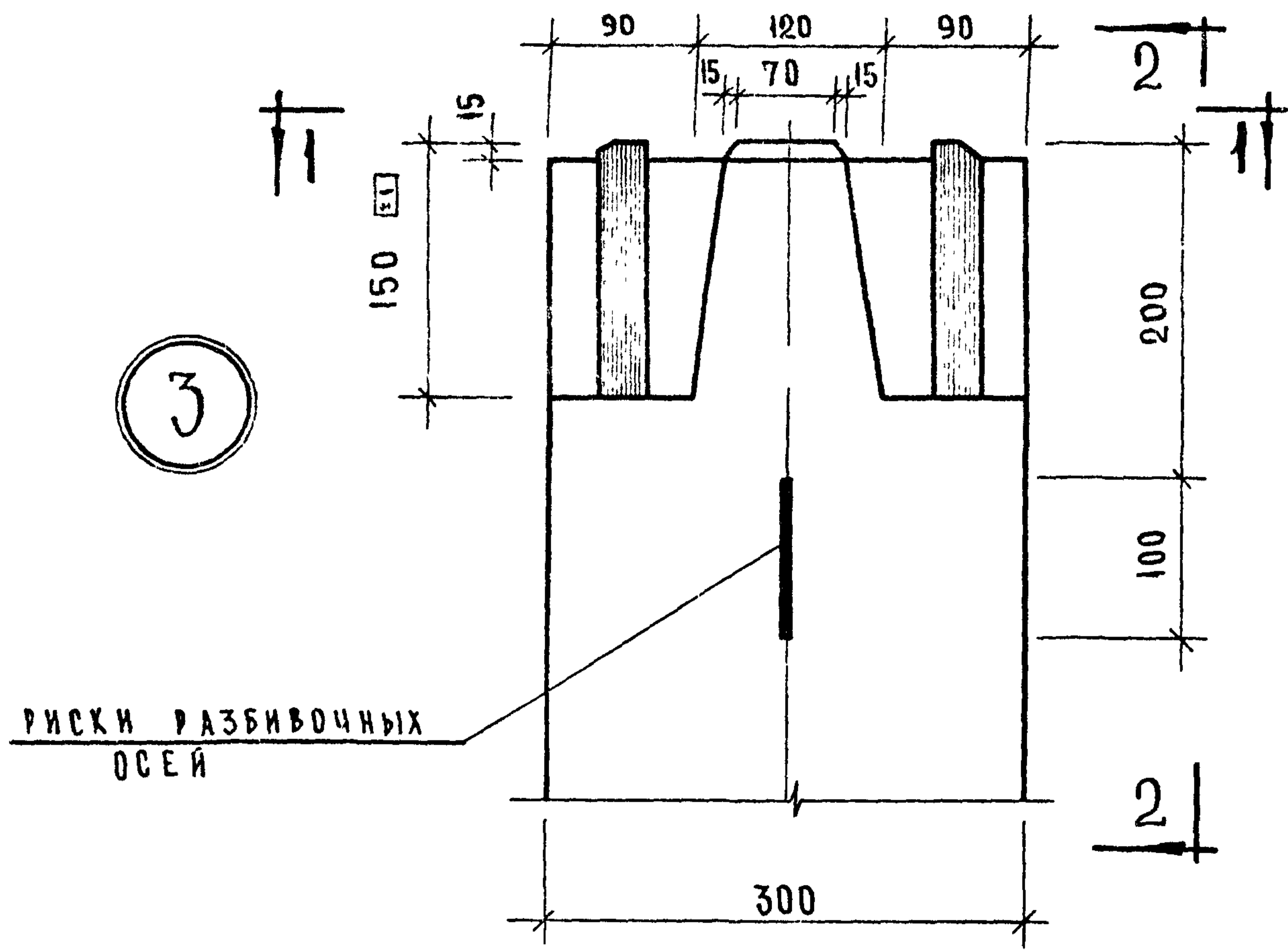


2 - 2



1 - 1

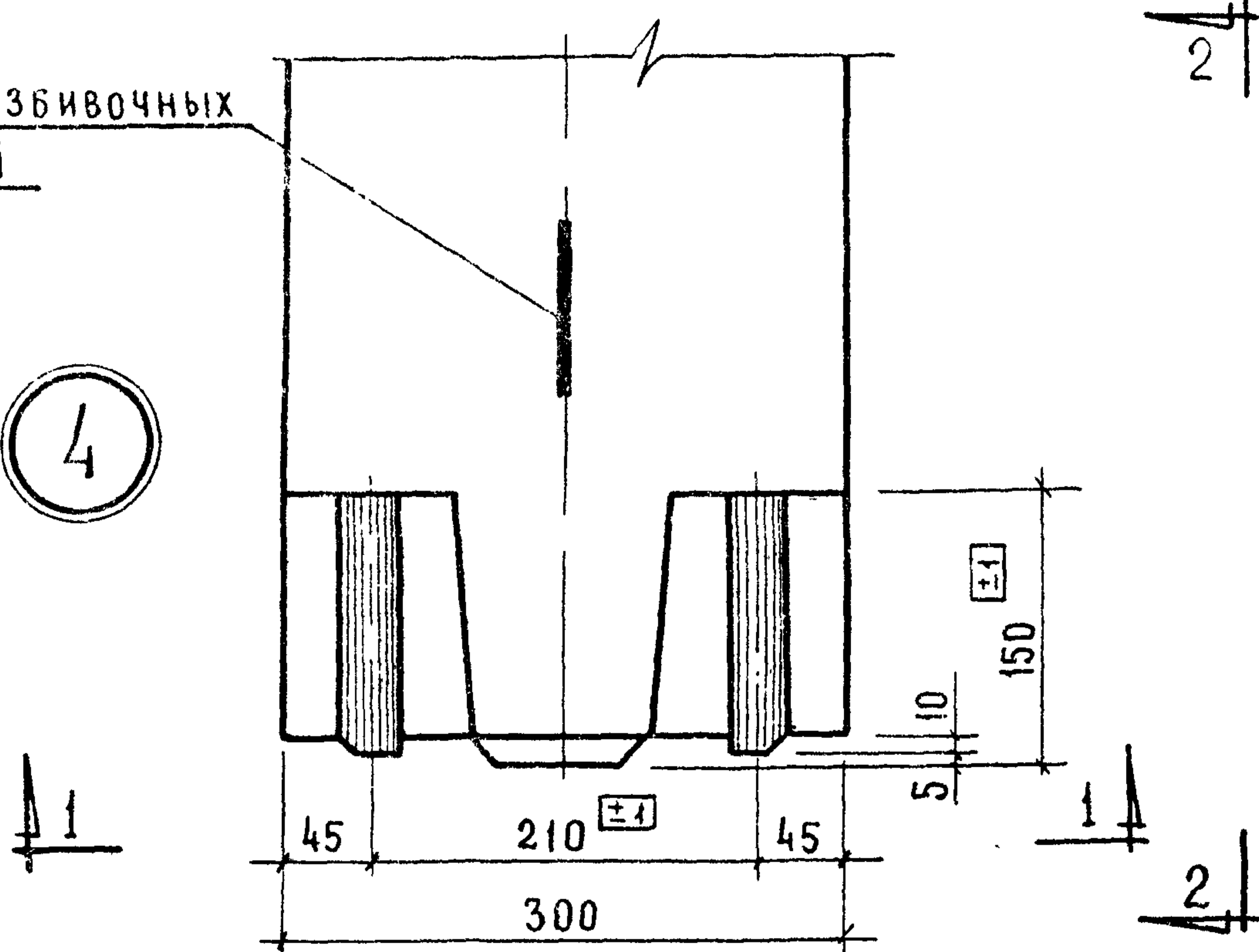
ТК	КОЛОНЫ	СЕРИЯ ИИ-04-2	
1971	ОПАЛУБКА. УЗЕЛ 2	ВЫПУСК 9	ЛИСТ 13



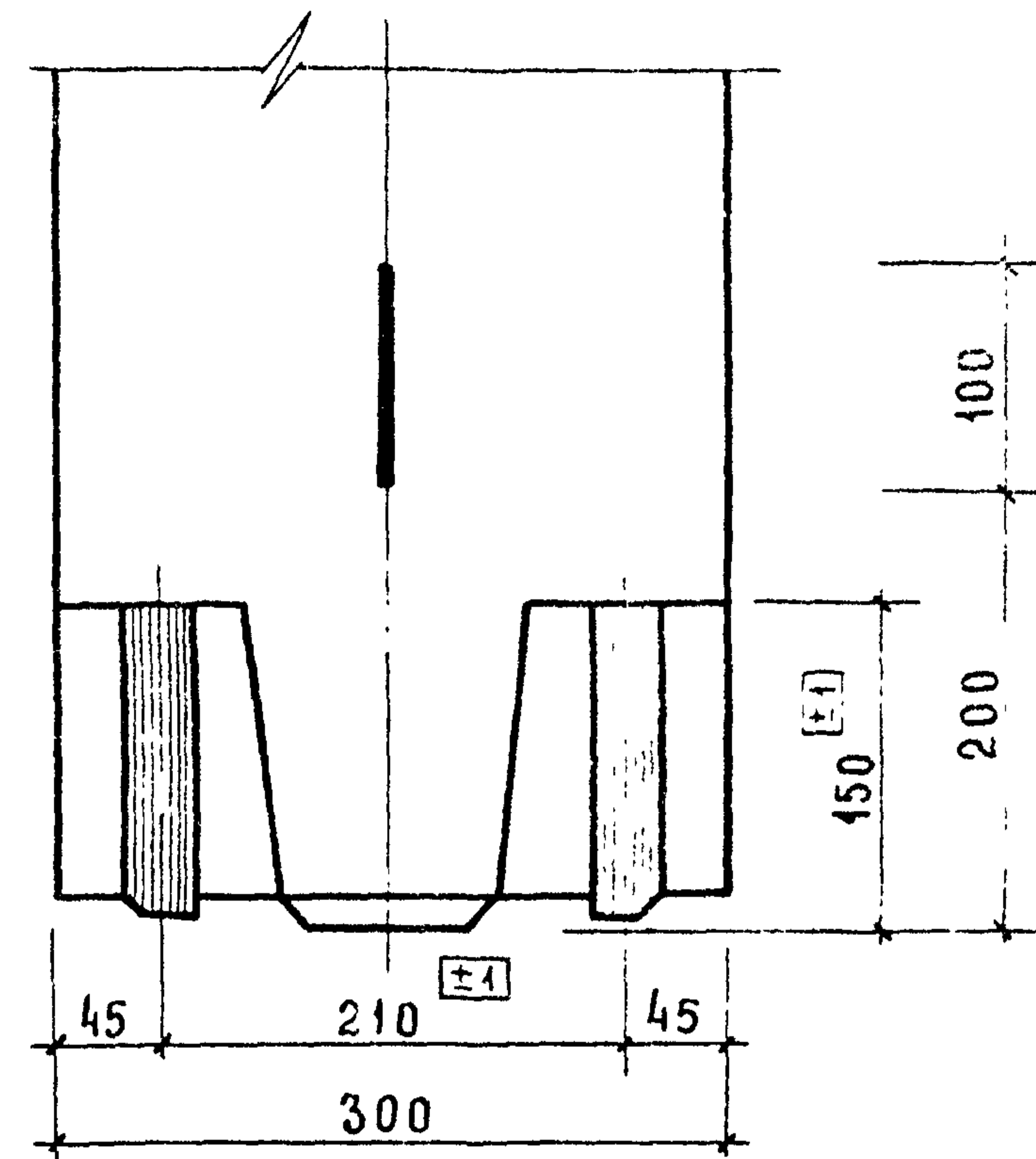
ТК	КОЛОННЫ	СЕРИЯ ИИ-04-2	
1971	ОПАЛУБКА. УЗЕЛ 3	ВЫПУСК 9	ЛИСТ 14

РИСКИ РАЗБИВОЧНЫХ
ОСЕЙ

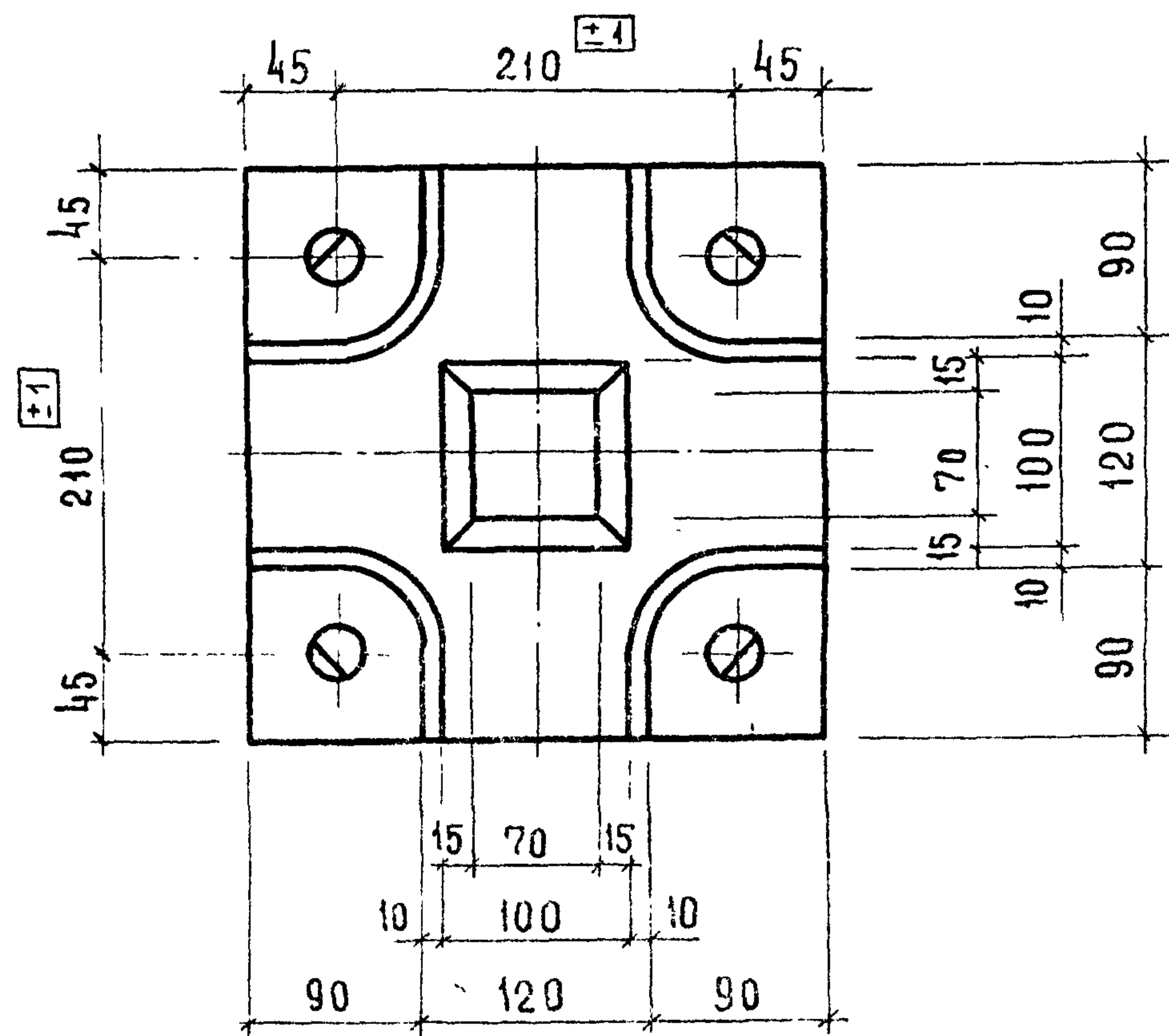
4



2



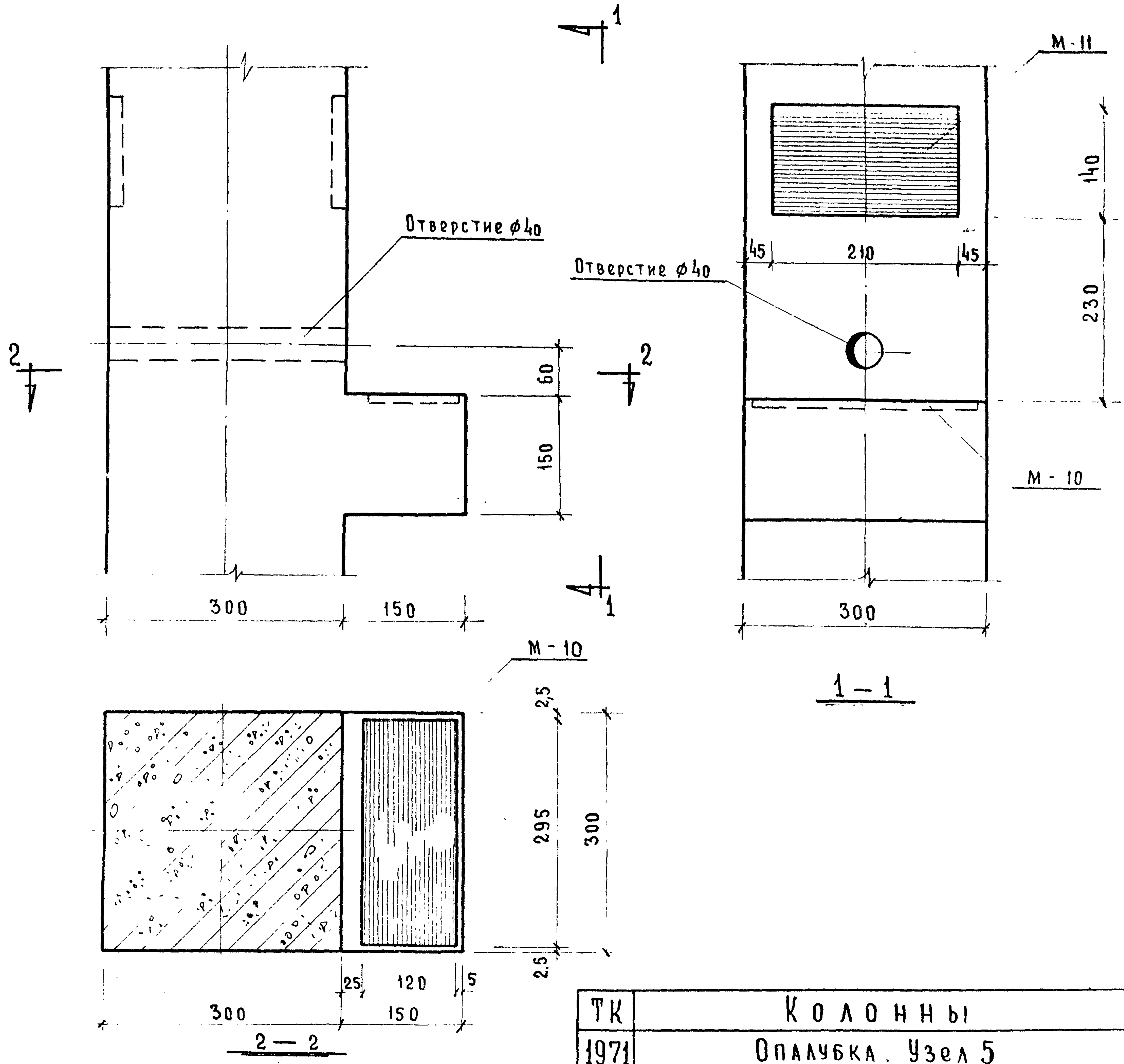
2-2



1-1

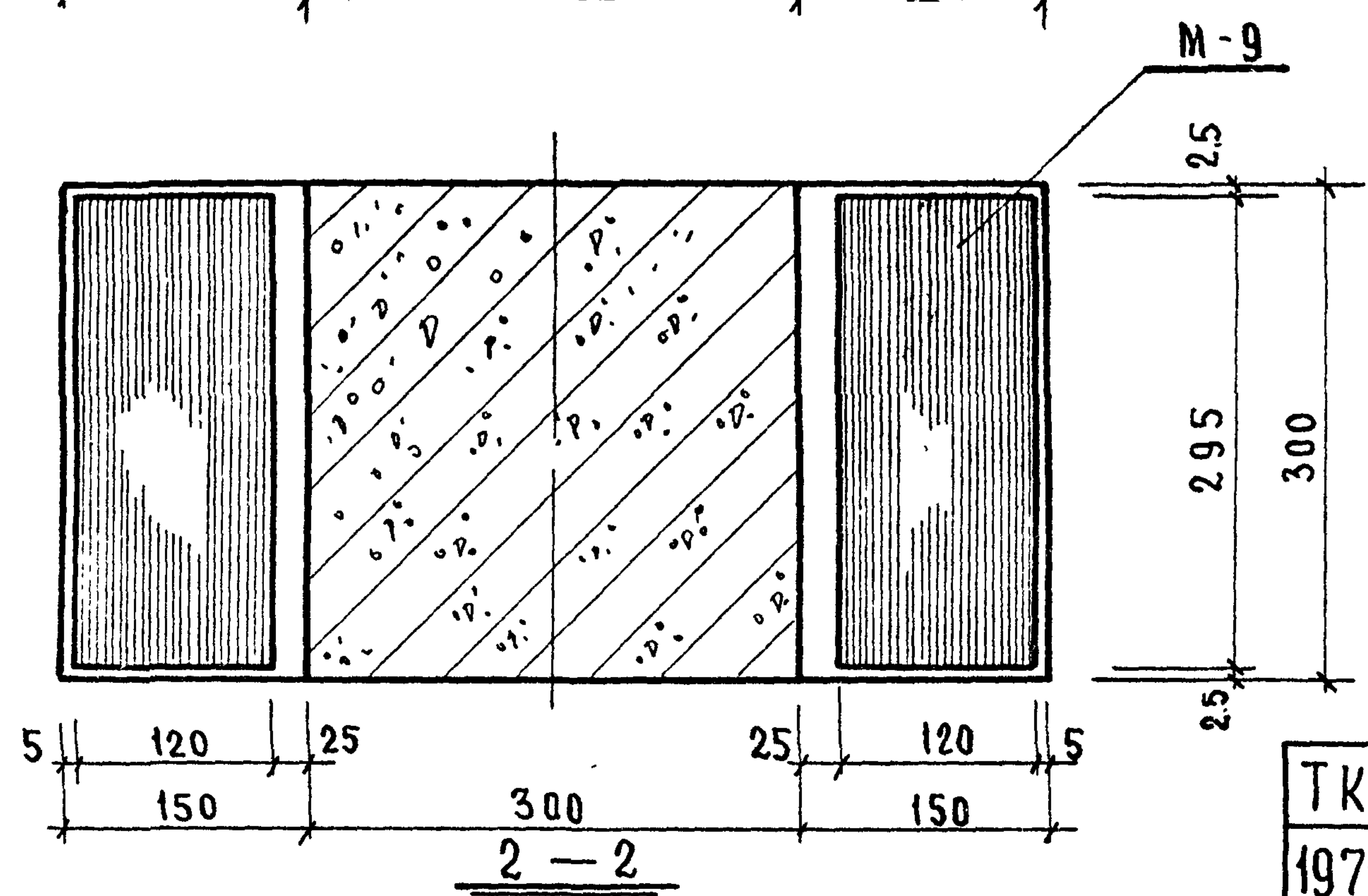
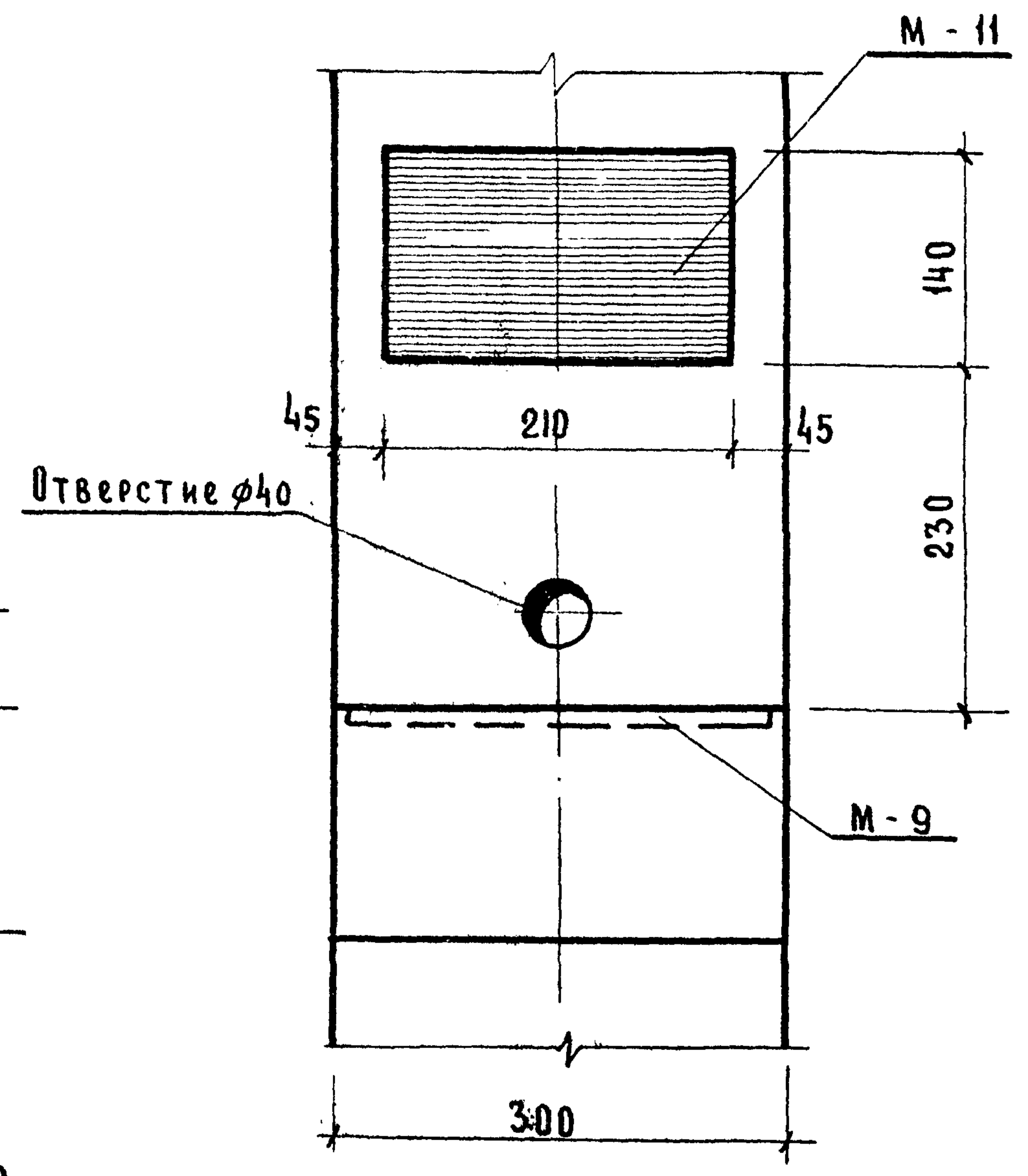
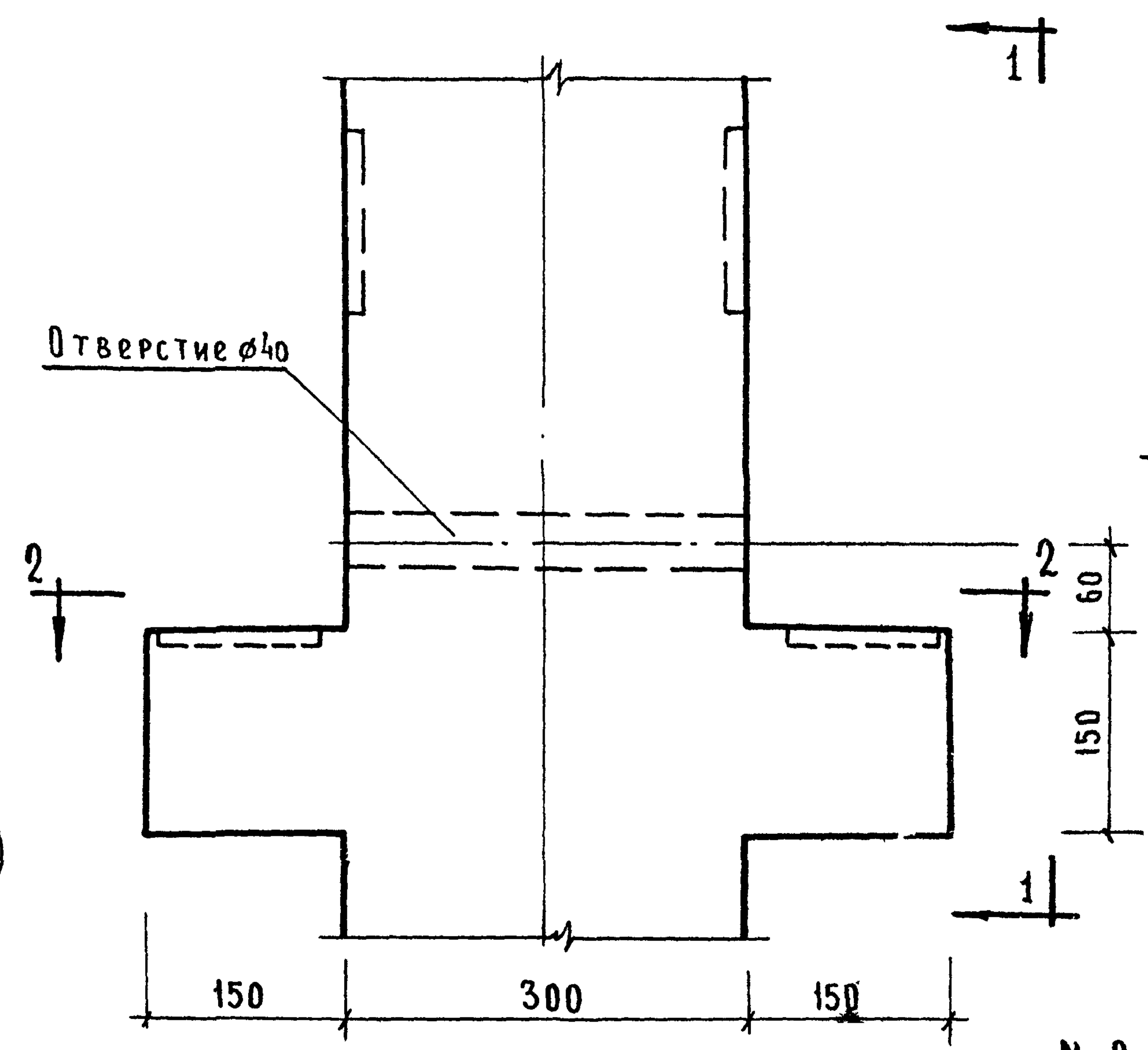
Т.К	КОЛОННЫ	
1971	ОПАЛУБКА. Узел 4	9

5



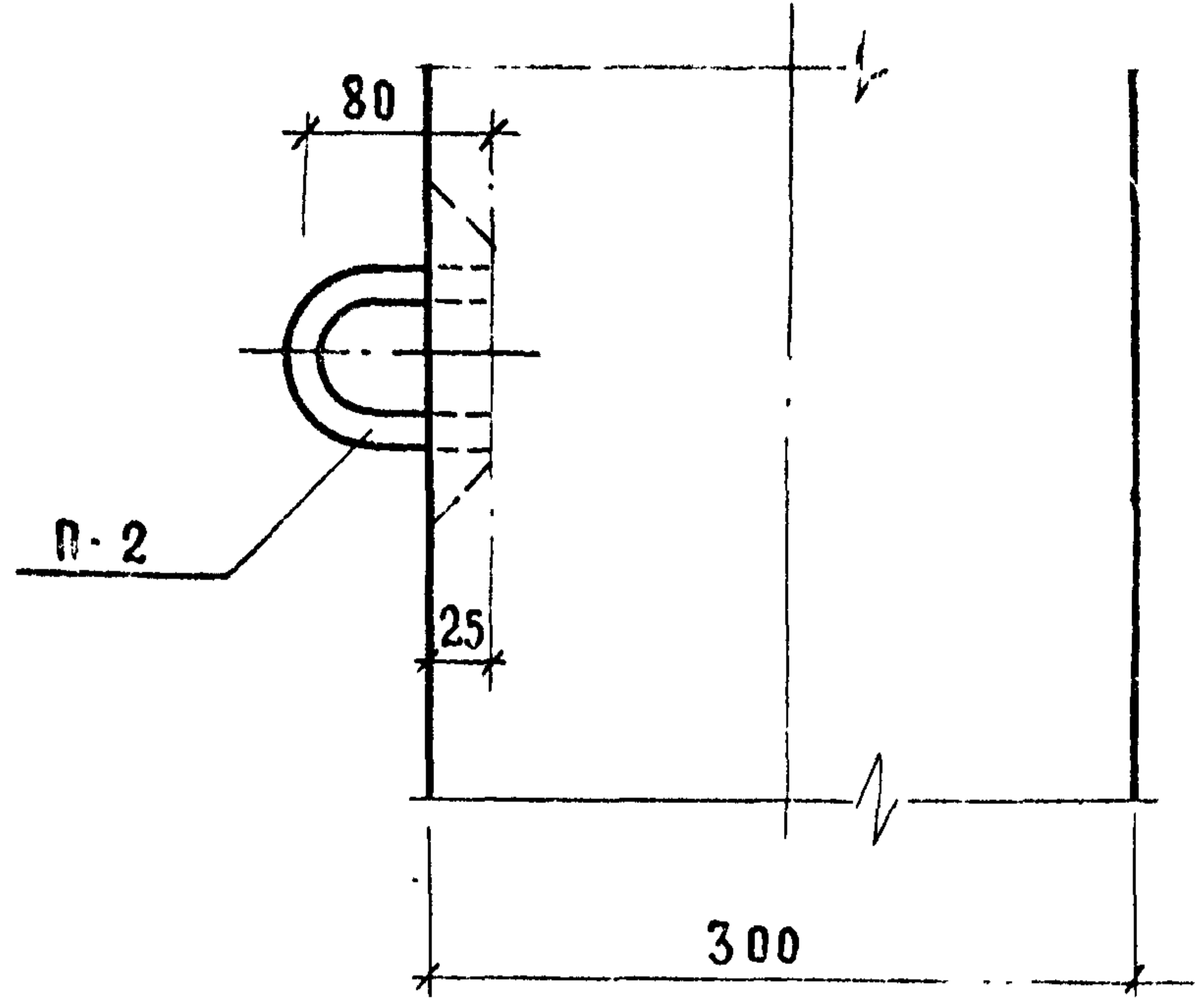
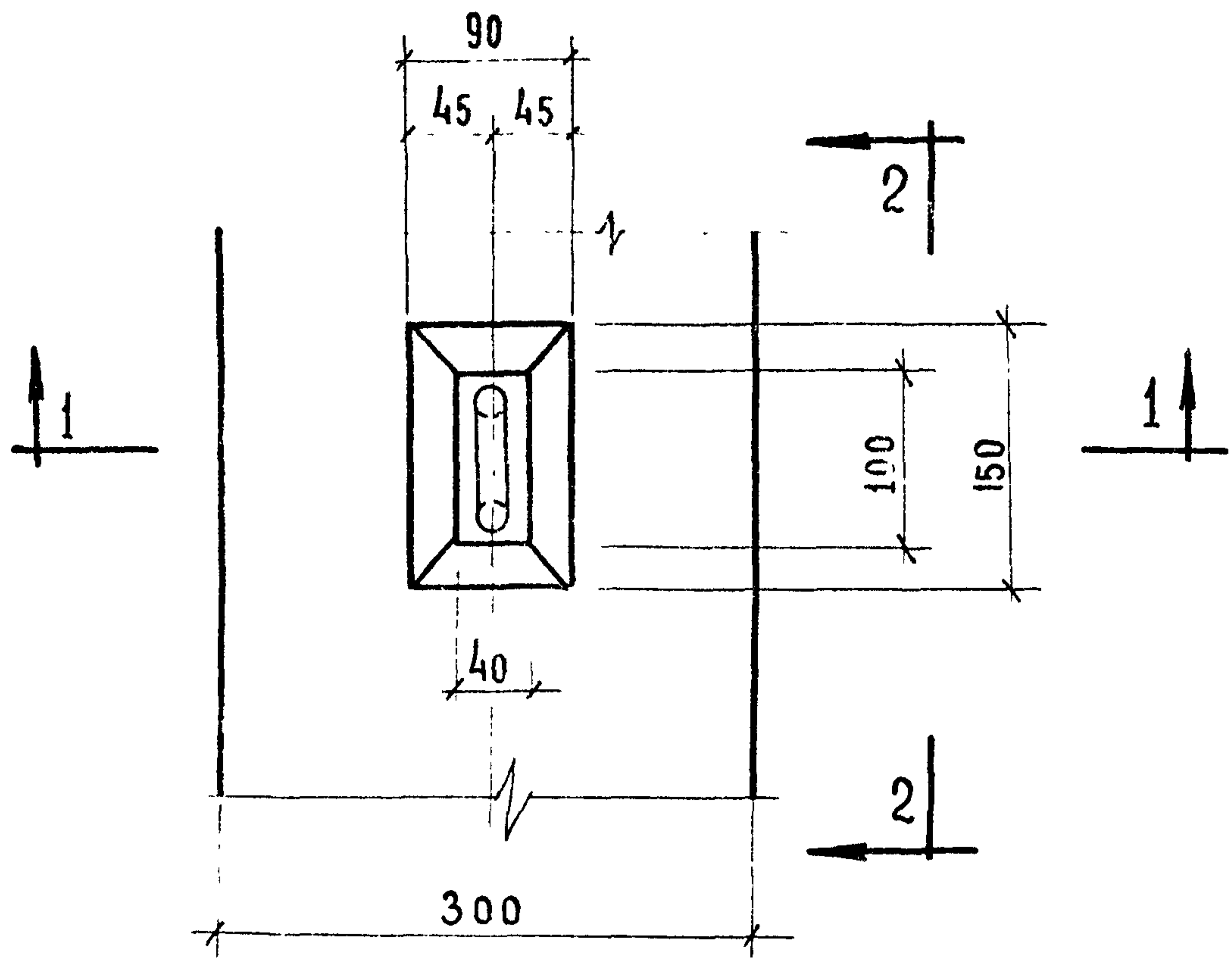
ТК	КОЛОННЫ	СЕРИЯ ИИ-04-2
1971	ОПАЛУБКА. Узел 5	ВЫПУСК 9
		ЛИСТ 15

6

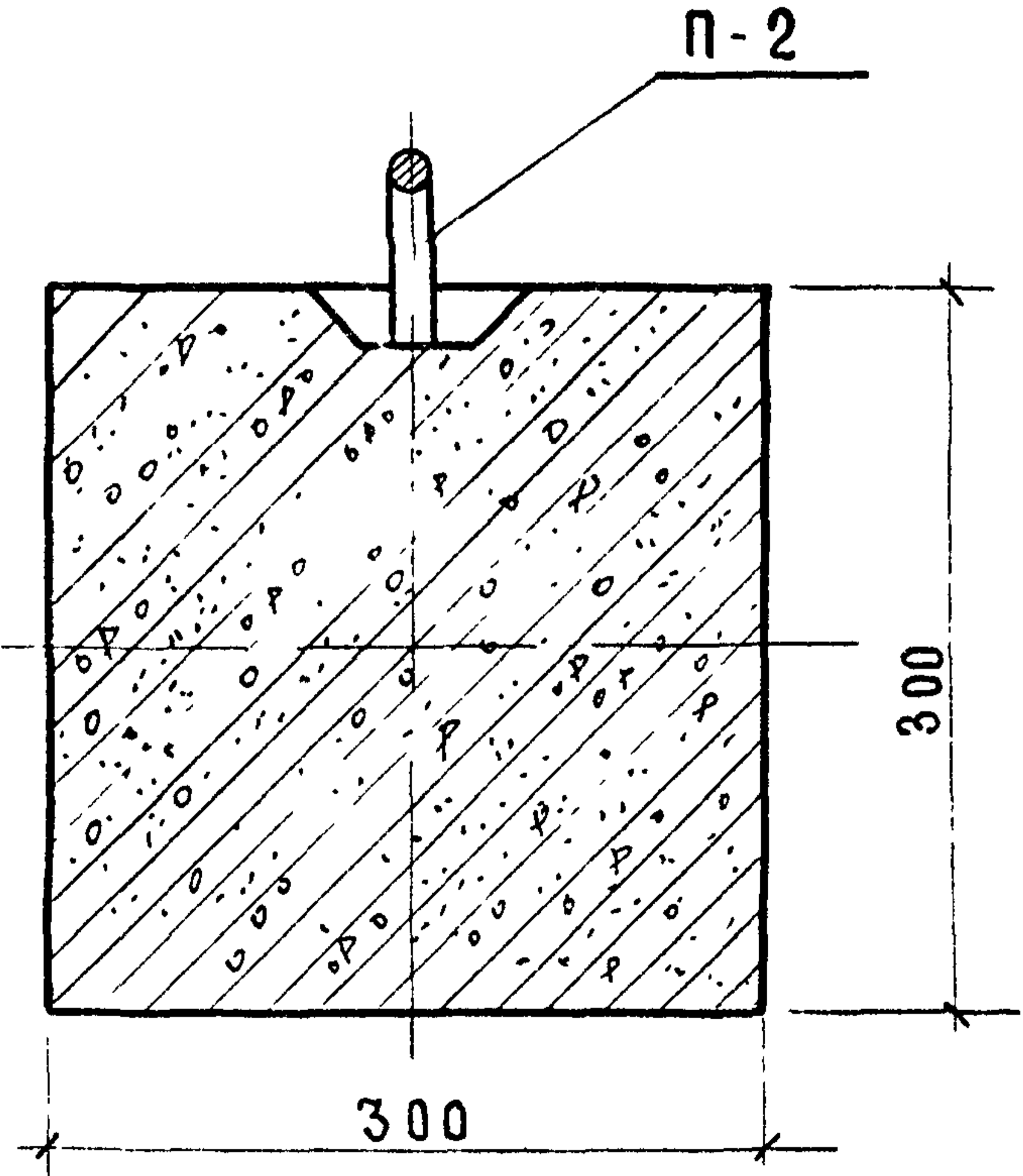


ТК	КОЛОННЫ	Серия	ИИ-04-2
1971	ОПАЛУБКА. Узел 6	Выпуск	Лист
		9	17

7

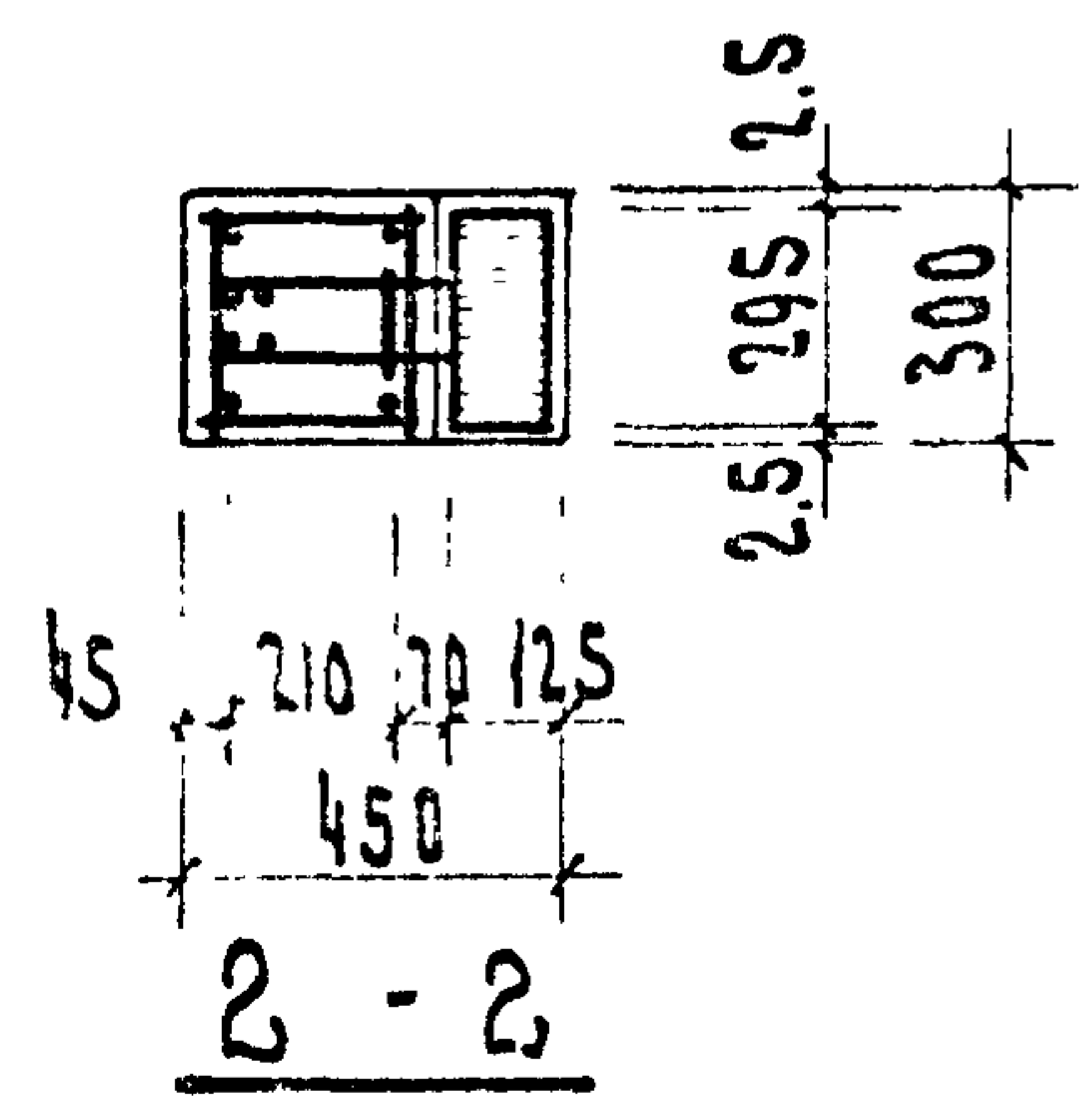
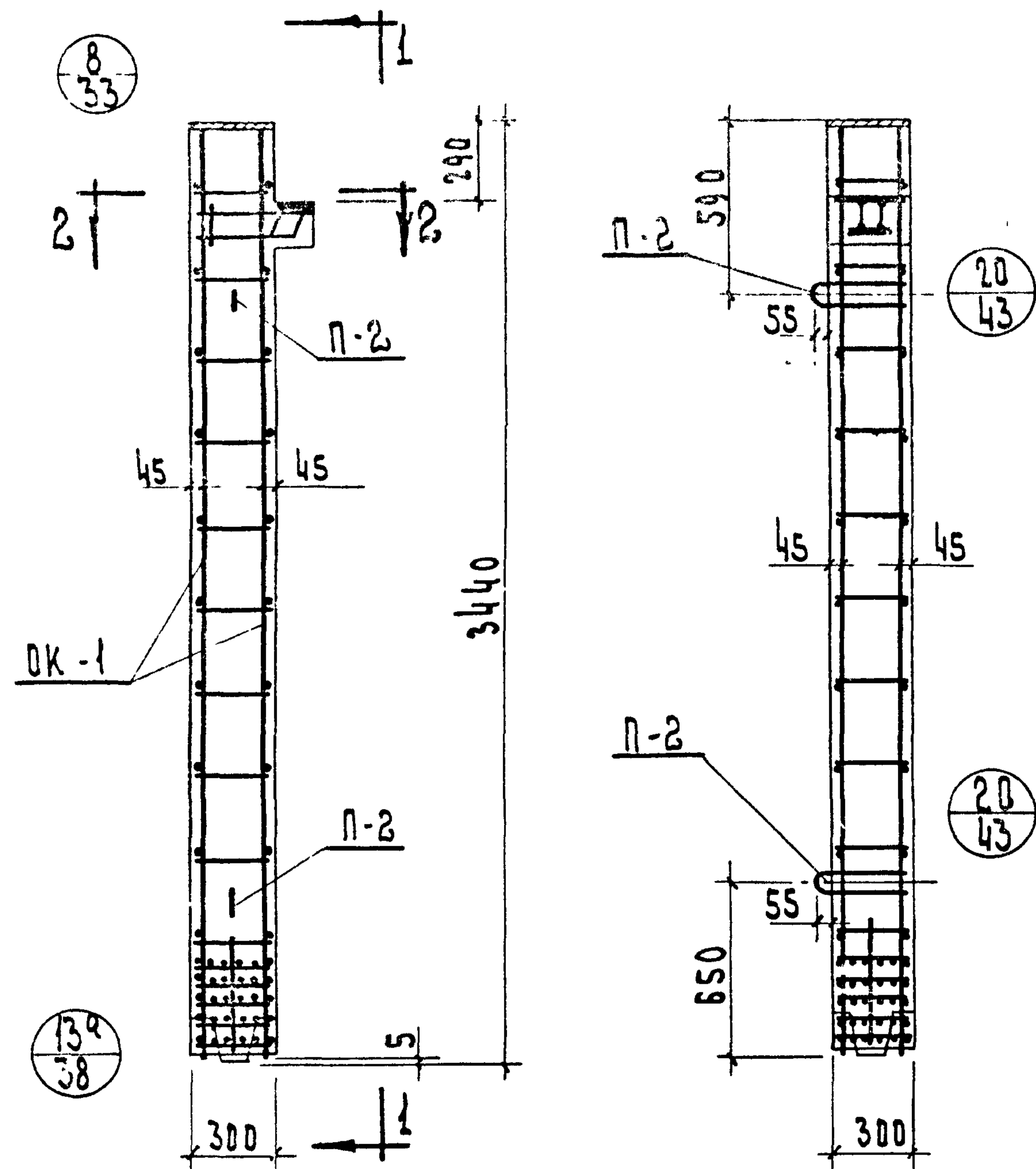


2—2



1—1

ТК	КОЛОННЫ	серия ИИ-04-2
1971	опалубка. Узел 7	выпуск 9 лист 18



**СПЕЦИФИКАЦИЯ МАРК
АРМАТУРНЫХ ИЗДЕЛИЙ
НА ОДНУ КОЛОННУ**

МАРКА КОЛОННЫ	МАРКА ИЗДЕЛИЯ	КОЛ. ШТ.	ВЕС, КГ		№№ СЕРИИ ВЫПУСК ЛИСТ
			1 ШТ	ВСЕХ	
КВК-342-14	DK-1	1	83.03	83.03	СЕР. ИИ-04-2 ВЫП. 10.4.1
	П-2	2	2.0	4.0	СЕР. ИИ-04-2 ВЫП. 10.4.1
	С-6	2	0.2	0.4	СЕР. ИИ-04-2 ВЫП. 10.4.1
			Итого		87.43

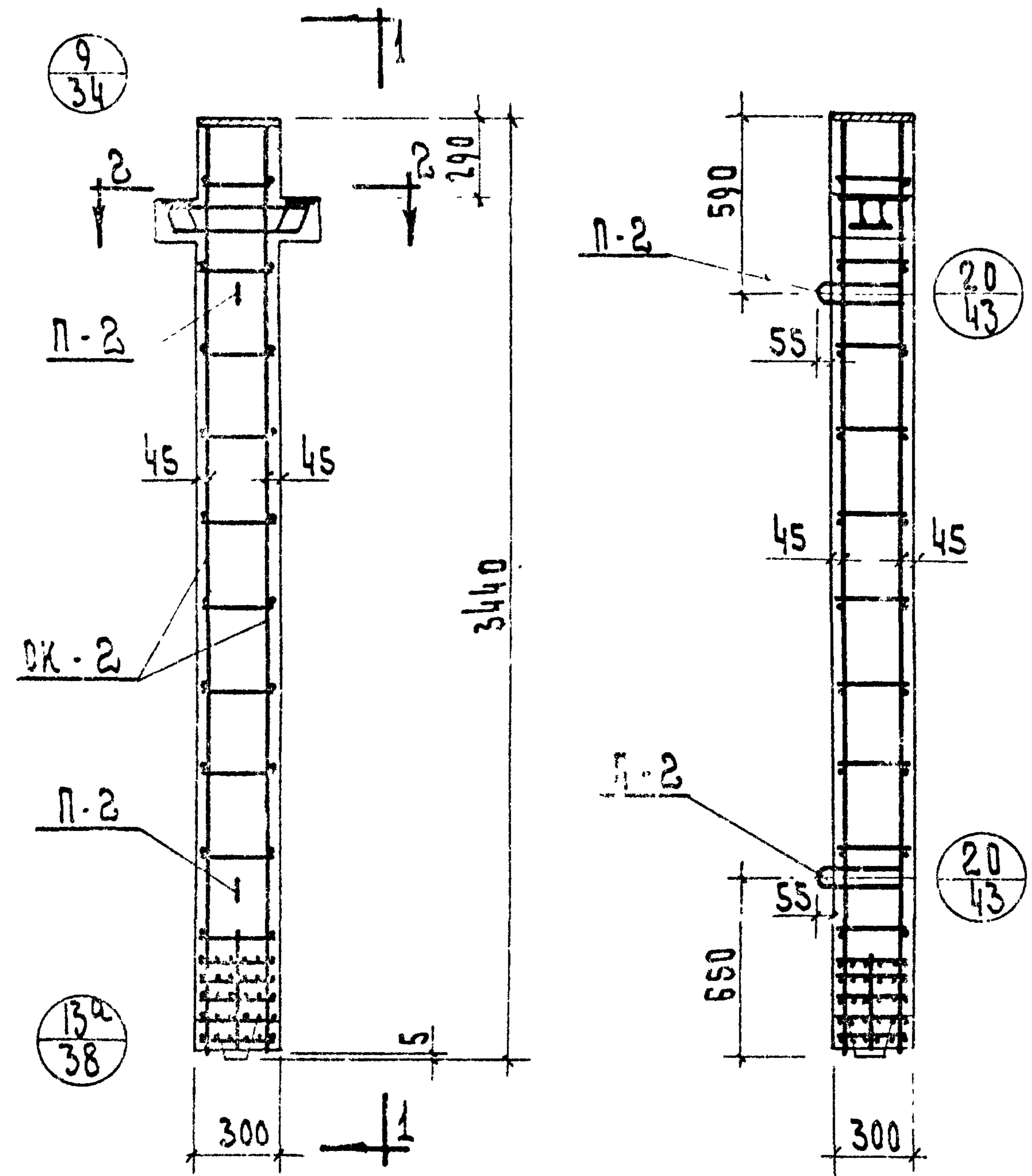
ВЫБОРКА СТАЛИ НА ОДНУ КОЛОННУ

МАРКА КОЛОННЫ	ГОРЯЧЕКАТАНАЯ АРМАТУРНАЯ СТАЛЬ ГОСТ 5781-61*					ПРОКАТ В С.З. ПО ГОСТ 380-71				СТАЛЬ В-І ГОСТ 6727-53*			ВСЕГО				
	А-III					А-І				ГОРО							
	φ мм					φ мм				δ мм							
КВК-342-14	25	22	10	6	—	Итого	16	8	6	Итого	16	12	10	Итого	φ мм	Итого	ВСЕГО
	56.84	4.72	0.45	2.8	—		64.81	4.0	4.4		0.4	8.8	2.14				

ПРИМЕЧАНИЯ:

1. Опалубку колонны см. лист № 4
2. Сетки С-6 в консоли колонны условно не показаны, см. узел на листе № 33.

ТК	Колонна КВК-342-14	СЕРИЯ ИИ-04-2
1971	Армирование	ВЫПУСК Лист 9 19



СПЕЦИФИКАЦИЯ МАРК
АРМАТУРНЫХ ИЗДЕЛИЙ
НА ОДНУ КОЛОННУ

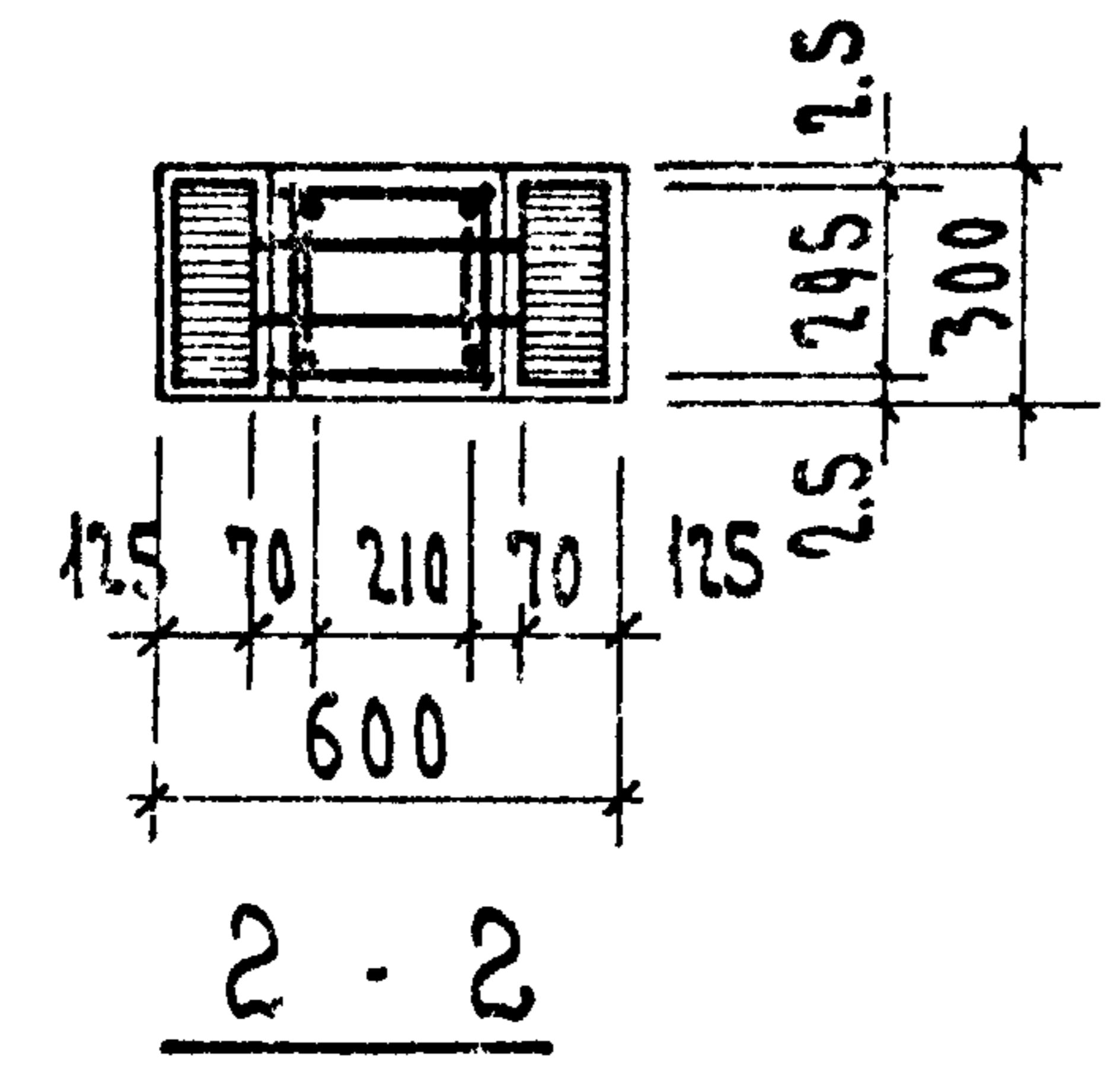
МАРКА КОЛОННЫ	МАРКА ИЗДЕЛИЯ	КОЛ ШТ.	ВСЕ КР		ИИ СЕРИИ ВЫПУСК ЛИСТ
			1 ШТ.	ВСЕХ	
КВР-342-14	OK-2	1	89.06	89.06	СЕР. ИИ-04-2 ВЫП. ЛИСТ 18
	П-2	2	2.0	4.0	СЕР. ИИ-04-2 ВЫП. ЛИСТ 18
	С-5	2	0.25	0.5	СЕР. ИИ-04-2 ВЫП. ЛИСТ 18
			ИТОГО:	93.56	

ВЫБОРКА СТАЛИ НА ОДНУ КОЛОННУ

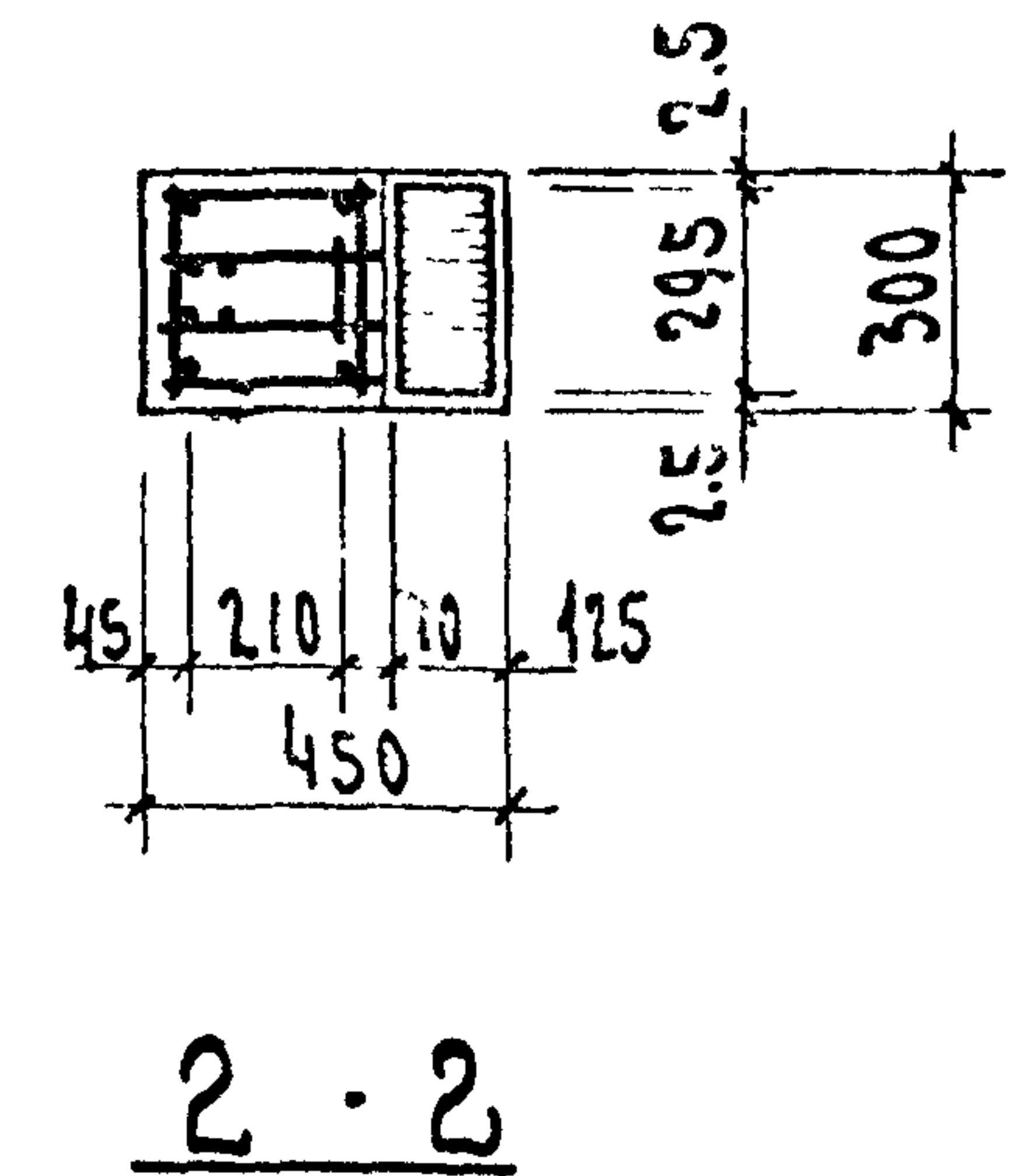
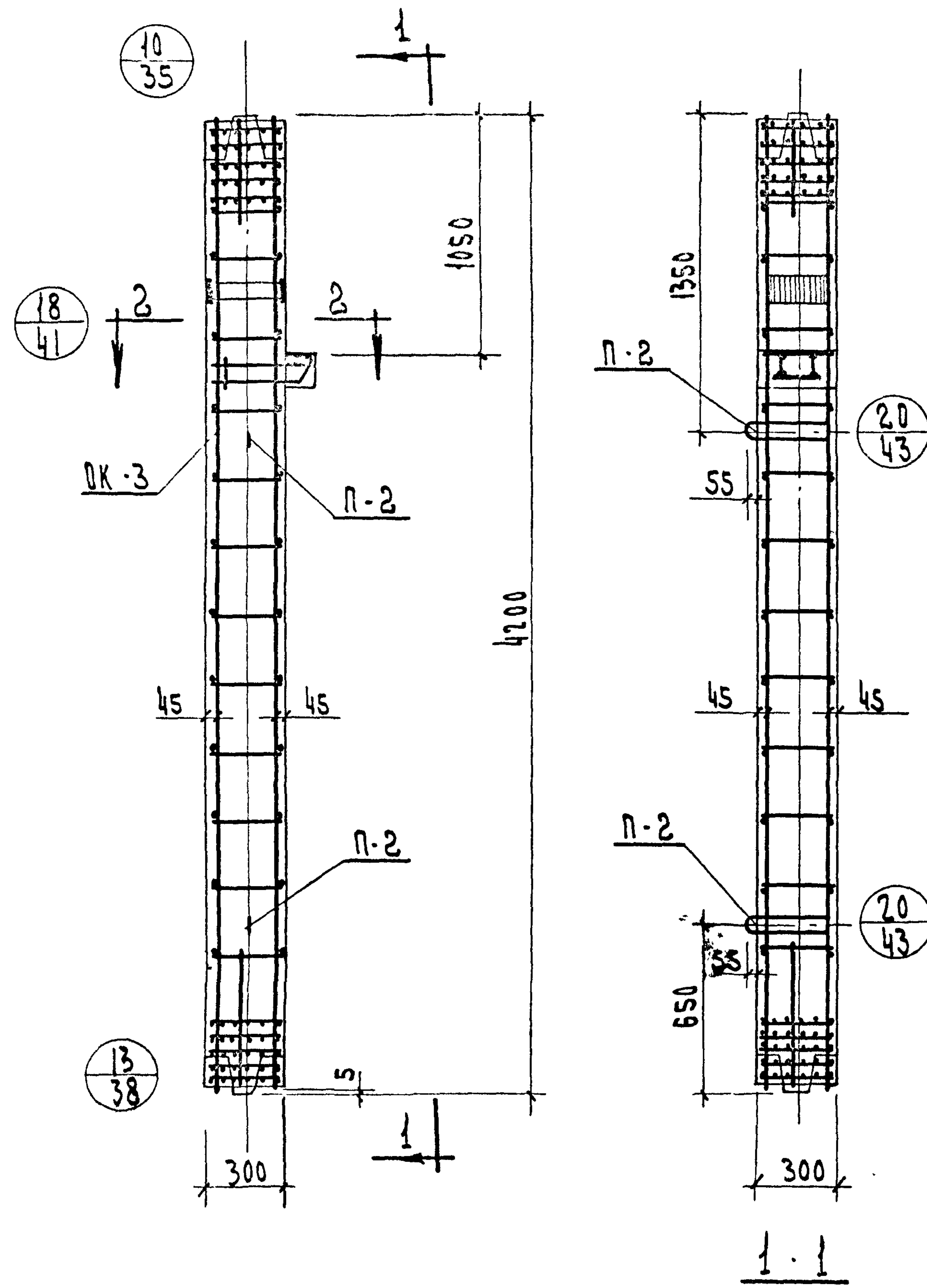
МАРКА КОЛОННЫ	ГОРЯЧЕКАТАНАЯ АРМАТУРНАЯ СТАЛЬ ГОСТ 5781-61*					ПРОКАТИ В СТ.3ПС ГОСТ 380-71				СТАЛЬ В-1 ГОСТ 6727-53*			ВСЕГО				
	А-III					А-I											
	φ мм					φ мм				δ мм							
	25	22	10	6	-	ИТОГО	16	8	6	ИТОГО	16	12		10	ИТОГО	φ мм	ИТОГО
КВР-342-14	56.84	6.02	0.26	2.8	-	65.92	4.0	4.4	0.4	8.8	4.28	8.5	5.56	18.34	0.5	0.5	93.56

ПРИМЕЧАНИЯ :

1. Опалубку колонны см. лист № 5
2. Сетки С-5 в консолях колонны условно не показаны, см. узел на листе № 34.



Т.К	Колонна КВР-342-14	СЕРИЯ	ИИ-04-2
1971	Армирование	ВЫПУСК	Лист 9/20



СПЕЦИФИКАЦИЯ МАРОК АРМАТУРНЫХ ИЗДЕЛИЙ НА ОДНУ КОЛОННУ

МАРКА КОЛОННЫ	МАРКА ИЗДЕЛИЯ	КОЛ. ШТ.	ВЕС, КГ		ИДЕНТИФИКАЦИОННЫЙ НОМЕР
			1 ШТ.	ВСЕХ	
КСК-342-14	OK-3	1	72.09	72.09	СЕРИЯ ИИ-04-2
	П-2	2	2.0	4.0	СЕРИЯ ИИ-04-2
	С-Б	2	0.2	0.4	СЕРИЯ ИИ-04-2
			ИТОГО:		ЛИСТ № 18
			76.49		

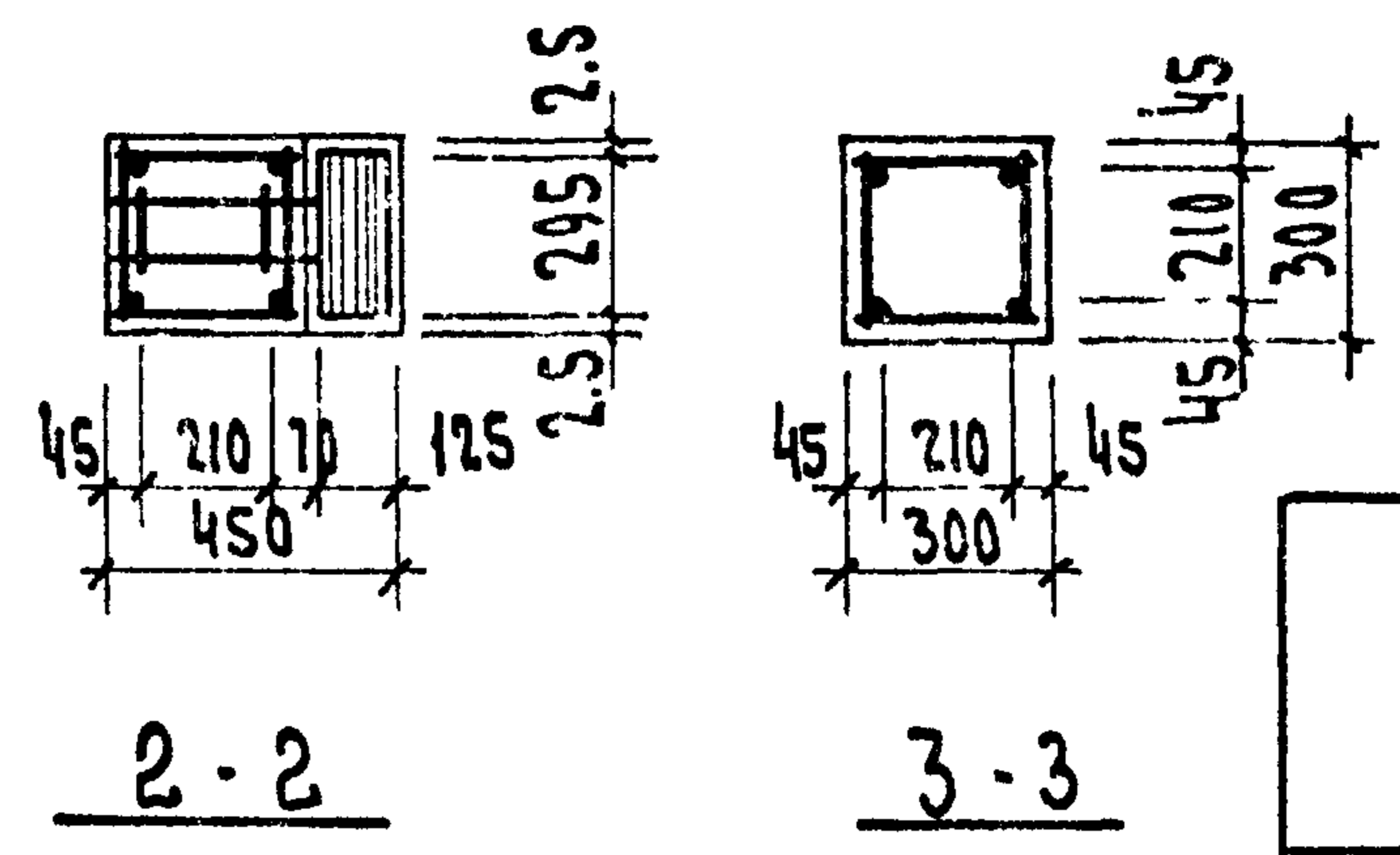
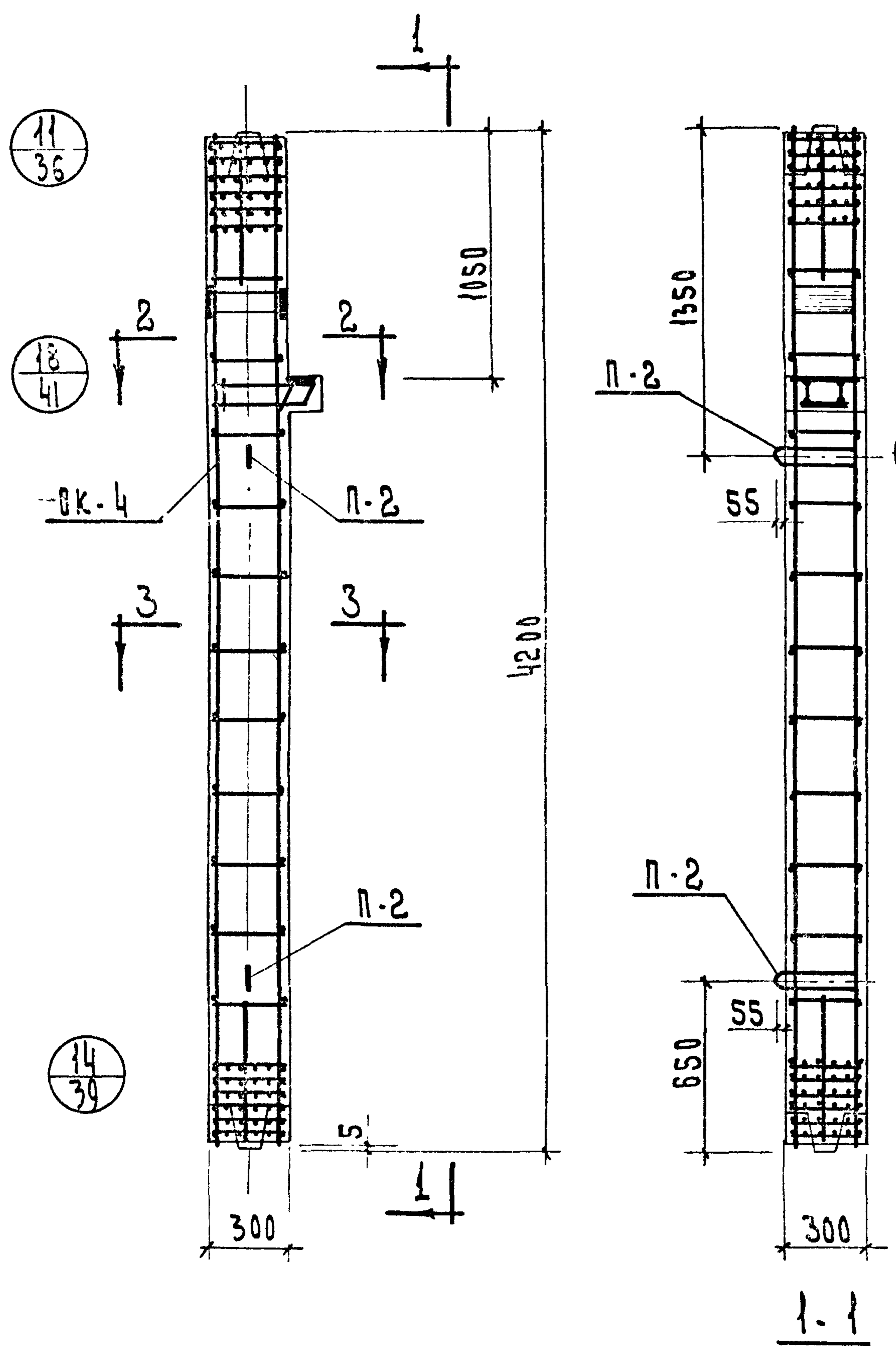
ВЫБОРКА СТАЛИ НА ОДНУ КОЛОННУ

МАРКА КОЛОННЫ	ГОРЯЧЕКАТАНАЯ АРМАТУРНАЯ СТАЛЬ ГОСТ 5781-61*					ПРОКАТ В С Т 3 П С ГОСТ 380-71			СТАЛЬ В-І ГОСТ 6727-53*			ВСЕГО					
	А-III					А-І											
	φ мм					φ мм			δ мм								
КСК-342-14	22	20	10	6	—	Итого	16	6	—	Итого	10	14	16	Итого	φ мм	Итого	ВСЕГО
	4.72	44.2	0.45	5.6	—		54.97	4.0	4.8		—	8.8	2.78				

ПРИМЕЧАНИЯ:

1. Опалубку колонны см. лист № 6
2. Сетки С-Б в консоли колонны условно не показаны, см. узел на листе № 41.

ТК	КОЛОННА КСК-342-14	СЕРИЯ ИИ-04-2
1971	АРХИРОВАНИЕ	ВЫПУСК ЛИСТ 9 21



СПЕЦИФИКАЦИЯ МАРК АРМАТУРНЫХ ИЗДЕЛИЙ НА ОДНУ КОЛОННУ

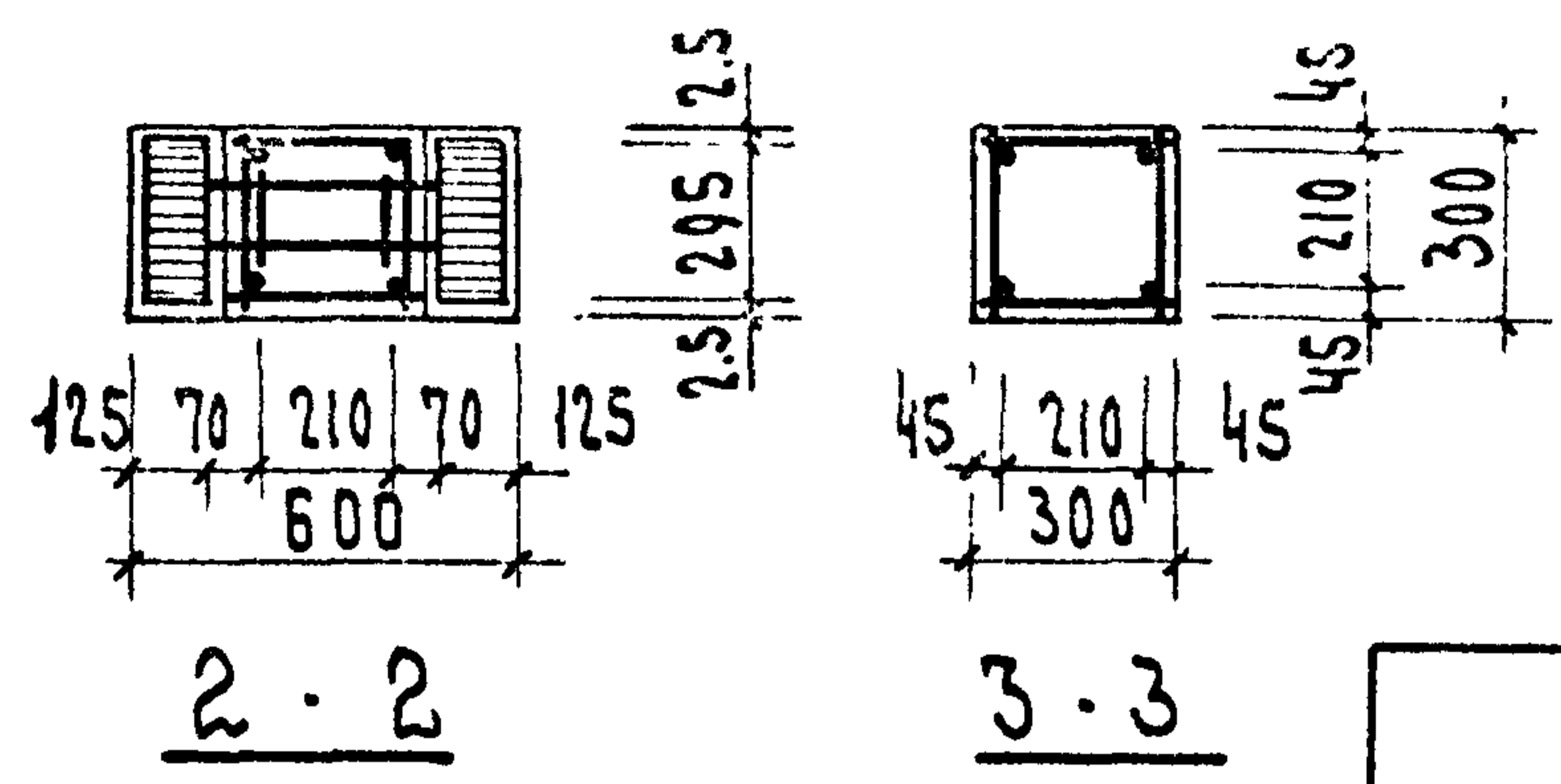
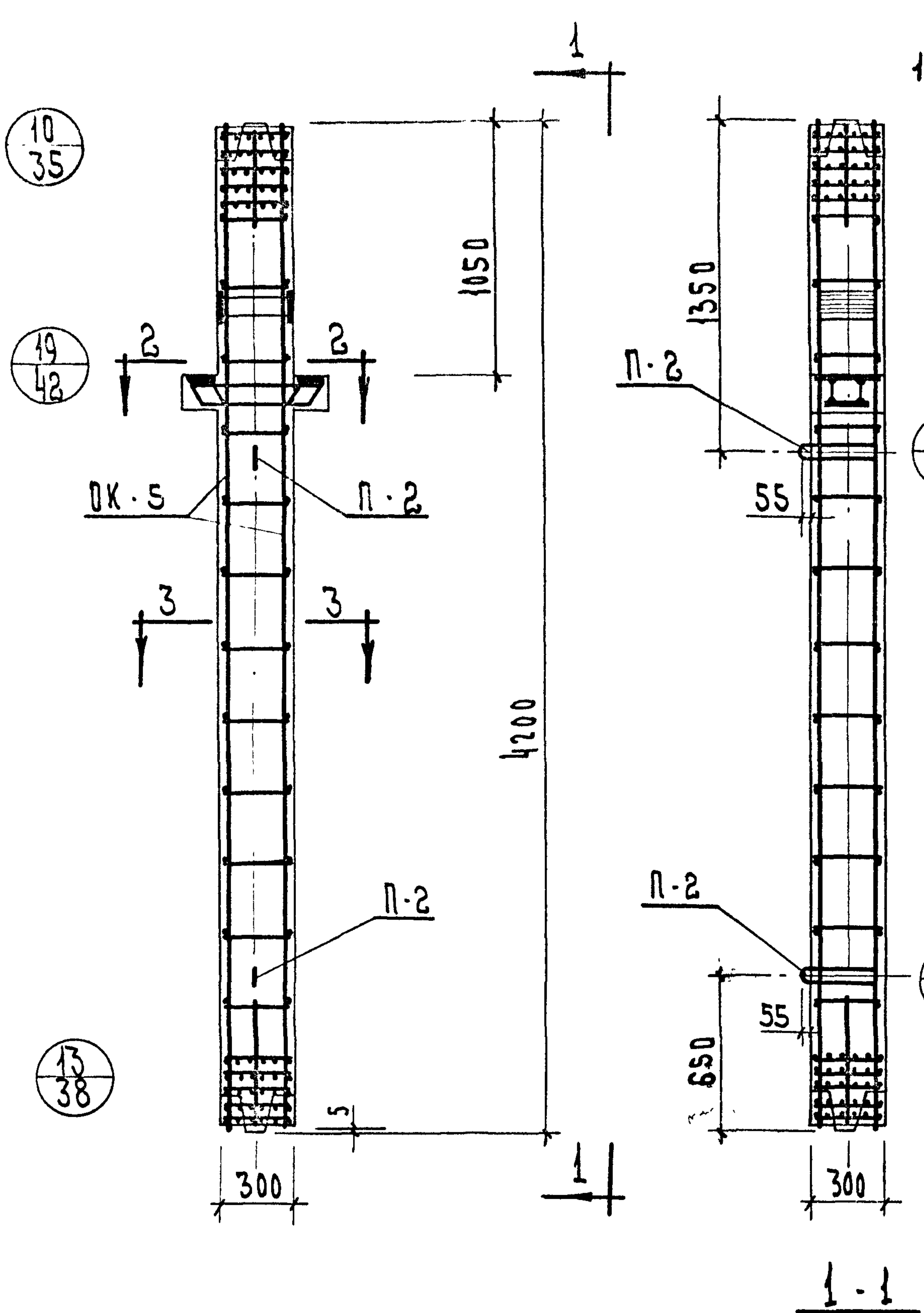
МАРКА КОЛОННЫ	МАРКА ИЗДЕЛИЯ	КОЛ. ШТ.	ВЕС, КГ		ИИ СЕРИЯ ВЫПУСК ЛИСТ
			1 шт.	ВСЕХ	
КСК-342-23	ОК-4	1	148.29	148.29	СЕР. ИИ-04-2 ВЫП. 10 Ч. I
	П-2	2	2.0	4.0	СЕРИЯ ИИ-04-2 ВЫПУСК 10 ЧАСТЬ I ЛИСТ 18
	С-6	2	0.2	0.4	
			Итого:	152.69	

ВЫБОРКА СТАЛИ НА ОДНУ КОЛОННУ

МАРКА КОЛОННЫ	ГОРЯЧЕКАТАНАЯ АРМАТУРНАЯ СТАЛЬ ГОСТ 5781-61*						ПРОКАТ В С Т 3 ПС ГОСТ 380-71			СТАЛЬ В-1 ГОСТ 6727-53*			ВСЕГО				
	А-III						А-I										
	φ мм						φ мм			δ мм							
	32	22	20	10	8	Итого	16	10	6	Итого	16	14		10	Итого	φ мм	Итого
КСК-342-23	106.0	4.72	2.8	0.45	12.6	126.57	4.0	8.6	0.8	13.4	7.4	2.14	2.78	12.32	0.4	0.4	152.69

ПРИМЕЧАНИЯ:
 1. Опалубку колонны см. лист № 6
 2. Сетки С-6 в консоли колонны условно не показаны, см. узел на листе № 41

ТК	КОЛОННА КСК-342-23	СЕРИЯ ИИ-04-2
	АРМИРОВАНИЕ	ВЫПУСК 9 ЛИСТ 22



**СПЕЦИФИКАЦИЯ МАРК
АРМАТУРНЫХ ИЗДЕЛИЙ
НА ОДНУ КОЛОННУ**

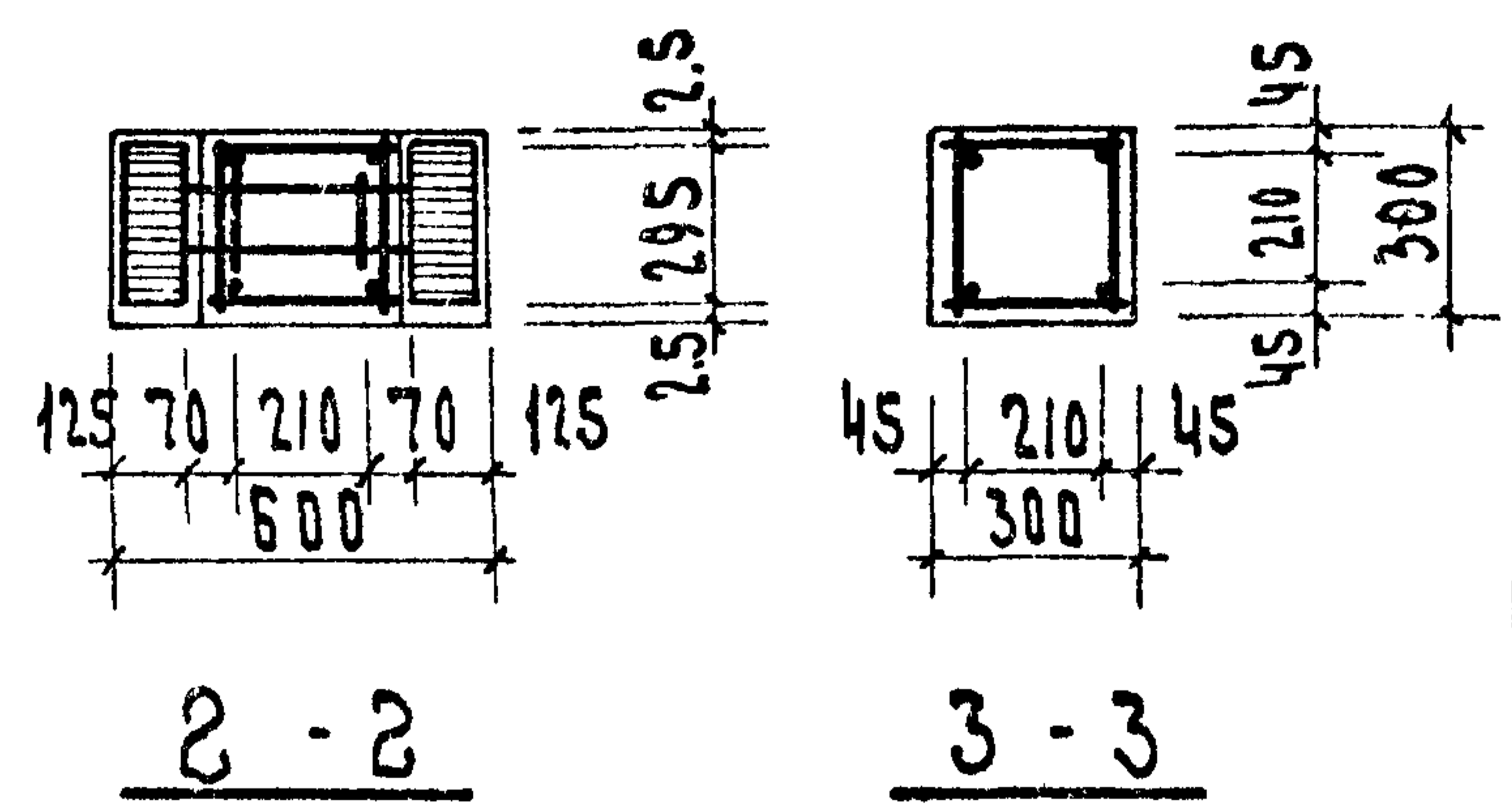
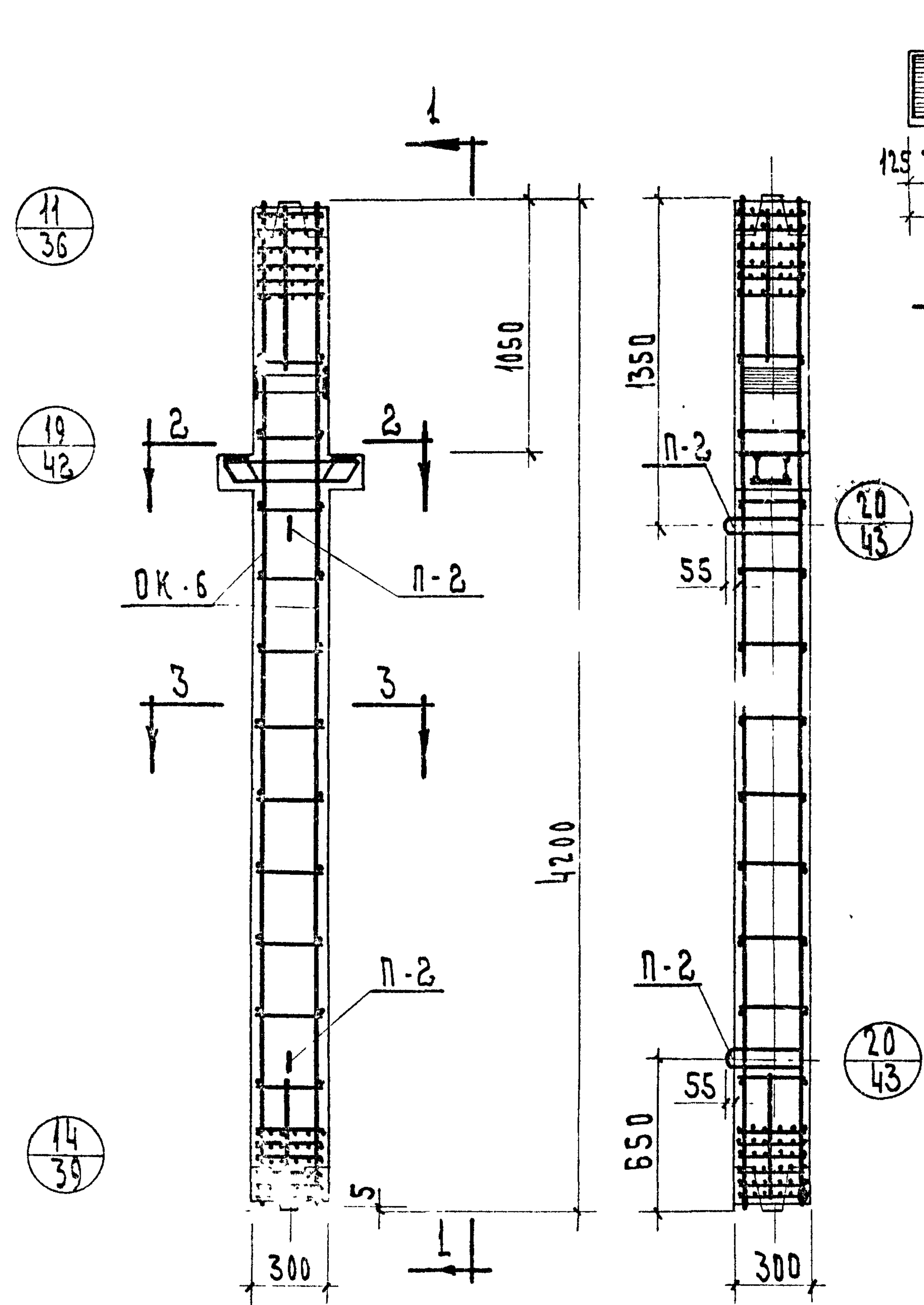
МАРКА КОЛОННЫ	МАРКА ИЗДЕЛИЯ	КОЛ. ШТ.	ВЕС, КГ		ИИ СЕРИЯ ВЫПУСК ЛИСТ
			1 шт.	Всех	
КР-342-14 КР-342-17	ОК-5	1	78.12	78.12	СЕРИЯ ИИ-04-2 ВЫП. 10 Ч. Л. 5
	П-2	2	2.0	4.0	СЕРИЯ ИИ-04-2 ВЫПУСК 10- ЧАСТЬ II ЛИСТ 18
	С-5	2	0.25	0.5	
			Итого:	82.62	

ВЫБОРКА СТАЛИ НА ОДНУ КОЛОННУ

МАРКА КОЛОННЫ	ГОРЯЧЕКАТАНАЯ АРМАТУРНАЯ СТАЛЬ ГОСТ 5781-61*					ПРОКАТ В СТ 3 по ГОСТ 380-71			СТАЛЬ В-І ГОСТ 6727-53*			ВСЕГО					
	А-III					А-I											
	φ мм					φ мм			δ мм								
	22	20	10	6	-	Итого	16	6	-	Итого	16		14	10	Итого	φ мм	Итого
КР-342-14	6.02	44.2	0.26	5.6	-	56.08	4.0	4.8	-	8.8	7.4	4.28	5.56	17.24	0.5	0.5	82.62

ПРИМЕЧАНИЯ:
 1. Опалубку колонны см. лист № 7
 2. Сетки С-5 в консолях колонны условно не показаны, см. узел на листе № 42.

ТК	КОЛОННЫ КР-342-14, КР-342-17	СЕРИЯ ИИ-04-2
1971	АРМИРОВАНИЕ	ВЫПУСК ЛИСТ 9 23



**СПЕЦИФИКАЦИЯ МАРК
АРМАТУРНЫХ ИЗДЕЛИЙ
НА ОДНУ КОЛОННУ**

МАРКА КОЛОННЫ	МАРКА ИЗДЕЛИЯ	КОЛ. ШТ.	ВЕС, КГ		НМ СЕРИИ ВЫПУСК ЛИСТ
			1 ШТ.	ВСЕХ	
КР-342-23	OK-6	1	154.32	154.32	СЕРИЯ ЦЧ-04-2 ВЫПУСК ЛИСТ 9 ЧАСТЬ 2
	П-2	2	2.0	4.0	
	С-5	2	0.25	0.5	
			Итого:	158.82	

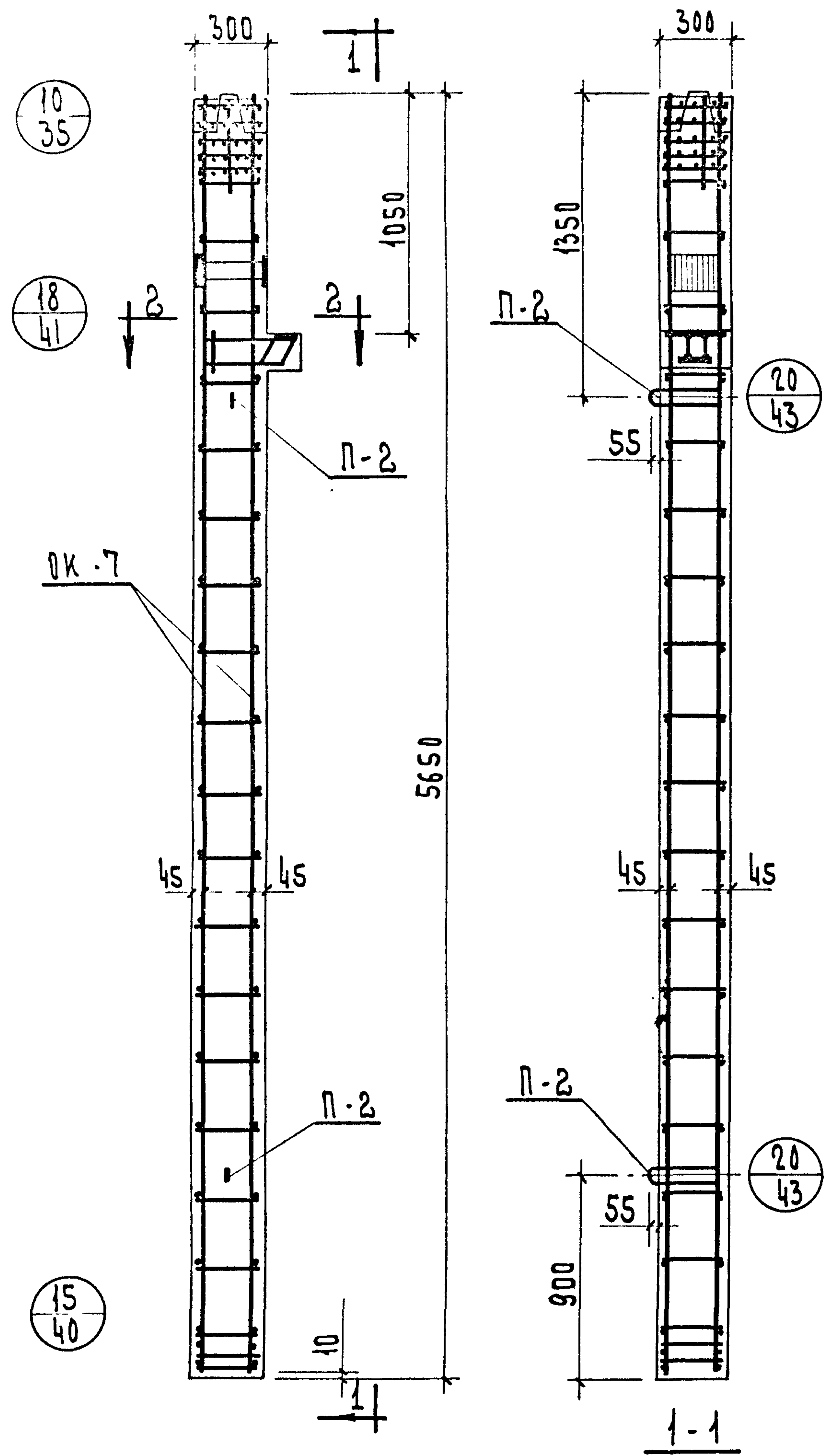
ВЫБОРКА СТАЛИ НА ОДНУ КОЛОННУ

МАРКА КОЛОННЫ	ГОРЯЧЕКАТАНАЯ СТАЛЬ ГОСТ 5781-61*					Итого	ПРОКАТ В СТЗ по ГОСТ 380-71			Итого	СТАЛЬ В-1 ГОСТ 6727-53*		Итого	ВСЕГО			
	А-III						А-I				Б						
	φ мм						φ мм				δ мм				φ мм		
	32	22	20	10	8		16	10	6		16	14			10	4	
КР-342-23	106.0	6.02	2.8	0.76	12.6	127.68	4.0	8.6	0.8	13.4	7.4	4.28	5.56	17.24	0.5	0.5	158.82

ПРИМЕЧАНИЯ:

1. Опалубку колонны см. лист №7
2. Сетки С-5 в консолях колонны условно не показаны, см. узел на листе №42.

ТК	КОЛОННА КР-342-23	СЕРИЯ ЦЧ-04-2
1971	АРМИРОВАНИЕ	ВЫПУСК ЛИСТ 9 24



**СПЕЦИФИКАЦИЯ МАРОК
АРМАТУРНЫХ ИЗДЕЛИЙ
НА ОДНУ КОЛОННУ**

МАРКА КОЛОННЫ	МАРКА ИЗДЕЛИЯ	КОЛ ШТ.	ВЕС, КГ		ИИ СЕРИЯ ВЫПУСК Лист
			1 шт.	ВСЕХ	
КНК-342-14 КНК-342-17	OK-7	1	86.69	86.69	СЕРИЯ ИИ-04-6 ВЫПУСК Ч. I Л. 7
	П-2	2	2.0	4.0	СЕРИЯ ИИ-04-2 ВЫПУСК Ч. I Л. 10
	В-6	2	0.2	0.4	Ч. I Л. 6 Лист 18
			Итого	91.09	

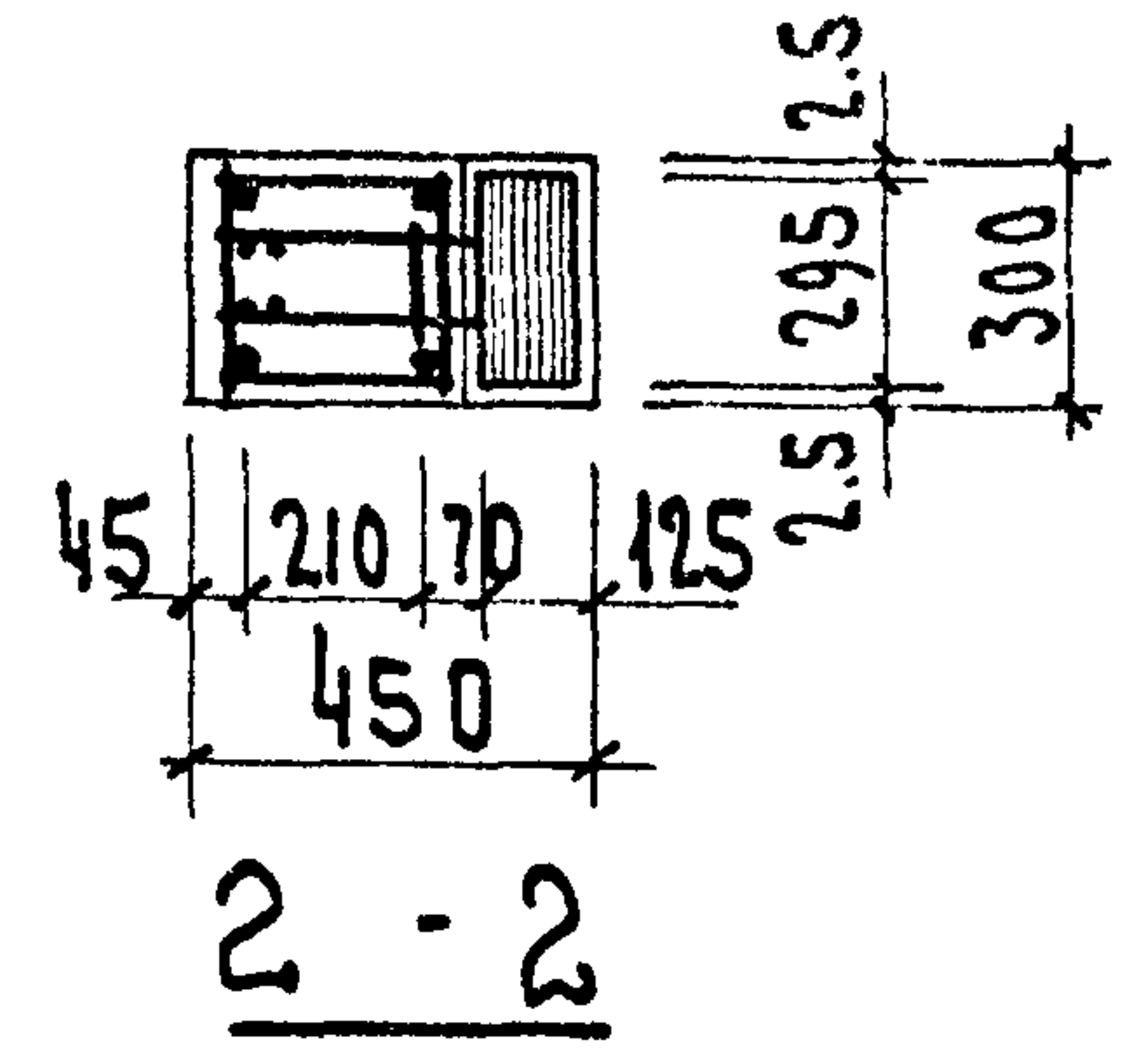
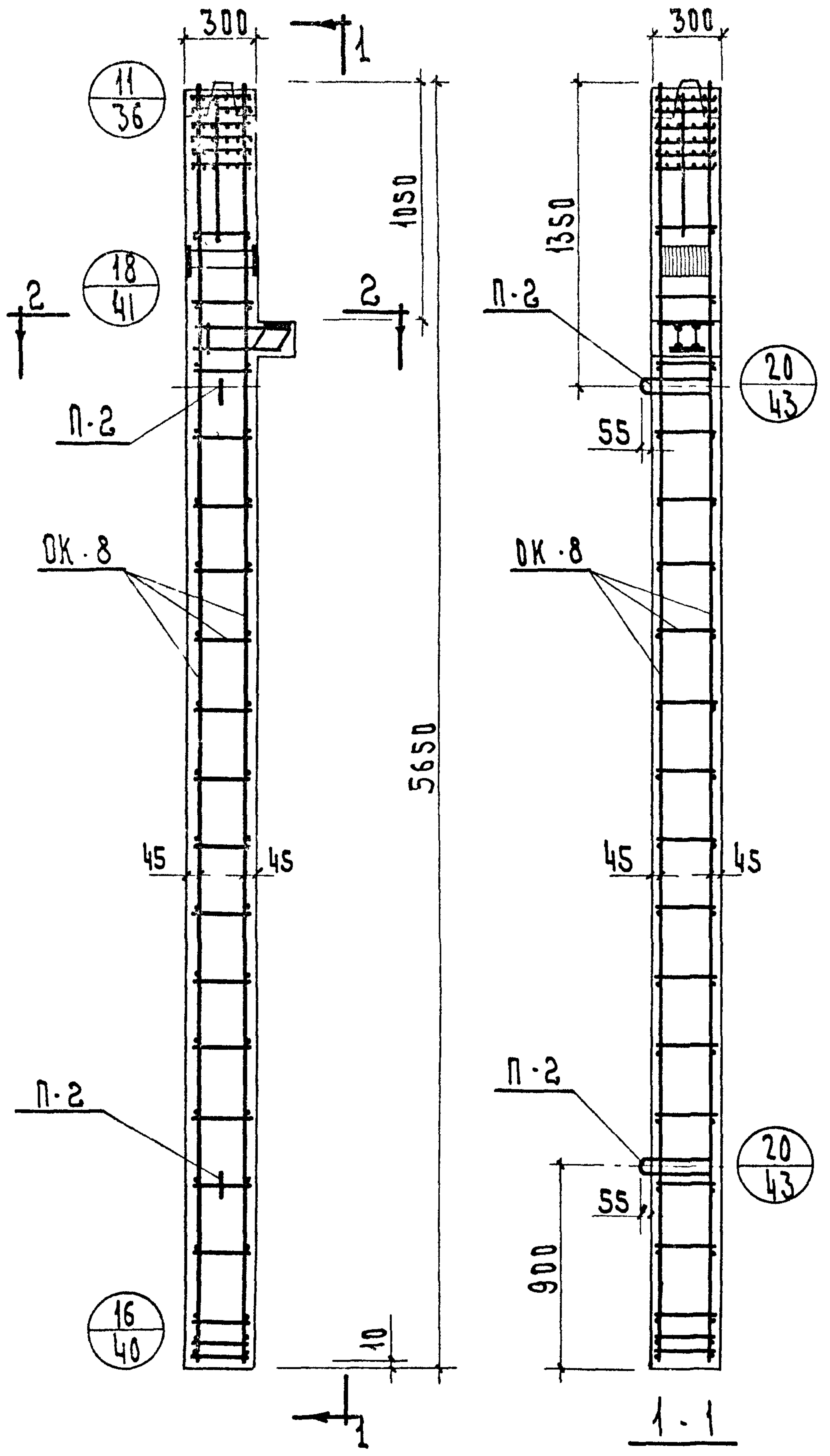
ВЫБОРКА СТАЛИ НА ОДНУ КОЛОННУ, КГ

МАРКА КОЛОННЫ	ГОРЯЧЕКАТАНАЯ АРМАТУРНАЯ СТАЛЬ ГОСТ 5781-61*					ПРОКАТ В С. Т. 3 по ГОСТ 380-71				СТАЛЬ В. I ГОСТ 6727-53*			ВСЕГО			
	А-III			А-I		δ мм			φ мм		Итого					
	φ мм	Итого		φ мм	Итого	φ мм	Итого		φ мм	Итого						
КНК-342-14	22	20	10	6	Итого	16	10	6	Итого	16	14	10	Итого	4	Итого	91.09
КНК-342-17	4.72	58.8	0.45	2.4	66.37	4.0	1.6	6.4	12.0	7.4	2.14	2.78	12.32	0.4	0.4	

ПРИМЕЧАНИЯ:

1. Опалубку колонны см. лист № 8
2. Сетки С-6 в консолях условно не показаны, см. узел на листе № 41

ТК	Колонны КНК-342-14, КНК-342-17	СЕРИЯ ИИ-04-2
1971	Арматура	ВЫПУСК Лист 9 25



СПЕЦИФИКАЦИЯ МАРОК АРМАТУРНЫХ ИЗДЕЛИЙ НА ОДНУ КОЛОННУ

МАРКА КОЛОННЫ	МАРКА ИЗДЕЛИЯ	КОЛ. ШТ.	ВЕС, КГ		НН СЕРИИ ВЫПУСК ЛИСТ
			1 ШТ	ВСЕХ	
КНР-342-23	ОК-8	1	185.99	185.99	СЕР. ИЧ-04-2 ВЫП. ЛИСТ 8
	П-2	2	2.0	4.0	СЕР. ИЧ-04-2 ВЫП. ЛИСТ 10
	С-Б	2	0.2	0.4	ЧАСТЬ II
			Итого	190.39	

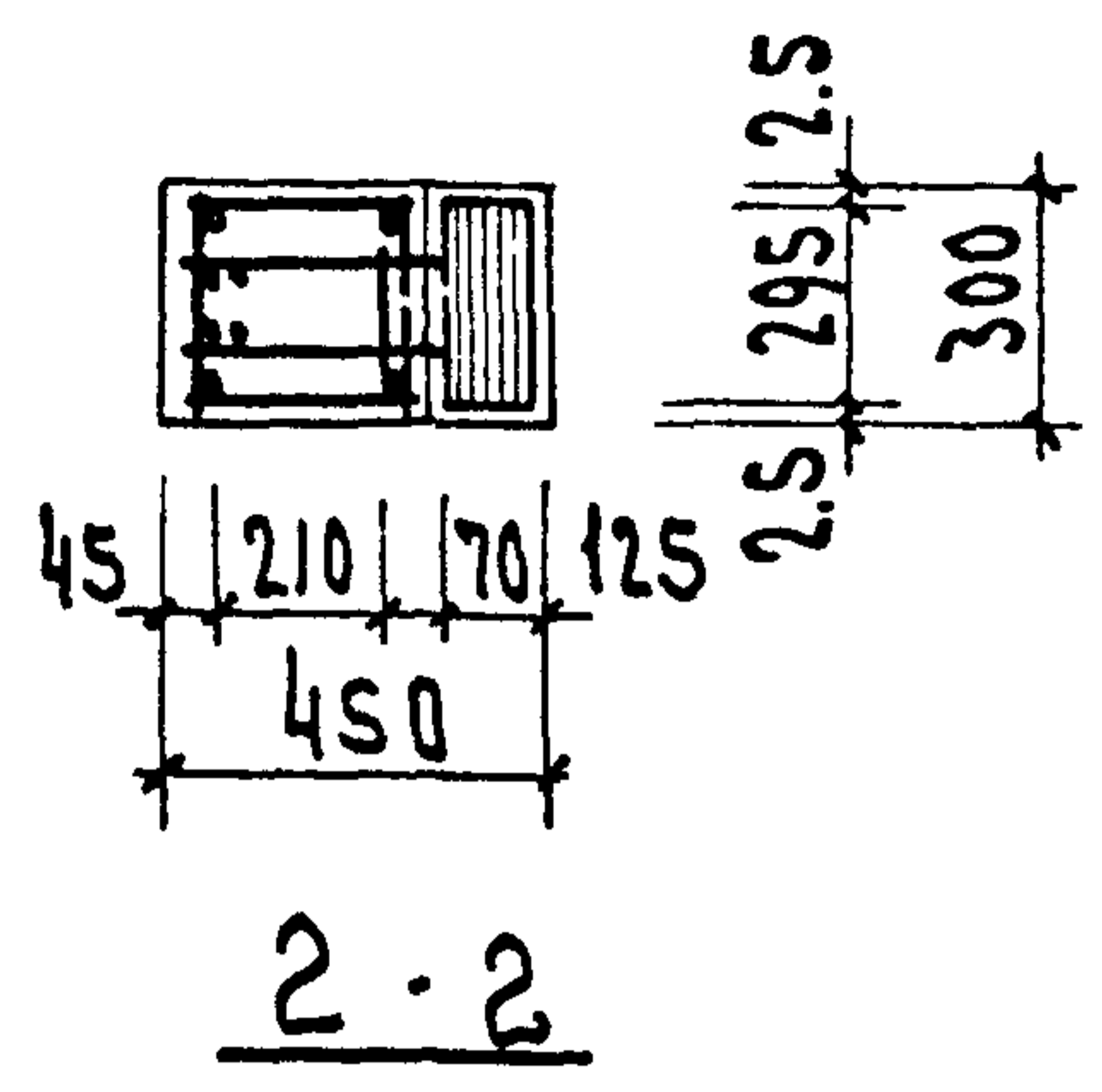
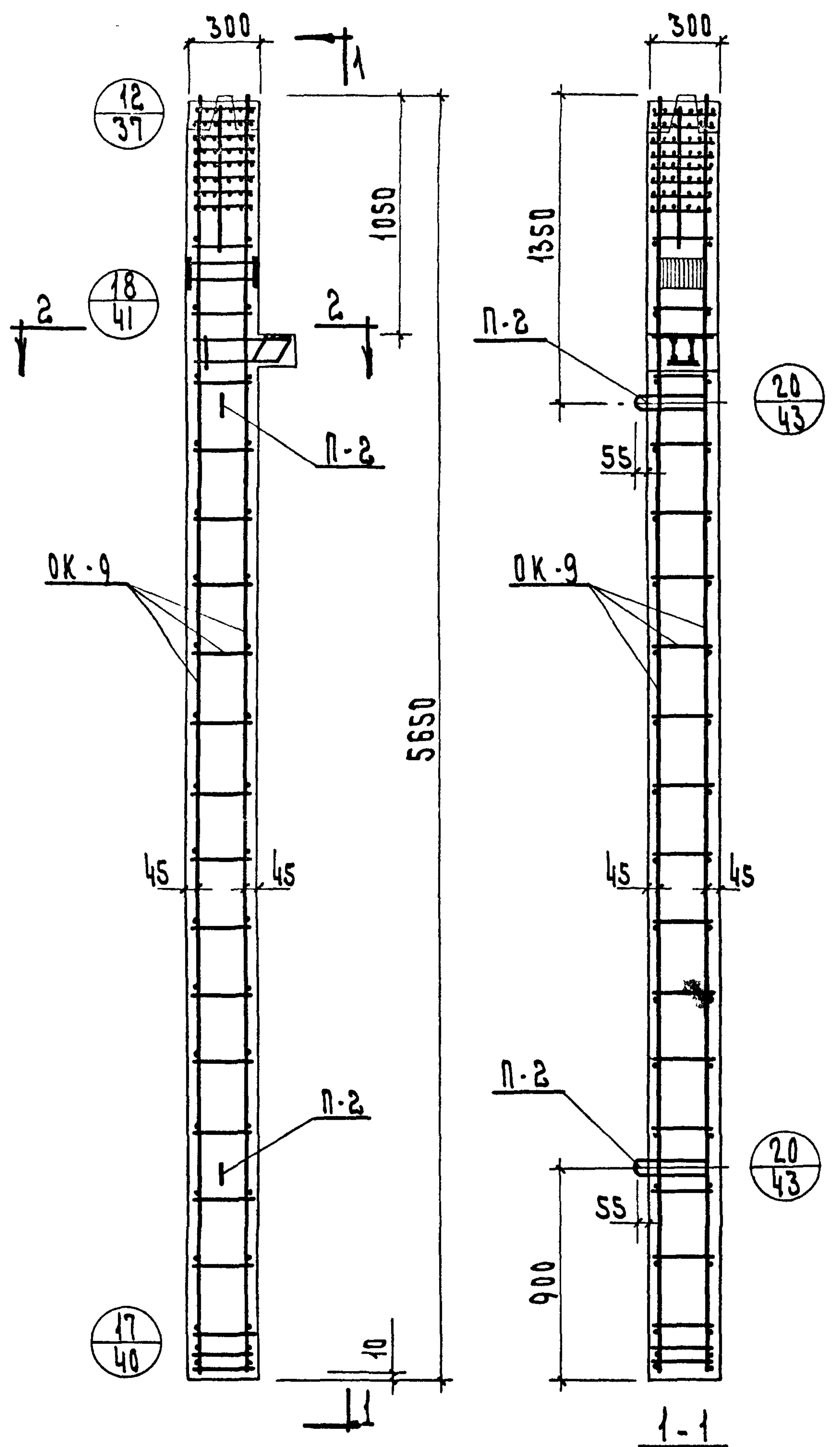
ВЫБОРКА СТАЛИ НА ОДНУ КОЛОННУ

МАРКА КОЛОННЫ	ГОРЯЧЕКАТАНАЯ АРМАТУРНАЯ СТАЛЬ ГОСТ 5781-61*					ПРОКАТ В С Т 3 ПС ГОСТ 380-71					СТАЛЬ В-1 ГОСТ 6727-53*		ВСЕГО				
	А - II					А - I											
	φ мм					φ мм					δ, мм			φ мм			
	32	22	20	10	8	Итого	16	10	6	Итого	16	14		10	Итого	4	Итого
КНР-342-23	142.0	4.72	2.8	0.45	6.3	156.27	7.8	13.2	0.4	21.4	7.4	2.14	2.78	12.32	0.4	0.4	190.39

ПРИМЕЧАНИЯ:

1. Опалубку колонны см. лист № 8
2. Сетки С-Б в консоли условно не показаны, см. узел на листе № 41

ТК	КОЛОННА КНР-342-23	СЕРИЯ ИЧ-04-2
1971	АРМИРОВАНЦЕ	ВЫПУСК ЛИСТ 9 26



**СПЕЦИФИКАЦИЯ МАРК
АРМАТУРНЫХ ИЗДЕЛИЙ
НА ОДНУ КОЛОННУ**

МАРКА КОЛОННЫ	МАРКА ИЗДЕЛИЯ	КОЛ. ШТ.	ВЕС, КГ		НН СЕРИИ ВЫПУСК ЛИСТ
			1 ШТ	ВСЕХ	
КНК-342-28	OK-9	1	276.79	276.79	СЕР. ИИ-04-2 ВЫП. ЛИСТ 41
	П-2	2	2.0	4.0	СЕРИЯ ИИ-04-2 ВЫПУСК ЛИСТ 41 ЧАСТЬ 1
	С-6	2	0.2	0.4	ЛИСТ 18
			Итого	281.19	

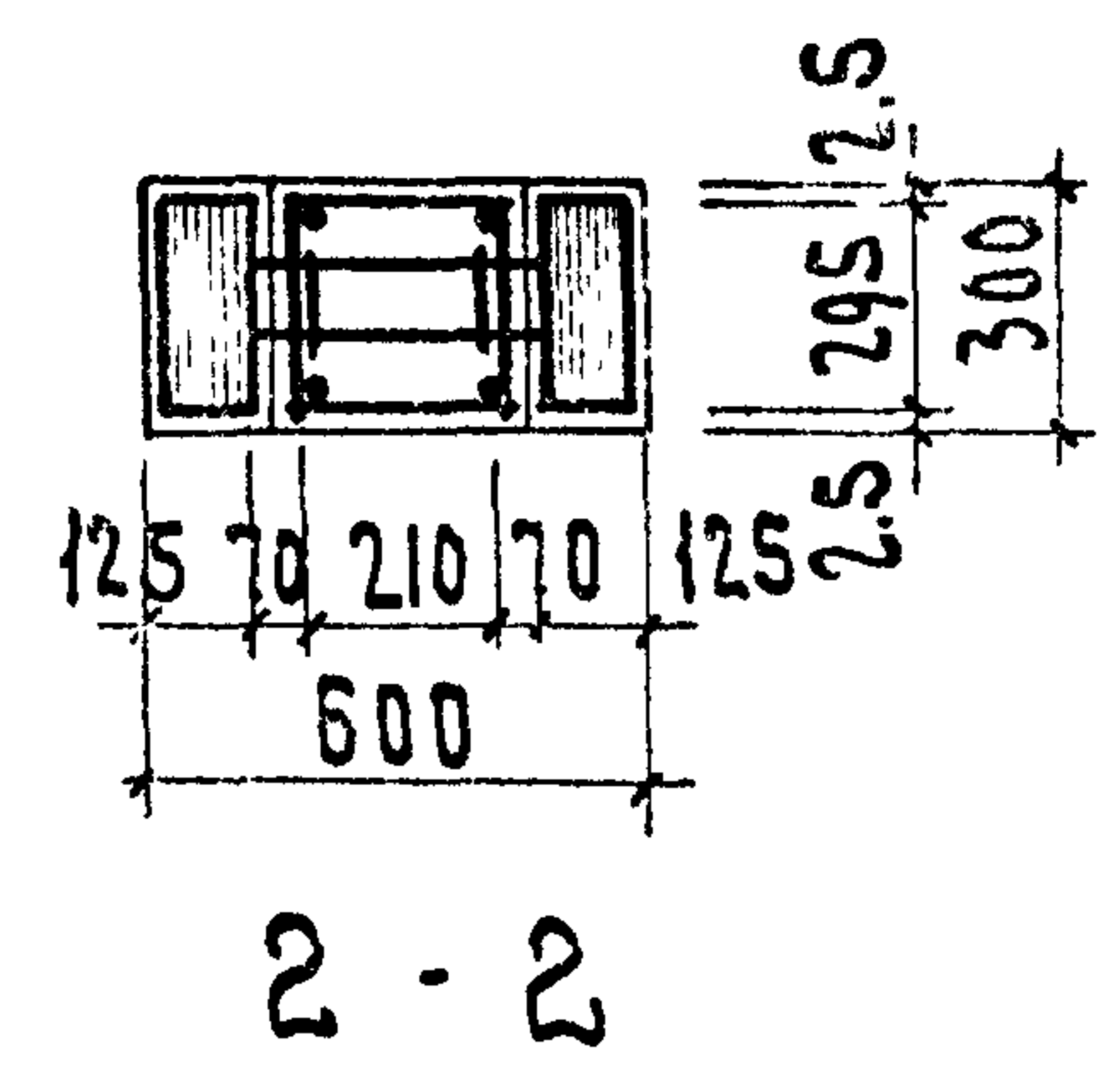
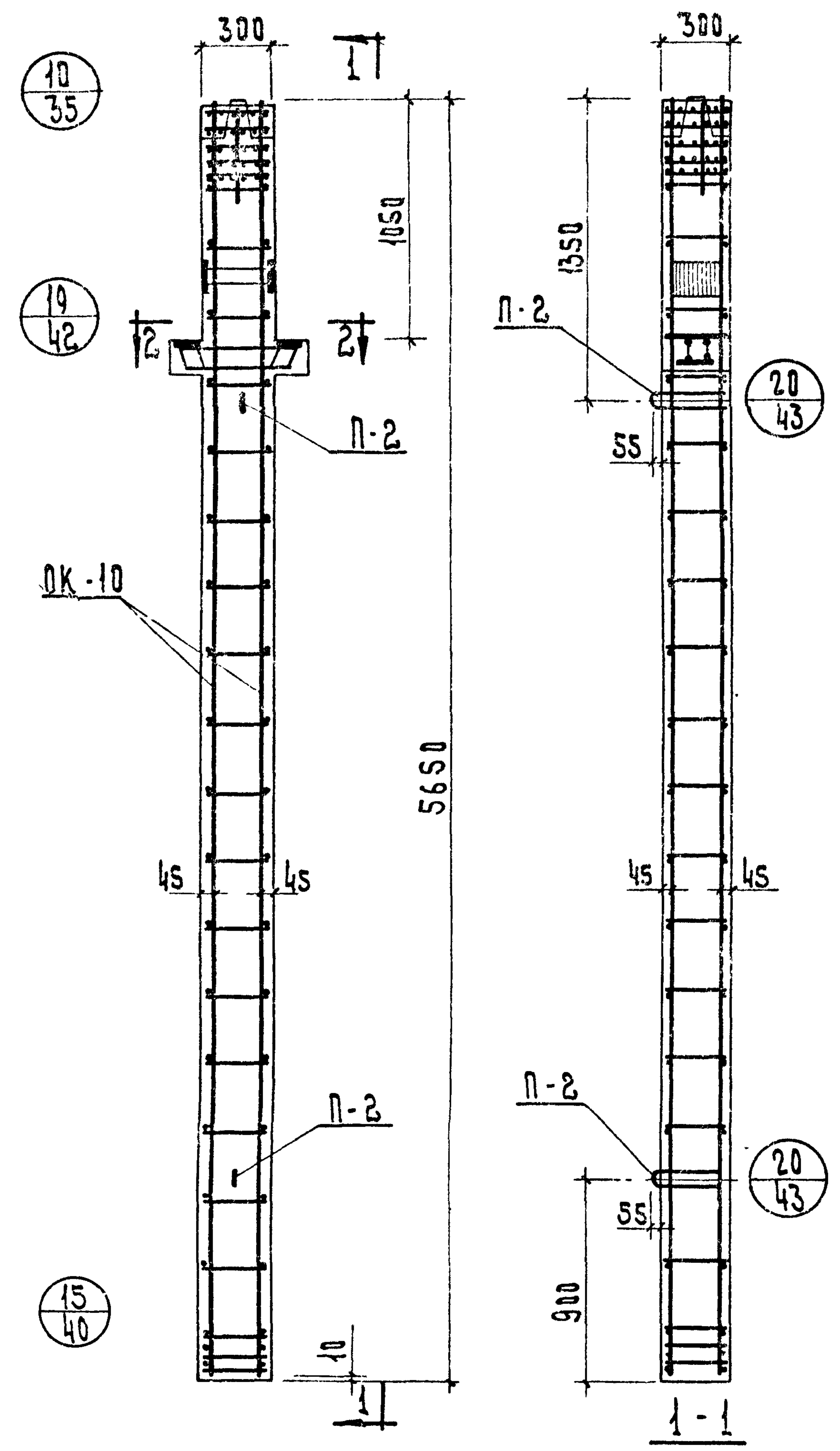
ВЫБОРКА СТАЛИ НА ОДНУ КОЛОННУ

МАРКА КОЛОННЫ	ГОРЯЧЕКАТАНАЯ СТАЛЬ					АРМАТУРНАЯ СТАЛЬ ГОСТ 5781-61*					ПРОКАТ В СТ. 3 по ГОСТ 380-71			СТАЛЬ В-1 ГОСТ 6727-53		ВСЕГО	
	А-III					А-I					δ			φ мм			
	φ мм					φ мм					Итого			Итого			
	40	22	20	10	8	Итого	16	12	6	Итого	16	14	10	Итого	4		Итого
КНК-342-28	222.0	4.72	8.4	0.45	9.1	244.67	4.0	19.4	0.4	23.8	7.4	2.14	2.78	12.32	0.4	0.4	281.19

ПРИМЕЧАНИЕ

1. Опалубку колонны см. лист № 8
2. Сетки С-6 в консоли условно не показаны, см узел на листе № 41

ТК	Колонна КНК-342-28	СЕРИЯ ИИ-04-2
1971	Армирование	ВЫПУСК ЛИСТ 9 27



СПЕЦИФИКАЦИЯ МАРОК АРМАТУРНЫХ ИЗДЕЛИЙ НА ОДНУ КОЛОННУ

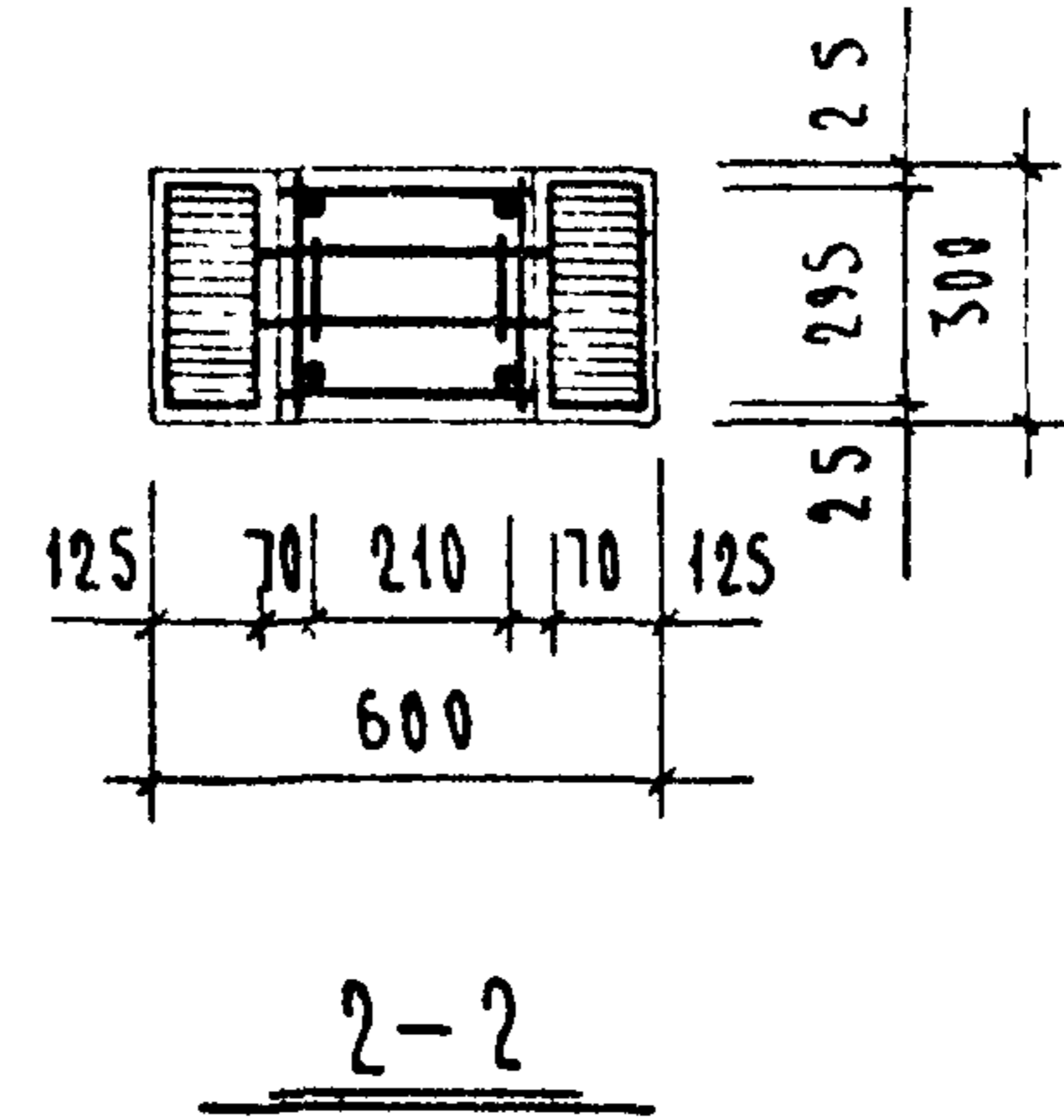
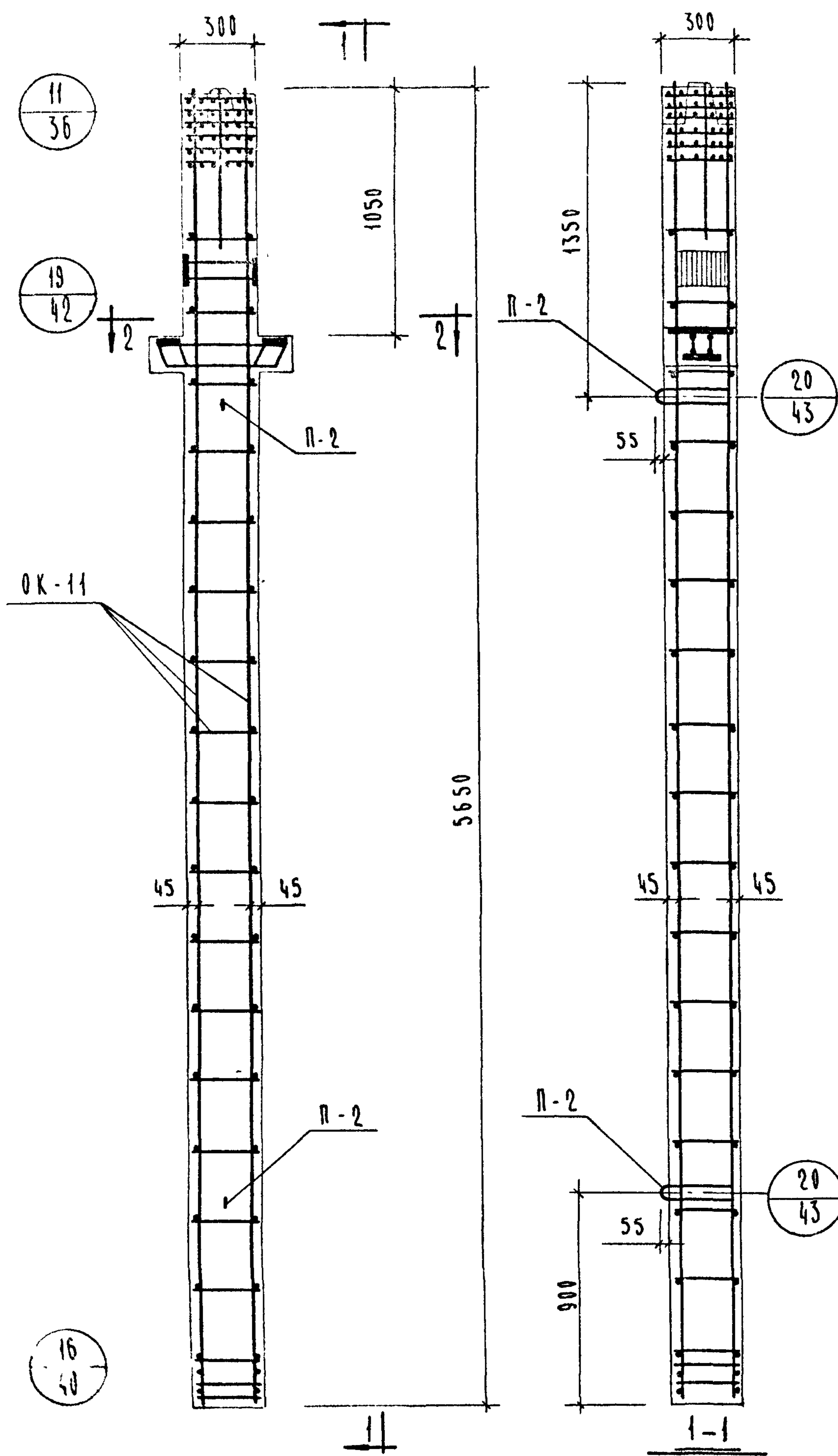
МАРКА КОЛОННЫ	МАРКА ИЗДЕЛИЯ	КОЛ. ШТ.	ВЕС, КГ		НН ВЕРХИ ВЫПУСК ЛИСТ
			1 ШТ	ВСЕХ	
КНР-342-14 КНР-342-17	OK-10	1	93.12	93.12	СЕР. ЦИ-04-2 ВЫП. Л. 1
	П-2	2	2.0	4.0	СЕР. ЦИ-04-2 ВЫП. Л. 10
	С-5	2	0.25	0.5	ЧАСТЬ II Л. 15
			Итого	97.62	

ВЫБОРКА СТАЛИ НА ОДНУ КОЛОННУ

МАРКА КОЛОННЫ	ГОРЯЧЕКАТАНАЯ СТАЛЬ РОСТ 5781-61*					ПРОКАТ В СТ. 3 ПО РОСТ 380-71			СТАЛЬ В. I РОСТ 6727-53		ВСЕГО						
	А - III					А - I											
	φ мм					φ мм			δ мм								
КНК-342-14	2.2	2.0	1.0	0.6	-	16	10	6	16	14	10	4					
КНК-342-17	6.02	58.8	0.26	2.8	-	67.88	4.0	1.6	6.4	12.0	7.4	4.28	5.56	17.24	0.5	0.5	97.62

- ПРИМЕЧАНИЕ**
1. ОПАЛУБКУ КОЛОННЫ СМ. ЛИСТ № 9
 2. СЕТКИ С-5 В КОНСОЛЯХ УСЛОВНО НЕ ПОКАЗАНЫ, СМ. УЗЕЛ НА ЛИСТЕ № 42

ТК	КОЛОННЫ КНР-342-14, КНР-342-17	СЕР. ЦИ-04-2
1971	АРМИРОВАНИЕ	ВЫПУСК ЛИСТ 9 28



СПЕЦИФИКАЦИЯ МАРКИ АРМАТУРНЫХ ИЗДЕЛИЙ НА ОДНУ КОЛОННУ

МАРКА КОЛОННЫ	МАРКА ИЗДЕЛИЯ	К-ВО ШТ	ВЕС, КГ		НА СЕРИИ ВЫПУСК ЛИСТ
			(ШТ)	ВСЕХ	
КНР-342-23	OK-11	1	192.02	192.02	СЕРИЯ ИИ-04-2
	П-2	2	2.0	4.0	СЕРИЯ ИИ-04-2
	С-5	2	0.25	0.5	СЕРИЯ ИИ-04-2
			Итого	196.52	

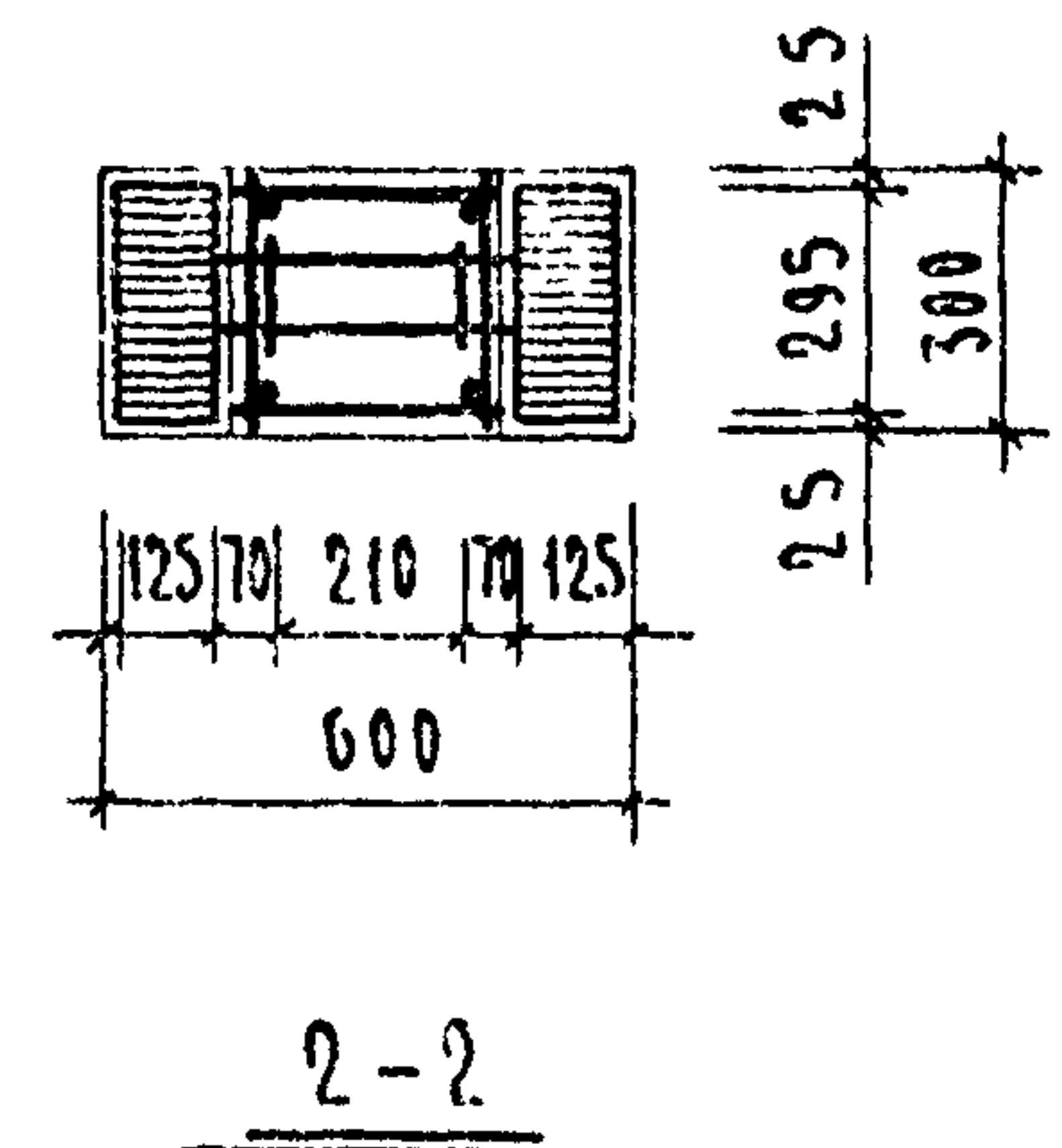
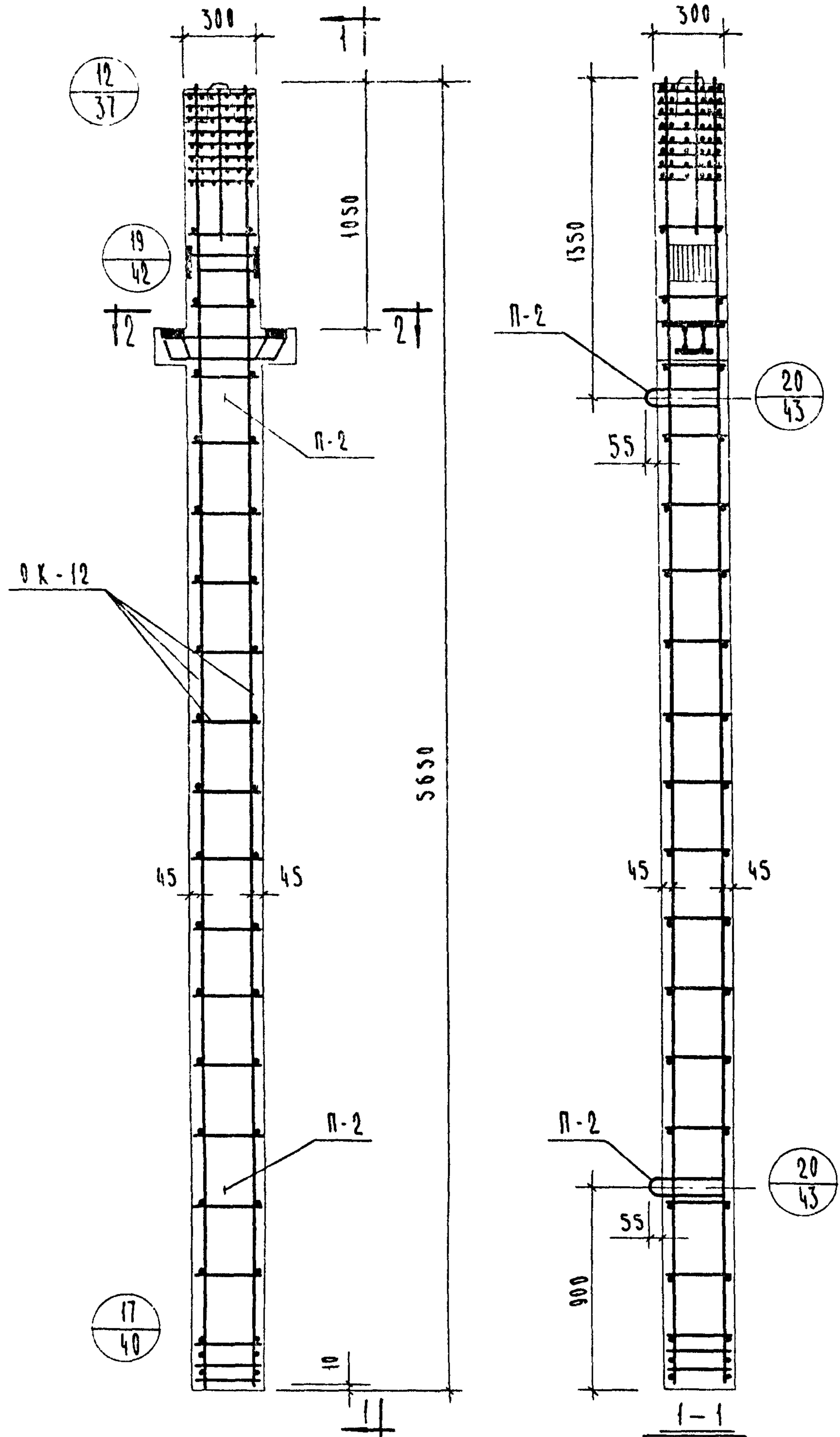
Выборка стали на одну колонну

МАРКА КОЛОННЫ	ГОРЯЧЕКАТАНАЯ АРМАТУРНАЯ СТАЛЬ ГОСТ 5781-61*										ПРОКАТ ВСТЗ по ГОСТ 380-71			СТАЛЬ ГОСТ 5727-53		ВСЕГО	
	А-III					А-I											
	φ мм					Итого	φ мм			Итого	S мм			φ мм	Итого		
	32	22	20	10	8		16	10	6		Итого	10	14				16
КНР-342-23	142.0	6.02	2.8	0.26	6.3	157.38	7.8	13.2	0.4	21.4	5.56	4.28	7.4	17.24	0.5	0.5	196.52

ПРИМЕЧАНИЯ

1. Опалубку колонны см лист №9
 2. Сетки С-5 в консолях условно не показаны, см узел на листе №42

ТК	Колонна КНР-342-23	СЕРИЯ ИИ-04-2
1971	Армирование	ВЫПУСК 9 ЛИСТ 29



Спецификация марок арматурных изделий на одну колонну

МАРКА КОЛОННЫ	МАРКА ИЗДЕЛИЯ	К-ВО ШТ.	ВЕС, КГ		ИИ СЕРИЯ ВЫПУСК ЛИСТ
			1 ШТ	ВСЕХ	
КНР-342-28	OK-12	1	282.82	282.82	СЕРИЯ ИИ-04-2 ВЫПУСК 10 ЧАСТЬ I ЛИСТ 12
	П-2	2	2.0	4.0	СЕРИЯ ИИ-04-2 ВЫПУСК 10 ЧАСТЬ II ЛИСТ 18
	С-5	2	0.25	0.5	
ИТОГО				287.32	

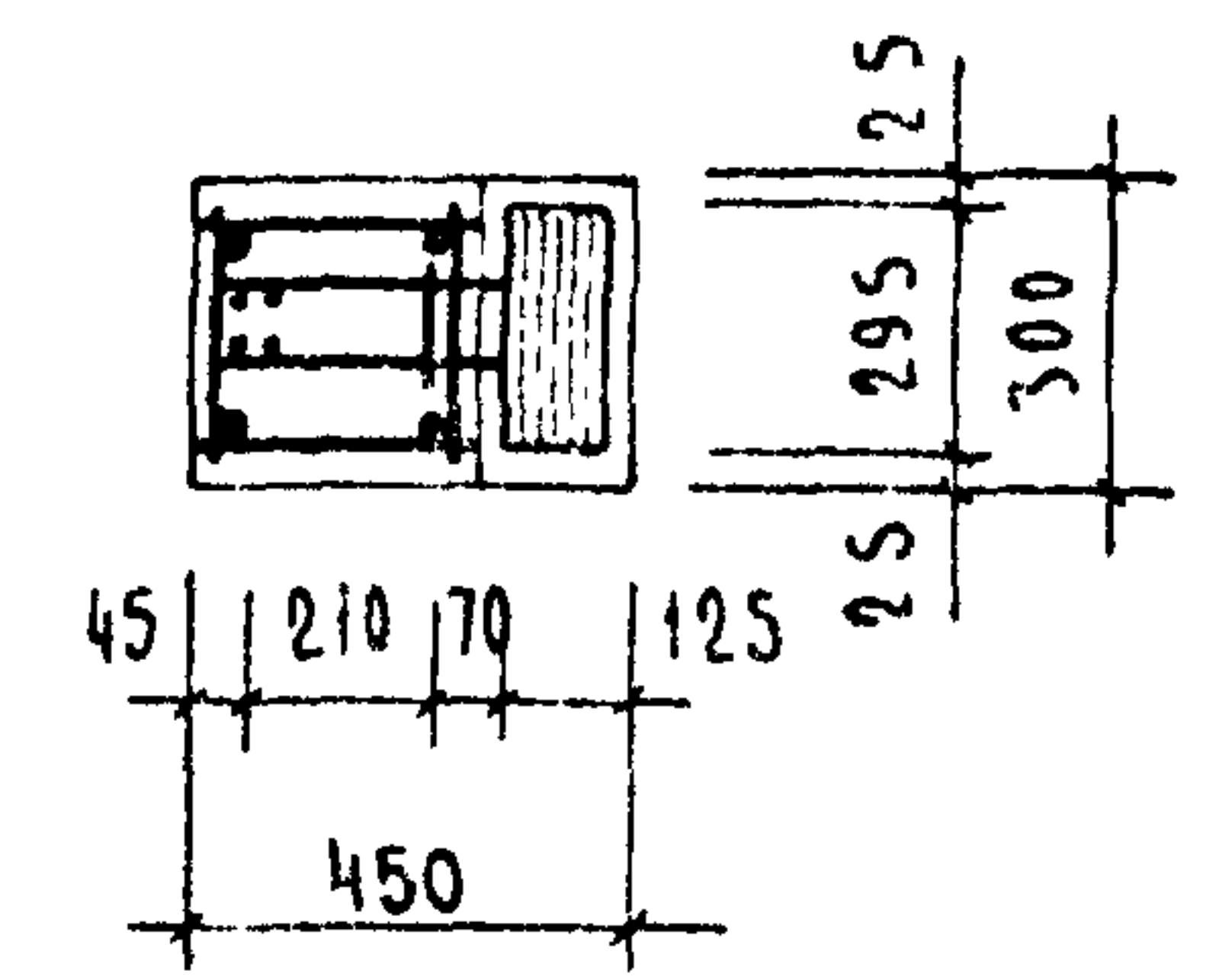
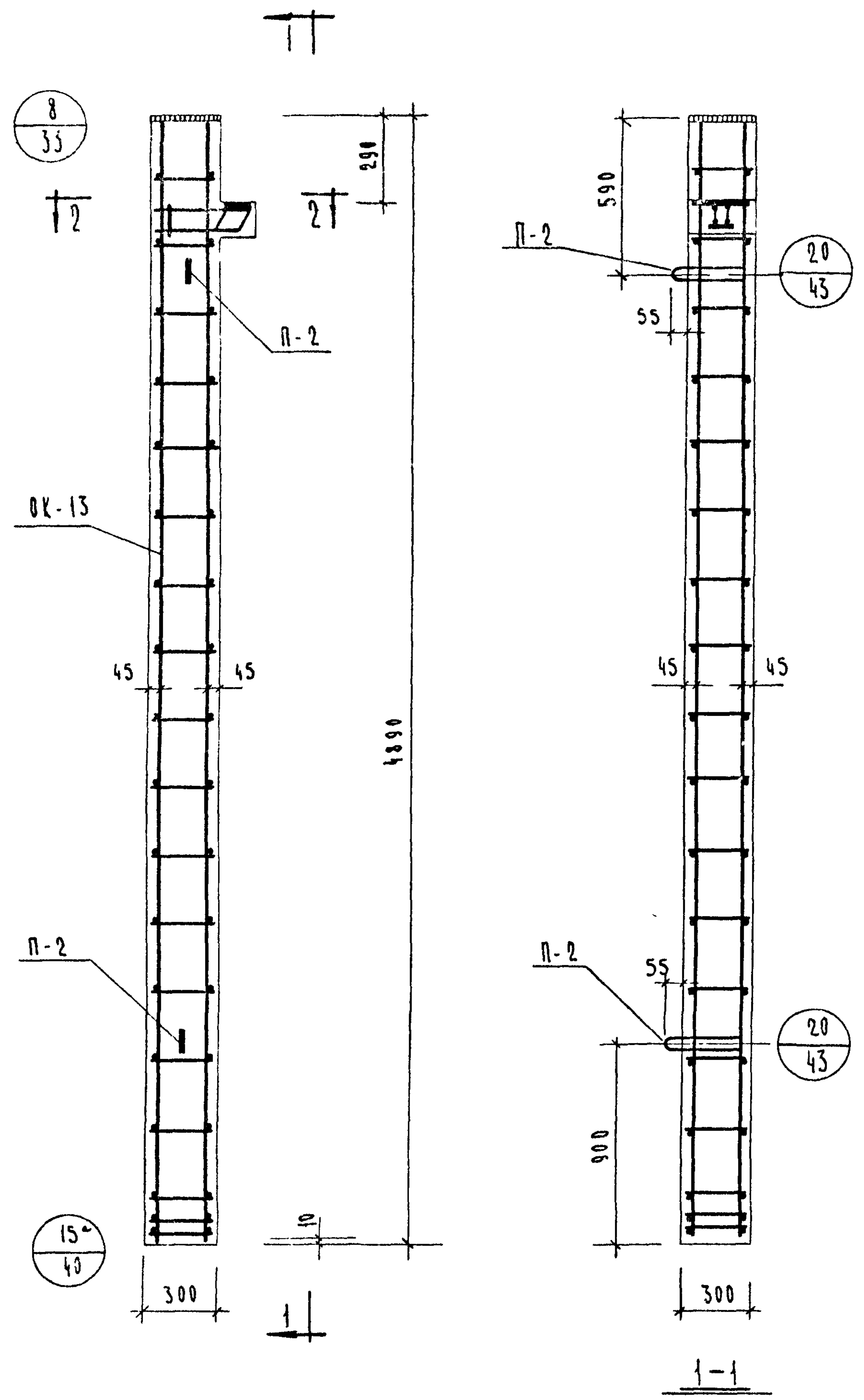
Выборка стали на одну колонну

МАРКА КОЛОННЫ	ГОРЯЧЕКАТАНАЯ АРМАТУРНАЯ СТАЛЬ ГОСТ 5781-61*										ПРОКАТ В СТ 3 ПС ГОСТ 380-71			СТАЛЬ В-1 ГОСТ 6727-53**		ВСЕГО	
	А-III					А-I											
	φ мм					ИТОГО	φ мм			ИТОГО	δ мм			ИТОГО	φ мм		
	40	22	20	10	8		16	12	8		16	14	10		4		ИТОГО
КНР-342-28	222.0	6.02	8.4	0.25	9.1	245.78	4.0	19.4	0.4	23.8	7.4	4.28	5.56	17.24	0.5	0.5	287.32

П Р И М Е Ч А Н И Я

1. О П Л А Т Ч У К У КОЛОННЫ СМ. ЛИСТ № 9
2. С Е Т К И С-5 В КОНСОЛЯХ УСЛОВНО НЕ ПОКАЗАНЫ, СМ. УЗЕЛ НА ЛИСТЕ № 42.

Т К	Колонна КНР-342-28	СЕРИЯ ИИ 04 2
1971	Армирование	ВЫПУСК 9 ЛИСТ 30



СПЕЦИФИКАЦИЯ МАРКА АРМАТУРНЫХ ИЗДЕЛИЙ НА ОДНУ КОЛОННУ

МАРКА КОЛОННЫ	МАРКА ИЗДЕЛИЯ	К-80 ШТ	ВЕС, КГ		КМ СЕРИЯ ВЫПУСК ЛИСТ
			1 ШТ	ВСЕХ	
КК-342-14	OK-13	1	106,63	106,63	СЕРИЯ ИИ-04-2 ВЫПУСК 10 ЧАСТЬ I ЛИСТ 13
	П-2	2	2	4,0	СЕРИЯ ИИ-04-2 ВЫПУСК 10 ЧАСТЬ II ЛИСТ 18
	С-6	2	0,2	0,4	
Итого			111,03		

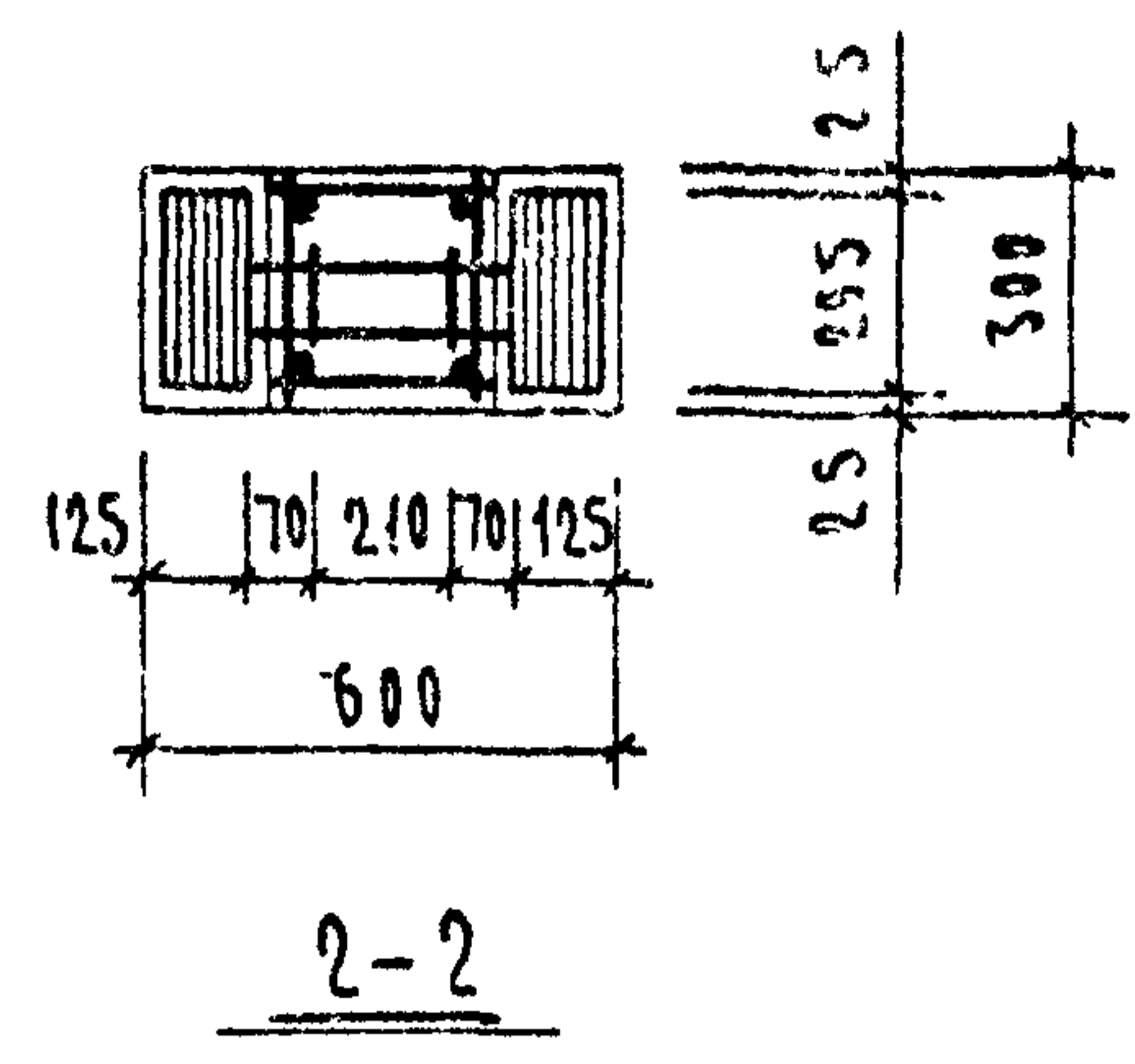
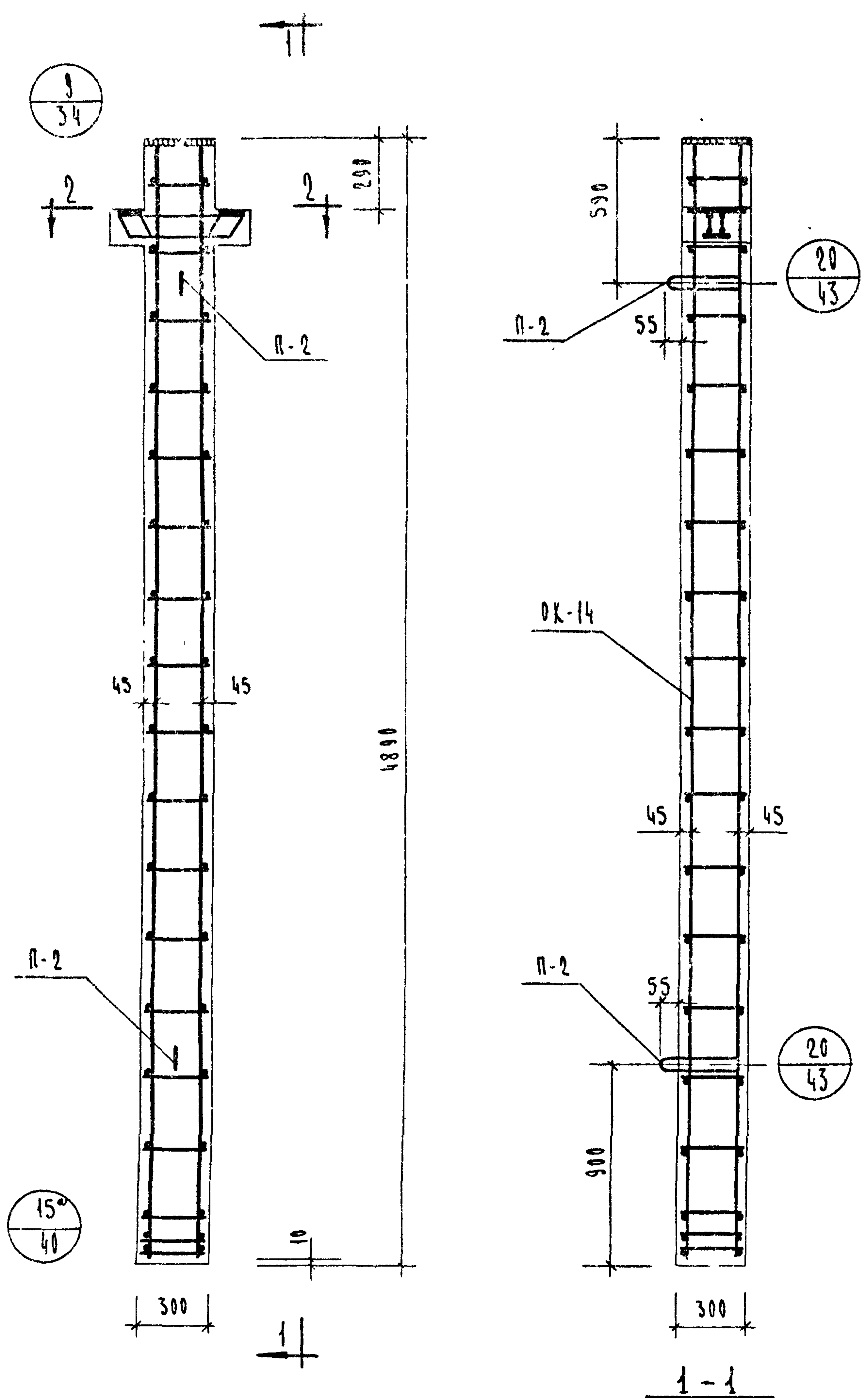
ВЫБОРКА СТАЛКИ НА ОДНУ КОЛОННУ

МАРКА КОЛОННЫ	ГОРЯЧЕКАТАНАЯ АРМАТУРНАЯ ГОСТ								ПРОКАТ В Ст 3 по ГОСТ 380-71			СТАЛЬ В-1 ГОСТ 6727-53		ВСЕГО		
	А-III				А-I				σ			φ мм				
	φ мм				Итого	φ мм			Итого	σ			φ мм		Итого	
	25	22	10	-		16	12	8		14	12	10				4
КК-342-14	78,84	4,72	0,45	-	84,01	4,0	2,2	7,0	13,2	2,14	8,5	2,17	13,42	0,4	0,4	111,03

ПРИМЕЧАНИЯ:

1. Опалубку колонны см лист №10
2. Сетки С-6 в консолях условно не показаны, см узел на листе №33

ТК	Колонна КК-342-14	СЕРИЯ ИИ-04-2
1971	Армирование	ВЫПУСК ЛИСТ 9 31



**СПЕЦИФИКАЦИЯ МАРК
АРМАТУРНЫХ ИЗДЕЛИЙ
НА ОДНУ КОЛОННУ**

МАРКА КОЛОННЫ	МАРКА ИЗДЕЛИЯ	К-ВО ШТ	ВЕС, КГ		КР СЕРИИ ВЫПУСК ЛИСТ
			1 ШТ	ВСЕХ	
КР-342-14	OK-14	1	112.66	112.66	СЕРИЯ ИИ-04-2 ВЫПУСК 10 ЧАСТЬ I ЛИСТ 14
	П-2	2	2.0	4.0	СЕРИЯ ИИ-04-2 ВЫПУСК 10 ЧАСТЬ II ЛИСТ 18
	С-5	2	0.25	0.5	
			ИТОГО	117.16	

ВЫБОРКА СТАЛК НА ОДНУ КОЛОННУ

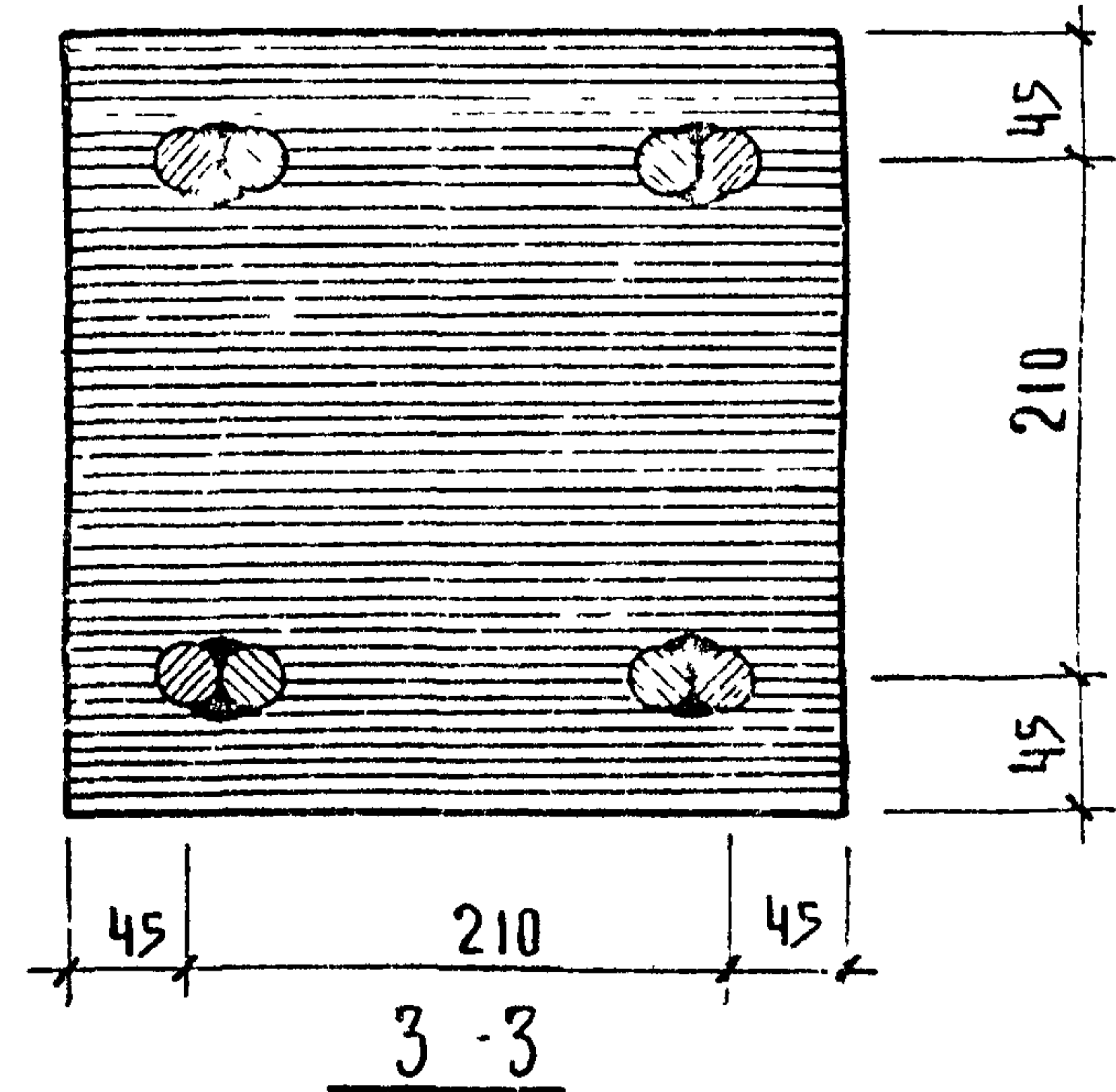
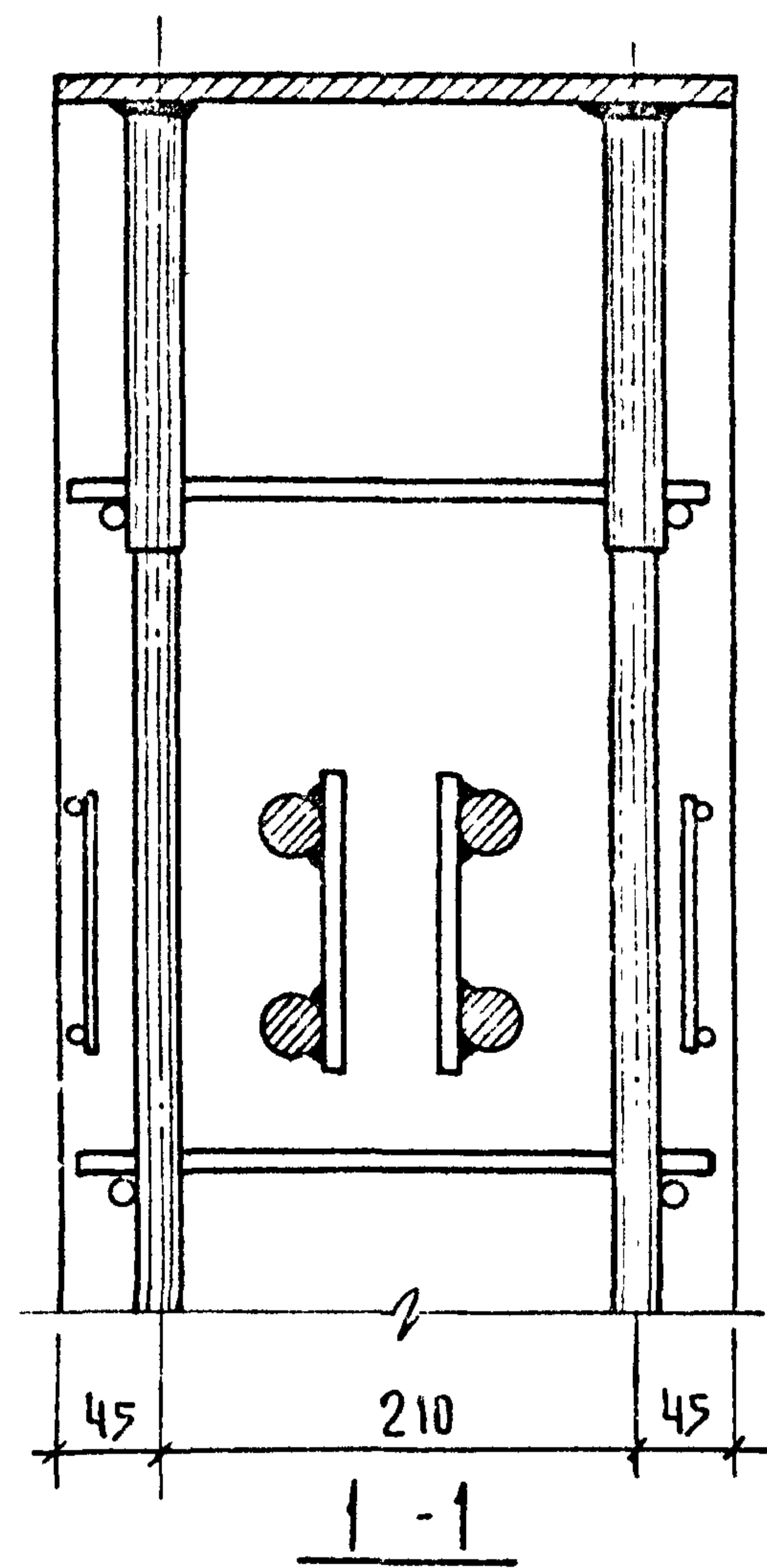
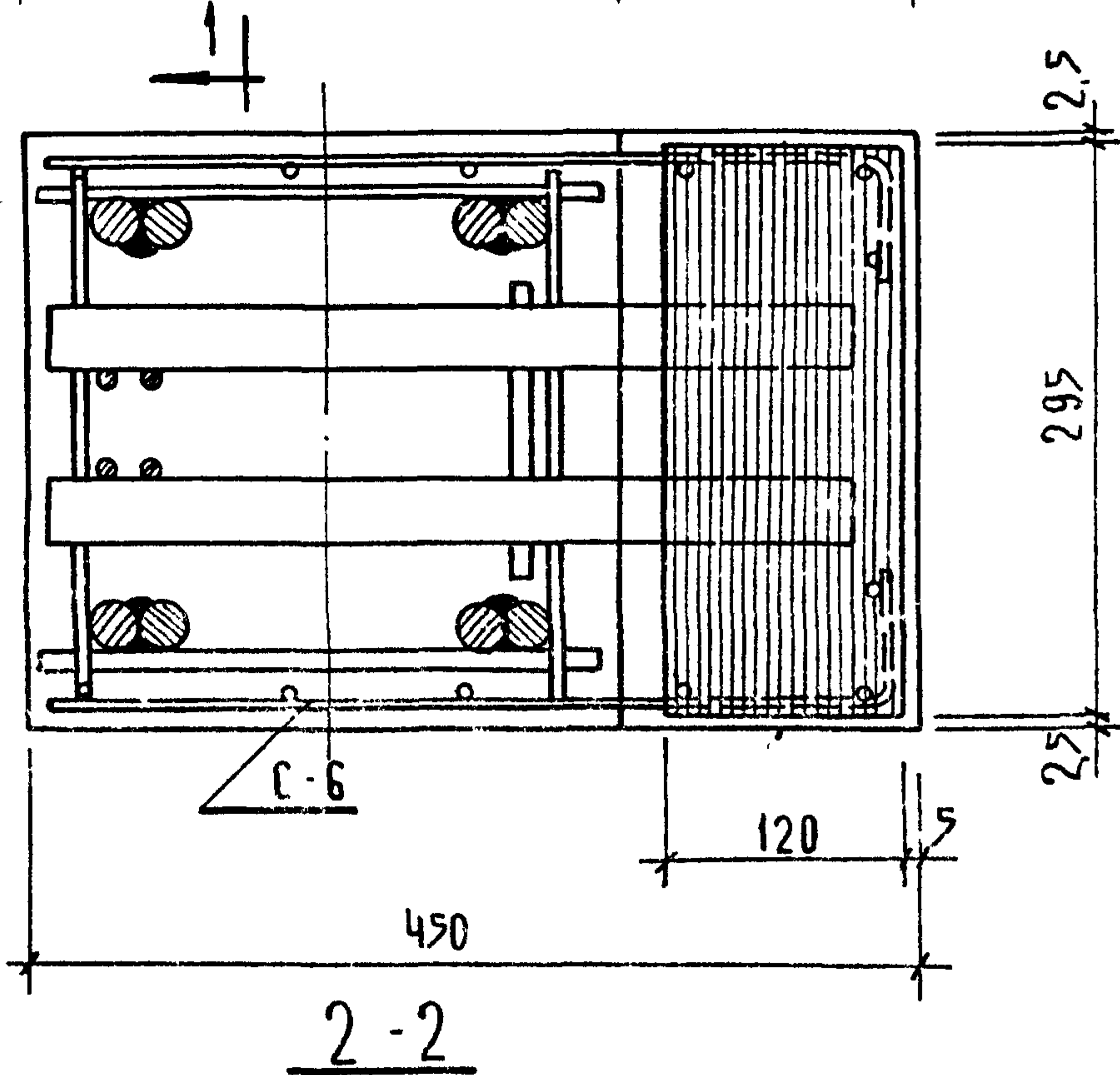
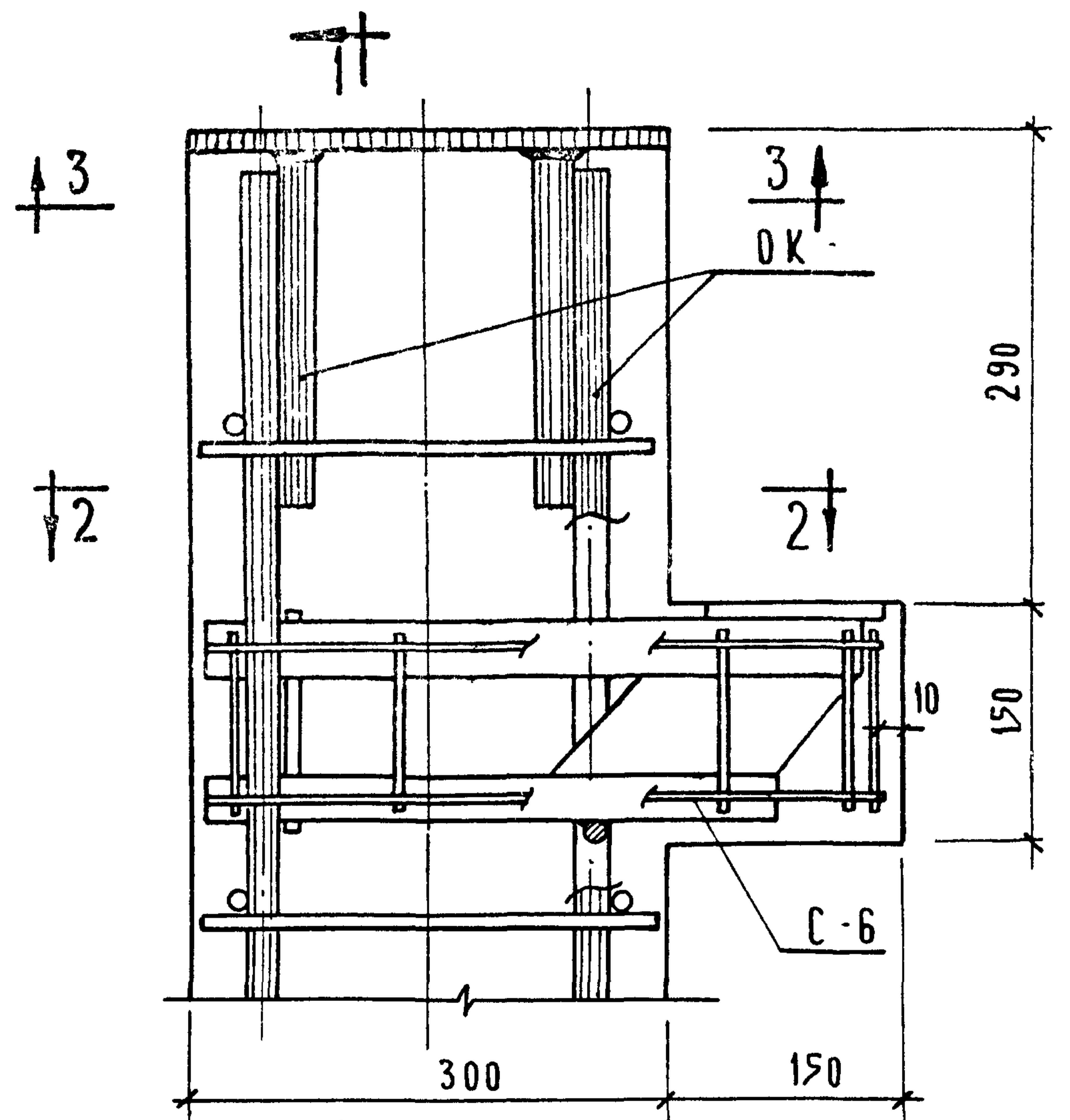
МАРКА КОЛОННЫ	ГОРЯЧЕКАТАНАЯ АРМАТУРНАЯ СТАЛЬ ГОСТ 5781-61*					ПРОКАТ ВСТ 3 по ГОСТ 380-71			СТАЛЬ В-1 ГОСТ 6727-53		ВСЕГО					
	А-III					А-I										
	φ мм					φ мм			δ							
	32	22	10	-	ИТОГО	16	12	8	ИТОГО	14		12	10	ИТОГО	4	ИТОГО
КР-342-14	78.84	6.02	0.26	-	85.12	4.0	2.2	7.0	13.2	4.28	8.5	5.56	18.34	0.5	0.5	117.16

ПРИМЕЧАНИЯ

1. В ПЛАЧУБКА КОЛОННЫ СМ. ЛИСТ № 11
2. СЕТКИ С-5 В КОНСОЛЯХ УСЛОВНО НЕ ПОКАЗАНЫ, СМ. УЗЕЛ НА ЛИСТЕ № 34

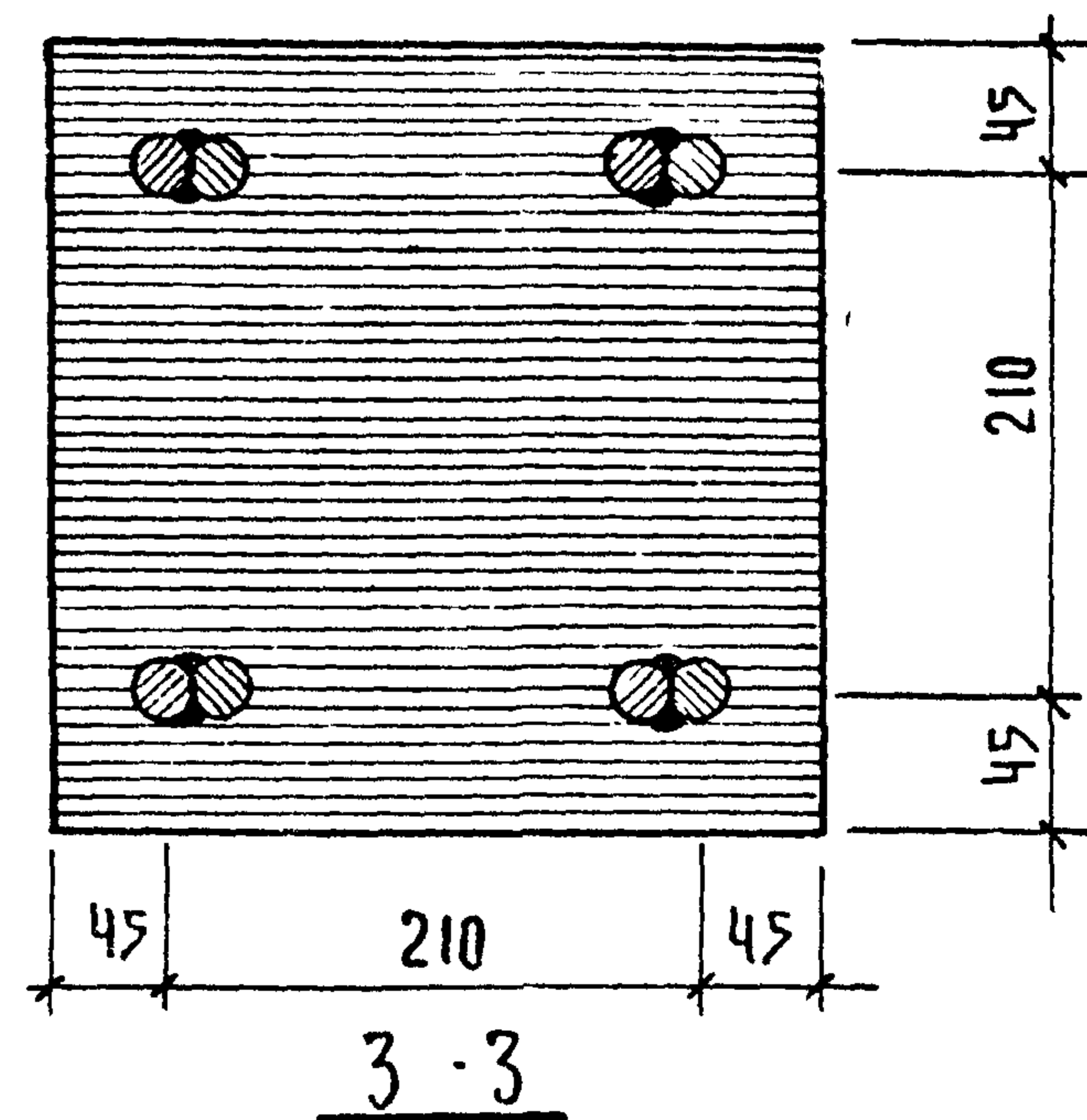
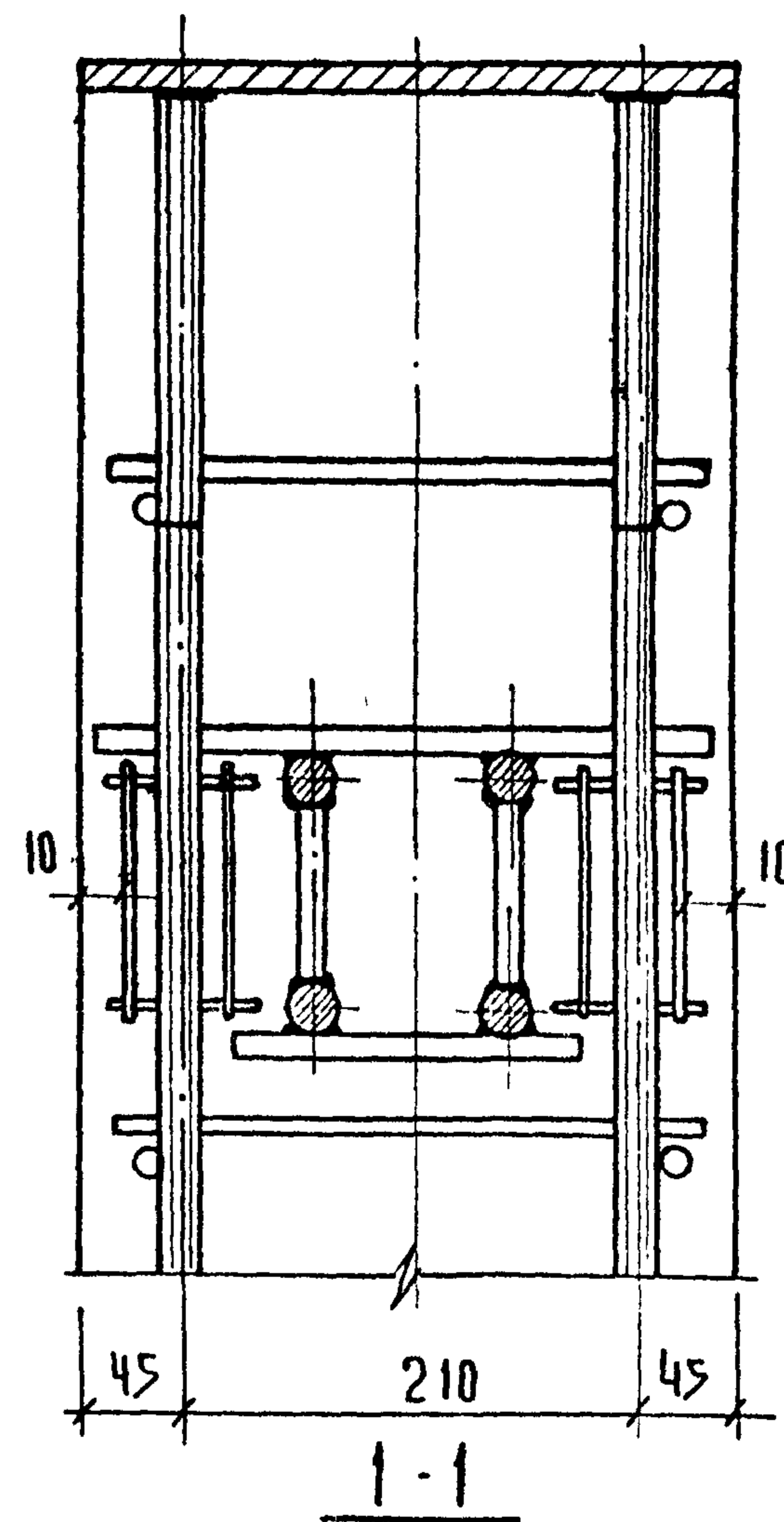
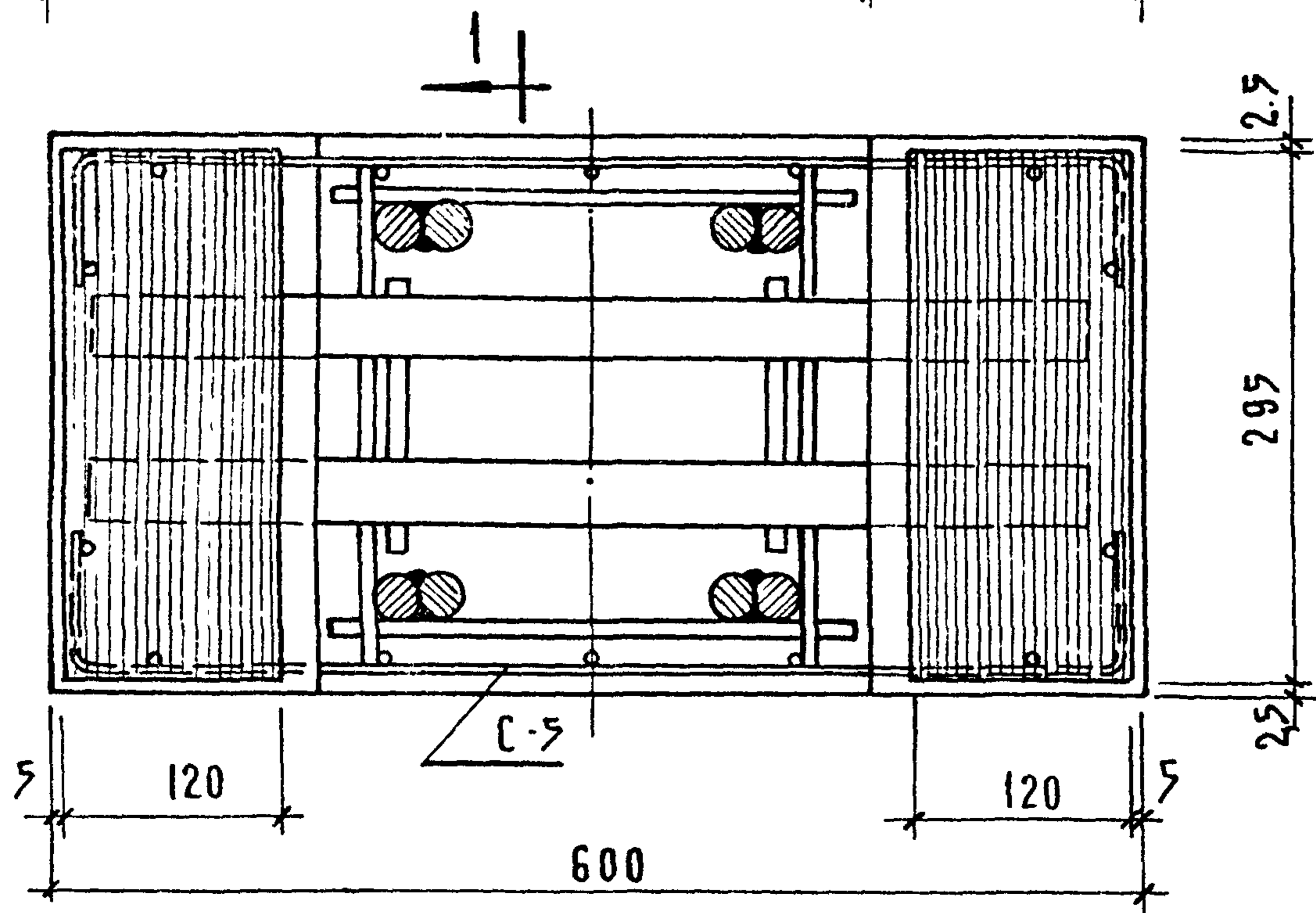
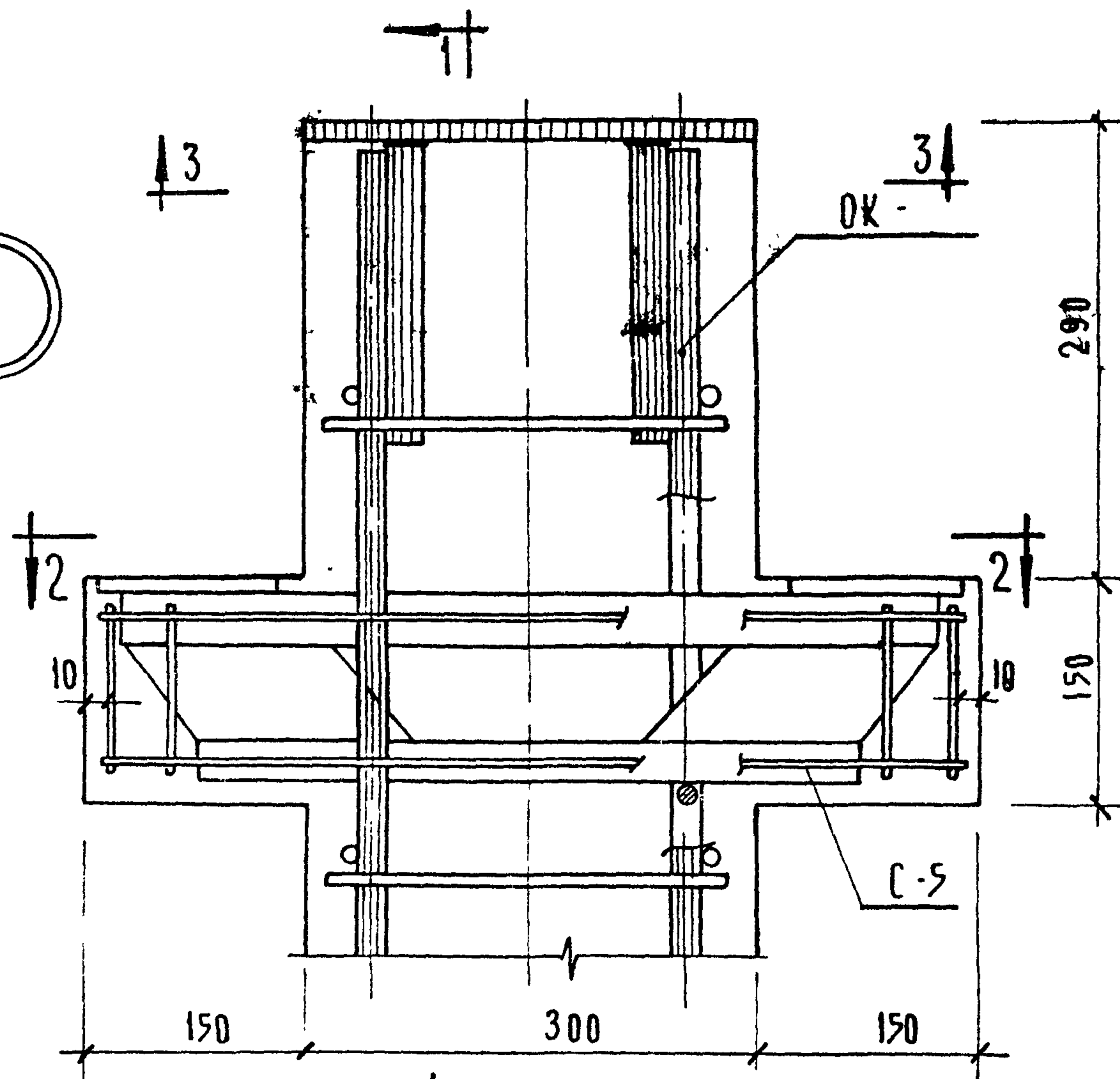
ГК.	Колонна КР-342-14	СЕРИЯ ИИ-04-2
1971	АРМИРОВАНИЕ	ВЫПУСК 9 ЛИСТ 32

8



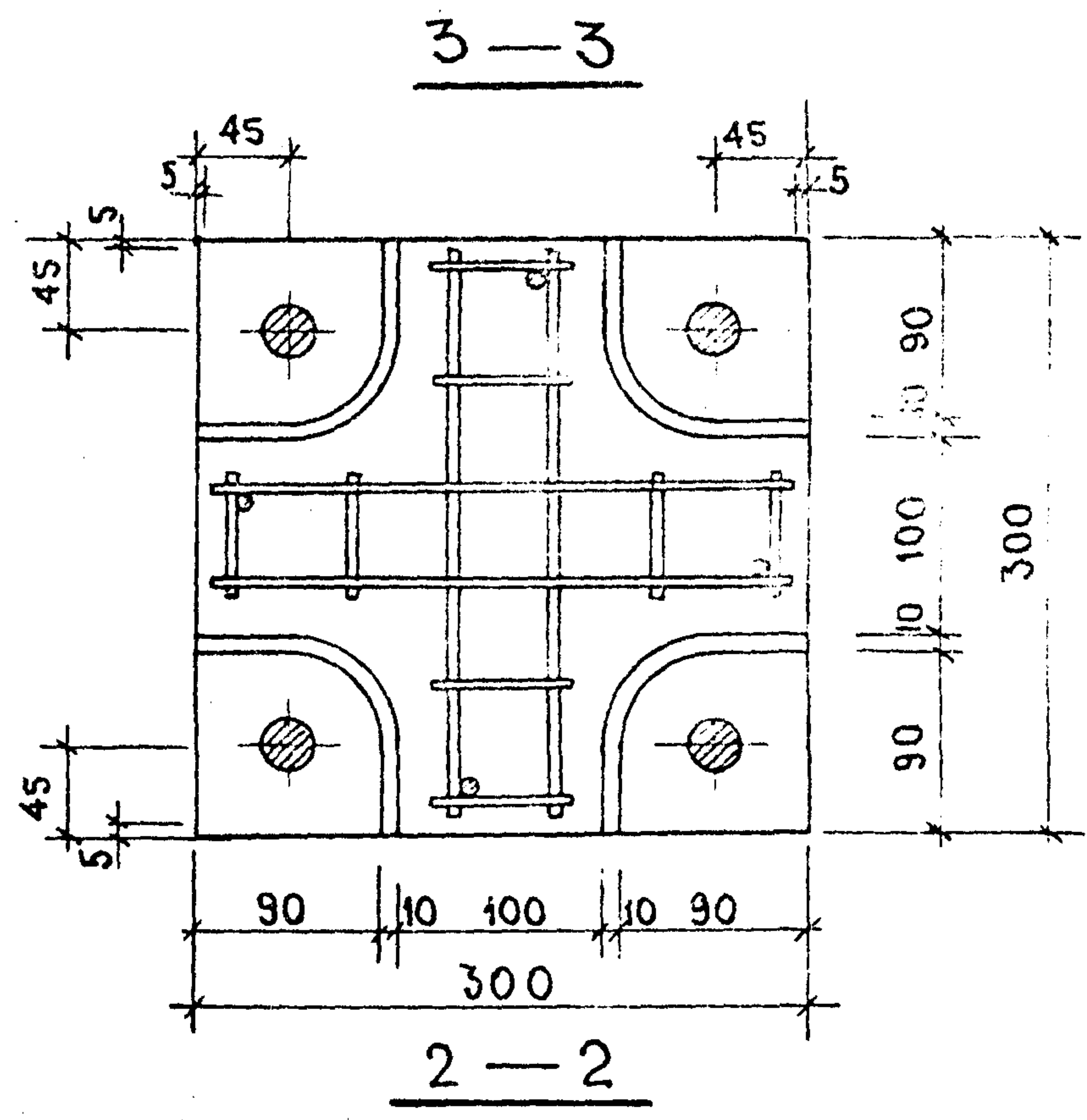
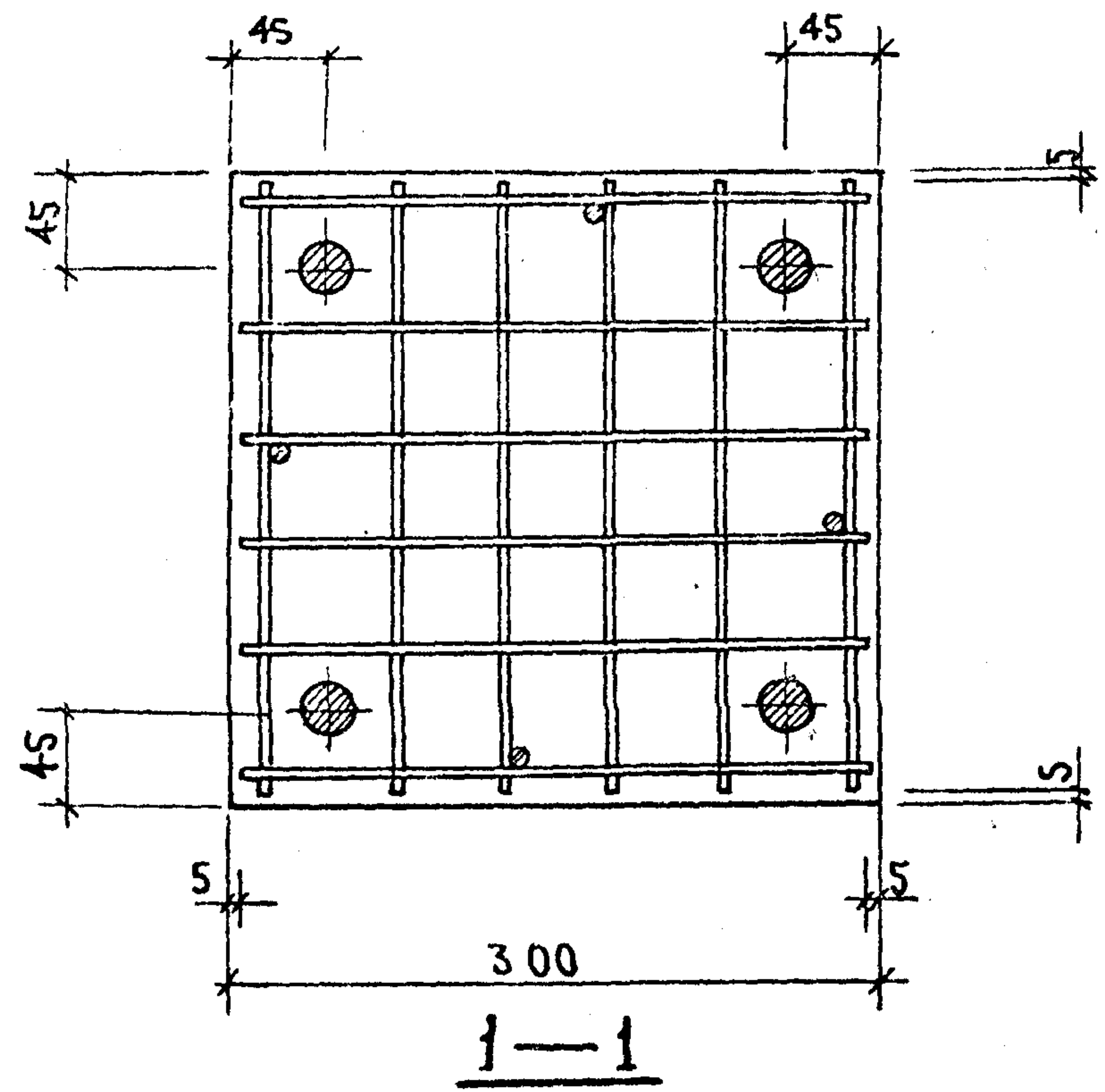
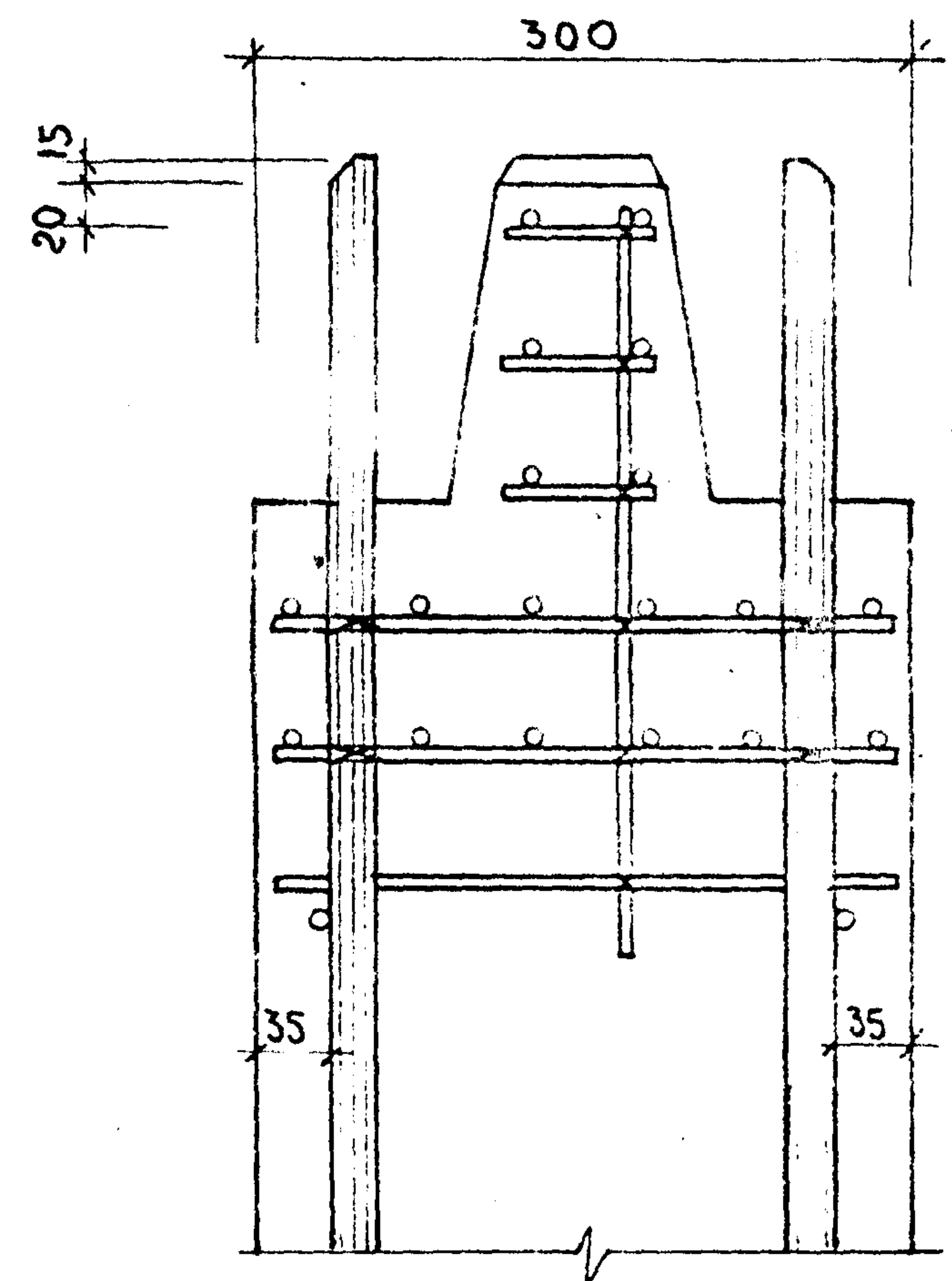
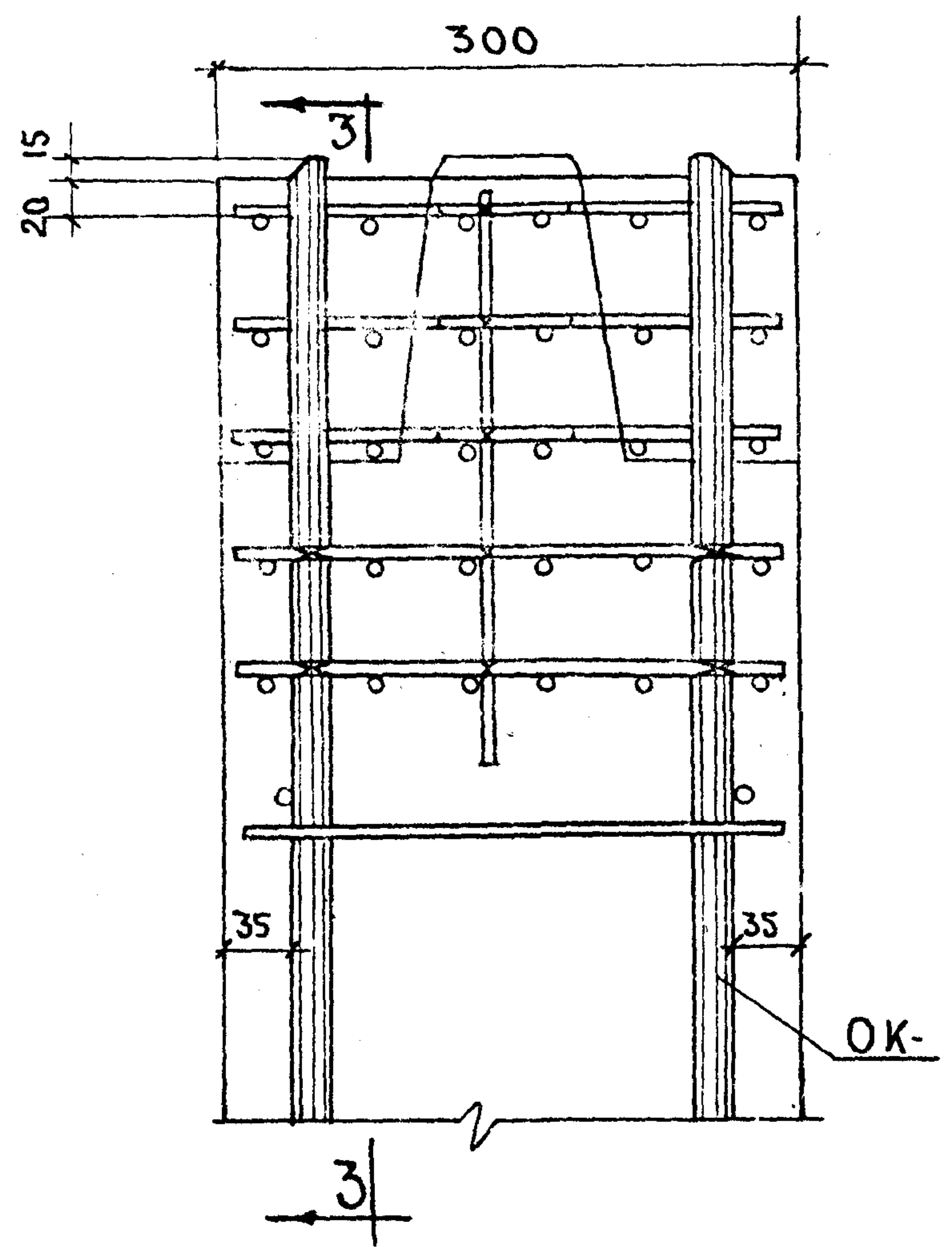
Т.К	КОЛОНЫ	СЕРИЯ ЦН-04-2	
1971	АРМИРОВАНИЕ УЗЛА 8	ВЫПУСК 9	ЛИСТ 33

9

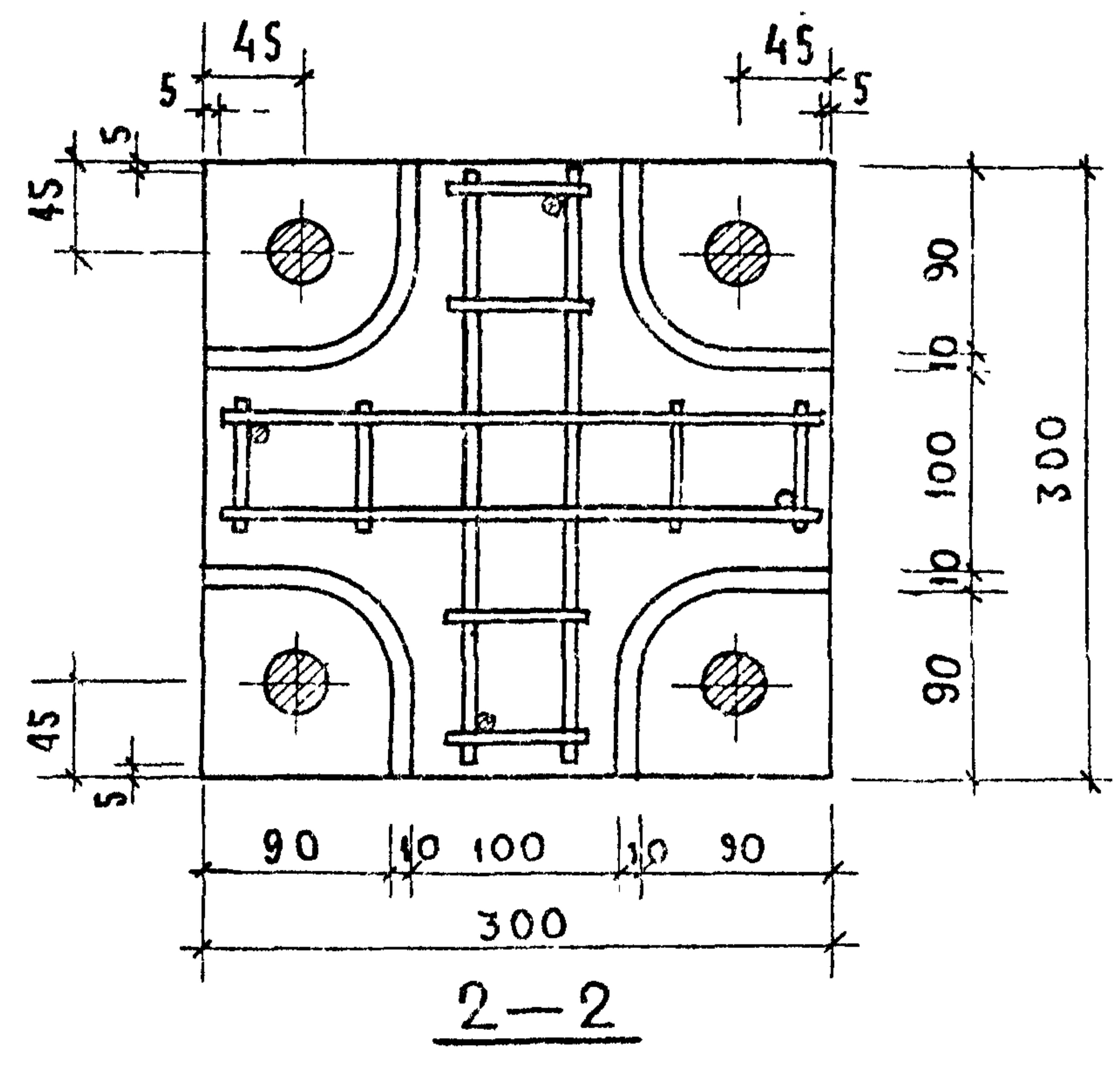
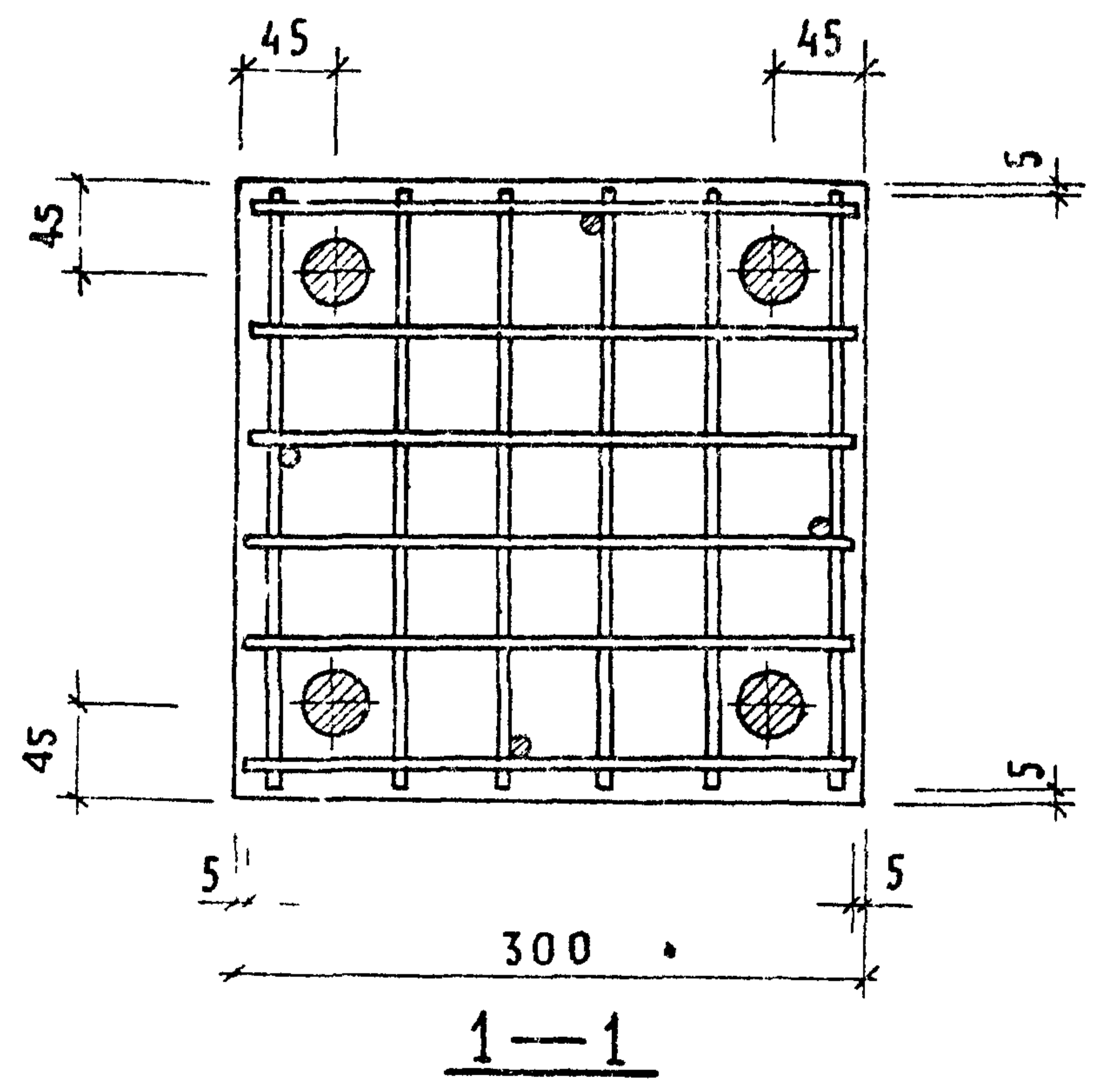
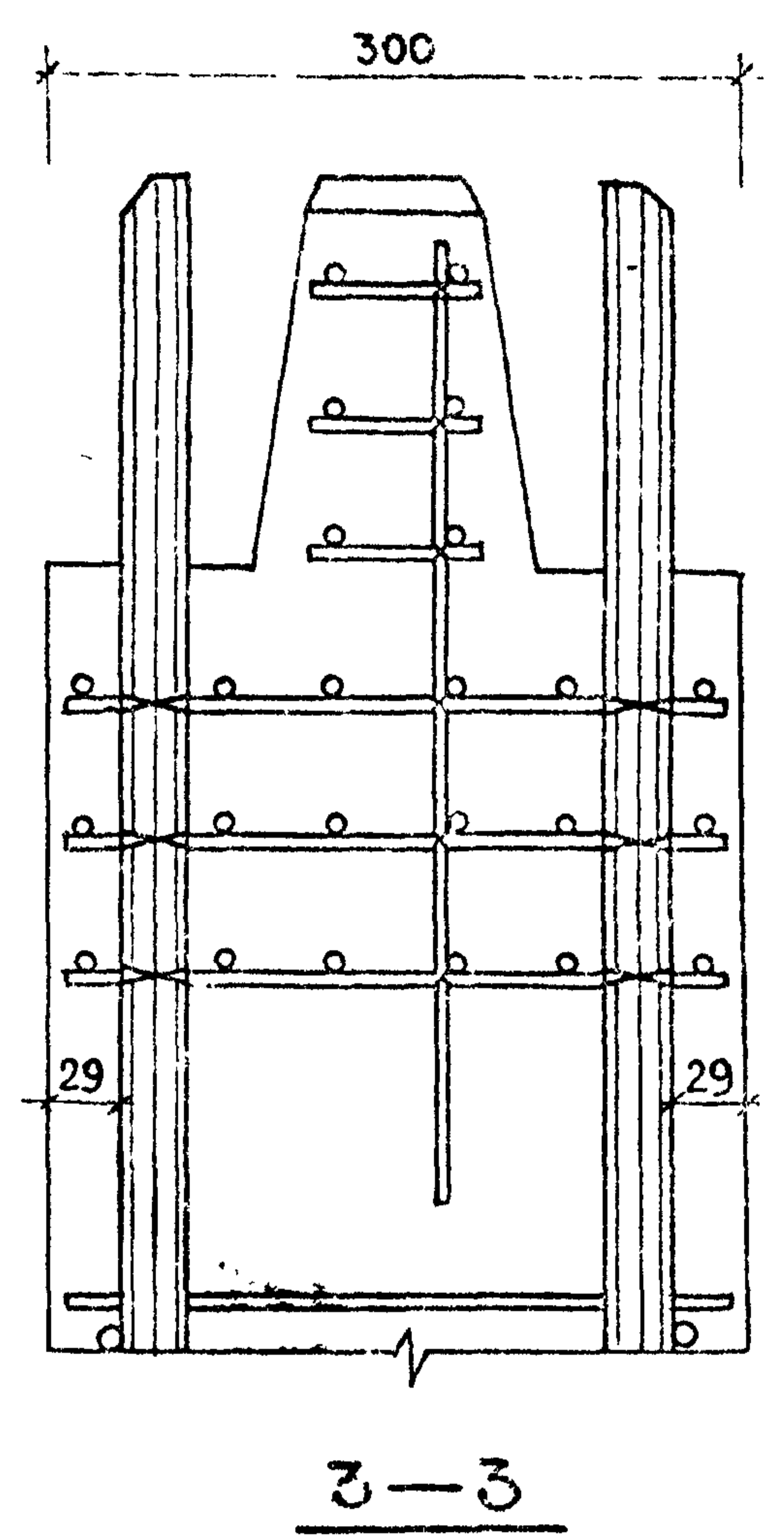
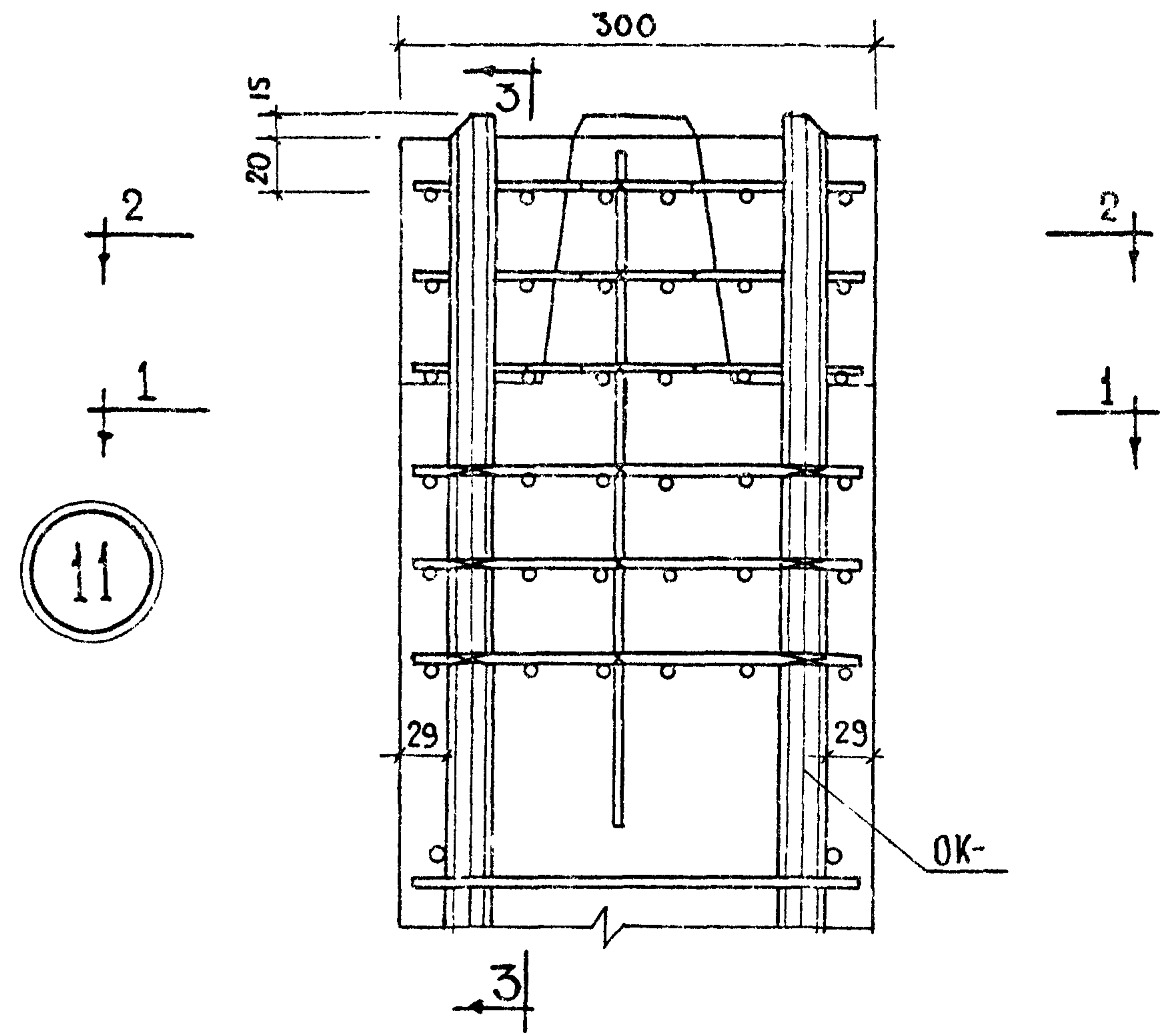


Т.К	КОЛОННЫ	СЕРИЯ ЦИ-04-2	
1971	АРМИРОВАНИЕ УЗЛА 9	ВЫПУСК 9	ЛИСТ 34

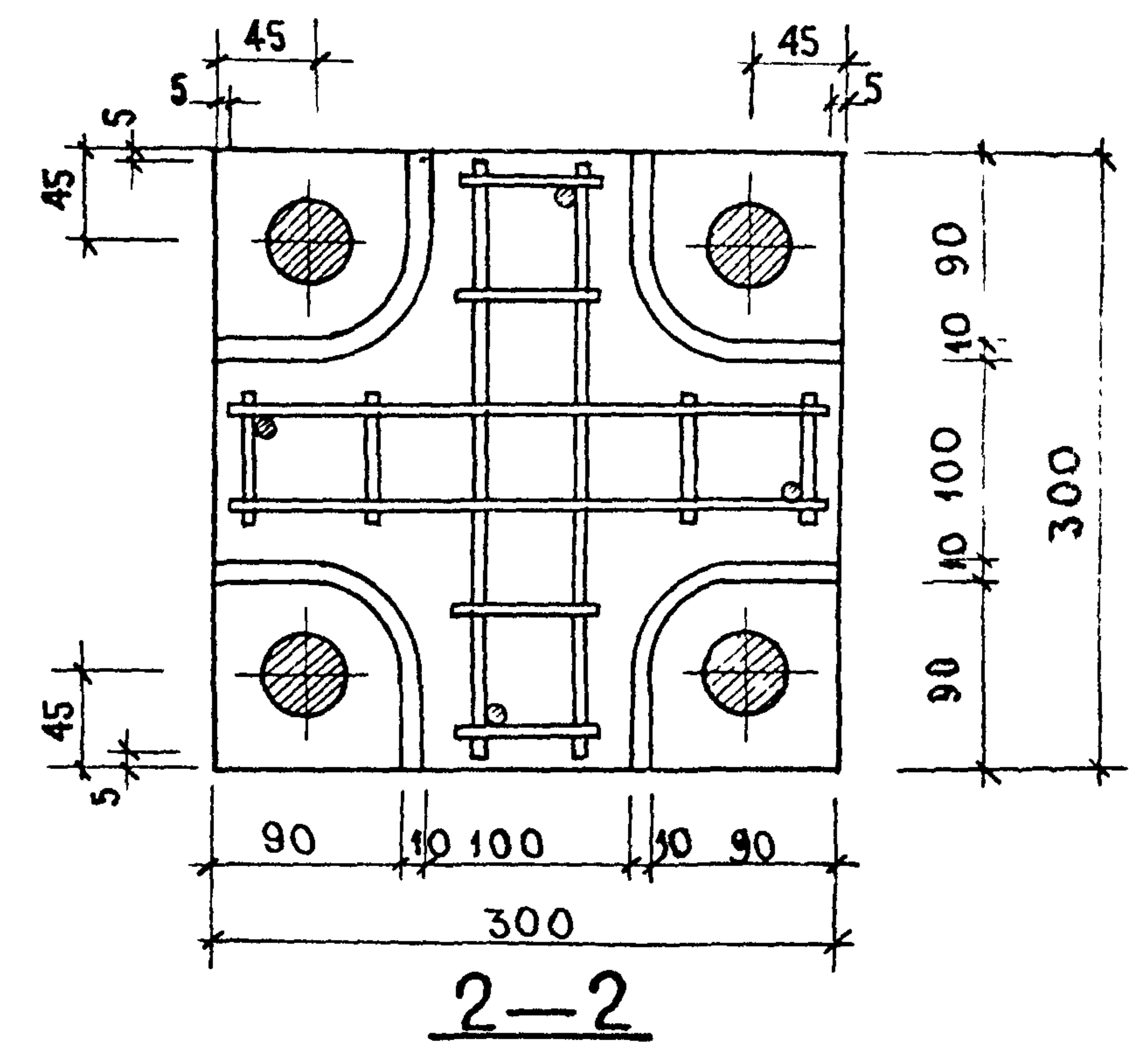
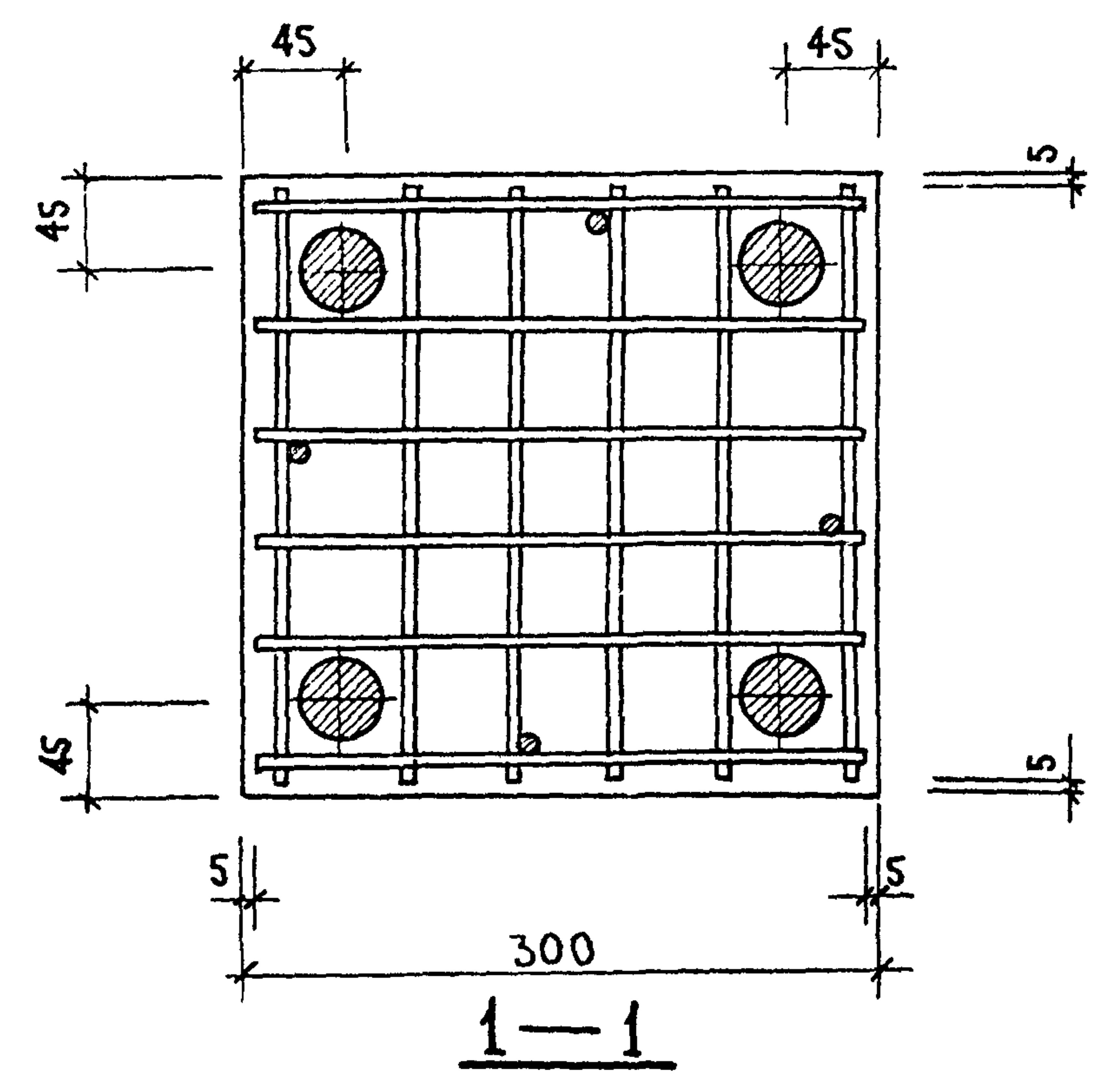
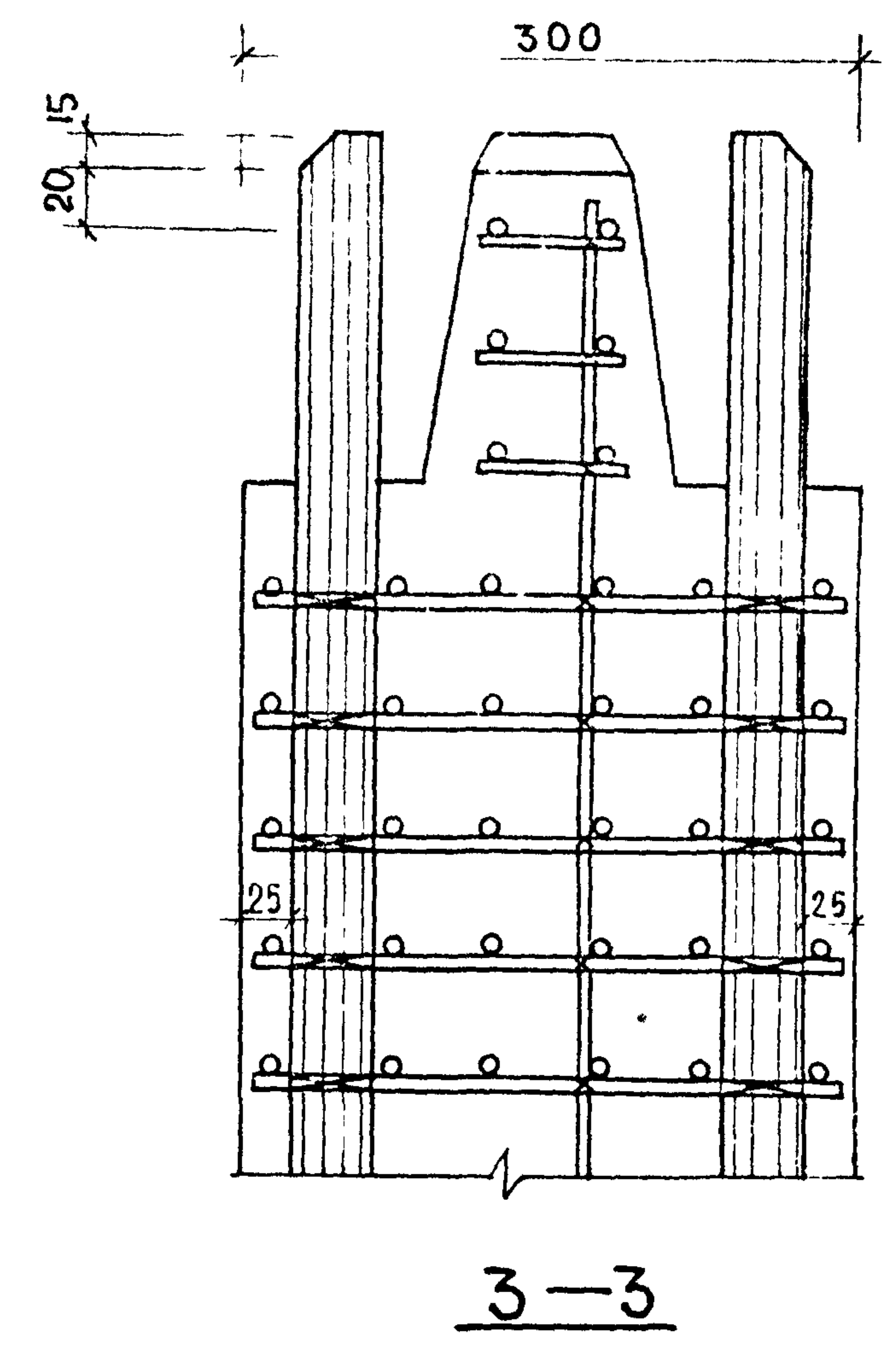
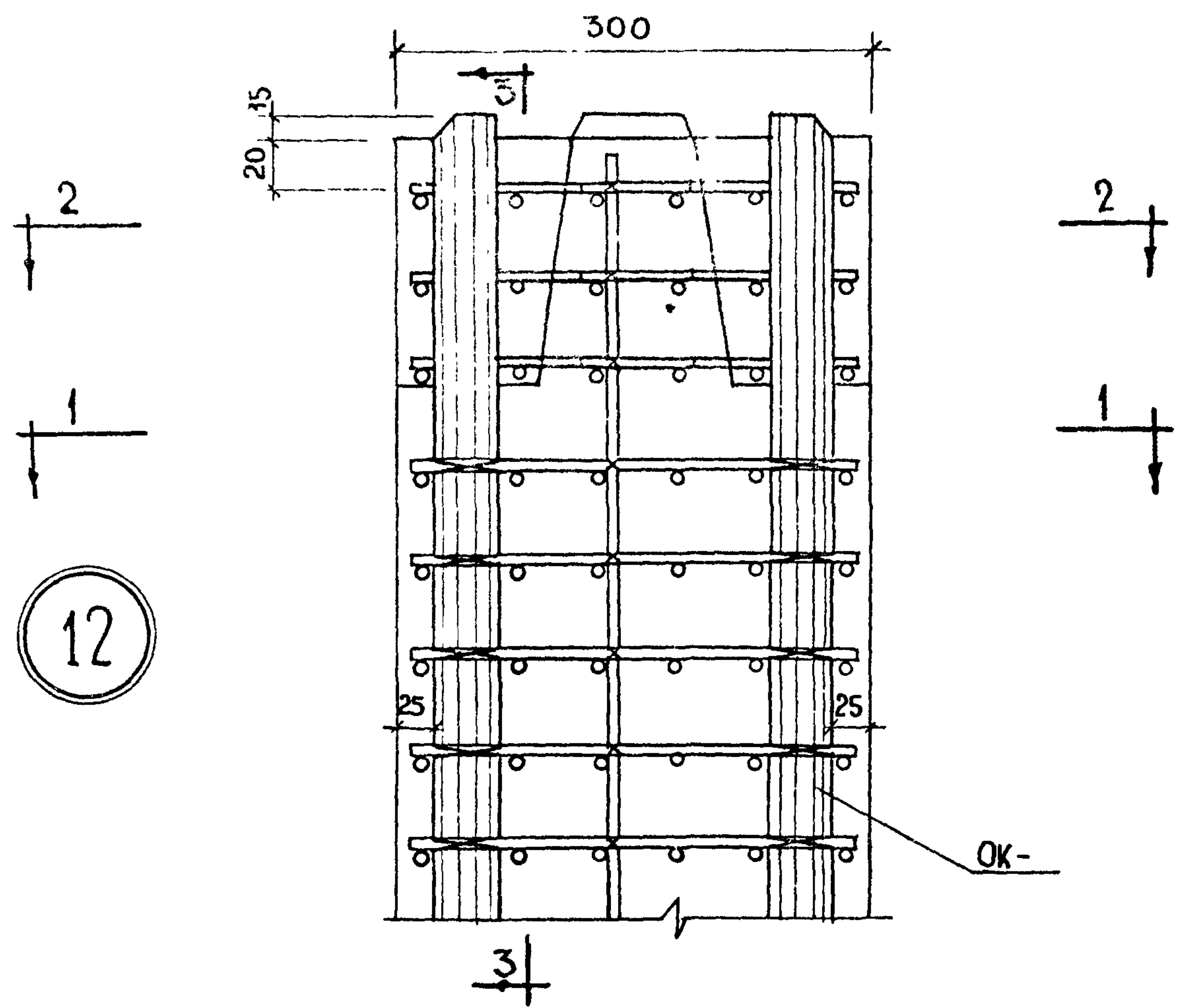
10



ТК	КОЛОННЫ	
1971	АРМИРОВАНИЕ. УЗЕЛ 10	9 35

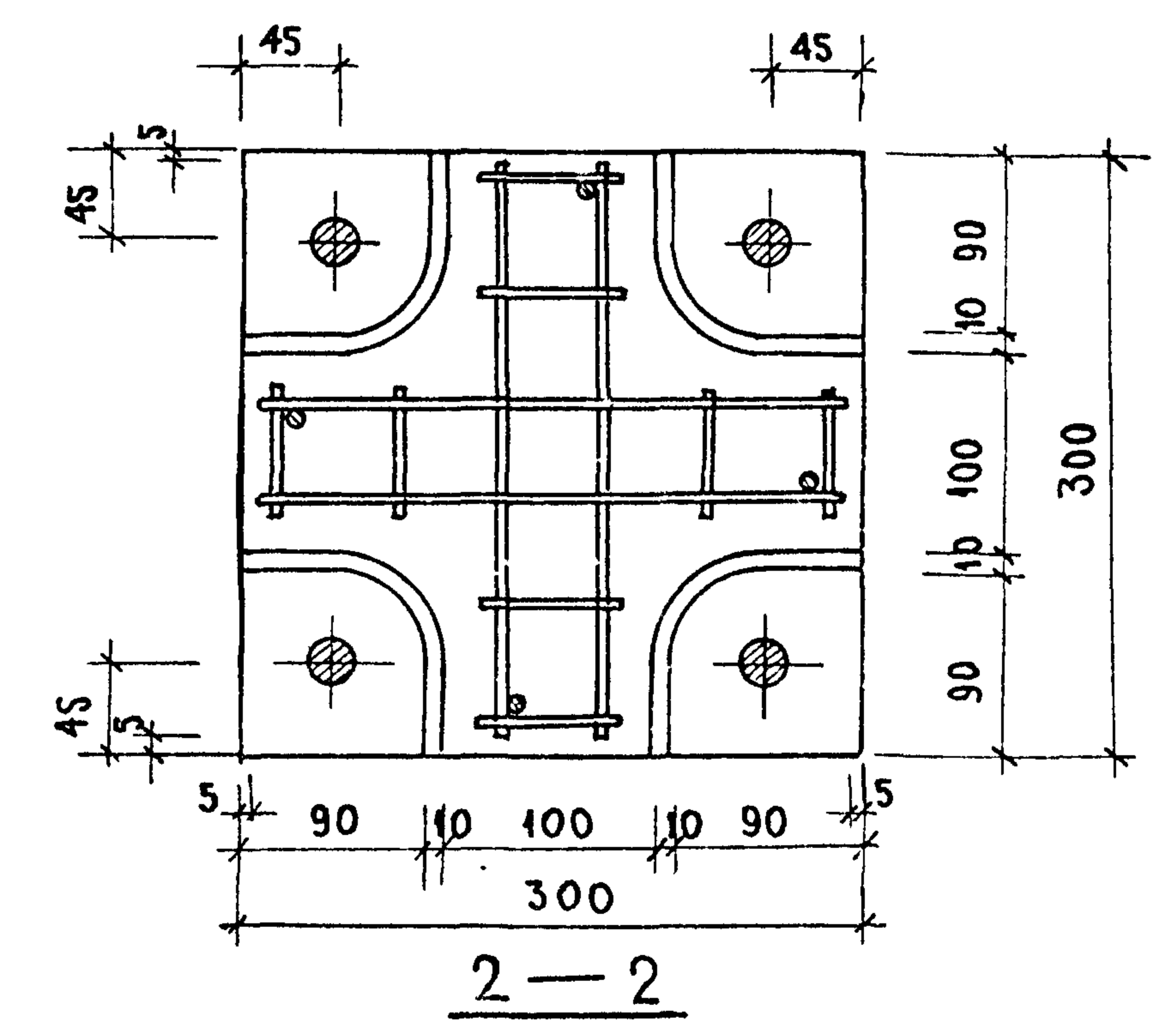
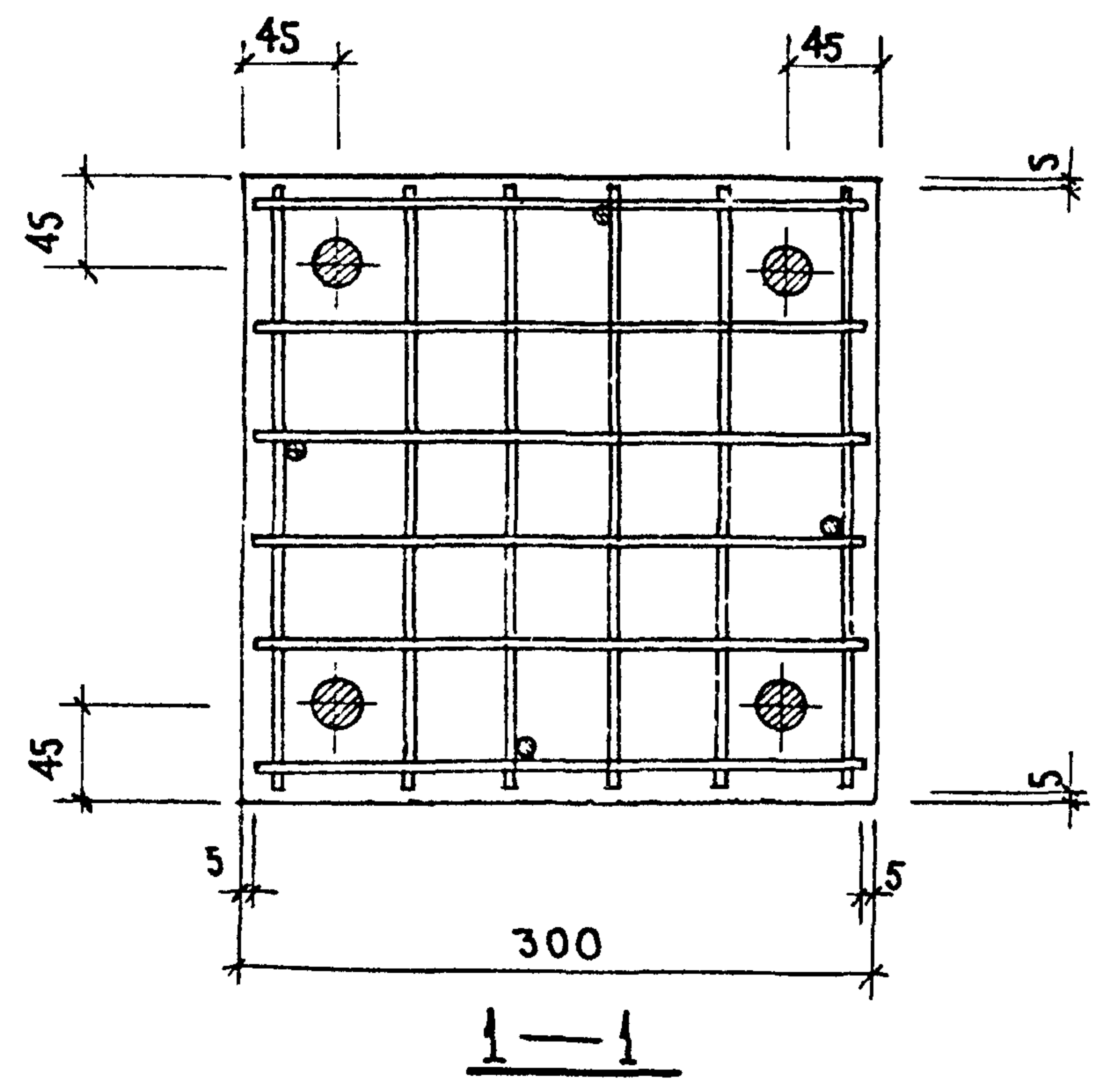
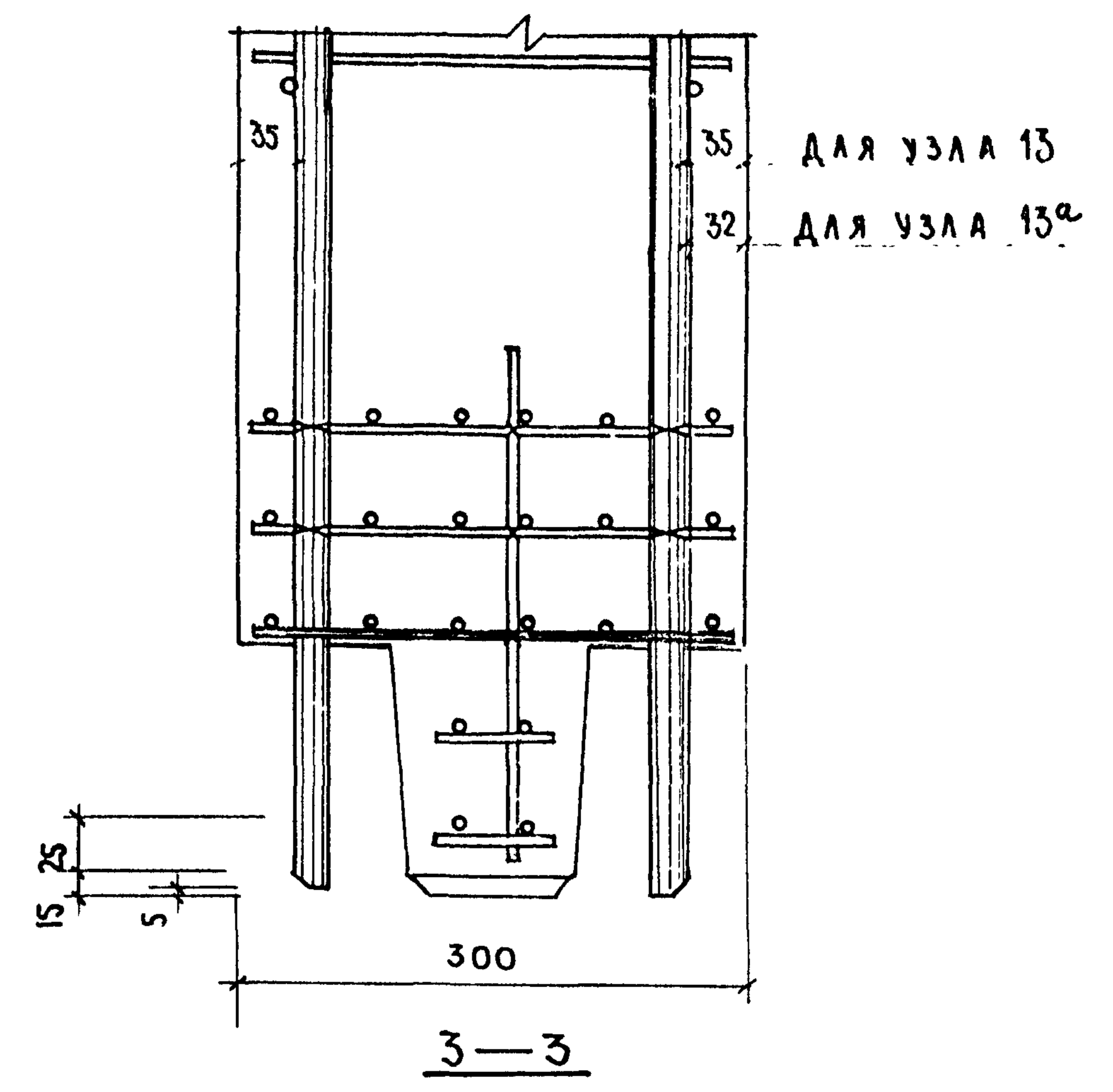
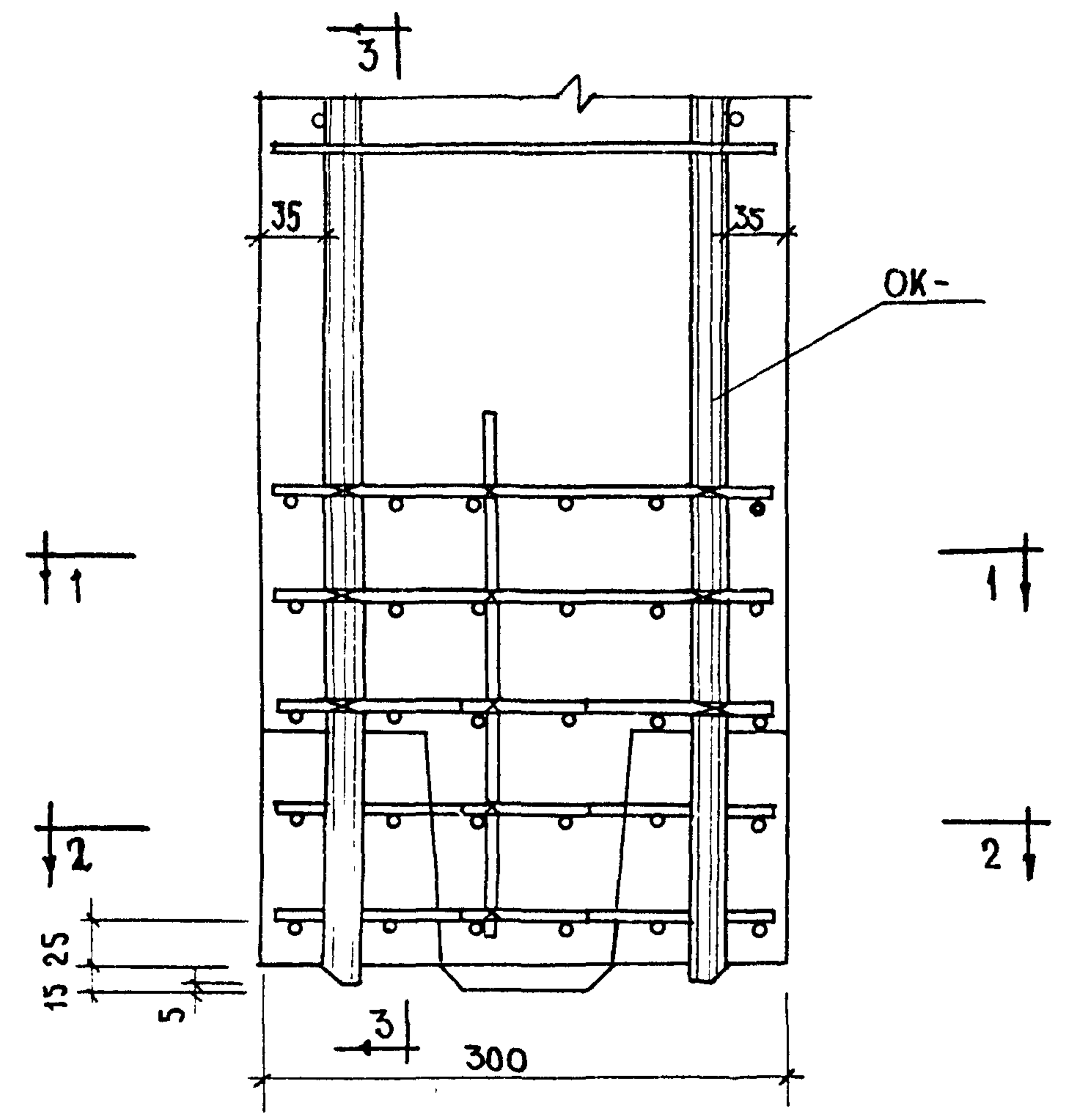


Т.К.	КОЛОННЫ	СЕРИЯ ИИ-04-2	
1971	АРМИРОВАНИЕ. УЗЕЛ И.	ВЫПУСК 9	ЛИСТ 36



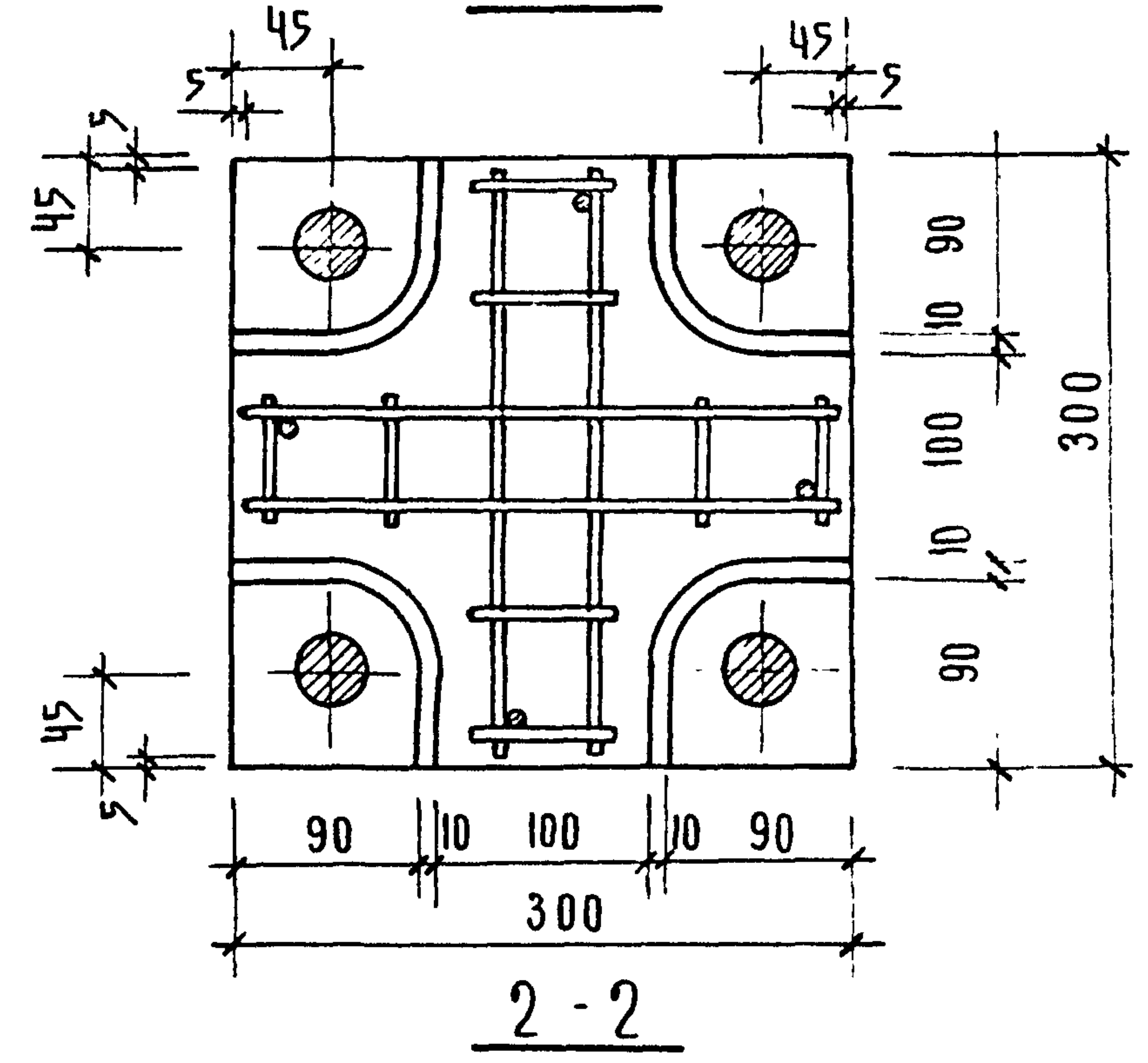
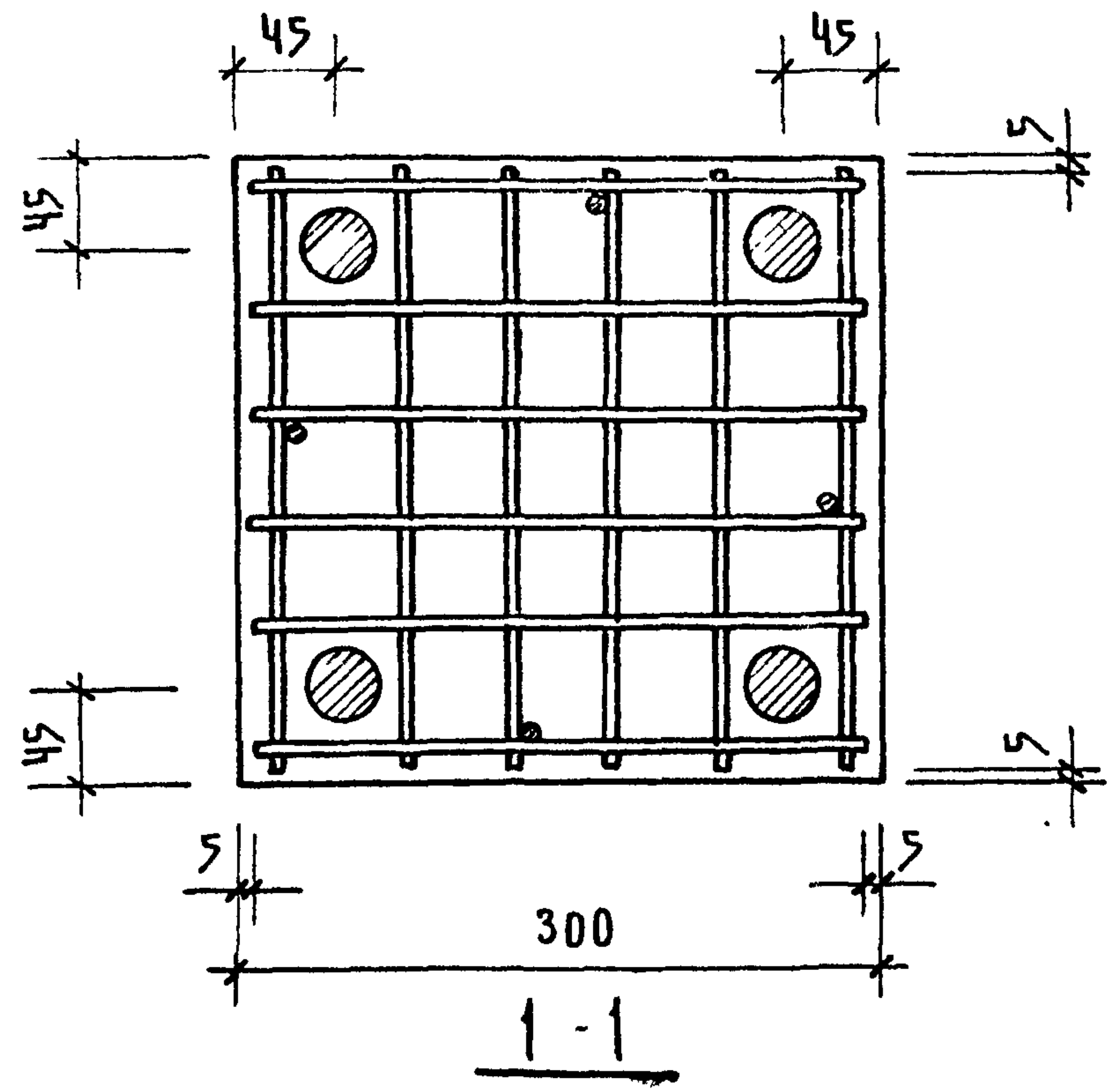
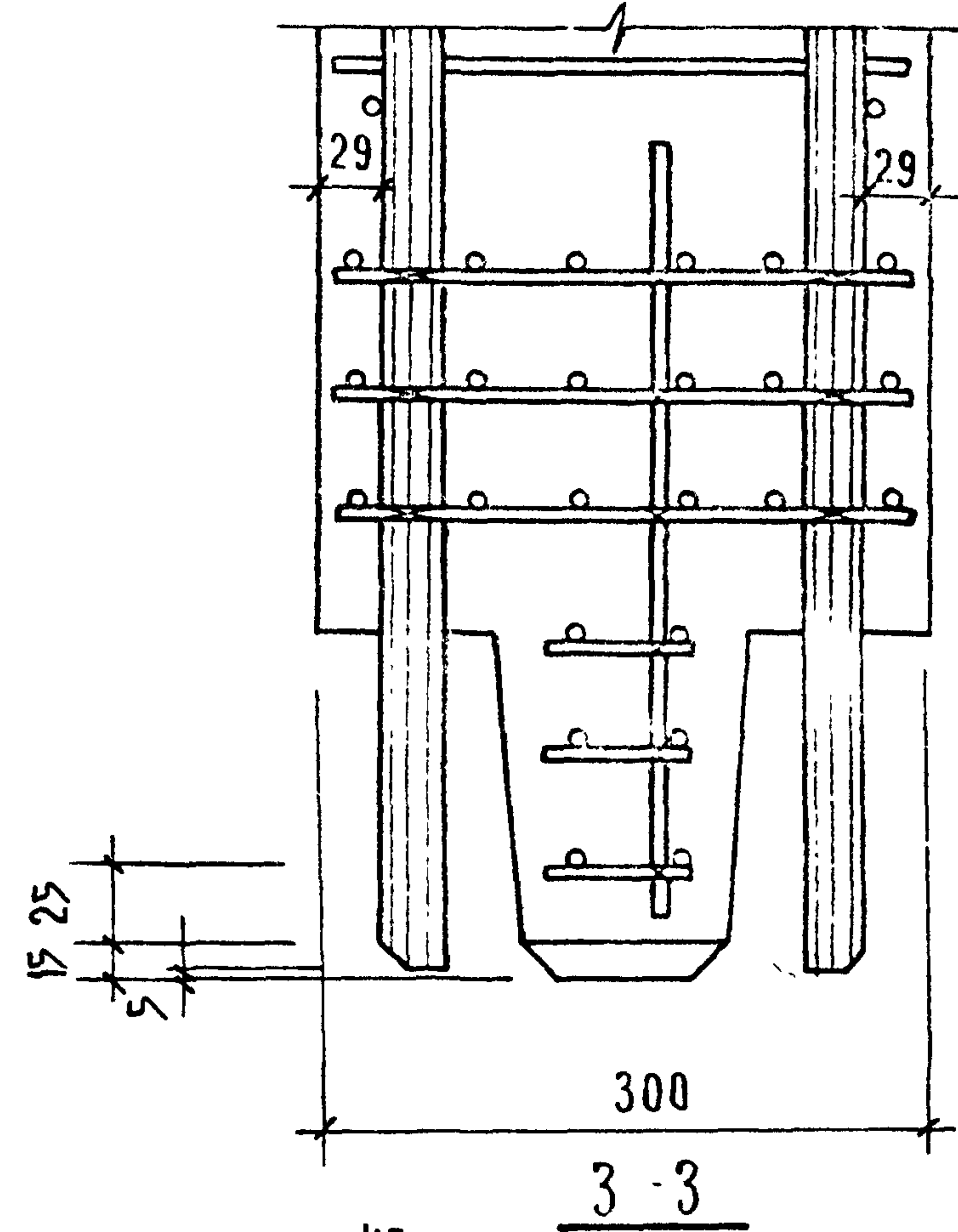
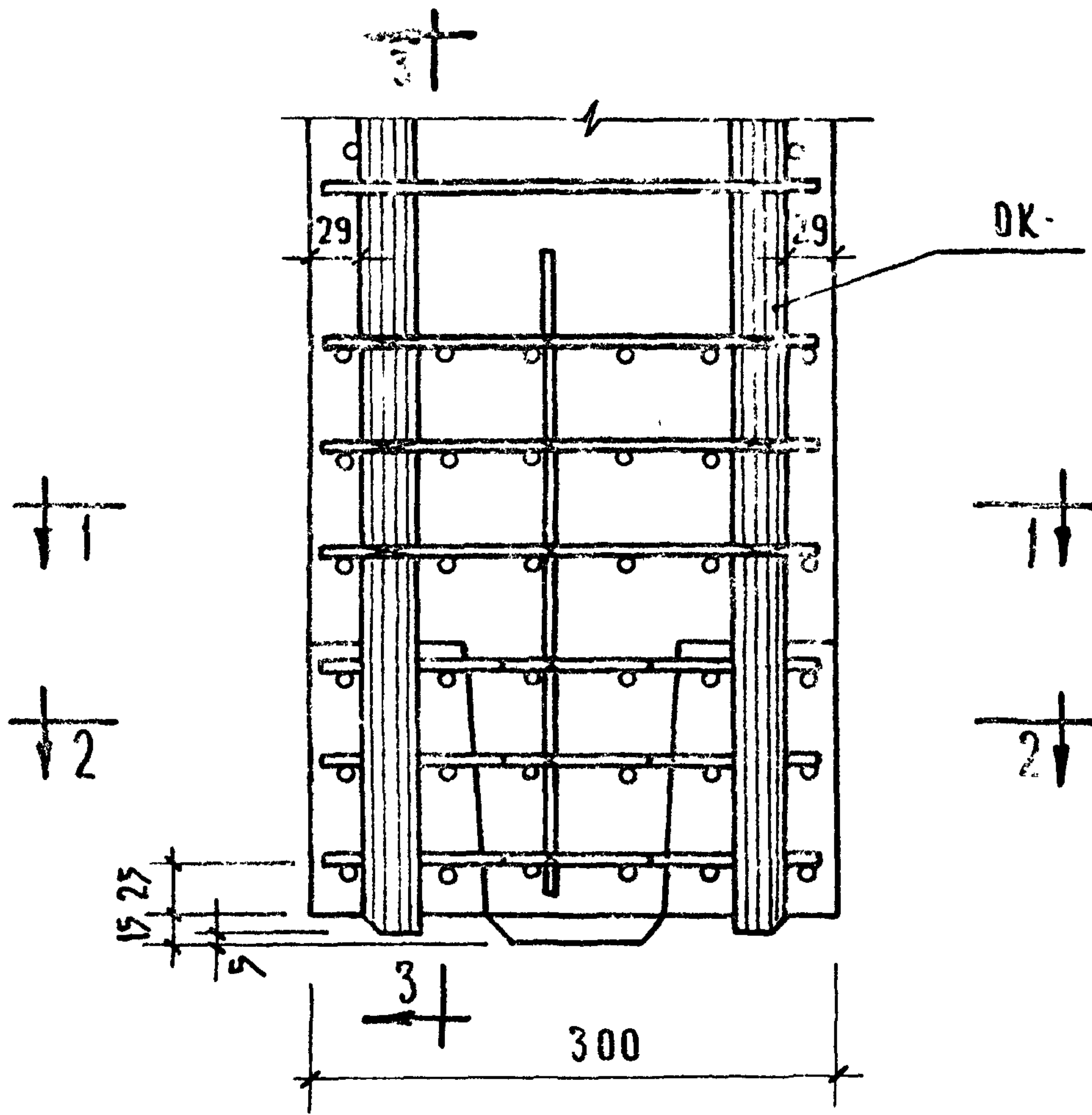
Т.К.	КОЛОННЫ	СЕРИЯ ИИ-04-2
1971	АРМИРОВАНИЕ. УЗЕЛ 12.	ВЫПУСК 9 ЛИСТ 37

13
13^a



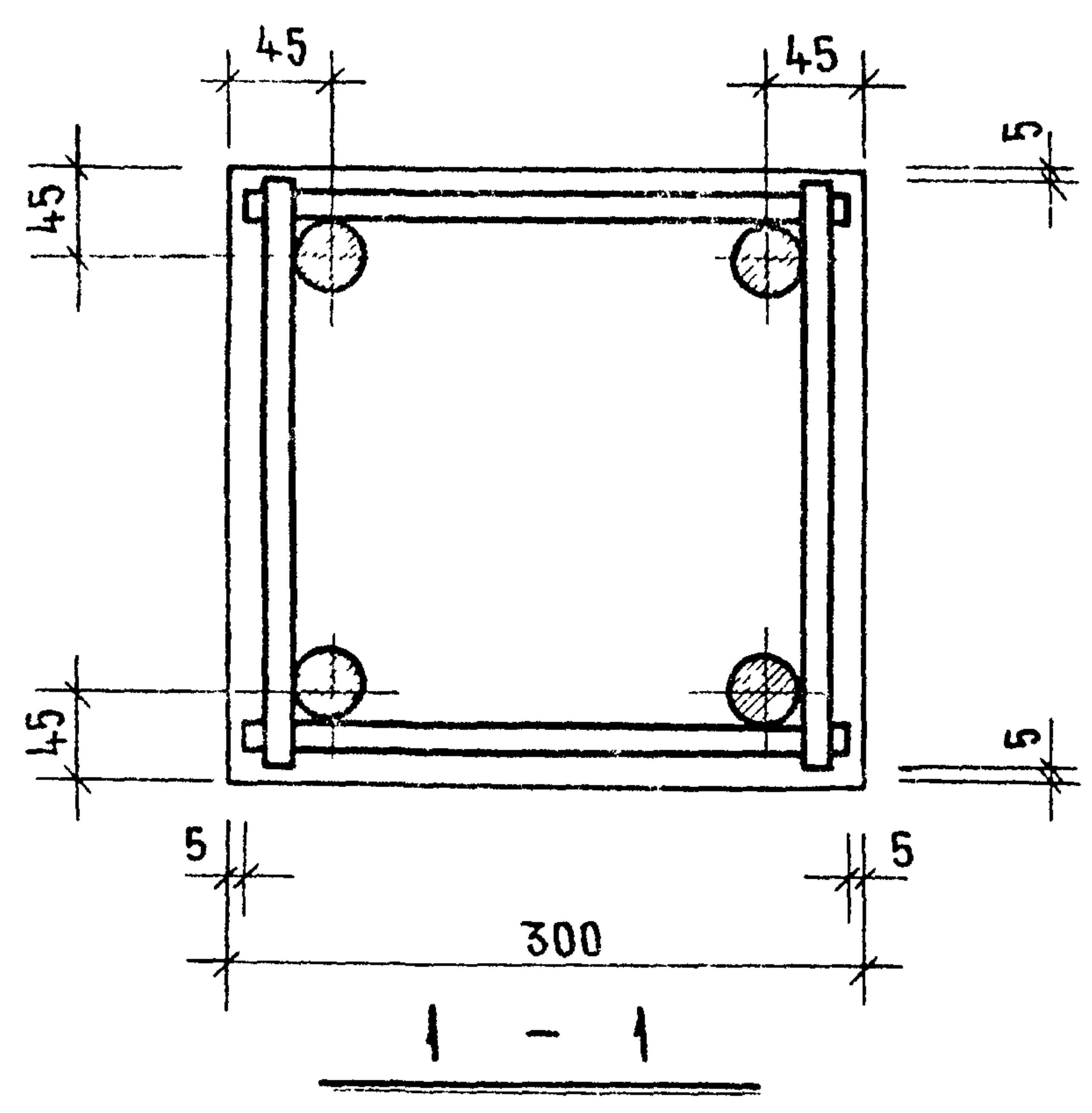
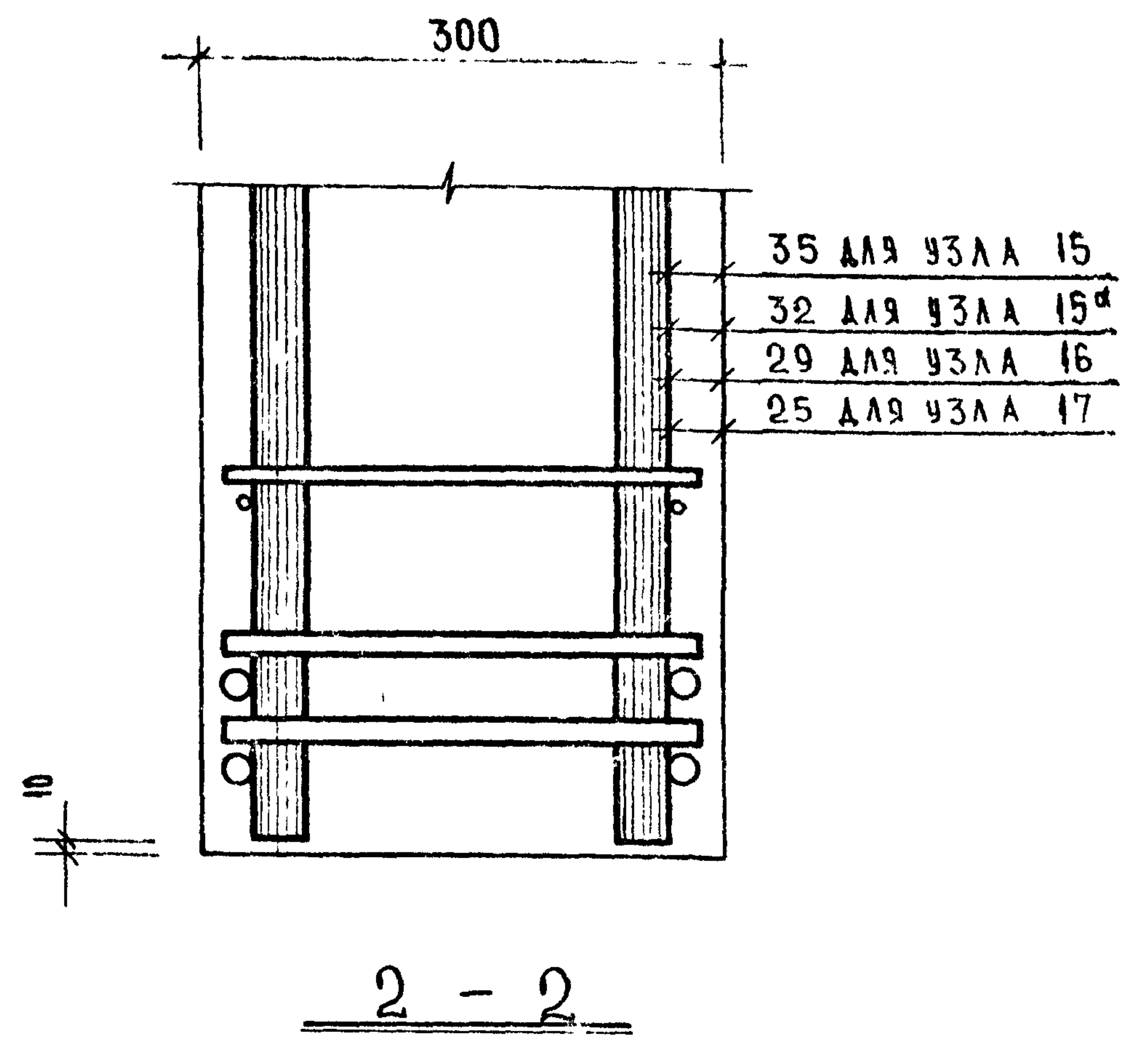
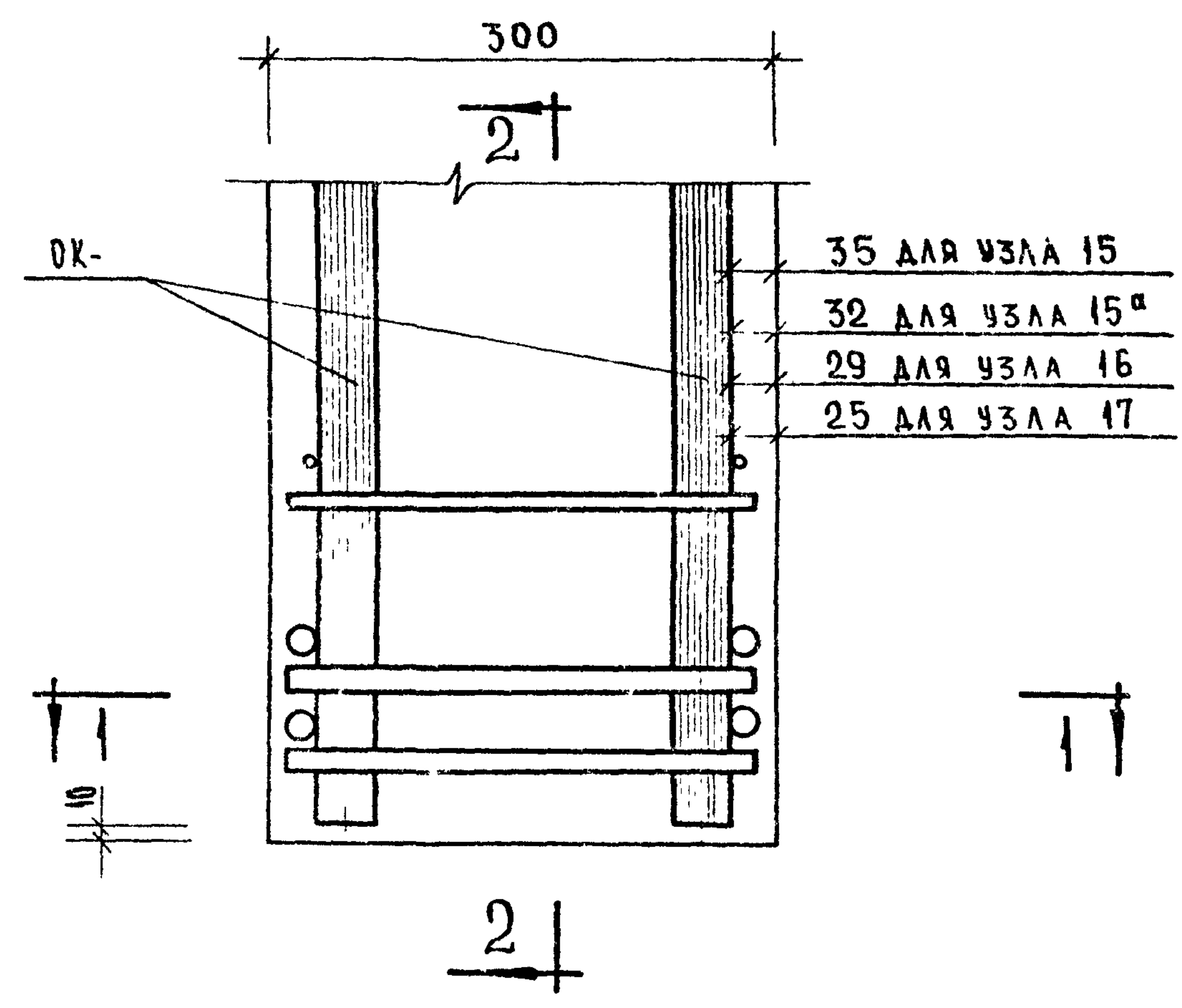
Т.К.	КОЛОННЫ	СЕРИЯ ИИ-04-2	
1971	АРМИРОВАНИЕ. УЗЛЫ 13, 13 ^a	ВЫПУСК 9	ЛИСТ 38

14



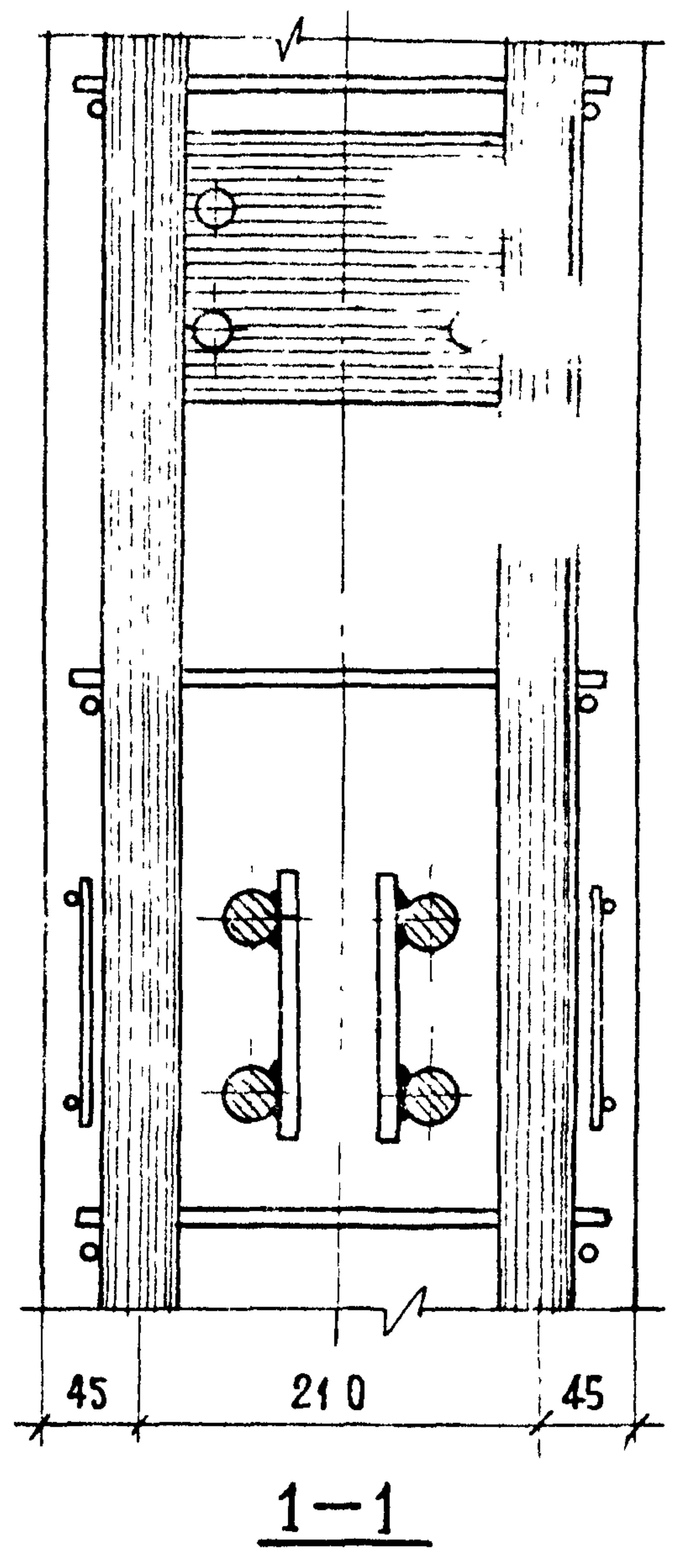
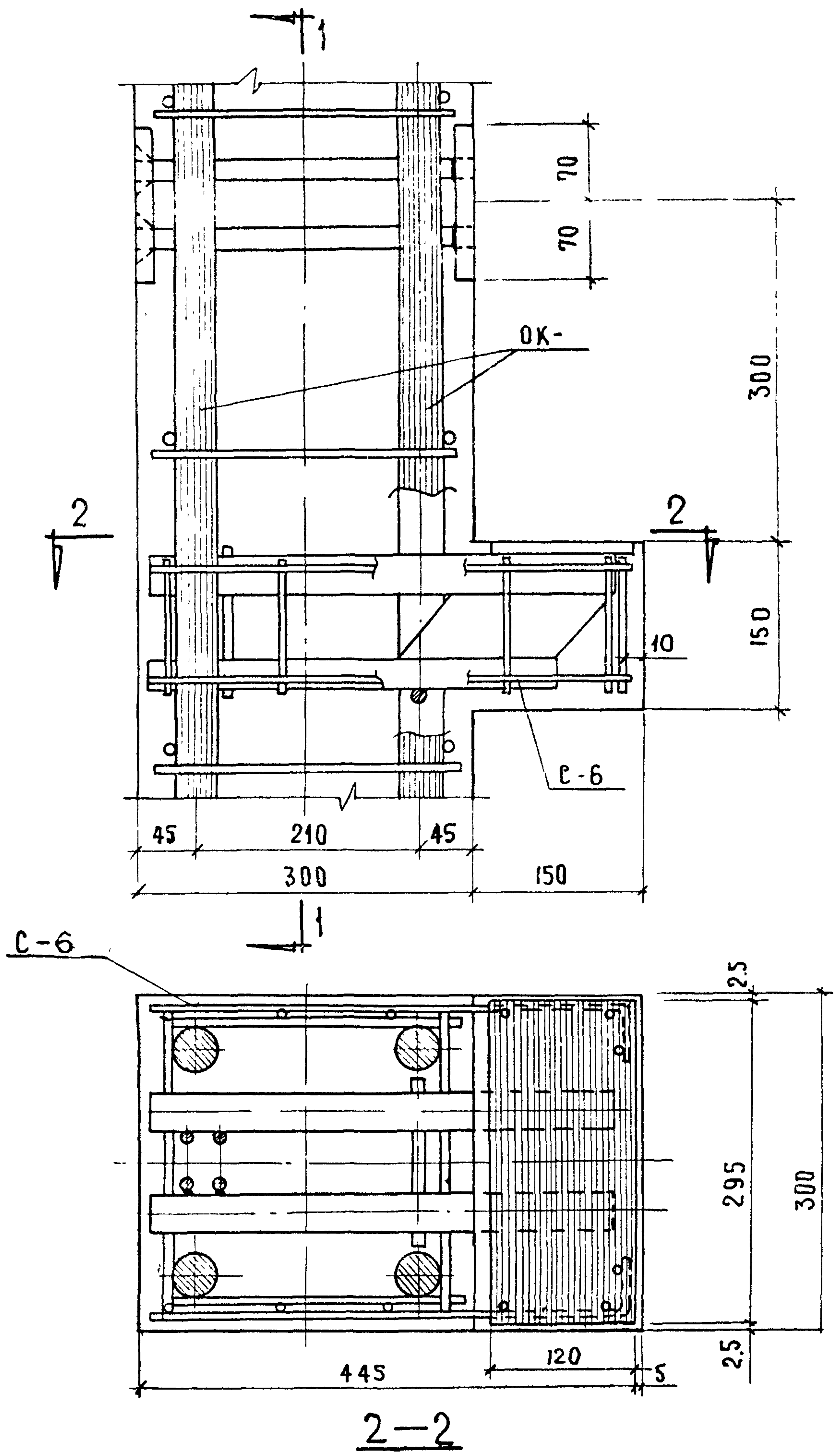
Т.К	КОЛОННЫ	СЕРИЯ ИИ-04-2	
1971	АРМИРОВАНИЕ. УЗЕЛ 14.	ВЫПУСК 9	ЛИСТ 39

- 15
- 15^a
- 16
- 17



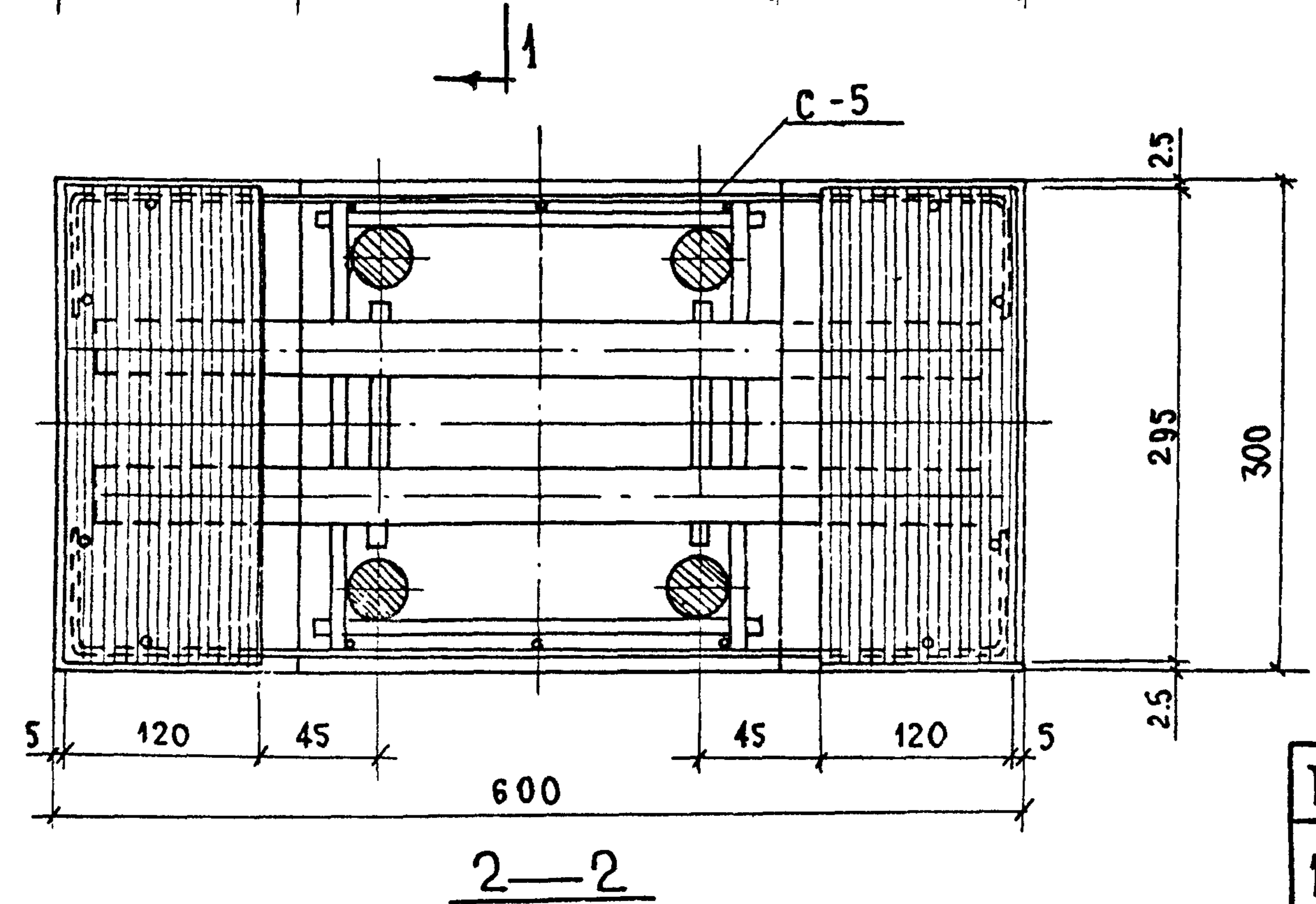
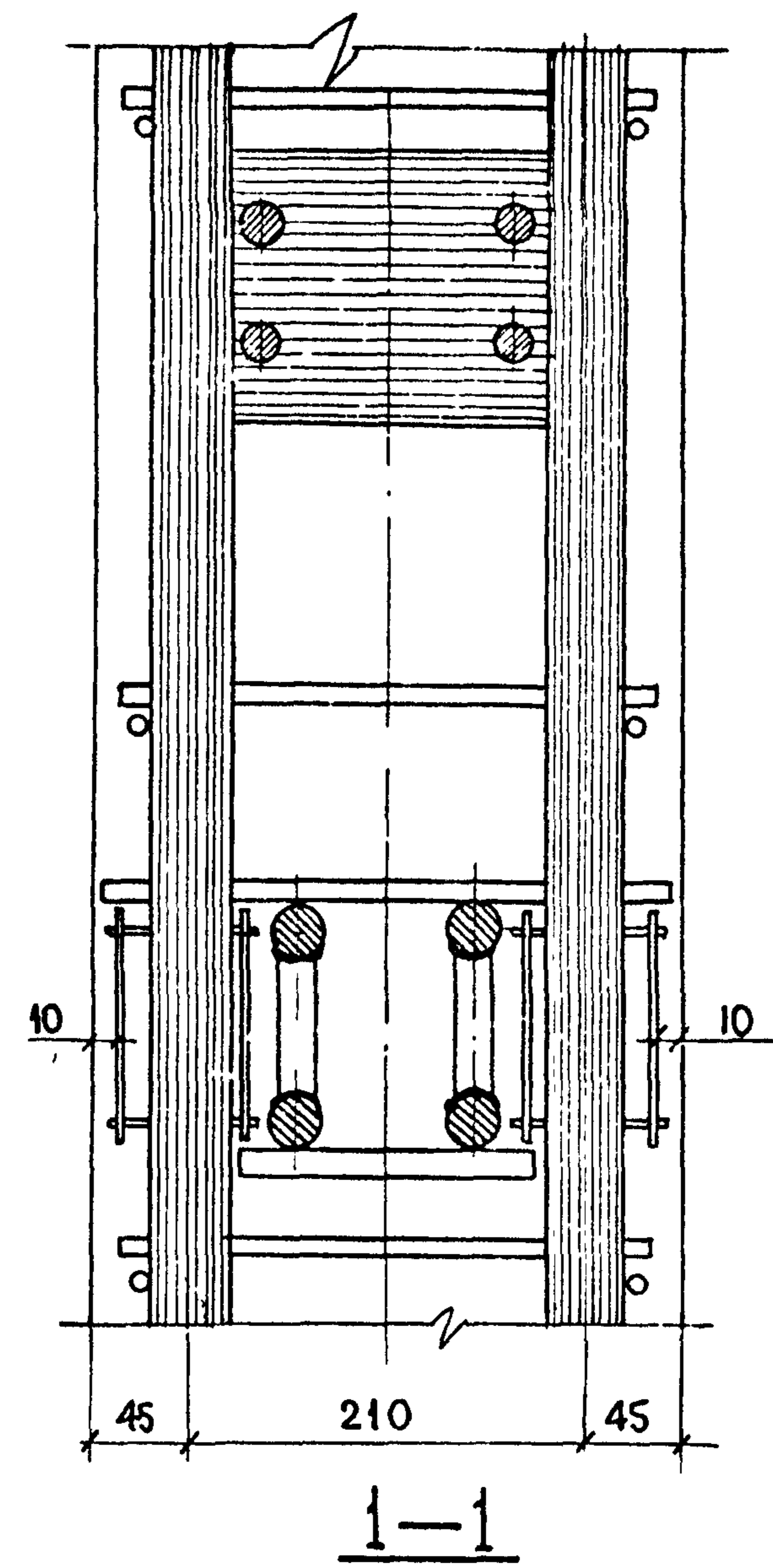
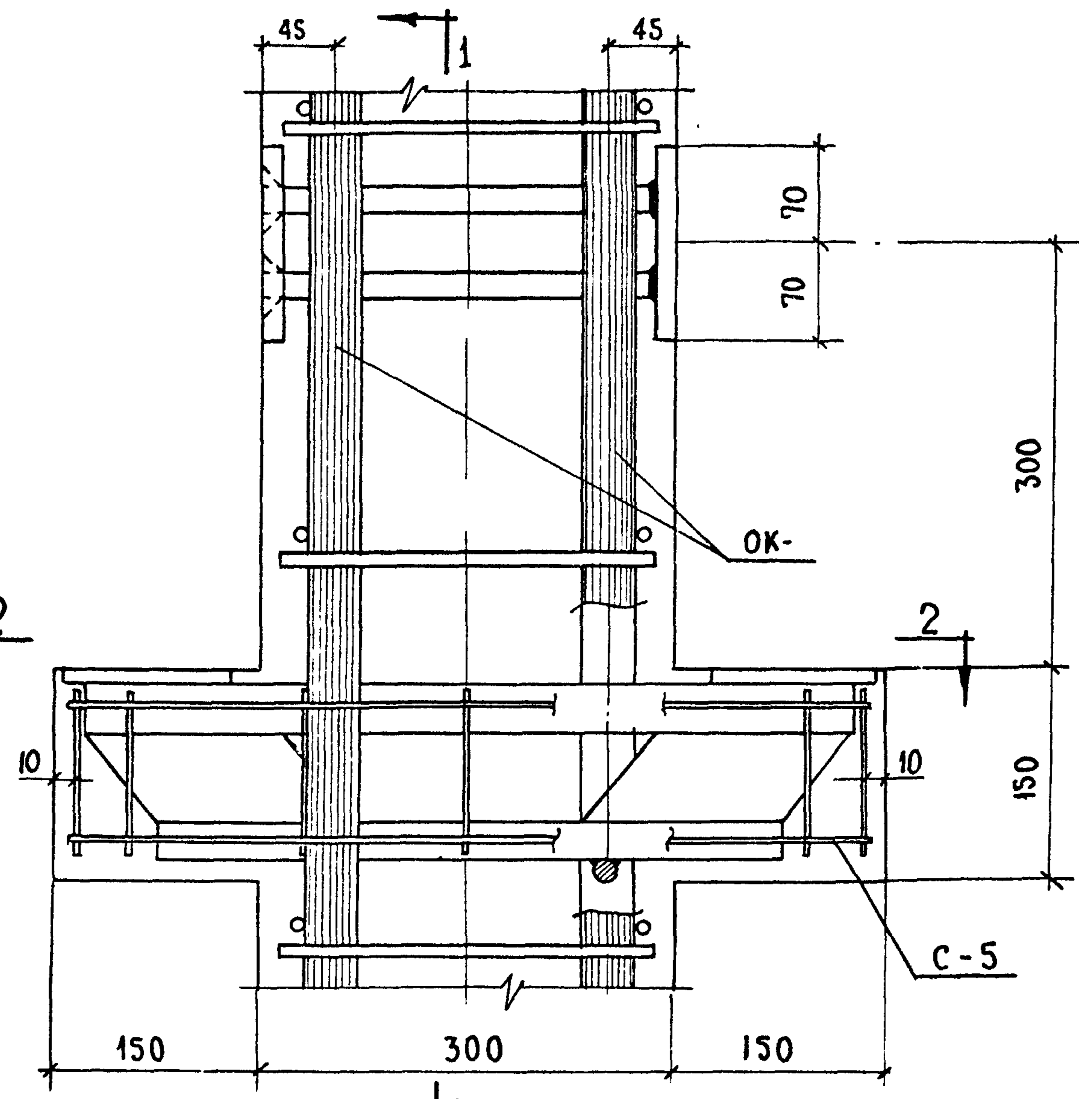
ТК	КОЛОНЫ	СЕРИЯ ИИ-04-2	
1971	АРМИРОВАНИЕ. УЗЛЫ 15; 15 ^a ; 16; 17	ВЫПУСК 9	ЛИСТ 40

18

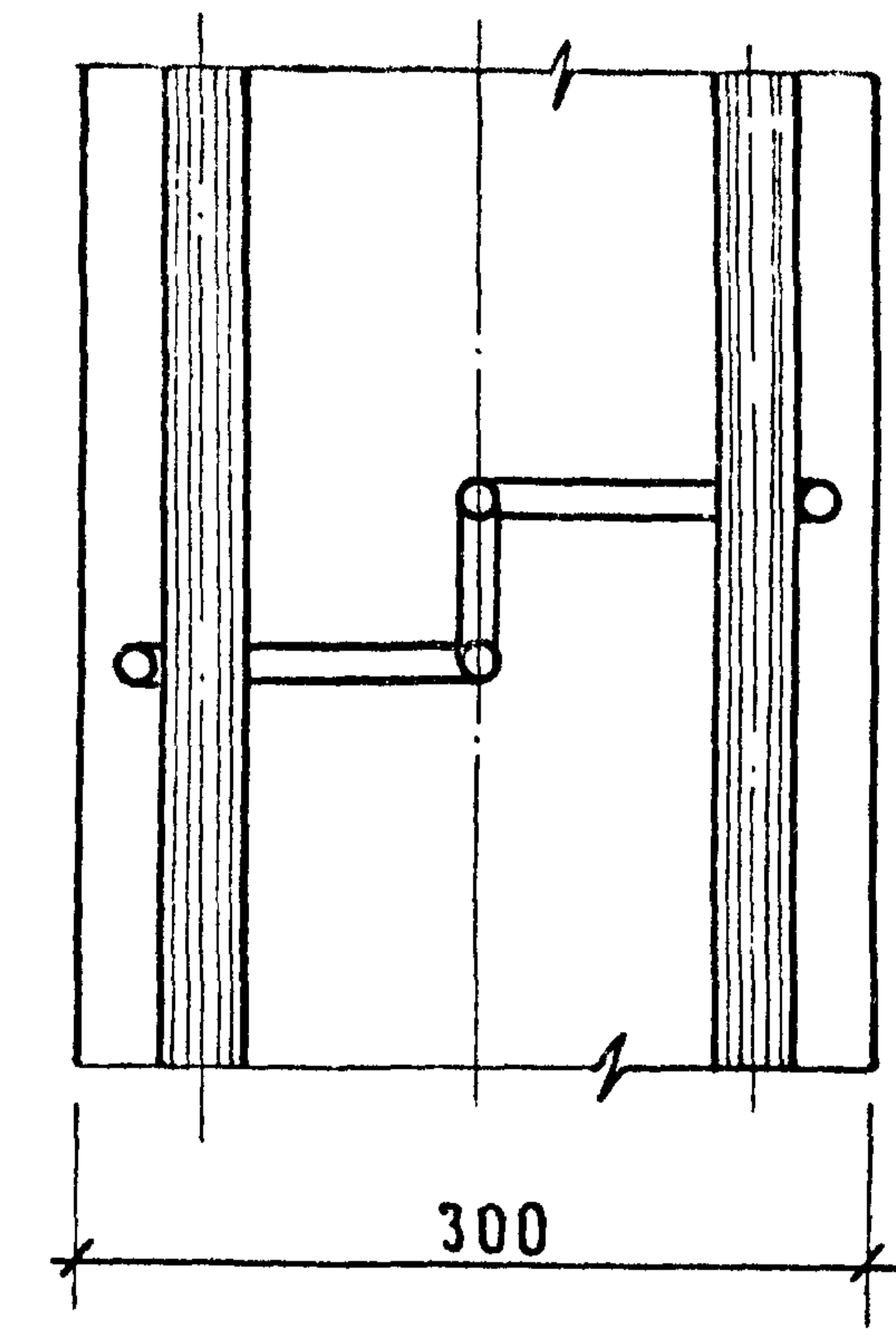
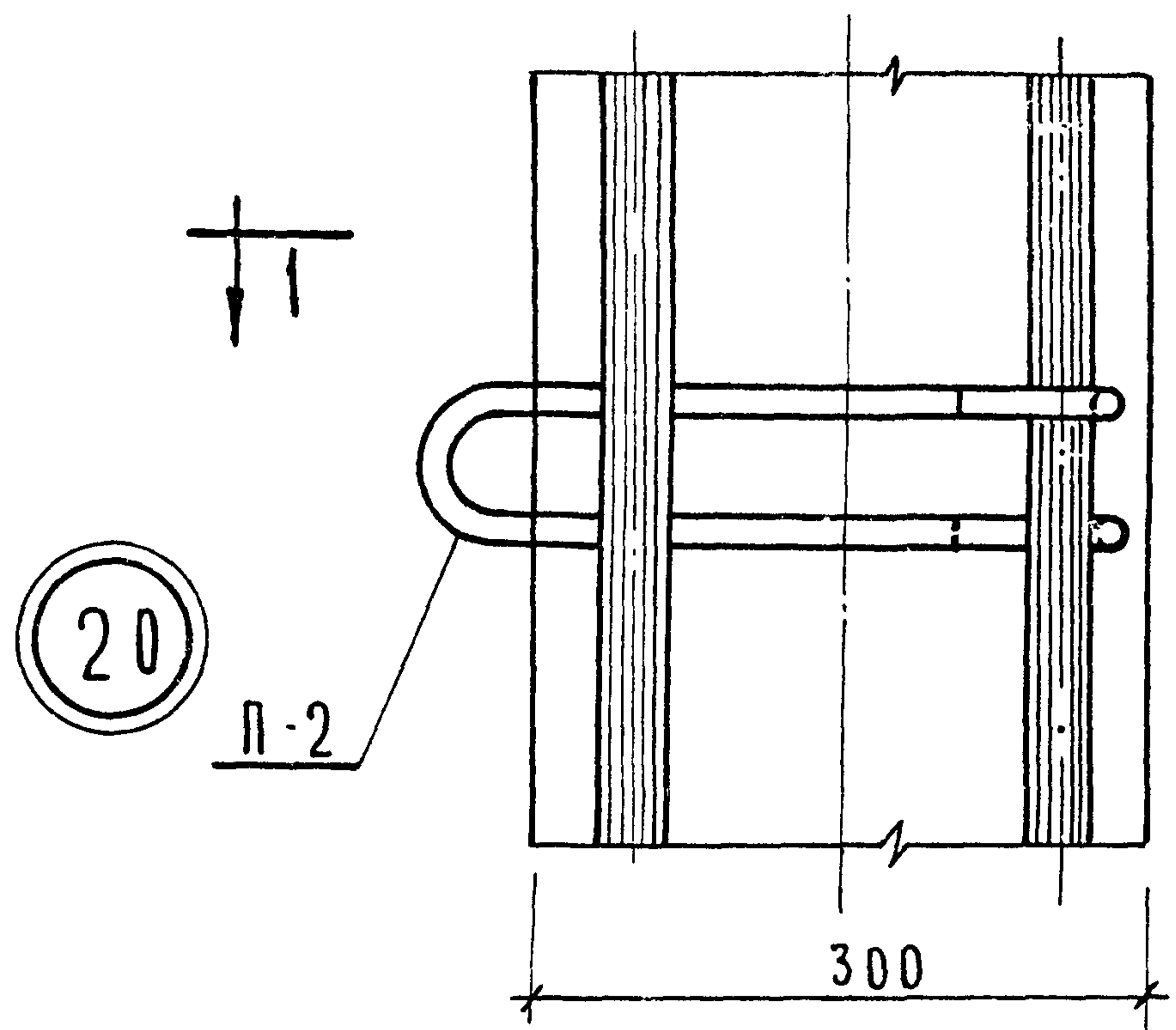


Т.К.	КОЛОННЫ	СЕРИЯ ИИ-04-2	
1971	АРМИРОВАНИЕ. УЗЕЛ 18	ВЫПУСК 9	ЛИСТ 4Л

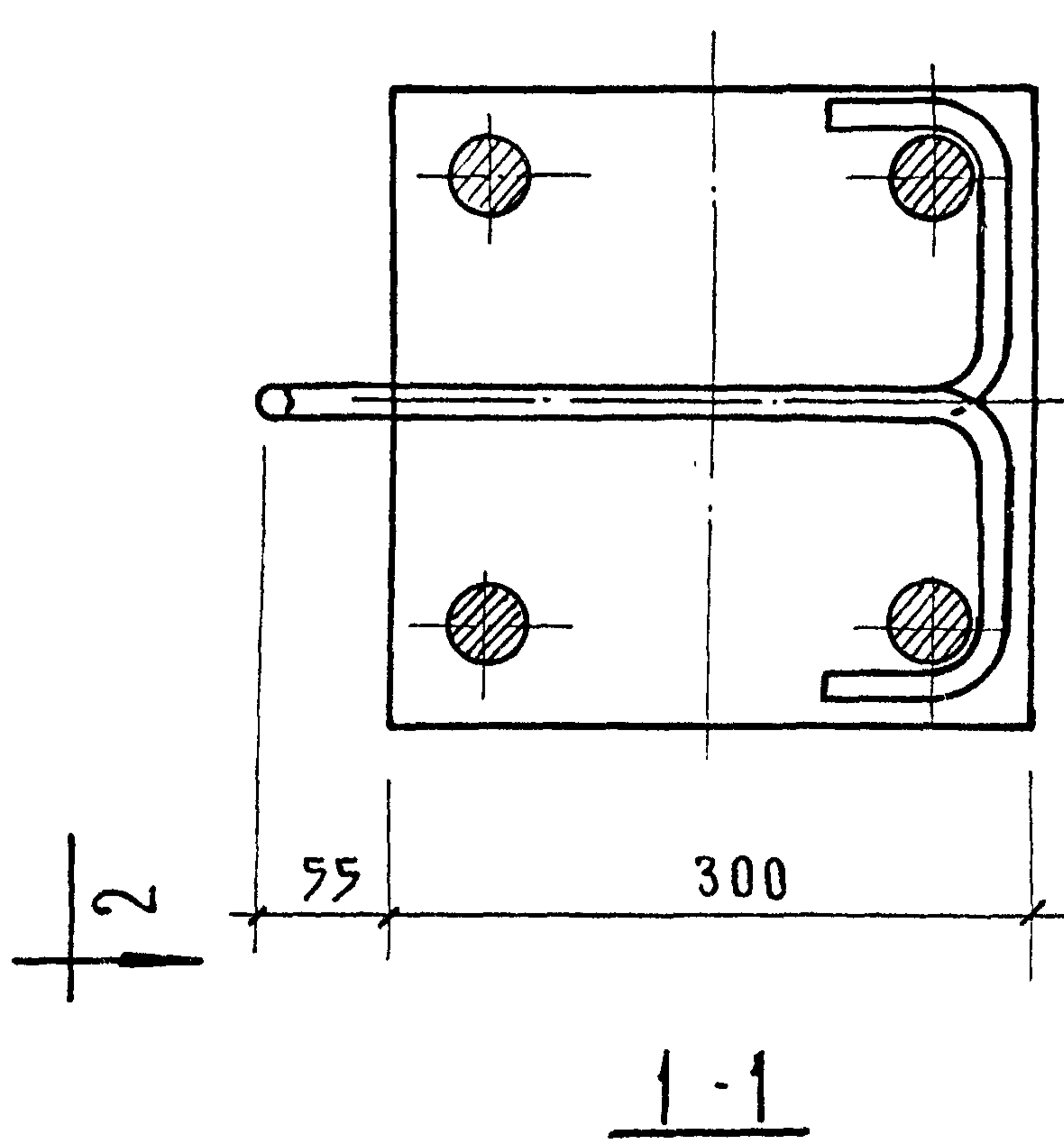
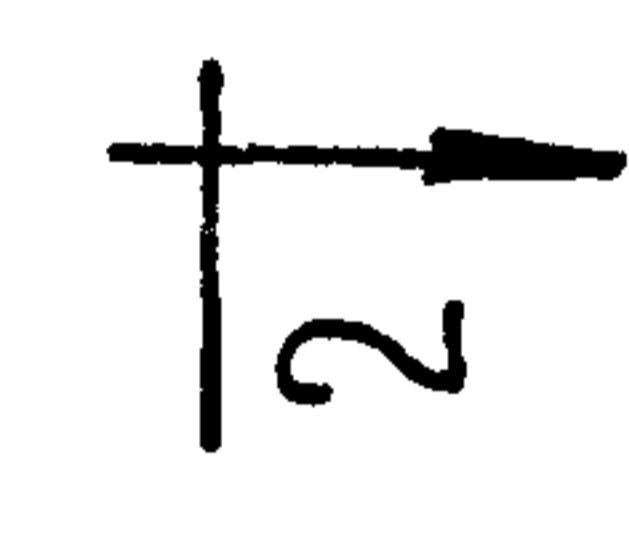
19



Т.К.	КОЛОННЫ	СЕРИЯ ИИ-04-2	
1971	АРМИРОВАНИЕ. УЗЕЛ 19	Выпуск 9	Лист 42

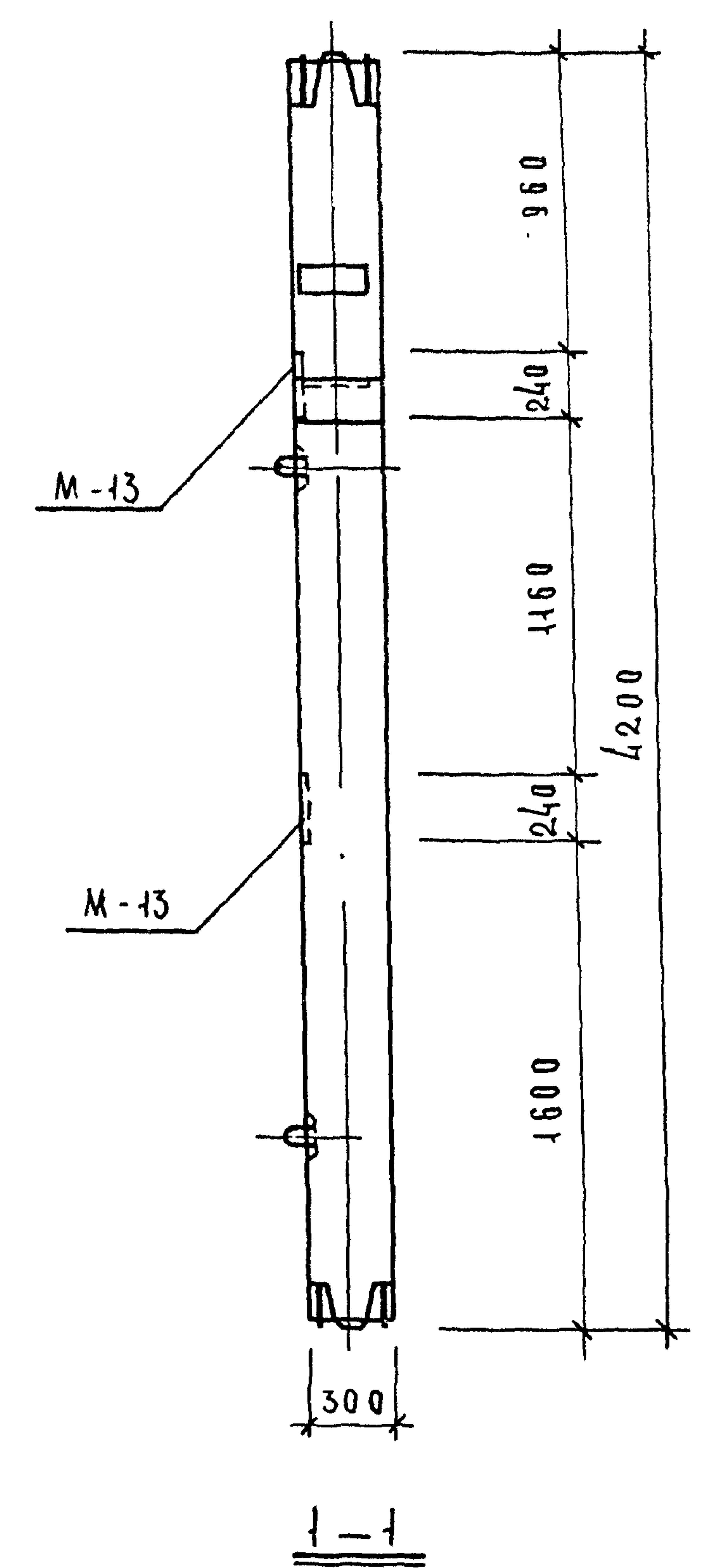
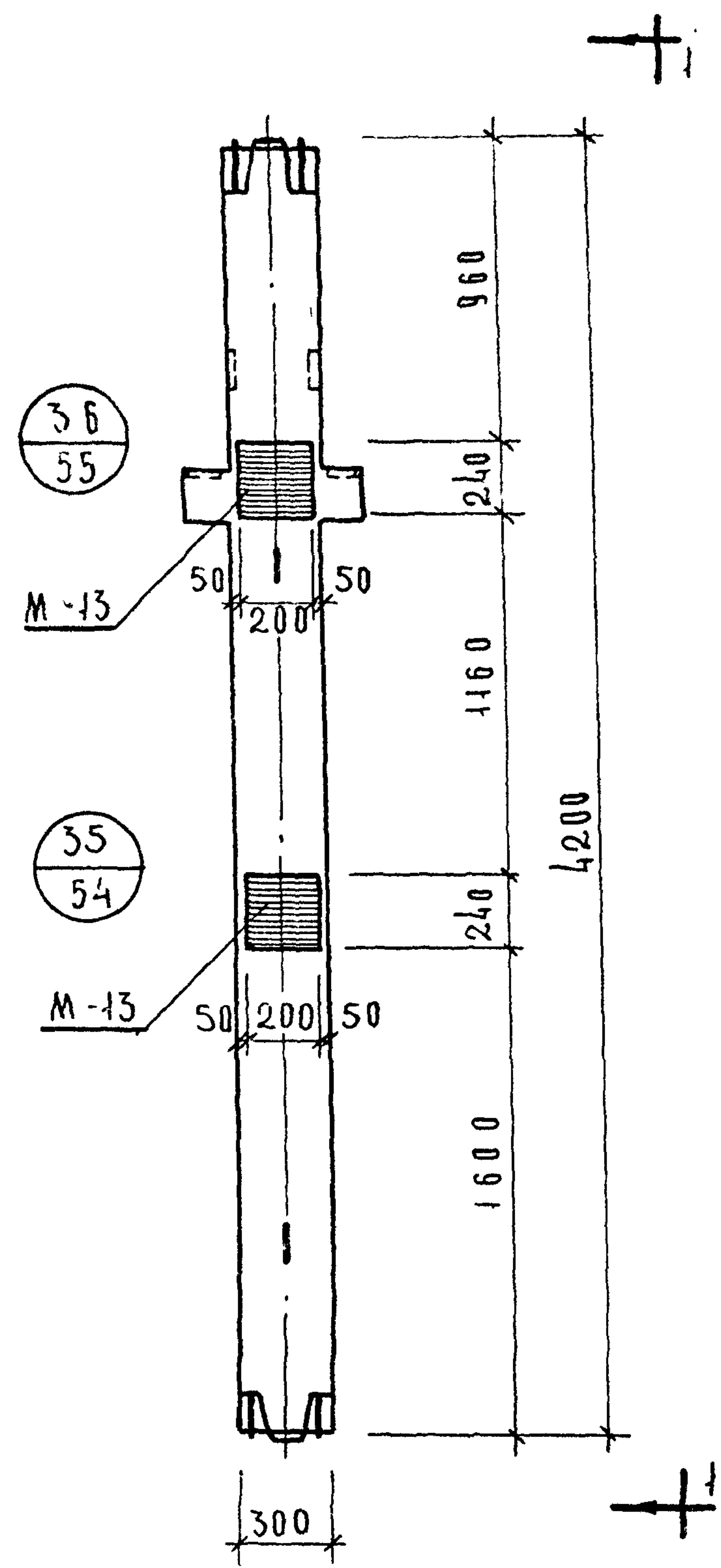


2-2



1-1

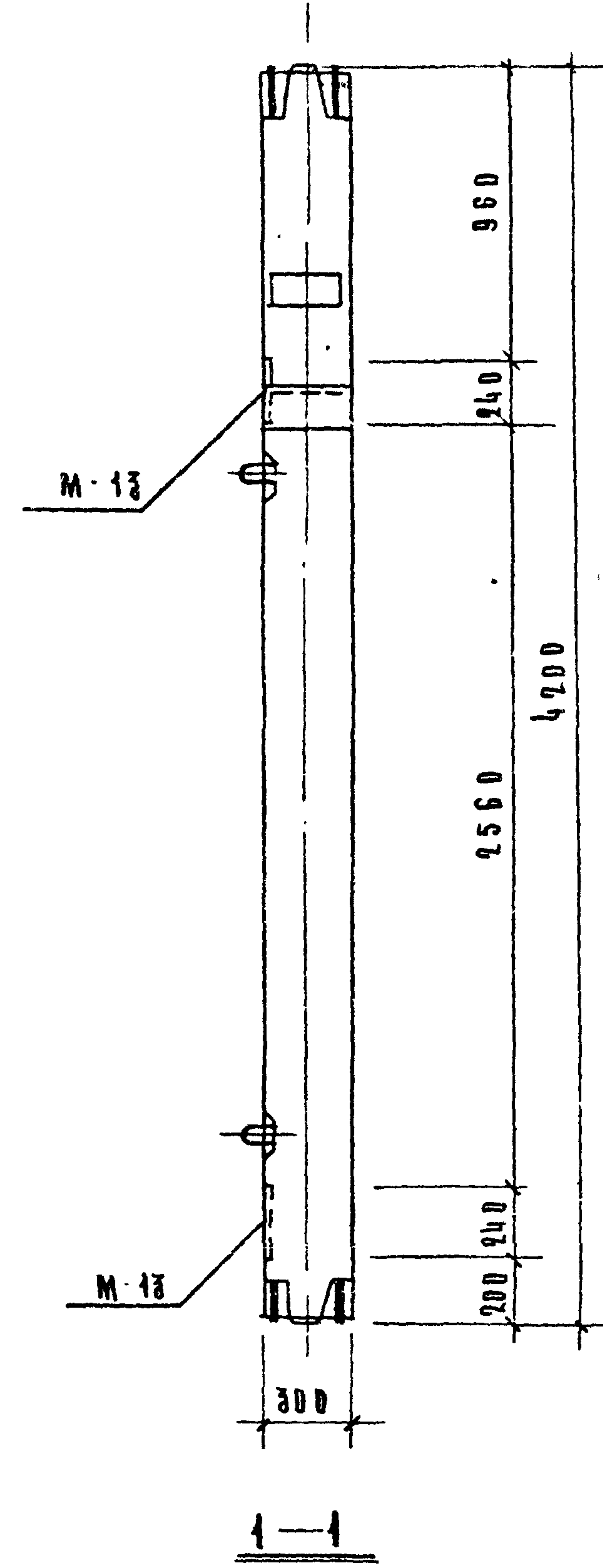
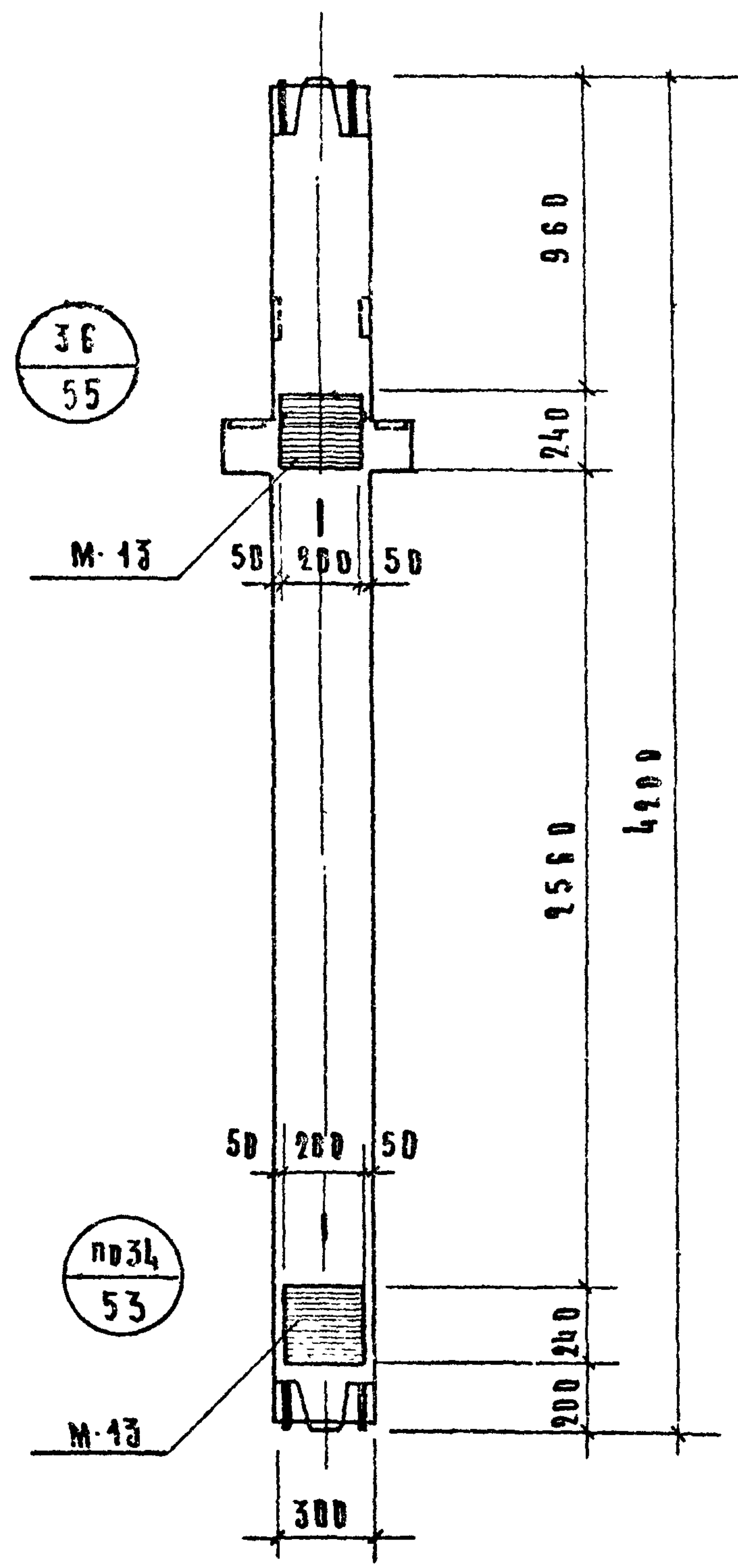
Т.К	КОЛОННЫ	СЕРИЯ ИВ-04-2	
1971	АРМИРОВАНИЕ УЗЛА 20	ВЫПУСК 9	ЛИСТ 43



ПРИМЕЧАНИЯ

1. На данном чертеже показан пример одного из возможных вариантов положения дополнительных закладных деталей для крепления лестничной площадки на высоте 2,8 м над уровнем пола (дополнительные закладные детали заштрихованы).
2. В конкретном проекте должен быть приведен опалубочный чертеж колонны с расположением дополнительных закладных деталей, продиктованным соответствующей компоновкой лестниц, а также, должны быть приведены спецификации, учитывающие расход стали на дополнительные закладные детали.
3. Дополнительную закладную деталь М-13 см. ЦИ-04-2 вып. 10 часть II

ТК.	КОЛОННЫ	СЕРИЯ ЦИ-04-2	
1971	ПРИМЕР РАСПОЛОЖЕНИЯ ДОПОЛНИТЕЛЬНЫХ ЗАКЛАДНЫХ ДЕТАЛЕЙ ДЛЯ КРЕПЛЕНИЯ ЛЕСТНИЦ К СРЕДНИМ КОЛОННАМ	ВЫПУСК 9	ЛИСТ 44

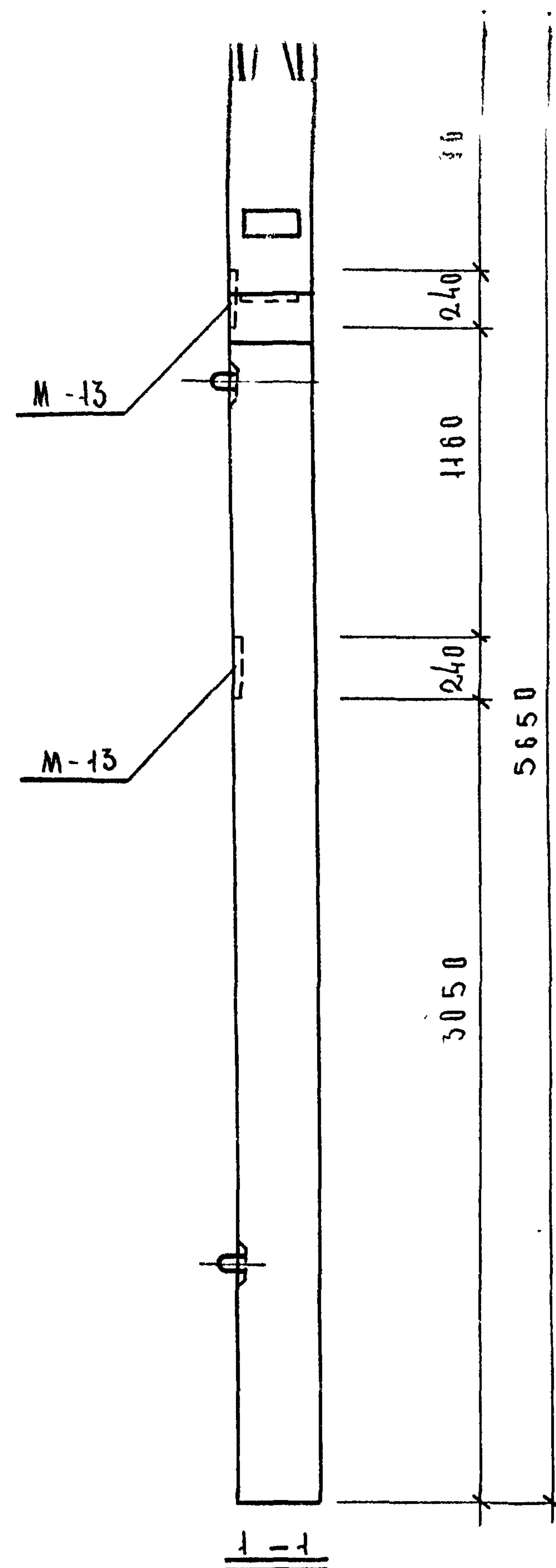
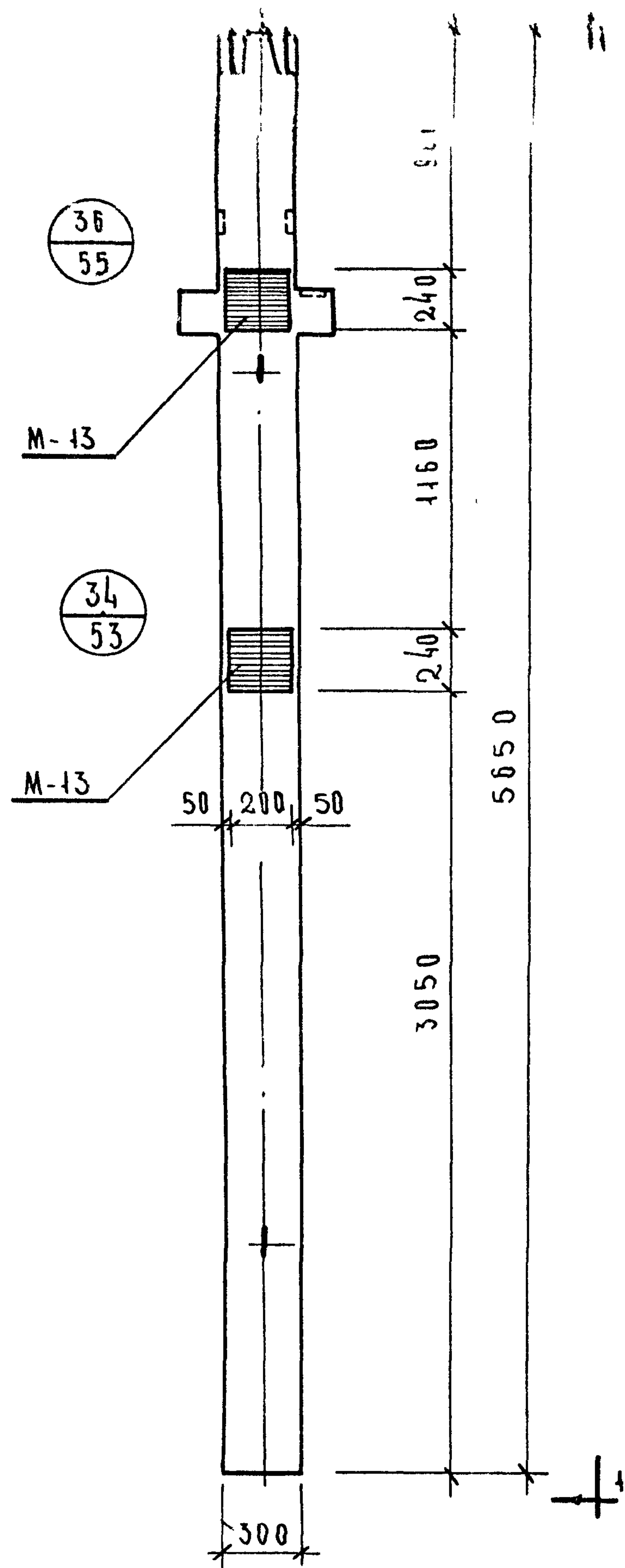


П Р И М Е Ч А Н И Я .

На данном чертеже показан пример одного из возможных вариантов размещения дополнительных закладных деталей для крепления лестничной площадки на высоте 4,4 м над уровнем пола (дополнительные закладные детали заштрихованы).

2. В конкретном проекте должен быть приведен опалубочный чертеж колонны с расположением дополнительных закладных деталей, продиктованной соответствующей компоновкой лестниц, а также, должны быть приведены спецификации, учитывающие расход стали на дополнительные закладные детали.
3. Дополнительную закладную деталь М-13 см ИИ-04-2 вып. 10 часть II

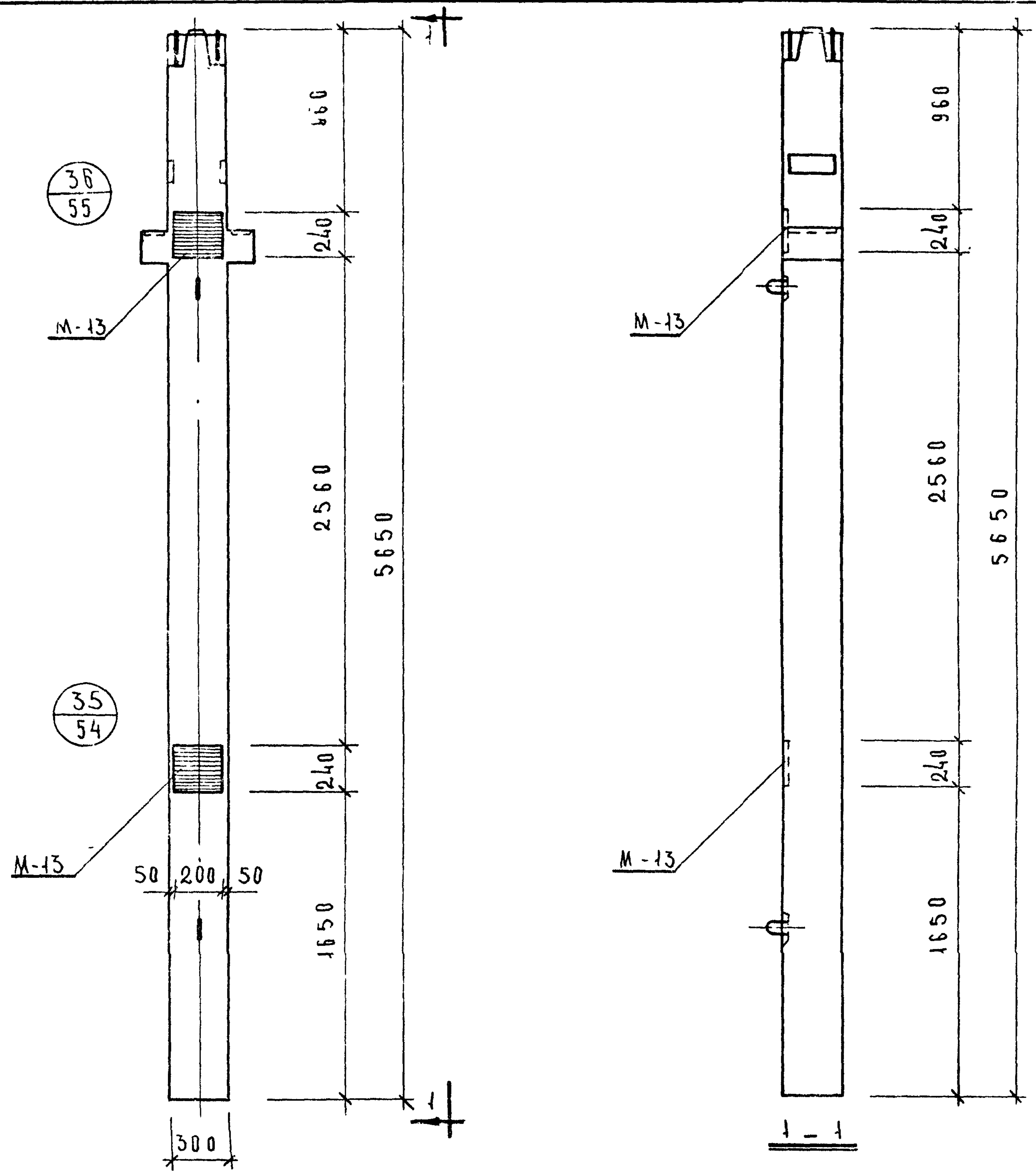
Т. К.	К о л о н н ы	СЕРИЯ ИИ-04-2	
1971	ПРИМЕР РАСПОЛОЖЕНИЯ ДОПОЛНИТЕЛЬНЫХ ЗАКЛАДНЫХ ДЕТАЛЕЙ ДЛЯ КРЕПЛЕНИЯ ЛЕСТНИЦ К СРЕДНИМ КОЛОННАМ	выпуск 9	лист 45



П Р И М Е Ч А Н И Я

1. НА ДАННОМ ЧЕРТЕЖЕ ПОКАЗАН ПРИМЕР ОДНОГО ИЗ ВОЗМОЖНЫХ ВАРИАНТОВ ПОЛОЖЕНИЯ ДОПОЛНИТЕЛЬНЫХ ЗАКЛАДНЫХ ДЕТАЛЕЙ ДЛЯ КРЕПЛЕНИЯ ЛЕСТНИЧНОЙ ПЛОЩАДКИ НА ВЫСОТЕ 2,8 М НАД УРОВНЕМ ПОЛА (ДОПОЛНИТЕЛЬНЫЕ ЗАКЛАДНЫЕ ДЕТАЛИ ЗАШТРИХОВАНЫ).
2. В КОНКРЕТНОМ ПРОЕКТЕ ДОЛЖЕН БЫТЬ ПРИВЕДЕН ОПАЛУБОЧНЫЙ ЧЕРТЕЖ КОЛОННЫ С РАСПОЛОЖЕНИЕМ ДОПОЛНИТЕЛЬНЫХ ЗАКЛАДНЫХ ДЕТАЛЕЙ, ПРОДИКТОВАННЫМ СООТВЕТСТВУЮЩЕЙ КОМПАНОВКОЙ ЛЕСТНИЦ, А ТАКЖЕ ДОЛЖНЫ БЫТЬ ПРИВЕДЕНЫ СПЕЦИФИКАЦИИ, УЧИТЫВАЮЩИЕ РАСХОД СТАЛИ НА ДОПОЛНИТЕЛЬНЫЕ ЗАКЛАДНЫЕ ДЕТАЛИ.
3. ДОПОЛНИТЕЛЬНУЮ ЗАКЛАДНУЮ ДЕТАЛЬ М-13 СМ. ИИ-04-2 ВЫП. 10 ЧАСТЬ II

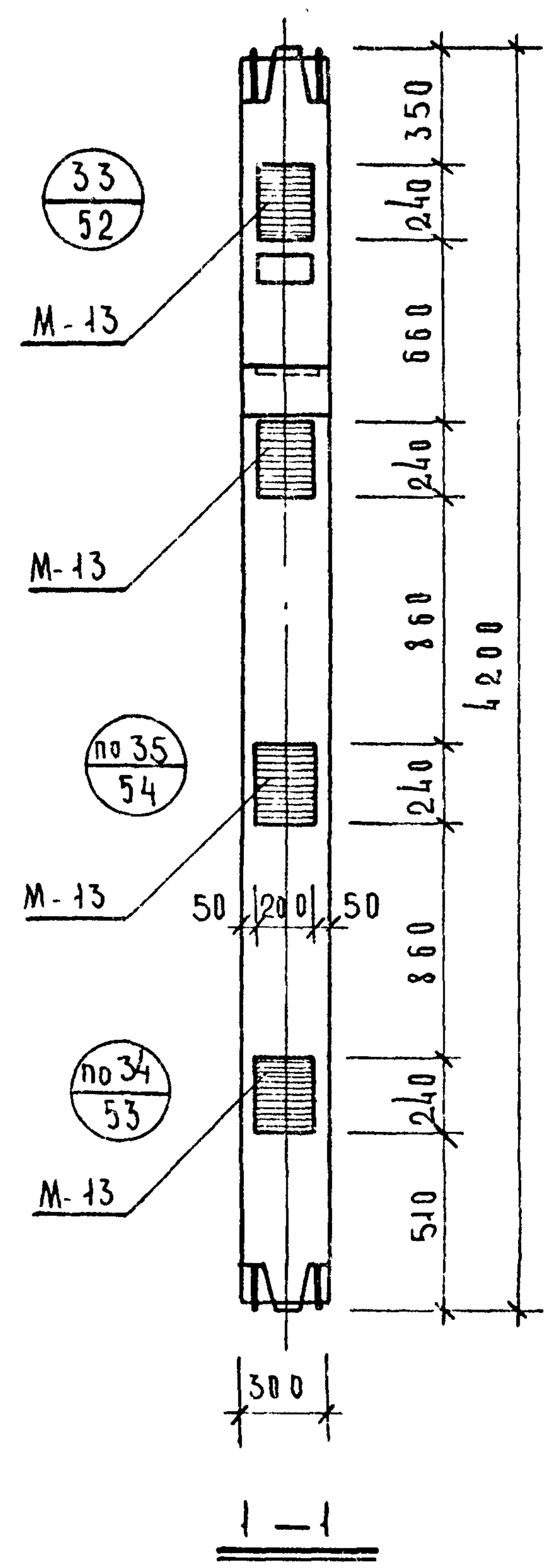
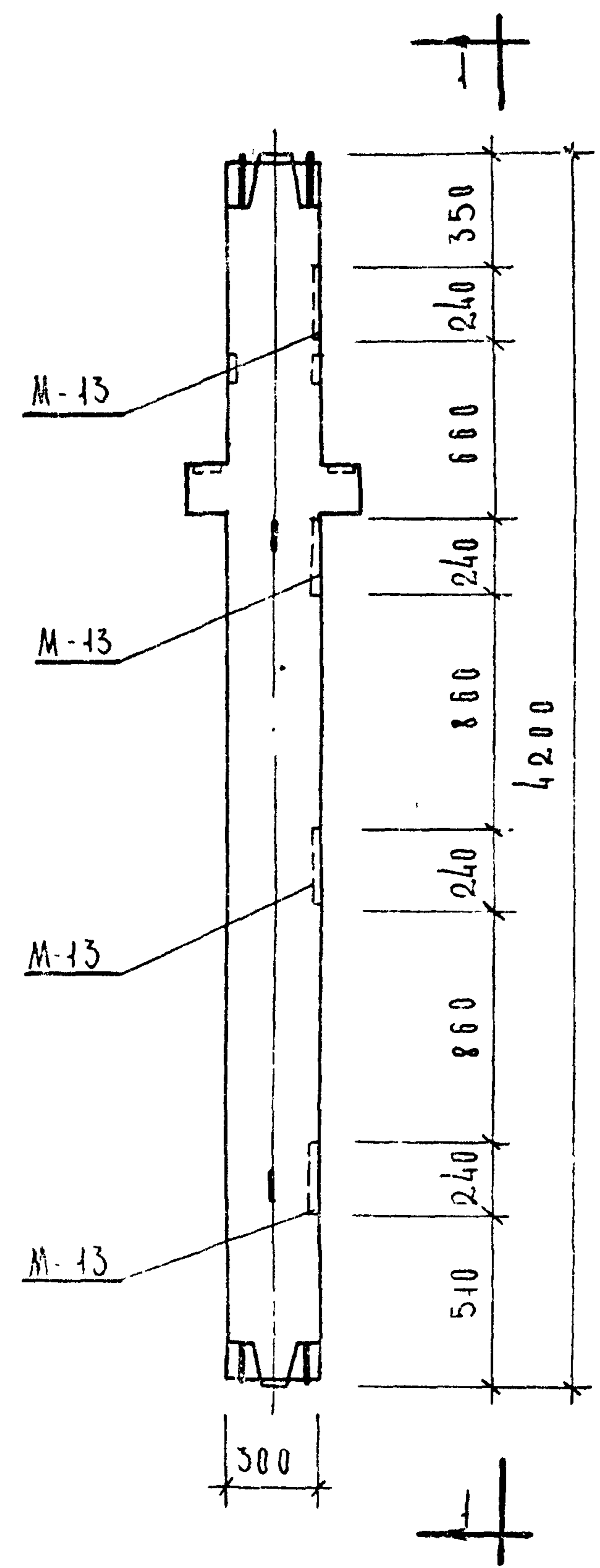
ТК	К О Л О Н Н Ы	СЕРИЯ ИИ-04-2
1971	ПРИМЕР РАСПОЛОЖЕНИЯ ДОПОЛНИТЕЛЬНЫХ ЗАКЛАДНЫХ ДЕТАЛЕЙ ДЛЯ КРЕПЛЕНИЯ ЛЕСТНИЦ К НИЖНИМ КОЛОННАМ	ВЫПУСК 9 ЛИСТ 46



П Р И М Е Ч А Н И Я.

- 1 НА ДАННОМ ЧЕРТЕЖЕ ПОКАЗАН ПРИМЕР ОДНОГО ИЗ ВОЗМОЖНЫХ ВАРИАНТОВ ПОЛОЖЕНИЯ ДОПОЛНИТЕЛЬНЫХ ЗАКЛАДНЫХ ДЕТАЛЕЙ ДЛЯ КРЕПЛЕНИЯ ЛЕСТНИЧНОЙ ПЛОЩАДКИ НА ВЫСОТЕ 14М НАД УРОВНЕМ ПОЛА (ДОПОЛНИТЕЛЬНЫЕ ЗАКЛАДНЫЕ ДЕТАЛИ ЗАШТРИХОВАНЫ)
- 2 В КОНКРЕТНОМ ПРОЕКТЕ ДОЛЖЕН БЫТЬ ПРИВЕДЕН ОПАЛУБОЧНЫЙ ЧЕРТЕЖ КОЛОННЫ С РАСПОЛОЖЕНИЕМ ДОПОЛНИТЕЛЬНЫХ ЗАКЛАДНЫХ ДЕТАЛЕЙ, ПРОДУКТОВАННЫМ СООТВЕТСТВУЮЩЕЙ КОМПАНОВКОЙ ЛЕСТНИЦ, А ТАКЖЕ, ДОЛЖНЫ БЫТЬ ПРИВЕДЕНЫ СПЕЦИФИКАЦИИ, УЧИТЫВАЮЩИЕ РАСХОД СТАЛИ НА ДОПОЛНИТЕЛЬНЫЕ ЗАКЛАДНЫЕ ДЕТАЛИ
- 3 ДОПОЛНИТЕЛЬНУЮ ЗАКЛАДНУЮ ДЕТАЛЬ М-13 СМ. ЦИ-04-2 ВЫП 10 ЧАСТЬ II

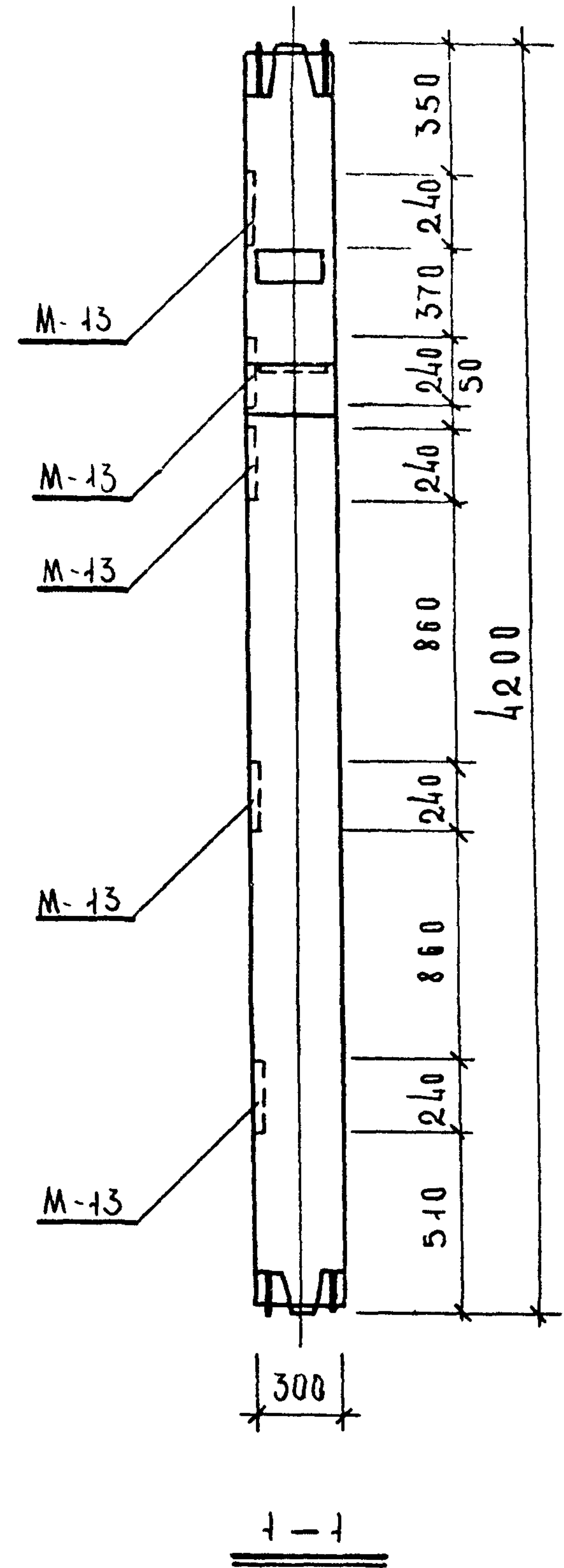
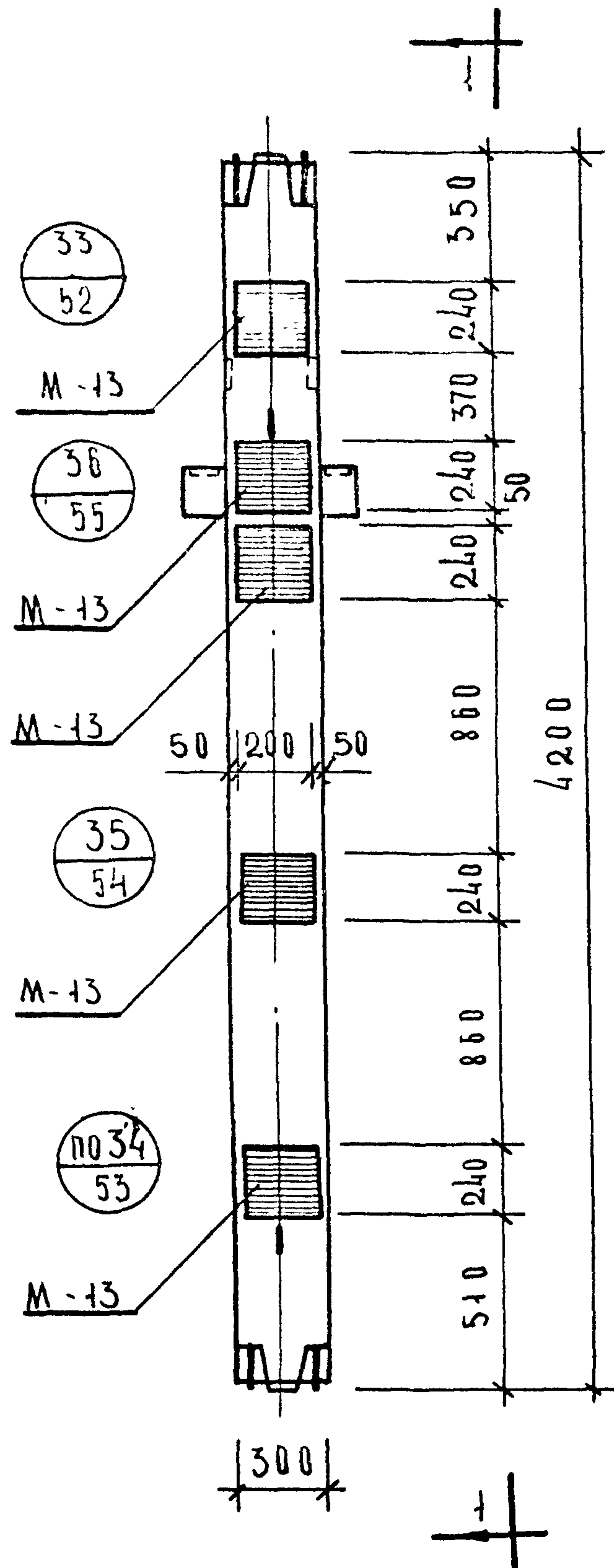
ТК	К О Л О Н Н Ы	С Е Ч Е Н И Я
1971	ПРИМЕР РАСПОЛОЖЕНИЯ ДОПОЛНИТЕЛЬНЫХ ЗАКЛАДНЫХ ДЕТАЛЕЙ ДЛЯ КРЕПЛЕНИЯ ЛЕСТНИЦ К НИЖНИМ КОЛОННАМ	ЦИ 04-2 9 47



ПРИМЕЧАНИЯ

1. На данном чертеже показан пример одного из возможных вариантов положения дополнительных закладных деталей для крепления диафрагм жесткости при расположении диафрагм в плоскости рамы (дополнительные закладные детали заштрихованы)
2. В конкретном проекте должен быть приведен спланированный чертеж колонны с расположением дополнительных закладных деталей, продиктованным соответствующим расположением диафрагм жесткости, а также, должны быть приведены спецификации, учитывающие расход стали на дополнительные закладные детали.
3. Дополнительную закладную деталь М-13 см. ЦИ-04-2 вып. 10 ч. II
4. При условии установки диафрагм жесткости с 2-х сторон вместо М-13 ставить М-14

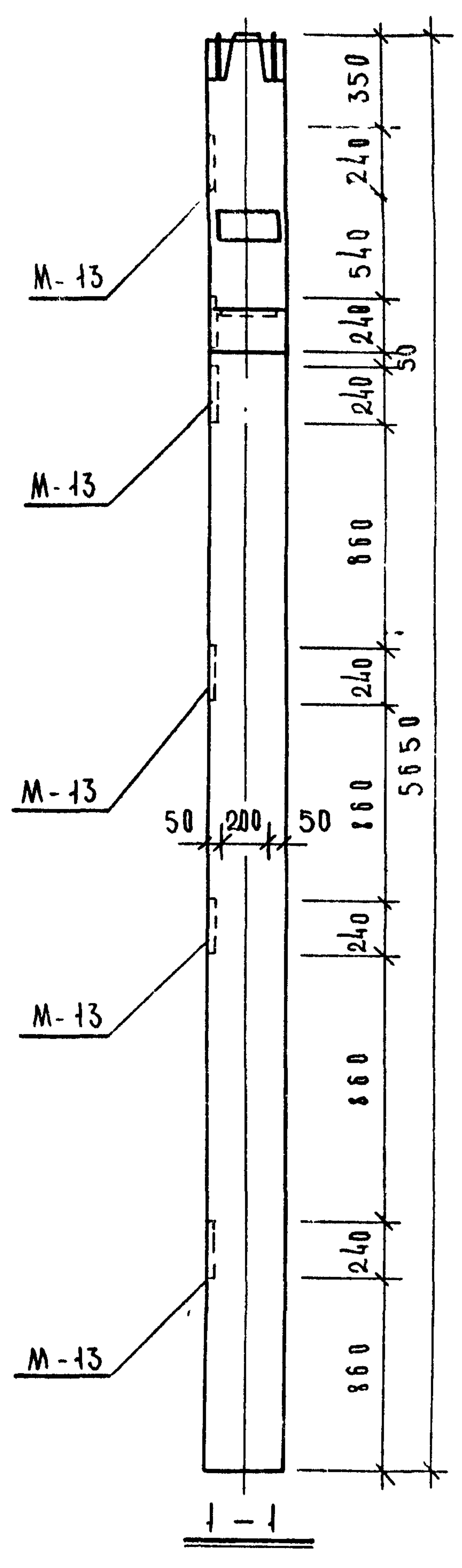
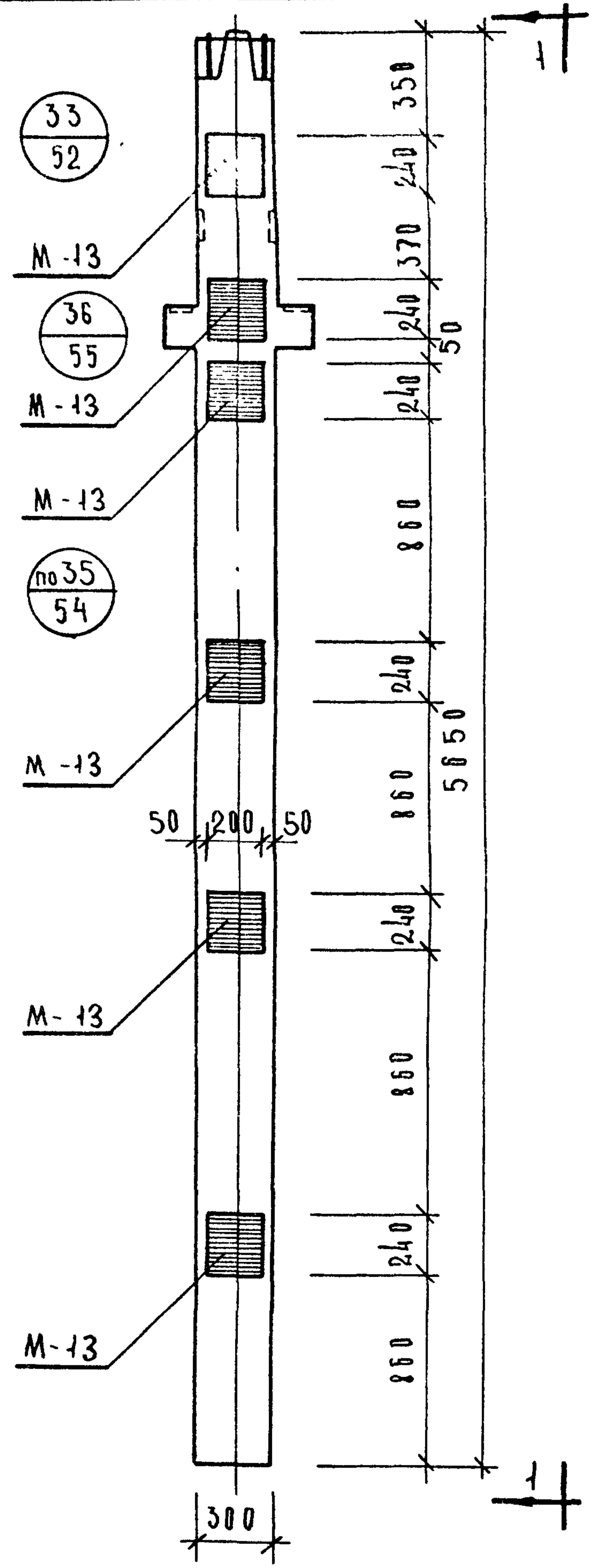
ТК	К О Л О Н Н Ы	СЕРИЯ ЦИ-04 ?
1971	ПРИМЕР РАСПОЛОЖЕНИЯ ДОПОЛНИТЕЛЬНЫХ ЗАКЛАДНЫХ ДЕТАЛЕЙ М-13 ДЛЯ КРЕПЛЕНИЯ ДИАФРАГМ К РЕДКИМ КОЛОННАМ.	ВЫПУСК 9 ЛИСТ 43



ПРИМЕЧАНИЯ

1. НА ДАННОМ ЧЕРТЕЖЕ ПОКАЗАН ПРИМЕР ОДНОГО ИЗ ВОЗМОЖНЫХ ВАРИАНТОВ ПОЛОЖЕНИЯ ДОПОЛНИТЕЛЬНЫХ ЗАКЛАДНЫХ ДЕТАЛЕЙ ДЛЯ КРЕПЛЕНИЯ ДИАФРАГМ ЖЕСТКОСТИ ПРИ РАСПОЛОЖЕНИИ ДИАФРАГМ ИЗ ПЛОСКОСТИ РАМ (ДОПОЛНИТЕЛЬНЫЕ ЗАКЛАДНЫЕ ДЕТАЛИ ЗАШТРИХОВАНЫ)
2. В КОНКРЕТНОМ ПРОЕКТЕ ДОЛЖНА БЫТЬ ПРИВЕДЕН ОПАЛУБОЧНЫЙ ЧЕРТЕЖ КОЛОННЫ С РАСПОЛОЖЕНИЕМ ДОПОЛНИТЕЛЬНЫХ ЗАКЛАДНЫХ ДЕТАЛЕЙ, ПРОДЕКТОВАННЫМ СООТВЕТСТВУЮЩИМ РАСПОЛОЖЕНИЕМ ДИАФРАГМ ЖЕСТКОСТИ, А ТАКЖЕ, ДОЛЖНЫ БЫТЬ ПРИВЕДЕНЫ СПЕЦИФИКАЦИИ, УЧИТЫВАЮЩИЕ РАСХОД СТАЛИ НА ДОПОЛНИТЕЛЬНЫЕ ЗАКЛАДНЫЕ ДЕТАЛИ.
3. ДОПОЛНИТЕЛЬНУЮ ЗАКЛАДНУЮ ДЕТАЛЬ М-13 СМ ИИ-04-2 ВЫПУСК 1. II
4. ПРИ УСЛОВИИ УСТАНОВКИ ДИАФРАГМ ЖЕСТКОСТИ С 2Х СТОРОН ВМЕСТО М-13 СТАВИТЬ М-14

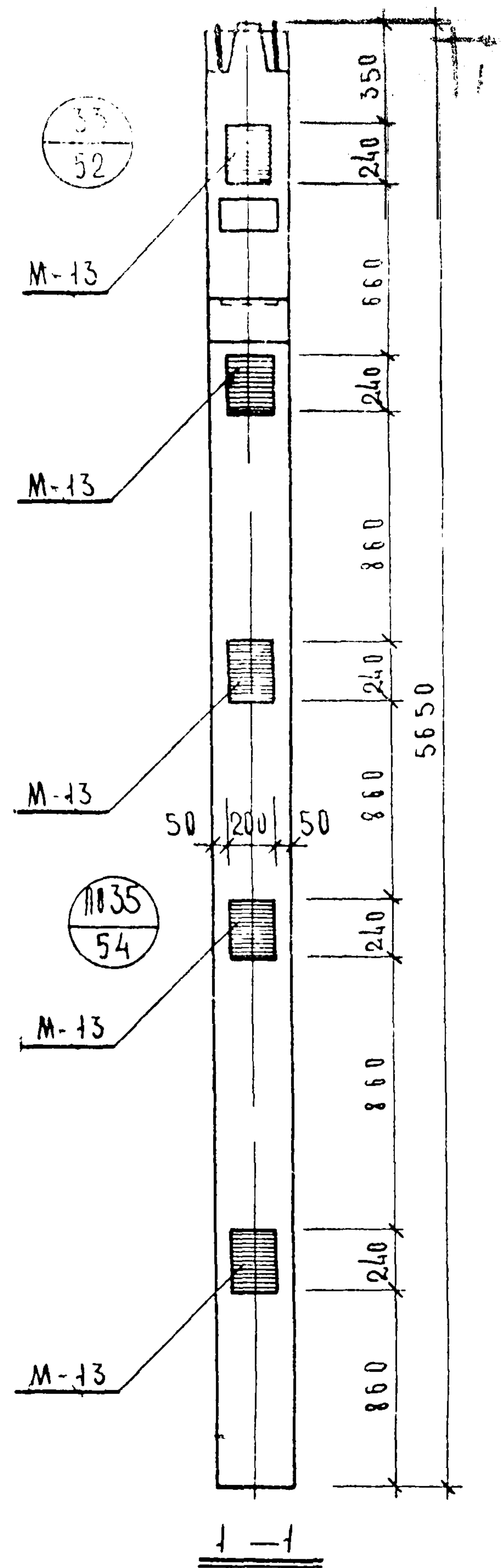
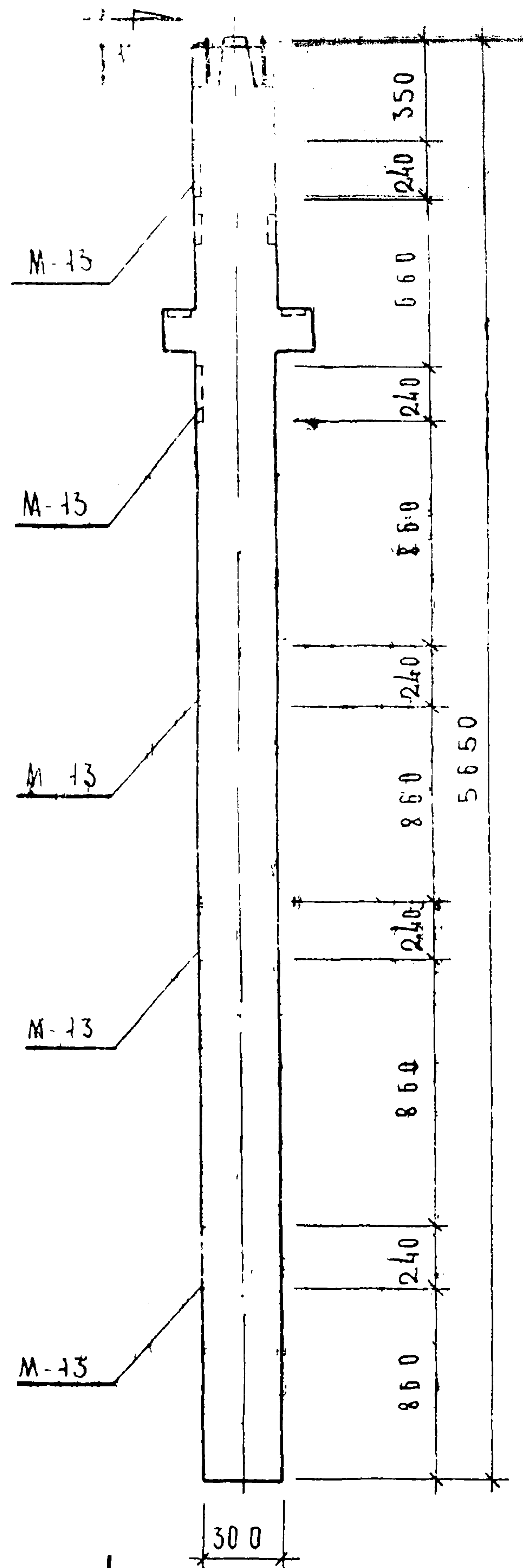
Т К	К О Л О Н Н Ы	СЕРИЯ ИИ-04-2
1971	ПРИМЕР РАСПОЛОЖЕНИЯ ДОПОЛНИТЕЛЬНЫХ ЗАКЛАДНЫХ ДЕТАЛЕЙ М-13 ДЛЯ КРЕПЛЕНИЯ ДИАФРАГМ К ЦЕНТРАЛЬНЫМ КОЛОННАМ	ВЫПУСК 9 ЛИСТ 49



ПРИМЕЧАНИЯ

- 1 НА ДАННОМ ЧЕРТЕЖЕ ПОКАЗАН ПРИМЕР ОДНОГО ИЗ ВОЗМОЖНЫХ ВАРИАНТОВ ПОЛОЖЕНИЯ ДОПОЛНИТЕЛЬНЫХ ЗАКЛАДНЫХ ДЕТАЛЕЙ ДЛЯ КРЕПЛЕНИЯ ДИАФРАГМ ЖЕСТКОСТИ ПРИ РАСПОЛОЖЕНИИ ДИАФРАГМ ИЗ ПЛОСКОСТИ РАМ (ДОПОЛНИТЕЛЬНЫЕ ЗАКЛАДНЫЕ ДЕТАЛИ ЗАШТРИХОВАНЫ)
- 2 В КОНКРЕТНОМ ПРОЕКТЕ ДОЛЖЕН БЫТЬ ПРИВЕДЕН ОПЛАУБОЧНЫЙ ЧЕРТЕЖ КОЛОННЫ С РАСПОЛОЖЕНИЕМ ДОПОЛНИТЕЛЬНЫХ ЗАКЛАДНЫХ ДЕТАЛЕЙ, ПРОДИКТОВАННЫМ СООТВЕТСТВУЮЩИМ РАСПОЛОЖЕНИЕМ ДИАФРАГМ ЖЕСТКОСТИ, А ТАКЖЕ, ДОЛЖНЫ БЫТЬ ПРИВЕДЕНЫ СПЕЦИФИКАЦИИ, УЧИТЫВАЮЩИЕ РАВНОД СТАЛИ НА ДОПОЛНИТЕЛЬНЫЕ ЗАКЛАДНЫЕ ДЕТАЛИ
- 3 ДОПОЛНИТЕЛЬНУЮ ЗАКЛАДНУЮ ДЕТАЛЬ М-13 ДМ ИИ-04-2 ВЫП 10 ЧАСТЬ I
- 4 ПРИ УРОВНИ УСТАНОВКИ ДИАФРАГМ ЖЕСТКОСТИ С 2^Х СТОРОН ВМЕСТО М-13 СТАВИТЬ М-14

Т К	К О Л О Н Н Ы	СЕРИЯ
1971	ПРИМЕР РАСПОЛОЖЕНИЯ ДОПОЛНИТЕЛЬНЫХ ЗАКЛАДНЫХ ДЕТАЛЕЙ М-13 ДЛЯ КРЕПЛЕНИЯ ДИАФРАГМ К НИЖНИМ КОЛОННАМ	ИИ 04 2
		ВЫПУСК
		9
		ЛИСТ
		50

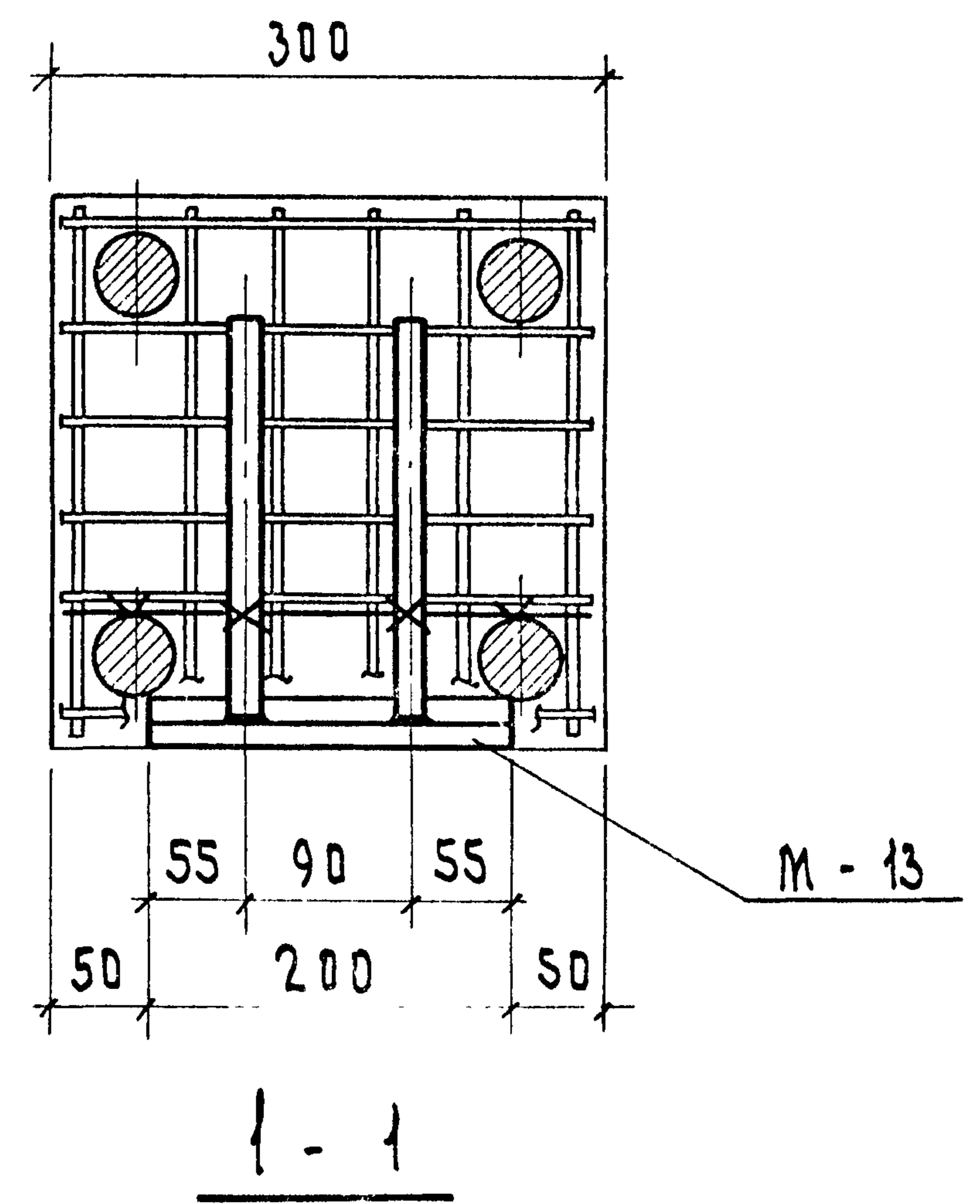
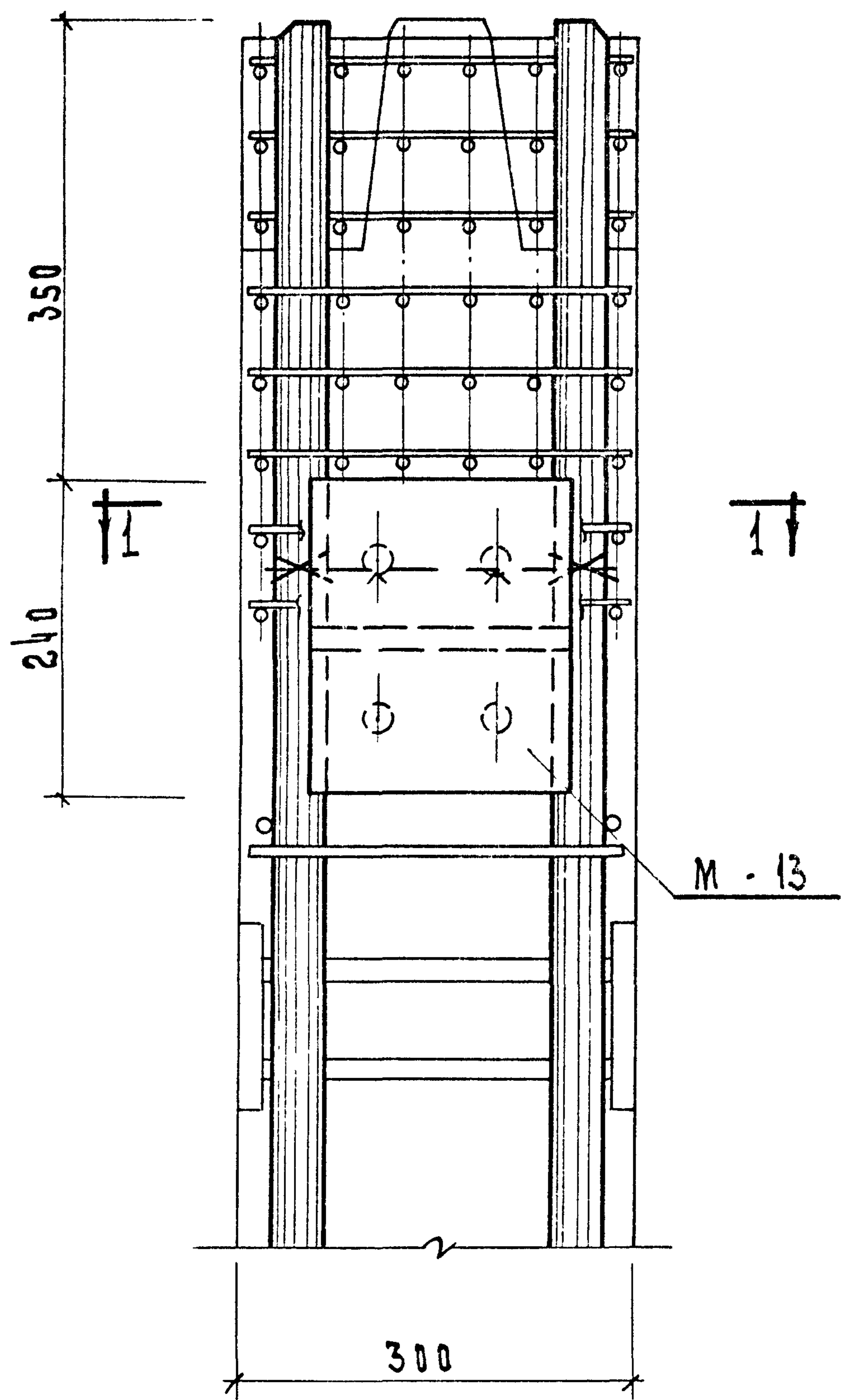


П Р И М Е Ч А Н И Я

- 1 НА ДАННОМ ЧЕРТЕЖЕ ПОКАЗАН ПРИМЕР ОДНОГО ИЗ ВОЗМОЖНЫХ ВАРИАНТОВ ПОЛОЖЕНИЯ ДОПОЛНИТЕЛЬНЫХ ЗАКЛАДНЫХ ДЕТАЛЕЙ ДЛЯ КРЕПЛЕНИЯ ДИАФРАГМ ЖЕСТКОСТИ ПРИ РАСПОЛОЖЕНИИ ДИАФРАГМ В ПЛОСКОСТИ РАМ (ДОПОЛНИТЕЛЬНЫЕ ЗАКЛАДНЫЕ ДЕТАЛИ ЗАШТРИХОВАНЫ)
- 2 В КОНКРЕТНОМ ПРОЕКТЕ ДОЛЖЕН БЫТЬ ПРИВЕДЕН СПАУБОЧНЫЙ ЧЕРТЕЖ КОЛОННЫ С РАСПОЛОЖЕНИЕМ ДОПОЛНИТЕЛЬНЫХ ЗАКЛАДНЫХ ДЕТАЛЕЙ, ПРОДУКТОМ КОТОРЫМ СООТВЕТСТВУЮЩИМ РАСПОЛОЖЕНИЕМ ДИАФРАГМ ЖЕСТКОСТИ, А ТАКЖЕ, ДОЛЖНЫ БЫТЬ ПРИВЕДЕНЫ СПЕЦИФИКАЦИИ, УЧИТЫВАЮЩИЕ РАСХОД СТАЛИ НА ДОПОЛНИТЕЛЬНЫЕ ЗАКЛАДНЫЕ ДЕТАЛИ
- 3 ДОПОЛНИТЕЛЬНУЮ ЗАКЛАДНУЮ ДЕТАЛЬ М-13 СМ. ЦИ-04-2 ВЫПУСК 10 ЧАСТЬ II
- 4 ПРИ УСЛОВИИ УСТАНОВКИ ДИАФРАГМ ЖЕСТКОСТИ С 2х ОТОРВН ВМЕСТО М-13 ОТВАИТЬ М-14

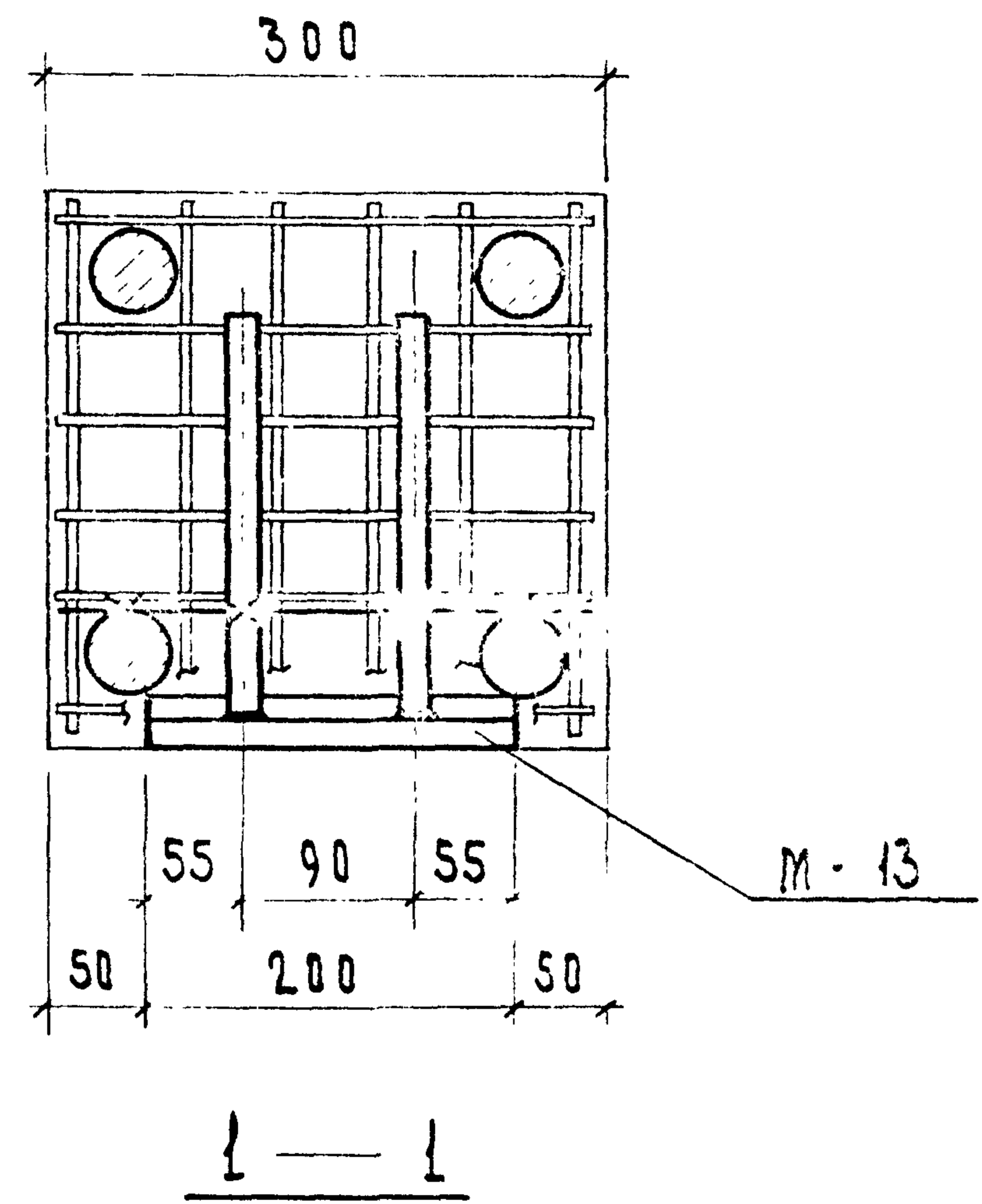
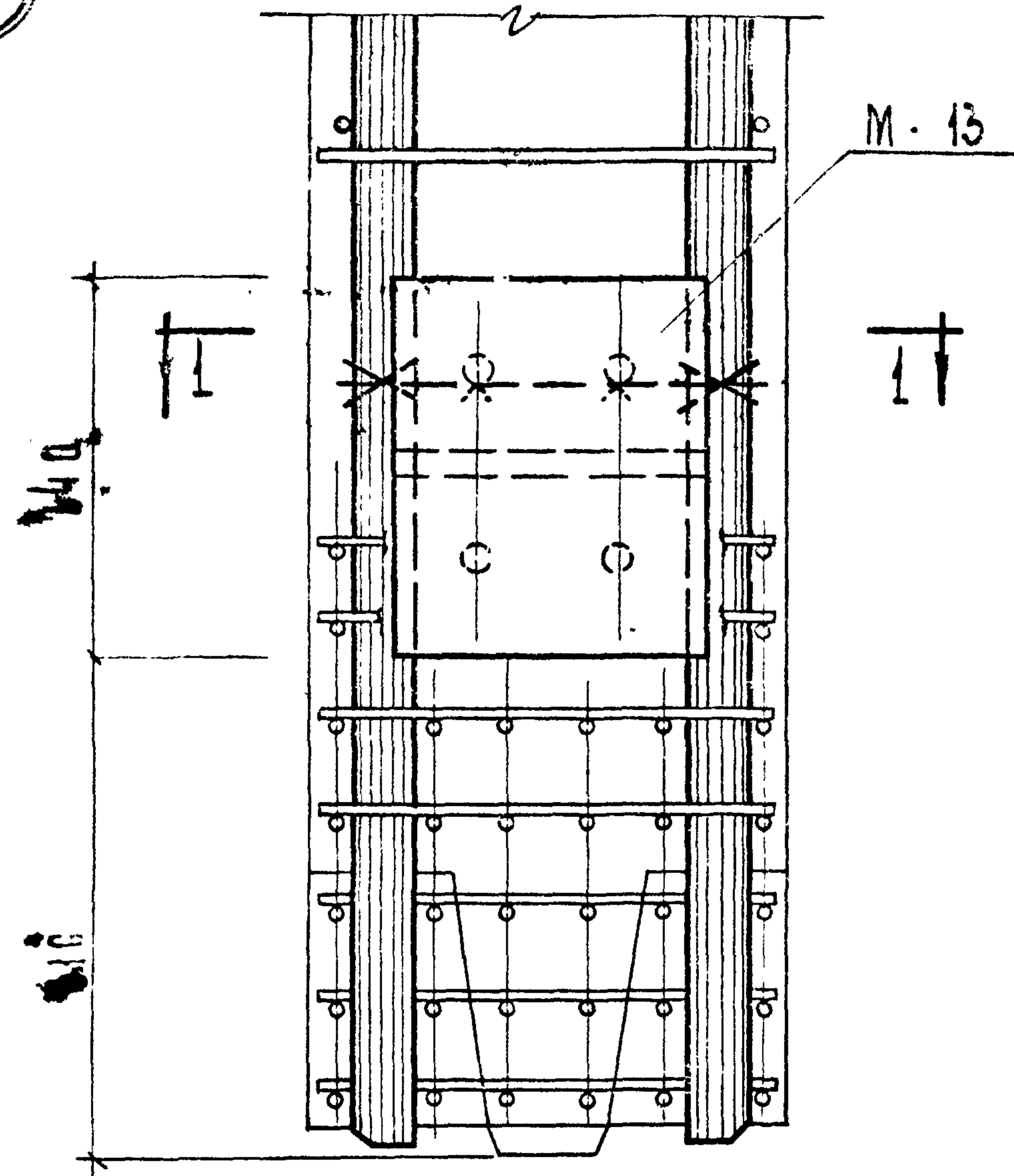
Т К	К О Л О Н Н Ы	ВЕРХ
1971	ПРИМЕР РАСПОЛОЖЕНИЯ ДОПОЛНИТЕЛЬНЫХ ЗАКЛАДНЫХ ДЕТАЛЕЙ М-13 ДЛЯ КРЕПЛЕНИЯ ДИАФРАГМ К НИЖНИМ КОЛОННАМ	5

33



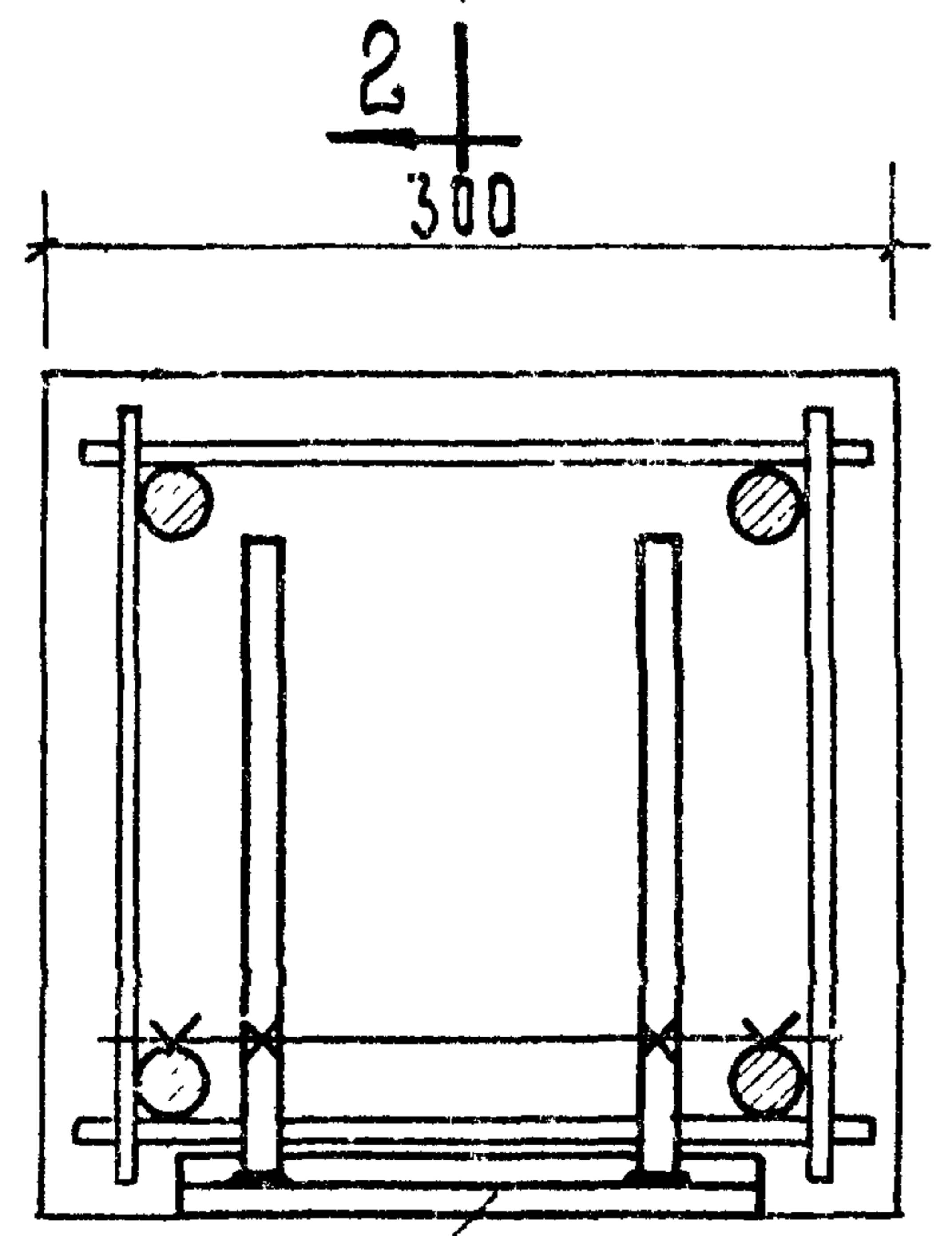
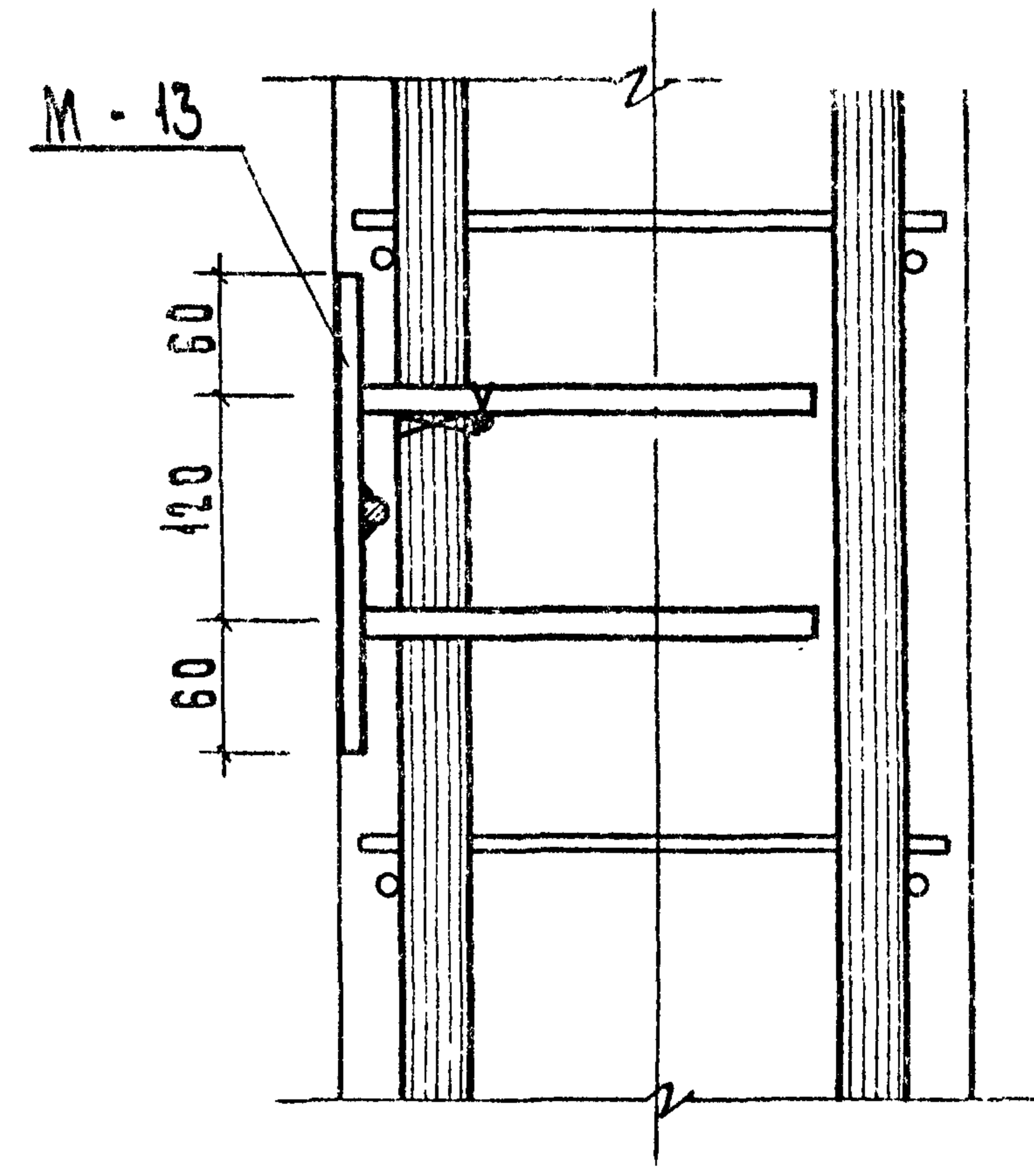
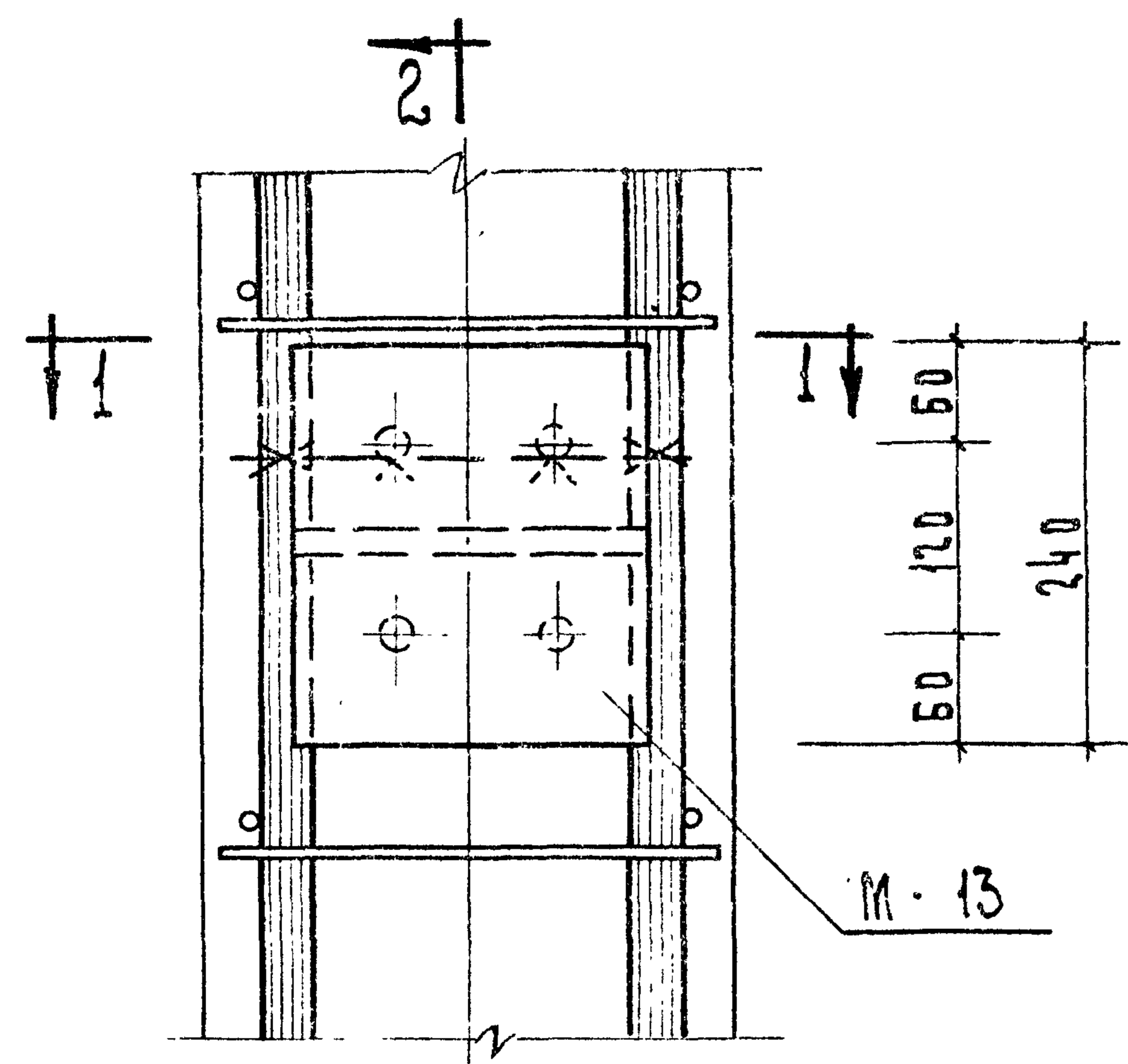
ТК	К О Л О Н Н Ы	СЕРИЯ ДМ-04-2
1971	ПРИМЕР КРЕПЛЕНИЯ ДОПОЛНИТЕЛЬНОЙ ЗАКЛАДНОЙ ДЕТАЛИ М-13 К ОБЪЕМНОМУ КАРКАСУ. УЗЕЛ 33	ВЫПУСК Лист 9 152

34



Т.К.	К О Л О Н Н Ы	СЕРИЯ ИИ-04-2
1971	ПРИМЕР КРЕПЛЕНИЯ ДОПОЛНИТЕЛЬНОЙ ЗАКЛАДНОЙ ДЕТАЛИ М-13 К ОБЪЕМНОМУ КАРКАСУ. УЗЕЛ 34.	ВЫПУСК ЛИСТ 9 53

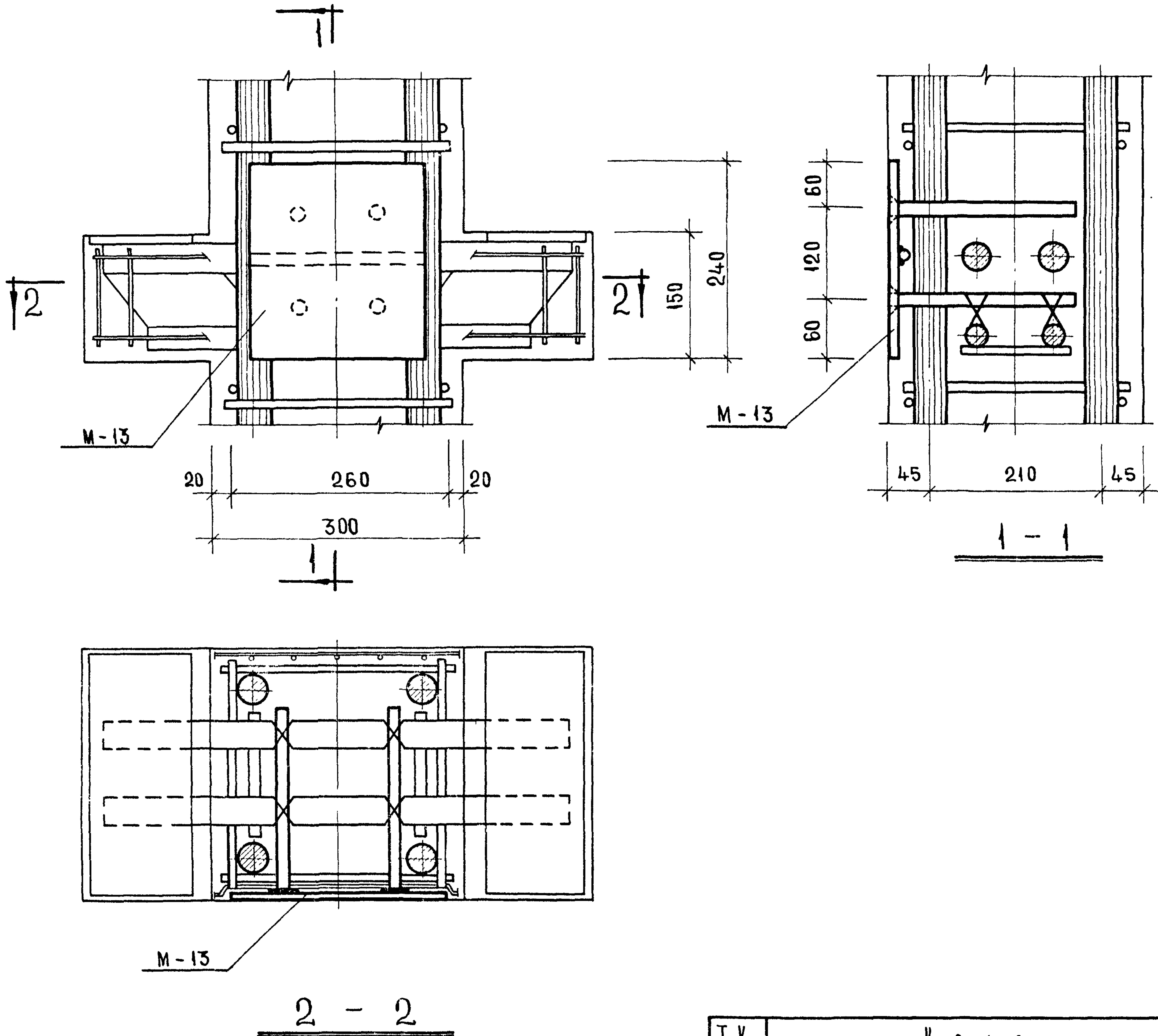
35



2 — 2

ТК	КОЛОНЫ	СЕРИЯ ИД-04-2
1971	ПРИМЕР КРЕПЛЕНИЯ ДОПОЛНИТЕЛЬНОЙ ЗАКАДНОЙ ДЕТАЛИ М-13 К ОБЪЕМНОМУ КАРКАСУ. УЗЕЛ 35.	ВЫПУСК ЛИСТ 9 54

36



ТК	К О Л О Н Н Ы	СЕРИЯ
1971	ПРИМЕР КРЕПЛЕНИЯ ДОПОЛНИТЕЛЬНОЙ ЗАКЛАДНОЙ ДЕТАЛИ М-13 К ОБЪЕМНОМУ КАРКАСУ. УЗЕЛ 36	ИИ-04-
		ВЫПУСК
		9

Тиражировано Свердловским филиалом ЦИТП
620062, г. Свердловск К-52, ул. Генеральская, 3-а

Заказ 200 Тираж 2000 Цена 1-92
Инд. № 11201 1972 г.