

ТИПОВЫЕ МАТЕРИАЛЫ ДЛЯ ПРОЕКТИРОВАНИЯ

904-02-40.89

АВТОМАТИЧЕСКОЕ УПРАВЛЕНИЕ И СИЛОВОЕ ЭЛЕКТРООБОРУДОВАНИЕ
ОТОПИТЕЛЬНЫХ АГРЕГАТОВ

Альбом II

УСТРОЙСТВА КОМПЛЕКТНЫЕ НИЗКОВОЛЬТНЫЕ

Л. 1-82

© КОО ЦУИИ Госстроя СССР 9891

ЦУИИ 23726-1

ТИПОВЫЕ МАТЕРИАЛЫ ДЛЯ ПРОЕКТИРОВАНИЯ

904-02-40.89

АВТОМАТИЧЕСКОЕ УПРАВЛЕНИЕ И СИЛОВОЕ ЭЛЕКТРОСНАБЖЕНИЕ
ОТОПИТЕЛЬНЫХ АГРЕГАТОВ

А ЛЬ Б О М II

УСТРОЙСТВА КОМПЛЕКТНЫЕ НИЗКОВОЛЬТНЫЕ

РАЗРАБОТАНЫ

ГПИ ЭЛЕКТРОПРОЕКТ

ГЛАВНЫЙ ИНЖЕНЕР ИНСТИТУТА
ГЛАВНЫЙ ИНЖЕНЕР ПРОЕКТА

ГПИ САНТЕХПРОЕКТ

И.О. ГЛАВНОГО ИНЖЕНЕРА ИНСТИТУТА *С.М. Финкельштейн*
ГЛАВНЫЙ ИНЖЕНЕР ПРОЕКТА *В.И. Фингер*

Б.Г. Перекопский
Б.Г. ПЕРЕКОПСКИЙ
И.А. Воронцов
И.А. ВОРОНЦОВ

УТВЕРЖДЕНЫ

ГЛАВНЫМ УПРАВЛЕНИЕМ
ОРГАНИЗАЦИИ ПРОЕКТИРОВАНИЯ

ГОССТРОЯ СССР

ПРОТОКОЛ N 7
ОТ 26.01.1989г.

23726-02

Альбом 2

№№ ЛИСТОВ	НАИМЕНОВАНИЕ И ОБОЗНАЧЕНИЕ ДОКУМЕНТОВ	СТР.
1	ОБЩИЕ ДАННЫЕ	2
	ЯЩИК УПРАВЛЕНИЯ ЯУА11	
2	ЧЕРТЕЖ ОБЩЕГО ВИДА	3
3	ТЕХНИЧЕСКИЕ ДАННЫЕ АППАРАТОВ	4
4	ПЕРЕЧЕНЬ НАДПИСЕЙ	5
5	СХЕМА ЭЛЕКТРИЧЕСКАЯ СОЕДИНЕНИЙ	6
	ЯЩИК УПРАВЛЕНИЯ ЯУА21	
6	ЧЕРТЕЖ ОБЩЕГО ВИДА	7
7	ТЕХНИЧЕСКИЕ ДАННЫЕ АППАРАТОВ	8
8	ПЕРЕЧЕНЬ НАДПИСЕЙ	9
9	СХЕМА ЭЛЕКТРИЧЕСКАЯ СОЕДИНЕНИЙ	10
	ЯЩИК УПРАВЛЕНИЯ ЯУА31	
10	ЧЕРТЕЖ ОБЩЕГО ВИДА	11
11	ТЕХНИЧЕСКИЕ ДАННЫЕ АППАРАТОВ	12
12	ПЕРЕЧЕНЬ НАДПИСЕЙ	13
13	СХЕМА ЭЛЕКТРИЧЕСКАЯ СОЕДИНЕНИЙ	14
	ЯЩИК УПРАВЛЕНИЯ ЯУА41	
14	ЧЕРТЕЖ ОБЩЕГО ВИДА	15
15	ТЕХНИЧЕСКИЕ ДАННЫЕ АППАРАТОВ	16
16	ПЕРЕЧЕНЬ НАДПИСЕЙ	17
17	СХЕМА ЭЛЕКТРИЧЕСКАЯ СОЕДИНЕНИЙ	18

№№ ЛИСТОВ	НАИМЕНОВАНИЕ И ОБОЗНАЧЕНИЕ ДОКУМЕНТОВ	СТР.
	ЯЩИК УПРАВЛЕНИЯ ЯУА51	
18	ЧЕРТЕЖ ОБЩЕГО ВИДА	19
19	ТЕХНИЧЕСКИЕ ДАННЫЕ АППАРАТОВ	20
20	ПЕРЕЧЕНЬ НАДПИСЕЙ	21
21	СХЕМА ЭЛЕКТРИЧЕСКАЯ СОЕДИНЕНИЙ	22

В альбоме приведена документация, по которой при конкретном проектировании могут быть разработаны задания предприятию-изготовителю низковольтных комплектных устройств.

При этом следует учесть следующее:

1. В документе „Технические данные“ не указаны данные для выключателей, пускателей и контактных приставок к ним. Эти данные определяются при конкретной разработке заданий.
2. В документе „Схема электрическая соединений“ монтажные символы аппаратов, в соответствии со схемами электрическими принципиальными, приведены для выключателей типа АЕ 2026 и пускателей типа ПМЛС приставкой типа ПКЛ, которые могут быть заменены при конкретной разработке заданий.
3. В документе „Перечень надписей“ следует указать: в надписи 2-технологическое обозначение агрегата; в надписи 3-обозначение ящика по рабочей документации (рабочему проекту)

23726-02

				904-02-40. 89		
				Автоматическое управление и силовое электрооборудование отопительных агрегатов		
				Станд. лист		Листов
						1
Гл. спец. Островский	И. контр. Ворснев	Рук. гр. Гиндман	Ст. инж. Булавин	Общие данные		ГПИ ЭЛЕКТРОПРОЕКТ МОСКВА

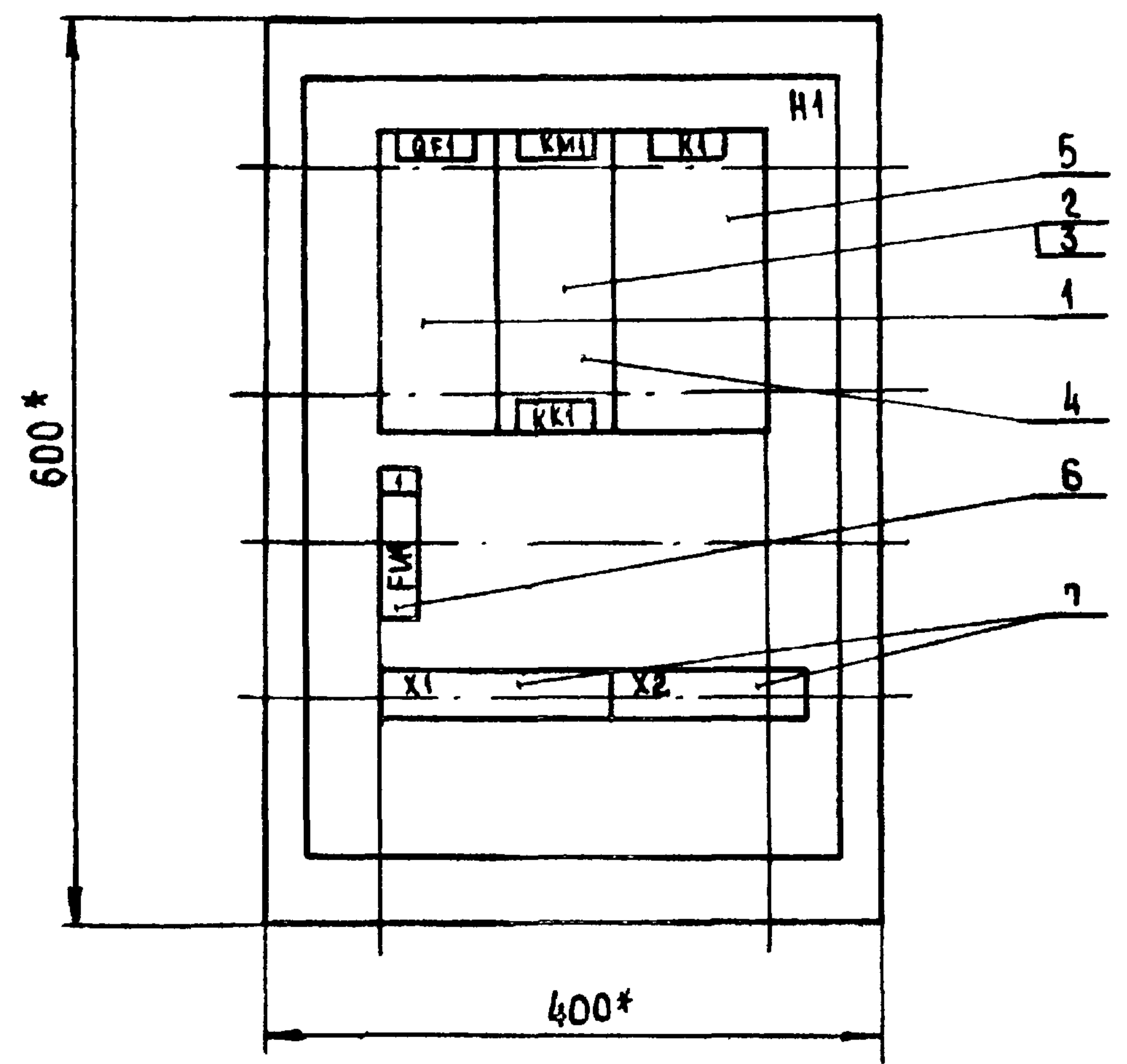
Копировала: Тужакина

Формат А3

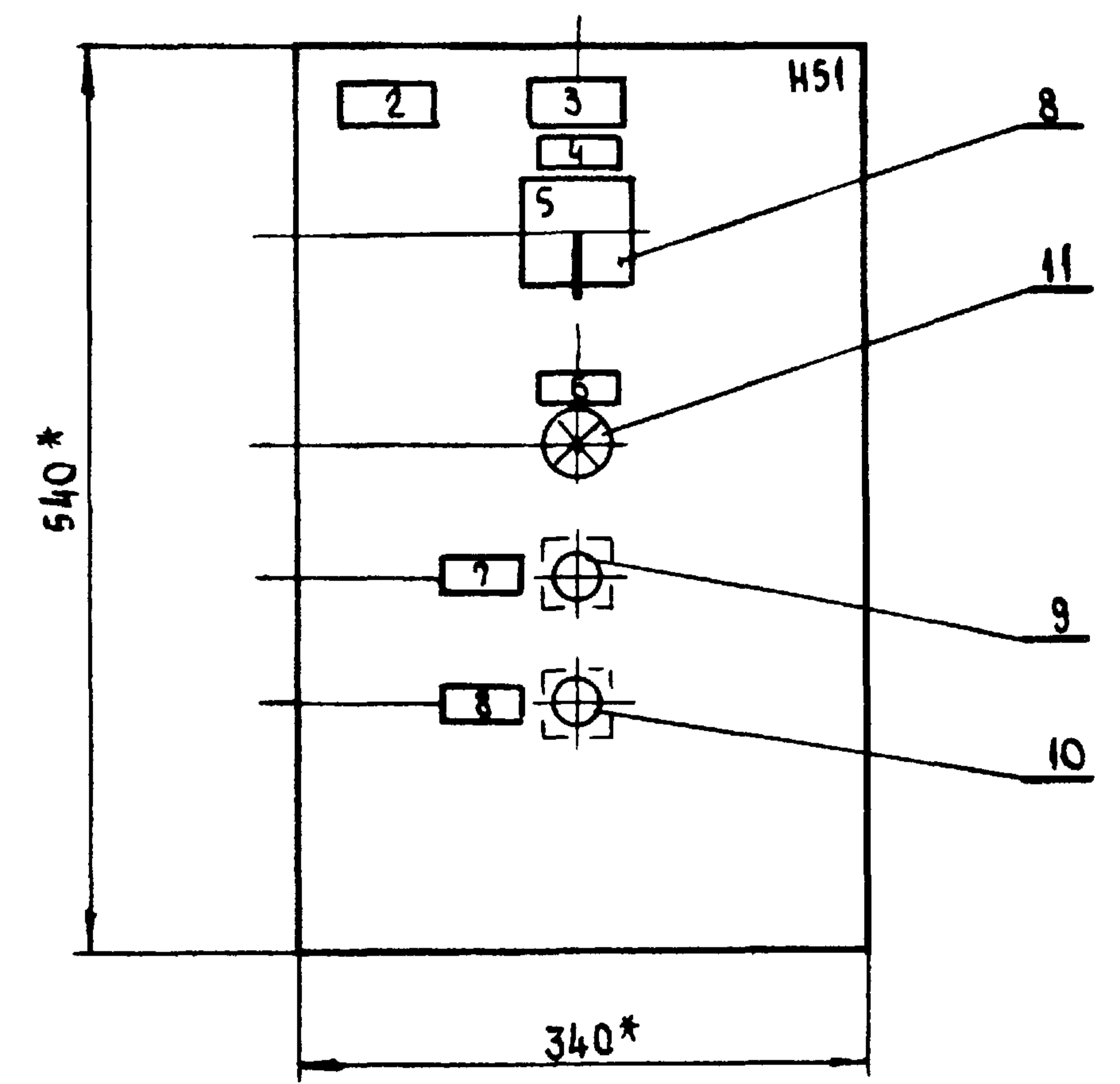
Имя, фамилия, должность, дата, подпись

АЛБОМ 2

ВИД СПЕРЕДИ
ДВЕРЬ НЕ ПОКАЗАНА



ДВЕРЬ ЯЩИКА
ВИД СПЕРЕДИ



* РАЗМЕРЫ ДЛЯ СПРАВОК.

ГЛУБИНА ЯЩИКА 350 мм

ИНВ. № ПРОЦ. ПОДПИСЬ И ДАТА ВЗЯМ. ИНВ. №

23726.02

904-02-40.89

АВТОМАТИЧЕСКОЕ УПРАВЛЕНИЕ И СИЛОВОЕ
ЭЛЕКТРОБОРЗДОВАНИЕ ОТОПИТЕЛЬНЫХ АГРЕГАТОВ

СТАДИЯ	ЛИСТ	ЛИСТОВ
	2	

ГЛ. СПЕЦ.	Островский	0	10.08.88
И. КОНТР.	Ворнов	Ильин	12.01.89
РУК ГР.	Гинюман	Авд	20.07.88
СТ. ИНЖ.	Булавина	Авд	28.06.88
СТ. ИНЖ.	Рогаткина	Авд	20.07.88

ЯЩИК УПРАВЛЕНИЯ ЯУАН
ЧЕРТЕЖ ОБЩЕГО ВИДА

ГПИ
ЭЛЕКТРОПРОЕКТ
Москва

КОПИРОВАЛ *Авд*

ФОРМАТ А3

Альбом 2

ФОРМАТ	ДОНА	НОЗ.	ОБОЗНАЧЕНИЕ	НАИМЕНОВАНИЕ	КОЛ.	ПРИМЕЧАНИЕ
				<u>ДОКУМЕНТАЦИЯ</u>		
				ЧЕРТЕЖ ОБЩЕГО ВИДА		
				СХЕМА ЭЛЕКТРИЧЕСКАЯ		
				СОЕДИНЕНИЯ		
				ПЕРЕЧЕНЬ НАДПИСЕЙ		
				<u>СБОРОЧНЫЕ ЕДИНИЦЫ</u>		
				Н1		
				ВЫКЛЮЧАТЕЛЬ		
		1			1	DF1
				ПУСКАТЕЛЬ		
		2			1	KM1
				ПРИСТАВКА КОНТАКТНАЯ		
		3			1	
		4		РЕЛЕ РТА	1	KK1
		5		РЕЛЕ ПЭ-37-22 УЗ У220В, 50Гц	1	K1
				ПРЕДОХРАНИТЕЛЬ		
		6		ППТ-10УЗ с ВТФ-БУЗ	1	FU1
				БЛОК ЗАЖИМОВ		
		7		БЗ24-4П25-В/ВУЗ-10	2	X4, X2
				Н51		
				ПЕРЕКЛЮЧАТЕЛЬ		
		8		ПКУЗ-14с-2001УЗ РУК.ФЛАЖК	1	SA1

ФОРМАТ	ДОНА	НОЗ.	ОБОЗНАЧЕНИЕ	НАИМЕНОВАНИЕ	КОЛ.	ПРИМЕЧАНИЕ
				ВЫКЛЮЧАТЕЛЬ		
		9		KE011УЗ ИСПОЛ.2 ЧЕРН.	1	SB2
		10		KE011УЗ ИСПОЛ.2. КРАСН.	1	SB1
				АРМАТУРА		
		11		AME32122 12 У2 У220 В	1	HLR1

И.И. КОЛОД. ПОДПИСЬ ДАТА 1984.11.15

23726.02

				904-02-40.89		
				АВТОМАТИЧЕСКОЕ УПРАВЛЕНИЕ И СИЛОВОЕ ЭЛЕКТРОВОЗБУЖДЕНИЕ ОТОПИТЕЛЬНЫХ АГРЕГАТОВ		
				СТАЛИЯ	ЛИСТ	ЛИСТОВ
					3	
ТА СПЕЦ	ОСТРОВСКИЙ	ИП	1984	ЯЩИК УПРАВЛЕНИЯ ЯУА41 ТЕХНИЧЕСКИЕ ДАННЫЕ АППАРАТОВ		
И КОМП	ВОРСНОВ	ИП	1984			
РУК ГР	ГИНОДМАН	ИП	1984			
СТ.И.Ж.	БУЛАВИНА	ИП	1984			
				ГПИ ЭЛЕКТРОПРОЕКТ Москва		

КОПИРОВА: 2/10/84

ФОРМАТ А3

Альбом 2

П.А. №	Наименование	Поз. обозначение	Место надписи	Текст	Кол.	Вид шрифта	Заготовка
			Табличка	QF1	1		
			То же	КМ1, КК1	1		
			"	К1	1		
1	FN1		"	Запорное устройство	1		
2			Табличка	<input type="checkbox"/> - отопительный агрегат	1		
3			То же	<input type="checkbox"/>	1		
4	SA1		"	Выбор режима управления	1		
5			На ключе	8 1 2 мест. - 0 - д.пот.	1		
6	HLR1		Табличка	Включено	1		
7	SBR		То же	Пуск	1		
8	SBI		"	Стоп	1		

Инв. № подл. Подпись и дата. Взам. инв. №

13726:02

				904-02-40.89		
				Автоматическое управление и силовое электрооборудование отопительных агрегатов		
				Страниц	Лист	Листов
					4	
Гл. спец.	Детровский	Ю	1907.88	Ящик управления ЯУА11 Перечень надписей		
Н. контр.	Воронов	Игн	1207.88			
Рук. гр.	Гинодман	АВ	107.88			
Ст. инж.	Блаваина	И.И.	106.88			
				ГПИ ЭЛЕКТРОПРОЕКТ Москва		

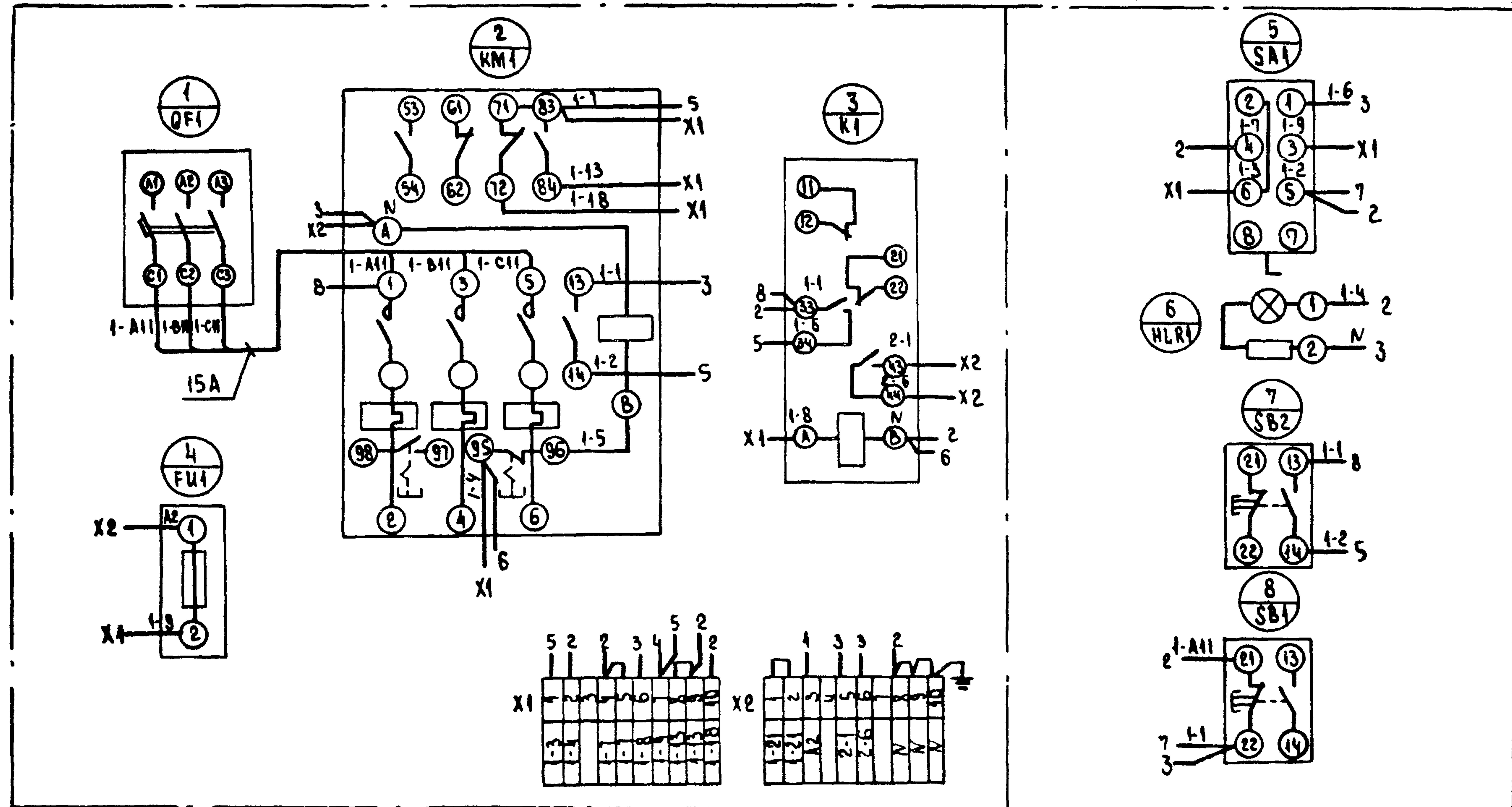
Копировал *Андрей*

Формат А3

Альбом 2

Вид спереди

Дверь ящика (вид со стороны монтажа)



23726-02

904-02-40.89

Автоматическое управление и слабое электроснабжение отопительных агрегатов

Страница Лист Листов

5

ГАСИЩ	Островский	д	1988
И КОНТР	Воронов	Игорь	1988
РУК ГР	Гинсман	Игорь	1988
ВЕД ИЩ	Кришинева	Елена	1988
СТ. ИЩ	Булавина	Ирина	1988

Ящик управления ЯУА II
Схема электрическая
соединений

ГПИ
ЭЛЕКТРОПРОЕКТ
Москва

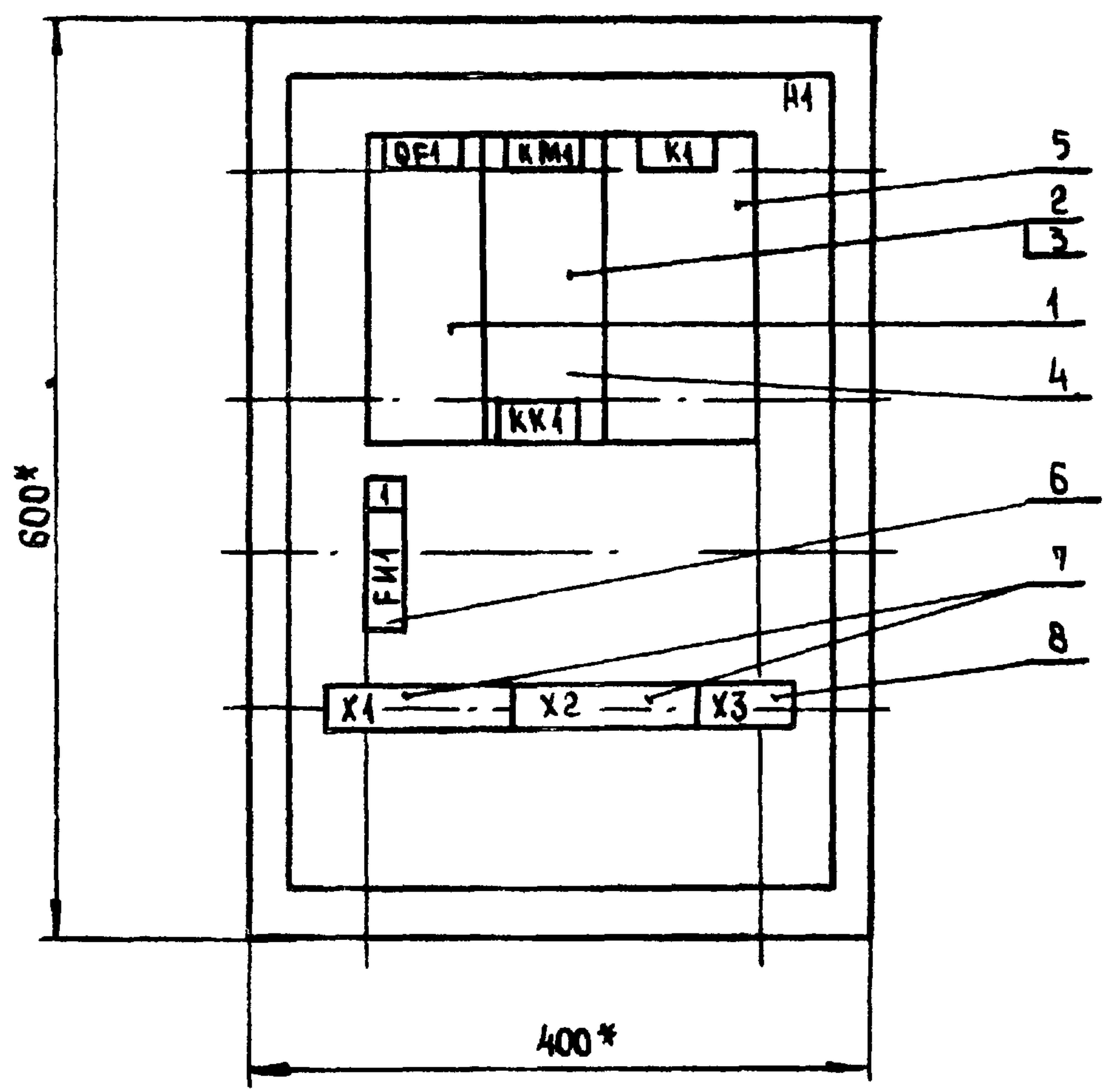
Контроль: [Signature]

Формат А3

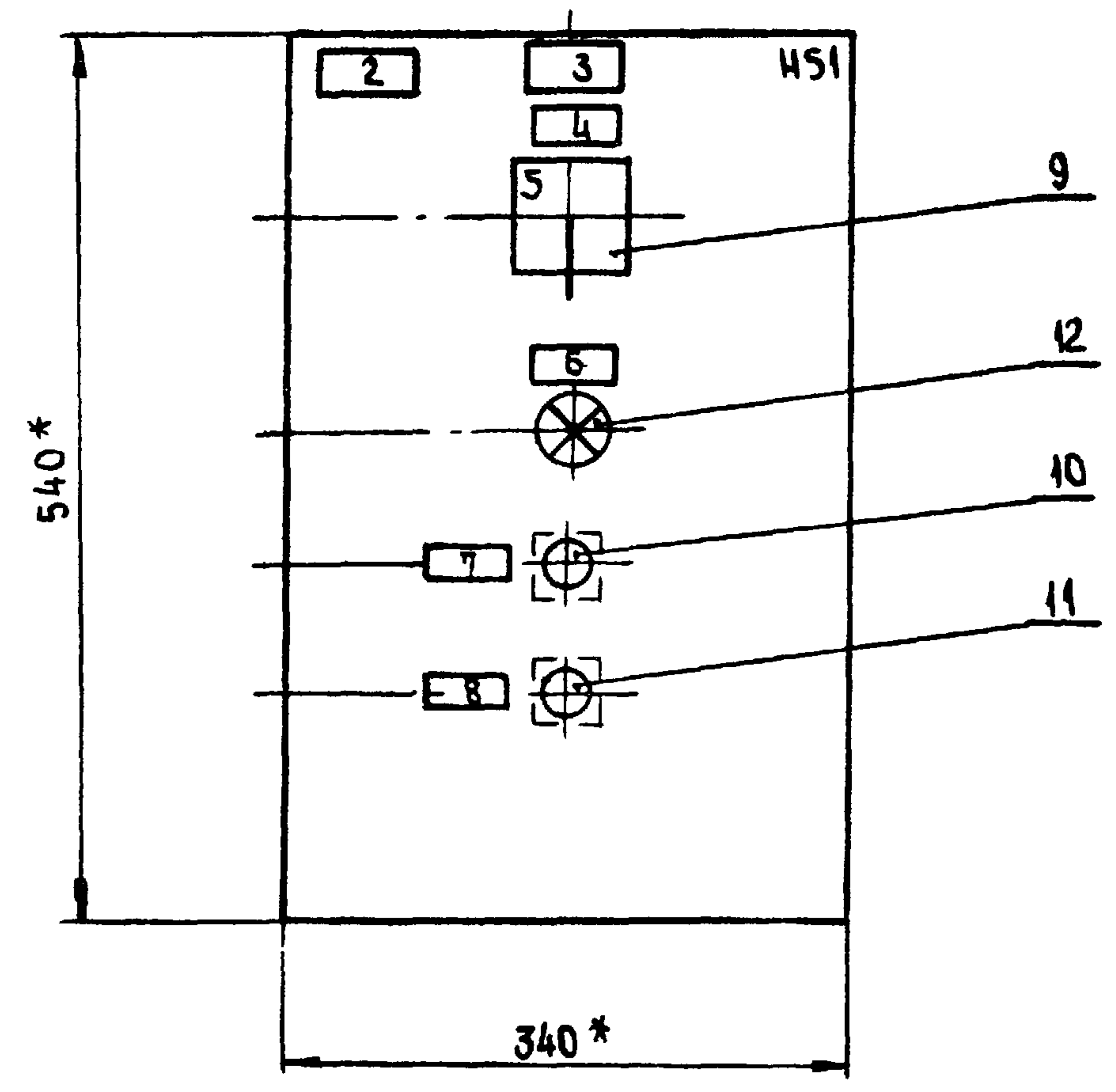
Имя, Фамилия, Подпись и дата в зам. инв.

АЛБОМ 2

ВИД СПЕРЕДИ
ДВЕРЬ НЕ ПОКАЗАНА



ДВЕРЬ ЯЩИКА
ВИД СПЕРЕДИ



* РАЗМЕРЫ ДЛЯ СПРАВОК

ГЛУБИНА ЯЩИКА 350 мм

23726-02

УЧ. № ПОДЛ. ПОДПИСЬ И ДАТА ВЗАИМ. ИМБ. №

				904-02-40. 89		
				АВТОМАТИЧЕСКОЕ УПРАВЛЕНИЕ И СИЛОВОЕ ЭЛЕКТРООБОРУДОВАНИЕ ОТОПИТЕЛЬНЫХ АГРЕГАТОВ		
				СТАДИЯ	ЛИСТ	ЛИСТОВ
					6	
ГЛ. СПЕЦ.	Острорский	<i>О</i>	17.07.88	ЯЩИК УПРАВЛЕНИЯ ЯУА21 ЧЕРТЕЖ ОБЩЕГО ВИДА ГПИ ЭЛЕКТРОПРОЕКТ Москва		
Н. КОНТР.	Воронов	<i>В</i>	20.07.88			
РУК. ГР.	Гинодман	<i>Г</i>	20.07.88			
СТ. ИНЖ.	Булавина	<i>Б</i>	20.06.88			
СТ. ИНЖ.	Рогаткина	<i>Р</i>	20.06.88			

КОПИРОВАЛ *Людмила*

ФОРМАТ А3

Альбом 2

ФОРМАТ	ЗОНА	НОЗ.	ОБОЗНАЧЕНИЕ	НАИМЕНОВАНИЕ	КОЛ.	ПРИМЕЧАНИЕ
				<u>ДОКУМЕНТАЦИЯ</u>		
				ЧЕРТЕЖ ОБЩЕГО ВИДА		
				СХЕМА ЭЛЕКТРИЧЕСКАЯ		
				СОЕДИНЕНИЙ		
				ПЕРЕЧЕНЬ НАДПИСЕЙ		
				<u>СБОРОЧНЫЕ ЕДИНИЦЫ</u>		
				И1		
				ВЫКЛЮЧАТЕЛЬ		
		1			1	DF1
				ПУСКАТЕЛЬ		
		2			1	KM1
				ПРИСТАВКА КОНТАКТНАЯ		
		3			1	
		4		РЕЛЕ РТА	1	KK1
		5		РЕЛЕ ПЗ-37-42 УЗ U220В	1	K1
				50 Гц		
				ПРЕДОХРАНИТЕЛЬ		
		6		ППТ-10УЗ с ВТФ-6УЗ	1	FU1
				БЛОК ЗАЖИМОВ		
		7		Б324-4П25-В/ВУЗ-10	2	X1, X2
		8		Б324-4П25-В/ВУЗ-5	1	X3

ФОРМАТ	ЗОНА	НОЗ.	ОБОЗНАЧЕНИЕ	НАИМЕНОВАНИЕ	КОЛ.	ПРИМЕЧАНИЕ
				И51		
				ПЕРЕКЛЮЧАТЕЛЬ		
		9		ПКУЗ-14С-2001 УЗ РУК ФЛАЖК	1	SA1
				ВЫКЛЮЧАТЕЛЬ		
		10		KE 011 УЗ ИСПОЛН. 2 ЧЕРН.	1	SB2
		11		KE 011 УЗ, ИСПОЛН. 2 КРАСН.	1	SB1
				АРМАТУРА		
		12		AME 3212212У2 U220 В	1	HLR1

ИМЯ И ПОСЛ. ПОДПИСАТЕЛЯ ОБЪЕКТА

28726-08

				904-02-40.89	
				АВТОМАТИЧЕСКОЕ УПРАВЛЕНИЕ И СЛОВОЕ ЭЛЕКТРООБОРУДОВАНИЕ ВОСПИТАТЕЛЬНЫХ АГРЕГАТОВ	
				СТАДЫЙ ЛИСТ	ЛИСТОВ
				7	
ГЛАВ. ИНЖ. ОСТРОВСКИЙ	И. КОПИР. ВОРОНОВ	Р. Д. ГР. ГИНОДМАН	СТ. ИНЖ. БЛАВНИН	ЯЩИК УПРАВЛЕНИЯ ЯУАЗ1 ТЕХНИЧЕСКИЕ ДАННЫЕ АППАРАТОВ	
				ГПИ ЭЛЕКТРОПРОЕКТ МОСКВА	

КОПИРОВАЛ

ФОРМАТ А3

Альбом 2

ПА-МЕЛЬ	НАДПИСЬ	ПОЗ. ОБОЗНАЧЕНИЕ	МЕСТО НАДПИСИ	ТЕКСТ	КОЛ.	ВИА ШРИФТА	ЗАГОТОВКА
			ТАБЛИЧКА	0F1	1		
			ТО ЖЕ	КМ1, КК1	1		
			"	К1	1		
1	ФИ1		"	ЗАПОРНОЕ УСТРОЙСТВО	1		
2			ТАБЛИЧКА	<input type="checkbox"/> - ОТОПИТЕЛЬНЫЙ АГРЕГАТ	1		
3			ТО ЖЕ	<input type="checkbox"/>	1		
4	SA1		"	ВЫБОР РЕЖИМА УПРАВЛЕНИЯ	1		
5			НА КЛЮЧЕ	8 1 2 МЕСТ. - 0 - ДИСТ.	1		
6	HLR1		ТАБЛИЧКА	ВКЛЮЧЕНО	1		
7	SB2		ТО ЖЕ	ПУСК	1		
8	SB1		"	СТОП	1		

ИНВ. № КОЛ. ПОДПИСЬ НАСТАВ. ВЗАИМ. №

23726-02

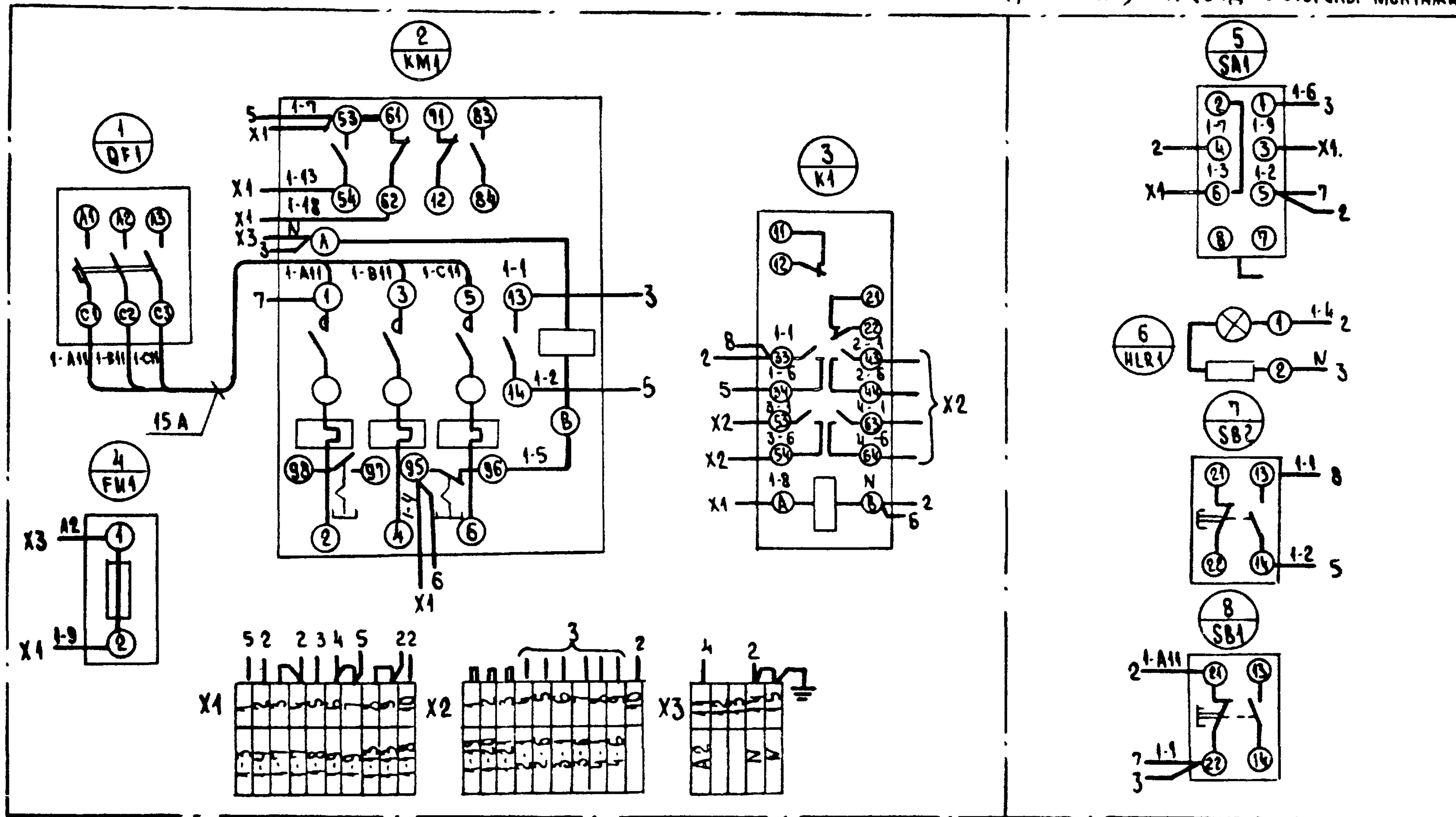
				904-02-40.89		
				АВТОМАТИЧЕСКОЕ УПРАВЛЕНИЕ И СИЛОВОЕ ЭЛЕКТРОБОРУДОВАНИЕ ОТОПИТЕЛЬНЫХ АГРЕГАТОВ		
				СТАДИИ		ЛИСТ
				8		ЛИСТОВ
ГА. СПЕЦ.	ОСТРОВКИН	<i>О</i>	19.07.88	Ящик управления ЯУАЗ1 ПЕРЕЧЕНЬ НАДПИСЕЙ ГПИ ЭЛЕКТРОПРОЕКТ МОСКВА		
И. КОНТР.	ВОРОНОВ	<i>В</i>	20.07.88			
РУК. ГР.	ГИНОДМАН	<i>Г</i>	07.88			
СТ. ИНЖ.	БУЛАВИНА	<i>Б</i>	06.88			

КОПИРОВАЛ *Лидин*

ФОРМАТ А3

Вид спереди

Дверь ящика (вид со стороны монтажа)



23726-02

904-02-40.89

АВТОМАТИЧЕСКОЕ УПРАВЛЕНИЕ И СИЛОВОЕ ЭЛЕКТРООБОРУДОВАНИЕ ОТОПИТЕЛЬНЫХ АГРЕГАТОВ

СТАДИИ ЛИСТ ЛИСТОВ

9

ГЛ. СПЕЦ.	Островский	А	11.11.89
Н. КОНТР.	Воронцов	Иван	11.11.89
РУК. ГР.	Гинюдамак	Арт	11.11.89
ВЭД. ИЖ.	Гинюдамак	Арт	11.11.89
СТ. ИЖ.	Булавина	Татьяна	11.11.89

ЯЩИК УПРАВЛЕНИЯ ЯУАЗ1
СХЕМА ЭЛЕКТРИЧЕСКАЯ
СОБЛЮЖЕНИЯ

ГПИ
ЭЛЕКТРОПРОЕКТ
МОСКВА

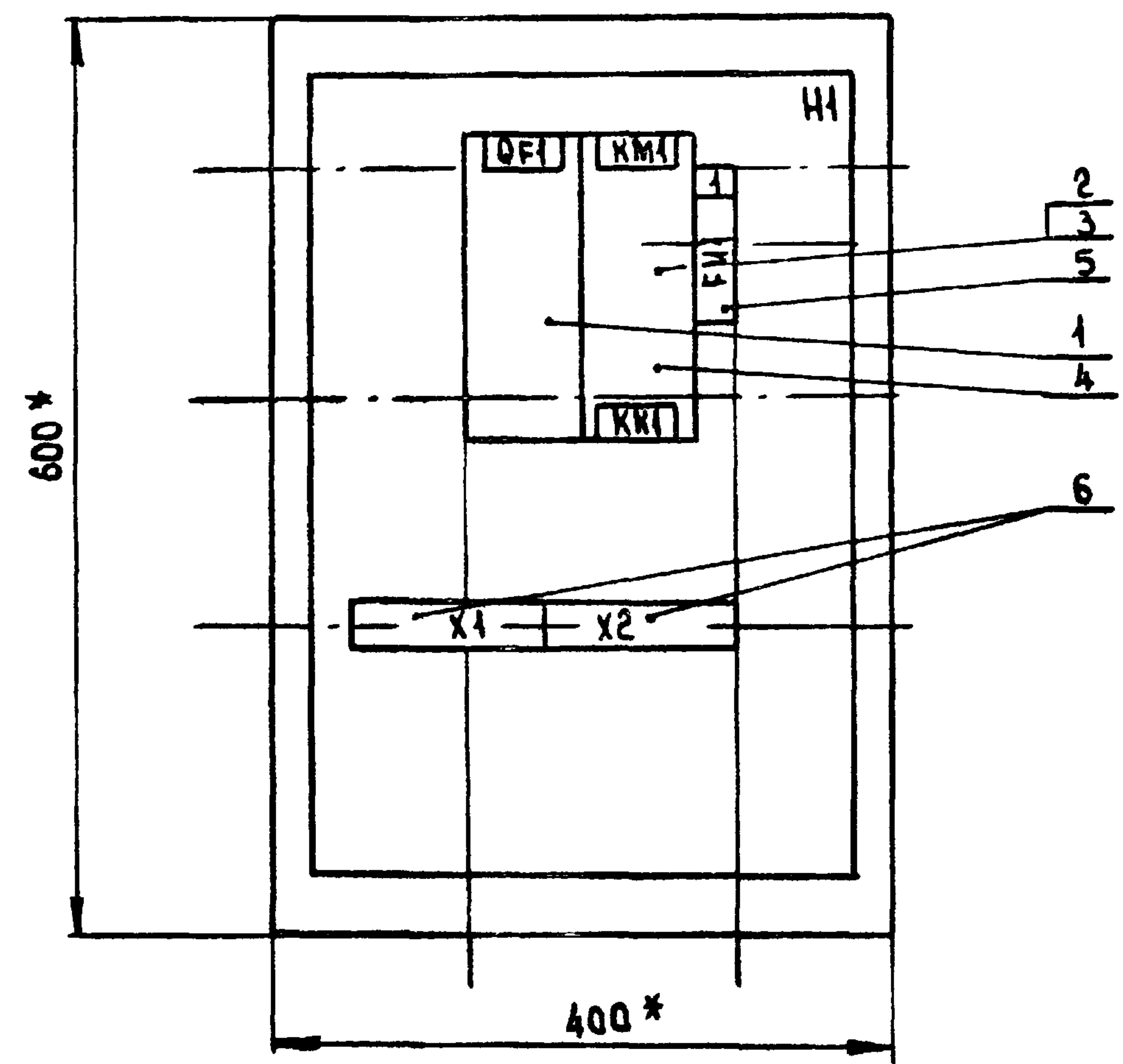
КОПИРОВАНО 02.02.89

ФОРМАТ А3

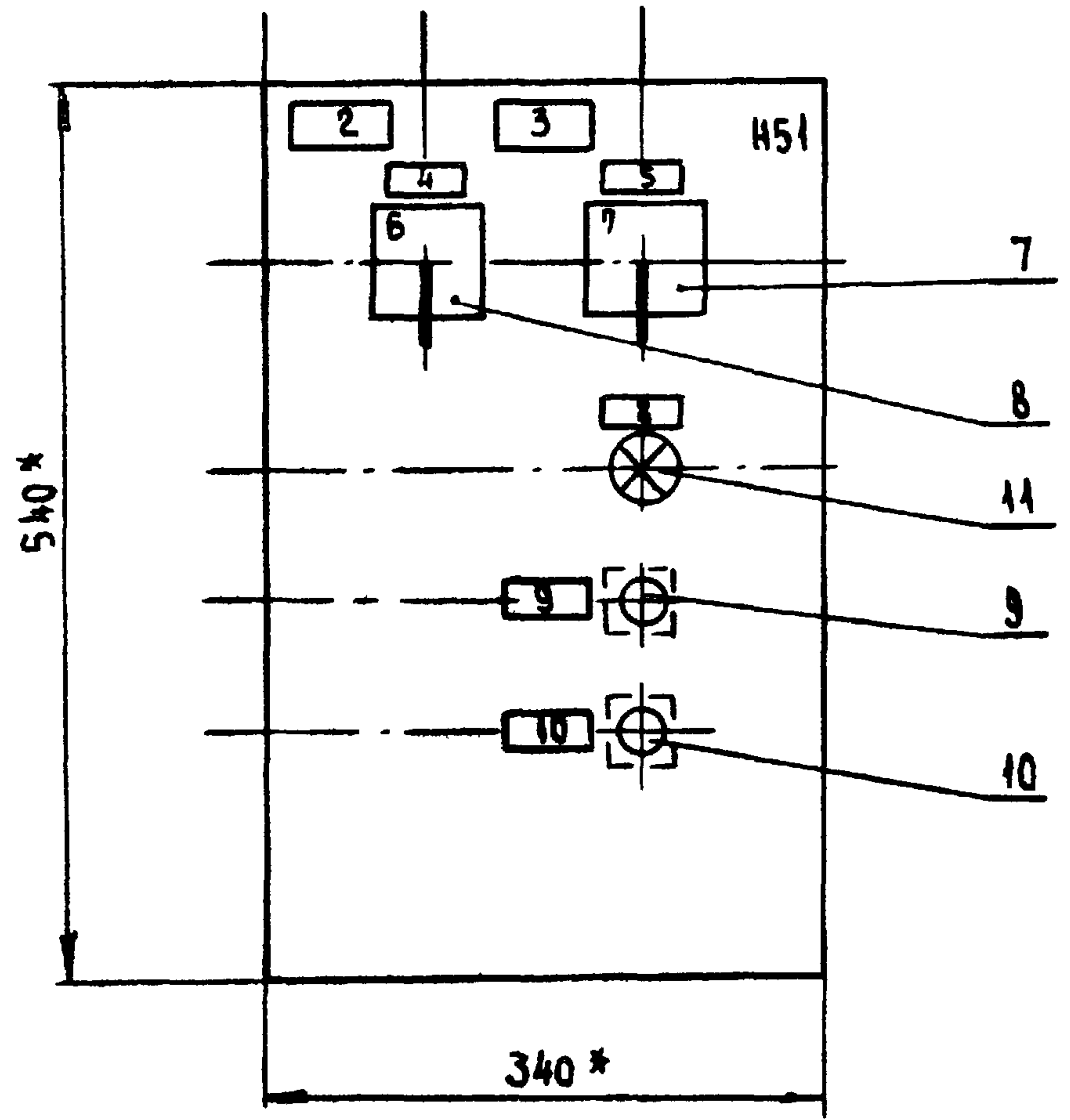
ИНВ. № КОД, ПОДПИСЬ И ПЕЧАТ. ВЗАМ. ИЖ. ИЖ. ИЖ.

Альбом 2

Вид спереди
Дверь не показана



Дверь ящика
Вид спереди



* РАЗМЕРЫ ДЛЯ СПРАВОК

ГЛУБИНА ЯЩИКА 350 мм

23726-02

ИЗМ. № ПОДА ПОДПИСЬ И ДАТА ВЗАМ. ИМБ. И

				904-02-40.89		
				АВТОМАТИЧЕСКОЕ УПРАВЛЕНИЕ И СИЛОВОЕ ЭЛЕКТРООБОРУДОВАНИЕ ОТОПИТЕЛЬНЫХ АГРЕГАТОВ		
				СТАРИЕ		ЛИСТ
				10		ЛИСТОВ
ГЛ. СПЕЦ.	Островский	10	140788	ЯЩИК УПРАВЛЕНИЯ ЯУАЗ/ ЧЕРТЕЖ ОБЩЕГО ВИДА		
Н. КОНТР.	Воронцов	10	120788			
РУК. ГР.	Гинджан	10	110788			
СТ. ИНЖ.	Булавина	10	10688			
СТ. ИНЖ.	Рогаткина	10	10688	ГПИ ЭЛЕКТРОПРОЕКТ МОСКВА		

Копировал *облава*

ФОРМАТ А3

Альбом 2

ФОРМАТ	ЗОНА	№№	ОБОЗНАЧЕНИЕ	НАИМЕНОВАНИЕ	КОЛ.	ПРИМЕЧАНИЕ
				<u>Документация</u>		
				Чертеж общего вида		
				Схема электрическая соединений		
				Перечень элементов		
				<u>Сборочные единицы</u>		
				И1		
				Выключатель		
		1			1	QF1
				Пускатель		
		2			1	KM1
				ПРИСТАВКА КОНТАКТНАЯ		
		3			1	
		4		РЕЛЕ РТА	1	KK1
		5		ПРЕДОХРАНИТЕЛЬ ППТ-10УЗ с ВТФ-6УЗ	1	FU1
				БЛОК ЗАЖИМОВ		
		6		Б324-4П25-В/ВУЗ-10	2	X1, X2

ФОРМАТ	ЗОНА	№№	ОБОЗНАЧЕНИЕ	НАИМЕНОВАНИЕ	КОЛ.	ПРИМЕЧАНИЕ
				И51		
				ПЕРЕКЛЮЧАТЕЛЬ		
		7		ПКУЗ-14С-2001УЗ РУК. ФЛАЖК	1	SA1
		8		ПКУЗ-14С-2015УЗ РУК. ФЛАЖК	1	SA2
				ВЫКЛЮЧАТЕЛЬ		
		9		КЕ 011УЗ ИСПОЛ. 2 ЧЕРН.	1	SB2
		10		КЕ 011УЗ ИСПОЛ. 2 КРАСН.	1	SB1
				АРМАТУРА		
		11		АМЕ 3212212 У2 U 220 В	1	HLR1

Инд. № подл. по дате и дата в зам. инж.

23726-02

904-02-40.89

АВТОМАТИЧЕСКОЕ УПРАВЛЕНИЕ И СИЛОВОЕ
ЭЛЕКТРОБОРУДОВАНИЕ ОТОПИТЕЛЬНЫХ АГРЕГАТОВ

СТАДИЯ	ЛИСТ	ЛИСТОВ
	11	

ГЛ. СПЕЦ. Островский	07.88	
И. КОНТР. Воронков	07.88	ЯЩИК УПРАВЛЕНИЯ ЯУАЗ1
РУК. ГР. Пинодман	07.88	ТЕХНИЧЕСКИЕ ДАННЫЕ АППАРАТОВ
СТ. ИНЖ. Булавина	07.88	

ГПН
ЭЛЕКТРОПРОЕКТ
МОСКВА

КОПИРОВАЛ *Ал*

ФОРМАТ А3

Альбом 2

Па- нель	Надпись	Поз. обоз- начение	Место надписи	Текст	Кол.	Вид шрифта	Заготовки
			Табличка	QF1	1		
			То же	КМ1, КК1	1		
1	FM1		"	Запорное устройство	1		
2			Табличка	<input type="checkbox"/> - отопительный агрегат	1		
3			То же	<input type="checkbox"/>	1		
4	SA2		"	Избирание режима	1		
5	SA1		"	Выбор режима управления	1		
6			На ключе	⁸ ¹ ² ДЕНЬ - ЩА - НОЧЬ	1		
7			То же	⁸ МЕСТ. - 0 - ДИСТ.	1		
8	HLR1		Табличка	Включено	1		
9	SB2		То же	ПУСК	1		
10	SB1		"	СТОП	1		

Инв. № 000 А. Подпись и дата выданы

23726-02

				904-02-40.89		
				АВТОМАТИЧЕСКОЕ УПРАВЛЕНИЕ И СИЛОВОЕ ЭЛЕКТРООБОРУДОВАНИЕ ОТОПИТЕЛЬНЫХ АГРЕГАТОВ		
				СТАДИЯ		ЛИСТ
				12		ЛИСТОВ
ГЛ. СПЕЦ.	ОТРОВСКИЙ	<i>Ю</i>	1/01/88	ЯЩИК УПРАВЛЕНИЯ ЯУАЗ1 ПЕРЕЧЕНЬ НАДПИСЕЙ		ГПИ ЭЛЕКТРОПРОЕКТ МОСКВА
Н. КОНТР.	ВОРОНОВ	<i>И</i>	1/29/88			
РУК. ГР.	ГИНОДМАН	<i>Л</i>	1/07/88			
СТ. ИНЖ.	БУЛАВИНА	<i>В</i>	1/01-2/01/88			

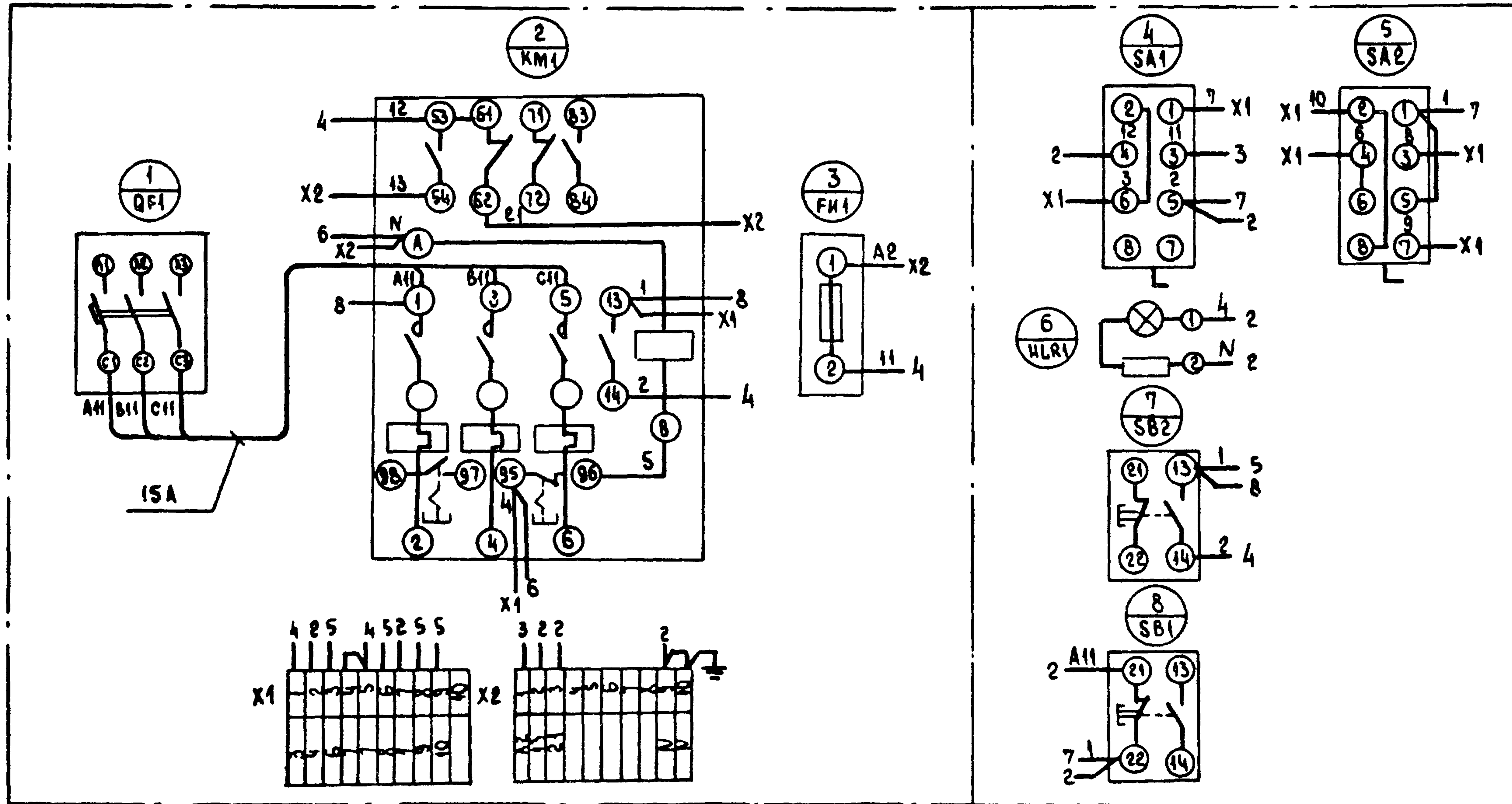
Копирован: Любушич

Формат А3

АЛБСОМ 2

ВИД СПЕРЕДИ

ДВЕРЬ ШКАФА (ВИД СО СТОРОНЫ МОНТАЖА)



ИМБ. № 1004. Подпись мастера ВЗАМ. ИМБ. №

23726-02

904-02-40.89

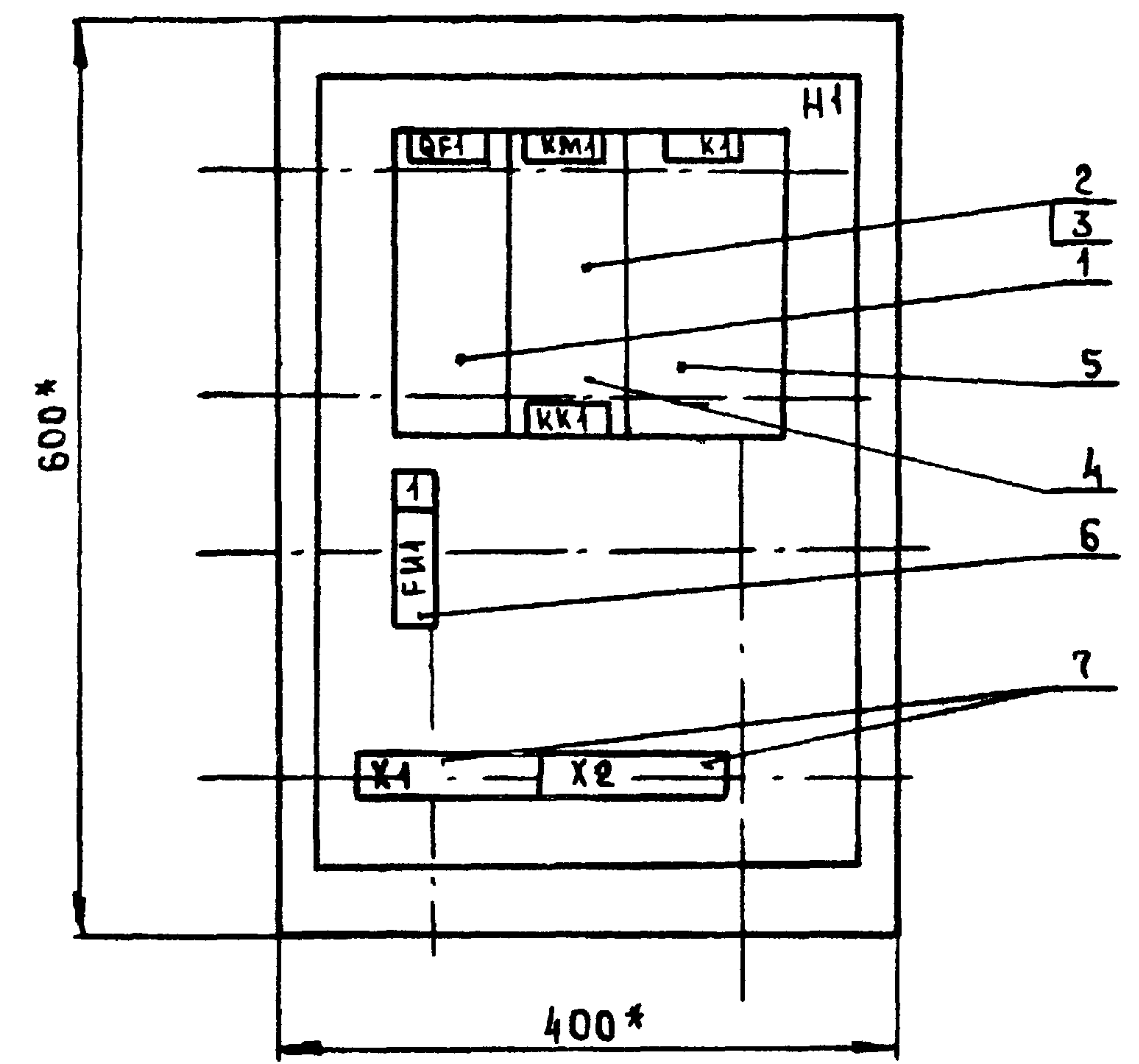
				АВТОМАТИЧЕСКОЕ УПРАВЛЕНИЕ И СЛОВОЕ ЭЛЕКТРОБОРУДОВАНИЕ ОТОПИТЕЛЬНЫХ АГРЕГАТОВ		
				СТАДИЯ	ЛИСТ	ЛИСТОВ
					13	
ГАСПЕЦ.	Островский	Д	ИВЛ	ЭЩКИ УПРАВЛЕНИЯ ДУАЗИ СХЕМА ЭЛЕКТРИЧЕСКАЯ СОЕДИНЕНИЯ.		
И КОМП.	Боронцов	ИВЛ	ИВЛ			
РУК. ГР.	Гиндман	ИВЛ	ИВЛ			
ВЕД. ИМБ.	Кликин	ИВЛ	ИВЛ			
СТ. ИМБ.	Булавина	ИВЛ	ИВЛ	ГПИ ЭЛЕКТРОПРОЕКТ МОСКВА		

Копировать вручную

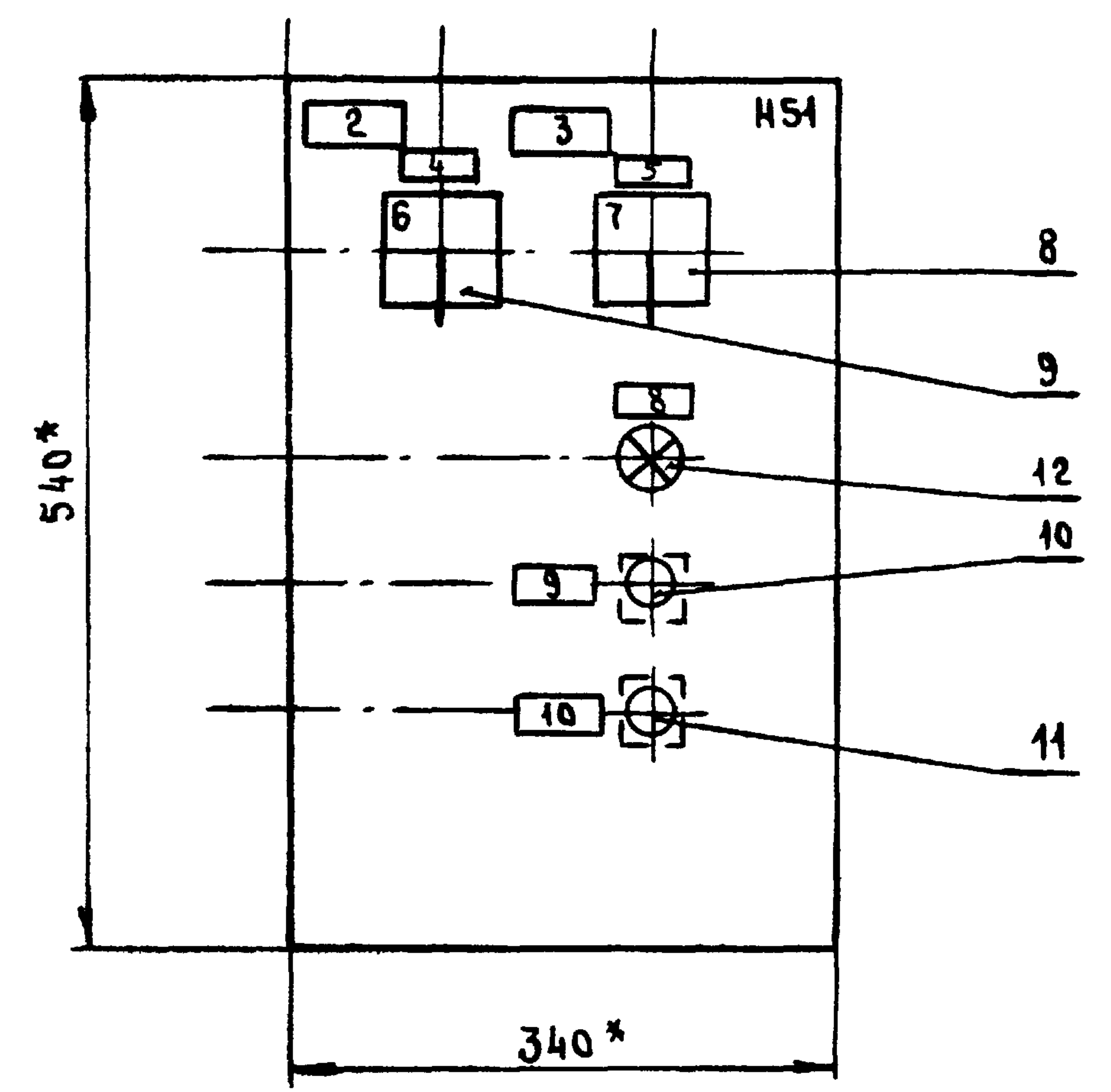
ФОРМАТ А3

АЛБОМ 2

ВИД СПЕРЕДИ
ДВЕРЬ НЕ ПОКАЗАНА



ДВЕРЬ ЯЩИКА
ВИД СПЕРЕДИ



* РАЗМЕРЫ ДЛЯ СПРАВОК

ГЛУБИНА ЯЩИКА 350 мм

28726-02

				904-02-40.89		
				АВТОМАТИЧЕСКОЕ УПРАВЛЕНИЕ И СИЛОВОЕ ЭЛЕКТРООБОРУДОВАНИЕ ОТОПИТЕЛЬНЫХ АГРЕГАТОВ		
				СТАДИЯ	ЛИСТ	ЛИСТОВ
Гл. спец.	Островский	<i>О</i>	07.88		14	
Н. контр.	Воронцов	<i>В</i>	07.88			
Рук. гр.	Гинодман	<i>Г</i>	07.88			
Ст. инж.	Булавина	<i>Б</i>	07.88			
Ст. инж.	Рогаткина	<i>Р</i>	07.88			
				ЯЩИК УПРАВЛЕНИЯ ЯУА 41 ЧЕРТЕЖ ОБЩЕГО ВИДА		ГПИ ЭЛЕКТРОПРОЕКТ МОСКВА

Копировал *Олф.*

ФОРМАТ А3

Лист № 15 из 15

Альбом 2

ФОРМАТ	ЗОНА	ПОЗ.	ОБОЗНАЧЕНИЕ	НАИМЕНОВАНИЕ	КОЛ.	ПРИМЕЧАНИЕ
				<u>ДОКУМЕНТАЦИЯ</u>		
				ЧЕРТЕЖ ОБЩЕГО ВИДА		
				СХЕМА ЭЛЕКТРИЧЕСКАЯ		
				СОЕДИНЕНИЙ		
				ПЕРЕЧЕНЬ НАДПИСЕЙ		
				<u>СБОРОЧНЫЕ ЕДИНИЦЫ</u>		
				Н1		
				ВЫКЛЮЧАТЕЛЬ		
		1			1	ОФ1
				ПУСКАТЕЛЬ		
		2			1	КМ1
				ПРИСТАВКА КОНТАКТНАЯ		
		3			1	
		4		РЕЛЕ РТА	1	КК1
		5		РЕЛЕ РЭ-37-22УЗ, U220В, 50Гц	1	К1
				ПРЕДОХРАНИТЕЛЬ		
		6		ППТ-10УЗ с ВТФ-6-УЗ	1	ФН1
				БЛОК ЗАЖИМОВ		
		7		Б 324-4П25-В/ВУЗ-10	2	Х1, Х2

ФОРМАТ	ЗОНА	ПОЗ.	ОБОЗНАЧЕНИЕ	НАИМЕНОВАНИЕ	КОЛ.	ПРИМЕЧАНИЕ
				Н51		
				ПЕРЕКЛЮЧАТЕЛЬ		
		8		ПКУЗ-14С-2001УЗ РУК. ФЛАЖК	1	СА1
		9		ПКУЗ-14С-2015УЗ РУК. ФЛАЖК	1	СА2
				ВЫКЛЮЧАТЕЛЬ		
		10		КЕОПУЗ ИСПОЛН. 2 ЧЕРН.	1	СВ2
		11		КЕОПУЗ ИСПОЛН. 2 КРАСН	1	СВ1
				АРМАТУРА		
		12		АМЕ 3211212 U220 В	1	НЛР1

ИЗЧ. И ПОДП. ПОДПИСЬ НА АТА. ВЗАМ. ПОВ. М.

23726-02

				904-02-40. 89		
				АВТОМАТИЧЕСКОЕ УПРАВЛЕНИЕ И СИЛОВОЕ ЭЛЕКТРООБОРУДОВАНИЕ ОТОПИТЕЛЬНЫХ АГРЕГАТОВ		
				СТАЛ	ЛСТ	ЛСТОВ
					15	
ГЛ. СВЕЦ	Островский	10	1/11/88	ЯЩИК УПРАВЛЕНИЯ РУЧ ТЕХНИЧЕСКИЕ ДАННЫЕ АППАРАТОВ		ГПИ ЭЛЕКТРОПРОЕКТ Москва
И КВНТР	Воронов	1/12/88				
РУК ГР.	Гиньдман	1/12/88				
СТ. ИЖ	Булавина	1/12/88				

КОПИРОВАА

ФОРМАТ А3

Альбом 2

ПА- НЕЛЬ	НАДПИСЬ	ПОЗ. ОБОЗ- НАЧЕНИЕ	МЕСТО НАДПИСИ	ТЕКСТ	КОЛ	ВНА ШРИФТА	ЗАГОТОВКА
			ТАБЛИЧКА	QFI	1		
			ТО ЖЕ	КМ1, КК1	1		
1		FU1	"	ЗАПОРНОЕ УСТРОЙСТВО	1		
			"	К1	1		
2			ТАБЛИЧКА	<input type="checkbox"/> - ОТОПИТЕЛЬНЫЙ АГРЕГАТ	1		
3			ТО ЖЕ	<input type="checkbox"/>	1		
4	SA2		"	ИЗБИРАНИЕ РЕЖИМА	1		
5	SA1		"	ВЫБОР РЕЖИМА УПРАВЛЕНИЯ	1		
6			НА КЛЮЧЕ	ДЕНЬ - ¹ ЩА - ² НОЧЬ	1		
7			ТО ЖЕ	МЕСТ. - ¹ 0 - ² ДИСТ	1		
8	HLR1		ТАБЛИЧКА	ВКЛЮЧЕНО	1		
9	SB2		ТО ЖЕ	ПРОК	1		
10	SB1		"	СТОП	1		

ИВБ. № ПОДЛ. ПОДПИСЬ И ДАТА. ВЗАМ. ИВБ. №

23726-02

				904-02-40.89		
				АВТОМАТИЧЕСКОЕ УПРАВЛЕНИЕ И СЛОВОЕ ЭЛЕКТРООБОРУДОВАНИЕ ОТОПИТЕЛЬНЫХ АГРЕГАТОВ		
				СТАДИЯ	ЛИСТ	ЛИСТОВ
					16	
ГЛ. СПЕЦ.	Островский	<i>OS</i>	110788	Ящик управления ЯЗК1 ПЕРЕЧЕНЬ НАДПИСЕЙ		ГПИ ЭЛЕКТРОПРОЕКТ Москва
И КОНТР.	Ворднов	<i>ВВ</i>	120788			
РУК. ГР.	Гинодман	<i>ГГ</i>	010788			
СТ. ИНЖ.	Блаваина	<i>ББ</i>	010688			

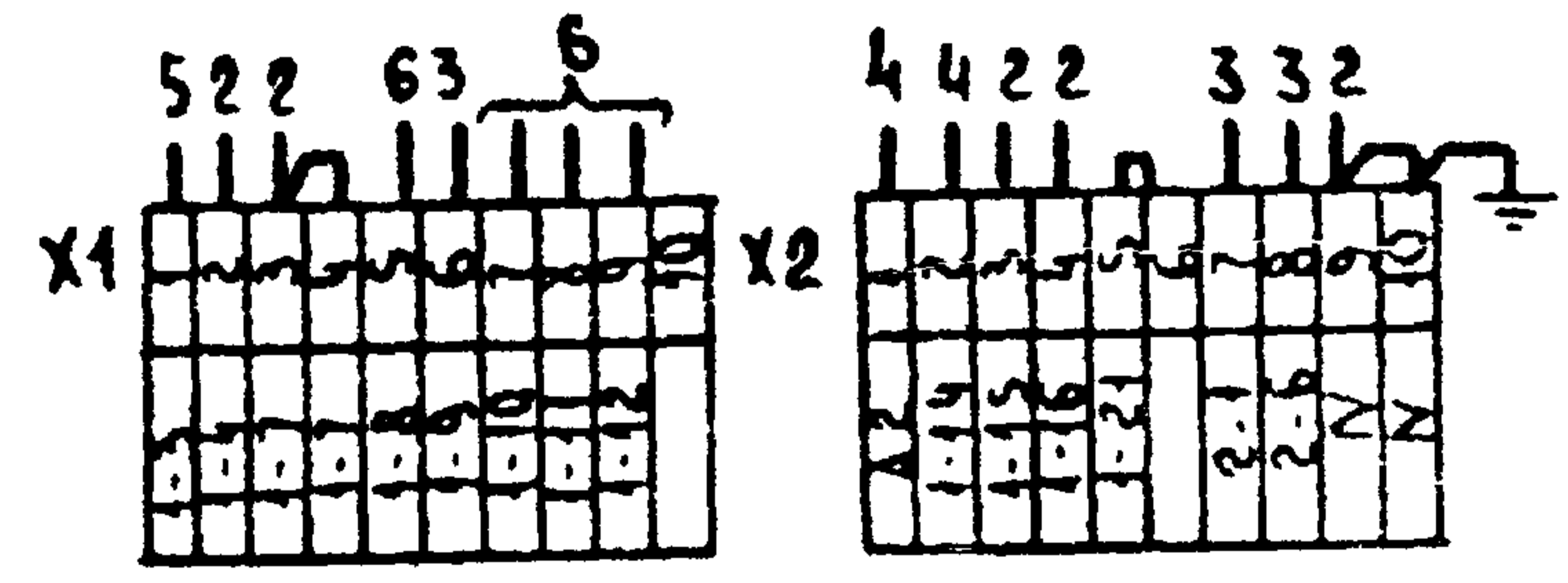
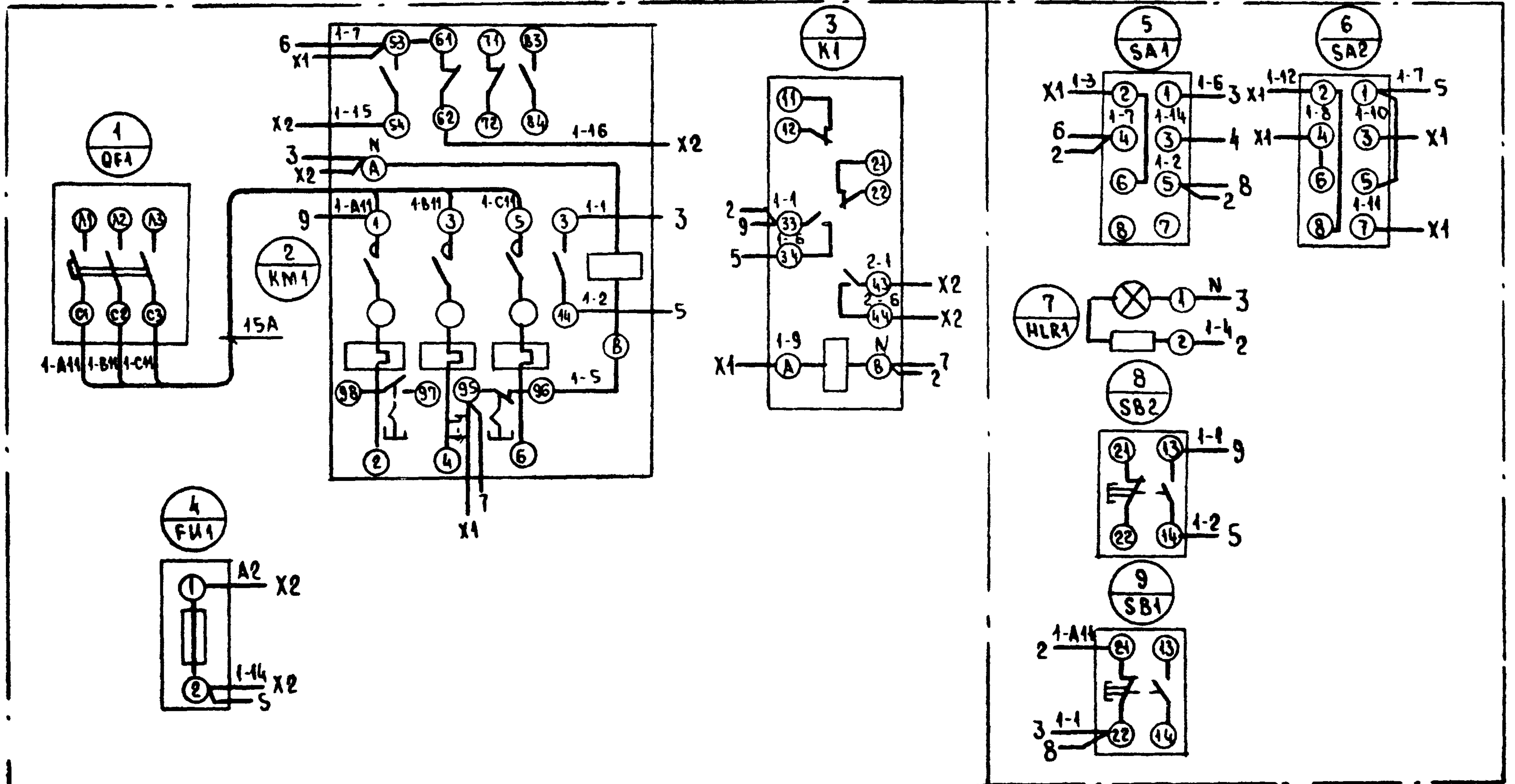
КОПИРОВАЛ *Андрей*

ФОРМАТ А3

АЛБ0М 2

Вид ОПЕРЕДИ

ДВЕРЬ ЯЩИКА (Вид со стороны МОНТАЖА)



23726-02

				904-02-40.89		
				АВТОМАТИЧЕСКОЕ УПРАВЛЕНИЕ И СИЛОВОЕ ЭЛЕКТРОСНАБЖЕНИЕ ОТОПИТЕЛЬНЫХ АГРЕГАТОВ		
				СТАДИЯ	ЛИСТ	ЛИСТОВ
					17	
ГЛАСРЕД	Островский	07.88		ЯЩИК УПРАВЛЕНИЯ ЯУАЧ СХЕМА ЭЛЕКТРИЧЕСКАЯ СОЕДИНЕНИЙ		
И КОМПР	Воронов	07.88				
РУК ГР	Гиндман	07.88				
БЕД ИЖ	Кислянская	07.88				
СТ ИЖ	Булавин	07.88		ЭЛЕКТРОПРОЕКТ Москва		

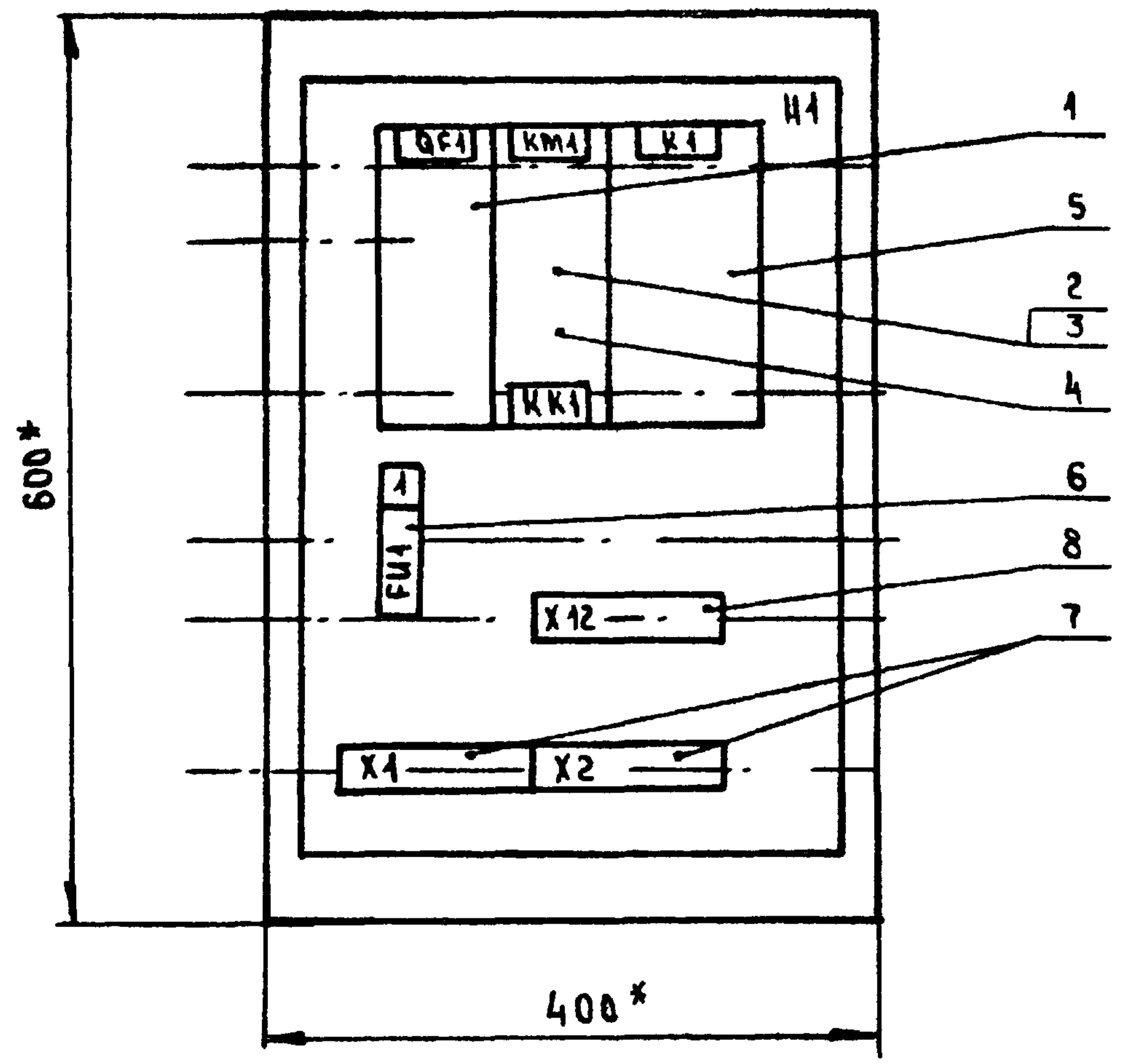
Копировал *М.С.*

ФОРМАТ А3

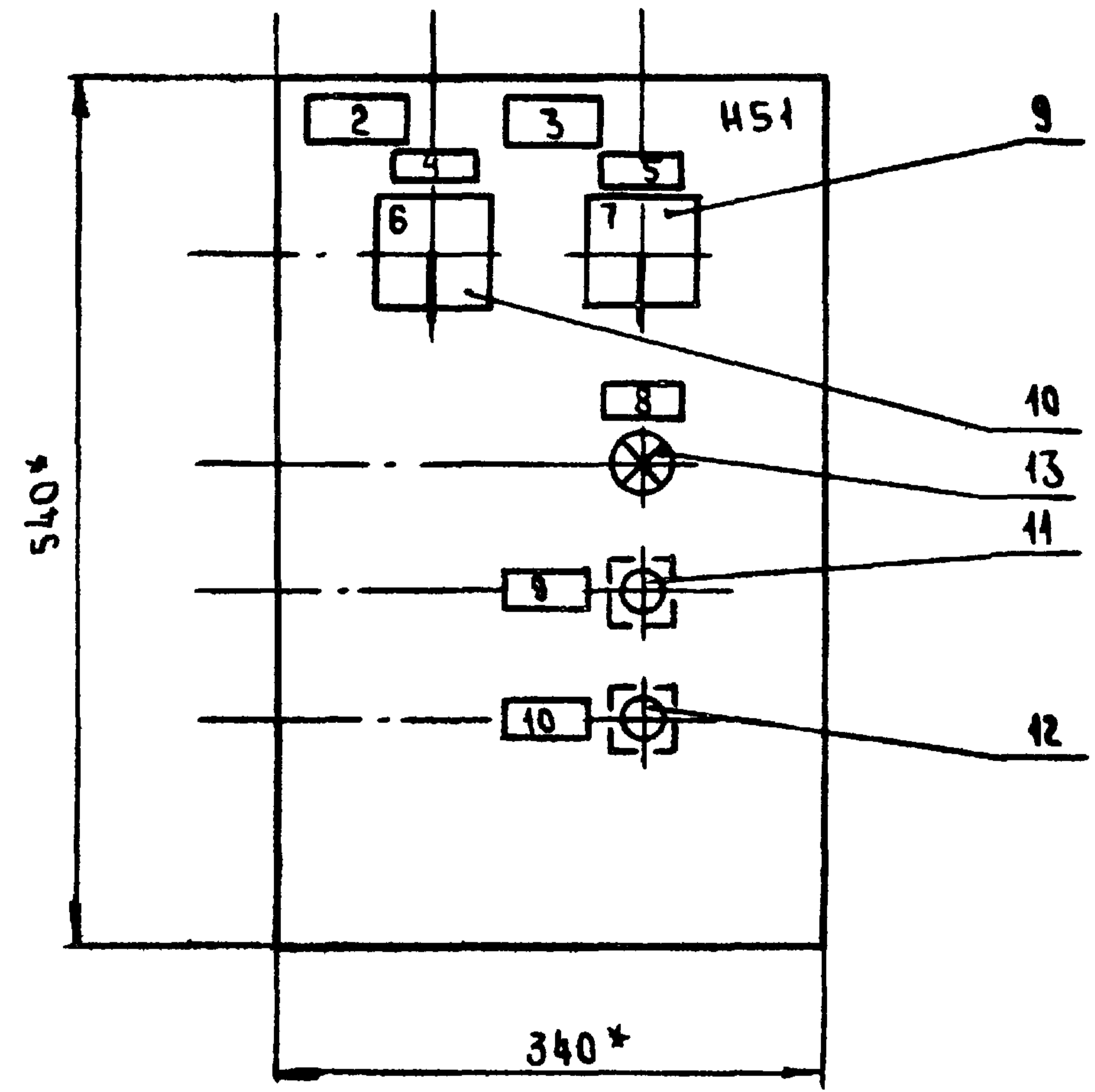
ИЖЕ № 100АА ПОД ПИСЬМ В АТАТА БЖАМ ПИБД.ИЖ

Альбом 2

Вид Спереди
Дверь не показана



Дверь ящика
Вид Спереди



* Размеры для справок

Глубина ящика 350 мм

23726-02

				904-02-40.89		
				АВТОМАТИЧЕСКОЕ УПРАВЛЕНИЕ И СИЛОВОЕ ЭЛЕКТРОБОРДОВАНИЕ ОТОПИТЕЛЬНЫХ АГРЕГАТОВ		
				ОТДЕЛ		ЛИСТ
				18		ЛИСТОВ
ГЛ. СПЕЦ.	Островский	<i>И</i>	07.88	ЯЩИК УПРАВЛЕНИЯ ЯУАС1 ЧЕРТЕЖ ОБЩЕГО ВИДА ГПИ ЭЛЕКТРОПРОЕКТ Москва		
И. КОНТР.	Воронов	<i>В</i>	07.88			
РУК. ГР.	Гинодман	<i>Г</i>	07.88			
СТ. ИНЖ.	Булавина	<i>Б</i>	07.88			
СТ. ИНЖ.	Рогаткина	<i>Р</i>	07.88			

Копировал *И.И.*

Формат А3

Имя, № подл., Подпись, Дата, Фамилия

Альбом 2

ФОРМАТ	ВИА	Поз.	ОБОЗНАЧЕНИЕ	НАИМЕНОВАНИЕ	КОЛ.	ПРИМЕЧАНИЕ
				<u>ДОКУМЕНТАЦИЯ</u>		
				ЧЕРТЕЖ ОБЩЕГО ВИДА		
				СХЕМА ЭЛЕКТРИЧЕСКАЯ СОЕДИНЕНИЙ		
				ПЕРЕЧЕНЬ НАДПИСЕЙ		
				<u>СБОРОЧНЫЕ ЕДИНИЦЫ</u>		
				Н1		
				ВЫКЛЮЧАТЕЛЬ		
		1			1	QF1
				ПУСКАТЕЛЬ		
		2			1	KM1
				ПРИСТАВКА КОНТАКТНАЯ		
		3			1	
		4		РЕЛЕ РТЛ	1	KK1
		5		РЕЛЕ ПЗ-37-4Р УЗ, У220В, 50Гц		K1
				ПРЕДОХРАНИТЕЛЬ		
		6		ППТ-10УЗ с ВТФ-6-УЗ	1	FI1
				БЛОК ЗАЖИМОВ		
		7		Б324-4П25-В/ВУЗ 10	2	X1, X2
		8		Б324-4П25-В/ВУЗ-5	1	X12

ФОРМАТ	ВИА	Поз.	ОБОЗНАЧЕНИЕ	НАИМЕНОВАНИЕ	КОЛ.	ПРИМЕЧАНИЕ
				Н51		
				ПЕРЕКЛЮЧАТЕЛИ		
		9		ПКУЗ-14с-2001УЗ РУК ФЛЖК	1	SA1
		10		ПКУЗ-14с-2015УЗ РУК ФЛЖК	1	SA2
				ВЫКЛЮЧАТЕЛЬ		
		11		KE-011УЗ, ИСПОЛН. 2. ЧЕРН.	1	SB2
		12		KE 011УЗ, ИСПОЛН. 2, КРАСН	1	SB1
				АРМАТУРА		
		13		АМЕ3212212 У2 220 В	4	HLR1

Имя, Фамилия, Подпись и дата

				28726-02	
				904-02-40.89	
				АВТОМАТИЧЕСКОЕ УПРАВЛЕНИЕ И СИЛОВОЕ ЭЛЕКТРОБОРЗДОВАНИЕ ОТОПИТЕЛЬНЫХ АГРЕГАТОВ	
				СТАРИЯ ЛИСТ	ЛИСТОВ
				19	
ГЛ. СПЕЦ.	Островский	Д	20/89	ЯЩИК УПРАВЛЕНИЯ ЯУАЗ1 ТЕХНИЧЕСКИЕ ДАННЫЕ АППАРАТОВ	
Н. КОМП.	Воронов	И	20/89		
РУК ГР.	Гинодман	А	20/89		
СТ. ИНЖ.	Булавина	В	20/89		
				ГПИ ЭЛЕКТРОПРОЕКТ Москва	

Копировал *Мельник*

Формат А3

Альбом 2

Па- наль	Надпись	Поз. обоз- начение	Место надписи	Текст	Кол.	Вкл. шрифта	Заготовка
	1	ФУ1	ТАБЛИЧКА	ЗАПОРНОЕ УСТРОЙСТВО	1		
			ТО ЖЕ	QF1	1		
			"	КМ1, КК1	1		
			"	К1.	1		
	2		ТАБЛИЧКА	<input type="checkbox"/> - ОТОПИТЕЛЬНЫЙ АГРЕГАТ	1		
	3		ТО ЖЕ	<input type="checkbox"/>	1		
	4	SA2	"	ИЗБИРАНИЕ РЕЖИМА	1		
	5	SA1	"	ВЫБОР РЕЖИМА УПРАВЛЕНИЯ	1		
	6		НА КЛЮЧЕ	⁸ ¹ ² ДЕНЬ - ЩД - НОЧЬ	1		
	7		ТО ЖЕ	⁸ ¹ ² МЕСТ. - 0 - ДИСТ.	1		
	8	HLR1	ТАБЛИЧКА	ВКЛЮЧЕНО	1		
	9	SB2	ТО ЖЕ	ПУСК	1		
	10	SB1	"	СТОП	1		

УИВ, № ПОДА ПОДПИСЬ И ДАТА ВЗАИМНОВ

23726-02

				904-02-40.89		
				АВТОМАТИЧЕСКОЕ УПРАВЛЕНИЕ И СЛОВОЕ ЭЛЕКТРООБОРУДОВАНИЕ ОТОПИТЕЛЬНЫХ АГРЕГАТОВ		
				СТАДИЯ	ЛИСТ	ЛИСТОВ
				20		
ГЛ. СЧЕТ	ОСТРОВСКИЙ	<i>Д</i>	1/07.89	ЯЩИК УПРАВЛЕНИЯ ЯУА51 ПЕРЕЧЕНЬ НАДПИСЕЙ ГПМ ЭЛЕКТРОПРОЕКТ МОСКВА		
Ч. КОНТР.	ВОРОНОВ	<i>Ирина</i>	12.07.89			
РУК. ГР.	ГИНДАМАН	<i>А.В.</i>	11.07.89			
СТ. ИИЖ	БУЛАВИНА	<i>В.И.</i>	27.06.89			

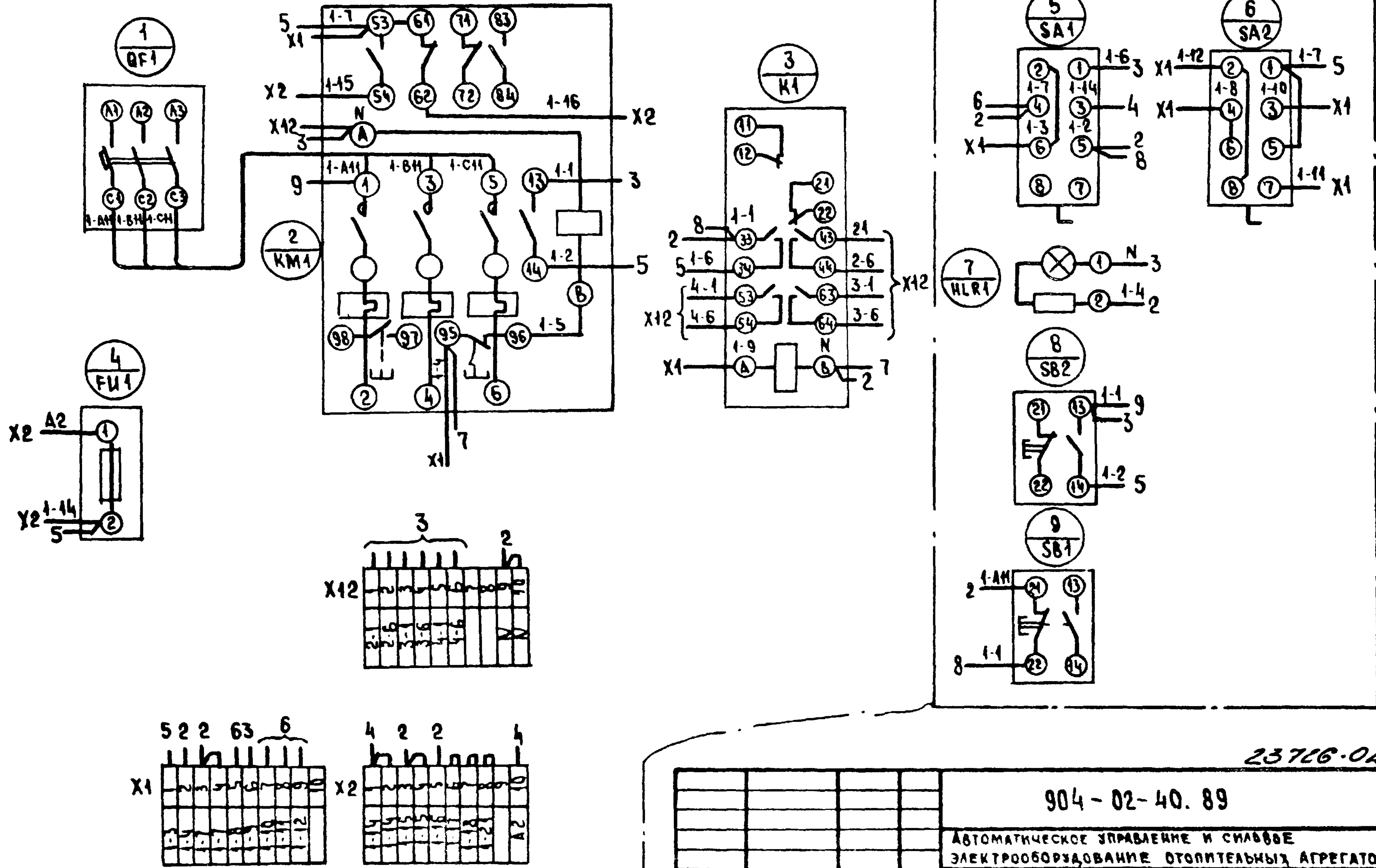
Копировал *Младен*

ФОРМАТ А3

Альбом 2

ВН А СПЕРЕДИ

ДВЕРЬ ЯЩИКА (ВИД СО СТОРОНЫ МОНТАЖА)



Имя и номер. Подпись и дата. Взам. инвент.

23726-02

				904-02-40.89		
				АВТОМАТИЧЕСКОЕ УПРАВЛЕНИЕ И СНАБЖЕНИЕ ЭЛЕКТРООБОРУДОВАНИЕ ОТОПИТЕЛЬНЫХ АГРЕГАТОВ		
				СТАДИЯ	ЛИСТ	ЛИСТОВ
					24	
ГЛ СПЕЦ	Островский	0	0788	ЯЩИК УПРАВЛЕНИЯ ЯУАС1 СХЕМА ЭЛЕКТРИЧЕСКАЯ СОЕДИНЕНИЙ		ГПИ ЭЛЕКТРОПРОЕКТ МОСКВА
Н КОНТР	Воронов	178	0788			
РЗК ГР	Гинюдан	101	0788			
БЕД ММЖ	Кишкинская	100	0788			
Ст инж.	Булавина	100	0788			

Копировал Лид.

Формат А3

ЦЕНТРАЛЬНЫЙ ИНСТИТУТ ТИПОВОГО ПРОЕКТИРОВАНИЯ
ГОССТРОЯ СССР
КИЕВСКИЙ ФИЛИАЛ
г. Киев-57 ул. Эжена Потье № 12

48/23
Заказ № *12642* Уинв. № *23726-02* тираж *450*
Сдано в печать *18/19* 1989 Цена *1.82*