

ГОСУДАРСТВЕННЫЙ КОМИТЕТ СССР ПО ДЕЛАМ СТРОИТЕЛЬСТВА

ГОССТРОЙ СССР

**СНиП  
II-76-78**

**СТРОИТЕЛЬНЫЕ  
НОРМЫ И ПРАВИЛА**

**Часть II**

**НОРМЫ ПРОЕКТИРОВАНИЯ**

**Глава 76**

**Спортивные  
сооружения**

*Заменен: ВЕН 46-86 / Госстандарт СССР  
"Спортивные и физкультурно-оздорови-  
тельные сооружения. Нормы проектирова-  
ния."*

**Москва 1979**



ГОСУДАРСТВЕННЫЙ КОМИТЕТ СССР ПО ДЕЛАМ СТРОИТЕЛЬСТВА  
(ГОССТРОЙ СССР)

СНиП  
II-76-78

СТРОИТЕЛЬНЫЕ  
НОРМЫ И ПРАВИЛА

Часть II

НОРМЫ ПРОЕКТИРОВАНИЯ

Глава 76

Спортивные сооружения

Тираж: см. с. 89  
(обложка)

Утверждены  
постановлением Государственного комитета СССР  
по делам строительства  
от 29 декабря 1978 г. № 257



МОСКВА СТРОЙИЗДАТ 1979

СНиП II-76-78. Спортивные сооружения Госстрой СССР. — М.: Стройиздат, 1979. 84 с.

Глава СНиП II-76-78 «Спортивные сооружения» разработана ЦНИИЭП зрелищных зданий и спортивных сооружений им. Б. С. Мезенцева с участием КиевЗНИИЭП Государственного комитета по гражданскому строительству и архитектуре при Госстрое СССР.

С введением в действие настоящей главы утрачивают силу:

глава СНиП II-Л.11-70 «Спортивные сооружения. Нормы проектирования»;

Указания по проектированию лыжных баз (трасс, трамплинов и зданий) —

ВСН 3-71;

Госгражданстрой

Указания по проектированию сооружений для стрелкового спорта (тиров и стрель-

ВСН 6-71

б) — Госгражданстрой.

Редакторы — инж. Л. Г. Сурков (Госстрой СССР), инж. Н. А. Глинкина (Госгражданстрой при Госстрое СССР), инженеры М. Я. Исаев, И. С. Швейцер, канд. техн. наук Г. В. Ясный (ЦНИИЭП зрелищных зданий и спортивных сооружений им. Б. С. Мезенцева)

Государственный комитет СССР по делам строительства (Госстрой СССР)	Строительные нормы и правила	СНиП II-76-78
	Спортивные сооружения	Взамен СНиП II-Л.11-70

## 1. ОБЩИЕ ПОЛОЖЕНИЯ

1.1. Настоящие нормы должны соблюдаться при проектировании новых и реконструируемых крытых и открытых спортивных сооружений (с трибунами и без трибун для зрителей) в том числе:

плоскостных сооружений;  
спортивных залов;  
катков с искусственным льдом;  
бассейнов;  
лыжных баз;  
тиров и стрельбищ.

Примечание. При проектировании спортивных сооружений следует соблюдать также требования главы СНиП по проектированию общественных зданий и сооружений.

1.2. Пропускную способность спортивных сооружений в зависимости от их назначения по видам спорта следует принимать:

открытых плоскостных спортивных сооружений, спортивных залов и катков — по табл. 1; бассейнов — по табл. 2; лыжных баз; тиров и стрельбищ — по заданию на проектирование.

Таблица 1

Вид спорта	Размеры <sup>1</sup> , м			Пропускная способность		Примечание
	длина	ширина	высота <sup>2</sup> до низа выступающих конструкций в зале	открытых плоскостных спортивных сооружений, человек в смену	залов из расчета м <sup>2</sup> на одного занимающегося в смену	
1. Акробатика. На один комплект табельного оборудования	36*	18*	6	—	8	—
2. Бадминтон	15*	8	7	8	15	Поле для игры 13,4×5,18 м для одиночной и 13,4×6,1 м для парной игры. При смежном расположении площадок ширину двух площадок допускается принимать 15,1 м
3. Баскетбол	28	16	7	24	20	Поле для игры — 26×14 м. При размещении поля в зале с местами для зрителей расстояние от границ поля до мест для зрителей должно быть не менее 2 м

Внесены Государственным комитетом по гражданскому строительству и архитектуре при Госстрое СССР	Утверждены постановлением Государственного комитета СССР по делам строительства от 29 декабря 1978 г. № 257	Срок введения в действие 1 июля 1979 г.
--	---	--



Продолжение табл. 1

Вид спорта	Размеры <sup>1</sup> , м			Пропускная способность		Примечание
	длина	ширина	высота <sup>2</sup> до низа выступающих конструкций в зале	открытых плоскостных спортивных сооружений, человек в смену	залов из расчета, м <sup>2</sup> на одного занимающегося в смену	
4. Бокс: а) на один ринг размером 6×6 м и один комплект табельного оборудования	18*	12*	4	—	8	При размещении ринга в зале с местами для зрителей размер арены должен быть 14×14 м на каждый ринг
б) на два ринга размером 6×6 м и двойной комплект табельного оборудования	30*	15*	4	—	8	
5. Борьба: а) классическая, вольная и самбо — на один ковер диаметром 9 м или на два ковра диаметром 7 м каждый и один комплект табельного оборудования	24*	14	4	—	9,5	При размещении ковра в зале с местами для зрителей размер арены следует принимать из расчета 17×17 м на каждый ковер диаметром 9 м (при размещении ковра на помосте высотой до 1 м—19×19 м)
б) то же, на два смежно расположенных ковра диаметром 9 м каждый и двойной комплект табельного оборудования	30*	18*	4	—	9,5	
в) дзю-до на один ковер («татами») размером 14×14 м и комплект табельного оборудования	24*	14	4	—	9,5	При размещении ковра «татами» в зале с местами для зрителей размер арены следует принимать из расчета 18×18 м на каждый ковер «татами» (при размещении «татами» на помосте высотой до 1 м — 20×20 м) с зоной безопасности между смежными рабочими частями «татами» не менее 3 м
6. Волейбол	24*	15*	8	24	15	Поле для игры — 18×9 м. При размещении поля в зале с местами для зрителей соревнований международного масштаба расстояние от границ поля для игры до мест для зрителей должно быть не менее 8 м по торцовым и 5 м по продольным сторонам поля, а высота зала не менее 12,5 м
7. Гандбол	43	22	6	24	40	Поле для игры — 40×20 м. Допускается предусматривать длину зала 42*; в этом случае длина поля для игры — 39 м
8. Гимнастика спортивная: а) на один комплект табельного оборудования для мужчин и женщин с одним общим местом для вольных упражнений	30*	18*	6	—	8	Допускается уменьшение высоты зала в местах расположения рабочей зоны следующего оборудования: перекладины — до 5,5 м; брусьев — до 5 м (мужские — до 4,3 м);



Продолжение табл. 1

Вид спорта	Размеры <sup>1</sup> , м			Пропускная способность		Примечание
	длина	ширина	высота <sup>2</sup> до низа выступающих конструкций в зале	открытых плоскостных спортивных сооружений, человек в смену	залов из расчета, м <sup>2</sup> на одного занимающегося в смену	
б) на расширенный комплект табельного оборудования с одним общим для мужчин и женщин местом для вольных упражнений	36*	18*	6	—	8	бревна — до 4,5 м (низкого — до 3 м); стенки — до 4,5 м; кося — до 4,3 м (с ручками — до 3 м); над разбегами в прыжках и помостом (ковром) для вольных упражнений — до 3 м
в) на два комплекта табельного оборудования для мужчин и женщин с одним общим местом для вольных упражнений	42*	24*	6	—	8	В универсальных спортивно-зрелищных залах (при размещении комплекта снарядов для соревнований на помосте) размер арены должен быть не менее 48×24 м
9. Гимнастика художественная. На одну площадку размером 12×12 м и комплект табельного оборудования	21*	15*	7	—	10	При размещении площадки в залах с местами для зрителей размер арены должен быть не менее 15×15 м на каждую площадку
10. Городки	30	15	—	12	—	—
11. Легкая атлетика:						
а) прыжки в длину и тройной прыжок	По прил. 1, рис. 1			10 — на открытом воздухе, 20 — в зале (манеже)		При сдвоенной дорожке для разбега в прыжках в длину и тройном в общую яму (см. прил. 1, рис. 1) пропускную способность следует принимать в 1,5 раза больше. Высота помещения у места для приземления в прыжках с шестом (не менее чем за 2 м до опорной стенки ящика для упора и 4 м за нею по направлению разбега) должна быть не менее 8,5 м; у мест для остальных прыжков допускается уменьшение высоты помещения до 5 м
б) прыжки в высоту	По прил. 1, рис. 2		7			
в) прыжки с шестом	По прил. 1, рис. 3			8 — на открытом воздухе, 16 — в зале (манеже)		
г) толкание ядра	По прил. 1, рис. 4					
д) метание диска и молота	По прил. 1, рис. 5					
е) метание копья	По прил. 1, рис. 6		—	7	—	—
ж) метание гранаты и мяча	По прил. 1, рис. 7					



Продолжение табл. 1

Вид спорта	Размеры <sup>1</sup> , м			Пропускная способность		Примечание
	длина	ширина	высота <sup>2</sup> до низа выступающих конструкций в зале	открытых плоскостных спортивных сооружений, человек в смену	залов из расчета м <sup>2</sup> на одного занимающегося в смену	
з) прямая беговая дорожка	По прил. 1, рис. 8		7	По 6 на каждую отдельную дорожку — на открытом воздухе, по 12 — в зале (манеже)		Допускается уменьшение высоты помещения до 4 м. Круговая беговая дорожка предусматривается только в составе спортивного ядра и в манеже
и) круговая беговая дорожка	По прил. 1, рис. 9 — на открытом воздухе, по прил. 1, рис. 10 — в зале (манеже)					
12. Регби <sup>3</sup>	121	69	—	30	—	Поле для игры — 119×66 м (включая зачетные поля)
13. Скоростной бег на коньках	По прил. 1, рис. 11		6	60 чел.	—	—
14. Теннис:						
а) площадка для игры	36*	18*	8	16***	40***	Поле для игры — 23,774×8,23 м для одиночной и 23,774×10,973 м для парной игры. Для соревнований республиканского и более высокого масштаба размер площадки должен быть 40×20 м, а высота — не менее 9 м. При смежном расположении площадок расстояние между боковыми линиями полей для игры допускается принимать 5 м
б) площадка с тренировочной стенкой	Не менее 16	Не менее 12	8	1 чел на 4 м длины площадки		Стенка устанавливается по длине площадки вдоль одной из ее границ. Высота стенки не менее 3 м. Предусматривается как отдельная открытая площадка при шести и более открытых площадках для игры; при наличии двух и более площадок для игры в зале предусматривается в отдельном помещении, размещаемом в удобной связи с залом. При меньшем числе площадок отдельное помещение при зале или отдельная открытая площадка не предусматриваются, а тренировочная стенка устанавливается в торцах площадок вместо ограждения



Продолжение табл. 1

Вид спорта	Размеры <sup>1</sup> , м			Пропускная способность		Примечание
	длина	ширина	высота <sup>2</sup> до низа выступающих конструкций в зале	открытых плоскостных спортивных сооружений, человек в смену	залов из расчета, м <sup>2</sup> на одного занимающегося в смену	
15. Теннис настольный	7,75 (на один стол)	4,5	3	8 чел. на каждый стол		В спортивно-зрелищных залах, предназначенных для соревнований всесоюзного и международного масштаба, размеры арены должны быть 12×6 м на каждый стол
16. Тяжелая атлетика:						
а) на один помост размером 4×4 м, два помоста размером 3,2×3,2 м и один комплект табельного оборудования;	18*	9*	4	—	7	При размещении помоста в залах с местами для зрителей размер арены следует принимать 12×12 м
б) на один помост размером 4×4 м, четыре помоста размером 3,2×3,2 м и двойной комплект табельного оборудования	24*	12*	—	—	—	
17. Фехтование. На 4 дорожки и комплект табельного оборудования	22	14	4	—	9	При ином количестве дорожек ширину зала следует принимать из расчета 5 м на одну дорожку плюс 3 м на каждую последующую. При размещении фехтовальных дорожек в залах с местами для зрителей размер арены следует принимать из расчета 22×8 м (допускается 18×8 м) на каждую дорожку
18. Фигурное катание на коньках	65	34	6	1 чел. на 30 м <sup>2</sup> поверхности льда		Размер ледяной площадки — 61×30 м
19. Футбол <sup>4</sup>	112**	73**	15	30	135	Поле для игры — 104×69 м. Размер зала (манежа) допускается принимать 96*×48* м (поле для игры 90×45), в этом случае пропускная способность принимается из расчета 75 м <sup>2</sup> на 1 чел.
20. Хоккей	65	34	6	1 чел. на 40 м <sup>2</sup> поверхности поля для игры		Поле для игры — 61×30 м
21. Хоккей на траве <sup>3</sup>	98	61	—	30	—	Поле для игры — 92×55 м
22. Хоккей с мячом <sup>3</sup>	119	78	—	34	—	Поле для игры — 105×70 м



Продолжение табл. 1

Вид спорта	Размеры <sup>1</sup> , м			Пропускная способность		Примечание
	длина	ширина	высота <sup>2</sup> до низа выступающих конструкций в зале	открытых плоскостных спортивных сооружений, человек в смену	залов из расчета м <sup>2</sup> на одного занимающегося в смену	
23. Массовое катание на коньках	Размеры ледяной поверхности катков не нормируются; общая площадь льда определяется из расчета 15 м <sup>2</sup> на одного катающегося (в крытых катках — 4,5 м <sup>2</sup> ) и 25 м <sup>2</sup> на одного обучающегося катанию					За наружным периметром ледяной поверхности открытых катков следует предусматривать свободную зону (зону безопасности) шириной не менее 2 м для отвала снега

\* Приведенные размеры допускается принимать в строительных осях зала при условии привязки конструкций к осям не более 0,5 м внутрь зала.

\*\* При нескольких футбольных полях в комплексе открытых плоскостных спортивных сооружений не более половины из них допускается принимать размером 98×64 м (поле для игры — 90×60 м).

\*\*\* При количестве открытых площадок более пяти (более двух в зале) расчетную пропускную способность следует принимать 8 чел. в смену на каждую открытую площадку, а в помещении — из расчета 80 или 100 м<sup>2</sup> (в зависимости от принятых размеров площадки) на одного занимающегося в смену.

<sup>1</sup> Размеры приведены в чистоте, включая забеги и зону безопасности.

<sup>2</sup> В залах для спортивных игр высота должна быть выдержана в пределах поля для игры. За полем для игры допускается плавное уменьшение высоты, но не менее чем до 3 м в пределах общих размеров площадки, приведенных в вертикальных графах 2 и 3 настоящей таблицы. В крытых катках высота должна быть выдержана над ледяной площадкой.

<sup>3</sup> В таблице приведен размер отдельно расположенного поля; обычно размещается на поле для футбола.

<sup>4</sup> При размещении в составе спортивного ядра с круговой легкоатлетической дорожкой длиной 400 м (см. прил. 1, рис. 9) забеги принимаются исходя из размеров беговой дорожки и секторов для легкой атлетики.

**Примечания:** 1. Пропускную способность и размеры универсальных открытых плоскостных спортивных сооружений и спортивных залов (для попеременных занятий различными видами спорта) следует принимать по наибольшему из показателей, приведенных в настоящей таблице для этих видов спорта, а спортивных ядер и залов (манежей) для легкой атлетики — в зависимости от состава и количества отдельных мест занятий, предназначенных для одновременного использования.

При проектировании универсальных спортивных залов в малых населенных пунктах и в сельской местности, предназначенных для попеременного проведения уроков физического воспитания школьников со спортивными занятиями населения, допускается принимать следующие уменьшенные размеры залов (в строительных осях):

24×12×6 м — с расчетной пропускной способностью 30—35 чел. в смену;

30×15×7 м — с расчетной пропускной способностью 50—55 чел. в смену.

2. Пропускная способность залов определена из условий проведения учебно-тренировочных занятий.

Таблица 2

Назначение ванны	Размеры, м				Пропускная способность в смену	Примечание
	длина	ширина	глубина воды			
			в мелкой части	в глубокой части		
1. Спортивное плавание	50	21	1,8	2,3	15 чел. на каждую дорожку	Ширину дорожки следует принимать 2,5 м. За крайними дорожками до стенок ванны должны предусматриваться свободные полосы водной поверхности шириной 0,5 м каждая
	25	16	1,2—1,8	—	10 чел. на каждую дорожку	
		11				



Продолжение табл. 2

Назначение ванны	Размеры, м				Пропускная способность в смену	Примечание	
	длина	ширина	глубина воды				
			в мелкой части	в глубокой части			
2. Прыжки в воду	В зависимости от принятого состава и количества устройств для прыжков в соответствии с требованиями, приведенными в прил. 1 (рис. 12) и таблице к нему				8 чел. на каждое устройство. Платформы вышек или доски трамплинов, расстояние между продольными осями которых в плане менее указанных в прил. 1, рис. 12 (поз. С), считаются за одно устройство	—	
3. Водное поло	По прил. 1 (рис. 18)				22 чел. (на площади зеркала воды, отведенной под водное поло)	—	
4. Оздоровительное плавание и занятия групп общей физической подготовки	16 <sup>2</sup> / <sub>3</sub>	8	1	1,4	Из расчета 5,5 м <sup>2</sup> зеркала воды на одного занимающегося	—	
		6					
	12,5	6					
5. Обучение неумеющих плавать:	10*	6	0,9	Не более 1,25	Одна группа не более 16 чел.	—	
			б) детей старше 10 до 14 лет	0,8			Не более 1,15
			в) детей от 7 до 10 лет	0,6			Не более 0,85

\* В числителе приведен размер для крытых ванн, в знаменателе — для открытых.

Примечания: 1. При совмещении водного поло в одной ванне с прыжками в воду и плаванием допускается принимать длину ванн 33<sup>1</sup>/<sub>3</sub> м и ширину — не менее указанной в прил. 1 (рис. 18). В этом случае пропускную способность каждой дорожки для плавания (шириной 2,5 м) следует принимать 12 чел. в смену.

2. Размеры и пропускную способность универсальных ванн (для плавания, водного поло и прыжков в воду) следует принимать по наибольшим данным.

3. Отклонения в длине ванн для спортивного плавания (в том числе универсальных) допускаются только в сторону увеличения в пределах: для ванн длиной 50 м—0,03 м; 33<sup>1</sup>/<sub>3</sub>—0,02 м; 25 м—0,015 м. При съемных пластинах электрохронометражного устройства длина ванны должна быть увеличена на толщину пластин.

4. В крытых бассейнах допускается проектировать одну ванну для обучения не умеющих плавать детей от 7 до 10 лет попеременно с детьми старше 10 до 14 лет; глубину воды следует принимать 0,8 м в мелкой части и 1,05 м — в глубокой с понижением уровня при занятиях детей младшего возраста до 0,6 и 0,85 м соответственно.

## 2. ГЕНЕРАЛЬНЫЕ ПЛАНЫ

2.1. При размещении спортивных сооружений, определении их состава и размеров земельного участка, а также решении вопросов, связанных с устройством автостоянок необходимо соблюдать требования глав СНиП по проектированию планировки и застройки городов, поселков и сельских насе-

ленных пунктов и проектированию защиты от шума. Состав и количество основных спортивных сооружений определяется заданием на проектирование.

2.2. Общая площадь озеленения земельного участка спортивного сооружения, включая площадь ветро- и пылезащитных полос древесных и кустарниковых насаждений, а также площадь газонных покрытий полей



и площадок и питомника для выращивания дерна, должна составлять не менее 30% площади земельного участка открытых плоскостных спортивных сооружений и 35% площади земельного участка открытого бассейна.

*Примечание.* Для участков крытых спортивных сооружений, а также открытых спортивных сооружений, размещаемых в парках, садах и скверах, общая площадь озеленения не нормируется.

**2.3.** Проезды и пешеходные дорожки следует предусматривать ко всем сооружениям, располагаемым на земельном участке. Проезды должны иметь усовершенствованное облегченное или переходное покрытие. Тип покрытия пешеходных дорожек не нормируется.

**2.4.** Перед трибунами открытых спортивных сооружений следует предусматривать свободные площади из расчета 0,5 м<sup>2</sup> на одно зрительское место.

**2.5.** Ширина путей эвакуации зрителей на земельном участке спортивных сооружений должна приниматься из расчета 1 м на 500 зрителей.

**2.6.** На земельных участках спортивных сооружений должен выделяться хозяйственный блок (склады, гаражи и др.) с отдельным внешним въездом.

Помещения, предназначенные для хранения взрывоопасных и легковоспламеняющихся материалов, следует размещать в отдельном здании не менее чем II степени огнестойкости.

**2.7.** Земельный участок спортивного сооружения должен иметь не менее двух въездов и двух входов.

**2.8.** Площадки и поля для спортивных игр (кроме площадок для городков), а также спортивные ядра следует ориентировать продольными осями в направлении север—юг; допускаемое отклонение не должно превышать  $\pm 20^\circ$ . Площадки для городков следует ориентировать (торец с валом) на север, северо-восток или восток.

При размещении на площадках для учебно-тренировочных занятий мест для толкания ядра и метания диска, молота, копья, гранаты, мяча необходимо обеспечивать ориентацию этих мест на север, северо-восток или восток.

*Примечание.* При наличии в составе спортивных сооружений нескольких полей для спортивных игр одного вида допускается ориентация продольных осей одной трети этих полей в направлении восток—запад.

**2.9.** Пути передвижения занимающихся в спортивной одежде, не должны, как правило, пересекаться с путями передвижения зрителей.

**2.10.** При наличии на земельном участке спортивных сооружений площадок с газонным покрытием, в составе спортивного сооружения следует предусматривать питомник для выращивания дерна. Площадь питомника следует принимать из расчета 15% площади газонного покрытия одной площадки, а при наличии двух и более площадок — 10% их общей площади.

**2.11.** По периметру земельного участка открытых спортивных сооружений следует предусматривать ветро- и пылезащитные полосы древесных и кустарниковых насаждений шириной до 5 м со стороны проездов местного значения и до 10 м со стороны магистральных дорог с интенсивным движением транспорта.

*Примечания:* 1. Ширину полосы насаждений по периметру групп открытых спортивных сооружений следует принимать 3 м.

2. При расположении открытых спортивных сооружений в парках, садах и скверах полоса насаждений вдоль их земельного участка не нормируется.

**2.12.** У входов и выходов из зданий крытых спортивных сооружений с местами для зрителей следует предусматривать свободные площади из расчета 0,3 м<sup>2</sup> на одно место.

**2.13.** Открытые ванны и площадки для подготовительных занятий следует размещать с отступом от красных линий застройки не менее 15 м, а ванны, кроме того, на расстоянии не менее 100 м от жилых зданий.

**2.14.** По внешнему периметру обходной дорожки открытой ванны следует предусматривать стационарную ограду.

**2.15.** Устройства для прыжков в воду открытых ванн следует ориентировать на север или северо-восток.

**2.16.** Размеры, конфигурация и профиль участка лыжной базы должны обеспечивать возможность размещения на нем здания базы, лыжных, горнолыжных трасс и трамплинов для прыжков на лыжах в зависимости от назначения базы (вида лыжного спорта).

**2.17.** Трассы для лыжных гонок, биатлона и массового катания не должны пересекаться с шоссевыми дорогами и железнодорожными путями. Прокладка трасс по плохо замерзающим рекам, озерам и болотам, а также по участкам с густым кустарником не допускается.



2.18. Склоны для горнолыжных трасс должны быть лавинобезопасными.

2.19. Протяженность, уклоны отдельных участков, общие перепады высот и ширина трасс для лыжных гонок, биатлона, слалома, слалома-гиганта, скоростного спуска и специального скоростного спуска должны отвечать требованиям Правил по данным видам спорта и Единой всесоюзной спортивной классификации, утвержденной Комитетом по физической культуре и спорту при Совете Министров СССР.

Уклон трасс для массового катания с гор не должен превышать 25°; протяженность трасс не нормируется.

2.20. Склон горы, выбираемый для трамплина, должен иметь профиль, максимально близкий к профилю намечаемого к строительству трамплина, быть защищенным от бокового ветра и снежных заносов и ориентированным на север (оптимально), северо-восток или восток. Сооружение трамплинов на склонах, обращенных на юг, юго-запад и запад, не допускается.

2.21. Участки открытых тиров для стрельбы из пневматического и малокалиберного оружия следует размещать на расстоянии 2 км от населенных пунктов, тир для стрельбы из крупнокалиберного оружия — на расстоянии 6 км.

Полуоткрытые тир следует размещать на расстоянии более 300 м от жилых и общественных зданий.

2.22. На участках открытых тиров, при отсутствии поперечных перехватов, следует предусматривать зоны безопасности («излетные поля»), размеры которых (считая от ли-

нии огня) должны приниматься для открытых тиров (для стрельбы всех видов, кроме стрельбы из крупнокалиберной стандартной и произвольной винтовки) длиной по направлению стрельбы не менее 1,5 км и шириной в каждую из сторон не менее 0,25 км, а для открытых тиров (для стрельбы из крупнокалиберной стандартной и произвольной винтовки) — соответственно 4,5 и 0,6 км.

Примечание. На участке стрельбища между смежно размещенными тирами «излетные поля» не предусматриваются.

2.23. На территории стрельбища вблизи здания со вспомогательными помещениями следует предусматривать плац для построений и парадов участников соревнований размерами 60×20 м (на стрельбищах, предназначенных для соревнований республиканского и более высокого масштаба — размерами 100×30 м).

2.24. В открытых тирах направление стрельбы должно приниматься с юга на север; отклонение не должно превышать 15°.

### 3. ОБЪЕМНО-ПЛАНИРОВОЧНЫЕ И КОНСТРУКТИВНЫЕ РЕШЕНИЯ ЗДАНИЙ И СООРУЖЕНИЙ

#### ОБЩИЕ ТРЕБОВАНИЯ

3.1. Размеры открытых плоскостных спортивных сооружений и исходные параметры для определения размеров спортивных залов и крытых катков в зависимости от назначения по видам спорта следует принимать по табл. 1, бассейнов — по табл. 2, а тиров в зависимости от вида стрельбы — по табл. 3.

Таблица 3

Назначение открытого тира по виду стрельбы и калибру применяемого оружия	Дистанция стрельбы, м	Минимальное количество стрелковых мест или мишенных установок на стрельбищах, предназначенных для соревнований	
		ниже республиканского масштаба	республиканского и более высокого масштаба
I. Тир для стрельбы по мишеням с черным кругом из: а) пневматических винтовки и пистолета	10	12	20
	50	24	80
б) крупнокалиберных револьвера и пистолета	100	12	Не нормируется
	300	16	60



Продолжение табл. 3

Назначение открытого тира по виду стрельбы и калибру применяемого оружия	Дистанция стрельбы, м	Минимальное количество стрелковых мест или мишенных установок на стрельбищах предназначенных для соревнований	
		ниже республиканского масштаба	республиканского и более высокого масштаба
2. Тиры для скоростной стрельбы по мишеням:			
а) поворачивающимся фигурным, из малокалиберного пистолета, крупнокалиберных револьвера и пистолета	25	4 по 5 фигур в каждой	8 по 5 фигур в каждой
б) по движущейся мишени «бегущий кабан», из малокалиберной винтовки	50	1 основное и 2 боковых (для прицеливания без выстрела)	2 тира по 1 основному и по 2 боковых (для прицеливания без выстрела) в каждом

Примечания: 1. В тирах допускается предусматривать устройство различных мишенных установок для попеременного проведения разных видов стрельбы на одну и ту же и промежуточные дистанции.

2. На стрельбищах для учебно-тренировочных занятий состав тиров и количество стрелковых мест в них устанавливается заданием на проектирование.

3.2. В крытых спортивных сооружениях пути передвижения занимающихся (в спортивной одежде) не должны пересекаться с путями передвижения зрителей.

### ОТКРЫТЫЕ ПЛОСКОСТНЫЕ СПОРТИВНЫЕ СООРУЖЕНИЯ

3.3. Открытые плоскостные спортивные сооружения должны иметь специальные покрытия с ровной и нескользкой поверхностью, не теряющей своей несущей способности при переувлажнении (в том числе из синтетических материалов). Травяное покрытие (спортивный газон) должно быть низким, густым, устойчивым к вытаптыванию и частой стрижке, а также к засушливой и дождливой погоде.

3.4. Покрытие открытых спортивных сооружений должно иметь уклоны, величину и направление которых следует принимать согласно приложению 1, рис. 13 и таблице к нему.

3.5. Под газонными покрытиями и покрытиями из неводостойких специальных смесей по маловодопроницаемым подстилающим грунтам следует устраивать дренаж.

3.6. Площадки для тенниса и городков должны иметь ограждения.

Ограждение площадки для тенниса (или группы этих площадок) следует предусматривать на протяжении не менее 6 м от углов площадки вдоль боковых линий и в торцах высотой 3 м, а в остальной части вдоль боковых линий — 1 м. Между площадками, раз-

мещаемыми в группе, устройство ограждений вдоль боковых линий не предусматривается.

Высота ограждения площадки для городков должна приниматься в торце (вдоль вала) — 3 м, а по остальным сторонам площадки — 1 м.

Спортивное ядро должно иметь ограждение (по внешнему периметру) высотой 0,5 м.

В ограждениях следует предусматривать ворота шириной 3,5 м и калитки.

Примечание. При наличии барьера перед первым рядом трибун, заполняемых сверху, ограждение спортивного ядра может не предусматриваться.

3.7. По периметру поля для игры в хоккей следует предусматривать устройство жестко укрепленных бортов высотой 1,15 м от поверхности льда. Сопряжения боковых и лицевых бортов должны быть выполнены по дуге радиусом 8,5, но не менее 7 м.

С внешней стороны лицевых бортов (включая закругления) следует предусматривать ограждения высотой 3 м от верхнего края борта. При наличии за ограждением мест для зрителей оно должно быть прозрачным и не разрушаться от ударов шайбы.

### СПОРТИВНЫЕ ЗАЛЫ

3.8. В универсальных спортивно-зрелищных залах, предназначенных также для проведения эстрадных концертов, следует предусматривать эстраду, как правило, размерами 24×18 м (включая часть ее за кулисами).

3.9. Несущие и ограждающие конструкции спортивных залов должны быть расчи-



таны с учетом нагрузок от встроенного и переносного оборудования (конструкции для баскетбольных щитов, консоли для гимнастических колец, гимнастические перекладины, стойки для волейбола и др.), предусмотренного Табелем оборудования и инвентаря, утвержденным Комитетом по физической культуре и спорту при Совете Министров СССР.

**3.10.** Залы для спортивной гимнастики, тяжелой атлетики, легкой атлетики и футбола следует располагать, как правило, на первом этаже, а в залы для легкой атлетики и футбола должен быть обеспечен въезд автомашин.

В спортивно-зрелищных залах с трибунами на 300 и более зрителей отметка пола арены не должна быть выше отметки пола второго надземного этажа.

**3.11.** Помосты для занятий с тяжестями не должны быть связаны с полом зала, а при размещении их на первом этаже и с фундаментами здания. При расчете фундаментов и междуэтажных перекрытий под помостами залов для тяжелой атлетики следует учитывать ударную нагрузку от штанги массой 250 кг, падающей на помост с высоты 2,4 м, а в других залах (в местах, где предусмотрены помосты) — штанги массой 180 кг.

**3.12.** Внутренние поверхности ограждающих конструкций спортивных залов должны быть окрашены в светлые тона, а стены и двери, кроме того, должны быть гладкими и допускать уборку влажным способом.

**3.13.** Поверхность пола (в том числе из синтетических материалов) должна быть горизонтальной, гладкой, нескользкой, а конструкция пола — упругой.

Устройство земляных покрытий полов или покрытий из неводостойких (пылящих) специальных смесей не допускается.

**3.14.** В залах для легкой атлетики в местах приземления в прыжках в длину и тройном прыжке в полу зала должны устраиваться ямы, отвечающие требованиям, приведенным в приложении 1, рис. 1. На поворотах круговой беговой дорожки следует предусматривать устройство виражей, отвечающих требованиям, приведенным в приложении 1, рис. 10.

В полу залов для учебно-тренировочных занятий по спортивной гимнастике у гимнастических снарядов следует устраивать ямы для приземления с мягким наполнителем. Размеры ям, их размещение следует прини-

мать по заданию на разработку технологической части проекта. Конструкция ям должна позволять закрывать их щитами заподлицо с поверхностью пола зала.

**Примечание.** В универсальных залах, предназначенных для спортивной гимнастики и спортивных игр, ямы для приземления у гимнастических снарядов допускается не предусматривать.

**3.15.** Двери спортивного зала, через которые транспортируется спортивное оборудование, а также проемы из зала в помещение инвентарной должны быть шириной не менее 1,8 м. Проемы в инвентарные допускается не заполнять.

**Примечание.** В залах для учебно-тренировочных занятий по спортивным играм с мячом открытые проемы в инвентарные должны закрываться свободно висящими сетками, препятствующими попаданию мячей в инвентарную.

**3.16.** Конструкция заполнения световых проемов должна обеспечивать возможность протирки стекол.

**3.17.** В залах, предназначенных для спортивных игр с мячом, следует предусматривать: устойчивую к ударам мяча конструкцию заполнения световых проемов или защитные устройства;

защиту светильников от повреждения мячом.

Кроме того, в этих залах:

поверхность и окраска стен и потолков должна быть устойчива к ударам мяча;

внутренняя поверхность стен на высоту не менее 1,8 м должна быть вертикальной, без выступов или проемов;

двери не должны иметь выступающих наличников и быть заподлицо со стеной.

**3.18.** При залах для учебно-тренировочных занятий по легкой атлетике или футболу, а также при трех и более спортивных залах другого назначения, размещенных в одном здании, следует предусматривать общее помещение для индивидуальной силовой подготовки занимающихся размером не менее 12×6×4 м.

При универсальном спортивно-зрелищном зале с местами для 1500 зрителей и более следует предусматривать зал для разминки перед соревнованиями и для спортивных игр размером 30×18×8 м.

**Примечания:** 1. В случае расположения универсального спортивно-зрелищного зала и зала для спортивных игр в одном здании зал для разминки и спортивных игр предусматривать не следует.

2. При зале для разминки и спортивных игр необходимо предусматривать раздевальные (с душевыми



и уборными при них), из расчета пропускной способности зала — 32 чел. в смену; при помещении для индивидуальной силовой подготовки занимающихся раздевалки предусматривать не следует.

3. Для одного и двух залов допускается предусматривать помещение для индивидуальной силовой подготовки занимающихся размером  $9 \times 4,5 \times 4$  м.

## КАТКИ С ИСКУССТВЕННЫМ ЛЬДОМ

3.19. В составе спортивного сооружения с универсальным спортивно-зрелищным залом с искусственным льдом и трибунами вместимостью более 2500 зрителей допускается предусматривать каток с искусственным льдом для учебно-тренировочных занятий по хоккею и фигурному катанию.

3.20. В составе катков с искусственным льдом следует предусматривать помещение для индивидуальной силовой подготовки размером не менее  $12 \times 6 \times 4$  м, а для занятий по фигурному катанию, кроме того, — помещение для индивидуальной акробатической подготовки размером не менее  $12 \times 6 \times 4,8$  м и хореографический класс размером  $12 \times 12 \times 4,8$  м.

**Примечание.** В универсальных спортивно-зрелищных крытых сооружениях с искусственным льдом с количеством мест более 1500 следует дополнительно предусматривать зал для разминки и спортивных игр размером  $30 \times 18 \times 8$  м, в этом случае помещение для индивидуальной акробатической подготовки не предусматривается.

3.21. При хореографическом классе следует предусматривать раздевалки (с душевыми и уборными при них) из расчета пропускной способности 30 чел. в смену; при помещении для индивидуальной акробатической и силовой подготовки раздевалки не предусматриваются.

3.22. Залы крытых катков должны отвечать требованиям, предъявляемым к залам для легкой атлетики и футбола и изложенным в п. 3.10 настоящей главы.

3.23. В универсальных спортивно-зрелищных крытых сооружениях с искусственным льдом, предназначенных в том числе для эстрадных концертов, следует предусматривать эстраду размером  $24 \times 18$  м (включая закулисную часть эстрады). Площадку для выступлений балета на льду следует принимать размером  $44 \times 22 \div 24$  м. В случае размещения такой площадки поперек арены для хоккея допускается устройство за пределами арены дополнительной ледяной площадки размером  $14 \times 22 \div 24$  м.

3.24. Укладка системы холодильных труб, в том числе замоноличенных в плиту из теплопроводного материала, на пучинистые грунты не допускается.

3.25. Конструкция и размеры охлаждающей плиты катка для хоккея должны обеспечивать возможность установки и крепления бортов, окаймляющих поле для игры, в соответствии с требованиями п. 3.7. настоящей главы.

3.26. Разность отметок в плоскости поверхности охлаждающей плиты катков с искусственным льдом не должна превышать 0,005 м.

В универсальных спортивно-зрелищных залах с искусственным льдом должна обеспечиваться возможность создания ледяной поверхности разных размеров в соответствии с предусмотренной трансформацией арены.

3.27. При расчете конструкций охлаждающей плиты и основания под нее следует учитывать дополнительную временную нагрузку на плиту от проезда машин по уходу за льдом и грузовых автомашин исходя из нормативной автомобильной нагрузки Н-10 (для нормального автомобиля).

3.28. Для отвода воды в дождевую канализацию должны предусматриваться каналы за пределами охлаждающей плиты.

Каналы, устраиваемые в крытых катках, должны перекрываться съемными щитами, верхняя поверхность которых должна быть заподлицо с полом зала катка.

## ОТКРЫТЫЕ И КРЫТЫЕ БАССЕЙНЫ

3.29. Размеры ванн бассейнов в зависимости от их назначения следует принимать в соответствии с данными, приведенными в табл. 2.

3.30. Ванны для обучения не умеющих плавать детей в возрасте от 7 до 14 лет следует предусматривать в каждом бассейне и размещать, как правило, в отдельном помещении.

В открытых бассейнах круглогодичного действия ванны для обучения не умеющих плавать детей в возрасте от 7 до 14 лет следует размещать в отапливаемых помещениях, а в открытых бассейнах сезонного действия — предусматривать открытыми.

**Примечание.** Для крытых и открытых бассейнов круглогодичного действия допускается предусматривать устройство дополнительных открытых ванн сезонного действия для обучения не умеющих плавать.



3.31. Профиль продольных и торцовых стенок ванны следует принимать в соответствии с требованиями, приведенными в прил. 1 (рис. 14 и 15).

Для ванн длиной 50 м следует предусматривать по три, а для ванн длиной 25 и 33 1/3 м — по две лестницы с каждой продольной стороны; для ванн меньшей длины — одну лестницу.

Лестницы должны устраиваться в соответствии с требованиями, приведенными в прил. 1 (рис. 16).

3.32. На стенках и дне ванн для спортивного плавания следует в соответствии с требованиями, приведенными в прил. 1 (рис. 17), размечать оси дорожек и предусматривать установку закладных деталей, а на стенках и дне ванн для водного поло, в соответствии с требованиями, приведенными в прил. 1 (рис. 18) — наносить полосы на бортах и предусматривать установку закладных деталей.

3.33. Устройство смотровых окон для наблюдения за движениями занимающихся под водой в ваннах длиной 25 м и менее, а также во всех открытых ваннах не допускается.

Иллюминаторы для подсвета воды допускается предусматривать только для крытых ванн длиной 50 м с трибунами для зрителей.

Для доступа к смотровым окнам и иллюминаторам следует предусматривать подходы шириной не менее 1,2 м и высотой не менее 1,8 м.

3.34. Конструкции стенок и дна ванн должны обеспечивать водонепроницаемость, сопротивляемость размыву, устойчивость к применяемым химическим реагентам.

3.35. Внутренняя поверхность дна и стенок ванны должна быть светлых тонов и гладкой. Дно на глубине менее 1,8 м (в том числе и в выплывах) не должно быть скользким. Торцовые стенки ванн для спортивного плавания (в надводной части — на высоту не менее 0,3 м и в подводной части — на глубину не менее 0,8 м) должны быть вертикальными, параллельными друг другу и нескользкими.

3.36. Уклон дна ванн к местам выпуска воды (в торцах или в середине ванны) следует принимать не менее 0,01 и не более 0,03. В ваннах для прыжков в воду (в том числе в глубокой части универсальных ванн) уклон дна следует принимать согласно данным, приведенным в прил. 1 (рис. 12 и таблица к нему).

Примечание. В мелкой части универсальных ванн длиной 25 м, предназначенных для спортивного плавания и прыжков в воду, допускается увеличение уклона дна, но не более чем до 0,045.

3.37. В ванны открытых бассейнов круглогодичного действия следует устраивать выплывы (каналы с водой) из душевых; в ванны для спортивного плавания выплывы должны устраиваться в продольных стенках.

Ширина выплыва должна приниматься 1,8 м, а глубина (за пределами здания) — не менее 0,9 м. Над выплывами в стене здания следует предусматривать гидравлические затворы, а на обходной дорожке — переходные мостики. Выплывы следует устраивать раздельные для мужчин и женщин.

3.38. По периметру ванн следует предусматривать обходную дорожку шириной не менее 1,5 м у крытых и не менее 2 м у открытых ванн (считая от внешней грани борта ванны), а по ее внешней границе в крытых бассейнах — стационарные скамьи шириной не менее 0,3 м и длиной из расчета 0,5 пог. м на одного занимающегося в смену.

Ширину обходной дорожки, предусматриваемой вдоль бортов со стартовыми тумбочками, следует принимать не менее 3 м; ширина обходной дорожки в местах размещения трамплинов и вышек должна приниматься с учетом габаритов этих устройств и обеспечения подходов к ним, но не менее 4 м в ваннах с не выступающими бортами и 3,5 м — с выступающими бортами.

При расположении ванны для спортивного плавания и ванны для прыжков в воду торцами друг к другу обходную дорожку между ними следует принимать шириной 5 м.

Поверхность обходной дорожки должна быть нескользкой и иметь уклон 0,01—0,02 в сторону трапов.

Примечания: 1. Обходную дорожку ванн для обучения неумеющих плавать допускается принимать шириной 0,75 м вдоль трех бортов, а поверхность обходной дорожки следует, как правило, предусматривать на 0,9—1 м ниже верха борта ванны.

2. Ширину обходных дорожек 25-метровых ванн, размещаемых в залах длиной 30 м (в строительных осях), допускается уменьшать до:

1 м — вдоль торцовых стенок без стартовых тумбочек,

2,2 м — вдоль торцовых стенок со стартовыми тумбочками (при борте, выступающем над уровнем воды).

3.39. Поверхность обходной дорожки и скамей должна быть устойчива к применяемым химическим реагентам, поддаваться очистке и дезинфекции, а в залах ванн, кро-



ме того, обогреваться. При покрытии обходной дорожки из нетеплопроводных материалов обогрев допускается не предусматривать.

**3.40.** Проектами крытых бассейнов следует предусматривать возможность осмотра и ремонта стенок и дна ванн длиной 50 м с внешней стороны.

**3.41.** Размеры и взаимное расположение устройств для прыжков в воду, высоту залов с универсальными ваннами (в местах расположения устройств для прыжков), а также высоту залов со специализированными ваннами для прыжков в воду следует принимать в соответствии с требованиями, приведенными в прил. 1 (рис. 12 и таблице к нему).

Высоту залов для ванн (от уровня поверхности обходной дорожки) без устройств для прыжков в воду и без мест для зрителей следует принимать с учетом обеспечения нормы кратности обмена воздуха, приведенной в табл. 20, и подвижности воздуха, отвечающей требованиям п. 5.3 настоящей главы, но не более:

6 м — при длине ванны 50 м;

5,5 м — при длине ванны 25 м;

4,2 м — залов с ваннами для занятий

групп общей физической подготовки и оздоровительного плавания;

3,6 м — залов с ваннами для обучения неумеющих плавать.

**3.42.** Внутренняя поверхность ограждающих конструкций залов для ванн должна быть влагостойкой.

**3.43.** Проектами крытых бассейнов следует предусматривать залы для подготовительных занятий, а при открытых бассейнах — открытые площадки (из расчета 4,5 м<sup>2</sup> на одного занимающегося по суммарной пропускной способности всех открытых ванн бассейна).

Размеры залов для подготовительных занятий следует принимать:

24×12 м и высотой 6 м — при ваннах длиной 50 м или при специализированных ваннах для прыжков в воду;

18×9 м и высотой 5,4 м — при ваннах длиной 25 м.

Залы для подготовительных занятий должны удовлетворять требованиям пп. 3.9, 3.11—3.13 и 3.15—3.17, а площадки — пп. 3.4—3.5 настоящей главы.

Примечание. В крытых бассейнах с ванной размером 25×8,5 м зал для подготовительных занятий допускается не предусматривать.

## ЛЫЖНЫЕ БАЗЫ

**3.44.** Места старта и финиша лыжных гонок и биатлона должны располагаться не ближе 10 м и не далее 100 м друг от друга; место финиша должно располагаться с учетом обеспечения видимости трассы на расстоянии не менее чем 50 м и ограждаться съемным барьером высотой не менее 0,6 м.

Места стартов и финишей должны располагаться на одном открытом участке.

На финише трасс, используемых для соревнований, следует устраивать павильон для судейской коллегии (см. табл. 7, п. 30).

**3.45.** Для биатлона следует предусматривать открытый тир (для стрельбы из малокалиберного оружия на дистанцию 50 м), размещаемый на расстоянии от старта гонки не менее 4 км, и от финиша — не менее 2 км.

Ширина огневой позиции на одного стреляющего должна быть 2,5 м, глубина — 2,8 м.

Мишенные щиты должны размещаться на расстоянии не менее 1,5 м друг от друга.

В тирах, предназначенных для соревнований республиканского и более высокого масштаба, на линии мишеней следует устраивать блиндаж.

В проекте тира должны учитываться требования пп. 3.64, 3.66 и 3.74—3.76 настоящей главы.

**3.46.** Схемы горнолыжных трасс должны быть согласованы с Комитетом по физической культуре и спорту при Совете Министров СССР.

**3.47.** На участках горнолыжных трасс при наличии отдельных препятствий (деревьев, валунов и др.), расположенных по границам участка, должны предусматриваться защитные ограждения.

**3.48.** На стартах горнолыжных трасс должны устраиваться горизонтальные стартовые площадки длиной не менее 4 м и шириной 3 м с ограждением высотой 0,6 м. Для слалома-гиганта, скоростного спуска и специального скоростного спуска, кроме того, следует предусматривать ветрозащитные устройства.

В районе стартовых площадок горнолыжных трасс допускается устраивать павильоны для укрытия и обогрева горнолыжников, судей, дежурного персонала медицинской и горноспасательной служб (см. табл. 7, п. 31).

**3.49.** Вдоль трасс слалома-гиганта и скоростного спуска допускается устраивать помещения (хижины) для размещения дежурного персонала медицинской и горноспаса-



тельной служб и хранения инвентаря (см. табл. 7, п. 32).

**3.50.** За финишем горнолыжных трасс (кроме трасс для специального скоростного спуска) следует устраивать ровные, свободные от препятствий площадки для остановки за финишем. Площадки должны быть ограждены барьером высотой 0,6 м и иметь размеры не менее 50 м в длину и ширину — для слалома и слалома-гиганта и не менее 150 м в длину и 120 м в ширину — для скоростного спуска. Длину площадок допускается сокращать при наличии контруклона.

**3.51.** На месте финиша горнолыжных трасс (кроме трасс специального скоростного спуска), используемых для соревнований, следует устраивать павильон с застекленными проемами, обращенными в три стороны: к трассе, к финишу и к площадке остановки.

Павильон следует размещать в плоскости финиша в пределах огражденной площадки, на расстоянии 15—20 м от ближайшей финишной стойки (см. табл. 7, п. 33).

**3.52.** План и профиль трамплинов с расчетной длиной прыжка 50 м и более должны быть согласованы Комитетом по физической культуре и спорту при Совете Министров СССР, а трамплинов с расчетной длиной прыжка от 20 до 50 м — комитетами по физической культуре и спорту при советах министров союзных республик.

При проектировании комплекса трамплинов для прыжков на лыжах разность расчетной длины прыжка должна быть не менее 15 м.

**3.53.** Продольный профиль и размеры трамплина в плане исходя из заданной расчетной длины прыжка следует принимать в соответствии с приложением 2.

**3.54.** В зависимости от склона горы профили трамплинов следует проектировать с учетом планировки естественного склона горы (естественный трамплин) или с использованием естественного склона горы в комбинации с искусственной конструкцией — эстакадой (искусственный трамплин). Проектирование трамплина, полностью расположенного на эстакаде, как правило, не допускается.

**3.55.** Трамплины по обеим сторонам криволинейной (вогнутой) части дорожки разгона, стола отрыва и горы приземления должны иметь стационарные борты-шаблоны для контроля за уровнем снегового покрова. Верх

бортов-шаблонов должен соответствовать расчетному профилю трамплина.

**3.56.** Вдоль одной стороны горы приземления и горы разгона следует предусматривать лестницу шириной 0,9 м, огражденную перилами и ведущую к стартовым площадкам трамплина. Площадки лестничных маршей должны устраиваться не более чем через каждые 8 м (по высоте).

**3.57.** Полотно трамплинов должно быть с обеих сторон ограждено барьером. Высота барьера на эстакаде — 1,1 м, а на склоне горы (в том числе по внешнему периметру площадки остановки) и у стола отрыва — 0,4 м. Со стороны лестницы барьер должен быть глухим.

**3.58.** Стартовые площадки трамплинов с расчетной длиной прыжка 50 м и более должны иметь ветрозащитные устройства.

**3.59.** Для снегозадержания часть полотна трамплина, размещенная на естественном склоне, должна быть одернована, а на эстакаде поперек полотна должны предусматриваться поперечные бруски сечением 3×3 см через каждые 0,3 м на горе приземления и 0,5 м — на горе разгона.

**3.60.** На трамплинах с расчетной длиной прыжка 20 м и более следует предусматривать устройство:

- а) дополнительных стартовых площадок;
- б) судейской вышки;
- в) трибуны для тренеров (для трамплинов, предназначенных для соревнований республиканского и более высокого масштаба, — на 40 мест).

Расположение и устройство дополнительных стартовых площадок и судейской вышки, а также расположение трибуны для тренеров следует принимать в соответствии с требованиями, приведенными в табл. 7 п. 34 и в прил. 2 к настоящей главе.

*Примечание.* На трамплинах с расчетной длиной прыжка менее 20 м вместо трибуны следует устраивать площадку (помост) для тренеров размерами не менее 4×3 м (в плане).

**3.61.** Кабина для судьи-информатора (диктора) должна предусматриваться у трамплинов с трибуной для зрителей. Кабина должна размещаться на противоположной от судейской вышки стороне трамплина в месте, обеспечивающем обзор всех фаз прыжка и оценок судей (см. табл. 7, п. 35).



## ТИРЫ И СТРЕЛЬБИЩА

3.62. Конструктивные и планировочные решения огневой зоны крытых, полуоткрытых и открытых тиров, составы основных помещений и сооружений, а также требования к проектированию тиров приведены в прил. 1 (рис. 19).

Примечание. Отдельно стоящие открытые и встроенные крытые тир (в том числе размещаемые в подвальных помещениях) допускается проектировать только для стрельбы из малокалиберного и пневматического оружия.

3.63. Взаимосвязи вспомогательных помещений крытых и полуоткрытых тиров между собой и с основными помещениями и сооружениями должны приниматься в соответствии со схемой, приведенной в прил. 1 (рис. 20).

Назначение тиров, входящих в состав стрельбищ, и количество стрелковых мест в них следует принимать по табл. 3.

3.64. Размеры стрелковой галереи следует принимать по табл. 4, а земляных валов, ограждающих огневую зону открытых тиров, — по табл. 5.

Таблица 4

Виды стрельбы	Размеры стрелковой галереи, м			
	огневых позиций (с стрелковых мест)		ширина прохода (зоны) для судей***	глубина зоны для представителей команд, тренеров и зрителей****
	ширина каждой	глубина (длина)		
1. По мишеням с черным кругом на дистанцию: а) 300 м	1,6*	2,5	1,1	3
	б) 100, 50, 25 и 10 м			
2. По поворачивающимся фигурным мишеням**: а) по одной	1,5	1,75	1,1	5
	б) по пяти			
3. По движущейся мишени «бегущий кабан»: а) основная кабина**	1,5	2	1	5

Продолжение табл. 4

Виды стрельбы	Размеры стрелковой галереи, м			
	огневых позиций (стрелковых мест)		ширина прохода (зоны) для судей***	глубина зоны для представителей команд, тренеров и зрителей****
	ширина каждой	глубина (длина)		
б) место для тренировки (без выстрела)	По обе стороны кабины 1,75 (в каждую из сторон)	2	1	5

\* Каждые два стрелковых места допускается разделять стационарными или съемными перегородками высотой 1,7 м (при этом верхний край перегородки должен быть на высоте 2 м от пола) и шириной по направлению стрельбы 1,5 м, которые должны выдвигаться на 0,5 м вперед за линию огня.

\*\* В передней части огневой позиции должен устраиваться барьер высотой 0,85 м с горизонтальной полкой поверху шириной 0,5 м.

\*\*\* В открытых тирах, входящих в состав стрельбища и имеющих трибуны для зрителей, ширину зоны следует принимать не менее 5 м.

\*\*\*\* При отсутствии мест для зрителей глубину зоны для всех видов стрельбы следует принимать 1,25 м.

Таблица 5

Дистанция стрельбы	Высота валов (от уровня расположения линии мишеней), м		Ширина пулеприемного и боковых валов по верху, м	Удаление подошвы пулеприемного вала от линии мишеней, м	Угол наклона откосов пулеприемного и боковых валов, град	
	пулеприемного	боковых			внутренних	наружных
25 и 50	6	4	1,2	5	Не более 45	От 30 до 60
100	7,5	5	1,5	6		
300	10	6		10		

Примечания: 1. Откосы земляных валов, обращенные к огневому рубежу, должны иметь травяной покров без твердых включений, могущих привести к рикошетам.

2. В тирах для стрельбы по движущейся мишени «бегущий кабан» поверхность внутреннего откоса пулеприемного вала должна быть светлой, на фоне которой четко видна мишень.

3. В верхней части пулеприемных валов или стен допускается предусматривать противорикошетные козырьки.

4. При замене валов стенами их высота и удаление от линии мишеней должны быть такими же, как предусмотрено для валов, а толщина (в зависимости от применяемых материалов) — руководствуясь прил. 3 к настоящей главе. При замене пулеприемного вала стеной следует предусматривать установку пулеулавливателей или иным способом предохранять стену от разрушения пулями и предотвращать рикошеты и свинцовые брызги.



## Продолжение табл. 5

5. При устройстве поперечных перехватов, высота пулеприемного вала или стены в зависимости от количества перехватов (см. прил. 1, рис. 22) может быть соответственно уменьшена.

3.65. В открытых тирах стрелковая галерея должна иметь навес для защиты от осадков и солнца и ограждаться с трех сторон стенами (щитами).

3.66. Выбор материалов и толщины ограждающих конструкций огневой зоны следует производить, руководствуясь прил. 3 к настоящей главе.

3.67. Полы на огневых позициях должны быть горизонтальными, твердыми и не вибрировать при ходьбе.

Поверхность полов на огневых позициях в открытых и полуоткрытых тирах должна возвышаться над поверхностью огневой зоны на 0,3—0,6 м при дистанциях стрельбы 25 и 50 м и на 0,8—1,3 м — при больших дистанциях стрельбы.

3.68. Потолок (навес) над огневыми позициями следует принимать выше пола на: 3,2 м — в тирах для стрельбы из крупнокалиберного и малокалиберного оружия;

2,7 м — в тирах для стрельбы из пневматического оружия.

Примечание. Во встроенных крытых тирах (в том числе в тирах, размещаемых в подвальных помещениях) допускается уменьшение высоты потолка до 2,5 м.

3.69. Размеры бойниц в полуоткрытых тирах следует принимать в соответствии с прил. 1 (рис. 21). Бойницы должны закрываться щитами, устраиваемыми так, чтобы при стрельбе из каждого положения открывалась только та часть бойницы, через которую ведется огонь.

3.70. Полы огневой зоны в крытых тирах должны иметь горизонтальную поверхность и беспыльное покрытие.

В огневых зонах открытых и полуоткрытых тиров поверхность земли должна иметь рыхлое покрытие толщиной 0,1—0,15 м (без твердых включений, могущих привести к рикошетам) или травяной покров.

Примечание. В зависимости от местных климатических условий допускается предусматривать поперечный уклон поверхности покрытия для водоотвода, а при необходимости — дренаж.

3.71. Высота огневой зоны крытых тиров (в чистоте) должна быть не менее 2,5 м.

Примечание. Во встроенных тирах (в том числе в тирах, размещаемых в подвальных помещениях) допускается уменьшение высоты огневой зоны до 2 м.

3.72. Количество, размеры и расположение поперечных и боковых перехватов и размеры и расположение козырька следует определять согласно схемам, приведенным в прил. 1 (рис. 22).

3.73. Внутренние поверхности ограждающих конструкций огневой зоны не должны иметь выступов, углублений и проемов. В отдельных случаях в зависимости от конструктивных решений допускаются выступы с устройством на их поверхности, обращенной к огневому рубежу, противорикошетных обшивок. На стенах выступы (или проемы) не должны превышать 0,3 м.

Примечание. Вентиляционные короба (см. п. 5.8 настоящей главы), устройства для перемещения, поворотов и смены мишеней и осветительные приборы, которые должны размещаться в огневой зоне, а также линии электрической проводки, сигнализации и связи при невозможности расположения их вне огневой зоны должны быть защищены от повреждения пулями.

3.74. В тирах для стрельбы на дистанцию 50 м и более на линии мишеней должны устраиваться блиндажи для размещения в них мишенных установок и защиты от пуль людей, обслуживающих линию мишеней (в тирах для скоростной стрельбы по движущейся мишени «бегущий кабан» — укрытие, состоящее из двух блиндажей и траншеи между ними).

Устройство и размеры укрытия и блиндажа следует принимать в соответствии с требованиями, приведенными в прил. 1 (рис. 23 и 24).

В открытых и полуоткрытых тирах для скоростной стрельбы по мишени «бегущий кабан» для защиты укрытия от осадков и солнца следует предусматривать навес (крышу) над блиндажами, а над траншеей вдоль «окна» в этих тирах, а также над блиндажами в тирах для остальных видов стрельбы — съемные или выдвигаемые устройства, предохраняющие блиндаж (траншею) от осадков в свободное от стрельбы время.

Примечание. В открытых тирах для скоростной стрельбы по поворачивающимся фигурным мишеням (дистанция стрельбы 25 м), входящих в состав стрельбищ, допускается устройство блиндажей.

3.75. Блиндажи в тире для скоростной стрельбы по мишени «бегущий кабан» должны устраиваться надземными, а траншея между блиндажами — заглубленной.



Для остальных видов стрельбы блиндажи должны быть:

в крытых тирах — полностью заглубленными;

в открытых и полуоткрытых тирах — в зависимости от взаимного положения уровня пола огневых позиций и отметки земли на линии мишеней (по условиям местности) — надземными, частично или полностью заглубленными.

В открытых и полуоткрытых тирах для исключения рикошетов и защиты передней стенки надземного или частично заглубленного блиндажа перед нею следует предусматривать возведение защитного земляного вала (см. прил. 1, рис. 24).

**3.76.** Проход в блиндаж следует предусматривать:

в крытых тирах — через коридор или иные помещения (пространства), смежные с огневой зоной и отделенные от нее пуленепробиваемой стеной;

в полуоткрытых и открытых тирах — за стенами (валами), ограждающими огневую зону, с входом в блиндаж с наружной стороны боковой стены (вала).

**3.77.** В блиндажах полуоткрытых и открытых тиров следует предусматривать водоотвод.

**3.78.** В замишенном пространстве на расстоянии 1,2—3 м от мишеных щитов следует предусматривать установку пулеприемных устройств (пулеулавливателей), размеры и конструкция которых должны обеспечивать: перехват всех пуль прицельных выстрелов; предотвращение рикошетов и свинцовых брызг;

удобство сбора отстрелянных пуль; предохранение стены, замыкающей тир, от разрушения.

Пулеулавливатели следует устанавливать по всей ширине огневой зоны.

Между линией мишеней и пулеулавливателями следует предусматривать экран из легкопробиваемых материалов, создающий ровный светлый фон.

Примечания: 1. Металлические пулеулавливатели следует устанавливать на расстоянии 1,2 м от мишеней, а экран предусматривать в виде сплошной пулепробиваемой вертикальной деревянной стенки.

2. В открытых и полуоткрытых тирах с пулеприемными земляными валами пулеулавливатели могут не предусматриваться.

**3.79.** Стрельбища, в соответствии с местными климатическими условиями, следует

проектировать с учетом возможности использования их в зимнее время (в качестве лыжных баз для массового катания на лыжах, лыжных гонок, биатлона и т. п.).

## СООРУЖЕНИЯ И УСТРОЙСТВА ДЛЯ ЗРИТЕЛЕЙ

**3.80.** В сооружениях, предназначенных для проведения соревнований в присутствии зрителей, следует предусматривать места в виде трибун, скамей или стульев (кресел) для сидения и (или) стояния зрителей.

**3.81.** Трибуны для зрителей в открытых спортивных сооружениях, предназначенных для проведения соревнований только в зимнее время, следует устраивать с местами для стояния.

**3.82.** Места для зрителей должны располагаться за пределами забегов и зон безопасности. В универсальных спортивных сооружениях при использовании арены для видов спорта, требующих меньшей площади, допускается предусматривать размещение временных мест для зрителей непосредственно на арене.

**3.83.** На открытых спортивных сооружениях при одностороннем расположении мест для зрителей их следует устраивать, как правило, с западной стороны спортивного сооружения.

**3.84.** Трибуны для зрителей следует располагать на лыжных базах:

для соревнований по лыжным гонкам и биатлону — за ограждением вдоль площадки старта — финиша с одной или обеих сторон;

для соревнований по горнолыжному спорту — на безопасных участках склонов, за пределами ограждения места финиша и площадки остановки;

для соревнований по прыжкам с трамплина — на склонах по одну или обе стороны горы приземления и за пределами ограждения вокруг площадки остановки.

Зрительские места должны быть удалены от створа финиша лыжных гонок, биатлона и горнолыжного спорта или от продольной оси трамплина не более чем на 150 м.

**3.85.** Места для зрителей в тирах следует располагать за зоной для судей линии огня (см. прил. 1, рис. 19).

**3.86.** Размеры мест на трибунах для сидящих и стоящих зрителей следует принимать в соответствии с прил. 1 (рис. 25).

**3.87.** Места для сидения зрителей должны быть разделены поперечными проходами.



В каждом ряду при двусторонней эвакуации между поперечными проходами должно быть не более 50 мест, а при односторонней эвакуации — не более 25 мест.

В зданиях спортивных сооружений IV и V степени огнестойкости количество непрерывно установленных мест в ряду не должно превышать при двусторонней эвакуации — 30 мест, а при односторонней — 15 мест.

Временные конструкции для сидения зрителей в крытых спортивных сооружениях должны иметь приспособления для их крепления.

**3.88.** Уклон трибун не должен превышать 1 : 1,5.

При создании дополнительных условий безопасности эвакуации зрителей (устройство барьеров вдоль проходов рядов трибуны или другие сооружения) допускается увеличение уклона до 1 : 1,25.

**3.89.** Проход в каждом ряду трибуны должен на всем протяжении иметь одинаковую отметку.

**3.90.** Расчет расположения зрительских мест в профиле трибун следует производить, руководствуясь приложением 4 к настоящей главе, а необходимая видимость с каждого из мест для зрителей должна обеспечиваться за счет:

а) расположения наблюдаемой точки  $F$  (фокуса) в зависимости от вида спорта, принимаемой в соответствии с требованиями, приведенными в прил. 1 (рис. 26). Для универсальных сооружений расположение фокуса следует принимать исходя из условия обеспечения необходимой видимости для преобладающего вида спорта;

б) расположения уровня глаз зрителей первого ряда выше наблюдаемой точки  $F$ . Расчетную высоту от уровня пола ряда до уровня глаз следует принимать для сидящего зрителя 1,20 м, а для стоящего — 1,65 м;

в) превышения  $C$  луча зрения каждого зрителя, направленного на наблюдаемую точку  $F$ , над глазом зрителя, находящегося перед ним, равного 0,15 м в открытых и 0,12 м в крытых спортивных сооружениях при расположении рядов по кривой наименьшего подъема (см. прил. 4) или не менее этих величин — при других видах расположения зрительских мест в профиле трибун.

**Примечание.** Допускается уменьшение величины  $C$  в пределах до 0,075 и 0,06 м, соответственно, у торцов арен для спортивных игр и у поворотов круговой беговой дорожки на спортивных ядрах и в залах (манежах) для легкой атлетики (для непрерывных ря-

дов трибун), а также когда уклон по расчету исходя из величины  $C=0,15$  (0,12) м превышает уклон, установленный требованиями п. 3.88 настоящей главы.

**3.91.** Трибуны, отметка пола (прохода) первого ряда которых больше планировочной отметки поверхности, прилегающей к трибуне, а также трибуны, заполняемые зрителями сверху, должны перед первым рядом иметь барьер высотой 0,8 м. Барьер трибун в залах для бассейнов должен быть глухим.

Трибуны открытых сооружений должны иметь ограждения поверху и по торцам высотой не менее 1,2 м. Ограждение следует предусматривать и у трибун в крытых сооружениях, если поверху или по торцам трибуны не примыкают к стенам зала. Такое же ограждение следует устраивать на площадках лестниц у входов на трибуны, заполняемые зрителями снизу, устанавливая его по стороне, обращенной к арене.

**3.92.** Места для судей (судейскую ложу) следует предусматривать на стационарных трибунах открытых спортивных арен с круговой беговой легкоатлетической дорожкой длиной 400 м — в створе общего финиша всех дистанций, а в залах (манежах) для легкой атлетики — в створе общего финиша дистанций бега по круговой дорожке (см. прил. 1, рис. 9 и 10).

**3.93.** На стационарных трибунах открытых и крытых спортивных сооружений, имеющих в своем составе помещения пресс-центра (см. примеч. 2 к табл. 6), следует предусматривать ложу прессы, размещаемую в месте, обеспечивающем обзор арены и связь с пресс-центром. Кроме того, ложу прессы следует предусматривать на трибунах при их вместимости:

20 000 и более мест — при открытых аренах для футбола и легкой атлетики;

2500 и более мест — при открытых аренах для ручных игр и открытых и крытых сооружениях для хоккея;

1500 и более мест — в спортивных залах и при открытых ваннах бассейнов;

800 и более мест — в залах ванн крытых бассейнов.

**Примечание.** В зависимости от местных условий допускается предусматривать установку телевизионных камер и кабин для радио- и телекомментаторов в местах, обеспечивающих обзор арены.

**3.94.** Информационные табло с оценками стиля в прыжках с трамплина следует располагать так, чтобы они не были видны из кабин судейской вышки.



### ВСПОМОГАТЕЛЬНЫЕ ЗДАНИЯ, ПОМЕЩЕНИЯ И СООРУЖЕНИЯ

3.95. Состав и площади вспомогательных помещений для открытых плоскостных спортивных сооружений, спортивных залов, катков с искусственным льдом и бассейнов следует принимать по табл. 6, для лыжных

баз — по табл. 7, для тиров и стрельбищ — по табл. 8.

Примечание. При открытых плоскостных спортивных сооружениях микрорайонов вспомогательные помещения не предусматриваются. Допускается предусматривать санитарные узлы для занимающихся и кладовые для спортивного оборудования и инвентаря и размещать их в близко расположенных зданиях.

Таблица 6

Помещения	Площадь, м <sup>2</sup> , на одного занимающегося или зрителя в				Примечания
	открытых плоскостных	залах и крытых катках	бассейнах с ваннами		
			крытыми	открытыми	
1. Вестибюль: а) для занимающихся и сотрудников	0,05 (но не менее 15)	0,15	0,9*	0,9*	В крытых сооружениях с количеством мест для зрителей менее 800 предусматривается общим для занимающихся и зрителей. При количестве мест для зрителей в крытых сооружениях от 800 до 1500 допускается, а при большем количестве мест следует вестибюль для зрителей предусматривать отдельно
б) для зрителей	—	0,15 на одно место	—	—	
2. Вестибюль-грелка катка для массового катания на коньках: а) места для переодевания, обогрева и отдыха	0,28 на одно место	Используется вестибюль или вестибюль-фойе для зрителей	—	—	При размещении сезонных катков на комплексах открытых плоскостных спортивных сооружений, в расчет площади вестибюля-грелки следует принимать часть площади вестибюля для занимающихся, не используемую в зимнее время
б) кабина для переодевания	1 на одну кабину. Количество кабин — одна на 250 чел. пропускной способности катка, но не менее двух		—	—	
3. Гардеробная верхней одежды (площадь за барьером): а) для занимающихся и сотрудников	При пропускной способности в смену: до 75 чел.—0,2; более 75 чел.—0,15 (но не менее 10)	0,2	0,3*	0,3*	В крытых сооружениях с количеством мест для зрителей менее 800 и при всех открытых сооружениях гардеробная предусматривается общей для занимающихся и зрителей. При количестве мест для зрителей в крытых сооружениях от 800 до 1500 допускается, а при большем количестве мест следует гардеробную для зрителей предусматривать отдельно
б) для зрителей	—	0,1	0,1	—	



Продолжение табл. 6

Помещения	Площадь, м <sup>2</sup> , на одного занимающегося или зрителя в				Примечания
	открытых плоскостных	залах и кры- тых катках	бассейнах с ваннами		
			крытыми	открытыми	
4. Фойе для зрителей	—	0,4 на 1 место при их количестве до 500; 0,35 на 1 место при их количестве св. 500 до 1000; 0,3 на 1 место при их количестве свыше 1000	—	—	—
5. Совмещенный вестибюль-фойе для зрителей	—	0,45 на 1 место при их количестве до 500; 0,4 на 1 место при их количестве св. 500 до 1000; 0,35 на 1 место при их количестве свыше 1000	—	—	Предусматривается взамен отдельных вестибюля и фойе для зрителей (п. 1 «б» и 4 настоящей таблицы) при количестве мест менее 1500
6. Курительная для зрителей	—	0,04 на 1 место	—	—	—
7. Кассы	1,7 на 1 кабину. Количество кабин — из расчета одна кабина на 1500 мест для зрителей или посетителей катка для массового катания		—	—	На открытых спортивных сооружениях при четырех и более кассовых кабинках допускается предусматривать отдельный кассовый павильон с расположением в нем кассовых кабин и помещений администратора (8 м <sup>2</sup> ), склада для хранения билетов (6 м <sup>2</sup> ) и охраны (10 м <sup>2</sup> )
8. Кассовый вестибюль	—	0,05 на 1 место для зрителей (включая площадь кассовых кабин), но не менее 15. На 100% мест при их количестве до 500; на 70% — при 1000 мест; на 40% — при 3000 мест; на 30% — при 8000 и более мест	—	—	При промежуточном значении количества мест процент определяется по интерполяции. Должен иметь самостоятельный наружный вход
9. Регистратура	—	—	4 на бассейн		Размещается при вестибюле для занимающихся
10. Раздевальные. Переодевание занимающихся**: а) мужские и женские	При пропускной способности в смену: до 75 чел.—1; от 76 до 125 чел.—0,6; более 125 чел.—0,4	1	2*	2*	Соотношение площадей мужских и женских раздевальных следует принимать 1:1, если иное соотношение не вызывается местными демографическими особенностями. Норму площади следует увеличивать на 20% при одновременном размещении в раздевальной от 30 до 50 чел. и на 30% при размещении менее 30 чел.



Продолжение табл. 6

Помещения	Площадь, м <sup>2</sup> , на одного занимающегося или зрителя в				Примечания
	открытых плоскостных	залах и кры- тых катках	бассейнах с ваннами		
				крытыми	открытыми
б) командные	Площадь каждой раздевальной: 44 — для хоккея, 20 — для других спортивных игр			15 — для водного поло	В командной раздевальной допускается предусматривать дополнительную площадь до 4 м <sup>2</sup> для тренера, его помощника и представителя команды. При предназначении командной раздевальной попеременно для хоккея и других спортивных игр следует принимать наибольшие показатели
11. Хранение домашней одежды занимающихся (в двухъярусных закрытых шкафах размером в плане 60×30 см): а) в помещениях мужских и женских раздевальных	При пропускной способности в смену: до 75 чел. — 0,18; от 76 до 125 чел. — 0,14; более 125 чел. — 0,12	0,27	0,4*		При одноярусных шкафах (размер в плане 60×30 см) норму площади следует увеличивать вдвое. В раздевальных, предназначенных для детей, шкафы следует предусматривать только одноярусными; при расстановке шкафов для хранения домашней одежды не в блоке со скамьями для переодевания норму площади следует увеличить в 2,2 раза для двухъярусных и в 1,7 раза — для одноярусных шкафов
б) в помещениях командных раздевальных	Площадь в каждой раздевальной: 4 — для хоккея, 3 — для других спортивных игр				
в) в отдельном помещении гардеробной домашней одежды (в двухъярусных открытых шкафах размером в плане 60×30 см)	При пропускной способности в смену: до 75 чел. — 0,52; от 76 до 125 чел. — 0,41; более 125 чел. — 0,36	0,52	0,78*		Для занимающихся хоккеем не предусматривается; в остальных случаях может предусматриваться взамен хранения одежды в помещениях раздевальных. Допускается хранение части домашней одежды в помещении раздевальной, а части — в помещении общей гардеробной
12. Помещение для сушки спортивной одежды и обуви	7 на каждое помещение	—	—		Предусматривается на заданное количество команд по хоккею
13. Кабина для индивидуальной подгонки клюшек и точки коньков	3 на одну кабину. Количество кабин — 1 на каждую командную раздевальную	—	—		Предусматривается только для хоккеистов и размещается при раздевальной
14. Кабина для индивидуальной точки коньков (при раздевальной)	2 на одну кабину. Количество кабин — 1 на 30 чел. в общих раздевальных, но не менее 1 кабины на раздевальную	—	—		Предусматривается для конькобежцев (кроме массового катания) и фигуристов
15. Помещение для отдыха занимающихся	0,15 на одного занимающегося в зимнее время	0,3, но не менее 18			Допускается предусматривать в виде кулуаров в световых разрывах коридоров, а также объединять с вестибюлем для занимающихся. В откры-



Продолжение табл. 6

Помещения	Площадь, м <sup>2</sup> , на одного занимающегося или зрителя в				Примечания
	открытых плоскостных	залах и кры- тых катках	бассейнах с ваннами		
				крытыми	открытыми
	(не считая посетителей катка для массового катания)				в таких бассейнах сезонного действия предусматривается в виде веранд или крытых террас. На сооружениях жилых районов, а также при пропускной способности сооружения менее 100 чел. в смену не предусматривается
16. Помещения для медицинского обслуживания:					При двух и более залах в одном здании и на комплексах открытых плоскостных сооружений предусматриваются общими для всего сооружения
а) кабинет врача	10	10	10	10	
б) ожидальная	9	9	9	9	
в) комната дежурной медицинской сестры	—	—	6	6	Должна иметь самостоятельный выход на обходную дорожку ванны. При нескольких ваннах, расположенных изолированно одна от другой, предусматривается при каждой ванне
17. Блок массажной и бани сухого жара:					Необходимость устройства, а также количество столов в массажной и мест в бане определяется заданием на проектирование
а) помещение массажной	12 при одном столе. При двух и более столах в одном помещении на каждый стол добавлять по 6 м <sup>2</sup>				
б) помещение камеры сухого жара	1 на одно место, но не менее 10				
в) раздевальная при: массажной	1,5 на один стол, но не менее 5				
бане	1,5 на два места в камере, но не менее 10				Допускается размещение массажной или бани при раздевальных для занимающихся; в этом случае отдельные раздевальные при них не предусматриваются
18. Бытовые помещения для рабочих (мужское и женское**)	В соответствии с главой СНиП по проектированию вспомогательных зданий и помещений промышленных предприятий				Соотношение мужчин и женщин следует принимать 1:1, если иное соотношение не определено в задании на проектирование
19. Комнаты инструкторского и тренерского состава (мужская и женская)**	2,5 (1,8 при числе мест в комнате более 10) на одно место, но не менее 9 каждая. Количество мест: 1 на каждые 25 чел. пропускной способности в смену				Допускается проектировать общими для мужчин и женщин, предусматривая при этом кабины для переодевания площадью 1 м <sup>2</sup> каждая. Количество кабин — 1 на 5 мест
	1 на каждые 15 чел. пропускной способности в смену	1 на дорожку в ваннах для спортивного плавания; 1 на 60 м <sup>2</sup> зеркала воды в ваннах для обучения неумеющих плавать, или на 75 м <sup>2</sup> в ваннах для оздоровительного плавания и занятий групп общей физической подготовки; 1 на каждое устройство для прыжков в воду; в универсальных ваннах — по наибольшему значению			



Продолжение табл. 6

Помещения	Площадь, м <sup>2</sup> , на одного занимающегося или зрителя в			Примечания	
	открытых плоскостных	залах и крытых катках	бассейнах с ваннами		
			крытыми	открытыми	
20. Комната дежурного инструктора	—	—	9 на бассейн		Должна иметь непосредственный выход на обходную дорожку. При непосредственном сообщении комнат инструкторского и тренерского состава с обходной дорожкой комнату дежурного инструктора допускается не предусматривать
21. Учебный класс (методический кабинет): а) помещение для занятий	30 на один класс. Количество классов: 1 при пропускной способности сооружения в смену: от 500 до 750 чел.; 2 — при пропускной способности св. 750 чел. до 1000 чел.; не менее 3 — при пропускной способности более 1000 чел.	30 на один класс. Необходимость устройства классов и их количество устанавливаются заданием на проектирование			В открытых бассейнах сезонного действия, а также на сооружениях жилых районов не предусматривается
б) помещения для хранения пособий	10 на два и более классов			—	
22. Служебные помещения: а) директора б) заместителя директора в) главного инженера	По 12			Предусматривается только для массового катания	
г) начальника (заведующего) отдела (службы) д) коменданта	По 8				
е) сотрудников	4 на одно место. Количество мест устанавливается заданием на проектирование				
23. Помещение хранения, выдачи и сушки прокатных ботинок с коньками	0,02 на каждую пару, но не менее 7,5	—	—	Предусматривается только для массового катания.	
24. Кладовая уборочно-го инвентаря	4 на 1000 м <sup>2</sup> площади пола убираемых помещений			Располагаются поэтажно, рассредоточенно при убираемых помещениях	



Продолжение табл. 6

Помещения	Площадь, м <sup>2</sup> , на одного занимающегося или зрителя в				Примечания
	открытых плоскостных	залах и крытых катках	бассейнах с ваннами		
			крытыми	открытыми	
25. Помещения для стоянки машины по уходу за льдом	27 на одну машину	—	—	—	Предусматривается только на катках с искусственным льдом. Длина помещения — 6 м, ширина (на каждую машину) — 4,5 м
26. Помещения для пожарного поста	25 — при вместимости трибун для зрителей св. 20 тыс. при открытых или св. 2 тыс. в крытых сооружениях; 20 — при вместимости трибун для зрителей от 5 до 20 тыс. при открытых сооружениях; 15 — при вместимости трибун для зрителей от 1 до 2 тыс. в крытых сооружениях			—	При вместимости трибун для зрителей менее 5 тыс. при открытых и менее 1 тыс. в крытых не предусматривается
27. Помещения для работников охраны общественного порядка	Две смежные комнаты по 10—12 м <sup>2</sup> каждая			—	Предусматривается на сооружениях с вместимостью трибун для зрителей не менее 5 тыс. — при открытых сооружениях и не менее 1500 — в крытых сооружениях
28. Лаборатория для химического и бактериологического анализа воды	—	—	10	—	—

\* В бассейнах без залов или площадок для подготовительных занятий норма площади должна приниматься согласно данным, приведенным в вертикальной графе «Залы и крытые катки» настоящей таблицы.  
\*\* Площадь для умывальников и (или) ножных ванн (см. табл. 10) в норму не входит.

Примечания: 1. Для хранения переносного спортивного оборудования и инвентаря при спортивных залах, бассейнах и катках с искусственным льдом предусматриваются инвентарные, площадь которых следует определять в соответствии с прил. 5 к настоящей главе.

2. Для хранения оборудования, необходимого при трансформации мест соревнований в крытых сооружениях (помосты под ринги, борцовские ковры, гимнастические снаряды, настилы для спортивных игр), а также переносных трибун или иных съемных мест для зрителей предусматриваются складские помещения, площадь которых определяется в зависимости от количества и габаритов оборудования и принятых способов хранения.

3. На открытых спортивных сооружениях с трибунами на 10 000 и более мест и в крытых — на 1500 и более мест следует, как правило, дополнительно предусматривать помещения, обслуживающие судей, а на открытых и в крытых сооружениях, предназначенных для проведения соревнований республиканского и более высокого масштаба, — помещения для прессы (пресс-центр). Состав и площади этих помещений определяются в зависимости от назначения сооружения по видам спорта, по согласованию с комитетами по физической культуре и спорту при советах министров союзных республик.

Таблица 7

Помещения	Назначение базы		
	для массового катания	для учебно-тренировочных занятий и соревнований	
		по лыжным гонкам и горным видам (дополнительно к массовому катанию—см. примеч. 1)	по прыжкам на лыжах с трамплина
Площадь в м <sup>2</sup> ; расчетное количество санитарных приборов			
1. Вестибюль	—	0,15 на одного занимающегося, но не менее 15 м <sup>2</sup>	



Продолжение табл. 7

Помещения	Назначение базы		
	для массового катания	для учебно-тренировочных занятий и соревнований	
		по лыжным гонкам и горным видам (дополнительно к массовому катанию—см. примеч. 1)	по прыжкам на лыжах с трамплина
Площадь в м <sup>2</sup> ; расчетное количество санитарных приборов			
2. Вестибюль-грелка: а) места для отдыха и переодевания	На одного посетителя (но не менее 25 м <sup>2</sup> ): 0,17 — при пропускной способности 250 чел. и менее; 0,13 — при пропускной способности 500 чел.; 0,1 — при пропускной способности 750 чел.; 0,09 — при пропускной способности 1000 чел.; 0,08 — при пропускной способности более 1000 чел. При промежуточных значениях пропускной способности площадь определяется по интерполяции	—	—
б) кабины для переодевания	По табл. 6, п. 2 «б»	—	—
3. Гардеробная верхней одежды (площадь за барьером) — хранение одежды, сумок, рюкзаков, чемоданов	0,12 на одного посетителя. В зависимости от местных условий допускается отклонение на 20%	По табл. 6, п. 3 «а» (вертикальная графа 3)	
4. Раздевальные: а) переодевание занимающихся	—	По табл. 6, п. 10 «а» (вертикальная графа 3): в мужской и женской раздевальной — только в мужской раздевальной	
б) хранение домашней одежды	—	По табл. 6, п. 11 «а» (вертикальная графа 3)	По табл. 6, п. 11 «а» (вертикальная графа 3)
5. Гардеробная домашней одежды	—	По табл. 6, п. 11 «в» (вертикальная графа 3)	—
6. Мойки для ног и умывальники в раздевальных	—	По табл. 10, пп. 4 «а» и 7	
7. Душевые при раздевальных	—	По табл. 10, п. 1 «а»	
8. Санитарные узлы с умывальником в шлюзе для занимающихся (женские и мужские)	Женские — 1 унитаз на 75 чел., но не менее двух унитазов. Мужские — 1 унитаз и 2 писсуара на 150 чел., но не менее двух унитазов и двух писсуаров. Число человек в % к пропускной способности базы в смену: 100% при пропускной способности 250 чел. и менее; 90% при пропускной способно-	По табл. 10, п. 4 «а». На базах для прыжков с трамплина — только мужские санитарные узлы	



Продолжение табл. 7

Помещения	Назначение базы		
	для массового катания	для учебно-тренировочных занятий и соревнований	
		по лыжным гонкам и горным видам (дополнительно к массовому катанию—см. примеч. 1)	по прыжкам на лыжах с трамплина
Площадь в м <sup>2</sup> ; расчетное количество санитарных приборов			
	сти от 251 до 750 чел.; 75% при пропускной способности от 751 до 1250 чел.; 60% при пропускной способности от 1251 до 1500 чел.; 50% при пропускной способности свыше 1500 чел. Численное соотношение мужчин и женщин следует принимать 1 : 1, если иное соотношение не вызывается местными демографическими особенностями		
9. Помещения для отдыха занимающихся	—	По табл. 6, п. 15 (вертикальная графа 2)	
10. Блок массажной и бани сухого жара	—	По табл. 6, п. 17 и табл. 10, п. 1 «г»	
11. Комнаты инструкторского и тренерского состава (мужская и женская)	По табл. 6, п. 19. Количество мест: одно на каждые 250 чел. пропускной способности базы в смену	одно на каждые 25 чел. пропускной способности базы в смену	
12. Душевые при комнатах для инструкторско-тренерского состава	По табл. 10, п. 1 «б»		
13. Бытовые помещения для рабочих (мужское и женское)	По табл. 6, п. 18		
14. Душевые при бытовых помещениях для рабочих	По табл. 10, п. 1 «в»		
15. Учебный класс (методический кабинет)	—	30. При пропускной способности базы в смену менее 100 чел. не предусматривается	
16. Кассы, устраиваемые при платном обслуживании	По табл. 6, п. 7		
17. Санитарные узлы (с умывальником в шлюзе) для зрителей (женские и мужские)	—	По количеству мест для зрителей из расчета: 1 унитаз на 75 женщин; 1 унитаз и 5 писсуаров на 500 мужчин. Численное соотношение женщин и мужчин следует принимать 1 : 1, если иное соотношение не вызывается местными демографическими особенностями. Количество умывальников в шлюзе — из расчета 1 на 750 чел. (но не менее одного умывальника)	
18. Кабинет врача или медицинской сестры	10. При пропускной способности базы более 1000 чел. в смену следует дополнительно предусматривать помещение для оказания первой медицинской помощи площадью 8 м <sup>2</sup>	10	



Продолжение табл. 7

Помещения	Назначение базы		
	для массового катания	для учебно-тренировочных занятий и соревнований	
		по лыжным гонкам и горным видам (дополнительно к массовому катанию—см. примеч. 1)	по прыжкам на лыжах с трамплина
Площадь в м <sup>2</sup> ; расчетное количество санитарных приборов			
19. Помещение для хранения лыж	<p>0,135 на одну пару беговых лыж при 100 и более парах в одном помещении;  0,16 на одну пару беговых лыж при 50 и менее парах в одном помещении;  0,145 на одну пару слаломных лыж при 100 и более парах в одном помещении;  0,17 на одну пару слаломных лыж при 50 и менее парах в одном помещении</p> <p>При промежуточном количестве пар лыж в одном помещении норма на одну пару лыж принимается по интерполяции.  Количество пар лыж — в % пропускной способности базы в смену:  100 — при односменной работе базы в день;  200 — при двухсменной работе базы в день;  400 — при трехсменной работе базы в день</p> <p>В приведенное расчетное количество лыж входят как лыжи, выдаваемые напрокат, так и личные лыжи, находящиеся на сезонном хранении</p>	0,165 на одну пару прыжковых лыж при 100 и более парах в одном помещении; 0,18 на одну пару прыжковых лыж при 50 и менее парах в одном помещении	
20. Помещение для выдачи и сдачи лыж	<p>На одного посетителя в общем помещении для выдачи и сдачи:  0,075 — при пропускной способности до 250 чел., но не менее 15 м<sup>2</sup>;  0,07 — при пропускной способности 500 чел.;  0,06 — при пропускной способности 750 чел.;  0,05 — при пропускной способности 1000 чел.;  0,04 — при пропускной способности 1500 чел.;  0,03 — при пропускной способности более 1500 чел.</p> <p>При промежуточных значениях пропускной способности — по интерполяции.  При пропускной способности более 1500 чел. следует предусматривать два отдельных помещения — для выдачи и для сдачи лыж.  При общем помещении допускается объединение его с вестибюлем-грелкой (с соответствующим увеличением площади вестибюля-грелки)</p>	0,1 на одного занимающегося в смену, но не менее 10 м <sup>2</sup>	
21. Помещение хранения, выдачи и сушки лыжной обуви	—	0,06 на одну пару обуви, но не менее 7,5 м <sup>2</sup> . Количество пар — по числу пар лыж в лыжехранилище. Предусматриваются только для горных видов	—



Продолжение табл. 7

Помещения	Назначение базы		
	для массового катания	для учебно-тренировочных занятий и соревнований	
		по лыжным гонкам и горным видам (дополнительно к массовому катанию— см. примеч. 1)	по прыжкам на лыжах с трамплина
Площадь в м <sup>2</sup> ; расчетное количество санитарных приборов			
22. Служебные помещения: а) кабинет директора (заведующего)	8	12	
б) комната дежурного администратора	8. На базах с пропускной способностью менее 1000 чел. в смену не предусматривается	—	—
в) общие служебные помещения	4 на одно место сотрудника административного персонала, но не менее: 12		8
23. Санитарные узлы (с умывальником в шлюзе) для сотрудников (женские и мужские)	Из расчета 1 унитаз на 15 женщин и 1 унитаз и 1 писсуар на 30 мужчин. При числе одновременно работающих менее 20 чел. предусматривается один санитарный узел для мужчин и женщин, а при менее 10 чел. — не предусматривается		
24. Мастерская по ремонту лыж, палок, креплений и обуви	10 — при количестве пар лыж в помещении для хранения лыж до 250 плюс 5 м <sup>2</sup> ан. каждые последующие 250 пар лыж (до 1000) и 2,5 м <sup>2</sup> на каждые 250 пар лыж (сверх 1000)		
25. Мастерская для индивидуального ремонта и подготовки лыж (предусматривается только на базах для горнолыжного спорта)	—	20—при пропускной способности до 150 чел. в смену; 30 — при 150 и более чел. в смену	—
26. Кладовая для уборочного инвентаря	По табл. 6, п. 24		
27. Склад резервных лыж	0,05 на одну пару гоночных лыж и 0,06 на одну пару слаломных лыж, но не менее 3 м <sup>2</sup> . Количество пар лыж — до 10% количества лыж в помещении для хранения лыж. Вместо отдельного помещения допускается предусматривать дополнительную площадь для хранения резервных лыж непосредственно в помещении для хранения лыж.		0,08 на одну пару прыжковых лыж
28. Хозяйственная кладовая	8—10		
29. Склад инвентаря по уборке территории, оборудования для тиров биатлона и разметки трасс	6	9	15
Помещения и сооружения вне здания лыжной базы			
30. Павильон для судей на финише лыжных гонок в составе помещений: а) для судей-секундометров и судей на финише (размещается строго в створе финиша)	—	Длина (по фронту оконных проемов, обращенных к створу финиша) — 3 м, ширина — не менее 1,5 м	—



Продолжение табл. 7

Помещения	Назначение базы		
	для массового катания	для учебно-тренировочных занятий и соревнований	
		по лыжным гонкам и горным видам (дополнительно к массовому катанию— см. примеч. 1)	по прыжкам на лыжах с трамплина
Площадь в м <sup>2</sup> ; расчетное количество санитарных приборов			
б) для судей по информации (в том числе изолированная кабина для диктора)	—	Длина — 2 м, ширина — не менее 1,5 м	—
31. Павильон на старте горнолыжных трасс (помещение для обогрева и уборная на одно-два очка)	—	12. Уборную допускается предусматривать вне павильона	—
32. Помещения (хижины) для дежурного персонала медицинской и горноспасательной служб на горнолыжных трассах слалома-гиганта и скоростного спуска	—	Площадь каждой 3×2 м	—
33. Павильон на финише горнолыжных трасс в составе помещений: а) для судей-секундометристов (размещается строго в створе финиша)	—	3	—
б) для судей по информации (изолированная кабина)	—	3	—
в) для судей на финише (размещается смежно с помещением судей-секундометристов)	—	6	—
г) для секретариата судейской коллегии	—	9	—
д) для дежурного персонала медицинской и спасательной служб	—	9	—
34. Кабины судейской вышки у трамплинов	—	—	Не менее 1 (1×1 м) каждая. Количество кабин — 3—4 (для соревнований республиканского и более высокого масштаба — 6)
35. Кабина судьи-информатора (диктора) соревнований по прыжкам с трамплина	—	—	Не менее 1,5×1,5 м. Предусматривается у трамплинов, предназначенных для соревнований республиканского и более высокого масштаба
36. Санитарный узел у старта на трамплине	—	—	На 1—2 очка. Предусматривается на трамплинах с расчетной длиной прыжка 50 м и более

Примечания: 1. Для учебно-тренировочных занятий и соревнований по лыжным гонкам и горнолыжному спорту базы следует проектировать общими и для массового катания.



Продолжение табл. 7

2. В зависимости от местоположения базы следует предусматривать жилое помещение для коменданта (сторожа) на 1—2 комнаты, руководствуясь указаниями главы СНиП по проектированию жилых зданий.

3. На лыжных базах для учебно-тренировочных занятий и соревнований, предназначенных также для биатлона, в зависимости от местных условий следует предусматривать склады для хранения оружия и боеприпасов или «боксы», устройство и размеры которых должны отвечать требованиям, приведенным в табл. 8 (пп. 16, 17 и примеч. 2) настоящей главы.

4. На базах, предназначенных для соревнований республиканского и более высокого масштаба, допускается дополнительно предусматривать в здании базы помещения для судей и прессы. Состав и площадь этих помещений определяются по согласованию с комитетами по физической культуре и спорту при советах министров союзных республик.

5. В павильоне на финише горнолыжных трасс (см. п. 33 настоящей таблицы) следует дополнительно предусматривать помещения для телефонизации и радиофикации трассы и электрохронометражных устройств; площади этих помещений принимаются в зависимости от габаритов и расстановки принятого оборудования.

6. На базах, предназначенных для соревнований республиканского и более высокого масштаба по лыжному и горнолыжному спорту, следует предусматривать гараж с ремонтной мастерской для трассопрокладывающих механизмов.

7. При размещении базы вне населенного пункта следует дополнительно предусматривать помещение (или сарай) для хранения противопожарного инвентаря площадью 12 м<sup>2</sup>.

Таблица 8

Помещения	Площадь, м <sup>2</sup> , количество санитарных приборов		
	в крытых и полуоткрытых тирах	в отдельно стоящих открытых тирах	на стрельбищах
1. Вестибюль	0,15 на одно стрелковое место, но не менее 16 — при количестве стрелковых мест до 20 и 20 — при количестве более 20		
2. Гардеробная верхней одежды (площадь за барьером)	0,1 на одно стрелковое место, но не менее 10		
3. Раздевальные: а) переодевание занимающихся	1,3 на одно стрелковое место, но не менее: 12* — при количестве стрелковых мест до 10; 2 по 9 — при количестве св. 10 до 20, 3 по 9 — при количестве более 20. Места на скамьях для переодевания и двухъярусные закрытые шкафы для хранения домашней одежды (размером в плане 60×30 см) должны устанавливаться в соотношении 1:1, а при одноярусных шкафах — 1:2		0,5 на одно стрелковое место при их количестве 100 и менее; 0,33 — при их количестве 200 и 0,25 — при 300 и более стрелковых мест. При промежуточных значениях количества стрелковых мест — по интерполяции. Количественное соотношение площадей мужских и женских раздевальных следует принимать 3:1, если иное соотношение не определяется заданием на проектирование
б) хранение домашней одежды			0,09 на одно стрелковое место при двухъярусных и 0,18 — при одноярусных шкафах
4. Душевые при раздевальных	По одной сетке в каждой душевой. Предусматриваются при количестве стрелковых мест 10 и более		По табл. 10, п. 1 «а»
5. Санитарные узлы (с умывальником в шлюзе): а) для стрелков (при раздевальных)	Общий на 1 унитаз и 1 писсуар при количестве стрелковых мест до 10. Мужской — на 1 унитаз и 2 писсуара и женский — на 1 унитаз при количестве стрелковых мест более 10		По табл. 10, п. 2 «а»
б) для сотрудников			Мужской — на 1 унитаз и 2 писсуара. Женский — на 1 унитаз



Продолжение табл. 8

Помещения	Площадь, м <sup>2</sup> , количество санитарных приборов		
	в крытых и полукрытых тирах	в отдельно стоящих открытых тирах	на стрельбищах
в) для стрелков и зрителей <sup>1</sup>	—	—	На 1—2 очка
6. Комната для ожидания (в открытых тирах—веранда)	1 на одно стрелковое место, но не менее 7,5 (на стрельбищах веранды предусматриваются в каждом тире)		
7. Помещения для отдыха занимающихся	—	—	0,3 на 1 стрелковое место, но не менее 18
8. Комнаты инструкторского и тренерского состава (при соревнованиях — судейские) при количестве стрелковых мест:			
а) до 30	0,83 на 1 стрелковое место, но не менее 9 (с кабиной для переодевания размером 1×1 м в плане)		—
б) более 30	0,6 на 1 стрелковое место		—
в) до 120	—	—	0,21 на 1 стрелковое место
г) более 120	—	—	0,15 на 1 стрелковое место
9. Учебный класс (при соревнованиях — судейская)	20	—	30
10. Кабинет начальника тира, стрельбища	9	—	15
11. Стрелковый кабинет	24. Предусматривается при количестве стрелковых мест 10 и более	—	—
12. Помещения для обслуживающего персонала	6	—	2 по 12
13. Служебные помещения для администрации	1,6 на 1 стрелковое место, но не менее 8 и не более 24	—	3 по 12
14. Кабинет врача или медицинской сестры	—	—	10
15. Помещения для чистки оружия <sup>2</sup> :			
а) в основном здании стрельбища	—	—	0,09 на 1 стрелковое место, но не менее 9
б) при стрелковых галереях тиров (в открытых тирах-верандах)	1,8 на 1 стрелковое место, но не менее 9		—
16. Склад оружия	24**	—	45**



Продолжение табл. 8

Помещения	Площадь, м <sup>2</sup> , количество санитарных приборов		
	в крытых и полуоткрытых тирах	в отдельно стоящих открытых тирах	на стрельбищах
17. Склад боеприпасов <sup>3</sup>	6		8
18. Оружейная мастерская	30. Предусматривается при количестве стрелковых мест 10 и более; при меньшем количестве стрелковых мест заменяется комнатой для отладки оружия площадью 9 м <sup>2</sup>	—	60
19. Кладовая хозяйственного инвентаря и материалов	10	6	20
20. Кладовая (место) для инвентаря при стрелковой галерее <sup>4</sup>	1,5(1,5×1 м) на каждые 20 стрелковых мест в одном тире		
21. Кладовая уборочного инвентаря	По табл. 6, п. 24		—
22. Столярная мастерская	—		20
23. Блок массажной и бани сухого жара	—		По табл. 6, п. 17 и табл. 10, п. 1 «г»
24. Помещение охраны	6		10
25. Кладовые для оборудования и инвентаря при блиндажах <sup>4</sup> при количестве стрелковых мест в одном тире:			
а) до 10		6	
б) от 10 до 20		8	
в) от 21 до 30		10	
г) от 31 до 40		2 по 9	
д) более 40		2 по 10	
26. Помещения (места) для судейской комиссии по определению результатов при блиндажах <sup>4</sup> при количестве стрелковых мест:	10. Предусматривается только в тирах с огневой зоной 50 и 100 м, предназначенных для соревнований республиканского и более высокого масштаба	—	
а) до 50			$\frac{22^{***}}{10}$
б) более 50			$\frac{2 \text{ по } 22^{***}}{2 \text{ по } 10}$

\* Включая площадь на 1—2 кабины для переодевания размером 1×1 м (в плане) каждая.

\*\* Площадь уточняется в каждом отдельном случае по таблице, приведенному в «Инструкции о порядке при-



Продолжение табл. 8

обретения, учета, выдачи, передачи и перевозки огнестрельного нарезного оружия и патронов для него, а также открытия стрелковых тиров, стрельбищ и оружейно-ремонтных мастерских физкультурными и спортивными организациями», утвержденной Комитетом по физической культуре и спорту при Совете Министров СССР и согласованной с Управлением административной службы милиции МВД СССР; при этом площадь склада должна быть увеличена из расчета 0,08 м<sup>2</sup> на каждую винтовку сверх 300 — в тирах и 0,07 м<sup>2</sup> на каждую винтовку сверх 600 — на стрельбищах.

\*\*\* В числителе приведена норма для тиров с дистанцией стрельбы 300 м, в знаменателе — для тиров с дистанцией стрельбы 50 и 100 м.

<sup>1</sup> Предусматривается дополнительно вне основного здания при тирах или группе тиров, удаленных из здания на 50 м и более.

<sup>2</sup> Ширину помещения принимать кратной 3 м.

<sup>3</sup> Ширину помещения принимать кратной 1,2 м.

<sup>4</sup> Предусматривается только в тирах для стрельбы по мишеням с черным кругом.

<sup>5</sup> В тирах, предназначенных только для скоростной стрельбы по движущимся и появляющимся мишеням, не предусматривается.

**Примечания:** 1. В крытых и полукрытых тирах с количеством стрелковых мест менее 5, а также во встроенных тирах допускаются уменьшенные состав и площади вспомогательных помещений, которые определяются в задании на проектирование.

2. В крытых тирах (при количестве стрелковых мест более 10) и на стрельбищах, предназначенных для соревнований с участием иногородних команд, а также для постоянно арендующих организаций, допускается предусматривать специальные помещения («боксы») размером 4×3 или 3×3 м для переодевания, хранения одежды в шкафах, размещения стеллажа на 40 винтовок и шкафа для пистолетов.

Выбор размера «боксов» и их количество определяются заданием на проектирование.

В случаях, когда проектом предусматриваются «боксы»:

а) раздевальная в тире независимо от количества стрелковых мест проектируется одна (общая для мужчин и женщин) площадью 12 м<sup>2</sup>, включая площадь на 1—2 кабины для переодевания;

б) душевые следует располагать отдельно (не при раздевальной) из расчета одна душевая сетка на 10 стрелковых мест — в тире и на 20—40 стрелковых мест — на стрельбищах, при соотношении количества сеток в мужской и женской душевых 3:1; при душевых следует предусматривать помещения для переодевания из расчета 1 м<sup>2</sup> на одну душевую сетку (но не менее 3 м<sup>2</sup>);

в) площадь склада оружия в тире определяется из расчета заданного количества оружия, принадлежащего непосредственно тире.

3. Для хранения в зимний период мебели и оборудования, находящихся в стрелковых галереях тиров стрельбища, следует предусматривать общий неотапливаемый склад. Площадь склада определяется в зависимости от количества и размеров хранящихся оборудования и инвентаря.

4. На стрельбищах, предназначенных для проведения соревнований всесоюзного и международного масштаба, допускается дополнительно предусматривать помещения для судей и прессы, состав и площади которых определяются по согласованию с Комитетом по физической культуре и спорту при Совете Министров СССР.

5. При размещении тира вне населенного пункта, а также на стрельбищах, следует дополнительно предусматривать помещение (или сарай) для хранения противопожарного инвентаря площадью 12 м<sup>2</sup>.

**3.96.** Площади помещений узлов управления, теплоснабжения, щитовых, бойлерных, котельных, компрессорных, насосных водопровода и канализации, вентиляционных камер, машинных отделений лифтов, трансформаторных подстанций, радиоузлов, местных телефонных станций, аккумуляторных и других технических помещений следует определять по расчету в соответствии с действующими нормами.

Хозяйственные помещения (кладовые и склады спортивного оборудования и инвентаря, хозяйственных принадлежностей, специальных смесей и их составляющих, инвентаря по уборке территории и уходу за открытыми плоскостными спортивными сооружениями, для хранения хлора и коагулянтов — в бассейнах, гаражи, мастерские и др.) предусматриваются в зависимости от состава спортивного сооружения, в соответствии

с действующим «Табелем основного спортивного и хозяйственного оборудования и инвентаря на спортивных сооружениях», утвержденным Комитетом по физической культуре и спорту при Совете Министров СССР, и руководствуясь требованиями соответствующих норм.

**3.97.** Вспомогательные помещения для зрителей спортивных корпусов с двумя и более залами, имеющими зрительские места, должны предусматриваться общими для всех залов, а расчет площади следует вести по залу с наибольшим количеством мест.

**3.98.** Вспомогательные помещения для занимающихся на открытых плоскостных спортивных сооружениях следует размещать не более чем в 300 м от границы наиболее удаленной площадки (поля).

**3.99.** Здание со вспомогательными помещениями открытых бассейнов должно непо-



средственно примыкать к обходной дорожке открытых ванн.

**3.100.** На комплексах, состоящих из крытого и открытых плоскостных спортивных сооружений, вспомогательные помещения открытых сооружений следует размещать, как правило, в здании крытого сооружения.

**3.101.** Вспомогательные помещения лыжных баз, кроме помещений и сооружений, располагаемых на стартах, финишах и дистанциях (см. пп. 30—36 табл. 7), следует размещать в здании лыжной базы, которое должно отстоять не далее:

300 м — от площадки старта и финиша дистанций лыжных гонок и биатлона;

200 м — от подъемных устройств горнолыжных трасс;

100 м — от ближнего трамплина, но не далее 300 м от наиболее удаленного трамплина комплекса.

*Примечание.* На лыжных базах для прыжков с трамплина вспомогательные помещения (или их часть) допускается располагать совместно с судейской вышкой, а также под эстакадой трамплина.

**3.102.** Вспомогательные помещения тиров следует размещать в стрелковом павильоне (см. прил. 1, рис. 19).

Вспомогательные помещения стрельбища, кроме кладовых для инвентаря и оборудования стрелковых галерей и блиндажей и помещений комиссии определения результатов (КОР) при блиндажах, следует размещать в отдельном стоящем здании.

**3.103.** Высоту этажа во вспомогательных помещениях (от пола до пола) следует принимать 3,3 м. В зависимости от конструктивного и архитектурно-планировочного решения, а также при размещении вспомогательных помещений в подтрибунном пространстве, допускается уменьшение высоты (в чистоте, до низа выступающих конструкций) до:

2,7 м — в вестибюлях (кроме вестибюлей лыжных баз), вестибюлях-грелках катков, раздевальных, массажных, помещениях для отдыха занимающихся, торговых залах буфетов, учебных классах (методических кабинетах), стрелковых кабинетах, помещениях для медицинского обслуживания, комнатах инструкторского и тренерского состава, бытовых помещениях для рабочих, помещениях для администрации, охраны общественного порядка, пожарного поста, складах резервных лыж, оружейной мастерской, комнатах для чистки оружия и складах оружия (в том числе «боксах»);

2,4 м — в помещениях для судей и прессы;

2,1 м — в гардеробных верхней (за барьером) и домашней одежды, помещениях для сушки одежды и обуви, в павильонах на стартах и финишах лыжных и горнолыжных трасс, хижинах на горнолыжных трассах и в кассах.

*Примечание.* Высота помещения для стоянки уборочной машины катков с искусственным льдом должна быть 3,9 м.

**3.104.** Вестибюль-грелка для массового катания на коньках должен иметь отдельные вход и выход для прохода на коньках.

*Примечание.* Допускается предусматривать один вход-выход с устройством для разделения встречных потоков.

**3.105.** При входах в здания спортивных залов, бассейнов и лыжных баз, а также в местах входов-выходов на улицу из помещений вестибюлей-грелок катков для массового катания, при температуре наружного воздуха минус 15°С (параметр Б) и ниже должно предусматриваться устройство тамбуров.

**3.106.** Раздевальные для занимающихся следует предусматривать отдельно для мужчин и женщин, с хранением домашней одежды в шкафах, размещаемых непосредственно в помещении раздевальной, или в отдельном помещении общей гардеробной, располагаемой смежно с мужской и женской раздевальными и сообщающейся с ними через проемы для приема и выдачи домашней одежды.

В сооружениях со стационарными местами для зрителей, предназначенных для соревнований по командным видам спортивных игр (в том числе в универсальных сооружениях), следует предусматривать не менее четырех командных раздевальных без деления на мужские и женские. При назначении сооружения также для учебно-тренировочных занятий и (или) соревнований по другим видам спорта, площади командных раздевальных должны входить в расчет общей площади раздевальных сооружений.

*Примечания:* 1. При количестве раздевальных более двух и хранении домашней одежды в общей гардеробной допускается размещение последней не смежно с раздевальными, а на пути из раздевальной в зал (на площадку, поле).

2. На сооружениях с пропускной способностью до 80 чел. в смену и расположением раздевальных на одном этаже с гардеробной верхней одежды, последнюю допускается располагать смежно с гардеробной домашней одежды и сообщающейся с нею через дверной проем.

**3.107.** При проектировании раздевальных



для занимающихся, вестибюлей-грелок для массового катания на коньках и лыжах, а также гардеробной домашней одежды следует

руководствоваться нормируемой величиной проходов и расстояний между оборудованием, приведенной в табл. 9.

Таблица 9

Нормируемые расстояния	Минимальная ширина прохода (в чистоте), м	Нормируемые расстояния	Минимальная ширина прохода (в чистоте), м
<b>Вестибюли-грелки и раздевальные</b> 1. Между спинками скамей при сидении лицом друг к другу: а) в вестибюлях-грелках	2,5	3. Боковые проходы (для одного потока)	0,5
	б) в раздевальных	1,5	4. Главные проходы (для двух и более потоков)
2. Между спинкой скамьи и параллельной ей стеной: а) в вестибюлях-грелках	1,25	5. Свободная зона перед фронтом окон в гардеробную домашней одежды	0,7 (не считая ширины прохода вдоль зоны)
	б) в раздевальных (в том числе между рядом скамей и стоящим напротив рядом шкафов)	1,1	<b>Гардеробная домашней одежды</b> 6. Между рядами шкафов и перед фронтом окон в раздевальные

Примечание. Длину скамьи в раздевальных и в вестибюлях-грелках следует принимать из расчета 0,6 м на 1 место для переодевания (отдыха).

**3.108.** Раздевальные для занимающихся должны сообщаться со спортивным залом непосредственно, через коридор или по лестнице, предназначенным только для сообщения между ними; в бассейнах раздевальные должны размещаться на одной отметке с обходными дорожками ванн и сообщаться с ними только через душевые, а с залом или площадкой для подготовительных занятий — минуя душевые.

Примечание. Раздевальные при залах для спортивных игр, легкой атлетики и универсальных спортивно-зрелищных залах, а также при открытых спортивных сооружениях (кроме открытых бассейнов) могут не иметь непосредственного сообщения с залом (площадкой) при условии соблюдения требований пп. 2.9 и 3.2 настоящей главы.

**3.109.** Раздевальные для занимающихся на коньках и вестибюли-грелки катков должны размещаться на первом этаже при открытых катках или на одной отметке с катком, расположенным в зале.

**3.110.** Размещение и количество санитарных приборов во вспомогательных помещениях следует принимать для открытых плоскостных спортивных сооружений, спортивных залов, катков с искусственным льдом и бассейнов по табл. 10 и 11, а для лыжных баз, кроме того, по табл. 7, для тиров и стрельбищ — по табл. 8.

Таблица 10

Помещения, санитарные приборы	Количество санитарных приборов в помещениях		Примечания
	открытых и крытых бассейнов	остальных крытых и открытых спортивных сооружениях	
1. Душевые (женские и мужские): а) при раздевальных для занимающихся	Одна сетка на 3 занимающихся в смену (включая командные раздевальные для водного поло)	Одна сетка на 7 занимающихся в смену	—



Продолжение табл. 10

Помещения, санитарные приборы	Количество санитарных приборов в помещениях		Примечания
	открытых и крытых бассейнов	остальных крытых и открытых спортивных сооружениях	
б) при комнатах для инструкторского и тренерского состава	Одна сетка на 20 чел. одновременно работающих, но не менее чем по одной сетке при каждом помещении		При числе работающих менее 10 допускается не предусматривать
в) при бытовых помещениях для рабочих	Одна сетка на 20 чел. одновременно работающих, но не менее чем по одной сетке при каждом помещении		
г) при массажной и бане сухого жара, размещаемых в блоке	Одна сетка на 2 стола в массажной и на 5 мест в бане, но не менее чем по одной сетке при каждом помещении		
2. Санитарные узлы (с умывальником в шлюзе):			При командных раздевальных — не менее одного унитаза и одного писсуара в каждом
а) при раздевальных для занимающихся:			
женские	Один унитаз на 30 занимающихся в смену женщин		
мужские	Один унитаз и один писсуар на 50 занимающихся в смену мужчин		
б) для посетителей катка для массового катания:			Соотношение мужчин и женщин следует принимать 1:1, если иное соотношение не вызывается местными демографическими особенностями
женские	—	Один унитаз на 75 женщин	
мужские	—	Один унитаз и два писсуара на 150 мужчин	
в) для сотрудников, инструкторского и тренерского состава:			Соотношение мужчин и женщин следует принимать 1:1, если иное соотношение не вызывается местными демографическими особенностями. При общем количестве одновременно работающих менее 10 чел. не предусматривается, а при числе работающих менее 20 чел. предусматривается общий санитарный узел на 1 унитаз
женские	Один унитаз на 30 одновременно работающих женщин		
мужские	Один унитаз и один писсуар на 50 одновременно работающих мужчин		
3. Сушилки для волос в раздевальных бассейнов:			Приборы для сушки волос допускается размещать в отдельном помещении, смежном с раздевальной
а) для женщин	Один прибор на 10 занимающихся в смену женщин	—	
б) для мужчин	Один прибор на 20 занимающихся в смену мужчин	—	



Продолжение табл. 10

Помещения, санитарные приборы	Количество санитарных приборов в помещениях		Примечания
	открытых и крытых бассейнов	остальных крытых и открытых спортивных сооружениях	
4. Умывальники: а) в раздевальных для занимающихся	Один-два умывальника на помещение		Умывальники допускается размещать в шлюзах при уборных
б) в комнатах инструкторского и тренерского состава, помещениях для медицинского обслуживания (кабинет врача, комната медицинской сестры, для оказания первой медицинской помощи и др.) массажных, лабораториях анализа воды в бассейнах	Один умывальник на помещение		—
в) в бытовых помещениях для рабочих	Один умывальник на помещение		—
5. Раковины в тамбурах хлораторных и складов хлора в бассейнах	Одна раковина на помещение		—
6. Мойки в помещениях для уборочного инвентаря	Одна мойка на помещение		—
7. Ножные ванны (мойки для ног) в раздевальных для занимающихся	Одна ванна на 20 занимающихся в смену		Площадь на одну ванну — 0,85 м <sup>2</sup> (1×0,85 м)

Таблица 11

Количество мест для зрителей одного пола	Количество санитарных приборов		
	в санитарных узлах		в умывальниках при санитарных узлах
	женских	мужских	
В крытых сооружениях			
500 и менее	Один унитаз на 50 чел.	Один унитаз и два писсуара на 100 чел.	Один умывальник на 100 чел.
Свыше 500 до 1000	Один унитаз на 60 чел.	Один унитаз и два писсуара на 125 чел.	Один умывальник на 125 чел.
Свыше 1000 до 1500	Один унитаз на 75 чел.	Один унитаз и два писсуара на 150 чел.	Один умывальник на 150 чел.
Свыше 1500 до 3000	Один унитаз на 90 чел.	Один унитаз и два писсуара на 200 чел.	Один умывальник на 200 чел.
При открытых сооружениях			
5000 и менее	Один унитаз на 100 чел.	Один унитаз и пять писсуаров на 500 чел.	Один умывальник на 750 чел.
Свыше 5000 до 10 000	Один унитаз на 115 чел.	Один унитаз и пять писсуаров на 575 чел.	Один умывальник на 825 чел.
Свыше 10 000 до 20 000	Один унитаз на 150 чел.	Один унитаз и пять писсуаров на 750 чел.	Один умывальник на 1000 чел.



Продолжение табл. 11

Количество мест для зрителей одного пола	Количество санитарных приборов		
	в санитарных узлах		в умывальниках при санитарных узлах
	женских	мужских	
Свыше 20 000 до 30 000	Один унитаз на 200 чел.	Один унитаз и пять писсуаров на 1000 чел.	Один умывальник на 1200 чел.

Примечания: 1. При количестве мест в крытых сооружениях более 3000, а при открытых — более 30 000 число санитарных приборов следует принимать по экстраполяции.

2. Численное соотношение мужчин и женщин следует принимать 7:3, если иное соотношение не вызывается местными особенностями, в универсальных спортивно-зрелищных крытых сооружениях численное соотношение следует принимать, как правило, 1:1.

3. Вход и выход в каждом санитарном узле должны располагаться отдельно, не допуская противотока. При количестве приборов более 30 — в женских и более 40 — в мужских санитарных узлах вход и выход должны предусматриваться на каждые 30 или 40 приборов соответственно.

3.111. Душевые для занимающихся должны непосредственно сообщаться с раздевальными, душевые для инструкторского и тренерского состава — с комнатой для инструкторов, душевые для персонала — с бытовыми помещениями для рабочих.

Помещения душевых для занимающихся в бассейнах должны быть проходными, а кабины в них — открытыми.

В месте выхода из душевой на обходную дорожку (или к выплыву) должен предусматриваться проходной ножной душ с поддоном шириной, исключающей возможность его обхода, и длиной (по направлению движения из душевой) не менее 1,8 м. Глубину поддона следует принимать 0,1 м. Дно поддона должно быть нескользким и иметь уклон в сторону душевой не менее 0,01.

Санитарные узлы при раздевальных в бассейнах должны непосредственно сообщаться с раздевальными и размещаться так, чтобы из них нельзя было пройти к ваннам, минуя душевые.

3.112. Раздевальные, душевые и санитарные узлы при ваннах для обучения детей до 14-летнего возраста следует располагать отдельно от раздевальных для остальных занимающихся.

3.113. На лыжных базах санитарные узлы для катающихся и для зрителей, размещаемые в здании базы, должны иметь вход и выход: для катающихся — из вестибюля-грелки, а для зрителей — с улицы. Допускается размещение санитарных узлов для катающихся и зрителей в отдельном здании.

3.114. Санитарные узлы для зрителей на открытых плоскостных сооружениях и лыжных базах (при размещении последних в отдельном здании) должны располагаться на

расстоянии не более 150 м от наиболее удаленного места на трибуне.

3.115. Помещение для выдачи и сдачи лыж должно размещаться смежно с помещением для хранения лыж и сообщаться с ним через проемы (запирающиеся со стороны помещения для хранения лыж). Ширина помещения (перпендикулярно к фронту проемов) должна быть не менее 3 м. Количество проемов следует принимать из расчета один проем на каждые 500 пар лыж. Форму и размеры проемов следует принимать по прил. 1 (рис. 27).

Перед выходом (входом) из помещения для выдачи и сдачи лыж на улицу следует предусматривать навес (веранду) для подготовки лыж площадью, равной площади помещения для выдачи и сдачи лыж (см. табл. 7, п. 20).

3.116. Помещение для хранения лыж должно оборудоваться пирамидами. Пирамиды следует располагать параллельными рядами, перпендикулярно к фронту выдачи. Ширина прохода между рядами пирамид — не менее 0,8 м, а между торцами пирамид и фронтом проемов в помещении для выдачи и сдачи лыж — не менее 1 м. При глубине помещения для хранения лыж 6 м и более следует предусматривать дополнительный поперечный проход шириной не менее 0,6 м.

3.117. Помещение хранения, выдачи и сушки лыжной обуви должно располагаться, как правило, смежно с вестибюлем-грелкой и сообщаться с ним через проемы исходя из расчета 1 проем на 500 пар.

3.118. Система питания на спортивных сооружениях должна предусматриваться в виде буфетов для занимающихся и сотрудников и для зрителей.



Буфеты для занимающихся и сотрудников следует проектировать стационарными, для зрителей — стационарными и передвижными (привозными).

На открытых плоскостных сооружениях круглогодичного действия не менее 30% рабочих мест продавцов в буфетах для зрителей должны предусматриваться для работы зимой.

Буфеты для зрителей должны располагаться не далее 150 м от наиболее удаленного места на трибуне.

Буфеты для посетителей катка массового катания должны располагаться так, чтобы в них можно было зайти, не снимая коньков.

Буфеты для зрителей на лыжных базах предусматриваются только при наличии стационарных трибун и устраиваются передвижными (привозными).

На стрельбищах буфеты предусматриваются общими для занимающихся и зрителей.

Проектирование буфетов должно выполняться в соответствии с требованиями главы СНиП по проектированию предприятий общественного питания.

Расчет количества посадочных мест в буфетах для занимающихся и сотрудников, а в буфетах для зрителей — расчет количества рабочих мест продавцов и определение площади помещений следует принимать по табл. 12.

Примечание. При использовании территории спортивных комплексов для отдыха населения допускается размещение ресторанов, столовых, кафе, закусочных, которые в расчет системы питания на спортивных сооружениях входить не должны.

Таблица 12

## А. Расчет количества посадочных мест, рабочих мест продавцов

Назначение буфета	Количество посадочных мест, рабочих мест продавцов в буфетах спортивных сооружений				
	открытых плоскостных	залов, крытых катков, открытых и крытых бассейнов	лыжных баз		стрельбищ
			для массового катания	для учебно-тренировочных занятий	
1. Для занимающихся и сотрудников	При пропускной способности в смену: до 75 чел. — одно посадочное место на 6 занимающихся; от 76 до 125 чел. — одно посадочное место на 12 занимающихся; более 125 чел. — одно посадочное место на 18 занимающихся	Одно посадочное место на 6 занимающихся в смену	При пропускной способности в смену: 500 чел. и менее — одно посадочное место на 20 чел.; свыше 500 до 1500 чел. — одно посадочное место на 30 чел.; более 1500 чел. — одно посадочное место на 40 чел.	Одно посадочное место на 8 занимающихся в смену	При количестве стрелковых мест: до 100 — одно посадочное место на 12 стрелковых мест; свыше 100 до 200 — одно посадочное место на 16 стрелковых мест; свыше 200 — одно посадочное место на 20 стрелковых мест. При промежуточном значении пропускной способности — по интерполяции
2. Для посетителей катка для массового катания на коньках	Одно посадочное место на 20 катающихся	—	—	—	—
3. Для зрителей	Одно рабочее место продавца при количестве мест для зрителей: до 3000 — на 500 зрительских мест; от 3001 до 10 000 — на 600 зрительских мест; от 10 001 до 20 000 — на 700 зрительских мест; более 20 000 — на 800 зрительских мест				См. также п. 3.118 настоящей главы



Продолжение табл. 12

## Б. Расчет площади буфетов для зрителей

Наименование помещений буфетов для зрителей	Площадь, м <sup>2</sup> , при количестве рабочих мест продавцов					
	1	2	3	4	5	6
1. Торговая площадь (с раздаточной)	27	48	68	88	110	132
2. Подсобные помещения*	12	14	16	20	25	30
Всего	39	62	84	108	135	162

\* Площадь подсобных помещений включает места хранения буфетной продукции, а также места комплектации и склад передвижных буфетов.

Примечания: 1. Допускается объединение торговой площади (с раздаточной):

а) с вестибюлем или помещением для отдыха занимающихся — в буфетах для занимающихся и сотрудников;

б) с вестибюлем-грелкой в буфетах лыжных баз и катков для массового катания;

в) с помещением для отдыха занимающихся в буфетах лыжных баз для учебно-тренировочных занятий;

г) с фойе или с совмещенным вестибюлем-фойе — в буфетах для зрителей в крытых сооружениях.

2. Буфеты не предусматриваются:

а) для занимающихся и сотрудников — на сооружениях жилых районов и на сооружениях с пропускной способностью менее 48 чел. в смену;

б) для зрителей — при количестве зрительских мест менее 500 и на сооружениях жилых районов.

3.119. Инвентарные при спортивных залах, залах для подготовительных занятий и залах ванн в бассейнах должны располагаться смежно с этими залами и сообщаться с ними через проемы (см. также п. 3.15 настоящей главы).

Пол инвентарной следует предусматривать на одной отметке с полом зала (без порога).

Инвентарные при ваннах открытых бассейнов должны иметь выход на обходную дорожку.

3.120. Помещения хлораторной и склада хлора должны иметь только наружные входы (выходы) через тамбур и удовлетворять требованиям Санитарных правил проектирования, оборудования и содержания складов сильнодействующих ядовитых веществ (СДЯВ), утвержденных ГСЭУ Министерства здравоохранения СССР.

Размещение хлораторной и склада хлора в подвальном этаже или в других случаях, когда пол помещения ниже уровня прилегающей к зданию земли, не допускается.

Примечания: 1. Склады хлора (для хранения не более двух баллонов) допускается располагать в одном здании со спортивным сооружением. В этом случае склад должен размещаться у наружной стены и отделяться от других помещений ограждающими конструкциями из негорючих материалов с пределом огнестойкости не менее 0,75 ч.

2. Допускается размещение помещений хлораторной и склада хлора с общим тамбуром.

3.121. Помещения складов оружия следует оборудовать стеллажами для винтовок шириной 1,25 м с проходами между ними шириной 1,2 м и металлическими шкафами для пистолетов. Внутри помещения, при входе в него, должна предусматриваться свободная зона шириной 1 м и общей площадью 3—4 м<sup>2</sup>, отделенная от остальной части барьером, предназначенная для получения и сдачи оружия.

3.122. Склады оружия и боеприпасов не должны иметь окон, а окна оружейной мастерской должны иметь решетки и запирающиеся изнутри ставни.

3.123. Помещение для стоянки уборочной машины должно размещаться в удобной связи с катком, а при двух (или более) катках — с каждым из них. У торцевой стены помещения должен предусматриваться приямок размером 3×1 м в плане и глубиной 1 м, закрываемый съемной решеткой заподлицо с полом, имеющий устройство для растапливания снежной стружки и стока.

3.124. Холодильная станция должна иметь не менее двух выходов, один из которых должен вести на улицу. Двери из холодильной станции в другие помещения долж-



ны быть самозакрывающимися с плотным притвором.

3.125. На горнолыжных трассах и склонах для массового катания с гор, а также на трамплинах с расчетной длиной прыжка 50 м и более должны предусматриваться подъемные устройства для транспортирования лыжников.

Трамплины с расчетной длиной прыжка более 50 м должны оборудоваться механизированными устройствами для подъема (спуска) снега на полотно трамплина.

### ЕСТЕСТВЕННОЕ ОСВЕЩЕНИЕ

3.126. Спортивные залы, залы для подготовительных занятий и залы ванн в бассейнах, крытые катки с искусственным льдом, хореографические классы, кабинет врача, служебные помещения, пожарный пост, учебные классы (методические кабинеты), стрелковые кабинеты, помещения для отдыха занимающихся, вестибюли-грелки, торговые залы буфетов для занимающихся, помещения павильонов на финише трасс лыжных гонок, на стартах и финише горнолыжных трасс, а также хижины для дежурного персонала медицинской и горноспасательной служб должны иметь прямое естественное освещение.

Прямое естественное освещение и освещение вторым светом огневых зон крытых тиров, складов оружия и боеприпасов не допускается.

В хозяйственных кладовых, кладовых уборочного инвентаря и складах инвентаря по уборке территории, помещениях хранения, выдачи и сушки прокатных ботинок с коньками и лыжной обуви, помещениях для сушки спортивной одежды и обуви и складах резервных лыж допускается искусственное освещение, а освещение вторым светом не допускается.

В остальных помещениях допускается освещение вторым светом или искусственное освещение.

В спортивно-зрелищных залах и в крытых катках с трибунами для зрителей естественное освещение можно не предусматривать.

3.127. Освещенность спортивных залов, залов для подготовительных занятий и залов ванн в бассейнах, хореографических классов и помещений для индивидуальной акробатической подготовки следует прини-

мать исходя из отношения площади световых проемов к площади пола помещения (включая площадь зеркала воды в ваннах) 1:6. Допускается повышение освещенности в пределах до 10%.

3.128. Количество, размеры и размещение световых проемов должны обеспечивать:

а) равномерность естественного освещения не менее 0,5 в залах для легкой атлетики и спортивных игр (в том числе универсальных);

б) возможность крепления пристенного табельного спортивного оборудования;

в) исключение перегрева или переохлаждения помещения;

г) исключение контрастного фона от естественного освещения и слепящего действия солнечных лучей на занимающихся и зрителей. При необходимости размещения окон в торцах поля для игры, или напротив трибуны для зрителей, или напротив устройств для прыжков в воду следует предусматривать солнцезащитные устройства.

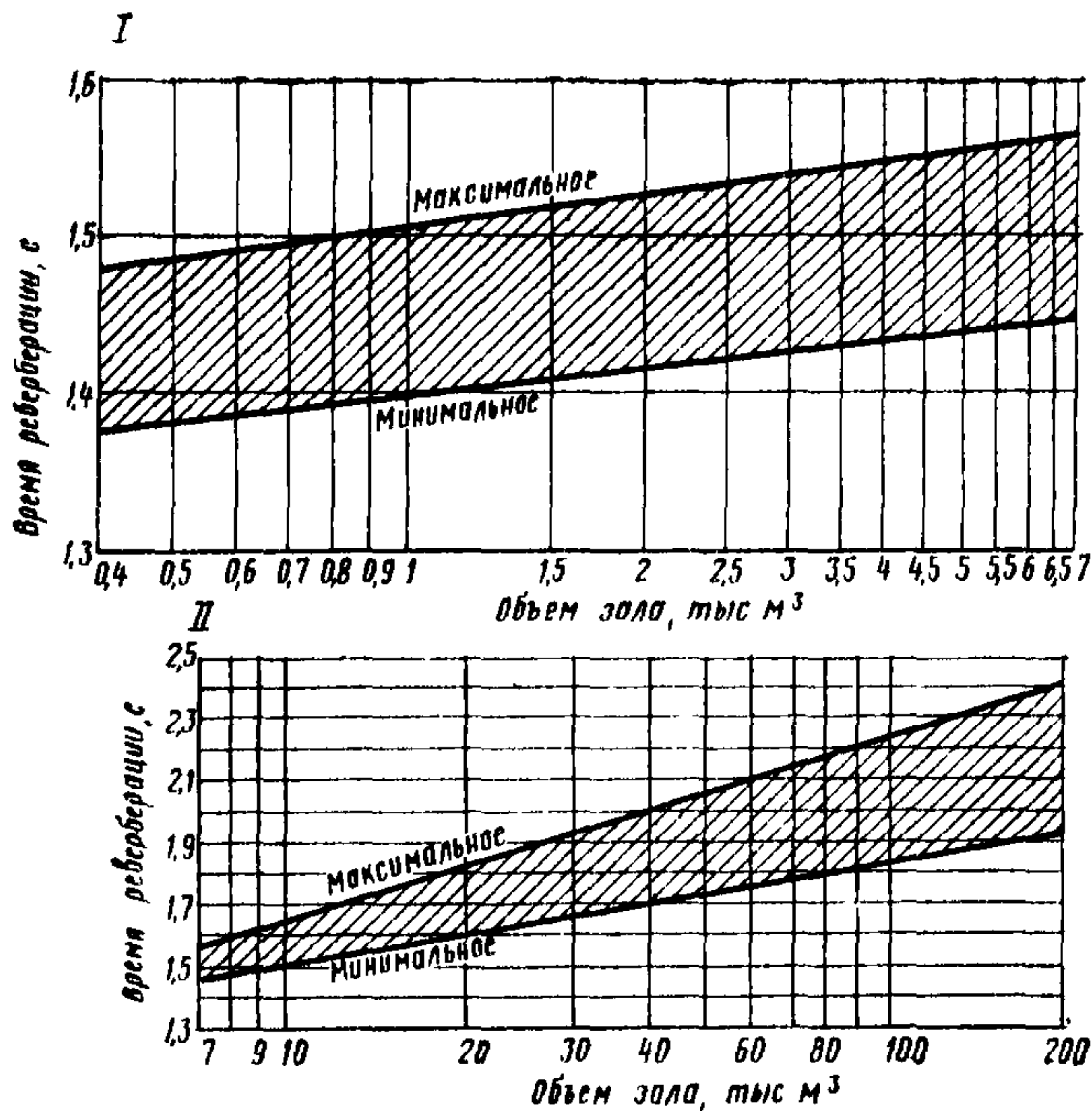
3.129. Ориентацию боковых световых проемов спортивных залов, крытых катков с искусственным льдом, залов для подготовительных занятий и залов ванн в бассейнах по странам света при одностороннем освещении следует принимать в центральных и северных районах СССР ( $>45^\circ$  северной широты) на юго-восток, а в южных районах ( $<45^\circ$  северной широты) — на северо-восток. При устройстве световых проемов с двух и более сторон стена с наибольшей площадью световых проемов должна быть ориентирована в центральных и северных районах на юго-восток, а в южных — на север. При вынужденном отступлении от приведенных требований необходимо предусматривать защиту от слепящего и теплового действия солнечных лучей.

### ТРЕБОВАНИЯ К АКУСТИКЕ

3.130. В спортивных залах, залах ванн и залах для подготовительных занятий в бассейнах, крытых катках с искусственным льдом, хореографических классах и стрелковых галереях крытых и полуоткрытых тиров время реверберации на частотах 500—2000 Гц следует принимать в пределах, указанных на графиках, приведенных на рисунке, а уровень проникающего в помещения звука от работы систем санитарно-технического и инженерного оборудования, а так-



Продолжение табл. 13



Примечания: 1. Для низких частот время реверберации допускается увеличивать в 1,15—1,2 раза.  
 2. Для залов с местами для зрителей график приведен при 75%-ном заполнении зрительских мест.

же от внешних источников следует принимать в соответствии с данными, приведенными в табл. 13.

Примечание. Акустический расчет следует производить с учетом спортивного оборудования и инвентаря, постоянно находящихся в помещении.

Таблица 13

Помещения	Среднегеометрическая частота октавных полос, Гц								Уровень звука, дБА
	63	125	250	500	1000	2000	4000	8000	
Уровень звукового давления, дБ									
1. Спортивные залы, предназначенные для видов спорта, требующих музыкального сопровождения	71	61	54	49	45	42	40	38	50
2. Остальные спортивные залы, залы для подготовки	79	70	63	58	55	52	50	49	60

Помещения	Среднегеометрическая частота октавных полос, Гц								Уровень звука, дБА
	63	125	250	500	1000	2000	4000	8000	
Уровень звукового давления, дБ									
тельных занятий и залы крытых бассейнов, стрелковые галереи крытых и полуоткрытых тиров									
3. Учебные классы, методические, стрелковые кабинеты	63	52	45	39	35	32	30	28	40

### ПРОТИВОПОЖАРНЫЕ ТРЕБОВАНИЯ

3.131. При проектировании спортивных сооружений следует соблюдать главу СНиП по противопожарным нормам проектирования зданий и сооружений.

3.132. Для несущих конструкций трибун при открытых спортивных сооружениях, не имеющих используемого подтрибунного пространства, с количеством рядов менее 20 (независимо от общей вместимости), а также для трибун, размещаемых на земляном откосе, допускается применение сгораемых материалов. Конструкции трибун с количеством рядов более 20 должны быть из негорючих материалов с пределом огнестойкости не менее 0,75 ч.

В крытых спортивных сооружениях несущие конструкции стационарных трибун вместимостью свыше 600 зрителей должны выполняться из негорючих материалов с пределом огнестойкости не менее 0,75 ч, а при вместимости от 301 до 600 зрителей — из негорючих или трудногорючих материалов с пределом огнестойкости не менее 0,75 ч. В последнем случае подтрибунное пространство не должно быть используемым или помещения под трибунами должны отделяться от трибуны конструкциями из негорючих материалов с пределом огнестойкости не менее 0,75 ч. Для трибун вместимостью 300 и менее зрителей допускается применение сгораемых материалов.

3.133. Степень огнестойкости зданий крытых спортивных сооружений следует принимать в соответствии с количеством мест для



зрителей, учитывая как стационарные, так и временные места, предусматриваемые проектом при трансформации зала: при количестве зрительских мест в зале более 600 — не ниже II; от 301 до 600 — не ниже III; 300 и менее — не нормируется.

В спортивных корпусах I и II степени огнестойкости с двумя и более залами, имеющими зрительские места, в расчет следует принимать один зал — с наибольшим количеством зрительских мест.

Крытые спортивные сооружения IV и V степени огнестойкости следует проектировать только одноэтажными. Крытые спортивные сооружения II степени огнестойкости с применением клеодеревянных конструкций для покрытия одноэтажных объемов зальных помещений допускается проектировать с размещением вспомогательных помещений на 2—5 этажах; при этом объемы зальных помещений необходимо отделять противопожарными стенами.

Трансформируемые наружные ограждающие конструкции зальных помещений в зданиях I степени огнестойкости должны выполняться из несгораемых материалов с пределом огнестойкости не менее 0,5 ч, в зданиях II и III степени огнестойкости — из несгораемых материалов с пределом огнестойкости не менее 0,25 ч, или из трудносгораемых материалов с пределом огнестойкости не менее 0,5 ч, а в зданиях IV степени огнестойкости — из трудносгораемых материалов с пределом огнестойкости не менее 0,25 ч.

Степень огнестойкости трибун любой вместимости при открытых спортивных сооружениях с используемым подтрибунным пространством при размещении в нем вспомогательных помещений на двух и более этажах следует принимать не ниже II; при одноэтажном размещении вспомогательных помещений в подтрибунном пространстве степень огнестойкости трибун при открытых спортивных сооружениях не нормируется, но эти помещения должны быть отделены от собственно трибуны несгораемыми конструкциями с пределом огнестойкости не менее 0,75 ч.

**Примечание.** Расположение помещений, предназначенных для хранения сгораемых материалов, под трибунами IV и V степени огнестойкости не допускается.

**3.134.** Временные места для зрителей, (выдвижные, съемные, сборно-разборные и т. п.), а также сиденья на трибунах крытых и открытых спортивных сооружений допус-

кается проектировать из сгораемых материалов (в том числе синтетических, не выделяющих при горении токсичных веществ).

**Примечание.** Несущие конструкции под временные места при их количестве более 300 должны выполняться из несгораемых материалов.

**3.135.** В спортивных залах, крытых катках, залах ванн (с местами для зрителей или без них), а также в залах для подготовительных занятий бассейнов и огневых зонах крытых тиров (в том числе размещаемых под трибунами или встроенных в другие здания), имеющих площадь, превышающую допустимую площадь этажа между противопожарными стенами, предусматриваемую требованиями главы СНиП по общей части проектирования общественных зданий и сооружений, противопожарные стены следует предусматривать между залом (в тирах — огневой зоной со стрелковой галереей) и другими помещениями.

В зданиях I и II степени огнестойкости помещения вестибюлей и фойе при их площади, превышающей площадь застройки между противопожарными стенами, допускается разделять несгораемыми светопрозрачными дымонепроницаемыми перегородками с samozакрывающимися дверными полотнами с плотным притвором.

**3.136.** Склады оружия, боеприпасов и оружейная мастерская должны отделяться от остальных помещений стенами из несгораемых материалов с дверями из трудносгораемых или несгораемых материалов. Предел огнестойкости стен и дверей должен быть не менее 0,75 ч.

**3.137.** Склады и другие помещения площадью 100 м<sup>2</sup> и более, предназначенные для хранения сгораемых материалов или несгораемых материалов в сгораемой упаковке, должны оборудоваться автоматическими средствами водяного пожаротушения (спринклерные установки) при расположении их:

а) под трибунами вместимостью 3000 и более зрителей при открытых спортивных сооружениях;

б) под трибунами вместимостью до 800 зрителей в крытых спортивных сооружениях;

в) в зданиях крытых спортивных сооружений вместимостью 800 и более зрителей.

**3.138.** Из помещений для зрителей, а также из складских помещений, предназначенных для хранения сгораемых материалов или несгораемых материалов в сгораемой упаковке, не имеющих оконных



проемов, следует предусматривать дымоудаление по горизонтальным каналам (с принудительной вытяжной вентиляцией) или по вертикальным каналам, выходящим наружу и имеющим общее сечение не менее 0,6% площади пола помещения.

Примечание. На инвентарные при спортивных залах требования настоящего пункта не распространяются.

**3.139.** Материалы для обшивки (в том числе акустической) стен и потолков в зальных помещениях крытых спортивных сооружений, стрелковых галереях крытых и полуоткрытых тиров и огневых зонах крытых тиров следует принимать, в зависимости от наличия и количества мест для зрителей, в соответствии с требованиями, приведенными в табл. 14.

Таблица 14

Наличие и количество мест для зрителей	Материалы, допускаемые к применению для обшивки			
	потолков		стен	
	облицовка	каркас (обрешетка)	облицовка	каркас (обрешетка)
Более 600	Трудно-сгораемые*	Несгораемые	Трудно-сгораемые*	Несгораемые
От 301 до 600	Трудно-сгораемые*			
Менее 301 или без зрителей	Сгораемые	Трудно-сгораемые*	Сгораемые	Трудно-сгораемые*

\* В том числе деревянные рейки, столярные, древесностружечные и древесноволокнистые плиты, обработанные со всех сторон огнезащитными красками или лаками или подвергнутые глубокой пропитке антипиренами. Поверхности облицовки или обрешетки, вплотную прилегающие к облицовываемой поверхности или к заполняющим пространство между ними несгораемым или трудно-сгораемым материалом, допускается не подвергать огнезащитной обработке.

**3.140.** Эвакуацию зрителей следует предусматривать через равномерно расположенные выходы (люки, двери), при этом конструктивно-планировочными решениями должно ограничиваться количество эвакуирующихся на один выход; количество люков (дверей) следует предусматривать, как правило, из расчета не более:

1500 чел. — на 1 люк для трибун открытых спортивных сооружений;

600 чел. — на 1 люк (дверь) в крытых спортивных сооружениях.

**3.141.** Пропускную способность 1 м ширины пути эвакуации зрителей вниз по лестницам трибун открытых спортивных сооружений следует принимать:

600 чел. — при II степени огнестойкости трибун;

300 чел. — при V степени огнестойкости трибун.

Примечание. Пропускная способность 1 м ширины составляет при эвакуации по лестнице вверх 115%, через люк — 135%, по горизонтальному пути или пандусу — 160% приведенной выше.

**3.142.** Ширину путей эвакуации зрителей внутри спортивного зала, зала ванны бассейна или крытого катка (проходов в партере и на балконе, лестниц трибун и пандусов) и выходов из него (дверей и люков) в зависимости от объема зала и степени огнестойкости здания следует принимать по табл. 15.

Таблица 15

Объем зала, включая трибуны (места) для зрителей, тыс. м <sup>3</sup>	Степень огнестойкости здания	Число человек на 1 м ширины горизонтального или по пандусу пути эвакуации
До 5	I—II	120
	III	100
	IV—V	80
5—10	I—II	170
	III	140
	IV—V	110
10—20	I—II	220
	III	180
	IV—V	140
20—40	I—II	280
	III	220
40—60	I—II	320
	III	250

Примечание. При эвакуации по лестнице вниз пропускная способность 1 м ширины составляет 63% приведенной в таблице, при эвакуации по лестнице вверх — 72%, а при эвакуации через люк или дверь — 85%.



Суммарная пропускная способность путей эвакуации после выхода из зала (проходов, коридоров, фойе, вестибюлей, лестниц, пандусов и дверей), а также пропускная способность эвакуационных выходов из здания должна быть не менее суммарной пропускной способности эвакуационных выходов из зала.

**Примечание.** На путях эвакуации из крытых спортивных сооружений допускаются открытые наружные лестницы с уклоном не более 1 : 1,7.

**3.143.** Ширина пути эвакуации должна быть не менее:

1 м — для горизонтальных проходов, пандусов и лестниц;

1,2 м — для дверей и люков в крытых спортивных сооружениях;

1,5 м — для люков на открытых спортивных сооружениях.

**Примечание.** При расчетной ширине лестницы или люка более 2,4 м следует предусматривать разделительные поручни. При ширине люка или лестницы до 2,4 м, полученной по расчету, допускается устройство люков или лестниц шириной более 2,4 м без разделительных поручней.

**3.144.** Максимальная протяженность пути эвакуации от самого удаленного зрительского места до ближайшего эвакуационного выхода из зала при горизонтальном (или по пандусу) пути не должна превышать 32 м.

При эвакуации вверх по лестнице допустимая протяженность составляет 72% указанной для горизонтального пути, а при эвакуации вниз по лестнице — 63%. При различном характере пути эвакуации на отдельных его участках допустимая протяженность определяется приведением к норме для горизонтального пути, руководствуясь указанными выше процентными соотношениями.

**3.145.** Максимальная протяженность пути эвакуации за пределами зала от наиболее удаленного выхода из зала до выхода на улицу или в лестничную клетку не должна превышать 40 м в зданиях I и II степени огнестойкости, 30 м — в зданиях III степени огнестойкости, 20 м — в зданиях IV степени огнестойкости и 15 м — в зданиях V степени огнестойкости.

**Примечание.** Требования настоящего пункта, а также пп. 3.142, 3.144 и табл. 15 настоящей главы распространяются на зальные помещения объемом 60 тыс. м<sup>3</sup> и менее; расчет ширины путей эвакуации и их протяженность внутри зальных помещений объемом более 60 тыс. м<sup>3</sup> и за их пределами определяются в каждом отдельном случае по согласованию с органами пожарного надзора.

**3.146.** Дверные проемы и люки в зданиях на путях эвакуации зрителей должны быть снабжены samozакрывающимися дверными полотнами с плотным притвором.

## 4. ВОДОПРОВОД И КАНАЛИЗАЦИЯ

**4.1.** Спортивные сооружения должны оборудоваться системой водопровода, присоединяемой к наружным сетям населенного пункта.

При отсутствии в населенном пункте централизованного водоснабжения следует использовать местные источники, вода в которых удовлетворяет требованиям ГОСТ 17.1.3.03—77.

**Примечание.** В павильонах на стартах горнолыжных трасс и у стартовых площадок трамплинов водоснабжение допускается предусматривать только для питьевых целей с доставкой воды в герметически закрытых сосудах.

**4.2.** Вода для хозяйственно-питьевых и технологических нужд спортивных сооружений должна удовлетворять требованиям ГОСТ 2874—73 «Вода питьевая». Кроме того, следует предусматривать меры, обеспечивающие воде, подаваемой в ванны бассейнов, следующие дополнительные качества:

а) цветность не более 5°;

б) содержание взвешенных веществ:

в открытых ваннах — не более 2 мг/л;

в крытых ваннах — не более 1 мг/л;

в) прозрачность (по кресту) — на всю глубину ванны.

**Примечание.** Для полива открытых плоскостных спортивных сооружений и территорий, а также для создания льда сезонных открытых катков допускается использование источников воды непитьевого качества, отвечающих требованиям ГОСТ 17.1.3.03—77.

**4.3.** Горячее водоснабжение следует предусматривать для обеспечения хозяйственно-бытовых и технологических нужд спортивных сооружений.

**Примечание.** На лыжных базах, не используемых в летнее время для других видов спорта, при индивидуальных котельных допускается подачу горячей воды предусматривать только в отопительный сезон.

**4.4.** Горячая вода для хозяйственно-бытовых нужд должна подаваться в душевые, кабинеты врача, комнаты медицинской сестры и для оказания первой медицинской помощи, массажные, бытовые помещения для рабочих, раздевальные для занимающихся, комнаты



инструкторского и тренерского состава, лаборатории анализа воды в ваннах бассейнов, помещения для уборочного инвентаря, а также другие помещения в соответствии с технологическим заданием.

На технологические нужды горячая вода должна подаваться для заполнения и пополнения ванн бассейнов, подготовки поверхности льда катков, поливки газона поля для футбола, а также для буфетов.

Примечание. Растапливание льда при трансформации арены крытого катка допускается производить горячей водой из системы горячего водоснабжения в ночное время. Расчет потребности горячей воды следует принимать исходя из продолжительности растапливания не более 12 ч и толщины льда 50 мм.

4.5. Устройство внутреннего хозяйственно-питьевого и противопожарного водопровода должно отвечать требованиям главы СНиП по проектированию внутреннего водопровода и канализации зданий с дополнительным учетом норм суточного водопотребления и расчетных секундных расходов воды, приведенных в табл. 16 и 17.

Таблица 16

Наименование потребителей	Единица потребления	Нормы водопотребления, л/сут	Коэффициент часовой неравномерности водопотребления
1. Лыжные базы для массового катания	1 посетитель	15	2
2. Лыжные базы для учебно-тренировочных занятий и соревнований	1 занимающийся	50	2
3. Тиры без душевых	То же	10—15	2
4. Стрельбища и тиры с душевыми	»	50	2
5. Пополнение ванны бассейна при рециркуляции воды *	% объема ванны	10	—
6. Ванны бассейнов (при непрерывном протоке)*	Исходя из полного водообмена в соответствии с требованиями п. 4.16 настоящей главы		
7. На стартах горнолыжных трасс и трамплинов, для питьевых целей	1 занимающийся	2	—

Продолжение табл. 16

Наименование потребителей	Единица потребления	Нормы водопотребления, л/сут	Коэффициент часовой неравномерности водопотребления
8. Создание ледяного катка:			
а) первоначальная заливка площади, отведенной под каток	м <sup>2</sup>	50	—
б) наращивание льда до расчетного слоя	»	20	—
в) подготовка поверхности катка	»	0,5	—
9. Выращивание дерна и рассады в питомниках	»	4—6	—
10. Полив искусственных покрытий трамплинов для прыжков на лыжах	»	0,25—0,5	1
11. Полив спортивного ядра, дорожек, площадок для игр и других спортивных сооружений	»	1,5	—
12. Полив травяного покрова футбольного поля	»	3	—

\* Подача воды в ванны должна производиться равномерно в течение всего времени работы бассейна.

Таблица 17

Наименование прибора	Расход воды, л		Процент одновременного действия	Примечания
	в 1 ч	в 1 с		
1. Мойка для ног	252	0,07	100	Работает по 30 мин в каждую смену
2. Кран для заполнения автоцистерн	9000	2,5	—	—

4.6. Расчетный расход воды на наружное пожаротушение через гидранты для зданий крытых спортивных сооружений следует принимать в соответствии с требованиями главы СНиП на проектирование наружных сетей и сооружений водоснабжения, а для трибун при открытых спортивных сооружениях:

15 л/с — при вместимости от 5 до 10 тыс.;  
 20 » — » » св. 10 до 20 тыс.;  
 25 » — » » св. 20 тыс.



Для спринклерных устройств интенсивность орошения следует принимать 0,1 л/с на 1 м<sup>2</sup>. Суммарный расход воды на нужды автоматических систем пожаротушения не должен превышать 30 л/с.

4.7. Расход горячей воды следует принимать по табл. 18.

Таблица 18

Наименование потребителей	Расход воды при $t=65^{\circ}\text{C}$	Примечания
1. Мойка для ног, л/ч	120	Работает 30 мин в смену
2. Проходной (проточный) ножной душ в бассейнах, л/ч	300	То же
3. Поливка травяного газона поля для футбола, л/м <sup>2</sup>	1,8	—
4. Подготовка поверхности льда открытых и крытых катков, л/м <sup>2</sup>	0,5	—

4.8. В санитарных узлах и душевых с количеством приборов более двух и на обходных дорожках ванн крытых и открытых бассейнов следует предусматривать поливочные краны диаметром 20 мм с подводкой холодной и горячей воды.

4.9. Поливочные краны диаметром 50 мм с подводкой холодной и горячей воды должны устанавливаться в отапливаемом помещении и располагаться:

у ближайших выходов на лед сезонных открытых катков — для заправки горячей водой автоцистерн или иных машин по уходу за льдом;

на стоянке машин по уходу за льдом искусственных катков;

у ближайших выходов к футбольному полю — для поливки газона теплой водой (осуществляемой из шлангов в весеннее время);

вокруг ледяного поля исходя из радиуса обслуживания не более 30 м — для создания льда в крытых катках.

4.10. Наружную сеть поливочного водопровода для открытых плоскостных спортивных сооружений, используемых в летнее время, а также питомника для выращивания дерна и территории спортивных сооружений следует укладывать на глубину до 0,5 м с уклоном в сторону выпуска воды (при отключении сети на зимний период).

К открытым плоскостным спортивным сооружениям, используемым в зимнее время под заливку сезонных катков, а также к открытым каткам с искусственным льдом должна предусматриваться подводка незамерзающей водопроводной сети.

Поливочные краны диаметром 25 мм должны размещаться исходя из радиуса обслуживания не более 30 м, гидранты — 50 м.

Примечание. По верху трибун открытых спортивных сооружений, имеющих 20 рядов и более, следует предусматривать дополнительно устройство поливочной сети для мытья трибун с установкой кранов на расстоянии не более 50 м друг от друга.

4.11. Водопроводную сеть для полива искусственных покрытий трамплинов для прыжков на лыжах с поливочными кранами через 20 м следует прокладывать вдоль полотна горы разгона и горы приземления. В нижней точке сети должны предусматриваться спускные устройства для опорожнения на зимний период.

4.12. На территории комплексов открытых плоскостных спортивных сооружений следует предусматривать установку питьевых фонтанчиков исходя из радиуса обслуживания не более 75 м. У открытых и крытых ванн бассейнов питьевые фонтанчики для занимающихся следует устанавливать в пределах обходной дорожки.

4.13. Расчетную температуру воды в ваннах бассейнов следует принимать по табл. 19.

Таблица 19

Назначение ванны	Расчетная температура воды, °C		
	в ваннах открытых бассейнов		в ваннах крытых бассейнов
	летом	зимой	
1. Спортивное плавание, водное поло, занятия групп общей физической подготовки и оздоровительное плавание	25*—27	26—28	24*—26
2. Прыжки в воду	28—29	—	28
3. Обучение не умеющих плавать	28—29	30	29

\* Для соревнований.

Примечания: 1. В ваннах, предназначенных для обучения неумеющих плавать попеременно с занятиями групп общей физической подготовки и оздоровительным плаванием, водонагревательные установки должны обеспечивать наибольшую температуру воды.



Продолжение табл. 19

2. В универсальных ваннах, предназначенных для спортивного плавания (или водного поло) попеременно с прыжками в воду допускается принимать температуру, приведенную для спортивного плавания (водного поло).

3. Температура воды, подаваемой в ванны, не должна быть выше  $35^{\circ}\text{C}$ . По согласованию с органами санитарного надзора допускается увеличение температуры воды, подаваемой зимой в открытые ванны

4.14. Продолжительность наполнения ванн бассейнов не должна превышать 24 ч.

4.15. Скорость выхода воды из подающих отверстий в ванны бассейнов следует принимать 2—3 м/с.

4.16. Водообмен в ваннах бассейнов следует предусматривать с рециркуляцией воды (многократное использование с очисткой, дезинфекцией и одновременным пополнением убыли свежей водой) или с непрерывным потоком свежей воды (разовое использование с дезинфекцией). При этом продолжительность полного водообмена в ваннах для обучения не умеющих плавать детей 7—14 лет должна приниматься не более 8 ч, а в остальных ваннах — не более 12 ч.

Выбор метода водообмена определяется технико-экономическим расчетом.

Водообмен методом периодических наполнений и опорожнений не допускается.

4.17. Очистку технологической воды ванн бассейнов следует предусматривать фильтрами с предварительной коагуляцией в соответствии с требованиями главы СНиП по проектированию наружных сетей и сооружений водоснабжения.

Перед очистными сооружениями следует устанавливать сетчатые фильтры (волосоуловители).

4.18. Водоочистные сооружения бассейнов следует предусматривать отдельно для каждой ванны или для групп ванн одинакового назначения и возраста занимающихся в них.

4.19. В бассейнах следует предусматривать дезинфекцию воды ванн. Дезинфекция должна производиться химическими веществами — хлором, озоном и др., допущенными органами санитарного надзора в качестве дезинфекторов и обладающими остаточным бактерицидным действием.

Химические реагенты должны вводиться в трубопровод рециркуляционной системы перед сетчатыми фильтрами, а при непрерывном потоке — перед впуском воды в ванну.

Склады для хранения реагентов должны рассчитываться на месячное потребление.

Примечания: 1. При применении в качестве дезинфицирующего реагента хлора его количество следует принимать из расчета концентрации остаточного свободного хлора в воде ванн в пределах 0,2—0,3, но не более 0,5 г/м<sup>3</sup>; при применении озона концентрация остаточного озона (после камер смешения) должна приниматься 0,1—0,3 г/м<sup>3</sup>.

2. Допускается предусматривать дезинфекцию физическими методами совместно с химическими.

4.20. На технологических трубопроводах в бассейнах следует предусматривать установку:

расходомеров, показывающих количество воды, подаваемой в ванну;

расходомеров, показывающих количество свежей воды, поступающей в рециркуляционную систему;

контрольных кранов (для отбора проб) на вводе в ванну, а также до и после фильтров.

4.21. Отвод воды из ванн бассейнов на рециркуляцию должен предусматриваться через отверстия, располагаемые в глубокой и мелкой частях ванны; при этом отверстия не должны размещаться на расстоянии менее 1 м от стенок.

Расчетную скорость входа воды в отводящие отверстия следует принимать 0,4—0,5 м/с. Отводящие отверстия должны перекрываться решетками, площадь сечения которых должна быть в 2 раза больше сечения отводящих труб.

На циркуляционном трубопроводе, забирающем воду из глубокой части ванны, должно быть ответвление (с задвижкой) для опорожнения ванны.

4.22. В ваннах для прыжков в воду и в глубокой (предназначенной для прыжков) части универсальных ванн следует предусматривать устройства для создания искусственной ряби на поверхности воды под вышкой и трамплинами.

4.23. Спортивные сооружения должны оборудоваться системой канализации, присоединяемой к наружным сетям населенного пункта.

В неканализованных районах следует предусматривать местные очистные сооружения, состав которых и степень очистки должны быть согласованы с органами санитарного надзора.

Примечания: 1. Наружные санитарные узлы с выгребами допускаются в неканализованных районах:

при стрелковых галереях тиров, входящих в состав стрельбищ;

при отдельно стоящих открытых тирах.

при открытых плоскостных спортивных сооружениях (в том числе имеющих места для 300 и менее зрителей).



2. В санитарных узлах на стартах горнолыжных трасс и у стартовых площадок трамплинов следует предусматривать воронки-унитазы со сбором стоков в сменные, плотно закрывающиеся контейнеры емкостью не более 50 л каждый.

4.24. В санитарных узлах для занимающихся и зрителей следует устанавливать напольные керамические чаши.

4.25. Отвод воды с пола помещений с мокрым режимом (в том числе с поверхности обходных дорожек в бассейнах) следует предусматривать через трапы диаметром 50—100 мм. Уклон пола в сторону трапов должен приниматься не менее 0,01 и не более 0,02.

4.26. Сброс воды от проходных ножных душей, с обходной дорожки, от переливных желобов и от промывки при чистке стенок и дна ванн бассейнов следует предусматривать в бытовую канализацию. Вода от питьевых фонтанчиков, от опорожнения ванн, от промывки фильтров, а также от таяния льда должна удаляться в дождевую канализацию.

Примечания: 1. В отдельных случаях по согласованию с местными органами водопроводно-канализационного хозяйства допускается сброс воды при опорожении ванн и от промывки фильтров в бытовую канализацию.

2. Сброс воды от переливных желобов допускается направлять в общую систему рециркуляции ванны с соответствующим уменьшением объема воды, подаваемой в ванну, для пополнения.

3. Вода от питьевых фонтанчиков и от таяния льда, при отсутствии наружной дождевой канализации, должна удаляться в бытовую канализацию.

4.27. Продолжительность стока воды при опорожении ванн бассейнов объемом 600 м<sup>3</sup> и менее следует принимать не более 12 ч, а при объеме воды более 600 м<sup>3</sup> — не более 24 ч.

Примечание. При расположении дна ванны ниже водосточной (канализационной) сети опорожнение ванны следует предусматривать при помощи насосов.

4.28. Присоединение канализационных трубопроводов к ваннам бассейнов должно исключать возможность обратного попадания стока из канализации в ванны.

4.29. Выпуски, отводящие воду из переливных желобов ванн бассейнов, должны иметь воздушные разрывы перед гидравлическим затвором.

4.30. Отвод воды с трибун открытых плоскостных спортивных сооружений следует предусматривать через ливнеприемники, размещаемые между сооружением и трибуной непосредственно перед первым ее рядом, в сеть дождевой канализации. Количество ливнеприемников определяется из расчета полного водоотвода с трибуны.

Примечание. При отсутствии дождевой канализации следует предусматривать устройство кювета для отвода воды за пределы сооружения.

4.31. Расстановка канализационных колодцев и кранов поливочного водопровода на территории открытых спортивных комплексов должна предусматривать возможность присоединения к ним перевозных санитарных узлов для участников и зрителей массовых мероприятий.

## 5. ОТОПЛЕНИЕ И ВЕНТИЛЯЦИЯ

5.1. Отопление и вентиляцию следует проектировать в соответствии с требованиями главы СНиП по проектированию отопления, вентиляция и кондиционирования воздуха и настоящей главы.

5.2. Расчетные температуры и кратности обмена воздуха в помещениях спортивных сооружений следует принимать согласно табл. 20.

Таблица 20

Помещения	Расчетная температура воздуха, °С	Кратность обмена воздуха в 1 ч	
		приток	вытяжка
1. Спортивные залы с местами для более 800 зрителей, крытые катки с местами для зрителей	18 — в холодный период года при относительной влажности 40—45% и расчетной температуре наружного воздуха по параметрам Б, не выше 25 — в теплый период года при относительной влажности 50—55% и расчетной температуре наружного воздуха по параметрам Б	По расчету, но не менее 80 м <sup>3</sup> /ч наружного воздуха на одного занимающегося и не менее 20 м <sup>3</sup> /ч на одного зрителя	



Продолжение табл. 20

Помещения	Расчетная температура воздуха, °С	Кратность обмена воздуха в 1 ч	
		приток	вытяжка
2. Спортивные залы с местами для 800 и менее зрителей	18 — в холодный период года. Не более чем на 3°С выше расчетной температуры наружного воздуха по параметрам А — в теплый период года (для IV климатического района — по п 1 настоящей таблицы)	По расчету, но не менее 80 м³/ч наружного воздуха на одного занимающегося и не менее 20 м³/ч на одного зрителя	
3 Залы бассейнов (с местами для зрителей или без них)	На 1—2°С выше температуры воды в ванне, приведенной в табл. 19 настоящей главы		
4. Спортивные залы без мест для зрителей	15	По расчету, но не менее 80 м³/ч на одного занимающегося	
5 Крытые катки без мест для зрителей	14		
6. Залы для подготовительных занятий в бассейнах	18		
7. Стрелковые галереи и огневые зоны крытых тиров	18	Из расчета компенсации вытяжки	600 и 1200 м³/ч на одно стрелковое место при стрельбе из малокалиберного и крупнокалиберного оружия соответственно
8 Стрелковые галереи полуоткрытых тиров (при наличии стены с бойницами)			
9 Вестибюли-грелки катков или лыжных баз	16	20 м³/ч на одного посетителя	—
10. Вестибюли бассейнов (для занимающихся)	20	2	—
11. Раздевальные	25	По балансу с учетом душевых	2 (из душевых)
12. Душевые	25	5	10
13. Массажные	22	4	5
14. Камеры бань сухого жара (сауны)	120	—	Периодического действия при отсутствии людей
15. Санитарные узлы:			
а) при раздевальных	25	—	100 м³/ч на 1 унитаз или писсуар
б) общего пользования	16		
16 Учебные классы — методические кабинеты, помещения для отдыха занимающихся, стрелковые кабинеты	18	3	2



Продолжение табл. 20

Помещения	Расчетная температура воздуха, °С	Кратность обмена воздуха в 1 ч	
		приток	вытяжка
17 Помещения для отдыха занимающихся в бассейнах	22	3	3
18. Комнаты инструкторского и тренерского состава, для судей, прессы, администрации и охраны общественного порядка	18	2,5	2
19 Мастерские (в том числе для точки коньков, ремонта лыж, палок и обуви, оружейные)	16	2	3 (местные отсосы — по заданию на проектирование)
20. Кладовые и складские помещения:			
а) с постоянным пребыванием обслуживающего персонала	16	—	2
б) с кратковременным пребыванием обслуживающего персонала	10	—	1
21. Помещение для хранения лыж:			
а) с длительным пребыванием обслуживающего персонала или при хранении и сушке лыжной обуви	18	—	3
б) с кратковременным пребыванием обслуживающего персонала и без хранения и сушки лыжной обуви	5	—	1
22. Помещения для выдачи и приема лыж	16	—	1
23. Комнаты для чистки оружия	18	—	2
24. Лаборатория анализа воды в бассейнах	18	По расчету из условия создания скорости 0,5 м/с в рабочем отверстии вытяжного шкафа	
25. Помещения холодильных машин	16	4	5
26. Насосно-фильтровальная	16	2	3
27. Склады:			
а) реагентов, хозяйственных химикатов и красок	10	—	2
б) оружия	18	—	2
в) боеприпасов	5	—	1
28. Помещения для хранения и выдачи напрокат ботинок с коньками и лыжных ботинок	18	2	3



Продолжение табл. 20

Помещения	Расчетная температура воздуха, °С	Кратность обмена воздуха в 1 ч	
		приток	вытяжка
29. Помещения для сушки спортивной одежды и обуви	22	2	3

Примечания: 1. В помещениях, не указанных в таблице, температуру воздуха и кратность воздухообмена следует принимать по требованиям соответствующих глав СНиП.

2. Расчетное количество зрителей в зале при проектировании систем вентиляции следует принимать исходя из 100%-ного заполнения зрительских мест.

**5.3.** Подвижность воздуха в зонах нахождения занимающихся не должна превышать:

0,2 м/с — в залах ванн крытых бассейнов;

0,3 м/с — в спортивных залах для борьбы, настольного тенниса и в крытых катках;

0,5 м/с — в остальных спортивных залах и залах для подготовительных занятий в бассейнах.

**5.4.** В огневых зонах крытых тиров в качестве нагревательных приборов следует применять гладкие трубы, прокладываемые вдоль нижней части боковых стен.

**5.5.** Нагревательные приборы и трубопроводы в спортивных залах, залах для подготовительных занятий и залах ванн бассейнов не должны выступать из плоскости стен на высоте до 1,8 м от пола.

Примечание. В помещениях с влажным и мокрым режимом устройство ниш в наружных стенах для размещения нагревательных приборов не допускается.

**5.6.** Расчет воздухообмена в универсальных спортивно-зрелищных залах с искусственным льдом должен производиться для следующих эксплуатационных режимов:

а) при функционировании льда и мест для зрителей;

б) при функционировании мест для зрителей без использования льда;

в) при функционировании льда без использования мест для зрителей.

В спортивно-зрелищных залах без искусственного льда и в залах ванн бассейнов с местами для зрителей расчет воздухообмена следует производить для двух режимов — со зрителями и без них.

В крытых спортивных сооружениях с местами для 300 и более зрителей следует предусматривать не менее двух приточных агрегатов.

**5.7.** Самостоятельную систему вытяжной вентиляции с искусственным побуждением следует предусматривать для стрелковых га-

лерей и огневых зон крытых тиров и стрелковых галерей полуоткрытых тиров, имеющих стену с бойницами.

**5.8.** Схема организации воздухообмена в крытых и полуоткрытых тирах должна предусматривать подачу приточного воздуха в верхнюю зону стрелковой галереи со стороны торцевой стены (позади огневого рубежа) по всей ее ширине. Удаление воздуха в крытых тирах следует предусматривать под потолком огневой зоны (в 4—6 м впереди линии огня) в объеме  $\frac{2}{3}$  общего количества удаляемого воздуха и из нижней зоны (с расположением вытяжных отверстий с обеих боковых сторон в 2 м от линии огня) — в объеме  $\frac{1}{3}$ . В полуоткрытых тирах удаление воздуха следует предусматривать из верхней и нижней зон непосредственно по линии огня, у стены, отделяющей стрелковую галерею, — от огневой зоны.

Примечание. При расположении в огневой зоне крытых тиров промежуточных огневых рубежей вытяжка должна предусматриваться перед каждой линией огня в отдельности; при этом необходимо обеспечивать возможность переключения зон вытяжки соответственно месту проведения стрельбы.

**5.9.** Вентиляция хлораторных и складов хлора должна удовлетворять требованиям главы СНиП по проектированию наружных сетей и сооружений водоснабжения.

**5.10.** Проектирование крытых катков с искусственным льдом должно осуществляться в соответствии с заданным эксплуатационным режимом ледяной площадки:

а) периодического действия — в сооружениях с трансформируемой ареной демонстрационного назначения;

б) непрерывного действия — в сооружениях, предназначенных для учебно-тренировочных занятий.

**5.11.** Холодопроизводительность холодильных станций крытых катков с искусственным льдом следует принимать по летним нагрузкам в соответствии с заданным временем на-



морозивания льда и с учетом параметров внутреннего воздуха, приведенных в табл. 20.

Температуру поверхности льда для расчета следует принимать минус  $8^{\circ}\text{C}$  при толщине льда 50 мм.

Разность температур поверхности льда в любых точках не должна превышать  $0,5^{\circ}\text{C}$ .

## 6. ЭЛЕКТРОСНАБЖЕНИЕ И ЭЛЕКТРОТЕХНИЧЕСКИЕ УСТРОЙСТВА

6.1. Электроприемники спортивных сооружений по надежности электроснабжения должны относиться к следующим категориям:

в крытых спортивных сооружениях:

а) с количеством мест для зрителей (в одном помещении) свыше 800:

аварийное освещение — I категории;

остальные электроприемники — II категории;

б) с количеством мест для зрителей (в одном помещении) от 200 до 800 или при меньшем количестве зрительских мест (или без них), но с количеством занимающихся более 120 чел. в смену:

все электроприемники — II категории;

в) с количеством мест для зрителей (в одном помещении) менее 200 или с числом занимающихся 120 чел. и менее в смену:

все электроприемники — III категории;

на открытых спортивных сооружениях:

а) спортивных аренах для футбола или легкой атлетики, спортивных аренах для хоккея и ручных спортивных игр (или бассейнах) со стационарными трибунами на 20 и более рядов:

все электроприемники — II категории;

б) спортивных аренах для футбола или легкой атлетики, спортивных аренах для хоккея и ручных спортивных игр (или бассейнах) со стационарными трибунами при количестве рядов до 20:

все электроприемники — III категории;

в) прочие открытые спортивные сооружения:

все электроприемники — III категории.

На открытых и в крытых спортивных сооружениях, предназначенных для соревнований республиканского и более высокого масштаба, противопожарные устройства, питающие устройства АТС, средств теле-, радиопередач и радиоузлов, а также аварийное освещение должны относиться к I категории надежности электроснабжения.

6.2. Устройство искусственного освещения следует предусматривать:

а) на открытых катках с искусственным льдом;

б) на территории всех спортивных сооружений;

в) на предназначенных для использования в темное время суток;

открытых плоскостных спортивных сооружений;

площадках для подготовительных занятий бассейнов;

открытых ваннах бассейнов;

лыжных и горнолыжных трассах;

трамплинах для прыжков на лыжах;

линиях мишеней и стрелковых галереях открытых тиров;

стационарных трибунах для зрителей при открытых спортивных сооружениях.

**Примечание.** Требования к устройству осветительных установок арен стадионов с трибунами вместимостью свыше 40 тыс. зрителей, спортивных залов и крытых катков с количеством зрительских мест свыше 5 тыс. и бассейнов с количеством зрителей свыше 3 тыс., а также в других случаях, когда со спортивного сооружения предусматривается осуществление передач цветного телевидения, определяются заданием на проектирование, согласованным с Государственным комитетом СССР по телевидению и радиовещанию.

6.3. Уровень освещенности спортивных сооружений для отдельных видов спорта, а также специализированных помещений и устройств в них следует принимать по табл. 21.

Таблица 21

Вид спорта	Наименьшая освещенность, лк	Плоскость или зона, в которой нормируется освещенность	Примечания
<b>Открытые плоскостные спортивные сооружения</b>			
1. Бадминтон, баскетбол, волейбол, гандбол	50	Горизонтальная, на поверхности площадки	—



Продолжение табл. 21

Вид спорта	Наименьшая освещенность, лк	Плоскость или зона, в которой нормируется освещенность	Примечания
	30	Вертикальная, на высоту от 1 до 5 м от поверхности площадки	Вертикальная освещенность должна быть обеспечена в плоскости, проходящей через продольную ось площадки с обеих ее сторон, а в баскетболе, кроме того, на поверхности щитов со стороны колец
2. Теннис	100	Горизонтальная, на поверхности площадки	—
	50	Вертикальная, на высоту до 7 м от поверхности площадки	Вертикальная освещенность должна быть обеспечена в плоскости, проходящей через продольную ось площадки, с обеих ее сторон
3. Теннис настольный	150	Горизонтальная, на поверхности стола	Освещенность должна быть обеспечена на столе и на расстоянии до 2 м за его пределами
4. Городки	50	Горизонтальная, на поверхности «городов»	—
	10	Горизонтальная, на остальной поверхности площадки	—
5. Регби, футбол, хоккей на траве, хоккей с мячом	50	Горизонтальная, на поверхности поля (льда)	—
	30	Вертикальная, на высоту до 15 м от поверхности поля (на отдельных полях для хоккея на траве, и хоккея с мячом — на высоту до 8 м)	Вертикальная освещенность должна быть обеспечена в плоскости, проходящей через продольную ось поля, с обеих ее сторон
6. Легкая атлетика: а) прыжок в длину и тройной прыжок	50	Горизонтальная, на поверхности ямы для приземления и дорожки для разбега (не менее чем за 20 м до ямы)	См. прил. 1 (рис. 1)
	30	Горизонтальная, на поверхности остальной части дорожки для разбега	
б) прыжки в высоту и с шестом	50	Горизонтальная, на поверхности сектора для разбега за 3 м до места приземления — в прыжках в высоту и в расширенной части дорожки для разбега у ящика для упора — в прыжках с шестом, а также в местах для приземления	См. прил. 1 (рис. 2-и-3)
	30	Вертикальная, на высоту до 3 м в прыжках в высоту (до 6 м в прыжках с шестом), считая от поверхности сектора (дорожки), для разбега, со стороны разбега	



Продолжение табл. 21

Вид спорта	Наименьшая освещенность, лк	Плоскость или зона, в которой нормируется освещенность	Примечания
	30	Горизонтальная, на поверхности остальных участков сектора (дорожки) для разбега	—
в) толкание ядра	30	Горизонтальная, на поверхности внутри кольца и сектора для приземления снарядов	См. прил. 1 (рис. 4)
г) метание диска и молота	50	Горизонтальная, на поверхности в зоне кольца (в пределах до ограждения)	См. прил. 1 (рис. 5)
	30	Горизонтальная, на поверхности сектора для приземления снарядов	—
	10	Вертикальная, на высоту до 15 м от поверхности сектора для приземления снарядов	Вертикальная освещенность должна быть обеспечена в плоскости симметрии сектора для приземления с обеих ее сторон
д) метание копья, гранаты, мяча	50	Горизонтальная, на поверхности дорожки для разбега (не менее чем за 10 м до планки)	См. прил. 1 (рис. 6 и 7)
	30	Горизонтальная, на поверхности сектора (коридора) для приземления снарядов и остальной части дорожки для разбега	
	10	Вертикальная, на высоту до 15 м от поверхности сектора (коридора) для приземления	Освещенность должна быть обеспечена в плоскости симметрии сектора (коридора) для приземления с обеих ее сторон. На дорожку для разбега требования вертикальной освещенности не распространяются
е) прямая и круговая беговые дорожки	50	Горизонтальная, на поверхности дорожки	См. прил. 1 (рис. 8, 9 и 10)
7. Скоростной бег на коньках	50	Горизонтальная, на поверхности льда	См. прил. 1 (рис. 11)
8. Фигурное катание на коньках	50	То же	—
9. Хоккей	100	»	—
<b>Спортивные залы и крытые катки</b>			
10. Бадминтон, баскетбол, волейбол, гандбол, теннис, футбол.	300	Горизонтальная, на поверхности пола	—
	100	Вертикальная, на высоту до 2 м от пола	Вертикальная освещенность должна быть обеспечена в плоскости, проходящей через продольную ось поля для игры, с обеих ее сторон



Продолжение табл. 21

Вид спорта	Наименьшая освещенность, лк	Плоскость или зона, в которой нормируется освещенность	Примечания
11. Теннис настольный	400	Горизонтальная, на поверхности стола	Освещенность должна быть обеспечена на столе и на расстоянии до 4 м за его пределами
12. Акробатика, бокс, борьба, гимнастика спортивная и художественная, фехтование	200	Горизонтальная, на поверхности пола (борцовского ковра, гимнастического помоста, боксерского ринга, фехтовальной дорожки)	—
13. Легкая атлетика, тяжелая атлетика, скоростной бег на коньках	150	Горизонтальная, на поверхности пола (дорожки для бега, мест для прыжков, толкания ядра, тяжелоатлетического помоста, льда)	—
14. Хоккей, фигурное катание на коньках	300	Горизонтальная, на поверхности льда	—
<b>Открытые и крытые бассейны</b>			
15. Плавание (спортивное и оздоровительное, обучение неумеющих плавать)	$\frac{100^*}{150}$	Горизонтальная, на поверхности воды	Действие подводной осветительной установки учитываться не должно
16. Прыжки в воду	$\frac{100^*}{150}$	То же	—
	$\frac{50^*}{75}$	Вертикальная, в зоне прыжка	Вертикальная освещенность должна быть обеспечена в плоскостях, проходящих через продольные оси каждой платформы вышки (доски трамплина), с обеих их сторон
17. Водное поло	$\frac{100^*}{200}$	Горизонтальная, на поверхности воды	Действие подводной осветительной установки учитываться не должно
	$\frac{50^*}{100}$	Вертикальная, на высоту до 2 м от поверхности воды	Вертикальная освещенность должна быть обеспечена в плоскости, проходящей через продольную ось поля для игры, с обеих ее сторон
<b>Лыжные базы</b>			
18. Лыжные гонки**	20	Горизонтальная, на поверхности площадок старта-финиша и на участках спусков трасс крутизной более 15°, в совпадающей с ними плоскости	—
	5	На поверхности остальных участков трасс в совпадающей с ними плоскости	—
19. Горные виды **	30	На поверхности трасс в совпадающей с ними плоскости	На сложных участках трасс освещенность должна быть повышена до двух ступеней (по шкале значений освещенности)



Продолжение табл. 21

Вид спорта	Наименьшая освещенность, лк	Плоскость или зона, в которой нормируется освещенность	Примечания
20. Массовое катание:** а) по равнинной местности	2	То же	—
б) с гор	20		
21. Прыжки на лыжах с трамплина	30	На поверхности стартовой площадки, горы разгона и горы приземления, в совпадающей с ними плоскости	—
	75	На поверхности стола отрыва, в совпадающей с ним плоскости	—
	50	Вертикальная	Вертикальная освещенность должна быть обеспечена в зоне траектории прыжка в плоскости, проходящей через продольную ось трамплина, с обеих ее сторон

## Тир (мишени и специализированные помещения)

22 Стрельба пулевая**	500	Вертикальная, в плоскости мишени с черным кругом и фигурных, обращенной к огневому рубежу	При дистанции стрельбы свыше 50 м допускается повышение освещенности на одну ступень (по шкале значений освещенности)
	300	Вертикальная в плоскости движения мишени «бегущий кабан», в пределах «окна»	—
	75	Горизонтальная на уровне пола огневых позиций	—
	50	Горизонтальная на уровне пола зоны для судей, представителей, тренеров и зрителей	—
	10	Горизонтальная на уровне поверхности (пола) огневой зоны	—
	100	Горизонтальная на уровне 0,8 м над полом блиндажа	—
	200	Горизонтальная на уровне 0,8 м над полом помещения (места) для судейской комиссии по определению результатов (КОР) и комнаты для чистки оружия	—

\* В числителе приведена норма для открытых, в знаменателе — для крытых бассейнов.

\*\* Нормируется величина средней освещенности.

Примечания: 1. На открытых плоскостных спортивных сооружениях (в том числе универсальных), предназначенных для волейбола, баскетбола, гандбола, тенниса и хоккея, при наличии стационарных трибун для зрителей с числом рядов 20 и более, уровень горизонтальной освещенности следует принимать 400 лк, а вертикальной — 150 лк.

2. На спортивных аренах для футбола и хоккея с мячом, а также для легкой атлетики с круговой беговой дорожкой 400 м при наличии стационарных трибун для зрителей с числом рядов 10 и более или общим количеством мест от 3000 до 10 000 уровень горизонтальной освещенности поля для игры следует принимать 100 лк, а вертикальной — 50 лк; при общей вместимости стационарных трибун св. 10 000 до 25 000 зрителей уровни гори-



Продолжение табл. 21

зонгальной и вертикальной освещенности следует принимать, соответственно, 200 и 75 лк. При вместимости трибун более 25 000 зрителей уровни горизонтальной и вертикальной освещенности поля для игры следует принимать, соответственно, 400 и 100 лк, а горизонтальной освещенности легкоатлетических дорожек и секторов — 100 лк.

3. Уровень освещенности открытых плоскостных спортивных сооружений микрорайонов допускается понижать на одну ступень (для тенниса, настольного тенниса и хоккея — на две ступени) по шкале значений освещенности.

4. Уровень средней горизонтальной освещенности на поверхности льда катков для массового катания (в том числе для обучающихся катанию) следует принимать не менее 10 лк. При проектировании использования освещаемых территорий в микрорайонах, садах или парках для массового катания на коньках или лыжах, уровень освещенности допускается принимать по нормам для этих территорий.

5. В спортивных залах (кроме залов для спортивных игр), крытых катках и залах крытых ванн бассейнов со стационарными трибунами для 800 и менее зрителей уровень освещенности (по сравнению с приведенным в таблице) следует повышать на одну ступень.

6. Уровень минимальной горизонтальной освещенности спортивных залов, крытых катков и залов крытых ванн бассейнов со стационарными трибунами общей вместимостью более 800 зрителей следует принимать 400 лк, а освещенность поверхности ринга (при соревнованиях по боксу) — 1000 лк.

7. Уровень минимальной горизонтальной освещенности залов для подготовительных занятий в бассейнах следует принимать 150 лк, а площадок — 50 лк.

8. При освещении крытых спортивных сооружений лампами накаливания (в случаях невозможности или технической нецелесообразности применения газоразрядных ламп) допускается снижение уровня освещенности на одну ступень (кроме освещения стрелковых галерей, огневых зон и мишеней в тирах).

9. Уровень средней горизонтальной освещенности трибун спортивных сооружений следует принимать в крытых сооружениях — 50 лк, а при открытых сооружениях — не менее 10% уровня освещенности, предусмотренной в таблице для соответствующих видов спорта и вместимости трибун (см примеч 1 и 2 к настоящей таблице).

10. Коэффициент неравномерности электрического освещения трасс для катания на лыжах по равнинной местности следует принимать не менее 0,04, катков для массового катания на коньках и трасс лыжных гонок и массового катания на лыжах с гор — не менее 0,1, трасс для горнолыжного спорта — не менее 0,2, открытых плоскостных спортивных сооружений для спортивных игр, а также для легкоатлетических прыжков и трамплинов для прыжков на лыжах — не менее 0,33, мишеней — не менее 0,5.

11. При подводном освещении ванн бассейнов суммарный световой поток, вводимый в толщу воды, должен определяться умножением площади зеркала воды ванны (в м<sup>2</sup>) на 200 лм — для открытых и 300 лм — для крытых бассейнов.

12. На сооружениях, предназначенных для проведения соревнований республиканского и более высокого масштаба, допускается повышение уровня освещенности в соответствии с заданием на проектирование, согласованным с Комитетом по физической культуре и спорту при Совете Министров СССР.

Освещенность универсальных спортивных сооружений должна приниматься по наибольшим показателям, приведенным в табл. 21, по видам спорта, для которых предназначается данное сооружение (требования освещенности для настольного тенниса при этом не учитываются).

6.4. Люминесцентные лампы для освещения спортивных сооружений должны применяться, как правило, белого цвета.

При применении газоразрядных ламп коэффициент пульсации освещенности не должен превышать 20%.

6.5. В зданиях спортивных сооружений, а также в люках трибун при открытых спортивных сооружениях, оборудованных искусственным освещением, следует предусматривать аварийное освещение для эвакуации в соответствии с требованиями главы СНиП по проектированию искусственного освещения.

Освещенность от аварийного освещения на поверхности воды ванн крытых, а также открытых бассейнов, оборудованных осветительными установками, должна быть не менее 5 лк.

6.6. На освещаемых открытых плоскостных сооружениях, предназначенных для спортивных игр (кроме городков и настольного тенниса), следует предусматривать верхнебоковое освещение. Осветительные приборы верхнебокового освещения должны устанавливаться на высоте не менее 10 м. При этом угол между перпендикуляром, опущенным из оптического центра прибора на продольную ось площадки (поля), и ее поверхностью должен быть не менее 27°.

Допускается устройство верхнего освещения при высоте подвеса светильников не менее:

12 м — для волейбола и тенниса;

8 м — для бадминтона, баскетбола и гандбола;

6 м — для хоккея.

На площадках для городков и настольного тенниса следует предусматривать верхнее освещение «городов» и поверхности стола при высоте подвеса светильников не менее 3 м.

Верхнее освещение следует выполнять светильниками с защитным углом не менее 30°.



6.7. Оптические оси прожекторов и светильников концентрированного светораспределения при боковом освещении легкоатлетических и конькобежных дорожек должны направляться в сторону движения спортсменов.

6.8. Размещение светильников (за исключением светильников отраженного света) на стенах в торцах поля для игры в залах, предназначенных для спортивных игр, не допускается. Применение светильников прямого света концентрированного светораспределения для освещения поверхности воды в ваннах бассейнов допускается только при условии перекрытия их выходных отверстий светорассеивающими материалами.

При освещении залов для спортивных игр не менее 10% суммарного светового потока осветительных приборов должно быть направлено вверх для освещения потолка.

6.9. На освещаемых трассах лыжных гонок следует предусматривать верхнебоковое или верхнее освещение, а на горнолыжных трассах — верхнебоковое. Осветительные приборы (прожекторы или светильники) следует располагать, как правило, вдоль обеих сторон трасс и так, чтобы на трассах лыжных гонок при применении прожекторов или светильников концентрированного светораспределения их оптические оси были направлены в сторону движения спортсменов, а на горнолыжных трассах оптические оси следует направлять так, чтобы  $\frac{2}{3}$  светового потока всей установки направлялось вниз, а  $\frac{1}{3}$  — вверх по склону; при этом осветительные приборы, оптические оси которых направлены вверх, должны иметь устройство, предохраняющее спортсменов от прямой блескости приборов. Высота установки осветительных приборов должна быть не менее  $\frac{1}{5}$  расстояния между опорами.

На освещаемых трамплинах следует предусматривать верхнебоковое освещение; при этом оптические оси осветительных приборов должны иметь наклон в сторону движения спортсменов.

6.10. На спортивных сооружениях с трибунами для зрителей осевые лучи приборов, освещающих арену, не должны попадать на трибуны.

6.11. Управление освещением универсальных спортивных сооружений должно обеспечивать включение осветительных установок в соответствии с трансформацией зала.

6.12. Управление освещением комплексов открытых плоскостных спортивных сооружений, лыжных и горнолыжных трасс и трамплинов

должно быть централизованным; при этом следует предусматривать раздельное управление освещением групп площадок и отдельных полей, отдельных лыжных трасс и трамплинов, а также трибун.

6.13. Управление освещением огневой зоны и мишеней в тирах следует предусматривать централизованным из стрелковой галереи.

Пуск и перемещение движущейся мишени «бегущий кабан», а также повороты и фиксация фигурных мишеней должны осуществляться автоматически с помощью электрифицированных устройств, управление которыми следует предусматривать из стрелковой галереи (с места старшего судьи линии огня), а для мишени «бегущий кабан», кроме того, из блиндажа (с места старшего судьи линии мишеней).

Пусковые устройства для поворотов и фиксации фигурных мишеней следует предусматривать на каждую мишенную установку в отдельности, а повороты и фиксация пяти мишеней одной установки должны осуществляться одновременно от одного пускового устройства.

Примечания: 1. Пульты управления мишенными установками следует предусматривать съёмными (для возможности хранения их вне стрелковой галереи по окончании стрельбы).

2. Около устройств, приводящих в действие мишенные установки, следует предусматривать местное освещение.

6.14. В тирах, предназначенных для проведения стрельбы с показом каждой пробойны, следует предусматривать световую сигнализацию с огневого рубежа (из зоны судей у каждого стрелкового места) в блиндаж (к каждой мишени), обеспечивающую:

- а) передачу команды на подъем мишени;
- б) извещение о произведенном выстреле (для последующего показа пробойны);
- в) передачу команды на опускание мишени;

6.15. Прокладка кабельных сетей под специальными покрытиями открытых плоскостных спортивных сооружений (в пределах размеров, приведенных в табл. 1) не допускается, за исключением кабельных сетей, прокладываемых к информационным табло, аппаратуре автоэлектрохронометража, телефонам, микрофонам и другим устройствам, размещаемым непосредственно в пределах данного сооружения. При прокладке кабелей в указанных случаях должны предусматриваться кабельные колодцы, протяжные и клеммные коробки. Рас-



положение и конструкция этих устройств должны исключать возможность травмирования занимающихся.

**6.16.** На территории комплексов открытых плоскостных спортивных сооружений с пропускной способностью 200 чел. и более в смену, лыжных баз, стрельбищ и открытых бассейнов круглогодичного действия, а также в зданиях крытых спортивных сооружений (в том числе полуоткрытых тирах) и вспомогательных помещениях открытых сооружений следует предусматривать

а) радиофикацию от радиотрансляционной сети населенного пункта;

б) телефонизацию от АТС населенного пункта;

в) электрочасификацию (при установке не менее десяти электровторичных часов).

На спортивных сооружениях, имеющих стационарные трибуны, следует дополнительно предусматривать:

а) звуковую передачу информации и звуковоспроизведение музыки для зрителей на трибуны, в отдельные помещения и сооружения, а также озвучение отдельных зон территории комплексов открытых плоскостных спортивных сооружений, лыжных баз и стрельбищ;

б) звукоусиление стартовых команд в беге на открытых спортивных аренах (при длине круговой беговой дорожки 400 м и количестве отдельных дорожек на повороте не менее 6) и в спортивных залах (манежах) для легкой атлетики.

На спортивных сооружениях, предназначенных для соревнования республиканского и более высокого масштаба, следует, как правило, дополнительно предусматривать

а) оперативно-служебную телефонную связь между отдельными помещениями и сооружениями (или группами) открытых и крытых арен для легкой атлетики, комплексов открытых плоскостных спортивных сооружений и спортивных корпусов с тремя и более залами;

б) установку информационной ( том числе для радио- и телевизионных передач со спортивного сооружения) и регистрирующей аппаратуры.

**6.17.** На лыжных базах, предназначенных для проведения соревнований республиканского и более высокого масштаба, следует дополнительно предусматривать

а) технические средства, позволяющие осуществлять оперативную телефонную связь или

радиосвязь между:

стартами-финишами и промежуточными контрольными пунктами на трассах лыжных гонок и биатлона;

помещениями для дежурного персонала медицинской и горноспасательной служб на трассах скоростного спуска и слалома-гиганта и финишем этих трасс;

трибуной для тренеров и судейской вышкой при трамплинах;

б) установку на стартах и финишах горнолыжных трасс нестационарной аппаратуры электрохронометража.

**6.18.** На стрельбищах следует дополнительно предусматривать местную оперативно-служебную телефонную связь начальника стрельбища с отдельными объектами, в том числе со стрелковыми галереями тиров, а в тирах — прямую телефонную или селекторную связь между огневым рубежом и блиндажом (из расчета не менее одной линии на каждые 8—10 стрелковых мест), звукофикацию, обеспечивающую передачу команд старшего судьи линии огня (при длине линии огня более 20 м).

**6.19.** Электрифицированные информационные устройства должны иметь дистанционное управление из:

а) судейской ложи и мест судейских бригад по отдельным видам — на сооружениях для легкой атлетики;

б) блиндажа — в тирах;

в) мест расположения судей по информации — на остальных сооружениях.

**6.20.** Склады и другие помещения площадью 100 м<sup>2</sup> и более, предназначенные для хранения сгораемых материалов или нескороаемых материалов в сгораемой упаковке, в которых не предусмотрено устройство автоматических систем пожаротушения, а также спортивные сооружения с площадью зала 1000 м<sup>2</sup> и более оборудуются автоматической пожарной сигнализацией, а помещения складов оружия и боеприпасов, кроме того, — охранной сигнализацией

**6.21.** Проводка сетей для устройства радио и связи в помещениях спортивных залов, крытых катков, залов крытых ванн и залов для подготовительных занятий в бассейнах должна предусматриваться скрытой; в остальных помещениях допускается открытая проводка (см также примеч. к п. 3.73 настоящей главы).

**6.22.** Прокладку всех видов линий связи, электрочасификации и сигнализации следует предусматривать комплексной.



Схемы элементов открытых плоскостных спортивных сооружений, спортивных залов, бассейнов, лыжных баз, тиров и мест для зрителей (рис. 1—27)

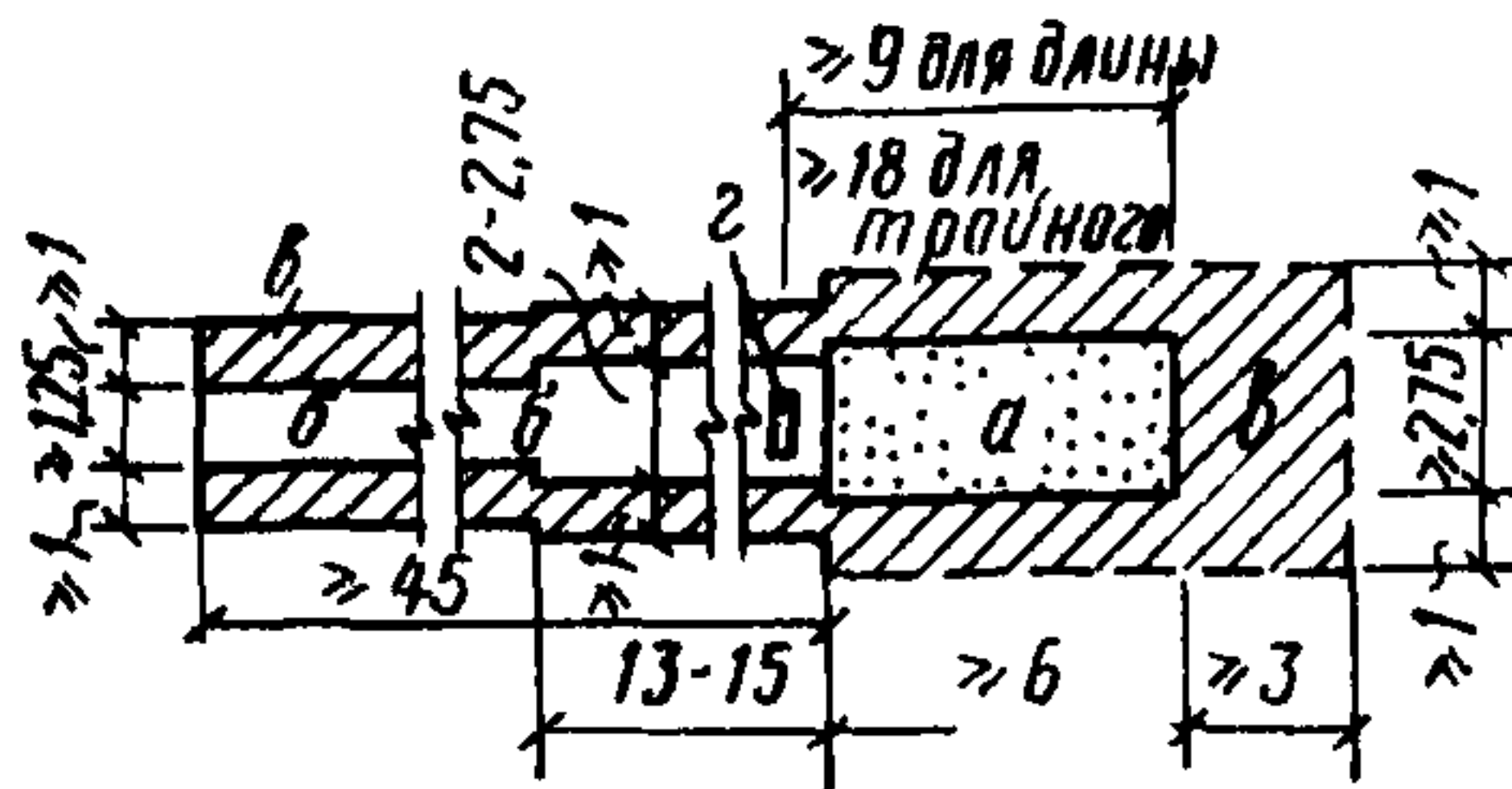


Рис. 1. План места для прыжков в длину и тройного прыжка (размеры в м)

а — яма для приземления. б — дорожка для разбега, в — свободная полоса (зона безопасности); г — брусок для отталкивания

**Требования к проектированию**

1 Яма для приземления должна иметь глубину 0,5 м и заполняться песком до уровня поверхности дорожки для разбега

2 Допускается предусматривать две дорожки для разбега к одной общей яме для приземления. В этом случае ширина двояной дорожки для разбега должна быть не менее 2,75 м, а ширина ямы для приземления — не менее 4,25 м

3. В зале (манеже) ширину ямы при одной дорожке для разбега допускается уменьшать до 2,5 м, а при двояной дорожке до 4 м.

4 Поверхность зоны безопасности должна иметь ту же отметку, что и поверхность дорожки для разбега

5 Брусок для отталкивания (1,22×0,2×0,1 м) устанавливается заподлицо с дорожкой для разбега.

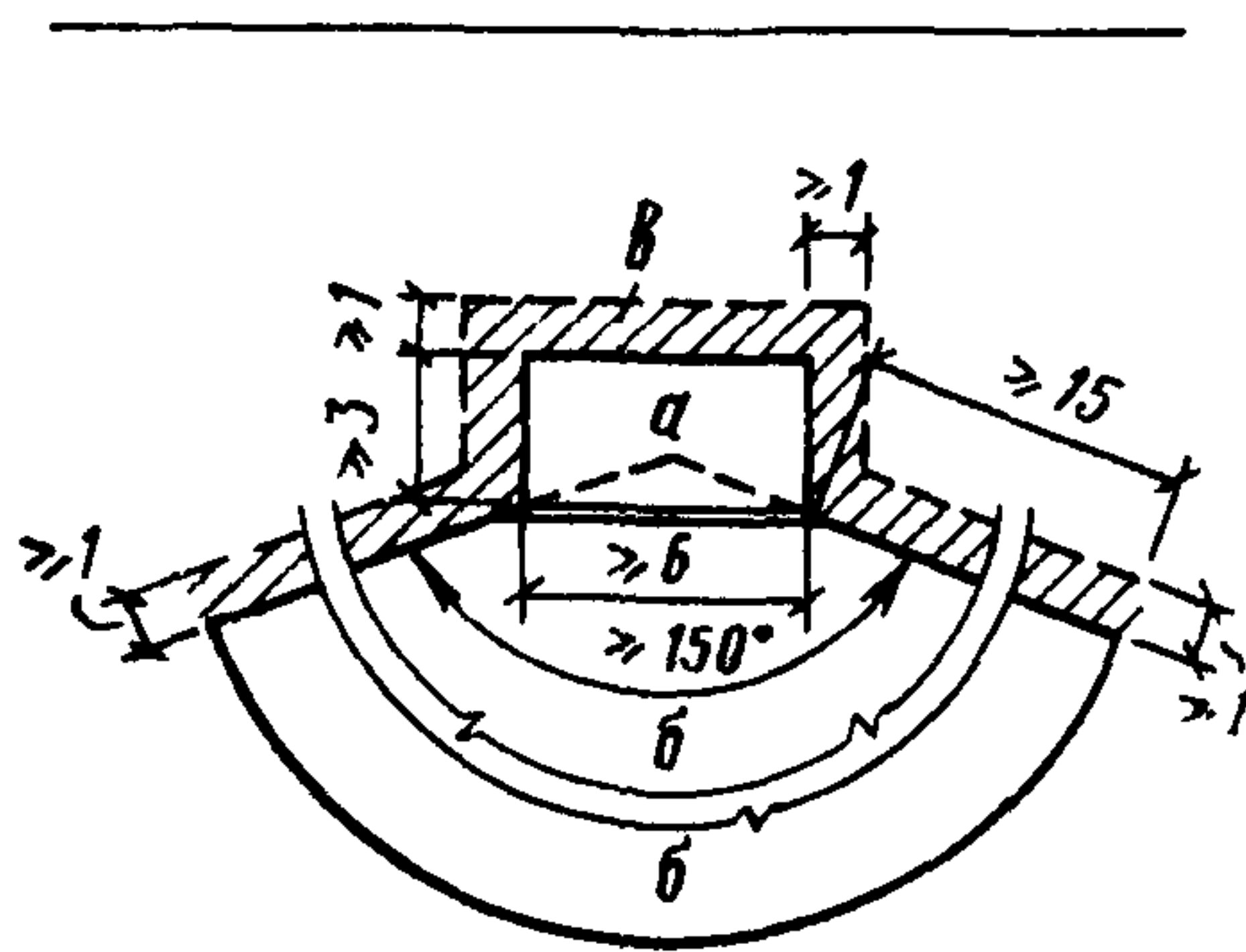


Рис. 2. План места для прыжков в высоту (размеры в м)

а — место для приземления; б — сектор для разбега, в — свободная полоса (зона безопасности)

**Требования к проектированию**

1. Место для приземления выполняется накладным (стационарным или съемным) из мягких упругих материалов (губчатой резины, поролон и т.п.), уложенных до высоты 0,5—0,75 м от поверхности сектора для разбега.

2 Поверхность зоны безопасности должна иметь ту же отметку, что и поверхность сектора для разбега.

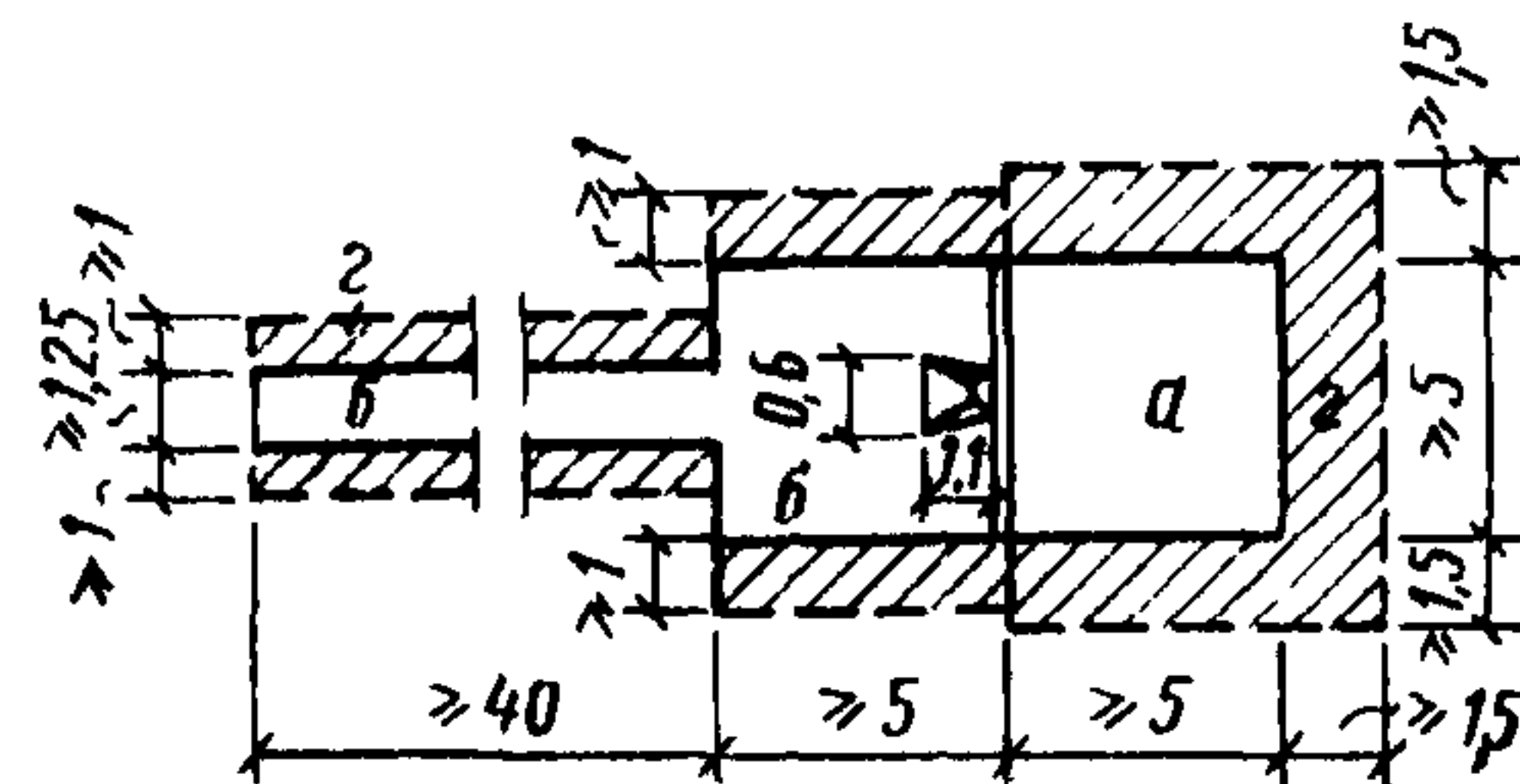


Рис. 3. План места для прыжков с шестом (размеры в м)

а — место для приземления, б — дорожка для разбега, в — ящик для упора шеста, г — свободная полоса (зона безопасности)

**Требования к проектированию**

1. Место для приземления выполняется накладным (стационарным или съемным) из мягких упругих материалов, уложенных до высоты не менее 1 м от поверхности дорожки для разбега

2 Ящик для упора шеста устанавливается заподлицо с поверхностью дорожки для разбега

3 Поверхность зоны безопасности должна иметь ту же отметку, что и поверхность дорожки для разбега.

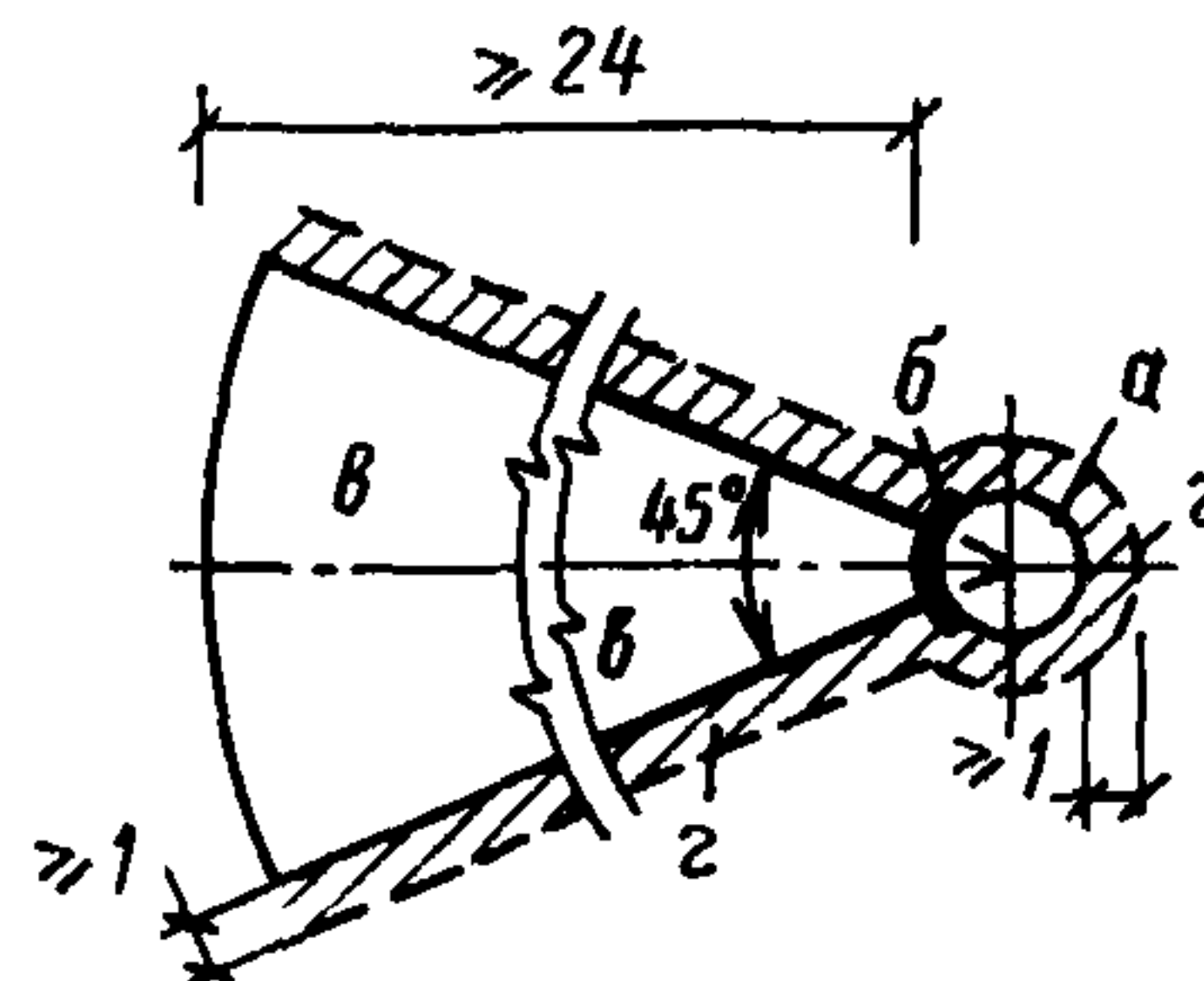


Рис. 4. План места для толкания ядра (размеры в м)

а — кольцо, б — дугообразный брусок, в — сектор для приземления снарядов, г — свободная полоса

**Требования к проектированию**

1 Кольцо должно иметь внутренний диаметр 2,135 м. Оно может быть накладным (переносным) или стационарным (постоянно утопленным в грунт). Верх кольца должен возвышаться над поверхностью внутри круга и сектора для приземления на 0,02 м.

2 Внутренняя поверхность дугообразного бруска должна иметь длину (по дуге) 1,22 м (охватывать угол ~65°) и совпадать с внутренней поверхностью кольца. Брусок должен иметь ширину 0,114 м и высоту (выступать над поверхностью внутри круга) 0,1 м

3 В зале (манеже) вдоль дальней и боковых границ сектора для приземления следует предусматривать ограждение высотой не менее 1,2 м.

4 При реконструкции существующих зданий для учебно-тренировочных занятий и соревнований внутрисоюзного масштаба допускается уменьшение угла сектора для приземления до 30°.







ге на 60 м допускается размещать внутри контура круговой беговой дорожки, а снаружи круговой беговой дорожки (в том числе за промежуточными опорами) следует размещать прямую беговую дорожку для учебно-тренировочных занятий, предназначенную во время проведения соревнований для разминки участников; ширина этой прямой дорожки не регламентируется.

Допускается размещение прямой беговой дорожки, предназначенной и для учебно-тренировочных занятий, и для соревнований, вне круговой беговой дорожки, но без промежуточных опор между ними (в этом случае она должна удовлетворять п. 2 настоящих Требований), а также совмещение прямой беговой дорожки с прямым отрезком круговой беговой дорожки (см. п. 10 «Требований к проектированию» на рис. 10).

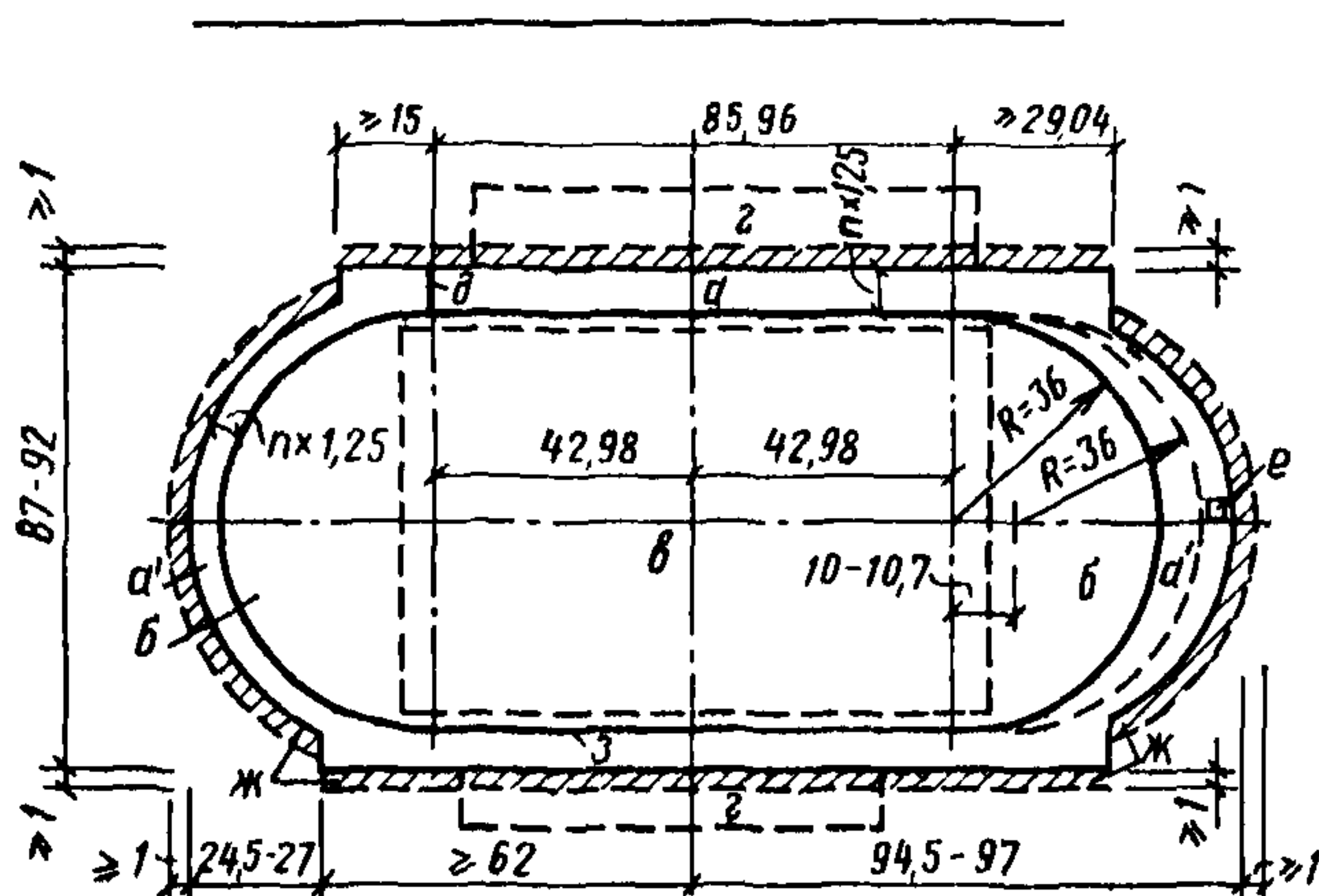


Рис. 9. План-схема спортивного ядра (арены) с полем для футбола и круговой беговой легкоатлетической дорожкой расчетной длиной 400 м (размеры в м)

$a$  — прямая беговая легкоатлетическая дорожка, совмещенная с прямым отрезком круговой дорожки;  $a'$  — отрезок круговой беговой дорожки на повороте;  $b$  — сектор для легкой атлетики;  $v$  — поле для футбола;  $e$  — зона расположения дополнительных мест для отдельных видов легкой атлетики;  $d$  — линия общего финиша всех дистанций бега;  $e$  — яма с водой для бега с препятствиями;  $ж$  — свободная полоса (зона безопасности);  $z$  — внутренняя бровка круговой беговой дорожки;  $n$  — количество отдельных беговых дорожек

#### Требования к проектированию

1. В секторах для легкой атлетики ( $b$ ) размещаются места для прыжков, для метаний (с приземлением снарядов на поле для футбола) и для толкания ядра (с приземлением снарядов в пределах сектора).

2. За пределами прямых участков, снаружи беговой дорожки, с одной или обеих сторон спортивного ядра допускается располагать дополнительные места для прыжков и для толкания ядра; необходимая для размещения площадь ( $e$ ) определяется в зависимости от принятого состава дополнительных мест в соответствии с их размерами, приведенными на рис. 1—4.

3. Зону безопасности ( $ж$ ) следует предусматривать в виде разминочной беговой дорожки.

4. Количество отдельных беговых дорожек ( $n$ ) — восемь, шириной 1,25 м каждая. По согласованию с комитетами по физической культуре и спорту допускается уменьшение количества отдельных беговых дорожек:

на аренах, предназначенных для соревнований не выше городского масштаба, но не менее чем до шести

(на поворотах круговой беговой дорожки или на всем ее протяжении, включая и прямую дорожку);

на затесненных участках;

на спортивных ядрах, предназначенных только для учебно-тренировочных занятий.

5. Внутренняя бровка круговой беговой легкоатлетической дорожки должна выполняться из твердых материалов и иметь толщину не более 0,05 м. Верхний край бровки должен быть заovalен и возвышаться над поверхностью беговой дорожки на 0,05 м.

6. Расчетная длина круговой беговой легкоатлетической дорожки считается по условной линии, отступая от внутренней бровки на 0,3 м.

7. При необходимости размещения на спортивном ядре конькобежной дорожки общая длина участка (по большей оси) должна удовлетворять требованиям, приведенным на рис. 11.

8. На затесненных участках допускаются повороты, описанные несколькими радиусами, а также общая расчетная длина круговой дорожки 333 $\frac{1}{8}$  м.

9. Вместо поля для футбола допускается предусматривать площадку (площадки) для других спортивных игр или отдельные дополнительные места для легкоатлетических прыжков, метаний и бега по прямой.

#### Требования к проектированию к рис. 10

1. Расчетная длина круговой дорожки должна приниматься не менее 160 м и не более 200 м (оптимально).

2. Расчетная длина круговой дорожки считается по условной линии, отступая от внутренней бровки на 0,2 м; при этом внутренняя бровка должна обозначаться разметочной линией (не выступать над поверхностью дорожки).

3. Повороты должны описываться одним радиусом (одноцентровый поворот — см. план-схему II) или сопряжение поворотов с прямыми отрезками осуществляется с помощью переходной кривой (оптимальный вариант — см. план-схему I). Допускаются многоцентровые повороты.

4. Расчетная длина каждого поворота ( $ж$ ) и каждого из прямых отрезков ( $e$ ) должна быть не менее 35 м; при этом участки переходных кривых, имеющие кривизну, описанную радиусом 41 м и более ( $d$ ), следует относить к расчетной длине прямого отрезка.

5. По всей длине поворотов должны устраиваться виражи. В самой крутой части уклон виража  $i_1$  должен быть не менее 10° и не более 18°. Часть виража, ограниченную центральным углом  $\alpha$ , следует, как правило, выполнять с одинаковым (максимальным) уклоном. На прямом отрезке допускается поперечный уклон  $\alpha_2$ , не превышающий 0,5°.

6. Ширину круговой дорожки следует принимать не менее чем на 4 отдельные беговые дорожки (шириной 1,25—1 м каждая), но не более 6 м. В манежах, предназначенных только для учебно-тренировочных занятий (без зрительских мест), допускается уменьшение числа отдельных круговых беговых дорожек до двух.

7. По наружному и внутреннему периметру круговой беговой дорожки должна предусматриваться зона безопасности шириной 1 м, лежащая на одной отметке с беговой дорожкой, свободная от каких-либо предметов, представляющих опасность травмирования.

8. При реконструкции существующих зданий для проведения учебно-тренировочных занятий и соревнований внутрисоюзного масштаба допускается уменьшение



ширины круговой дорожки до 3,2 м (на 4 отдельные дорожки по 0,8 м каждая) и протяженности поворота — в зависимости от ширины существующего здания (т. е. менее 35 м).

9. Места для прыжков (см. рис. 1—3), для толкания ядра (см. рис. 4), а также прямую беговую дорожку для соревнований в беге на дистанцию 60 м (см. п. 5 Требований к проектированию на рис. 8) следует размещать внутри круговой беговой дорожки. Место для толкания ядра и прямую беговую дорожку допускается располагать снаружи круговой дорожки, с со-

ответствующим увеличением длины и ширины зала (манежа).

10. При совмещении прямого отрезка круговой дорожки с прямой беговой дорожкой часть конструкции виража должна быть съемной; при этом для соревнований в беге по прямой совмещение может быть по всей ширине прямого отрезка круговой дорожки, а для учебно-тренировочных занятий две внутренние отдельные круговые дорожки совмещаться с прямой дорожкой не должны.

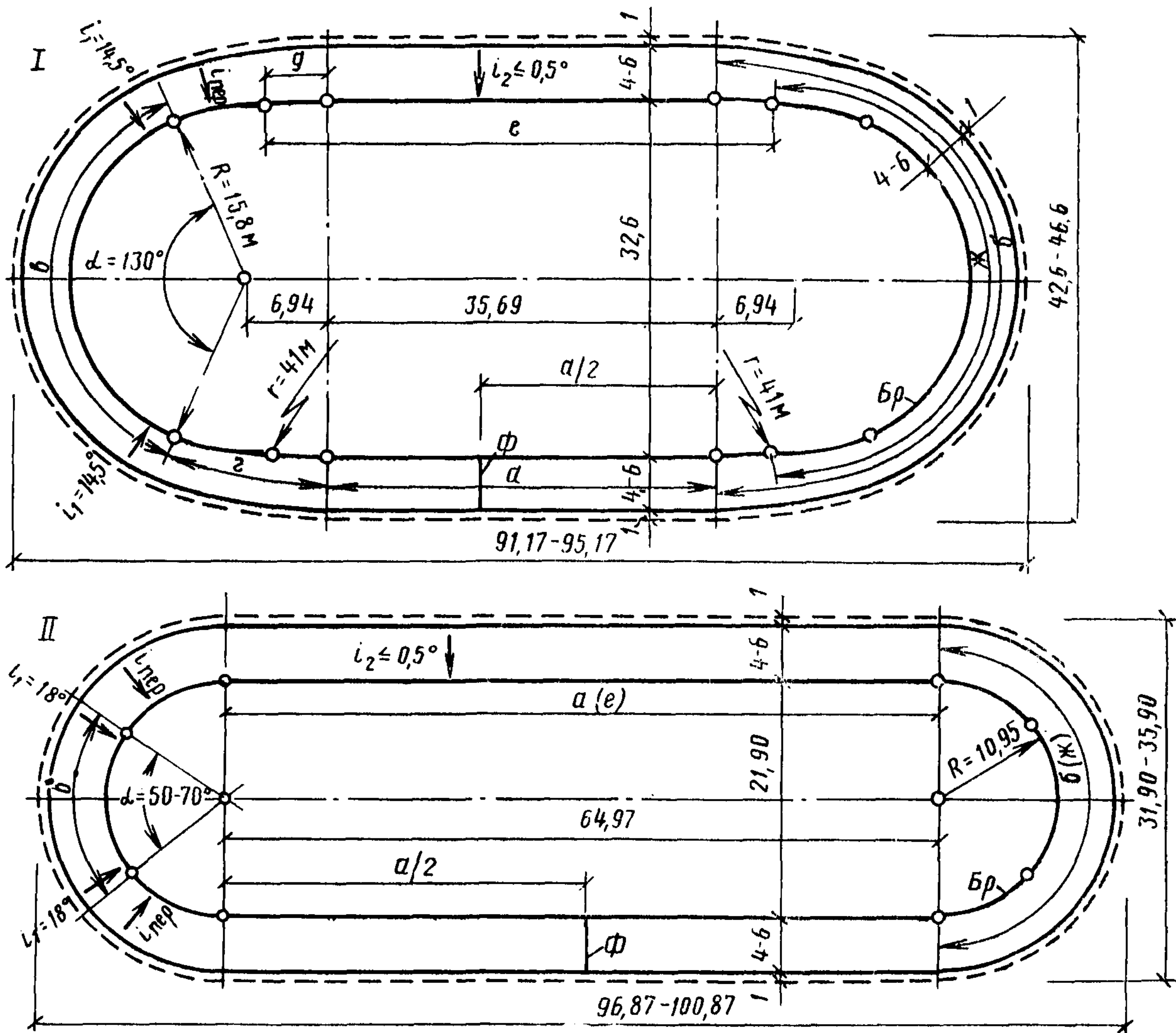


Рис. 10. План-схема круговой беговой легкоатлетической дорожки оптимальной расчетной длиной 200 м в зале (манеже) (размеры в м)

*I* — вариант с сопряжением поворотов и прямых отрезков по переходной кривой (клотонде); *II* — вариант с одноцентровыми поворотами минимально допустимой протяженности;  
*a* — прямой отрезок; *б* — поворот; *в* — отрезок одноцентрового поворота с одинаковым (наибольшим) уклоном виража; *г* — переходная кривая; *д* — отрезок переходной кривой, имеющей кривизну, описанную радиусом 41 м и более; *е* — расчетная длина прямого отрезка; *ж* — расчетная длина поворота;  $i_1$  — уклон виража на наиболее крутом его участке;  $i_2$  — уклон дорожки на прямом отрезке;  $i_{пер}$  — уклон виража от участка с максимальным уклоном до прямого отрезка;  $\alpha$  — центральный угол, на котором вираж имеет постоянный уклон;  $\Phi$  — линия общего финиша дистанций бега по круговой дорожке; *БР* — внутренняя бровка



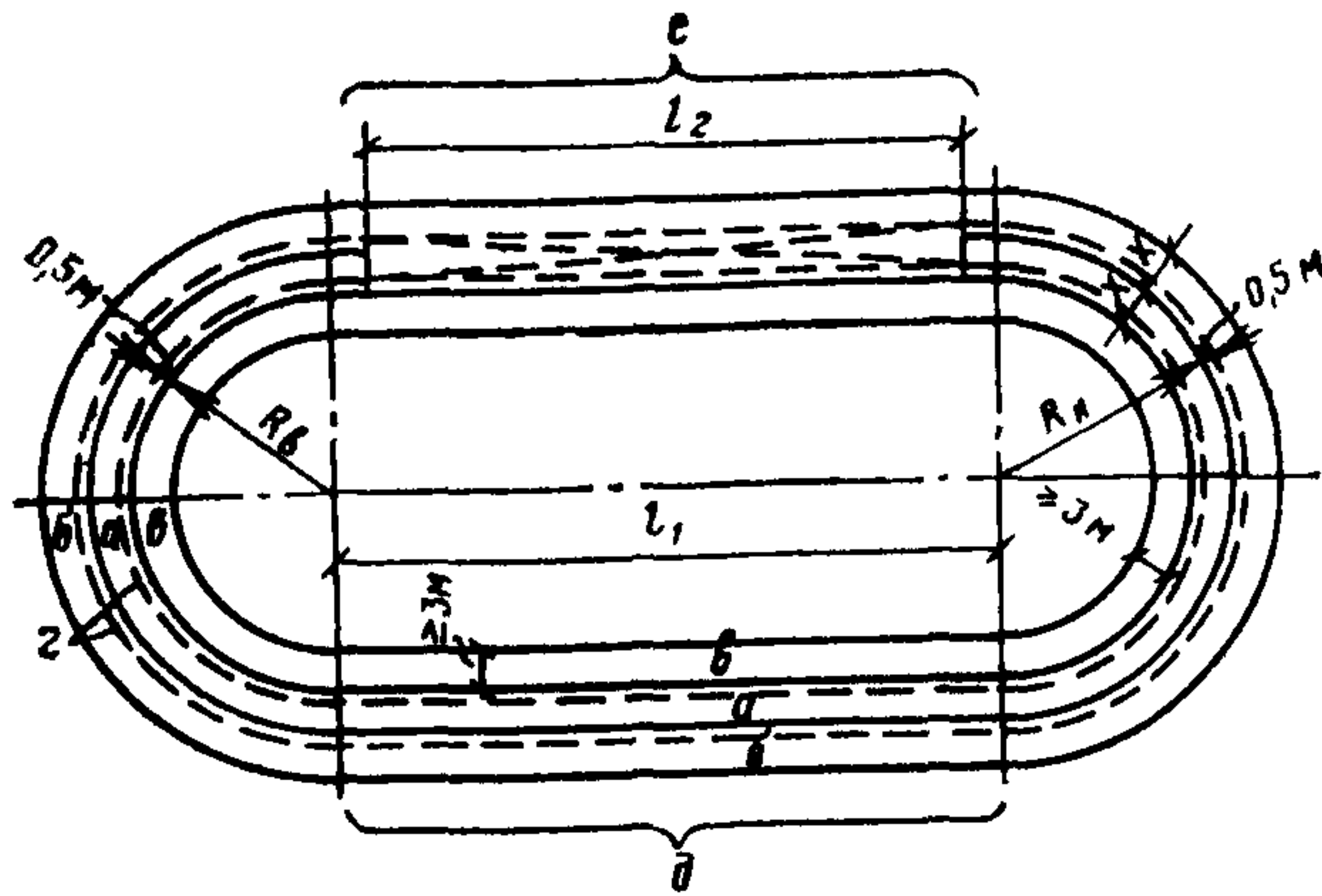


Рис. 11. План-схема дорожки для скоростного бега на коньках  
 а — внутренняя дорожка; б — наружная дорожка; в — разминочная дорожка; г — условная линия измерения длины дорожки; д — финишная прямая; е — переходная прямая; х — ширина каждой дорожки;  $R_B$  — радиус поворота по внутренней дорожке;  $R_H$  — радиус поворота по наружной дорожке;  $L_1$  — длина прямых участков;  $L_2$  — длина участка переходной прямой для смены дорожек

Требования к проектированию

1. Расчетная длина конькобежной дорожки  $L$  должна приниматься равной 400 или  $333\frac{1}{3}$  м. Расчетную длину конькобежных дорожек с искусственным льдом в залах допускается принимать равной 250 м. Расчетная длина каждой (внутренней и наружной) дорожки определяется по условным линиям  $z$ , принимаемым на расстоянии 0,5 м от ее внутренней бровки.
2. Ширину  $x$  каждой дорожки следует принимать 4—5 м (оптимально 5 м). Для дорожки с расчетной длиной 250 м ширина дорожек должна быть 4 м.
3. Вдоль внутреннего периметра конькобежной дорожки следует предусматривать разминочную ледяную дорожку в ширину не менее 3 м.

4. Радиус поворотов по внутренней дорожке  $R_B$  следует принимать для дорожек длиной 400 и  $333\frac{1}{3}$  м — 24—26 м (оптимально 25 м), для дорожек длиной 250 м — 21 м.
5. Длину прямых участков  $L_1$ , в зависимости от принятых длины конькобежной дорожки и радиуса поворотов следует принимать по таблице:

$R_B$ , м	$L$ , м	$R_H$ , м				
		25	28	29	30	31
		$L_1$ , м				
21	250	51,099	—	—	—	—
	400	—	116,69	115,09	—	—
24	$333\frac{1}{3}$	—	83,355	81,75	—	—
	400	—	—	113,55	111,95	—
25	$333\frac{1}{3}$	—	—	80,215	78,615	—
	400	—	—	—	110,41	108,81
26	$333\frac{1}{3}$	—	—	—	77,075	75,475

6. Длина участка  $L_2$  переходной прямой дорожек длиной 400 и  $333\frac{1}{3}$  м должна приниматься 70 м, дорожек длиной 250 м — 50 м.
7. На сооружениях, предназначенных для соревнований выше городского масштаба, следует предусматривать конькобежные дорожки длиной 400 м, радиусом поворотов по внутренней дорожке 24—26 м и шириной каждой дорожки по 5 м.
8. За наружным периметром дорожки следует предусматривать свободную полосу (зону безопасности) шириной не менее 2 м.

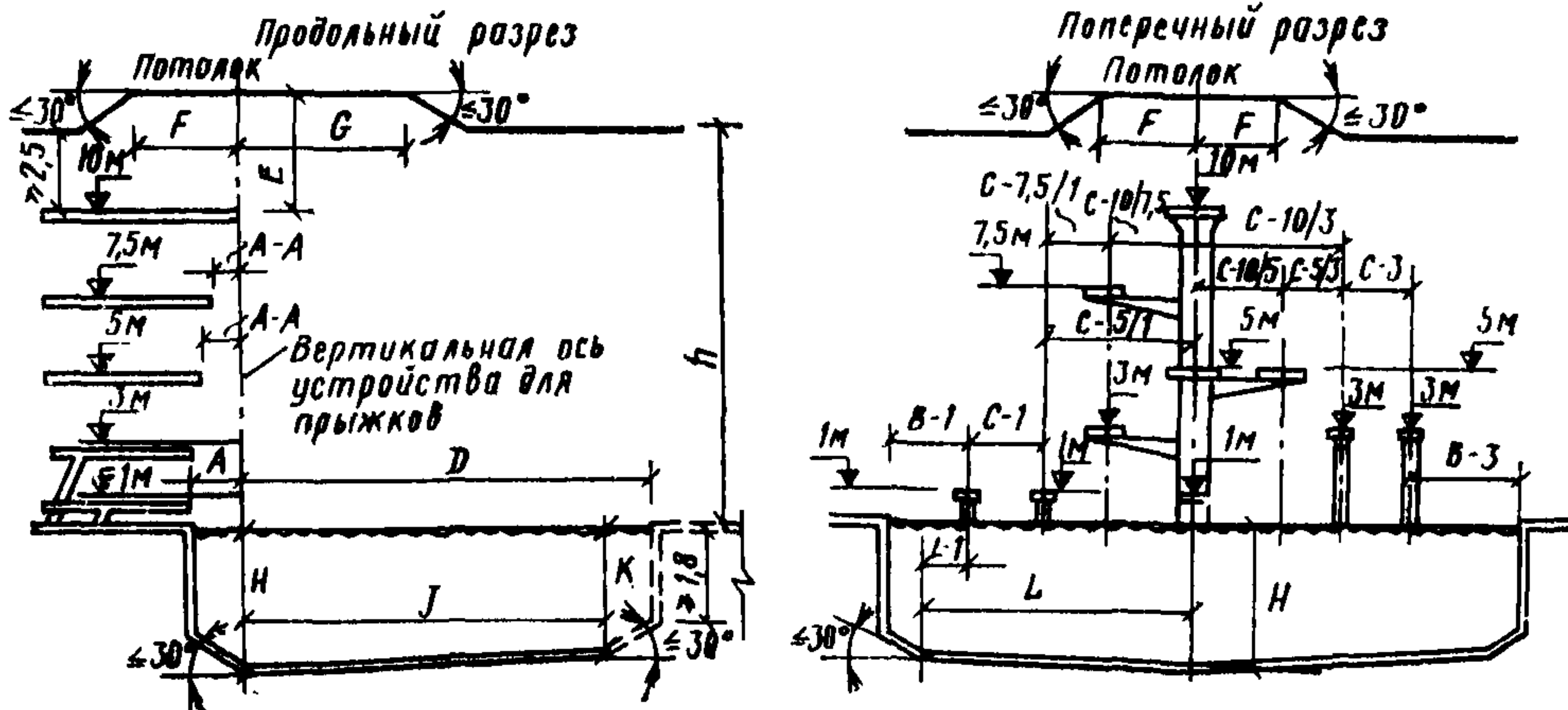


Рис. 12. Состав и размеры устройств для прыжков в воду, требования к высоте залов и размерам ванн для прыжков

Требования к проектированию

1. В отдельных ваннах для прыжков и в универсальных ваннах длиной 50 и  $33\frac{1}{3}$  м, предназначенных для прыжков, следует предусматривать один комплект устройств для прыжков. В состав одного ком-

плекта входят по одной платформе вышки на высоте 10; 7,5; 5; 3 и 1 м и по две доски трамплина на высоте 3 и 1 м. Состав устройств для прыжков в универсальных ваннах длиной 25 м определяется в зависимости от местных условий.



2. Устройство платформ вышек на высоте 10 и 7,5 м в универсальных ваннах длиной 25 м не допускается.

3. В отдельных ваннах для прыжков по заданию Комитета по физической культуре и спорту при Совете Министров СССР допускается предусматривать дополнительные (сверх одного комплекта) устройства для прыжков.

4. При реконструкции зданий бассейнов, по согласованию с соответствующими комитетами по физической культуре и спорту, допускается сохранение существующих габаритов ванн, устройств для прыжков и высоты залов с ваннами для прыжков (универсальными ваннами).

5. У всех устройств для прыжков кроме однометровых должны иметься стационарные лестницы с по-

ручными, а у задней и боковых сторон платформы (с отступом от переднего края на 0,8 м) — перила высотой 0,9 м. Открытые неогороженные люки для лестниц не допускаются. Допускается (кроме лестниц) предусматривать лифты.

6. Рабочие поверхности платформ вышек должны иметь нескользкое покрытие из древесины твердых лиственных пород, а передние кромки платформ не должны быть закругленными.

7. В местах установки трамплинов следует предусматривать закладные детали для их крепления.

8. В залах с универсальными ваннами без трибуны для зрителей высоту зала  $h$  за пределами прыжковой части ванны следует принимать, руководствуясь требованиями п. 3.44 настоящей главы, предусматриваемыми для залов ванн без устройств для прыжков.

Таблица к рис. 12

Буквенные обозначения параметров на рис. 12	Взаимное расположение устройств, параметры залов и ванн <sup>1</sup> , м	Устройства для прыжков в воду, м								
		Высота <sup>2</sup>	Доски трамплинов		Платформы вышек					
			1	3	1	3	5	7,5	10	
		Длина	4,8—5	4,8—5	4,5	5	6	6	6	
		Ширина <sup>1</sup>	0,5	0,5	0,6	0,8	1,5	1,5	2	
A	От оси <sup>2</sup> назад до стенки ванны	Усл. обозн.	A-1	A-3	A-1 пл	A-3 пл	A-5	A-7,5	A-10	
		Размер	1,5—1,8	1,5—1,8	1,25	1,25	1,25—1,5	1,25—1,5	1,5	
A—A	От оси назад до края нижней лежащей платформы	Усл. обозн.	—	—	—	—	A—A 5/1	A—A 7,5/3	A—A 10/5	
		Размер	—	—	—	—	0,75—1,5	0,75—1,5	0,75—1,5	
B	От оси до боковой стенки ванны	Усл. обозн.	B-1	B-3	B-1 пл	B-3 пл	B-5	B-7,5	B-10	
		Размер	2,5—3	3,5	2,3	2,9	4,25	4,5	5,25	
C	Между осями соседних устройств	Усл. обозн.	C-1	C-3; C-3.1	—	—	C-5/3; C-5/1	C-7,5/5	C-7,5/3(1)	C-10/7,5 (5; 3; 1)
		Размер	1,9—2,4	1,9—2,4	—	—	2,1	2,5	2,1	2,75
D	От оси вперед до стенки ванны	Усл. обозн.	D-1	D-3	D-1 пл	D-3 пл	D-5	D-7,5	D-10	
		Размер	9	10,25	8	9,5	10,25	11	13,5	
E	Высота от поверхности трамплина (платформы) до выступающих конструкций потолка	Усл. обозн.	E-1	E-3	E-1 пл	E-3 пл	E-5	E-7,5	E-10	
		Размер	5	5	3	3	3—3,4	3,2—3,4	3,4	
F	От оси назад и в стороны до выступающих конструкций потолка	Усл. обозн.	F-1	F-3	F-1 пл	F-3 пл	F-5	F-7,5	F-10	
		Размер	2,5	2,5	2,75	2,75	2,75	2,75	2,75	



Продолжение

Буквенные обозначения параметров на рис. 12	Взаимное расположение устройств, параметры залов и ванн <sup>1</sup> , м	Устройства для прыжков в воду, м							
		Высота <sup>2</sup>	Доски трамплинов		Платформы вышек				
			1	3	1	3	5	7,5	10
		Длина	4,8—5	4,8—5	4,5	5	6	6	6
		Ширина <sup>4</sup>	0,5	0,5	0,6	0,8	1,5	1,5	2
G	От оси вперед до выступающих конструкций потолка	Усл. обозн.	G—1	G—3	G—1 пл	G—3 пл	G—5	G—7,5	G—10
		Размер	5	5	5	5	5	5	6
H	Глубина воды по оси устройства для прыжков	Усл. обозн.	H—1	H—3	H—1 пл	H—3 пл	H—5	H—7,5	H—10
		Размер	3,4—3,8	3,8—4	3,4	3,4	3,8—4	4,1—4,5	4,5—5
J/K	Расстояние вперед от оси и глубина воды на этом расстоянии	Усл. обозн.	J/K—1	J/K—3	J/K—1 пл	J/K—3 пл	J/K—5	J/K—7,5	J/K—10
		Размер	6/3,3—3,7	6/3,7—3,9	5/3,3	6/3,3—3,7	6/3,7—3,9	8/4—4,4	12/4,25—4,75
L/M	Расстояние в стороны от оси и глубина воды на этом расстоянии	Усл. обозн.	L/M—1	L/M—3	L/M—1 пл	L/M—3 пл	L/M—5	L/M—7,5	L/M—10
		Размер	2,5/3,3—3,7	3,25/3,7—3,9	2,05/3,3	2,65/3,3	4,25/3,7—3,9	4,5/4—4,4	5,25/4,25—4,75

<sup>1</sup> В ваннах, предназначенных для проведения соревнований республиканского и более высокого масштаба, следует принимать максимальные параметры.

<sup>2</sup> За ось, от которой ведется отсчет, принимается вертикаль, проходящая через передний край данного устройства для прыжков, по его продольной оси.

<sup>3</sup> Допустимые отклонения высоты устройств для прыжков: ±0,1 м для трамплинов и +0,1 м для платформ вышек.

<sup>4</sup> При ширине платформ вышек, превышающей минимальную (указанную в таблице), требуемые расстояния C следует увеличивать на 1/2 дополнительной ширины платформы (платформ).

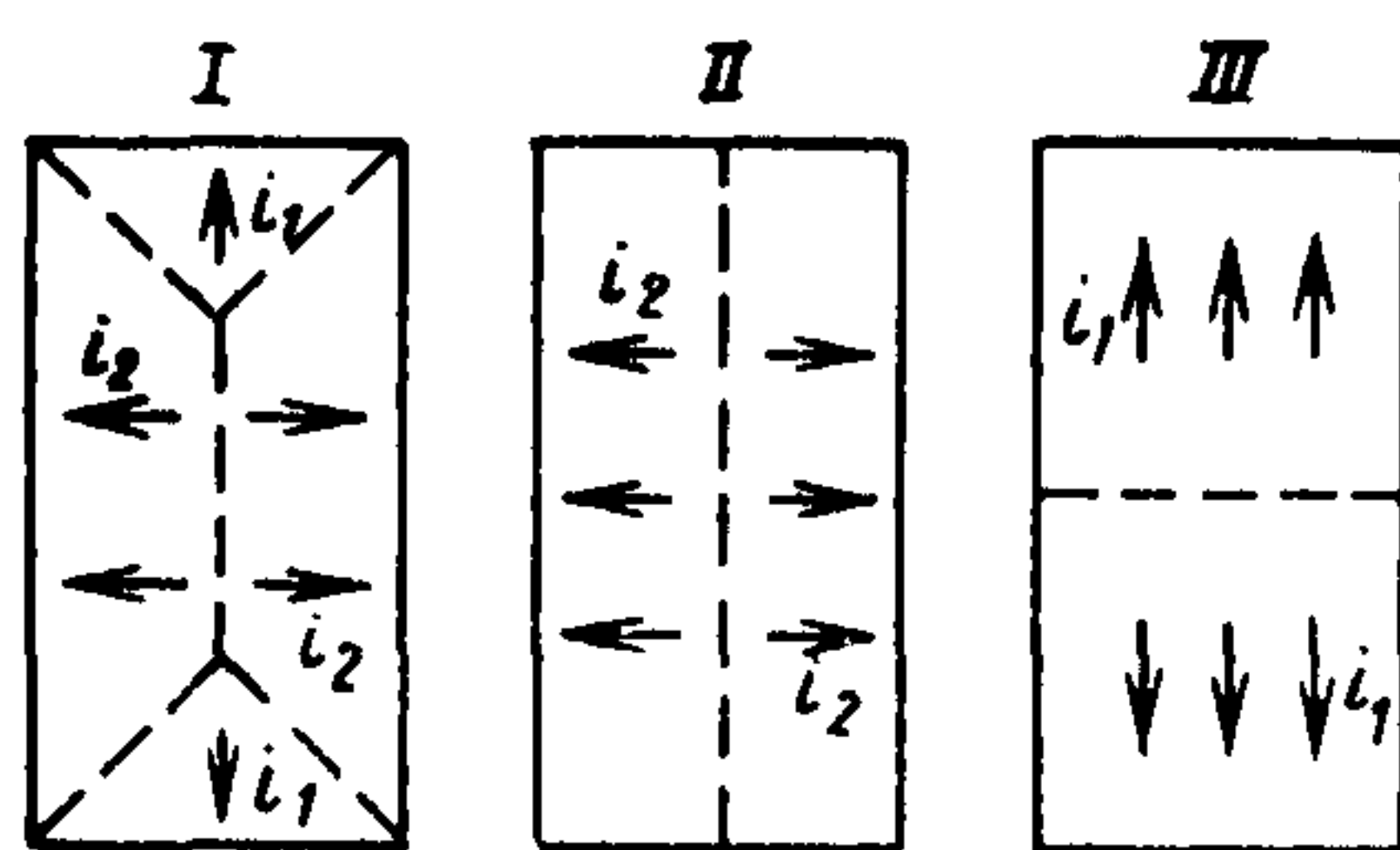


Рис. 13. Величина и направление уклонов поверхности открытых плоскостных спортивных сооружений

Таблица к рис. 13

Наименование сооружения	Применяемый тип покрытия	Максимально допустимая величина уклона		Схема уклонов
		продольного	поперечного	
I. Площадки для волейбола и бадминтона	Неводостойкое*	0,005	Не допускается	III
	Водостойкое**	Не допускается	0,004	II
	Деревянное	Без уклона		



Продолжение

Наименование сооружения	Применяемый тип покрытия	Максимально допустимая величина уклона		Схема уклонов
		продольного	поперечного	
2. Площадки для баскетбола и гандбола	Неводостойкое	0,005	Не допускается	III
		Не допускается	0,006	II
	Деревянное	Без уклона		
	Асфальтовое			
Водостойкое				
3. Площадка для тенниса (в том числе площадь перед отдельно стоящей тренировочной стенкой)	Спортивный газон	0,004	Не допускается	III
		Не допускается	0,008	II
	Неводостойкое	0,002	Не допускается	III
		Не допускается	0,006	II
	Водостойкое	Без уклона		
	Асфальтовое			
	Бетонное			
	Деревянное			
4. Площадка для настольного тенниса	Неводостойкое	0,010	Не допускается	III
		Не допускается	0,010	II
	Водостойкое	Без уклона		
	Асфальтовое			
Деревянное				
5. Площадка для городков: а) «города»	Асфальтовое	Без уклона		
	Бетонное			
	Металлическое			
	Деревянное			
б) «коны» и «полуконы»	Неводостойкое	0,005	Не допускается	III
		Не допускается	0,010	II
	Водостойкое	Без уклона		
в) остальная поверхность площадки	Естественный травяной покров	Не нормируется		
	Неводостойкое			
	Водостойкое			



Продолжение

Наименование сооружения	Применяемый тип покрытия	Максимально допустимая величина уклона		Схема уклона
		продольного	поперечного	
6. Поле для футбола	Спортивный газон	0,008	0,008	I
	Неводостойкое	0,006	0,006	I
		Не допускается	0,006	II
	Водостойкое	0,004	0,004	I
Не допускается		0,004	II	
7. Поле для регби и хоккея на траве	Спортивный газон	0,008	0,008	I
		Не допускается	0,008	II
8. Места для легкой атлетики: а) прямые беговые дорожки, дорожки для разбега в прыжках в длину, с шестом и тройном прыжке, в метании копья, гранаты и мяча	Неводостойкое	0,001	0,010	—
	Водостойкое	0,001	0,010	
б) сектор для разбега в прыжках в высоту	Неводостойкое	0,001	0,005	II и III
	Водостойкое	Без уклона		
в) площадки (ограниченные кольцом) для толкания ядра, метания диска и молота	Асфальтовое	Без уклона		
	Бетонное			
	Деревянное			
	Неводостойкое			
	Водостойкое			
г) секторы для приземления диска и копья (при расположении вне спортивного ядра)	Естественный травяной покров	0,003	0,006	II и III
	Естественный травяной покров	0,003	0,006	II и III
д) сектор (коридор) для приземления молота, мяча и гранаты (при расположении вне спортивного ядра)	Неводостойкое	0,001	0,005	II и III
	Водостойкое	Без уклона	0,003	II
	Естественный травяной покров	0,003	0,006	II и III
е) сектор для приземления ядра	Неводостойкое	0,001	0,005	II и III
	Водостойкое	Без уклона	0,001	II

\* Неводостойкие покрытия — спецсмеси из различных инертных материалов с применением влагоемких вяжущих, подобранные по принципу оптимальной грунтовой смеси.

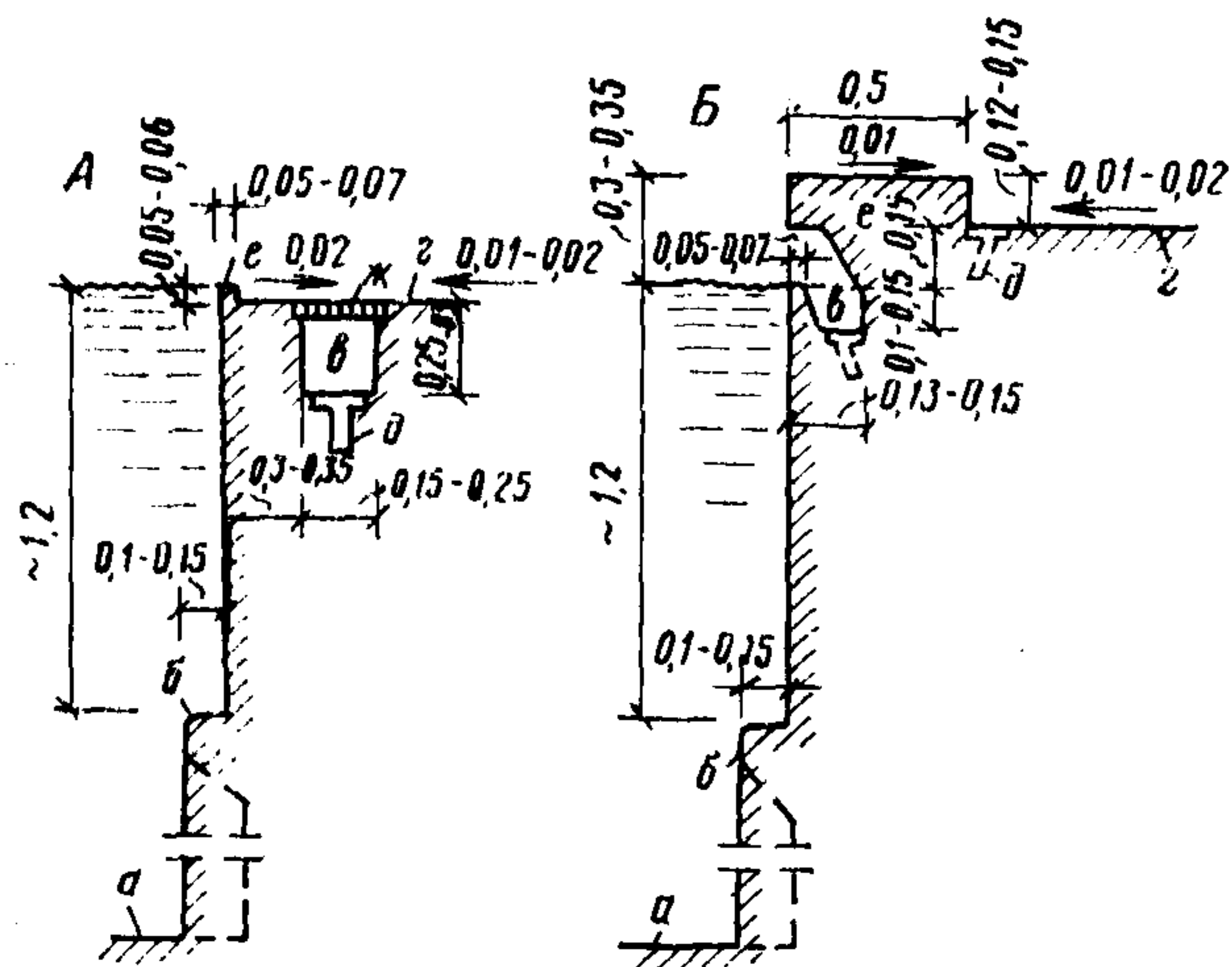
\*\* Водостойкие покрытия — спецсмеси из различных материалов с применением синтетических и других не-влагоемких вяжущих или специальные покрытия из синтетических и других не-влагоемких материалов.

Примечания: 1. На площадках для спортивных игр при применении водостойких асфальтовых и бетонных покрытий, допускается принимать уклон 0,002—0,003.



Продолжение

2. На площадках для городков при использовании схемы II для «конов» и «полуконов» уклон следует принимать односторонним.
3. При расположении поля для футбола (регби, хоккея на траве) в составе спортивного ядра (см. рис. 9) должна применяться только схема I.
4. На спортивных ядрах все точки внутреннего периметра круговой беговой легкоатлетической дорожки должны иметь одну вертикальную отметку.
5. Приведенный в п. 8 «а» продольный уклон допускается по направлению бега (разбега).
6. Приведенный в п. 8 «г», «д», «е» продольный уклон допускается в сторону кругов или дорожек разбега.
7. Требования к уклонам поверхности площадок для подготовительных занятий в бассейнах следует принимать применительно к площадкам для баскетбола и гандбола.



Требования к проектированию

1. Кромка борта при варианте А и кромка переливного желоба при варианте В должны быть закругленными и иметь по всей длине одну вертикальную отметку.
2. Верхняя плоскость борта при варианте В должна быть нескользкой.
3. При варианте В переливной желоб в нишах для лестниц (см. рис. 16) допускается не устраивать.
4. Уступ для отдыха устраивается в местах, где глубина воды более 1,25 м.
5. Решетка переливного желоба должна устанавливаться заподлицо с поверхностью обходной дорожки.
6. В ваннах для обучения неумеющих плавать борт следует проектировать по варианту В, а ширину борта поверху допускается уменьшать до 0,25 м.
7. В крытых ваннах длиной 50 м продольные стенки ванны следует предусматривать по варианту А.
8. В ваннах для спортивного плавания шириной 25 м, предназначенных для плавания поперек ванны, при выполнении профиля продольных стенок по варианту А по всей длине стенки должен предусматриваться экран, как это указано на рис. 15 для торцовых стенок.

Рис. 14. Схемы профилей продольных стенок ванн (размеры в м)  
 А — вариант с бортом, не выступающим над уровнем воды; В — вариант с бортом, выступающим над уровнем воды; а — дно ванны; б — уступ для отдыха; в — переливной желоб (пенное корытце); г — обходная дорожка; д — трап для сброса в канализацию; ж — решетка переливного желоба

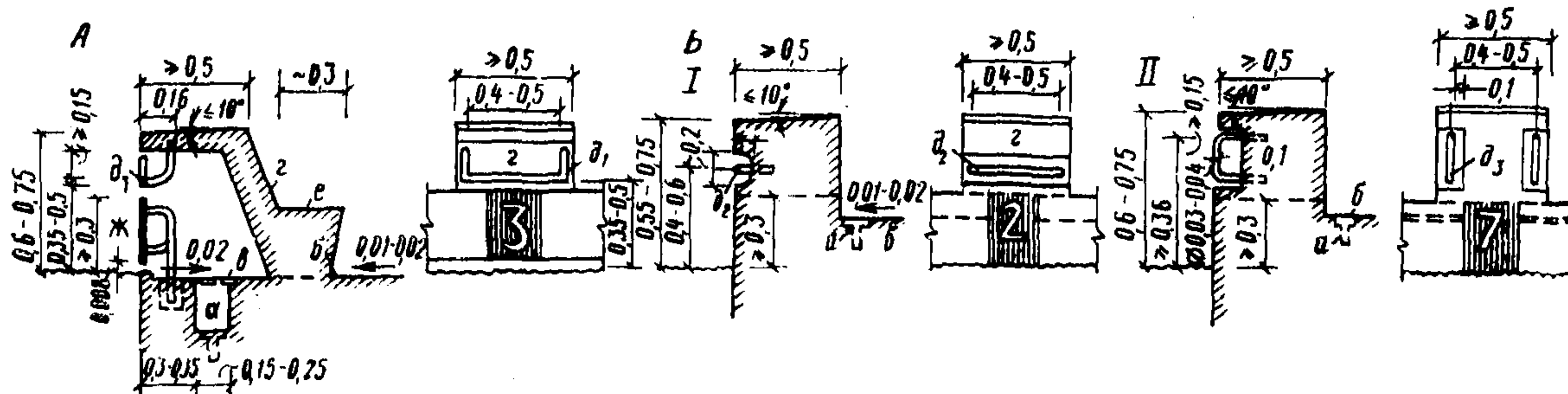


Рис. 15. Схемы профилей торцовых стенок ванн и устройства стартовых тумбочек (с поручнями для старта в плавании на спине) (размеры в м)

А — вариант с бортом, не выступающим над уровнем воды, и стартовой тумбочкой с комбинированным поручнем; В — вариант с бортом, выступающим над уровнем воды, и стартовыми тумбочками с горизонтальным (I) и вертикальным (II) поручнями; а — переливной желоб; б — обходная дорожка; в — решетка переливного желоба (заподлицо с поверхностью обходной дорожки); г — стартовая тумбочка; д — комбинированный поручень; д<sub>2</sub> — горизонтальный поручень; д<sub>3</sub> — вертикальный поручень; ж — экран



## Требования к проектированию

1. Профиль торцевой стенки может предусматриваться по варианту А только в случаях, когда продольные стенки выполняются также с бортом, не выступающим над уровнем воды. Торцевую стенку допускается предусматривать по варианту Б независимо от профиля, принятого для продольных стенок.

2. Уступ для отдыха (см. рис. 14) по торцевым стенкам ванн для спортивного плавания не предусматривается.

3. Стартовые тумбочки следует предусматривать по одной или обеим торцевым стенкам ванн для спортивного плавания при глубине воды у тумбочки не менее 1,8 м и располагать их по оси каждой дорожки.

4. Рабочая поверхность тумбочки должна быть нескользкой.

5. Ступенька должна предусматриваться при высоте тумбочки  $\geq 0,55$  м, считая от поверхности обходной дорожки.

6. Экран (стационарный или съемный) должен предусматриваться по всей длине стенки, заподлицо с ее внутренней плоскостью, иметь нескользкую поверхность (обращенную к ванне), быть прочным и жестким.

7. Поручни для старта в плавании на спине следует предусматривать комбинированные, горизонтальные или вертикальные.

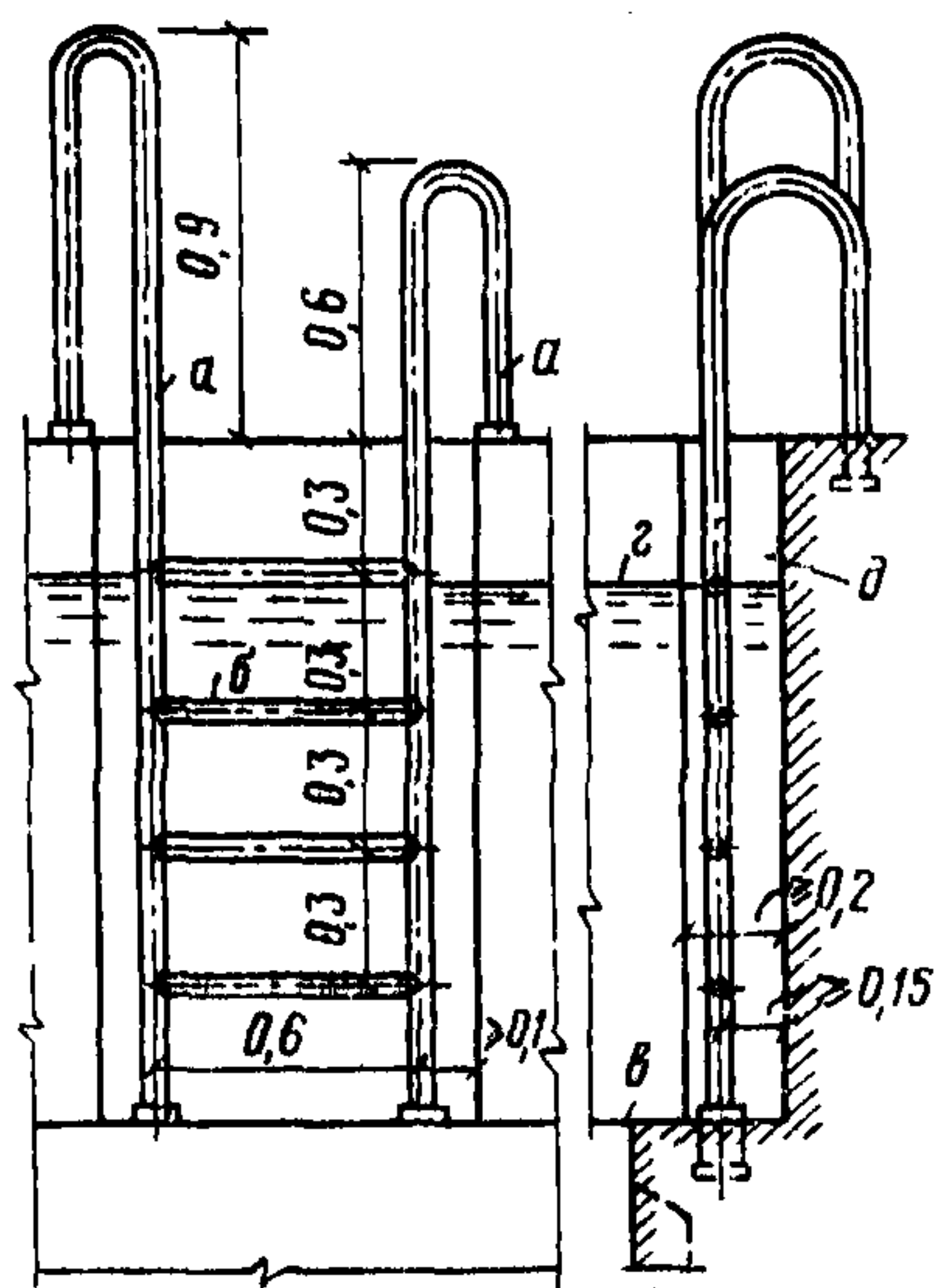


Рис. 16. Схема лестницы для выхода из ванны (размеры в м) а — разновысокие поручни; б — ступени; в — уступ для отдыха; г — уровень воды в ванне; д — ниша

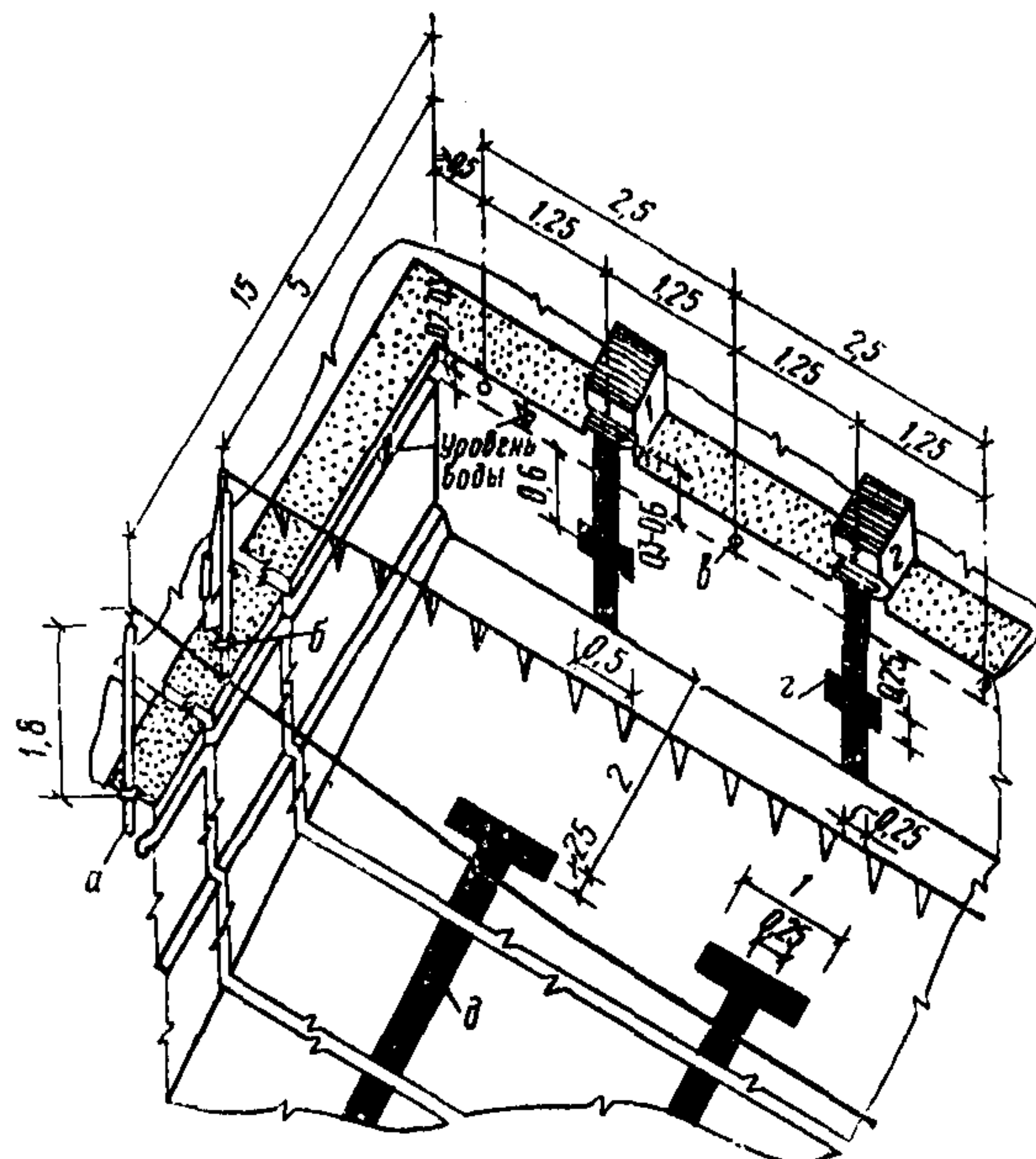


Рис. 17. Размещение закладных устройств и разметка ванны для спортивного плавания (размеры в м)

Закладные устройства: а — гнездо под стойку для шнура повторного старта; б — гнездо под стойку для шнура с сигнальными флажками; в — крюк для крепления разделительных поплавок разметки дорожек, имеющих ширину 2,5 м каждая. Разметка осей дорожек: г — на торцевых стенках; д — на дне

## Требования к проектированию

В ваннах для спортивного плавания и для водного поло лестницы должны размещаться в нишах и достигать до уступа, не выступая из плоскости стенки ванны. В остальных ваннах допускается произвольное устройство лестниц.

## Требования к проектированию

1. Закладные устройства не должны выступать из плоскости стенок ванны.

2. Полосы разметки осей дорожек должны быть цветными, контрастно выделяющимися на фоне стенок и дна; отклонение от приведенных размеров допускается в пределах  $\pm 0,05$  м.

3. Допускается уменьшенная ширина дорожки (но не менее чем до 1,9 м) без изменения расстановки стартовых тумбочек и разметки осей дорожек, принимаемых для нормальной ширины дорожки 2,5 м. В этом случае предусматриваются дополнительные крюки для крепления разделительных поплавков.



Требования к проектированию

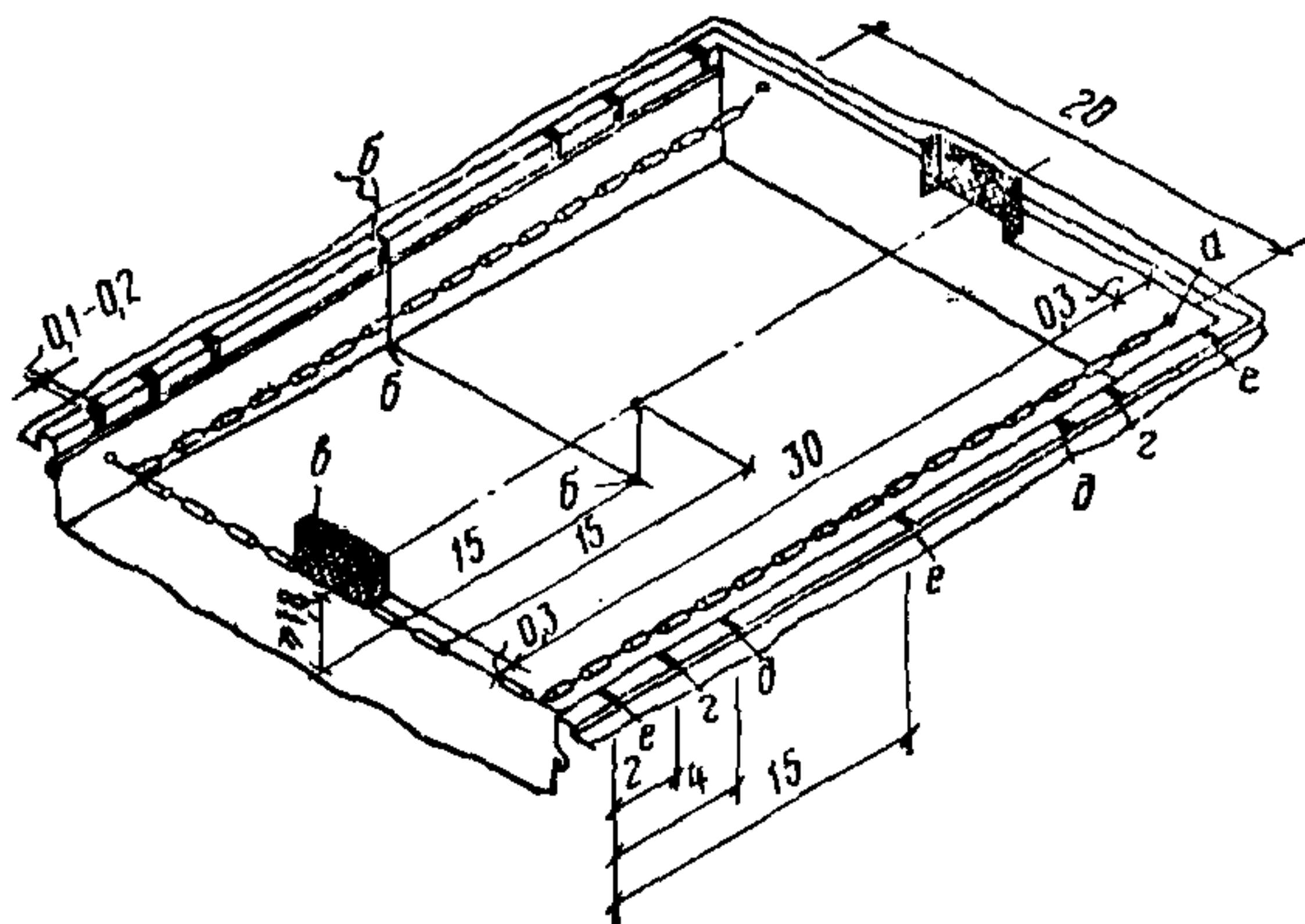


Рис. 18. Размещение закладных устройств и разметка ванны для игры в водное поло (размеры в м)

Закладные устройства: *a* — для крепления плавучей разметки границ поля (в ваннах шириной 20 м и менее продольными границами поля служат стенки ванны); *b* — для опускания на дно поплавка под мяч; *v* — для установки ворот (предусматриваются в зависимости от принятой конструкции их крепления). Разметка (на продольных бортах) и ее цвет: *z* — по двухметровой линии — красная; *d* — по четырехметровой линии — желтая; *e* — по средней линии и по линии ворот — белая

Требования к проектированию

1. Для бассейнов с ванной длиной 50 и 33<sup>1</sup>/<sub>8</sub> м следует принимать размеры поля, глубину воды и расстояние от ворот до торцевой стенки, приведенные на рисунке. В ваннах меньшей длины и ширины допускается уменьшение размеров поля для игры и глубины воды, но не менее чем до 20×8×1 м.

2. Закладные устройства не должны выступать из плоскости стенок и дна ванны.

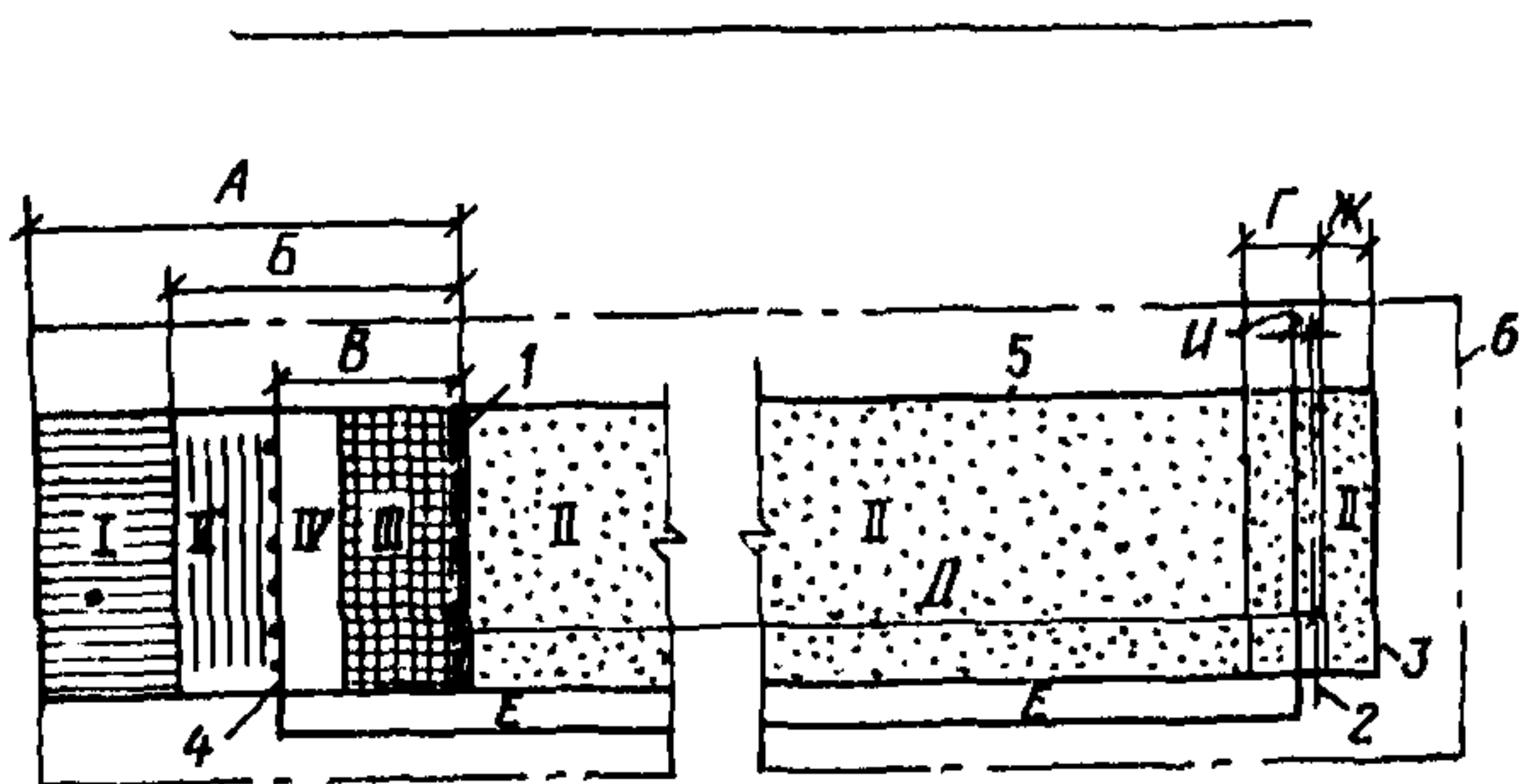


Рис. 19. Принципиальная схема тира

*A* — стрелковый павильон; *B* — стрелковая галерея; *B* — огневой рубеж; *Г* — блиндаж; *Д* — дистанция стрельбы; *Е* — ход сообщения (закрытый, траншея, коридор); *Ж* — замещенное пространство; *И* — «окно» для мишеней и показчиков; *I* — вспомогательные помещения; *II* — огневая зона; *III* — огневые позиции (стрелковые места); *IV* — зона (проход) для судей линии огня; *V* — зона для представителей команд, тренеров и зрителей; *1* — линия огня; *2* — линия мишеней; *3* — стена, замыкающая тир (пулеприемный вал); *4* — барьер; *5* — боковая стена (вал, перехваты); *6* — границы излетного поля (при открытых тирах без перехватов)

1. В крытом тире все помещения и сооружения тира следует предусматривать в одном объеме. Потолок и стены огневой зоны должны быть пуленепробиваемыми.

В полуоткрытом тире огневая зона должна ограждаться боковыми и торцевой пуленепробиваемыми стенами, а вместо потолка предусматривается система пуленепробиваемых поперечных перехватов (траверс); в зависимости от климатических условий стрелковая галерея отделяется от огневой зоны теплоизолирующей стеной с бойницами и дверью.

В открытом тире огневая зона должна ограждаться боковыми и пулеприемными земляными залами, а за их пределами предусматриваются зоны безопасности («излетные поля») в соответствии с требованиями п. 2.24 настоящей главы. По периметру участка открытый тир должен иметь ограждения, препятствующие попаданию людей и животных в простреливаемое пространство, и предупредительные надписи.

Примечания: 1. Торцевую стену полуоткрытого тира допускается заменять земляным валом, а боковые стены — системой пуленепробиваемых боковых перехватов с ограждениями между ними, исключающими попадание в зону людей и животных.

2. В открытых тирах допускается вместо «излетных полей» предусматривать устройство системы поперечных перехватов.

2. Расчетная дистанция стрельбы (*Д* — расстояние между линией огня *1* и линией мишеней *2*) должна приниматься в направлении, перпендикулярном к линии огня; при этом линия огня, отмечаемая на полу огневых позиций *III* краской или рейкой, устанавливаемой заподлицо с полом, должна на 0,5 м отступать от переднего края внутрь огневых позиций.

3. Линия мишеней *2* должна располагаться параллельно линии огня *1*, а мишени размещаются против каждой огневой позиции.

4. Отклонения в длине расчетной дистанции стрельбы и смещения огневой позиции от линии, перпендикулярной к мишеням, не должны превышать величин, приведенных в таблице.

5. Огневая зона *II* должна иметь ширину у огневого рубежа *B* не менее длины линии огня, а у мишеней — не менее длины линии мишеней.

6. Барьер *4*, отделяющий огневой рубеж *B* от зоны для представителей команд, тренеров и зрителей *V*, должен быть высотой 0,8—1 м.



Таблица к рис. 19

Дистанция стрельбы, м	Допустимая величина отклонения, м		
	длина дистанции (в обе стороны)	отклонения от перпендикуляра к мишени	
		по горизонтали (в каждую из сторон)	по вертикали (считая от пола огневых позиций)
10	0,05	Не допускается	$\pm 0,2$
25	0,1	Не допускается	$\pm 0,2$
50	0,2	До 1	$\pm 0,75$
100	0,5	До 2	$\pm 2,5$
300	1	До 6	$\pm 4$

Примечания: 1. При скоростной стрельбе по движущейся мишени «бегущий кабан» указанные отклонения относятся к положению, когда мишень находится в середине «окна».

2. При скоростной стрельбе по поворачивающимся фигурным мишеням центры мишеней должны быть на 1—1,5 м выше пола огневых позиций.

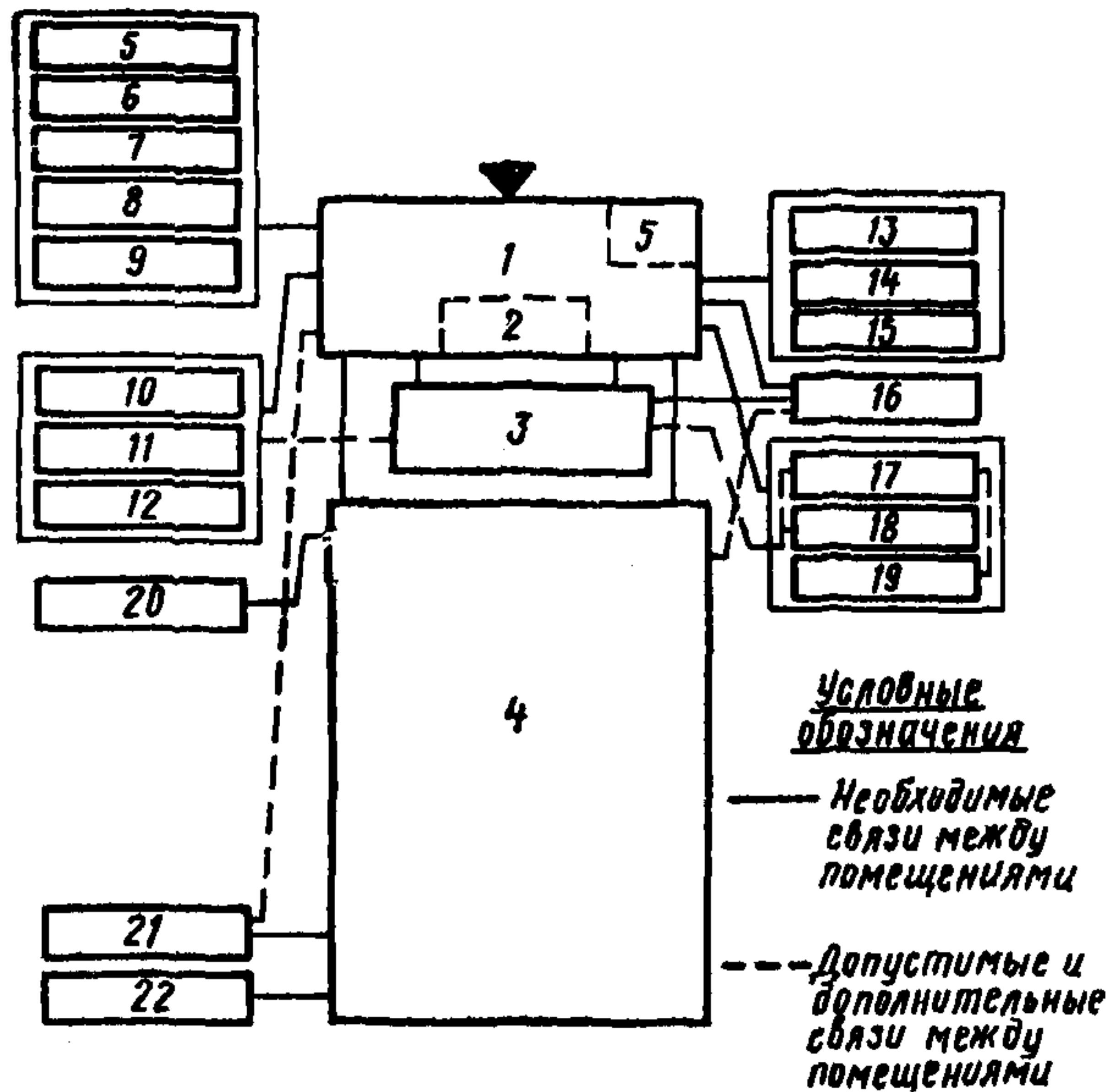


Рис. 20. Схема взаимосвязей вспомогательных помещений между собой и с основными помещениями и сооружениями отдельно стоящих крытого и полукрытого тиров

1 — вестибюль; 2 — гардеробная верхней одежды; 3 — комнаты для ожидания; 4 — основные помещения тира; 5 — помещение (место) охраны (дежурный вахтер); 6 — кабинет начальника тира; 7 — общее служебное помещение административного персонала; 8 — бытовое помещение обслуживающего персонала; 9 — кладовая хозяйственного инвентаря и материалов; 10 — учебный класс; 11 — стрелковый кабинет; 12 — комната инструкторского и тренерского состава; 13 — оружейная мастерская; 14 — склад оружия; 15 — склад боеприпасов; 16 — комната для чистки оружия; 17 — раздевальная; 18 — душевая; 19 — уборная; 20 — кладовая (место) для инвентаря стрелковой галереи; 21 — помещение (место) для судейской комиссии по определению результатов (КОР); 22 — кладовая для оборудования и инвентаря блиндажа

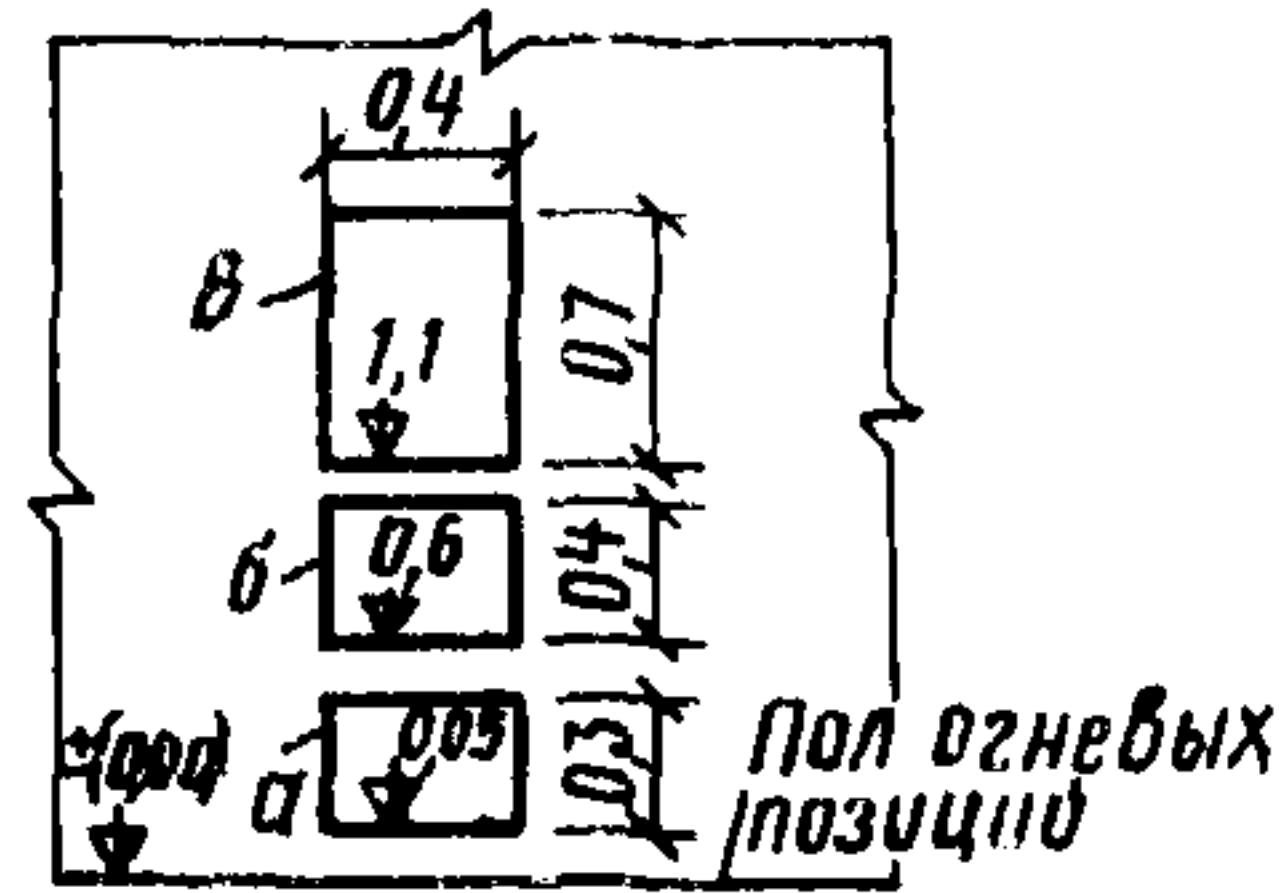


Рис. 21. Схема расположения и габариты бойниц (размеры в м)

Бойницы для стрельбы из положения: а — лежа; б — с колена; в — стоя

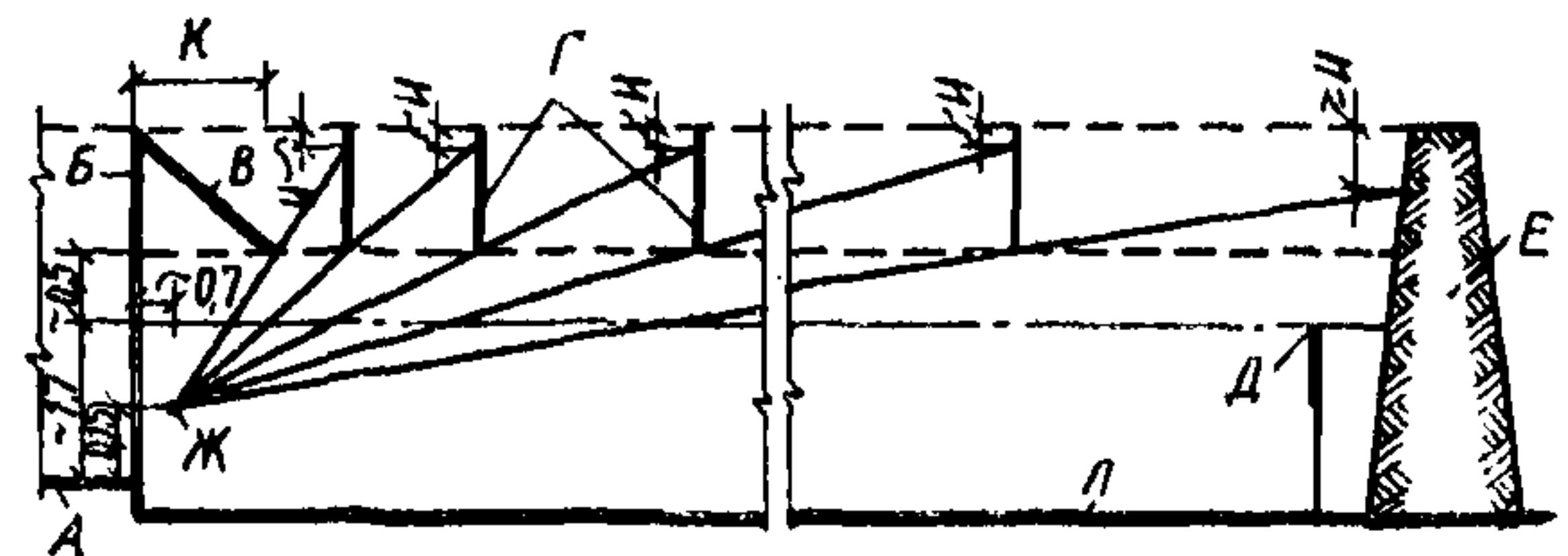


Рис. 22. Схемы определения размеров, местоположения и количества перехватов в огневых зонах полукрытых тиров (размеры в м)

1 — поперечных; II — боковых.  
 А — пол огневых позиций; Б — стена с бойницами; В — козырек; Г — поперечный перехват; Д — верх мишени; Е — пулеприемный вал; Ж — расчетная точка вылета пуль; И —  $\geq 0,3$  для боевого оружия,  $\geq 0,2$  для малокалиберного оружия; К —  $\geq 3$  при дистанции стрельбы 25 и 50 м,  $K \geq 5$  при дистанции стрельбы 100 и 300 м; Л — «пол» огневой зоны; М — огневые позиции; Н — линии мишеней; О — ограждение, предотвращающее попадание в огневую зону людей и животных; П — боковой перехват

### Требования к проектированию

1. Поперечные перехваты и козырек следует предусматривать на всю ширину огневой зоны и размещать параллельно линии огня.
2. Конструкция перехватов должна исключать рикошеты и образование осколков.
3. Количество и расположение перехватов следует принимать для максимальной длины дистанции стрельбы в данном тире с общим огневым рубежом при стрельбе на все (включая промежуточные) дистанции.



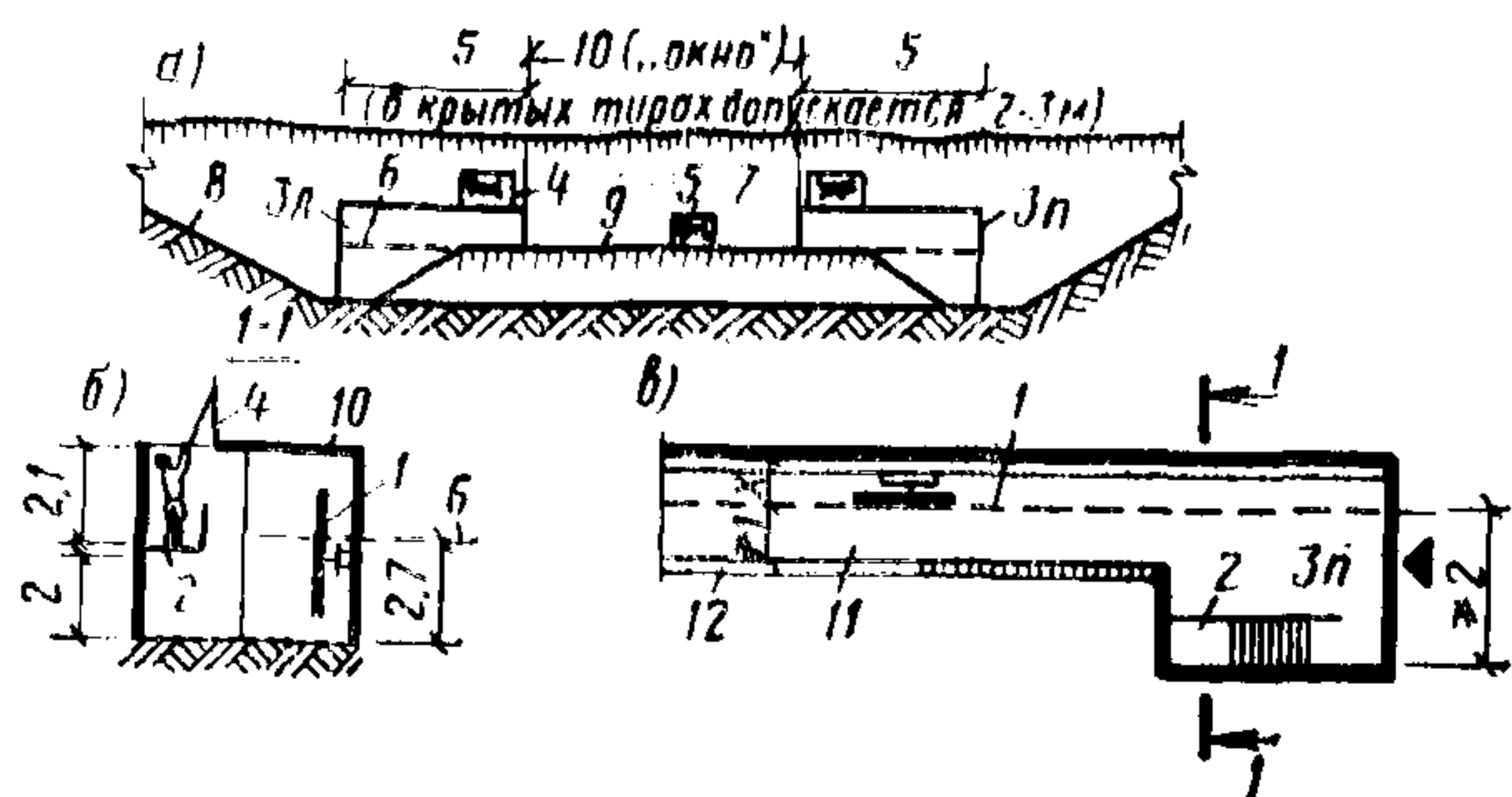


Рис. 23. Схема укрытия на линии мишеней в тире для скоростной стрельбы по движущейся мишени «бегущий кабан» (размеры в м)

а — вид с огневого рубежа; б — блиндаж (поперечный разрез); в — план укрытия (фрагмент); 1 — линия движения мишени; 2 — площадка для показчика (при применении электрифицированных демонстрационных устройств не предусматривается); 3л — левый блиндаж; 3п — правый блиндаж; 4 — демонстрационная мишень; 5 — движущаяся мишень; 6 — нижняя граница простреливаемого пространства; 7 — пулеприемный вал; 8 — боковой вал; 9 — противорикошетный вал; 10 — крыша (навес) над блиндажом; 11 — траншея; 12 — передняя стенка укрытия; х — ширина зоны перемещающейся мишени и механизмов, определяемая в зависимости от принятых конструкций последних

**Требования к проектированию**

1. В средней части укрытия 11 должно предусматриваться открытое пространство («окно»), в котором мишень при ее движении полностью просматривается с огневого рубежа. Протяженность «окна» 10 м ( $\pm 0,1$  м).

2. Пол укрытия на всем его протяжении следует предусматривать на одной отметке.

3. В тирах, предназначенных для попеременного проведения различных видов стрельбы, траншею вдоль «окна» для стрельбы по движущейся мишени допускается использовать как блиндаж для стрельбы по мишеням с черным кругом.

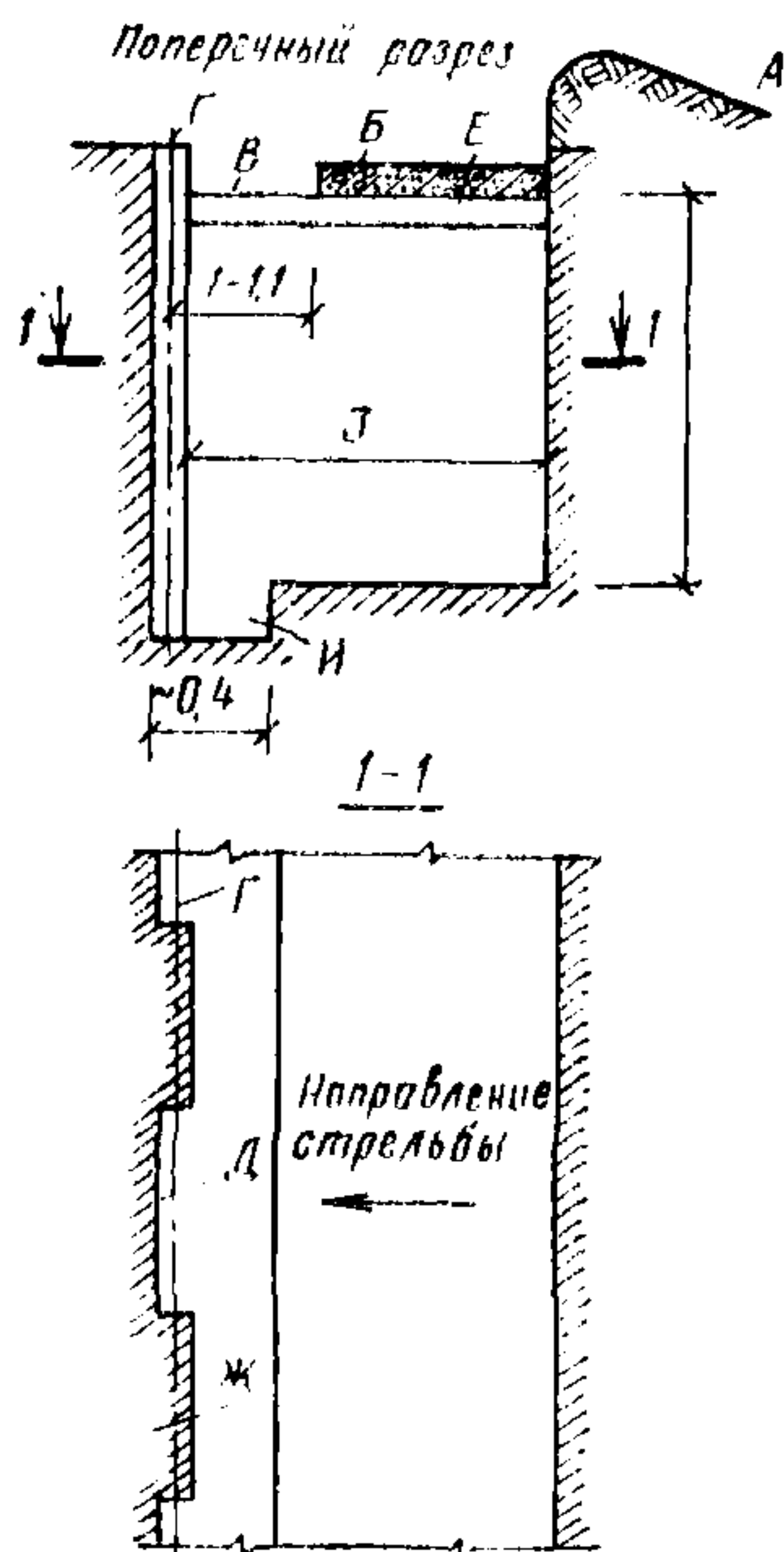


Рис. 24. Заглубленный блиндаж в тирах для стрельбы по мишеням с черным кругом и по фигурным мишеням (размеры в м)

А — защитный земляной вал; Б — козырек; В — «окно»; Г — линия мишеней; Д — месторасположение мишенной установки; Е — несущая конструкция козырька (балка); Ж — выступ стены, на который опирается балка; И — приямок (предусматривается при мишенной установке, для которой недостаточна высота блиндажа)

**Требования к проектированию**

1. Блиндажи следует располагать вдоль линии мишеней по всей ширине огневой зоны.

2. В тирах для стрельбы из малокалиберного оружия допускается уменьшение высоты (глубины) блиндажа до 2 м, а в тирах для скоростной стрельбы по фигурным мишеням (в зависимости от конструкции мишенной установки) — увеличение высоты блиндажа до 2,4 м.

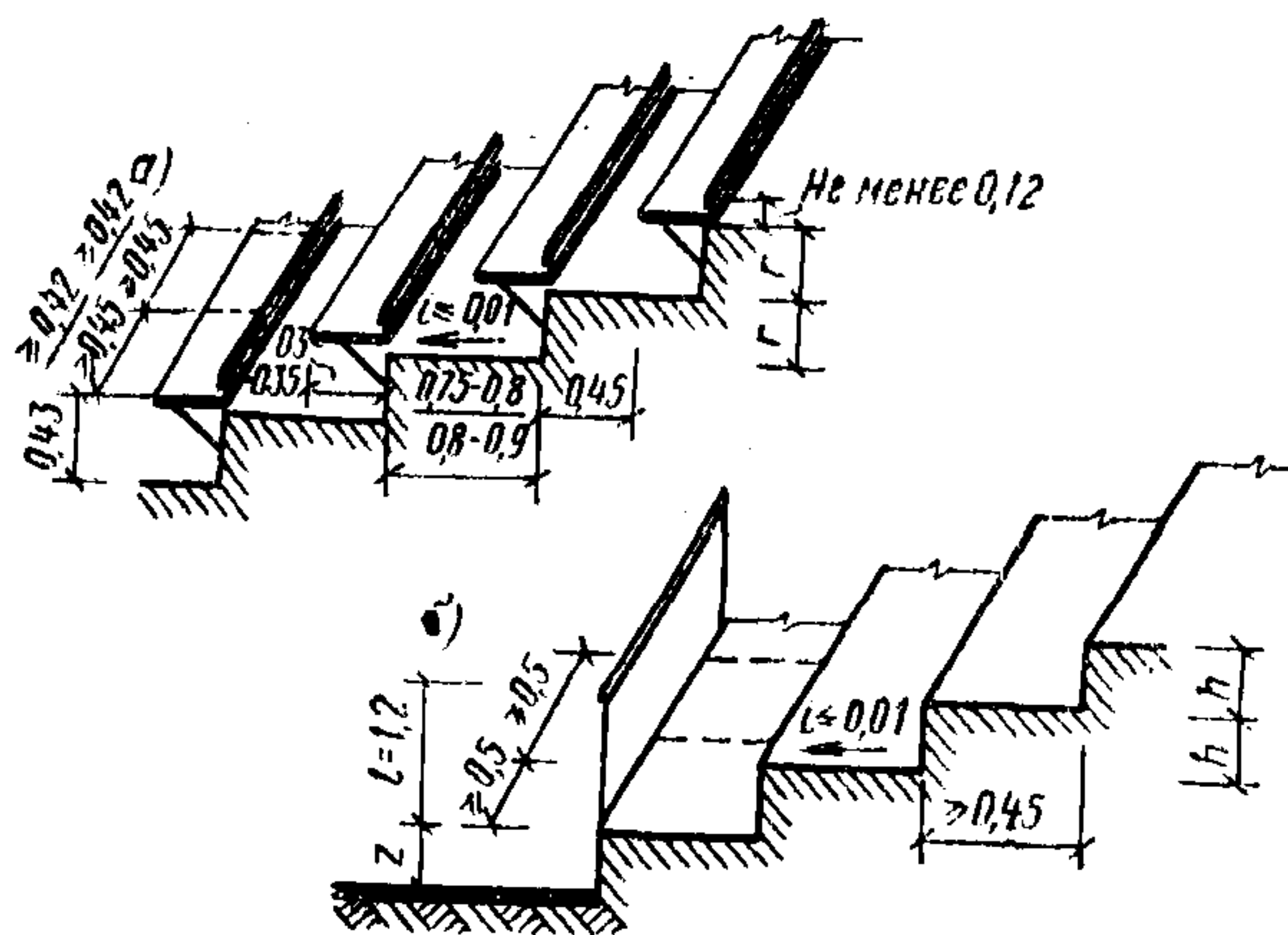


Рис. 25. Размеры мест на трибунах (в м)

а — для сидения; б — для стояния  
В показателях, приведенных дробью, числитель соответствует требованиям для открытых сооружений, знаменатель — для крытых.

**Требования к проектированию**

1. При высоте подступенка  $h$ , определяемой расчетом расположения зрительских мест в профиле трибуны (см. п. 3.93 настоящей главы), превышающей 0,3 м, у сидений следует предусматривать устройство спинок.

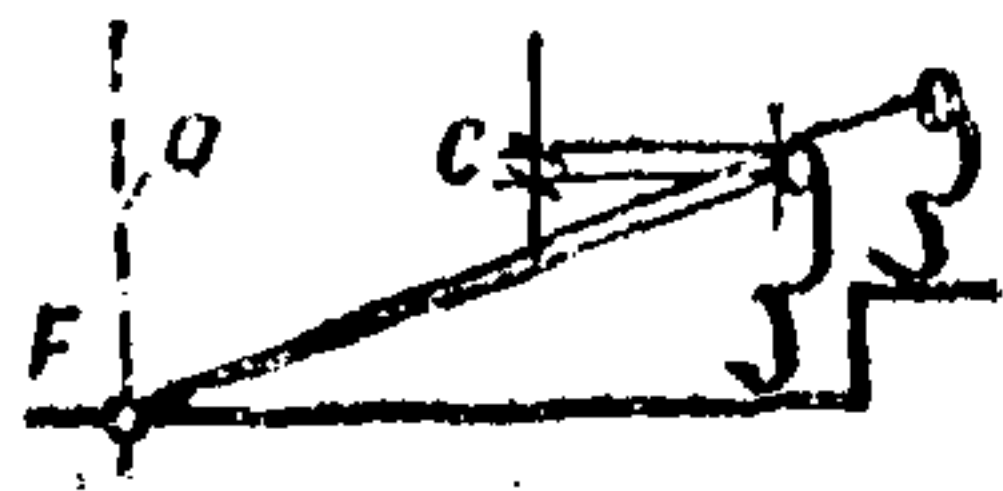
2. На сооружениях для лыжного спорта следует предусматривать подъем пола первого ряда трибуны для стояния  $z$  над прилежащей поверхности исходя из превышения не менее чем на 0,2 м средней из максимальных ежегодных значений толщины снегового покрова за многолетний (не менее 10 лет) период в данной местности.

3. Вдоль рядов трибуны для стояния следует предусматривать устройство ограждения (перила на стойках), устанавливаемого перед первым рядом и через каждые последующие 5—6 рядов;

4. На трибунах для стояния допускается размещение зрителей в каждом ряду трибуны по два человека (стоя друг за другом) с соответствующим увеличением глубины ряда.



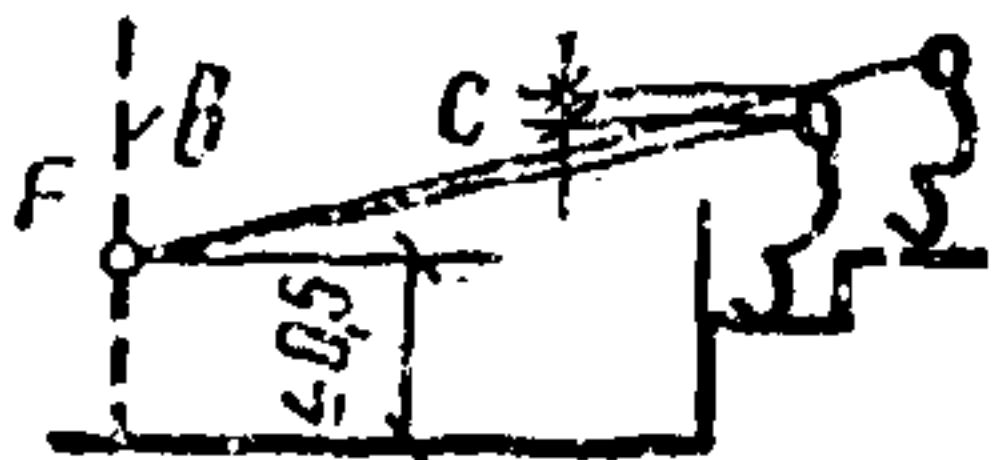
Рис. 26. Расположение наблюдаемой точки  $F$  при соревнованиях по различным видам спорта



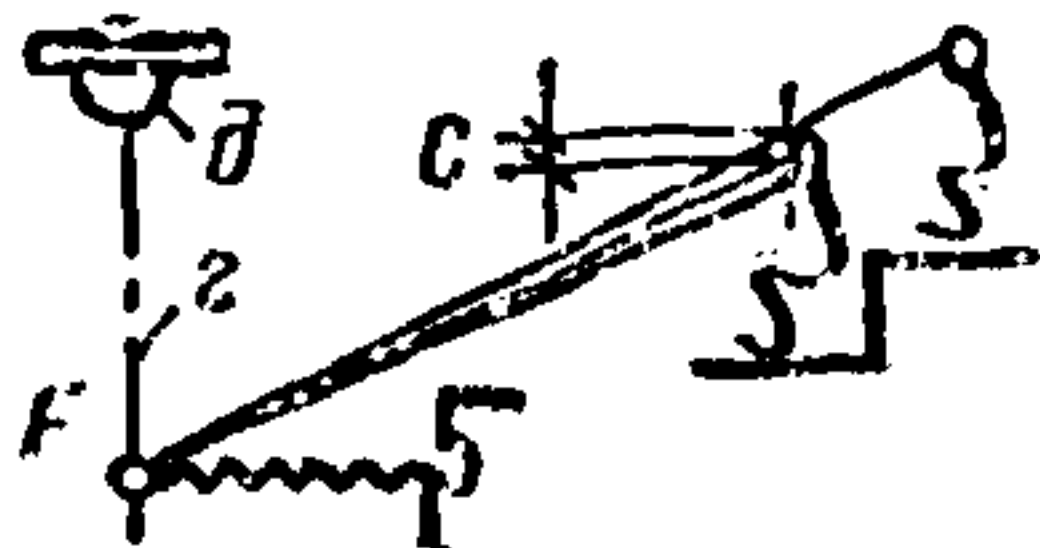
Спортивные игры (исключая хоккей и настольный теннис):  $F$  — ближайшая к трибуне точка на границе поля для игры на уровне его поверхности (на универсальных площадках, предназначенных для попеременного использования по нескольким видам ручных игр, включая гандбол, точку  $F$ , принимаемую для гандбола, допускается отодвигать внутрь площадки, но не далее, чем до следующей границы поля для игры);  $a$  — ближайшая граница поля для игры.



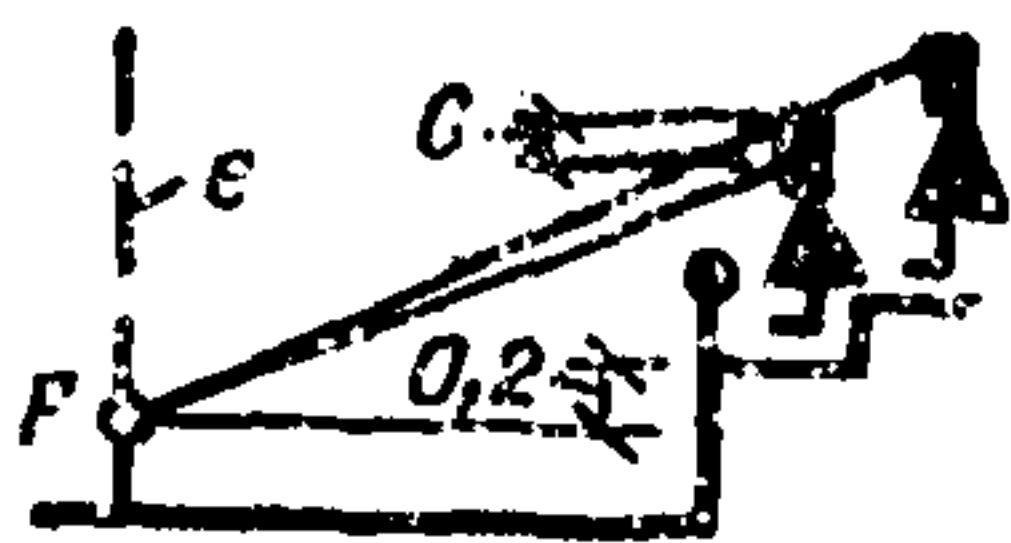
Фигурное катание на коньках (при неснятых бортах) и хоккей:  $F$  — ближайшая к трибуне точка, лежащая на верхнем крае борта;  $\alpha$  — вертикальный угол, лежащий между лучом зрения зрителя 1-го ряда и горизонталью;  $b$  — борт.



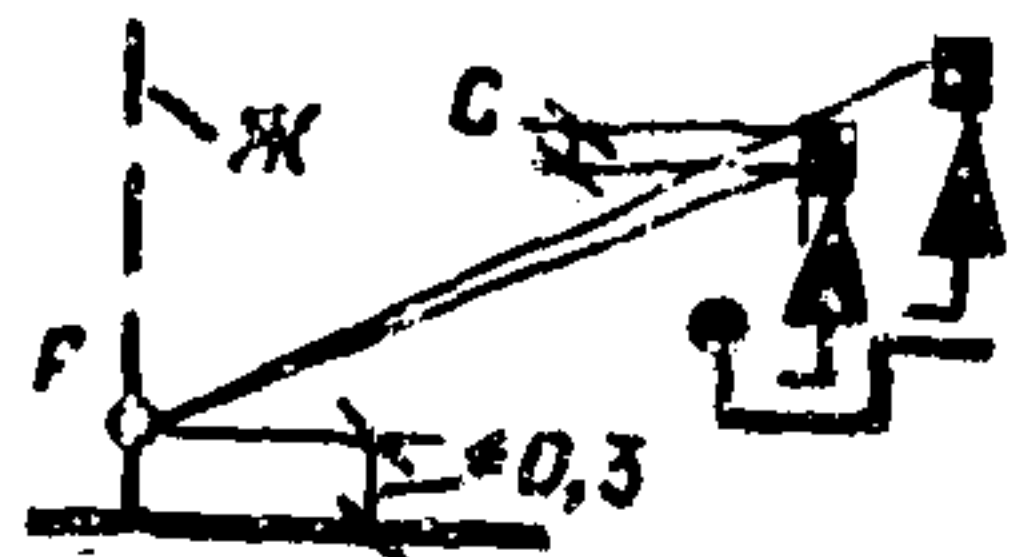
Беговая легкоатлетическая и конькобежная дорожки:  $F$  — точка на оси, ближайшей к трибуне отдельной дорожки, не выше 0,5 м от ее поверхности;  $a$  — ось ближайшей к трибуне беговой дорожки; при размещении дорожки в составе спортивного ядра с футбольным полем точка  $F$  должна приниматься на поверхности беговой легкоатлетической дорожки по внутренней бровке первой (ближайшей к футбольному полю) беговой дорожки.



Плавание и прыжки в воду:  
Плавание:  $F$  — точка на поверхности воды по оси, ближайшей к трибуне дорожки (при числе дорожек более восьми крайние дорожки сверх восьми не учитываются);  $d$  — ось дорожки.  
Прыжки в воду:  $F$  — точка на поверхности воды по продольной оси ближайшего к трибуне устройства для прыжков;  $d$  — устройство для прыжков.



Лыжные гонки и горнолыжный спорт:  $F$  — точка на середине финишного створа на 0,2 м ниже уровня пола (прохода) 1-го ряда трибуны;  $e$  — середина финишного створа.



Прыжки на лыжах с трамплина:  $F$  — наименьшая точка на продольной оси горы приземления трамплина на уровне не более 0,3 м от ее поверхности (без учета снегового покрова);  $ж$  — продольная ось трамплина.

Для аэробики, спортивной и художественной гимнастики, фигурного катания на коньках (без хоккейных бортов), бокса, борьбы, тяжелой атлетики, фехтования и настольного тенниса  $F$  принимается в точке на поверхности наблюдаемой площади (гимнастического помоста, льда, ринга, борцовского ковра, помоста для штанги, настила с фехтовальными дорожками и стола для настольного тенниса) по ее ближайшей к трибуне границе.

Для пулевой стрельбы  $F$  принимается в точке на середине нижнего края информационного щита, демонстрационной мишени или иного (в том числе электрифицированного) устройства, предусматриваемого проектом для информации зрителей.

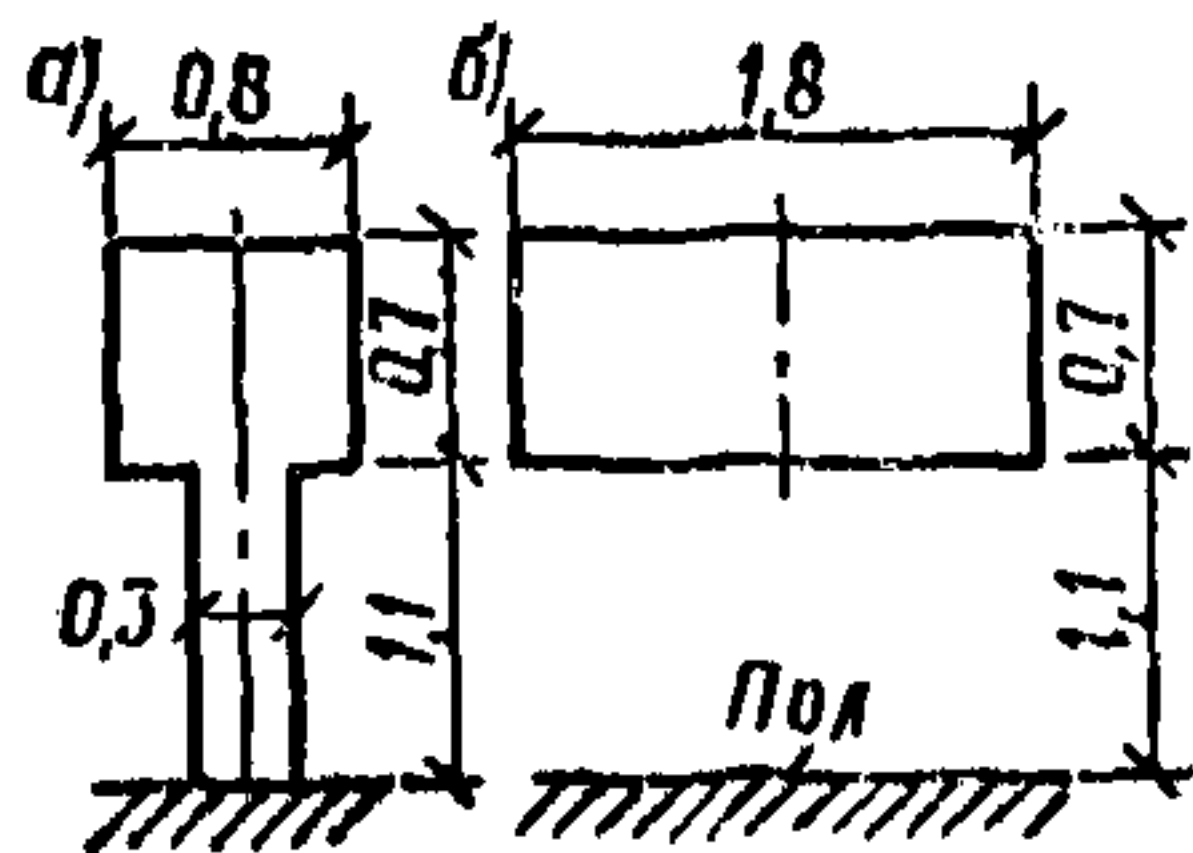


Рис. 27. Проемы для выдачи и приема лыж (размеры в м)

$a$  — Т-образный проем;  
 $b$  — горизонтальный проем

Требования к проектированию

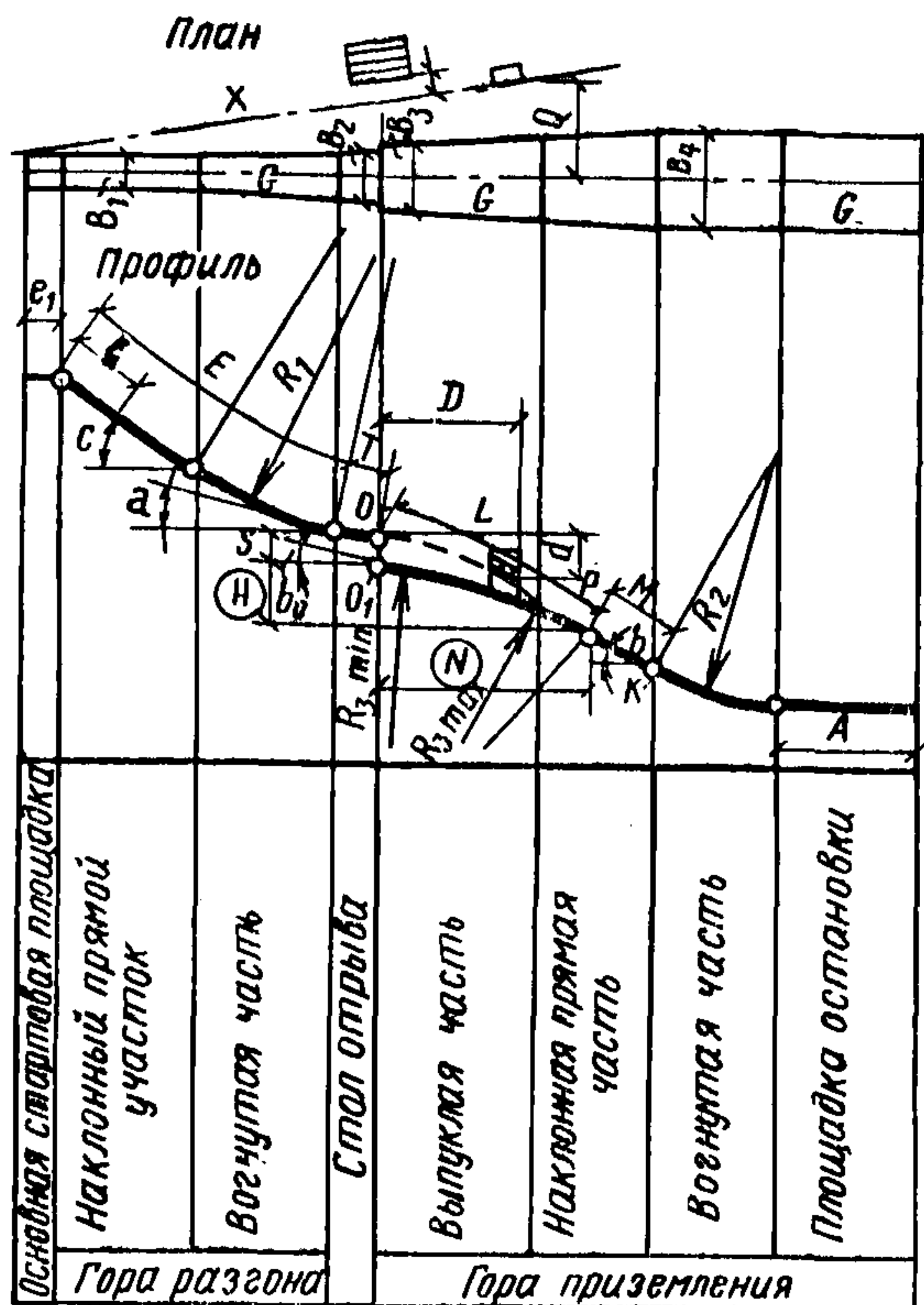
Расстояния между вертикальными осями Т-образных проемов не менее 1,5 м, а между осями горизонтальных проемов — не менее 2,5 м.



ПРИЛОЖЕНИЕ 2

Определение параметров трамплинов для прыжков на лыжах, размещения судейских вышек, тренерских трибун (помостов) и дополнительных стартовых площадок

1. Профиль лыжного трамплина (рис. 1) должен обеспечивать безопасность прыжков на лыжах в пределах расчетной длины прыжка  $L$ .



- $L$  — расстояние от края стола отрыва  $O$  до  $P$  — расчетная длина прыжка (вдоль пунктирной линии);
- $L_1$  — расстояние от края стола отрыва  $O$  до критической точки  $K$  ( $L+M$ );
- $H$  — вертикальная проекция расчетной длины прыжка  $L$ ;
- $N$  — горизонтальная проекция расчетной длины прыжка  $L$ ;
- $H:N$  — отношение величины вертикальной проекции  $L$  к величине ее горизонтальной проекции;
- $a$  — угол наклона стола отрыва;
- $b$  — угол наклона вставки  $M$ ;
- $b_0$  — угол наклона горы приземления у основания стола отрыва;
- $c$  — угол наклона прямого участка горы разгона;
- $R_1$  — радиус кривизны вогнутой части горы разгона — переходной кривой от наклонного прямого участка горы разгона до стола отрыва;
- $R_2$  — радиус кривизны вогнутой части горы приземления — переходной кривой от наклонной прямой вставки горы приземления до площадки остановки;
- $R_3$  — радиус кривизны выпуклой части горы приземления — переходных кривых от основания стола отрыва до прямой вставки горы приземления;
- $R_{3\text{мин}}$  — в начале выпуклой части горы приземления (у основания стола отрыва);
- $R_{3\text{макс}}$  — в конце выпуклой части горы приземления (в точке  $P$ );
- $T$  — длина стола отрыва;
- $S$  — высота стола отрыва;
- $E$  — длина горы разгона от верхней стартовой площадки до стола отрыва;
- $e$  — длина участка горы разгона, на котором располагаются дополнительные стартовые площадки (зона дополнительных стартовых площадок);
- $e_1$  — длина основной (верхней) стартовой площадки;
- $B_1$  — ширина горы разгона;
- $B_2$  — ширина стола отрыва (по его краю);
- $B_3$  — ширина горы приземления у основания стола отрыва;
- $B_4$  — ширина горы приземления в точке  $K$ ;
- $A$  — длина горизонтальной площадки остановки;
- $D$  — расстояние от края стола отрыва  $O$  до края нижней кабины судейской вышки (горизонтальная проекция);
- $d$  — расстояние от пола нижней кабины судейской вышки до края стола отрыва (вертикальная проекция);
- $Q$  — расстояние от оси трамплина по горизонтали до нижнего края фронта кабин судейской вышки;
- $f$  — расстояние от переднего края трибуны (помоста) для тренеров до визуальной линии  $x$ ;
- $x$  — визуальная линия — линия, проходящая от основной стартовой площадки к судейской вышке по фронту ее кабин;
- $G$  — полотно (рабочая поверхность).

Рис. 1. Схема трамплина для прыжков на лыжах  
 $P$  — проектная точка;  
 $K$  — критическая точка — начало вогнутой части горы приземления;  
 $O$  — край стола отрыва;  
 $O_1$  — основание стола отрыва;  
 $M$  — расстояние от  $P$  до  $K$  — наклонная прямая вставка;

ТАБЛИЦЫ ДЛЯ ОПРЕДЕЛЕНИЯ СКОРОСТИ НА СТОЛЕ ОТРЫВА И УГЛОВ  $a$  и  $b$  (к рис. 1)

А) ДЛЯ ТРАМПЛИНОВ С РАСЧЕТНОЙ ДЛИНОЙ ПРЫЖКА ОТ 80 ДО 90 м

$L, \text{ м}$	$H:N$														
	0,51			0,52			0,53			0,54			0,55		
	$v_0, \text{ м/с}$	$a, \text{ град}$	$b, \text{ град}$	$v_0, \text{ м/с}$	$a, \text{ град}$	$b, \text{ град}$	$v_0, \text{ м/с}$	$a, \text{ град}$	$b, \text{ град}$	$v_0, \text{ м/с}$	$a, \text{ град}$	$b, \text{ град}$	$v_0, \text{ м/с}$	$a, \text{ град}$	$b, \text{ град}$
80	26,7	9	38	26,4	9,5	38	26,1	10	38	25,8	10,5	38	25,5	11	38
85	27,4	9	38	27,1	9	38	26,8	9,5	38,5	26,5	10	38,5	26,2	10,5	38,5
90	28,1	8,5	38	27,8	9	38	27,5	9,5	38,5	27,2	10	38,5	26,9	10,5	38,5



Б) ДЛЯ ТРАМПЛИНОВ С РАСЧЕТНОЙ ДЛИНОЙ ПРЫЖКА ОТ 60 ДО 70 м

L, м	H:N														
	0,49			0,50			0,51			0,52			0,53		
	v <sub>0</sub> , м/с	a, град	b, град	v <sub>0</sub> , м/с	a, град	b, град	v <sub>0</sub> , м/с	a, град	b, град	v <sub>0</sub> , м/с	a, град	b, град	v <sub>0</sub> , м/с	a, град	b, град
60	23,5	9	37	23,2	9,5	37	22,9	10	37	22,6	10,5	37,5	22,3	11	37,5
65	24,4	9	37	24,1	9,5	37	23,8	9,5	37,5	23,5	10	37,5	23,2	10,5	37,5
70	25,3	9	37,5	25	9	37,5	24,7	9,5	37,5	24,4	10	37,5	24,1	10,5	37,5

В) ДЛЯ ТРАМПЛИНОВ С РАСЧЕТНОЙ ДЛИНОЙ ПРЫЖКА ОТ 20 ДО 50 м

L, м	H:N																	
	0,40			0,42			0,44			0,46			0,48			0,50		
	v <sub>0</sub> , м/с	a, град	b, град	v <sub>0</sub> , м/с	a, град	b, град	v <sub>0</sub> , м/с	a, град	b, град	v <sub>0</sub> , м/с	a, град	b, град	v <sub>0</sub> , м/с	a, град	b, град	v <sub>0</sub> , м/с	a, град	b, град
20	16,1	7,5	28	15,8	8	29	15,4	8,5	30	15,1	9	30,5	—	—	—	—	—	—
25	17,5	7	29,5	17,2	7,5	30,5	16,2	8	31,5	16,8	9	32	—	—	—	—	—	—
30	18,8	6,5	31	18,5	7	32	18,2	7,5	32,5	18,1	8,5	33	17,9	9,5	33,5	—	—	—
35	—	—	—	19,6	6,5	32,5	19,6	7,5	33,5	19,4	8,5	34	19,2	9,5	34,5	—	—	—
40	—	—	—	20,7	6	33,5	20,5	7	34,5	20,4	8	35	20,2	9	35,5	20	10	36
45	—	—	—	—	—	—	—	—	—	21,3	8	35	21,1	9	36	21	10	36,5
50	—	—	—	—	—	—	—	—	—	22,3	8	36	22,1	9	36,5	21,9	10	37

Примечания: 1. Величина углов a и b может отклоняться на 0,5° от приведенной в таблицах.

2. При проектировании трамплинов расчетную длину прыжка следует принимать округленной (кратно 5 м).

3. Расчетную длину прыжка трамплинов, предназначенных для всесоюзных и международных соревнований, следует принимать 70 и 90 м.

ТАБЛИЦА ДЛЯ ОПРЕДЕЛЕНИЯ ДЛИНЫ РАЗГОНА E (к рис. 1)

V <sub>0</sub> , м/с	E, м																									
	c	27,5°					30°					32,5°					35°					37,5°				
		c	8°	9°	10°	11°	12°	8°	9°	10°	11°	12°	8°	9°	10°	11°	12°	8°	9°	10°	11°	12°	8°	9°	10°	11°
20	68	66	65	64	63	63	62	61	60	59	60	59	58	57	56	57	56	55	54	53	55	54	53	52	51	
21	76	75	74	72	71	71	70	69	67	66	67	66	65	64	62	64	63	62	61	59	62	61	60	59	57	
22	85	83	82	80	79	79	78	76	75	73	74	73	72	71	69	71	70	69	68	66	68	67	66	65	63	
23	94	93	91	90	88	87	86	84	83	81	82	81	79	78	76	79	78	76	74	72	75	74	72	71	69	
24	104	103	101	99	97	97	95	93	91	89	91	90	88	86	84	87	86	84	82	80	83	82	80	78	76	
25	115	113	111	109	107	106	104	102	100	98	100	99	97	95	93	96	94	92	90	88	92	90	88	86	84	
26	127	125	122	120	117	117	115	113	111	108	110	108	106	104	101	105	103	101	99	96	101	99	97	95	92	
27	139	137	134	132	129	128	126	123	121	118	121	119	116	114	111	115	113	110	108	105	110	108	106	104	101	
28	155	152	148	145	141	141	138	135	132	129	132	130	127	124	121	126	124	121	118	115	121	119	116	113	110	
29	171	167	162	158	153	155	152	148	145	141	145	142	139	136	132	138	135	132	129	126	132	130	127	124	121	
30	187	182	177	173	168	168	165	162	159	155	158	155	151	148	144	150	147	144	141	137	144	141	138	135	132	

Примечание. При промежуточных значениях V<sub>0</sub> величину длины разгона следует определять по интерполяции, а при значениях V<sub>0</sub> менее 20 м/с или более 30 м/с — по экстраполяции.



2. В соответствии с заданной расчетной длиной прыжка  $L$  принимается отношение величины вертикальной проекции  $L$  к величине ее горизонтальной проекции —  $H:N$ ; при этом для трамплинов с расчетной длиной прыжка от 80 до 90 м  $H:N$  следует принимать в пределах 0,51—0,55; с расчетной длиной прыжка от 60 до 70 м — в пределах 0,49—0,53 и с расчетной длиной прыжка от 20 до 50 м — в пределах 0,40—0,50.

Исходя из заданной расчетной длины прыжка  $L$  и принятого  $H:N$ , пользуясь таблицами к рис. 1, определяются параметры трамплина — углы  $a, b, c$ , длина  $E$  и скорость на столе отрыва  $V_0$ .

3. Длина основной стартовой площадки  $e_1$  должна приниматься 4—5 м.

Дополнительные стартовые площадки (см. п. 3.60 настоящей главы) должны размещаться равномерно в пределах зоны  $e$ . Длина зоны определяется по формуле:  $e = \text{от } 0,18 E \text{ до } 0,2 E$ .

При пологой горе разгона величина  $e$  может быть увеличена.

Самая нижняя стартовая площадка должна быть расположена на нижней границе зоны  $e$ .

Расстояние между площадками по вертикали не должно превышать 1 м.

Дополнительные стартовые площадки должны иметь ширину не менее 1,2 м и длину 3 м каждая.

4. Радиус вогнутой части горы разгона от прямого участка до стола отрыва  $R_1$  определяется по формуле

$$R_1 = 0,13 V_0^2.$$

5. Длина стола отрыва  $T$  определяется по формуле

$$T \cong 0,25 V_0.$$

Высота стола  $S$  определяется по формуле

$$S \cong 0,05 N.$$

6. Выпуклая часть горы приземления должна начинаться у основания стола отрыва под углом  $b_0$  и заканчиваться в расчетной точке  $P$  под углом  $b$ .

Кривизна выпуклой части горы приземления определяется двумя радиусами:  $R_{\text{min}}$  — в верхней части и  $R_{\text{max}}$  — в нижней; примерно в средней части кривые должны быть плавно сопряжены.

Величина угла  $b_0$  и радиусы  $R_{\text{min}}$  и  $R_{\text{max}}$  определяются по формулам:

$$\begin{aligned} b_0 &\cong 0,25 L; \\ R_{\text{min}} &\cong 1,5 L; \\ R_{\text{max}} &\cong 3 L. \end{aligned}$$

7. Длина наклонной прямой вставки  $M$  на горе приземления должна определяться по формуле

$$M = 0,25L (\pm 10\%).$$

Отклонение в величине угла  $b$  разрешается на  $\pm 1^\circ$  в сравнении с величинами, указанными в таблицах. При изменении угла  $b$  должен быть соответственно изменен угол  $a$ .

8. Вогнутая часть горы приземления должна начинаться в критической точке  $K$ , заканчиваться у начала площадки остановки и иметь кривизну с постоянным радиусом  $R_2$ , определяемым по формуле:

$$R_2 = \text{от } 0,14 V_0^2 \text{ до } 0,17 V_0^2.$$

9. Ширина полотна горы разгона  $B_1$  должна приниматься от 3 до 4 м; ширина стола отрыва  $B_2$  должна быть 4—6 м.

Ширина горы приземления у основания стола отрыва  $B_3$  должна превышать ширину стола  $B_2$  не менее

чем на 2 м; в месте расположения критической точки  $K$  ширина горы приземления  $B_4$  определяется по формуле:  $B_4 = 0,19L_1$ .

При применении искусственного покрытия ширину его на отдельных частях трамплина допускается принимать уменьшенной.

10. Длина горизонтальной площадки остановки  $A$  должна приниматься от 4 до  $5V_0$ ; при наличии контруклона (в пределах  $10-15^\circ$ ) длина может быть соответственно уменьшена.

11. Местоположение судейской вышки и фронта проемов кабин (см. рис. 1) следует определять по формулам:

$$\begin{aligned} D &= 0,5-0,7L_1; \\ d &= D \operatorname{tg} (\text{от } 16 \text{ до } 20^\circ); \\ Q &= \text{от } 0,25 \text{ до } 0,50L_1. \end{aligned}$$

Фронт проемов кабин должен располагаться по визуальной линии, повернутой под углом  $7-10^\circ$  к продольной оси трамплина.

Судейские кабины следует располагать уступами с повышением в сторону стола отрыва.

Количество кабин для соревнований республиканского и более высокого масштаба — 6; для соревнований меньшего масштаба — 3—4.

Оконные проемы каждой кабины должны обеспечивать свободный обзор всех фаз прыжка от старта до остановки после приземления; низ проема должен быть на высоте 1—1,2 м от пола. Кроме того, размещающийся в кабине судья не должен видеть оценок прыжка, выставляемых другими судьями.

12. Трибуна (помост) для тренеров должна располагаться против края стола отрыва примерно на одинаковой высоте с ним, параллельно визуальной линии судейской вышки, на расстоянии  $f$  от нее и принимаемом от 1 до 3 м.

### ПРИЛОЖЕНИЕ 3

#### А. Требуемая толщина ограждающих конструкций тиров в зависимости от пробивного действия пули калибра 5,6 мм (при дальности стрельбы 25 м)

Материал, конструкция	Толщина ограждающих конструкций, см, при попадании пули		Проникание пули, см
	прямо	под углом $45^\circ$	
1. Железобетон	6	4	1,2
2. Бетон с гравием	7	5	2
3. Бетон со шлаком	15	10	5
4. Кирпич (стена)	5	3,5	1,5
5. Щебень кирпичный	15	10	6
6. Гравий уплотненный	15	10	8
7. Шлак плотно утрамбованный	20	15	10
8. Шлак мелкий рыхлый	40	30	20
9. Песок уплотненный	20	15	10
10. Насыпь из песка	30	20	15
11. Насыпь из глины сухой	15	10	8



Продолжение

ПРИЛОЖЕНИЕ 4

Материал, конструкция	Толщина ограждающих конструкций, см, при попадании пули		Проникание пули, см
	прямым	под углом 45°	
12. Насыпь из глины сырой	50	35	20
13. Насыпь из дерновой земли	50	35	20
14. Насыпь из болотистого грунта	80—100	60—70	50
15. Дерево хвойных пород (поперек волокон)	25	18	8
16. Фанера	15	10	3,2
17. Сталь листовая	0,7	0,5	0,2

**Б. Требуемая толщина ограждающих конструкций тиров в зависимости от пробивного действия легкой пули калибра 7,62 мм (образца 1908 г.) армейской винтовки**

Материал, конструкция	Толщина ограждающих конструкций, см, при попадании пули		Проникание пули, см
	прямым	под углом 45°	
1. Бетонная стена (с каменным щебнем твердых пород)	15	10	8—10
2. Кирпичная стена	50	35	До 20
3. Каменная стена (в зависимости от породы камня)	40—100	28—70	20—40
4. Глинобитная стена	125	90	100
5. Насыпь из каменистого грунта	70	50	40
6. Насыпь из песка	100	70	До 70
7. Насыпь из растительного грунта	150	100	100
8. Насыпь из глины (сырой)	150	100	50
9. Насыпь из болотистого грунта	225	160	150
10. Гравий	18—20*	12—15*	12
11. Щебень каменный			
12. Дерево хвойных пород (вдоль волокон)	180	125	100
13. Дерево хвойных пород (поперек волокон):	120	85	До 85
а) при дальности стрельбы до 200 м			
б) то же, более 200 м	90	65	55—60
14. Сталь листовая	2,5	1,8	1,5

\* Наименьшая толщина — при крупном щебне, наибольшая — при мелком.

**Определение расположения зрительских мест в профиле трибун**

Расположение зрительских мест в профиле трибун следует определять по отрезкам ломаной линии. Допускается расположение мест по кривой наименьшего подъема, а также по наклонной прямой (по одному отрезку ломаной линии). Уклоны отрезков профиля по ломаной линии следует определять с обеспечением заданного превышения  $C$ , согласно п. 3.90 настоящей главы для зрителей последнего ряда на каждом отрезке. Число отрезков следует принимать, как правило, равным числу десятков рядов всего профиля трибуны; число рядов на первом (ближайшем к арене) отрезке определяется как частное от деления расстояния по горизонтали от наблюдаемой точки  $F$  до глаза зрителя первого ряда на величину глубины ряда, а число рядов на каждом последующем отрезке следует увеличивать в 1,5—1,6 раза по сравнению с предыдущим. Допускается проектировать профиль трибун с равным числом рядов на каждом отрезке.

Уклоны каждого отрезка профиля по ломаной линии следует проектировать согласно рис. 1:

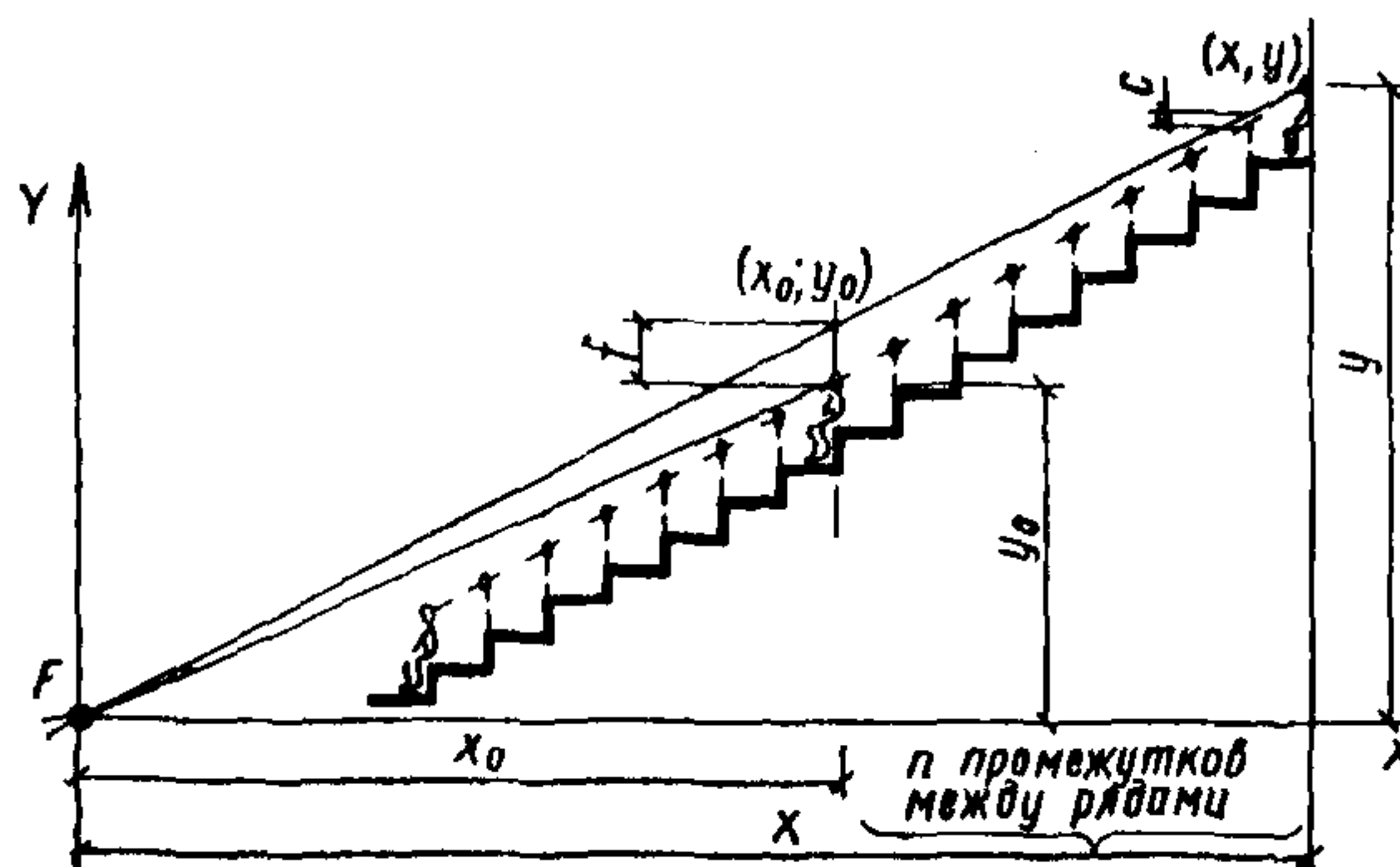


Рис. 1. Профиль зрительских мест по отрезкам ломаной линии

а) графоаналитическим методом по формуле

$$f = Cn,$$

где  $f$  — общее превышение луча зрения зрителя в последнем ряду данного отрезка над глазом зрителя в первом ряду этого же отрезка;

$n$  — число промежутков между рядами на данном отрезке;

или

б) согласно расчетной формуле для каждого отрезка:

$$y = \frac{x}{x_0} (Cn + y_0),$$

где  $x$  и  $y$  — координаты глаз зрителя в последнем ряду отрезка;

$x_0$  и  $y_0$  — координаты глаз зрителя в первом ряду того же отрезка.

Начало координат следует принимать в фокусе  $F$ . Общая высота профиля определяется как сумма перепадов высот  $(y - y_0)$  всех отрезков.

Расположение зрительских мест по кривой наименьшего подъема следует проектировать согласно рис. 2:



Продолжение

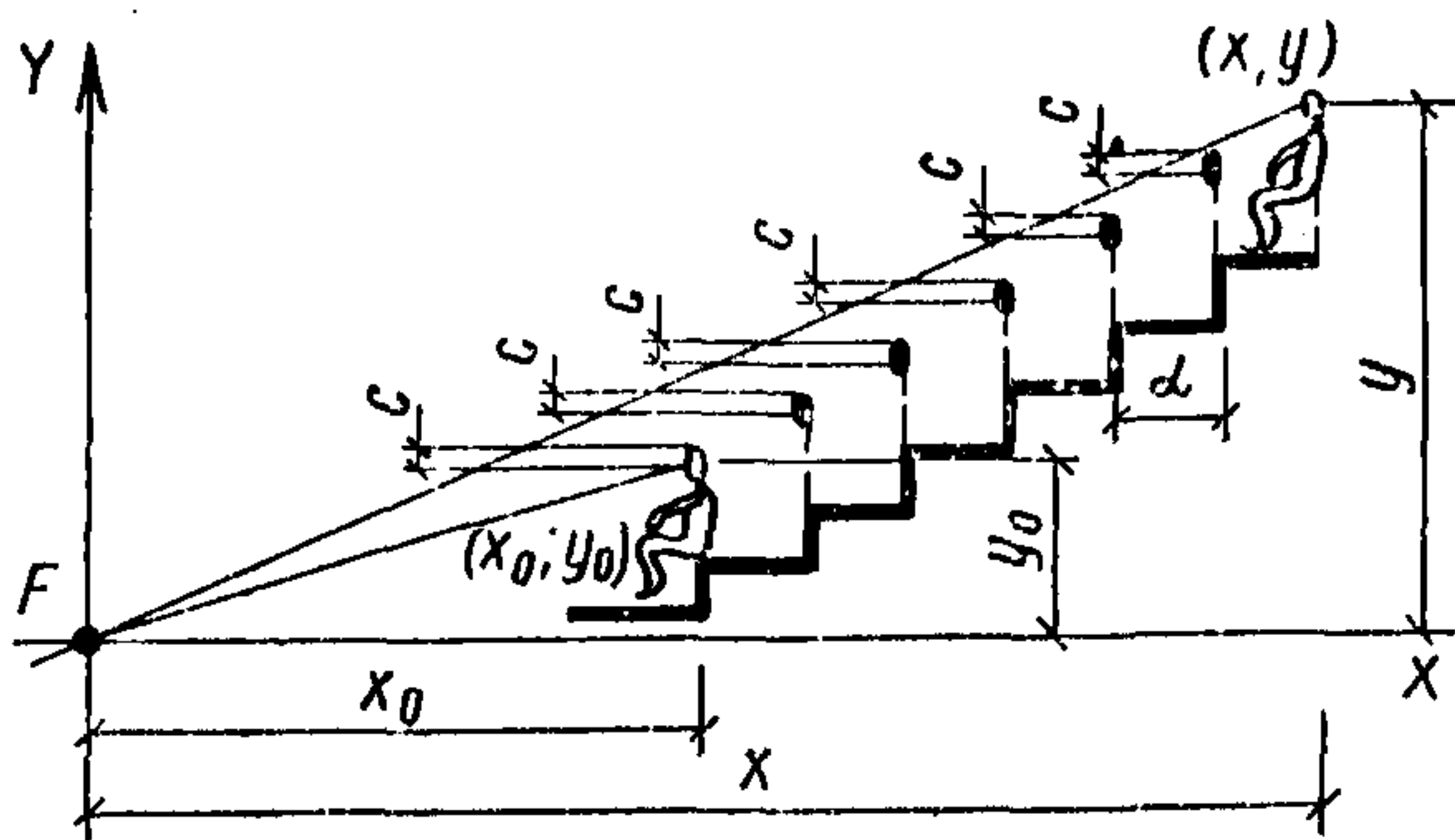


Рис. 2. Профиль зрительских мест по кривой наименьшего подъема.

а) по расчетной формуле (формула действительна для профиля глубиной не менее 7 рядов):

$$y = x \left( \frac{y_0}{x_0} + 2,4 \frac{C}{d} \lg \frac{x}{x_0} \right),$$

где  $x$  и  $y$  — координаты глаз зрителя в последнем ряду кривой;

$x_0$  и  $y_0$  — координаты глаз зрителя в первом ряду кривой;

$d$  — расстояние между рядами зрительских мест;

б) графическим методом построения профиля от ряда к ряду с соблюдением превышения  $C$  для зрителей каждого ряда.

ПРИЛОЖЕНИЕ 5

Размеры инвентарных при наиболее распространенных спортивных залах

Назначение спортивного зала по виду (видам) спорта	Размер зала (в строительных осях), м	Размеры инвентарной		
		общая площадь, м <sup>2</sup>	длина, м	ширина (глубина), м
1. Для акробатики, спортивной и художественной гимнастики	42×24	27	6*	4,5
2. Для бадминтона, баскетбола, гандбола, волейбола и тенниса		36	6*	6*

Назначение спортивного зала по виду (видам) спорта	Размер зала (в строительных осях), м	Размеры инвентарной		
		общая площадь, м <sup>2</sup>	длина, м	ширина (глубина), м
3. Для акробатики, спортивной и художественной гимнастики	36×18	18	6*	6*
4. Для бадминтона, баскетбола, волейбола и тенниса		27	6*	4,5
5. Для спортивной и художественной гимнастики	30×18	18	6*	3*
6. Для бадминтона, баскетбола и волейбола		24	6*	4
7. Для бокса, на один ринг и один комплект табельного оборудования	18×12	6	2	3*
8. Для борьбы (классической, вольной, самбо, дзю-до), на один ковер («татами») и один комплект табельного оборудования	24×15	6	2	3*
9. Для тяжелой атлетики на три помоста и один комплект табельного оборудования	18×9	5	2,5	2

\* Допускается принимать в осях ограждающих конструкций.

Примечания: 1. Приведенные размеры предусматривают расположение инвентарных смежно с залом по длине помещения инвентарной.

2. Допускается устройство нескольких помещений инвентарных при зале (при неизменной суммарной их площади).

3. Размеры инвентарных при других залах, открытых и крытых бассейнах и катках с искусственным льдом следует принимать в зависимости от оборудования и инвентаря, предусмотренного Табелем, утвержденным Комитетом по физической культуре и спорту при Совете Министров СССР.



## СОДЕРЖАНИЕ

	Стр.
1. Общие положения . . . . .	3
2. Генеральные планы . . . . .	9
3. Объемно-планировочные и конструктивные решения зданий и сооружений . . . . .	11
Общие требования . . . . .	11
Открытые плоскостные спортивные сооружения . . . . .	12
Спортивные залы . . . . .	12
Катки с искусственным льдом . . . . .	14
Открытые и крытые бассейны . . . . .	14
Лыжные базы . . . . .	16
Тир и стрельбища . . . . .	18
Сооружения и устройства для зрителей . . . . .	20
Вспомогательные здания, помещения и сооружения . . . . .	22
Естественное освещение . . . . .	44
Требования к акустике . . . . .	44
Противопожарные требования . . . . .	45
4. Водопровод и канализация . . . . .	48
5. Отопление и вентиляция . . . . .	52
6. Электроснабжение и электротехнические устройства . . . . .	56
<i>Приложение 1. Схемы элементов открытых плоскостных спортивных сооружений, спортивных залов, бассейнов, лыжных баз, тиров и мест для зрителей . . . . .</i>	<i>64</i>
<i>Приложение 2. Определение параметров трамплинов для прыжков на лыжах, размещения судейских вышек, тренерских трибун (помостов) и дополнительных стартовых площадок . . . . .</i>	<i>79</i>
<i>Приложение 3. Требуемая толщина ограждающих конструкций тиров в зависимости от пробивного действия пули калибра 5,6 мм (при дальности стрельбы 25 м) и калибра 7,62 мм армейской винтовки . . . . .</i>	<i>81,82</i>
<i>Приложение 4. Определение расположения зрительских мест в профиле трибун . . . . .</i>	<i>82</i>
<i>Приложение 5. Размеры инвентарных при наиболее распространенных спортивных залах . . . . .</i>	<i>83</i>



**Госстрой СССР**

**Глава СНиП II-76-78. Нормы проектирования  
СПОРТИВНЫЕ СООРУЖЕНИЯ**

*Редакция инструктивно-нормативной литературы*  
Зав. редакцией *Г. А. Жигачева*  
Редактор *Л. Г. Бальян*  
Мл. редактор *Л. М. Климова*  
Технические редакторы *Ю. Л. Циханкова, В. М. Родионова*  
Корректор *О. В. Стигнеева*

---

Сдано в набор 22.06.79. Подписано к печати 14.11.79. Формат 84×108<sup>1/16</sup>. Бумага типографская № 1, Гарнитура «Литературная». Печать высокая. Усл. печ. л. 9,24. Уч.-изд. л. 8,72. Тираж 96 000 экз. Изд. № XII—8504. Заказ № 56. Цена 45 коп.

---

*Стройиздат*  
101442, Москва, Каляевская, 23а

Владимирская типография «Союзполиграфпрома» при Государственном комитете СССР по делам издательств, полиграфии и книжной торговли  
600000, г. Владимир, Октябрьский проспект, д. 7



**ВНИМАНИЮ РУКОВОДИТЕЛЕЙ  
И ИНЖЕНЕРНО-ТЕХНИЧЕСКИХ РАБОТНИКОВ  
ПРОЕКТНЫХ И СТРОИТЕЛЬНЫХ ОРГАНИЗАЦИЙ**

Помимо объявленных в плане выпуска инструктивно-нормативной литературы 1979 (1) готовятся к изданию главы I, II и III частей СНиП.

**I ЧАСТЬ СНиП**

**ОБЩИЕ ПОЛОЖЕНИЯ**

**1.1. Система нормативных документов. СНиП 1-1-74\*/Госстрой СССР.** — 2-е изд., испр. и доп. — М.: Стройиздат, 1980 (I кв.) — 5,5 л. — 30 к. 100000 экз. 30213. 3201000000

1-е издание вышло в 1975 г.

План 1980 (1)

**1.2. Строительная терминология. СНиП 1-2/Госстрой СССР.** — М.: Стройиздат, 1980 (I кв.). — 3 л. — 15 к. 100000 экз. 30213. 3201000000

Настоящая глава, предназначенная для применения при составлении нормативных документов, государственных стандартов и технической документации в области строительства, выпускается в виде проекта с последующим ее уточнением, утвержденным Госстроем СССР, и переизданием в 1983 году. Содержит основные термины, приведенные в соответствующих главах I—IV частей Строительных норм и правил (СНиП), по которым отсутствуют определения или возникают различные толкования.

План 1980 (1)



## II ЧАСТЬ СНиП

### НОРМЫ СТРОИТЕЛЬНОГО ПРОЕКТИРОВАНИЯ

**1.3. Строительство в сейсмических районах. СНиП II-7/Госстрой СССР. — М.: Стройиздат, 1980 (III кв.). — 6 л. 30 к. 100000 экз. 30213. 3201000000**

С введением в действие настоящей главы утрачивает силу глава СНиП II-А.12-69\*.

План 1980 (1)

**1.4. Подземные горные выработки. СНиП II-13/Госстрой СССР. — М.: Стройиздат, 1980 (IV кв.). — 15 л. — 75 к. 20000 экз. 30213. 3201000000**

План 1980 (1)

**1.5. Фундаменты машин с динамическими нагрузками. СНиП II-19/Госстрой СССР. — М.: Стройиздат, 1980 (II кв.). — 5 л. — 25 к. 75000 экз. 30213. 3201000000**

С введением в действие настоящей главы утрачивает силу глава СНиП II-Б.7-70.

План 1980 (1)

**1.6. Каменные и армокаменные конструкции. СНиП II-22/Госстрой СССР. — М.: Стройиздат, 1980 (IV кв.). — 3,5 л. — 20 к. 100000 экз. 30213. 3201000000**

С введением в действие настоящей главы утрачивает силу глава СНиП II-В.2-71.

План 1980 (1)

**1.7. Деревянные конструкции. СНиП II-25/Госстрой СССР. — М.: Стройиздат, 1980 (II кв.). — 3,5 л. — 20 к. 100000 экз. 30213. 3201000000**

С введением в действие настоящей главы утрачивает силу глава СНиП II-В.4-71.

План 1980 (1)

**1.8. Склады нефти и нефтепродуктов. СНиП II-106/Госстрой СССР. — М.: Стройиздат, 1980 (II кв.). — 6 л. — 30 к. 20000 экз. 30213. 3201000000**

С введением в действие настоящей главы утрачивает силу глава СНиП II-П.3-70.

План 1980 (1)



## II ЧАСТЬ СНиП

### ПРАВИЛА ПРОИЗВОДСТВА И ПРИЕМКИ РАБОТ

**1.9. Бетонные и железобетонные конструкции сборные. СНиП III-16-79/Госстрой СССР. — М.: Стройиздат, 1980 (II кв.). — 2 л. — 10 к. 100000 экз. 30213. 3201000000**

С введением в действие настоящей главы утрачивает силу глава СНиП III-16-73.  
План 1980 (1)

**1.10. Кровли, гидроизоляция, пароизоляция и теплоизоляция. СНиП III-20-79/Госстрой СССР. — М.: Стройиздат, 1980 (II кв.). — 2 л. — 10 к. 100000 экз. 30213. 3201000000**

С введением в действие настоящей главы утрачивает силу глава СНиП III-20-74.  
План 1980 (1)

**1.11. Отделочные покрытия строительных конструкций. СНиП III-21-79/Госстрой СССР. — М.: Стройиздат, 1980 (II кв.). — 3,5 л. — 20 к. 100000 экз. 30213. 3201000000**

С введением в действие настоящей главы утрачивает силу глава СНиП III-21-73  
План 1980 (1)

**1.12. Водоснабжение, канализация и теплоснабжение. Наружные сети и сооружения. СНиП III-30/Госстрой СССР. — М.: Стройиздат, 1980 (II кв.). — 5,5 л. — 30 к. 150000 экз. 30213. 3201000000**

С введением в действие настоящей главы утрачивает силу глава СНиП III-30-74.  
План 1980 (1)

**1.13. Магистральные трубопроводы. СНиП III-42/Госстрой СССР. — М.: Стройиздат, 1980 (IV кв.). — 3,5 л. — 20 к. 100000 экз. 30213. 3201000000**

С введением в действие настоящей главы утрачивает силу глава СНиП III-Д.10-72.  
План 1980 (1)



**ПОПРАВКА**

На стр. 26 в первой графе справа табл. 6 текст «Предусматривается только для массового катания» относится к п. 23.