



О Т Р А С Л Е В О Й С Т А Н Д А Р Т

КОНТРОЛЬ НЕРАЗРУШАЮЩИЙ
Люминесцентный, цветной и люминесцентно-цветной
методы.

Основные положения

ОСТ 108.004.101—80

Издание официальное

УТВЕРЖДЕН И ВВЕДЕН В ДЕЙСТВИЕ указанием Министерства энергетического машиностроения от 04.02.80 № ЮК—002/772.

ИСПОЛНИТЕЛЬ ВПТИэнергомаш

**В. В. БЕРЕЗКИН
В. С. ПИСАРЕНКО
М. А. ЧЕХ
Л. А. ТИХОМИРОВ
В. П. ЛУПЕЕВ
Б. Н. ГРИГОРЬЕВ
Г. Г. ШУЛДАКОВА
Г. В. КОВАЛЬСКАЯ**

СОИСПОЛНИТЕЛЬ НПО ЦНИИТМАШ

**А. С. ЗУБЧЕНКО
В. И. ИВАНОВ
В. Я. КОЗЛОВ**

СОГЛАСОВАНО Министерством энергетики и электрификации СССР

Л. Я. ШАМАРАКО

Переиздание с Изменением № 1, утвержденным в апреле 1983 г.

ОТРАСЛЕВОЙ СТАНДАРТ

КОНТРОЛЬ НЕРАЗРУШАЮЩИЙ

**Люминесцентный, цветной и
люминесцентно-цветной методы**

ОСТ108.004.101-80

**Взамен РТМ 108.004.103-77;
РТМ 108.004.101-75**

Основные положения

Указанием Министерства энергетического машиностроения
от 4 февраля 19 80 г. № ИЖ-002/772

срок с 01.01.81.

Несоблюдение стандарта преследуется по закону.

Настоящий стандарт распространяется на материалы, полуфабрикаты и изделия предприятий энергетического машиностроения.

Стандарт устанавливает основные средства и порядок проведения неразрушающего контроля капиллярными методами.

В справочных приложениях приведены материалы для предварительной очистки поверхности изделий перед контролем, наборы дефектоскопических материалов, нормы расхода материалов на 1 м^2 и на 10 м^2 контролируемой поверхности при капиллярном контроле, методы оценки степени обезжиривания, методика измерения толщины проявляющего покрытия, перечень материалов, применяемых при капиллярном контроле.

1. ОБЩИЕ ПОЛОЖЕНИЯ

1.1. Капиллярные методы - это вид неразрушающего контроля, основанный на капиллярном проникновении, сорбции, диффузии и контрасте дефектоскопических материалов, позволяющий повысить чувствительность визуального метода контроля.

1.2. Капиллярные методы контроля предназначены для обнаружения несплошностей, выходящих на поверхность (трещины, поры, раковины, непровары, дефекты сварных швов, межкристаллитной коррозии и др.) и позволяют контролировать изделия и полуфабрикаты любых размеров и формы, изготовленные из металлических материалов, как из магнитных, так и немагнитных, и неметаллических материалов (пластмасса, стекло, керамика и др.).

Примечание. Индикаторный след при капиллярной дефектоскопии не несет полной информации о характере дефекта.

1.3. Основные капиллярные методы в зависимости от применяемого пенетранта подразделяются на люминесцентный, цветной и люминесцентно-цветной.

1.4. При люминесцентном методе контроля индикаторный след дефекта светится при ультрафиолетовом облучении (УФ-облучении):
при цветном - окрашен, как правило, в ярко-красный цвет;
при люминесцентно-цветном индикаторный след дефекта светится при УФ-облучении и окрашен при освещении в видимом диапазоне спектра.

1.5. Чувствительность методов определяется наименьшей шириной раскрытия выявляемых дефектов при обязательном соблюдении следующих условий:

необходимой подготовки изделия к контролю;
использования конкретного набора дефектоскопических материалов;

проведения контроля в заданных условиях;

соблюдения технологической последовательности контроля.

Достигаемая данными методами чувствительность в зависимости от ширины раскрытия дефекта приведена в табл. I.

1.

Таблица I

Класс чувствительности	Минимальный размер (ширина раскрытия) дефектов, мкм
I	Менее I
II	От I до 10
III	От 10 до 100
IV	От 100 до 500
Технологический	Не нормируют

1.6. На контролируемой поверхности не допускается наличие заусенцев, сварочных брызг, наплывов пайки, нагара, окалины, шлака, ржавчины, подрезов, а также лакокрасочных покрытий, окисной пленки, органических веществ (жир, масло) и других загрязнений.

1.7. Шероховатость контролируемой поверхности должна быть $R_a \leq 5,0$ мкм ($R_z \leq 20$ мкм) по ГОСТ 2789-73.

В отдельных случаях, оговоренных в технической документации, допускается шероховатость поверхности $R_a \leq 10$ мкм ($R_z \leq 40$ мкм) при условии отсутствия при контроле светящегося или окрашенного фона.

1.8. Контроль следует, как правило, проводить на специально оборудованном участке при температуре окружающего воздуха от 15 до 35°C и относительной влажности не более 85%. Требования к участку

капиллярного контроля приведены в рекомендуемом приложении 7.

2) Допускается, при необходимости, проводить контроль при температуре окружающего воздуха от минус ¹⁰18 до 40°C с помощью специальных составов (справочное приложение 2). Температура контролируемой поверхности не должна быть ниже температуры окружающего воздуха.

Достоверность контроля при работе в ночное время снижается. *см. прим 2*

1.9. Контроль крупногабаритных изделий следует производить по отдельным участкам поверхности.

1.10. При наличии упрочняющей обработки контроль, как правило, необходимо проводить до и после обработки.

1.11. Объем контроля, класс чувствительности и нормы оценки дефектов на конкретное изделие должны устанавливаться соответствующей нормативно-технической и конструкторской документацией.

1.12 *см. прим 2*

2. СРЕДСТВА КОНТРОЛЯ

2.1. Средствами контроля являются дефектоскопические материалы, контрольные образцы, аппаратура для проведения отдельных этапов капиллярного контроля.

2.2. Дефектоскопические материалы выбирают в соответствии с требованиями, предъявляемыми к объекту контроля, в зависимости от его состояния и условий контроля.

Материалы для предварительной очистки поверхности изделий перед контролем указаны в справочном приложении I.

Набор дефектоскопических материалов для проведения капиллярного контроля состоит из индикаторного пенетранта (И), очистителя объекта контроля от пенетранта (М) и проявителя пенетранта (П). Совместимость материалов в наборах обязательна.

Дефектоскопические материалы для проведения контроля комплектуются в наборы совместимых материалов, приведенных в справочном приложении 2.

Примечание. Допускается применение других наборов дефектоскопических материалов, обеспечивающих соответствующий класс чувствительности и прошедших испытания на контрольных образцах.

2.3. В качестве основы условных обозначений отдельных материалов, приведенных в справочном приложении 2, приняты буквенно-цифровые символы, разделяемые на группы.

Люминесцентный метод - I

И₁₀₀ ... И₁₉₉ - индикаторные пенетранты;
 П₁₀₀ ... П₁₉₉ - проявители;
 М₁₀₀ ... М₁₉₉ - очистители.

Цветной метод - II

И₂₀₀ ... И₂₉₉ - индикаторные пенетранты;
 П₂₀₀ ... П₂₉₉ - проявители;
 М₂₀₀ ... М₂₉₉ - очистители.

Люминесцентно-цветной метод - III

И₃₀₀ ... И₃₉₉ - индикаторные пенетранты;
 П₃₀₀ ... П₃₉₉ - проявители;
 М₃₀₀ ... М₃₉₉ - очистители.

Пример условного обозначения набора дефектоскопических материалов для люминесцентного метода капиллярного контроля I класса чувствительности с использованием пенетранта № I, проявителя № 7 и очистителя пенетранта № 4:

I - I - И₁₀₁ П₁₀₇ М₁₀₄

Римские цифры I, II, III, IV соответствуют классу чувствительности по табл. I.

2.4. Индикаторные пенетранты по светокolorистическим признакам подразделяются на типы:

люминесцентные пенетранты, содержащие примеси, которые люминесцируют под воздействием длинноволнового ультрафиолетового излучения (УФ-излучения);

цветные (красящие) пенетранты, содержащие краситель (обычно красный), характерный цветовой тон которого можно заметить в видимом излучении;

люминесцентно-цветные пенетранты, комбинированные составы, способные люминесцировать под воздействием УФ-излучения и давать индикаторный след, видимый при дневном или электрическом освещении.

2.5. Очистители поверхности изделия от пенетранта предназначены для удаления индикаторного пенетранта с контролируемой поверхности самостоятельно или в сочетании с органическим растворителем или водой.

2.6. Проявители подразделяются на два основных типа:

порошкообразные проявители, состоящие из сухих белых адсорбирующих порошков (тальк, окись магния и т.д.);

жидкие проявители, или суспензии порошка в жидком летучем или слаболетучем носителе, часто на водной основе.

2.7. Дефектоскопические материалы следует подвергать входному контролю на соответствие НТД, указанной в товаро-сопроводительной документации, НТД, приведенной в приложении 6 ОСТ 108.004.101-80.

Эксплуатационные качества дефектоскопических наборов необходимо проверять на контрольных образцах.

Примечания:

1. Каждому методу должны соответствовать свои контрольные образцы.

2. Недопустимо использование одних и тех же образцов для различных методов контроля.

Проверку дефектоскопических наборов производят при поступлении или изготовлении каждой новой партии их.

Нормы расхода материалов на 1 м^2 и на 10 м^2 контролируемой поверхности при капиллярном контроле приведены в справочном приложении 3.

2.8. В качестве контрольных образцов могут быть использованы образцы с естественными или искусственными дефектами.

Образцы с естественными дефектами представляют собой части изделий с дефектами, соответствующими I, II, III, IV классам чувствительности. Конструкция и методика изготовления образцов с искусственными дефектами - по ГОСТ 23349-78.

Аттестация контрольных образцов производится комиссией, назначенной главным инженером предприятия.

К контрольным образцам должны быть приложены паспорта с фотографиями образцов с индикаторными следами дефектом, служащими для фиксации местоположения дефектов.

В паспорте необходимо указать:

материал образца;

дефектоскопический набор;

ширину раскрытия дефектов;

дату и результаты аттестации и перепроверки.

Контрольные образцы необходимо тщательно очищать после каждой проверки - промывать горячей водой и вспомогательным веществом с помощью ваток, затем выдерживать в азоте I-2 ч и прогревать при температуре $100-120^\circ\text{C}$ в течение I ч.

Если выявляемость рисунка дефектов ухудшается, следует проводить прогрев при максимально возможной температуре, когда не меняются структурные и механические свойства и металл практически не окисляется.

2.9. Для проведения капиллярного контроля используются капиллярные дефектоскопы. Исполнение капиллярных дефектоскопов, технические требования и требования безопасности при работе с ними – по ГОСТ 23349-78.

При осмотре деталей следует использовать переносные-ультрафиолетовые облучатели, а также стационарные и передвижные установки на базе ламп ДРУФ 125, ДРУФ 125-1, ДРУФ3 125, ДРУФ 250 (ТЮ.339.836. ТУ 16-545-056-75). Например, КД-20Л, КД-21Л, КД-31Л, КД-32Л, КД-33Л по ТУ 25-06.1887-79 и др.

В необходимых случаях для обнаружения следа дефекта применяют различные средства осмотра (лупы, бинокулярные стереоскопические микроскопы и т.п.).

2.10. Капиллярный контроль вне выделенного участка следует проводить:

при наличии пневмосети с помощью ручных пневматических краскораспылителей, например СО-19А по ГОСТ 5.1902-73;

при отсутствии пневмосети и наличии электроэнергии – с помощью переносного окрасочного агрегата СО-74 по ТУ22-2705-73, состоящего из компрессора диафрагменного СО-45А и ручного пневматического краскораспылителя СО-19А по ГОСТ 5.1902-73;

при отсутствии на месте контроля электроэнергии следует применять аэрозольные баллоны; для зарядки баллонов необходим зарядный стенд, входящий в состав переносного аэрозольного комплекта для капиллярной дефектоскопии КД-40ЛЦ – по ТУ 2506-1826-77.

Допускается применение мягких кистей или аэрозольных комплектов.

Техника обращения с аэрозольными баллонами состоит в следующем:

рабочее положение аэрозольного баллона – распылительная головка вверху;

кратковременно для продувки клапана головки парами пропан-лента допустимо открытие клапана баллона в перевернутом положении;

заряженные аэрозольные баллоны следует хранить вдали от нагревательных приборов и прямых лучей солнца, оберегать от ударов и падений; при длительном хранении температура воздуха не должна превышать 25°C;

запрещается разбирать аэрозольный баллон, когда в нем имеется содержимое, т.е. до полного стравливания давления через клапан;

зарядку фреоном аэрозольных баллонов следует производить группе, состоящей не менее чем из двух человек.

3. ПОРЯДОК ПРОВЕДЕНИЯ КОНТРОЛЯ

3.1. Основными этапами капиллярного контроля являются:

подготовка изделий к контролю;

обработка изделий дефектоскопическими материалами;

выявление дефектов;

окончательная очистка изделий.

3.2. Подготовка изделий к контролю включает в себя очистку и сушку контролируемой поверхности и полостей дефектов.

Очистка контролируемой поверхности изделий производится с целью удаления с поверхности ржавчины, окислы, сварочного флюса, краски, масляных пленок, смазки, грязи и прочего, чтобы обеспечить доступ индикаторного пенетранта в дефекты.

Очистка контролируемых поверхностей и полостей дефектов может производиться следующими способами:

механическим, когда поверхность очищается с помощью абразивного материала (песка, металлического порошка или дроби) или механической обработкой поверхности (шлифованием, полированием, на-бренем, зачисткой металлической щеткой); этот способ допускается

в тех случаях, когда указанная обработка не создает на поверхности изделия условий, препятствующих проникновению пенетранта, так как резко уменьшается чувствительность контроля (в этом случае рекомендуется предварительная проба на заполнение полостей дефектов пенетрантом);

растворением, когда поверхность очищается органическими растворителями, водными моющими растворами и водой с помощью протирки вручную или погружением (не следует использовать очистители, содержащие соединения хлора или серы в ионной форме);

паровым, когда поверхность очищается от тяжелых масел и смазки в парах органических растворителей;

ультразвуковым, когда поверхность очищается растворителями или водными растворами в ультразвуковом поле.

Примечание. Подготовка изделий к контролю и окончательная очистка изделий не входит в обязанности дефектоскописта.

После очистки изделия непосредственно перед нанесением пенетранта производится сушка его с целью удаления воды или растворителя с поверхности изделий и полостей дефектов, затем проверка контролируемой поверхности на степень обезжиривания (справочное приложение 4).

Сушка может производиться путем нагрева детали инфракрасными лампами, феном, принудительной циркуляцией воздуха и т.д. Температура сушки устанавливается в пределах от 70 до 90°C при использовании водных моющих растворов; в случае применения органических растворителей сушка производится посредством выдержки на воздухе при температуре окружающей среды не менее 20 мин. Перед нанесением пенетранта необходимо убедиться в тщательности осушки поверхности, т.к. это существенно влияет на качество контроля.

Недостаточно обезжиренные поверхности следует подвергнуть дополнительной очистке, а затем еще раз проверить на степень обез-

жиривания. Промежуток времени между обезжириванием и нанесением индикаторного пенетранта должен быть не более 30 мин.

3.3. Обработка изделий дефектоскопическими материалами должна производиться в следующем порядке:

- нанесение индикаторного пенетранта на контролируемую поверхность;
- удаление избытка индикаторного пенетранта;
- нанесение проявителя.

Нанесение индикаторного пенетранта на контролируемую поверхность производится погружением, кистью, поролоновым валиком или напылением при помощи аэрозольного баллона, пульверизатора или краскораспылителя. Время контакта пенетранта с поверхностью изделия не менее 10 минут; оно зависит от используемого пенетранта и регламентируется технической документацией на пенетрант. Не допускается высыхание индикаторного пенетранта.

Избыток индикаторного пенетранта удаляется с поверхности контролируемого изделия с помощью протирки бязью, ветошью, поролоном, смоченным в очистителе, или промыванием струей воды (погружением или распыленным потоком). Струя воды должна быть направлена по касательной к поверхности под давлением не более 200 кПа; температура воды при смывании избытка индикаторного пенетранта не более 50°C. При температуре окружающего воздуха ниже 0°C удаление пенетранта производится с помощью растворителя (например, спирта) или специального очистителя.

Удаление избытка индикаторного пенетранта следует производить в возможно короткий промежуток времени между окончанием заполнения полостей дефектов и нанесением проявителя.

Чистота отмывки поверхности изделия от избытка люминесцентного пенетранта контролируется в УФ-облучении.

Чистота отмывки поверхности изделия от избытка цветного пенетранта контролируется с помощью протирки изделия чистой

бязью; при отсутствии пенетранта на бязи поверхность считается чистой.

После удаления пенетранта контролируемая поверхность подвергается сушке посредством выдержки на воздухе при температуре окружающей среды, протиркой мягкой бязью или (в случае промывания водой) обдувается сухим и чистым скатым воздухом с температурой не выше 50⁰С и давлением 20 нПа, направленным по касательной к поверхности.

Степень сушки считается достаточной, когда поверхностная влага начинает исчезать. Длительная сушка или высокая температура сушки не рекомендуется, так как это способствует испарению пенетранта из полостей дефекта.

Проявитель следует равномерно наносить на контролируемую поверхность сразу после сушки. Порошкообразный проявитель на небольшие детали наносится в сетках ручным напылителем, на крупногабаритные детали - мягкой кистью.

Процесс напыления необходимо проводить в специальных камерах, соблюдая необходимые меры предосторожности.

Проявитель должен быть равномерно распределен по поверхности изделия, избыток порошка стряхивается или обдувается скатым сухим воздухом, так, чтобы на детали остался тонкий равномерный слой порошка. Для деталей сложной конфигурации в отдельных случаях следует предусмотреть закрепление и поворот.

Жидкий проявитель наносится на поверхность изделия распылением, мягкой кистью, щеткой или заменяющими их средствами, а также с помощью обливания. Оптимальная толщина покрытия 8-20 мкм.

Примечание. Толщина нанесения проявителя должна быть заранее проверена в тех же условиях на контрольной пластине толщиномером МИТ-10 или МТ 30Н и другими аналогичными приборами. Допускается толщину нанесения проявителя, при необходимости, визуально сравнивать с известной толщиной адсорбирующего покрытия на контрольной пластине, измеренного предварительно указанными приборами. Методика измерения толщины проявляющего покрытия приведена в справочном приложении 5.

При температурах контроля от минус 18 до 8°С используют жидкий проявитель на основе летучих растворителей. Этот метод требует соблюдения особых мер предосторожности в связи с пожароопасностью применяемых растворителей.

Выявление дефектов производится визуально-путем осмотра контролируемой поверхности через 10-20 мин. после высыхания проявителя.

При контроле изделий люминесцентным методом обнаружение дефекта производится в длинноволновом ультрафиолетовом излучении (УФ-излучении) с длиной волны 320-400 нм в затемненном пространстве или отдельной камере по светящемуся индикаторному следу. При контроле крупногабаритных изделий используется переносный источник УФ-излучения, контроль небольших изделий производится стационарным источником. УФ-облученность, необходимая при контроле изделий принимается по табл.2 в зависимости от классов чувствительности.

Таблица 2

Класс чувствительности	Люминесцентный метод		Цветной метод			
	УФ-облученность		Освещенность, лк, для ламп			
	отн.ед.	мкВт/см ²	люминесцентных накаливания			
комбинированная			общая	комбинированная	общая	
I	300-100	3000-1000	2500	750	2000	500
II						
III	150 ₊₅₀	1500 ₊₅₀₀	2000	500	1500	400
IV	75 ₊₂₅	750 ₊₂₅₀	750	300	500	200
Технологический	До 50	До 500				

Примечания:

1. Общее освещение в системе комбинированного должно создавать 10% нормируемого для комбинированного освещения, но не ниже 150 лк при использовании люминесцентных ламп.

2. Значения задаваемой ультрафиолетовой облученности могут быть меньше значения, соответствующего требуемому с учетом раздела 4 ГОСТ 18448-80.

При контроле изделий цветным методом обнаруженке дефекта производится в видимом излучении по цветному индикаторному следу. Контроль производится визуально при естественном или искусственном освещении; освещенность при этом принимается по табл.2, в зависимости от классов чувствительности.

3.5. Формы документации по результатам контроля на конкретные изделия устанавливаются предприятием-изготовителем, согласовываются и утверждаются в установленном порядке.

3.6. При работе с дефектоскопическими материалами и аэрозольными баллонами должны соблюдаться определенные требования безопасности.

При размещении, хранении, транспортировке и использовании дефектоскопических и вспомогательных материалов, отходов производства и прсконтролированных изделий должны соблюдаться требования к защите от пожаров и взрывов по ГОСТ 12.1.004-76 и ГОСТ 12.1.010-76.

Расположение и организация рабочих мест, наличие их приспособлениями, необходимыми для безопасного выполнения технологических операций, должны соответствовать требованиям безопасности к производственному оборудованию по ГОСТ 12.2.003-74.

Содержание вредных веществ, температура, влажность, подвижность воздуха в рабочей зоне должны соответствовать ГОСТ 12.1.005-76, ГОСТ 12.1.007-76 и ГОСТ 12.1.021-75.

Отходы производства в виде отработанных дефектоскопических

материалов подлежат утилизации, регенерации, удалению в специальные сборники или уничтожению (сжиганию для органических материалов).

Требования к специальной одежде - по ГОСТ 12.4.016-75, требования к средствам защиты рук - по ГОСТ 12.4.020-75.

Требования к защите от УФ-излучения согласно "Гигиеническим требованиям к конструированию и эксплуатации установок с искусственными источниками УФ-излучения для люминесцентного контроля качества промышленных изделий" № 1854-74, утвержденным Главным санитарноуправлением Минздрава СССР.

При осмотре контролируемой поверхности в УФ-излучении должны применяться средства защиты органов зрения со стеклами ДС-4 толщиной не менее 3,5 мм по ГОСТ 9411-81Е.

3.7. Перечень материалов, применяемых при капиллярном контроле, приведен в справочном приложении 6.

ПРИЛОЖЕНИЕ I

Справочное

**МАТЕРИАЛЫ ДЛЯ ПРЕДВАРИТЕЛЬНОЙ ОЧИСТКИ ПОВЕРХНОСТИ
ИЗДЕЛИЙ ПЕРЕД КОНТРОЛЕМ**

В качестве вспомогательных дефектоскопических материалов при контроле применяют растворители, моющие растворы и обтирочные материалы.

Растворители

Для удаления масляных, нитроцеллюлозных, перхлорвиниловых и других лакокрасочных покрытий применяются смывки СДоб ТУ МКП 902-42; СДсп ТУ МКП 1113-44 и АФТ-1 по ТУ 6-10-1202-71. Так как смывки содержат малолетучие растворители, а также нафталин и парафин, то после их применения требуется промывка поверхностей изделия растворителем марки 645 и ацетоном.

Растворители марок 645, 646, 647, 648 по ГОСТ 18188-72, Р-4, Р-5 и других по ГОСТ 7827-74 используются для очистки контролируемых поверхностей от масел, жиров, мягкого нагара, нитроцеллюлозных лакокрасочных покрытий и остатков смывок АФТ-1 по ТУ 6-10-1202-76 и СД после удаления ими лакокрасочных покрытий. Некоторые виды трудносмываемых проявителей после контроля можно также удалять этими растворителями. Входящие в состав растворителей малолетучие компоненты медленно испаряются из полостей дефектов, поэтому в случае обработки ими деталей перед контролем требуется дополнительная промывка ацетоном.

Бензин авиационный Б-70 ГОСТ 1012-72 используют для промывки поверхностей перед контролем с целью удаления минеральных масел, смазок, консервационных составов, природных и искусственных смол и красителей.

Бензин применяют также для удаления пыли, мягкого сажистого нагара с поверхностей и следов керосина из полостей дефектов. Большая летучесть бензина, небольшая вязкость и высокая смачивающая способность его ускоряют очистку полостей дефектов.

Технический ацетон по ГОСТ 2768-79 применяют для удаления с поверхностей перед их контролем некоторых видов лакокрасочных покрытий, остатков смывок АФТ-1, СД и сложных малолетучих растворителей (645, 648, Р-4, Р-5 и др.), а также для удаления проявителей после контроля и для промывки деталей перед повторным контролем цветным методом. Промывка ацетоном способствует удалению влаги из полостей дефектов, нагрев которых невозможен. Ацетон высоколетуч и быстро испаряется из полостей дефектов.

МОЩИЕ РАСТВОРЫ

Для химико-механической струйной очистки поверхностей от загрязнений горюче-смазочными материалами, продуктами их окисления и термического разложения применяется моющий состав МЛ-51, выпускаемый в соответствии с ТУ 84-228-71. При механическом и термическом воздействии на отмываемые загрязнения моющий раствор образует эмульсию прямого типа (масло в воде). Эмульсия, удаленная из зоны мойки, распадается, нефтепродукт всплывает на поверхность и после его отделения раствор становится пригодным к дальнейшему использованию. Температура в зоне мойки должна быть от 70 до 90°C. Раствор препарата МЛ-51 в количестве 10-25 г/л обладает умеренным пенообразованием. Отмытые препаратом поверхности не требуют ополаскивания водой.

Моющие растворы типа М₂₀₄ (0-1), М₁₀₅ (0-3) (справочное приложение 2), пригодны для предварительного обезжиривания не сли-

ком загрязненных контролируемых поверхностей.

Обтирочный материал

9463-128-77-82 ①

Ветошь по ГОСТ-5254-74 необходима для очистки отдельных участков поверхностей с помощью растворителей перед контролем и для удаления пенетрантов, очистителей и проявителей с контролируемой поверхности в процессах контроля. Используется крепкая некрашеная чистая ветошь из тонких и полутонких тканей (митраль, бязь, батист, сатин, мадаполам и др.).

ПРИЛОЖЕНИЕ 2

Справочное

НАБОРЫ ДЕФЕНТОСКОПИЧЕСКИХ МАТЕРИАЛОВ,
ИХ СОСТАВ И ПРИГОТОВЛЕНИЕ

I. Наборы для люминесцентного метода

I.1. Набор на основе индикаторной жидкости И₁₃₈(И-2):I-I-И₁₃₈ П₁₁₅ М₂₀₄I.1.1. Индикаторная жидкость И₁₃₈(И-2) имеет следующий состав:

люминофор марки "Нориол А" - 150 мл;

осветительный керосин - 850 мл.

Приготовление: люминофор марки "Нориол А" подогреть на водяной бане при температуре 60°C, соединить с керосином и размешать в нем до полного растворения.

I.1.2. Очиститель М₂₀₄(О-1) состоит из двух компонентов:

или следующий состав:
 бензол бензальное
 вспомогательного вещества ОП-7-10 г/л; (или ОП-10), г..... 10^①,

^② вода питьевая
 питьевой воде - 1000 мл.

киприт каприн (хлороформный), г..... 15;^③
 Приготовление: вспомогательное вещество растворить в воде

при перемешивании.

I.1.3. Проявитель П₁₁₅(П-1) имеет следующий состав:

этиловый технический спирт марки А-500 мл;

питьевая вода - 500 мл;

обогащенный каолин - от 250 до 350 г.

Может быть заменен проявителем П₁₁₇(П-4).

Приготовление: каолин перемешать со спиртом до однородной массы, затем при перемешивании добавить воду.

I.1.4. Проявитель П₁₁₇(П-4) состоит из двух компонентов:

этилового технического спирта марки А- 1000 мл;

обогащенного каолина от 250 до 350 г.

Приготовление: каолин перемешать со спиртом до однородной массы.

Применение набора дефектоскопических материалов обеспечивает I класс чувствительности контроля.

I.2. Наборы на основе индикаторной жидкости И-5:

И-II-(И-5)(П_{II7})(0-2) - для температур от минус 40 до 8°C,

И-II-(И-5)П_{II5}М₂₀₄ - для температур от 8 до 40°C.

I.2.1. Индикаторная жидкость И-5 имеет следующий состав:

люминофор марки "Норнок А" - 50 мг;

бензин - 950 мг.

Приготовление: люминофор марки "Норнок А" растворить в бензине при тщательном перемешивании.

I.2.2. Очиститель 0-2 - для температур от минус 40 до 8°C.

Состав - этиловый технический спирт марки А (100%).

I.2.3. Очиститель М₂₀₄(0-1) - для температур от 8 до 40°C.

Состав - см.п. I.1.2.

I.2.4. Проявитель П_{II7}(П4) - для температур от минус 40 до 8°C. Состав см.п. I.1.4. Может быть заменен проявителем П_{II5}(П-1).

I.2.5. Проявитель П_{II5}(П-1) - для температур от 8 до 40°C.

Состав - см.п. I.1.3.

Применение наборов дефектоскопических материалов для двух интервалов температур обеспечивает II класс чувствительности.

I.3. Наборы на основе индикаторной жидкости И₁₂₉ (ЛЖ-6А):

Л-I-И₁₂₉П₃₀₀М₁₀₀,

Л-II-И₁₂₉(ПВ-1)М₁₀₀,

Л-II-И₁₂₉П_{II5}М₁₀₀.

I.3.1. Индикаторная жидкость И₁₂₉(ЛЖ-6А) имеет следующий состав:

желто-зеленый поминор 490PT (люминоген - II) - 10 г/л;

детолиметан - 500 мл;

бутиловый спирт - 400 мл;

вспомогательное вещество ОП-7(или ОП-10) - 100 мл.

Выпускается Ангарским заводом химических реактивов в соответствии с ТУ6-09-1042-76.

1.3.2. Очиститель M_{100} (ОМ-1) состоит из двух компонентов:

вспомогательного вещества ОП-7 (или ОП-10) - 200 мл;

этилового технического спирта марки А-800 мл;

Приготовление: смешать до однородного состава.

Выпускается промышленностью в соответствии с ТУ6-09-1043-76.

Может быть заменен очистителем M_{101} .

Примечание. После использования очищающей жидкости ОМ-1 опасность появления коррозии снижается путем промывки деталей в 10-12% водном растворе триэтанолamina.

Вместо коррозионноопасной очищающей жидкости ОМ-1 может быть использована жидкость следующего состава (процент по объему):

масло МК-8(или трансформаторное)	62-67
толуол (или керосин, циклогексанон)	30-35
вспомогательное вещество ОП-7 (ОП-10)	3-5

Технология применения состава не отличается от жидкости ОМ-1.

1.3.3. Очиститель M_{101} состоит из двух компонентов:

вспомогательного вещества ОП-7 (или ОП-10) - 300 мл;

питьевой воды - 700 мл.

Приготовление : подогретое до 30-40°C вспомогательное вещество тщательно перемешать с водой до однородного состава.

1.3.4. Проявитель P_{300} (ПР-1) имеет следующий состав:

белая нитрозмаль "Экстра" - 300 мл;

медицинский коллодий - 300 мл;

ацетон - 400 мл.

Выпускается Ангарским заводом химических реактивов в соответствии с ТУ6-09-1092-76. Может быть заменен проявителем ПВ-3.

1.3.5. Проявитель ПВ-3 имеет следующий состав:

обогащенный каолин - от 220 до 250 г;
смачиватель СВ-102 (50%-ный раствор) - от 75 до 80мл;
этиловый технический спирт - от 45 до 55 мл;
питьевая вода - от 785 до 795 мл.

Приготовление: в воду комнатной температуры добавить 26 мл смачивателя СВ-102 (50%-ный раствор); ввести весь каолин, дать ему возможность осесть на дно сосуда, затем тщательно размешать. Через 10 мин отделить осадок крупных частиц. В оставшуюся взвесь каолина добавить (в растворе) остальное количество смачивателя и спирт при перемешивании, затем оставить на 10-20 ч, после чего можно применять.

1.3.6. Проявитель ПВ-1 имеет следующий состав:

обогащенный каолин - от 280 до 360 г;
смачиватель СВ-102 (50%-ный раствор) - от 20 до 30 мл;
питьевая вода - до 1000 мл.

Приготовление: каолин высыпать в воду с температурой 25-30°C, выдержать 10 мин, размешать и добавить смачиватель при перемешивании.

Примечание. Больше количество каолина требует меньшего количества смачивателя.

1.3.7. Проявитель П₁₁₅(П21) - см.п.1.1.3. Может быть заменен проявителем П₁₁₂(ПР-4) и П₁₀₀.

1.3.8. Проявитель П₁₁₂(ПР-4) имеет следующий состав:

активированный бентонит (асканит) - 390 г;
обогащенный каолин - 58 г/л;
вспомогательное вещество ОП-7 (ОП-10) - 3,35 г/л;
этиловый технический спирт - 220 г;
нитрит натрия - 2,8 г/л;
питьевая вода - 390 г.

Выпускается Ереванским заводом химических реактивов в соответствии с ТУ81-589-71.

1.3.9. Проявитель П₁₀₀. Состав - окись магния (MgO), срот П-3 (100%), или магния углекислого ($MgCO_3$), или кальция углекислого ($CaCO_3$), или их смеси. Перед применением подсушить при температуре - от 100 до 150°C.

1.3.10. Проявитель. Состав - тальк (100%). Перед применением подсушить при температуре - от 100 до 150°C.

Применение набора дефектоскопических материалов в сочетании И₁₂₉П₃₀₀М₁₀₀ обеспечивает I класс чувствительности. Замена проявителя П₃₀₀ в наборе проявителем ПВ-3 не снижает класса чувствительности для изделий с шероховатостью поверхности не более $R_{a5}(R_z 20)$.

Наборы применяются при температуре от минус 10 до 30°C.

Наборы И₁₂₉(ПВ-1)М₁₀₀, И₁₂₉П₁₁₅М₁₀₀, И₁₂₉П₁₁₂М₁₀₀ обеспечивают II класс чувствительности. Набор И₁₂₉М₁₀₁ с сухими проявителями (окись магния и тальк) обеспечивает II класс чувствительности.

1.4. Наборы на основе индикаторной жидкости И₁₄₉(ЛЖ-12):

И-II-И₁₄₉П₁₁₅М₁₀₀

И-II-И₁₄₉(ПВ-1)М₁₀₀

1.4.1. Индикаторная жидкость И₁₄₉(ЛЖ-12) имеет следующий состав:

дикумилметан - 976 мл;

диметилаформамид - 24 мл;

вспомогательное вещество ОП-7 (или ОП-10) - 1 г/л;

желто-зеленый люминол 940PT (люмоген II) - 5 г/л.

Выпускается Харьковским заводом химических реактивов в соответствии с ТУ 6-09-4001-76.

1.4.2. Очиститель M_{100} (ОЖ-1). Состав - см.п.1.3.2. Может быть заменен очистителем M_{101} .

1.4.3. Очиститель M_{101} . Состав - см.п.1.3.3.

1.4.4. Проявитель $П_{115}$ (П-1). Состав - см.п.1.3.1. Может быть заменен проявителем ПВ-1.

1.4.5. Проявитель ПВ-1. Состав - см.п.1.3.6..

Применение дефектоскопического набора обеспечивает II класс чувствительности.

Наборы применяются при температуре от 10 до 50°C.

1.5. Набор на основе индикаторной жидкости ИИ-1:

И-1-(ИИ-1) (ПВ-1) M_{100} .

1.5.1. Индикаторная жидкость ИИ-1 имеет следующий состав:

диэтиловый эфир - 500 мл;

бутиловый спирт - 400 мл;

вспомогательное вещество ОП-7 (ОП-10) - 100 мл;

желто-зеленый люминол 490 РТ (люминол II) - 9 г/л.

Приготовление: люминол II растворить в диэтиловом эфире при температуре 100°C (на закрытом подогревателе), после охлаждения внести остальные компоненты и тщательно перемешать.

1.5.2. Очиститель M_{100} (ОЖ-1). Состав - см.п.1.3.2. Может быть заменен очистителем M_{101} .

1.5.3. Очиститель M_{101} . Состав - п.1.3.3.

1.5.4. Проявитель ПВ-1. Состав - см.п.1.3.6. Может быть заменен проявителем $П_{115}$ (П-1).

1.5.5. Проявитель $П_{115}$ (П-1). Состав - см.п.1.1.3.

Применение набора дефектоскопических материалов обеспечивает II класс чувствительности.

1.6. Набор на основе индикаторной жидкости ИИ-3:

И-1-(ИИ-3) (ПВ-1) M_{100}

1.6.1. Индикаторная жидкость ИИ-3 имеет следующий состав:

диметаксидилэтан - 435 мл;

осветительный керосин - 565 мл;

желто-зеленый люминол 490 РТ (люмоген II) - 3,5 г/л.

Приготовление: люмоген II растворить в диметаксидилэтано при температуре около 100°C (на закрытом подогревателе), после охлаждения смешать с керосином.

1.6.2. Очистить М₁₀₀(ОЖ-1). Состав - см.п.1.3.2. Может быть заменен на М₁₀₁ или М₂₀₅.

1.6.3. Очиститель М₁₀₁. Состав - см.п.1.3.3.

1.6.4. Очиститель М₂₀₅ (масло-керосиновая смесь) состоит из двух компонентов:

трансформаторного масла (масло МК-8) - 560 мл;

осветительного керосина - 240 мл.

Приготовление: компоненты тщательно перемешать.

1.6.5. Проявитель ПВ-1. Состав - см.п.1.3.6. Может быть заменен проявителем ПВ-2, ПВ-3 и П₁₁₅(П-1).

1.6.6. Проявитель ПВ-2 имеет следующий состав:

обогащенный каолин - от 280 до 330 г.;

смачиватель СВ-102 (50%-ный раствор) - от 44 до 55 мл;

этиленгликоль - от 30 до 35 мл;

питьевая вода - от 580 до 646 мл.

Приготовление: каолин высыпать в воду с температурой 25-35°C, выдержать 10 мин, размешать, добавить этиленгликоль, а затем смачиватель СВ-102, непрерывно перемешивая.

Примечание. Этиленгликоль можно заменить подогретым до 50°C смачивателем ДС-10 в количестве 20-25 мл. Стабильность суспензии в этом случае несколько уменьшается.

1.6.7. Проявитель ПВ-3. Состав - см.п.1.3.8.

1.6.8. Проявитель П₁₁₅(П-1). Состав - см.п.1.1.3.

Применение набора дефектоскопических материалов обеспечивает

II класс чувствительности.

1.7. Набор на основе индикаторной жидкости ИИ-5:

И-П-(ИИ-5) (ПВ-1) M₁₀₀

1.7.1. Индикаторная жидкость ИИ-5 имеет следующий состав:

тетралин - 300 мл;

диметаксилэтан - 400 мл;

осветительный керосин - 300 мл;

желто-зеленый люминол 400 РТ (люмоген II) - 17 г/л.

Приготовление. Люмоген II растворить в тетралине, подогретом до 100°C на закрытом подогревателе, и смешать с предварительно расплавленным при температуре 50°C диметаксилэтаном. После охлаждения раствор смешать с керосином.

1.7.2. Очиститель M₁₀₀ (ОЖ-1). Состав - см.п.1.3.2. Может быть заменен очистителем M₁₀₁.

1.7.3. Очиститель M₁₀₁. Состав - см.п.1.3.3.

1.7.4. Проявитель ПВ-1. Состав - см.п.1.3.6. Может быть заменен проявителем ПВ-2, ПВ-3 или П₁₁₅(П-1).

1.7.5. Проявитель ПВ-2. Состав - см.п.1.6.6.

1.7.6. Проявитель ПВ-3. Состав - см.п.1.3.5.

1.7.7. Проявитель П₁₁₅(П-1). Состав - см.п.1.1.3.

Набор дефектоскопических материалов с проявителем ПВ-3 обеспечивает I класс чувствительности контроля. В сочетании с другими проявителями набор обеспечивает II класс чувствительности.

2. НАБОРЫ ДЛЯ ЦВЕТНОГО МЕТОДА

2.1. Набор на основе индикаторной жидкости И₂₁₇(И-1):

Ц-П-И₂₁₇ П₁₁₅ M₂₀₄

2.1.1. Индикаторная жидкость И₂₁₇(И-1) имеет следующий состав:

бензин - 300 мл;

кислотный скипидар марки А - 600 мл;

лиминофор марки "Норкол А" (или Б) - 100 мл;

жирорастворимый краситель темно-красный, Ж - 10 г/л.

Приготовление: жирорастворимый темно-красный краситель, Ж, растворяется в смеси скипидара и лимнофора марки "Норкол А" (или "Б") при перемешивании и подогреве на водяной бане с температурой около 50°C не менее 30 мин. К полученному раствору добавляется бензин. После достижения комнатной температуры раствор отфильтровывают.

2.1.2. Очиститель И₂₀₄(0-1). Состав - см.п.1.1.2.

2.1.3. Проявитель П₁₁₅(П-1). Состав - см.п.1.1.3. Может быть заменен проявителем П-4.

2.1.4. Проявитель П-4. Состав - см.п.1.1.4.

Применение набора дефектоскопических материалов обеспечивает II класс чувствительности.

Наборы применяются при температуре от 8 до 40°C.

2.2. Набор на основе индикаторной ладкости И₂₂₇(И-7):

П-4-И₂₂₇ П₁₁₅ И₂₀₄

2.2.1. Индикаторная ладкость И₂₂₇(И-7) имеет следующий состав:

осветительный керосин - 200 мл;

бензин - 300 мл;

кислотный скипидар марки А - 500 мл;

жирорастворимый темно-красный краситель Ж - 5 г/л;

жирорастворимый темно-красный краситель 5С - 5 г/л.

Приготовление: жирорастворимый темно-красный краситель, Ж растворяют в скипидаре, жирорастворимый темно-красный краситель, 5С - в смеси керосина и бензина. Растворение красителей произво-

дят при перемешивании и подогреве на водяной бане с температурой 40°C. Полученные растворы сливают вместе и после достижения комнатной температуры отфильтровывают.

2.2.2. Очиститель М₂₀₄(0-1). Состав - см.п.1.1.2.

2.2.3. Проявитель П₁₁₅(П-1). Состав - см.п.1.1.3. Может быть заменен проявителем П-4.

2.2.4. Проявитель П-4. Состав - см.п.1.1.4.

Применение набора дефектоскопических материалов обеспечивает III класс чувствительности.

Наборы применяются при температуре от 8 до 40°C.

2.3. Набор на основе индикаторной жидкости И₂₂₆(И-6):

Ц-И-И₂₂₆П₂₂₆ (0-2)

2.3.1. Индикаторная жидкость И₂₂₆(И-6) имеет следующий состав:

бензин - 470 мл;

ксилол - 30 мл;

живичный скипидар марки А-500 мл;

жирорастворимый темно-красный краситель, Ж - 5 г/л;

жирорастворимый темно-красный краситель, БС - 5 г/л.

Приготовление: жирорастворимый темно-красный краситель, Ж растворить в скипидаре, жирорастворимый темно-красный краситель, БС - в смеси бензина с ксололом. Полученные растворы слить вместе и после осаждения избытка красителя отфильтровать.

2.3.2. Очиститель 0-2. Состав - см.п.1.2.2.

2.3.3. Проявитель П₂₂₆ (П-2) состоит из трех компонентов:

очищенного бентонита - 40 г;

окси магния - 150 г ;

этилового технического спирта - 1000 мл;

вспомогательного вещества ОП-7 (ОП-10) - 5 г/л.

Приготовление: перемешать компоненты с помощью ультразвука в режиме кавитации в течение 10 мин.

Применение набора дефектоскопических материалов обеспечивает (при температурах от минус 40 до 8°C) II класс чувствительности.

2.4. Набор на основе индикаторной жидкости ИИ-4:

Ц-И-(ИИ-4)П_{И15}М₂₀₄

2.4.1. Индикаторная жидкость ИИ-4 имеет следующий состав:

диметаксидэтан - 400 г;

живичный скипидар марки А - 300 мл;

бензин - 300 мл;

жирорастворимый темно-красный краситель, Ж - 9 г/л.

Приготовление: жирорастворимый темно-красный краситель, Ж растворить в смеси скипидара с расплавленным при температуре 50-60°C диметаксидэтаном (на закрытом подогревателе). После охлаждения до комнатной температуры смешать с бензином.

2.4.2. Очиститель М₂₀₄(0-1). Состав - см.п.1.1.2. Может быть заменен очистителем М₂₀₆.

2.4.3. Очиститель М₂₀₆. Состав - питьевая вода (100%).

2.4.4. Проявитель П_{И15}(П-1). Состав - см.п.1.1.3. Может быть заменен проявителем ПВ-1 или П-4.

2.4.5. Проявитель ПВ-1. Состав - см.п.1.3.6.

2.4.6. Проявитель П-4. Состав - см.п.1.1.4.

Применение набора дефектоскопических материалов обеспечивает II класс чувствительности.

3. НАБОРЫ ДЛЯ ЛЮМИНЕСЦЕНТНО-ЦВЕТНОГО МЕТОДА

3.1. Наборы на основе индикаторной жидкости И₃₀₁(АЭРО-12А):

Щ-1-И₃₀₁П₃₀₀М₃₀₀,

Щ-1-И₃₀₁(ПВ-2)М₃₀₀.

3.1.1. Индикаторная жидкость И₃₀₁(АЭРО-12А) имеет следующий состав:

этиловый технический спирт марки А-900 мл;

вспомогательное вещество ОП-7(ОП-10) - 100 мл;

родамиин С - 30 г/л.

Приготовление: родамиин С растворить в спирте при перемешивании, затем добавить вспомогательное вещество.

3.1.2. Очиститель М₃₀₀, М₁₀₀(ОЖ-1). Состав - см.п.1.3.2. В отдельных случаях может быть заменен очистителем М₂₀₁(ОЖ-3).

3.1.3. Очиститель М₂₀₁(ОЖ-3) состоит из двух компонентов:

углекислого безводного натрия - 50 г;

питьевой воды - 950 мл.

Приготовление: соединить компоненты, тщательно перемешивая, при температуре 50°C.

3.1.4. Проявитель П₃₀₀(ПР-1). Состав - см.п.1.3.4. Может быть заменен проявителем ПВ-2, в отдельных случаях проявителями П₁₁₂(ПР-4), П₁₁₅(П-1), ПС-1, тогда набор становится пригодным только для цветного метода.

3.1.5. Проявитель ПВ-2. Состав - см.п.1.6.6.

3.1.6. Проявитель П₁₁₂(ПР-4). Состав - см.п.1.3.8.

3.1.7. Проявитель П₁₁₅(П-1). Состав - см.п.1.1.3.

3.1.8. Проявитель ПС-1 имеет следующий состав:

каолин - от 300 до 350 г;

этиловый технический спирт марки А - 1000 мл;

этиленгликоль - 30 г/л.

Приготовление: каолин тщательно размешать в смеси этиленгликоля со спиртом.

Применение набора дефектоскопических материалов в сочетании $M_{301}P_{300}M_{300}$ обеспечивает I класс чувствительности. Применение наборов дефектоскопических материалов в сочетании $M_{301}(PB-2)M_{300}$ $M_{301}P_{112}M_{300}$; $M_{301}P_{115}M_{300}$; $M_{301}(PC-I)M_{300}$ обеспечивает II класс чувствительности.

3.2. Наборы на основе индикаторной жидкости состава 2:

$Ц-II-(\text{состав } 2)(PB-2)M_{300}$,

$Ц-II-(\text{состав } 2)P_{115}M_{300}$,

$Ц-II-(\text{состав } 2)(PC-I)M_{300}$.

3.2.1. Индикаторная жидкость состава 2 имеет следующие компоненты:

этиловый технический спирт марки А - 300 мл;

азотнокислый натрий - 25 г/л;

вспомогательное вещество ОП-7(ОП-10) - 20 мл;

родамин С - 25 г/л;

питьевая вода - 630 мл.

Приготовление: натрий азотнокислый растворить в воде при температуре 50°C , затем внести предварительно нагретое до $30-40^{\circ}\text{C}$ вспомогательное вещество ОП-7(ОП-10). Родамин растворить в спирте при перемешивании. Смешать полученные растворы, по истечении 4-х часов профильтровать через бумажный фильтр.

3.2.2. Очиститель M_{300} , $M_{100}(OH-I)$. Состав - см. п. 1.3.2. Может быть заменен очистителем $M_{201}(OH-3)$.

3.2.3. Очиститель $M_{201}(OH-3)$. Состав - см. п. 3.1.3.

3.2.4. Проявитель PB-2. Состав - см. п. 1.6.6. Может быть заменен проявителем $P_{115}(P-I)$ или PC-I, тогда набор становится пригодным только для цветного метода.

3.2.5. Проявитель $P_{115}(P-I)$. Состав - см. п. 1.1.3.

3.2.6. Проявитель ПС-1. Состав - см.п.3.1.8.

Применение набора дефектоскопических материалов обеспечивает II класс чувствительности в сочетании с проявителем ПВ-2 по люминесцентно-цветному методу и II класс чувствительности в сочетании с проявителями П₁₁₅(П-1) и ПС-1 по цветному методу.

3.3. Набор на основе индикаторной жидкости ИП-2 (двухцветный):

ЛЦ-1-(ИП-2)(ПВ-1)M₃₀₀.

3.3.1. Индикаторная жидкость ИП-2 имеет следующий состав:

дилоилэтан - 500 мл;

бутиловый спирт - 400 мл;

вспомогательное вещество ОП-7(ОП-10) - 100 мл;

желто-зеленый люминол 490PT (люмоген II) - 8 г/л;

родамин С - 8 г/л.

Приготовление: люмоген II растворить в дилоилэтано при температуре около 100°C (на закрытом подогревателе). Родамин растворить в бутиловом спирте и внести в раствор предварительно расплавленное при 40°C вспомогательное вещество ОП-7(ОП-10).

3.3.2. Очиститель M₃₀₀, M₁₀₀(ОЖ-1). Состав - см.п.1.3.2.

Может быть заменен очистителем M₁₀₁.

3.3.3. Очиститель M₁₀₁. Состав - см.п.1.3.3.

3.3.4. Проявитель ПВ-1. Состав - см.п.1.3.6.

Применение набора дефектоскопических материалов обеспечивает II класс чувствительности.

ПРИЛОЖЕНИЕ 3

Справочное

НОРМЫ РАСХОДА МАТЕРИАЛОВ КОНТРОЛИРУЕМОЙ
ПОВЕРХНОСТИ ПРИ КАПИЛЛЯРНОМ КОНТРОЛЕна 1 м²

Моющие растворы, л	2
Этиловый технический спирт (для обезжиривания), л	0,1
Индикаторный пенетрант, л	0,6
Очиститель, л	0,45
Проявитель, л	0,55
Бязь, м ²	2,4
Губчатая резина (поролон), кг	0,1

на 10 м²

Перчатки кислотощелочестойкие, пар	3
Перчатки хлопчатобумажные, пар	2
Кисти и щетки малярные марки КФК, шт.	2
Кисти художественные № 20-24	2

Примечания: 1. При проведении работ по капиллярной дефектоскопии применение спирта разрешается для обезжиривания контролируемой поверхности, в качестве моющих растворов при температурах от минус 40 до 8°С, а также для обезжиривания поверхностей внутри закрытых сосудов.

2. При контроле поверхности в вертикальном и потолочном положениях нормы расхода моющих растворов, жидкости для обезжиривания, индикаторного пенетранта, проявителя и очистителя определяются с коэффициентом 1,3 к вышеуказанным нормам.

ПРИЛОЖЕНИЕ 4

Справочное

МЕТОДЫ ОЦЕНКИ СТЕПЕНИ ОБЕЗЖИРИВАНИЯ

**1. МЕТОД ОЦЕНКИ СТЕПЕНИ ОБЕЗЖИРИВАНИЯ КАПЛЕЙ
РАСТВОРИТЕЛЯ ПО ГОСТ 9.025-74**

На поверхность обезжиренной детали наносят две капли авиационного бензина марки Б-70 по ГОСТ 1012-72 и выдерживают не менее 15 с. К испытуемому участку поверхности прикладывают кусок фильтровальной бумаги и прижимают его к поверхности до полного впитывания бензина в бумагу. На другой кусок фильтровальной бумаги наносят две-три капли бензина, выдерживают до его испарения, затем сравнивают внешний вид обоих кусков фильтровальной бумаги при дневном освещении. Оценку степени обезжиривания производят по наличию или отсутствию масляного пятна на первом куске фильтровальной бумаги.

Примечание. Данный метод оценки степени обезжиривания следует применять после очистки поверхности с помощью бензина или воды с последующей сушкой.

2. МЕТОД ОЦЕНКИ СТЕПЕНИ ОБЕЗЖИРИВАНИЯ СМАЧИВАНИЕМ

Метод основан на способности пленки воды или водного раствора сохранять на обезжиренной поверхности металла в течение определенного времени сплошность, т.е. не собираться в капли.

Нарушение сплошности пленки фиксируют при дневном освещении или освещении лампами дневного света визуально, при этом не принимают во внимание поверхность, удаленную от краев к острым краям менее чем на 10 мм.

Поверхности следует считать обезжиренными, если в течение 60 с сплошность пленки воды не нарушилась.

Примечание. Данный метод как наиболее технологичный следует применять при очистке поверхностей водой и моющими растворами М-51, "Ладога".

Наблюдение за сплошностью пленки воды в течение 60 с допускается проводить непосредственно при операции очистки поверхности водой.

ПРИЛОЖЕНИЕ 5

Справочное

**МЕТОДИКА ИЗМЕРЕНИЯ ТОЛЩИНЫ ПРОЯВЛЯЮЩЕГО
ПОКРЫТИЯ**

Толщина покрытия (8-20 мкм) может быть определена с помощью толщиномеров типа МИ -10 ТУ 2506 1787-76 или МГ-30Н ТУ 2506 1786-76 и другими аналогичными приборами. Измерение толщины покрытия должно производиться не реже одного раза в смену на контрольных пластинах* из магнитного материала, на которые нанесен слой проявителя. В качестве контрольных пластин могут быть использованы пластины, входящие в комплект приборов или специально изготовленные.

При измерении толщины покрытия пленку проявителя необходимо предохранить от разрушения датчиком прибора. Для этого следует использовать немагнитные материалы (например, латунную фольгу, лавсановую пленку и др.) толщиной 10-20 мкм.

Измерение толщины покрытия прибором типа МИ-10 целесообразно проводить в диапазоне от 10 до 75 мкм (шкала II).

Примечание.* При необходимости эта пластина может использоваться в качестве контрольной по п.3.3.

ПРИЛОЖЕНИЕ 6

Справочное

ПЕРЕЧЕНЬ МАТЕРИАЛОВ, ПРИМЕНЯЕМЫХ ПРИ КАПИЛЛЯРНОМ КОНТРОЛЕ

Наименование	Обозначение нормативно-технического документа	Класс опасности	Предельно допустимая концентрация компонентов в воздухе рабочей зоны, мг/м ³
Технический ацетон	ГОСТ 2768-79	4	200
Бензин для промышленно-технических целей	ГОСТ 8505-80		
Авиационный бензин Б-70	ГОСТ 1012-72	4	300
Активированный бентонит (асканит)	ТУ 6-12-51-78		2-4
Питьевая вода	ГОСТ 2874-73	-	-
Вспомогательное вещество ОП-7 (ОП-10)	ГОСТ 8433-81	-	-
Дитолилэтан ^ж	ТУ 6-09-4657-78	-	-
Дитолилметан	ТУ 38 10298-76	-	1
Диметилформамид	ГОСТ 20289-74	2	5
Диметаксиллилэтан	ТУ 6-09-4658-78	-	-
Жидкость ПР-1, проявитель для капиллярной дефектоскопии	ТУ 6-09-1092-76	-	-
Жидкость ЛЖ-6А для люминесцентной дефектоскопии	ТУ 6-09-1042-76	-	-

^жОриентировочный безопасный уровень воздействия МП-1, в состав которого входит дитолилэтан - 10 мг/м³ (3-й класс опасности) на основании токсиколого-гигиенической оценки ВНИИ-гигиены труда и профзаболеваний от 20.12.07.

Продолжение

Наименование	Обозначение нормативно-технического документа	Класс опасности	Предельно допустимая концентрация компонентов в воздухе рабочей зоны, мг/м ³
Жидкость ОЖ-1 для очистки при дефектоскопии	ТУ 6-09-1043-76	-	-
Индикаторная жидкость ИЖ-12	ТУ-6-09-4001-76	-	-
Жирорастворимый темно-красный краситель, 5С	ТУ 6-14-922-80	-	-
Органический жирорастворимый темно-красный краситель, Ж	ТУ 6-14-37-75	-	-
Обогащенный каолин для химической промышленности	ГОСТ 19607-74	-	-
Осветительный керосин	ГОСТ 4753-68	4	300
Углекислый кальций	ГОСТ 4530-76	-	-
Каменноугольный кенкол	ГОСТ 9949-76	3	50
Люминофор марки "Нориол А"	ТУ88 СССР01-78	-	-
Лекто-зеленый люминофор 490 РТ	ТУ 6-14-910-73	-	-
Моющий порошок "Ладога"	ОСТ6-15-1012-76	-	-
Масла МК-8	ГОСТ 6457-66	-	-
Трансформаторное масло	ГОСТ 982-80	-	-
Моющий препарат МН-51	ТУ 84-228-81	-	-
Оксид магния для дефектоскопии	ТУ 6-22-2-76	-	-
Углекислый основной водный магний	ГОСТ 6419-78	-	-
Азотнокислый натрий	ГОСТ 4168-79	-	-
Углекислый безводный натрий	ГОСТ 83-79	-	-
Проявитель ПР-4	ТУ6-09-4700-78	-	-
Родамин С	ТУ 6-14-1088-74	-	-

Продолжение

Наименование	Обозначение нормативно-технического документа	Класс опасности	Предельно допустимая концентрация компонентов в воздухе рабочей зоны, мг/м ³
Этиловый технический спирт марки А	ГОСТ 17299-78	4	1000
Бутиловый нормальный технический спирт	ГОСТ 5208-81	3	10
Изоамиловый спирт	ГОСТ 5830-79	-	-
Смазочиватель СВ-102	ТУ 6-14-935-80	-	-
Синтанол ДС-10	ТУ 6-14-577-77	-	-
Тетралин	ТУ 38 102104-76	4	100
Молотый тальк	ТУ 21-25-198-79	-	2
Этиленгликоль	ГОСТ 10164-75	-	-
Живичный скипидар	ГОСТ 1571-82	4	300

ПРИЛОЖЕНИЕ 7

Рекомендуемое

**ТРЕБОВАНИЯ К ОРГАНИЗАЦИИ УЧАСТКА ДЛЯ
ПРОВЕДЕНИЯ КАПИЛЛЯРНОГО КОНТРОЛЯ**

1. Контроль деталей и изделий методами капиллярной дефектоскопии рекомендуется производить на специализированных участках. В зависимости от объема работ (и вредных выделений) участок может быть подразделен на отделения подготовки (очистки) изделий; обработки деталей дефектоскопическими материалами; осмотра деталей, очистки после контроля.

2. Размещение, планирование и организация участка капиллярного контроля должна отвечать требованиям "Санитарных норм при проектировании промышленных предприятий" СН и П П - А.5-70.

3. Участок должен быть размещен в изолированном сухом отапливаемом помещении на первом этаже производственных зданий, с непосредственными выходами наружу или на лестничную клетку.

В отдельных случаях участок капиллярного контроля может быть выгорожен на территории других цехов, если эти участки размещены по потоку и являются составной частью в общей технологии цеха крупногабаритных изделий при условии устройства эффективной местной вентиляции. Участок при этом должен быть изолирован от горячих участков и механизмов, вызывающих искрение, а также от участков с повышенным уровнем шума.

4. Объем производственных помещений участков капиллярного контроля должен составлять не менее 15 м^3 на одного работающего, а площадь каждого производственного помещения, выгороженного стеной или глухими перегородками не менее $4,5 \text{ м}^2$ на работающего.

Высота помещений должна допускать использование грузоподъемных устройств (не ниже, чем 4,0 м от уровня пола до выступающих конструкций потолка).

5. Участок контроля должен быть обеспечен приточно-вытяжной вентиляцией, естественным и искусственным освещением, скатым воздухом, горячей и холодной водой. Скатым воздух должен поступать на участок через влаго-маслоотделитель. Вентиляция участка должна быть механической с рассчитанной в соответствии с требованиями СН-245-71 кратностью обмена воздуха, при которой концентрация вредных веществ в зоне расположения работающих не превышает предельно допустимую по требованиям ГОСТ 12.1.005-76 *норму*.

Вытяжная вентиляция должна быть местной. Для местного отсоса рекомендуется применять камеры, зонты, бортовые отсосы, вентиляционные щели, располагаемые непосредственно в местах выделения вредностей и зонах наибольшего загрязнения.

6. Пол и стены в помещении участка должны удовлетворять требованиям удобной очистки. Пол должен быть выполнен из водонепроницаемых материалов, в отделениях очистки должен быть устойчивым в отношении химического воздействия, а также иметь уклон не менее 0,005 для отвода жидкости в общую канализацию.

7. Приготовление дефектоскопических материалов должно производиться в изолированном от участка помещении и иметь самостоятельный выход наружу.

Хранение дефектоскопических материалов должно производиться в складах-хранилищах.

8. Отделения подготовки (очистки) изделий под покрытие дефектоскопическими составами, при которых имеют место вредные выделения, как правило, должны быть изолированы от отделения обра-

ботки дефектоскопическими материалами.

9. Отделение обработки дефектоскопическими материалами должно быть оборудовано ваннами для нанесения жидкости способом погружения, ваннами с проточной водой для смыва проникающей жидкости, столами, распылительными камерами, а также переносным, передвижным и стационарным специализированным оборудованием для обработки дефектоскопическими материалами.

10. Отделение выявления дефектов и осмотра деталей должно быть оборудовано источниками дневного света и источниками ультрафиолетового света, в том числе как стационарными, так и переносными.

В отдельных случаях (например, контроль внутренних поверхностей больших деталей) должно быть предусмотрено местное освещение с использованием светильников во взрывобезопасном исполнении с напряжением 12 В.

11. Рабочее место для контроля мелких деталей должно представлять собой стол с решеткой и поддоном, соединенным с канализацией, на котором должно быть выделено четыре обособленных отделения по назначению основных операций контроля.

12. Допускается проводить контроль капиллярными методами на производственных участках цехов - изготовителей при условии полного соблюдения методики проведения контроля п.п.3.1 - 3.4. и требований техники безопасности.

Приложение 8
Рекомендуемое

ТРЕБОВАНИЯ К ДЕФЕКТОСКОПИСТАМ

1. К выполнению работы допускаются лица со средним и средне-техническим образованием, прошедшие подготовку по специальной программе и аттестованные в установленном порядке.

2. Аттестацию дефектоскопистов на допуск к контролю необходимо проводить не реже одного раза в год, а также при перерыве в работе более 6 месяцев.

3. К работе допускаются лица, прошедшие медицинский осмотр, в том числе обследование у окулиста с проверкой цветового зрения, не имеющие противопоказаний по роду проводимых работ.

СОДЕРЖАНИЕ

1. Общие положения	2
2. Средства контроля	4
3. Порядок проведения контроля	9
Приложение 1. Материалы для предварительной очистки поверхности изделий перед контролем	16
Приложение 2. Наборы дефектоскопических материалов, их состав и приготовление	19
Приложение 3. Нормы расхода материалов контролируемой поверхности при капиллярном контроле	33
Приложение 4. Методы оценки степени обезжиривания	34
Приложение 5. Методика измерения толщины проявляющего покрытия	36
Приложение 6. Перечень материалов, применяемых при капиллярном контроле	37
Приложение 7. Требования к организации участка для проведения капиллярного контроля	40
Приложение 8. Требования к дефектоскопистам	43

Акт проверки измерений

N изм.	измеряемые	N изм.	Сигнал	Дата	С какой ссылкой
2	4, 10, 18, 19.	изм. 2	ИДЭР	27. I. 88	IS II 87

УТВЕРЖДАЮ

Зам. руководителя п/я А-3700
Игнатов В.А.
18 " 03 1986 г.

СОГЛАСОВАНО

Зам. директора
ВТИ им. Дзержинского
Рубин В.Б.
6 " 03 1986 г.

УТВЕРЖДАЮ

Зам. генерального директора
Зубченко А.С.
18 " 03 1986 г.

СОГЛАСОВАНО

Начальник Управления
Госатомэнергонадзора
Гусаков Г.Н.
" " " 1986 г.

СОГЛАСОВАНО

Главный инженер
ПТИ Энергомонтажпроект
Бережной Ю.С.
" " " 1986 г.

ТЕХНИЧЕСКОЕ РЕШЕНИЕ

о внесении изменений и дополнений в отраслевые стандарты по неразрушающему контролю (ОСТ 108.004.101-80; ОСТ 108.004.108-80; ОСТ 108.004.109-80; ОСТ 108.004.110-80)

Во исполнение рекомендаций технического совещания от 29.10.83. в организации п/я В-2250 о внесении в действующие в атомном энергомашиностроении отраслевые стандарты по неразрушающему контролю ОСТ 108.004.108-80; ОСТ 108.004.101-80; ОСТ 108.004.109-80; ОСТ 108.004.110-80 изменений и дополнений.

РЕШИЛИ

п. I. Внести в указанные стандарты следующие изменения:

ПО ОСТ 108.004.101-80 "КОНТРОЛЬ НЕРАЗРУШАЮЩИЙ. ЛЮМИНЕСЦЕНТНЫЙ, ЦВЕТНОЙ И ЛЮМИНЕСЦЕНТНО-ЦВЕТНОЙ МЕТОДЫ. ОСНОВНЫЕ ПОЛОЖЕНИЯ".

ПРИЛОЖЕНИЕ 2. Пункт I.1.2. В состав очистителя M₂₀₄ (0-I) ввести компонент - нитрит натрия, записав состав очистителя в редакции:

"I.1.2. Очиститель M ₂₀₄ (0-I) имеет следующий состав:	
вещество вспомогательное ОП-7	- 10 г/л
нитрит натрия х/ч,	- 15 г/л
вода питьевая,	- 1000 мл.

Далее по тексту.

Пункт 3.2. Последние два абзаца после слов "циркуляцией воздуха и т.д. "записать в следующей редакции. "После обезжиривания и сушки поверхности провести одну из следующих операций":

прогреть поверхность изделия до температуры не менее 100°C , не допуская окисления металла;

нанести на поверхность проявитель PII7(P-4) , выдержать не менее 20 мин, затем удалить сухой бязью, губкой, щеткой или пылесосом.

Допускаются остатки проявителя на контролируемой поверхности.

Подготовку контролируемой поверхности необходимо проводить только прогревом в следующих случаях:

в процессе ремонта при контроле изделий из стали, которые до момента контроля находились в условиях, вызывающих коррозию;

при контроле изделий в условиях температур от минус 40 до 8°C .

Перед нанесением индикаторного пенетранта не допускается конденсация атмосферной влаги и попадание на поверхность различного рода жидкостей и загрязнений".

ПО ОСТ 108.004.108-80 "СОЕДИНЕНИЯ СВАРНЫЕ И НАПЛАВКИ ОБОРУДОВАНИЯ АТОМНЫХ ЭЛЕКТРОСТАНЦИЙ. МЕТОДЫ УЛЬТРАЗВУКОВОГО КОНТРОЛЯ".

Пункт 1.9. Изложить в следующей редакции:

"Контроль проводится по картам контроля или технологическим процессам, которые должны соответствовать требованиям настоящего стандарта и отражать рабочую технологию прозвучивания конкретного сварного соединения, наплавки. Для серии однотипных соединений составляют одну карту контроля.

Документация разрабатывается инженерно-техническими работниками предприятия, осуществляющего контроль и подписывается начальником службы неразрушающего контроля предприятия.

Каждая карта контроля, техпроцесс должны иметь учетный номер.

Контроль сварных соединений II Б категории сварных конструкций, не входящих в системы I контура, а также сварных соединений III Б и III В категории, допускается проводить по рабочей технологической документации, (инструкции, ОСТы) составленной в соответствии с требованиями настоящего стандарта.

Карта должна содержать информацию о схеме прозвучивания сварного соединения, траектории движения преобразователя, параметрах контроля, аппаратуре и преобразователях, зоне перемещения преобразователя, настройке скорости развертки и чувствительности, оценке качества сварного соединения.

Пункт 6.3.4. После слов "контрольный уровень" в 8 строке ввести слова в скобках "наименьшая фиксируемая эквивалентная площадь одиночного дефекта", далее по тексту; После слов "первый браковочный уровень"

в строке 10 ввести слова в скобках "наибольшая допустимая эквивалентная площадь одиночного дефекта". В строках 14 и 15 исключить слова "допустимости" и "по амплитуде эхо-сигнала и".

Строки 16, 17, 18 исключить.

Пункт 7.1.1.6. В конце фразы добавить слова. "Классификация дефектов по условной протяженности производят по рекомендуемому приложению 15.

Пункт II.1. Исключить слова "толщиной более 40 мм".

Пункт II.2.

Первое предложение дополнить словами: "с одной поверхности при толщине соединения до 60 мм и с двух поверхностей при толщине 60 мм и более" и исключить текст в скобках.

Второе предложение исключить.

Ввести дополнительные абзацы "Контроль угловых сварных соединений проводят со стороны основ ого элемента при его толщине до 60 мм наклонным преобразователем, ориентированным вдоль оси шва в двух противоположных направлениях и перемещаемым в зоне проекции шва на поверхность основного элемента плюс 10 мм. При отсутствии доступа со стороны основного элемента контроль проводится со стороны привариваемого элемента при его диаметре 800 мм и более. Если диаметр привариваемого элемента меньше 800 мм, контроль на поперечные трещины со стороны привариваемого элемента не производится. При толщине основного элемента более 60 мм независимо от доступности основного элемента контроль проводится со стороны привариваемого элемента (патрубка) при его диаметре 800 мм и более. При меньших диаметрах привариваемого элемента контроль шва его вварки на поперечные дефекты не производится

Допускается производить контроль швов стыковых соединений с усилением и швов угловых соединений со стороны привариваемого элемента наклонным преобразователем, ориентированным под углом к продольной оси шва. При этом диаметр привариваемого элемента должен быть более 800 мм. Сканирование должно быть выполнено в секторе от 10 до 40°, при этом шаг сканирования по углу не должен быть более 5°.

Пункт II.3.

Последнее предложение исключить.

Ввести новый абзац: "При контроле кольцевых сварных швов трубопроводов диаметром менее 800 мм с зачищенным заподлицо усилением следует притирать рабочую (контактную) поверхность искателя, как показано на черт. 24. При сканировании стыковых швов без усиления и швов тавровых соединений со стороны основного элемента преобразователь поворачивается в процессе контроля в секторе от 0 до 100° в обе стороны от продольной оси шва. При контроле сварных швов с усилением (со стороны основного металла) сканирование должно быть выполнено в секторе от 10 до 40°, при этом шаг сканирования по углу не должен быть более 5°.

Пункты II.5 и II.6. Исключить.

Ввести новый пункт II.5. "Дефект считается поперечным, если его эквивалентная площадь независимо от условной протяженности равна или более 50% наименьшей фиксируемой эквивалентной площади по ПК 1514-72 (т.е. равна или превышает уровень, меньший контрольного на 6 дБ) и он не подлежит фиксации при расположении преобразователя под углом $90^\circ \pm 15^\circ$ и продольной оси шва".

Пункт 12.14. слова "антикоррозионной наплавки-- на черт. 27" заменить словами, "а при контроле антикоррозионной наплавки определяется по ПК 1514-72". В чертеже 27 на схеме "Вид А" исключить цифры обозначающие величину ϕ и S .

Пункт 13.1 изложить в следующей редакции. "Качество сварных соединений и наплавки оценивают в соответствии с требованиями Правил контроля ПК 1514-72".

Пункты 13.2-13.6 исключить, включая таблицы 8, 9, 10.

Приложение 3, пункт 8.

Ввести дополнительный абзац "Шкалы по черт. 1-10 составлены для стандартных преобразователей с диаметром пьезоэлемента 18 мм на частоту 1,8 МГц и 12 мм на частоту 2,5 МГц".

Приложение 3, пункты 1.2, 2.3 и 3.3.

Вместо слов "на 6 дБ" читать "на 3дБ".

Ввести Приложение 15 в следующей редакции.

Приложение 15

Рекомендуемое

МЕТОДИКА КЛАССИФИКАЦИИ ДЕФЕКТОВ ПО УСЛОВНОЙ ПРОТЯЖЕННОСТИ

1. Дефект считается протяженным если его условная протяженность L превышает условную протяженность L_n плоскодонного отражателя расположенного на глубине залегания дефекта, площадь которого $S_{\phi p}$ соответствует значению наибольшей допустимой эквивалентной площади одиночного дефекта по ПК 1514-72 для данной толщины изделия.

2. Классификацию производят в следующей последовательности.

2.1. По п.7.3.4.1 измеряют условную протяженность обнаруженного дефекта L , если амплитуда эхо-сигнала от него превышает контрольный уровень.

2.2. Измеряют расстояние от точки ввода искателя до дефекта Z_m и от точки ввода до пьезопластины в призме Z_n .

2.3. По данным таблицы II ПК 1514-72 определяют отношение $S_{\phi p}/S_k$ где S_k - значение наименьшей фиксируемой эквивалентной площади одиночного дефекта для данной толщины изделия и выражают его в дБ,

$$N = 20 \lg(S_{\phi p}/S_k)$$

2.4. По формуле

$$L_n = 1,33 z \sqrt{N}/(2af), \text{ мм}$$

вычисляют расчетную условную протяженность эталонного отражателя площадью $S_{\delta p}$ на контрольном уровне чувствительности. Здесь $z = (z_n + z_n)$ – общий путь от пьезопластины до дефекта, мм; $2a$ – размер (диаметр) пьезопластины в плоскости ортогональной плоскости падения, мм; f – частота ультразвуковых колебаний, МГц.

2.5. Дефект считают протяженным если $L > L_n$; и компактным (точечным) если $L \leq L_n$.

3. Допускается определение L_n производить по номограммам (графикам), построенным для конкретных типов искателей по формуле п. 2.4, или путем измерения условной протяженности отражателя площадью $S_{\delta p}$ на глубине залегания дефекта в испытательном образце.

ПО ОСТ 108.004.109-80 "ИЗДЕЛИЯ И ШВЫ СВАРНЫХ СОЕДИНЕНИЙ ЭНЕРГООБОРУДОВАНИЯ АЭС. МЕТОДИКА МАГНИТОПОРОШКОВОГО КОНТРОЛЯ".

"Приложение 3". Озаглавить "Приложение 3".

"Контроль качества магнитного порошка и концентрации магнитной суспензии".

Дополнить "Приложение 3" пунктом 1,2, в редакции:

"Контроль концентрации магнитной суспензии проводится методом отстоя".

В соответствии с п. 4.5. ТУ 6-14-1009-79 внести уточнения в раздел 2 "Приложения 3";

в начале второго предложения, в п. 2.1. вместо цифры "450 мм" записать "400 мм";

в предпоследнем предложении и в последнем предложении вместо "400 мм" записать "300 мм";

в п. 2.2. соответственно "400 мм" исправить на "300 мм".

Предпоследний абзац п. 2.2. записать в редакции:

"Порошок считается пригодным, если высота темной части столба не менее 230 мм". Далее пункт без изменения.

Дополнить "Приложение 3" разделом 4 и изложить его в следующей редакции:

4. Контроль концентрации магнитной суспензии методом отстоя.

4.1. Контроль концентрации магнитной суспензии проводится при помощи прибора, устройство которого показано на черт. 4.

Прибор представляет собой мерную колбу на 150-200 мл, нижняя часть которой заканчивается трубкой с внутренним диаметром 8-10 мм и длиной 40 мм со шкалой, градуированной в мл.

4.2. Контроль проводится в следующем порядке:

тщательно размешать магнитную суспензию, подлежащую контролю;
наполнить мерную колбу магнитной суспензией до отметки 100 мл;
дать отстояться магнитной суспензии в течение 30 мин, и замерить
объем основного магнитного порошка в нижней части трубки мерной колбы
и определить концентрацию магнитного порошка в суспензии.

После отстоя суспензии + 1 грамм магнитного порошка занимает
объем 0,6 - 0,7 мм.

"Приложение 4" дополнить следующим составом магнитной суспензии:

"Состав Ш:

порошок магнитный черный ТУ 6-14-1009-79, г 20 \pm 5;
нитрит натрия х/ч, ГОСТ 19906-74, г 15 \pm 2;
вещество вспомогательное ОП-7 (ОП-10),
ГОСТ 8433-81, г 5 \pm 1;
вода питьевая, ГОСТ 2874-73, мл 1000".

Далее по тексту.

"Приложение 5" изложить в следующей редакции:

Состав водного моющего раствора:

Вещество вспомогательное ОП-7 (ОП-10),

ГОСТ 8433-81, или моющий порошок

"Ладоба" МРТУ 18/313-69, г 10 \pm 1;
нитрит натрия х/ч, ГОСТ 19906-74, г 15 \pm 2;
вода питьевая, ГОСТ 2874-73, мл 1000".

п. 28. "Перечня документов, на которые даны ссылки в настоящем
стандарте", вместо "ТУ 6-14-1009-74" читать "ТУ 6-14-1009-79".

ПО ОСТ 108.004.110-80. "СОЕДИНЕНИЯ СВАРНЫЕ ОБОРУДОВАНИЯ АТОМНЫХ
ЭЛЕКТРОСТАНЦИЙ. РАДИОГРАФИЧЕСКИЙ КОНТРОЛЬ".

Пункт 3.10. Заменить таблицу 4 в ОСТе на нижеследующую.

Таблица 4

Выбор радиографической плёнки в зависимости от толщины просве-
чиваемой стали

Толщина просвечиваемой стали, мм	Источник излучения	Тип плёнки
1	2	3
До 5	Рентгеновский аппарат, Тулий 170, Селен 75, Иридий 192 (для стыко- вых сварных соединений только в монтажных условиях)	РТ-5, РТ-4М
Св.5 до 20	Рентгеновский аппарат, Тулий 170 Селен 75, Иридий 192, Кобальт 60	РТ-5, РТ-4М, РНТМ-1

I	2	3
Св. 20 до 40	Рентгеновский аппарат Селен 75, Иридий 192, Цезий 137, Кобальт 60	РТ-1
Св. 40 до 80	Рентгеновский аппарат, Иридий 192, Цезий 137, Кобальт 60	РТ-1
Св. 80 до 100	Ускоритель электронов, Цезий 137, Кобальт 60	
Св. 100 до 120	Ускоритель электронов, Кобальт 60	РТ-1
Св. 120	Ускоритель электронов, Кобальт 60	

РТ-5, РТ-4М,
РНТМ-1

Примечания:

1. Для стыковых и угловых сварных соединений, а также стыковых сварных соединений с большой разностью толщин в направлении просвечивания, выбор источника излучения производится в соответствии с требованиями Правил контроля ПК 1514-72, табл. 3 и 4.

2. В связи с относительно невысокими дефектоскопическими характеристиками использование источника Цезий 137 не рекомендуется.

3. Допускается применение источника излучения Иттербий 169 для просвечивания сварных соединений толщиной не более 10 мм, при этом выбор типов радиографических плёнок следует осуществлять в соответствии с табл. 4. Расстояние между радиографической плёнкой и защитным экраном при использовании источника излучения Иттербий 169 не должно быть менее 4 мм.

4. Допускается использовать вместо перечисленных плёнок аналогичные плёнки с индексом Д.

5. Вместо указанных в таблице типов радиографических плёнок допускается использование импортных плёнок с аналогичными характеристиками.

п. 2. Использование ОСТ 108.004.102-80; ОСТ 108.004.108-80; ОСТ 108.004.109-80; ОСТ 108.004.110-80 проектантами, изготовителями оборудования, монтажными и эксплуатационными предприятиями разрешается только с учетом настоящего решения.

п. 3. В соответствии с настоящим техническим решением откорректировать ОСТы по неразрушающему контролю в срок до 1.10.86г. До корректировки отраслевых стандартов настоящее техническое решение действует только для АСТ-500 и БН-800.

п. 4. НПО ЦНИИТМАШ обеспечивает рассылку настоящего решения всем организациям и предприятиям использующим упомянутые отрасле-

вые стандарты при проектировании, изготовлении, монтаже и эксплуатации оборудования АЭС.

От п/я А-3700

Начальник отделения II

И.И. Николаев
И.И. Николаев

Начальник 24 лаборатории

Л.М. Яблоник
Л.М. Яблоник

Начальник сектора 241

П.С. Ханькин
П.С. Ханькин

Начальник сектора 242

В.И. Удралов
В.И. Удралов

Начальник сектора 243

Б.А. Круглов
Б.А. Круглов

Начальник отделения 6

Ю.И. Звездин
Ю.И. Звездин

ОТ НПО ЦНИИТМАШ

Заведующий отделом

В.И. Иванов
10.02.86
В.И. Иванов

Заведующий лабораторией

В.Г. Щербинский
20.04.86
В.Г. Щербинский

Заведующий лабораторией

С.В. Каблов
С.В. Каблов

Заведующий лабораторией

Б.В. Гончаров
Б.В. Гончаров

От ВТИ им. Дзержинского

В.Ф. Зленко
05.03.86
В.Ф. Зленко

В.С. Гребенник
В.С. Гребенник

В.И. Калинин
04.03.86
В.И. Калинин

От ПТИ Энергомонтажпроект

Н.С. Орлов
Н.С. Орлов

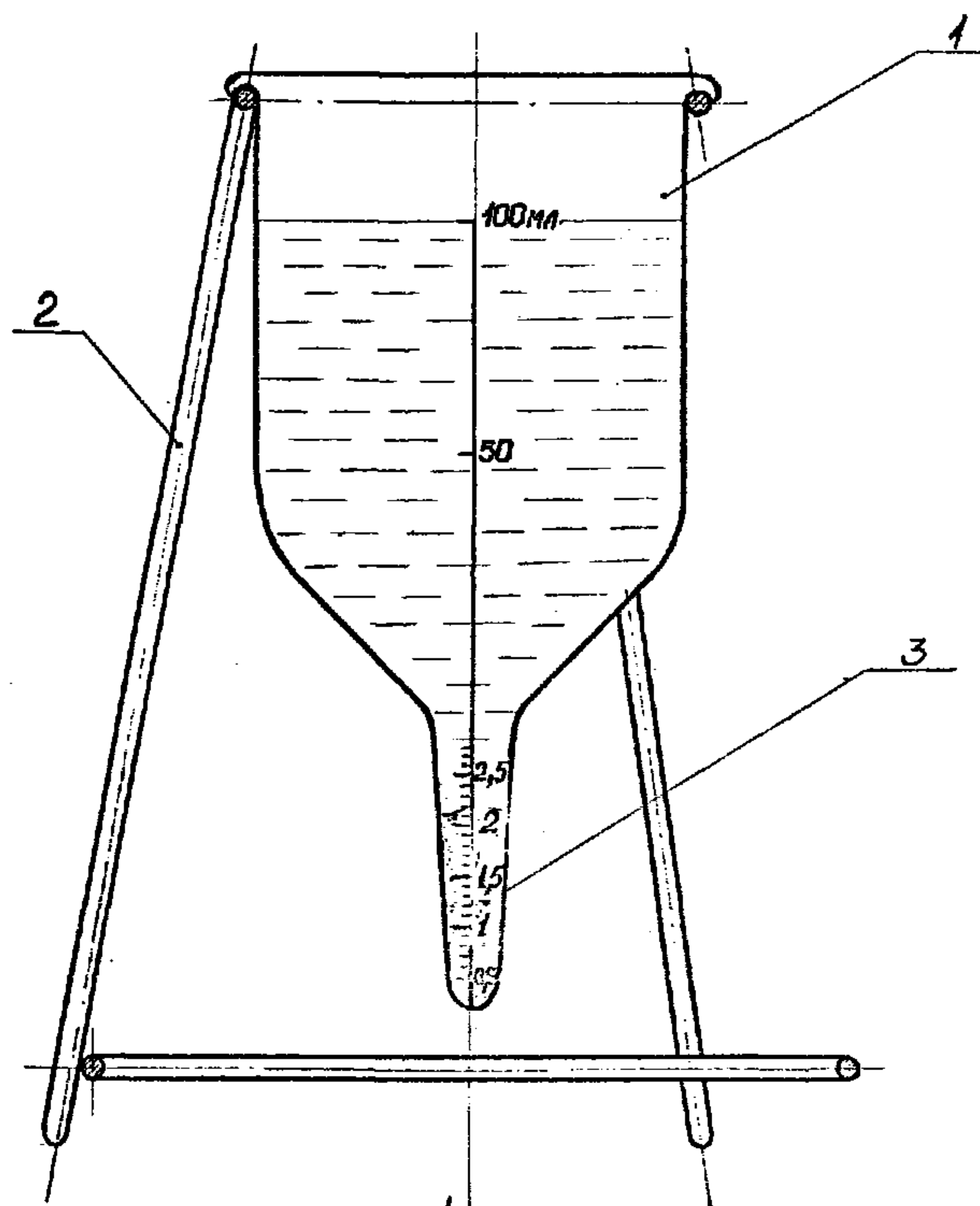
В.А. Феоктистов
06.05.86
В.А. Феоктистов

Зак. 1222.

Тир. 93

Группа электрографии НПО ЦНИИТМАШ. Шарикоподшипниковская, 4

Прибор для контроля концентрации
магнитной суспензии



черт. 4

1. Мерная колба
2. Штатив
3. Осадок магнитного порошка

ИЗМЕНЕНИЕ № I ОСТ 108.004.101-80

Группа Т 59

Контроль неразрушающий.
Люминесцентный, цветной и
люминесцентно-цветной методы.
Основные положения

Утверждено первым заместителем Министра энергетического машиностроения
В.М.Величко Срок введения установлен

с 01.07.83

На обложке отраслевого стандарта снять гриф "Для служебного пользования. Экз. I" - основание акт ВПТИэнергомах от 25.05.82г.

Пункт 1.2. Изложить в следующей редакции: "Капиллярные методы контроля предназначены для обнаружения несплошностей, выходящих на поверхность (трещин, пор, раковин, непроваров, дефектов сварных швов, межкристаллитной коррозии и др.) и позволяют контролировать изделия и полуфабрикаты любых размеров и форм, изготовленные из металлических материалов, как не магнитных, так и магнитных, и неметаллических материалов (пластмасса, стекло, керамика и др.).

Примечание. Индикаторный след при капиллярной дефектоскопии не несёт полной информации о характере дефекта.

Пункт 1.5. Таблицу заменить новой

Класс чувствительности	Минимальный размер (ширина раскрытия) дефектов, мм
I	Менее 1
II	От 1 до 10
III	От 10 до 100
IV	От 100 до 1000
Технологический	Не нормируют

Пункт 1.7. Изложить в следующей редакции: "Шероховатость контролируемой поверхности должна быть $R_a \leq 5,0$ мкм ($R_z \leq 20$ мкм) по ГОСТ 2789-73.

В отдельных случаях, оговоренных в технической документации, допускается шероховатость поверхности $R_a \leq 10$ мкм ($R_z \leq 40$ мкм) при условии отсутствия при контроле светлого или окрашенного фона, мешающего расшифровке результатов контроля".

Пункт 1.8. Первую фразу заменить в следующей редакции - "Контроль следует, как правило, проводить на специально оборудованном участке при температуре окружающего воздуха от 15 до 35°C и относительной влажности не более 85%. Требования к участку капиллярного контроля приведены в рекомендуемом приложении 7". Далее по тексту. Ввести фразу в конце пункта: "Достоверность контроля при работе в ночное время снижается".

Пункт 1.11. Изложить в следующей редакции: "Объем контроля, класс чувствительности и нормы оценки дефектов на конкретное изделие должны устанавливаться соответствующей нормативно-технической и конструкторской документацией".

Пункт 2.7. Первый абзац изложить в следующей редакции:

"Дефектоскопические материалы следует подвергать входному контролю на соответствие НТД, указанной в товаро-сопроводительной документации, НТД, приведенной в приложении 6 ОСТ 108.004.101-80".

Вторую фразу изложить в следующей редакции "Эксплуатационные качества дефектоскопических наборов необходимо проверять на контрольных образцах" и далее по тексту.

Последнюю фразу пункта на стр.4 изложить в редакции:

"Проверку дефектоскопических наборов производят при поступлении или изготовлении каждой новой партии их".

Пункт 2.8. Четвертый абзац изложить в следующей редакции:

"К контрольным образцам должны быть приложены паспорта с фотографиями образцов с индикаторными следами дефектов, служащими для фиксации местоположения дефектов".

В четырнадцатой строке заменить слова: "методику выявления дефектов на образце" на "дефектоскопический набор".

В пятнадцатой строке заменить слова: "размеры и протяженность следов дефекта" на "ширину раскрытия дефектов".

Пункт 2.9. Третью фразу изложить в следующей редакции:

"При осмотре деталей следует использовать переноски-ультразвуковые облучатели, а так же стационарные и передвижные установки на базе ламп ДРУФ 126, ДРУФ 126-1, ДРУФ3 126, ДРУФ 250 (ТПО.339.836. ТУ 16-545-056-75). Например, КД-20Л, КД-21Л, КД-31Л, КД-32Л, КД-33Л по ТУ 25-06.1887-79 и др."

Пункт 2.10. стр.6. После первой фразы дополнить предложением: "Допускается применение мягких кистей или аэрозольных комплектов" и далее по тексту.

Пункт 3.2. Стр.7. После седьмой строки дополнить примечанием в следующей редакции: "Примечание. Подготовка изделий к контролю и окончательная очистка изделий не входит в обязанности дефектоскописта".

Восемнадцатую строку дополнить словами: "с выдержкой не менее 20 мин. Перед нанесением пенетранта необходимо убедиться в тщательности осушки поверхности, т.к. это существенно влияет на качество контроля" и далее по тексту.

Пункт 3.3. Стр.7. В восьмой строке после слова "... погружением..." добавить "мягкой..." и далее по тексту.

В одиннадцатой строке убрать запись "5-".

В шестнадцатой строке после слова "блязь" дополнить словами: "детошь или поролоном".

В девятнадцатой строке заменить запись "не более 20 мПа" на "не более 200 мПа".

В двадцатой строке вместо "температура воды не более 32°C" записать "температура воды при смывании избытка индикаторного пенетранта не более 50°C".

В двадцать девятой строке изменить толщину покрытия с "7-15 мкм" на "8-20 мкм".

Примечание. После "МТ 30Н" дополнить "и другими аналогичными приборами", далее дополнить: "Допускается толщину нанесения проявителя, при необходимости, визуально сравнивать с известной толщиной адсорбирующего покрытия на контрольной пластине, измеренного предварительно указанными приборами", далее по тексту.

Пункт 3.4. Стр.9. Таблица 2 заменяется новой.

Таблица 2

Класс чувствительности	Люминесцентный метод		Цветной метод			
	УФ-облученность		Освещенность, лк, для ламп			
	отн.ед.	мкВт/см ²	люминесцентных		накаливания	
комбинированная			общая	комбинированная	общая	
I	300 -100	3000 -1000	2500	750	2000	500
II	150±50	1500±500	2000	500	1500	400
IV	75±25	750±250				
Технологический	До 50	До 500	750	300	500	200

Примечания:

1. Общее освещение в системе комбинированного должно создавать 10% нормируемого для комбинированного освещения, но не ниже 150 лк при использовании люминесцентных ламп.

2. Значения задаваемой ультрафиолетовой облученности могут быть меньше значения, соответствующего требуемому с учетом раздела 4 ГОСТ 18448-80.

Предпоследняя строка снизу: убрать "ГОСТ 12.4.015-76".

Стр.10. Первый абзац убрать. В одиннадцатой строке "ГОСТ 12.04.013-75" убрать. В двенадцатой строке заменить "ГОСТ 9411-75" на "ГОСТ 9411-81Е".

Приложение I стр.11. Записать в последней фразе: "Технический ацетон по ГОСТ 2768-79..." и далее по тексту.

Приложение 2 п.1.1.3 строка четвертая: записать вместо "от 350 до 500 г" - "от 250 до 350 г".

Примечание убрать.

п.1.1.4. Строка третья: записать вместо "350 г" - "от 250 до 350 г".

Приложение 2 стр.14 п.1.3.2. Записать "... вспомогательного вещества ОП-7..." и далее по тексту.

"Примечание. После использования очищающей жидкости ОЖ-I опасность появления коррозии снимается путем промывки деталей в 10-12% водном растворе триэтанолamina.

Вместо коррозионноопасной очищающей жидкости ОЖ-I может быть использована жидкость следующего состава (процент по объему):

масло МК-В (или трансформаторное)	62-67
толуол (или керосин, циклогексанон)	30-35
эмульгатор ОП-7 (ОП-10)	3-5

Технология применения состава не отличается от жидкости ОЖ-I."

Стр.15 пп.1.3.6, строка третья "...от 20 до 30 мл"

стр.16 подраздел 1.3. В начале страницы добавить третью фразу: "Наборы применяются при температуре от минус 10 до +30°C".

подраздел 1.4. Дополнить фразой "Наборы применяются при температуре от 10 до 50°C".

стр.18 пп.2.1.1. строка шестая "...Ж-10 г/л"

Наложить в следующей редакции: "Приготовление: жирорастворимый темно-красный краситель, Ж, растворяется в смеси скипидара и диминофора марки "Нориол А (или "Б") при перемешивании и подогреве на водяной бане с температурой около 50°C не менее 30 мин".

подраздел 2.1. Дополнить фразой: "Наборы применяются при температуре от 8 до 40°C".

пп.2.2.1. строка шестая "..., Ж-5 г/л"

строка седьмая "..., 5С-5 г/л"

стр.19 пп.2.2.4. Дополнить фразой: "Наборы применяются при температуре от 8 до 40°C".

пп.2.3.1 строка шестая "..., Ж-5 г/л"

строка седьмая "..., 5С-5 г/л"

пп.2.3.3 строка пятая "... - 5 г/л"

пп.2.4.1 строка пятая "..., - Ж-9 г/л"

Приложение 3, стр.22. Из наименования приложения убрать запись " на 1 м²", поместить ее после наименования перед текстом.

После текста ввести запись: "на 10 м²", ниже записать:

"перчатки кислотоустойчивые по ГОСТ 9502-60, пар - 3,

перчатки хлопчатобумажные , пар - 2,

кисти и щетки малярные марки КФК по ГОСТ 10597-71шт.-2,

кисти художественные № 20-24 , шт.-2.

Примечания: I. При проведении работ по капиллярной дефектоскопии применение спирта разрешается для обезжиривания контролируемой поверхности, в качестве моющих растворов при температурах от минус 40°C до 8°C, а также для обезжиривания поверхностей внутри закрытых сосудов.

2. При контроле поверхности в вертикальном и потолочном положениях нормы расхода моющих растворов, жидкости для обезжиривания, индикаторного пенетранта, проявителя и очистителя определяются с коэффициентом 1,3 к вышеуказанным нормам".

Приложение Б, стр.24. Первую фразу дополнить словами "... и другими аналогичными приборами". Во второй фразе после слова "...пластинах" проставить значок ж.

После текста приложения ввести примечание. ж" При необходимости эта пластина может использоваться в качестве контрольной по п.3.3".

Приложение Б, стр.25. В таблице в графе "Обозначение нормативно-технического документа":

вторая строка	записать вместо	"ГОСТ 8505-57" - "ГОСТ 8505-80"
шестая	то же	"ГОСТ 8433-57" - "ГОСТ 8433-81"
пятнадцатая	"	"ТУ 6-14-922-79" - "ТУ 6-14-922-80".

Фразе под таблицей изложить в следующей редакции:

"ж Ориентировочный безопасный уровень воздействия ИП-I, в состав которого входит дитолметан - 10 мг/м³ ... " и далее по тексту.

стр.26. Девятая строка записать вместо "ГОСТ 982-68" - "ГОСТ 982-80",

десятая	вместо	"ТУ84-228-71" -
---------	--------	-----------------

"ТУ84-228-81"

восемнадцатая строка записать вместо "ГОСТ 5208-76" -
"ГОСТ 5208-81"

двадцатую строку исключить

двадцать первая строка записать вместо

"ТУ6-14-935-73" - "ТУ6-14-935-80"

двадцать четвертая строка записать вместо "ТУ21-25-198-76" -
"ТУ21-25-198-79".

**ТРЕБОВАНИЯ К ОРГАНИЗАЦИИ УЧАСТКА
ДЛЯ ПРОВЕДЕНИЯ КАПИЛЛЯРНОГО КОНТРОЛЯ**

1. Контроль деталей и изделий методами капиллярной дефектоскопии рекомендуется производить на специализированных участках. В зависимости от объема работ (и вредных выделений) участок может быть подразделен на отделения подготовки (очистки) изделий; обработки деталей дефектоскопическими материалами; осмотра деталей, очистки после контроля.

2. Размещение, планирование и организация участка капиллярного контроля должна отвечать требованиям "Санитарных норм при проектировании промышленных предприятий" СН и П II - А.5-70.

3. Участок должен быть размещен в изолированном сухом отапливаемом помещении на первом этаже производственных зданий, с непосредственными выходами наружу или на лестничную клетку.

В отдельных случаях участок капиллярного контроля может быть выгорожен на территории других цехов, если эти участки размещены по потоку и являются составной частью в общей технологии цеха крупногабаритных изделий при условии устройства эффективной местной вентиляции. Участок при этом должен быть изолирован от горячих участков и механизмов, вызывающих искрение, а также от участков с повышенным уровнем шума.

4. Объем производственных помещений участков капиллярного контроля должен составлять не менее 15 м³ на одного работающего, а площадь каждого производственного помещения, выгороженного стеной или глухими перегородками не менее 4,5 м² на работающего.

Высота помещений должна допускать использование грузоподъемных устройств (не ниже, чем 4,0 м от уровня пола до выступающих конструкций потолка).

5. Участок контроля должен быть обеспечен приточно-вытяжной вентиляцией, естественным и искусственным освещением, скатым воздухом, горячей и холодной водой. Сжатый воздух должен поступать на участок через влаго-маслоотделитель. Вентиляция участка должна быть механической с рассчитанной в соответствии с требованиями СН-245-71 кратностью обмена воздуха, при которой концентрация вредных веществ в зоне расположения работающих не превышает предельно допустимую по требованиям ГОСТ 12.1.005-76.

Вытяжная вентиляция должна быть местной. Для местного отсоса рекомендуется применять камеры зонты, бортовые отсосы, вентиляционные щели, располагаемые непосредственно в местах выделения вредностей и зонах наибольшего загрязнения.

6. Пол и стены в помещении участка должны удовлетворять требованиям удобной очистки. Пол должен быть выполнен из водонепроницаемых материалов, в отделениях очистки должен быть устойчивым в отношении химического воздействия, а так же иметь уклон не менее 0,005 для отвода жидкости в общую канализацию.

7. Приготовление дефектоскопических материалов должно производиться в изолированной от участка помещении и иметь самостоятельный выход наружу.

Хранение дефектоскопических материалов должно производиться в складах-хранилищах.

8. Отделения подготовки (очистки) изделий под покрытие дефектоскопическими составами, при которых имеют место вредные

выделения, как правило, должны быть изолированы от отделения обработки дефектоскопическими материалами.

9. Отделение обработки дефектоскопическими материалами должно быть оборудовано ваннами для нанесения жидкости способом погружения, ваннами с проточной водой для смыва проникающей жидкости, столами, распылительными камерами, а также переносным, передвижным и стационарным специализированным оборудованием для обработки дефектоскопическими материалами.

10. Отделение выявления дефектов и осмотра деталей должно быть оборудовано источниками дневного света и источниками ультрафиолетового света, в том числе как стационарными, так и переносными.

В отдельных случаях (например, контроль внутренних поверхностей больших деталей) должно быть предусмотрено местное освещение с использованием светильников во взрывобезопасном исполнении с напряжением 12В.

11. Рабочее место для контроля медных деталей должно представлять собой стол с решеткой и поддоном, соединенным с канализацией, на котором должно быть выделено четыре обособленных отделения по назначению основных операций контроля.

12. Допускается проводить контроль капиллярными методами на производственных участках цехов - изготовителей при условии полного соблюдения методики проведения контроля п.п.3.1-3.4 и требований техники безопасности.

ТРЕБОВАНИЯ К ДЕФЕКТОСКОПИСТАМ

1. К выполнению работ допускаются лица со средним и средне-техническим образованием, прошедшие подготовку по специальной программе и аттестованные в установленном порядке.

2. Аттестацию дефектоскопистов на допуск к контролю необходимо проводить не реже одного раза в год, а также при перерыве в работе более 6 месяцев.

3. К работе допускаются лица, прошедшие медицинский осмотр, в том числе обследование у окулиста с проверкой цветового зрения, не имеющие противопоказаний по роду проводимых работ.

УТВЕРЖДАЮ

Заместитель Министра
атомной энергетики
СССР

М.М. Воронин
1986г.

УТВЕРЖДАЮ

Первый заместитель
Министра энергетики
и электрификации СССР

С.И. Садовский
"24" "11" 1986г.

УТВЕРЖДАЮ

Заместитель
Министра энергетичес-
кого машиностроения

С.Ф. Часнык
"24" "11" 1986г.

со сроком введения с 15.02.87г.

Группа В 09

ИЗМЕНЕНИЯ № 2 к ОСТ 108.004.101-80 "Контроль неразрушающий. Люминес-
центный, цветной и люминесцентно-цветной методы. Основные положения".

Раздел I "Общие положения" пункт 1.8., 1-ый абзац, первое предложение, исключить слова: "и относительной влажности не более 85%"; 2-ой абзац, 1-ое предложение, заменить "минус 18°" на "минус 40°".

дополнить пунктом 1.12. в редакции:

"1.12. Капиллярный контроль труднодоступных мест (в узлах или готовом изделии), в связи с невозможностью обеспечения обработки объекта необходимыми дефектоскопическими материалами, освещением или ультрафиолетовым облучением с достаточной для выявления дефектов интенсивностью, невозможностью выполнения температурных и временных режимов, заменяется другими неразрушающими методами контроля по требованию ЦКД"

Пункт 3.2., два последних абзаца изложить в новой редакции:

"Сушка может производиться путем нагрева детали инфракрасными лампами, фенами, принудительной циркуляцией воздуха и т.д.

3.2.1. После обезжиривания и сушки поверхности провести одну из следующих операций:

прогреть поверхность изделия до температуры не менее 100°C, не допуская окисления металла;

нанести на поверхность проявитель П_{II7}(П-4), выдержать не менее 20 мин., затем удалить сухой бязью, губкой, щеткой или пылесосом.

3.2.2. Допускаются остатки проявителя на контролируемой поверхности. Подготовку контролируемой поверхности необходимо проводить только прогревом:

в процессе ремонта при контроле изделий из стали, которые до момента контроля находились в условиях, вызывающих коррозию;

при контроле изделий в условиях температур от минус 40 до 8°C.

Перед нанесением индикаторного пенетранта не допускается конденсация атмосферной влаги и попадания на поверхность различного рода жидкостей и загрязнений".

Приложение 1. Раздел "Обтирочный материал", заменить ссылку: "ГОСТ 5354-74" на "ТУ 63-178-77-82".

Приложение 2. Пункт 1.1.2. изложить в новой редакции:

"1.1.2. Очиститель М₂₀₄(0-1) имеет следующий состав:
 вещество вспомогательное ОП-7 (или ОП-10), г.....10;
 нитрит натрия (химически чистый), г.....15;
 вода питьевая, мл1000".

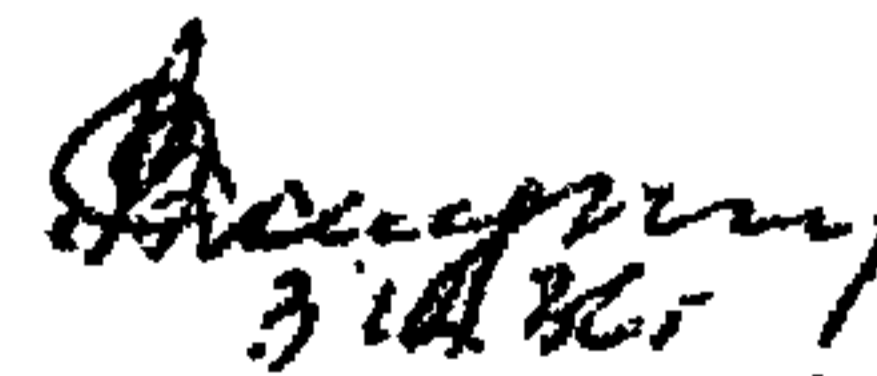
Зам Начальник Главного технического управления Министерства энергетического машиностроения


В.П. Головизнин


Начальник отдела сводного планирования ОКММР стандартизации и аттестации продукции


А.Н. Полтараецкий

Начальник отдела металлургии сварки и материалов


В.М. Докукин

Заместитель генерального директора НПО ЦНИИТМАШ


А.С. Зубченко

Заведующий отделом неразрушающих методов исследования металлов


В.Г. Стасев

Заведующий отделом метрологии и стандартизации


В.П. Григорьев

Руководители темы:

Заведующий лабораторией электромагнитных и капиллярных методов дефектоскопии


Б.В. Гончаров

Ведущий инженер


Л.А. Соколова

СОИСПОЛНИТЕЛИ:

Заместитель директора Всесоюзного
теплотехнического института
им. Ф.Э.Дзержинского

Коры
Б.В.Рубин

Заведующий отделом стандартизации
и внедрения

Устинов
Д.К.Федотов

Заведующий отделением металлов

Витко
В.Ф.Зленко

Заведующий лабораторией неразрушающих
методов контроля

Браун
В.С.Гребенник

Главный инженер Проектно-технологического
института "Энергомонтажпроект"

Браун
Ю.С.Березной

Заведующий отделом научно-технической
информации и стандартизации

Браун
В.И.Ананьев

Заведующий отделом дефектоскопии

И.С.Орлов

Главный конструктор проекта

В.А.Феокистов

СОГЛАСОВАНО:

Заместитель начальника ВО "Союзатомэнерго"
Минэнерго СССР

Игнатенко
В.И.Игнатенко

Заместитель начальника главного технического
управления Минэнерго СССР

Филимонов
Ю.И.Филимонов

Разрешен к применению:

Заместитель начальника управления
Госатомэнергонадзора СССР

Просвирин
А.В.Просвирин