

Типовой проект
902-7-1.84

Автоматизированная дренажная насосная
станция производительностью
40 м³/час (90 м³/час)

Альбом II

Изделия арматурные, закладные.

19504 - 02

				Привязан	
ИЧБ №					

Типовой проект 902-7-1.84

Автоматизированная дренажная насосная станция производительностью $40 \text{ м}^3/\text{час}$ ($90 \text{ м}^3/\text{час}$).

Альбом II

Содержание проекта

Альбом I Конструкции железобетонные Конструкции металлические Технологическая часть Электротехническая часть Вентиляция

Альбом II Изделия арматурные, закладные

Альбом III Спецификации оборудования

Альбом IV Ведомости потребности в материалах

Альбом V Сметы Книги 1, 2, 3, 4, 5, 6 (1-НС 40/5, 2-НС 40/9, 3-НС 40/12, 4-НС 90/5, 5-НС 90/9, 6-НС 90/12)

Технические материалы ТП 902-9-1 выпуск 1, Канализационные колодцы

Альбом 2. Нестандартизованное оборудование (распространяет ЦУТП)

Серия 3901-19 Колонка управления задвижками

Ди 100-250 с ручным приводом

(распространяет ЦУТП-Тбилицкий филиал)

Разработан

проектным институтом

"Фундаментпроект"

Главный инженер

института

Главный инженер

проекта

М.И. Пинк М.И. Пинк

Б.И. Фомин Б.И. Фомин

Типовой проект

Утвержден Минмонтажспецстроем

СССР протоколом от 29 декабря 1982г

Рабочая документация введена в

действие институтом

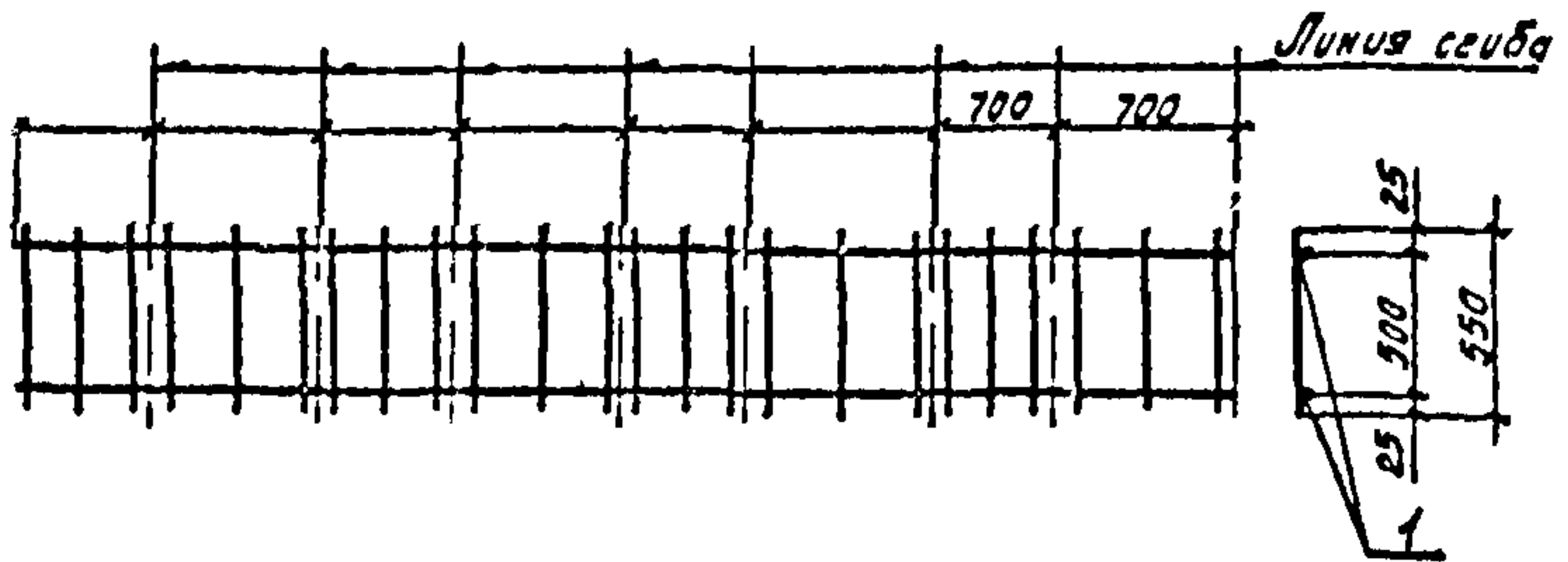
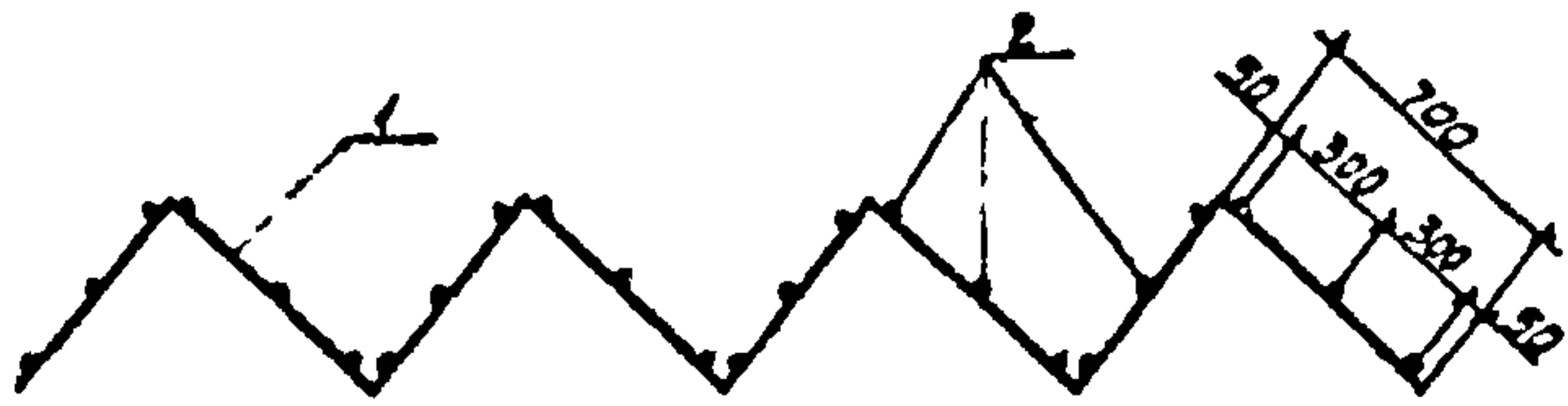
"Фундаментпроект"

Приказ № 44 от 17 февраля 1983г

				Привязан	
Ш.В.Н°					

Содержание альбома

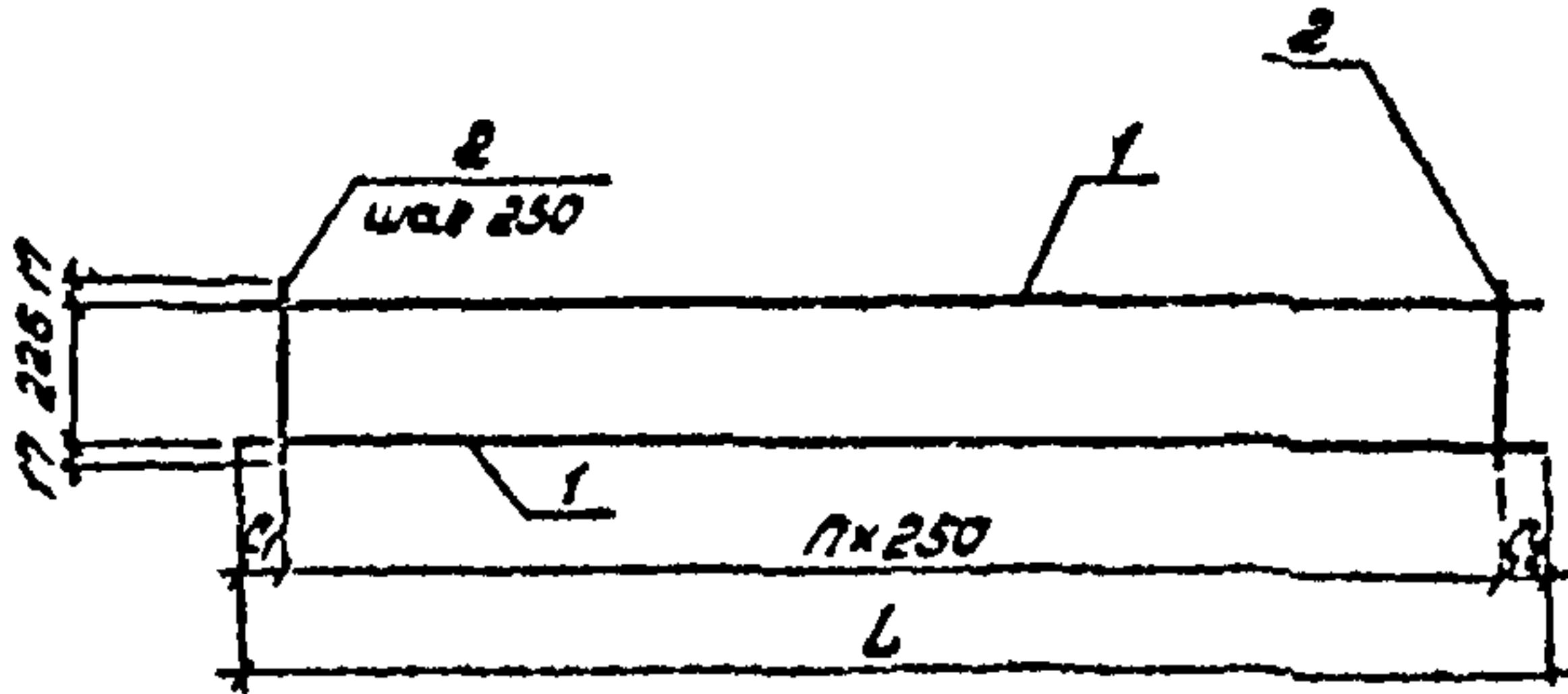
	Наименование	стр
1	Каркас плоский КР1	3
2	Каркас плоский КР2	4-5
3	Каркас плоский КР3	6
4	Каркас плоский КР4	7
5	Изделие закладное МН1	8
6	Изделие закладное МН2	9
7	Изделие закладное МН3	10-11
8	Изделие закладное МН4	12-13
9	Изделие закладное МН5	14
10	Изделие закладное МН6	15
11	Изделие закладное МН7	16
12	Изделие закладное МН8	17
13	Изделие закладное МН9	18
14	Изделие закладное МН10	19
15	Изделие закладное МН11	20
16	Изделие закладное МН12	21-22
17	Изделие закладное МН13	23-24
18	Изделие закладное МН14	25-26
19	Люк герметический ЛГ	27
20	Плита опорная ПО	28-29



Форм	Зона	Листов	Обозначение	Наименование	кол	Примеч	
				<u>Детали</u>			
БЧ		1		Ф10ЯМ ГОСТ 5781-82, L=5500	2	3,5 кг	
БЧ		2		ФБЯГ ГОСТ 5781-82, L=550	24	0,1 кг	
902-7-1.84 МЖИ-МР1							
				Каркас плоский МР1	Стария	Масса	Масшт
					Р	9,4	
					Лист 1	Листов	
					Фундамент проект в Москва		
Нач пр от	Молесов	02.84					
Гл начст	Лаш	02.84					
Всп	Пронин	02.84					
Гип	Фонин	02.84					
Рук вр	Финн	02.84					
Ст техн	Вгаркова	02.84					
Проверил	Марякуча	02.84					

Пиловый прокат 902-7-1.84 Альбом II

4



Обозначение	L	C ₁	C ₂	γ	масса
БР2	4050	150	150	15	8,1
-01	3500	50	50	14	7,3

				902-7-1.84 БЖУ-БР2 СБ		
				БАРНАС БР2	Страна	масса
					Р	ср
				Сборочный чертеж	Лист 1 из 1	
					Фундаментное устройство	
					и масса	

19504 02 5 Формат № 127234

Форм	Единиц	Позиц	Обозначение	Наименование	Кол	Примеч
				<u>Документация</u>		
Л4			902-7-184 МЖС-МР2 СВ	<u>Сборочный чертеж</u>		
			<u>Перемечный данные</u>	<u>для исполнений</u>		
				<u>Маркас МР2</u>		
				<u>Детали</u>		
Б4	1			Ф12А ГОСТ 5781-82, L=4050	2	3,6 кг
Б4	2			Ф6А ГОСТ 5781-82, L=250	18	0,06 кг
				<u>Маркас МР2-01</u>		
				<u>Детали</u>		
Б4	1			Ф12А ГОСТ 5781-82, L=3600	2	3,2 кг
Б4	2			Ф6А ГОСТ 5781-82, L=250	15	0,06 кг

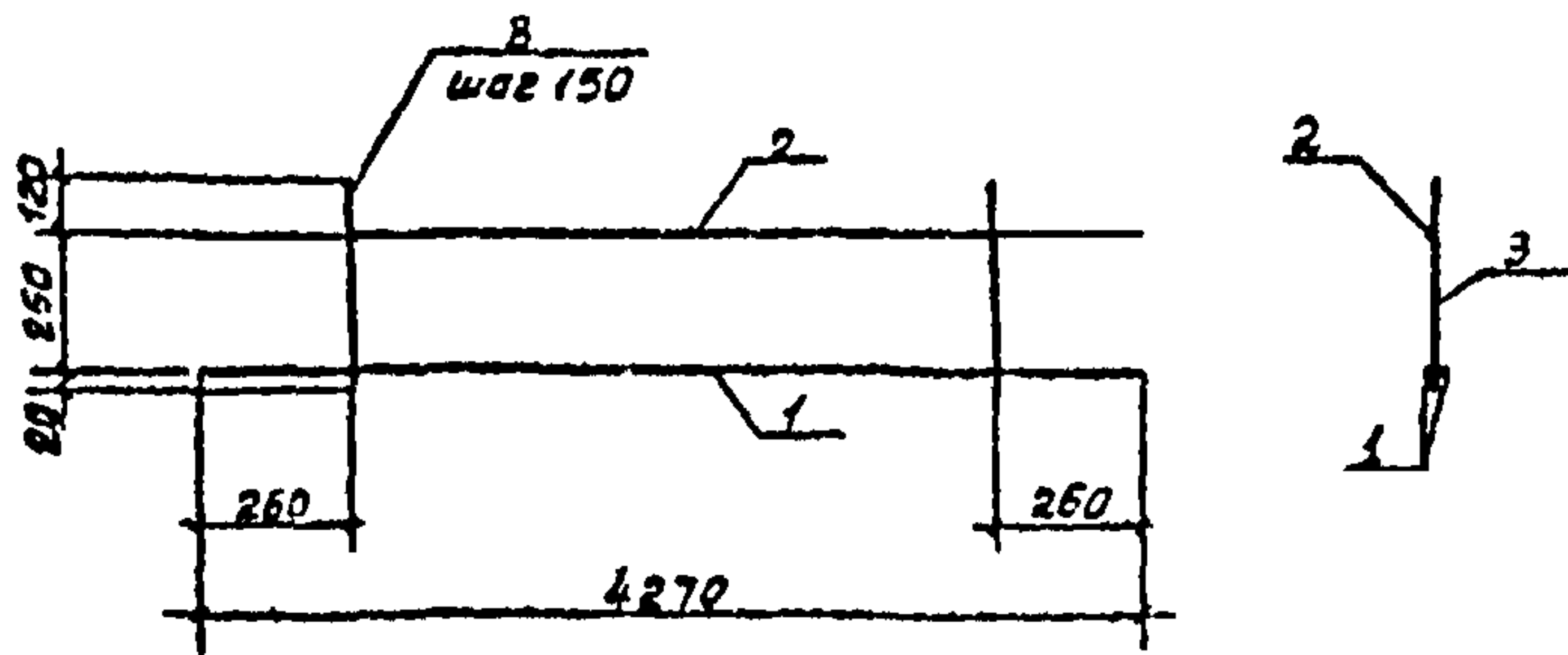
Машпроект	Молвсов	1284
ГЯ Машпр	Лаш	0284
ГНП	Фонин	0284
РМЗР	Фонин	0284
Ст.проект	Ягарилова	0284
Проверка	Мазычина	0284

902-7-1.84 МЖС-МР2

Маркас МР2

Старая	Лист	Листов
Р	1	
Фундаментпроект в. Машва		

Технический проект 902-7-184 Яяббон I



Форм	Элемент	Листы	Обозначение	Наименование	Лист	Примеч
				<u>Детали</u>		
БЧ	1			φ 18 В ГОСТ 5781-82, L=4270	2	8,5 кг
БЧ	2			φ 10 В ГОСТ 5781-82, L=4270	1	2,6 кг
БЧ	3			φ 8 В ГОСТ 5781-82, L=390	26	0,15 кг

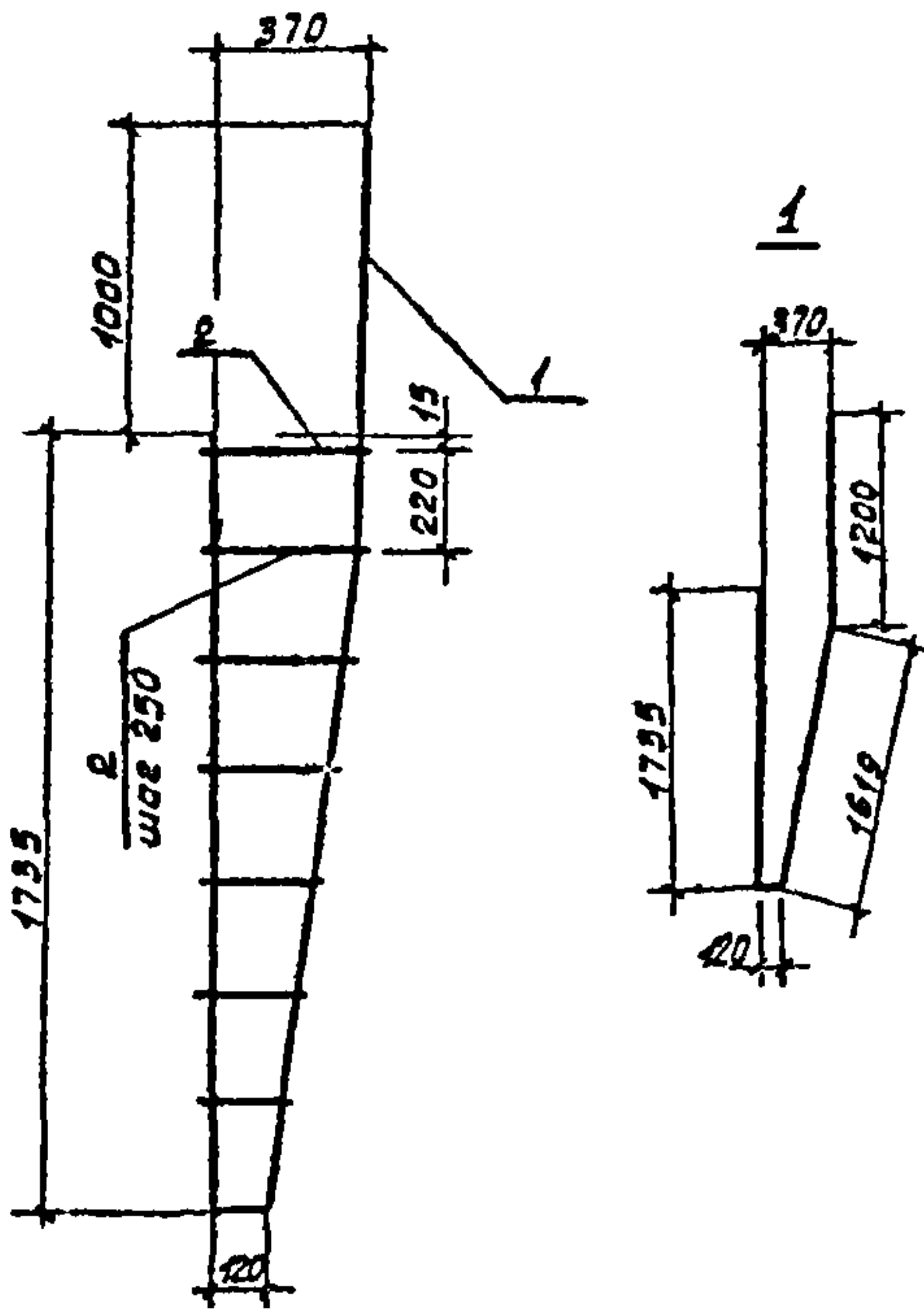
902-7-184 КЖИ - КРЗ

Код	Наименование	Кол-во	Масса	Масса
КЖИ	Полосы	264		
Лист	Лист	5284		
КЖИ	Прокат	264		
КЖИ	Финиш	264		
КЖИ	Финиш	264		
КЖИ	Финиш	264		
КЖИ	Финиш	264		
КЖИ	Финиш	264		

Маркас плоский КРЗ

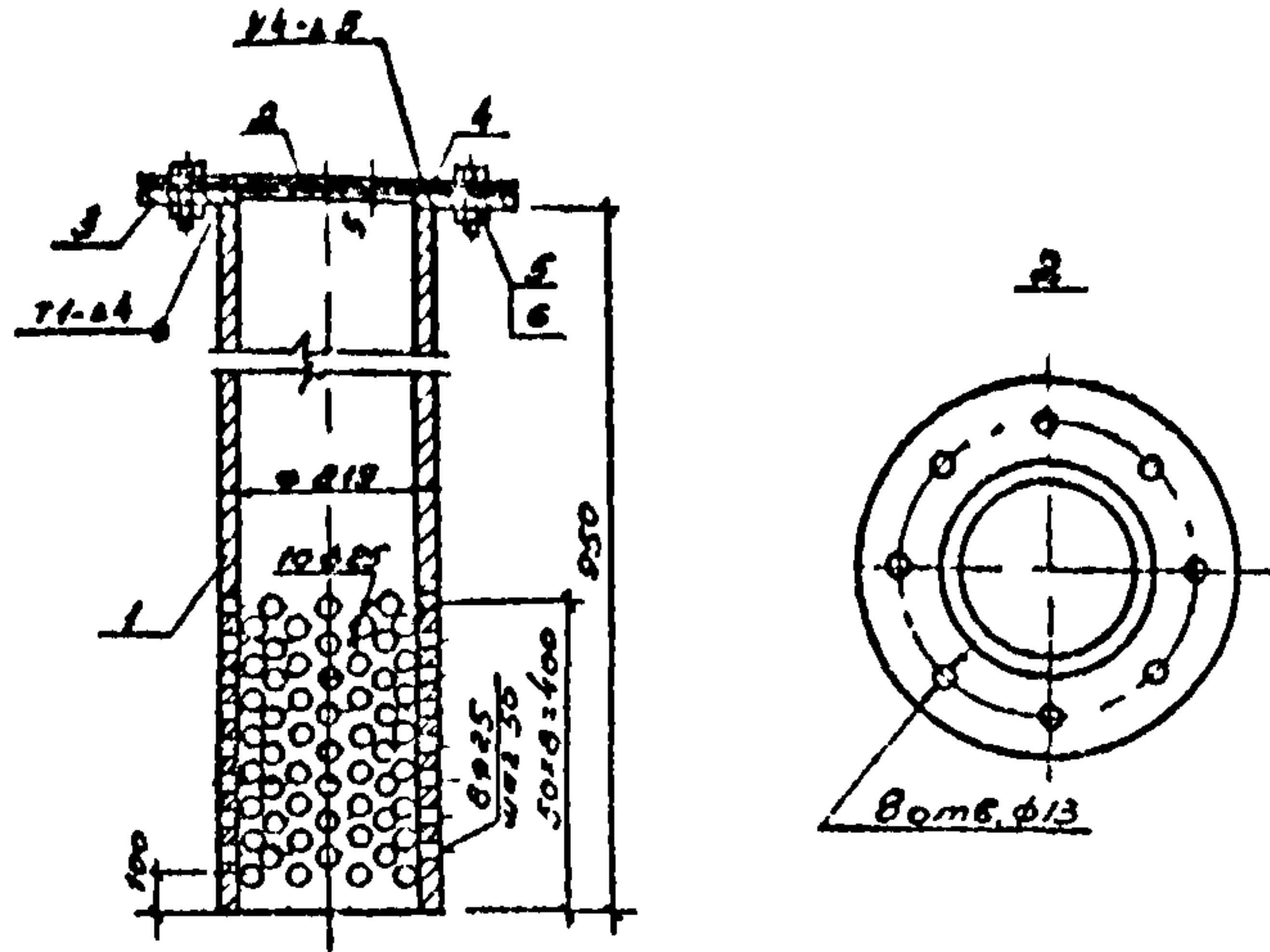
Лист 1	Листов
Р	23,5

Фундамент проект
г Москва



Форм	Зона	Позиц	Обозначение	Наименование	кол	Примеч
				<u>Детали</u>		
Б4		1		Ф25 ГОСТ 5781-82, L=5044	1	19,40 кг
Б4		2		Ф12 ГОСТ 5781-82, L=190-400	7	1,9 кг

				902-7-184 МЖИ - МР4			
МЗУ по втд	Полосов	Сидоров	02.88	Маркас пластины МР4	Стария	Масса	Масшт
ГЛ Констр	Лаш	Сидоров	02.84		Р	21.50	
ГЛ Служ	Пронин	Сидоров	02.84		Лист 1	Листов	
ГЛП	Фонин	Сидоров	02.84		Фундамент проект в Москве		
ВУЛ 22	Фонин	Сидоров	02.84				
МЗУ по втд	Полосов	Сидоров	02.88				
Проверил	Полосов	Сидоров	02.88				

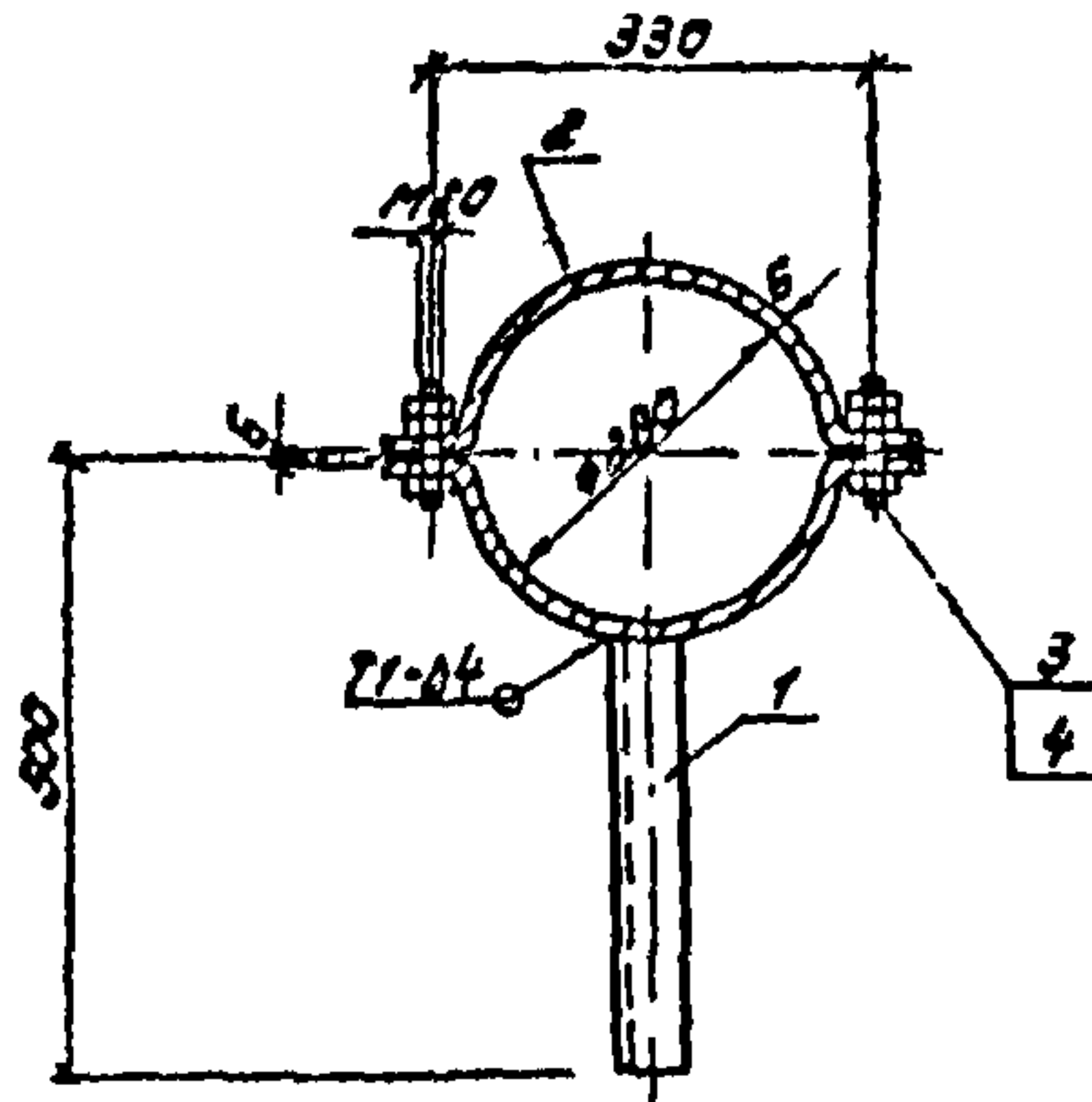


Форм. зонд	Листы	Обозначение	Наименование	Кол.	Примеч.
			<u>Детали</u>		
04	1		Труба $\frac{219 \times 6 \text{ ГОСТ } 8732 \text{ Т8}}{520 \text{ ГОСТ } 8731 \text{ Т4}} \text{ } \phi 950$	1	30,0 кг
04	2		Лист $\frac{6 \text{ ПНЧ ГОСТ } 19023 \text{ Т4}}{\text{ВСТ } 3 \text{ РС } 2 \text{ ГОСТ } 14057 - 80} \text{ } 1150 \times 22$	1	1,3 кг
			<u>Сопоставительские изделия</u>		
	3		Фланец $\text{У200 6 ГОСТ } 12820 - 80$	1	5,9 кг
	4		Прокладка А-200-6 ГОСТ 15180-70	1	0,07 кг
	5		Болт $\text{М16} \times 55,58 \text{ ГОСТ } 7798 - 70^*$	8	0,1 кг
	6		Гайка $\text{М165 ГОСТ } 5915 - 70^*$	16	0,035 кг

902-7-1.84 КЖУ-МН1

Имя	Фамилия	Дата	Изделие закладное МН1	Статус	Масса	Масштаб
Исполн	Коресов	02.84			Р	38,7
Провер	Лаш	02.84				
Ген.пр.	Пронин	02.84		Лист 1	Листов	
Руковод	Функ	02.84		Фундаментпроект в Москве		
Исполн	Щербинин	02.84				
Проект	Коресов	02.84				

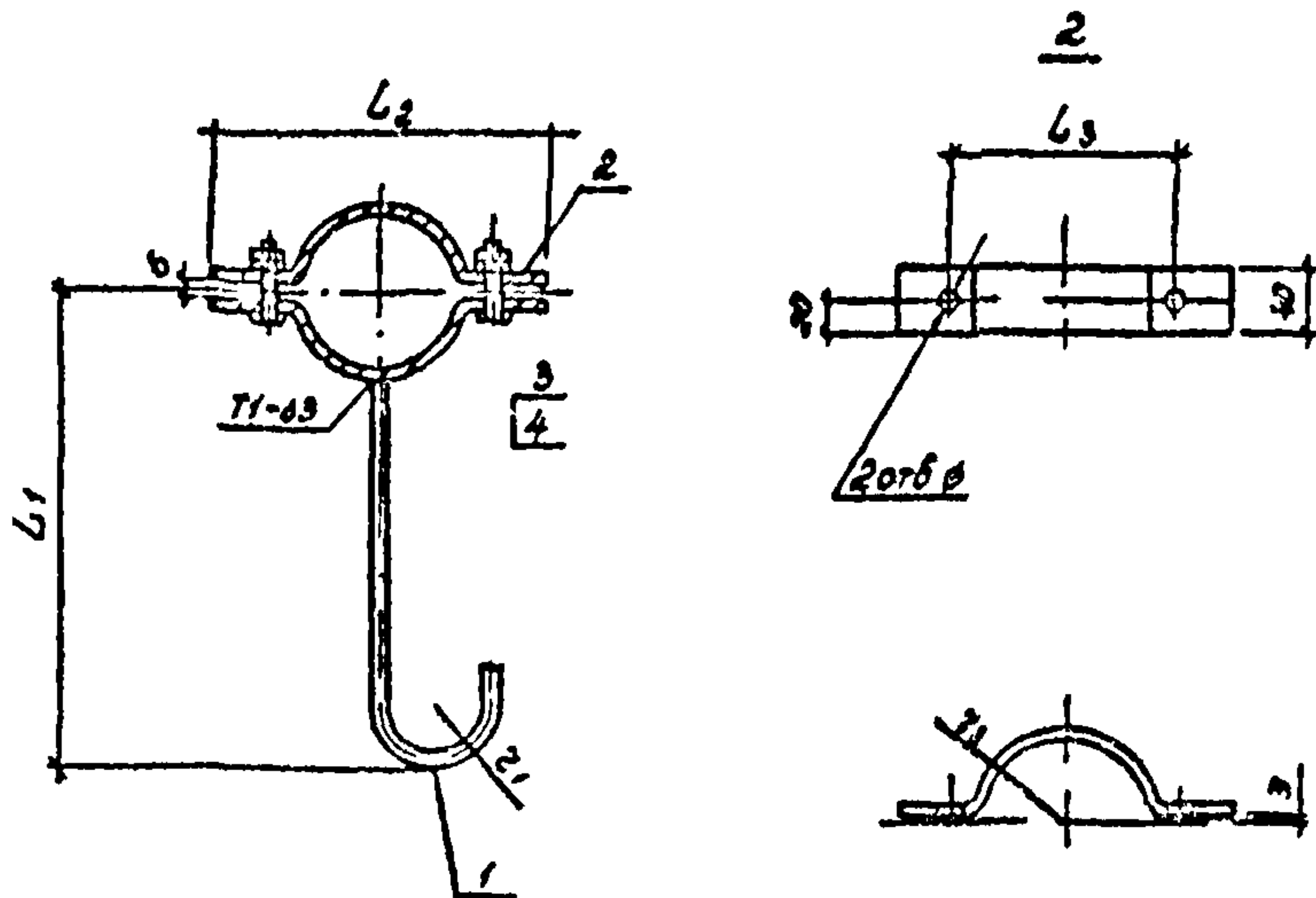
19504-02 9 127234.1



Код	Листы	Обозначение	Наименование	Кол	Примеч
			<u>Детали</u>		
Б4	1		Шпала $\frac{630 \times 50 \times 1370 \text{ ГОСТ } 5007-76}{\text{в ст. кат. ГОСТ } 53578}$ $\sigma = 350$	1	1,4 кг
Б4	2		Полоса $\frac{66 \times 60 \text{ ГОСТ } 103-76}{\text{в ст. кат. ГОСТ } 53578}$ $\sigma = 550$	2	1,5 кг
			<u>Стандартные изделия</u>		
	3		Болт М20x55,58 ГОСТ 7700-76	2	0,2 кг
	4		Гайка М20,5 ГОСТ 5915-70	2	0,065 кг

902-7-1.84 КЖУ-МН2

				Узел	Стадия	Масса	Масшт
нач.проект	Богослов	Ош	1951	Узел закладной МН2	Р	5,1	1:10
проект	Лаш	Ош	1951		Лист 1	Листов	
проект	Пронин	Ош	1952		фундамент, проект в Москва		
ГЛП	Фонин	Ош	1952				
руч.вр	Фонин	Ош	1952				
отпеч.	Агарцова	Ош	1952				
провер	Кадыкина	Ош	1952				



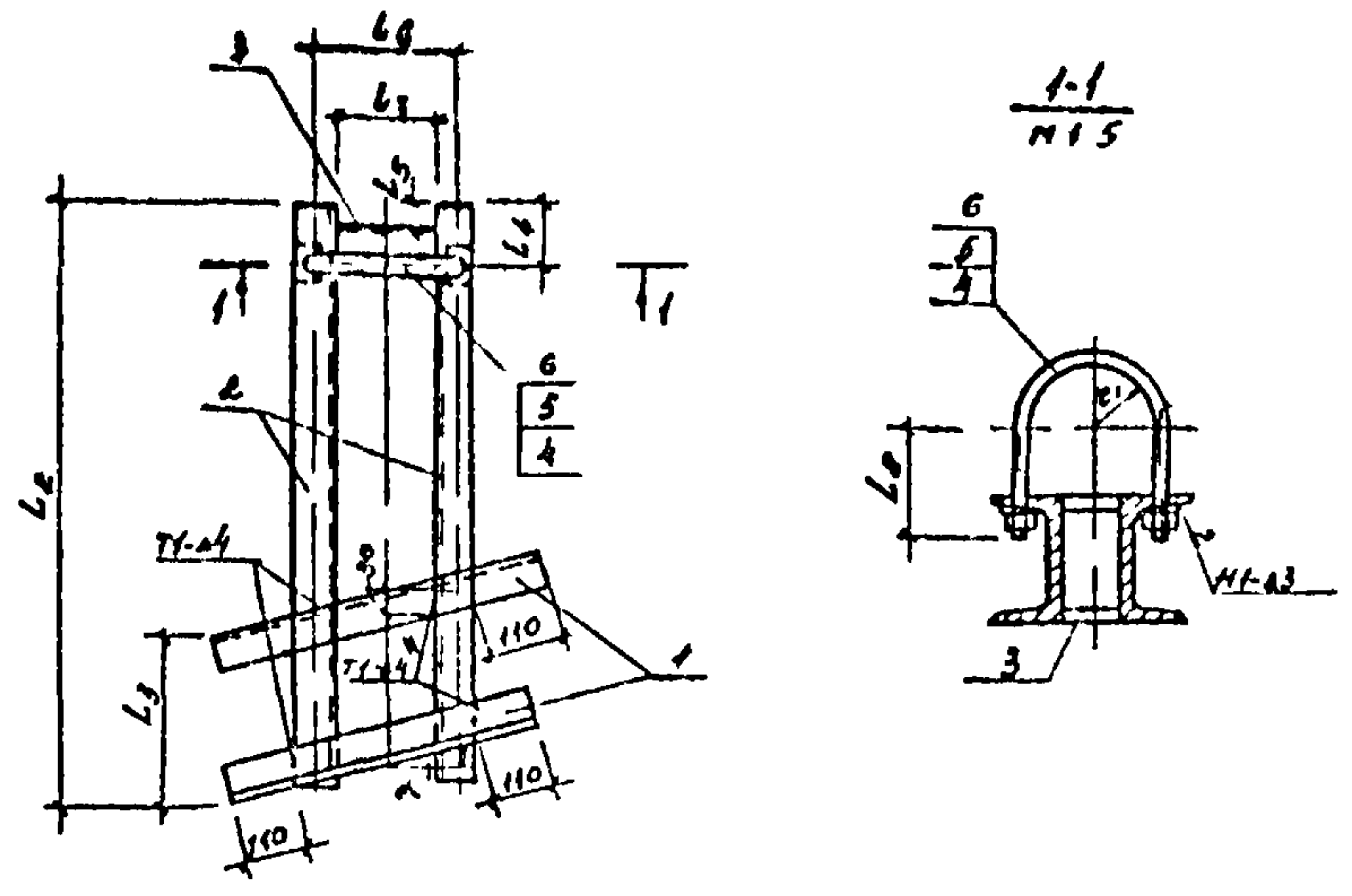
Обозначение	L_1	L_2	L_3	z_1	z_2	ϕ	Масса, кг
МНЗ	200	140	100	25	29	11	0,5
-01	280	210	160	25	55	13	0,8
-02	320	260	210	30	80	17	2,2

				902-7-184 КЖЦ-МНЗ СВ			
Исполнитель	Колесов	Семин	0284	Изделие закладное МНЗ Сборочный чертеж	Студия	Масса	Масштаб
Конструктор	Лощин	Семин	0284		лист 1	см табл.	
Проверщик	Пронин	Семин	0284				
Инженер	Фомин	Семин	0284		лист 1 листов		
Руководитель	Финк	Семин	0284				
Инженер	Павлова	Семин	0284				
Проверщик	Корякина	Семин	0284	Фундаментпроект г Москва			

Код	Лист	Лист	Обозначение	Наименование	Кол	Примеч
				<u>Документация</u>		
Б4			902-7-184 НЖУ-МНЗ СБ	Сборочный чертеж		
			<u>Переменные данные</u>	<u>для исполнения</u>		
				<u>Изделие закладное МНЗ</u>		
				<u>Детали</u>		
Б4	1			Круг В.В. ГОСТ 2590-71 ¹ $\varnothing=250$ В.С. ГОСТ 535-79	1	0,10 кг
Б4	2			Лист Б.П. ГОСТ 19903-74 ¹ 40x70 В.С. ГОСТ 14637-80	2	0,16 кг
				<u>Стандартные изделия</u>		
	3			Гайка М10,5 ГОСТ 5915-70 ¹	2	0,01 кг
	4			Болт М10x40,58 ГОСТ 7798-70 ¹	2	0,050 кг
				<u>Изделие закладное МНЗ-01</u>		
				<u>Детали</u>		
Б4	1			Круг В.В. ГОСТ 2590-71 ¹ $\varnothing=310$ В.С. ГОСТ 535-79	1	0,19 кг
Б4	2			Лист Б.П. ГОСТ 19903-74 ¹ 40x210 В.С. ГОСТ 14637-80	2	0,25 кг
				<u>Стандартные изделия</u>		
	3			Гайка М12,5 ГОСТ 5915-70 ¹	2	0,02 кг
	4			Болт М12x50,58 ГОСТ 7798-70 ¹	2	0,05 кг
				<u>Изделие закладное МНЗ-02</u>		
				<u>Детали</u>		
Б4	1			Круг В.В. ГОСТ 2590-71 ¹ $\varnothing=300$ В.С. ГОСТ 535-79	1	0,5 кг
Б4	2			Лист Б.П. ГОСТ 19903-74 ¹ 40x350 В.С. ГОСТ 14637-80	2	0,7 кг
				<u>Стандартные изделия</u>		
	3			Гайка М16,5 ГОСТ 5915-70 ¹	2	0,03 кг
	4			Болт М16x50,58 ГОСТ 7798-70 ¹	2	0,1 кг

Нач. пр. пр.	Колесов	В.И.	02.89	902-7-184	НЖУ-МНЗ	Станд.	Лист	Листов
Зн. конст.	Лаш	Х.И.	02.89					
К. слес.	Промин	В.И.	02.89	Изделие закладное	МНЗ	Р	1	фундамент проект
З.И.П.	Фочин	В.И.	02.89					
Рук. пр.	Фочин	В.И.	02.89					
Ст. техн.	Козарков	В.И.	02.89					
Прозв.	Корякина	В.И.	02.89					в Москва

Тиловой проект 902-7-184-А-А-А-А-А



Обозначение	α	L_2	L_3	L_4	L_5	L_6	L_7	L_8	d	масса, кг
МН4	55	540	175	40	15	78	52	80	14°	9,6
МН4-01	80	780	225	80	30	148	122	120	14°	15,3

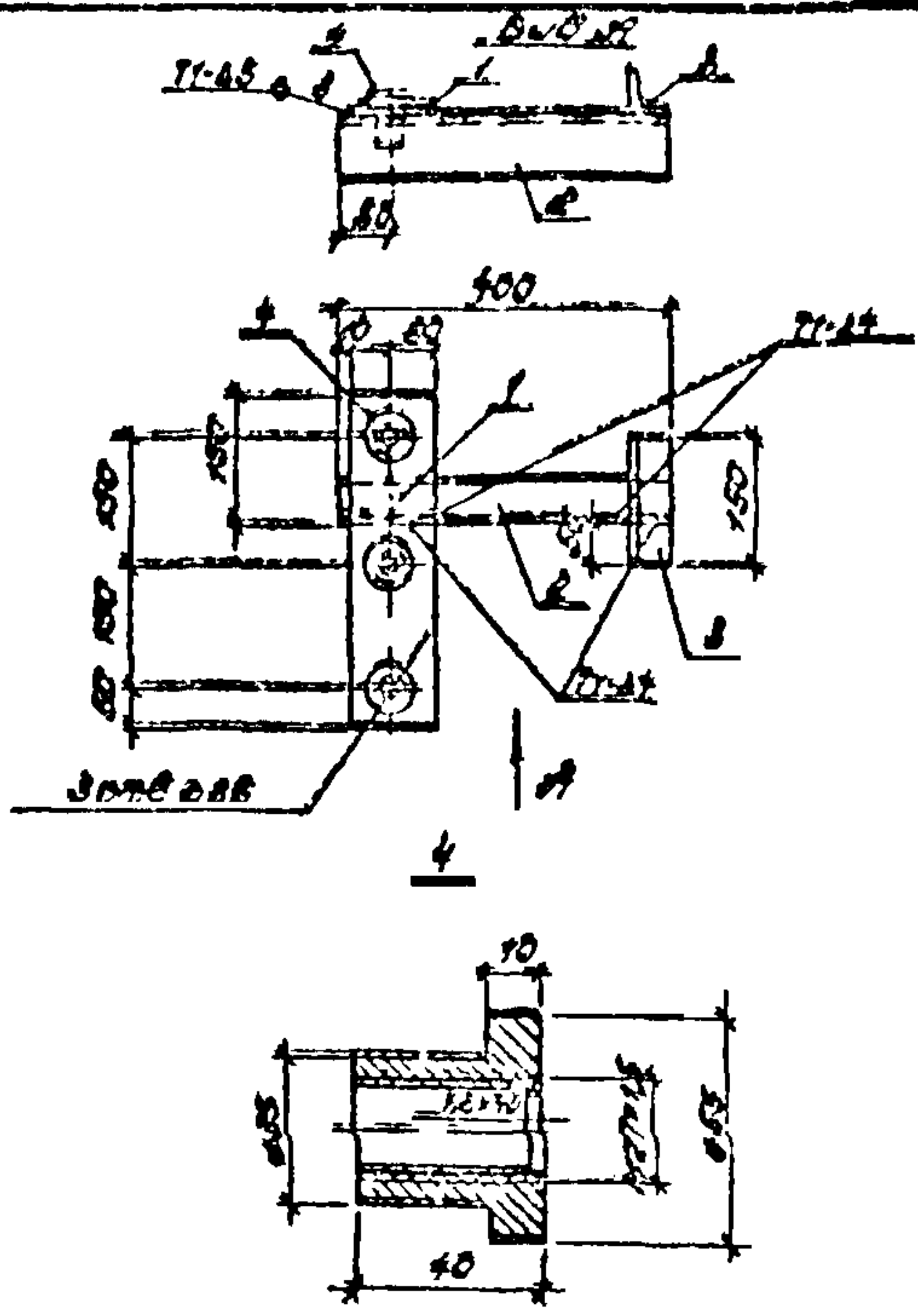
			902-7-184 КЖУ-МН4 СБ			
Исполн	Кадосов	Инж. С.В.	Узелное эскизное МН4 Сборочный чертеж	Стр.	Масса	Мощн.
Гл. констр.	Лож	Инж. С.В.		Р	см	
Гл. спец. в. констр.	Пронин	Инж. А.В.			таба	
Гул	Фомин	Инж. А.В.		Лист 1	Листов	
Рук. гр.	Филин	Инж. А.В.		Фундаментпроект в Москве		
Инженер	Шубеин	Инж. С.В.				
Провер	Корякина	Инж. А.В.				

19504-02 13 127234 Д

Код	Зона	№	Обозначение	Наименование	Кол	Примеч
				<u>Документация</u>		
А4			902-7-1.84 БЖУ-МН4 СБ	Сборочный чертеж		
			<u>Переменные ватные</u>	<u>для исполнения</u>		
				<u>Узделие закладное МН4</u>		
				<u>Детали</u>		
Б4		1		Шайба 38x38x4 ГОСТ 5915-70* в ст 3 ГОСТ 535-79 e=350	2	0,01 кг
Б4		2		Шайба в ГОСТ 8240-72 в ст 3 ГОСТ 535-79 e=520	2	3,1
Б4		3		Шайба в ГОСТ 8240-72 в ст 3 ГОСТ 535-79 e=52	1	0,1
Б4		4		Грива в ГОСТ 2350-71* ст 3 ГОСТ 535-79 e=350	1	2 кг
				<u>Стандартные узделия</u>		
		5		Шайба М10,5 ГОСТ 5915-70*	2	0,011 кг
		6		Шайба 10.01.05 ГОСТ 10906-76	2	0,012 кг
				<u>Узделие закладное МН4-01</u>		
				<u>Детали</u>		
Б4		1		Шайба 50x50x5 ГОСТ 5915-70* в ст 3 ГОСТ 535-79 e=425	2	1,6 кг
Б4		2		Шайба в ГОСТ 8240-72 в ст 3 ГОСТ 535-79 e=760	2	5,4 кг
Б4		3		Шайба в ГОСТ 8240-72 в ст 3 ГОСТ 535-79 e=122	1	0,9 кг
Б4		4		Грива в ГОСТ 2350-71* ст 3 ГОСТ 535-79 e=490	1	0,4 кг
				<u>Стандартные узделия</u>		
		5		Шайба М12,5 ГОСТ 5915-70*	2	0,015 кг
		6		Шайба 12,5.01.05 ГОСТ 10906-76	2	0,016 кг

Исполнитель	Колесов	Инженер	1512	902-7-1.84	БЖУ-МН4	Узделие закладное МН4	Лист	Листов
Проверен	Лаш	Инженер	1582				Р	1
Утвержден	Лаш	Инженер	1582	Фундамент проект в Москва				
Согласован	Фина	Инженер	1582					
Согласован	Авдеева	Инженер	1582					
Проверен	Борисова	Инженер	1582					

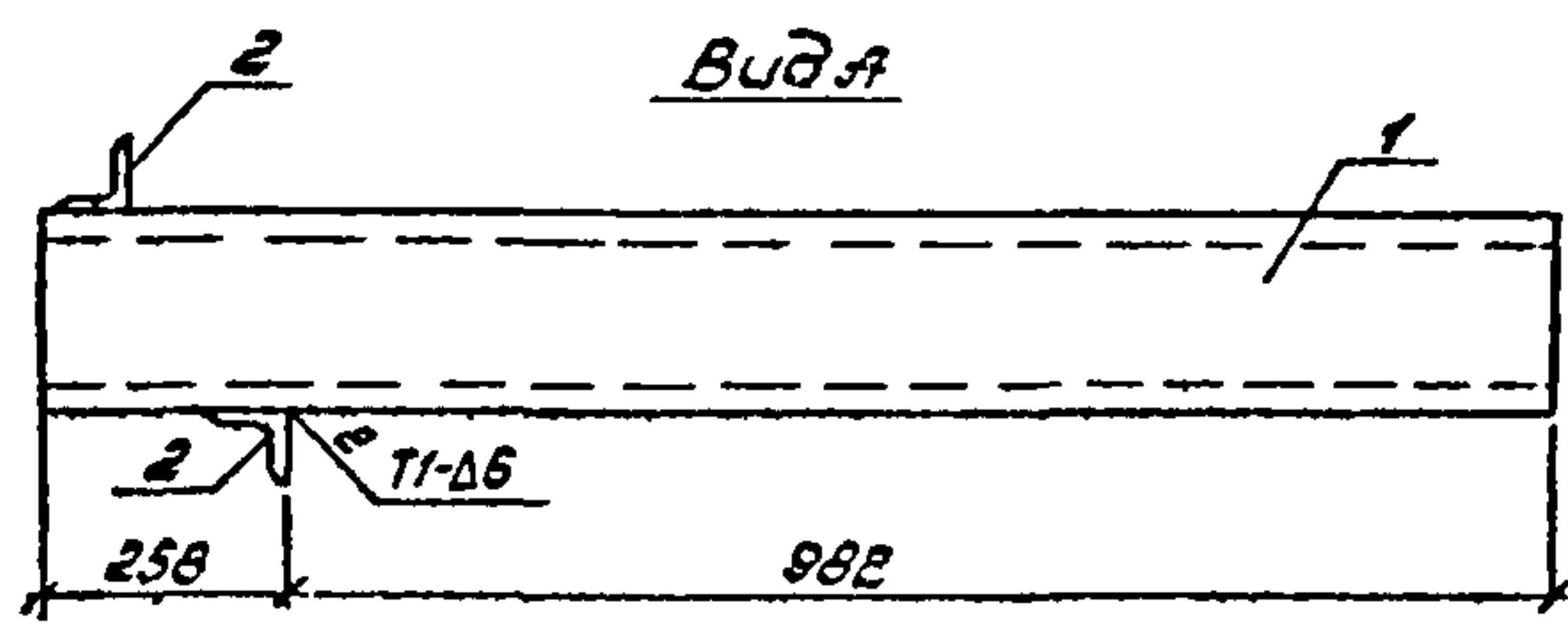
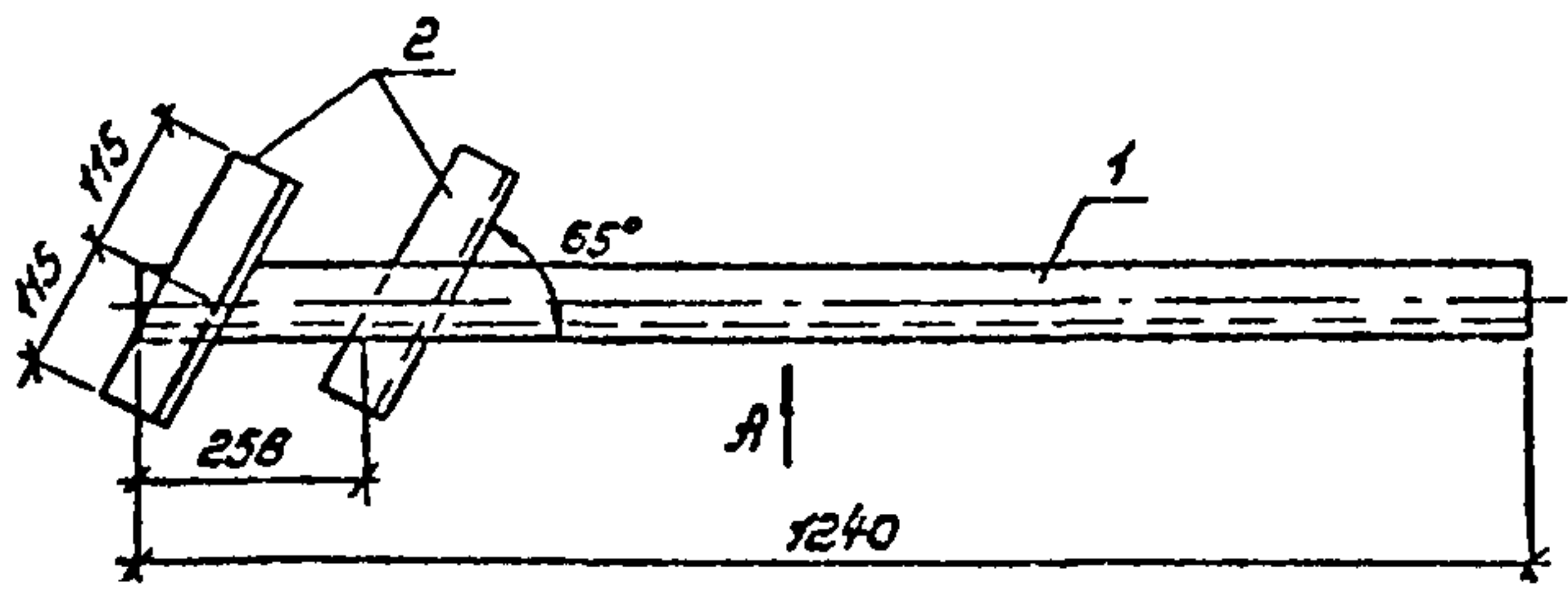
Муновский проект 902-7-1.84 Альбом 4



Кол-во	Значение	Размер	Обозначение	Наименование	Кол	Примеч.
				<u>Детали</u>		
1		1		Пластина 68x65 ГОСТ 103 78 8579 ГОСТ 535 79 R=100	1	2,0 кг
1		2		Пластина 68x65 ГОСТ 103 78 8579 ГОСТ 535 79 R=100	1	1,5 кг
1		3		Пластина 65x50 ГОСТ 103 78 8579 ГОСТ 535 79 R=150	1	0,6 кг
3		4		Пружина 655 ГОСТ 590 71 8579 R=40	3	0,2 кг

902-7-1.84 КЖУ-МН5

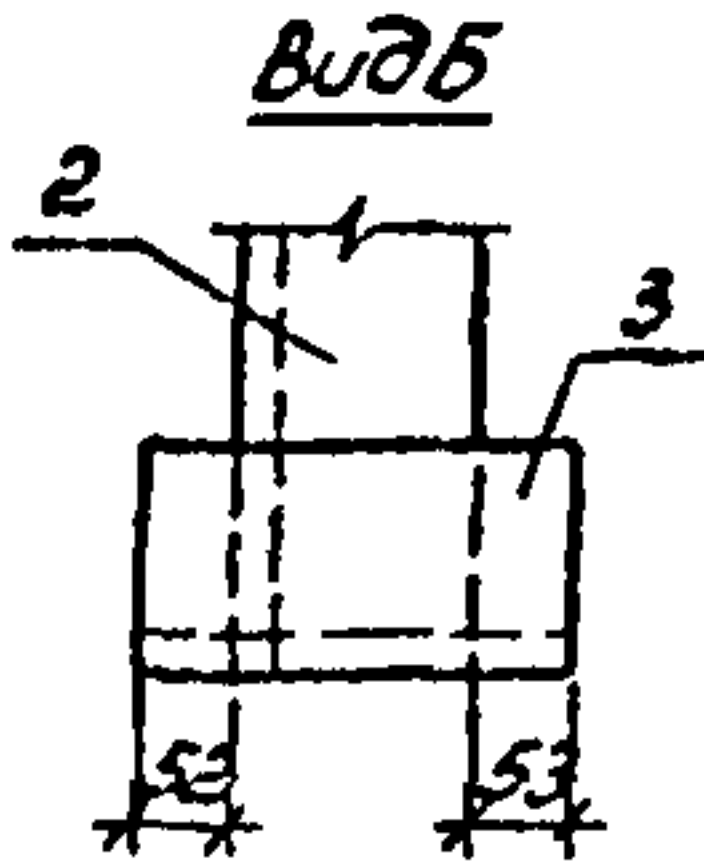
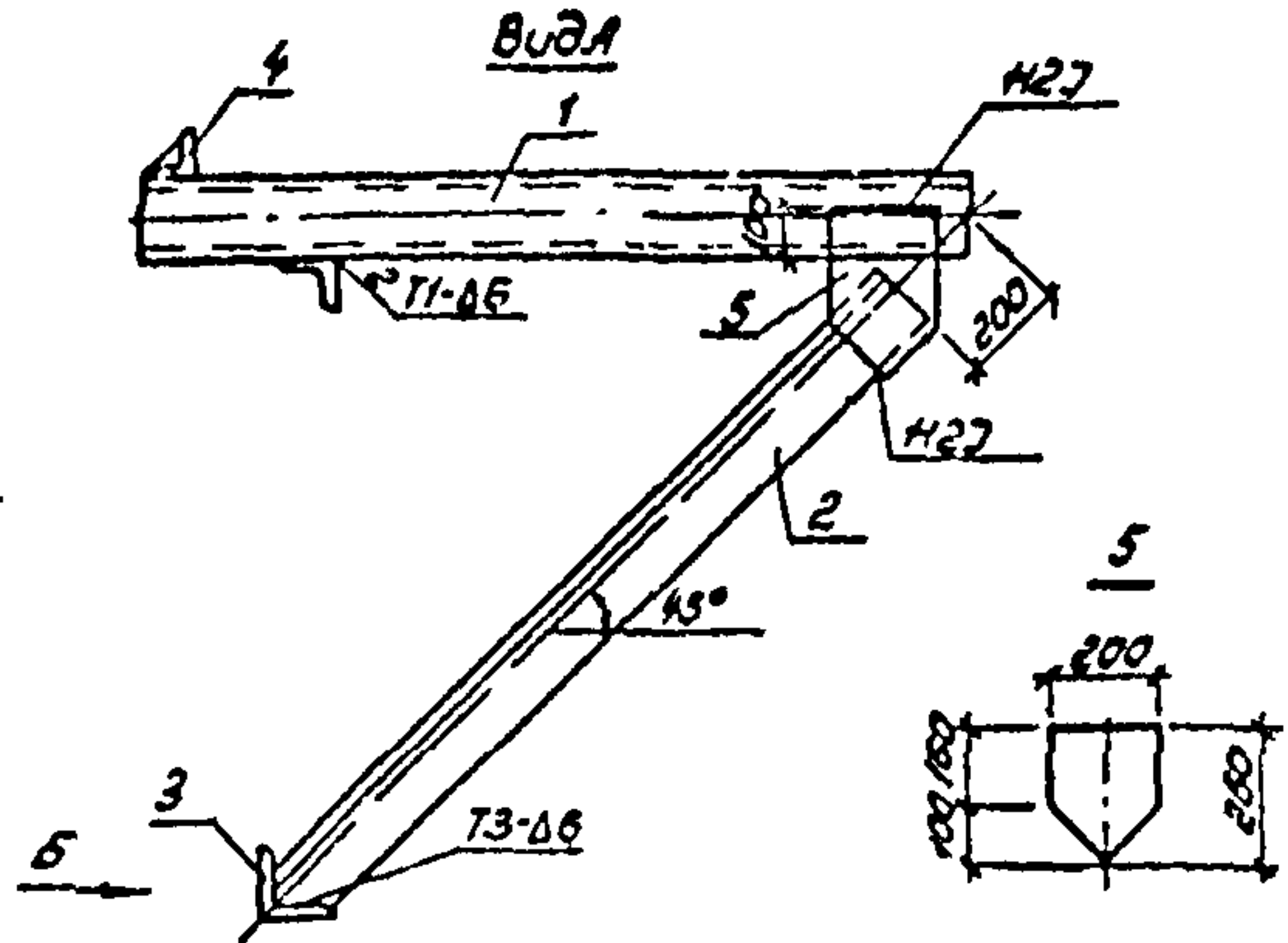
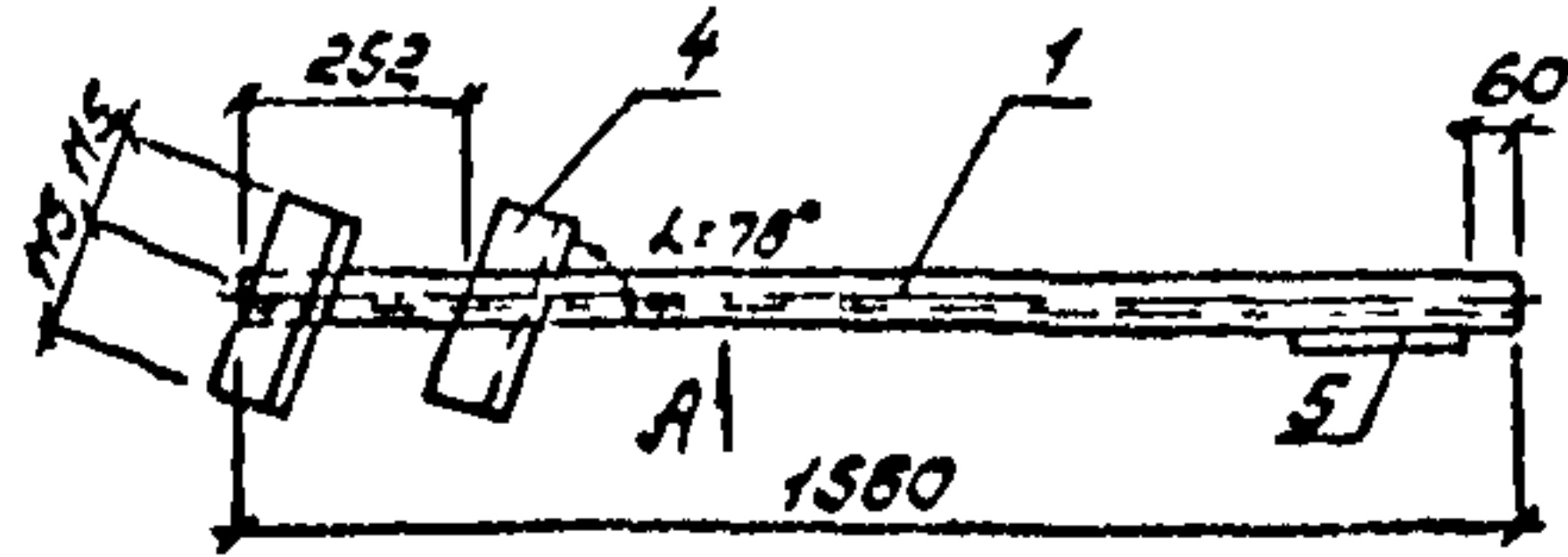
Исполн.	Колосов	Дум	1952	УЗВЕЖИЕ ЗАКЛЮЧЕНИЕ МН5	Табл. №	Листа	Масштаб
Провер.	Лав	ВЛ	1952		P	47	1:1
Проект.	Почин	ВЛ	1952		Лист 1	Листов	
Ген. пр.	Фомин	ВЛ	1952		Содержит проект		
Рис. и р.	Фомин	ВЛ	1952		в чертёж		
Отпеч.	Фомин	ВЛ	1952				



Форм	Зона	Листы	Обозначение	Наименование	Кол.	Примеч
				<u>Детали</u>		
БЧ		1		Швеллер 18 ГОСТ 8240-72 в ст. 3 по ГОСТ 53579 e=1240	1	17,5 кг
БЧ		2		Уголок 563x56 ГОСТ 8509-72 в ст. 3 по ГОСТ 53579 e=230	2	1,3 кг

902-7-1.84 НЖС-МНБ

				Узел закладной МНБ		
				Материал	Масса	Масшт
Нач.проект	Колесов	Хиш	08.92	Р	20,2	1 10
Д.а.конст.	ЛСШ	Хиш	08.92			
Проект	Пронин	Хиш	08.92	Лист 1 / Листов		
Г.И.Т.	Фомин	Хиш	12.92	Фундамент проект в Масштабе		
В.А.С.	Фомин	Хиш	08.92			
С.М.Т.	Бердуба	Хиш	12.92			
Г.С.Б.	Карякина	Хиш	08.92			

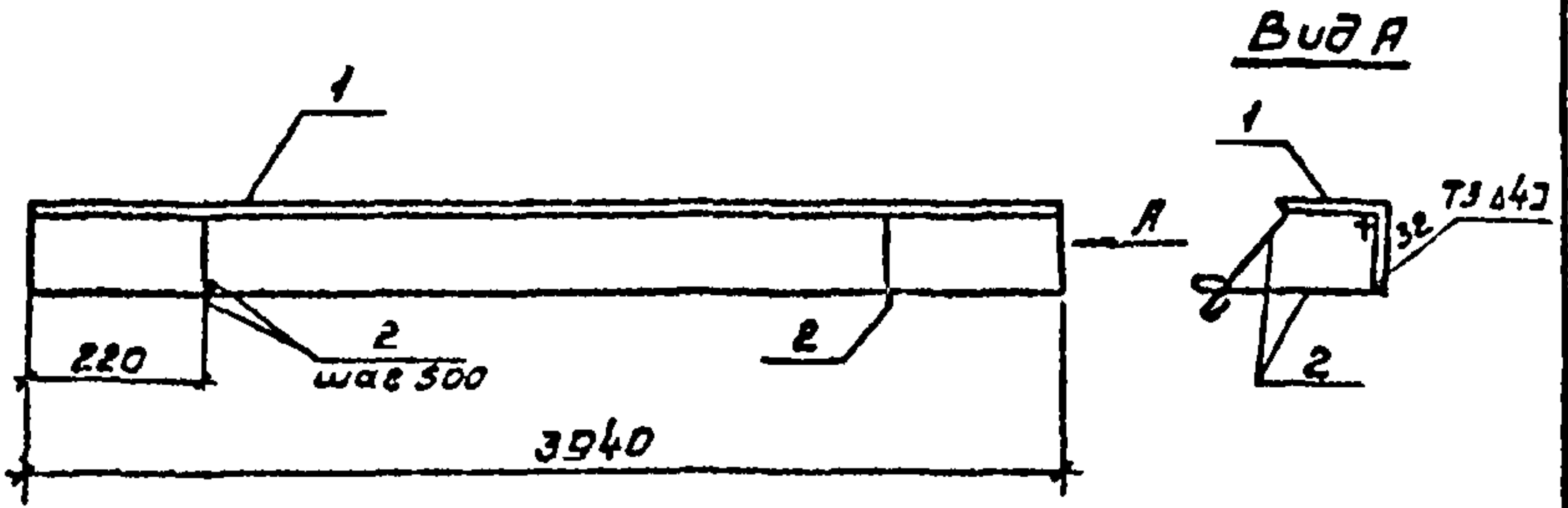


Форм	Зона	Позиц	Обозначение	Наименование	кол	Примеч
				<u>Детали</u>		
Б4		1		Швеллер 15 ГОСТ 8240-72 $\phi=1560$ в ст 3 пс 3 ГОСТ 333-79	1	22,2 кг
Б4		2		Уголок 6 125x10 ГОСТ 8509 72 в ст 3 пс 3 ГОСТ 333-79 $\phi=1835$	1	35,0 кг
Б4		3		Уголок 6 125x10 ГОСТ 8509 72 в ст 3 пс 3 ГОСТ 333-79 $\phi=230$	1	4,4 кг
Б4		4		Уголок 6 90x8 ГОСТ 8509 72 в ст 3 пс 3 ГОСТ 333-79 $\phi=230$	2	1,9 кг
Б4		5		Полоса 62 вк 200 ГОСТ 103 75 в ст 3 пс 3 ГОСТ 333-79 $\phi=280$	1	2,8 кг

902-7-1.84 РЖУ-МН7

Исполн	Фамилия	Объем	Стор	Узелное закладное МН7	Стр	Масса	Масса
Мехпроект	Болесов	0,582	0,582			Р	680
Техпроект	Лаш	0,582	0,582		Лист 1	Листов	
Техпроект	Пронин	0,582	0,582		фундамент проект в Москва		
Гип	Фомин	0,582	0,582				
Руковод	Финк	0,582	0,582				
Стр	Азарова	0,582	0,582				
Провер	Карякина	0,582	0,582				

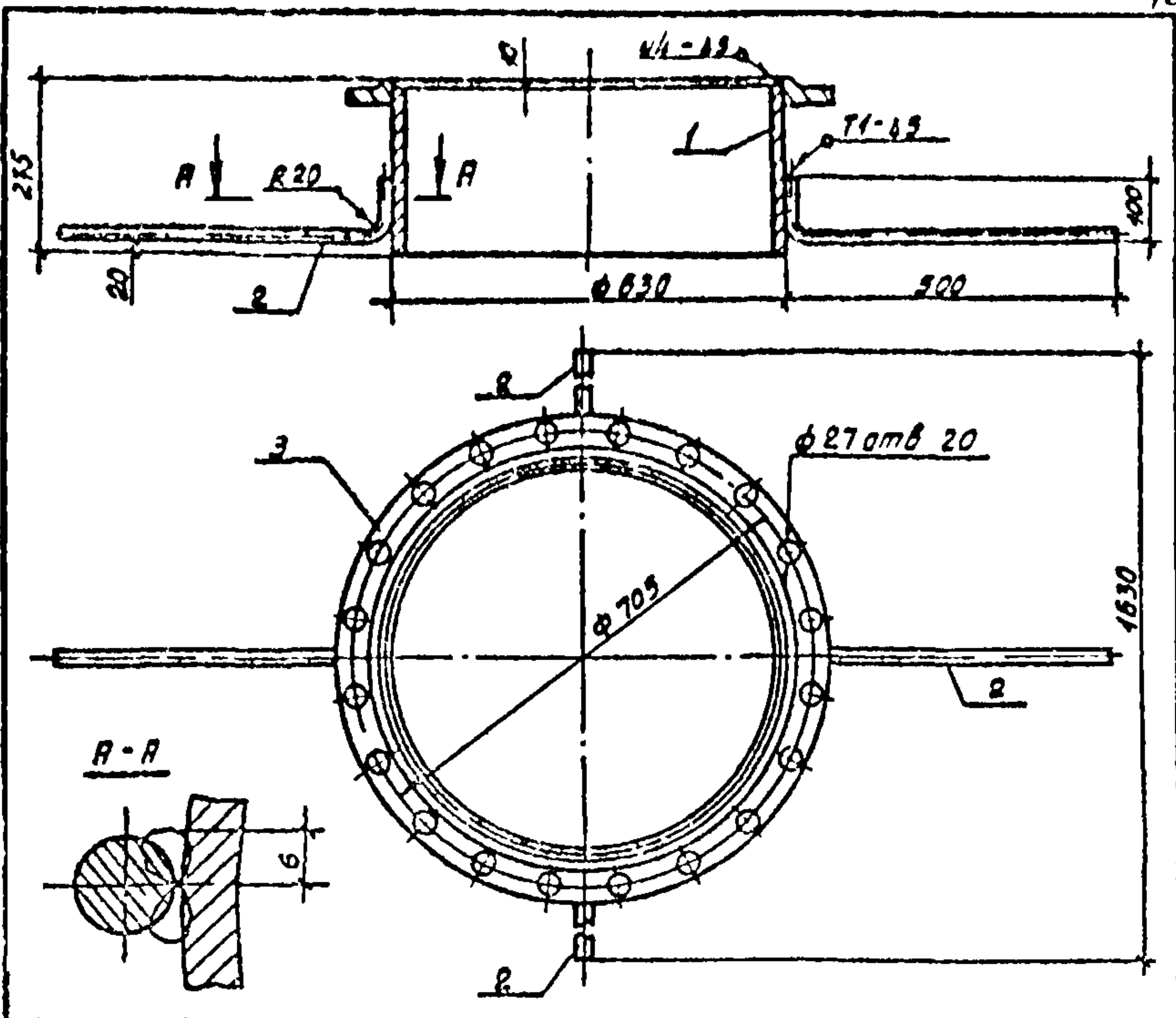
19504-02 17 127234



Фарм	Зона	Позиц	Обозначение	Наименование	Кол.	Примеч
				<u>Детали</u>		
БЧ		1		Угелок $\frac{5100 \times 10 \text{ ГОСТ } 8509-72}{\text{всн 3 по 2 ГОСТ } 555-79}$ $\phi: 3940$	1	59,5 кг
БЧ		2		ФВЯТ $\text{ГОСТ } 5781-02$ $\phi: 220$	16	0,14 кг

902-7-1.84 КЖС-МНВ

				Узел	Станд.	Масса	Масштаб
Исп. прот.	Колесов	02.82		Узел закладной МНВ	Р	61,7	1:10
Вл. конст.	Лаш	02.82					
Эк. спец. и конст.	Пронин	02.81					
В.И.П.	Фромин	02.84					
Рук. в.р.	Функ	02.81					
Ст. тех.	Язаркова	02.84					
Провер.	Карякина	02.84			Лист 1	Листов 6	
					Фундамент проект в Москва		

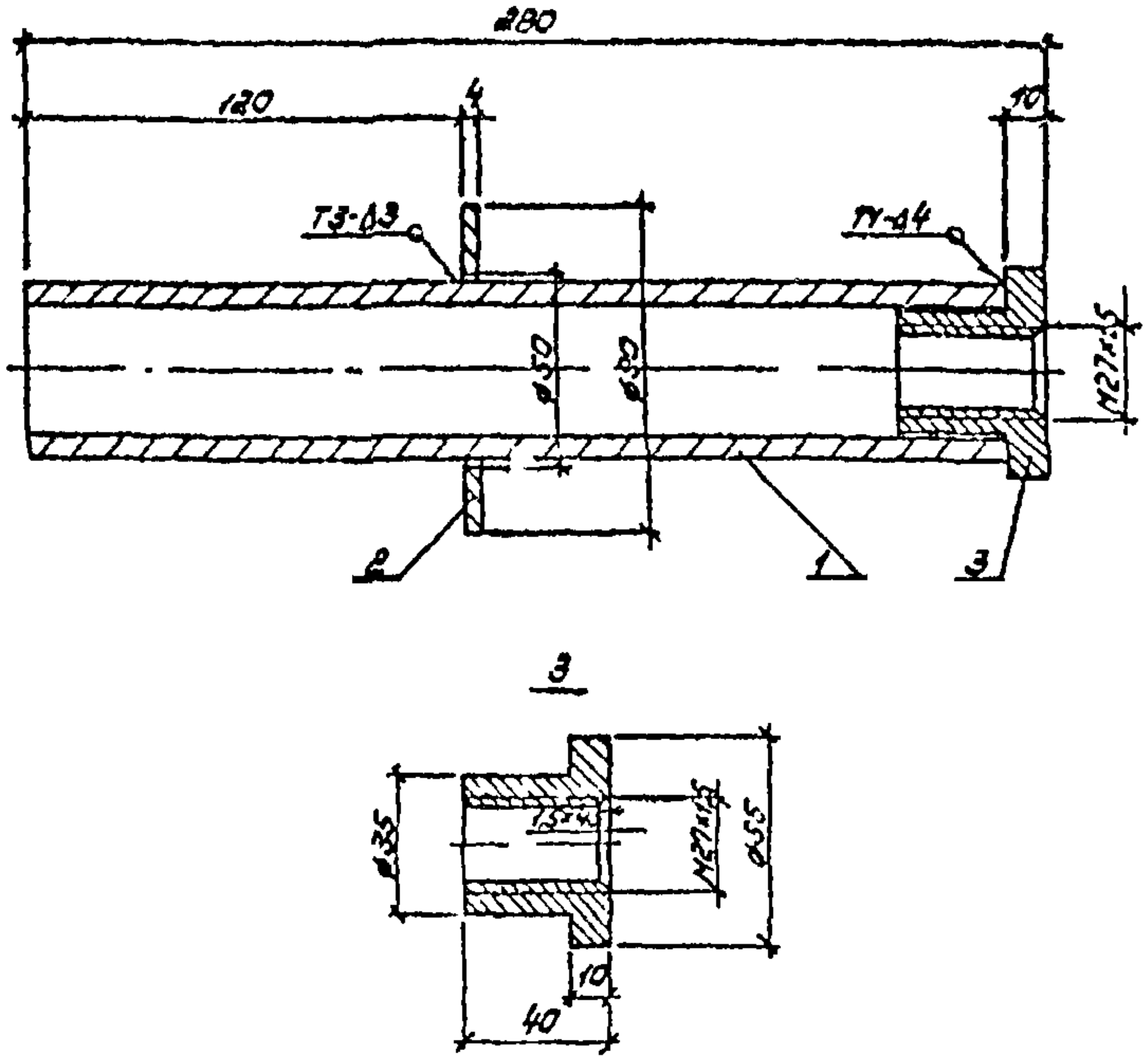


Форм	Элем	Листы	Обозначение	Наименование	Кол	Примеч
				<u>Детали</u>		
БЧ	1			Труба $\phi 30 \times 9$ ГОСТ 8732-78 $L=265$ $\phi 20$ ГОСТ 8731-74	1	36,5 кг
БЧ	2			Прут $\phi 12$ ГОСТ 2590-71 $L=590$ Ст3 ГОСТ 535-79	4	0,5 кг
				<u>Стандартные изделия</u>		
		3		Фланец 1-650-1 ГОСТ 12820-80		

902-7-1.84 КЖИ-МНЗ

Имя	Фамилия	Дата	Изделие замкнутое МНЗ	Стадия	Масса	Масштаб
Мач пр отг	Молесов	02.84		Изделие замкнутое МНЗ	Р	599
Гл. констр.	Лаш	02.84	Лист 1		Листов	
Ин. спец.	Пронин	02.84	Фундамент проект в Москва			
ГМП	Фомин	02.84				
Руч. эр.	Фомин	02.84				
Ст. техн.	Ягорасва	02.84				
Проверка	Барачина	02.84				

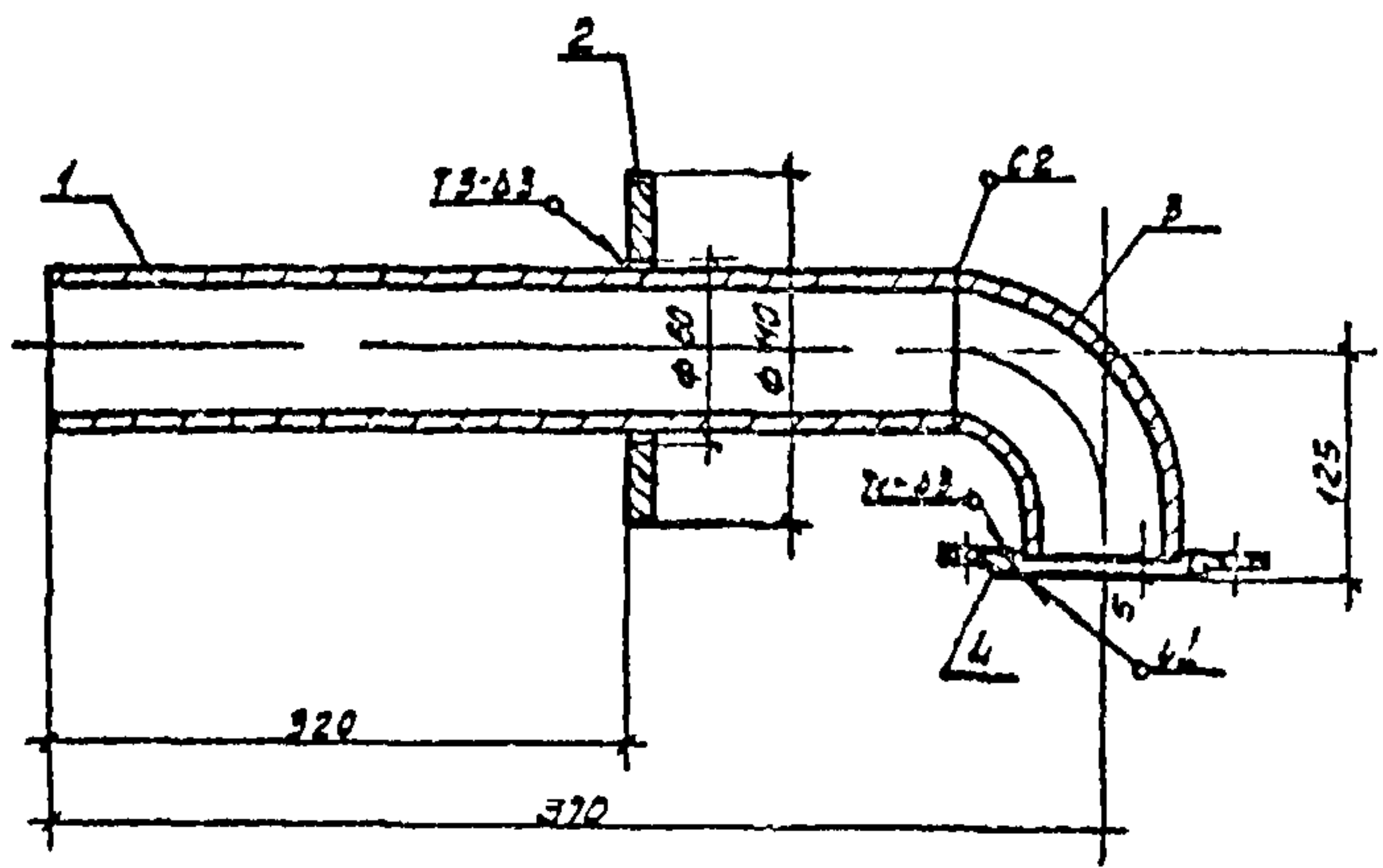
19504-02 19 127234



Форм	Зона	Листы	Обозначение	Наименование	Кол	Примеч
				<u>Детали</u>		
64	1			труба 46x8 ГОСТ 8734-73 280 ГОСТ 8733-74 e=270	1	1,6 кг
64	2			лист 6 мм 4 ГОСТ 19903-74 6 ГОСТ 19903-74 637 60 190/150	1	0,1 кг
64	3			прут 8 ГОСТ 2500-77 8 ГОСТ 2500-77 e=40	1	0,3 кг

902-7-1.84 МЖС-МН10

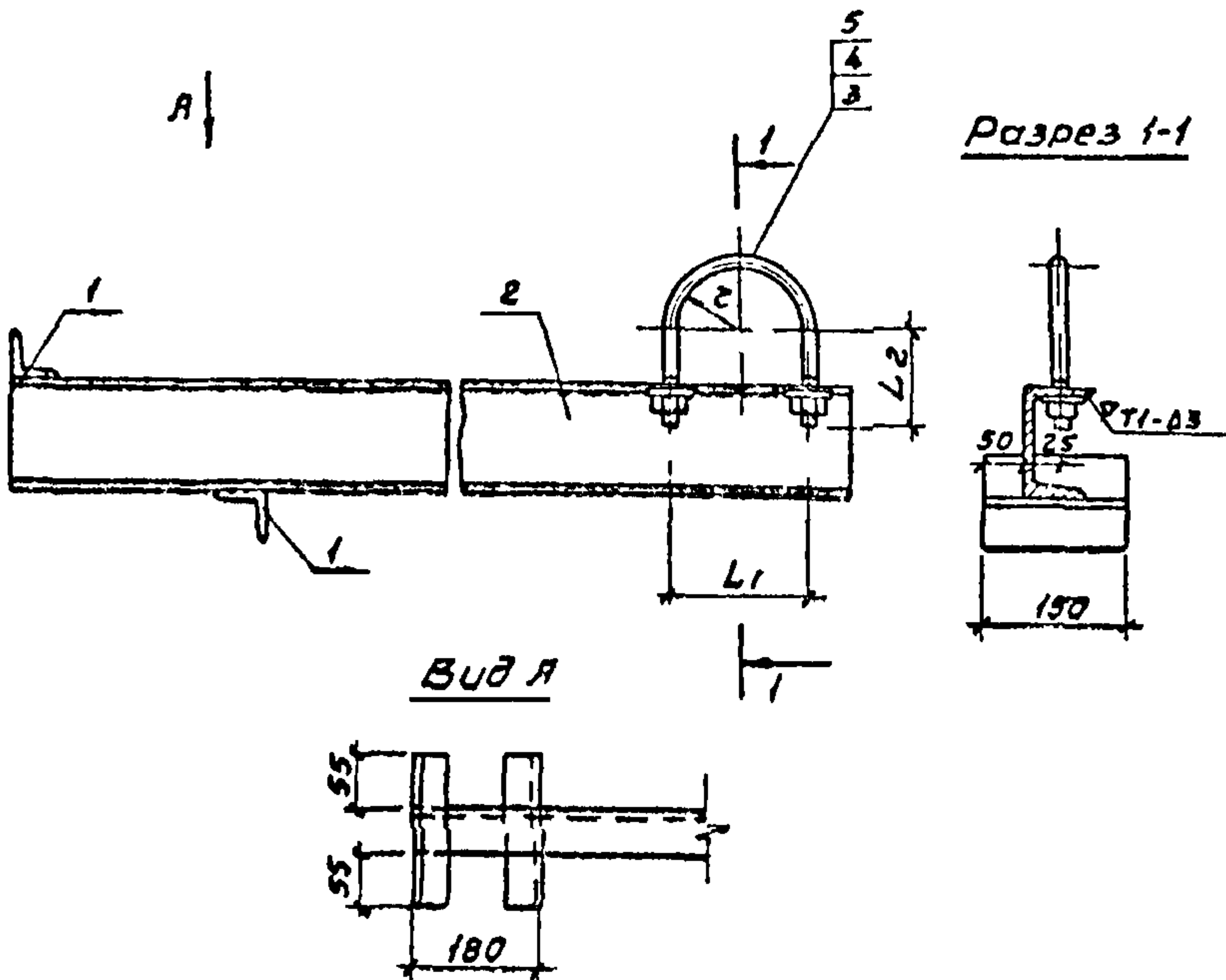
Исполн	Провер	Дата	Содерж	Изделие заводское МН10	Стандия	Масса	Масшт
М.А.Сав	Л.А.Ш	08.82	08.82		Р	2,0	1:2
Г.И.П	Ф.О.М.И.Н	08.82	08.82		Лист 1	Листов	
Р.У.А.С.О	Ф.О.М.И.Н	08.82	08.82		фундамент проект в Москва		
С.И.Т.Е.В.	Ф.О.М.И.Н	08.82	08.82				
П.О.С.Е.Р.	Ф.О.М.И.Н	08.82	08.82				



Форм	Зона	Позиц	Обозначение	Наименование	кол	Примеч
				<u>Детали</u>		
54		1		Труба $\frac{51 \times 25}{\text{ГСТ } 41375-77}$ 2,510	1	2,7 кг
54		2		Лист $\frac{51 \times 25}{\text{ГСТ } 12822-80}$ $\phi 110/60$	1	0,2 кг
				<u>Стандартные изделия</u>		
		3		Отвод 90° 51-5 ГСТ 41375-77	1	0,9 кг
		4		Фланец 4-50 25 Ст 25 ГСТ 12822-80	1	1,0 кг

902-7-184 МЖИ-МНН

Имя	Фамилия	Должность	Подпись	Изделие закладные МНН	Старший	Масс	Косм
Мач прот	Молесов	Инж	[Signature]			Р	4,8
Генерал	Лещ	Инж	[Signature]				
Техник	Прозин	Инж	[Signature]				
Гид	Фонин	Инж	[Signature]				
Рук пр	Финн	Инж	[Signature]				
Старший	Борисов	Инж	[Signature]				
Инженер	Борисов	Инж	[Signature]				

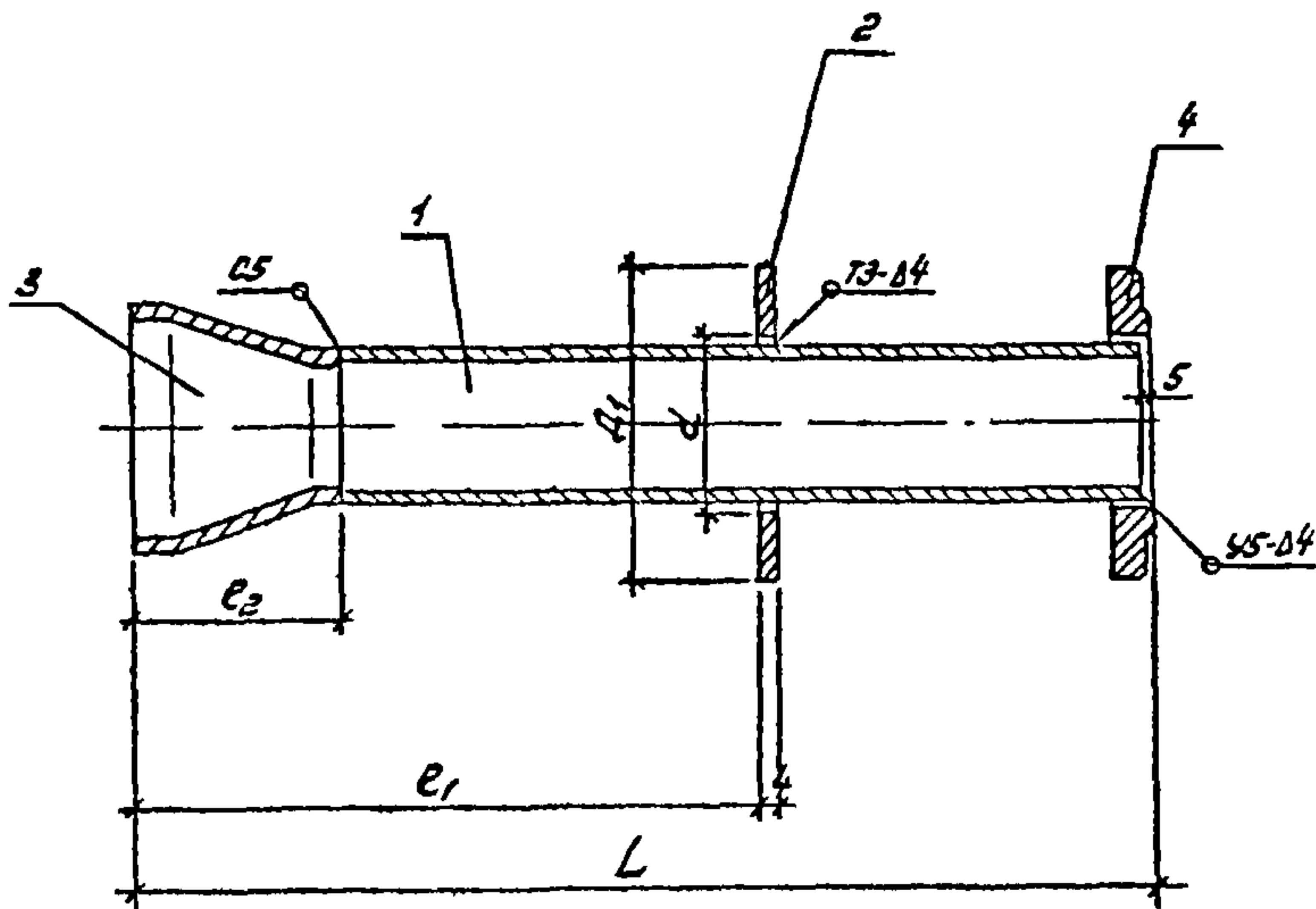


Обозначение	z	L ₁	L ₂	Масса кг
МН 12	55	120	80	1,7
	80	172	120	2,0

				902-7.1.84 МЖУ-МН 12 СБ			
Иск. пр. пр.	Колесов	Лаш	02.81	Устройство закладное МН 12 Сборочный чертеж	Стадия	Масса	Масштаб
Эл. конст.	Лаш	02.81	02.81		Р	см табл	1:6
Эл. спец. и констр.	Пронин	02.81	02.81		Лист 1	Листов	
ЭУП	Фомин	02.81	02.81		Фундамент проект		
Рук. пр.	Финк	02.81	02.81		г. Москва		
Ст. техн.	Яваркова	02.81	02.81				
Провер.	Карякина	02.81	02.81				

Код	Зона	Поз	Обозначение	Наименование	Кол	Примеч
				<u>Документация</u>		
14			902 7-184 КЖЦ МН12СБ	Сборочный чертеж		
				<u>Детали</u>		
64	1			Швеллер В 56 ГОСТ 535-79 е=150	2	0,3 кг
64	2			Швеллер В 56 ГОСТ 535-79 е=150	1	6,9 кг
			<u>Переменные данные</u>	<u>для исполнения</u>		
				<u>Узел для закладных</u>		
				<u>Детали</u>		
64	3			Брусок В 12 ГОСТ 535-79 е=353	1	0,2 кг
				<u>Стандартные изделия</u>		
				Гайка М10,5 ГОСТ 5915-70	2	0,011 кг
				Шайба 10 01 05 ГОСТ 10906-78	2	0,012 кг
				<u>Узел для закладных-01</u>		
				<u>Детали</u>		
64	3			Брусок В 12 ГОСТ 535-79 е=490	1	0,4 кг
				<u>Стандартные изделия</u>		
				Гайка М12,5 ГОСТ 5915-70	2	0,05 кг
				Шайба 12 01 05 ГОСТ 10906-78	2	0,016 кг

Качество	Алексеев	Сам	13.12	902-7-1.84	КЖЦ-МН12	Стабильность	Листов
Материал	Лам	В	13.12				
Масштаб	Проп-ин	В	13.12	Узел для закладных	МН12	Р	1
Гип	Фомин	Л	01.12				
Рис. в	Фомин	С	01.12	фундамент проект в Москва			
Отмет	Азарова	С	01.12				
Пробер	Азарова	С	01.12				



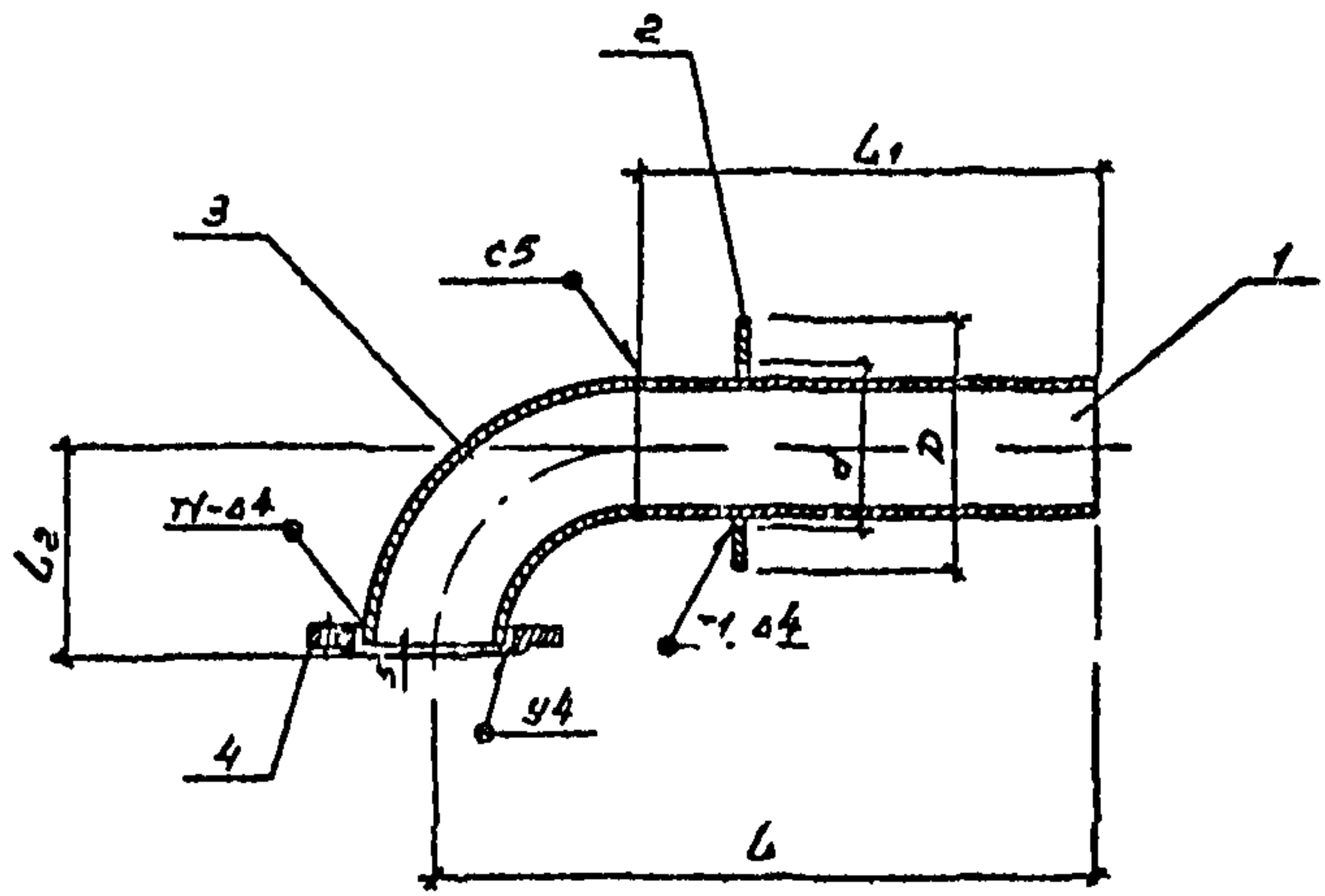
Обозначение	L	e ₁	e ₂	D ₁	d	масса, кг
МН13	810	420	130	195	110	14,0
МН13-01	855	620	140	280	161	25,6

902-7-1.84 ПЖУ-МН13СБ

				Узделие закладное МН13 Сборочный чертеж	Стадия	Масштаб	Масштаб
Наконт	Колесов	Син	08.52		Р	см табл	1:2
Д.А.О.С.	Лаш		08.52				
Т.С.С.	Пронин		08.52		Лист 1	Листов	
Г.П.	Фомин		08.52		фундамент проект		
А.М.В.	Фили		08.52		г Москва		
От тех.	Федорова		08.52				
Провер	Борисова		08.52				

Форм	Зона	Листы	Обозначение	Наименование	Кол.	Примеч
				<u>Документация</u>		
Б4			902 7-184 КЖУ-МН13 СБ	Сборочный чертеж		
			<u>Первичные данные</u>	<u>для исполнения</u>		
				<u>Изделие закладное МН-13</u>		
				<u>Детали</u>		
Б4	1			Труба $\frac{185}{4}$ ГОСТ 8732 78 ^н L=675	1	6,9 кг
Б4	2			Лист $\frac{ВЛН 4}{ВСТ 3 лс 2}$ ГОСТ 19903 74 ^н $\phi 185/10$	1	0,7 кг
				<u>Стандартные изделия</u>		
	3			Переход $\frac{159}{45}$ ГОСТ 17377 77	1	2,4 кг
	4			Фланец $\frac{100}{10}$ ГОСТ 12820 80	1	4,0 кг
				<u>Изделие закладное М13-01</u>		
				<u>Детали</u>		
Б4	1			Труба $\frac{159}{4,5}$ ГОСТ 8732-78 L=715	1	12,3 кг
Б4	2			Лист $\frac{ВЛН 4}{ВСТ 3 лс 2}$ ГОСТ 19903-74 ^н $\phi 280/10$	1	1,4 кг
				<u>Стандартные изделия</u>		
	3			Переход $\frac{219}{6}$ ГОСТ 17377 77	1	5,3 кг
	4			Фланец $\frac{150}{10}$ ГОСТ 12820-80	1	6,6 кг

Нак. пр. от	Колесов	02.84	902-7-1.84 КЖУ-МН 13 Изделие закладное МН 13	Стадия	Лист	Листов
2-я конст	Лаш	02.84		Р	1	
2-я спец	Пром. и	02.81		фундамент проект в Москва		
2-я ин пр	Формин	02.84				
Рук. гр	Финк	02.84				
Ст. техн	Ягорков	02.81				
Провер	Корякина	02.81				

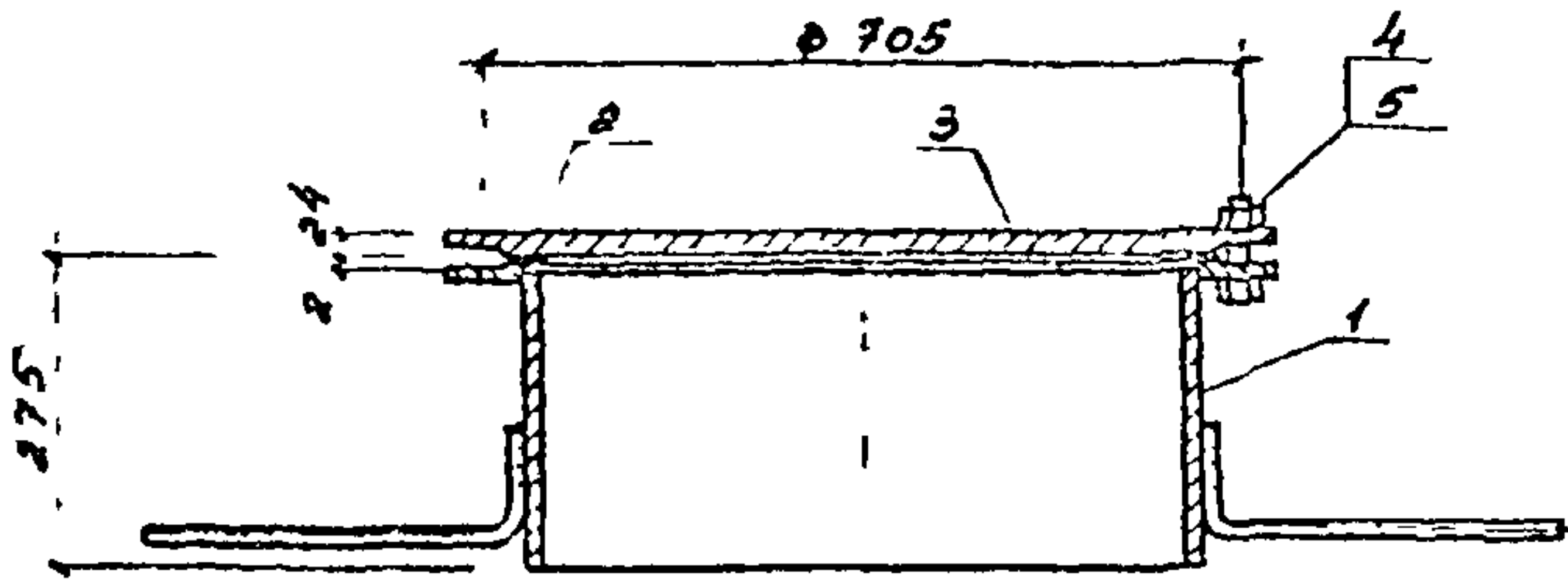


Обозначение	L	L ₁	L ₂	d	D	масса
МН	750	525	230	161	280	26,8 кг
-01	710	560	155	110	215	19,4 кг

				902-7-184 КЖУ-МН14 СБ			
				Изделие закладное МН 14 Сборочный чертеж	Стадия	Масштаб	Масштаб
					Р	см табл	1:10
				Лист 1		Листов	
				Фундаментпроект г Москва			
Нач. проекта	Колесов	В.С.М.	02.84				
Гл. конструктор	Лаш	В.С.М.	02.84				
Тех. конструктор	Пронин	В.С.М.	02.84				
ТНП	Фомин	В.С.М.	02.84				
Рук. гр.	Функ	В.С.М.	02.84				
Вед. инж.	Корякина	В.С.М.	02.84				
Проверил	Функ	В.С.М.	02.84				

Форм	Вид	Лист	Обозначение	Наименование	кол	Примеч
				<u>Документация</u>		
А6			902-7-184 АЖК-МН14 сВ	Сборочный чертеж		
			<u>Переменные данные</u>	<u>для исполнения</u>		
				<u>Изделие закладное МН14</u>		
				<u>Детали</u>		
А6	1			Труба 129 ГОСТ 8732-78 2.525	1	11,9 кг
А6	2			Лист 5 ЛН 6 ГОСТ 49503-74 220/101 ГОСТ 3064 ГОСТ 40537-83	1	1,3 кг
				<u>Стандартные изделия</u>		
	3			Отвод 90° 159-49 ГОСТ 17379-77	1	6,9 кг
	4			Фланец 1-150-10 СГ 25 ГОСТ 12820-80	1	6,02 кг
				<u>Изделие закладное МН14 С</u>		
				<u>Детали</u>		
А6	1			Труба 108-4 ГОСТ 8732-78 2.500	1	5,75 кг
А6	2			Лист 5 ЛН 4 ГОСТ 49503-74 225/110 ГОСТ 3062 ГОСТ 40537-83	1	0,86 кг
				<u>Стандартные изделия</u>		
	3			Отвод 90° 108-4 ГОСТ 17379-77	1	2,8 кг
	4			Фланец 1-100-10 СГ 25 ГОСТ 12820-80	1	3,95 кг

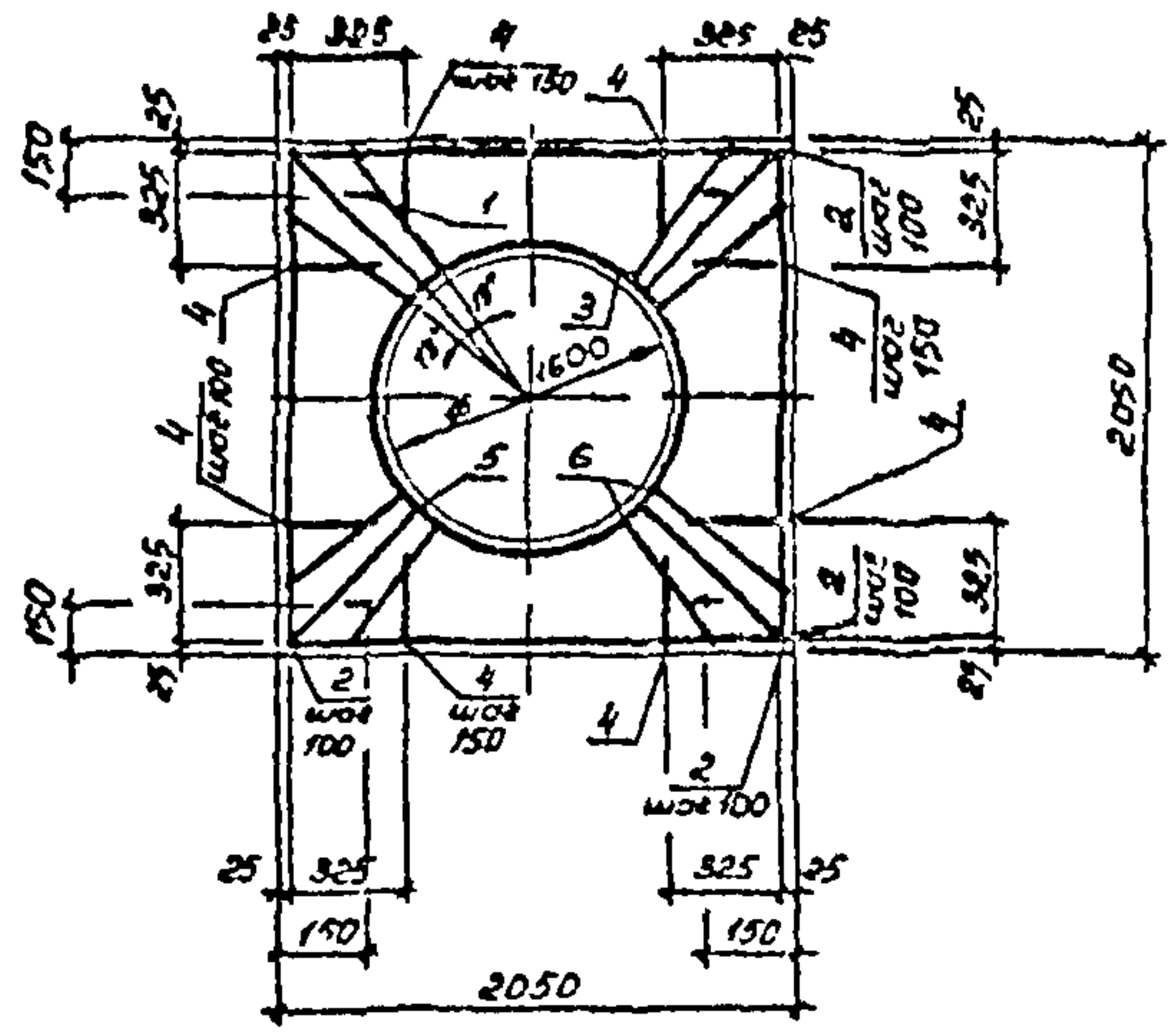
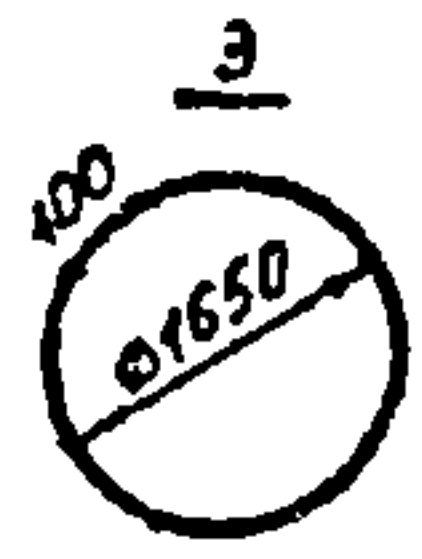
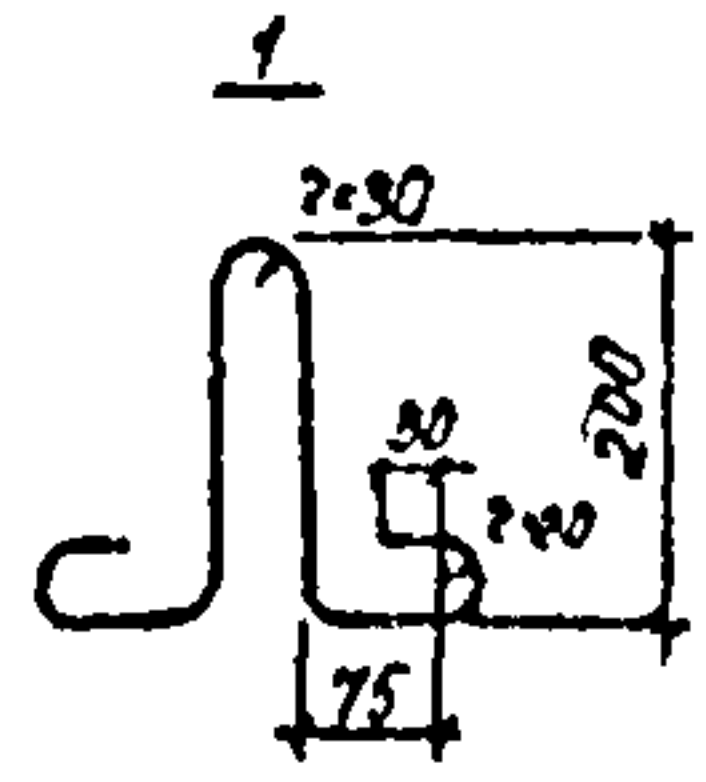
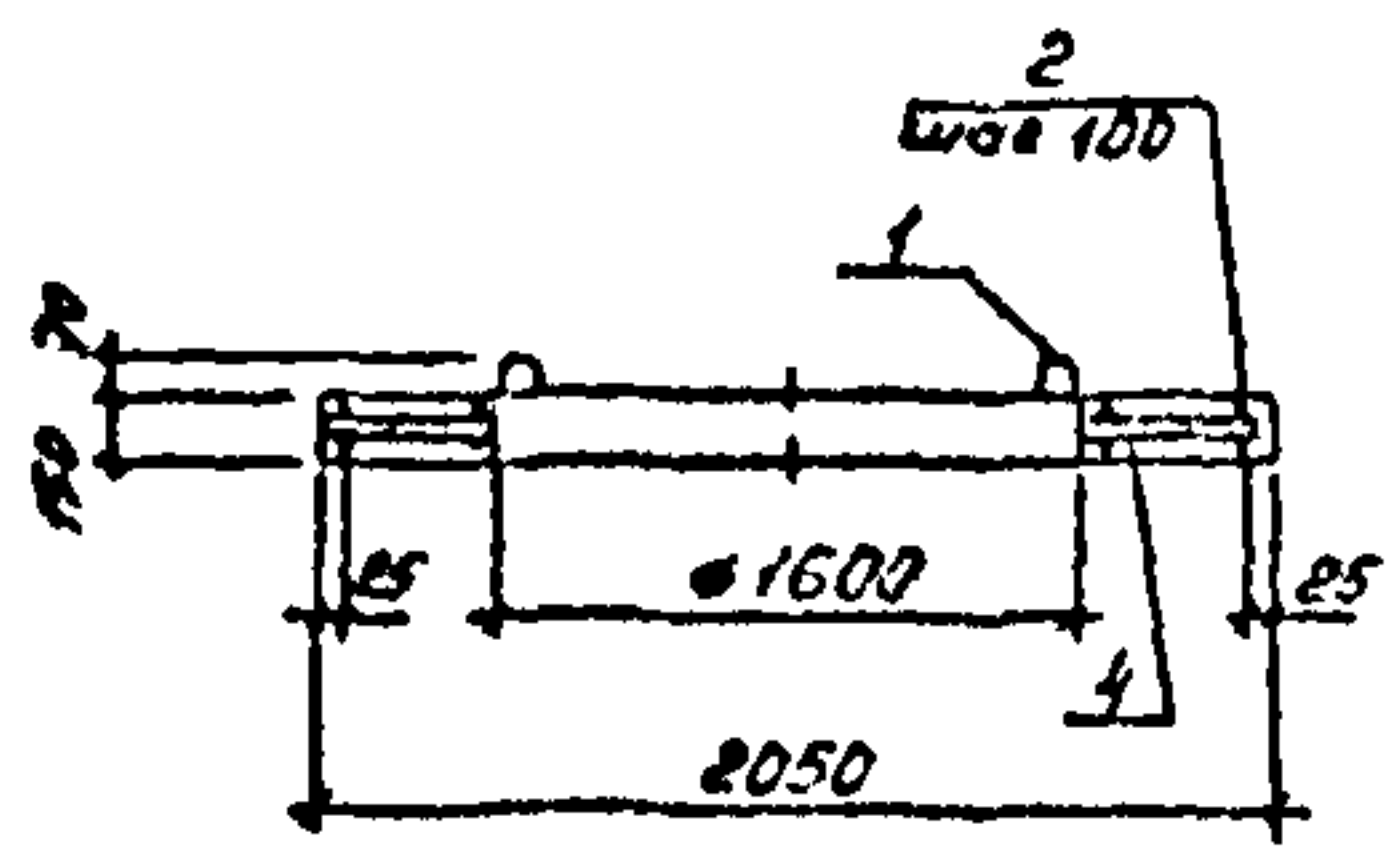
МНП	Молесов	0289	902-7-184 АЖК-МН14	Изделие закладное МН1	Лист	Листов	
ГЛ СПС	Лощ	0284			Р	1	
ГЛ СПС	Пронин	0285			Фундамент проект в Москва		
ГНП	Фонин	0287					
РМН СР	Фонин	0284					
МНД СР	Бондын	0287					
МД СР	Ларячнов	0287					



№	Зона	Состав	Обозначение	Наименование	Кол	Примеч
				<u>Сборочные единицы</u>		
		1	902 7 184 КЖУ-МН9 СБ	Изделие закладное МН9	1	
				<u>Стандартные изделия</u>		
		2		Прокладка А-600-1		
				ГОСТ 15180-70	1	0,24 кг
		3		Защелка 600-1 ГОСТ 12836-67*	1	73,5 кг
		4		Болт М24x7558 ГОСТ 7798-70*	10	0,4 кг
		5		Гайка М24/5 ГОСТ 5915-70*	10	0,11 кг

902-7-1.84 КЖУ-ЛП

Исполн	Колесов	Инж	02.84	<p>ЛЮК герметический ЛП</p>	Статус	Масштаб	Листов
Проект	Лаш	Инж	02.84		Р	138,9	1 10
Экспл.	Пронин	Инж	02.84		Лист 1	Листов	
ГМЛ	Фролин	Инж	02.84		Фундамент проект в Москве		
РЭК	СРНК	Инж	01.84				
Инж	Шубина	Инж	02.84				
Провод	Кордун	Инж	01.84				



902-7-184 КЖУ-ПО СБ

			Плита опорная ПО			Стадия	Масса	Масшт
						Р	61,6	1:50
			Сборочный чертеж			Лист 1		Листов
						Фундаментпроект в Москва		
Исполн	Колесов	С.С.	12.84					
В констр	Лаш	Л.Л.	01.84					
Тех. экз	Пронин	В.В.	02.84					
Г.И.П.	Фомин	В.И.	01.84					
Дук. гр.	Финк	С.И.	01.84					
Инженер	Лоблова	В.В.	12.84					
Провер	Корякина	Л.В.	12.84					

		Обозначение	Наименование	Кол	Примеч.
			<u>Документация</u>		
А4		902-7-1.84-КЖЦ-ПО СБ	Сборочный чертеж		
			<u>Сборочные единицы</u>		
			<u>Изделия закладные</u>		
Б4	1		φ12А III ГОСТ 5781-82; L=690	4	0,6 кг
			<u>Детали</u>		
Б4	2		φ12А III ГОСТ 5781-82; L=2000	24	1,8 кг
Б4	3		φ12А III ГОСТ 5781-82; L=5880	2	4,7 кг
Б4	4		φ6А I ГОСТ 5781-82; L=250	80	0,06 кг
Б4	5		φ6А I ГОСТ 5781-82; L=500	16	0,1 кг
Б4	6		φ6А I ГОСТ 5781-82; L=600	8	0,2 кг
			<u>Материалы</u>		
			бетон М600		0,35 м ³

Исполн	Колесов	02.84	902-7-1.84-КЖЦ-ПО Плита опорная ПО	Стобур Р	Лист 1	Листов Фундамент проект в Москва
Вл комп	Лаш	02.84				
Зр спец	Пронин	02.84				
ЗУП	Фонин	02.84				
Рук. зр	Фонин	02.84				
Ст тех	Ягиркова	02.84				
Провер	Корягина	02.84				