

ТИПОВОЙ ПРОЕКТ

407-3-517.88

ТРАНСФОРМАТОРНАЯ ПОДСТАНЦИЯ  
С ЧЕТЫРЬМЯ КАБЕЛЬНЫМИ ВВОДАМИ 10(6)кВ  
НА ДВА ТРАНСФОРМАТОРА МОЩНОСТЬЮ ДО 2x630 кВА

ТИП К-42-630М5

АЛЬБОМ 2

АСИ. СТРОИТЕЛЬНЫЕ ИЗДЕЛИЯ СТР. 2-24

23351-02

СФ ЦИТП 620062, г. Свердловск, ул. Чебышева, 4  
Вак. 3427 инв. 23351-02 тираж 2000  
Сдано в печать 15.06 1989 Цена 0-96

ТИПОВОЙ ПРОЕКТ

407-3-517.88

ТРАНСФОРМАТОРНАЯ ПОДСТАНЦИЯ  
С ЧЕТЫРЬМА КАБЕЛЬНЫМИ ВВОДАМИ 10(6)кВ  
НА ДВА ТРАНСФОРМАТОРА МОЩНОСТЬЮ ДО 2×630 кВА  
ТИП К-42-630М5

Альбом 2

ПЕРЕЧЕНЬ АЛЬБОМОВ

Альбом 1 ПЗ Пояснительная записка

АС Архитектурно-строительные решения

ЭТ Электро-техническая часть и

опросные листы

Альбом 2 АСИ Строительные изделия

Альбом 3 СО Спецификация оборудования

Альбом 4 С Сметы

Альбом 5 ВМ Ведомости потребности в материалах

*Разработан:*

*Ивановским отделением  
института „Гипрокоммунэнерго“  
МЖКХ РСФСР*

*Утвержден и  
введен в действие  
Минжилкомхозом РСФСР  
Приказ от 12.08.88г  
N 215*

*Главный инженер*

*Роману*

*А.В. Вайнштейн*

*Главный инженер проекта*

*Овч*

*Е.Ф. Осипов*

23351-02

© СФ ЦИТИ Госстрой СССР, 1988

ТП 407-3-517.88-АСИ-00  
 Альбом 2

Обозначение	Наименование	Стр.
	Содержание альбома	2
ТП 407-3-517.88-АСИ 74	Технические условия	3
АС.Ц-01	Изделие закладное МН1, МН2, МН3	4
АС.Ц-02	Изделие закладное МН4	5
АС.Ц-03	Изделие закладное МН5	6
АС.Ц-04	Изделие закладное МН6	7
АС.Ц-05	Изделие закладное МН7, МН8, МН9, МН10	8
АС.Ц-06	Изделие соединительное МС1	9
АС.Ц-07	Изделие соединительное МС2	10
АС.Ц-08	Изделие соединительное КР1	11
АС.Ц-09	Янкер А1	12
АС.Ц-10	Плиты ПК1, ПК2, Сборочный чертеж	13
АС.Ц-11	Плиты ПК1, ПК2	14
АС.Ц-12	Сетки С1, С2	15
АС.Ц-13	Перегородка ПГ-1 (ПГ 8.9.7.8-5Г-А)	16
АС.Ц-14	Вентиляционная жалюзийная решетка ВЖ-2	17
АС.Ц-15	Вентиляционная жалюзийная решетка ВЖ-3	18
АС.Ц-16	Вентиляционная жалюзийная решетка ВЖ-4	19
АС.Ц-17	Вентиляционная жалюзийная решетка ВЖ-5	20
АС.Ц-18	Вентиляционная жалюзийная решетка ВЖ-6	21
АС.Ц-19	Сетка С3	22
АС.Ц-20	Дверь ДН 24-19Г-1Ж	23
АС.Ц-21	Дверь ДД 7-1Ж	(24)

Привязан

ЦНБ.КБ

ТП 407-3-517.88-АСИ-00

Содержание  
альбома

Страниц	Лист	Листов
2	1	

Мининский комхоз РСФСР  
 ГИПРОКОММУЭНЕРГО  
 Ивановское отделение

ЦНБ.КБ. Подпись и дата

ГИП	Красин	Инициалы
Нач.отд	Стремная	Инициалы
Н.контр	Халичулин	Инициалы
рук. гр.	Халичулин	Инициалы
Исполн	Козлова	Инициалы

Исполн проект 407-3-517.88 Альбом 2

Альбом содержит рабочие чертежи индивидуальных железобетонных и металлических изделий, выполненных с учетом действующих типовых и унифицированных решений.

Железобетонные изделия

Техническое описание, требования и перечень нормативных документов см. типовые серии. Плиты перекрытия кабельных каналов П1, П2 выполнить в опалубке плит серии 1.243.1-4 с размерами по чертежу АС.И-10. Перегородки выполнить по серии 1.231.9-7. Перегородка ПГ.8.9.7.8-5Г-А отличается от типовой перегородки ПГ.8.9.7.8-5Г наличием отверстий для прохода изоляторов.

Металлические изделия.

Изготовление сварных сеток следует производить контактно-точечной сваркой. Требования по изготовлению сеток см. СН393-78. Для изготовления соединительных и закладных деталей и жалюзийных решеток применять ручную сварку электродами марки Э-42 по ГОСТ9465-79\*. Типы сварных швов по ГОСТ 5264-80. Необетонированные поверхности закладных и соединительных деталей покрыть антикоррозийной защитой в виде цинковой металлизации толщиной 120-150 мкм. Жалюзийные решетки грунтовать одним слоем ПФ-021 с последующей окраской в два слоя эмали ПФ-115.

Решетки №1 и №2 изготавливает Горьковский механический завод №1 треста „Сантехдеталь“ под маркой СТД300 и СТД301

Привязан			
Инв.№			

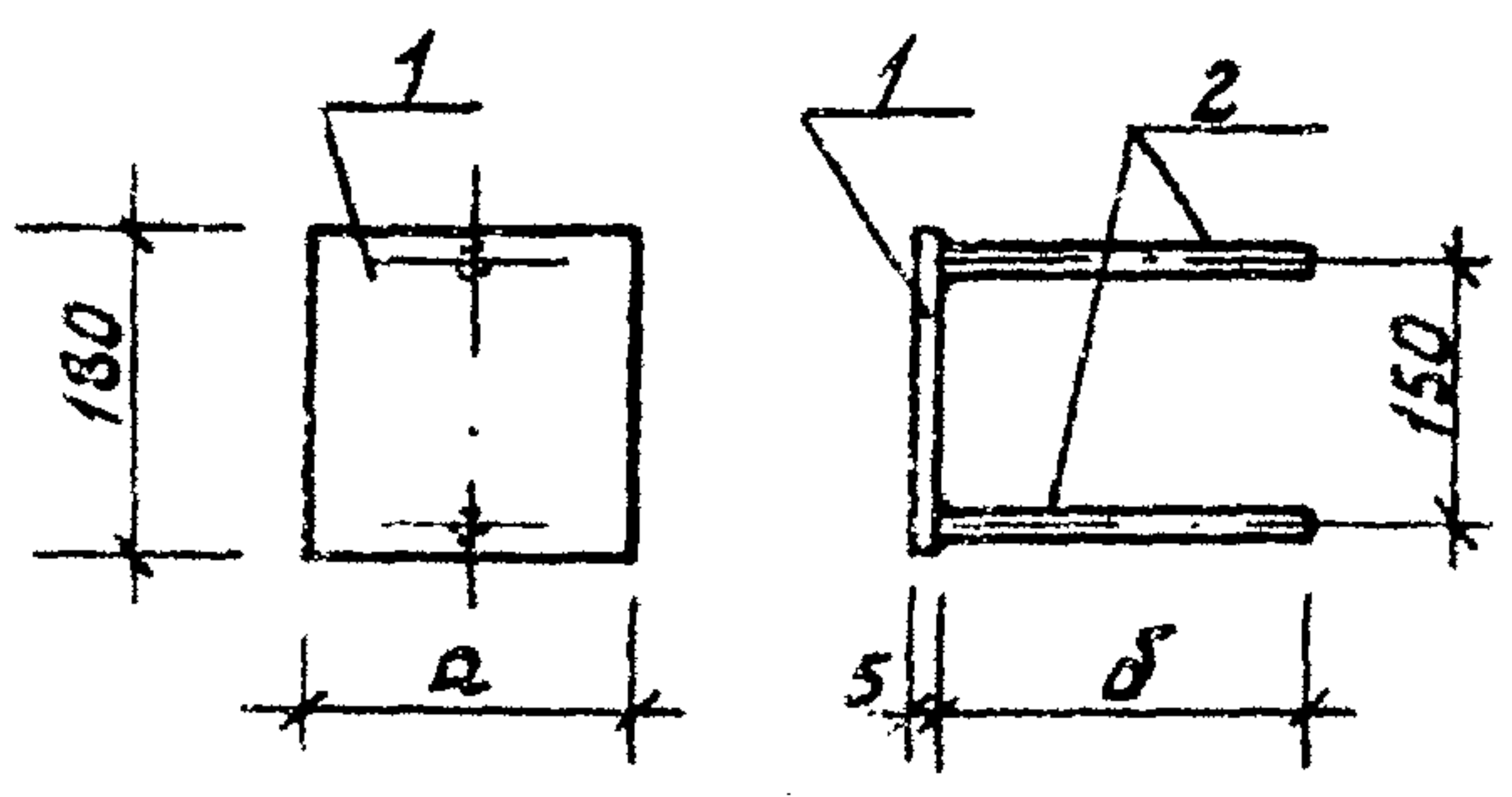
ТП 407-3-517.88 - АСИ.ТУ

Рис. 1	Квадрат	Асим
Рис. 2	Квадрат	Асим
Рис. 3	Квадрат	Асим
Рис. 4	Квадрат	Асим
Рис. 5	Квадрат	Асим
Рис. 6	Квадрат	Асим

Технические условия

Страницы	Лист	Листов
5		
МИНЖИЛКОМХОЗ РСФСР		
ГИПРОКОММУЭНЕРГО		
МАНУРСКОЕ УПРАВЛЕНИЕ		

Исполн проект 407-3-517.88 Альбом 2



Альбом 2

Формат	Зона	Поз.	Обозначение	Наименование	Кол-во на исполнении			Примечание
					МН1	МН2	МН3	
				Документация				
			ТП 407-3-517.88 АС.Ц.Т.У.	Технические условия				
				Детали				
		1		Полоса 180x5 ГОСТ 103-76 БСТЗ КЛЗ ГОСТ 535-79*				
				ℓ = 180	1			1.3 кг
				ℓ = 60		1	1	0.43 кг
		2		Ф8 АІ ГОСТ 5781-82*				
				ℓ = 200	1	1		0.16 кг
				ℓ = 100			1	0.08 кг

Обозначение	Марка	Размеры, мм		Масса, кг	Привязан
		a	b		
ТП 407-3-517.88 АСЦ	МН1	180	200	1.46	
-01	МН2	60	200	0.59	
-02	МН3	60	100	0.51	ЧНБ.Н

ТП 407-3-517.88-АСЦ-01

Изделие закладное МН1, МН2, МН3.

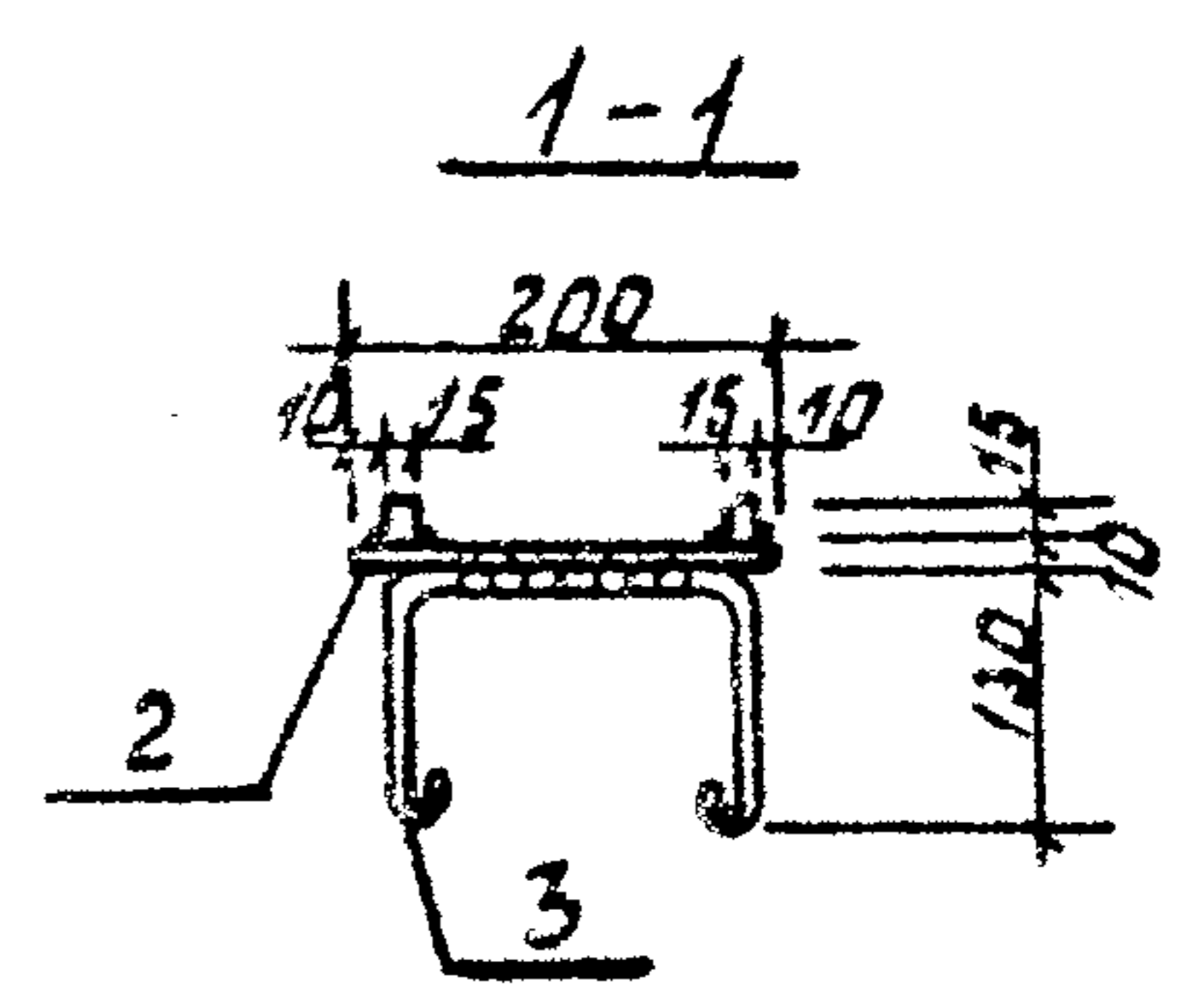
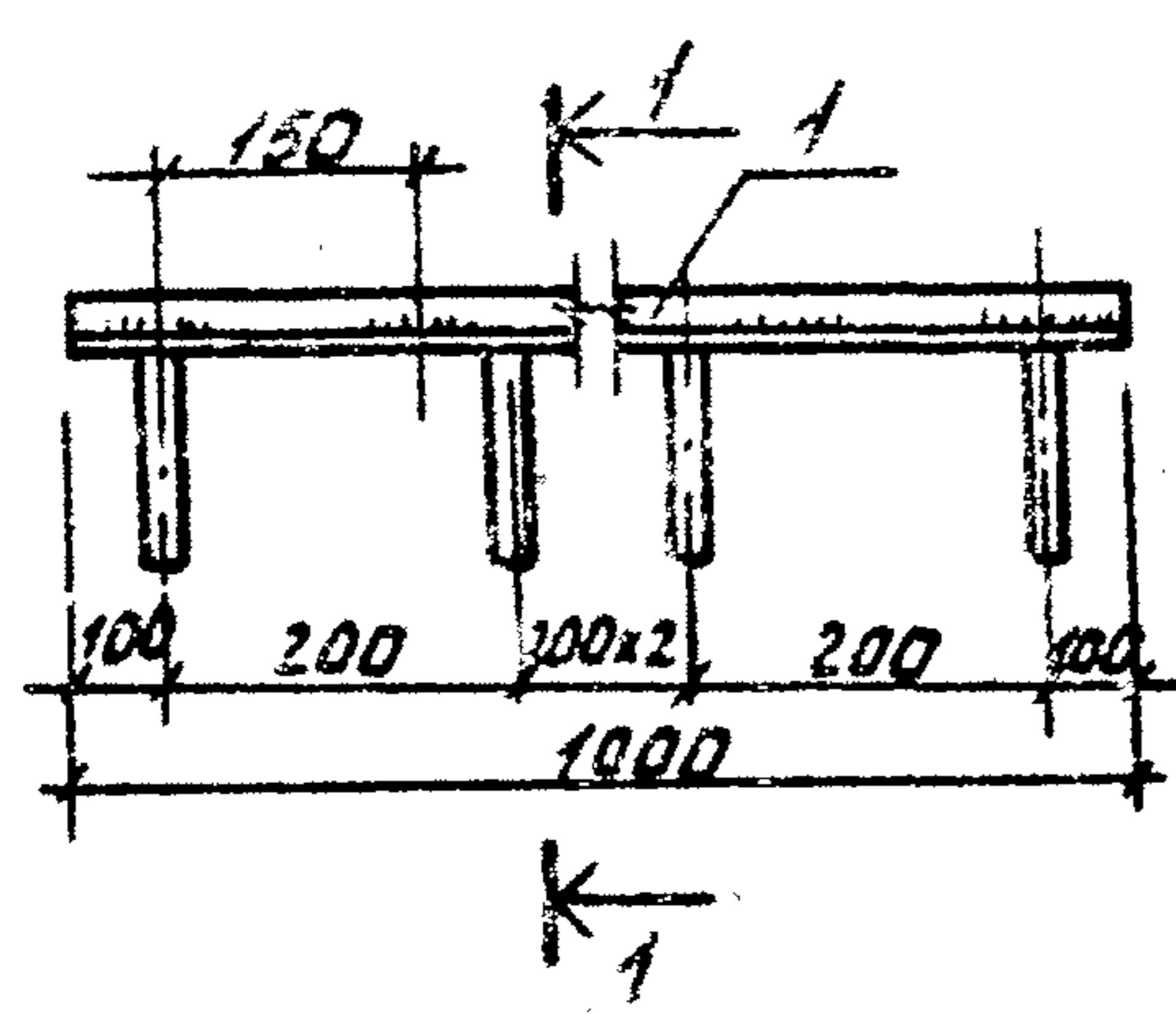
Стандарт	Масштаб	Масштаб
Р	см. табл.	
Лист	Листов	

ЧНБ.Н.С.Д.Л. Подпись и дата. Взаим. ЧНБ.Н.

Г.И.П.	Красин	Ц.И.И.
Нач. отд.	Стрежнев	Ф.И.И.
Н.конт.	Халиуллин	И.И.И.
Рек. отд.	Халиуллин	И.И.И.
испол.	Камарова	И.И.И.

Формат А4  
23 25 10 10

ТШПОВОЙ ПРОЕКТ 407-3-517.88  
Альбом 2



Формат	Зона	Поз.	Обозначение	Наименование	Кол.	Примечание
				<u>Документация</u>		
			ТП 407-3-517.88	АС.Ц.ТУ Технические условия		
				<u>Детали</u>		
		1		Квадрат $15 \times 15$ ГОСТ 2591-71* в ст3 кп2 ГОСТ 535-79*		
				$l = 1000$	2	1,77 кг
		2		Полоса $200 \times 10$ ГОСТ 103-76 в ст3 кп2 ГОСТ 535-79*		
				$l = 1000$	1	15,7 кг
		3		Ф8 АІ ГОСТ 2590-71*		
				$l = 550$	5	0,22 кг

Привязан			
ЦНБ.Н			

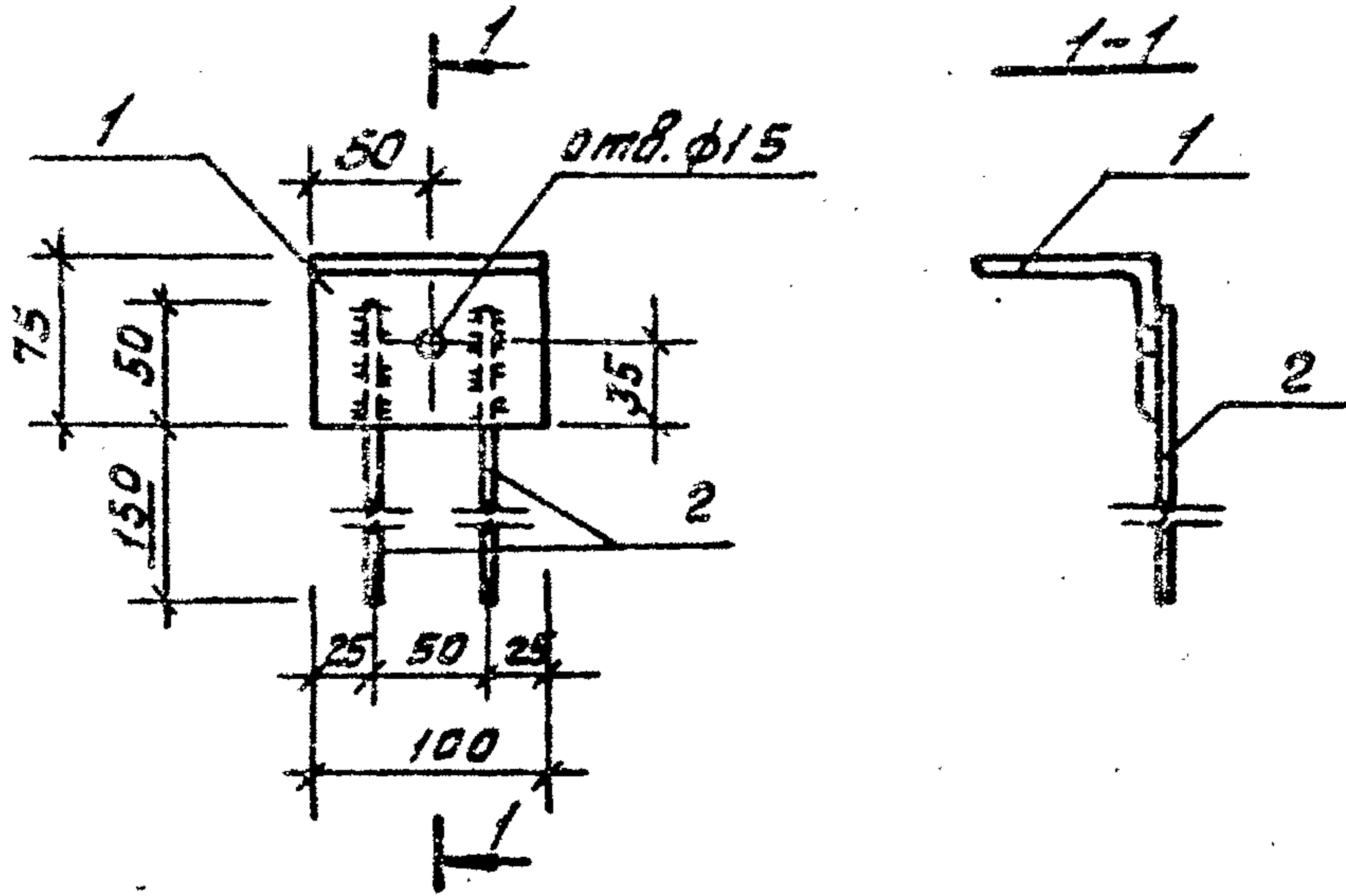
ЦНБ.Н подл. Подпись и дата. Взам. инв. №

ГМП	Красин	Красин	
НДЧ.отд.	Стрежнев	Стрежнев	
Н.контр.	Халчуллин	Халчуллин	
Рук.гр.	Халчуллин	Халчуллин	
Испол.	Козлова	Козлова	

ТП 407-3-517.88-АСИ-02

Изделие закладное МНЧ.	Стадия	Масса	Масштаб
	Р	22,08	
	Лист	Листов	
МИНЖИЛКОМХОЗ РСФСР ГИПРОКОММУНЭНЕРГО Ивановское отделение			

Формат А4  
23351-02



Формат	Зона	Лист	Обозначение	Наименование	Кол.	Примечание
				Документация		
			ТП 407-3-517.88 АС.И.ТУ	Технические условия		
				Детали		
		1		Уголок $75 \times 6$ ГОСТ 8509-72* ВСТЗ ПСБ ГОСТ 535-79*		
				$R=100$	1	0,59 кг
		2		ФБАТ ГОСТ 5781-82*		
				$R=200$	2	0,09 кг

Привязан			
ИНВ. Н			

ТП 407-3-517.88 - АСИ - 03

Изделие закладное  
МНБ

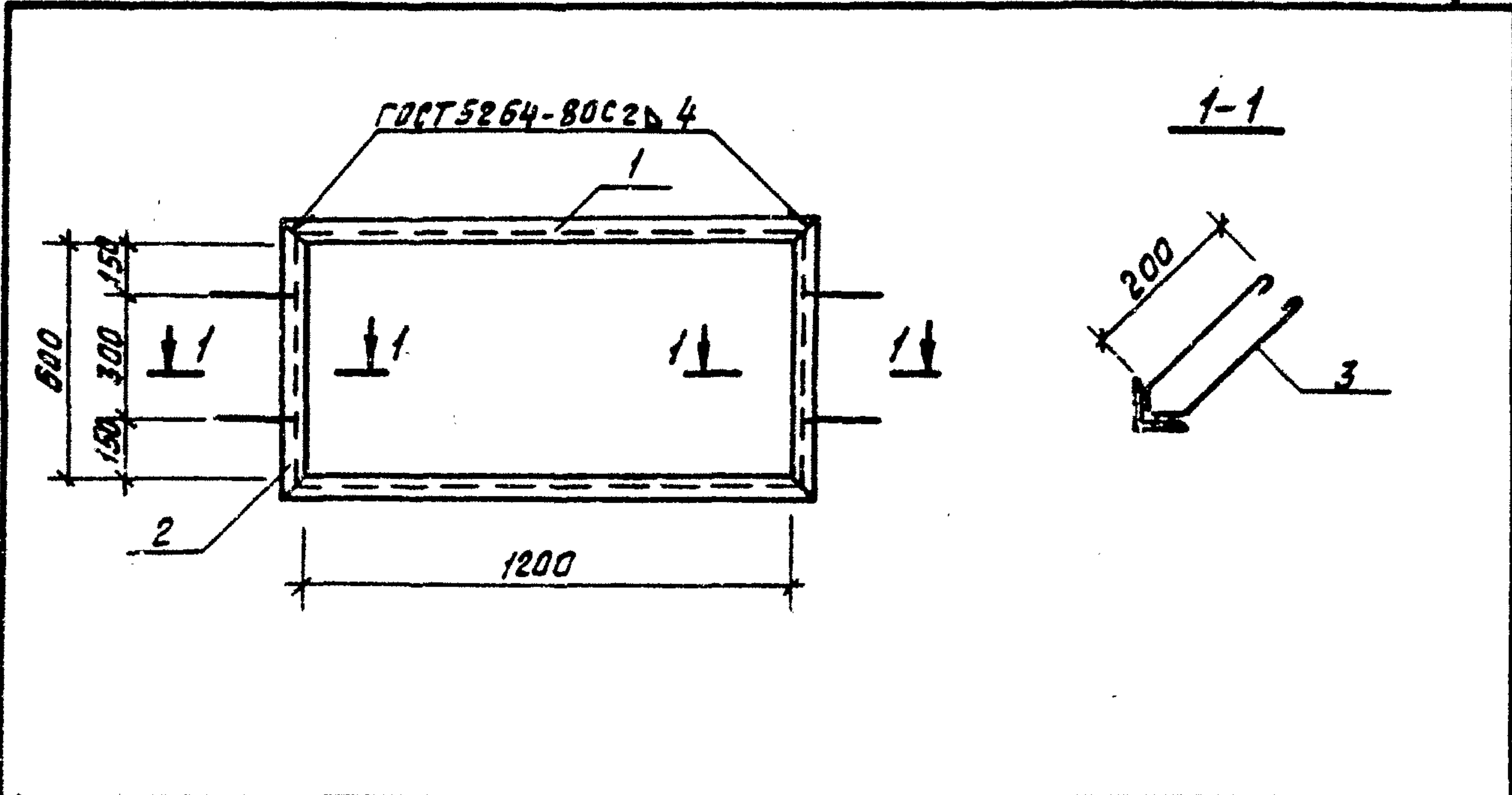
Страница	Масса	Масштаб
Р	0,79 кг	
Лист	Листов	
МИНЖИЛКОМХОЗ РСФСР ГИПРОКОММУНЭНЕРГО Ивановское отделение		

ИНВ. Н подл. Подпись и дата. Взам. инв. Н

ГНП	Красин	Кривин
Нач. отд.	Стрежнев	Доб
И. контр.	Халычлин	Лкаф
Руч. зр.	Халычлин	Лкаф
Исполн.	Козлова	Лобина

ИЛИШИН  
Альбом 2

Типовой проект 407-3-517.88  
Альбом 2



Формат	Зона	Поз.	Обозначение	Наименование	Кол.	Примечание
				<b>Документация</b>		
			ТП 407-3.517.88	АСИ.ТУ. Технические условия		
				<b>Детали</b>		
		1		Уголок 50x5 ГОСТ 8509-72* ВСТЗ КП ГОСТ 535-79* R=1300	2	9,80кг
		2		Уголок 50x5 ГОСТ 8509-72* ВСТЗ КП ГОСТ 535-79* R=700	2	5,28кг
		3		ФВАТ ГОСТ 2590-71* R=600	4	0,96кг

ГОСТ 214-74 УГОЛЫ

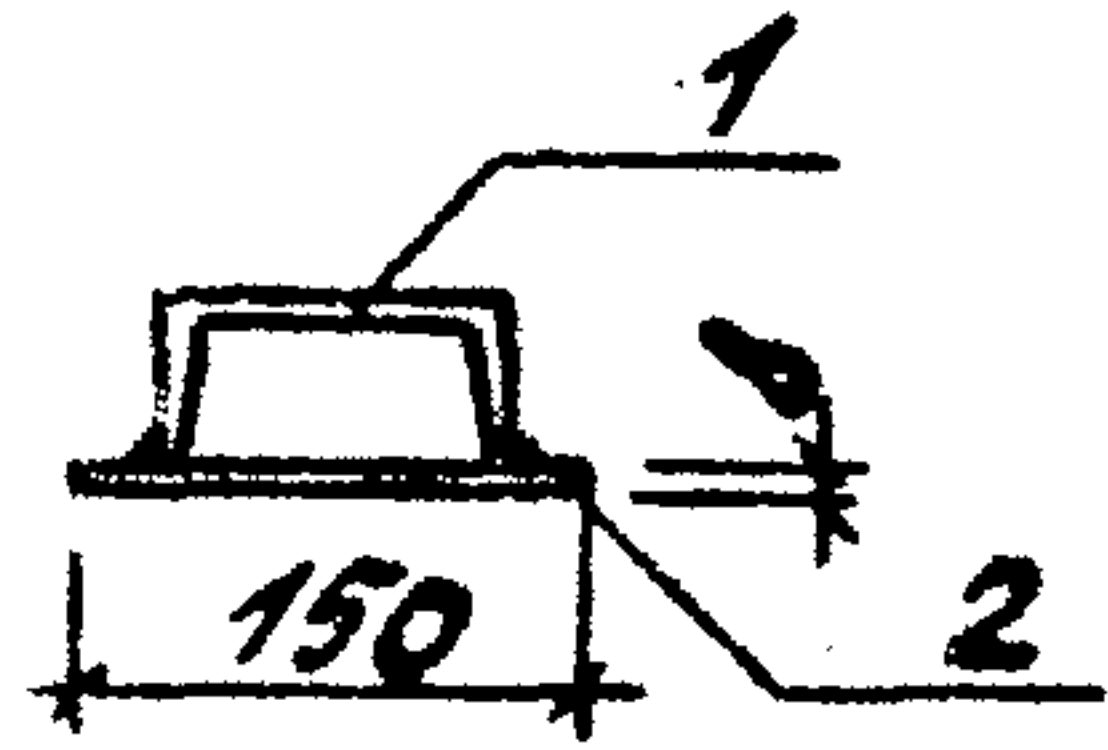
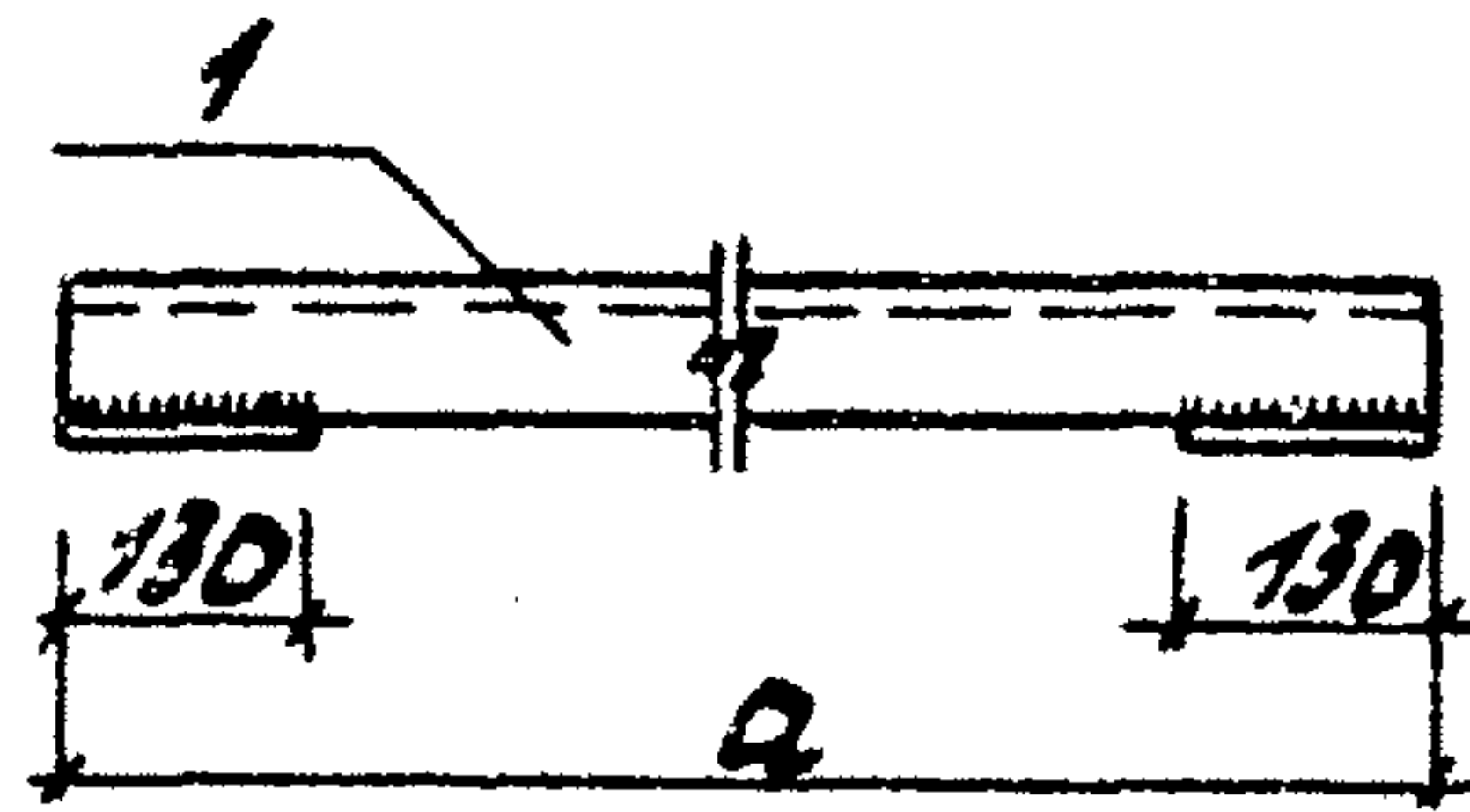
Приблиз			
ИНВ.Н			

ТП 407-3-517.88 - АСИ-04

Изделие складное	Стандарт	Масса	Масса нетто
МНБ	Р	19,04	
	Лист	Листов	
Итого листов 1			

СПИСОК МАТЕРИАЛОВ  
 КОМПОНЕНТЫ ИЗДЕЛИЯ  
 ИМЯ АВТОРА ПРОЕКТА  
 ИМЯ ПРОЕКТИРОВАТЕЛЯ  
 ИМЯ ЧИТАТЕЛЯ





Альбом 2

Формы	Зона	Поз.	Обозначение	Наименование	Кол-во на исполнение				Примечание
					МН7	МН8	МН9	МН10	
				Документация					
			ТП407-3-51788 АС.Ц.ТУ	Технические условия					
				Детали					
		1		Швеллер <sup>ГОСТ 8240-72</sup> <sup>дет 3 кл 2 ГОСТ 535-79</sup>					
				ℓ=2560	1				18,04 кг
				ℓ=1760		1			12,4 кг
				ℓ=1600			1		11,2 кг
				ℓ=1300				1	9,2 кг
		2		Полоса <sup>130x8 ГОСТ 103-76</sup> <sup>дет 3 кл 2 ГОСТ 535-79</sup> ℓ=150	2	2	2	2	1,2 кг

Обозначение	Марка	Размеры, мм		Масса, кг	
		а	б		
ТП407-3-51788 АС.Ц-05	МН7	2560		20,44	Привязан
	МН8	1760		14,8	
	МН9	1600		13,5	
	МН10	1300		11,6	

ТП 407-3-517.88-АСИ-05

Изделия закладные  
МН7, МН8, МН9, МН10

Стадия	Масса	Масштаб
Р	см. табл.	

Гип. Ковалев  
Нач. штаб. 27.08.88  
И. Конт. 27.08.88  
Рек. 30.08.88  
Исполн. 30.08.88

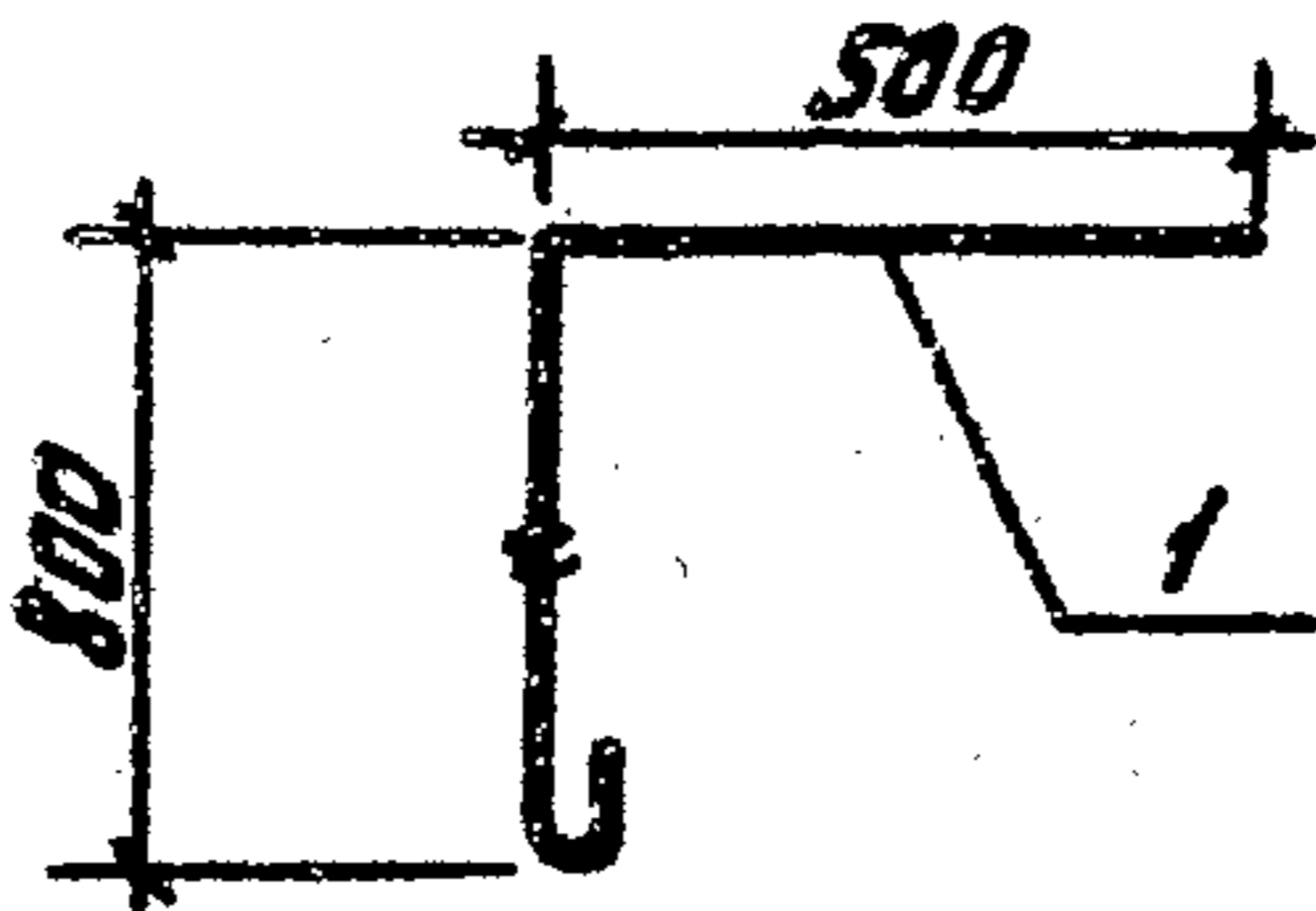
Лист 1 из 1  
Исполн. 30.08.88  
Проверен. 30.08.88  
Утвержден. 30.08.88

Копировала Троицкая

2008.08.24

Шел в архив 10/01/2008 и в архив 05/01/2008, ШНВ.М

Тщловой проект 407-3-517.88  
Альбом 2



Формат	Зона	Поз.	Обозначение	Наименование	Кол.	Примечание
				Документация		
			ТП 407-3-517.88	АСИ.ТУ Технические условия		
				Детали		
		1		Ф 10 А I ГОСТ 2590-71*		
				Р=1450	1	0.90 кг

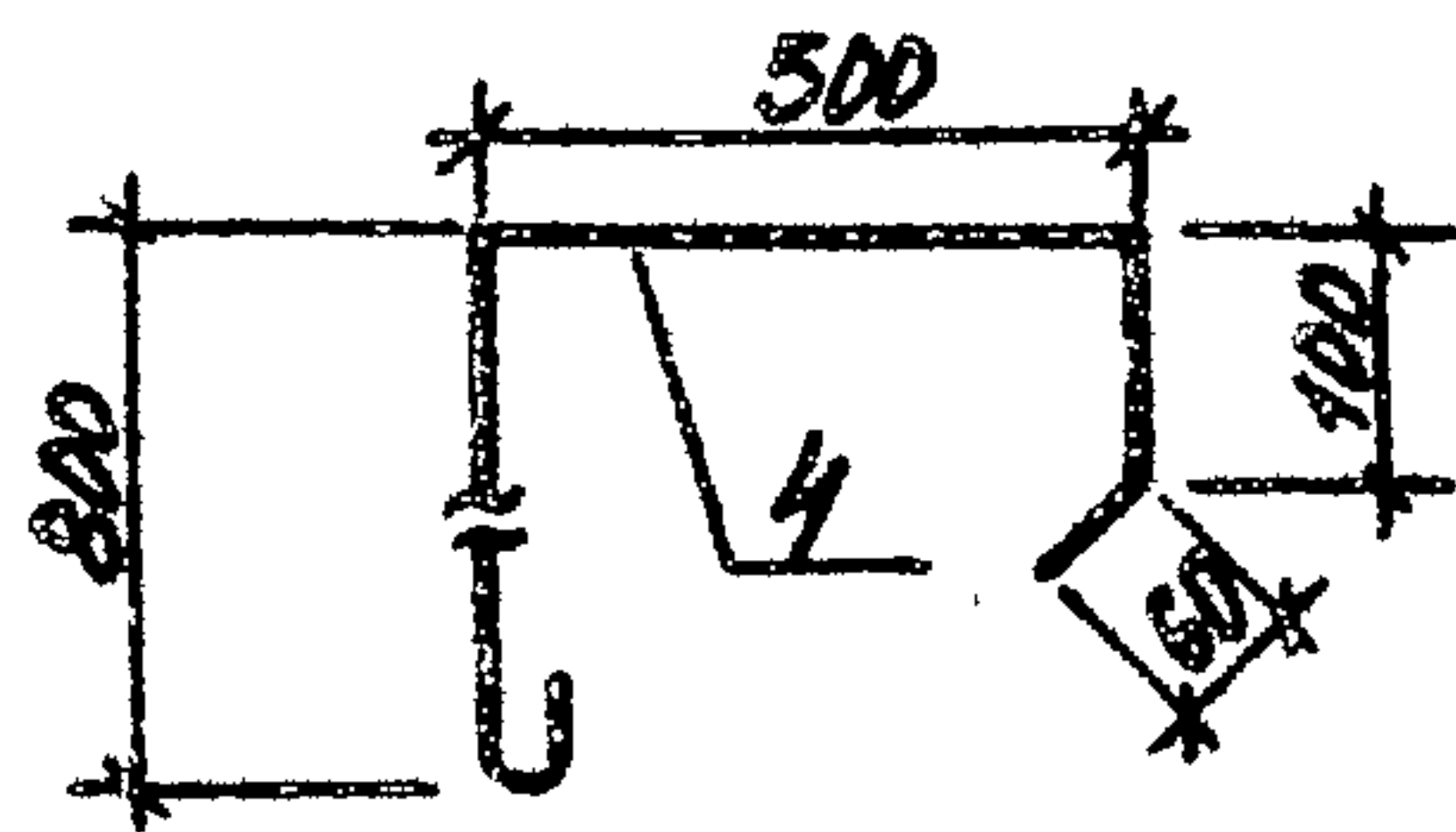
Привязан			
Инв. N			

Инв. N подл.	Подпись и дата	Взам. инв. N	ТП 407-3-517.88 - АСИ - 06			
			Изделие соединительное	Стадия	Масса	Масштаб
			МС I	Р	0.90	
				Лист	Листов	
				Мичжилкомхоз РСФСР		
				ГИПРОКОММУНЭНЕРГО		
				Ив.новское отделение		

ГИП Красин  
Нач. отд. Стрежнев  
Н. контр. Халиуллин  
Руч. гр. Халиуллин  
Исполн. Калинина

Формат А4  
23351-02

Альбом 2



Формат	Зона	№3.	Обозначение	Наименование	Кол.	Примечание
				Документация		
			ТП 407-3-517.88 АСИТУ	Технические условия		
				Детали		
				Ф10.А1 ГОСТ 2590-71*		
		1			1	0,99кг

Привязан			
И.Н.Б.Н			

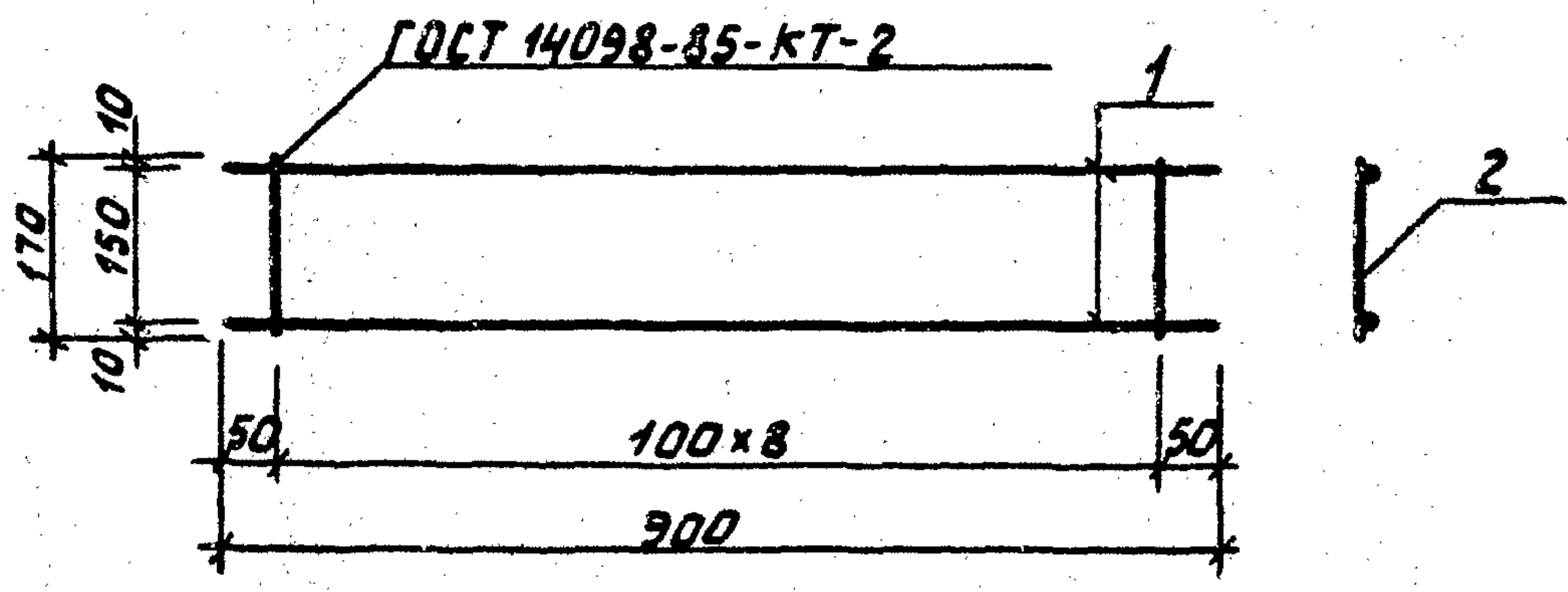
			ТП 407-3-517.88 - АСИ - 07			
			Изделие соединительное МС 2	Стадия	Масса	Масштаб
				Р	0,99	
			Лист   Листов			
			Минжилкомхоз РСФСР			
			ГИПРОКОММУНЭНЕРГО			
			Ивановское отделение			
ГИП	Красин	И.И.И.				
Нач. отд.	Стрежнев	И.И.				
Н.контр.	Халиуллин	Ж.И.				
рук. гр.	Халиуллин	Ж.И.				
Исполн.	Калинина	Т.И.				

И.Н.Б.Н. ПОЛ. КОПИРОВАТЬ И СДАТЬ В СЗН. И.Н.Б.Н.

Копировал Шишкина

Формат А4  
23351-02

Типовой проект 407-3-517.88  
Альбом 2



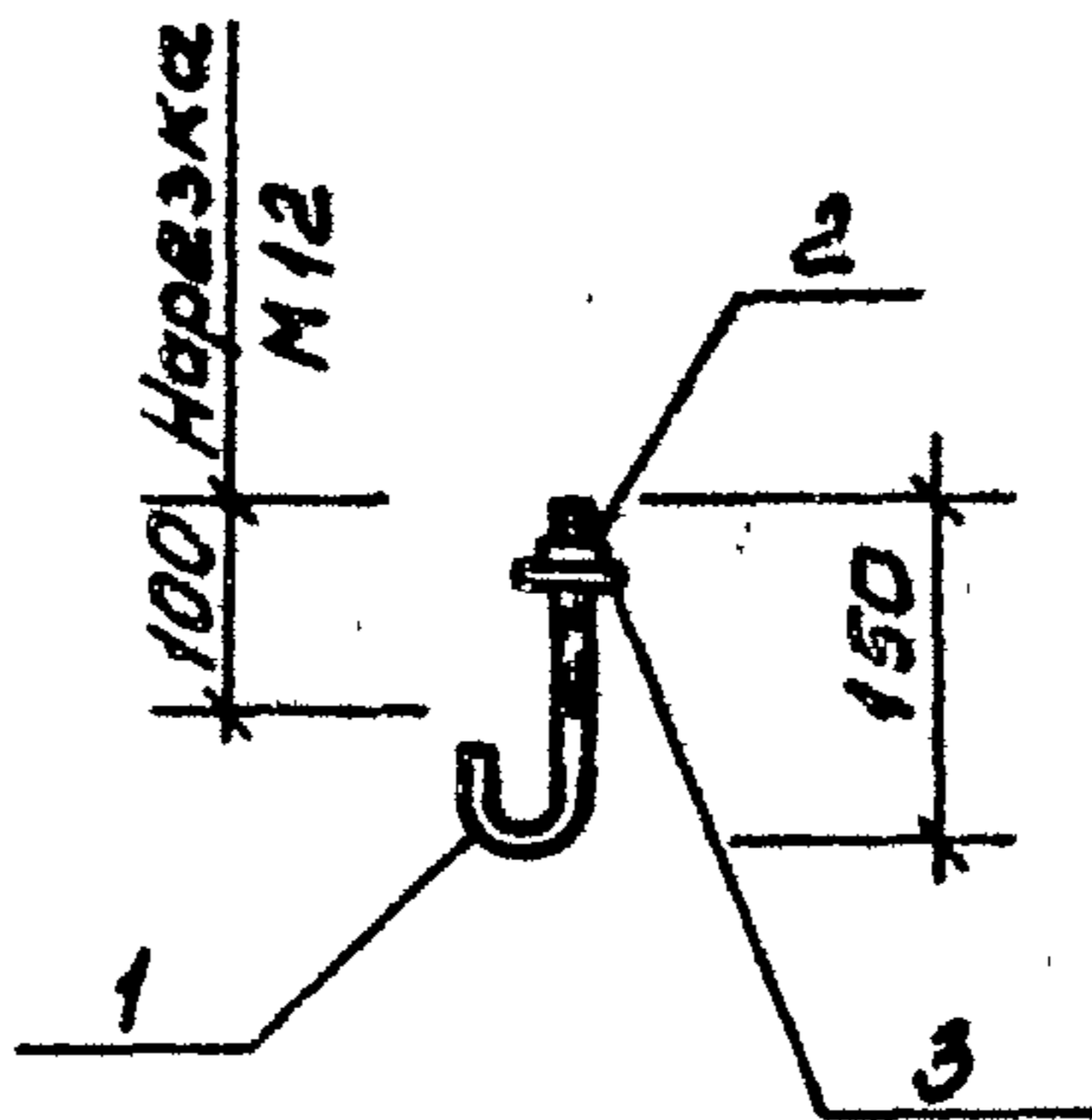
Формат	Зона	Поз.	Обозначение	Наименование	Кол.	Примечание
				Документация		
			ТП 407-3-517.88 А.С.И.ТУ	Технические условия		
				Детали		
		1		Ф8 АІ ГОСТ 2590-71*		
			-01	∅=900	2	0,72 кг
		2		Ф6 АІ ГОСТ 2590-71*		
			-02	∅=170	9	0,34 кг

Прибыль			
ЦНБ-N			

ЦНБ-N по плану  
Подпись  
Дата  
Взам. инв. №

ТП 407-3-517.88-АСИ-08			
Издание соединительное КР1	Статья	Масса	Масштаб
	Р	1,08	
Гип	Красин	Филипп	
Инж.отв.	Степанов	Васильев	
Инж.контр.	Волынец	Васильев	
Рис.контр.	Харченко	Шульцев	
Испол.	Беленький	Трубин	
		Лист	Листов
		МИНЖИЛКОМХОЗ РСФСР	
		ГИПРОКОММУНЭНЕРГО	
		Ивановское отделение	

Формат А4  
23357-02



Формат	Зона	Поз.	Обозначение	Наименование	Кол.	Примечание
				Документация		
			ТП 407-3-517.88	АСИ ТУ Технические условия		
				Детали		
		1		Ф12 А ГОСТ 2590-71* l=220	1	0,19
				Стандартные детали		
		2		Гайка М12 ГОСТ 5915-70*	1	0,02 кг
				Шайба 12 ГОСТ 11371-78	1	0,01 кг

Привязок:			
ЦНВ. N			

ТП 407-3-517.88 - АСИ - 09

Гип	Красин	Красин
Ноч. отв.	Стремнев	Стремнев
Н. контр.	Халиулин	Халиулин
Рук. гр.	Халиулин	Халиулин
Цепган	Калинина	Калинина

Анкер А1

Стадия	Масса	Масштаб
Р	0,22	
Лист	Листов	
МИНИСТЕРСТВО ЭНЕРГЕТИКИ ГОСУДАРСТВЕННОЕ УПРАВЛЕНИЕ ПО ТЕХНИЧЕСКОМУ РЕГУЛИРОВАНИЮ И МЕТРОЛОГИИ		

Формат А4  
210x297

Типовой проект 407-3-517.88  
 Альбом 2

Формат	Зона	Поз.	Обозначение	Наименование	Кол.	Примечание
				Документация		
			ТП 407-3-517.88	АС.И.ТУ. Технические условия		
				Сборочные единицы		
			ТП 407-3-517.88	АС.И-12	1	
				Сетка С1	1	
				Сетка С2	1	
				Материалы		
				Бетон класса В 12,5 ПК1	0,015	м3
				Бетон класса В 12,5 ПК2	0,016	м3

Ведомость расхода стали на элемент кг

Марка элемента	Изделия арматурные			Общий расход
	Арматура класса			
	ВР-Г			
	ГОСТ 6727-80			
	Ф4	Итого		
ПК1	0,444	0,444	0,444	0,444
ПК2	0,476	0,476	0,476	0,476

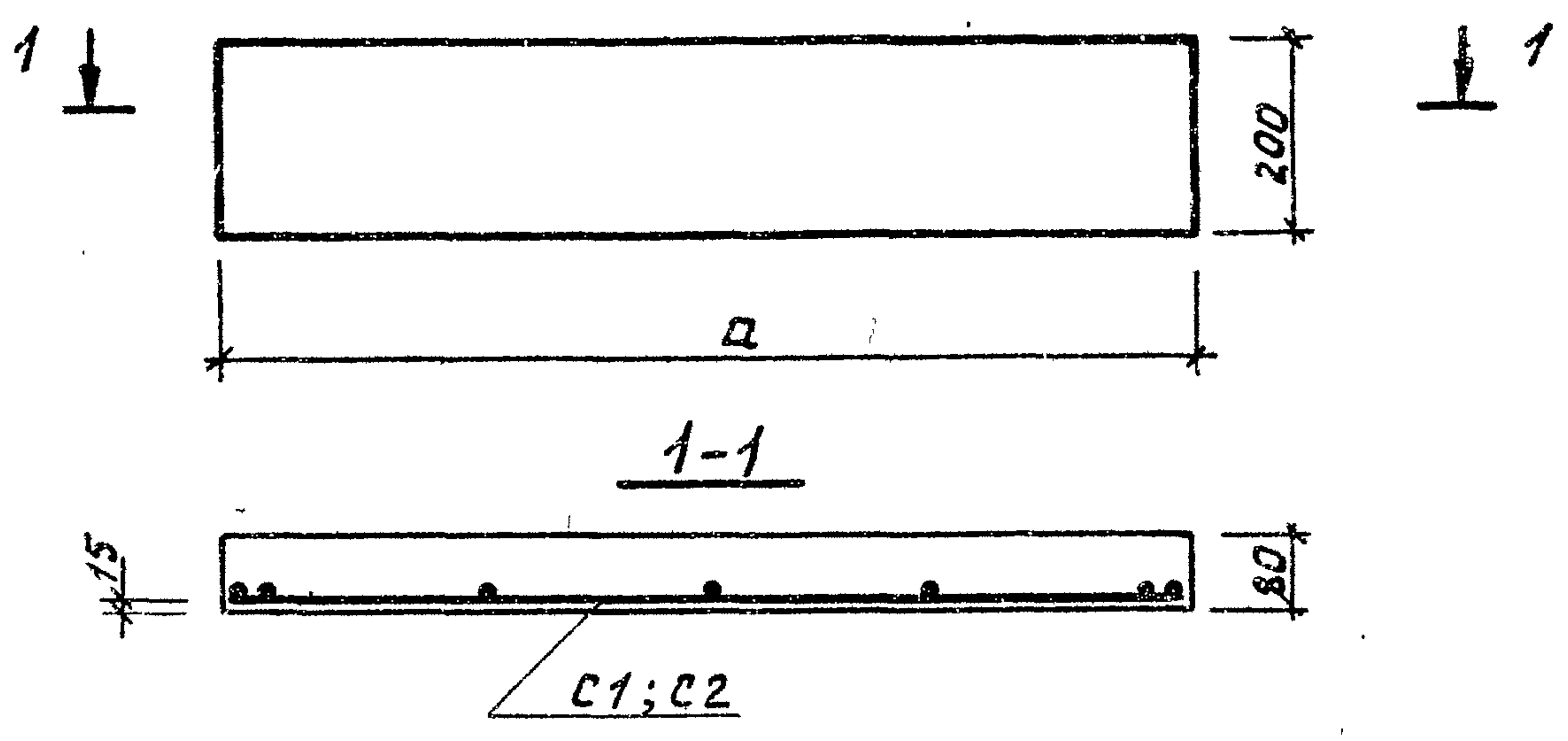
Привязан


ИНВ. N

ЧИВ. Подл. Подпись и дата. Взам. инв. N

			ТП 407-3-517.88 - АСИ - 10			
			Плиты ПК1, ПК2 Сборочный чертеж.	Стандия	Масса	Масштаб
				Р	36,4 38,8	
Гип	Красин	Красин		Лист	Листов	
Нач. отд.	Стрежнев	Стрежнев		МИНИЛКОНХОЗ РЕФЕР		
Н.контр.	Халичулин	Халичулин		ГИПРОКОММУНЭНЕРГО		
Рук. гр.	Халичулин	Халичулин		Ивановское отделение		
Исполн.	Калинина	Калинина				

Исполнительный проект № 211.00  
Альбом 2



Обозначение	Марка	a	Масса кг
ТП 407-3-517.88 АСИ 10	ПК1	920	36,4
	ПК2	1000	38,8

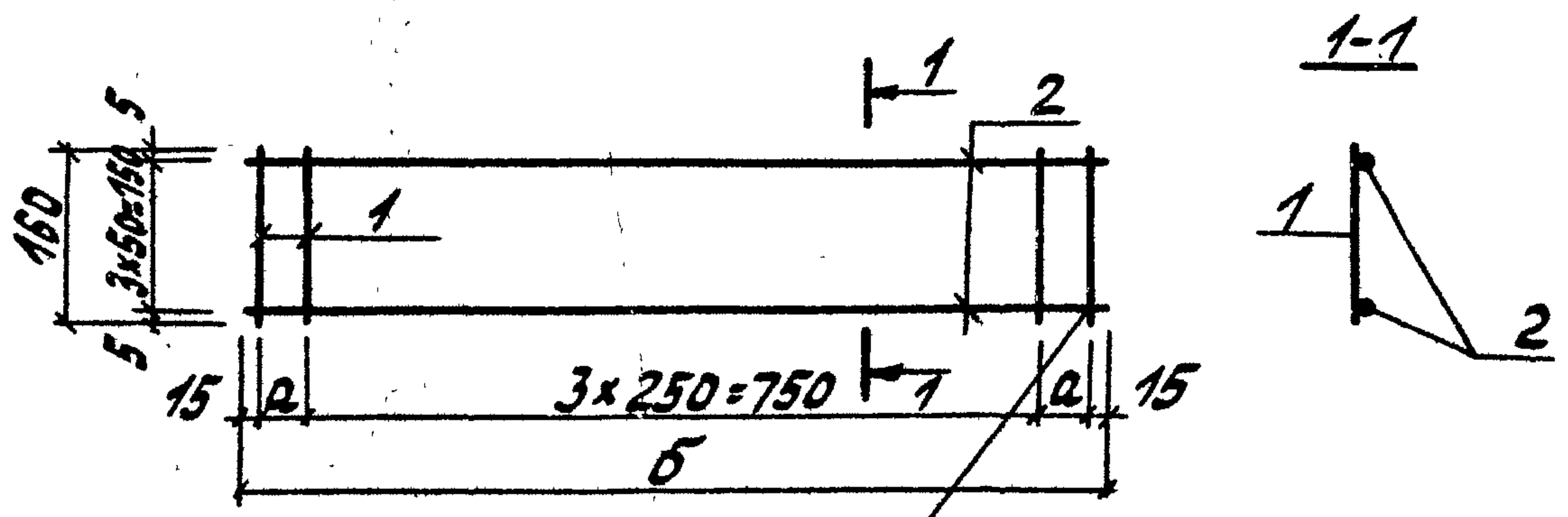
Привязан			
ИИВ.И			

ИИВ.И подл. Подпись и дата			
	Г.И.П. Красин	ИИВ.И	
	Нач.отд. Стрелнев	ИИВ.И	
	Н.контр. Холчуллин	ИИВ.И	
	Рук.гр. Холчуллин	ИИВ.И	
	Исполн. Калчинна	ИИВ.И	

ТП 407-3-517.88 - АСИ-11			
Плиты ПК1, ПК2	Станд.	Масса	Масштаб
	Р		
	Лист	Листов	
			Муниципальное предприятие ГИПРОКОММУНЭНЕРГ О Ивановское отделение

Формат А4  
23351-02

Типовой проект 407-3-517.88  
Альбом 2



ГОСТ 14098-85 КТ-2

Формат Зона	Поз.	Обозначение	Наименование	Кол-во на исполнение		Приме- чание
				С1	С2	
			Документация			
		ТП 407-3-517.88 АС.ЦУ.	Технические условия			
			Детали			
			Ф48р-1 ГОСТ 6727-80			
	2		Р=880	4	-	0,087кз
	1		Р=160	6	-	0,016кз
	2		Р=960	-	4	0,095кз
	1		Р=160	-	6	0,016кз

Обозначение	Марка	а	б	Масса, кг	Привязан
ТП 407-3-517.88 АС.Ц.	С1	50	880	0,444	
	С2	90	960	0,476	ЦНВ.Н

ТП 407-3-517.88 - АСИ - 12

Сетки С1, С2

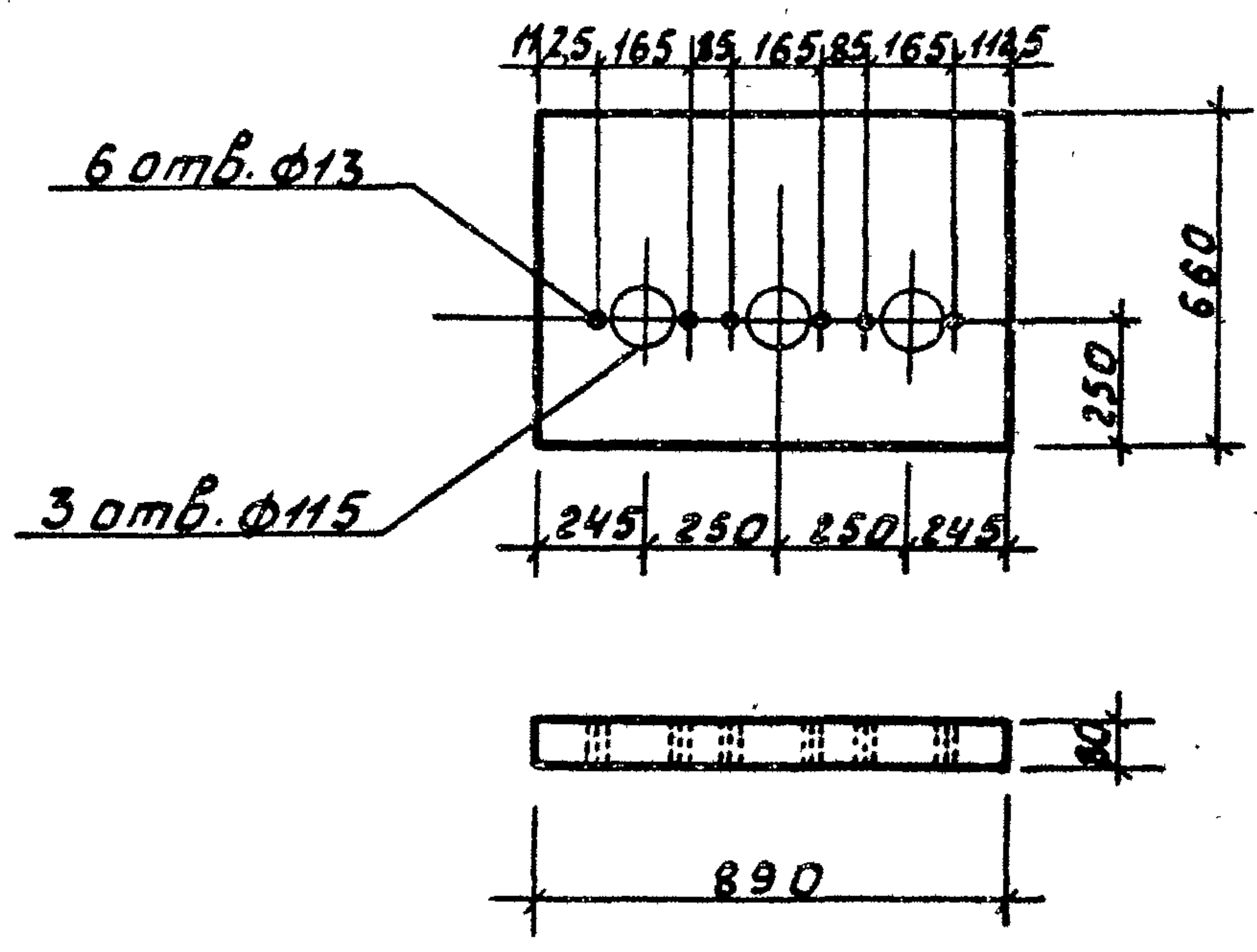
Стадия	Масса	Масштаб
Р	см. табл.	
Лист	Листов	

МИНИСТЕРСТВО ЭНЕРГЕТИКИ  
И ПРОМЫШЛЕННОСТИ  
УРАЛЬСКОГО ФЕДЕРАЛЬНОГО ОКРУГА

Копировал Грошккая

Формат А4





ЦНБ и подл. Подпись и дата. Объем 2

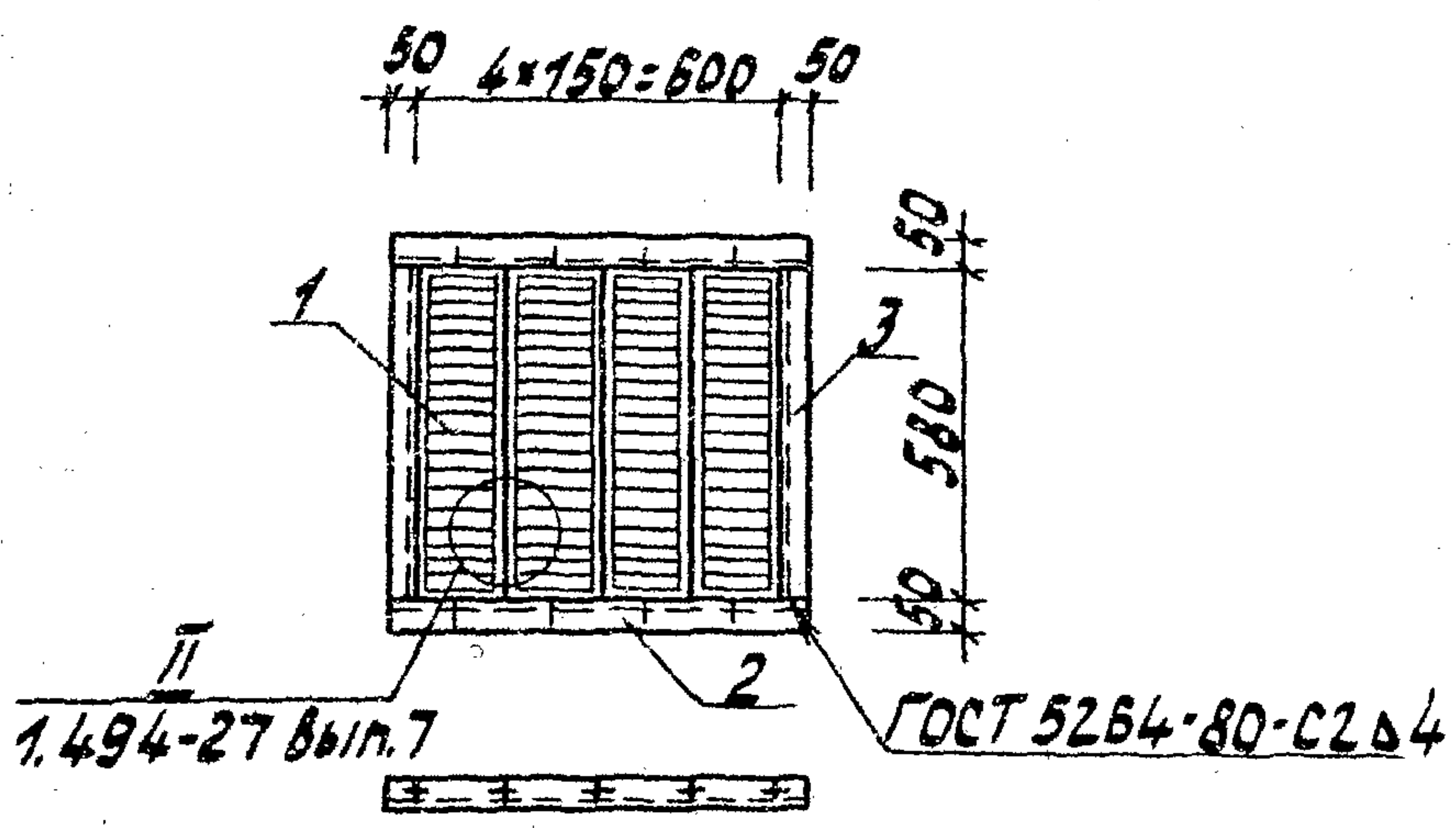
Формат	Зона	Пов.	Обозначение	Наименование	Кол.	Примечание
			1.231.9-7.2-000 Т.О	Техническое описание		
			ТП 407-3-517.88 АСИ.ТУ	Технические условия		
				Материалы		
				Бетон класса В 35	0,043 м³	

Привязан			
ЦНБ.Н			

ЦНБ и подл. Подпись и дата. Объем 2

			ТП 407-3-517.88-АСИ-13		
			Перегородка ПГ-1 (ПГ8.9.7.8-5Г-А)		
		ТЦП	Красин	Инженер	Стадия
		НДЧ ОТО	Стрежнев	Инженер	Масса
		Н КОНТР	Халиуллин	Инженер	Масштаб
		Рук. зр.	Халиуллин	Инженер	Р
		Испол.	Козлов	Инженер	1:20
					Лист
					Листов
					ИПРОВОКОНМУНЭНЕРГО
					ЧБЗнабегсеатд

Типовой проект 407-3-517.88  
Альбом 2



Формат	Зона	Поз.	Обозначение	Наименование	Кол.	Примечание
				Документация		
			1.494-27 В.7	Рекомендации по применению		
A4			ТП 407-3-517.88 АСИ.ТУ	Технические условия		
				Сборочные единицы		
		1	ТУ-36-1517-84	Решетка №2	4	1,2кз
				Детали		
		2		Уголок 50x5 ГОСТ 8509-72* P=700	2	2,63
		3		P=580	2	2,18
				Винт М5x14,58 ГОСТ 17473-80*	20	0,025
				Гайка М5,4 ГОСТ 5915-70*	20	0,005

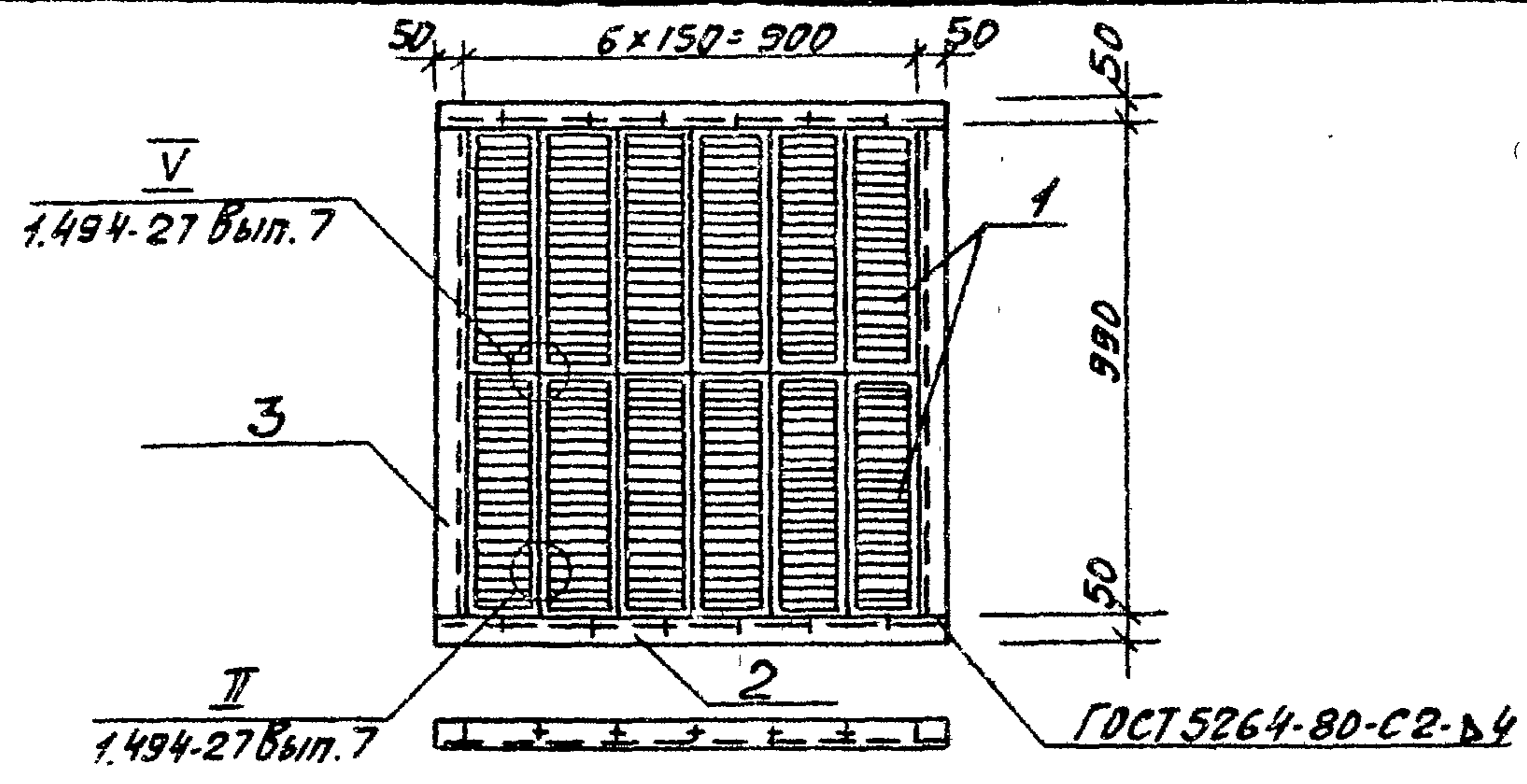
ЧНВ. М.подл. Подпись и дата. Взам. инв. М.

Привязан		
ЧНВ. М.		

			ТП 407-3-517.88 - АСИ-14		
			Вентиляционная		
			жалюзийная решетка ВЖ-2		
			Стадия	Масса	Масштаб
			Р	15,02	1:20
			Лист / Листов		
			Минэпицентр РСФСР		
			ГИПРОКОММУНЭНЕРГО		
			Циновское отделение		

ГИП Красин И.И. Шильд  
Нач. отд. Стрелков В.И.  
Н. контр. Хвачулин М.А.  
Рук. гр. Хвачулин М.А.  
Исполн. Федосеева Т.В.

Копировал Троицкая  
формат А4  
23351-02



Альбом 2

Формат	Зона	Поз.	Обозначение	Наименование	Кол.	Примечание
				Документация		
			1.494-27 Вып. 7	Рекомендации по применению		
			ТП 407-3-517.88 АСИ. ТУ	Технические условия		
				Сборочные единицы		
		1	ТУ-36-1517-84	Решетка №1	12	1,0 кг
				Детали		
		2		Уголок 50x5 ГОСТ 8509-72* вст 3 кп 2 ГОСТ 535-79* l=1000	2	3,77 кг
		3		l=1090	2	4,1 кг
				Винт М5x14,58 ГОСТ 17473-80*	36	0,025 кг
				Гайка М5,4 ГОСТ 5915-70*	36	0,005 кг

Прибязан			
ИНБ.Н			

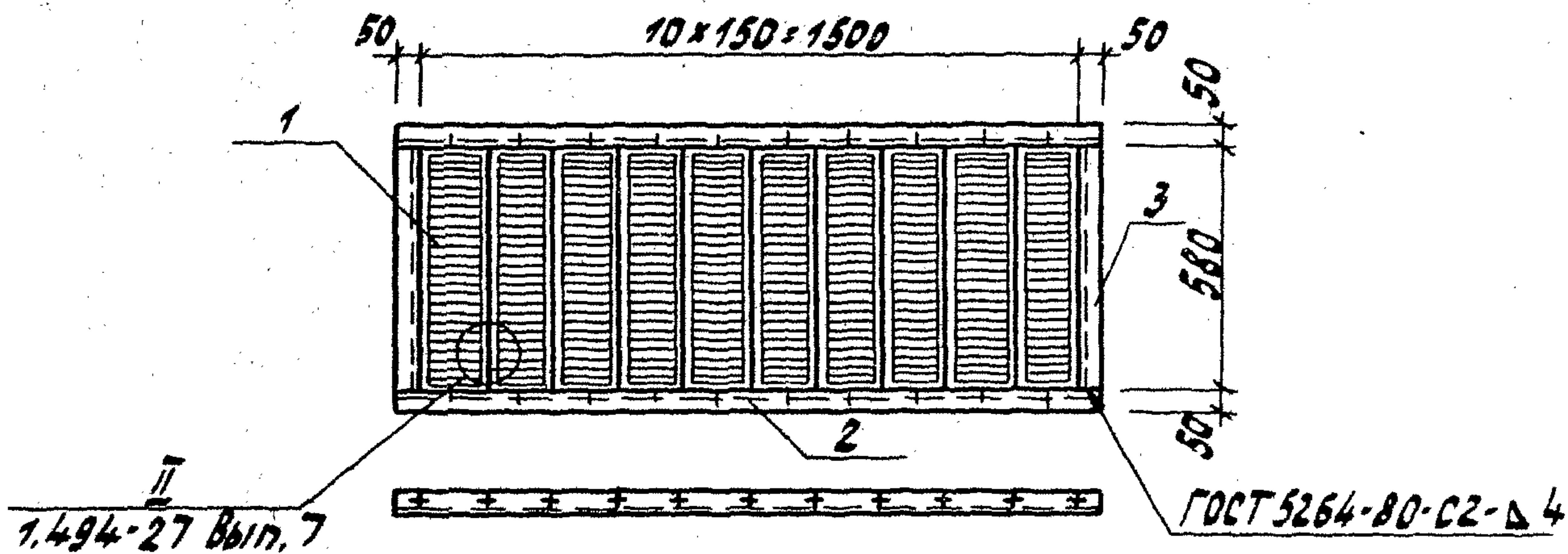
ИНБ.Н подл. Проверить и дата Взам. инв.Н

<p>ТП 407-3-517.88-АСИ - 15</p> <p>Вентиляционная жалюзийная решетка ВЖ-3</p>				Строби	Масса	Масштаб
				р	28,8 кг	1:20
<p>ГИП Краевин Кушнев</p> <p>Нач. отд. Стрешнев Андрей</p> <p>Н.контр. Халиуллин Мал.</p> <p>Рук. гр. Халиуллин Мал.</p> <p>Исполн. Козлова Людмила</p>				Лист	Листов	
				<p>Минжилкомхоз РСФСР</p> <p>ГИПРОКОММУНЭНЕРГО</p> <p>Ивановское отделение</p>		

Копировал Шишкина

Формат А4  
23361-02

Типовой проект 407-3-517.88  
Альбом 2



Формат	Зона	Поз.	Обозначение	Наименование	Кол.	Примечание
				Документация		
			1.494-27 Вып. 7	Рекомендации по применению		
			ТП 407-3-517.88 АСИ. ТУ	Технические условия		
				Сборочные единицы		
		1	ТУ-36-1517-84	Решетка №2	10	1,2кз
				ДЕТАЛИ		
		2		Уголок 50x5 ГОСТ 8509-72*	2	6,0кз
		3		l=580	2	2,18кз
				Винт М5x14,58 ГОСТ 17473-80*	40	0,025кз
				Гайка М5,4 ГОСТ 5915-70*	40	0,005кз

Привязан			
ЦНБ. N			

ТП 407-3-517.88-АСИ-16

Вентиляционная жалюзийная решетка ВЖ-4	Стадия	Масса	Масштаб
	Р	29,6кз	1:20

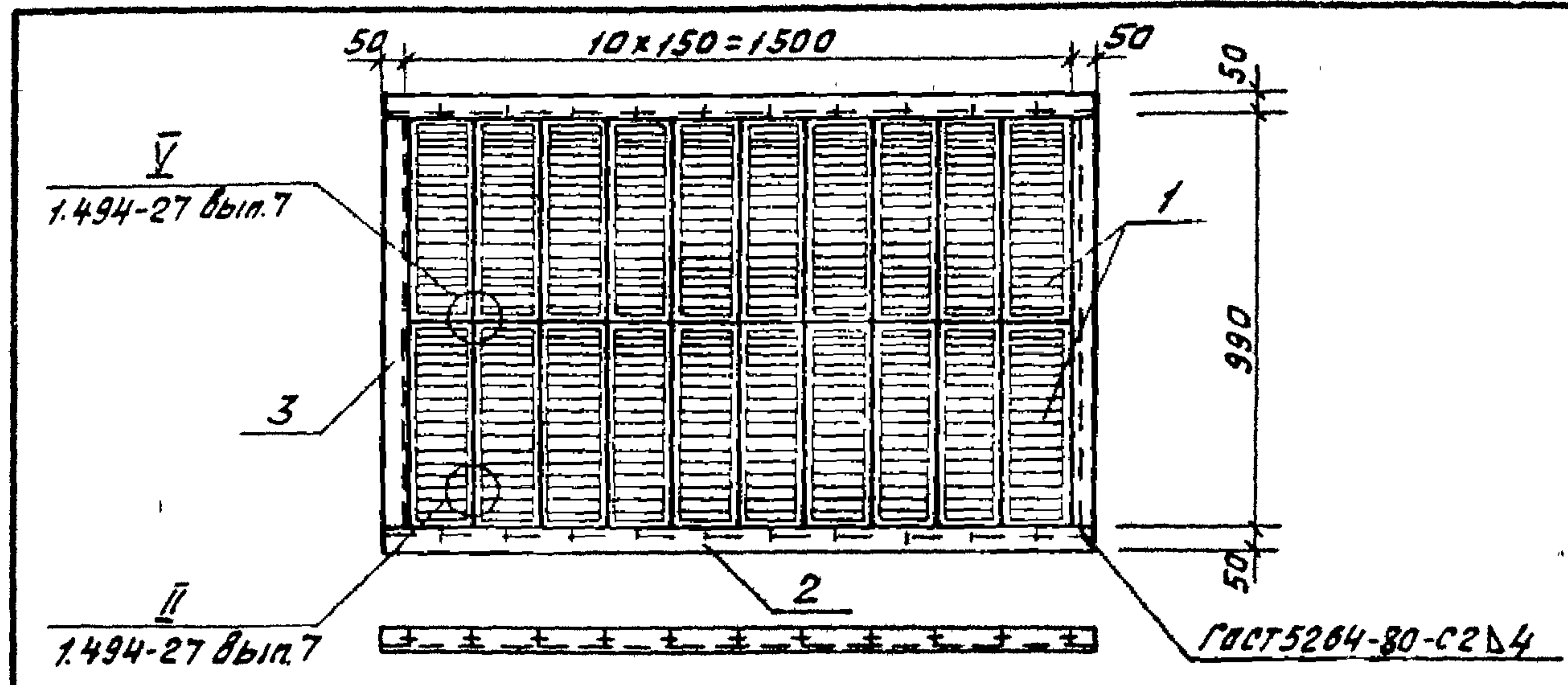
Лист Листов  
Минишакомхоз РСФСР  
ИПРОКОММУНЭНЕРГО  
Ижевское отделение

ЦНБ. N  
Гип Ковсин  
Инж. Г. С. Степанов  
Инж. В. П. Степанов  
Инж. В. П. Степанов  
Инж. В. П. Степанов

Копировал Троицкая

Формат А4  
23351-02

Альбом 2



Формат	Зона	Поз.	Обозначение	Наименование	Кол.	Примечание
				Документация		
			1.494-27 вып.7	Рекомендации по применению		
			ТП 407-3-517.88 АСИ.ТУ	Технические условия		
				Сборочные единицы		
		1	ТУ-36-1517-84	Решетка №1	20	1,0 кг
				Детали		
		2		Уголок 50x5 Гост 8509-72* вст 3 кп 2 Гост 535-79* Р-1600	2	6,0 кг
		3		Р-1090	2	4,1 кг
				Винт М5x14,58 Гост 17473-80*	60	0,025 кг
				Гайка М5,4 Гост 5915-70*	60	0,005 кг

Привязан			
Инв.н			

ТП 407-3-517.88-АСИ-17

Вентиляционная жалюзийная решетка ВЖ-5	Стадия	Масса	Масштаб
	Р	42,0 кг	1:20

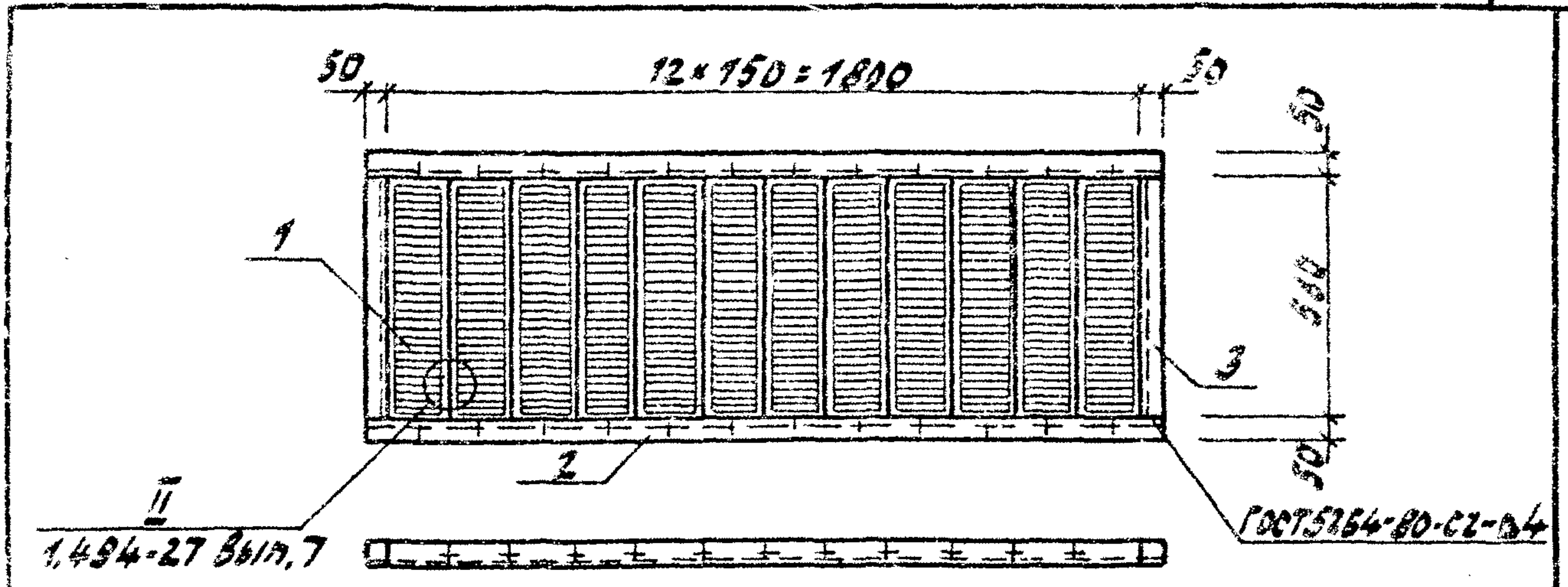
Лист Листов  
 Минжилкомхоз РСФСР  
 ГИПРОКОММУНЭНЕРГО  
 Ивановское отделение

Инв.н подл. подпись и дата. Взят инв.н

ГИП Красин Химий  
 Нач.отд Стрежнев Ф-6  
 Н.контр Халицалин И.А.  
 Рук.гр Халицалин И.А.  
 Исполн Козлова Халицалин

Формат А4

Титульный проект 407-3-517.88  
 Альбом 2



Поз.	Обозначение	Наименование	Кол.	Примечание
		Документация		
	1.494-27 Вып. 7	Рекомендации по применению		
	Т/П 407-3-517.88 АСЦ.ТУ	Технические условия		
		Сборочные единицы		
1	ТУ-36-1517-84	Решетка № 2	12	1,2кз
		Детали		
2		Уголок 50x5 ГОСТ 8509-72 <sup>н</sup> В=1900	2	7,16кз
3		З=580	2	2,18кз
		Винт М5x14,58 ГОСТ 17473-80 <sup>н</sup>	48	0,025кз
		Гайка М5,4 ГОСТ 5915-70 <sup>н</sup>	48	0,005кз

Привязан		
ЦНВ.Н		

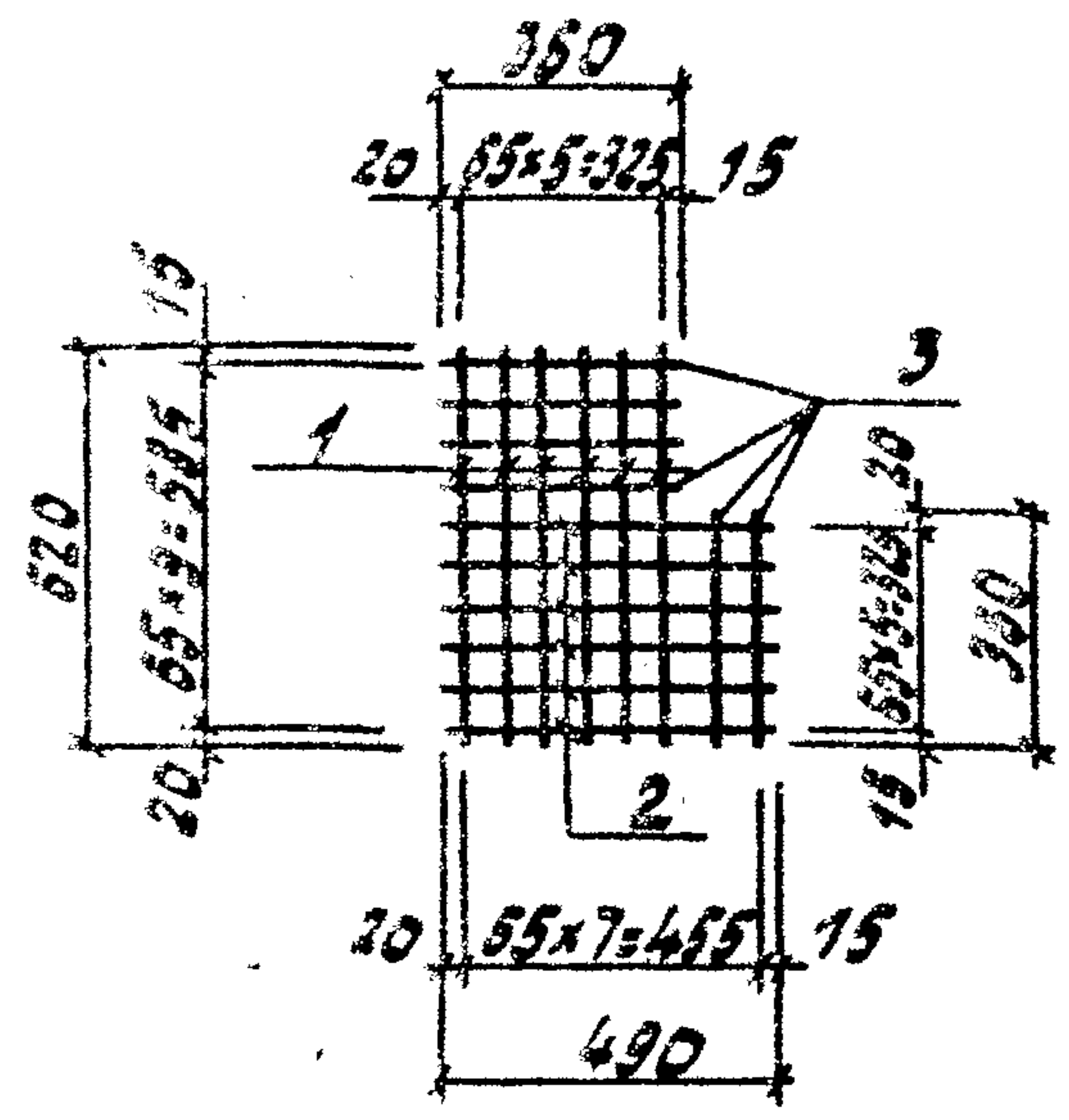
ТП 407-3-517.88-АСИ-18

Вентиляционная решетка	Масса	Масштаб
звонная решетка ВЖ-6	Р 34,5кз	1:20

ЦНВ.К.П.С.А.	Действие в форме	Взаимный
Г.И.П.	К.С.В.С.И.Н.	К.Ф.И.С.С.А.
Ч.У.С.Т.О.	С.Т.Р.Е.М.Ч.Е.В.	А.С.С.
Н.К.О.Н.Т.	А.В.И.С.У.Л.И.Н.	А.К.А.С.
Р.У.К.	З.Р.	А.В.И.С.У.Л.И.Н.
С.Е.Р.О.Л.И.	К.О.З.Л.О.В.А.	С.О.С.И.С.Т.

Лист Листов  
 МИНИСТЕРСТВО РСФСР  
 ГИПРОКОММУНЭНЕРГО  
 Ивановское отделение

Альбом 2



Формат	Зона	Поз.	Обозначение	Наименование	Кол.	Примечание
				Документация		
			ТП 407-3-517.88	АСИТУ Технические условия		
				Детали		
				Ф4 Вр-1 ГОСТ 6727-80		
		1		l=620	6	0,06к2
		2		l=490	6	0,05к2
		3		l=360	6	0,04к2

Привязан		
ЦНВ. N		

ТП 407-3-517.88 - АСИ - 19

Сетка СЗ

Стадия	Масса	Масштаб
Р	0,9	

Лист Листов  
 МУНИЦИПАЛЬНОЕ ПУБЛИЧНОЕ  
 ГОСПРЕДПРИЯТИЕ «ЭНЕРГО  
 ИВАНОВСКОЕ ОТДЕЛЕНИЕ»

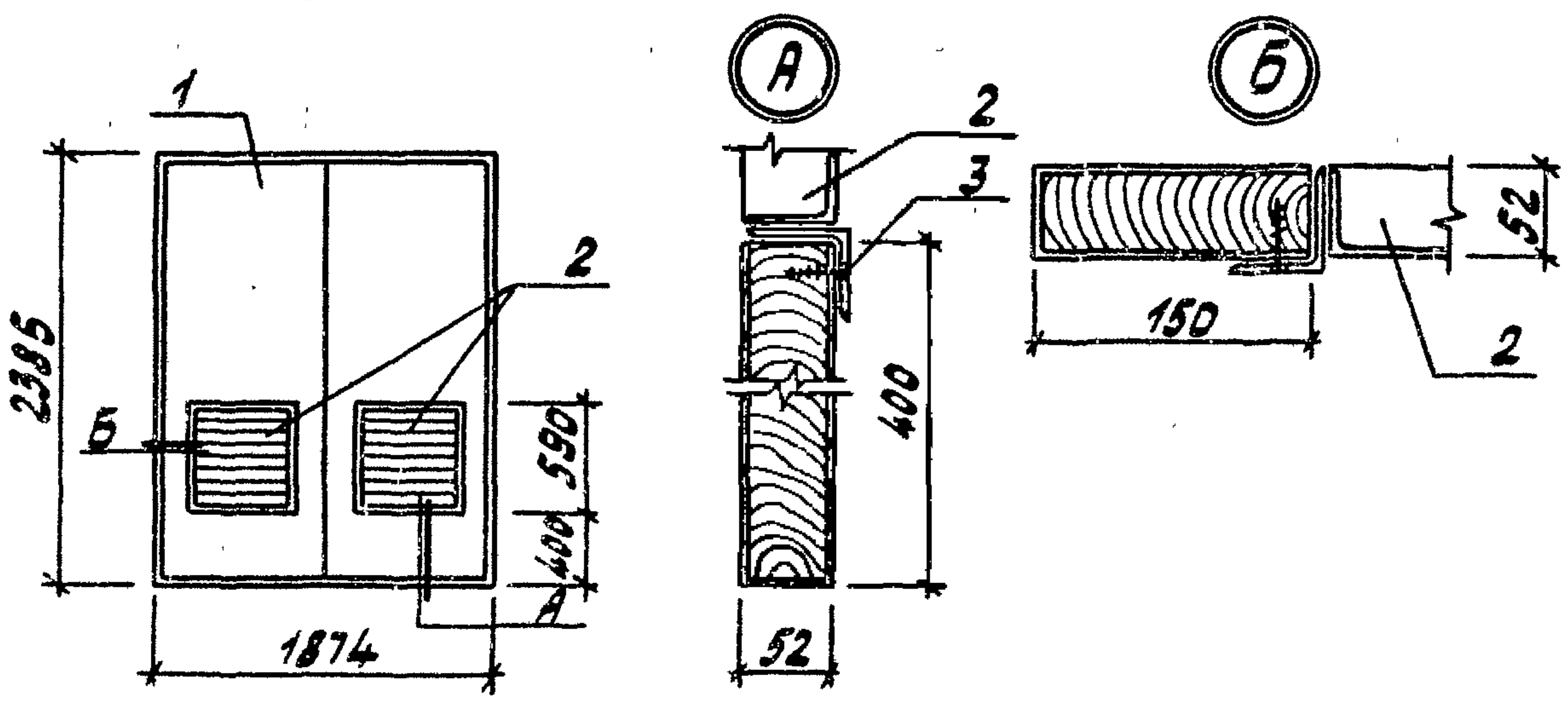
ЦНВ. N град. Лобны и Бата. ВЗЛ. ЦНВ. N

ГИП - Красин Ю.И.  
 Нач. отд. Стремнев В.В.  
 Н.конт. Халычанин М.В.  
 Рук. зр. Халычанин М.В.  
 Исполн. Квлиннича Ю.В.

Копировала Троицкая

Формат А4  
 23351-02

Типовой проект 407-3-51788  
Альбом 2



Формат	Зона	Поз.	Обозначение	Наименование	Кол.	Примечание
				<u>Документация</u>		
			ГОСТ 475-78	Общие технические условия		
				<u>Сборочные единицы</u>		
		1	ГОСТ 24698-81	Дверь марки ДН24-19Г	1	
А4		2	ТП 407-3-517.88 АС.И	Жалюзийная решетка ВЖ-2	2	
				<u>Детали</u>		
Б4		3	ГОСТ 1145-80	Шуруп А5х50	32	

Привязан			
ЦНБ.И			

ТП 407-3-517.88-АСИ-20

Дверь ДН24-19Г-1Ж Р

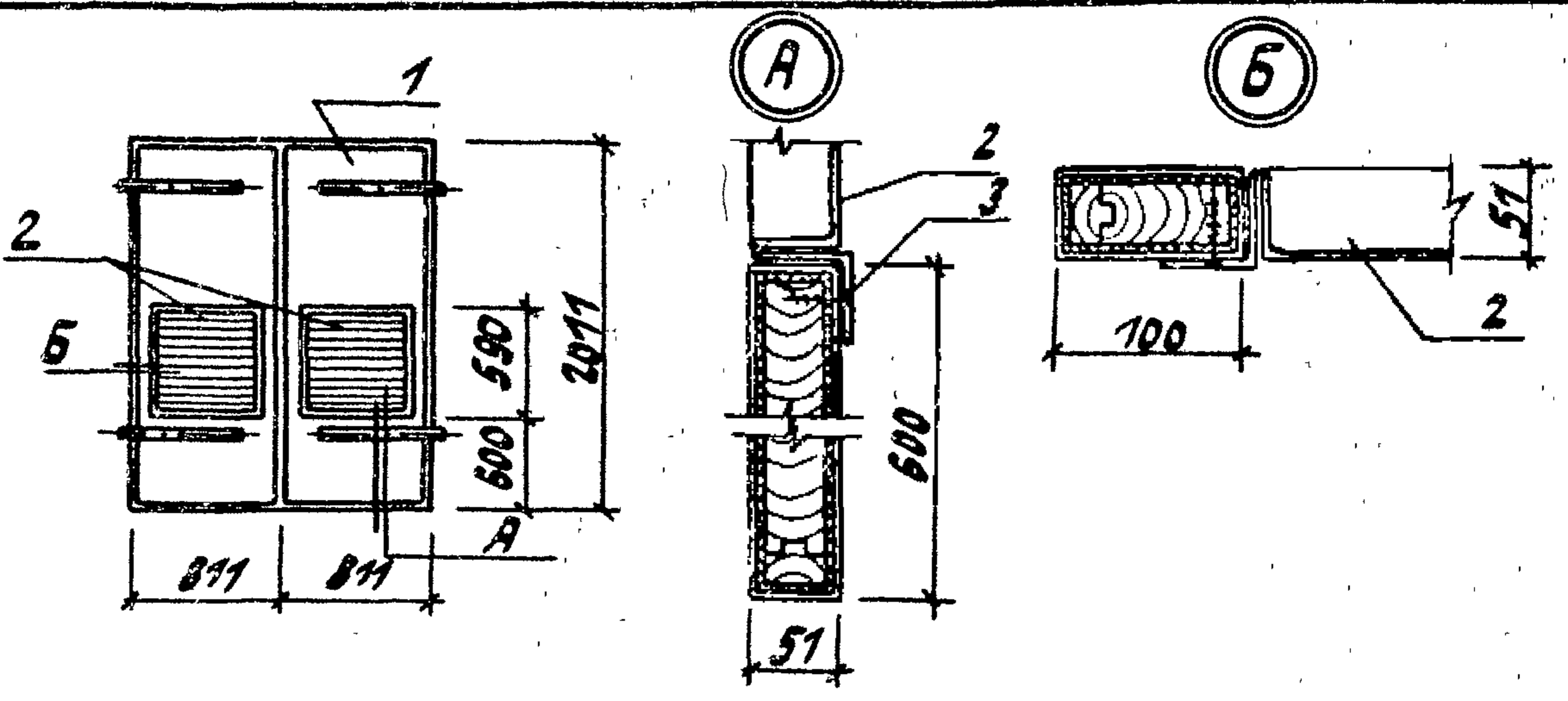
Страна	Масштаб	Масштаб
Лист	Листов	

Ген. Конструктор	Инженер	Проверен

Конструктор: Г.И.Иванов

Масштаб: 1:1





Формат	Зона	Поз.	Обозначение	Наименование	Кол.	Примечание
				Документация		
			ГОСТ 475-78	Общие технические условия		
				Сборочные единицы		
		1	Серия 2.435-Б вып. 1	Дверь марки ПА 7	1	
А4		2	ТП 407-3-517.88 АС.Ц	Жалюзийная решетка ВЖ-2	2	
				Детали		
Б4		3		Шуруп А5х50	32	

Привязки			
ИВ.Н			

ТП 407-3-517.88 - АСИ - 21

Дверь ПА 7-1Ж

Страна	Масса	Масштаб
Р		

Альбом 2

Универсальный альбом для разработки

ГМП КРАСНИЙ КРЕМЛЬ  
 Институт Строительных  
 конструкций Академии  
 Наук СССР

Лист 1 из 1  
 1982