

Содержание альбома

Обозначение	Наименование	Стр.	Примечание
ТП503-4-41.86 КЖУ-ПСЗ, ПСЗСБ	Панели стен ПСЗ; ПСЗС	32	
ТП503-4-41.86 КЖУ - ПС1	Изделие соединительное ПС1	33	
ТП503-4-41.86 КЖУ - ПС2	Изделие соединительное ПС2	33	
ТП503-4-41.86 КЖУ - ПС3	Изделие соединительное ПС3	34	
ТП503-4-41.86 КЖУ - ПС4	Изделие соединительное ПС4	34	
ТП503-4-41.86 КЖУ - КР1	Каркас КР-1	35	
ТП503-4-41.86 КЖУ - МН9	Изделие закладное МН-9.	35	
ТП503-4-41.86 КЖУ - А1	Анкер А1	36	
ТП503-4-41.86 КЖУ - А2	Анкер А2	36	
ТП503-4-41.86 КЖУ - МН1	Изделие закладное МН-1	37	
ТП503-4-41.86 КЖУ - МН2	Изделие закладное МН-2	37	
ТП503-4-41.86 КЖУ - МН3	Изделие закладное МН-3	38	
ТП503-4-41.86 КЖУ - МН4	Изделие закладное МН-4	38	
ТП503-4-41.86 КЖУ - МН5	Изделие закладное МН-5	39	
ТП503-4-41.86 КЖУ - МН6	Изделие закладное МН-6	39	
ТП503-4-41.86 КЖУ - МН7	Изделие закладное МН-7	40	
ТП503-4-41.86 КЖУ - МН8	Изделие закладное МН-8	40	
ТП503-4-41.86 КЖУ - С4	Сетка арматурная С4	41	
ТП503-4-41.86 КЖУ - Ш1	Шт Ш1	41	
ТП503-4-41.86 КЖУ - РМ1	Рамка РМ1	42	
ТП503-4-41.86 КЖУ - РМ2	Рамка РМ2	42	
ТП503-4-41.86 КЖМ - Ф1СБ	Ферма Ф1	43	
ТП-503.4-41.86 КЖУ-РМ3	Рамка РМ3	44	
ТП-503.4-41.86 КЖМ-МС10	Монтажная деталь МС10	44	
ТП-503.4-41.86 КЖМ-А-3	Анкер А-3	45	
ТП-503.4-41.86 КЖМ-А-4	Анкер А-4	45	

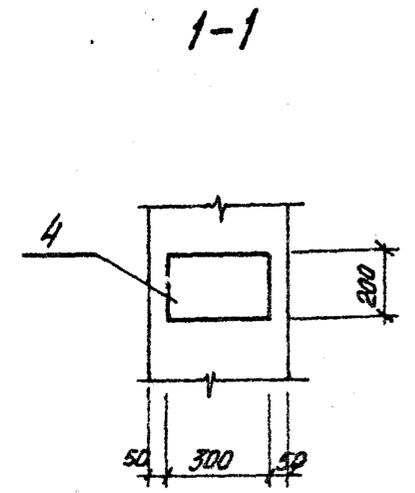
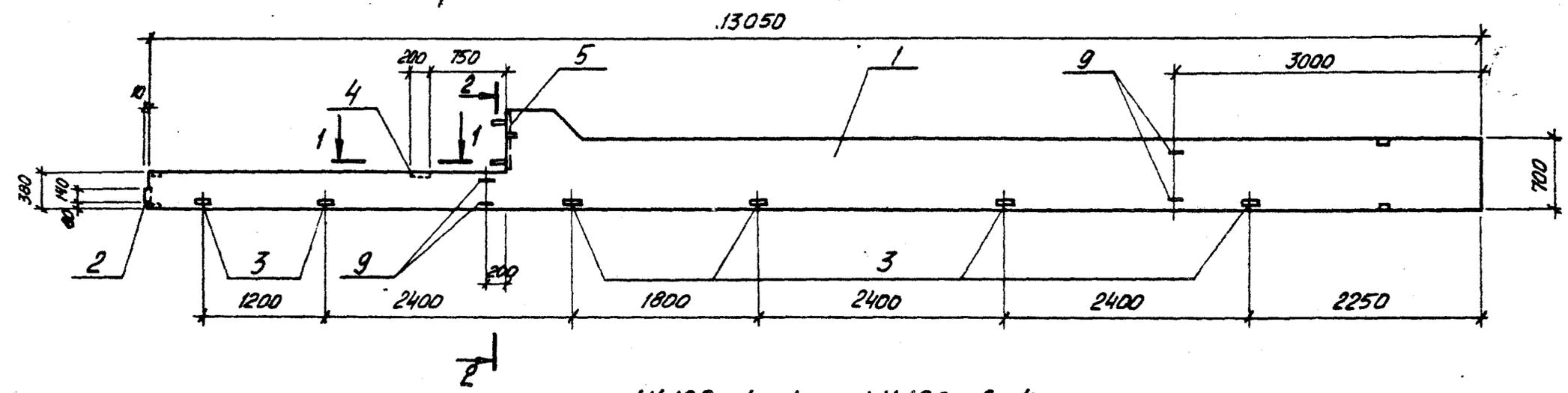
Формат Зона	Поз.	Обозначение	Наименование	КОЛ. НА ИСПОЛНЕНИЕ								Примечание	
				K1	K2	K3	K4	K5	K6	K7	K8		
			<u>Документация</u>										
			Колонны										
A3	1	1.424.1-5, вып. 2	1К120-4; 1К120-6	X	X	X	X	X	X	X	X		
A3		ТП-503-4-41.86 альбом III	Ведомость расхода дополнительной стали	X	X	X	X	X	X	X	X		
			<u>Дополнительные сбороч- ные единицы</u>										
			Изделия закладные										
A4	2	1.424.1-5, вып. 5	M2-32	1	1	1	1	1	1	1	1		
A4	3	1.424.1-5, вып. 5	M1-14	6	6	6	6	9	8	—	—		
A4	4	1.424.1-5, вып. 5	MH6	1	1	1	1	1	1	1	1		
A4	5	1.424.1-5, вып. 5	MH7	1	1	—	—	—	1	1	1		
A4	6	1.424.1-5, вып. 5	MH10	—	—	1	1	1	—	—	—		
A4	7	1.424.1-5, вып. 5	MH11	—	—	2	2	2	—	—	—		
A4	8	1.424.1-5, вып. 5	MH12	—	—	1	1	1	—	—	—		
A4	9	1.424.1-5, вып. 5	MH26	4	4	4	4	4	4	4	4		
A4	10	1.424.1-5, вып. 5	M1-12	—	—	—	—	—	—	4	4		
A4	11	1.424.1-5, вып. 5	MH20	—	1	1	—	—	—	—	—		
A4	12	1.424.1-5, вып. 5	MH24	—	1	1	—	—	—	—	—		
A4	13	1.424.1-5, вып. 5	MH5	—	—	—	—	—	1	1	1		

№ в подл. Подпись и дата
Вып. инв. №

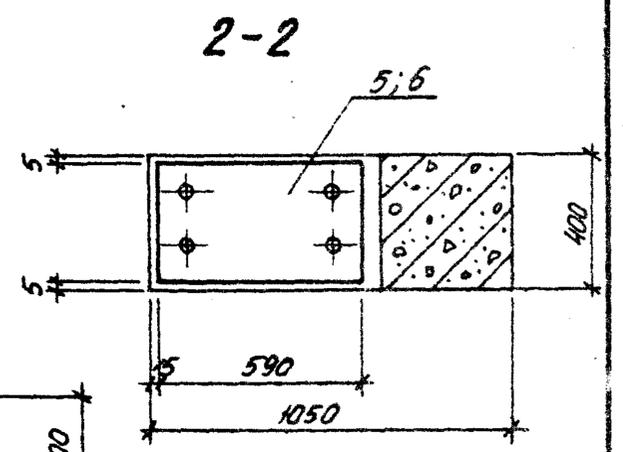
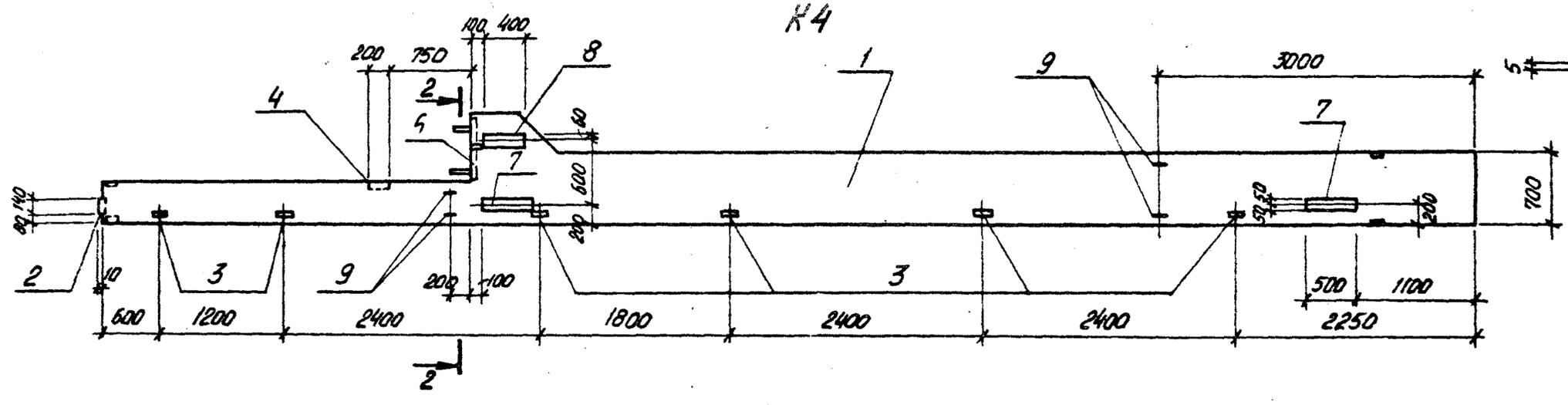
ГНП Шильгин
Н. контр. Сахновская
Нач. отд. Рубан
Гл. спец. Ваинов
Рук. гр. Лавренко
Инж. Кутякова

ТП-503-4-41.86 - КЖИ-К1÷К8
Спецификация колонн
К1÷К8
Стадия Лист Листов
РП 1
МИНАВТОТРАНС РСФСР
ГИПРОАВТОТРАНС
РОСТОВСКИЙ ФИЛИАЛ

1K120-4-1; 1K120-6-1
K1



1K120-4-4; 1K120-6-4
K4

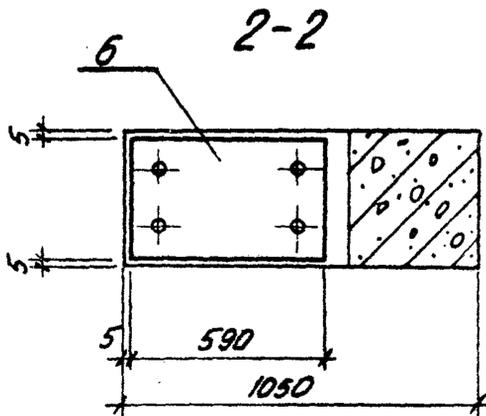
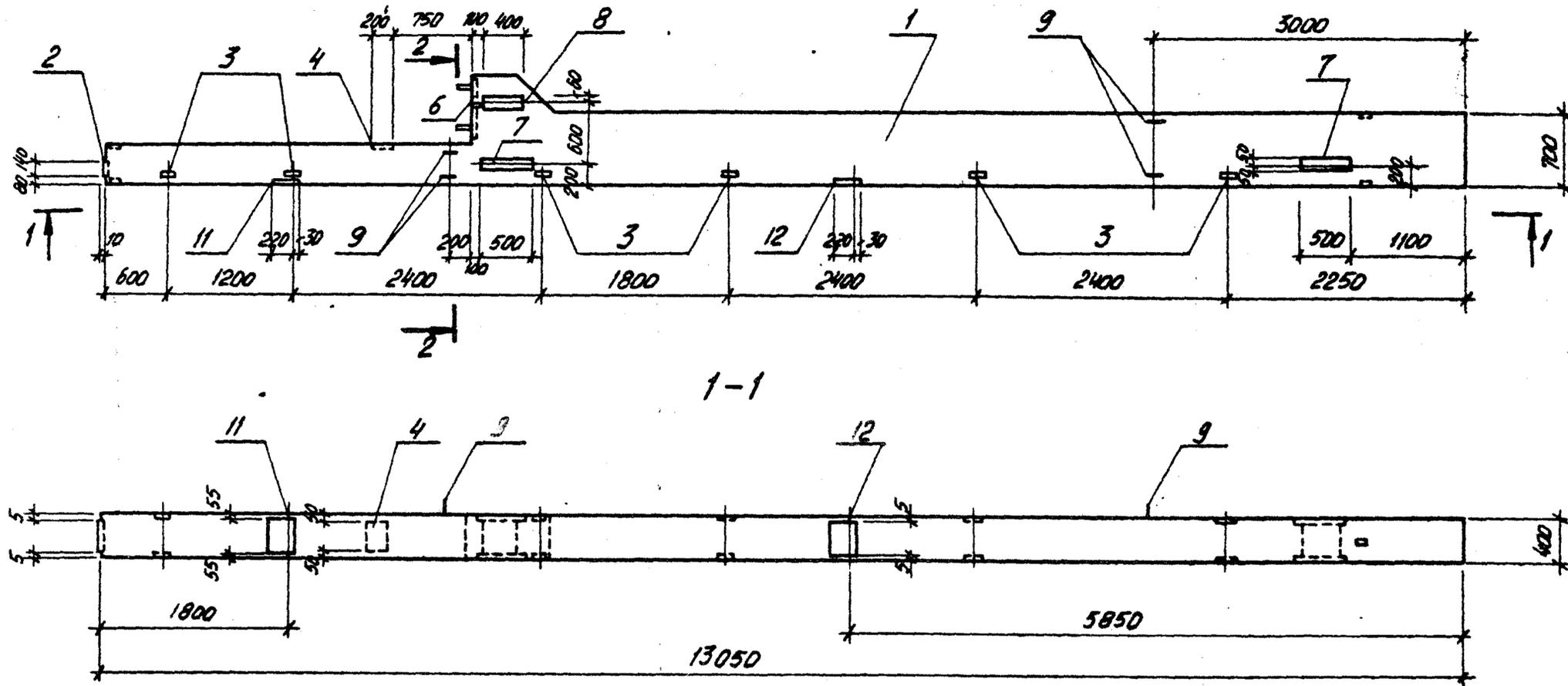


В маркировке колонн в знаменателе дана условная марка, принятая на схеме расположения.

			ТП-503-4-41.86-КЖИ-К1, К4 СБ		
			КОЛОНЫ К1; К4		
ГИП	Щельгин	<i>Щельгин</i>	Стандия	Масса	Масштаб
Н. контр.	Сажновская	<i>Сажновская</i>	РП	8200	1:50
Нач. отд.	Рубан	<i>Рубан</i>	Лист	Листов 1	
Гл. спец.	Вашнов	<i>Вашнов</i>	МИНАВТОТРАНС РСФСР		
Рук. зр.	Лавренко	<i>Лавренко</i>	ГИПРОАВТОТРАНС		
Инж.	Кутнякова	<i>Кутнякова</i>	Ростовский филиал		

№ п. л.	№ подл.	Получить и дата	Взам. инв. №

1К120-4-3; 1К120-6-3
К3



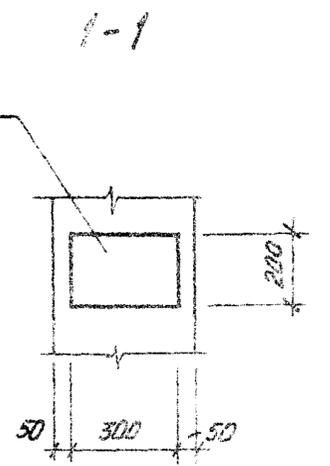
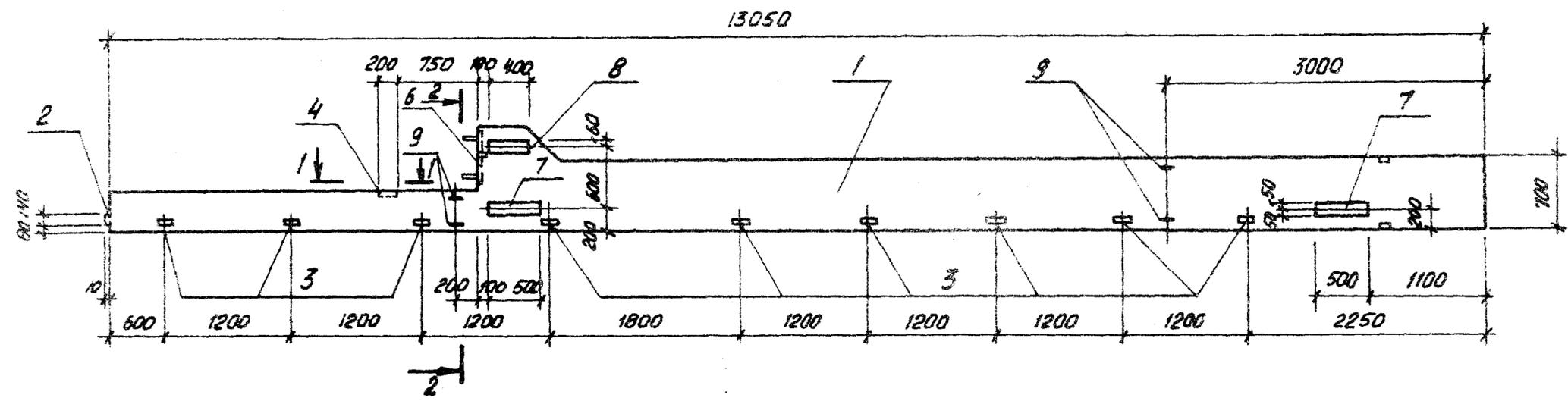
В маркировке колонн
в знаменателе дана условная
марка, принятая на схеме
расположения.

Изм. №	Подпись и дата	Взам. инв. №

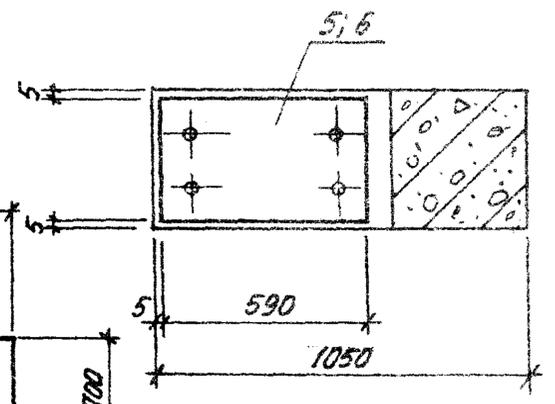
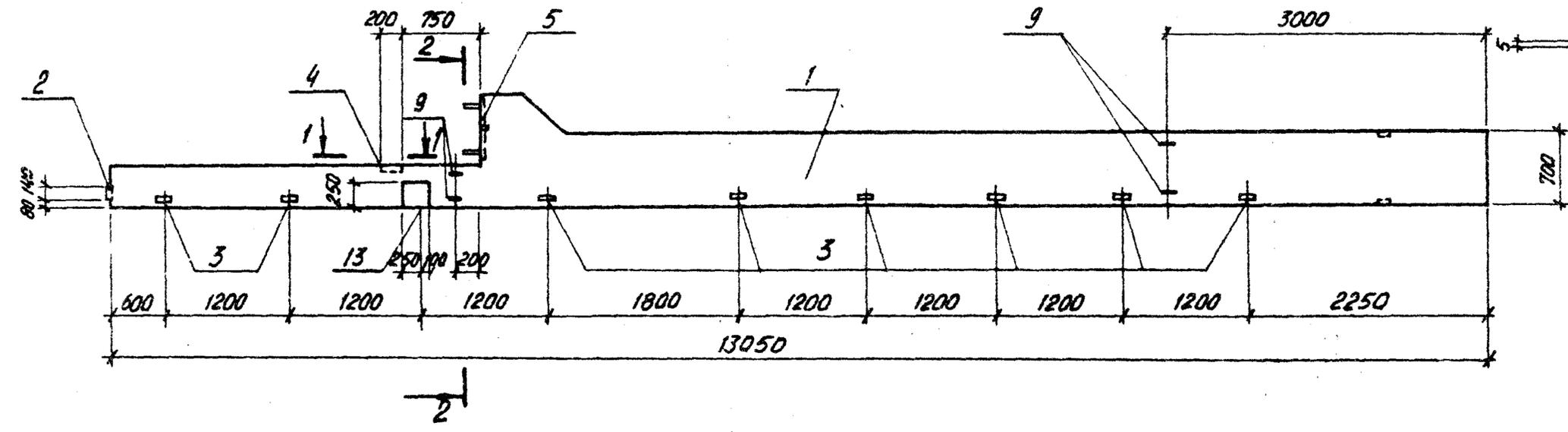
ТП - 503-4-41.86-КЖИ-К3 СБ		
Колонна К3	Статус	Масса
	Р17	8200
Колонна К3	Лист	Листов 1
	Минавтотранс РСФСР ГИПРОАВТОТРАНС РАСТОВСКИЙ ФИЛИАЛ	

ГИП	Щульгин	Ильин
И. контр.	Сохновская	А. Саф.
Нач. отд.	Рубан	В. М.
Гл. спец.	Воинов	Л. В.
Рук. гр.	Лобренко	Е. Лап.
И. инж.	Кутмякова	И. П.

1К120-4-5; 1К120-6-5
К5



1К120-4-6; 1К120-6-6
К6



В маркировке колонн в знаменателе дана условная марка, принятая на схеме расположения

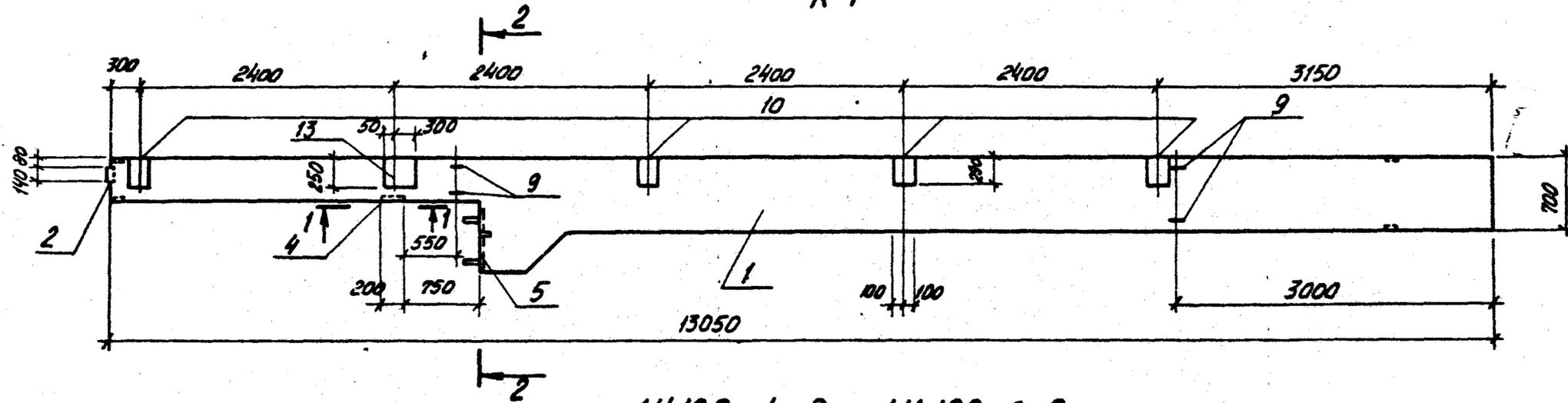
ТП-503-4-41.86-КЖИ-К5, К6 СБ		
Колонны К5; К6	Стадия	Масса
	РП	8200
	Лист	Листов 1
МИНАВТОТРАНС РЕФЕР		
ГИПРОАВТОТРАНС		
Ростовский филиал		

ГИП Щульгин
Н.контр. Сохновская
Нач. отд. Рубан
Гл. спец. Волнов
Рук. гр. Лавренко
Инж. Кутнякова

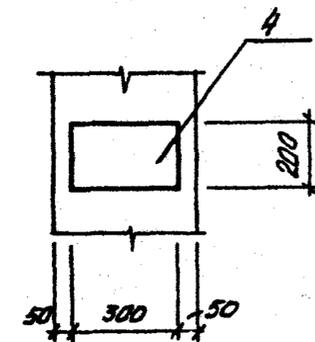
Лист № 1 из 1
Подпись и дата
Взам. инв. № 2

1K120-4-7; 1K120-6-7

K7

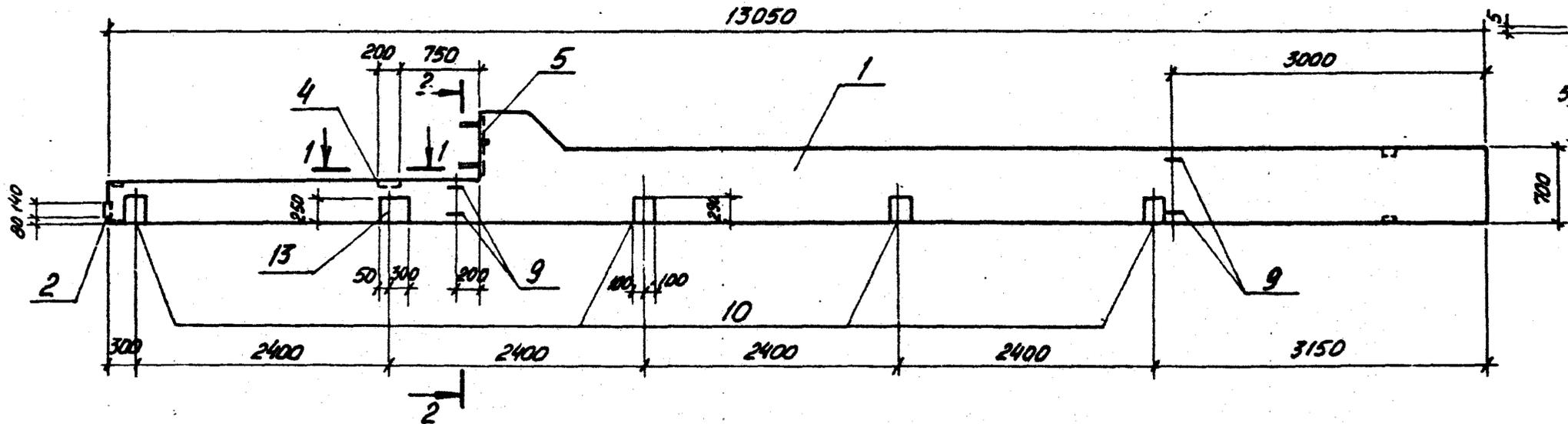


1-1

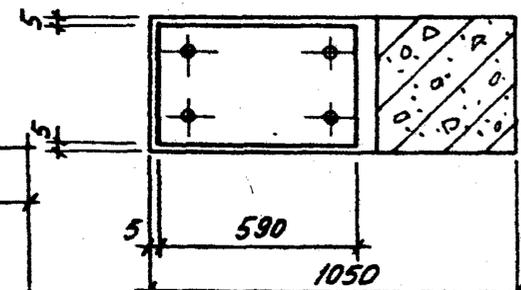


1K120-4-8; 1K120-6-8

K8



2-2



В маркировке колонн в знаменателе дана условная марка, принятая на схеме расположения

ТП-503-4-41.86-КЖИ-К7, К8СБ

Гип	Шульгин	Шульгин	Колонны К7; К8	Листов	Масса	Масштаб
Н. контр.	Сохновская	Сохновская		Р17	8200	1:50
Нач. отд.	Рубан	Рубан		Лист	Листов 1	
Гл. спец.	Волнов	Волнов		МИНАВТОТРАНС РСФСР		
Рук. вр.	Лавренко	Лавренко		ГИПРОАВТОТРАНС		
Инж.	Кутнякова	Кутнякова	РОСТОВСКИЙ ФИЛИАЛ			

Инд. № подл. Подпись и дата Взам. инв. №

Ведомость расхода дополнительной стали на элемент, кг

Марка элемента	ИЗВЕЛИЯ ЗАКЛАДНЫЕ																						Всего	общий расход	
	Арматура класса										Прокат марки														
	А-I					А-III					В ст 3 кл 2														
	ГОСТ 5781-82*					ГОСТ 5781-82*					ГОСТ 8509-72*				ГОСТ 103-76*				ГОСТ 82-70*						
	φ6	φ20		Итого		φ10	φ12	φ14	φ20	φ22	Итого	16,3x5		Итого	-20x6	-12x10	-14x14	-8x20	-8x12	Итого	-10x25	-8x39			-14x25
K1	—	18,80	18,80		1,20	4,92	—	—	—	6,12	9,00		9,00	—	—	6,00	3,80	—	9,80	—	14,40	—	14,40	58,12	58,12
K2	0,20	18,80	19,0		1,20	9,72	—	—	—	10,92	9,00		9,00	—	—	6,00	3,80	—	9,80	13,40	14,40	—	27,80	76,52	76,52
K3	0,20	16,80	17,0		1,20	9,72	3,00	—	7,20	21,12	9,00		9,00	35,40	18,80	6,00	3,80	6,00	70,00	13,40	14,40	—	27,80	144,92	144,92
K4	—	16,80	16,80		1,20	4,92	3,00	—	7,20	16,32	9,00		9,00	35,40	18,80	6,00	3,80	6,00	70,00	—	14,40	—	14,40	126,52	126,52
K5	—	16,80	16,80		1,20	5,82	3,00	—	7,20	17,22	13,50		13,50	35,40	18,80	6,00	3,80	6,00	70,00	—	14,40	—	14,40	131,92	131,92
K6	—	18,80	18,80		1,20	5,52	—	5,46	—	12,18	12,00		12,00	—	—	6,00	3,80	—	9,80	—	14,40	19,20	33,60	86,38	86,38
K7	—	18,80	18,80		1,20	8,88	—	5,46	—	15,54	—		—	—	—	6,00	18,20	—	24,20	—	14,40	19,20	33,60	92,14	92,14
K8	—	18,80	18,80		1,20	8,88	—	5,46	—	15,54	—		—	—	—	6,00	18,20	—	24,20	—	14,40	19,20	33,60	92,14	92,14

И.в. № подл. Подпись и дата

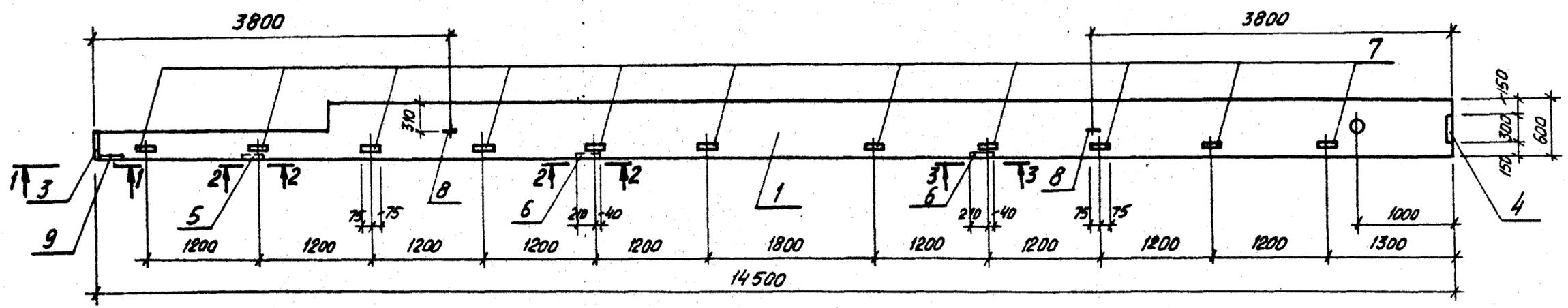
Гип			Шульгин			И.И.И.			ТП-503-4-41.86-КЖИ-К1÷К8 ВС														
И.контр.			Сахновская			Л.С.С.																	
Нач. отд.			Рудан			В.В.В.			Ведомость расхода дополнительной стали на колонны К1÷К8														
Гл. спец.			Воинов			К.Д.Д.																	
Рук. гр.			Лавренко			В.Л.Л.			Стандия			Лист			Листов								
Инж.			Кутнякова			А.А.А.			Р.Р.			1			МИНАВТОТРАНС РСФСР								
												ГИПРОАВТОТРАНС						РОСТОВСКИЙ ФИЛИАЛ					

Формат	Зона	Поз.	Обозначение	Наименование	Кол. на исполнение				Примечание
					К9	К10	К11	К12	
				<u>Документация</u>					
				Колонны					
A3		1	1.427.1-3, вып.1	9КФ145-1; 9КФ145-2	×	×			
A3		2	1.427.1-3, вып.1	9КФ151-1; 9КФ151-2			×	×	
				ведомость расхода					
			ТП-503-4-41.86 Альбом III	дополнительной стали	×	×	×	×	
				<u>Дополнительные</u>					
				<u>СБОРОЧНЫЕ ЕДИНИЦЫ</u>					
				Изделия закладные					
A4		3	1.427.1-3, вып.2	МН3	1	1	1	1	
A4		4	1.427.1-3, вып.2	МН8	1	1	1	1	
A4		5	1.427.1-3, вып.2	МН23	1	-	1	-	
A4		6	1.427.1-3, вып.2	МН26	2	-	2	-	
A4		7	1.427.1-3, вып.2	МН28	11	11	11	11	
A4		8	1.427.1-3, вып.2	МН38	2	2	2	2	
A4		9	1.427.1-3, вып.2	МН1	1	1	1	1	

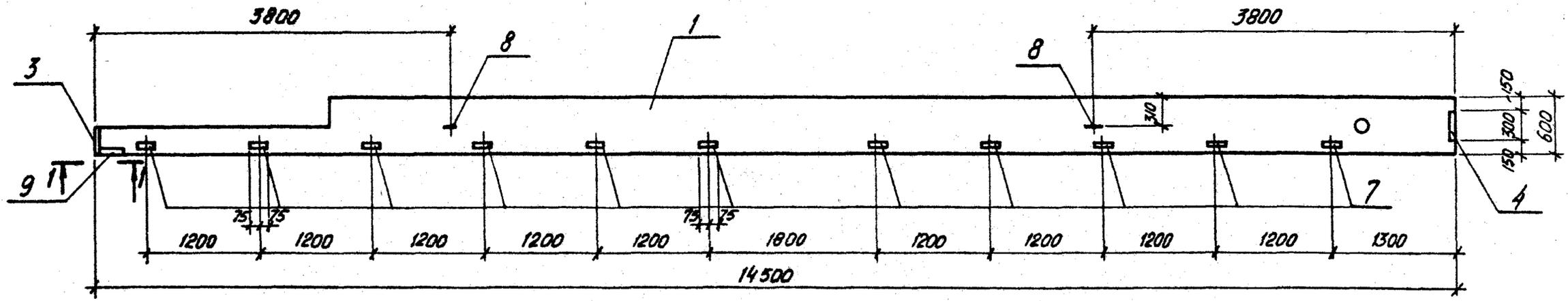
Инв. № подл. Подпись и дата

ТП-503-4-41.86 · КЖИ-К9 ÷ К12		
ГНП	Щульгин	В.И.
Н.Контр.	Сахановская	Л.В.
Нач. отд.	Рубан	В.И.
Гл. спец.	Вашнов	Л.В.
Рук. гр.	Лавренко	С.В.
Инж.	Морова	В.И.
Спецификация колонн К9 ÷ К12		
Стандия	Лист	Листов
РП		1
МН АВТОТРАНС РСФСР ГИПРОАВТОТРАНС Ростовский филиал		

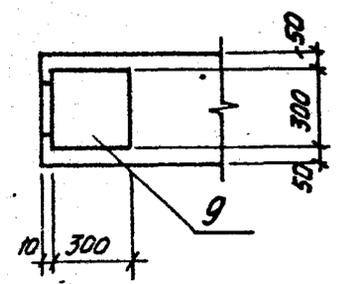
9КФ145-1-1; 9КФ145-2-1
К9



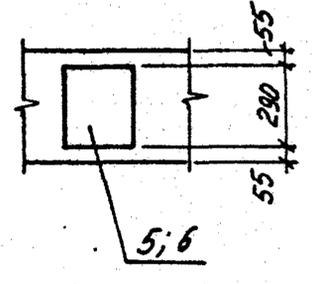
9КФ145-1-2; 9КФ145-2-2
К10



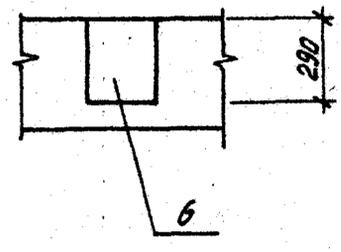
1-1



2-2



3-3



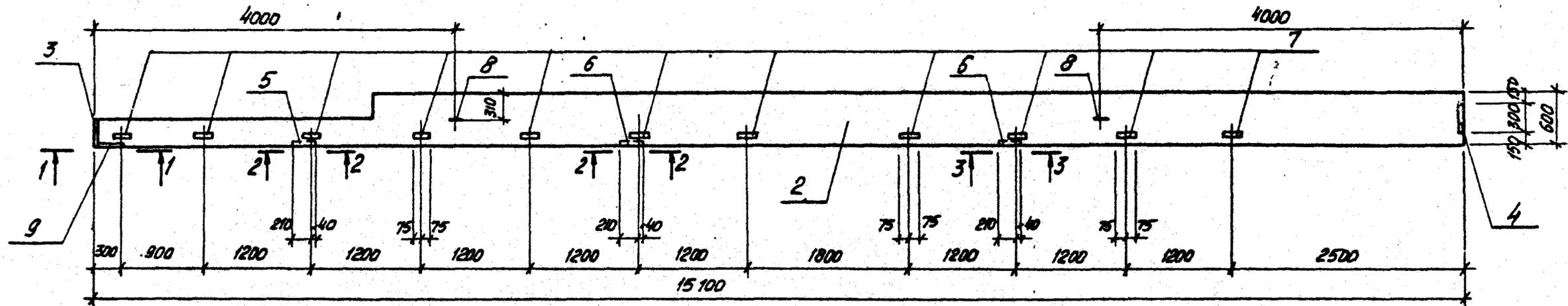
В маркировке колонн в знаменателе дана условная марка, принятая на схеме расположения.

ГИП	Щульгин	<i>Щульгин</i>
Н.контр.	Сахновская	<i>Сахновская</i>
Нач. отд.	Рубан	<i>Рубан</i>
Гл. спец.	Вайнов	<i>Вайнов</i>
Рук. ар.	Лавренко	<i>Лавренко</i>
Инж.	Морова	<i>Морова</i>

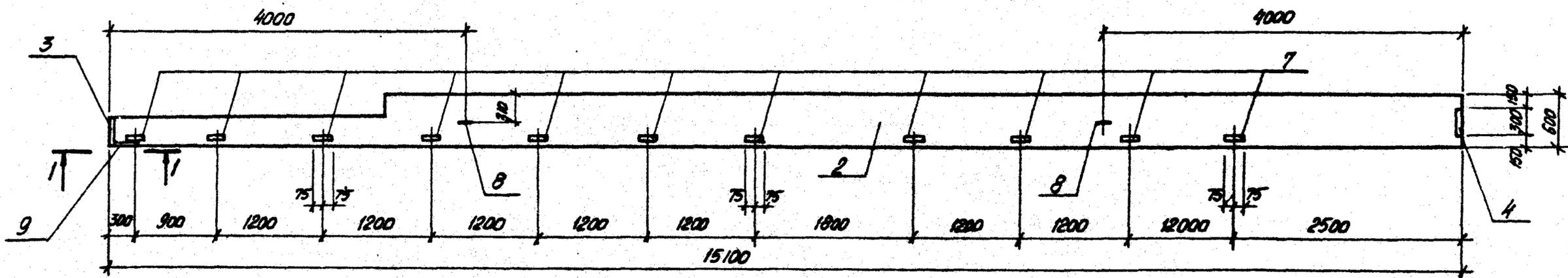
ТП-503-4-41.86 - КЖИ-К9, К10 СБ		
Колонны К9, К10	Стадия РФ	Масса 8000
	Масштаб 1:50	
	Лист	Листов 1
	МИНВОТТРАНС РСФСР	
	ГИПРОВАТТРАНС	
	Ростовский филиал	

№ п. л. подл. Подпись и дата Взам. инв. №

9КФ151-1-1; 9КФ151-2-1
К11



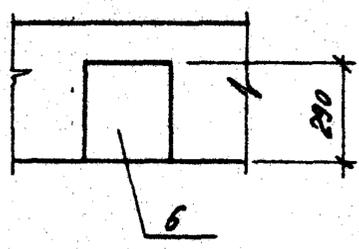
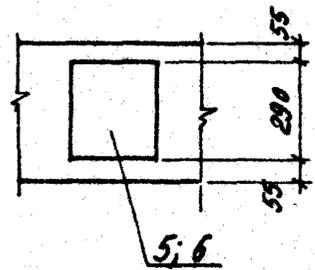
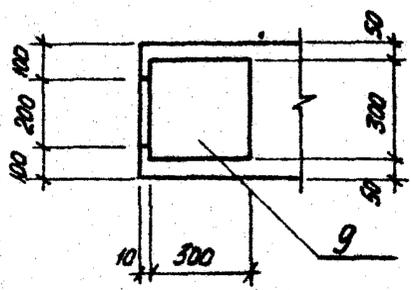
9КФ151-1-2; 9КФ151-2-2
К12



1-1

2-2

3-3



ГНП	Щульгин	Щульгин
Н. контр.	Суховская	Суховская
Нач. отд.	Рубин	Рубин
Ст. спец.	Войнов	Войнов
Рук. зр.	Лавренко	Лавренко
Инж.	Морова	Морова

ТП-503-4-41.86 КЖИ-К11, К12 СБ

Колонны К11; К12

Страница	Масса	Масштаб
Р17	8100	1:50
Листа		Листов 1
МИНВОТТРАНС РСФСР ГИПРОАВТОТРАНС РАСТОВСКИЙ ФАБРИК		

ТИПОВОЙ ПРОЕКТ 503-4-41.86 АЛЬБОМ III

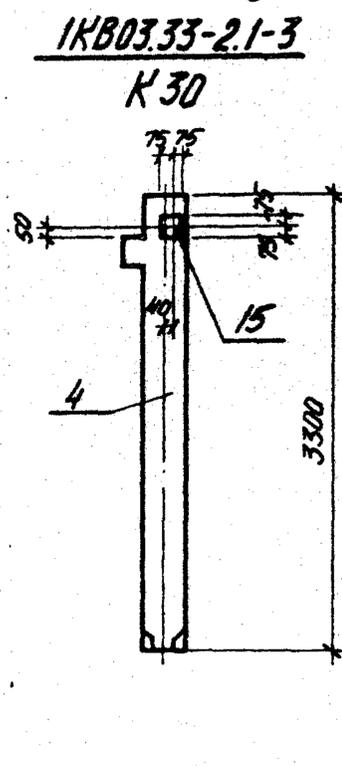
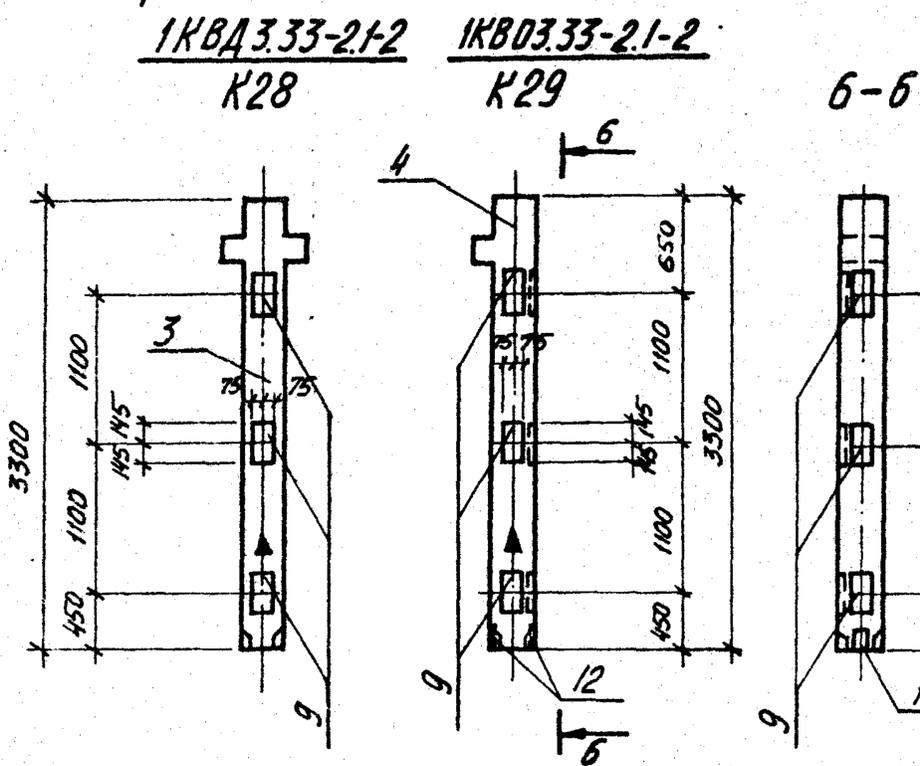
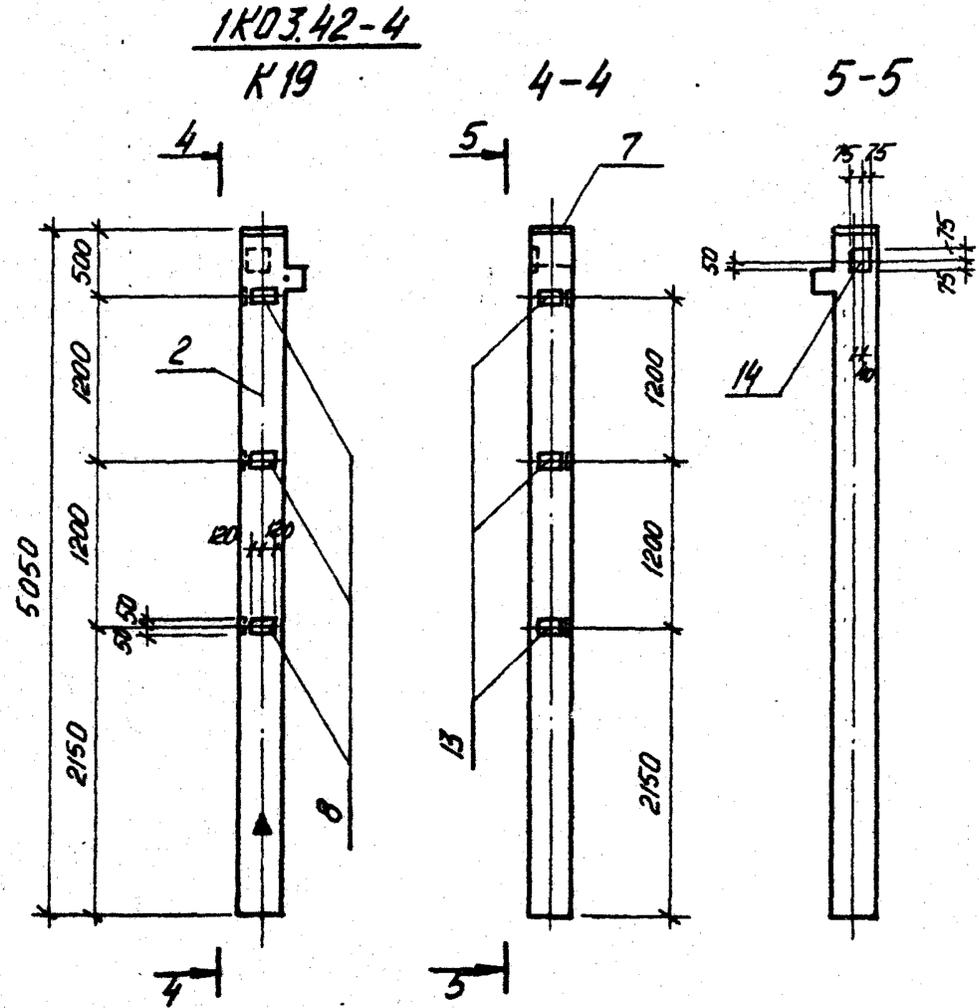
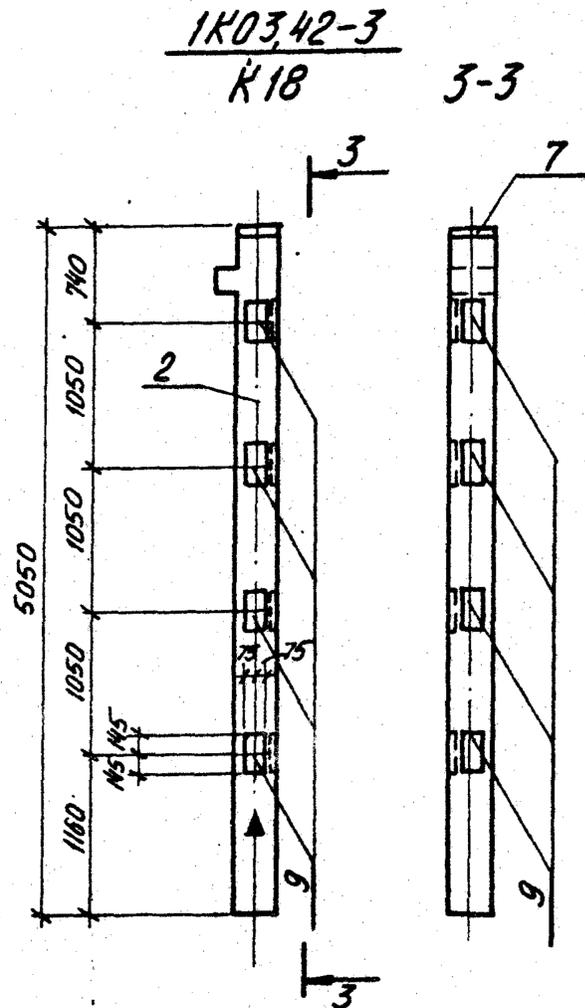
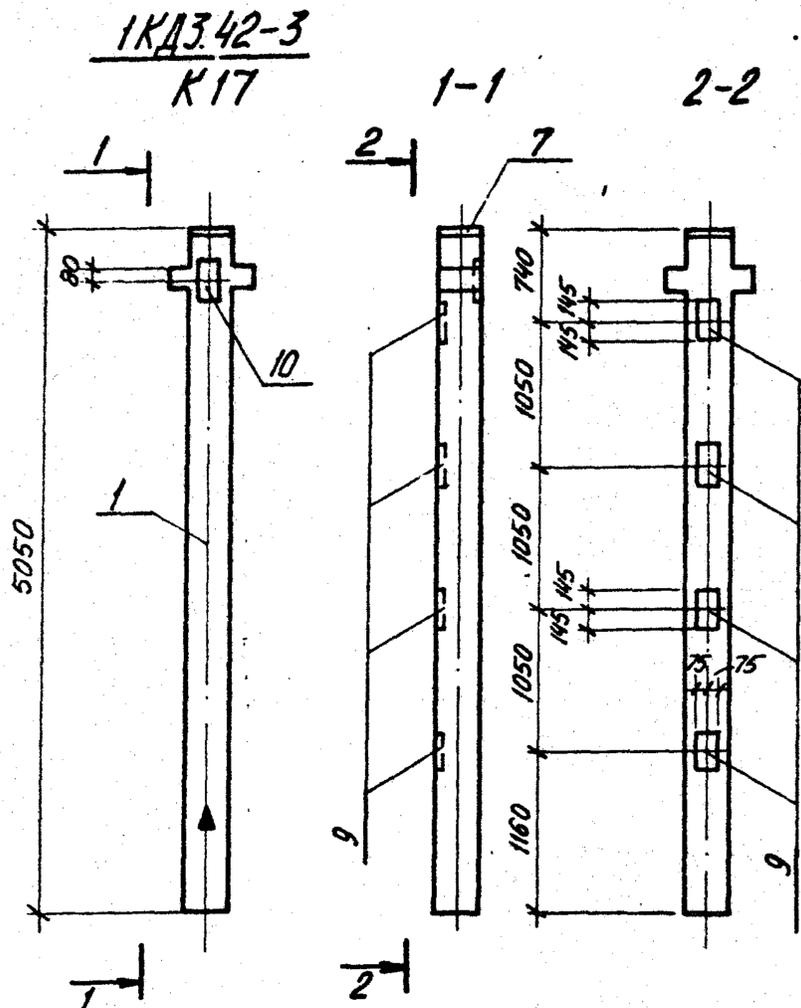
Ведомость расхода дополнительной стали на элемент, кг

Марка элемента	Изделия закладные																				Общий расход		
	Арматура класса										Прокат марки											Всего	
	А-I					А-III					В ст 3 кл 2												
	ГОСТ 5781-82					ГОСТ 5781-82					ГОСТ 8509-72*					ГОСТ 103-76							
	φ6	φ25			Итого	φ10	φ12	φ14		Итого	L90x6	L63x5			Итого	-8x30	-10x30	-10x29					Итого
K9	0,3	19,2			19,5	3,54	4,78	9,12		17,44	5,0	15,4			20,4	5,7	4,7	11,7			22,1	79,44	79,44
K10	—	19,2			19,2	3,54	2,2	3,0		8,74	5,0	15,4			20,4	5,7	4,7	—			10,4	58,74	58,74
K11	0,3	19,2			19,5	3,54	4,78	9,12		17,44	5,0	15,4			20,4	5,7	4,7	11,7			22,1	79,44	79,44
K12	—	19,2			19,2	3,54	2,2	3,0		8,74	5,0	15,4			20,4	5,7	4,7	—			10,4	58,74	58,74

Имя, № п/п, Подпись и дата

ТП-503-4-41.86-КЖИ-К9÷К12 ВС			Стадия	Лист	Листов
ГМП	Щульгин	<i>Щульгин</i>	РД		1
Н.контр.	Сахновская	<i>Сахновская</i>	МИНВТОТРАНС РСФСР		
Нач. отд.	Рудан	<i>Рудан</i>	ГИПРОАВТОТРАНС		
Гл. спец.	Войнов	<i>Войнов</i>	РАСТОВСКИЙ ФИЛИАЛ		
Рук. гр.	Лабренко	<i>Лабренко</i>			
И.м.ж.	Морова	<i>Морова</i>			

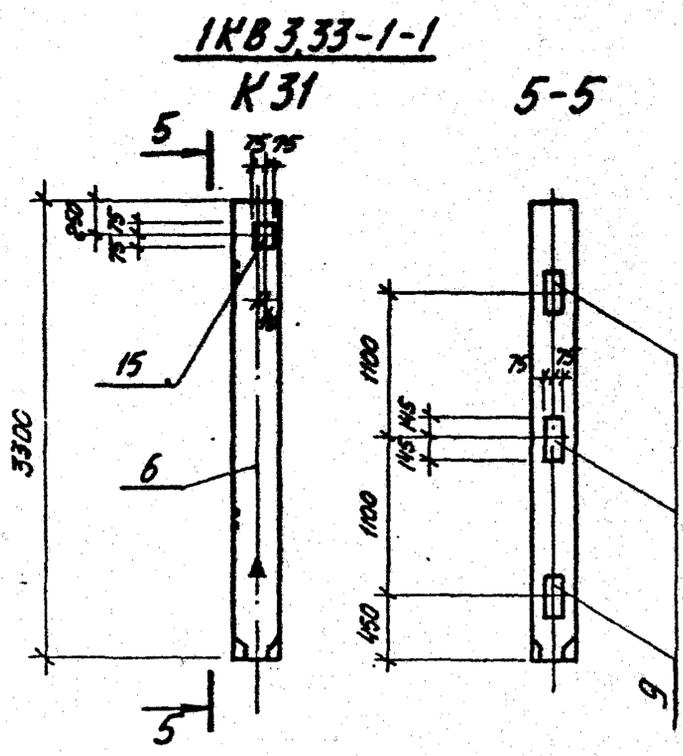
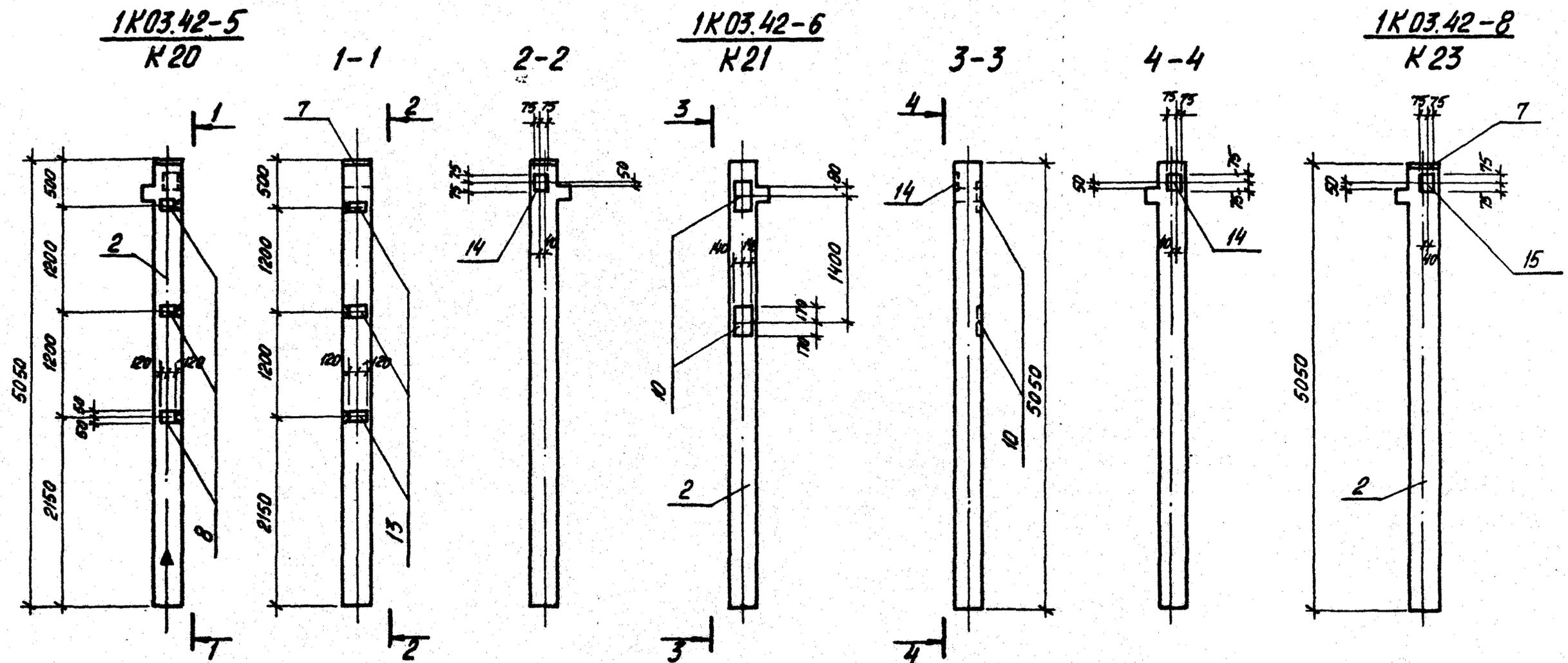
Ведомость расхода дополнительной стали на колонны К9÷К12



1. В маркировке колонн в знаменателе дана условная марка, принятая на схеме расположения.
2. При изготовлении колонн на их поверхности нанести масляной краской знак ▲, необходимый для ориентации при монтаже.

Имя, № подл. Подпись и дата ВЗНМ инв. №

			ТП-503-4-41.86-КЖИ-К17; К19, К28; К30 СБ		
			КОЛОНЫ		
			К17; К19; К28; К30		
Г.И.П.	Щитовин	И.И.И.	Лист	Листов 1	
Н.контр.	Сухомовская	И.И.И.	РГТ	1170	1:50
Ноч. отд.	Рубан	И.И.И.		1153	
Гл. спец.	Волнов	И.И.И.		776	
Рук. гр.	Лавренко	И.И.И.		759	
И.И.И.	Морова	И.И.И.	Минавтотранс РСФСР		
			ГИПРОАВТОТРАНС		
			РОСТОВСКИЙ ФИЛИАЛ		

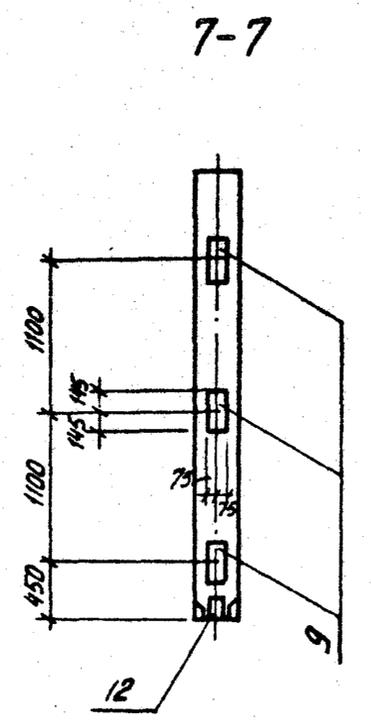
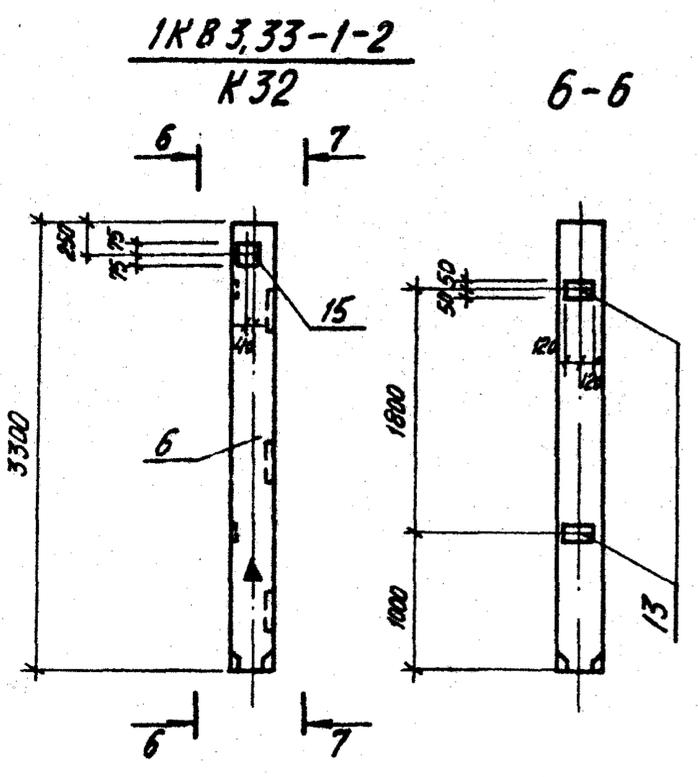
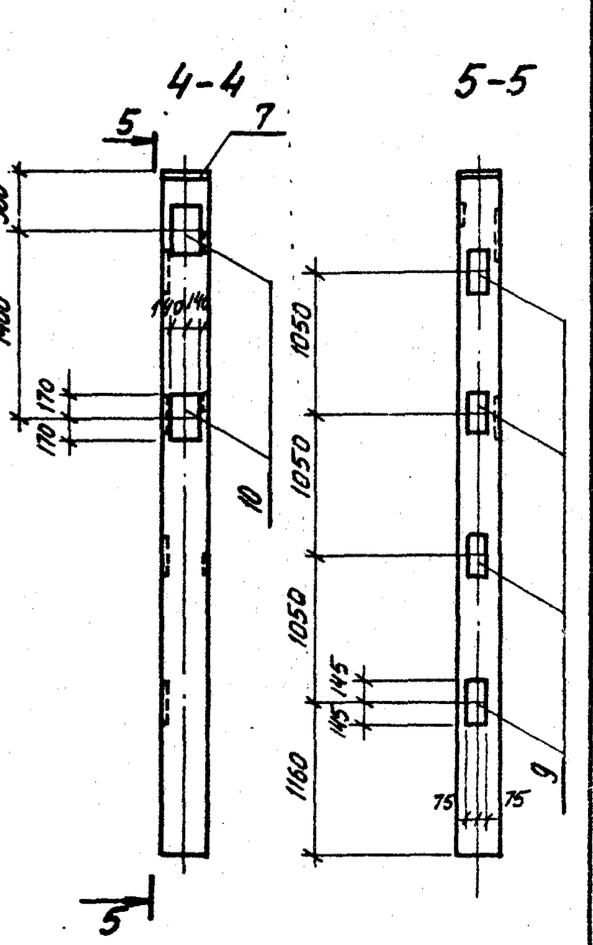
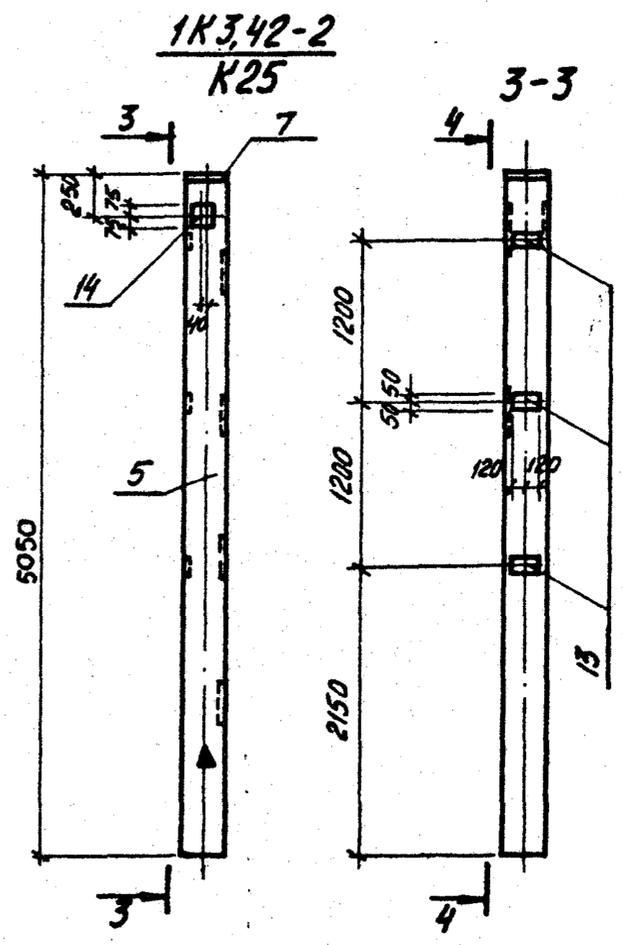
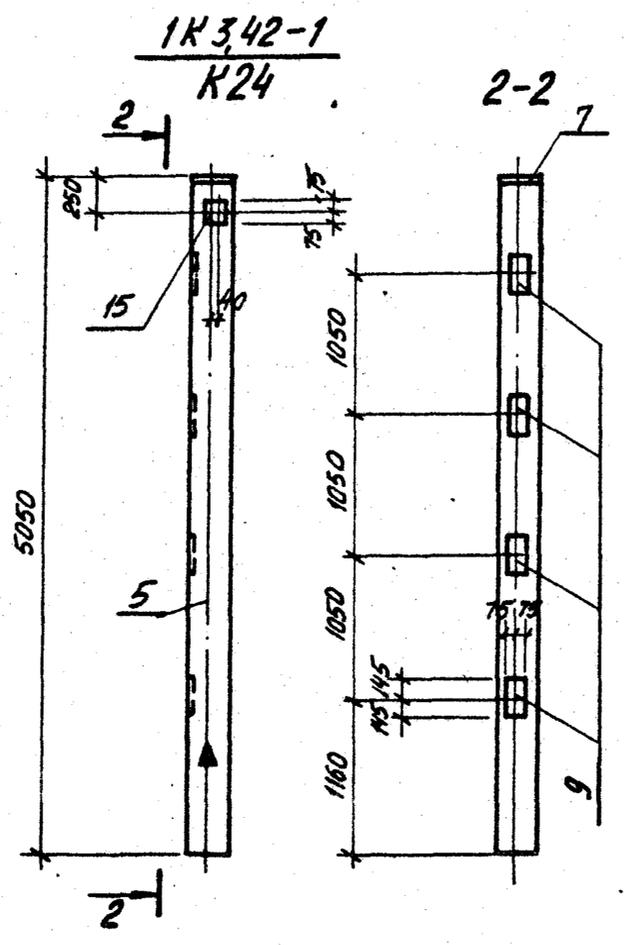
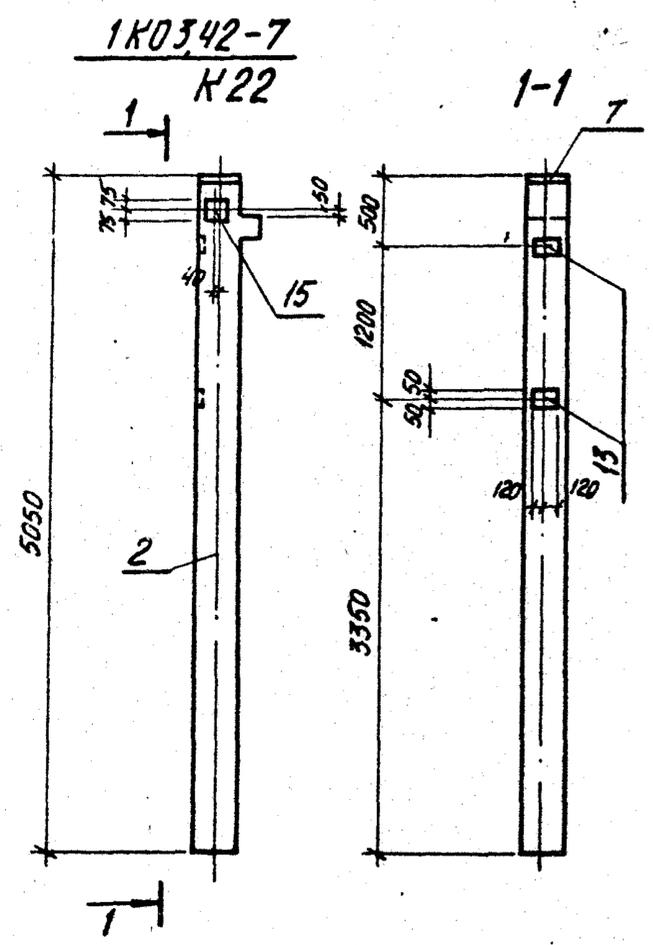


1. В маркировке колонн в знаменателе дана условная марка, принятая на схеме расположения.
2. При изготовлении колонн на их поверхность нанести масляной краской знак Δ , необходимый для ориентации при монтаже.

Имя, К.С. подпись, Подпись и дата, Взам. инв. №

ТП-503-4-41.86-КЖИ-К20, К21, К23, К31 СБ				
ГИП Шцельгин И.контр. Сохновская Нач. отд. Рубан Гл. спец. Воинов Рук. гр. Лавренко Инж. Мороза	Колонны К20, К21, К23, К31	Студия	Масса	Масштаб
		РП	1153 742	1:50
		Лист	Листов 1	
		МИНАВТОТРАНС РСФСР ГИПРОАВТОТРАНС Ростовский филиал		

ТИПОВОЙ ПРОЕКТ 503-4-41.86 АЛБОМ III



1. В маркировке колонн в знаменателе дана условная марка, принятая на схеме расположения.
2. При изготовлении колонн на их поверхность нанести масляной краской знак ▲, необходимый для ориентации при монтаже.

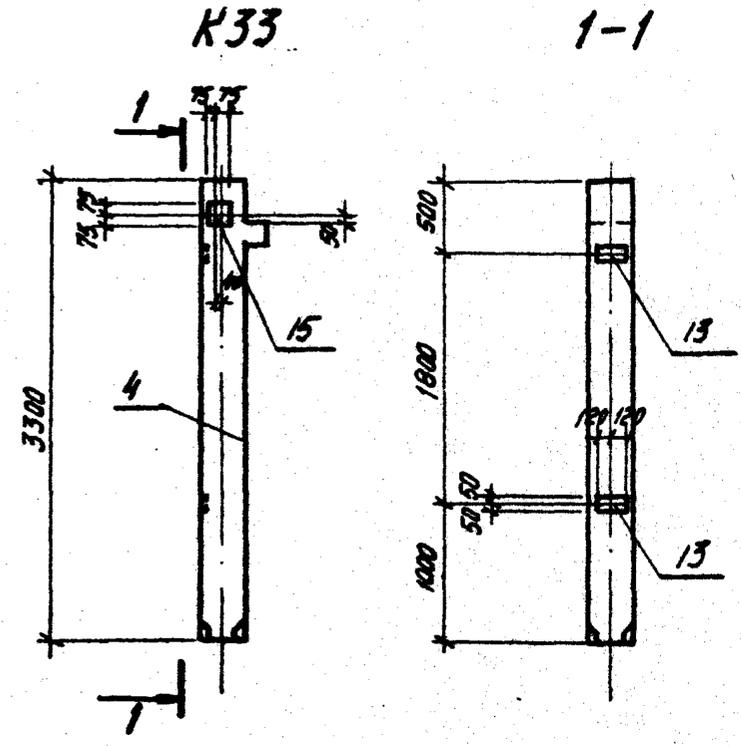
Имя	№ подл.	Подпись и дата	Взам. инв. №

ТП-503-441.86КЖИ-К22, К24, К25, К32 СБ			
Колонны К22, К24, К25, К32	Стадия	Масса	Масштаб
	P17	1153 742	1:50
Лист		Листов 1	
МИНАВТОТРАНС РСФСР ГИПРОАВТОТРАНС РОСТОВСКИЙ ФИЛИАЛ			

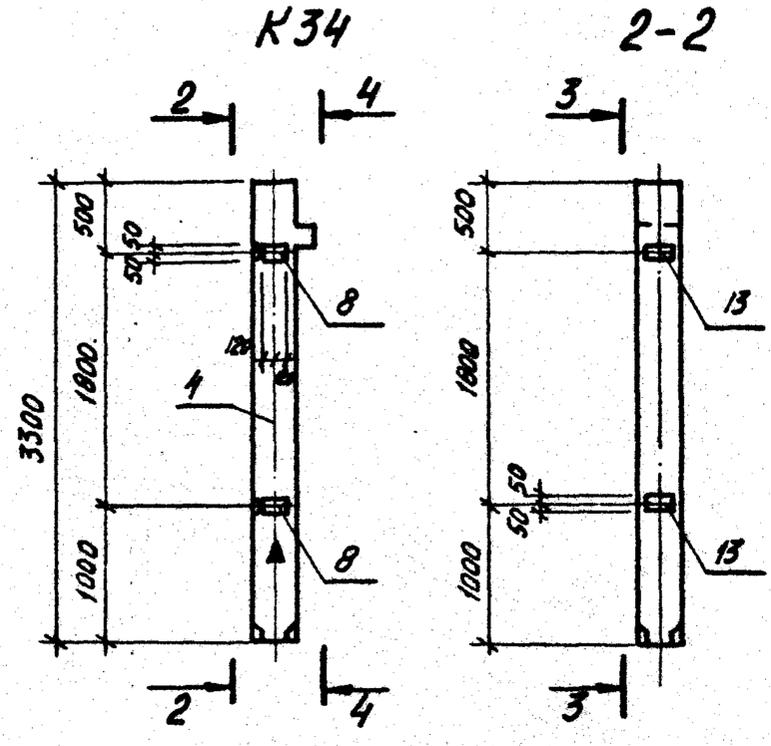
Копировал

Формат А3

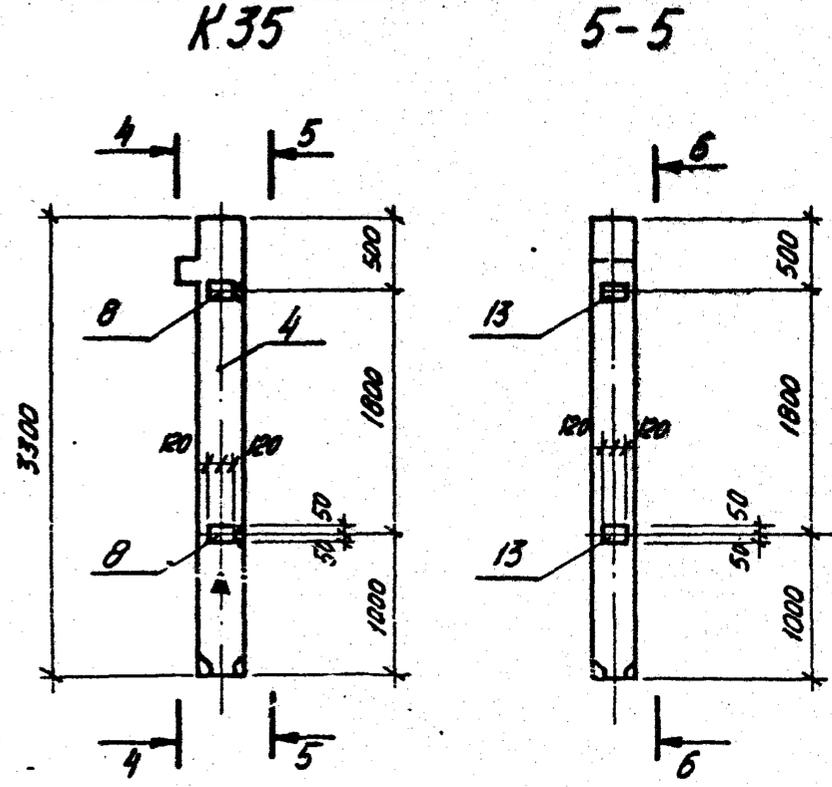
1KB03.33-21-4



1KB03.33-21-5



1KB03.33-21-6



1. В маркировке колонн в знаменателе дана условная марка, принятая на схеме расположения.
2. При изготовлении колонн на их поверхность нанести масляной краской знак ▲, необходимый для ориентации при монтаже.

№ п. л. 1/2
Листы в альбоме
Дата
Изм. № 1

			ТП-503-4-41.86		КЖИ-К33÷К35 СБ	
			Колонны К33 ÷ К35		Стадия	Масса
					РП	759
					Лист	Листов
					МИНАВТОТРАНС РСФСР	
					ГИПРОАВТОТРАНС	
					РОСТОВСКИЙ ФИЛИАЛ	

ГИП Шульгин
Н. контр. Сахновская
Нач. отд. Рубан
Гл. спец. Воинов
Рук. гр. Лавренко
Инж. Мороз

Ведомость расхода дополнительной стали на элемент, кг

Марка элемента	Изделия закладные															Всего	Общий расход	
	Арматура класса А-III						Прокат марки В ст 3 кл 2											
	ГОСТ 5781-82*						ГОСТ 103-76*											
	φ8	φ12	φ16	φ18			Итого	6x6	6x10	8x15	12x15	12x20	10x30					Итого
K13	0,8	—	1,28	—			2,08	—	2,26	—	—	—	7,06			9,32	11,4	11,4
K14	0,8	—	1,28	—			2,08	—	2,26	—	—	—	7,06			9,32	11,4	11,4
K15	—	1,40	13,52	7,68			22,6	—	—	—	16,4	17,94	7,06			41,4	64,0	64,0
K16	—	0,54	—	7,32			7,86	—	—	—	—	26,91	—			26,91	34,77	34,77
K17	—	1,22	13,52	3,84			18,58	—	—	—	16,4	8,97	7,06			32,43	51,01	51,01
K18	—	2,08	25,76	—			27,84	—	—	—	32,8	—	7,06			39,86	67,70	67,70
K19	2,4	1,12	1,28	—			4,8	—	6,78	1,41	—	—	7,06			15,25	20,05	20,05
K20	2,4	1,12	1,28	—			4,8	—	6,78	1,41	—	—	7,06			15,25	20,05	20,05
K21	—	1,48	—	7,68			9,16	—	—	1,41	—	17,94	—			19,35	28,51	28,51
K22	0,8	1,04	1,28	—			3,12	—	2,26	2,82	—	—	7,06			12,14	15,26	15,26
K23	—	1,04	1,28	—			2,32	—	—	2,82	—	—	7,06			9,88	12,20	12,20
K24	—	2,08	13,52	—			15,6	—	—	2,82	16,4	—	7,06			26,28	41,88	41,88
K25	1,2	2,52	13,52	7,68			24,92	—	3,39	1,41	16,4	17,94	7,06			46,2	71,12	71,12
K26	1,04	—	—	—			1,04	0,84	2,26	—	—	—	—			3,1	4,14	4,14
K27	0,24	0,78	9,18	—			10,2	0,84	—	—	12,3	—	—			13,14	23,34	23,34
K28	—	0,78	9,18	—			9,96	—	—	—	12,3	—	—			12,3	22,26	22,26
K29	0,24	1,56	18,36	—			20,16	0,84	—	—	24,6	—	—			25,44	45,6	45,6
K30	—	1,04	—	—			1,04	—	—	2,82	—	—	—			2,82	3,86	3,86
K31	0,12	1,82	9,18	—			11,12	0,42	—	2,82	12,3	—	—			15,54	26,66	26,66
K32	0,8	1,82	9,18	—			11,8	—	2,26	2,82	12,3	—	—			17,38	29,18	29,18
K33	0,8	1,04	—	—			1,84	—	2,26	2,82	—	—	—			5,08	6,92	6,92
K34	1,72	1,12	—	—			2,84	0,42	4,52	1,41	—	—	—			6,35	9,19	9,19
K35	1,84	1,12	—	—			2,96	0,82	4,52	1,41	—	—	—			6,77	9,73	9,73

Инв. № подл. Подпись и дата Взам. инв. №

ГИП Щульгин
Н. контр. Сохановская
Нач. отд. Рубан
Гл. спец. Волнов
Рук. ер. Лавренко
Инж. Мороз

ТП-503-4-41.86 КЖИ-К13÷К35 ВС

Ведомость расхода дополнительной стали на колонны К13÷К35

Страница РП Лист 1 Листов 1
МИНВУТРАНС РСФСР
ГИПРОАВТОТРАНС
РОСТОВСКИЙ ФИЛИАЛ

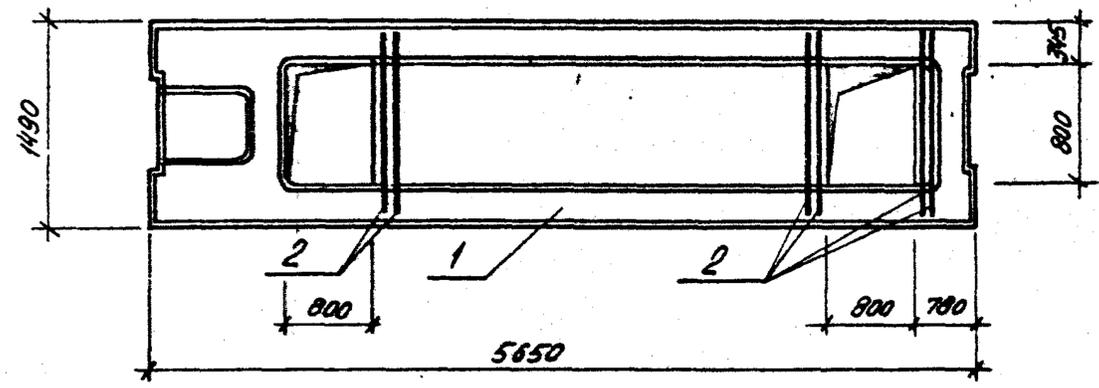
ТИПОВОЙ ПРОЕКТ 503-4-41.86 АЛЬБОМ III

Формат	Зона	Поз.	Обозначение	Наименование	КОЛ. НА ИСПОЛНЕНИЕ								Примечание	
					П7	П8	П9	П10	П15	П16	П17	П18		
				<u>Документация</u>										
				Плиты										
A3	1		1.041.1-2, вып. 6	ПРС 56.15 - 10 А IV Т	X	X	X	X						
A3	1		1.041.1-2, вып. 6	ПРС 56.15 - 6 А IV Т					X	X	X	X		
A3	1		1.041.1-2, вып. 6	ПРС 56.15 - 10 А IV Т					X	X	X	X		
A3	1		1.041.1-2, вып. 6	ПРС 56.15 - 16 А IV Т					X	X	X	X		
A3			ТП-503-4-41.86 альбом III	Ведомость расхода										
				дополнительной стали										
				<u>Дополнительные детали</u>										
				ФЮА-III ГОСТ 5781-82										
Б4	2		ТП-503-4-41.86 КЖИ-П7÷П10; П15÷П18	Р=1470	6	2	2	4	2	2	6	10		
Б4	3		ТП-503-4-41.86 КЖИ-П7÷П10; П15÷П18	Р=1100	-	-	4	-	-	4	-	-		

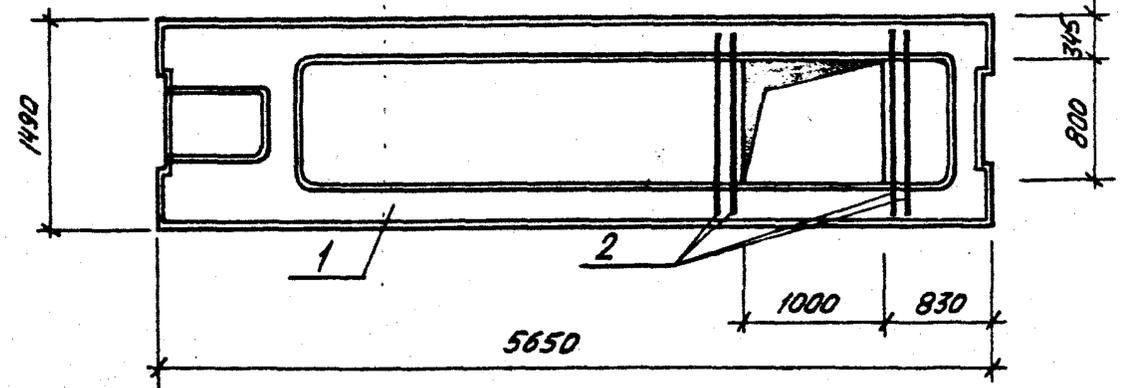
№ п. Лист Подпись и дата Взам. инв. №

ТП - 503-4-41.86 КЖИ-П7÷П10, П15÷П18		
Гип	Шульгин	<i>Шульгин</i>
Н. контр.	Сахановская	<i>Сахановская</i>
Нач. отд.	Рубан	<i>Рубан</i>
Гл. спец.	Воинов	<i>Воинов</i>
Рук. гр.	Лавренко	<i>Лавренко</i>
Инж.	Водякина	<i>Водякина</i>
Спецификация плит П7÷П10; П15÷П18		Статус Лист Листов РП 1
		МИНАВТОТРАНС РСФСР ГИПРОАВТОТРАНС РОСТОВСКИЙ ФИЛИАЛ

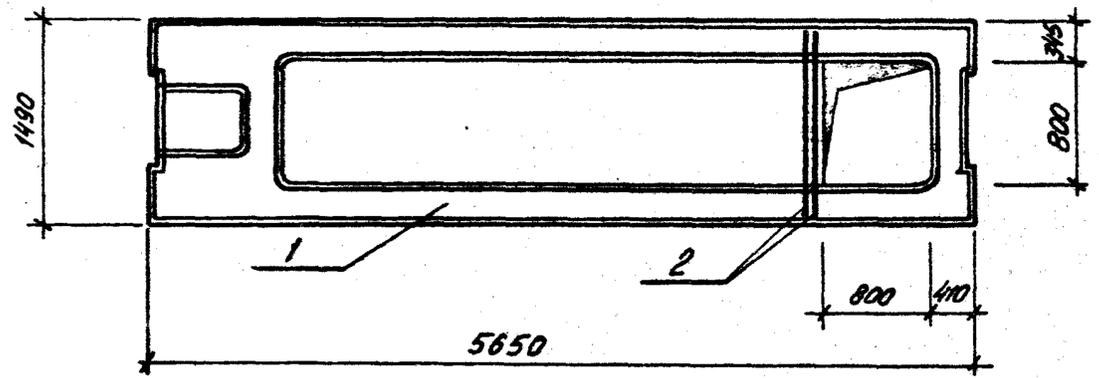
ПРС 56.15-10 А ИТ-1
П7



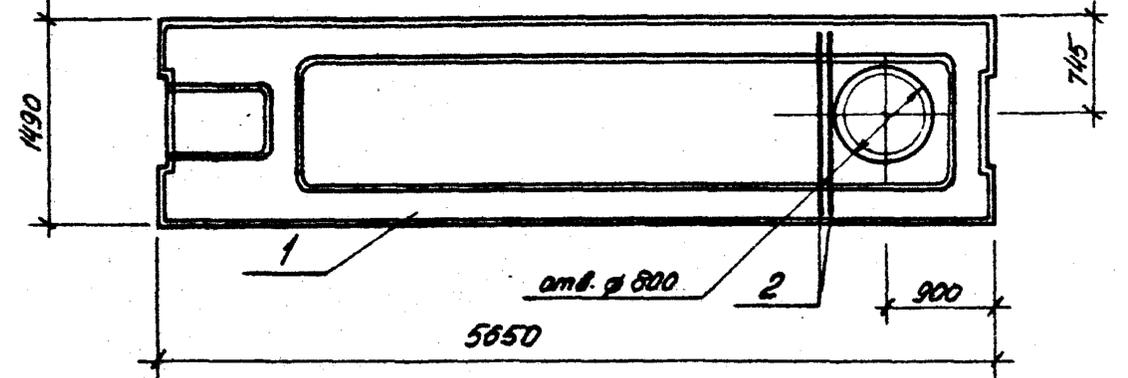
ПРС 56.15-10 А ИТ-4
П10



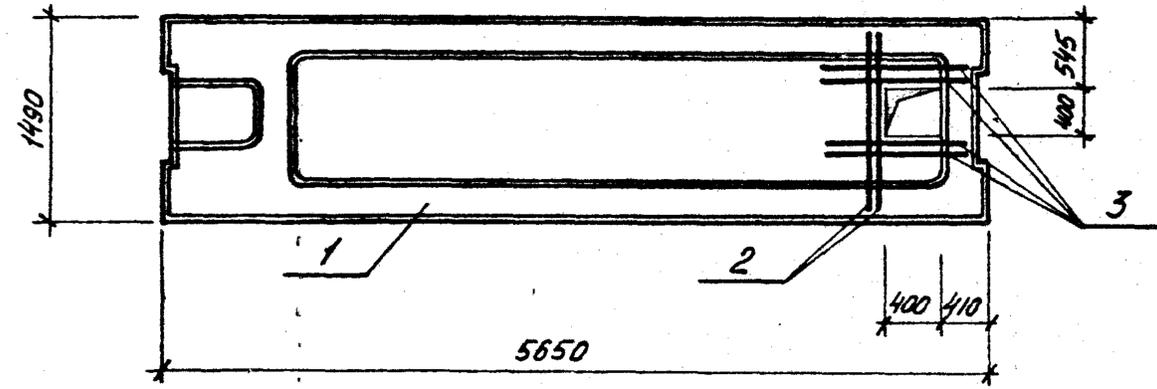
ПРС 56.15-10 А ИТ-2
П8



ПРС 56.15-6 А ИТ-5; ПРС 56.15-10 А ИТ-5; ПРС 56.15-16 А ИТ-5
П15



ПРС 56.15-10 А ИТ-3
П9



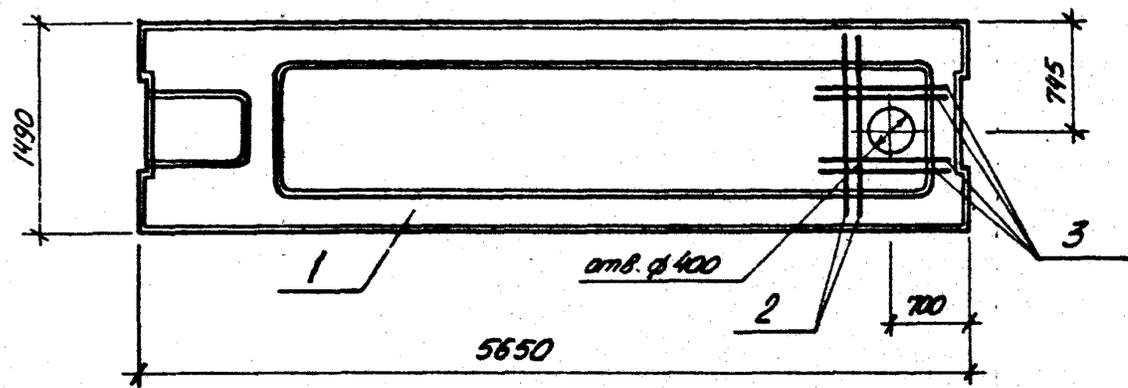
В маркировке плит в знаменателе дана условная марка плиты, принятая на схеме расположения элементов.

Изм. № подл. Подпись и дата взыск. инж. №

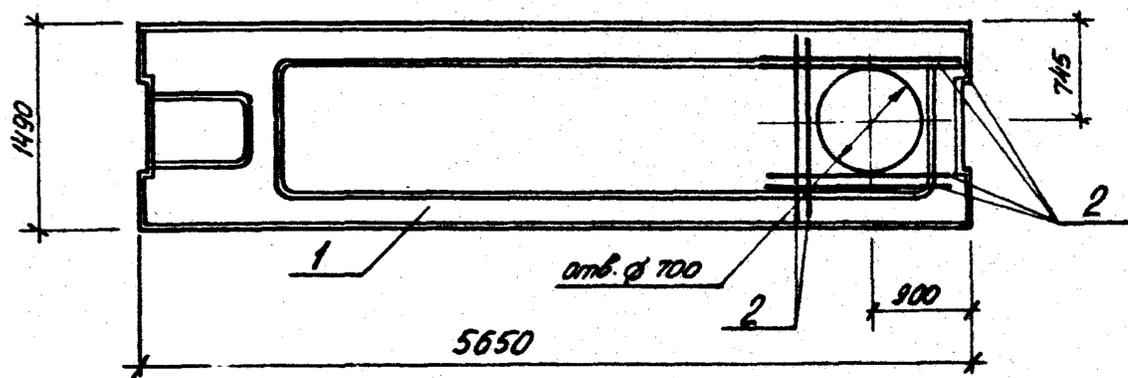
			ТП - 503-4-41.86 - КЖИ-П7÷П10, П15 СБ			
			Плиты П7÷П10; П15	Стандия	Масса	Масштаб
				РП	2890	1:50
			Лист			Листов 1
			МИНАВТОТРАНС РСФСР			
			ГИПРОАВТОТРАНС			
			РОСТОВСКИЙ ФИЛИАЛ			
ГНП	Щульгин	Щульгин				
Н. контр.	Сохновский	Сохновский				
Нач. отд.	Рубан	Рубан				
Гл. спец.	Войнов	Войнов				
Рук. ар.	Лавренко	Лавренко				
Инж.	Водякина	Водякина				

ТИПОВОЙ ПРОЕКТ 503-4-41.86 АЛЬБОМ III

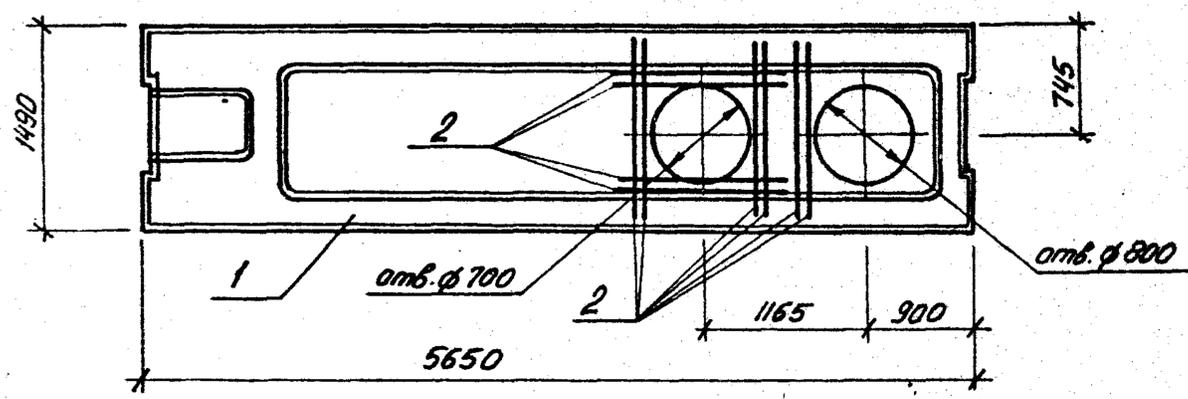
ПРС 56.15-6АІУТ-6; ПРС 56.15-10АІУТ-6; ПРС 56.15-16АІУТ-6
П 16



ПРС 56.15-6АІУТ-7; ПРС 56.15-10АІУТ-7; ПРС 56.15-16АІУТ-7
П 17



ПРС 56.15-6АІУТ-8; ПРС 56.15-10АІУТ-8; ПРС 56.15-16АІУТ-8
П 18



Ведомость расхода дополнительной стали на элемент, кг

Марка элемента	Изделия арматурные			Всего	Общий расход
	Арматура класса А-III				
	ГОСТ 5781-82*				
	φ 10		Итого		
П 7	5,46		5,46	5,46	5,46
П 8; П 15	1,82		1,82	1,82	1,82
П 9; П 16	4,54		4,54	4,54	4,54
П 10	3,64		3,64	3,64	3,64
П 17	5,46		5,46	5,46	5,46
П 18	9,10		9,10	9,10	9,10

1. В маркировке плит в знаменателе дана марка плиты, принятая на схеме расположения элементов.

Лист № 10/11. Подпись и дата. Взам инв. №

ТП-503-4-41.86 - КЖИ-П16÷П18 СБ		
Плиты П16÷П18. Ведомость расхода дополнительной стали на плиты П7÷П10; П15÷П18		
Гип	Щелбагин	Щелбагин
Н.контр.	Сохновская	Щелбагин
Нач.отд.	Рубан	Щелбагин
Гл. спец.	Вашнов	Щелбагин
Рук. гр.	Лавренко	Щелбагин
Инж.	Водякина	Щелбагин
Лист	Листов	1 / 1
МИНАВТОТРАНС РСФСР ГИПРОАВТОТРАНС Ростовский филиал		

Формат	Зона	Поз.	Обозначение	Наименование	Кол. на исполнение							Примечание	
					П21	П22	П23	П24	П25	П26	П27		
				<u>Документация</u>									
				Плиты									
A4		1	ГОСТ 22701.1-77*	ПГ-Ат VIT	×	×	×						
A4		1	ГОСТ 22701.1-77*	ПГ-2Ат VIT	×	×	×						
A4		2	ГОСТ 22701.2-77*	ПВ4-2Ат VIT				×	×	×			
A4		2	ГОСТ 22701.2-77*	ПВ4-3Ат VIT				×	×	×			
A4		3	ГОСТ 22701.2-77*	ПВ10-3Ат VIT							×		
A4		3	ГОСТ 22701.2-77*	ПВ10-4Ат VIT							×		
A4			ТП503-4-41.86 альбом III	Ведомость расхода дополнительной стали									
				<u>Дополнительные</u> <u>сборочные единицы</u>									
				Изделия закладные									
A4		4	22701.5-77*	М8	4	-	4	2	2	-	-		
A4		5	22701.5-77*	М9	-	2	2	2	-	2	2		

Ведомость расхода дополнительной стали на элемент, кг.

Марка элемента	Изделия закладные								Всего	Общий расход
	Арматура класса А III				Прокат марки Вст 3 кл 2					
	ГОСТ 5781-82		ГОСТ 103-76		ГОСТ 8509-72*					
	Ø10	Ø14	Итого	Ø=8	Л70х8	Итого				
П21	1.6	-	1.6	5.2	-	5.2	6.8	6.8		
П22	0.6	0.2	0.8	-	1.7	1.7	2.5	2.5		
П23	2.2	0.2	2.4	5.2	1.7	6.9	9.3	9.3		
П24	1.4	0.2	1.6	2.6	1.7	4.3	5.9	5.9		
П25	0.8	-	0.8	2.6	-	2.6	3.4	3.4		
П26	0.6	0.2	0.8	-	1.7	1.7	2.5	2.5		
П27	0.6	0.2	0.8	-	1.7	1.7	2.5	2.5		

Инд. № подл. Подпись и дата Видм. инв. №

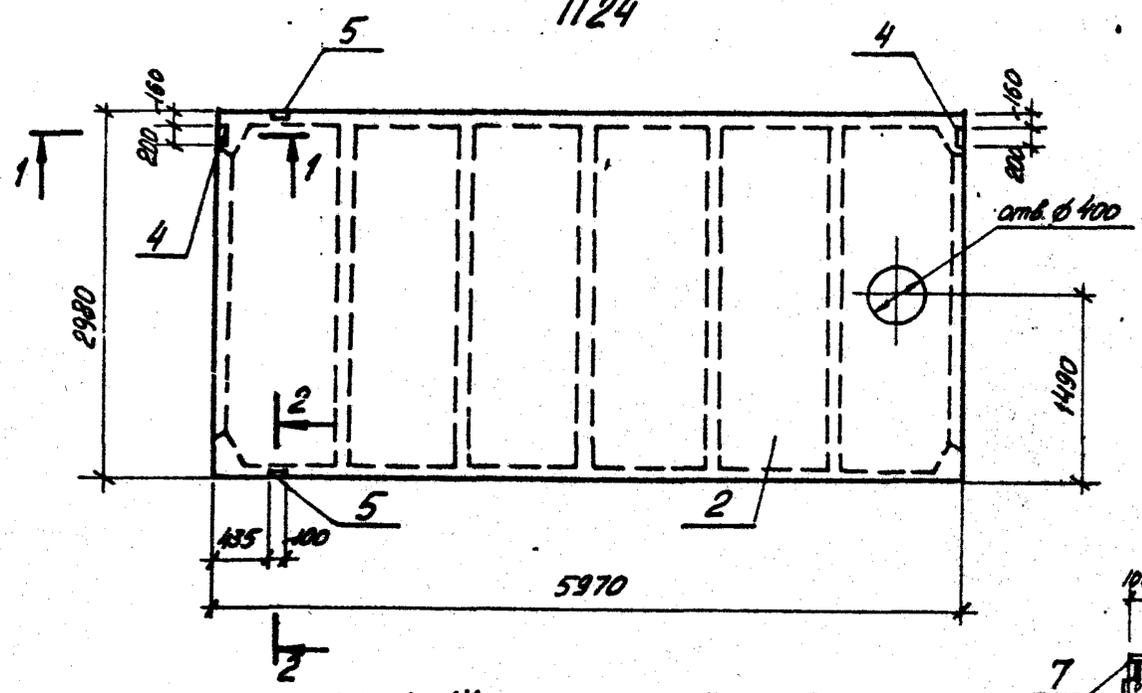
ТП-503-4-41.86-КЖИ-П21÷П27		
Гип	Щульгин	Щульгин
Н. контр.	Сакновская	Сакновская
нач. отд.	Рубан	Рубан
гл. спец.	Воинов	Воинов
Рук. гр.	Лавренко	Лавренко
ст. инж.	Чичкина	Чичкина

Трицифривация и ведомость расхода дополнительной стали на плиты П21÷П27

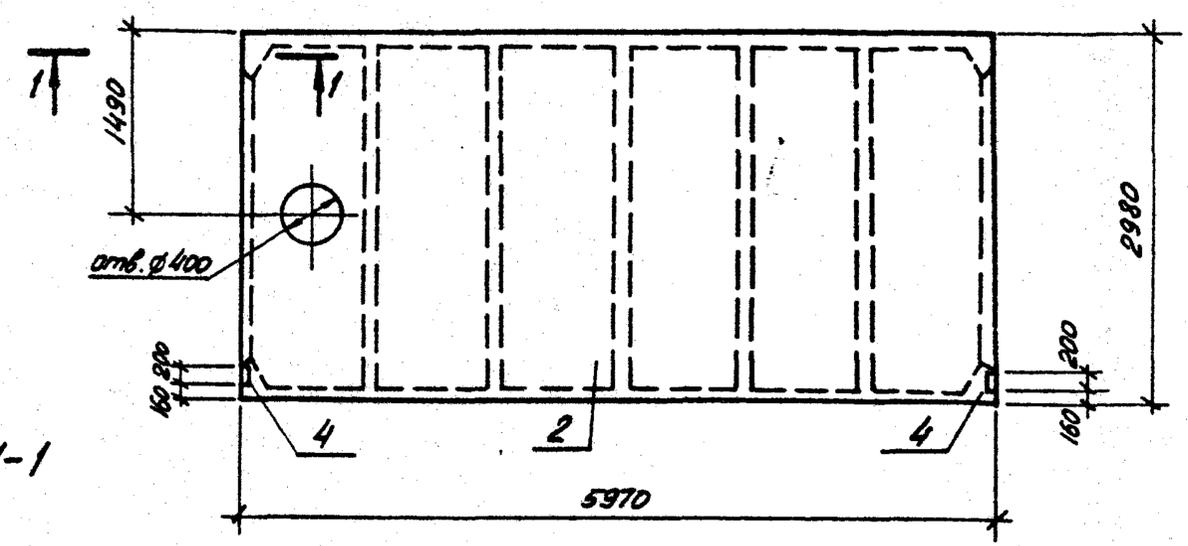
Станд. лист	Листов
РП	1

МИНВОТТРАНС РСФСР
ГИПРОАВТОТРАНС
РОСТОВСКИЙ ФИЛИАЛ

ПВ4-2АТ VIT-а; ПВ4-3АТ VIT-а
П24

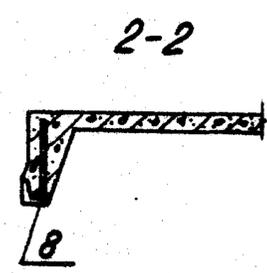
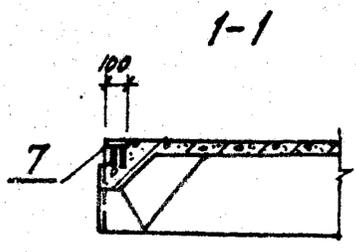
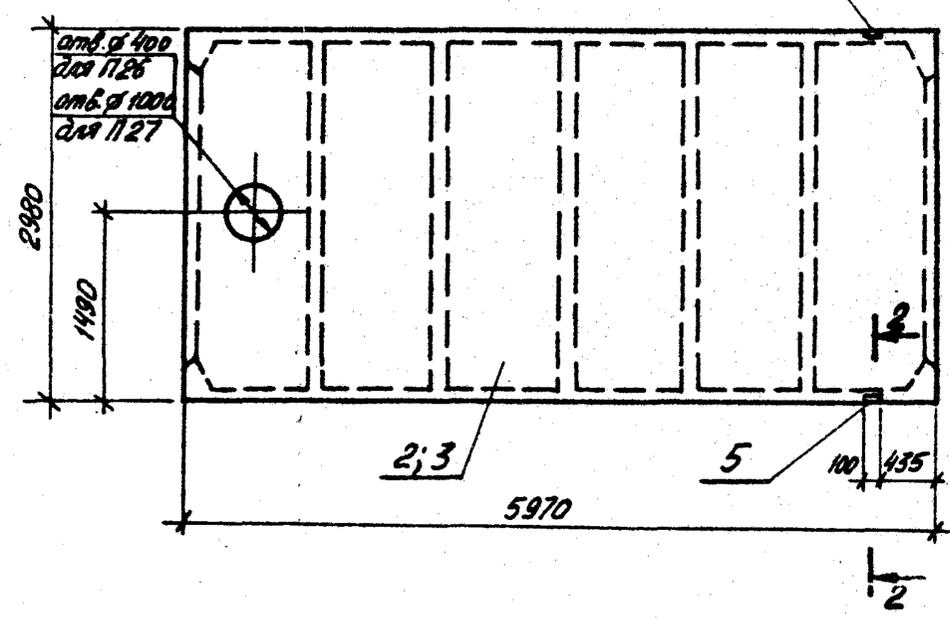


ПВ4-2АТ VIT-б; ПВ4-3АТ VIT-б
П25



ПВ4-2АТ VIT-б; ПВ4-3АТ VIT-б
П26

ПВ10-3АТ VIT-а; ПВ10-4АТ VIT-а
П27



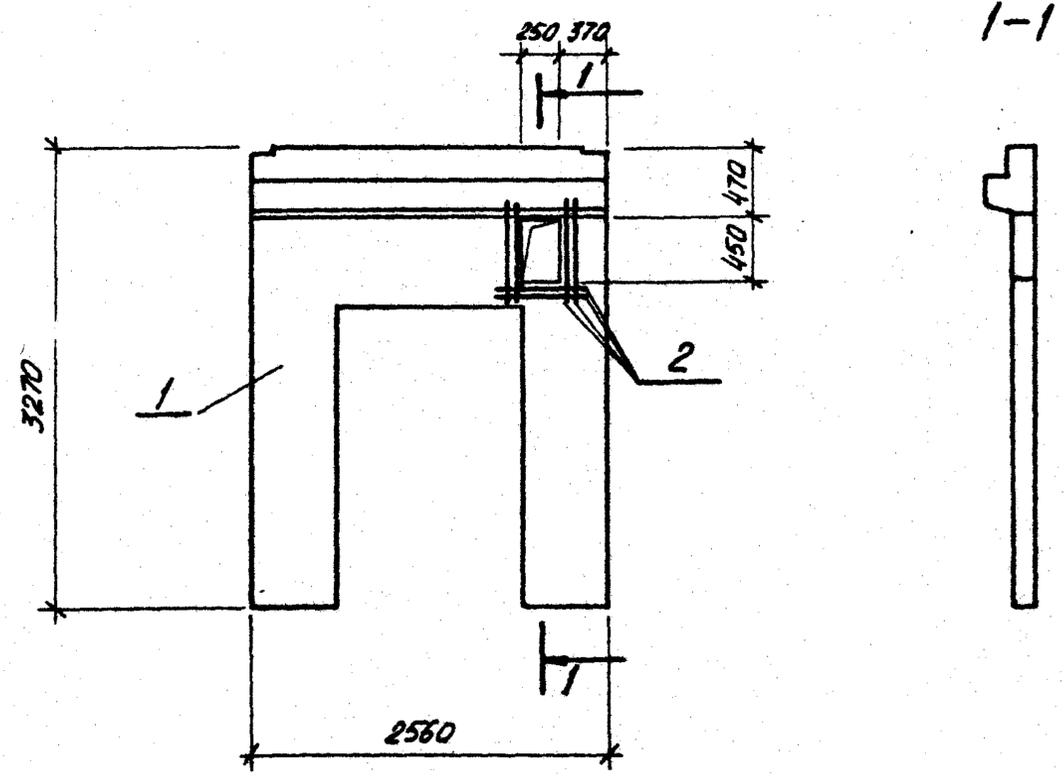
1. В маркировке плит в числителе дана марка плиты по ГОСТ без дополнительных индексов, принятых по серии 1.465.1-10/82, вып.1, в знаменателе - условная марка, принятая на схеме расположения конструкций.

Изм. № 01 от 12.01.87. Подпись и дата ВЗНМ ШНБ.89

			ТП-503-4-41.86-КЖИ-П24-П27 СБ		
			Плиты П24-П27	Стадия	Масштаб
				РД	1:50
			Лист 1 из 1		
			МИНАВТОТРАНС РСФСР		
			ГИПРОАВТОТРАНС		
			РОСТОВСКИЙ ФИЛИАЛ		

ГНП Шильгин
И. контр. Сохновская
Нач. отд. Рубан
Гл. спец. Воинов
Рук. гр. Лавренко
Ст. инж. Чижкина

1ДП 26.33-а
Д7



Формат	Зона	Пос.	Обозначение	Наименование	Кол.	Примечание
				<u>Документация</u>		
				Диафрагма		
А3	1		1.020-1/83, вып. 4-1	1ДП 26.33		
				Ведомость расхода		
А3			ТП 503-4-41.86 КЖИ-Д7.сб.	дополнительной стали		
				<u>Дополнительные</u>		
				<u>сборочные единицы</u>		
				φ 10 А III ГОСТ 5781-82*		
Б4	2		ТП 503-4-41.86 КЖИ-Д7.сб.	Р=1050	6	

В маркировке диафрагмы в знаменателе дана условная марка, принятая на схеме расположения.

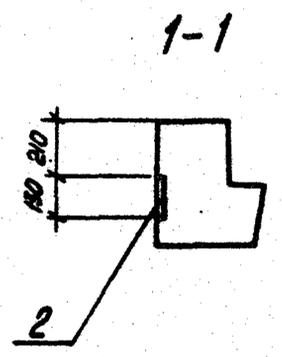
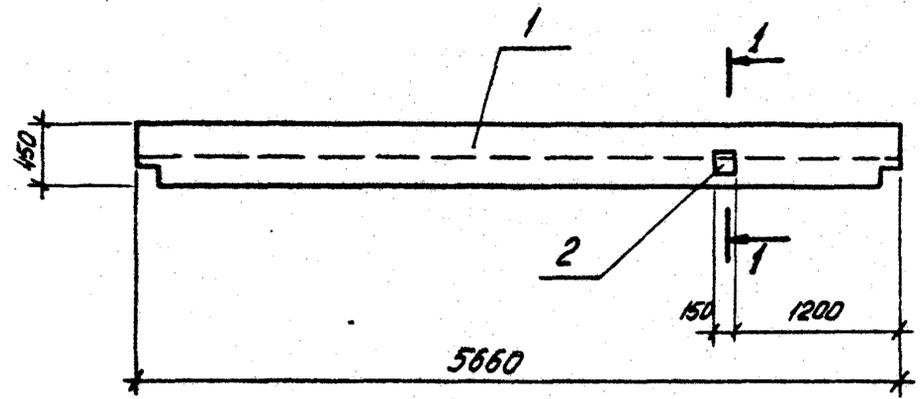
Ведомость расхода дополнительной стали на элемент, кг

Марка элемента	Изделия арматурные					Общий расход
	Арматура класса					
	А-III					
	ГОСТ 5781-82*					
	φ 10			Итого	всего	3,9
Д7	3,9			3,9		

ТП-503-4-41.86			КЖИ-Д7 СБ		
Диафрагма жесткости Д7			Стадия	Масса	Масштаб
			РП	2380	1:50
ГИП Шульгин Н.контр. Сохновская Нач. отд. Рубан Гл. спец. Ваинов Рук. зр. Лавренко Инж. Морозова			Лист	Листов 1	
			МИНВТОТРАНС РСФСР ГИПРОАВТОТРАНС РОСТОВСКИЙ ФАКЛА		

Инв. № лист. Подпись и дата

РЛП 4.57-30
РЗ



Формат	Зона	Лист	Обозначение	Наименование	Кол.	Примечание
				<u>Документация</u>		
				Ригель		
A3		1	1.020-1/83, вкл. 3-1	РЛП 4.57-30		
				Ведомость расхода		
A3			ТП 503-4-41.86 КЖИ-РЗ. с в	дополнительной стали		
				<u>Дополнительные</u>		
				<u>СБОРОЧНЫЕ ЕДИНИЦЫ</u>		
				Изделие закладное		
		2	1.020-1/83, вкл. 3-3	МН 33	1	

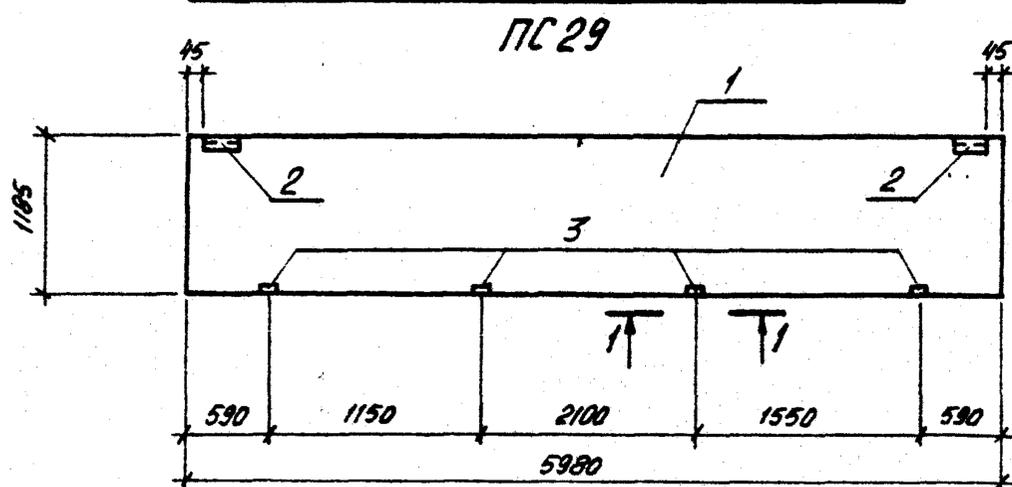
В маркировке ригеля в знаменателе дана условная марка, принятая на схеме расположения.

Ведомость расхода дополнительной стали на элемент, кг

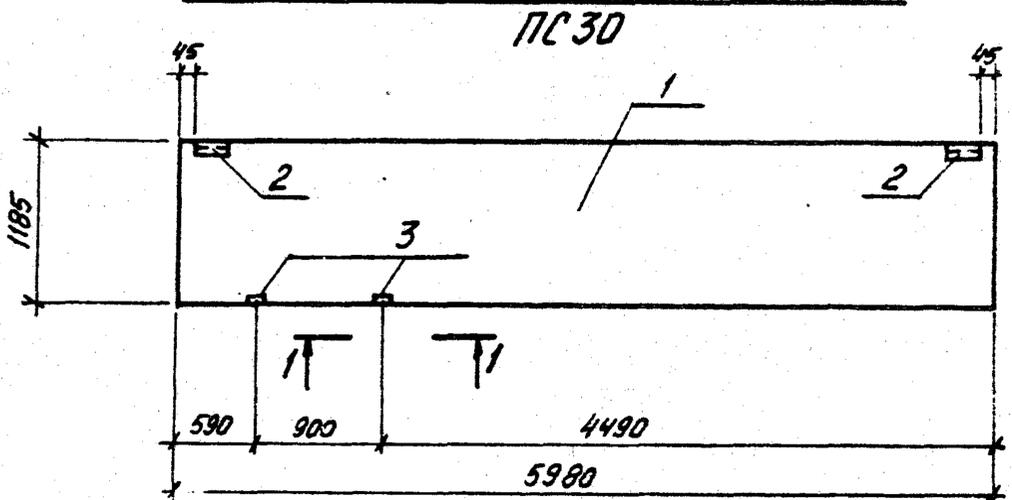
Марка элемента	Изделия закладные						Всего	Общий расход
	Арматура класса А-III		Прокат марки В ст 3 кл 2					
	ГОСТ 5781-82		ГОСТ 103-76					
	φ12		Итого	Итого				
РЗ	0,88		0,88	1,53		1,53	2,41	2,41

ТП-503-4-41.86 - КЖИ-РЗ СБ		
Гип	Шульгин	Шульгин
Н. контр.	Самовская	Самовская
Нач. отд.	Рубан	Рубан
Гл. спец.	Волнов	Волнов
Рук. гр.	Лавренко	Лавренко
Инж.	Морова	Морова
Ригель РЗ	Лист	Листов 1
	РП	1920
		1:50
МН АВТОТРАН РСФСР		
ГИПРОАВТОТРАН		
РОСТОВСКИЙ ФИЛИАЛ		

ПС 60.12.25-3Л-а; ПС 60.12.30-3Л-а

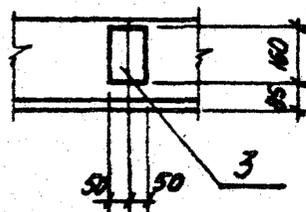


ПС 60.12.25-3Л-б; ПС 60.12.30-3Л-б



Формат ЗОНА	Поз.	Обозначение	Наименование	Код на исполнение		Приме- чание
				ПС 29	ПС 30	
			<u>Документация</u>			
			Панели стен			
A3	1	1.030.1-1, Вып. 1-1	ПС 60.12.25-3Л	×	×	
A3	1	1.030.1-1, Вып. 1-1	ПС 60.12.30-3Л	×	×	
			Ведомость расхода			
A3		ТП 503-4-41.86 Альбом III	дополнительной стали	×	×	
			<u>Дополнительные</u>			
			<u>сборочные единицы</u>			
			Изделия закладные			
A4	2	1.030.1-1, Вып. 1-3	M 2	2	2	
A4	3	1.030.1-1, Вып. 1-3	M 9	4	2	

1-1



В маркировке панелей в знаменателе дана условная марка, принятая на схеме расположения.

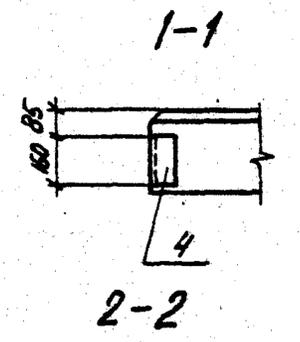
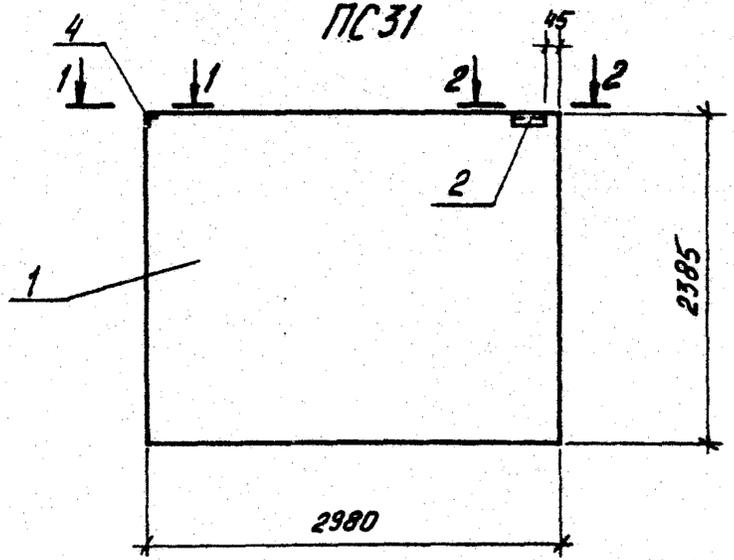
Ведомость расхода дополнительной стали на элемент, кг

Марка элемента	Изделия закладные								Общий расход
	Арматура класса А-III			Прокат марки В ст 3 кл 2			всего		
	ГОСТ 5781-82*		Итого	ГОСТ 8509-72*		Итого			
	φ10			6,3x6	8x10-6x6				
ПС 29	1,92	1,92	2,74	2,74	4,0	1,12	5,12	9,78	9,78
ПС 30	1,16	1,16	2,74	2,74	2,0	1,12	3,12	7,02	7,02

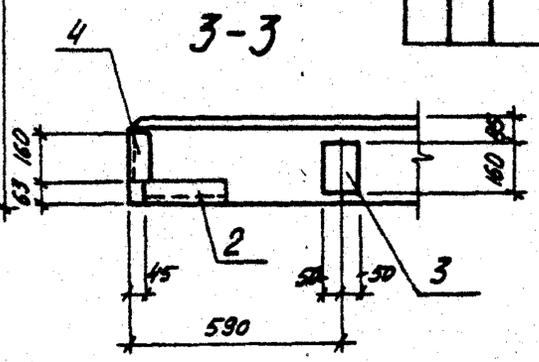
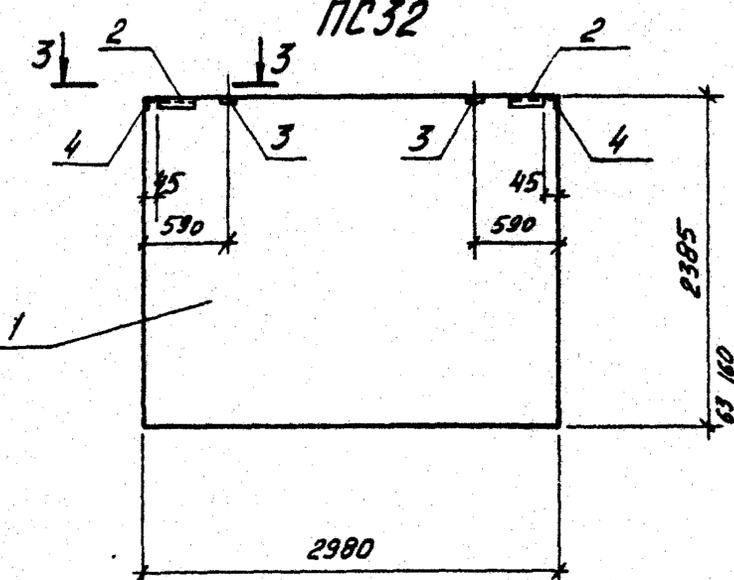
ТП-503-4-41.86 - КЖИ-ПС29, ПС30 сБ			
Панели стен ПС29; ПС30	Стация	Масса	Масштаб
	РП	2120 2510	1:50
	Лист	Листов 1	
ГИПРОАВТОТРАНС РОСТОВСКИЙ ФИЛИАЛ			

Инв. № подл. Подпись и дата. Вып. инв. №2

2ПС30.24.25-А-а; 2ПС30.24.30-А-а



2ПС30.24.25-А-б; 2ПС30.24.30-А-б



Код	Зона	Поз.	Обозначение	Наименование	Код на исполнение		Примечание
					ПС31	ПС32	
Документация							
Панели стен							
A3	1		1.030.1-1, вып. 1-1	2ПС30.24.25-Л	×	×	
A3	1		1.030.1-1, вып. 1-1	2ПС30.24.30-Л	×	×	
Ведомость расхода							
A3			ТП 503-4-41.86 альбом III	Дополнительной стали	×	×	
Дополнительные сборочные единицы							
Изделия закладные							
A4	2		1.030.1-1, вып. 1-3	M2	1	2	
A4	3		1.030.1-1, вып. 1-3	M9	-	2	
A4	4		1.030.1-1, вып. 1-3	M11	1	2	

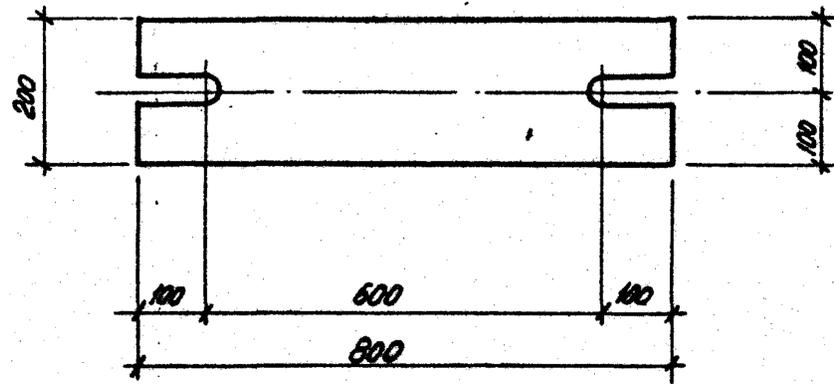
В маркировке панелей - в знаменателе дана условная марка, принятая на схеме расположения.

Ведомость расхода дополнительной стали на элемент, кг

Марка элемента	Изделия закладные								Общий расход
	Арматура класса А-III		Прокат марки В ст 3 кл 2				Всего		
	ГОСТ 5781-82	ГОСТ 8509-72*	ГОСТ 19903-74*						
	φ10	Итого	6,3×6	Итого	6×6	8×10	Итого		
ПС31	0,64	0,64	2,29	2,29	0,56	—	0,56	3,49	3,49
ПС32	2,04	2,04	4,58	4,58	1,12	2,0	3,12	9,74	9,74

ТП - 503-4-41.86 - КЖИ-ПС31, ПС32 СБ				
ГИП Шульгин Н.Контр. Сахновская Нач. отд. Рубан Гл. спец. Воинов Рук. гр. Лобренко Инж. Мороза	[Signatures]	Студия Р.Г.	Масса 2100 2490	Масштаб 1:50
		Лист	Листов 1	
Панели стен ПС31; ПС32			МИНАВТОТРАНС РСФСР ГИПРОАВТОТРАНС Ростовский филиал	

ИЗБ. № 12/86
 1986 г. № 12/86
 1986 г. № 12/86

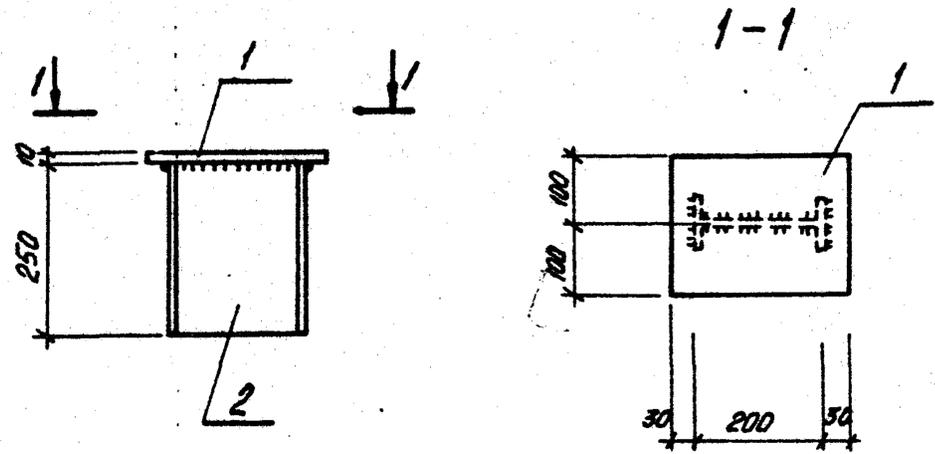


Формат	Зона	Пос.	Обозначение	Наименование	Кол.	Примечание
				<u>МС1</u>		
				- 200x20 ГОСТ 82-70*		
A4	1	ТП 503-4-41.86	КЖИ-МС1	Р=800	1	25,12 кг

Инв. № листа	Получен и дата	Взам. инв. №	ТП-503-4-41.86 - КЖИ-МС1		
			Издание соединительное	Стадия	Масса
ГИП	Шульгин	В.И.	Р	25,12	1:10
Н. контр.	Сакновская	Л.В.	Лист	Листов 1	
Нач. отд.	Рубан	В.В.	МИНАВТОТРАНС РСФСР		
Гл. спец.	Воинов	В.В.	ГИПРОАВТОТРАНС		
Рук. зр.	Лавренко	В.В.	Ростовский филиал		
Инж.	Коротких	В.В.			

Копировал

Формат А4

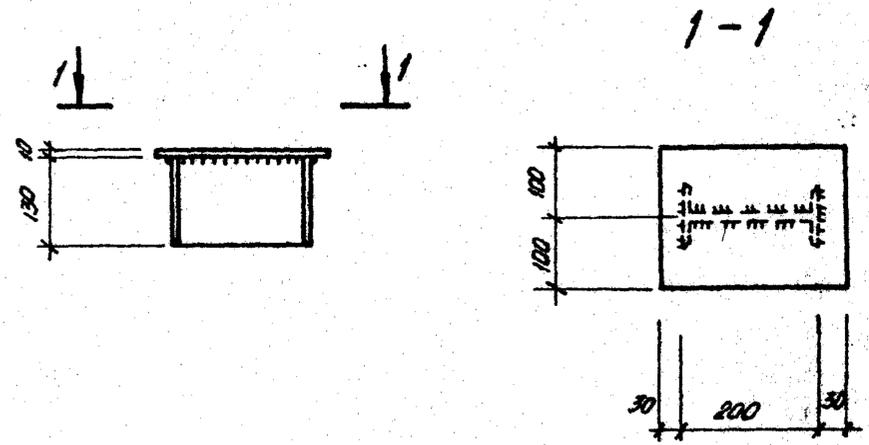


Формат	Зона	Пос.	Обозначение	Наименование	Кол.	Примечание
				<u>МС2</u>		
				- 200x10 ГОСТ 82-70*		
A4	1	ТП 503-4-41.86	КЖИ-МС2	Р=260	1	4,1 кг
				I 20 ГОСТ 8239-72*		
A4	2	ТП 503-4-41.86	КЖИ-МС2	Р=250	1	5,25 кг

Инв. № листа	Получен и дата	Взам. инв. №	ТП 503-4-41.86 КЖИ-МС2		
			Издание соединительное	Стадия	Масса
ГИП	Шульгин	В.И.	РП	9,35	1:10
Н. контр.	Сакновская	Л.В.	Лист	Листов 1	
Нач. отд.	Рубан	В.В.	МИНАВТОТРАНС РСФСР		
Гл. спец.	Воинов	В.В.	ГИПРОАВТОТРАНС		
Рук. зр.	Лавренко	В.В.	Ростовский филиал		
Инж.	Коротких	В.В.			

Копировал

Формат А4



Формат	Зона	Поз.	Обозначение	Наименование	Кол.	Примечание
				<u>МС3</u>		
				-200 x 10 ГОСТ 82-70*		
A4	1	ТП 503-4-41.86	КЖИ-МС3	R=260	1	4,1 кг
				I 20 ГОСТ 8239-72*		
A4	2	ТП 503-4-41.86	КЖИ-МС3	R=130	1	2,73 кг

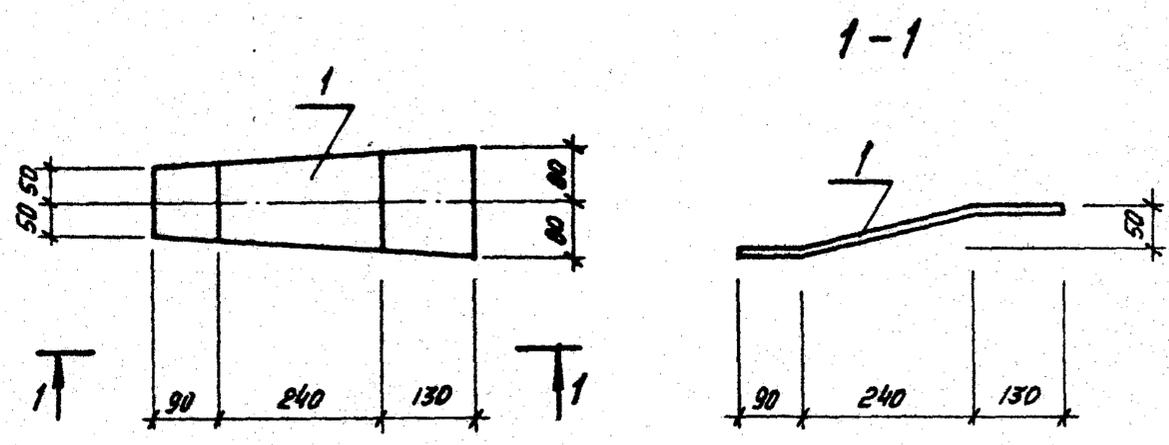
№ по листу	Листов и дата	Взам. инв. №
Г.И.П.	Щульгин	Щульгин
Н.контр.	Сахновская	Сахновская
Нач. отд.	Рубан	Рубан
Гл. спец.	Войнов	Войнов
Рук. гр.	Лобренко	Лобренко
Инж.	Коротких	Коротких

ТП-503-4-41.86 КЖИ-МС3

Изделие соединительное
МС3

Стадия	Масса	Масштаб
P	6,83	1:10

Лист Листов 1
МИНАВТОТРАНС РСФСР
ГИПРОАВТОТРАНС
Ростовский филиал



Формат	Зона	Поз.	Обозначение	Наименование	Кол.	Примечание
				<u>МС4</u>		
				-160 x 8 ГОСТ 103-76*		
A4	1	ТП 503-4-41.86	КЖИ-МС4	R=470	1	4,72 кг

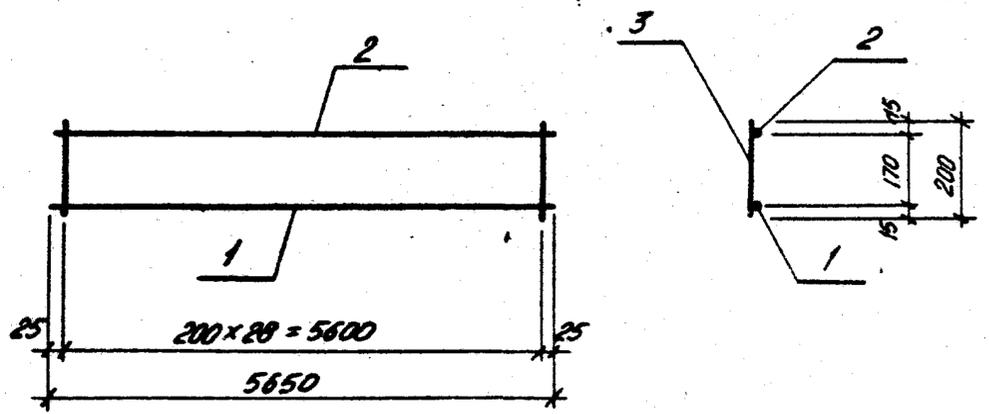
№ по листу	Листов и дата	Взам. инв. №
Г.И.П.	Щульгин	Щульгин
Н.контр.	Сахновская	Сахновская
Нач. отд.	Рубан	Рубан
Гл. спец.	Войнов	Войнов
Рук. гр.	Лобренко	Лобренко
Инж.	Коротких	Коротких

ТП-503-4-41.86 - КЖИ-МС4

Изделие соединительное,
МС4

Стадия	Масса	Масштаб
P17	4,72	1:10

Лист Листов 1
МИНАВТОТРАНС РСФСР
ГИПРОАВТОТРАНС
Ростовский филиал



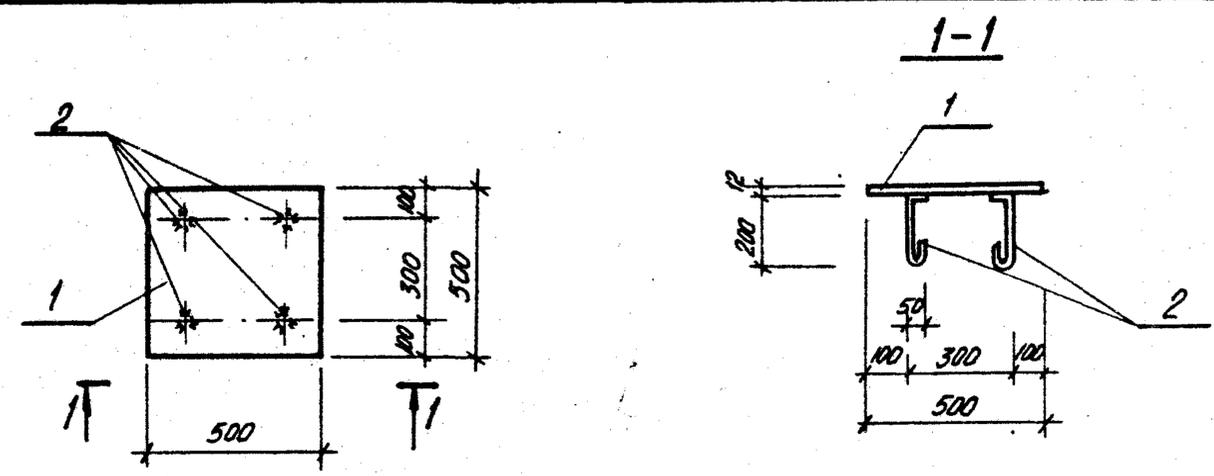
Формат	Зона	Поз.	Обозначение	Наименование	Кол.	Примечание
				<u>КР1</u>		
A4	1	ТП 503-4-41.86	КЖИ-КР1	φ20A ГОСТ 5781-82*, l=5650	1	13,96 кг
A4	2	ТП 503-4-41.86	КЖИ-КР1	φ10A ГОСТ 5781-82*, l=5650	1	3,5 кг
A4	3	ТП 503-4-41.86	КЖИ-КР1	φ6A ГОСТ 5781-82*, l=200	29	0,04 кг

ТП-503-4-41.86 - КЖИ-КР1

Каркас КР1

Стандия	Масса	Масштаб
Р	18,62	5/М

Лист Листов 1
МИНАВТОТРАНС РСФСР
ГИПРОАВТОТРАНС
РОСТОВСКИЙ ФИЛИАЛ



Формат	Зона	Поз.	Обозначение	Наименование	Кол.	Примечание
				<u>МН9</u>		
A4	1	ТП 503-4-41.86	КЖИ-МН9	-12x500x500 ГОСТ 19903-74*	1	23,6 кг
A4	2	ТП 503-4-41.86	КЖИ-МН9	φ8A ГОСТ 5781-82*, l=300	4	0,12 кг

ТП-503-4-41.86 КЖИ-МН9

Изделие закладное
МН9

Стандия	Масса	Масштаб
Р12	24,1	5/М

Лист Листов 1
МИНАВТОТРАНС РСФСР
ГИПРОАВТОТРАНС
РОСТОВСКИЙ ФИЛИАЛ

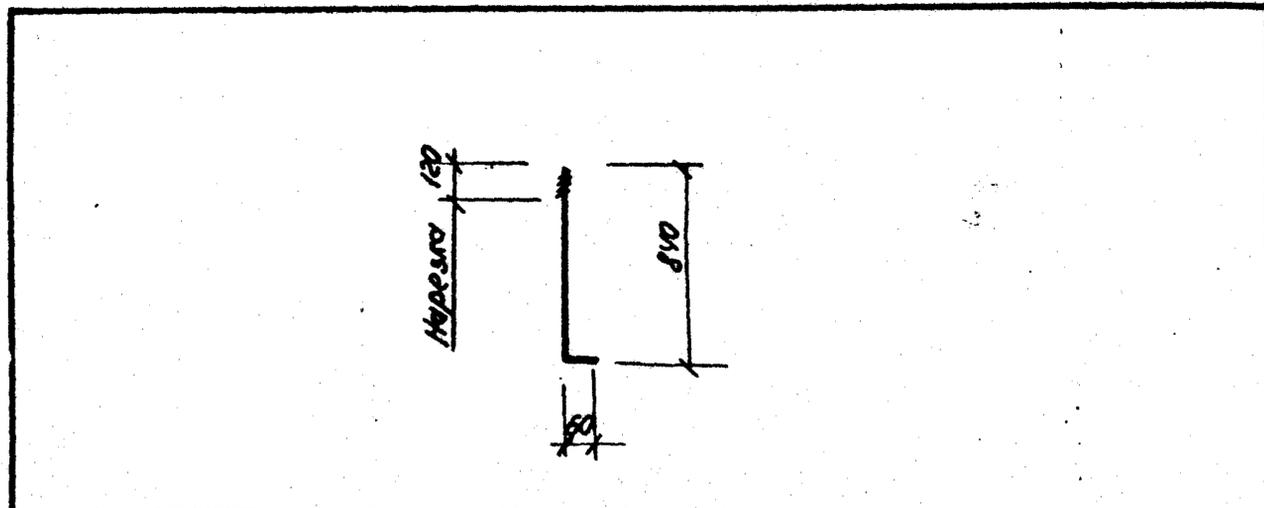
Инв. № подл. Подпись и дата Взам. инв. №

Инв. № подл. Подпись и дата Взам. инв. №

ГНП. Щульгин
Н. контр. Сахновская
Нач. отд. Рубан
Гл. спец. Воинов
Рук. гр. Лавренко
И.И. Морозова

ГНП. Щульгин
Н. контр. Сахновская
Нач. отд. Рубан
Гл. спец. Воинов
Рук. гр. Лавренко
И.И. Морозова

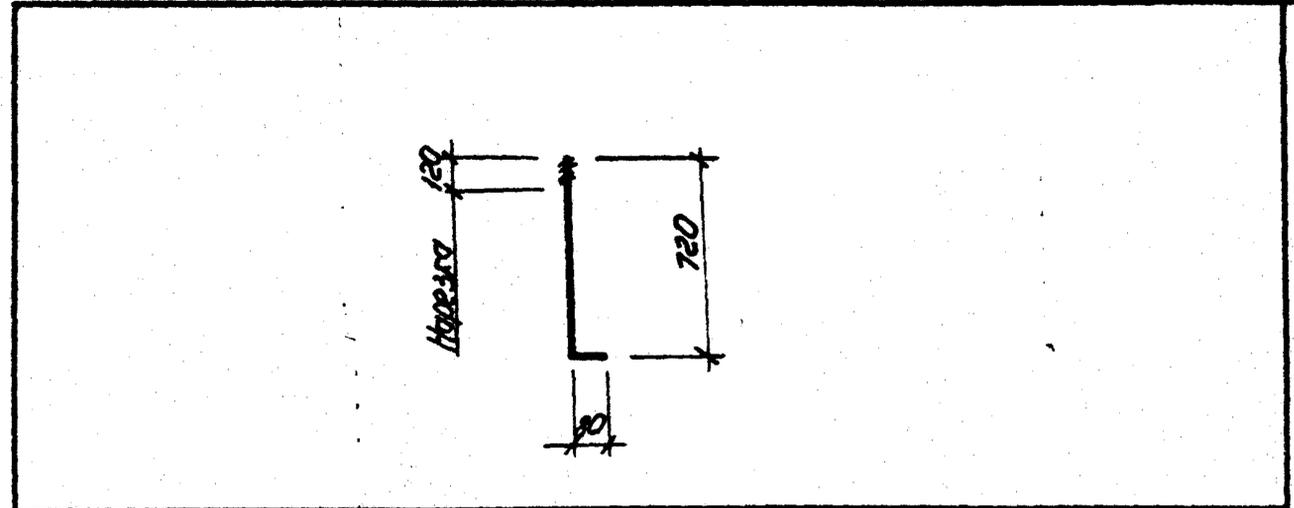
Шифр № по плану Подпись и дата



Формат	Зона	Поз.	Обозначение	Наименование	Кол.	Примечание
				<u>A1</u>		
				Ф 20 А1 ГОСТ 5781-82*		
А4		1	ТП503-4-41.86 КЖИ-А1	ℓ = 900	1	3,20 кг

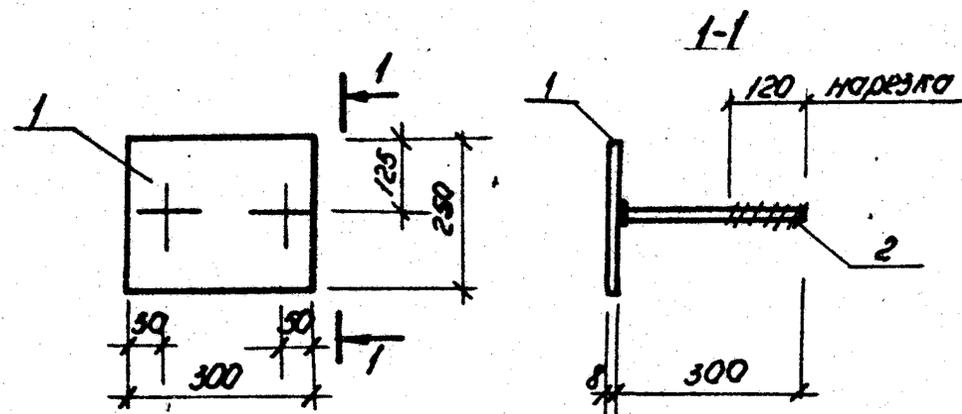
ТП-503-4-41.86 - КЖИ - А1		
Ген. пр. Шулгин Н. контр. Сокуновская Нач. отд. Рубан Ин. спец. Воинов Рук. гр. Лабренко Инж. Кутнякова	Анкер А1	Стадия РП Масса 3,20 Масштаб 1:20
		Лист Листов 1 Минавтотранс рефер ГИПРОАВТОТРАНС Ростовский филиал

Шифр № по плану Подпись и дата



Формат	Зона	Поз.	Обозначение	Наименование	Кол.	Примечание
				<u>A2</u>		
				Ф 20 А1 ГОСТ 5781-82*		
А4		1	ТП503-4-41.86 КЖИ-А2	ℓ = 800	1	2,00 кг

ТП-503-4-41.86 - КЖИ - А2		
Ген. пр. Шулгин Н. контр. Сокуновская Нач. отд. Рубан Ин. спец. Воинов Рук. гр. Лабренко Инж. Кутнякова	Анкер А2	Стадия РП Масса 2,00 Масштаб 1:20
		Лист Листов 1 Минавтотранс рефер ГИПРОАВТОТРАНС Ростовский филиал



Формат	Зона	Поз.	Обозначение	Наименование	Кол.	Примечание
				МН1		
				- 250x8 ГОСТ 82-70*		
А4	1	ТП 503-4-41.86	КЖИ-МН1	$R=300$	1	4,6 кг
				Болт d=16		
А4	2	ТП 503-4-41.86	КЖИ-МН1	$R=300$	2	0,5 кг

Изделие закладное изготовить в соответствии с ГОСТ 19292-73 и СН 393-78

ТП-503-4-41.86 - КЖИ МН1

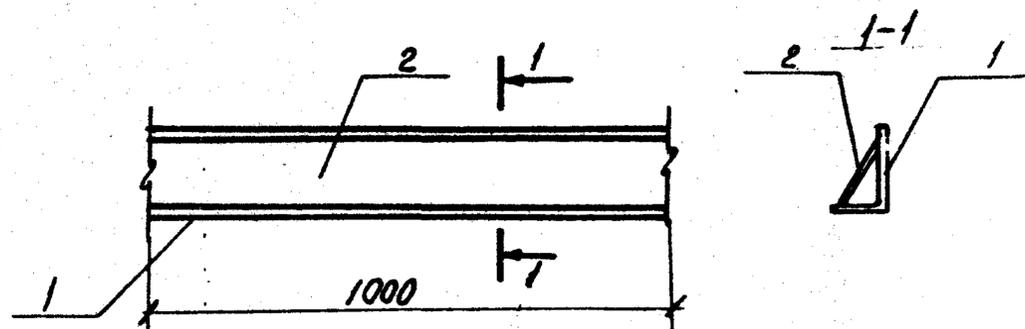
Изделие закладное МН1

Стандия	Масса	Масштаб
РП	5,6	1:10

Лист Листов 1
 Минавтотранс Ресер
 ГИПРАВТОТРАНС
 Ростовский филиал

ГУП Шульгин
 Н. КОНТР. Суховская
 Нач. отд. Рубан
 Гл.спр. Воинов
 Рук. гр. Лавренко
 Инж. Морозова

Ш. № 10. Подпись и дата



Формат	Зона	Поз.	Обозначение	Наименование	Кол.	Примечание
				МН2		
				L 200x125x14 ГОСТ 8240-72*		
А4	1	ТП 503-4-41.86	КЖИ-МН2	$R=1000$	1	34,4 кг
				- 190x10 ГОСТ 103-76*		
А4	2	ТП 503-4-41.86	КЖИ-МН2	$R=1000$	1	14,9 кг

Изделие закладное изготовить в соответствии с ГОСТ 19292-73 и СН 393-78

ТП-503-4-41.86 - КЖИ МН2

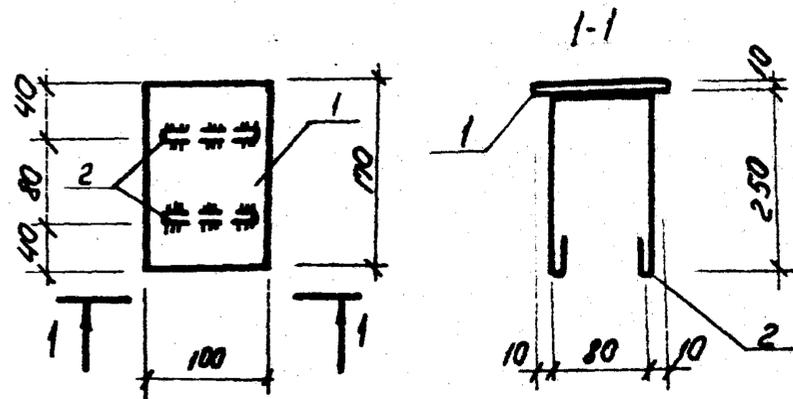
Изделие закладное МН2

Стандия	Масса	Масштаб
РП	49,3	6/м

Лист Листов 1
 Минавтотранс Ресер
 ГИПРАВТОТРАНС
 Ростовский филиал

ГУП Шульгин
 Н. КОНТР. Суховская
 Нач. отд. Рубан
 Гл.спр. Воинов
 Рук. гр. Лавренко
 Инж. Морозова

Ш. № 10. Подпись и дата

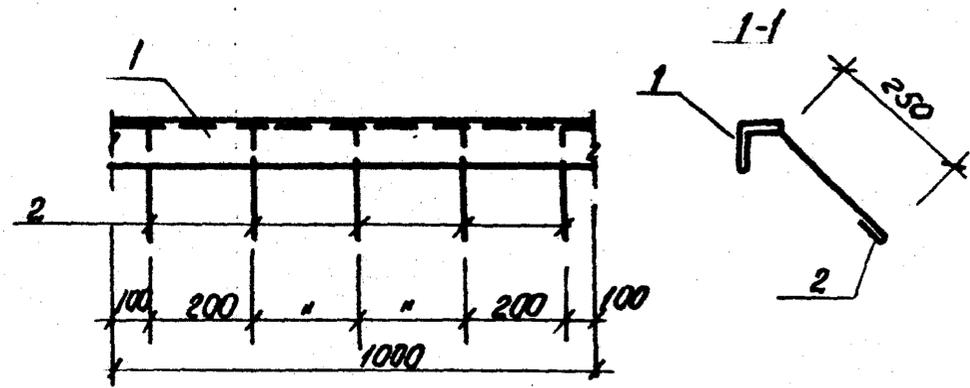


Формат	Зона	Поз.	Обозначение	Наименование	Кол.	Примечание
				<u>МНЗ</u>		
				- 100x10 ГОСТ 82-70*		
		1	ТП 503-4-41.86 КЖИ-МНЗ	$\rho = 170$	1	1,3 кг
				$\Phi 8A1$ ГОСТ 5781-82*		
		2	ТП 503-4-41.86 КЖИ-МНЗ	$\rho = 680$	2	0,27 кг

Изделие закладное изготовить в соответствии с ГОСТ 19292-73 и СН 393-78.

Условные обозначения и дата

ТП-503-4-41.86 - КЖИ-МНЗ			Стадия	Масса	Масштаб
Изделие закладное МНЗ			РП	1,84	6/м
ГЧП	Шульгин	Ильин	Лист		
Н. контр.	Суховская	Ильин	Листов 1		
Нач. отд.	Рубан	Ильин	Минавтотранс России		
Сл. спец.	Воинов	Ильин	ГИПРОАВТОТРАНС		
Рук. гр.	Лавренко	Ильин	Ростовский филиал		
Инж.	Водякина	Ильин			

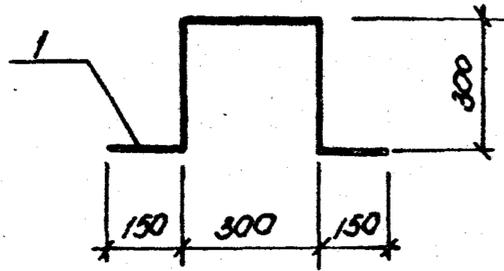


Формат	Зона	Поз.	Обозначение	Наименование	Кол.	Примечание
				<u>МН4</u>		
				L 50x5 ГОСТ 8509-72*		
		1	ТП 503-4-41.86 КЖИ-МН4	$\rho = 1000$	1	3,77 кг
				$\Phi 8A1$ ГОСТ 5781-82*		
		2	ТП 503-4-41.86 КЖИ-МН4	$\rho = 350$	5	0,14 кг

Изделие закладное изготовить в соответствии с ГОСТ 19292-73 и СН 393-78.

Условные обозначения и дата

ТП-503-4-41.86 - КЖИ-МН4			Стадия	Масса	Масштаб
Изделие закладное МН4			РП	4,5	6/м
ГЧП	Шульгин	Ильин	Лист		
Н. контр.	Суховская	Ильин	Листов 1		
Нач. отд.	Рубан	Ильин	Минавтотранс России		
Сл. спец.	Воинов	Ильин	ГИПРОАВТОТРАНС		
Рук. гр.	Лавренко	Ильин	Ростовский филиал		
Инж.	Водякина	Ильин			



Формат	Зона	Лист	Обозначение	Наименование	кол.	Примечание
				МН5		
				φ 16 А1 ГОСТ 5781-82*		
А4	1	1	ТП 503-4-41.86- КЖИ-МН5	ρ = 1200	1	1.9 кг

ТП - 503-4-41.86 - КЖИ-МН5

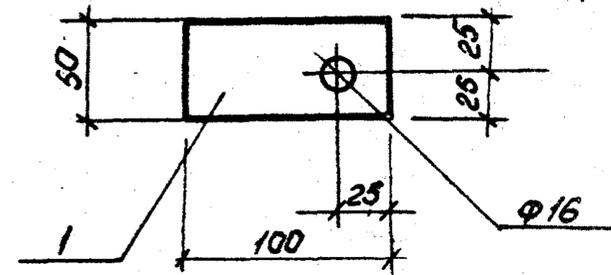
Узелное закладное
МН5

Статус	Масса	Масштаб
РП	1.9	1:15

Лист 1 Листов 1
Минавтотранс Ростер
ГИПРОАВТОТРАНС
Ростовский филиал

Копировал Миф-

формат А4



Формат	Зона	Лист	Обозначение	Наименование	кол.	Примечание
				МН6		
				- 50 x 4 ГОСТ 103-76*		
А4	1	1	ТП 503-4-41.86- КЖИ-МН6	ρ = 100	1	0.16 кг

ТП - 503-4-41.86 - КЖИ-МН6

Узелное закладное
МН6

Статус	Масса	Масштаб
РП	0.16	6/М

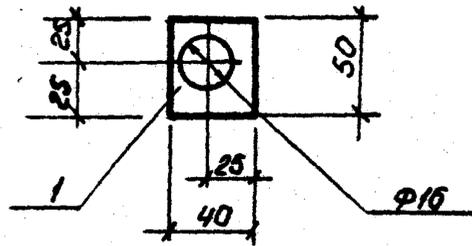
Лист 1 Листов 1
Минавтотранс Ростер
ГИПРОАВТОТРАНС
Ростовский филиал

Копировал Миф-

формат А4

Шиб. и подл. Подпись и дата Взам. инв. №

Шиб. и подл. Подпись и дата Взам. инв. №



Формат	Зона	Лист	Обозначение	Наименование	Кол.	Примечание
				<u>МН7</u>		
				- 50x4 ГОСТ 103-76*		
А4	1		ТП 503-4-41.86 - КЖИ-МН7	ℓ = 40	1	0,10 кг

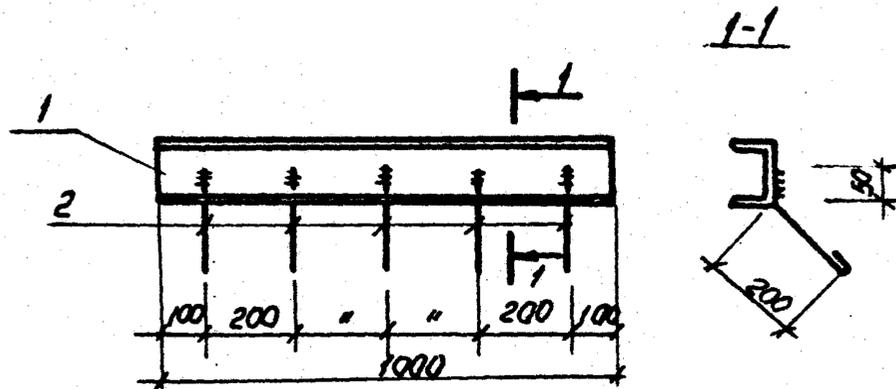
ТП-503-4-41.86 - КЖИ-МН7

Изделие закладное
МН7

Стадия	Масса	Масштаб
РП	0,10	1:25

Лист Листов 1
Минавтотранс РСФСР
ГИПРОАВТОТРАНС
Ростовский филиал

ГЛП	Шульгин	<i>Шульгин</i>
Н. контр.	Салновская	<i>Салновская</i>
Нач. отд.	Рубан	<i>Рубан</i>
Гл. спец.	Войнов	<i>Войнов</i>
Рук. зр.	Лавренко	<i>Лавренко</i>
Инж.	Кутнягова	<i>Кутнягова</i>



Формат	Зона	Лист	Обозначение	Наименование	Кол.	Примечание
				<u>МН8</u>		
				С 16 ГОСТ 8240-72*		
А4	1		ТП 503-4-41.86 - КЖИ-МН8	ℓ = 1000	1	14,20 кг
				Ф8А1 ГОСТ 5781-82*		
А4	2		ТП 503-4-41.86 - КЖИ-МН8	ℓ = 300	5	0,12 кг

Изделие закладное изготовить в соответствии с
ГОСТ 19292-73 и СН 393-78

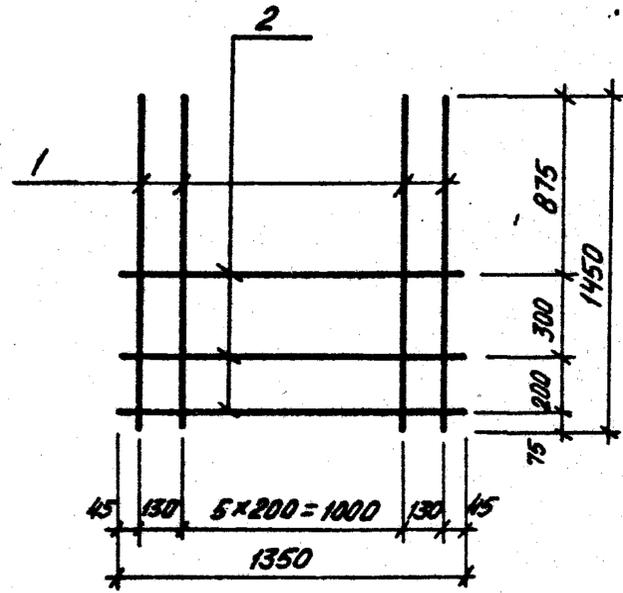
ТП-503-4-41.86 - КЖИ-МН8

Изделие закладное
МН8

Стадия	Масса	Масштаб
РП	14,2	5/м

Лист Листов 1
Минавтотранс РСФСР
ГИПРОАВТОТРАНС
Ростовский филиал

ГЛП	Шульгин	<i>Шульгин</i>
Н. контр.	Салновская	<i>Салновская</i>
Нач. отд.	Рубан	<i>Рубан</i>
Гл. спец.	Войнов	<i>Войнов</i>
Рук. зр.	Лавренко	<i>Лавренко</i>
Инж.	Кутнягова	<i>Кутнягова</i>



Формат	Зона	Поз.	Обозначение	Наименование	Кол.	Примечание
				С4		
A4	1	ТП-503-4-41.86-КЖИ С4	φ12A II ГОСТ 5781-82	ℓ=1450	8	1,29 кг
A4	2	ТП-503-4-41.86-КЖИ С4	φ8A I ГОСТ 5781-82	ℓ=1350	3	0,53 кг

ТП-503-4-41.86 - КЖИ-С4

Сетки арматурная С4

Стадия Масса Масштаб

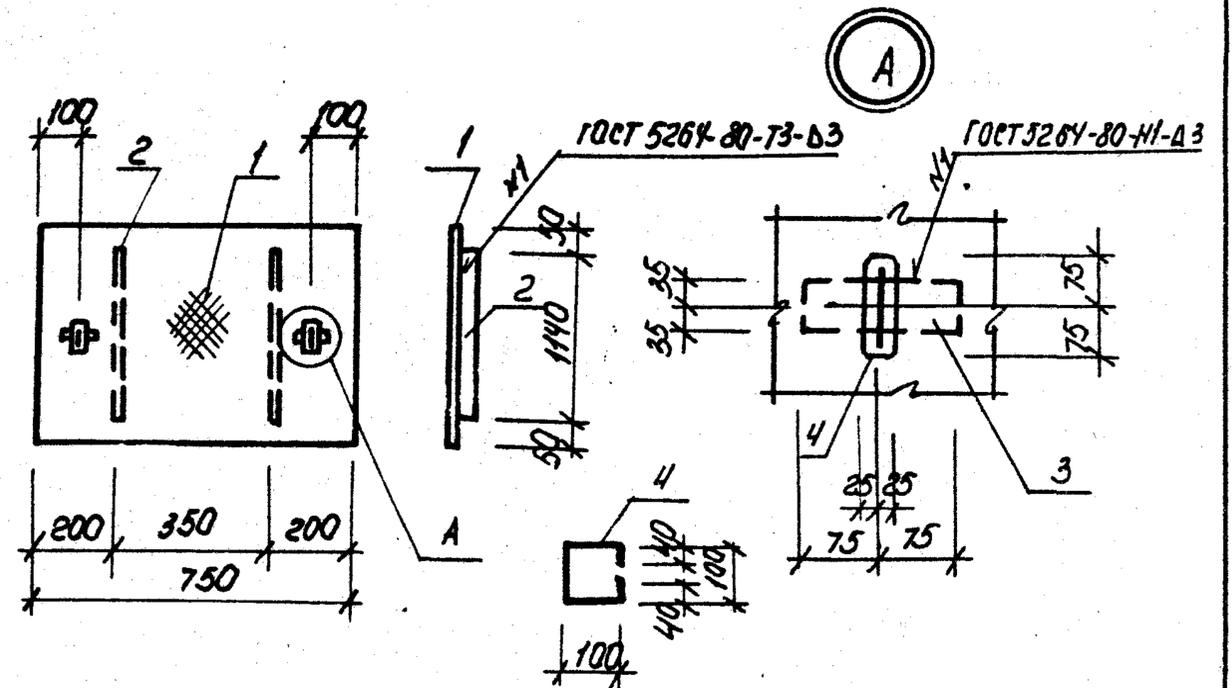
РП 12.11 6/м

Лист Листов

МИНАВТОТРАНС РСФСР
ГИПРОАВТОТРАНС
РОСТОВСКИЙ ФИЛИАЛ

Копировал

Формат А4



Формат	Зона	Поз.	Обозначение	Наименование	Кол.	Примечание
				Щ1		
Б4	1	ТП-503-4-41.86-КЖИ-Щ1	Рифл б-8 ГОСТ 8568-77	0,93 м ²	-	62,1 кг
Б4	2	ТП-503-4-41.86-КЖИ-Щ1	-4x70 ГОСТ 103-76*	ℓ=1140	2	2,5 кг
Б4	3	ТП-503-4-41.86-КЖИ-Щ1	-4x70 ГОСТ 103-76*	ℓ=150	2	0,33 кг
Б4	4	ТП-503-4-41.86-КЖИ-Щ1	В16 ГОСТ 2590-71*	ℓ=380	2	0,6 кг

ТП-503-4-41.86 - КЖИ-Щ1

Щит Щ1

Стадия Масса Масштаб

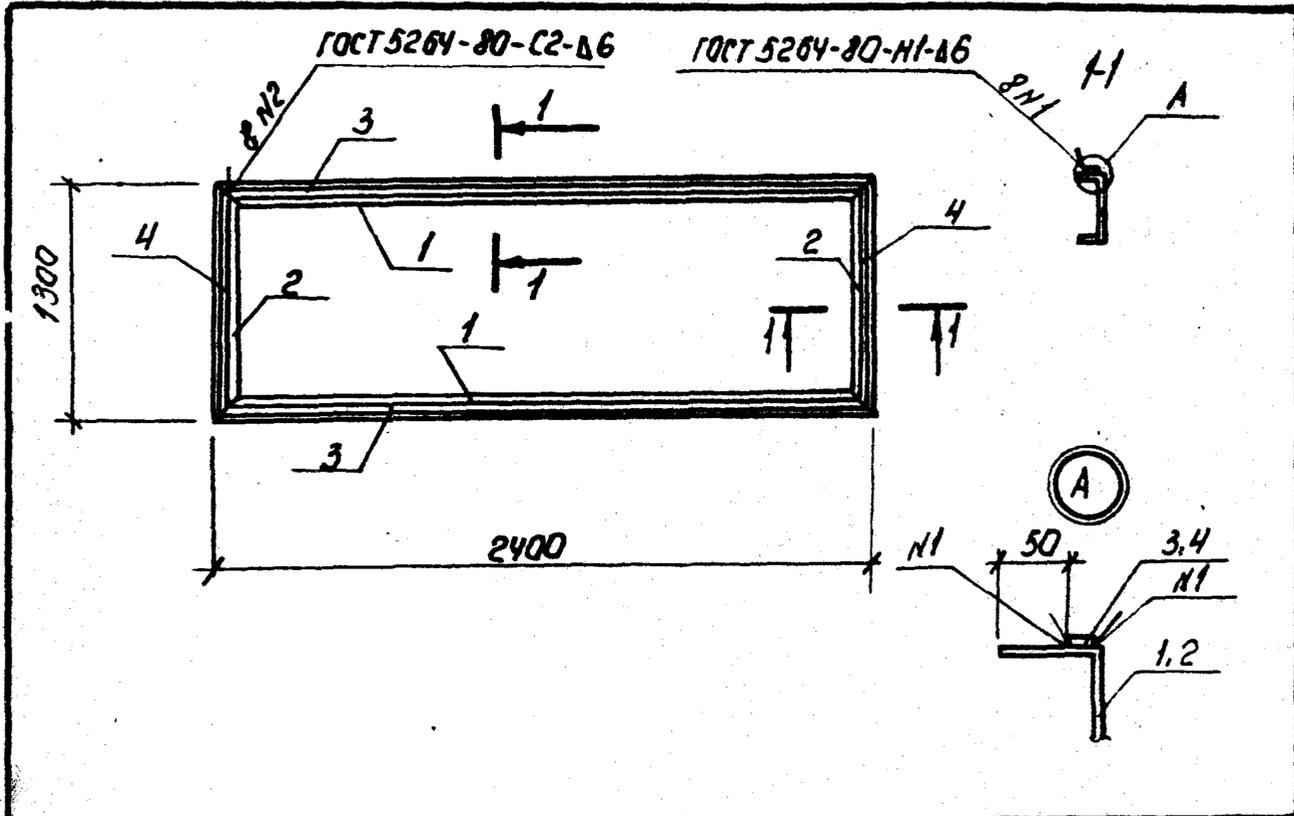
РП 68,96 6/м

Лист Листов

МИНАВТОТРАНС РСФСР
ГИПРОАВТОТРАНС
РОСТОВСКИЙ ФИЛИАЛ

Копировал М.Ш.

Формат А4



Формат	Зона	Поз.	Обозначение	Наименование	Лист	Примечание
				<u>Детали</u>		
Б4		1	ТП-503-4-41.86 - КЖИ-PM1	[20]ГОСТ 8240-72* R=2400	2	44,2 кг
Б4		2	ТП-503-4-41.86 - КЖИ-PM1	[20]ГОСТ 8240-72* R=1300	2	23,9 кг
Б4		3	ТП-503-4-41.86 - КЖИ-PM1	-8*20ГОСТ 103-76* R=2400	2	3,02 кг
Б4		4	ТП-503-4-41.86 - КЖИ-PM1	-8*20ГОСТ 103-76* R=1300	2	1,64 кг

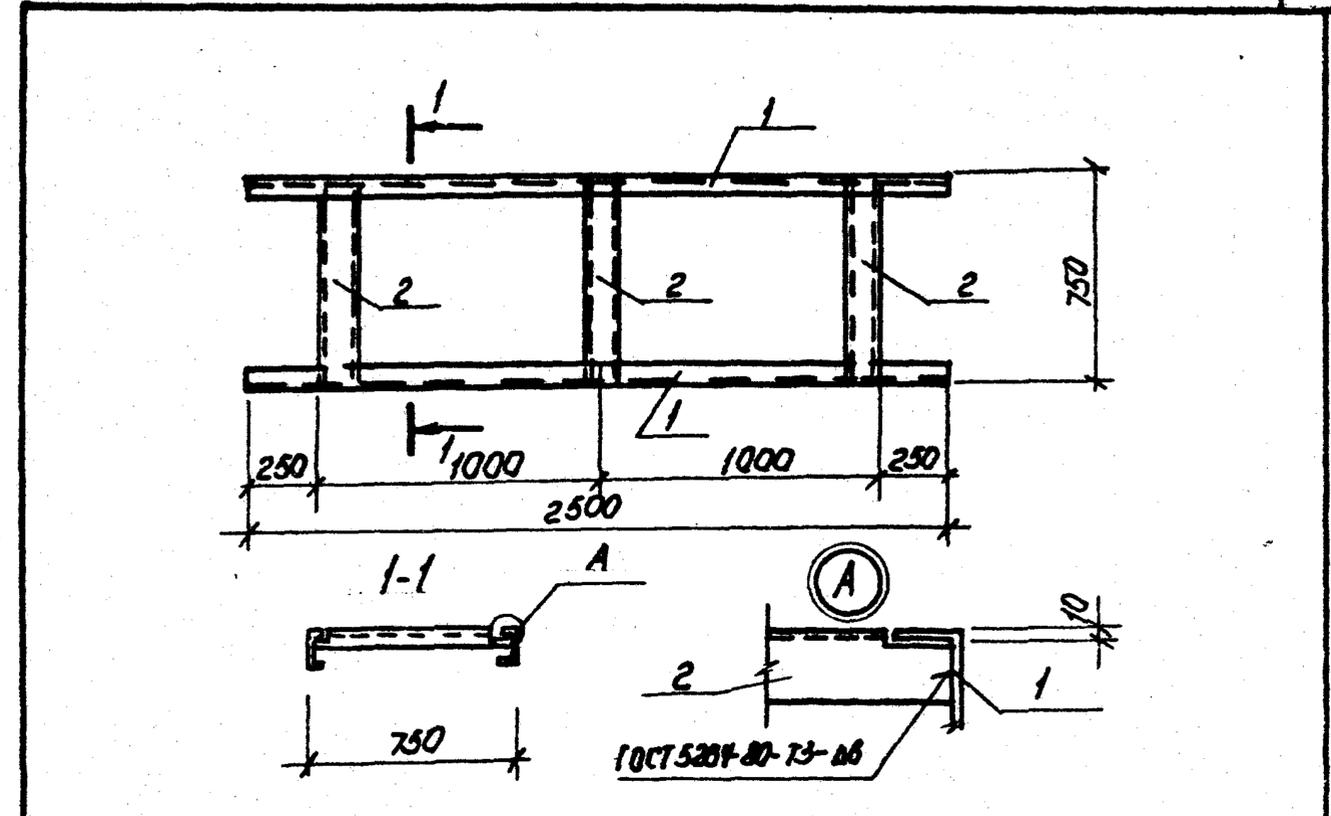
ТП-503-4-41.86 - КЖИ-PM1

Рамка PM1

Стандарт	Масса	Листов
РП	145,5	1:25

Лист Листов 1
 Минавтотранс РСФСР
 ГИПРОАВТОТРАНС
 Ростовский филиал.

Группа	Шульгин	В.И.
Н.контр.	Салновская	А.С.
Нач. отд.	Рубан	В.В.
Гл. спец.	Воинов	В.В.
Рук. гр.	Лавренко	В.В.
Инж.	Морова	М.В.



Формат	Зона	Поз.	Обозначение	Наименование	Лист	Примечание
				<u>Детали</u>		
Б4		1	ТП-503-4-41.86 - КЖИ-PM2	[10]ГОСТ 8240-72* R=2500	2	21,5 кг
Б4		2	ТП-503-4-41.86 - КЖИ-PM2	[10]ГОСТ 8240-72* R=750	3	6,3 кг

ТП-503-4-41.86 - КЖИ-PM2

Рамка PM2

Стандарт	Масса	Листов
РП	61,9	6/м

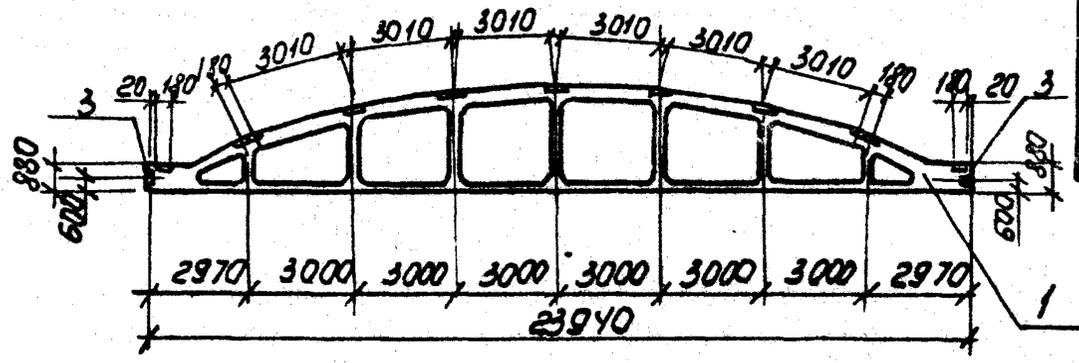
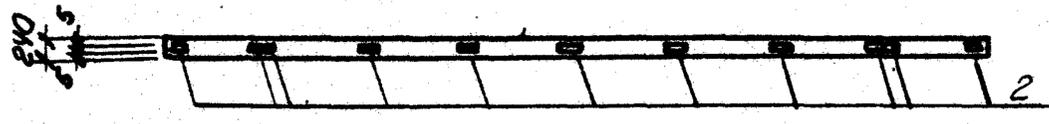
Лист Листов 1
 Минавтотранс РСФСР
 ГИПРОАВТОТРАНС
 Ростовский филиал.

Группа	Шульгин	В.И.
Н.контр.	Салновская	А.С.
Нач. отд.	Рубан	В.В.
Гл. спец.	Воинов	В.В.
Рук. гр.	Лавренко	В.В.
Инж.	Морова	М.В.

ТИГОВОЙ ПРОЕКТ-503-4-41.86- АЛЬБОМ III

Спецификация фермы Ф1

ФБ 24 II - 4В-а, ФБ 24 II - 5В-а
Ф1



Формат	Зона	Поз.	Обозначение	Наименование	Кол. по услов. смет.		Примечание
					II	III, IV	
				Документация			
				Фермы			
A3		1	1. 463-3, вып. II	ФБ 24 II - 4В-а	X		
A3		1	1. 463-3, вып. II	ФБ 24 II - 5В-а		X	
			ТП 503-4-41.86 КЖИ-Ф1, сб	Ведомость расхода			
				Дополнительной стали			
				Дополнительные			
				сборочные единицы			
				Узлы закладные			
A4		2	1. 400-6/76, вып. 1	М4-14	11	11	2,2 кг
A4		3	1. 400-6/76, вып. 1	М4-10-1	2	2	4,0 кг

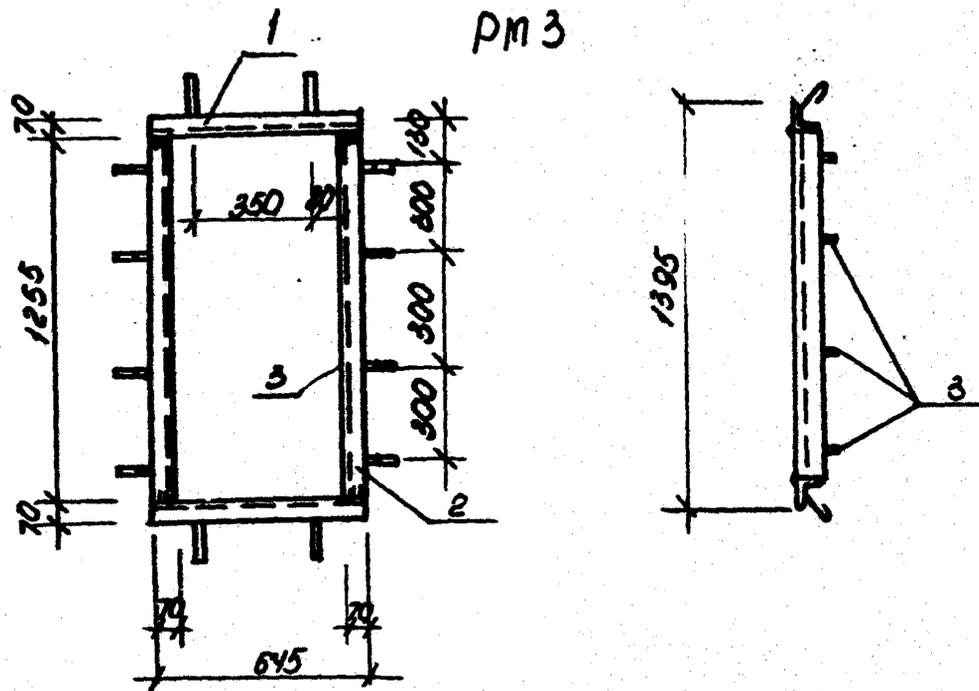
В маркировке ферм в знаменателе дана условная марка, принятая на схеме расположения.

Ведомость дополнительного расхода стали на элемент, кг

Марка элемента	Узлы закладные								Всего	Общий расход
	Арматура класса А III				Прокат марки В ст 3 кп 2					
	ГОСТ 5781-82 *		ГОСТ 82-70 *		ГОСТ 82-70 *		ГОСТ 8509-76			
	Ф8	Ф10	Утого - 6x18	Утого - 18x7	Утого - 18x7	Утого - 18x7				
Ф1 (смет. резерв) II, III, IV	3,0	0,4	3,4	22,0	22,0	6,8	6,8	32,2	32,2	

ТП-503-4-41.86 - КЖИ-Ф1. СБ		
Сталь	Масса	Масштаб
Ферма Ф1	Р7 10500	1:200
Лист	Листов 1	
МИН АВТОТРАНСПОРТНОГО РАЙОНА ГИПРОАВТОТРАНСПОРТ Ростовский филиал		

Шифр, год, подпись и дата, Взам. инв.

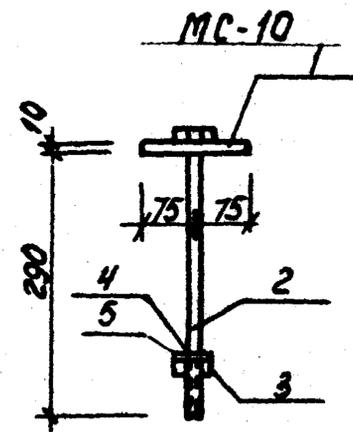


Формат	Зона	Поз.	Обозначение	Наименование	Кол.	Примечание
				<u>Детали</u>		
				L 70x5 ГОСТ 8510-72*		
Б4		1	ТП-503-4-41.86 КЖИ-РМ3	ℓ = 645	2	3.470 кг
Б4		2	ТП-503-4-41.86 КЖИ-РМ3	ℓ = 1255	2	6.752 кг
				Ф 8 А1 ГОСТ 5781-82*		
Б4		3	ТП-503-4-41.86 КЖИ-РМ3	ℓ = 200	12	0.079 кг

Ш. № подл. Подпись и дата Взам. инв. №

ТП-503-4-41.86- КЖИ - РМ3			Стадия	Масса	Масштаб
ГЛ. П.	Шульгин	<i>[Signature]</i>	РП	10.3	
Н. КОНТ.	Суховская	<i>[Signature]</i>	Лист : Листов 1		
Нач. отд.	Пашинцев	<i>[Signature]</i>	Минавтотранс РСФСР		
Гл. спец.	Таран	<i>[Signature]</i>	ГИПРОАВТОТРАНС		
Рук. гр.	Кульбес	<i>[Signature]</i>	Ростовский филиал		
Ст. инж.	Коротких	<i>[Signature]</i>			

Копировал ММ - формат А4

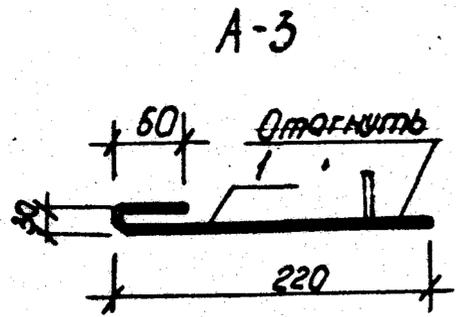


Формат	Зона	Поз.	Обозначение	Наименование	Кол.	Примечание
				<u>Детали</u>		
				- 10x100 ГОСТ 103-76*		
Б4		1	ТП-503-4-41.86 КЖИ-МС10	ℓ = 150	1	1.178 кг
Б4		2	ТП-503-4-41.86 КЖИ-МС10	Болт М16x300.48 ГОСТ 7798-70*	1	0.051 кг
Б4		3	ТП-503-4-41.86 КЖИ-МС10	Гайка М16.5. ГОСТ 5915-70*	1	0.033 кг
Б4		4	ТП-503-4-41.86 КЖИ-МС10	Шайба 16.01. ГОСТ 11371-78	1	0.006 кг
Б4		5	ТП-503-4-41.86 КЖИ-МС10	Шайба 16.65 ГОСТ 6402-70*	1	0.0034 кг

Ш. № подл. Подпись и дата Взам. инв. №

ТП-503-4-41.86- КЖИ - МС10			Стадия	Масса	Масштаб
ГЛ. П.	Шульгин	<i>[Signature]</i>	РП	1.271	
Н. КОНТ.	Суховская	<i>[Signature]</i>	Лист : Листов 1		
Нач. отд.	Пашинцев	<i>[Signature]</i>	Минавтотранс РСФСР		
Гл. спец.	Таран	<i>[Signature]</i>	ГИПРОАВТОТРАНС		
Рук. гр.	Кульбес	<i>[Signature]</i>	Ростовский филиал		
Ст. инж.	Коротких	<i>[Signature]</i>			

Копировал ММ - формат А4



Формат	Зона	Поз	Обозначение	Наименование	кол.	Примечание
				<u>Детали</u>		
Б4		1	ТП-503-4-41.86-КЖИ-А-3	ФБАИ ГОСТ 5781-82*		
				ℓ=300	1	0,067кг

ТП-503-4-41.86 - КЖИ-А-3

Анкер А-3

Стадия Масса Масштаб

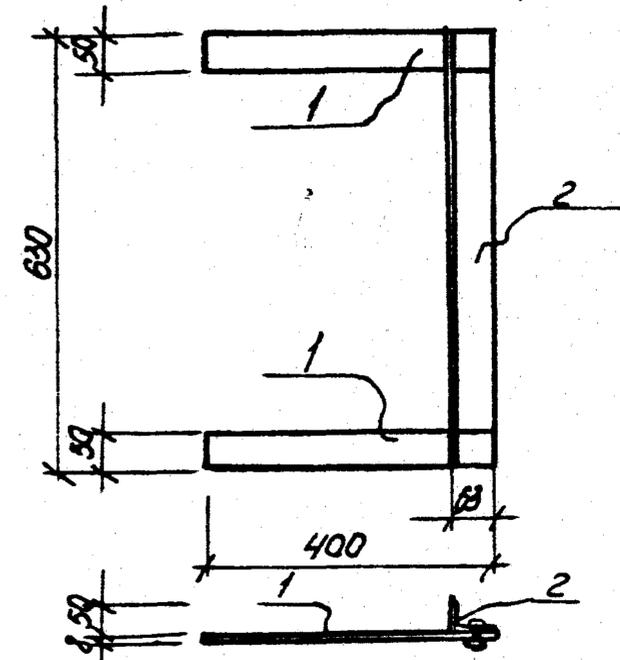
РП 0,067

Лист Листов 1

Минавтотранс РСФСР
ГИПРОАВТОТРАНС
Ростовский филиал

Инв. № подл.	Подпись и дата	Взам. инв. №
гип	Щукогин	
Н. контр.	Сахновская	
Нач. отд.	Пашинцев	
Гл. спец.	Таран	
Рук. гр.	Кульбев	
Арх.	Матросова	

Анкер А-4



Формат	Зона	Поз	Обозначение	Наименование	кол.	Примечание
				<u>Детали</u>		
				- 8 x 50 ГОСТ 103-76*		
Б4		1	ТП-503-4-41.86-КЖИ-А-4	ℓ=400	2	1,256кг
				L 63 x 6 ГОСТ 8509-72*		
Б4		2	ТП-503-4-41.86-КЖИ-А-4	ℓ=630	1	3,604кг

ТП-503-4-41.86 - КЖИ-А-4

Анкер А-4

Стадия Масса Масштаб

РП 4,86

Лист Листов 1

Минавтотранс РСФСР
ГИПРОАВТОТРАНС
Ростовский филиал

Инв. № подл.	Подпись и дата	Взам. инв. №
гип	Щукогин	
Н. контр.	Сахновская	
Нач. отд.	Пашинцев	
Гл. спец.	Таран	
Рук. гр.	Кульбев	
Арх.	Матросова	