

Типовой проект
902-7-2.84

Автоматизированная дренажная насосная станция
производительностью 160 м³/час (290 л/час)

Альбом !

Изделия арматурные, закладные

19505 - 02
ЦЕНА 0-65

ИЗДАТЕЛЬСТВО
ПОЛИТЕХНИКА
Москва

					Привязан	

ИЗД. №

ЦЕНТРАЛЬНЫЙ ИНСТИТУТ ТИПОВОГО ПРОЕКТИРОВАНИЯ
ГОССТРОЯ СССР

Москва, А-445, Смольная ул., 22

Сдано в печать IX 1987 года

Заказ № 10012 Тираж 700 экз

Типовой проект 902-7-2.84 Альбом II

Типовой проект 902-7-2.84

Автоматизированная дренажная насосная станция производительностью 160 м³/час (290 м³/час)

Альбом II

Содержание проекта

Альбом I. Конструкции железобетонные. Конструкции металлические. Технологическая часть. Электротехническая часть. Вентиляция.

Альбом II. Узелки арматурные, закладные.

Альбом III. Спецификации оборудования.

Альбом IV. Ведомости потребности в материалах

Альбом V. Сметы. Книги 1, 2, 3, 4, 5, 6 (1-НС 160/5; 2-НС 160/9; 3-НС 160/12; 4-НС 290/5; 5-НС 290/9; 6-НС 290/12).

Примененные материалы: ТП 902-9-1 Выпуск 1, "Канализационные колодцы".

Альбом 2 Нестандартизированное оборудование. (распространяет ЦИТП).

серия 3.901-13. Колонка управления задвижками Ду 100-250 с ручным приводом

(распространяет ЦИТП-Тбилисский филиал)

Разработан

проектным институтом

"Фундаментпроект"

Главный инженер института *М.Н. Пинк*

Главный инженер проекта *Б.Н. Фомин*

Типовой проект

Утвержден Минмонтажспецстроем СССР протоколом от 29 декабря 1982 г.

Рабочая документация введена в действие институтом "Фундаментпроект" приказом № 44 от 17 февраля 1983 г.

Шифр подл. Подпись и дата

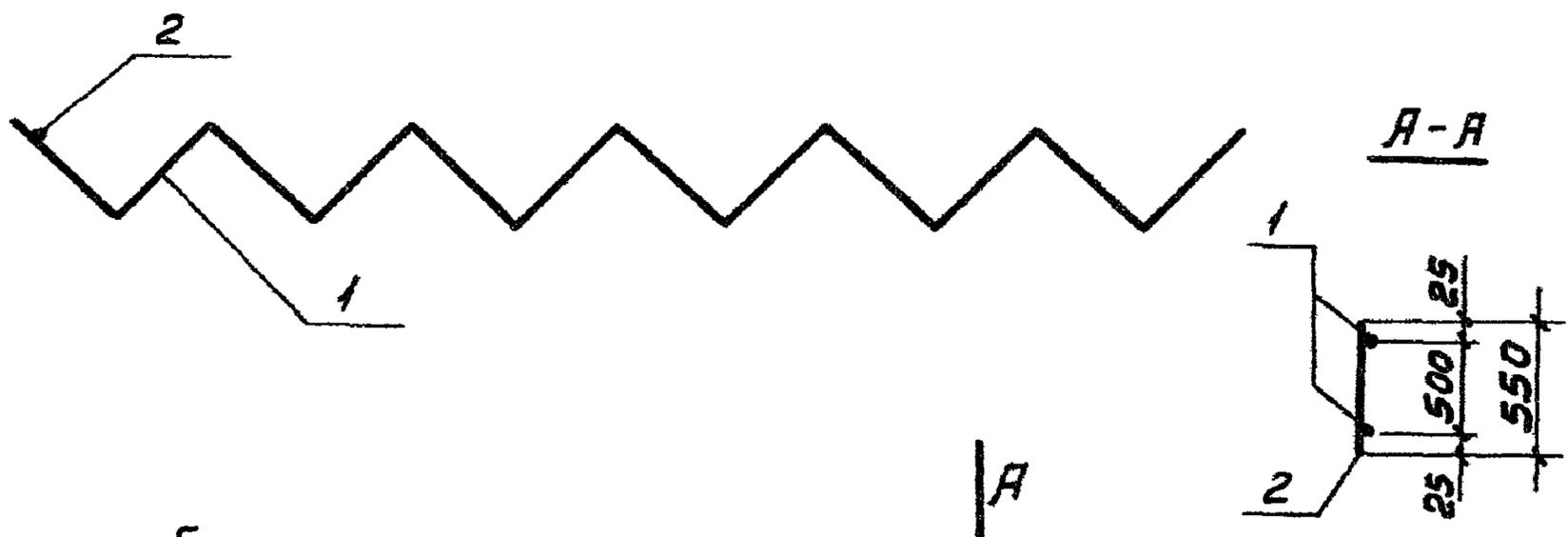
14898

Привязан:

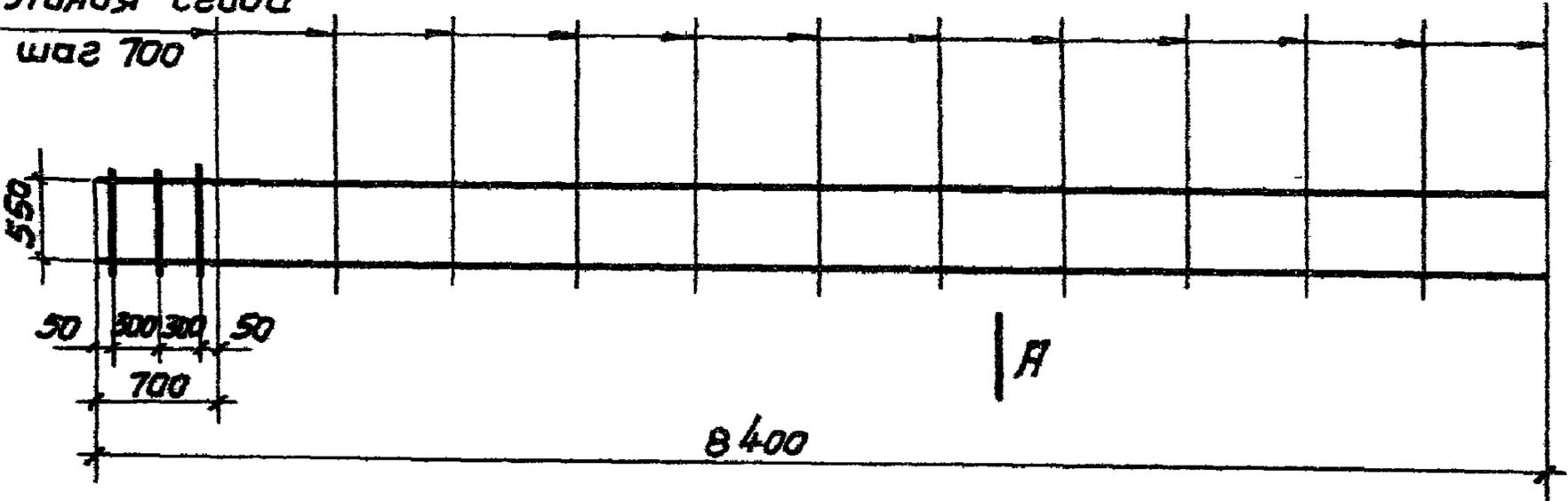
Шифр №

Содержание альбома

№№ п.п.	Наименование	Стр
1	Каркас плоский [?] КР1	3
2	Каркас плоский [?] КР2	4-5
3	Каркас плоский [?] КР3	6
4	Каркас плоский [?] КР4	7
5	Каркас плоский [?] КР5	8
6	Каркас плоский [?] КР6	9
7	Изделие закладное МН1	10
8	Изделие закладное МН2	11-12
9	Изделие закладное МН3	13-14
10	Изделие закладное МН4	15-16
11	Изделие закладное МН5	17
12	Изделие закладное МН6	18
13	Изделие закладное МН7	19
14	Изделие закладное МН8	20
15	Изделие закладное МН9	21
16	Изделие закладное МН10	22
17	Изделие закладное МН11	23
18	Изделие закладное МН12	24-25
19	Изделие закладное МН13	26-27
20	Изделие закладное МН14	28-29
21	Люк герметический ЛГ	30
22	Плита опорная ПО	31-32



Линия сгиба шаг 700

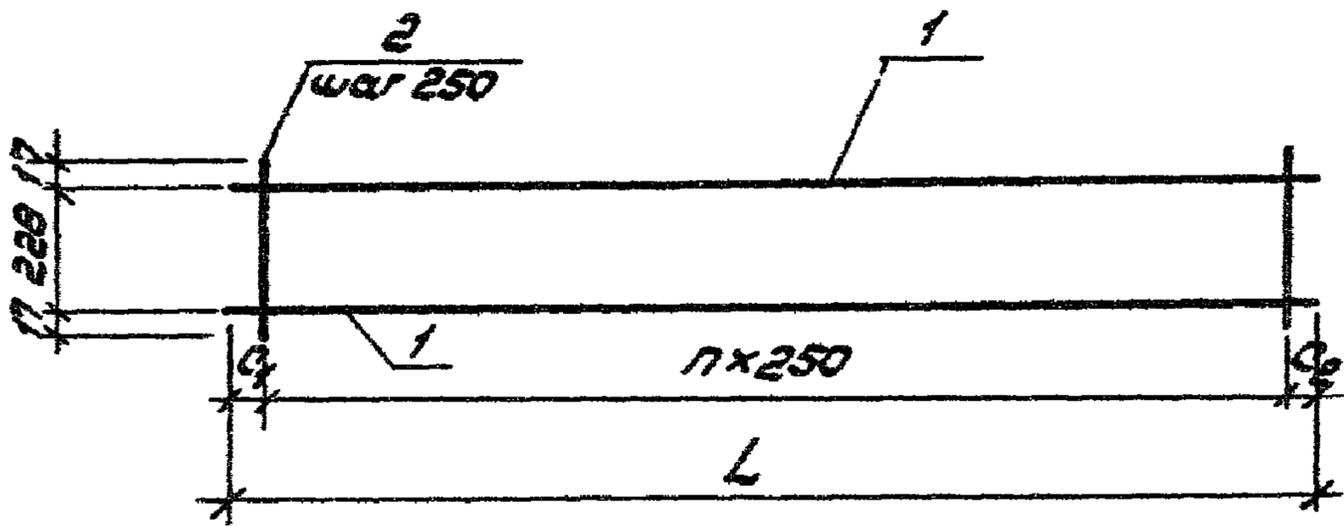


Форм. зона	Позиц.	Обозначение	Наименование	Кол.	Примеч.
			<u>Детали</u>		
Б4	1		Ф10А ГОСТ 5781-82, l=8400	2	5,2 кг
Б4	2		Ф6А ГОСТ 5781-82, l=550	36	0,1 кг

902-7-2.84 - КЖУ-КР1

Науч. пр. отд.	Колесов	Февр 02.84	Каркас КР1	Стадия	Масса	Масшт.
Зл. констр.	Лаш	02.84		Р	14,0	
Зл. спец. и констр.	Пронин	02.84		Лист 1	Листов -	
ГУП	Фомин	02.84		Фундамент проект		
Рук. зр.	Финк	02.84		г. Москва		
Инженер	Павлова	02.84				
Проверил	Карякина	02.84				

Ш.в. № 14898
Подпись Главы
Взамен ш.в. №



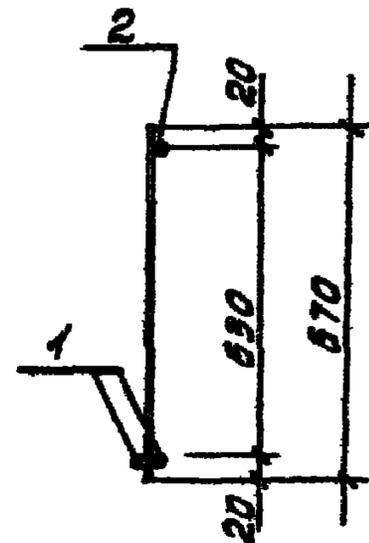
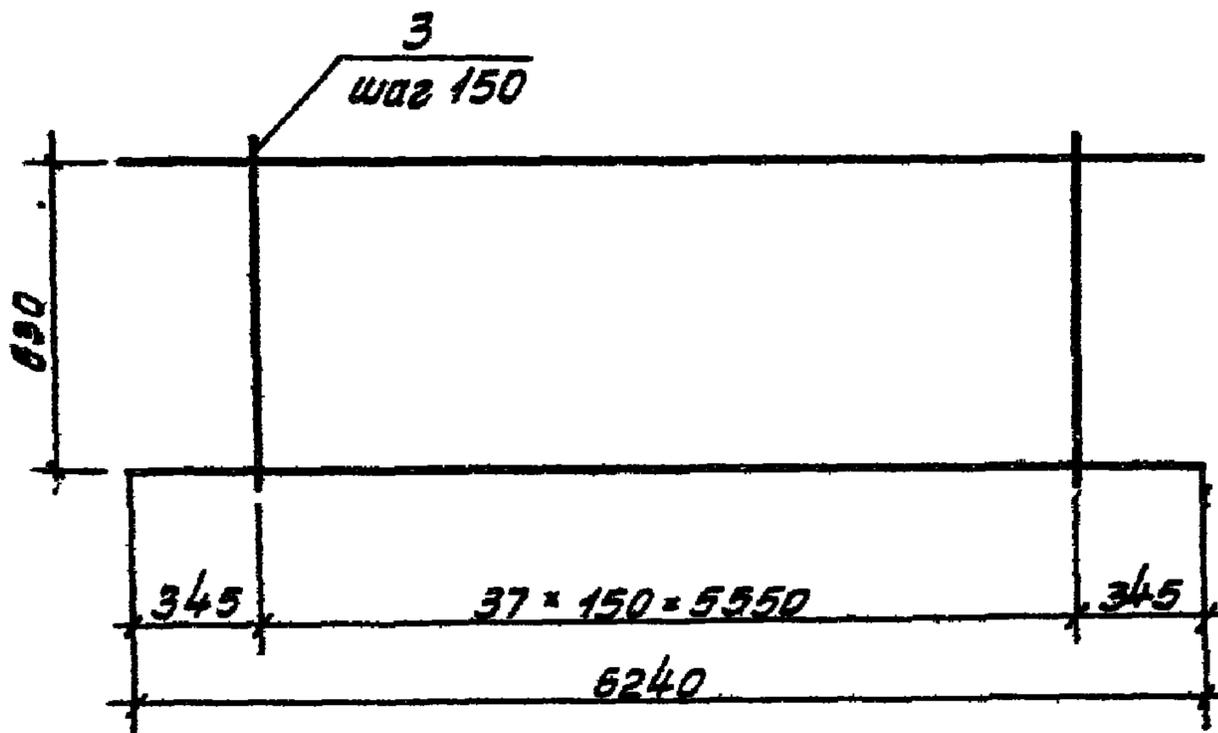
Обозначение	L	C ₁	C ₂	n	Масса
БР2	4300	150	150	16	9.3 кг
-01	3650	75	75	14	7.8 кг

				902-7-2.84 - БЖУ-БР2 СБ		
				ФАРКАС БР2		Стадия
				Сборочный чертеж		Масса
Науч.проект.	Фалесов	Лесун	08.82	Р	см. табл.	Масштаб
ГЛАВНОУ.	Лаш	ВР	08.82			
ПО СПЕЦ. И РАБОТ	Пронин	ВР	08.82	Лист 1 / Листов		
ГУП	Фомин	ВР	08.82	Фундамент проект г. Москва		
РУК ВОД.	Финя	ВР	08.82			
Инжен.	Павлова	ВР	08.82			
Провер.	Яковина	ВР	08.82			

Милова проект 902-7-2.84 Альбом II

Форм.	Зона	Позиц.	Обозначение	Наименование	Кол.	Примеч.
				<u>Документация</u>		
Б4			902-7-2.84-КЖЦ-КР2СБ	Сборочный чертеж		
			<u>Переменные данные</u>	<u>для исполнений</u>		
				<u>Каркас КР2</u>		
				<u>Детали</u>		
Б4	1			φ12А III ГОСТ 5781-82, l=4300	2	3,8 кг
Б4	2			φ6А I ГОСТ 5781-82, l=260	17	0,1 кг
				<u>Каркас КР2-01</u>		
				<u>Детали</u>		
Б4	1			φ12А III ГОСТ 5781-82, l=3650	2	3,2 кг
Б4	2			φ6А I ГОСТ 5781-82, l=260	14	0,1 кг.

Инв. № подл. 14898 Подпись и дата Взам. инв. №	Исч. прот.	Колесов	<i>[Подпись]</i>	02.84	902-7-2.84 - КЖЦ-КР2 Каркас КР2 Стадия Р Лист 1 Листов фундамент проект г. Москва
	Эк. констр.	Лаш	<i>[Подпись]</i>	02.84	
	Эк. спец. н. контр.	Пронин	<i>[Подпись]</i>	02.84	
	ГУП	Фомин	<i>[Подпись]</i>	02.84	
	Рук. гр.	Финк	<i>[Подпись]</i>	02.84	
	Инжен.	Павлова	<i>[Подпись]</i>	02.84	
	Провер.	Карякина	<i>[Подпись]</i>	02.84	

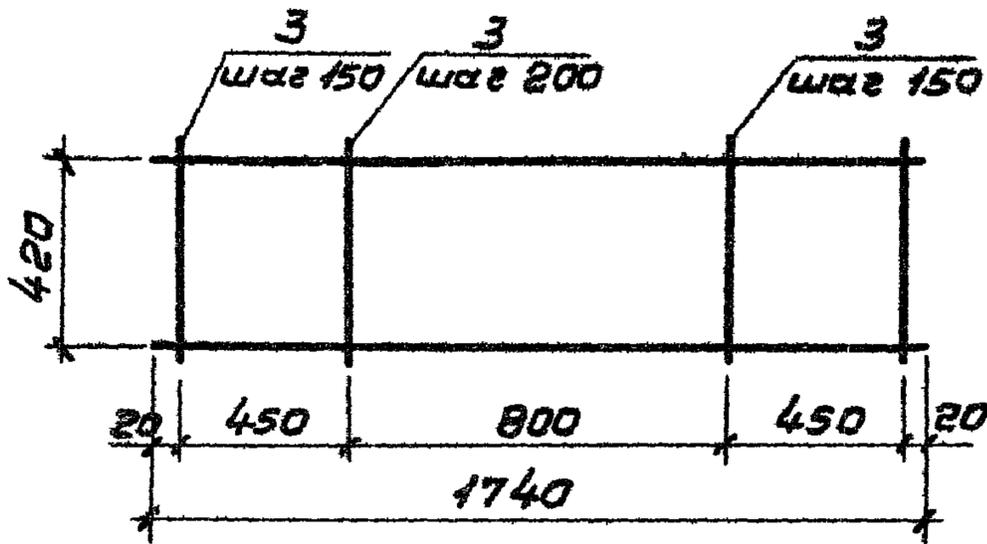


Форм.	Зона	Позиц.	Обозначение	Наименование	Мол	Примеч
				<u>Детали</u>		
Б4		1		φ25A ГОСТ 5781-82; l=6240	2	24,0 кг
Б4		2		φ12A ГОСТ 5781-82; l=6240	1	5,6 кг
Б4		3		φ8A ГОСТ 5781-82; l=670	38	0,3 кг.

902-7-284 - КЖИ - КРЗ

				Стадия	Масса	Масшт
Нач пр отг	Молесов	<i>Молесов</i>	02.84	Р	65.0	
Гл констр	Лаш	<i>Лаш</i>	02.84			
Гл спец и контр	Пронин	<i>Пронин</i>	02.84	Лист 1 Листов		
ГИП	Фомин	<i>Фомин</i>	02.84			
Рук. гр	Финн	<i>Финн</i>	02.84	Фундамент проект г. Москва		
Инженер	Павлова	<i>Павлова</i>	02.84			
Проверила	Парякина	<i>Парякина</i>	02.84			

Штиповой проект 902-7-2.84 Альбом II



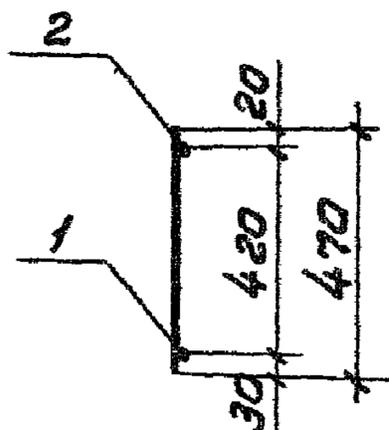
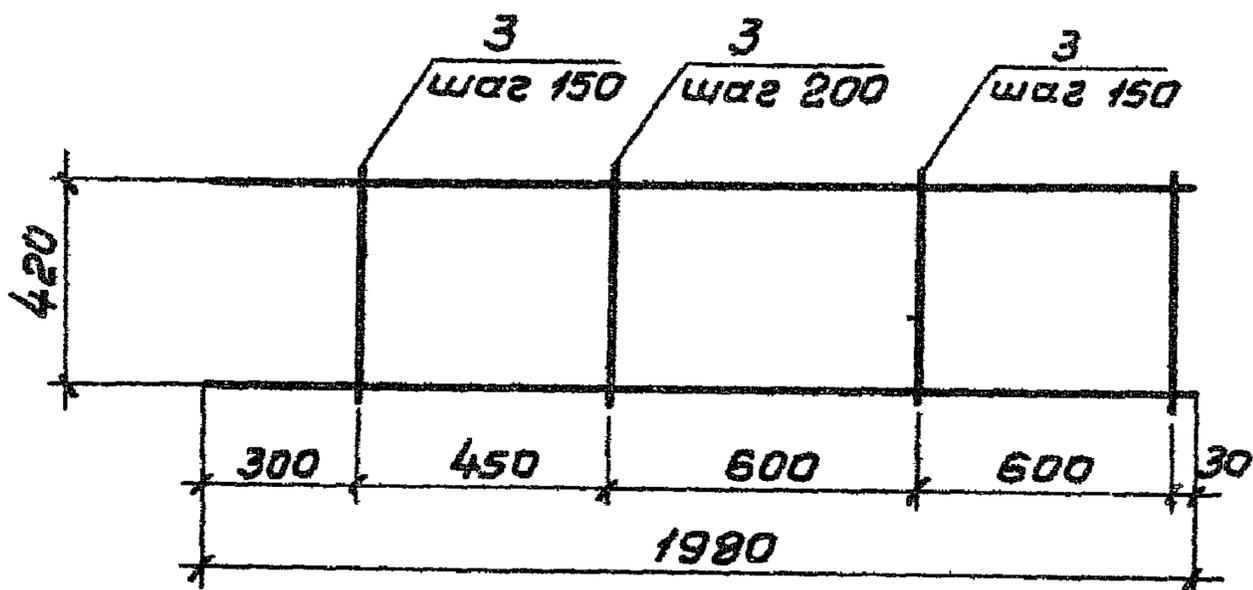
Форм.	Зона	Позиц.	Обозначение	Наименование	Кол.	Примеч.
				<u>Детали</u>		
Б4		1		φ16 АIII ГОСТ 5781-82, L=1740	1	2,7 кг
Б4		2		φ12 АII ГОСТ 5781-82, L=1740	1	1,6 кг
Б4		3		φ6 АIII ГОСТ 5781-82, L=470	11	0,2 кг

Инв. № подл. 14898
Подпись и дата
Взам. инв. №

902-7-2.84 - КЖУ-КР4			
Исполн.	Провер.	Дата	
Инж. Колесов	Инж. Павлова	02.84	
Ст. констр. Лаш	Инж. Карякина	02.84	
Ст. слес. м. констр. Промин	Инж. Фомин	02.84	
ЗУП	Инж. Фомин	02.84	
Рук. зр. Фомин	Инж. Карякина	02.84	
Инж. Павлова	Инж. Карякина	02.84	
Провер. Карякина	Инж. Карякина	02.84	

Каркас КР4

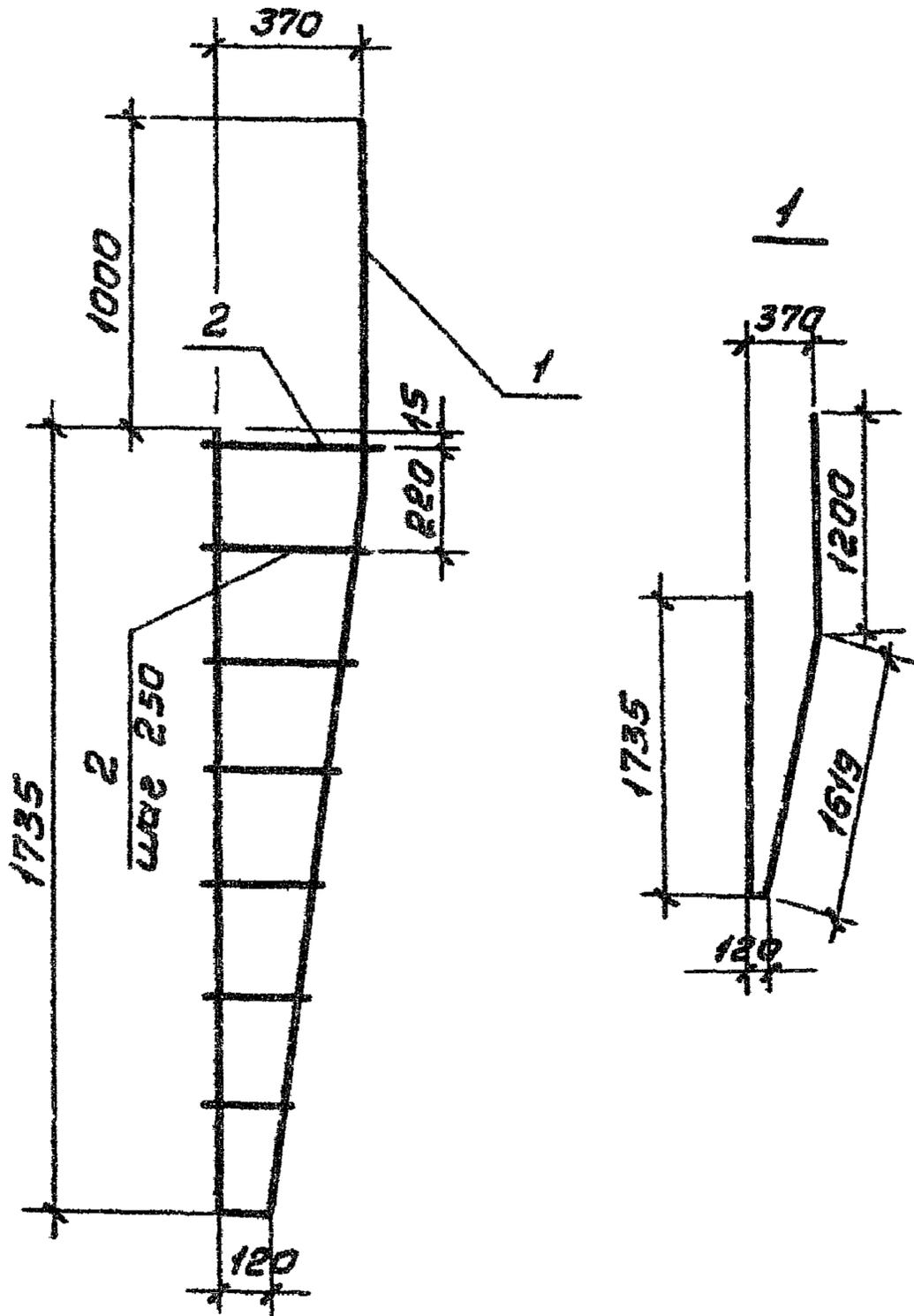
Стадия	Масса	Масшт.
Р	6,5	
Лист 1	Листов	
Фундамент проект г. Москва		



Форм.	Зона	Позиц.	Обозначение	Наименование	Кол.	Примеч.
				<u>Детали</u>		
Б4		1		Ф16А ГОСТ 5781-82, L=1980	1	3,1 кг
Б4		2		Ф12А ГОСТ 5781-82, L=1980	1	1,8 кг
Б4		3		Ф6А ГОСТ 5781-82, L=470	4	0,2 кг

902-7-2.84 - КЖС-КР5

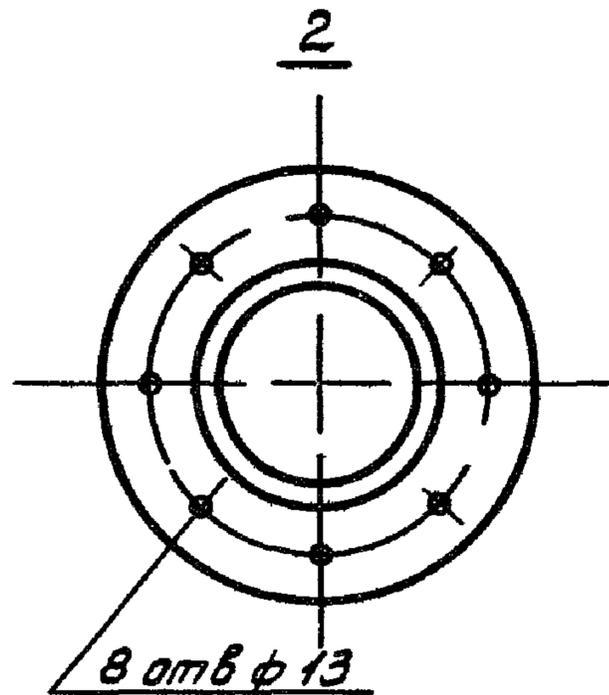
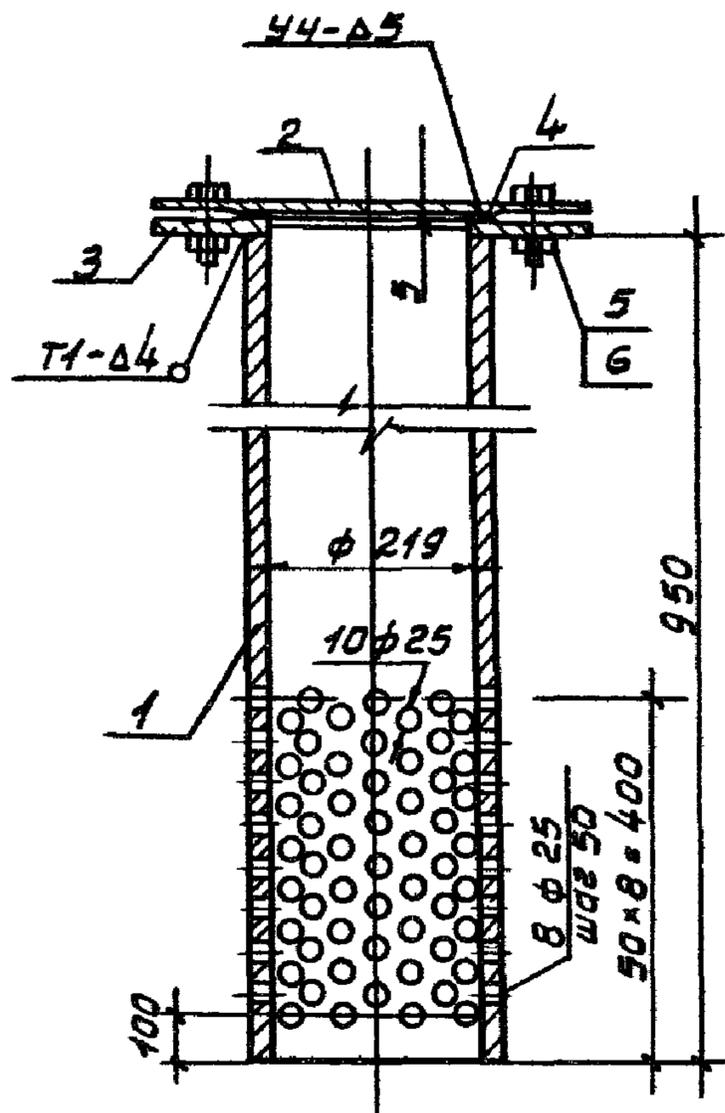
Имя пр. от.	Функция	Подпись	Дата	Каркас КР5	Стандия	Масса	Масшт.
Имя пр. от.	Колесов	[Подпись]	02.84		Каркас КР5	Р	7.1
Вн. конст.	Лаш	[Подпись]	02.84	Лист 1		Листов	
Вн. спец. контр.	Пронин	[Подпись]	02.84		Фундамент проект		
Вн. пр.	Фомин	[Подпись]	02.84		г Москва		
Рук. гр.	Функ	[Подпись]	02.84				
Имя	Павлова	[Подпись]	02.84				
Гровер.	Карякина	[Подпись]	02.84				



Форм.	Зона	Листы	Обозначение	Наименование	Кол.	Примеч.
				<u>Детали</u>		
Б4		1		φ25AII ГОСТ 5781-82, L=5044	1	19,40 кг
Б4		2		φ12AII ГОСТ 5781-82, L=190-400	7	1,9 кг

Инв. № подл. 14898
 Подпись и дата
 Взам инв. №

902-7-2.84 - КЖУ-КРБ					
Науч. рук.	Колесов	02.84	Каркас плоский КРБ		
Зл. конст.	Лаш	02.84			
Вл. спец. н. констр.	Пронин	02.84			
ВУП	Фромин	02.84			
Рук. гр.	Финк	02.84			
Инж.	Кондык	02.84			
Провер.	Карякина	02.84			
			Опытная	Масса	Масштаб
			Р	21,30	
			Лист 1	Листов	
Фундамент проект г. Москва					

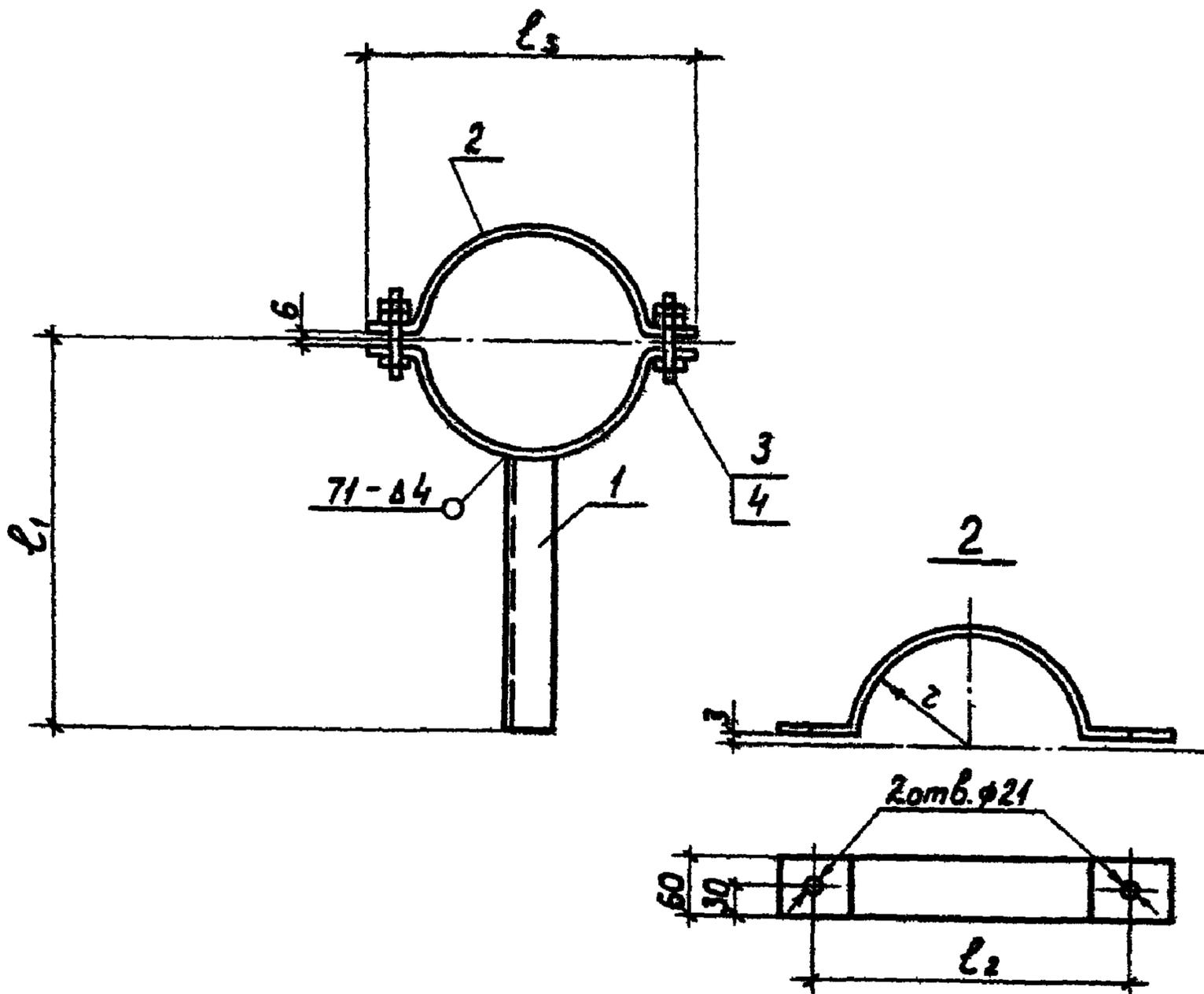


Форм	Зона	Листы	Обозначение	Наименование	Кол	Примеч
				<u>Детали</u>		
Б4		1		Труба $\frac{219 \times 6 \text{ ГОСТ } 8732-78^*}{B20 \text{ ГОСТ } 8731-74^*}$ $l=950$	1	30,0 кг
Б4		2		Лист $\frac{БПН 4 \text{ ГОСТ } 19903-74^*}{БСТЗПС 2 \text{ ГОСТ } 14637-79}$ $\phi 315/222$	1	1,3 кг
				<u>Стандартные изделия</u>		
		3		Фланец 1-200-6 СТ 25 ГОСТ 12820-80	1	5,9 кг
		4		Прокладка Я-200-6 ГОСТ 15180-70	1	0,07 кг
		5		Болт М16×55,58 ГОСТ 1798-70*	8	0,1 кг
		6		Гайка М16,5 ГОСТ 5915-70*	16	0,035 кг

902-7-2.84 - КЖЦ - МН1

Нач пр отг	Колесов	Листы	02.84	Изделие закладное МН1	Стадия	Масса	Масшт
Гл констр	Лаш	Лаш	02.84		Р	38,7	
М спец и контр	Пронин	Пронин	02.84		Лист 1	Листов	
ГУП	Фомин	Фомин	02.84		Фундаментпроект		
Руковод	Финк	Финк	02.84		г. Москва		
Ст тех	Ягаркова	Ягаркова	02.84				
Провер	Маркина	Маркина	02.84				

Пилевой проект 902-7-2.84 Альбом II



Обозначение	l_1	l_2	l_3	z	ϕ	Масса кг
MH2-01	500	300	340	137	21	4,6
-02	450	250	290	110	21	4,3
MH2	500	460	520	201	21	5,9

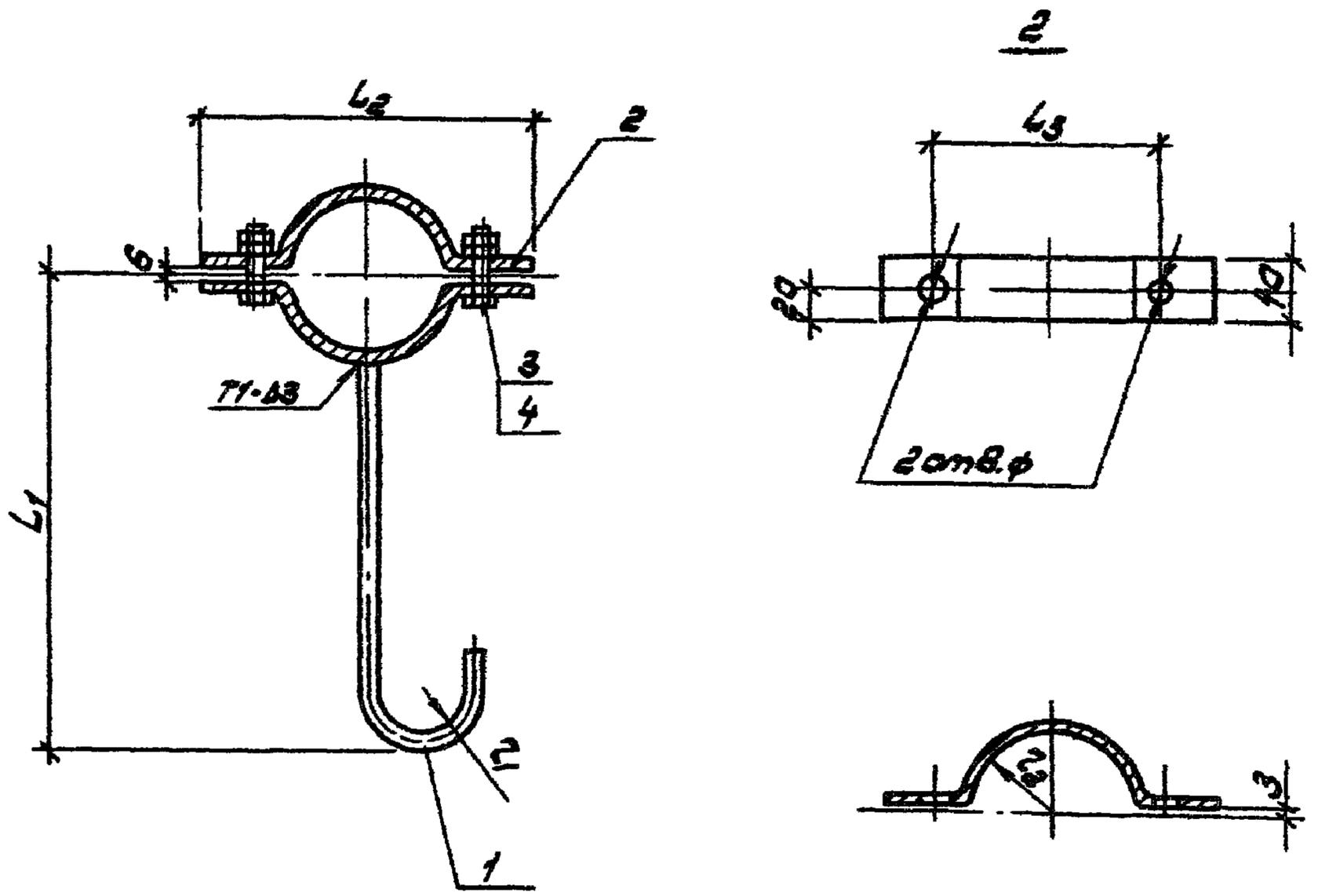
Лист № подл. 14898

				902-7-2.84-КЖИ-МН2 СБ			
Нач.прот.	Колесов	Аку	08.82	Изделие закладное МН2 Сборочный чертеж	Стадия	Масса	Масшт.
П.констр.	Лаш	В	08.82		Р	см. табл.	
П.спец. техн.контр.	Пронин	В	08.82				
Г.И.П.	Фомин	В	08.82		Лист 1	Листов	
Р.ч.зр.	Финк	В	08.82		Фундамент проект г.Москва		
Ст.техн.	Агаркова	В	08.82				
Провер.	Карякина	В	08.82				

Формат	Зона	Листы	Обозначение	Наименование	Кол.	Примеч.
				<u>Документация</u>		
A4			902-7-284 КЖИ-МН2 СБ	Сборочный чертеж		
			<u>Переменные данные</u>	<u>для исполнения</u>		
				<u>Изделие закладное МН2</u>		
				<u>Детали</u>		
Б4	1			Уголок $\frac{Б-50 \times 50 \times 5 \text{ Гост } 8509-72^*}{\text{Вст } 3 \text{ пс } 2 \text{ Гост } 535-79}$ $l=290$	1	1,2 кг
Б4	2			Полоса $\frac{Б-2 \times 6 \times 60 \text{ Гост } 103-76}{\text{Вст } 3 \text{ пс } 4 \text{ Гост } 535-79}$ $l=750$	2	2,1 кг
				<u>Стандартные изделия</u>		
	3			Гайка М20,5 Гост 5915-70*	2	0,065 кг
	4			Болт М20×95,58 Гост 7798-70*	2	0,2 кг
				<u>Изделие закладное МН2-01</u>		
				<u>Детали</u>		
Б4	1			Уголок $\frac{Б-50 \times 50 \times 5 \text{ Гост } 8509-72^*}{\text{Вст } 3 \text{ пс } 2 \text{ Гост } 535-79}$ $l=354$	1	1,3 кг
Б4	2			Полоса $\frac{Б-2 \times 6 \times 60 \text{ Гост } 103-76}{\text{Вст } 3 \text{ пс } 4 \text{ Гост } 535-79}$ $l=500$	2	1,4 кг
				<u>Стандартные изделия</u>		
	3			Гайка М20,5 Гост 5915-70*	2	0,065 кг
	4			Болт М20×95,58 Гост 7798-70*	2	0,2 кг
				<u>Изделие закладное МН2-02</u>		
				<u>Детали</u>		
Б4	1			Уголок $\frac{Б-50 \times 50 \times 5 \text{ Гост } 8509-72^*}{\text{Вст } 3 \text{ пс } 2 \text{ Гост } 535-79}$ $l=335$	1	1,4 кг
Б4	2			Полоса $\frac{Б-2 \times 6 \times 60 \text{ Гост } 103-76}{\text{Вст } 3 \text{ пс } 4 \text{ Гост } 535-79}$ $l=420$	2	1,2 кг
				<u>Стандартные изделия</u>		
	3			Гайка М20,5 Гост 5915-70*	2	0,06 кг
	4			Болт М20×95,58 Гост 7798-70*	2	0,2 кг

Нач пр отв	Колесов	Формат	02.84	902-7-2.84-КЖИ-МН2 Изделие закладное МН2	Стадия	Лист	Листов
Гл констр	Лаш	Формат	02.84		Р	1	
Эл спец ног констр	Пронин	Формат	02.84		Фундамент проект г Москва		
ГЦП	Фромин	Формат	02.84				
Рук гр	Финк	Формат	02.84				
Ст тех	Язаркова	Формат	02.84				
Провер	Корякина	Формат	02.84				

Милова проект 902-7-2.84 ЖЗУ-МНЗ СБ



Обозначение	L_1	L_2	L_3	z_1	z_2	ϕ	Масса
МНЗ	200	140	100	25	29	11	0.5 кг
-01	320	260	210	30	80	17	2.4 кг

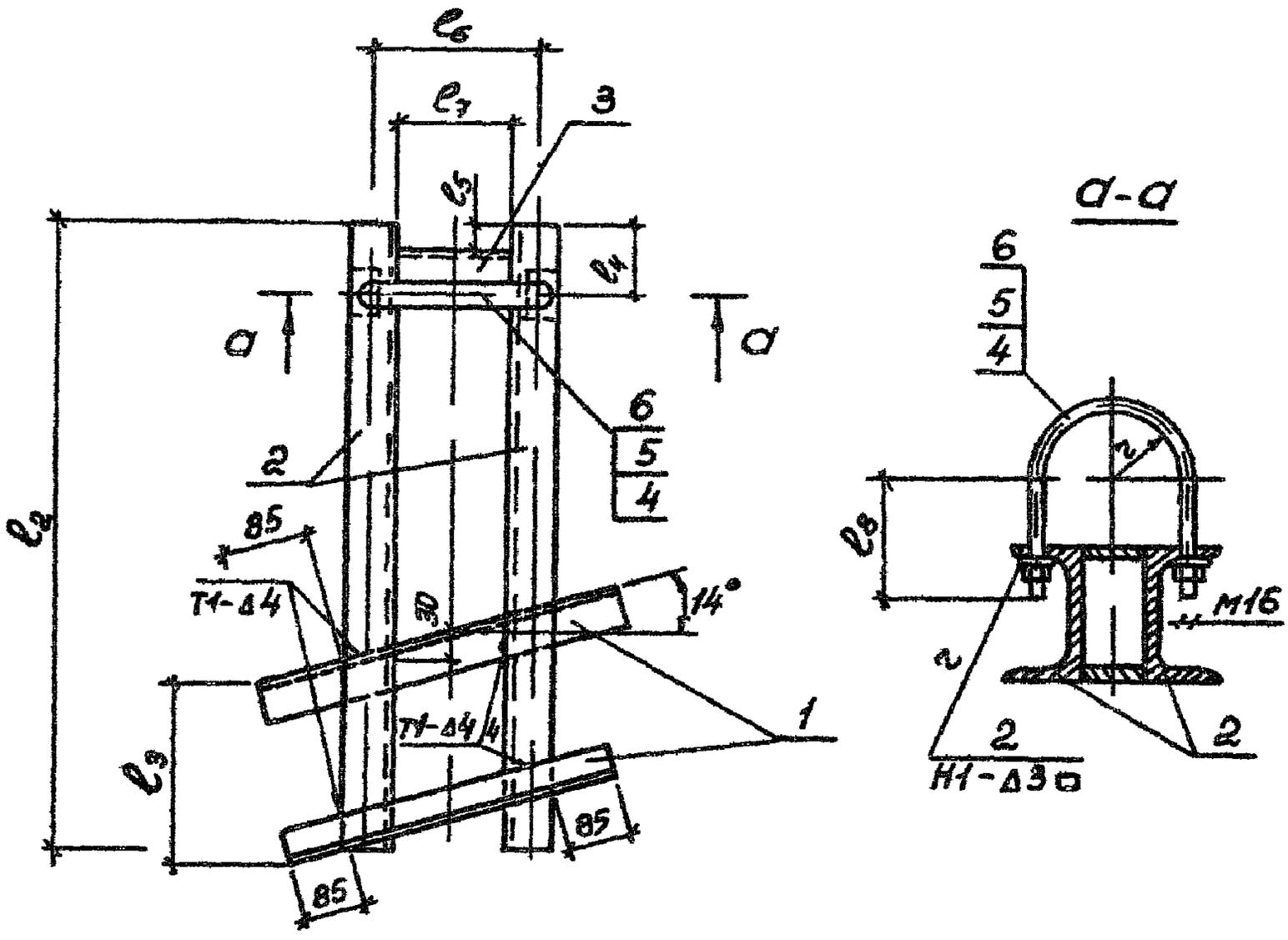
И.В. Милова, Подпись и дата, Взам. Инв. №

14898

				902-7-2.84 - ЖЗУ-МНЗ СБ			
Исполн.	Ролесов	Инж.	08.82	Изделие заводное МНЗ Сборочный чертеж	Стадия	Масса	Масштаб
Проект.	Лаш	Инж.	08.82		Р	см. табл.	1:5
М. спец. и. конт.	Пронин	Инж.	08.82		Лист 1	Листов	
Гип	Фомин	Инж.	08.82		ФУНДАМЕНТ ПРОЕКТ в Москве		
Руч. вр.	Фуня	Инж.	08.82				
Ст. тех.	Азарова	Инж.	08.82				
Провер.	Борякина	Инж.	08.82				

Форм	Зона	Листы	Обозначение	Наименование	кол	Примеч.
				<u>Документация</u>		
А4			902-7-2.84-КЖИ-МНЗ СБ	Сборочный чертеж		
			<u>Переменные данные</u>	<u>для исполнений</u>		
				<u>Изделие закладное МНЗ</u>		
				<u>Детали</u>		
Б4		1		Круг ВВ ГОСТ 2590-74* $\varnothing=250$ ВСТЭ ГОСТ 535-79	1	0,10 кг
Б4		2		Лист В ПНЭ ГОСТ 19903-74* 40x170 ВСТЭ п.2 ГОСТ 14637-80	2	0,16 кг
				<u>Стандартные изделия</u>		
		3		Гайка М10,5 ГОСТ 5915-70*	2	0,011 кг
		4		Болт М10x40,5В ГОСТ 7798-70*	2	0,050 кг
				<u>Изделие закладное МНЗ-ДН</u>		
				<u>Детали</u>		
Б4		1		Круг В16 ГОСТ 2590-74* $\varnothing=300$ ВСТЭ ГОСТ 535-79	1	0,5 кг
Б4		2		Лист В ПНЭ ГОСТ 19903-74* 40x350 ВСТЭ п.2 ГОСТ 14637-80	2	0,7 кг
				<u>Стандартные изделия</u>		
		3		Гайка М16,5 ГОСТ 5915-70*	2	0,03 кг
		4		Болт 16x50,5В ГОСТ 7798-70*	2	0,1 кг

Нач пр от	Молесов	Велич	02.84	902-7-2.84 - КЖИ - МНЗ	Стадия	Лист	Листов
Гл констр	Лаш	Велич	02.84				
Гл спец. в констр	Пронин	Велич	02.84	Изделие закладное МНЗ	Р	1	Фундаментпроект г Москва
Гип	Фомин	Велич	02.84				
Дир зр	Финк	Велич	02.84				
Спт техн	Ягартва	Велич	02.84				
Пробь шл	Ларьякина	Велич	02.84				



Обозначение	z	l ₂	l ₃	l ₄	l ₅	l ₆	l ₇	l ₈	Масса, кг
МН 4	137	1065	220	70	30	256	220	175	39,1
-01	110	874	204	50	20	207	176	150	25,0

Имя и подл	14898	Подпись и дата	взамен	902-7-2.84 - КЖИ-МН4 СБ			
				Имя	Дата	02.84	
Имя	Подл	Подпись	Дата	Изделие закладное МН 4 Сборочный чертеж	Стадия	Масса	Масштаб
Имя	Подл	Подпись	Дата		Р	см	табл
Имя	Подл	Подпись	Дата		Лист 1	Листов	
Имя	Подл	Подпись	Дата		Фундаментпроект		
Имя	Подл	Подпись	Дата		в Москва		
Имя	Подл	Подпись	Дата				

Формат	Зона	Позиц.	Обозначение	Наименование	Кол.	Примеч.
				<u>Документация</u>		
А4			902-7-2.84 КЖИ-МН4 СБ	Сборочный чертеж		
				<u>Переменные данные для исполнений</u>		
				<u>Изделие закладное МН4</u>		
				<u>Детали</u>		
Б4	1			Уголок $\frac{50 \times 50 \times 5 \text{ Гост } 8509-72^*}{\text{Вст } 3 \text{ пс } 2 \text{ Гост } 535-79} \ell = 520$	2	2,2 кг
Б4	2			швеллер $\frac{16 \text{ Гост } 8240-72}{\text{Вст } 3 \text{ пс } 5 \text{ Гост } 535-79} \ell = 1065$	2	15,1 кг
Б4	3			швеллер $\frac{16 \text{ Гост } 8240-72}{\text{Вст } 3 \text{ пс } 5 \text{ Гост } 535-79} \ell = 220$	1	3,1 кг
Б4	4			Круг $\frac{6 \text{ Гост } 2590-71^*}{\text{Ст } 3 \text{ Гост } 535-79} \ell = 810$ 302	1	1,3 кг
				<u>Стандартные изделия</u>		
	5			Гайка М16.5 Гост 5915-70*	2	0,033 кг
	6			Шайба 16.01.05 Гост 10906-78	2	0,03 кг
				<u>Изделие закладное МН4-01</u>		
				<u>Детали</u>		
Б4	1			Уголок $\frac{50 \times 50 \times 5 \text{ Гост } 8509-72^*}{\text{Вст } 3 \text{ пс } 2 \text{ Гост } 535-79} \ell = 450$	2	1,9 кг
Б4	2			швеллер $\frac{12 \text{ Гост } 8240-72}{\text{Вст } 3 \text{ пс } 5 \text{ Гост } 535-79} \ell = 874$	2	9,1 кг
Б4	3			швеллер $\frac{12 \text{ Гост } 8240-72}{\text{Вст } 3 \text{ пс } 5 \text{ Гост } 535-79} \ell = 176$	1	1,8 кг
Б4	4			Круг $\frac{6 \text{ Гост } 2590-71^*}{\text{Ст } 3 \text{ Гост } 535-79} \ell = 695$ 302	1	1,1 кг
				<u>Стандартные изделия</u>		
	5			Гайка М16.5 Гост 5915-70*	2	0,033 кг
	6			Шайба 16.01.05 Гост 10906-78	2	0,03 кг

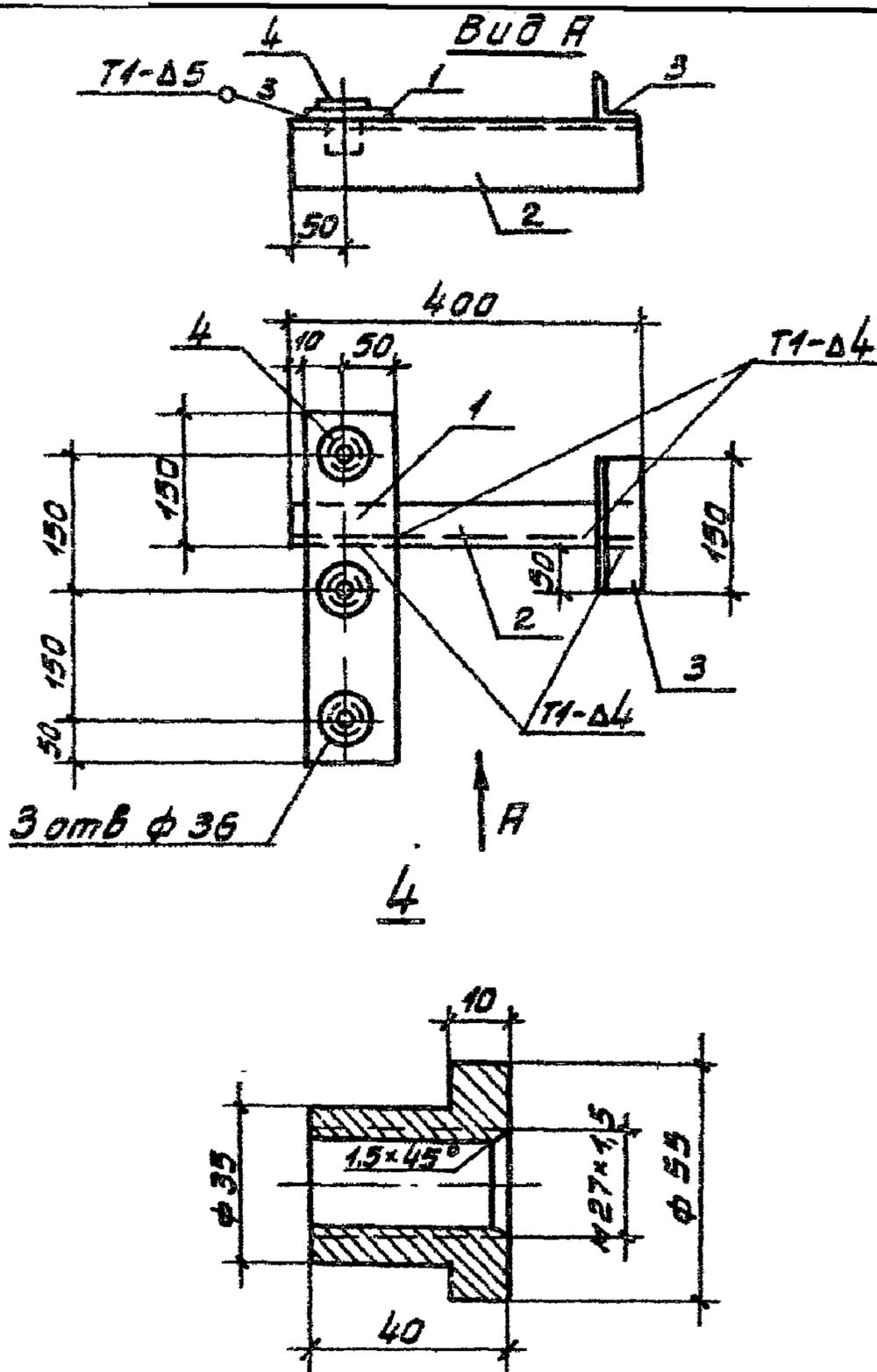
Ил.пр.отв	Колесов	Алекс	08.82
Гл конст	Лаш	Вик	08.82
Гл спец форм конт	Пронин	Вик	08.82
ГИП	Фомин	Алекс	08.82
Рук гр	Финк	Алекс	08.82
Ст тех	Агаркова	Алекс	08.82
Провер.	Карякина	Алекс	08.82

902-7-2.84 - КЖИ - МН4

Изделие закладное
МН-4

Стадия	Лист	Листов
Р	1	
Фундаментпроект г. Москва		

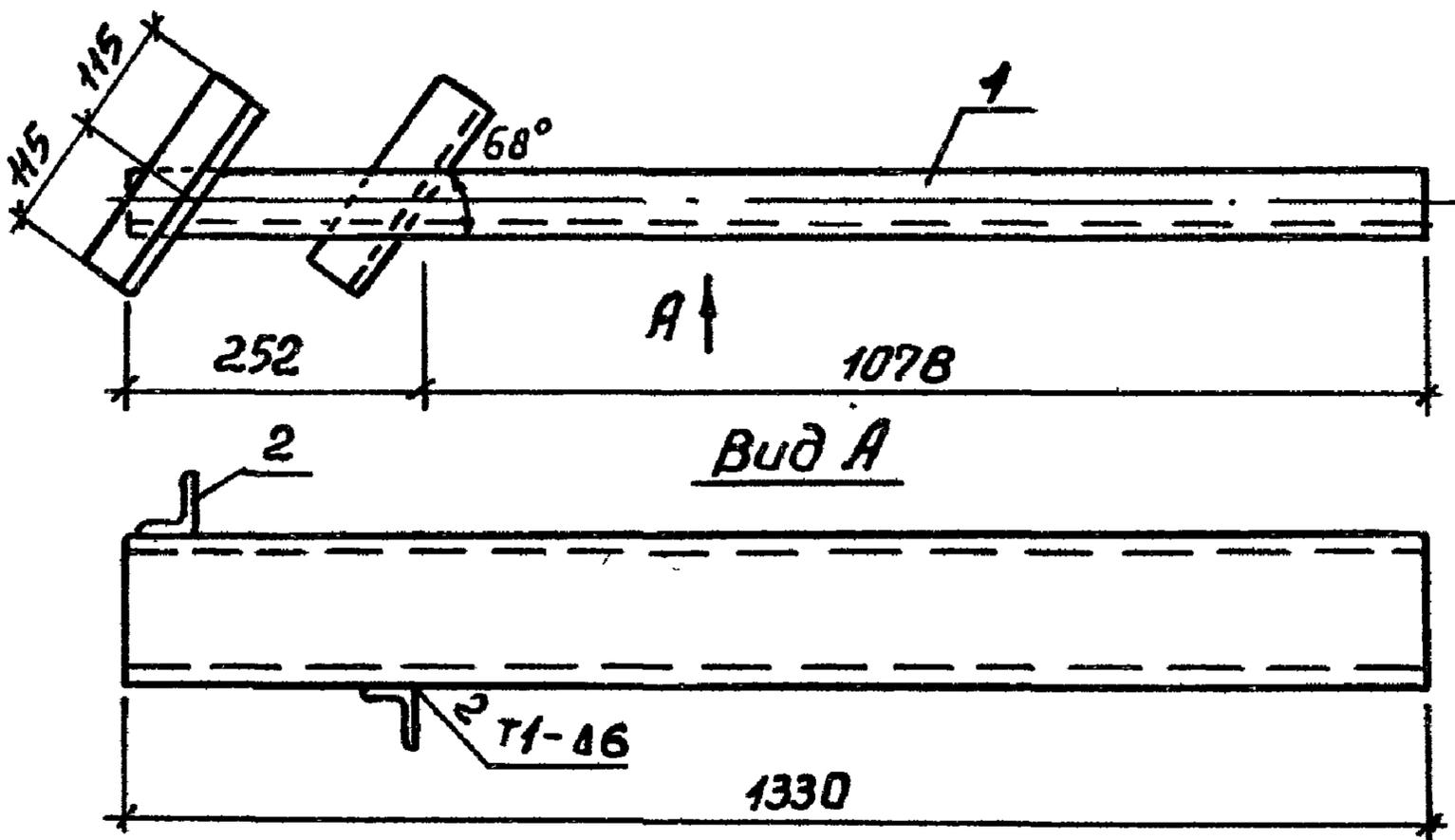
Типовой проект 902-7-2.84 А.А.Бобров



Форм	Зона	Лист	Обозначение	Наименование	Кол	Примеч.
				<u>Детали</u>		
Б4		1		Полоса 68x80 ГОСТ 103-76 l=400 ВСТЗ пс5 ГОСТ 535-79	1	2,0 кг
Б4		2		Уголок 650x50x5 ГОСТ 8509-72* l=400 ВСТЗ пс2 ГОСТ 535-79	1	1,5 кг
Б4		3		Уголок 650x50x5 ГОСТ 8509-72* l=150 ВСТЗ пс2 ГОСТ 535-79	1	0,6 кг
Б4		4		Прюз 855 ГОСТ 2590-71* l=40 СТЗ ГОСТ 535-79	3	0,2 кг

902-7-2.84 - КЖЦ-МН5

				Стадия	Масса	Масштаб
Нач протд	Молесов	Вильям	02.84	Р	4,7	1:1
Пл констр	Лаш	Лаш	02.84			
Исп спец н конгр	Пронин	Вас	02.84	Лист 1 Листов		
ГЦП	Фомин	Вильям	02.84			
Рук гр	Функ	Лаш	02.84			
Ст техн	Ягаркова	Лаш	02.84			
Провер	Марякина	Лаш	07.84	Фундамент проект г. Москва		

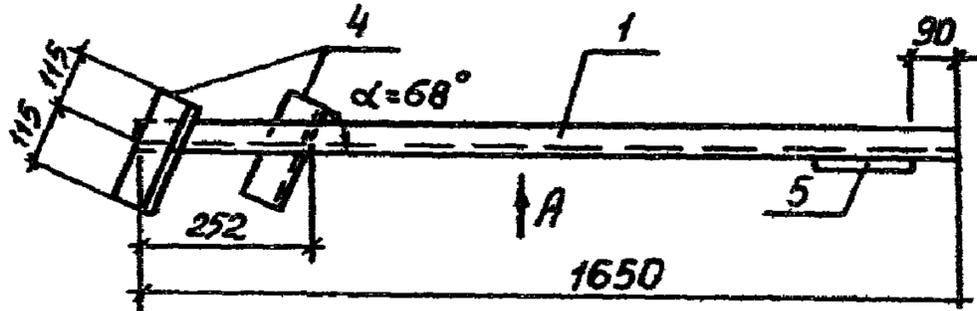


Форм.	Зона	Позиц.	Обозначение	Наименование	Кол	Примеч.
				<u>Детали</u>		
Б4		1		Швеллер $\frac{16 \text{ Гост } 8240-72}{\text{ВстЗпс } 5 \text{ Гост } 535-79}$ $\rho=1330$	1	18,9 кг
Б4		2		Уголок $\frac{563 \times 6 \text{ Гост } 8509-72^*}{\text{ВстЗпс } 5 \text{ Гост } 535-79}$ $\rho=230$	2	1,3 кг

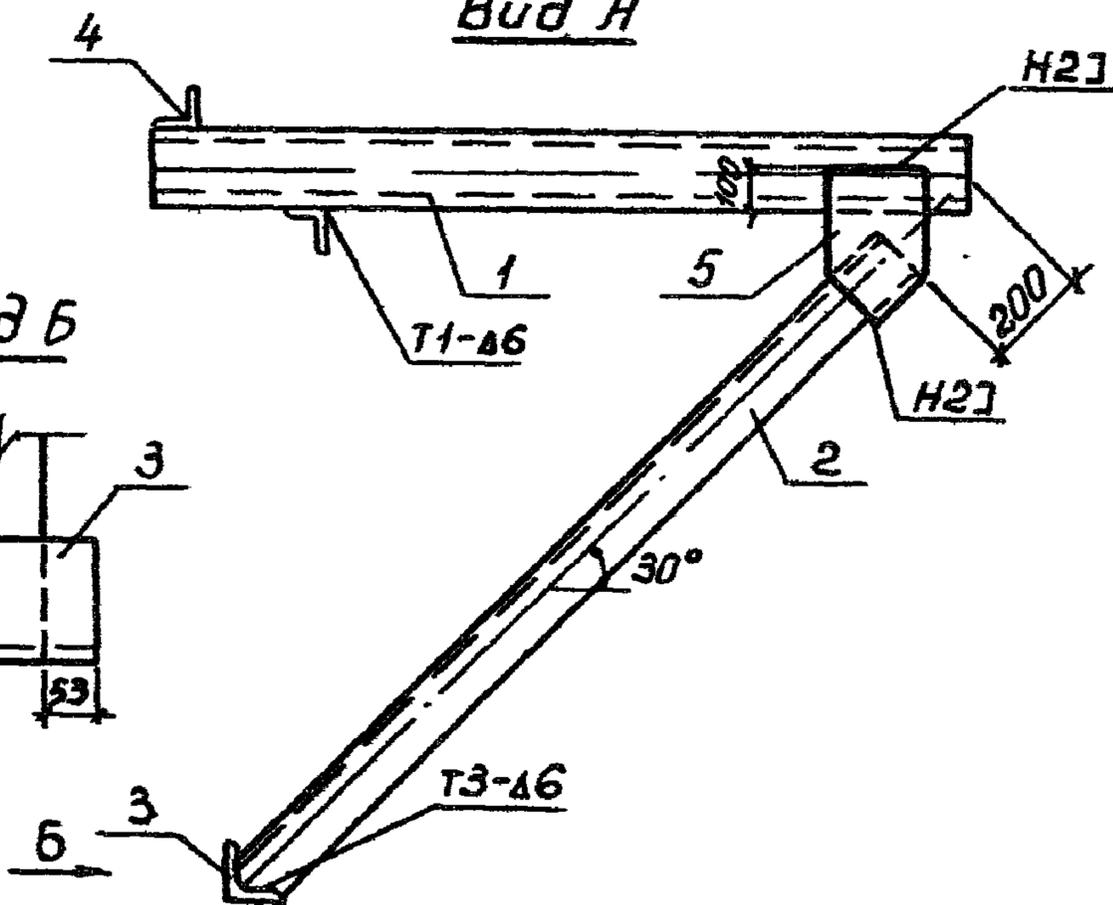
902-7-2.84 - КЖИ - МНБ

Нач.прод.	КОЛОСОВ	В.С.	02.84	Изделие закладное МНБ	Стадия	Масштаб	Масшт.
Гл.констр.	Лаш	Л.Ш.	02.84		Р	2,5	1:10
Гл.спец. Норм.контр.	ПРОНИН	В.П.	02.84		Лист 1	Листов	
ГИП	ФОМИН	А.И.	02.84		Фундаментпроект г. Москва		
Рук.гр.	ФУНК	А.И.	02.84				
Инженер	Павлова	Л.В.	02.84				
Провер.	Корякина	В.В.	02.84				

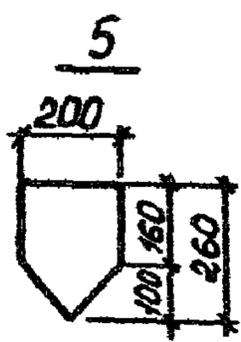
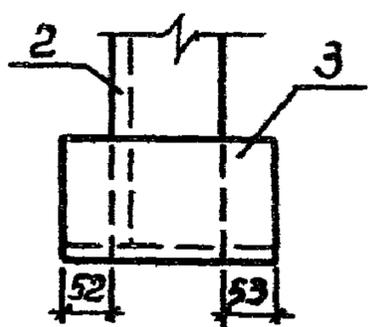
Типовой проект 902-7-2.84, Альбом II



Вид А



Вид Б



Форм.	Зона	Позиц.	Обозначение	Наименование	Кол.	Примеч.
Детали						
Б4		1		Швеллер 16 Гост 8240-72 $\rho=1650$ В Ст 3 пс 5 Гост 535-79	1	23,4 кг
Б4		2		Уголок 6125x10 Гост 8509-72* $\rho=1560$ В Ст 3 пс 5 Гост 535-79	1	29,7 кг
Б4		3		Уголок 6125x10 Гост 8509-72* $\rho=230$ В Ст 3 пс 5 Гост 535-79	1	4,4 кг
Б4		4		Уголок 690x6 Гост 8509-72* $\rho=230$ В Ст 3 пс 5 Гост 535-79	2	1,9 кг
Б4		5		Полоса 628x200 Гост 103-76 $\rho=260$ В Ст 3 пс 5 Гост 535-79	1	2,6 кг

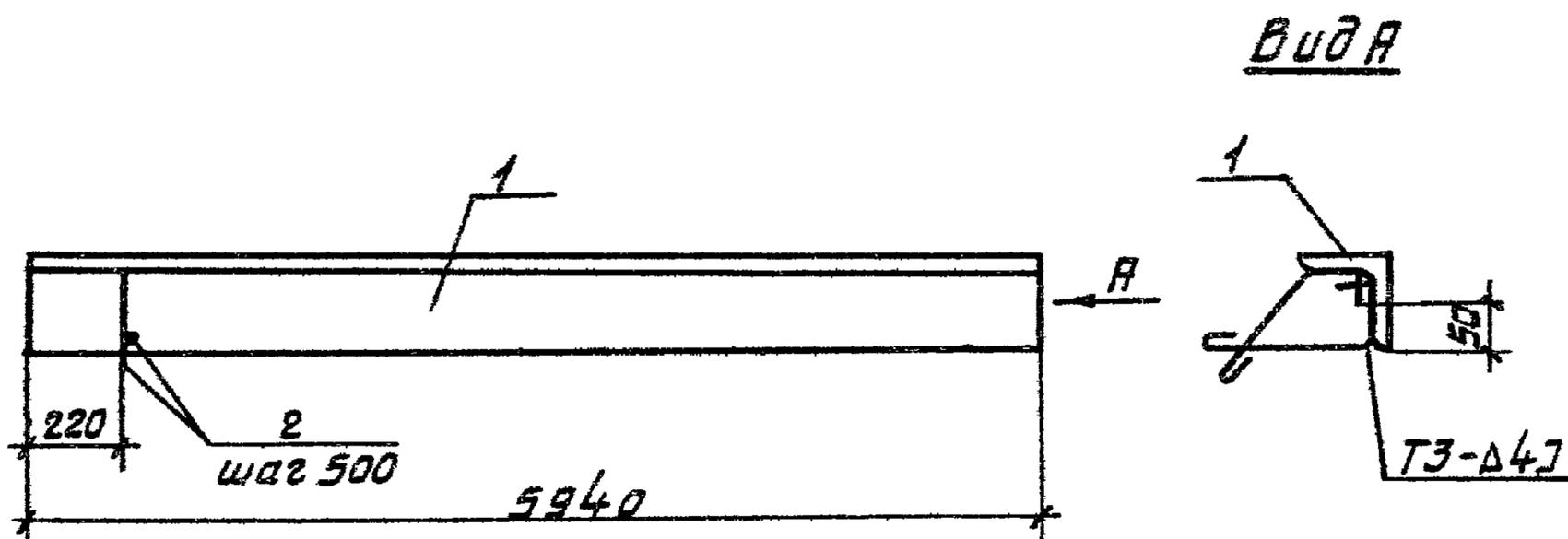
902-7-2.84 - КЖИ - МН7

Нач протд	Колесов	<i>Колесов</i>	02.84
Гл констр	Лаш	<i>Лаш</i>	02.84
Гл спец норм контр	Пронин	<i>Пронин</i>	02.84
Гип	Фомин	<i>Фомин</i>	02.84
Дук гр.	Финк	<i>Финк</i>	02.84
Инженер	Павлова	<i>Павлова</i>	02.84
Провер.	Карякина	<i>Карякина</i>	02.84

Узделие закладное
МН7

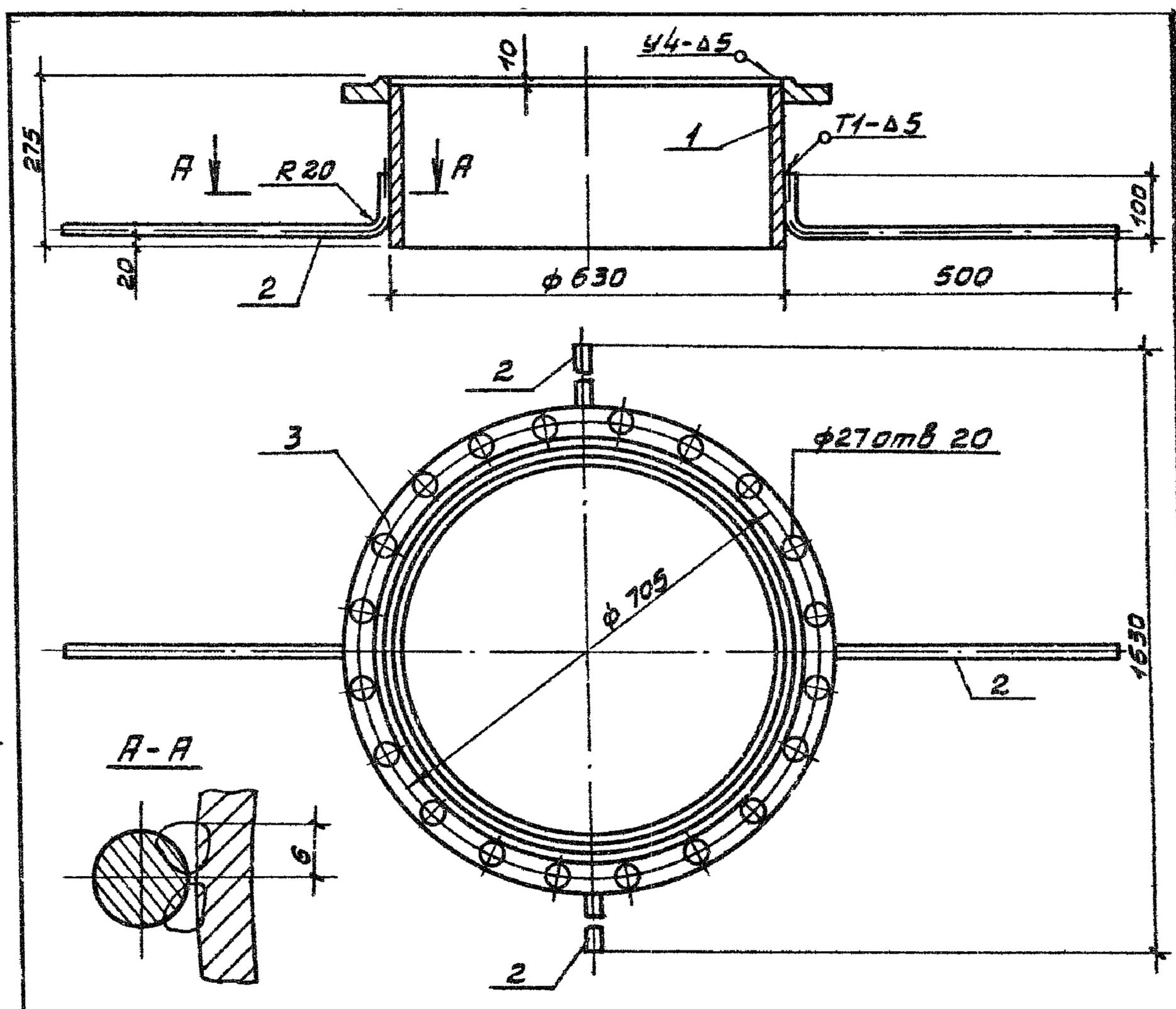
Стандия	Масса	Масшт.
Р	62,4	1:20
Лист 1		Листов
Фундамент проект г. Москва		

Инв. н. подл. 14898



Форм	Зона	Лист	Обозначение	Наименование	Кол.	Примеч
				<u>Детали</u>		
Б4		1		Уголок Б 100x10 ГОСТ 8509-72 $l=5940$ ВСТЗПС2 ГОСТ 535-79	1	89,7 кг
Б4		2		Ф8А1 ГОСТ 5781-82; $l=360$	24	0,14 кг
				902-7-2.84 - КЖИ - МНВ		
				Изделие закладное МНВ	Стадия	Масса
					Р	93,0
					Лист 1	Листов
					Фундамент проект	
					г. Москва	
Нач прот	Малесов	Финин	02.84			
Гл констр	Лаш	Финин	02.84			
Гл спец	Пронин	Финин	02.84			
В.контр	Фомин	Финин	02.84			
Рук гр	Финин	Финин	02.84			
Ст техн	Ягаркова	Финин	02.84			
Проверил	Карякина	Финин	02.84			

Типовой проект 902-7-2.84 Альбом II



Форм	Вид	Лист	Обозначение	Наименование	Кол	Примеч.
				<u>Детали</u>		
Б4		1		Труба $\frac{630 \times 9 \text{ ГОСТ } 8732-78^*}{820 \text{ ГОСТ } 8734-74^*}$ $\varnothing=265$	1	36,5 кг
Б4		2		Труба $\frac{512 \text{ ГОСТ } 2590-71^*}{\text{Ст 3 ГОСТ } 535-79}$	4	0,5 кг
				<u>Стандартные изделия</u>		
		3		Фланец 1-600-1 Ст 25 ГОСТ 12820 - 80	1	21,4 кг

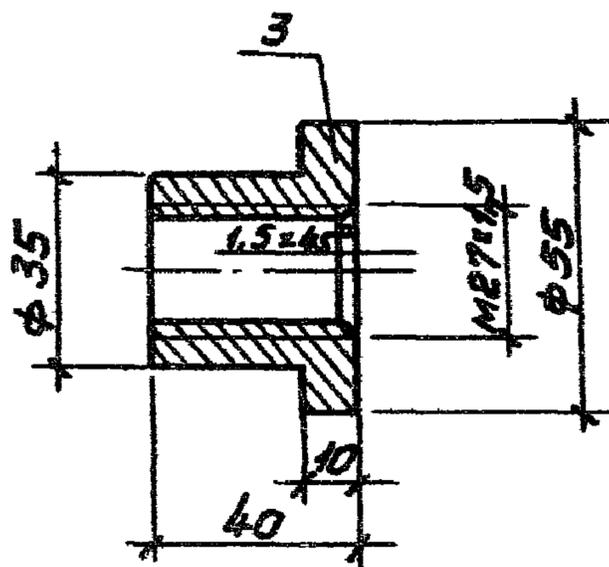
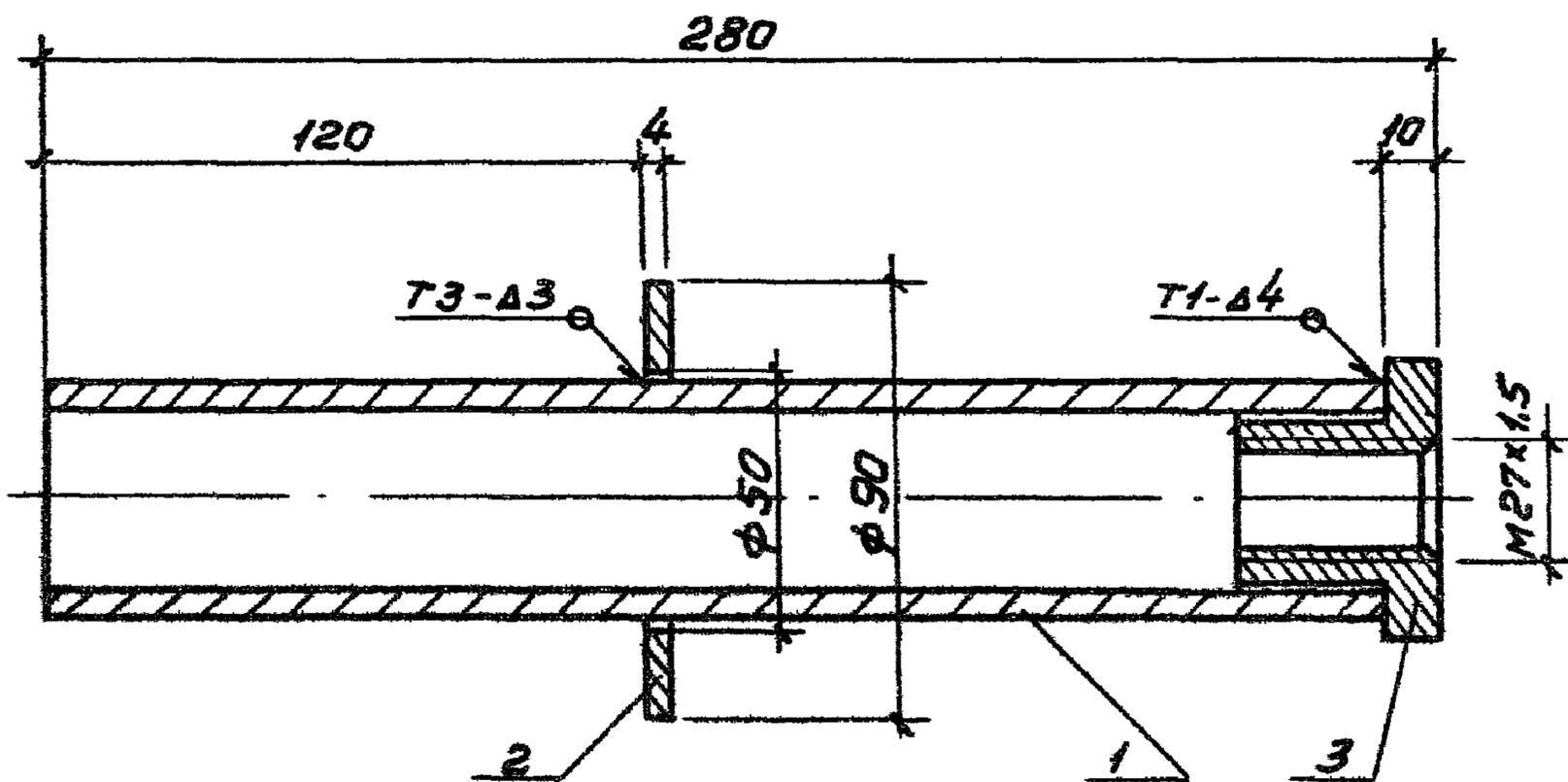
902-7-2.84 - КЖСЦ-МН9

ИЗМ И ПОДЛИН Подпись и дата

ИЗМ	ПОДЛИН	ПОДПИСЬ	ДАТА
14898			
Нач пр отг	Малесов	<i>Малесов</i>	02.84
Гл констр	Лаш	<i>Лаш</i>	02.84
Гл слух и контр	Пронин	<i>Пронин</i>	02.84
ГИП	Фомин	<i>Фомин</i>	02.84
Рук гр	Финк	<i>Финк</i>	02.84
Ст техн	Ягартова	<i>Ягартова</i>	02.84
Провер.	Марякина	<i>Марякина</i>	02.84

Изделие закладное
МН9

Стадия	Масса	Масштаб
Р	59,9	1:1
Лист 1	Листов	
Фундамент проект в. Москва		

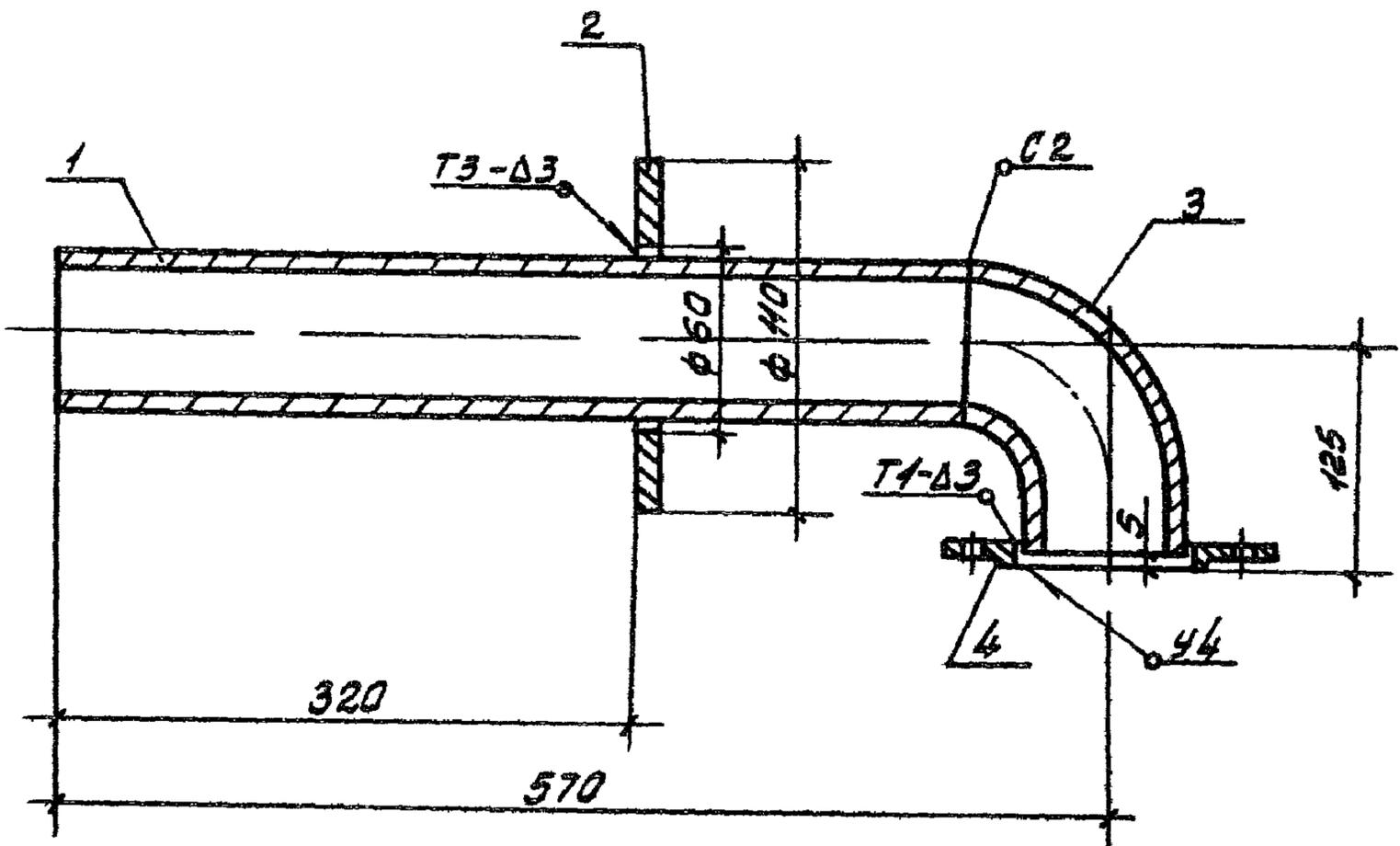


Форм.	Зона	Позиц.	Обозначение	Наименование	кол.	Примеч.
				<u>Детали</u>		
Б4		1		Труба 48x6 ГОСТ 8734-75* в 20 ГОСТ 8733-74* l=270	1	1,6 кг
Б4		2		Лист Б ПН 4 ГОСТ 19903-74* φ90/50 Вот 3 ГОСТ 4637-80	1	0,1 кг
Б4		3		Круг В 50 ГОСТ 2590-74* от 3 ГОСТ 535-79 l=40	1	0,3 кг

902-7-2.84 - КЖ-МН10

				Узел	Стадия	Масштаб	Масштаб
Исх. пр. дел.	Колесов	Лист	02.84	Узелие закладное МН10	Р	2,0	1:2
Зл. конст.	Лаш	Лист	02.84				
Зл. спец. Н. контр.	Трокин	Лист	02.84				
ЭИП	Фомин	Лист	02.84				
Рук. гр.	Финк	Лист	02.84				
Ст. техн.	Ягиркова	Лист	02.84				
Провер.	Карякина	Лист	02.84	Лист 1 / Листов			
					Фундамент проект г. Москва		

Типовой проект 902-7-2.84 Альбом II



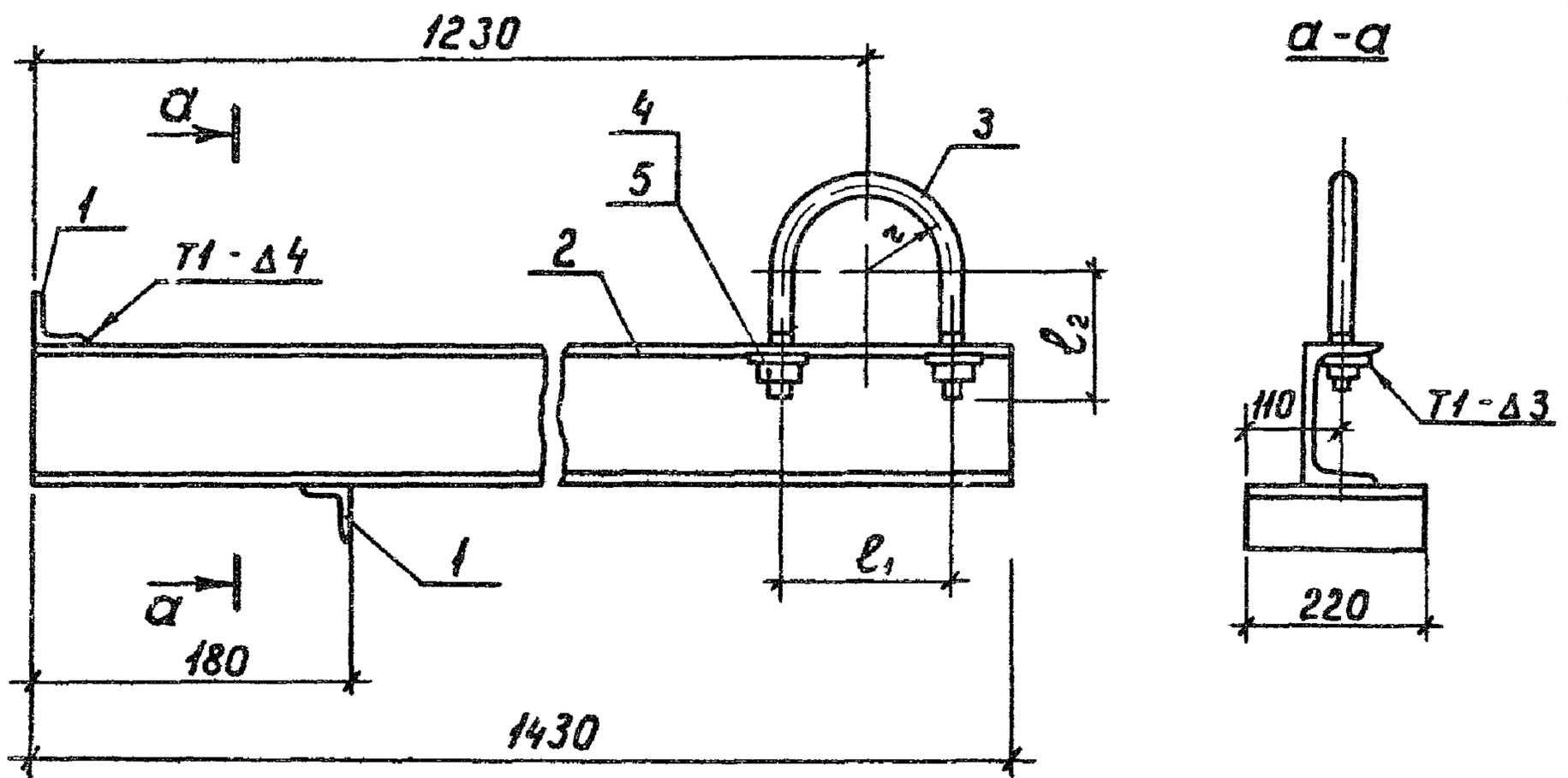
Форм	Зона	Позиц	Обозначение	Наименование	Кол	Примеч
				<u>Детали</u>		
Б4		1		Труба 57*4 ГОСТ 8732-78 [*] L=510 B20 ГОСТ 8731-74 [*]	1	2,7 кг
Б4		2		Лист В-ПН-4 ГОСТ 19003-74 [*] φ110/80 ВСт 3 пс 2 ГОСТ 14637-79	1	0,2 кг
				<u>Стандартные изделия</u>		
		3		Отвод 90° 57*5 ГОСТ 17375-77	1	0,9 кг
		4		Фланец 1-50-2 СТ 25 ГОСТ 12020-80	1	4,0 кг

Имя Подпись и дата

902-7-284 - МЖЦ-МН 44			
Имя	Подпись	Дата	Изделие закладное МН 44
Нач пр отг.	Молесов	02.84	
Гл констр	Лаш	02.84	
Гл спец и констр	Пронин	02.84	
ГЦП	Фочин	02.84	
Руковод	Финн	02.84	
Ст техн	Азарнова	02.84	
Провер	Каракина	02.84	

Стадия	Масса	Масштаб
Р	4,8	1:5
Лист 1	Листов	

Фундаментпроект
г. Москва



Обозначение	z	l ₁	l ₂	Масса кг
МН12	137	290	175	11,9
-01	110	236	150	11,6

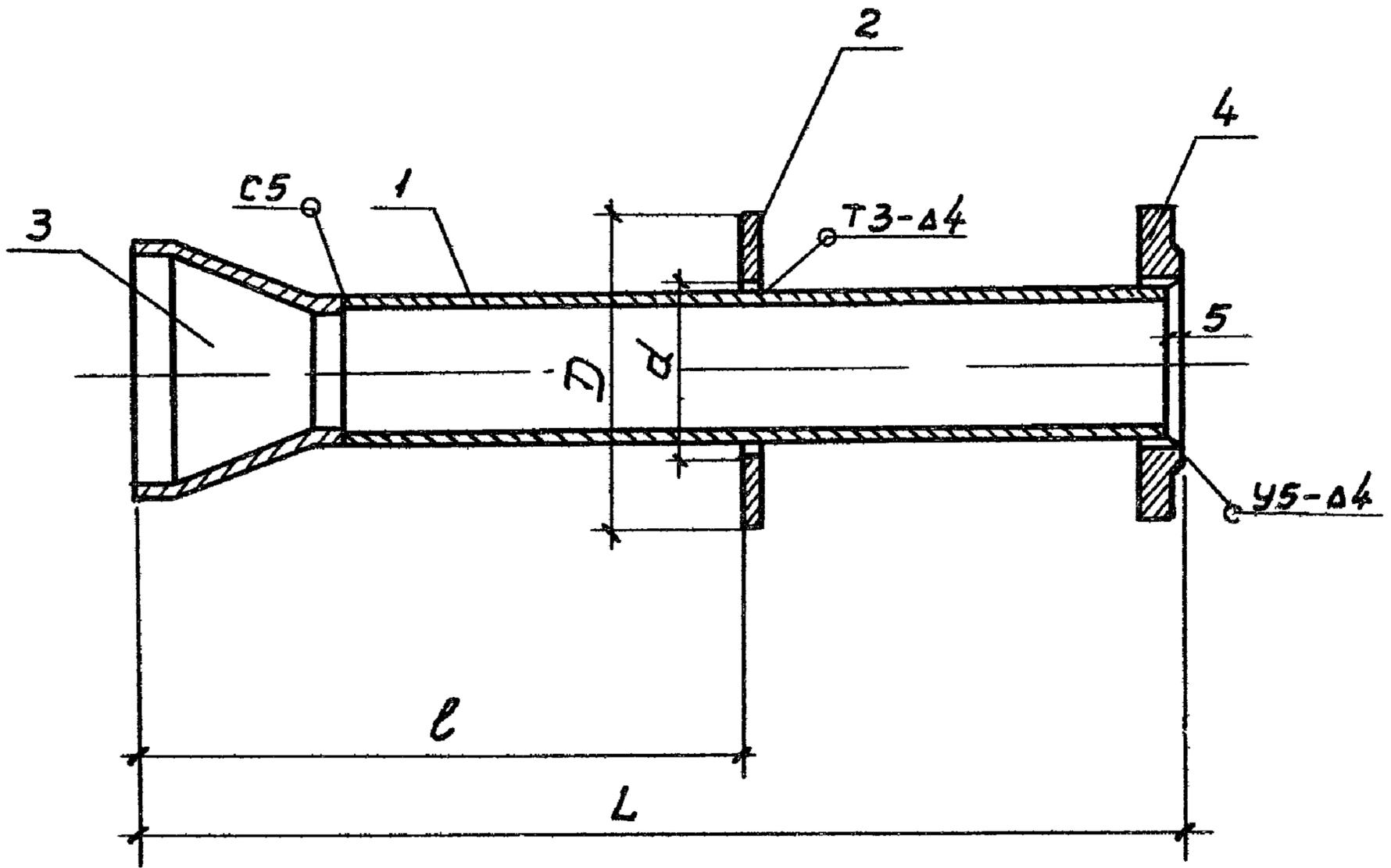
				902-7-2.84-КЖСИ-МН12 СБ			
Нач протд	Колесов	Лешу	08.82	Изделие закладное МН12 Сборочный чертеж	Стадия	Масса	Масшт
Гл констр	Лаш	Лаш	08.82		Р	см табл	
Гл спец норм контр.	Пронин	Лаш	08.82				
ГИП	Фомин	Лашу	08.82		Лист 1	Листов	
Рук гр	Финк	Лашу	08.82		Фундаментпроект г Москва		
Ст техн	Агаркова	Лашу	08.82				
Провер	Карякина	Лашу	08.82				

Миловой проект 902-7-2.84 Альбом II

Формат	Зона	Позиц	Обозначение	Наименование	Кол.	Примеч.
				<u>Документация</u>		
А4			902-7-2.84-КЖИ-МН12СБ	Сборочный чертеж		
				<u>Детали</u>		
Б4		1		Уголок $\frac{Б36 \times 36 \times 4 \text{ Гост } 8509-72^*}{\text{Ст } 3 \text{ ПС } 2 \text{ Гост } 535-79} \ell=220$	2	0,50 кг
Б4		2		Швеллер $\frac{8 \text{ Гост } 8240-72}{\text{Ст } 3 \text{ ПС } 5 \text{ Гост } 535-79} \ell=1430$	1	10,1 кг
			<u>Переменные данные для исполнений</u>			
				<u>Изделие закладное МН12</u>		
				<u>Детали</u>		
Б4		3		Круг $\frac{Б12 \text{ Гост } 2590-71^*}{\text{Ст } 3 \text{ Гост } 535-79} \ell_{\text{заг}}=810$	1	0,7 кг
				<u>Стандартные изделия</u>		
		4		Гайка М12,5 Гост 5915-70*	2	0,015 кг
		5		Шайба 12.01.05 Гост 10906-78	2	0,016 кг
				<u>Изделие закладное МН12-01</u>		
				<u>Детали</u>		
Б4		3		Круг $\frac{Б10 \text{ Гост } 2590-71^*}{\text{Ст } 3 \text{ Гост } 535-79} \ell_{\text{заг}}=676$	1	0,40 кг
				<u>Стандартные изделия</u>		
		4		Гайка М10 5 Гост 5915-70*	2	0,011 кг
		5		Шайба 10.01.05 Гост 10906-78	2	0,012 кг

Инв № подл 14898 Подпись и дата Взамен инвм

Нач. пр. отд.	Колесов	Векс	08.82	902-7-2.84 - КЖИ - МН12	Стадия	Лист	Листов
Гл констр	Лаш	Векс	08.82				
Гл спец. норм конст	Пронин	Векс	08.82	Изделие закладное МН12	Р	1	Листов
ГИП	Фомин	Векс	08.82				
Рук гр	Функ	Векс	08.82				
Ст тех	Агаркова	Векс	08.82				
Провер	Карякина	Векс	08.82				
					Фундамент проект г. Москва		



Обозначение	L	d	D ₁	l	Масса кг
МН 13	985	328	390	700	102,7
-01	885	222	335	590	41,9

				902-7-284 - КЖЦ-МН13 СБ			
Нач пр от	Колесов	Винн	02.84	Изделие закладное МН 13 Сборочный чертёж	Стадия	Масса	Масшт
Вл конст	Лаш	Винн	02.84		Р	см табл	1 2
Вл спец и конст	Пронин	Винн	02.84				
ВЛП	Фомин	Винн	02.84		Лист 1 Листов		
Рук гр	Финк	Винн	02.84				
Ст тех	Агаркова	Винн	02.84		Фундаментпроект г Москва		
Провер	Карякина	Винн	02.84				

Альбом II
 Типовой проект 902-7-2.84

Форм.	Этаж	Листы	Обозначение	Наименование	Кол.	Примеч.
				<u>Документация</u>		
А4			902-7-2.84-КЖУ-МН13 СБ	Сборочный чертеж		
			<u>Переменные данные</u>	<u>для исполнения</u>		
				<u>Изделие закладное МН13</u>		
				<u>Детали</u>		
Б4	1			Труба $\frac{325 \times 10 \text{ Гост } 8732-78^*}{\text{В } 20 \text{ Гост } 8731-74^* \text{ } \rho=685}$	1	53,0 кг
Б4	2			Лист $\frac{\text{БПН-10 Гост } 19903-74^* \text{ } \phi 390}{\text{В ст } 3 \text{ л } 2 \text{ Гост } 14637-80 \text{ } / 328}$	1	2,7 кг
				<u>Стандартные изделия</u>		
	3			Переход $\text{К } 377 \times 12 - 325 \times 10$ Гост 17378-77	1	34,0 кг
	4			Фланец 1-300-10 ст 25 Гост 12820-80	1	12,9 кг
				<u>Изделие закладное МН13-01</u>		
				<u>Детали</u>		
Б4	1			Труба $\frac{219 \times 6 \text{ Гост } 8732-78^*}{\text{В } 20 \text{ Гост } 8731-74^* \text{ } \rho=705}$	1	22,2 кг
Б4	2			Лист $\frac{\text{БПН-10 Гост } 19903-74^* \text{ } \phi 315}{\text{В ст } 3 \text{ л } 2 \text{ Гост } 14637-80 \text{ } / 222}$	1	3,1 кг
				<u>Стандартные изделия</u>		
	3			Переход $\text{К } 273 \times 7 - 219 \times 6$ Гост 17378-77	1	8,6 кг
	4			Фланец 1-200-10 ст 25 Гост 12820-80	1	8,05 кг

8598
 14898
 Инв. № 14898

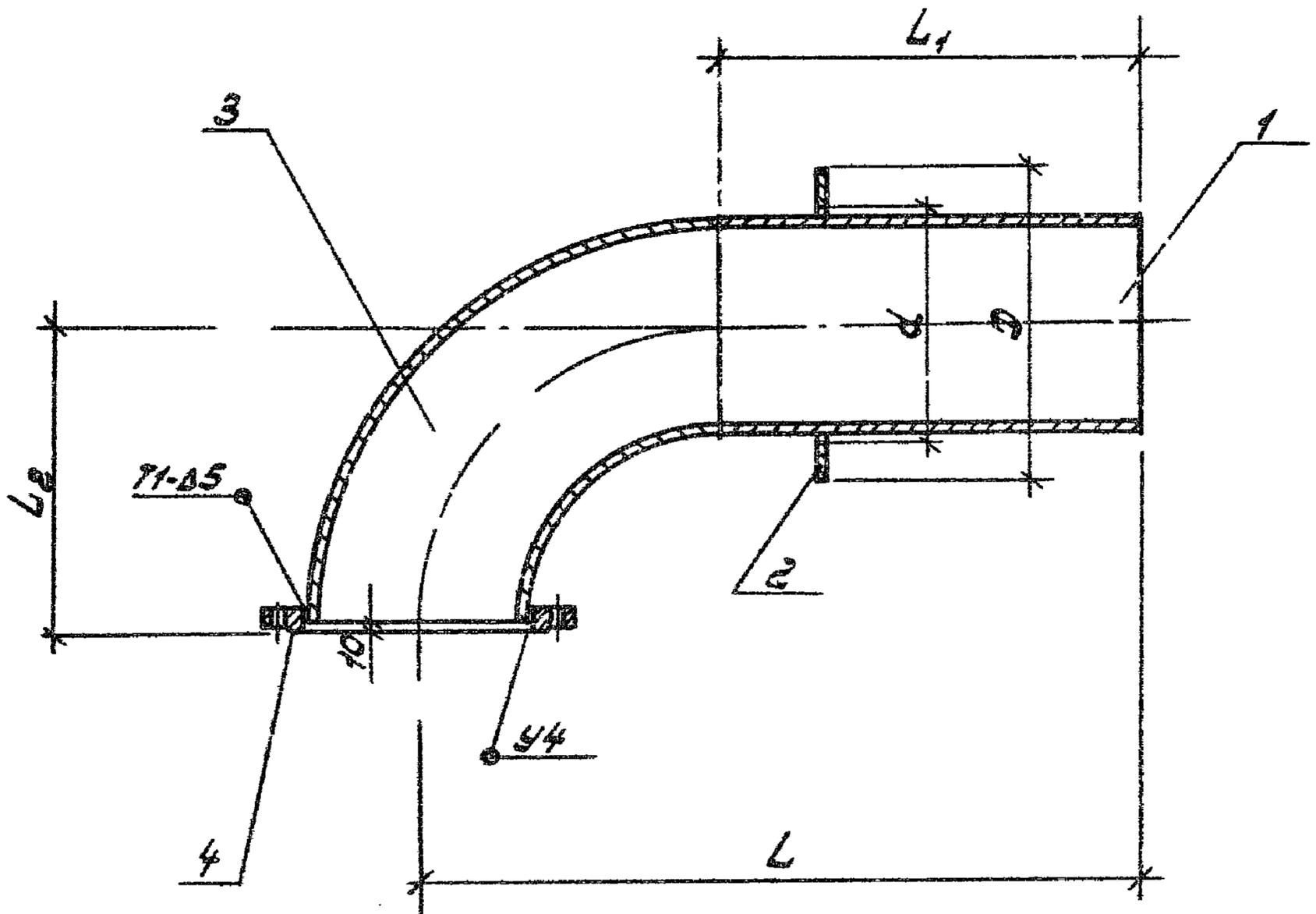
Нач. пр. отд.	Колесов	В.И.	02.84
Гл. констр.	ЛДУ	З.А.	02.84
Зл. спец. в констр.	Пронин	З.И.	02.84
Г.И.П.	Фомин	В.И.	02.84
Рук. гр.	Филин	В.И.	02.84
Инж.	Павлова	Л.А.	02.84
Провер.	Карякина	В.И.	02.84

902-7-2.84 - КЖУ - МН13

Изделия закладные
МН13

Стадия	Лист	Листов
Р	1	

Фундамент проект
в Москва

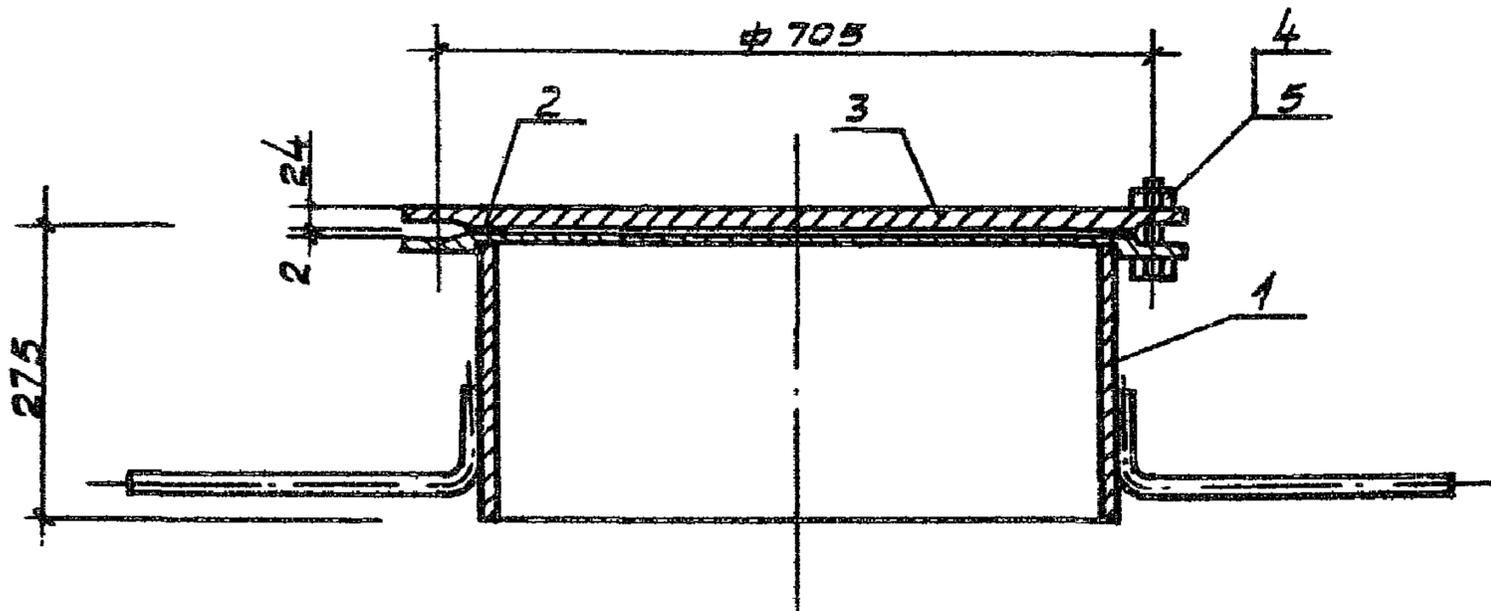


Обозначение	L	L_1	L_2	d	D	Масса
МН14	907	532	385	276 378	390	71,2 кг
МН14-01	806	505	310	222	335	44,9 кг

Внесены изменения 11 1009-86: техник Гришарев В.В.

				902-7-2.84 - КЖУ-МН14 СБ			
Исполн	Фолесов	В.В.	08.82	Узелное заводское МН14 Сборочный чертеж	Стадия	Масса	Масштаб
Соглас.	Лав	В.В.	08.82		Р	см табл	1:10
Провер.	Пронин	В.В.	08.82		Лист 1	Листов	
Г.П.	Фомин	В.В.	08.82		Фундамент проект		
Р.У.Р.	Фомин	В.В.	08.82		в Москве		
И.И.И.	Фомин	В.В.	08.82				
Провер.	Роскошников	В.В.	08.82				

Типовой проект 902-7-2.84 · Альбом II



Форм. зона	Позиц.	Обозначение	Наименование	Кол	Примеч
			<u>Сборочные единицы</u>		
А4	1	902-7-2.84/МЖЦ-МНЧ	Изделие закладное МНЧ	1	59,9 кг
			<u>Стандартные изделия</u>		
Б4	2		Прокладка А-600-1		
			ГОСТ 15180-70	1	0,24 кг
Б4	3		Заглушка 600-1 ГОСТ 12836-67*	1	73,5 кг
Б4	4		Болт М24×75,58 ГОСТ 7798-70*	10	0,4 кг
Б4	5		Гайка М24,5 ГОСТ 5915-70*	10	0,14 кг

902-7-2.84 - МЖЦ-ЛГ

Люк герметический ЛГ

Стадия	Масса	Масштаб
Р	138,9	1:10

Лист 1 из 2

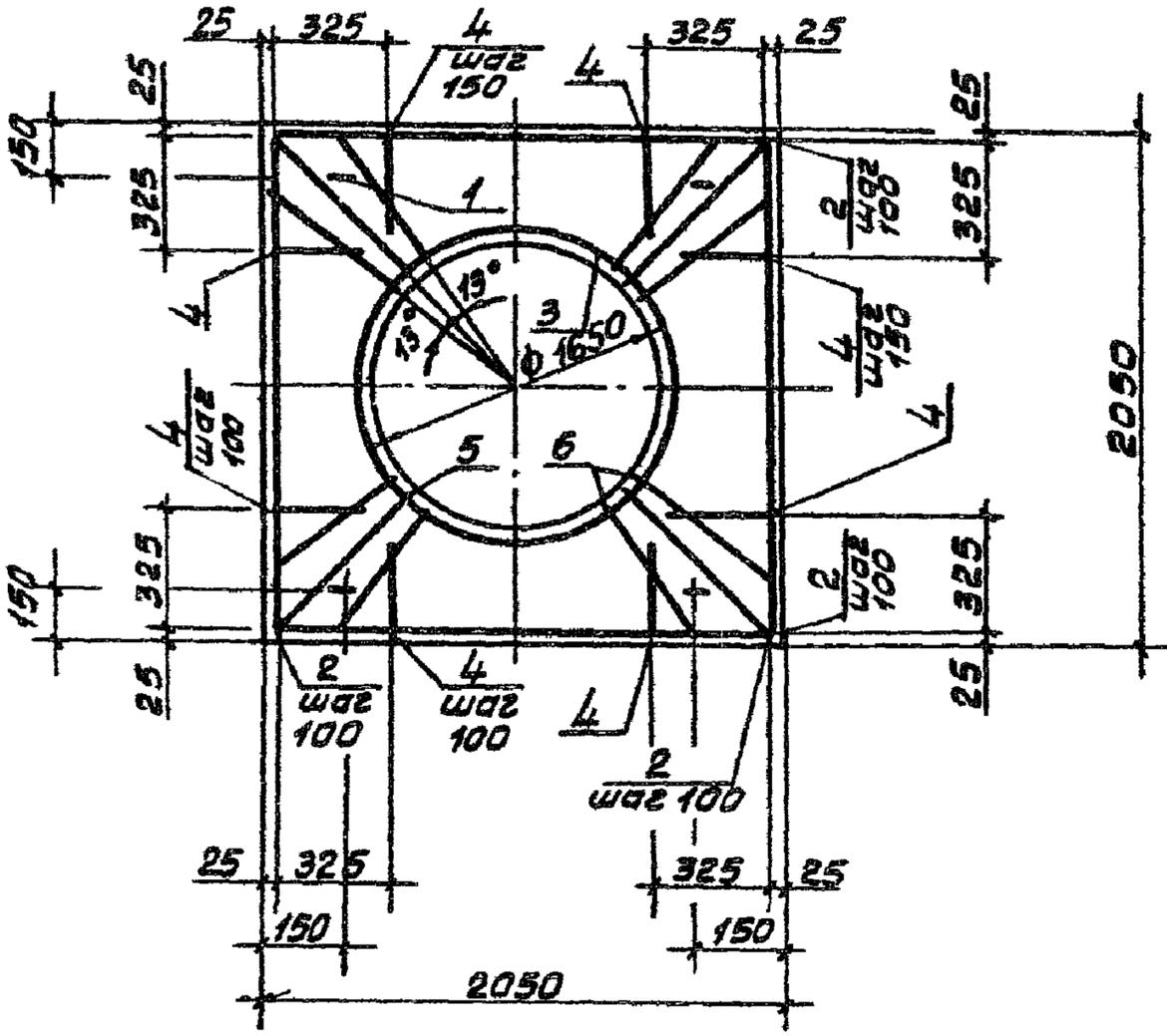
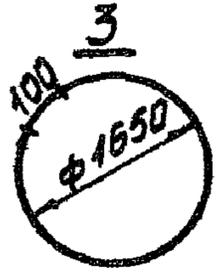
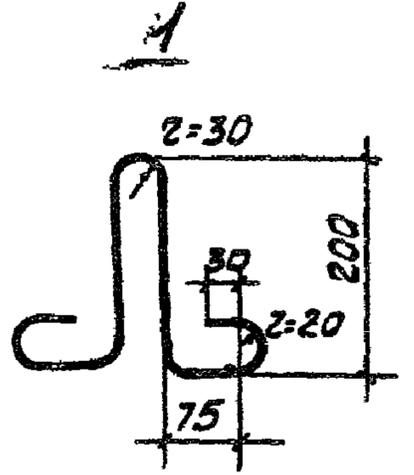
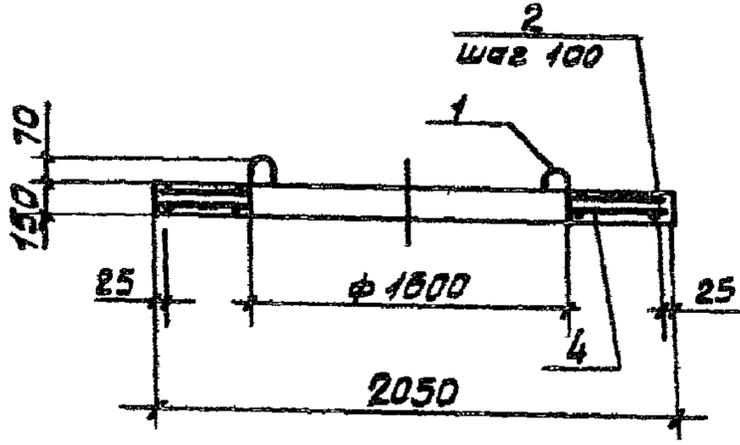
Фундамент проект
г. Москва

УТВ. Исполн. Подпись и дата Взаменил И.И.

14.08.84

Нач. пр. отд.	Малесов	02.84
Гл. констр.	Лаш	02.84
Гл. спец. и констр.	Пронин	02.84
ГИП	Фомин	02.84
Рук. гр.	Функ	02.84
Ст. техн.	Азаркова	02.84
Проект.	Павлова	02.84

Типовой проект 902-7-2.84 Альбом II



Инв. № подлин. 14899
Подпись и дата

902-7-2.84 - КЖС-ПО СБ

Нач пр отк	Молесов	02.84
Гл. констр	Лаш	02.84
Гл. констр	Пронин	02.84
ГИП	Фомин	02.84
Рук гр	Финк	02.84
Ст техн	Яворкова	02.84
Провер	Карякина	02.84

Плита опорная ПО
Сборочный чертеж

Стадия	Масса	Масшт
Р	61,6	1:50
Лист 1	Листов	
Фундаментпроект, г Москва		

Милобой проект 902-7-284, Альбом II

Форм	Зона	Позиц.	Обозначение	Наименование	Кол.	Примеч.
				<u>Документация</u>		
А4			902-7-284-КЖС-ПО СБ	Сборочный чертеж <u>Сборочные единицы</u>		
				<u>Изделие закладное</u>		
Б4		1		Ф12АIII ГОСТ 5781-82, l=690	4	0,6 кг
				<u>Детали</u>		
Б4		2		Ф12АIII ГОСТ 5781-82, l=2000	24	1,8 кг
Б4		3		Ф12АIII ГОСТ 5781-82, l=5280	2	4,7 кг
Б4		4		Ф6АI ГОСТ 5781-82, l=250	80	0,06 кг
Б4		5		Ф6АI ГОСТ 5781-82, l=500	16	0,1 кг
Б4		6		Ф6АI ГОСТ 5781-82, l=600	8	0,2 кг
				<u>Материалы</u>		
				Бетон М200		0,35 м ³

Инв. № подл. 14898
Подпись и дата
Взам. инв. №

Нач пр от	Колесов	<i>[Подпись]</i>	02.84
Зл конст	Лаш	<i>[Подпись]</i>	02.84
Зл спец и контр	Пронин	<i>[Подпись]</i>	02.84
Зуп	Фромин	<i>[Подпись]</i>	02.84
Рук зр	Фринк	<i>[Подпись]</i>	02.84
Ст техн	Ягаркова	<i>[Подпись]</i>	02.84
Провер	Карякина	<i>[Подпись]</i>	02.84

902-7-2.84 - КЖС-ПО

Плита опорная
ПО

Стадия	Лист	Листов
Р	1	
Фундамент проект г Москва		