

ГОСУДАРСТВЕННЫЙ КОМИТЕТ СОВЕТА МИНИСТРОВ СССР  
ПО ДЕЛАМ СТРОИТЕЛЬСТВА  
ГОССТРОЯ СССР

ТИПОВЫЕ КОНСТРУКЦИИ И ДЕТАЛИ ЗДАНИЙ И СООБРУЖЕНИЙ

Серия 1.431-10

ПЕРЕГОРОДКИ КОНСОЛЬНЫЕ  
СЕТЧАТЫЕ СТАЛЬНЫЕ

ВЫПУСК 0

МАТЕРИАЛЫ ДЛЯ ПРОЕКТИРОВАНИЯ  
И МОНТАЖНЫЕ УЗЛЫ

12696  
ЦЕНА 0-18



Лист

стр.

## ПОЯСНИТЕЛЬНАЯ ЗАПИСКА

3-4

1 Схемы перегородок  $H=1,8\text{ м}$  и  $H=2,4\text{ м}$ 

5

2 Узел 1

6

3 Узлы 2; 3

7

4 Узел 4

8

5 Узел 5

9

6 Узел 6

10

12696

ТК

СОДЕРЖАНИЕ

СЕРИЯ  
1.431-10

1973

ВЫПУСК ЛИСТ  
0 -

12696

3

1. СЕРИЯ 1.431-10 „ПЕРЕГОРОДКИ КОНСОЛЬНЫЕ СЕТЧАТЫЕ СТАЛЬНЫЕ“ СОСТОИТ ИЗ 2<sup>х</sup> ВЫПУСКОВ.  
Выпуск 0 — МАТЕРИАЛЫ ДЛЯ ПРОЕКТИРОВАНИЯ И МОНТАЖНЫЕ УЗЛЫ.  
Выпуск 1 — РАБОЧЕ ЧЕРТЕЖИ.
2. ПЕРЕГОРОДКИ ЗАПРОЕКТИРОВАНЫ 2<sup>х</sup> ВЫСОТ: 1,8 м И 2,4 м.
3. КОНСТРУКЦИЯ СЕТЧАТЫХ ПЕРЕГОРОДОК СБОРНО-РАЗБОРНАЯ, СОСТОИТ ИЗ СТОЕК, УСТАНОВЛИВАЕМЫХ С ШАГОМ 1,5 м, СВЕРХНИХ ЩИТОВ РАЗМЕРАМИ 1,5x1,8 м И 1,5x2,4 м И ДОБОРНЫХ ЩИТОВ РАЗМЕРАМИ 1x1,8, 1x2,4, НАВЕШИВАЕМЫХ НА СТОЙКИ.
4. ОБВЯЗКА ЩИТОВ СВАРИВА, ИЗ ПРОКАТЫХ УГОЛКОВ. ЩИТЫ ПЕРЕГОРОДОК Н=1,8 м ЗАПОЛНЯЮТСЯ СЕТКОЙ НА ВСЮ ВЫСОТУ; В ЩИТАХ Н=2,4 м ВЕРХНЯЯ ЧАСТЬ ЗАПОЛНЯЕТСЯ СЕТКОЙ, НИЖНЯЯ ЧАСТЬ — ОЦИНКОВАННЫМ ПРОФИЛИРОВАННЫМ ЛИСТОМ.
5. СТОЙКИ УСТАНОВЛИВАЮТСЯ: НА ПОКРЫТИЕ ПОЛЯ ДЛЯ ПЕРЕГОРОДОК Н=1,8 м И НА БЕТОННЫЙ ПОДСТИЛАЮЩИЙ СЛОЙ ДЛЯ ПЕРЕГОРОДОК Н=2,4 м И В ОБОИХ СЛУЧАЯХ КРЕПЯТСЯ К НЕМУ САМОВАЯН-КЕРНВЯЮЩИМИСЯ ЦАНГОВЫМИ БОЛТАМИ КОНСТРУКЦИИ НННЗБ.
6. СТОЙКИ РАССЧИТАНЫ НА ГОРИЗОНТАЛЬНУЮ СОСРЕДОТОЧЕННУЮ СИЛУ  $P=50 \text{ кг}$ , ПРИЛОЖЕННУЮ НА ВЫСОТЕ 1,2 м ОТ УРОВНЯ ПОЛЯ.
7. ОКОНЧАТЕЛЬНОЕ ЗАКРЕПЛЕНИЕ СТОЕК ПЕРЕГОРОДОК ОСУЩЕСТВЛЯЕТСЯ ПОСЛЕ ТОЧНОЙ ВЫВЕРКИ ОТМЕТОВ УГОЛКОВ, НА КОТОРЫЕ НАВЕШИВАЮТСЯ И КРЕПЯТСЯ СЕТЧАТЫЕ ЩИТЫ.
8. МОНТАЖНУЮ СВАРКУ ПРОИЗВОДИТЬ ЭЛЕКТРОДАМИ ТИПА ЭУ2 ПО ГОСТ 9467-60.

12696

ТК

Пояснительная записка

СЕРИЯ  
1.431-10Выпуск Лист  
0 -

1973

2696

4

ПРОМСТРОЙПРОЕКТ.

г. Москва

Гл. спец.

рук. брн.

исполнители

Тимонова

Зельман

Харькова

Тимонова

Зельман

Харькова

## Условные обозначения.

В серии принимаются следующие условные обозначения:

### а) для марок элементов перегородок:

-Щ — щит сетчатый;

первое число в марке щита обозначает номинальную его ширину, второе число — номинальную высоту.

-Д — щит с дверью;

-Р — в щите с радиочувствительным окном;

-С — стойка, число перед буквой указывает номинальную высоту стойки.

Буквы в конце марки ставятся, если щит (стойка) отличается от основной марки (наличием отверстий, крепежных элементов).

### Пример маркировки:

1,5 × 1,8 Щ — щит сетчатый шириной 1,5 м, высотой 1,8 м,

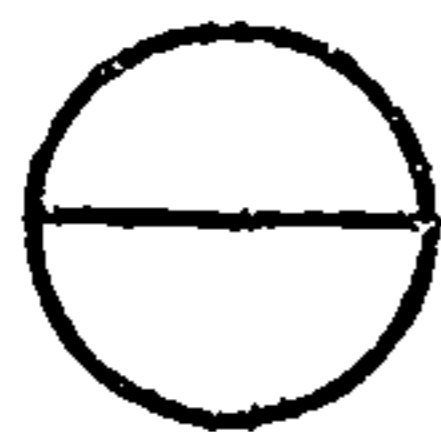
1,5 × 2,4 ЩР — щит сетчатый шириной 1,5 м, высотой 2,4 м с радиочувствительным окном;

0,75 × 1,8 ЩД-Л — левая створка дверного щита, шириной 0,75 м, высотой 1,8 м,

0,75 × 1,8 ЩД-П — правая створка дверного щита, шириной 0,75 м, высотой 1,8 м;

2,4 С — стойка высотой 2,4 м.

### б) для маркировки узлов:



← \_\_\_\_\_  
Номер узла

← \_\_\_\_\_  
Номер листа,  
где узел изображен

12696

ТК

1973

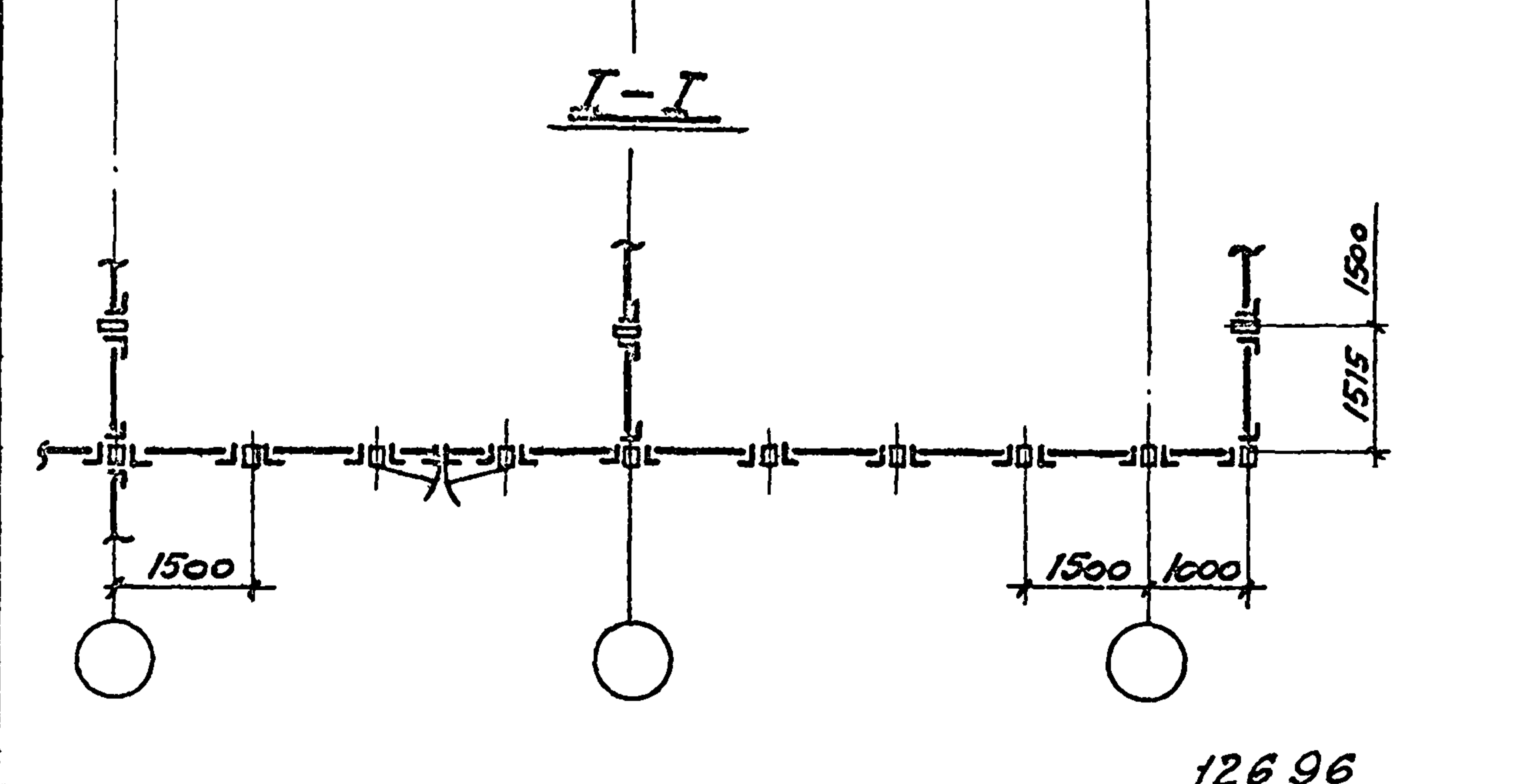
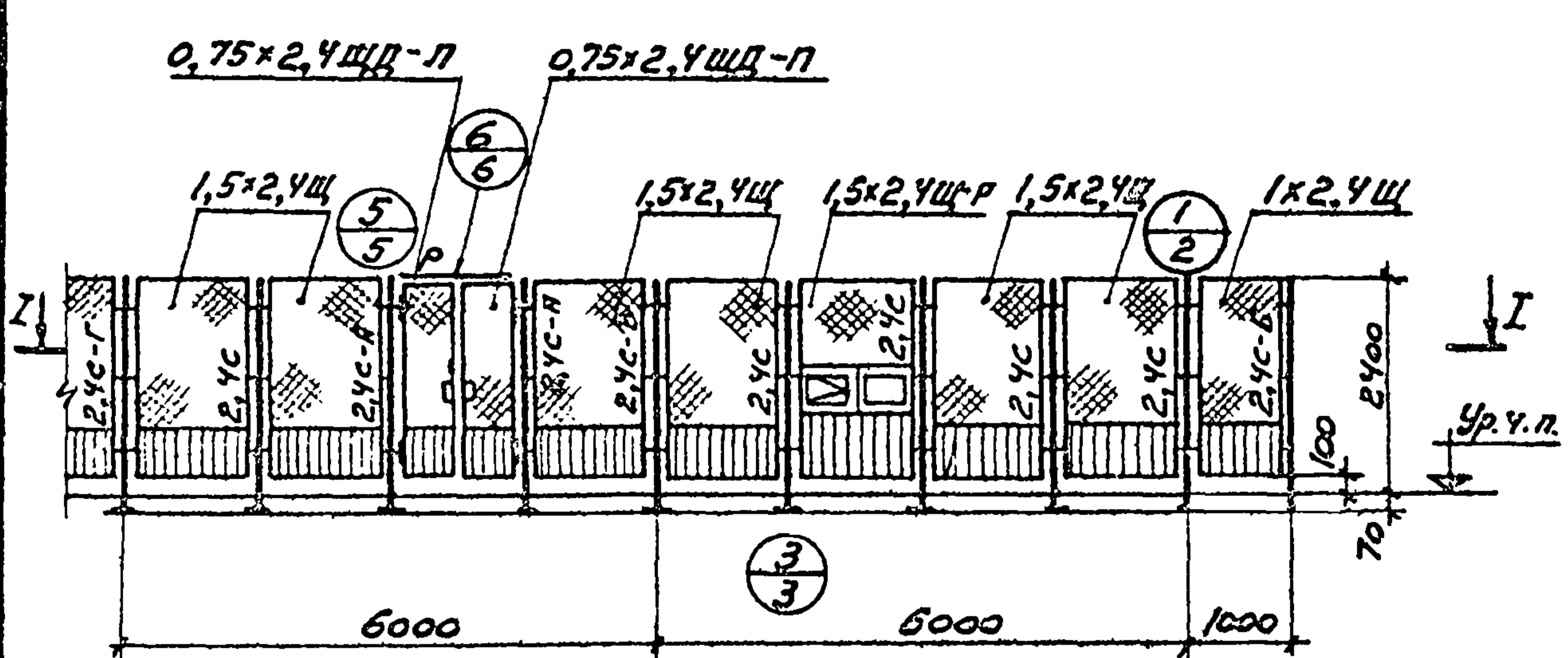
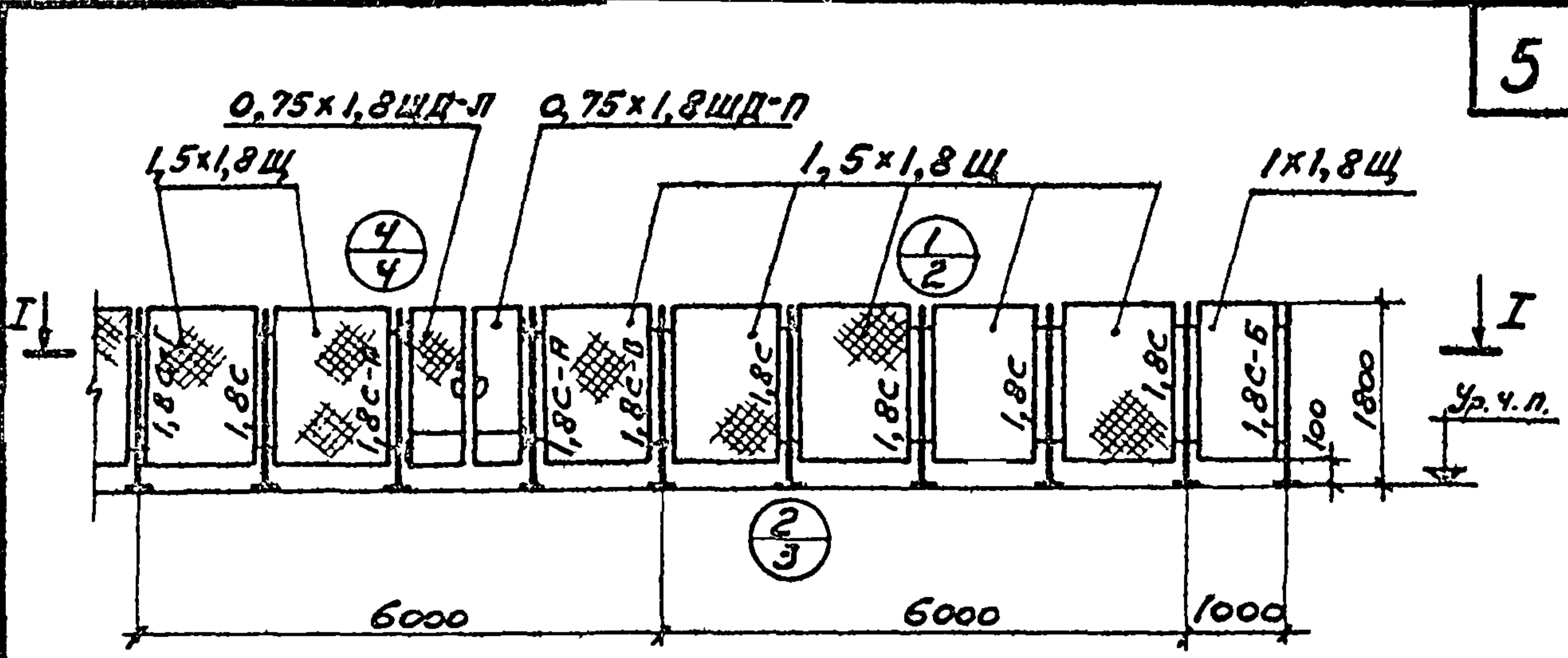
Пояснительная записка

Серия  
1.431-10

Выпуск	Лист
0	—

12696

5



ДЕКАСОВ	Исполнил	ЛЮБОВСКИЙ	Нач. СРО-2
ТИХОНОВА	Проверил	ТИХОНОВА	Гл. Спец
		ЗЛБКЕННА	Рук. БРНИ.
		ДЕКАСОВ	Инженер

ПРОМСТРОЙПРОЕКТ  
г. Москва

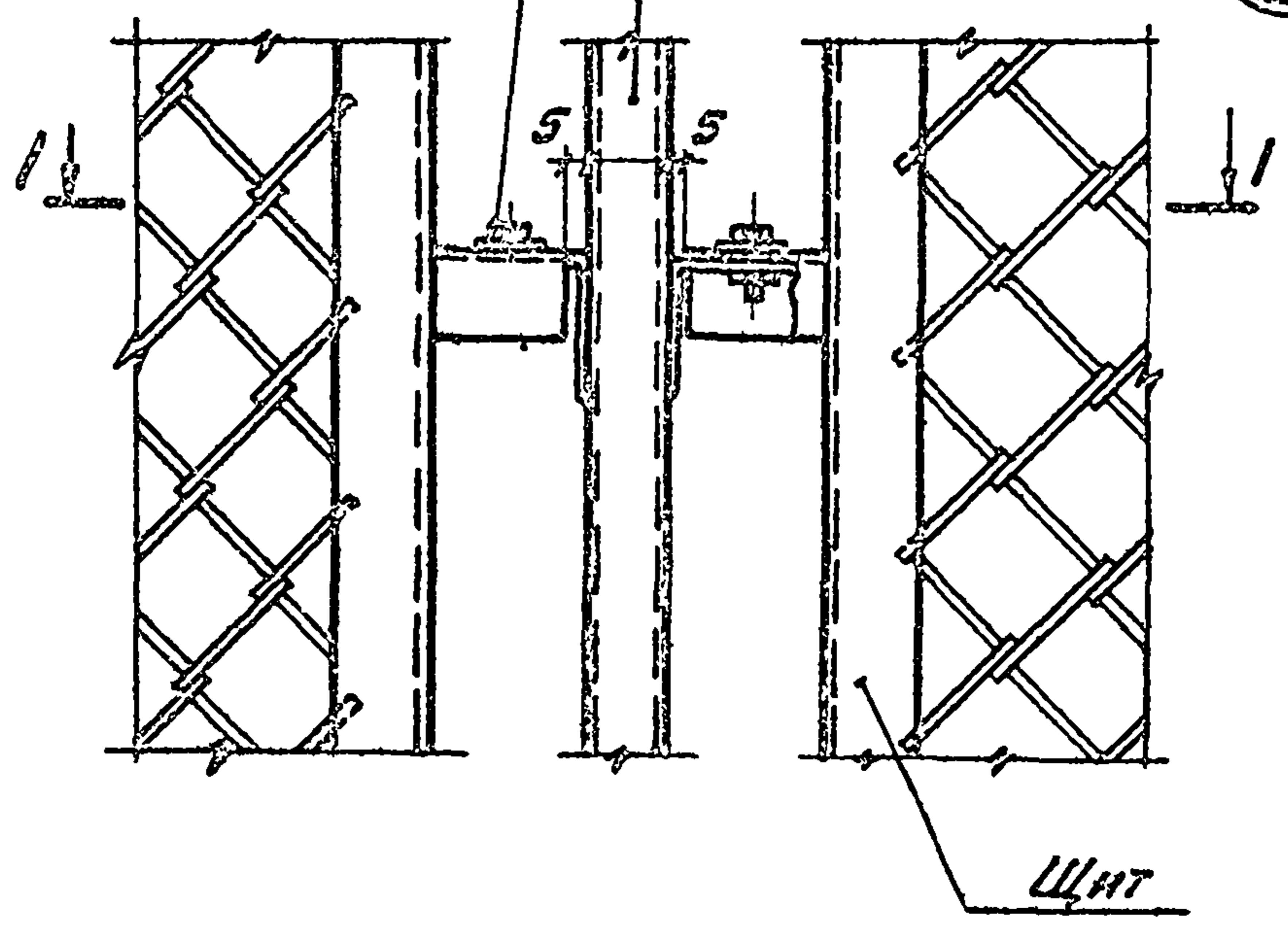
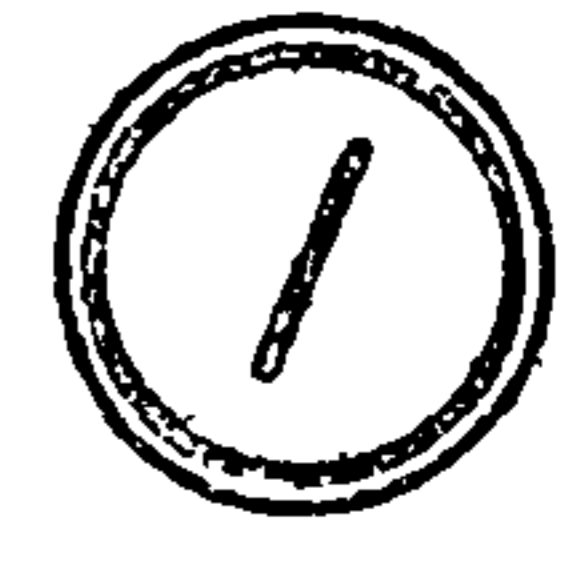
ТК  
1973

СХЕМЫ ПЕРЕГОРОДОК H=1,8м и H=2,4м

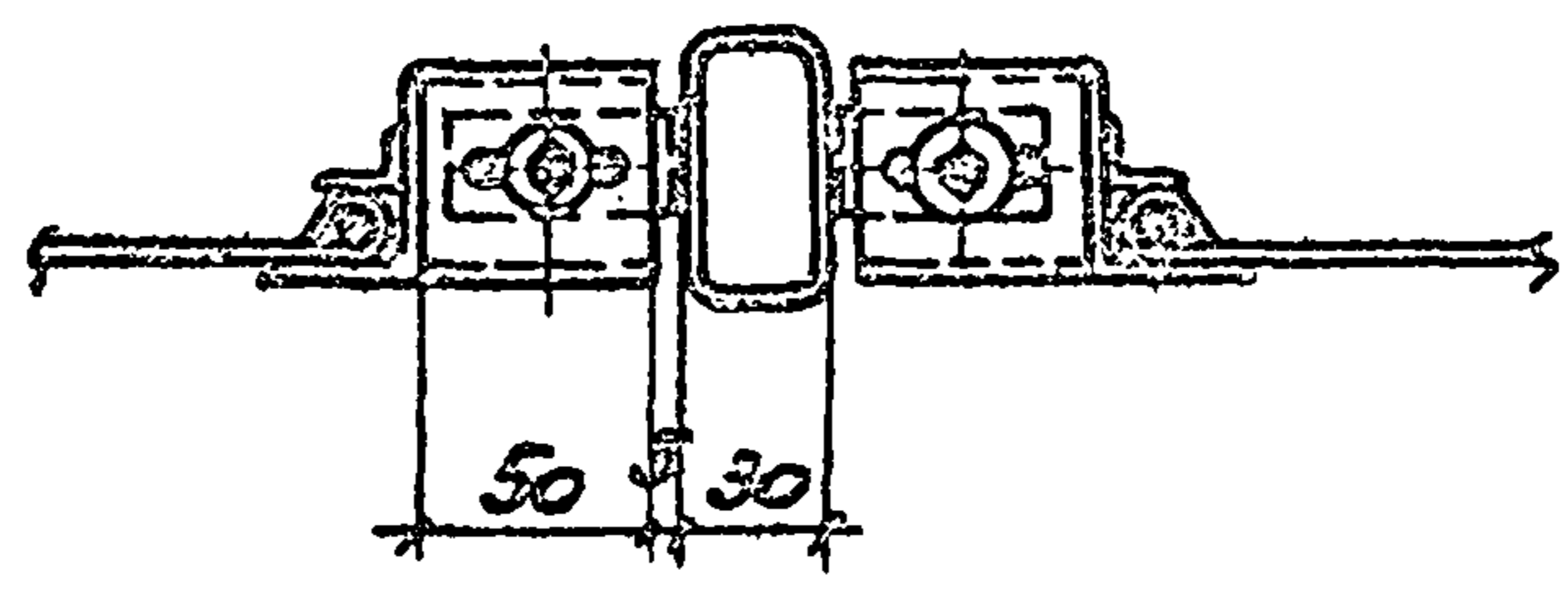
12696  
СЕРИЯ  
1.431-10  
Выпуск 0 Лист 1

Брань № ГОСТ 7808-90  
Штанга 8 ГОСТ 1371-65

Стойка



I-I



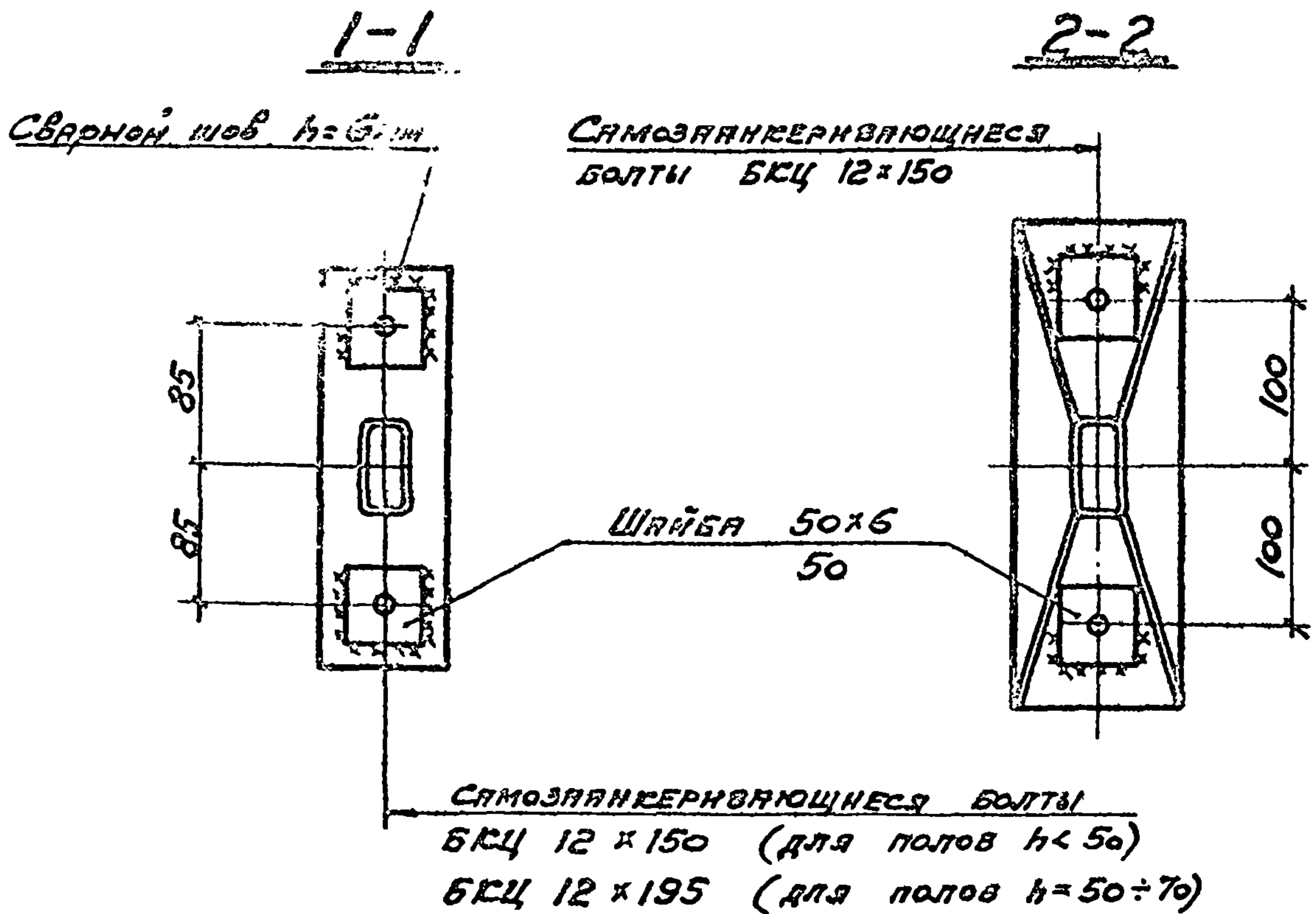
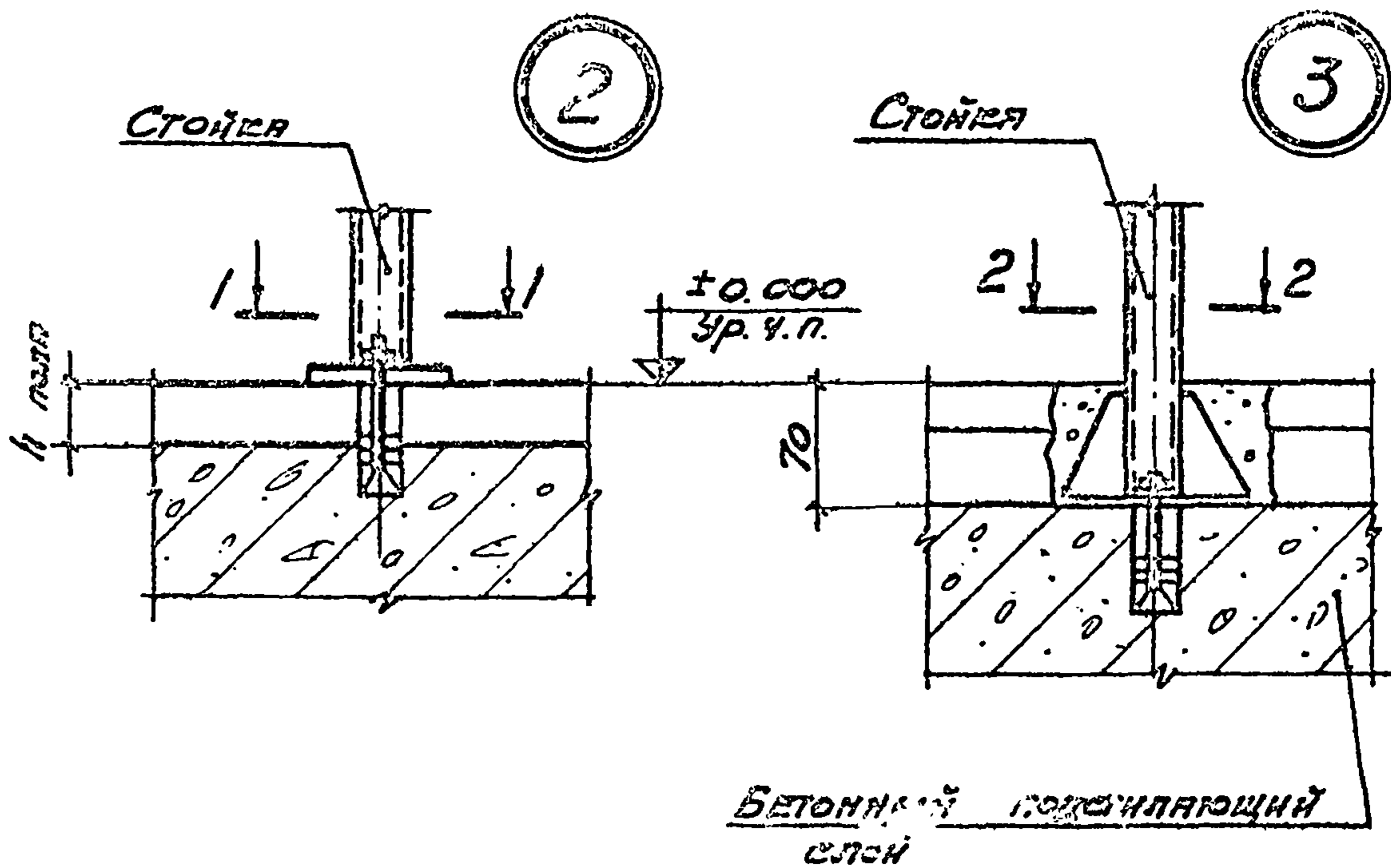
12696

TK  
1973

Узел 1

СЕРИЯ	
1.431-10	
ВЫПЕЛ	ЛИСТ
0	2

12696 7



Исполнил	Проверил	Испытал	Испытан	Испытан
Лукьянова	Демисов	Лукьянова	Демисов	Лукьянова
Лукьянова	Демисов	Лукьянова	Демисов	Лукьянова
Лукьянова	Демисов	Лукьянова	Демисов	Лукьянова

ПРОМСТРОЙПРОЕКТ  
г. Москва

ТК  
1973

Узлы 2;3

12696

СЕРИЯ 1.431-10	
ВЫПУСК	ЛИСТ
0	3

12696

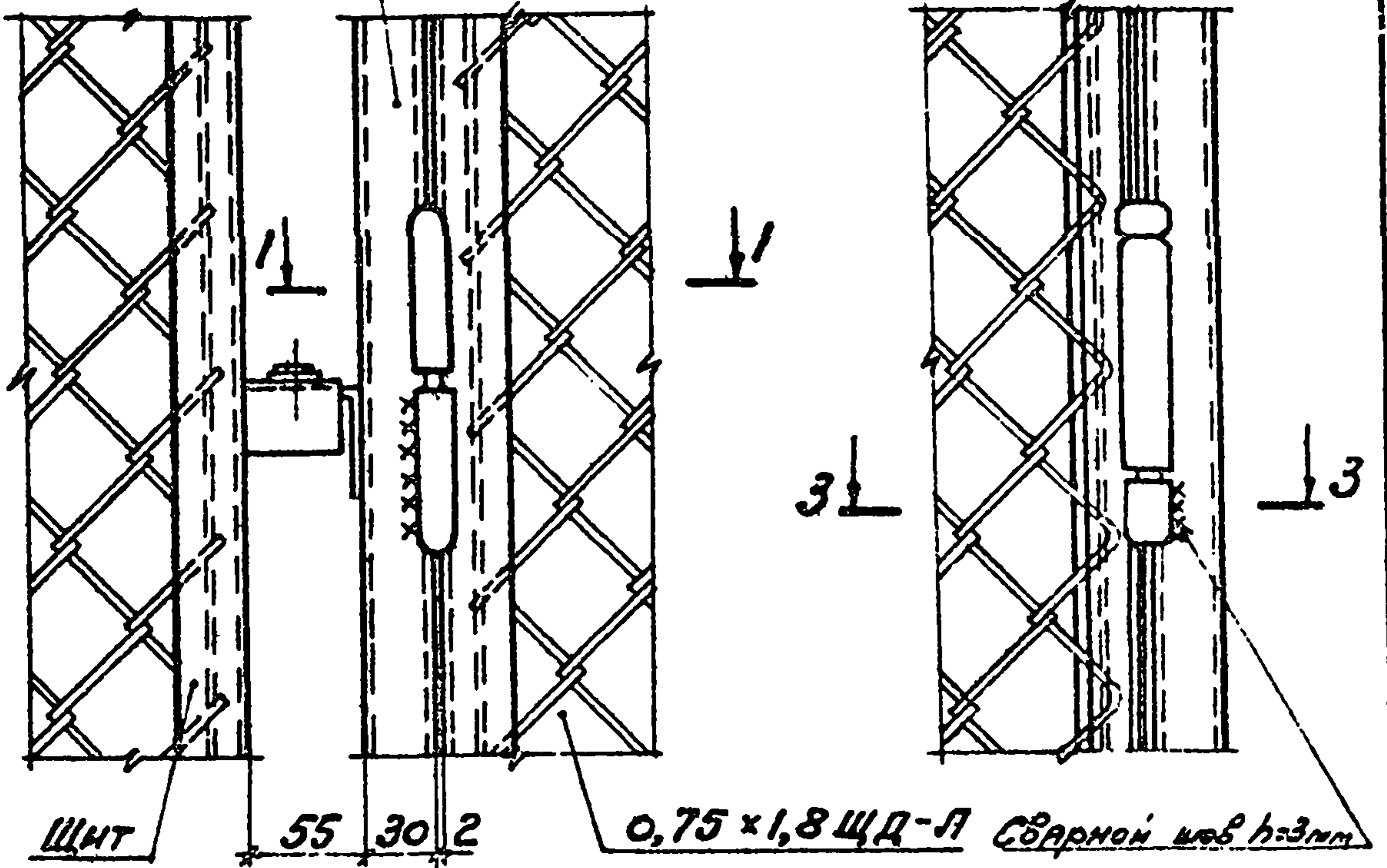
8



4

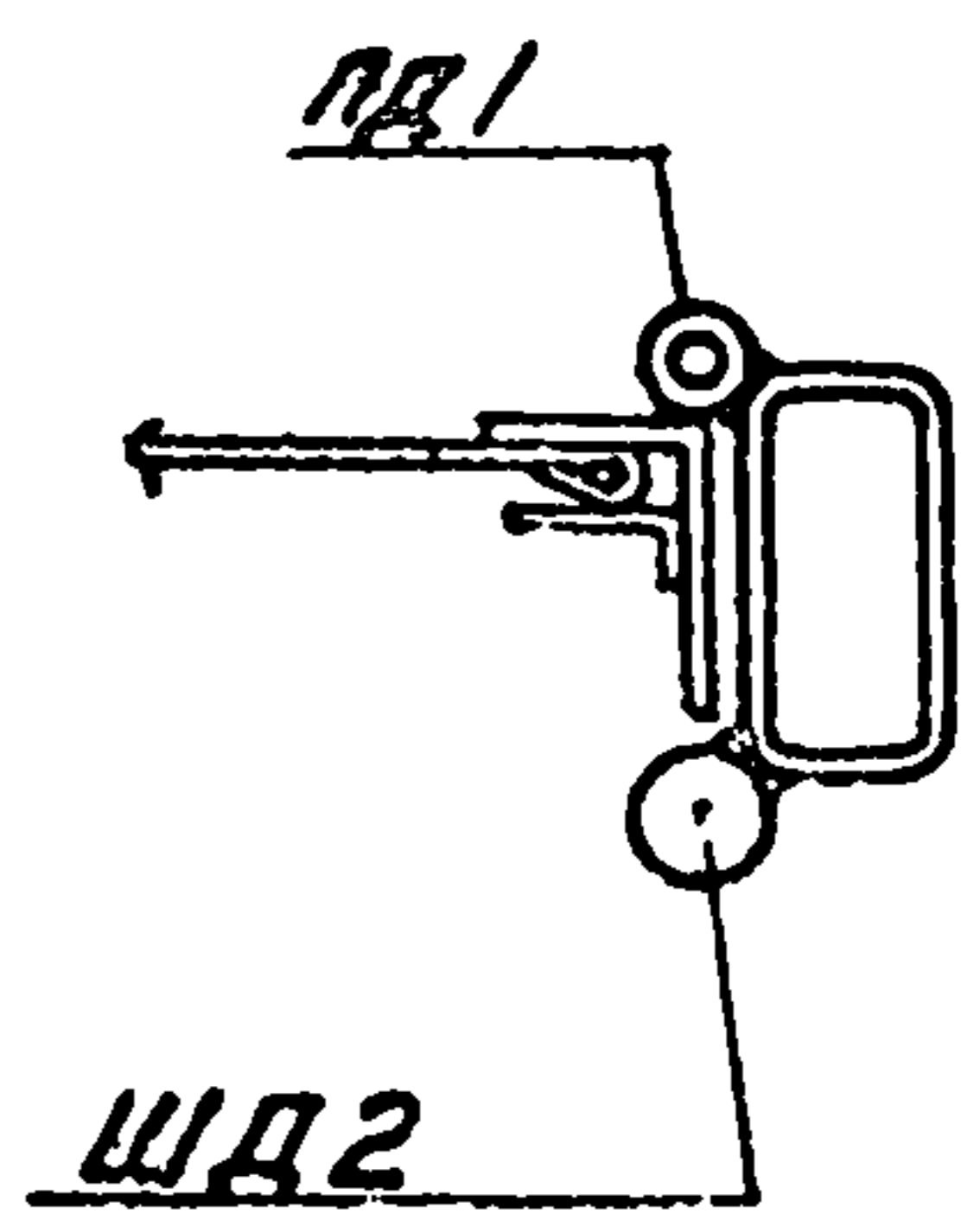
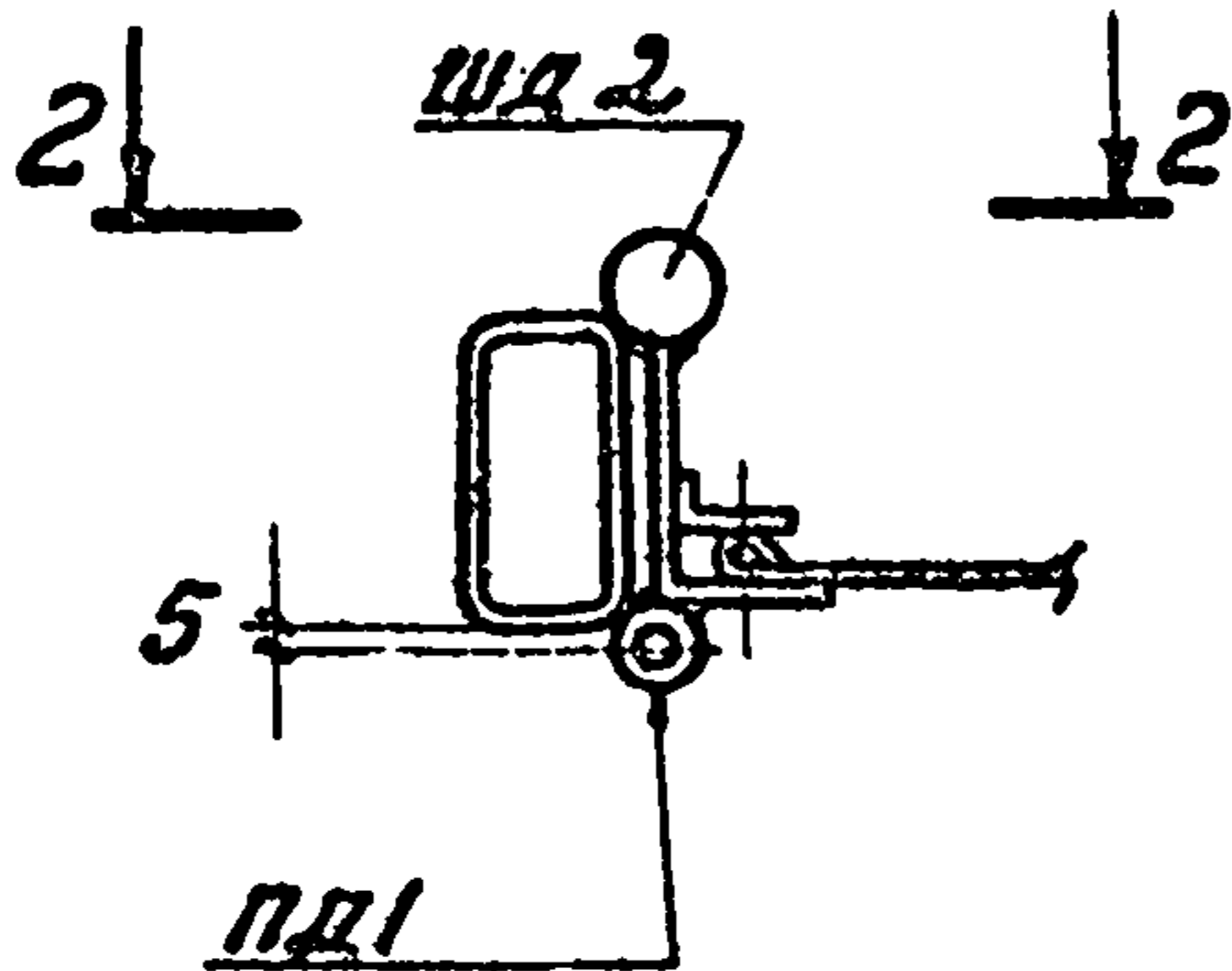
2-2

Стойка



1-1

3-3



12.696

ТК

Узел 4

СЕРИЯ 431-10

1973

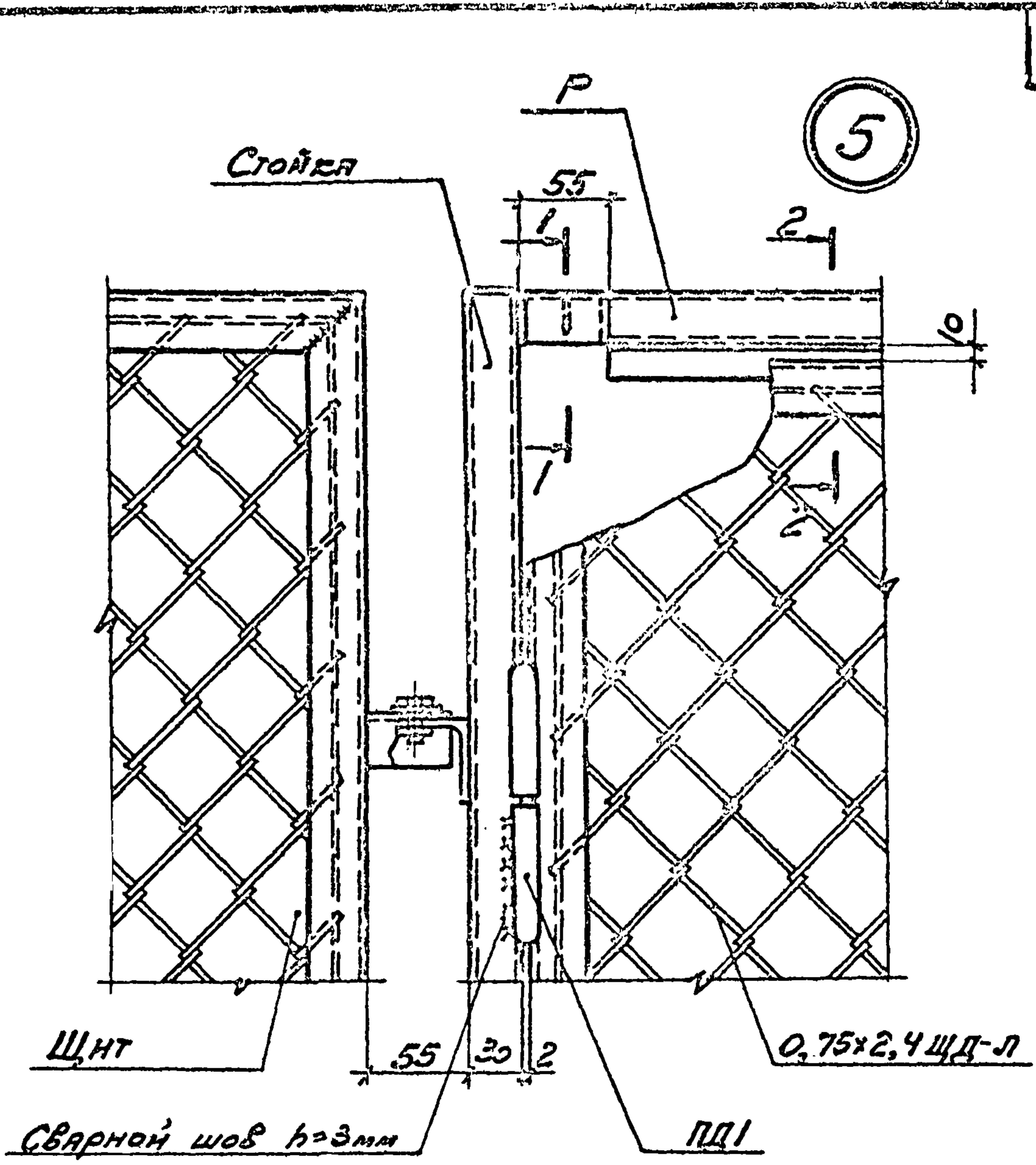
ВЫПУСК 0 4

12696

9

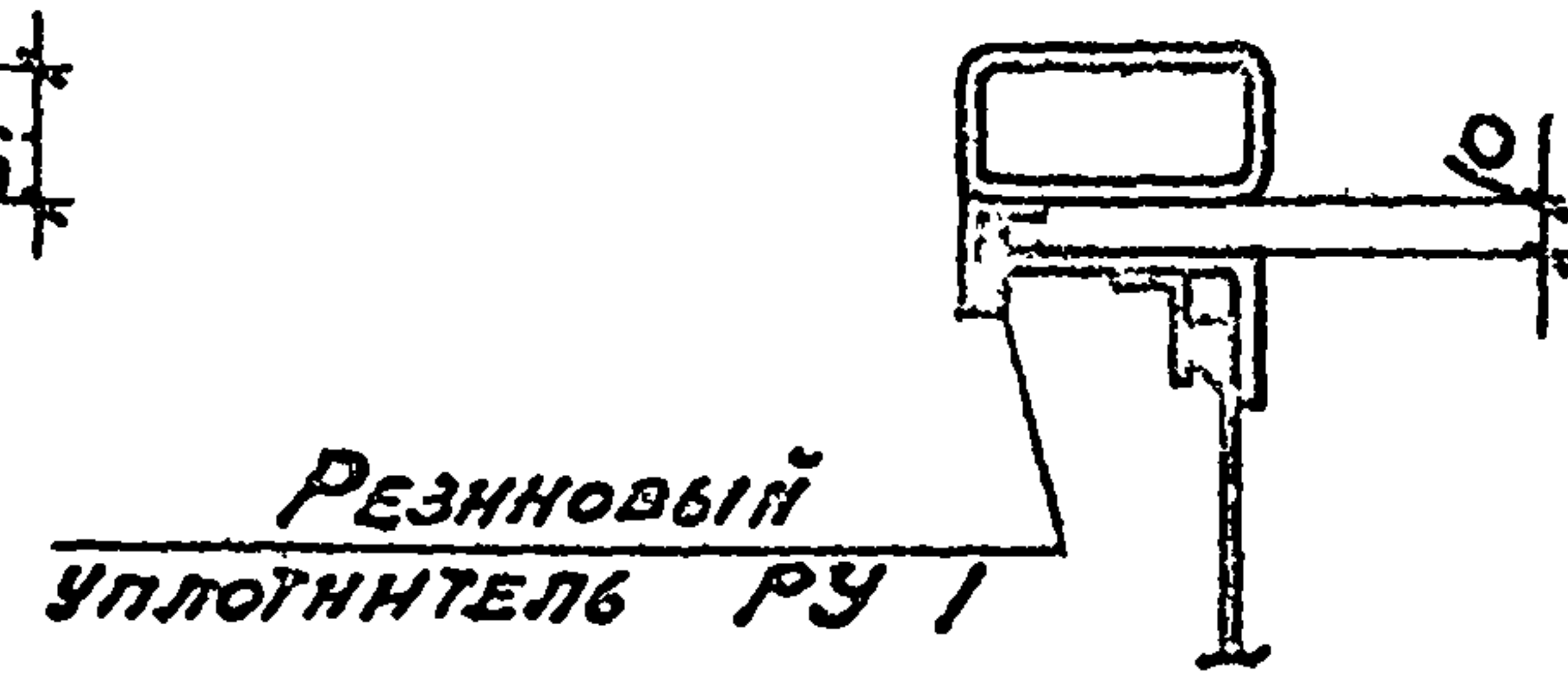
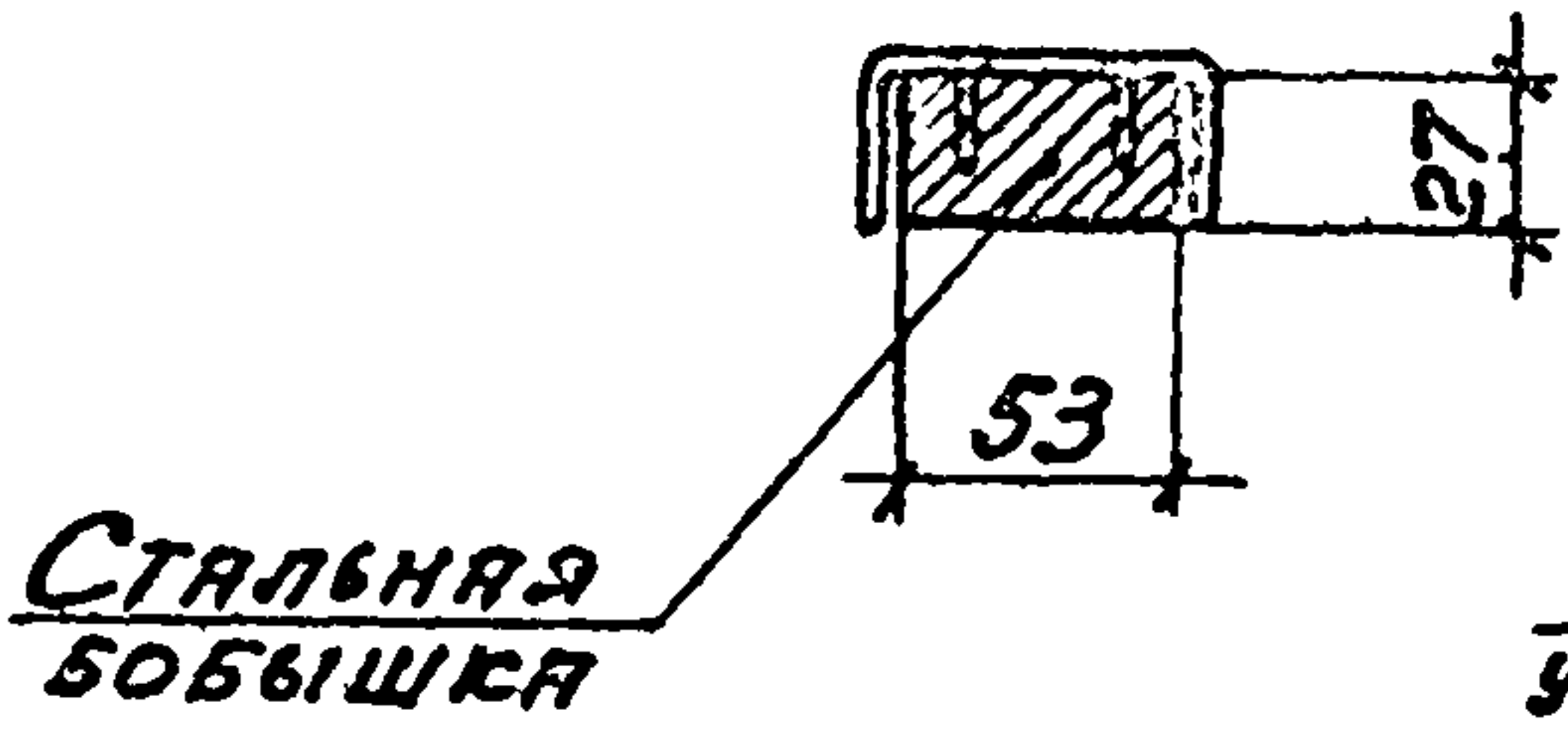
Исполнитель	Лукьянова	Проверил	Зарякова	Эксперт	Зарякова
Нач. ССО-2	Ладюрская	Проектировал	Ладюрская	Сектор	Ладюрская
Гл. спец.	Тихонова	Сектор	Ладюрская	Сектор	Ладюрская
Руководит.	Элькина	Сектор	Ладюрская	Сектор	Ладюрская
Исполнитель	Лукьянова	Сектор	Ладюрская	Сектор	Ладюрская

**ПРОМСТРОЙПРОЕКТ**  
г. Москва



1-1

2-2

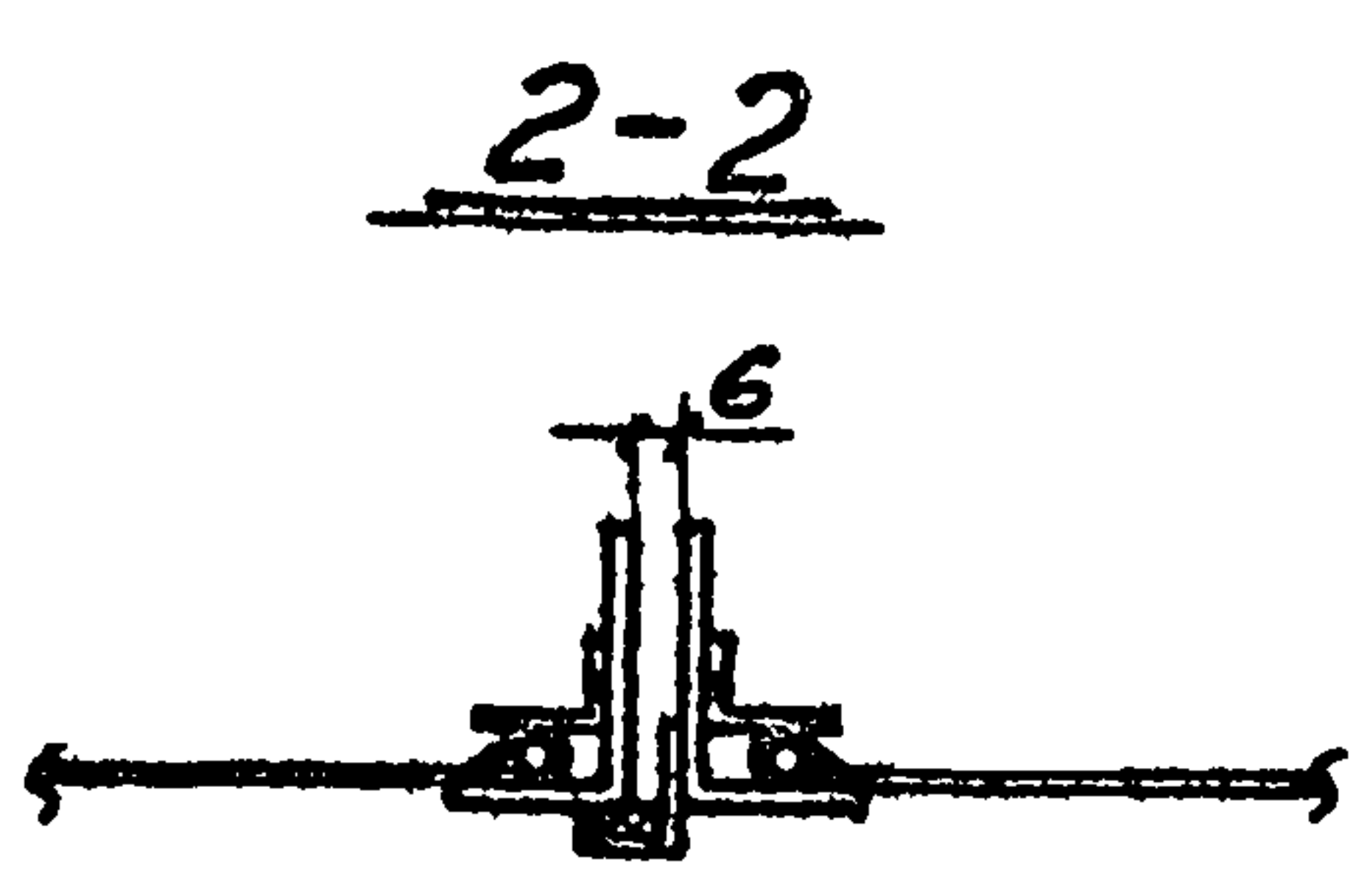
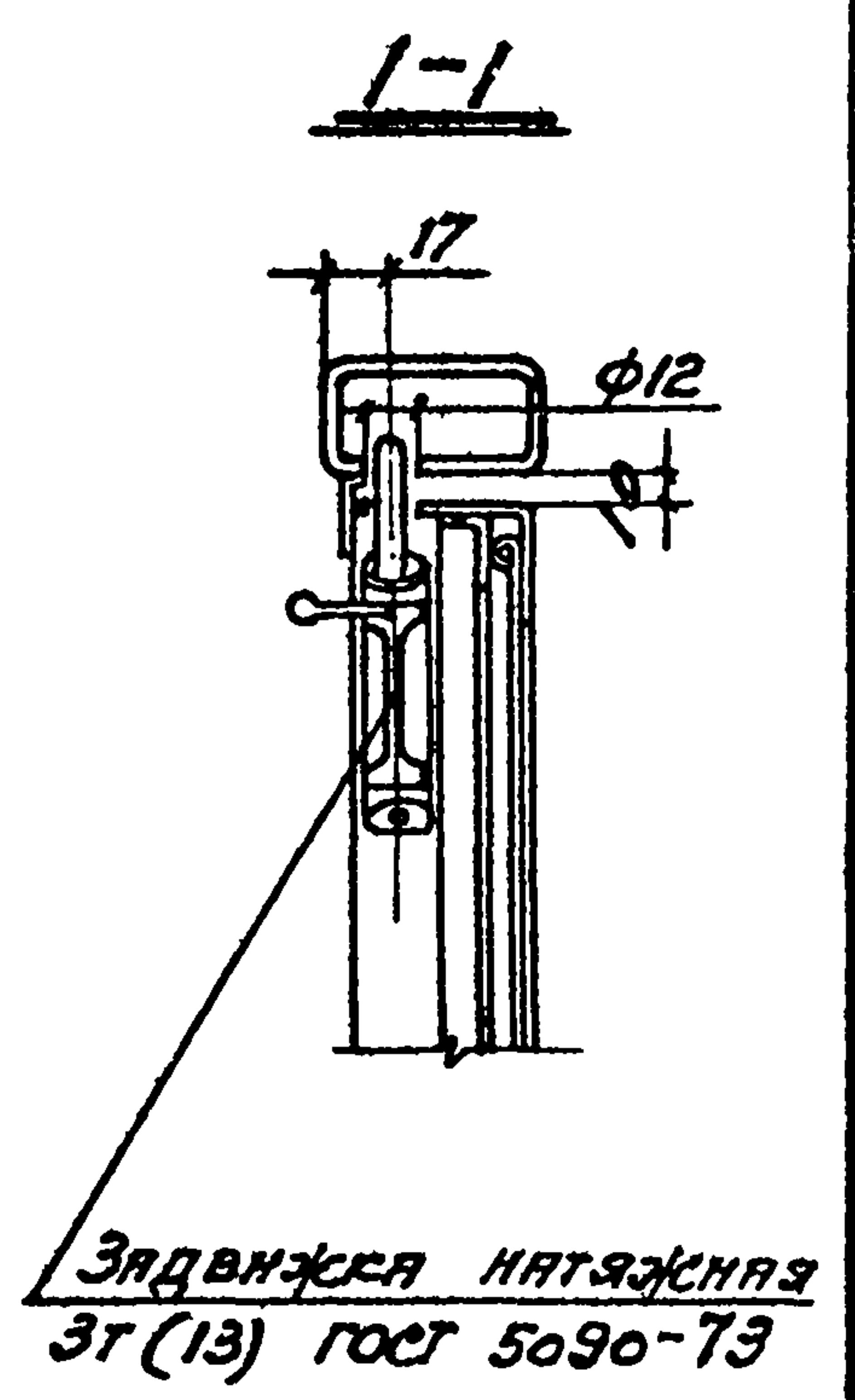
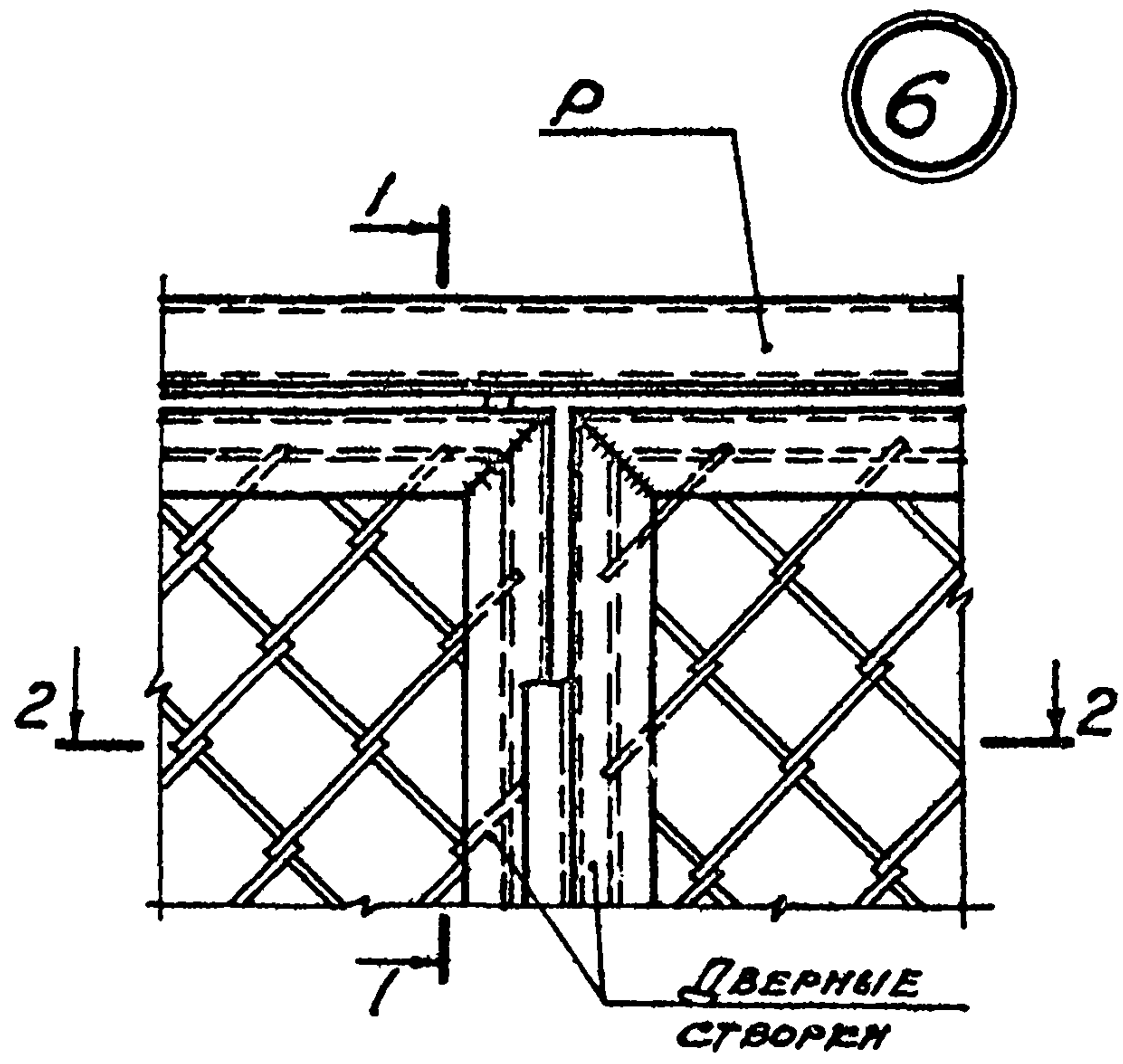


ТК  
1973

УЗЕЛ 5

12696  
СЕРИЯ  
1.431-10  
Выпуск лист  
0 5  
12696 10

6



12696

ТК

Узел 6

СЕРИЯ  
1.431-10

1973

ВЫПУСК	ЛИСТ
0	6

12696

Центральный институт типового проектирования просит дать Ваши замечания и предложения по улучшению качества направляемого Вам проекта.

ТИПОВОЙ ПРОЕКТ .....  
(номер проекта)

Наименование проекта .. . . . . .

.....

Проектирующая организация—автор проекта . . . . .

Замечание о недостатках в проекте (нерациональные объемно—планировочные и конструктивные решения, ошибки, опечатки, полиграфические дефекты и т.п.) и предложения по их устранению . . . . .

Подпись должностного лица, наименование организации и ее адрес

.....

.....

ЦЕНТРАЛЬНЫЙ ИНСТИТУТ ТИПОВОГО ПРОЕКТИРОВАНИЯ ГОССТРОЯ СССР

107088, Москва, В-88, Спиртаковская ул., 2а, корпус В

Сдано в печать 23<sup>5</sup> 1974 года

Заказ № 2530 Тираж 700 экз.