

ТИПОВОЙ ПРОЕКТ

905-1-30.87

ГАЗОРЕГУЛЯТОРНЫЙ ПУНКТ С РЕГУЛЯТОРОМ РДБК 1-100
С УЧЕТОМ РАСХОДА ГАЗА ДИАФРАГМОЙ (СТЕНЫ ПАНЕЛЬНЫЕ)

АЛЬБОМ 2

НО НЕСТАНДАРТИЗИРОВАННОЕ ОБОРУДОВАНИЕ

22208-02
Цена 7-90

4380.

ТИПОВОЙ ПРОЕКТ

905-1-30.87

ГАЗОРЕГУЛЯТОРНЫЙ ПУНКТ С РЕГУЛЯТОРОМ РДБК 1-100
С УЧЕТОМ РАСХОДА ГАЗА ДИАФРАГМОЙ (СТЕНЫ ПАНЕЛЬНЫЕ)

АЛЬБОМ 2

ПЕРЕЧЕНЬ АЛЬБОМОВ

АЛЬБОМ 1 ПЗ Пояснительная записка

ГГВ Газоснабжение внутреннее

ГСВН Эскизные чертежи общих видов нетиповых конструкций системы газоснабжение внутреннее

АС Архитектурно строительные решения

ОВ Отопление и вентиляция

ОВН Эскизные чертежи общих видов нетиповых конструкций системы отопления и вентиляции

АГСВ Автоматизация

АГСВН Эскизные чертежи общих видов нетиповых конструкций системы автоматизации

ЭО Электрическое освещение

СО Связь

АЛЬБОМ 2 НО Нестандартизированное оборудование

АЛЬБОМ 3 И Строительные изделия (из т.п. 905-1-24.87)

АЛЬБОМ 4 СО Спецификация оборудования

АЛЬБОМ 5 ВМ Ведомости потребности в материалах

АЛЬБОМ 6 С Сметы

РАЗРАБОТАН

Институтом МосгазНИИПРОЕКТ

Главный инженер

Главный инженер проекта

МАЕВСКИЙ М.А.

Иосилевич В.С.

УТВЕРЖДЕН И ВВЕДЕН В ДЕЙСТВИЕ

ГОССТРОЕМ СССР, протокол А

от 20.04.1987г.

Типовой проект 905-1-37 87 Альбом 2

С о д е р ж а н и е

Обозначение	Наименование	Стр.
	Титульный лист	
	Содержание	2-4
грп0.00.0	Технические требования	5-7
грп1.00	Блок фильтра	8
грп1.00.05	Блок фильтра	9-10
грп1.01.00	Катушка	11
грп1.01.00СБ	Катушка	11
грп1.02.00	Катушка	12
грп1.02.00СБ	Катушка	12
грп1.02.01	Фланец	13
грп1.03.00	Коллектор	13
грп1.03.00СБ	Коллектор	14
грп1.03.01	Труба	15
грп1.03.02	Труба	15
грп1.04.00	Колено	16
грп1.04.01	Трубка	16
грп1.04.00СБ	Колено	17
грп1.04.02	Ниппель	18
грп1.04.03	Штуцер	18
грп1.04.05	Отвод	19
грп1.05.00	Колено	19
грп1.05.00СБ	Колено	20
грп1.06.00	Коллектор	20
грп1.06.00СБ	Коллектор	21
грп1.06.01	Ниппель	22
грп1.06.02	Бобышка	22
грп1.06.03	Тройник	23
грп1.07.00	Трубка импульсная	23
грп1.07.01	Гайка накидная	24
грп1.08.00	Опора	24
грп1.08.00СБ	Опора	25
грп1.08.01	Швеллер	25

Продолжение

Обозначение	Наименование	Стр.
грп1.08.02	Уголок	26
грп1.09	Прокладка	26
грп1.10	Кольцо	27
грп1.11	Заглушка	27
грп2.00	Блок редуцирования	28
грп2.16	Заглушка	29
грп2.00СБ	Блок редуцирования	30-31
грп2.01.00	Катушка	32
грп2.01.00СБ	Катушка	32
грп2.02.00	Катушка	33
грп2.02.01	Труба	33
грп2.02.00СБ	Катушка	34
грп2.02.02	Трубка	35
грп2.02.03	Трубка	35
грп2.02.04	Ниппель	36
грп2.02.05	Штуцер	36
грп2.02.06	Фланец	37
грп2.03.00	Катушка	37
грп2.03.00СБ	Катушка	38
грп2.04.00	Катушка	39
грп2.04.00СБ	Катушка	39
грп2.05.00	Коллектор	40
грп2.05.00СБ	Коллектор	40
грп2.05.01	Труба	41
грп2.05.02	Заглушка	41
грп2.05.03	Патрубок	42
грп2.06.00	Трубка импульсная	42
грп2.06.00СБ	Трубка импульсная	43
грп2.06.01	Штуцер	43
грп2.07.00	Трубка импульсная	44
грп2.08.00	Рама	44
грп2.07.00СБ	Трубка импульсная	45

копировал: Зед

формат А3

Тираспольский проект 2005-1-30.07 Амьоме

Продолжение

Обозначение	Наименование	Стр.
ГРП2.08.00СБ	Рана	46
ГРП2.08.01	Уголок	47
ГРП2.08.02	Уголок	47
ГРП2.08.03	Швеллер	48
ГРП2.10	Косынка	48
ГРП2.11	Кольцо	49
ГРП2.12	Перекладка	49
ГРП2.15	Ключ комбинированный	50
ГРП3.00	Блок учета расхода газа	51
ГРП3.00СБ	Блок учета расхода газа	52
ГРП3.01.00	Патрубок	53
ГРП3.02.00	Патрубок	54
ГРП3.01.00СБ	Патрубок	54
ГРП3.02.00СБ	Патрубок	55
ГРП3.03.00	Расширитель	56
ГРП3.03.01	Бабышка	56
ГРП3.03.00СБ	Расширитель	57
ГРП3.03.02	Труба	58
ГРП3.03.03	Труба	58
ГРП3.03.04	Труба	59
ГРП3.03.05	Фланец	59
ГРП3.04.00	Катушка	60
ГРП3.04.00СБ	Патрубок	60
ГРП3.05.00	Патрубок	61
ГРП3.05.01	Отвод	61
ГРП3.05.00СБ	Патрубок	62
ГРП3.05.02	Труба	63
ГРП3.06.00	Подставка	63
ГРП3.08.00СБ	Подставка	64
ГРП3.08.01	Уголок	65
ГРП3.07	Прокладка	65
ГРП3.08	Кольцо	66
ГРП3.09	Заглушка	66

Продолжение

Обозначение	Наименование	Стр.
ГРП4.06	Блок предохранительного клапана	67-69
ГРП4.00СБ	Блок предохранительного клапана	70
ГРП4.01.00	Патрубок	71
ГРП4.01.01	Штуцер	71
ГРП4.01.00СБ	Патрубок	72
ГРП4.01.02	Ниппель	73
ГРП4.01.03	Труба	73
ГРП4.01.04	Труба	74
ГРП4.01.05	Труба	74
ГРП4.01.07	Штуцер	75
ГРП4.02.00	Тройник	75
ГРП4.02.00СБ	Тройник	76
ГРП4.02.01	Труба	76
ГРП4.02.02	Ниппель	77
ГРП4.03.00	Катушка	77
ГРП4.03.00СБ	Катушка	78
ГРП4.03.01	Штуцер	79
ГРП4.03.02	Труба	79
ГРП4.04.00	Патрубок	80
ГРП4.04.00СБ	Патрубок	80
ГРП4.04.01	Труба	81
ГРП4.05.00	Патрубок	81
ГРП4.05.00СБ	Патрубок	82
ГРП4.05.00	Катушка	83
ГРП4.07.00	Патрубок	83
ГРП4.06.00СБ	Катушка	84
ГРП4.07.00СБ	Патрубок	85
ГРП4.05.02	Фланец	86
ГРП4.09	Прокладка	86
ГРП4.10	Заглушка	87
ГРП4.11	Кольцо	87
ГРП5.00	Блок редуцирования вспомогательный	88
ГРП5.00СБ	Блок редуцирования вспомогательный	89

Настоящие технические требования распространяются на блоки газового оборудования газорегуляторного пункта (ГРП), предназначенные для очистки газа, регулирования, учета расхода газа, обеспечения безопасности эксплуатации газорегуляторного пункта.

Газовое оборудование ГРП состоит из следующих блоков:

- а) блок фильтра;
- б) блок редуцирования;
- в) блок учета расхода газа;
- г) блок предохранительного клапана;
- д) блок редуцирования вспомогательный.

Блоки газового оборудования ГРП (далее блоки) должны изготавливаться в климатическом исполнении "У" категории "Ч" по ГОСТ 15150-69.

1. Характеристики.

1.1 По химическому составу и механическим свойствам материалы, применяемые для изготовления блоков, должны удовлетворять требованиям государственных стандартов и технических условий.

1.2 Изготовление деталей блоков из сортового проката, имеющего расслоения в целом сечении или части его, пленки, раковины, пере-

ГРП 0.00Д

Изм.	Лист	№ докум.	Подп.	Дата	Лит.	Лист	Листов
Разроб.	Кудинков	КМ	02.83				
Проб.	Иосифович	ИИ	02.83		Институт МосгазНИИпроект		
Н.контр.	Иосифович	ИИ	02.83		Технические требования		
Утв.					Копировал: Гаврилова		

Копировал: Гаврилова Формат А4

жоги и трещины, обнаруженные при внешнем осмотре, в производство не допускаются.

1.3 При вытяжке, выдавливании и вырубке штампованных деталей в местах изгиба, по периметру вырубке не допускается усадка металла свыше $\frac{1}{3}$ его начальной толщины.

1.4 После механической обработки наличие заусенцев на деталях не допускается. Если на чертеже детали нет указаний о форме кромок, то они должны быть притуплены радиусом $0,2 \div 0,5$ мм или фаской $(0,2 \div 0,5) \times 45^\circ$.

1.5 Шероховатости поверхностей деталей должны соответствовать требованиям рабочих чертежей.

1.6 Допускаемые отклонения размеров обрабатываемых деталей должны соответствовать требованиям рабочих чертежей.

1.7 Предельные отклонения формы и расположения поверхностей деталей должны соответствовать 7 степени точности по ГОСТ 24643-81.

1.8 Резьбы на деталях должны выполняться в соответствии с требованиями рабочих чертежей, ГОСТ 6357-81, ГОСТ 8724-81, ГОСТ 9150-81, ГОСТ 24705-81 и ГОСТ 16093-81.

1.9 На поверхностях резьб не допускаются забоины, вмятины и заусенцы, препятствующие навинчиванию проходных калибров, а также рванины и выкрошения, если глубина их выходит за пределы среднего диаметра или длина превышает половину диаметра.

1.10 Сварка деталей должна производиться в соответствии с требованиями рабочих чертежей.

ГРП 0.00Д

Изм.	Лист	№ докум.	Подп.	Дата

Копировал: Гаврилова Формат А4

При этом наплывы, прожоги, незаваренные кратеры, подрезы, наружные трещины в швах и в околошов-
ной зоне. Выпески, наплавки корня шва и не-
соответствие конструктивных элементов свар-
ного шва не допускаются.

1.11 Сварка деталей должна производиться электро-
дами типа Э-42А ГОСТ 9467-75.

1.12 По внешнему виду лакокрасочные покрытия должны
соответствовать IV классу ГОСТ 9.032-74, а по условиям
эксплуатации группе «Ж», ГОСТ 9.104-79.

1.13 Все детали блоков, поступающие на сборку,
должны быть приняты ОТК предприятия-изготовителя.
Детали, не имеющие клейма ОТК, на сборку не допускаются.

1.14 На деталях, поступающих на сборку, не допускаются
забоины, трещины и другие дефекты. Детали должны
быть тщательно очищены от грязи, масел и влаги.

1.15 Вся запорная, регулирующая и предохранительная
арматура должна соответствовать требованиям
соответствующих стандартов или ТУ и иметь пас-
порта предприятий-изготовителей.

1.16 Соединения на трубных цилиндрических резьбах долж-
ны производиться на цинковых белых маркум 1 ГОСТ 202-84,
разведенных на натуральной олифе по ГОСТ 7931-76
с подмоткой трепанного льна № 10 ГОСТ 10330-76.

**2. Комплектность, маркировка, упаковка,
транспортирование и хранение.**

2.1 В газовое оборудование ГРП при поставке
потребителю должны входить:

- а) блок фильтра;
- б) блок редуцирования;
- в) блок учета расхода газа;
- г) блок предохранительного клапана;

д) блок редуцирования вспомогательный;

е) паспорта на блоки;

ж) паспорта или инструкции по эксплуатации
и монтажу на запорную, регулирующую и предо-
хранительную арматуру, установленную в бло-
ках.

2.2 Упаковка блоков в специальную тару не произво-
дится.

2.3 Все трубопроводы блоков во время транспорти-
ровки должны быть заглушены.

2.4 Неокрашенные поверхности блоков должны быть
подвергнуты консервации в соответствии с требо-
ваниями ГОСТ 9.014-78 для изделий группы II и кате-
гории условий хранения «С» при промышленном харак-
тере атмосферы.

2.5 Транспортирование и хранение оборудования по
группе «С» ГОСТ 15150-69.

2.6 Блоки могут транспортироваться любым
видом транспорта с соблюдением мер предосторож-
ности, сохраняющих внешний вид и качество
изделий.

3. Правила приемки.

3.1 Для проверки качества и соответствия требова-
ниям рабочих чертежей и настоящих технических требо-
ваний оборудование должно подвергаться приемо-
сдаточным испытаниям.

3.2 При приемно-сдаточных испытаниях оборудование
должно быть подвергнуто внешнему осмотру и
следующим испытаниям:

- а) на прочность и плотность всех сварных соединений;
- б) на плотность после окончательной сборки;

Изм. №, Подп. и дата, Вып. №, Подп. и дата, Изм. №, Подп. и дата, Подп. и дата

Изм.	Лист	№ докум.	Подп.	Дата	ГРП 0.00Д	Лист 3

Копировал: Гаврилова Формат А4

Изм. №, Подп. и дата, Вып. №, Подп. и дата, Изм. №, Подп. и дата, Подп. и дата

Изм.	Лист	№ докум.	Подп.	Дата	ГРП 0.00Д	Лист 4

Копировал: Гаврилова Формат А4

4. Методы контроля.

4.1 Все сварные узлы оборудования должны быть подвергнуты испытаниям на прочность и плотность при давлении, указанных в табл. 1.

Таблица 1

Вид испытания	Место установки узлов и деталей	
	До регулятора	После регулятора
	Давление, МПа (кгс/см ²)	
на прочность	1,5 (15)	
на плотность	1,2 (12)	

4.2 После окончательной сборки оборудование должно быть подвергнуто испытаниям на плотность всех соединений при рабочем давлении на входе и выходе.

4.3 Продолжительность испытания на прочность и плотность деталей и узлов, а также плотность после окончательной сборки, определяется временем, необходимым для тщательного осмотра, но не менее 1 мин. на каждое испытание. При этом падение давления не допускается.

4.4 Проверка соответствия требованиям пунктов 1.6; 1.7; 1.8 должна производиться путем обмера инструментами:

- а) штангенциркулем гост 166-80;
- б) микрометром с ценой деления 0,01мм гост 6507-78;
- в) угломером с нониусом гост 5378-66;
- г) линейкой поверочной гост 8026-75;
- д) шаблонами резьбовыми гост 519-77

4.5 Проверка требований к деталям после механической обработки (п.п. 1.4, 1.9; 1.14; 1.15; 1.16) должно производиться визуально.

4.6 Шероховатости поверхностей деталей (п.1.5) должны проверяться визуально путем сравнения с образцами шероховатости поверхности (рабочими) гост 5378-75.

4.7 Проверка качества лакокрасочного покрытия должна производиться определением прочности пленки при ударе гост 4765-73 на приборе У-1а и У-1 и определением укрывистости по гост 8784-75 по шахматной доске вязкости этилаи 20-22С при температуре 20°С по вискозиметру ВЗ-4.

4.8 Проверка качества сборки должна производиться визуально. Сила и равномерность затяжки болтов, шпилек, гаек должна проверяться при помощи ключей с регулируемым крутящим моментом.

4.9 Проверка комплектности (п. 2.1) должна производиться визуально.

Типовой проект разработан в соответствии с действующими нормами и правилами и предусматривает мероприятия, обеспечивающие взрывную, взрывопожарную и пожарную безопасность при эксплуатации здания.
Главный инженер проекта И.И.И.И.И.

ГРПО.00Д

Лист 5

Копировал: Забрюлова

Формат А4

Имя, Фамилия, Подпись, Дата

Имя, Фамилия, Подпись, Дата

ГРПО.00Д

Лист 6

Копировал: Забрюлова

Формат А4

Имя, Фамилия, Подпись, Дата

Типовой про кт 905-1-3087 Альбом 2

Имя, Фамилия, Подпись и дата

Код	Обозначение	Наименование	Кол.	Примечание
		<u>Документация</u>		
A3	ГРП. 00СБ	Сборочный чертеж		
A4	ГРП. 00Д	Технические требования		
		<u>Сборочные единицы</u>		
A4	ГРП. 01. 00	Катушка	1	
A4	ГРП. 02. 00	Катушка	1	
A4	ГРП. 03. 00	Коллектор	1	
A4	ГРП. 04. 00	Колена	1	
A4	ГРП. 05. 00	Колена	1	
A4	ГРП. 06. 00	Коллектор	1	
A4	ГРП. 07. 00	Трубка импульсная	2	
A1	ГРП. 08. 00	Опора	2	
		<u>Детали</u>		
A4	ГРП. 09	Прокладка	8	
A4	-01	Прокладка	2	
A4	-02	Прокладка	3	
A4	-03	Прокладка	8	
A1	ГРП. 10 -01	Кольцо	3	
A4	ГРП. 11	Заглушка	1	
A4	ГРП. 07. 01	Накидная гайка	2	
A4	ГРП. 04. 02	Ниппель	2	
		<u>Стандартные изделия</u>		
		Болты ГОСТ 7798-70		
		M12x50. 58. 096	8	
		M16x55. 58. 096	4	
		M16x50. 58. 096	44	
		M16x70. 58. 096	24	

ГРП. 00

Блок фильтра

Имя	Лист	Листов
И.И. Давыдов	1	2

Институт МосгазНИИпроект
формат А4

Код	Обозначение	Наименование	Кол.	Примечание
		<u>Прочие изделия</u>		
		Фильтр ФГ19-100-12		
		ТУ 51-746-76	1	
		Кран трехходовый натяжной с фланцем для контрольного манометра Ду 45		Каталог ЦКБА
		ТУ 26-07-1061-73	2	16.41.00-73
		Кран пробковый проходной натяжной с ссыжкой фланцевый Ду 100		Каталог ЦКБА
		ТУ 26-07-1190-78	1	КСР-16
		<u>Комплекты</u>		
		<u>Детали</u>		
A4	ГРП. 10	Кольцо	1	
A4	ГРП. 11-01	Заглушка	3	

Имя, Фамилия, Подпись и дата

ГРП. 00

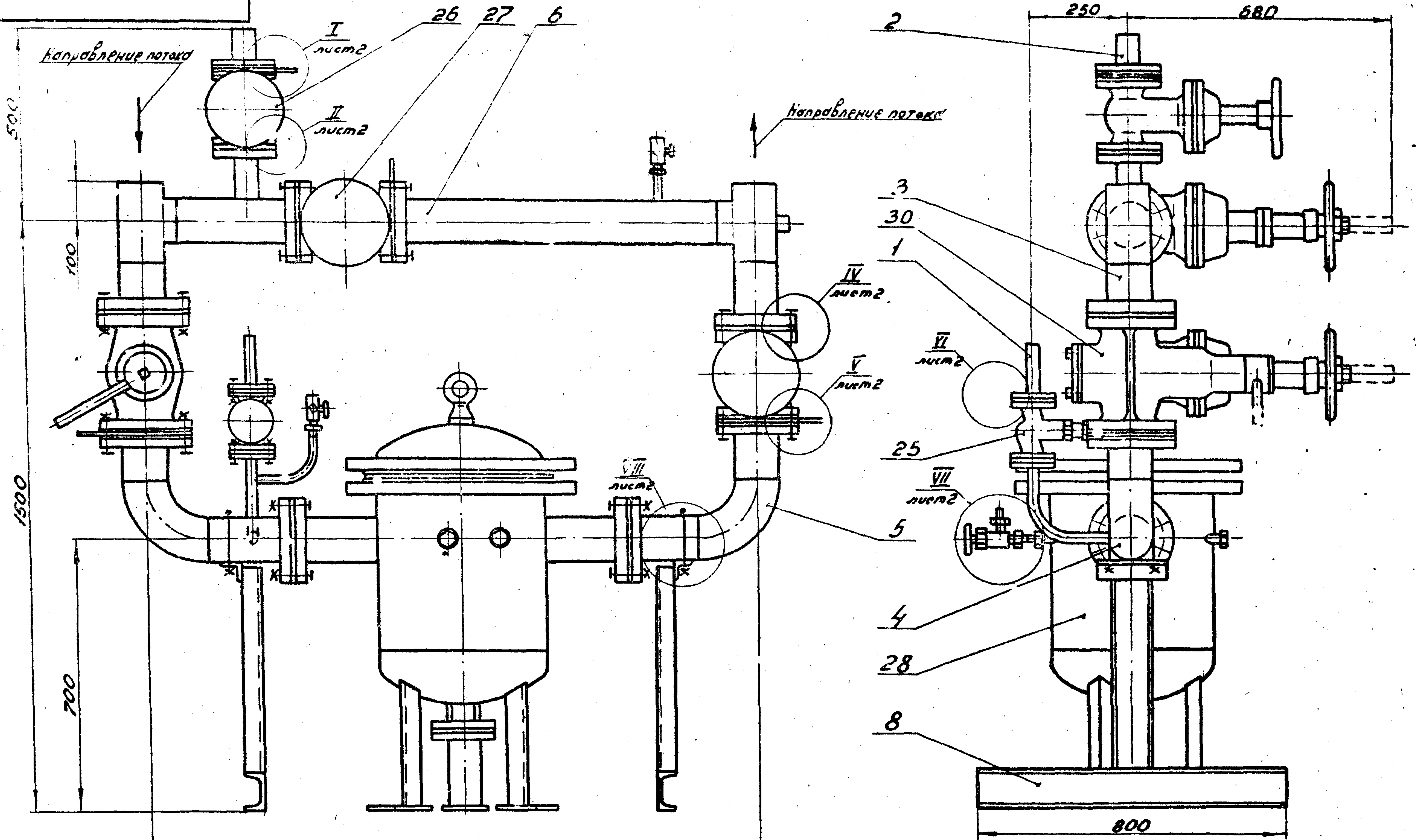
Блок фильтра

Имя	Лист	Листов
И.И. Давыдов	1	2

Институт МосгазНИИпроект
формат А4

Типовой проект 905-1-30.87. Альбом

ГРП 1.00СБ



Размеры для справок

				ГРП 1.00СБ			
Изд.	Лист	№ докум.	Подп.	Дата	Блок фильтра	Лист	Масштаб
					Сборочный чертеж	И	870,0 1:10
						Лист 1	Листов 2
Разработчик: Кудрявцев КИ					Институт		
Проб. Мосилевич ИОС					МосгазНИИпроект		
Т. контр.							
И. контр. Мосилевич ИОС							
Утв.							

Осиповал: Заврилова

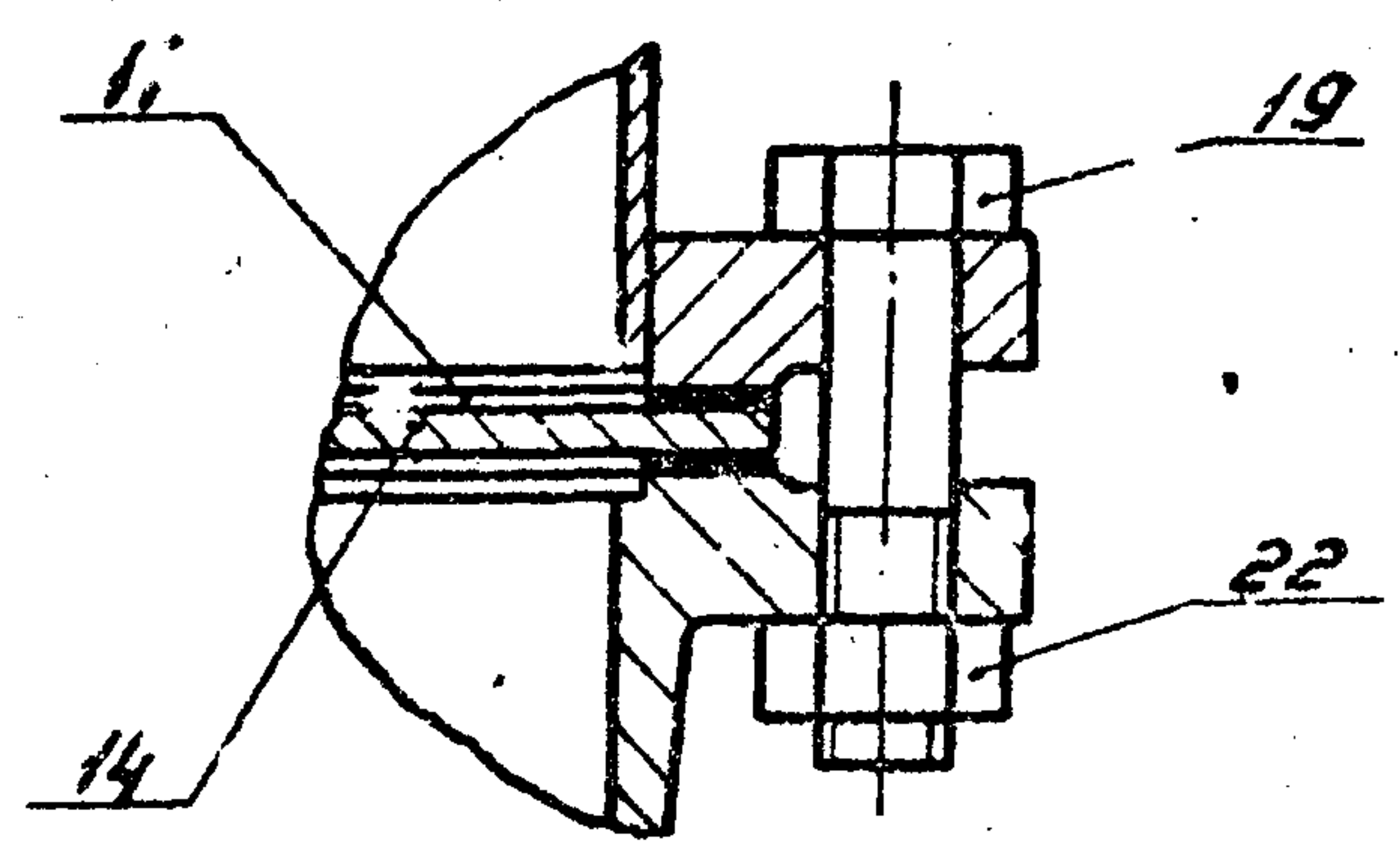
формат А3

Уч. № 7022. Подп. и дата. Взам. инв. № 200/80. Подп. и дата.

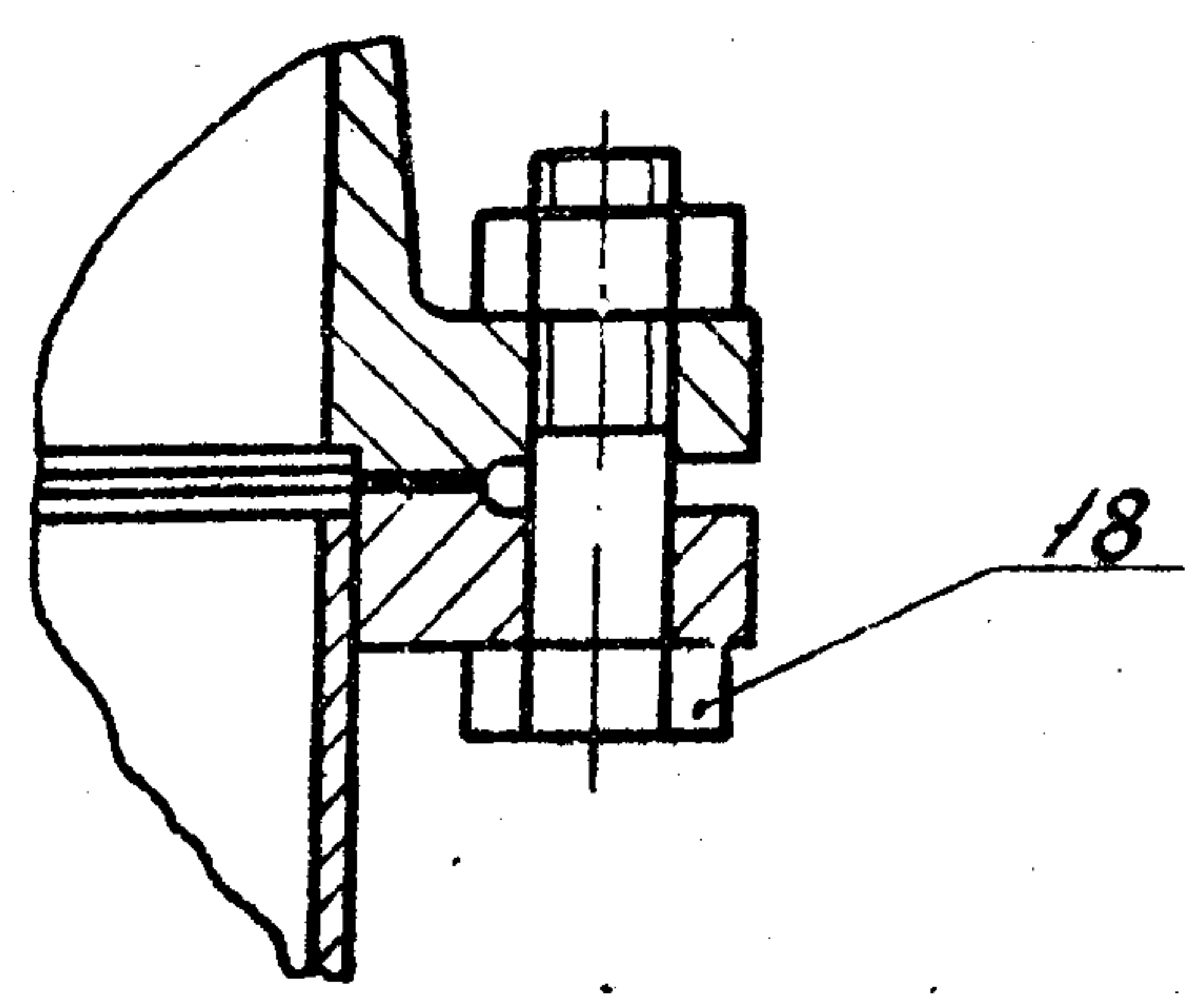
ГРП 1.00СБ

Типовой проект 905-1-30.87. Альбом 2

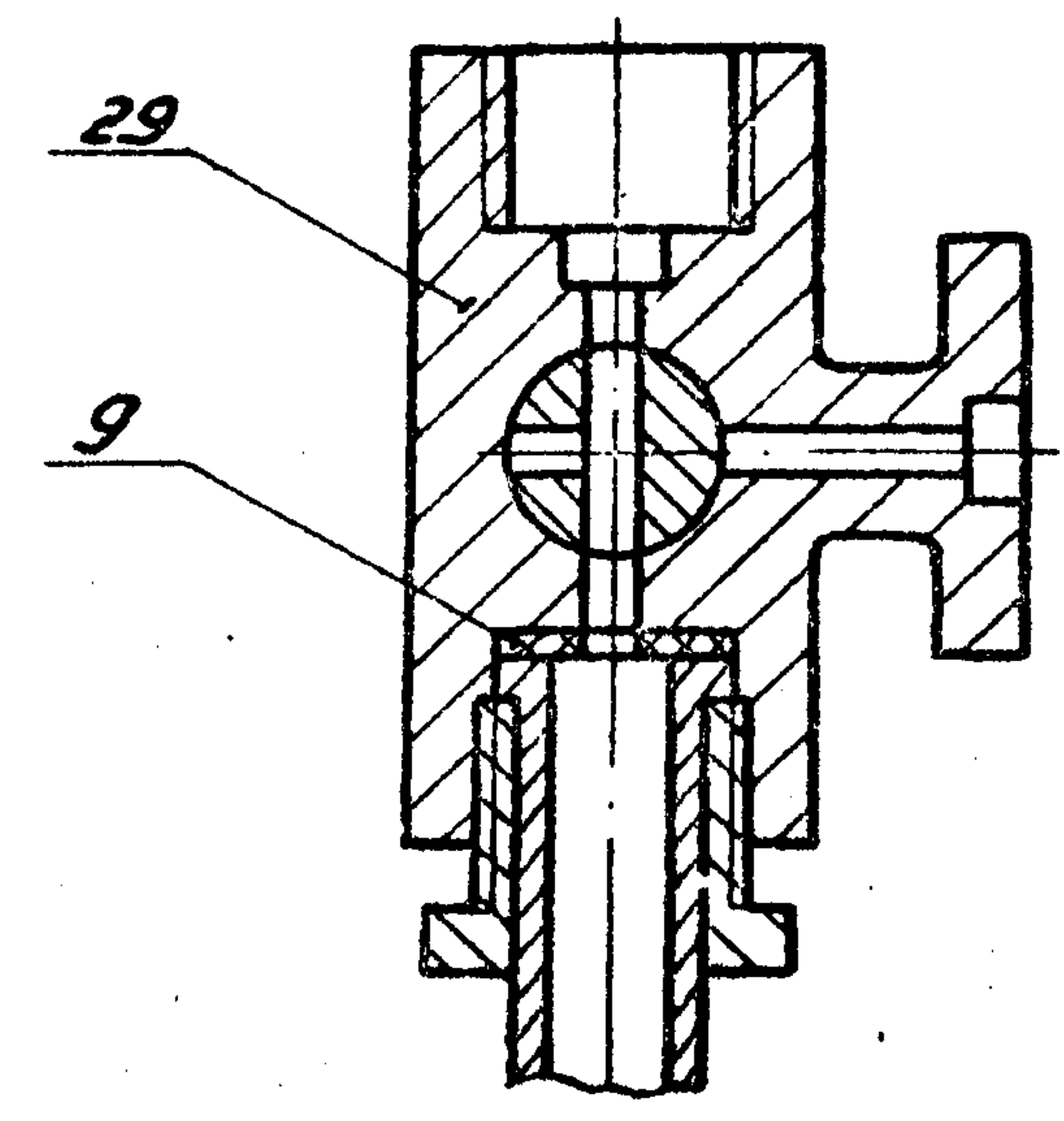
I сеч / M 1:2



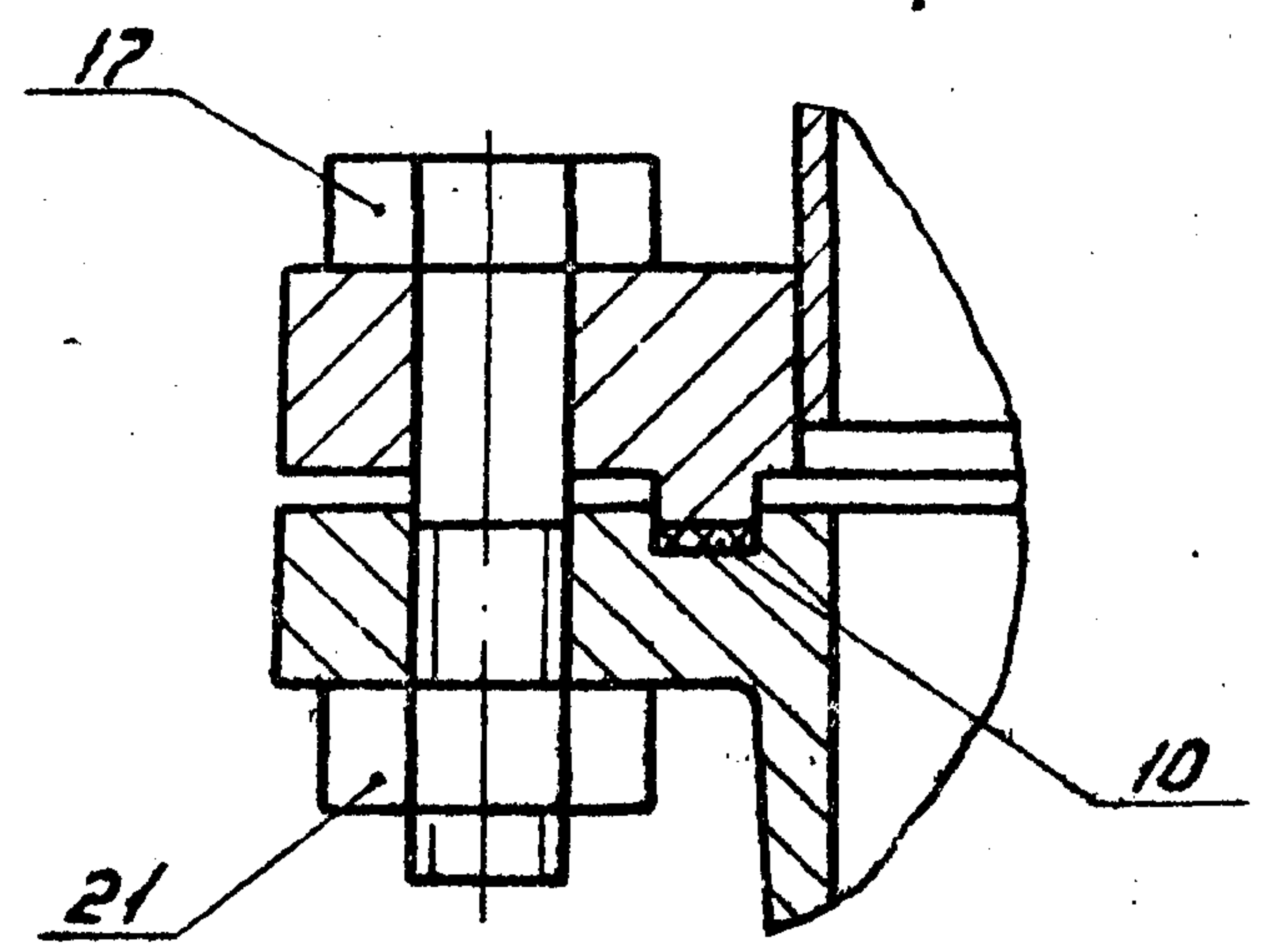
II сеч / M 1:2



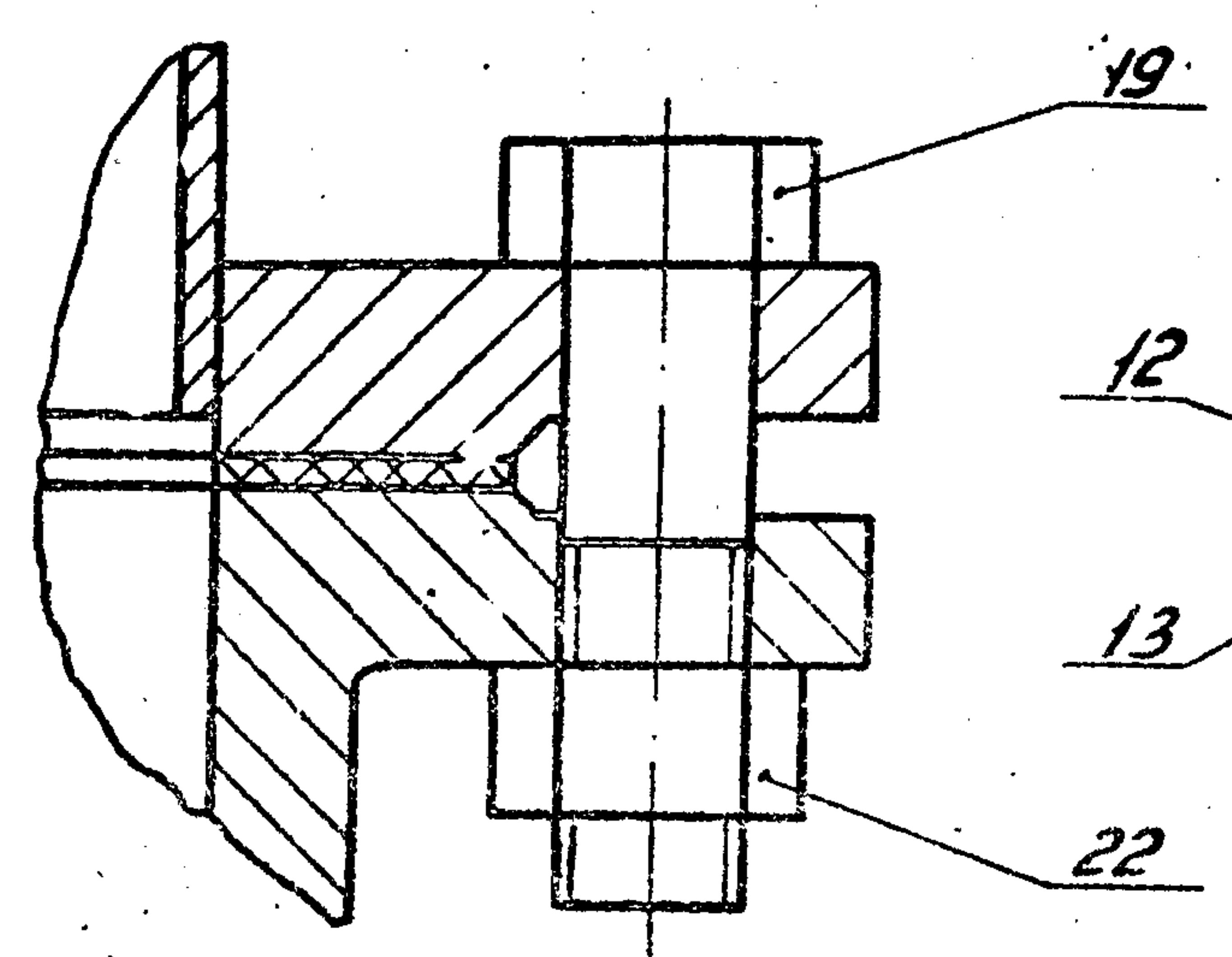
III сеч / M 1:1



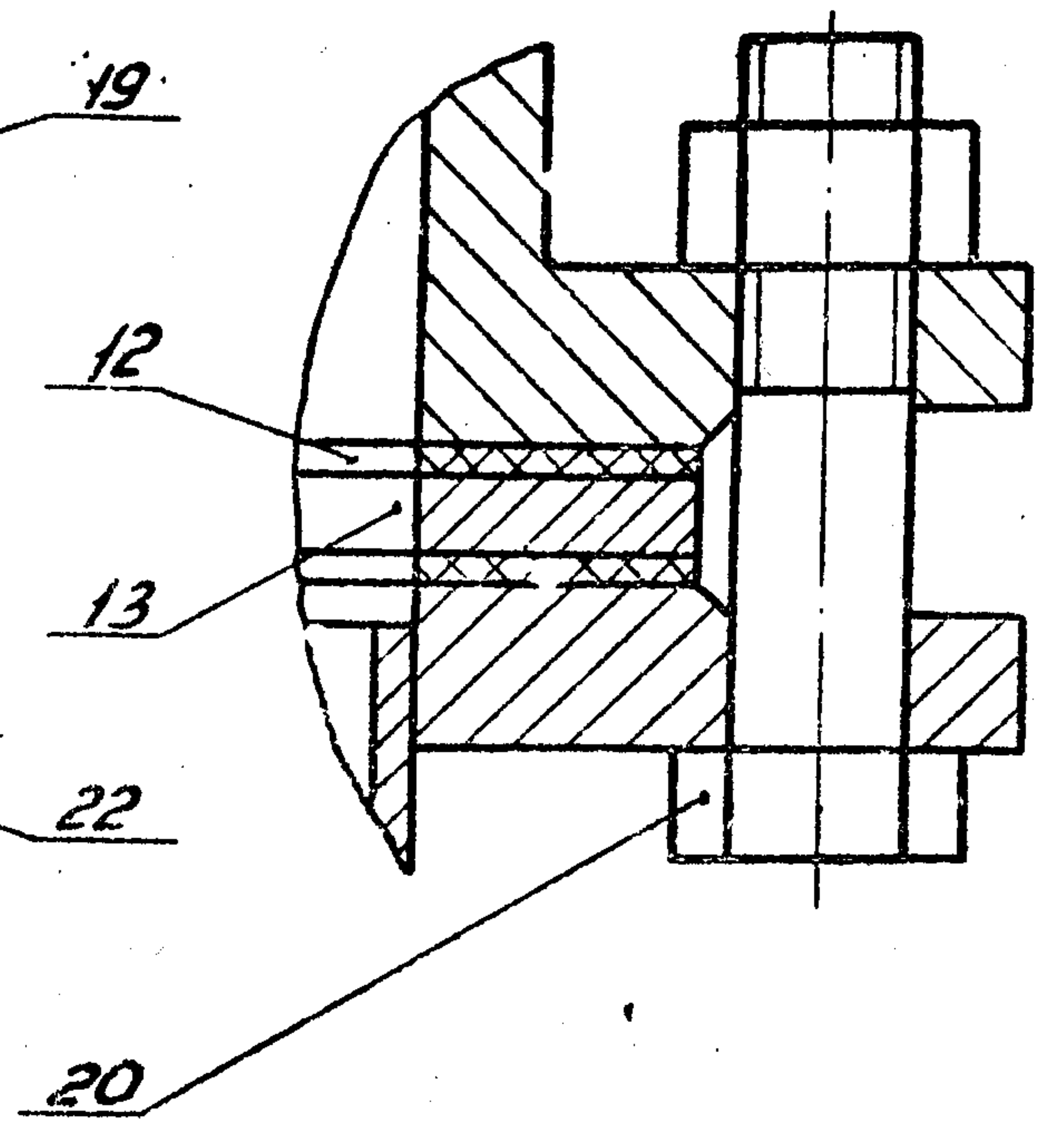
VI сеч / M 1:1



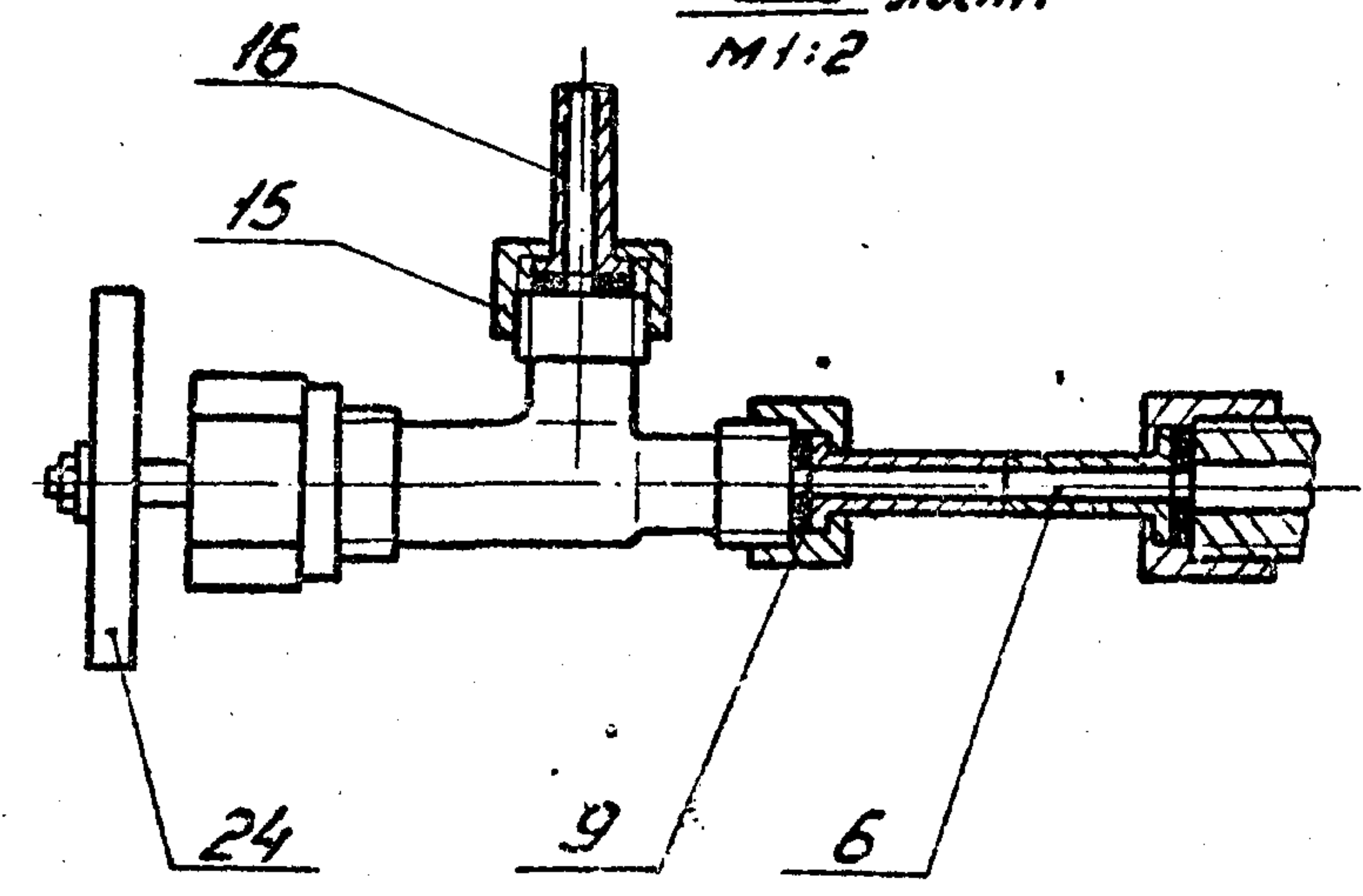
IV сеч / M 1:1



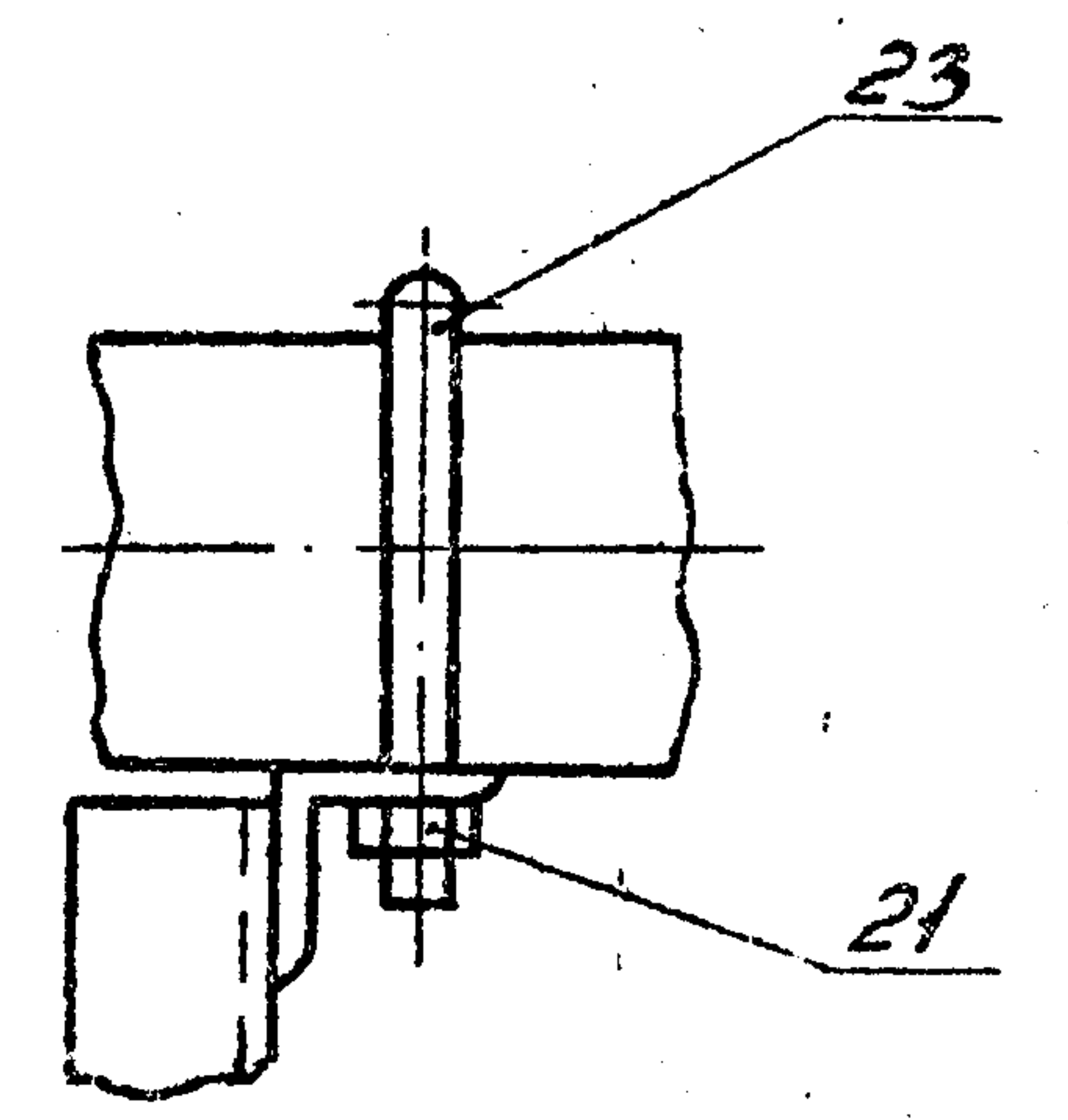
V сеч / M 1:1



VII сеч / M 1:2



VIII сеч / M 1:4



Изм. № п/п, Подп. и дата, Изм. № п/п, Подп. и дата, Изм. № п/п, Подп. и дата

Изм.	Лист	№ докум.	Подп.	Дата

ГРП 1.00СБ

Лист 2

Копирован: Заброва

Формат А3

Ш. № 1087
 18.01.87
 507-1087
 507-1087
 507-1087

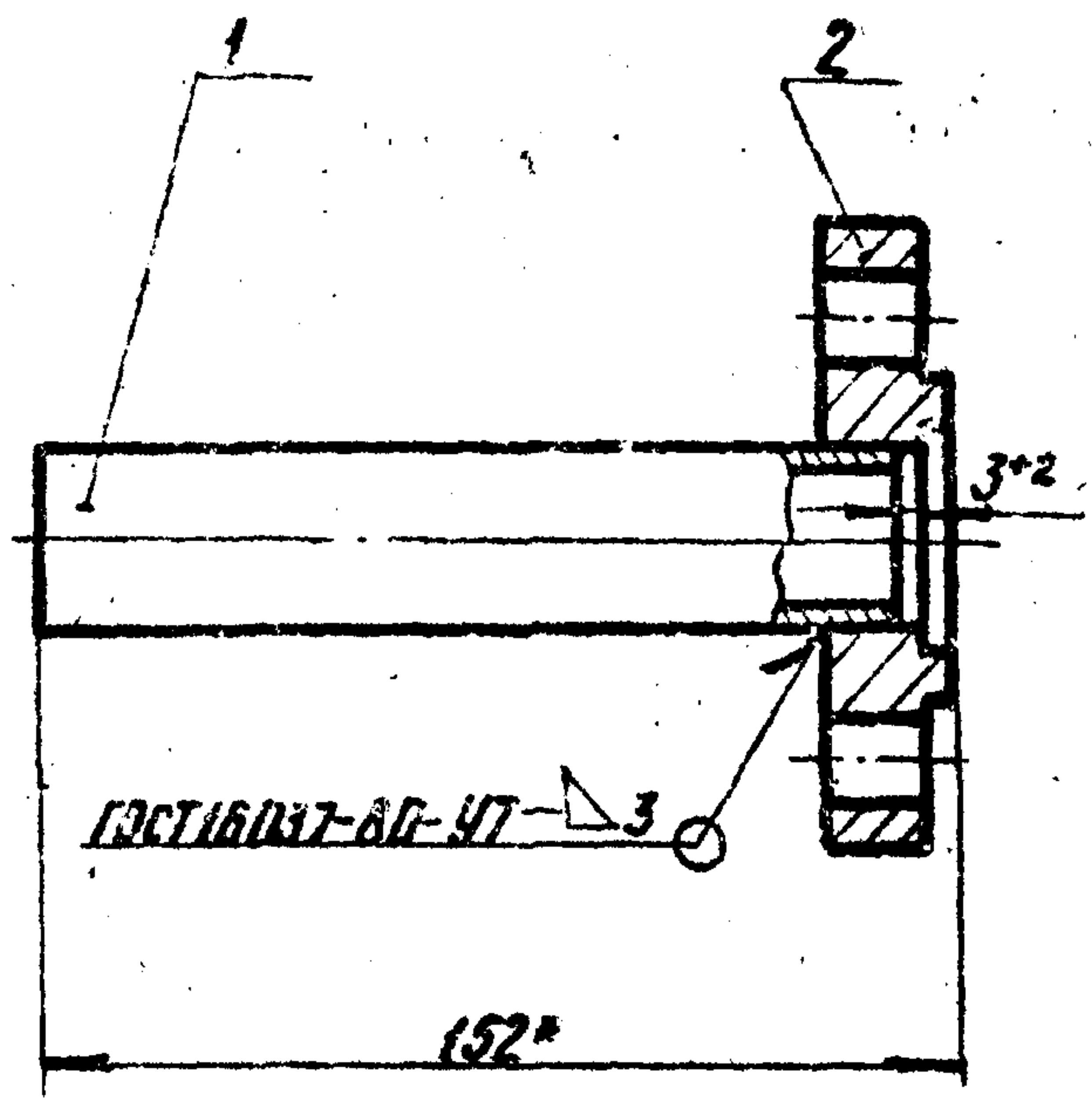
Обозначение	Наименование	Кол.	Примечание
	Документация		
ГРП. 01. 02СБ	Сборочный чертеж		
	Детали		
ГРП. 01. 01	Труба		
	Труба 25x2.0 ГОСТ 10704-76 8-20 ГОСТ 10705-80 L=145-1.0	1	0,17 кг
	Стандартные изделия		
2	Фланец 4-20-25 ст 25 ГОСТ 12820-80	1	

Ш. № 1087
 18.01.87
 507-1087
 507-1087
 507-1087

Инж. Листы	Докум.	Подп.	Дата
Исзр. А. Кудина	Кудина	Кудина	02.86
Проект. Иосифович	Иосифович	Иосифович	02.88
И. контр. Иосифович	Иосифович	Иосифович	02.88
Утв.			

ГРП. 01. 00
Катушка
 Лист 1 из 1
 Институт
 МосгазНИИпроект
 формат А4

02 00 **1087**



1. Катушку подвергнуть гидравлическим испытаниям на прочность давлением 1,5 МПа (15 кгс/см²) и плотность давлением 1,2 МПа (12 кгс/см²).
2. Продолжительность испытания на прочность и плотность определяется временем необходимым для осмотра мест сварки, но не менее 1 мин. на каждое испытание. При этом падение не допускается.
3. * Размер для справок

Ш. № 1087
 18.01.87
 507-1087
 507-1087
 507-1087

Инж. Листы	Докум.	Подп.	Дата
Исзр. А. Кудина	Кудина	Кудина	02.86
Проект. Иосифович	Иосифович	Иосифович	02.88
И. контр. Иосифович	Иосифович	Иосифович	02.88
Утв.			

ГРП. 01. 00СБ
Катушка
Сборочный чертеж
 Лист 1 из 1
 Институт
 МосгазНИИпроект
 формат А4

копировал: *Бел*

Типовой проект 905-1-30.87 Альбом 2

Формат	Лист	Обозначение	Наименование	Кол	Примечание
			<u>Документация</u>		
A4		ГРП1.02.00СБ	Сборочный чертеж		
			<u>Детали</u>		
A4	1	ГРП1.02.01	Фланец (заготовка фланец 1-50-16 ГОСТ 12820-80)	1	
B4	2	ГРП1.02.02	Труба Труба 57х2.0 ГОСТ 10704-76 В-10 ГОСТ 10705-80 L=1271	1	0,35кг

Изд. № 1. Подпись и дата. Вып. № 1. Изд. № 1. Подпись и дата.

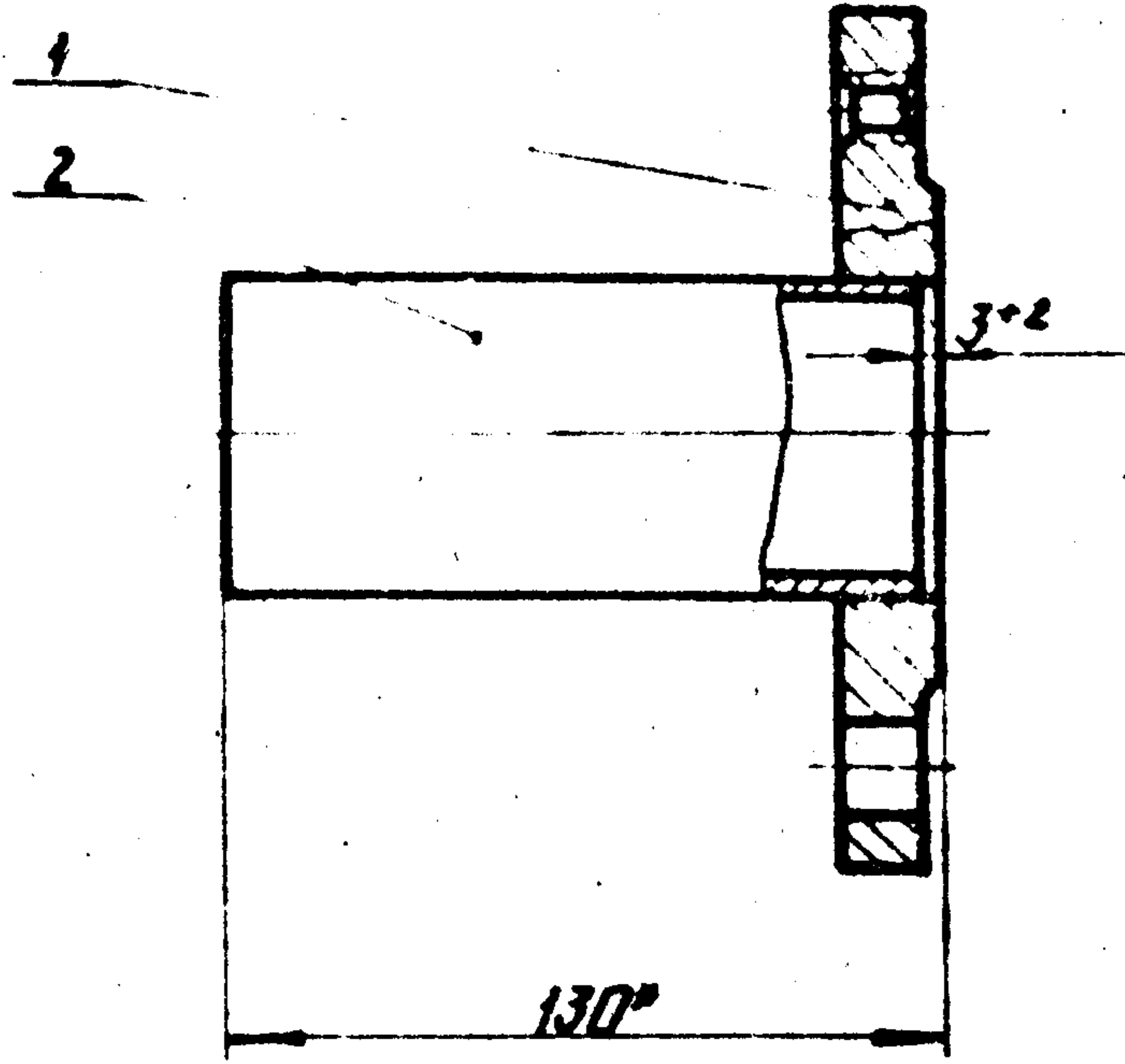
Изм.	Лист	№ Док. ч.	Подп.	Дата
Разраб.	Кузнецов	Кр	02.87	
Провер.	Посилевич	Ис	02.87	
И.контр.	Посилевич	Ис	02.87	
Утв.				

ГРП1.02.00

Катушка

Институт
МосгосНИИпроект
Формат А4

ГРП1.02.00СБ



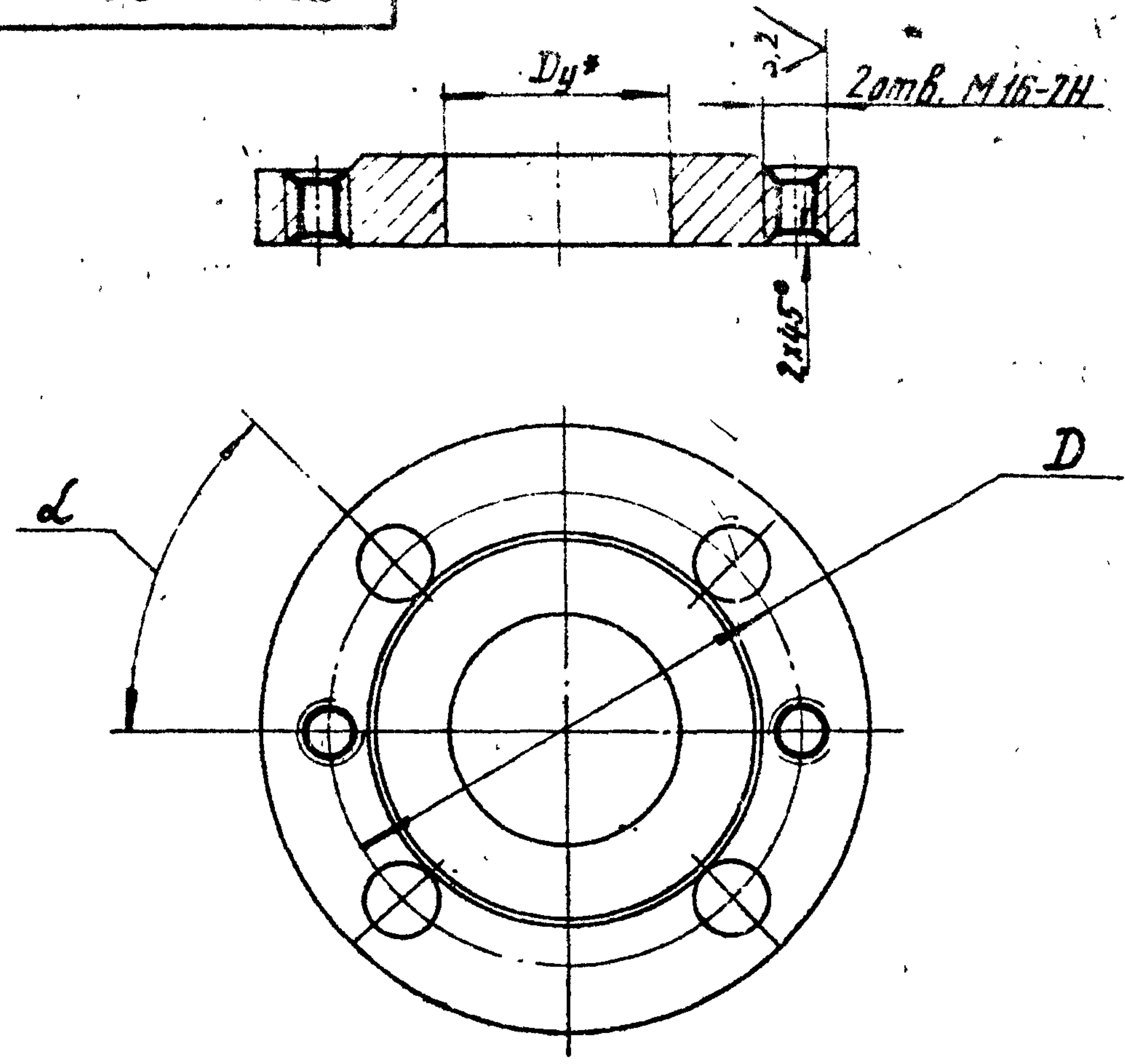
1. Катушку подвергнуть гидравлическим испытаниям на прочность давлением 1,5 МПа (15 кгс/см²) и плотность давлением 1,2 МПа (12 кгс/см²)
2. Продолжительность испытания на прочность и плотность определяется временем, необходимым для осмотра мест сварки, но не менее 1 мин. на каждое испытание. При этом падение давления не допускается.
3. * Размер для справок

Изд. № 1. Подпись и дата. Вып. № 1. Изд. № 1. Подпись и дата.

ГРП1.02.00СБ			
Изм.	Лист	Масса	Число листов
И	1	2,93	1:2
Катушка		Сборочный чертеж	
Институт		МосгосНИИпроект	
Формат А4		Формат А4	

копировался

ГРП 1.02.01



Обозначение	Dy, мм	D, мм	L, грам.	Масса, кг
ГРП 1.02.01	50	125±1	≈ 45*	2,58
-01	100	180±1	≈ 2290	4,73

ГРП 1.02.01

Фланец

Заготовка
Фланец 1-Dy-16ст.25
ГОСТ 12820-80

Лист	Масса	Масштаб
И	см. табл.	—
Лист	Листов	Институт
МосгазНИИпроект		
Формат А4		

Исполн.	№ Док.ч.	Подп.	Дата
Л.Кудряв	Кудряв	И	02.87
Провер.	Посилевич	И	02.87
И.Контр.	И.Контр.	И	02.87

Формат	№ Лист	Лист	Обозначение	Наименование	Кол.	Примечание
				Документация		
А3			ГРП 1.03.00 СБ	Сборный чертеж		
				Детали		
А4	1		ГРП 1.03.01-01	Труба	1	
А4	2		ГРП 1.03.02	Труба	1	
Б.4	3		ГРП 1.03.03	Труба		
				Труба 108x2.5 ГОСТ 10704-76		
				В-10 ГОСТ 10705-80		
				L=140-1	1	0,81кг
				Стандартные изделия		
	4			Фланец 1-50x16		
				ГОСТ 12820-80	1	
	5			Фланец 1-100-16		
				ГОСТ 12820-80	2	
	6			Тройник 108x4		
				ГОСТ 13376-83	1	

ГРП 1.03.00

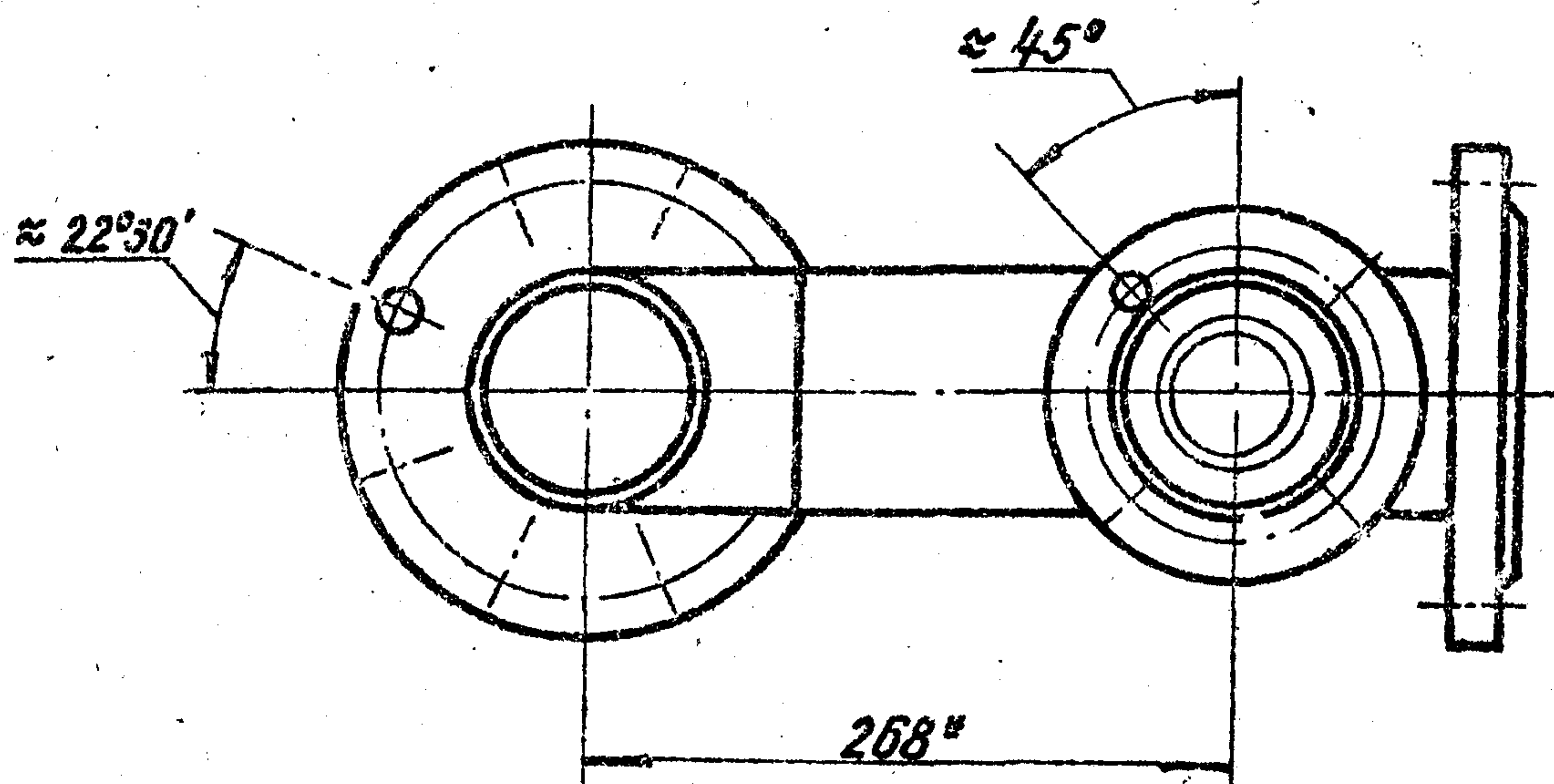
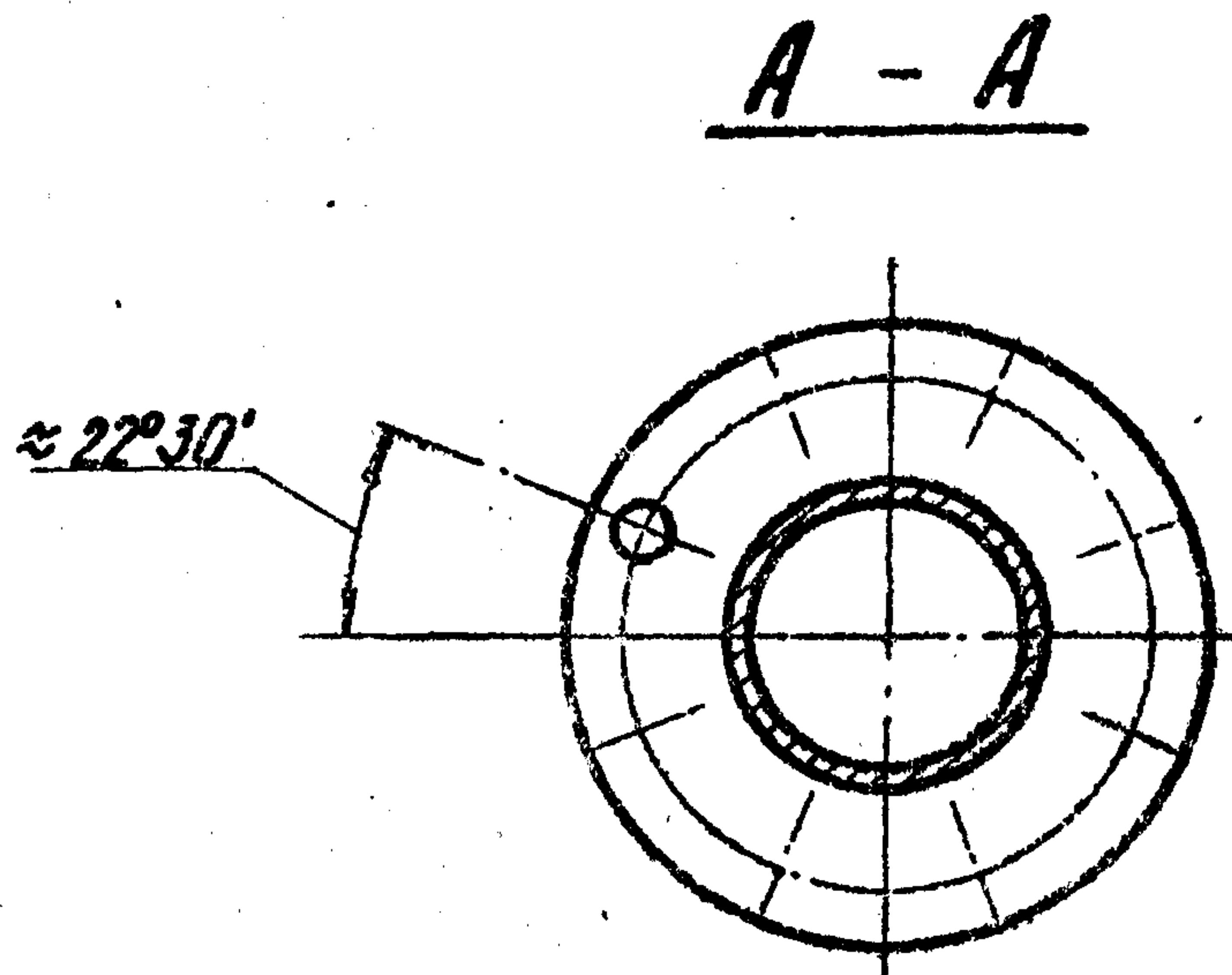
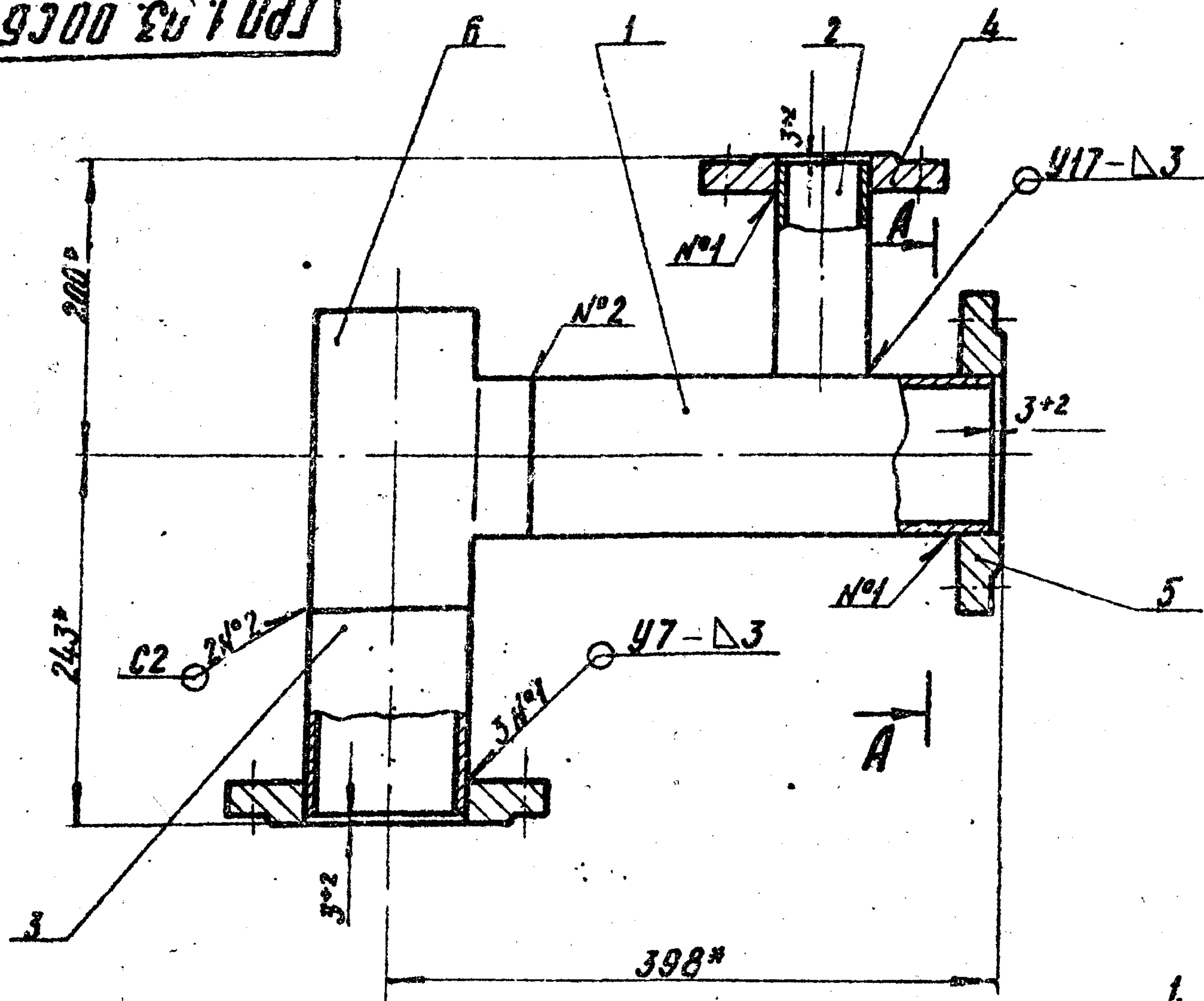
Коллектор

Институт
МосгазНИИпроект
Формат А4

Исполн.	№ Док.ч.	Подп.	Дата
Л.Кудряв	Кудряв	И	02.87
Провер.	Посилевич	И	02.87
И.Контр.	И.Контр.	И	02.87

копировал: З.О.А.

ГРП 1.03.00СБ



1. Коллектор подвергнуть гидравлическим испытаниям на прочность давлением 1,5 МПа (15 кгс/см²) и плотность давлением 1,2 МПа (12 кгс/см²)
2. Продолжительность испытания на прочность и плотность определяется временем необходимым для осмотра мест сварки, но не менее 1 мин. на каждое испытание. При этом падение давления не допускается.
3. * Сварные швы по ГОСТ 16037-80
4. * Размеры для справок

				ГРП 1.03.00СБ		
Изм.	Лист	№ Докум.	Подп.	Дата	Лист	Масса
					И	18,38
Разраб.	Кедина	Кур	02.87		Лист	Листов 1
Провер.	Посилевич	Кос			Институт	
Т.контр.					Москва/Илпроект	
Утв.					форма 1 АЗ	

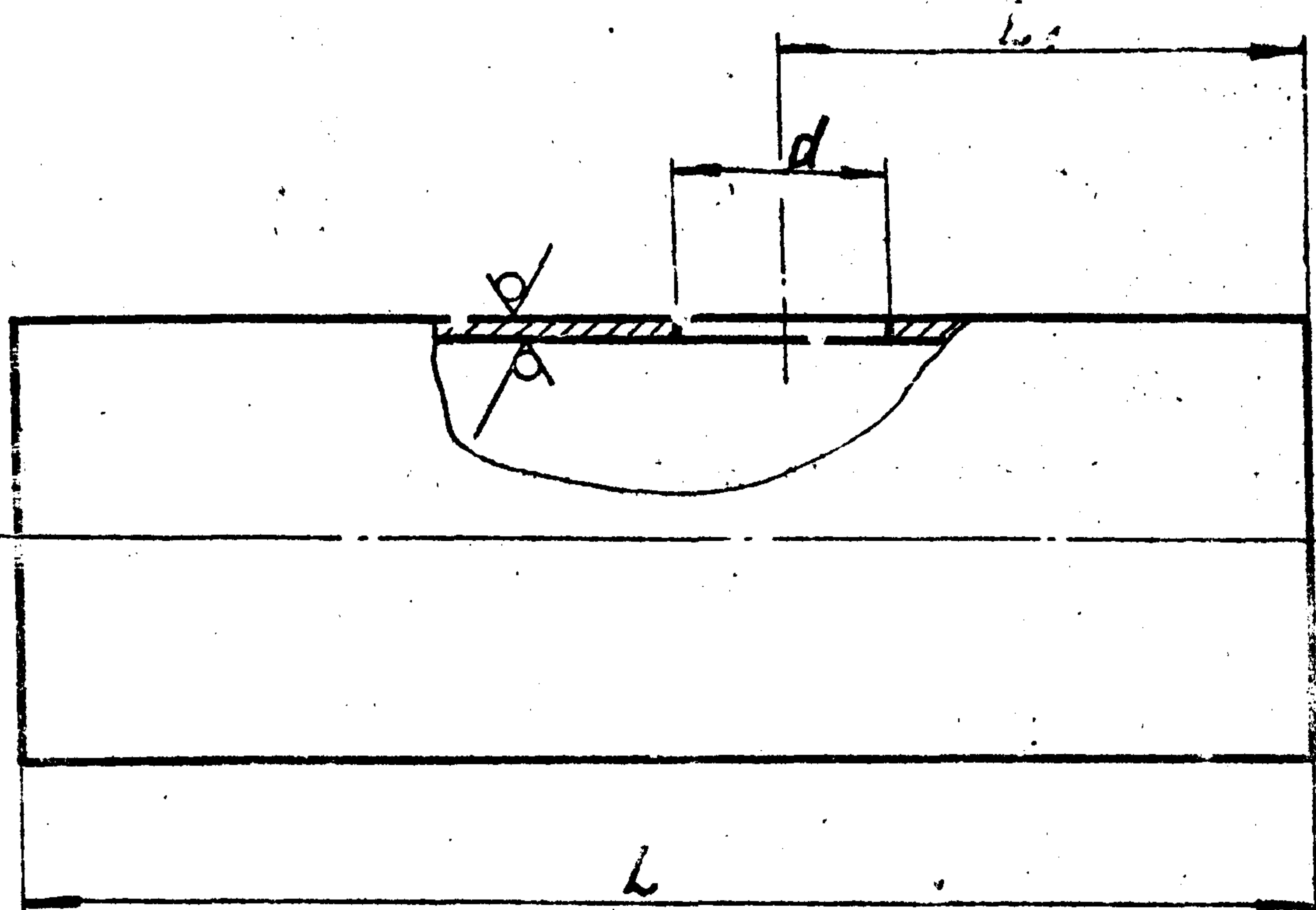
копиравал: Зр.

Имя, Фамилия, Подпись и Дата. Взам. инв. №. Инв. №. Подпись и Дата.

Титульный лист проекта 905-1-30.87 Альбом 2

ГРПЗ. 03

12.5/✓



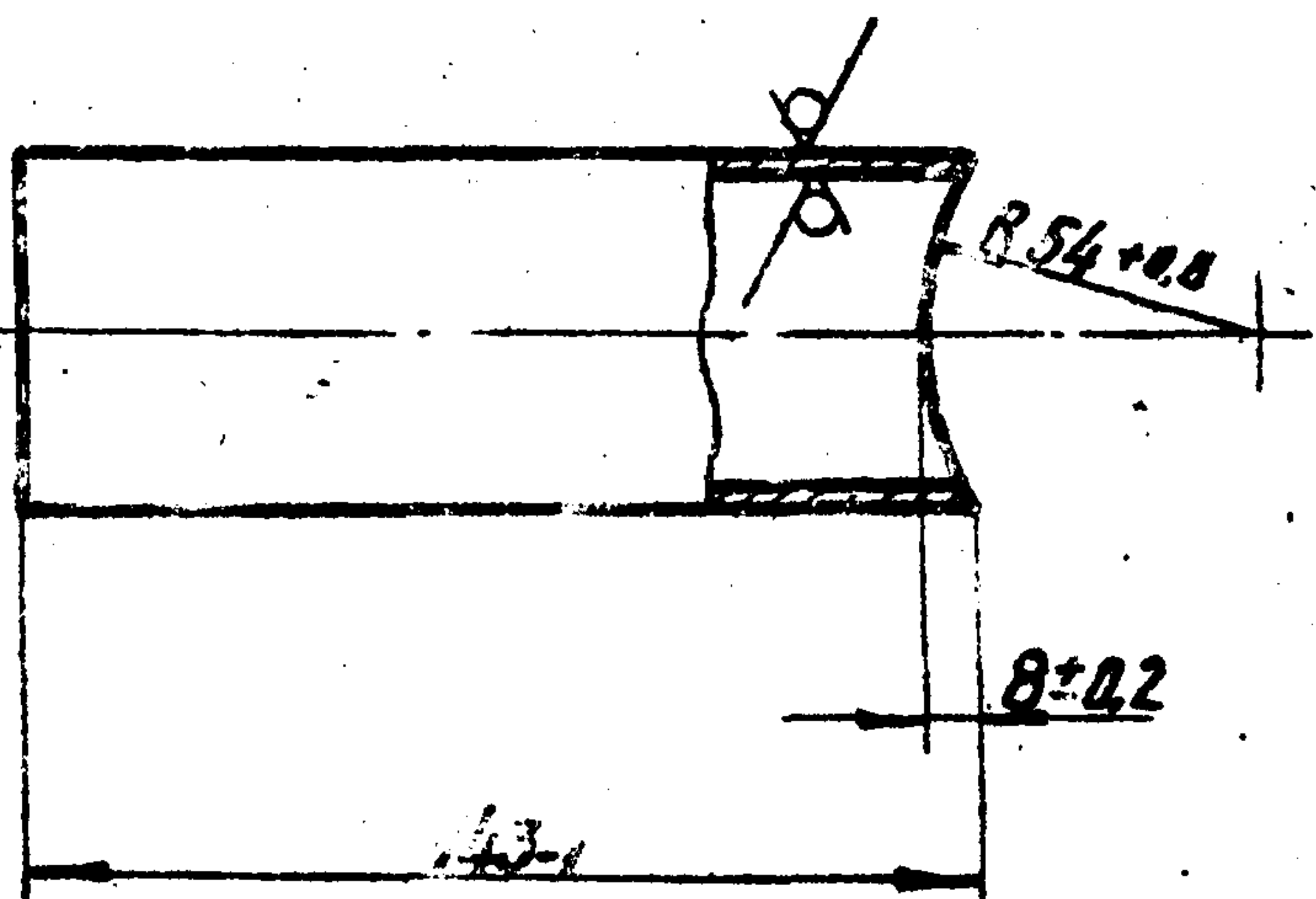
Обозначение	L, мм	L ₁ , мм	d, мм	Масса, кг
ГРПЗ. 03. 01	245-±2	127±1	21±0.5	1.80
-01	315-±3		53±0.8	2.05
-02	825-±3	170±1	15±0.4	5.35

Исполн. № док. Подп. Дата
 Разраб. Кудин В. В. 02.8
 Провер. Пасилевич В. С. 02.8
 И. контр. Пасилевич В. С. 02.8

ГРПЗ. 03. 01
 Труба
 108±2.5 ГОСТ 10704-76
 В-10 ГОСТ 10705-80
 Институт
 МосгазНИИпроект
 Формат А4

ГРПЗ. 03. 02

12.5/✓



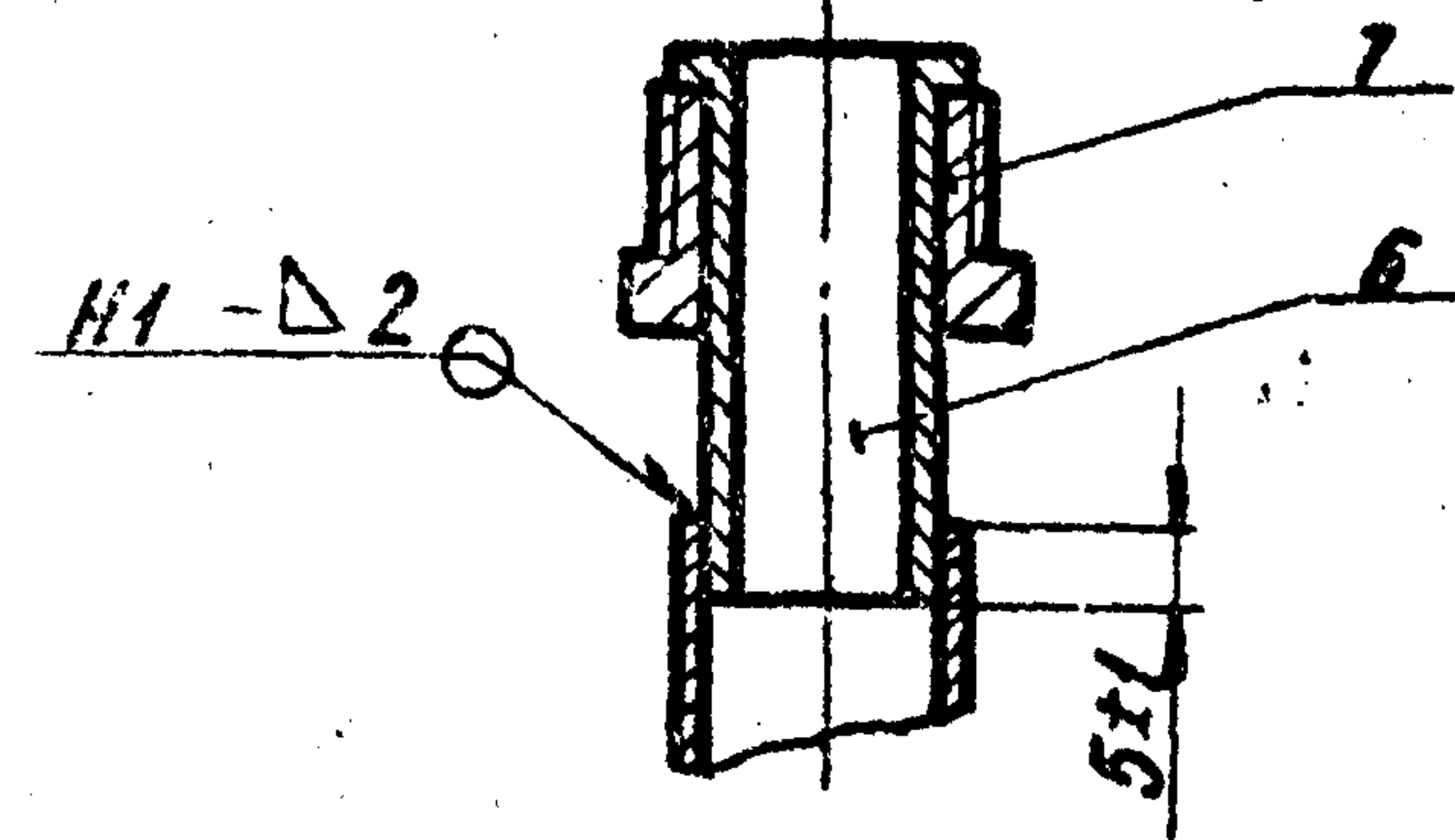
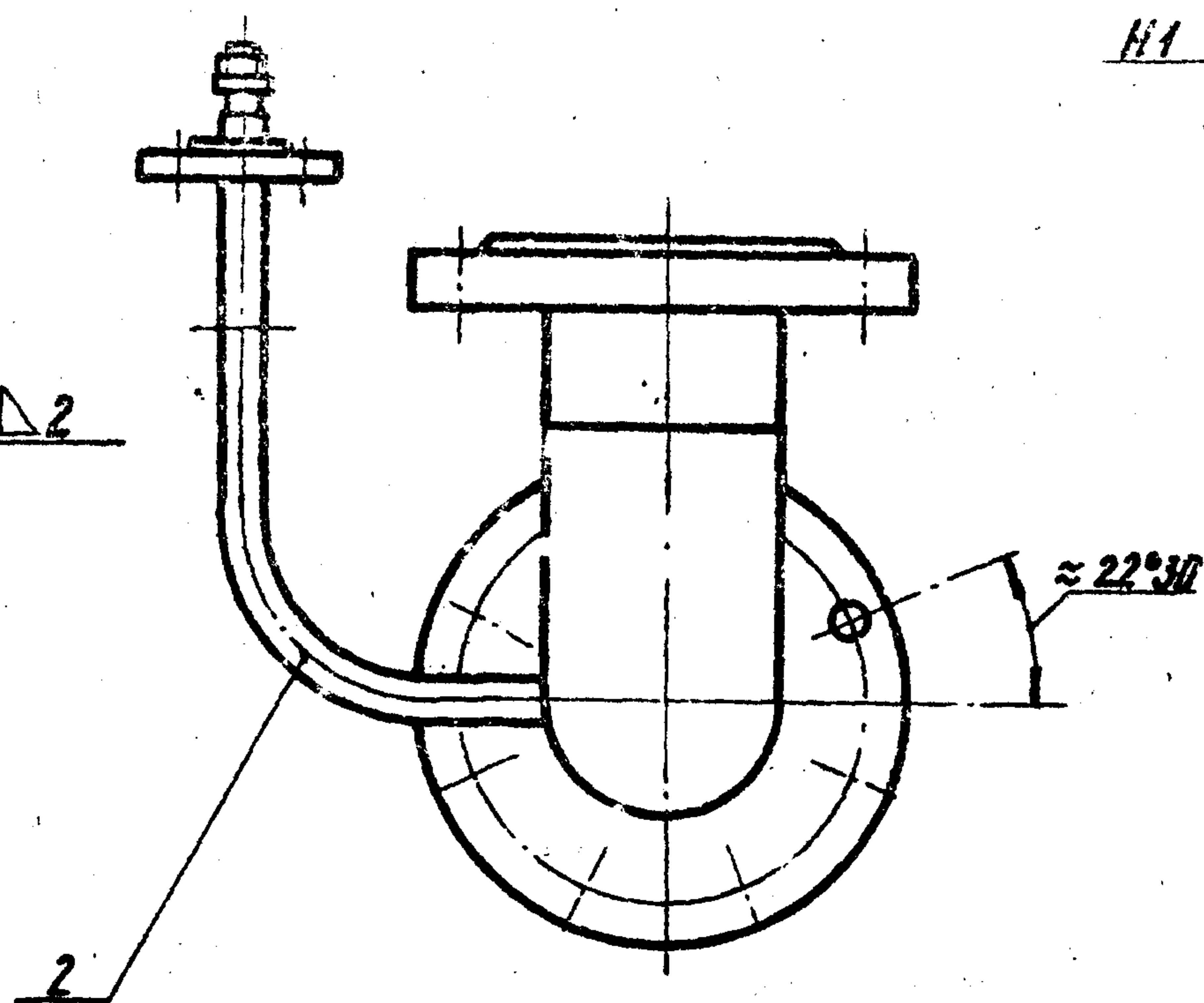
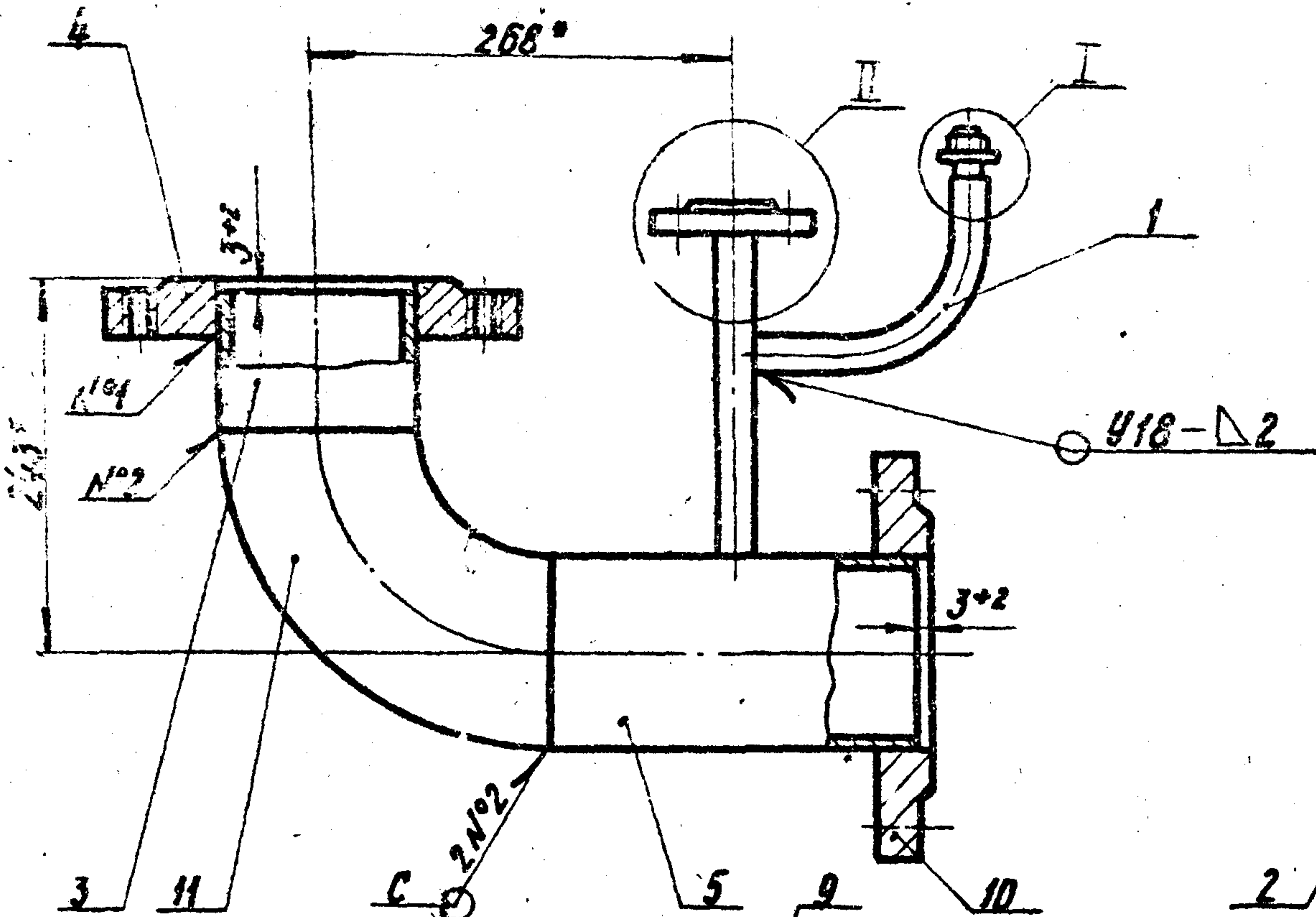
Исполн. № док. Подп. Дата
 Разраб. Кудин В. В. 02.8
 Провер. Пасилевич В. С. 02.8
 И. контр. Пасилевич В. С. 02.8

ГРПЗ. 03. 02
 Труба
 72.0 ГОСТ 10704-76
 В-10 ГОСТ 10705-80
 Институт
 МосгазНИИпроект
 Формат А4

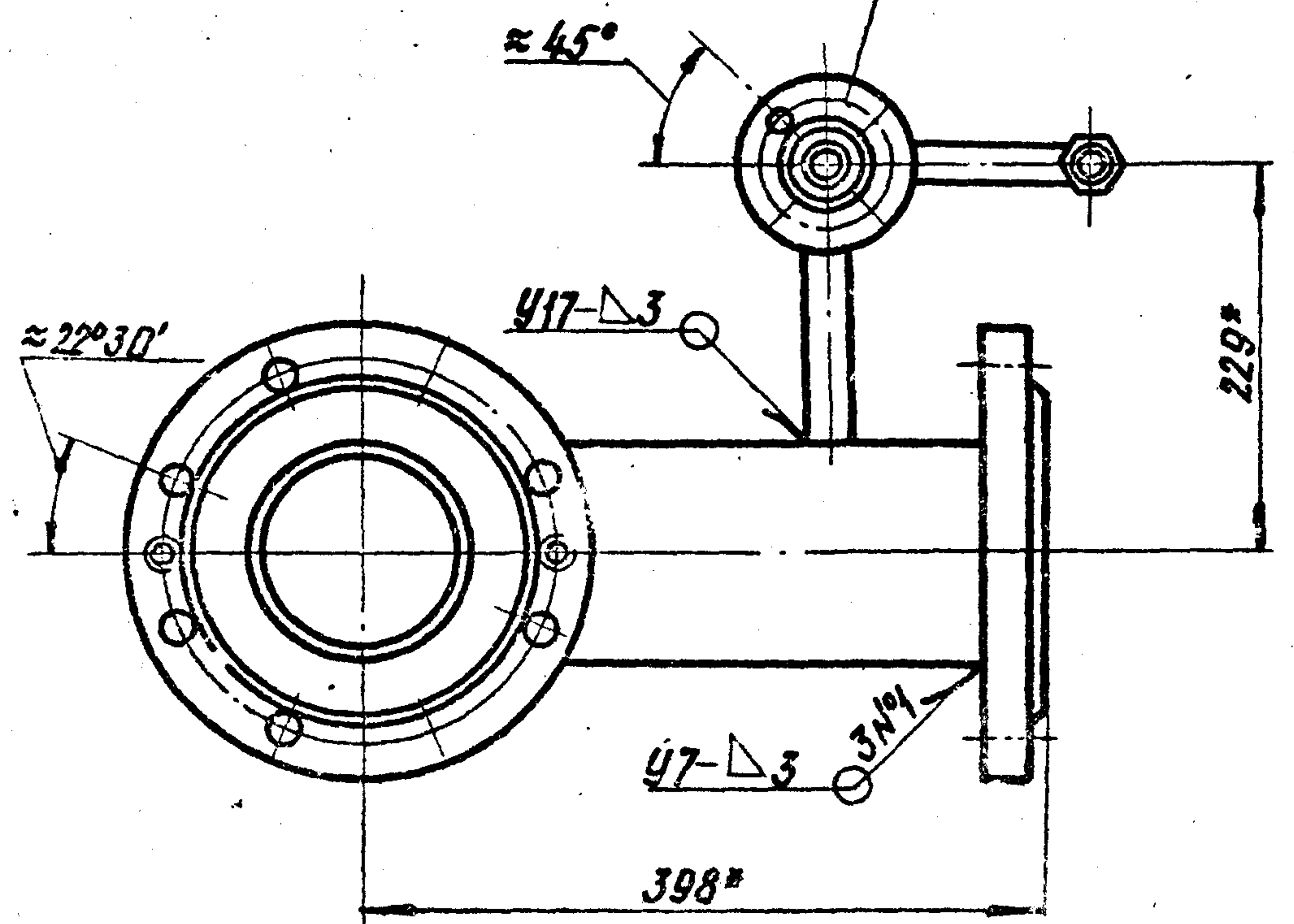
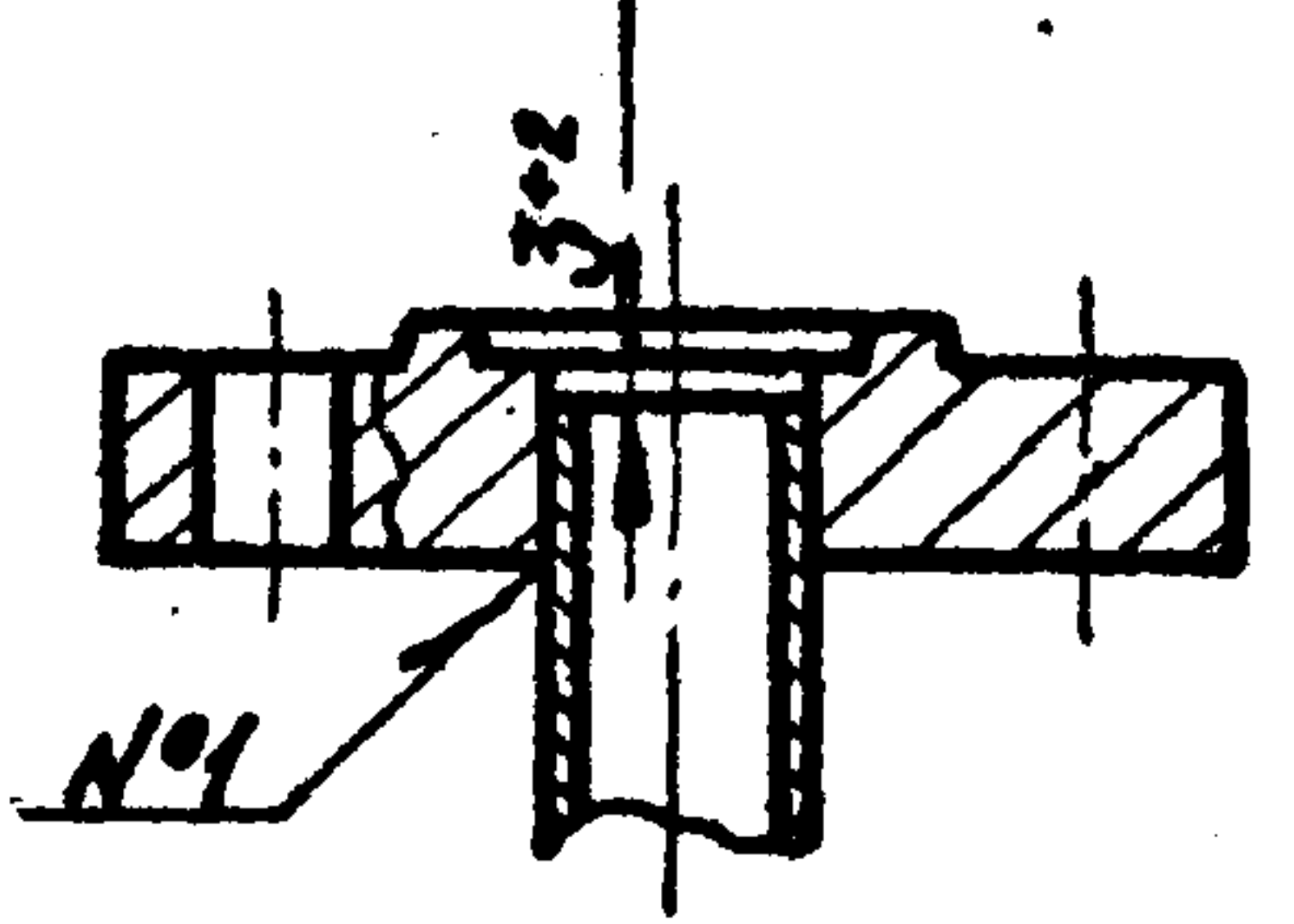
Титульный лист проекта 905-1-30.87 Альбом 2

Тех. проект 905-1-30.87. Альбом 2

ГРП 1.04.00СБ



II
M 1:2



1. Колено подвергнуто гидравлическим испытаниям на прочность давлением 1,5 МПа (15 кгс/см²) и плотность давлением 1,2 МПа (12 кгс/см²)
2. Продолжительность испытания на прочность и плотность определяется временем, необходимым для осмотра мест сварки, но не менее 1 мин. на каждое испытание. Поэтому падение давления не допускается.
3. Сварные швы по ГОСТ 16037-80
4. * размеры для справок

				ГРП 1.04.00СБ		
Изд. Лист	№ Док.м.	Подп.	Лист	Лист	Масса	Масштаб
разраб.	Кудина	Кр	82.88	И	16,0	1:5
Провер.	Посилевич	ЛС	91.57	Сборочный чертеж		
Т.контр.						
И.контр.	Посилевич	ЛС	92.87	Институт МосгосНИИпроект		
Утв.						

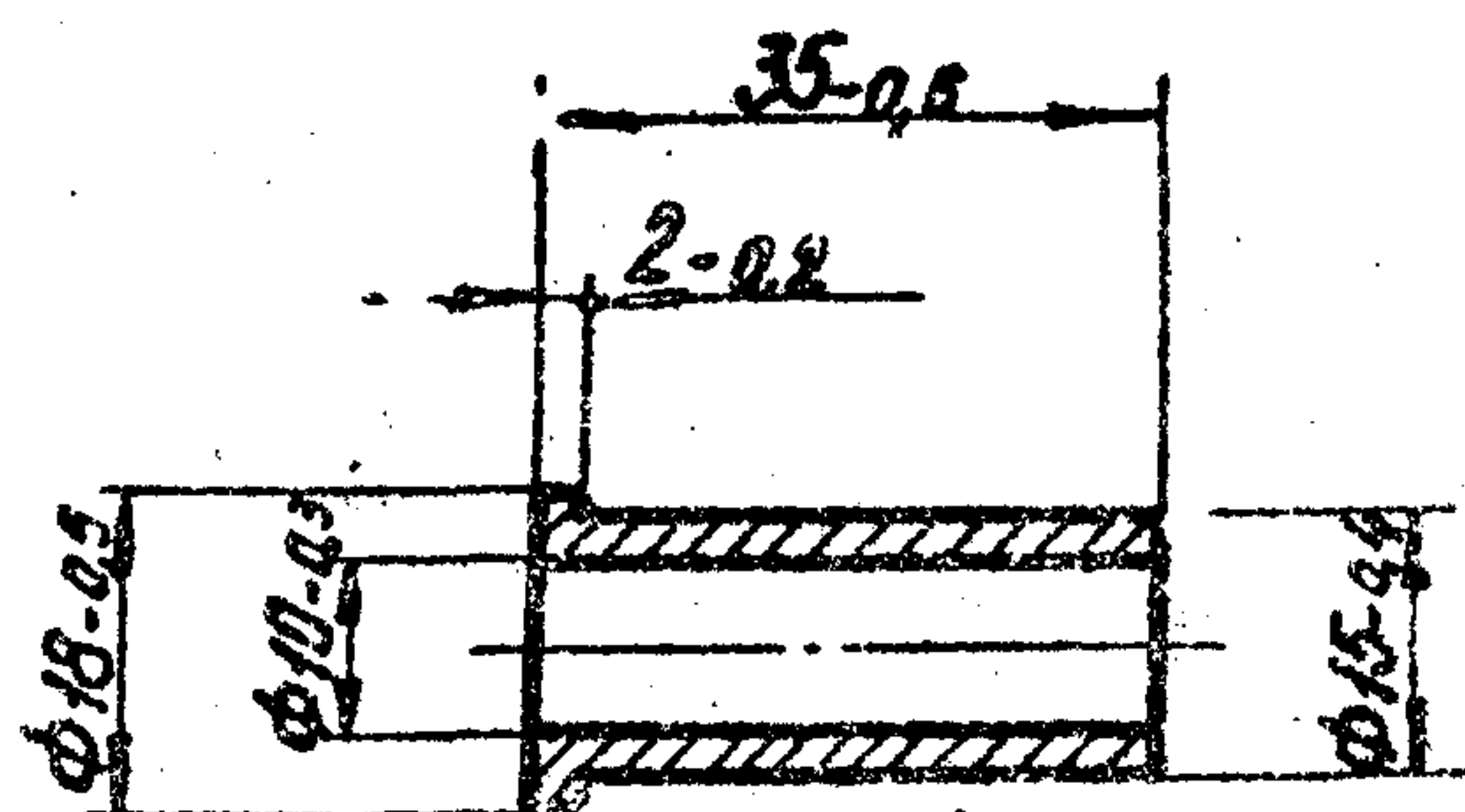
копировал: Фед

формат А3

Тыловой проект 905-1-30.87. Альбом 2

ГРП 1.04.02

63/ (✓)



ГРП 1.04.02

Киппель

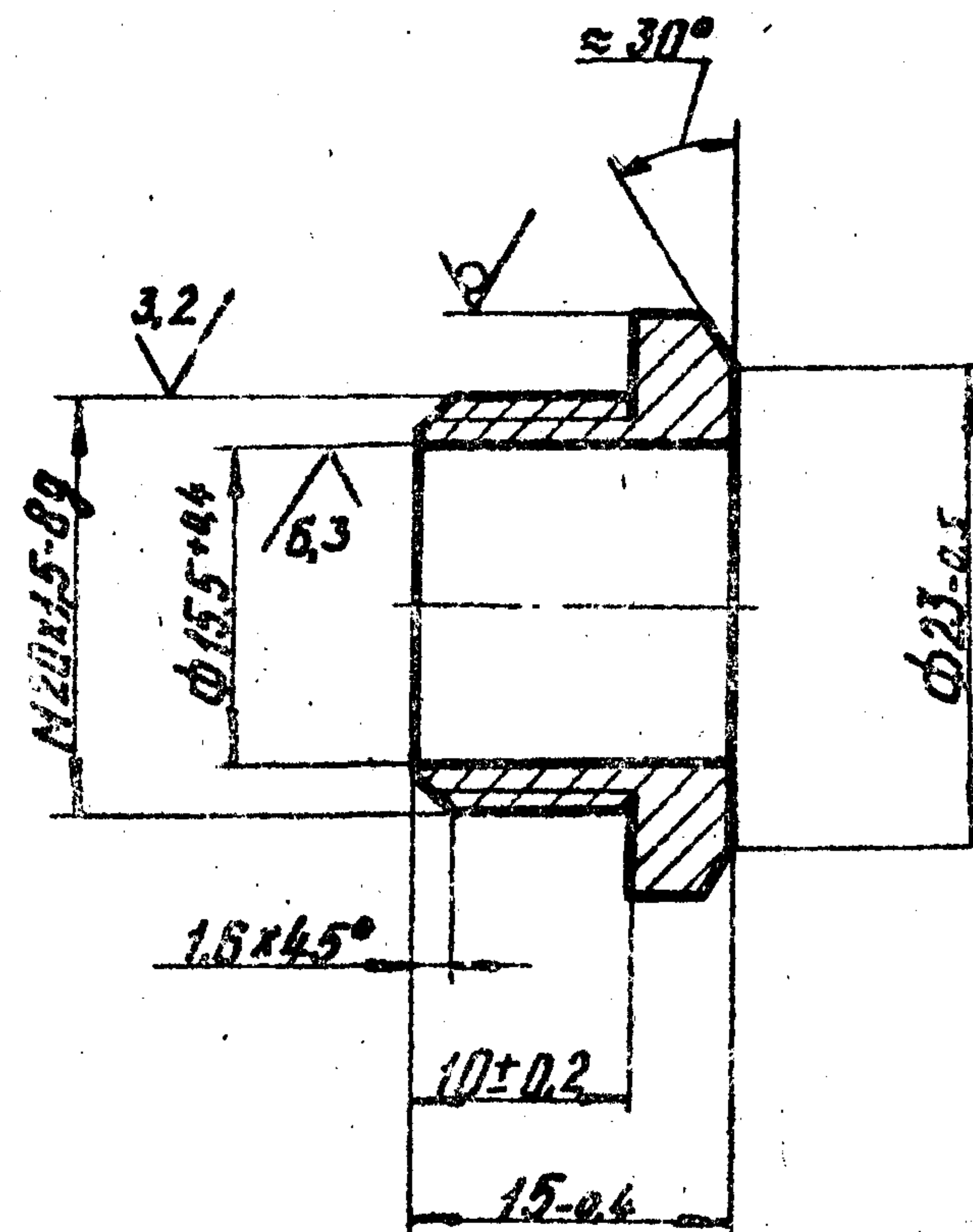
Лист	Масса	Масштаб
И	0,03	1:1

Лист 1 из 1
Институт
МосгазНИИпроект

Сталь 20-4-Б ГОСТ 1050-74

формат А4

ГРП 1.04.03



ГРП 1.04.03

Штуцер

Лист	Масса	Масштаб
И	0,03	2:1

Лист 1 из 1
Институт
МосгазНИИпроект

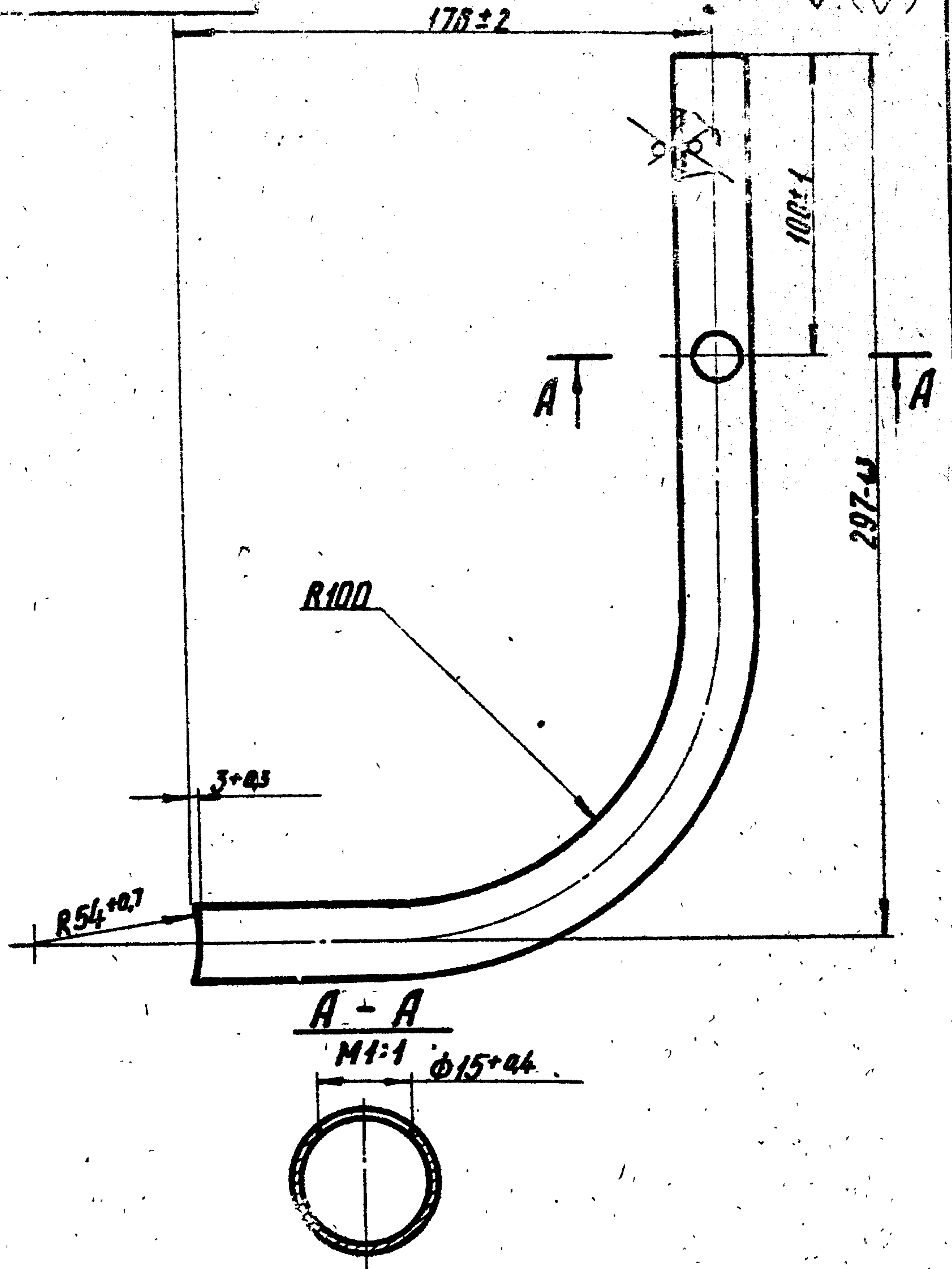
Штуцер ГОСТ 24-5 ГОСТ 8560-78
45-В ГОСТ 1051-73

копировал-201

формат А4

Ты. 2001 проект 305-1-3087 Альбом 2

ГРП 1.04.05



12.5/

ГРП 1.04.05

Отвод

Труба 25x2.2 ГОСТ 10704-76
В-20 ГОСТ 10705-80

Лист	Масштаб	Вместо
И	0,5	1:2
Лист	Листов	
И	1	1
Исполн. МосгазНИИпроект		

Исполн.	Подп.	Дата
Куликов	Иср	02.83
Исполн.	Подп.	Дата
Исильевич	Иср	02.83
Исполн.	Подп.	Дата
Исильевич	Иср	02.83

Формат	Зона	Номер	Обозначение	Наименование	Кол.	Примечание
				Докунекция		
			ГРП 1.05.00СБ	Сборочный чертеж		
				ДЕТАЛИ		
Б4		1	ГРП 1.05.01	Труба		
				Труба 108x2.5 ГОСТ 10704-76 В-10 ГОСТ 10705-80		
				L = 125-1	1	0,81кг
Б4		2	ГРП 1.05.02	Труба		
				Труба 108x2.5 ГОСТ 10704-76 В-10 ГОСТ 10705-80		
				L = 145-1	1	0,93кг
А4		3	ГРП 1.02.01-01	Фланец (всеголовка-фланец)		
				1-100-16 ст 25 ГОСТ 12820-80	1	
				Стандартные изделия		
		4		Фланец 1-100-16 ст 25 ГОСТ 12820-80	1	
		5		Отвод 90° 108x4 ГОСТ 13715-83	1	

Исполн. МосгазНИИпроект

ГРП 1.05.00

Колено

Исполн.	Подп.	Дата
Куликов	Иср	02.83
Исполн.	Подп.	Дата
Исильевич	Иср	02.83
Исполн.	Подп.	Дата
Исильевич	Иср	02.83

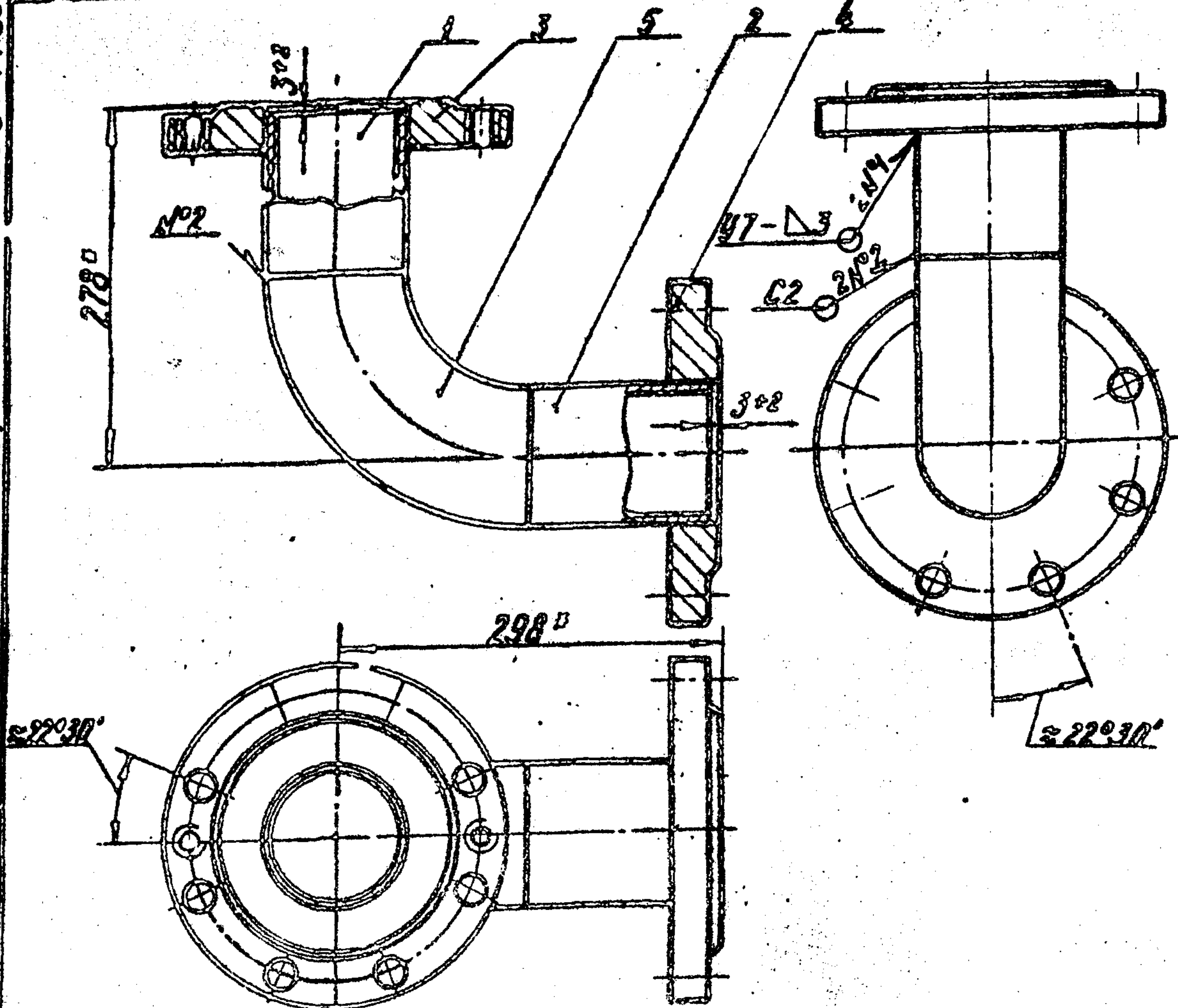
Лист	Листов	Вместо
И	1	1
Исполн. МосгазНИИпроект		

копировал: Иср

формат А4

Тыловой проект 905-1-30.87 Альбом 2

ГРП.05.00СБ



1. Колена подвергнута гидравлическим испытаниям на прочность давлением 1,5 МПа (15 кгс/см²) — плотность давления 1,2 МПа (12 кгс/см²)
2. Продолжительность испытаний на прочность и плотность определяется временем необходимым для осмотра мест сварки, но не менее 1 мин. на каждое испытание. При этом давление не допускается.
3. Сварные швы по ГОСТ 16037-80
4. Размеры для справок

ГРП.05.00СБ

Исполн.	И.В.Коч.	Подп.	А.С.
Провер.	Кудина	Исп.	02.87
Утв.	Посилевич	Исп.	02.87

Колена
Сборочный чертеж

Лист	Масса	Масштаб
И	13,70	1:5
Институт МосгазНИИпроект		

Формат А4

Формат	Лист	Обозначение	Наименование	Кол.	Примечание
			<u>Документация</u>		
A3		ГРП.06.00СБ	Сборочный чертеж		
			<u>Детали</u>		
A4	1	ГРП.06.01	Ниппель	1	
A4	2	ГРП.06.02	Бобышка	1	
A4	3	ГРП.06.03	Тройник (заготовка-тройник 108x4)		
			ГОСТ 17376-83	1	
B4	4	ГРП.06.04	Труба	1	
			Труба 108x25 ГОСТ 10704-76		
			Труба 8-10 ГОСТ 10705-80		
			l = 175-1	1	1.1400
A4	5	ГРП.02.01-01	Фланец (заготовка-фланец 1-100-16 ст 25)		
			ГОСТ 12820-80	1	
A4	6	ГРП.03.01-02	Труба	1	
A4	8	ГРП.04.03	Штуцер	1	
			<u>Стандартные изделия</u>		
	10		Фланец 1-100-16		
			ГОСТ 12820-80	1	

Шиб. Млад. Подпись и дата: _____

Исполн.	И.В.Коч.	Подп.	А.С.
Провер.	Кудина	Исп.	02.87
Утв.	Посилевич	Исп.	02.87

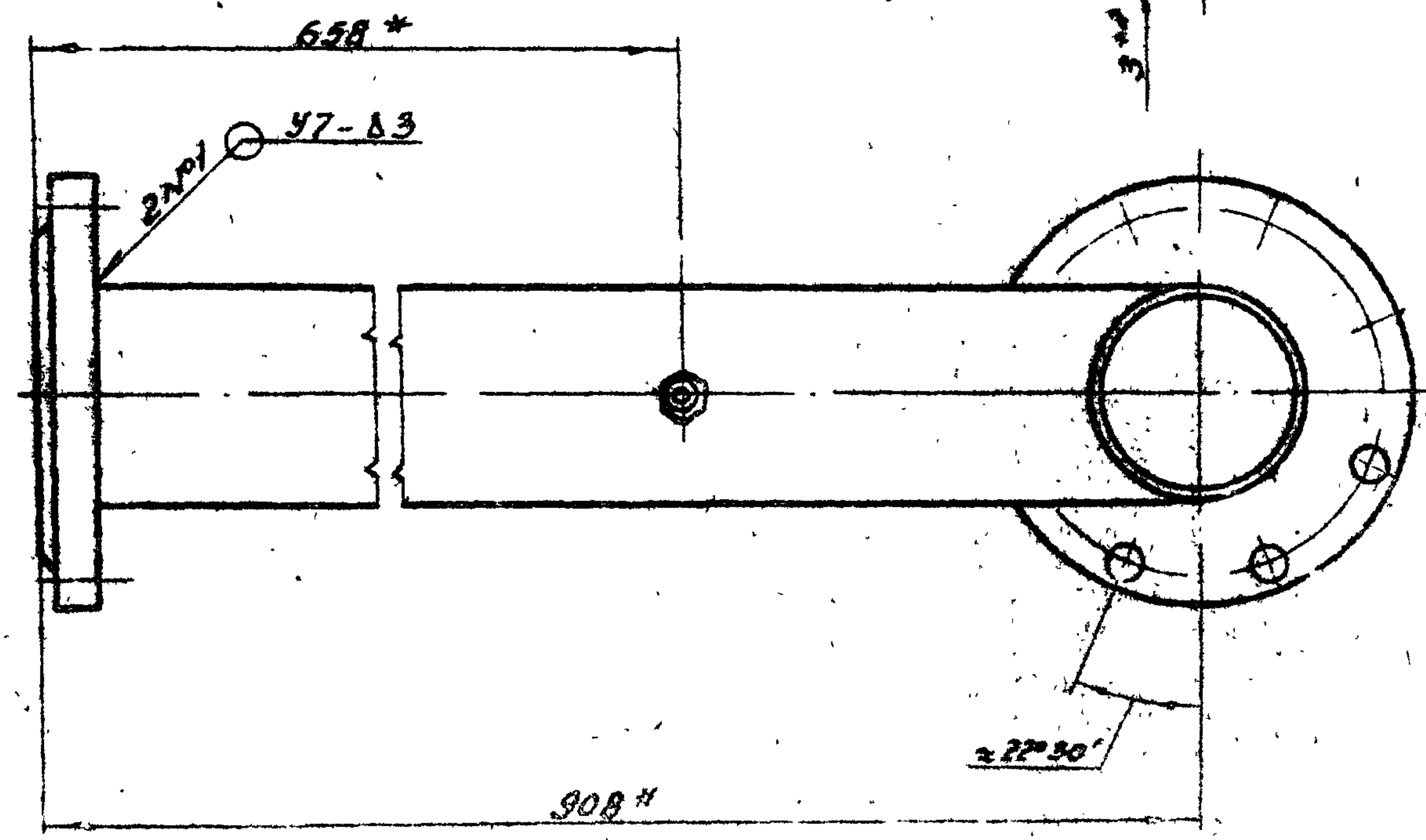
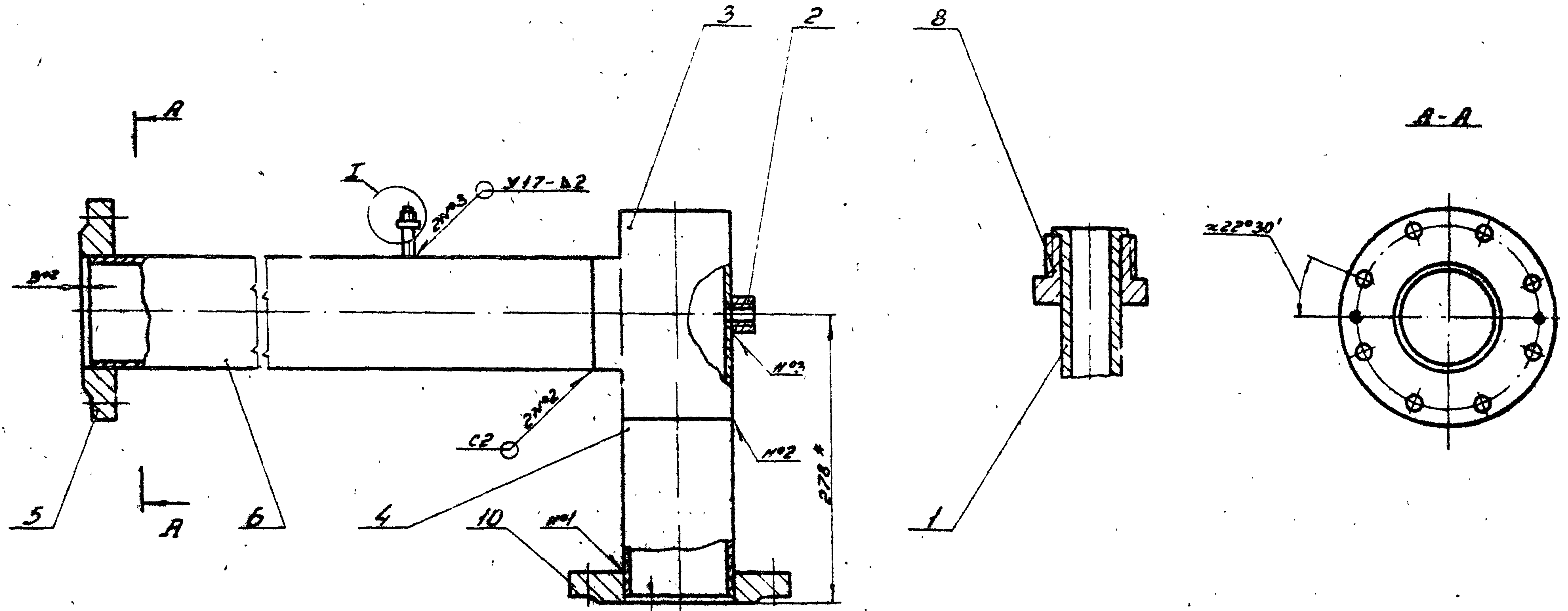
Коллектор

Лист	Масса	Масштаб
И		
Институт МосгазНИИпроект		

Формат А4

копировал: Зед

I
1:1



1. Коллектор подвергнуть гидравлическим испытаниям на прочность давлением 1,5 МПа (15 кгс/см²) и плотность давлением 1,2 МПа (12 кгс/см²).
2. Продолжительность испытания на прочность и плотность определяется временем необходимым для осмотра мест сварки, но не менее 1 мин. на каждое испытание. При этом падение давления не допускается.
3. Сварные швы по ГОСТ 16037-80.
4. * Размеры для справок.

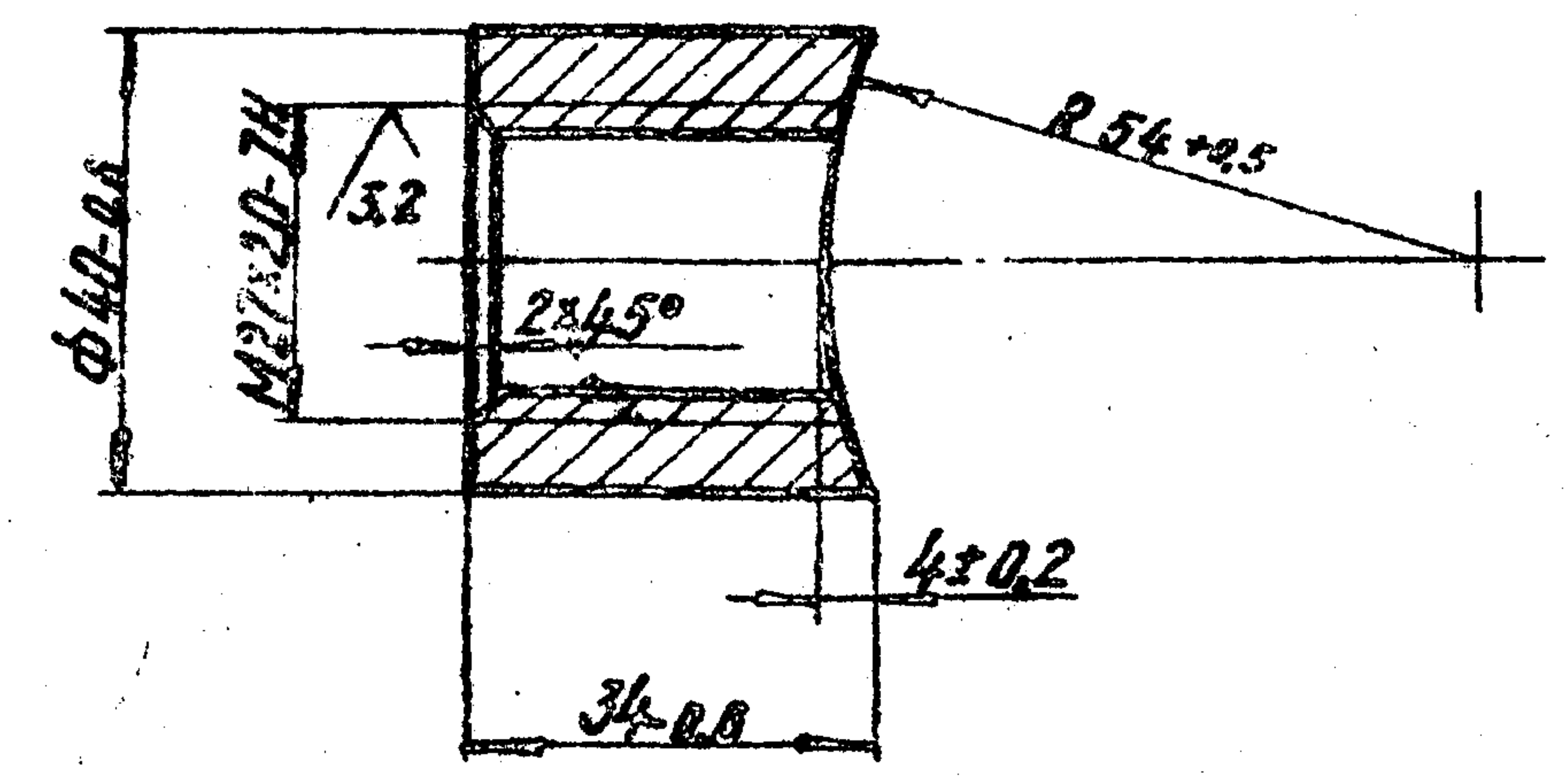
				ГРП 1.06.00СБ		
Исполн.	№ докум.	Подп.	Дата	Коллектор Сборочный чертеж	Лист	Масштаб
Разроб.	Кичинав	Кич	03.87		И	19/46
Пров.	Усиславич	Ус	03.87	Институт		
И.контр.	Усиславич	Ус	03.87	МинскНИИпроект		
Утв.				Формат А5		

Копировал: Забавцова

Инв. и проектные данные в соответствии с проектом

ГРП 1.06.02

12.5/



Исполн. Проверка и дата Вып. инв. Инст. и дата

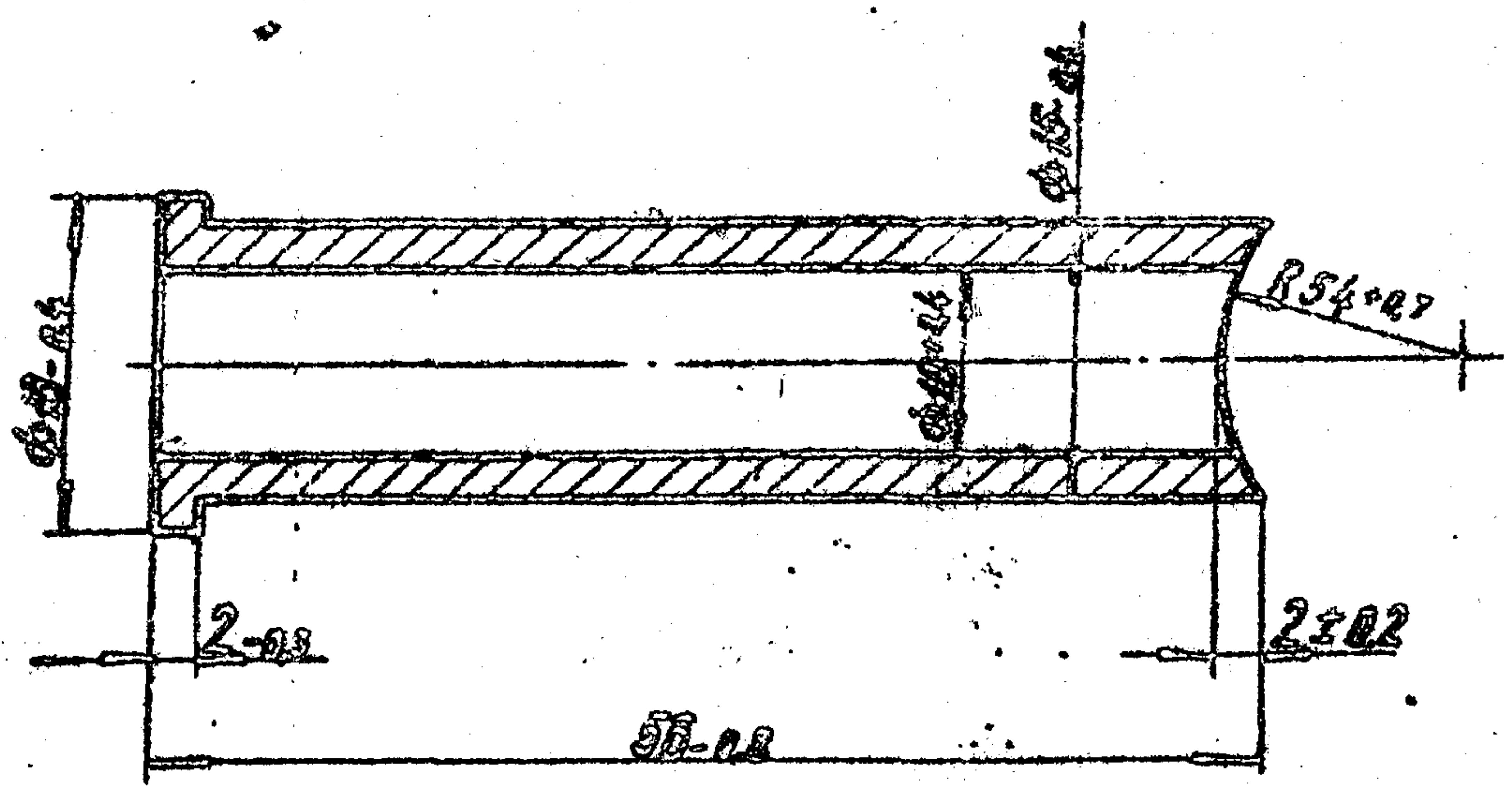
				ГРП 1.06.02		
Исполн.	Проверка	Дата	Инв.	Бобышка	Лист	Листов
И. Шелевич	Сосилевич	10.2.87	102.87		И	0.2
И. Шелевич				Сталь 20-4-Б ГОСТ 1050-74	Институт МосгазНИИпроект	

копировал: З.О.А.

Формат: А4

ГРП 1.06.01

12.5/



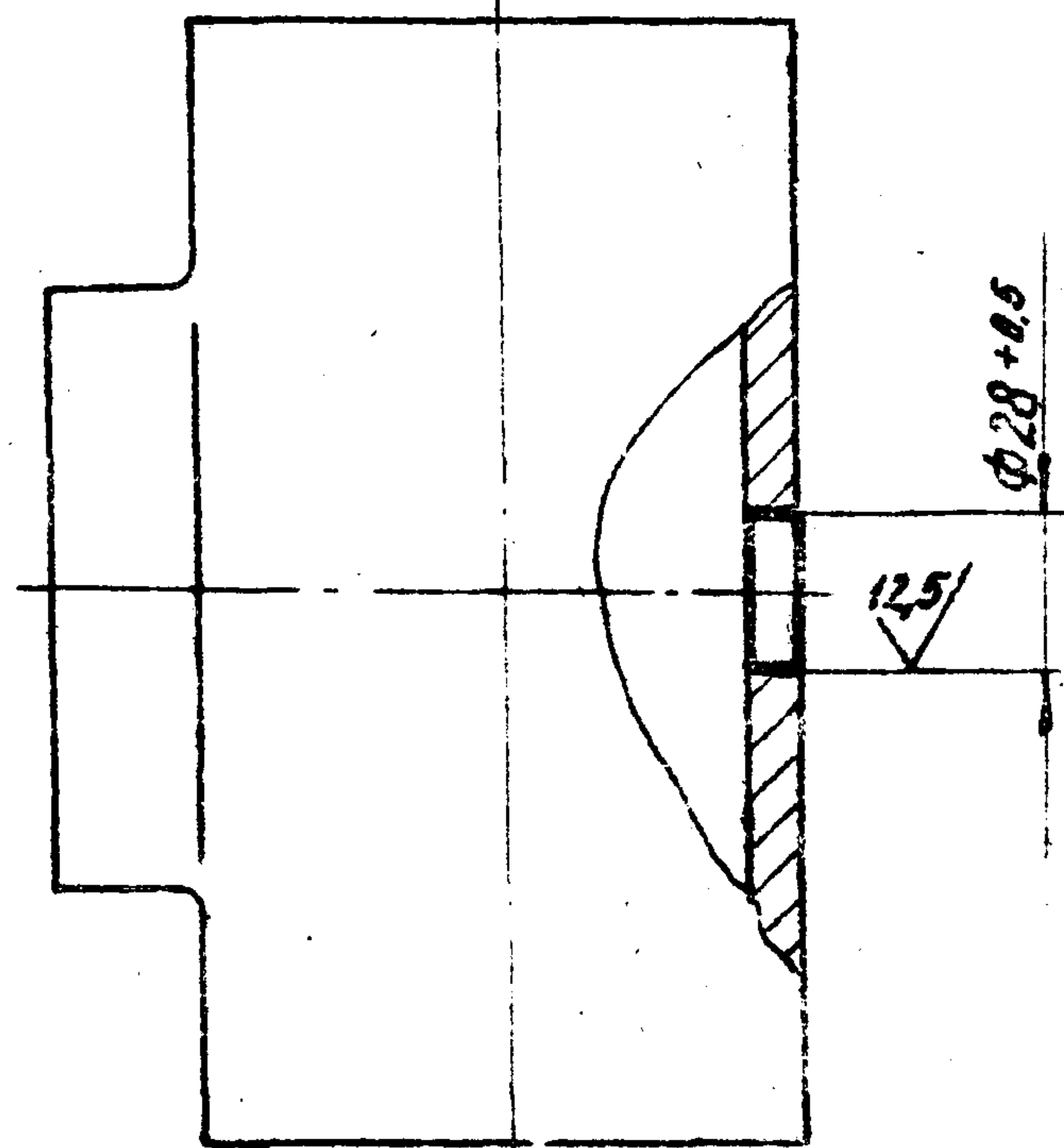
Исполн. Проверка и дата Вып. инв. Инст. и дата

				ГРП 1.06.01		
Исполн.	Проверка	Дата	Инв.	Шипрель	Лист	Листов
И. Шелевич	Сосилевич	10.2.87	102.87		И	0.03
И. Шелевич				Сталь 20-4-Б ГОСТ 1050-74	Институт МосгазНИИпроект	

Формат: А4

Исполн. Проверка и дата Вып. инв. Инст. и дата

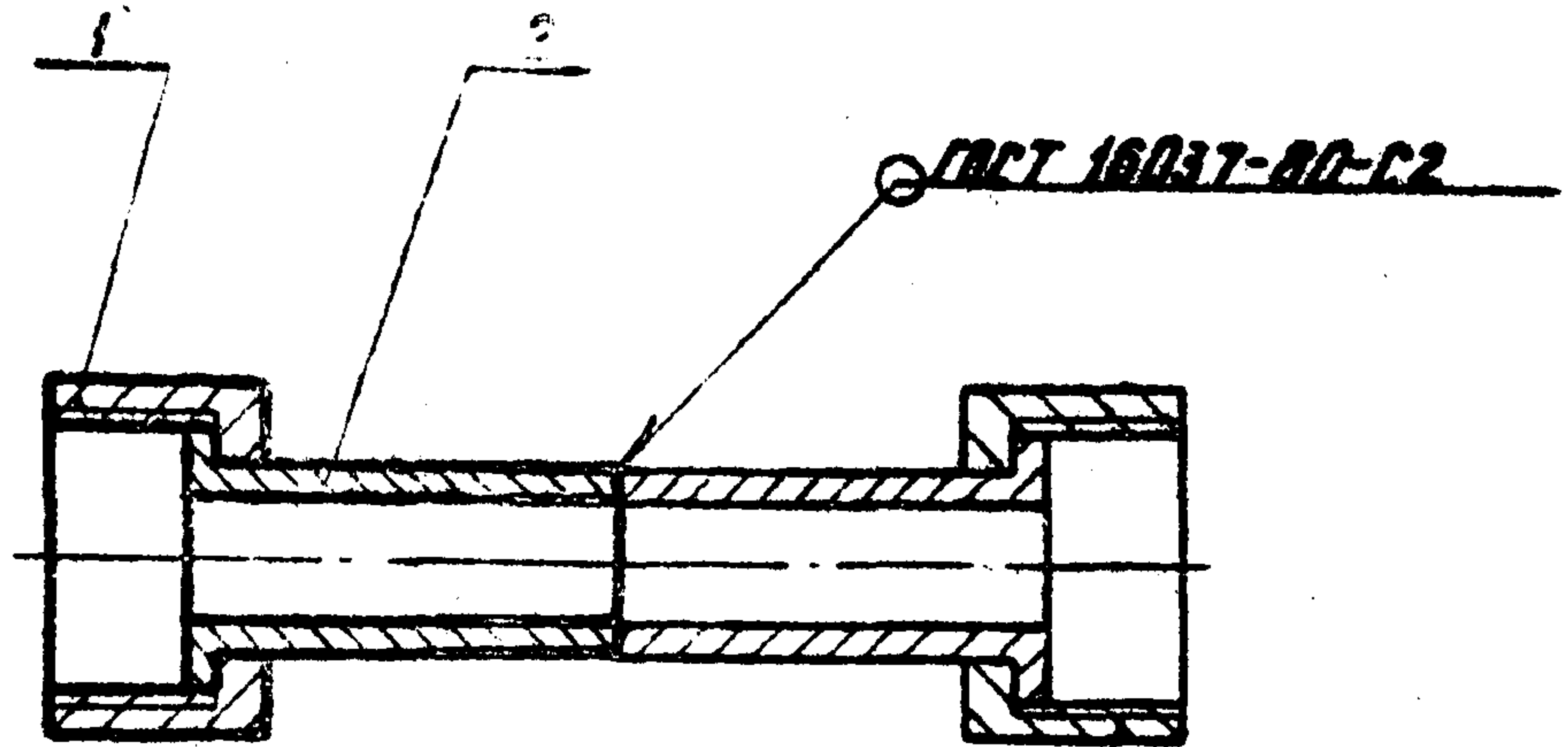
ГРП 1.06.03



Шифр, дата, ведомость, и др. вкл. в табл. 1. Шифр, дата, ведомость, и др. вкл. в табл. 2.

				ГРП 1.06.03		
Шифр	Дата	Ведомость	и др.	Лист	Масса	Наметки
И.И.И.	20.87	1		И	3,2	1-2
Тройник				Лист 1 из 1		
3020103КБ				И.И.И.		
Тройник 108×4 ГОСТ 17.76-83				МосгазНИИпроект		
И.И.И.				Формат А4		

ГРП 1.07.00



Гайка накидная и nipple φ19-100-12 (для справок)

1. Трубку импульсную подвергнуть гидравлическим испытаниям на прочность давлением 1,5 МПа (15 кгс/см²) и плотность давлением 1,2 МПа (12 кгс/см²)
2. Продолжительность испытания на прочность и плотность определяется временем, необходимым для осмотра мест сварки, но не менее 1 мин, на каждое испытание. При этом падение давления не допускается.

Шифр, дата, ведомость, и др. вкл. в табл. 1. Шифр, дата, ведомость, и др. вкл. в табл. 2.

Формат	Зона	Лист	Обозначение	Наименование	Кол.	Примечание
				<u>Детали</u>		
А4	1		ГРП 1.07.01	Гайка накидная	1	
А4	2		ГРП 1.06.02	Ниппель	1	

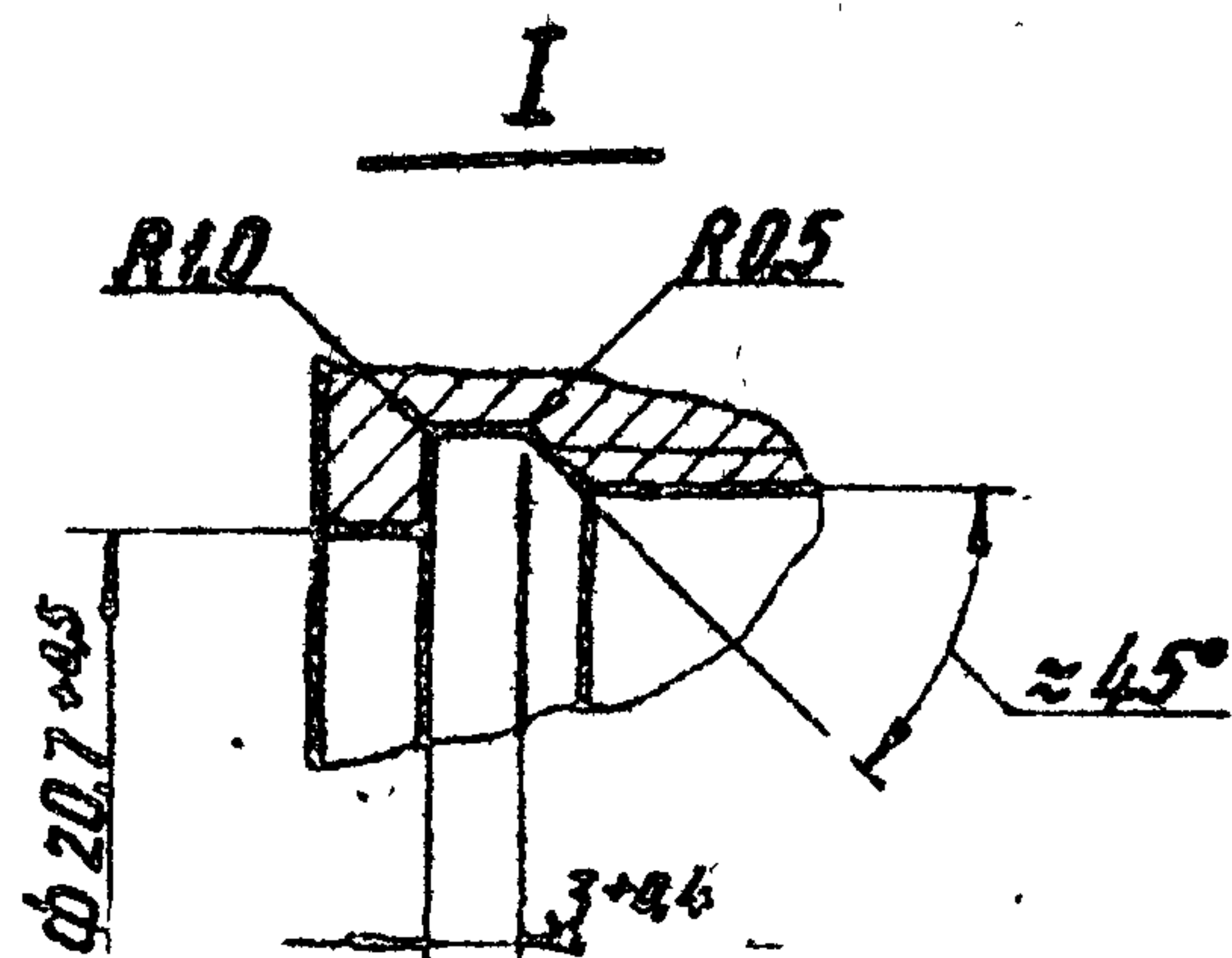
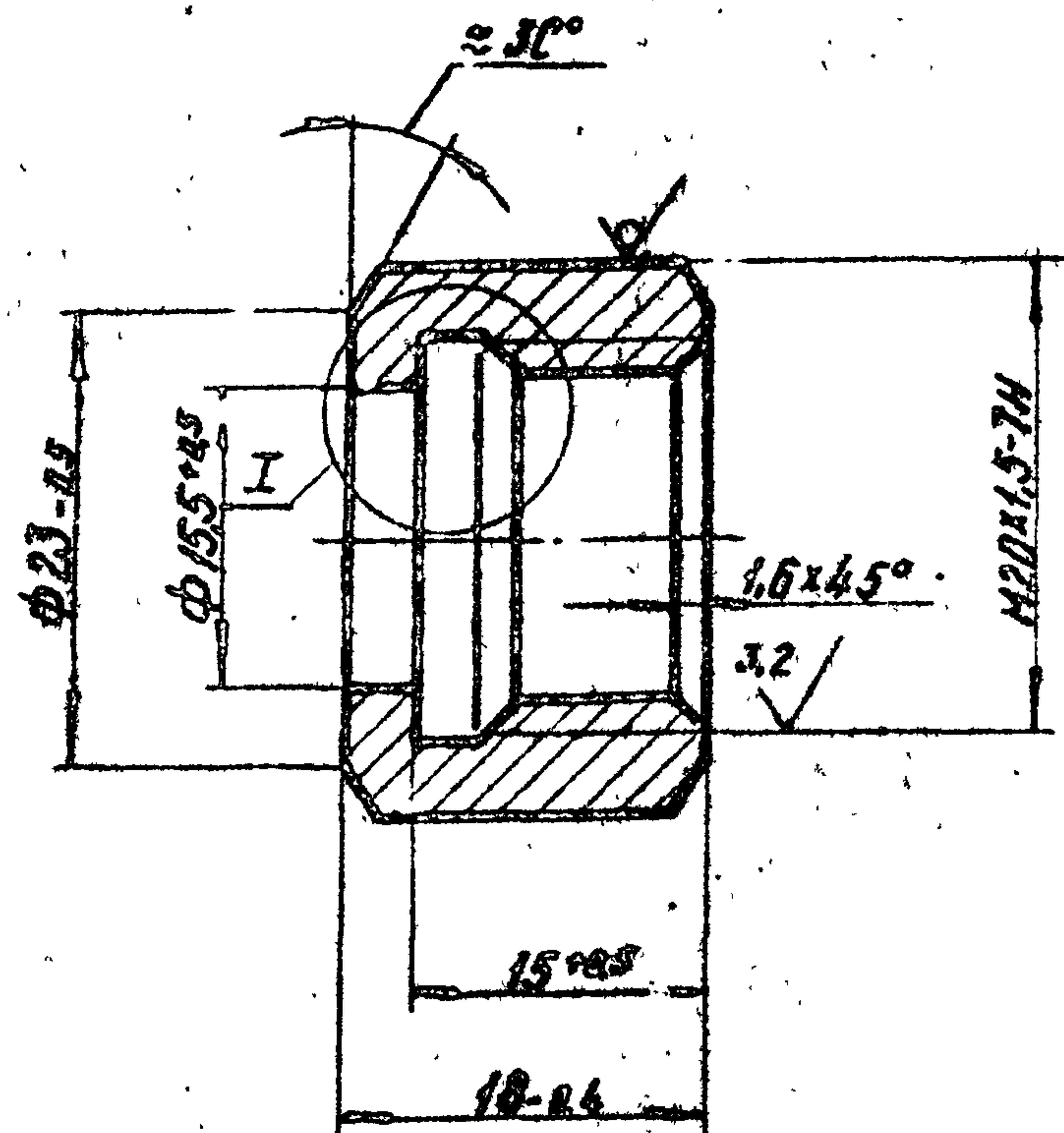
				ГРП 1.07.00		
Шифр	Дата	Ведомость	и др.	Лист	Масса	Наметки
И.И.И.	20.87	1		И	0,066	1-1
Трубка импульсная				Лист 1 из 1		
И.И.И.				Институт		
И.И.И.				МосгазНИИпроект		
И.И.И.				Формат А4		

копировал: с.а.

Типовой проект 905-1-90.87 Альбом 2

ГРП 1.07.01

12.5/1



ГРП 1.07.01

Исполнитель: И.В. Лодыгин
 Проверил: И.В. Лодыгин
 Утвердил: И.В. Лодыгин

Гайка
 НОК И ДНОЯ

Лист 1 из 1
 Масса 0,036
 Шестигранник 45-В ГОСТ 1051-73
 Институт
 МосгосНИИпроект
 формат А4

Код	Обозначение	Наименование	Кол	Длина
		Документация		
А4	ГРП 1.08.00СБ	Сборочный чертеж		
		Детали		
А4	1	ГРП 1.08.01 ШВРАЛВР	1	
А4	2	ГРП 1.08.02 УВРАЛВР	1	
А4	3	ГРП 1.08.03 Стойка		
		ШВРАЛВР 10-ГОСТ 8240-78 Ст3-1ГОСТ 535-79		
		К-548-1	1	470кг

ГРП 1.08.00

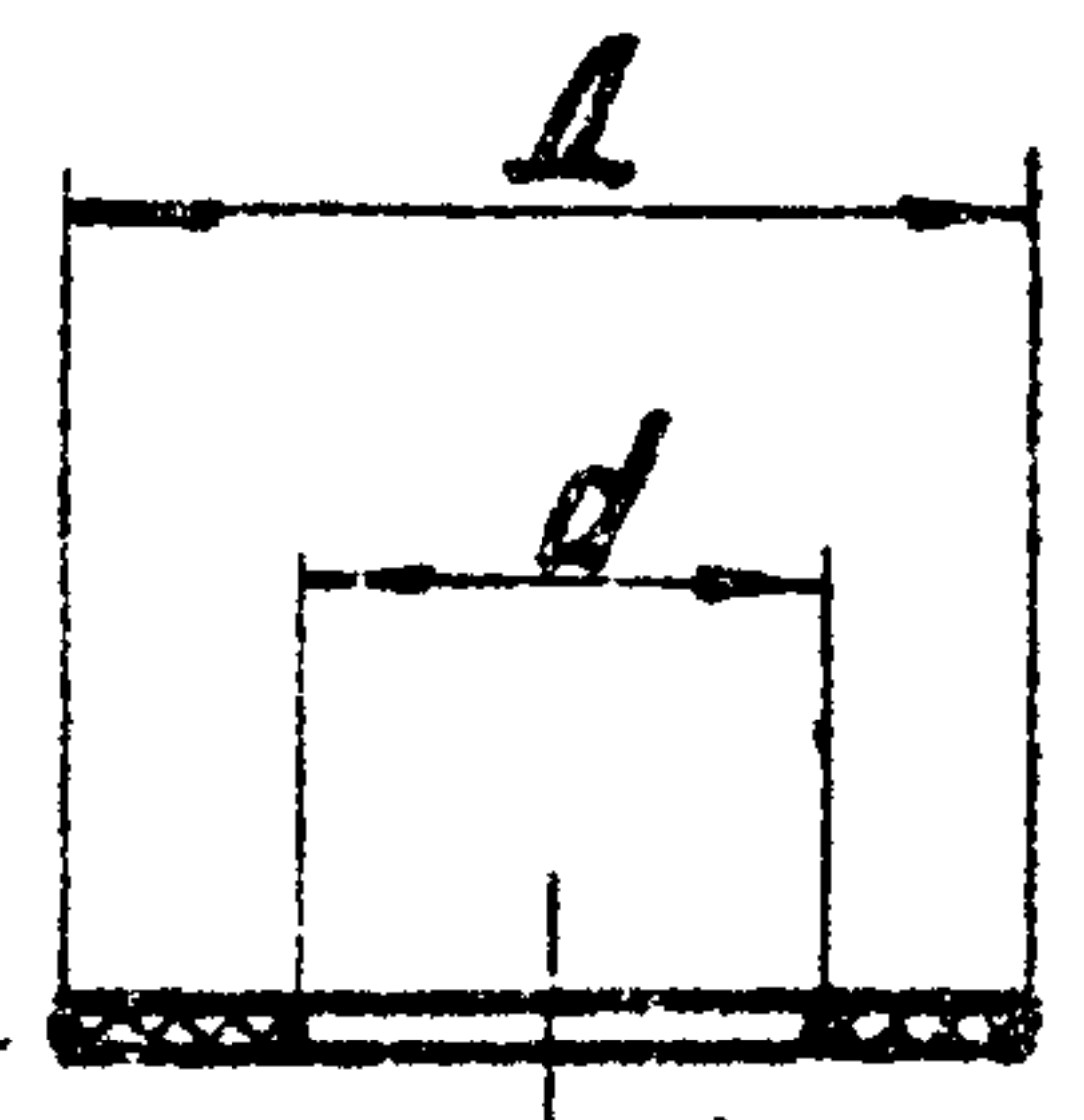
Исполнитель: И.В. Лодыгин
 Проверил: И.В. Лодыгин
 Утвердил: И.В. Лодыгин

ОПЕРО

Институт
 МосгосНИИпроект
 формат А4

Титовый проект 905-1-30.87 Альбом 2

ГРП 1.09



Обозначение	D, мм	d, мм	Масса, кг
ГРП 1.09	18	10	0,0008
- 01	50	36	0,0030
- 02	102	58	0,0070
- 03	158	110	0,0159

Размеры обеспечить инструментом

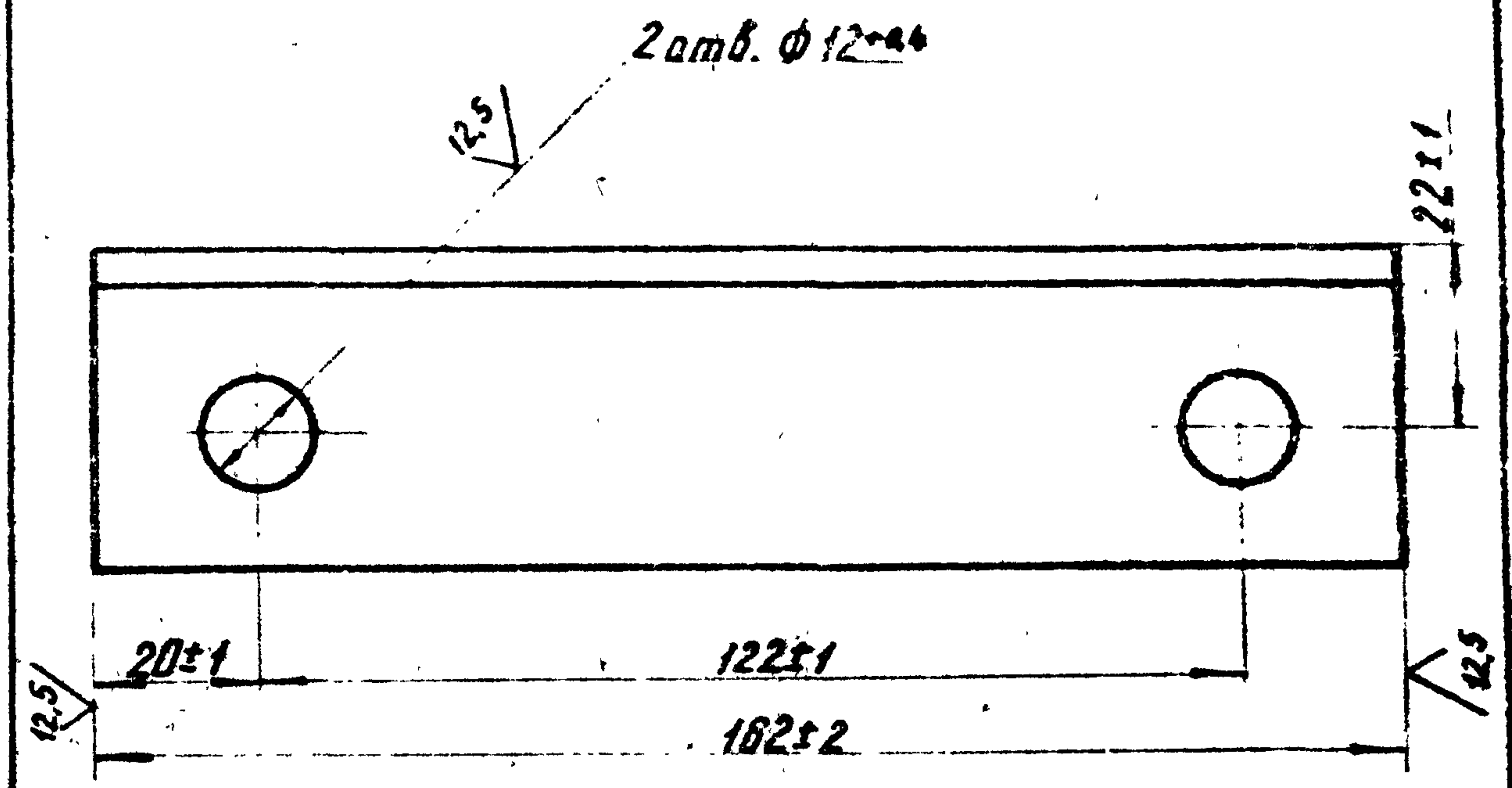
ГРП 1.09

Имя	Лист	№ Док. №	Дата	Прокладка	Лист	Масса	Масштаб
Разраб.	Кудряков	Изм.	02.87		И	см.	—
Провер.	Иосифович	Изм.	02.87	Лист	Листов		
И.контр.	Иосифович	Изм.	02.87	Листов		Институт	
И.контр.	Иосифович	Изм.	02.87	Листов		МасгэНИИпроект	
И.контр.	Иосифович	Изм.	02.87	Листов		формат А4	

Ларинит ПМБ 2,0
ГУСТ 481-80

Институт
МасгэНИИпроект
формат А4

ГРП 1.08.02



Имя	Лист	№ Док. №	Дата	Уголок	Лист	Масса	Масштаб
Разраб.	Кудряков	Изм.	02.87		И	0,40	1:1
Провер.	Иосифович	Изм.	02.87	Лист	Листов		
И.контр.	Иосифович	Изм.	02.87	Листов		Институт	
И.контр.	Иосифович	Изм.	02.87	Листов		МасгэНИИпроект	
И.контр.	Иосифович	Изм.	02.87	Листов		формат А4	

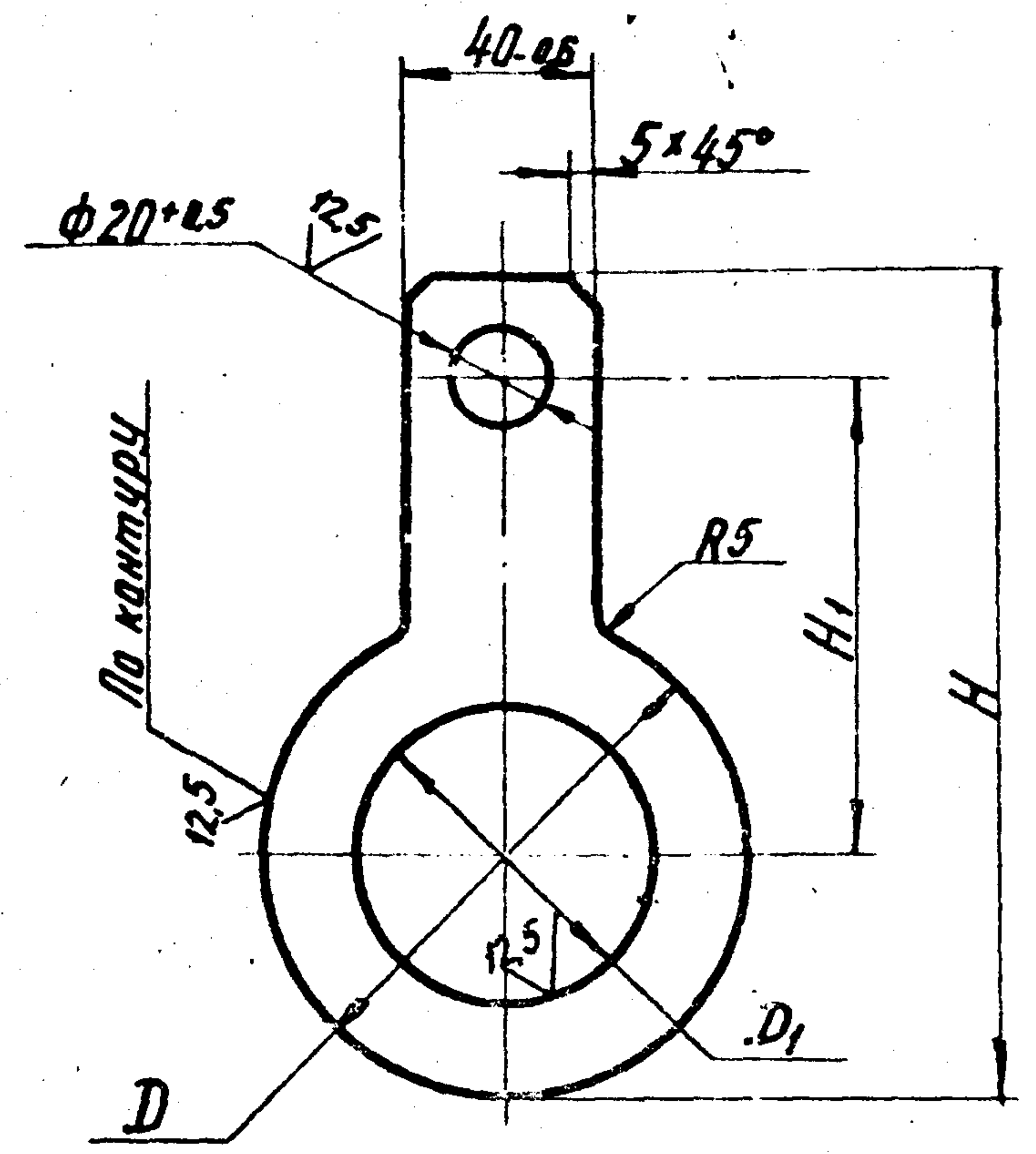
Уголок 40x40x4-Б-ГОСТ 5119-72
Ст 3-1-ГОСТ 535-79

Институт
МасгэНИИпроект
формат А4

копировал: свд

Типовой проект 905-1-30.87 Альбом 2

ГРП 1.10



Обозначение	D, мм	D ₁ , мм	H, мм	H ₁ , мм	B, мм	Масса, кг
ГРП 1.10	102±0.09	58±0.07	171±1.0	100±0.4	5	0.2
-01	158±1.0	110±0.09	229±1.2	130±0.5	8	0.31

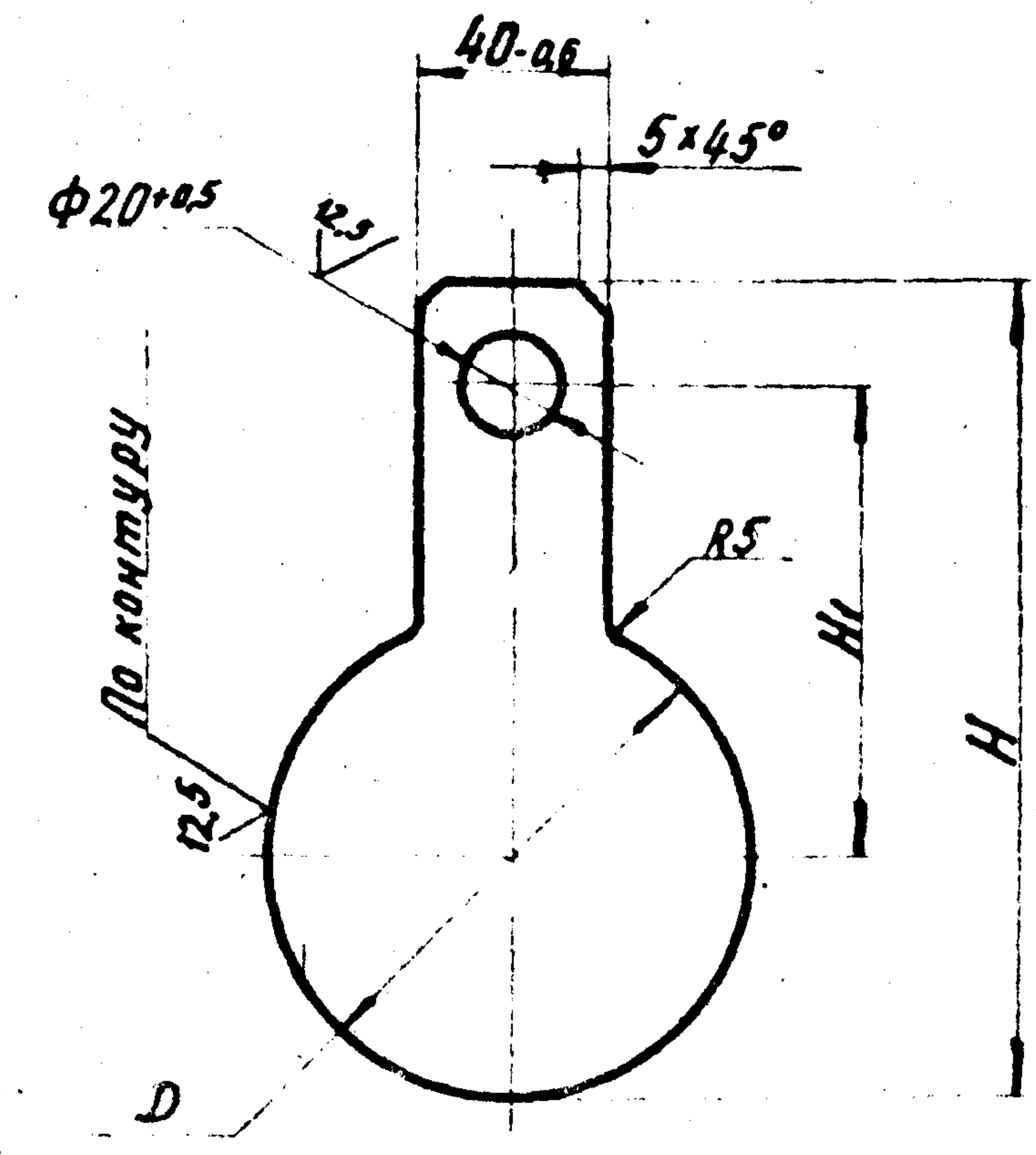
ГРП 1.10

Кольцо

Инв. лист	№ док. ин.	Подп.	Дата
Разраб.	Кудряков	И	07.87
Провер.	Пасилевич	И	07.87
Т.контр.			
И.контр.	Пасилевич	И	07.87
Утв.			

Лист 5-ПН-В ГОСТ 19903-74
 В-СтЗсп4 ГОСТ 14637-79
 МосгазНИИпроект
 формат А4

ГРП 1.11



Обозначение	D, мм	H, мм	H ₁ , мм	B, мм	Масса, кг
ГРП 1.11	102±0.09	171±1.0	100±0.4	5	0.28
-01	158±1.0	229±1.2	130±0.5	8	0.41

ГРП 1.11

Заглушка

Инв. лист	№ док. ин.	Подп.	Дата
Разраб.	Кудряков	И	07.87
Провер.	Пасилевич	И	07.87
Т.контр.			
И.контр.	Пасилевич	И	07.87
Утв.			

Лист 5-ПН-В ГОСТ 19903-74
 В-СтЗсп4 ГОСТ 14637-79
 МосгазНИИпроект
 формат А4

капировал: 201

Инв. лист, Подпись и дата, Взам. инв. №, Инв. № док. ин., Подпись и дата

Инв. лист, Подпись и дата, Взам. инв. №, Инв. № док. ин., Подпись и дата

Тыловой проект 905-1-90.87 Альбом 2

Формат	Зона	Лист	Обозначение	Наименование	Кол	Примечание
				Документация		
А3			ГРП2.00.СБ	Сборочный чертеж		
А4			ГРП2.00.Д	Технические требования		
				Сборочные единицы		
А4	1		ГРП2.01.00	Катушка	2	
А4	2		ГРП2.02.00	Катушка	1	
А4	3		ГРП2.03.00	Катушка	2	
А4	4		ГРП2.04.00	Катушка	1	
А4	5		ГРП2.05.00	Коллектор	1	
А4	6		ГРП2.06.00	Трубка импульсная	1	
А4	7		ГРП2.07.00	Трубка импульсная	1	
А4	8		ГРП2.08.00	Рама	1	
				Детали		
А4	10		ГРП2.10	Косынка	1	
А4	11		ГРП2.11	Кольцо	2	
А4	12		ГРП2.12	Прокладка	1	
	13		-01	Прокладка	2	
	14		-02	Прокладка	10	
				Стандартные изделия		
	16			Муфта 15 ГОСТ 8966-75	1	
	17			Муфта 32 ГОСТ 8966-75	1	
	18			Контргайка 15 ГОСТ 8968-75	2	
	19			Контргайка 32 ГОСТ 8968-75	2	

ГРП2.00

Изм.	Лист	№ докум.	Подп.	Дата
Разраб.	Кудин	Ис	Ис	02.87
Провер.	Пасилевич	Ис	Ис	01.87
И.контр.	Пасилевич	Ис	Ис	02.87
Утв.				

**Блок
редуцирования**

Институт
МосгазНИИпроект

Формат А4

Формат	Зона	Лист	Обозначение	Наименование	Кол	Примечание
				Краны пробковые проходные конусные со шлицевой муфтой		
				ГОСТ 2704-77		НББЖ
		20		Ду 15	1	
		21		Ду 32	1	
		22		Вентиль запорный проходной фланцевый на Ру 2,5 МПа (25 кгс/см²) Ду 20, исполнение 7		
				ГОСТ 10094-75	1	Ис12п2
		23		Задвижка клиновья с выдвижным шпинделем фланцевая Ду 100		
				ГОСТ 10194-78	1	Зк12-16
				Болты ГОСТ 7798-70		
		24		M10x25. 58. 096	2	
		25		M12x50. 58. 096	8	
		26		M16x60. 58. 096	48	
		27		M16x70. 58. 096	16	
				Гайки ГОСТ 5915-70		
		28		M10. 5. 096	6	
		29		M12. 5. 096	12	
		30		M16. 5. 096	64	
		31		Хомут 60-Ст3 ГОСТ 24137-80	2	
		32		Хомут 110-Ст3 ГОСТ 24137-80	2	
		33		Сгон 15 ГОСТ 8969-75	1	
		34		Сгон 32 ГОСТ 8969-75	1	

Изм. Лист № докум. Подп. Дата

ГРП2.00

Лист 2

копировал: Ж.В.

Формат А4

Типовой проект 905-1-30.87 Альбом 2

Формат	Зона	Поз.	Обозначение	Наименование	Кол	Прим
				Документация		
А4			ГРП 2. 01. 00. СБ	Сборочный чертеж		
				Детали		
Б4	1		ГРП 2. 01. 01	Труба		
				Труба 108x2.5 ГОСТ 10704-76 В-10 ГОСТ 10705-80		
				L = 227-1.2	1	1,6 кг
				Стандартные изделия		
	2			Фланец 1-100-16 ст 25 ГОСТ 12890-80	1	

Изм. № Подп. и дата
Изм. № Подп. и дата
Изм. № Подп. и дата
Изм. № Подп. и дата
Изм. № Подп. и дата

Изм.	Лист	№ докум.	Подп.	Дата
Разраб.	Зулина	УЗ	02.88	
Пров.	Носилевич	УЗ	02.88	
Н.контр.	Носилевич	УЗ	02.88	
Утв.				

ГРП 2. 01. 00

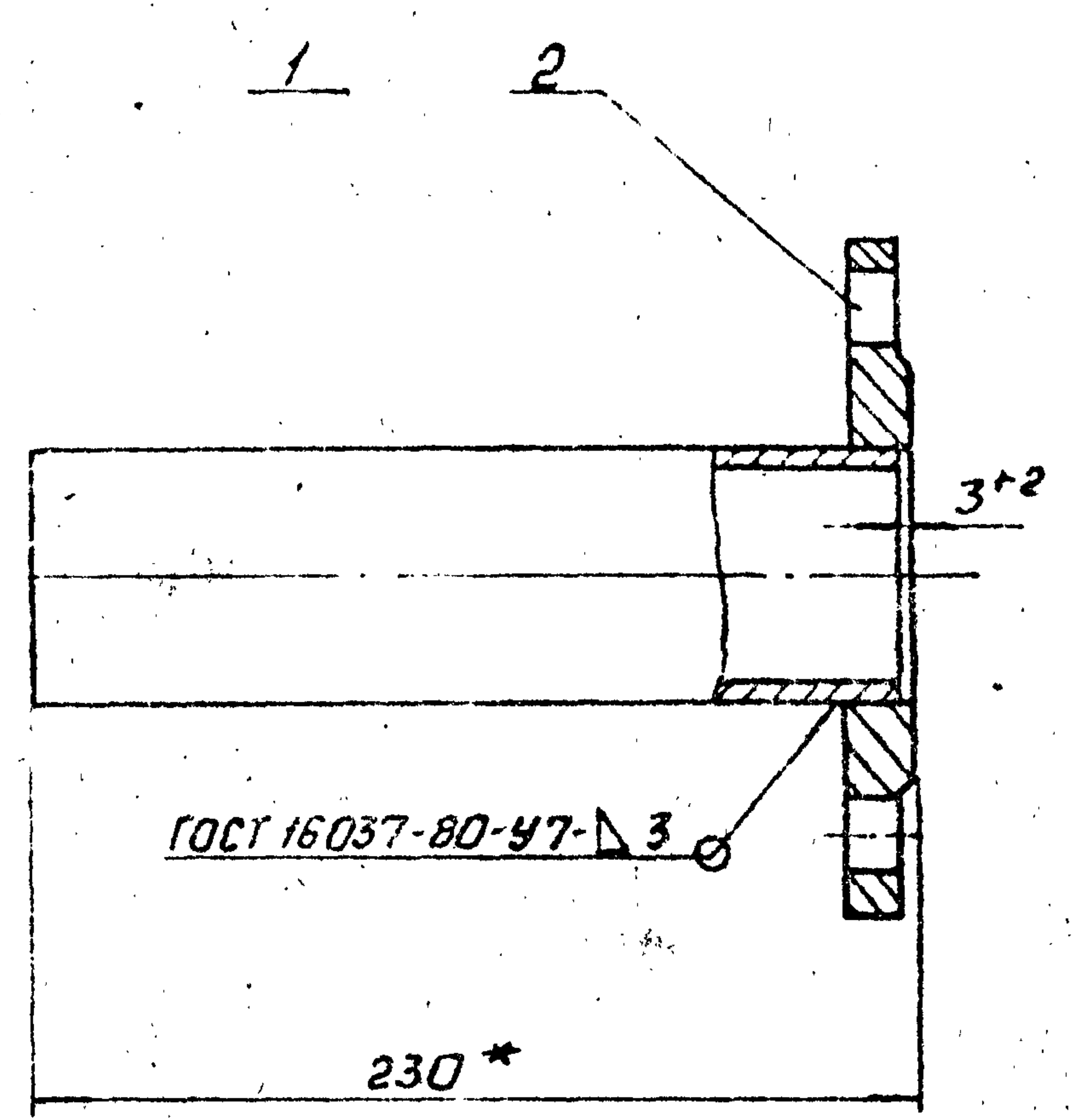
Катушка

Лит.	Лист	Листов
И		1

Институт
МасгазНИИпроект

Копировал: СФ формат А4

ГРП 2 01 00 СБ



Изм. № Подп. и дата
Изм. № Подп. и дата
Изм. № Подп. и дата
Изм. № Подп. и дата

1. Катушку подвергнуть гидравлическим испытаниям на прочность давлением 1,5 МПа (15 кгс/см²) и плотность давлением 1,2 МПа (12 кгс/см²).
2. Продолжительность испытания на прочность и плотность определяется временем, необходимым для осмотра мест сварки, но не менее 1 мин. на каждое испытание. При этом падение давления не допускается.
3. * Размер для справки.

Изм.	Лист	№ докум.	Подп.	Дата	Лит.	Масса	Масш.
Разраб.	Зулина	УЗ	02.88		И	6,4	1:4
Пров.	Носилевич	УЗ	02.88		Лист		Листов 1
Т.конт.							
Н.конт.	Носилевич	УЗ	02.88				
Утв.							

ГРП 2. 01. 00 СБ

Катушка
Сборочный чертеж

Институт
МасгазНИИпроект

Копировал: СФ формат А4

Тиловой проект 905-1-30.87 Альбом 2

Ранг	Зона	Поз.	Обозначение	Наименование	Кол.	Прим.
				<u>Документация</u>		
A3			ГРП 2.02.00 СБ	Сборочный чертеж		
				<u>Детали</u>		
A4	1		ГРП 2.02.01	Труба	1	
A4	2		ГРП 2.02.02	Трубка	1	
A4	3		ГРП 2.02.03	Трубка	1	
A4	4		ГРП 2.02.04	Ниппель	1	
A4	5		ГРП 2.02.05	Штуцер	1	
A4	6		ГРП 2.02.06	Фланец (заготовка-фланец 1-100-16 ст25 ГОСТ 12820-80)	1	
				<u>Стандартные изделия</u>		
		7		Фланец 4-20-25 ст 25 ГОСТ 12820-80	1	
		9		Фланец 1-100-16 ст 25 ГОСТ 12820-80	1	

Изм. № лист Подп. и дата

Изм. №	лист	№ докум.	Подп.	Дата
Разраб.	Зулфина	Лис	02.87	
Проб.	Носилевич	Лис	02.87	
Н. контр.	Носилевич	Лис	02.87	
Утв.				

ГРП 2.02.00

Катушка

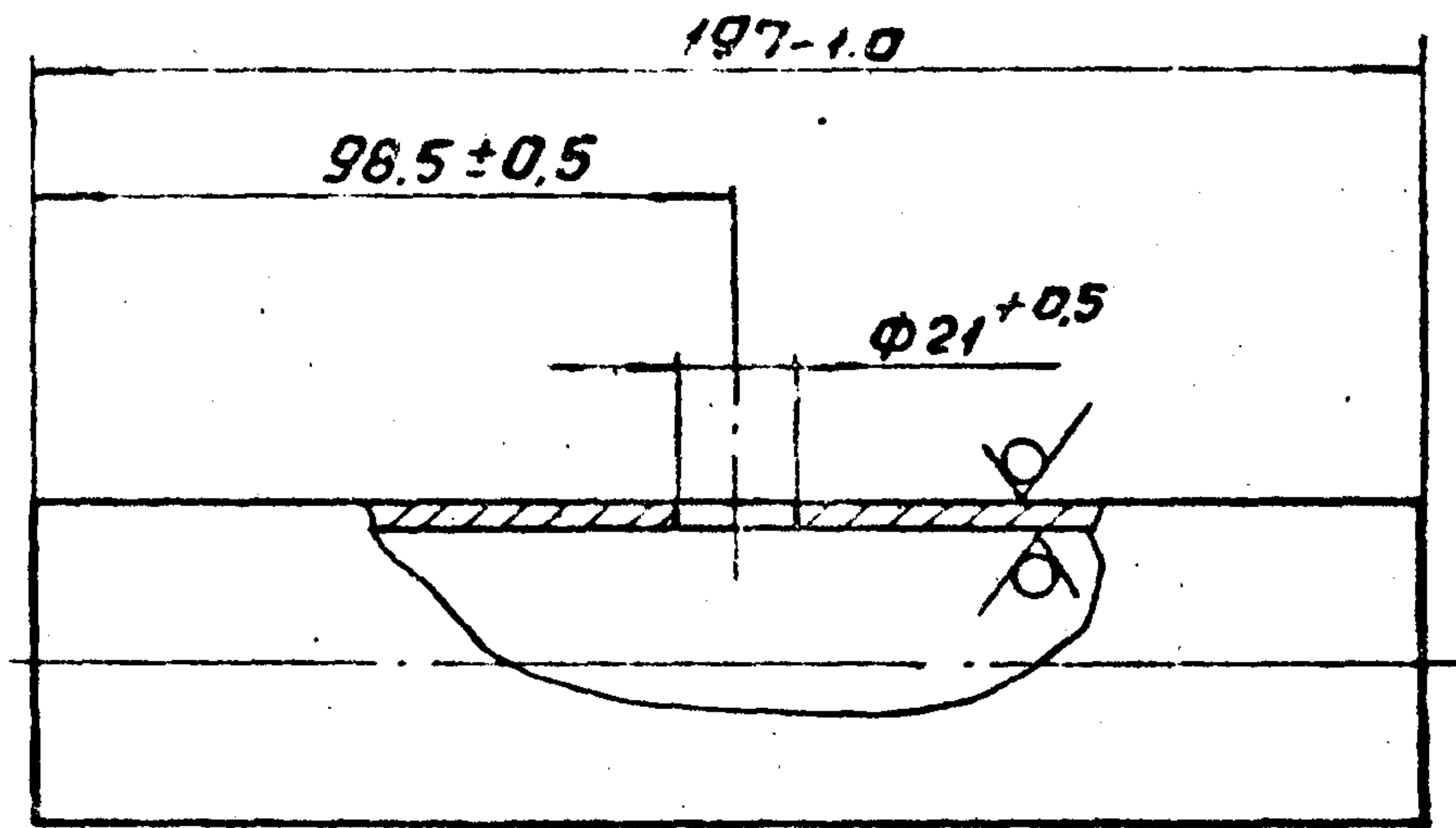
Институт
МосгазНИИпроект

Лит. лист листов
И 1 1

Копировал: сф формат А4

ГРП 2.02.01

12.5 ✓(✓)



Изм. № лист Подп. и дата

Изм. №	лист	№ докум.	Подп.	Дата
Разраб.	Зулфина	Лис	02.87	
Проб.	Носилевич	Лис	02.87	
Т. конт.				
Н. конт.	Носилевич	Лис	02.87	
Утв.				

ГРП 2.02.01

Труба

Институт
МосгазНИИпроект

Лит. Масса Масш.
И 1.28 1:4

Лист листов 1

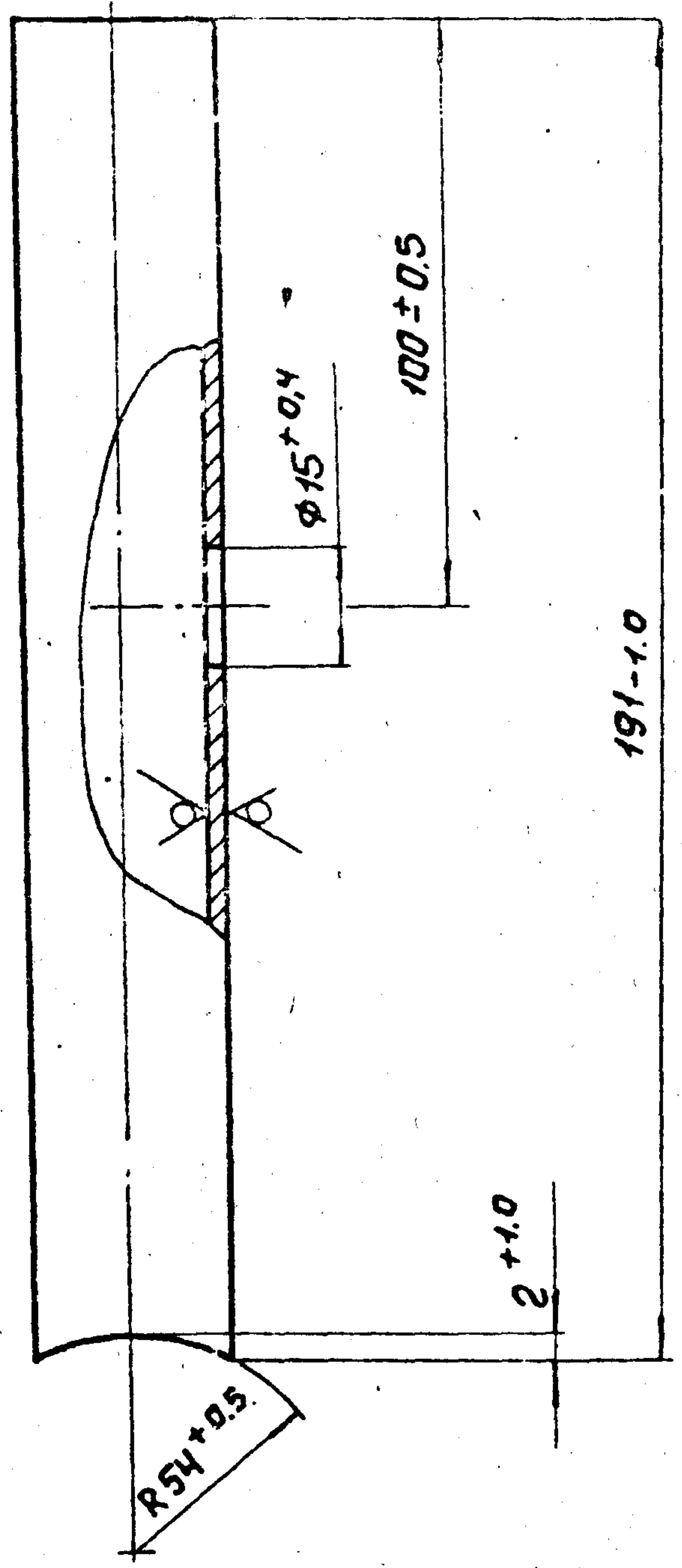
Труба 108x2.5 ГОСТ 10704-76
В-10 ГОСТ 10705-80

Копировал: сф формат А4

Типовой проект 905-1-3087 Альбом 2

ГРП 2.02.02

12.5/12.5



ГРП 2.02.02

Трубка

Лит.	Масса	Масш.
И	0.28	1:1
Лист		Листов 1

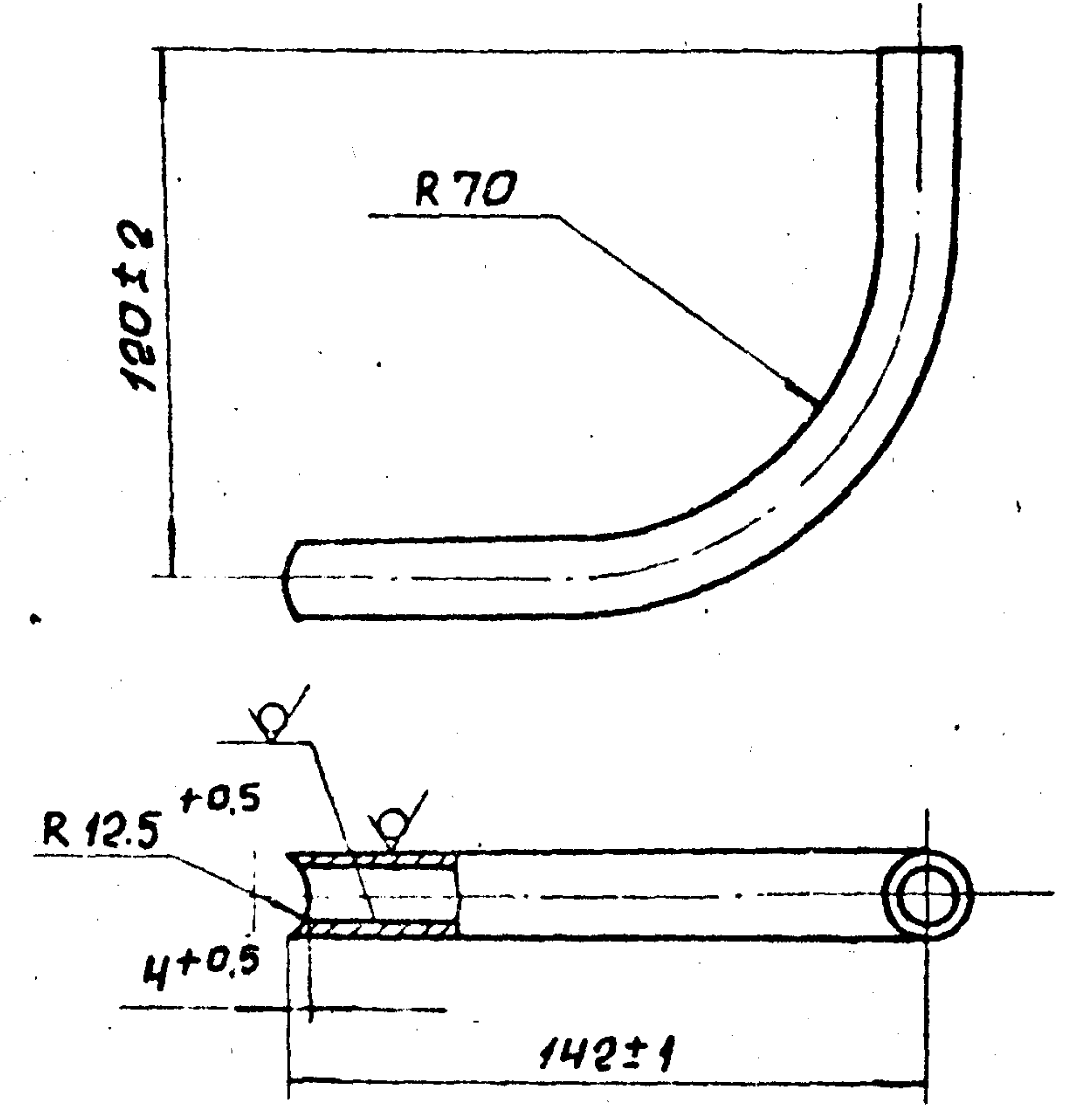
Труба 25×2.0 ГОСТ 10704-76
 В-20 ГОСТ 10705-80
 Институт
 МосгазНИИпроект

Копировал: СФ формат А4

Изм.	Лист	№ докум.	Подп.	Дата
Разраб.	Зулфина	245	02.88	
Пров.	Носилевич	245	02.88	
Т. конт.				
И. конт.	Носилевич	245	02.88	
Утв.				

ГРП 2.02.03

12.5/12.5



ГРП 2.02.03

Трубка

Лит.	Масса	Масш.
И	0.1	1:1
Лист		Листов 1

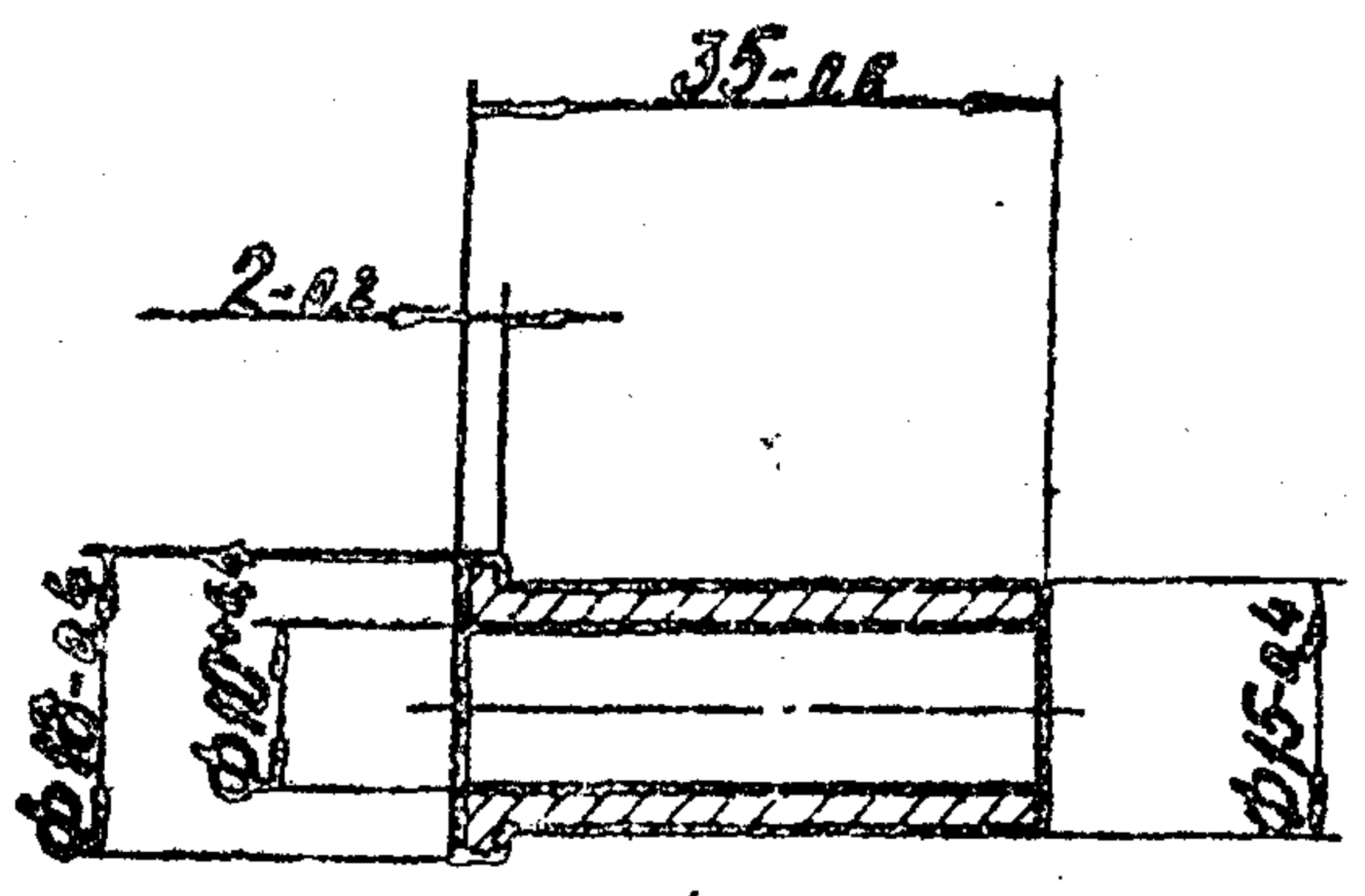
Труба 18×1.2 ГОСТ 10704-76
 В-20 ГОСТ 10705-80
 Институт
 МосгазНИИпроект

Копировал: СФ формат А4

Изм.	Лист	№ докум.	Подп.	Дата
Разраб.	Зулфина	245	02.88	
Пров.	Носилевич	245	02.88	
Т. конт.				
И. конт.	Носилевич	245	02.88	
Утв.				

Тыловой проект 905-1-3087 Альбом 2

ГРП 2.02.04



✓

Шиф. альбома Подпись и дата Инж. и тех. Инж. и тех. Подпись и дата

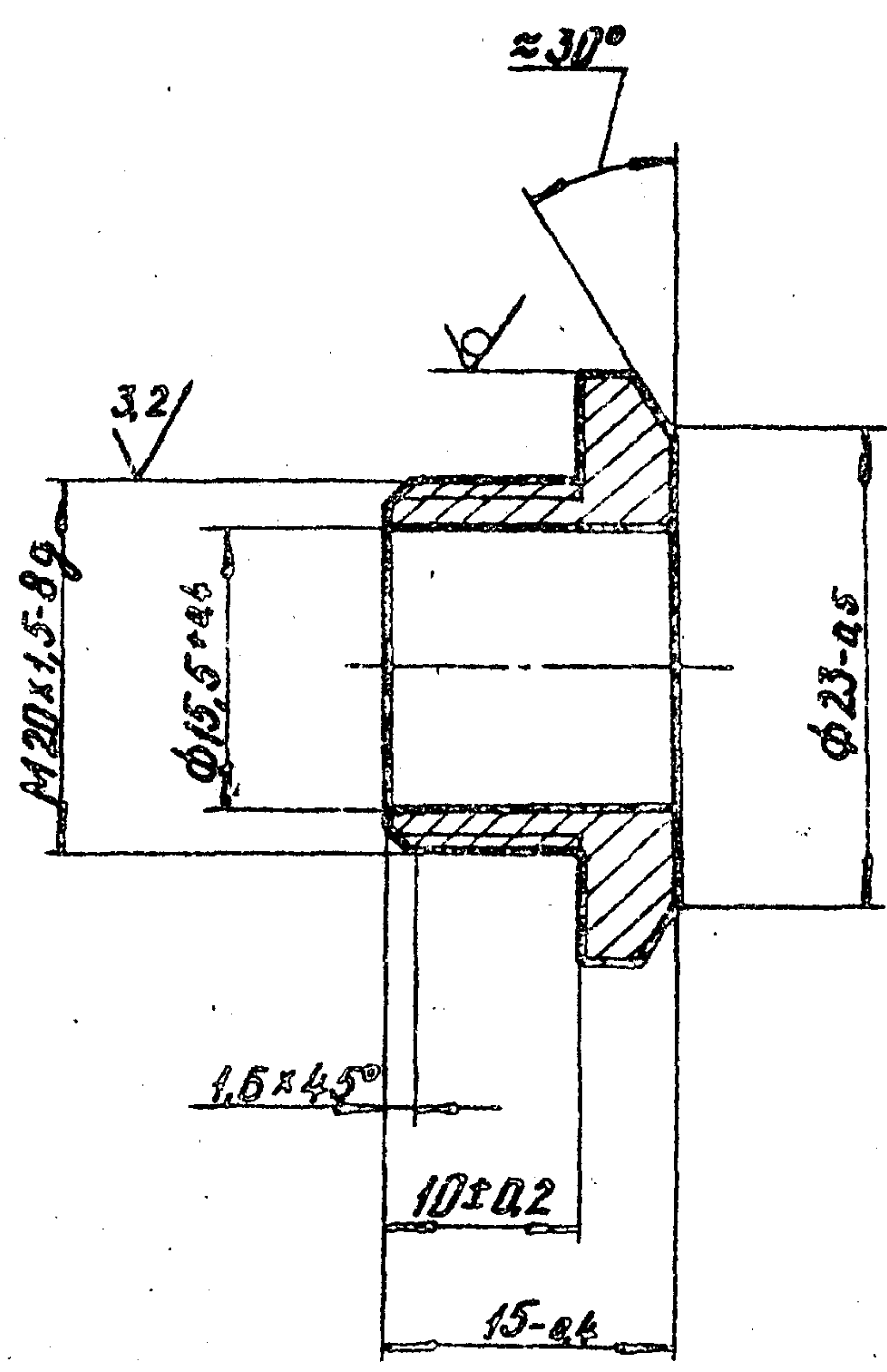
Шиф. альбома	Подпись и дата	Инж. и тех.	Инж. и тех.
Изм.	Лист	№ док. чл.	Дата
Разраб.	Гулина	Черт.	02.88
Провер.	Посилевич	Исх.	02.88
Т. контр.			
И. контр.	Посилевич	Исх.	02.88
Читв.			

ГРП 2.02.04		
Ниппель		
Лист	Масса	Масштаб
И	0,03	1:1
Лист Листов?		
Институт МосгазНИИпроект		
Сталь 20-4-б ГОСТ 1050-74		

Формат А4

ГРП 2.02.05

125/✓



Шиф. альбома Подпись и дата Инж. и тех. Инж. и тех. Подпись и дата

Шиф. альбома	Подпись и дата	Инж. и тех.	Инж. и тех.
Изм.	Лист	№ док. чл.	Дата
Разраб.	Гулина	Черт.	07.87
Провер.	Посилевич	Исх.	02.88
Т. контр.			
И. контр.	Посилевич	Исх.	02.88
Читв.			

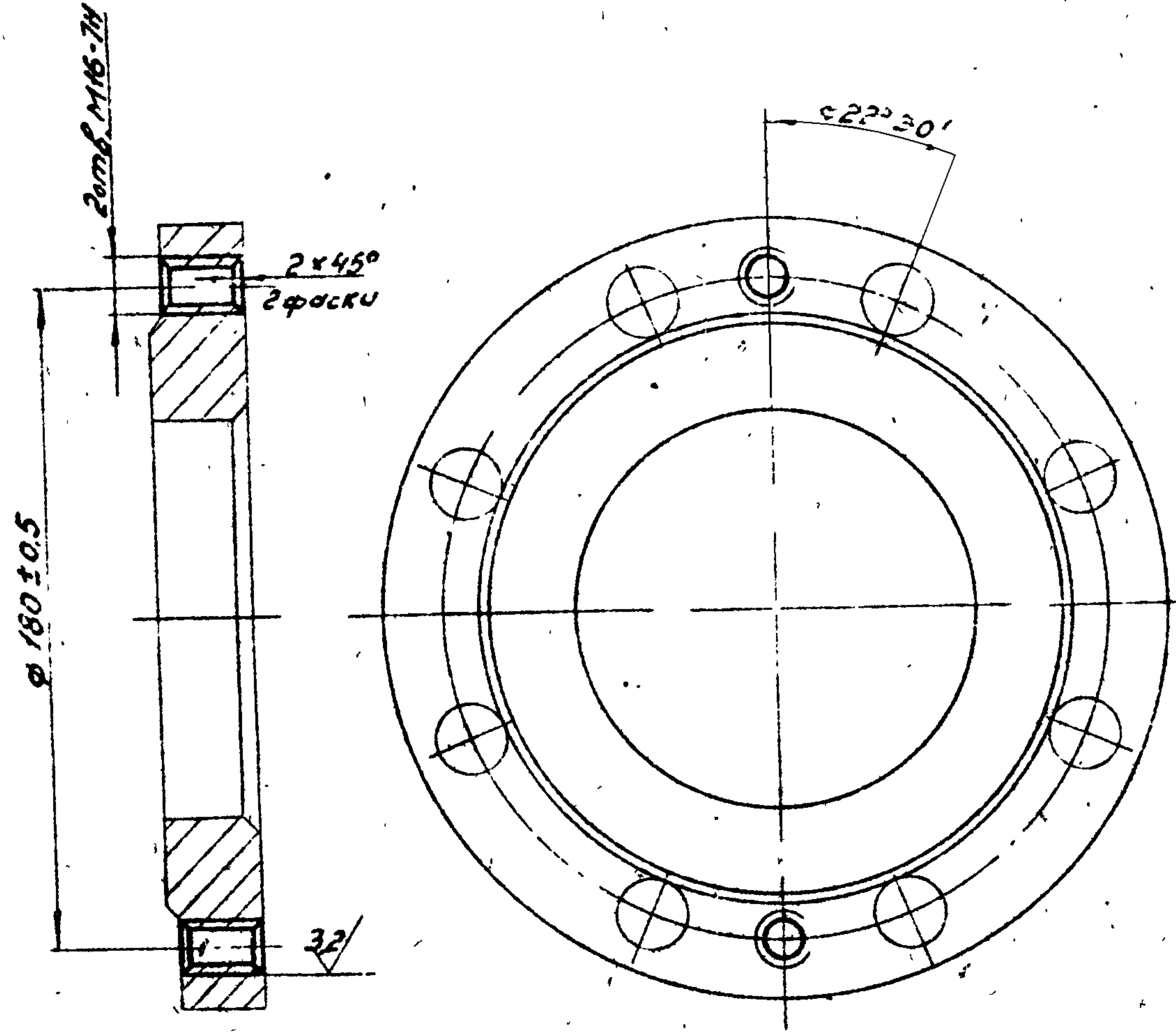
ГРП 2.02.05		
Штуцер		
Лист	Масса	Масштаб
И	0,03	2:1
Лист Листов?		
Институт МосгазНИИпроект		
Шестеренник 24-5 ГОСТ 8560-70 15-8 ГОСТ 1051-73		

копировал: Зей

Формат А4

Типовой проект 905-1-30.87 Альбом 2

ГРП 2.02.06



Изм. №, подп. Подп. и дата

Взам. инв. №, инв. № докум. Подп. и дата

Изм.	Лист	№ докум.	Подп.	Дата
	Разраб.	Кудачнов	Кил	03.87
	Проб.	Иосилевич	Иос	01.87
	Т. контр.			
	И. контр.	Иосилевич	Иос	01.87
	Утв.			

ГРП 2.02.06		
Изм.	Лист	Листов
И	4, 73	1
Фланец		
Заготовка фланец 1-100-16 ст 25 ГОСТ 12820-80		
Институт МосгазНИИпроект		
Копирован: Забрилова		
Формат А4		

Формат	Зона	Поз.	Обозначение	Наименование	Кол.	Примечание
				Документация		
				Арт. 1		
А3			ГРП 2.03.00СБ	Сборочный чертеж		
				Арт. 1		
Б4	1		ГРП 2.03.01	Труба		
				Труба 108±2.5 ГОСТ 10704-76 В-10 ГОСТ 10705-80		
				L = 147-12	1	0,96
А4	2		ГРП 2.02.06	Фланец (заготовка-фрагменты 1-100-16 ст 25 ГОСТ 12820-80)	1	
				стандартные изделия		
		3		Фланец 1-100-16 ст 25 ГОСТ 12820-80	1	

Изм. №, подп. Подп. и дата

Взам. инв. №, инв. № докум. Подп. и дата

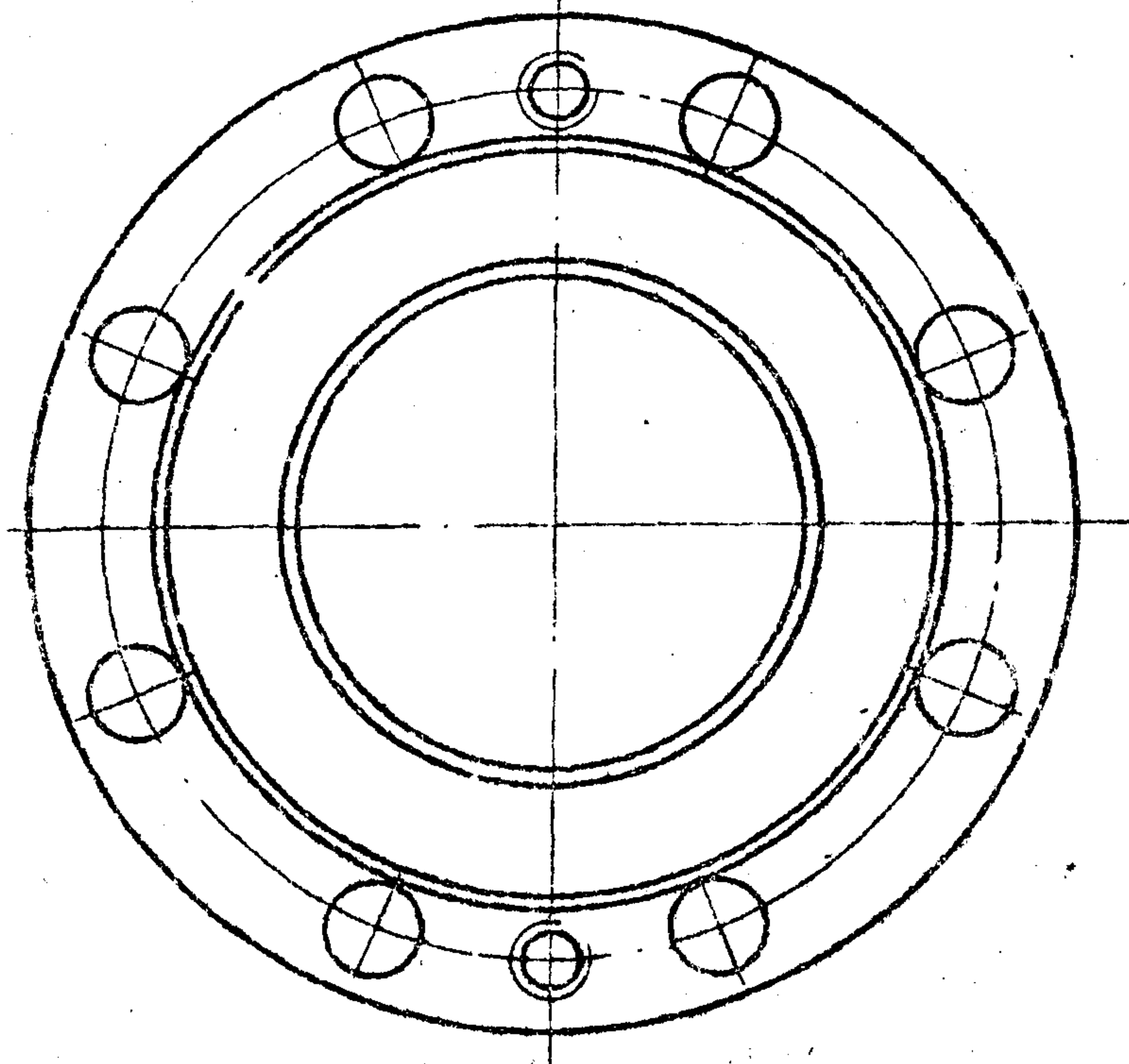
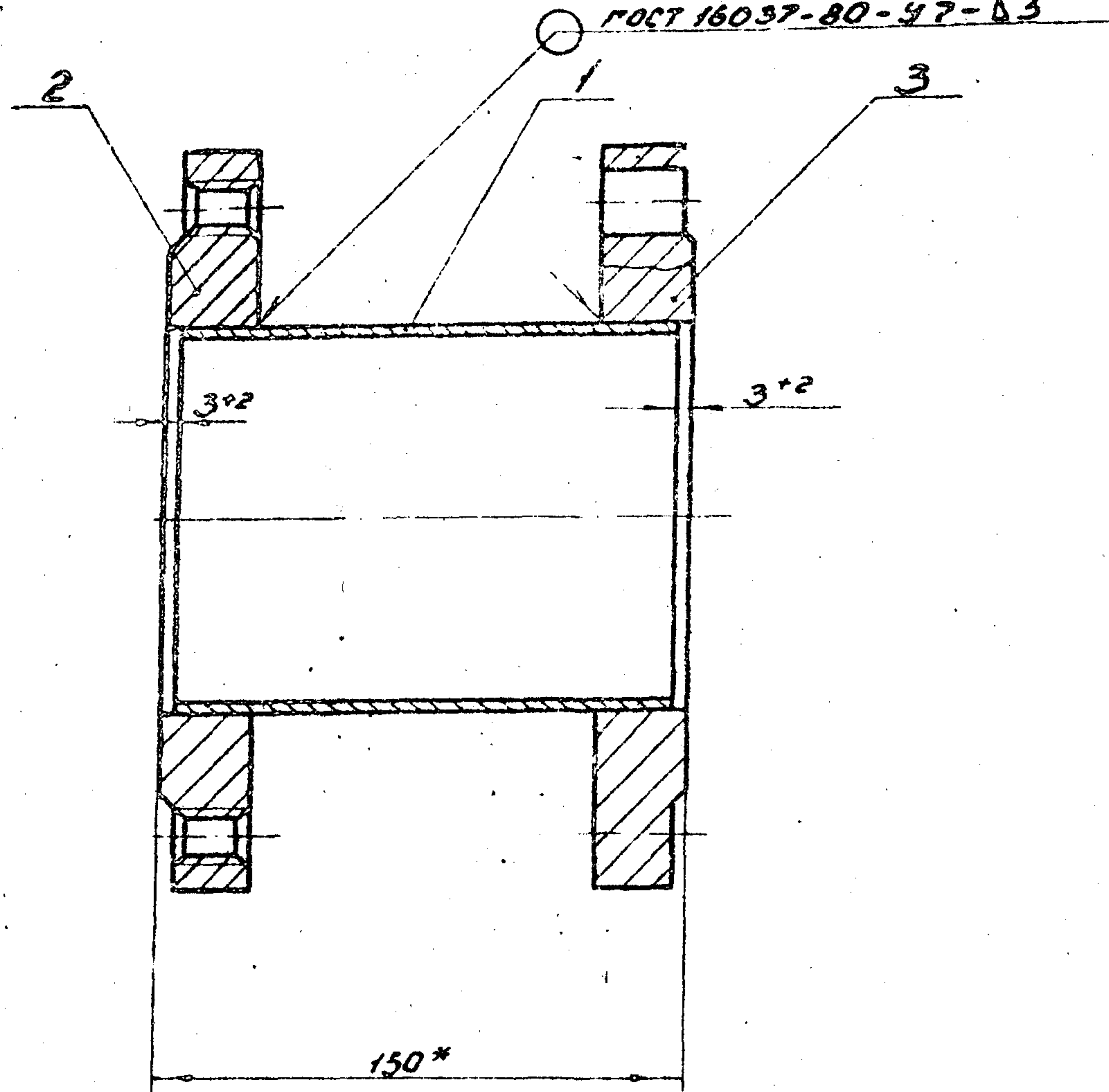
Изм.	Лист	№ докум.	Подп.	Дата
	Разраб.	Кудачнов	Кил	03.87
	Проб.	Иосилевич	Иос	01.87
	И. контр.	Иосилевич	Иос	01.87
	Утв.			

ГРП 2.03.00		
Изм.	Лист	Листов
И	1	2
Катушка		
Институт МосгазНИИпроект		
Копирован: Забрилова		
Формат А4		

Типовой проект 905-1-10.87 Альбом 2

ГРП 2.03.00СБ

ГОСТ 16097-80-47-43



1. Катушку подвергнуть гидравлическим испытаниям на прочность давлением 1,5 МПа (15 кгс/см²) и плотность давлением 1,2 МПа (12 кгс/см²).
2. Продолжительность испытания на прочность и плотность определяется временем, необходимым для осмотра мест сварки, но не менее 1 мин. на каждое испытание. При этом падение давления не допускается.
3. * размер для справок.

Уч. № подл. Подп. и дата
 Изм. № подл. Подп. и дата
 Взам. инв. № Инв. № 8460
 Изд. и дата

				ГРП 2.03.00СБ		
Изм. Лист	№ докум.	Подп.	Дата	Лит.	Масса	Масштаб
Разроб.	Кудачнев	ИМ	01.87	И	10,5	1:2
Проб.	Усильев	ИМ	03.87	Лист 2 из 2		
Г. контр.				Институт		
И. контр.	Усильев	ИМ	03.87	МосгвзНИИпроект		
Утв.						

Копировал: Забрюлова

Формат А3

Тыловой проект 905-1-30.87 Альбом 2

Формат	Зона	Лист	Обозначение	Наименование	Кол.	Примечание
				Документация		
А4			ГРП2.05.00СБ	Сборочный чертеж		
				Детали		
А4	1		ГРП2.05.01	Труба	1	
А4	2		ГРП2.05.02	Заглушка	1	
А4	3		ГРП2.05.03	Патрубок	1	
	4		-01	Патрубок	1	

Шиб. альбом. Подпись и дата. Коп. альбом. Шиб. альбом. Подпись и дата.

Исполн.	№ докум.	Подп.	Дата
Разраб.	Кудимов	44	02.88
Провер.	Иосифович	45	02.88
Н.контр.	Иосифович	45	02.88
Утв.			

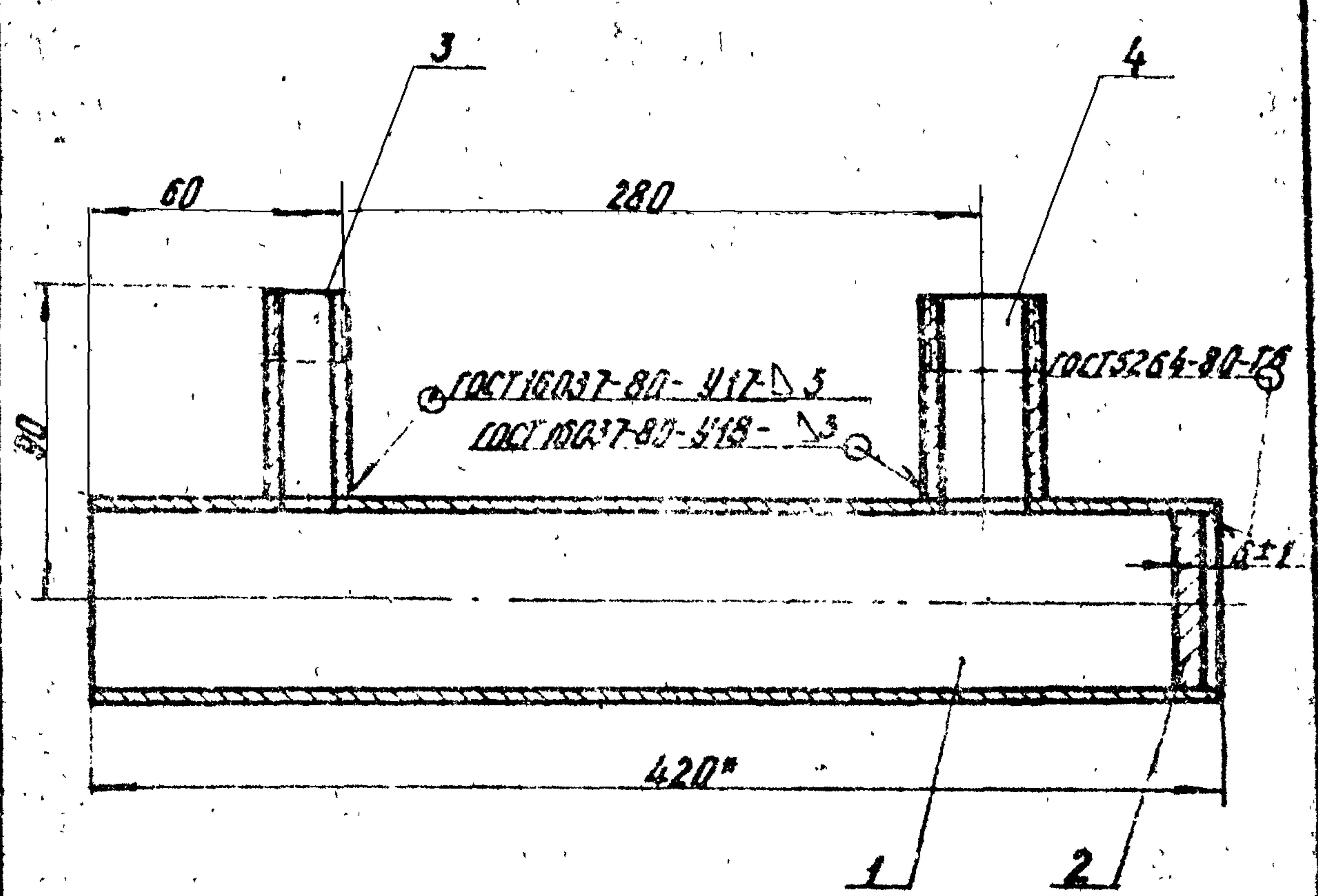
ГРП2.05.00

Коллектор

Институт
МосгазНИИпроект

Формат А4

ГРП2.05.00СБ



1. Коллектор подвергнуть гидравлическим испытаниям на прочность давлением 0,75 МПа (7,5 кгс/см²) и плотность давлением 0,6 МПа (6 кгс/см²)
2. Продолжительность испытания на прочность и плотность определяется временем, необходимым для осмотра мест сварки, но не менее 1 мин. на каждое испытание. При этом падение давления не допускается.
3. * Размеры для справок

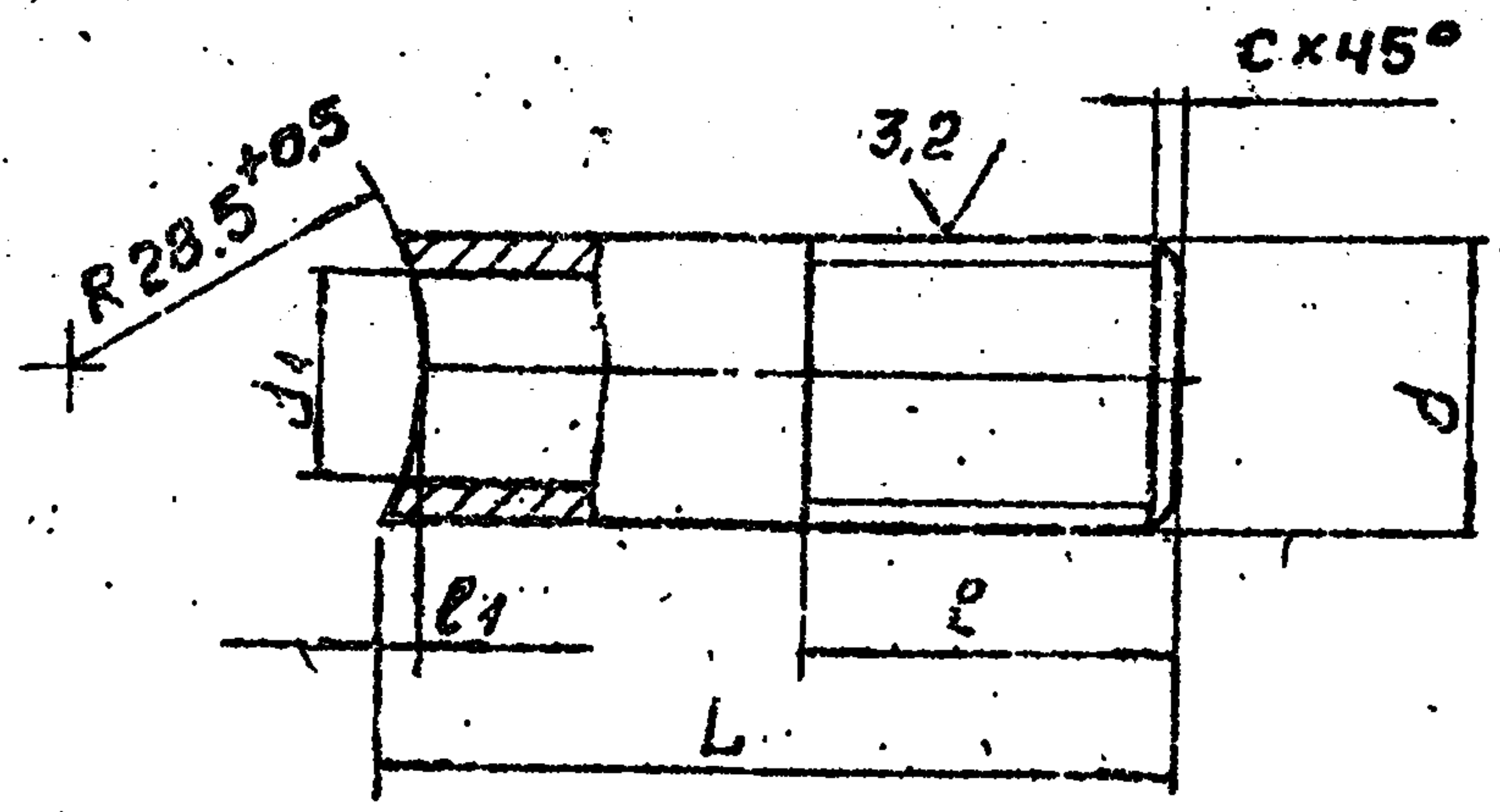
Шиб. альбом. Подпись и дата. Коп. альбом. Шиб. альбом. Подпись и дата.

ГРП2.05.00СБ			
Исполн.	№ докум.	Подп.	Дата
Разраб.	Кудимов	44	02.88
Провер.	Иосифович	45	02.88
Н.контр.	Иосифович	45	02.88
Утв.			
Коллектор			Лист
Сборочный чертеж			Лист
Институт МосгазНИИпроект			Листов
Формат А4			1
Калибр: 20			1:2

Типовой проект 905-1-90 87 Альбом 2

ГРП 2.05.03

12.5 ✓



Обозначение	Резьба, d	d1, мм	L, мм	e, мм	e1, мм	c, мм	Масса, кг
ГРП 2.05.03	3 1/2-B	15 ^{+0.4}	64-0.5	30 ^{+2.0}	2.5 ^{+0.5}	1.6	0.082
-01	G 1 1/4-B	32 ^{+0.5}	70-0.5	45 ^{+2.0}	8.0 ^{+0.5}	2.0	0.320

ГРП 2.05.03

Патрубок

Сталь 20-4-5 ГОСТ 1050-74

Институт МосгазНИИпроект
Копировал: Сад
формат А4

Изм. лист	№ докум.	Подп.	Дата
Разраб.	Кудинов	<i>[Signature]</i>	02.87
Проб.	Носилевич	<i>[Signature]</i>	02.87
Т. контр.			
И. энтр.	Исследович	<i>[Signature]</i>	02.87
Утв.			

Изм. № докум. Подп. и дата

Формат	Зона	Поз.	Обозначение	Наименование	Кол.	Прим.
				Документация		
А4			ГРП 2.06.00 СБ	Сборочный чертеж		
				Детали		
А4	1		ГРП 2.06.01-01	Штуцер	1	
Б4	2		ГРП 2.06.02	Труба L=200-1.0		
				Труба 38-2.0 ГОСТ 10704-76		
				Труба 3-2.0 ГОСТ 10705-80	1	0,36 кг

ГРП 2.06.00

Трубка импульсная

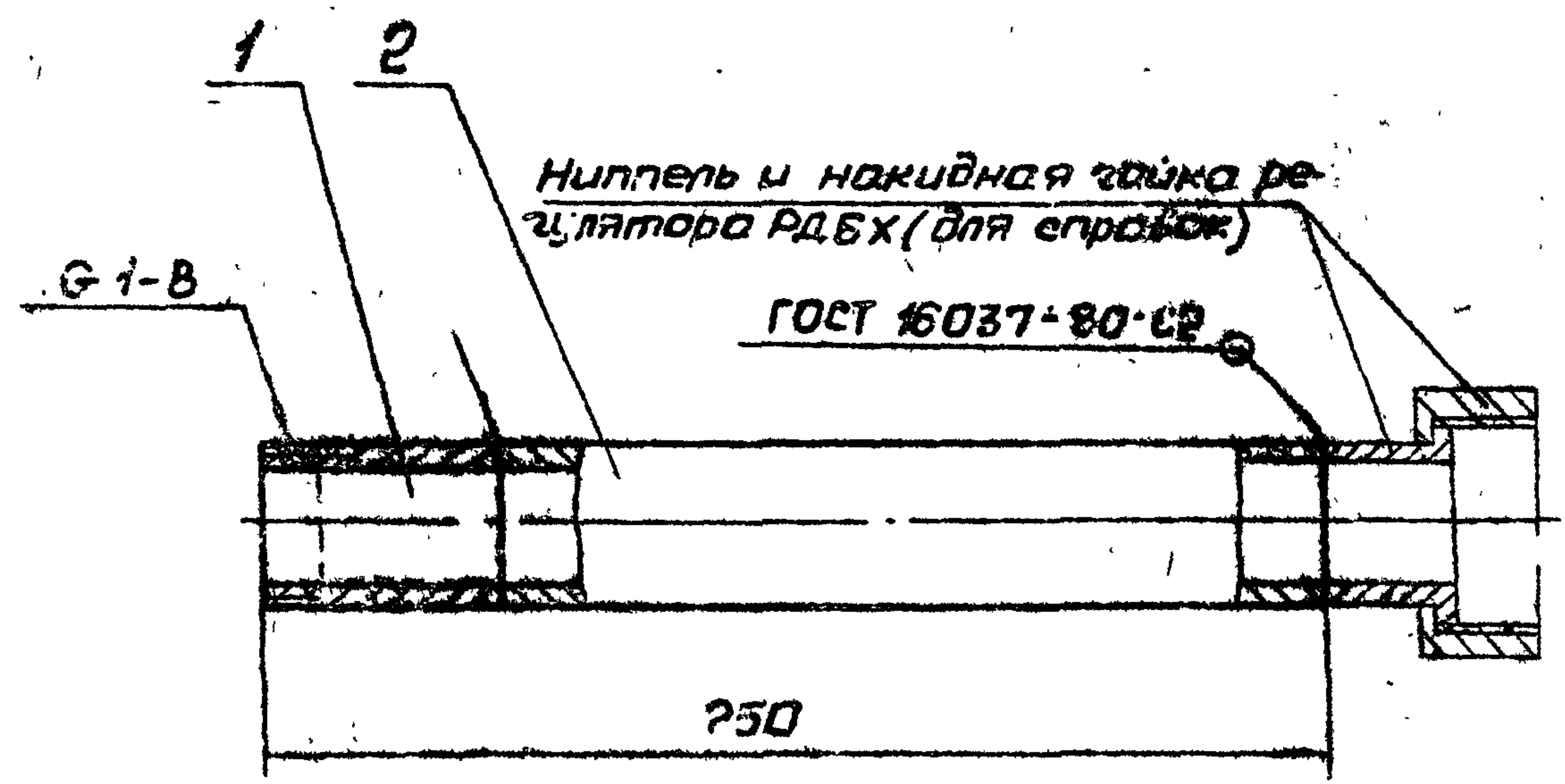
Изм. лист	№ докум.	Подп.	Дата
Разраб.	Кудинов	<i>[Signature]</i>	02.87
Проб.	Носилевич	<i>[Signature]</i>	02.87
И. контр.	Носилевич	<i>[Signature]</i>	02.87
Утв.			

Институт МосгазНИИпроект
Копировал: Сад
формат А4

Изм. № докум. Подп. и дата

Техпроект 905-1-3087 Алябом 2

ГРП 2.06.00 СБ



1. Трубку импульсную подвергнуть гидравлическим испытаниям на прочность давлением: 0,75 МПа (7,5 кгс/см²) и плотность давления 0,6 МПа (6 кгс/см²).
2. Продолжительность испытания на прочность и плотность определяется временем, необходимым для осмотра мест сварки, но не менее 1 мин. на каждое испытание. При этом падение давления не допускается.
3. Размеры для справок.

ГРП 2.06.00 СБ

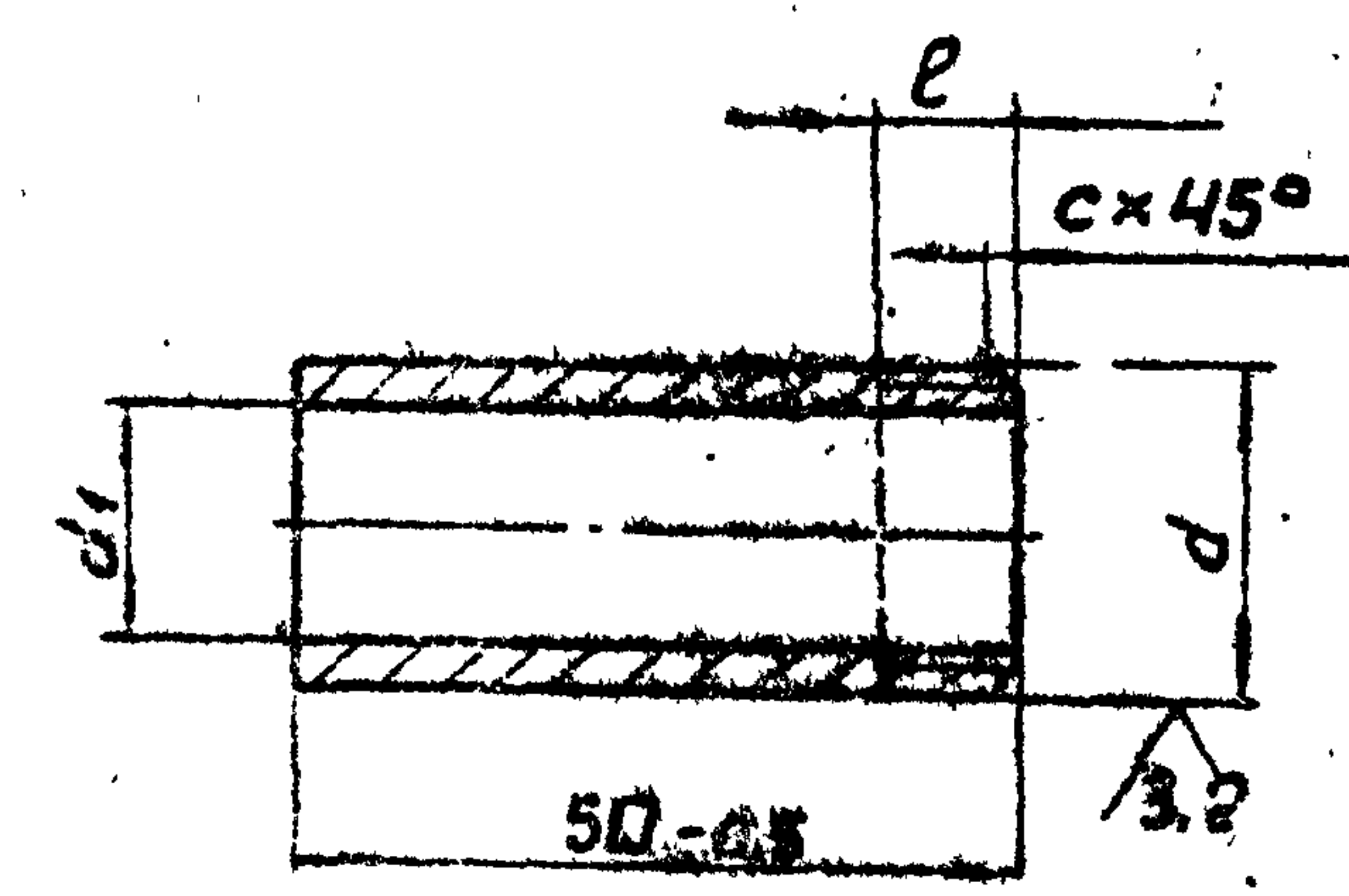
Изм.	Лист	№ докум.	Подп.	Дата
Разраб.	Кудимов	Кудимов	Кудимов	02.87
Пров.	Носилевич	Носилевич	Носилевич	02.87
Т. контр.				
И. контр.	Носилевич	Носилевич	Носилевич	02.87
Утв.				

Трубка импульсная		Лист	Масса	Масш.
Сборочный чертеж		И	0,55	1:2
		Лист	Листов 1	
		Институт МосгазНИИпроект		

Копировал: СФ. Формат А4

ГРП 2.06.01

10.5 (✓)



Обозначение	Резьба, d	d1, мм	l, мм	e, мм	Масса, кг
ГРП 2.06.01	G 1/2-B	15 ^{+0,4}	9 ⁺²	1,6	0,065
-01	G 1 1/4-B	34 ^{+0,5}	13 ⁺²	2,0	0,190

ГРП 2.06.01

Изм.	Лист	№ докум.	Подп.	Дата
Разраб.	Кудимов	Кудимов	Кудимов	02.87
Пров.	Носилевич	Носилевич	Носилевич	02.87
Т. контр.				
И. контр.	Носилевич	Носилевич	Носилевич	02.87
Утв.				

Штуцер		Лист	Масса	Масш.
		И	—	—
		Лист	Листов 1	
		Институт МосгазНИИпроект		

Копировал: СФ. Формат А4

Типовой проект 905-1-30.87 Альбом 2

Формат	Зона	Поз.	Обозначение	Наименование	Кол	Прим
				<u>Документация</u>		
А3			ГРП 2.07.00 СБ	Сборочный чертеж		
				<u>Детали</u>		
Б4	1		ГРП 2.07.01	Труба L = 710-20		
				Труба 18x1,2 ГОСТ 10704-76		
				В-20 ГОСТ 10705-80	1	0,36 кг
А4	2		ГРП 2.06.01	Штуцер		

ГРП 2.07.00

Изм.	Лист	№ докум.	Подп.	Дата
Разраб.	Кудинов	И	02.87	
Проб.	Носилевич	И	02.87	
Н. конт.	Носилевич	И	02.87	
Утв.				

Трубка импульсная

Институт
МосгазНИИпроект

Копировал: с/у формат А4

Формат	Зона	Поз.	Обозначение	Наименование	Кол	Прим
				<u>Документация</u>		
А3			ГРП 2.08.00 СБ	Сборочный чертеж		
				<u>Детали</u>		
А4	1		ГРП 2.08.01	Уголок	1	
А4	2		ГРП 2.08.02	Уголок	1	
А4	3		ГРП 2.08.03	Швеллер	2	
Б4	4		ГРП 2.08.04	Стойка L = 560-2		
				Швеллер 8-ГОСТ 8240-72		
				Ст3-1-ГОСТ 535-79	2	3,92 кг
Б4	5		ГРП 2.08.05	Перемычка L = 1860-2		
				Швеллер 8-ГОСТ 8240-72		
				Ст3-1-ГОСТ 535-79	1	13,1 кг
Б4	6		ГРП 2.08.06	Стойка L = 325-2.0		
				Швеллер 8-ГОСТ 8240-72		
				Ст3-1-ГОСТ 535-79	1	2,3 кг
Б4	7		ГРП 2.08.07	Пята (140x140)-1		
				Лист 5-ПН-5 ГОСТ 19903-74		
				Ст3 ГОСТ 14637-79	1	0,87 кг

ГРП 2.08.00

Изм.	Лист	№ докум.	Подп.	Дата
Разраб.	Кудинов	И	02.87	
Проб.	Носилевич	И	02.87	
Н. конт.	Носилевич	И	02.87	
Утв.				

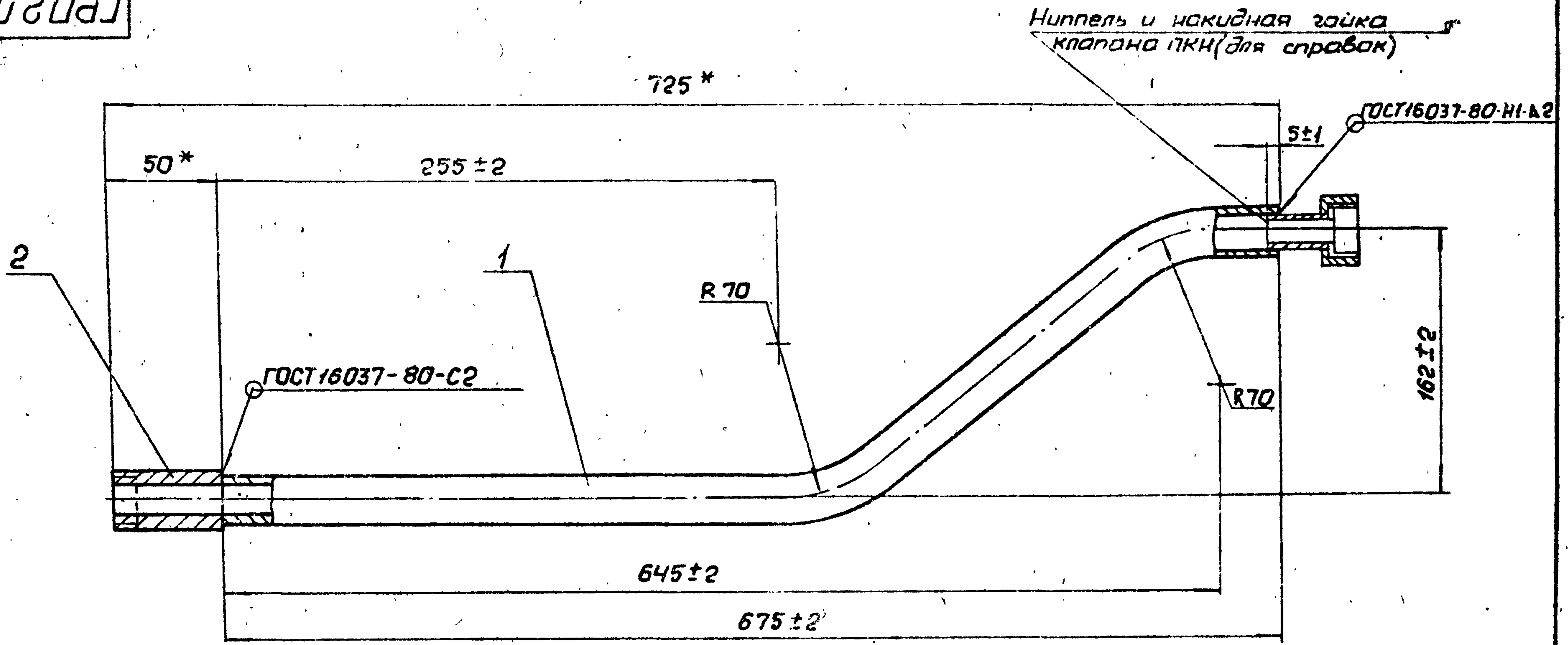
Рама

Институт
МосгазНИИпроект

Копировал: с/у формат А4

ГРП 2.07.00.СБ

Типовой проект 905-1-90.87 Альбом



1. Трубку импульсную подвергнуть гидравлическим испытаниям на прочность давлением 0,75 МПа (7,5 кгс/см²) и плотность давлением 0,6 МПа (6 кгс/см²).
3. Продолжительность испытаний на прочность и плотность определяется временем, необходимым для осмотра мест сварки, но не менее 1 мин на каждое испытание. При этом падение давления не допускается.
3. * Размеры для справок.

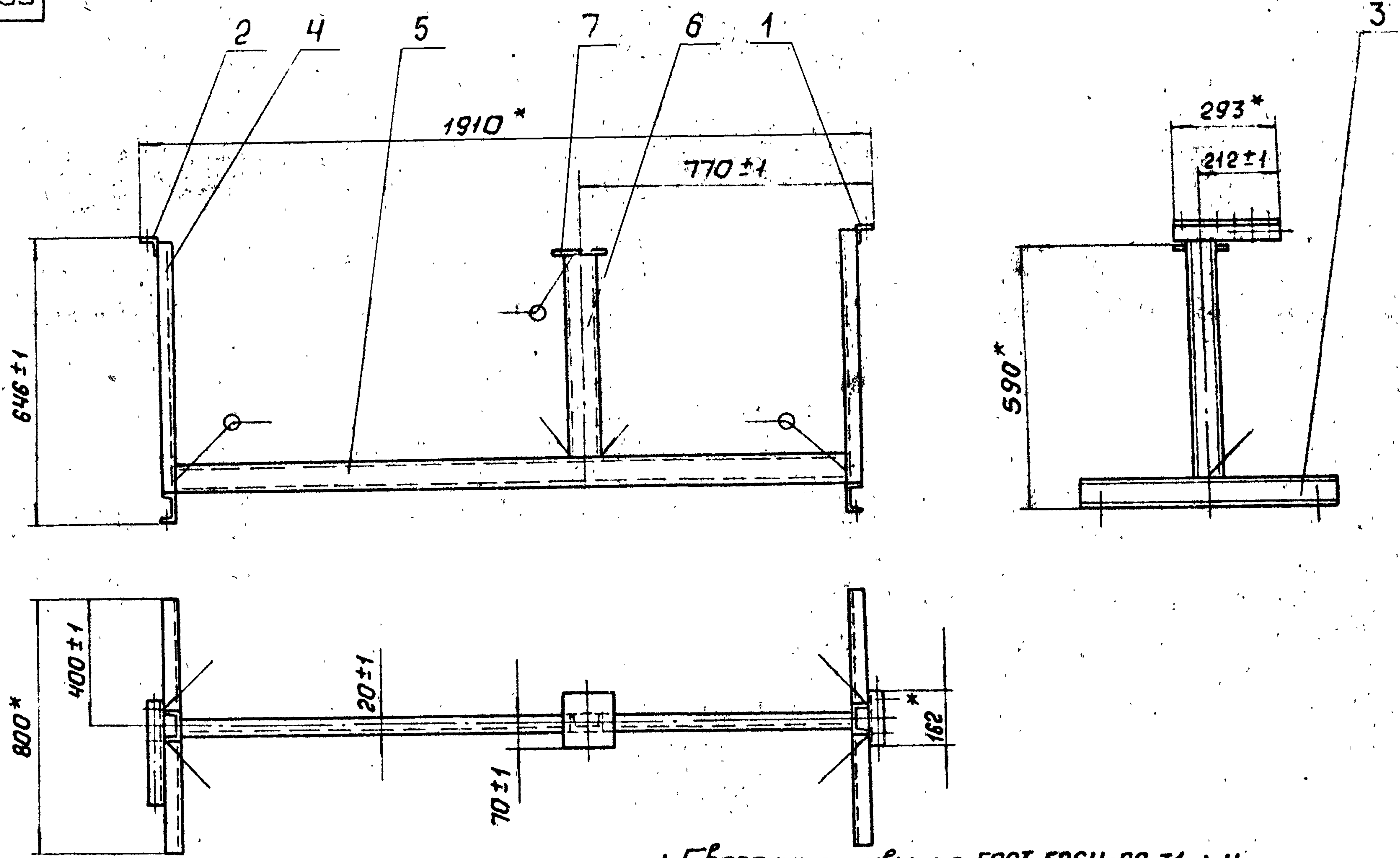
Шкв. № подл. и дата. Изм. № дубл. Подп. и дата.

					ГРП 2.07.00.СБ			
Изм.	лист	№ докум.	подп.	дата	Трубка импульсная Сборочный чертеж	лит.	масса	масш.
Разраб.	Кудинов	И.С.	02.87	И		0,43	1:2	
Проб.	Носилевич	С.С.	02.88	Лист		Листов 1		
Т. конт.				Институт МосгазНИИпроект				
И. конт.	Носилевич	С.С.	02.87					
Утв.								

Копировал: СБ формат А3

ГРП 2.08.00СБ

Типовой проект 905-1-30.87 Альбом 2



1. Сборочные швы по ГОСТ 5264-80-11-ВЧ.
2. * Размеры для справок.

Инв. № подл.	Подп. и дата	Вз. инв. №	Инв. № дуб. подл. и дата

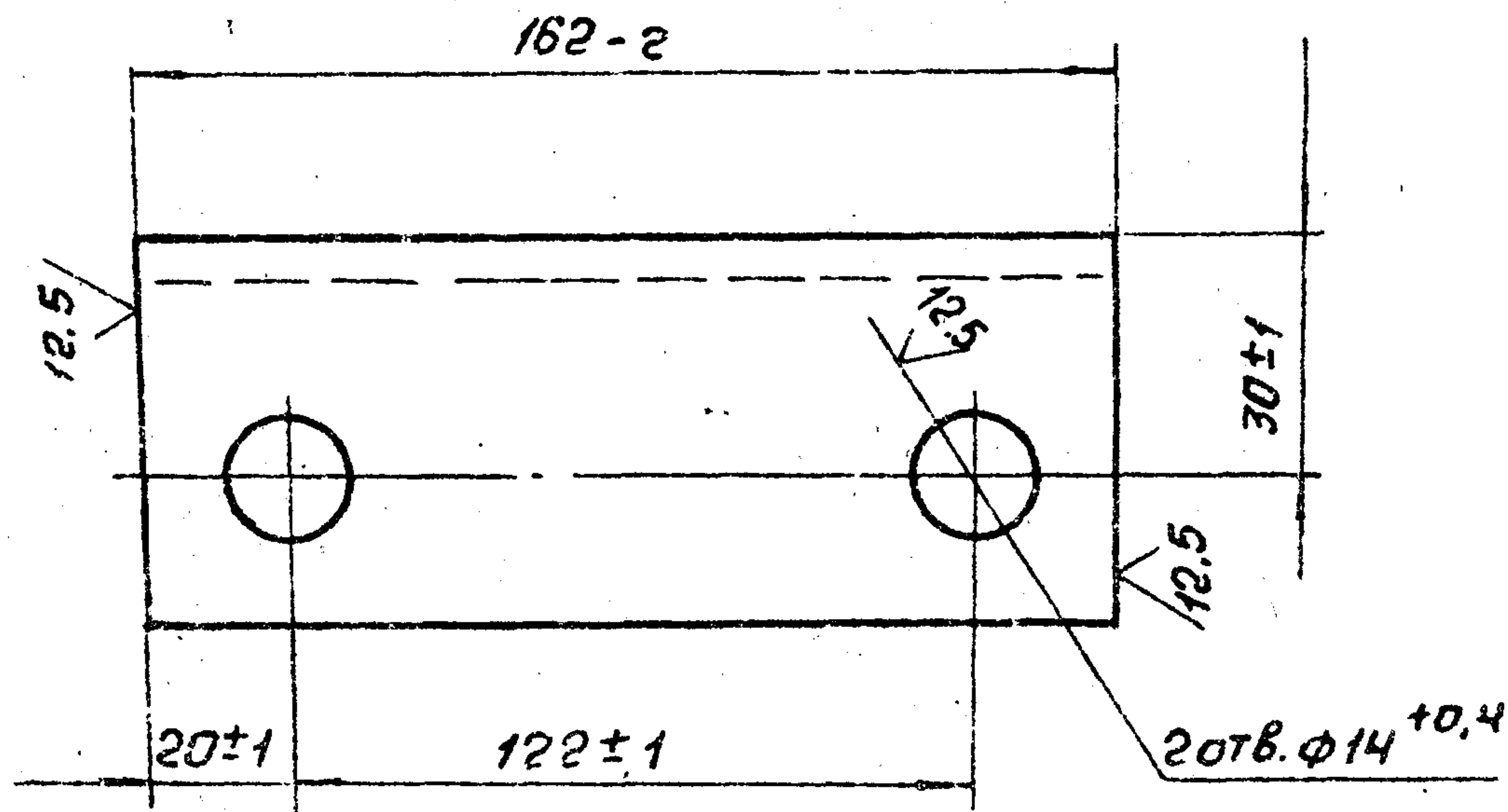
				ГРП 2.08.00СБ		
Изм.	Лист	№ докум.	подп.	Дата	Масш.	Масш.
Разраб.	И	Кудынов	Куд	02.87	37.1	1:10
Пров.	Лист	Носилевич	Нос	02.87	Лист	Листов 1
Т. конт.					Институт	
И. конт.					МасгазНИИпроект	
Утв.					Формат А3	

РАМА
Сборочный чертеж

Копировал: Сед

ГРП 2.08.01

(✓) А

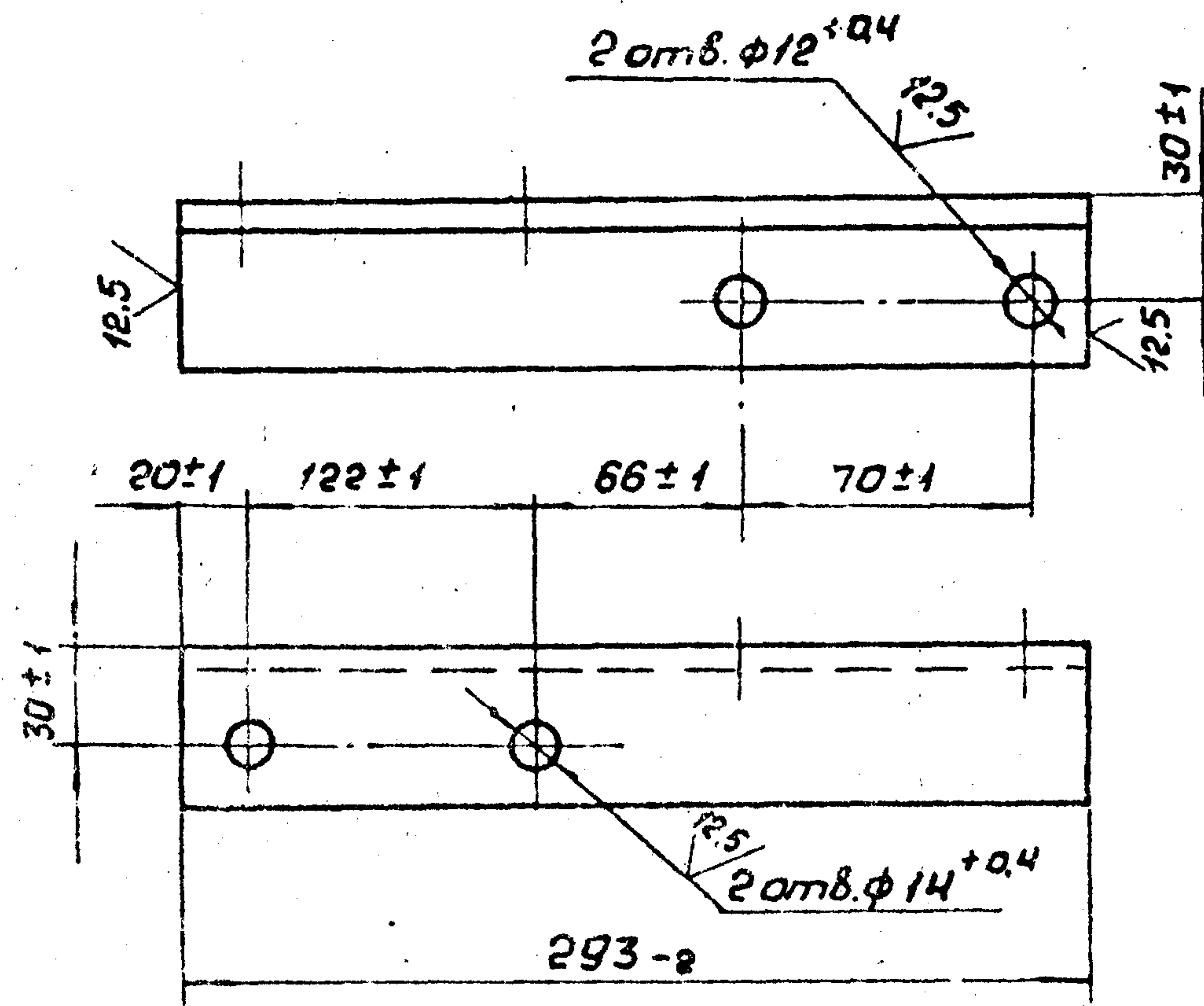


Лист № подл. Подп. и дата
 ВЗ. инв. № Инв. № дуб. Подп. и дата
 Инв. № подл. Подп. и дата

ГРП 2.08.01				
Изн. лист	№ докум.	Подп.	Дата	Уголок
Разраб.	Кудынов	И.С.	02.87	
Проб.	Носилевич	И.С.	02.87	Лист 1 из 1
Т. конт.				
И. конт.	Досытквич	И.С.	02.87	Уголок 50×50×5-Б-ГОСТ 8509-72 Ст 3-1-ГОСТ 535-79
Утв.	Носилевич			
Литр. Масса Масш.				
И 0.61 1:1				
Лист Листов 1				
Инетт				
МасгазНИИпроект				
Копировал: СФ формат А4				

ГРП 2.08.02

(✓) А



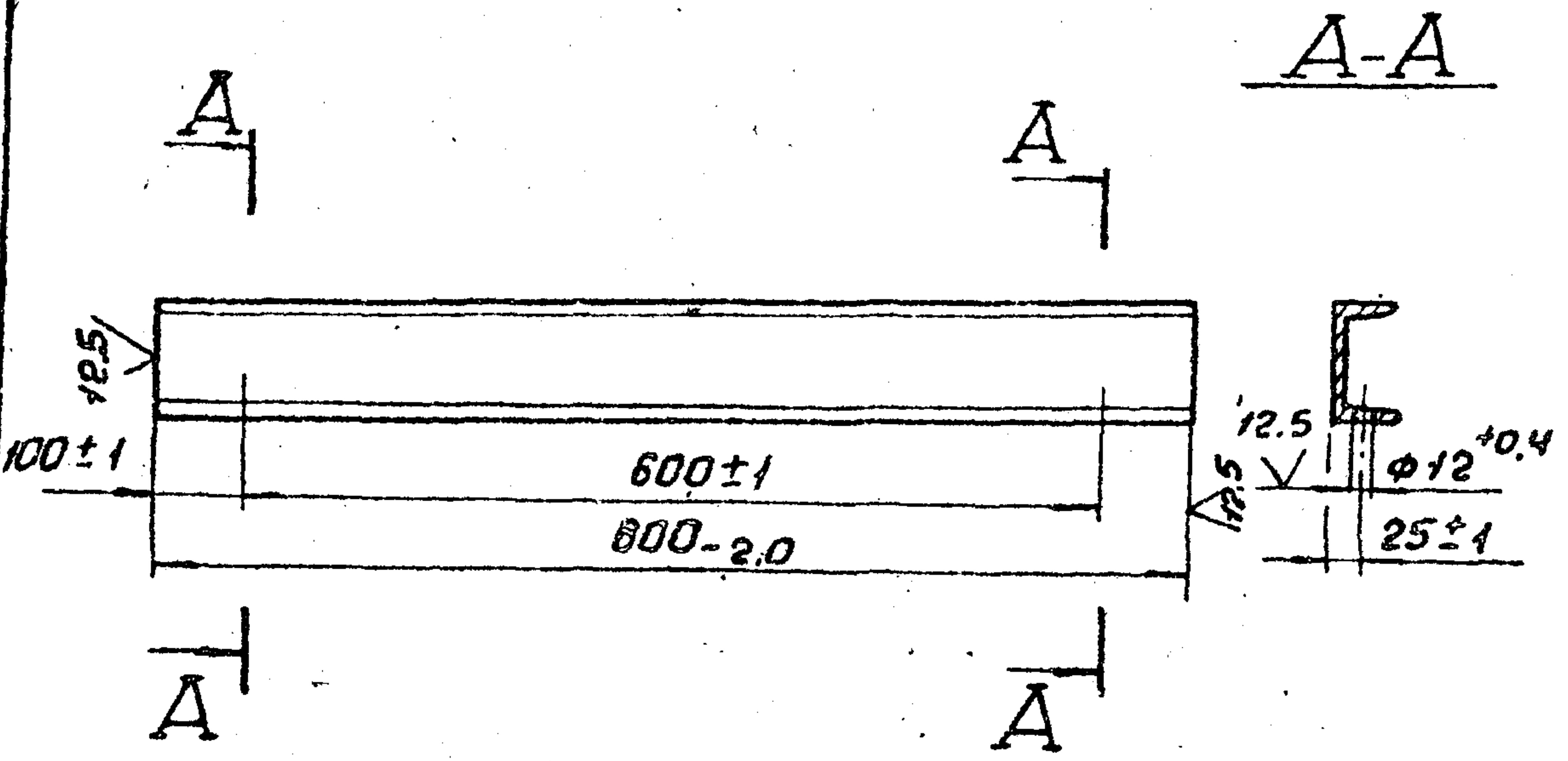
Лист № подл. Подп. и дата
 ВЗ. инв. № Инв. № дуб. Подп. и дата
 Инв. № подл. Подп. и дата

ГРП 2.08.02				
Изн. лист	№ докум.	Подп.	Дата	Уголок
Разраб.	Кудынов	И.С.	02.87	
Проб.	Носилевич	И.С.	02.87	Лист 1 из 1
Т. конт.				
И. конт.	Носилевич	И.С.	02.87	Уголок 50×50×5-Б-ГОСТ 8509-72 Ст 3-1-ГОСТ 535-79
Утв.				
Литр. Масса Масш.				
И 1.1 1:2				
Лист Листов 1				
Инетт				
МасгазНИИпроект				
Копировал: СФ формат А4				

Типовой проект 905-1-30.87 Альбом 2

ГРП 2.08.03

(V)A

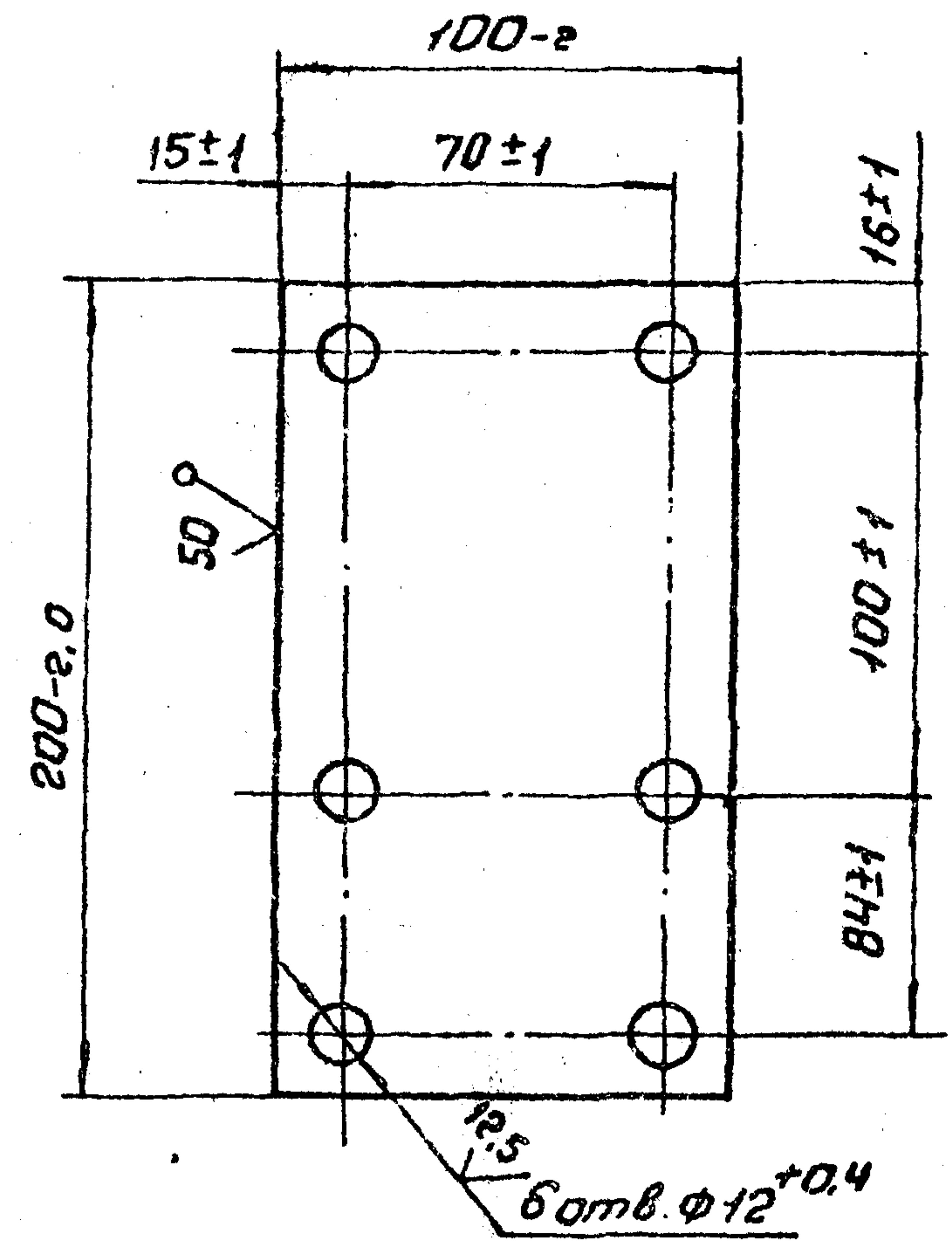


Шиф. и подп. Подп. и дата
Шиф. и подп. Подп. и дата
Шиф. и подп. Подп. и дата

				ГРП 2.08.03		
ИЗН. Лист	№ докум.	Подп.	Дата	Лит.	Масса	Масш.
Разраб.	Кудинов	Ку	02.88	И	5,6	1:5
Пров.	Носилевич	Нос	02.88	Лист	Листов 1	
Т. конт.				Институт		
И. конт.	Носилевич	Нос	02.88	МасгазНИИпроект		
Утв.				Шибеллер 8-ГОСТ 8240-72 Ст3-Т-ГОСТ 535-79		
				Копировал: СФ формат А4		

ГРП 2.10

(V)A

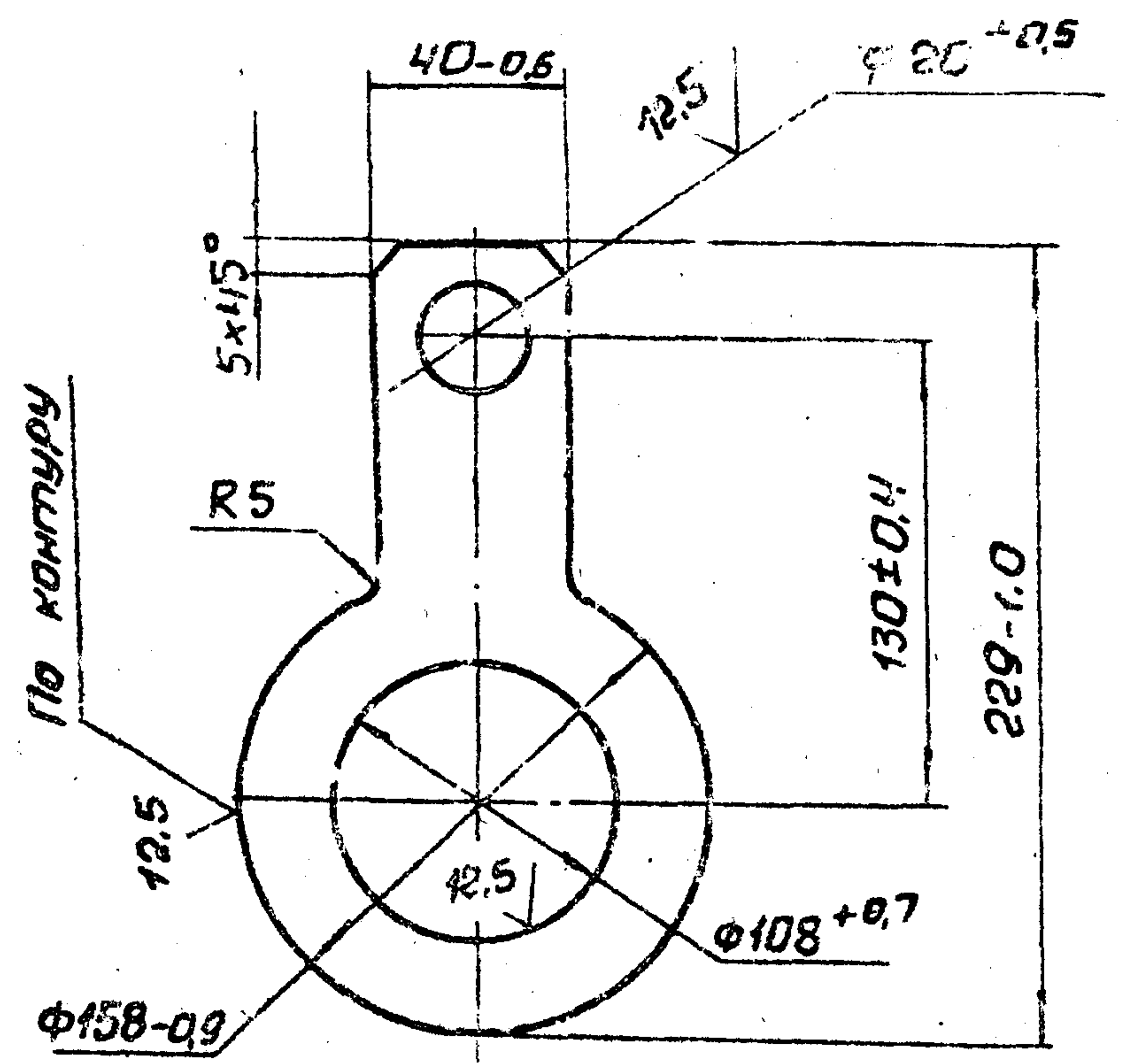


Шиф. и подп. Подп. и дата
Шиф. и подп. Подп. и дата
Шиф. и подп. Подп. и дата

				ГРП 2.10		
ИЗН. Лист	№ докум.	Подп.	Дата	Лит.	Масса	Масш.
Разраб.	Кудинов	Ку	02.88	И	0,95	1:2
Пров.	Носилевич	Нос	02.88	Лист	Листов 1	
Т. конт.				Институт		
И. конт.	Носилевич	Нос	02.88	МасгазНИИпроект		
Утв.				Косынка Б-ПН-6.0ГОСТ 19903-74 Ст3 ГОСТ 14637-79		
				Копировал: СФ формат А4		

Типовой проект 905-1-3087 Альбом 2

ГРП 2.11



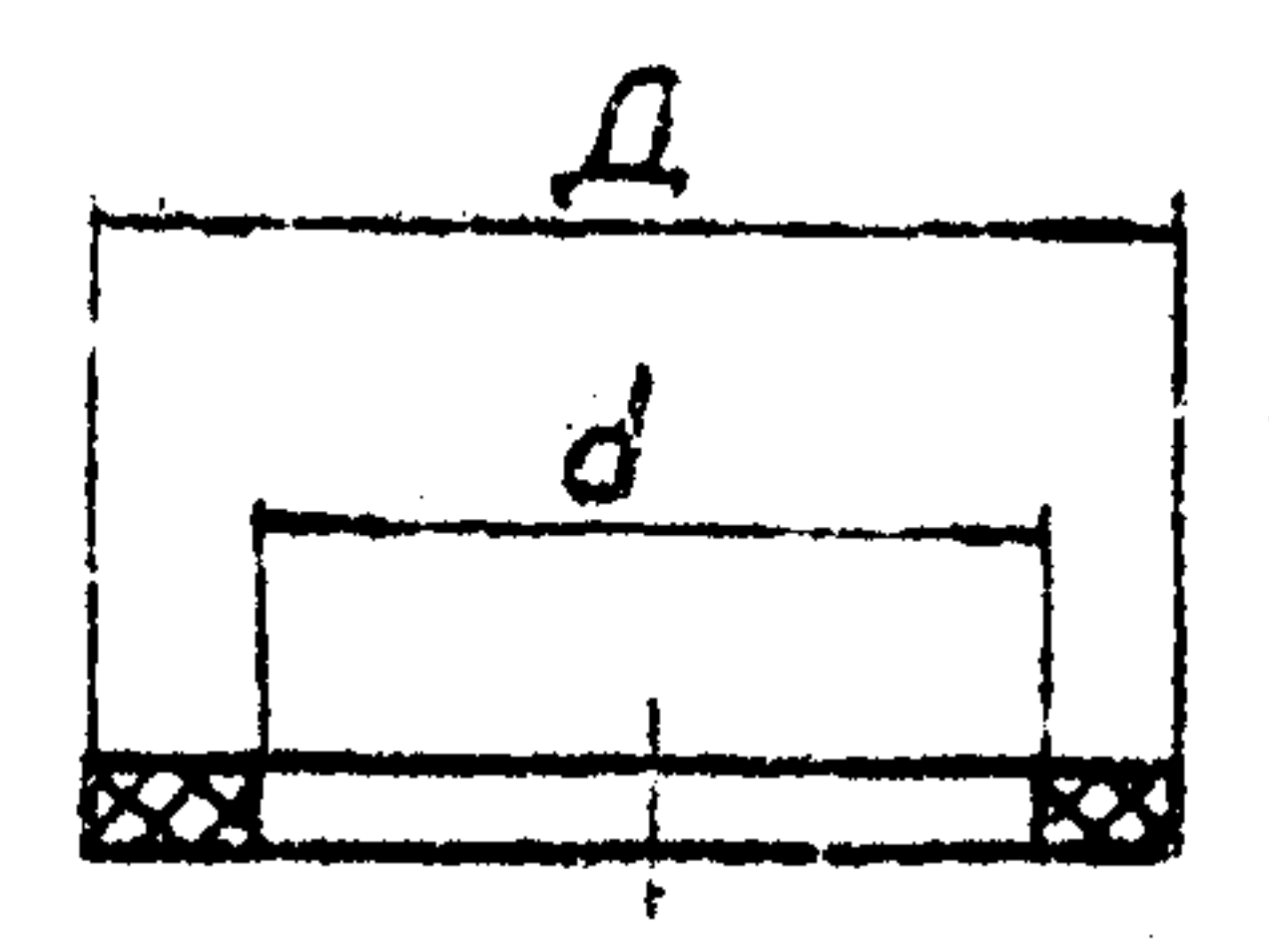
Изм. № Подп. и дата Вв. инв. № Лист № Форм. Подп. и дата

Изм.	Лист	№ докум.	Подп.	Дата
Разраб.	Кулина	Кул	02.87	
Пров.	Насипевич	Нас	02.87	
Т. контр.				
И. контр.	Насипевич	Нас	02.87	
Утв.				

ГРП 2.11			
Кольцо	Лист	Масса	Масш.
	1	0,5	1:2
Лист		Листов 1	
Б-ПН-50 ГОСТ 19903-74		Унетип	
30т3сн4 ГОСТ 14637-79		МасгазНИИ	

Копировал: Св. формат А4

ГРП 2.12



Обозначение	Д, мм	д, мм	Масса, кг
ГРП 2.12	18	10	0,0006
-01	50	36	0,0030
-02	158	108	0,0870

Изм. № Подп. и дата Вв. инв. № Лист № Форм. Подп. и дата

Изм.	Лист	№ докум.	Подп.	Дата
Разраб.	Кулинов	Кул	02.87	
Пров.	Насипевич	Нас	02.87	
Т. контр.				
И. контр.	Насипевич	Нас	02.87	
Утв.				

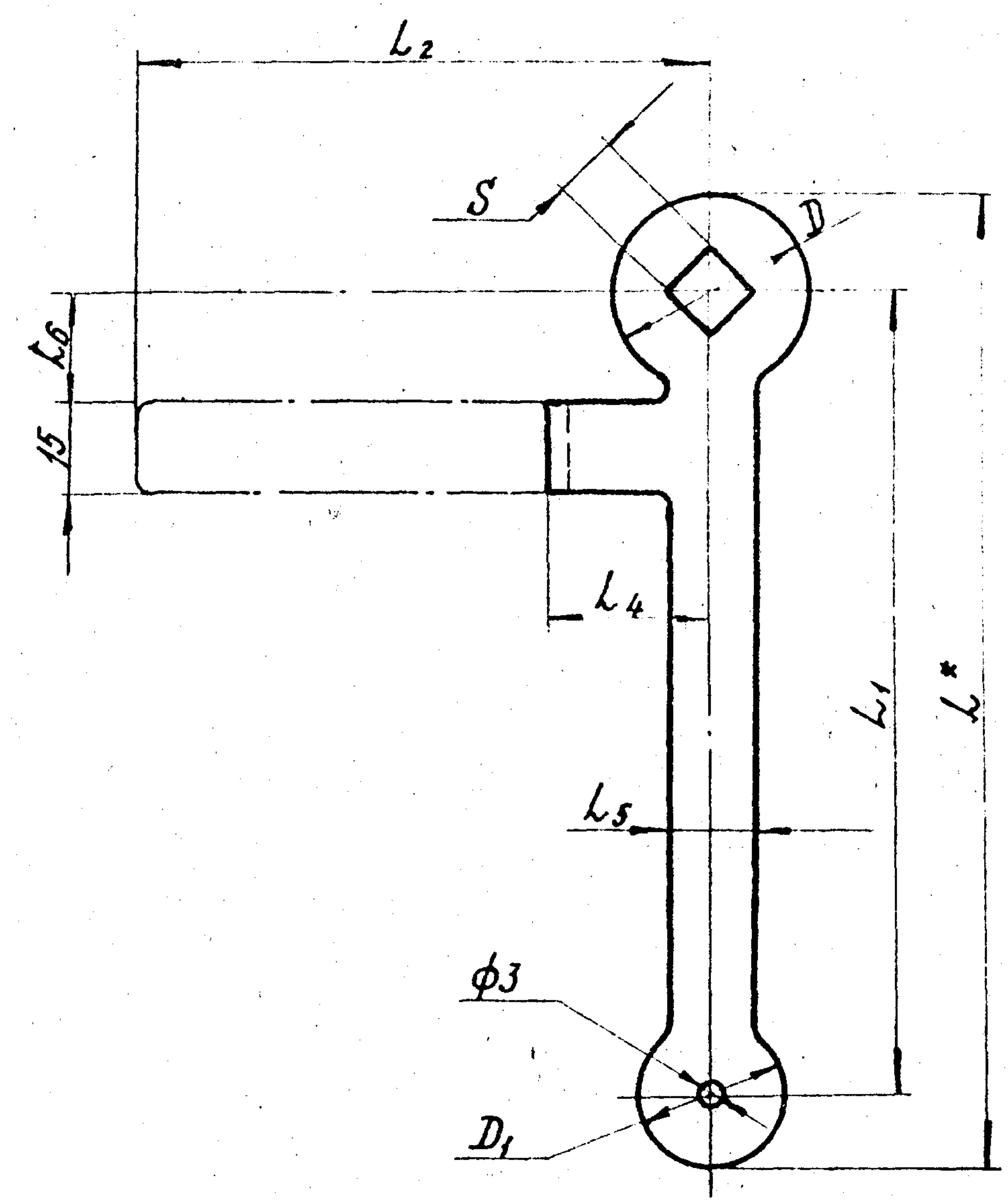
ГРП 2.12			
Прикладка	Лист	Масса	Масш.
	1	см.	—
Лист		Листов 1	
Перонит ПМБ 2.0		Институт	
ГОСТ 481-80		МасгазНИИ проект	

Копировал: Св. формат А4.

50 ✓

ГРП 2.15

Типовой проект 905-1-30.87 Альбом 2

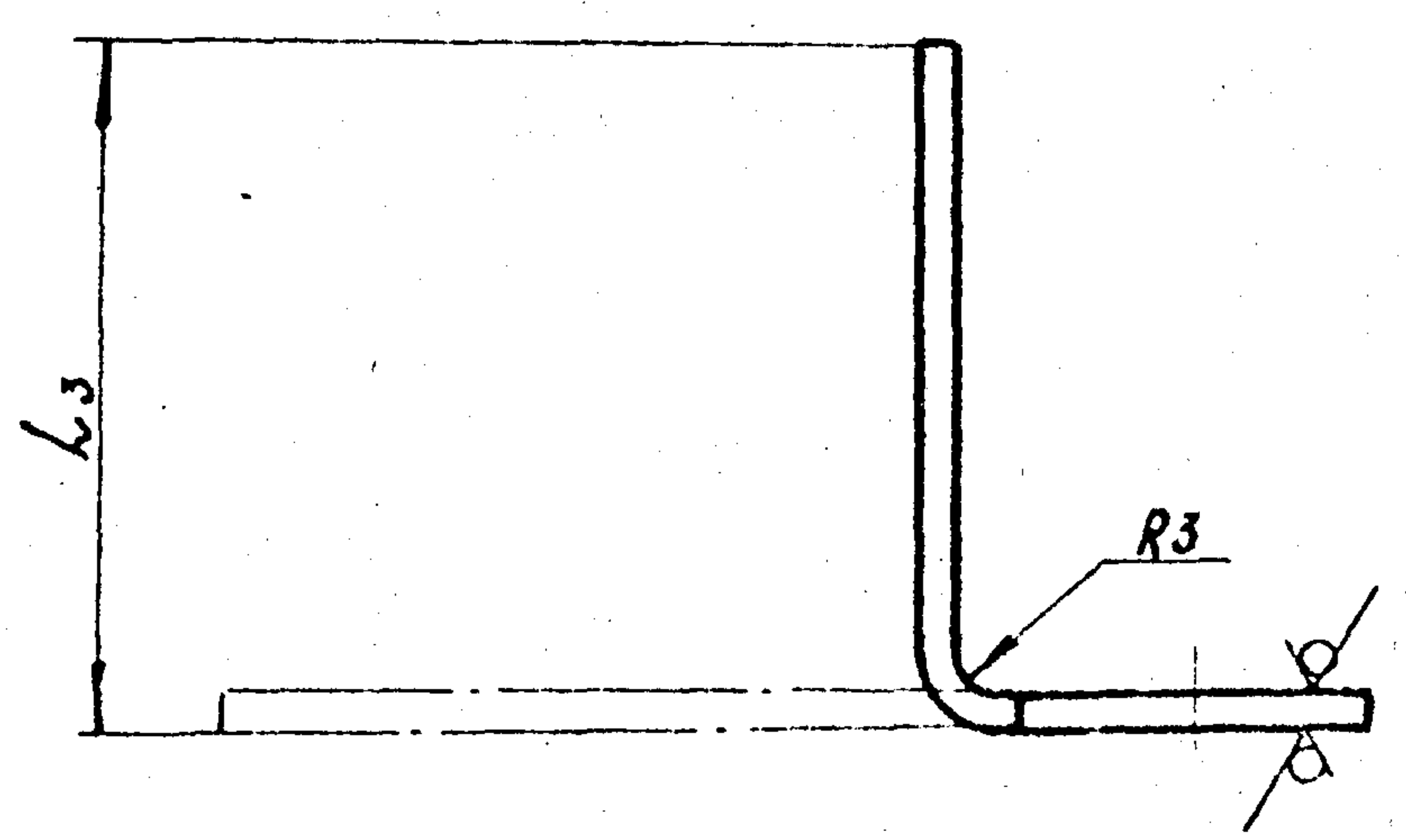


Размеры в мм

Обозначение	Dу крана	S	D	D ₁	L*	L ₁	L ₂	L ₃	L ₄	L ₅	L ₆	Масса, кг
ГРП 2.15	15	12 ⁺¹	24 ⁻¹	20 ⁻¹	127	105 ^{±1}	68 ^{±1}	50 ⁻²	20 ^{±1}	10 ⁻¹	14 ^{±1}	0,06
-01	20	14 ⁺¹	28 ⁻¹	22 ⁻¹	135	120 ^{±1}	83 ^{±1}	60 ⁻²	25 ^{±1}	12 ⁻¹	16 ^{±1}	0,07
-02	25	16 ⁺¹	30 ⁻¹	24 ⁻¹	157	130 ^{±1}	98 ^{±1}	70 ⁻²	30 ^{±1}	14 ⁻¹	21 ^{±1}	0,09
-03	32	18 ⁺¹	36 ⁻¹	26 ⁻¹	176	145 ^{±1}	113 ^{±1}	80 ⁻²	35 ^{±1}	16 ⁻¹	25 ^{±1}	0,11
-04	40	20 ⁺¹	40 ⁻¹	28 ⁻¹	194	160 ^{±1}	128 ^{±1}	90 ⁻²	40 ^{±1}	18 ⁻¹	30 ^{±1}	0,13
-05	50	27 ⁺¹	52 ⁻¹	38 ⁻¹	220	180 ^{±1}	145 ^{±1}	100 ⁻²	45 ^{±1}	18 ⁻¹	35 ^{±1}	0,15

1. Неуказанные радиусы R3 мм
- 2.* Размер для справок

Имя, Фамилия, Подпись и дата
Имя, Фамилия, Подпись и дата
Имя, Фамилия, Подпись и дата



				ГРП 2.15				
Имя	№ док.ч.	Подп.	Дата	Ключ комбинированный И		Лист	Масса	Масштаб
Разраб.	Кудряков	Ку	02.87			Сн.	табл.	—
Провер.	Щагелевич	Щ	02.87	Лист 6-ПН-3.0 ГОСТ 19903-74 1-IV ГОСТ 16523-70		Лист 1		
Т. контр.	Щагелевич	Щ	02.87			Лист 1		
Науч. рук.	Щагелевич	Щ	02.87	колчирова: Заг		Институт МосгазНИИпроект формат А3		
И. контр.	Щагелевич	Щ	02.87					
Утв.								

Типовой проект ГВС-1-90.87 Альбом 2

Кол.	Примечание	Наименование	Кол.
		<u>Документация</u>	
		Сборочный чертеж	
		Технические требования	
		<u>Сборочные детали</u>	
А4	1	ГРПЗ. 01. 00	1
А4	2	ГРПЗ. 02. 00	1
А4	3	ГРПЗ. 03. 00	2
А4	4	ГРПЗ. 04. 00	2
А4	5	ГРПЗ. 05. 00	1
А4	6	ГРПЗ. 06. 00	1
А4	7	УКПД 22. 00-15	
		Установка диафрагмы камерной обдува парами отбора при расхождении ниже дифманометра	серия 5.905-12
А4	8	УКПД 23. 00-15	
		Установка диафрагмы камерной обдува парами отбора при расхождении выше дифманометра	серия 5.905-12
		<u>Детали</u>	
А4	9	ГРПЗ. 07	4
А4	10	- 01	12
А4	11	ГРПЗ. 08	2
А4	12	ГРПЗ. 09	2
		<u>Стандартные изделия</u>	
		Болт М12х50. 58. 096	
		ГОСТ 7798-70	16

Исполнитель: [подпись]

Изм.	Лист	№ докум.	Подп.	Дата
разраб.	Куликов			02.87
Провер.	Морозов			02.87
И.контр.	Посилевич			02.87
Утв.				

ГРПЗ. 00

Блок учета расхода газа

Институт
Метротехника

Москва ИИПроект

формат А4

Исполнитель: [подпись]

Кол.	Примечание	Наименование	Кол.
		<u>Обозначение</u>	
		Болт М16х50. 58. 096	
		ГОСТ 7798-70	32
		Болт М16х70. 58. 096	
		ГОСТ 7798-70	32
		Гайки ГОСТ 5915-70	
		М12.5. 096	28
		М16.5. 096	64
		Хомут 110-В ст 3ст	
		ГОСТ 24137-80	6
		Вентиль запорный проходной фланцевый на Ру2,5 МПа (25 кгс/см²) Ду20 исполнение 7	
		ГОСТ 10094-75	2
		Забвужка ключевая с вывужным шпинделем фланцевая Ду100	
		ГОСТ 10194-78	4
		<u>Комплекты</u>	
		Кольцо	2
		Заглушка	2

ГРПЗ. 00

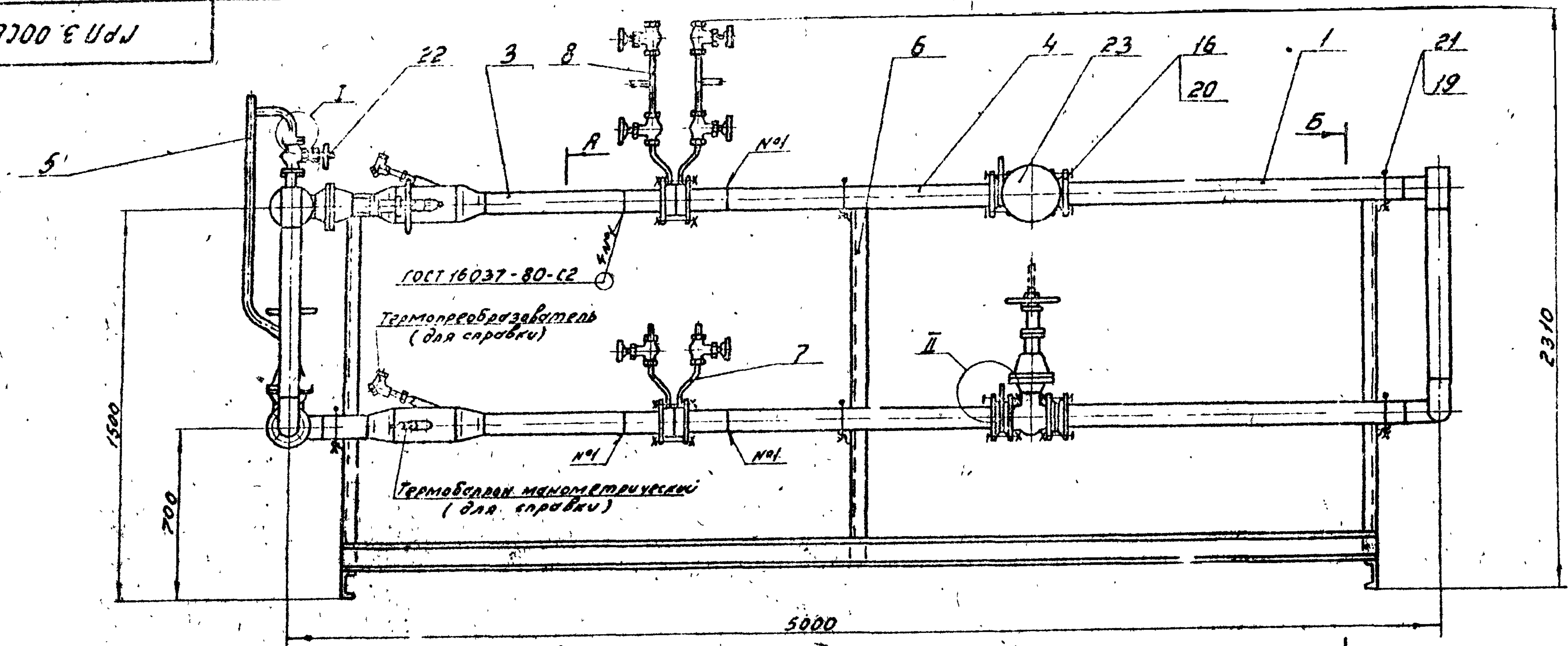
Лист 2

копирава: [подпись]

формат А4

Типовой проект 905-1-90.87 Альбом 2

ГРП 3.00СБ



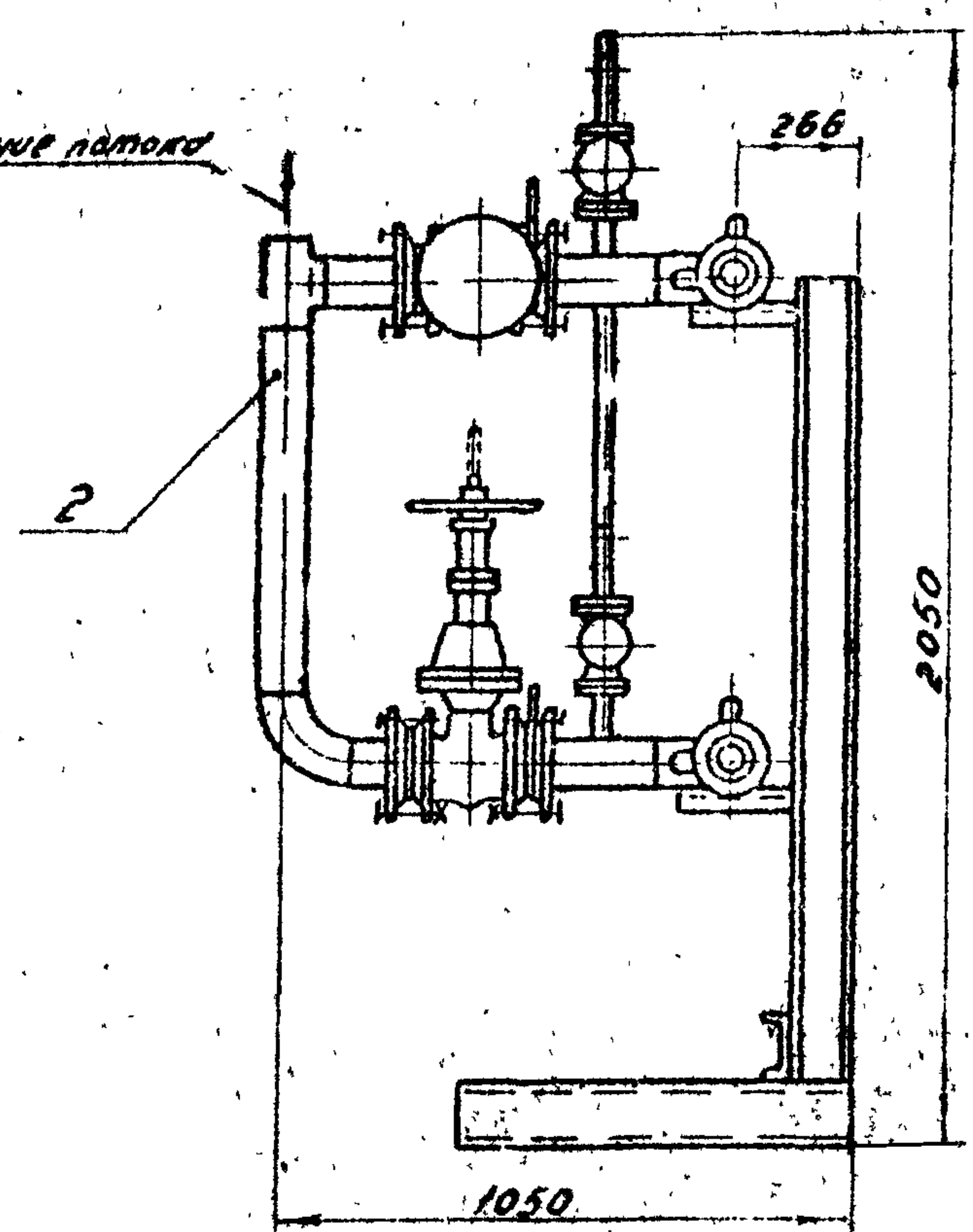
A-A

B-B

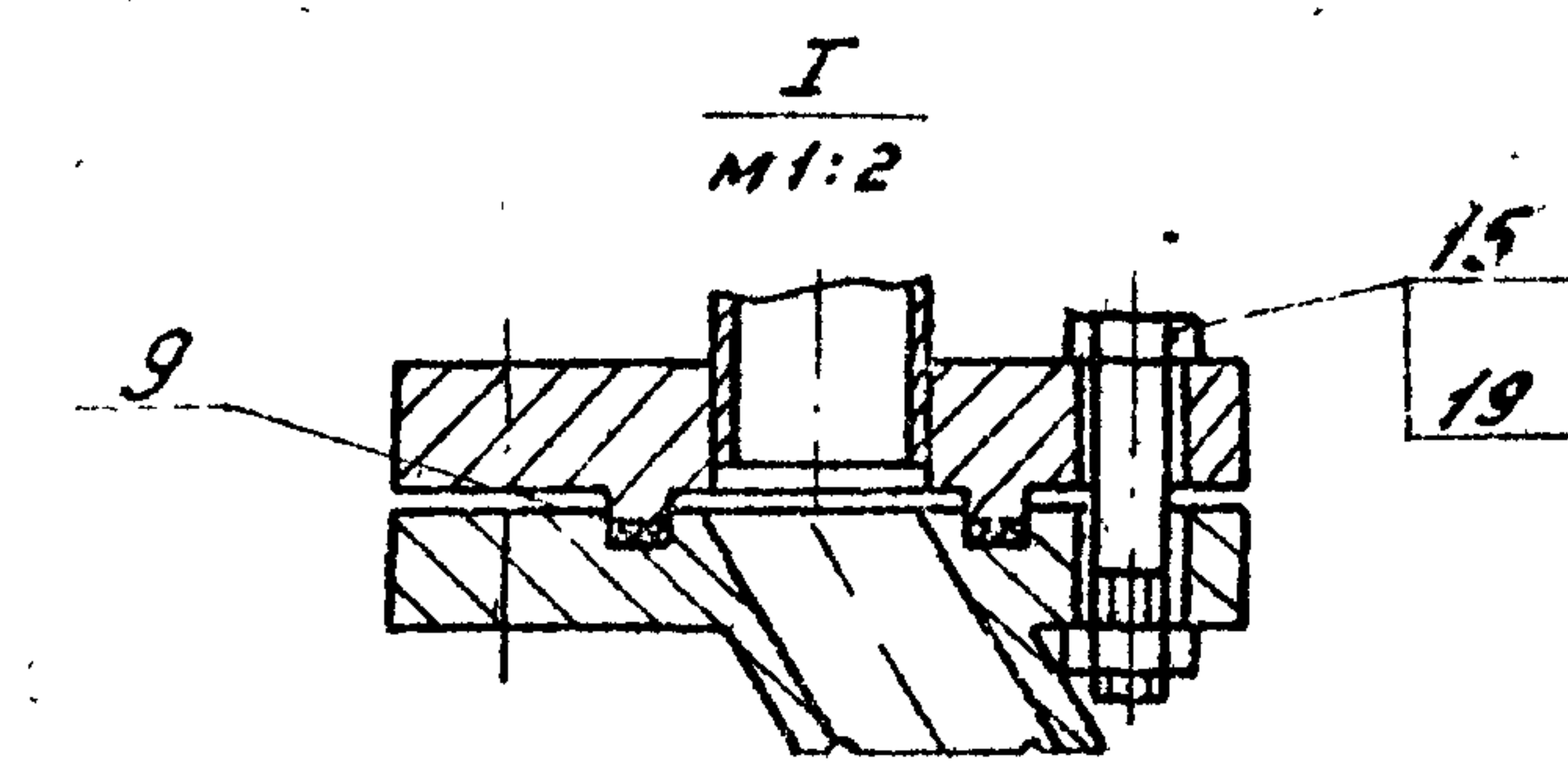
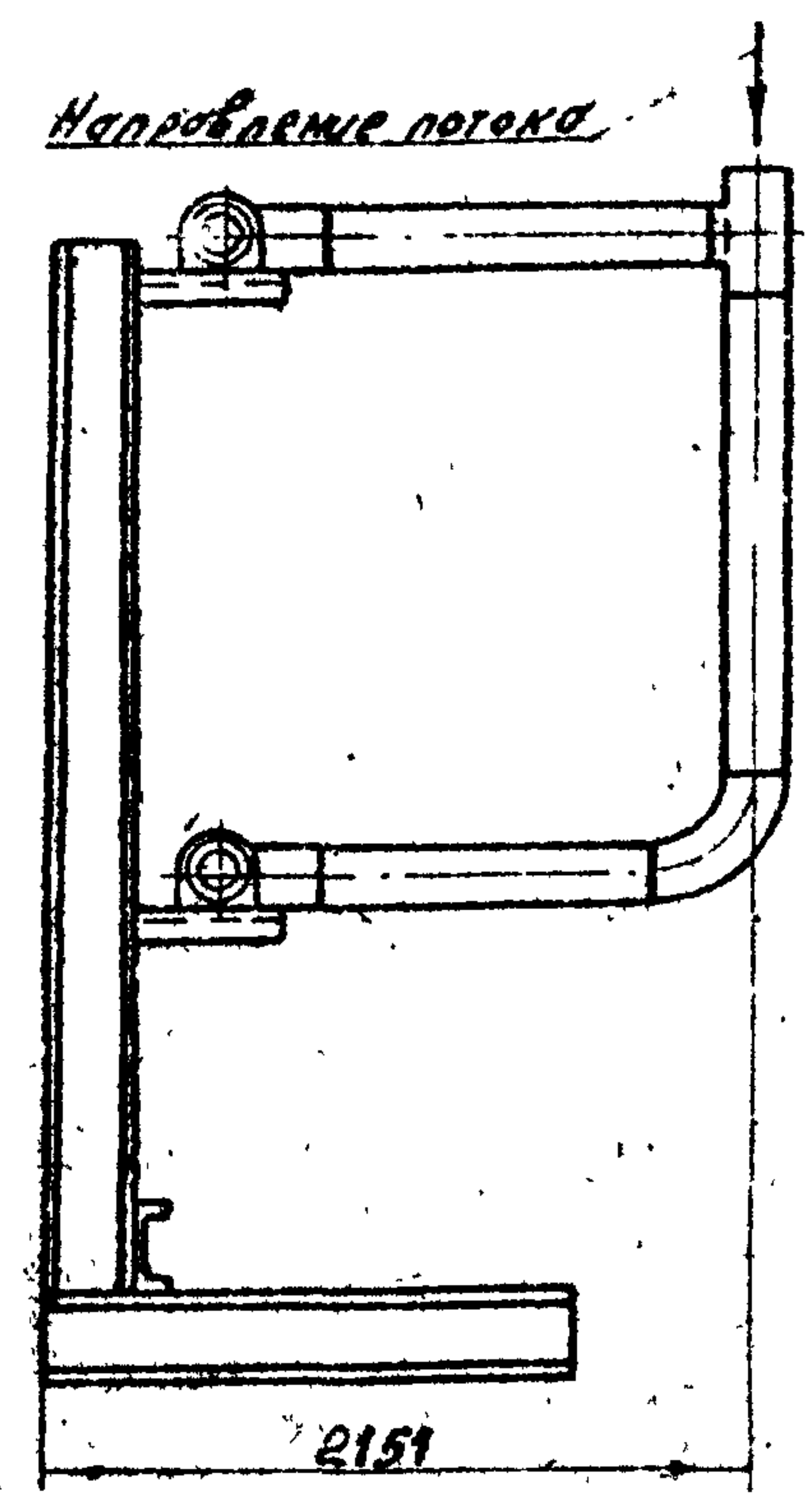
B

I
M1:5

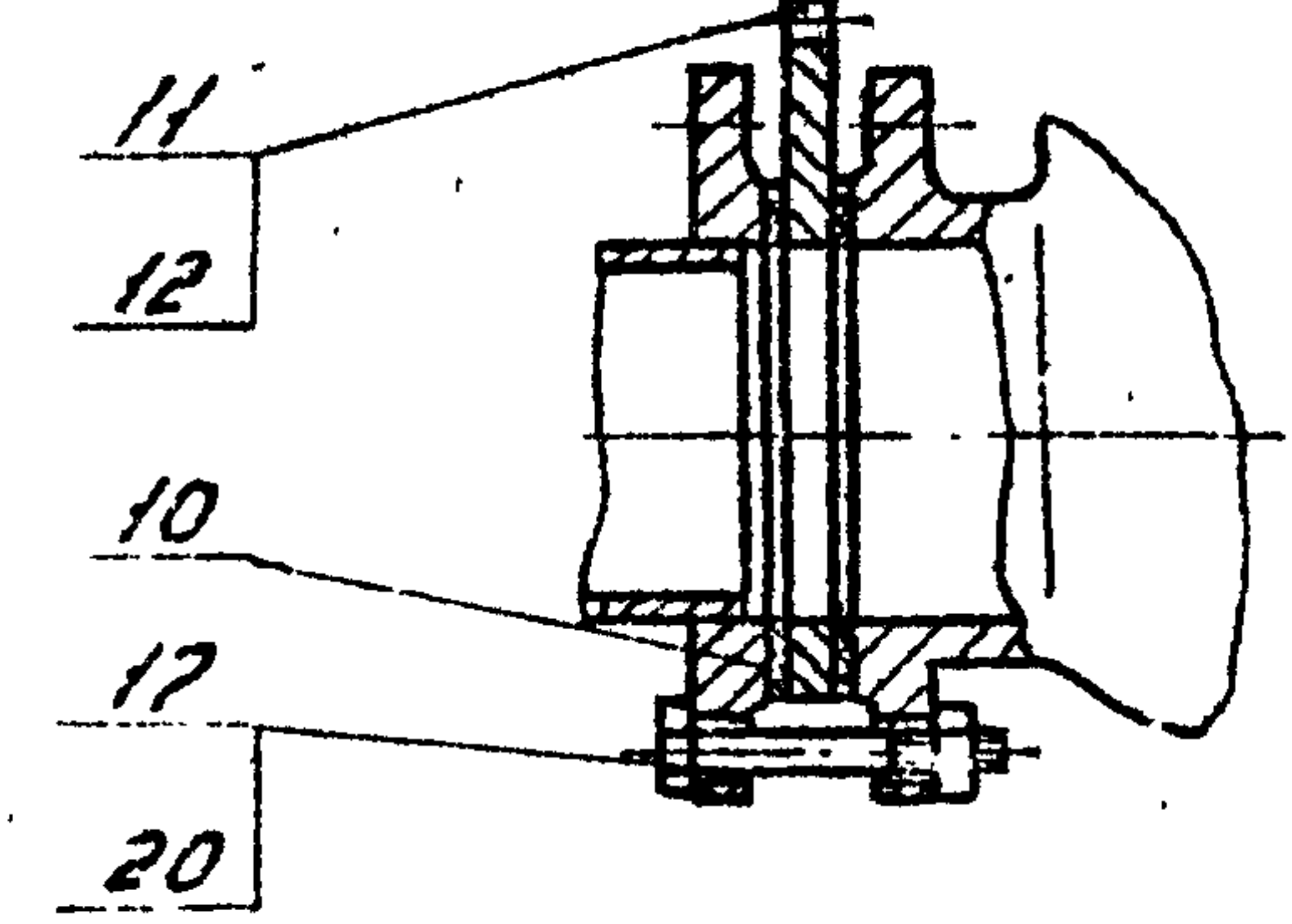
Направление потока



Направление потока



Размеры для справок



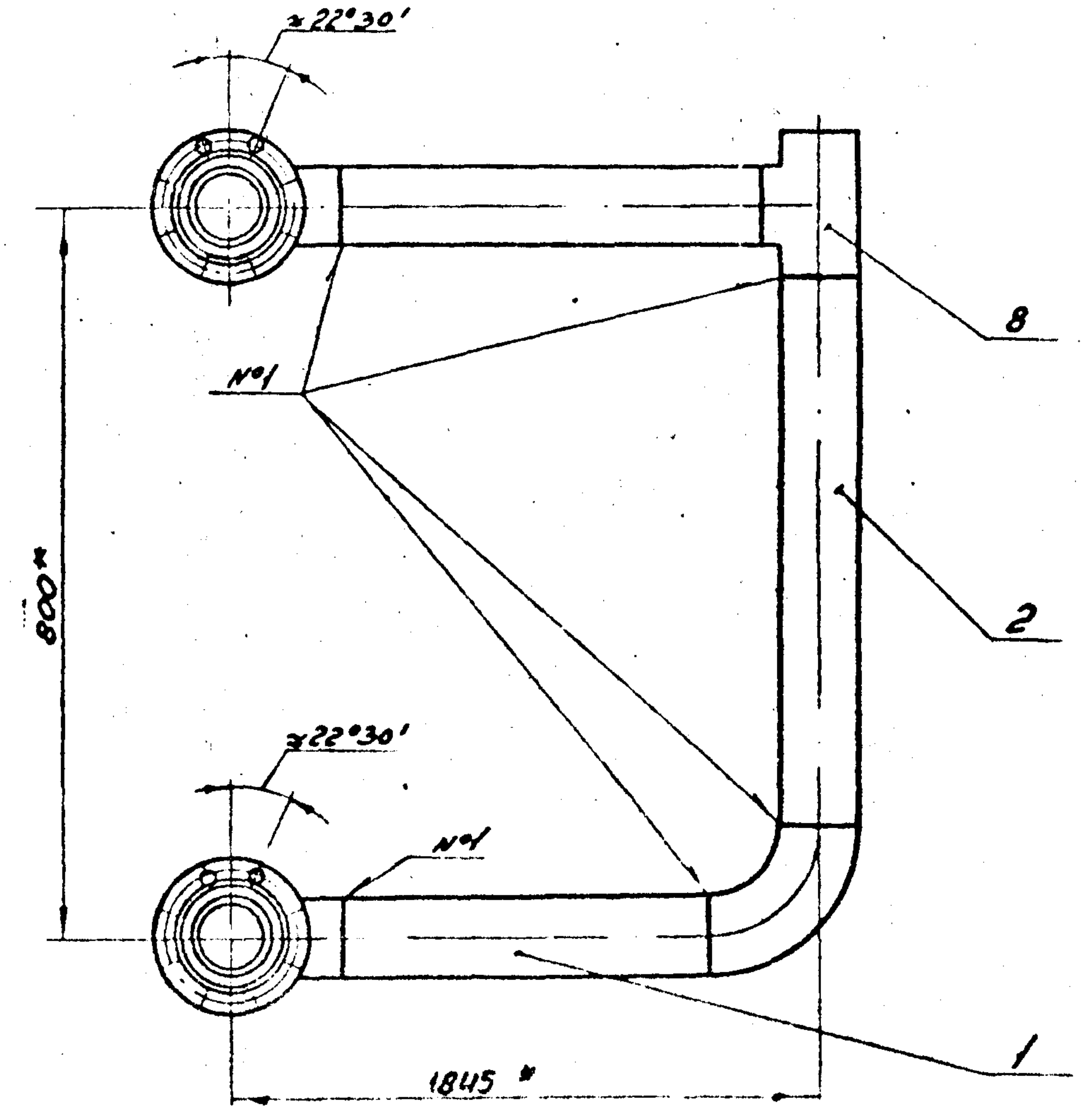
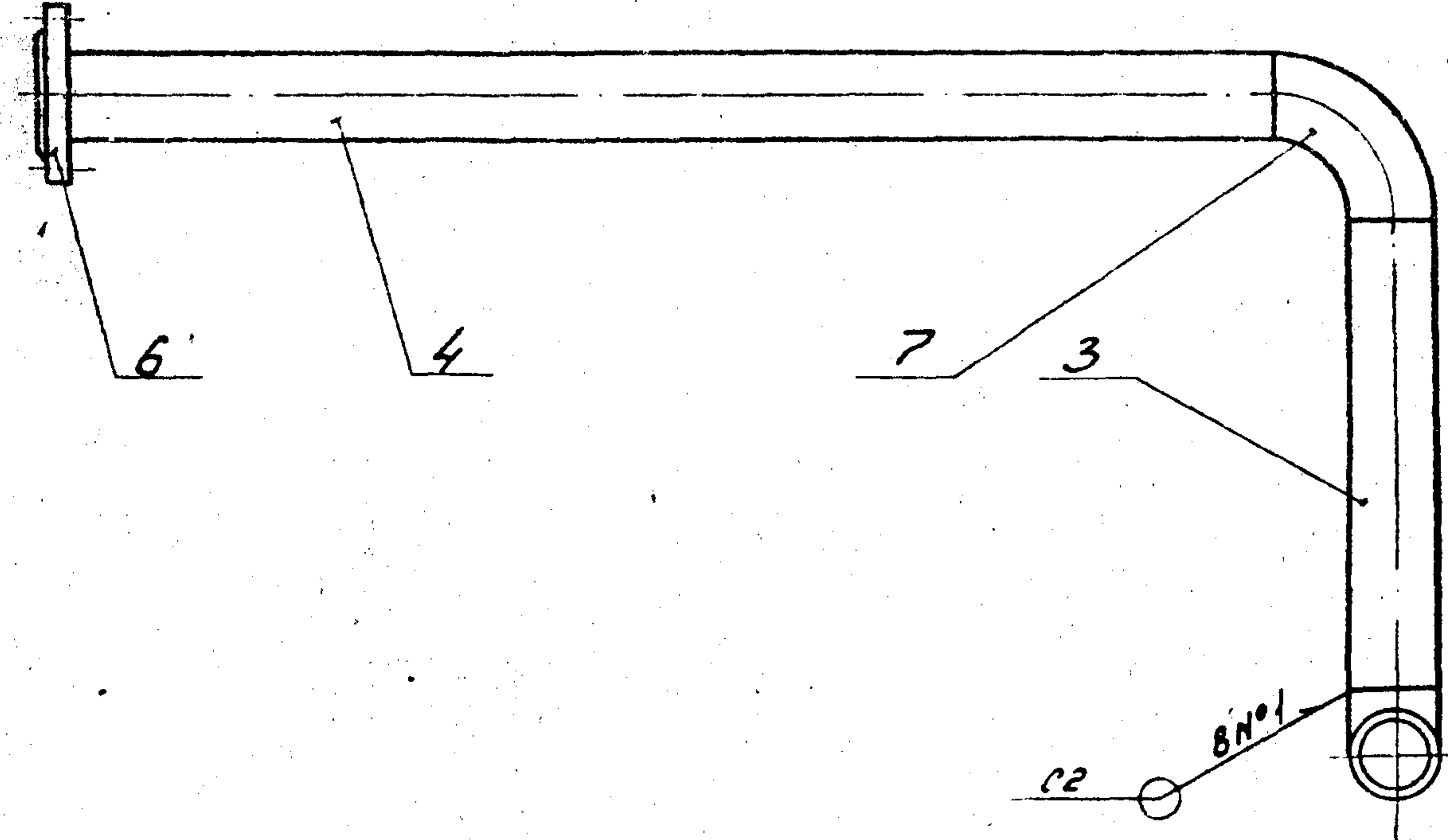
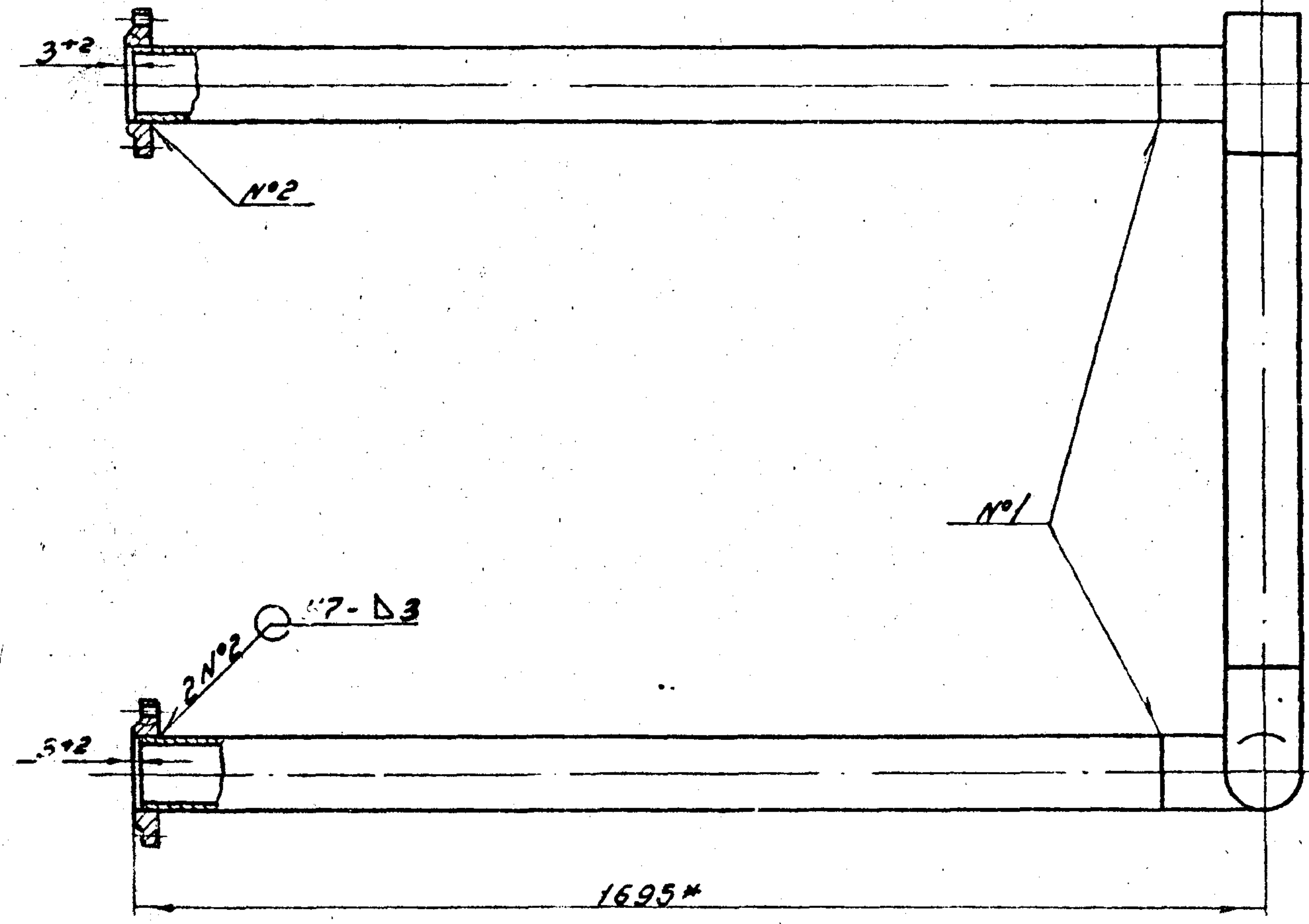
				ГРП 3.00СБ		
Изм.	Лист	№ докум.	Подп.	Дата	Блок учета расхода газа	Лист
					Сборочный чертеж	Масса
						Мощность
						М
						570,0
						1:20
						Лист
						Листов 1
						Институт
						МоскэНИИпроект
						Формат А3

Копировать: Забел. 60

Изд. № 002/А. Подп. и дата: 08.08.87. Инст. № 002/А. Подп. и дата: 08.08.87.

Типовой проект 905-1-30.87 Альбом 2

ГРП 3.01.00СБ



1. Патрубок подвергнуть гидравлическим испытаниям на прочность давлением 1,5 МПа (15 кгс/см²) и плотность давлением 1,2 МПа (12 кгс/см²).
2. Продолжительность испытания на прочность и плотность определяется временем необходимым для осмотра мест сварки, но не менее 1 мин. на каждое испытание. При этом падение давления не допускается.
3. Сварные швы по ГОСТ 16037-80.
4. * Размеры для справок.

Изм. №, дата, Подп., и дата
 Изм. №, дата, Подп., и дата
 Изм. №, дата, Подп., и дата

				ГРП 3.01.00СБ		
Изм. Лист	№ докум.	Подп.	Дата	Лист	Масса	Масштаб
Разроб.	Кудинов	Кр	02.87	И	54,68	1:10
Провер.	Иосилевич	Иос	02.87	Лист листов /		
Г.контр.				Институт МосгазНИИпроект		
И.контр.	Иосилевич	Иос	02.87			
Утв.						

Копировал: Гаврилова Формат А3

Типовой проект 905-1-30 КТ Альбом 2

Фрагмент	Зона	Пл.	Обозначение	Наименование	Кол.	Примечание
				<u>Документация</u>		
А3			ГРПЗ. 01. 00 СБ	Сборочный чертеж		
				<u>Детали</u>		
Б4	1		ГРПЗ. 01. 01	Труба		
				Труба 108x2,5 ГОСТ 10704-76 В-10 ГОСТ 10705-80		
				L = 1545-2,0	1	3,25 кг
Б4	2		ГРПЗ. 01. 02	Труба		
				Труба 108x2,5 ГОСТ 10704-76 В-10 ГОСТ 10705-80		
				L = 550-2,0	1	3,58 кг
Б4	3		ГРПЗ. 01. 03	Труба		
				Труба 108x2,5 ГОСТ 10704-76 В-10 ГОСТ 10705-80		
				L = 1615-2,0	1	4,43 кг
Б4	4		ГРПЗ. 01. 04	Труба		
				Труба 108x2,5 ГОСТ 10704-76 В-10 ГОСТ 10705-80		
				L = 1497-3,0	2	11,63 кг
				<u>Стандартные изделия</u>		
		6		Фланец 1-100-16 ст 25 ГОСТ 12820-80	2	
		7		Отвод 90° 108x4 ГОСТ 17375-83	3	
		8		Тройник 108x4 ГОСТ 17396-83	1	

ГРПЗ. 01. 00

Патрубок

Лит. Лист. Листов
И 1 1
Институт
МосгазНИИпроект

Формат А4

Изм. Дата № докум. Подп. Дата
Исх. Кучинов 14.02.83
Провер. Пасляевич 15.07.83
И.контр. Пасляевич 15.07.83
Упр.

Фрагмент	Зона	Пл.	Обозначение	Наименование	Кол.	Примечание
				<u>Документация</u>		
А3			ГРПЗ. 02. 00 СБ	Сборочный чертеж		
				<u>Детали</u>		
Б4	1		ГРПЗ. 02. 01	Труба		
				Труба 108x2,5 ГОСТ 10704-76 В-10 ГОСТ 10705-80		
				L = 103-1,0	1	0,67 кг
Б4	2		ГРПЗ. 02. 02	Труба		
				Труба 108x2,5 ГОСТ 10704-76 В-10 ГОСТ 10705-80		
				L = 176-1,0	1	1,15 кг
Б4	3		ГРПЗ. 02. 03	Труба		
				Труба 108x2,5 ГОСТ 10704-76 В-10 ГОСТ 10705-80		
				L = 550-2,0	1	3,58 кг
				<u>Стандартные изделия</u>		
		4		Фланец 1-100-16 ст 25 ГОСТ 12820-80	2	
		5		Отвод 90° 108x4 ГОСТ 17375-83	1	
		6		Тройник 108x4 ГОСТ 17376-83	1	

ГРПЗ. 02. 00

Патрубок

Лит. Лист. Листов
И 1 1
Институт
МосгазНИИпроект

Формат А4

Изм. Дата № докум. Подп. Дата
Разраб. Кучинов 14.02.83
Провер. Пасляевич 15.07.83
И.контр. Пасляевич 15.07.83
Упр.

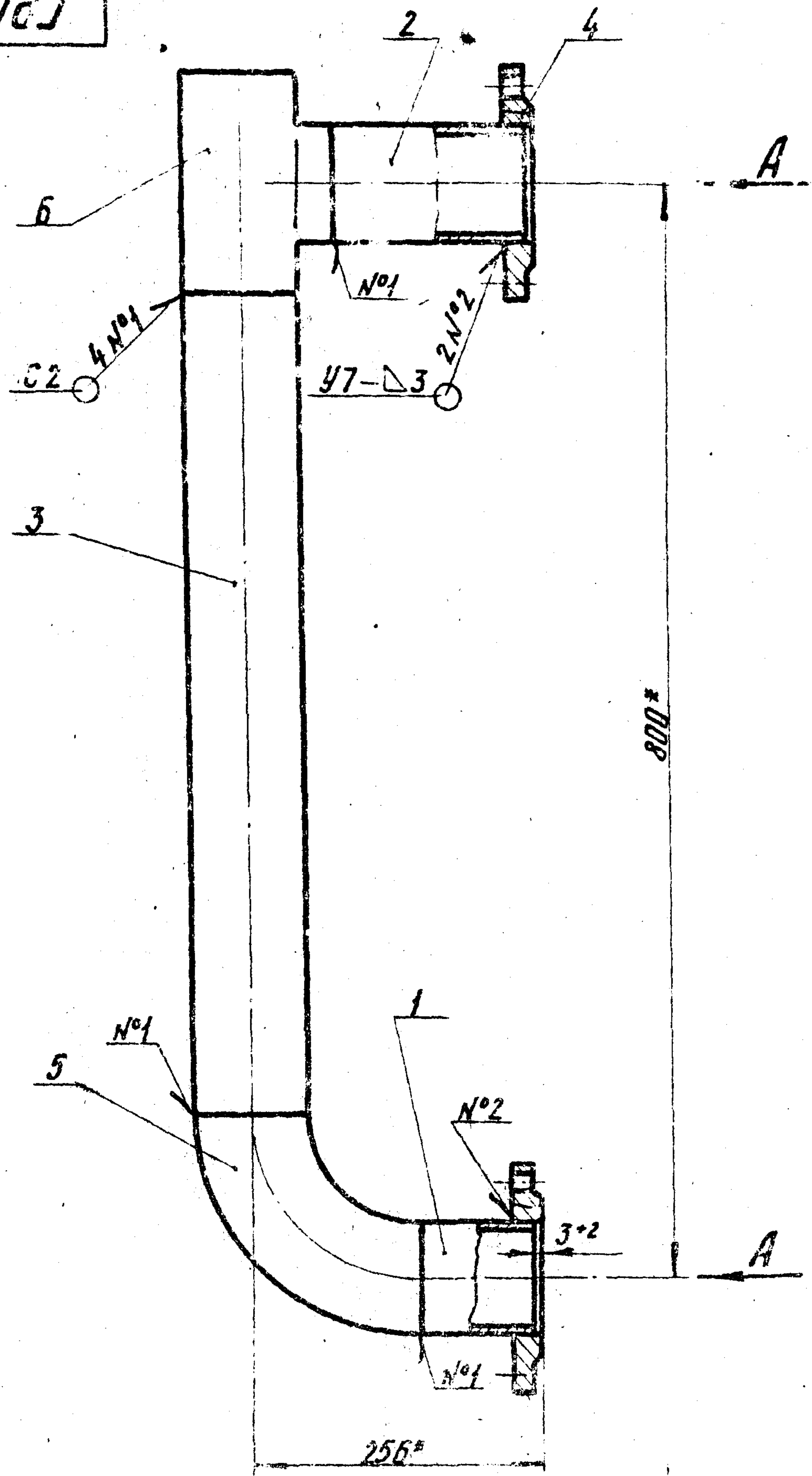
Копировал: Же/

И. Пасляевич

И. Пасляевич

Типовой проект 905-1-9087 Альбом 2

ГРПЗ.02



1. Патрубок подвергнуть гидравлическим испытаниям на прочность давлением 1,5 МПа (15 кгс/см²) и плотность давлением 1,2 МПа (12 кгс/см²)
2. Продолжительность испытания на прочность и плотность определяется временем необходимым для осмотра мест сварки, не менее 1 мин. на каждое испытание. При этом падение давления не допускается
3. Сварные швы по ГОСТ 16037-80
4. * Размеры для справок

Изм.	Лист	И.Докуч.	Лодж.	Дата
Разр.	Кувшинов	Уч.	02.85	
Пров.	Посилевич	Уч.	02.85	
Т.контр.				
И.контр.	Посилевич	Уч.	02.87	
Утв.				

ГРПЗ.02.00СБ		
Патрубок	Лист	Масса
	И	20,56
Сборочный чертеж	Лист	Листов
	Институт	
МосгазНИИпроект		Формат А3

копировал: Кофл.

Типовой проект 905-1-90.87 Альбом 2

Формат	Зона	Лист	Обозначение	Наименование	Кол.	Примечание
				Документация		
		А3	ГРПЗ. 03. 00 СБ	Сборочный чертеж Детали		
		А4	1	ГРПЗ. 03. 01	1	Бобышка
		А4	2	-01	1	Бобышка
		А4	3	ГРПЗ. 03. 02	1	Труба
		А4	4	ГРПЗ. 03. 03	1	Труба
		А4	5	ГРПЗ. 03. 04	1	Труба
		А4	6	ГРПЗ. 03. 05	1	Фланец (заготовка - Фланец 4-100-16 ст 25 ГОСТ 12820-80)
		Б4	7	ГРПЗ. 03. 06	1	Труба Труба 108x2.5 ГОСТ 10704-76 В-10 ГОСТ 10705-80 L=50-1
		Б4	8	ГРПЗ. 03. 07	1	Труба Труба 108x2.5 ГОСТ 10704-76 В-10 ГОСТ 10705-80 L=530-1.8 4,66кг
				Стандартные изделия		
			9		1	Фланец 4-20-25 ст 25 ГОСТ 12820-80
			10		1	Отвод 90° 108x4 ГОСТ 17375-83
			11		2	Переход 159x4.5-108x4.0 ГОСТ 17378-83

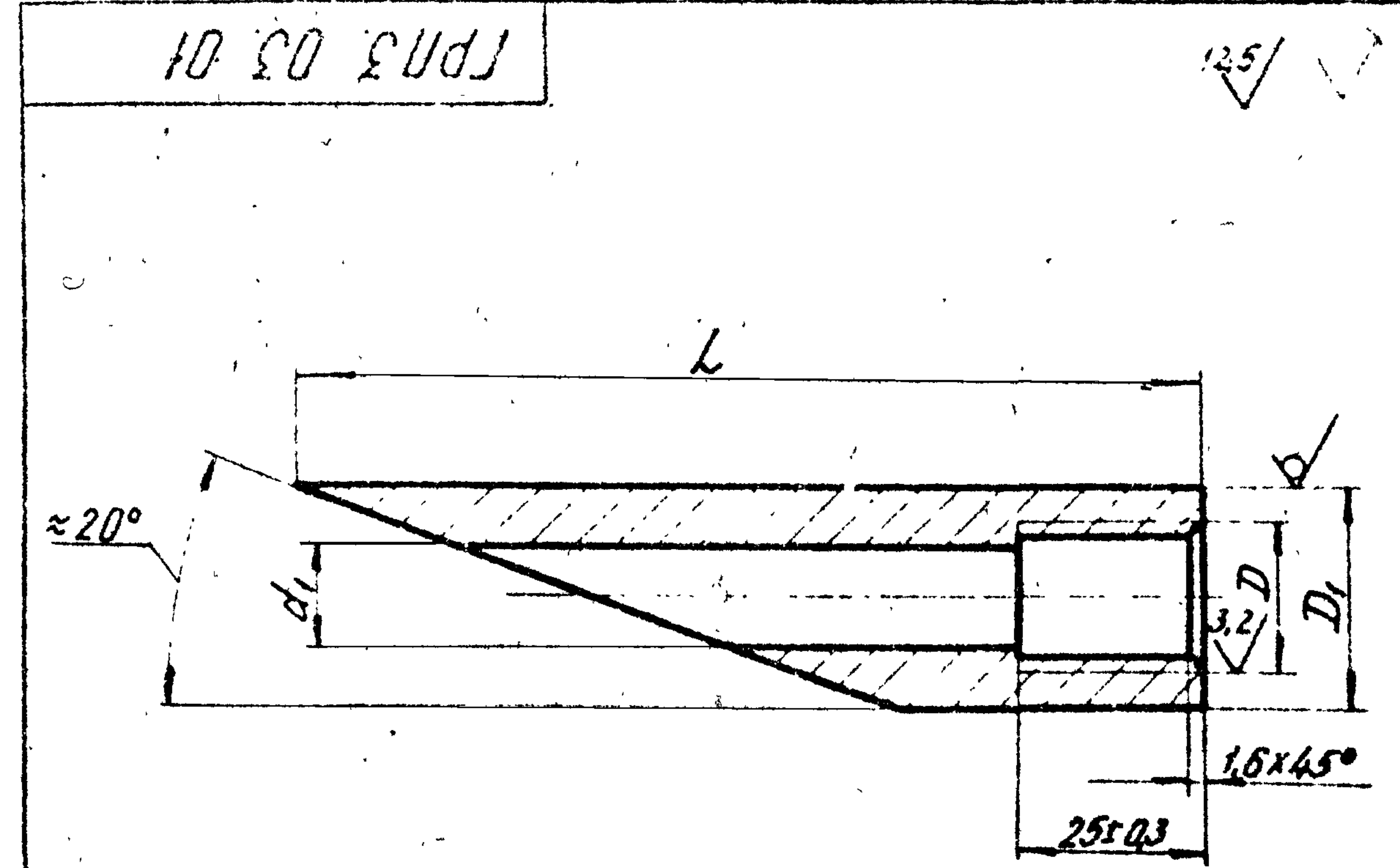
Инв. № подл. Подпись и дата Инв. № подл. Подпись и дата

Инв. № подл.	Подпись	Дата	Инв. № подл.	Подпись	Дата
Разраб. Кудряков	И.С.	02.81	Провер. Поспелов	И.С.	02.81
Т.контр.			И.контр. Поспелов	И.С.	02.81
Утв.					

ГРПЗ. 03. 00

Расширитель

Институт
МосгазНИИпроект
Формат А4



Обозначение	D, мм	Di, мм	di, мм	L, мм	Масса, кг.
ГРПЗ. 03. 01	M 20 x 1,5-7H	30-0,5	14+0,4	122-1,0	0,35
-01	M 27 x 2,0-7H	42-0,5	24+0,5	152-1,0	0,95

Инв. № подл. Подпись и дата Инв. № подл. Подпись и дата

* Размер для справок

ГРПЗ. 03. 01					
Инв. № подл.	Подпись	Дата	Инв. № подл.	Подпись	Дата
Разраб. Кудряков	И.С.	02.81	Провер. Поспелов	И.С.	02.81
Т.контр.			И.контр. Поспелов	И.С.	02.81
Утв.					

Бобышка

Сталь 20-4-б ГОСТ 1050-74

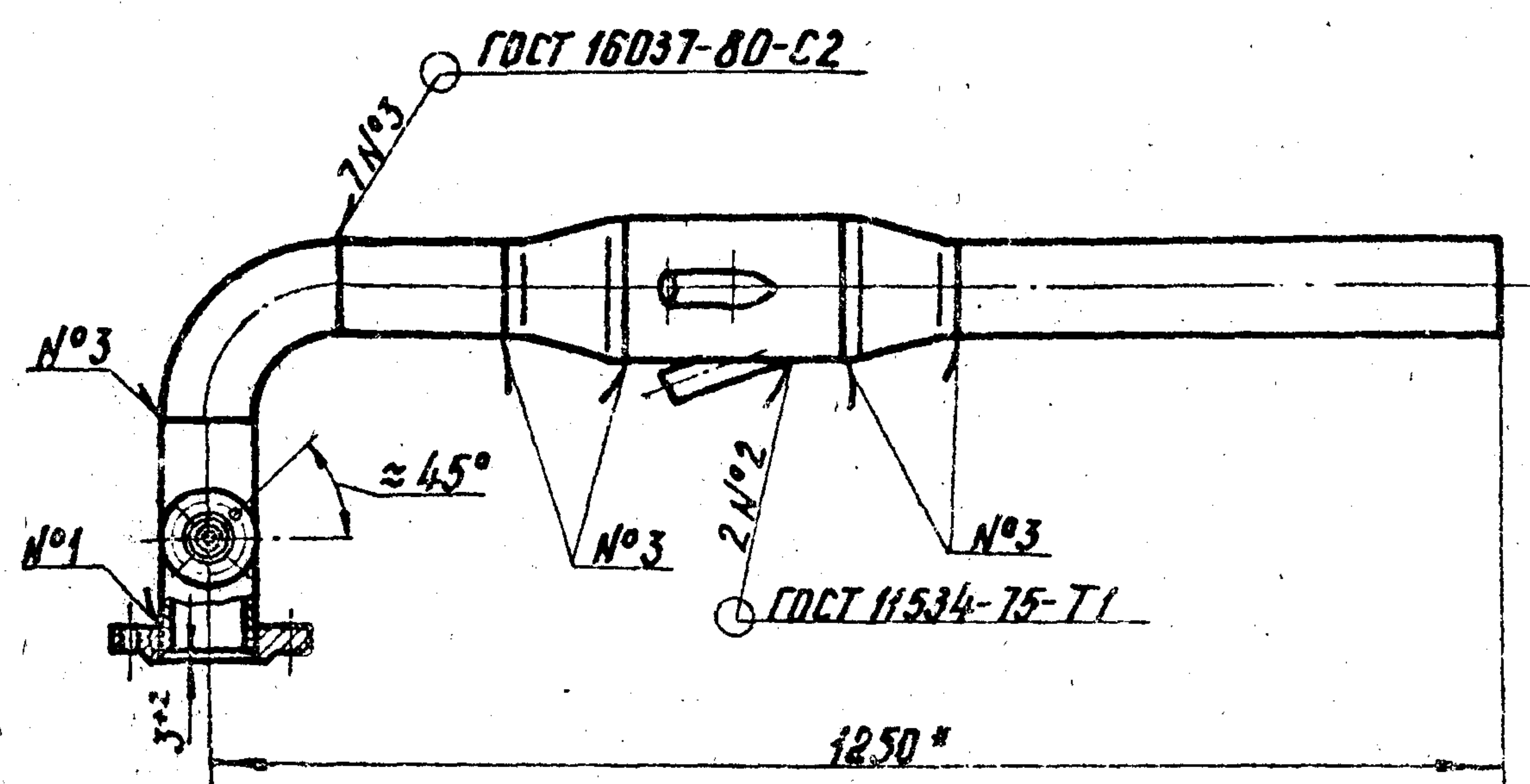
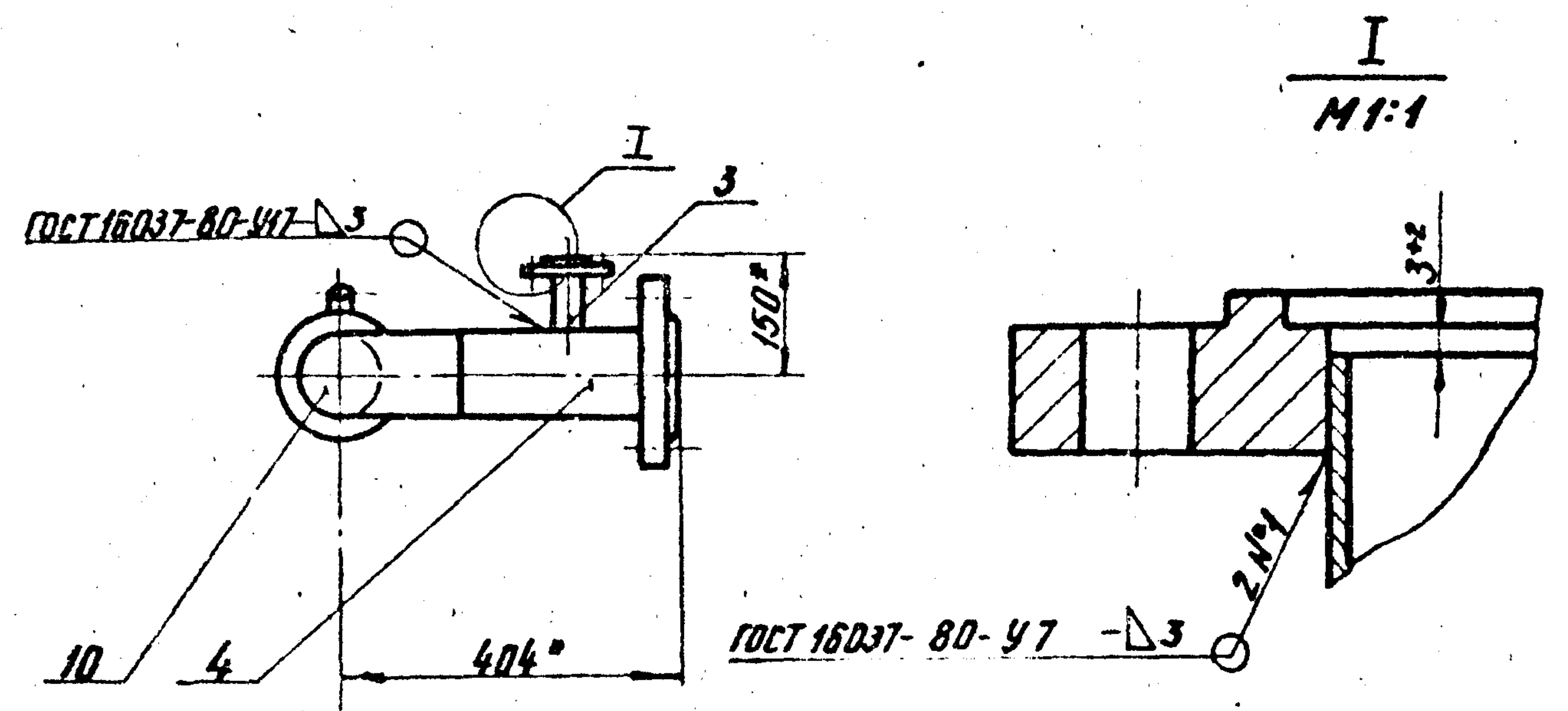
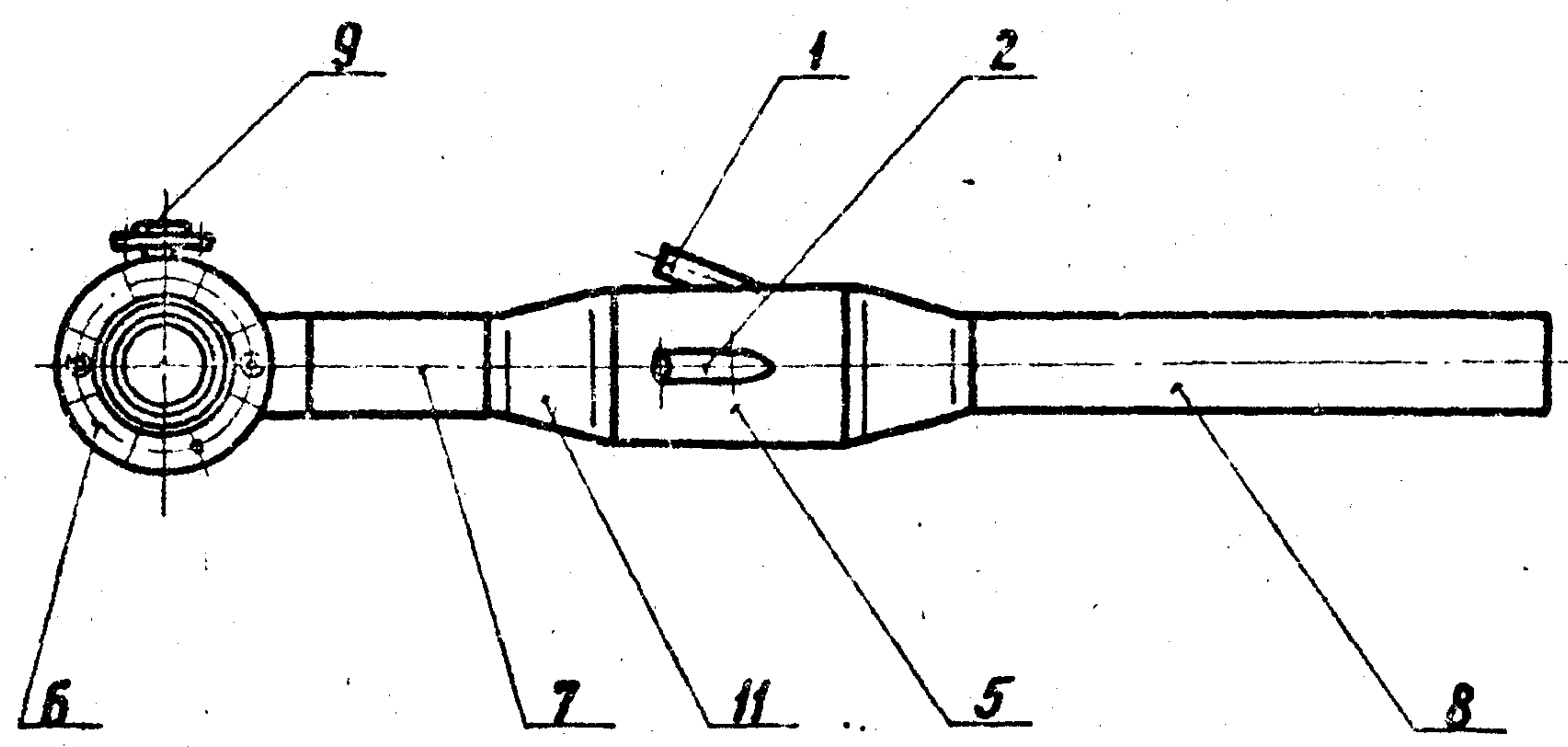
Лист	Масса	Насыпной
И	См. табл.	—
Лист	Листов	
Часть	Листов	

Институт
МосгазНИИпроект
Формат А4

копирован: Е.А.

Тыловой проект 905-1-90.87 Альбом 2

ГРПЗ.03.00СБ



1. Расширитель подвергнуть гидравлическим испытаниям на прочность давлением 1,5 МПа (15 кгс/см²) и плотность давлением 1,2 МПа (12 кгс/см²)
2. Продолжительность испытания на прочность и плотность определяется временем необходимым для осмотра мест сварки, но не менее 1 мин. на каждое испытание. При этом падение давления не допускается.

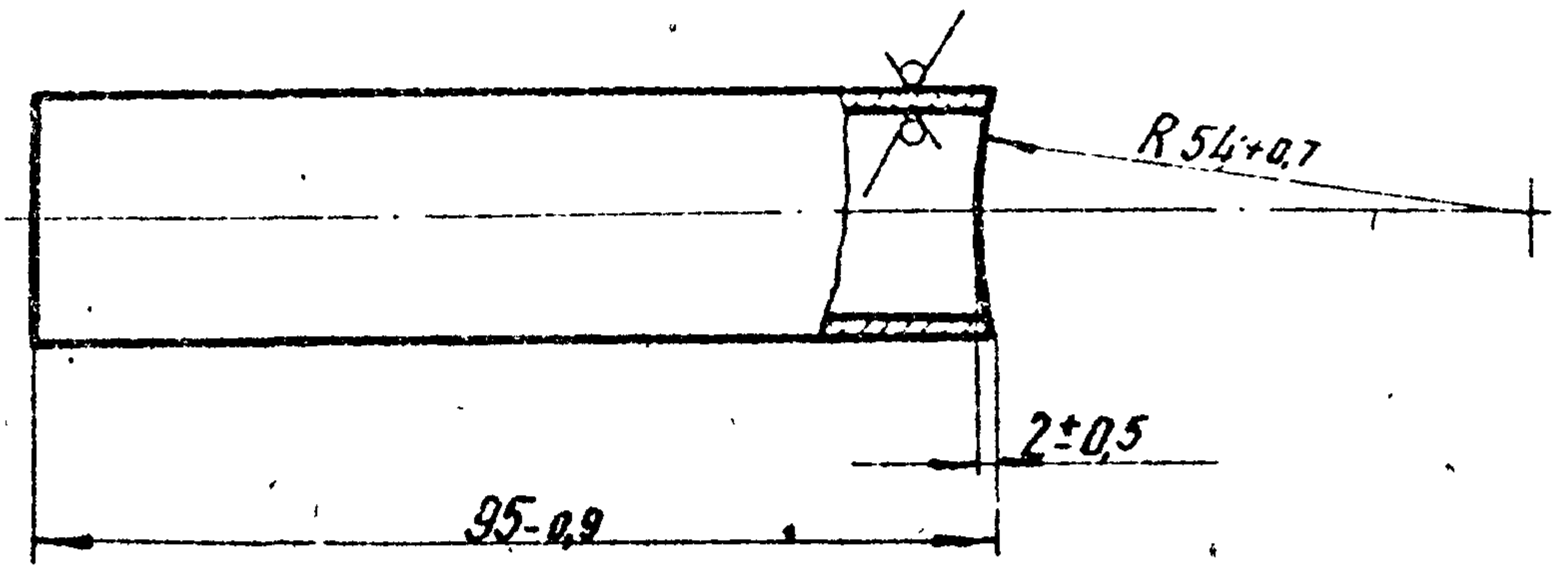
3. * Размеры для справок

				ГРПЗ.03.00СБ			
Изм/Лист	№ Док.н.	Подп.	Дата	Расширитель	Лит.	Масса	Масштаб
Разраб.	Кудинков	Ир	02.87		И	21,18	1:10
Провер.	Иосилевич	Лис	02.87	Сборочный чертеж	Лист	Листов	
Т.контр.					Институт МосгазНИИпроект		
И.контр.	Иосилевич	Лис	02.87	копировал: Зел			формат А3
Утв.							

Имя, Фамилия, Подпись и дата. Взяты из: Имя, Фамилия, Подпись и дата.

Тыловой проект 905-1-30.87 Альбом 2

ГРПЗ.03.02

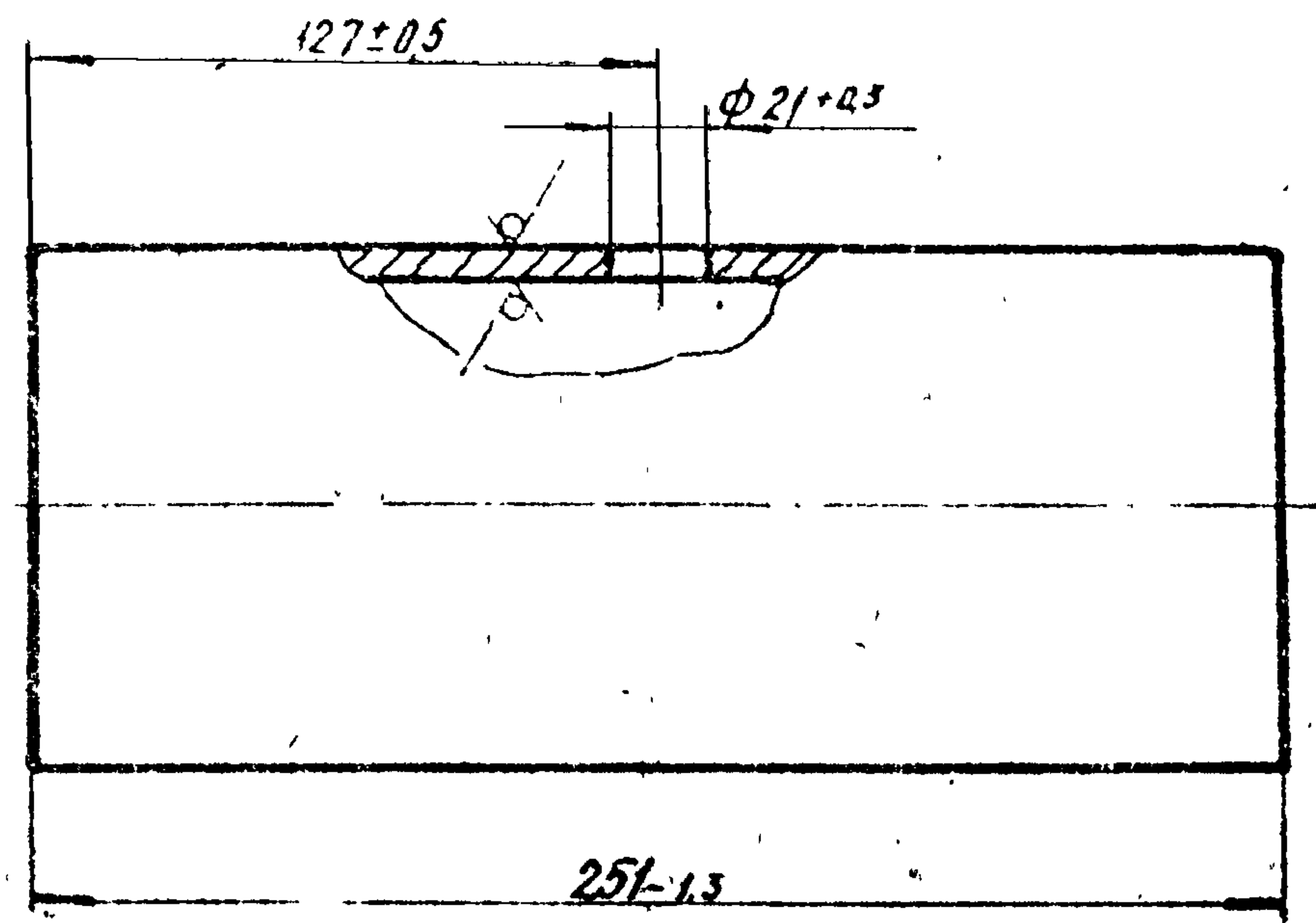


Инв. №подл. Подпись и дата. Взам. инв. №. Инв. №. Подпись и дата.

				ГРПЗ.03.02		
Изм.	Лист	№ Док.ч.	Подп.	Дата	Лит.	Масса
Разраб.	Кудина	Ку	02.87		И	0.11
Провер.	Посилевич	По	02.87		Лист	Листов 1
Т.контр.					Институт	
И.контр.	Посилевич	По	02.87		МосгазНИИпроект	
Утв.					Формат А4	
				Труба	25x2.0	ГОСТ 10704-76
					8-20	ГОСТ 10705-80

ГРПЗ.03.03

12.5/12.5

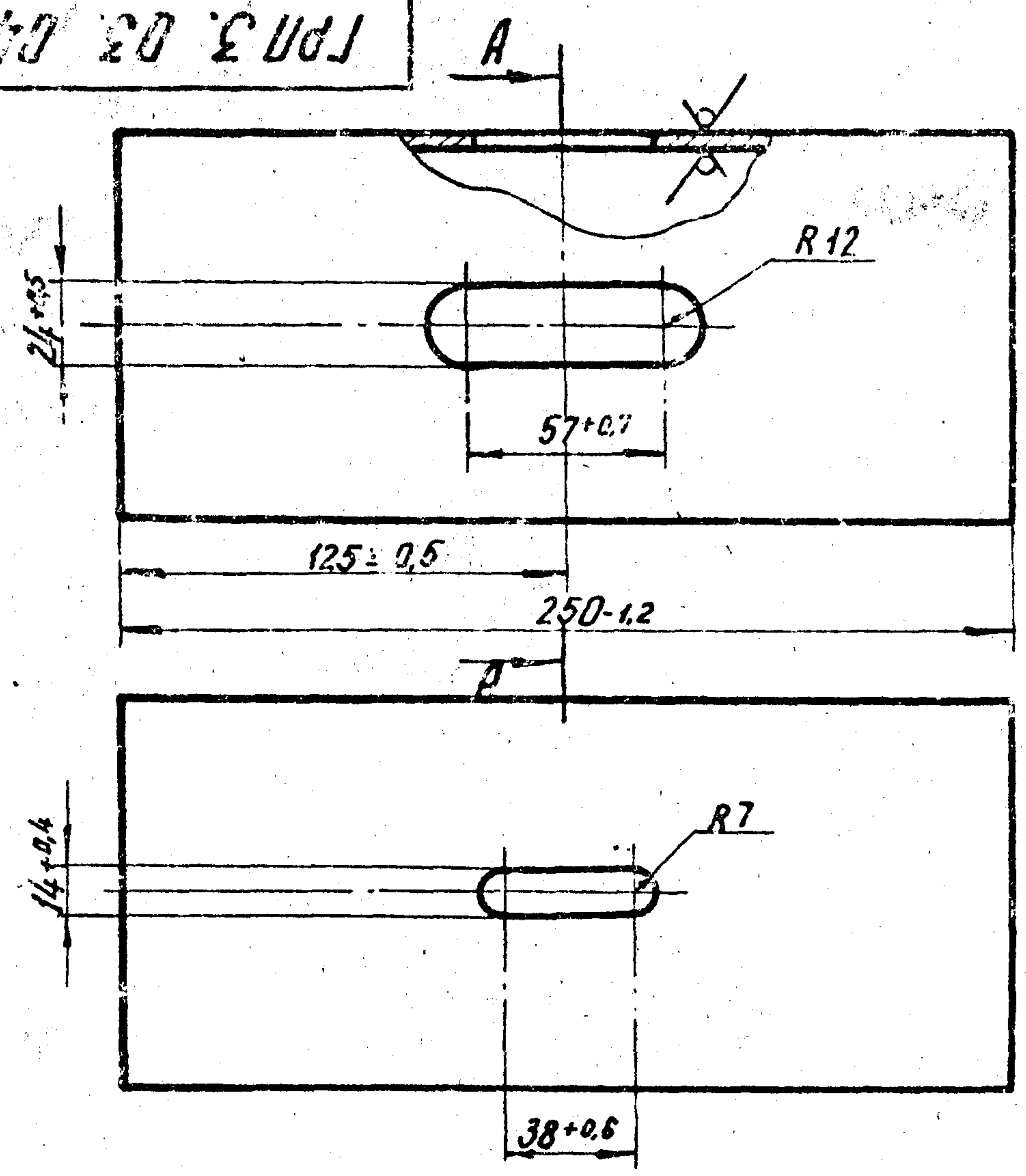


Инв. №подл. Подпись и дата. Взам. инв. №. Инв. №. Подпись и дата.

				ГРПЗ.03.03		
Изм.	Лист	№ Док.ч.	Подп.	Дата	Лит.	Масса
Разраб.	Кудина	Ку	02.87		И	2.24
Провер.	Посилевич	По	02.87		Лист	Листов 1
Т.контр.					Институт	
И.контр.	Посилевич	По	02.87		МосгазНИИпроект	
Утв.					Формат А4	
				Труба	108x2.5	ГОСТ 10704-76
					8-10	ГОСТ 10705-80
				копировал: Зап.		

Типовой проект 305-1-30.87 Альбом 2

ГРПЗ.03.04



12.5 / (✓) (✓)

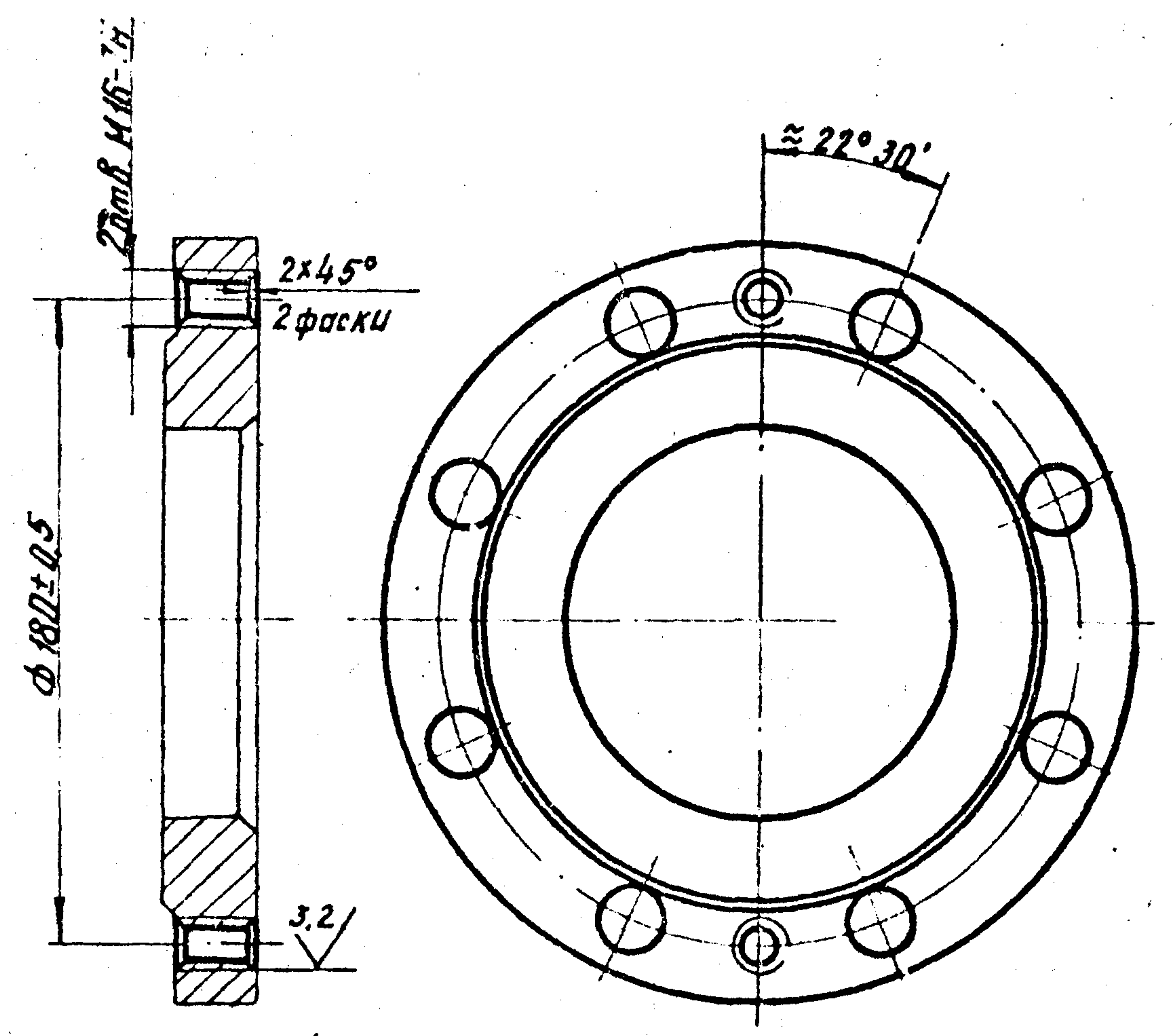
Инв. № подл. Подпись и дата

				ГРПЗ.03.04		
Инв. № подл.	№ док. ч.	Подп.	Дата	Лист	Масса	Наситок
Разраб.	Кудина	И.И.	02.87	И	3,35	1:2,5
Провер.	Пасилевич	Л.С.	02.87	Лист Листов		
Т. контр.				Институт		
Н. контр.	Пасилевич	Л.С.	02.87	МосгазНИИпроект		
Чтв.				формат А4		

Труба

Труба 159x3,5 ГОСТ 10704-76
В-10 по ГОСТ 10705-80

ГРПЗ.03.05



Инв. № подл. Подпись и дата

				ГРПЗ.03.05		
Инв. № подл.	№ док. ч.	Подп.	Дата	Лист	Масса	Наситок
Разраб.	Кудина	И.И.	02.87	И	4,73	1:2
Провер.	Пасилевич	Л.С.	02.87	Лист Листов		
Т. контр.				Институт		
Н. контр.	Пасилевич	Л.С.	02.87	МосгазНИИпроект		
Чтв.				формат А4		

Фланец

Заготовка
Фланец 1-100-16 ст 25
ГОСТ 1280-80

копировал: Е.А.

Типовой проект 905-1-30.87 Альбом 2

Формат	Зона	Лист	Обозначение	Наименование	Кол.	Число
				Документация		
А4			ГРПЗ. 04. 00 СБ	Сборочный чертеж		
				Детали		
Б4	1		ГРПЗ. 04. 01	Труба		
				Труба 108x2.5 ГОСТ 10704-76 8-вст 2 лс 2 ГОСТ 10705-80		
				l = 1342 ± 0	1	9,18 кг
А4	2		ГРПЗ. 03. 05	Фланец (заготовка - Фланец 1-100-16ст25 ГОСТ 12820-80)	1	

Исполнитель: [Signature]

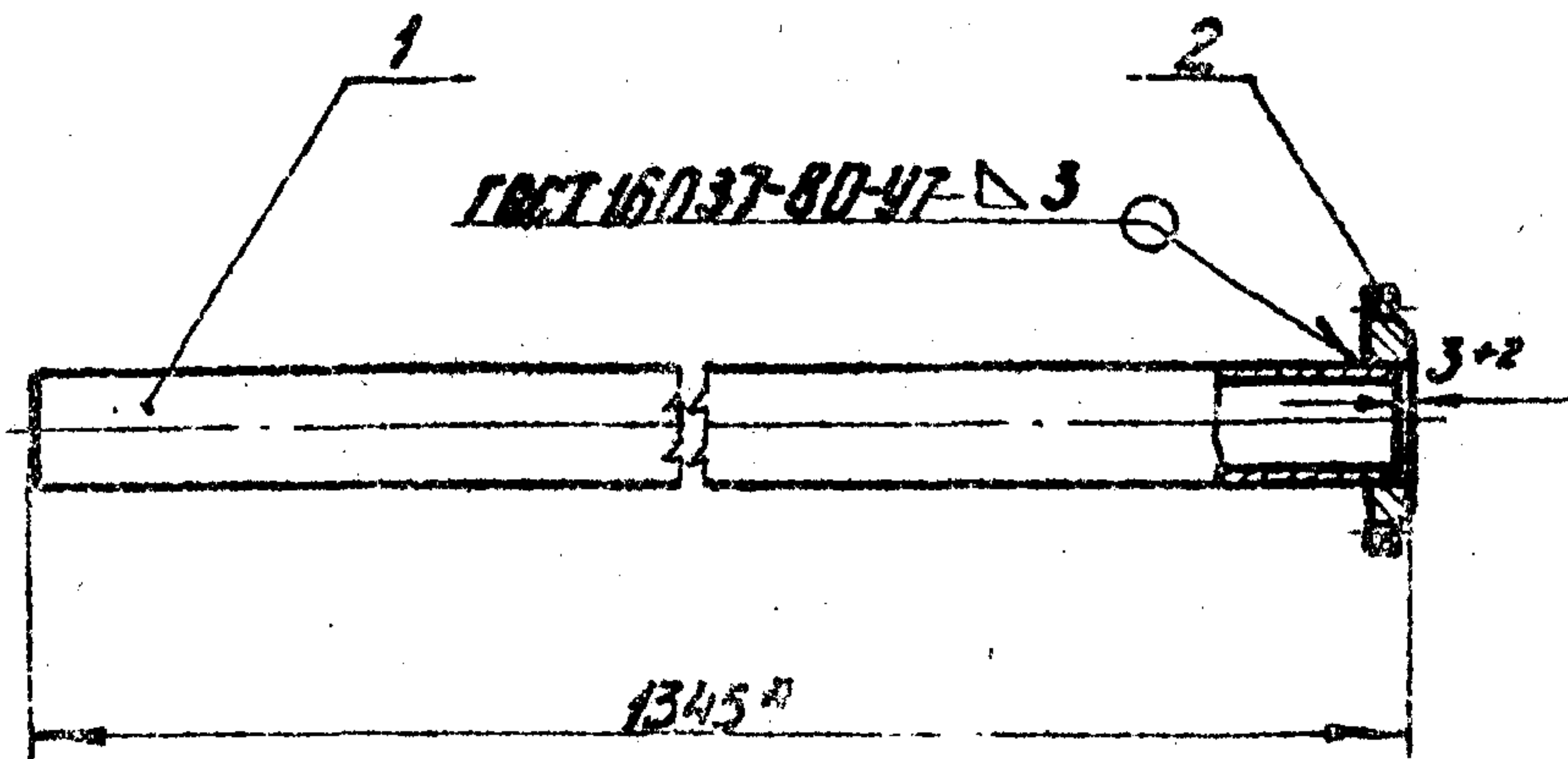
Лист	Исполн.	Подп.	Дата
1	Кудин	[Signature]	02.87
Провер.	Масляев	[Signature]	02.87
Н.контр.	Масляев	[Signature]	02.87
Упр.			

Катушка

ГРПЗ. 04. 00

Лист 1
Институт
МосгазНИИпроект
Формат А4

ГРПЗ. 04. 00



Исполнитель: [Signature]

1. Патрубок подвергнуть гидравлическим испытаниям на прочность давлением 1,5 МПа (15 кгс/см²) и плотность давлением 1,2 МПа (12 кгс/см²)
2. Продолжительность испытания на прочность и плотность определяется временем необходимым для осмотра мест сварки, но не менее 1 мин. на каждое испытание. При этом падение давления не допускается.
3. Сварные швы по ГОСТ 16037-80
4. * Размеры для справок

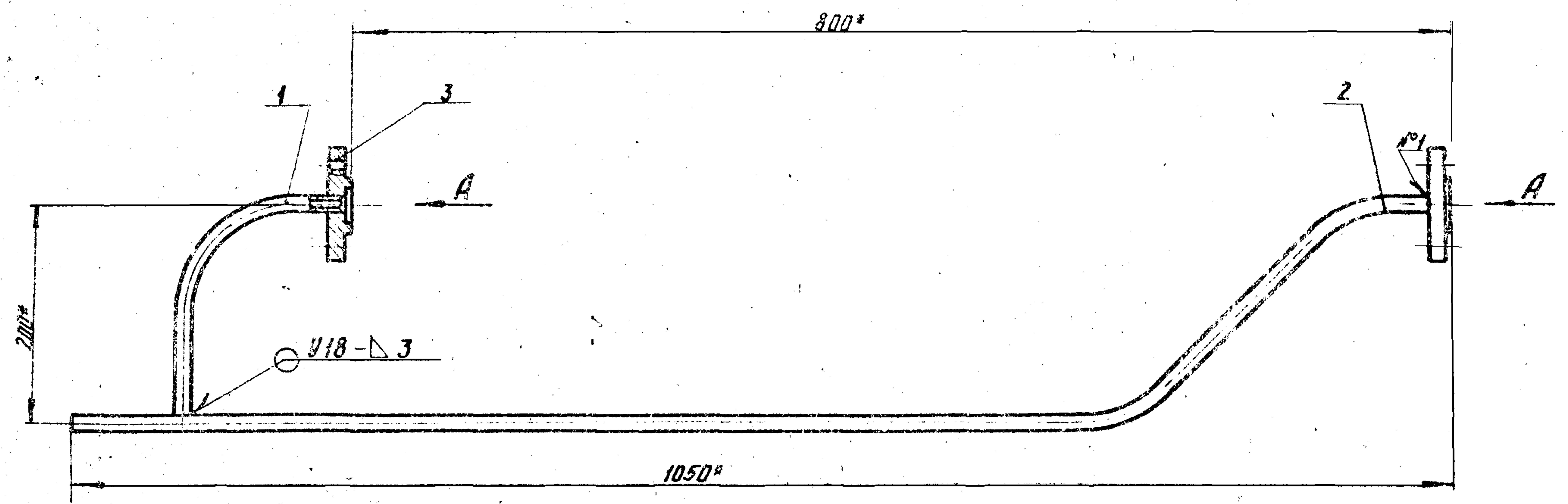
				ГРПЗ. 04. 00 СБ		
Исп. лист	Исполн.	Подп.	Дата	Лист	Масса	Масштаб
Разраб.	Кудин	[Signature]	02.87	И	20,40	1:10
Провер.	Масляев	[Signature]	02.87	Лист		Листов 1
Т.контр.						
Н.контр.	Масляев	[Signature]	02.87			
Упр.						

копировал: [Signature]

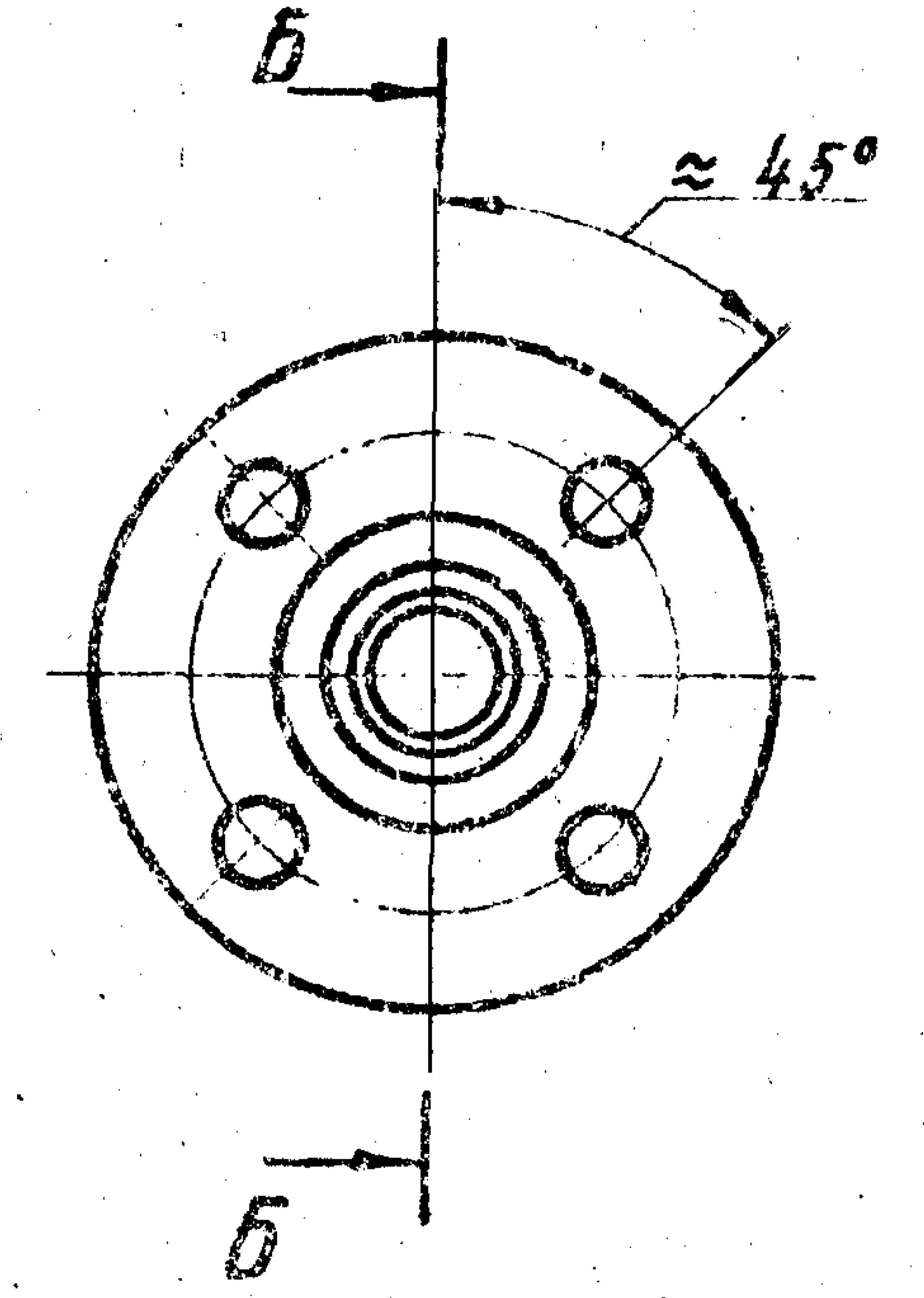
Формат А3

ГРПЗ. 05. 00СБ

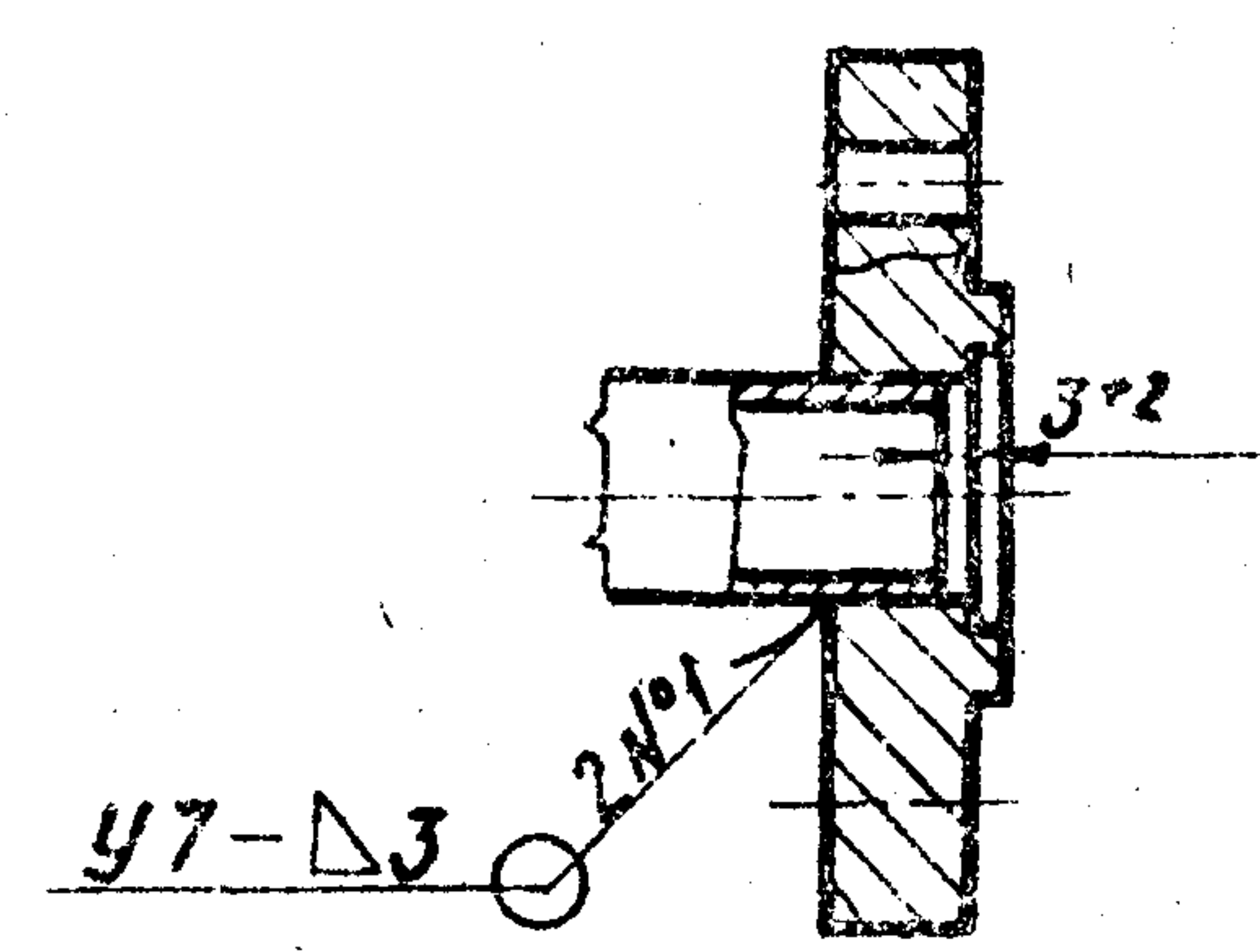
Типовой проект 905-1-30.87 Альбом 2



Вид А
М 1:2



Б - Б
М 1:2



1. Патрубок подвергнуть гидравлическим испытаниям на прочность давлением 1,5 МПа (15 кгс/см²) и плотность давлением 1,2 МПа (12 кгс/см²)
2. Продолжительность испытания на прочность и плотность определяется временем необходимым для осмотра мест сварки, но не менее 1 мин. на каждое испытание. При этом падение давления не допускается.
3. Сварные швы по ГОСТ 16037-80
4. * Размеры для справок

				ГРПЗ. 05. 00СБ			
Иск. Лист	И. Докум.	Подп.	Дата	Патрубок	Дит.	Масса	Масштаб
Разраб.	Кудина	И.И.	01.87		И	3,50	1:1
Провер.	Ижигович	И.И.	02.87	Сборочный чертеж	Лист	Листов	
И. контр.							
И. контр.	Иосифович	И.И.	02.87		Институт МосНИИПроект		

копировал: З.Е.

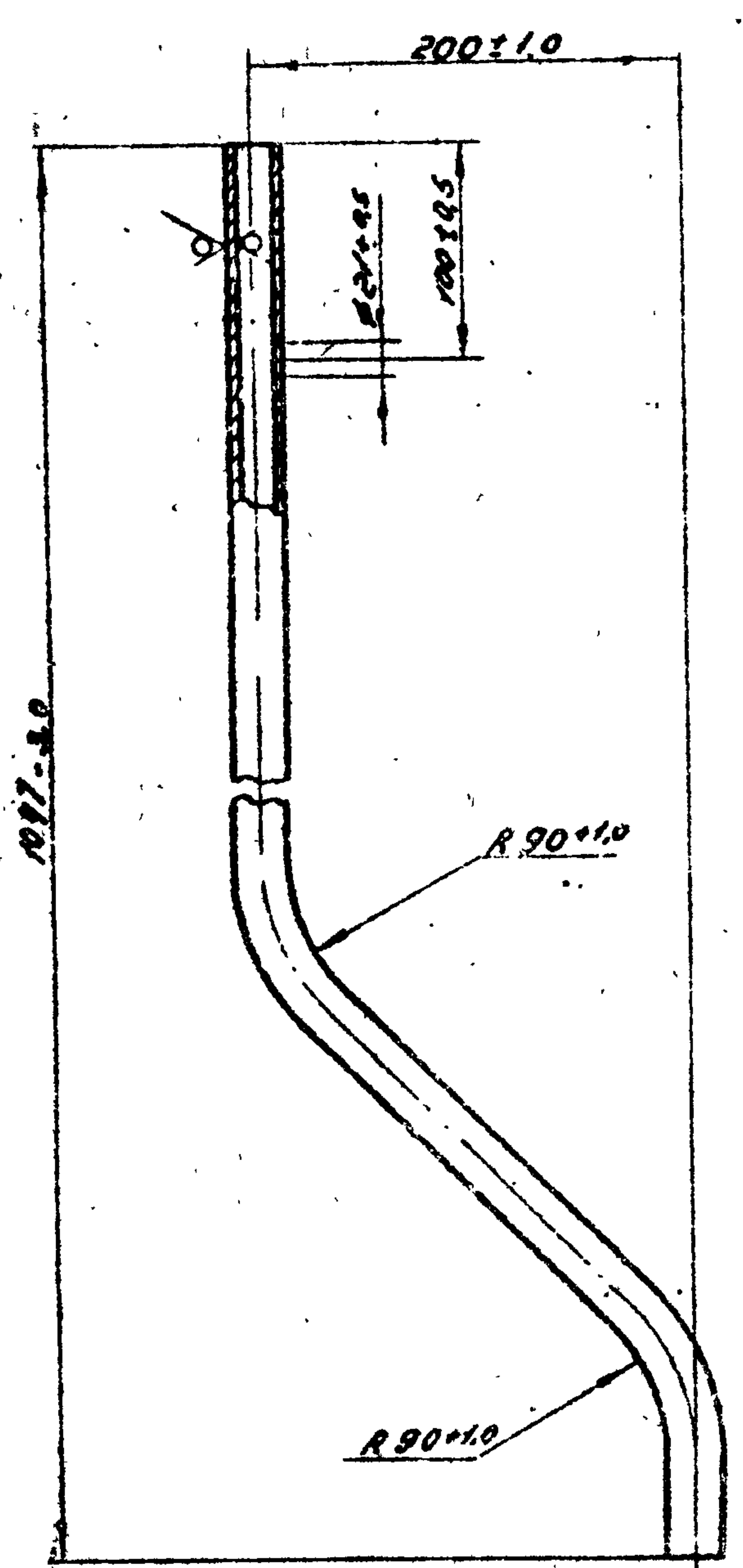
Формат А3

Иск. Лист, Подпись и дата, Имя, Фамилия, Подпись и дата

Типовой проект 305-1-30 87 Альбом 2

20 50 E UDJ

125/1



ГРП 3.05.02

Изм.	Дет.	№ докум.	Подп.	Дата
		Разр. Кудинев	И.И.	02.87
		Провер. Усманов	И.И.	02.87
		И. контр.		
		И. контр. Усманов	И.И.	02.87

Труба	Дит.	Масш	Масштаб
	И	1:19	1:4
Труба 25x2.0 ГОСТ 10705-75	Лист	Листов	1
В-20 ГОСТ 10705-80	Институт		
Копирован: Заверюва	Моск. ин-т НИИпроект		
	Формат А4		

№	Обозначение	Наименование	Кол.	Примечание
		Документация		
А3	ГРП 3.05.00СБ	Сборочный чертеж		
		Астмал		
А4	1 ГРП 3.06.01	Уголок	6	
Б4	2 ГРП 3.06.02	Швеллер L=800-2.0		
		Швеллер 10-ГОСТ 8240-72		
		Ст 3-Т ГОСТ 535-79	2	6,80кг
Б4	3 ГРП 3.06.03	Швеллер L=1400-2.0		
		Швеллер 10-ГОСТ 8240-72		
		Ст 3-Т ГОСТ 535-79	3	12,10кг
Б4	4 ГРП 3.06.04	Швеллер L=4500-2.0		
		Швеллер 10-ГОСТ 8240-72		
		Ст 3-Т ГОСТ 535-79	1	38,70кг

ГРП 3.06.00

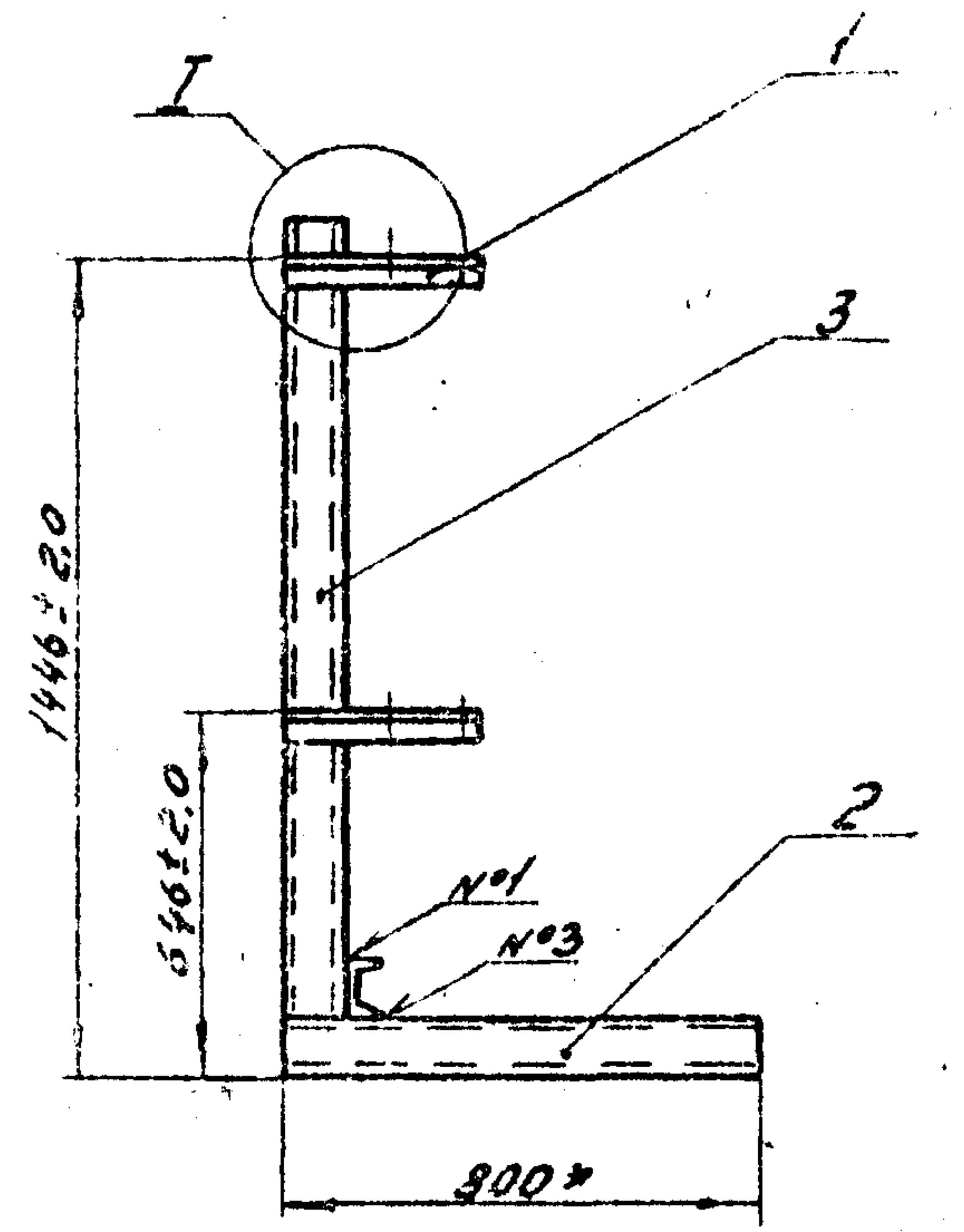
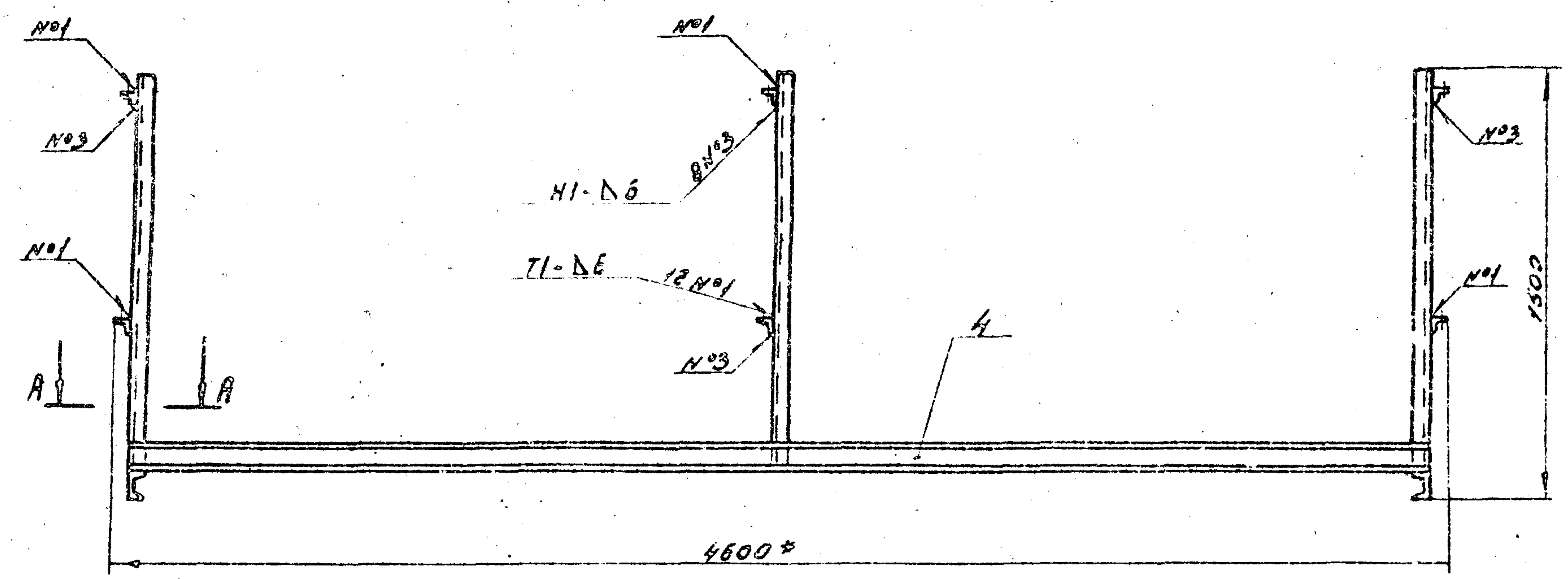
Изм.	Дет.	№ докум.	Подп.	Дата
		Разр. Кудинев	И.И.	02.87
		Провер. Усманов	И.И.	02.87
		И. контр.		
		И. контр. Усманов	И.И.	02.87

Подставка	Лит.	Лист	Листов
	И		1
	Институт		
	Моск. ин-т НИИпроект		

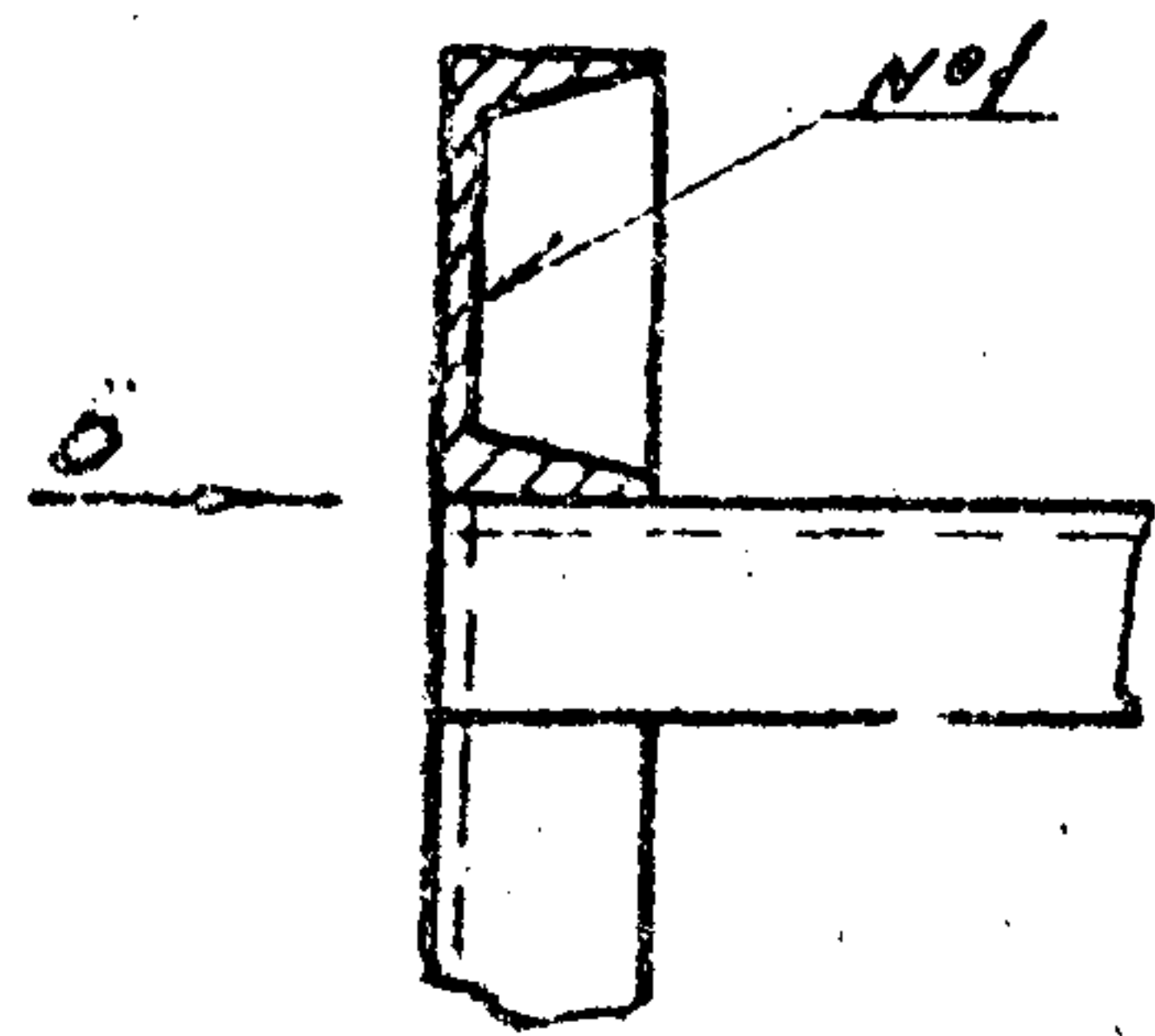
Копирован: Заверюва Формат А4

Типовой проект 905-1-33.87 Альбом 2

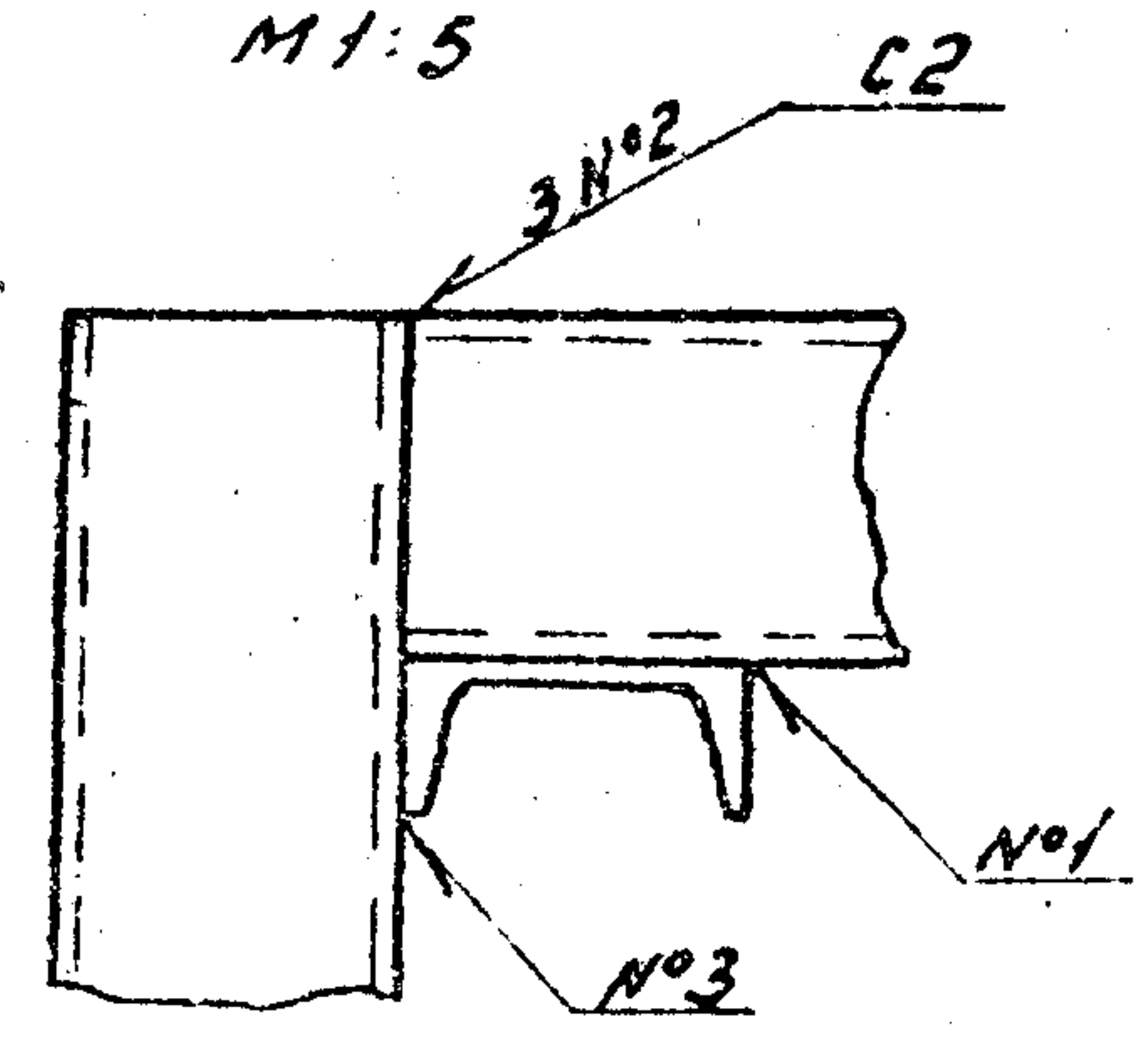
ГРП 3.06.00С6



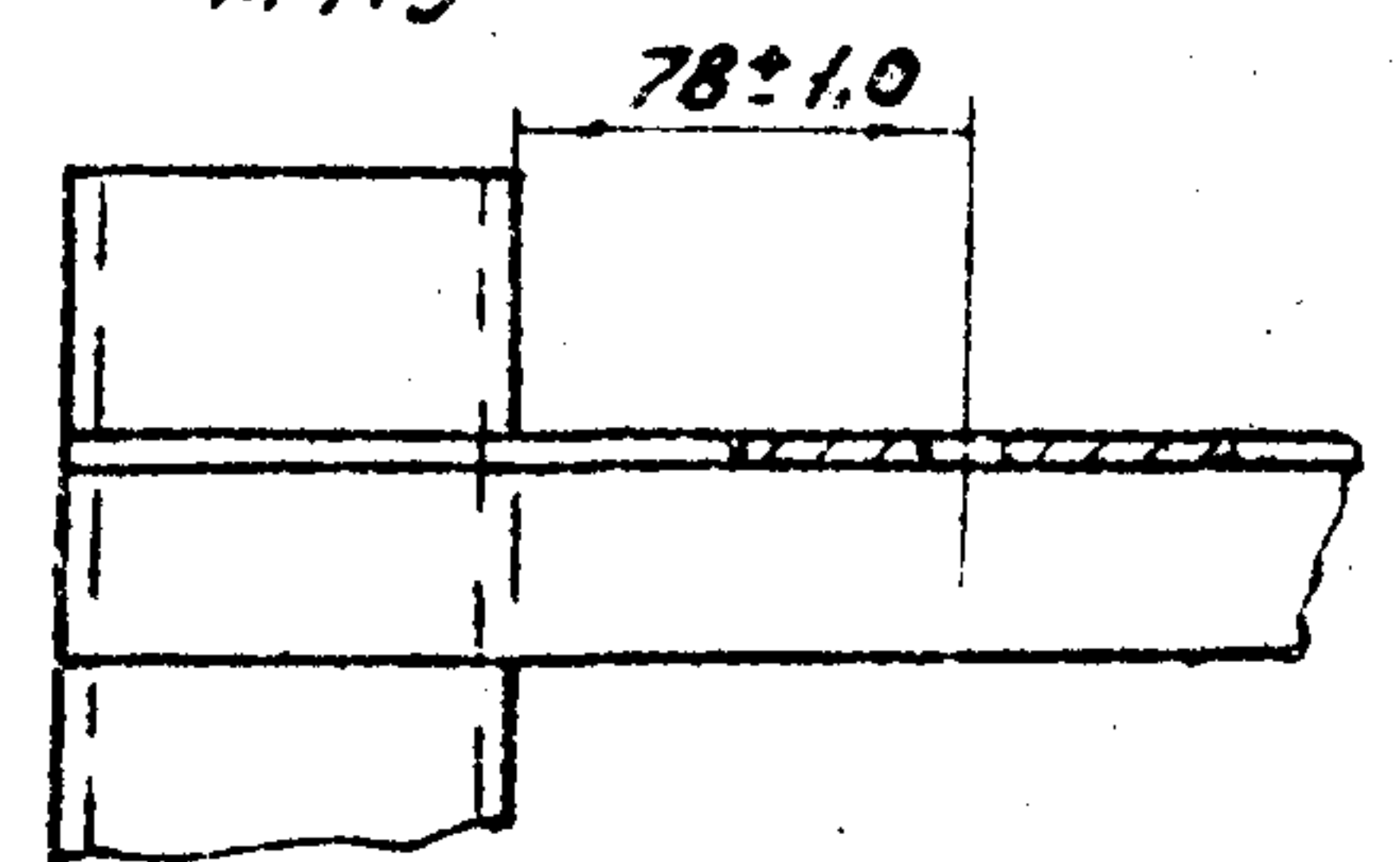
A-A
M 1:5



B-B
M 1:5



I
M 1:5



- 1. Сварные швы по ГОСТ 5264-80.
- 2. * Размеры для справок.

ГРП 3.06.00С5

Изм.	Лист	№ докум.	Подп.	Дата	Подставка Сборочный чертеж	Лист	Масштаб	Метки
						И	96,10	1:20
И. Контр. Мосилевич						Лист		Листов 1
Смб.						Институт МосгазНИИпроект		

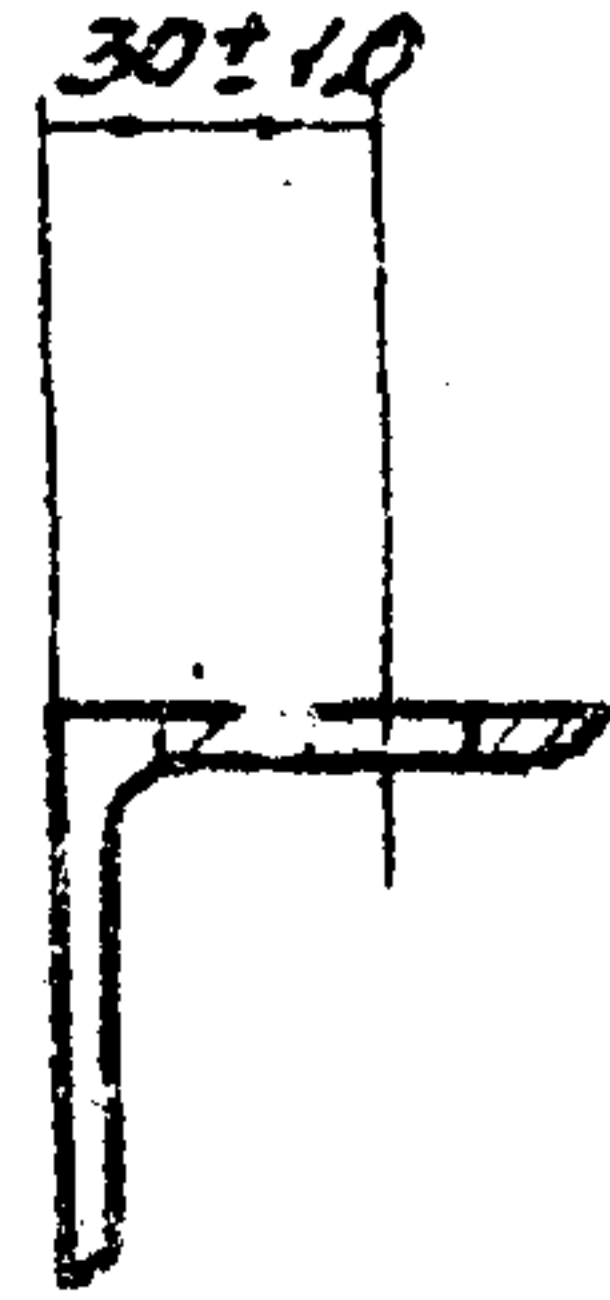
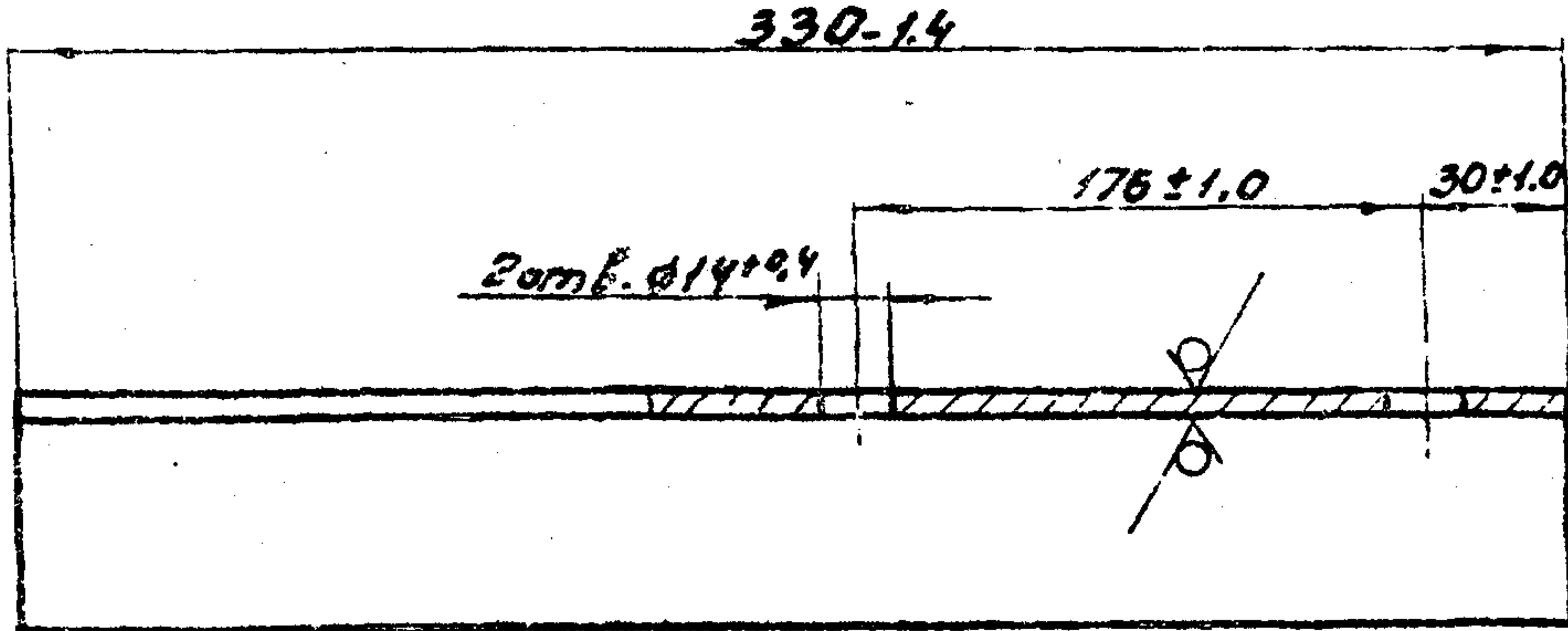
Копировал: Заброва

Формат А5

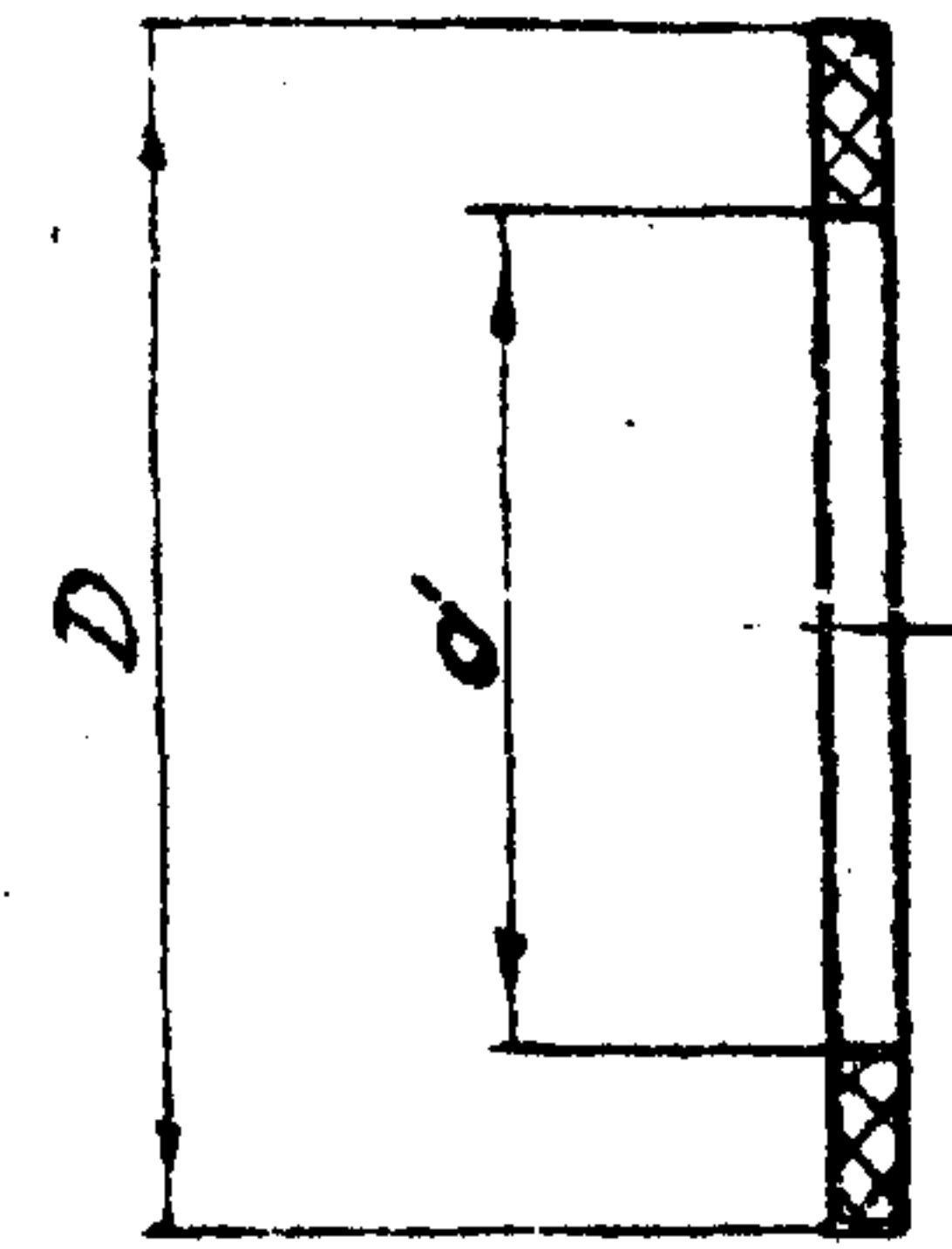
Типовой проект 905-1-30.87 Альбом 2

ГРП 3.06.01

125/152



ГРП 3.07



Обозначение	D, мм	d, мм	Масса, кг
ГРП 3.07	50	35	0,0045
-01	158	110	0,0161

Размеры обеспечить инструментом

И.б. № подл. Подп. и дата
И.б. № подл. Подп. и дата
И.б. № подл. Подп. и дата
И.б. № подл. Подп. и дата

И.б. № подл. Подп. и дата
И.б. № подл. Подп. и дата
И.б. № подл. Подп. и дата
И.б. № подл. Подп. и дата

ГРП 3.06.01

Изм.	Лист	№ докум.	Подп.	Дата	Лист	Масса	Масштаб
					И	1,25	1:2,5
Разработ.		Кудряков	И.б. 02.88		Инст.		
Провер.		Иосифович	И.б. 02.88		Масгэз НИИ Проект		
Т.контр.					Формат А4		
И.контр.		Иосифович	И.б. 02.88		Уголок 50x50x5-Б ГОСТ 509-72		
Утв.					Ст 3-1 ГОСТ 535-79		

Копировал: Заверилова

ГРП 3.07

Изм.	Лист	№ докум.	Подп.	Дата	Лист	Масса	Масштаб
					И	см. табл.	-
Разработ.		Кудряков	И.б. 02.88		Институт		
Провер.		Иосифович	И.б. 02.88		Масгэз НИИ Проект		
Т.контр.					Формат А4		
И.контр.		Иосифович	И.б. 02.88		Прокладка		
Утв.					Паронит ПМБ 2,0 ГОСТ 481-80		

Копировал: Заверилова

Типовой проект УПН-1-30.87 Альбом 2

Шт. № табл. Подпись и дата. Конт. инв. № док. Подпись и дата.

Формат	Зона	Лист	Обозначение	Наименование	Кол.	Примечание
				<u>Документация</u>		
А3	А4		ГРП4.00.СБ	Сборочный чертеж		
			ГРП4.00.Д	Технические требования		
				<u>Сборочные единицы</u>		
А4	А4	1	ГРП4.01.00	Патрубок	1	
	А4	2	ГРП4.02.00	Тройник	1	
				<u>Детали</u>		
А4	А4	5	ГРП4.09	Прокладка	2	
	А4	6	ГРП4.10	Заглушка	1	
	А4	7	ГРП4.01.07	Штуцер	1	
				<u>Стандартные изделия</u>		
		10		Контргайка 15 ГОСТ 8968-75	3	
		11		Кран конусный проходной сальниковый муфтовый на Ру1МПа Ду15 ГОСТ 2704-77	2	ИБ66К
		12		Кран пробковый проходной сальниковый фланцевый Ду50 ГОСТ 16394-70	2	ИБ70К

Изм.	Лист	№ док. №	Подп.	Дата
Разработ.	Кудин	№ 02.87		
Продв.	Исидоренко	№ 01.87		
И.контр.	Исидоренко	№ 02.87		
Утв.				

ГРП4.00

Блок
предзащитительного
клапана

Институт
МосгазНИИпроект
формат А4

Шт. № табл. Подпись и дата. Конт. инв. № док. Подпись и дата.

Формат	Зона	Лист	Обозначение	Наименование	Кол.	Примечание
				<u>Другие изделия</u>		
		14		Кран трехходовый муфтовый с фланцем для контрольного намотки		
				ТУ 26-07-1061-73	2	ИМ.В.00.00
				<u>Комплекты</u>		
А4	А3		ГРП4.11	Кольцо	1	
			ГРП2.15	Ключ комбинированный	2	
			-05	Ключ комбинированный	2	
			Переменные данные	для исправлений		
				<u>ГРП4.00</u>		
				<u>Сборочные единицы</u>		
А4	А4	15	ГРП4.03.00	Катушка	1	
	А4	16	ГРП4.04.00	Патрубок	2	
	А4	17	ГРП4.05.00	Патрубок	1	
				<u>Детали</u>		
А4	А4	18	ГРП4.09-01	Прокладка	2	
		19	-02	Прокладка	5	
				<u>Стандартные изделия</u>		
		21		Контргайка 50 ГОСТ 8968-75	2	
				Болты ГОСТ 7798-70		
		22		М12.50.58.096	8	
		23		М16.60.58.096	16	
				Гайки ГОСТ 5915-70		
		24		М12.5.096	8	
		25		М16.5.096	16	

Изм.	Лист	№ док. №	Подп.	Дата
Разработ.	Кудин	№ 02.87		
Продв.	Исидоренко	№ 01.87		
И.контр.	Исидоренко	№ 02.87		
Утв.				

ГРП4.00

Институт
МосгазНИИпроект
формат А4

Лист
2

Тыловой проект 905-1-90.87 Альбом 2

Изм. № подл. Подп. и дата

Взам. инв. № Инв. № докум. Подп. и дата

Изм. № подл. Подп. и дата

Формат	Зона	№3	Обозначение	Наименование	кол.	Примечание
				Прочие изделия		
		26		Клапан ПСК-50М/0,25		
				ТУ 204 РСФСР-805-76	1	
				ГРП 4.00-01		
				Сборочные единицы		
А4		15	ГРП 4.03.00	Катушка	1	
А4		16	ГРП 4.04.00	Патрубок	2	
А4		17	ГРП 4.05.00	Патрубок	1	
				Детали		
А4		18	ГРП 4.09-01	Прокладка	2	
		19	-02	Прокладка	5	
				Стандартные изделия		
		21		Контргайка 50		
				ГОСТ 8968-75	2	
				Болты ГОСТ 7798-70		
		22		M12x50.58.096	8	
		23		M16x60.58.096	16	
				Гайки ГОСТ 5915-70		
		24		M12.5.096	8	
		25		M16.5.096	16	
				Прочие изделия		
		26		Клапан ПСК-50С/0,5		
				ТУ 204 РСФСР-805-76	1	
				ГРП 4.00-02		
				Сборочные единицы		
А4		15	ГРП 4.03.00	Катушка	1	

ГРП 4.00

Лист 3

Копировал: Заврилова

Формат А4

Изм. № подл. Подп. и дата

Взам. инв. № Инв. № докум. Подп. и дата

Изм. № подл. Подп. и дата

Формат	Зона	№3	Обозначение	Наименование	кол.	Примечание
А4		16	ГРП 4.04.00	Патрубок	2	
А4		17	ГРП 4.05.00	Патрубок	1	
				Детали		
А4		18	ГРП 4.09-01	Прокладка	2	
		19	-02	Прокладка	5	
				Стандартные изделия		
		21		Контргайка 50		
				ГОСТ 8968-75	2	
				Болты ГОСТ 7798-70		
		22		M12x50.58.096	8	
		23		M16x60.58.096	16	
				Гайки ГОСТ 5915-70		
		24		M12.5.096	8	
		25		M16.5.096	16	
				Прочие изделия		
		26		Клапан ПСК-50С/0,25		
				ТУ 204 РСФСР-805-76	1	
				ГРП 4.00-03		
				Сборочные единицы		
А4		15	ГРП 4.06.00	Катушка	1	
А4		17	ГРП 4.07.00	Патрубок	1	
				Детали		
А4		19	ГРП 4.09-02	Прокладка	6	
		20	-03	Прокладка	1	
				Стандартные изделия		
				Болт M16x60.58.096		
		23		ГОСТ 7798-70	24	

ГРП 4.00

Лист 4

Копировал: Заврилова

Формат А4

Типовой проект 905-1-30.87 Альбом 2

№ п/п	№ поз.	Обозначение	Наименование	Кол.	Примечание
	25		Гайка М16.5.096 ГОСТ 5915-70	24	
	26		Клапан предохранительный пружинный полноподъемный фланцевый стальной на Ру 1,6 МПа исполнение 3, с пружиной №102 ГОСТ 9789-75	1	СПК4Р-16
		<u>ГРП 4.00-04</u>			
		<u>Сборочные единицы</u>			
А4	15	ГРП 4.06.00	Катушка	1	
А4	17	ГРП 4.07.00	Патрубок	1	
		<u>Детали</u>			
А4	19	ГРП 4.09.02	Прокладка	6	
	20	-03	Прокладка	1	
		<u>Стандартные изделия</u>			
	23		Болт М16 х 60.58.096 ГОСТ 7798-70	24	
	25		Гайка М16.5.096 ГОСТ 5915-70	24	
	26		Клапан предохранительный пружинный полноподъемный фланцевый стальной на Ру 1,6 МПа исполнение 3, с пружиной №103 ГОСТ 9789-75	1	СПК4Р-16

Изм. №, подл., Подп. и дата / Изм. №, подл., Подп. и дата

Изм. _____ Лист № докум. _____ Подп. _____ Дата _____

ГРП 4.00

5

Копировал: Забрылова Формат А4

№ п/п	№ поз.	Обозначение	Наименование	Кол.	Примечание
			ГРП 4.00-05		
			<u>Сборочные единицы</u>		
А4	15	ГРП 4.06.00	Катушка	1	
А4	17	ГРП 4.07.00	Патрубок	1	
		<u>Детали</u>			
А4	19	ГРП 4.09.00-01	Прокладка	6	
	20	-02	Прокладка	1	
		<u>Стандартные изделия</u>			
	23		Болт М16 х 60.58.096 ГОСТ 7798-70	24	
	25		Гайка М16.5.096 ГОСТ 5915-70	24	
	26		Клапан предохранительный пружинный полноподъемный фланцевый стальной на Ру 1,6 МПа исполнение 3, с пружиной №104 ГОСТ 9789-75	1	СПК4Р-16

Изм. №, подл., Подп. и дата / Изм. №, подл., Подп. и дата

Изм. _____ Лист № докум. _____ Подп. _____ Дата _____

ГРП 4.00

6

Копировал: Забрылова Формат А4

Тыловой проект 905-1-90.87 Альбом 2

ГРП 4.00СБ

Рис. 1

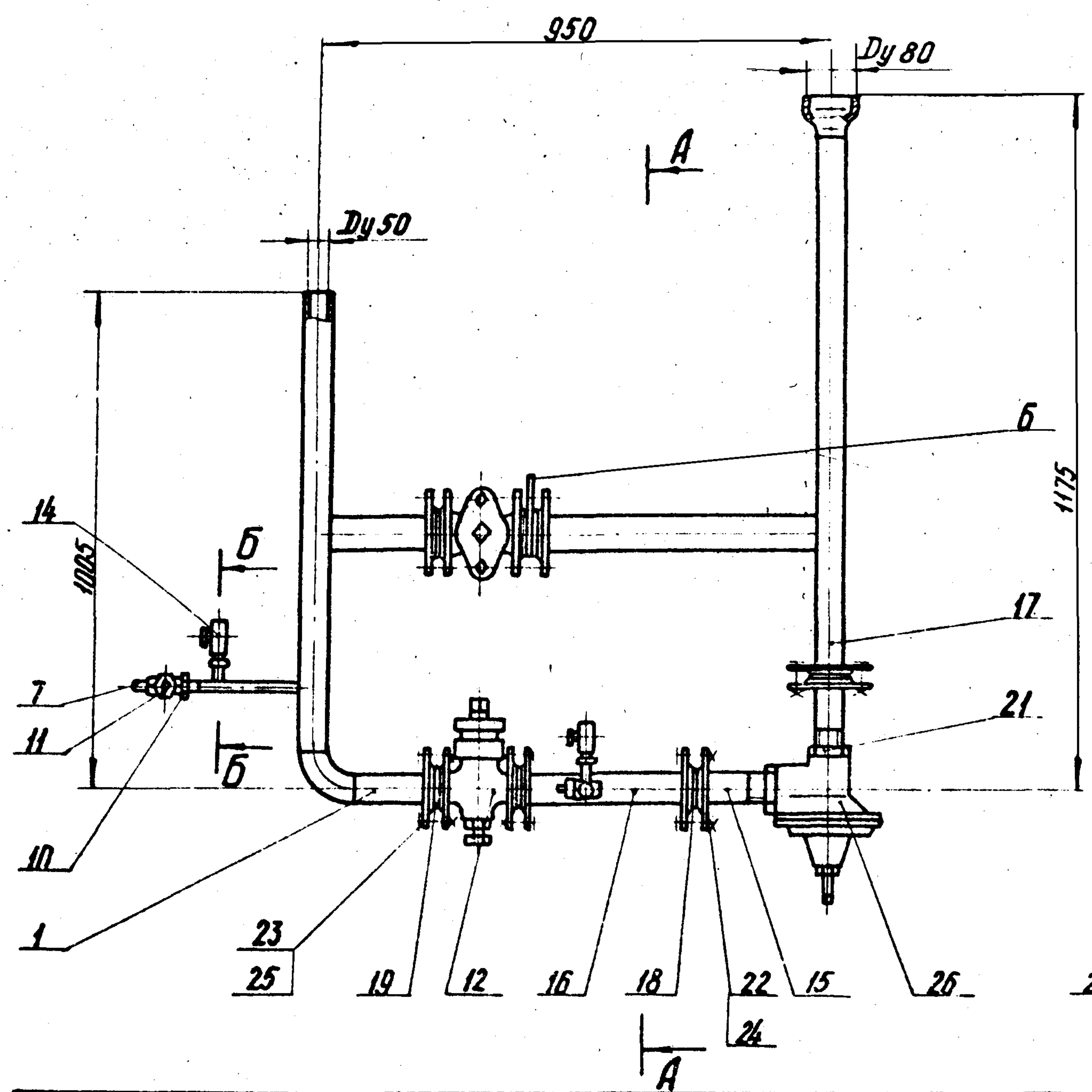
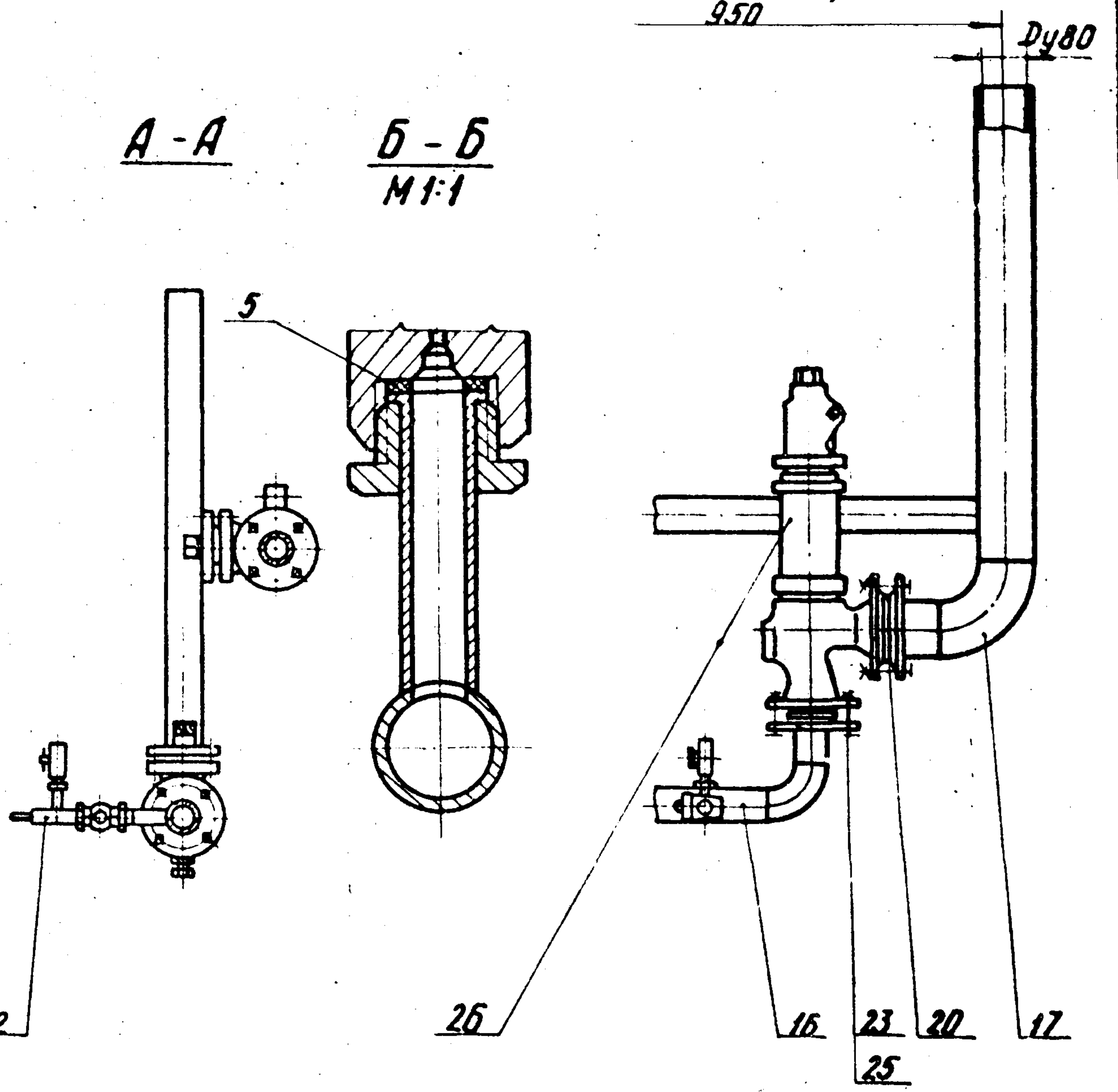


Рис. 2
Остальное - см рис. 1
950



Размеры для справок

Обозначение	Рис.	Тип клапана	Пределы настройки предохранительного клапана КПа (кгс/см ²)	Масса, кг
ГРП 4.00	1	ПСК-50	2-5 (0,02-0,05)	56,3
-01			20-50 (0,2-0,5)	
-02			50-125 (0,5-1,25)	
-03	2	СППК 4Р-16	120-190 (1,2-1,9)	77,4
-04			190-350 (1,9-3,5)	
-05			350-600 (3,5-6,0)	

				ГРП 4.00СБ		
Изм	Лист	№ Док. и.м.	Дата	Блок предохранительного клапана	Лист	Масса
					Сборочный чертеж	И
				Лист		Листов 1
				Институт МосгазНИИпроект		
				Формат А3		

Имя, Фамилия, Подпись и дата

копировал: *Л.А.*

Типовой проект 905-1-30.81 Альбом 2

№	Обозначение	Наименование	Кол.	Примечание
<u>Документация</u>				
1	ГРП 4. 01. 00 СБ	Сборочный чертеж		
<u>Детали</u>				
А4	1	ГРП 4. 01. 01	1	Штуцер
А4	2	ГРП 4. 01. 02	1	Ниппель
А4	3	ГРП 4. 01. 03	1	Труба
А4	4	ГРП 4. 01. 04	1	Труба
Б4	5	ГРП 4. 01. 05	2	Труба $\lambda = 122-10$ Труба 57x2 ГОСТ 10704-76 Б-10 ГОСТ 10705-80
А4	6	ГРП 4. 01. 06	1	Труба
А4	7	ГРП 4. 01. 07 - 01	1	Штуцер
<u>Стандартные изделия</u>				
	8	Фланец 150-10 ст 25 ГОСТ 12820-80	2	
	9	Отвод 90° 57x3 ГОСТ 17375-83	2	

Шиб. М. П. Подпись и дата. Шиб. М. П. Подпись и дата.

ГРП 4. 01. 00			
Изм.	Лист	№ Докум.	Подп.
02.87	1	02.87	Кудряков
Провер.	Исполн.	Дата	
И. Контр.	Исполн.	Дата	
Черт.			

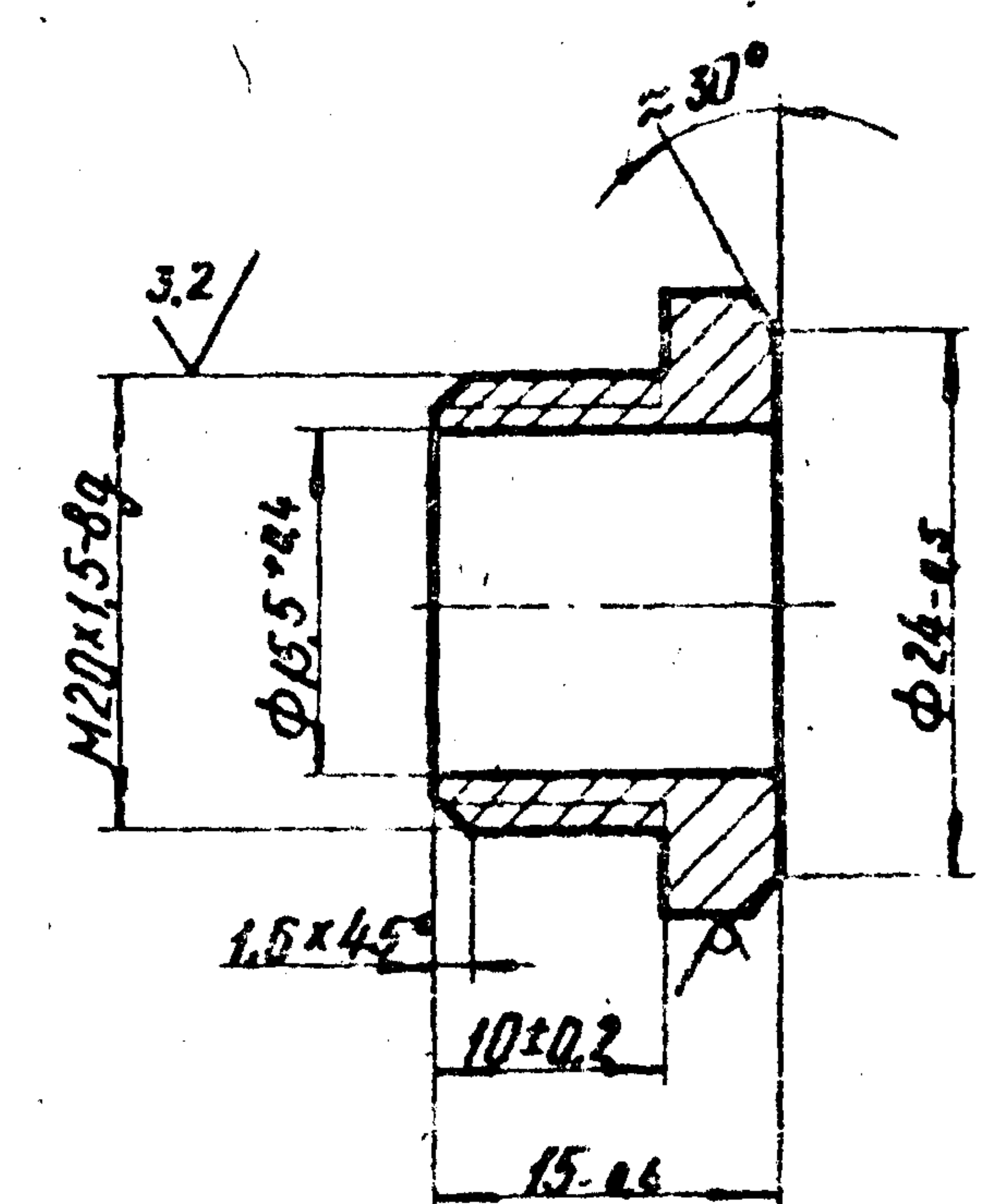
Патрубок

Лит.	Лист	Листов
	1	1

МОСЭНШпроект

ГРП 4. 01. 01

25/25



Шиб. М. П. Подпись и дата. Шиб. М. П. Подпись и дата.

ГРП 4. 01. 01			
Изм.	Лист	№ Докум.	Подп.
02.87	1	02.87	Кудряков
Провер.	Исполн.	Дата	
И. Контр.	Исполн.	Дата	
Черт.			

Штуцер

Лит.	Масса	Масштаб
И	0.03	2:1

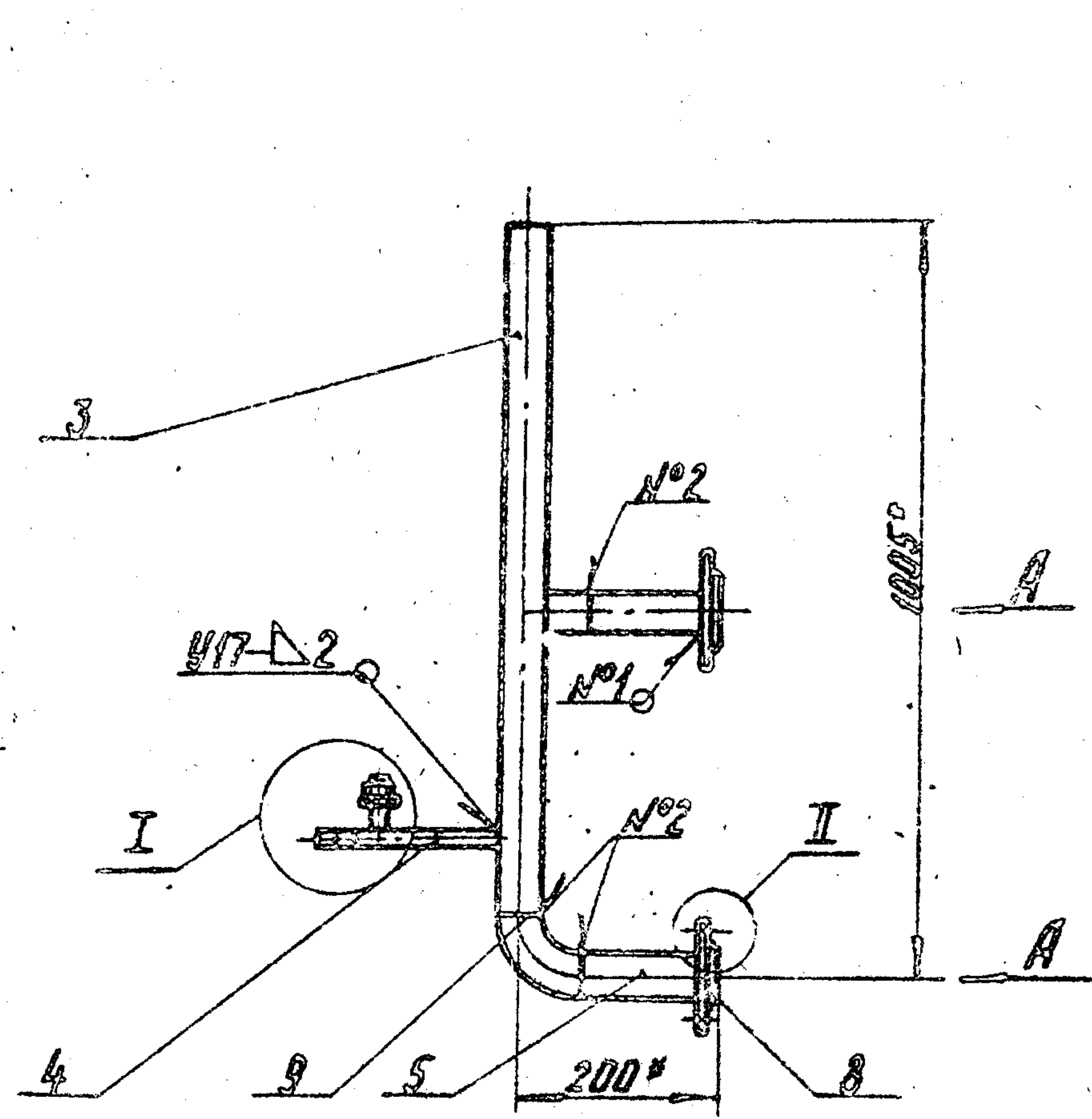
Лист Листов 1
Институт
МосЭНШпроект
формат А4

Шестигранник 27x5 ГОСТ 8360-78
45-В ГОСТ 1051-75

копирава: Зел.

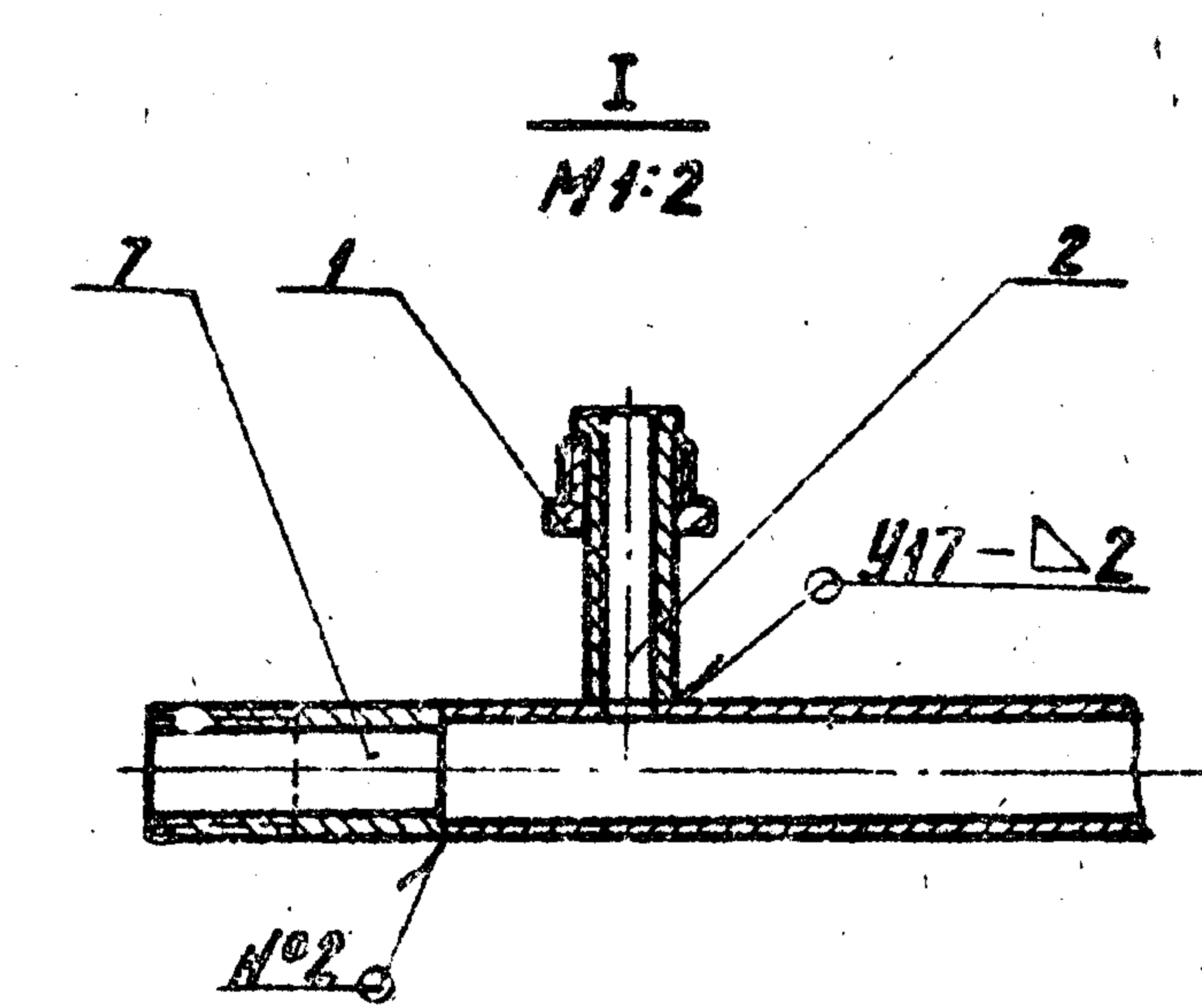
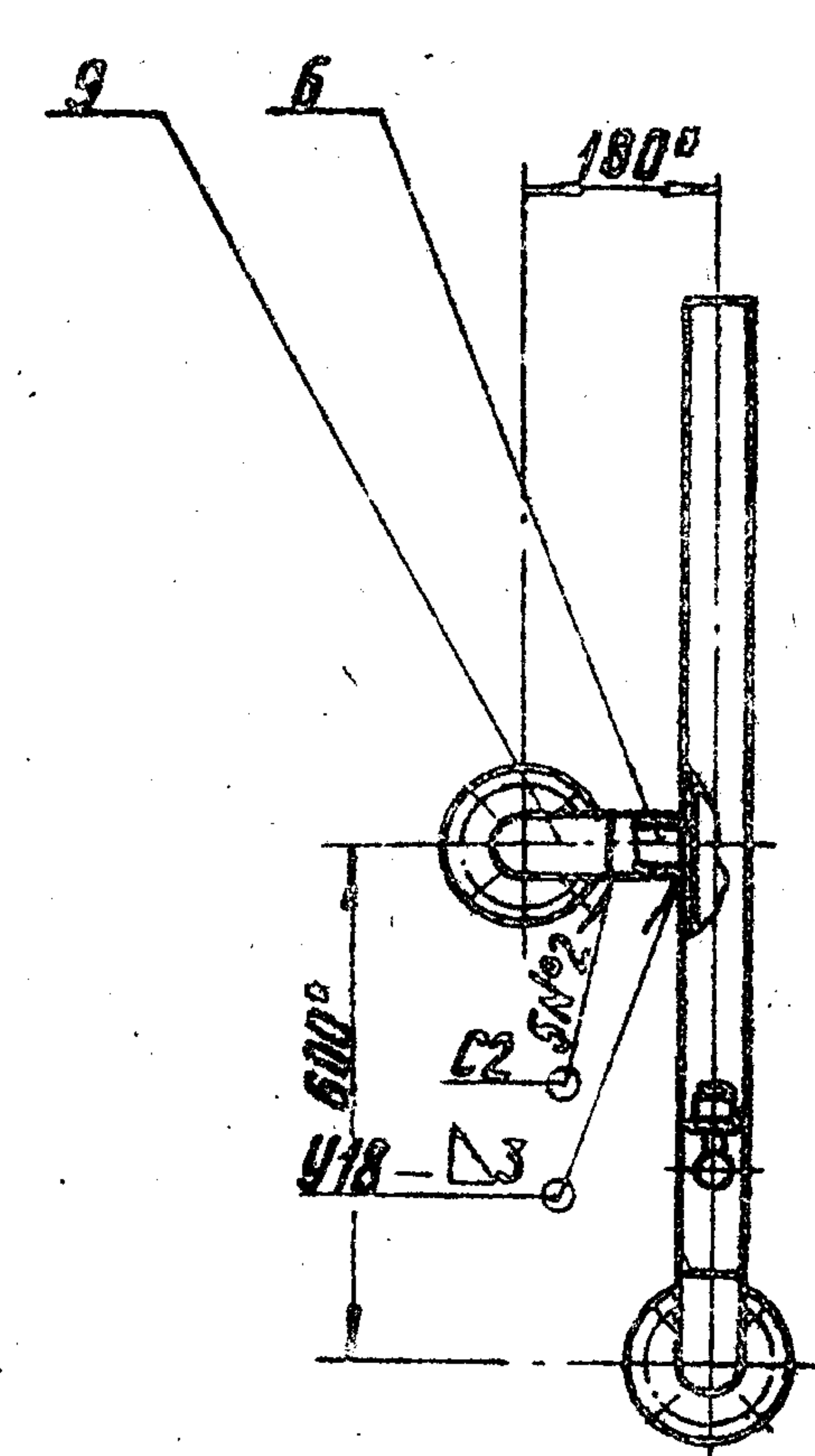
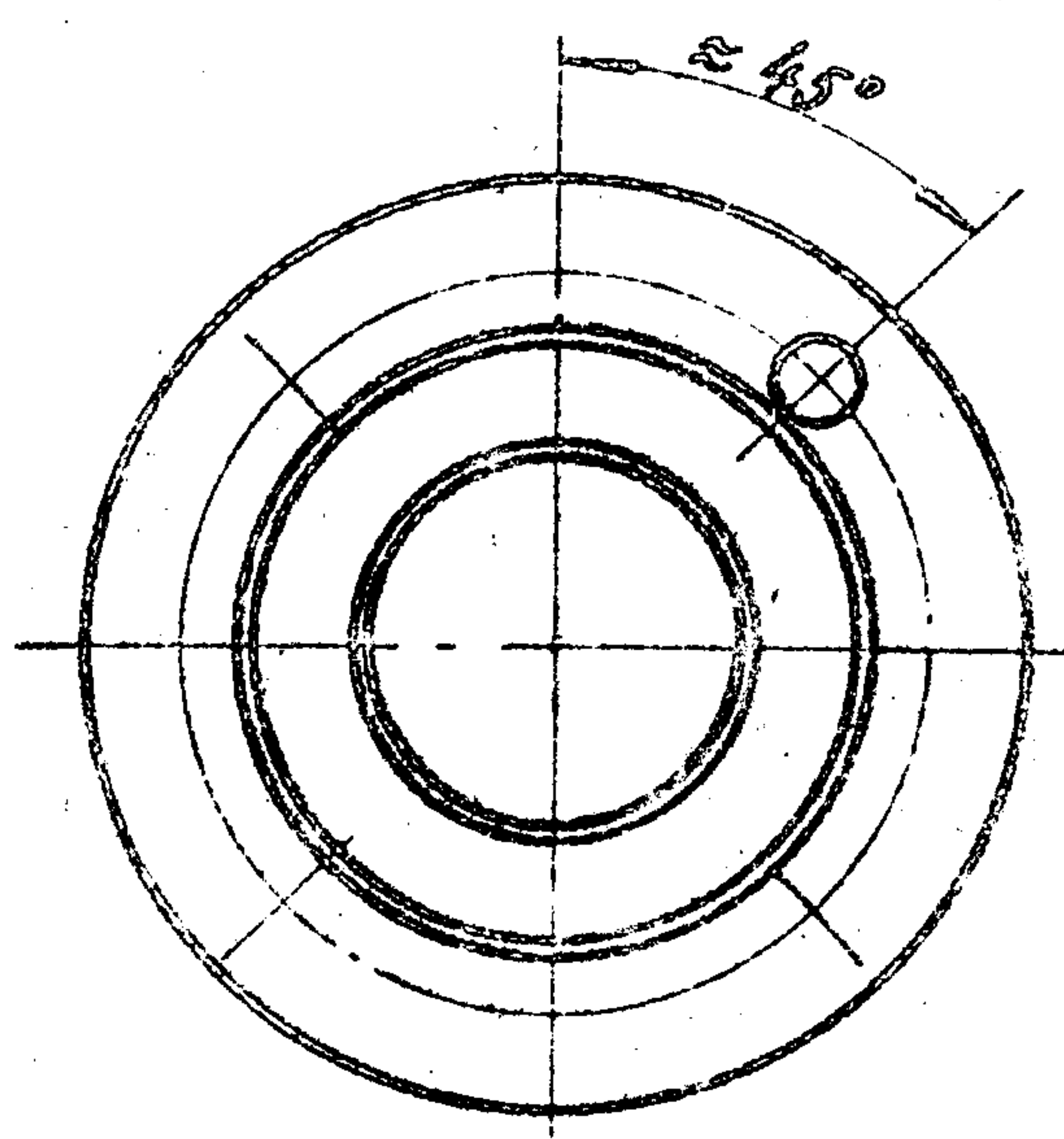
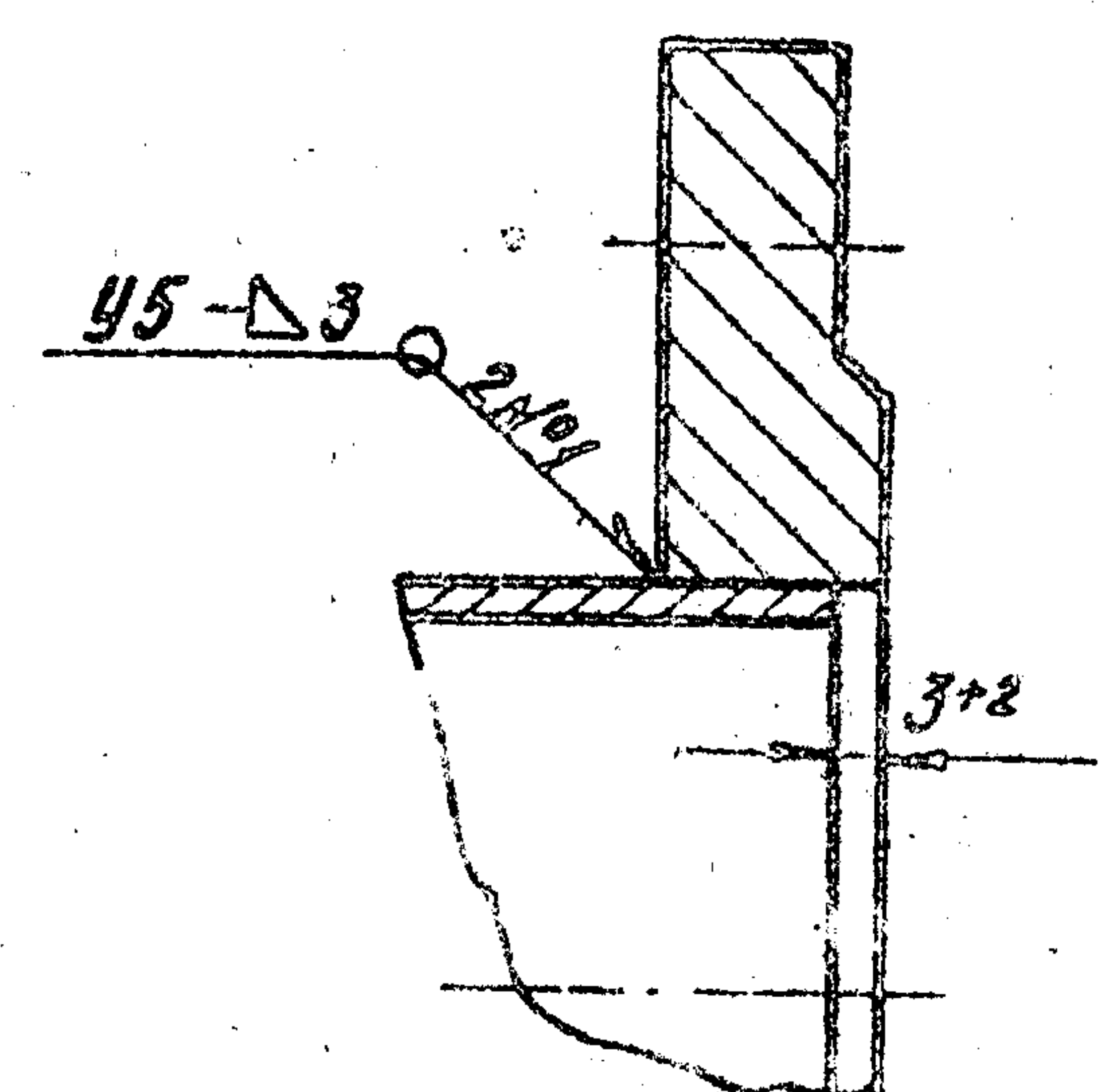
Типовой проект 905-1-30.81 Альбом 2

ГРП4.01.00СБ



I
M 1:1

Вид А
M 1:2



1. Патрубок подвергнуть гидравлическим испытаниям на прочность давлением 0,75 МПа (7,5 кгс/см²) и плотность давлением 0,6 МПа (6 кгс/см²)
2. Продолжительность испытаний на прочность и плотность определяется временем необходимым для осмотра мест сварки, но не менее 1 мин. на каждое испытание. При этом падение давления не допускается.
3. Сварные швы по ГОСТ 16037-80
4. * размеры для справок

Исполн.	№ докум.	Подп.	Дата
Рисовал	Кузнецов	Кр	02.83
Провер.	Шостевиц	Ш	02.83
Т.контр.			
И.контр.	Посилевич	П	02.83
Чтб.			

ГРП4.01.00СБ		
Изм.	Масса	Масштаб
И	8,51	1:10
Лист		Листов
		Институт
		МосгазПроект

копировал: Кр.1

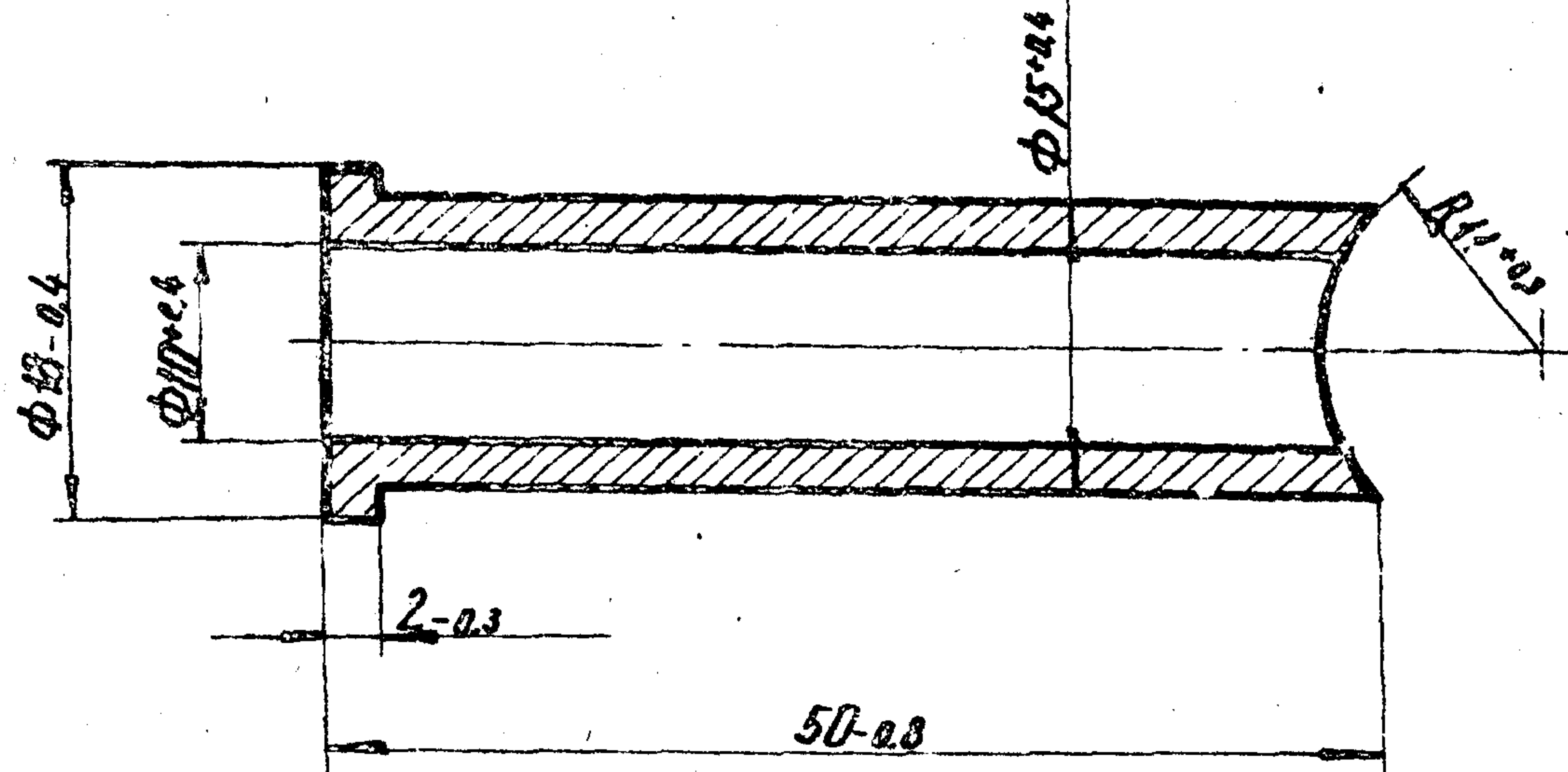
формат А3

Имя, Фамилия, Подпись и дата (или штамп) исполнителя, проверяющего, технического контролера

Типовой проект 905-1-30.87 Альбом 2

ГРП 4. 01. 02

12.5



Исполнитель: Подпись и дата: _____

И.И.	В.И.	№ докум.	Подп.	Дата
Розров	Кудина	№ 20.87		02.87
Провер.	Посилевич	№ 20.87		
И.контр.	Посилевич	№ 20.87		
Утв.				

Ниппель

Сталь 20-4-Б
ГОСТ 1050-74

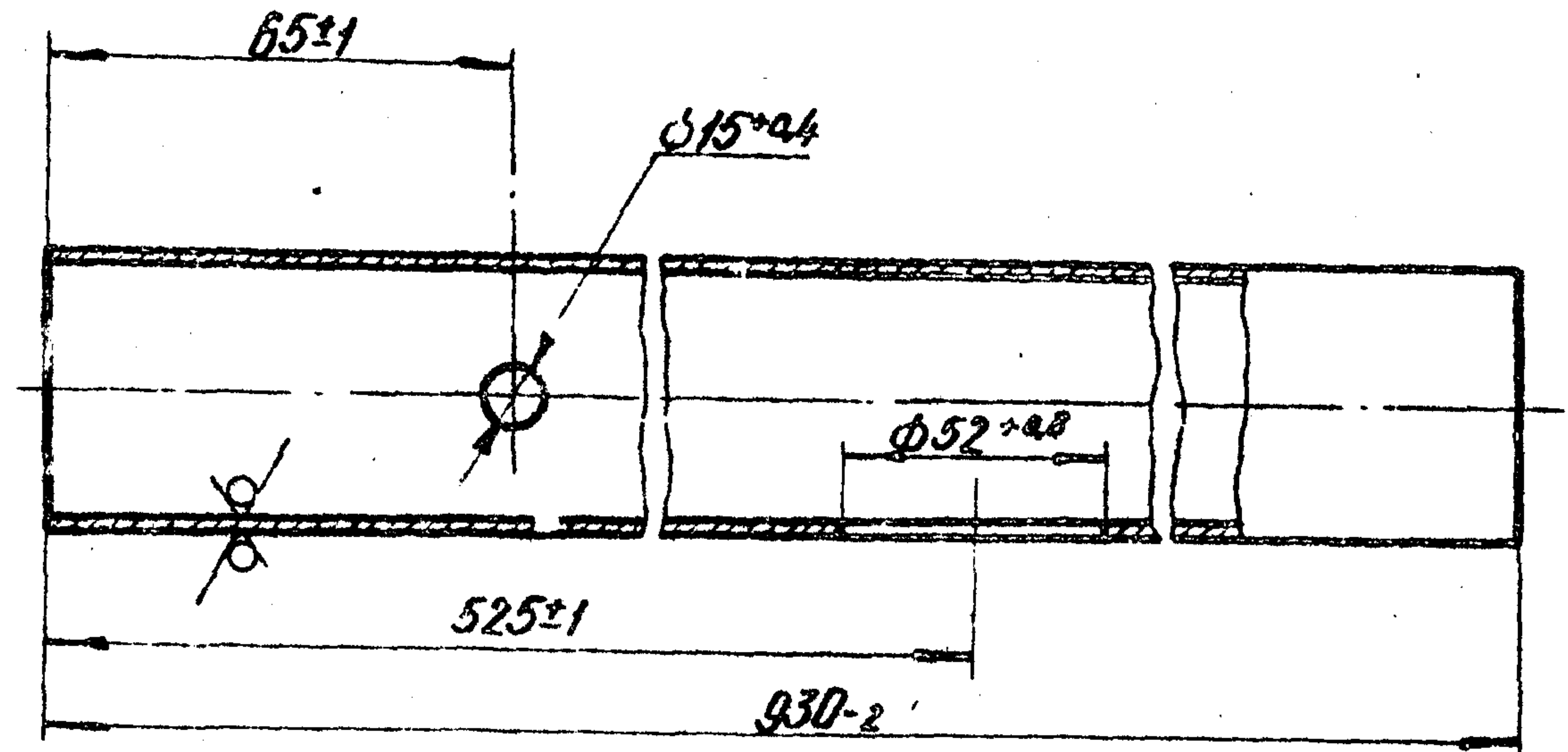
ГРП 4. 01. 02

Лист	Масса	Числитель
И	0,03	2:1
Лист	Листов	
Институт МосгазНИИпроект формат А4		

73

ГРП 4. 01. 03

12.5



Исполнитель: Подпись и дата: _____

И.И.	В.И.	№ докум.	Подп.	Дата
Розров	Кудина	№ 20.87		02.87
Провер.	Посилевич	№ 20.87		
И.контр.	Посилевич	№ 20.87		
Утв.				

Труба

Труба 57х20 ГОСТ 10704-76
В-10 ГОСТ 10705-80

ГРП 4. 01. 03

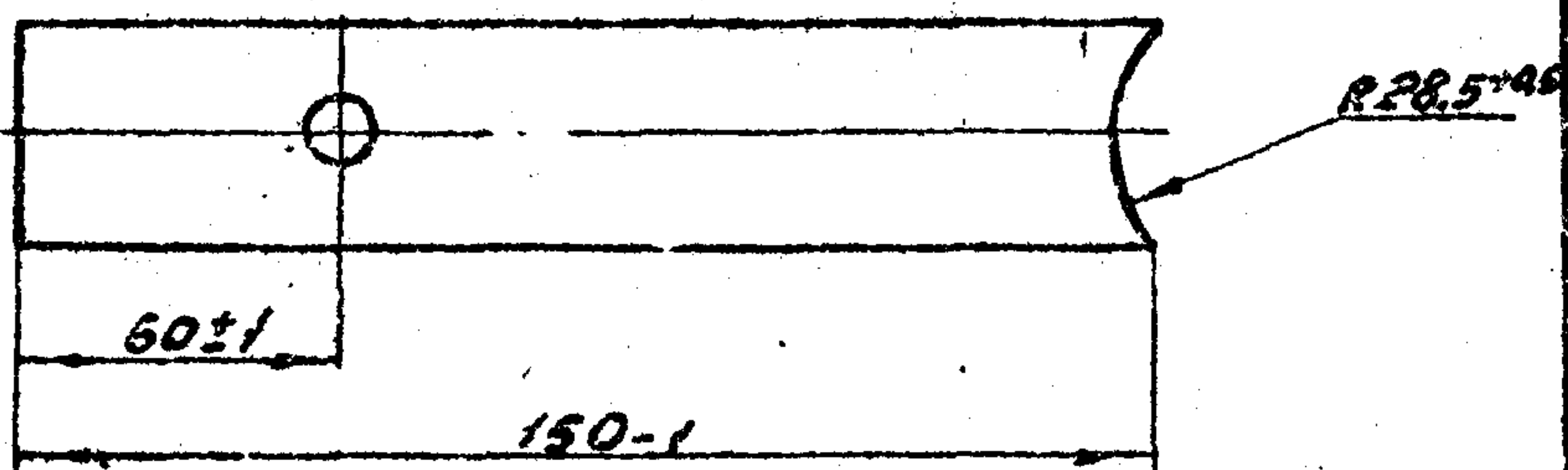
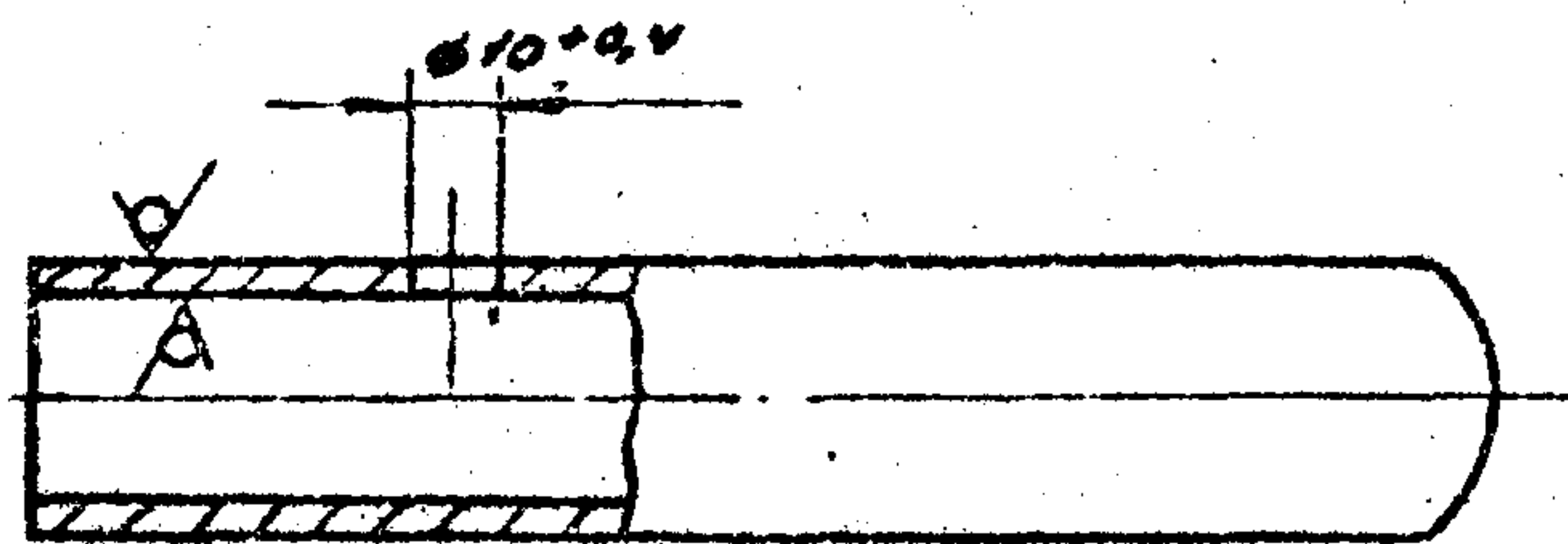
Лист	Масса	Числитель
И	2,3	1:2
Лист	Листов	
Институт МосгазНИИпроект формат А4		

копировал: Е.О.

Типовой проект 905-1-90.87 Альбом 2

РП 4.01.04

12.5 (✓)



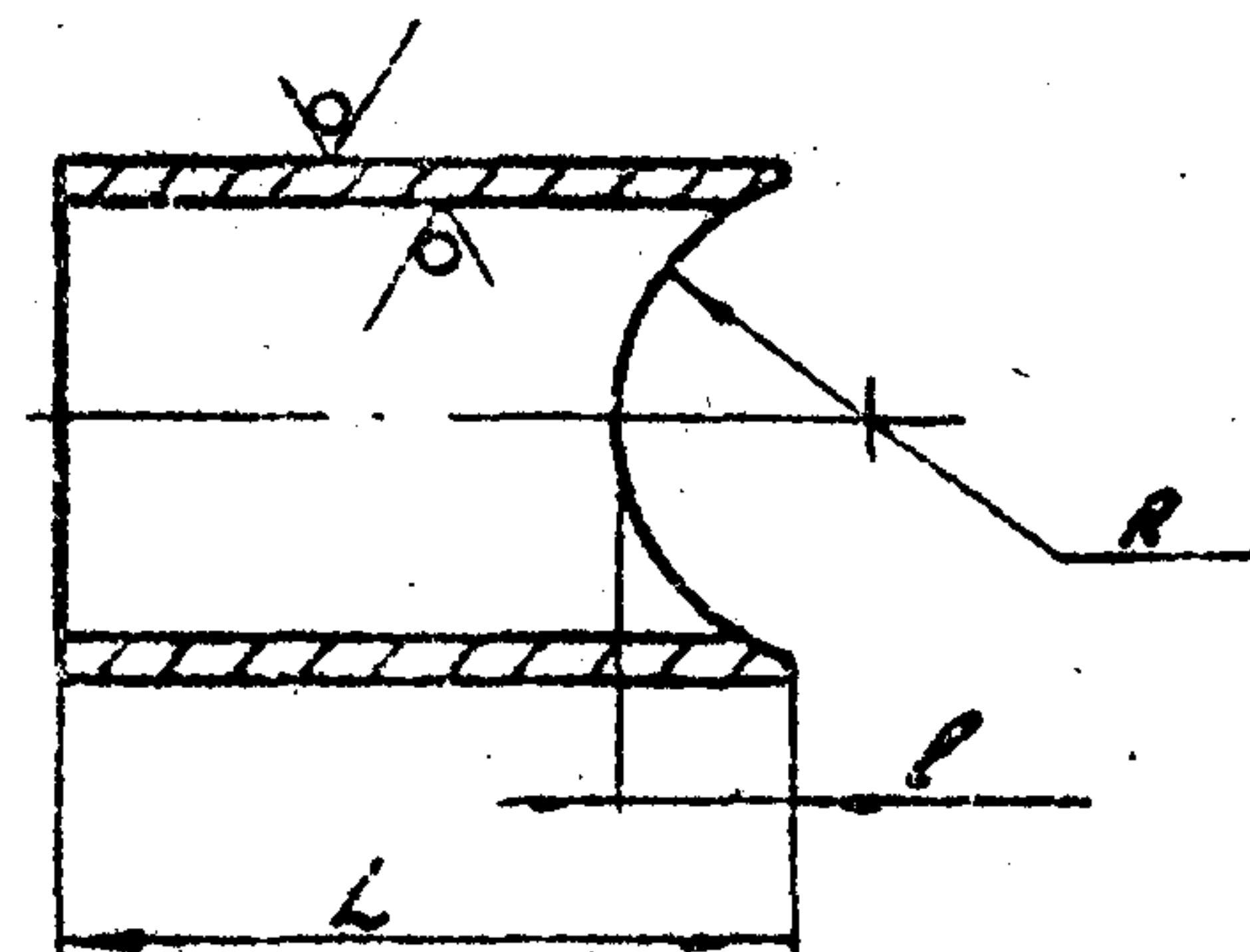
№ п/п, дата, подп. и дата, взам. инв. №, № докум., подп. и дата

№ п/п	Дата	Подп.	Дата
1			
2			
3			
4			
5			

РП 4.01.04			
Труба	Лист	Масса	Масштаб
	И	0,13	1:2
Институт МосгазНИИпроект			
Труба 22×1,8 ГОСТ 10704-76 В-20 ГОСТ 10705-80			
Копировал: Заброва			

РП 4.01.06

12.5 (✓)



Обозначение	L, мм	l, мм	R, мм	Масса, кг
РП 4.01.06	95±0,3	19±0,5	28,5±0,5	0,28
-01	71±0,7	10±0,4	44,5±0,6	0,20

№ п/п, дата, подп. и дата, взам. инв. №, № докум., подп. и дата

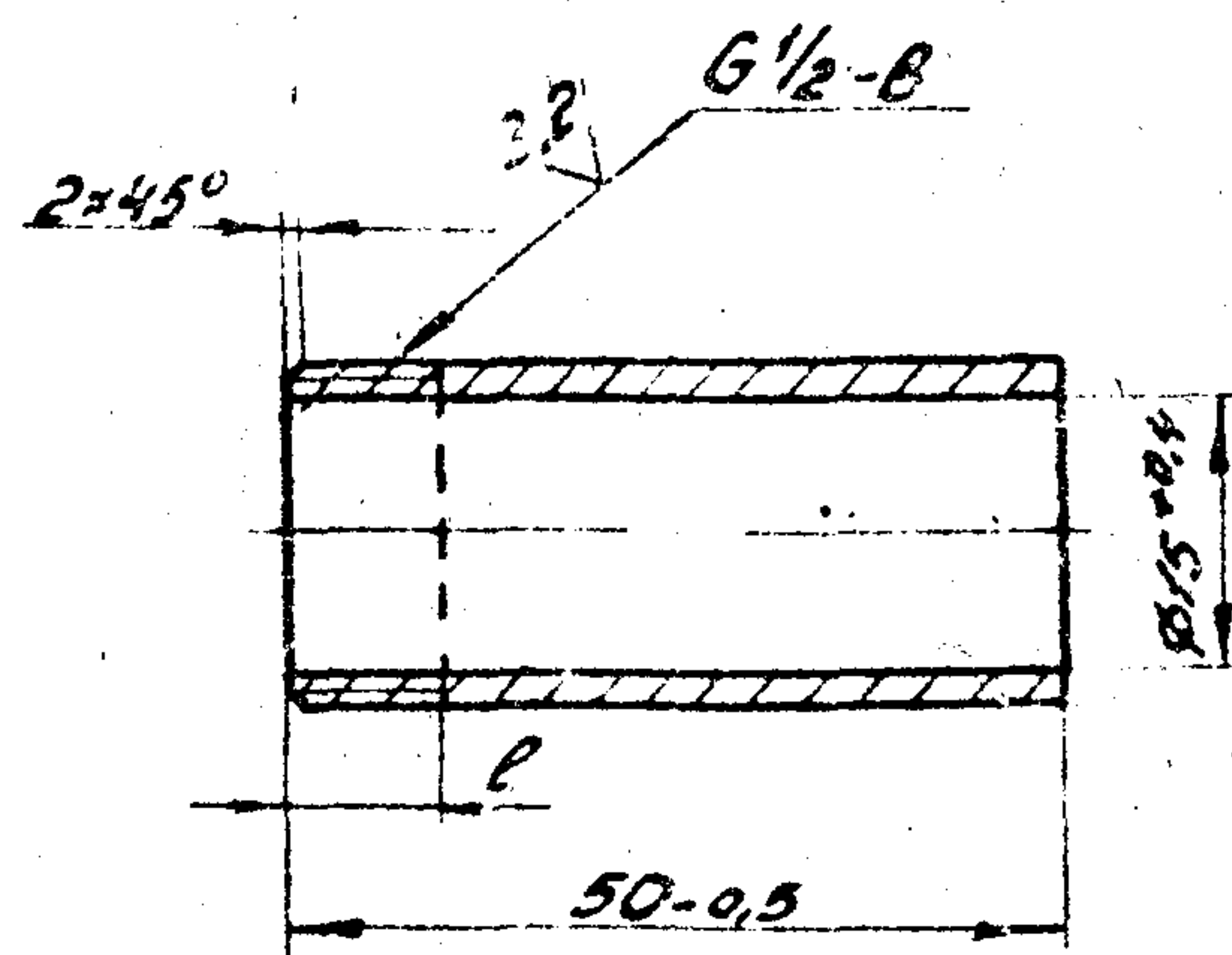
№ п/п	Дата	Подп.	Дата
1			
2			
3			
4			
5			

РП 4.01.06			
Труба	Лист	Масса	Масштаб
	И	см. табл.	-
Институт МосгазНИИпроект			
Труба 57×2,0 ГОСТ 10704-76 В-10 ГОСТ 10705-80			
Копировал: Заброва			

Трубовой проект 905-1-30.07 Альбом 2

20.10.07

12.5/ (✓)



Обозначение	l, мм
ГРП 4.01.07	9+1.0
-01	25+1.0

ГРП 4.01.07

Изм.	Лист	№ докум.	Подп.	Дата

Лист	Масса	Масштаб
4	0,065	1:1
Лист Листов		
Интст		
Материал: Сталь 20-4-Б ГОСТ 1050-74		
Масштаб		

Копирован: Заверилова Формат А4

Формат	Зона	№3.	Обозначение	Наименование	Кол.	Примечание
				Документация		
				Сборочный чертеж		
				Детали		
А4		1	ГРП 4.02.01	Труба	1	
А4		2	ГРП 4.02.02	Ниппель	1	
А4		3	ГРП 4.01.01	Штуцер	1	
А4		4	ГРП 4.01.02	Ниппель	1	

Изм. Лист № докум. Подп. Дата

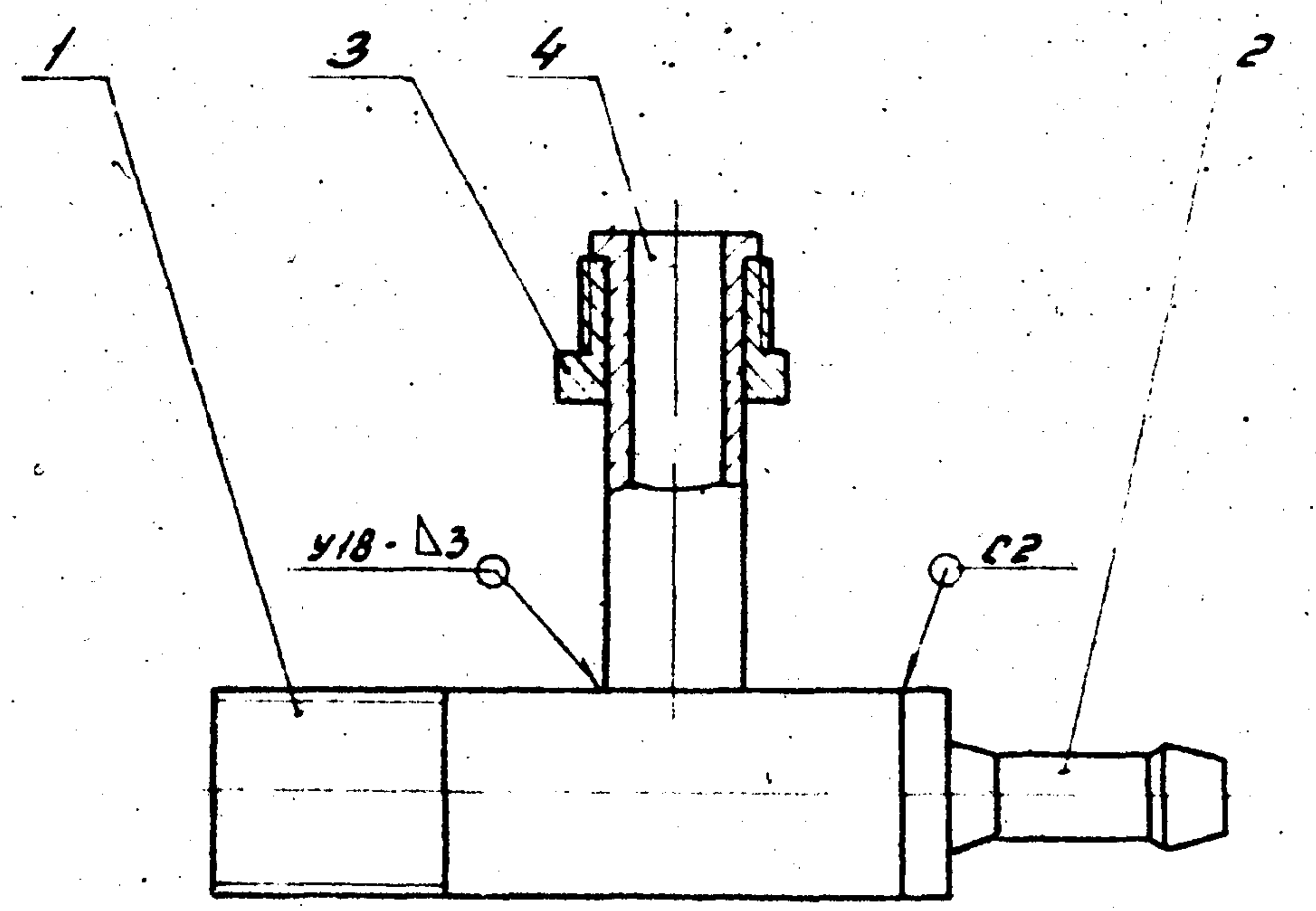
Изм.	Лист	№ докум.	Подп.	Дата

Лист	Лист	Листов
4		1
Интст		
МосгазНИИпроект		

Копирован: Заверилова Формат А4

Типовой проект 905-1-30.87 Альбом 2

ГРП 4.02.00СБ



1. Сварные швы по ГОСТ 16037-80.
2. Размеры для справок

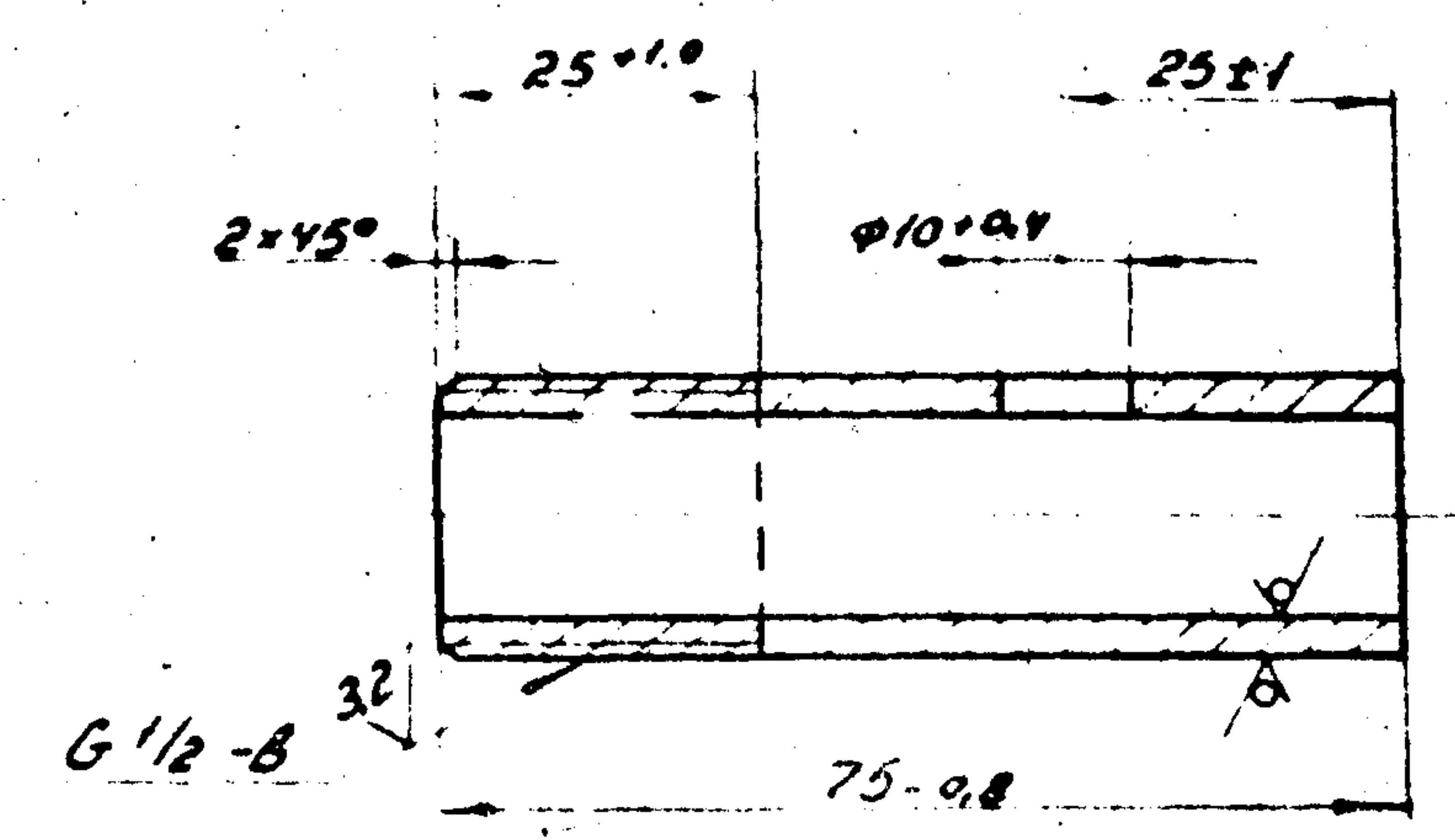
Изм. №, дата, Подп. и дата, Лист, № докум., Подп., Дата, Инст. №, подл., Подп. и дата, Взам. инв. №, Инв. № докум., Подп. и дата

				ГРП 4.02.00СБ		
Изм. №	Лист	№ докум.	Подп.	Дата	Лист	Масса
					Н	0,24
Разработчик: Кудряков				Масштаб: 1:1		
Проверщик: Усильев				Лист 1 из 1		
Т. контр.				Институт		
И. контр. Усильев				МосгазНИИпроект		
Утв.				МосгазНИИпроект		

Копировал: Заверилова Формат А4

ГРП 4.02.01

125



Изм. №, дата, Подп. и дата, Лист, № докум., Подп., Дата, Взам. инв. №, Инв. № докум., Подп. и дата

				ГРП 4.02.01		
Изм. №	Лист	№ докум.	Подп.	Дата	Лист	Масса
					Н	0,096
Разработчик: Кудряков				Масштаб: 1:1		
Проверщик: Усильев				Лист 1 из 1		
Т. контр.				Институт		
И. контр. Усильев				МосгазНИИпроект		
Утв.				МосгазНИИпроект		

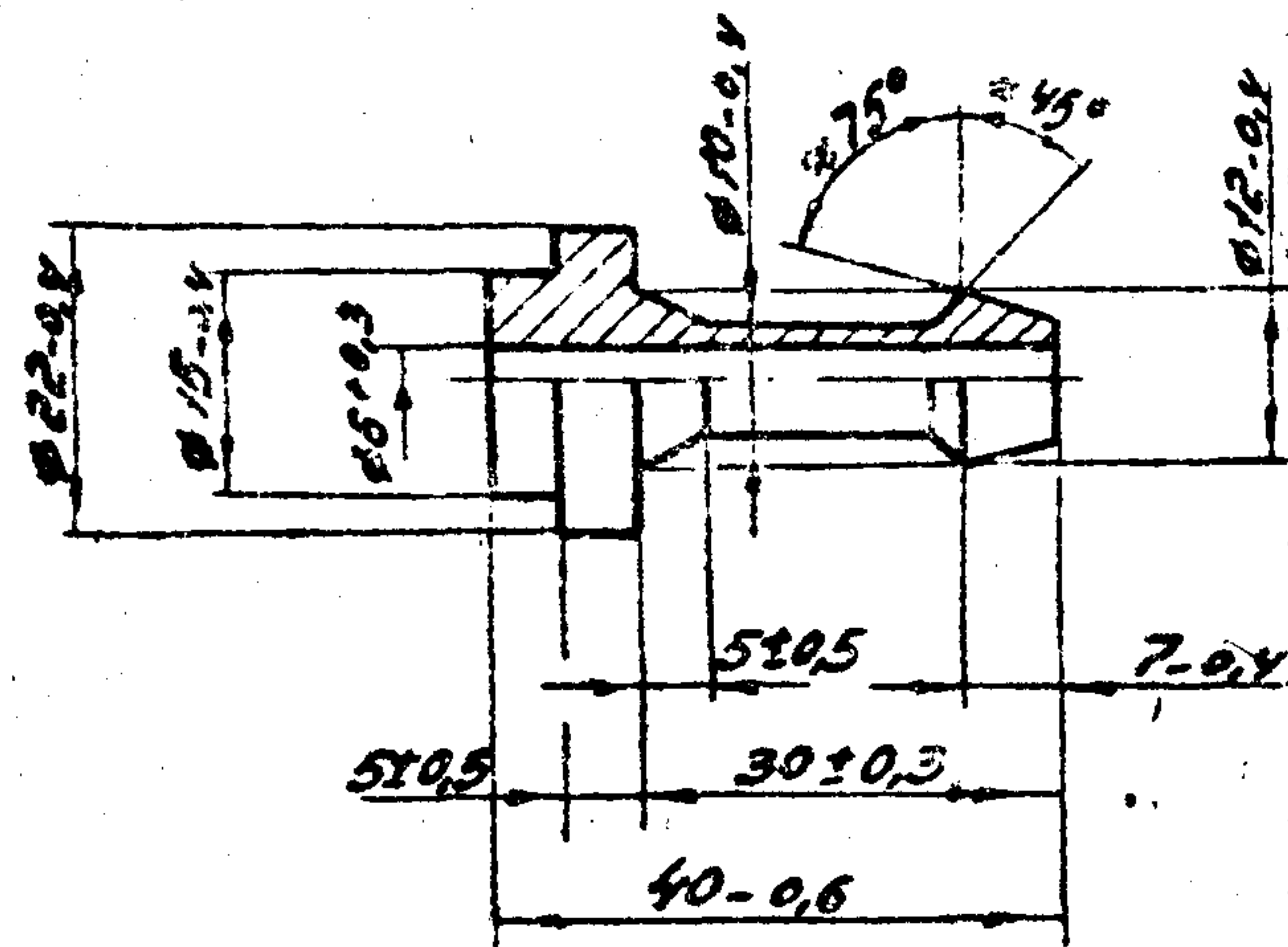
Копировал: Заверилова Формат А4

Труба 15 x 2,8 ГОСТ 3262-75

Типовой проект 905-1-30.87 АИЛ-801.2

РП 4.02.02

125



Имя, № подл. Подп. и дата

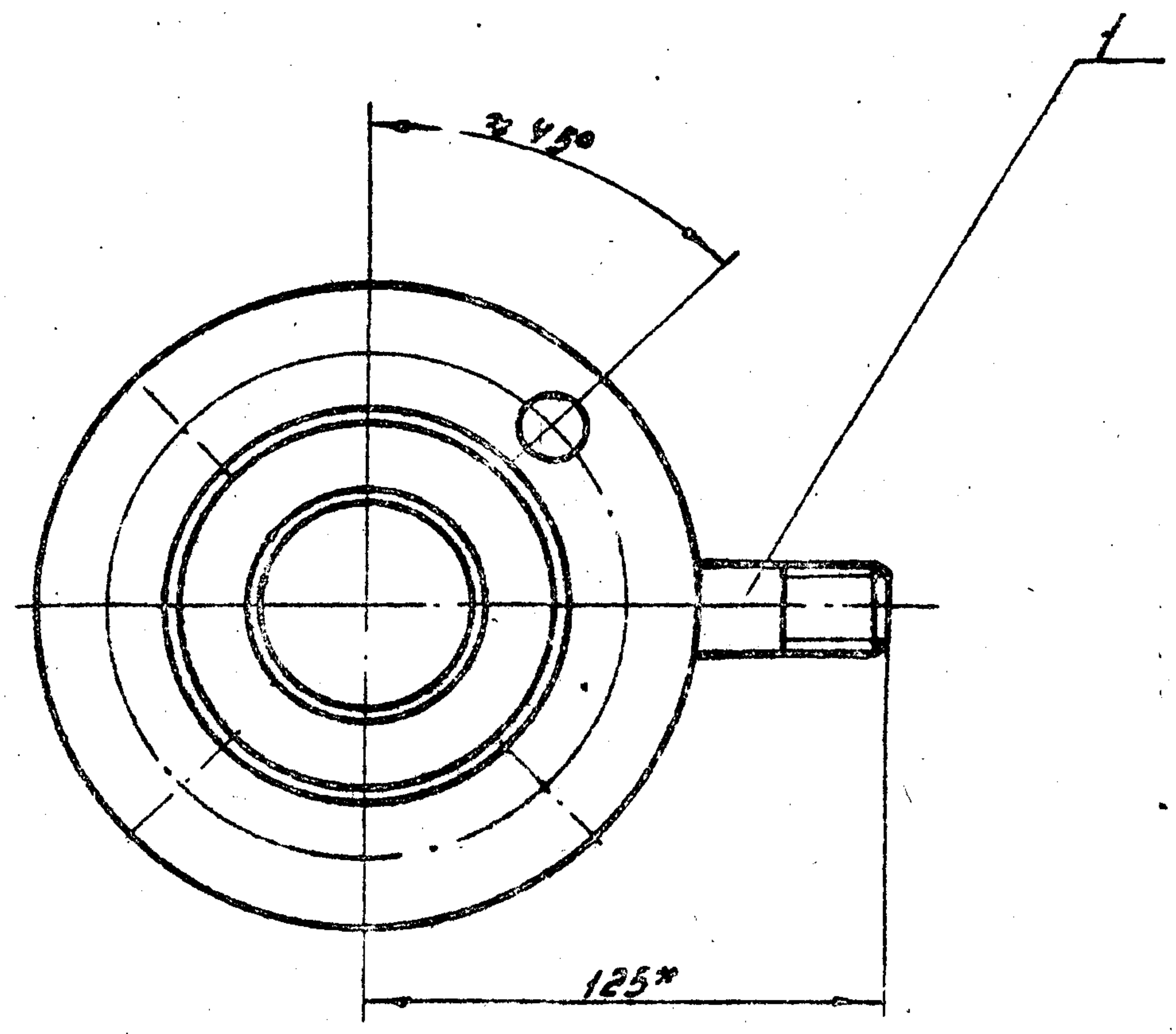
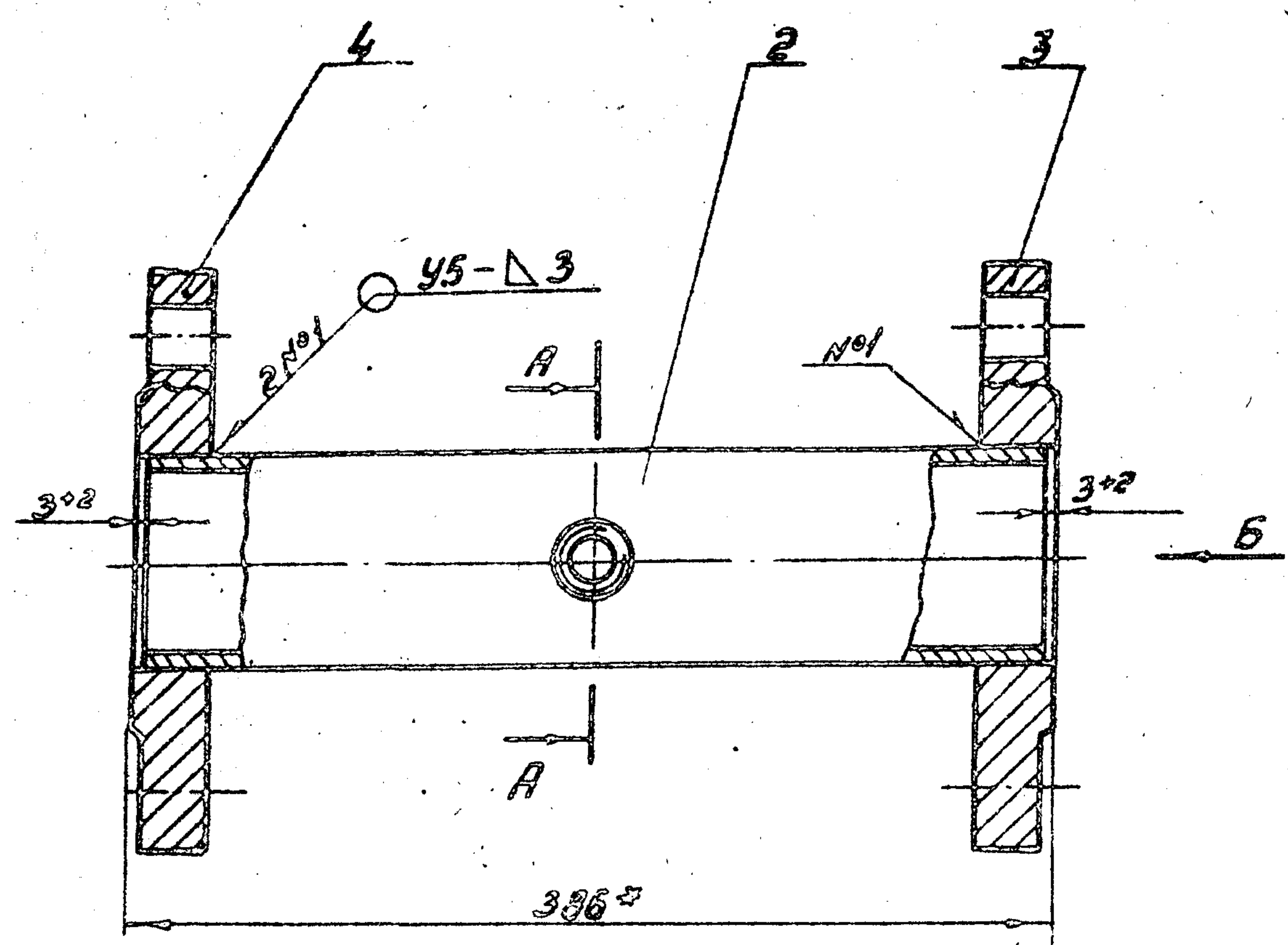
Имя, № подл. Подп. и дата				Имя, № подл. Подп. и дата		
Изм.	Лист	№ докум.	Подп.	Дата	Лит.	Масштаб
Разраб.	Кудряков	И.И.	02.87			
Провер.	Усуплеву	Л.С.	02.87			
Т.КОНТР.						
И.КОНТР.	Усуплеву	Л.С.	02.87			
Утв.						
ГРП 4.02.02						
Муфта						
Сталь 20-4-Б						
ГОСТ 1050-74						
Копировал: Забрулева				Формат А4		

Имя, № подл. Подп. и дата

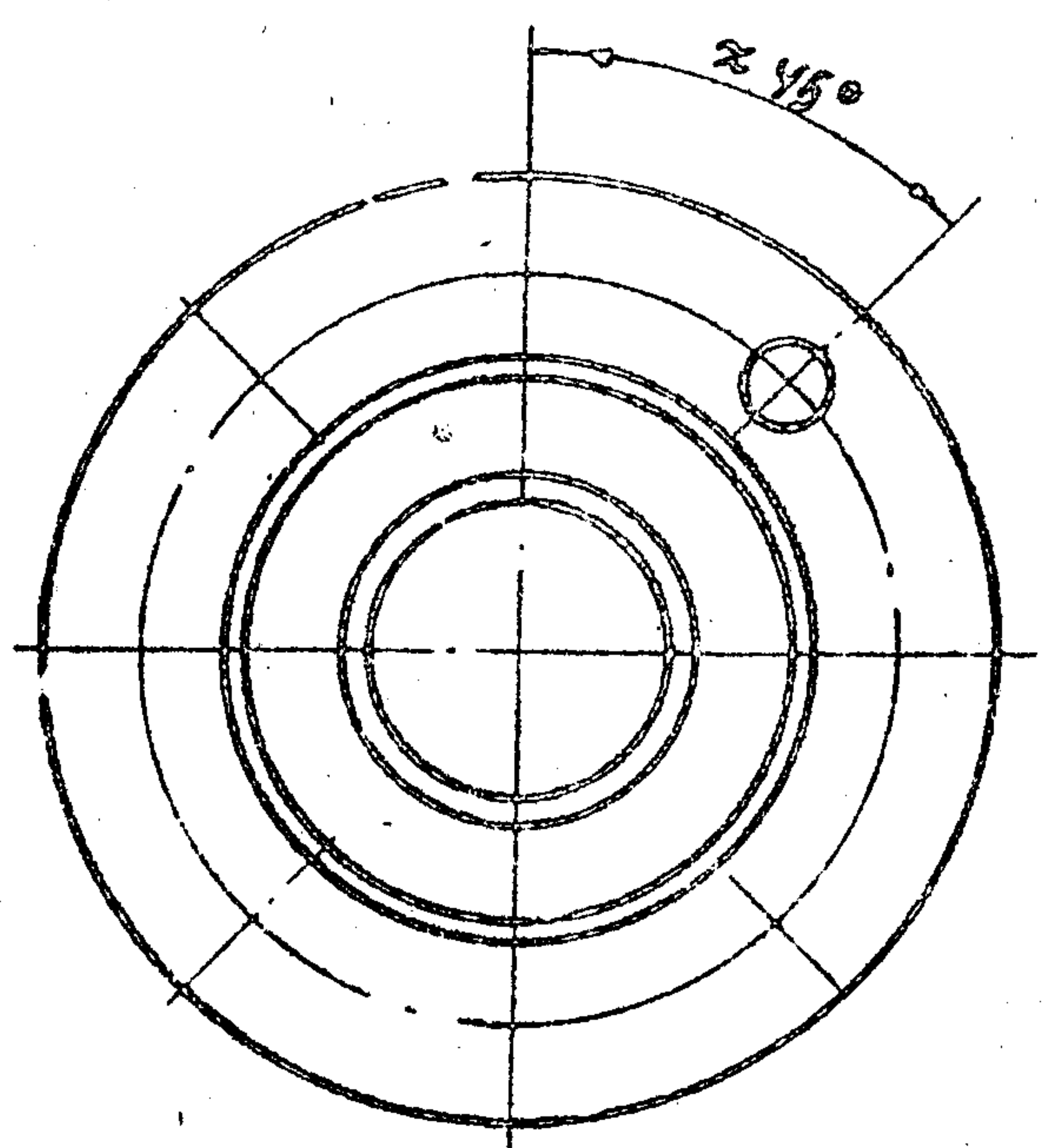
Формат	Зона	Лист	Обозначение	Наименование	Кол.	Примечание
				Документация		
				Сборочный чертеж		
				Атлас		
А4	1		ГРП 4.03.01	Штуцер	1	
А4	2		ГРП 4.03.02	Труба	1	
				Стандартные изделия		
		3		Фланец 1-50-1 ст 25		
				ГОСТ 12820-80	1	
		4		Фланец 1-50-10 ст 25		
				ГОСТ 12820-80	1	
				ГРП 4.03.00		
				Катушка		
				Институт МосгазНИИпроект		
				Копировал: Забрулева		
				Формат А4		

ГРП 4.03.00СБ

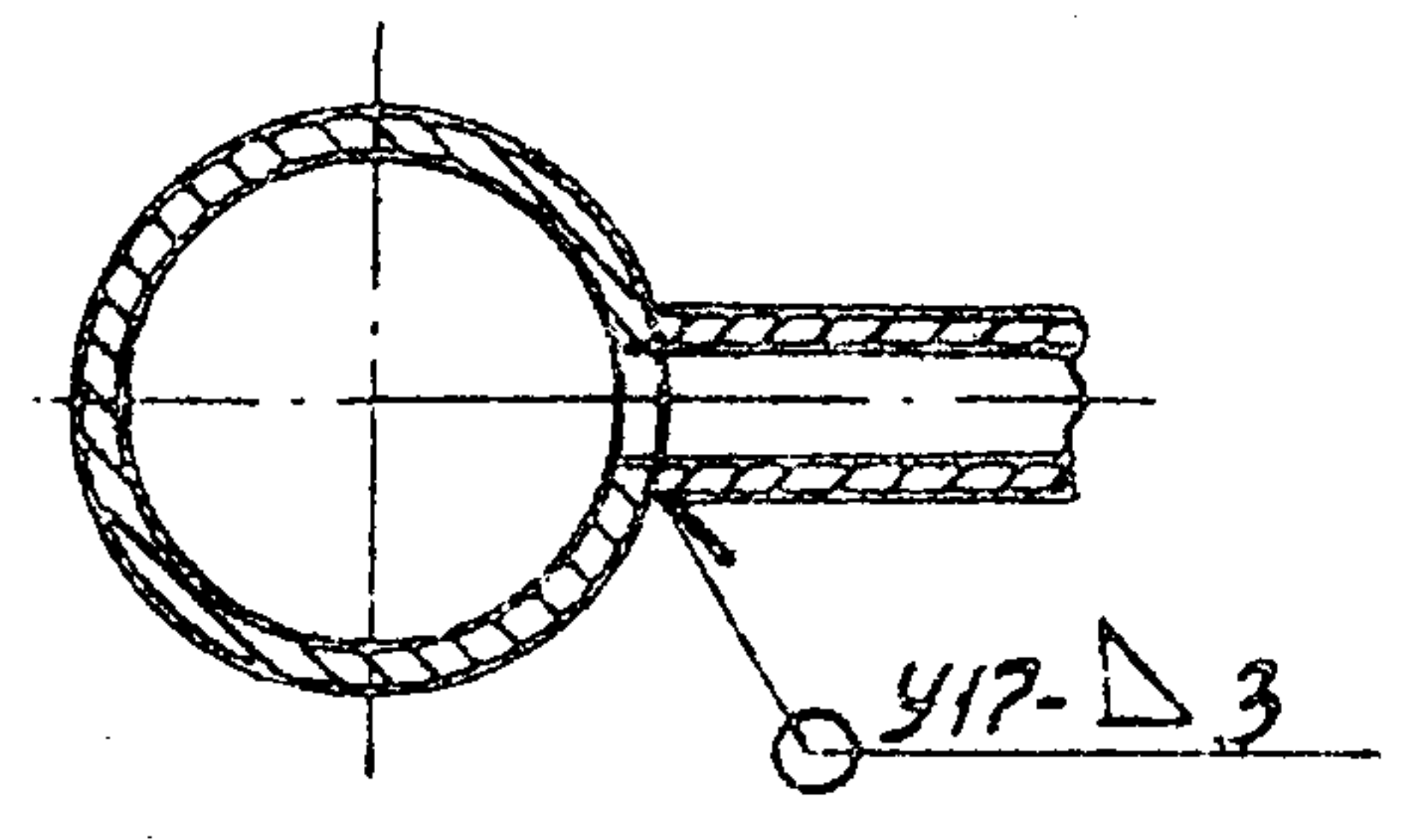
Туповоу проект 005-1-30-07, лист 2



Вид Б



А-А



1. Катушку подвергнуть гидравлическим испытаниям на прочность давлением 0,75 МПа (7,5 кгс/см²) и плотность давлением 0,6 МПа (6 кгс/см²)
2. Продолжительность испытания на прочность и плотность определяется временем необходимым для осмотра мест сварки, но не менее 1 мин. на каждое испытание. При этом падение давления не допускается.
3. Сварные швы по ГОСТ 16037-80.
- 4.* Размеры для справок.

				ГРП 4.03.00СБ			
Изм.	Лист	№ докум.	Подп.	Дата	Лист	Масса	Масштаб
	4	Разраб. Кудачнов	КМ	01.87	4	4,51	1:2
		Провер. Восилевич	ЛС	01.87	Лист Листов 1		
		Т.контр.			Унитут		
		И.контр. Восилевич	ЛС	01.87	МасгазНИИпроект		
		Утв.					

Копировал: Забруло.С

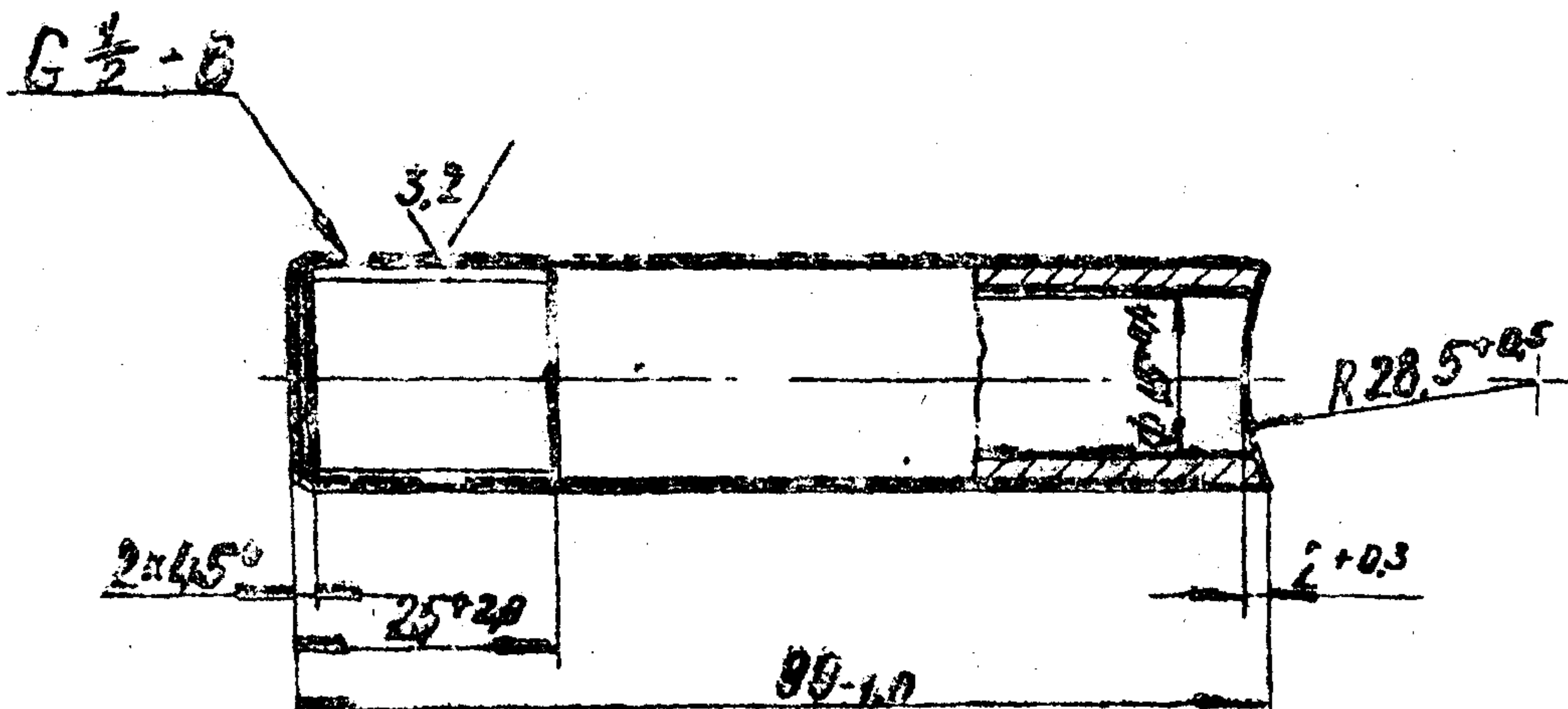
Формат А3

Изд. № 2, подп. Подп. и дата вв. в действие. Изд. № 01/80, Подп. и дата вв. в действие

Типовой проект 905-1-30.87 Амбон

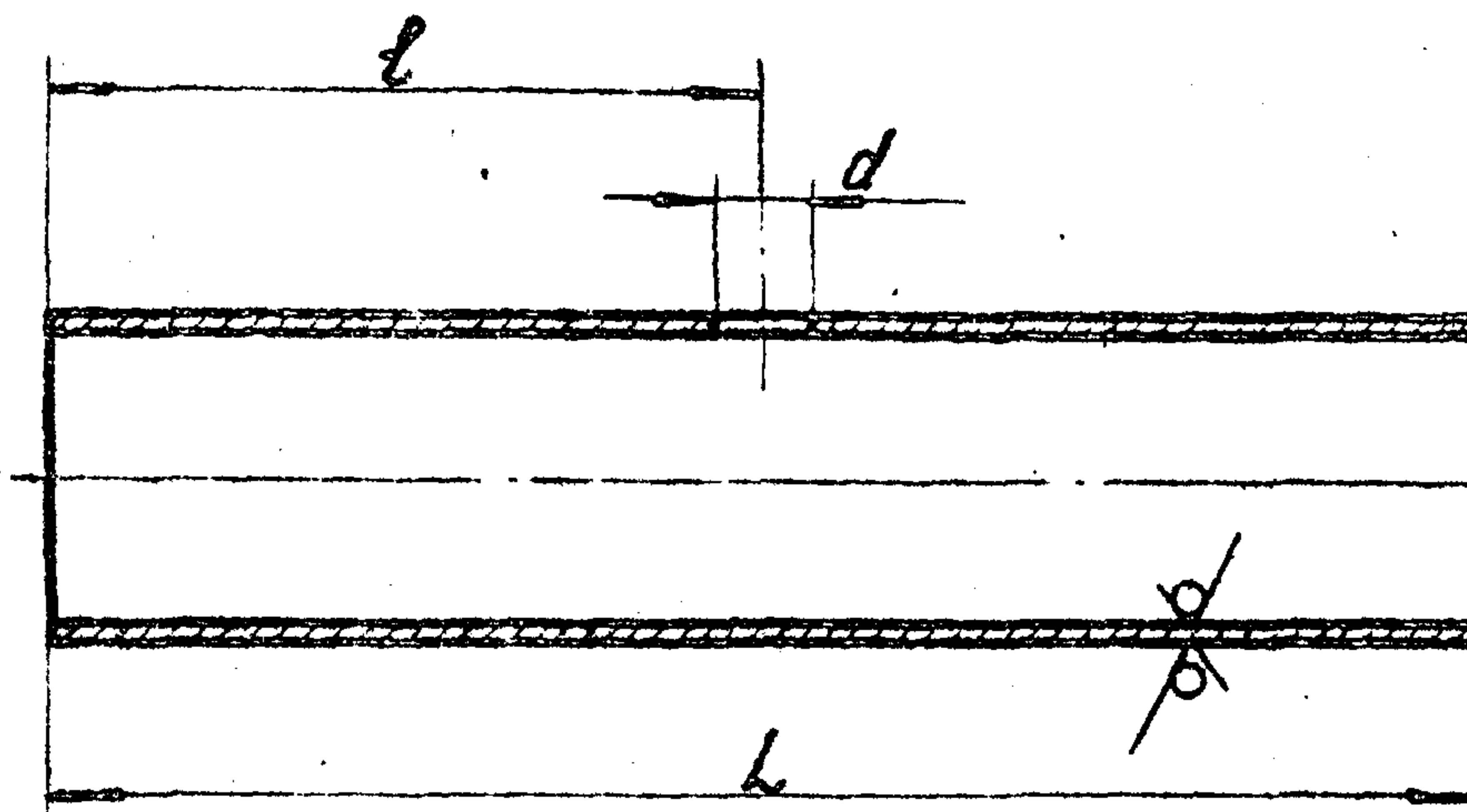
ГРП 4. 03. 01

12.5/ (✓) (✓)



ГРП 4. 03. 02

12.5/ (✓) (✓)



Обозначение	Диаметр, мм	Л, мм	ℓ, мм	d, мм	Масса, кг
ГРП 4. 03. 02		380 ± 0	190 ± 1		4.03
-01	57 ± 0.2	188 ± 0	93 ± 1	15 ± 0.4	0.51
-02		947 ± 2.0	447 ± 1		2.57
-03	89 ± 2.5	455	80 ± 1	53 ± 0.8	2.42

ГРП 4. 03. 01

Исполн.	И.И.Иванов	Дата	02.87
Провер.	И.И.Иванов	Дата	02.87
Т.контр.	И.И.Иванов	Дата	02.87
И.контр.	И.И.Иванов	Дата	02.87
Упр.	И.И.Иванов	Дата	02.87

Штамп

Лист	Масса	Наситод
И	0.13	1:1
Лист	Лист	
Институт		
МосгазНИИпроект		
формат А4		

Сталь 20-Г ГОСТ 1050-74

ГРП 4. 03. 02

Исполн.	И.И.Иванов	Дата	02.87
Провер.	И.И.Иванов	Дата	02.87
Т.контр.	И.И.Иванов	Дата	02.87
И.контр.	И.И.Иванов	Дата	02.87
Упр.	И.И.Иванов	Дата	02.87

Труба

Лист	Масса	Наситод
И	Сн. табл.	
Лист	Листов	
Институт		
МосгазНИИпроект		
формат А4		

Труба Диаметр ГОСТ 10704-76 В-10 ГОСТ 10705-80

копировал. З.С.

Типовой проект 905-1-30.37 Альбом 2

Кол.	Зона	Лист	Обозначение	Наименование	Кол.	Примечание
				Документация		
А4			ГРП 4.04.00СБ	Сборочный чертеж		
				Арматура		
А4	1		ГРП 4.04.01	Труба	1	
				Стандартные изделия		
	2		Фланец 1-50-1см29 ГОСТ 12820-80		1	

Изм. №, Подп. и дата

Изм.	Лист	№ докум.	Подп.	Дата
Р.з.	Р.	Кудин	Уч.	01.83
Пр.	П.	Усиляев	Л.С.	02.83
Н.контр.	Н.	Усиляев	Л.С.	02.83
Утв.	У.			

ГРП 4.04.00

Патрубок

Институт
МосгэзНИИпроект

Копировал: Забрюлова Формат А4

ГРП 4.04.00СБ

Изм. №, Подп. и дата

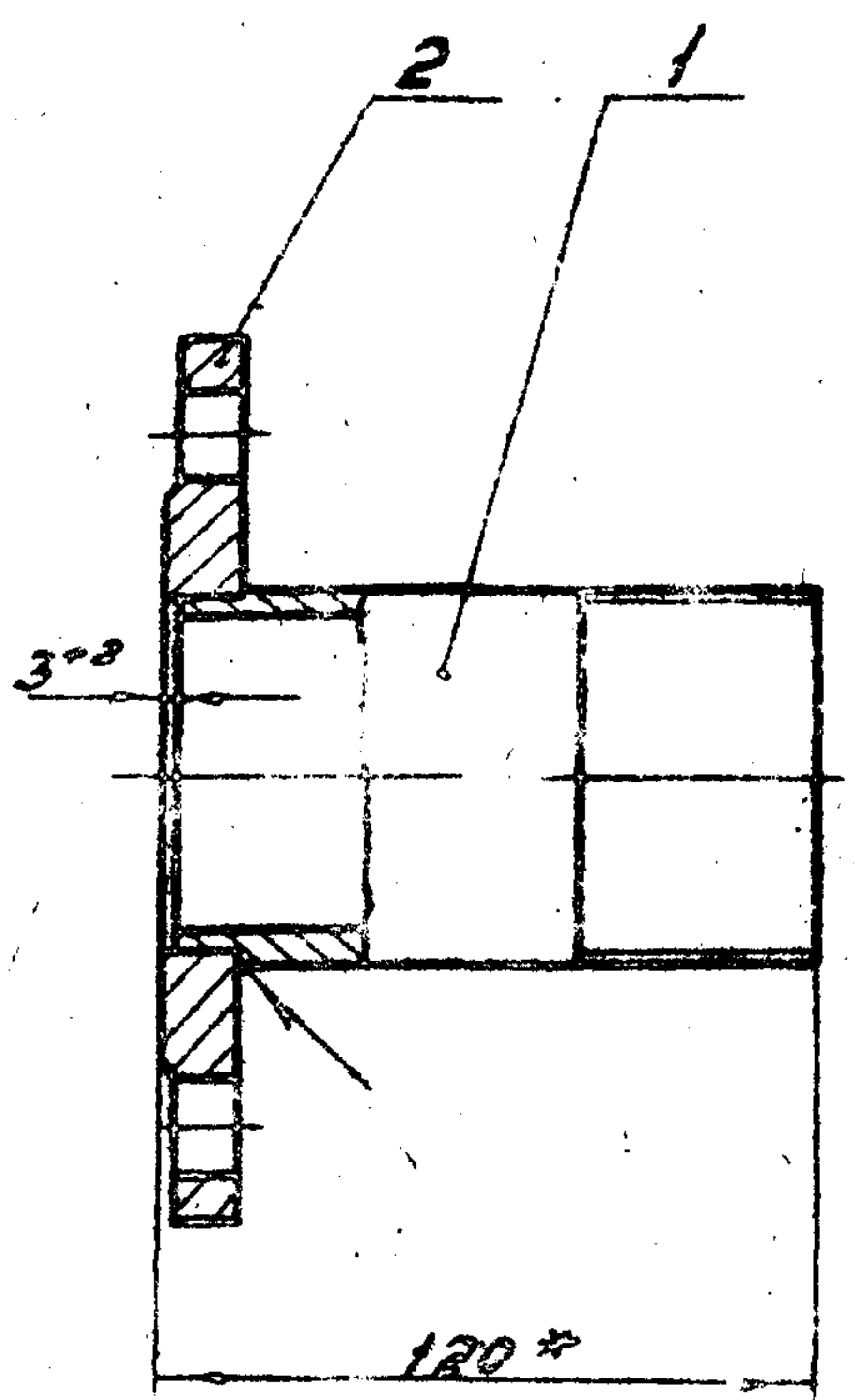
Изм.	Лист	№ докум.	Подп.	Дата
Р.з.	Р.	Кудин	Уч.	02.83
Пр.	П.	Усиляев	Л.С.	02.83
Н.контр.	Н.	Усиляев	Л.С.	02.83
Утв.	У.			

ГРП 4.04.00СБ

Патрубок
Сборочный чертеж

Институт
МосгэзНИИпроект

Копировал: Забрюлова Формат А4

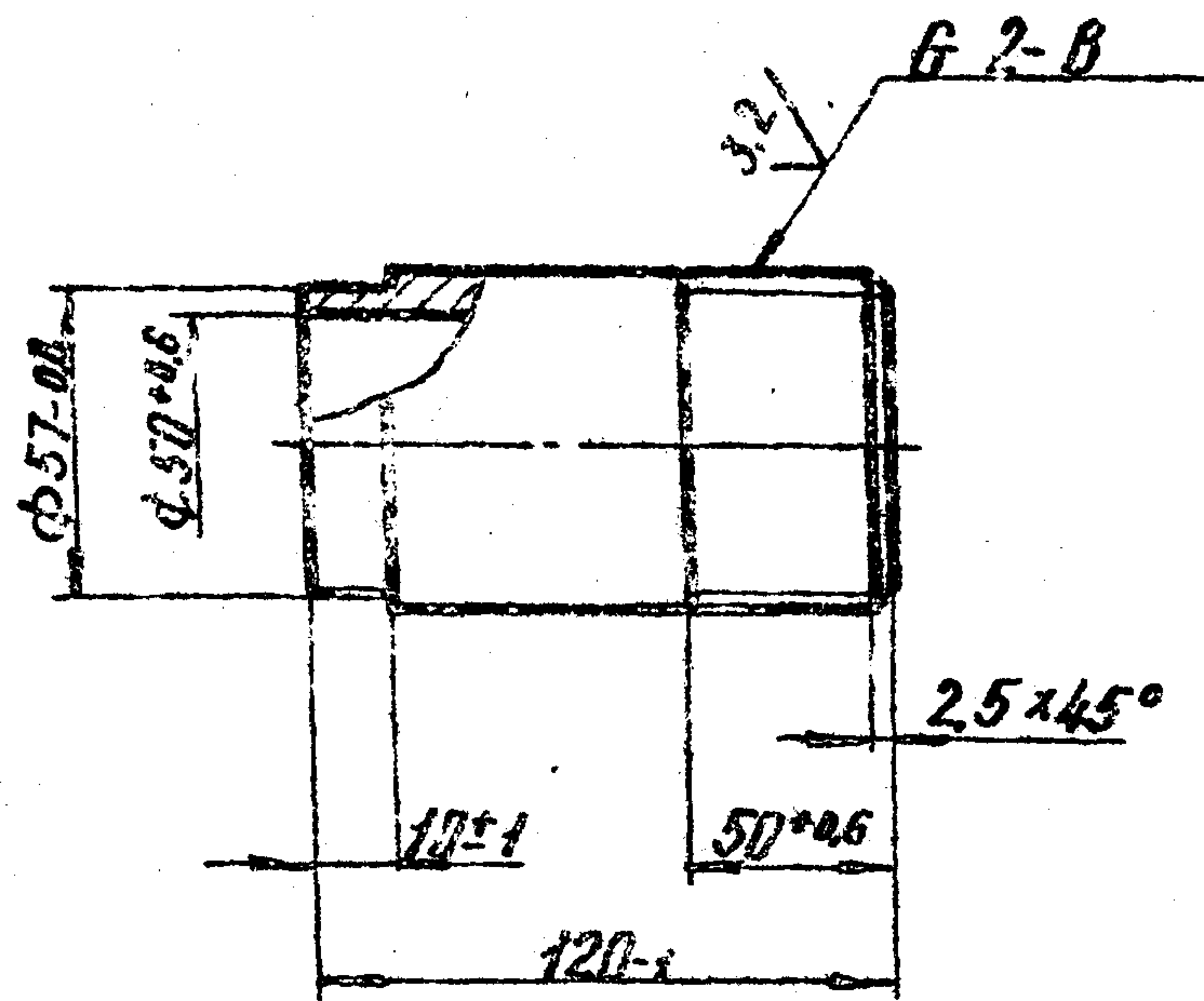


1. Патрубок испытать на прочность водой давлением 0,75 МПа (7,5 кгс/см²) и плотность воздухом давлением 0,6 МПа (6 кгс/см²).
2. Продолжительность испытания на прочность и плотность определяется временем необходимым для осмотра мест сварки, но не менее 1 мин. на каждое испытание. При этом падение давления не допускается.
3. Сварной шов по ГОСТ 16037-80-У5-В4.
4. * Размеры для справок.

Типовой проект 905-1 90.81 Асбест

ГРП 4.04

12.5 (✓)



ГРП 4.04.01

Труба

Имя	Лист	№ документа	Подп.	Дата
Резерв	Кубинин	И	02.83	
Провер	Исмаилов	И	02.83	
Т.контр.	Исмаилов	И	02.83	

Сталь 20-4-б ГОСТ 1050-74

Лит.	Масштаб	Начерт.
И	0.55	1:2
Лист	Листов	
1	1	
МосгэзНИИпроект		

Формат А6

Код	Зона	Поз.	Обозначение	Наименование	Кол.	Замечание
				Документация		
А4			ГРП 4.05.00 СБ	Сборочный чертеж		
				Детали		
Б4	1		ГРП 4.05.01	Труба L=512-12		
				Труба 57x2.5 ГОСТ 10704-76		
				8-10 ГОСТ 10705-80	1	1.53 кг
А4	2		ГРП 4.05.02	Фланец (заготовка) фланец		
				±50-10 ст 25 ГОСТ 12820-80	1	
А4	3		ГРП 4.01.05	Труба	1	
А4	4		ГРП 4.03.02 - 02	Труба	1	
				Стандартные изделия		
		5		Фланец ±50-1 ст 25		
				ГОСТ 12820-80	1	
		6		Отвод 90° 57x30		
				ГОСТ 11375-83	1	
		7		Переход К 20x15-57x30		
				ГОСТ 11370-83	1	

Исполнитель и дата. Провер. и дата. Утверд. и дата.

ГРП 4.05.00

Петрубок

Имя	Лист	№ документа	Подп.	Дата
Резерв	Кубинин	И	02.83	
Провер	Исмаилов	И	02.83	
Т.контр.	Исмаилов	И	02.83	

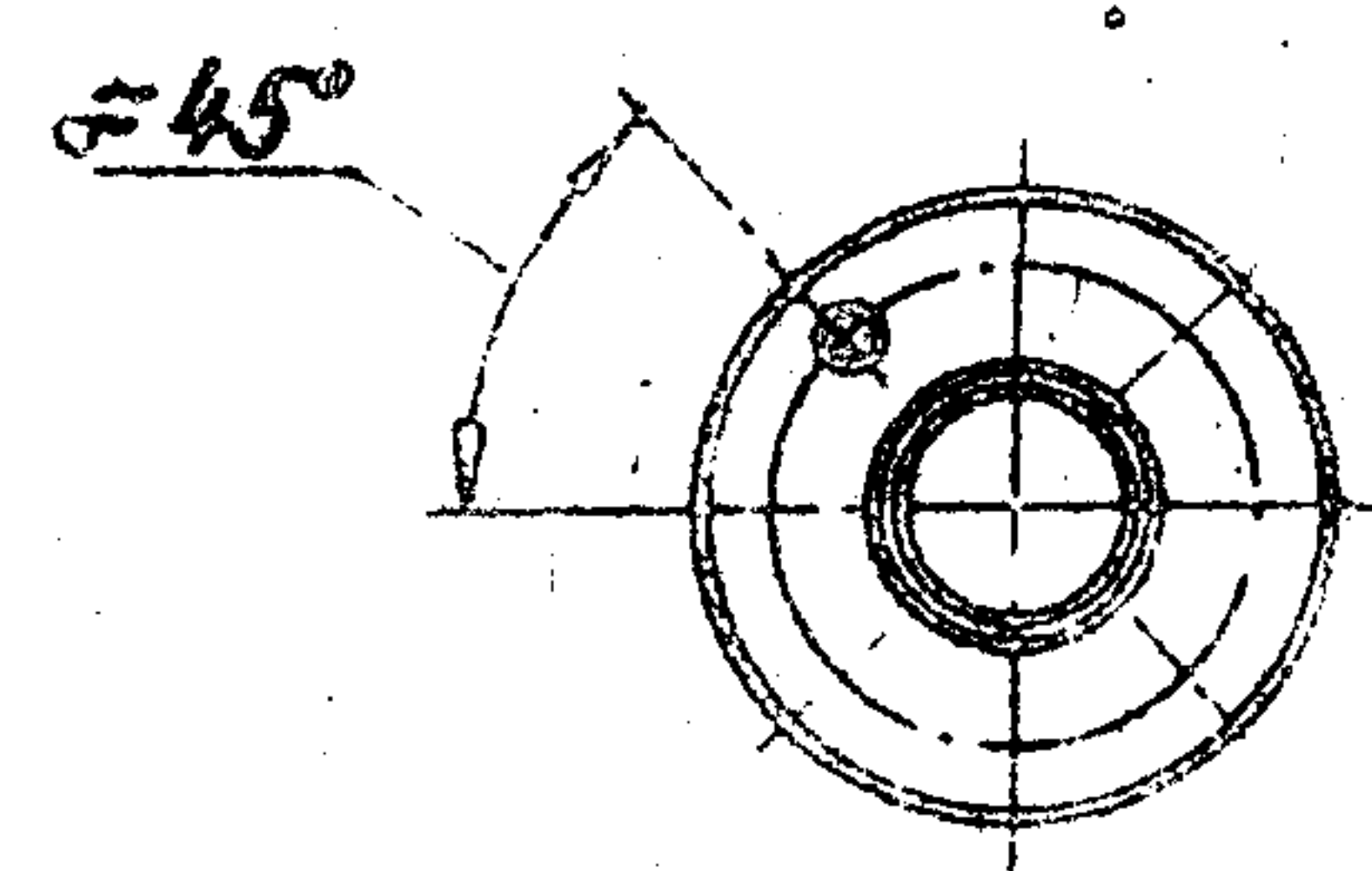
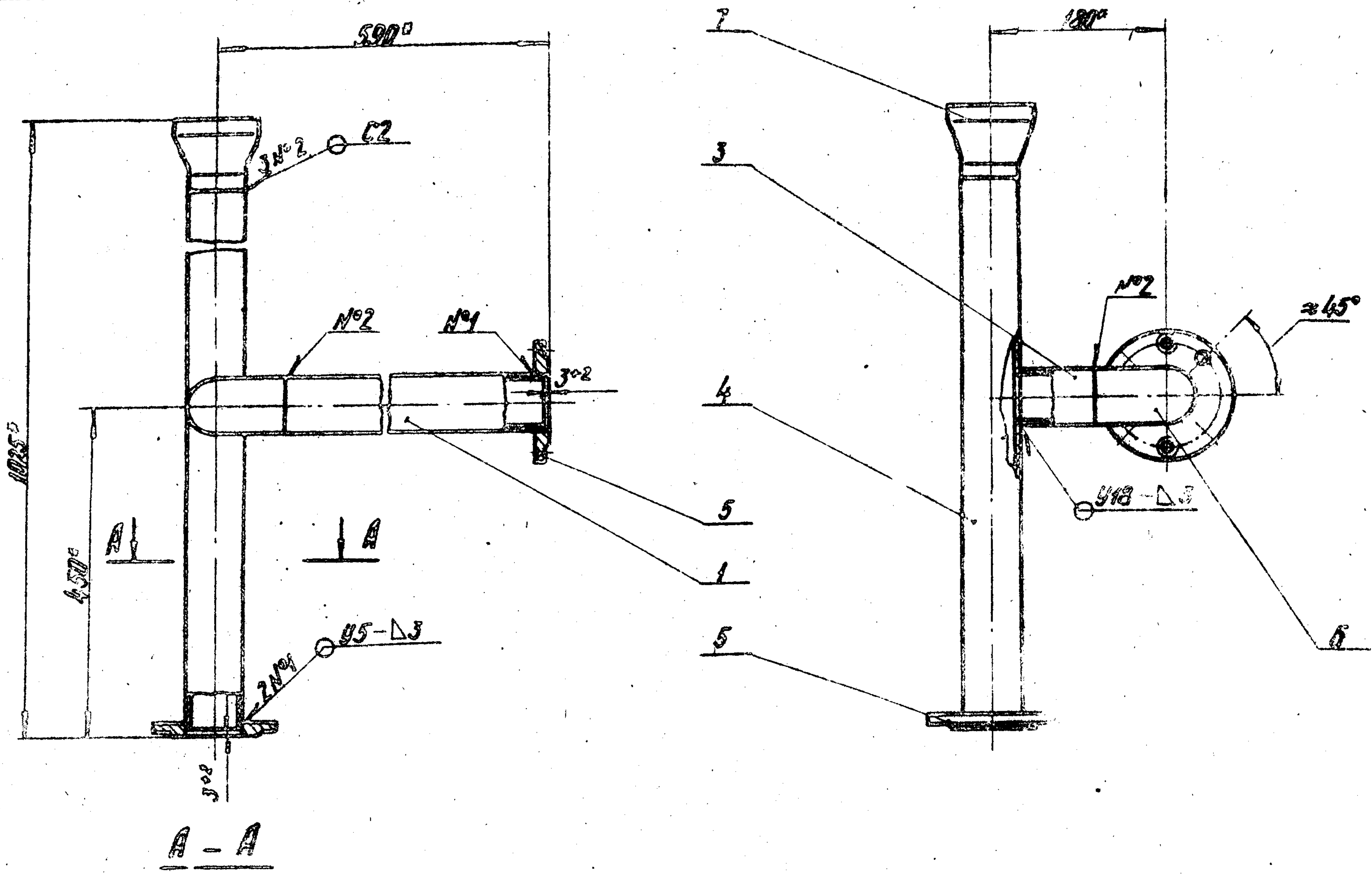
Лит.	Лист	Листов
И	1	1
Институт -		
МосгэзНИИпроект		

капировка-20

Формат А6

ГРП 4.05.00.05

Титановый проект 905-1-30.97 Архив 2



- 1. Сварные швы по ГОСТ 16037-80
- 2. Размеры для справок

Инв. Лист А. Подпись и дата. Ссылка на листы чертежа. Инициалы и фамилия

					ГРП 4.05.00.05			
Изм.	Лист	№ Док. №	Подп.	Дата	Патрубок	Лист	Масса	Нисоты
						и	8,55	1:5
Разработ. Кудряков					Сборочный чертеж	Лист	Листов	
Провер. Масилов						Институт		
Т. Кант					МосгазНИИпроект			
И. Кант								
Утв.								

копировал: [Signature]

Фонат АЗ

Исполнитель: [Name] № [Number] 10.07 1983 г.

Обозначение	Наименование	Кол.	Примечание
	Документация		
БЗ	ГРП 4.06.00СБ		Сборный чертеж
	Детали		
Б4	1 ГРП 4.06.01		Труба L=165-1.0 Труба 57x2.0 ГОСТ 10704-76 B-10 ГОСТ 10705-80 1 0,45кг
Б4	2 ГРП 4.03.01		Штуцер 1
Б4	3 ГРП 4.03.02-01		Труба 1 Стандартные изделия
4			Фланец 1-50-10 ст 25 ГОСТ 12820-80 2
5			Отвод 90° 57x3.0 ГОСТ 17375-83 1

Исполнитель: [Name] № [Number] 10.07 1983 г.

ГРП 4.06.00

Исполн. [Name]	Подп. [Name]	Дата [Date]
Исполн. [Name]	Подп. [Name]	Дата [Date]
Исполн. [Name]	Подп. [Name]	Дата [Date]

Катушка

Лист	Листов	Выполн.
1	1	1

Институт
МосгазНИИпроект

Копировал: [Name] Формат А4

Обозначение	Наименование	Кол.	Примечание
	Документация		
БЗ	ГРП 4.07.00СБ		Сборный чертеж
	Детали		
Б4	1 ГРП 4.07.01		Труба L=512-1.8 Труба 57x2.0 ГОСТ 10704-76 B-10 ГОСТ 10705-80 1 1,53кг
Б4	2 ГРП 4.07.02		Труба L=77-0.5 Труба 57x2.0 ГОСТ 10704-76 B-10 ГОСТ 10705-80 1 0,19кг
Б4	3 ГРП 4.01.06-01		Труба 1
Б4	4 ГРП 4.03.02-03		Труба 1
Б4	5 ГРП 4.05.02		Фланец (заготовка-фланец) 1-50-10 ст 25 (ГОСТ 12820-80) 1 Стандартные изделия
6			Фланец 1-80-1 ст 25 ГОСТ 12820-80 1 Отвод ГОСТ 17375-83 90° 57x3.0 1 90° 89x3.5 1

Исполнитель: [Name] № [Number] 10.07 1983 г.

ГРП 4.07.00

Исполн. [Name]	Подп. [Name]	Дата [Date]
Исполн. [Name]	Подп. [Name]	Дата [Date]
Исполн. [Name]	Подп. [Name]	Дата [Date]

Патрубок

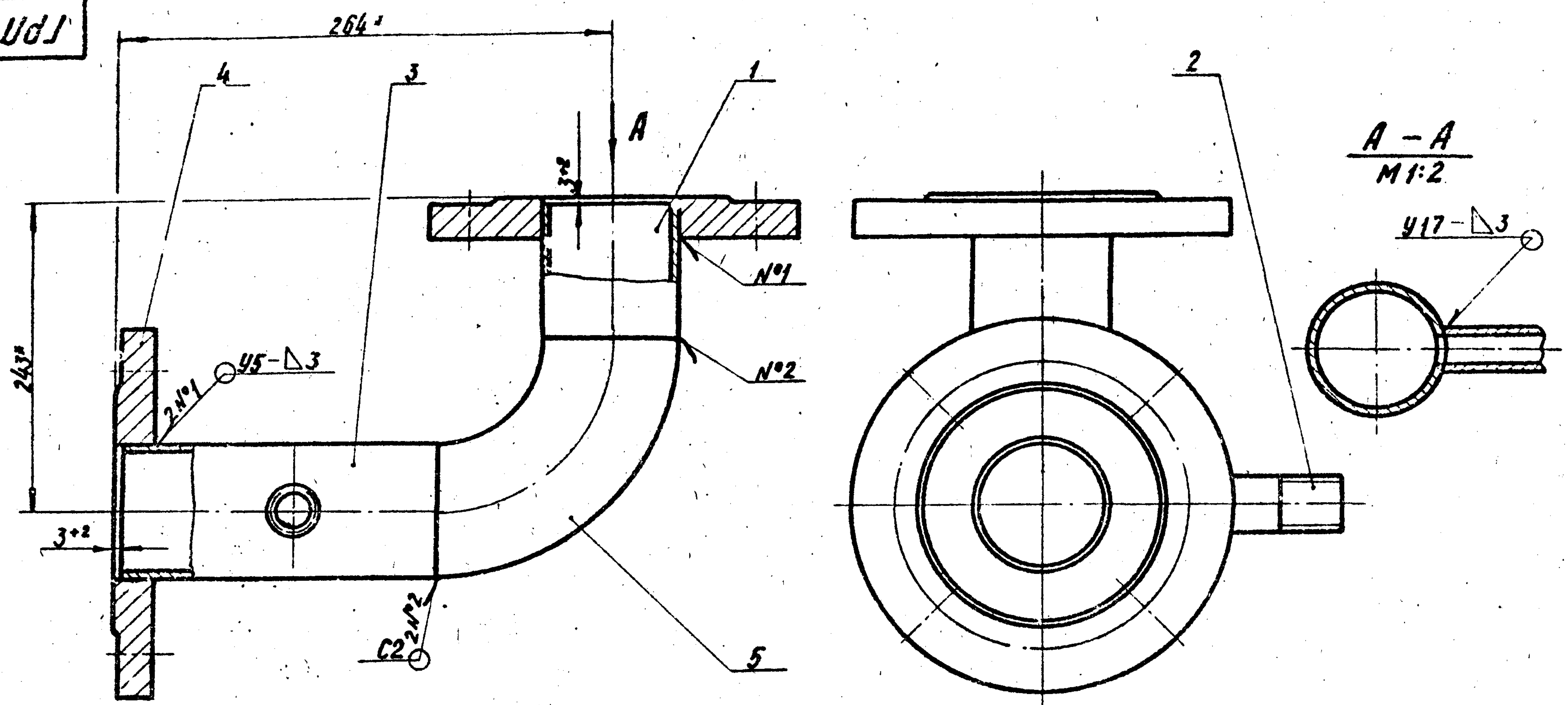
Лист	Листов	Выполн.
1	1	1

Институт
МосгазНИИпроект

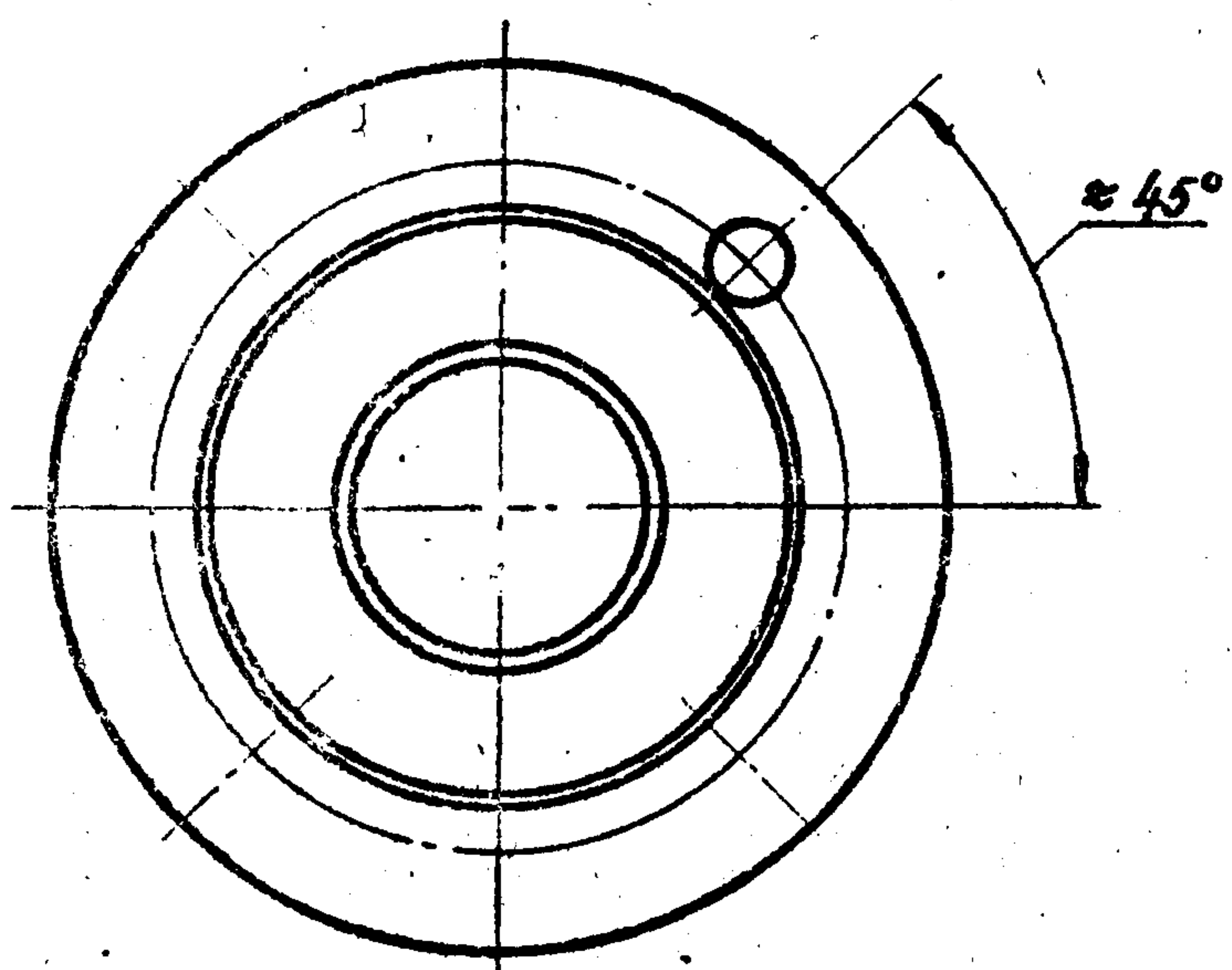
Копировал: [Name] Формат А4

Типовой проект 905-1-30.87 Яябам 2

ГРП4.06.00СБ



Вид А



1. Катушку подвергнуть гидравлическим испытаниям на прочность давлением $0,75 \text{ МПа}$ ($7,5 \text{ кгс/см}^2$) и плотность давлением $0,6 \text{ МПа}$ (6 кгс/см^2)
2. Продолжительность испытания на прочность и плотность определяется временем, необходимым для осмотра мест сварки, но не менее 1 мин. на каждое испытание. При этом падение давления не допускается.
3. Сварные швы: по ГОСТ 16037-80
4. * Размеры для справок

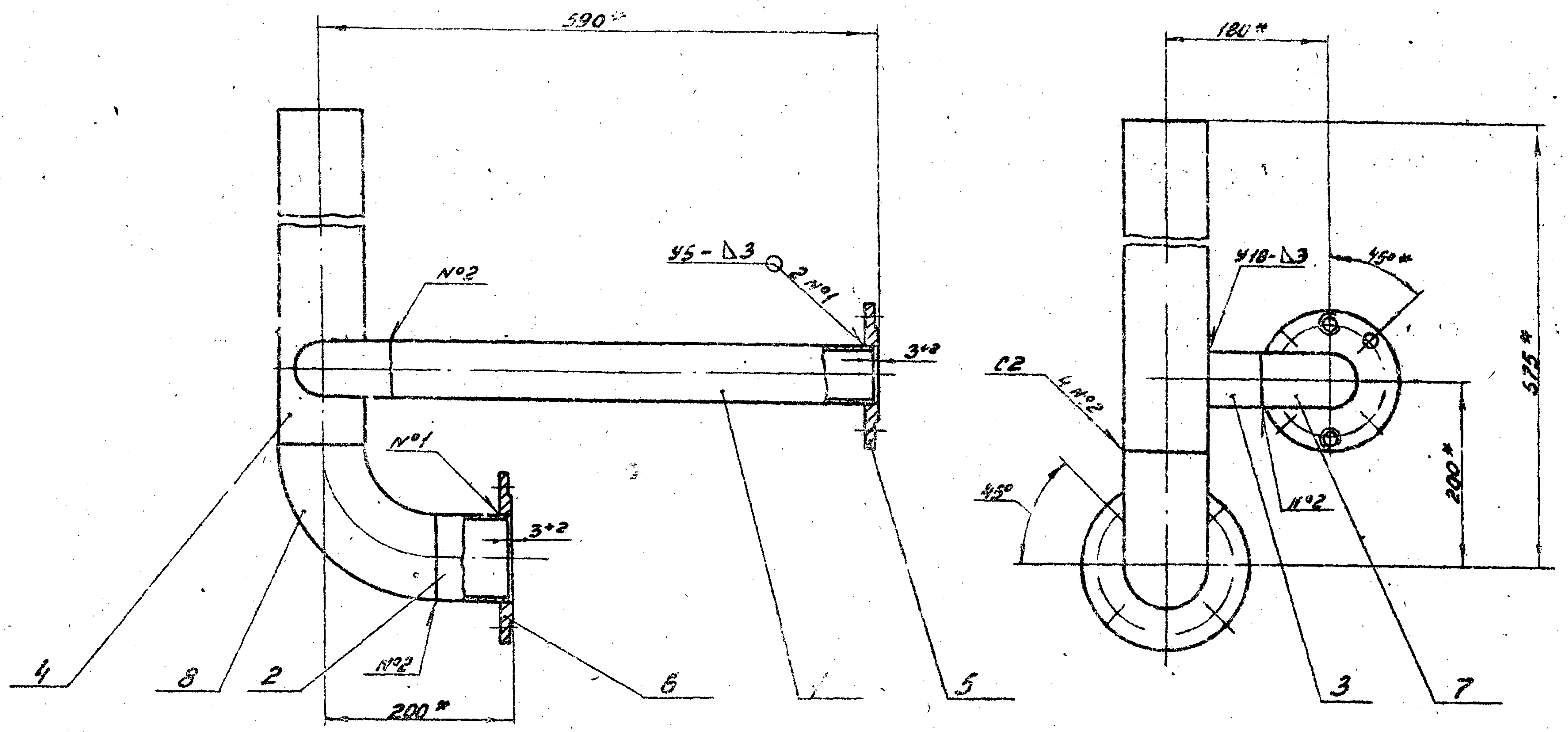
Имя, фамилия, должность, дата, подпись, дата

				ГРП4.06.00СБ		
Имя	Лит	№ докум.	Подп.	Дата	Лит	Масса
Разраб	Куликов	Ку	02.87	И	5,7	1:2
Провер	Иосифович	Иос	02.87	Лист 1 из 1		
Т.контр				Институт		
И.контр	Иосифович	Иос	02.87	Московский проект		
Утв.						

копировал: Бел

Формат И.З.

Типовой проект 905-1-30.01 Альбом 2



1. Сварные швы по ГОСТ 16037-80.
2. * Размеры для справок.

Исполн. Лодж. и дата
 Провер. Лодж. и дата
 Взам. инв. №
 Инв. № докум. №
 Лист №

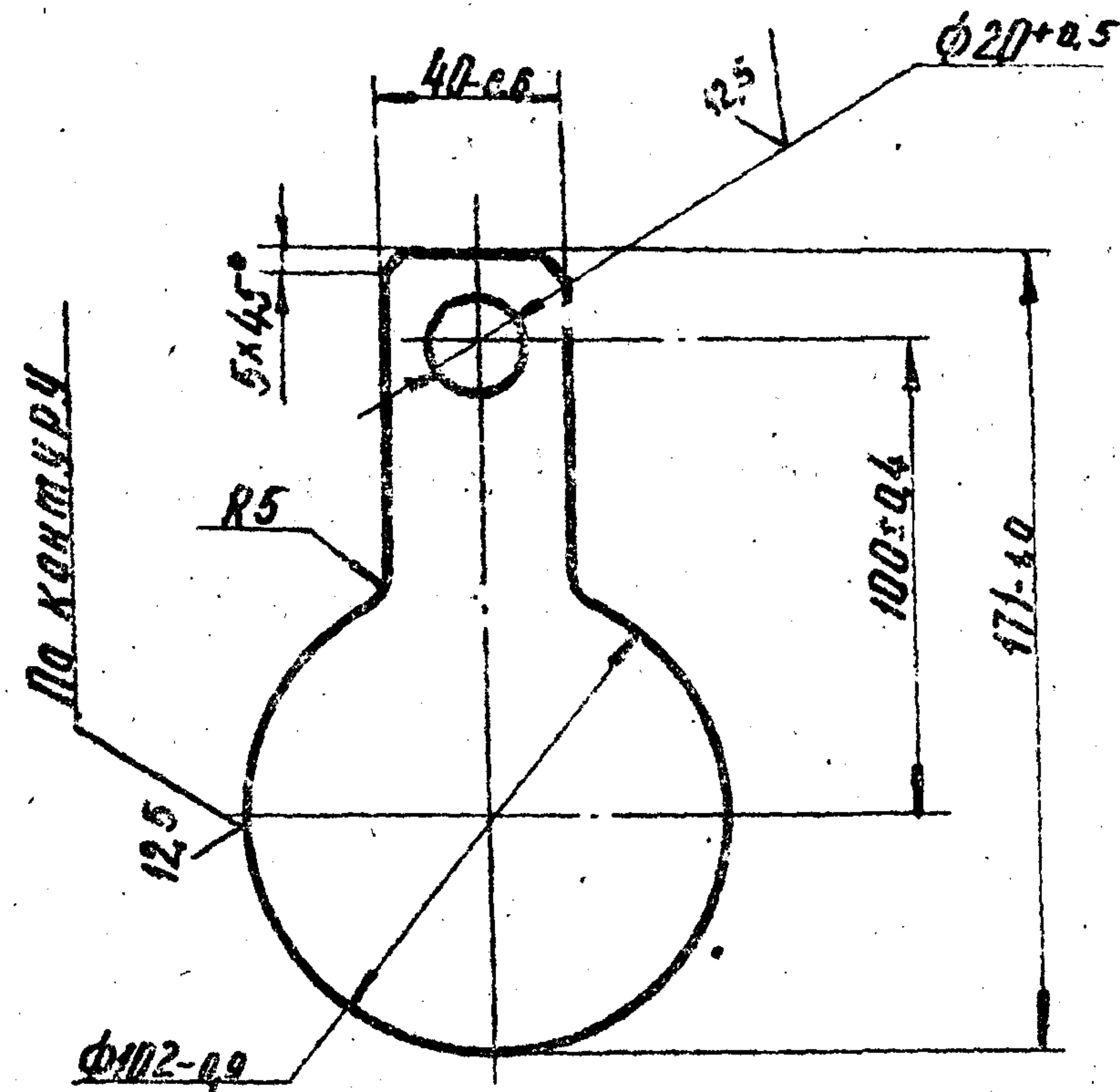
				ГРП 4.07.00СБ		
Изм.	Лист	№ докум.	Подп.	Дата	Лист	Масса
		Разроб. Кудинов	И.И.	22.87	11	10,2
		Провер. Мосилевич	И.И.	01.88	Лист	Листов 1
		Т.контр.			Институт	
		И.контр. Мосилевич	И.И.	02.87	МосгазНИИпроект	
		Утв.			Формат А3	

Копировал: Гаврилова

Институт ВИАМ, Инженер Л.И. Сидорова, Подпись и дата

Типовой проект 905-1-30.87 Альбом 2

ГРП 4. 10



ГРП 4. 10

Заклушка

Лист Масса Чертеж

И 0,2

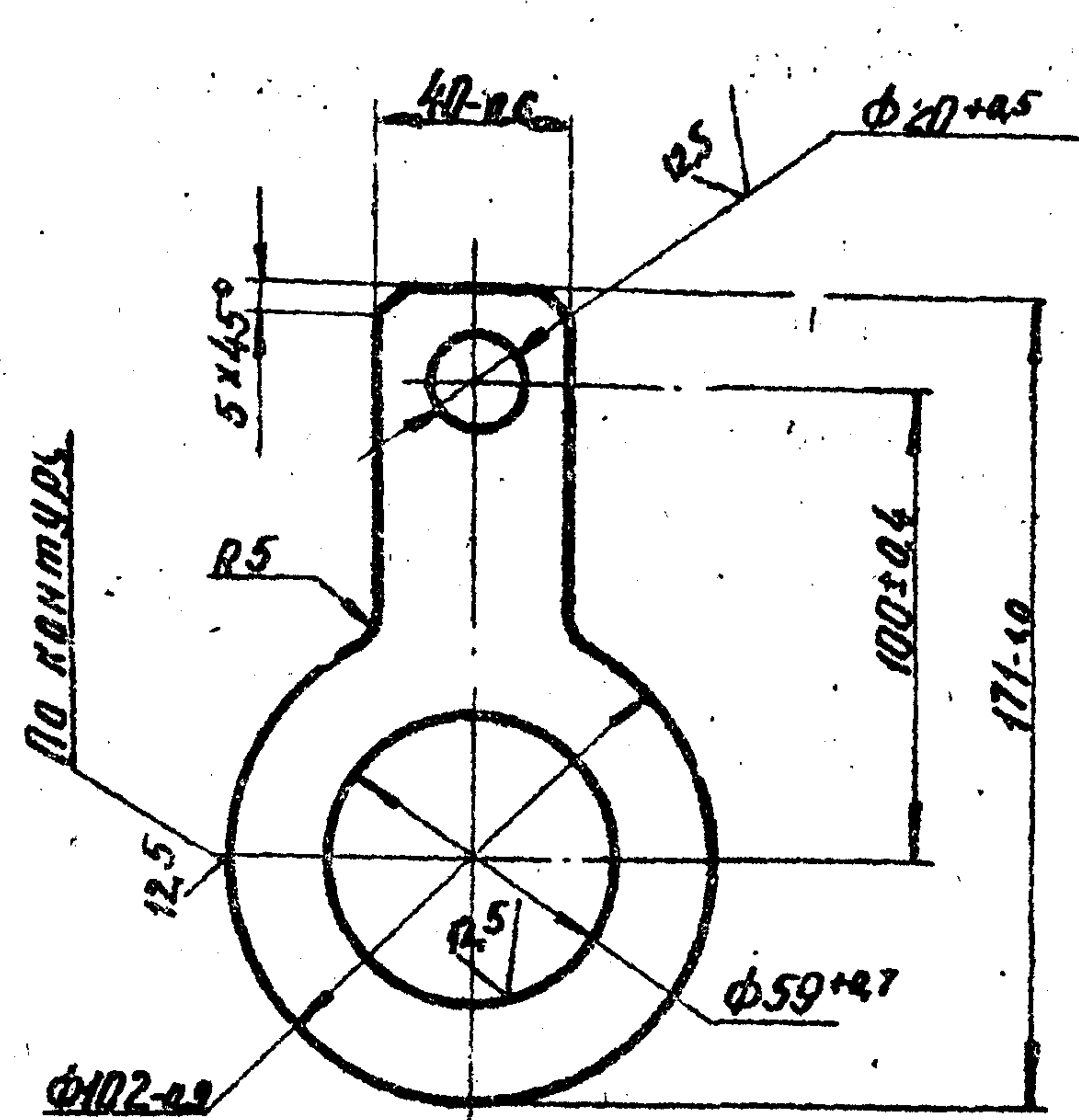
Лист

Институт
МосгазНИИпроект
Формат А4

Лист № докум. Подп. Дата
Сидорова Л.И. 02.87

Лист 5-ПН-5.0 ГОСТ 19903-74
ВСТЗСП4 ГОСТ 14637-79

ГРП 4. 11



ГРП 4. 11

Кольцо

Лист Масса Чертеж

И 0,2 1:2

Лист Листов

Институт
МосгазНИИпроект
Формат А4

Лист № докум. Подп. Дата
Сидорова Л.И. 02.87

Лист 5-ПН-5.0 ГОСТ 19903-74
ВСТЗСП4 ГОСТ 14637-79

Институт
МосгазНИИпроект
Формат А4

Копировал: З.Р.

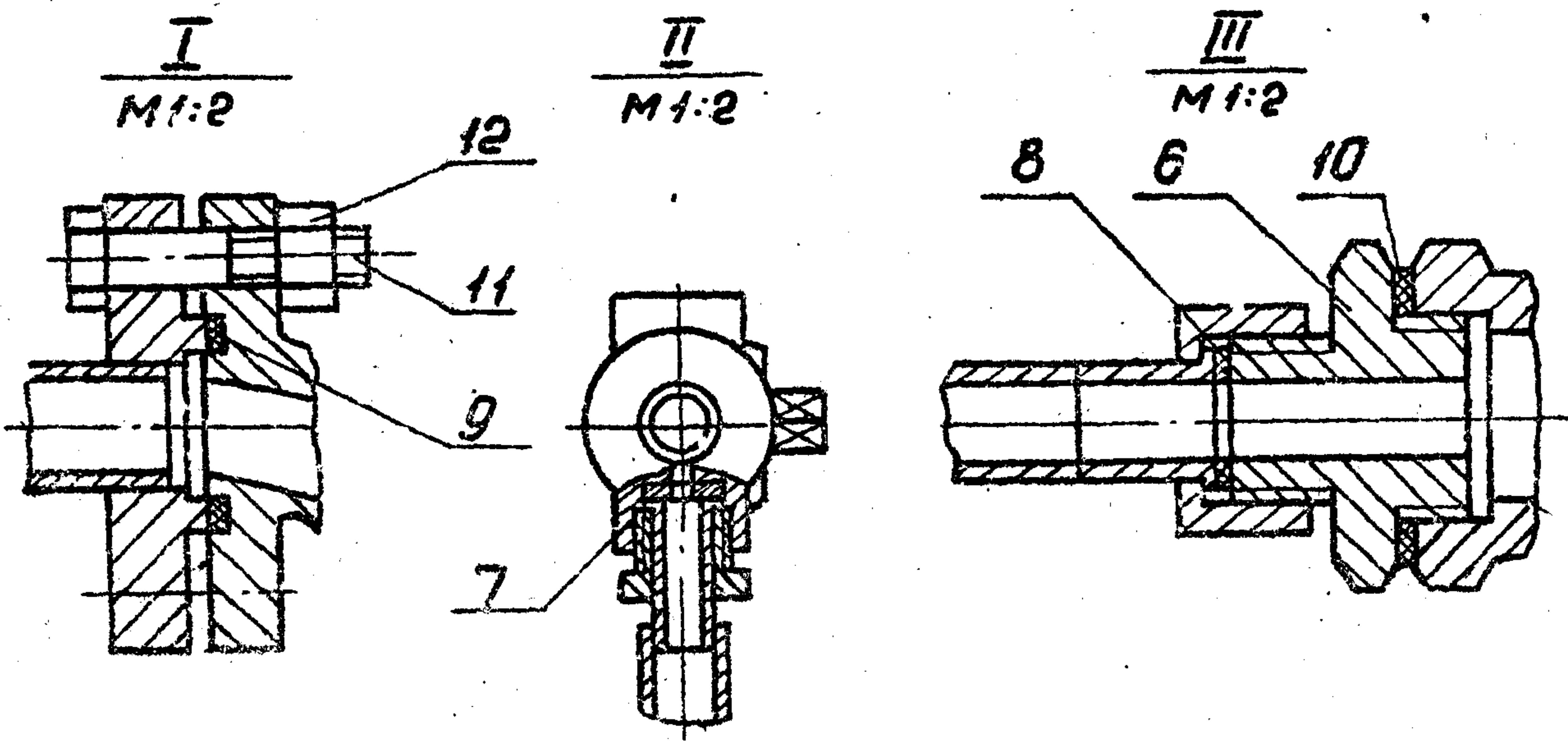
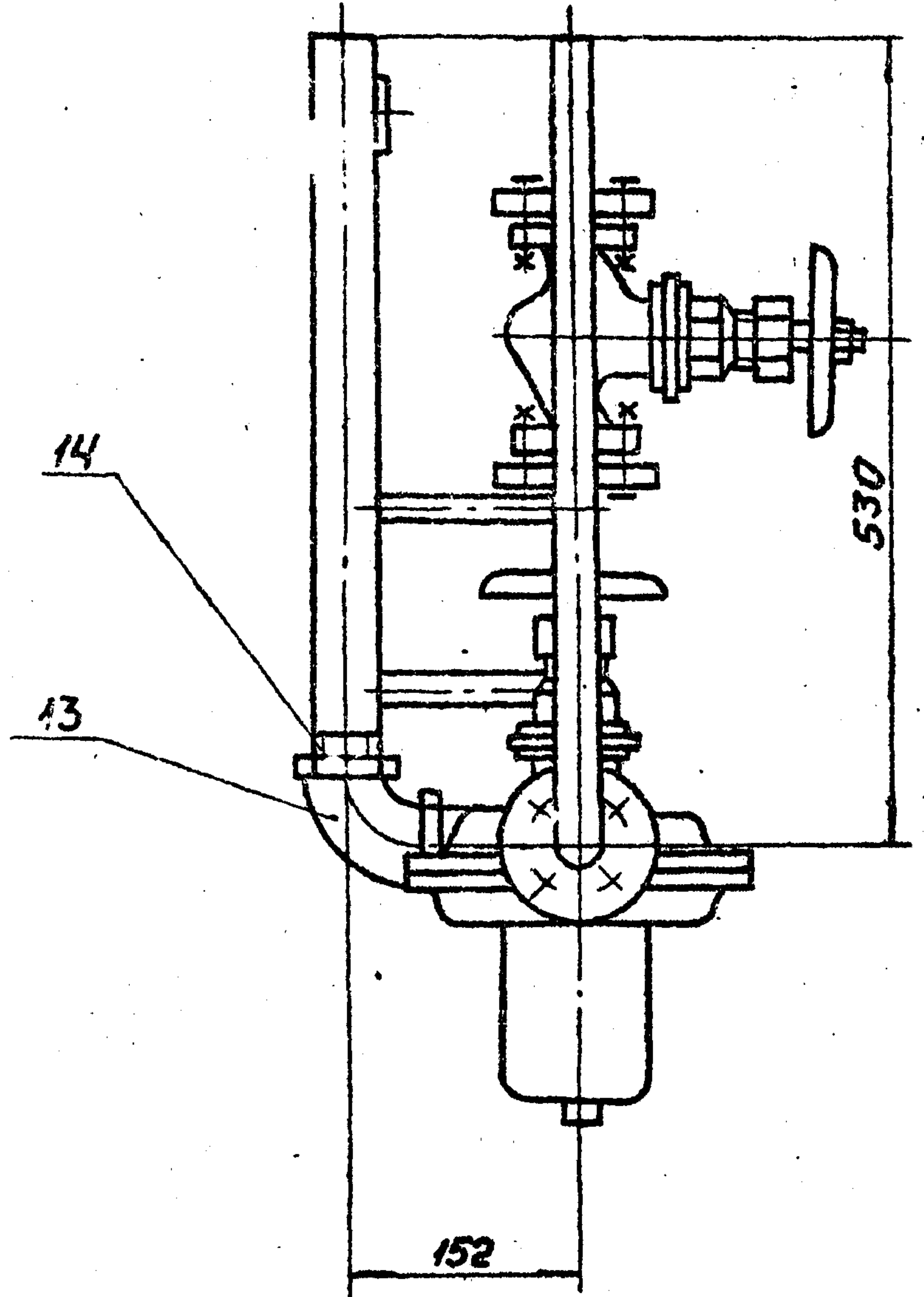
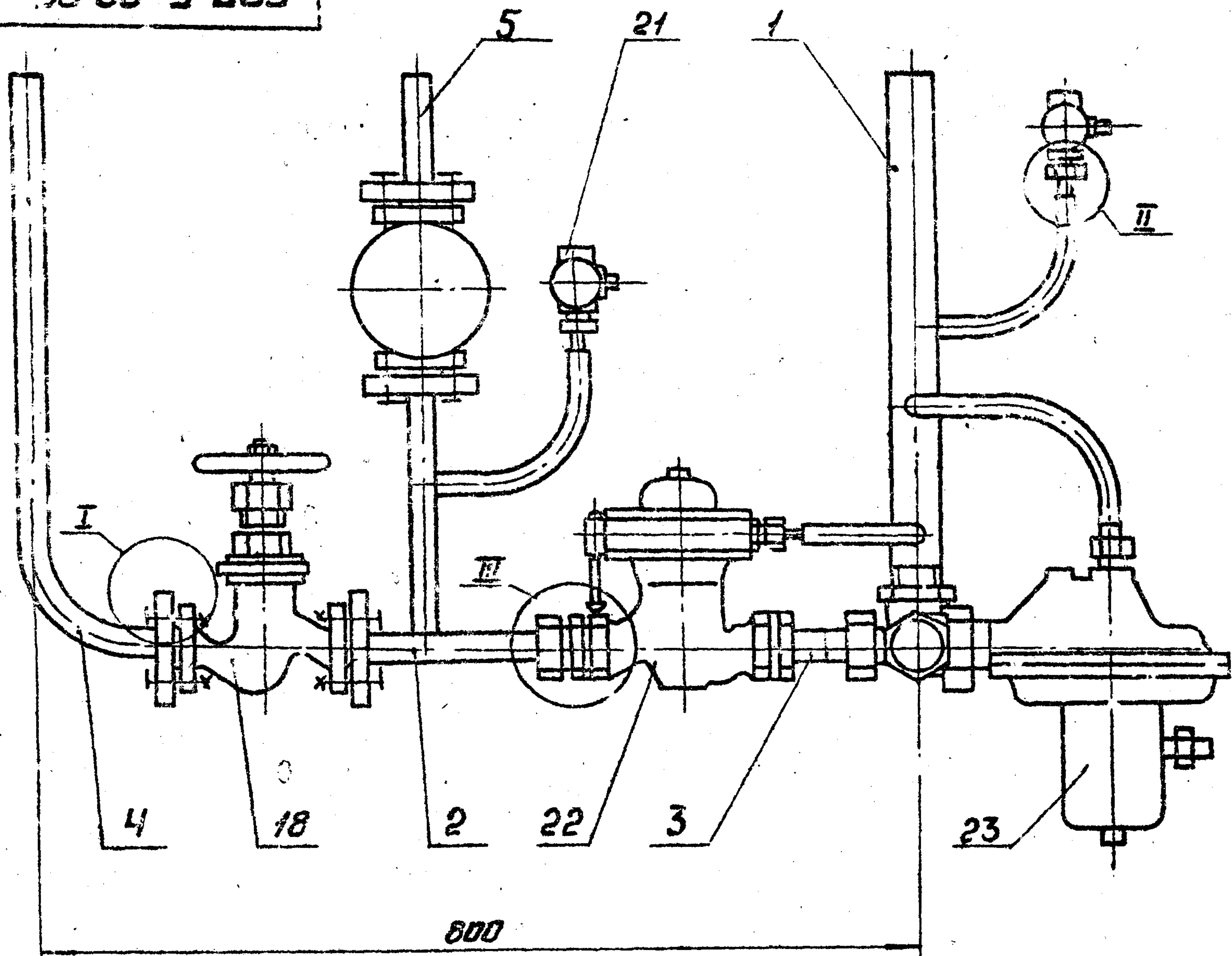
Институт ВИАМ, Инженер Л.И. Сидорова, Подпись и дата

Формат	Зона	Поз.	Обозначение	Наименование	Кол.	Примечание
				<u>Документация</u>		
А3			ГРП5.00СБ	Сборочный чертеж		
А4			ГРП5.00А	Технические требования		
				<u>Сборочные единицы</u>		
А4	1		ГРП5.01.00	Гребенка	1	
А4	2		ГРП5.02.00	Коллектор	1	
А4	3		ГРП5.03.00	Трубка	1	
А4	4		ГРП5.04.00	Отвод	1	
А4	5		ГРП5.05.00	Катушка	1	
				<u>Детали</u>		
А4	6		ГРП5.06	Штуцер	1	
А4	7		ГРП5.07	Прокладка	2	
А4	8	-01		Прокладка	1	
А4	9	-02		Прокладка	4	
А4	10		ГРП5.08	Прокладка	2	
				<u>Стандартные изделия</u>		
	11			Болт М12x50.58.096		
				ГОСТ 7798-70	16	
	12			Гайка М12.5.096		
				ГОСТ 5915-70	16	
	13			Угольник 40		
				ГОСТ 8946-75	1	
	14			Контргайка 40		
				ГОСТ 8968-75	2	
			ГРП5.00			
Инв. № докум.	Подп.	Дата	Блок регулировки веногагательный			
Инв. № докум.	Подп.	Дата				
Инв. № докум.	Подп.	Дата				
			Институт Мосгазпроект формат А4			

Формат	Зона	Поз.	Обозначение	Наименование	Кол.	Примечание
		18		Вентиляторный проход- ной стальной фланцевый на Ру2,5 МПа (25 кгс/см²) исполнение 7 Ду20 ГОСТ 10094-75	2	Каталог ЦКБА 15с12п2
				<u>Прочие изделия</u>		
		21		Кран трехходовый натяж- ной, муфтовой с фланцем для контрольного намо- метра Ду15 ТУ 26-07-1061-73	2	Каталог ЦКБА 14с10п2
		22		Клапан-отсекатель предохранительный ПКК-40МС Ду40 ТУ-204-РСФСР-806-78	1	
		23		Регулятор давления РД-32М ТУ-204-РСФСР-991-78Е	1	
			ГРП5.00			
Инв. № докум.	Подп.	Дата	Копировал: З.О. формат А4			
Инв. № докум.	Подп.	Дата				
Инв. № докум.	Подп.	Дата				

ГРП 5.00СБ

Туровой проект 905-1-30.87 Альбом 2



Размеры для справок.

Изм.	Лист	№ докум.	подп.	Дата
		Разраб. Кудряков	Кул	02.87
		Провер. Моситевич	Л	02.87
		Т.контр.		
		И.контр. Моситевич	Л	02.87
		Утв.		

ГРП 5.00СБ			
Блок редуцирования вспомогательный	лит.	Масса	Масштаб
	И	33.0	1:5
Сборочный чертеж	лист	листов 1	
Институт МосгазНИИпроект			
Формат А3			

Копировал: СФ

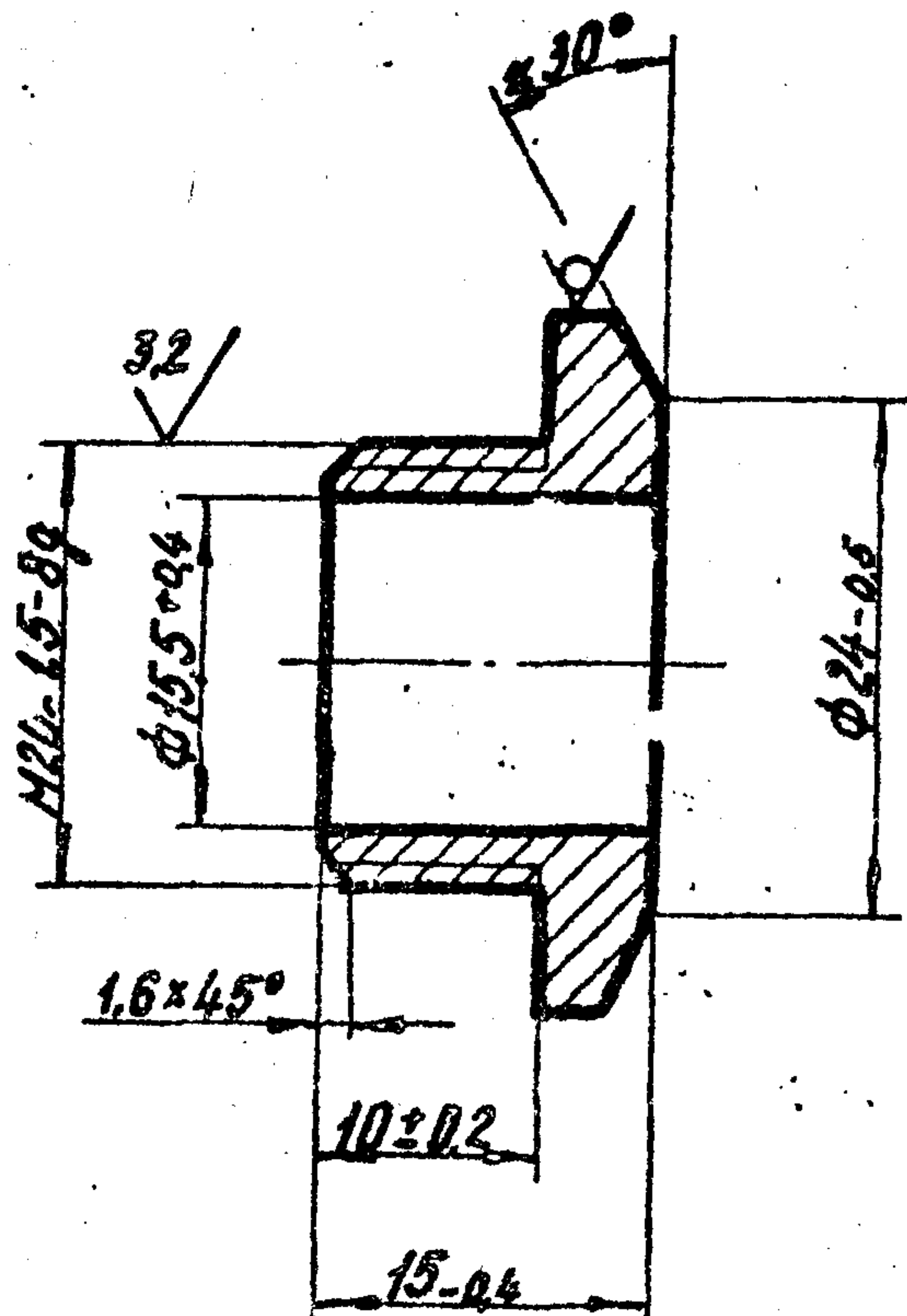
Имя, № подл. и дата
Вз. инж. № инв. № докум. подл. и дата

Туповой проект 905-1-90.87

Альбом

ГРП5.01.02

12.5/12.5



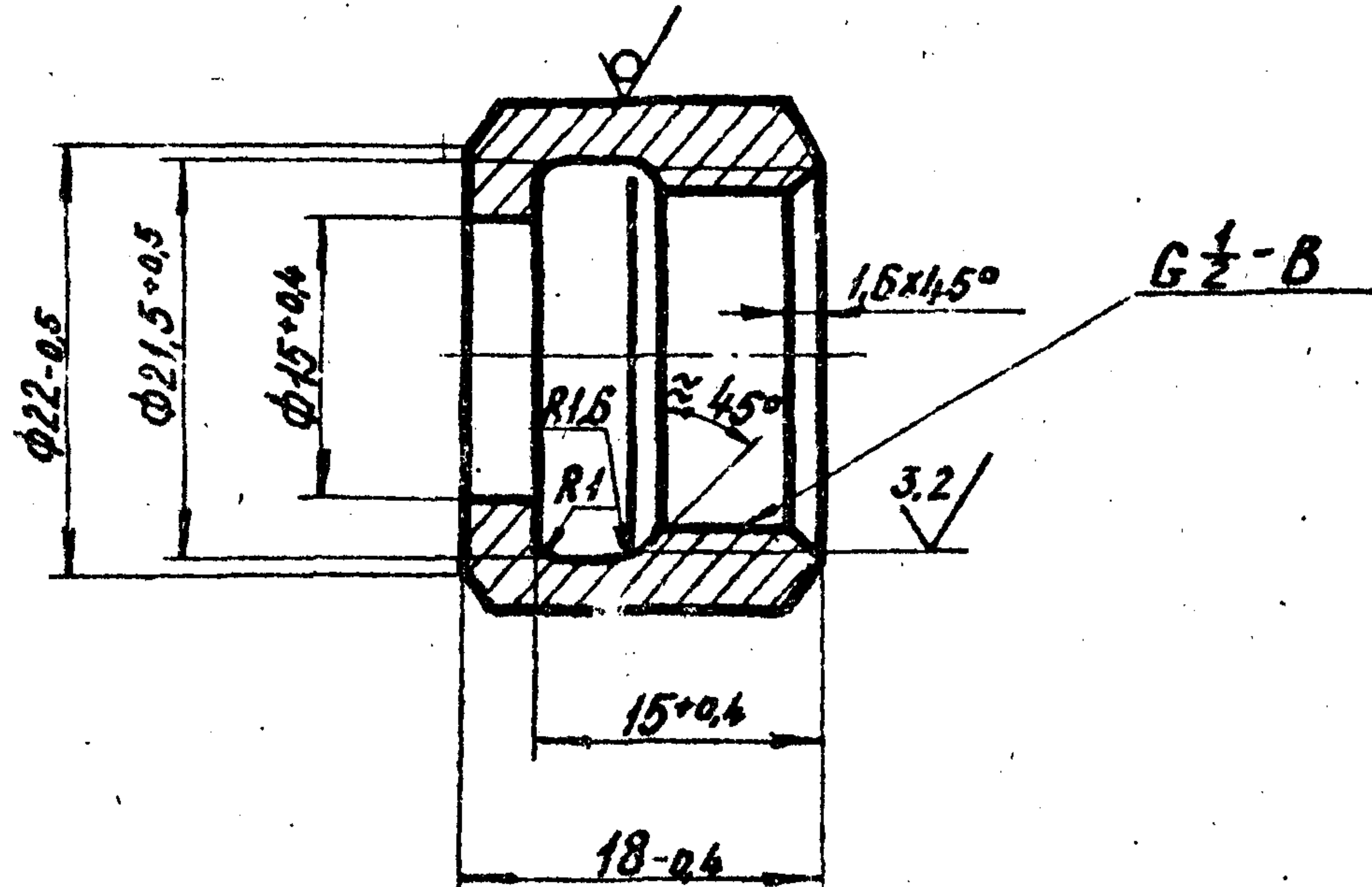
Шт. Маса. Подпись и дата

Шт. Маса.	Подпись и дата	Взам. инв.	Инв. №	Подпись и дата
Исполн.	И.И.И.	Провер.	И.И.И.	И.И.И.

ГРП5.01.02			
Шт. Маса.	Подпись и дата	Взам. инв.	Инв. №
Исполн.	И.И.И.	Провер.	И.И.И.
Штуцер			
Лист	Масса	Масштаб	
И	0,03	2:1	
Институт МосгазНИИпроект			
Шестигранник 27-5 ГОСТ 8560-78 45-В ГОСТ 1051-73			
формат А4			

ГРП5.01.03

12.5/12.5



Шт. Маса. Подпись и дата

Шт. Маса.	Подпись и дата	Взам. инв.	Инв. №
Исполн.	И.И.И.	Провер.	И.И.И.

ГРП5.01.03			
Шт. Маса.	Подпись и дата	Взам. инв.	Инв. №
Исполн.	И.И.И.	Провер.	И.И.И.
Гайка накидная			
Лист	Масса	Масштаб	
И	0,03	2:1	
Институт МосгазНИИпроект			
Шестигранник 24-5 ГОСТ 8560-78 45-В ГОСТ 1051-73			
формат А4			

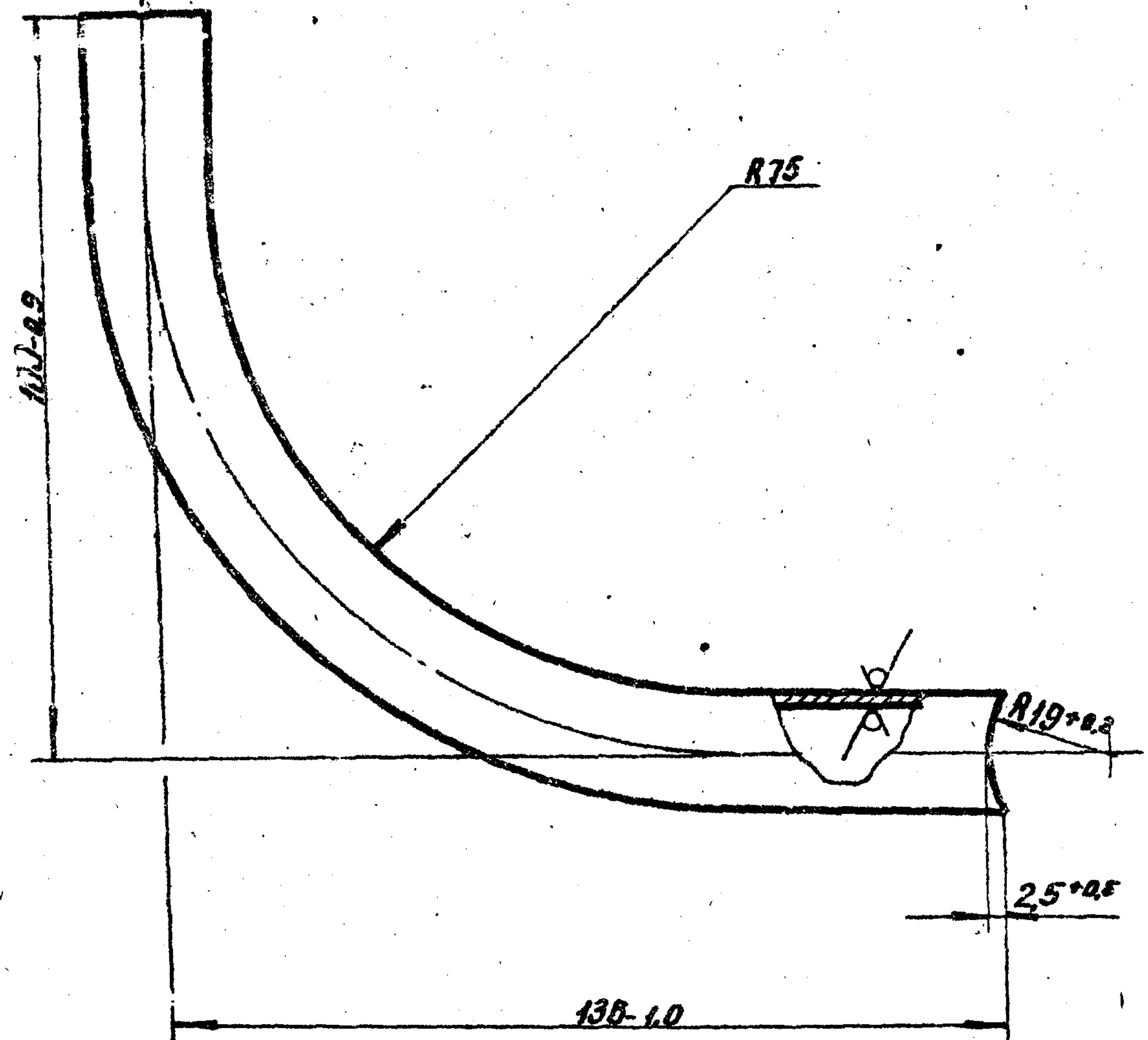
калировал: Кел

Тубовой проект 905-1-30.87 Ардаб. 2

Инв. № 1. Подпись и дата. Инв. № 1. Подпись и дата.

ГРП 5. 01. 04

12,5/√(✓)



ГРП 5. 01. 04

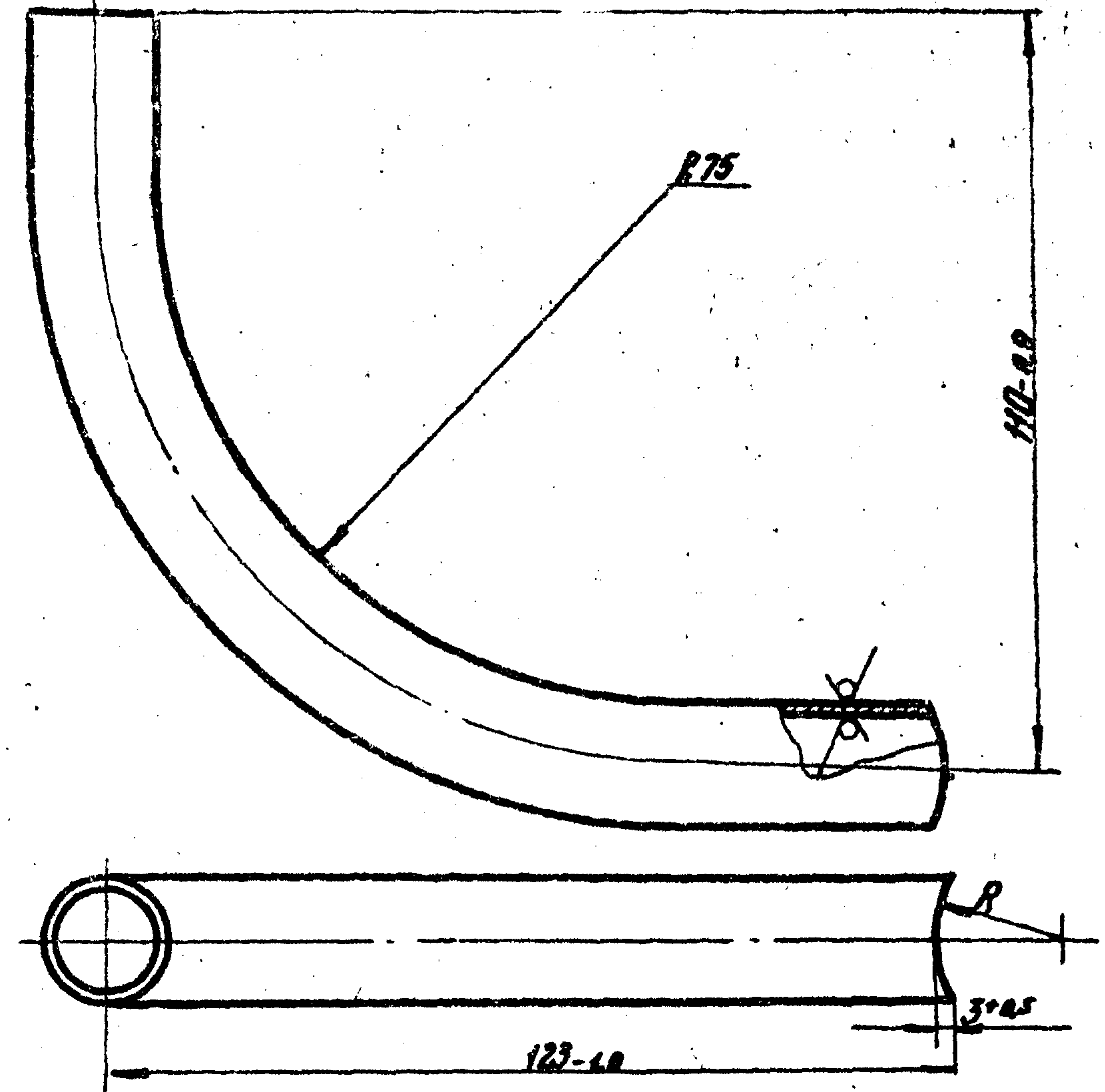
Отвод

Инв. № 1	Подпись	Дата
Инв. № 2	Подпись	Дата
Инв. № 3	Подпись	Дата
Инв. № 4	Подпись	Дата

Лист	Масса	Масштаб
И	0,11	1:1
Лист Листов: 1 1		
Институт		
Труба 18x12 ГОСТ 10704-76		
В-20 ГОСТ 10705-80		
МосгазНИИпроект		
форма А4		

ГРП 5. 01. 05

12,5/√(✓)



Обозначение	R, мм
ГРП 5. 01. 05	12,5 ± 0,2
- И	19 ± 0,2

ГРП 5. 01. 05

Отвод

Инв. № 1	Подпись	Дата
Инв. № 2	Подпись	Дата
Инв. № 3	Подпись	Дата
Инв. № 4	Подпись	Дата

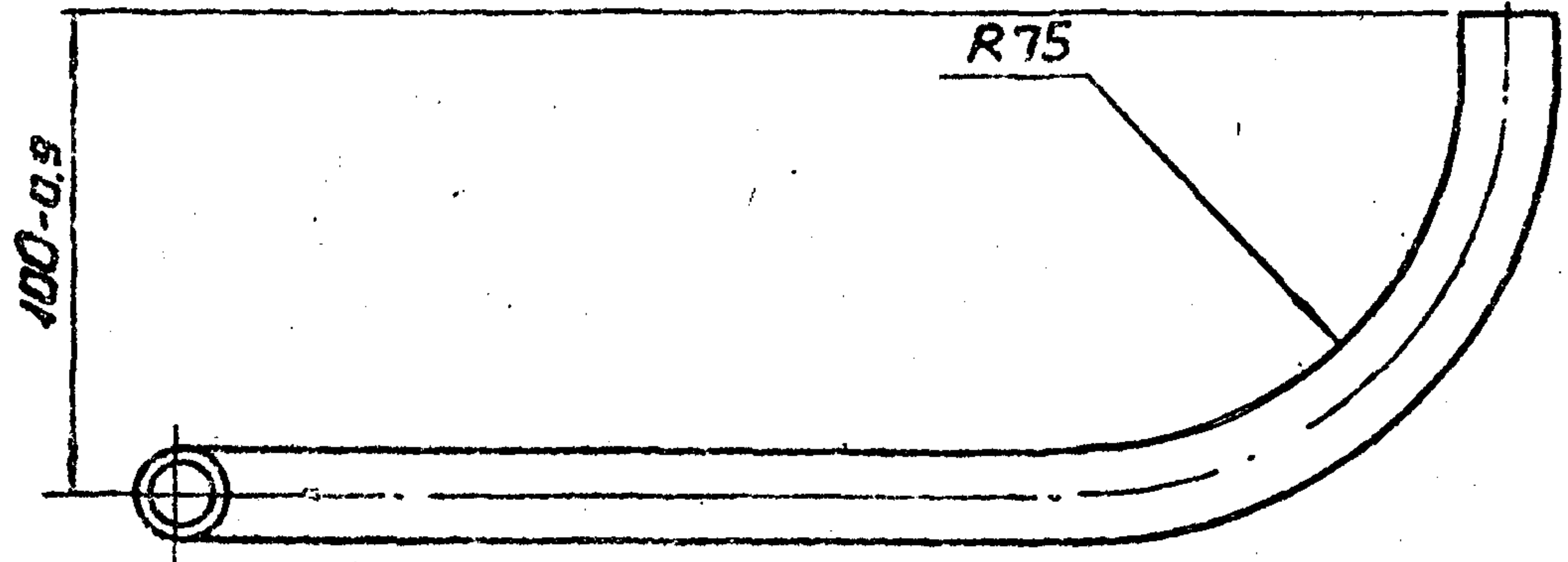
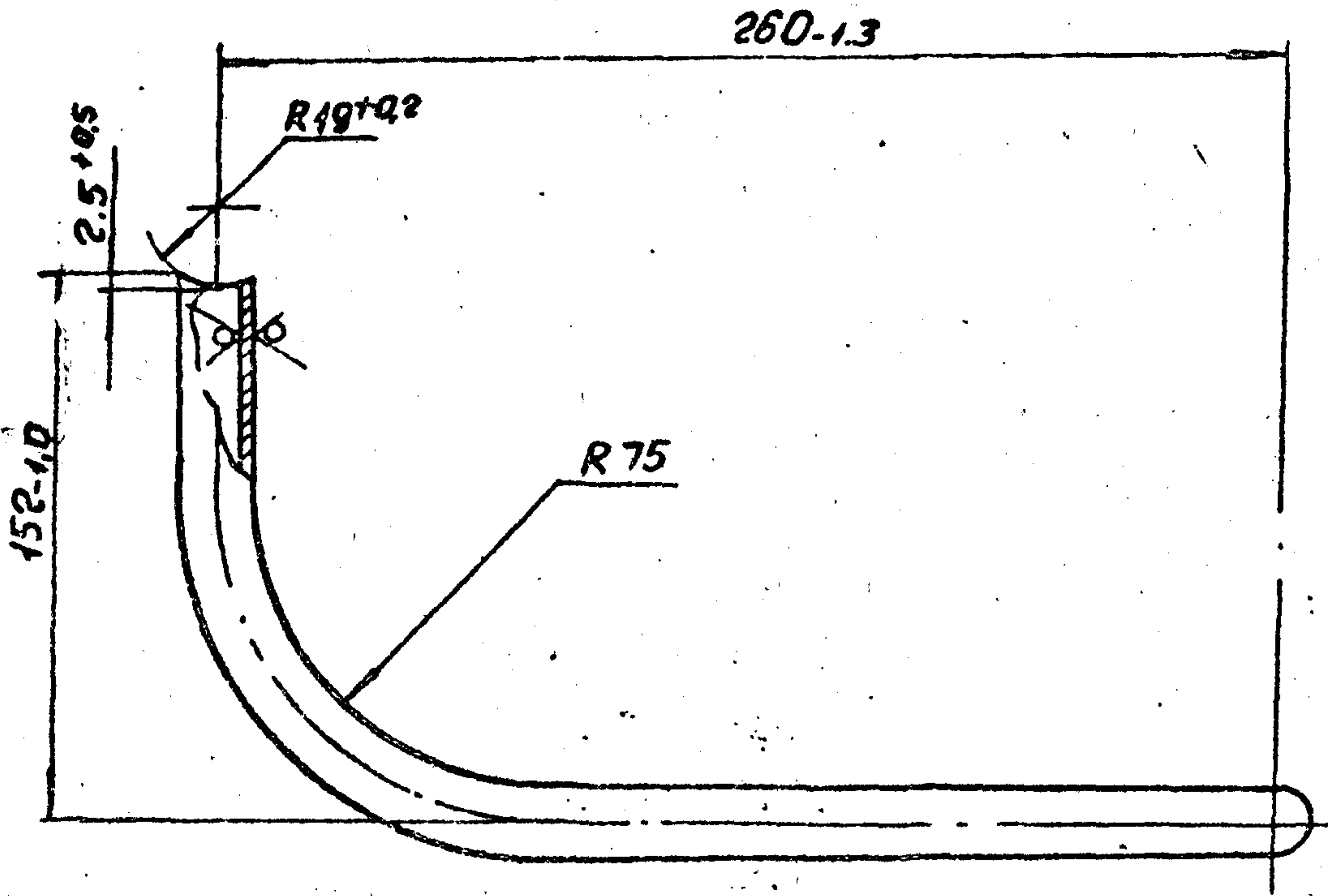
Лист	Масса	Масштаб
И	0,10	1:1
Лист Листов: 1 1		
Институт		
Труба 18x12 ГОСТ 10704-76		
В-20 ГОСТ 10705-80		
МосгазНИИпроект		
форма А4		

Копировал: З.С.

Типовой проект 905-1-33.87

ГРП 5. 01. 06

12.5



ГРП 5. 01. 06

Труба

Лит.	Масса	Масштаб
И	0.20	1:2
Лист		Листов 1

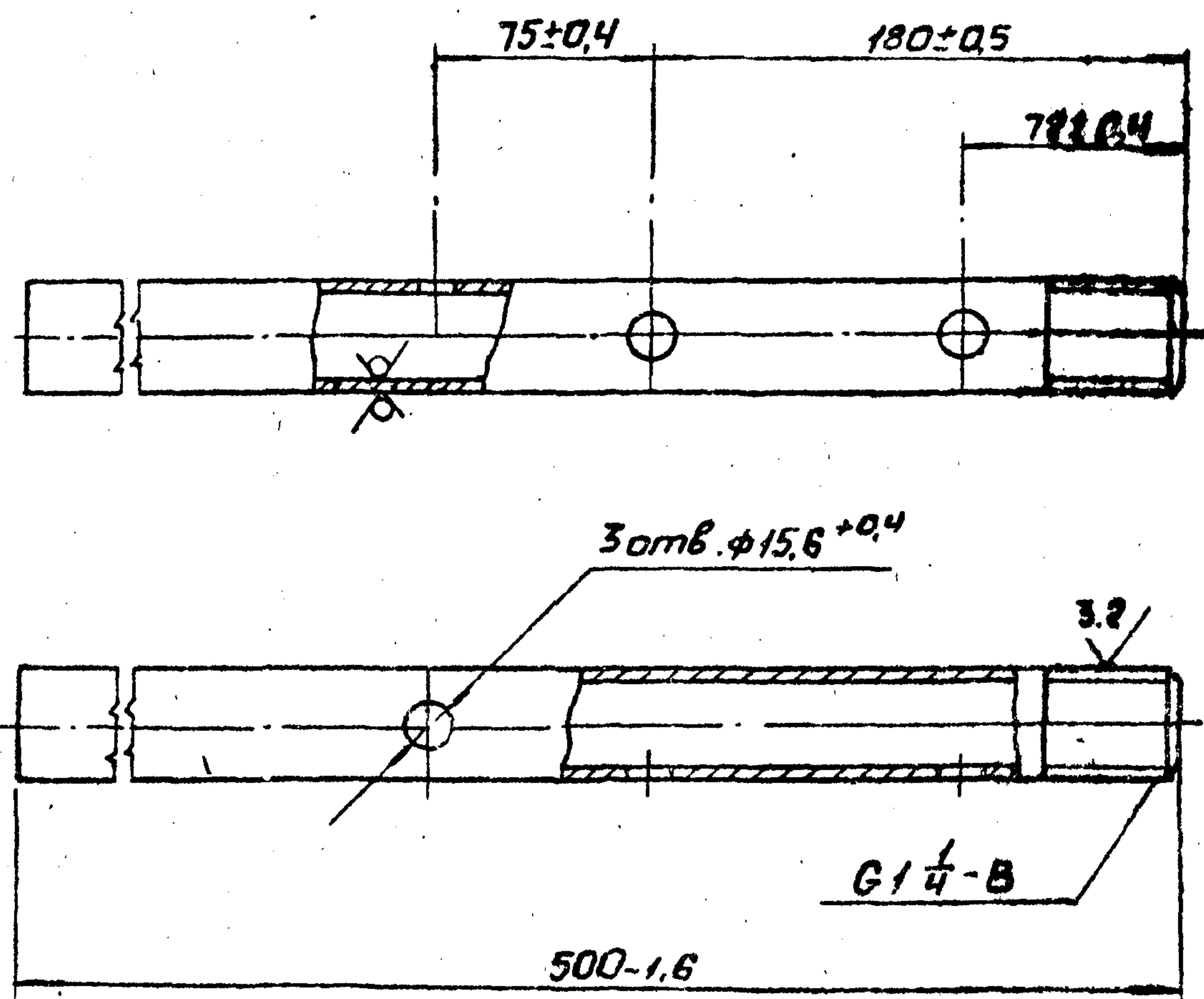
Труба 18x1.2 ГОСТ 10704-76
В-20 ГОСТ 10705-80

Институт
МосгазНИИпроект
формат А4

Инв. № подл.	Подп. и дата	Вз. инв. №	Инв. № дубл.	Подп. и дата
И. контр.	И. контр.	Провер.	Разраб.	Изм. лист
И. контр.	И. контр.	И. контр.	И. контр.	И. контр.
И. контр.	И. контр.	И. контр.	И. контр.	И. контр.

ГРП 5. 01. 07

12.5



Типовой проект 905-1-33.87

ГРП 5. 01. 07

Труба

Лит.	Масса	Масштаб
И	0.89	1:2.5
Лист		Листов 5

Труба 38x2.0 ГОСТ 10704-76
В-20 ГОСТ 10705-80

Институт
МосгазНИИпроект
формат А4

Инв. № подл.	Подп. и дата	Вз. инв. №	Инв. № дубл.	Подп. и дата
И. контр.	И. контр.	Провер.	Разраб.	Изм. лист
И. контр.	И. контр.	И. контр.	И. контр.	И. контр.
И. контр.	И. контр.	И. контр.	И. контр.	И. контр.

Копировал: Се

Инв. № подл. Подп. и дата

Ез. инв. №

Инв. № дубл.

Подп. и дата

Типовой проект 305-1-30.87

Альбом 2

Кол.	Примечание	Наименование	Обозначение	Поз.	Зона	Гр.
		<u>Документация</u>				
A3		Сборочный чертеж	ГРП 5.02.00 СБ			
		<u>Детали</u>				
A4	1	Гайка накладная	ГРП 5.02.01			
A4	2	Трубка	ГРП 5.02.02			
A4	3	Трубка	ГРП 5.02.03			
A4	4	Ниппель	ГРП 5.01.01			
A4	5	Ниппель	-01			
A4	6	Штуцер	ГРП 5.01.02			
A4	7	Отвод	ГРП 5.01.05			
		<u>Стандартные изделия</u>				
		Фланец 4-20-25 ст 25				
		ГОСТ 12820-80				2

ГРП 5.02.00

Коллектор

Институт
МасгазНИИпроект

Формат А4

Изм. лист	№ докум.	Подп.	Дата
Разраб.	Кудинов	Куд	02.87
Проб.	Носилевич	Нос	02.87
Н. конт.	Носилевич	Нос	02.87
Чт.в.			

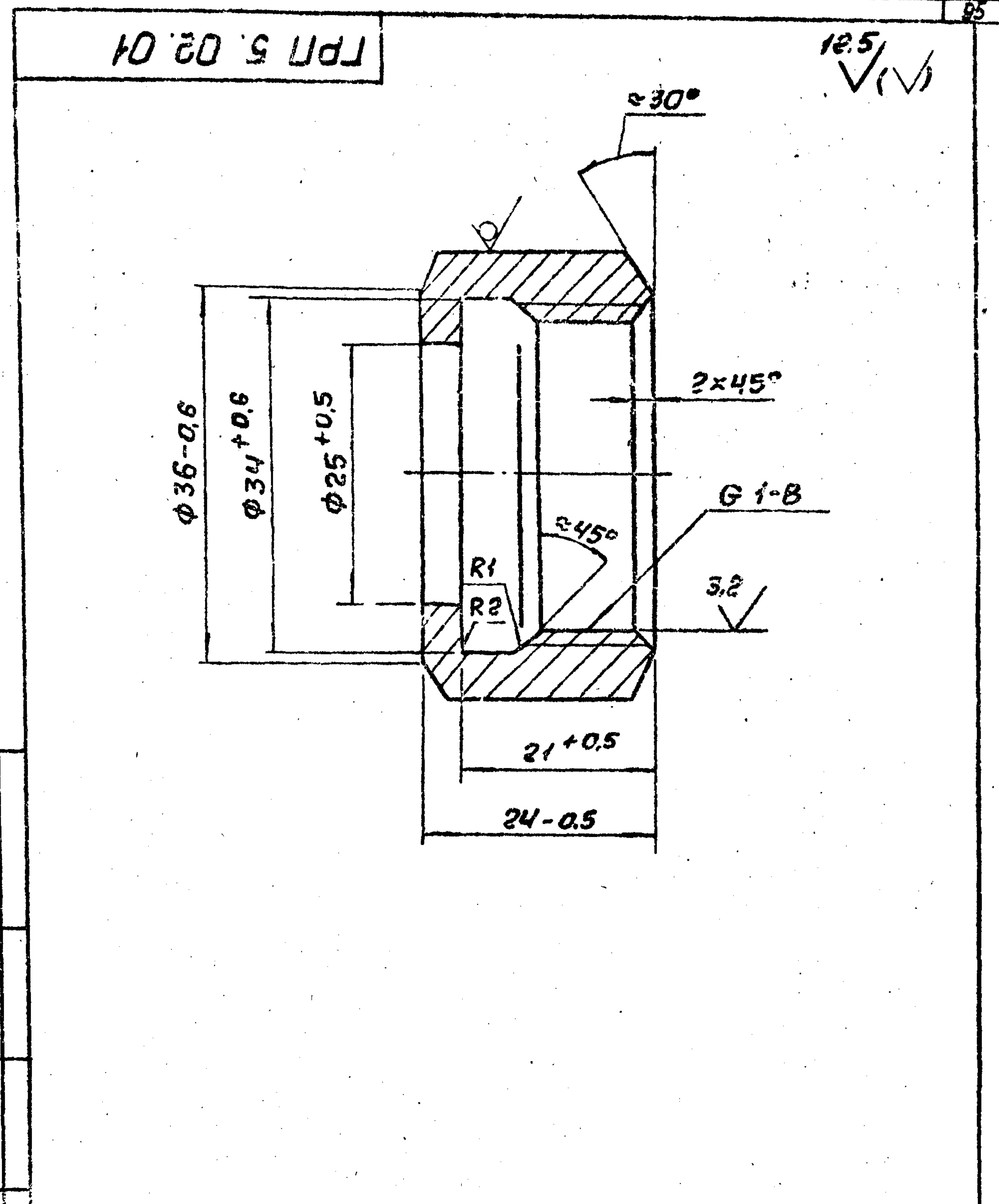
Лит.	Лист	Листов
И		1

Инв. № подл. Подп. и дата

Ез. инв. №

Инв. № дубл.

Подп. и дата



ГРП 5.02.01

Гайка накладная

Лит.	Масса	Масштаб
И	0,06	2:1

40-5 ГОСТ 8560-78
45-В ГОСТ 1051-73

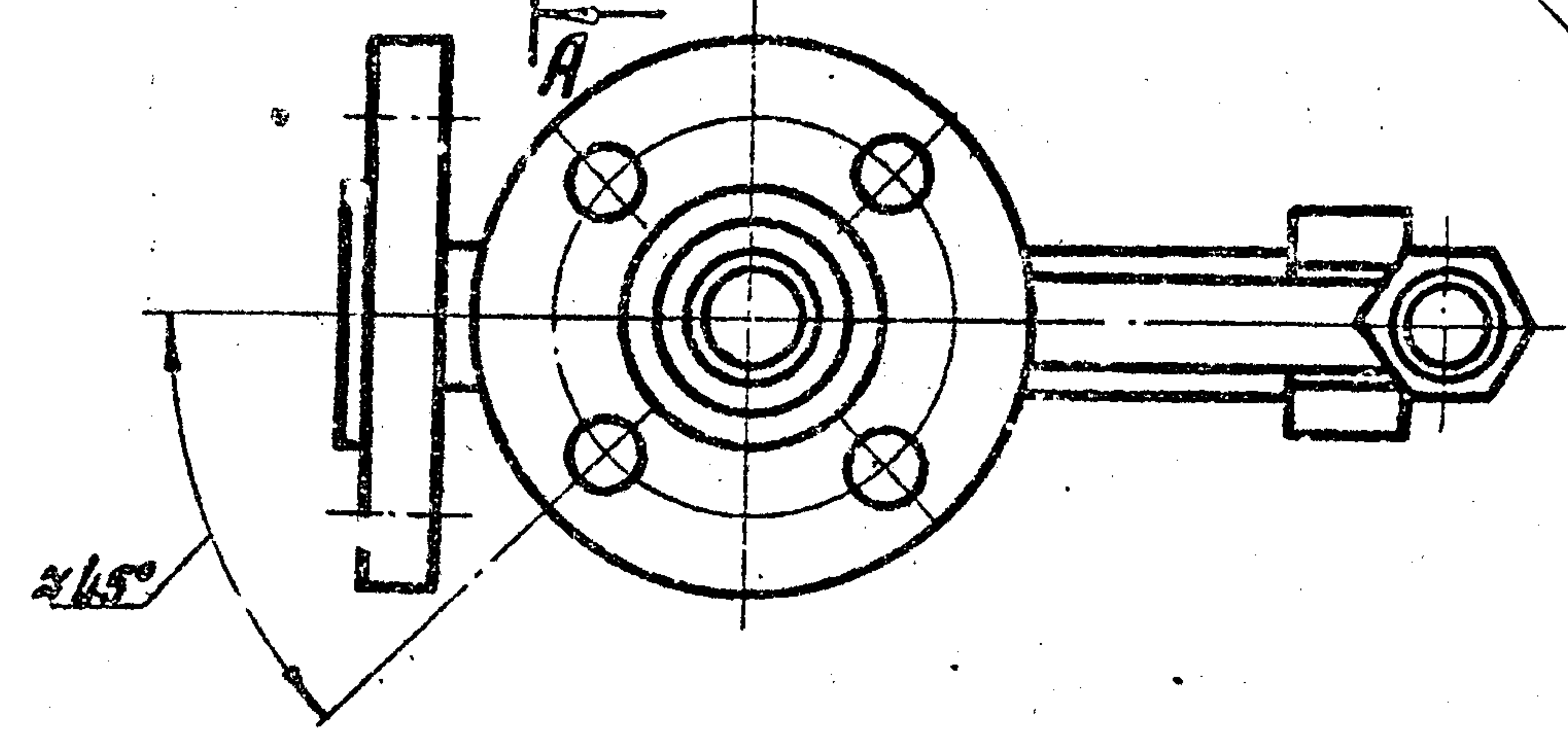
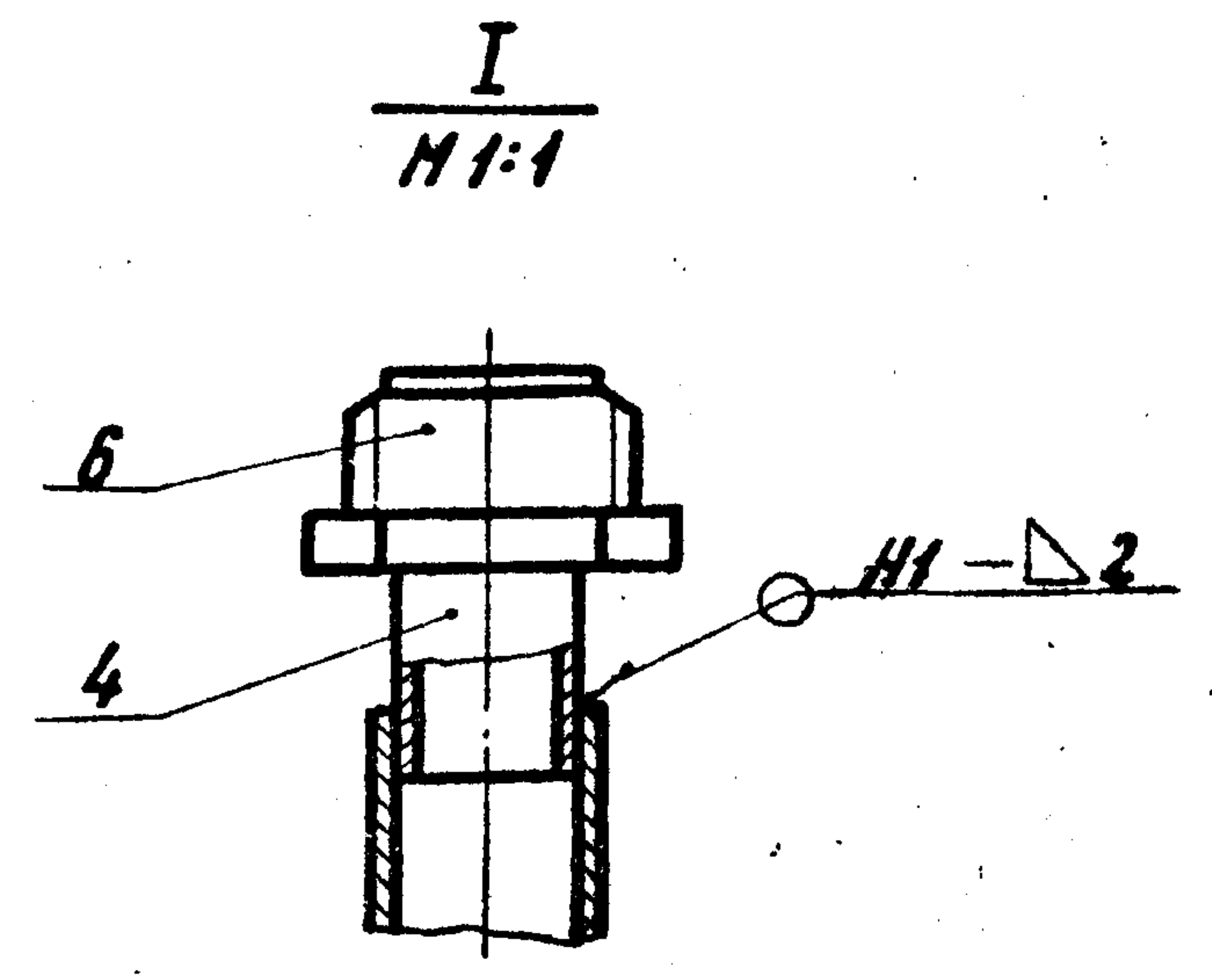
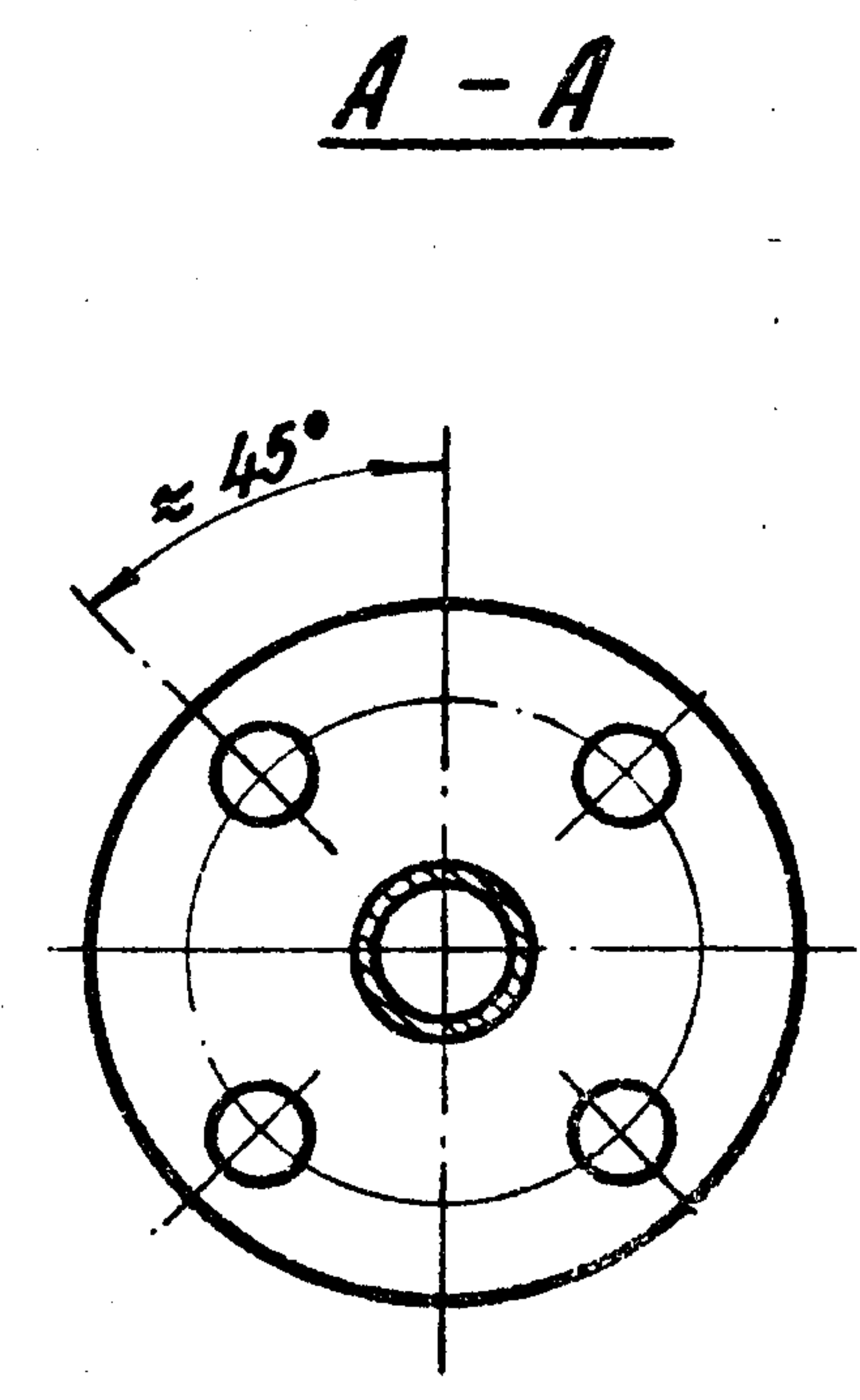
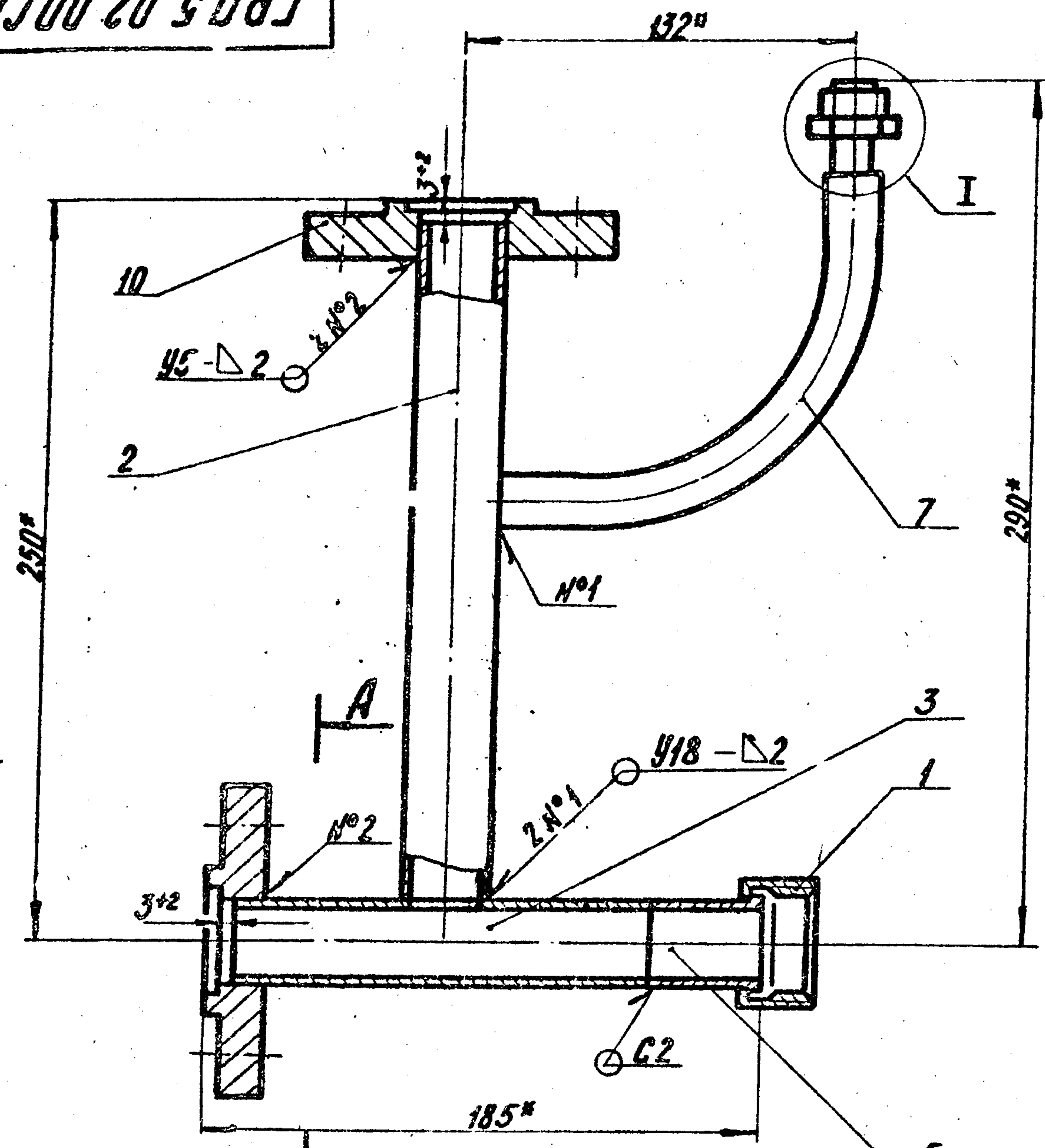
Институт
МасгазНИИпроект

Копировал: Сел

Формат А4.

ГРП 5.02.00СБ

Туполой проект 905-1-30.87 Амбон 2



1. Коллектор подвергнуть гидравлическим испытаниям на прочность давлением 1.5 МПа (15 кгс/см²) и плотность давлением 1.2 МПа (12 кгс/см²)
2. Продолжительность испытания на прочность и плотность определяется временем необходимым для осмотра мест сварки, но не менее 1 мин. на каждое испытание. При этом падение давления не допускается.
3. Сварные швы по ГОСТ 16037-80
4. * Размеры для справок

Инж. М.А. Подлесный и др. Составитель: Инж. М.А. Подлесный и др.

				ГРП 5.02.00СБ		
Изм.	Лист	№ Док.ч.	Подп.	Дата	Лит.	Масса
					И	2,70
Разраб.	Куринов	42	02.87			1:2
Провер.	Посилевич	МЗ	02.87			
Т.контр.						
И.контр.	Посилевич	МЗ	02.87			
Утв.						
Коллектор					Лист	Листов 1
Сборочный чертеж					Институт	
					МосНИИПроект	

копировал: Кол.

формат А3

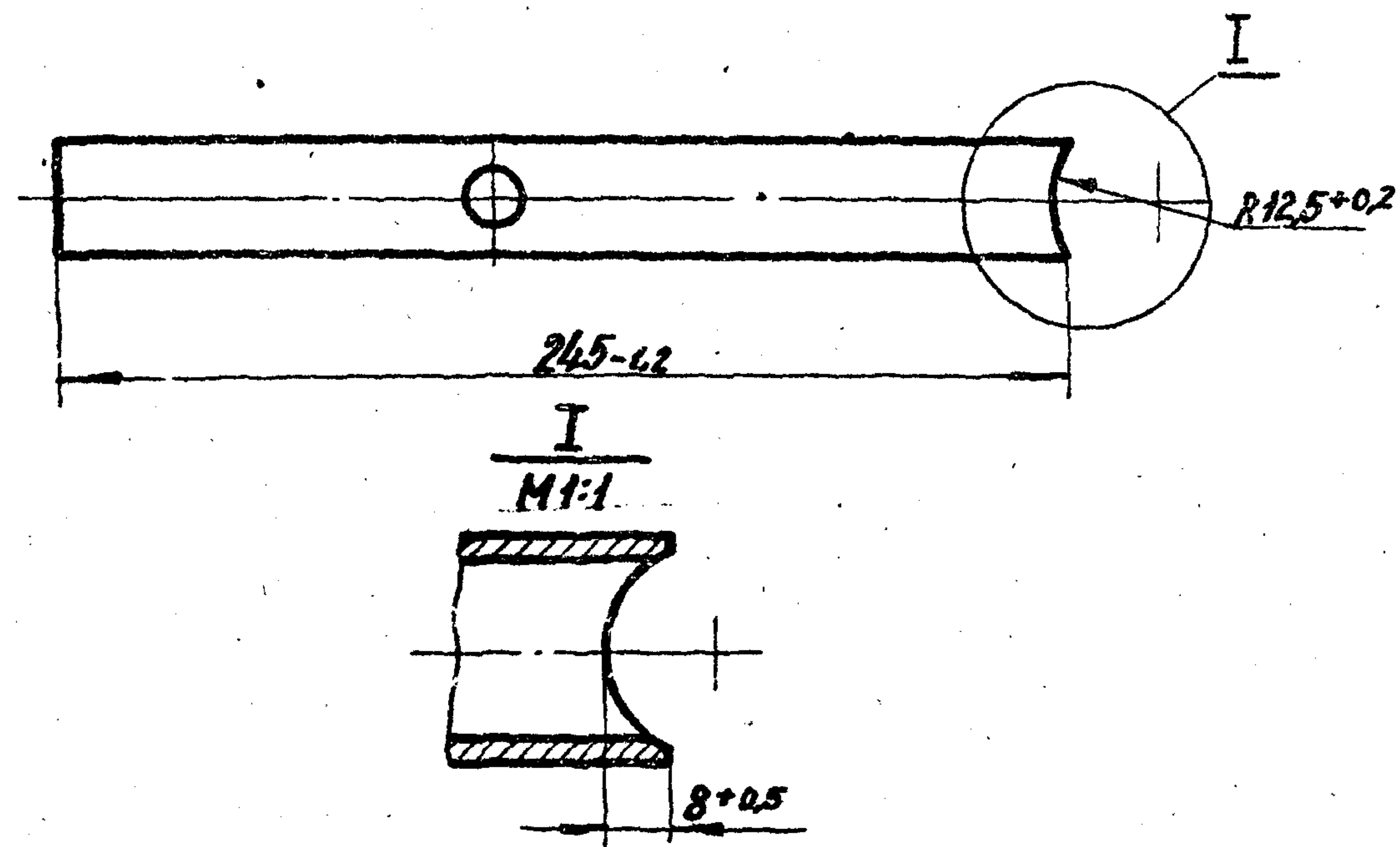
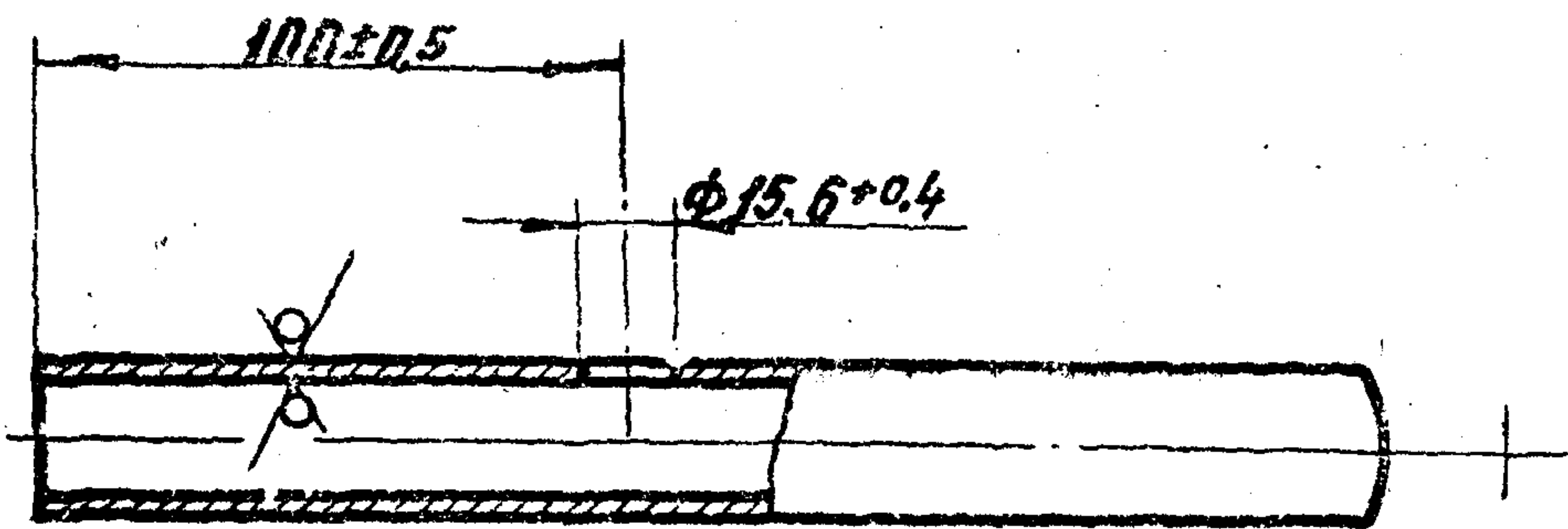
Аннотация

Типовой проект 905-1-30.87

Имя, фамилия, Подпись и дата

ГРП 5.02.02

125/125



ГРП 5.02.02

Имя	Лист	№ Докум.	Подп.	Дата
Разраб.	Кудина	145-	02.87	
Провер.	Посилевич	145-	02.87	
Т.контр.				
И.контр.	Посилевич	145-	02.87	
Чтв.				

Трубка

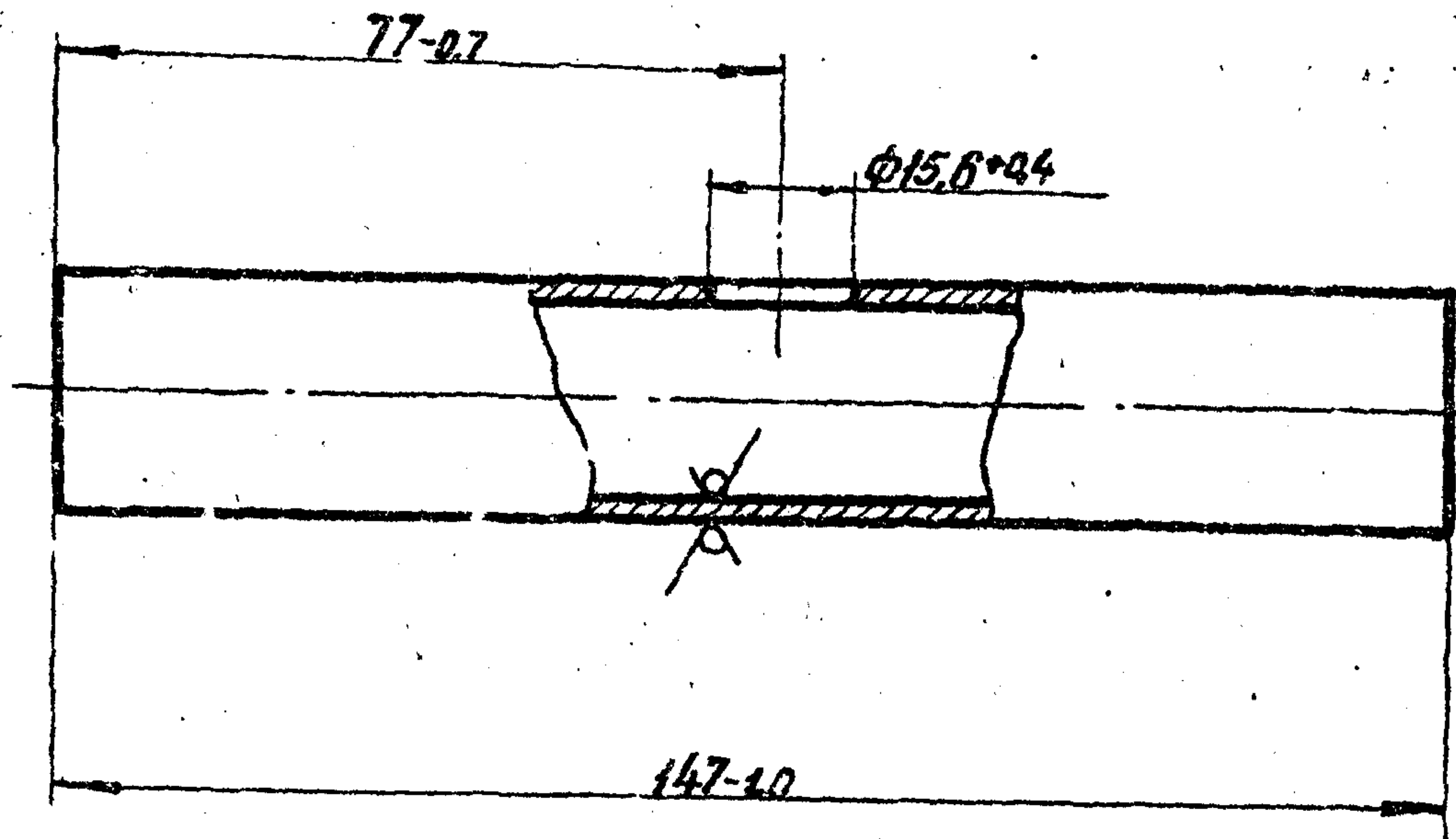
Труба 25x2.0 ГОСТ 10704-76
В-20 ГОСТ 10705-80

Лит.	Масса	Масштаб
И	0,28	1:2
Лист Листов 1		
Институт		
МасгосНИИпроект		
Формат А4		

97

ГРП 5.02.03

125/125



Имя, фамилия, Подпись и дата

ГРП 5.02.03

Имя	Лист	№ Докум.	Подп.	Дата
Разраб.	Кудина	145-	02.87	
Провер.	Посилевич	145-	02.87	
Т.контр.				
И.контр.	Посилевич	145-	02.87	
Чтв.				

Трубка

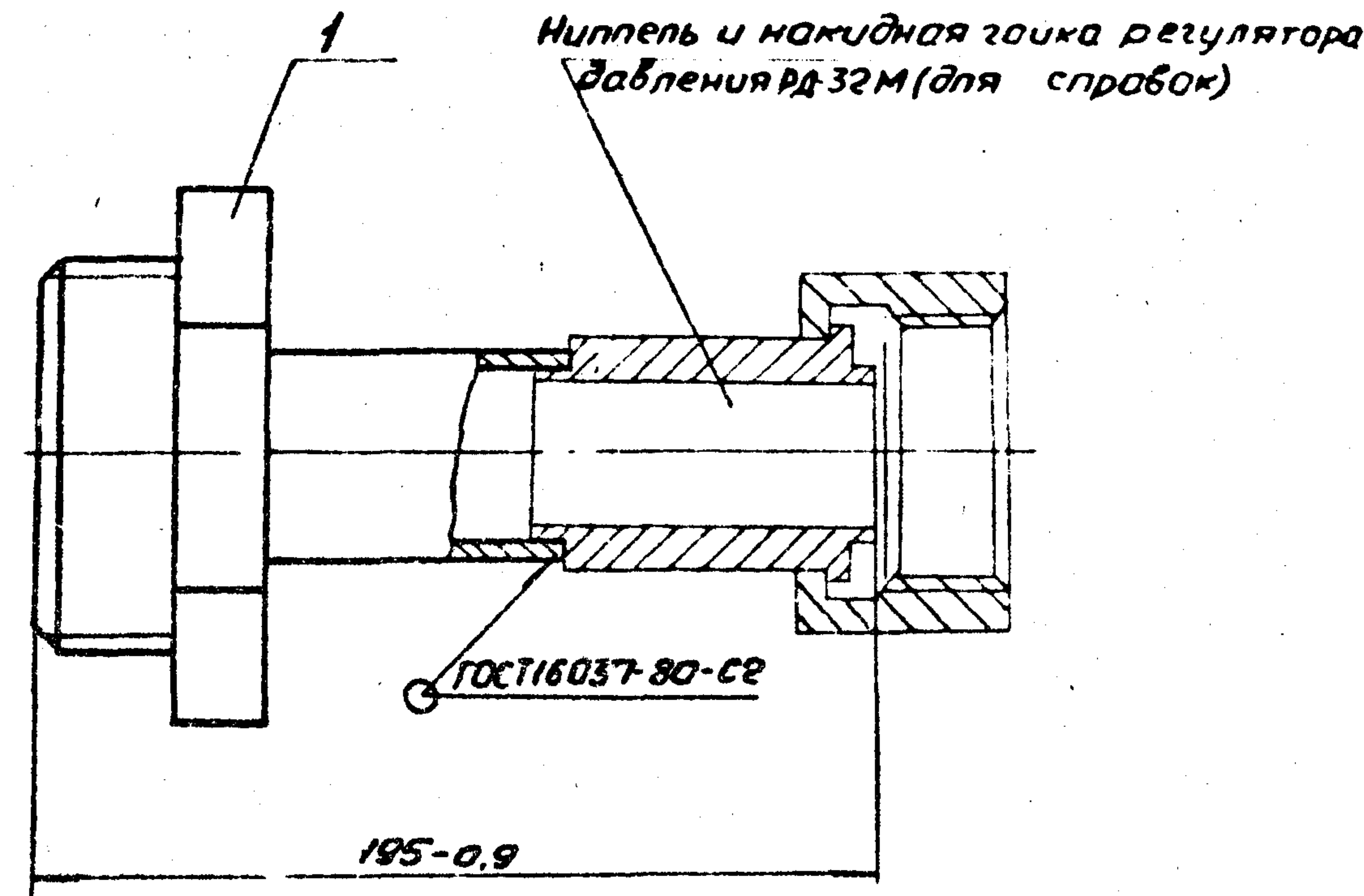
Труба 25x2.0 ГОСТ 10704-76
В-20 ГОСТ 10705-80

Лит.	Масса	Масштаб
И	0,17	1:1
Лист Листов 1		
Институт		
МасгосНИИпроект		
Формат А4		

капирова: скел

ГРП 5.03.00

Таловой проект 909-1-30.87



1. Трубку подвергнуть гидравлическим испытаниям на прочность давлением 1,5 МПа (15 кгс/см²) и плотность давлением 1,2 МПа (12 кгс/см²).
 2. Продолжительность испытания на прочность и плотность определяются временем, необходимым для осмотра мест сборки, но не менее 1 мин. на каждое испытание. При этом падение давления не допускается.

Формат	Зона	Поз.	Обозначение	Наименование	Кол.	Примечание
А4	1		ГРП 5.03.01	Штуцер	1	

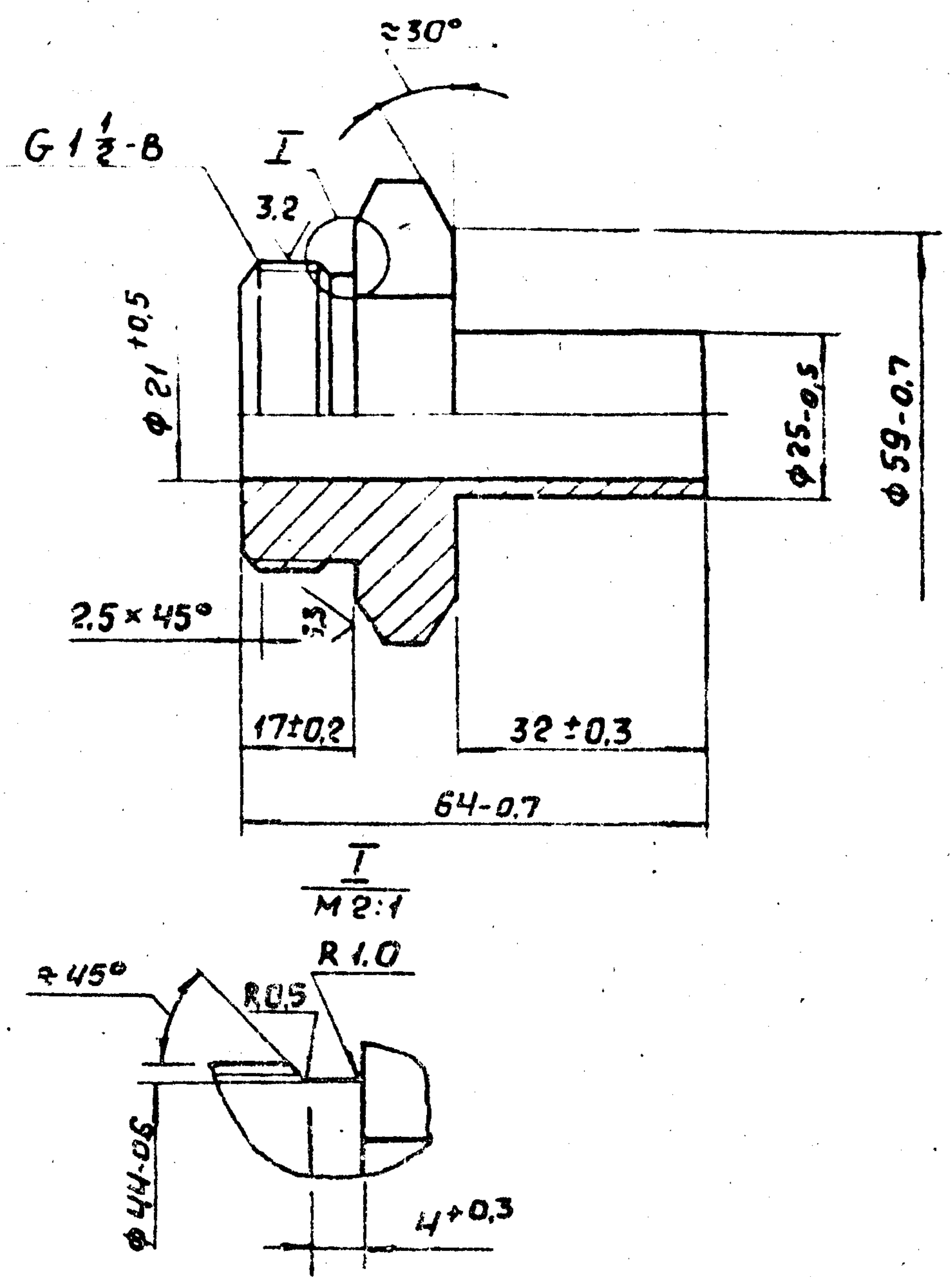
ГРП 5.03.00

Изм/лист	№ докум.	Подп.	Дата	Трубка	Лист	Масса	Масштаб
Разраб.	Кудинов	ни	02.87		И	0,30	1:1
Пров.	Носилевич	ни	02.87				
Т.конт.							
Н.конт.	Носилевич	ни	02.87				
Утв.							

Копировал: Св/ Формат А4

ГРП 5.03.01

12.5



Изм. № подл. Подп. и дата

ГРП 5.03.01

Изм/лист	№ докум.	Подп.	Дата	Штуцер	Лист	Масса	Масштаб
Разраб.	Кудинов	ни	02.87		И	0,16	1:1
Пров.	Носилевич	ни	02.87				
Т.конт.							
Н.конт.	Носилевич	ни	02.87				
Утв.							

Копировал: Св/ Формат А4

Лист	Знач.	Лист	Обозначение	Наименование	Кол.	Примечание
				<u>Документация</u>		
А4			ГРП5.04.00СБ	Сборочный чертеж		
				<u>Детали</u>		
А4	1		ГРП5.04.01	Труба	1	
				<u>Стандартные изделия</u>		
	2		Фланец 4-20-25 ст 25 ГОСТ 12820-80		1	

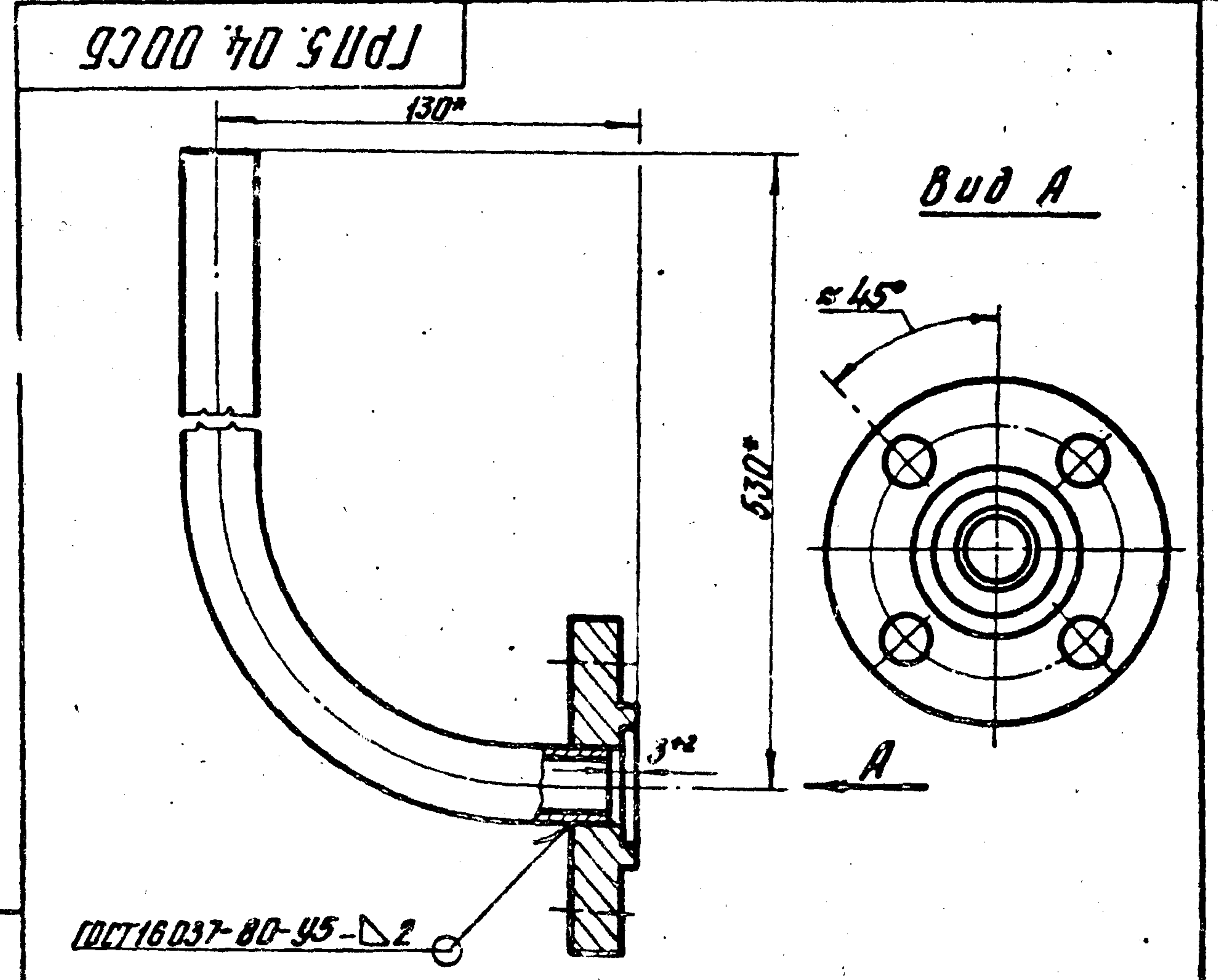
ГРП5.04.00				
Изм.	Лист	№ Докн.	Подп.	Дата
Разраб.	Кудина	ЧЗ	02.87	
Пробер.	Носилевич	МЗ	02.87	
И.контр.	Носилевич	МЗ	02.87	
Чтв.				

Отвод		
Лист	Листов	Листов
1	1	1

Институт
МосгазНИИпроект
формат А4

Листы 905-1-30.87

Трубопровод



1. Отвод подвергнуть гидравлическим испытаниям на прочность давлением 1,5 МПа (15 кгс/см²) и плотность давлением 1,2 МПа (12 кгс/см²)
2. Продолжительность испытания на прочность и плотность определяется временем необходимым для осмотра мест, но не менее 1 мин. на каждое испытание. При этом падение давления не допускается
3. * Размеры для справок

ГРП5.04.00СБ				
Изм.	Лист	№ Докн.	Подп.	Дата
Разраб.	Кудина	ЧЗ	02.87	
Пробер.	Носилевич	МЗ	02.87	
И.контр.	Носилевич	МЗ	02.87	
Чтв.				

Отвод		
Лист	Листов	Листов
1	1	1

Институт
МосгазНИИпроект
формат А4

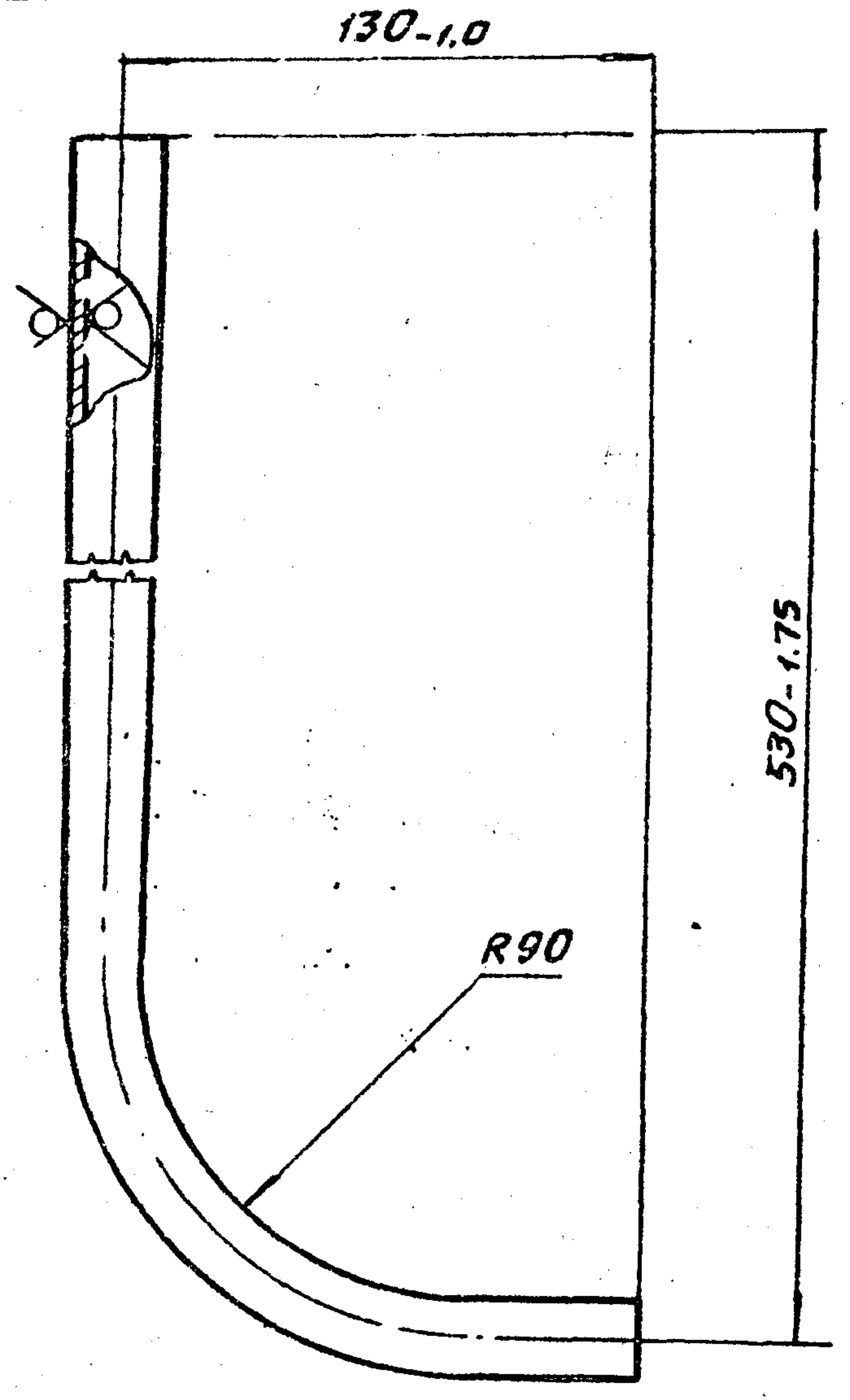
Трубопровод

МосгазНИИпроект формат А4

Типовой проект 905-1-30.87 Альбом 2

ГРП 5.04.01

12.5



Изм. лист
Разраб. Кудинов
Проф. Носилевич
Т.контр.
И.контр. Носилевич
Чтв.

Изм. лист	№ докум.	Подп.	Дата
Разраб.	Кудинов	К	02.87
Проф.	Носилевич	Н	02.87
Т.контр.			
И.контр.	Носилевич	Н	02.87
Чтв.			

ГРП 5.04.01			
Труба	Изм. лист	№ докум.	Подп.
	Разраб.	Кудинов	К
Проф.	Носилевич	Н	
Т.контр.			
И.контр.	Носилевич	Н	
Чтв.			
Труба 25x2.0 ГОСТ 10704-76		Лист	Листов 1
В-20 ГОСТ 10705-80		Институт МосгазНИИпроект	
Формат А4			

Формат	Зона	Поз.	Обозначение	Наименование	Уол	Примечание
				Документация		
А4			ГРП 5.05.00 СБ	Сборочный чертеж		
				Детали		
Б4	1		ГРП 5.05.01	Труба		
				Труба 25x2.0 ГОСТ 10704-76		
				Труба В-20 ГОСТ 10705-80		
				L = 117-09	1	0,14 кг
				Стандартные изделия		
	2			Фланец 4-20-25 ст 25		
				ГОСТ 12820-80	1	

Изм. лист
Разраб. Кудинов
Проф. Носилевич
Т.контр.
И.контр. Носилевич
Чтв.

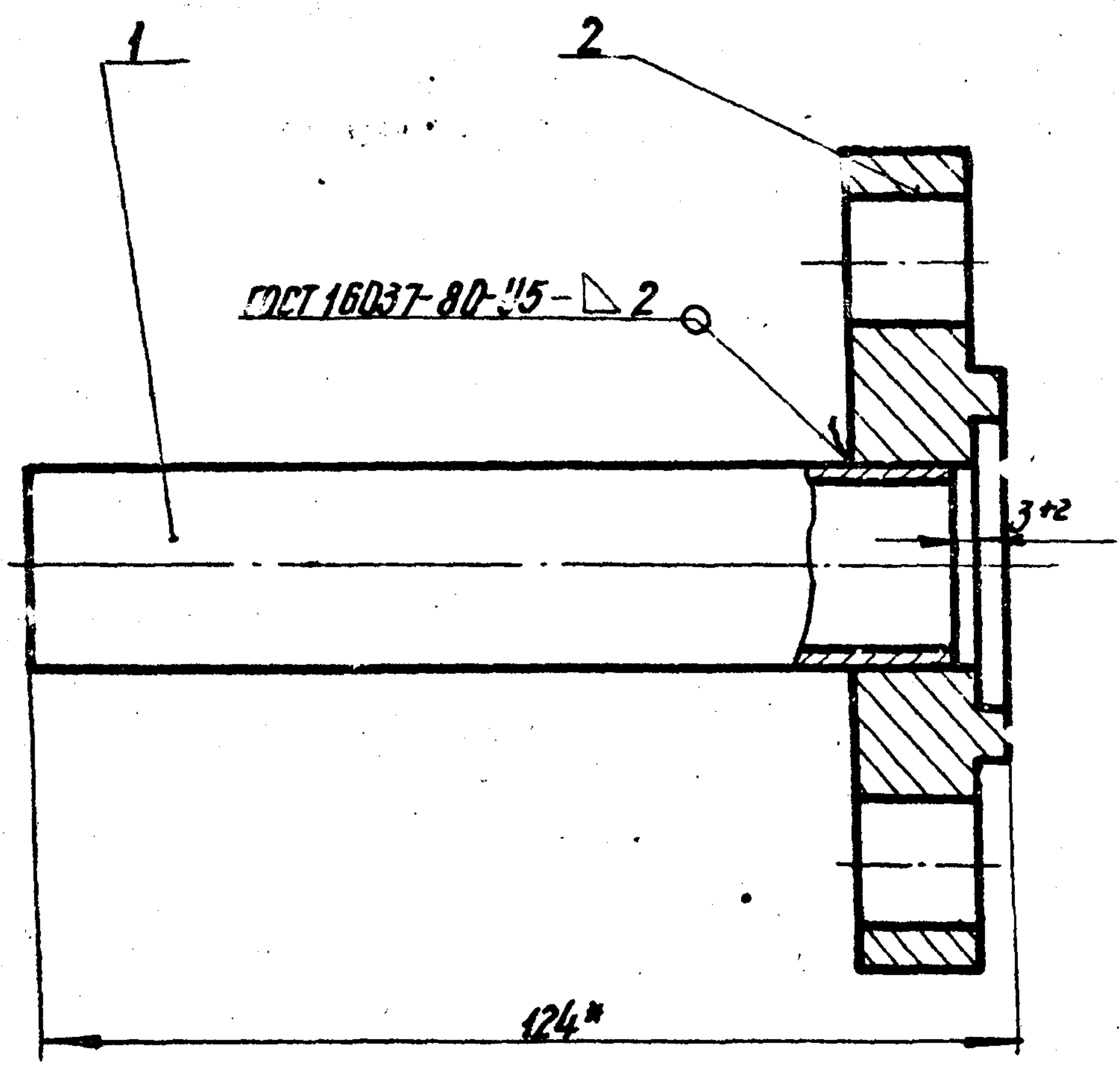
Изм. лист	№ докум.	Подп.	Дата
Разраб.	Кудинов	К	02.87
Провер.	Носилевич	Н	02.87
И.контр.	Носилевич	Н	02.87
Чтв.			

ГРП 5.05.00			
Катушка	Изм. лист	№ докум.	Подп.
	Разраб.	Кудинов	К
Провер.	Носилевич	Н	
И.контр.	Носилевич	Н	
Чтв.			
Лист		Лист	Листов
4		Институт МосгазНИИпроект	
Формат А4			

Копировал: Св/

Типовой проект 905-1-30.87

ГРП 5. 05. 05. 00СБ



1. Катушку подвергнуть гидравлическим испытаниям на прочность давлением 1,5 МПа (15 кгс/см²) и плотность давлением 1,2 МПа (12 кгс/см²)
2. Продолжительность испытания на прочность и плотность определяется временем необходимым для осмотра мест сварки но не менее 1 мин. на каждое испытание. При этом падение давления не допускается
3. *Размер для справок

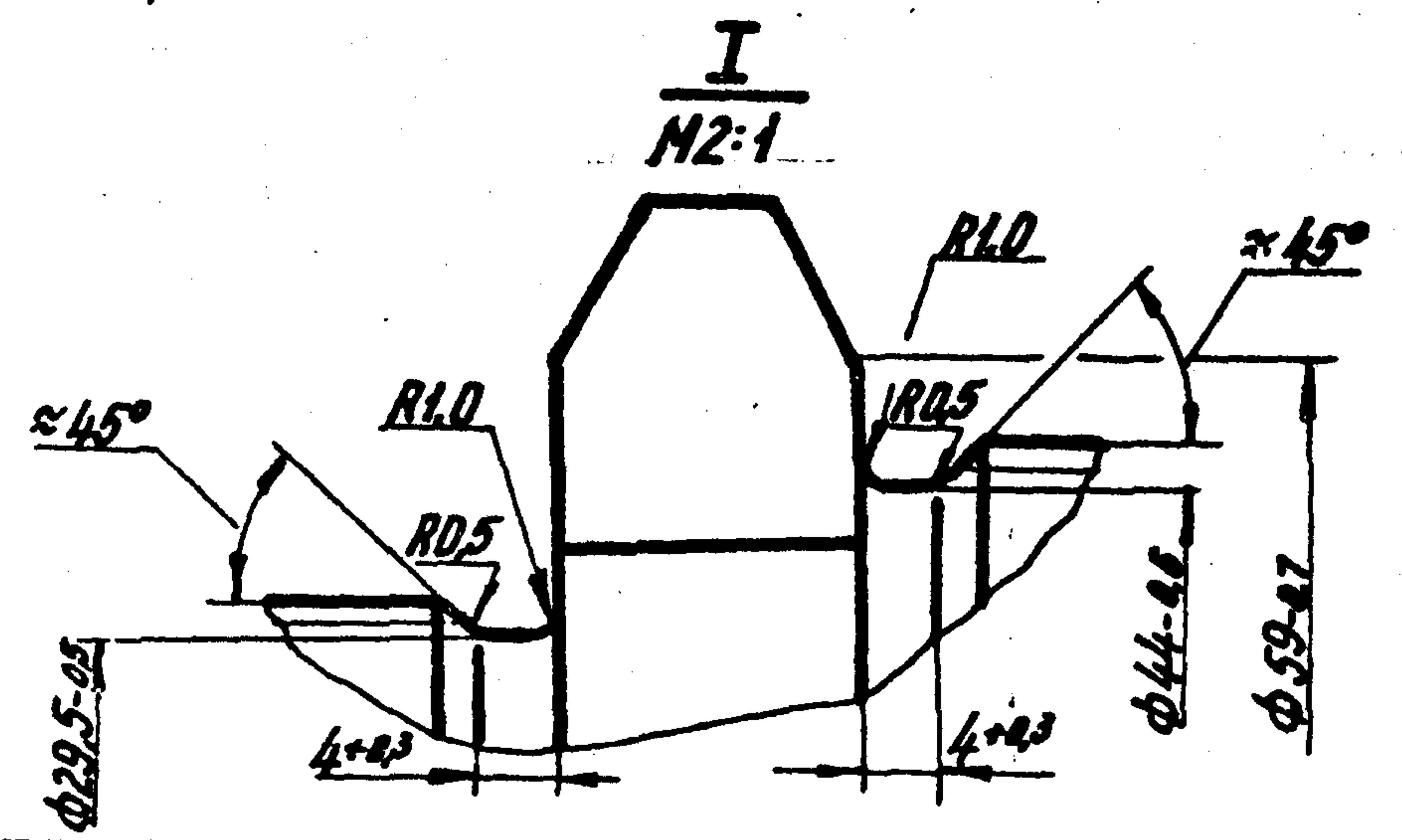
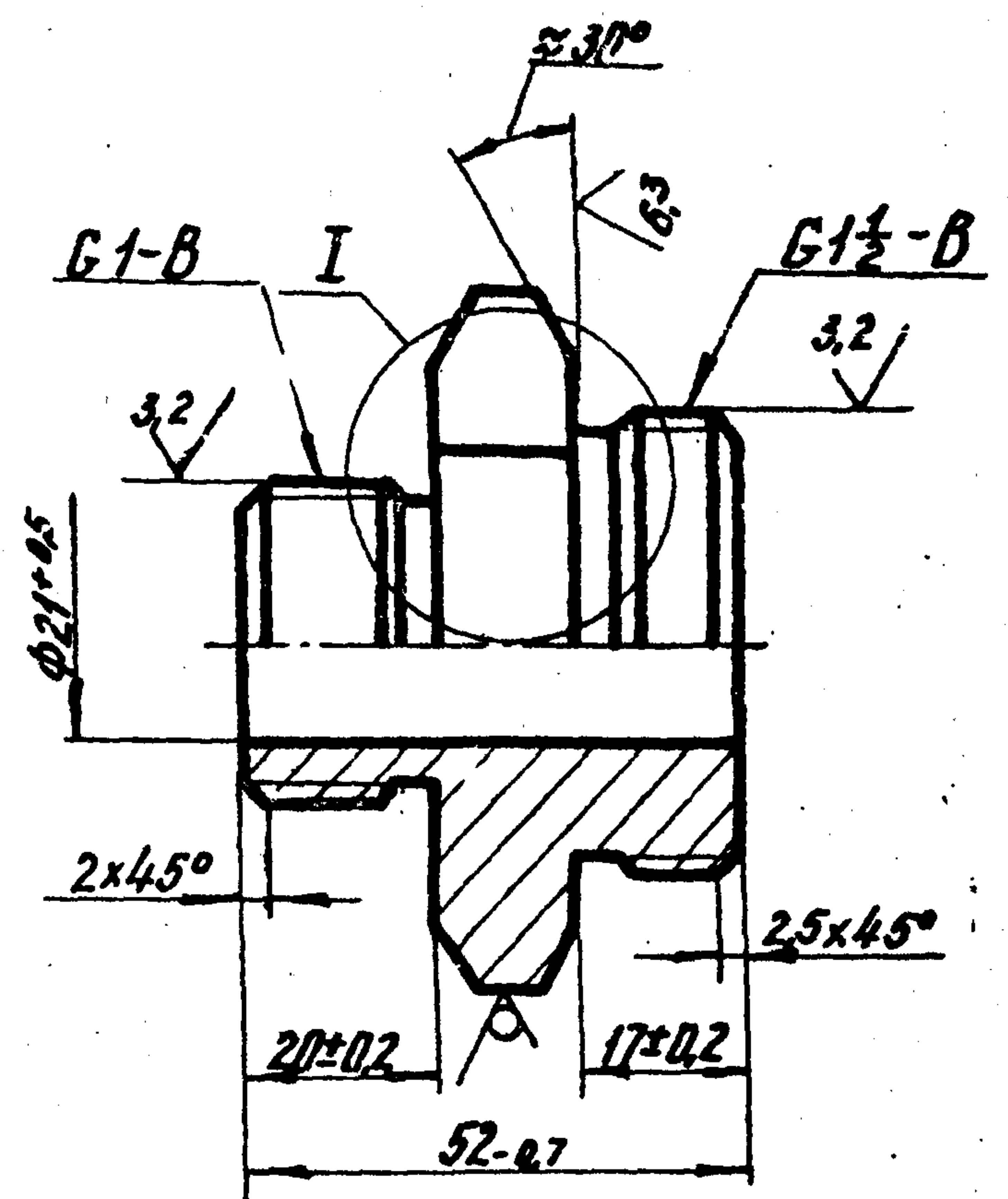
ГРП 5. 05. 00СБ

Исполн.	Кудина	02.87
Провер.	Иосифович	02.87
И.контр.	Иосифович	02.87
Утв.		

Катушка		
Лист	Масса	Масштаб
И	1,12	1:1
Сборочный чертеж		
Лист Листов 1		
Институт		
МосгазНИИпроект		
формат А4		

ГРП 5. 06

125 (✓)



ГРП 5. 06

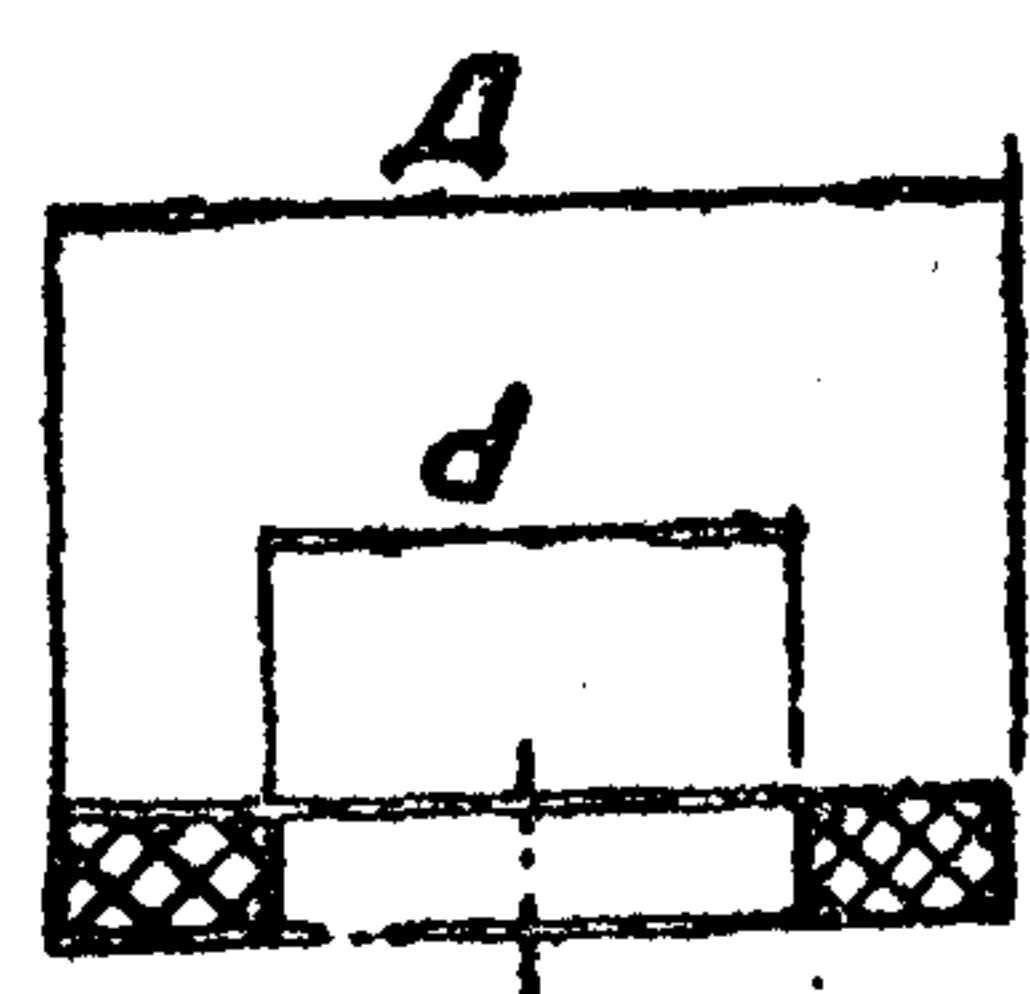
Исполн.	Кудина	02.87
Провер.	Иосифович	02.87
И.контр.	Иосифович	02.87
Утв.		

Штуцер		
Лист	Масса	Масштаб
И	0,17	1:1
Лист Листов 1		
Институт		
МосгазНИИпроект		
формат А4		

копировал: de-1

Типовой проект 905-1-90.87 Ансамбль

ГРП 5.07



Обозначение	D, мм	d, мм	Масса, кг
ГРП 5.07	18	10	0,0006
-01	30	21	0,0020
-02	50	36	0,0030

Размеры обеспечить инструментом.

ГРП 5.07

Изм. лист	№ докум.	Подп.	Дата
Разраб.	Кудинов	КМ	02.87
Проб.	Носилевич	ЛС	02.87
Т. конт.			
И. конт.	Носилевич	ЛС	02.87
Утв.			

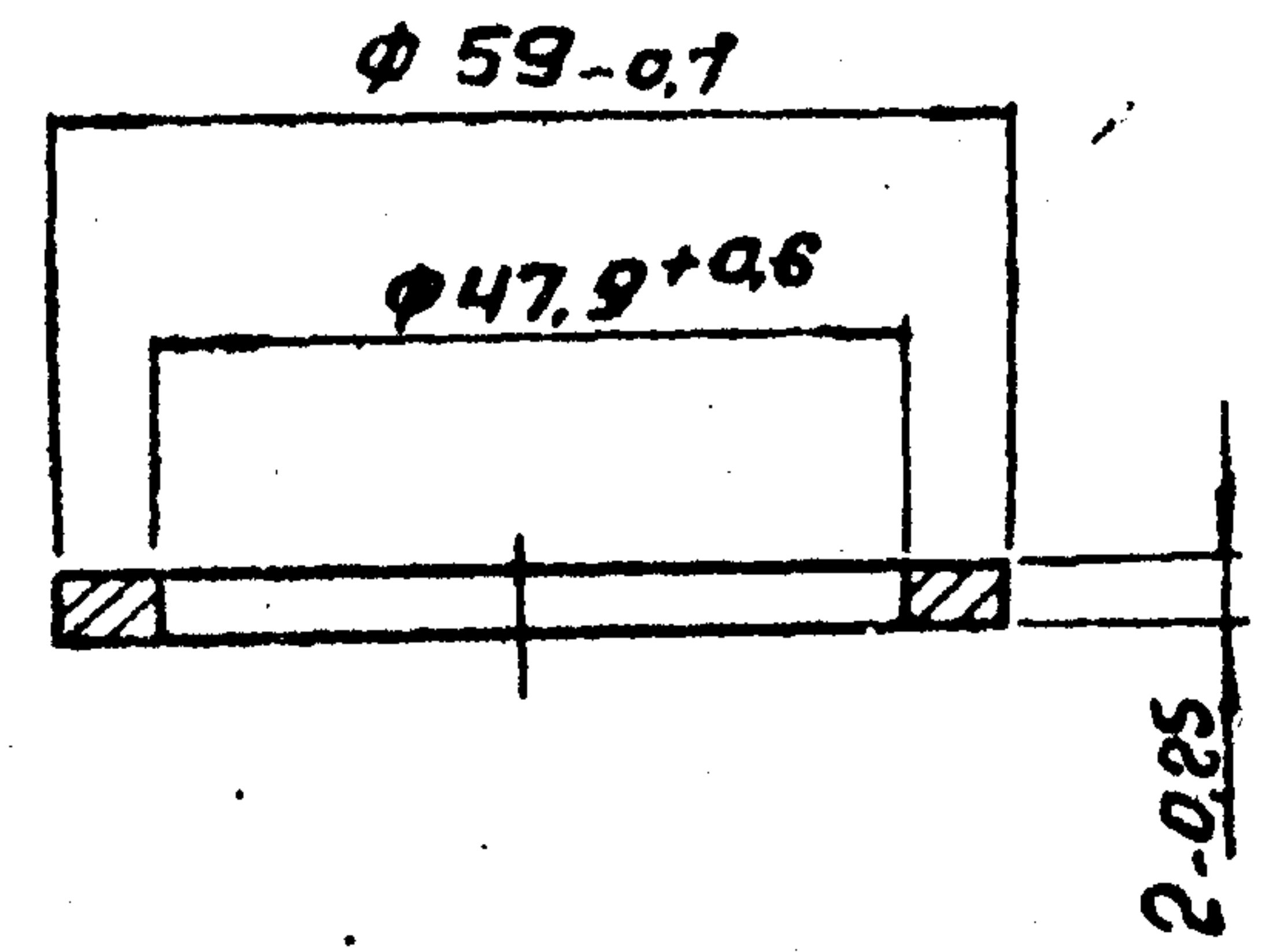
Прокладка

Паронит ПМБ 2.0
ГОСТ 481-80

Копировал: СФ

Лист	Масса	Листов
И	см. табл.	-
Лист	Листов 1	
Институт МосгазНИИпроект формат АЧ		

ГРП 5.08



Отжечь

ГРП 5.08

Изм. лист	№ докум.	Подп.	Дата
Разраб.	Кудинов	КМ	02.87
Проб.	Носилевич	ЛС	02.87
Т. конт.			
И. конт.	Носилевич	ЛС	02.87
Утв.			

Прокладка

Медь М1 ГОСТ 859-78

Копировал: СФ

Лист	Масса	Листов
И	0,006	1
Лист	Листов 1	
Институт МосгазНИИпроект формат АЧ		

Госстрой СССР

Тбилисский филиал

ЦИТП

Типовой проект /борня/

№ 405-1-30 22

Заказ № 139

Цена 7 руб. 90 коп.

Тираж 1500

Дата " 13 " 1991 г.