

Издание официальное

ГОСУДАРСТВЕННЫЙ КОМИТЕТ  
ПО ГРАЖДАНСКОМУ СТРОИТЕЛЬСТВУ И АРХИТЕКТУРЕ  
ПРИ ГОССТРОЕ СССР,

## УКАЗАНИЯ

ПО ПРОЕКТИРОВАНИЮ ЛЫЖНЫХ БАЗ  
(ТРАСС, ТРАМПЛИНОВ И ЗДАНИЙ)

ВСН 3-71

---

ГОСГРАЖДАНСТРОЙ

УТВЕРЖДЕНЫ  
Государственным комитетом  
по гражданскому строительству и архитектуре  
при Госстрое СССР  
4 августа 1971 г.

*Ойменен приказом Госгражданстрой  
№-155 от 18.07.79.*



Москва—1972

Указания по проектированию лыжных баз (трасс, трамплинов и зданий) разработаны ЦНИИЭП зрелищных зданий и спортивных сооружений Государственного комитета по гражданскому строительству и архитектуре при Госстрое СССР.

Редакторы — арх. Д. В. Кулаков (Госгражданстрой), инж. Х. Я. Исаев и инж. И. С. Швейцер (ЦНИИЭП зрелищных зданий и спортивных сооружений)

3—2—4

План I кв. 1972 г., № 12

## СОДЕРЖАНИЕ

	Стр.
1. Общие положения . . . . .	1
2. Размещение лыжных баз и требования к земельным участкам . . .	3
3. Объемно-планировочные решения зданий и сооружений . . . . .	4
Трассы для лыжных гонок, гонок со стрельбой (биатлон) и для массового катания по равнинной местности . . . . .	4
Трассы для горнолыжного спорта и склоны для массового катания с гор . . . . .	6
Трамплины . . . . .	9
Вспомогательные помещения . . . . .	14
Подъемные устройства . . . . .	33
Места для зрителей . . . . .	34
Устройства для информации . . . . .	34
4. Естественное освещение . . . . .	36
5. Противопожарные требования . . . . .	37
6. Санитарно-технические устройства . . . . .	37
Отопление и вентиляция . . . . .	37
Водоснабжение и канализация . . . . .	38
7. Искусственное освещение и электротехнические устройства . . . . .	40
Приложение 1. Определение параметров трамплинов, размещения судей- ских вышек и дополнительных стартовых площадок . . . . .	45
Приложение 2. Рабочая площадь зданий лыжных баз на одного едино- временно занимающегося . . . . .	46
Приложение 3. Примеры составов помещений, входящих в рабочую пло- щадь зданий лыжных баз . . . . .	48

**Госгражданстрой**  
Указания по проектированию лыжных баз (трасс, трамплинов и зданий)

Стройиздат  
Москва, К-31, Кузнецкий мост, д. 9

Редактор издательства В. В. Петрова  
Технический редактор Г. В. Копылова  
Корректоры А. М. Введенская, Л. П. Бирюкова

Сдано в набор 4/V 1972 г. Подписано в печать 30/VI 1972 г.  
Бумага 84×108<sup>1</sup>/<sub>32</sub>—0,75 бум. л. 2,52 усл. печ. л. (уч.-изд. л. 3,50)  
Тираж 17 000 экз. Изд. № XII—3733. Зак. № 886. Цена 18 коп.

Типография № 32 Главлитиздатпрома. Москва, Цветной бульвар, 26.

Государственный комитет по гражданскому строительству и архитектуре при Госстрое СССР	Ведомственные строительные нормы	ВСН 3-71 Госгражданстрой
	Указания, по проектированию лыжных баз (трасс, трамплинов и зданий)	—

## 1. ОБЩИЕ ПОЛОЖЕНИЯ

1.1. Настоящие указания распространяются на проектирование вновь возводимых и реконструируемых лыжных баз:

для массового катания на лыжах;  
 для лыжных гонок и гонок со стрельбой (биатлон);  
 для горнолыжного спорта (слалома, слалома-гиганта, скоростного спуска и спуска на скорость);  
 для прыжков на лыжах с трамплина;  
 комплексного назначения.

**Примечание.** При проектировании лыжных баз следует руководствоваться также требованиями соответствующих глав СНиП и других нормативных документов, утвержденных или согласованных Госстроем СССР.

1.2. Лыжная база состоит из: основных сооружений (лыжных, горнолыжных трасс или трамплинов для прыжков на лыжах), здания (группы зданий) со вспомогательными помещениями для обслуживания занимающихся, хранения и ремонта лыжного инвентаря.

1.3. По характеру использования лыжные базы подразделяются:

для учебно-тренировочных занятий и соревнований;  
 для многодневных учебно-тренировочных сборов;  
 для массового катания на лыжах.

Внесены ЦНИИЭП зрелищных зданий и спортивных сооружений	Утверждены Государственным комитетом по гражданскому строительству и архитектуре при Госстрое СССР 4 августа 1971 г.	Срок введения — 1 января 1972 г.
---	--	----------------------------------

**Примечания:** 1. Лыжные базы для учебно-тренировочных занятий и соревнований по лыжным гонкам и горнолыжному спорту следует проектировать, как правило, и для массового катания. 2. Проектирование лыжных баз для многодневных учебно-тренировочных сборов допускается только с разрешения комитетов по физической культуре и спорту при Советах Министров союзных республик.

**1.4. Назначение и тип лыжной базы, а также количество мест на трибунах для зрителей устанавливаются в зависимости от местных природных условий, численности обслуживаемого населения и градостроительного значения сооружения.**

**Примечание.** Назначение и характер использования лыжных баз, входящих в составы других видов общественных зданий и сооружений (высшие и средние специальные учебные заведения, учреждения отдыха и т. п.), определяются согласно требованиям глав СНиП по проектированию этих зданий и сооружений.

**1.5. Расчетная пропускная способность определяется:**  
а) на базах для лыжных гонок и массового катания по равнинной местности — по заданному количеству одновременно занимающихся (катающихся);

б) на базах для горнолыжного спорта и массового катания с гор — по сумме единовременной пропускной способности трасс в смену, исходя из расчета:

30 чел. в смену для скоростного спуска (одна трасса на одном участке склона);

60 чел. в смену для слалома (две трассы на одном участке склона);

60 чел. в смену для слалома-гиганта (две трассы на одном участке склона);

100 м<sup>2</sup> подготовленного склона на 1 чел. в смену для массового катания с гор;

в) на базах для прыжков на лыжах с трамплина — по сумме единовременной пропускной способности трамплинов в смену, исходя из расчета:

20 чел. в смену на трамплин с расчетной длиной прыжка до 30 м;

30 чел. в смену на трамплин с расчетной длиной прыжка 50 м;

40 чел. в смену на трамплин с расчетной длиной прыжка 70 м и более.

При промежуточных значениях расчетной длины прыжка — по интерполяции;

г) на базах для многодневных учебно-тренировочных

сборов (независимо от назначения по виду лыжного спорта) — по заданному количеству мест в спальнях комнатах.

**1.6.** Здания лыжных баз в летний и переходные периоды года следует предусматривать для использования в качестве вспомогательных помещений велосипедных, гребных, спортивно-оздоровительных и тому подобных баз в зависимости от местных условий.

**Примечание.** Трансформацию помещений здания лыжной базы следует предусматривать с помощью простейших сборно-разборных элементов и перегородок, тип которых должен приниматься в зависимости от степени огнестойкости здания и исключать необходимость реконструкции.

**1.7.** Здания лыжных баз для многодневных учебно-тренировочных сборов и несущие конструкции трамплинов с расчетной длиной прыжка 40 м и более следует проектировать не ниже III класса. Здания остальных лыжных баз и трамплинов допускается принимать IV класса.

## **2. РАЗМЕЩЕНИЕ ЛЫЖНЫХ БАЗ И ТРЕБОВАНИЯ К ЗЕМЕЛЬНЫМ УЧАСТКАМ**

**2.1.** Лыжные базы следует размещать в зонах кратковременного отдыха и в парковых массивах населенного пункта при обеспечении удобных подъездов, подходов от станций пригородного или внутригородского транспорта к зданию базы.

**Примечание.** Лыжные базы для многодневных учебно-тренировочных сборов могут размещаться за пределами зон кратковременного отдыха и парковых массивов.

**2.2.** Выбор земельного участка для лыжной базы следует производить в зависимости от назначения базы по виду лыжного спорта и характера использования; при этом следует учитывать:

возможность использования источников водоснабжения и электроснабжения, а также отвода канализационных вод и устройства очистных сооружений;

размещение здания лыжной базы по возможности вблизи водоемов (рек, озер, прудов), шоссе и в лесных массивах для использования в летнее время для других видов спорта и отдыха;

использование рельефа местности и необходимость сохранения природного ландшафта.

Выбор участка для лыжных баз (трасс, трамплинов и зданий) должен производиться с участием представителей местных комитетов по физической культуре и спорту, а для лыжных баз для многодневных учебно-тренировочных сборов — по согласованию с комитетами по физической культуре и спорту при Советах Министров союзных республик.

При выборе участка следует исходить из условия, что все спортивные трассы (горнолыжные, для лыжных гонок, для биатлона) не должны пересекаться друг с другом, а также с трассами для массового катания и туристическими.

**2.3.** Площади земельных участков для зданий лыжных баз (без трасс и трамплинов) следует принимать 0,3—0,5 га, а площадь стоянок автомобилей — исходя из нормы 25 м<sup>2</sup> на одно место; количество мест — одно на 30—40 одновременно занимающихся (катающихся).

### **3. ОБЪЕМНО-ПЛАНИРОВОЧНЫЕ РЕШЕНИЯ ЗДАНИЙ И СООРУЖЕНИЙ**

**3.1.** Архитектурно-композиционное решение зданий и сооружений лыжных баз должно соответствовать их назначению и местоположению, а также способствовать органической связи здания и сооружения с окружающим ландшафтом.

#### **Трассы для лыжных гонок, гонок со стрельбой (биатлон) и для массового катания по равнинной местности**

**3.2.** Трассы должны прокладываться по живописной и разнообразной местности. Прокладка трасс через шоссе, дороги с большим движением, железнодорожные пути, а также по плохо замерзающим рекам, озерам, болотам и участкам с густым кустарником не допускается.

**3.3.** Прокладка трасс для лыжных гонок должна обеспечивать возможность прохождения по ним различных дистанций протяженностью от 3 до 50 км в соответствии с действующими правилами соревнований; при этом на каждой дистанции прохождение одного и того же участка трассы более трех раз, как правило, не допускается.

Трассы для лыжных гонок и гонок со стрельбой (биатлон) должны прокладываться по пересеченной местности, чтобы не менее 50% трассы состояло из подъемов и спусков протяженностью не менее 20 м каждый и со средней крутизной не менее 3°.

Трассы для массового катания допускаются прокладывать по любой доступной для катания местности.

**3.4.** Ширина трасс на спусках должна быть на прямолинейных участках не менее 3 м, на участках с поворотами (на виражах) — не менее 5 м. Ширину трасс для соревнований республиканского масштаба и выше следует принимать с учетом размеров трассопрокладывающих механизмов, но не менее 3 м на прямолинейных участках.

**3.5.** Старт и финиш на каждой дистанции соревнований (гонок, эстафет, биатлона) должны располагаться не ближе 10 м и не далее 100 м друг от друга, а место финиша должно размещаться так, чтобы приближающийся к нему лыжник был виден не менее чем за 50 м и чтобы последние 50 м дистанции не являлись спуском.

При размещении старта эстафет следует исходить из того, что место старта первого этапа представляет собой в плане сектор круга с радиусом 150—200 м, где дуга сектора служит линией старта, длина которой принимается из расчета 2 м на одного стартующего.

Все старты и финиши должны, как правило, размещаться на одном открытом участке, отстоящем от здания лыжной базы не далее 300 м.

**3.6.** Площадка старта и финиша должна иметь стационарное или съемное ограждение в пределах 100—250 м до длине (вдоль направления движения) и 30—60 м по ширине. В ограждении следует предусматривать проемы для лыжней, ведущих от линии старта к линии финиша, а также боковые проемы для входа и выхода за пределы огороженной площади. Съемное ограждение может быть выполнено с помощью канатов (шнуров), укрепленных на столбах (стойках), высотой не менее 0,6 м или иным подобным способом.

**3.7.** Трассы для биатлона должны обеспечивать прохождение дистанций длиной 20, 15 и 10 км в индивидуальных гонках, а в эстафетах — этапы длиной 7,5 и 5 км.

Для ведения стрельб следует устраивать открытый тир с огневой зоной длиной 150 м, размещаемый так, чтобы отрезок дистанции гонки от старта до тира был

бы не менее 4 км, а от тира до финиша — не менее 2 км.

Ширину каждой огневой позиции в тире (на одного стреляющего) следует принимать не менее 2,5 м, а глубину — не менее 2,8 м. Передняя (обращенная к мишеням) часть огневой позиции на глубину 0,8—1 м должна иметь ровное твердое покрытие, превышающее отметку окружающей поверхности на 0,15—0,2 м. Задняя часть поверхности огневой позиции должна опускаться под углом 7° к горизонту. При размещении мишеней на одинаковой вертикальной отметке с огневыми позициями передняя часть последних должна быть горизонтальной, а в иных случаях должна располагаться под углом в направлении мишеней, который не должен превышать 6°. Количество огневых позиций определяется по заданию на проектирование.

Мишенные щиты должны размещаться так, чтобы расстояние между ними было не менее 1,5 м. В тирах, предназначенных для соревнований республиканского масштаба и выше, размещение линии мишеней следует предусматривать в блиндаже.

Устройство блиндажа, а также общее обеспечение безопасности стрельб должно отвечать требованиям Правил по пулевой стрельбе.

**3.8.** На финише трасс, постоянно действующих для соревнований, следует предусматривать устройство павильона для судей, который должен размещаться на продолжении створа финиша, в пределах огороженной площади, на расстоянии 2—5 м от ближайшей лыжни.

Застекленные проемы павильона должны быть обращены в сторону финиширующих лыжников, начинаться на высоте 0,85 м от пола помещения и иметь не менее 4,5 м в длину (по стороне, обращенной к финишному створу).

### **Трассы для горнолыжного спорта и склоны для массового катания с гор**

**3.9.** Участки, предназначенные для горнолыжных трасс и массового катания с гор, должны выбираться, как правило, на северных или северо-восточных склонах, быть лавинобезопасными, а также без пней, камней, ям и других препятствий, представляющих опасность для



горнолыжников. При наличии отдельных опасных мест следует предусматривать специальные противооползневые и противолавинные мероприятия (защитные и отбойные стенки, направляющие контрфорсы и т. п.). Препятствия (деревья, валуны и др.), расположенные по границам участка, должны ограждаться наклонными стенками (сетками) для создания приподнятых виражей, снежными валами и т. п.

Для спуска на скорость склон должен быть безлесным и гладким на протяжении не менее 1 км.

**3.10.** Рельеф трасс для скоростного спуска должен позволять горнолыжнику непрерывно спускаться от старта до финиша. На трассе не должно быть препятствий, расположенных по внешним границам поворотов, чрезмерно крутых поворотов и резких спадов, заставляющих горнолыжника пролетать большие расстояния по воздуху.

Для слалома и слалома-гиганта рельеф трасс должен быть разнообразным (с буграми, спадами, контруклонами), при этом на трассах слалома, предназначенных для проведения соревнований всесоюзного масштаба, 25% длины трассы должны иметь крутизну не менее 30°.

Для спуска на скорость трасса на протяжении не менее 500 м, начиная от старта должна иметь равномерный уклон крутизной 40—45°.

Уклон участков склона, предназначенных для массового катания с гор, не должен, как правило, превышать 25°.

Перепады высот и протяженность трасс для слалома, слалома-гиганта и скоростного спуска должны отвечать требованиям действующей Единой всесоюзной спортивной классификации СССР.

Для массового катания с гор длина участков склонов и перепад высоты не лимитируются.

**3.11.** Ширина участка склона для спуска на скорость в зоне старта и разгона (длиной до 400 м) и на контрольном отрезке (длиной 100 м) должна быть не менее 50 м; для остальных спортивных трасс и для массового катания с гор — не менее 30 м; по внешнему периметру поворотов на выпуклых участках (под уклон), на лесистых участках и участках с другими препятствиями ширину следует увеличивать в пределах, обеспечивающих безопасность горнолыжника.

Участки склона для трасс слалом, а также для трасс слалом-гиганта должны иметь ширину, обеспечивающую возможность постановки двух трасс для каждого из них.

По согласованию с соответствующими комитетами по физической культуре и спорту допускается, в зависимости от местных условий, уменьшение ширины участков склонов для трасс слалом, слалом-гиганта и скоростного спуска.

**3.12.** На стартах спортивных трасс должны устраиваться ровные, горизонтальные стартовые площадки размером не менее 3×4 м. Площадки должны иметь ограждение (стационарное или временное), а в слаломе-гиганте и скоростном спуске, кроме того, в зависимости от местных климатических условий, иметь ветрозащитные устройства.

На базах, предназначенных для проведения соревнований республиканского масштаба и выше, в районе стартовых площадок слалом-гиганта и скоростного спуска следует, а у стартовых площадок слалом рекомендуется предусматривать павильон для укрытия и обогрева горнолыжников при подготовке к старту, обогрева судей и размещения дежурного персонала медицинской и горноспасательной служб.

**Примечания.** 1. Устройство павильона допускается на базах, предназначенных для учебно-тренировочных занятий и соревнований меньшего масштаба. 2. Допускается предусматривать вдоль трасс слалом-гиганта и скоростного спуска дополнительные помещения (хижины) для размещения дежурного персонала медицинской и спасательной служб и хранения необходимого инвентаря. Необходимость этих помещений, их количество и размещение по трассе определяются местными климатическими условиями, характером рельефа склона и расположением трассы на нем.

**3.13.** Площадки для финишей спортивных трасс и площадки для остановки за финишами следует предусматривать ровными, свободными от каких-либо препятствий и имеющими:

не менее 50 м в длину и в ширину — для слалом и слалом-гиганта;

не менее 150 м в длину и 120 м в ширину — для скоростного спуска.

Для спуска на скорость, где финиш располагается непосредственно на склоне, зону остановки, которая начинается также непосредственно на склоне, а затем окан-

чивается горизонтальной площадкой (с переходом в контруклон), следует предусматривать длиной не менее 200 м и шириной не менее 100 м.

При наличии контруклона длину площадок для остановки допускается сокращать в зависимости от величины контруклона.

**Примечание.** При размещении трасс слалома, слалома-гиганта и скоростного спуска следует, по возможности, предусматривать общий для этих трасс финиш.

**3.14.** Площадка для остановки должна иметь ограждение по бокам и в конце (в стороне, противоположной финишу). В ограждении следует предусматривать проемы (для возможности продолжения движения лыжника) шириной 8—12 м. Два проема должны размещаться в конце (по ходу движения) и по одному проему — с боковых сторон. Конструкцию ограждения следует предусматривать в соответствии с рекомендациями п.3.6.

**3.15.** На финише трасс, постоянно действующих для соревнований, следует предусматривать устройство павильона с застекленными проемами, обращенными в три стороны:

- к склону, на котором расположена трасса;
- к финишному створу;
- к площадке остановки.

Павильон следует размещать на продолжении створа финиша в пределах огражденного участка на расстоянии 15—20 м от ближайшей к нему финишной стойки.

При расположении финиша всех трасс на одном общем участке павильон следует предусматривать общим.

**3.16.** Здание лыжной базы следует размещать на расстоянии не более 200 м от подъемных устройств.

**3.17.** Проектирование горнолыжных трасс должно осуществляться на основе технико-экономических обоснований выбранных вариантов трасс, утвержденных соответствующим комитетом по физической культуре и спорту.

## **Трамплины**

**3.18.** Трамплины для прыжков на лыжах подразделяются на:

а) учебные — с расчетной длиной прыжка до 20 м;  
б) спортивные:  
малые — с расчетной длиной прыжка от 20 до 50 м;  
средние » » » » 50 » 70 »;  
большие » » » » 70 » 90 »;  
для полетов на лыжах — с расчетной длиной прыжка  
свыше 90 м, но не более 120 м.

**Примечания:** 1. Проектирование трамплинов с расчетной длиной прыжка более 90 м (для полетов) допускается только по специальному указанию Комитета по физической культуре и спорту при Совете Министров СССР. 2. Проектирование спортивных трамплинов допускается при наличии исходных данных (план и профиль трамплина, привязка к местности, схематическое конструктивное решение эстакады), утвержденных Комитетом по физической культуре и спорту при Совете Министров СССР при расчетной длине прыжка 50 м и более местными комитетами по физической культуре и спорту при расчетной длине прыжка менее 50 м.

**3.19.** Спортивные трамплины следует, как правило, размещать в одном комплексе с учебными. Кроме того, при больших спортивных трамплинах рекомендуется предусматривать средние и малые, а при средних — малые трамплины; при этом разница в расчетной длине прыжка трамплинов, входящих в комплекс, должна быть не менее 15 м.

Количество трамплинов в составе комплекса и их расчетная длина определяются в зависимости от местных условий.

**3.20.** Продольный профиль трамплина и его размеры в плане, исходя из заданной расчетной длины прыжка, следует принимать в соответствии с рис. 1, руководствуясь методикой, приведенной в приложении 1.

**3.21.** Склон горы, выбираемый для трамплина, должен иметь профиль, максимально близкий к профилю намечаемого к строительству трамплина, быть защищенным от бокового ветра и снежных заносов и иметь ориентацию на С (оптимально), СВ или В. Сооружение трамплинов на склонах, обращенных на Ю, ЮЗ и З, не допускается.

**3.22.** По конструкции трамплины подразделяют на:  
*естественные* — профиль которых создается путем планировки естественного склона горы;

*искусственные* — с использованием естественного склона горы в комбинации с искусственными конструкциями (эстакадами).

Эстакады должны иметь необходимые прочность и жесткость конструкции независимо от применяемых материалов (железобетон, металл, дерево и др.).

Проектирование трамплинов, все части которых полностью расположены на эстакадах, как правило, не допускается.

**3.23.** Трамплины по обеим сторонам стола отрыва и вогнутой части дорожки разгона должны иметь стационарные борта-шаблоны для обеспечения снегового покрова на требуемой отметке. Верх бортов-шаблонов должен соответствовать расчетному профилю трамплина.

Вдоль горы приземления, по обеим ее сторонам, следует, как правило, предусматривать устройство вертикальных отметок профиля (например, на столбиках).

На горе приземления должно предусматриваться устройство щитов, обозначающих местоположение проектной точки приземления *P* (голубого цвета) и критической точки *K* (красного цвета).

**3.24.** Трамплины с одной стороны горы приземления и горы разгона должны иметь лестницы, огражденные перилами. Площадки для отдыха должны устраиваться не более чем через каждые 8 м (по высоте).

Ширина лестницы должна быть не менее 0,9 м.

**3.25.** Полотно горы разгона, размещенной на эстакаде, с обеих сторон должно иметь барьер высотой от 1,1 м у стартовой площадки до 0,4 м у стола отрыва. В местах параллельного расположения лестниц с горой разгона барьер должен быть глухим.

Гора разгона (при размещении ее на земляном склоне) и гора приземления (с обеих сторон), а также площадка остановки (по ее внешнему периметру) должны иметь ограждение высотой 0,5 м; в местах, где гора приземления размещена на эстакаде, высота ограждения принимается 1,1 м.

**3.26.** Стартовые площадки средних и больших спортивных трамплинов должны иметь ветрозащитные устройства, а в отдельных случаях — и навес.

**3.27.** Полотно горы разгона и горы приземления трамплинов при размещении их непосредственно на естественном склоне должно быть одерновано, а при размещении на эстакадах через каждые 0,3 м на горе приземления и 0,5 м на горе разгона должны быть поперечные бруски сечением 3×3 см.

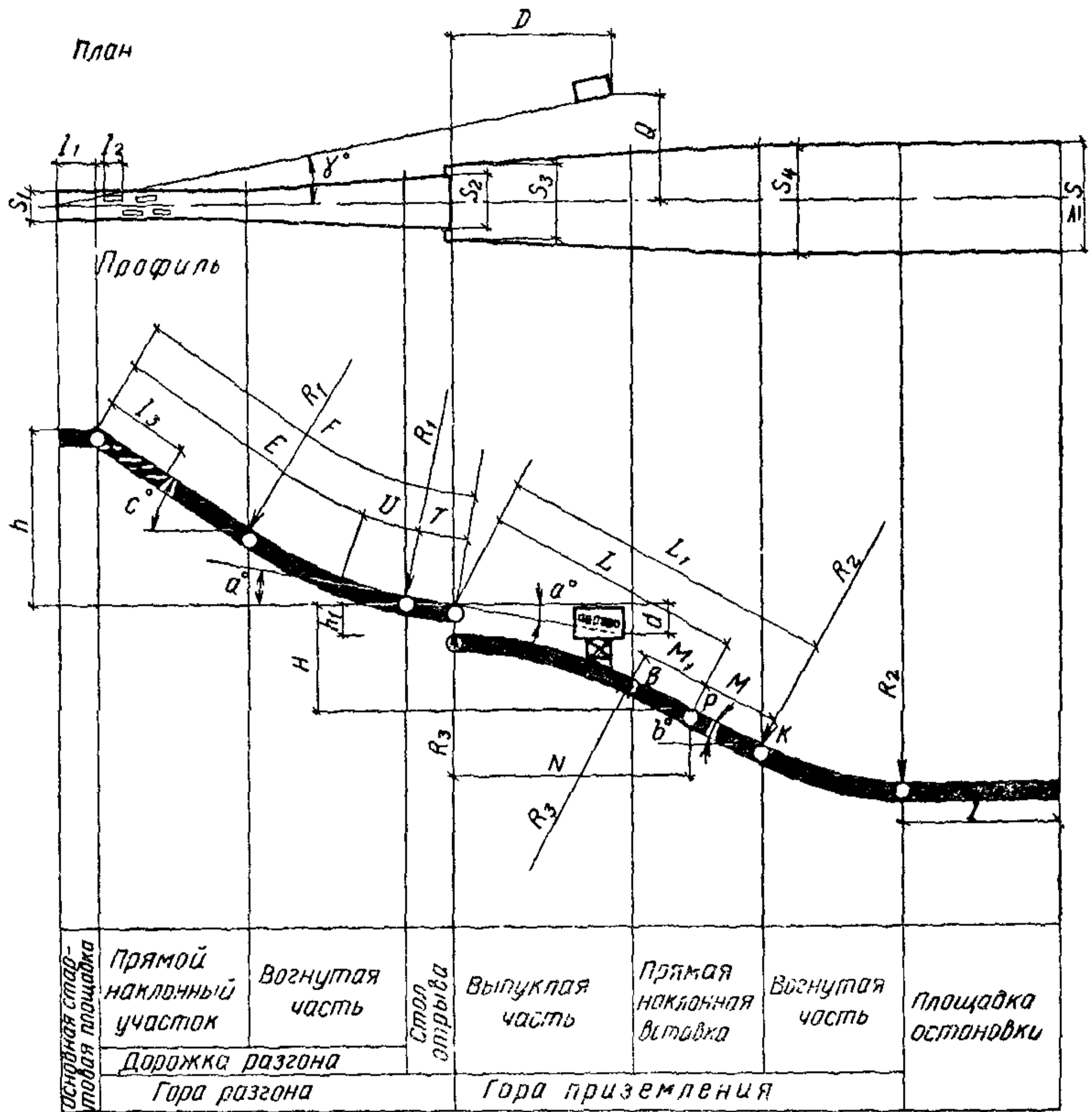


Рис. 1. Схема трамплина

ОБОЗНАЧЕНИЯ

$P$  — проектная точка;  $K$  — критическая точка в начале вогнутой части горы приземления;  $B$  — точка в конце выпуклой части горы приземления,  $M$  — расстояние от  $P$  до  $K$  (наклонная прямая вставка на горе приземления);  $M_1$  — расстояние от  $P$  до  $B$  (наклонная прямая вставка на горе приземления);  $L$  — расстояние от края стола отрыва до  $P$  (расчетная длина прыжка);  $L_1$  — расстояние от края стола до  $K$ ;  $H$  — вертикальная проекция  $L$  (глубина падения при расчетной длине прыжка);  $N$  — горизонтальная проекция  $L$ ;  $H/N$  — отношение величины вертикальной проекции  $L$  к величине ее горизонтальной проекции;  $\alpha^\circ$  — угол наклона стола отрыва;  $\beta^\circ$  — угол наклона горы приземления в проектной точке  $P$  (наклон прямой вставки  $B-K$ );  $c^\circ$  — угол наклона прямого участка горы разгона;  $R_1$  — радиус вогнутой части горы разгона (сопряжение прямого участка горы разгона со столом отрыва);  $R_2$  — радиус вогнутой части горы приземления (сопряжение прямой вставки горы приземления с площадкой остановки);  $R_3$  — радиус выпуклой части горы приземления (сопряжение прямой вставки горы приземления с основанием стола отрыва);  $T$  — длина стола отрыва (прямой наклонной плоскости);  $U$  — участок горы разгона, на котором скорость не увеличивается;  $E$  — участок горы разгона, на котором скорость возрастает;  $F$  — общая длина полотна горы разгона ( $E+U+T$ );  $D$  — расстояние от края стола отрыва до нижнего края кабин судейской вышки (горизонтальная проекция);  $Q$  — расстояние от продольной оси горы приземления до передней части фронта судейских кабин;  $d$  — глубина падения от горизонтальной линии через край стола отрыва до уровня пола дальней (нижней) кабины судейской вышки;  $h$  — высота горы разгона от края стола отрыва до основной (верхней) стартовой площадки;

$h_1$  — высота стола отрыва;  $l$  — длина горизонтальной площадки остановки,  $l_1$  — длина основной стартовой площадки;  $l_2$  — длина дополнительной стартовой площадки;  $l_3$  — длина начального участка горы разгона, в пределах которой могут размещаться дополнительные стартовые площадки;  $\gamma^\circ$  — угол разворота фронта судейских кабин по отношению к продольной оси трамплина;  $S_1$  — ширина дорожки разгона в начале прямого наклонного участка;  $S_2$  — ширина стола отрыва (по его краю);  $S_3$  — ширина горы приземления под столом отрыва;  $S_4$  — ширина горы приземления в месте расположения точки К.

### НОРМАТИВНЫЕ ПАРАМЕТРЫ ТРАМПЛИНОВ ДЛЯ ПРЫЖКОВ НА ЛЫЖАХ

Для трамплинов с расчетной длиной прыжка 50 м и более

30		35		40		$c^\circ$		Начальная скорость вылета $U_0$ в м/сек	L в м					$a^\circ$
E в м	h в м	E в м	h в м	E в м	h в м	U в м	T в м		9—12		8—10			
									0,56	0,54	0,52	0,5	0,48	
62	29	52	29	44	29	8,8	4,6	21	—	—	—	53	51	} 35—37
71	33	58	32	49	32	9,7	4,8	22	65,3	63	60,8	58,5	56,2	
80	37	65	36	54	36	10,6	5,1	23	71,5	69	66,5	64	61,5	} 36—38
89	41	72	40	60	40	11,4	5,3	24	77,7	75	72,2	69,5	66,7	
99	45	80	44	67	44	12,5	5,5	25	84	81	78	75	72	} 37—39
111	50	90	49	74	48	14	5,7	26	90,2	87	83,7	80,5	77,2	
124	55	100	54	81	53	15	5,9	27	96,3	93	89,5	86	82,5	} 38—40
137	61	110	59	88	58	16	6,2	28	103	99	95,2	91,5	87,7	
150	67	120	65	95	64	17	6,4	29	109	105	101	97	93	} 39—42
163	74	130	71	103	70	18	6,6	30	116	111	106,7	102,5	—	
176	81	140	77	111	76	19	6,8	31	123	117	112,5	108	—	

Для трамплинов с расчетной длиной прыжка менее 50 м

30	35	40	$c^\circ$		Начальная скорость вылета $U_0$ в м/сек	L в м						$a^\circ$	
E в м			U в м	T в м		8—10		7—9		6—8			H/N / $b^\circ$
						0,5	0,48	0,46	0,44	0,42	0,4	0,38	
26	23	21	4,5	3,3	15	20	19,5	19	18,5	18	17,5	17	30—34
32	28	25	5,1	3,5	16	25,5	24,8	24	23,3	22,5	21,8	21	30—35
39	32	28	5,8	3,7	17	31	30	29	28	27	26	25	33—36
46	37	32	6,5	4	18	36,5	35,3	34	32,8	31,5	30,3	29	33—36
52	43	37	7,2	4,2	19	42	40,5	39	37,5	36	34,5	33	34—37
59	49	42	8	4,8	20	47,5	45,8	44	42,3	40,5	38,8	37	34—37

**Вспомогательная таблица для расчета уклонов  
(на 1 м длины по горизонтали)**

Угол уклона в град.	Вертикальное падение в м	Угол уклона в град.	Вертикальное падение в м	Угол уклона в град.	Вертикальное падение в м
3	0,0524	10	0,1763	37	0,7536
4	0,0699	11	0,1944	38	0,7813
5	0,0875	12	0,2126	39	0,8098
6	0,1051	33	0,6494	40	0,8391
7	0,1228	34	0,6745	41	0,8693
8	0,1405	35	0,7002	42	0,9004
9	0,1584	36	0,7265		

**3.28.** Дополнительные стартовые площадки должны устраиваться на всех спортивных трамплинах.

**3.29.** Судейские вышки (с изолированными от других помещений и друг от друга кабинами) следует предусматривать у каждого трамплина, предназначенного для соревнований. У трамплинов, предназначенных только для учебно-тренировочных занятий, вместо судейских вышек следует предусматривать площадку (помост) для тренерско-преподавательского состава.

**3.30.** Кабину для судьи-информатора (диктора) следует предусматривать у каждого спортивного трамплина, предназначенного для соревнований.

Кабина судьи-информатора должна размещаться в месте, обеспечивающем обзор всех фаз прыжка и оценок судей, на противоположной от судейской вышки стороне трамплина.

**3.31.** Здание лыжной базы должно располагаться не далее 100 м от спортивных трамплинов и, как правило, не далее 300 м от наиболее удаленного трамплина в комплексе.

### Вспомогательные помещения

**3.32.** Вспомогательные помещения подразделяются на обслуживающие, административные и подсобные (хозяйственные и технические). Состав и площади их следует принимать согласно табл. 1—3.

**3.33.** Высоту этажей зданий лыжных баз следует принимать 3,3 м от пола до пола, спортивных залов — 5 м до низа выступающих конструкций, спальных помещений — 2,7—2,8 м от пола до пола.

Допускается принимать высоту (в чистоте, от пола



Таблица 1

**Состав и площади помещений лыжных баз для массового катания и учебно-тренировочных занятий и соревнований**

Помещения	Для массового катания	Для учебно-тренировочных занятий и соревнований	
		по лыжным гонкам и горным видам (дополнительно к массовому катанию)	по прыжкам на лыжах с трамплина
Площадь в м <sup>2</sup> на одно место и расчетное количество мест (расчетное количество санитарных приборов)			
<i>Обслуживающие помещения</i>			
1. Вестибюль	—	—	0,15 на одно место, но не менее 15 м <sup>2</sup> . Количество мест — на 100% расчетной пропускной способности базы в смену
2. Вестибюль-грелка:			—
а) места для отдыха и переодевания	1,12 на одно место, но не менее 25 м <sup>2</sup> Количество мест в % расчетной пропускной способности базы в смену: 15% при пропускной способности 250 чел. и менее 12% при пропускной способности 500 чел. 9% при пропускной способности 750 чел. 8% при пропускной способности 1000 чел. 7% при пропускной способности 1250 чел. 6% при пропускной способности 1500 чел. 5% при пропускной способности 2000 чел. и более При промежуточных значениях расчетной пропускной способности количество мест определяется по интерполяции		
б) кабины для переодевания	0,75 на одну кабину Количество кабин из расчета одна кабина на каждые 250 чел. расчетной пропускной способности базы в смену, но не менее двух кабин Размер кабины 1×0,75 м	—	—
3. Гардеробная верхней одежды (площадь за барьером)	0,07 на одно место, но не менее 10 м <sup>2</sup> Количество мест в % расчетной пропускной способности базы в смену: 100% при односменной работе базы в день; 100% на базах для катания по равнинной местности;		

Помещения	Для массового катания	Для учебно-тренировочных занятий и соревнований	
		по лыжным гонкам и горным видам (дополнительно к массовому катанию)	по прыжкам на лыжах с трамплина
Площадь в м <sup>2</sup> на одно место и расчетное количество мест (расчетное количество санитарных приборов)			
	200% на базах для катания с гор	200% при двух и более сменах в день	
	В зависимости от местных условий допускается отклонение от указанного количества мест на ± 20%		
4. Места для хранения сумок, рюкзаков, чемоданов (размещаются, как правило, за барьером гардеробной верхней одежды)	0,03 на одно место Количество мест в % расчетной пропускной способности базы в смену: 25% на базах для катания по равнинной местности; 50% на базах для катания с гор	—	—
5. Раздевальни (мужские и женские): а) места для переодевания: при количестве мест в одном помещении: менее 30 30—50 более 50	—	—	Только мужские
б) места для хранения одежды в помещении раздевальни (при двухъярусных закрытых шкафах шириной 0,6 м и глубиной 0,3 м) — см. также п. 8	—	1,3 на одно место, но не менее 20 м <sup>2</sup> каждая 1,2 на одно место, но не менее 20 м <sup>2</sup> каждая 1 на одно место, но не менее 20 м <sup>2</sup> каждая	
в) места для ножных ванн (моек для ног)	—	Соотношение мужчин и женщин следует принимать 1:1, если иное соотношение не вызывается местными демографическими особенностями 0,09 на одно место Количество мест в % расчетной пропускной способности базы в смену: 100% при односменной работе базы в день; 200% при двух и более сменах в день 0,85 (1×0,85 м) на одну ванну Количество мест из расчета одна ванна на 20 мест для переодевания в раздевальне	
6. Душевые для занимающихся	—	Из расчета одна сетка на 10 мест для переодевания в раздевальне	

Помещения	Для массового катания	Для учебно-тренировочных занятий и соревнований	
		по лыжным гонкам и горным видам (дополнительно к массовому катанию)	по прыжкам на лыжах с трамплина
Площадь в м <sup>2</sup> на одно место и расчетное количество мест (расчетное количество санитарных приборов)			
7. Уборные для занимающихся:			
женские	Из расчета один унитаз на 75 женщин, но не менее двух унитазов	Из расчета один унитаз на 30 мест для переодевания в женской раздевальне	—
мужские	Из расчета один унитаз и два писсуара на 150 мужчин, но не менее двух унитазов и двух писсуаров. Количество человек в % расчетной пропускной способности базы в смену: 100% при пропускной способности 250 чел. и менее 90% при пропускной способности от 251 до 750 чел. 75% при пропускной способности от 751 до 1250 чел. 60% при пропускной способности от 1251 до 1500 чел. 50% при пропускной способности свыше 1500 чел. Количественное соотношение мужчин и женщин следует принимать 1:1, если иное соотношение не вызывается местными демографическими особенностями	Из расчета один унитаз и один писсуар на 50 мест для переодевания в мужской раздевальне	—
8. Гардеробная домашней одежды с обслуживанием (при двухъярусных открытых шкафах шириной 0,6 м и глубиной 0,3 м). Предусматривается вместо п. 5б	—	0,26 на одно место Количество мест в % расчетной пропускной способности базы в смену: 100% при односменной работе базы в день;	—

Продолжение табл. 1

Помещения	Для массового катания	Для учебно-тренировочных занятий и соревнований	
		по лыжным гонкам и горным видам (дополнительно к массовому катанию)	по прыжкам на лыжах с трамплина
Площадь в м <sup>2</sup> на одно место и расчетное количество мест (расчетное количество санитарных приборов)			
9. Помещения для отдыха занимающихся (кулуары, световые разрывы коридоров)	—	200% при двух и более сменах в день 1,5 на одно место, но не менее 10 м <sup>2</sup> Количество мест — на 10% расчетной пропускной способности базы в смену	
10. Блок массажной и бани сухого жара <sup>1</sup> : помещение массажной	—	12 при одном столе. При двух и более столах в одном помещении — по 6 м <sup>2</sup> на каждый стол сверх одного	
баня сухого жара	—	1 на одно место, но не менее 10 м <sup>2</sup>	
помещение для переодевания	—	1,5 — на один стол в массажной и на два места в бане, но не менее 5 м <sup>2</sup>	
душевая	—	1 сетка на два стола в массажной и на пять мест в бане, но не менее 1 сетки	
11. Комнаты инструкторского и тренерско-преподавательского состава (мужские и женские)	2,5 на 1 место, но не менее 9 м <sup>2</sup> каждая Количество мест: 1 место на каждые 250 чел. расчетной пропускной способности базы в смену	1 место на каждые 25 чел. расчетной пропускной способности базы в смену	
12. Бытовые помещения для рабочих (мужские и женские)	Соотношение мужчин и женщин следует принимать 1:1, если иное соотношение не вызывается местными демографическими особенностями. Допускается проектировать общими для мужчин и женщин с кабинами для переодевания площадью 0,75 м <sup>2</sup> каждая. Количество кабин — 1 на пять мест. 1,5 на одно место, но не менее 6 м <sup>2</sup> каждая. Количество мест — по штатному расписанию. Соотношение мужчин и женщин следует принимать 1:1, если иное соотношение не вызывается местными демографическими особенностями. Допускается проектировать общими для мужчин и женщин с кабинами для переодевания площадью 0,75 м <sup>2</sup> каждая. Количество кабин — 1 на пять мест	По одной сетке в каждом помещении. При общем числе одновременно работающих менее 5 чел. не предусматриваются.	
13. Душевые при комнатах для инструкторского и тренерско-преподавательского состава	По одной сетке в каждом помещении. При общем числе одновременно работающих менее 10 чел. не предусматриваются		
14. Душевые при бытовых помещениях для рабочих	—	30	
15. Учебный класс-методический кабинет	—	Предусматривается при расчетной пропускной способности базы в смену не менее 100 чел. Во время соревнований используется как судейская	

Продолжение табл. 1

Помещения	Для массового катания	Для учебно-тренировочных занятий и соревнований	
		по лыжным гонкам и горным видам (дополнительно к массовому катанию)	по прыжкам на лыжах с трамплина
Площадь в м <sup>2</sup> на одно место и расчетное количество мест (расчетное количество санитарных приборов)			
16. Буфеты	По табл. 4 Количество посадочных мест при расчетной пропускной способности базы в смену: 500 и менее — 1 на 20 чел. 700—1000 — 1 на 30 чел. 1500 и более — 1 на 40 чел. (при промежуточных значениях пропускной способности — по интерполяции)	По табл. 4 Количество посадочных мест — 1 на 8 чел. расчетной пропускной способности базы в смену. При наличии стационарных зрительных мест буфеты для зрителей предусматриваются привозными	
17. Кассы (кассовые кабины), устраиваемые при платном обслуживании	1.7 на одну кабину Количество кабин: одна кабина (одно окно) на 1500 чел., пользующихся платным прокатом, но не менее одной кабины	одна кабина (одно окно) на 1500 мест на трибунах для зрителей, но не менее одной кабины	
18. Уборные (с умывальниками в шлюзе) для зрителей (женские и мужские)	—	По количеству мест для зрителей, из расчета: 1 унитаз на 100 женщин; 1 унитаз и 5 писсуаров на 500 мужчин Количественное соотношение женщин и мужчин следует принимать 3:7, если иное соотношение не вызывается местными демографическими особенностями. Количество умывальников в шлюзе — из расчета 1 умывальник на 750 чел. (но не менее одного умывальника)	
19. Кабинет врача — медсестры		10	10
20. Лыжехранилище	При расчетной пропускной способности базы более 1000 чел. в смену следует дополнительно предусматривать помещение для оказания первой медицинской помощи площадью 8 м <sup>2</sup> 0,13 на одну пару беговых лыж при 100 и более парах в одном помещении; 0,16 на одну пару беговых лыж при 50 и менее парах в одном помещении; 0,14 на одну пару слаломных лыж при 100 и более парах в одном помещении; 0,17 на одну пару слаломных лыж при 50 и менее парах в одном помещении		0,16 на 1 пару прыжковых лыж при 100 и более парах в одном помещении; 0,18 на одну пару прыжковых лыж при 50 и менее парах в одном помещении

Продолжение табл. 1

Помещения	Для массового катания	Для учебно-тренировочных занятий и соревнований																					
		по лыжным гонкам и горным видам (дополнительно к массовому катанию)	по прыжкам на лыжах с трамплина																				
	Площадь в м <sup>2</sup> на одно место и расчетное количество мест (расчетное количество санитарных приборов)																						
21. Помещение для выдачи и приема лыж	<p>При промежуточном количестве пар лыж в одном помещении, норма на одну пару лыж принимается по интерполяции.</p> <p>Количество пар лыж—в % расчетной пропускной способности базы в смену:</p> <table border="0"> <tr> <td>100% на базах для катания по равнинной местности</td> <td>200% при односменной работе базы в день;</td> </tr> <tr> <td>200% на базах для катания с гор</td> <td>400% при двухсменной работе базы в день;</td> </tr> <tr> <td></td> <td>600% при трехсменной работе базы в день</td> </tr> </table> <p>В приведенное расчетное количество лыж входят как лыжи, выдаваемые на прокат, так и личные лыжи, находящиеся на сезонном хранении</p> <p>0,075 на одно место, но не менее 15 м<sup>2</sup></p> <p>Количество мест в % расчетной пропускной способности базы в смену:</p> <table border="0"> <tr> <td>на 100% при пропускной способности 250 чел. и менее</td> <td></td> </tr> <tr> <td>на 90% при пропускной способности 500 чел.</td> <td></td> </tr> <tr> <td>на 80% при пропускной способности 750 чел.</td> <td></td> </tr> <tr> <td>на 70% при пропускной способности 1000 чел.</td> <td></td> </tr> <tr> <td>на 60% при пропускной способности 1250 чел.</td> <td></td> </tr> <tr> <td>на 50% при пропускной способности 1500 чел.</td> <td></td> </tr> <tr> <td>на 40% при пропускной способности 2000 чел. и более</td> <td></td> </tr> </table>			100% на базах для катания по равнинной местности	200% при односменной работе базы в день;	200% на базах для катания с гор	400% при двухсменной работе базы в день;		600% при трехсменной работе базы в день	на 100% при пропускной способности 250 чел. и менее		на 90% при пропускной способности 500 чел.		на 80% при пропускной способности 750 чел.		на 70% при пропускной способности 1000 чел.		на 60% при пропускной способности 1250 чел.		на 50% при пропускной способности 1500 чел.		на 40% при пропускной способности 2000 чел. и более	
100% на базах для катания по равнинной местности	200% при односменной работе базы в день;																						
200% на базах для катания с гор	400% при двухсменной работе базы в день;																						
	600% при трехсменной работе базы в день																						
на 100% при пропускной способности 250 чел. и менее																							
на 90% при пропускной способности 500 чел.																							
на 80% при пропускной способности 750 чел.																							
на 70% при пропускной способности 1000 чел.																							
на 60% при пропускной способности 1250 чел.																							
на 50% при пропускной способности 1500 чел.																							
на 40% при пропускной способности 2000 чел. и более																							
	<p>0,1 на одно место, но не менее 10 м<sup>2</sup></p> <p>Количество мест — на 100% расчетной пропускной способности базы в смену</p>																						

Помещения	Для массового катания	Для учебно-тренировочных занятий и соревнований	
		по лыжным гонкам и горным видам (дополнительно к массовому катанию)	по прыжкам на лыжах с трамплина
Площадь в м <sup>2</sup> на одно место и расчетное количество мест (расчетное количество санитарных приборов)			
22. Помещение хранения, выдачи и сушки обуви	<p>При промежуточных значениях пропускной способности — по интерполяции</p> <p>Допускается совмещение с вестибюлем-грелкой с соответствующим увеличением его площади</p> <p>0,06 на одну пару обуви, но не менее 7,5 м<sup>2</sup>.</p> <p>Количество пар — по числу пар лыж в лыжехранилище.</p> <p>На базах для массового катания по равнинной местности и для учебно-тренировочных занятий и соревнований по лыжным гонкам хранение и сушка обуви должны, как правило, осуществляться не в отдельном помещении, а в лыжехранилище, где ботинки устанавливаются на хранящихся в пирамидах лыжах (без увеличения площади лыжехранилища)</p>		
<p><i>Административные помещения</i></p> <p>23. Помещения для администрации:</p> <p>кабинет директора (заведующего)</p> <p>комната дежурного администратора</p> <p>общие служебные помещения административного персонала</p>	<p>8</p> <p>Предусматривается на базах с расчетной пропускной способностью 1000 и более чел. в смену</p>	<p>12</p> <p>—</p>	<p>—</p> <p>—</p>
24. Уборные (с умывальниками в шлюзе) для сотрудников: (женская и мужская)	<p>По штатному расписанию из расчета:</p> <p>1 унитаз на 15 женщин; 1 унитаз и 1 писсуар на 30 мужчин. При количестве одновременно работающих менее 10 чел. Допускается устройство одной уборной для мужчин и женщин</p>	<p>12</p>	<p>8</p>
<p><i>Подсобные помещения:</i></p> <p>25. Мастерская по ремонту лыж, палок, креплений и обуви</p>	<p>10 — при количестве пар лыж в лыжехранилище до 250 плюс 5 м<sup>2</sup> на каждые последующие 250 пар лыж (до 1000) и 2,5 м<sup>2</sup> на каждые 250 пар лыж (сверх 1000)</p>		

Помещения	Для массового катания	Для учебно-тренировочных занятий и соревнований	
		по лыжным гонкам и горным видам (дополнительно к массовому катанию)	по прыжкам на лыжах с трамплина
Площадь в м <sup>2</sup> на одно место и расчетное количество мест (расчетное количество санитарных приборов)			
26. Мастерская для индивидуального ремонта и подготовки лыж	—	Предусматривается только на базах для горнолыжного спорта. 4 (2,2 × 1,8 м) — на каждые два места, но не менее 10 м <sup>2</sup> Количество мест в % расчетной пропускной способности базы в смену: 6,5% при расчетной пропускной способности до 150 чел. в смену; 5% при 300 и более чел. в смену При промежуточных значениях — по интерполяции	—
27. Помещение для уборочного инвентаря	Из расчета 4 м <sup>2</sup> на 1000 м <sup>2</sup> площади пола убираемых помещений. Рекомендуется предусматривать в виде встроенных шкафов, закрывающихся ниш		
28. Склад резервных лыж	0,05 на одну пару гоночных лыж и 0,06 на одну пару слаломных лыж, но не менее 3 м <sup>2</sup>		0,08 на одну пару прыжковых лыж
	Количество пар лыж — до 10% количества лыж в лыжехранилище. Вместо отдельного помещения допускается предусматривать дополнительную площадь для хранения резервных лыж непосредственно в лыжехранилище		
29. Хозяйственная кладовая	8—10		
30. Склад инвентаря по уборке территории, оборудования и разметки дистанций трасс, а также тиров для гонок со стрельбой	6	9	15
31. Технические помещения для: водоснабжения, теплоснабжения, электроснабжения; информационных и регистрирующих устройств;	Состав и площади определяются в зависимости от принятого оборудования, его размеров и способов размещения		





Помещения	Для массового катания	Для учебно-тренировочных занятий и соревнований	
		по лыжным гонкам и горным видам (дополнительно к массовому катанию)	по прыжкам на лыжах с трамплина
Площадь в м <sup>2</sup> на одно место и расчетное количество мест (расчетное количество санитарных приборов)			
для дежурного персонала медицинской и спасательной служб	—	9	—
36. Кабины судейской вышки у трамплинов	—	—	Не менее 1 (1 × 1 м) каждая. Количество кабин: 6 — для соревнований республиканского масштаба и выше; 3—4 — для соревнований меньшего масштаба
37. Кабина радиокомментатора (диктора) соревнований по прыжкам с трамплина	—	—	Не менее 1,5 × 1,5 м. Предусматривается у трамплинов, предназначенных для соревнований республиканского масштаба и выше
38. Уборная у старта на трамплине	—	—	На 1—2 очка. Предусматривается на средних и больших спортивных трамплинах

<sup>1</sup> Необходимость устройства массажных и бань сухого жара, количество столов и мест в них устанавливаются комитетами по физической культуре и спорту при областных (краевых) исполкомах и Советах Министров АССР.

Примечания: 1. В зависимости от местоположения базы допускается предусматривать жилое помещение для коменданта (сторожа) на 1—2 комнаты, руководствуясь указаниями главы СНиП II-Л.1-70 «Жилые здания. Нормы проектирования».

2. На лыжных базах для учебно-тренировочных занятий и соревнований, предназначенных также для биатлона, в зависимости от местных условий, допускается предусматривать помещения для хранения оружия и боеприпасов, устройство и размеры которых должны отвечать специальным требованиям.

3. На базах, предназначенных для соревнований республиканского и выше масштаба, допускается дополнительно предусматривать в здании базы помещения для судей и прессы. Состав и площадь этих помещений определяются в зависимости от назначения базы по виду спорта и по согласованию с комитетами по физической культуре и спорту при Советах Министров союзных республик.

4. В павильоне на финише горнолыжных трасс (см. п. 35) следует дополнительно предусматривать помещение для телефонизации и радиофикации трассы и электрохронометражных устройств, площади которых принимаются в зависимости от габаритов и расстановки принятого оборудования.

5. На базах, предназначенных для соревнований республиканского и выше масштаба по лыжному и горнолыжному спорту, следует предусматривать гараж с ремонтной мастерской для трассопрокладывающих механизмов

Таблица 2

**Состав и площади помещений буфетов для занимающихся  
и катающихся**

Количество		Площади помещений в м <sup>2</sup>						
посадочных мест	условных рабочих мест продавца	Торговый зал с раздаточной	Подсобные помещения				Итого (в подсобных помещениях)	Всего
			доготовочная	моечная	кладовая-тарная	холодильная камера		
8	1	20					6	26
12		27					8	35
16		32					10	42
20		38					13	51
24		43					16	59
28	2	48					18	66
32		50	18				21	71
36		54	9			12	23	77
40		58	11			12	26	84
44		64	14			6	27	91
48	3	70	8	7	8	5	29	99
52		75	9	7	9	5	32	107
56		81	10	8	10	6	34	115
60		87	10	9	10	6	36	123

Примечание. Допускается объединение торгового зала буфета с вестибюлем-грелкой или с помещением для отдыха.

Таблица 3

**Состав и площади помещений лыжных баз для многодневных  
учебно-тренировочных сборов**

Помещения и их группы	Площадь в м <sup>2</sup> на 1 место и расчетное количество мест
<i>Специализированные помещения</i>	
1. Лыжехранилище	Площадь на 1 пару лыж — по табл. 1, поз. 20. Количество пар — в % от количества мест в спальнях комнатах: 150% на базах для лыжных гонок и для прыжков с трамплина; 300% на базах для горнолыжного спорта
2. Спортивный зал: зал инвентарная	288 (24×12 м) не более 10

Помещения и их группы	Площадь в м <sup>2</sup> на 1 место и расчетное количество мест
3. Учебный класс — методический кабинет	30
4. Блок массажной и бани сухого жара: помещение массажной	12 — при 1 столе. При двух и более столах в одном помещении — по 6 м <sup>2</sup> на каждый стол сверх одного. Количество столов из расчета 1 стол на 50 мест в спальнях комнатах:
баня сухого жара	1 — на 1 место, но не менее 10 м <sup>2</sup> . Количество мест из расчета 1 место на 20 мест в спальнях комнатах
помещение для переодевания	1,5 — на 1 место, но не менее 5 м <sup>2</sup> . Количество мест — по числу столов в массажной и на 50% мест в бане
душевая	1 сетка — на 2 стола в массажной и на 5 мест в бане
<i>Приемные и административные помещения</i>	
5. Вестибюль с регистратурой и дежурным администратором	0,5 на 1 место в спальнях комнатах, но не менее 20 м <sup>2</sup>
6. Гардеробная верхней одежды (площадь за барьером)	0,07 на 1 место в спальнях комнатах, но не менее 10 м <sup>2</sup>
7. Камера хранения вещей участников сбора	0,15 на 1 место в спальнях комнатах, но не менее 9 м <sup>2</sup>
8. Постирочная	0,05 на 1 место в спальнях комнатах, но не менее 6 м <sup>2</sup>
9. Медицинский пункт: кабинет врача	10
процедурная	12
10. Кабинет директора	12
11. Комната для бухгалтерии и канцелярии	4 на 1 сотрудника административного персонала, но не менее 12 м <sup>2</sup>
12. Кладовые: чистого белья	0,06 на 1 место в спальнях комнатах, но не менее 4 м <sup>2</sup>
грязного белья хозяйственного инвентаря	0,02 на 1 место в спальнях комнатах, но не менее 4 м <sup>2</sup> в каждой кладовой
13. Уборные (с умывальниками в шлюзах): женская	1 унитаз
мужская	1 унитаз, 1 писсуар

Помещения и их группы	Площадь в м <sup>2</sup> на 1 место и расчетное количество мест
<i>Группа спальных помещений</i>	
14. Спальные комнаты <sup>1</sup> с умывальниками <sup>2</sup> : на 1 место на 2 места на 3—4 места	9 } 4,5—5 на 1 место
15. Гостиная	
16. Комната персонала со встроенными шкафами для белья и хозяйственного инвентаря	0,3 на 1 место в спальнях 6 на каждые 50 мест в спальнях комнатах, но не менее 6 м <sup>2</sup>
17. Комната для чистки и глажения одежды	6
18. Санитарный узел (унитаз, душ, умывальник, сушильный шкаф) при спальном помещении (со шлюзом) <sup>3</sup>	4—4,5
19. Санитарные узлы (поэтажно, для проживающих в спальнях, не оборудованных санитарными узлами):	
уборная мужская (с умывальником в шлюзе)	1 унитаз и 1 писсуар на каждые 10 мест в спальнях без санузлов
уборная женская (с умывальником в шлюзе)	1 унитаз на каждые 10 мест в спальнях без санузлов
душевые	1 сетка на каждые 10 мест в спальнях без санузлов
кабины личной гигиены женщин	1 кабина (6 м <sup>2</sup> ) на каждом этаже
20. Помещение для сушки одежды и обуви (поэтажно, для проживающих в спальнях, не оборудованных санитарными узлами)	0,1 на 1 место в спальнях без санузлов
<i>Группа общих хозяйственных помещений</i>	
21. Ремонтные мастерские	20
22. Мастерская для индивидуального ремонта и подготовки лыж (предусматривается только на базах для горнолыжного спорта)	4 (2,2 × 1,8 м) на каждые 2 места, но не менее 10 м <sup>2</sup> . Количество мест—на 10% мест в спальнях

Помещения и их группы	Площадь в м <sup>2</sup> на 1 место и расчетное количество мест
23. Склад хозяйственный	20
24. Склад спортивного инвентаря	20
25. Гараж для хозяйственных автомобилей и трассопрокладывающих механизмов	Состав и площадь помещения определяют в каждом отдельном случае в зависимости от количества машин, руководствуясь указаниями главы СНиП II-Д.9-62 «Предприятия по обслуживанию автомобилей. Нормы проектирования»
26. Технические помещения	См. табл. 1, поз. 31
<i>Группа помещений столовой (с самообслуживанием)</i>	
27. Обеденный зал с раздаточной	1,8 на 1 посадочное место. Количество посадочных мест — на 50% мест в спальнях комнатах
<i>Кухни (при столовой до 125 посадочных мест в обеденном зале)</i>	
28. Хлеборезка	4
29. Варочный зал	35
30. Моечная кухонной посуды	6
31. Моечная столовой посуды	16
32. Заготовочные:	
холодных блюд	10
мясная и рыбная	15
овощная	10
33. Охлаждаемые камеры:	
мясо-рыбная	} 10
молочно-жировая	
фруктов и зелени	
отходов	2
34. Машинное отделение охлаждаемых камер	2
35. Кладовая сухих продуктов	7
36. Кладовая овощей	8
37. Кладовая белья и инвентаря (со встроенными шкафами)	6
38. Комната персонала, гардеробная, душевая и санитарный узел	26
39. Гарная и заготовочная	12
40. Комната шеф-повара	4

Помещения и их группы	Площадь в м <sup>2</sup> на 1 место и расчетное количество мест
<i>Складские помещения столовой</i>	
41. Склад сухих продуктов	Не более 20
42. Овощехранилище	» » 50

<sup>1</sup> Количество спальных комнат различной вместимости и количество спальных комнат, оборудованных санитарными узлами, устанавливается по согласованию с комитетами по физической культуре и спорту при Советах Министров союзных республик.

<sup>2</sup> В спальных комнатах, оборудованных санитарными узлами, отдельные умывальники не предусматриваются.

<sup>3</sup> Допускается предусматривать один на две комнаты при их суммарной вместимости не более 5 чел.

**Примечания:** 1. В зависимости от местоположения базы допускается предусматривать жилые помещения: квартиру на 1—2 комнаты для команданта (сторожа) и общежитие для обслуживающего персонала базы, руководствуясь указаниями главы СНиП II-Л.1-70

2. На лыжных базах, предназначенных также для биатлона, следует дополнительно предусматривать помещения для хранения оружия и боеприпасов, устройство и размеры которых должны удовлетворять специальным требованиям.

3. В составе медицинского пункта допускается дополнительно предусматривать помещения функциональной диагностики, физиотерапии и врачебного контроля площадью соответственно 12, 18 и 10 м<sup>2</sup>.

4. Столовые в отдельно стоящих зданиях не допускаются.

до потолка) помещений складов резервных лыж (кроме складов лыж для прыжков с трамплина) 2,7 м, камеры хранения и помещений в павильонах 2,2 м, кладовых и помещений для сушки одежды и обуви 2 м.

Высота помещений для гаражей, котельных, насосных и других технических помещений устанавливается в зависимости от принятого типа оборудования по действующим нормам проектирования этих зданий и помещений.

**3.34.** Спортивный зал, раздевалки (с душевыми и уборными при них), массажные, бани сухого жара, комнаты для инструкторского и тренерско-преподавательского состава и бытовые помещения для рабочих должны устраиваться в соответствии с требованиями главы СНиП II-Л. 11-70 «Спортивные сооружения. Нормы проектирования».

**3.35.** Помещения лыжной базы, предназначенной только для обслуживания прыжков на лыжах, допускается располагать в одном объеме с судейской вышкой, а также под конструкцией эстакады трамплина.

**3.36.** Расположение помещений в здании лыжной ба-

**Нормируемые расстояния при расстановке оборудования  
в вестибюлях-грелках, раздевальнях и гардеробных  
домашней одежды с обслуживанием**

Нормируемые расстояния	Ширина прохода в м (в чистоте)
<i>Вестибюли-грелки и раздевальни</i>	
1. Между спинками скамей при сидении лицом друг к другу: в вестибюлях-грелках в раздевальнях	Не менее 2,5 » » 1,5
2. Между спинкой скамьи и параллельной ей стеной: в вестибюлях-грелках в раздевальнях (в том числе между рядом скамей и стоящим напротив рядом шкафом)	» » 1,25  » » 1,1
3. Боковые проходы	» » 0,5
4. Главные проходы	» » 1
5. Свободная зона перед фронтом окон гардеробной домашней одежды с обслуживанием	Из расчета не менее 0,075 м <sup>2</sup> на 1 место для переодевания при ширине не менее 0,7 м (не считая ширины прохода)
<i>Гардеробные домашней одежды с обслуживанием</i>	
6. Между рядами шкафов и перед фронтом окон в раздевальни	Не менее 0,7

зы для учебно-тренировочных занятий и для массового катания и их взаимосвязь должны обеспечивать движение занимающихся в такой последовательности: вестибюль (вестибюль-грелка) с гардеробной верхней одежды — раздевальни (где они предусмотрены) — помещение хранения, выдачи и сушки обуви (где оно предусмотрено) — помещение для выдачи и приема лыж — выход с лыжами; при возвращении — в обратной последовательности.

3.37. Перед входом-выходом из помещения выдачи и приема лыж на улицу следует, как правило, предусматривать навес (веранду) для подготовки лыж площадью, равной площади помещения выдачи и приема лыж.

3.38. Входы и выходы из здания лыжной базы должны иметь двойные тамбуры с тремя последовательно расположенными дверями.



**3.39.** Вестибюль (вестибюль-грелку) и гардеробную верхней одежды следует проектировать общими для занимающихся (катающихся), тренерско-преподавательского состава и сотрудников.

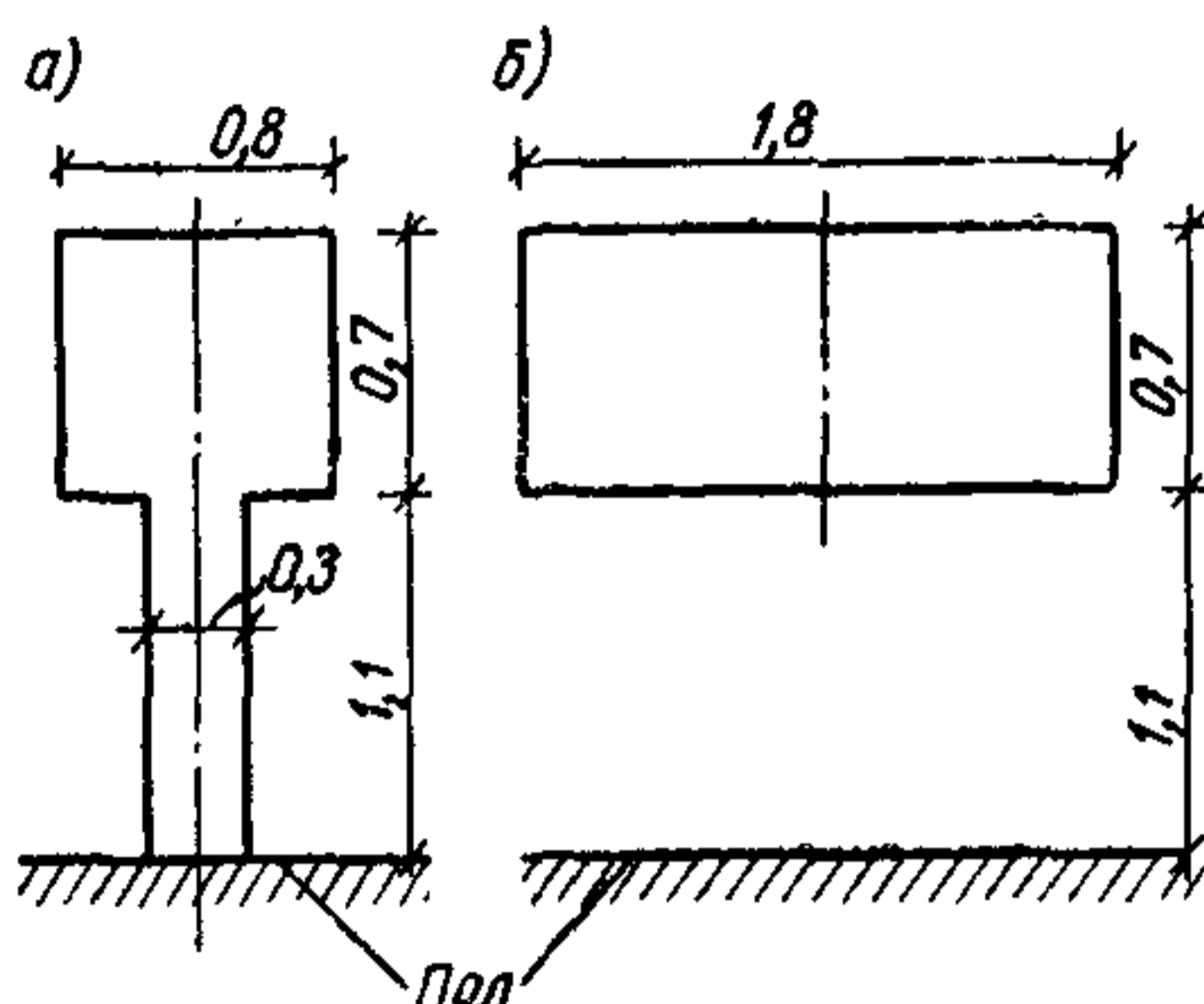
Вестибюли-грелки должны быть оборудованы скамьями для сидения и кабинами для переодевания.

**3.40.** Раздевальни должны быть отдельными для мужчин и женщин и оборудованы скамьями.

Рис. 2. Проемы между лыжехранилищем и помещением для выдачи и приема лыж (размеры в м)

а — Т-образный проем; б — горизонтальный проем.

Примечание. Расстояния между вертикальными осями Т-образных проемов не менее 1,5 м, а между осями горизонтальных проемов — не менее 2,5 м



Хранение домашней одежды следует предусматривать в шкафах непосредственно в помещении раздевальной или в отдельном помещении гардеробной с обслуживанием, располагаемом смежно с мужской и женской раздевальнями и сообщаемым с ними для приема и выдачи одежды через проемы.

**3.41.** Расстановка оборудования в вестибюлях-грелках, раздевальных для занимающихся и гардеробной домашней одежды с обслуживанием должна удовлетворять требованиям, изложенным в табл. 4.

**3.42.** Ширину одного места для сидения (по длине скамьи) в раздевальных и вестибюлях-грелках следует принимать 0,6 м.

**3.43.** Помещение для выдачи и приема лыж должно размещаться смежно с лыжехранилищем и сообщаться с ним через проемы (запирающиеся со стороны лыжехранилища), имеющие форму и размеры, приведенные на рис. 2. Количество проемов следует принимать из расчета: один проем на каждые 500 пар лыж в лыжехранилище (но не менее двух проемов). Свободная зона вдоль фронта расположения проемов должна иметь ширину не менее 2,5 м.

**3.44.** Лыжехранилище должно оборудоваться пирамидами для хранения лыж в вертикальном положении

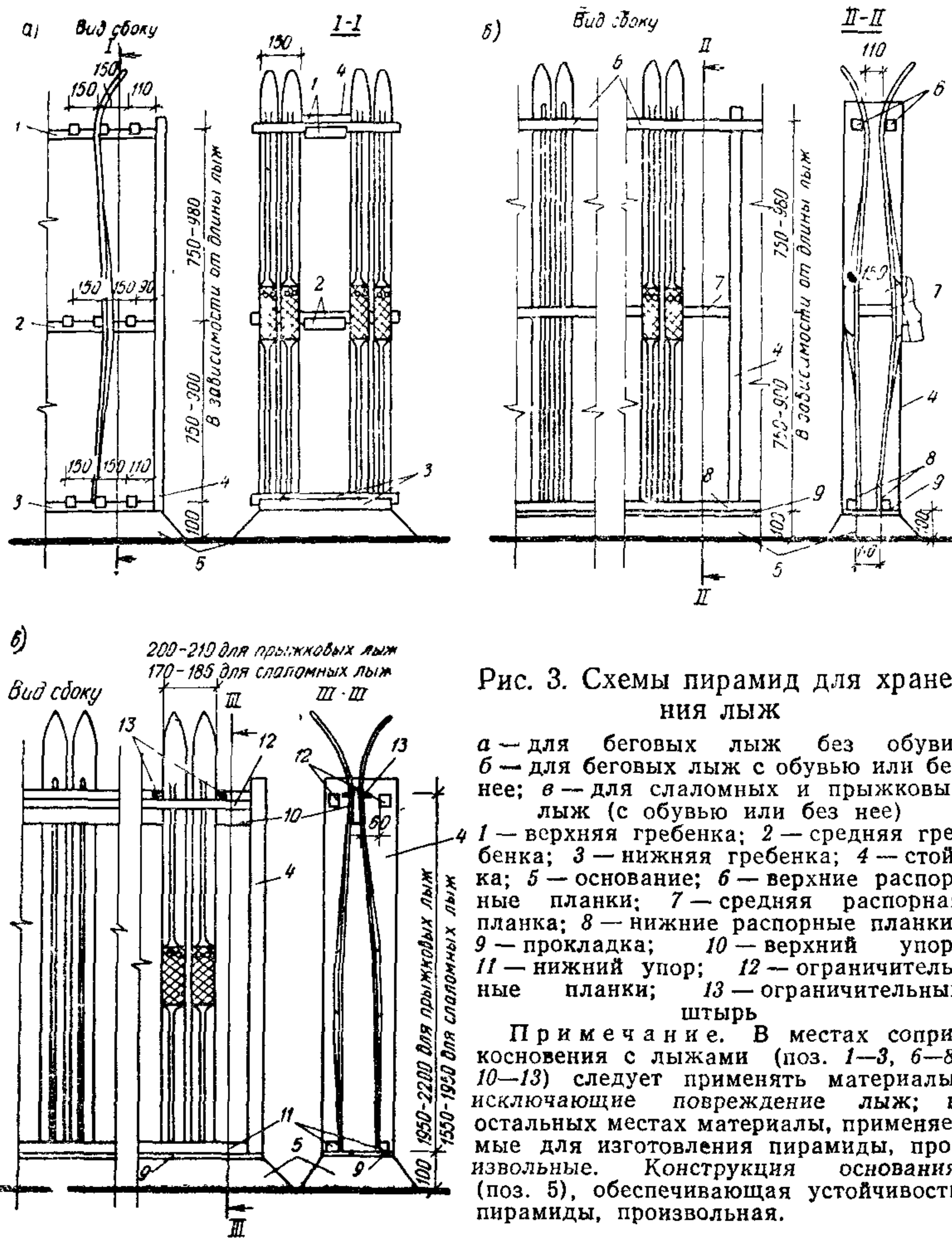


Рис. 3. Схемы пирамид для хранения лыж

а — для беговых лыж без обуви;  
 б — для беговых лыж с обувью или без нее;  
 в — для слаломных и прыжковых лыж (с обувью или без нее)

1 — верхняя гребенка; 2 — средняя гребенка; 3 — нижняя гребенка; 4 — стойка; 5 — основание; 6 — верхние распорные планки; 7 — средняя распорная планка; 8 — нижние распорные планки; 9 — прокладка; 10 — верхний упор; 11 — нижний упор; 12 — ограничительные планки; 13 — ограничительный штырь

Примечание. В местах соприкосновения с лыжами (поз. 1-3, 6-8, 10-13) следует применять материалы, исключающие повреждение лыж; в остальных местах материалы, применяемые для изготовления пирамиды, произвольные. Конструкция основания (поз. 5), обеспечивающая устойчивость пирамиды, произвольная.

(рис. 3). Пирамиды следует располагать параллельными рядами, перпендикулярно фронту выдачи. Ширина прохода между рядами пирамид — не менее 0,8 м, а между торцами пирамид и фронтом проемов для выдачи и приема лыж — не менее 1 м. При глубине помещения лыжехранилища 6 м и более следует предусматривать один дополнительный поперечный (параллельный фронту выдачи) проход шириной не менее 0,6 м.

3.45. Помещение хранения, выдачи и сушки обуви должно располагаться смежно с вестибюлем-грелкой

или помещением выдачи и приема лыж и сообщаться с ними через проем.

**3.46.** Массажные и бани сухого жара на базах для учебно-тренировочных занятий и соревнований допускается располагать не в отдельном блоке, а смежно с раздевальнями и сообщающимися с ними. В этих случаях отдельные помещения для переодевания и душевые при них не предусматриваются.

**3.47.** Душевые и уборные для занимающихся (исключая массовое катание) должны сообщаться с помещением раздевальни непосредственно или через обособленный коридор.

**3.48.** Уборные для катающихся и для зрителей, размещаемые в здании лыжной базы, должны иметь вход и выход для катающихся, как правило, из вестибюля-грелки, а для зрителей — наружные. При размещении этих уборных в отдельном здании удаление их соответственно от здания базы и от трибун для зрителей не должно быть более 150 м.

Входы и выходы в каждой уборной должны располагаться отдельно, не допуская противотока.

**3.49.** Душевые при комнатах инструкторского и тренерско-преподавательского состава и при бытовых помещениях для рабочих должны непосредственно сообщаться с ними.

### Подъемные устройства

**3.50.** Подъемные устройства для транспортирования лыжников следует предусматривать на горнолыжных трассах и склонах для массового катания с гор, а также на трамплинах с расчетной длиной прыжка, как правило, 50 м и более.

**3.51.** Выбор типа подъемного устройства (наклонные канатные буксировочные или воздушные дороги и т. п.) следует производить в зависимости от рельефа местности и других местных условий.

Трамплин со стартовой площадкой, расположенной на отметке выше земли более 15 м, должен иметь, как правило, вертикальный подъемник (лифт).

**3.52.** Канатные дороги должны удовлетворять требованиям «Правил устройства и безопасной эксплуатации подвесных пассажирских канатных дорог», а лиф-

ты — «Правил устройства и безопасной эксплуатации лифтов» Госгортехнадзора СССР.

**3.53.** Трамплины должны, как правило, оборудоваться механизированными устройствами для подъема (спуска) снега на полотно трамплина.

### **Места для зрителей**

**3.54.** Места для зрителей (трибуны для стояния) допускается предусматривать только на спортивных сооружениях, предназначенных для соревнований, как правило, республиканского масштаба и выше.

*Примечание.* На трибунах для зрителей горнолыжных соревнований, проводимых в южных горных районах с мягким климатом, а также при трамплинах, имеющих искусственное покрытие и используемых для соревнований в летнее время, допускается предусматривать также места для сидения.

**3.55.** Расположение трибун следует предусматривать:

а) для соревнований по лыжным гонкам — вдоль площадки старта-финиша с одной или обеих сторон за ограждением;

б) для соревнований по горнолыжному спорту — на безопасных участках склонов, за пределами ограждения места финиша и площадки остановки, обеспечивая видимость, по возможности, наибольшей части трасс;

в) для соревнований по прыжкам с трамплина — на склонах по одну или обе стороны горы приземления и подковообразно за пределами ограждения вокруг площадки остановки.

Максимальное удаление зрительских мест от створа финиша (для лыжных гонок и горнолыжного спорта) и от продольной оси трамплина (для прыжков) не должно превышать 150 м.

Направление рядов трибун для зрителей соревнований по прыжкам с трамплина не должно пересекаться с продольной осью трамплина в пределах от стартовой площадки до дальней границы площадки остановки.

**3.56.** Профиль трибун и размеры мест следует принимать с учетом требований, приведенных на рис. 4.

### **Устройства для информации**

**3.57.** Устройства для информации зрителей должны располагаться в местах, удобных для обзора с трибун, а

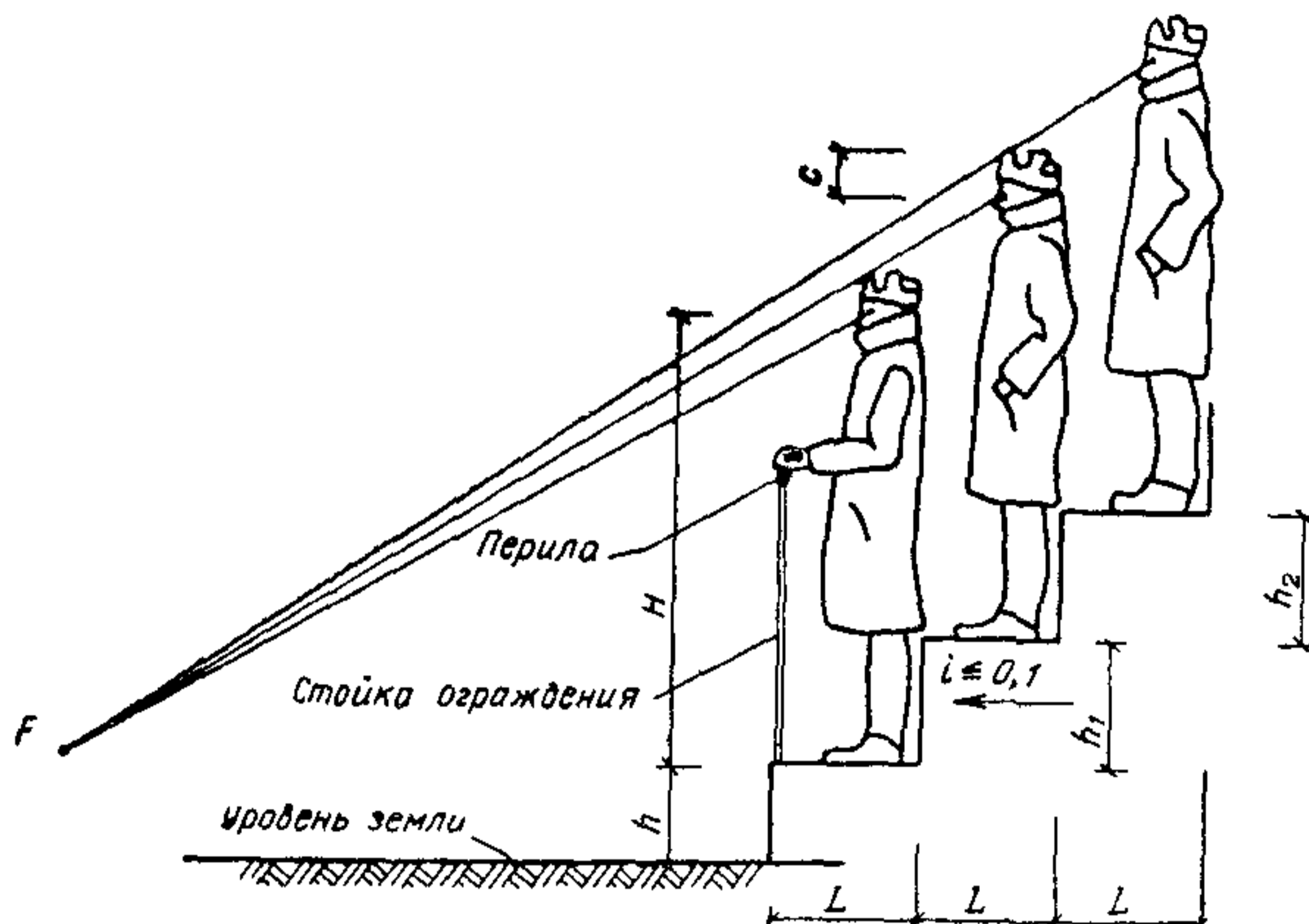


Рис. 4. Профиль трибуны и размеры мест для стояния зрителей

$h$  — подъем пола (прохода) первого ряда трибуны над прилегающей поверхностью земли; определяется исходя из превышения не менее чем на 0,2 м средней из максимальных ежегодных значений толщины снегового покрова за многолетний (не менее 10 лет) период в данной местности;

$h_1, h_2, \dots, h_n$  — подъем рядов трибун, определяется расчетом профиля по видимости;

$L$  — глубина ряда; принимается в пределах 0,4—0,45 м. Допускается размещение зрителей в каждом ряду трибуны по два человека (стоя друг за другом) с соответствующим увеличением глубины ряда;

$F$  — наблюдаемая точка (фокус); принимается: для лыжных гонок и горнолыжного спорта — на середине финишного створа, на уровне пола (прохода) первого ряда трибуны;

для прыжков на лыжах с трамплина — на продольной оси трамплина в наинизшей точке горы приземления на уровне не более 0,3 м от поверхности горы приземления (без учета снегового покрова); при этом первый ряд трибун не должен размещаться ниже наблюдаемой точки более чем на 1,5 м;

$H$  — расчетная высота от пола (прохода) до уровня глаз стоящего зрителя; принимается равной 1,55 м;

$C$  — превышение луча зрения сзади стоящего зрителя, направленного на наблюдаемую точку ( $F$ ), над уровнем глаза впереди стоящего зрителя; принимается равным 0,15 м. При превышении уклона трибун более 1 : 1,5 (по расчету видимости) допускается уменьшение величины  $C$ , но не более чем до 0,075 м.

Ширину каждого места (по длине ряда) следует принимать не менее 0,5 м.

Перед первым рядом мест для стояния и через каждые последующие 5—6 рядов следует предусматривать устройство вдоль трибуны устойчивого ограждения (перила на стойках) высотой 1—1,2 м.

Количество мест в каждом ряду между поперечными проходами, ширину эвакуационных проходов (лестниц), максимально допустимый уклон лестниц, а также размеры мест для сидения зрителей следует принимать, руководствуясь требованиями главы СНиП II-Л. 11-70.

для информации лыжников — в местах участка базы, предназначенных для сбора перед стартом.

Информационные табло с оценками стиля в прыжках с трамплина следует располагать так, чтобы они не были видны из кабин судейской вышки.

3.58. Устройства для информации зрителей (табло и т. п.) следует предусматривать на лыжных базах, предназначенных для соревнований, как правило, республиканского масштаба и выше имеющих трибуны для зрителей.

#### 4. ЕСТЕСТВЕННОЕ ОСВЕЩЕНИЕ

4.1. Прямое естественное освещение должны иметь следующие помещения лыжных баз: вестибюль, вестибюль-грелка, помещение для отдыха, учебный класс — методический кабинет, торговый зал буфета, кабинет врача, помещение для оказания первой медицинской помощи, комнаты административного персонала, спальня, комнаты, гостиные, спортивный зал, помещения медицинского пункта, обеденный и варочный залы столовой, хлебозерка, заготовочные кухни (кроме овощных), помещения павильонов, на финише трасс для лыжных гонок, на стартах и финише горнолыжных трасс, кабины судейских вышек при трамплинах, а также хижины для дежурного персонала медицинской и горноспасательной служб.

Таблица 5

Отношение площади оконных проемов к площади пола помещений в зданиях лыжных баз

Помещения	Отношение площади оконных проемов к площади пола помещений
1. Помещения медицинского обслуживания, учебный класс-методический кабинет, обеденный зал столовой, торговый зал буфета, помещение для отдыха, гостиная	1:5—1:6 По СНиП II-Л.1-70
2. Спальные комнаты	
3. Вестибюль, вестибюль-грелка, комнаты администрации, варочный зал, хлебозерка, заготовочные кухни	1:6—1:3
4. Спортивный зал	1:6 (допускается повышение освещенности в пределах до 10%)

В остальных помещениях зданий лыжных баз допускается освещение вторым светом или искусственное освещение.

Примечание. В подсобных помещениях, перечисленных в поз. 27—30 табл. 1 и в поз. 7, 12, 20, 23, 24, 35—37, 39, 41 и 42 табл. 3, освещение вторым светом не допускается.

**4.2.** Освещенность помещений в зданиях лыжных баз следует принимать в соответствии с приведенным в табл. 5 отношением площади световых проемов к площади пола помещения.

## **5. ПРОТИВОПОЖАРНЫЕ ТРЕБОВАНИЯ**

**5.1.** Общие противопожарные требования, предъявляемые к зданиям лыжных баз, следует принимать согласно главам СНиП II-A.5-70 «Противопожарные нормы проектирования зданий и сооружений» и II-Л.2-72 «Общественные здания и сооружения. Нормы проектирования. Общая часть».

**5.2.** Противопожарные требования к зданиям (частям зданий), в которых размещены спальные помещения, следует принимать согласно главе СНиП II-Л.1-70, столовые, гаражи, котельные и т. п. — согласно главам СНиП по проектированию этих зданий (помещений).

## **6. САНИТАРНО-ТЕХНИЧЕСКИЕ УСТРОЙСТВА**

**6.1.** Здания лыжных баз должны быть оборудованы системами центрального отопления, приточно-вытяжной вентиляции, хозяйственно-питьевого, противопожарного и горячего водоснабжения, канализации и, в зависимости от местных условий, газоснабжения.

**6.2.** Размещение санитарно-технических устройств в отдельных помещениях лыжных баз должно отвечать требованиям глав СНиП II-Л.11-70 и II-Л.19-62 «Учреждения отдыха. Нормы проектирования» (в части проектирования туристских баз).

### **Отопление и вентиляция**

**6.3.** Отопление помещений лыжной базы следует предусматривать в зависимости от местных условий (с присоединением к тепловым сетям, от собственной местной котельной, печное отопление) при соответствующем технико-экономическом обосновании.

Отопление вестибюлей-грелок при наличии сетевого газа допускается предусматривать с помощью приборов инфракрасного излучения.

6.4. Расчетную температуру воздуха и кратность воздухообмена в специализированных помещениях лыжных баз следует принимать по табл. 6.

Таблица 6

Расчетные температуры и кратности воздухообмена в специализированных помещениях лыжных баз

Помещения	Расчетная температура воздуха в °С	Кратность обмена воздуха в ч	
		приток	вытяжка
1. Вестибюль-грелка	16	20 м <sup>3</sup> /ч на одно место	—
2. Лыжехранилище:			
а) при хранении в помещении только лыж и палок	5	—	1
б) при хранении и сушке в помещении лыжной обуви	16	—	3
3. Помещение для выдачи и приема лыж:			
а) при лыжехранилище по п. 2а	5	—	1
б) при лыжехранилище по п. 2б	16	—	1
4. Мастерская по ремонту лыж, палок и обуви и мастерская для индивидуального ремонта и подготовки лыж	16	2	3
5. Помещение для хранения, выдачи и сушки обуви	16	2*	3
6. Помещение для сушки одежды и обуви	22	2*	3

\* При отсутствии в здании системы приточной вентиляции в эти помещения следует обеспечивать местный приток наружного воздуха.

### Водоснабжение и канализация

6.5. В зданиях лыжных баз, строящихся в канализованных районах или оборудованных системой местной канализации, следует предусматривать устройство внутреннего хозяйственно-питьевого водопровода с присоединением его к наружным сетям населенного пункта, а при отсутствии их — из местных источников водоснабжения.

Примечания. Местные источники водоснабжения должны удовлетворять требованиям ГОСТ 2761—57\* «Источники централизованного хозяйственно-питьевого водоснабжения. Правила вы-



бора и оценки качества» и согласовываться с местными органами санитарного надзора. 2. В павильонах на стартах горнолыжных трасс и у стартовых площадок трамплинов водоснабжение для питьевых целей следует предусматривать только на время соревнований с доставкой воды в герметически закрытых контейнерах.

**6.6.** Нормы водопотребления следует принимать:

а) на базах для многодневных учебно-тренировочных сборов:

оборудованных санитарными узлами при каждой спальноей комнате — 300—400 л на 1 спальное место в сутки;

оборудованных только умывальниками в каждой спальноей комнате и душевыми, размещаемыми поэтажно, — 250—300 л на 1 спальное место в сутки;

б) на базах для массового катания — 15 л на 1 посетителя в сутки;

в) на базах для учебно-тренировочных занятий и соревнований — в соответствии с требованиями главы СНиП II-Г.1-70 «Внутренний водопровод зданий. Нормы проектирования», предусматриваемыми для стадионов и спортивных залов.

**Примечание.** Расход воды для питьевых целей на стартах горнолыжных трасс и у стартовых площадок трамплинов следует принимать 2 л на 1 участника соревнований.

**6.7.** Устройство внутреннего противопожарного водопровода обязательно в зданиях лыжных баз объемом 5 тыс. м<sup>3</sup> и более.

**Примечания.** 1. При устройстве сети противопожарного водопровода его следует объединять с хозяйственно-питьевым. 2. В случаях, когда питание внутреннего водопровода производится из местных источников водоснабжения или когда наружная водопроводная сеть не обеспечивает подачи расчетного расхода воды на внутреннее пожаротушение, сеть внутренних пожарных кранов не проектируется, а для пожаротушения следует предусматривать запасные резервуары или водоемы, емкость которых должна обеспечивать пожаротушение в течение 3 ч. Радиус обслуживания этими резервуарами следует принимать: при наличии автонасосов — 200 м; при наличии мотопомп — 100—150 м (в зависимости от типа мотопомпы).

**6.8.** Расход воды на внутреннее пожаротушение следует принимать 2,5 л/сек (1 струя).

**6.9.** Водопроводную сеть для полива искусственных покрытий трамплинов следует предусматривать с поливочными кранами через 20 м и прокладывать вдоль по-

лотна горы разгона и горы приземления. В нижней точке сети следует предусматривать спускные устройства для опорожнения сети на зимний период.

**6.10.** Подводку горячей и холодной воды следует предусматривать к душевым, а также к умывальникам в кабинете врача (медсестры), массажным, бытовым помещениям для рабочих, раздевальням, комнатам инструкторского и тренерско-преподавательского состава, к мойкам для ног в раздевальнях и приборам блока питания.

*Примечание.* На лыжных базах для учебно-тренировочных занятий и массового катания, при проектировании индивидуальных котельных, допускается подачу горячей воды предусматривать только в отопительный сезон.

**6.11.** Здания лыжных баз должны быть оборудованы внутренней канализацией. В неканализованных районах внутреннюю канализацию следует предусматривать с устройством местных очистных сооружений, удовлетворяющих требованиям «Временных указаний по проектированию очистных сооружений местной канализации» (СН 337-65). Состав очистных сооружений и место спуска очищенных сточных вод должны быть согласованы с местными органами санитарного надзора.

*Примечание.* Уборные в павильонах на стартах горнолыжных трасс и у стартовых площадок трамплинов, работающие только в периоды соревнований, следует предусматривать без смыва — со сбором стоков через воронку-унитаз в сменные, плотно закрывающиеся контейнеры. Для каждой воронки-унитаза предусматривается отдельный контейнер. Емкость сменного контейнера следует принимать не более 50 л.

**6.12.** Отвод ливневых вод с кровель зданий лыжных баз следует предусматривать системой открытых водосточков.

## **7. ИСКУССТВЕННОЕ ОСВЕЩЕНИЕ И ЭЛЕКТРОТЕХНИЧЕСКИЕ УСТРОЙСТВА**

**7.1.** Осветительные установки должны обеспечивать:

- а) соответствие требованиям Правил устройства электроустановок (ПУЭ);

- б) нормированные величины количественных и качественных показателей установок;

Таблица 7

## Нормы освещенности лыжных трасс и трамплинов

Сооружение	Нормируемая освещенность (при любых источниках света) в лк	Плоскость, в которой нормируется освещенность	Дополнительные указания
1. Трассы лыжных гонок:			
а) площадки старта-финиша	20	Горизонтальная на поверхности площадки	—
б) спуски крутизной более 15°	20	На поверхности трассы в совпадающей с ней плоскости	—
в) остальные участки трассы	10		—
2. Трассы горнолыжные	30		—
3. Трассы для массового катания:			
а) по равнинной местности	4	На поверхности трамплина в совпадающей с ней плоскости	—
б) с гор	20		—
4. Трамплины для прыжков на лыжах:			
а) стартовая площадка и гора разгона	30	На поверхности трамплина в совпадающей с ней плоскости	—
б) стол отрыва	50		
	50	Вертикальная	Освещенность должна быть обеспечена в зоне траектории прыжка в плоскости, проходящей через продольную ось трамплина, с обеих сторон этой плоскости
в) гора приземления	30	На поверхности горы в совпадающей с ней плоскости	

Примечания: 1. Для лыжных трасс приведена величина средней освещенности при коэффициенте неравномерности:

не более 15 — для лыжных гонок, горнолыжного спорта и катания с гор;  
не более 25 — для массового катания по равнинной местности.

2. Для трамплинов приведена минимально допустимая величина освещенности; коэффициент неравномерности — не более 3.

3. На трамплинах, предназначенных для проведения соревнований республиканского масштаба и выше, по согласованию с Комитетом по физической культуре и спорту при Совете Министров СССР, допускается повышение уровня освещенности.

4. При использовании для массового катания по равнинной местности освещаемых территорий внутригородских скверов, садов и парков, не предназначенных для спортивных сооружений, уровень освещенности лыжных трасс допускается принимать по нормам для этих территорий.

в) экономичность установок и рациональное использование электроэнергии;

г) надежность действия освещения при длительной эксплуатации;

д) безопасность обслуживающего персонала и населения;

е) удобство обслуживания и управления осветительными установками.

**7.2.** Устройства и элементы электроосветительных установок в проектах должны, как правило, предусматриваться заводского производства.

**7.3.** Конструкции, вид исполнения, способ установки и класс изоляции электрооборудования должны соответствовать номинальному напряжению сети и условиям окружающей среды.

**7.4.** Электрическое освещение должно предусматриваться во всех помещениях лыжных баз.

Необходимость устройства электрического освещения лыжных трасс и трамплинов определяется в каждом отдельном случае, в зависимости от местных условий, при соответствующем обосновании.

На базах, предназначенных для проведения соревнований по горнолыжному спорту республиканского масштаба и выше, следует предусматривать технические средства для осуществления установки на стартах и финишах трасс нестационарной аппаратуры электрохронометража.

**7.5.** Уровень освещенности лыжных трасс и трамплинов следует принимать по табл. 7.

**7.6.** Освещение лыжных трасс и трамплинов следует предусматривать лампами ДРЛ, кварцевыми лампами накаливания с йодным циклом и нормальными осветительными лампами накаливания. Для освещения горнолыжных трасс, кроме того, допускается применение натриевых ламп.

Для включения люминесцентных ламп при наименьшей расчетной температуре окружающего воздуха минус  $10^{\circ}\text{C}$  рекомендуется преимущественно применять дроссельные схемы включения с тепловыми стартерами.

При наименьшей расчетной температуре окружающего воздуха от минус 10 до минус  $35^{\circ}\text{C}$  следует применять специальные бесстартерные схемы включения, обеспечивающие надежное зажигание и работу люминесцентных ламп при низких температурах.

В светильниках с лампами ДРЛ при наименьшей расчетной температуре окружающего воздуха до минус  $25^{\circ}\text{C}$  допускается применение дроссельной схемы включения ламп.

При наименьшей расчетной температуре ниже минус 25° С следует применять специальные схемы зажигания, обеспечивающие нормальное включение ламп ДРЛ в этих условиях.

**7.7.** Освещение трасс лыжных гонок и массового катания следует преимущественно предусматривать светильниками широкого несимметричного светораспределения.

Для освещения горнолыжных трасс следует, как правило, предусматривать применение прожекторов с широким световым пучком и светильников широкого светораспределения.

На трамплинах для освещения горы разгона, стартовой площадки и стола отрыва рекомендуется предусматривать использование светильников концентрированного светораспределения, а для освещения горы приземления и площадки остановки — прожекторов с широким световым пучком.

**7.8.** Освещение трасс лыжных гонок следует предусматривать с верхне-боковым или верхним расположением светильников.

Для освещения горнолыжных трасс следует предусматривать верхне-боковое освещение. Осветительные приборы (прожекторы или светильники) следует располагать, как правило, вдоль обеих сторон трассы. Высота установки осветительных приборов должна быть не менее  $\frac{1}{5}$  расстояния между опорами. Оптические оси осветительных приборов следует направлять так, чтобы  $\frac{2}{3}$  светового потока всей установки направлялось вниз по склону и  $\frac{1}{3}$  — вверх, при этом осветительные приборы, направленные вверх, должны иметь оптическое устройство, предохраняющее спортсменов от прямой блескости приборов.

На трамплинах следует предусматривать, как правило, верхне-боковое освещение, при этом оптические оси осветительных приборов должны иметь наклон в сторону движения спортсменов.

Осевые лучи осветительных приборов не должны попадать на трибуны для зрителей.

**Примечание.** Для установки осветительных приборов на лыжных трассах допускается использование деревьев с устройством на них специальных конструкций, исключающих установку приборов в кронах деревьев.

**7.9.** Коэффициент запаса (на снижение освещенности в процессе эксплуатации) при проектировании осветительных установок следует принимать:

1,3 — для светильников с лампами накаливания;

1,5 — для светильников с газоразрядными лампами и для прожекторов с любыми источниками света.

**7.10.** Управление освещением лыжных трасс и трамплинов должно быть централизованным.

**7.11.** Подъемные устройства на горнолыжных трассах и трамплинах должны быть электрифицированы.

**7.12.** Здания лыжных баз должны быть оборудованы: телефонизацией от телефонной сети населенного пункта;

местной оперативно-служебной телефонной связью дежурного администратора;

электрочасификацией;

радиофикацией служебных помещений и спальных комнат от радиотрансляционной сети населенного пункта.

**7.13.** На лыжных базах следует предусматривать звукофикацию, обеспечивающую:

передачу воспроизведения звукозаписи и информационных сообщений на территорию у здания лыжной базы;

передачу судейской информации о ходе соревнований на трибуны для зрителей.

**7.14.** На базах, предназначенных для проведения соревнований республиканского масштаба и выше, следует дополнительно предусматривать технические средства, позволяющие осуществлять нестационарную (не монтируемую при строительстве) оперативную телефонную связь или радиосвязь:

между стартами-финишами и промежуточными контрольными пунктами на трассах лыжных гонок и биатлона;

между стартами и финишами каждой горнолыжной трассы;

между помещениями для дежурного персонала медицинской и горноспасательной служб на трассах скоростного спуска и слалома-гиганта и финишем этих трасс.

**7.15.** Объем и назначение предусматриваемых средств радио и связи (включая приведенные в пп. 7.12—7.14) определяются в каждом отдельном случае в зависимости от местных условий.

## Определение параметров трамплинов, размещения судейских вышек и дополнительных стартовых площадок

1. Применительно к профилю склона горы, на которой предполагается строительство, принимается отношение  $H/N$  проектируемого трамплина (см. рис. 1 и табл. к нему) и угол  $C^\circ$ .

$H/N$  для средних и больших спортивных трамплинов следует принимать в пределах 0,48—0,56; при этом для трамплинов с большей расчетной длиной прыжка предпочтительными являются наибольшие значения  $H/N$ . Для малых спортивных и учебных трамплинов  $H/N$  следует принимать в пределах 0,38—0,5.

Угол наклона дорожки разгона ( $C^\circ$ ) для всех трамплинов следует принимать в пределах от  $30^\circ$  до  $40^\circ$ .

2. Исходя из заданной расчетной длины прыжка ( $L$ ) и принятых  $H/N$  и  $C^\circ$ , пользуясь табл. к рис. 1, определяют параметры трамплина —  $T$ ,  $U$ ,  $U_0$ ,  $E$ ,  $a^\circ$  и  $b^\circ$ , а для трамплинов с расчетной длиной прыжка более 50 м — также и величину  $h$ .

Для корректировки полученных из таблицы параметров необходимо пользоваться следующими формулами:

$$\begin{aligned} T &= 0,22 V_0; \\ U &= 0,02 V_0^2. \end{aligned}$$

Кроме того, для трамплинов с расчетной длиной прыжка более 50 м величина начальной скорости вылета ( $V_0$ ) должна быть, как правило, не менее 21 м/сек.

3. Для определения остальных параметров трамплина необходимо пользоваться следующими формулами и величинами:

$M =$  от  $0,7 V_0$  до  $1,1 V_0$  — для трамплинов с расчетной длиной прыжка до 70 м;

$M =$  от  $0,7 V_0$  до  $1,1 V_0$  — для трамплинов с расчетной длиной прыжка свыше 70 до 90 м;

$M =$  от  $1,0 V_0$  до  $1,6 V_0$  — для трамплинов с расчетной длиной прыжка свыше 90 до 120 м;

$M_1 =$  от 0 до  $0,2 V_0$ ;

$R_1 =$  от  $0,12 V_0^2$  до  $0,12 V_0^2 + 8$  м;

$R_2 =$  от  $0,14 V_0^2$  до  $0,14 V_0^2 + 20$  м;

$R_3 =$  от  $0,2 V_0^2$  до  $0,4 V_0^2$  или по параболе;

$h_1 =$  для средних и больших спортивных трамплинов 3—4 м,  
для малых спортивных и учебных трамплинов — 1—3 м.

$L$  — не менее  $1,5 L$  (при невозможности размещения горизонтальной площадки требуемой величины следует предусматривать контруклон  $10$ — $15^\circ$ );

$L_1 =$  от 4 до 5 м;

$L_2 =$  от 3 до 4 м;

$S_1 =$  от 3 до 4 м } (при применении искусственного покрытия  
 $S_2 =$  от 4 до 6 м } оно должно укладываться по продольной  
оси трамплина на ширину 1—1,5 м);

$S_3 =$  от 10 до 15 м (искусственное покрытие может укладываться на ширину 3—5 м);

$$S_4 = \frac{L_1}{7} + 4 \text{ м} \quad (\text{искусственное покрытие может иметь ширину } 5\text{—}10 \text{ м}).$$

4. Дополнительные стартовые площадки (см. п. 3.29) должны размещаться на разных уровнях, равномерно в пределах прямого участка горы разгона ( $l_3$ ), равного  $\frac{E}{5}$ ; при этом самая нижняя стартовая площадка должна быть расположена в пределах  $E - \frac{E}{5}$ , а количество площадок определяется из условия, что расстояние между ними принимается 1—2 м. Дополнительные стартовые площадки должны иметь ширину не менее 1,2 м каждая.

5. При определении местоположения судейской вышки и фронта проемов кабин надлежит руководствоваться следующими данными (см. также рис. 1):

$$D \approx \frac{2}{3} L_1;$$

$$Q = \text{от } 0,25 L_1 \text{ до } 0,5 L_1$$

$$d = D + \text{tg } 16\text{—}20^\circ + 1,2 \text{ м.}$$

По отношению к продольной оси трамплина фронт проемов кабин судейской вышки должен быть повернут на угол  $\gamma$  (см. рис. 1), принимаемый в пределах от 7 до 10°.

Количество кабин для соревнований республиканского масштаба и выше равно 6 (пять для судей по стилю и одна для главного судьи); для соревнований меньшего масштаба количество кабин допускается уменьшить до 3—4.

Оконные проемы кабин должны обеспечивать свободный обзор из каждой кабины всех фаз прыжка — от старта до остановки после приземления. Кроме того, размещающийся в каждой кабине судья не должен видеть оценок прыжка, выставляемых судьями, находящимися в остальных кабинах.

## ПРИЛОЖЕНИЕ 2

### Рабочая площадь зданий лыжных баз на одного единовременно занимающегося

#### А. Лыжные базы для массового катания

Расчетная пропускная способность базы в смену в чел.	Рабочая площадь в м <sup>2</sup> в зависимости от назначения базы	
	для катания по рав- нинной местности	для катания с гор
250	1,1	1,5
500	0,8	1,2
750—1000	0,6	1
1250—1500	0,5	0,9



**Б. Лыжные базы для учебно-тренировочных занятий  
и соревнований**

Назначение базы по виду лыжного спорта	Количество смен работы базы в день	Рабочая площадь в м <sup>2</sup> в зависимости от численности смены в чел.	
		50	100
Прыжки с трамплина	Одна	5,5	4,1
	Две	6	4,6
	Три	6,4	5,1
Горные виды <sup>1</sup>	Одна	3,5	3,3
	Две	4,3	4,1
	Три	4,7	4,5
Гонки <sup>1</sup>	Одна	3,2	3,1
	Две	3,8	3,7

**В. Лыжные базы для многодневных учебно-  
тренировочных сборов**

Назначение базы по виду лыжного спорта	Рабочая площадь в м <sup>2</sup> на 1 спальное место при их количестве		
	50	100	150
Гонки . . . . .	23,9	16,1	13,7
Горные виды . . . . .	24	16,3	13,9
Прыжки с трамплина . . . . .	24,1	16,4	14

<sup>1</sup> В приведенные показатели не входят площади помещений буфета, мастерской, кабинета врача, администрации и др., которые являются общими у баз для массового катания и для учебно-тренировочных занятий и соревнований по лыжным гонкам и горнолыжному спорту (см. примечание 1 к п. 1.3) и включены в приведенные в п. А показатели лыжных баз для массового катания.

**Примечания:** 1. Площади помещений вне здания базы (см. поз. 32—38 табл. 1), помещений для судей, прессы и зрителей, складов оружия и боеприпасов, гаража и квартиры сторожа, а также массажных и бань сухого жара (на базах для учебно-тренировочных занятий и соревнований) в приведенные нормативы не входят.

2. Допустимые отклонения от указанных норм не должны превышать ±10%.

## Примеры составов помещений, входящих в рабочую площадь зданий лыжных баз

Помещение	Характер использования и назначение по виду спорта													
	массовое катание по равнинной местности				учебно-тренировочные занятия по прыжкам с трамплина			учебно-тренировочные занятия по горным видам и массовое катание с гор			учебно-тренировочные занятия по лыжным гонкам и массовое катание по равнинной местности			
	Расчетная пропускная способность в смену в чел.													
	250	500	1000	1500	50			100			50+ +1000*	100+ +1500*	50+ +1000*	100+ +1500*
	Количество смен													
1	1	1	1	1	2	3	1	2	3	2	2	1	1	
1. Вестибюль . . . . .	—	—	—	105	15	15	15	15	15	15	—	—	—	—
2. Вестибюль-грелка . . . . .	42	67	89	101	—	—	—	—	—	—	92	104	92	104
3. Гардеробная верхней одежды . . . . .	18	35	70	—	10	10	10	10	14	14	147	224	74	112
4. Раздевальни . . . . .	—	—	—	—	65	65	65	120	120	120	65	120	65	120
5. Хранение домашней одежды . . . . .	—	—	—	—	5	9	9	9	18	18	26	52	13	26
6. Душевые при раздевальнях . . . . .	—	—	—	—	8	8	3	11	11	11	8	11	8	11
7. Уборные при раздевальнях . . . . .	—	—	—	—	5	5	·	10	10	10	10	12	10	12
8. Места хранения сумок, рюкзаков и чемоданов (в дополнение к гардеробной верхней одежды) . . . . .	2	4	8	11	—	—	—	—	—	—	15	22	8	11
9. Лыжехранилище . . . . .	33	65	130	195	16	32	48	32	64	96	308	476	143	221
10. Помещение для выдачи и приема лыж . . . . .	19	34	53	57	10	10	10	10	10	10	57	66	57	66
11. Помещение для выдачи, хранения и сушки обуви . . . . .	—	—	—	—	8	12	18	12	24	36	132	204	—	—

12. Помещение для инструкторского и тренерско-преподавательского состава . . . . .	10	10	11	16	10	10	10	11	11	11	16	26	16	26
13. Душевая при инструкторской . .	2	2	2	2	2	2	2	2	2	2	2	2	2	2
14. Бытовое помещение для рабочих	8	16	19	24	7	7	7	7	7	7	19	24	19	24
15. Душевая при бытовом помещении для рабочих . . . . .	2	2	2	2	2	2	2	2	2	2	2	2	2	2
16. Уборные для катающихся (мужские и женские) . . . . .	16	19	25	31	—	—	—	—	—	—	25	31	25	31
17. Помещение для отдыха . . . . .	—	—	—	—	10	10	10	15	15	15	10	15	10	15
18. Учебный класс — методический кабинет . . . . .	—	—	—	—	—	—	—	30	30	30	—	30	—	30
19. Кабинет врача (медсестры) . . .	10	10	10	18	10	10	10	10	10	10	10	18	10	18
20. Помещение администрации . . . .	24	24	32	32	20	20	20	20	20	20	32	32	32	32
21. Буфет (с подсобной) . . . . .	35	59	71	77	26	26	26	35	35	35	84	99	84	99
22. Касса . . . . .	2	2	2	2	—	—	—	—	—	—	2	2	2	2
23. Уборные для сотрудников (мужские и женские) . . . . .	12	12	12	12	12	12	12	12	12	12	12	12	12	12
24. Мастерские по ремонту лыж, палок и обуви . . . . .	10	15	25	30	10	10	10	10	10	10	37	48	25	82
25. Мастерская для индивидуального ремонта и подготовки лыж . . . .	—	—	—	—	—	—	—	—	—	—	8	12	—	—
26. Хозяйственная кладовая . . . . .	8	8	9	10	8	8	8	8	8	8	9	10	9	10
27. Склад резервных лыж . . . . .	3	3	5	7	3	3	3	3	4	5	11	17	6	9
28. Склад инвентаря для разметки трасс и уборки территории . . .	4	4	5	6	10	10	10	10	10	10	15	16	15	16
29. Помещение для уборочного инвентаря . . . . .	4	4	4	4	4	4	4	4	4	4	4	6	4	4
Общая рабочая площадь в м <sup>2</sup> . . .	264	395	584	742	276	300	322	408	466	511	1157	1693	743	1047

\* Первая цифра — численность смены при учебно-тренировочных занятиях; вторая — количество одновременно катающихся.

## ПОПРАВКИ

1. На стр. 10 в строке 16-й сверху следует читать: более и местными

2. На стр. 15, табл. 1, 5-я строка снизу слова «100% при односменной работе базы в день» относятся к 1-й и 2-й графам справа.

3. На стр. 25, табл. 2, 3-я — 7-я графы слева следует читать:

48	18			
50	9	12		
54	11	12		
58	14	12		
64	8	6	8	5

4. На стр. 36, табл. 5, 1-я графа справа, 4-я строка снизу следует читать:

1:6 — 1:8

5. На стр. 48, 5-я графа слева, 9-я — 11-я строки снизу следует читать:

—
101
105

Зак. 886<sup>а</sup>