

ТИПОВЫЕ КОНСТРУКЦИИ, ИЗДЕЛИЯ И УЗЛЫ ЗДАНИЙ
И СООРУЖЕНИЙ

СЕРИЯ ПК-01-129/78

ЖЕЛЕЗОБЕТОННЫЕ
ПРЕДВАРИТЕЛЬНО НАПРЯЖЕННЫЕ
СЕГМЕНТНЫЕ ФЕРМЫ
ДЛЯ ПОКРЫТИЙ ЗДАНИЙ С
ПРОЛЕТАМИ 18 И 24 М

ВЫПУСК 3

РАБОЧИЕ ЧЕРТЕЖИ АРМАТУРНЫХ И ЗАКЛАДНЫХ
ИЗДЕЛИЙ ДЛЯ ФЕРМ ПРОЛОТОМ 18 М

ЧАСТЬ 1

АРМАТУРНЫЕ ИЗДЕЛИЯ

17421-02

ЦЕНА 462

ТИПОВЫЕ КОНСТРУКЦИИ, ИЗДЕЛИЯ И УЗЛЫ ЗДАНИЙ
И СООРУЖЕНИЙ

СЕРИЯ ПК-01-129/78

ЖЕЛЕЗОБЕТОННЫЕ
ПРЕДВАРИТЕЛЬНО НАПРЯЖЕННЫЕ
СЕГМЕНТНЫЕ ФЕРМЫ
ДЛЯ ПОКРЫТИЙ ЗДАНИЙ С
ПРОЛЕТАМИ 18 И 24 М

ВЫПУСК 3

РАБОЧИЕ ЧЕРТЕЖИ АРМАТУРНЫХ И ЗАКЛАДНЫХ
ИЗДЕЛИЙ ДЛЯ ФЕРМ ПРОЛОТОМ 18 М

ЧАСТЬ 1

АРМАТУРНЫЕ ИЗДЕЛИЯ

Киевский ПРОМСТРОЙПРОЕКТ
Гл. инж. ин-та *[подпись]* И.Г. Харитонов
Начальник ОТП *[подпись]* С.И. Савускан
Гл. инж. пр-та ОТП *[подпись]* В.А. Козлов
Гл. спец. ОМИР *[подпись]* А.А. Д. Гебрич

УТВЕРЖДЕНЫ
И ВВЕДЕНЫ В ДЕЙСТВИЕ
С 1 ЯНВАРЯ 1982 Г.
ПОСТАНОВЛЕНИЕМ ГОССТРОЯ
СССР ОТ 23 ИЮНЯ 1981 Г.
№ 103

Содержание

Лист		Стр.
	Пояснительная записка	13
1	Спецификация и выборка стали на стержни нарядные	14
2	Каркас пространственный КП1	15
3	Каркас пространственный КП2	16
4	Каркас пространственный КП3	17
5	Каркас пространственный КП4	18
6	Каркас пространственный КП5	19
7	Каркас пространственный КП6	20
8	Каркас пространственный КП7	21
9	Каркас пространственный КП8	22
10	Каркас пространственный КП9	23
11	Каркас пространственный КП10	24
12	Каркас пространственный КП11	25
13	Каркас пространственный КП12	26
14	Каркас пространственный КП13	27
15	Каркас пространственный КП14	28
16	Каркас пространственный КП15	29
17	Каркас пространственный КП16	30
18	Каркас пространственный КП17	31
19	Каркас пространственный КП18	32
20	Каркас пространственный КП19	33
21	Каркас пространственный КП20	34

ТК

1978

Содержание

Серия
ПК-01-129/78Вып. Лист
34/

Лист		Стр
22	Каркас пространственный КП21	35
23	Каркас пространственный КП22	36
24	Каркас пространственный КП23	37
25	Каркас пространственный КП24	38
26	Каркас пространственный КП25	39
27	Каркас пространственный КП26	40
28	Каркас пространственный КП27	41
29	Каркас пространственный КП28	42
30	Каркас пространственный КП29	43
31	Каркас пространственный КП30	44
32	Каркас пространственный КП31	45
33	Каркас пространственный КП32	46
34	Каркас пространственный КП33	47
35	Каркас пространственный КП34	48
36	Каркас пространственный КП35	49
37	Каркас пространственный КП36	50
38	Каркас пространственный КП37	51
39	Каркас пространственный КП38	52
40	Каркас пространственный КП39	53
41	Каркас пространственный КП40	54
42	Каркас пространственный КП41	55
43	Каркас пространственный КП42	56

ТК

1978

Содержание

Серия
ПК-01-129/78Вып. Лист
34.1

Лист	Стр
44 Каркас пространственный КП43	57
45 Каркас пространственный КП44	58
46 Каркас пространственный КП45	59
47 Каркас пространственный КП46	60
48 Каркас пространственный КП47	61
49 Каркас пространственный КП48	62
50 Каркас пространственный КП49	63
51 Каркас пространственный КП50	64
52 Каркас пространственный КП51	65
53 Каркас пространственный КП52	66
54 Каркас пространственный КП53	67
55 Каркас пространственный КП54	68
56 Каркас пространственный КП55	69
57 Каркас пространственный КП56	70
58 Каркас пространственный КП57	71
59 Каркас пространственный КП58	72
60 Каркас пространственный КП59	73
61 Каркас пространственный КП60	74
62 Каркас пространственный КП61	75
63 Каркас пространственный КП62	76
64 Каркас пространственный КП63	77
65 Каркас пространственный КП64	78

ТК

1978

Содержание

Серия
ПК-01-123/78Вып. лист
34.1

Лист Стр.

66	Каркас	пространственный	КП 65	79
67	Каркас	пространственный	КП 66	80
68	Каркас	пространственный	КП 67	81
69	Каркас	пространственный	КП 68	82
70	Каркас	пространственный	КП 69	83
71	Каркас	пространственный	КП 70	84
72	Каркас	пространственный	КП 71	85
73	Каркас	пространственный	КП 72	86
74	Каркас	пространственный	КП 73	87
75	Каркас	пространственный	КП 74	88
76	Каркас	пространственный	КП 75	89
77	Каркас	пространственный	КП 76	90
78	Каркас	пространственный	КП 77	91
79	Каркас	пространственный	КП 78	92
80	Каркас	пространственный	КП 79	93
81	Каркас	пространственный	КП 80	94
82	Каркас	пространственный	КП 81	95
83	Каркас	пространственный	КП 82	96
84	Каркас	пространственный	КП 83	97
85	Каркас	пространственный	КП 84	98
86	Каркас	пространственный	КП 85	99
87	Каркас	пространственный	КП 86	100

Проектный институт
Рук бр
Дуэжак

ТК
1978

Содержание

Серия
ПК-01-129/78
Вып.
34.1
Лист

Лист

Стр.

88	Каркас	пространственный	кп87	101
89	Каркас	пространственный	кп88	102
90	Каркас	пространственный	кп89	103
91	Каркас	пространственный	кп90	104
92	Каркас	пространственный	кп91	105
93	Каркас	пространственный	кп92	106
94	Каркас	пространственный	кп93	107
95	Каркас	пространственный	кп94	108
96	Каркас	пространственный	кп95	109
97	Каркас	пространственный	кп96	110
98	Каркас	пространственный	кп97	111
99	Каркас	пространственный	кп98	112
100	Каркас	пространственный	кп99	113
101	Каркас	пространственный	кп100	114
102	Каркас	пространственный	кп101	115
103	Каркас	пространственный	кп102	116
104	Каркас	плоский	кр1 ^Т , кр1н [обратно чертежу]	117
105	Каркас	плоский	кр2 ^Т , кр2н (обратно чертежу)	118
106	Каркас	плоский	кр3 ^Т , кр3н (обратно чертежу)	119
107	Каркас	плоский	кр4 ^Т , кр4н (обратно чертежу)	120
108	Каркас	плоский	кр5 ^Т , кр5н (обратно чертежу)	121
109	Каркас	плоский	кр6 ^Т , кр6н (обратно чертежу)	122

расчет

Длина

Кол-во
ДуэжакИ.С.И.И.И.И.
Рук. бр.Киевский
Промстройпроект

ТК

1978

Содержание

Серия
ПК-01-129/78Вып.
3 4.1

Лист

Лист Стр

110	Каркас плоский Кр 7 ^Т , Кр 7 ^Н (обратно чертежу)	123
111	Каркас плоский Кр 8 ^Т , Кр 8 ^Н (обратно чертежу)	124
112	Каркас плоский Кр 9 ^Т , Кр 9 ^Н (обратно чертежу)	125
113	Каркас плоский Кр 10 ^Т , Кр 10 ^Н (обратно чертежу)	126
114	Каркас плоский Кр 11 ^Т , Кр 11 ^Н (обратно чертежу)	127
115	Каркас плоский Кр 12 ^Т , Кр 12 ^Н (обратно чертежу)	128
116	Каркас плоский Кр 13 ^Т , Кр 13 ^Н (обратно чертежу)	129
117	Каркас плоский Кр 14 ^Т , Кр 14 ^Н (обратно чертежу)	130
118	Каркас плоский Кр 15 ^Т , Кр 15 ^Н (обратно чертежу)	131
119	Каркас плоский Кр 16 ^Т , Кр 16 ^Н (обратно чертежу)	132
120	Каркас плоский Кр 17 ^Т , Кр 17 ^Н (обратно чертежу)	133
121	Каркас плоский Кр 18	134
122	Каркас плоский Кр 19	135
123	Каркас плоский Кр 20	136
124	Каркас плоский Кр 21	137
125	Каркас плоский Кр 22	138
126	Каркас плоский Кр 23	139
127	Каркас плоский Кр 24	140
128	Каркас плоский Кр 25	141
129	Каркас плоский Кр 26	142
130	Каркас плоский Кр 27	143
131	Каркас плоский Кр 28	144

ИЗДАНИЕ
СЛ. ДР.
ПРОЕКТИРОВАН

ТК
1978

Содержание

Серия
ПК-01-129/78
Ввп. Лист
34.1

Лист

Стр.

132	Καρκας	πλασκιυ	Κρ 29.	145
133	Καρκας	πλασκιυ	Κρ 30	146
134	Καρκας	πλασκιυ	Κρ 31	147
135	Καρκας	πλασκιυ	Κρ 32	148
136	Καρκας	πλασκιυ	Κρ 33	149
137	Καρκας	πλασκιυ	Κρ 34	150
138	Καρκας	πλασκιυ	Κρ 35	151
139	Καρκας	πλασκιυ	Κρ 36	152
140	Καρκας	πλασκιυ	Κρ 37	153
141	Καρκας	πλασκιυ	Κρ 38	154
142	Καρκας	πλασκιυ	Κρ 39	155
143	Καρκας	πλασκιυ	Κρ 40	156
144	Καρκας	πλασκιυ	Κρ 41	157
145	Καρκας	πλασκιυ	Κρ 42	158
146	Καρκας	πλασκιυ	Κρ 43	159
147	Καρκας	πλασκιυ	Κρ 44	160
148	Καρκας	πλασκιυ	Κρ 45	161
149	Καρκας	πλασκιυ	Κρ 46	162
150	Καρκας	πλασκιυ	Κρ 47	163
151	Καρκας	πλασκιυ	Κρ 48	164
152	Καρκας	πλασκιυ	Κρ 49	165
153	Καρκας	πλασκιυ	Κρ 50	166

TK

1978

Серия
ЛК-01-129/78Вып.
34.1

Лист

Лист

Стр.

154	Каркас	плоский Кр 51	167
155	Каркас	плоский Кр 52	168
156	Каркас	плоский Кр 53	169
157	Каркас	плоский Кр 54	170
158	Каркас	плоский Кр 55	171
159	Каркас	плоский Кр 56	172
160	Каркас	плоский Кр 57	173
161	Каркас	плоский Кр 58	174
162	Каркас	плоский Кр 59	175
163	Каркас	плоский Кр 60	176
164	Каркас	плоский Кр 61	177
165	Каркас	плоский Кр 62	178
166	Каркас	плоский Кр 63	179
167	Каркас	плоский Кр 64	180
168	Каркас	плоский Кр 65	181
169	Каркас	плоский Кр 66	182
170	Каркас	плоский Кр 67 ^Т , Кр 67 ^Н (обратно чертежу) Кр 68 ^Т , Кр 68 ^Н (обратно чертежу)	183
171	Каркас	плоский Кр 69 ^Т , Кр 69 ^Н (обратно чертежу) Кр 70 ^Т , Кр 70 ^Н (обратно чертежу)	184
172	Каркас	плоский Кр 71 ^Т , Кр 71 ^Н (обратно чертежу)	185
173	Каркас	плоский Кр 72 ^Т , Кр 72 ^Н (обратно чертежу)	186

ТК

1978

Содержание

Серия
ПК-01-129/78Вып. Лист
34.1

Лист		Стр
174	Каркас плоский Кр 73 ^Т , Кр 73 ^И (обратно чертежу)	187
175	Каркас плоский Кр 74 ^Т , Кр 74 ^И (обратно чертежу)	188
176	Каркас плоский Кр 75 ^Т , Кр 75 ^И (обратно чертежу)	189
177	Каркас плоский Кр 76	190
178	Каркас плоский Кр 77 ^Т , Кр 77 ^И (обратно чертежу)	191
179	Каркас плоский Кр 78 ^Т , Кр 78 ^И (обратно чертежу)	192
180	Каркас плоский Кр 79 ^Т , Кр 79 ^И (обратно чертежу)	193
181	Каркас плоский Кр 80 ^Т , Кр 80 ^И (обратно чертежу)	194
182	Каркас плоский Кр 81 ^Т , Кр 81 ^И (обратно чертежу)	195
183	Каркас плоский Кр 82	196
184	Каркас плоский Кр 83	197
185	Каркас плоский Кр 84	198
186	Каркас плоский Кр 85	199
187	Каркас плоский Кр 86	200
188	Каркас плоский Кр 87 ^Т , Кр 87 ^И (обратно чертежу)	201
189	Каркас плоский Кр 88 ^Т , Кр 88 ^И (обратно чертежу)	202
190	Каркас плоский Кр 89 ^Т , Кр 89 ^И (обратно чертежу)	203
191	Каркас плоский Кр 90 ^Т , Кр 90 ^И (обратно чертежу)	204
192	Каркас плоский Кр 91 ^Т , Кр 91 ^И (обратно чертежу)	205
193	Каркас плоский Кр 92	206
194	Каркас плоский Кр 93	207
195	Каркас плоский Кр 94	208

ТК

Содержание

1978

Серия
ПК-01-129/78Воп.
34.1

Лист

Лист

Стр.

196	Каркас плоский Кр 95	209
197	Каркас плоский Кр 96	210
198	Каркас плоский Кр 97	211
199	Каркас плоский Кр 98	212
200	Каркас плоский Кр 99	213
201	Каркас плоский Кр 100	214
202	Каркас плоский Кр 101	215
203	Каркас плоский Кр 102	216
204	Каркас плоский Кр 103	217
205	Каркас плоский Кр 104	218
206	Каркас плоский Кр 105	219
207	Каркас плоский Кр 106	220
208	Каркас плоский Кр 107	221
209	Каркас плоский Кр 108	222
210	Каркас плоский Кр 109	223
211	Каркас плоский Кр 110	224
212	Каркас плоский Кр 111	225
213	Каркас плоский Кр 112	226
214	Каркас плоский Кр 113	227
215	Каркас плоский Кр 114	228
216	Сетка ортотурная С1, С10, С11	229
217	Сетка ортотурная С2, С3	230

Проектный отдел

ТК
1978

Содержание

Серия
ПК-01-129/78
Всего листов
343

Лист

Стр.

218	Сетка	арматурная	С4, С5	231
219	Сетка	арматурная	С6, С7	232
220	Сетка	арматурная	С8, С9	233
221	Сетка	арматурная	С12, С14	234
222	Сетка	арматурная	С13, С15	235
223	Сетка	арматурная	С16	236
224	Сетка	арматурная	С17	237
225	Сетка	арматурная	С18, С19	238
226	Сетка	арматурная	С20, С21, С22, С23	239
227	Спецификация и Выборка стали на отдельные стержни поз. 191 ÷ 201			240
228	Спецификация и Выборка стали на отдельные стержни поз. 202 ÷ 210			241

ТК

1978

Содержание

Серия
ПК-01-129/78Воп
34.1

Лист

Пояснительная записка

В выпуске 34.1 серии ПК-01-12978 поведены рабочие чертежи арматурных изделий для сборных железобетонных сегментных предварительно напряженных ферм пролетом 18 м, разработанных в выпуске 2. Состав серии ПК-01-12978 приведен в выпуске 1 настоящей серии.

Изготовление и поставка арматурных изделий должны производиться в соответствии с требованиями следующих нормативных документов:

- СНиП 5-24-75 "Бетонные и железобетонные конструкции";
- ГОСТ 10922-75 "Арматурные изделия и закладные детали сварные для железобетонных конструкций. Технические требования и методы испытаний";
- СН 393-78 "Инструкция по сварке соединений арматуры и закладных деталей железобетонных конструкций".

Для арматурных изделий применена арматура класса АIII по ГОСТ 5781-75 при $\phi \leq 10$ мм и $\phi \geq 10$ мм и по ГОСТ 51459-72* при $\phi \geq 10$ мм, а также проволока класса ВрI по ТУ 14-4-659-75 (допускается вместо проволоки класса ВрI применять проволоку класса ВI по ГОСТ 6727-53*).

Контактную сварку сетки производить по ГОСТ 14098-68.

Пром. строит. проект 94к.бр.

ТК

1978

Пояснительная записка

серия
ПК-01-12978Вып.
34.1

Лист

Торго изделия	№ поз.	ЭСКУЗ	ф шт	Длина мм	К-во шт	Выборка стали		
						ф шт	Общая длина мм	Тягово кг
	1		16Э10Б	17940	1	16Э10Б	17,9	28,3
	2		18Э10Б	17940	1	18Э10Б	17,9	35,8
	3		20Э10Б	17940	1	20Э10Б	17,9	44,2
	4		22Э10Б	17940	1	22Э10Б	17,9	53,4
	5		25Э10Б	17940	1	25Э10Б	17,9	68,9
	6		28Э10Б	17940	1	28Э10Б	17,9	86,5
	7		32Э10Б	17940	1	32Э10Б	17,9	112,9
	8		14Э10В	17940	1	14Э10В	17,9	21,7
	9		16Э10В	17940	1	16Э10В	17,9	28,3
	10		18Э10В	17940	1	18Э10В	17,9	35,8
	11		20Э10В	17940	1	20Э10В	17,9	44,2
	12		22Э10В	17940	1	22Э10В	17,9	53,4
	13		14Э10В	17940	1	14Э10В	17,9	21,7
	14		16Э10В	17940	1	16Э10В	17,9	28,3
	15		18Э10В	17940	1	18Э10В	17,9	35,8
	16		20Э10В	17940	1	20Э10В	17,9	44,2
	17		22Э10В	17940	1	22Э10В	17,9	53,4
	18		15К7	17940	1	15К7	17,9	20,0
	19		14Э10В	17940	1	14Э10В	17,9	21,7
	20		16Э10В	17940	1	16Э10В	17,9	28,3
	21		18Э10В	17940	1	18Э10В	17,9	35,8
	22		20Э10В	17940	1	20Э10В	17,9	44,2
	23		22Э10В	17940	1	22Э10В	17,9	53,4

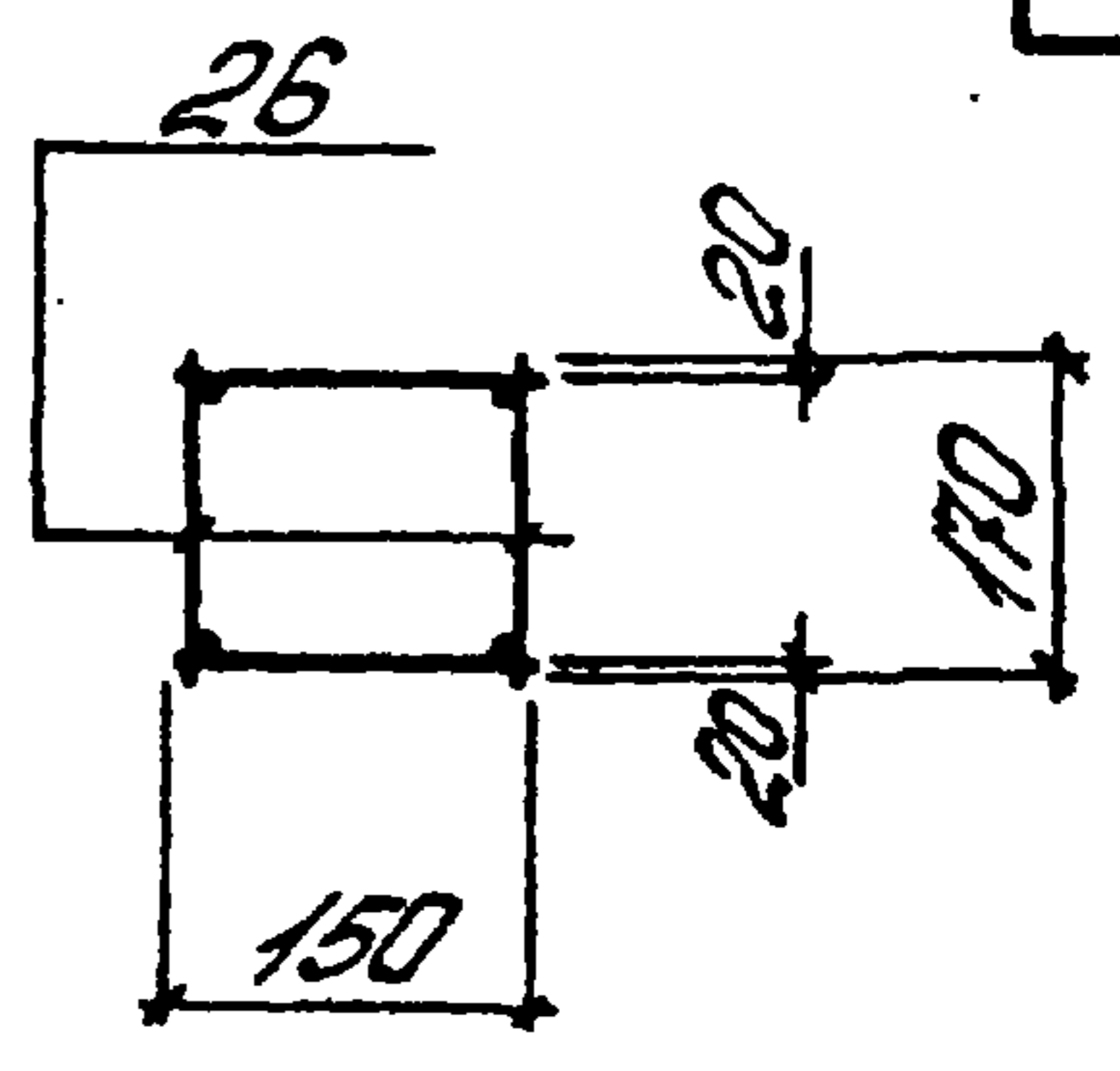
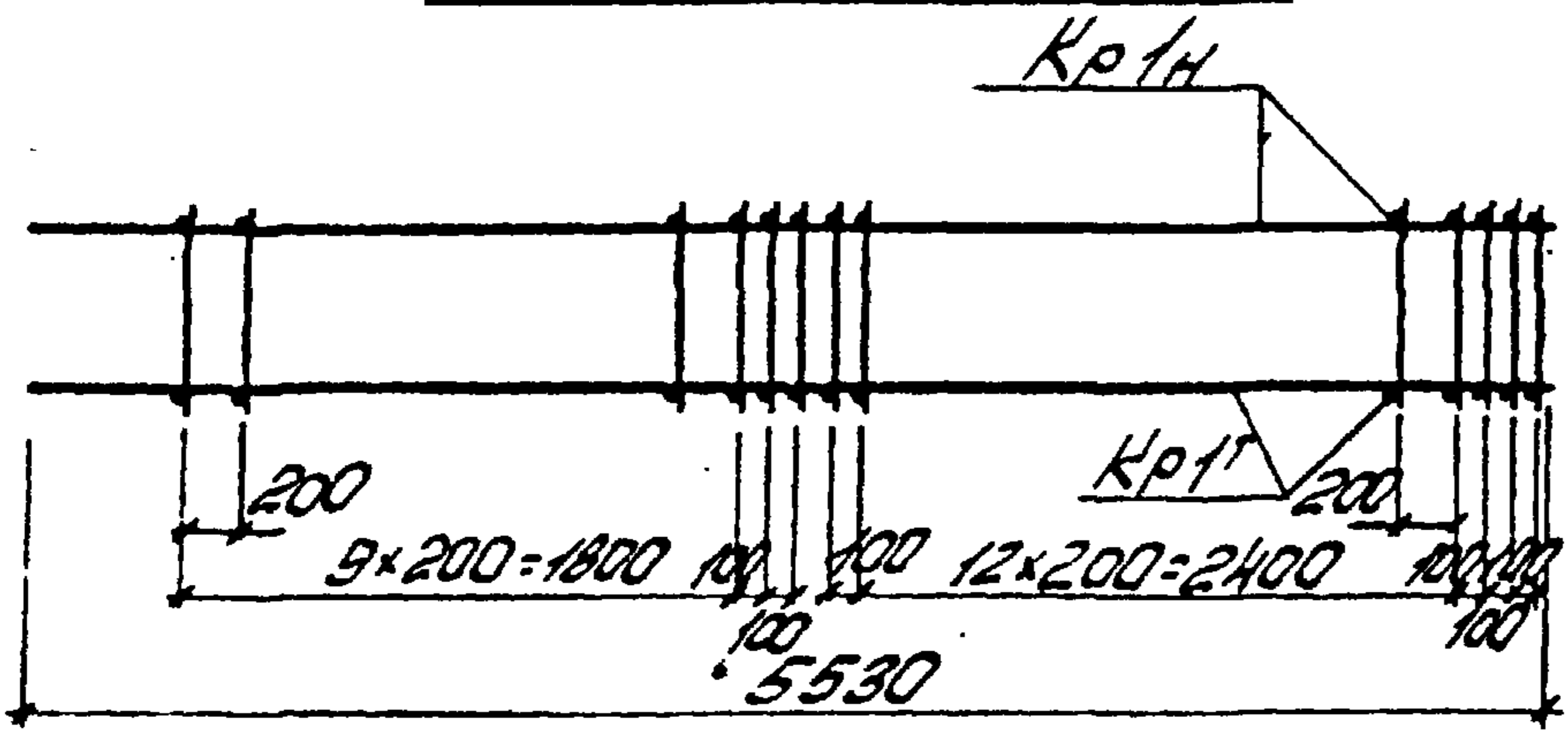
Стержни напрягаемые

ТК
1978

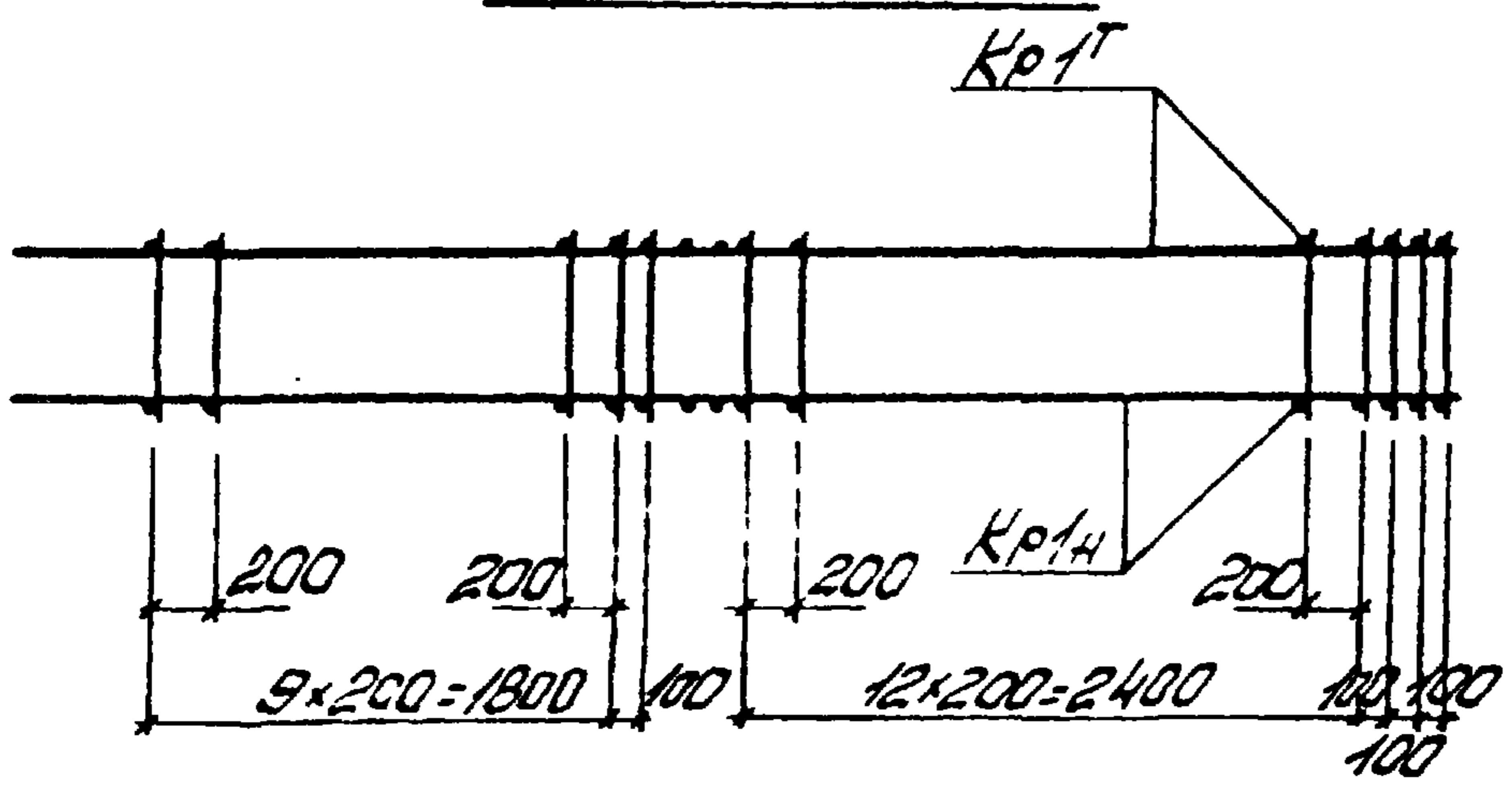
Спецификация и выборка
стали на стержни напрягаемые

Серия
ПК-01-12918
Вып. Лист
341 1

Вид сверху



Вид снизу



Марка простр. каркаса	Марка изделия	К-во шт	Масса кг	№ листа
КПН	Кр1Н	1+1	10,2	104
	поз. 26	56	1,7	2
	Масса изделия		11,9	

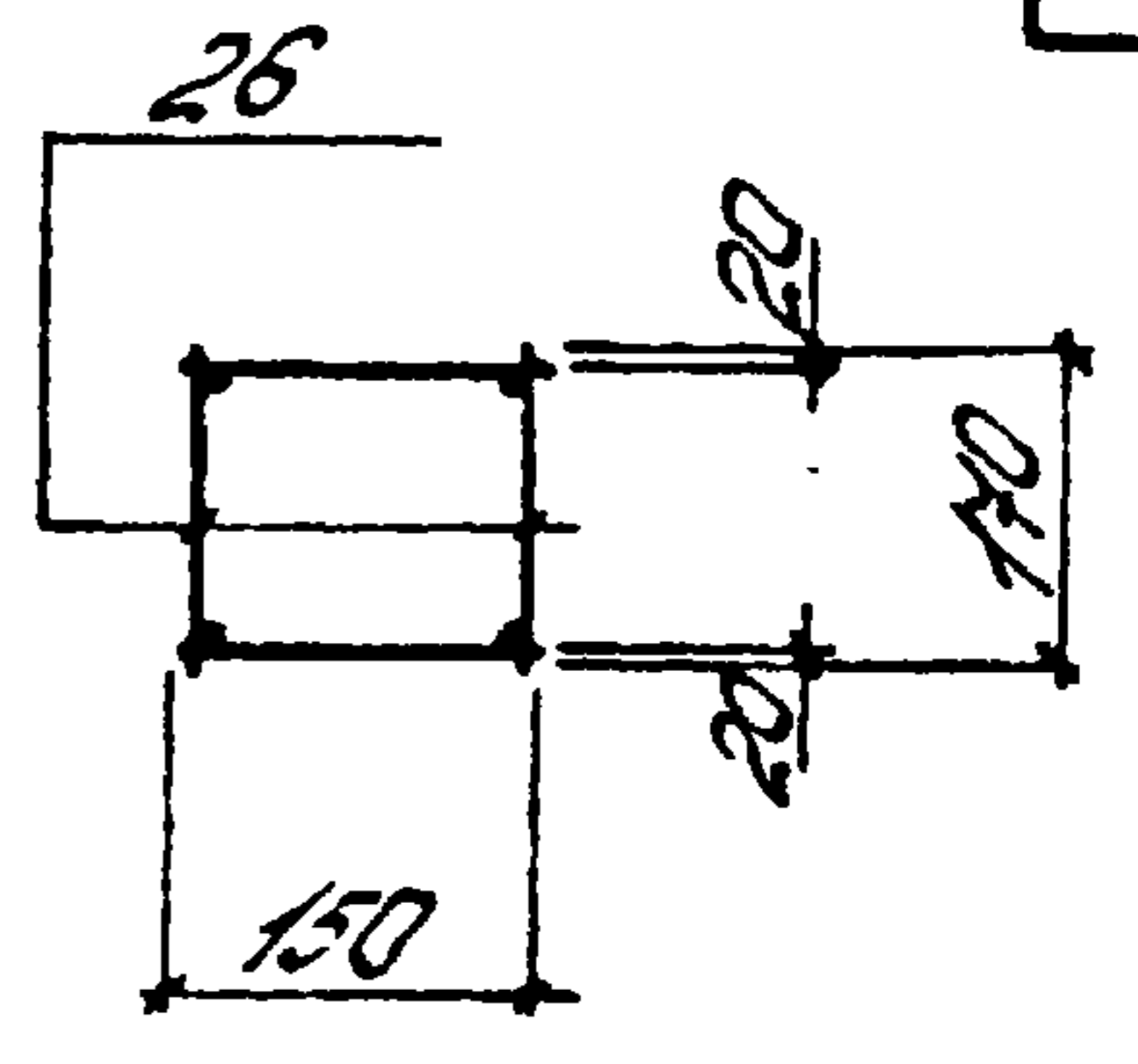
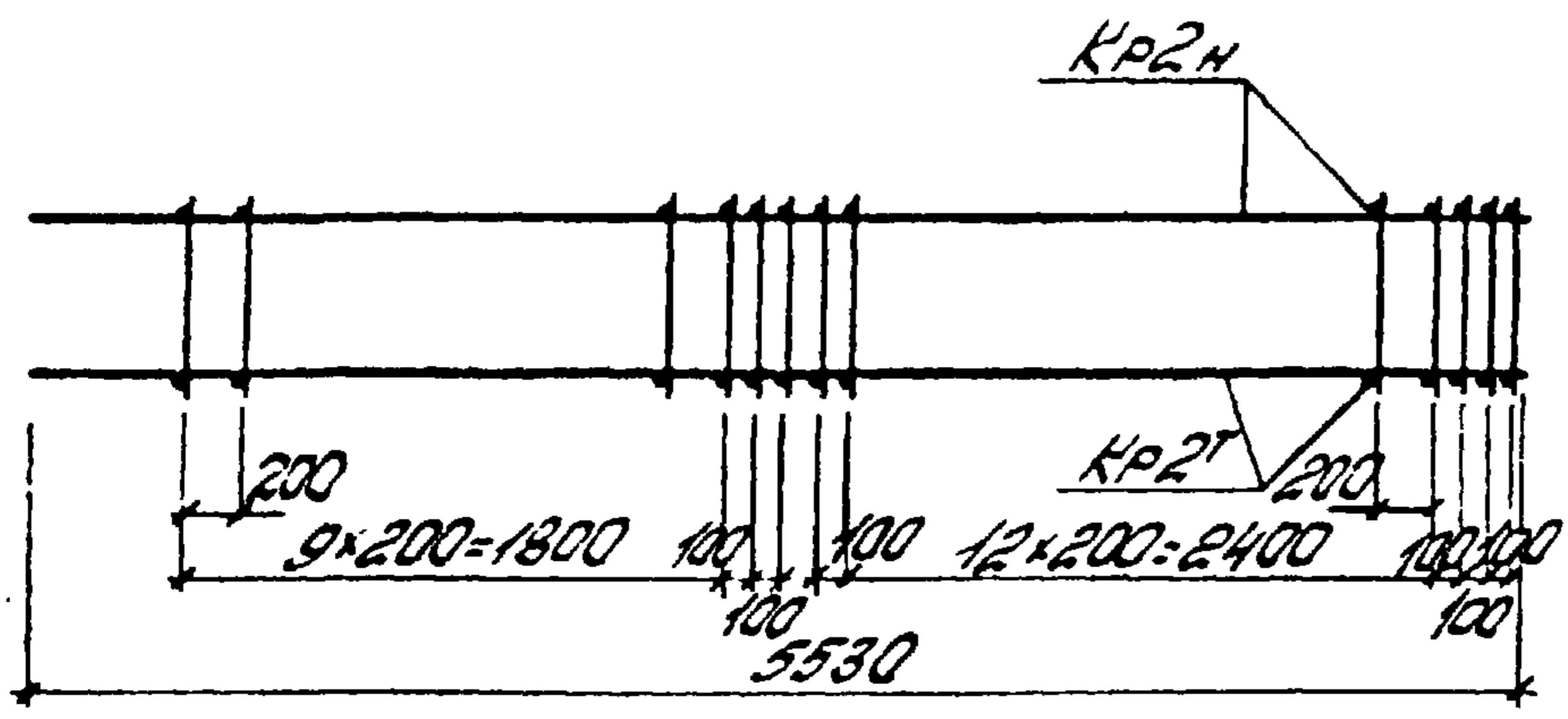
Спецификация и расход стали на одно изделие

Марка изделия	№ поз	Ф или сечение	Длина мм	К-во шт	Выборка стали		
					Ф или сечение	Общая длина м	Масса кг
Отдельные стержни	26	5Вр!	170	1	5Вр!	0,17	0,03

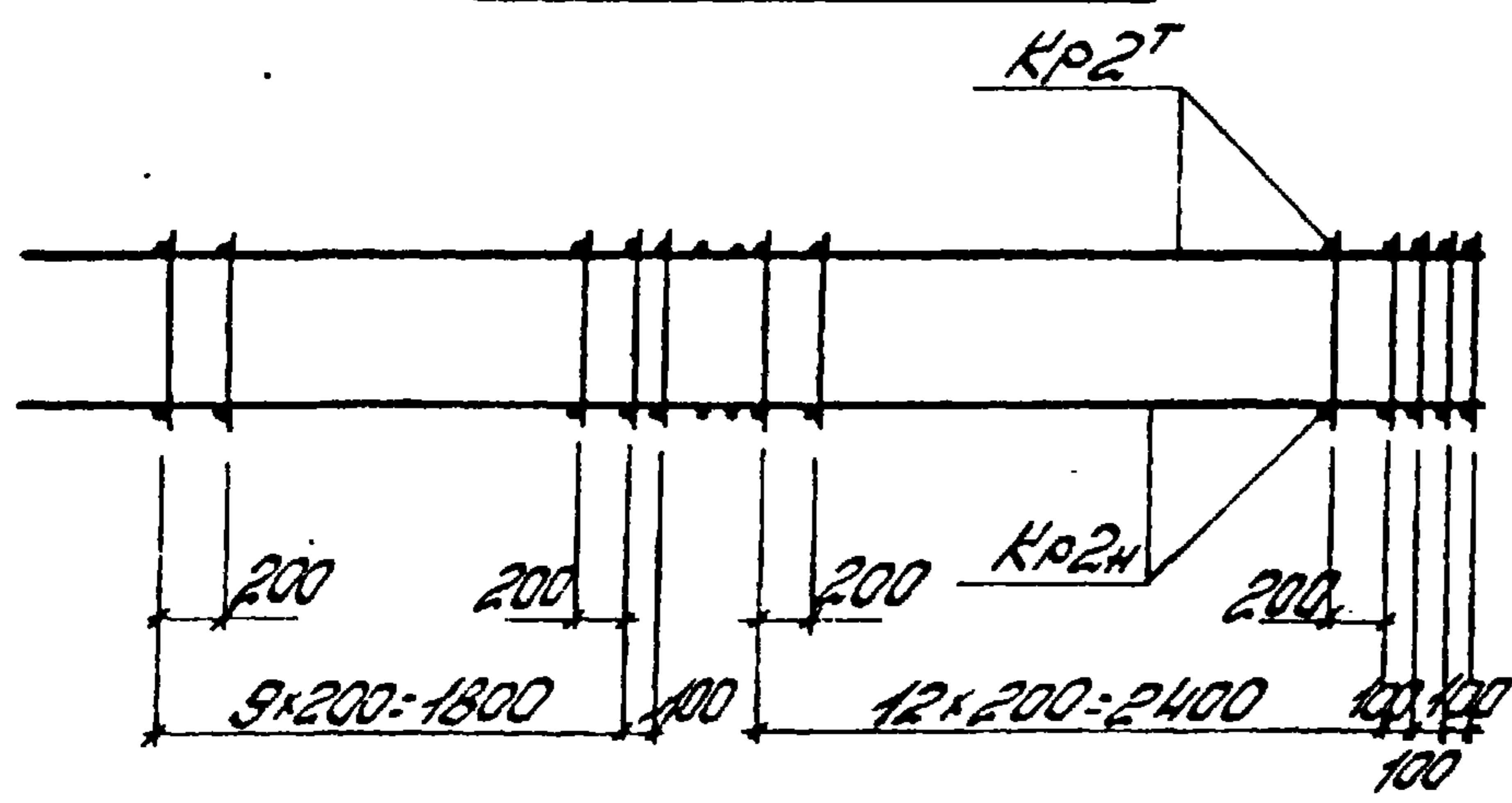
ТК 1978	Каркас пространственный КПН	Серия ПК-01-123/18
		Вып. лист 3 ч. 2

Проект
 Проект
 Проект

Вид сверху



Вид снизу



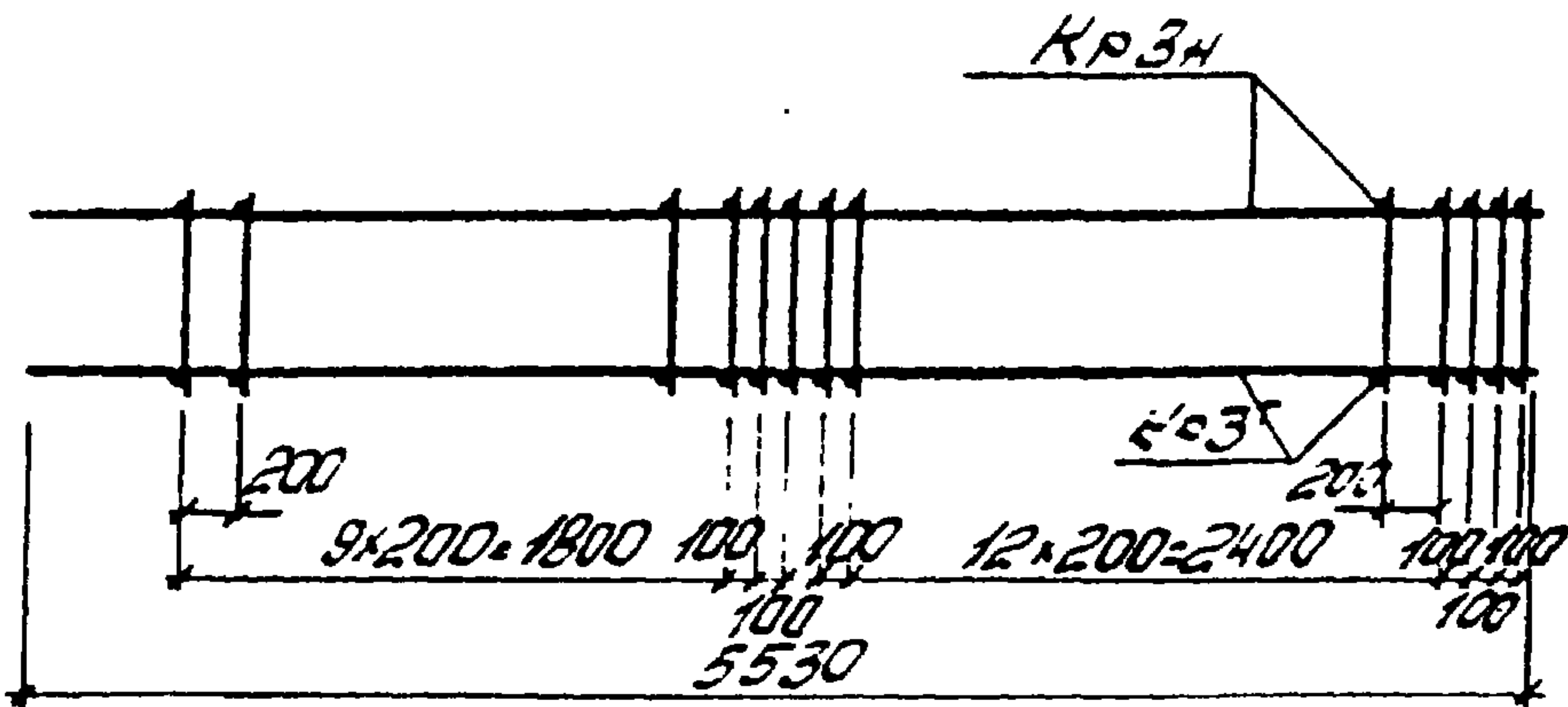
Марка простр. каркаса	Марка изделия	К-во шт	Масса кг	№ листа
КП2	КР2Н	1+1	15,0	105
	поз. 26	56	1,7	3
	Масса изделия		16,7	

Спецификация и расход стали на одно изделие

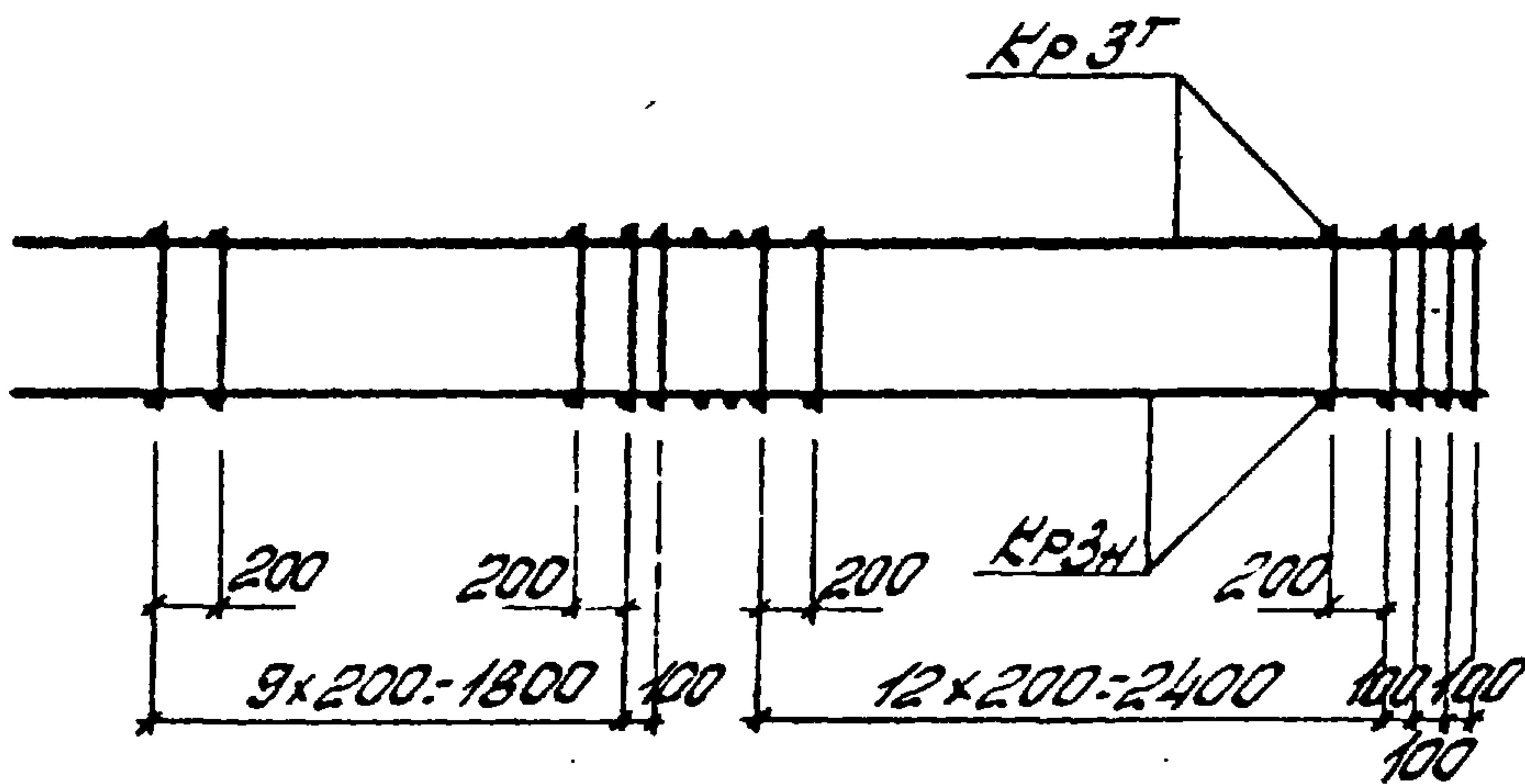
Марка изделия	№ поз.	Ф или сечение	Длина мм	К-во шт	Выборка стали		
					Ф или сечение	Общая длина мм	Масса кг
Отдельные стержни	26	5Вр1	170	1	5Вр1	0,17	0,03

ТК 1978	Каркас пространственный КП2	Серия ПК-01-129/78	
		Вып. 3 шт	Лист 3

Вид сверху



Вид снизу



Марка простр. каркаса	Марка изделия	К-во шт.	Масса кг	№ листа
КПЗ	Кр 3Т	1+1	21,2	106
	поз. 26	56	1,7	4
	Масса изделия		22,9	

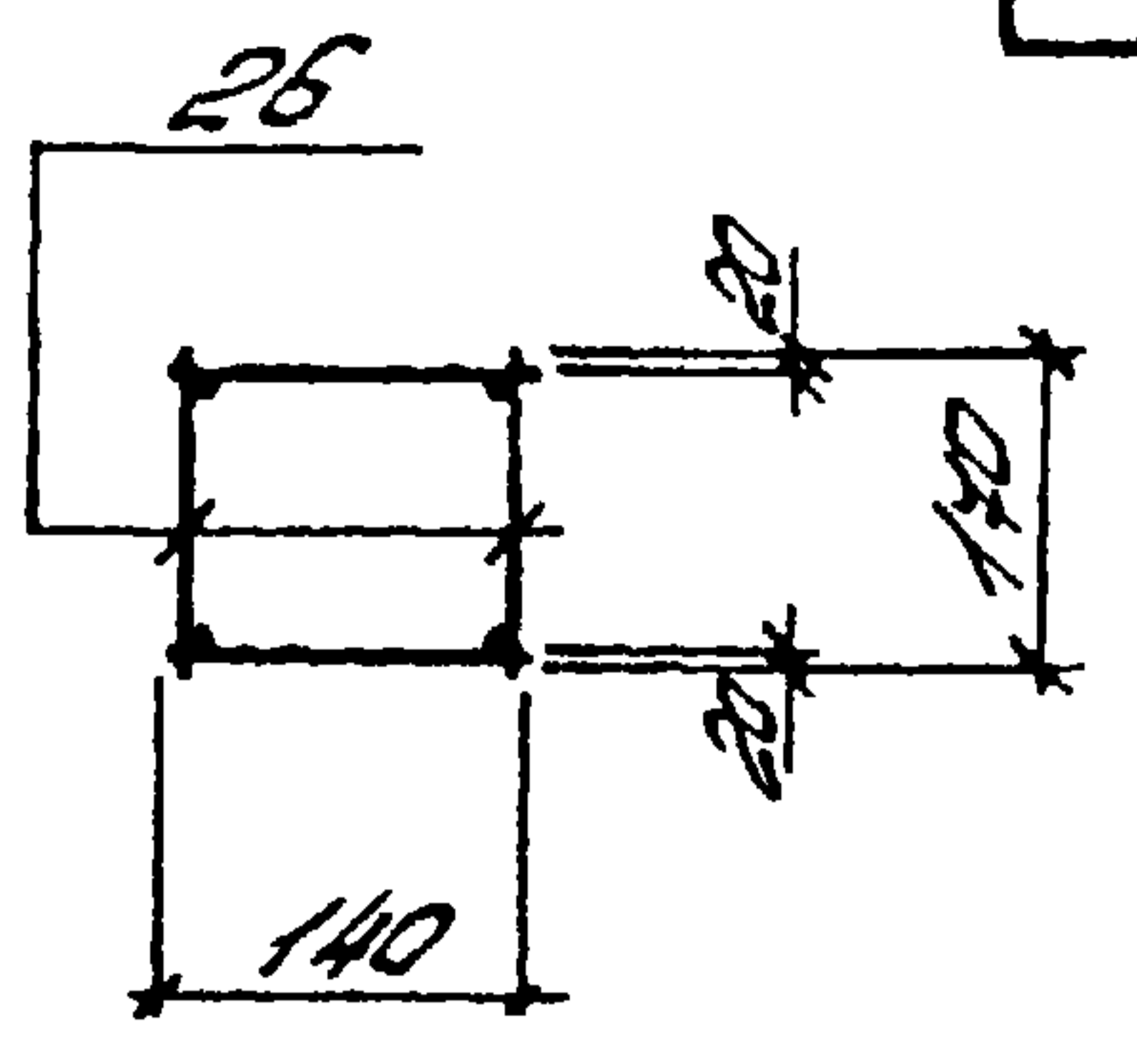
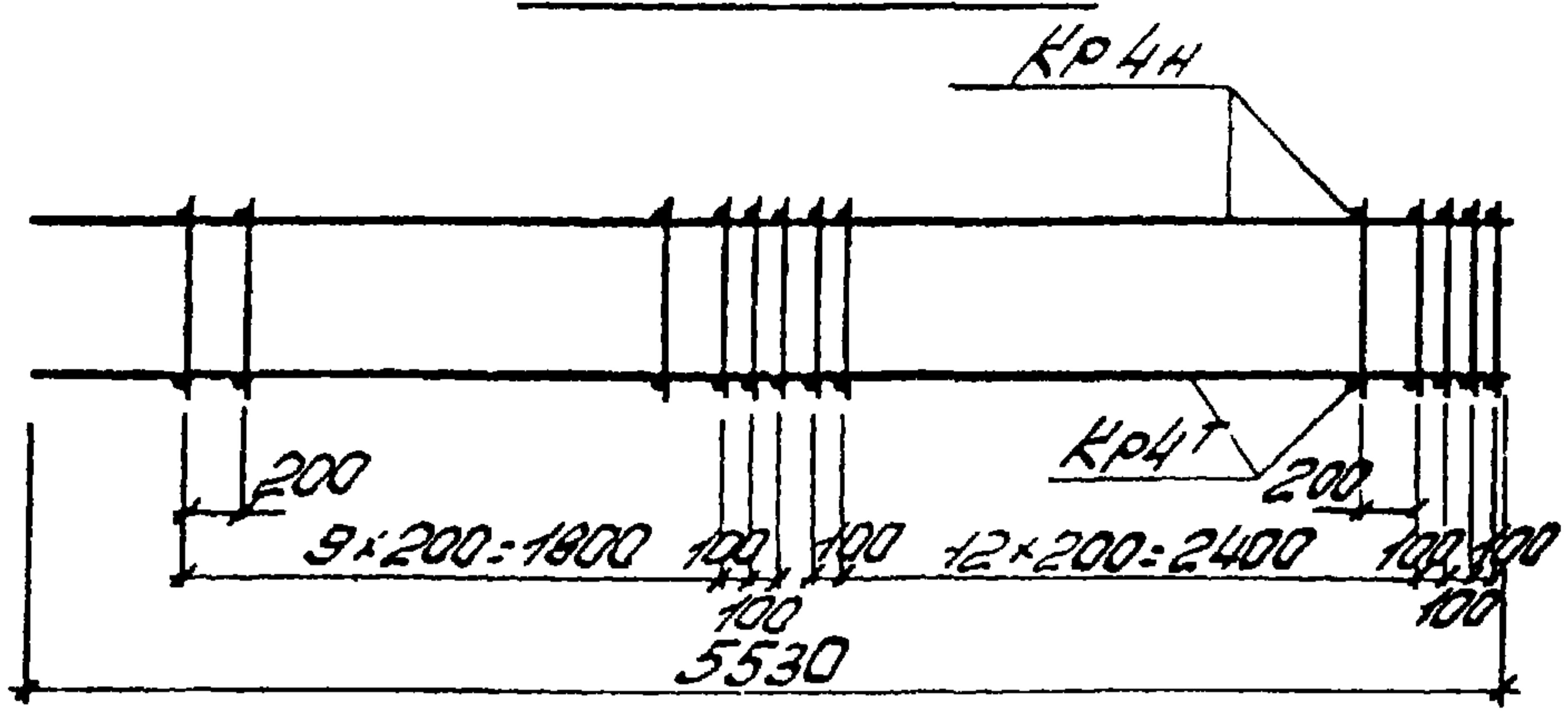
Спецификация и расход стали на одно изделие

Марка изделия	№ поз.	Ф или сечение	Длина мм	К-во шт	Выборка стали		
					Ф или сечение	Общая длина м	Масса кг
Отдельные стержни	26	5ВрТ	170	1	5ВрТ	0,17	0,03

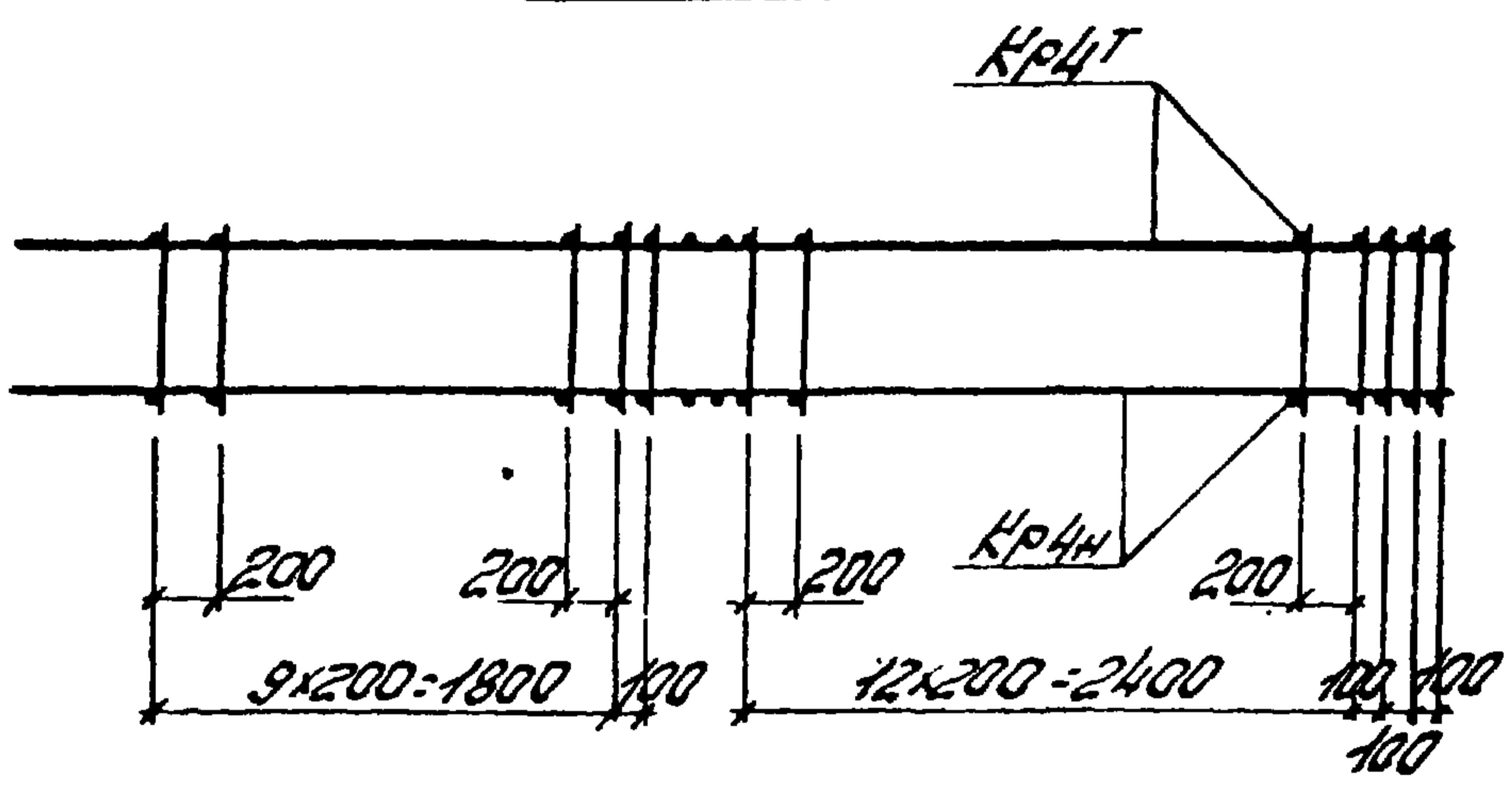
ТК	Каркас пространственный КПЗ	Серия ПК-04-129/78
1978		Вып. 3 шт

Проект
 Звук
 Фук. др.
 Проект

Вид сверху



Вид снизу



Марка простр. каркаса	Марка изделия	К-во шт.	Масса кг	№ листа
КП4	Кр4Н	1+1	28,0	107
	поз. 26	56	1,7	5
	Масса изделия		29,7	

Спецификация и расход стали на одно изделие

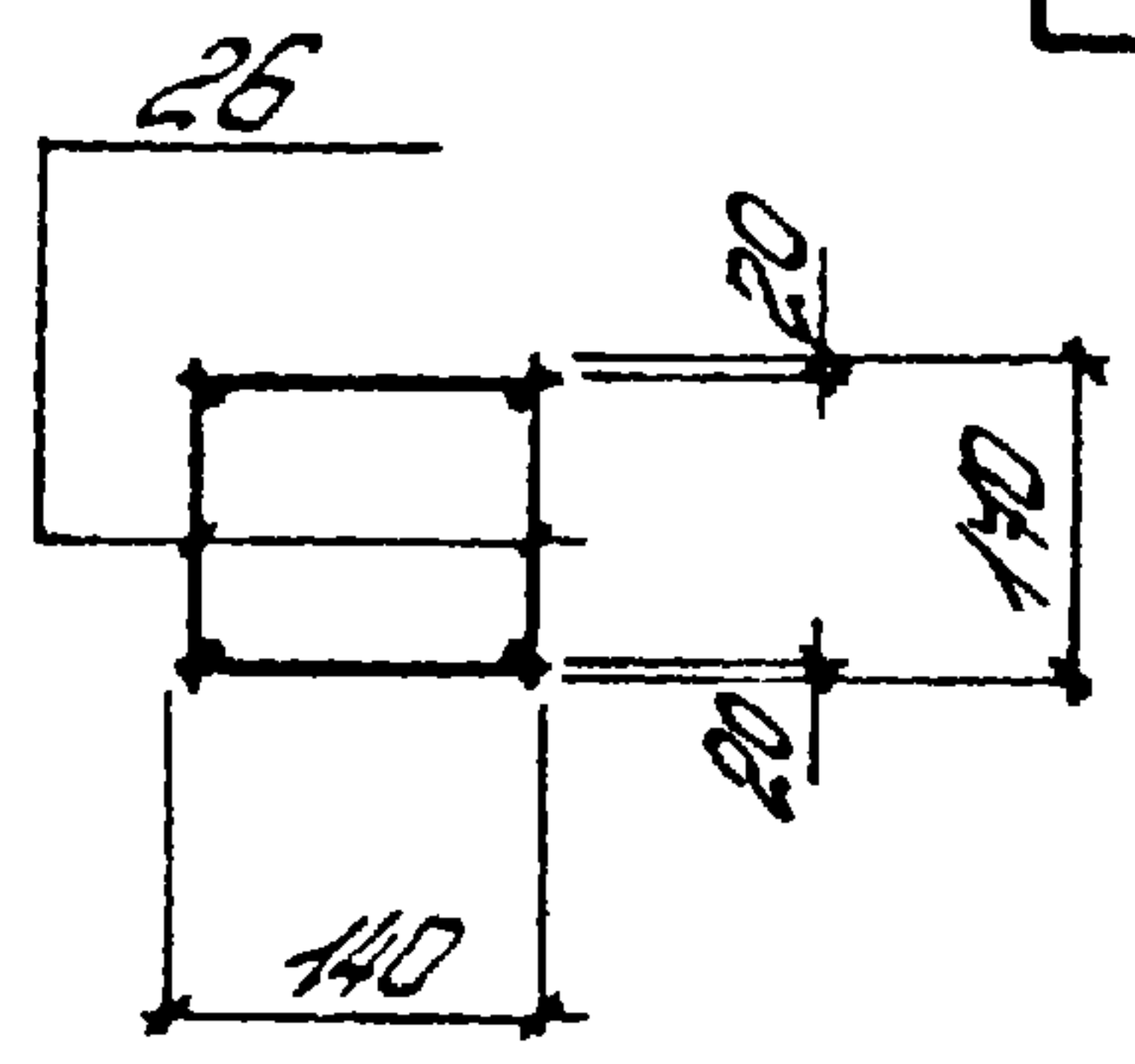
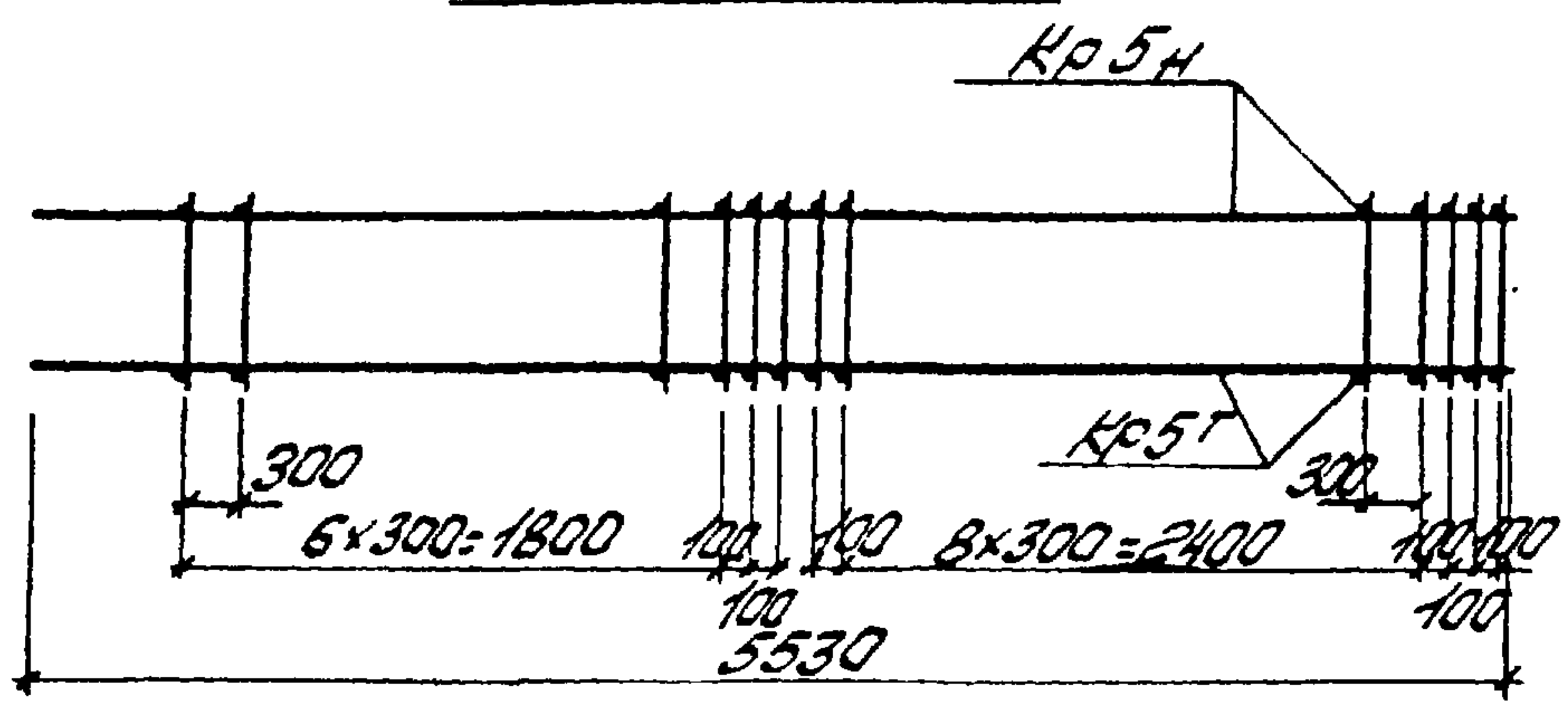
Марка изделия	№ поз.	Ф и тип сечения	Длина мм	К-во шт	Выборка стали		
					Ф и тип сечения	Общая длина м	Масса кг
Отдельные стержни	26	5ВрІ	140	1	5ВрІ	0,17	0,03

ТК
1978

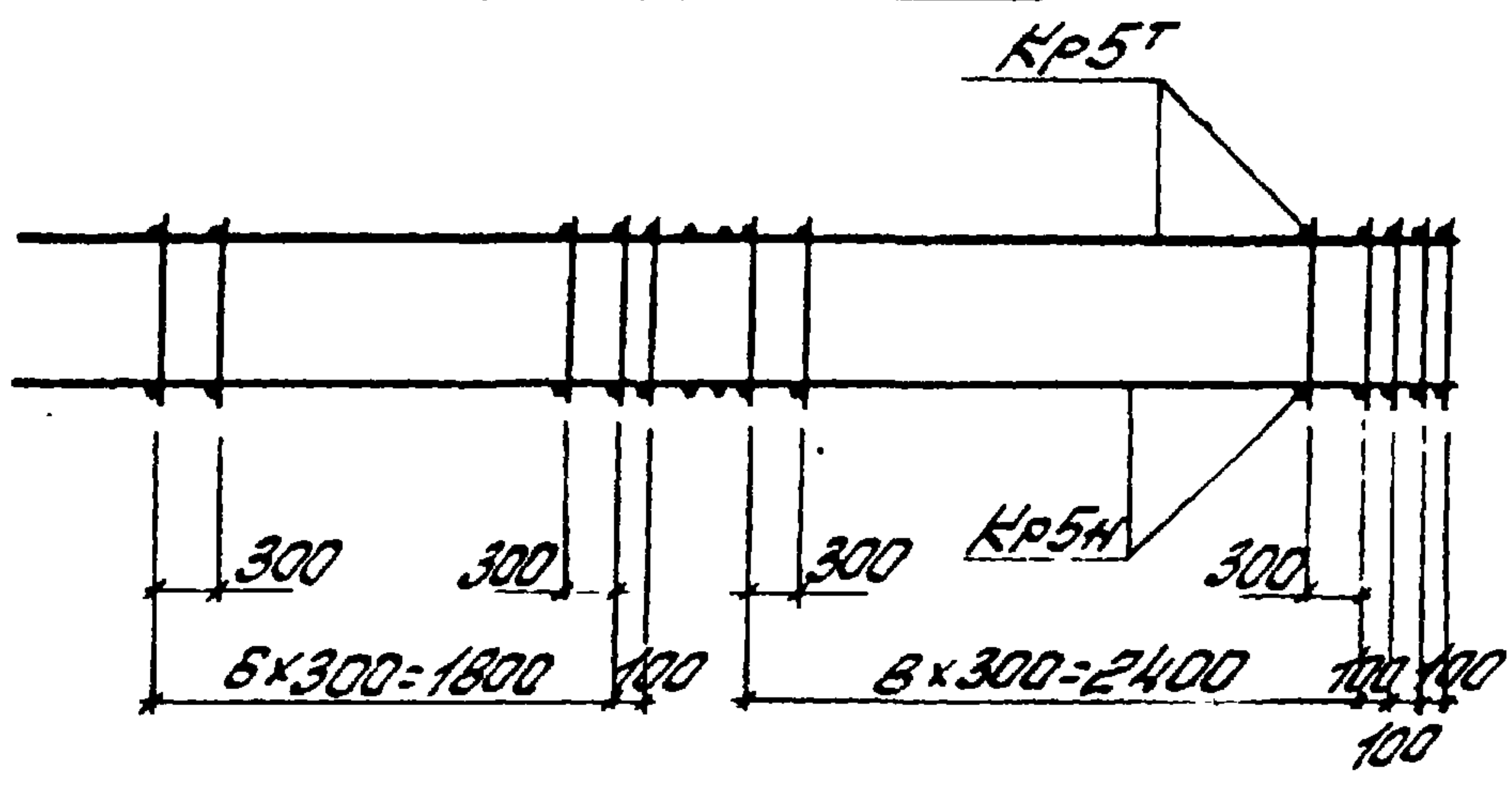
Каркас пространственный КП4

Серия
МК-01-129/78
Вып. 3 ч.1 Лист 5

Вид сверху



Вид снизу



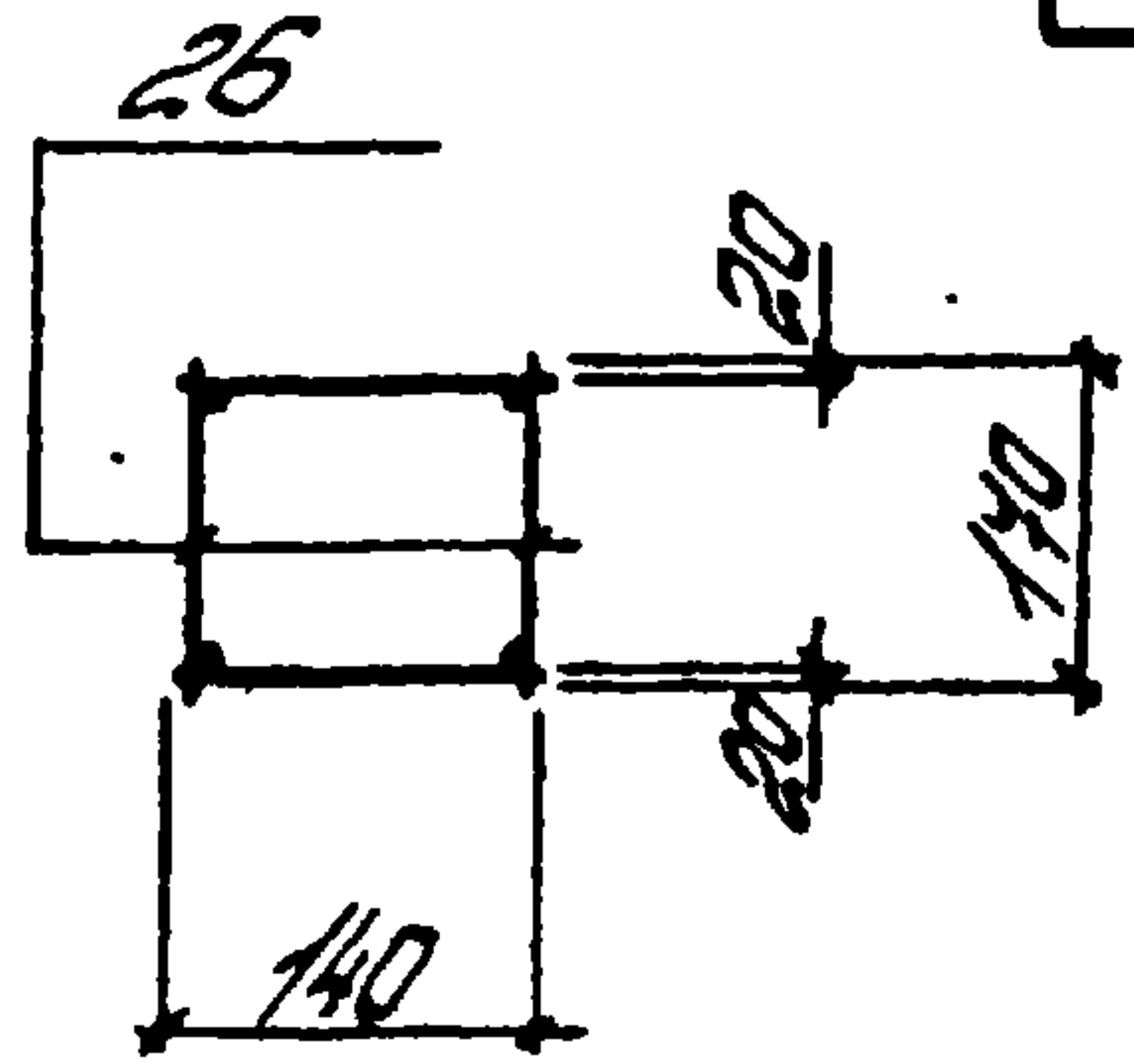
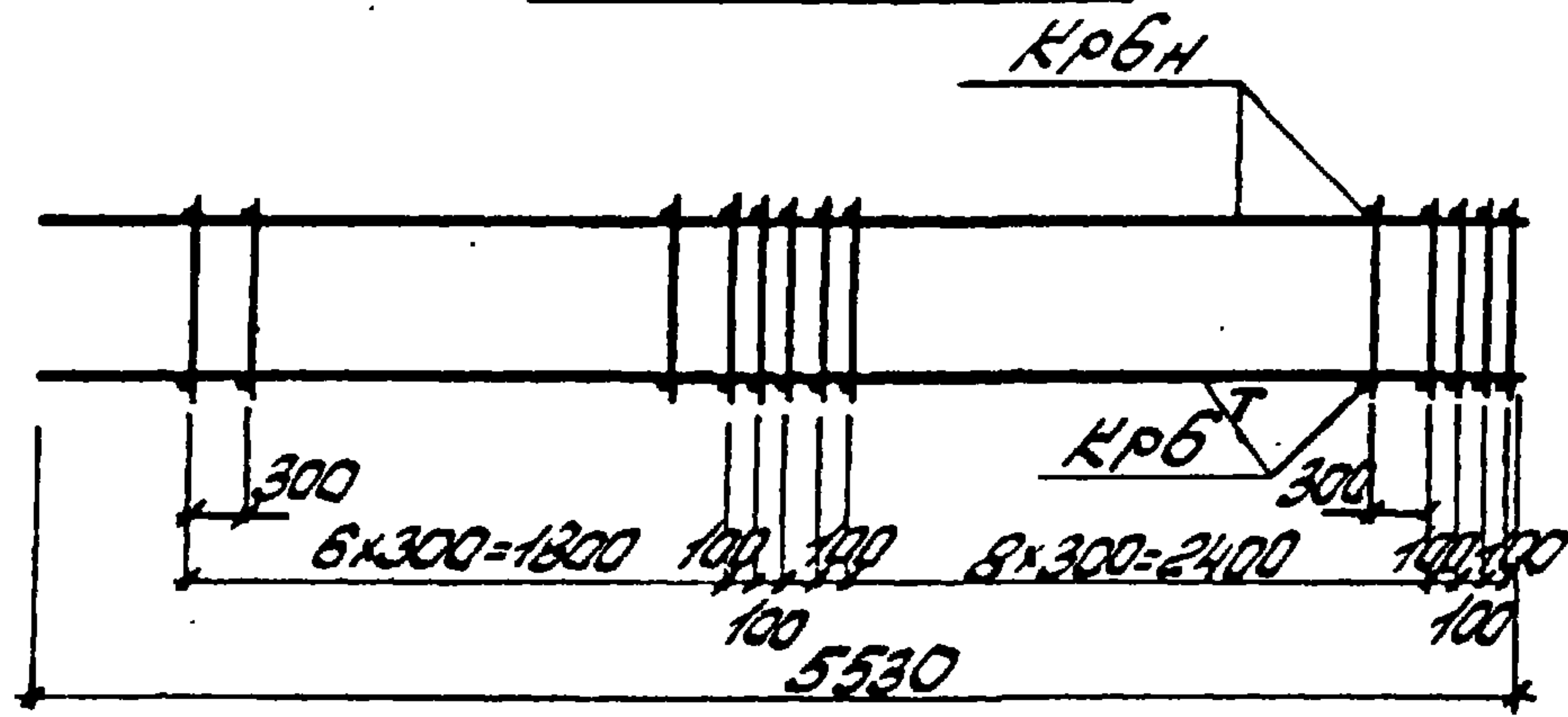
Марка простр. каркаса	Марка изделия	К-во шт	Масса изделия	№ листа
КП5	Кр5Т	1+1	36,0	108
	поз. 26	42	1,3	6
	Масса изделия		37,3	

Спецификация и расход стали на одно изделие

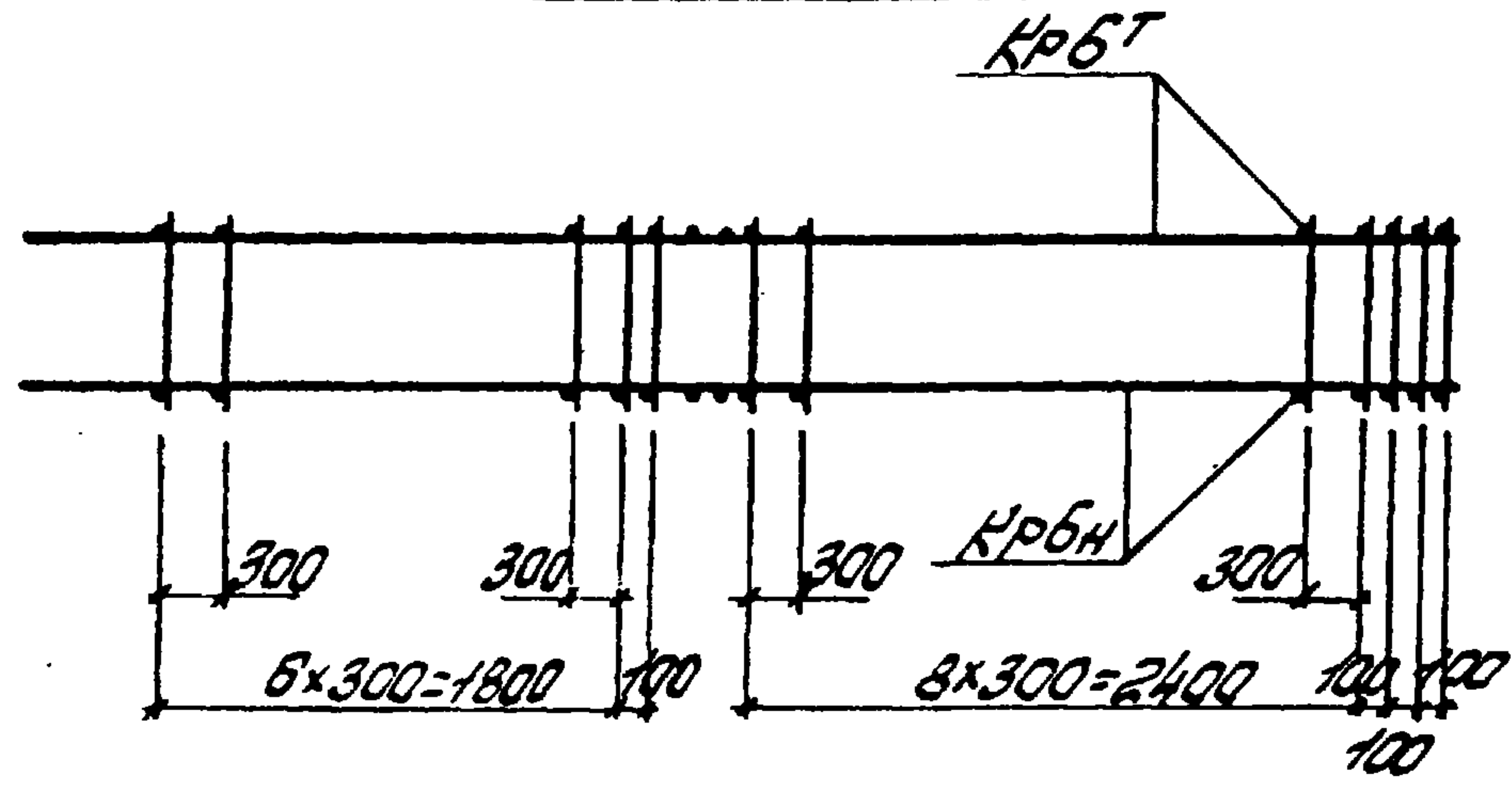
Марка изделия	№ поз.	Ф или сечение	Длина мм	К-во шт	Выборка стали		
					Ф или сечение	Общая длина мм	Масса кг
Отдельные стержни	26	5ВрІ	170	1	5ВрІ	0,17	0,03

ТК	Каркас пространственный КП5	Серия ПК-04-129/78
1978		Вып. лист 341 6

Вид сверху



Вид снизу



Марка простр. каркаса	Марка изделия	К-во шт	Масса кг	№ листа
КПБ	Крбн	1+1	45,4	109
	поз. 26	42	1,3	7
	Масса изделия		46,7	

Спецификация и расход стали на одно изделие

Марка изделия	№ поз.	Ф или сечение	Длина мм	К-во шт	Выборка стали		
					Ф или сечение	Общая длина м	Масса кг
Отдельные стержни	26	5ВрІ	140	1	5ВрІ	0,17	0,03

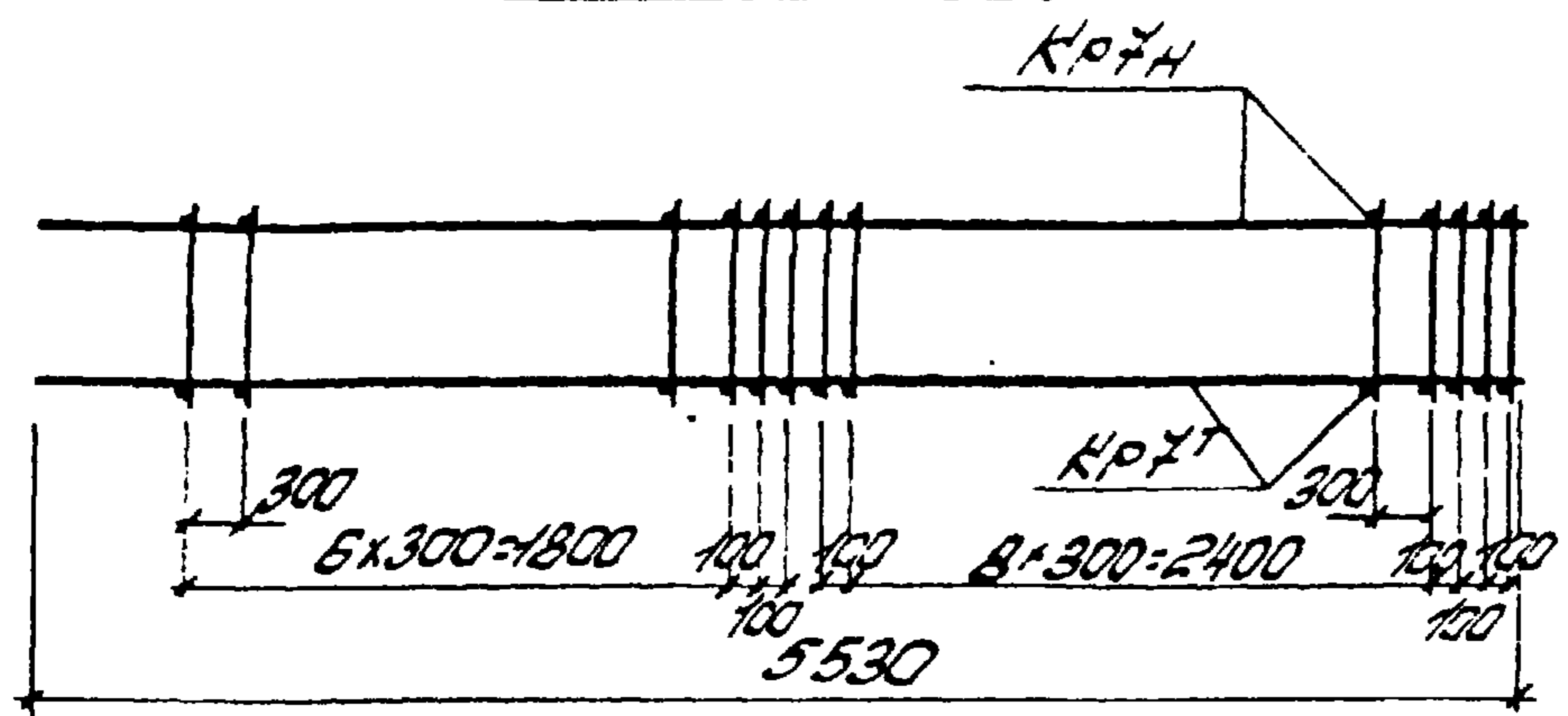
ТК
1978

Каркас пространственный КПБ

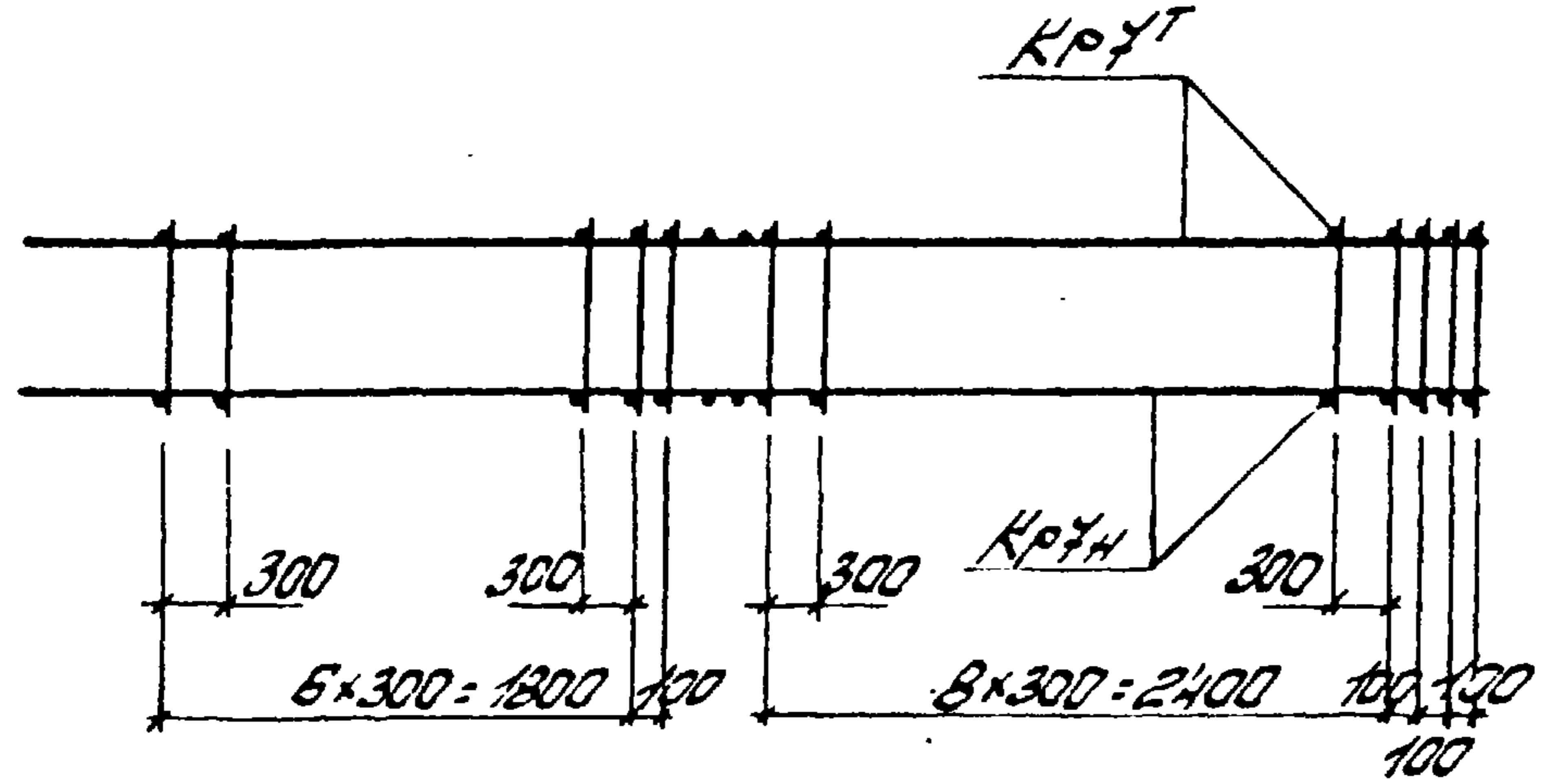
Серия
ПК-01-129/78
Вып. Лист
341 7

Проверил: Духов
 Козлов
 Рук. др.
 Киевский Проект

Вид сверху



Вид снизу



Марка простр. каркаса	Марка изделия	К-во шт.	Масса кг	№ листа
КП7	КрџН	1+1	67,6	110
	поз. 35	42	1,7	8
	Масса изделия		69,3	

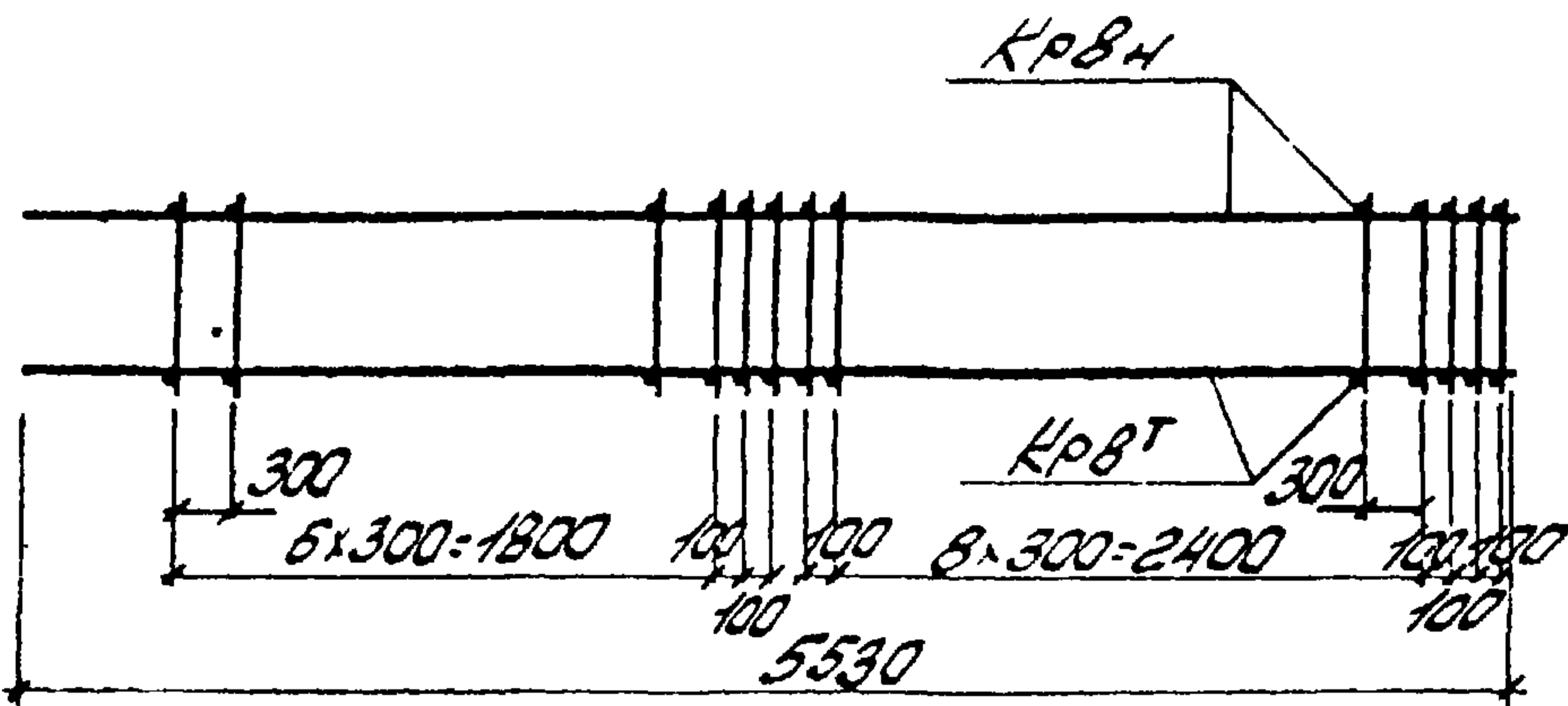
Спецификация и расход стали на одно изделие

Марка изделия	№ поз.	Ф и тип сечения	Длина мм	К-во шт	Выборка стали		
					Ф и тип сечения	Общая длина м	Масса кг
Отдельные стержни	35	Б7Г	170	1	Б7Г	0,17	0,04

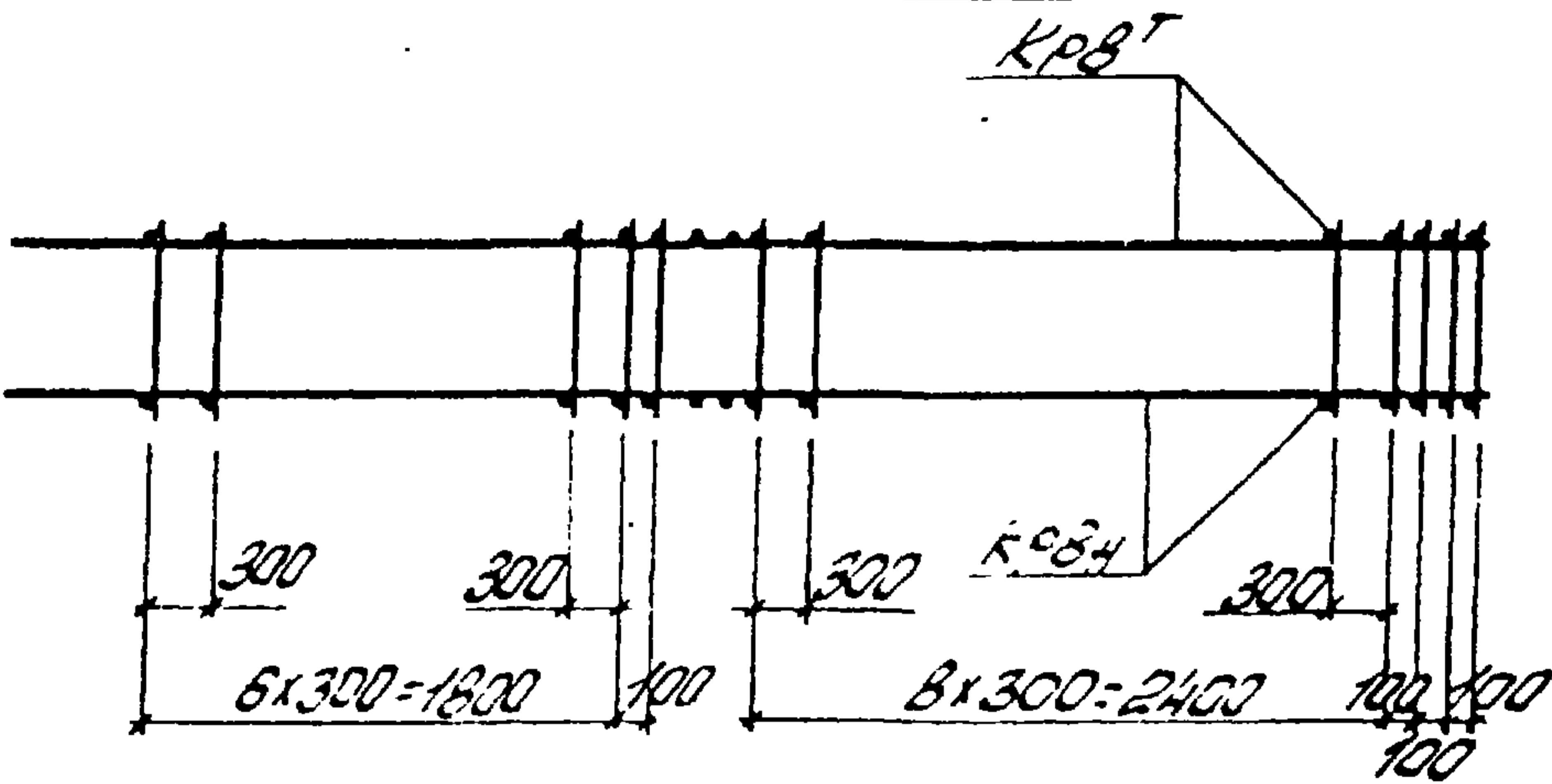
Т К 1978	Каркас пространственный КП7	Серия ПК-04-129/78	
		Вып. 3 шт	Лист 8

Рук.пр. Проект
 Рук.пр. Проект
 Рук.пр. Проект

Вид сверху



Вид снизу

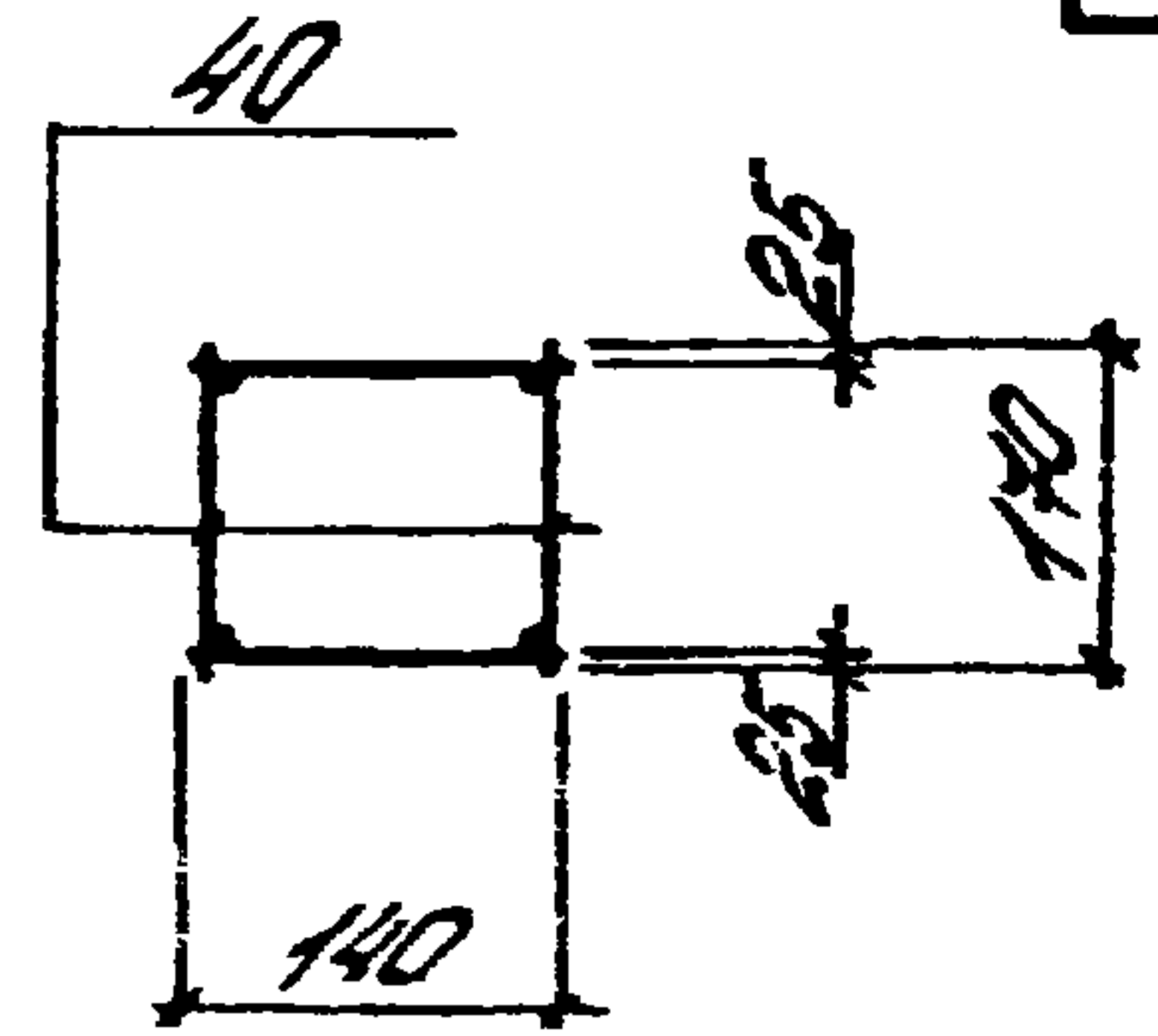
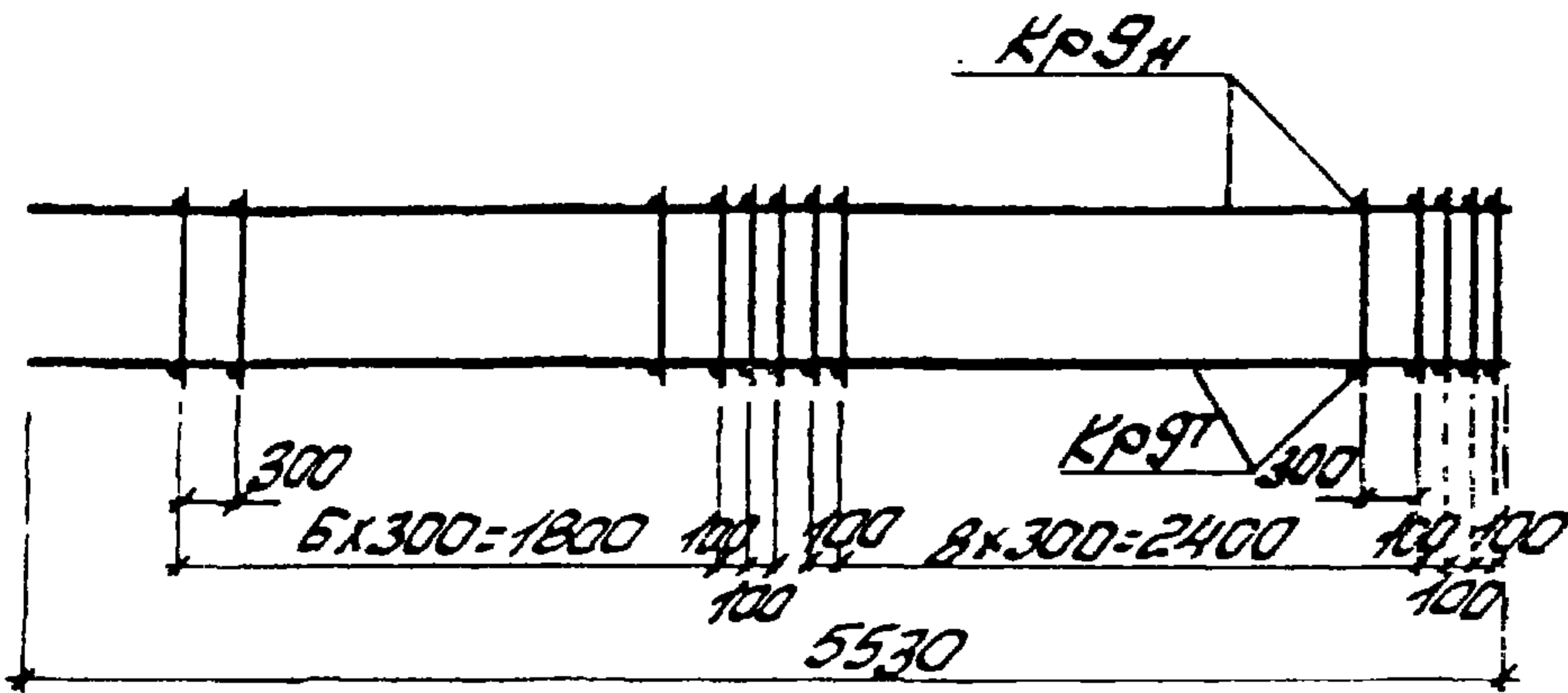


Марка простр. каркаса	Марка изделия	К-во шт	Масса кг	№ листа
КПВ	КрВН	1+1	87,8	111
	поз. 40	42	2,9	9
	Масса изделия		90,7	

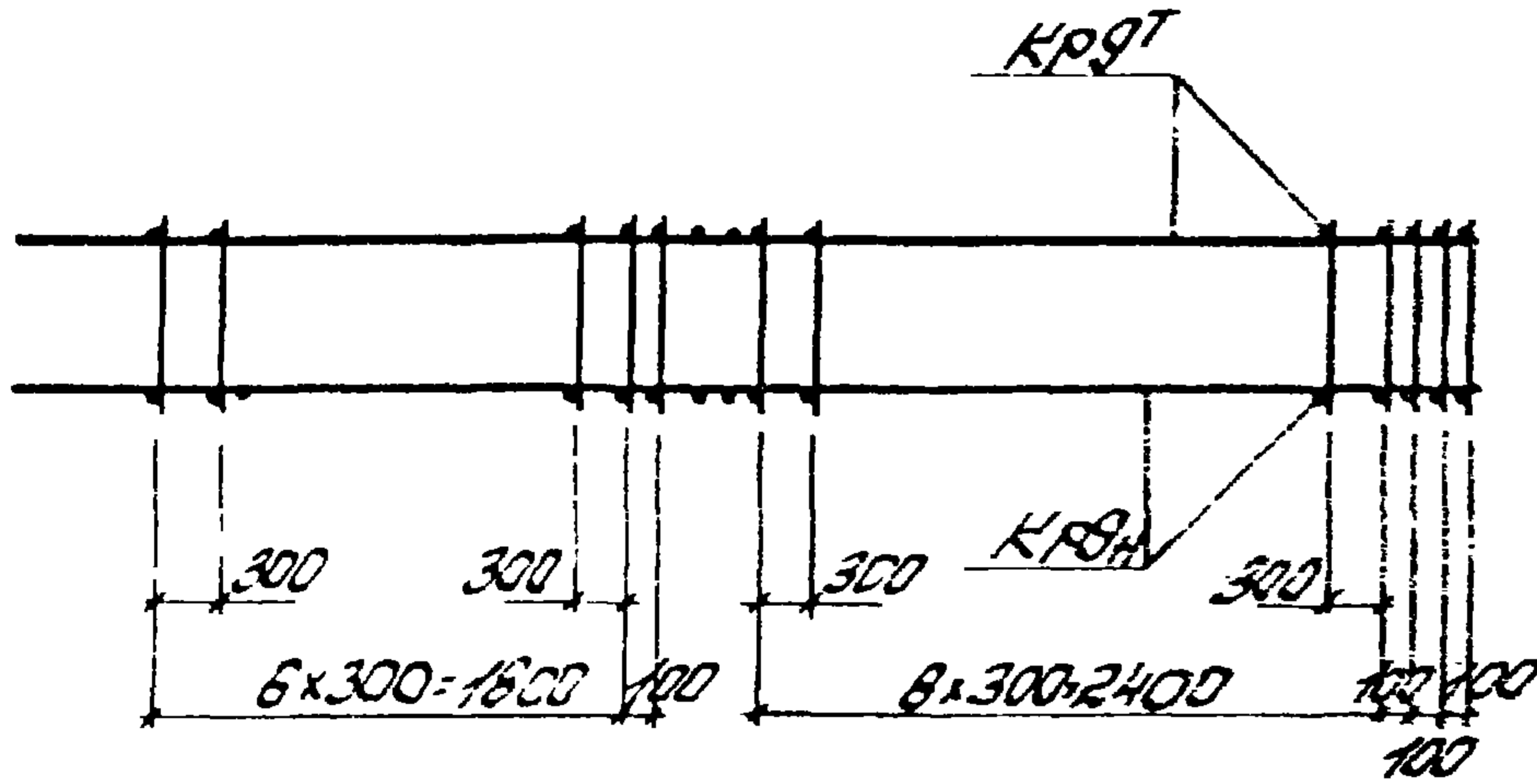
Марка изделия	№ поз.	Ф или сечение	Длина мм	К-во шт	Выборка стали		
					Ф или сечение	Общая длина м	Масса кг
Отдельные стержни	40	ВЭТ	140	1	ВЭТ	0,14	0,07

ТК 1978	Каркас пространственный КПВ	Серия ПК-01-129/18	
		Вып. лист 3 41	9

Вид сверху



Вид снизу



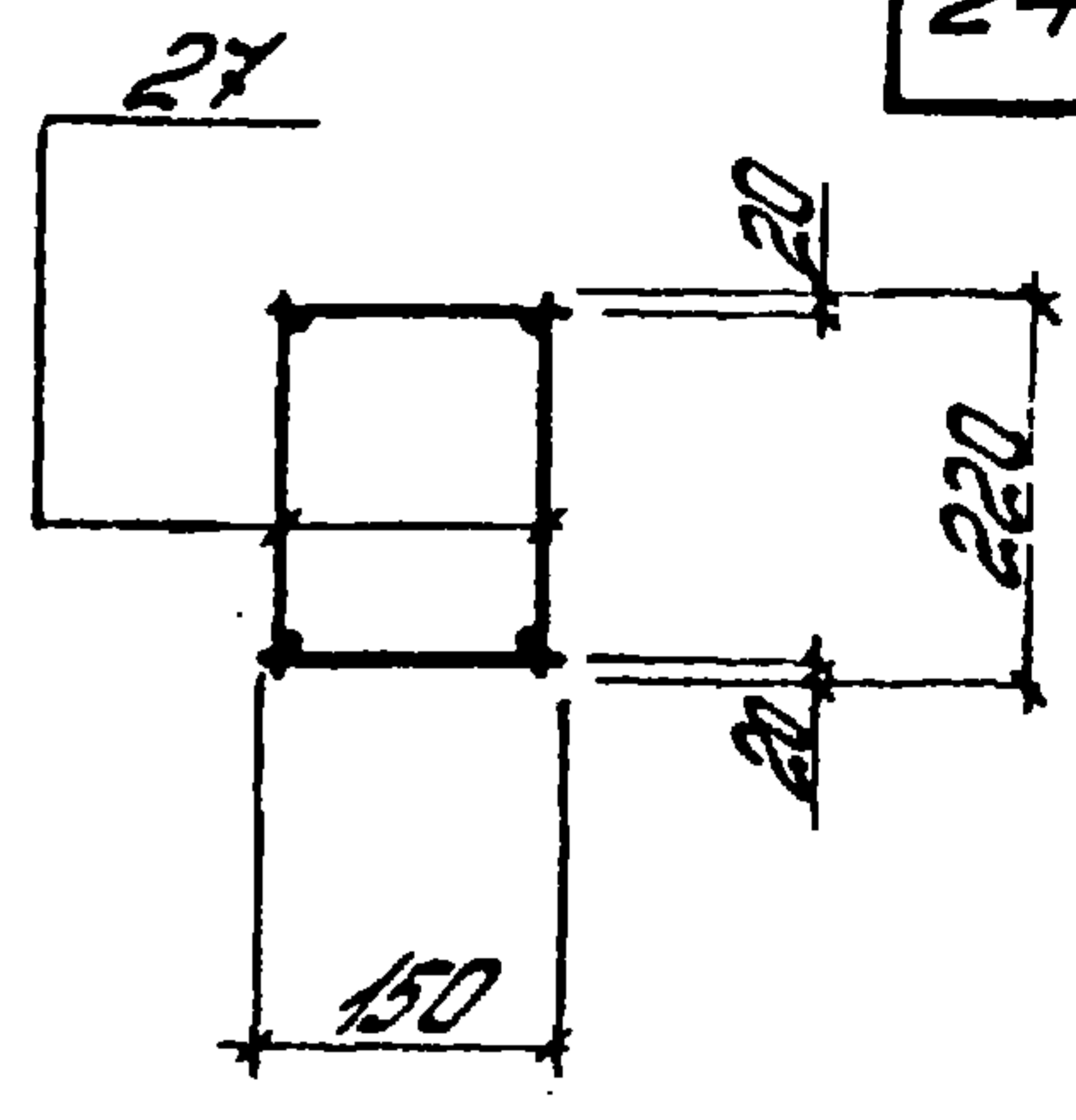
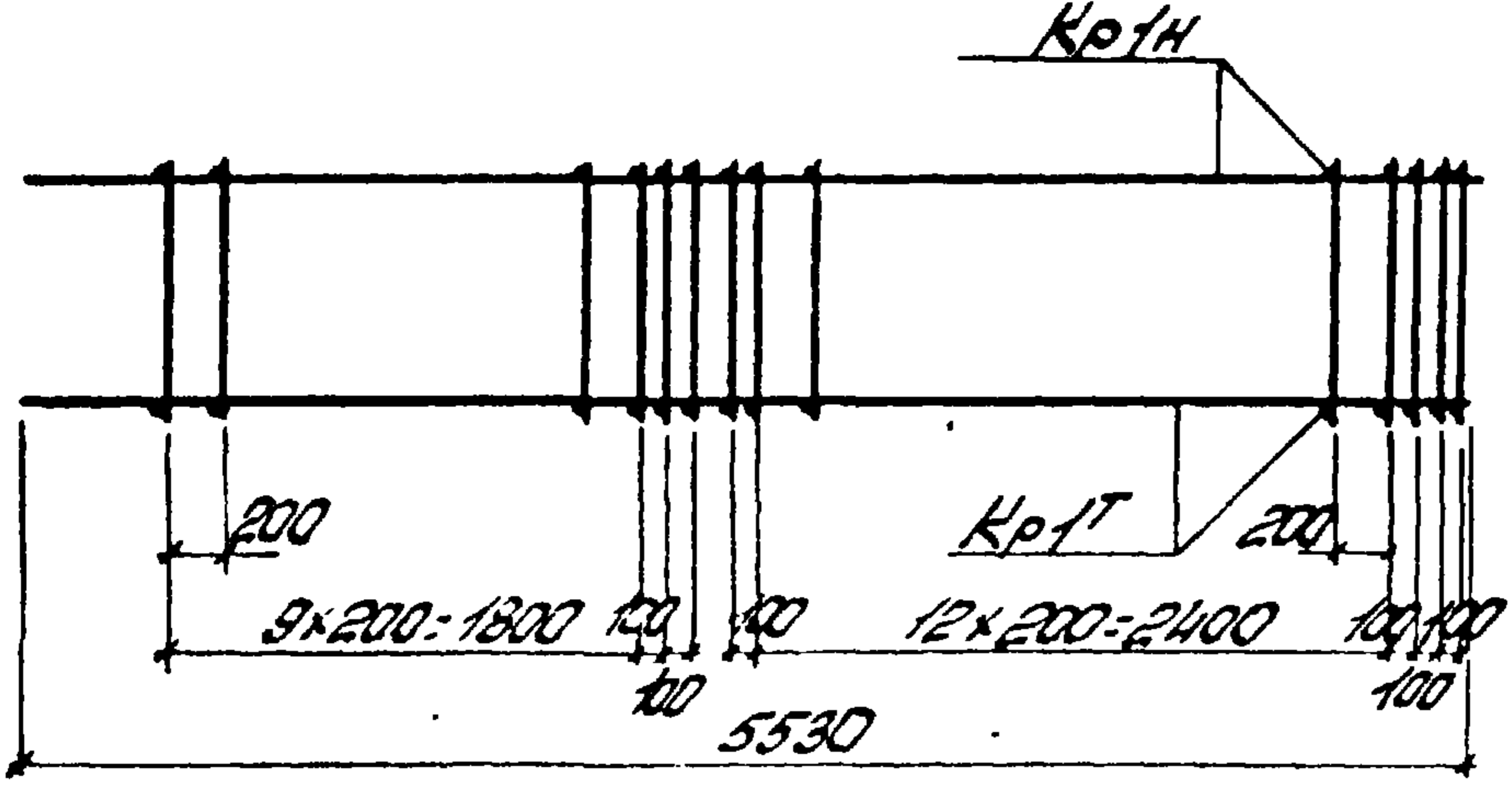
Марка простр. Каркаса	Марка изделия	К-во шт	Масса кг	№ листа
КП9	Кр9Т	1+1	109,6	112
	поз. 40	42	2,9	10
	Масса изделия		112,5	

Спецификация и расход стали на одно изделие

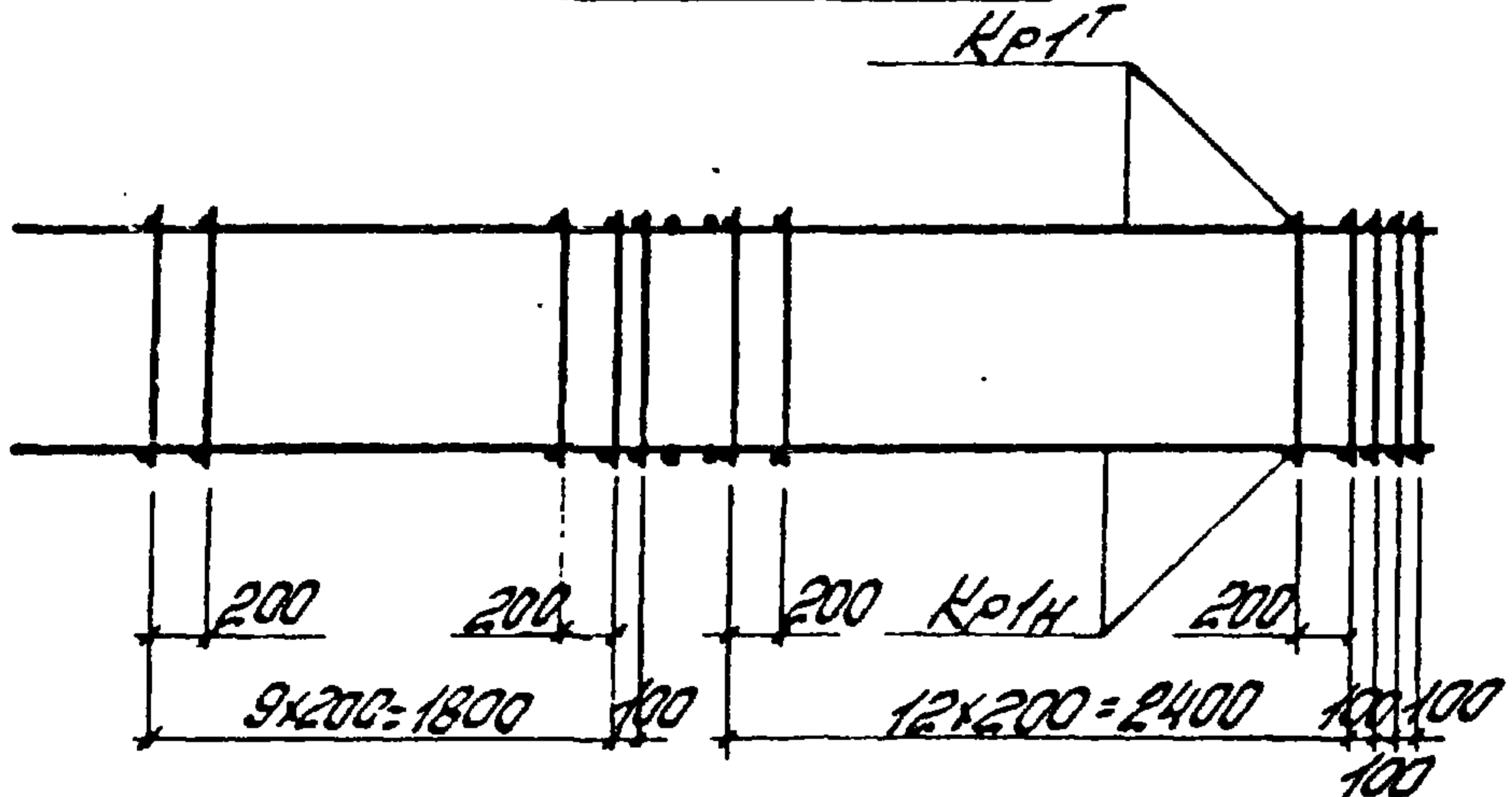
Марка изделия	№ поз	Ф или сечение	Длина мм	К-во шт	Выборка стали		
					Ф или сечение	Общая длина м	Масса кг
Отдельные стержни	40	ВЭТ	140	1	ВЭТ	0,14	0,07

ТК	Каркас пространственный КП9	Серия ПК-0-123 178
1978		Золн. лист 5 4 1 10

Вид сверху



Вид снизу



Марка простр. каркаса	Марка изделия	К-во шт.	Масса кг	№ листа
КП10	КР 1Н	1+1	10,2	104
	поз. 27	56	1,7	11
	Масса изделия		11,9	

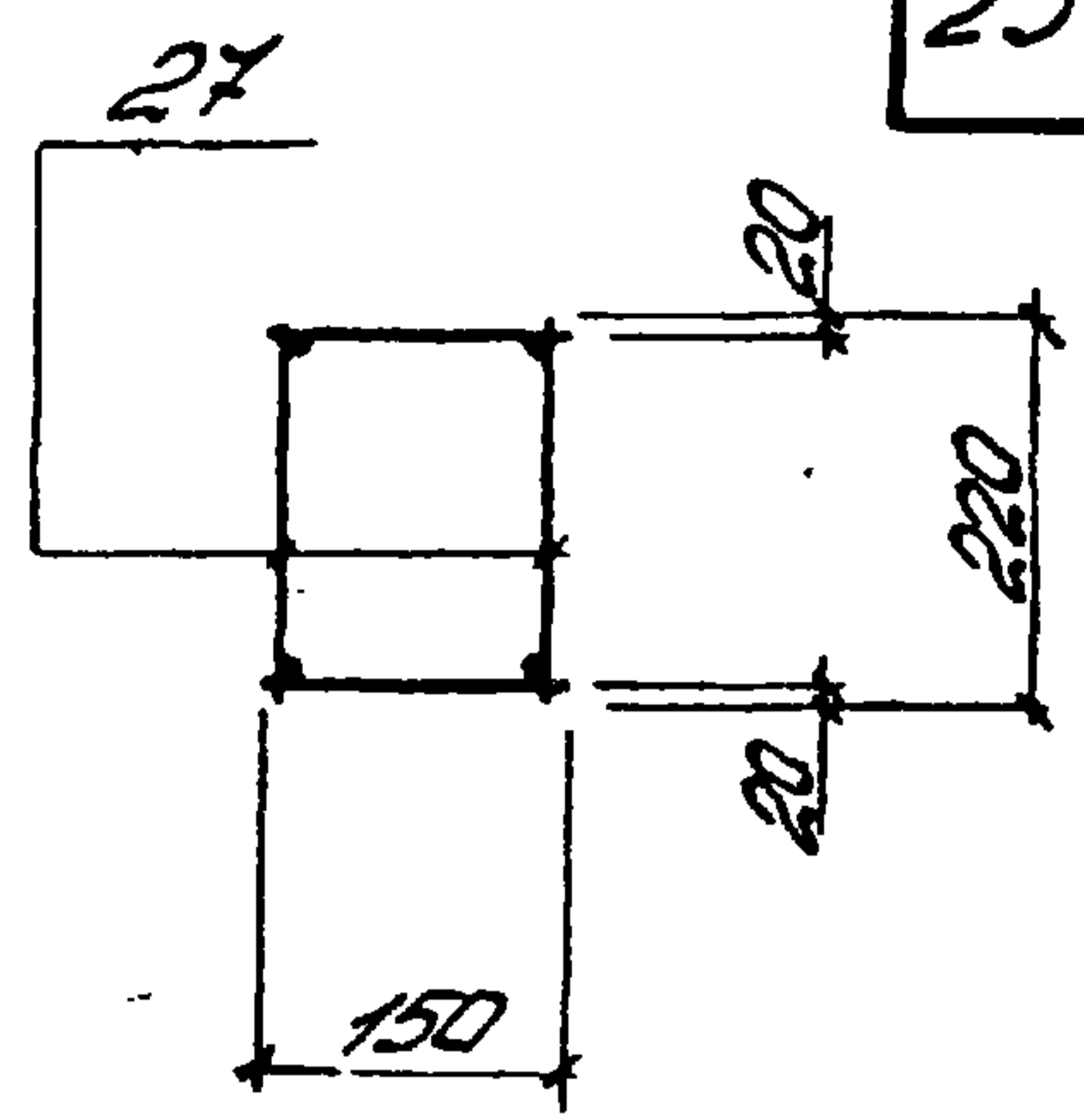
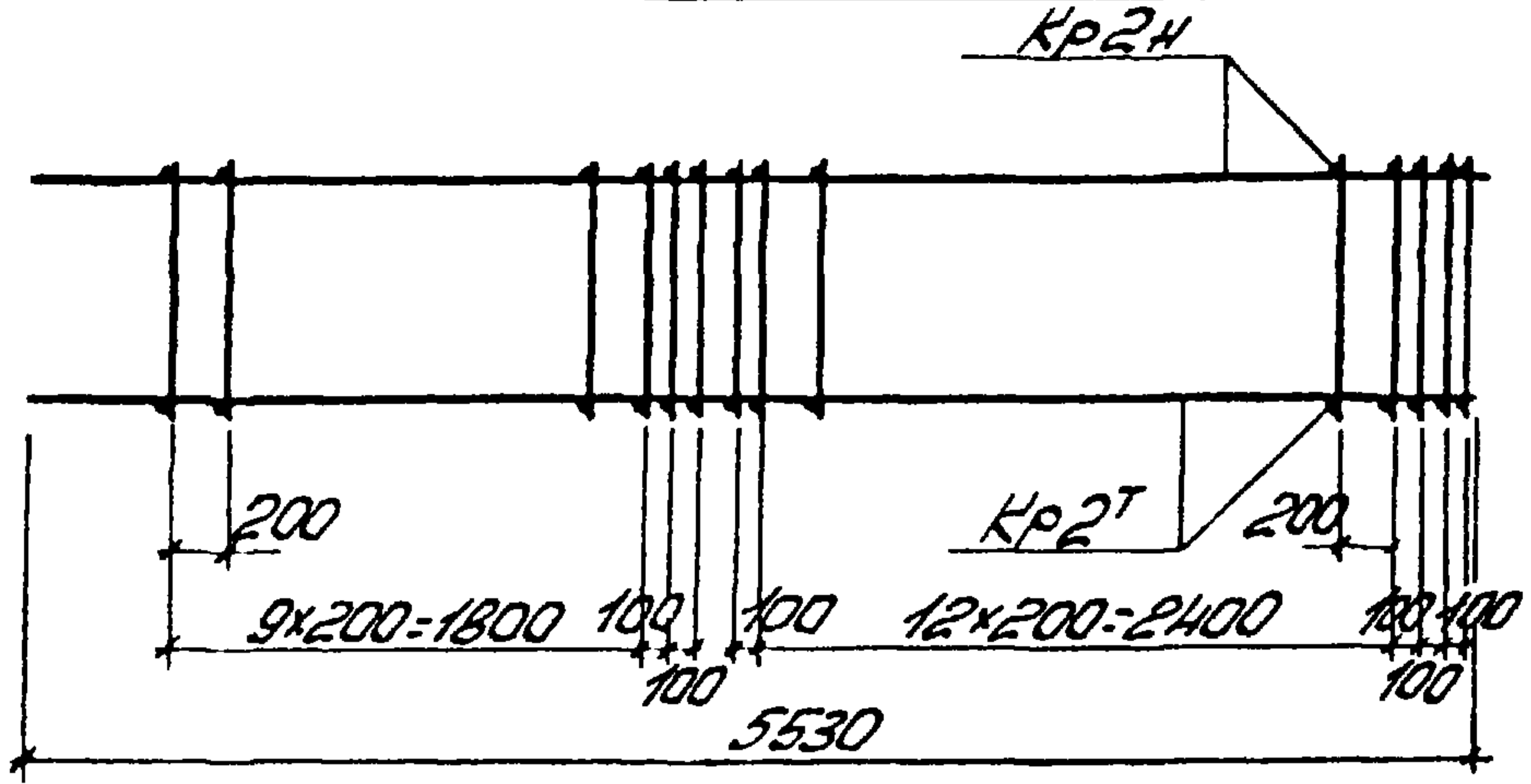
Спецификация и расход стали на одно изделие

Марка изделия	№ поз.	Фили сечение	Длина мм	К-во шт.	Выборка стали		
					Фили сечение	Общая длина мм	Масса кг
Отдельные стержни	27	5Вр1	220	1	5Вр1	0,22	0,03

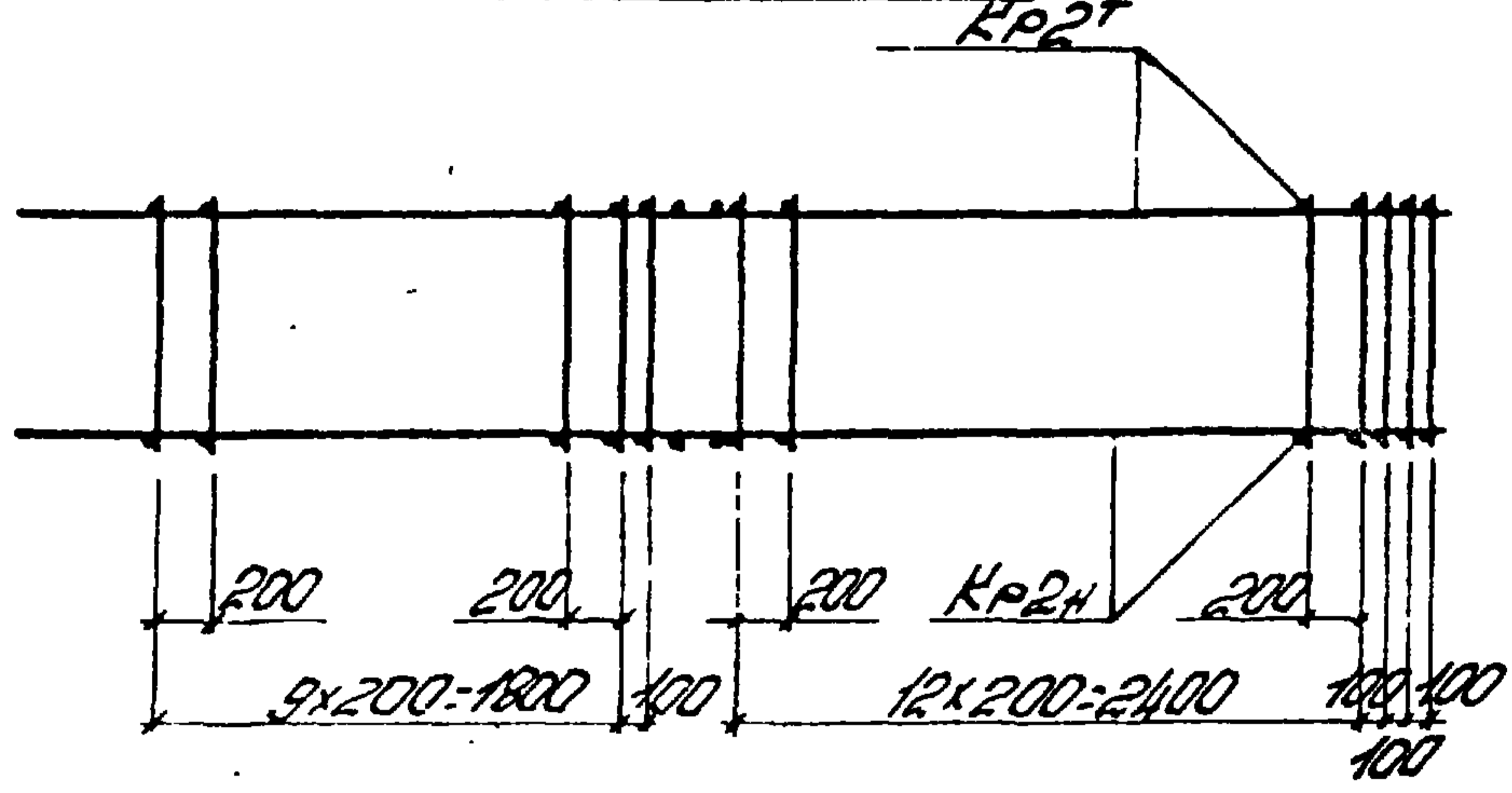
ТК 1978	Каркас пространственный КП10	Серия ПК-01-129/78	
		Вып. 3 ч.1	Лист 11

Проект
 Рук.бр.
 Проект

Вид сверху



Вид снизу



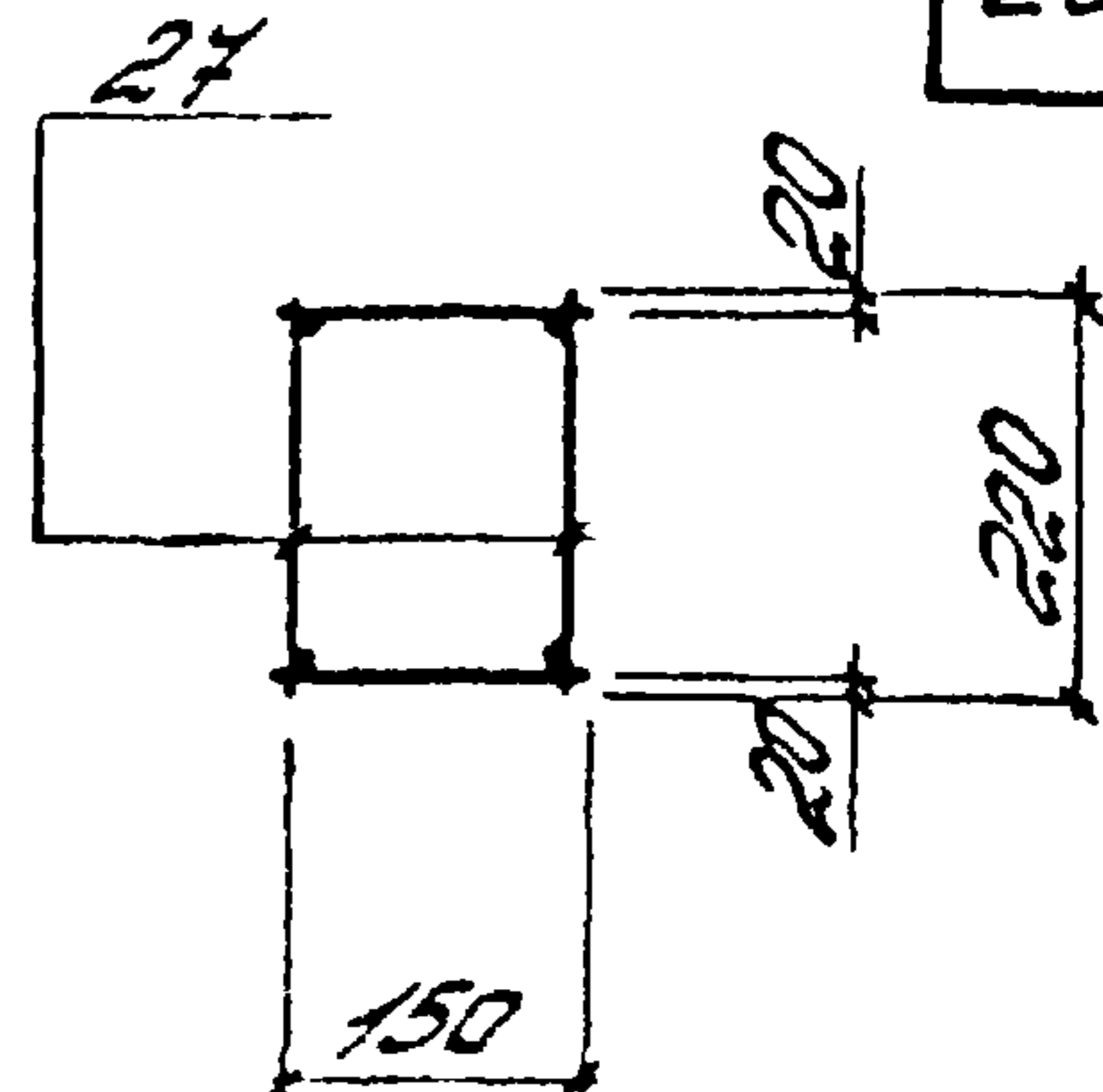
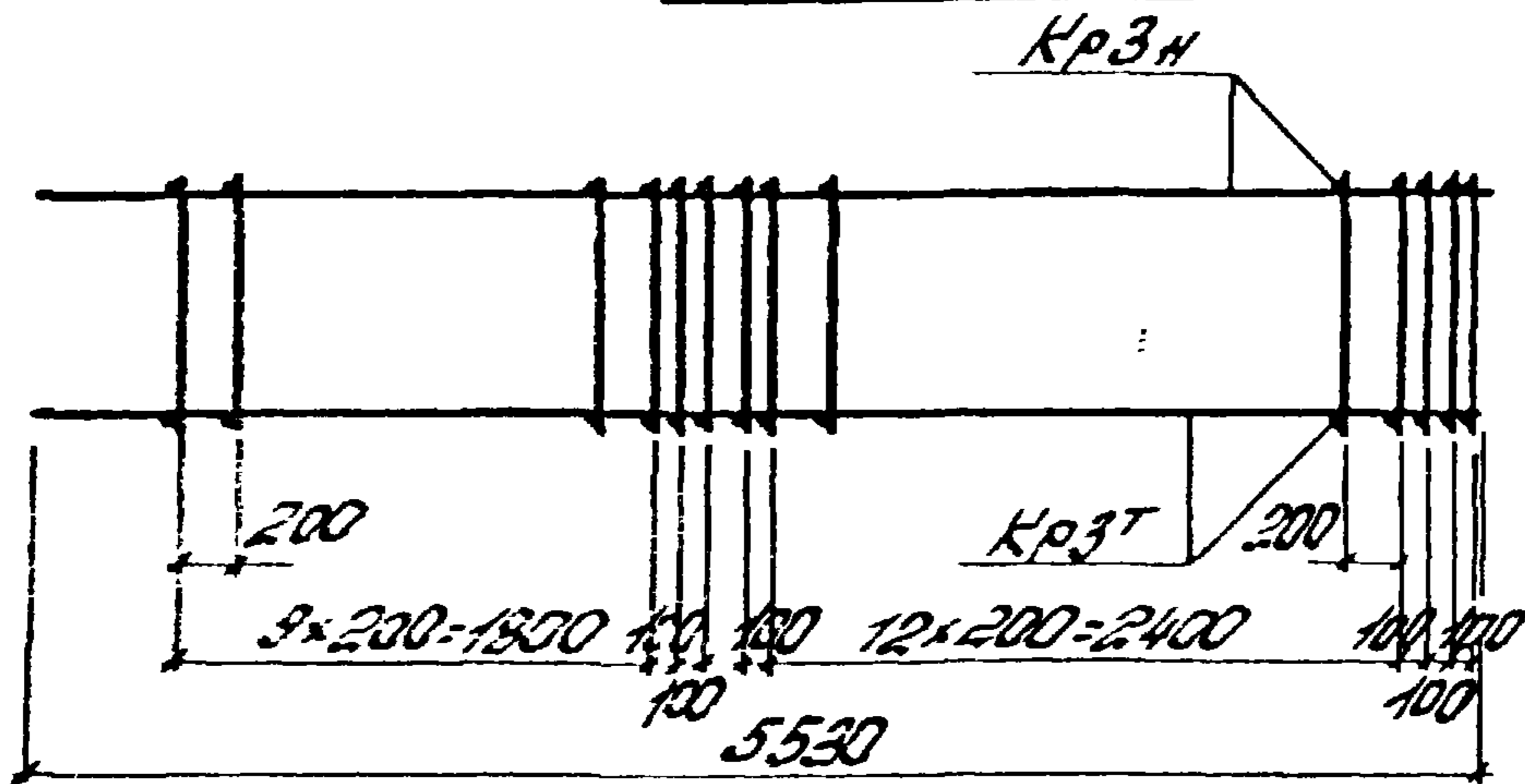
Марка простр. каркаса	Марка изделия	к-во шт	Масса кг	№ листа
КП11	Кр2Т	1+1	15,0	105
	поз. 27	56	1,7	12
	Масса изделия		16,7	

Спецификация и расход стали на одно изделие

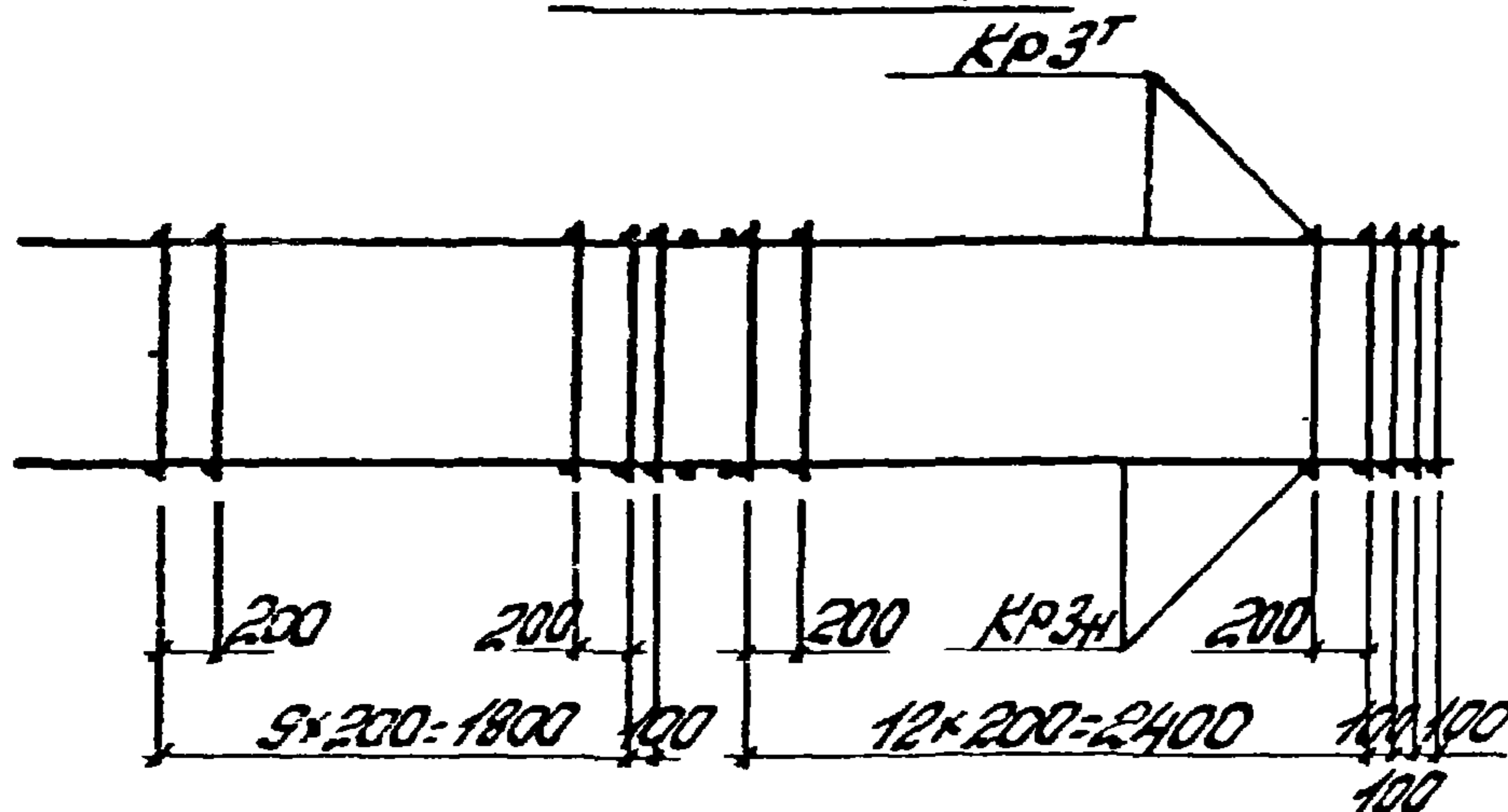
Марка изделия	№ поз	Ф. или сечение	Длина мм	к-во шт	Выборка стали		
					Ф. или сечение	Общая длина мм	Масса кг
Отдельные стержни	27	5Вр1	220	1	5Вр1	0,22	0,03

ТК 1978	Каркас пространственный КП11	серия ПК-01-129/78
		Вып лист 3 ч. 12

Вид сверху



Вид снизу



Марка простр. каркаса	Марка изделия	К-во шт	Масса кг	№ листа
КП12	Кр3Н	1+1	24,2	106
	ст. 27	56	1,7	13
	Масса изделия		22,9	

Спецификация и расход стали на одно изделие

Марка изделия	№ поз.	Ф или сечение	Длина мм	К-во шт	Выборка стали		
					Ф или сечение	общая длина м	масса кг
Отдельные стержни	27	5Вр1	220	1	5Вр1	0,22	0,03

ТК

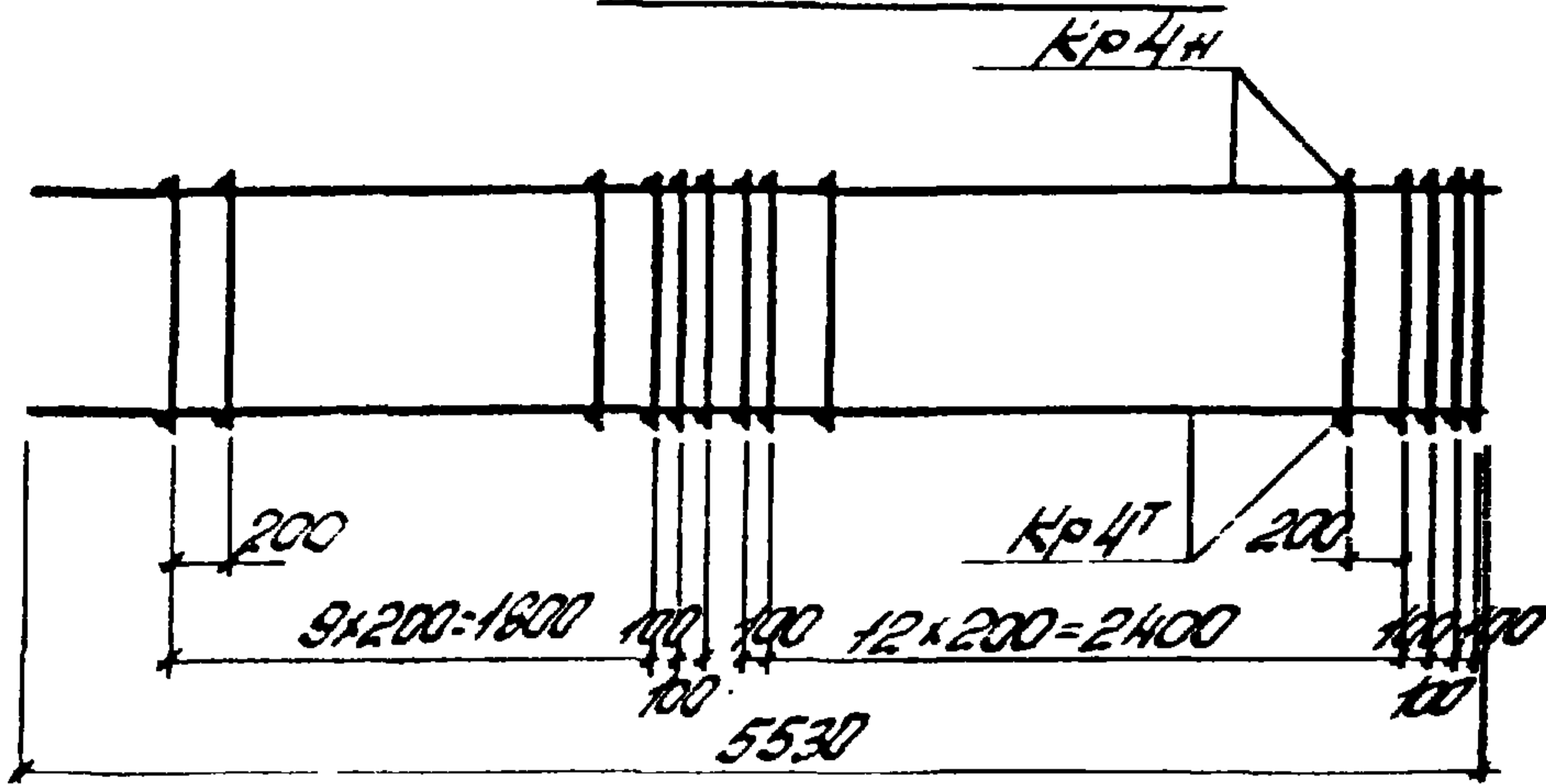
Каркас пространственный КП12

1976

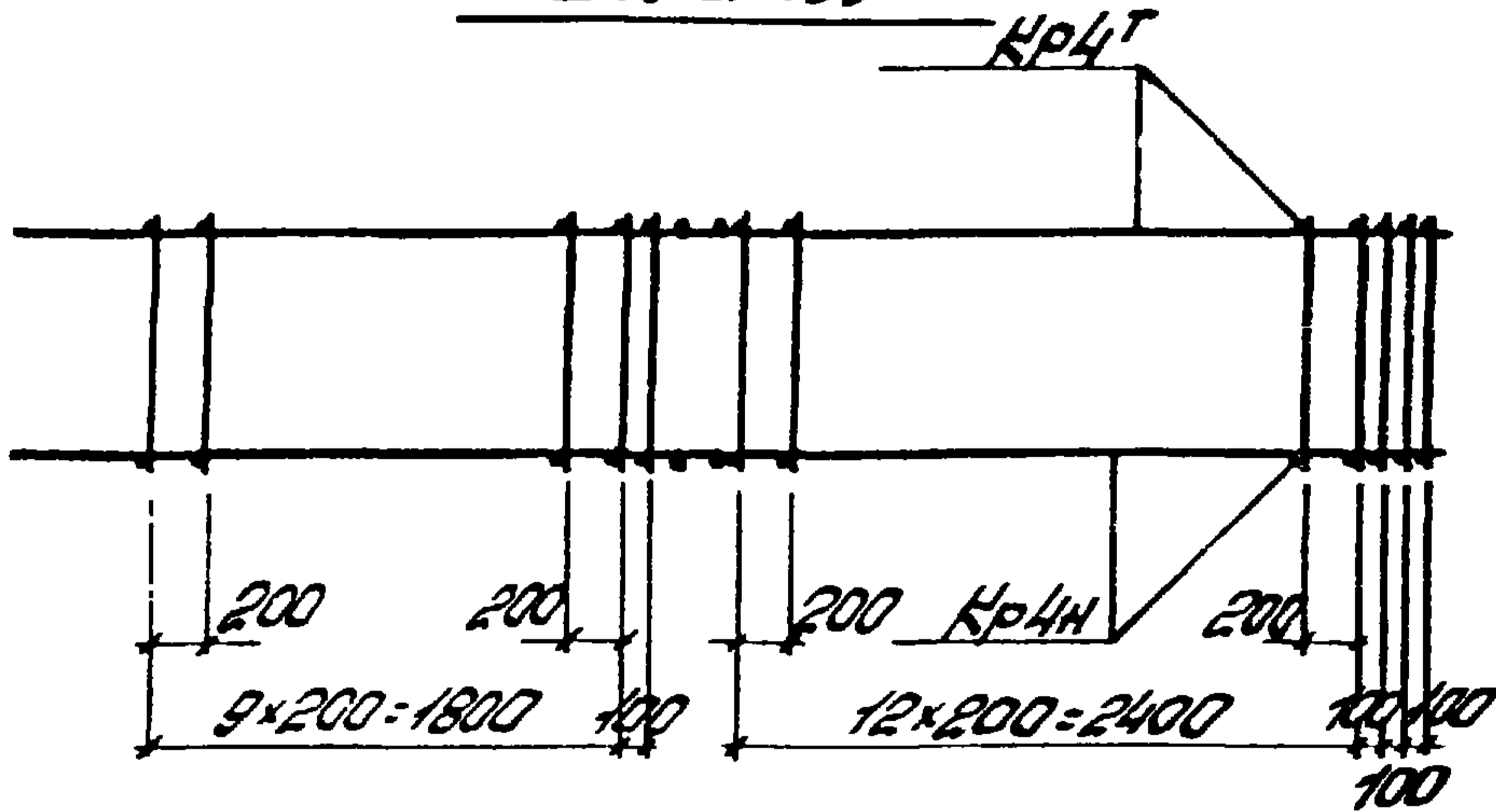
серия ПК-24-129/78

вып. лист 3 ч. 13

Вид сверху



Вид снизу



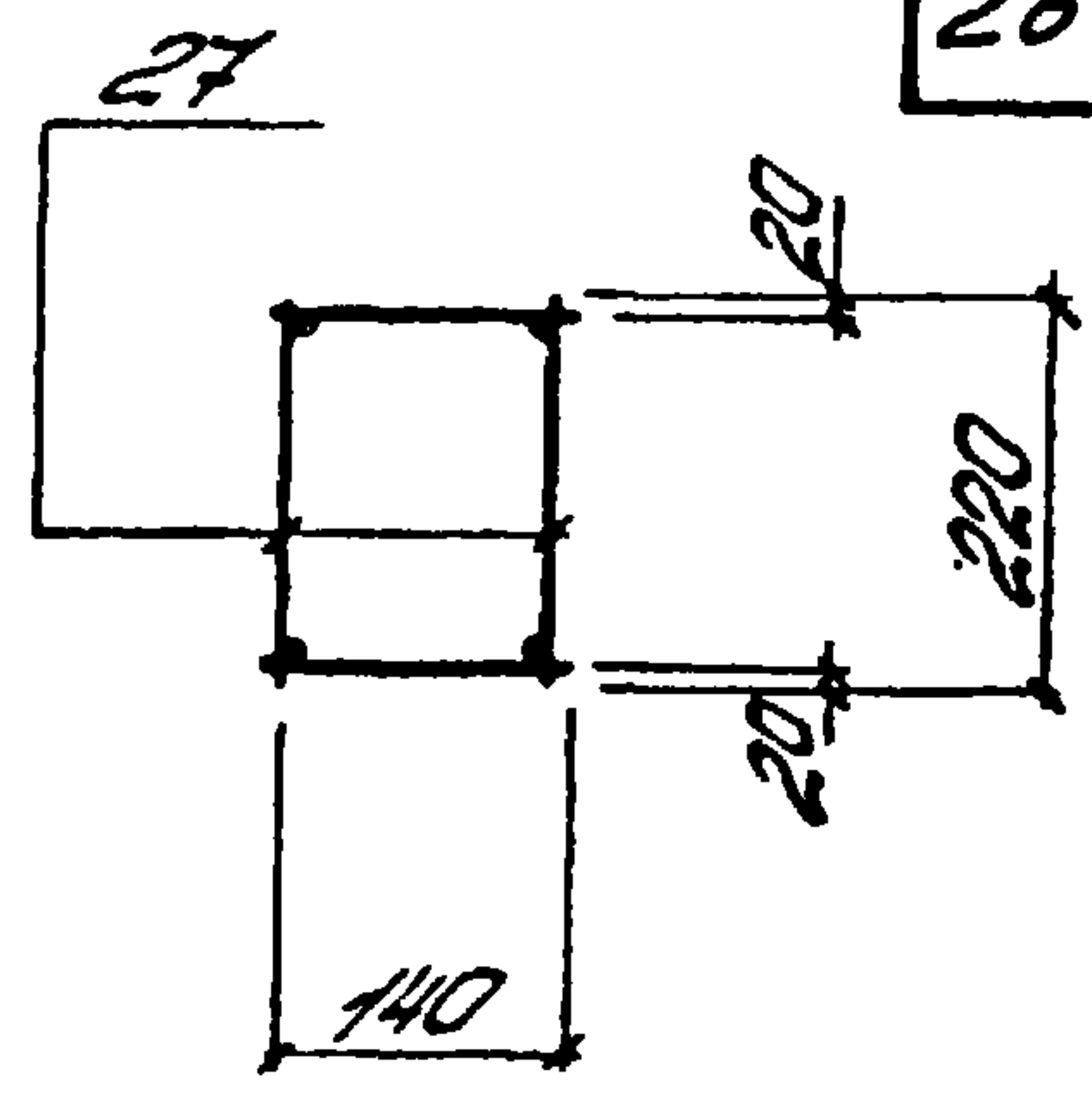
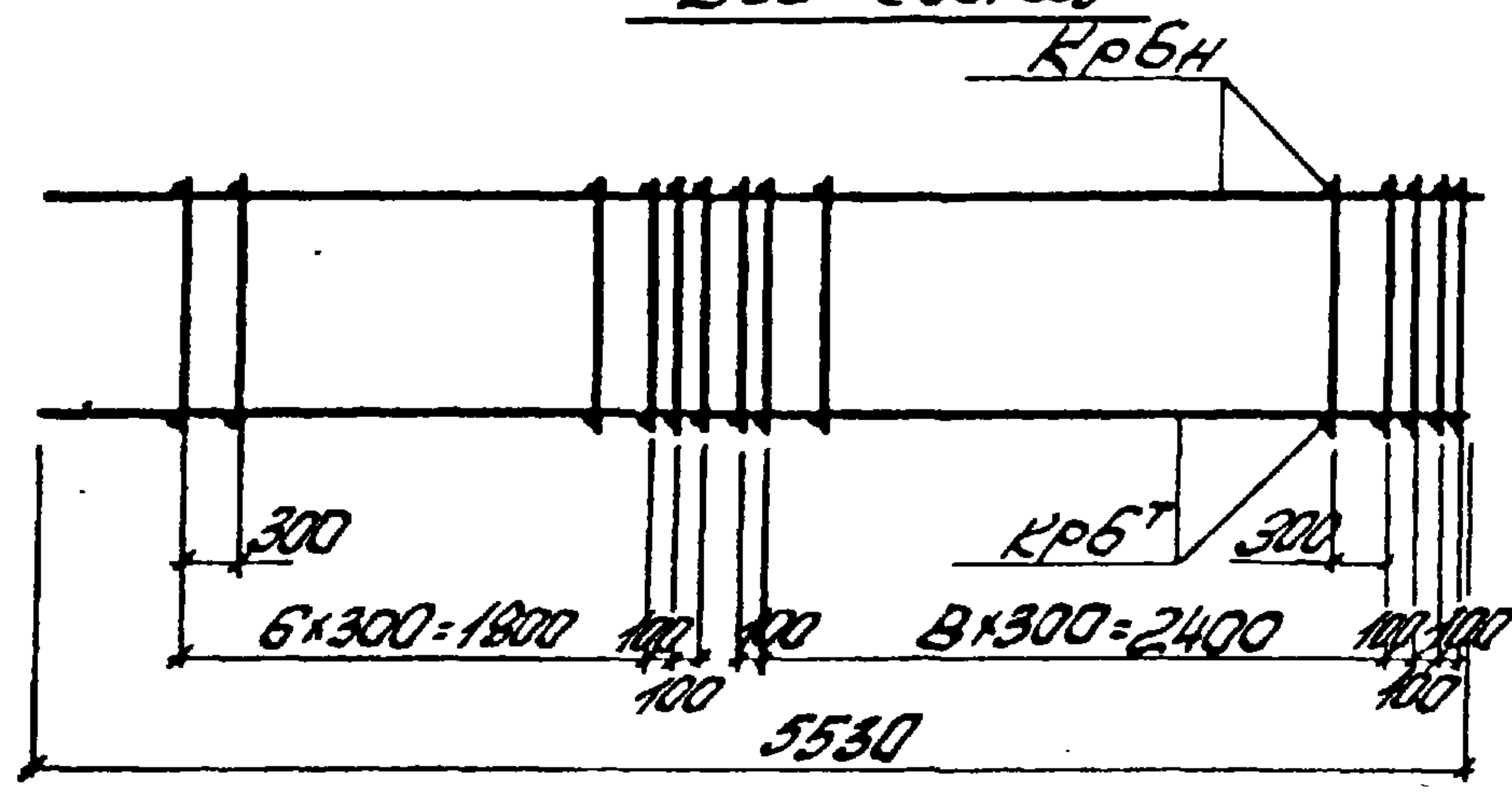
Марка простр. каркаса	Марка изделия	К-во шт	Масса кг	№ листа
КП13	Кр4Н	1+1	28,0	107
	пов. 27	56	1,7	14
	Масса изделия		29,7	

Спецификация и расход стали на одно изделие

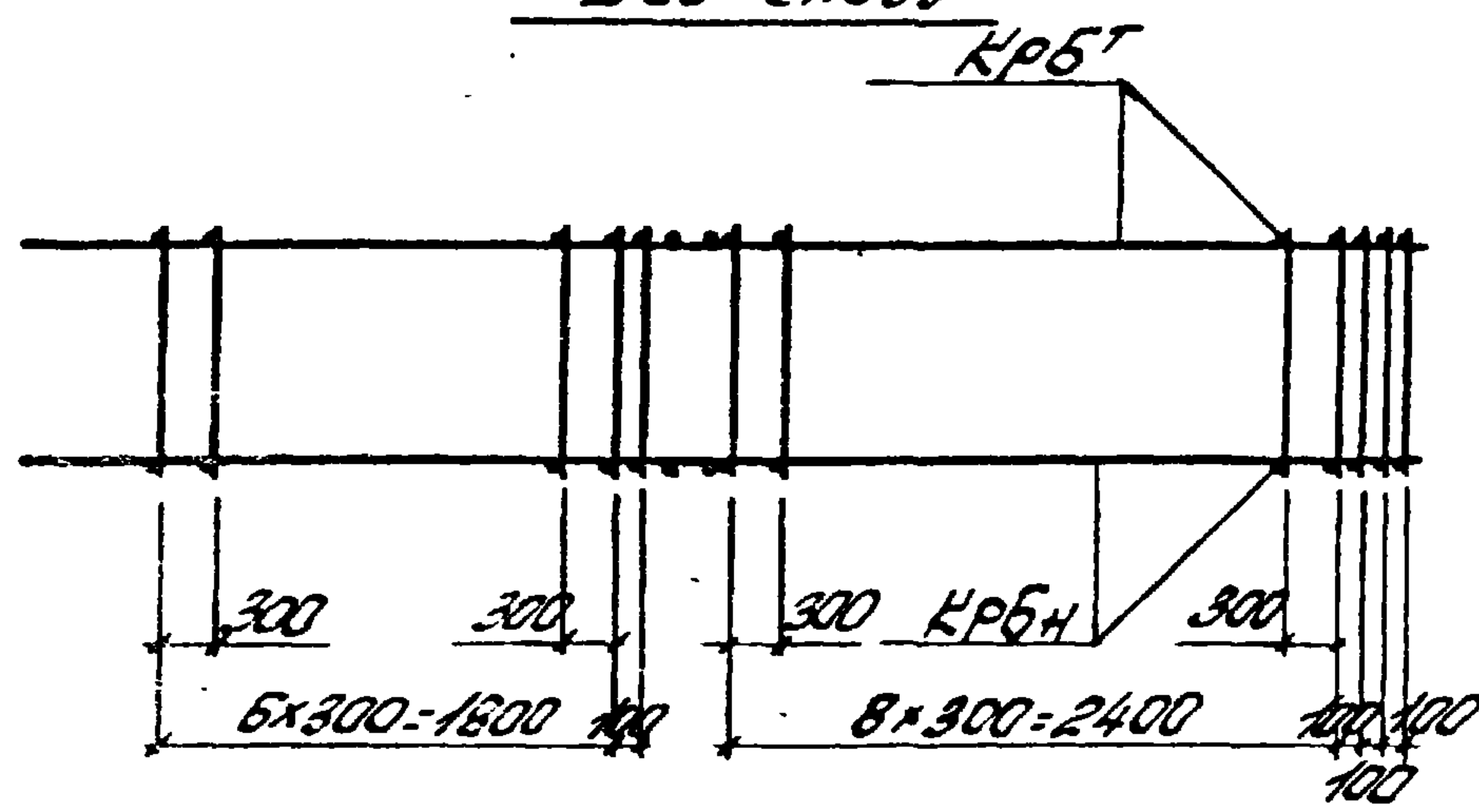
Марка изделия	№ поз	Ф или сечение	Длина мм	К-во шт.	Выборка стали		
					Ф или сечение	Общая длина м	Масса кг
Отдельные стержни	27	5Вр1	220	1	5Вр1	0,22	0,03

Т К	Каркас пространственный КП13	Серия ПК-04-129/48
1978		Вып. лист 341 14

Вид сверху



Вид снизу



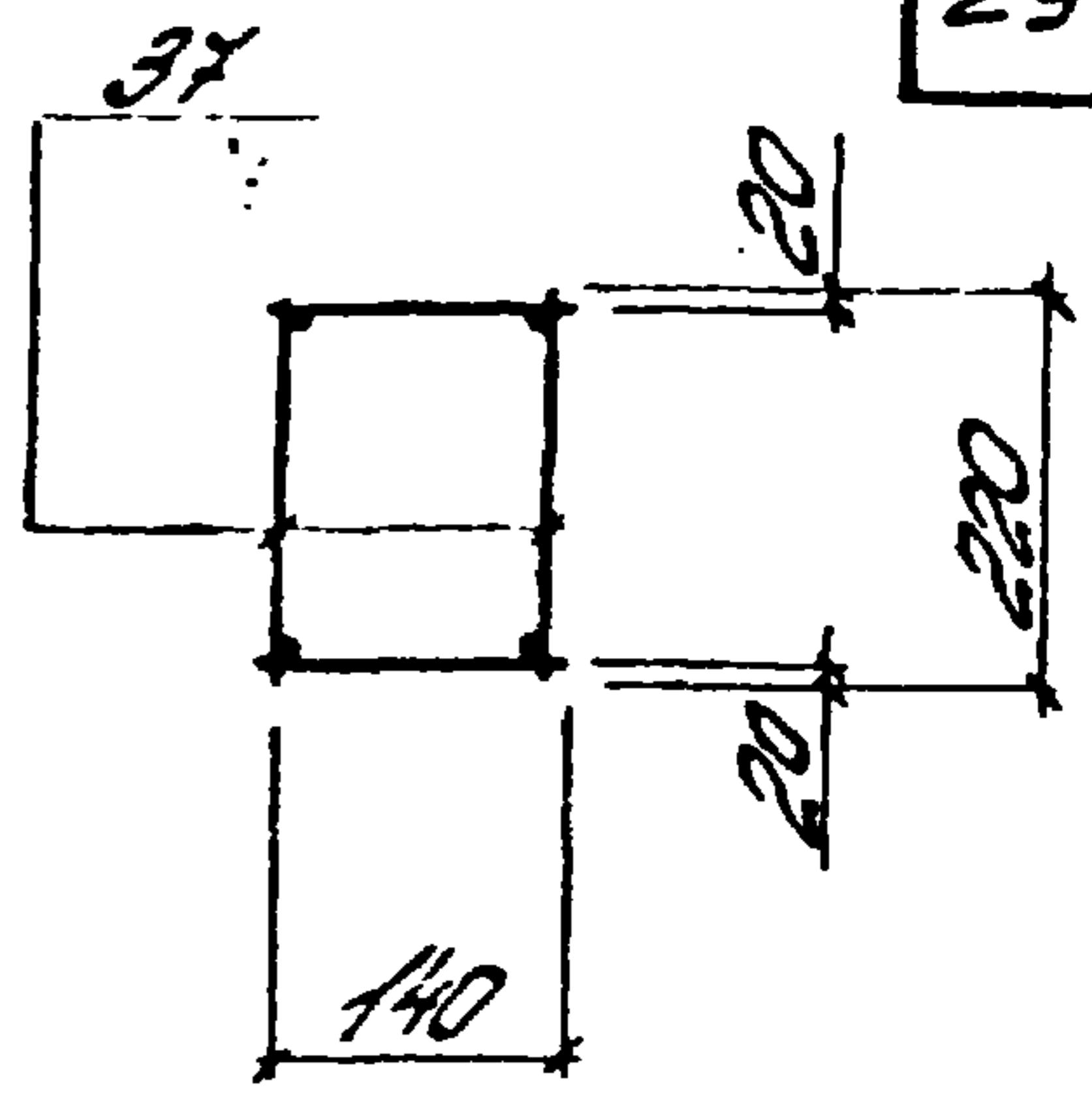
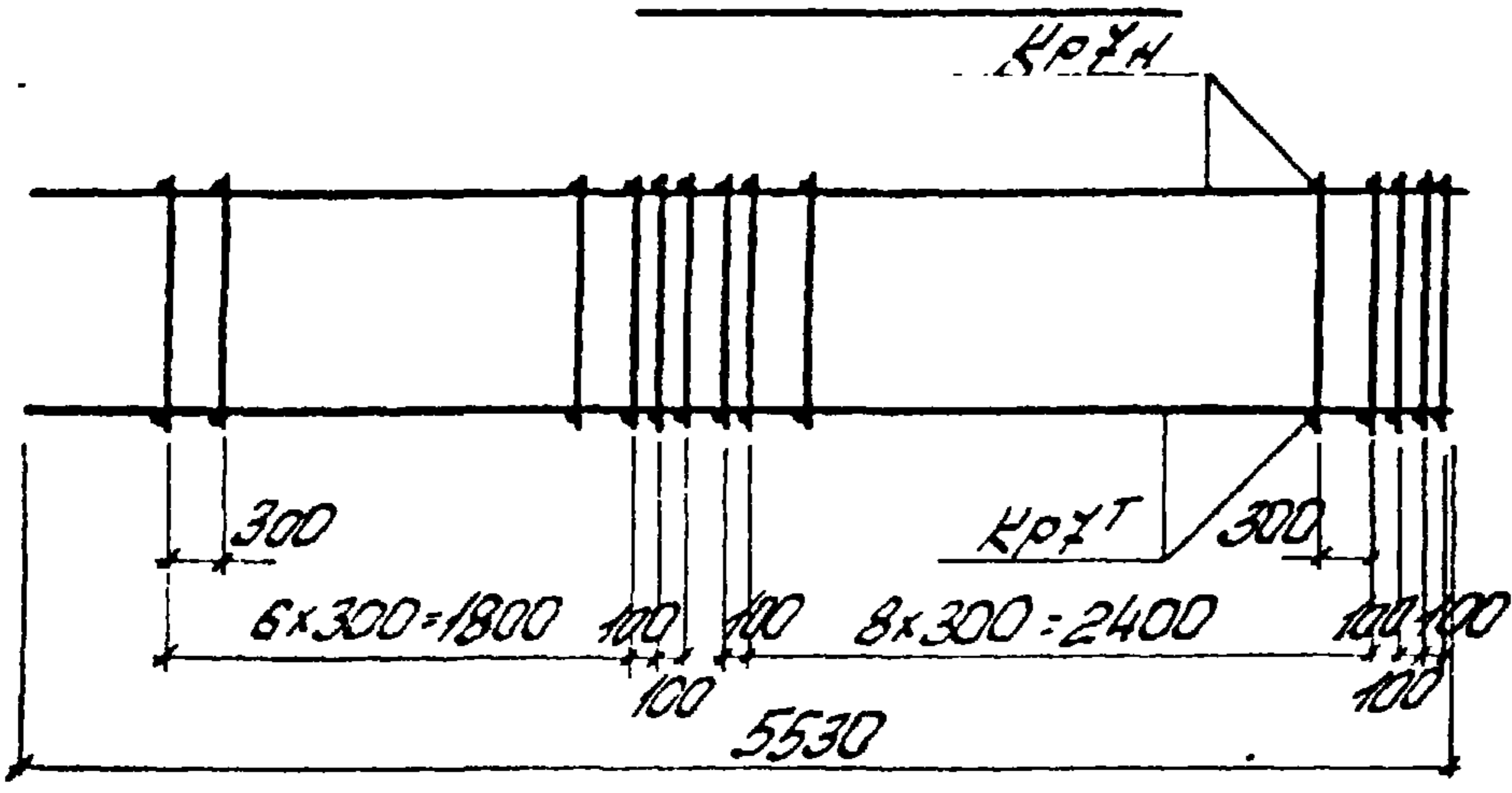
Марка простр. каркаса	Марка изделия	К-во шт	Масса кг	№ листа
КП-14	Крбн	1+1	45,4	109
	поз. 27	42	1,3	15
	Масса изделия		46,7	

Спецификация и расход стали на одно изделие

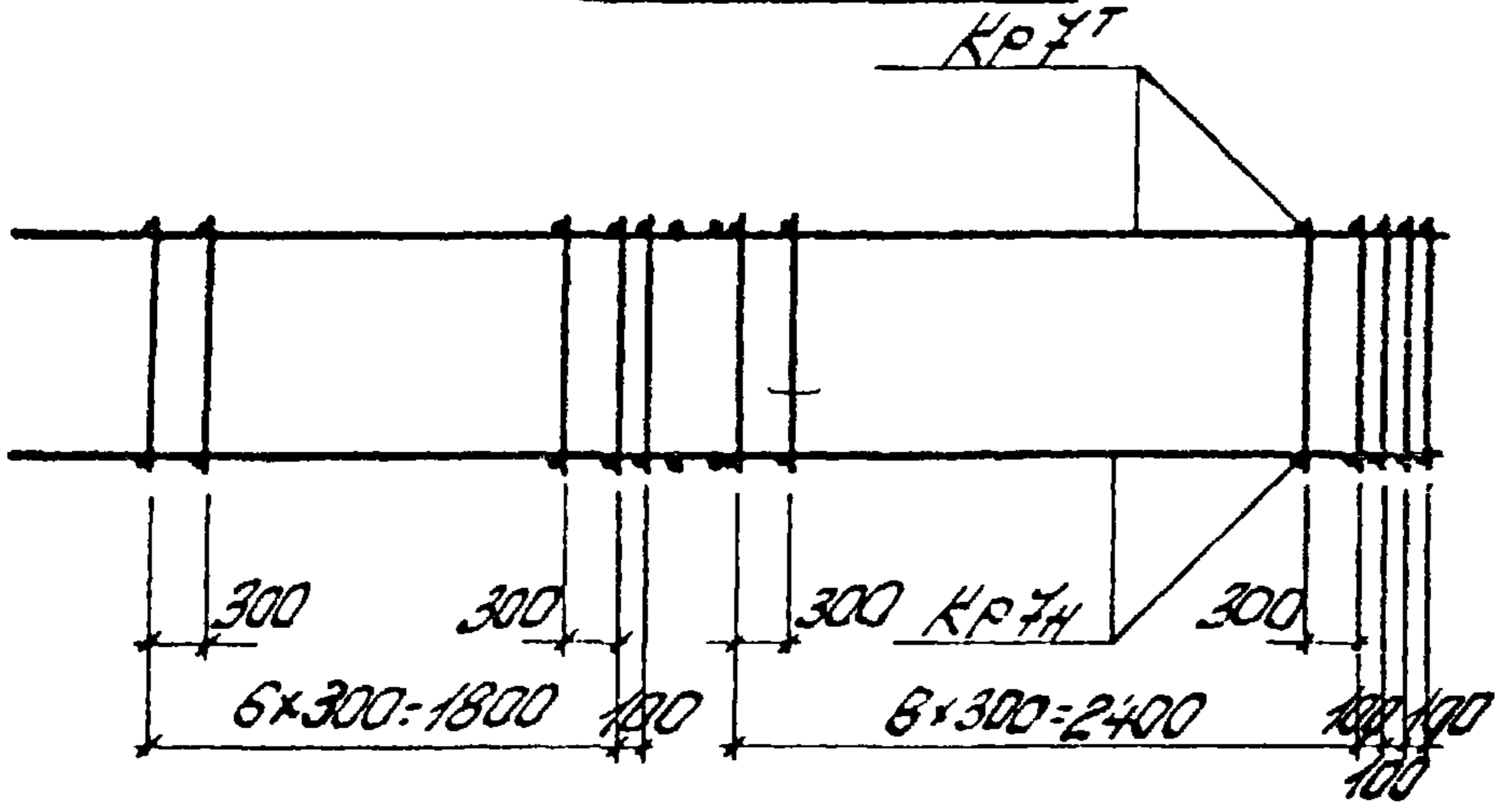
Марка изделия	№ поз.	Ф или сечение	Длина мм	К-во шт	Выборка стали		
					Ф или сечение	Общая длина м	Масса кг
Отдельные стержни	27	5ВрІ	220	1	5ВрІ	0,22	0,03

ТК 1978	Каркас пространственной КП-14	Серия ПК-01-129/78	
		Вып. 3 к1	Лист 15

Вид сверху



Вид снизу



Марка простр. каркаса	Марка изделия	К-во шт	Масса кг	№ листа
КП-15	Кр 7Н	1+1	67,6	140
	пол. 37	42	2,1	16
	Масса изделия		69,7	

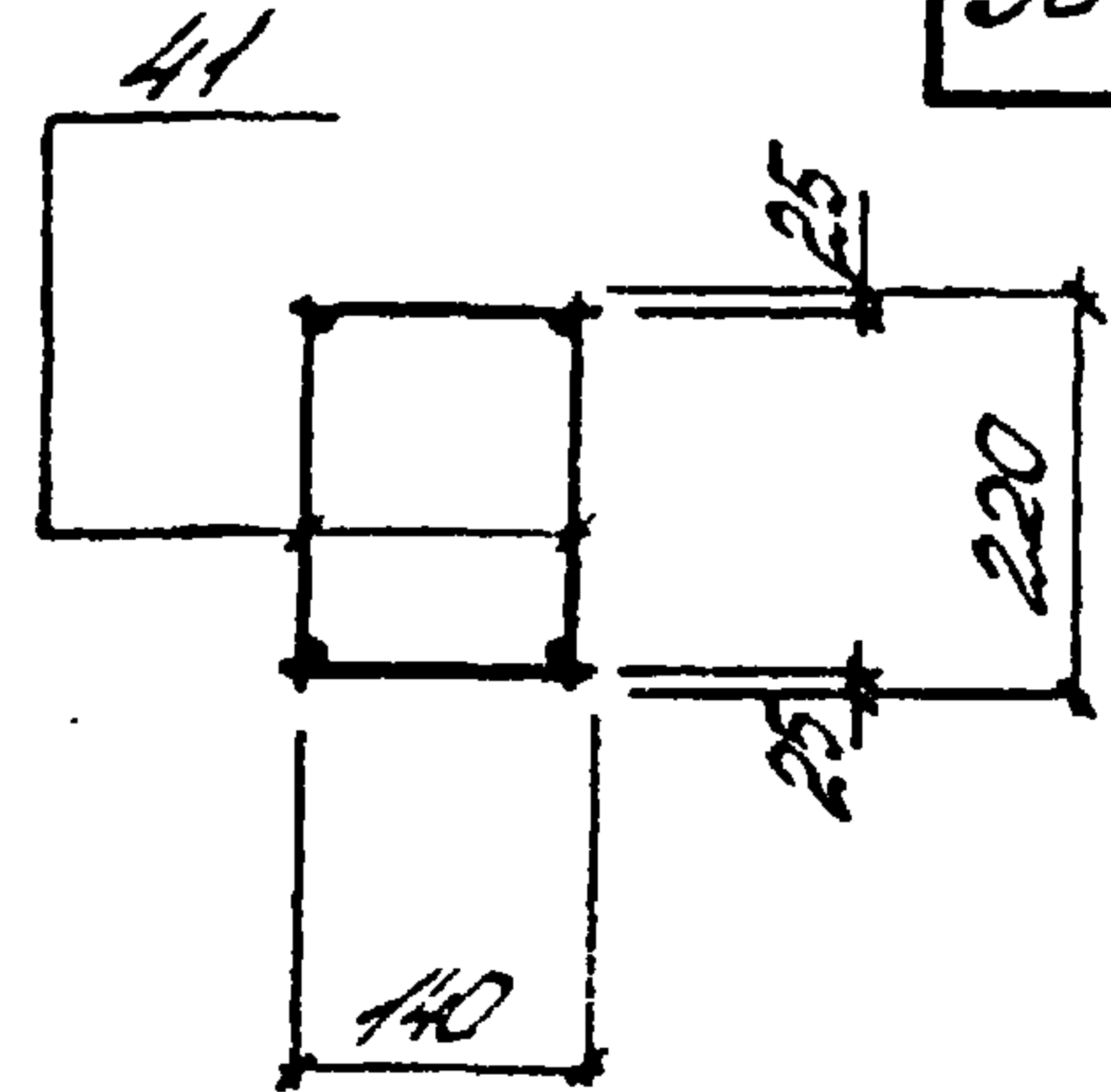
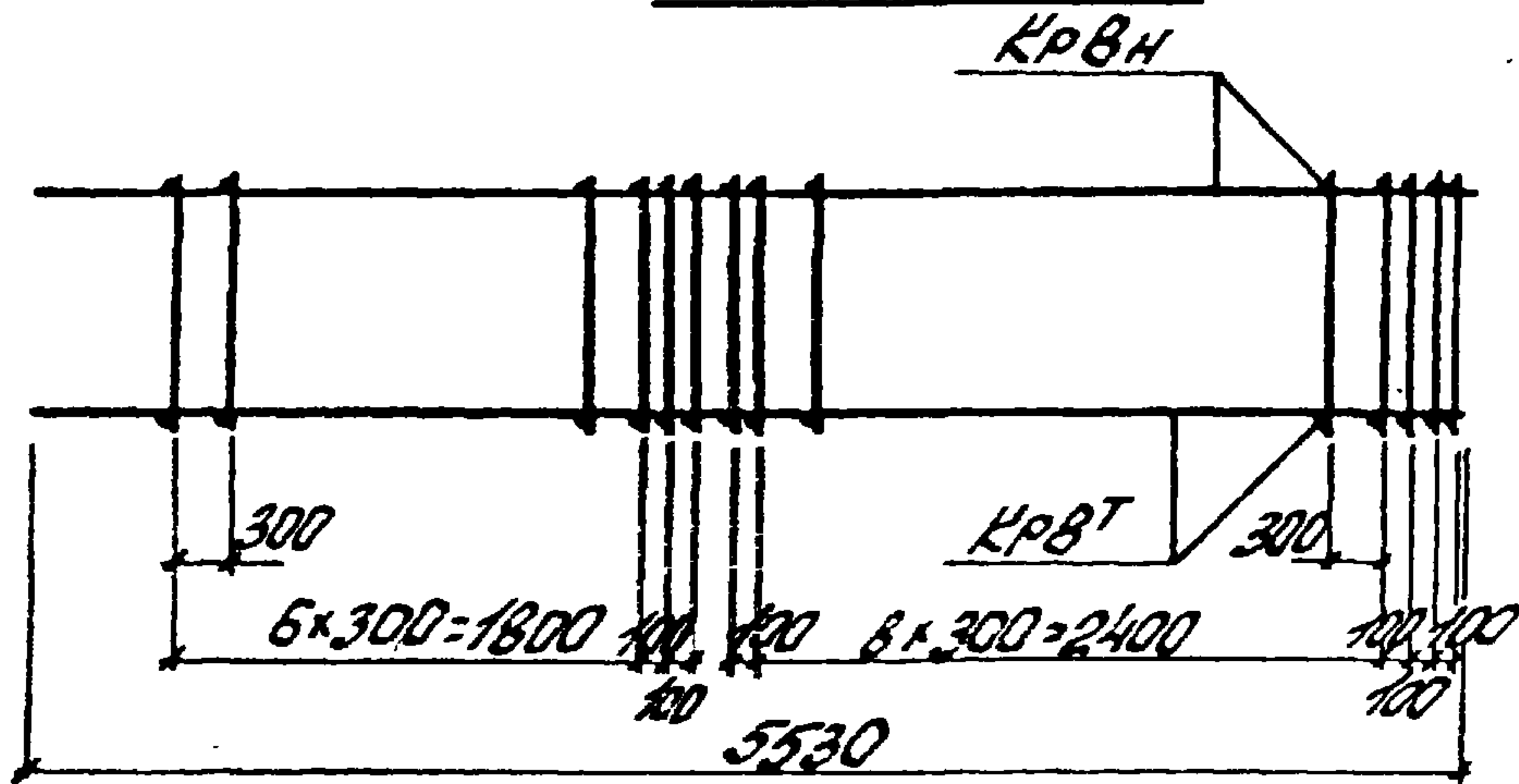
Спецификация и расход стали на одно изделие

Марка изделия	№ поз.	Ф или сечение	Длина мм	К-во шт	Выборка стали		
					Ф или сечение	Общая длина	Масса кг
Отдельные стержни	37	Б7Т	220	1	Б7Т	0,22	0,05

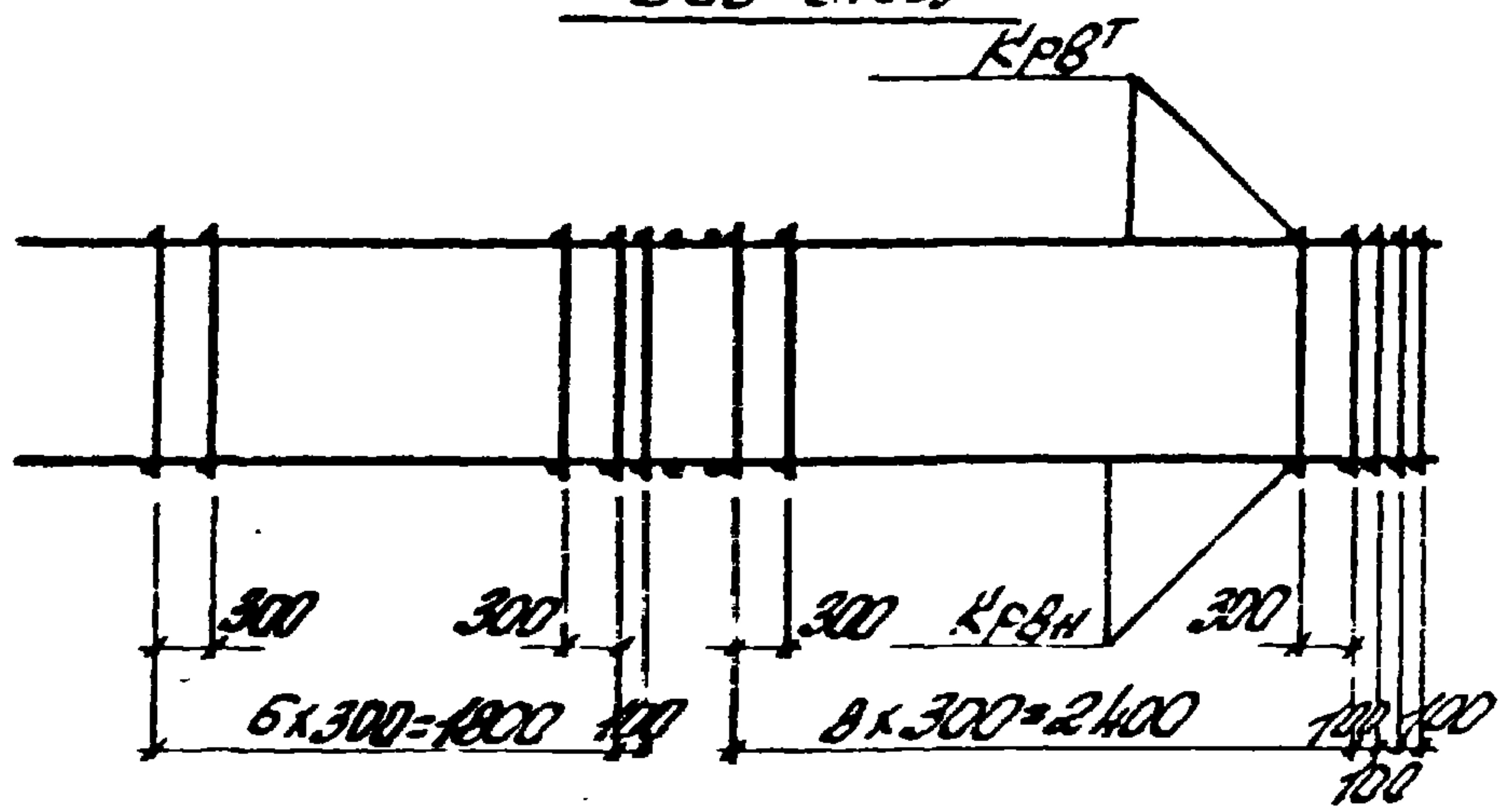
ТК	Каркас пространственный КП-15	СЕРИЯ ПК-01-129/48	
1948		Вып. 3 ч.1	Лист 16

Проектный отдел Руч. др. Духаск

Вид сверху



Вид снизу



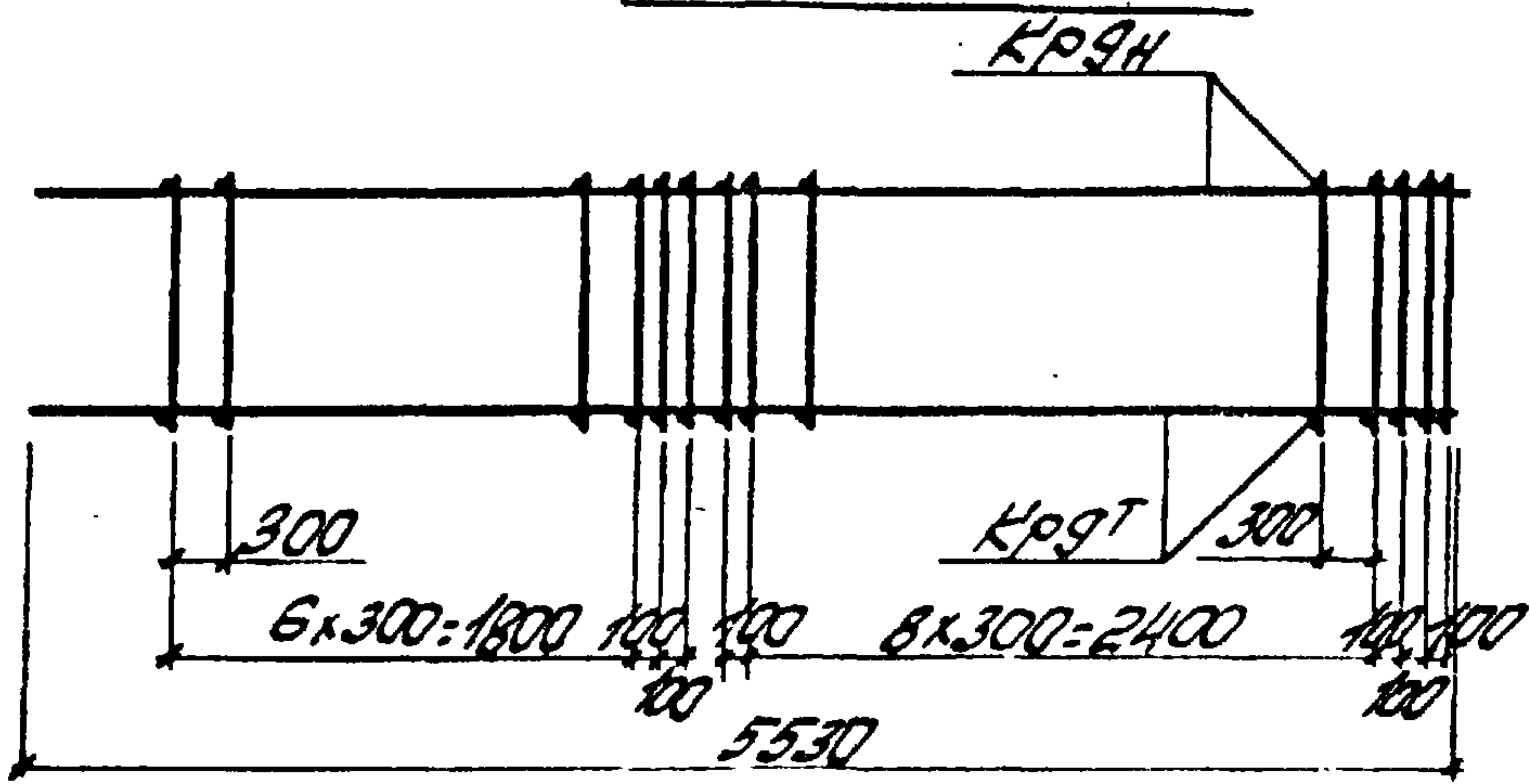
Марка простр. каркаса	Марка изделия	К-во шт	Масса кг	№ листа
КП16	КрВТ	11	87,8	11
	пол.41	42	3,8	17
	Масса изделия		91,6	

Спецификация и расход стали на одно изделие

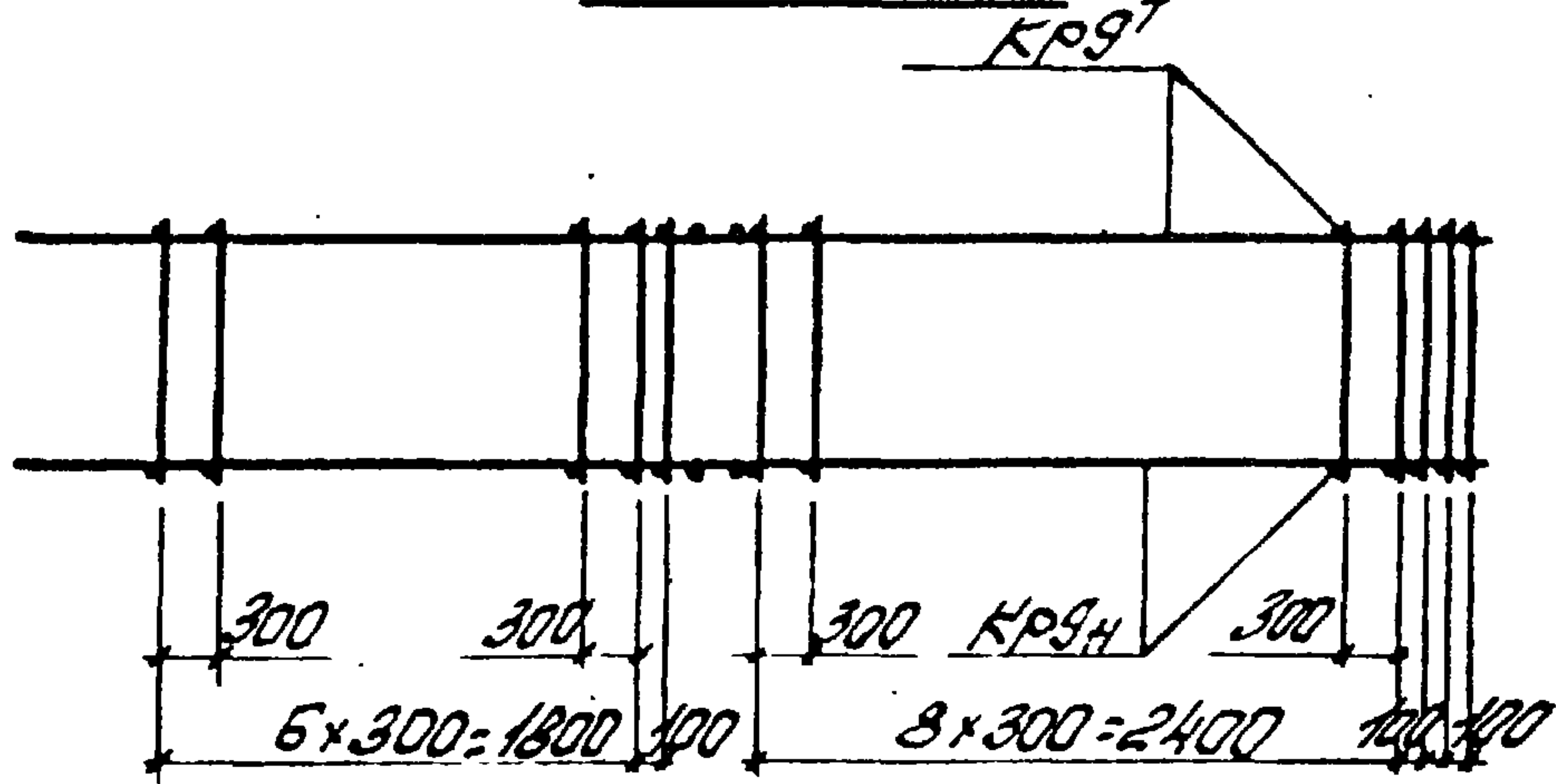
Марка изделия	№ поз.	Фигура сечения	Длина мм	К-во шт	Выборка стали		
					Фигура сечения	Общая длина м	Масса кг
Отдельные стержни	41	ВЛ1	220	1	ВЛ1	0,22	0,09

ТК 1978	Каркас пространственный КП16	Серия ПК-07-129/78	
		Воп. 3 ч.1	Лист 17

Вид сверху



Вид снизу



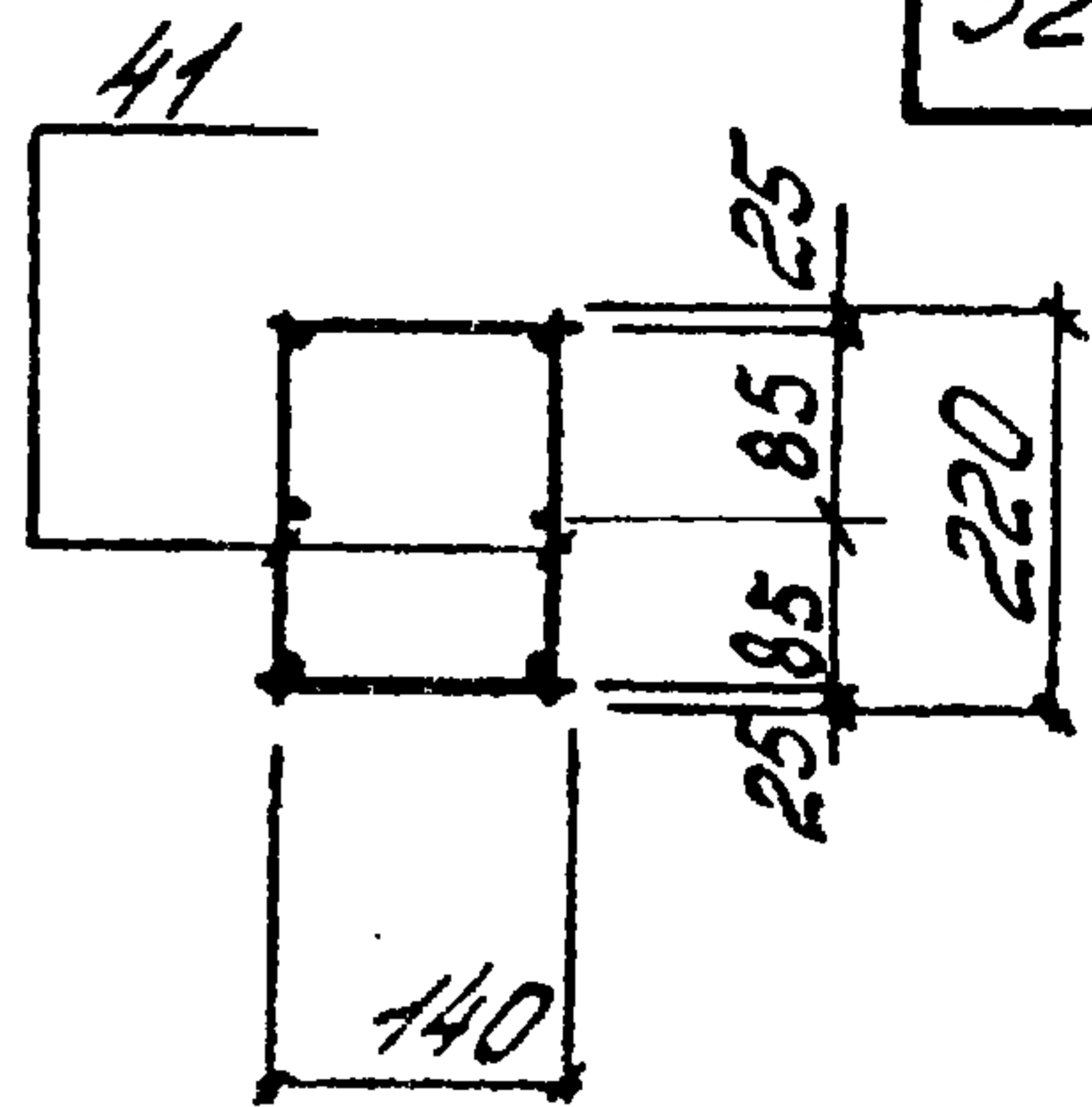
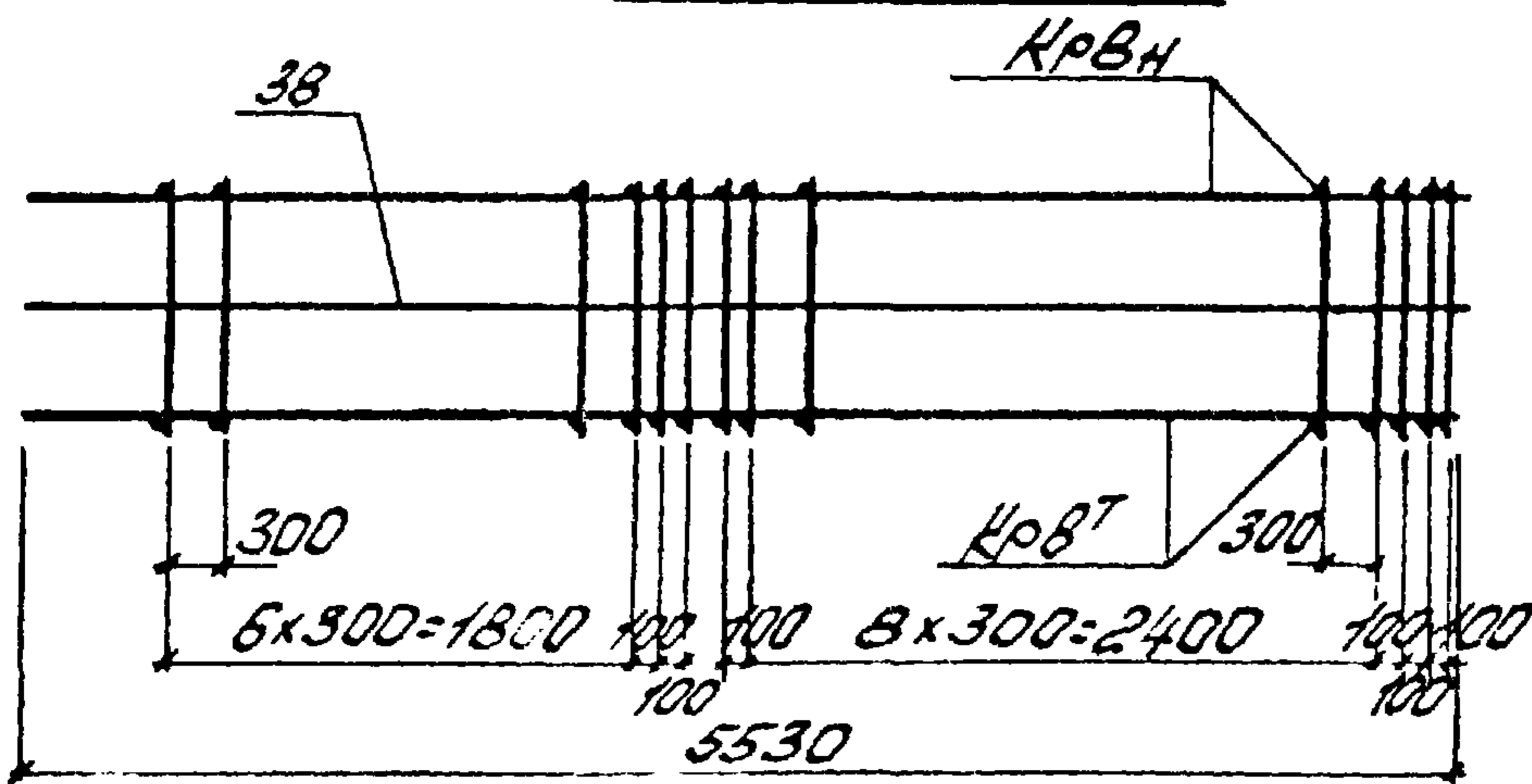
Марка простр. каркаса	Марка изделия	К-во шт	Масса кг	№ листа
КП17	КР9Н	1+1	109,6	112
	поз. 41	42	3,8	18
	Масса изделия		113,4	

Спецификация и расход стали на одно изделие

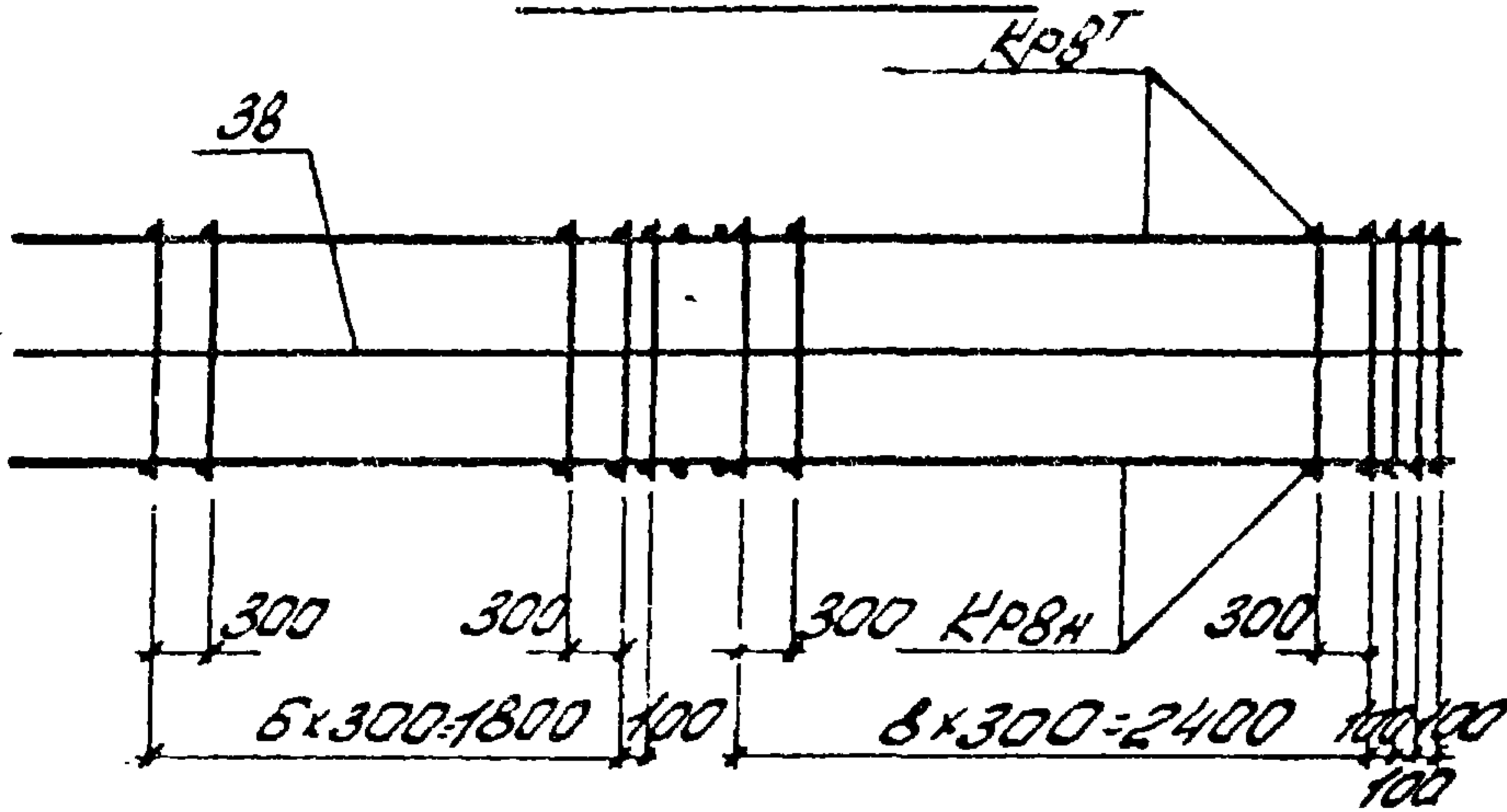
Марка изделия	№ поз	Ф или сечение	Длина мм	К-во шт	Выборка стали		
					Ф или сечение	Общая длина	Масса кг
Отдельные стержни	41	8ЭТ	220	1	8ЭТ	0,22	0,09

ТК	Каркас пространственный КП17	Серия ПК-04-129/88
137В		Вып. 341

Вид сверху



Вид снизу



Марка простр каркаса	Марка изделия	К-во шт	Масса кг	№ листа
КП18	КРВН	1+1	87,8	111
	поз. 41	42	3,8	19
	поз. 38	2	42,7	111
	Масса изделия		134,3	

Спецификация и расход стали на одно изделие

Марка изделия	№ поз	Ф или сечение	Длина мм	К-во шт	Выборка стали		
					Ф или сечение	Общая длина мм	Масса кг
Отдельные стержни	41	8АТ	220	1	8АТ	0,22	0,09

ТК

1978

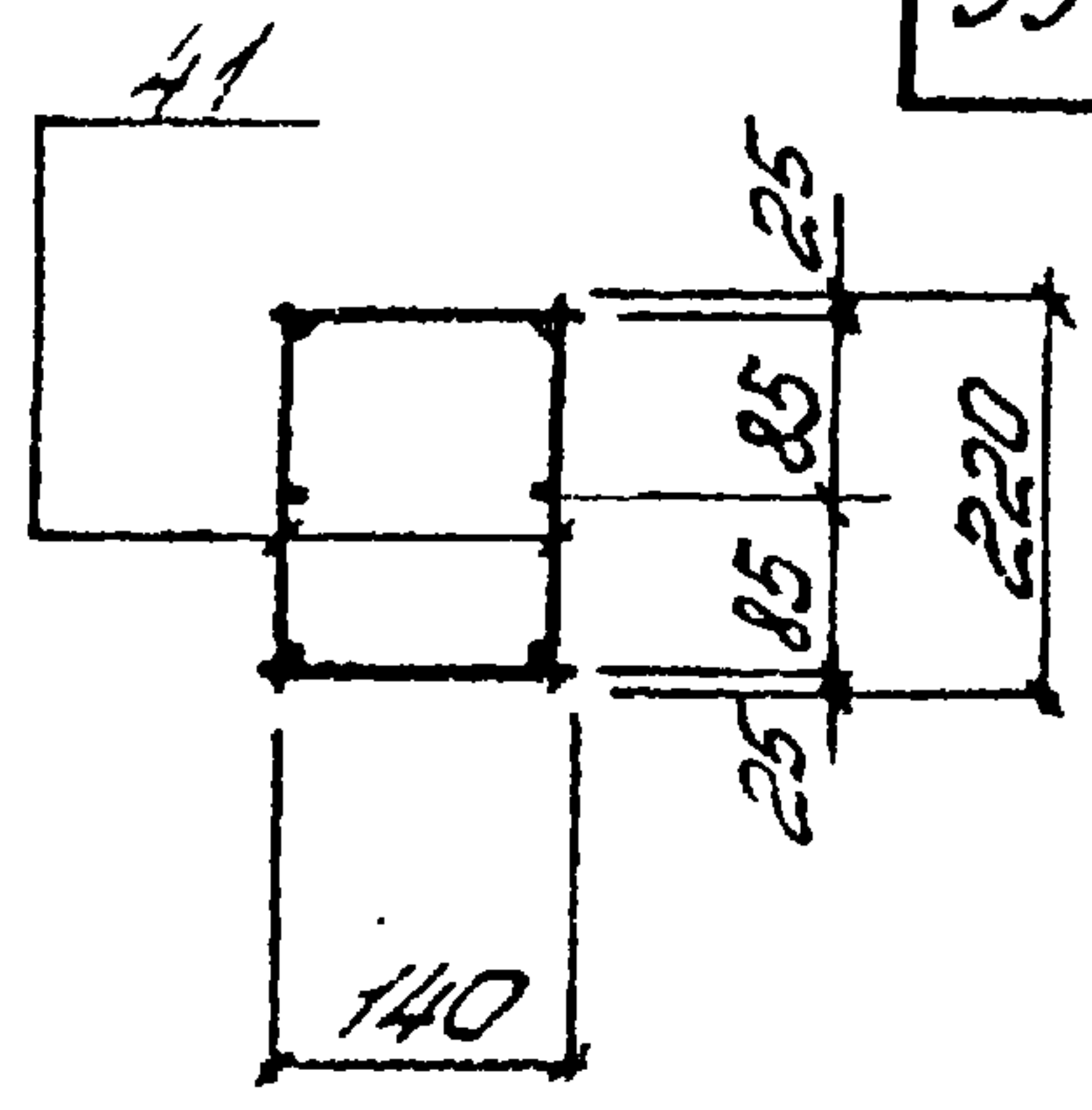
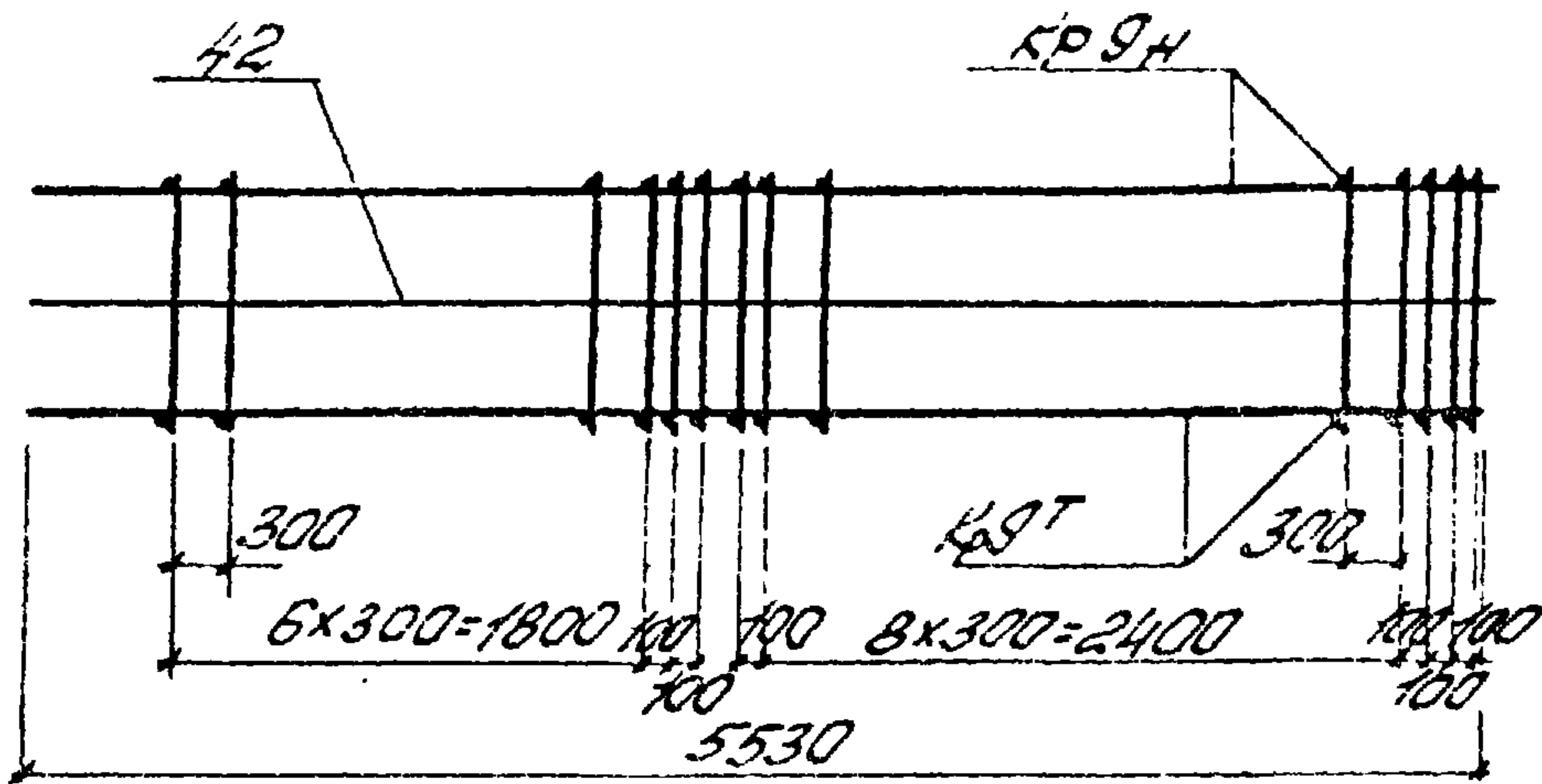
Каркас пространственный КП18

Серия ПК-04-129/78

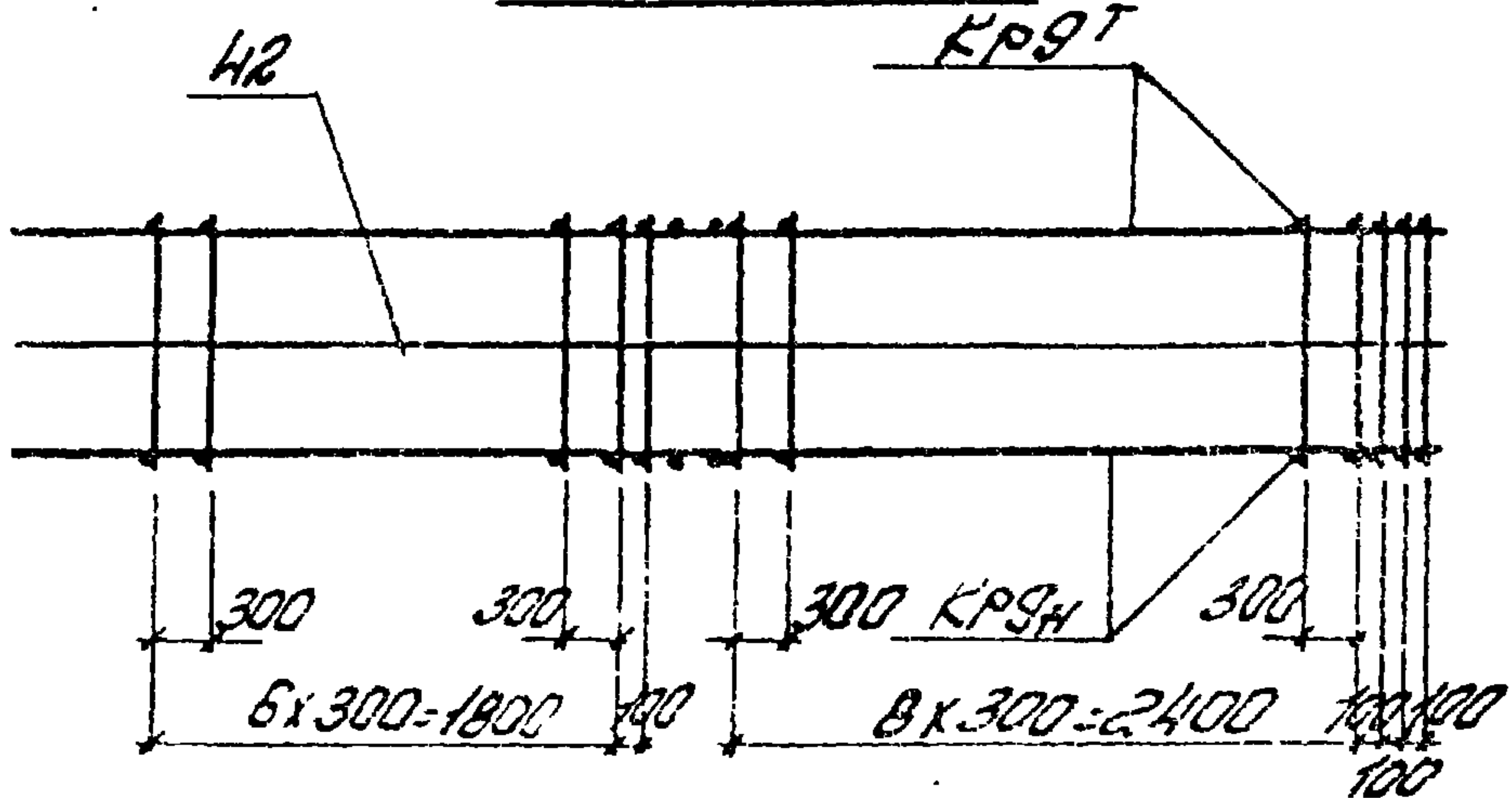
Вып. лист 341 19

ИРИТСТРОЙПРОЕКТ РУК. ОР. ДУЖАК (Лит)

Вид сверху



Вид снизу



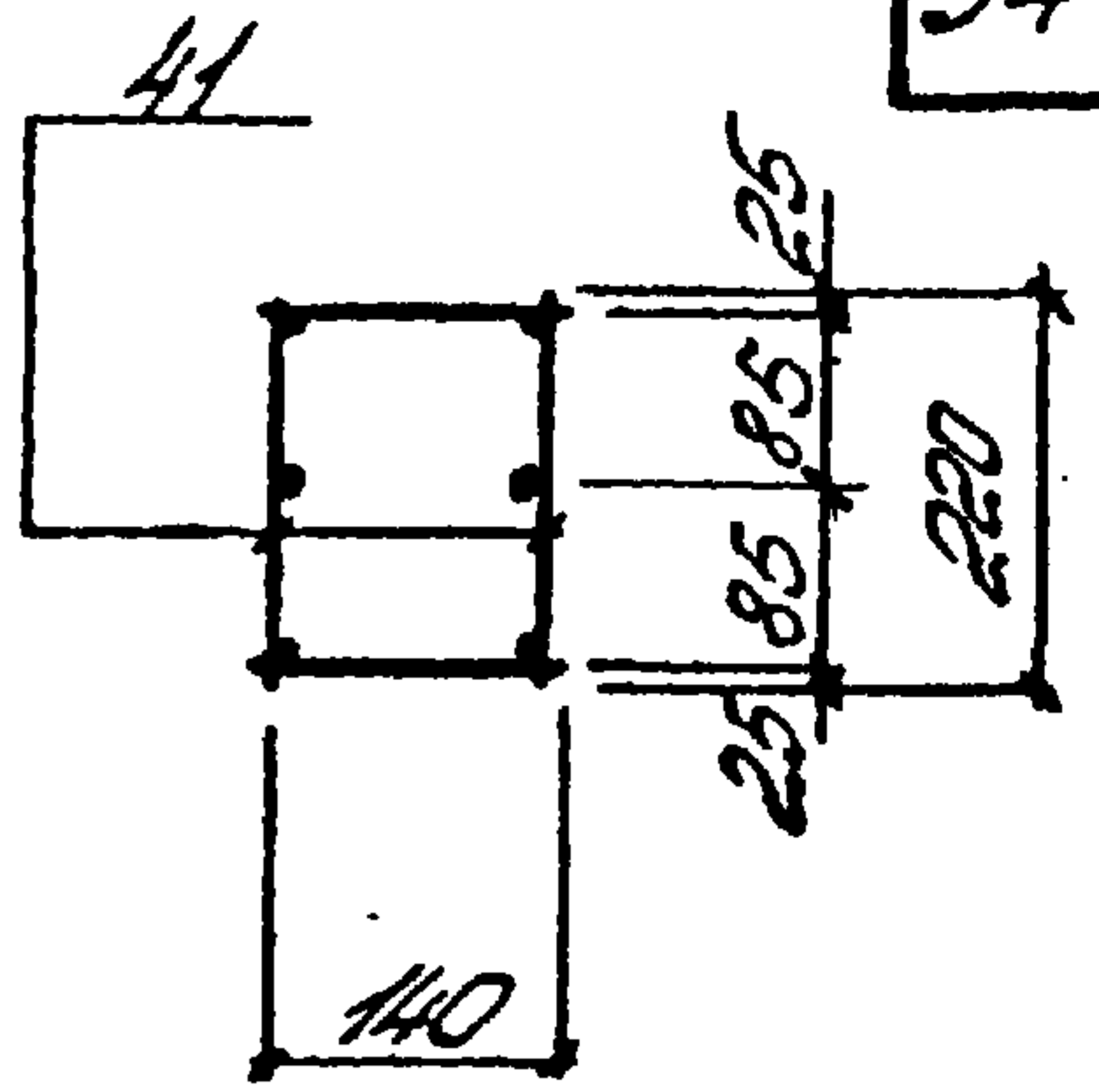
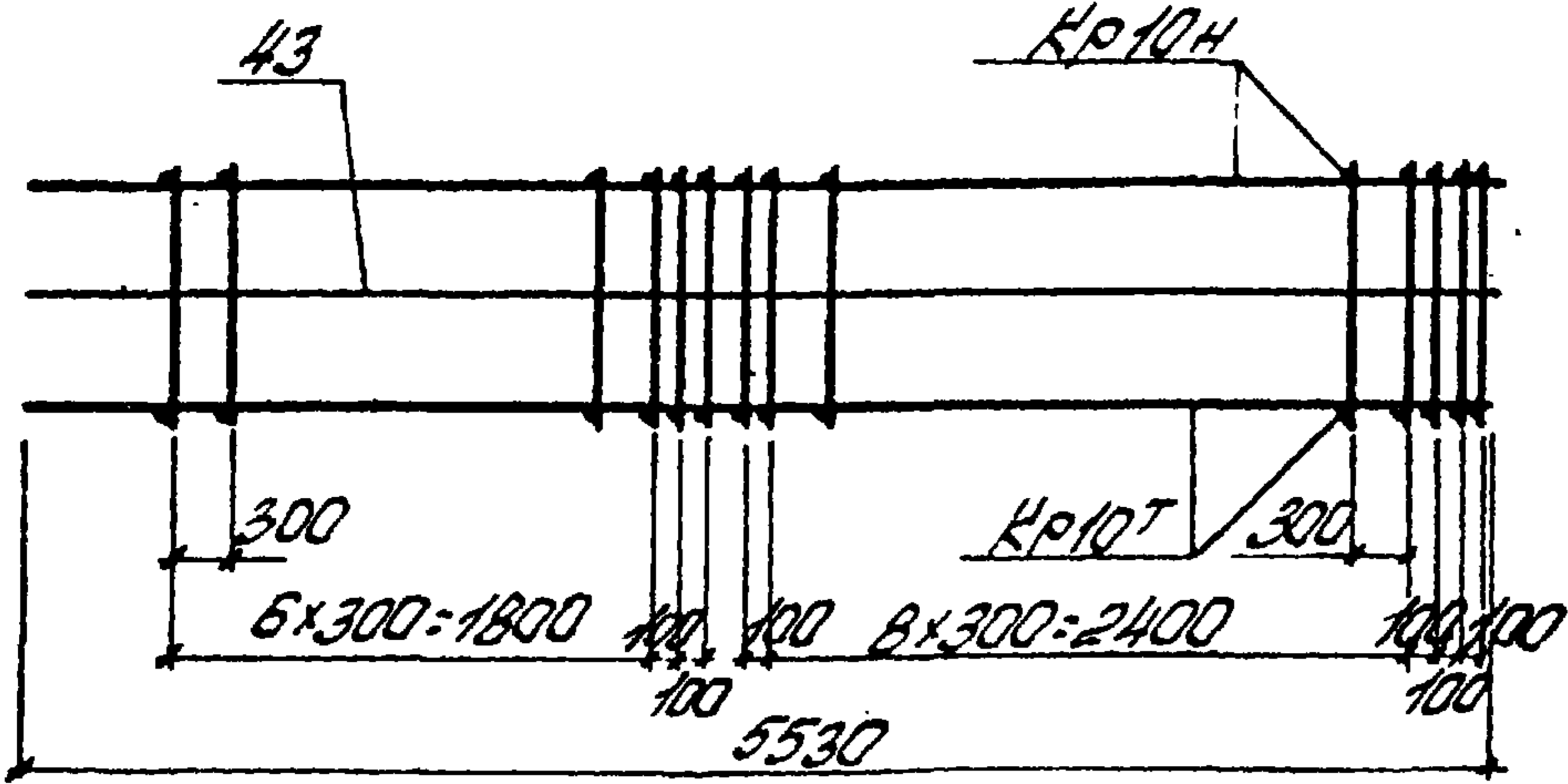
Марка простр. каркаса	Марка изделия	К-во шт	Масса кг	№ листа
КП19	КР9Т	1+1	109,6	112
	поз. 41	42	3,8	20
	поз. 42	2	53,6	112
	Масса изделия		167,0	

Спецификация и расход стали на одно изделие

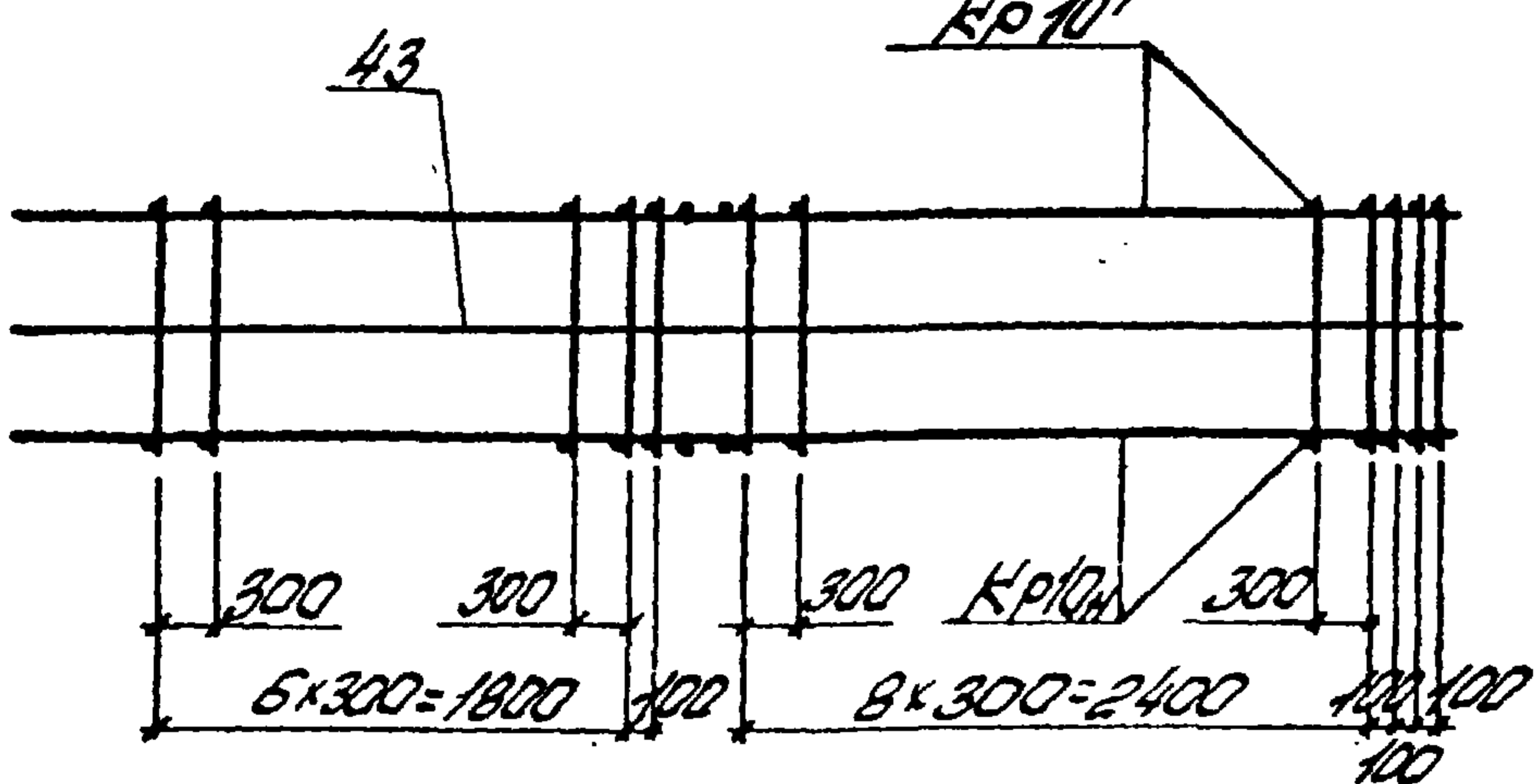
Марка изделия	№ поз.	Фити сечение	Длина мм	К-во шт	Выборка стали		
					Фити сечение	Общая длина м	Масса кг
Отдельные стержни	41	ВЖТ	220	1	ВЖТ	0,22	0,09

ТК	Каркас пространственный КП19	Серия ПК-04-129/78
1978		Вып. 3 шт

Вид сверху



Вид снизу



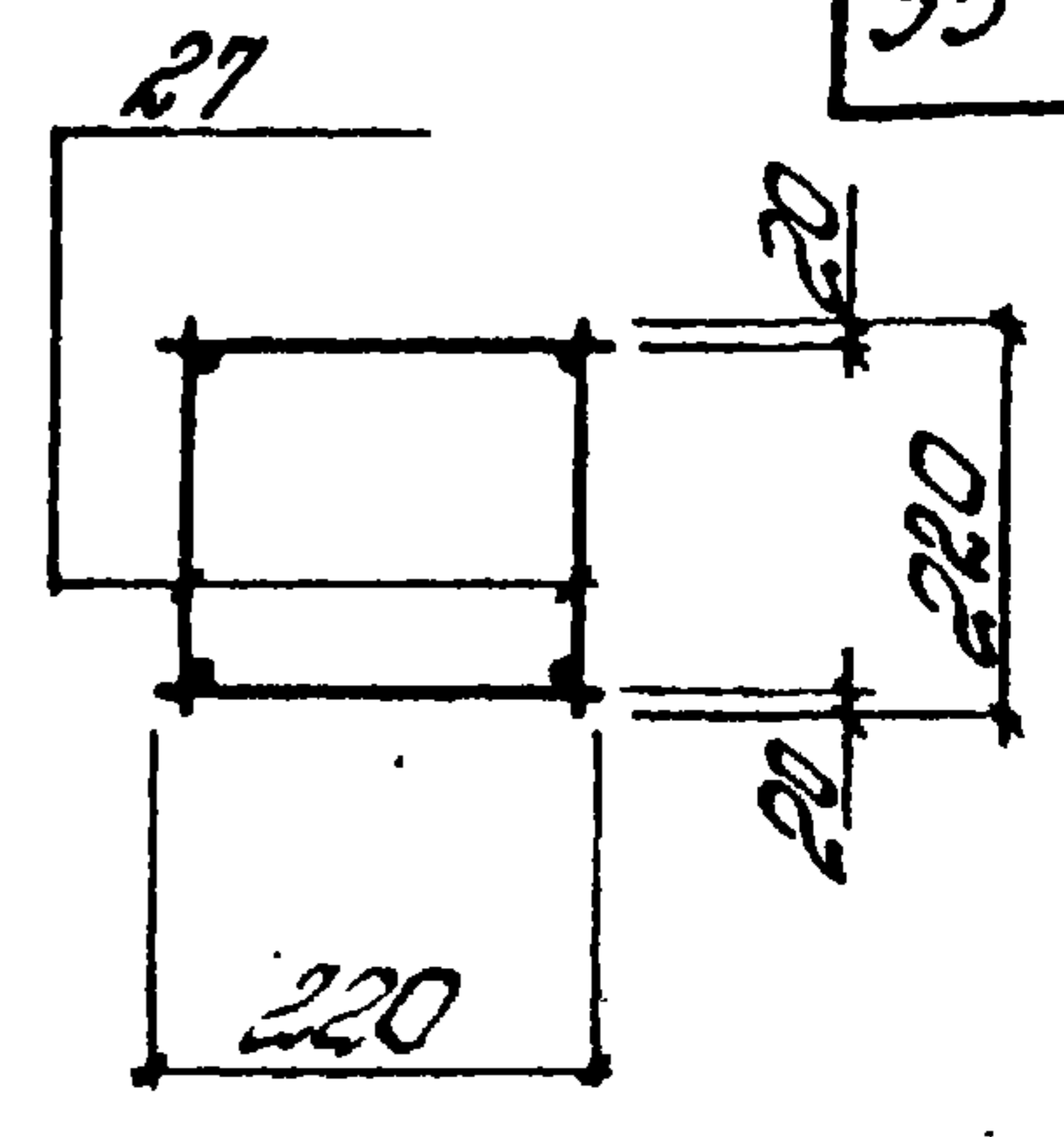
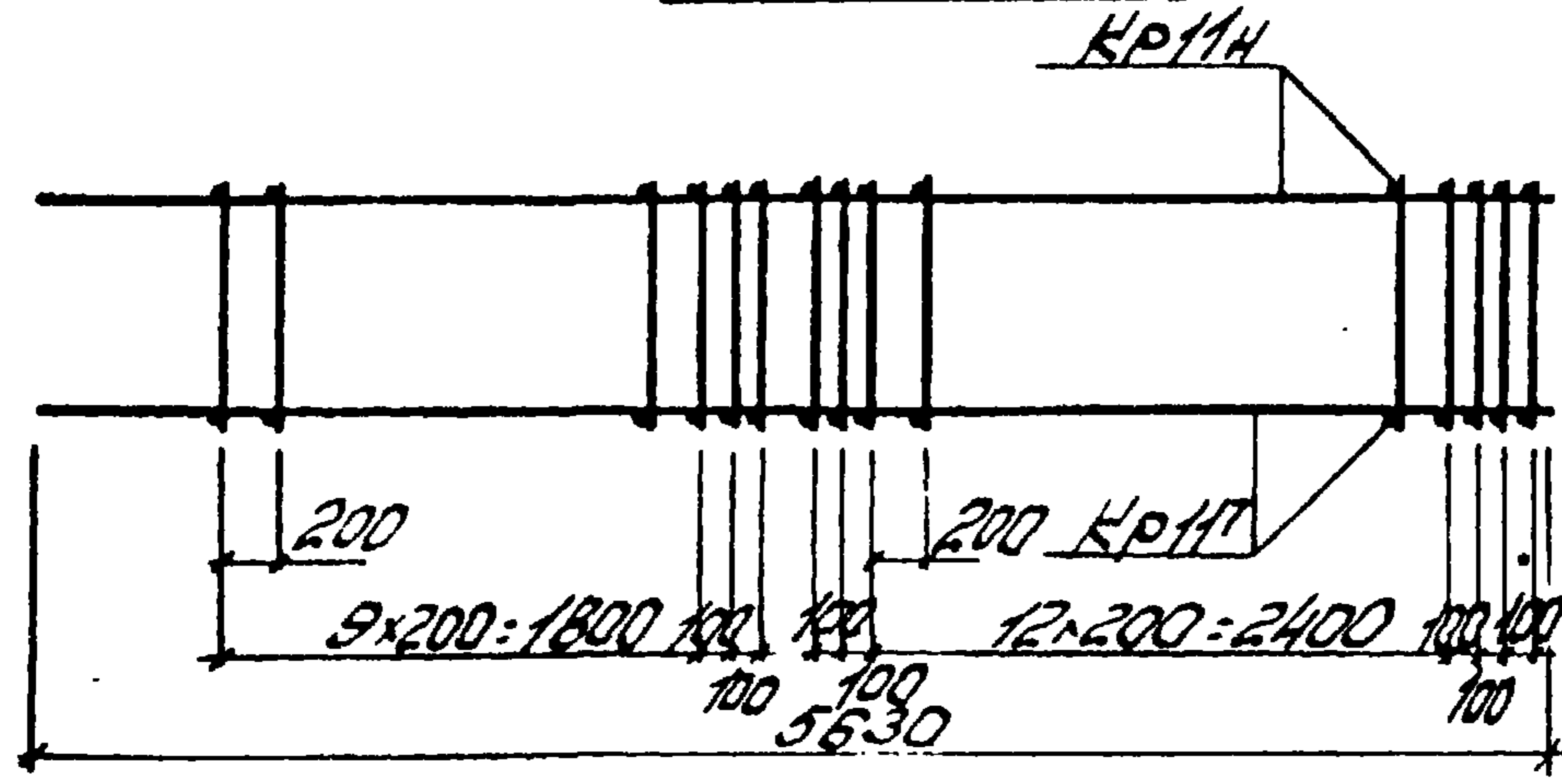
Марка простр. каркаса	Марка изделия	К-во шт	Масса кг	№ листа
КП20	Кр10H	1+1	142,4	113
	поз. 41	42	3,8	21
	поз. 43	2	70,0	113
	Масса изделия		216,2	

Спецификация и расход стали на одно изделие

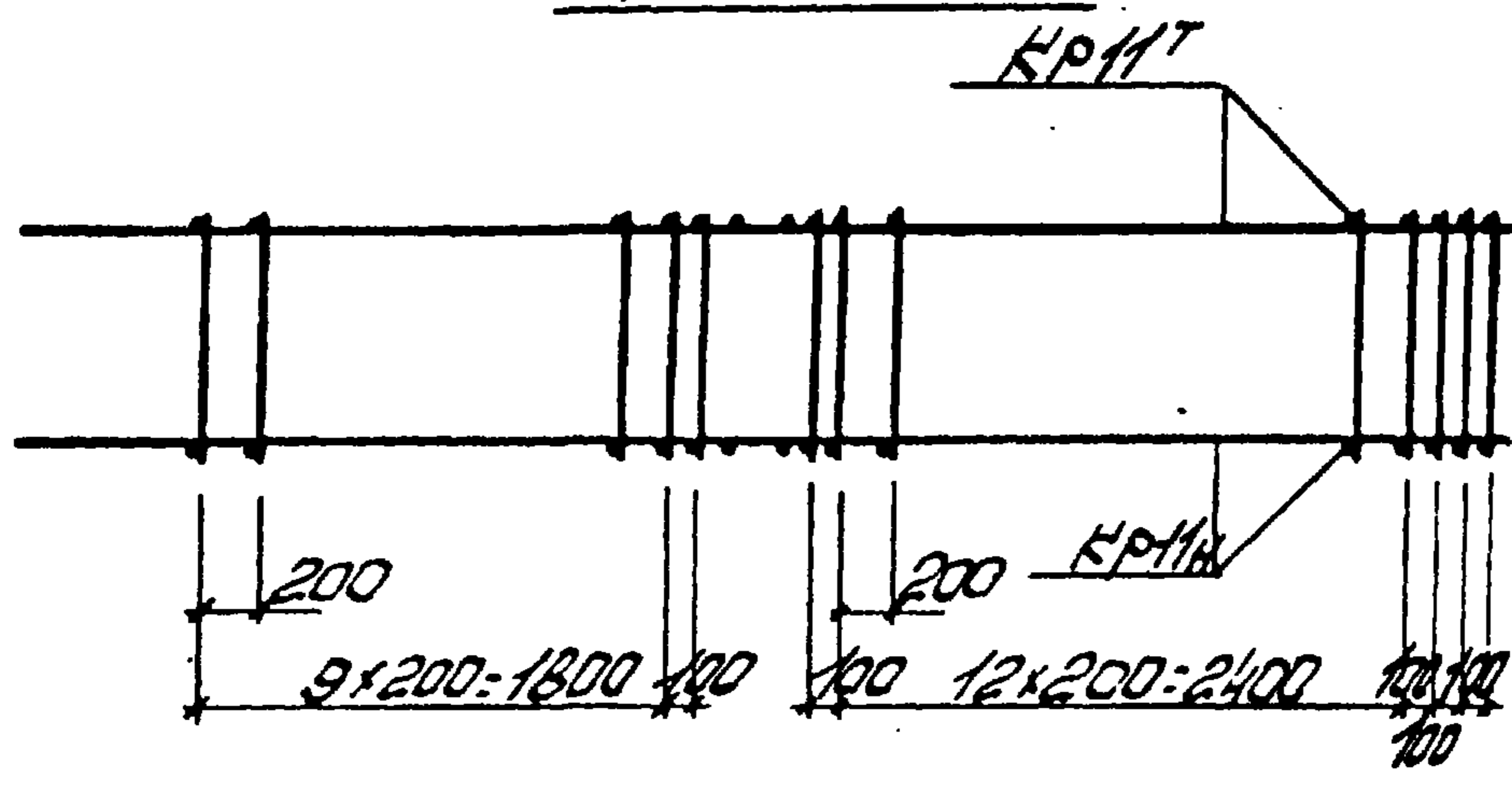
Марка изделия	№ поз.	Ф или сечение	Длина мм	К-во шт	Выборка стали		
					Ф или сечение	Общая длина м	Масса кг
Отверстия стержней	41	8.7.1	220	1	8.7.1	0,22	0,09

ТК	Каркас пространственный КП20	Серия ПК-01-129/18
1978		Вып. 3 шт

Вид сверху



Вид снизу



Марка простр. каркаса	Марка изделия	К-во шт	Масса кг	№ листа
КП24	КР11Н	141	16,0	144
	ноз.27	58	1,7	22
	Масса изделия		17,7	

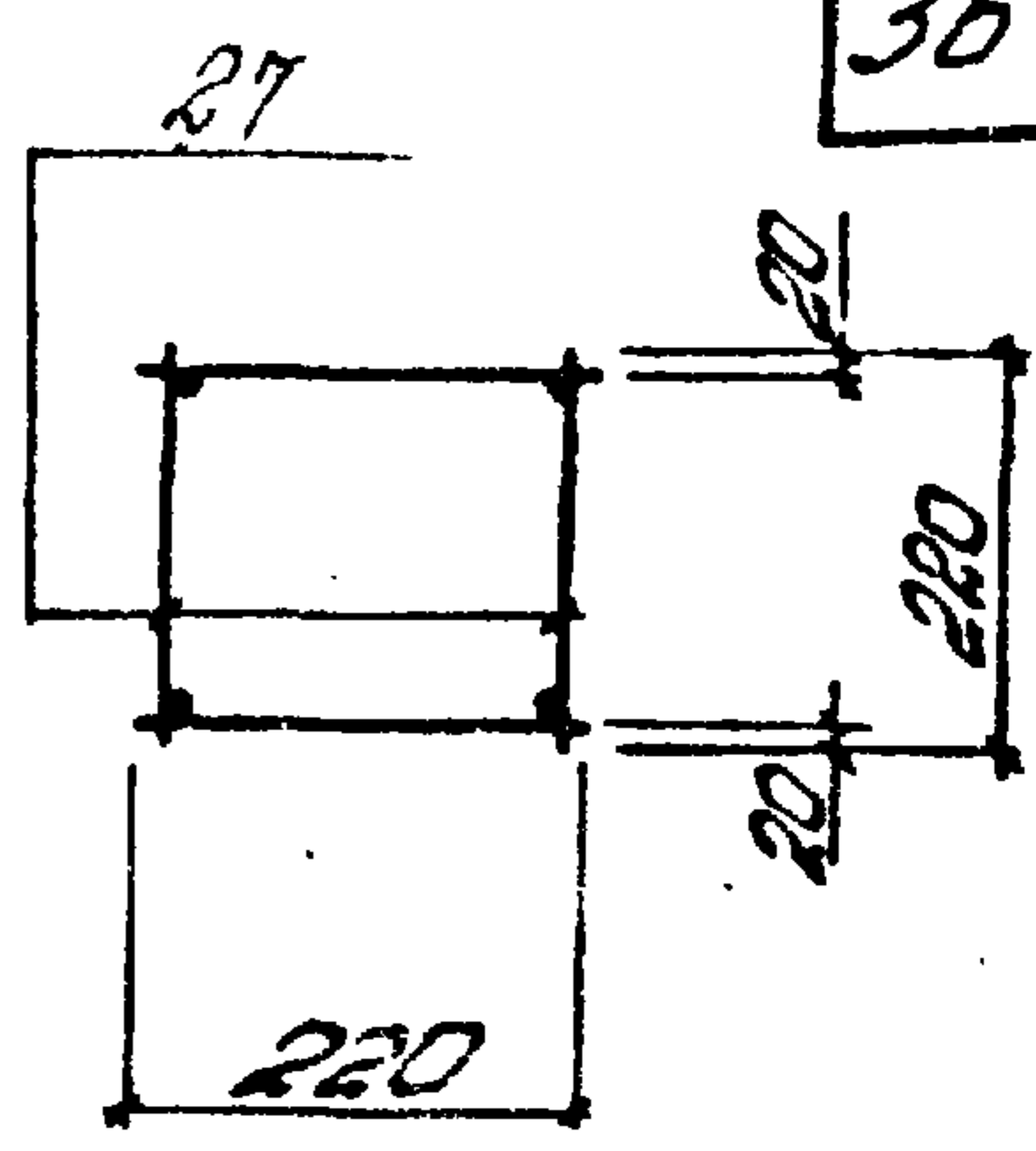
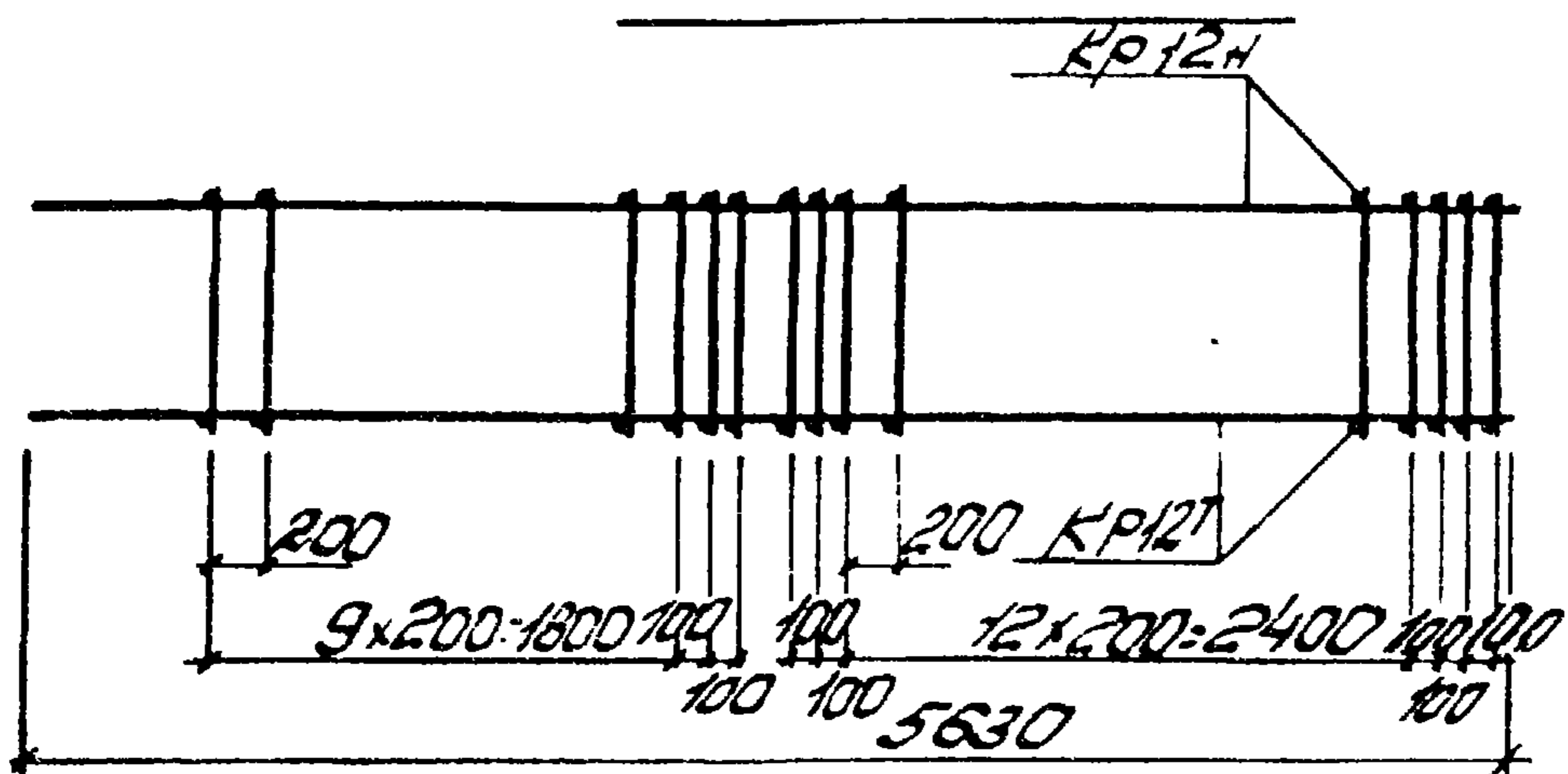
Спецификация и расход стали на одно изделие

Марка изделия	№ поз.	Ф и т и сечение	Длина мм	К-во шт	Выборка стали		
					Ф и т и сечение	общая длина м	масса кг
Отдельные стержни	27	5Вр1	220	1	5Вр1	0,22	0,53

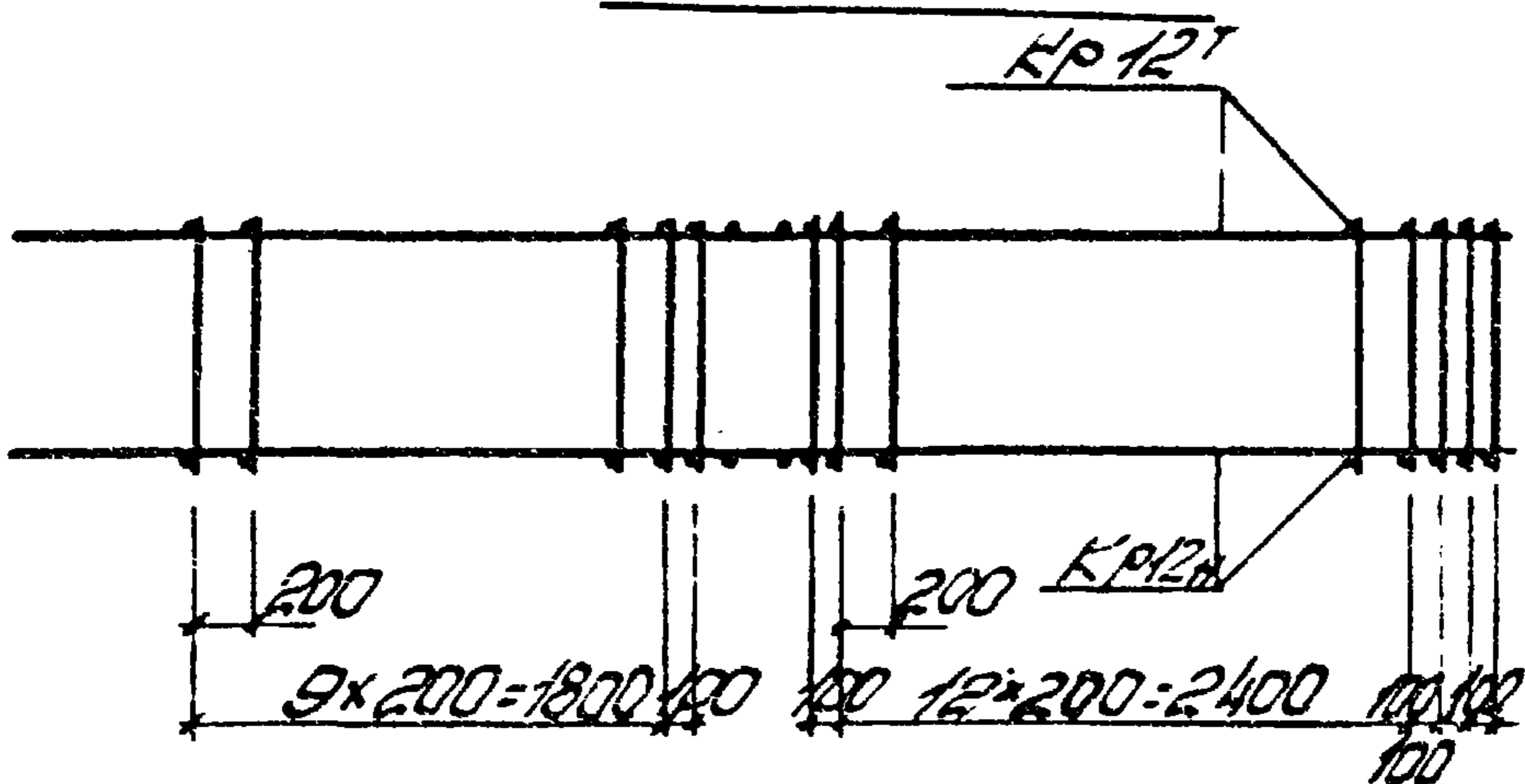
ТК	Каркас пространственный КП24	Серия ПК-01-129/78
1978		Вып. 3 4.1

Проект
 Рук.пр.
 Инженер

Вид сверху



Вид снизу



Марка простр. каркаса	Марка изделия	К-во шт	Масса кг	№ листа
КП 22	Кр 12Г	4+1	22,0	115
	пол. 27	58	1,7	23
	масса изделия		23,7	

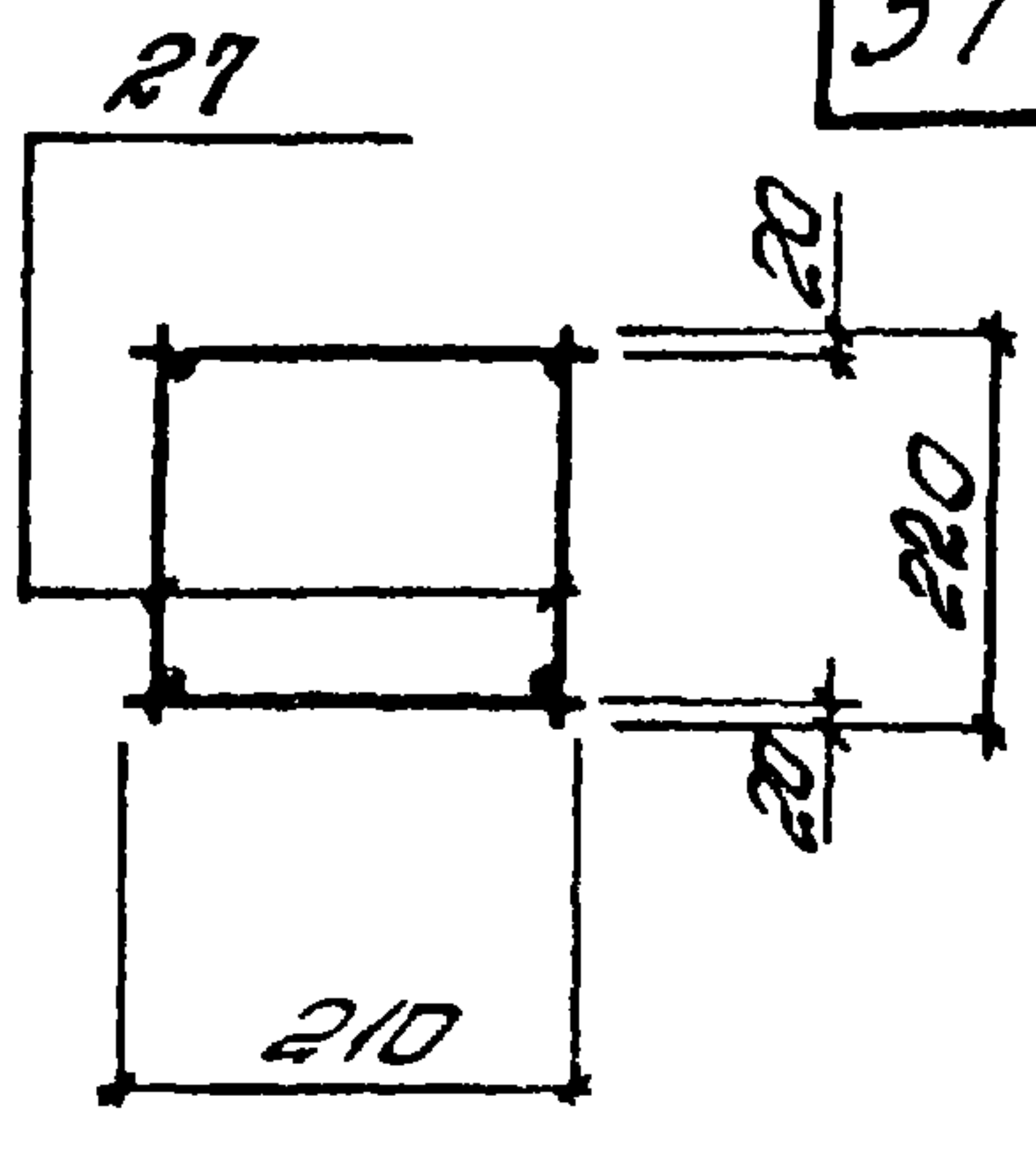
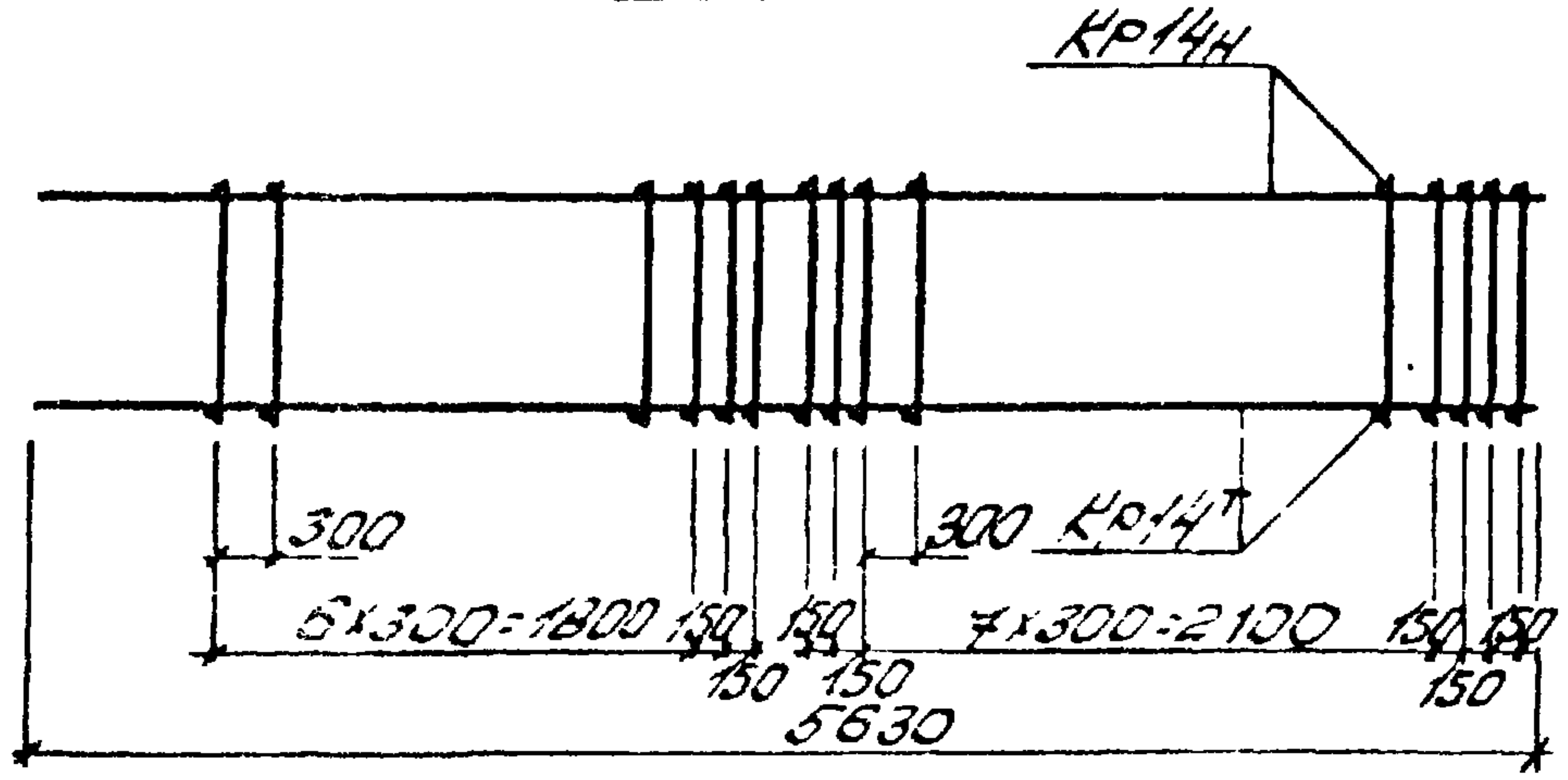
Спецификация и расход стали на одно изделие

Марка изделия	№ поз	Ф и тип сечения	Длина мм	К-во шт	Выборка стали		
					Ф и тип сечения	Общая длина м	Масса кг
Отдельные стержни	27	5ВрІ	220	1	5ВрІ	0,22	0,03

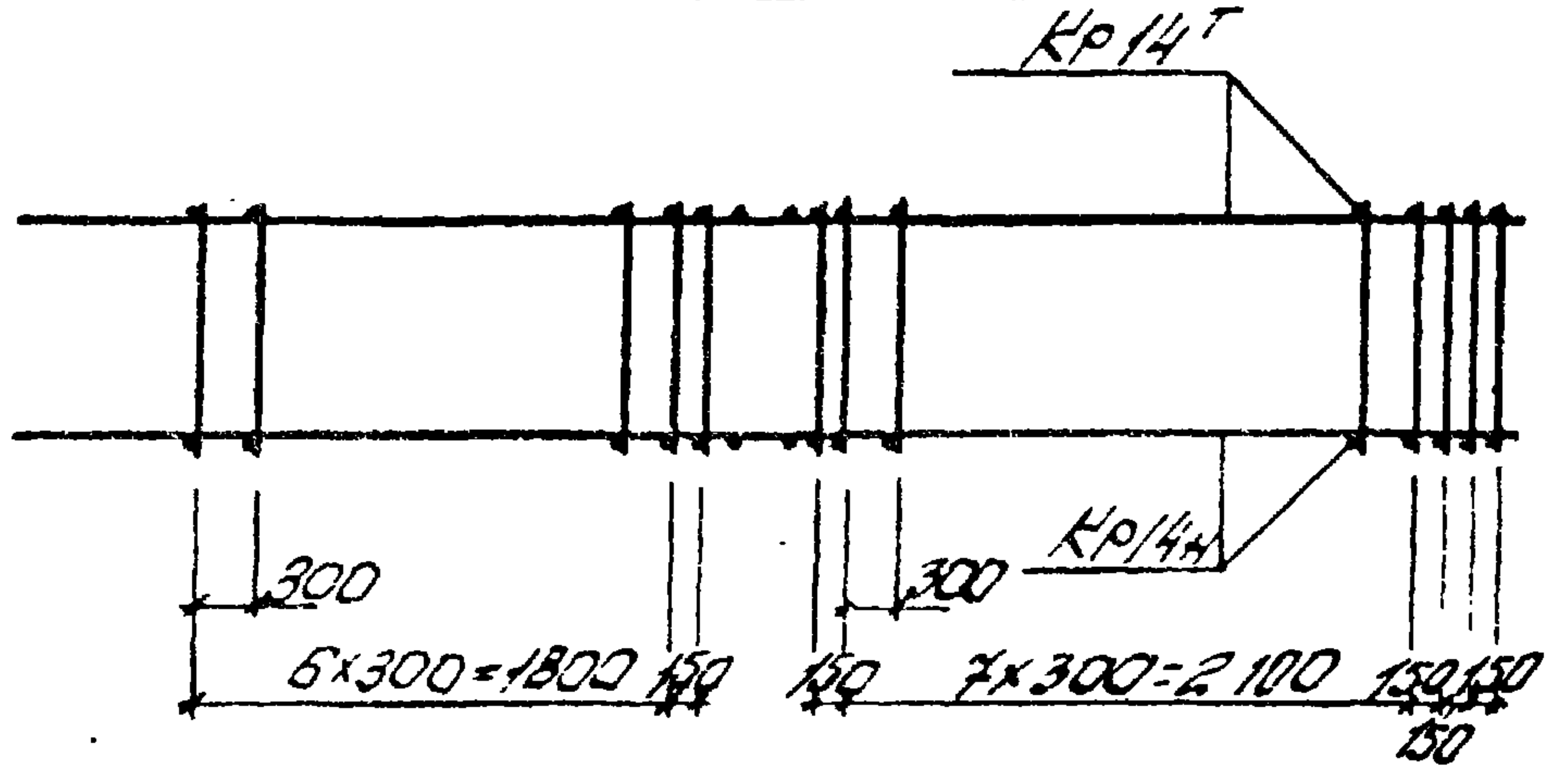
Т К 1978	Каркас пространственный КП 22	Серия ПК-04-129/78
		Вып. лист 3 ч/ 23

"Горьковский завод" г. Горький

Вид сверху



Вид снизу



Марка простр. каркаса	Марка изделия	К-во шт	Масса кг	№ листа
КП23	КР14Н	1+1	37,0	117
	поз.27	42	1,3	24
	Масса изделия		38,3	

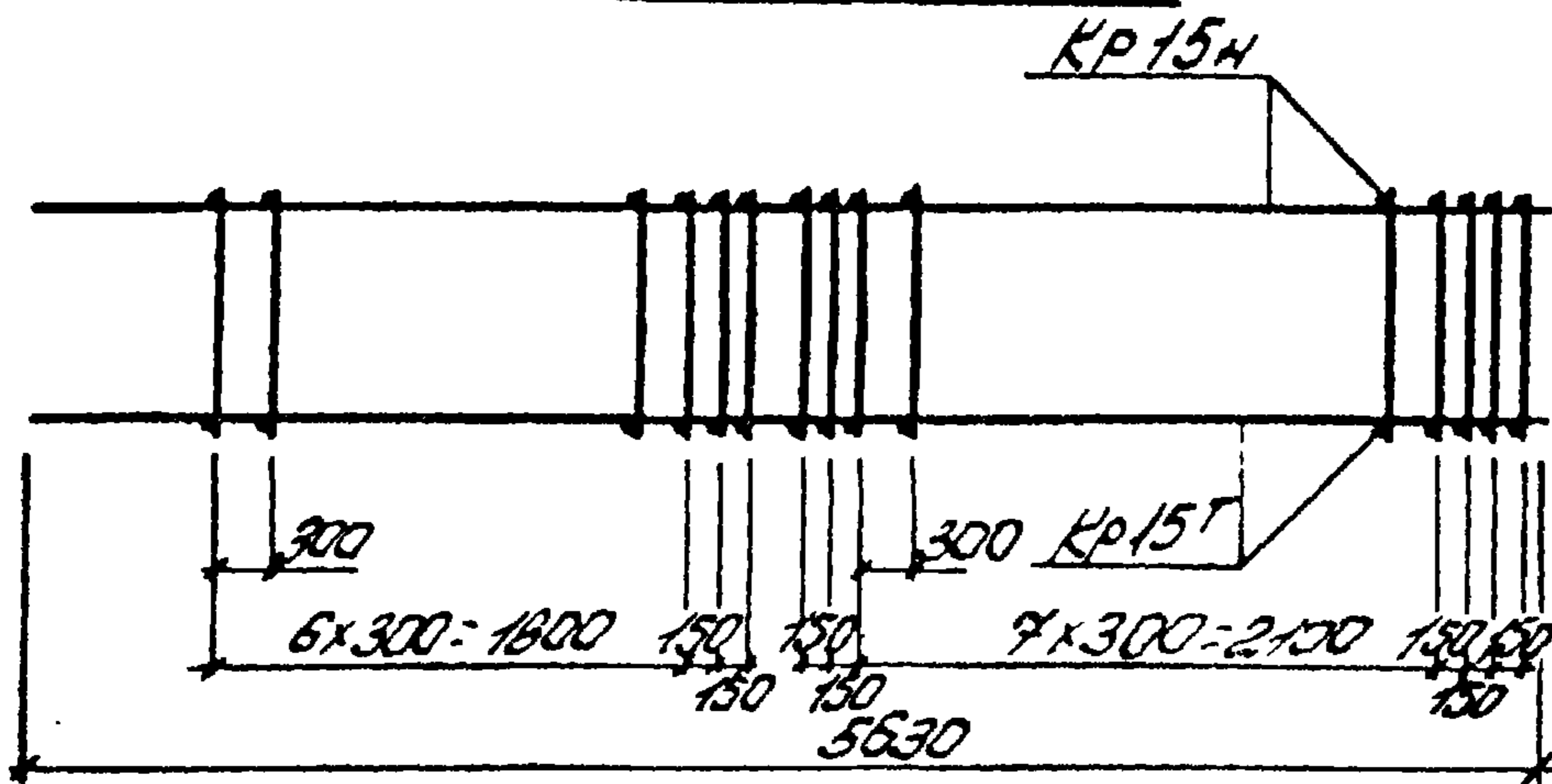
Спецификация и расход стали на одно изделие

Марка изделия	№ поз.	Ф или сечение	Длина мм	К-во шт	Выборка стали		
					Ф или сечение	Общая длина	Масса кг
Отдельные стержни	27	5ВрІ	220	1	5ВрІ	0,22	0,03

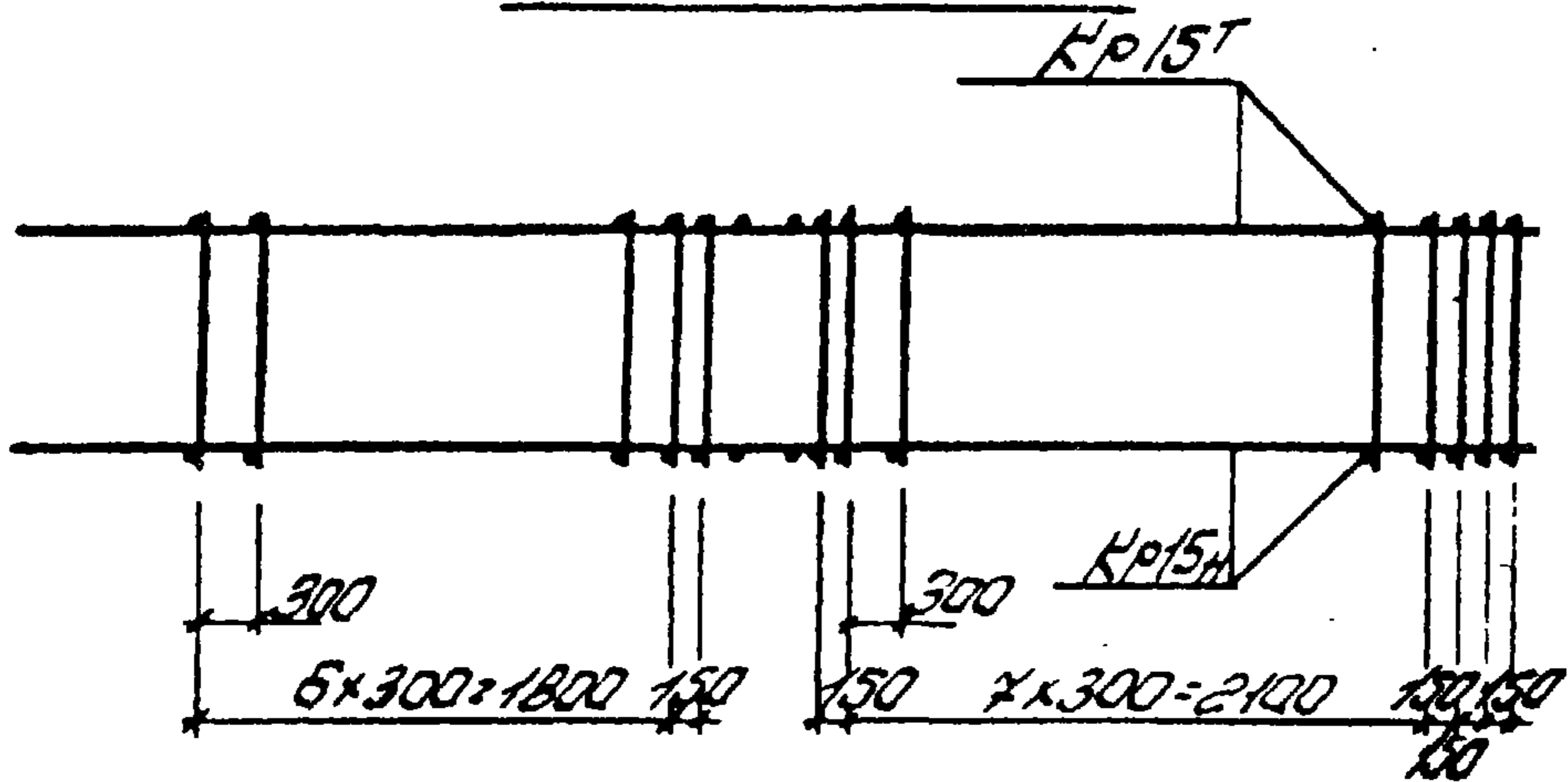
ТК 1978	Каркас пространственный КП23	Серия ПК-01-129/78
		Вып лист 3 41 24

Исполнительный проект

Вид сверху



Вид снизу



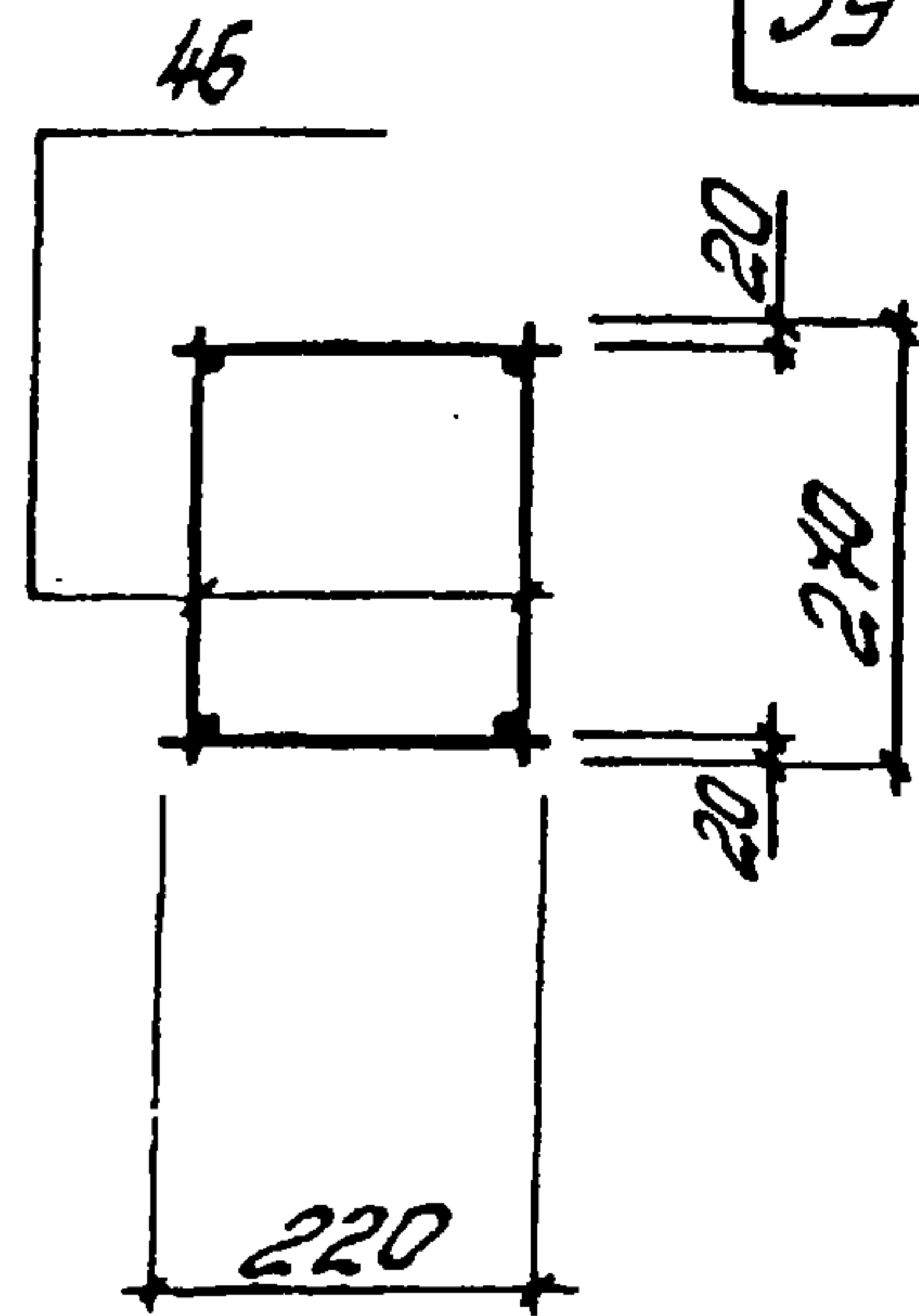
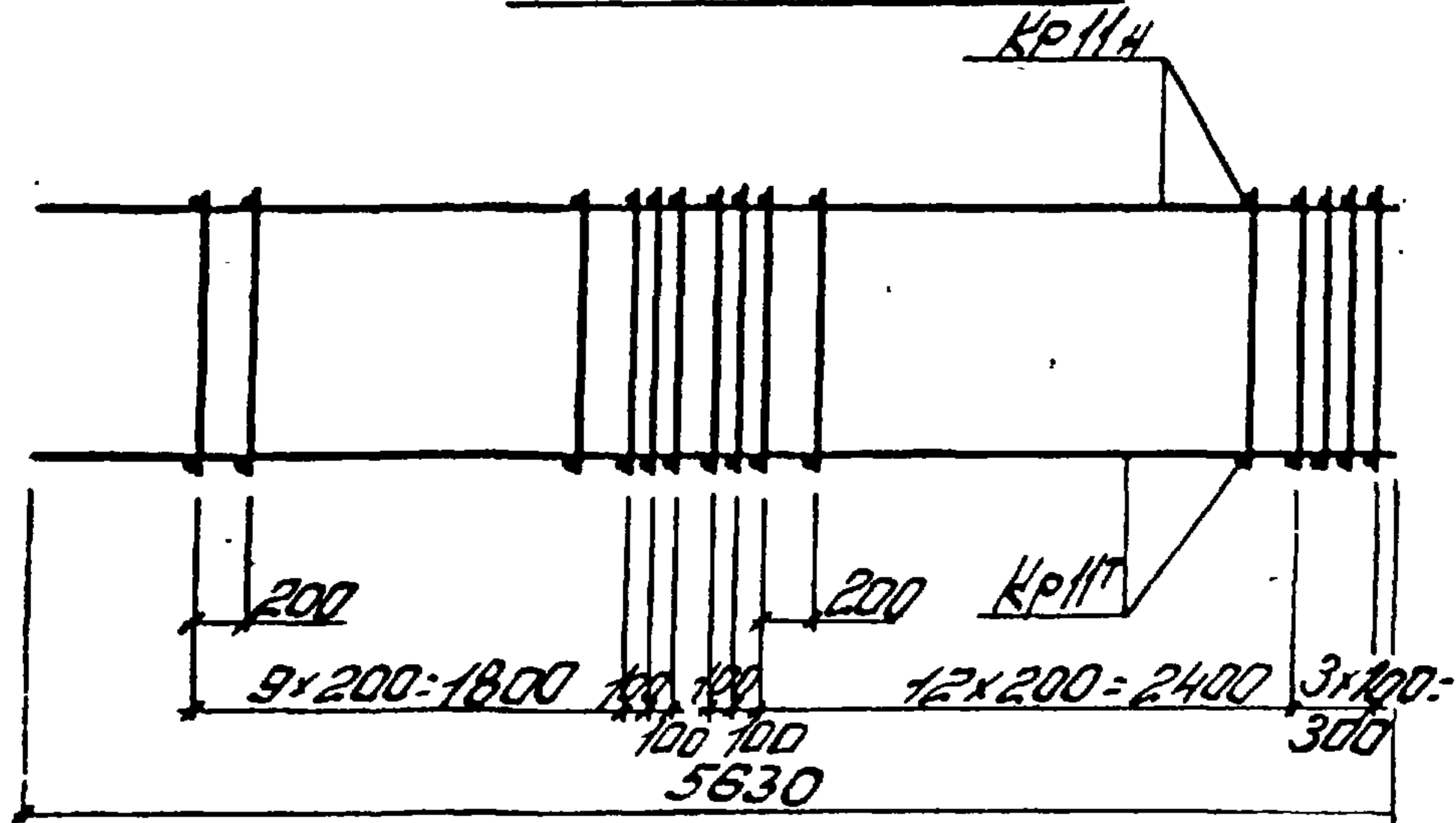
Марка простр. каркаса	Марка изделия	К-во шт	Масса кг	№ листа
КП24	Кр15H	1-1	46,6	118
	поз. 27	42	1,3	25
	Масса изделия		47,9	

Спецификация и расход стали на одно изделие

Марка изделия	№ поз.	Ф или сечение	Длина мм	К-во шт	Выборка стали		
					Ф или сечение	Общая длина	Масса кг
Отдельные стержни	27	5Вр1	220	1	5Вр1	0,22	0,03

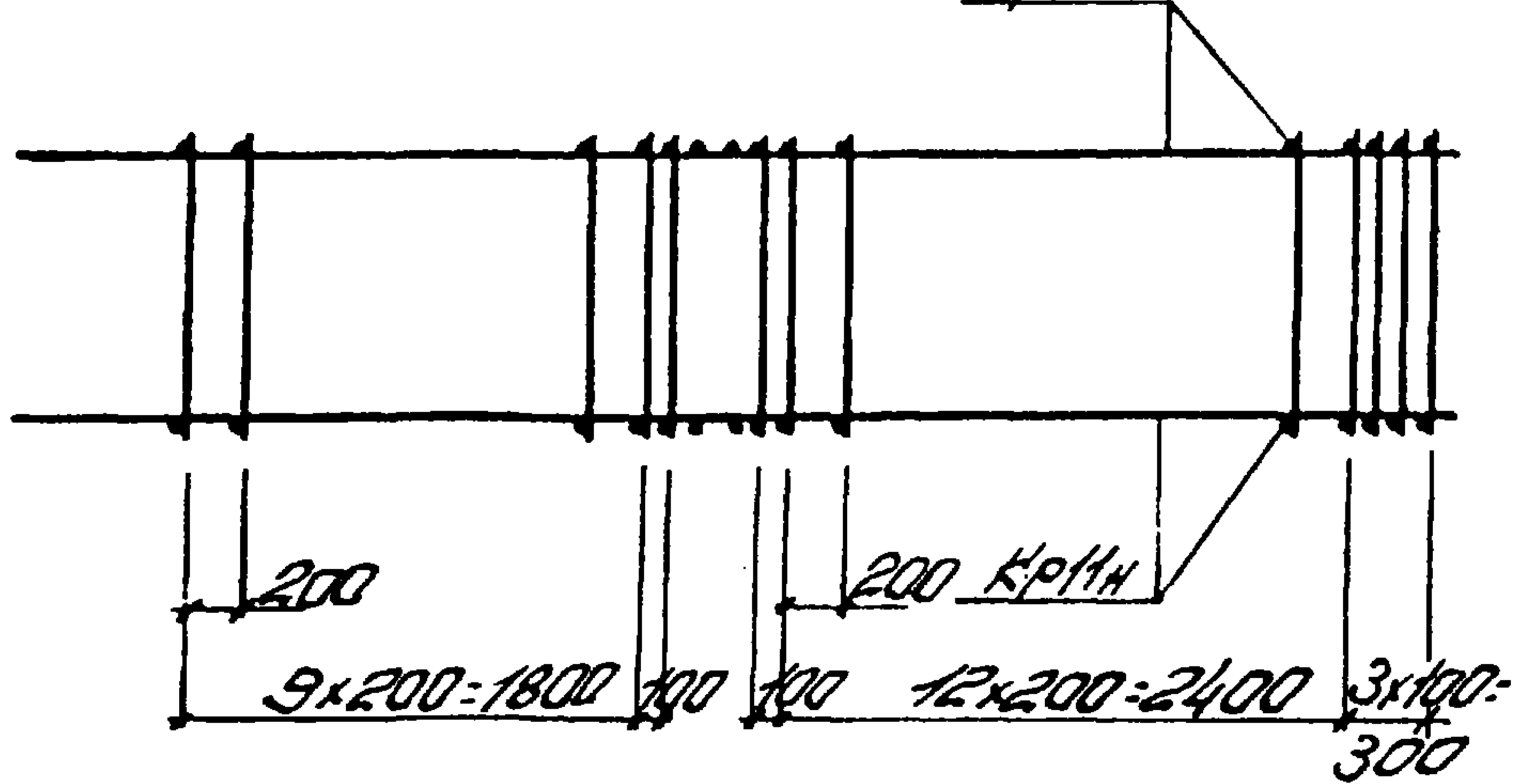
ТК	Каркас пространственный КП24	Серия ПК-01-129/78	
1978		Вып 3 ч.1	Лист 25

Вид сверху



39

Вид снизу



Марка простр. каркаса	Марка изделия	К-во шт	Масса кг	№ листа
КП25	Кр114	1+1	16,0	14
	поз. 46	58	2,2	26
	Масса изделия		18,2	

Спецификация и расход стали на одно изделие

Марка изделия	№ поз.	φ и тип сечения	Длина мм	К-во шт	Выборка стали		
					φ и тип сечения	Общая длина м	Масса кг
Отдельные стержни	46	5Вр1	240	1	5Вр1	0,24	0,04

ТК
1978

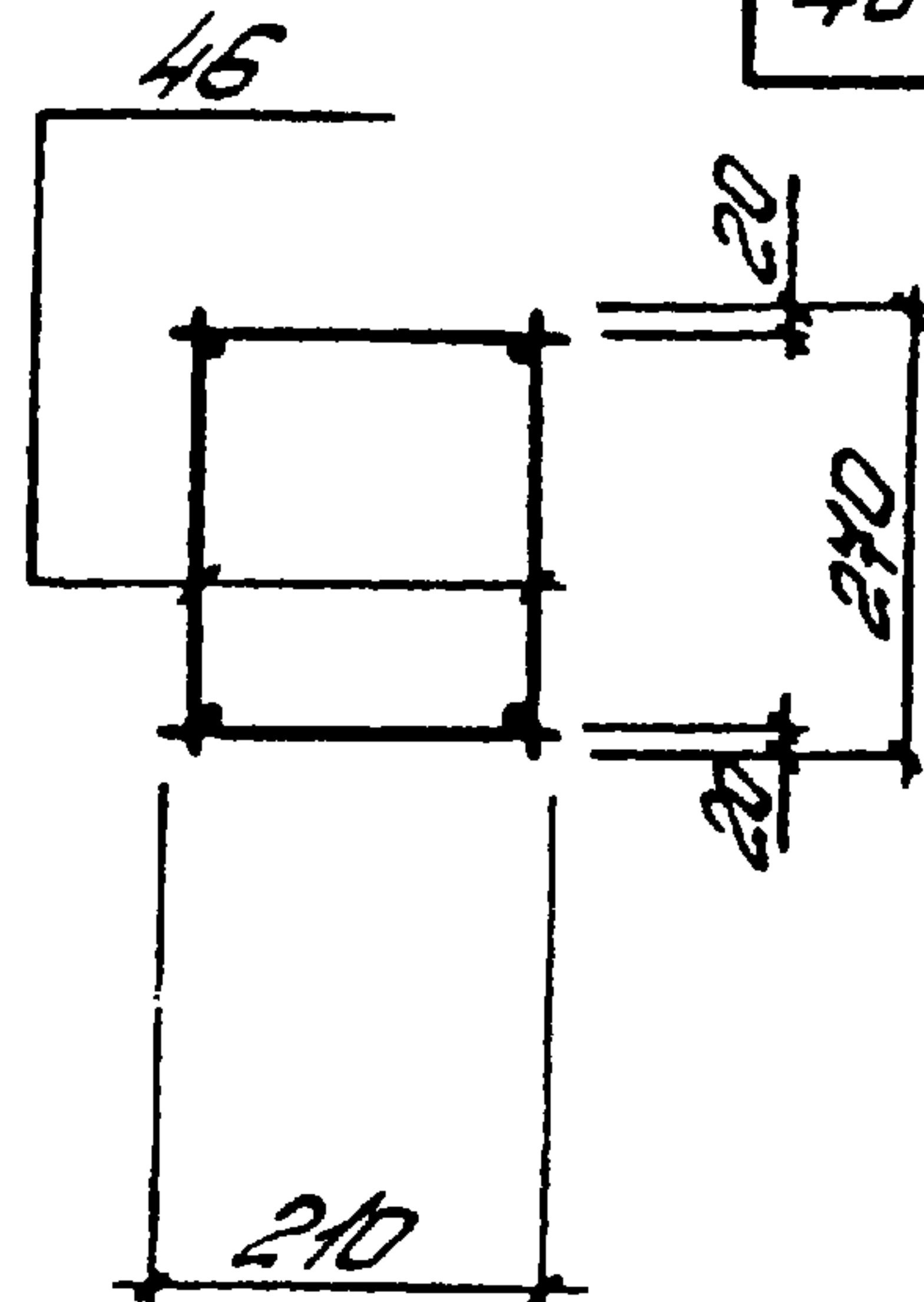
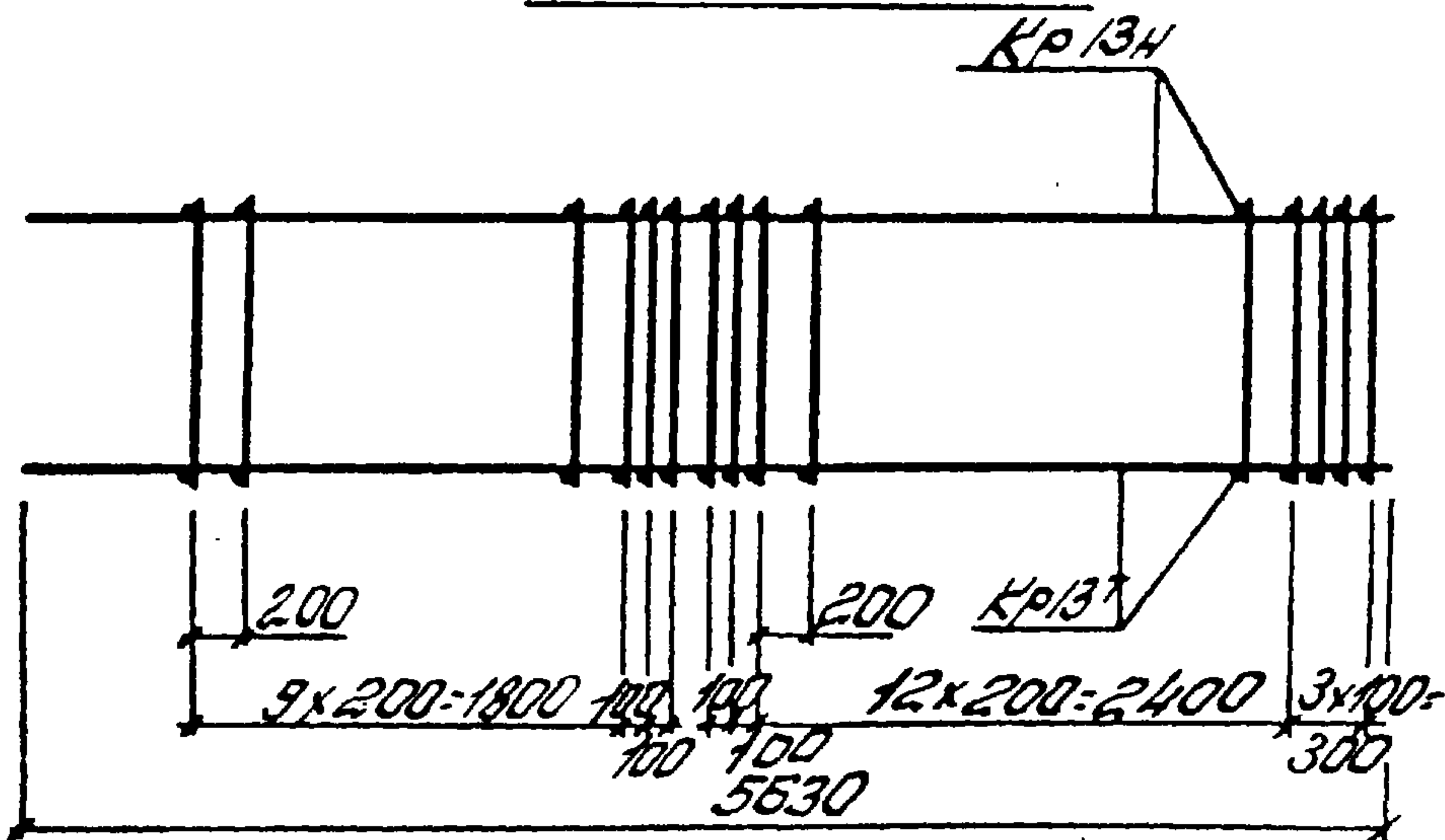
Каркас пространственный КП25

Серия
ПК-01-129/78
Вып. 341 Лист 26

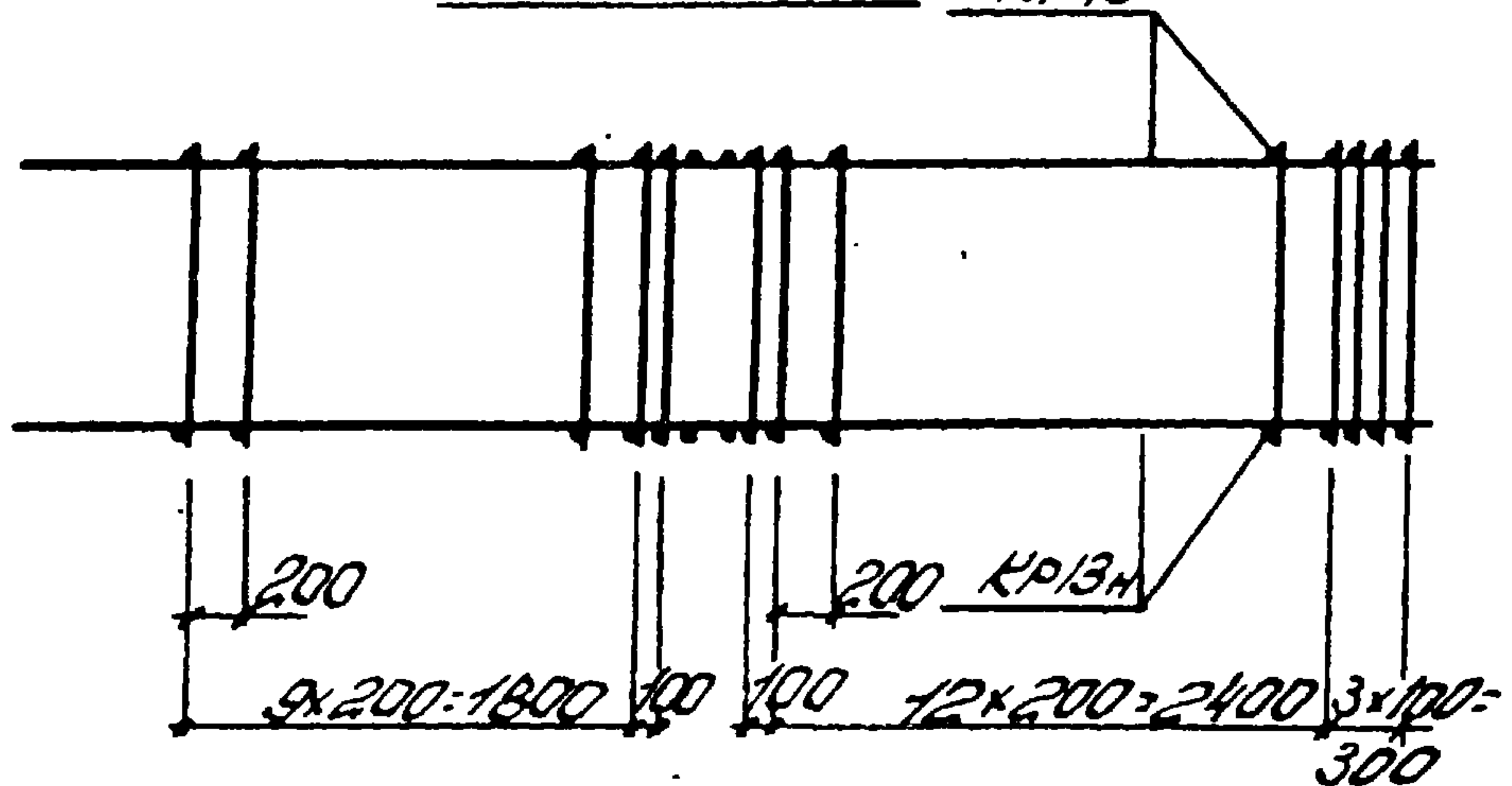
Киевский Проектный Проект
 Инженер
 В.С.Бр

Вид сверху

40



Вид снизу



Марка простр. каркаса	Масса изделия	К-во шт	Масса кг	№ листа
КП26	Кр13Н	1+1	29,2	116
	поз. 46	58	2,2	27
	Масса изделия		31,4	

Спецификация и расход стали на одно изделие

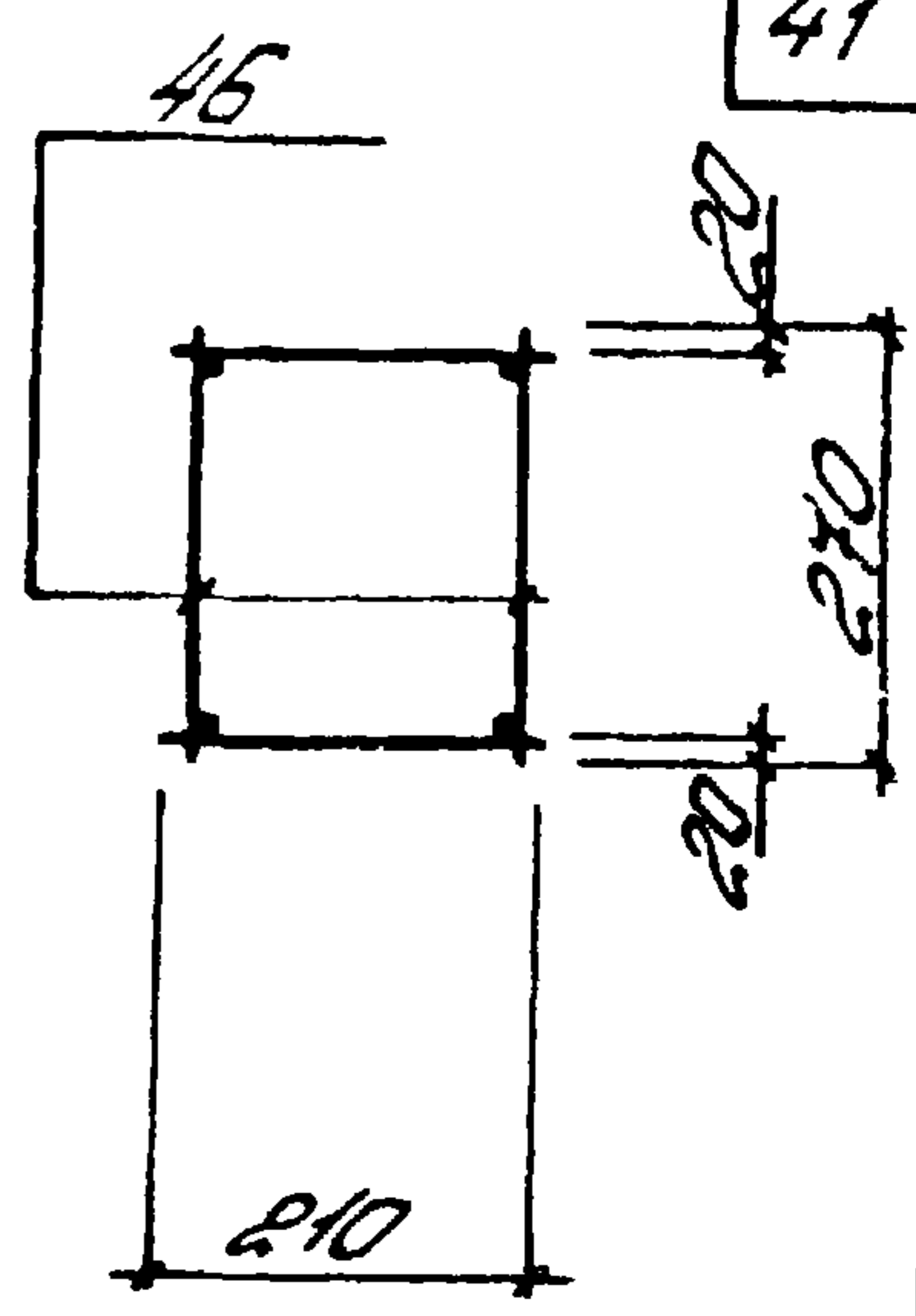
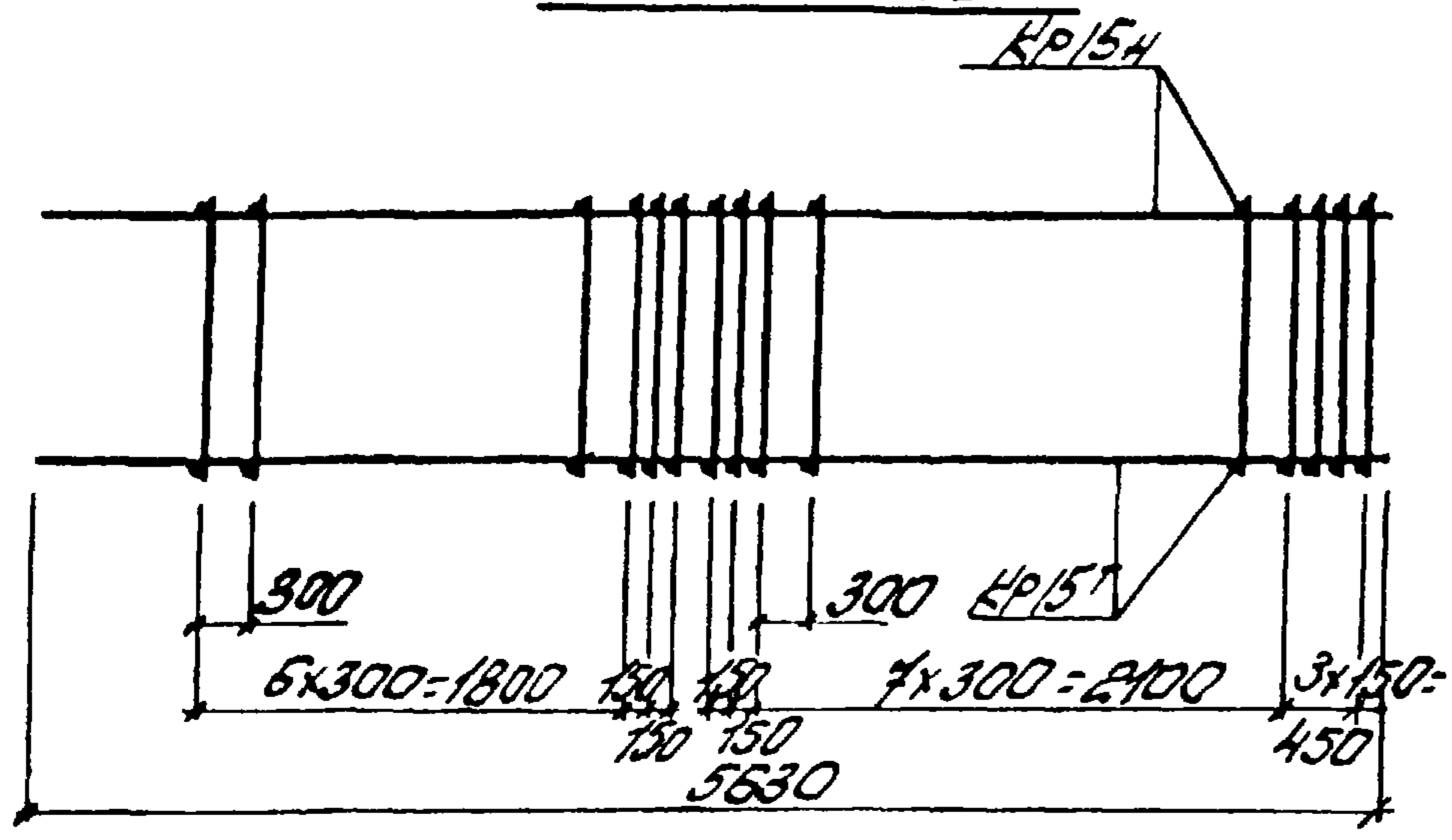
Марка изделия	№ поз.	Фили сечение	Длина мм	К-во шт	Выборка стали		
					Фили сечение	Общая длина м	Масса кг
Отдельные стержни	46	5Вр1	270	1	5Вр1	0,27	0,04

ТК
1978

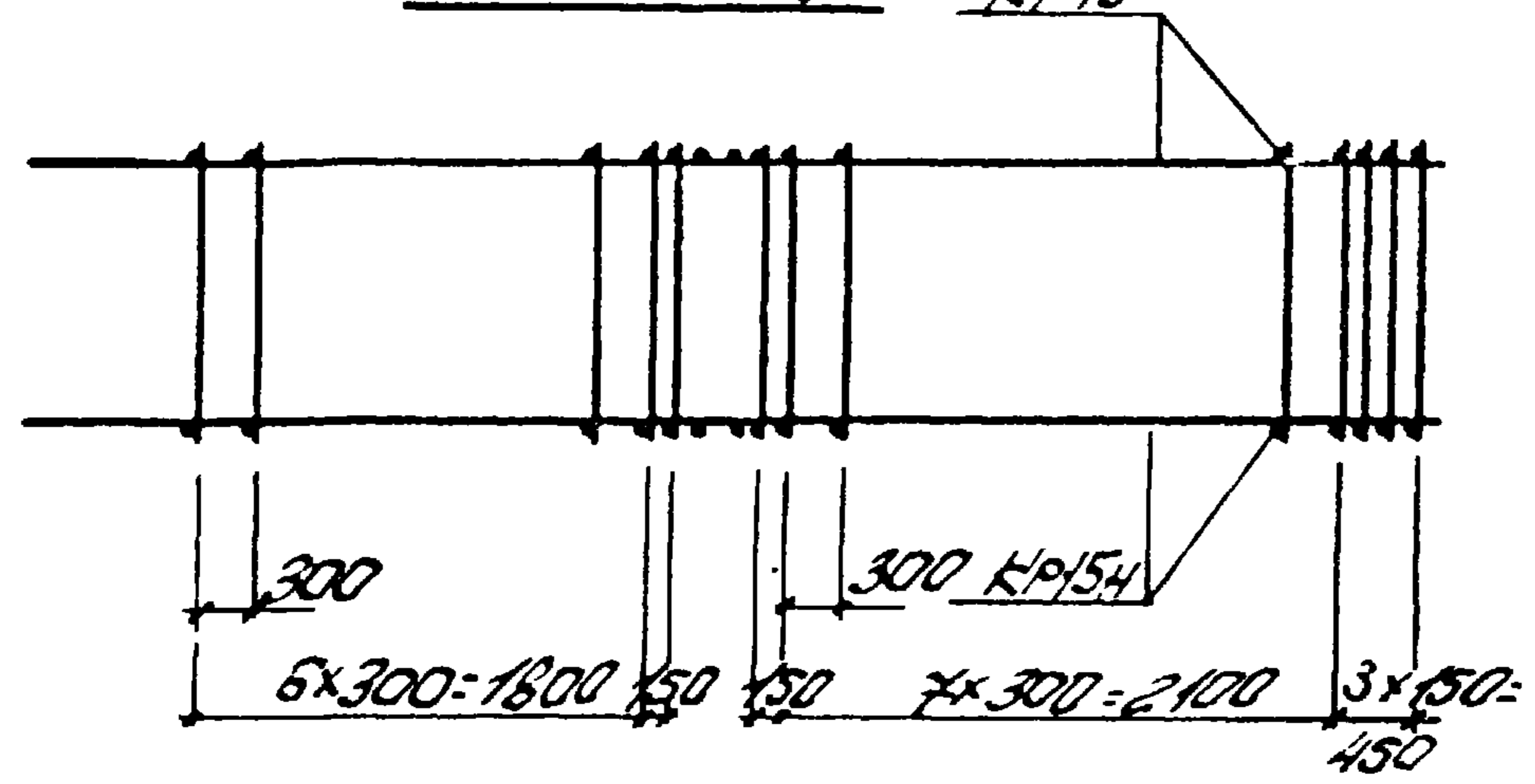
Каркас пространственный КП26

Серия
ПК-01-129/78
Вып. Лист
341 27

Вид сверху



Вид снизу



Марка простр. каркаса	Марка изделия	К-во шт	Масса кг	№ листа
КП27	Кр15Н	141	46,6	118
	поз. 46	42	1,6	28
	Масса изделия		48,2	

Спецификация и расход стали на одно изделие

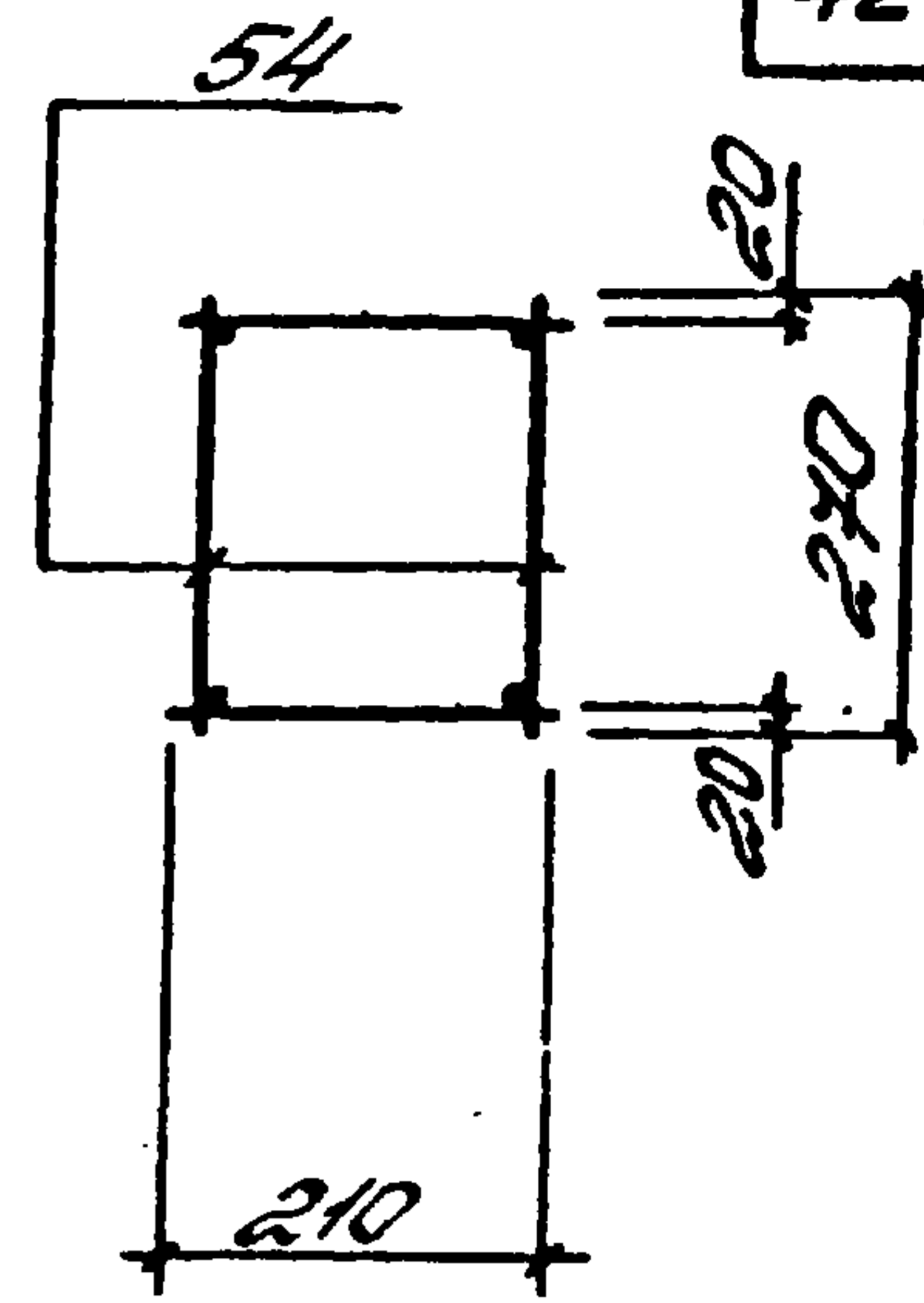
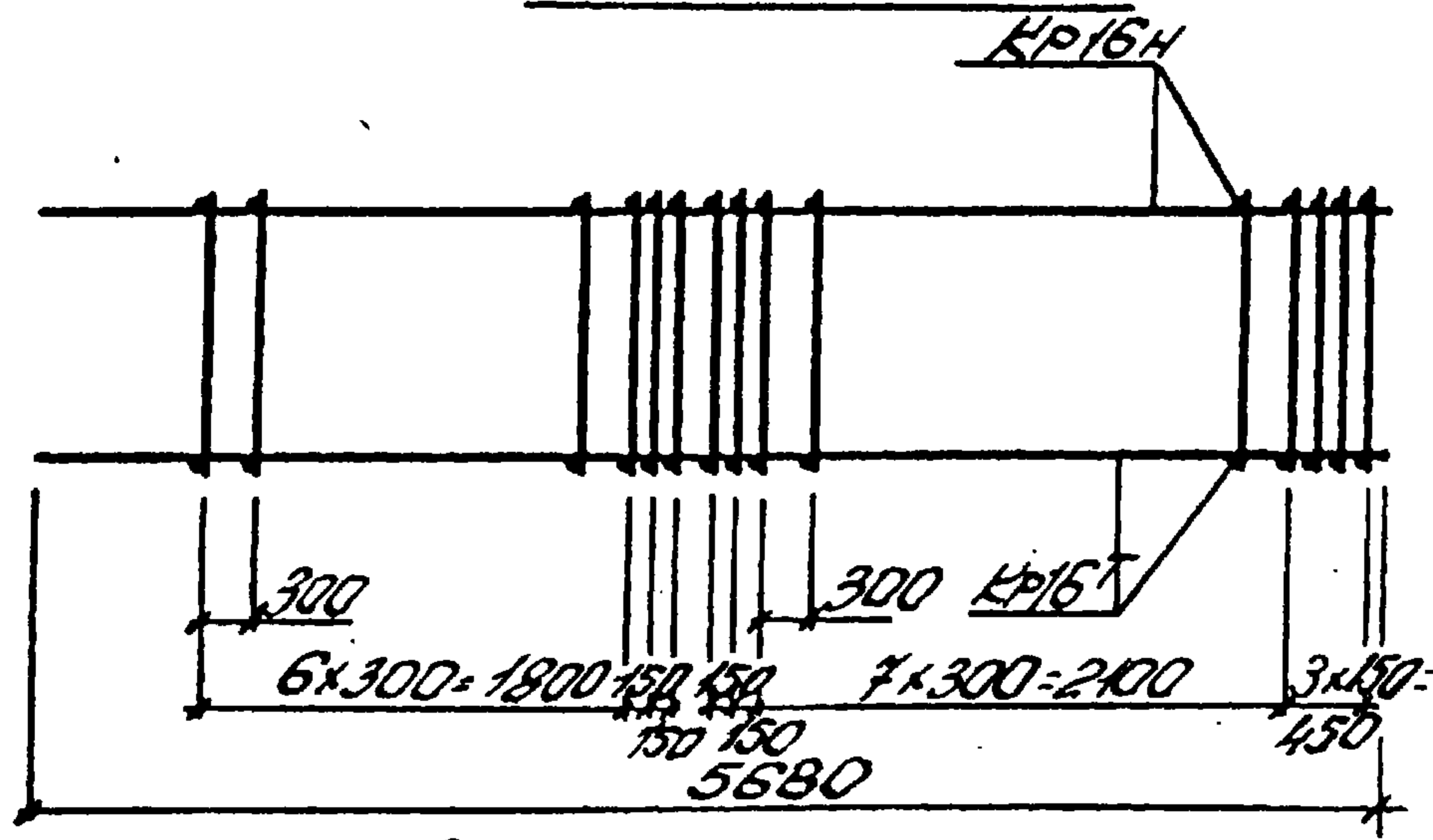
Марка изделия	№ поз.	ф или сечение	Длина мм	К-во шт	Выборка стали		
					ф или сечение	Общая длина м	Масса кг
Отдельные стержни	46	5Вр1	210	1	5Вр1	0,27	0,04

ТК
1978

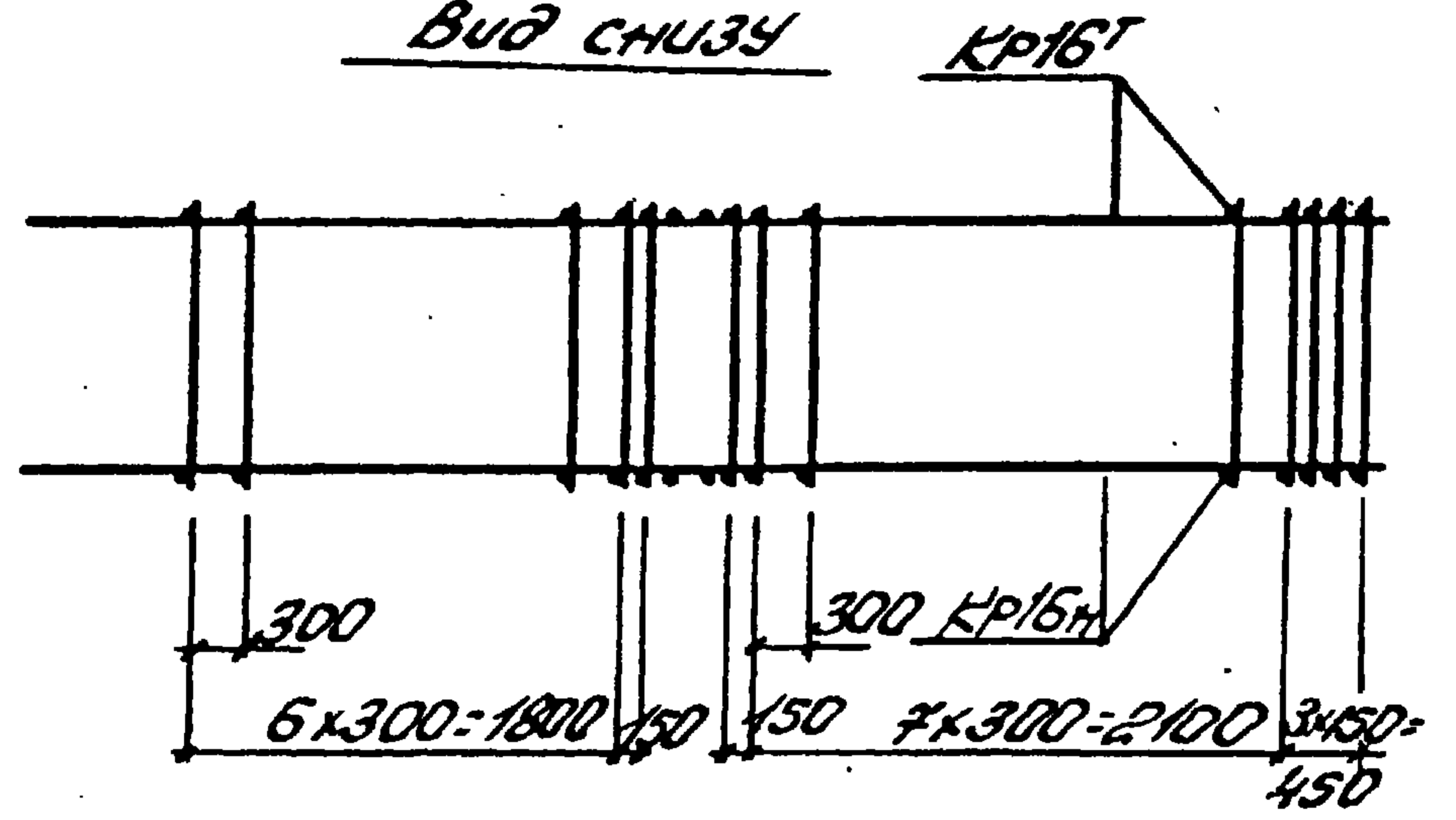
Каркас пространственный КП27

Серия
ПК-01-129/78
Воп. Лист
3 41 28

Вид сверху



Вид снизу



Марка простр. каркаса	Марка изделия	К-во шт	Масса кг	№ листа
КП28	Кр16Н	1+1	69,4	119
	поз. 54	42	2,4	29
	Масса изделия		71,8	

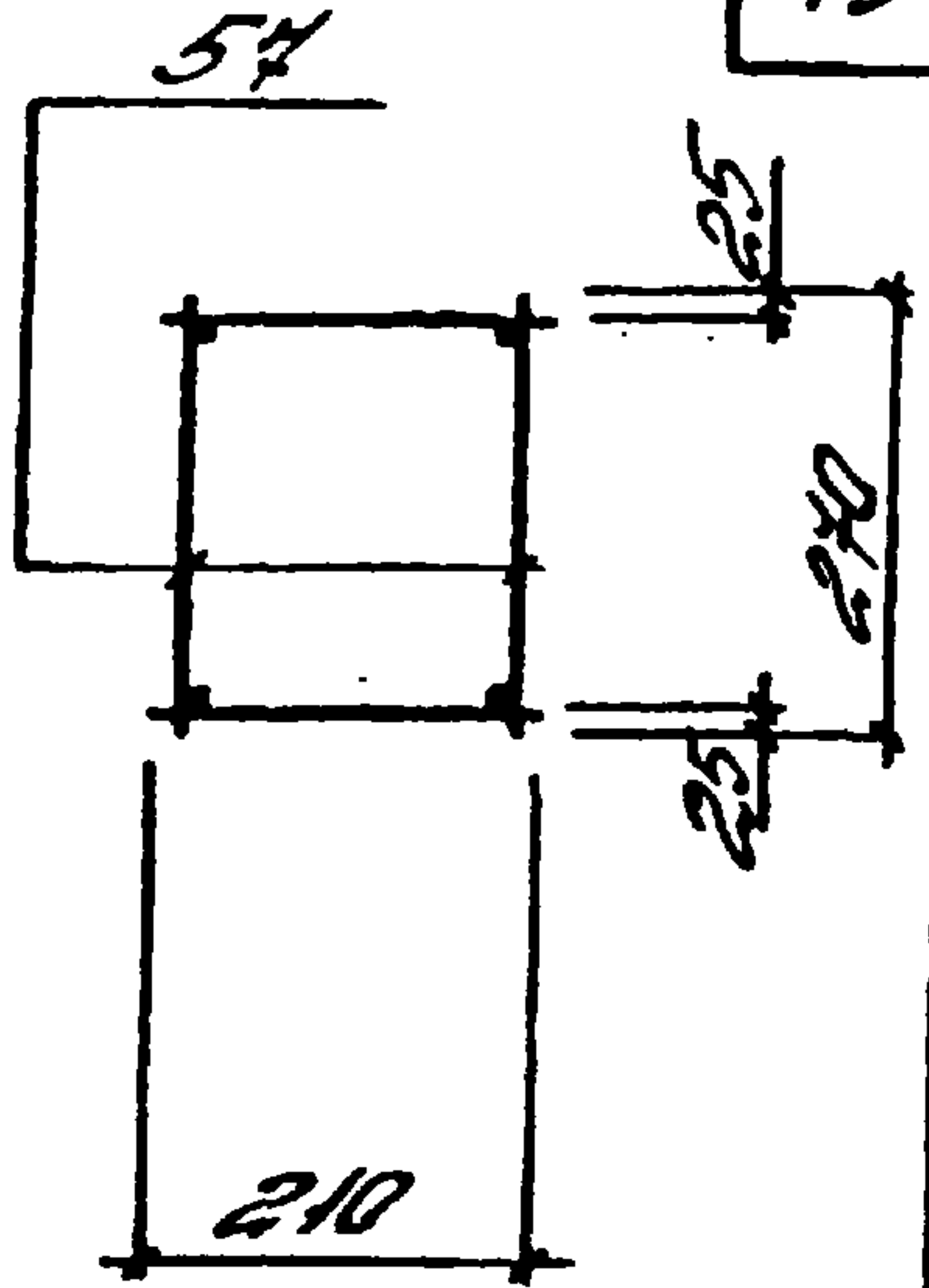
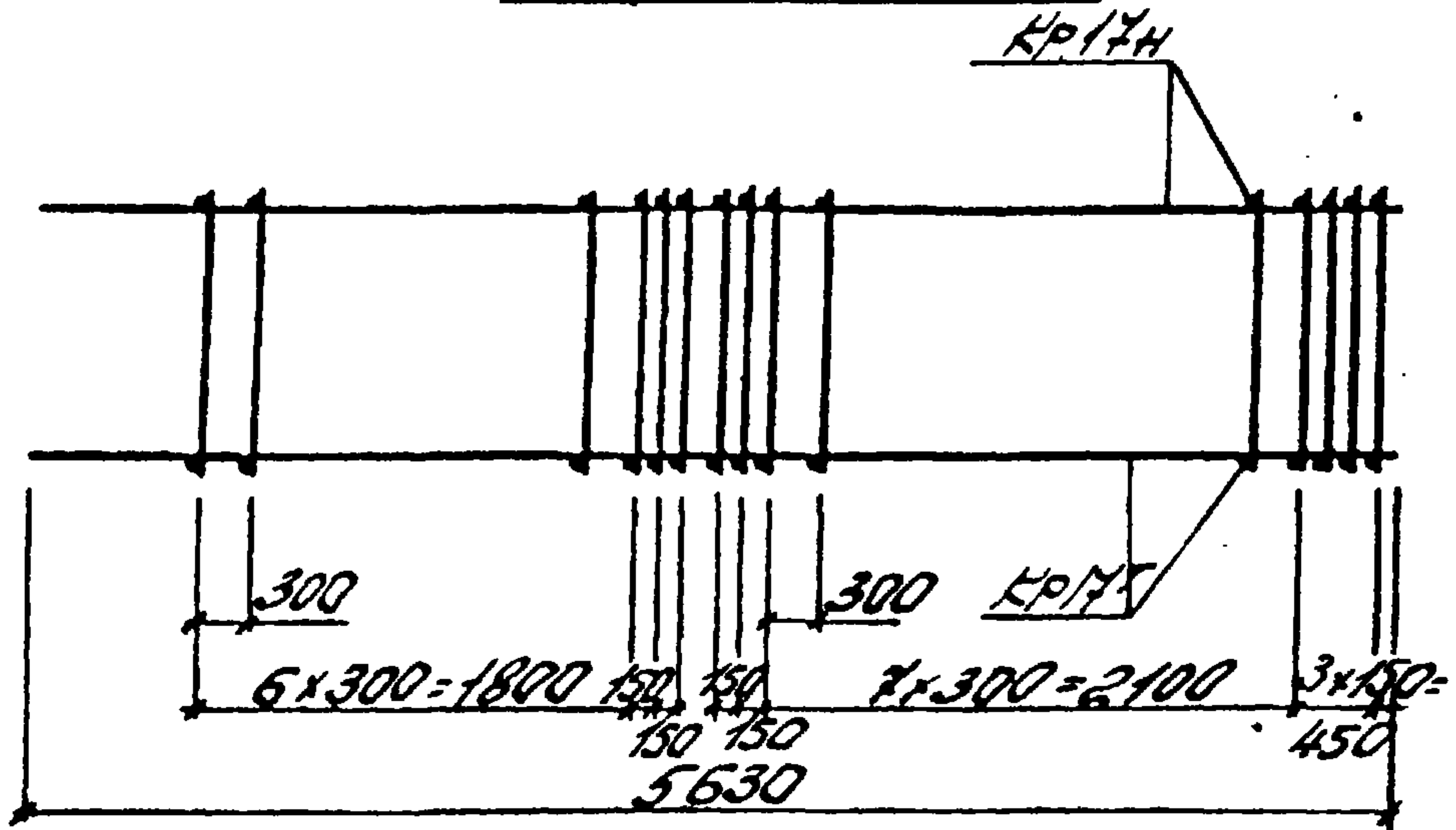
Спецификация и расход стали на одно изделие

Марка изделия	№ поз.	Ф или сечение	Длина мм	К-во шт	Выборка стали		
					Ф или сечение	Общая длина м	Масса кг
Отдельные стержни	54	6АТ	240	1	6АТ	0,27	0,06

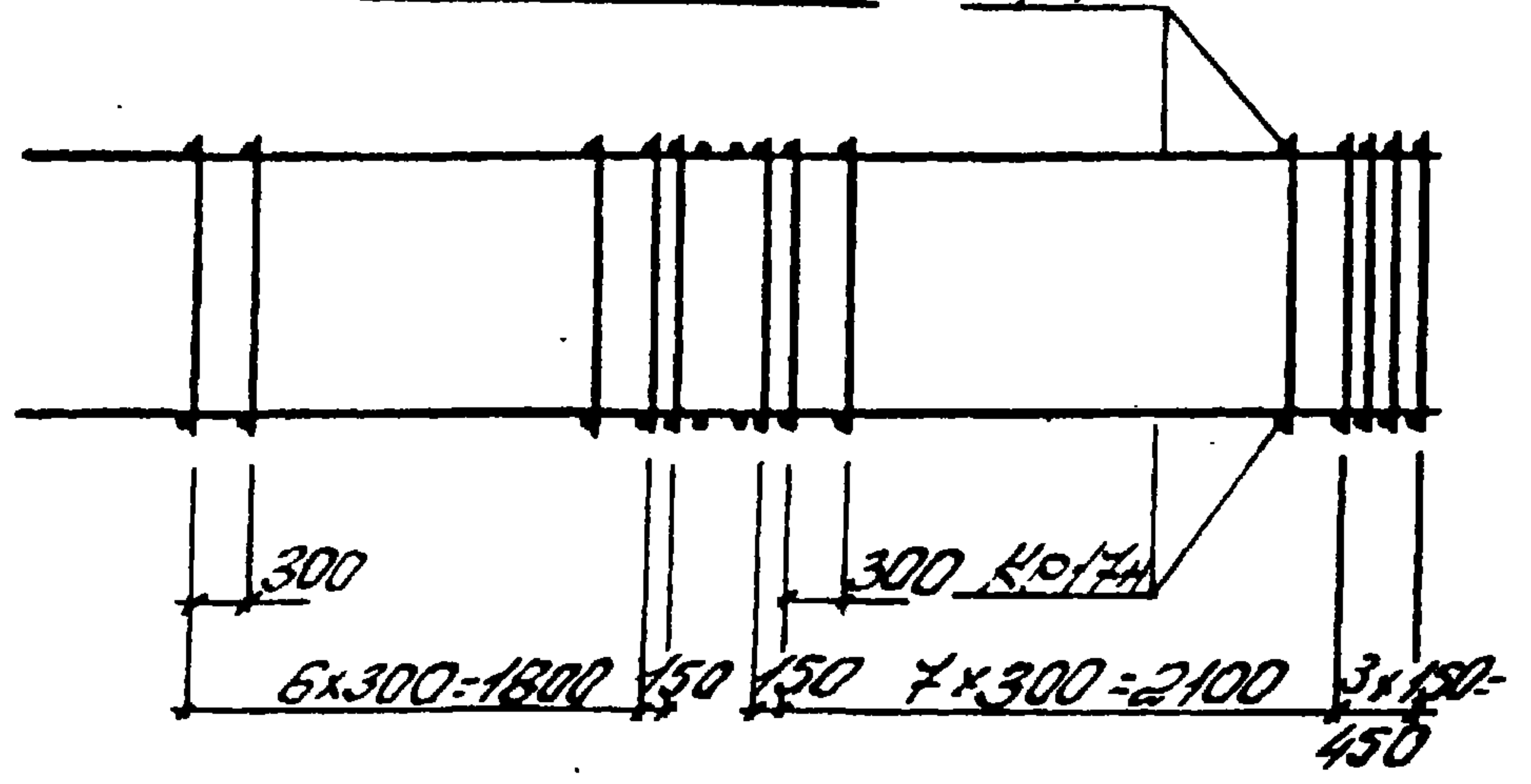
ТК	Каркас пространственный КП28	серия ПК-01-129/78
1978		Вып. лист 3 ч.1 29

Проектный институт "Академик" г. Москва
 Проект № 17421-02

Вид сверху



Вид снизу



Проектный отдел Рук. Др.

Марка простр. каркаса	Марка изделия	К-во шт	Масса кг	№ листа
КП29	Кр17Н	121	90,4	120
	поз. 57	42	4,2	30
	Масса изделия		94,6	

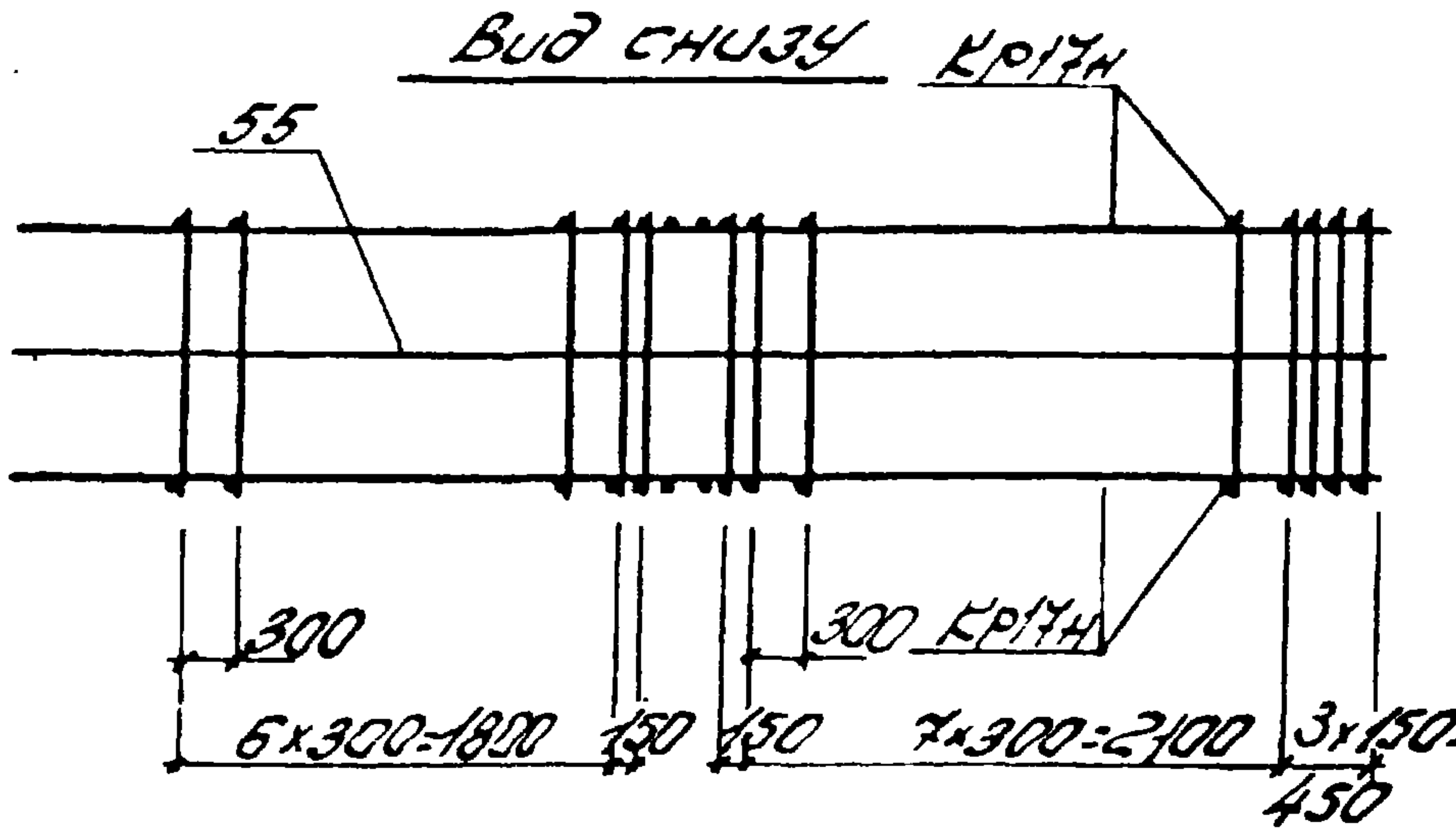
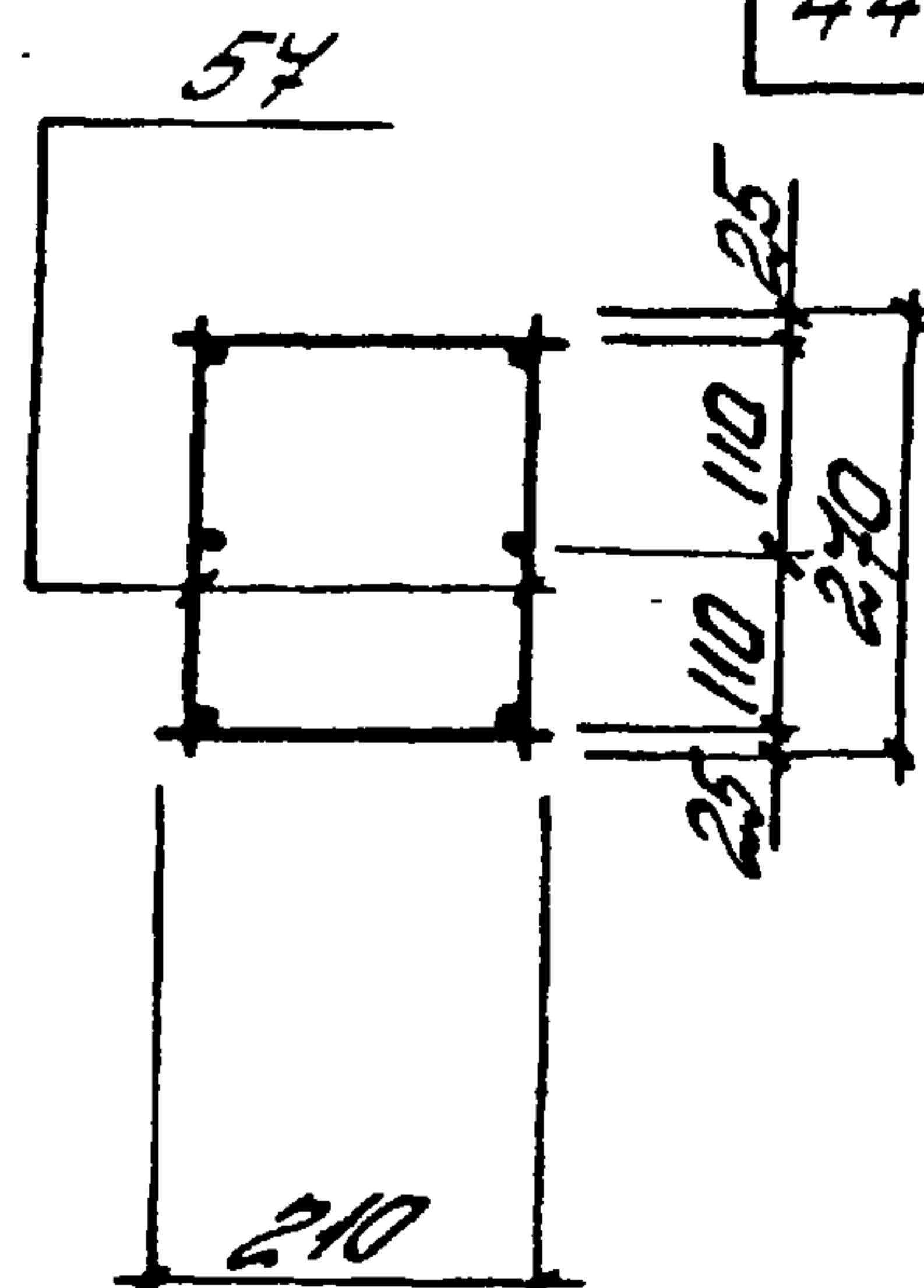
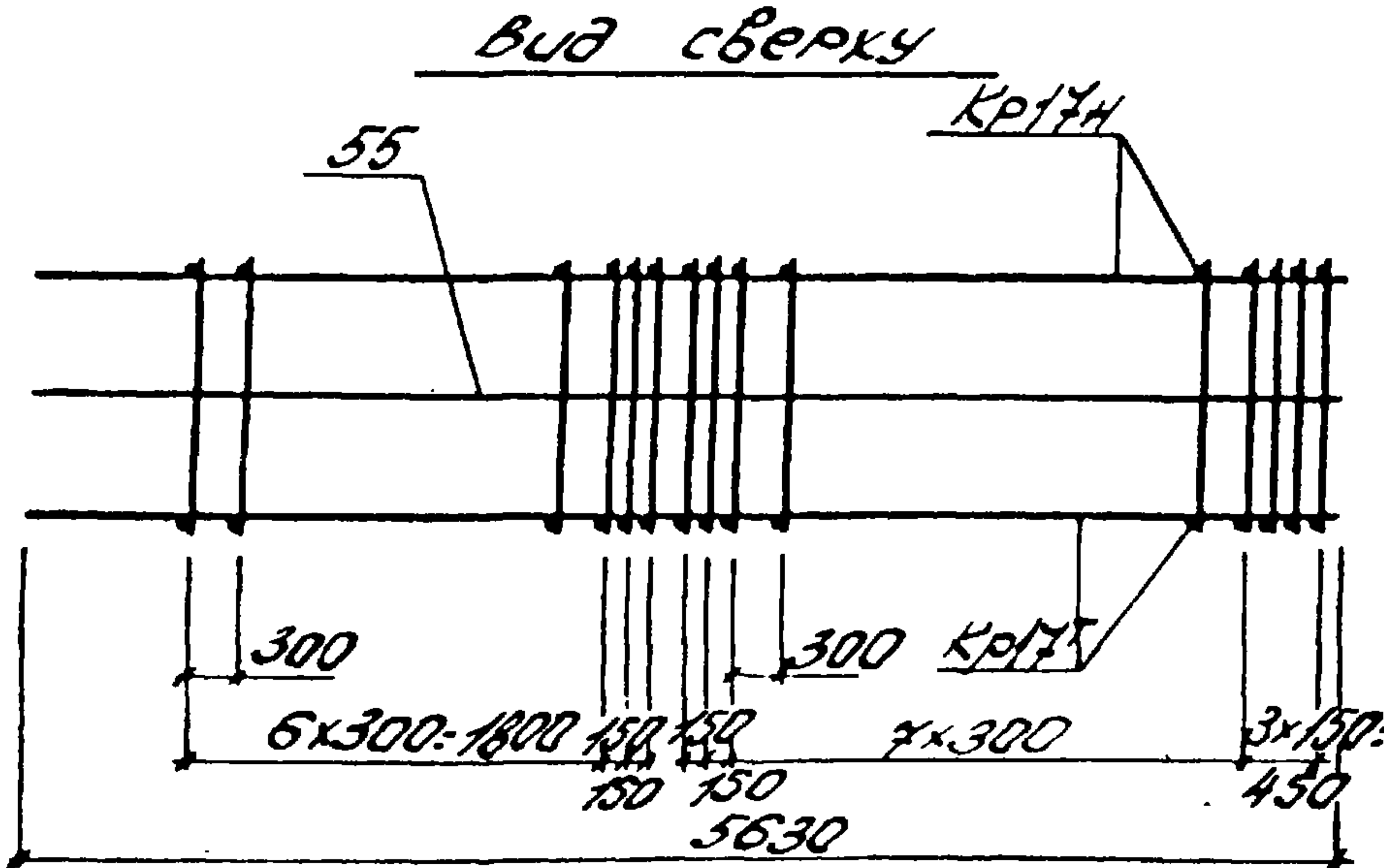
Спецификация и расход стали на одно изделие

Марка изделия	№ поз.	Форм. сечение	Длина мм	К-во шт	Выборка стали		
					Ф или сечение	Общая длина м	Масса кг
Отдельные стержни	57	8шт	270	1	8шт	0,27	0,1

ТК
1978

Каркас пространственный КП29

Серия
ПК-01-129/78
Вып лист
341 30



Марка простр. каркаса	Марка изделия	К-во шт	Масса кг	№ листа
КП30	КР17Н	111	90,4	120
	поз. 54	42	4,0	31
	поз. 55	2	43,5	120
	Масса изделия		137,9	

Спецификация и расход стали на одно изделие

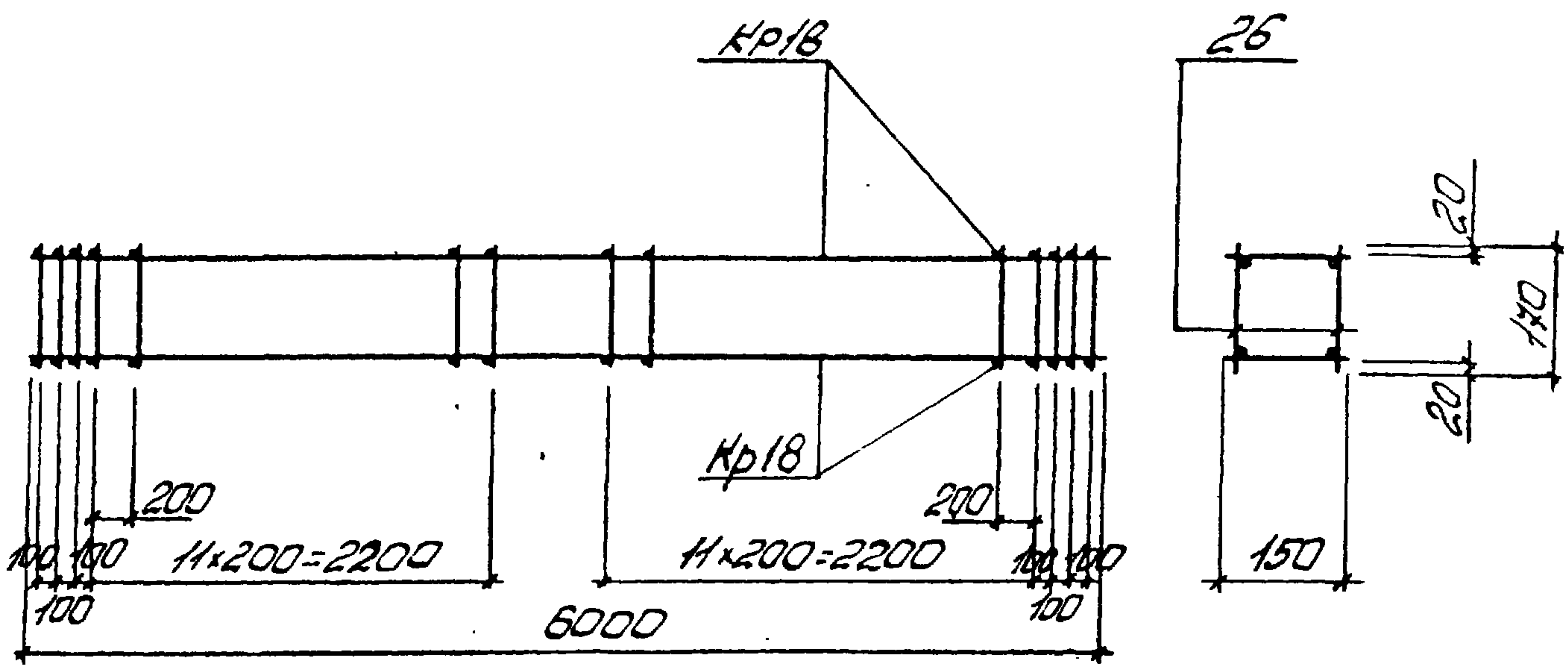
Марка изделия	№ поз.	Ф или сечение	Длина мм	К-во шт	Выборка стали		
					Ф или сечение	Общая длина мм	Масса кг
Отдельные стержни	54	В8Т	270	1	В8Т	0,27	0,1

ТК
1978

Каркас пространственный КП30

Серия
ПК-01-129
Вып. лист
341 31

Проектный институт



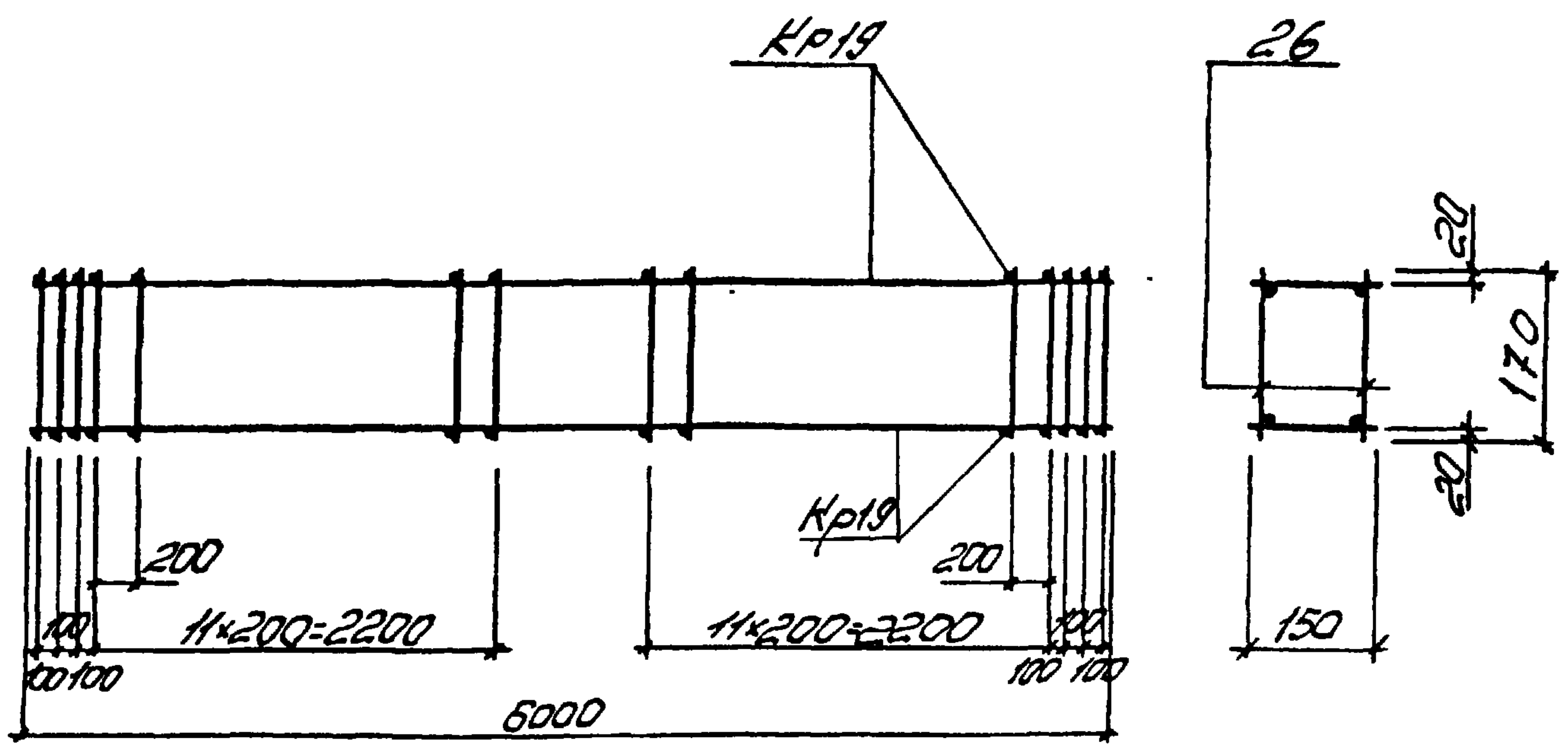
Марка простр. каркаса	Марка изделия	К-во шт.	Масса кг	№ листа
КПЗ1	Кр18	2	10,8	121
	поз. 26	60	1,8	32
	Масса изделия		12,6	

Спецификация и расход стали на одно изделие

Марка изделия	№ поз	ф. и т. сечение	Длина мм	К-во шт	Выборка стали		
					ф. и т. сечение	общая длина м	масса кг
Отдельные стержни	26	5Вр1	150	1	5Вр1	0,17	0,03

ТК	Каркас пространственный КПЗ1	Серия ПК-07-129/18
1978		Вып. 341

Проект
 ЗУЖС
 МУС ОР
 ПРОЕКТОР

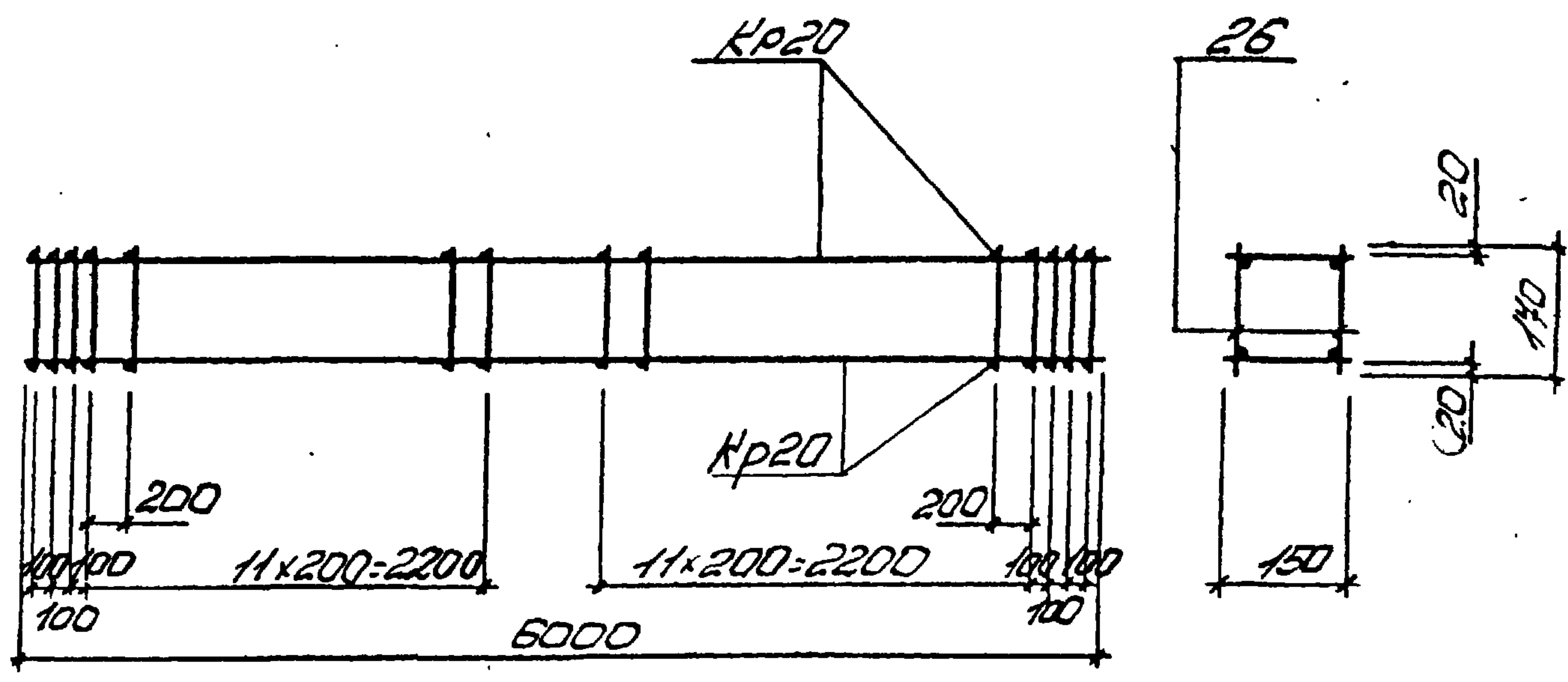


Марка простр каркаса	Марка изделия	К-во шт	Масса кг	№ листа
КП32	Кр19	2	16,2	122
	поз. 27	60	1,8	33
	Масса изделия		18,0	

Спецификация и расход стали на одно изделие

Марка изделия	№ поз.	Ф или сечение	Длина мм	К-во шт	Выборка стали		
					Ф или сечение	Общая длина м	Масса кг
Отдельные стержни	27	5Вр1	170	1	5Вр1	0,17	0,03

Т К	Каркас пространственный КП32	Серия ПК-04-129/78	
		Вып. 341	Лист 33

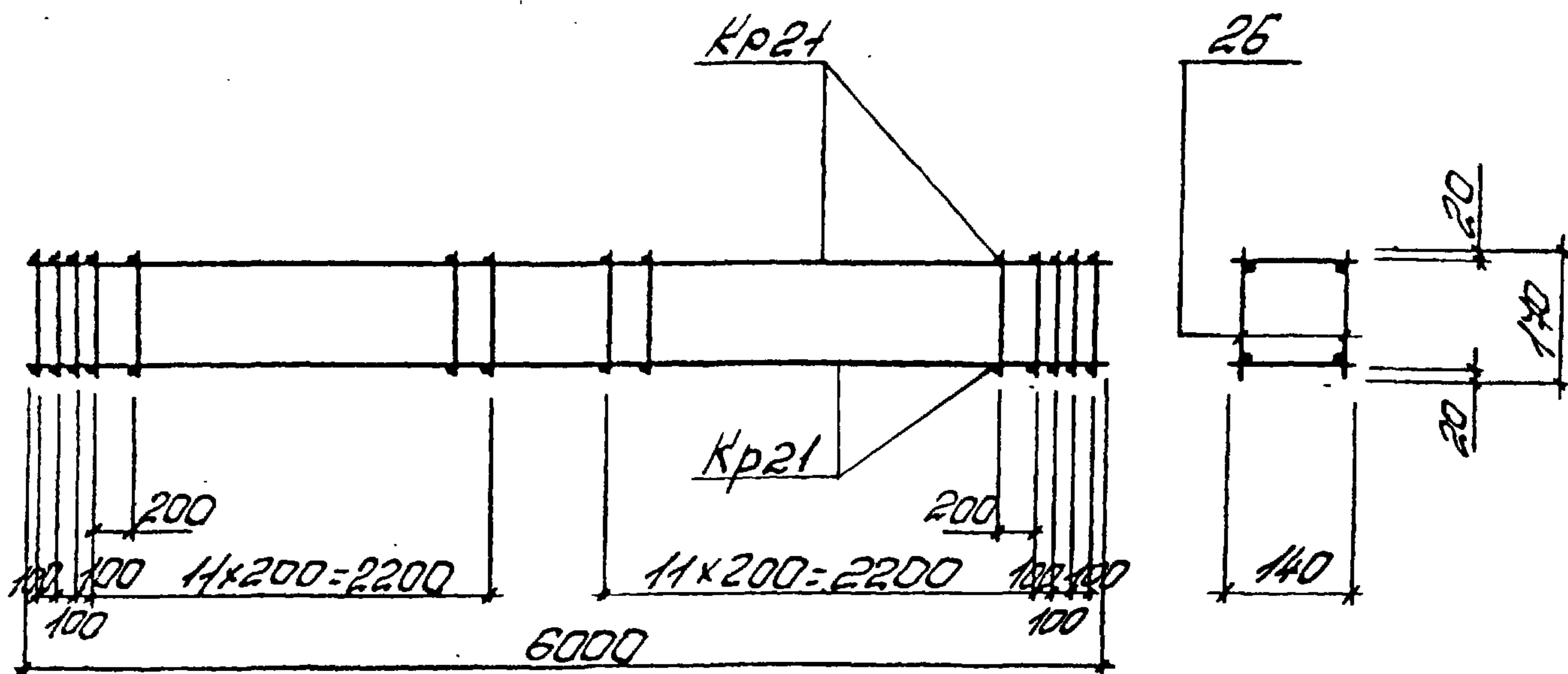


Марка простр. каркаса	Марка изделия	К-во шт	Масса кг	№ листа
КП33	Кр20	2	22,8	123
	поз. 26	60	1,8	34
	Масса изделия		24,6	

Спецификация и расход стали на одно изделие

Марка изделия	№ поз.	Ф или сечение	Длина мм	К-во шт	Выборка стали		
					Ф или сечение	Общая длина м	Масса кг
Отдельные стержни	26	5ВрІ	140	60	5ВрІ	0,17	0,03

ТК 1948	Каркас пространственный КП33	Серия ПК-01-129/48	
		Вып. 3 шт	Лист 34

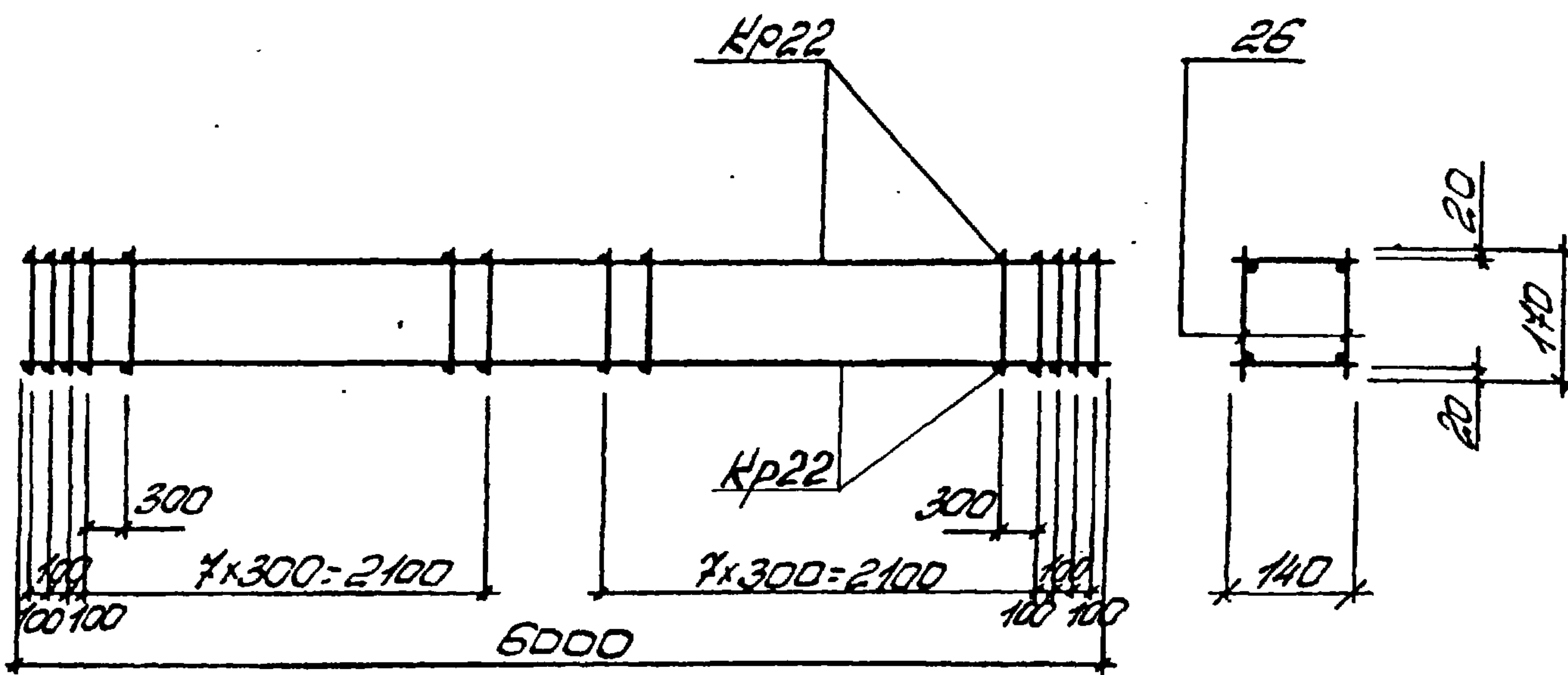


Марка простр. каркаса	Марка изделия	К-во шт	Масса кг	№ листа
КП34	Кр21	2	30,2	124
	поз.26	60	1,8	35
	Масса изделия		32,0	

Спецификация и расход стали на одно изделие

Марка изделия	№ поз	ф или сечение	Длина мм	К-во шт	Выборка стали		
					ф или сечение	Общая длина мм	Масса кг
Отдельные стержни	26	58рї	140	1	58рї	0,17	0,03

Т К	Каркас пространственной КП34	Серия ПК-04-129/48	
1978		Вып. 3 ч.1	Лист 35

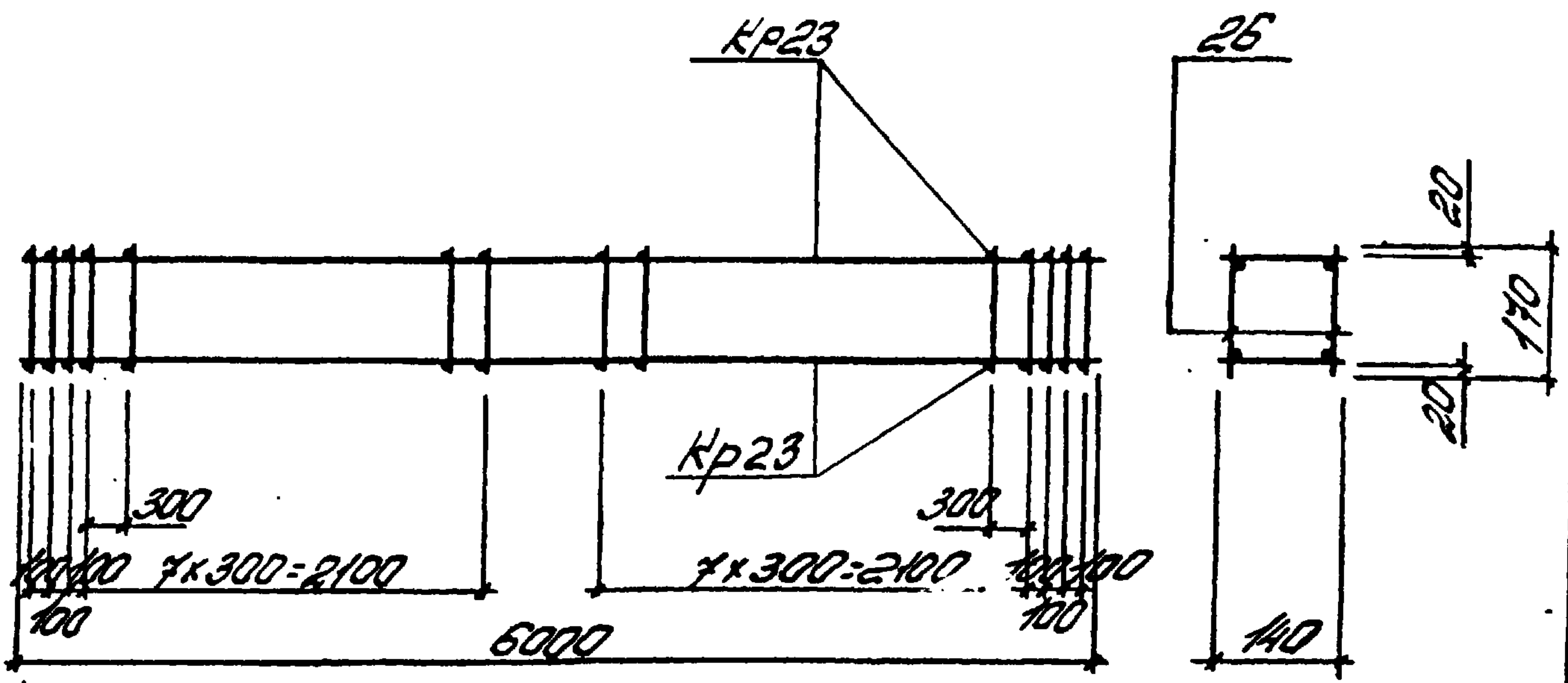


Марка простр. каркаса	Марка изделия	К-во шт	Масса кг	№ листа
КП35	Кр22	2	38,8	125
	поз. 26	44	1,3	36
	Масса изделия		40,1	

Спецификация и расход стали на одно изделие

Марка изделия	№ поз.	Ф или сечение	Длина мм	К-во шт.	Выборка стали		
					Ф или сечение	Общая длина м	Масса кг
Отдельные стержни	26	5ВрІ	140	1	5ВрІ	0,17	0,03

ТК 1978	Каркас пространственный КП35	Серия ПК-01-129/78	
		Вып. 3 41	Лист 36



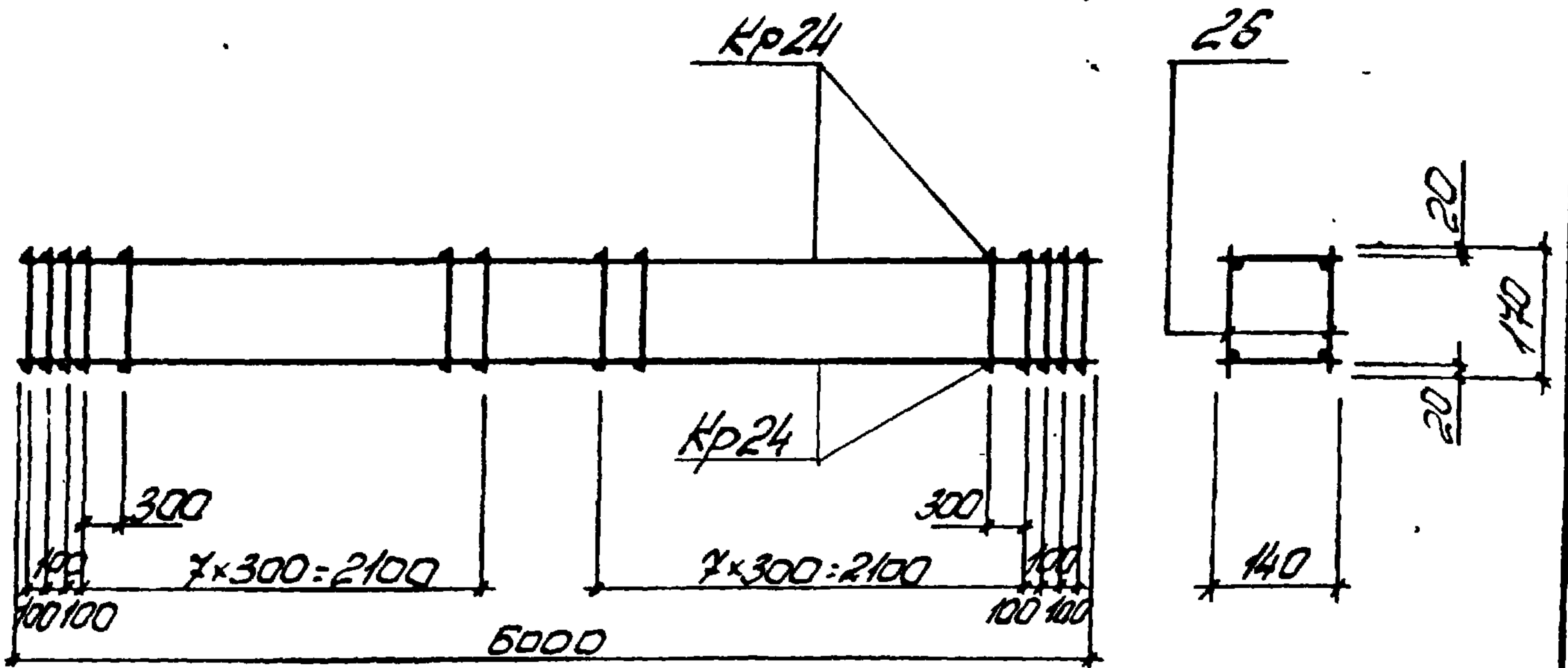
Марка простр. каркаса	Марка изделия	К-во шт	Масса кг	№ листа
КП36	Кр23	2	49,0	126
	поз. 26	44	1,3	37
	Масса изделия		50,3	

Спецификация и расход стали на одно изделие

Марка изделия	№ поз.	Фигурное сечение	Длина мм	К-во шт	Выборка стали		
					Фигурное сечение	Общая длина м	Масса кг
Отдельные стержни	26	5Вр1	170	1	5Вр1	0,17	0,03

ТК	Каркас пространственный КП36	Серия	МК-01-129/78
1978		Вып.	341
		Лист	37

Проектный институт



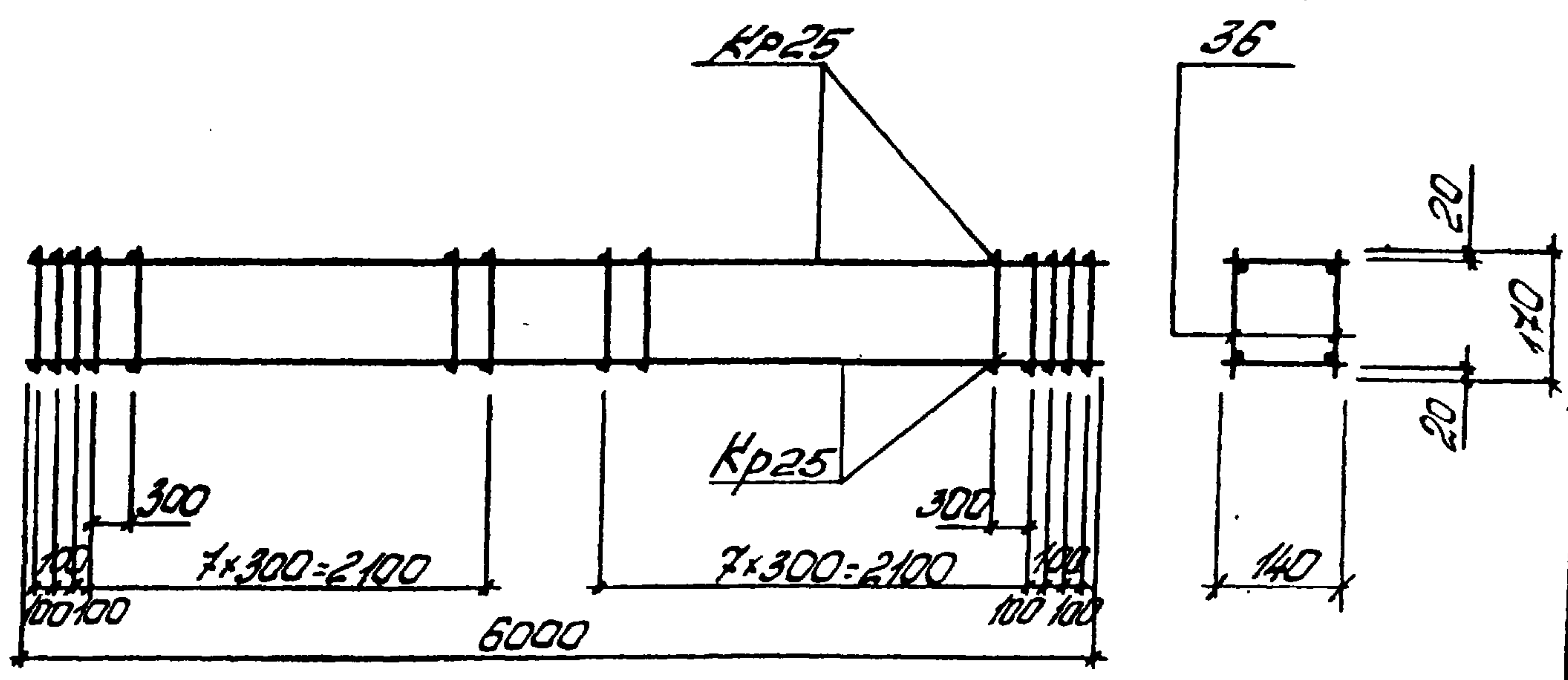
Марка простр. каркаса	Марка изделия	К-во шт	Масса кг	№ листа
КПЗ7	Кр24	2	60,2	124
	поз. 26	44	1,3	38
	Масса изделия		61,5	

Спецификация и расход стали на одно изделие

Марка изделия	№ поз.	Ф или сечение	Длина мм	К-во шт	Выборка стали		
					Ф или сечение	Общая длина мм	Масса кг
Отдельные стержни	26	5ВрІ	170	1	5ВрІ	0,17	0,03

ТК 1948	Каркас пространственный КПЗ7	Серия ПК-07-129/48	
		Вып. 3 ч/1	Лист 38

Проектный институт
Директор
Инженер
С. В. Бр.
Проектный институт

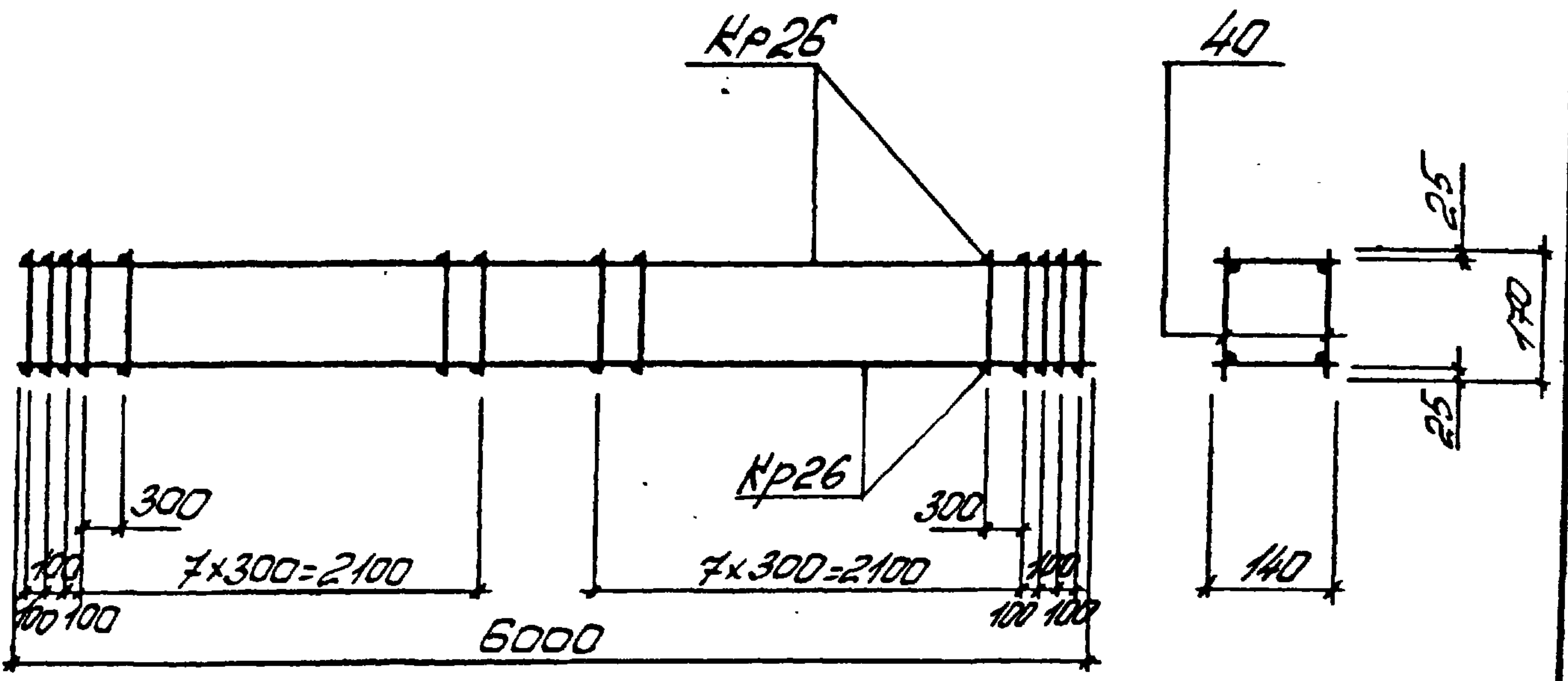


Марка простр. каркаса	Марка изделия	К-во шт	Масса кг	№ листа
КП38	Кр25	2	73,0	128
	поз. 36	44	1,8	39
	Масса изделия		74,8	

Спецификация и расход стали на одно изделие

Марка изделия	№ поз.	Ф или сечение	Длина мм	К-во шт	Выборка стали		
					Ф или сечение	Общая длина мм	Масса кг
Отдельные стержни	36	Б7Г	170	1	Б7Г	0,17	0,04

ТК	Каркас пространственный КП38	Серия ПК-01-129,48
1978		Вып. лист 341 39

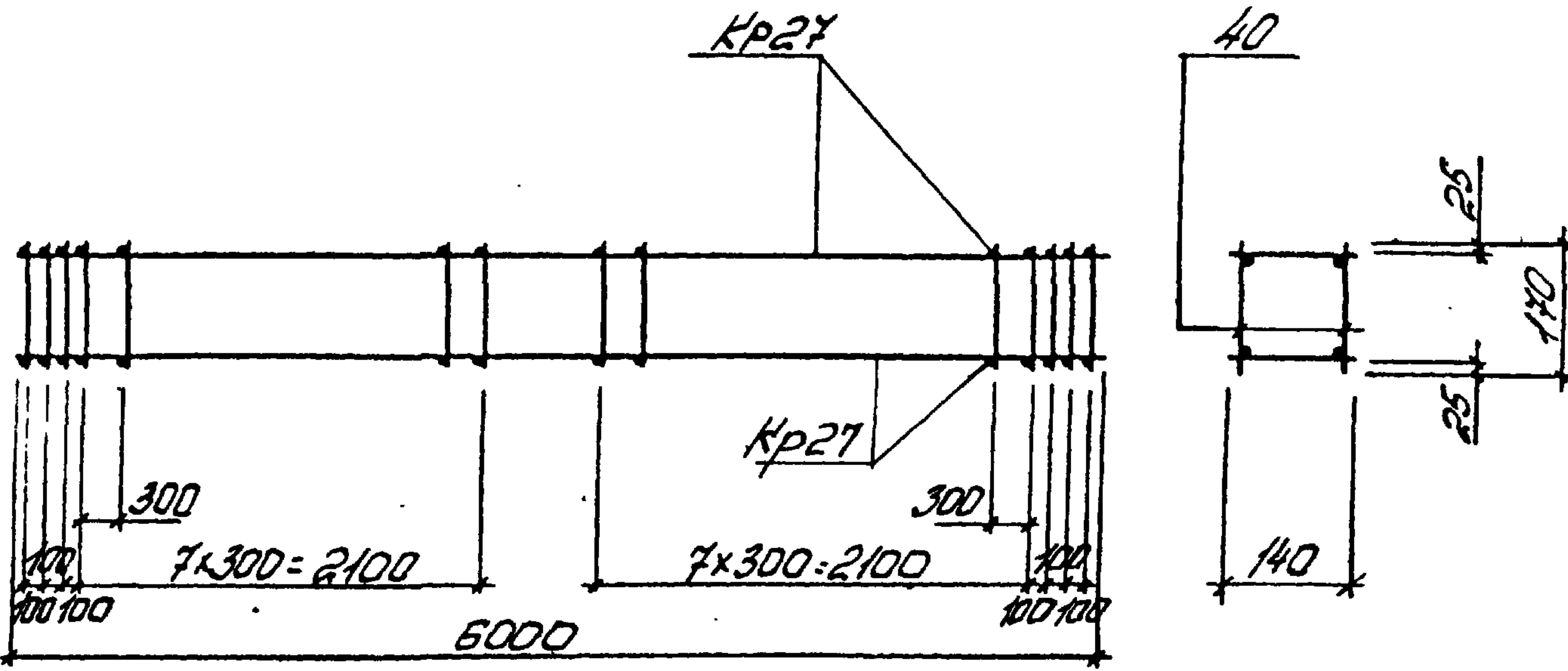


Марка простр. каркаса	Марка изделия	К-во шт	Масса кг	№ листа
КП39	КР26	2	94,8	129
	поз. 40	44	3,1	40
	Масса изделия		97,9	

Спецификация и расход стали на одно изделие

Марка изделия	№ поз	Ф или сечение	Длина мм	К-во шт	Выборка стали		
					Ф или сечение	Общая длина м	Масса кг
Отдельные стержни	40	8.71	170	1	8.71	0,14	0,07

ТК	Каркас пространственный КП39	Серия ПК-01-129/18
1978		Вып. лист 3 41 40



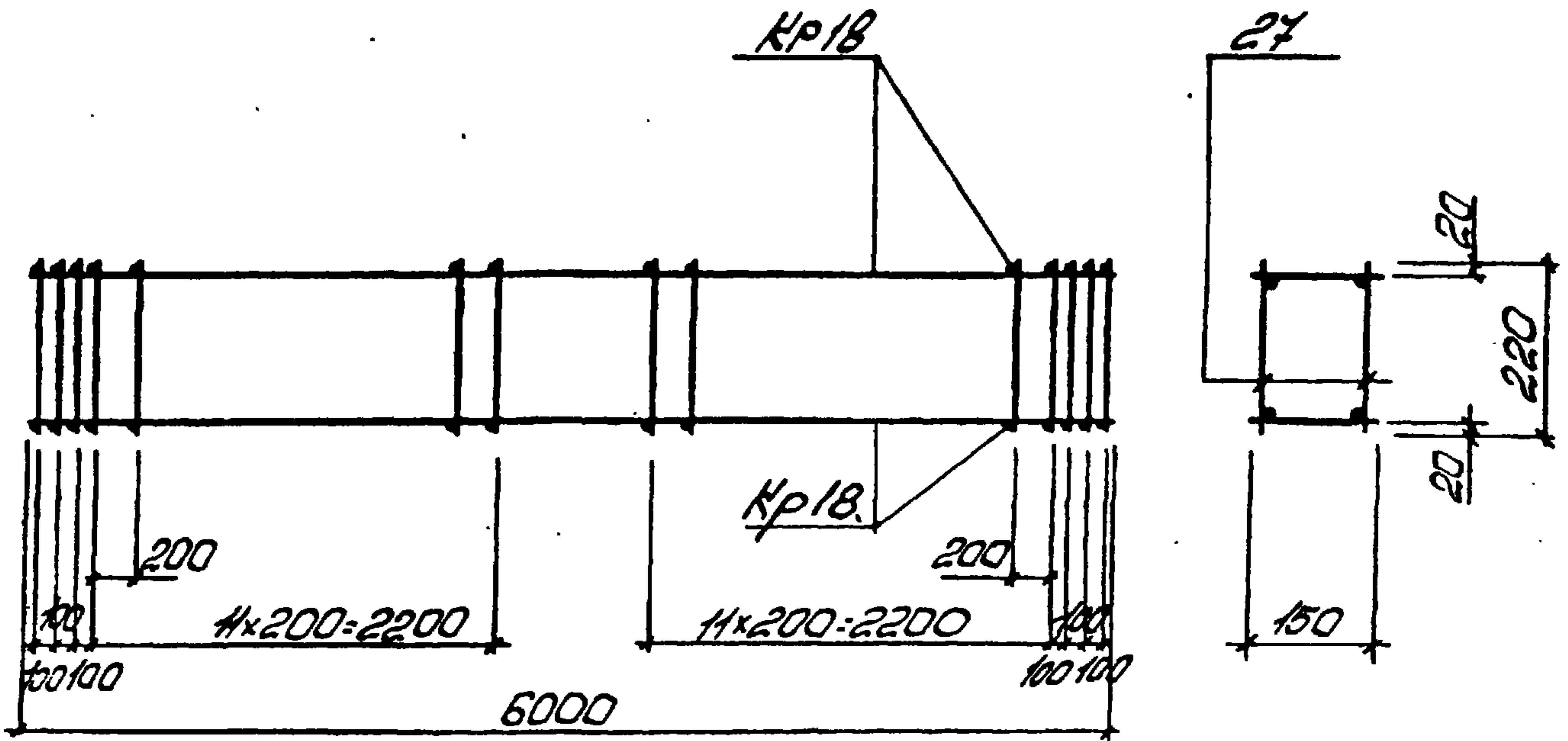
Марка простр. каркаса	Марка изделия	К-во шт.	Масса кг	№ листа
КП40	Кр27	2	118,4	130
	пос. 40	44	3,1	41
	Масса изделия		121,5	

Спецификация и расход стали на одно изделие

Марка изделия	№ поз.	ф и т/у сечение	Длина мм	К-во шт	Выборка стали		
					ф и т/у сечение	общая длина мм	масса кг
Отдельные стержни	40	87Г	140	1	87Г	0,17	0,07

Т К	Каркас пространственный к '40	серия ПК-01-129/48
1978		Вып. 3 ч.1

Проект
 Проект
 Проект



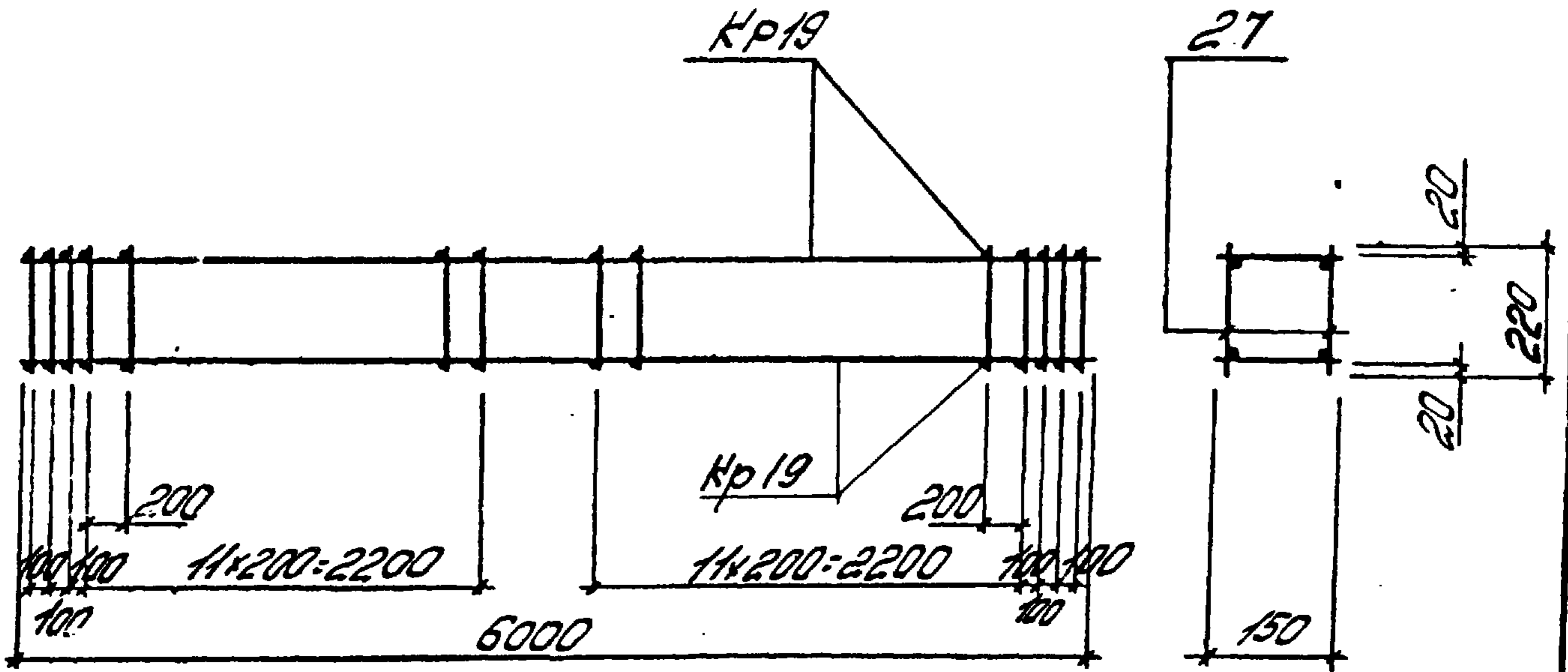
Марка простр. каркаса	Марка изделия	К-во шт	Масса кг	№ листа
КПЧ1	Кр18	2	10,8	121
	поз. 27	60	1,8	42
	Масса изделия		12,6	

Спецификация и расход стали на одно изделие

Марка изделия	№ поз.	Ф или сечение	Длина мм	К-во шт	Выборка стали		
					Ф или сечение	Общая длина м	Масса кг
Отдельные стержни	27	5Вр1	220	1	5Вр1	0,22	0,03

ТК	Каркас пространственный КПЧ1	Серия ПК-01-129/48	
1978		Вып. 3 ч.1	Лист 42

Проект
 Директор
 Инженер
 Проектировщик
 Проверенный
 Конструктор
 Проект



Марка простр. каркаса	Марка изделия	К-во шт	Масса кг	№ листа
КП42	Кр 19	2	16,2	122
	пос. 27	60	1,8	43
	Масса изделия		18,0	

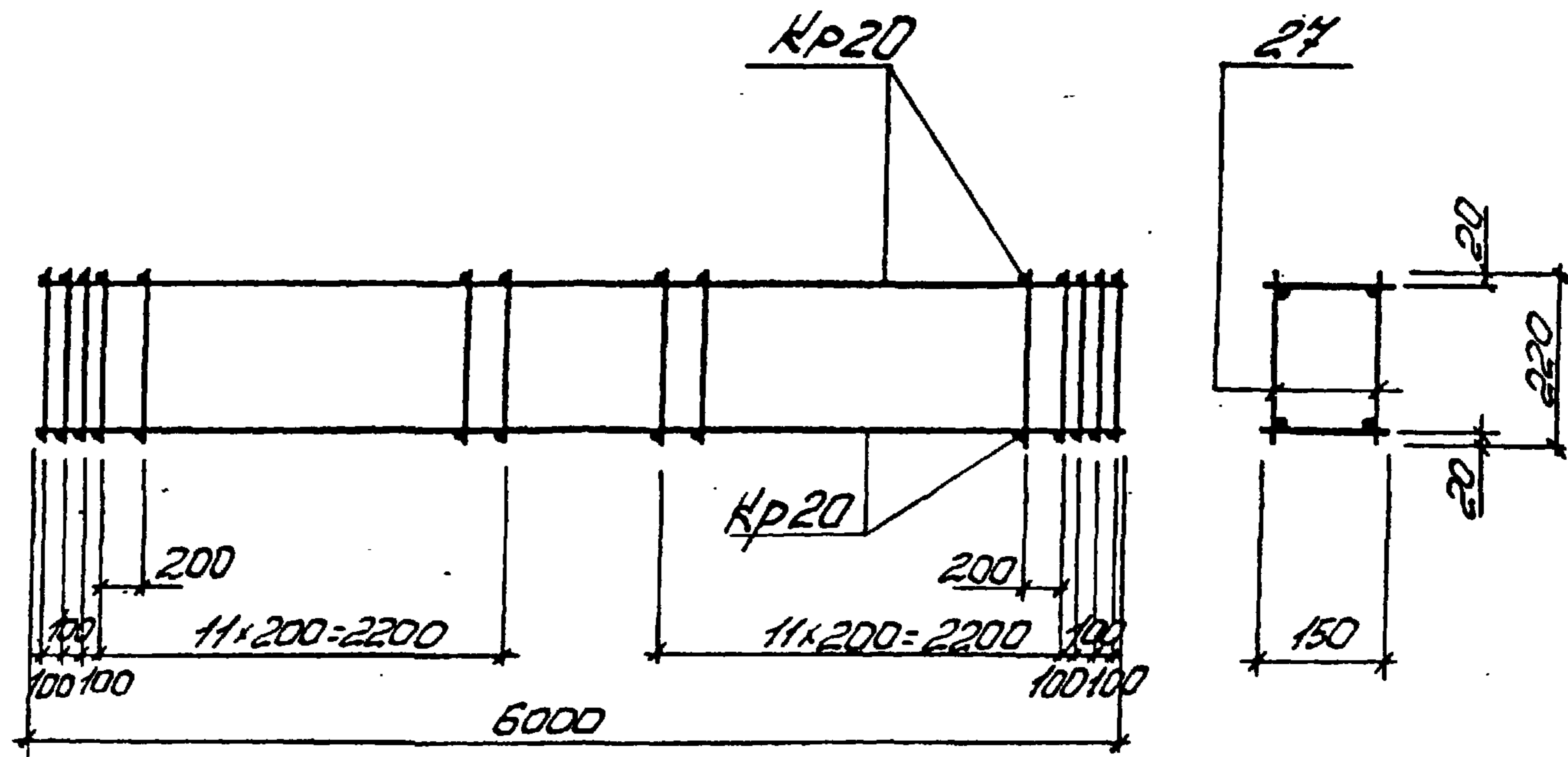
Спецификация и расклад стали на одно изделие

Марка изделия	№ поз	Ф или сечение	Длина мм	К-во	Выборка стали		
					Ф или сечение	Общая длина м	Масса кг
Отдельные стержни	27	5ВрІ	220	1	5ВрІ	0,22	0,03

ТК
1978

Каркас пространственный КП42

Серия
ПК-01-129/78
Вып. 3 41
Лист 43



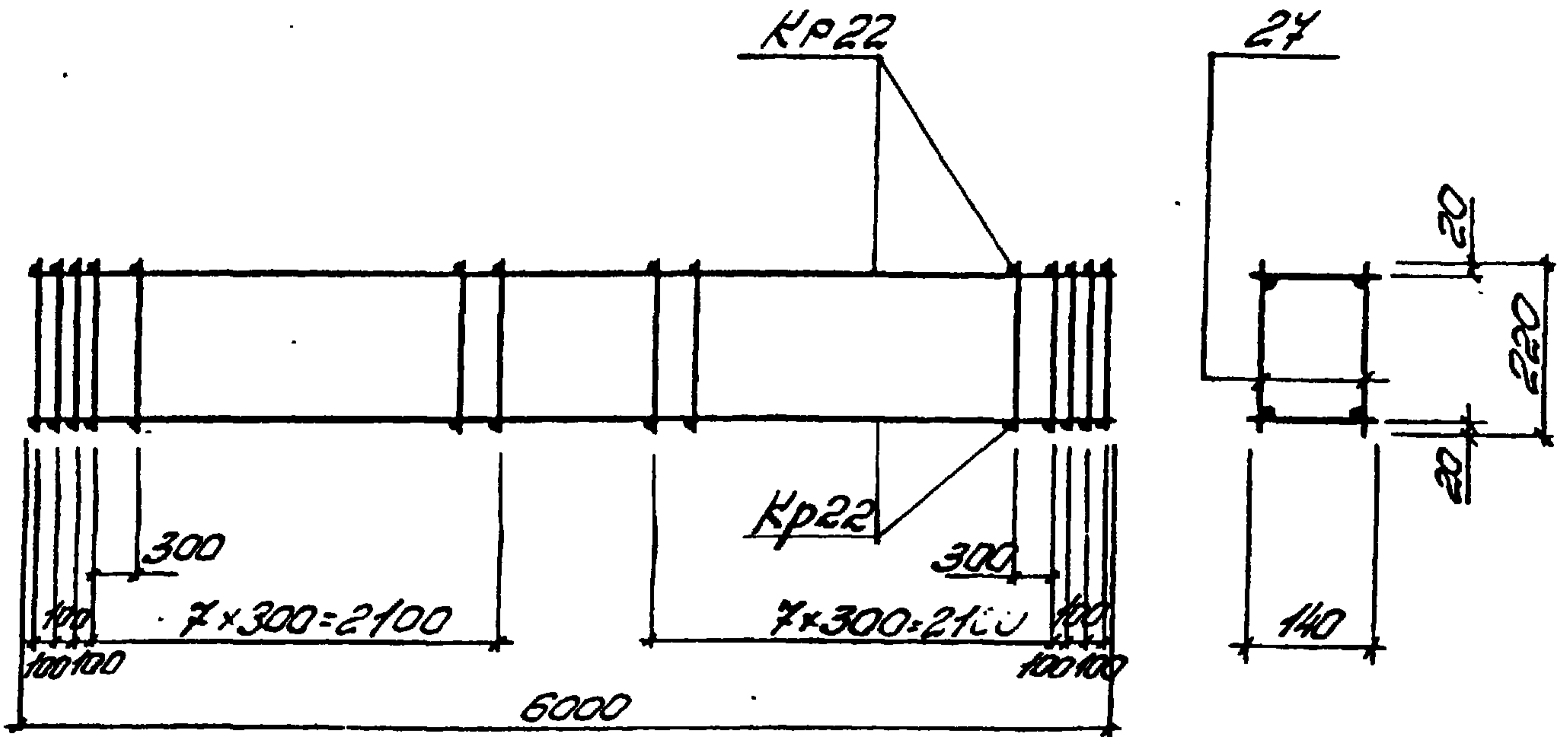
Проект
 Рук. бр.
 Инж.

Марка простр. каркаса	Марка изделия	К-во шт	Масса кг	№ листа
КП43	Кр20	2	22,8	123
	поз. 27	60	1,8	44
	Масса изделия		24,6	

Спецификация и расход стали на одно изделие

Марка изделия	№ поз.	Ф и ли сечение	Длина мм	К-во шт	Выборка стали		
					Ф и ли сечение	Общая длина мм	Масса кг
Отдельные стержни	27	5ВрI	220	1	5ВрI	0,22	0,03

ТК	Каркас пространственный КП43	Серия ПК-01-129/18
1978		Вып. лист 341 44



Марка простр. каркаса	Марка изделия	К-во шт	Масса кг	№ листа
КП44	Kp22	2	38,8	125
	поз. 27	44	1,3	45
	Масса изделия		40,1	

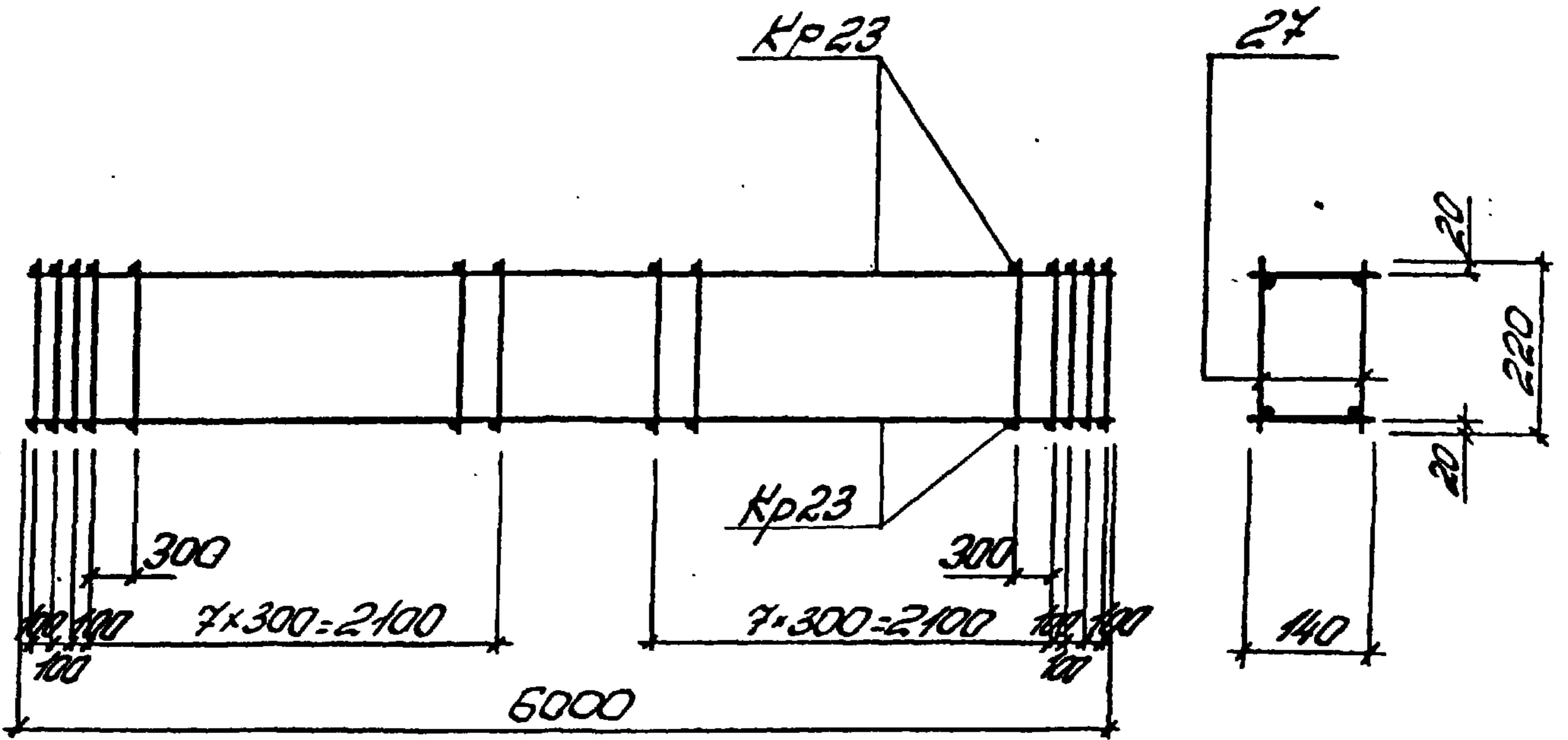
Спецификация и расход стали на одно изделие

Марка изделия	№ поз.	φ или сечение	Длина мм	К-во шт	Выборка стали		
					φ или сечение	Общая длина м	Масса кг
Отдельные стержни	27	5BpI	220	1	5BpI	0,22	0,03

ТК
1978

Каркас пространственной КП44

Серия
ПК-04-129/49
Вып. 3 ч.1 Лист 45



Марка простр. каркаса	Марка изделия	К-во шт	Масса	№ листа
КП45	Кр23	2	49,0	126
	поз. 27	44	1,3	46
	Масса изделия		50,3	

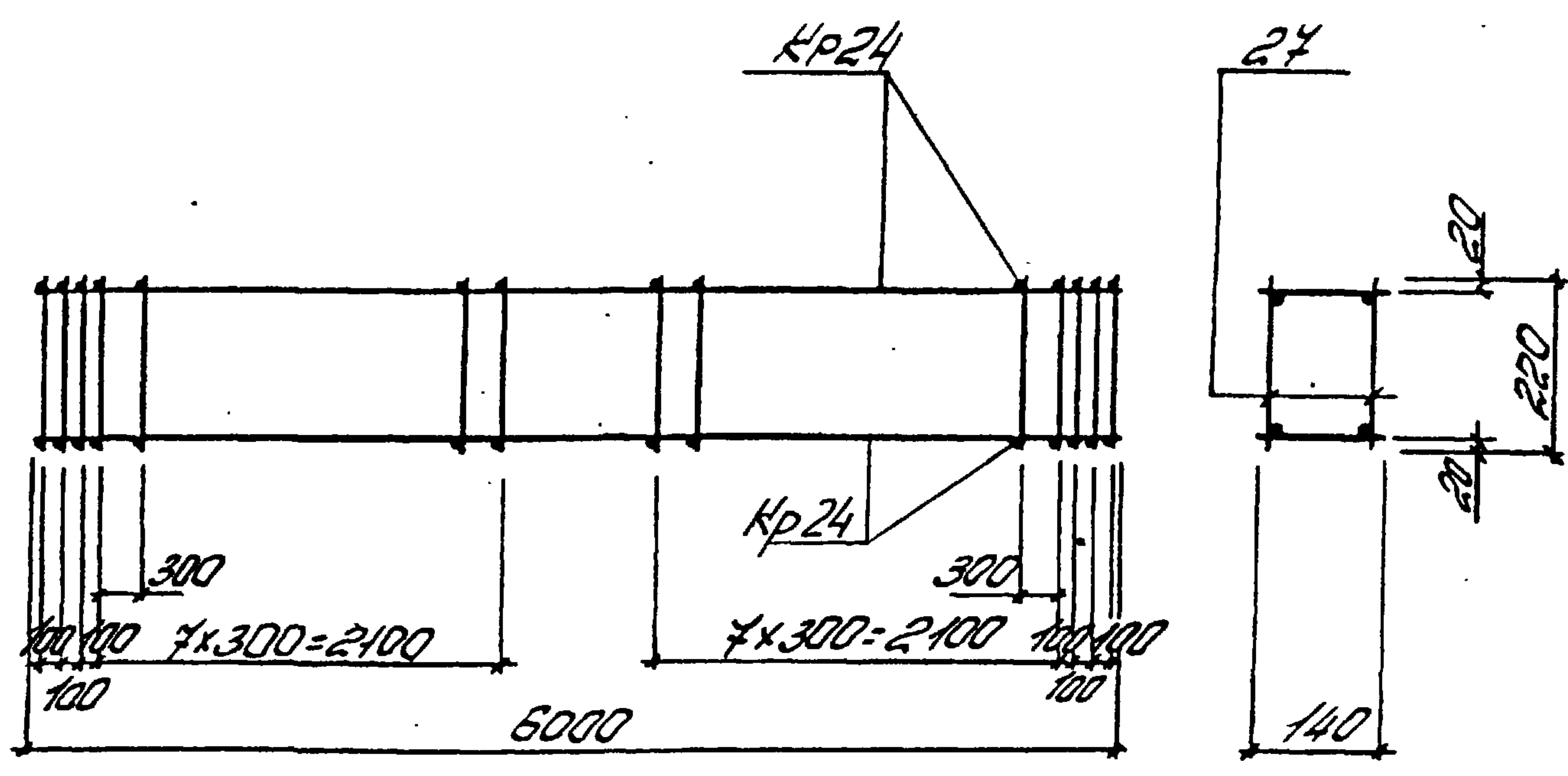
Спецификация и расход стали на одно изделие

Марка изделия	№ поз.	ф или сечение	Длина мм	К-во шт	Выборка стали		
					ф или сечение	общая длина м	масса кг
Отдельные стержни	27	5Вр1	220	1	5Вр1	0,22	0,03

ТК
1978

Каркас пространственный КП45

Серия
ПК-01-129/78
Вып. 3 ч.1 Лист 46

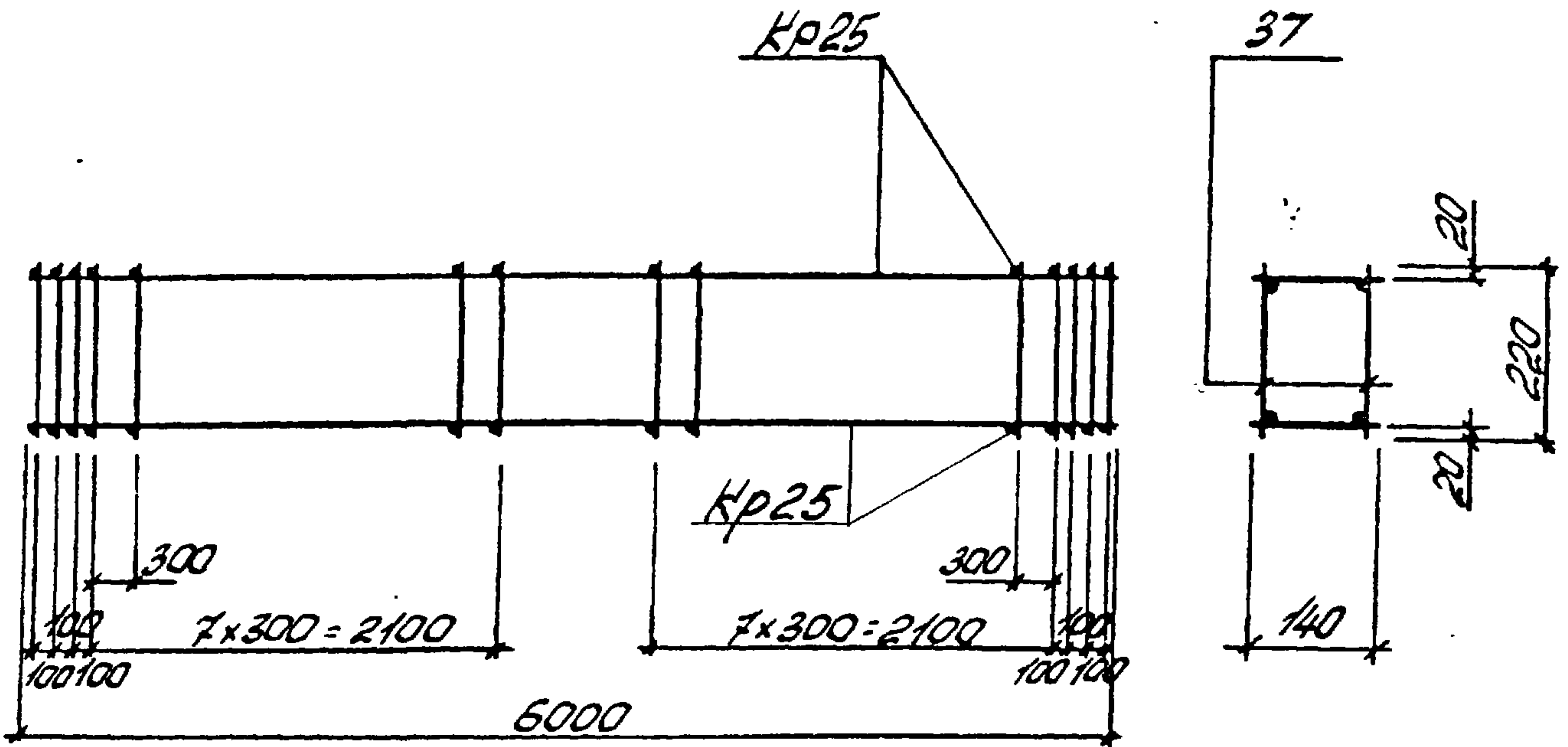


Марка прбстр каркаса	Марка изделия	К-во шт	Масса кг	№ листа
КП46	Кр24	2	60,2	127
	поз. 24	44	1,3	47
	Масса изделия		61,5	

Спецификация и расход стали на одно изделие

Марка изделия	№ поз.	Ф и тип сечения	Длина мм	К-во шт	Выборка стали		
					Ф и тип сечения	Общая длина мм	Масса кг
Отдельные стержни	24	5Вр1	220	1	5Вр1	0,22	0,03

ТК 1948	Каркас пространственный КП46	Серия ПК-01-129/78
		Воп Лист 341 47

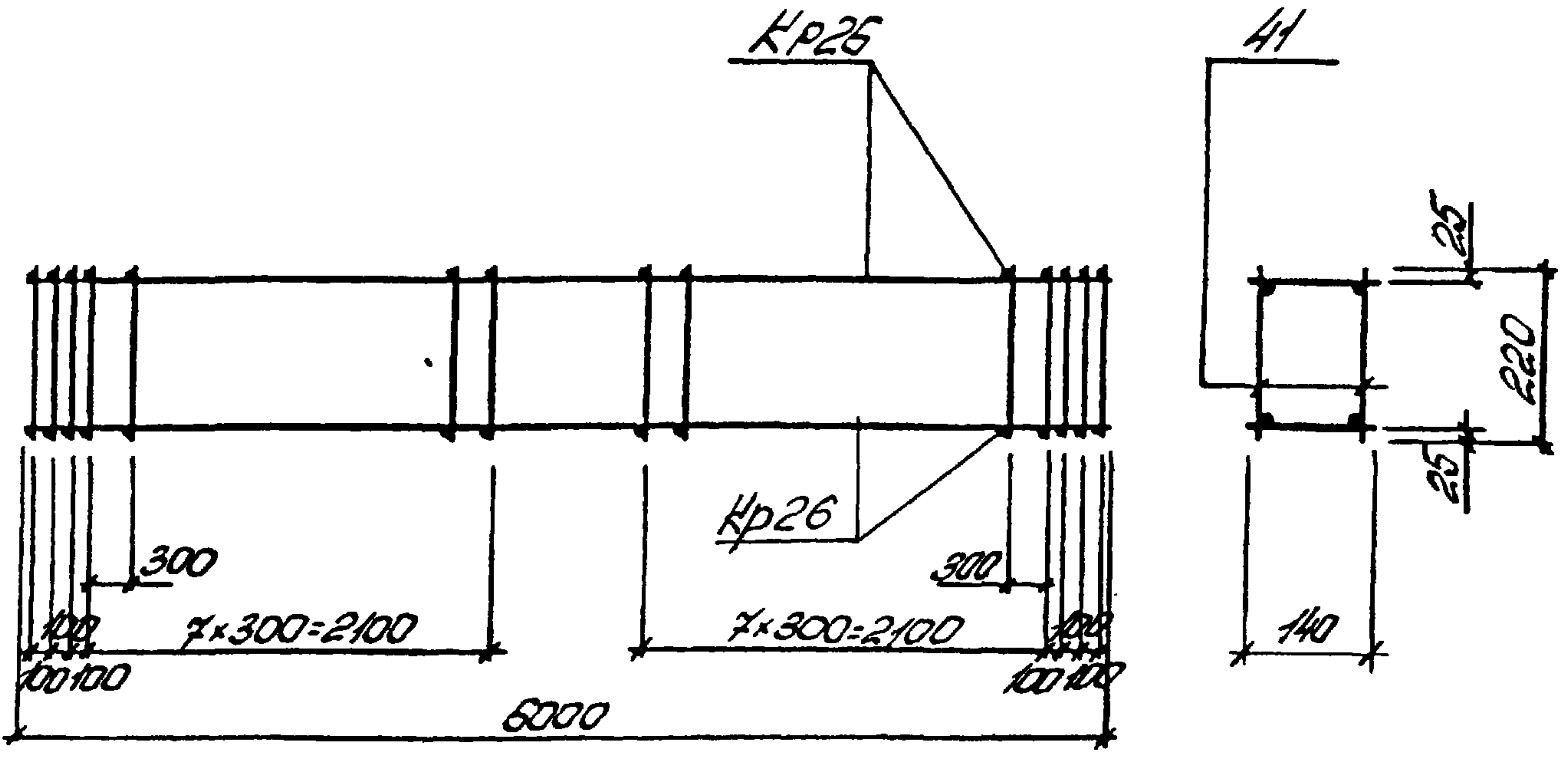


Марка простр. каркаса	Марка арматуры	К-во шт	Масса кг	№ листа
КП47	Кр25	2	73,0	128
	поз. 37	44	2,2	48
	Масса изделия		75,2	

Спецификация и расход стали на одно изделие

Марка изделия	№ поз.	Ф или сечение	Длина мм	К-во шт	Выборка стали		
					Ф или сечение	Общая длина	Масса кг
Отдельные стержни	37	БЖ1	220	1	БЖ1	0,22	0,05

ТК	Каркас пространственный КП47	Серия ПК-04-129/78
1978		Вып. 3 ч. 1



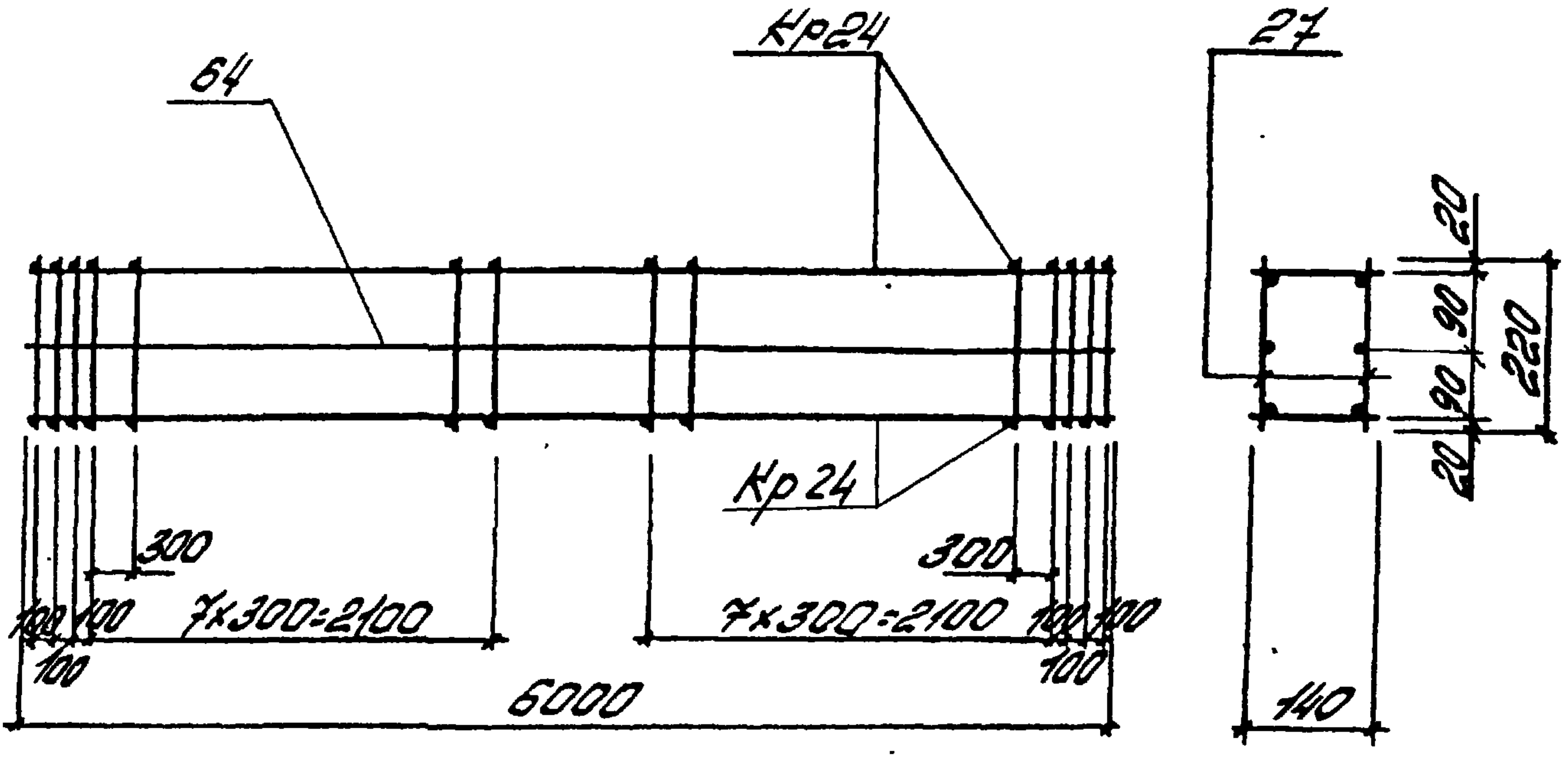
Марка простр. каркаса	Марка изделия	К-во шт	Масса кг	№ листа
КП48	Кр26	2	94,8	129
	поз. 41	44	4,0	49
	Масса изделия		98,8	

Спецификация и расход стали на одно изделие

Марка изделия	№ поз.	Формы сечения	Длина мм	К-во шт	Выборка стали		
					Ф и тип сечения	Общая длина м	Масса кг
Отдельные стержни	41	8ЭТ	220	1	8ЭТ	0,22	0,09

ТК 1948	Каркас пространственный КП48	Серия ПК-01-129/48	
		Вып. 3 ч.1	Лист 49

Проект
 Директор
 Инженер
 1948



Марка простр. каркас	Марка изделия	К-во шт	Масса кг	№ листа
КП49	Кр24	2	60,2	127
	поз. 27	44	1,3	50
	поз. 64	2	29,6	127
	Масса изделия		91,1	

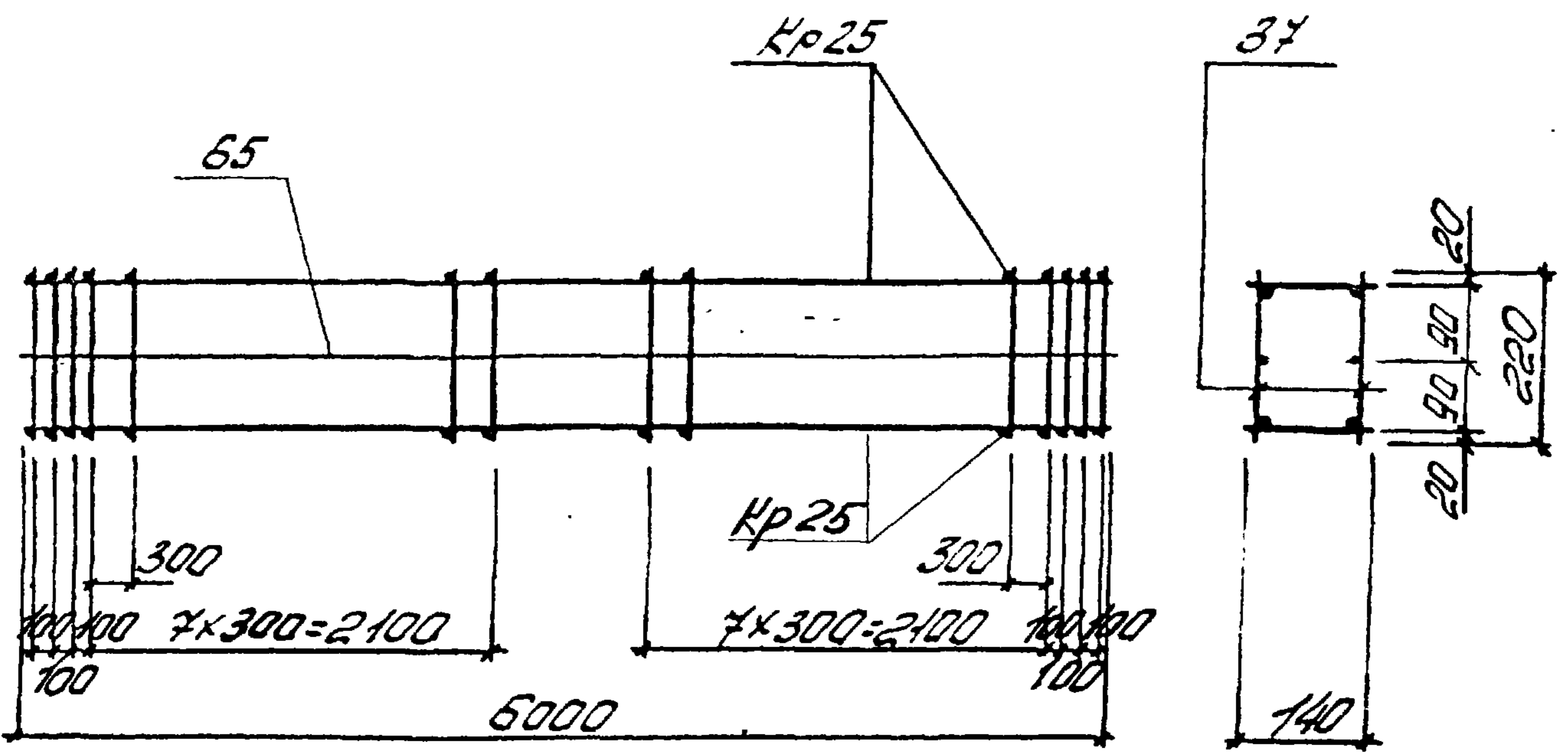
Спецификация и расход стали на одно изделие

Марка изделия	№ поз.	Ф или сечение	Длина мм	К-во шт	Выборка стали		
					Ф или сечение	Общая длина	Масса кг
Отдельные стержни	27	5Вр1	220	1	5Вр1	0,22	0,03

ТК
1948

Каркас пространственный КП49

Серия
ПК-01-129/85
Вып. лист
3 из 50



Марка прутков	Марка изделия	К-во шт	Масса кг	№ листа
КП50	Кр25	2	73,0	128
	поз. 37	44	2,2	51
	поз. 65	2	35,8	128
	Масса изделия		111,0	

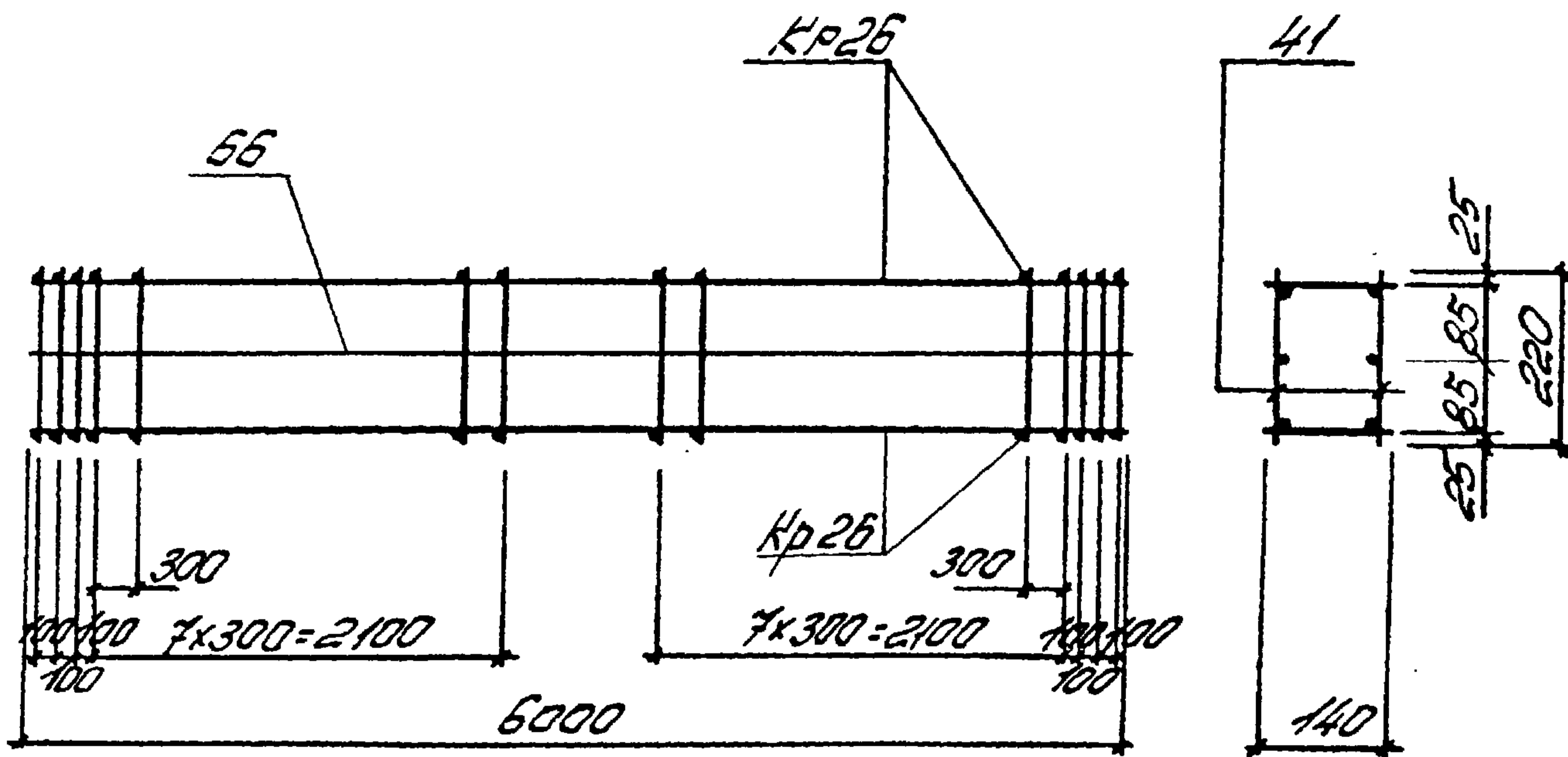
Спецификация и расход стали на одно изделие

Марка изделия	№ поз.	Фити сечение	Длина мм	К-во шт	Выборка стали		
					Фити сечение	Общая длина м	Масса кг
Отдельные стержни	37	БЖТ	220	1	БЖТ	0,22	0,05

ТК
1978

Каркас пространственный КП50

Серия ПК-01-129/78
Вып. Лист 3 из 51

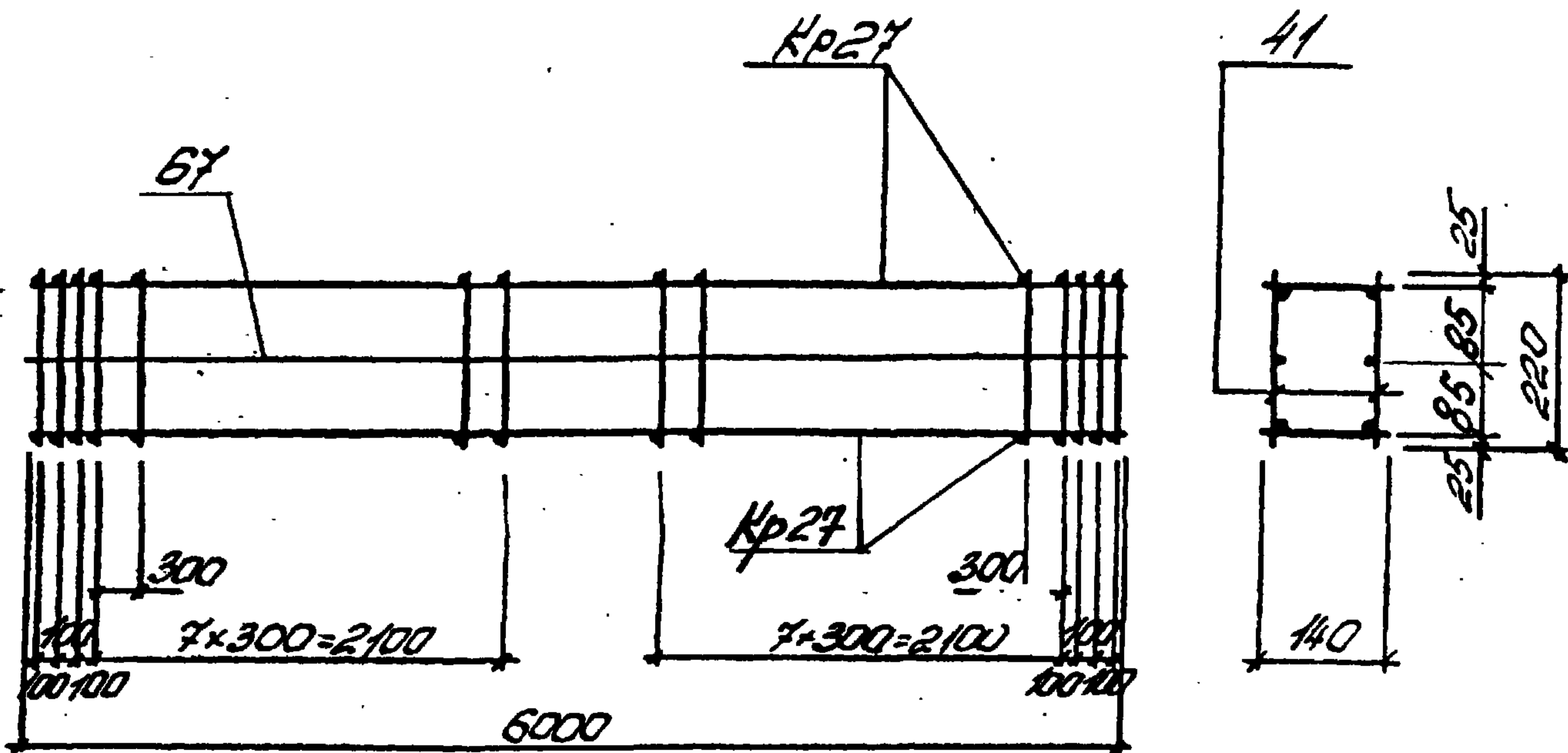


Марка простр. каркаса	Марка изделия	К-во шт	Масса кг	№ листа
КП51	Кр26	2	94,8	129
	поз. 41	44	4,0	52
	поз. 66	2	46,2	129
	Масса изделия		145,0	

Спецификация и расход стали на одно изделие

Марка изделия	№ поз.	Форм. сечение	Длина мм	К-во шт	Выборка стали		
					Форм. сечение	Общая длина м	Масса кг
Отдельные стержни	41	ВЛТ	220	1	ВЛТ	0,22	0,09

ТК	Каркас пространственный КП51	Серия ПК-01-129/78	
1978		Вып. 3 ч.	Лист 52

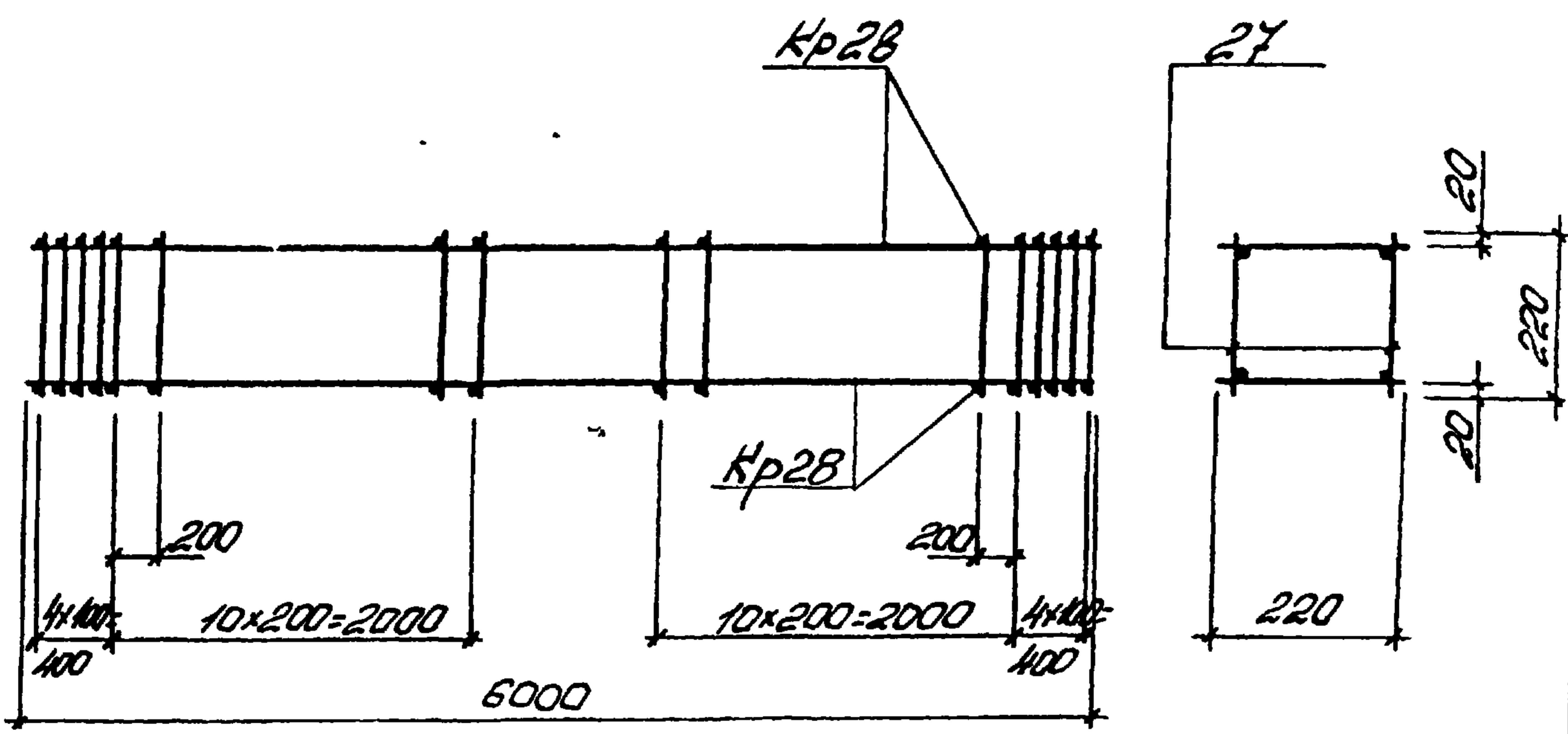


Марка простр. каркаса	Марка изделия	К-во шт	Масса кг	№ листа
КП52	Кр 27	2	118,4	130
	поз. 41	44	4,0	53
	поз. 67	2	58,0	130
	Масса изделия		180,4	

Спецификация и расход стали на одно изделие

Марка изделия	№ поз.	Ф и тип сечения	Длина мм	К-во шт	Выборка стали		
					Ф и тип сечения	Общая длина м	Масса кг
Отдельные стержни	41	871	220	1	871	0,22	0,09

Т К 1978	Каркас пространственный КП52	Серия ПК-04-129178	
		Вып. 3 ч.1	Лист 53

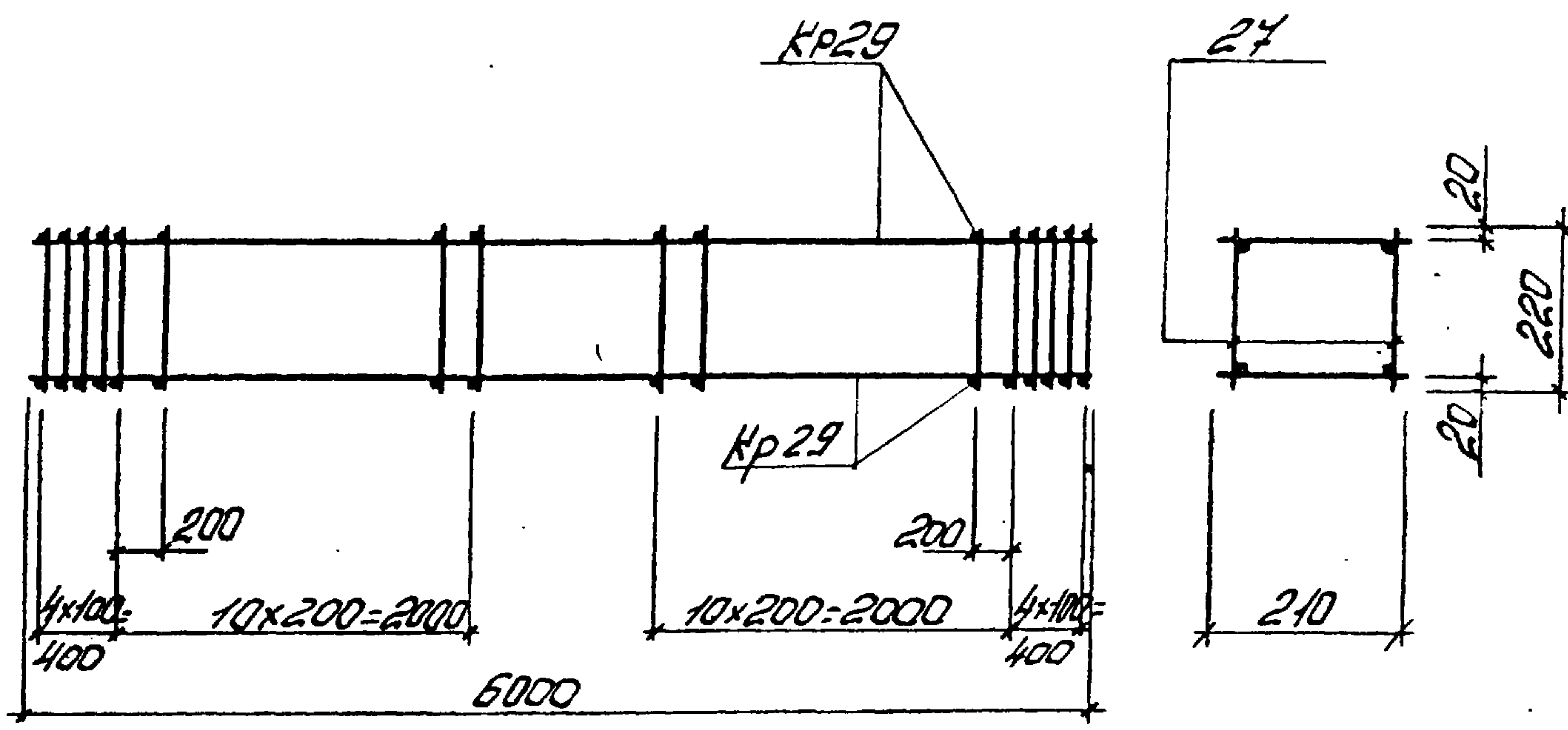


Марка простр каркаса	Марка изделия	К-во шт	Масса кг	№ листа
КП53	Кр28	2	16,8	131
	поз. 27	60	1,8	54
	Масса изделия		18,6	

Спецификация и расход стали на одно изделие

Марка изделия	№ поз	Ф и тип сечения	Длина мм	К-во шт	Выборка стали		
					Ф и тип сечения	Общая длина м	Масса кг
Отдельные стержни	27	5Вр1	220	1	5Вр1	0,22	0,03

ТК	Каркас пространственный КП53	серия ПК-01-129/48
1978		Вып 3 ч.1



Марка простр. каркаса	Марка изделия	К-во шт.	Масса кг	№ листа
КП54	Кр29	2	31,0	132
	поз. 24	60	1,8	55
	Масса изделия		32,8	

Спецификация и расход стали на одно изделие

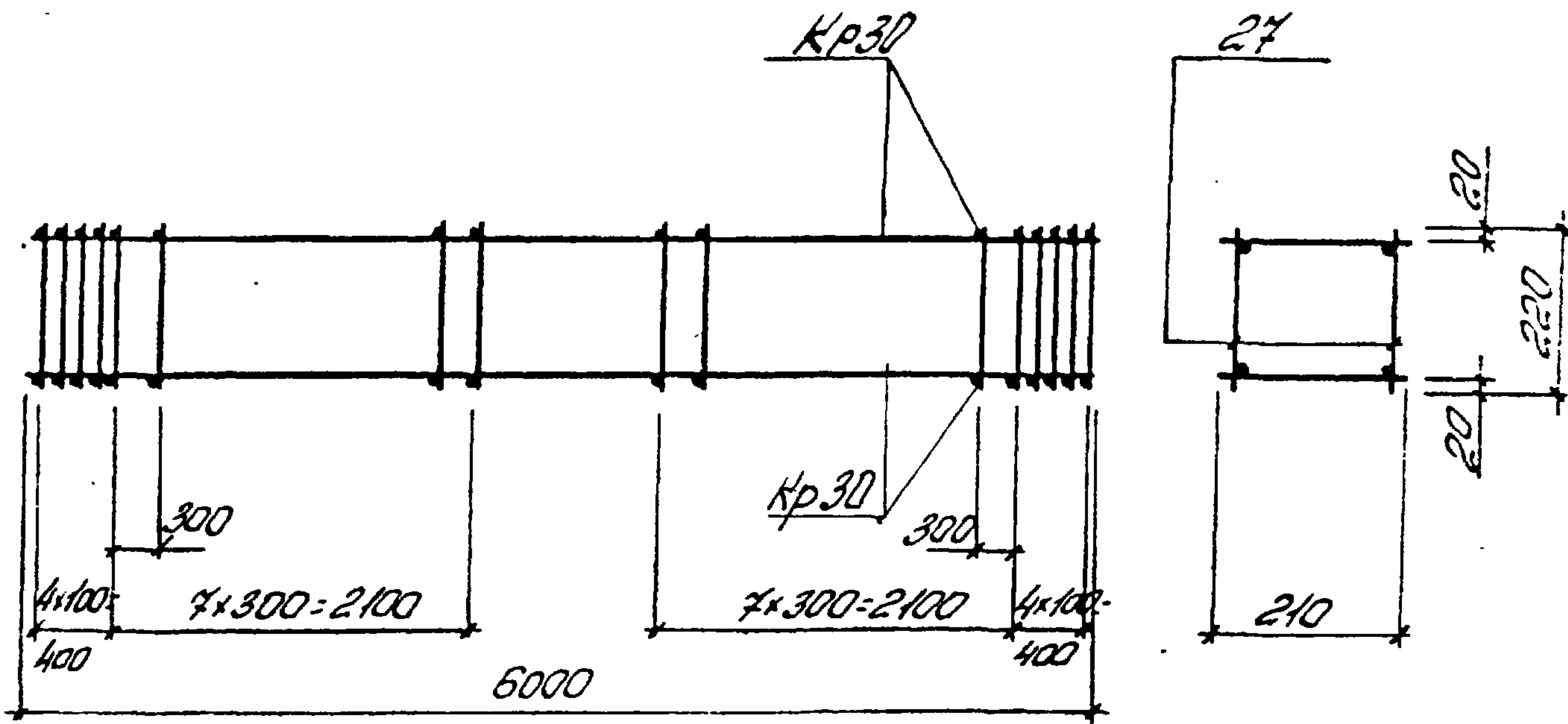
Марка изделия	№ поз.	ф или сечение	Длина м	К-во шт	Выборка стали		
					ф или сечение	Общая длина м	Масса кг
Отдельные стержни	24	5Вр1	220	1	5Вр1	0,22	0,03

ТК
1978

Каркас пространственный КП54

Серия ПК-04-129/78
Вып 3 ч.1 Лист 55

Промстройпроект ГИИ.ОР

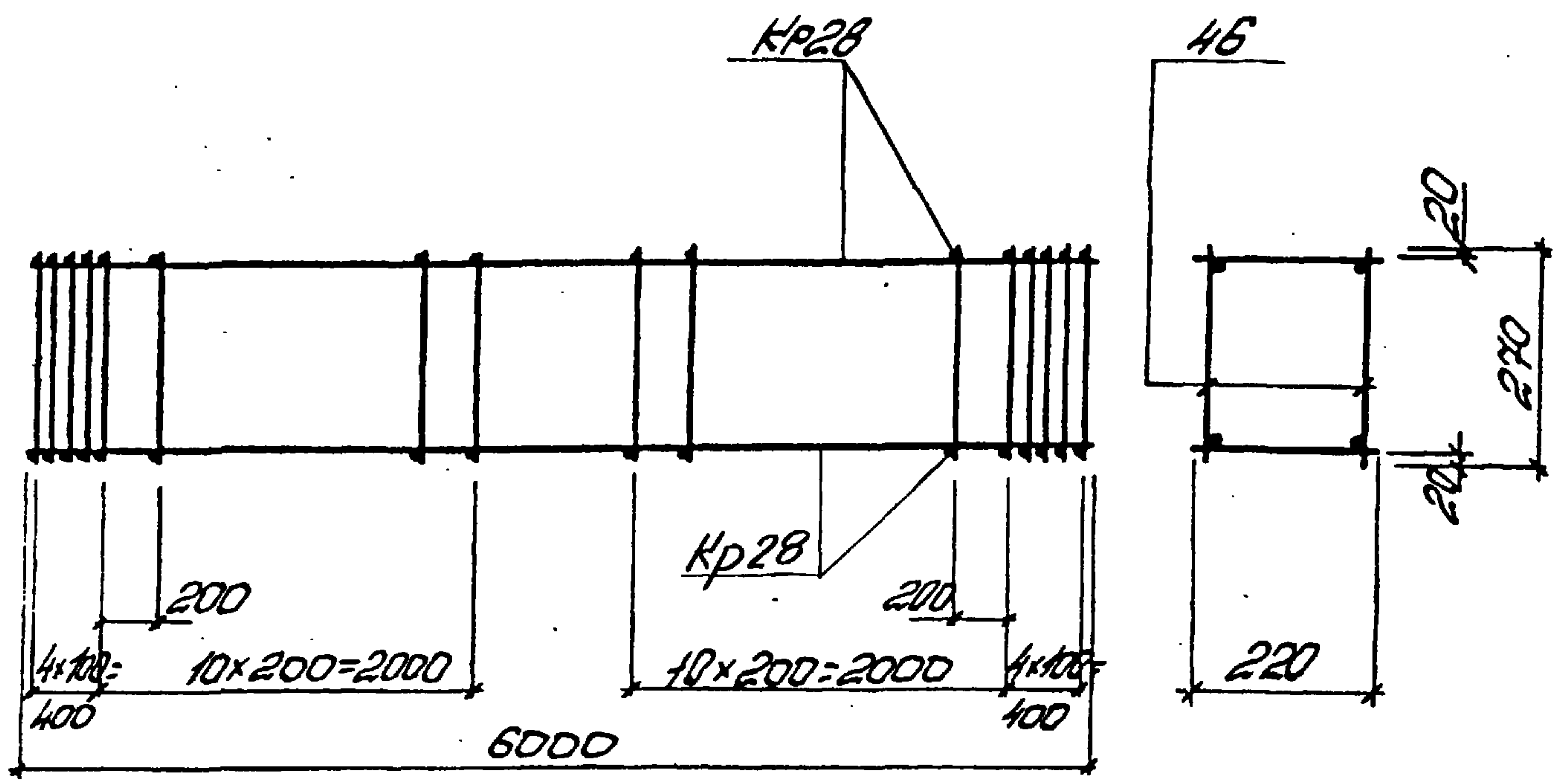


Марка простр. каркаса	Марка изделия	К-во шт	Масса кг	№ листа
КП755	КР30	2	49,6	133
	поз. 27	48	1,4	56
	Масса изделия		51,0	

Спецификация и расход стали на одно изделие

Марка изделия	№ поз.	ф или сечение	Длина мм	К-во шт	Выборка стали		
					ф или сечение	Общая длина м	Масса кг
Отдельные стержни	27	5ВрІ	220	1	5ВрІ	0,22	0,03

Т К 1978	Каркас пространственный КП755	Серия ПК-01-129/78	
		Вып. 3 ч. 1	Лист 56

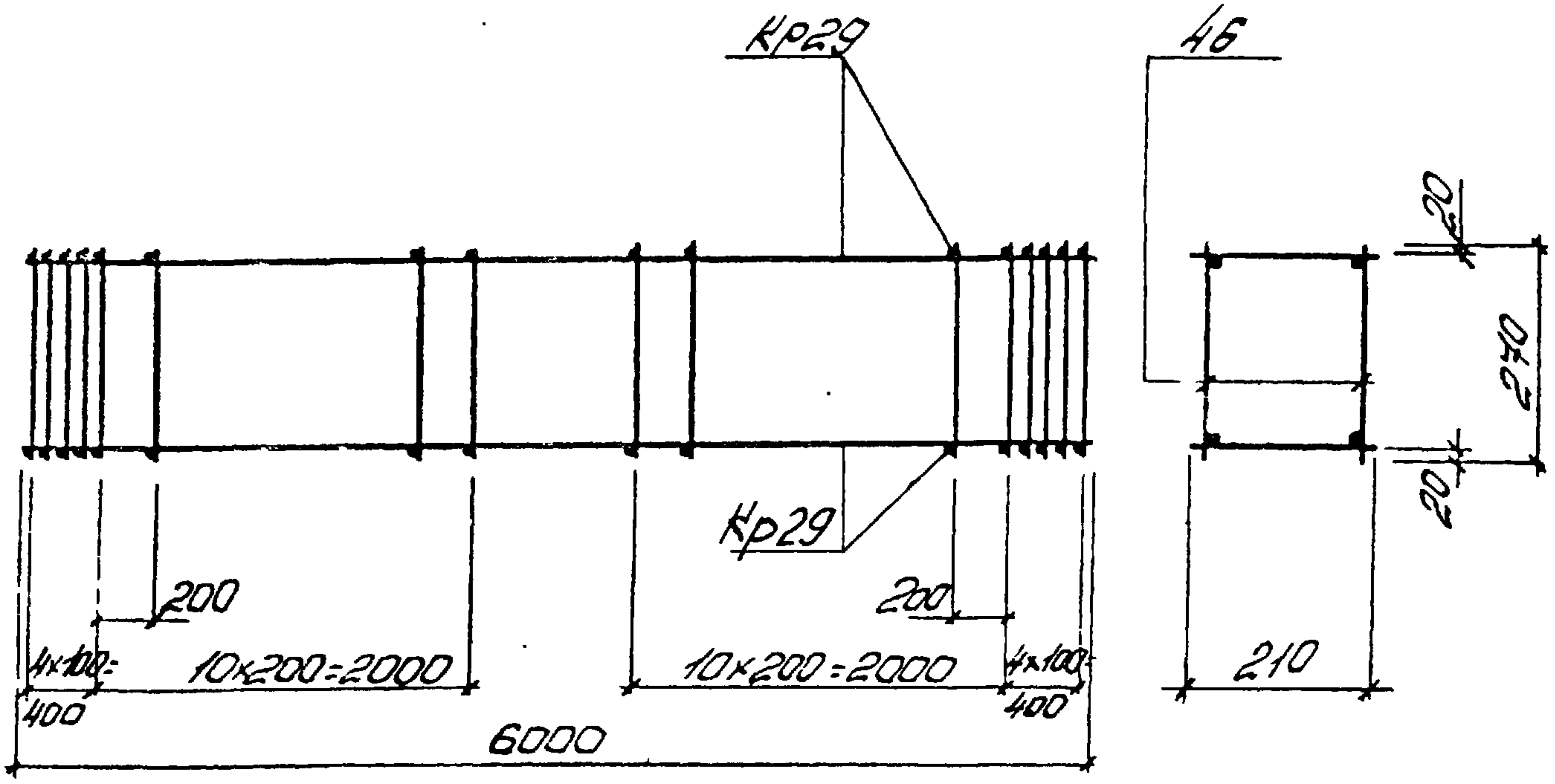


Марка простр. каркаса	Марка изделия	К-во шт	Масса кг	№ листа
КП56	Кр28	2	16,8	131
	поз. 46	60	2,4	57
	Масса изделия		19,2	

Спецификация и расход стали на одно изделие

Марка изделия	№ поз	φ и т/у сечение	Длина мм	К-во шт.	Выборка стали		
					φ и т/у сечение	Общая длина мм	Масса кг
Отдельные стержни	46	5 Вр1	270	1	5 Вр1	0,27	0,04

ТК 1978	Каркас пространственный, П56	Серия ПК-04-129/78	
		Вып. 3 ч.1	Лист 57



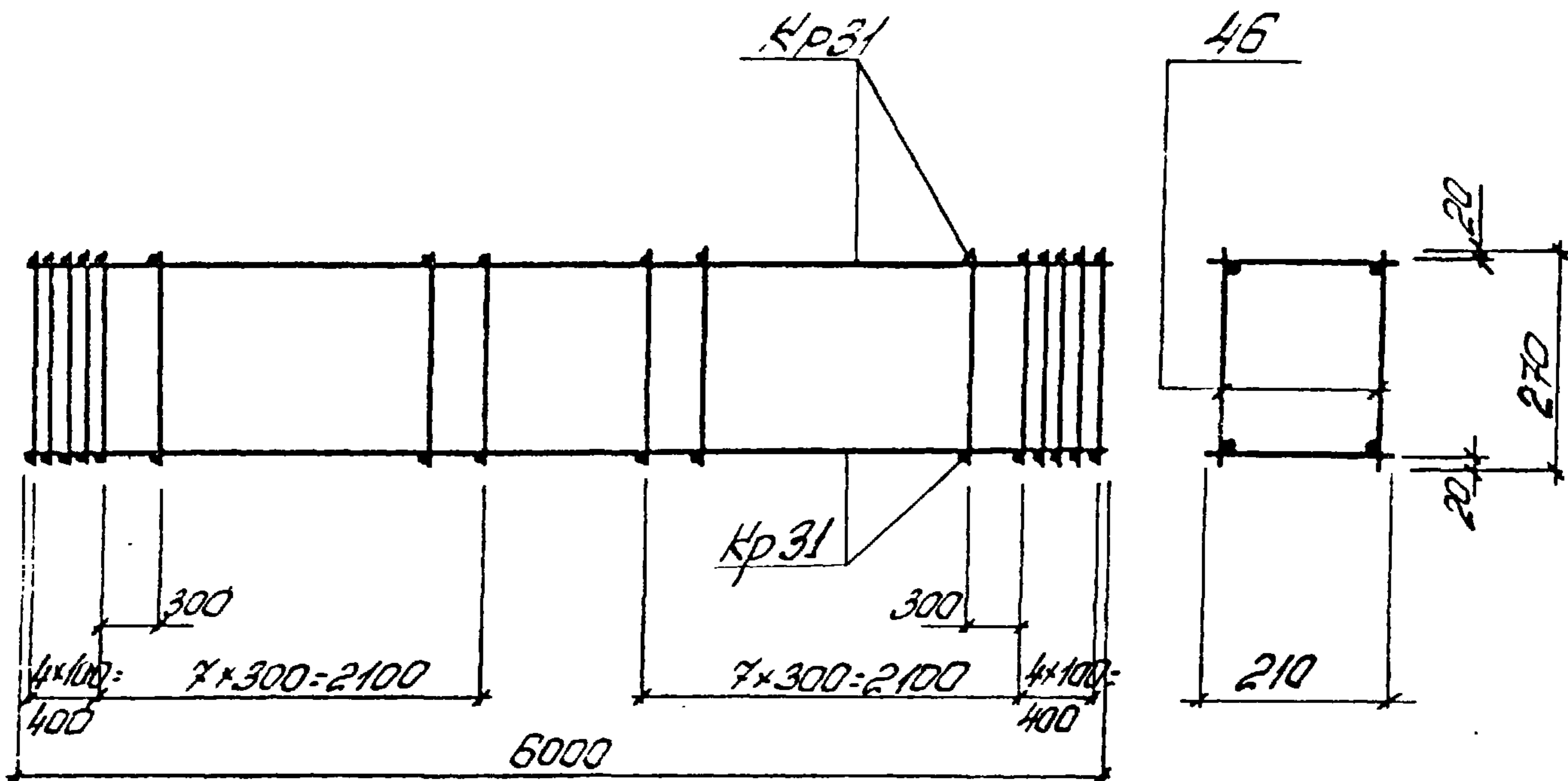
Марка простр. каркаса	Марка изделия	К-во шт	Масса кг	№ листа
КП57	Кр29	2	310	132
	поз. 46	60	2,4	58
	Масса изделия		33,4	

Спецификация и расход стали на одно изделие

Марка изделия	№ поз.	ф или сечение	Длина мм	К-во	Выборка стали		
					ф или сечение	общая длина м	масса кг
Отдельные стержни	46	5Вр1	270	1	5Вр1	0,27	0,04

ТК	каркас пространственный КП57	Серия ПК-01-129/78
1978		Был. 341

Проект
 Проект
 Проект

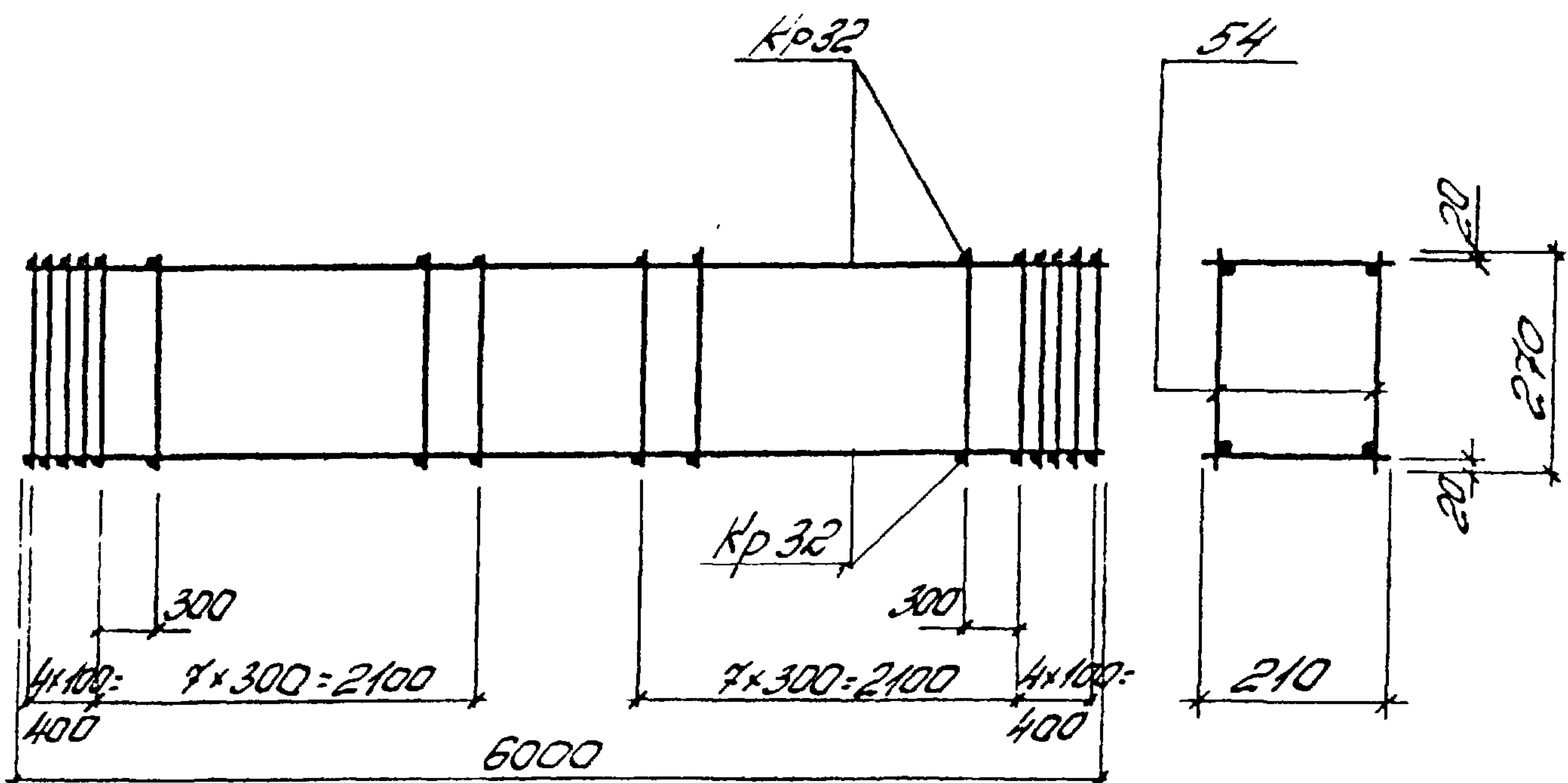


Марка простр. каркаса	Марка изделия	К-во шт	Масса кг	№ листа
КП58	Кр31	2	60,8	134
	поз. 45	48	1,9	59
	Масса изделия		62,7	

Спецификация и расход стали на одно изделие

Марка изделия	№ поз.	Ф и тип сечения	Длина мм	К-во шт	Выборка стали		
					Ф и тип сечения	Общая длина м	Масса кг
Отдельные стержни	46	5ВрІ	270	1	5ВрІ	0,27	0,04

ТК 1978	Каркас пространственный КП58	Серия ПК-01-129/78	
		Вып 3 ч.1	Лист 59

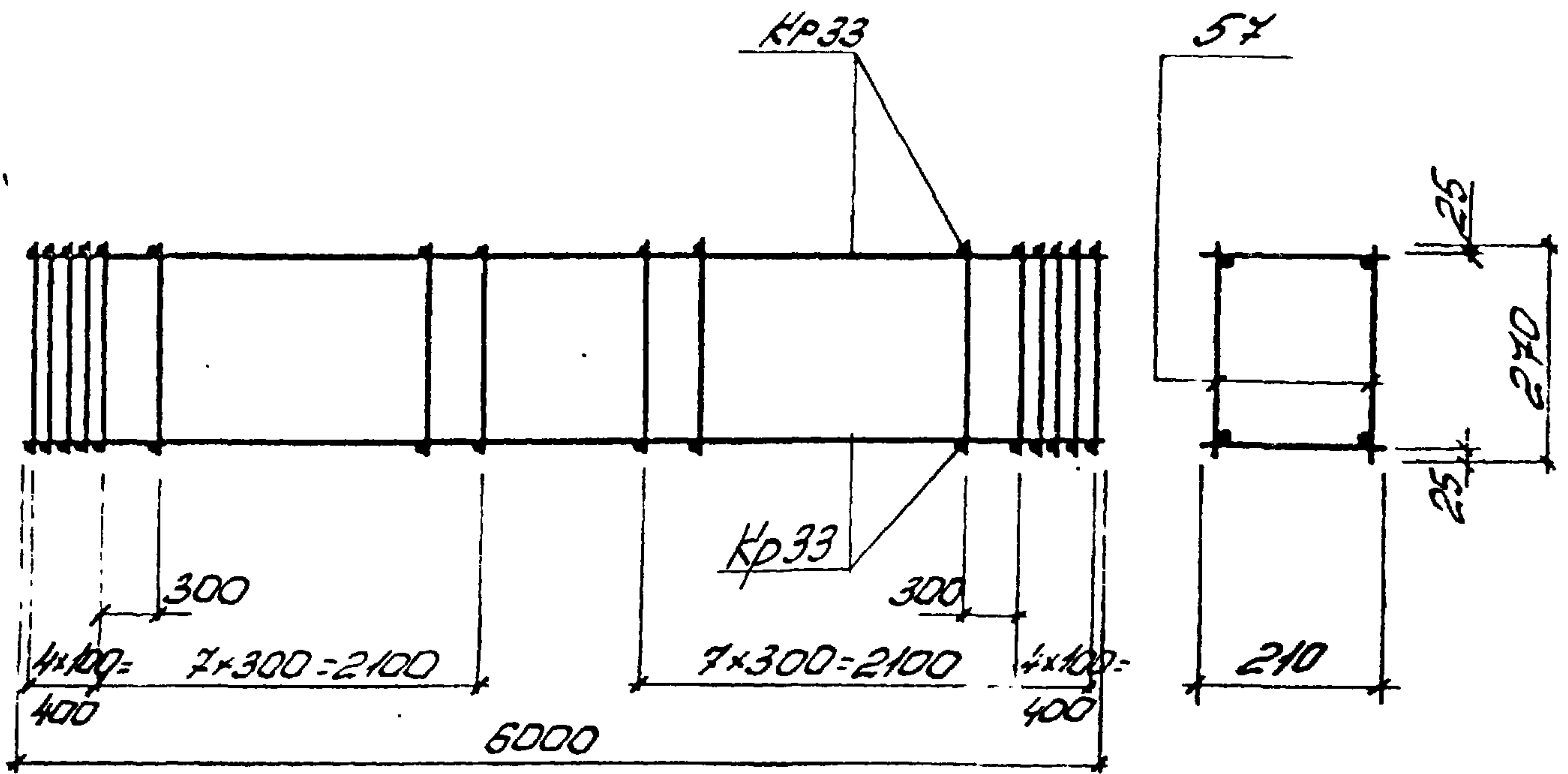


Марка простр. каркаса	Марка изделия	К-во шт.	Масса кг	№ листа
КП59	Кр32	2	73,8	135
	поз. 54	48	2,9	60
	Масса изделия		76,7	

Спецификация и расход стали на одно изделие

Марка изделия	№ поз.	φ или сечение	Длина мм	К-во шт.	Выборка стали		
					φ или сечение	Общая длина м	Масса кг
Отдельные стержни	54	63Г	270	1	63Г	0,27	0,06

ТК	Каркас пространственный КП59	Серия ПК-04-129/78
1978		Вып. лист 3 ч. 60



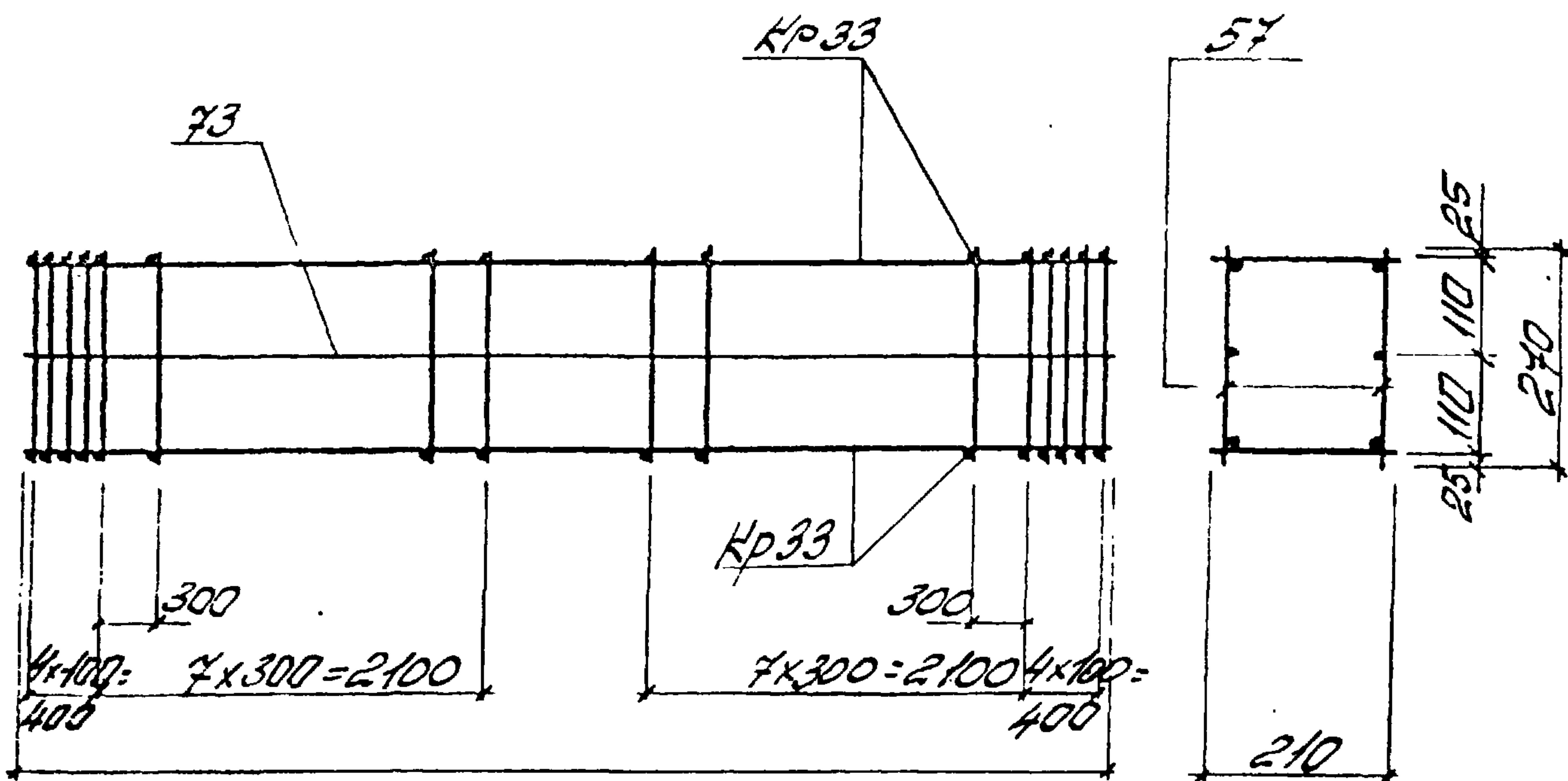
Марка простр. каркаса	Марка изделия	К-во шт	Масса кг	№ листа
КП60	Кр33	2	96,4	135
	поз. 57	48	4,8	61
	Масса изделия		101,2	

Спецификация и расход стали на одно изделие

Марка изделия	№ поз.	Ф или сечение	Длина мм	К-во шт	Выборка стали		
					Ф или сечение	Общая длина м	Масса кг
Отдельные стержни	57	ВЛТ	270	1	ВЛТ	0,27	0,1

ТК	Каркас пространственный КП60	Серия ПК-01-123/78
1978		Вып. лист 3 ч. 1 61

Проект
 Рук. 59
 Звукосок
 Делать



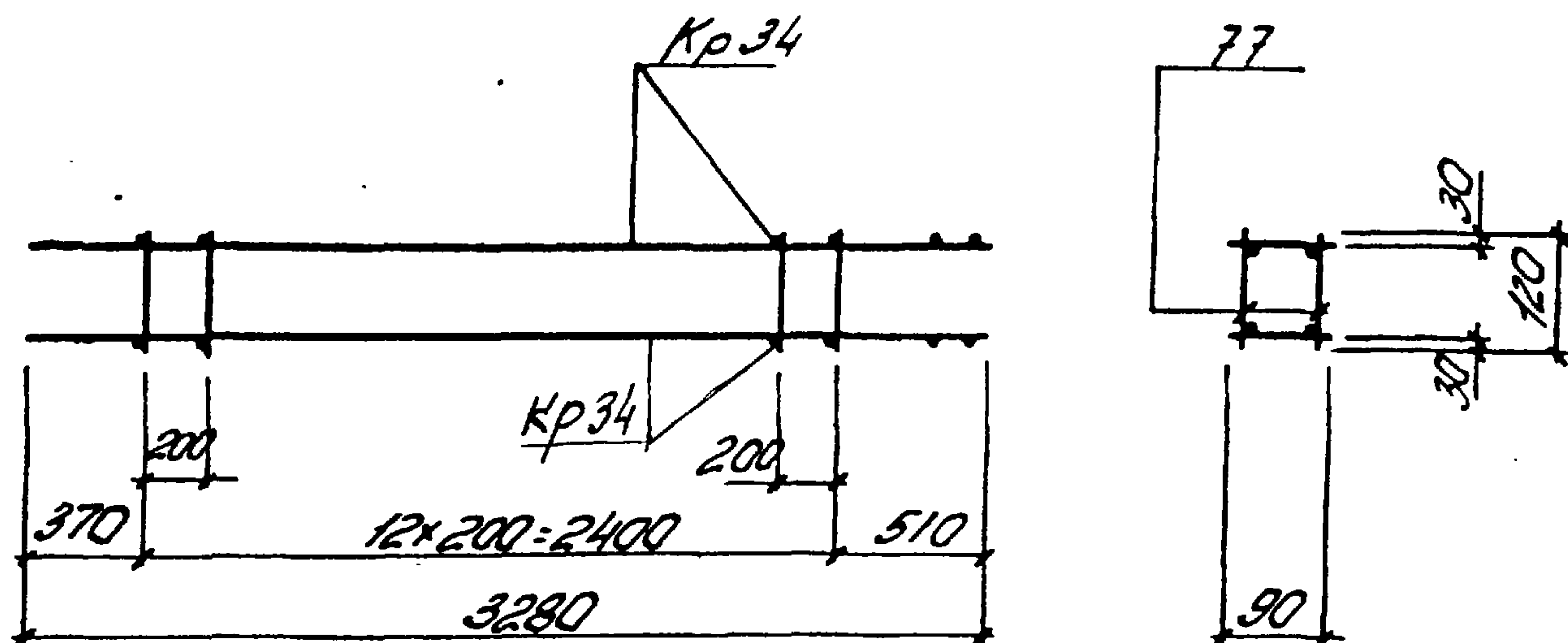
Марка простр. каркаса	Марка изделия	К-во шт	Масса кг	№ листа
КПБ1	Кр33	2	96,4	135
	поз. 57	48	4,8	62
	поз. 73	2	46,2	135
	Масса изделия		147,4	

Спецификация и расход стали на одно изделие

Марка изделия	№ поз.	Ф или сечение	Длина мм	К-во шт	Выборка стали		
					Ф или сечение	Объем длина м	Масса кг
Задельные стержни	57	ВЖТ	270	1	ВЖТ	0,27	0,1

ТК	Каркас пространственный КПБ1	Серия ПК-04-129/76
1978		Вып. лист 341 62

к узлу 5
(ст. армирование ферм)



Марка простр. каркаса	Марка изделия	К-во шт	Масса кг	№ листа
КП62	Кр 34	2	5,6	137
	поз. 77	26	0,5	63
	Масса изделия		6,1	

Спецификация и расход стали на одно изделие

Масса изделия	№ поз	Ф или сечение	Длина мм	К-во шт	Выборка стали		
					Ф или сечение	Общая длина мм	Масса кг
Отдельные стержни	77	5ВрІ	120	1	5ВрІ	0,12	0,02

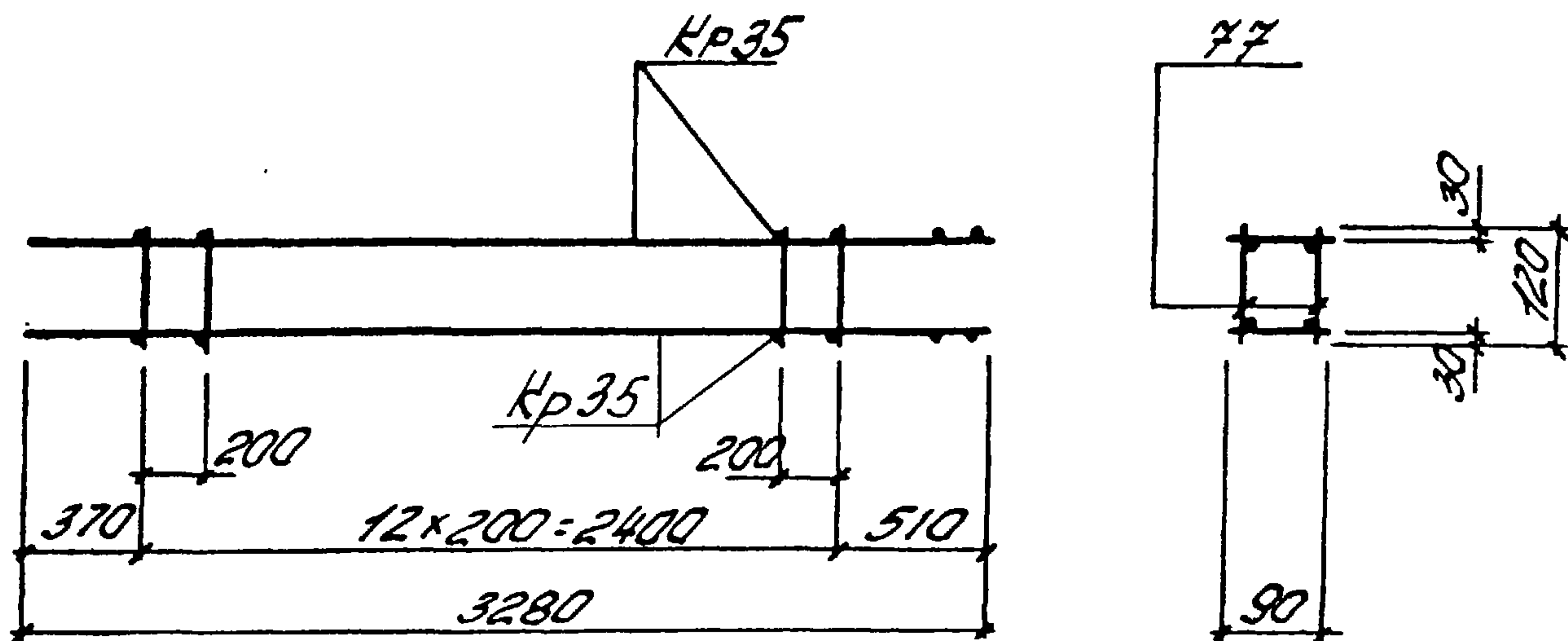
ТК

1978

Каркас пространственный КП62

Серия
ПК-01-129/78Вып. лист
341 63

К 4374 5



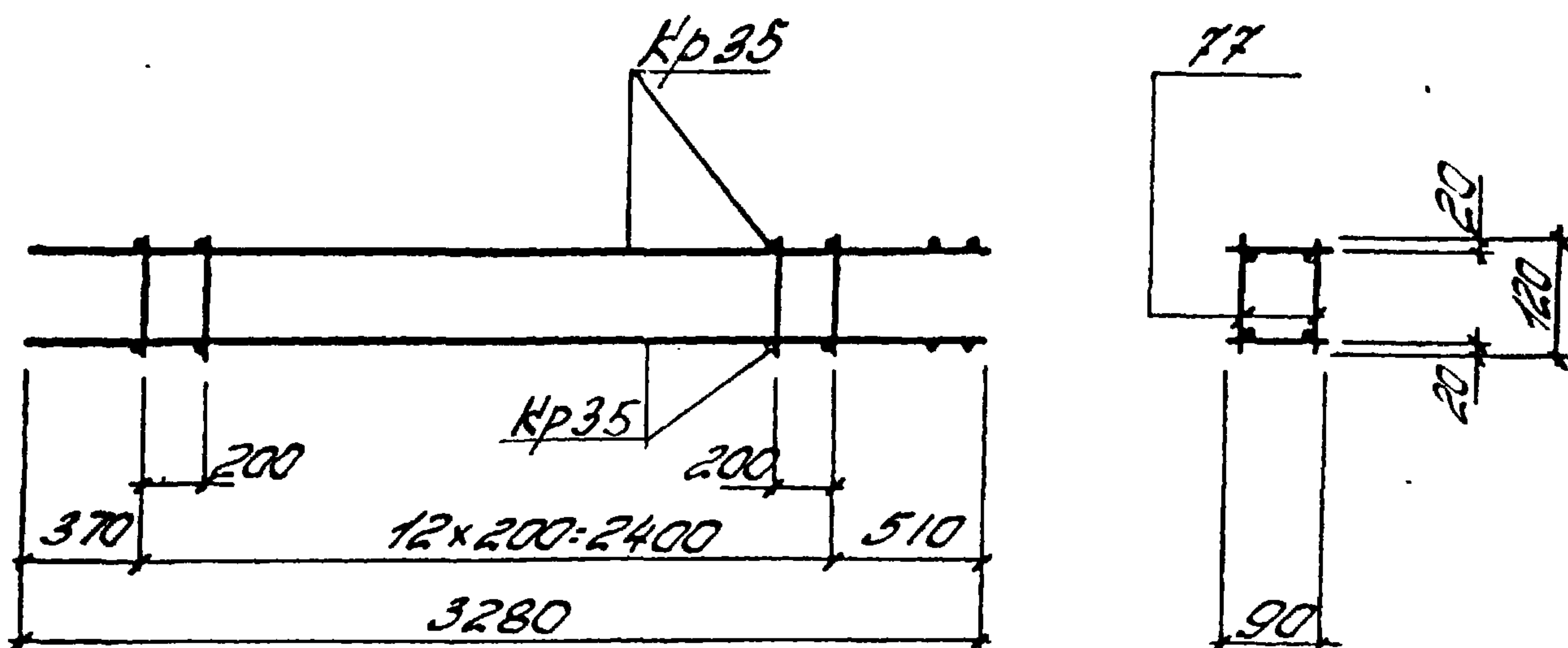
Марка простр. каркаса	Марка изделия	К-во шт	Масса кг	№ листа
КП63	Кр 35	2	8,4	138
	поз. 77	26	0,5	64
	Масса изделия		8,9	

Спецификация и расход стали на одно изделие

Масса изделия	№ поз	Ф или сечение	Длина мм	К-во шт	Выборка стали		
					Ф или сечение	Общая длина м	Масса кг
Отдельные стержни	77	5Вр1	120	1	5Вр1	0,12	0,02

Т К 1978	Каркас пространственный КП63	Серия ПК-01-129/78	
		Вып. 3 ч.1	Лист 64

К 4374 5



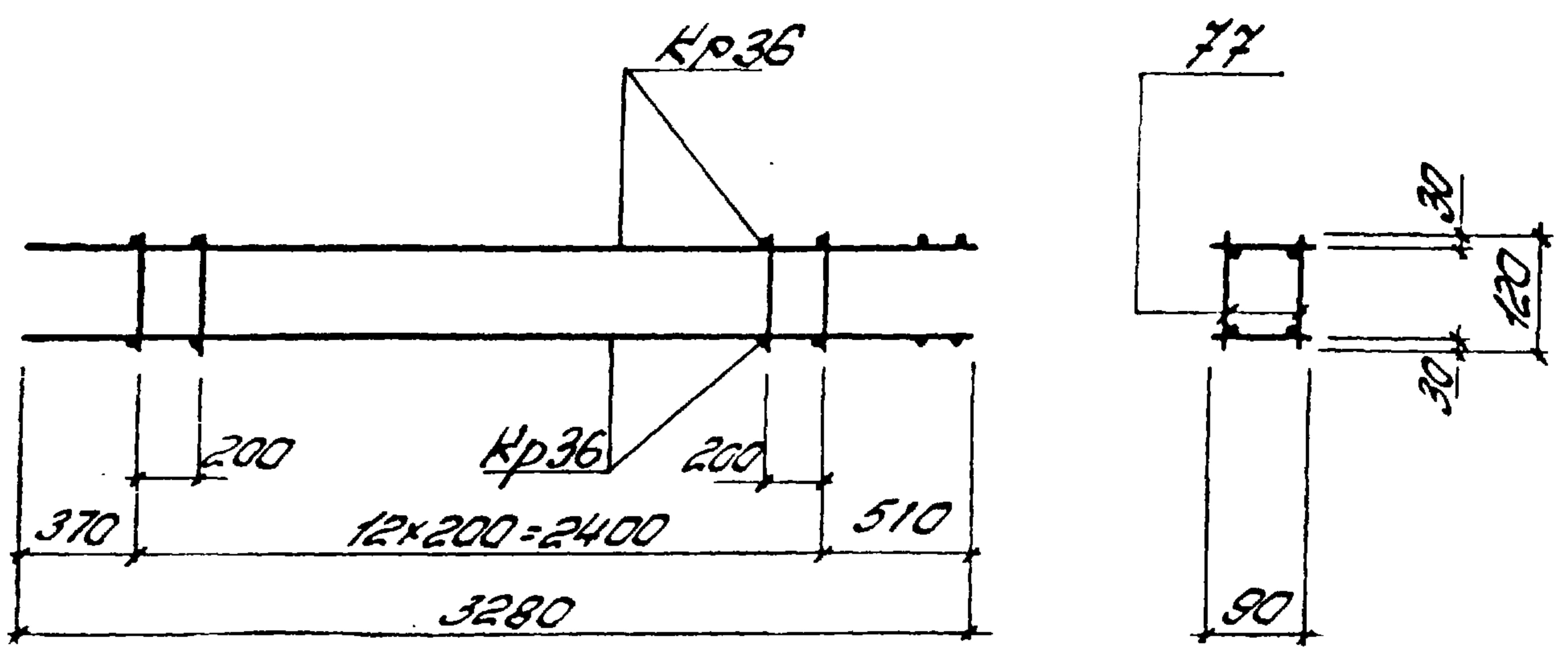
Марка простр. каркаса	Марка изделия	К-во шт	Масса кг	№ листа
КПБ4	Кр35	2	8,4	138
	поз. 77	26	0,5	65
	Масса изделия		8,9	

Спецификация и расход стали на одно изделие

Масса изделия	№ поз	Ф или сечение	Длина мм	К-во шт	Выборка стали		
					Ф или сечение	Общая длина мм	Масса кг
Отдельные стержни	77	5ВрІ	120	1	5ВрІ	0,12	0,02

ТК	Каркас пространственный КПБ4	Серия ПК-01-129/78	
1978		Вып. 341	Лист 65

КУЗТУ 5



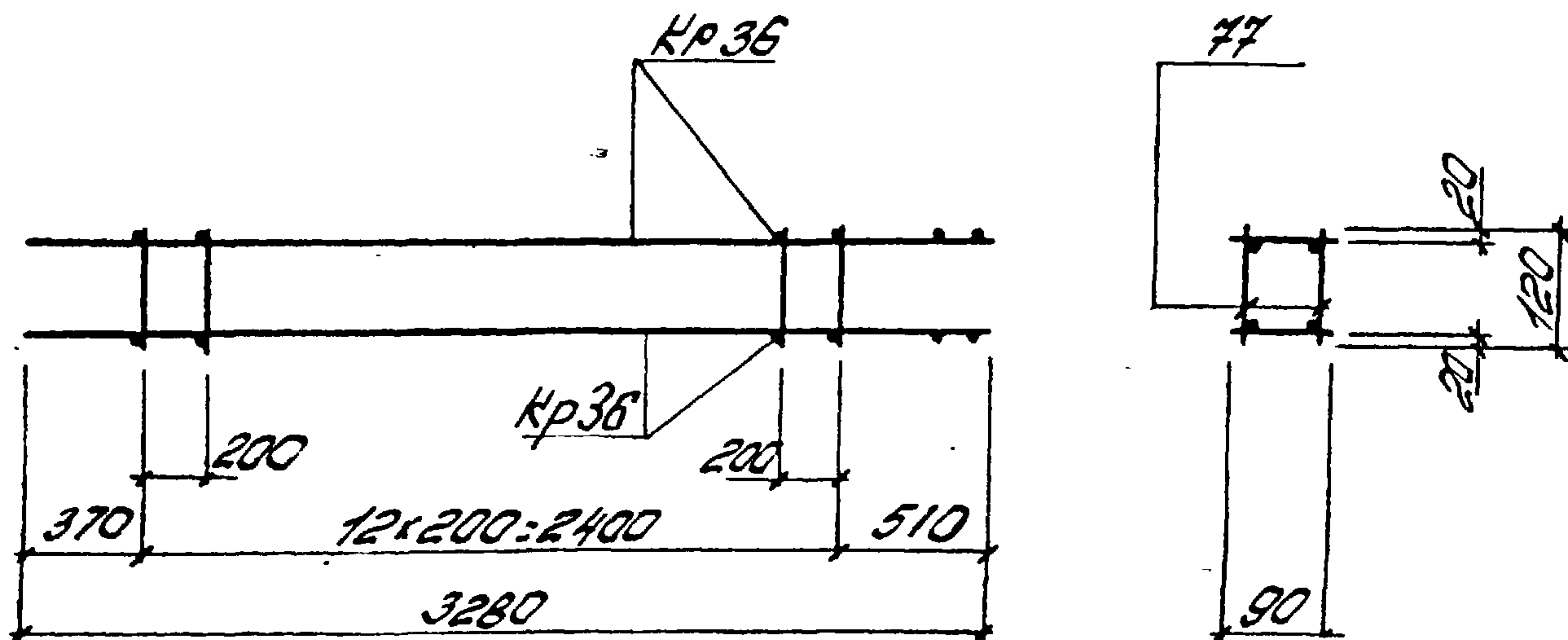
Марка простр. каркаса	Марка изделия	К-во шт	Масса кг	№ листа
КП65	Кр36	2	12,1	139
	поз. 77	26	0,5	66
	Масса изделия		12,6	

Спецификация и расход стали на одно изделие

Масса изделия	№ поз	Ф или сечение	Длина мм	К-во шт	Выборка стали		
					Ф или сечение	Общая длина мм	Масса кг
Отдельные стержни	77	5Вр1	120	1	5Вр1	0,12	0,02

ТК	Каркас пространственный КП65	Серия ПК-01-129,78	
1978		Вып. лист	341 66

К 4314 5



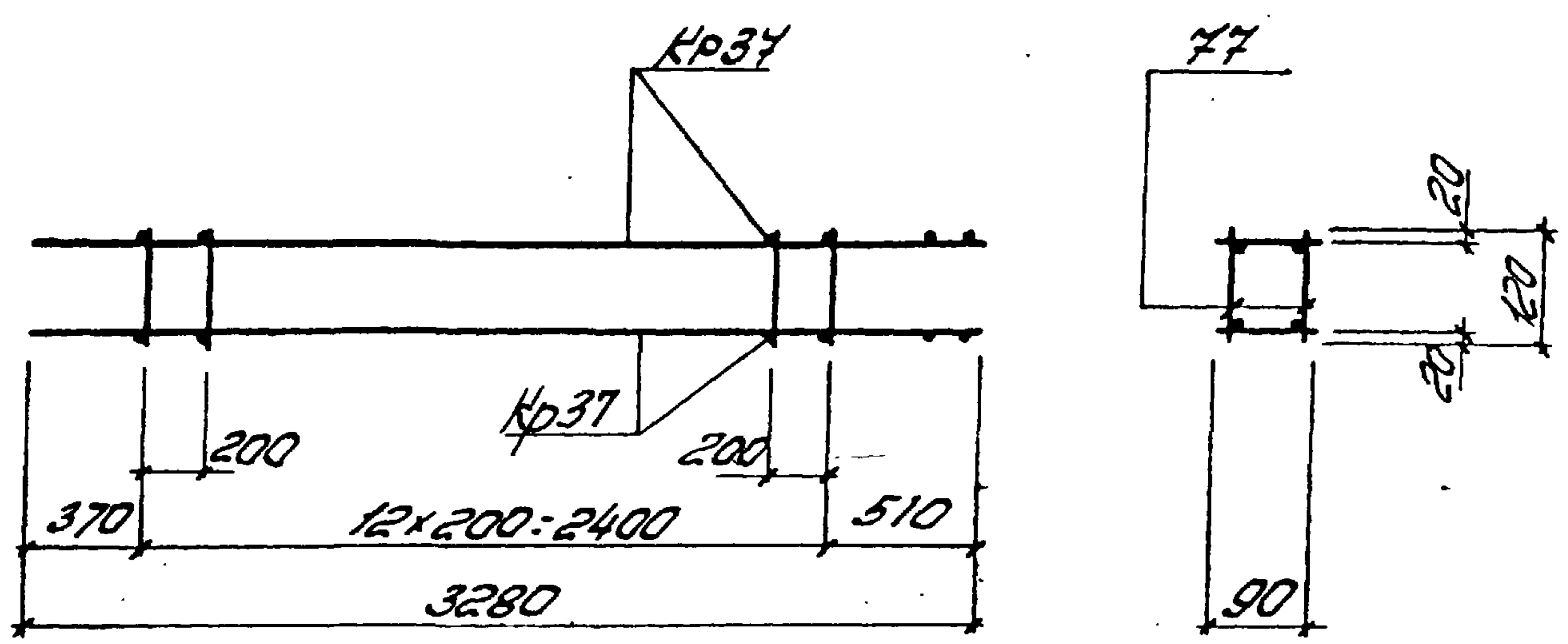
Марка простр. каркаса	Марка изделия	К-во шт	Масса кг	№ листа
КП66	Кр36	2	12,1	139
	поз. 77	26	0,5	67
	Масса изделия		12,6	

Спецификация и расход стали на одно изделие

Масса изделия	№ поз	Ф или сечение	Длина мм	К-во шт	Выборка стали		
					Ф или сечение	Общая длина мм	Масса кг
Отдельные стержни	77	5ВрІ	120	1	5ВрІ	0,12	0,02

ТК	Каркас пространственный КП66	Серия ПК-01-129/78	
1978		Вып. 341	Лист 67

к узлу 5



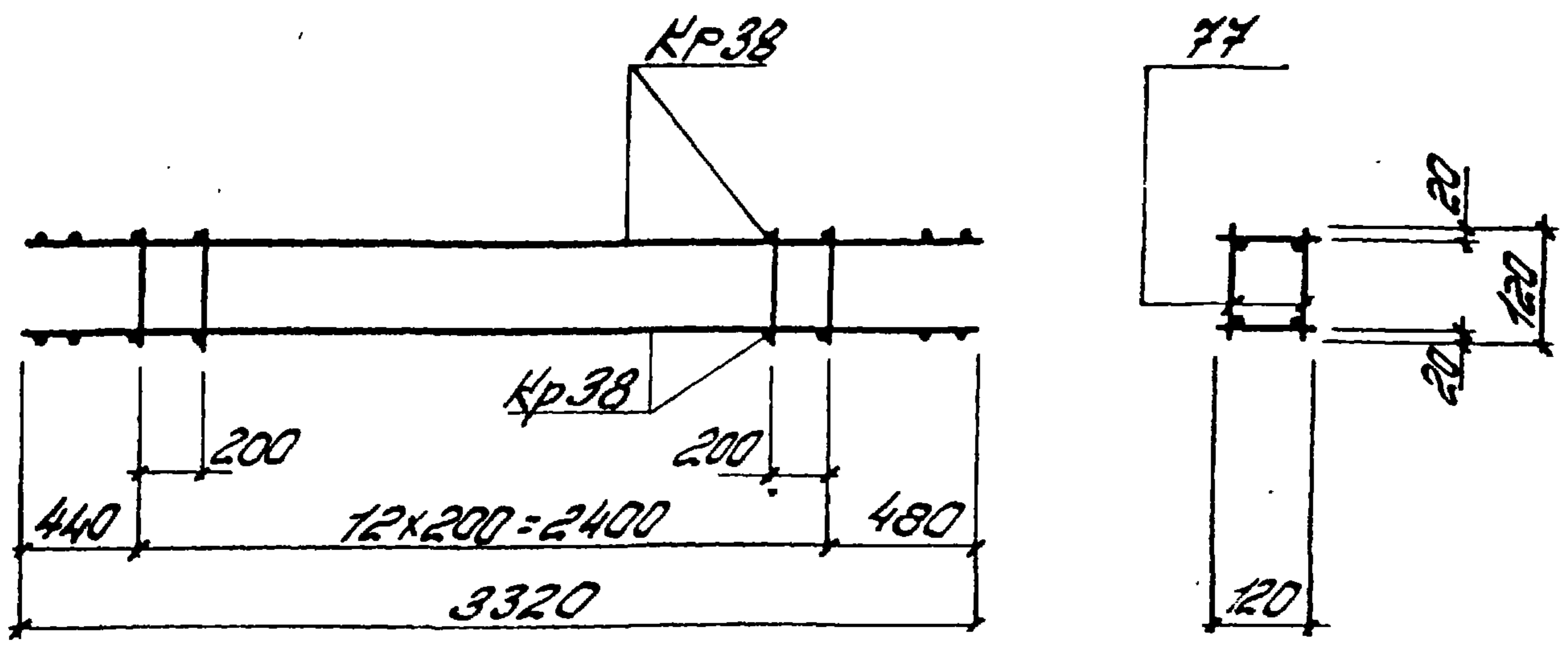
Марка простр. каркаса	Марка изделия	К-во шт	Масса кг	№ листа
КПБ7	Кр37	2	16,6	140
	поз. 77	26	0,5	68
	Масса изделия		17,1	.

Спецификация и расход стали на одно изделие

Масса изделия	№ поз	Ф или сечение	Длина мм	К-во шт	Выборка стали		
					Ф или сечение	Общая длина м	Масса кг
Отдельные стержни	77	5Вр1	120	1	5Вр1	0,12	0,02

ТК 1978	Каркас пространственный КПБ7	Серия ПК-01-129/78	
		Вып. 341	Лист 68

к узлу 5



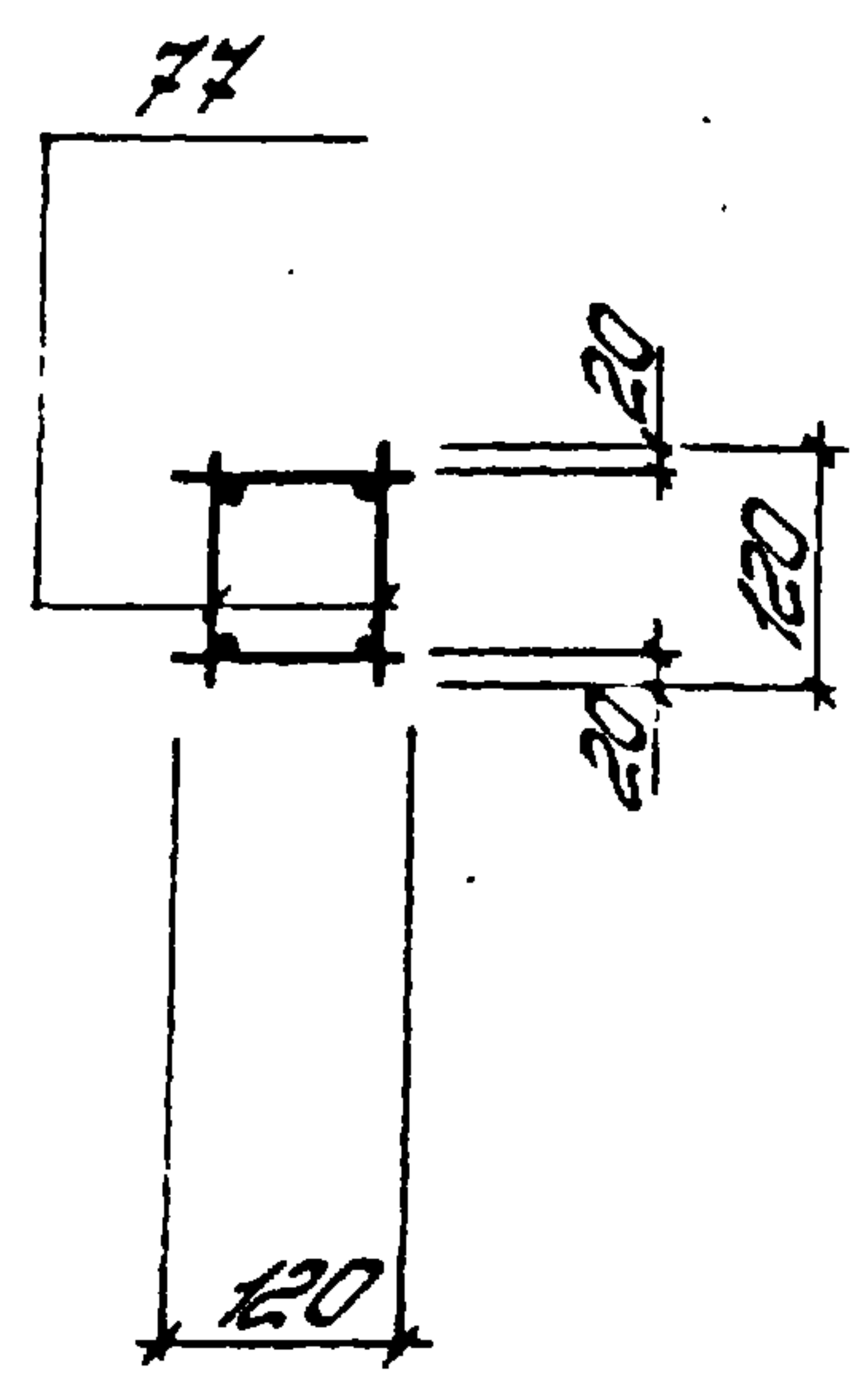
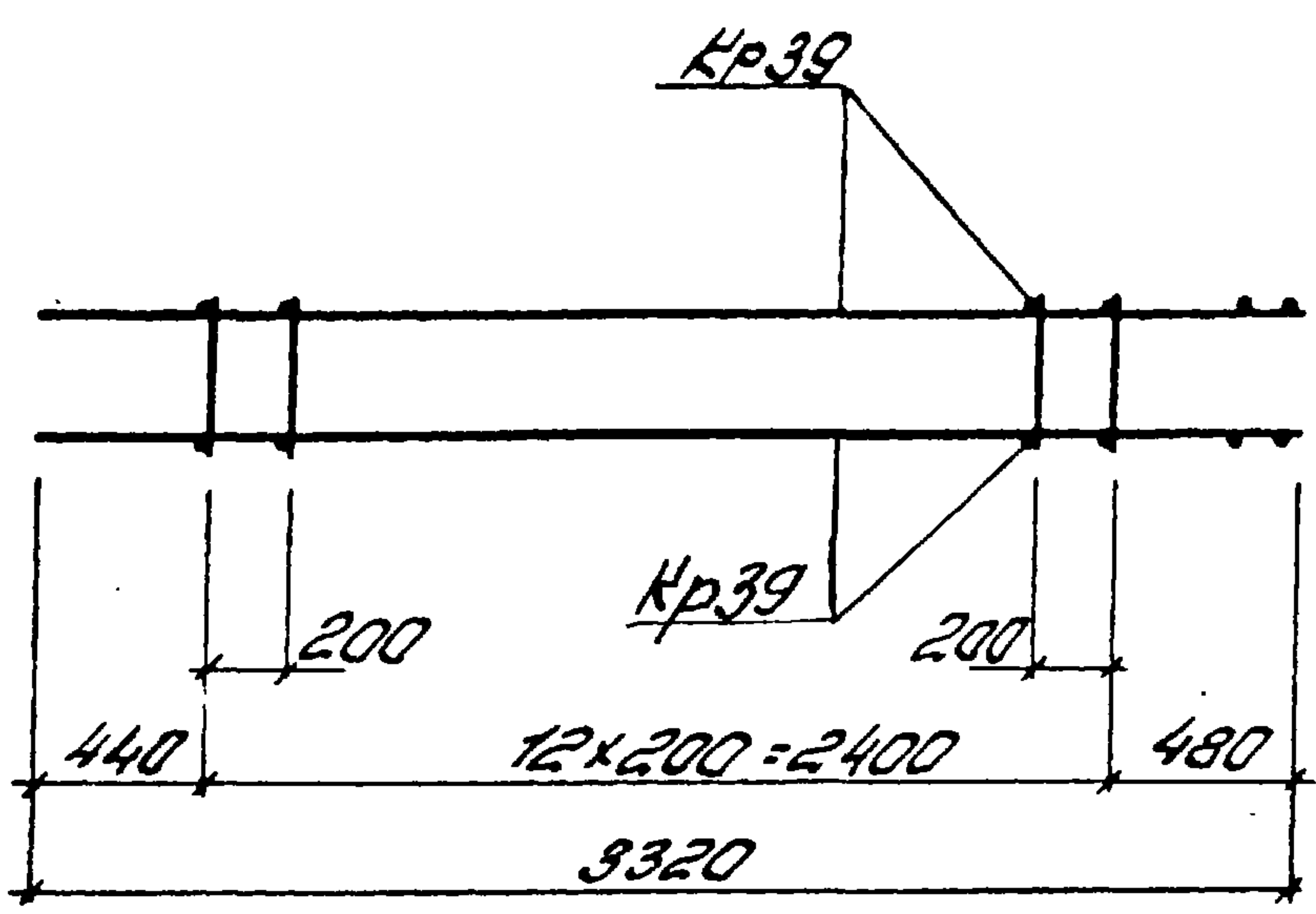
Марка простр. каркаса	Марка изделия	К-во шт	Масса кг	№ листа
КП68	Кр38	2	12,6	141
	поз. 77	26	0,5	69
	Масса изделия		13,1	

Спецификация и расход стали на одно изделие

Масса изделия	№ поз.	Ф или сечение	Длина мм	К-во шт	Выборка стали		
					Ф или сечение	Общая длина м	Масса кг
Отдельные стержни	77	5Вр1	120	1	5Вр1	0,12	0,02

ТК	Каркас пространственный КП68	Серия ПК-01-129/78	
1978		Вып. лист	341 69

К 4374 5



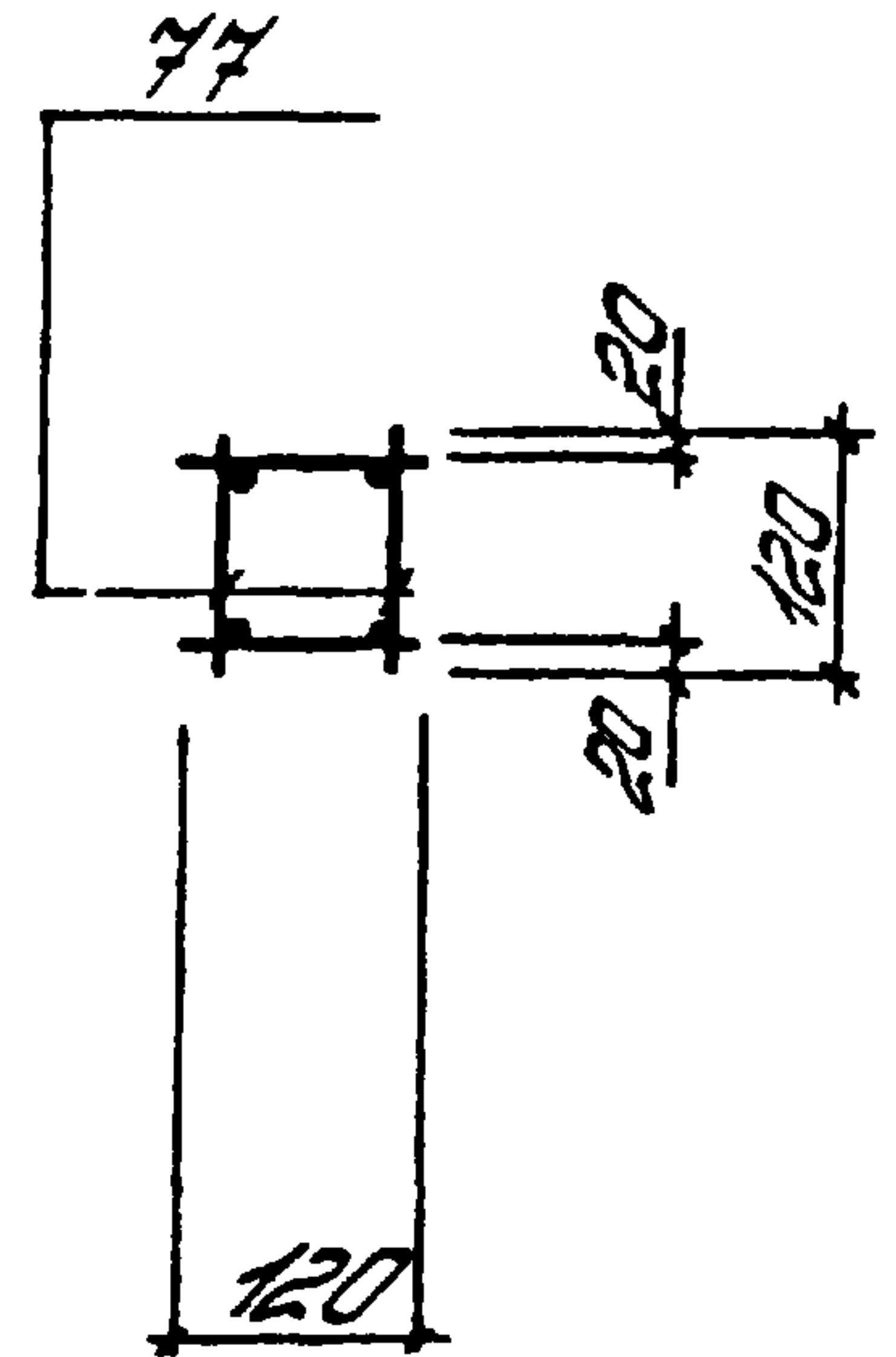
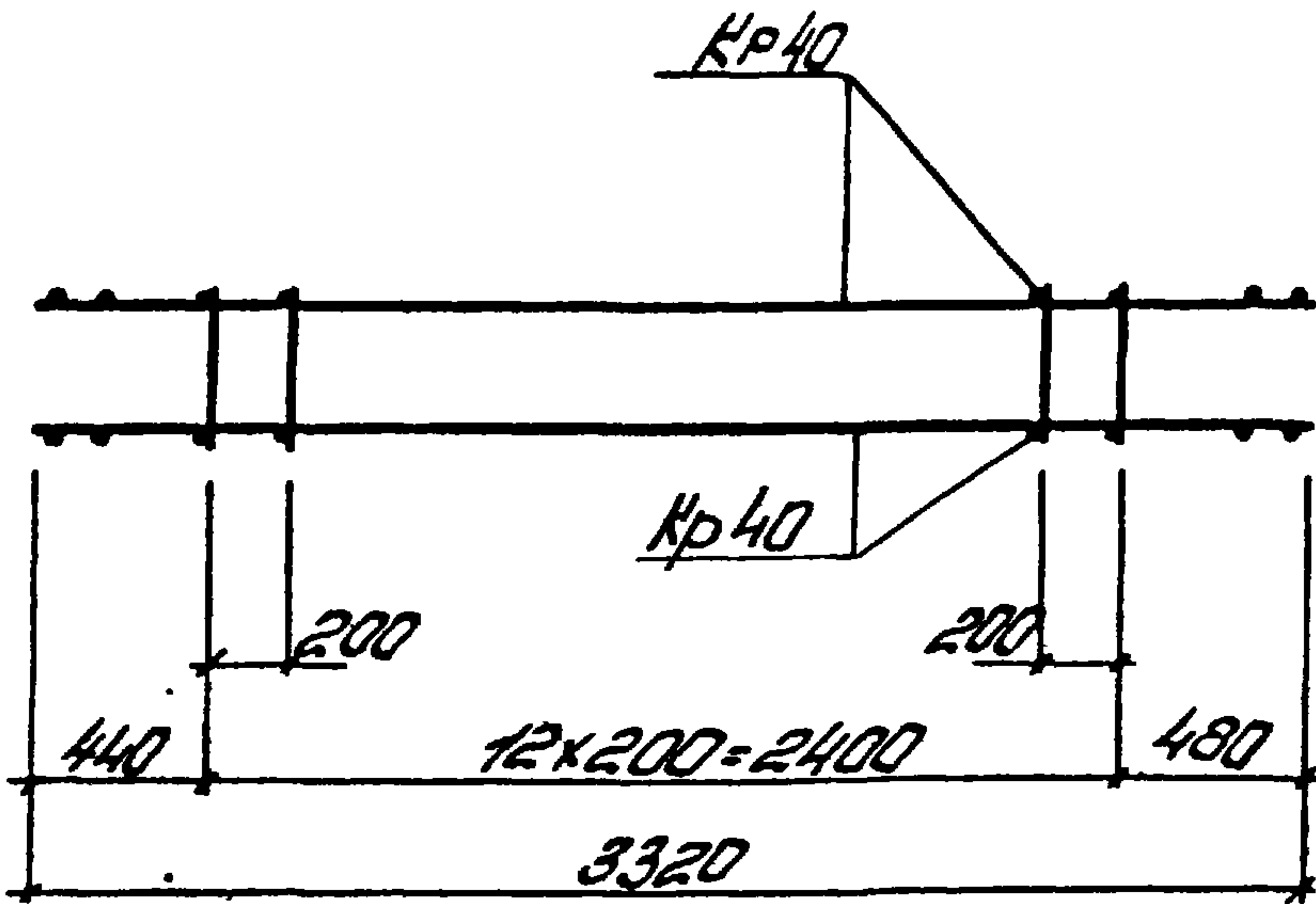
Марка простр. каркаса	Марка изделия	К-во шт	Масса кг	№ листа
КП69	Кр39	2	12,3	142
	поз 77	26	0,5	70
	Масса изделия		12,8	

Спецификация и расход стали на одно изделие

Марка изделия	№ поз.	Ф или сечение	Длина мм	К-во шт	Выборка стали		
					Ф или сечение	Общая длина м	Масса кг
Отдельные стержни	77	5Вр1	120	1	5Вр1	0,12	0,02

ТК	Каркас пространственный КП69	Серия ЛК-01-129/78
1978		Вып 341

К 4374 5



Марка простр. каркаса	Марка изделия	К-во шт	Масса кг	№ листа
КП 70	Кр 40	2	16,8	143
	поз 77	26	0,5	41
	Масса изделия		17,3	

Спецификация и расход стали на одно изделие

Марка изделия	№ поз.	Ф и тип сечения	Длина мм	К-во шт	Выборка стали		
					Ф и тип сечения	Общая длина м	Масса кг
Отдельные стержни	77	5Вр1	120	1	5Вр1	0,12	0,02

ТК

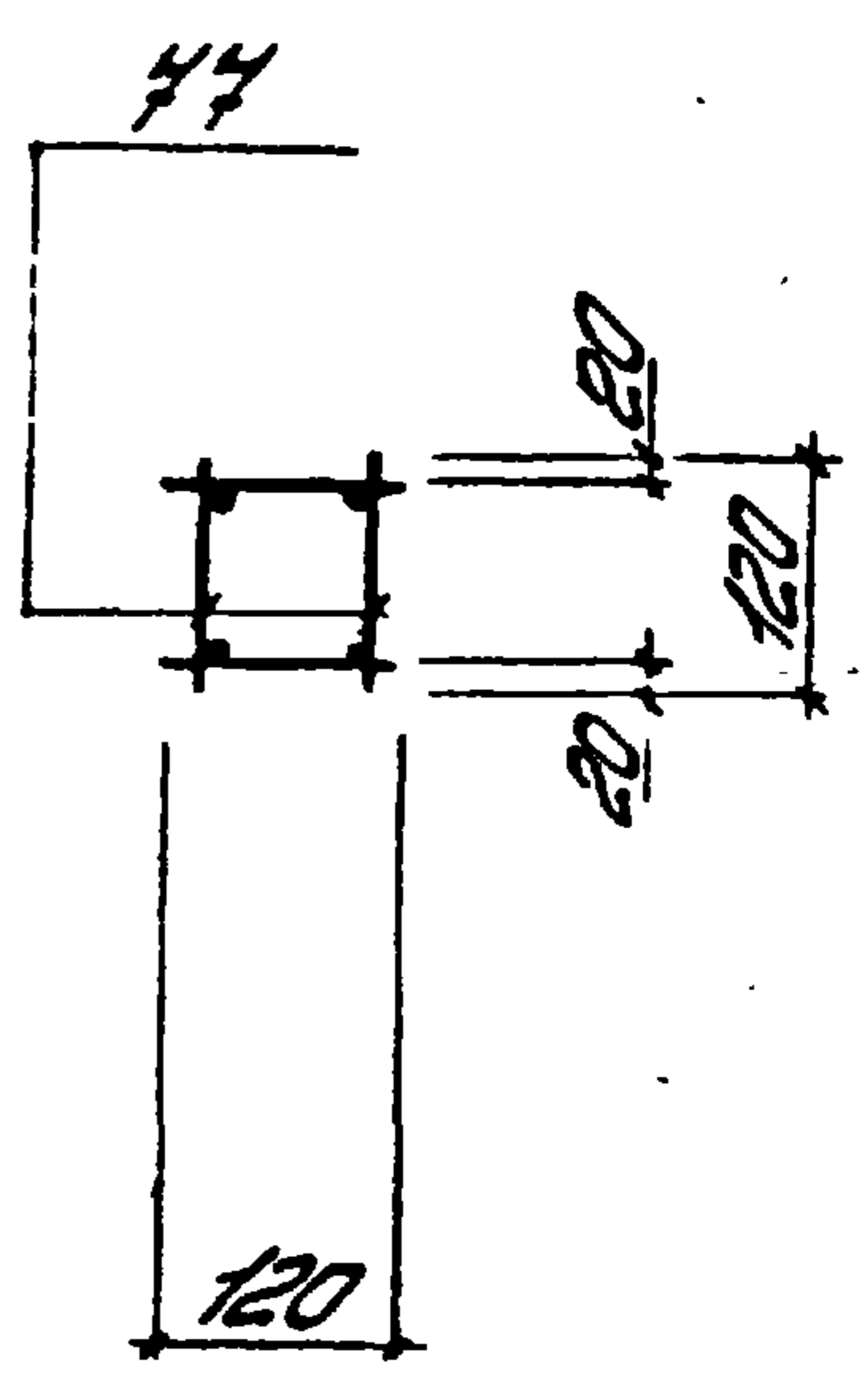
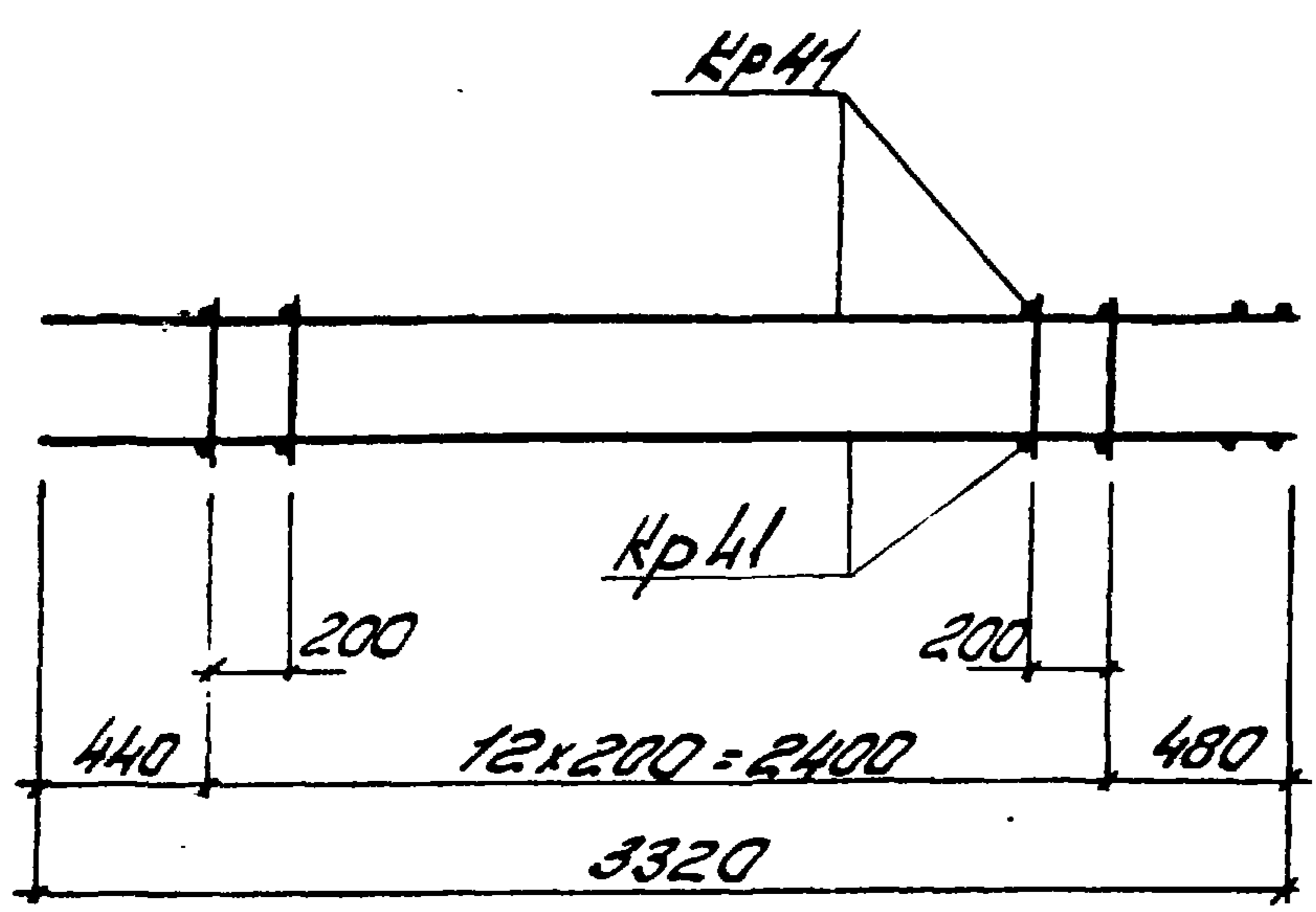
Каркас пространственный КП 70

Серия ПК-01-129/78

1978

Вып 3 41 Лист 41

Лист 5 →



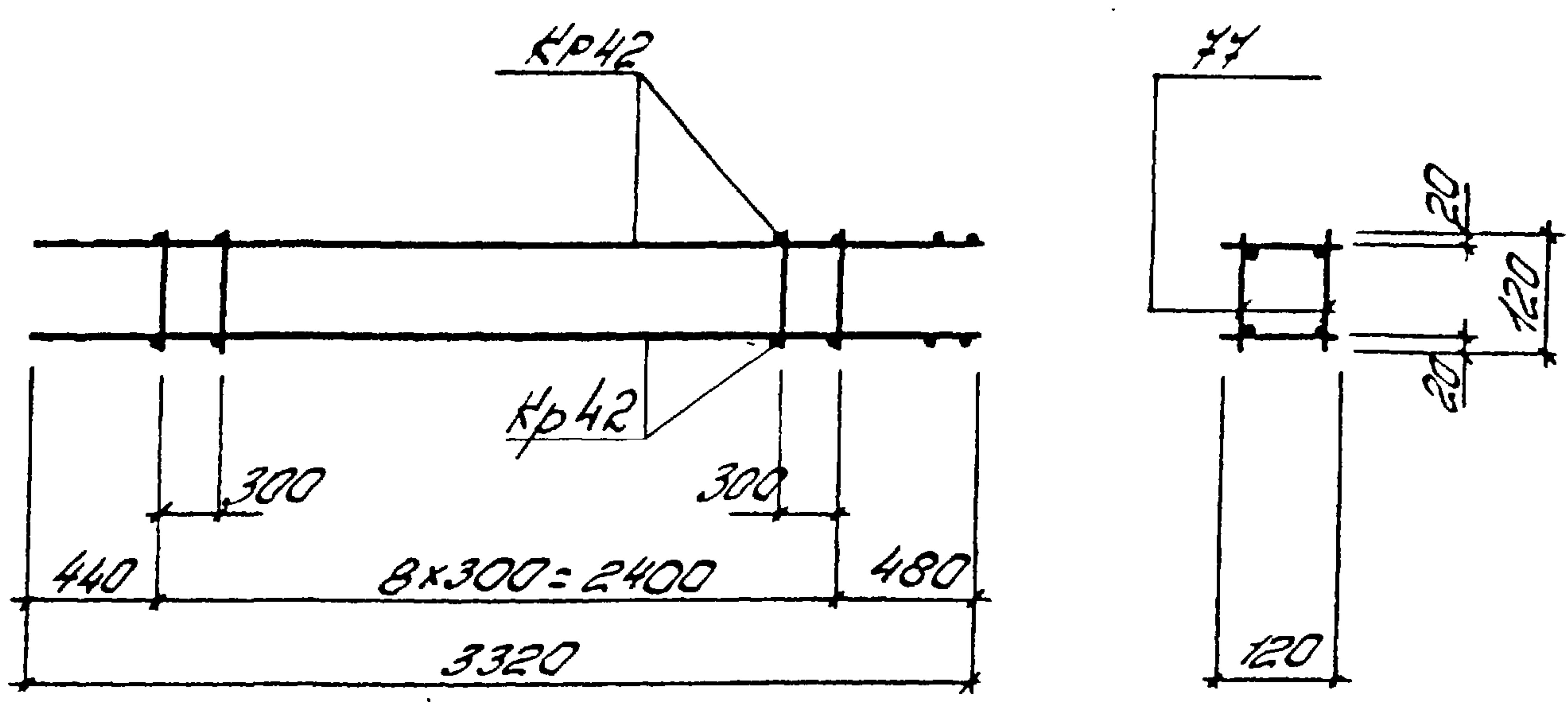
Марка простр. каркаса	Марка изделия	К-во шт	Масса кг	№ листа
КП 71	Кр 41	2	140	144
	поз. 77	26	0,5	72
	Масса изделия		17,5	

Спецификация и расход стали на одно изделие

Марка изделия	№ поз.	Ф или сечение	Длина мм	К-во шт	Выборка стали		
					Ф или сечение	Общая длина мм	Масса кг
Отдельные стержни	77	5Вр1	120	1	5Вр1	0,12	0,02

ТК	Каркас пространственной КП 71	Серия ПК-01-129/78
1978		Вып 3 ч.1

к узлу 5 →



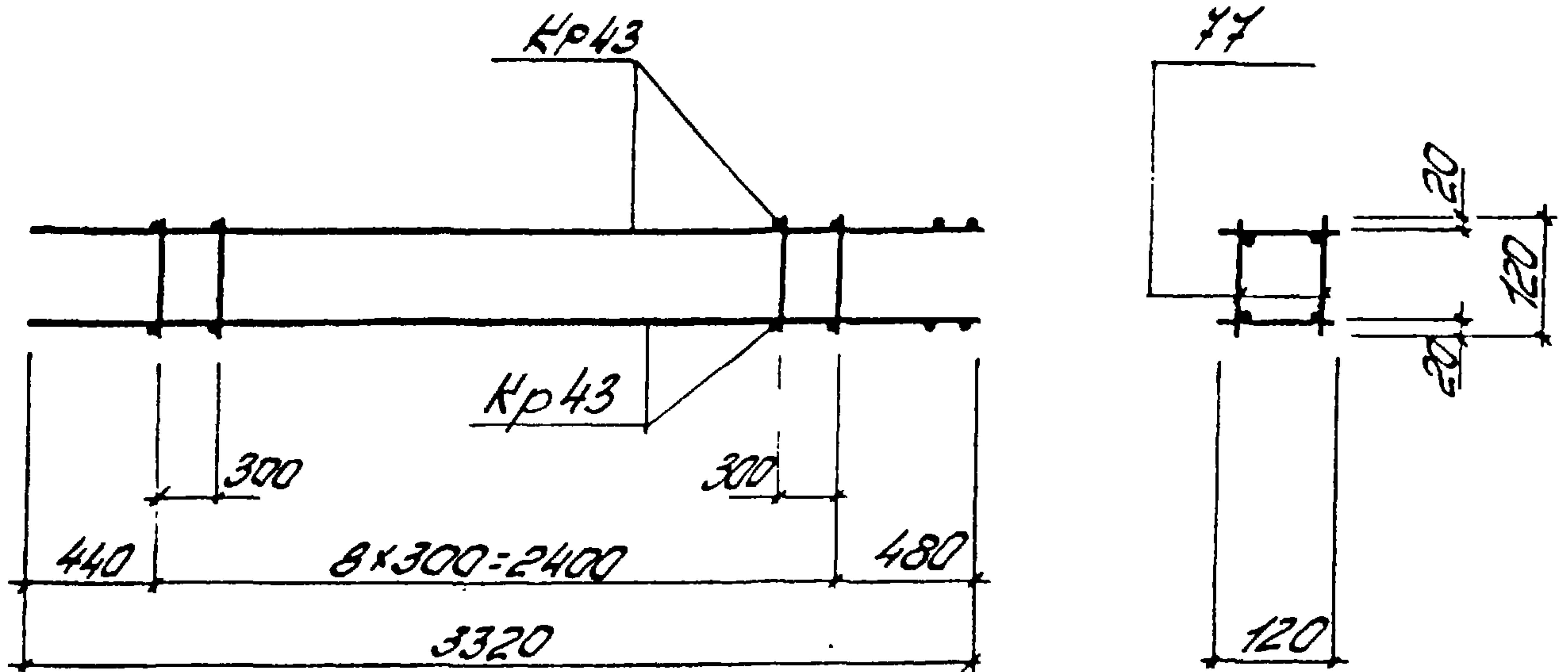
Марка простр. каркаса	Марка изделия	К-во шт	Масса кг	№ листа
КП72	Кр42	2	21,8	145
	поз. 77	18	0,4	73
	Масса изделия		22,2	

Спецификация и расход стали на одно изделие

Марка изделия	№ поз.	ф или сечение	Длина мм	К-во шт	Выборка стали		
					ф или сечение	Общая длина м	Масса кг
Отдельные стержни	77	5Вр1	120	1	5Вр1	0,12	0,02

ТК	Каркас пространственный КИ ?	Серия ПК-01-129/16	
1978		Вып. 541	Лист 73

К 9374 5



Марка простр. каркаса	Марка изделия	К-во шт	Масса кг	№ листа
КП 73	Кр 43	2	27,2	146
	поз. 77	18	0,4	74
	Масса изделия		27,6	

Спецификация и расход стали на одно изделие

Марка изделия	№ поз.	φ или сечение	Длина мм	К-во шт	Выборка стали		
					φ или сечение	Общая длина мм	Масса кг
Отдельные стержни	77	5Вр1	120	1	5Вр1	0,12	0,02

ТК

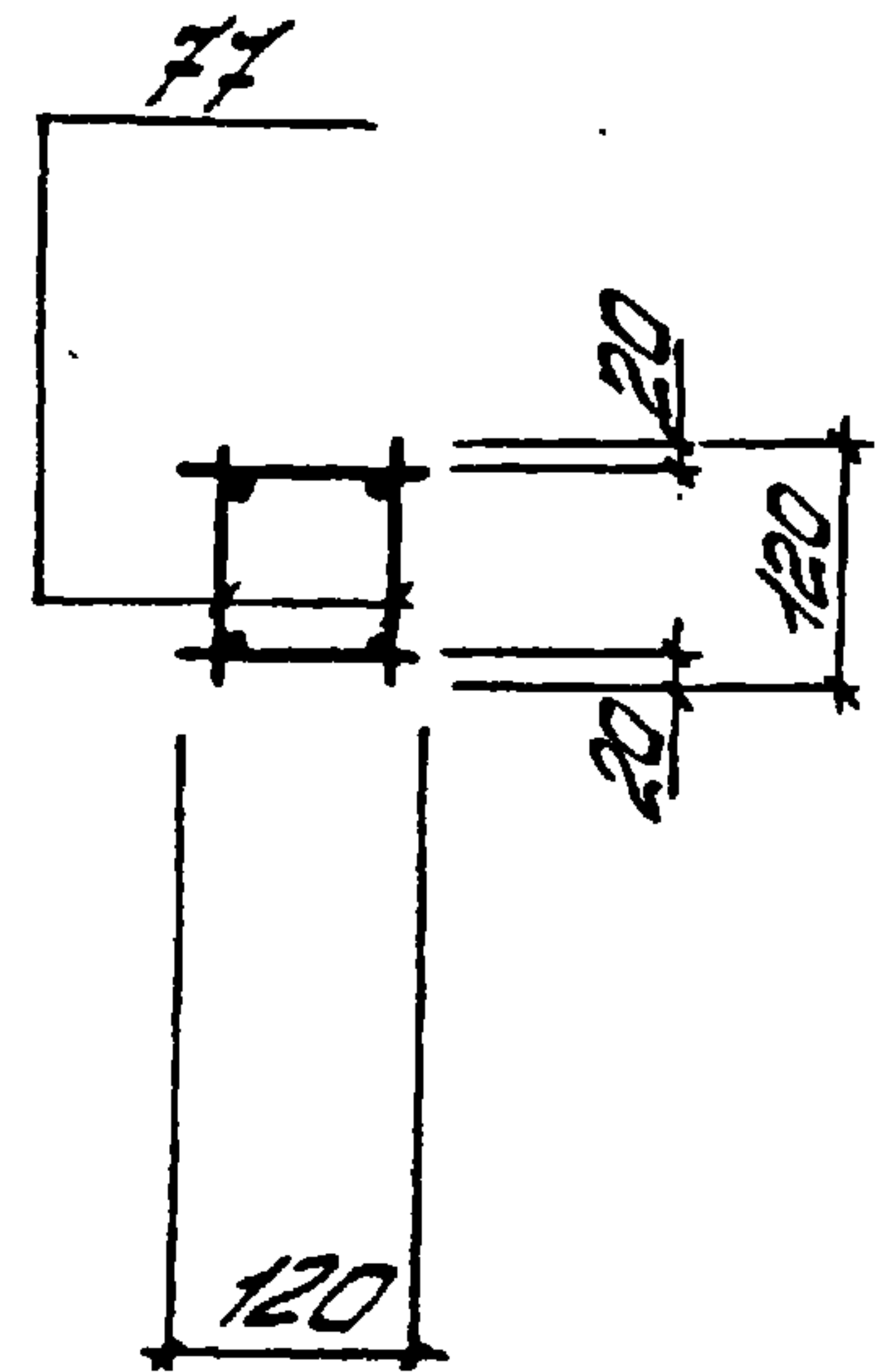
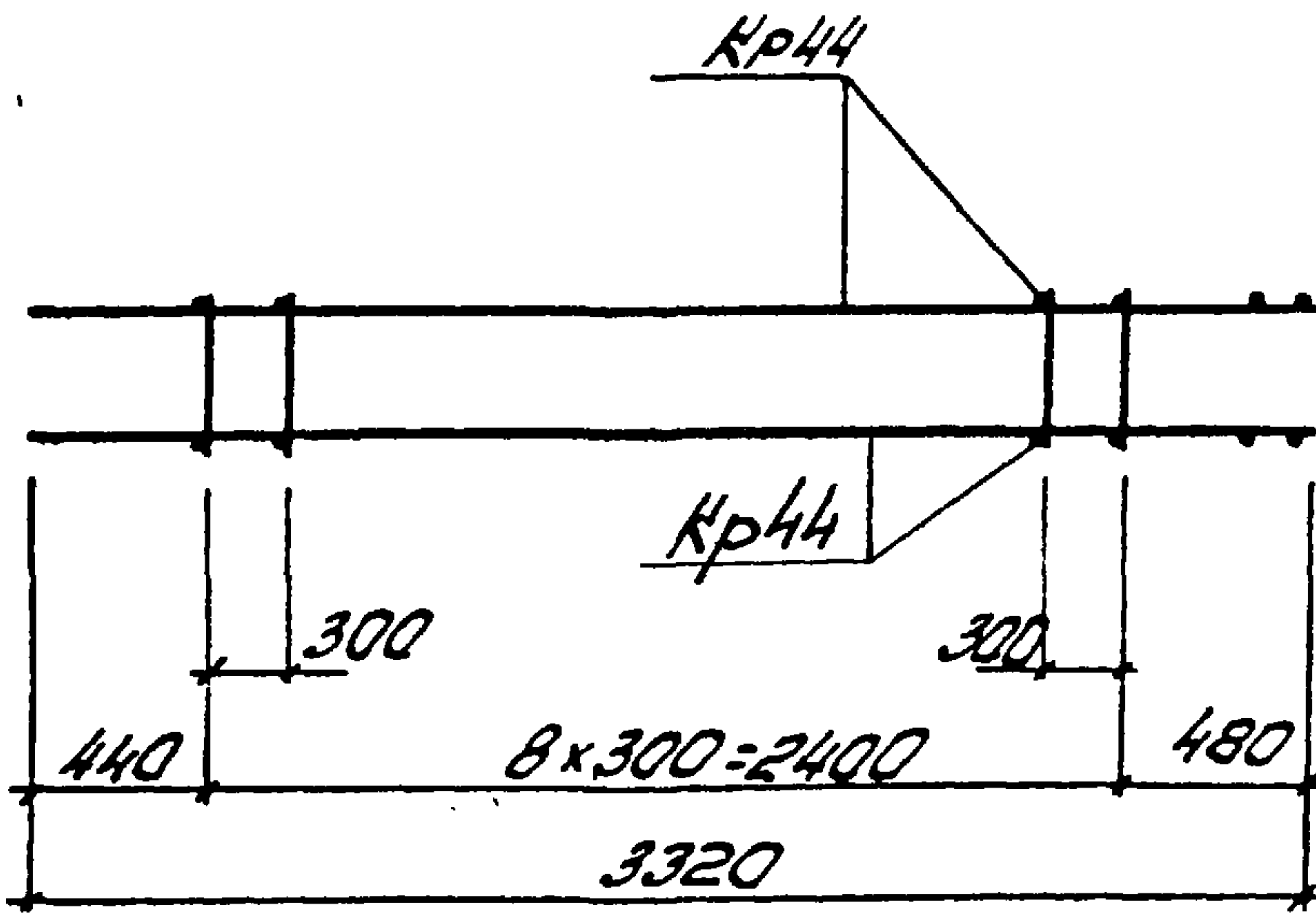
Каркас пространственный КП 73

Серия
ПК-01-129/78

1978

Вып.
3 41
Лист
74

Кусту 5



Марка простр. каркаса	Марка изделия	К-во шт	Масса кг	№ листа
КП74	Кр 44	2	33,6	147
	поз. 77	18	0,4	75
	Масса изделия		34,0	

Спецификация и расход стали на одно изделие

Марка изделия	№ поз.	Ф или сечение	Длина мм	К-во шт	Выборка стали		
					Ф или сечение	Общая длина м	Масса кг
Отдельные стержни	77	5Вр1	120	1	5Вр1	0,12	0,02

ТК

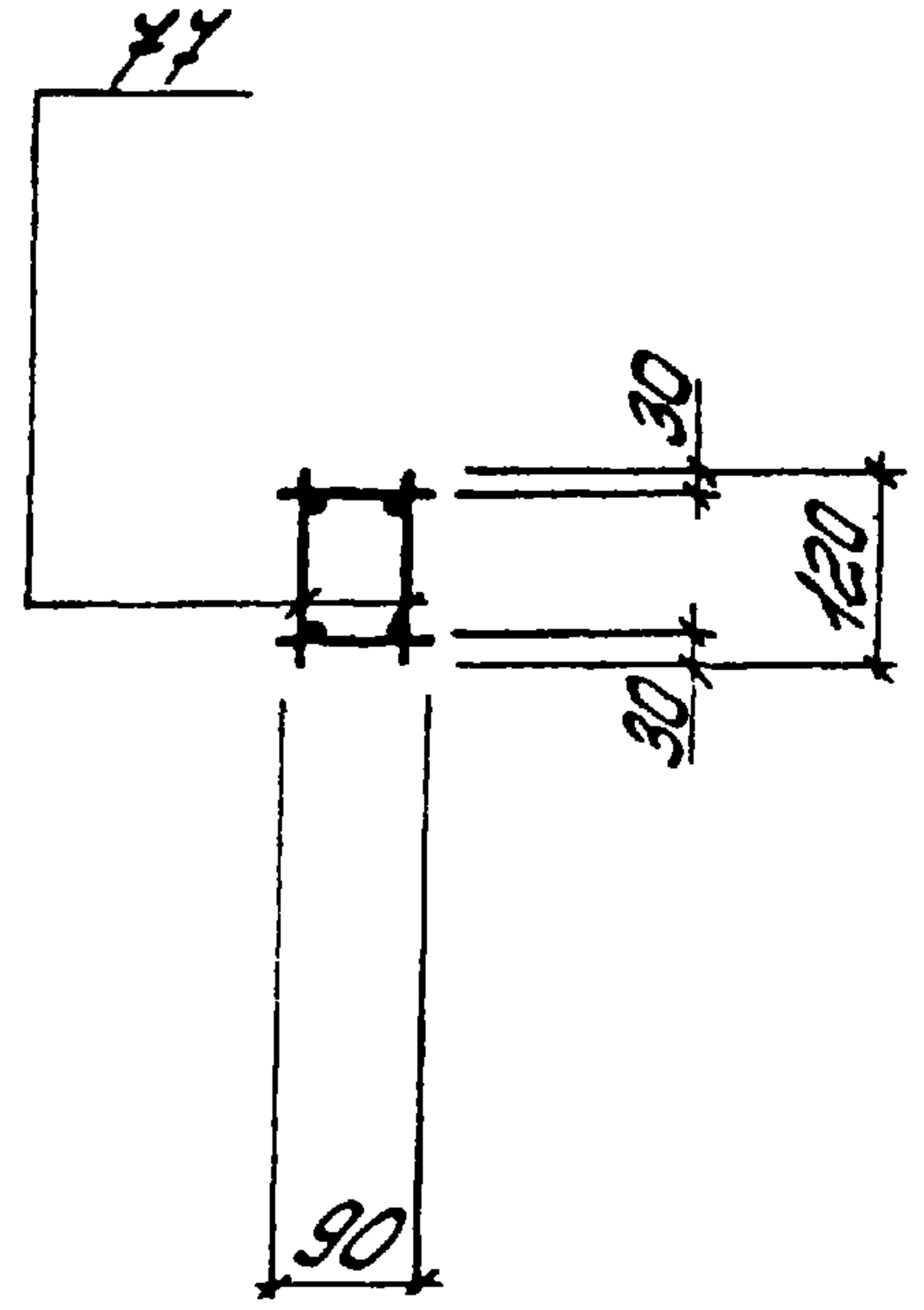
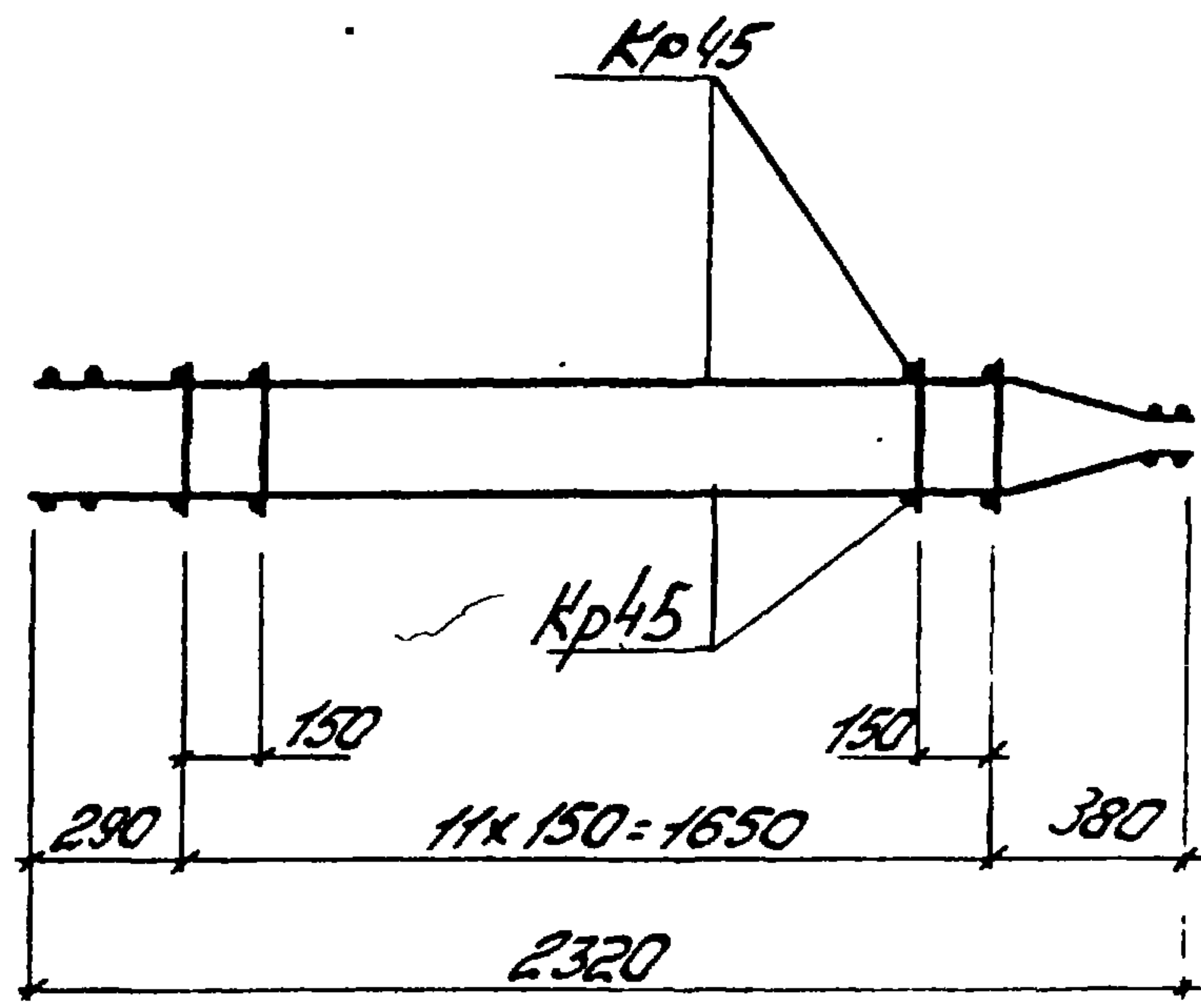
1978

Каркас пространственной КП74

Серия ПК-01-129/78

Вып. 341 Лист 75

к узлу 5 →



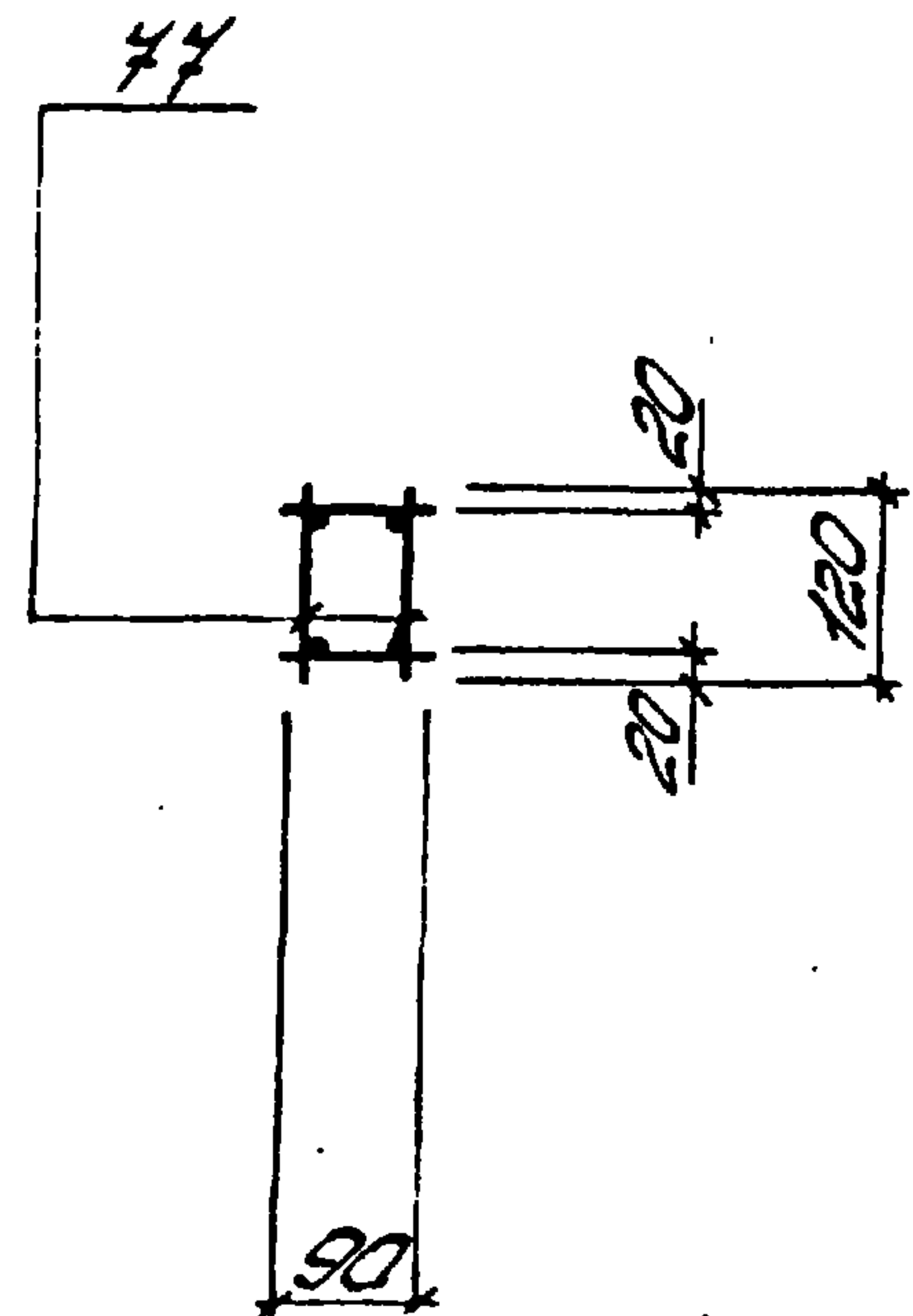
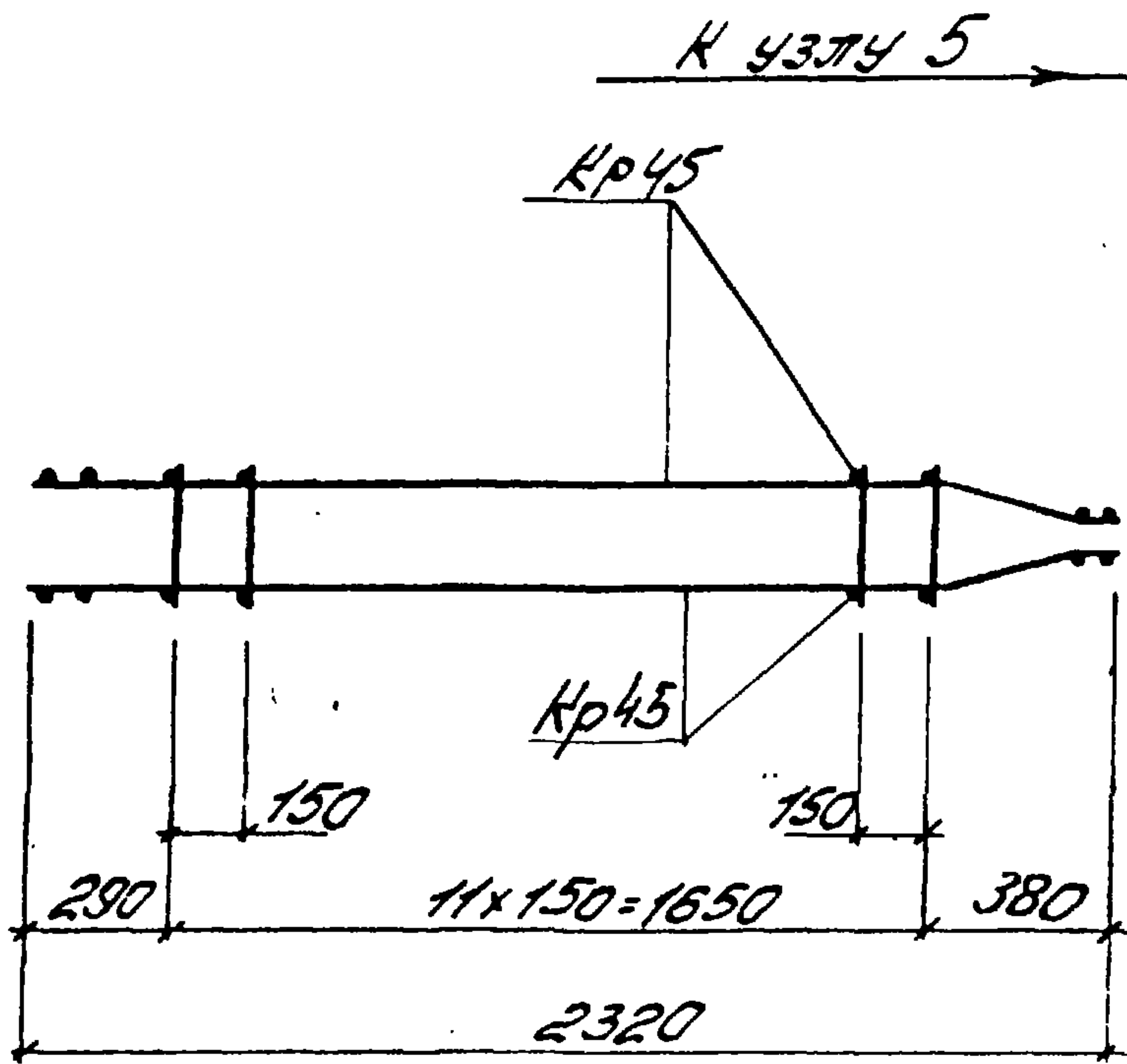
Марка простр. каркаса	Марка изделия	К-во шт	Масса кг	№ листа
КП45	Кр45	2	4,0	148
	поз. 77	24	0,5	76
	Масса изделия		4,5	

Спецификация и расход стали на одно изделие

Марка изделия	№ поз.	Ф или сечение	Длина мм	К-во шт	Выборка стали		
					Ф или сечение	Общая длина мм	Масса кг
Отдельные стержни	77	5ВрІ	120	1	5ВрІ	0,12	0,02

ТК 1978	Каркас пространственный КП45	Серия ПК-01-129/78	
		Вып 341	Лист 76

Проект
 Зубжак
 Рук. бр.
 Проект



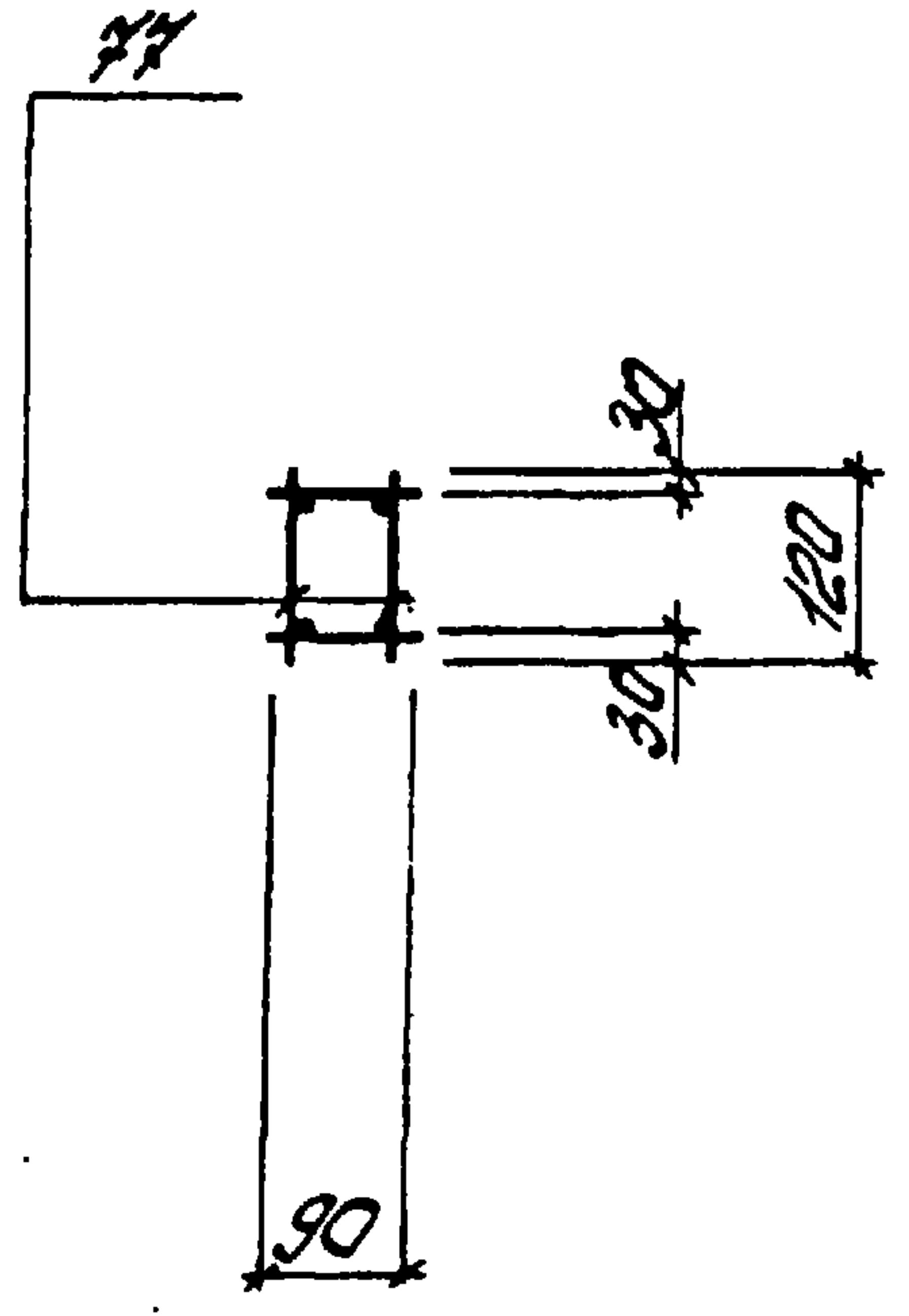
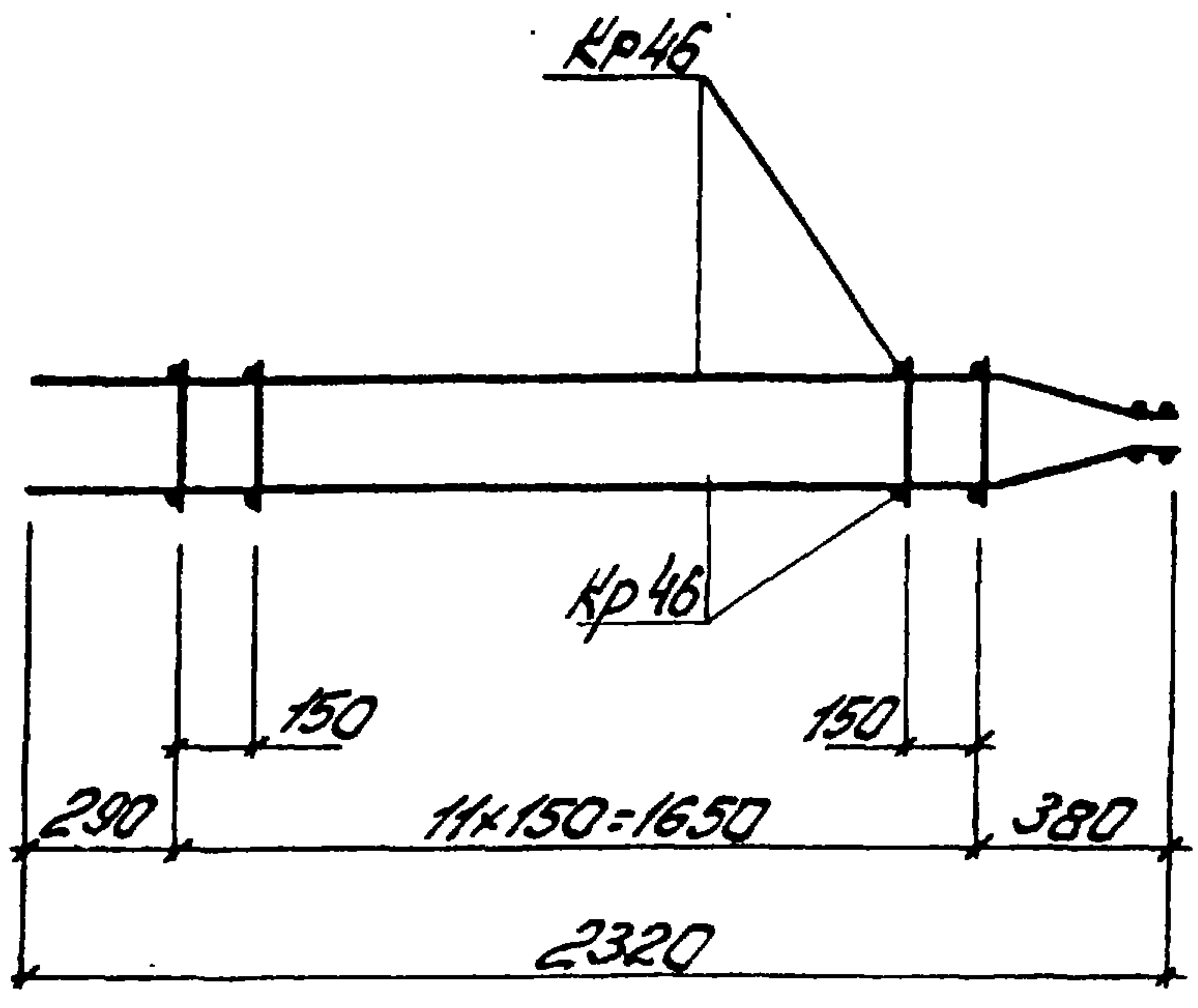
Марка простр. каркаса	Марка изделия	К-во шт	Масса кг	№ листа
КП76	Кр45	2	4,0	148
	поз. 77	24	0,5	76
	Масса изделия		4,5	

Спецификация и расход стали на одно изделие

Марка изделия	№ поз.	Ф или сечение	Длина мм	К-во шт.	Выборка стали		
					Ф или сечение	Общая длина м	Масса кг
Отдельные стержни	77	5Вр1	120	1	5Вр1	0,12	0,02

ТК	Каркас пространственный КП76	Серия ПК-01-129/78	
1978		Вып. 341	Лист 77

к узлу 5



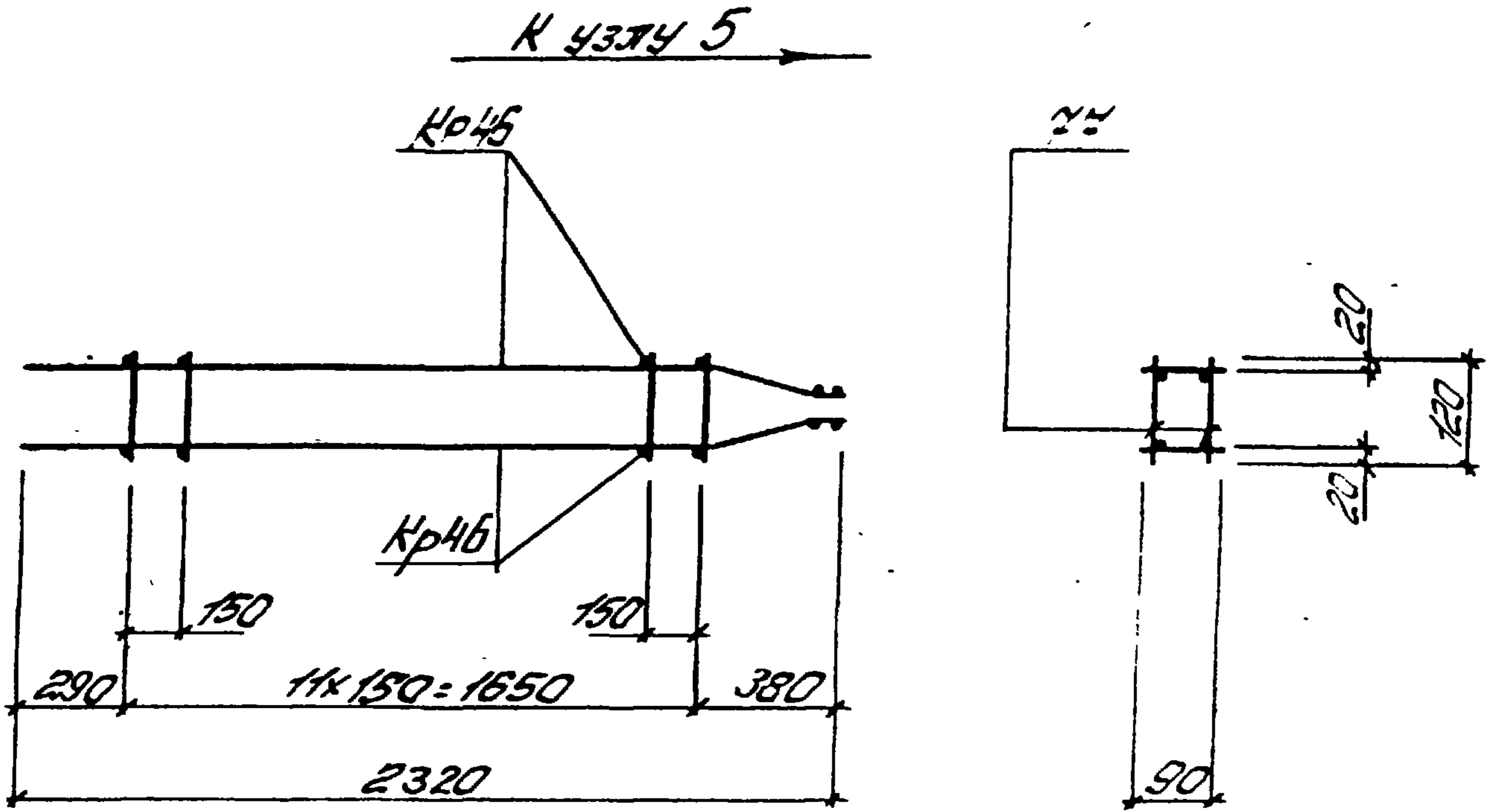
Марка простр. каркаса	Марка изделия	К-во шт	Масса кг	№ листа
КП77	Кр46	2	4,2	149
	поз. 77	24	0,5	78
	Масса изделия		4,7	

Спецификация и расход стали на одно изделие

Марка изделия	№ поз.	Ф или сечение	Длина мм	К-во шт	Выборка стали		
					Ф или сечение	Общая длина мм	Масса кг
Отдельные стержни	77	5Вр1	120	1	5Вр1	0,12	0,02

ТК	Каркас пространственный КП77	Серия ПК-01-129/78
1978		Вып. 341

Промышленный проект



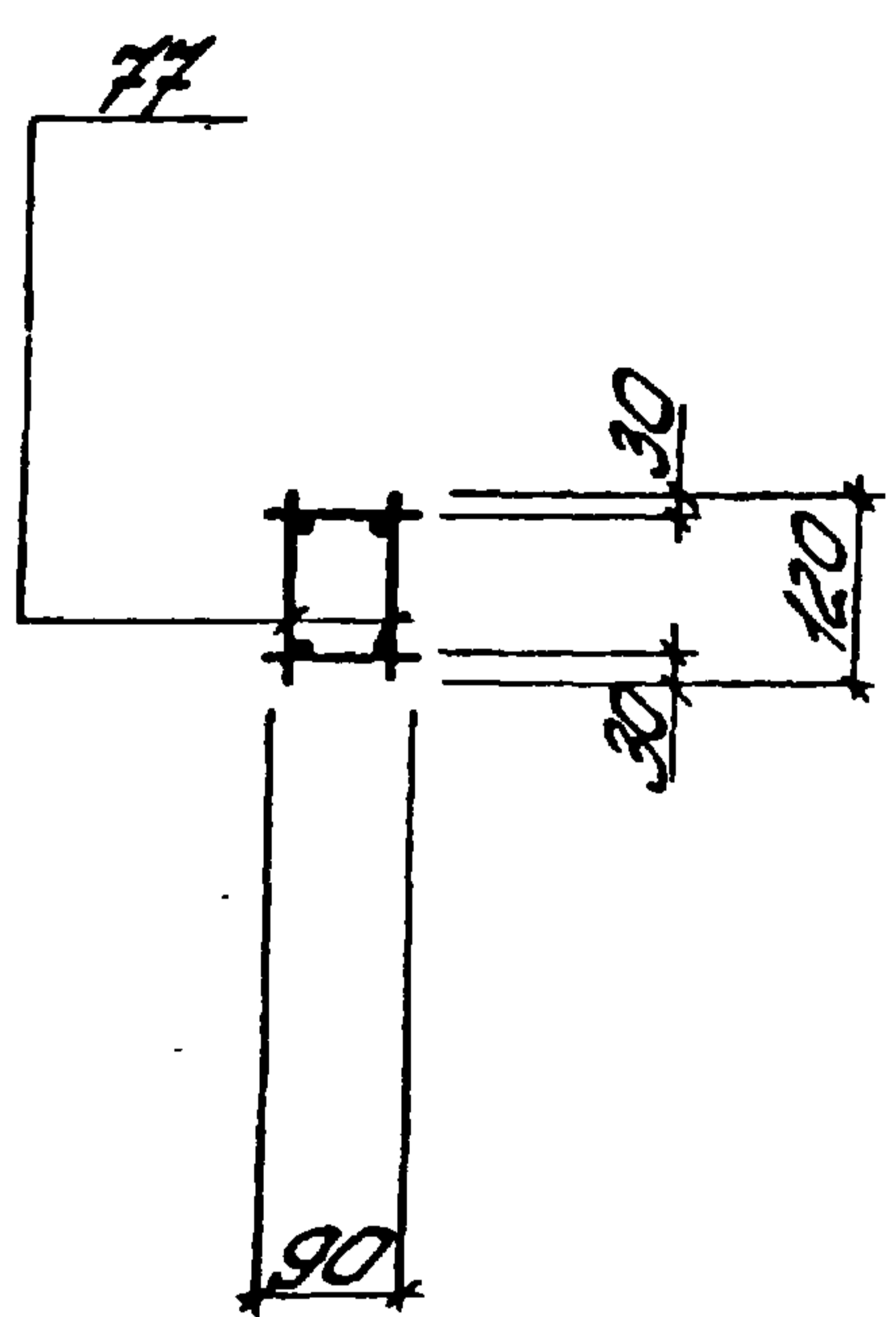
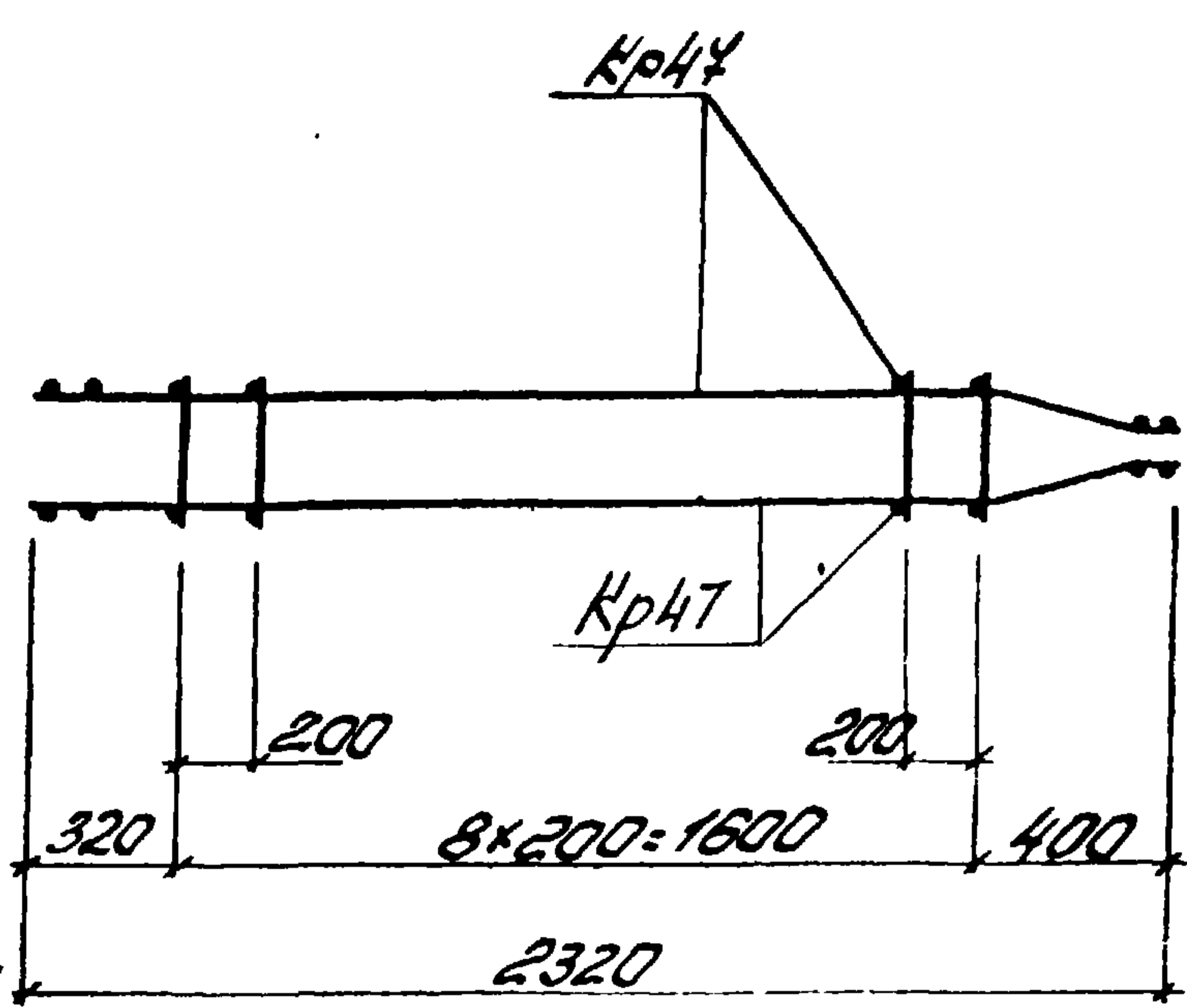
Марка простр. каркаса	Марка изделия	К-во шт	Масса кг	№ листа
КП78	Кр46	2	4,2	149
	поз. 77	24	0,5	79
	Масса изделия		4,7	

Спецификация и расход стали на одно изделие

Марка изделия	№ поз.	Ф или сечение	Длина мм	К-во шт	Выборка стали		
					Ф или сечение	Общая длина мм	Масса кг
Отдельные стержни	77	5Вр1	120	1	5Вр1	0,12	0,02

ТК	Каркас пространственный КП78	Серия ПК-01-129/78	
1978		Вып. 341	Лист 79

к 4374 5



Марка простр. каркаса	Марка изделия	к-во шт	масса кг	№ листа
КП79	Кр47	2	6,0	150
	поз. 77	18	0,4	80
	масса изделия		6,4	

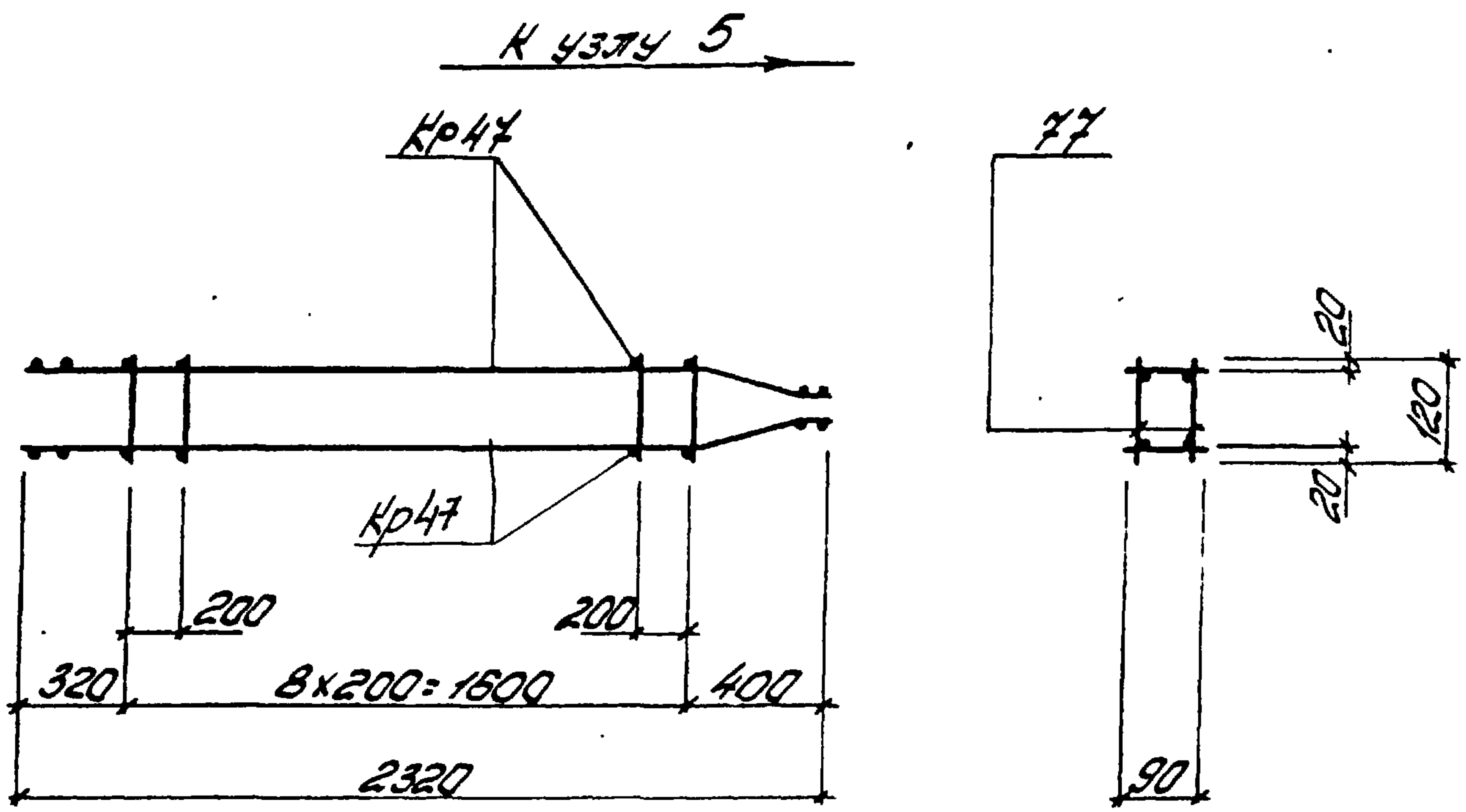
Спецификация и расход стали на одно изделие

Марка изделия	№ поз.	φ или сечение	длина мм	к-во шт	Выборка стали		
					φ или сечение	общая длина мм	масса кг
Отдельные стержни	77	5Вр1	120	1	5Вр1	0,12	0,02

ТК
1978

Каркас пространственный КП79

Серия
ПК-01-129/78
Вып. лист
3 из 80



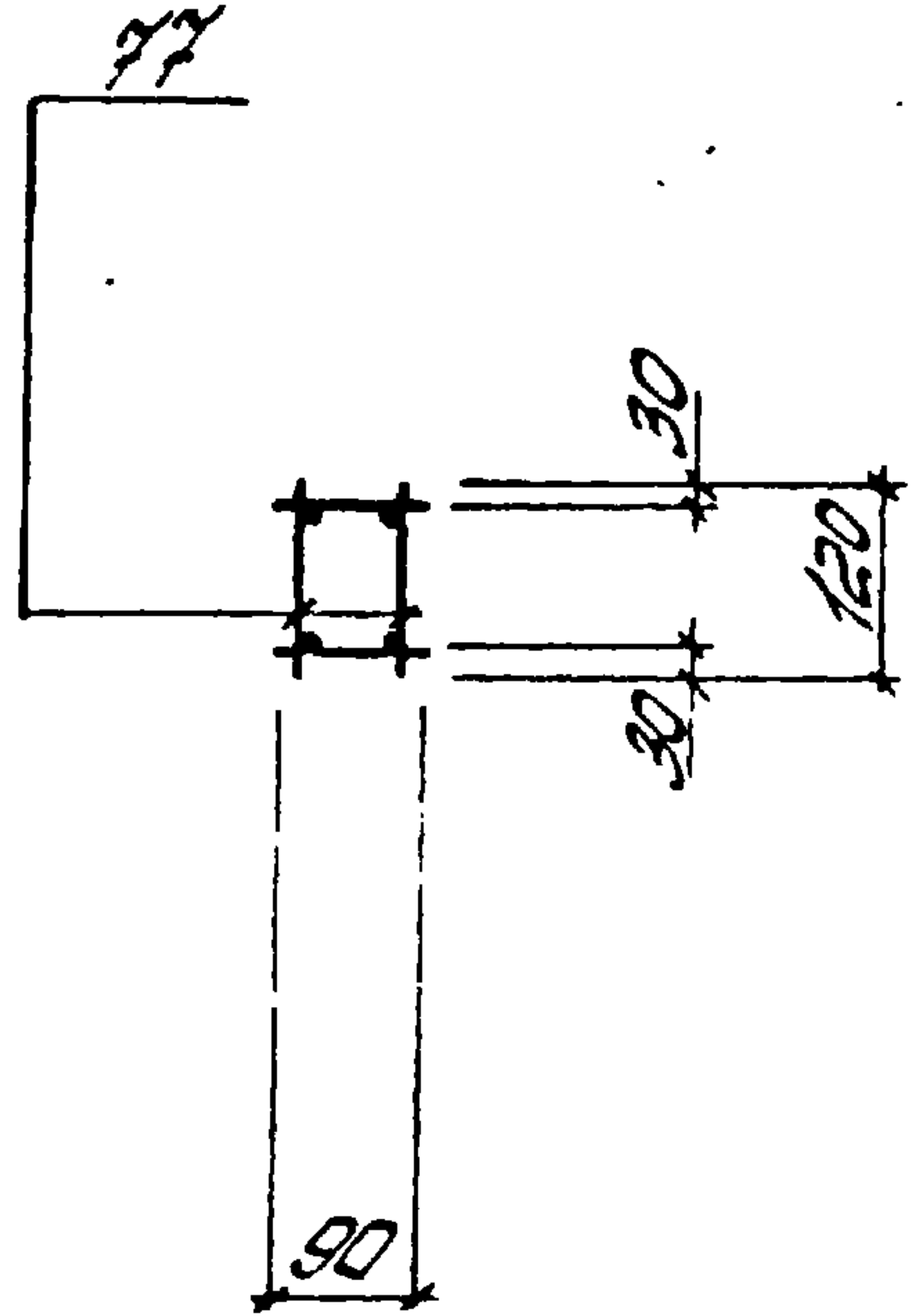
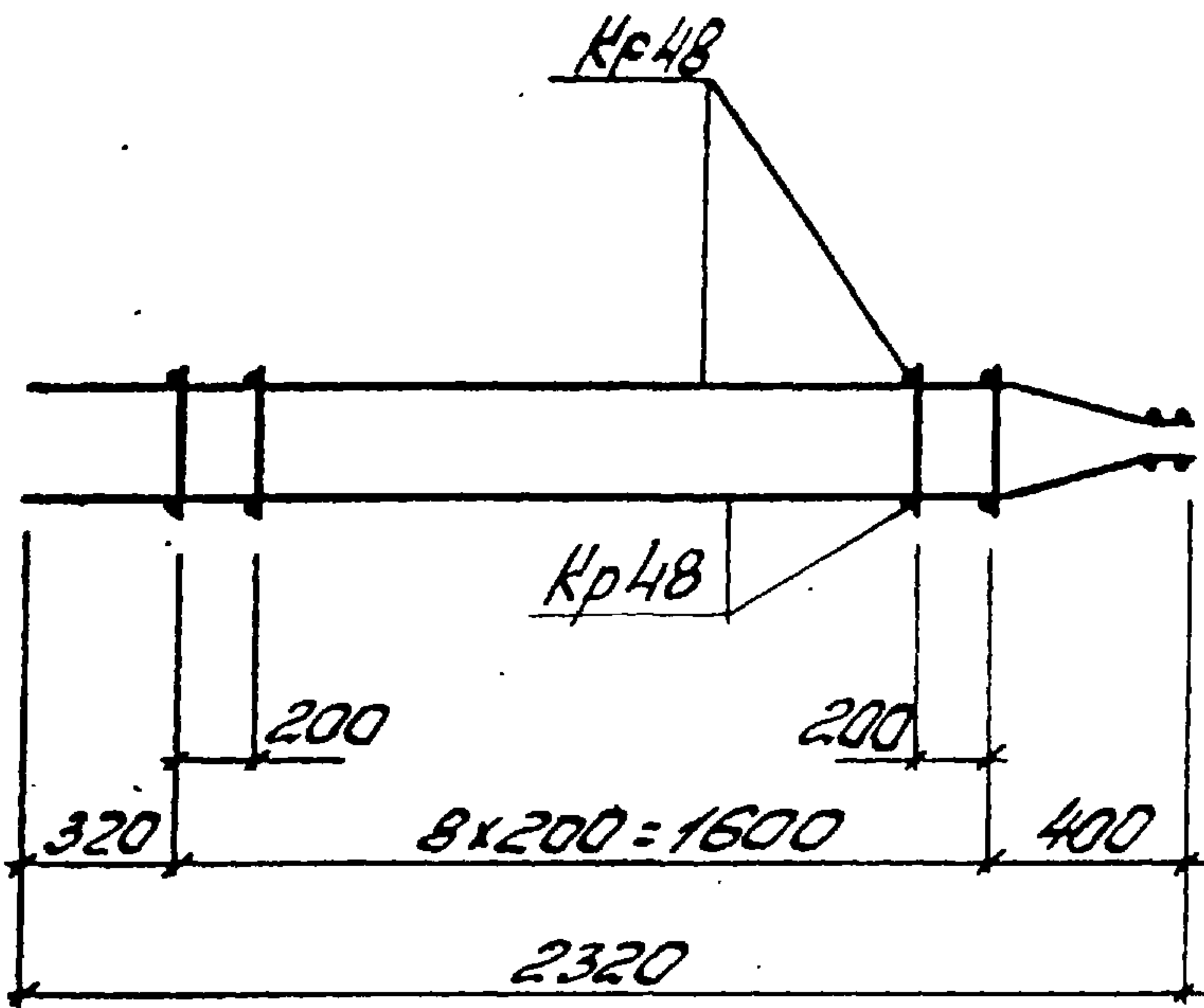
Марка простр. каркаса	Марка изделия	К-во шт	Масса кг	№ листа
КП80	Кр47	2	6,0	150
	поз. 77	18	0,4	81
	Масса изделия		6,4	

Спецификация и расход стали на одно изделие

Марка изделия	№ поз.	Ф или сечение	Длина мм	К-во шт	Выборка стали		
					Ф или сечение	Общая длина м	Масса кг
Отдельные стержни	77	5Вр1	120	1	5Вр1	0,12	0,02

ТК 1978	Каркас пространственный К: 80	Серия ПК-01-129/78	
		Вып. 3 41	Лист 81

к узлу 5



Марка простр. каркаса	Марка изделия	К-во шт	Масса кг	№ листа
КПВ1	Кр48	2	6,2	151
	поз. 77	18	0,4	82
	Масса изделия		6,6	

Спецификация и расход стали на одно изделие

Марка изделия	№ поз.	Ф или сечение	Длина мм	К-во шт	Выборка стали		
					Ф или сечение	Общая длина мм	Масса кг
Отдельные стержни	77	5Вр1	120	1	5Вр1	0,12	0,02

ТК

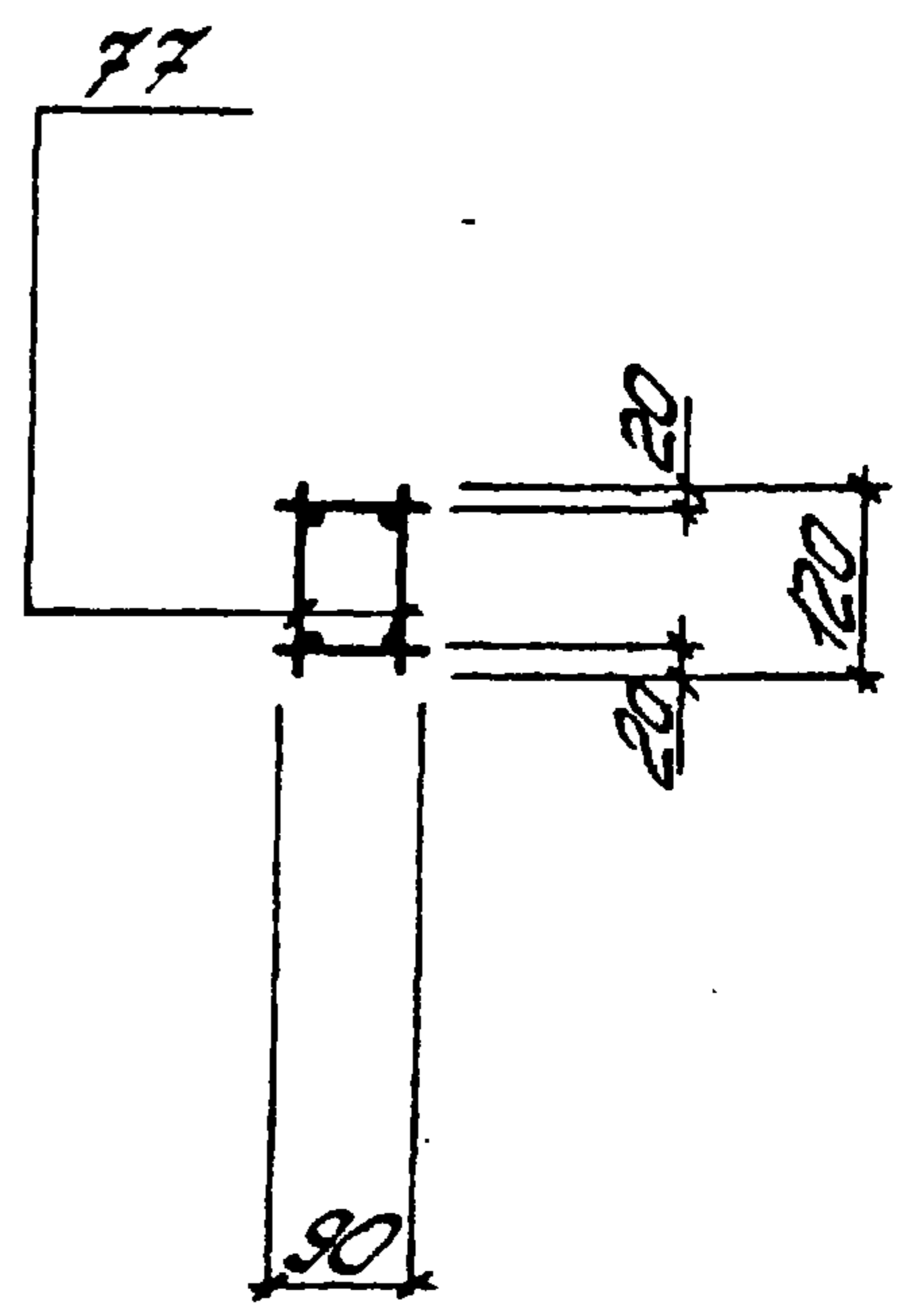
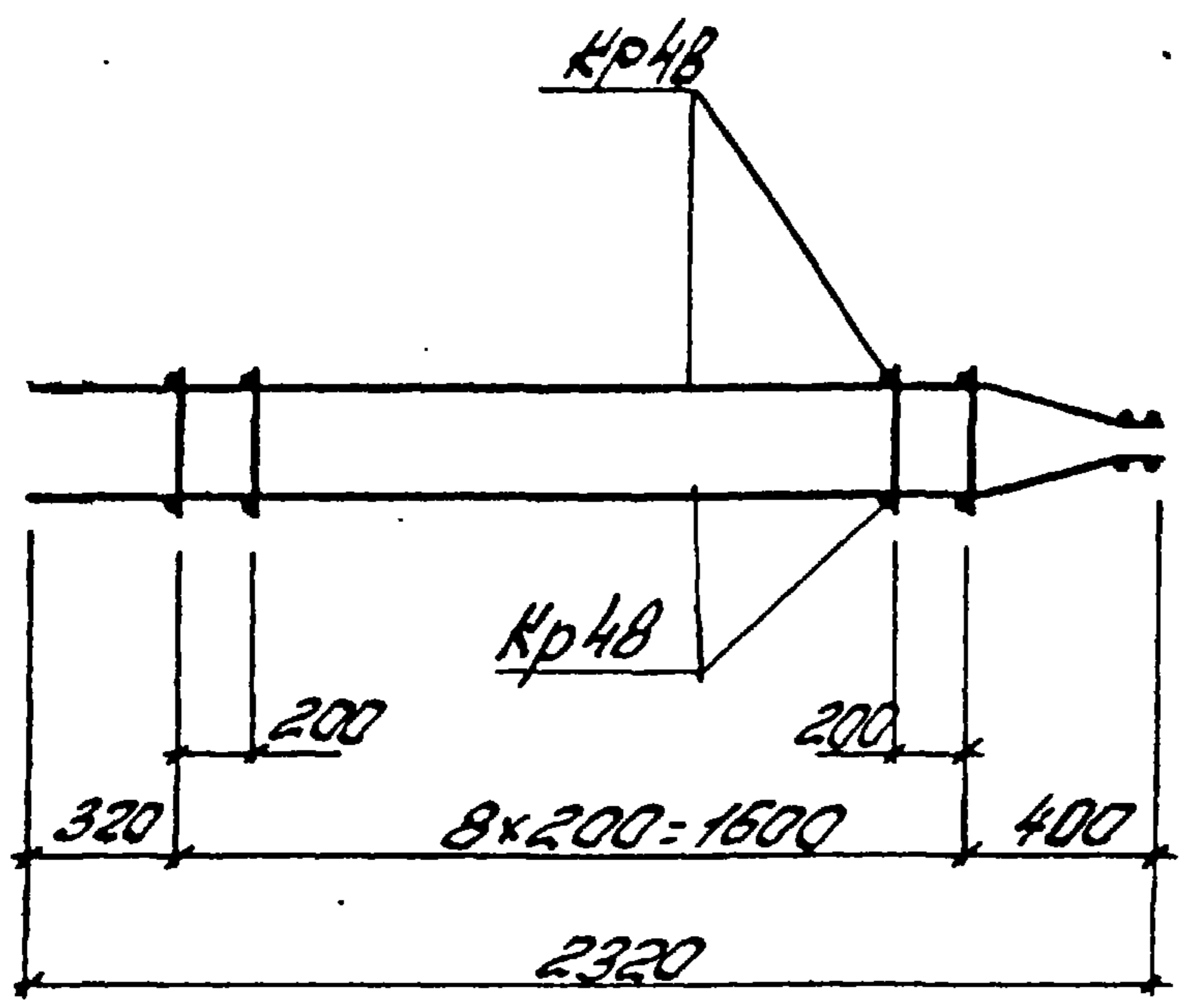
1978

Каркас пространственный КПВ1

Серия ПК-01-129/78

Вып. лист 341 82

К 4374 5



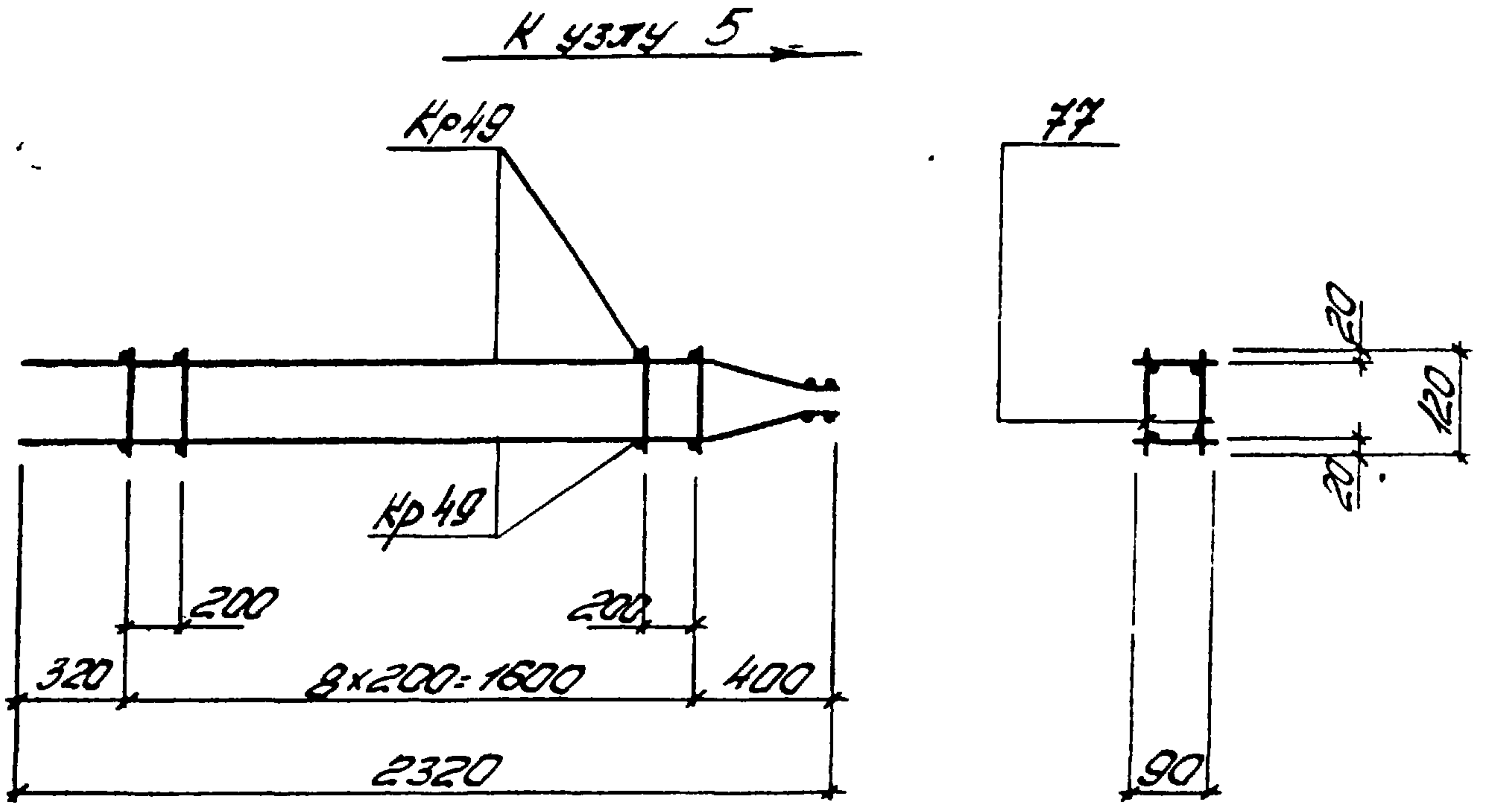
Марка простр. каркаса	Марка изделия	К-во шт	Масса кг	№ листа
КПВ2	Кр48	2	6,2	151
	поз. 77	18	0,4	83
	Масса изделия		6,6	

Спецификация и расход стали на одно изделие

Марка изделия	№ поз.	Ф или сечение	Длина мм	К-во шт	Выборка стали		
					Ф или сечение	Общая длина м	Масса кг
Отдельные стержни	77	58р1	120	1	58р1	0,12	0,02

ТК	Каркас пространственный КПВ2	Серия ПК-01-129/78	
1978		Вып. 3-1	Лист 83

Проект
 Дижак
 Рук. бр.
 Киевский
 Проектный институт



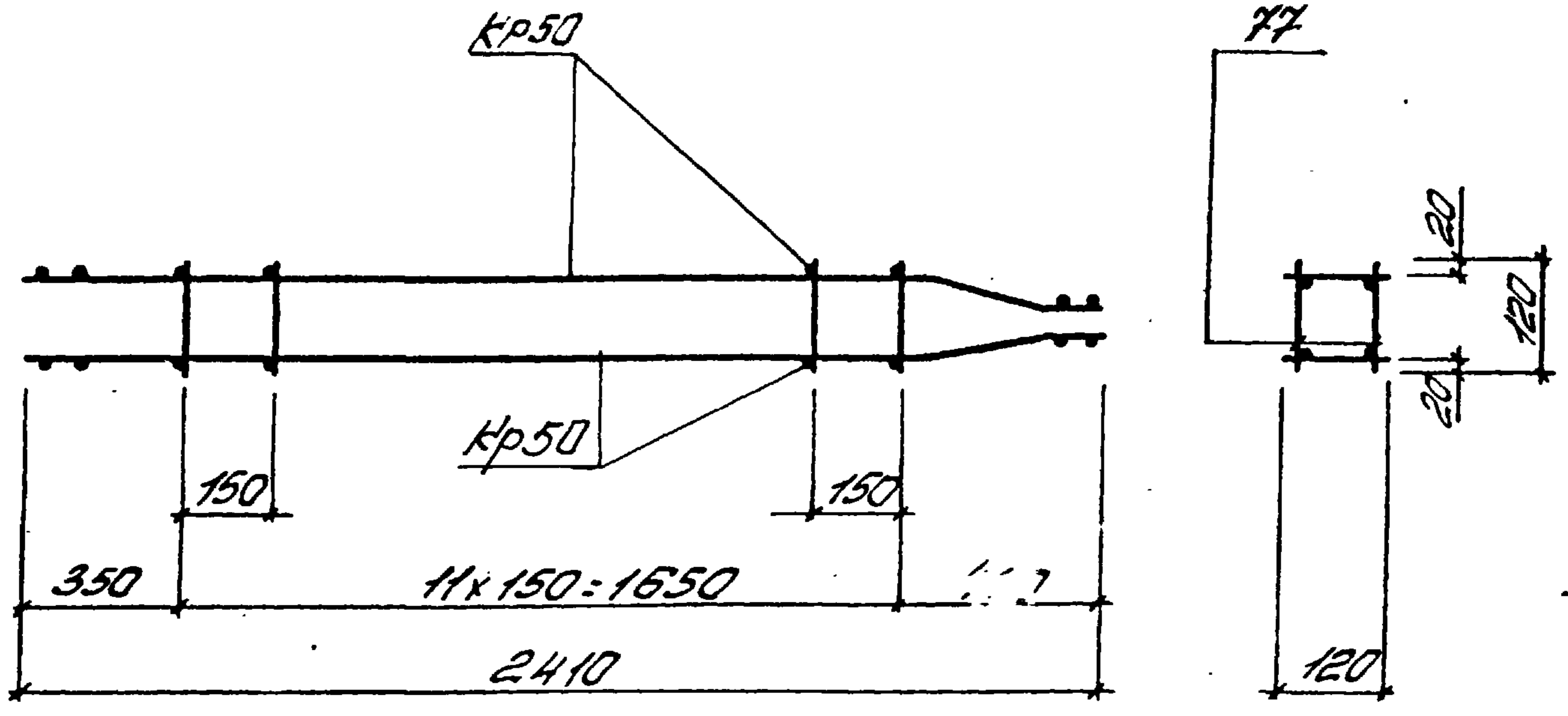
Марка простр. каркаса	Марка изделия	К-во шт	Масса кг	№ листа
КП83	Кр49	2	8,5	152
	поз. 77	18	0,4	84
	Масса изделия		8,9	

Спецификация и расход стали на одно изделие

Марка изделия	№ поз.	Ф или сечение	Длина мм	К-во шт	Выборка стали		
					Ф или сечение	Общая длина м	Масса кг
Отдельные стержни	77	5ВрІ	120	1	5ВрІ	0,12	0,02

ТК 1978	Каркас пространственный КП83	Серия ПК-01-129/78	
		Вып. 341	Лист 84

КУЗТУ 5



Марка простр. каркаса	Марка изделия	К-во шт	Масса кг	№ листа
КПВ4	Кр50	2	4,4	153
	поз. 77	24	0,5	85
	Масса изделия		4,9	

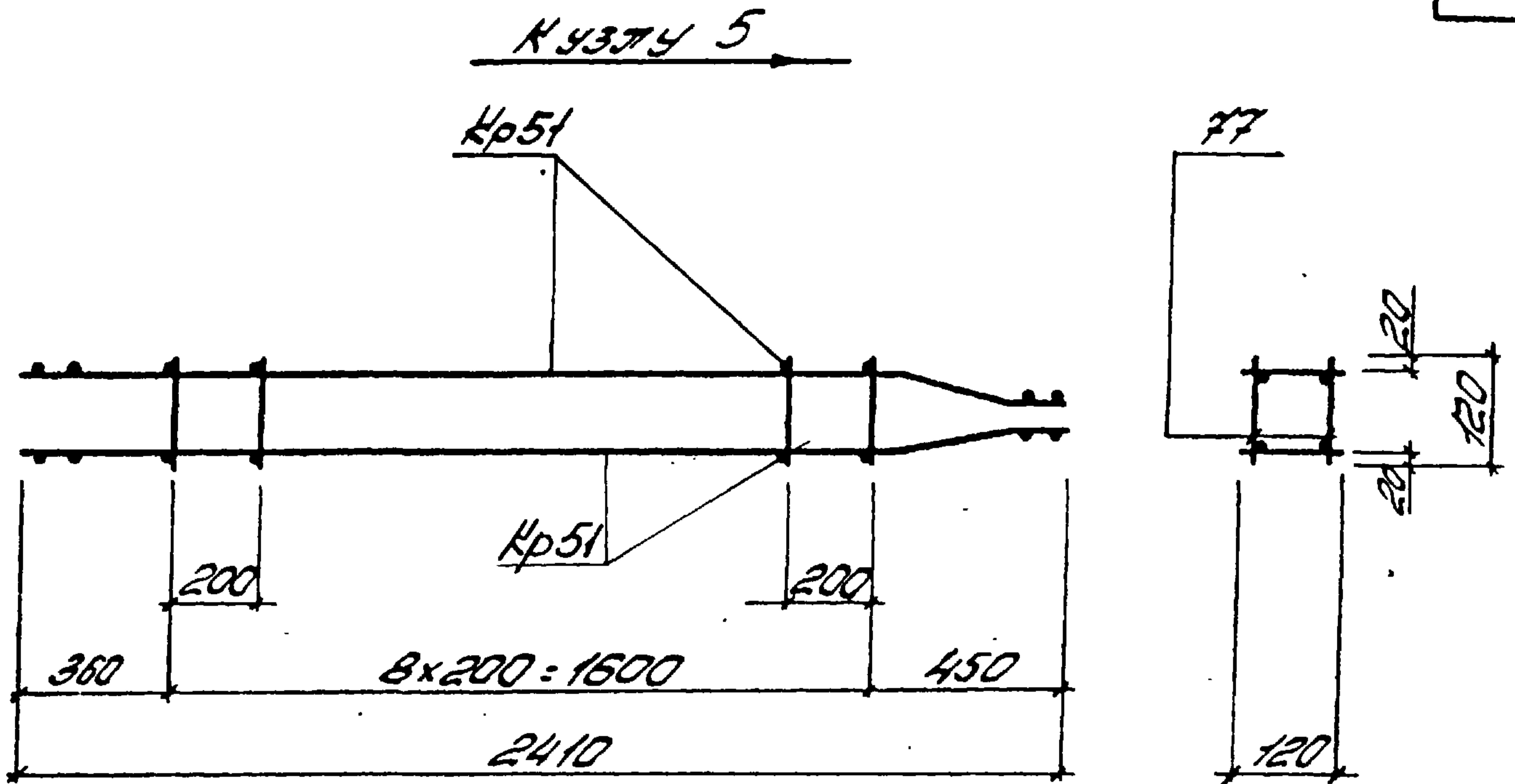
Спецификация и расход стали на одно изделие

Марка изделия	№ поз.	Ф и тип сечения	Длина мм	К-во шт	Выборка стали		
					Ф и тип сечения	Общая длина м	Масса кг
Отдельные стержни	77	5ВрІ	120	1	5ВрІ	0,12	0,02

ТК
1978

Каркас пространственный КПВ4

Серия
ПК-01-129/78
Вып. 3 ч.1 Лист 85

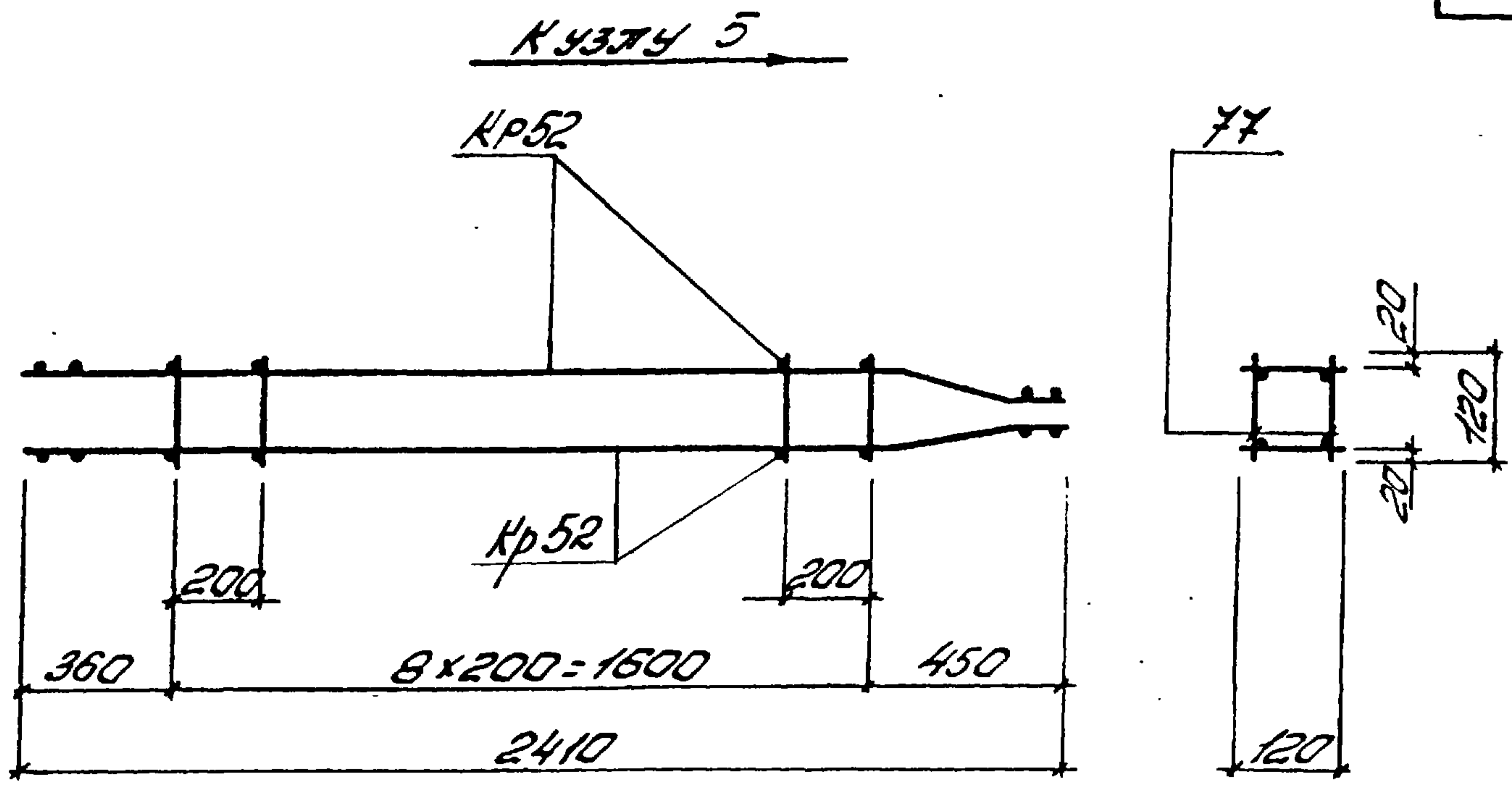


Марка простр. каркаса	Марка изделия	К-во шт	Масса кг	№ листа
КП85	Кр51	2	6,4	154
	поз. 77	18	0,4	86
	Масса изделия		6,8	

Спецификация и расход стали на одно изделие

Марка изделия	№ поз.	Ф и тип сечения	Длина мм	К-во шт	Выборка стали		
					Ф и тип сечения	Общая длина мм	Масса кг
Отдельные стержни	77	5ВрІ	120	1	5ВрІ	0,12	0,02

ТК 1978	Каркас пространственный КП85	Серия ПК-01-129/78	
		Вып. 3 ч 1	Лист 86



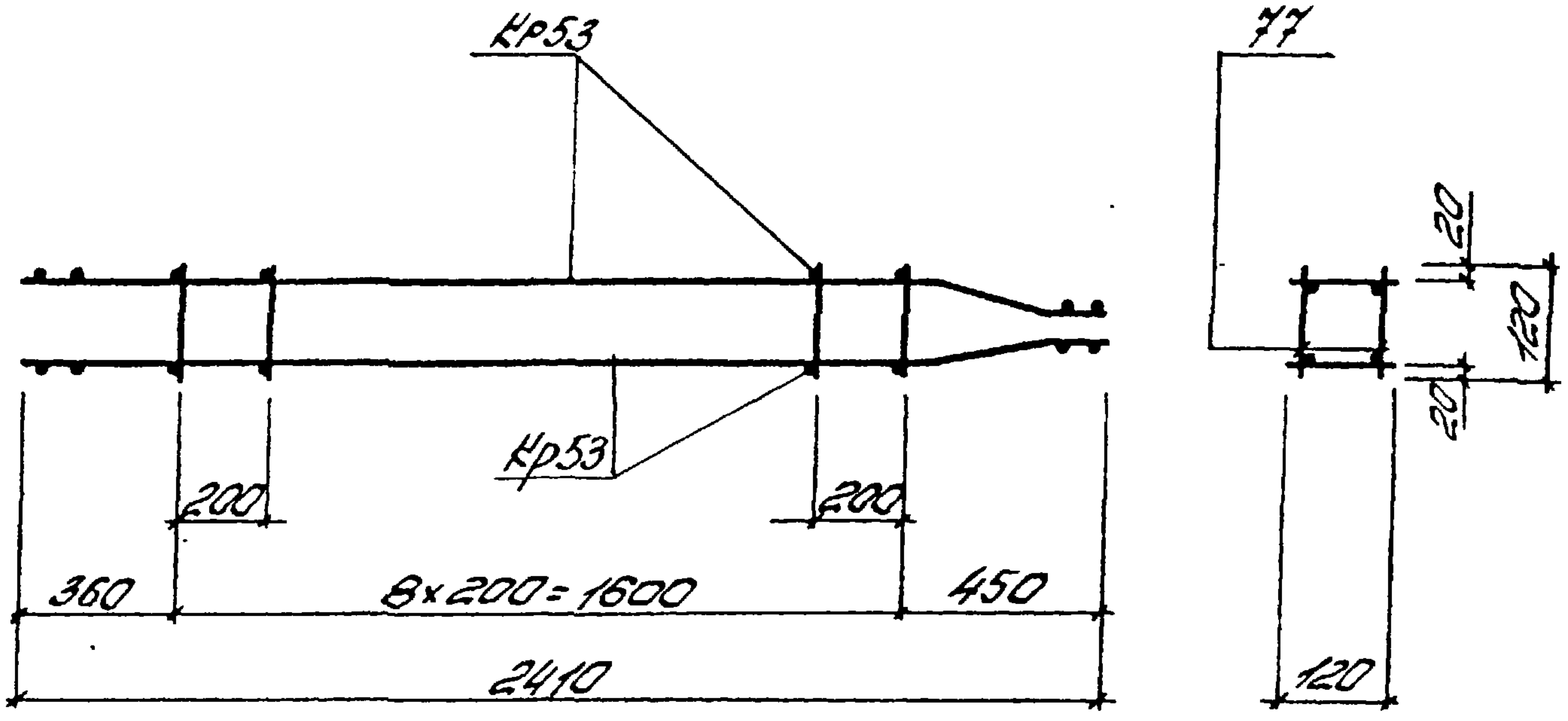
Марка простр. каркаса	Марка изделия	К-во шт	Масса кг	№ листа
КП86	Кр52	2	9,2	155
	поз. 77	18	0,4	87
	Масса изделия		9,6	

Спецификация и расход стали на одно изделие

Марка изделия	№ поз.	Ф или сечение	Длина мм	К-во шт	Выборка стали		
					Ф или сечение	Общая длина	Масса кг
Отдельные стержни	77	5Вр1	120	1	5Вр1	0,12	0,02

ТК 1978	Каркас пространственный КП86	Серия ПК-01-129/78	
		Вып. 3 ч.	Лист 87

Кусты 5



Марка простр. каркаса	Марка изделия	К-во шт	Масса кг	№ листа
КПВ7	Кр 53	2	12,4	156
	поз. 77	18	0,4	88
	Масса изделия		12,8	

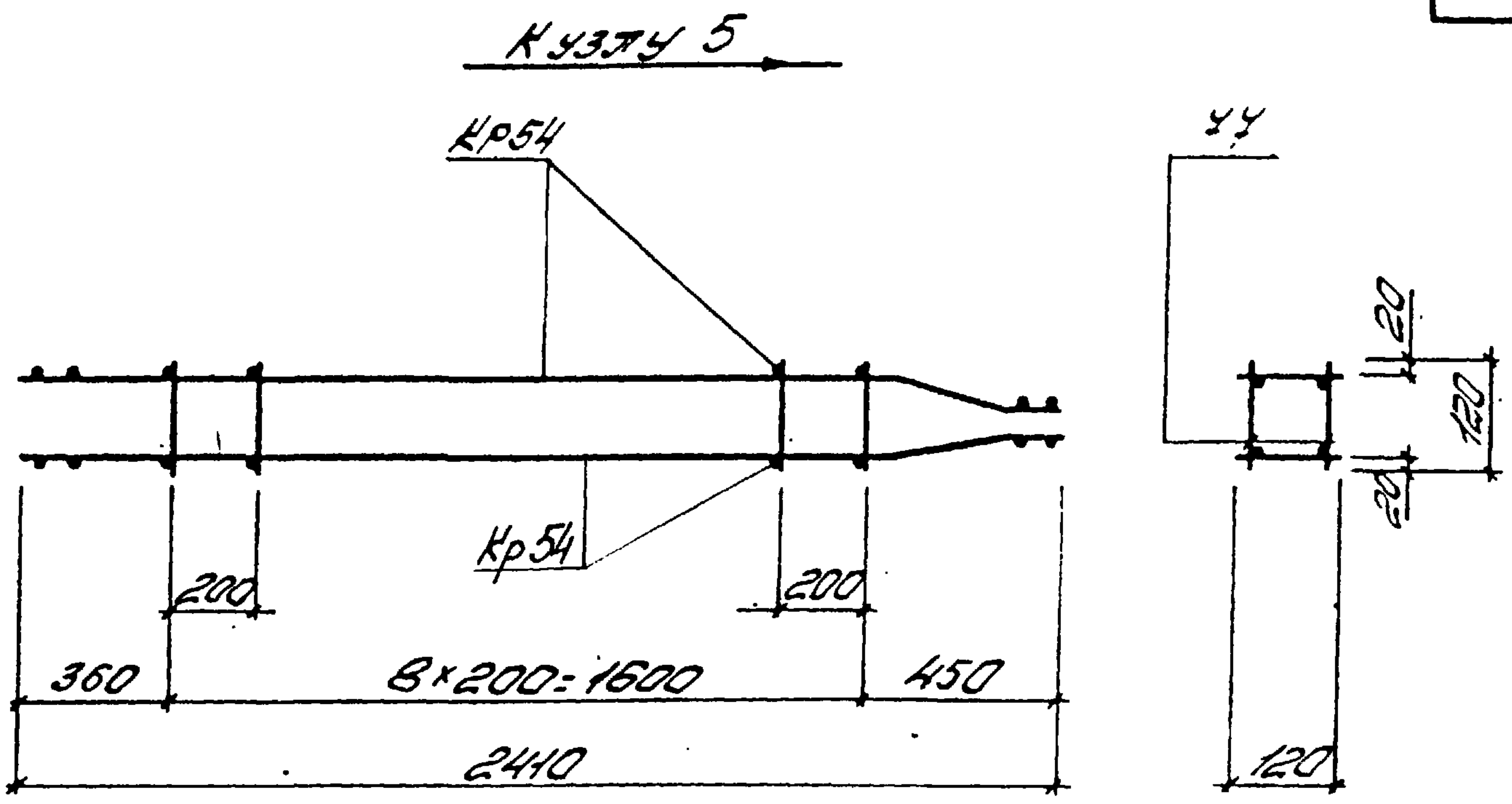
Спецификация и расход стали на одно изделие

Марка изделия	№ поз.	Ф и тип сечения	Длина мм	К-во шт	Выборка стали		
					Ф и тип сечения	Общая длина м	Масса кг
Отдельные стержни	77	5Вр1	120	1	5Вр1	0,12	0,02

ТК
1978

Каркас пространственный КПВ7

Серия
ПК-01-129/78
Вып. 341
Лист 88



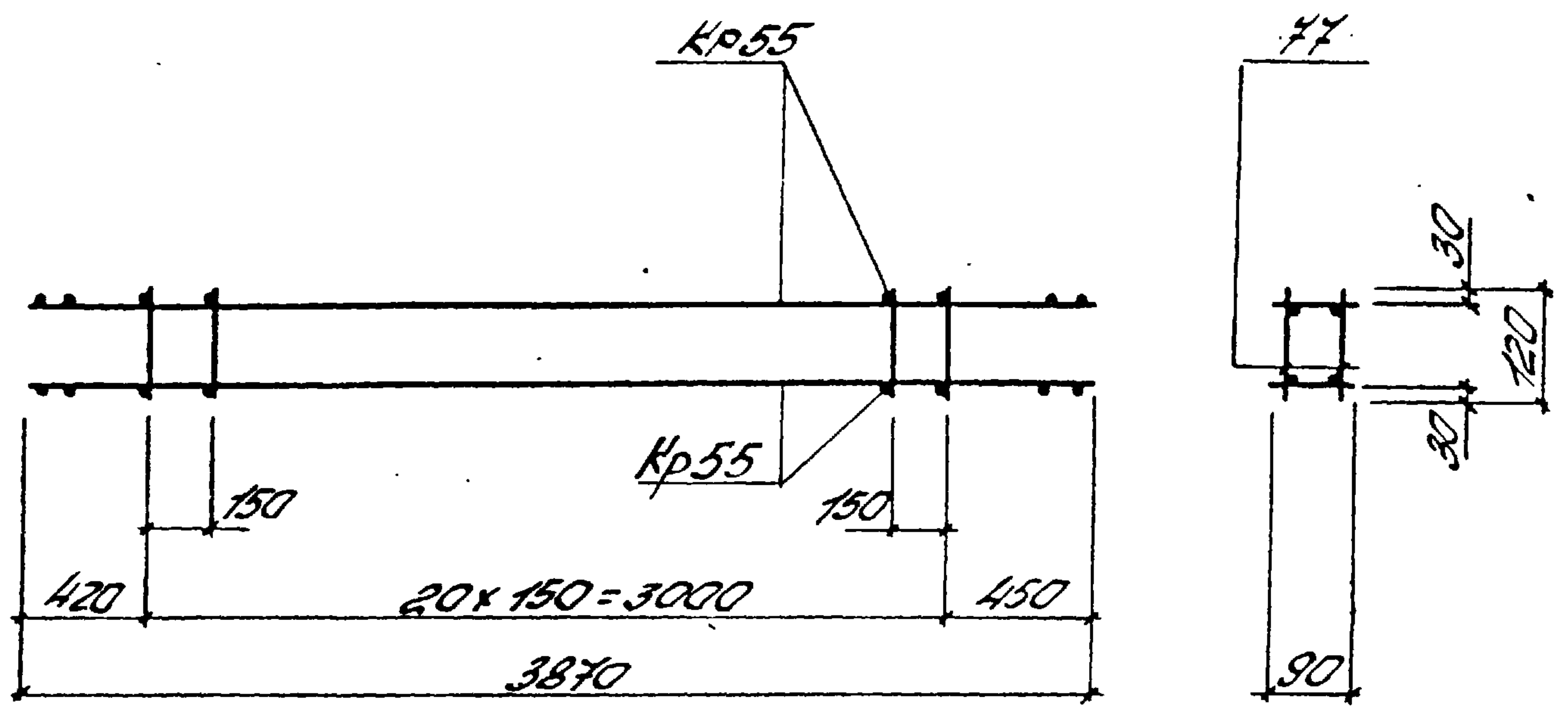
Марка простр. каркаса	Марка изделия	К-во шт	Масса кг	№ листа
КП88	Кр54	2	16,0	157
	поз. 44	18	0,4	89
	Масса изделия		16,4	

Спецификация и расход стали на одно изделие

Марка изделия	№ поз.	Ф или сечение	Длина мм	К-во шт	Выборка стали		
					Ф или сечение	Общая длина м	Масса кг
Отдельные стержни	44	5Вр1	120	1	5Вр1	0,12	0,02

ТК 1978	Каркас пространственный КП88	Серия ПК-01-129/78	
		Вып. 541	Лист 89

Кусты 5



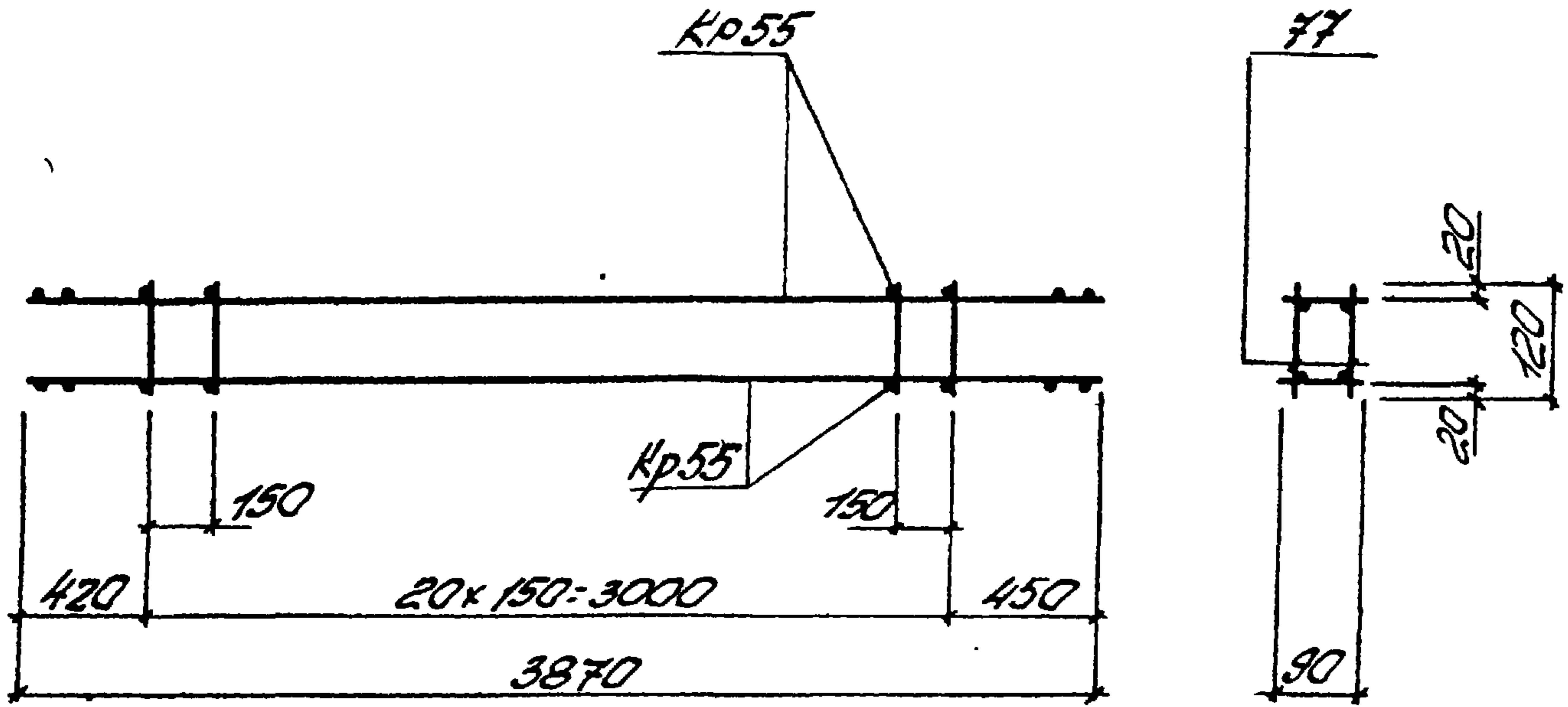
Марка простр. каркаса	Марка изделия	К-во шт	Масса кг	№ листа
КП89	Кр 55	2	6,8	158
	поз. 77	42	0,8	90
	Масса изделия		7,6	

Спецификация и расход стали на одно изделие

Марка изделия	№ поз	Фили сечения	Длина мм	К-во шт	Выборка стали		
					Ф или сечение	Общая длина м	Масса кг
Отдельные стержни	77	5ВрІ	120	1	5ВрІ	0,12	0,02

Т К	Каркас пространственный КП89	Серия ПК-01-129/78
1978		Волн. лист 341 90

К 4374 5



Марка простр. каркаса	Марка изделия	К-во шт	Масса кг	№ листа
КП90	Кр 55	2	6,8	158
	пол. 77	42	0,8	91
	Масса изделия		7,6	

Спецификация и расход стали на одно изделие

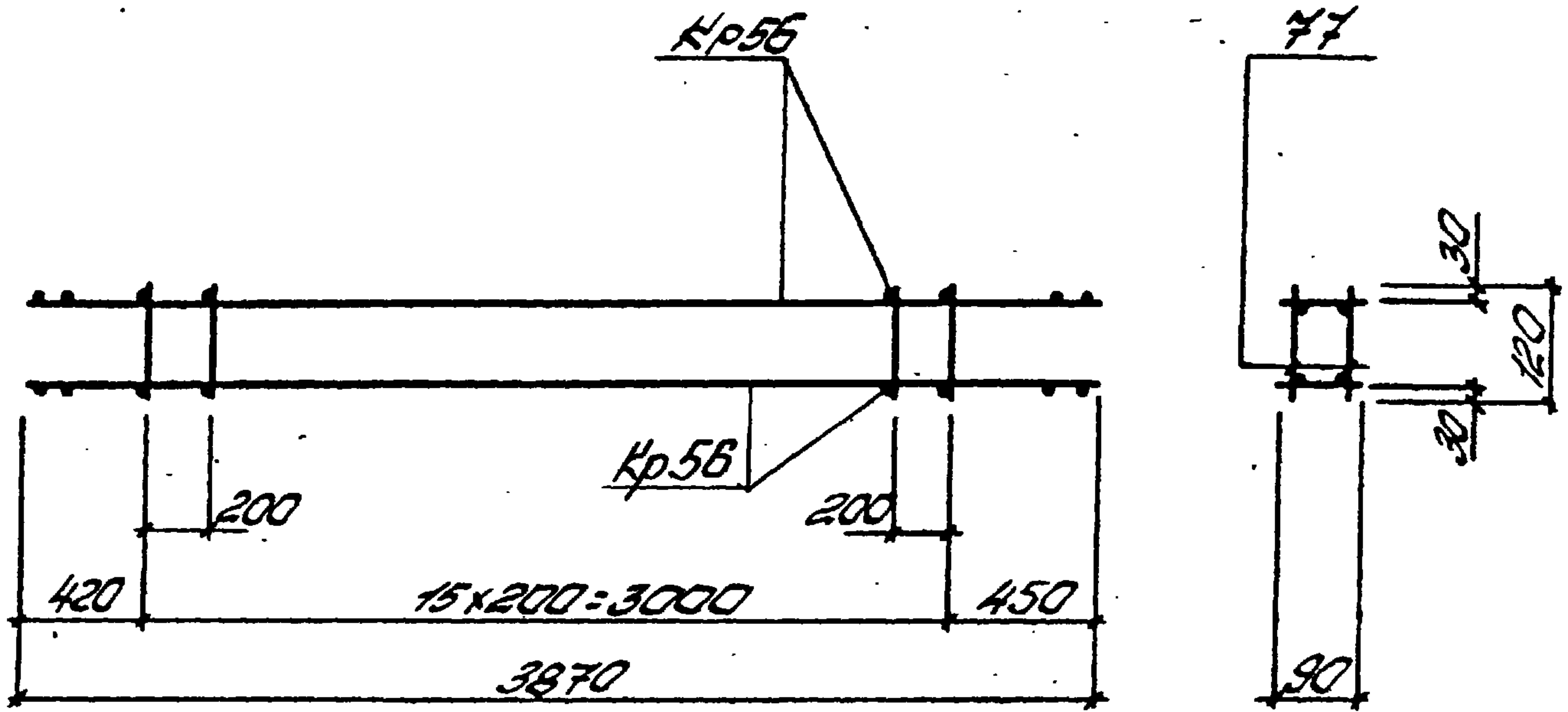
Марка изделия	№ поз.	Фили сечение	Длина мм	К-во шт	Выборка стали		
					Фили сечение	Общая длина м	Масса кг
Отдельные стержни	77	5ВрІ	120	1	5ВрІ	0,12	0,02

Т К
1978

Каркас пространственный КП90

Серия ПК-01-129/78
Вып. лист 3 из 91

Кусты 5 →



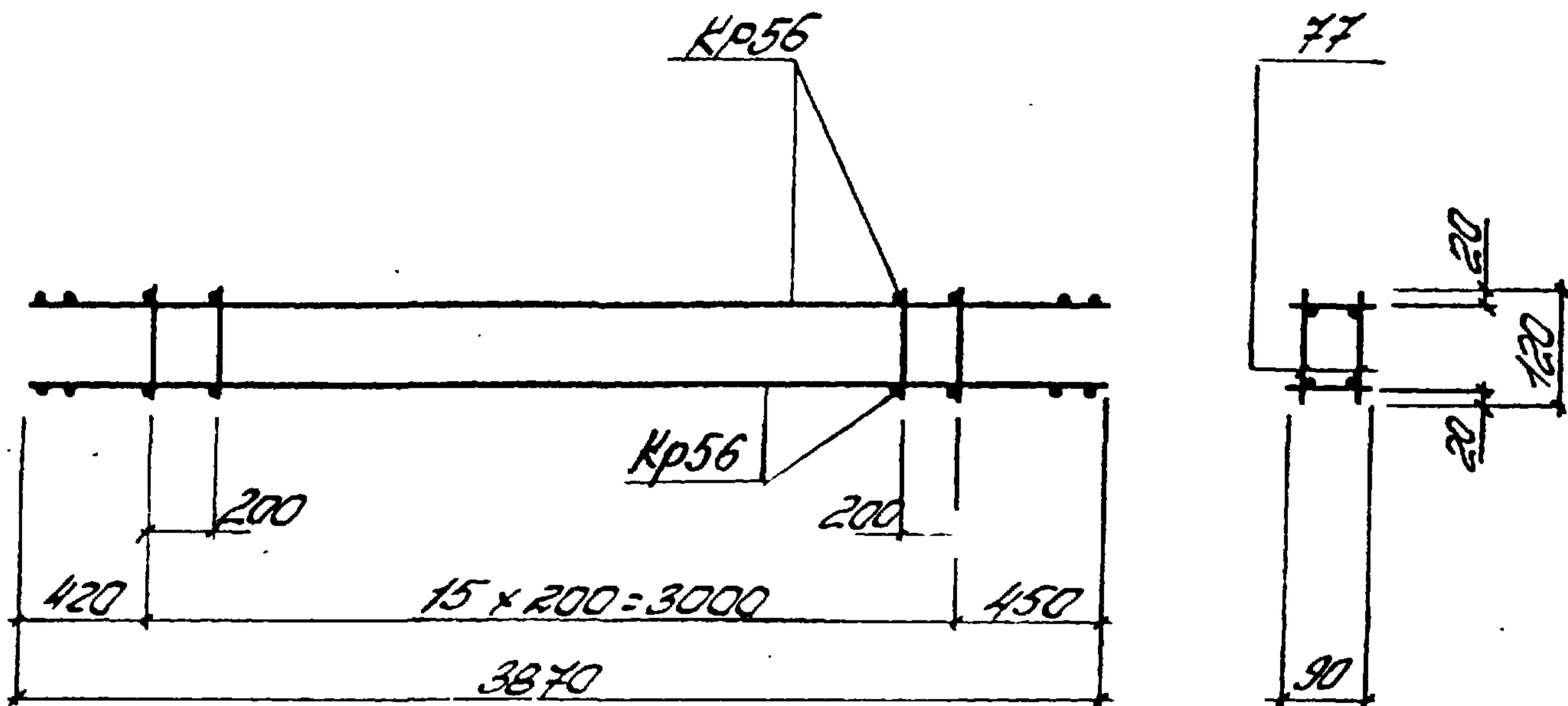
Марка простр. каркаса	Марка уздвигия	К-во шт	Масса кг	№ листа
КП91	Кр 56	2	10,2	159
	поз. 77	32	0,6	92
	Масса уздвигия		10,8	

Спецификация и расход стали на одно уздвигие

Марка уздвигия	№ поз.	Фигура сечения	Длина мм	К-во шт	Выборка стали		
					Фигура сечения	Общая длина м	Масса кг
Отдельные стержни	77	5ВрІ	120	1	5ВрІ	0,12	0,02

Т К	Каркас пространственный КП91	Серия ПК-01-129/78	
		Вып. 341	Лист 92

К 4374 5



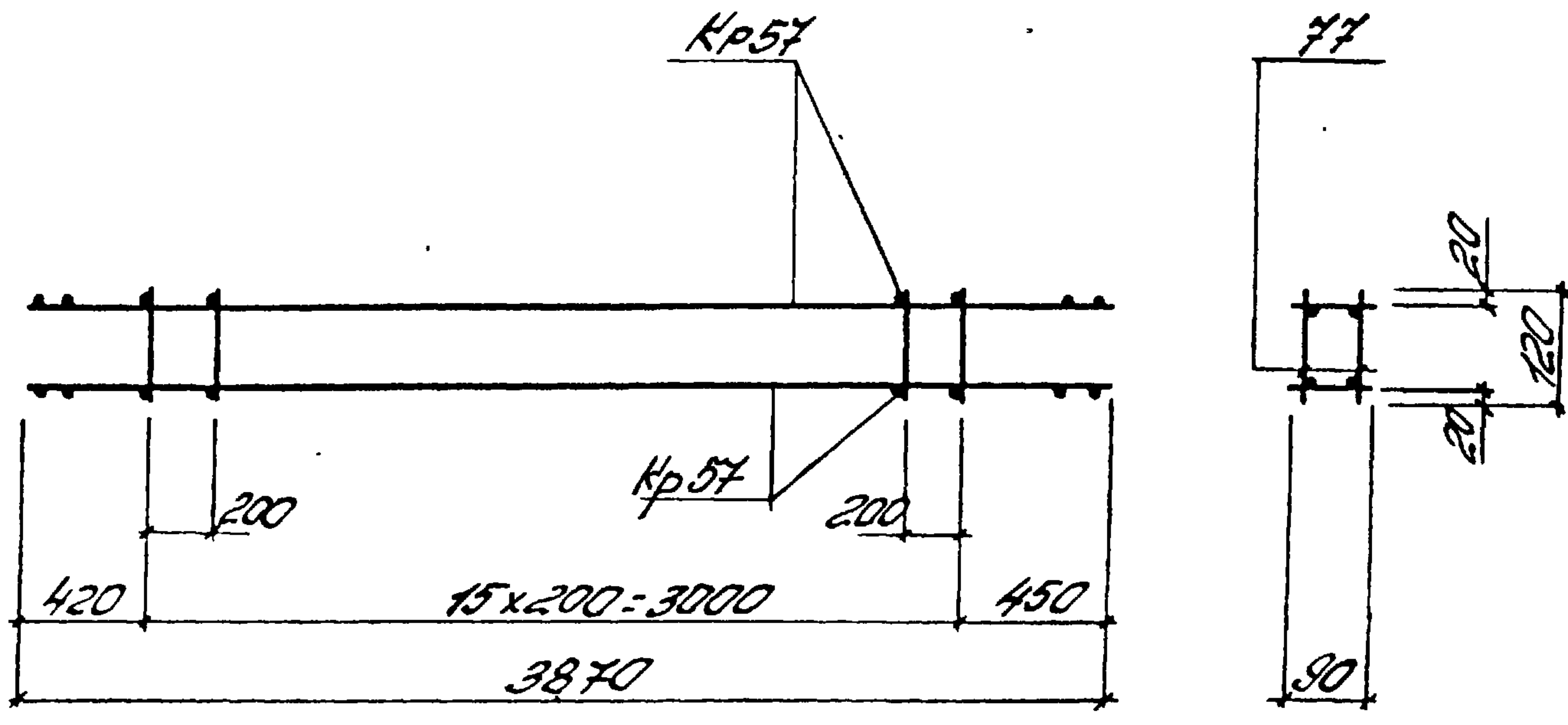
Марка простр. каркаса	Марка уздета	К-во шт	Масса кг	№ листа
КП92	Кр56	2	10,2	159
	поз. 77	32	0,6	93
	Масса уздета		10,8	

Спецификация и расход стали на одно уздета

Марка уздета	№ поз.	Ф и Л и сечение	Длина мм	К-во шт	Выборка стали		
					Ф и Л и сечение	Общая длина м	Масса кг
Отдельные стержни	77	5ВрІ	120	1	5ВрІ	0,12	0,02

Т К	Каркас пространственный КП92	Серия КК-01-129/78
1978		Вып. лист 341 93

Кусты 5 →



Марка простр каркаса	Марка изделия	К-во шт	Масса кг	№ листа
КП93	Кр 57	2	14,2	160
	пол. 77	32	0,6	94
	Масса изделия		14,8	

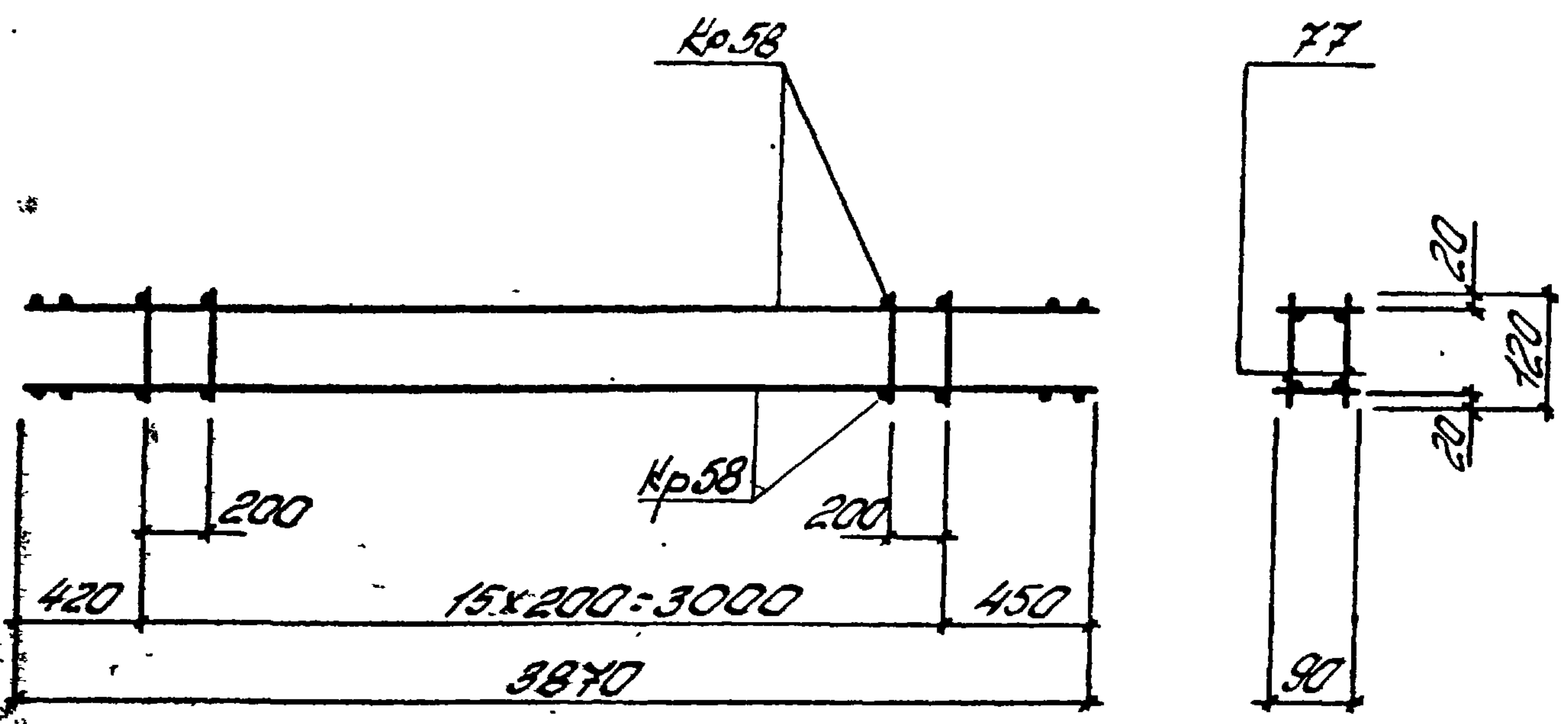
Спецификация и расход стали на одно изделие

Марка изделия	№ поз.	Ф или сечение	Длина мм	К-во шт	Выборка стали		
					Ф или сечение	Общая длина м	Масса кг
Отдельные стержни	77	5ВрІ	120	1	5ВрІ	0,12	0,02

Т К	Каркас пространственный КП93	Серия ПК-01-129/78
1978		Вып. лист 341 94

Проект
 Директор
 Рук. др.
 Проект

К узлу 5



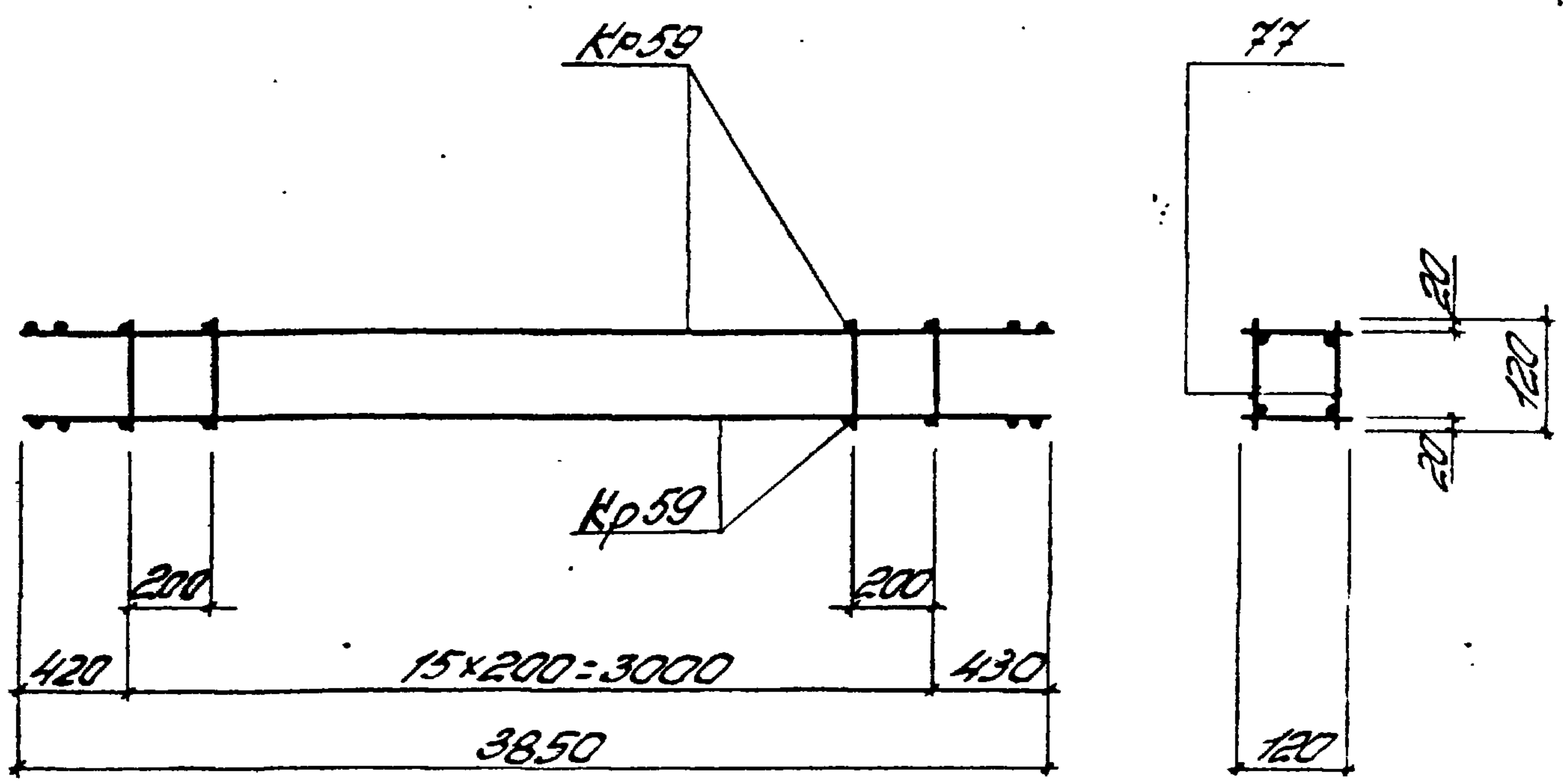
Марка простр. каркаса	Марка изделия	К-во шт	Масса кг	№ листа
КП94	Кр 58	2	19,4	161
	поз. 77	32	0,6	95
	Масса изделия		20,0	

Спецификация и расход стали на одно изделие

Марка изделия	№ поз.	Ф и Л и сечение	Длина мм	К-во шт	Выборка стали		
					Ф и Л и сечение	Общая длина	Масса кг
Отдельные стержни	77	5ВрI	120	1	5ВрI	0,12	0,02

Т К	Каркас пространственный КП94	Серия ПК-01-129/78	
1978		Вып. 341	Лист 95

к 4374 5



Марка простр. каркаса	Марка изделия	К-во шт	Масса кг	№ листа
КП95	Кр 59	2	10,4	152
	пол. 77	32	0,6	96
	Масса изделия		11,0	

Спецификация и расход стали на одно изделие

Марка изделия	№ поз. листа	Ф или сечение	Длина мм	К-во шт	Выборка стали		
					Ф или сечение	Общая длина мм	Масса кг
Отдельные стержни	77	5Вр1	120	1	5Вр1	0,12	0,02

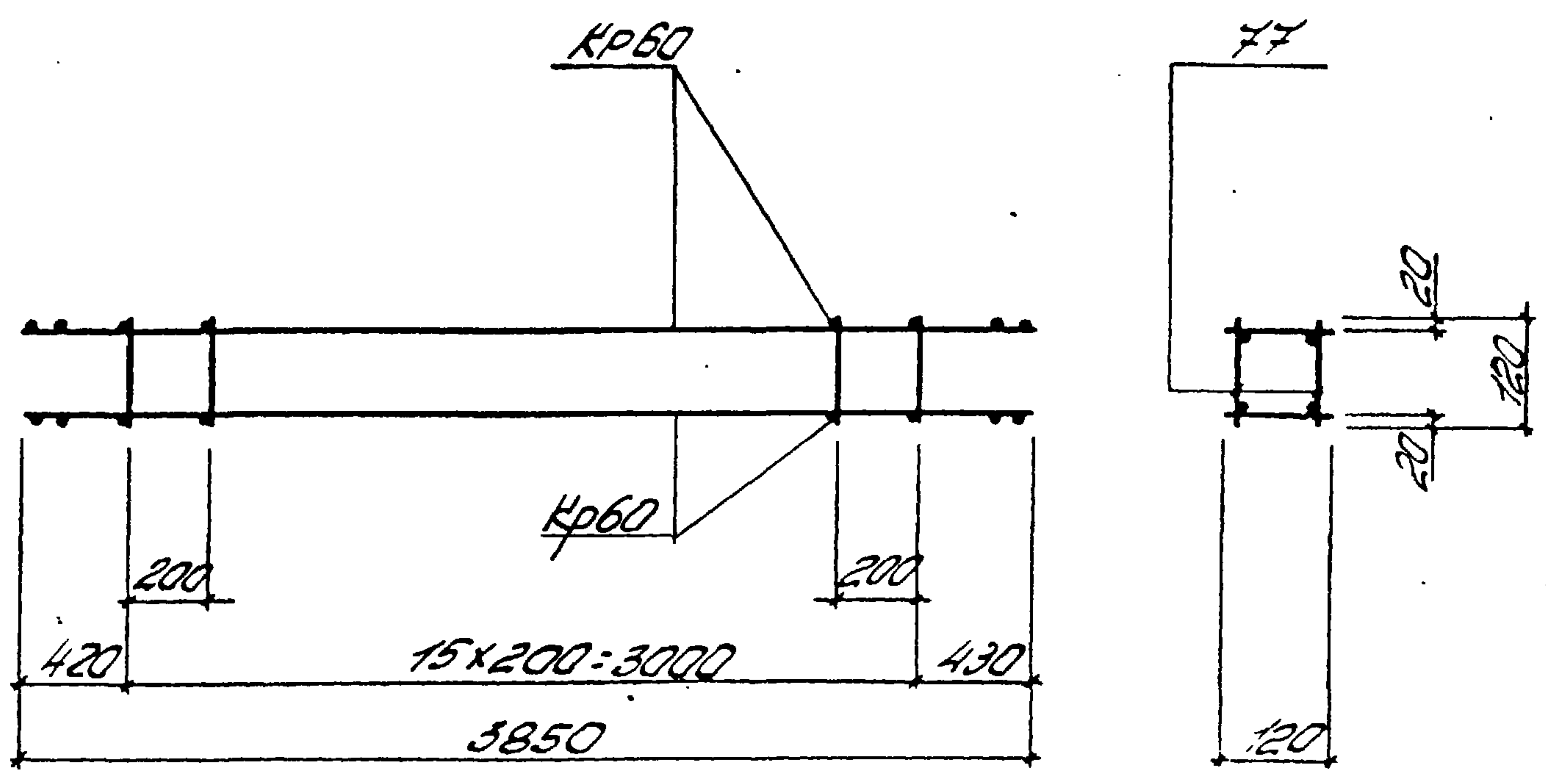
ТК
1978

Каркас пространственный КП95

Серия
ПК-01-129/78
Вып. Лист
3 4.1 96

Проектный отдел

К 4374 5



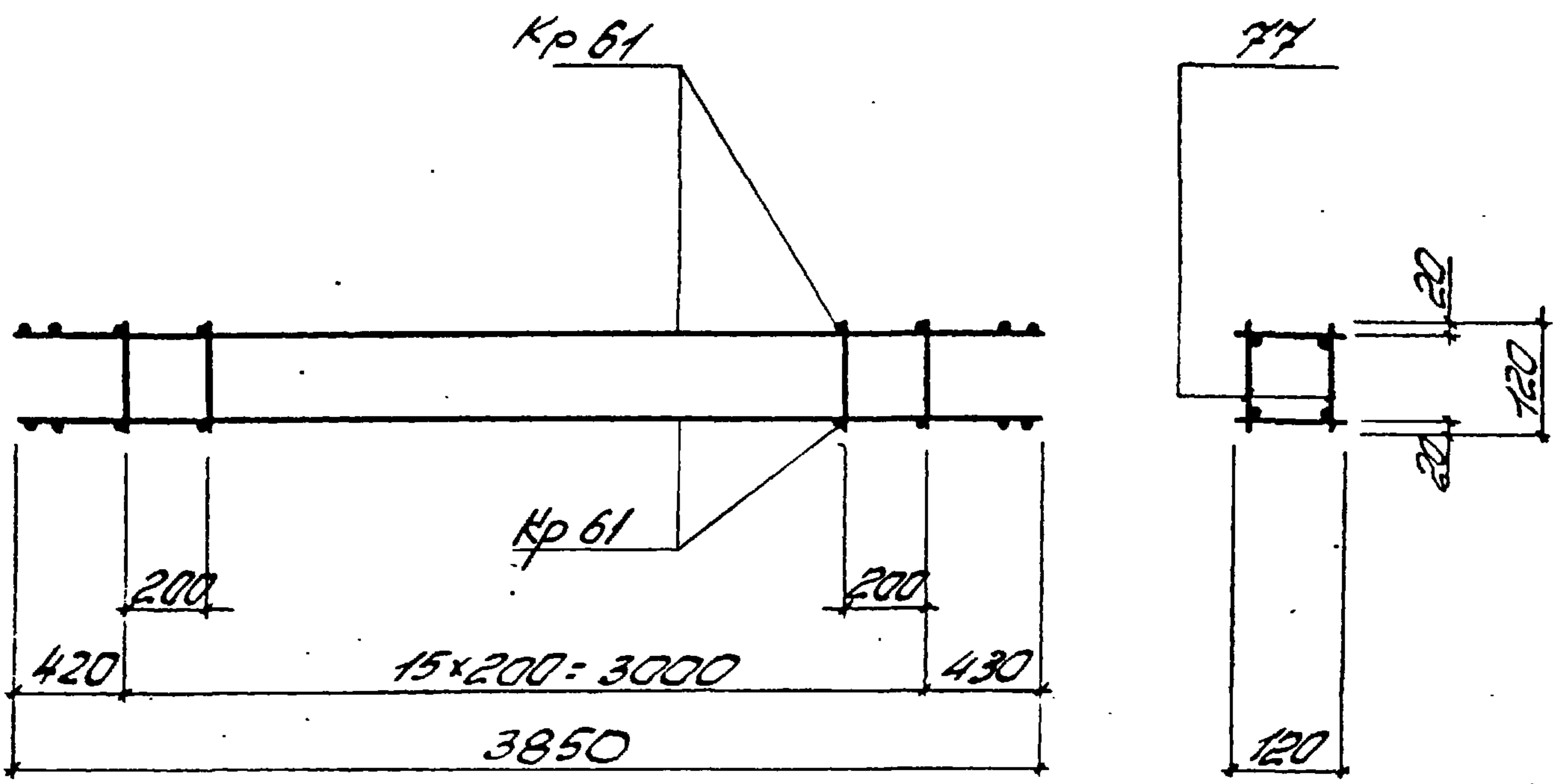
Марка простр. каркаса	Марка изделия	К-во шт	Масса кг	№ листа
КП96	Кр60	2	14,4	163
	поз. 77	32	0,6	97
	Масса изделия		15,0	

Спецификация и расход стали на одно изделие

Марка изделия	№ поз	Ф или сечение	Длина мм	К-во шт	Выборка стали		
					Ф или сечение	Общая длина мм	Масса кг
Стальные стержни	77	5Вр1	120	1	5Вр1	0,12	0,02

ТК 1978	Каркас пространственный КП96	Серия ПК-01-129/78
		Вып. Лист 341 97

К УЗТУ 5



Марка простр. каркаса	Марка изделия	К-во шт	Масса кг	№ листа
КП97	Кр 61	2	19,6	164
	поз. 77	32	0,6	98
	Масса изделия		20,2	

Спецификация и расход стали на одно изделие

Марка изделия	№ поз.	Ф или сечение	Длина мм	К-во шт	Выборка стали		
					Ф или сечение	Общая длина м	Масса кг
Отдельные стержни	77	5Вр1	120	1	5Вр1	0,12	0,02

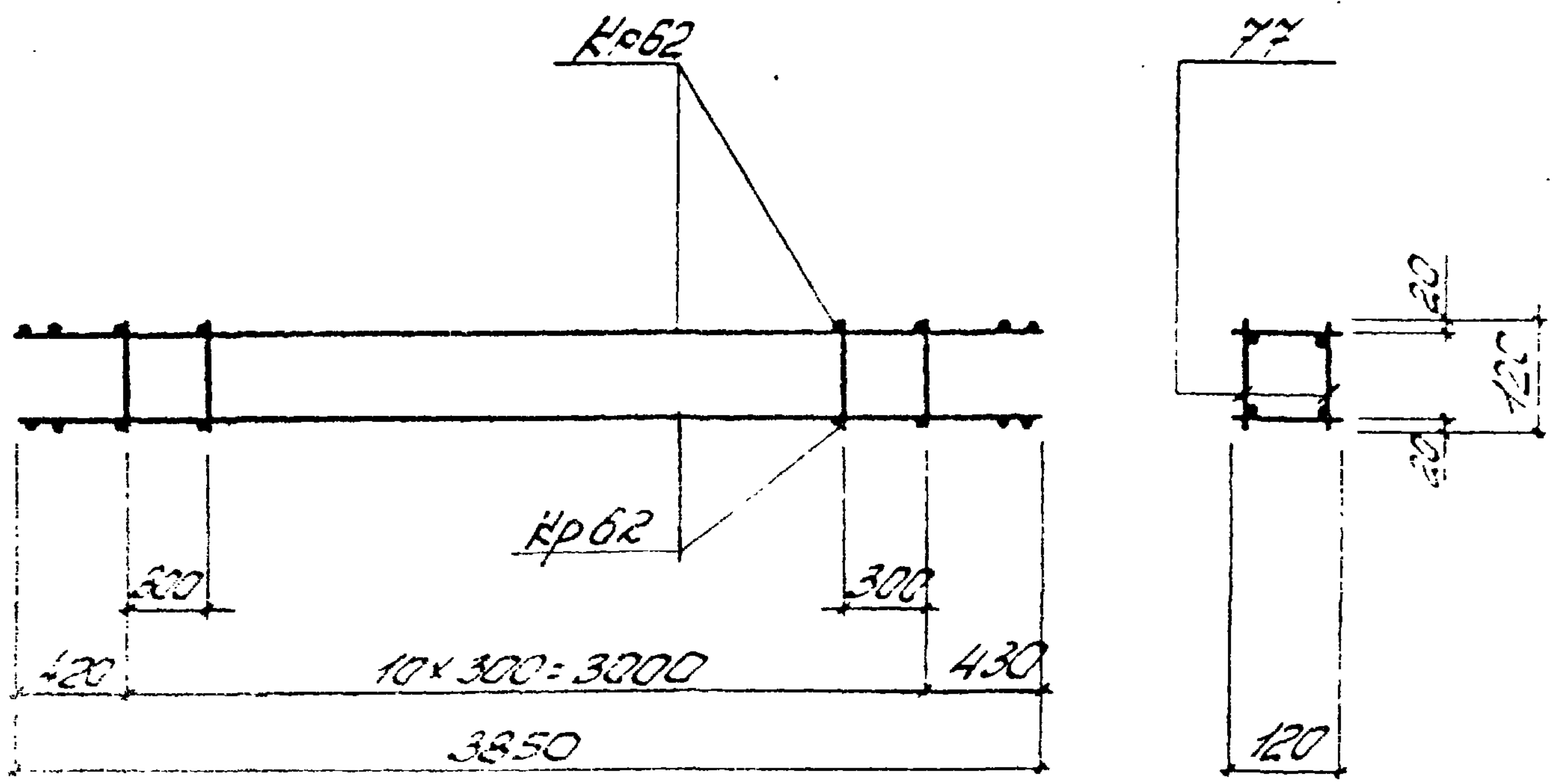
ТК
1978

Каркас пространственный КП97

Серия
ПК-01-129/78
Вып. лист
3 из 98

Проектный институт

К 4374 5



Марка престо каркаса	Марка изделия	К-во шт	Масса кг	№ листа
КП98	Кр 62	2	25,2	165
	поз. 77	22	0,4	99
	Масса изделия		25,6	

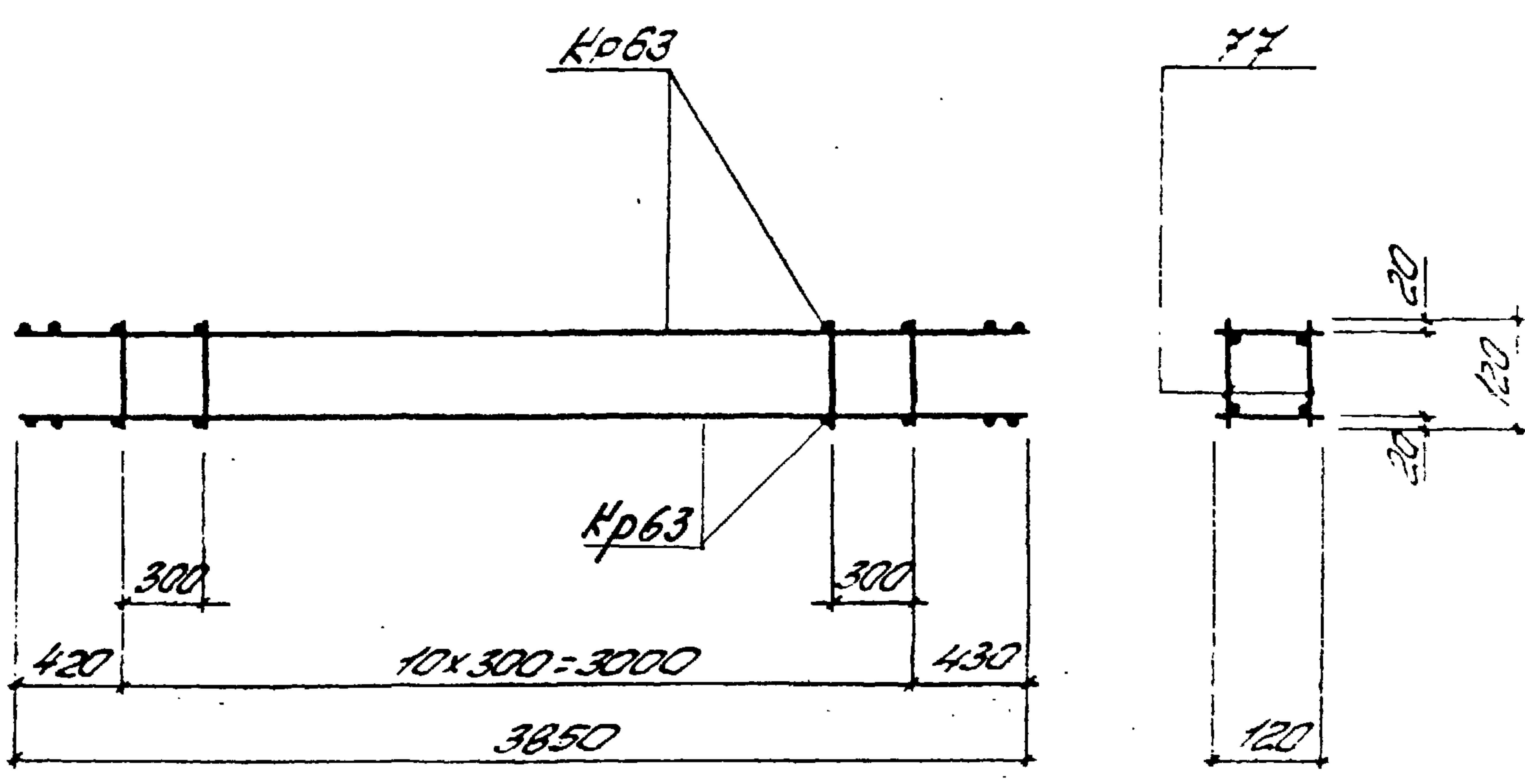
Спецификация и расход стали на одно изделие

Марка изделия	№ поз.	Ф или сечение	Длина мм	К-во шт	Выборка стали		
					Ф или сечение	Общая длина мм	Масса кг
Отдельные стержни	77	5Вр1	120	1	5Вр1	0,12	0,02

ТК	Каркас престо самбвенный КП98	Серия
1578		ПК-СД-129/76

Часть 1
 1578
 17421-02

к 4374 5



Марка простр. каркаса	Марка изделия	К-во шт	Масса кг	№ листа
КП99	Кр 63	2	31,8	166
	поз. 77	22	0,4	100
	Масса изделия		32,2	

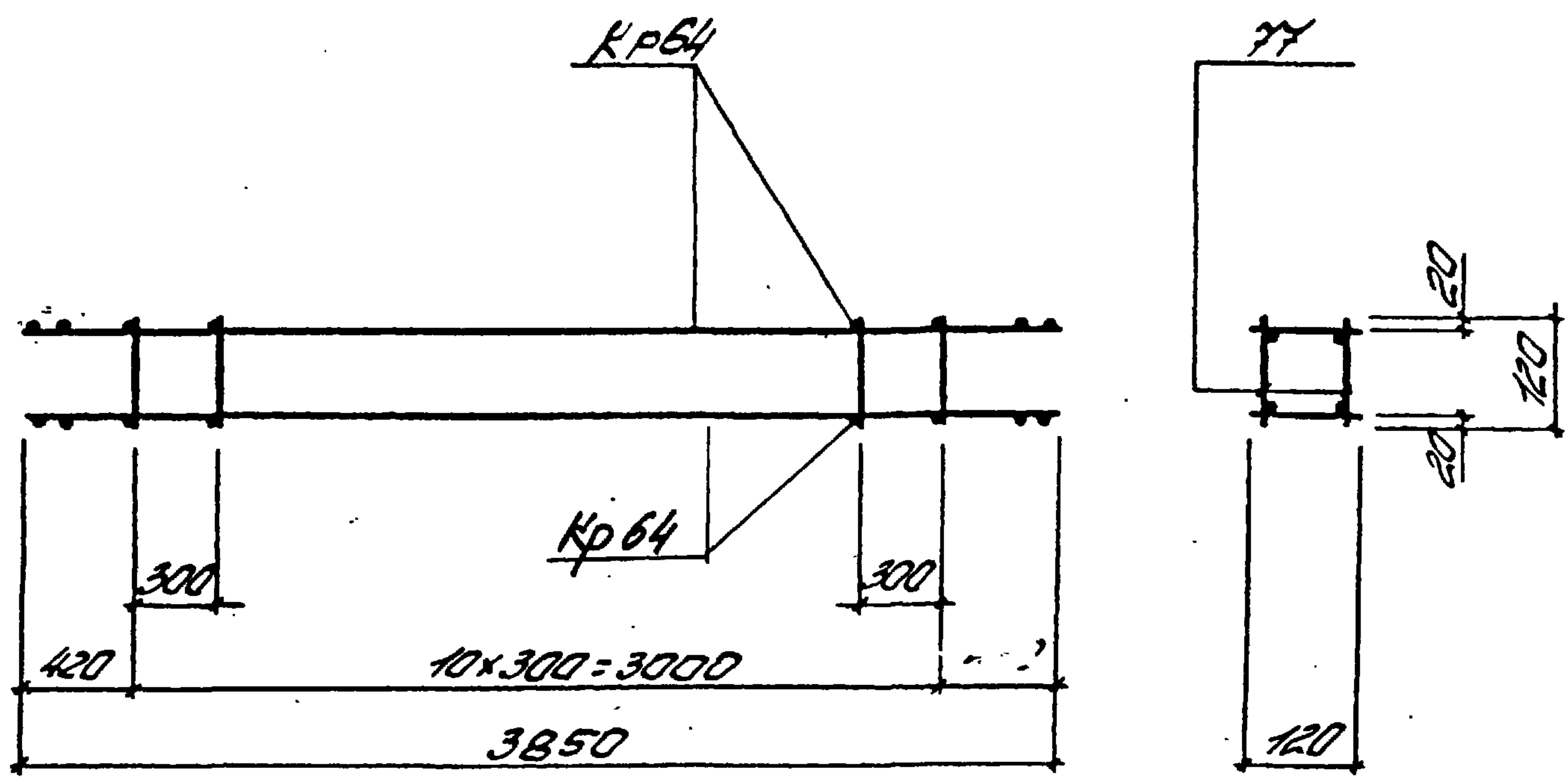
Спецификация и расход стали на одно изделие

Марка изделия	№ поз.	Ф и тип сечения	Длина мм	К-во шт	Выборка стали		
					Ф и тип сечения	Общая длина мм	Масса кг
Отдельные стержни	77	5ВрІ	120	1	5ВрІ	0,12	0,02

ТК	Каркас пространственный КП99	Серия ПК-01-129/76
1978		Вол. лист 34 / 100

Проект
 17421-02
 1978

к узлу 5



Марка простр. каркаса	Марка изделия	К-во шт	Масса кг	№ листа
КП 100	Кр 64	2	39,0	167
	поз. 77	22	0,4	101
	Масса изделия		39,4	

Спецификация и расход стали на одно изделие

Марка изделия	№ поз.	Ф или сечение	Длина мм	К-во шт	Выборка стали		
					Ф или сечение	Общая длина мм	Масса кг
Отдельные стержни	77	5Вр1	120	1	5Вр1	0,12	0,02

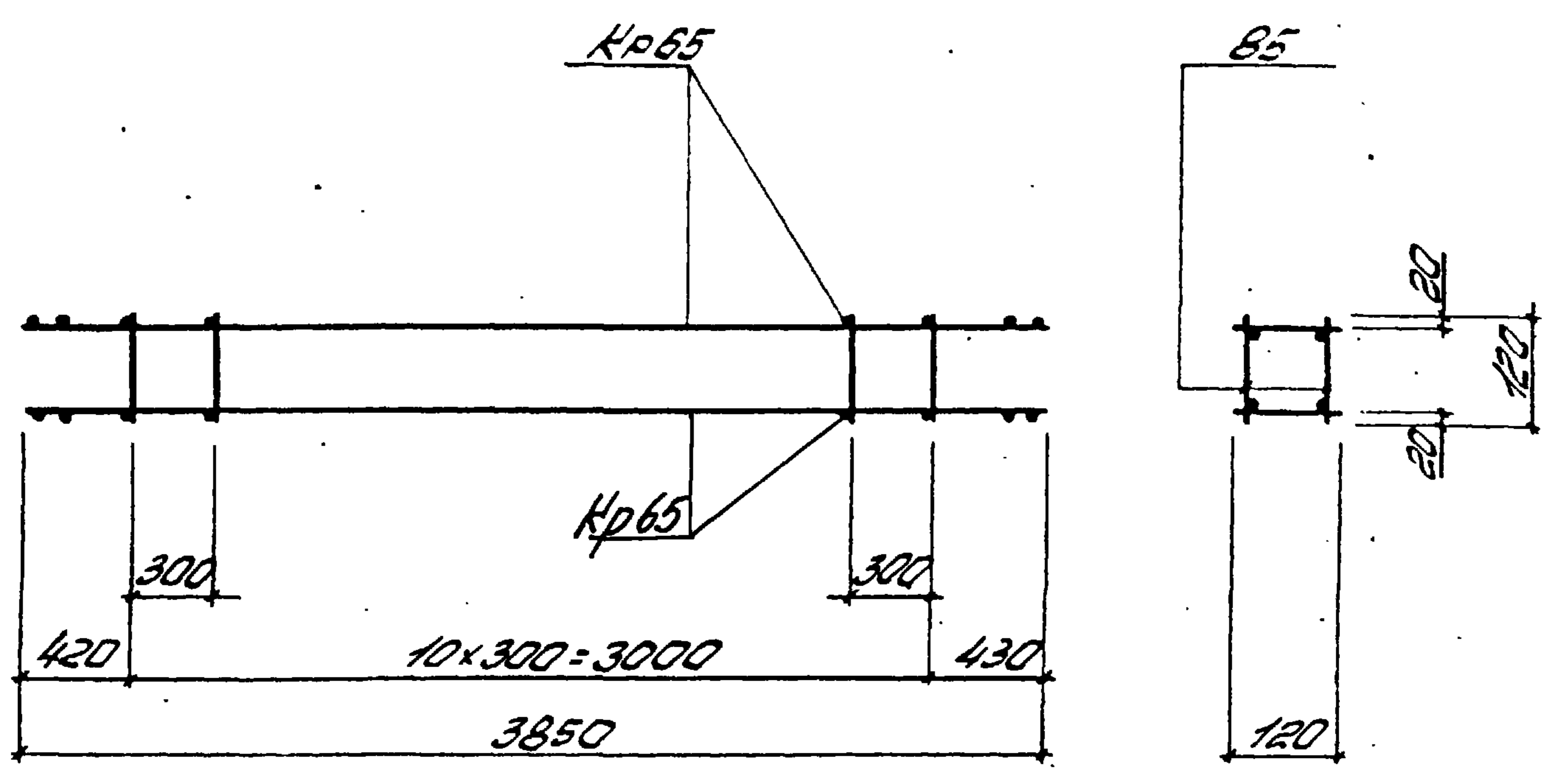
ТК
1978

Каркас пространственный КП 100

Серия ПК-01-129/78
Вып. лист 3 ч.1 101

Проектный институт

К 4374 5



Марка простр. каркаса	Марка изделия	К-во шт	Масса кг	№ листа
КП101	Кр 65	2	47,4	168
	поз. 85	22	0,4	102
	Масса изделия		47,8	

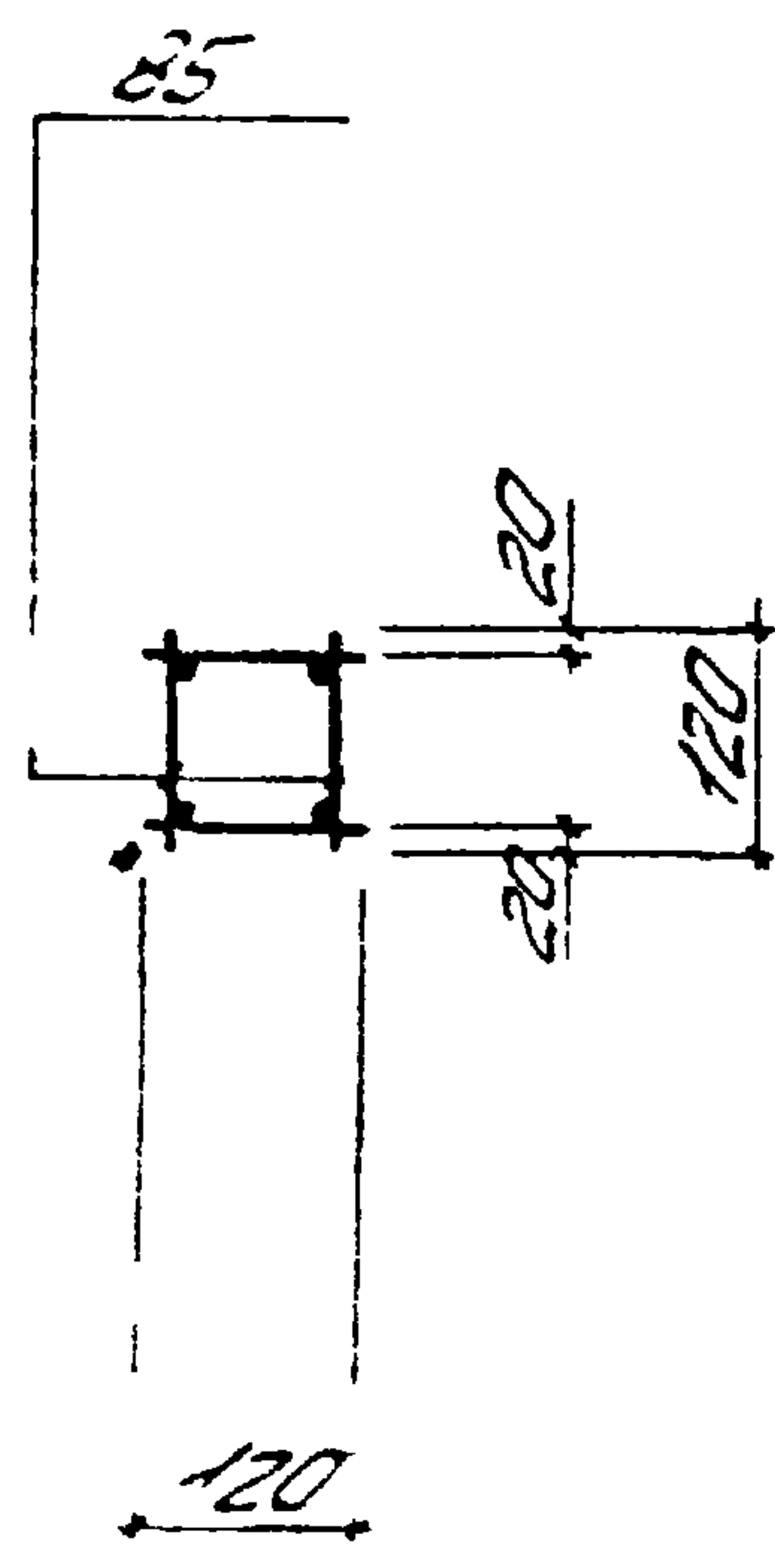
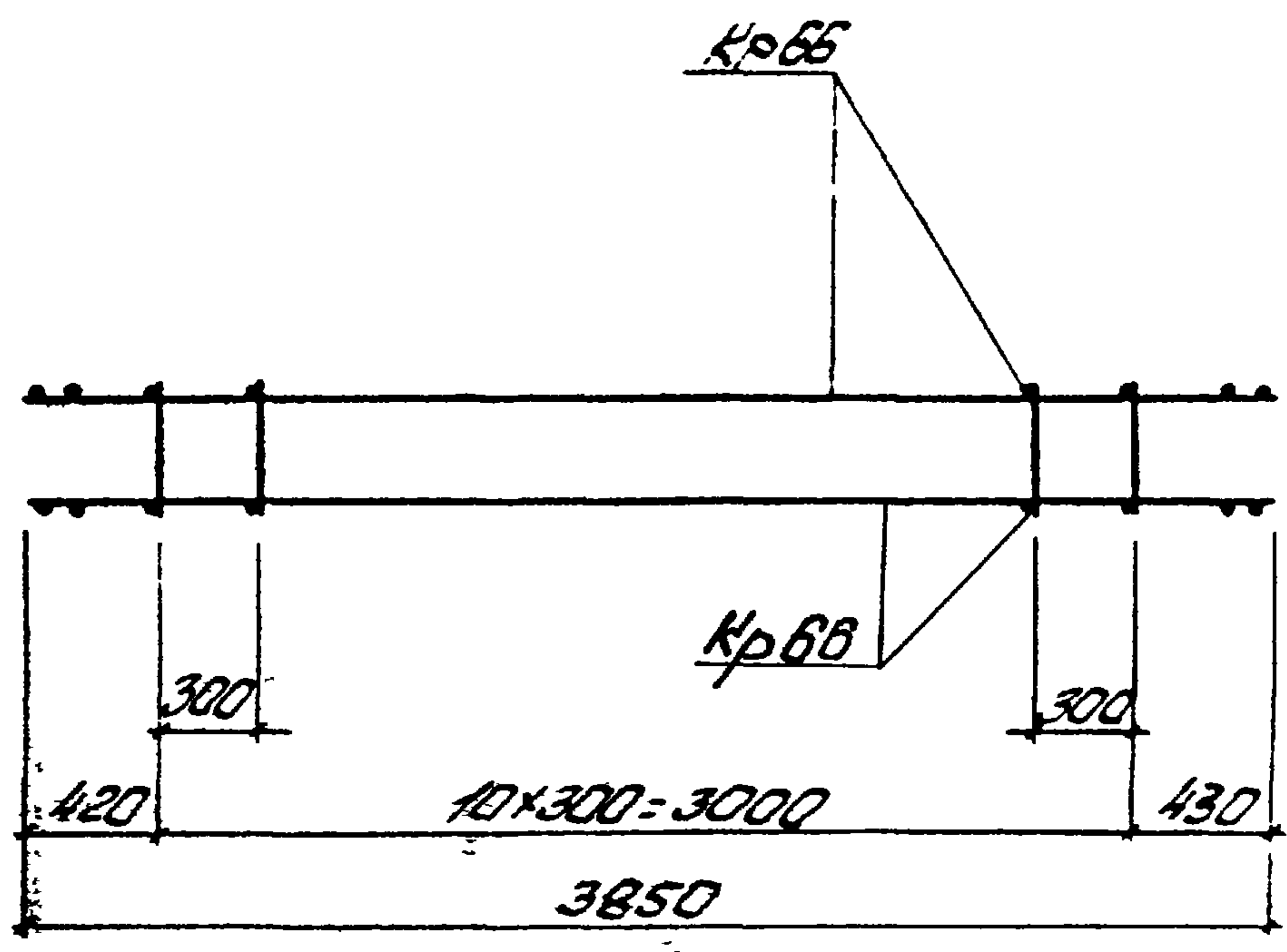
Спецификация и расход стали на одно изделие

Марка изделия	№ поз.	Ф или сечение	Длина мм	К-во шт	Выборка стали		
					Ф или сечение	Общая длина м	Масса кг
Отдельные стержни	В5	Б71	120	1	Б71	0,12	0,02

ТК	Каркас пространственный КП101	Серия ПК-01-129/78
1978.		Вып. 3 ч.1

Проектный институт

К 43.74 5



Марка простр. каркаса	Марка изделия	К-во шт	Масса кг	№ листа
КП 102	Кр 66	2	60,6	169
	поз. 85	22	0,4	103
	Масса изделия		61,0	

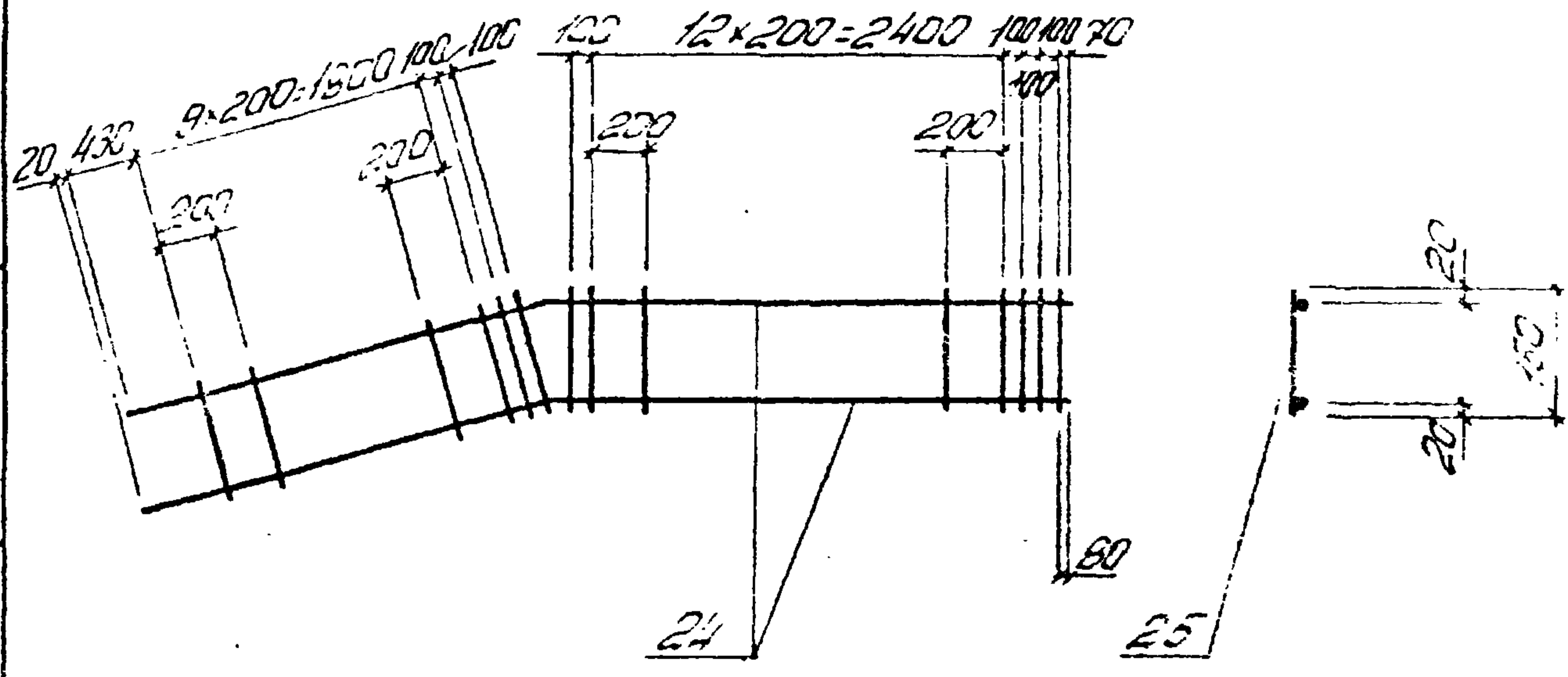
Спецификация и расход стали на одно изделие

Марка изделия	№ поз	Ф или сечение	Длина мм	К-во шт	Выборка стали		
					Ф или сечение	Общая длина м	Масса кг
Отдельные стержни	85	Б7I	120	1	Б7I	0,12	0,02

ТК
1976

Каркас пространственный КП 102

Серия
ПК-01-129/76
Вып. Лист
3 из 103



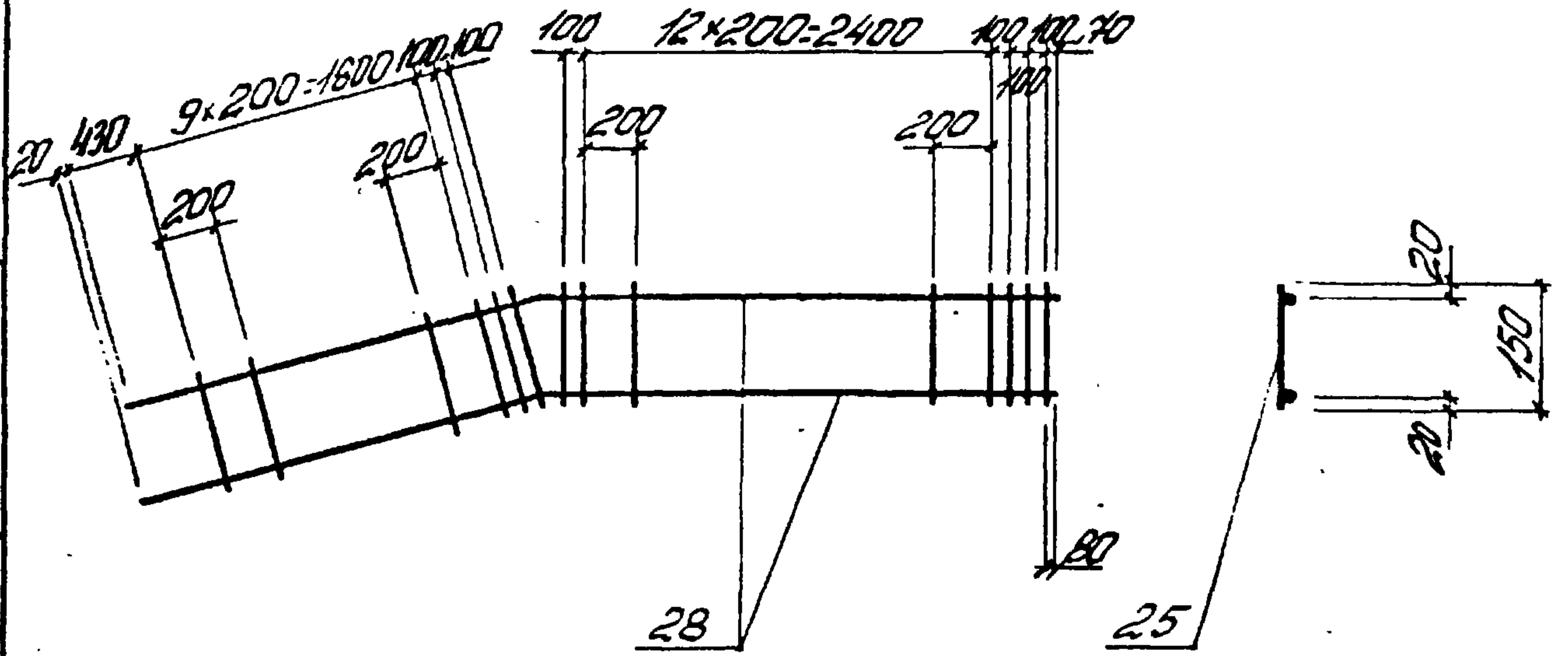
Поз 24



Спецификация и расход стали на одно изделие

Марка изделия	№ поз	Ф или сечение	Длина мм	К-во шт	Выборка стали		
					Ф или сечение	Объем длина м	Масса кг
КрТН	24	8АТТ	5530	2	8АТТ	4,1	4,4
	25	5ВрТ	150	29	5ВрТ	4,4	0,7
						Масса изделия	5,1

Т К	<i>Крыш плоский КрТ, КрТ (обратно черт. №)</i>	Серия ПК-04-129/83	
1978		Един. 341	Лист 104



Спецификация и расход стали на одно изделие

Марка изделия	№ поз.	φ или сечение	Длина мм	К-во шт	Выборка стали		
					φ или сечение	Общая длина м	Масса кг
Кр2Г	28	10АIII	5530	2	10АIII	11,1	6,8
	25	5ВрI	150	29	5ВрI	4,4	0,7
						Масса изделия	7,5

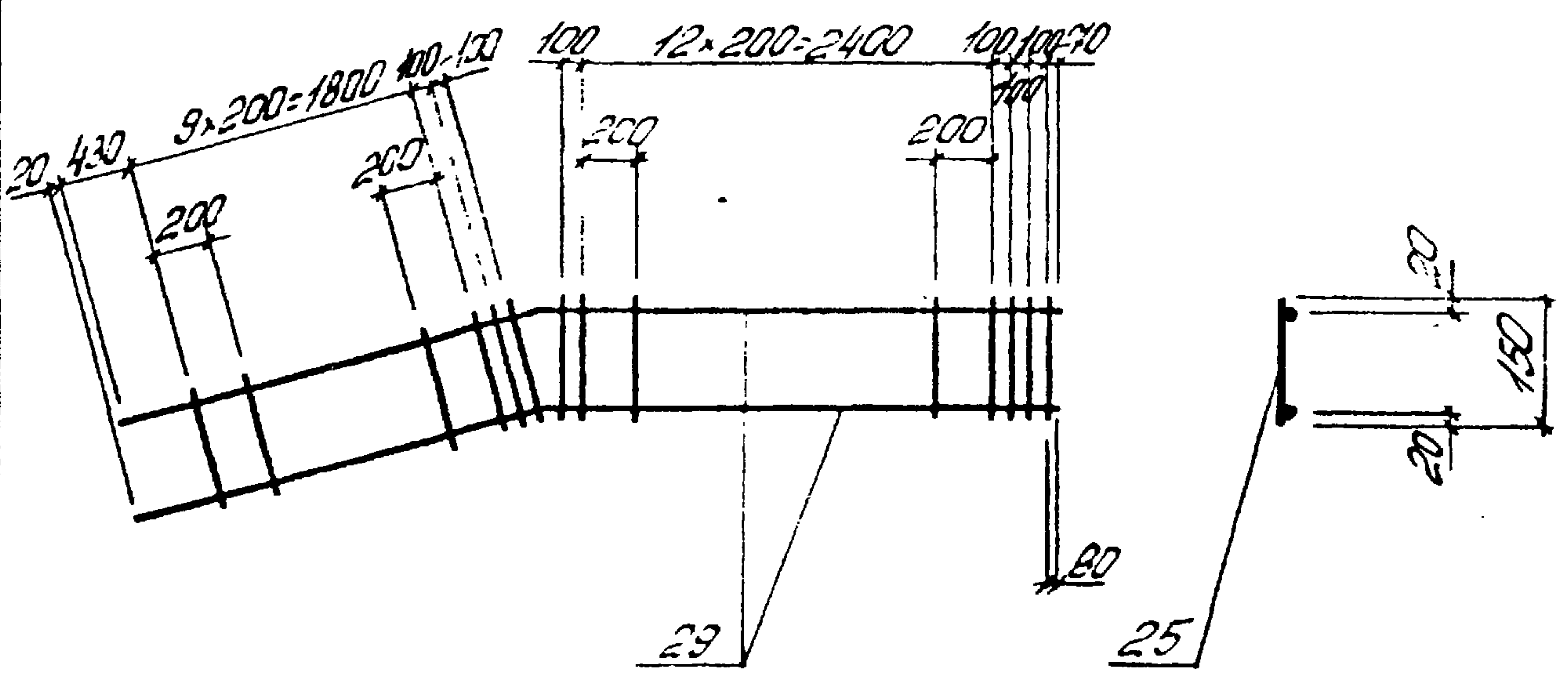
ТК

1978

Каркас плоский Кр2Г, Кр2Н (обратно чертежу)

Серия ПК-01-129/78

Вып. 3 ч.1 Лист 105



Поз. 29

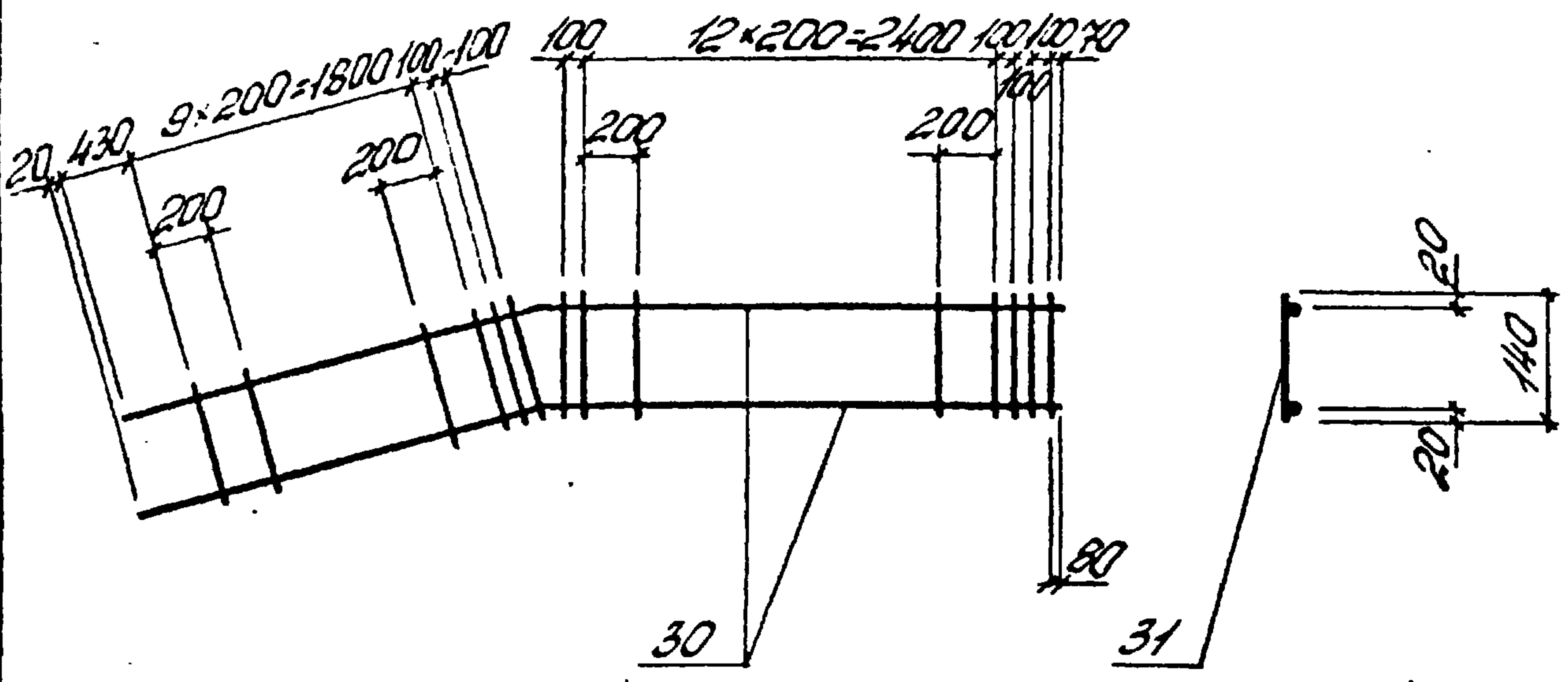


Спецификация и расход стали на одно изделие

Марка изделия	№ поз.	Ф или сечение	Длина мм	К-во шт	Выборка стали		
					Ф или сечение	Общая длина м	Масса кг
КрЗТ	29	12АII	5530	2	12АII	11,1	9,9
	25	5ВрI	150	29	5ВрI	4,4	0,7
					Масса изделия		10,6

Т К	Коркас плоский КрЗТ, КрЗН (обратно чертежу)	Серия ПК-04-129/78	
1978		Вып. лист	3-1 / 155

Прор. Строительный сектор



Поз. 30



Спецификация и расход стали на одно изделие

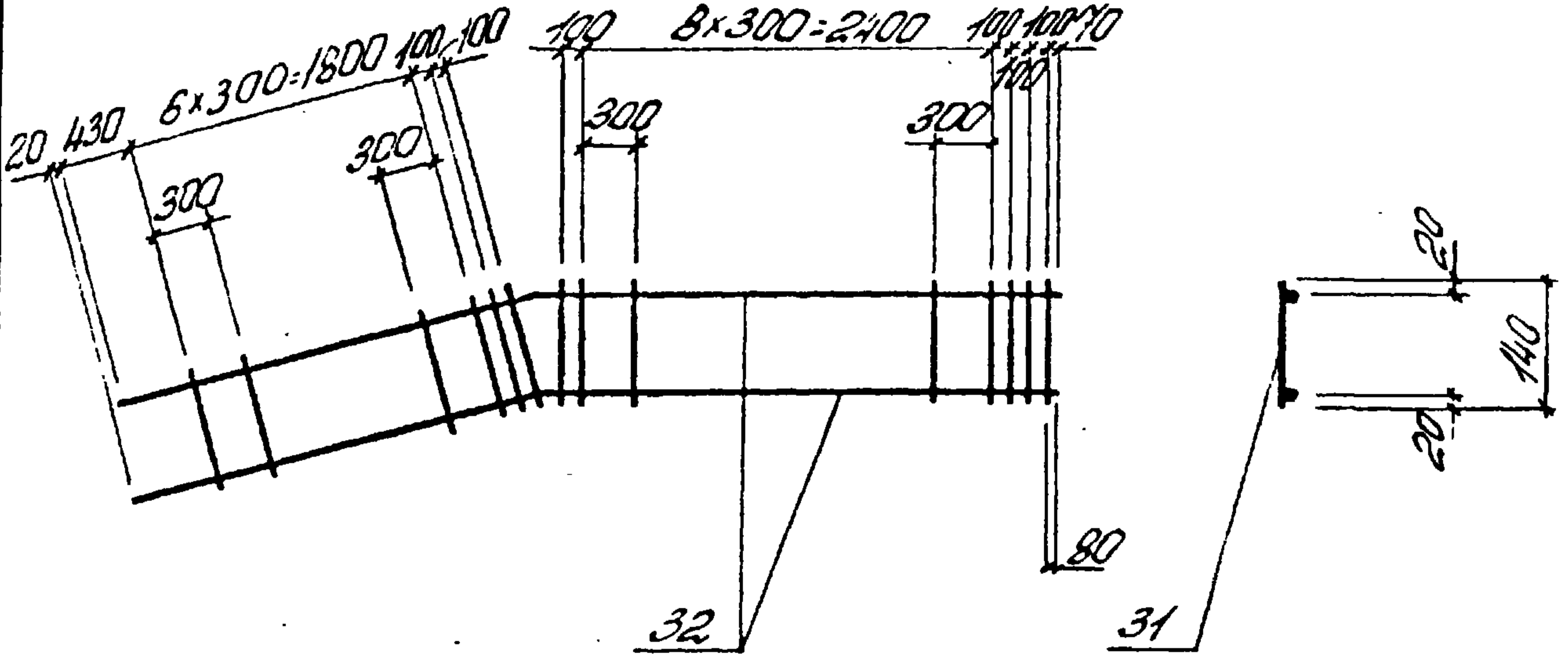
Марка изделия	№ поз	ф или сечение	Длина мм	К-во шт	Выборка стали		
					ф или сечение	Общая длина	Масса кг
Кр4Т	30	14ТМ	5530	2	14ТМ	11,1	13,4
	31	5ВрІ	140	29	5ВрІ	4,1	0,6
Масса изделия							14,0

ТК
1978

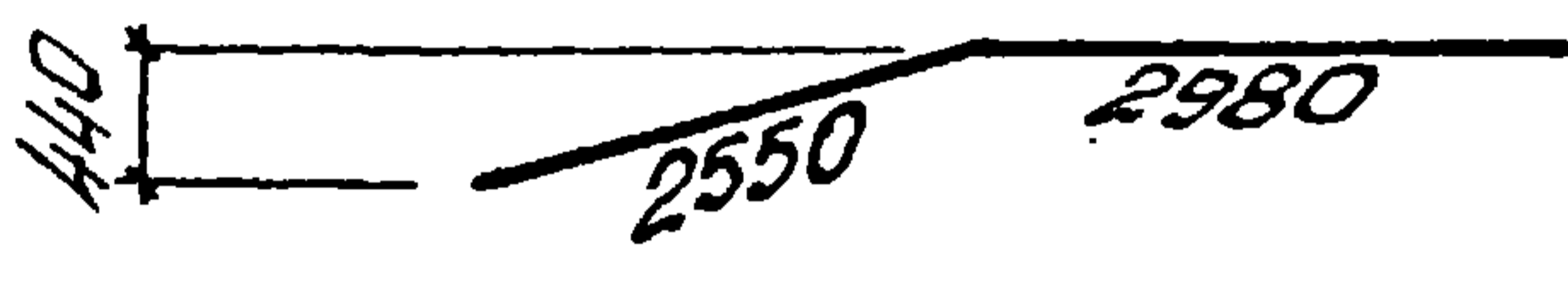
Каркас плоский Кр4Т, Кр4И (обратно чертежу)

Серия
ПК-01-129/78
Вып. 3 ч.1
Лист 107

Киевский Проектный Инститр
 Проект
 Рукбр
 Проектный Инститр



Поз. 32



Спецификация и расход стали на одно изделие

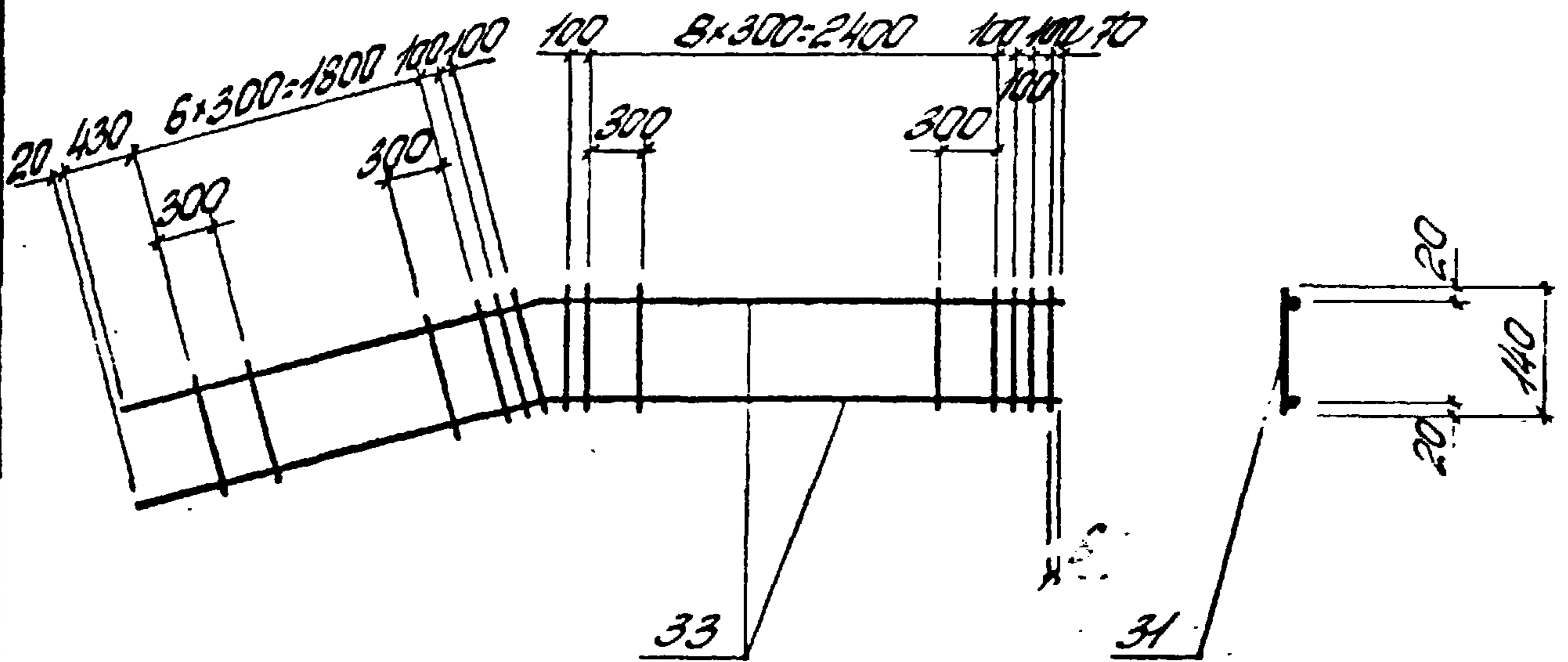
Марка изделия	№ поз	φ или сечение	Длина мм	К-во шт	Выборка стали		
					φ или сечение	Общая длина м	Масса кг
Кр5Т	32	16ТМ	5530	2	16ТМ	11,1	17,5
	31	5ВрІ	140	22	5ВрІ	3,1	0,5
						Масса изделия	18,0

Промышленность

ТК
1978

Каркас плоский Кр5Т, Кр5Н (обратно чертежу)

Серия
ПК-01-129/78
Вып. 3 и 1
Лист 108



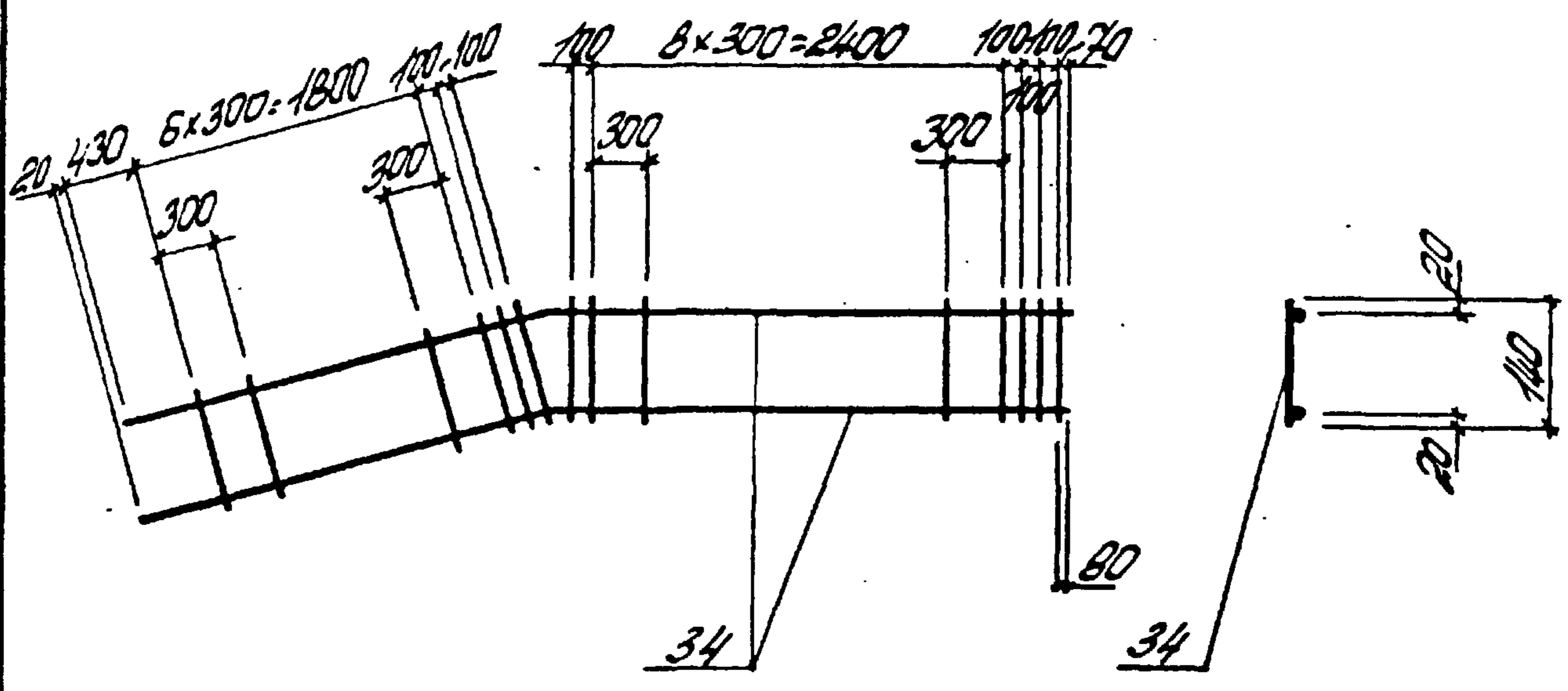
Поз. 33



Спецификация и расход стали на одно изделие

Марка изделия	№ поз	Ф и тип сечения	Длина мм	К-во шт	Выборка стали		
					Ф и тип сечения	Общая длина м	Масса кг
КрбТн	33	18Тн	5530	2	18Тн	11,1	22,2
	31	5ВрІ	140	22	5ВрІ	3,1	0,5
					Масса изделия		22,7

Т К 1978	Каркас плоский КрбТ, Крбн (обратно чертежу)	Серия ПК-01-129/78	
		Вып. 341	Лист 109



Поз. 34

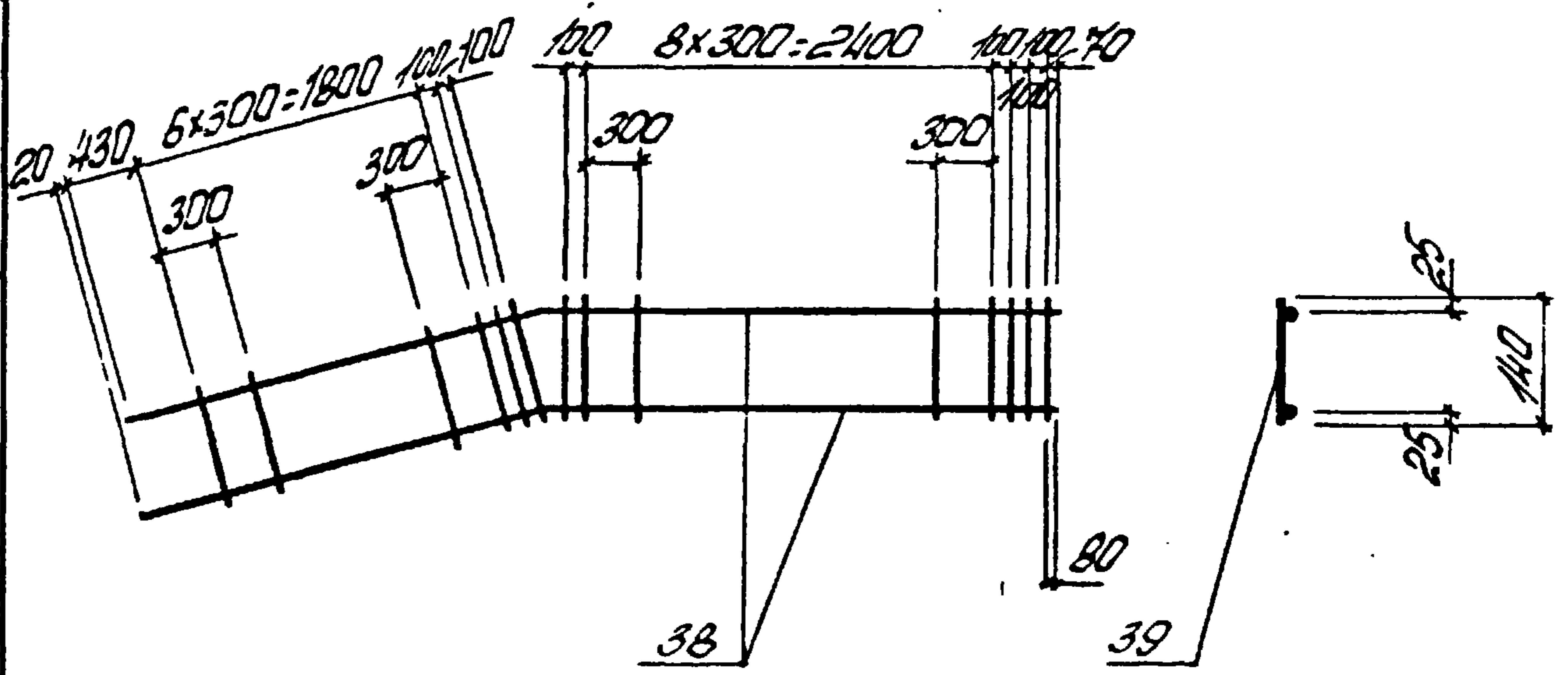


СПЕЦИФИКАЦИЯ И РАСХОД СТАЛИ НА ОДНО ИЗДЕЛИЕ

Марка изделия	№ поз.	Ф и тип сечения	Длина мм	К-во шт	Выборка стали		
					Ф и тип сечения	Общая длина	Масса кг
Кр 7 _н	34	22АIII	5530	2	22АIII	11,1	33,1
	35	6АI	140	22	6АI	3,1	0,7
						Масса изделия	33,8

ТК	Марка плоский Кр 7, Кр 7 _н (обратно чертёж)	Серия ТК-01-129-78	
1978		Вып. 341	Лист 140

ПРОМСТРОЙПРОЕКТ



103. 38.



Спецификация и расход стали на одно изделие

Марка изделия	№ поз.	Ф. и тип сечения	Длина мм.	К-во шт.	Выборка стали		
					Ф. и тип сечения	Общая длина м.	Масса кг.
КрВН	38	25АIII	5630	2	25АIII	11,1	42,7
	39	8АI	140	22	8АI	3,1	1,2
						Масса изделия	43,9

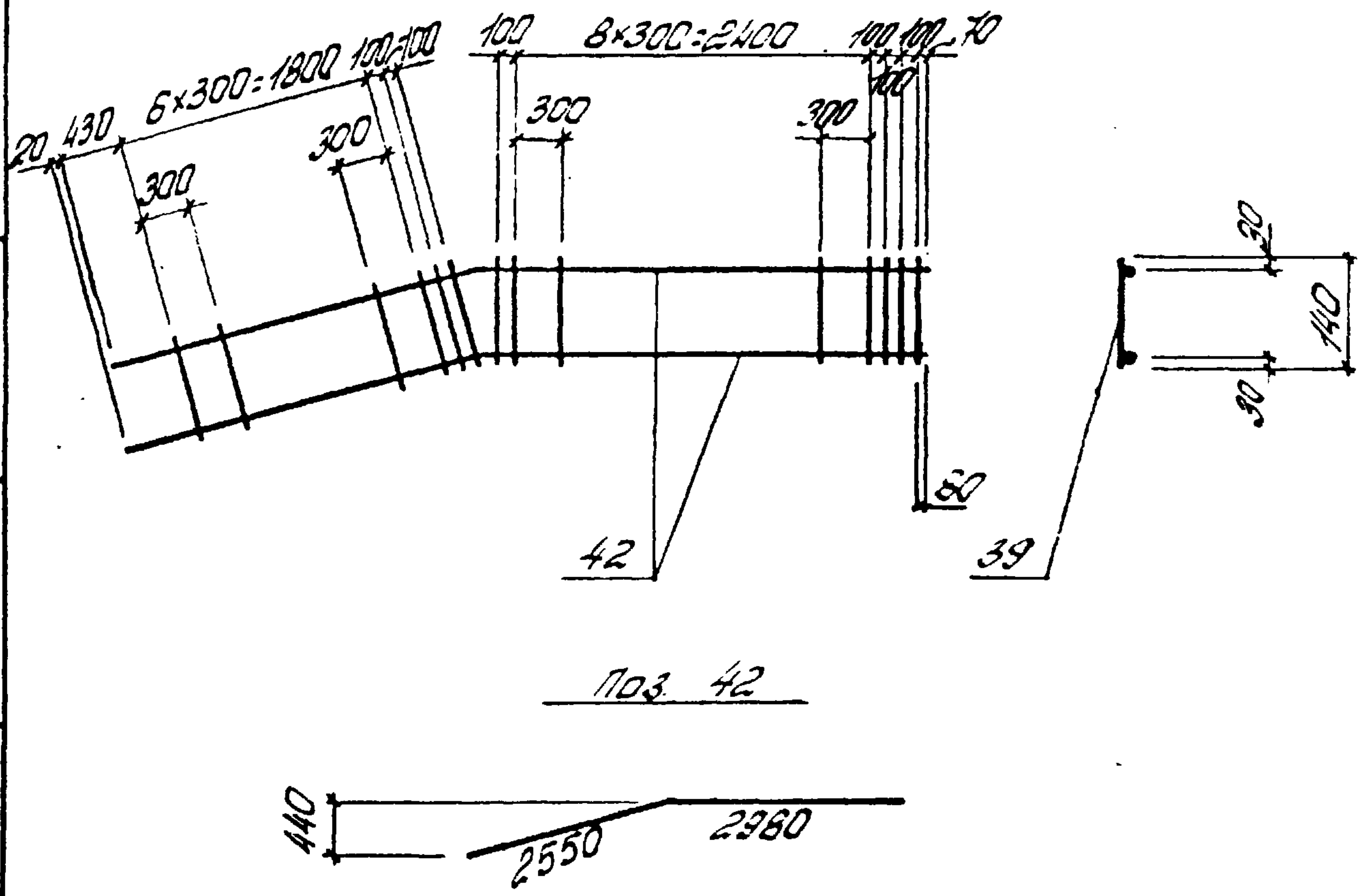
Т К

1978

Каркас плоский КрВ^т, КрВ_н (обратно чертежу)

СЕРИЯ
ПК-04-129/78
Вып. 3 ч. 1
Лист 111

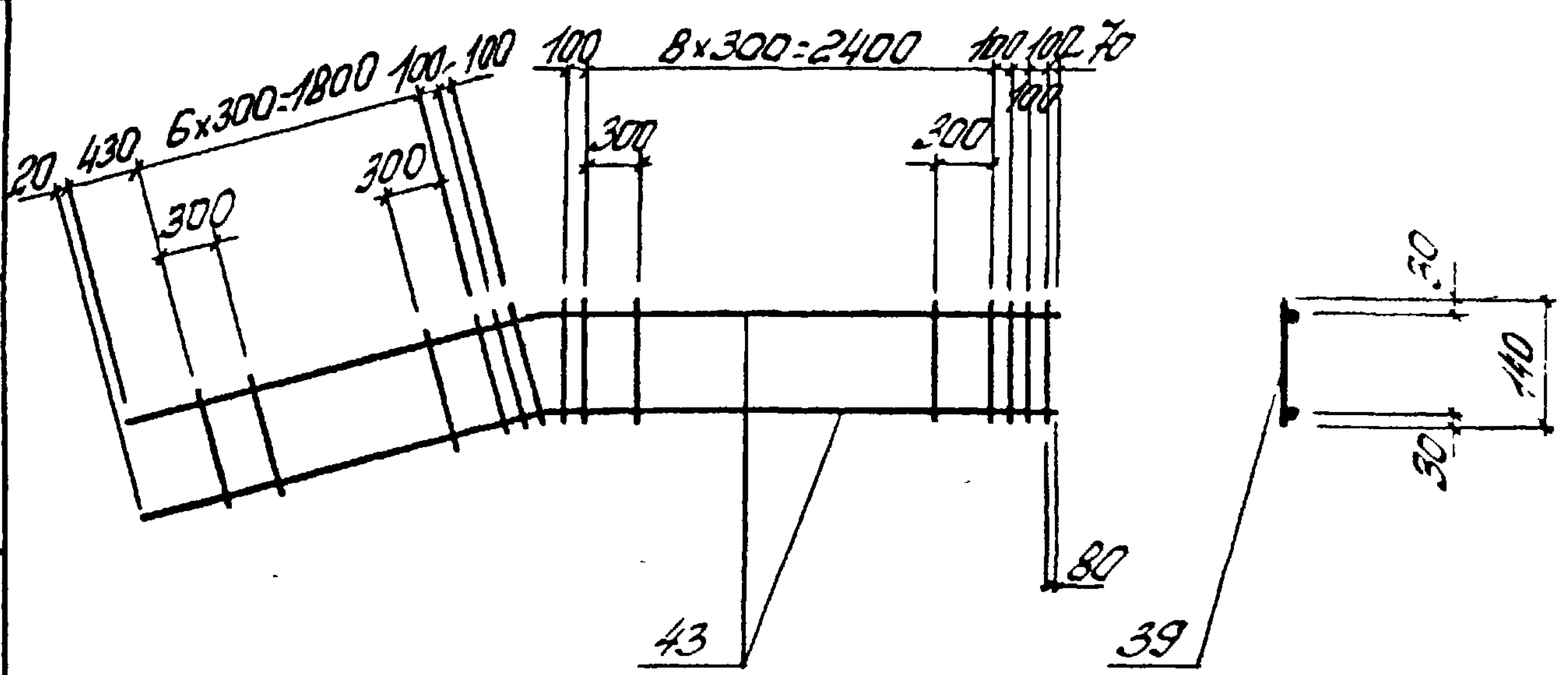
ИРЭСИСТРОИТЕЛЬСКИЙ ЦЕНТР



Спецификация и расход стали на одно изделие

Марка изделия	№ поз.	φ или сечение	Длина мм	К-во шт	Выборка стали		
					φ или сечение	Общая длина м	Масса кг
Кр9Г	42	28АIII	5530	2	28АIII	11,1	53,6
	39	8АI	140	22	8АI	3,1	1,2
						Масса изделия	54,8

ТК	Каркас плоский Кр9Г, Кр9Г (обратно чертежу)	Серия ПК-31-129, 78	
1978		Болт 34.1	Густ 112



Поз. 43

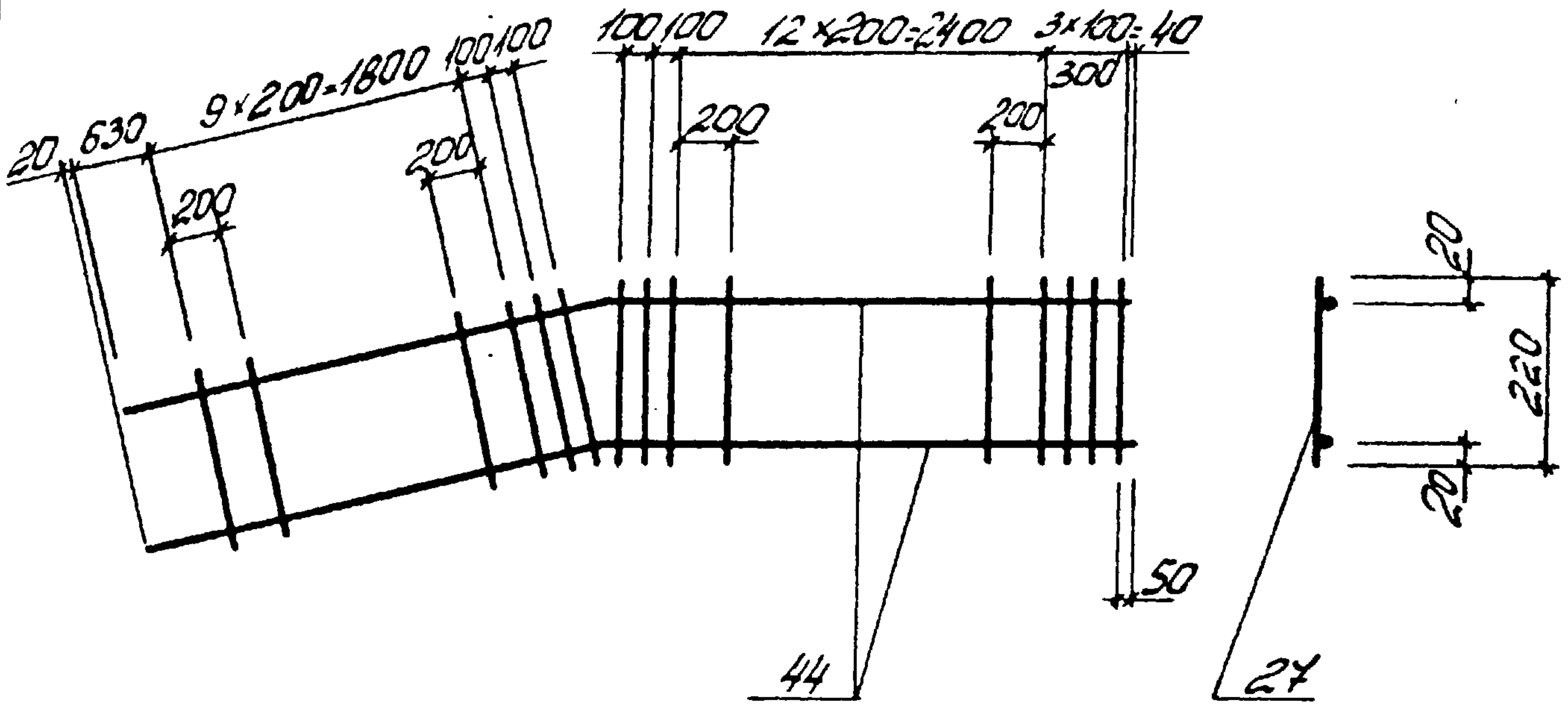


ГВК.СР.
И.С.ОМСТРОИПРОЕКТА
АУСКОК
СДПМ

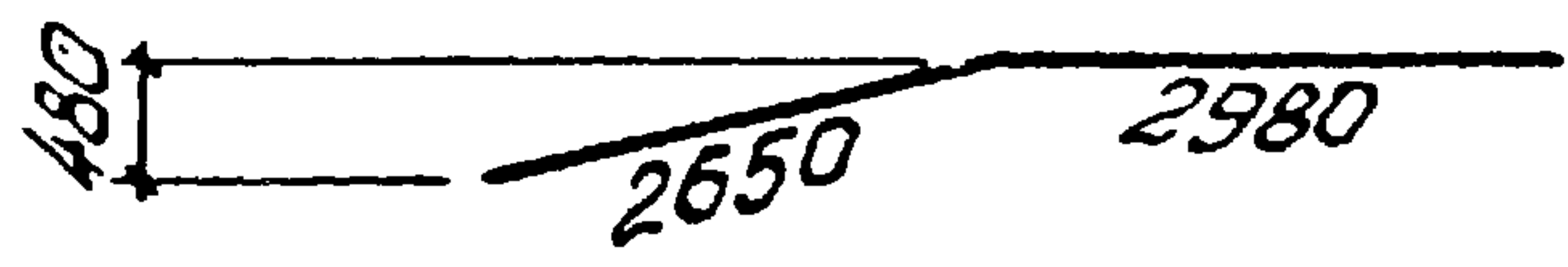
Спецификация и расход стали на одно изделие

Марка изделия	№ поз.	Филы сечение	Длина мм	К-во шт	Выборка стали		
					Филы сечение	Общая длина м	Масса кг
Кр10Т	43	32АIII	5530	2	32АIII	11,1	70,0
	39	8АI	140	22	8АI	3,1	1,2
						масса изделия	11,2

ТК	Каркас плоский Кр10Т, Кр10 _н (сборно чертёж)	Серия ПК-01-129/78	
1978		Вып. 341	Лист 113



Поз. 44

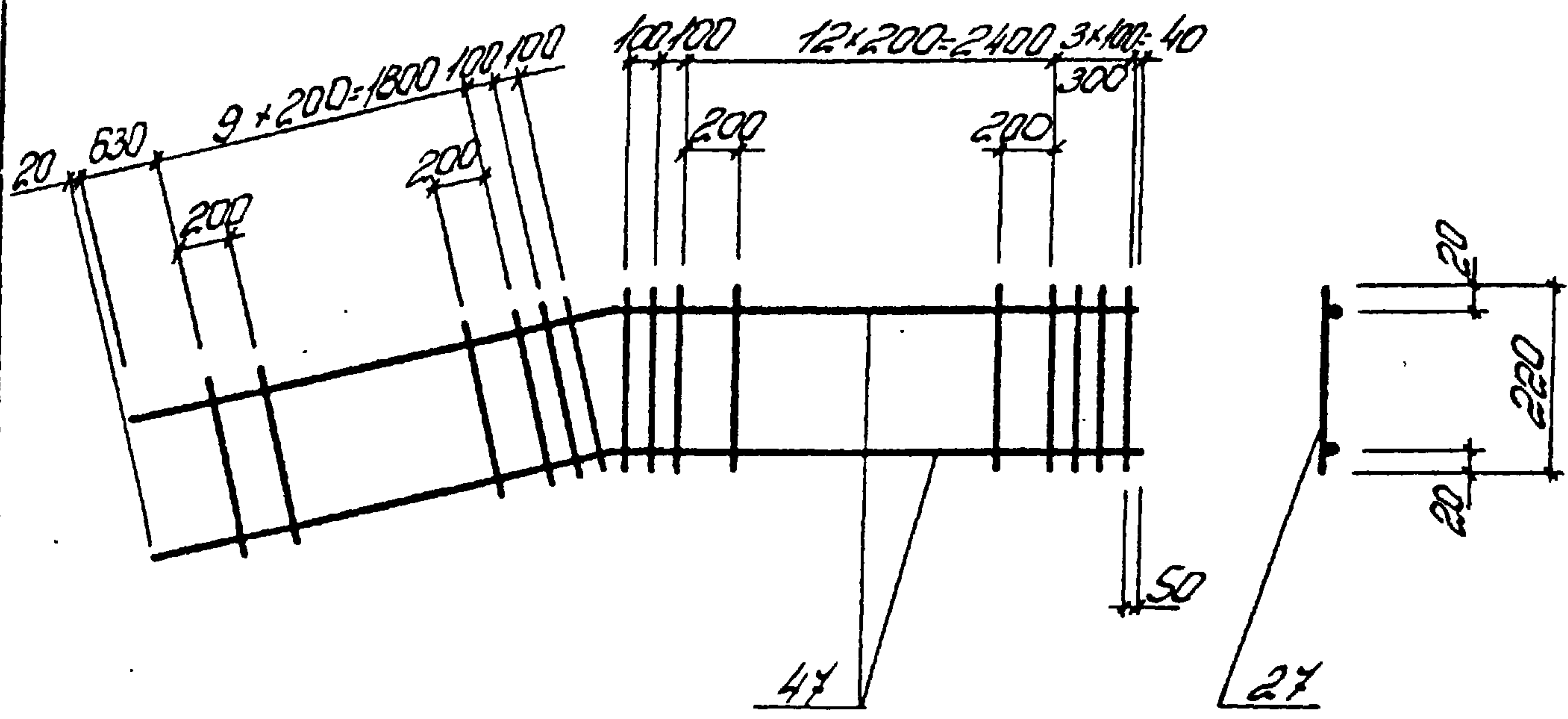


Спецификация и расход стали на одно изделие

Марка изделия	№ поз.	ф и тип сечения	Длина мм	К-во шт	Выборка стали		
					ф и тип сечения	Общая длина	Масса кг
Кр 11Т Кр 11Н	44	10Ф11	5630	2	10Ф11	11,3	7,0
	24	5Вр1	220	30	5Вр1	6,6	1,0
						Масса изделия	8,0

ТК	Каркас плоский Кр 11Т, Кр 11Н (обратно чертежу)	Серия ПК-01-129/78	
1978		Вып. 3 ч. 1	Лист 44

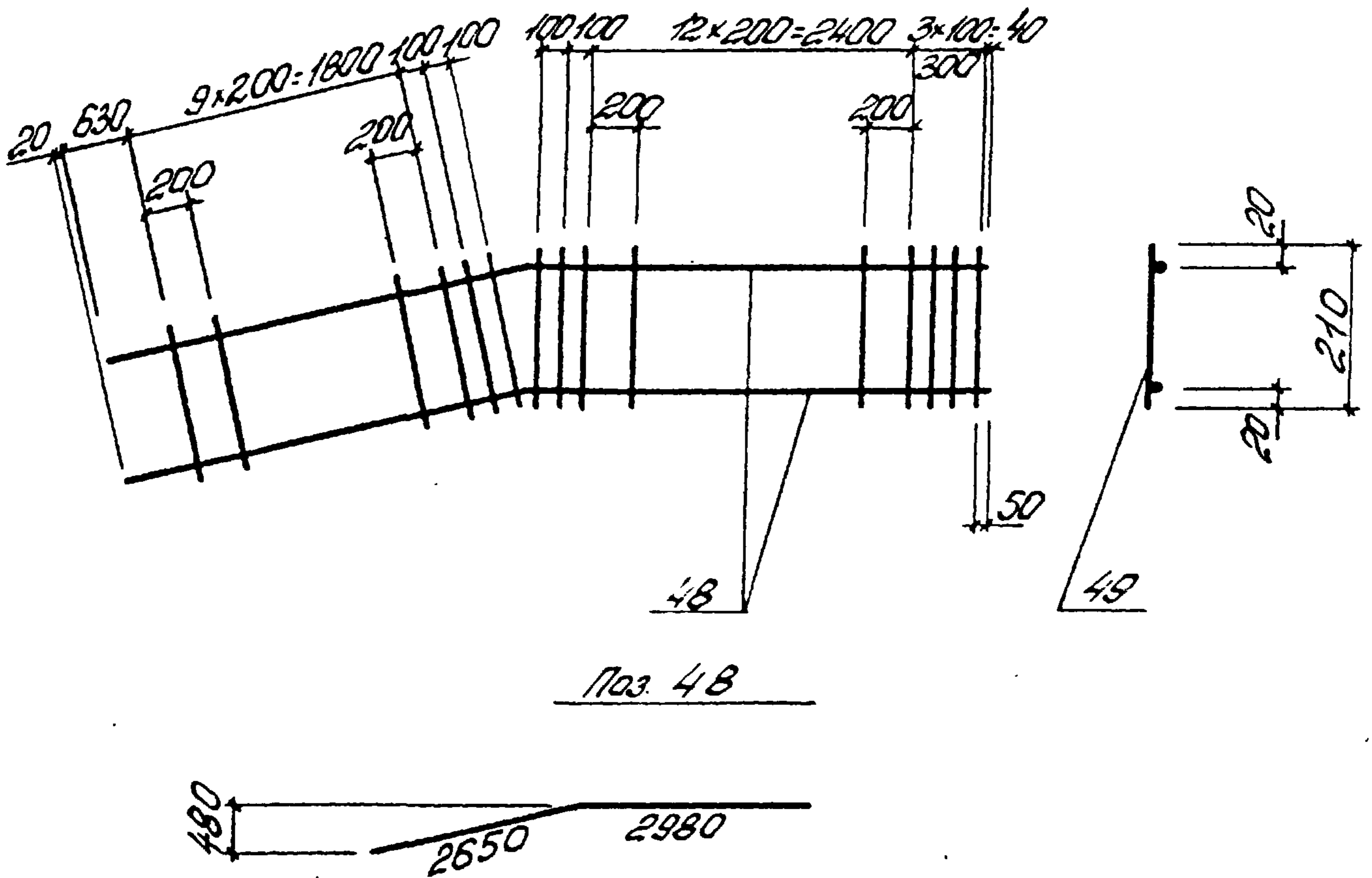
Проектно-строительный институт



Спецификация и расход стали на одно изделие

Марка изделия	№ поз.	φ или сечение	Длина мм	К-во шт	Выборка стали		
					φ или сечение	Общая длина м	Масса кг
Кр12Т	47	12АIII	5630	2	12АIII	11,3	10,0
	27	5ВрI	220	30	5ВрI	6,6	1,0
						Масса изделия	11,0

TK	Каркас плоский Кр12Т, Кр12К (обратно чертежу)	Серия ПК-04-129/78
1978		Вып. Лист 3 ч.1 115



Спецификация и расход стали на одно изделие

Марка изделия	№ поз.	Ф или сечение	Длина мм	К-во шт	Выборка стали		
					Ф или сечение	Общая длина м	Масса кг
Кр13 _н	48	14АII	5630	2	14АII	11,3	13,7
	49	5ВрI	210	30	5ВрI	6,3	0,9
					Масса изделия		14,6

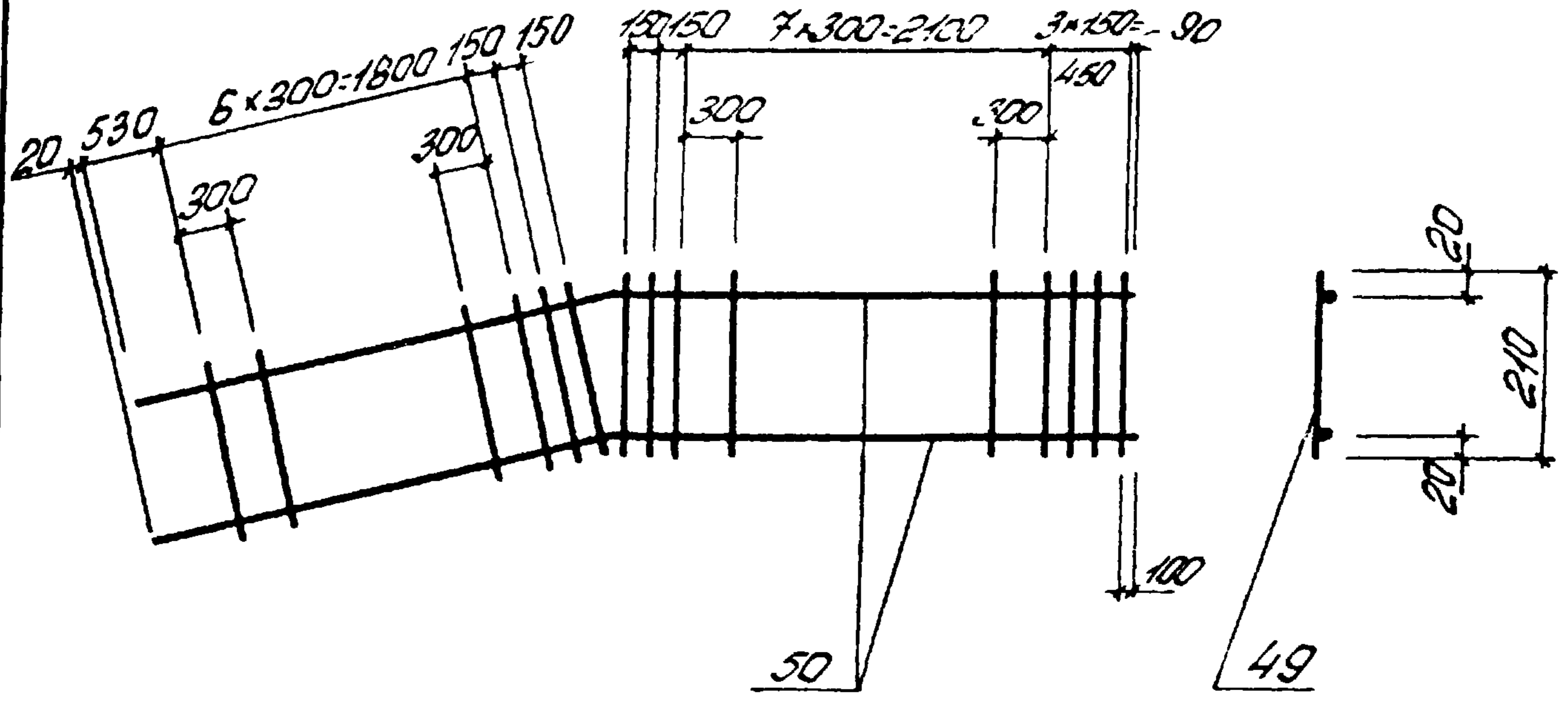
ТК

1978

Каркас плоский Кр13_н, Кр13 (обратно чертежу)

Серия ПК-01-129/78

Вып. 3 ч.1 Лист 116



Поз. 50



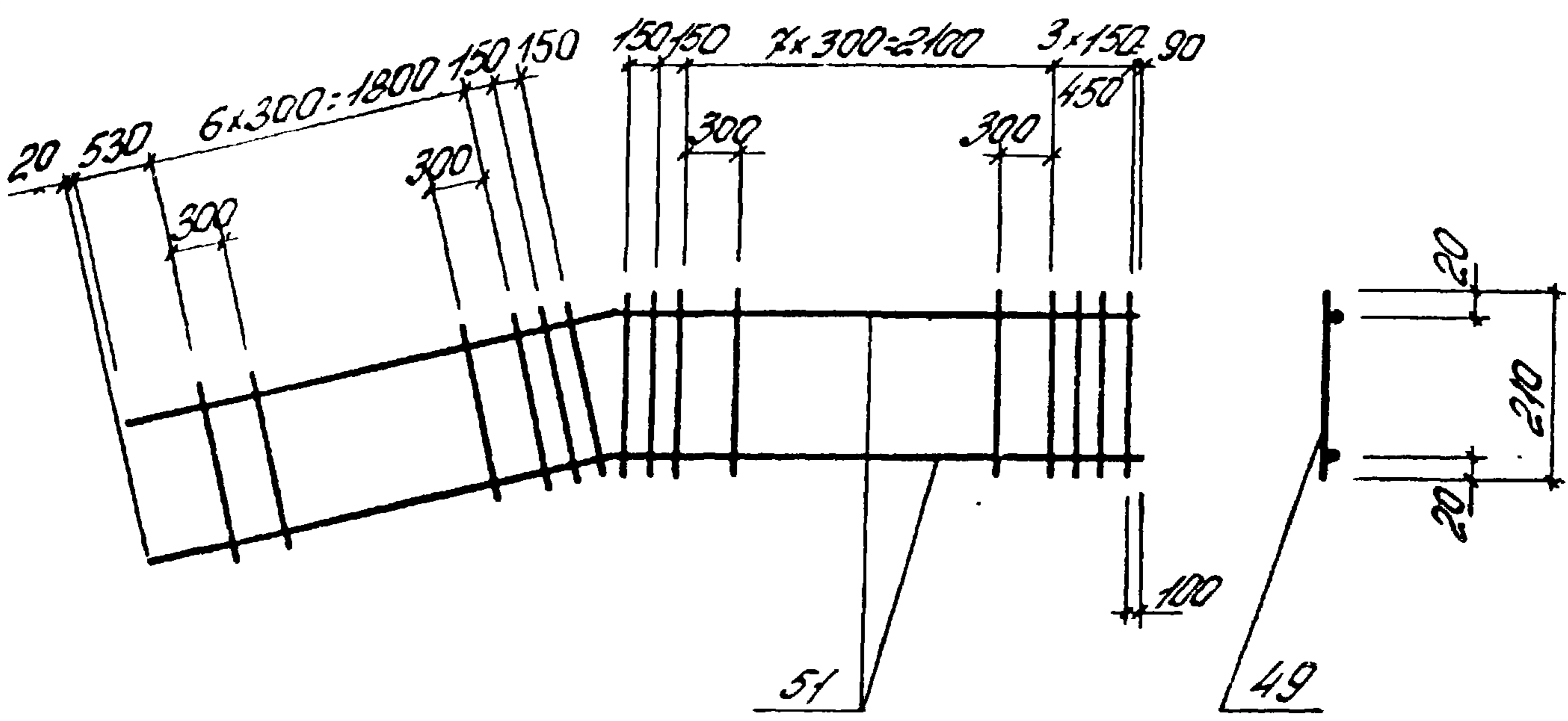
Спецификация и расход стали на одно изделие

Марка изделия	№ поз	ф и тип сечения	Длина мм	К-во шт	Выборка стали		
					ф и тип сечения	Общая длина м	Масса кг
Кр14ТН	50	16АII	5630	2	16АII	11,3	17,8
	49	5ВрI	210	22	5ВрI	4,6	0,7
					Масса изделия		18,5

ТК
1978

Каркас плоский Кр14Т, Кр14_н (обратно чертежу)

Серия
ПК-01-129/78
Вып. 3 41
Лист 117



Поз. 51



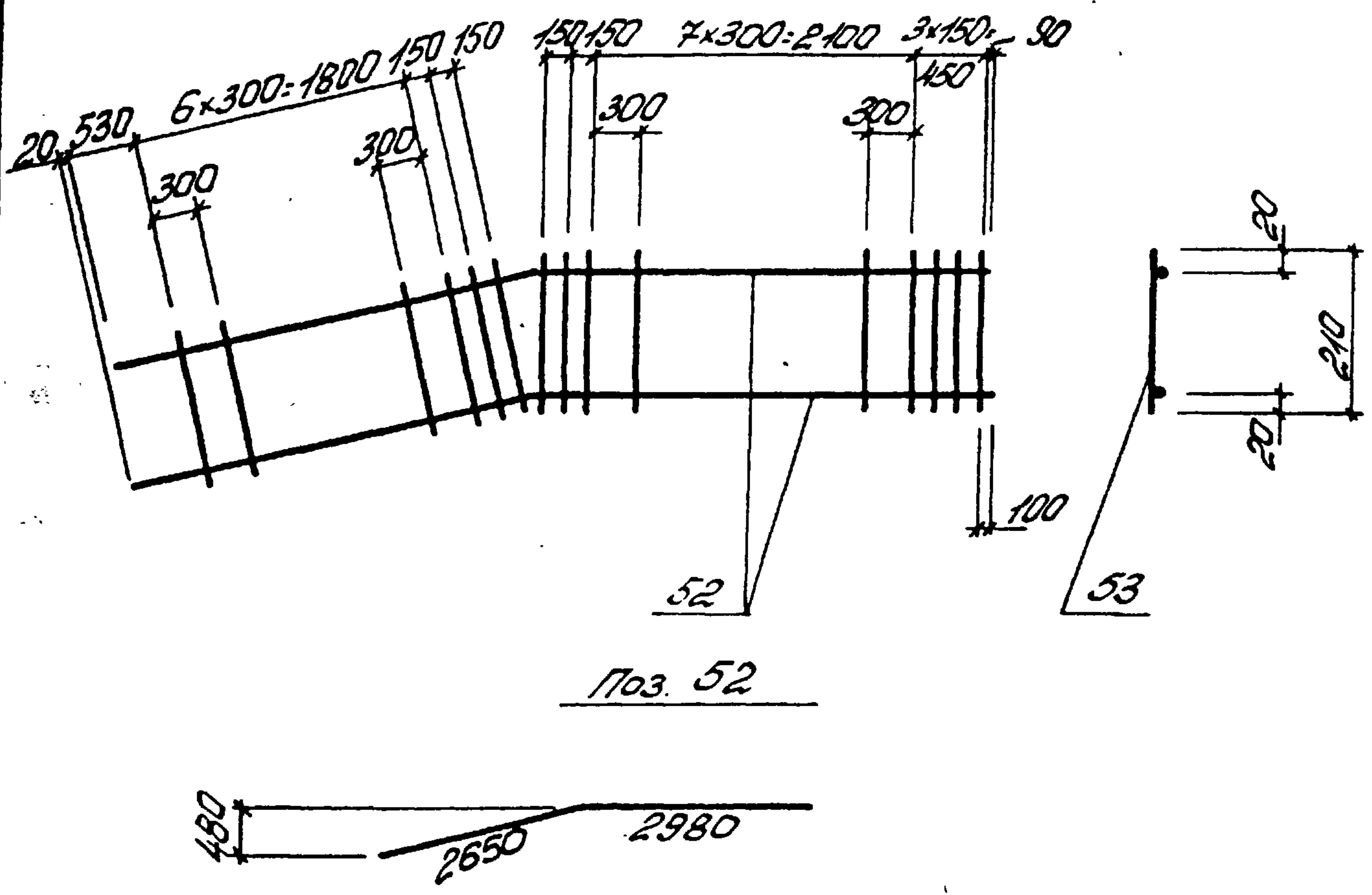
Спецификация и расход стали на одно изделие

Марка изделия	№ поз.	φ и тип сечения	Длина мм	К-во шт	Выборка стали		
					φ и тип сечения	Общая длина	Масса кг
Кр15Н	51	18АII	5630	2	18АII	11,3	22,6
	49	5ВрI	210	22	5ВрI	4,6	0,7
					Масса изделия		23,3

ТК
1978

Каркас плоский Кр15, Кр15 (обратно чертежу)

Серия
МК-01-129/78
Вып. 3 ч. 1
Лист 118

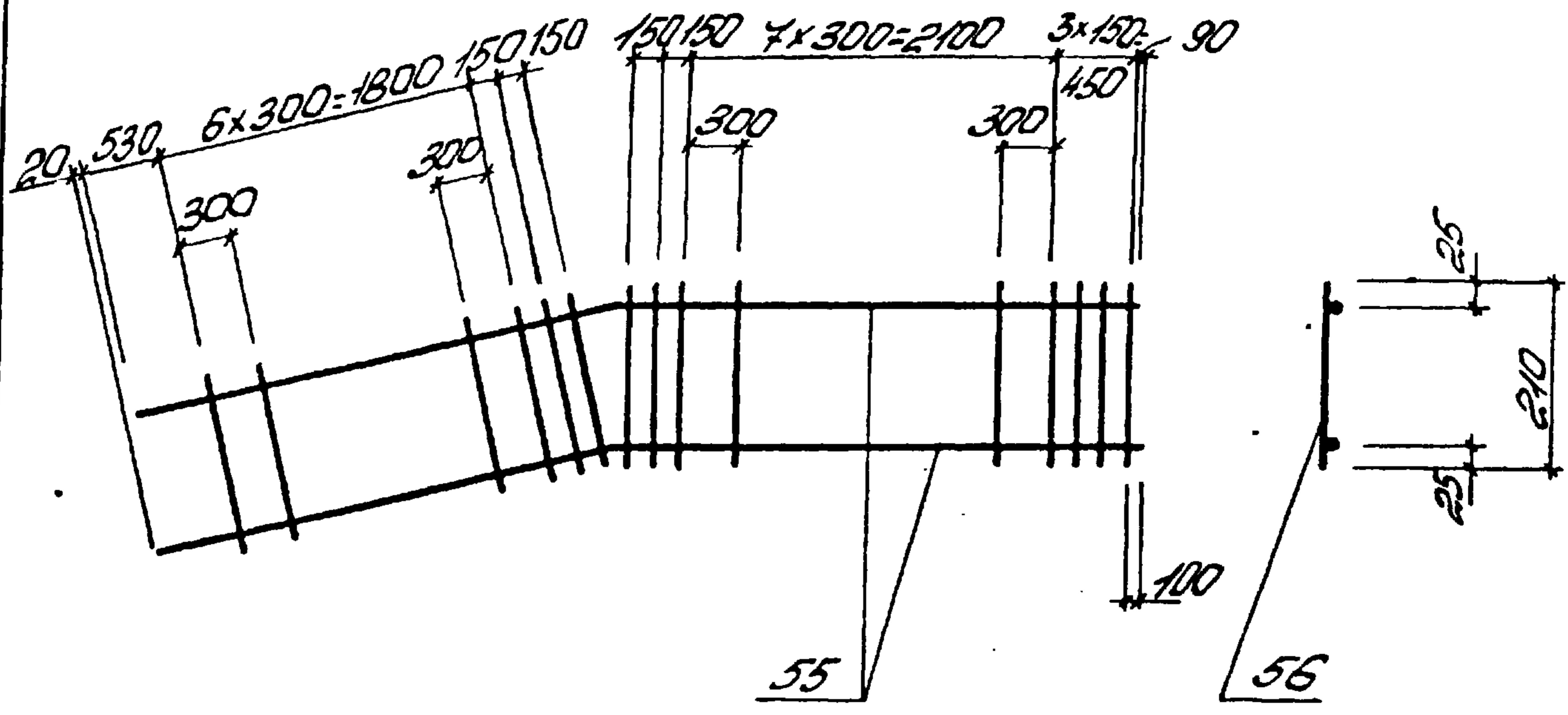


Спецификация и расход стали на одно изделие

Марка изделия	№ поз	Фл. сечение	Длина мм	К-во шт	Выборка стали		
					Ф. сечение	Общая длина м	Масса кг
Кр16Г	52	22АII	5630	2	22АII	11,3	33,7
	53	6АI	210	22	6АI	4,6	1,0
Масса изделия							34,7

ТК	Коркас плоский Кр16Г, Кр16 (обратно чертежу)	Серия ПК-01-129/18	
1978		Вып. 3 ч.1	Лист 119

Проект
 ДУЖАК
 Рук. др.
 ШКОЛЬНИКОВ



Поз. 55



Спецификация и расход стали на одно изделие

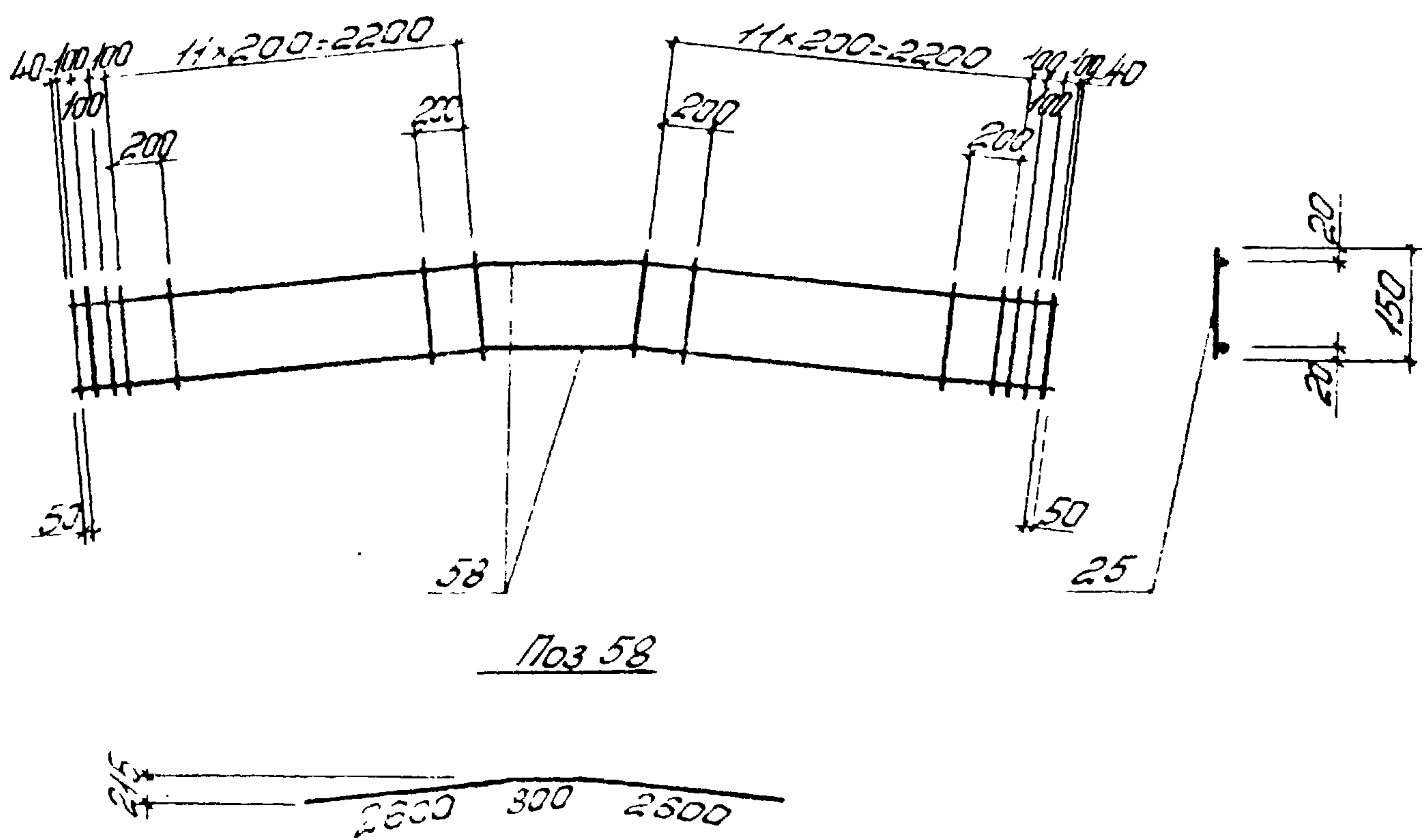
Марка изделия	№ поз.	Ф и тип сечения	Длина мм	К-во шт	Выборка стали		
					Ф и тип сечения	Общая длина м	Масса кг
Кр17Н	55	25АII	5530	2	25АII	11,3	43,5
	56	8АI	210	22	8АI	4,6	1,7
					Масса изделия		45,2

Промстройпроект

ТК
1978

Каркас плоский Кр17, Кр17Н (обратно чертежу)

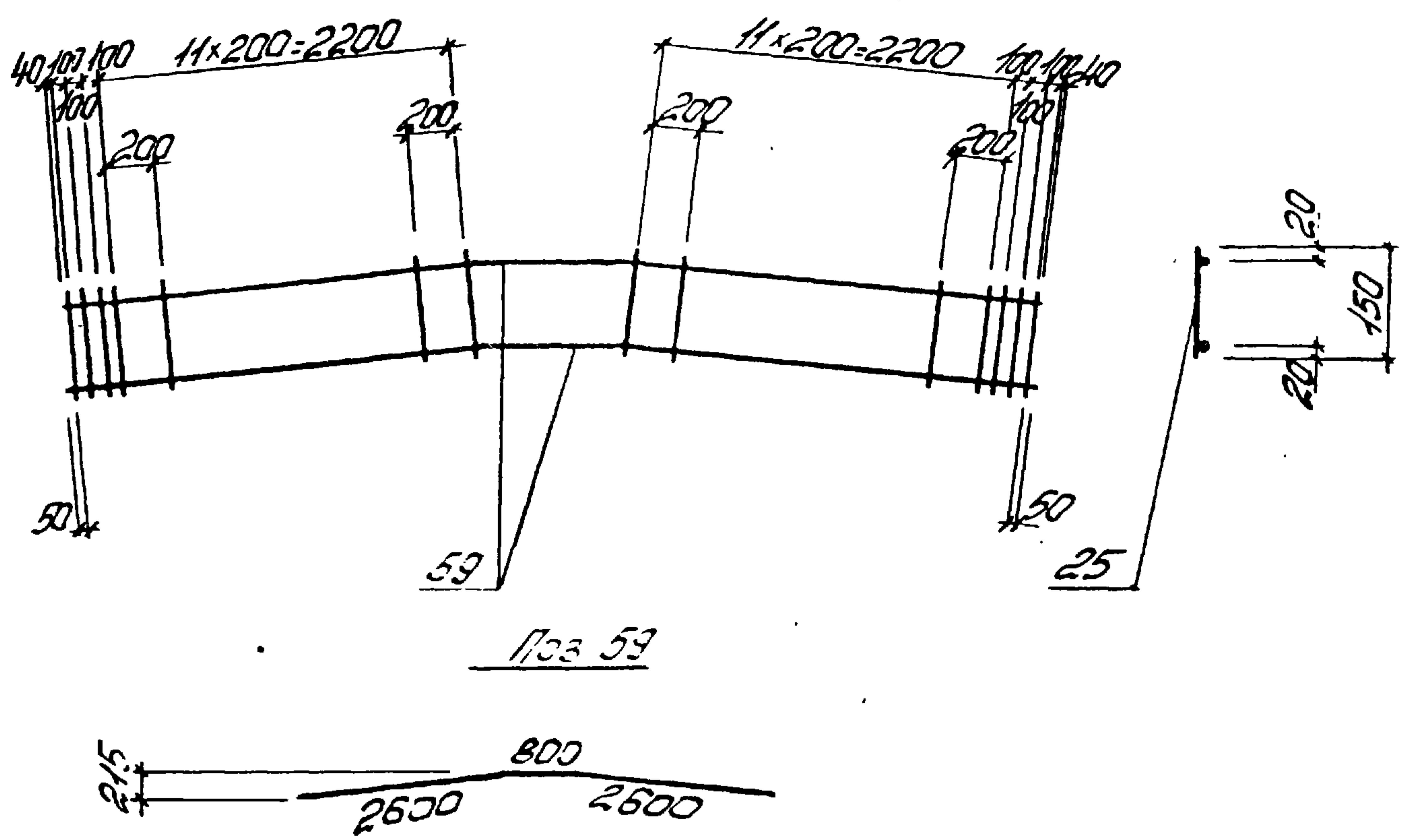
Серия ПК-04-129/78
Вып. 3 ч. 1 Лист 120



Спецификация и расход стали на одно изделие

Грoкa изделия	№ п.п.	ф или сечение	Длина мм	К-во шт	Выборка стали		
					ф или сечение	Общая длина м	Масса кг
Кр18	58	8АIII	6000	2	8АIII	12,0	4,7
	25	5ВрI	150	30	5ВсI	4,5	0,7
							Масса изделия

ТК	Коркас плоский Кр18	Серия ПК-04-123/13	
1978		Вып 341	Лист 121

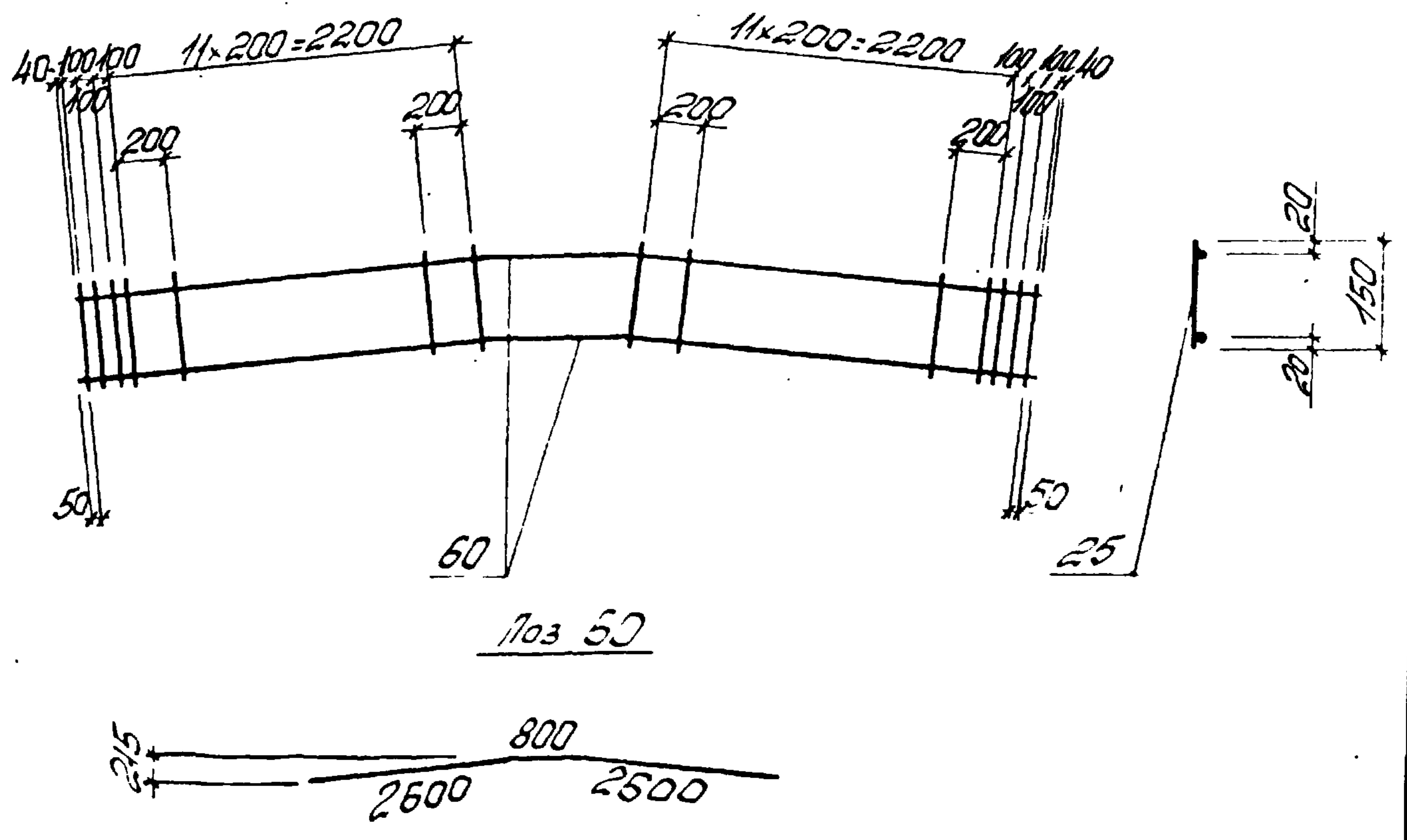


Спецификация и расход стали на одно изделие

Марка изделия	№ поз	Ф и ли сечение	Длина мм	К-во шт	Выборка стали		
					Ф и ли сечение	Общая длина м	Масса кг
Кр19	59	10Эп	6000	2	10Эп	12,0	7,4
	25	5ВрІ	150	30	5ВрІ	4,5	0,7
					Масса изделия		8,1

ТК	Каркас плоский Кр19	Серия ПК-04-129/88	
1978		Вып. 3 из 1	Лист 122

И. П. РОТЦЕНКО
 Инж. С. П. Мухоморов
 Инж. В. В. Мухоморов



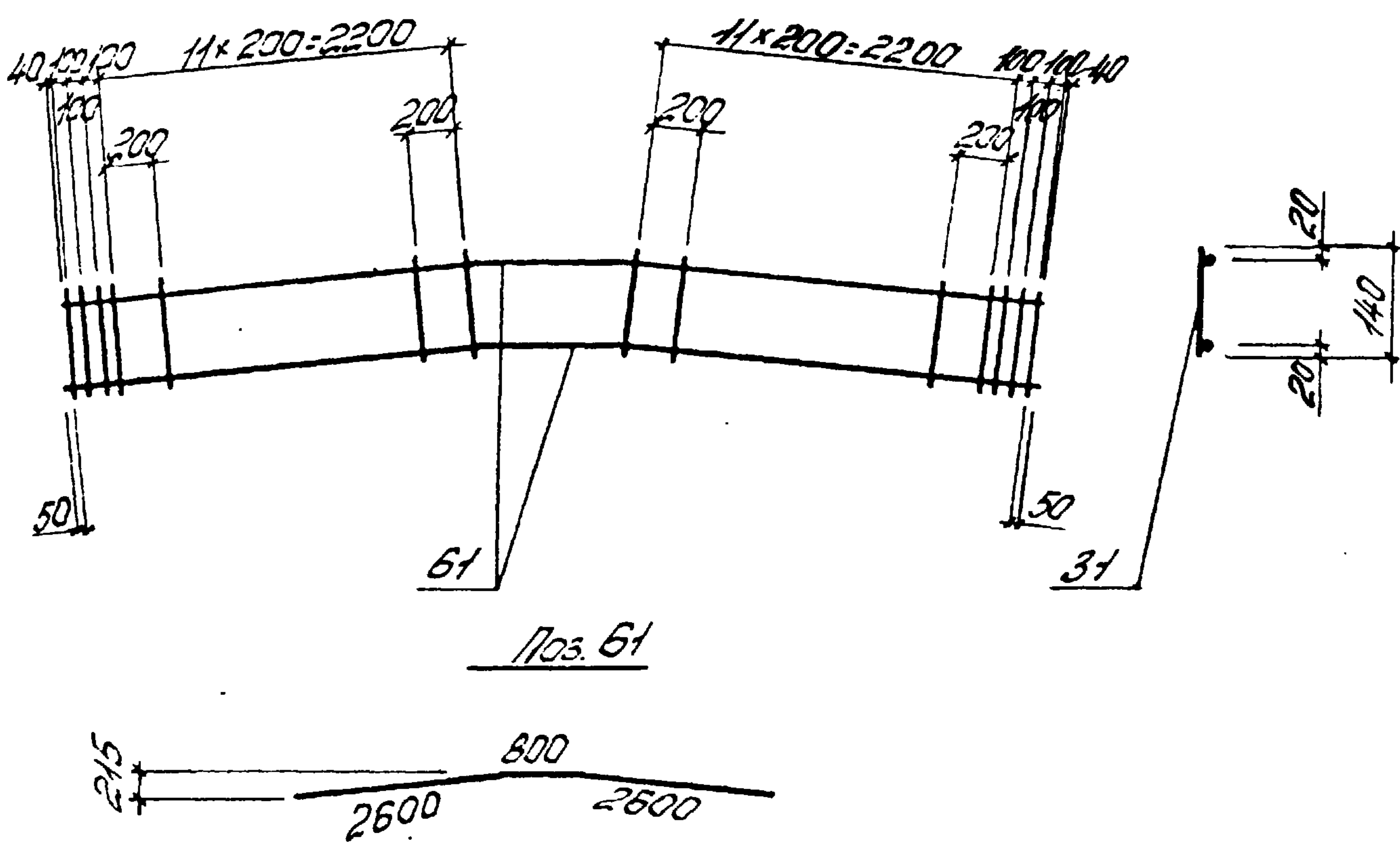
Спецификация и расход стали на одно изделие

Марка изделия	№ поз.	ф или сечение	Длина мм	К-во шт	Выборка стали		
					ф или сечение	Общая длина м	Масса кг
Кр20	50	12ЭIII	6000	2	12ЭIII	12,0	10,7
	25	5ВрI	150	30	5ВрI	4,5	0,7
					Масса изделия		11,4

ТК
1978

Каркас плоский Кр20

Серия
ПК-01-129/78
Вып 3ч.1 Лист 123



Пос. 61

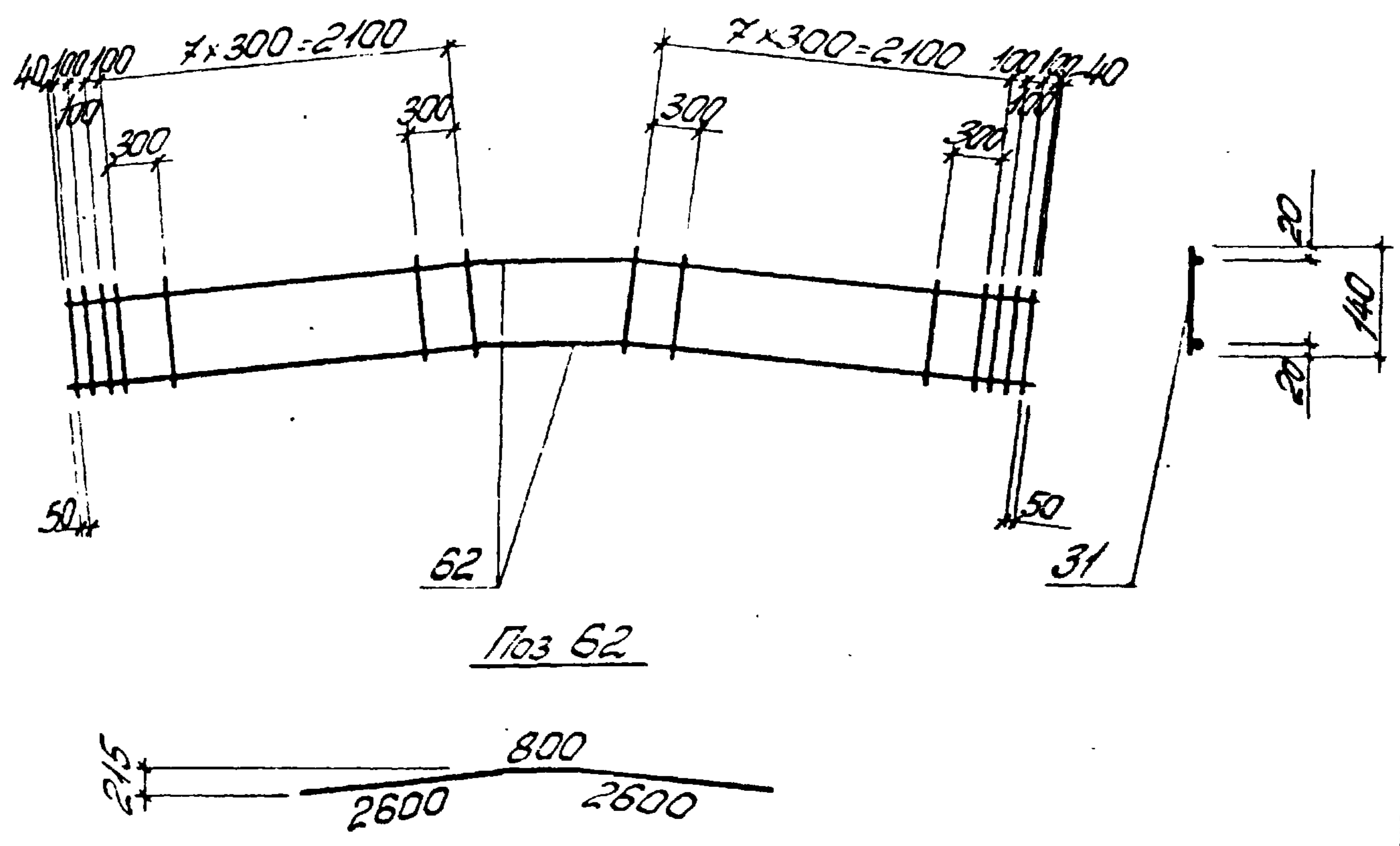
Спецификация и расход стали на одно изделие

Марка изделия	К-во шт	Ф или сечение	Длина мм	К-во шт	Выборка стали		
					Ф или сечение	Общая длина м	Масса кг
Кр21	61	14 III	6000	2	14 III	12,0	14,5
	31	5 Вр I	140	30	5 Вр I	4,2	0,6
					Масса изделия		15,1

ТК
1378

Каркас плоский Кр21

Серия
ПК-04/29/46
Вып 3 ч 1 Лист 124

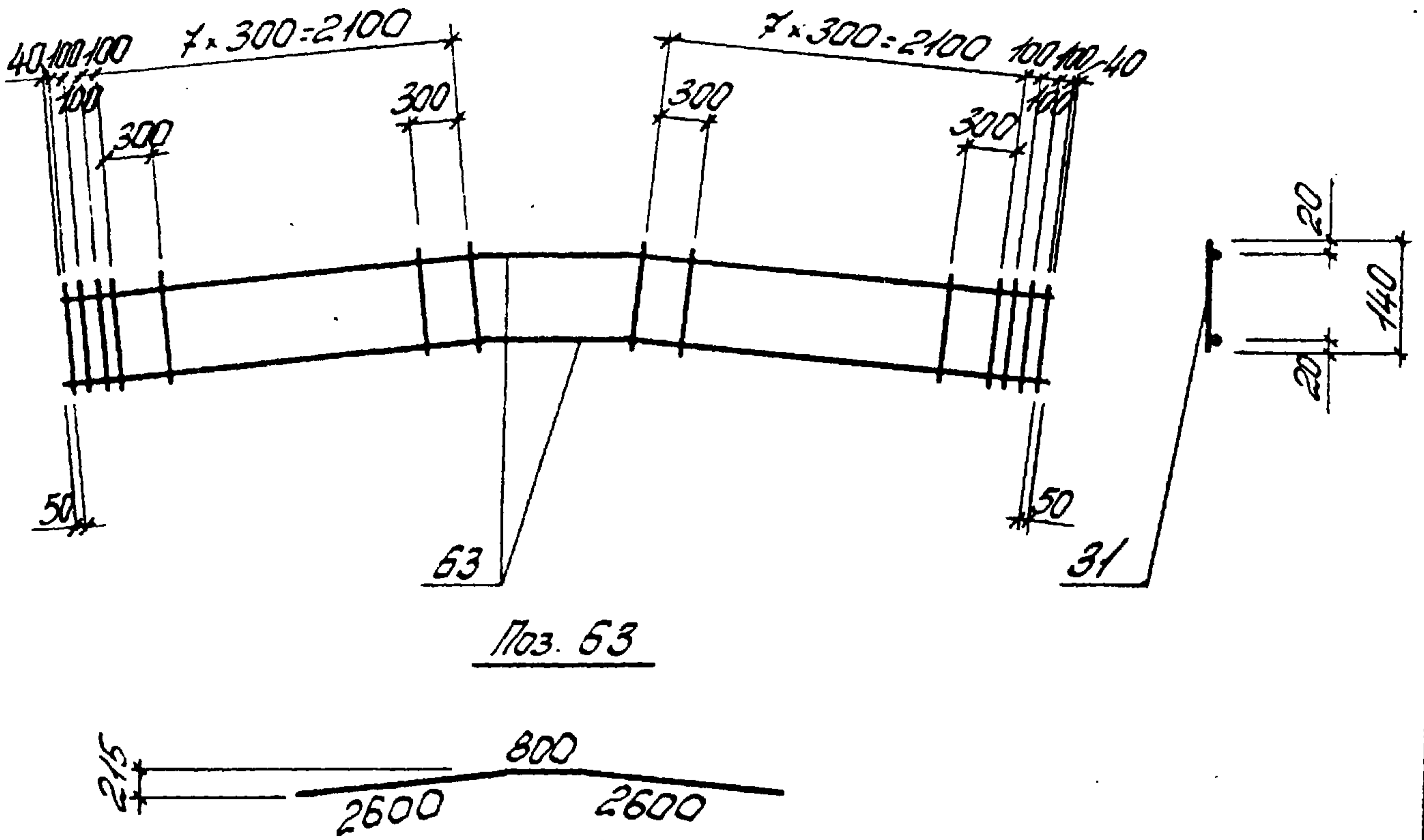


Поз 62

Спецификация и расход стали на одно изделие

Марка изделия	№ поз.	ф или сечение	Длина мм	К-во шт	Выборка стали		
					ф или сечение	общая длина м	масса кг
Кр22	62	16АII	6000	2	16АII	12,0	18,9
	31	5ВрI	140	22	5ВрI	3,1	0,5
						Масса изделия	19,4

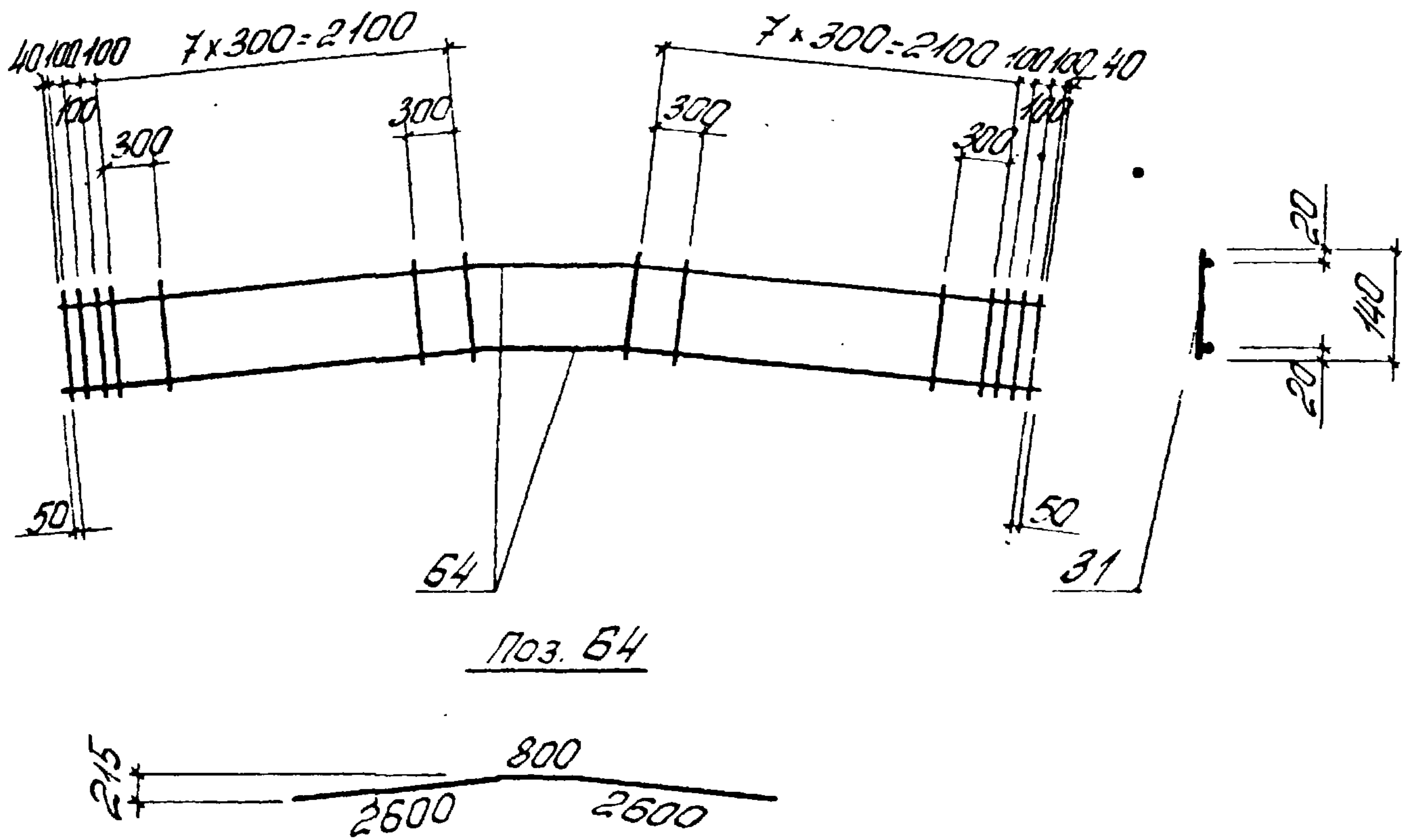
ТК	Каркас плоский Кр22	Серия ПК-01-123/78	
1978		Вып 341	Лист 125



Спецификация и расход стали на одно изделие

Марка изделия	№ поз	φ или сечение	Длина мм	К-во шт	Выборка стали		
					φ или сечение	общая длина м	масса кг
Кр23	63	1ВЖIII	6000	2	1ВЖIII	12,0	24,0
	31	5ВрI	140	22	5ВрI	3,1	0,5
						Масса изделия	24,5

TK	Каркас плоский Кр23	Серия ПК-01-129/48	
1978		Вып. 3 ч.1	Лист 126



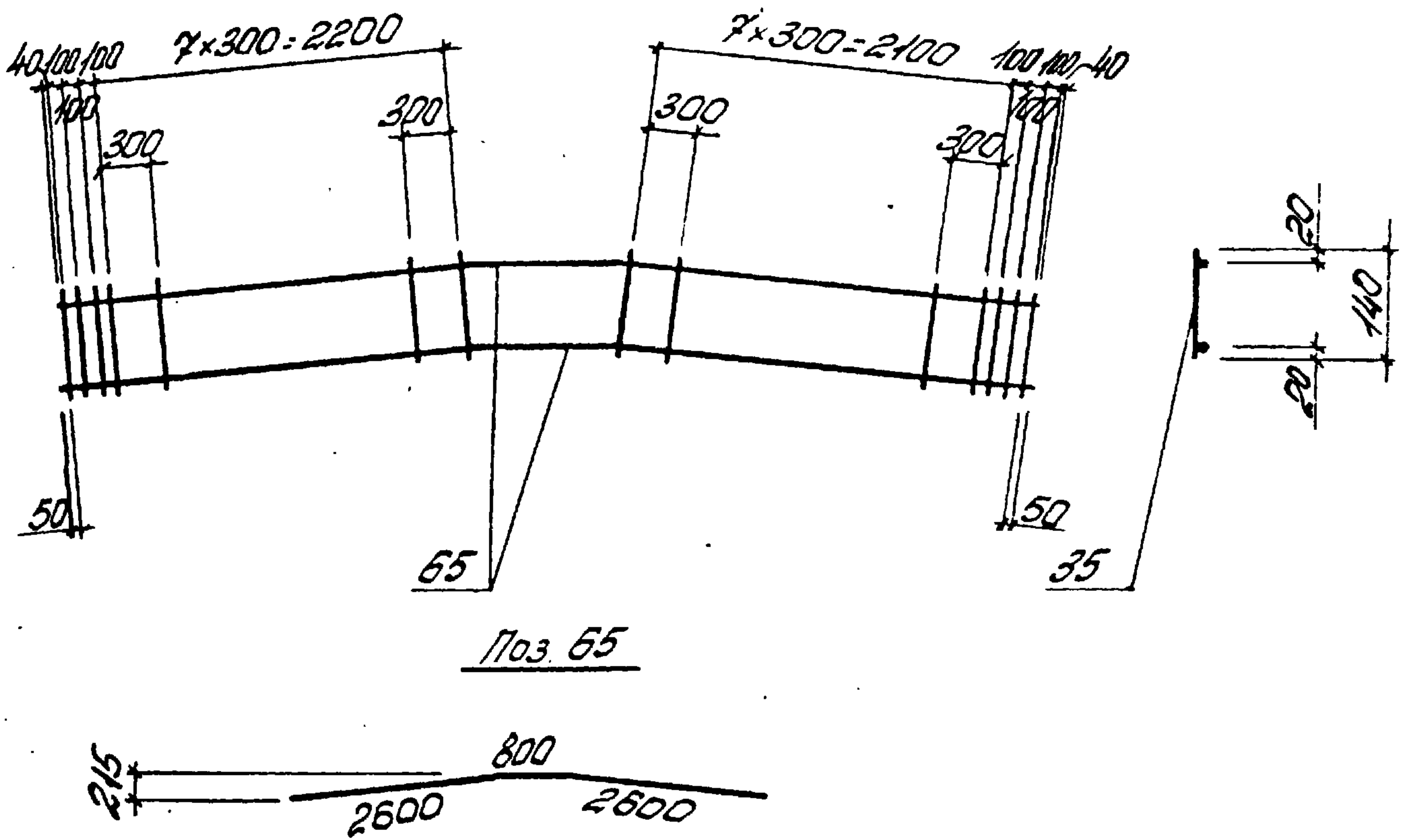
Спецификация и расход стали на одно изделие

Марка изделия	№ поз.	φ или сечение	Длина мм	К-во шт	Выборка стали		
					φ или сечение	Общая длина м	Масса кг
Кр24	Б4	20AII	6000	2	20AII	12,0	29,6
	31	5BpI	140	22	5BpI	3,1	0,5
					Масса изделия		30,1

ТК
1978

Каркас плоский Кр24

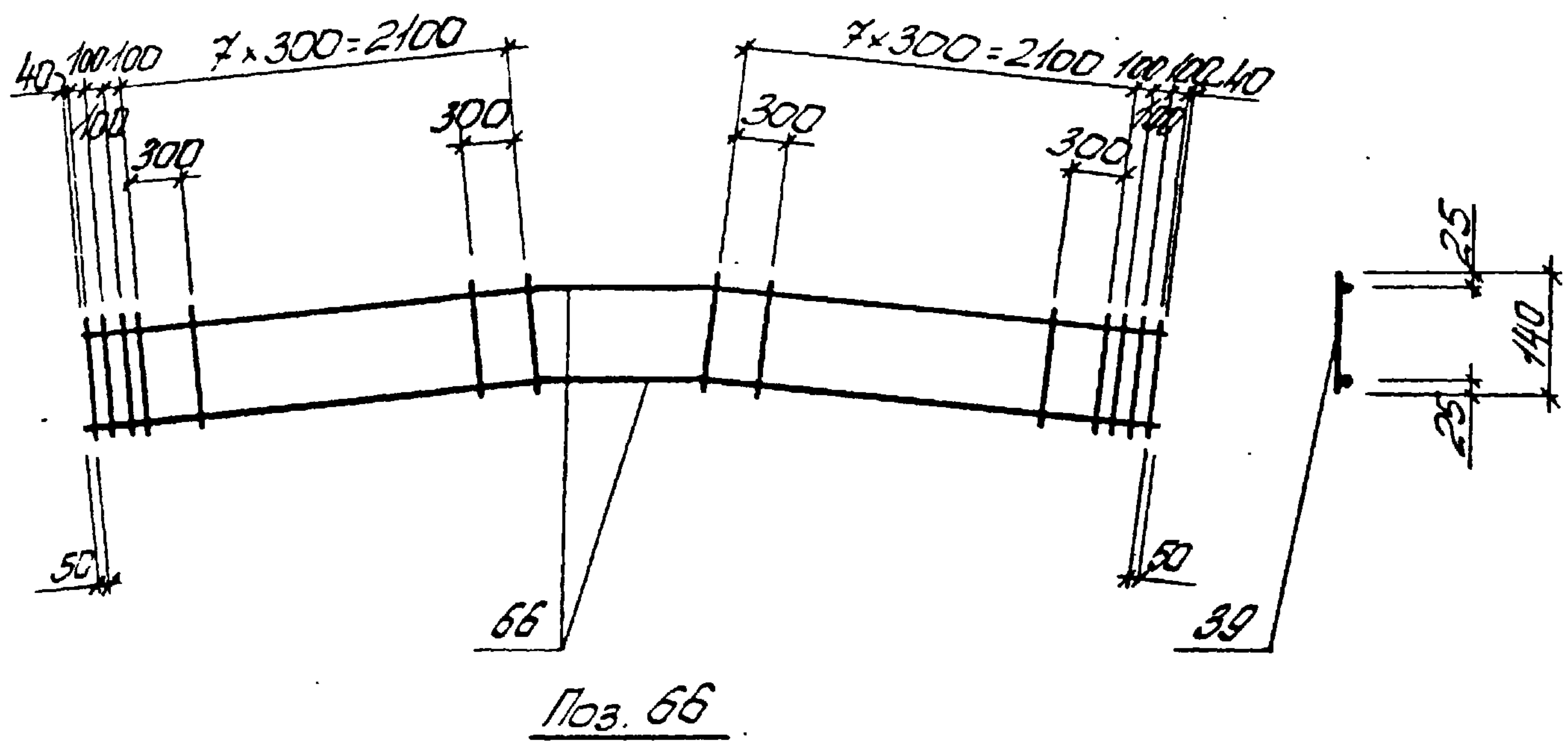
СЕРИЯ
ПК-04-129/78
Вып. 3 ч.1
Лист 127



Спецификация и расход стали на одно изделие

Марка изделия	№ поз.	Фили сечение	Длина мм	К-во шт	Выборка стали		
					ф или сечение	Общая длина м	Масса кг
Кр25	65	22АIII	6000	2	22АIII	12,0	35,8
	35	6АI	140	22	6АI	3,1	0,7
					Масса изделия		36,5

ТК	Каркас плоский Кр25	Серия ПК-01-129/48	
1978		Вып. 341	Лист 128



Поз. 66

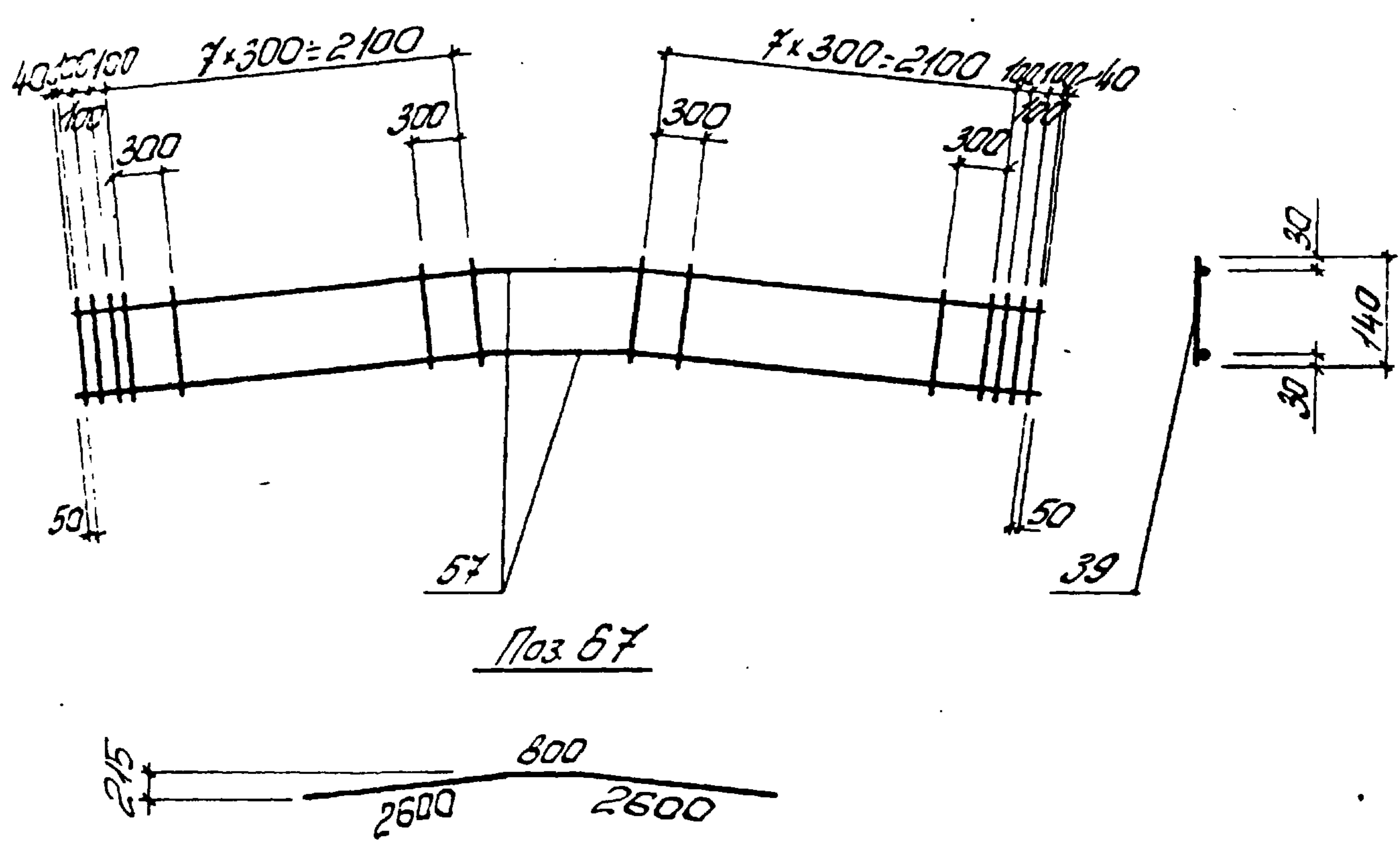
Спецификация и расход стали на одно изделие

Марка изделия	№ поз.	Ф и Л И сечения	Длина мм	К-во шт	Выборка стали		
					Ф и Л И сечения	Общая длина м	Масса кг
Кр26	66	25 III	6000	2	25 III	12,0	46,2
	39	6 II	140	22	6 II	3,1	12
						Масса изделия	47,4

ТК
1978

Каркас плоский Кр26

Серия
ПК-04-129.78
Вып. Лист
34.1 129



Спецификация и расход стали на одно изделие

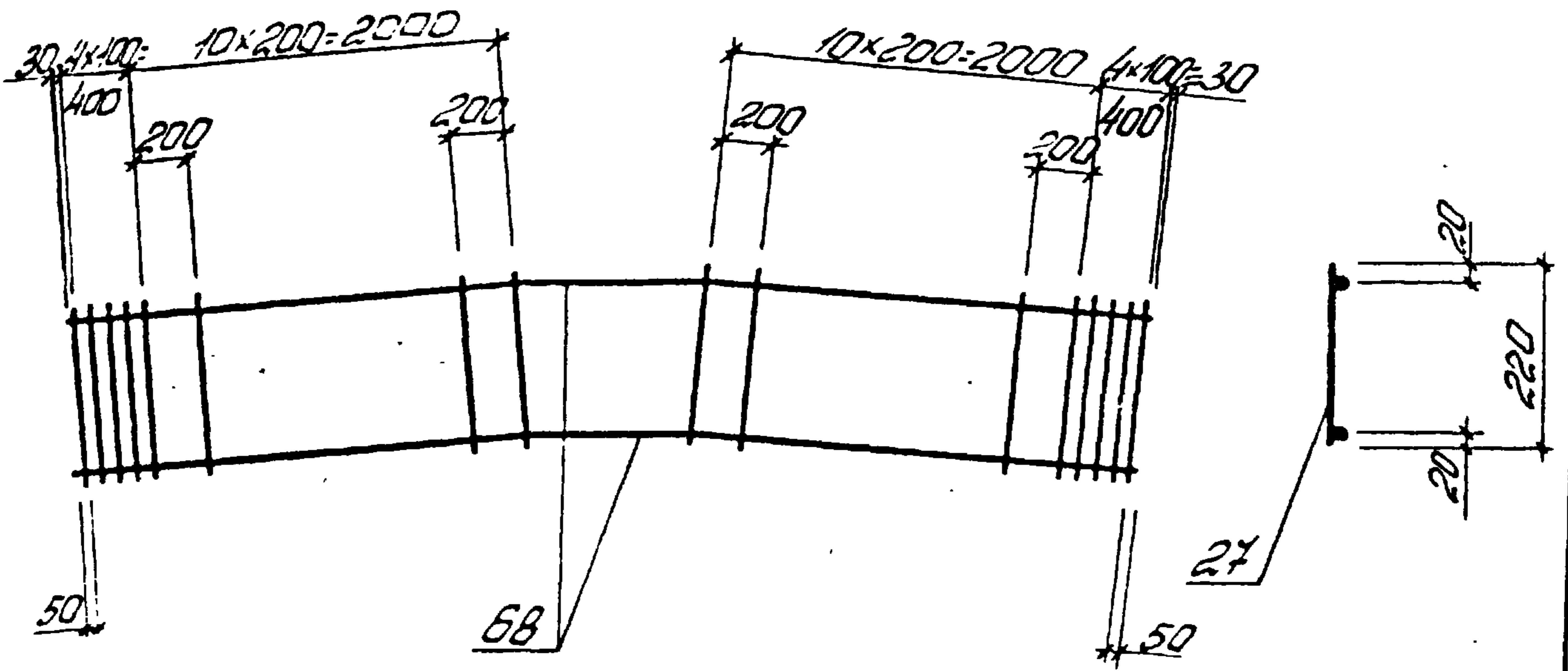
Марка изделия	№ поз.	Ф или сечение	Длина мм	К-во шт	Выборка стали		
					Ф или сечение	Общая длина м	Масса кг
Кр27	67	28АIII	6000	2	28АIII	12,0	58,0
	39	8АI	140	22	8АI	3,1	1,2
					Масса изделия		59,2

ТК
197В

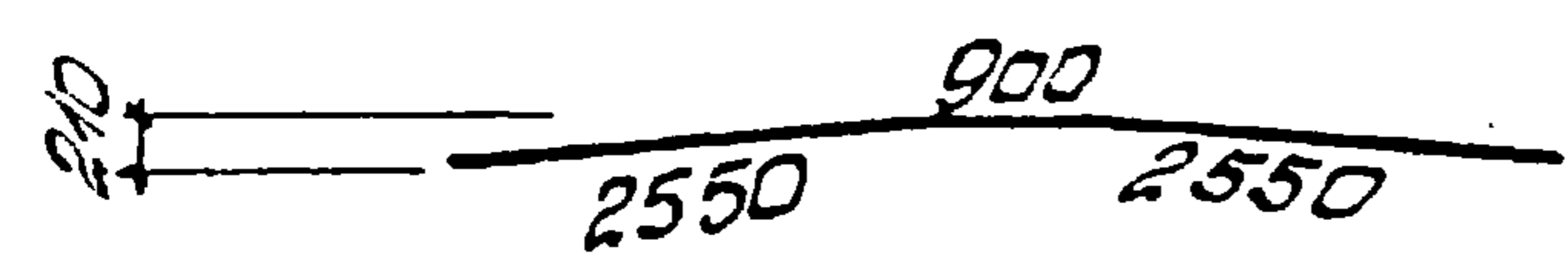
Каркас плоский Кр27

Серия
ПК-04-129/48
Вып. Лист
3 ч. 130

Проектный отдел



Поз. 68



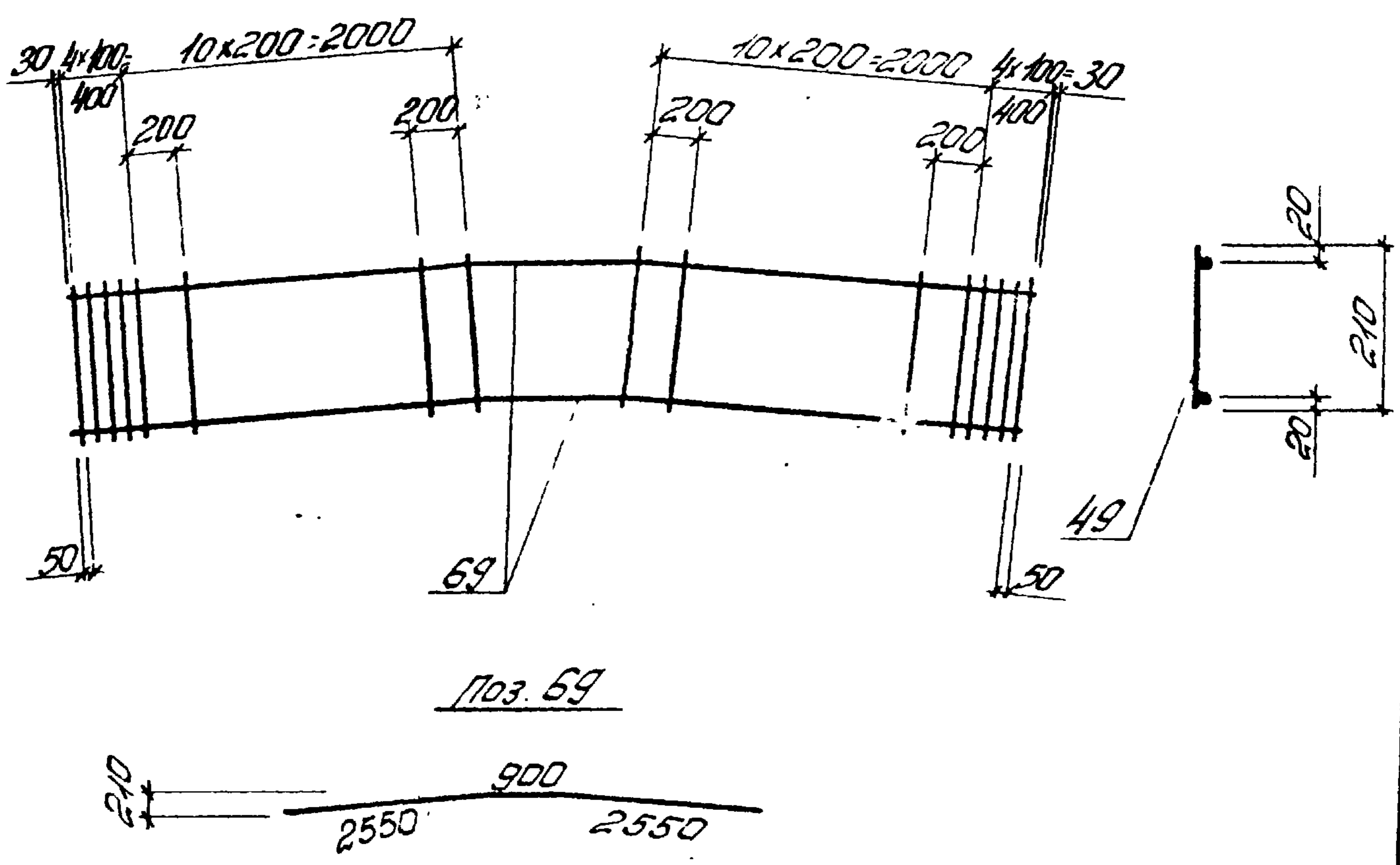
Спецификация и расход стали на одно изделие

Марка изделия	№ поз.	φ или сечение	Длина мм	К-во шт	Выборка стали		
					φ или сечение	Общая длина м	Масса кг
Кр28	68	103mm	6000	2	103mm	12,0	7,4
	27	58p1	220	30	58p1	6,6	1,0
						Масса изделия	8,4

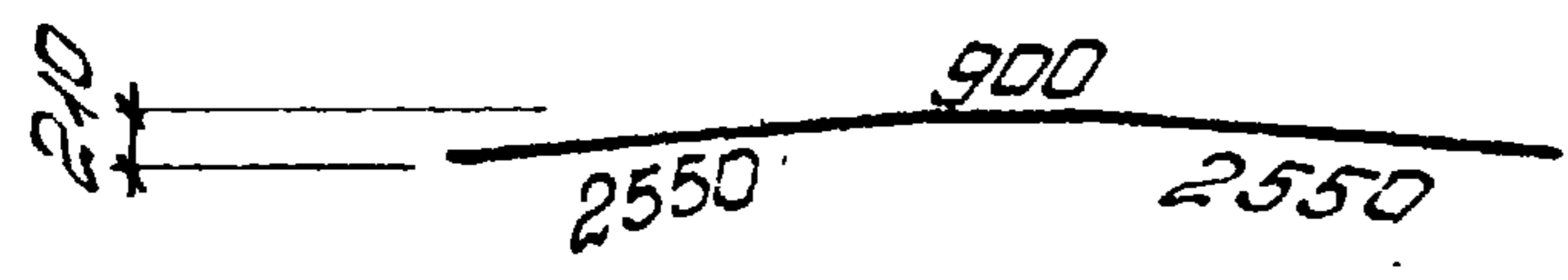
ТК
1978

Каркас плоский Кр28

СЕРИЯ
ПК-51-129/78
Вып. 3 ч.1 Лист 131



Поз. 69



Спецификация и расход стали на одно изделие

Марка изделия	№ поз.	Ф или сечение	Длина мм	К-во шт	Выборка стали		
					Ф или сечение	Общая длина м	Масса кг
Кр29	69	14ЭIII	6000	2	14ЭIII	12,0	14,5
	49	5ВрI	210	30	5ВрI	6,3	1,0
						Масса изделия	15,5

ТК	Каркас плоский Кр29	Серия ПК-04-129/78	
1978		Вып. 3 ч.1	Лист 132

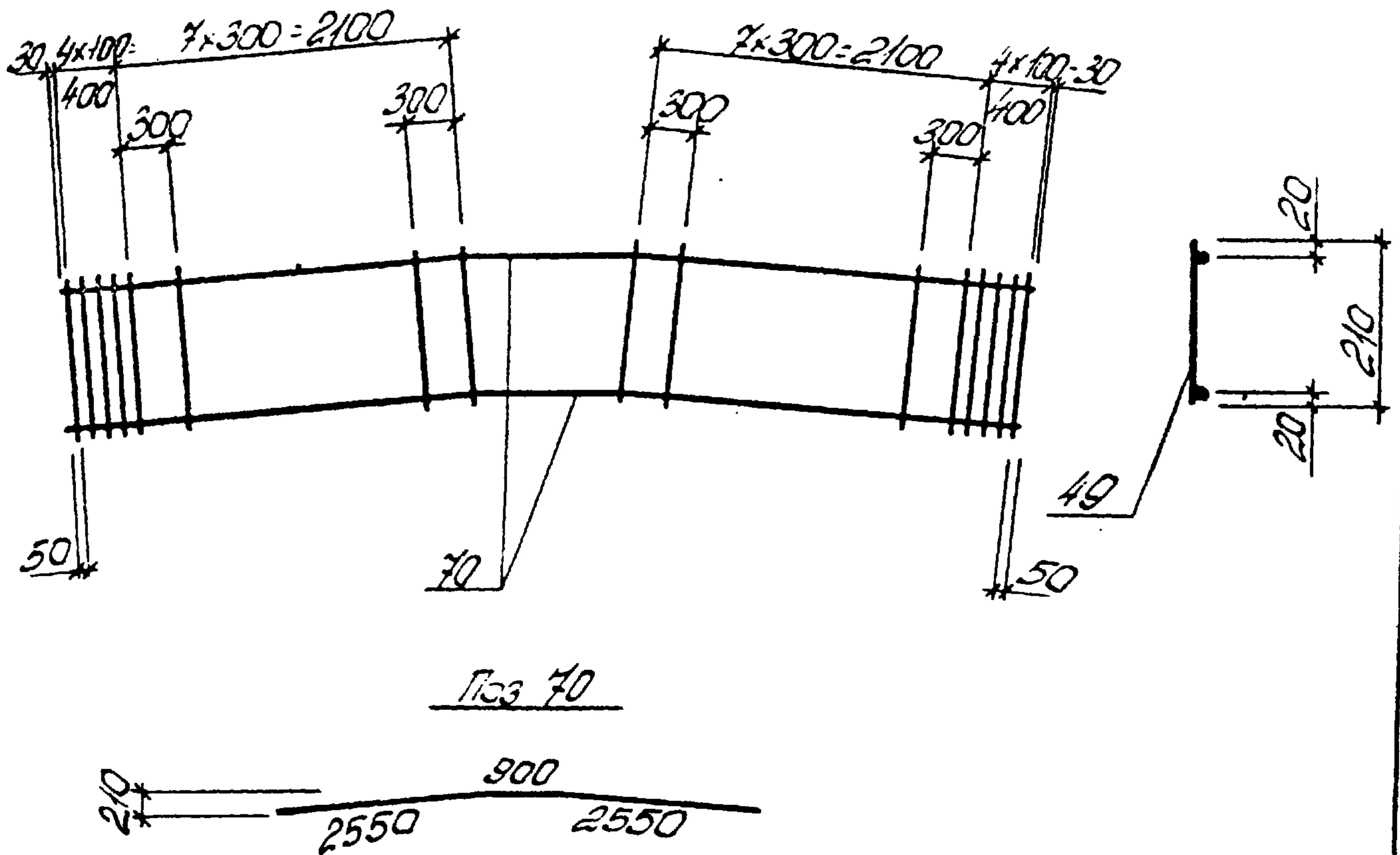
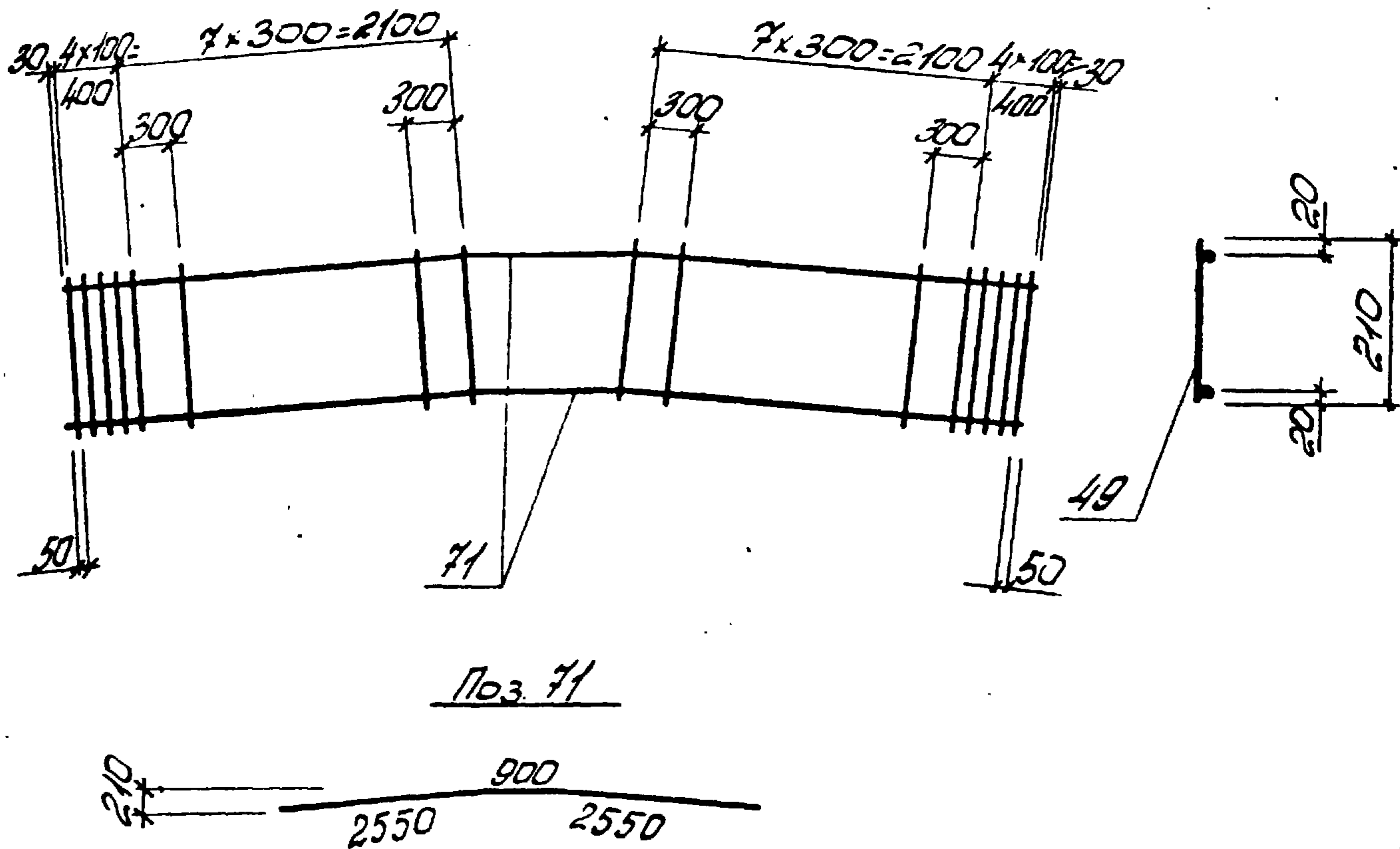


рис 70

Спецификация и расход стали на одно изделие

Марка изделия	№ поз.	ф и тип сече- ние	Длина мм	К-во шт	Выборка стали		
					ф и тип сечение	общая длина м	масса кг
Кр30	70	18АIII	6000	2	18АIII	12,0	24,0
	49	5ВрI	210	24	5ВрI	5,04	0,8
					Масса изделия		24,8

TK	Каркас плоский Кр30	Серия ПК-07/29/48	
1978		Вып. 3 ч.1	Лист 133

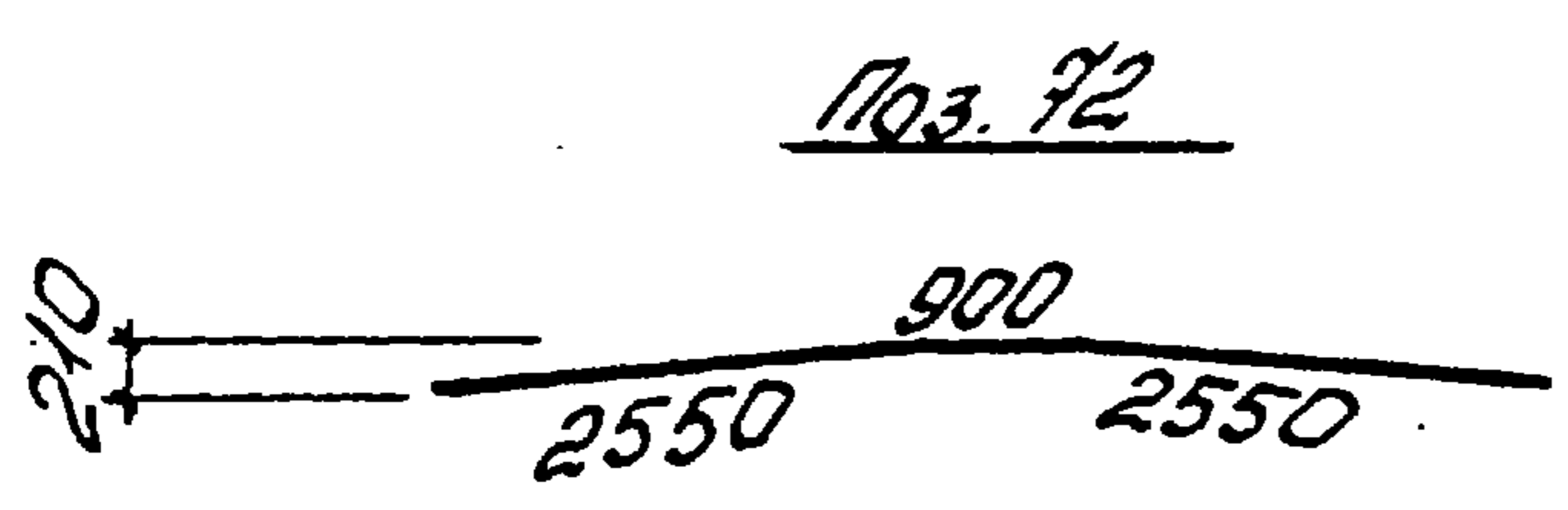
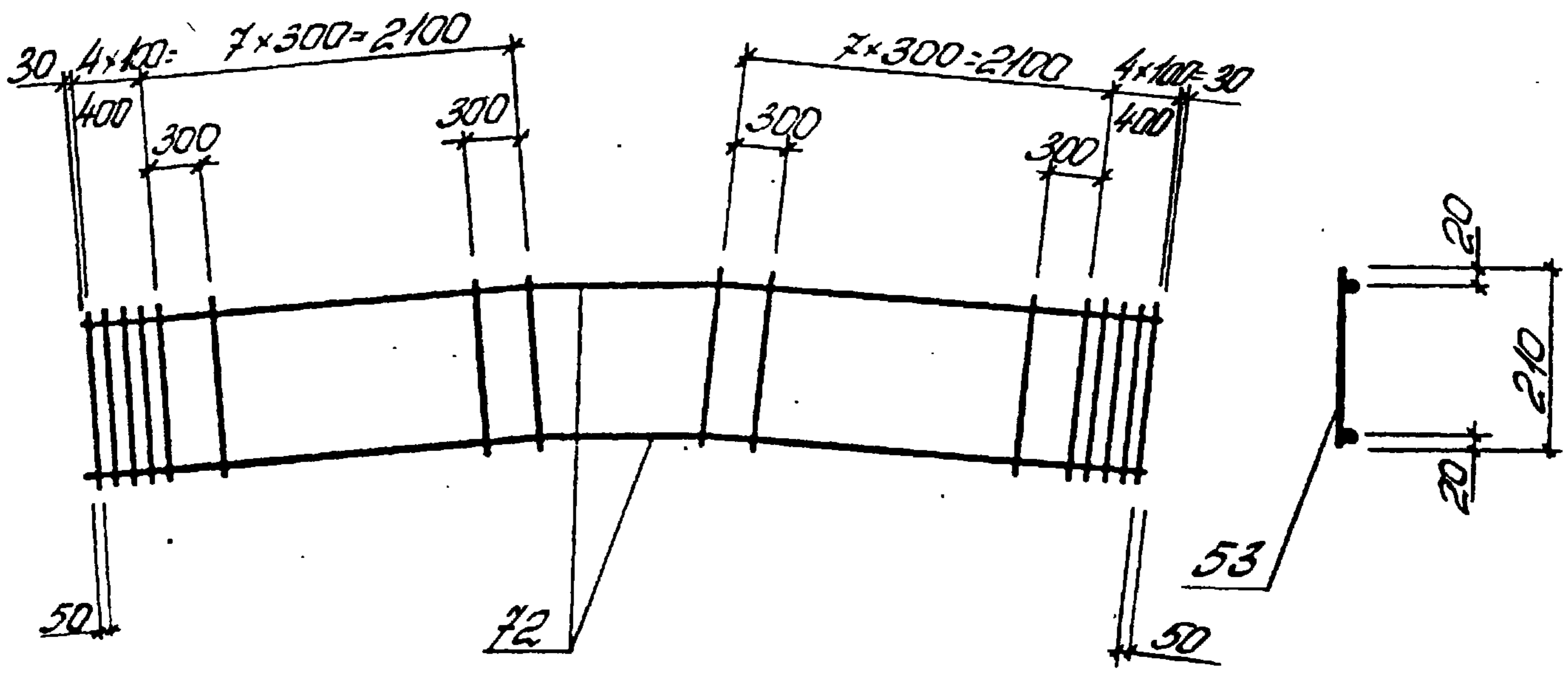


Поз. 71

Спецификация и расход стали на одно изделие

Марка изделия	№ поз.	ф и тип сечения	Длина мм	К-во шт	Выборка стали		
					ф и тип сечения	Общая длина м	Масса кг
Кр31	71	20AIII	6000	2	20AIII	12,0	29,6
	49	5BpI	210	24	5BpI	5,04	0,8
					Масса изделия		30,4

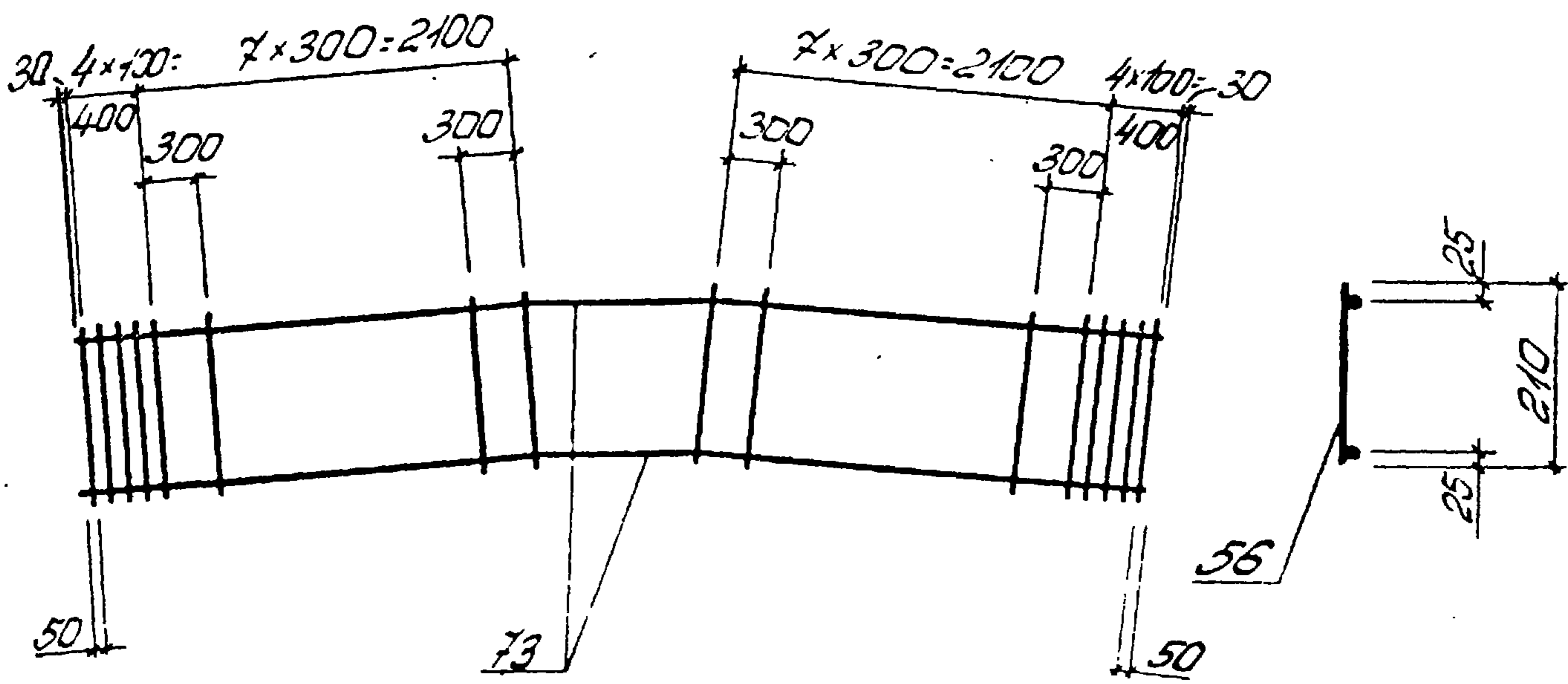
ТК 1978	Каркас плоский Кр31	Серия ПК-ДТ-129/78	
		Вып. 341	Лист 134



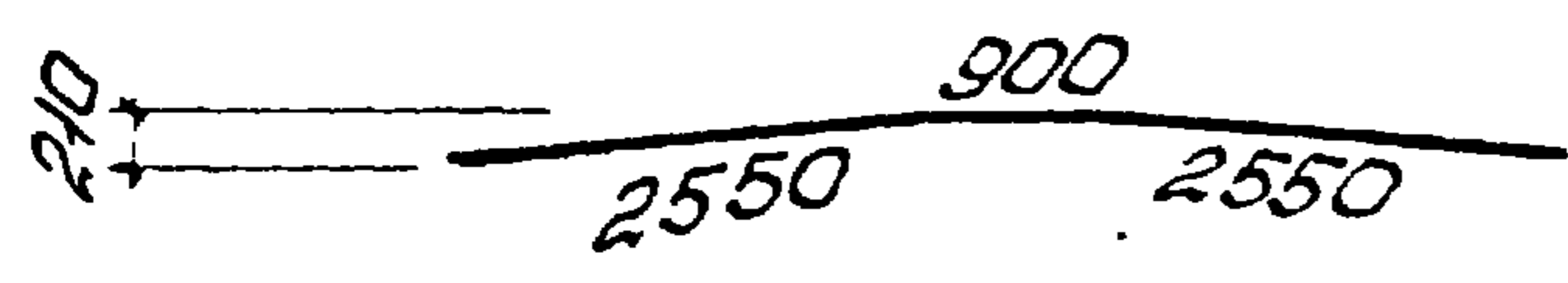
Спецификация и расход стали на одно изделие

Марка изделия	№ поз.	Ф и Л И Сечение	Длина мм	К-во шт	Выборка стали		
					Ф и Л И Сечение	Общая длина м	Масса кг
Кр32	72	22ФII	6000	2	22ФII	12,0	35,8
	53	6ФI	210	24	6ФI	5,04	1,1
						Масса изделия	36,9

Т К	Каркас плоский Кр32	Серия ПК-01-129/48	
1973		Вып. 3 ч.1	Лист 135



Поз. 73



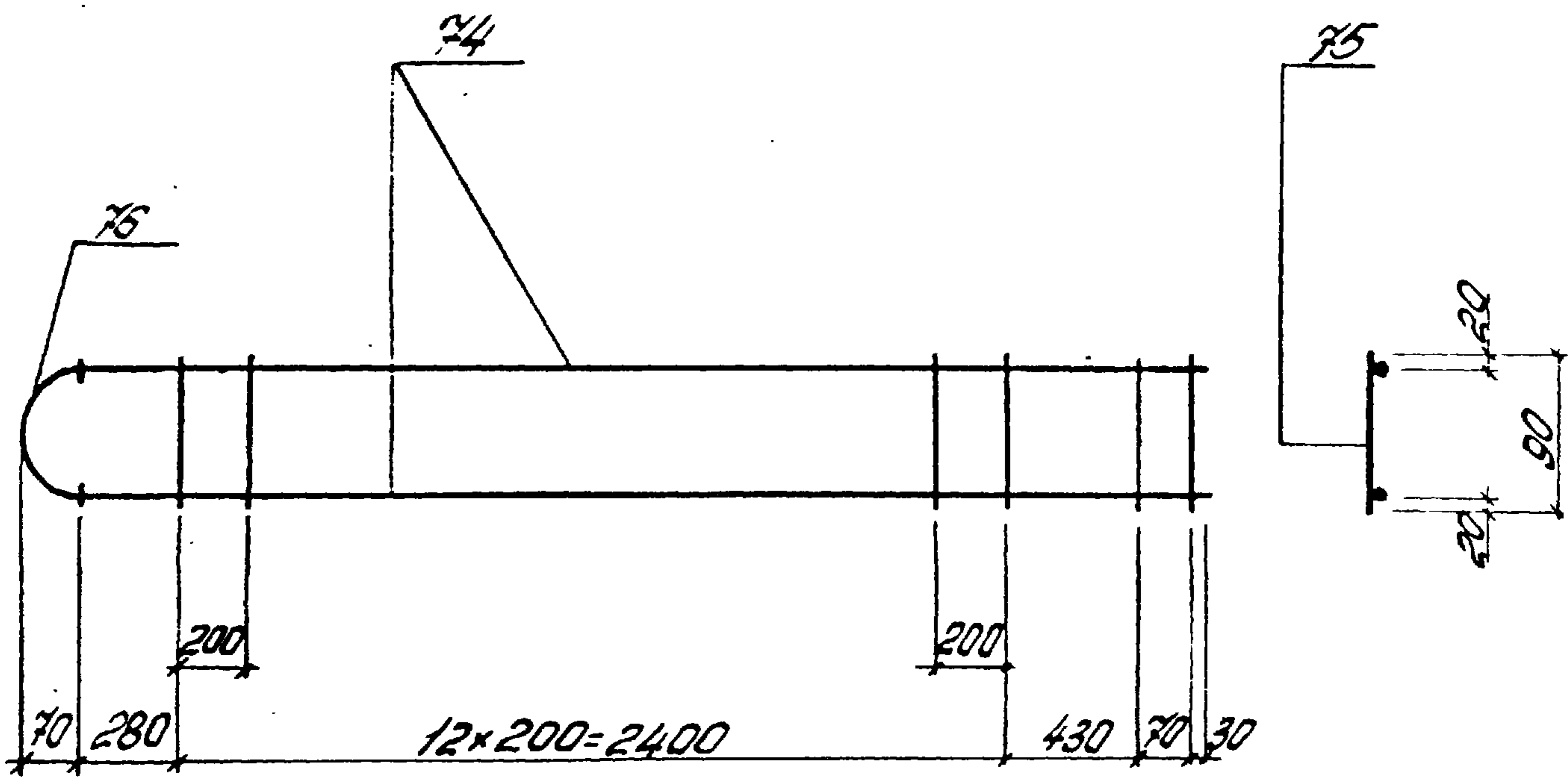
Спецификация и расход стали на одно изделие

Марка изделия	№ поз.	ф и тип сечения	длина мм	к-во шт	Выборка стали		
					ф и тип сечения	общая длина	масса кг
Кр33	73	25 АIII	6000	2	25 АIII	12,0	46,2
	56	8 АI	210	24	8 АI	5,04	2,0
						Масса изделия	48,2

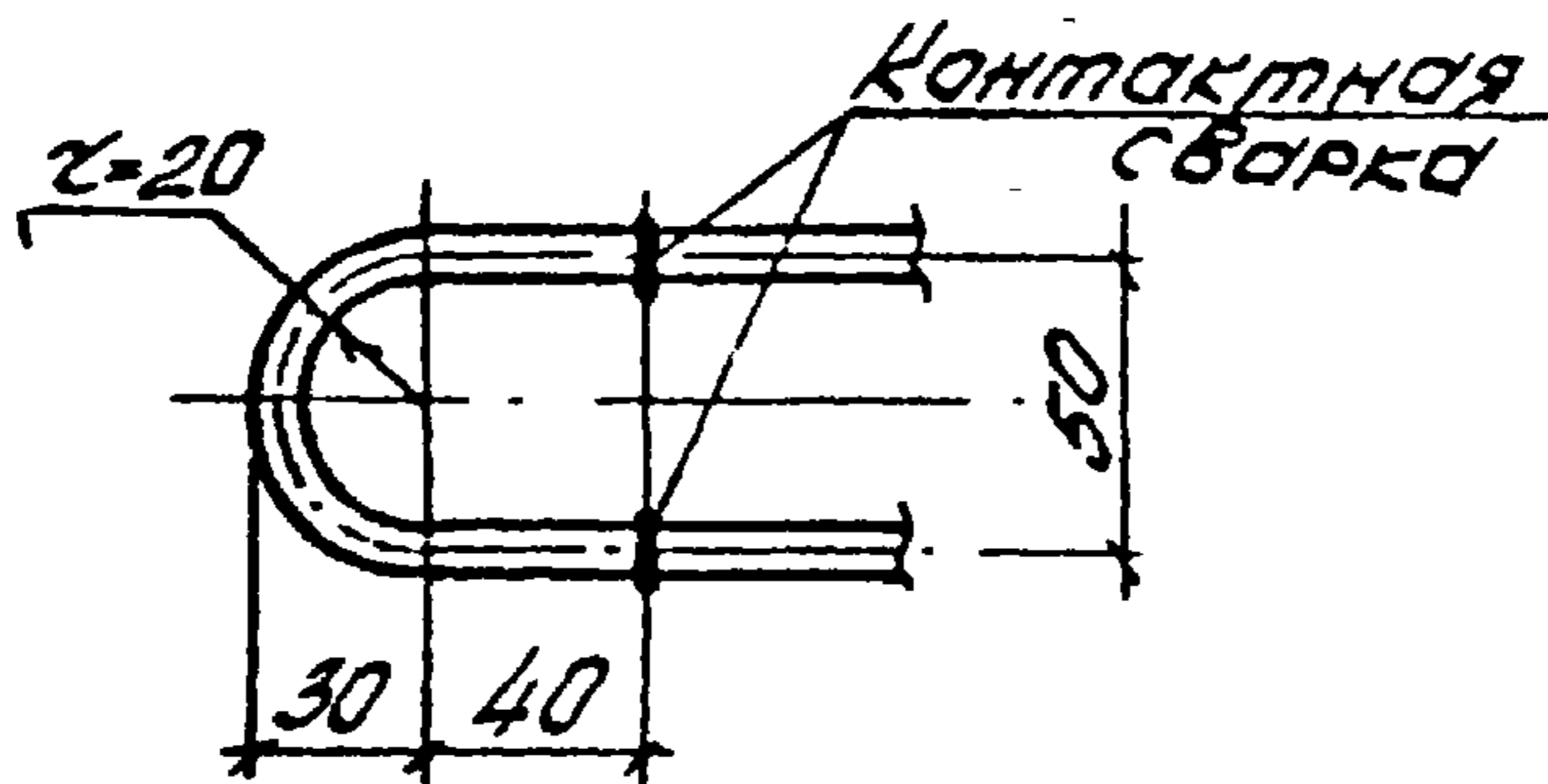
ТК
1978

Каркас плоский Кр33

СЕРИЯ
ПК-04-129/48
Вып. 34.1 Лист 136



Деталь приварки поз.76 к поз.74



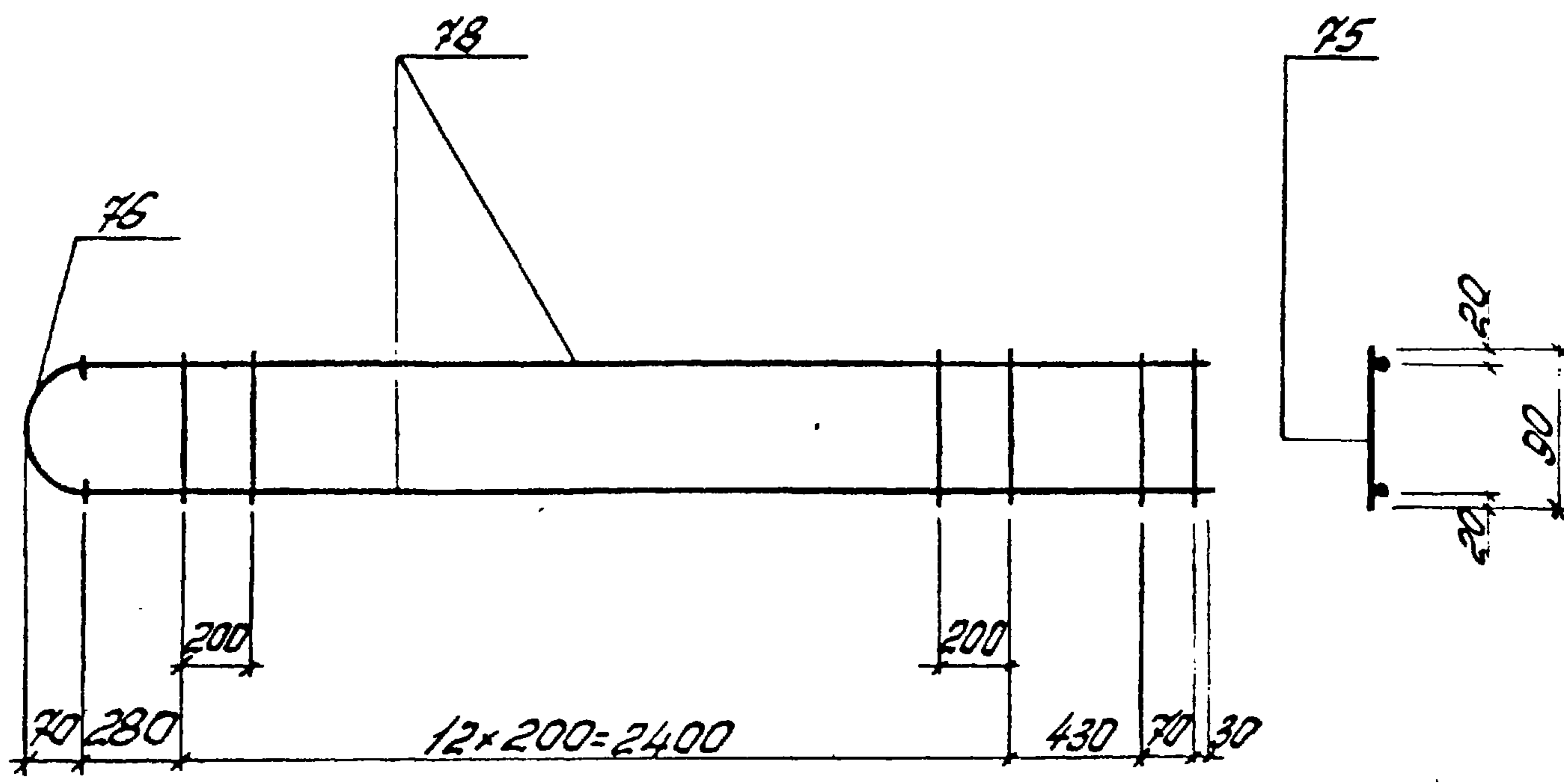
Спецификация и расход стали на одно изделие

Марка изделия	№ поз.	Ф или сечение	Длина мм	К-во шт.	Выборка стали		
					Ф или сечение	Общая длина м	Масса кг
Кр34	74	8 АIII	3210	2	8 АIII	6,4	2,5
	75	5 ВрI	90	15	10 АI	0,16	0,1
	76	10 АI	160	1	5 ВрI	1,4	0,2
Масса изделия							2,8

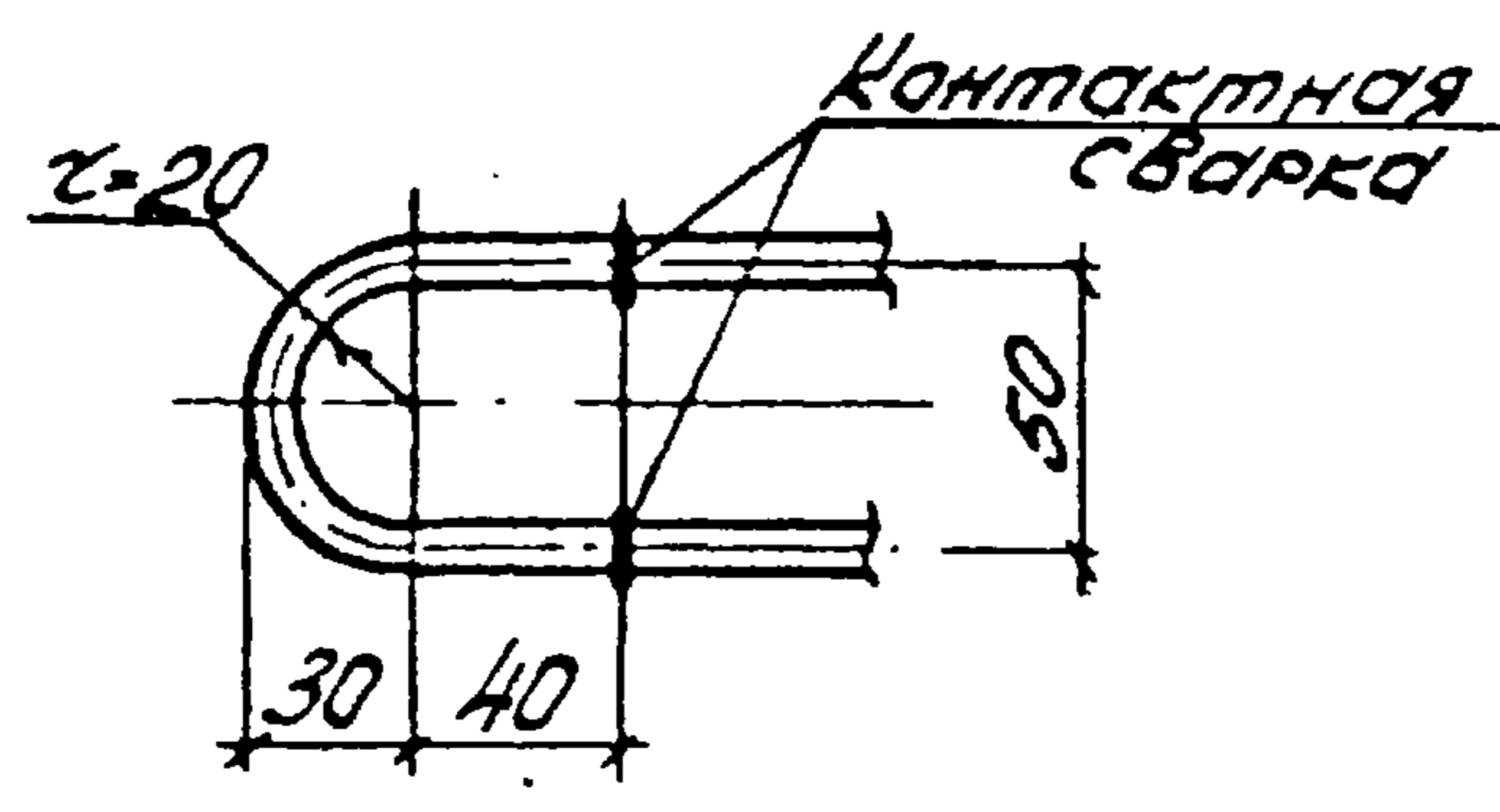
ТК
1978

Каркас плоский Кр34

Серия
ПК-01-129/78
Воин. 341
Лист 137



Деталь приварки поз. 76 к поз. 78

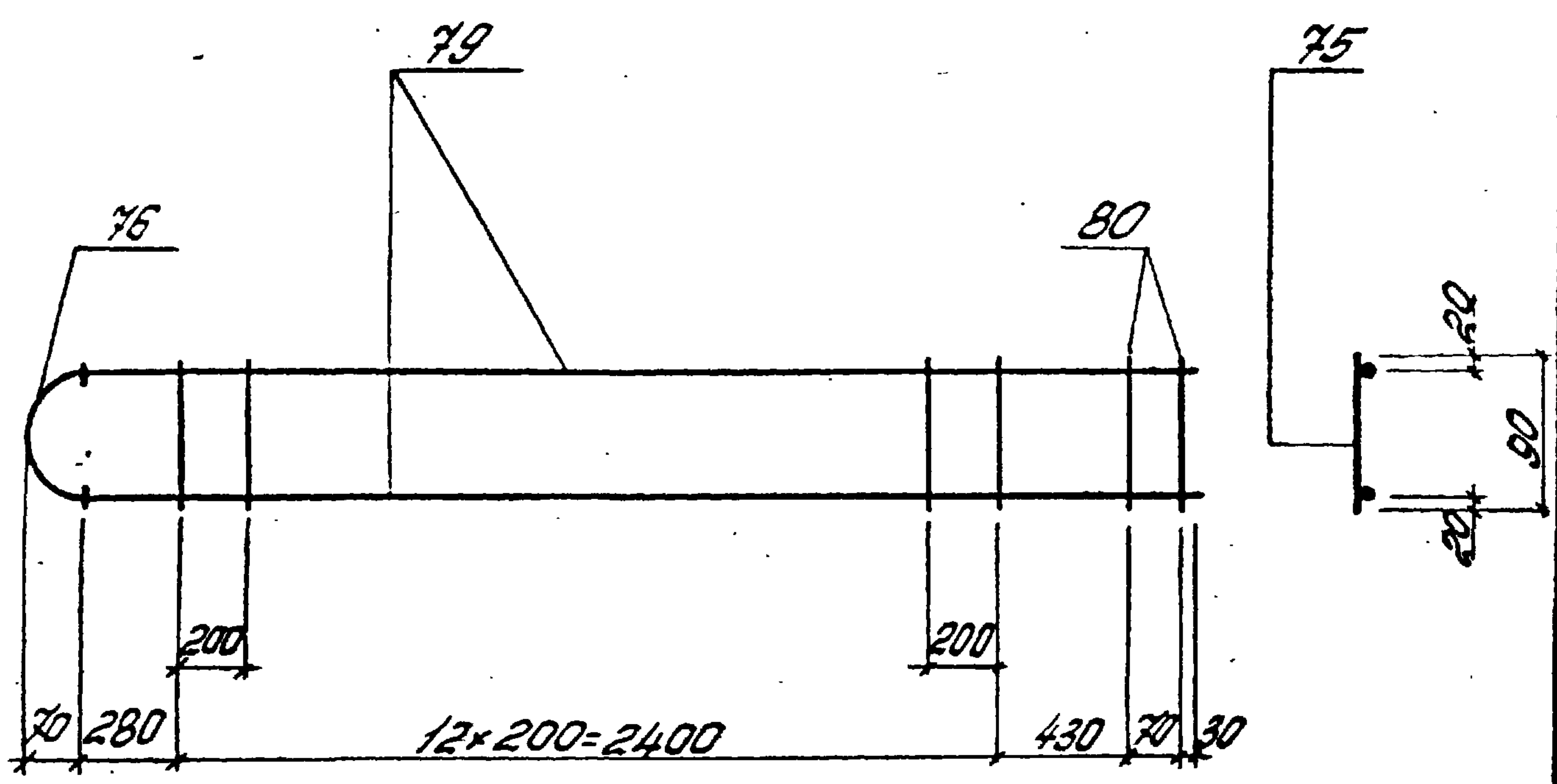


Спецификация и расход стали на одно изделие

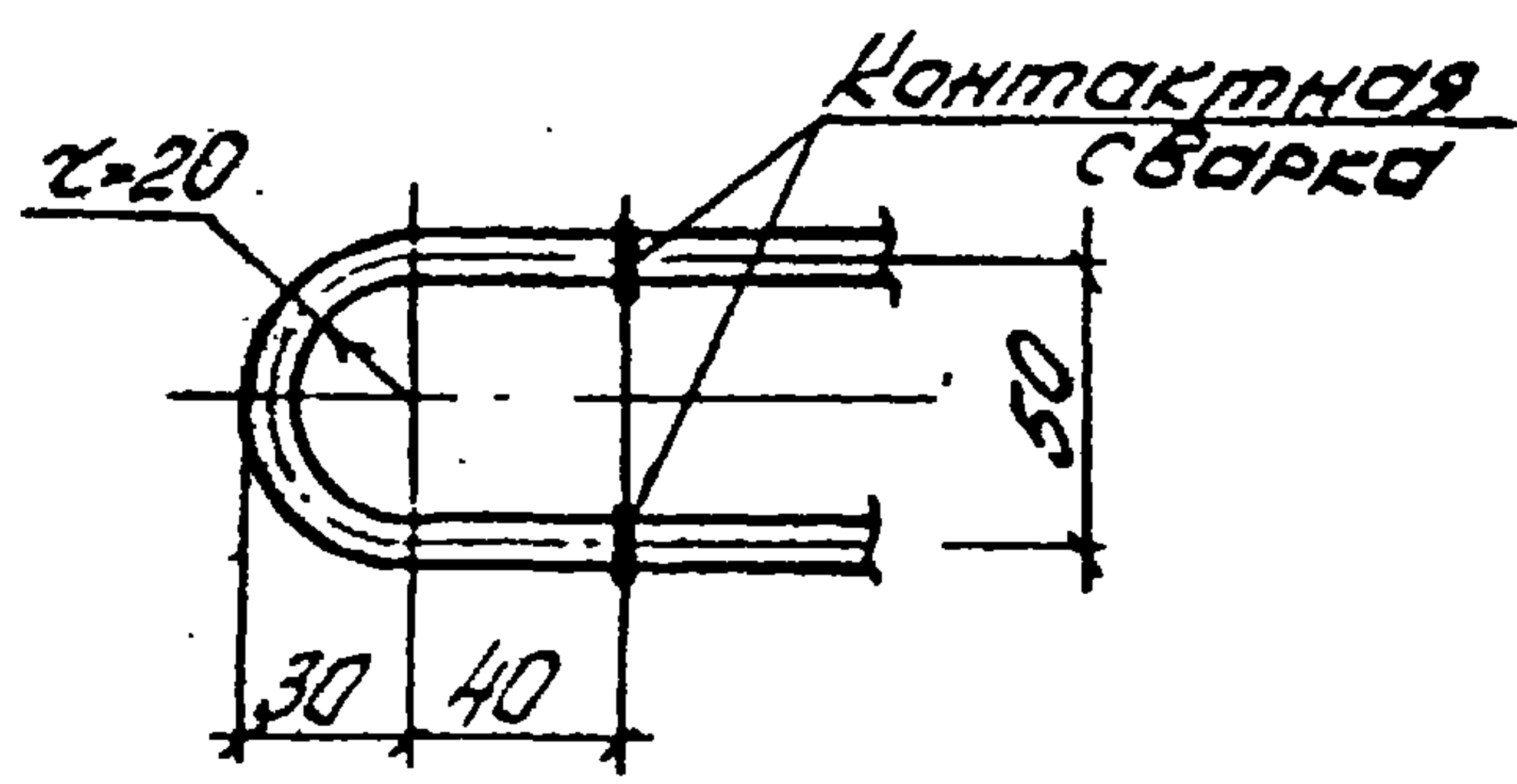
Марка изделия	№ поз.	ф или сечение	Длина мм	К-во шт.	Выборка стали		
					ф или сечение	Общая длина м	Масса кг
Кр35	78	10АIII	3210	2	10АIII	6,4	3,9
	75	5ВрI	90	15	10АI	0,16	0,1
	76	10АI	160	1	5ВрI	1,4	0,2
						Масса изделия	4,2

ТК	Каркас плоский Кр35	Серия ПК-01-129/78	
1978		Вып. 34.1	Лист 138

Проектный институт



Деталь приварки поз. 76 к поз. 79

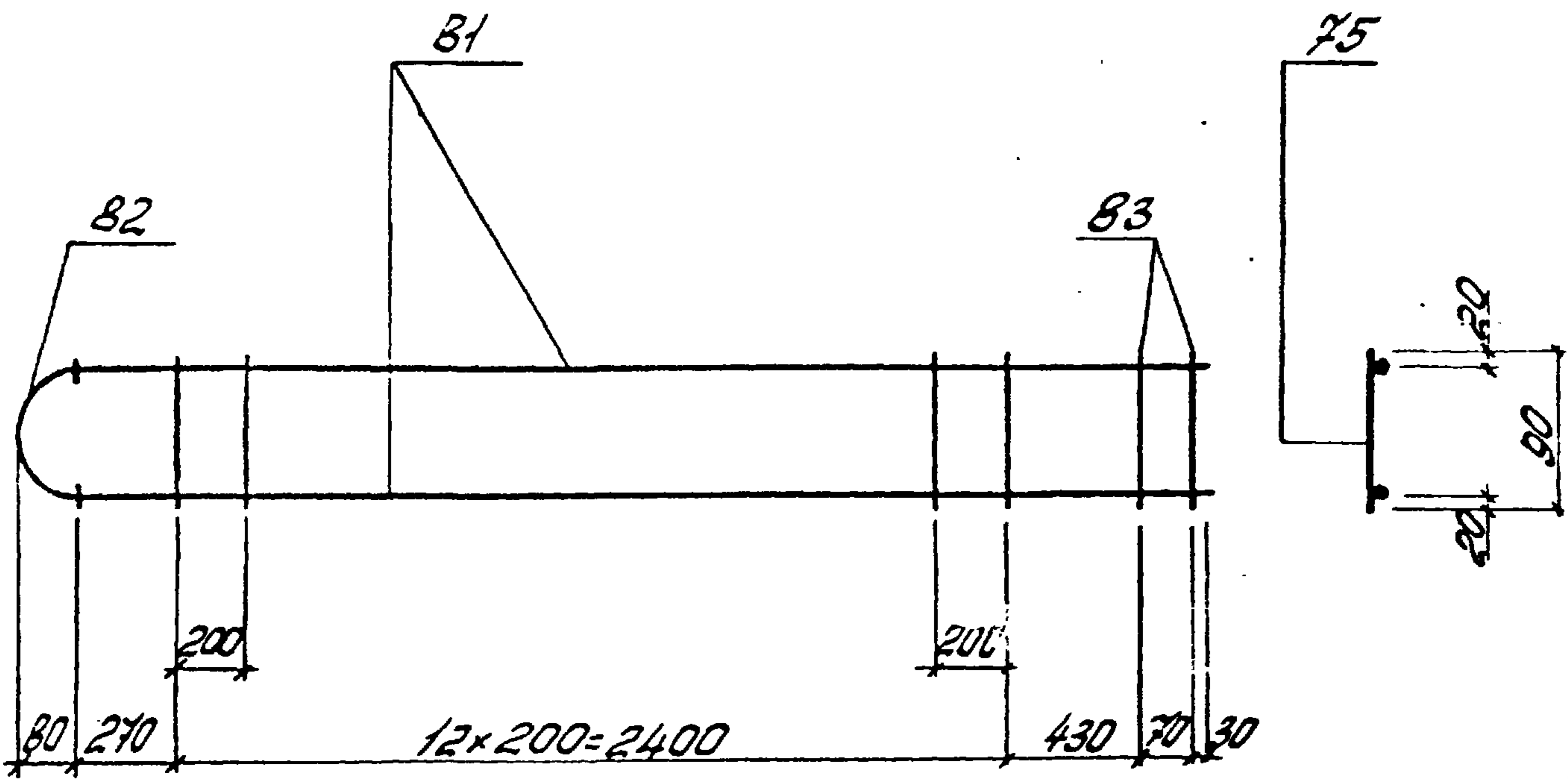


Спецификация и расход стали на одно изделие

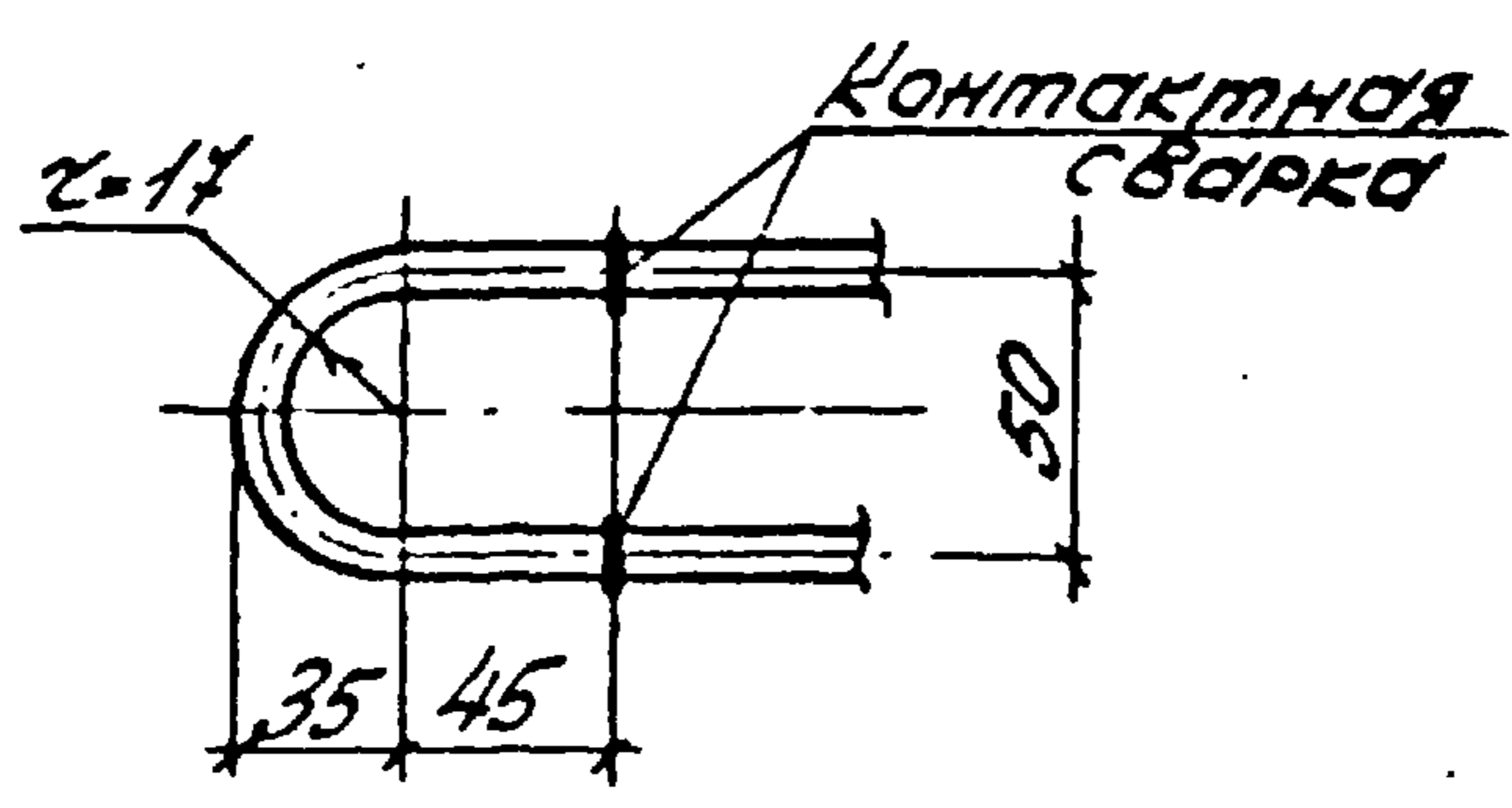
Марка изделия	№ поз.	φ или сечение	Длина мм	К-во шт	Выборка стали		
					φ или сечение	Общая длина м	Масса кг
Кр36	79	12 Φ III	3210	2	12 Φ III	6,4	5,7
	75	5ВрI	90	13	10 Φ I	0,16	0,1
	76	10 Φ I	160	1	6 Φ I	0,16	0,04
	80	5 Φ I	90	2	5ВрI	1,2	0,2
						Масса изделия	6,04

ТК	Каркас плоский Кр36	Серия МК-01-129/78	
1978		Вып. 3ч1	Лист 139

Проектный отдел



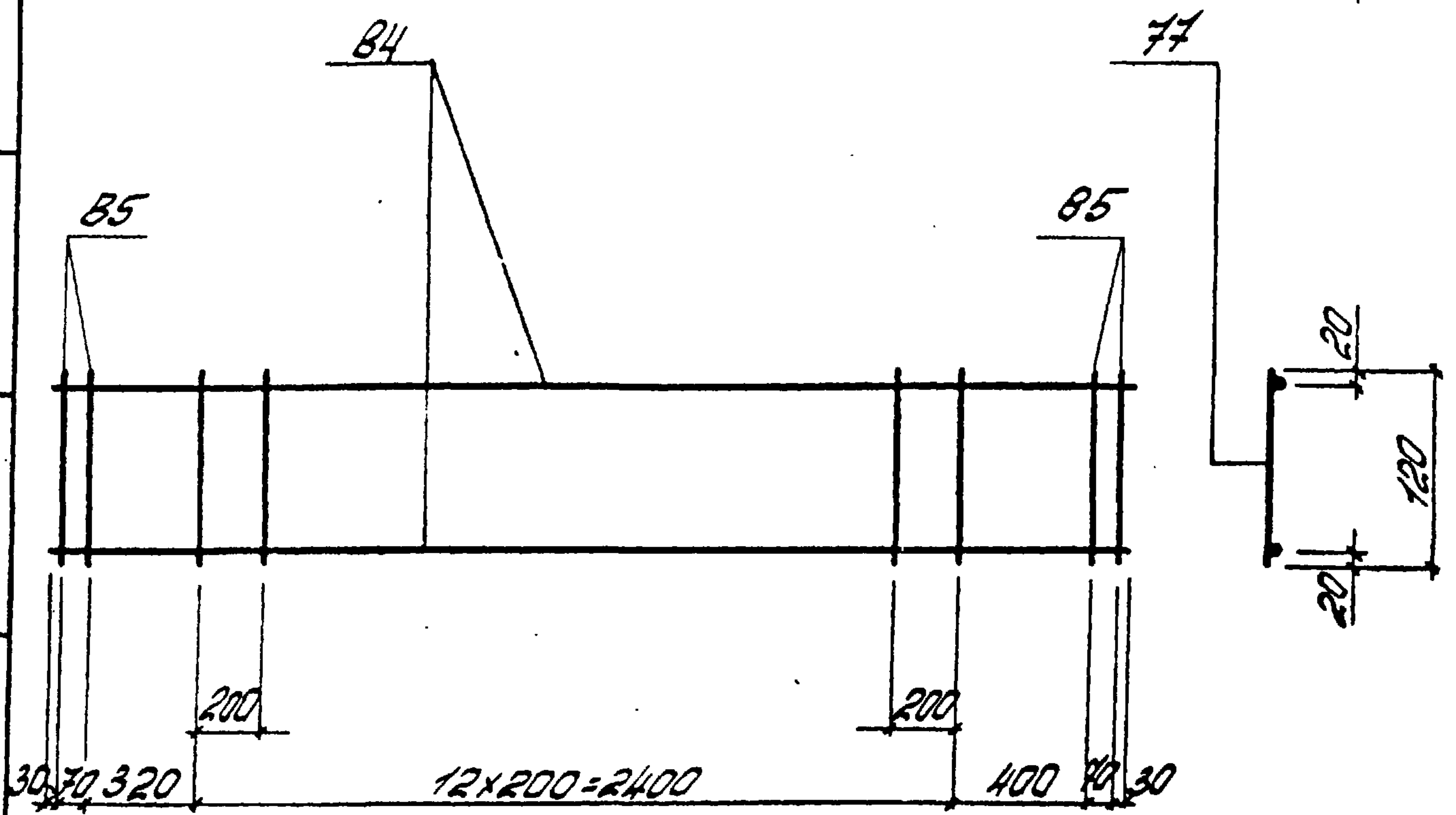
Деталь приварки поз. 82 к поз. 81



Спецификация и расход стали на одно изделие

Марка изделия	№ поз.	φ или сечение	Длина мм	К-во шт.	Выборка стали		
					φ или сечение	Общая длина м	Масса кг
Кр37	81	14АIII	3200	2	14АIII	6,4	7,7
	75	5ВрI	90	13	16АI	0,17	0,3
	82	16АI	170	1	8АI	0,18	0,1
	83	8АI	90	2	5ВрI	1,2	0,2
						Масса изделия	8,3

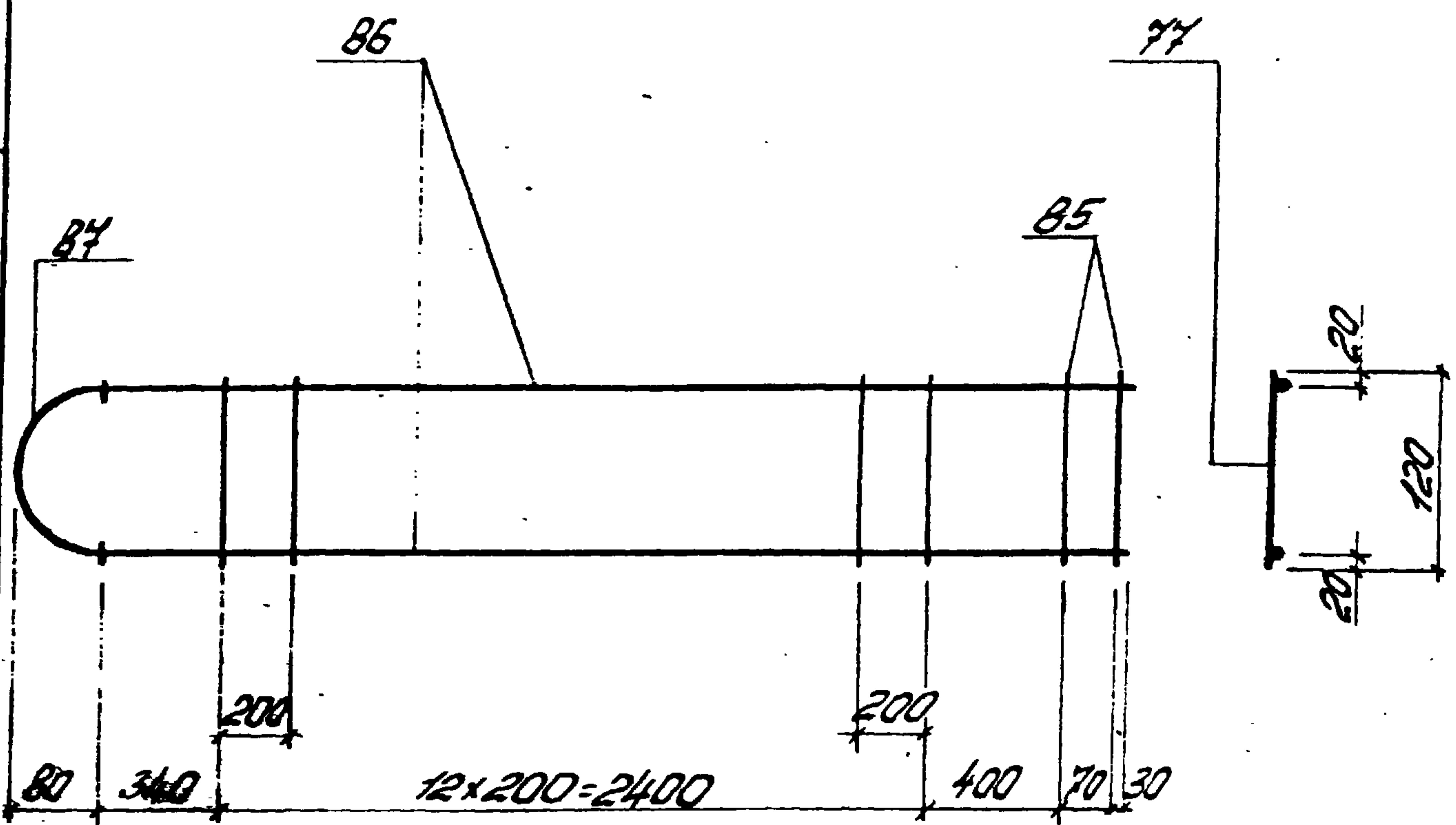
ТК	Каркас плоский Кр37	Серия ПК-01-129/78	
1978		Вып. 3 ч.1	Лист 140



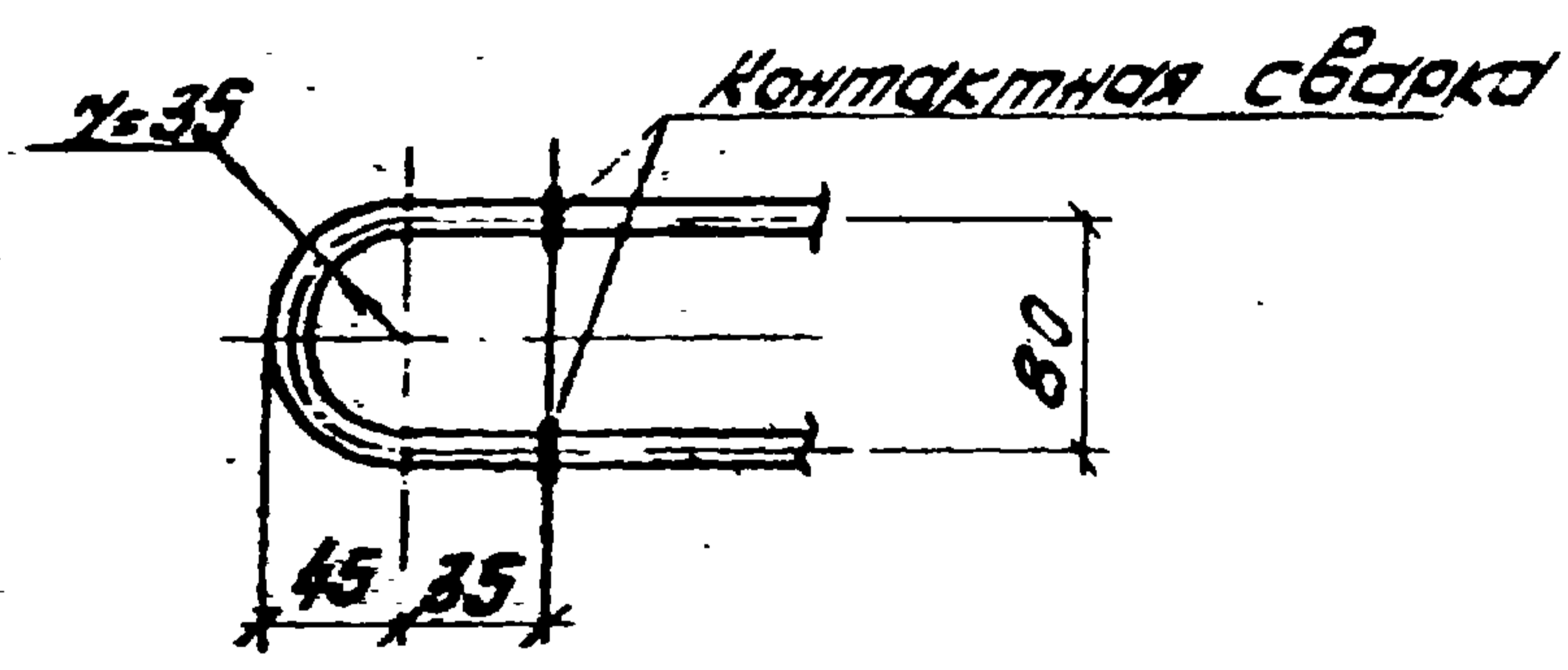
Спецификация и расход стали на одно изделие

Наименование изделия	№ поз.	Ф и тип сечения	Длина мм	К-во шт	Выборка стали		
					Ф и тип сечения	Общая длина мм	Масса кг
Кр3В	84	12 Ф III	3320	2	12 Ф III	6,6	5,9
	77	5 Вр I	120	17	6 Ф I	0,5	0,1
	85	6 Ф I	120	4	5 Вр I	2,0	0,3
						Масса изделия	6,3

Т К	Каркас плоский Кр3В	Серия ПК-04-129/78	
1978		Вып. 3 ч. 1	Лист 141



Деталь приварки поз. 87 к поз. 86



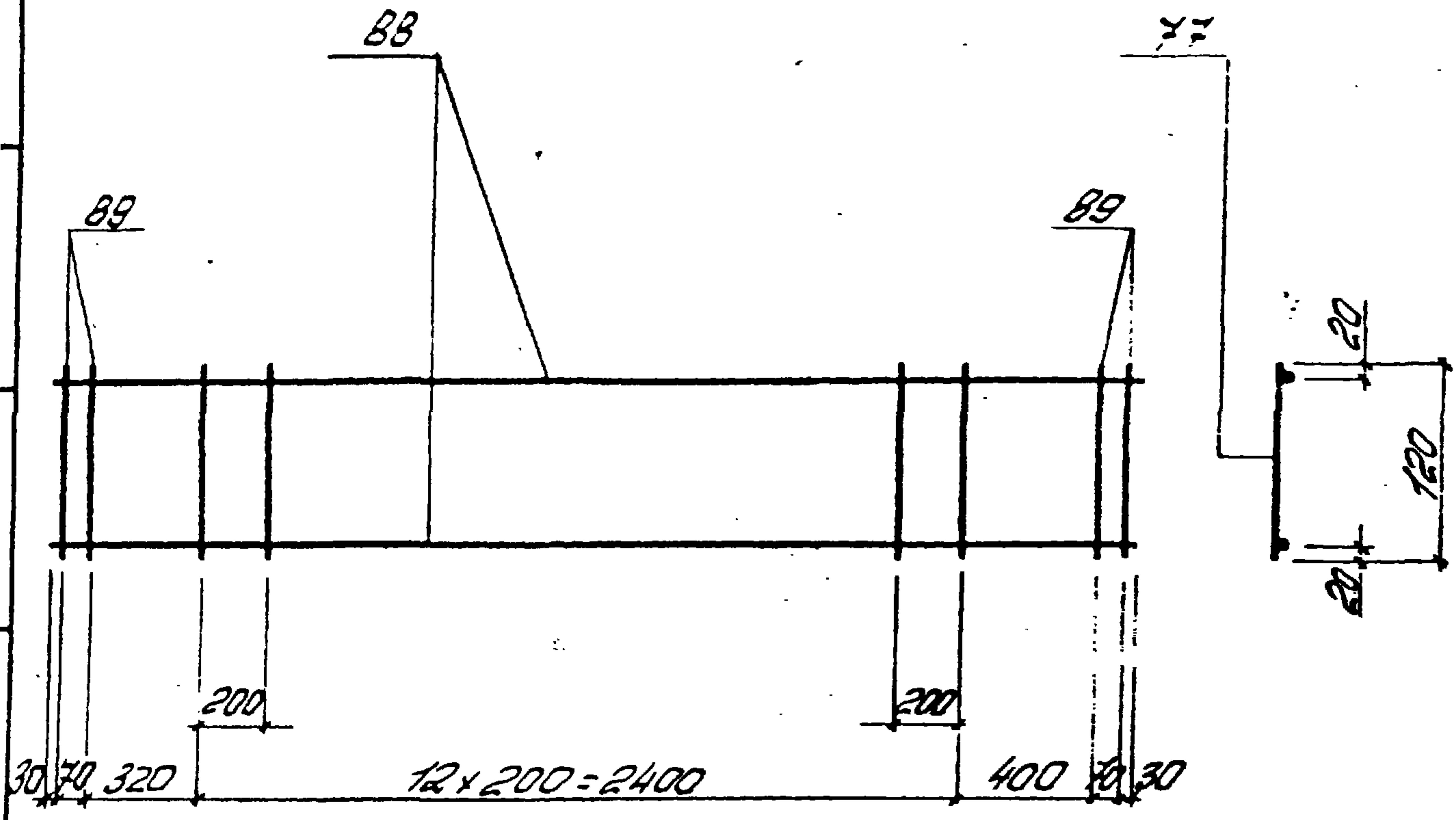
Спецификация и расход стали на одно изделие

Марка изделия	№ поз.	Разм. сечение	Длина мм	К-во шт	Выборка стали		
					Диаметр сечение	Общая длина мм	Масса кг
Кр39	86	12ЭИ	3240	2	12ЭИ	36,5	5,8
	77	5ВрІ	120	13	10ЭИ	0,2	0,1
	87	10ЭИ	190	1	8ЭИ	0,2	0,04
	85	6ЭИ	120	2	5ВрІ	1,6	0,2
Масса изделия							6,14

ТК
1978

Каркас плоский Кр39

Серия
ПК-01-129/78
Вып. лист
3ч.1 142



Проект (Деталь)
 ДУЖАК
 Руч. бр.
 Проект

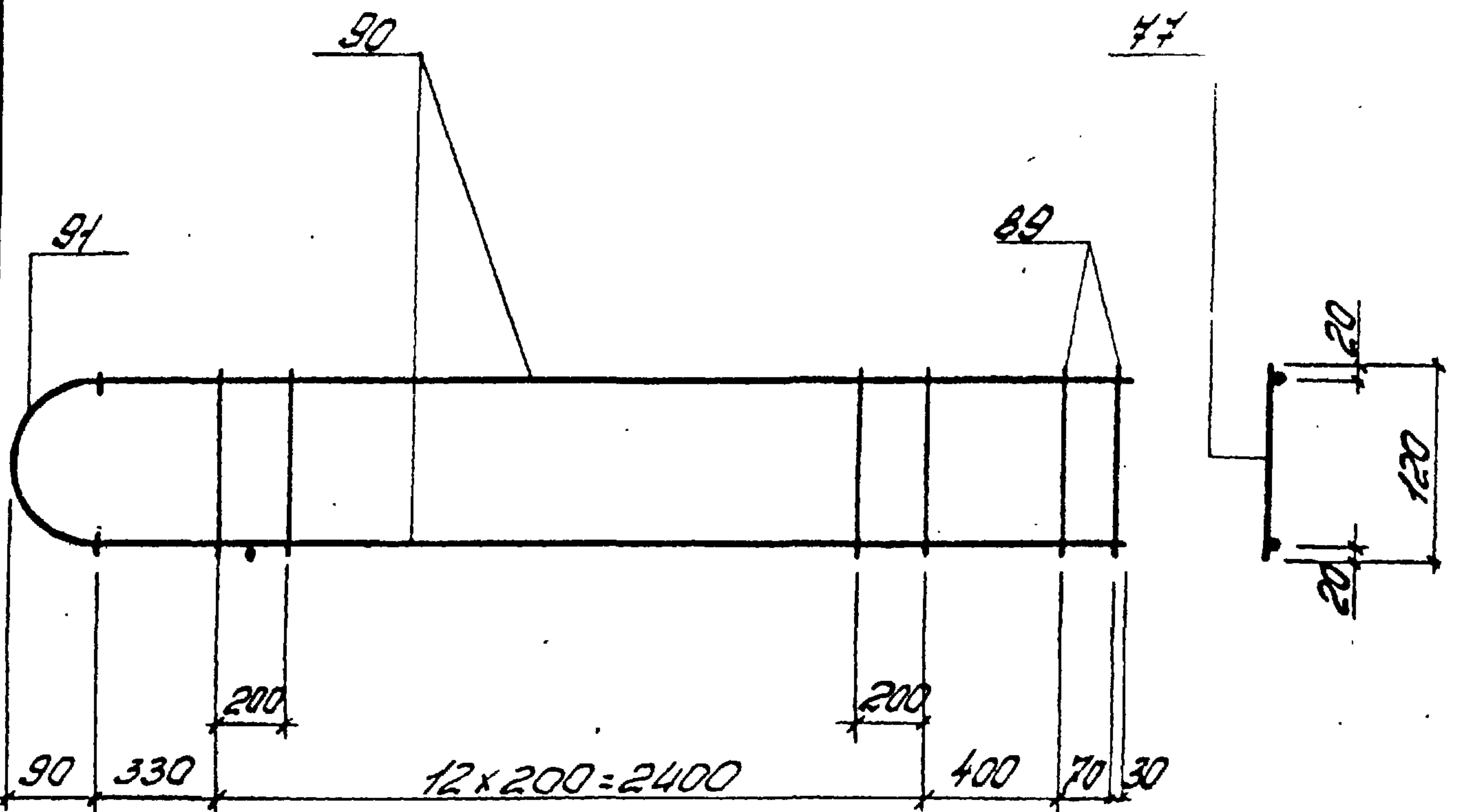
Спецификация и расклад стали на одно изделие

Марка изделия	№ поз.	Ф и тип сечения	Длина мм	К-во шт	Выборка стали		
					Ф и тип сечения	Общая длина мм	Масса кг
Кр 40	88	14 III	3320	2	14 III	6,6	8,0
	87	5 Вр I	120	13	8 VII	0,5	0,2
	89	8 VII	120	4	5 Вр I	1,6	0,2
		100-				Масса изделия	8,4

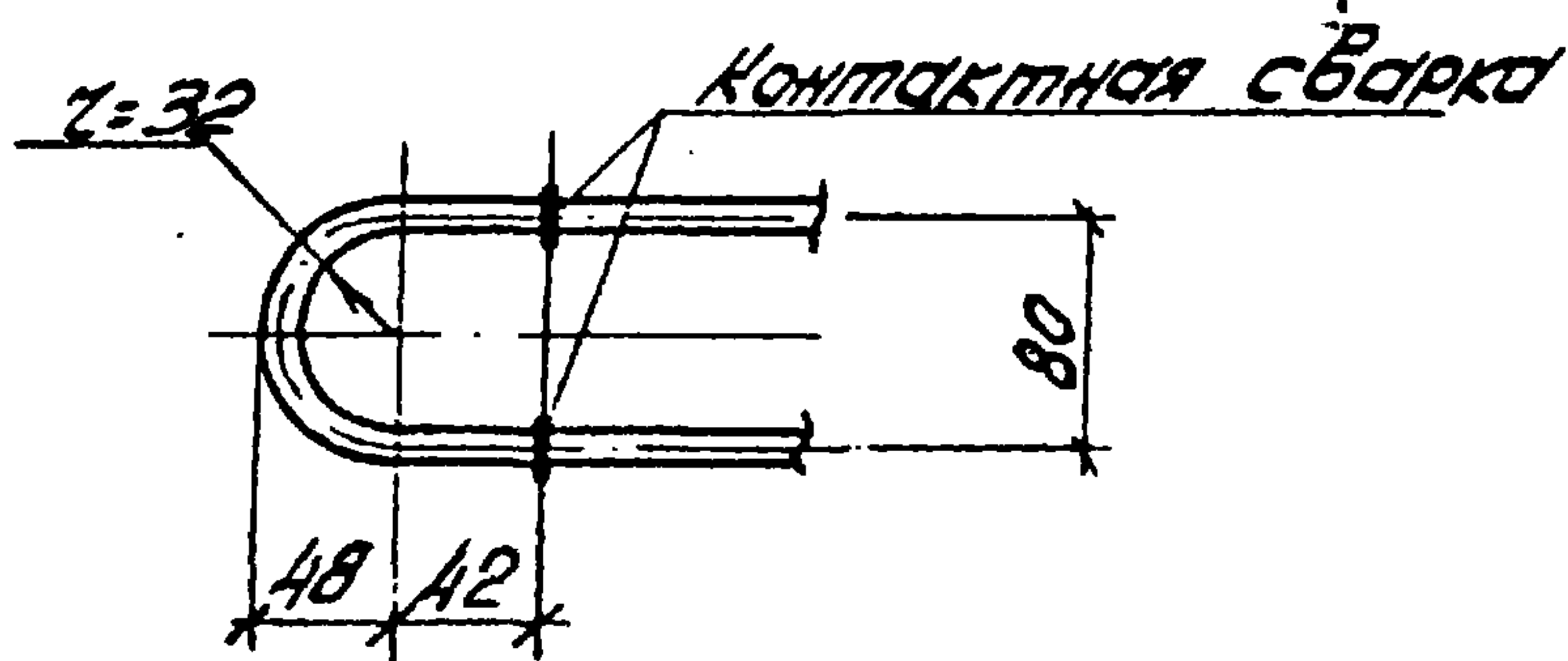
ТК
1978

Каркас плоский Кр 40

Серия
ПК-01-129/78
Вып. Лист
341 1/3



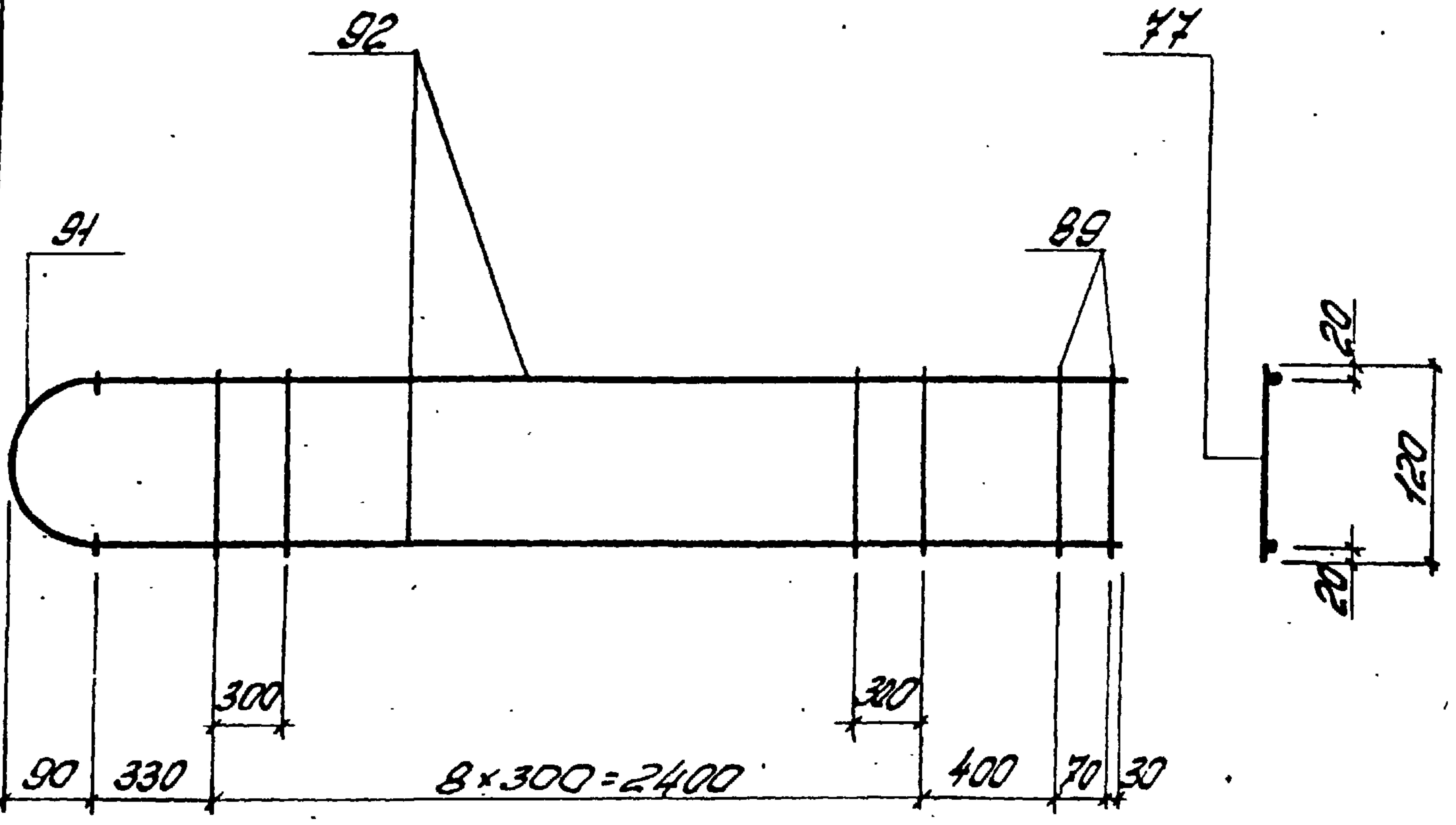
Деталь приварки поз. 91 к поз. 90



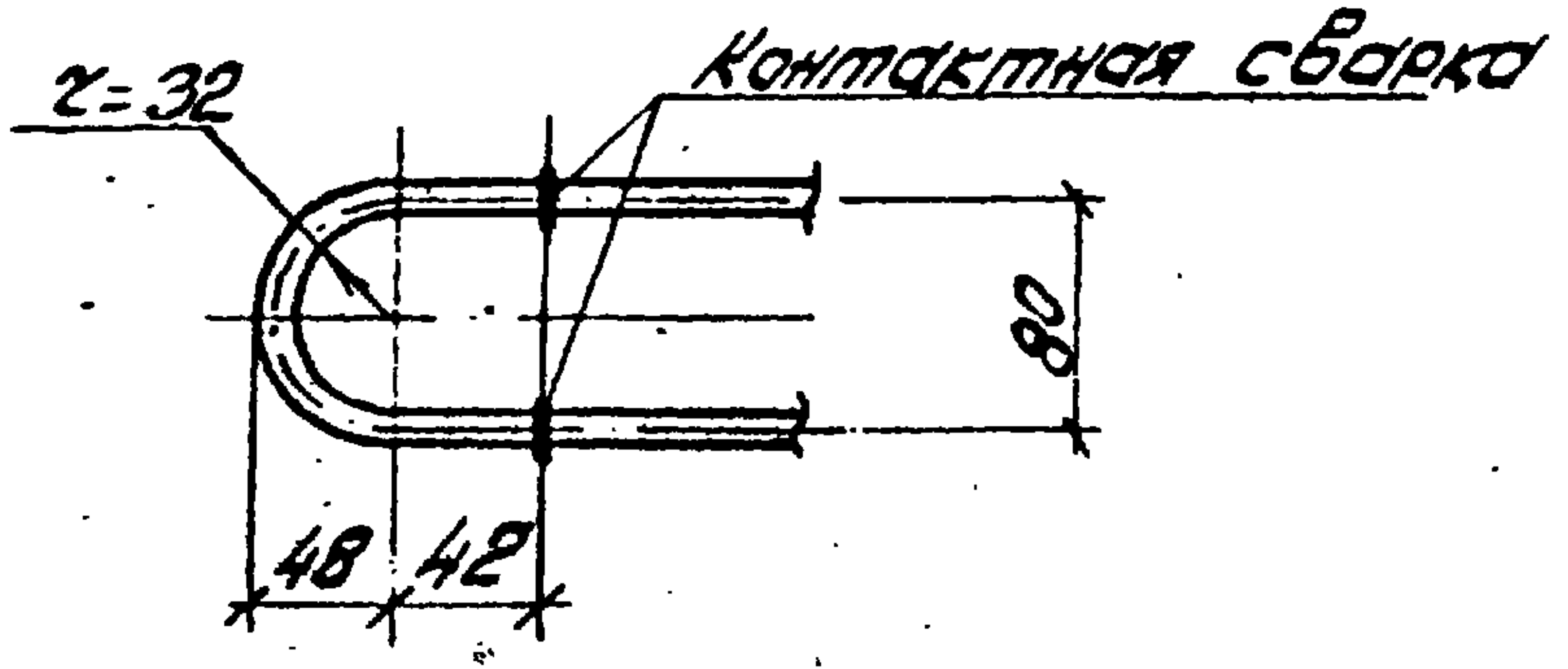
Спецификация и расход стали на одно изделие

Марка изделия	№ поз.	φ или сечение	Длина мм	К-во шт	Выборка стали		
					φ или сечение	Общая длина м	Масса кг
Кр41	90	14АII	3230	2	14АII	6,5	7,9
	77	5ВрI	120	13	16АI	0,2	0,3
	91	16АI	200	1	8АI	0,2	0,1
	89	8АI	120	2	5ВрI	1,6	0,2
Масса изделия							8,5

ТК	Каркас плоский Кр41	Серия ПК-01-129/78	
1978		Вып. 341	Лист 144



Деталь приварки поз. 91 к поз. 92



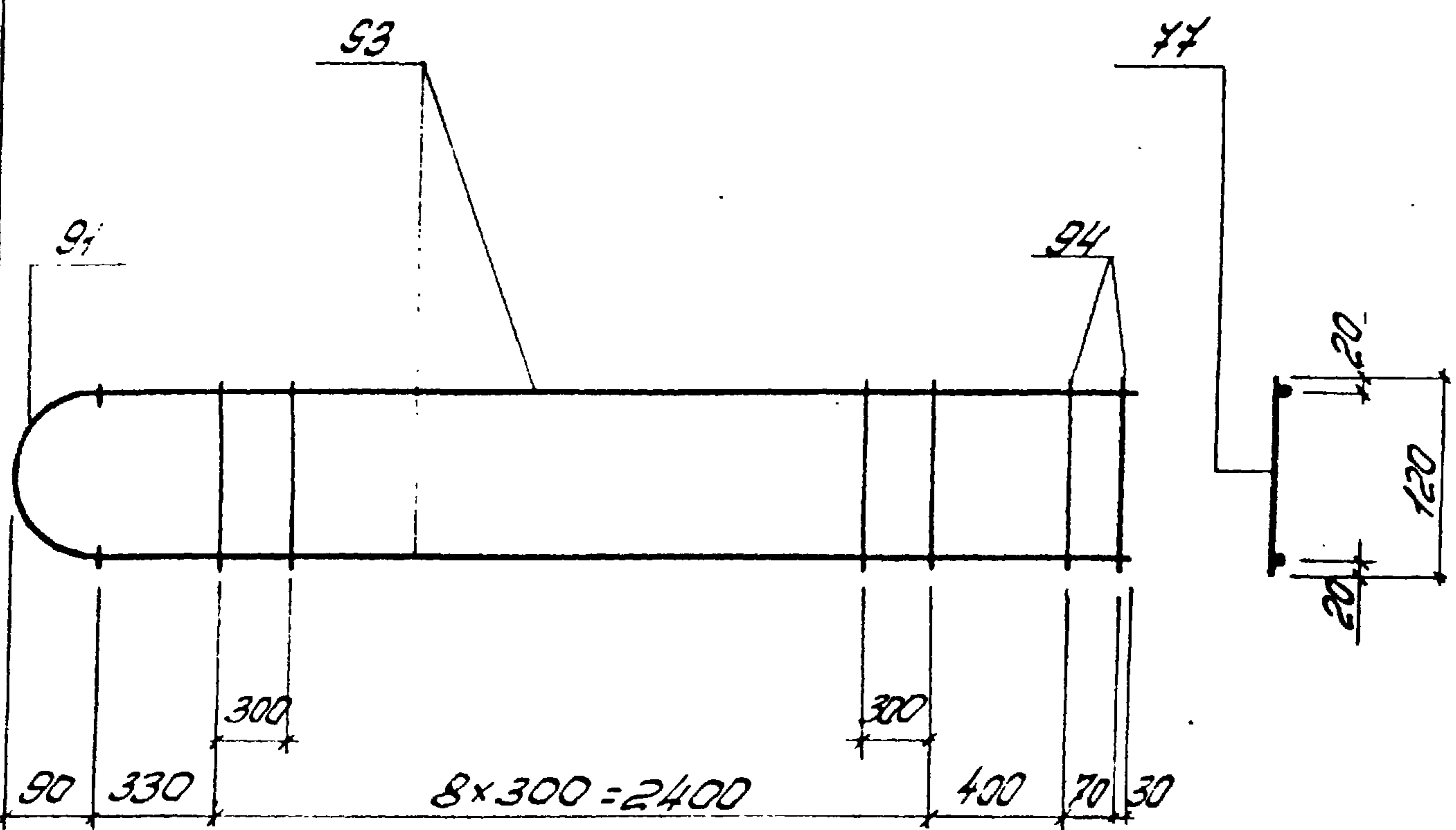
Спецификация и расход стали на одно изделие

Марка изделия	№ поз.	φ или сечение	Длина мм	К-во шт	Выборка стали		
					φ или сечение	Общая длина м	Масса кг
Кр42	92	16ЖII	3230	2	16ЖII	6,5	10,3
	44	5ВрI	120	9	16ЖI	0,2	0,3
	91	16ЖI	200	1	8ЖI	0,2	0,1
	89	8ЖI	120	2	5ВрI	1,1	0,2
Масса изделия							10,9

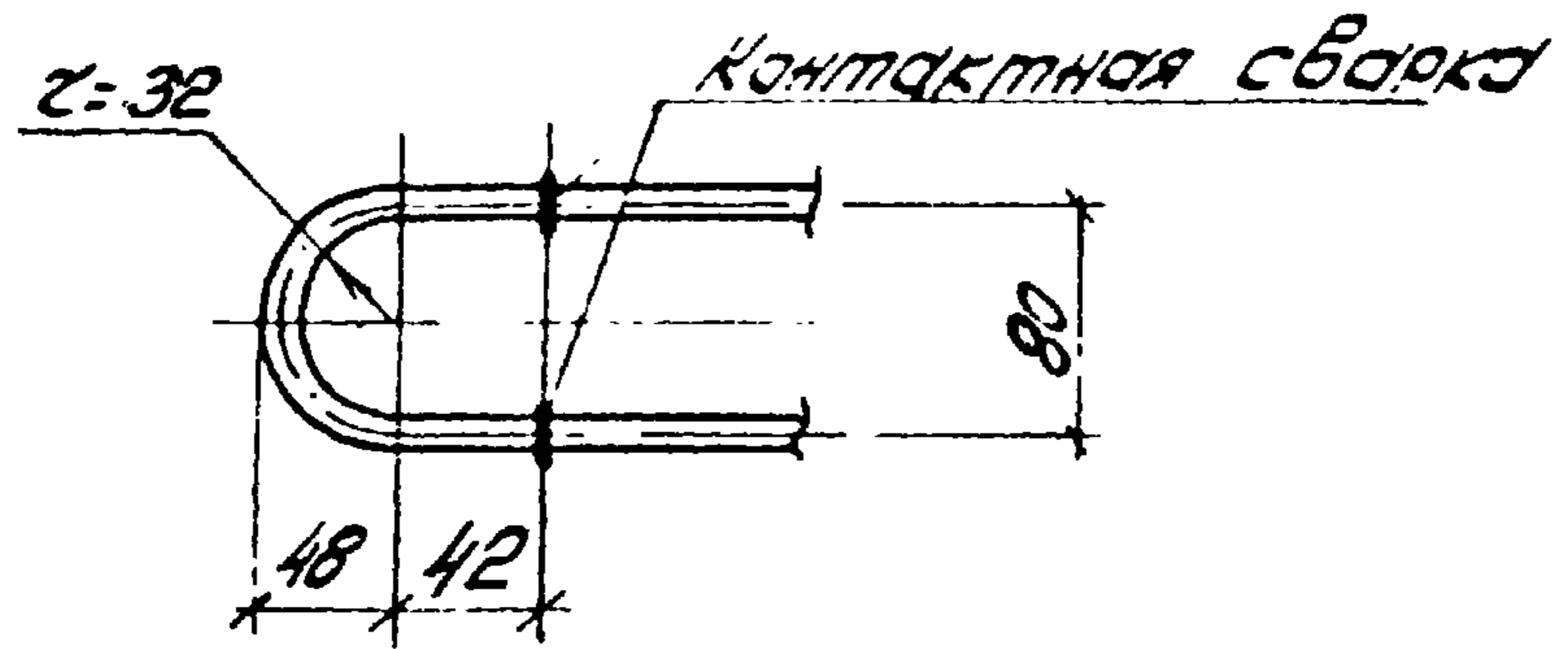
ТК
1978

Каркас плоский Кр42

Серия
ПК-01-129/78
Воин. 3ч.1
Лист 145



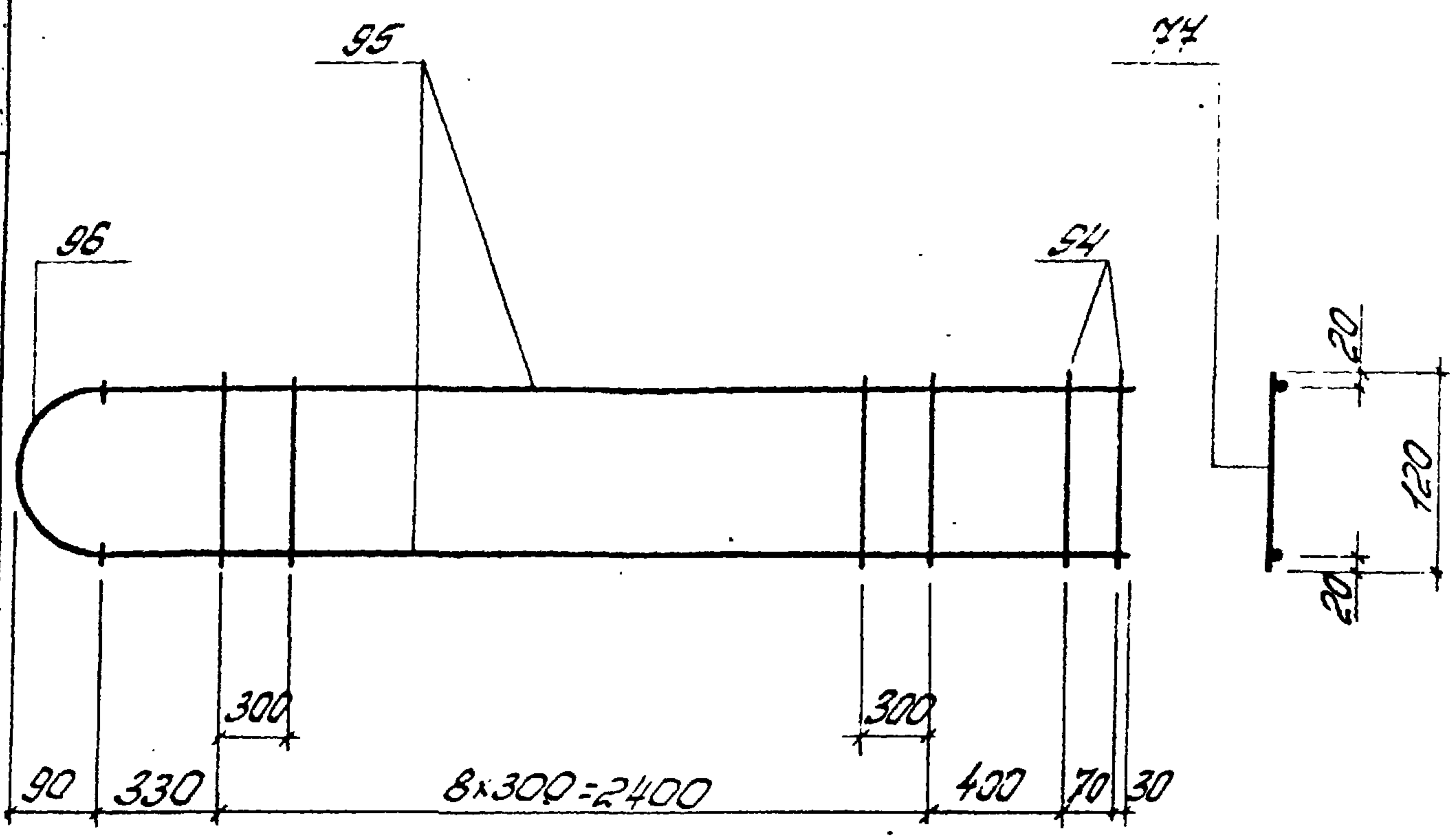
Деталь приварки поз. 94 к поз. 93



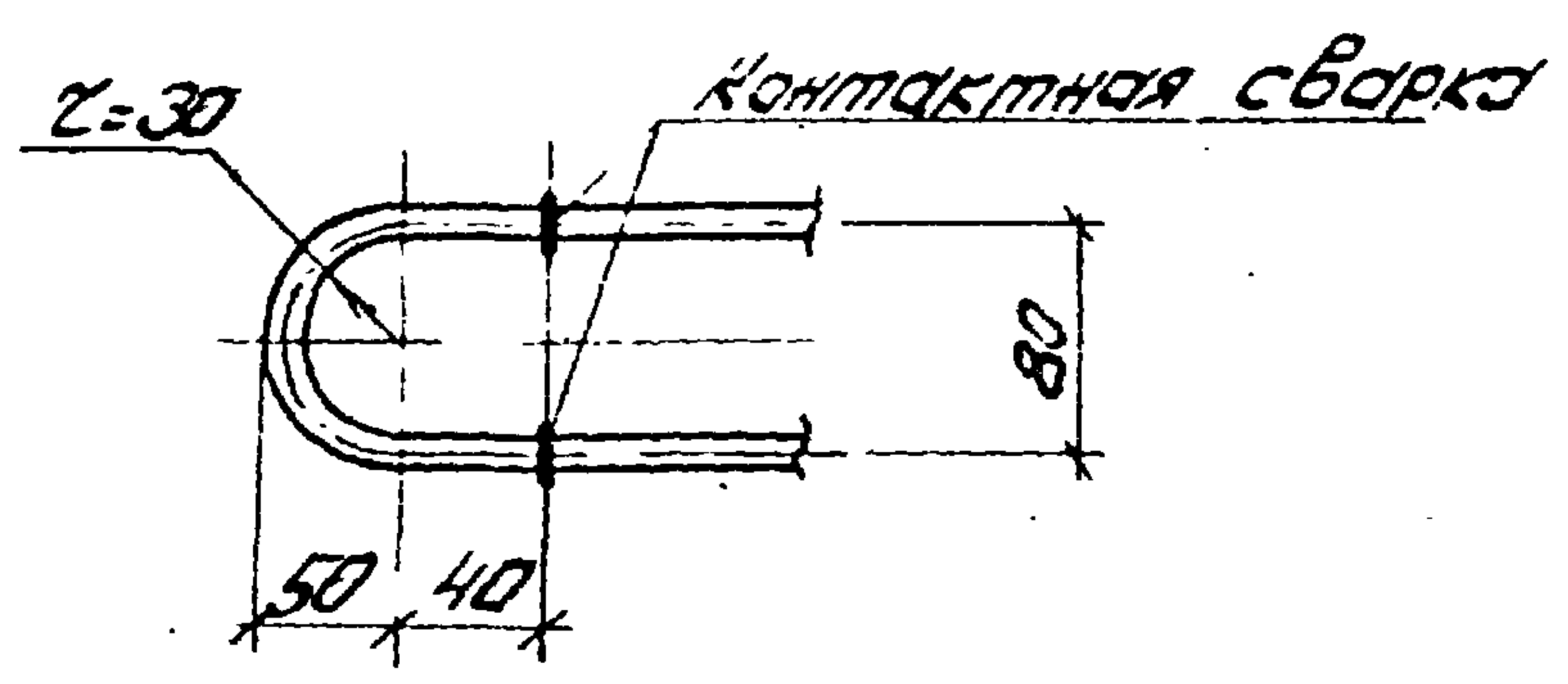
Спецификация и расход стали на одно изделие

Марка изделия	№ поз.	Ф или сечение	Длина мм	К-во шт	Выборка стали		
					Ф или сечение	Общая длина м	Масса кг
Кр 43	93	18АII	3230	2	18АII	6,5	13,0
	77	5ВрI	120	9	16АI	0,2	0,3
	91	16АI	200	1	10АI	0,2	0,1
	94	10АI	120	2	5ВрI	1,1	0,2
						Масса изделия	13,6

ТК	Каркас плоский Кр 43	Серия ПК-04-129/78
1978		Вып. 3 ч. 1



Деталь приварки поз. 96 к поз. 95



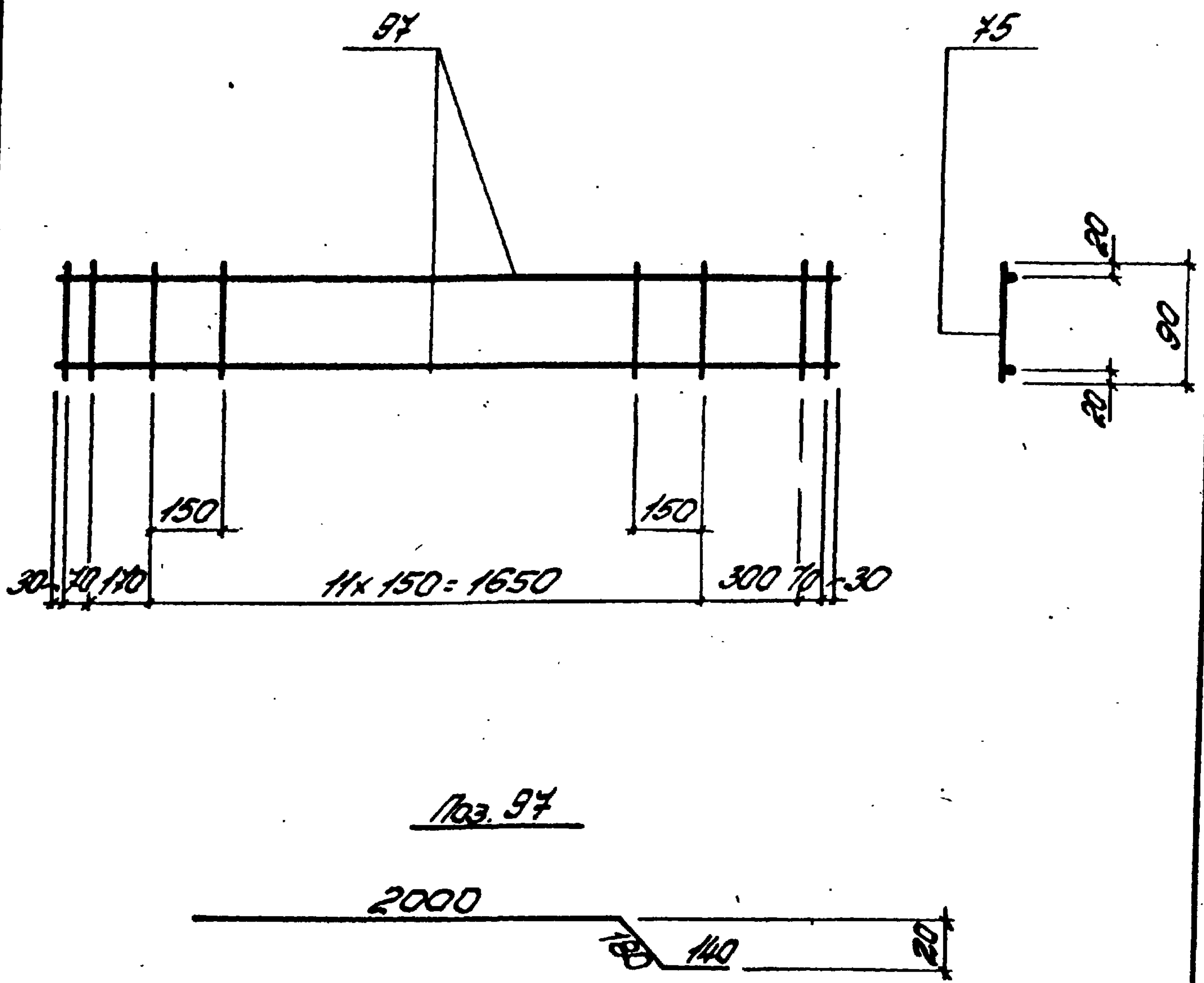
Спецификация и расход стали на одно изделие

Марка изделия	№ поз.	Ф и т л сечение	Длина мм	К-во шт	Выборка стали		
					Ф и т л сечение	Длина мм	Масса кг
КР44	95	20ЖIII	3230	2	20ЖIII	6,5	16,0
	97	5ВрI	120	9	20ЖI	0,2	0,5
	96	20ЖI	200	1	10ЖI	0,2	0,1
	94	10ЖI	120	2	5ВрI	1,1	0,2
Масса изделия							16,8

ТК
1978

Каркас плоский КР44

Серия
ПК-04-129/78
Вып. лист
341 147



№ 97

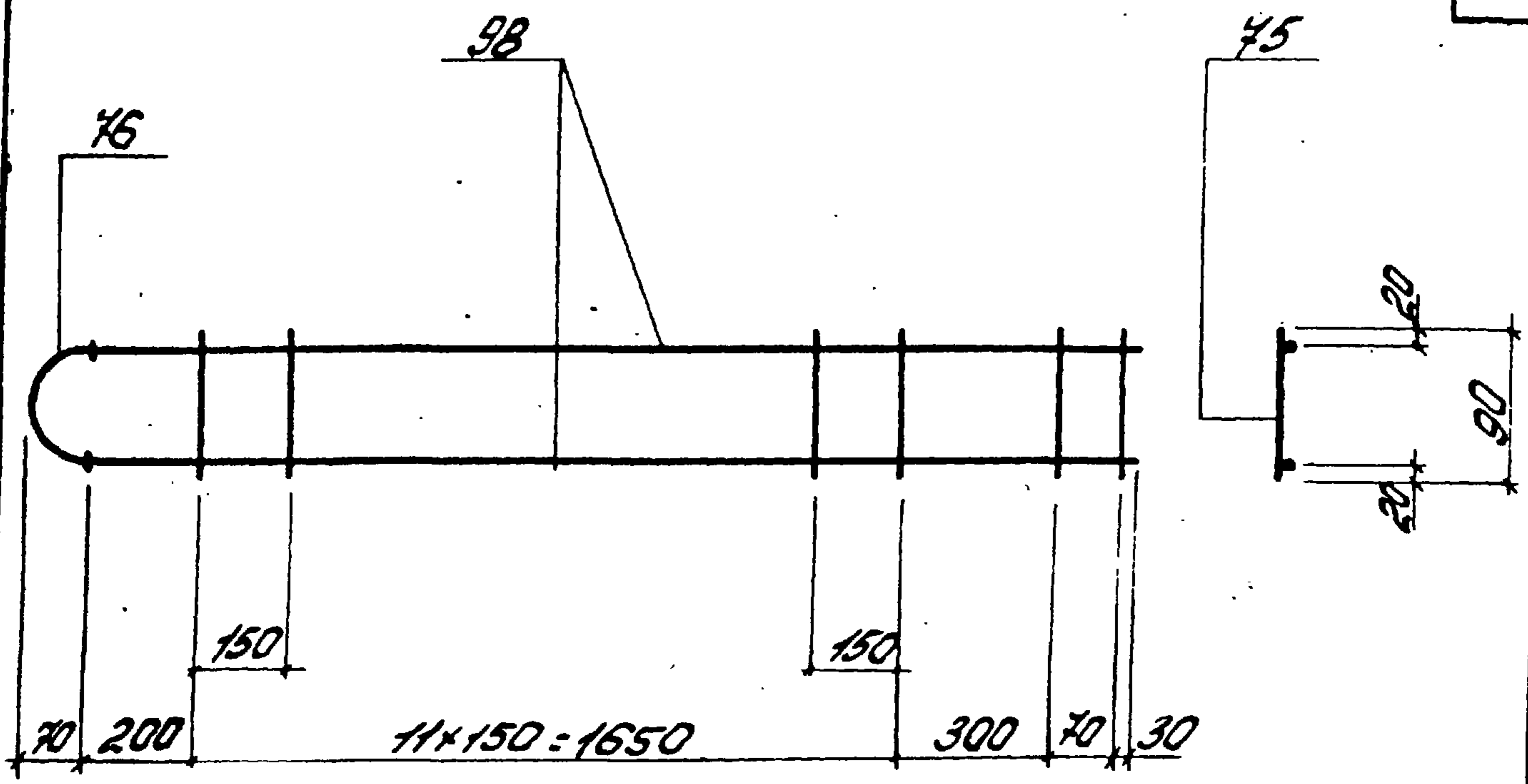
Спецификация и расход стали на одно изделие

Марка изделия	№ поз	Ф и тип сечения	Длина мм	К-во шт	Выборка стали		
					Ф и тип сечения	Общая длина м	Масса кг
Кр 45	97	В 311	2320	2	В 311	4,6	1,8
	75	5 Вр 1	90	16	5 Вр 1	1,4	0,2
					Масса изделия		2,0

Т К
1978

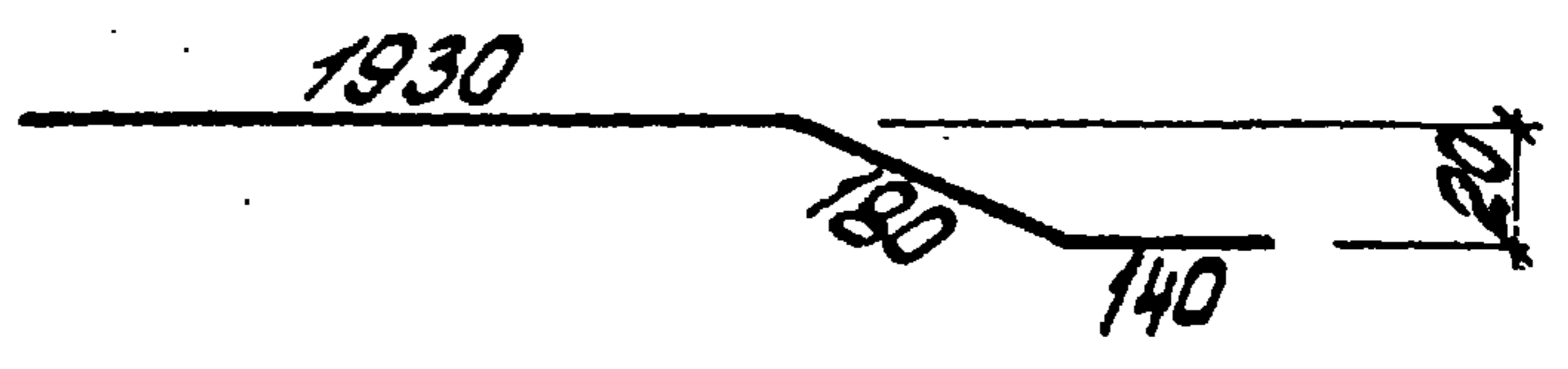
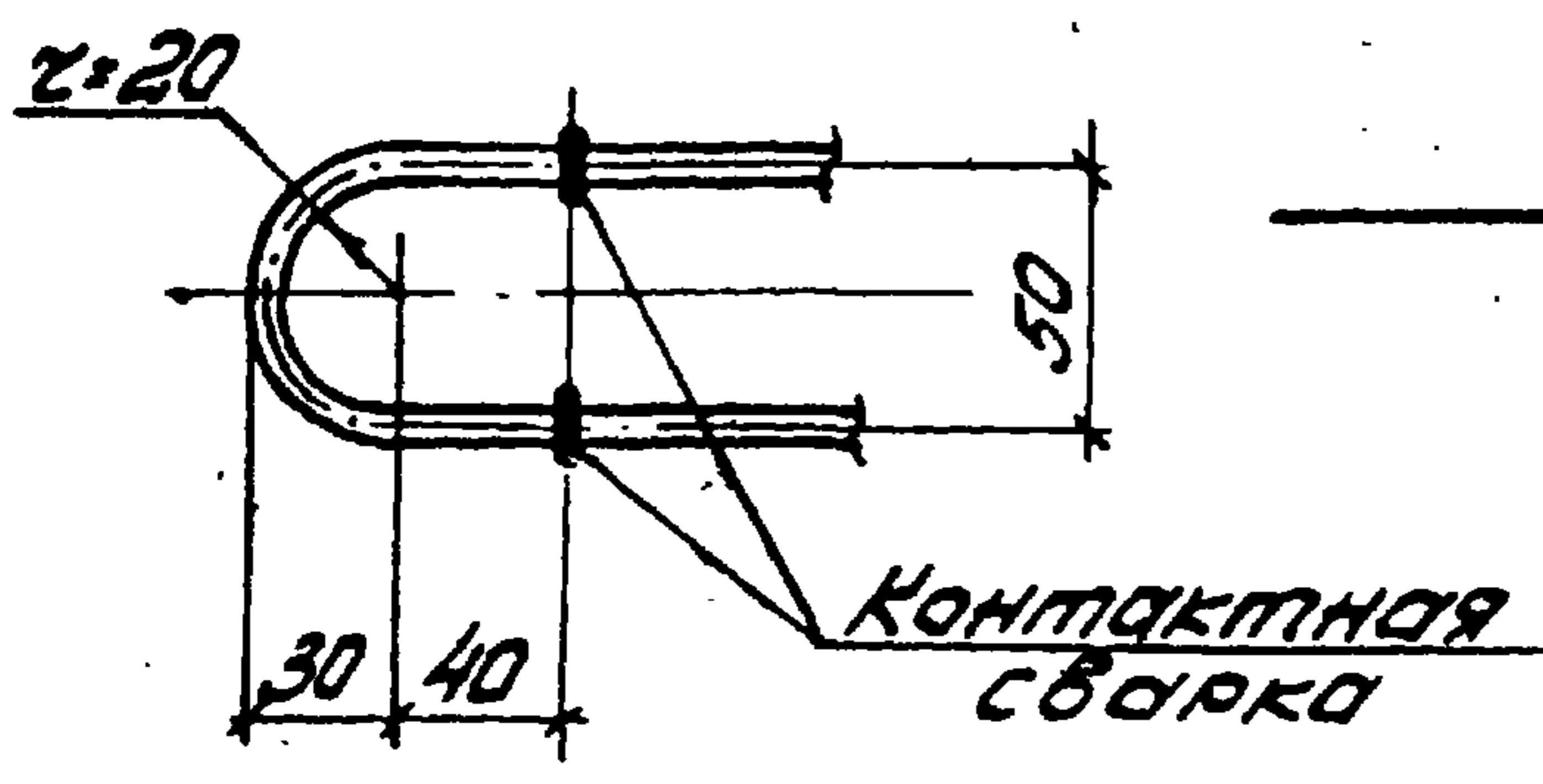
Корпус плоский Кр 45

Серия
ПК-01-129/78
Вып. лист
3 из 148



Деталь приварки
поз. 76 к поз. 98

поз. 98



Спецификация и расход стали на одно изделие

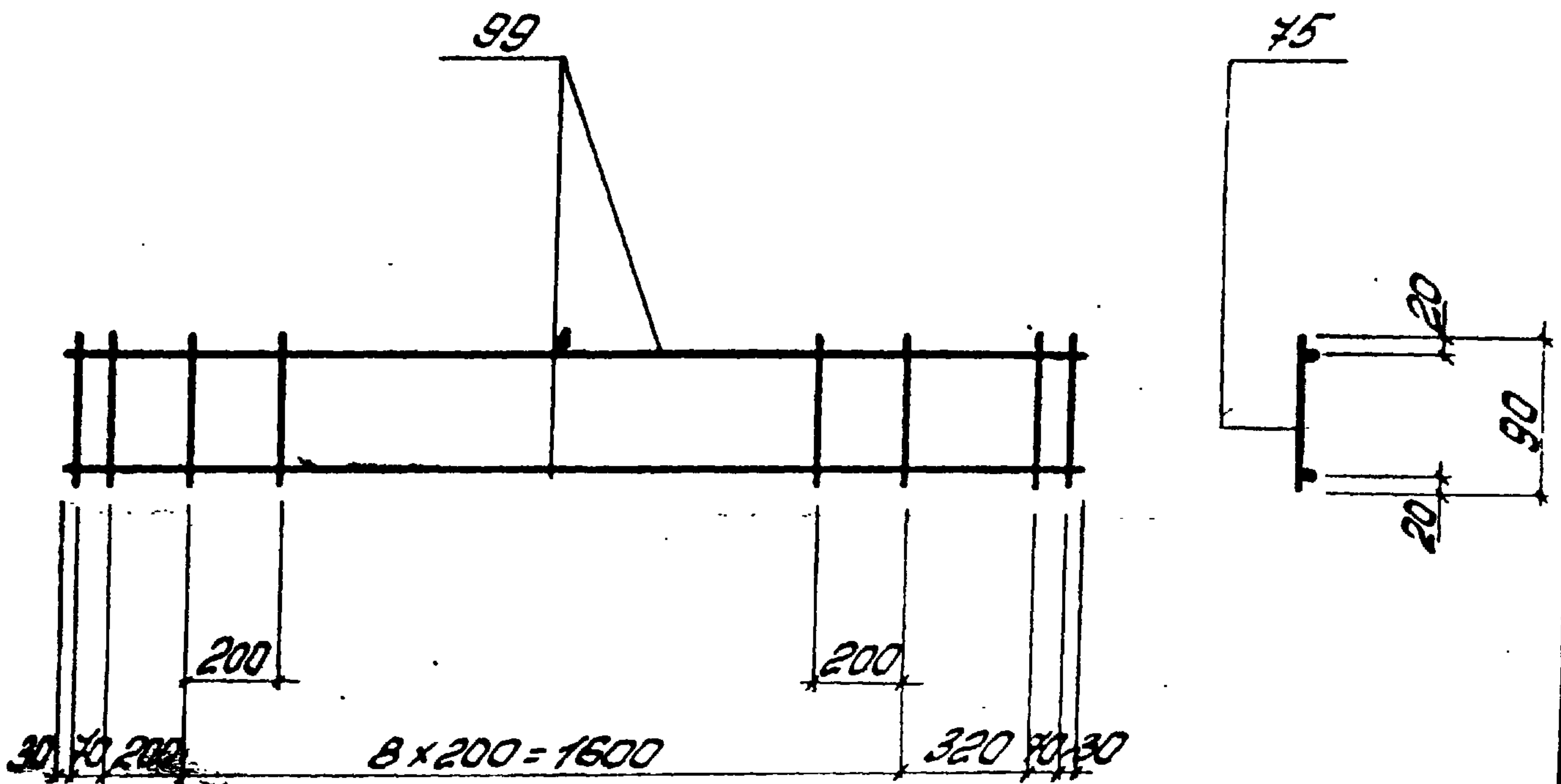
Марка изделия	№ поз.	φ или сечение	Длина мм	К-во шт	Выборка стали		
					φ или сечение	Общая длина м	Масса кг
Кр46	98	8AIII	2250	2	10AII	0,2	0,1
	75	5BpI	90	14	8AIII	4,5	1,8
	76	10AII	1	160	5BpI	1,3	0,2
						Масса изделия	2,1

ТК
1978

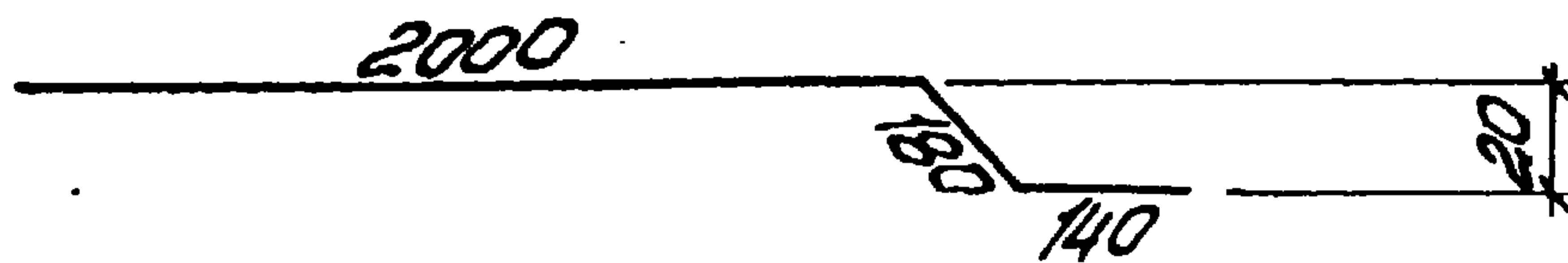
Каркас плоский Кр46

Серия
ПК-01-129/78
Вып. 3 ч.1
Лист 149

Промстройпроект
Инж. С. С. С.



Поз. 99



Спецификация и расход стали на одно изделие

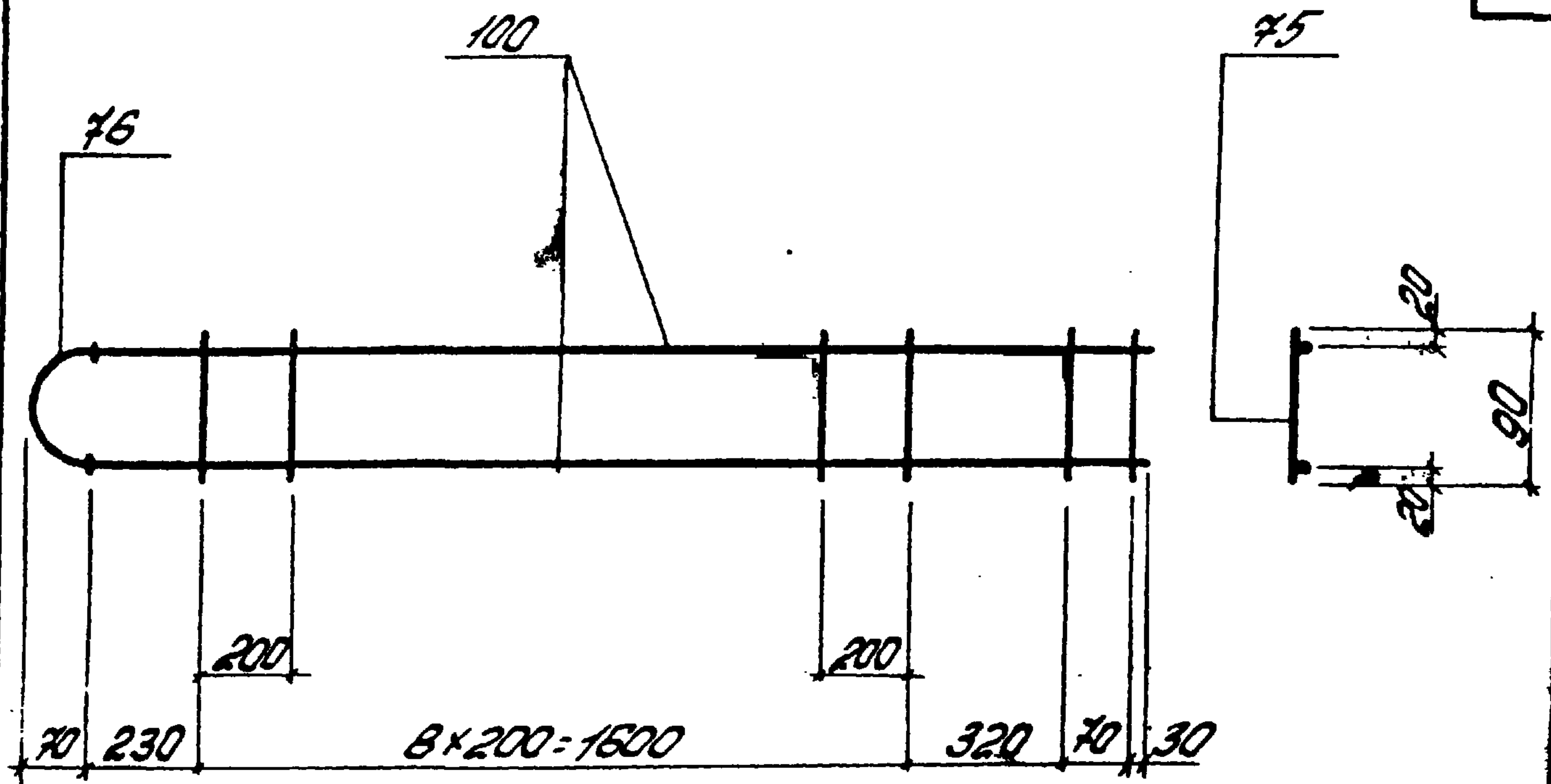
Марка изделия	№ поз.	Ф и тип сечения	Длина мм	К-во шт	Выборка стали		
					Ф и тип сечения	Общая длина кг	Масса кг
Кр 47	99	10 А III	2320	2	10 А III	4,5	2,8
	75	5 Вр I	90	13	5 Вр I	1,2	0,2
					Масса изделия		3,0

ТК

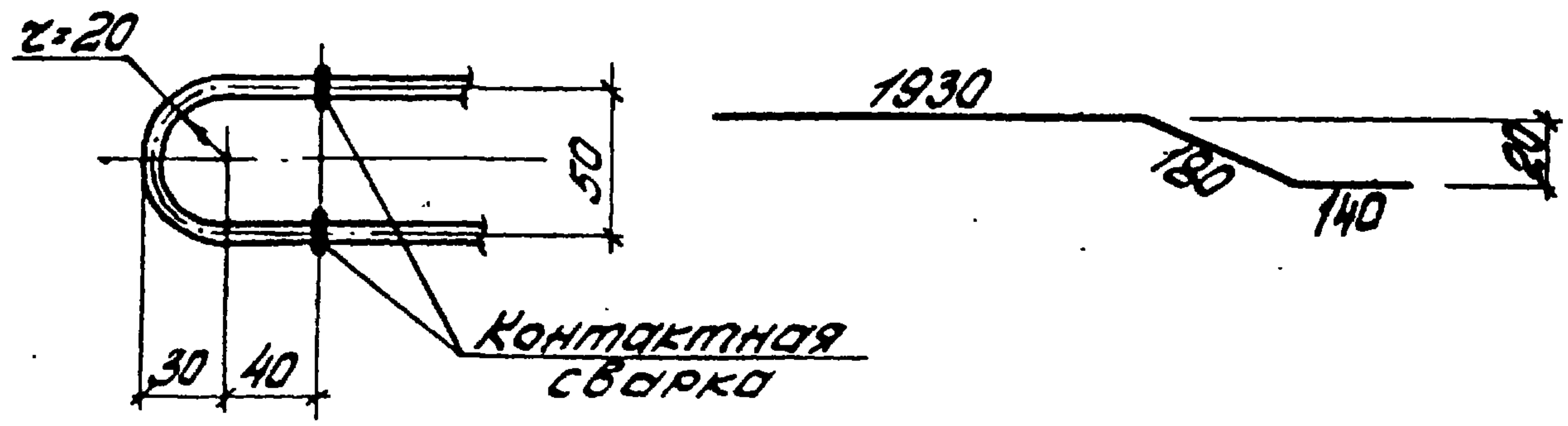
Каркас плоский Кр 47

Серия
ПК-01-129/78
Вып. 3 ч. 1
Лист 150

1978



Деталь приварки
поз. 76 к поз. 100 поз. 100



Контактная
сварка

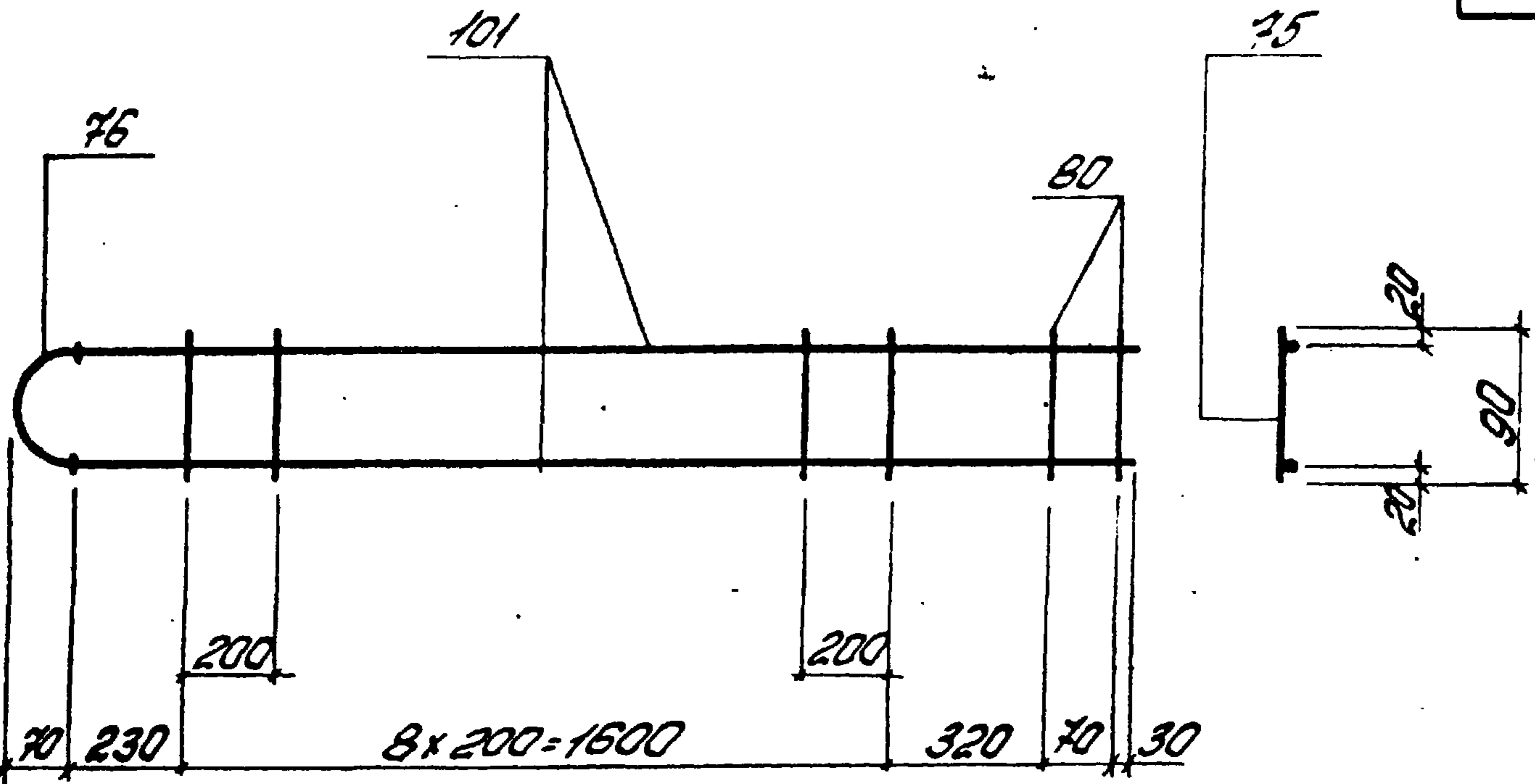
Спецификация и расход стали на одно изделие

Марка изделия	№ поз.	φ или сечение	Длина мм	К-во шт	Выборка стали		
					φ или сечение	Общая длина м	Масса кг
Кр48	100	10ЭIII	2250	2	10ЭIII	4,5	2,8
	75	5ВрI	90	11	10ЭI	0,2	0,1
	76	10ЭI	160	1	5ВрI	1,0	0,2
						Масса изделия	3,1

ТК
1978

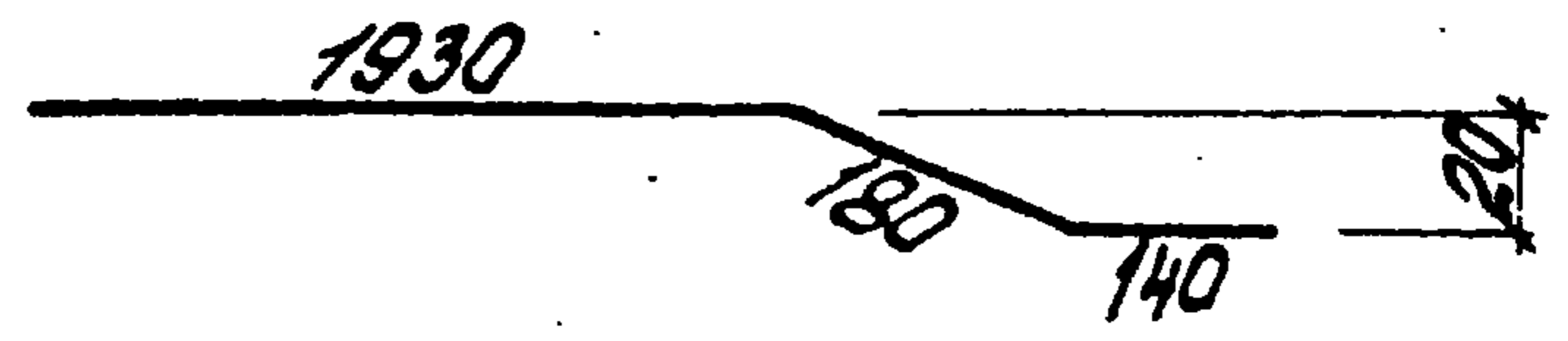
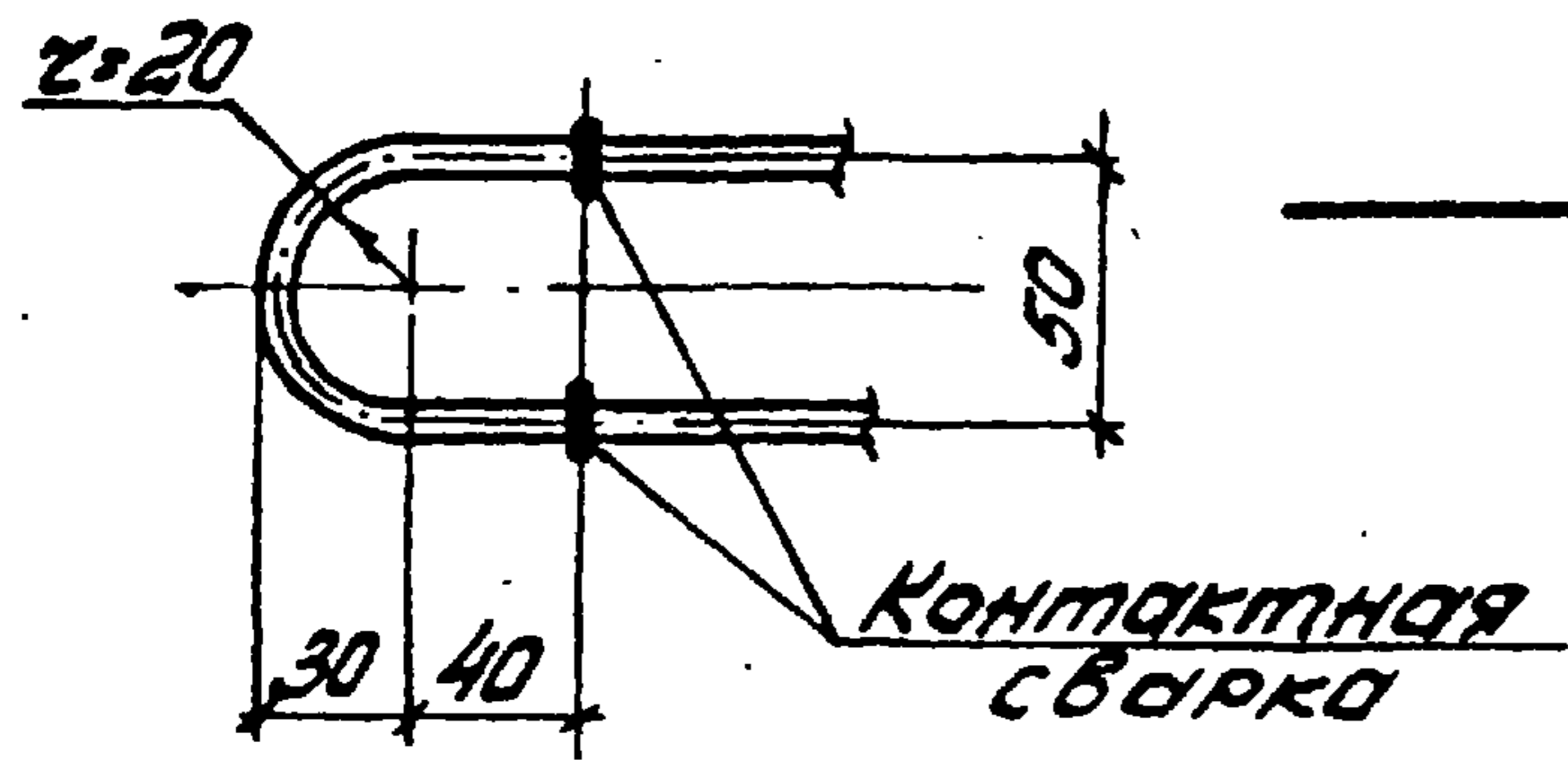
Каркас плоский Кр48

Серия
ПК-01-129/78
Вып. 3ч.1
Лист 151



Деталь приварки
поз. 76 к поз. 101

поз. 101



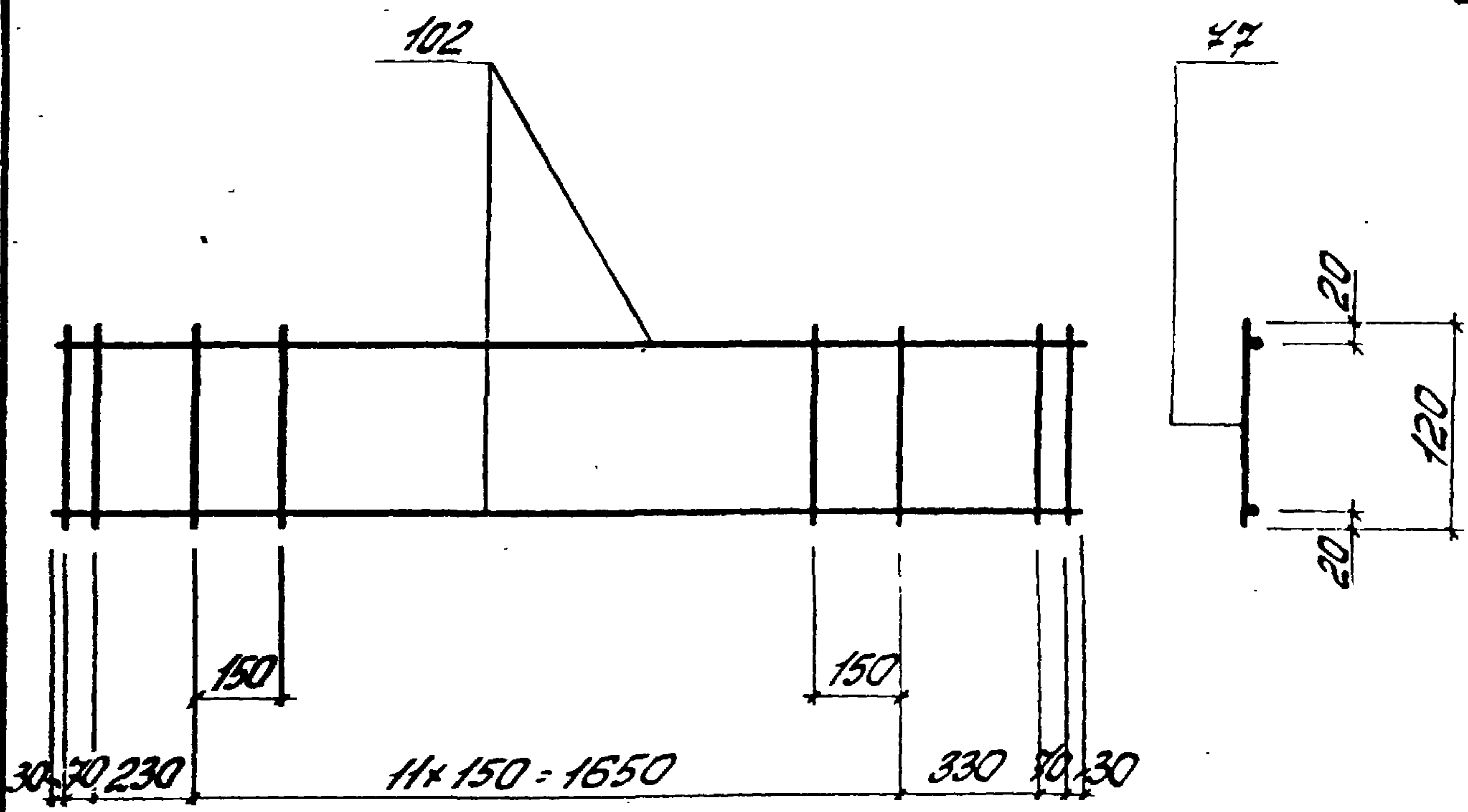
Спецификация и расход стали на одно изделие

Марка изделия	№ поз.	Ø или сечение	Длина мм	К-во шт	Выборка стали		
					Ø или сечение	Общая длина м	Масса кг
Кр49	101	12АII	2250	2	12АII	4,5	4,0
	75	5ВрI	90	9	10АI	0,2	0,1
	76	10АI	160	1	6АI	0,2	0,04
	80	6АI	90	2	5ВрI	0,8	0,1
					Масса изделия		4,24

ТК
1978

Каркас плоский Кр49

Серия
ПК-01-129/78
Вып. 3 ч. 1
Лист 152



Поз. 102

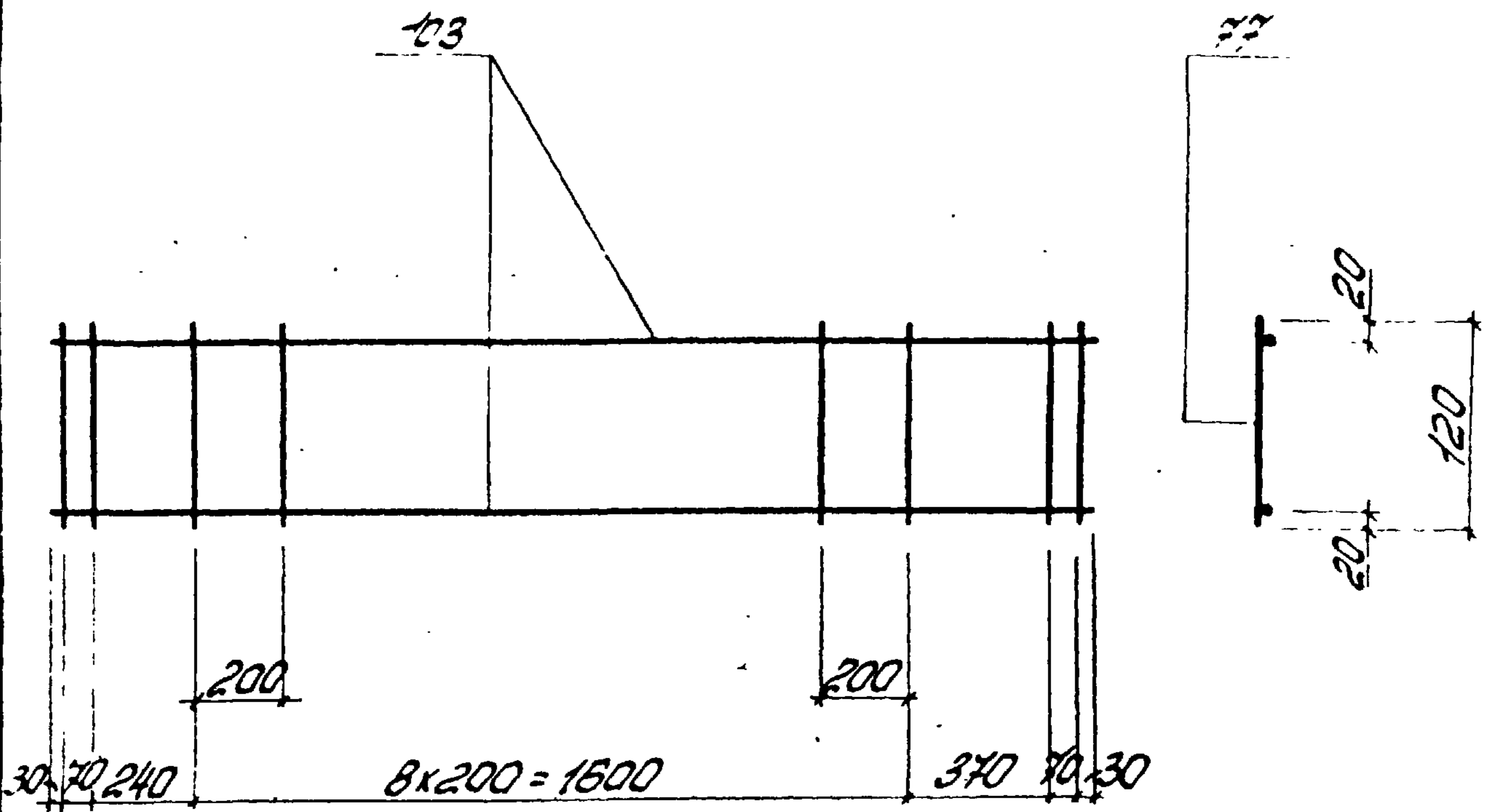


Спецификация и расход стали на одно изделие

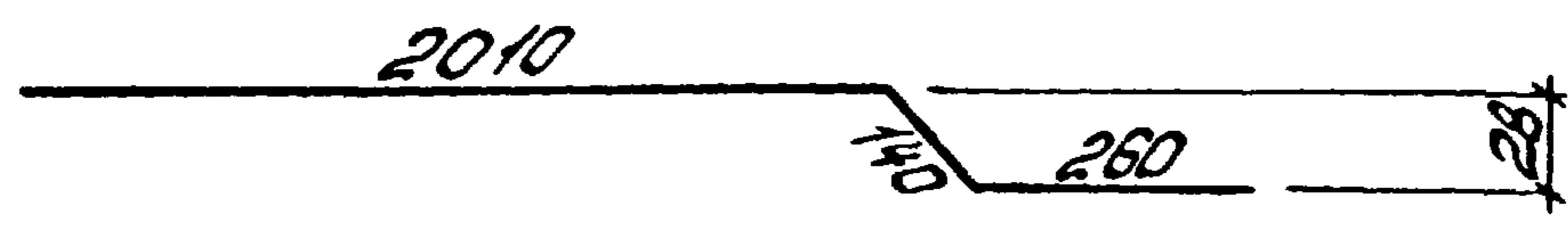
Марка изделия	№ поз.	Филл сечение	Длина мм	К-во шт	Выборка стали		
					Филл сечение	Общая длина м	Масса кг
Кр 50	102	8АIII	2410	2	8АIII	4,8	1,9
	47	5ВрI	120	16	5ВрI	1,9	0,3
						Масса изделия	2,2

ТК 1978	Каркас плоский Кр 50	Серия ПК-01-129/78	
		Вып. 3 41	Лист 153

Проектный институт "Спецстрой" ВУЗАСК РУК. 09



Поз. 103



Спецификация и расход стали на одно изделие

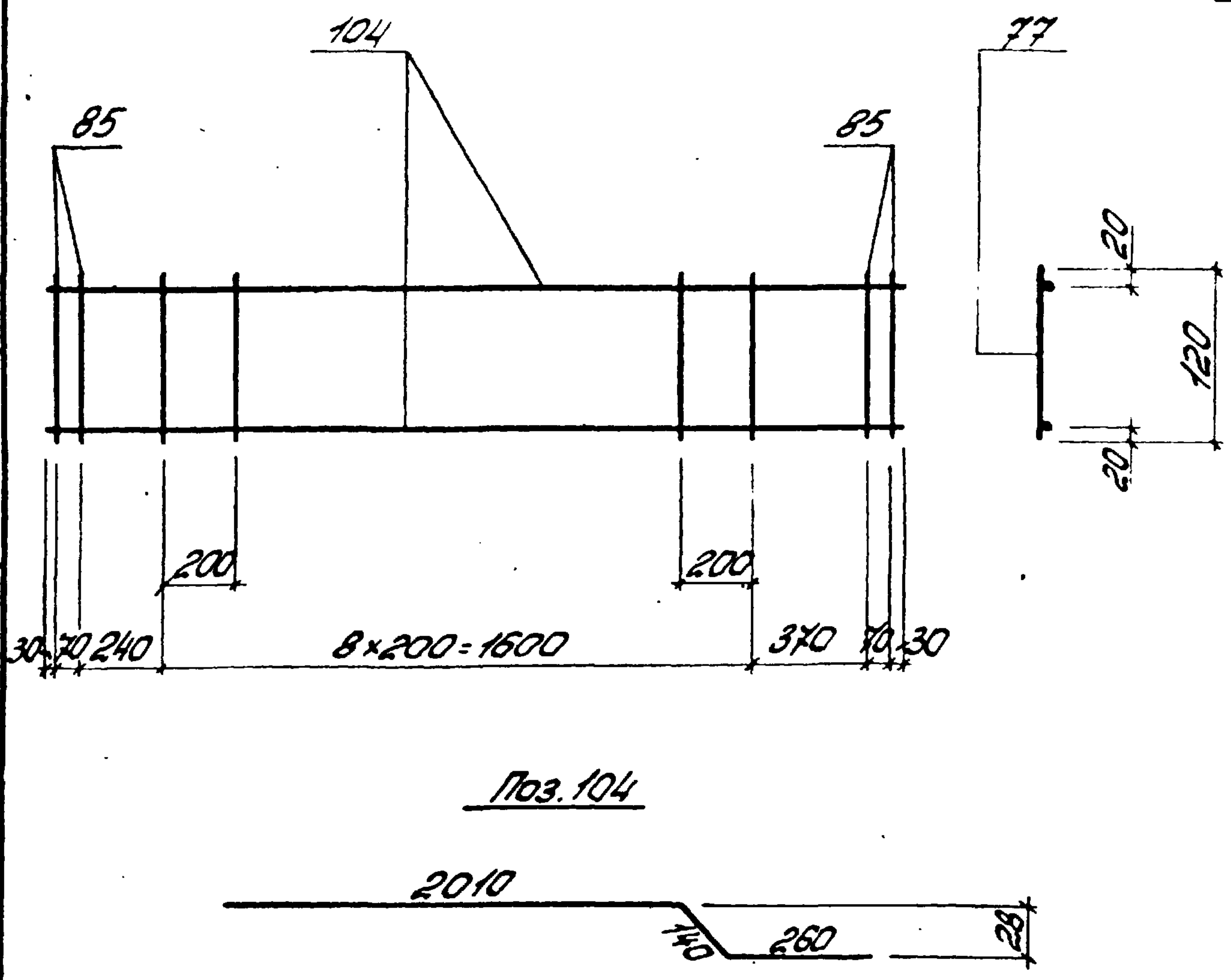
Марка изделия	№ поз.	Фили сечение	Длина мм	К-во шт	Выборка стали		
					Фили сечение	Общая длина м	Масса кг
Кр 51	103	10АIII	2410	2	10АIII	4,8	3,0
	77	5ВрI	120	13	5ВрI	1,6	0,2
	Масса изделия						3,2

ТК
1978

Каркас плоский Кр 51

Серия
ПК-01-129/78
Вып. Лист
3 ч. 1 154

ПРОЕКТОР



Поз. 104

2010

77 260 20

Спецификация и расход стали на одно изделие

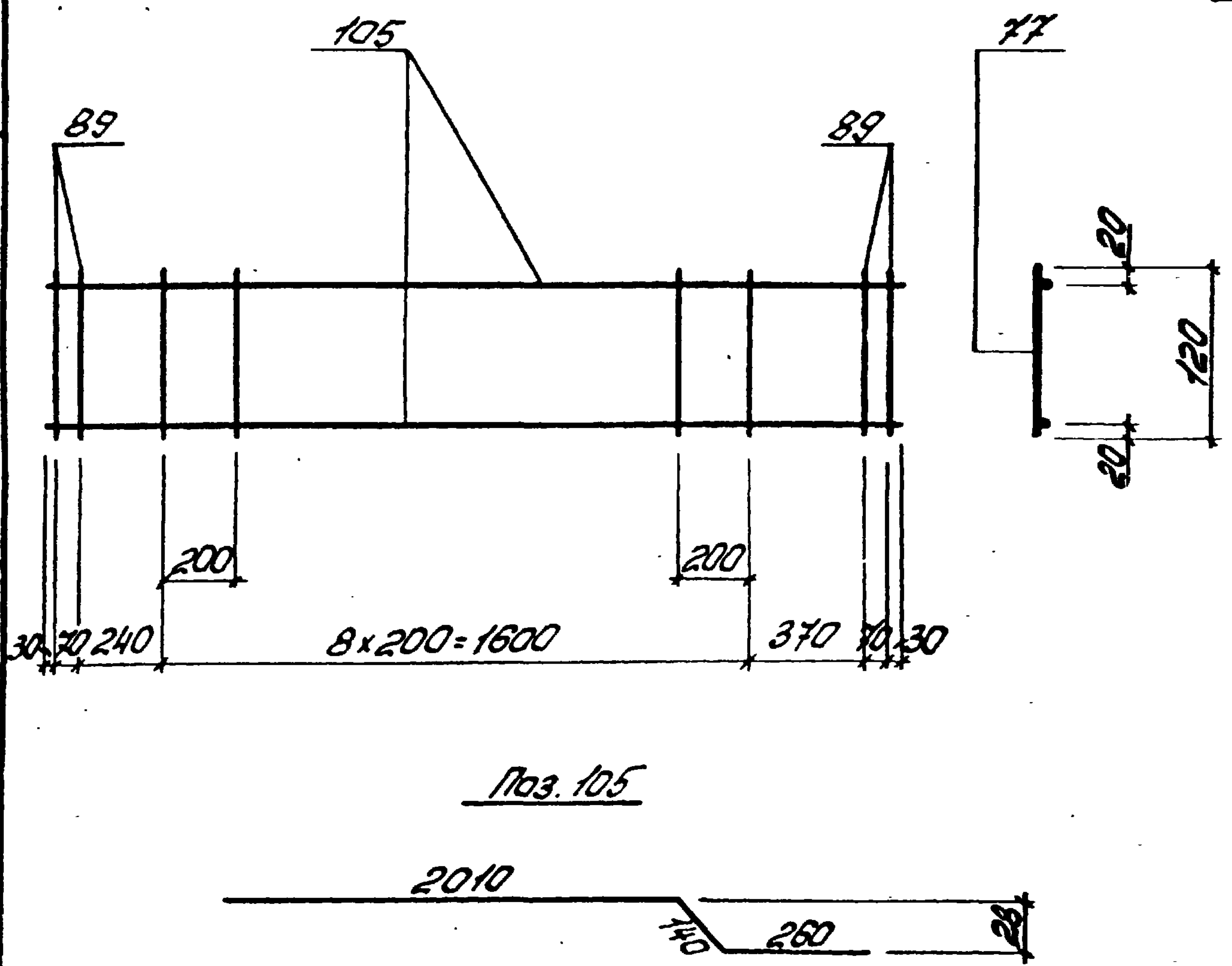
Марка изделия	№ поз.	Фигура сечение	Длина мм	К-во шт	Выборка стали		
					Фигура сечение	Общая длина м	Масса кг
Кр52	104	12ФIII	2410	2	12ФIII	4,8	4,3
	77	5ВрI	120	9	6ФI	0,5	0,1
	85	6ФI	120	4	5ВрI	1,1	0,2
						Масса изделия	4,6

Киевский Проектный институт
 Директор
 Проект

ТК
1978

Каркас плоский Кр52

Серия
ПК-01-129/78
Вып. 3 ч.1 Лист 155



Поз. 105

Спецификация и расход стали на одно изделие

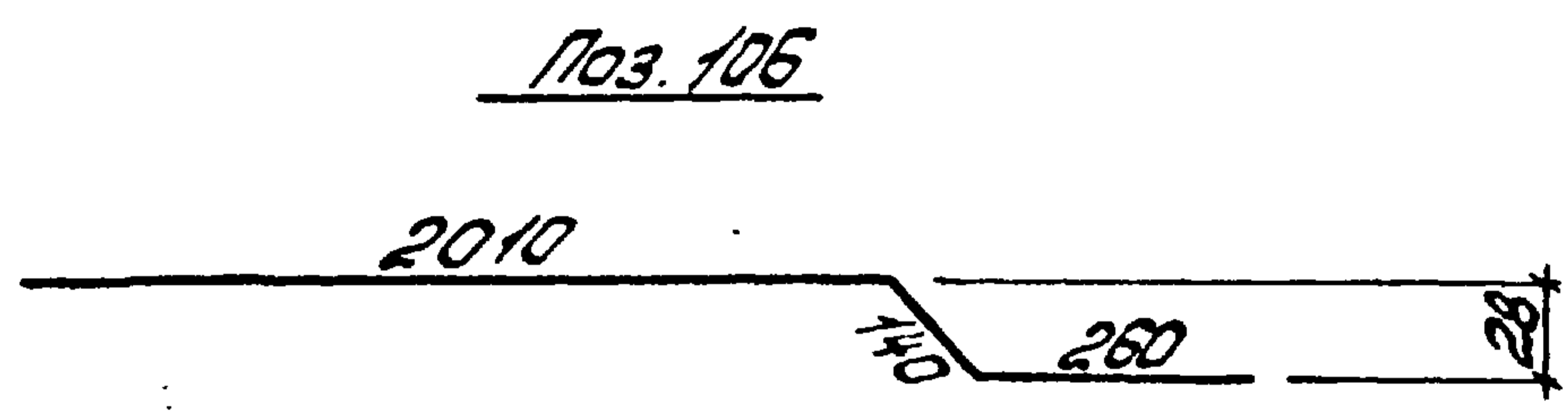
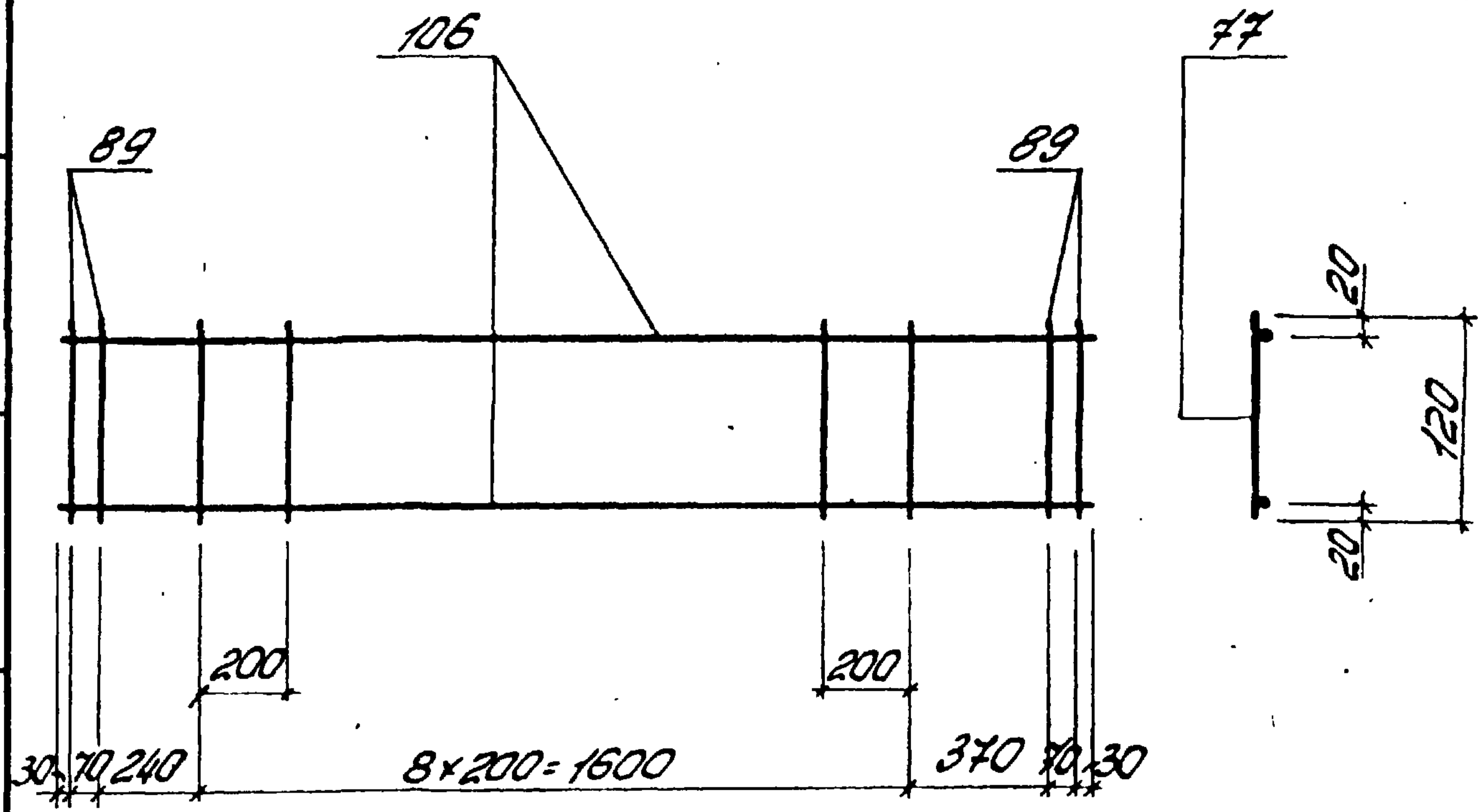
Марка изделия	№ поз.	Фили сечение	Длина мм	К-во шт	Выборка стали		
					Фили сечение	Общая длина м	Масса кг
Кр 53	105	14 Ф III	2410	2	14 Ф III	4,8	5,8
	77	5 Вр I	120	9	Вр I	0,5	0,2
	89	8 Ф I	120	4	5 Вр I	1,1	0,2
						Масса изделия	6,2

ТК
1978

Каркас плоский Кр 53

Серия
ПК-01-129,78
Вып. Лист
3 из 1 156

Проектный институт



Спецификация и расход стали на одно изделие

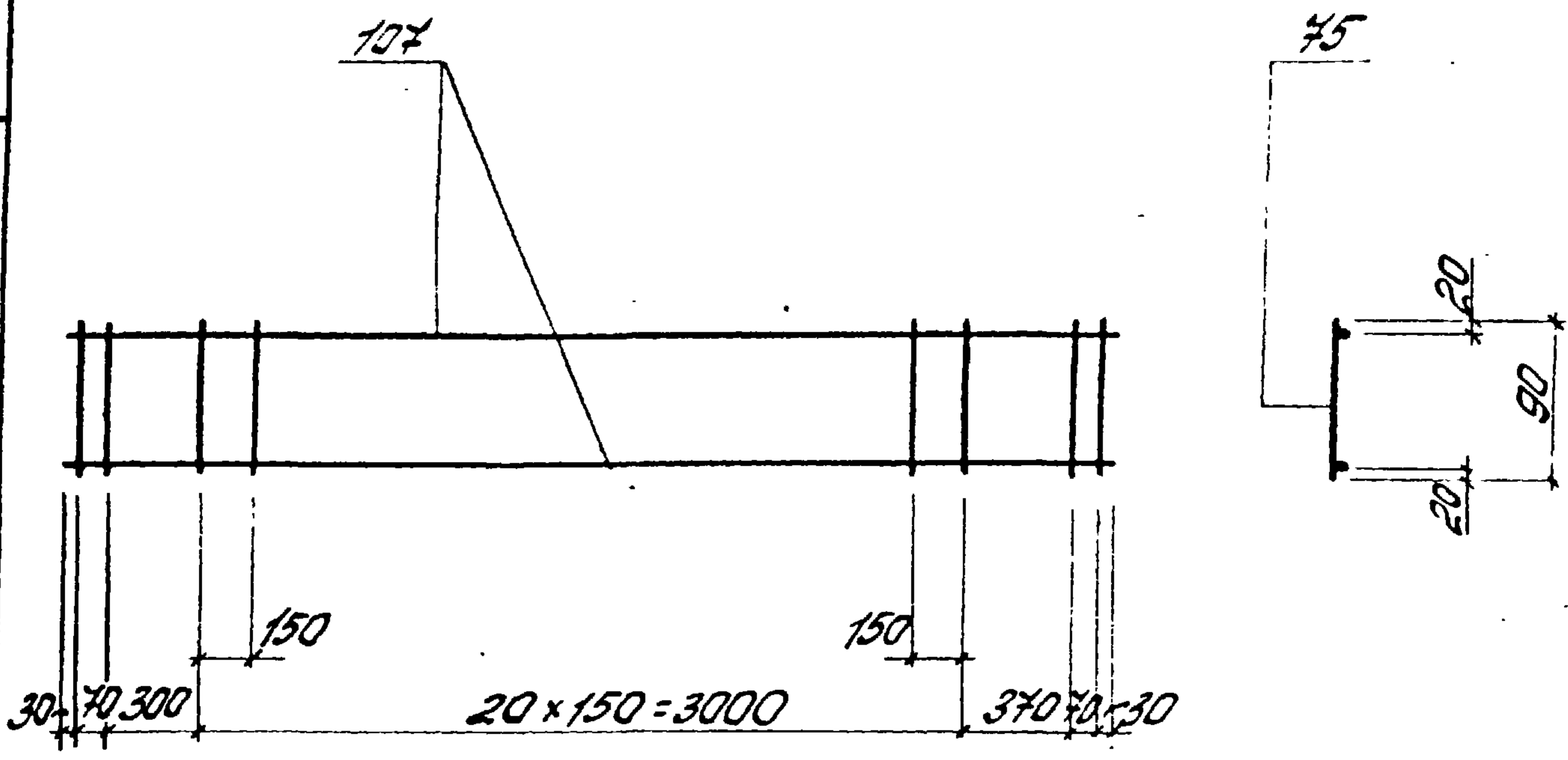
Марка изделия	№ поз.	Физ. сечение	Длина мм	К-во шт	Выборка стали		
					Физ. сечение	Общая длина м	Масса кг
Кр54	106	16ЖIII	2410	2	16ЖIII	4,8	7,6
	77	5ВрI	120	9	8ЖI	0,5	0,2
	89	8ЖI	120	4	5ВрI	1,1	0,2
						Масса изделия	8,0

ТК
1978

Каркас плоский Кр54

Серия
ПК-01-129/78
Вып. 341
Лист 157

Проектный институт
 Инженер
 Кр54
 Рук. пр.
 Проектный институт



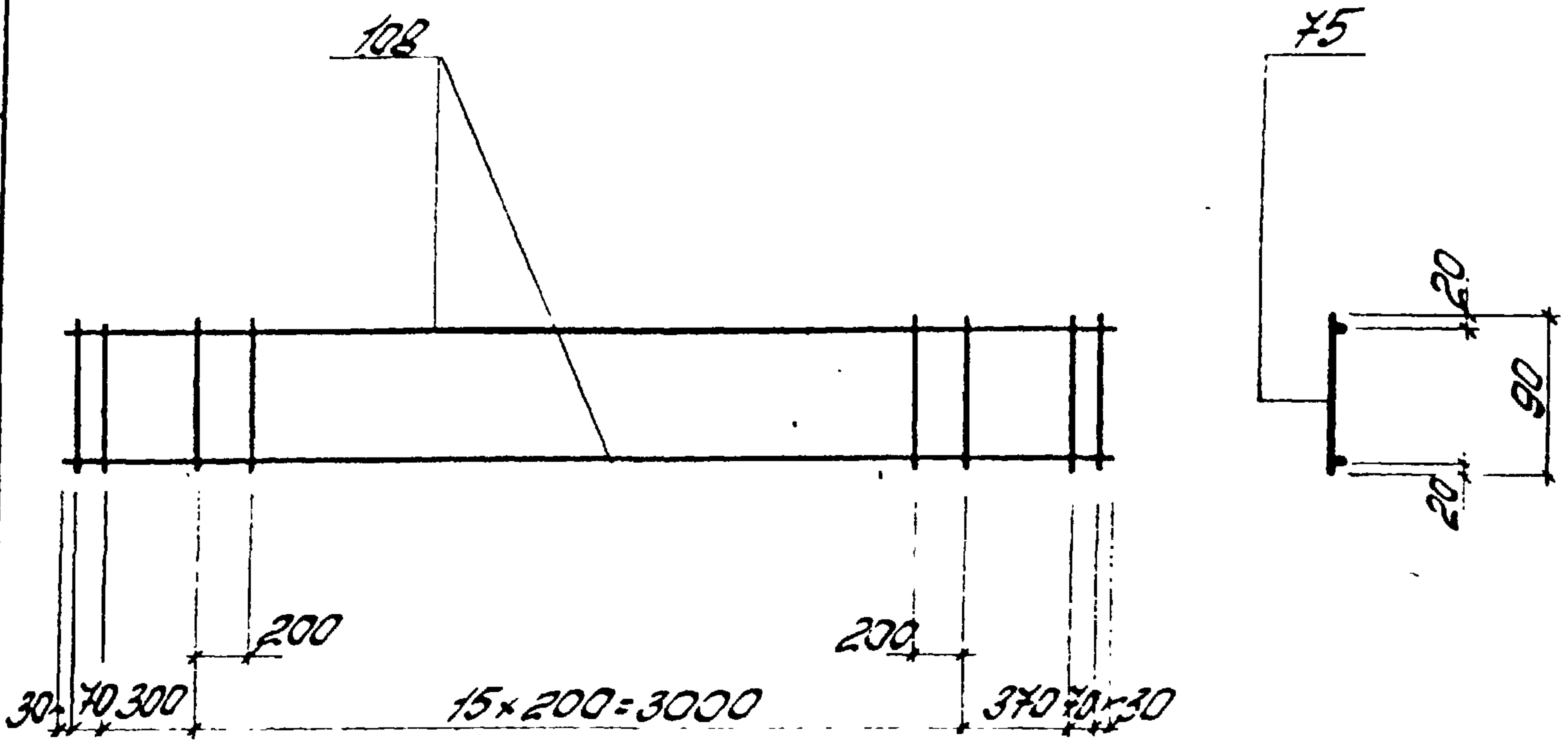
Спецификация и расход стали на одно изделие

Марка изделия	№ поз	Ф и тип сечения	Длина мм	К-во шт	Выборка стали		
					Ф и тип сечения	Общая длина м	Масса кг
Кр55	107	8АIII	3870	2	8АIII	7,7	3,0
	75	5ВрI	90	25	5ВрI	2,3	0,4
	Масса изделия						3,4

ТК
1976

Каркас плоский Кр55

Серия
ПК-01-123,76
Вып. 3 ч.1
Лист 158



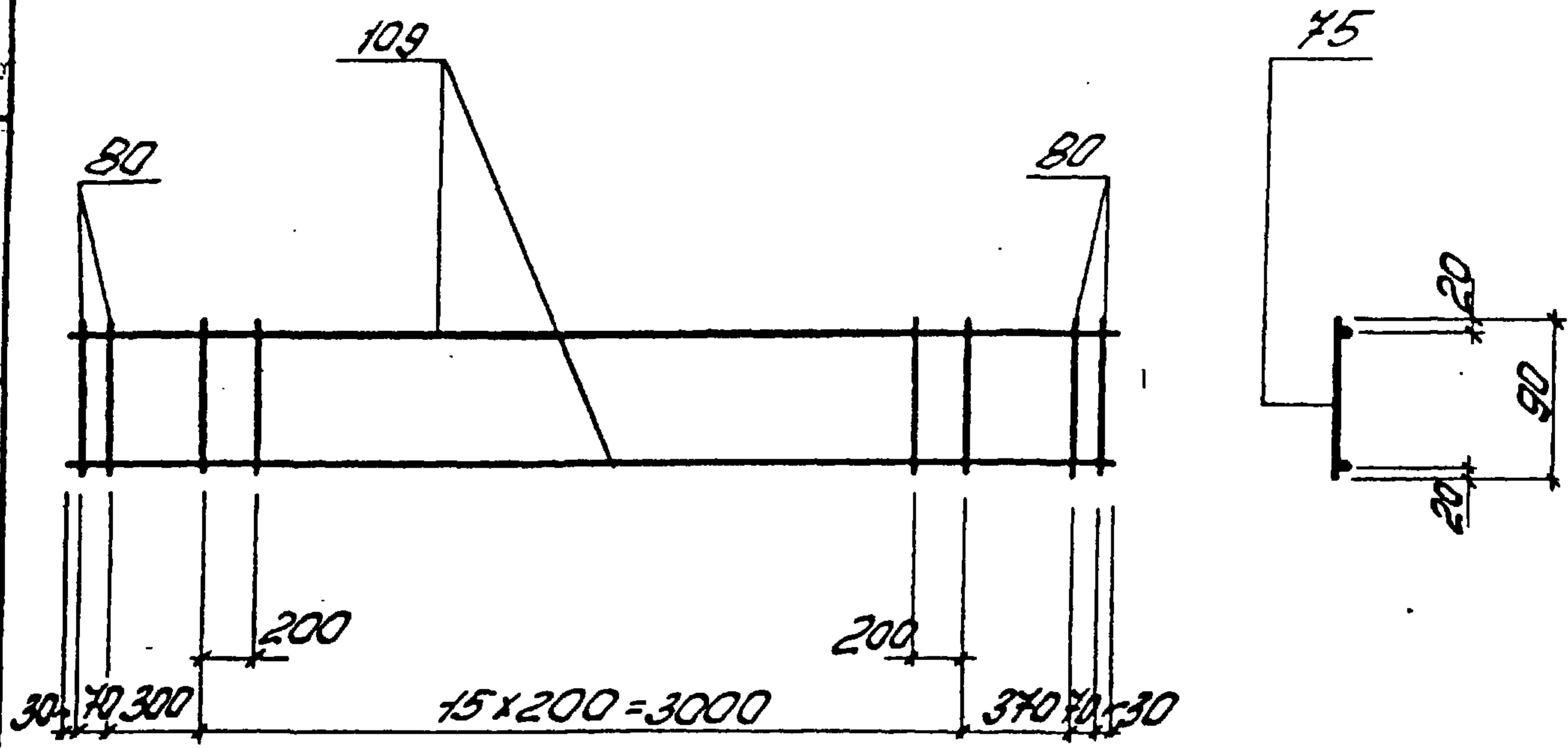
Спецификация и расход стали на одно изделие

Марка изделия	№ поз	Ф и тип сечения	Длина мм	К-во шт	Выборка стали		
					Ф и тип сечения	Общая длина	Масса кг
Кр56	108	10ЭIII	3870	2	10ЭIII	7,7	4,8
	75	5ВрI	90	20	5ВрI	1,8	0,3
						Масса изделия	5,1

ТК
1978

Каркас плоский Кр56

Серия ПК-01-129/78
Вып. 3ч1 Лист 159



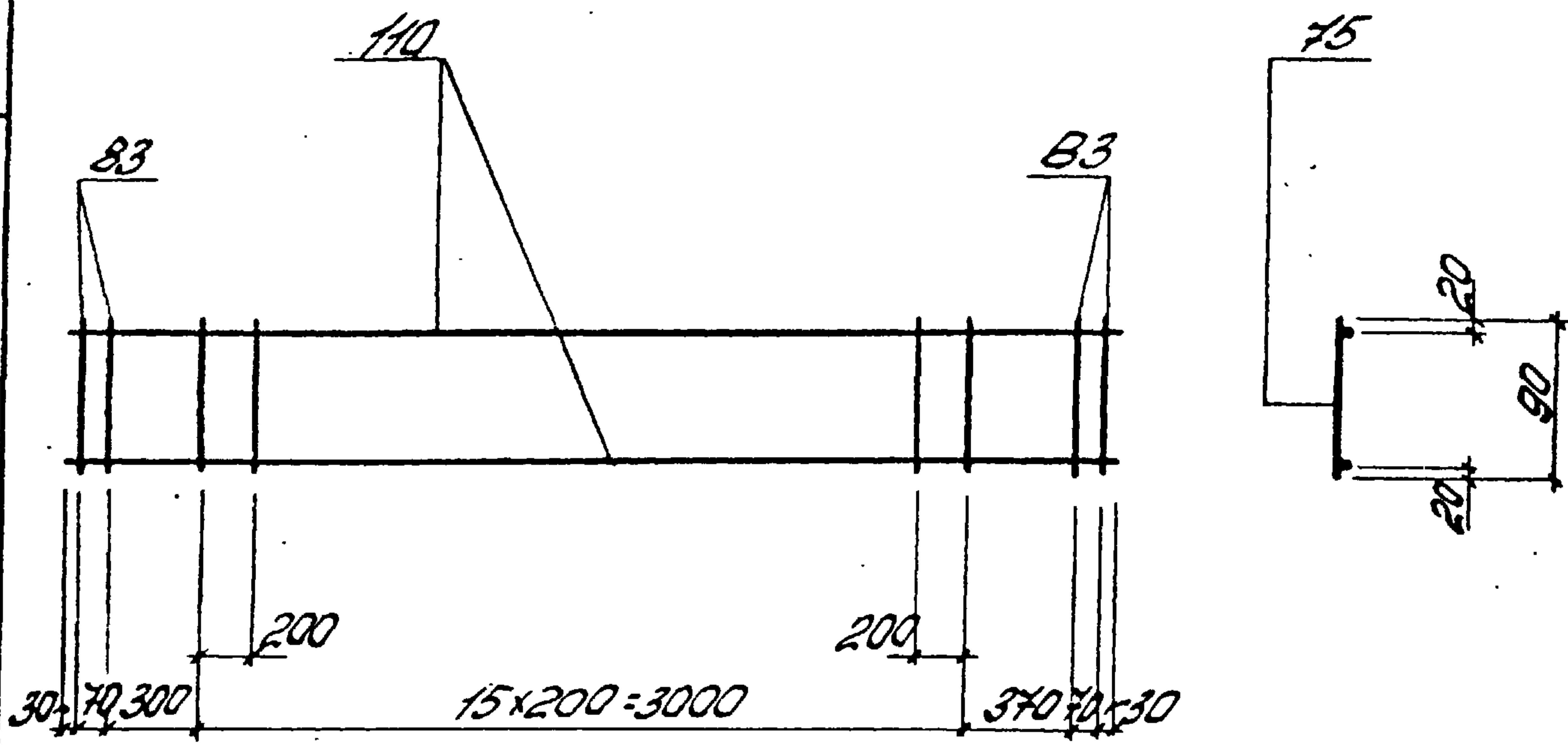
Спецификация и расход стали на одно изделие

Марка изделия	№ поз	φ или сечение	Длина мм	К-во шт	Выборка стали		
					φ или сечение	Общая длина м	Масса кг
Кр57	109	12АIII	3870	2	12АIII	7,7	6,8
	75	5ВрI	90	16	6АI	0,4	0,1
	80	6АI	90	4	5ВрI	1,4	0,2
						Масса изделия	7,1

ТК
1978

Каркас плоский Кр57

Серия
ТК-01-129/78
Вып. 3ч.1 лист 160



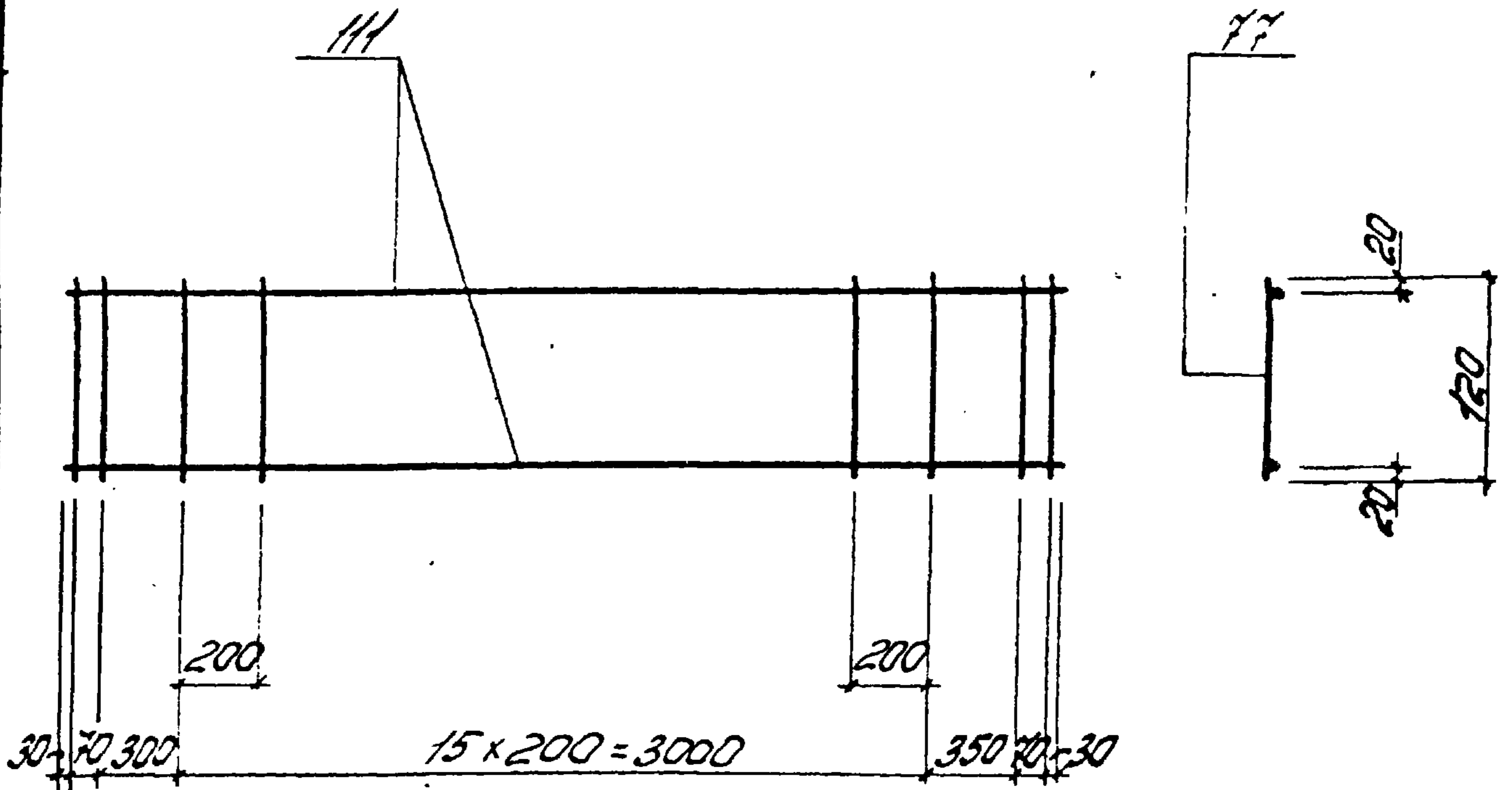
Спецификация и расход стали на одно изделие

Марка изделия	№ поз	φ или сечение	Длина мм	К-во шт	Выборка стали		
					φ или сечение	Общая длина м	Масса кг
Кр58	110	14 АIII	3870	2	14 АIII	7,7	9,3
	75	5 ВрI	90	16	8 АI	0,4	0,2
	83	8 АI	90	4	5 ВрI	1,4	0,2
						Масса изделия	9,7

Т К
1978

Каркас плоский Кр58

Серия ПК-01-129/78
Вып. 34.1 Лист 161



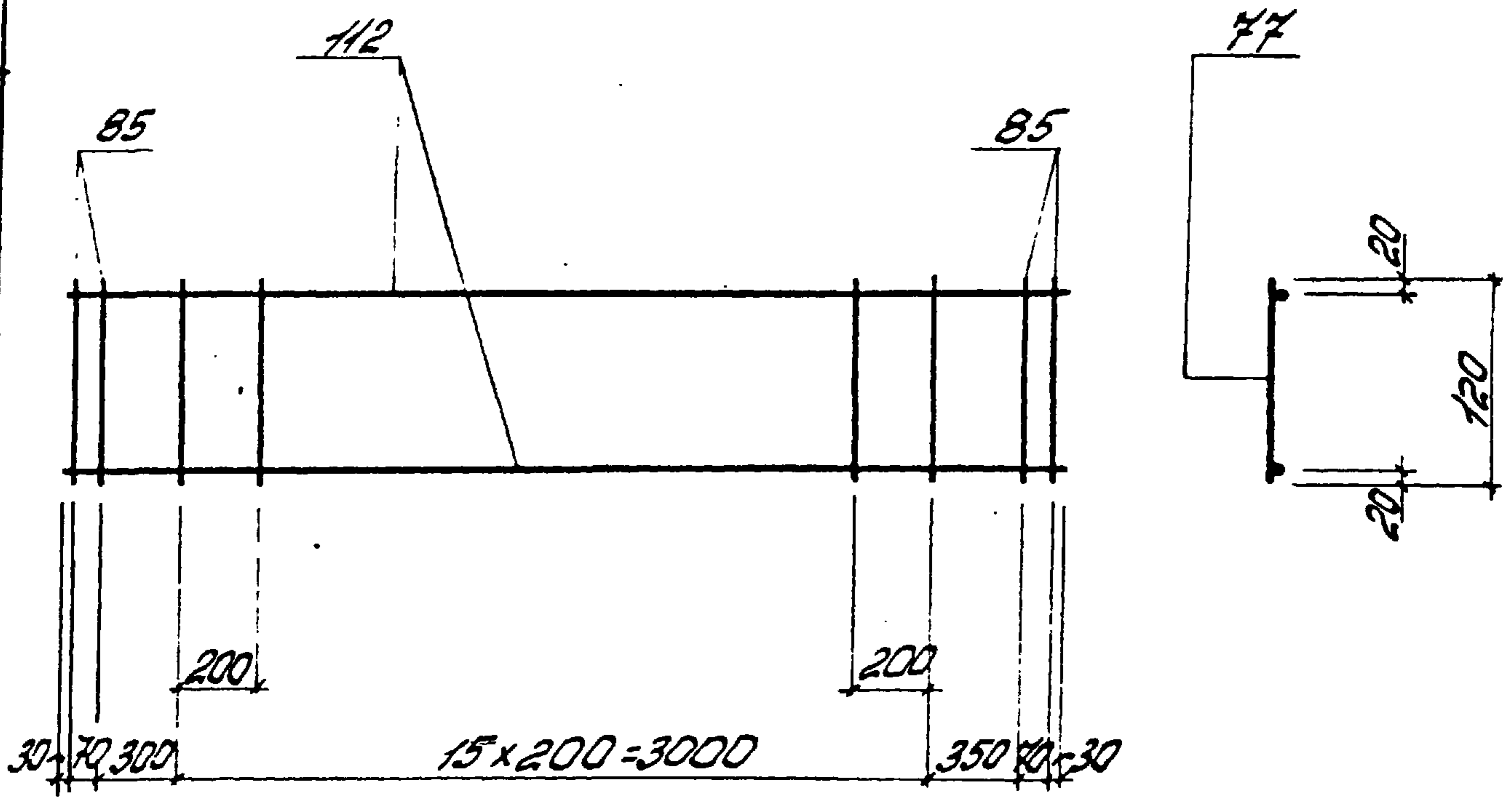
Спецификация и расход стали на одно изделие

Марка изделия	№ поз.	ф и т л с е ч е н и е	д л и н а мм	к-во шт	Выборка стали		
					ф и т л с е ч е н и е	о б щ а я д л и н а м	м а с с а кг
Кр 59	111	10АII	3850	2	10АII	7,7	4,8
	77	5ВрI	120	20	5ВрI	2,4	0,4
	Масса изделия						5,2

ТК
1978

Коркас плоский Кр 59

серия
ПК-01-129/78
Вып. лист
3 4 1 162



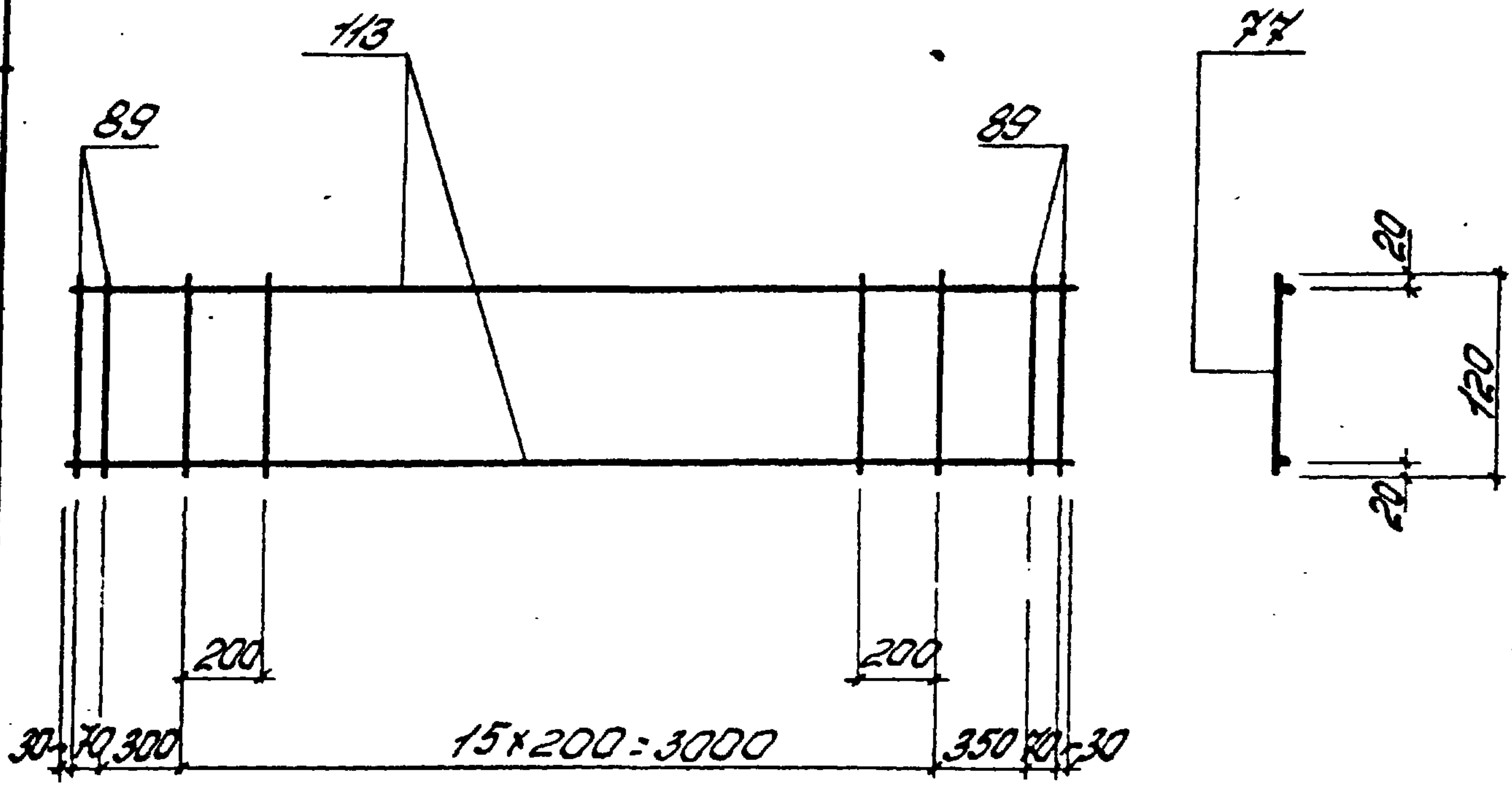
Спецификация и расход стали на одно изделие

Марка изделия	№ поз.	Ф и тип сечения	Длина мм	К-во шт	Выборка стали		
					Ф и тип сечения	Общая длина м	Масса кг
Кр 60	112	12АIII	3850	2	12АIII	7,7	6,8
	44	5ВрI	120	16	6АI	0,5	0,1
	85	6АI	120	4	5ВрI	1,9	0,3
						Масса изделия	7,2

ТК
1978

корпус плоский Кр 60

серия
ПК-01-129/75
Воин. лист
3 шт 163



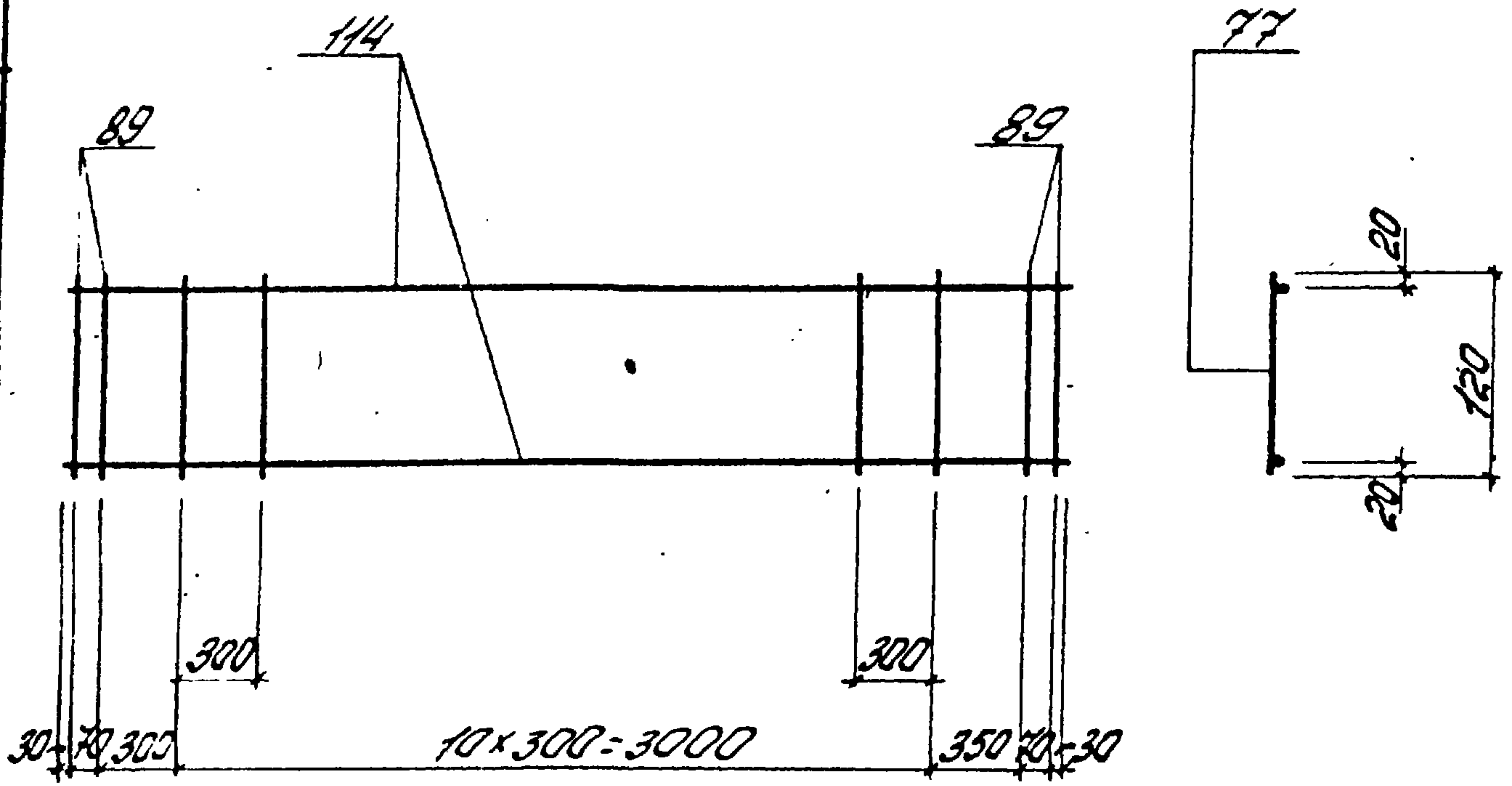
Спецификация и расход стали на одно изделие

Марка изделия	№ поз.	Ф. и Л. сечения	Длина мм	К-во шт	Выборка стали		
					Ф. и Л. сечение	Общая длина м	Масса кг
Крб1	113	14ЛIII	3850	2	14ЛIII	7,7	9,3
	77	5ВрI	120	16	8ЛI	0,5	0,2
	89	8ЛI	120	4	5ВрI	1,9	0,3
						Масса изделия	9,8

ТК
1978

Каркас плоский Крб1

Серия
ПК-01-129/78
Вып. 3 ч. Лист 164



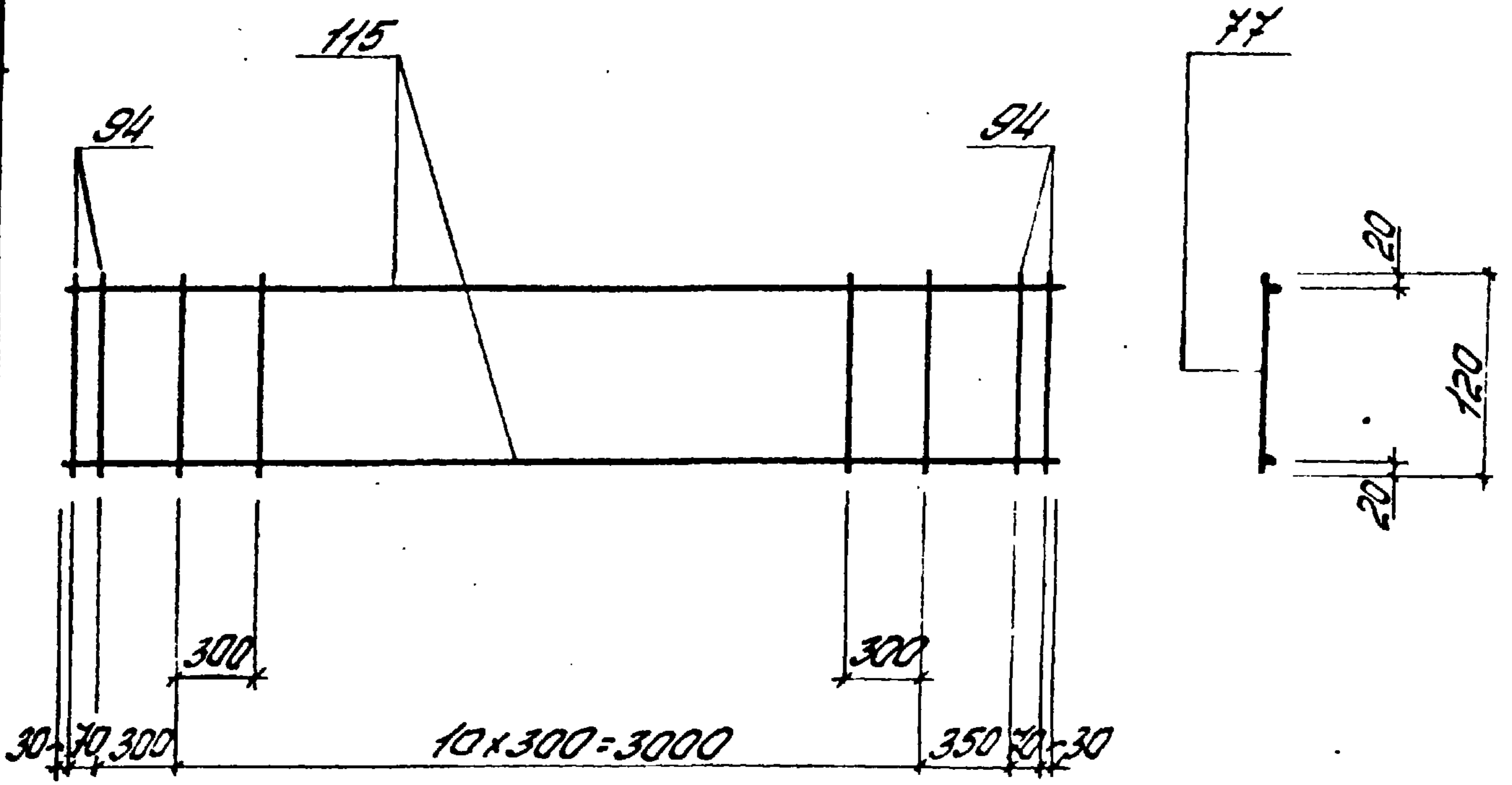
Спецификация и расход стали на одно изделие

Марка изделия	№ поз.	Ф и Л И сечение	Длина мм	К-во шт	Выборка стали		
					Ф и Л И сечение	Общая длина м	Масса кг
Кр62	114	16АIII	3850	2	16АIII	7,7	12,2
	77	5ВрI	120	11	8АI	0,5	0,2
	89	8АI	120	4	5ВрI	1,3	0,2
						Масса изделия	12,6

ТК
1978

Каркас плоский Кр62

Серия
ПК-01-129/78
Вып. лист
3 ч.1 155



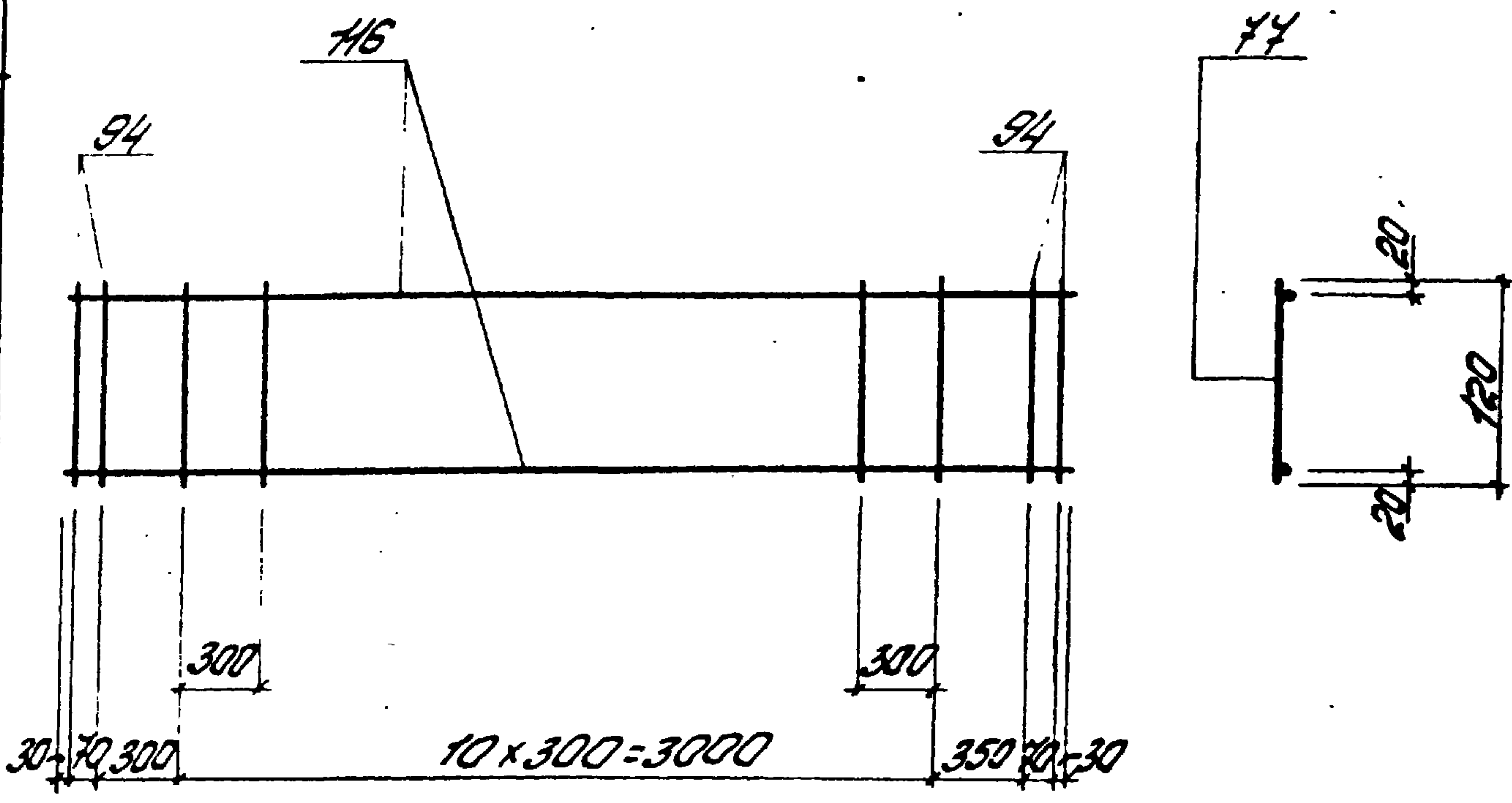
Спецификация и расход стали на одно изделие

Марка изделия	№ поз.	Ф и Л И Сечение	Длина мм	К-во шт	Выборка стали		
					Ф и Л И Сечение	Общая длина м	Масса кг
КрБЗ	115	18 А III	3850	2	18 А III	7,7	154
	77	5 Вр I	120	11	10 А I	0,5	0,3
	94	10 А I	120	4	5 Вр I	1,3	0,2
						Масса изделия	159

ТК
1978

Каркас плоский КрБЗ

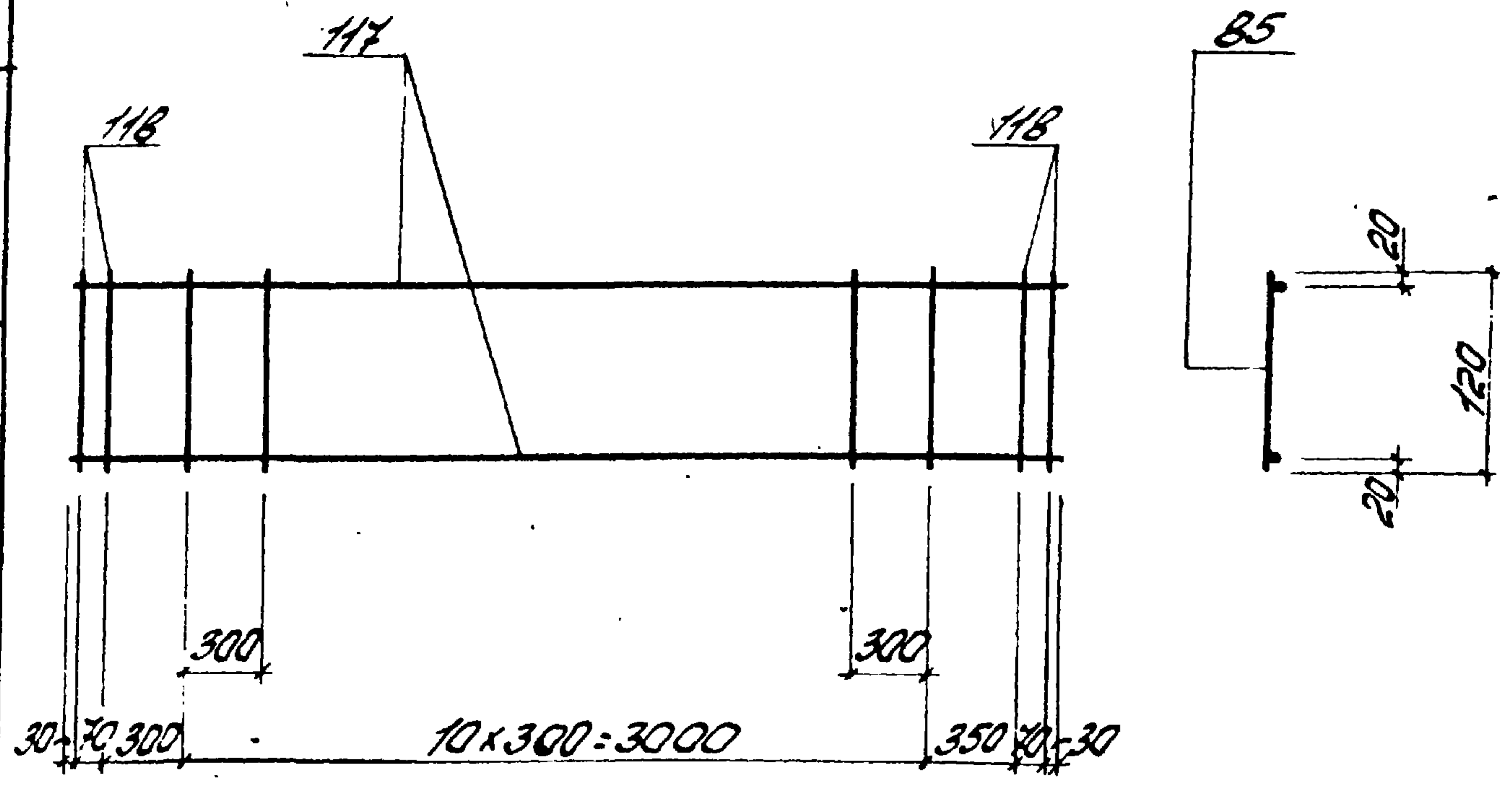
Серия
ПК-01-129/75
Вып. лист
341 166



Спецификация и расход стали на одно изделие

Марка изделия	№ поз.	Ф и Л И сечение	Д л и н а м м	К-во шт	Выборка стали		
					Ф и Л И сечение	Общая длина м	Масса кг
Крб4	116	20AIII	3850	2	20AIII	7,7	1,90
	117	5BpI	120	11	10AII	0,5	0,3
	118	10AII	120	4	5BpI	1,3	0,2
						Масса изделия	19,5

ТК	Коркас плоский Крб4	Серия ПК-01-129/78
1978		Вып. лист 3 ч.1 164



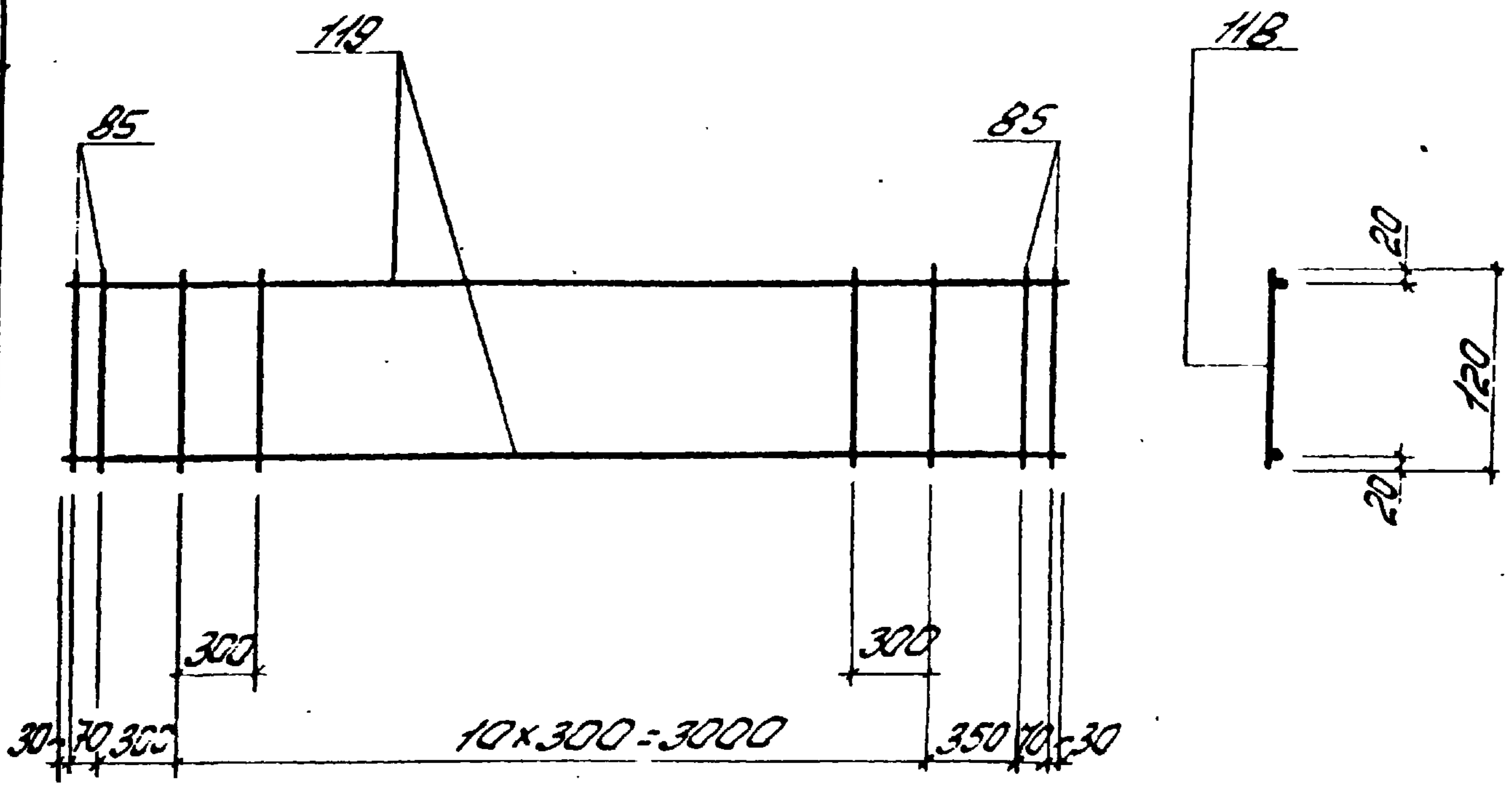
Спецификация и расход стали на одно изделие

Марка изделия	№ поз.	Ф и тип сечения	Длина мм	К-во шт	Выборка стали		
					Ф и тип сечения	Общая длина м	Масса кг
Кр 65	117	22АIII	3850	2	22АIII	7,7	23,0
	85	6АI	120	11	12АI	0,5	0,4
	118	12АI	120	4	6АI	1,3	0,3
						Масса изделия	23,7

ТК
1978

Каркас плоский Кр 65.

Серия
ПК-01-129/78
Вып. лист
341 168



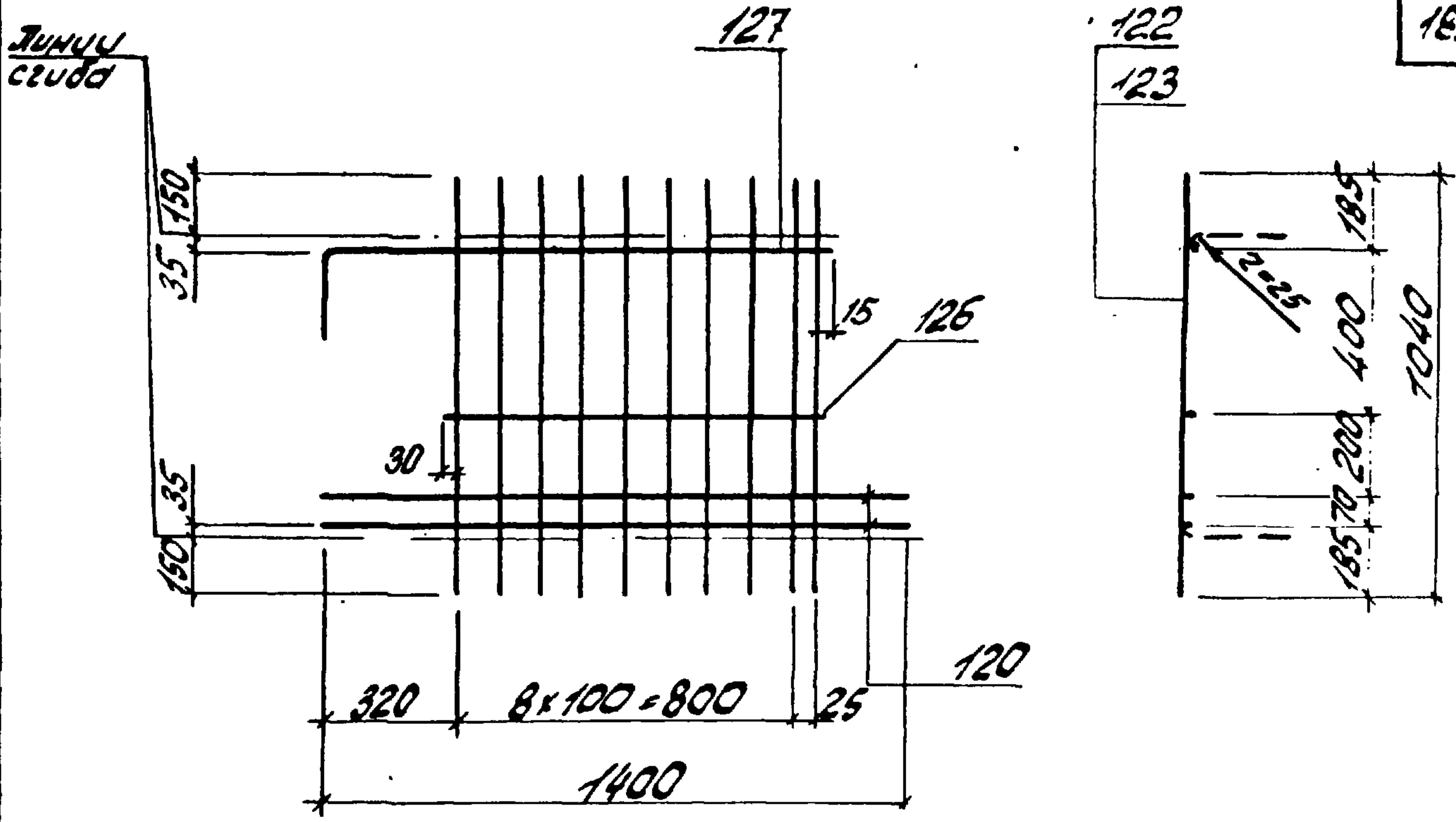
Спецификация и расход стали на одно изделие

Марка изделия	№ поз.	Ф и тип сечения	Длина мм	К-во шт	Выборка стали		
					Ф и тип сечения	Общая длина м	Масса кг
Кр66	119	25АIII	3850	2	25АIII	7,7	29,6
	85	6АI	120	11	12АI	0,5	0,4
	118	12АI	120	4	6АI	1,3	0,3
						Масса изделия	30,3

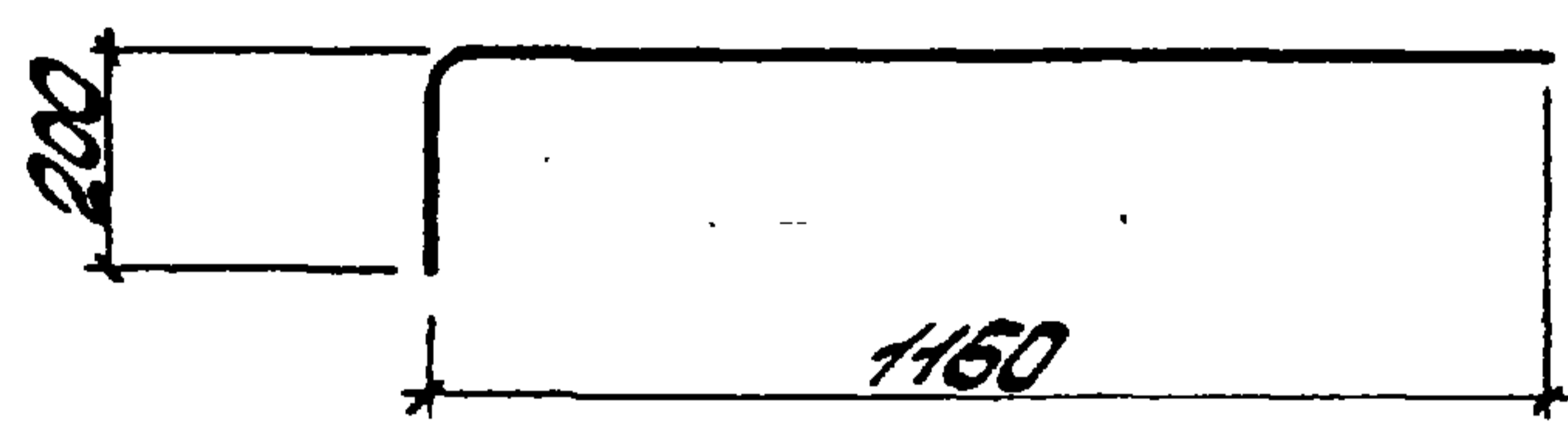
ТК
1978

Коркас плоский Кр66

Серия
ПК-01-129/78
Вып. лист
3 ч. 169



ноз. 127

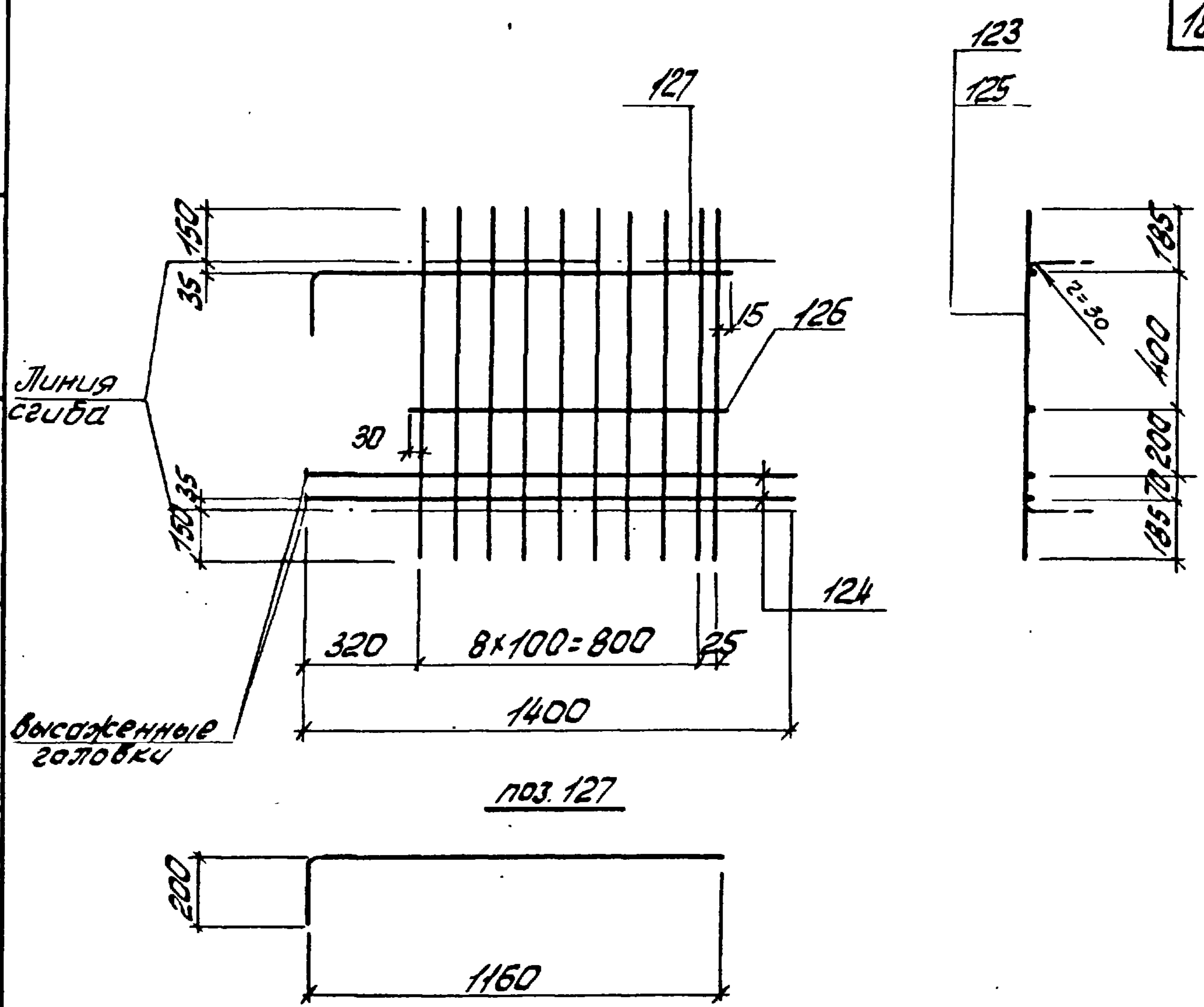


Спецификация и расход стали на одно изделие

Марка изделия	№ поз.	φ или сечение	Длина мм	К-во шт	Выборка стали		
					φ или сечение	общая длина м	масса кг
Кр67Н	120	12АIII	1400	2	12АIII	2,8	2,5
	127	10АIII	1360	1	10АIII	2,2	1,4
	122	6АIII	1040	10	6АIII	10,4	2,3
	126	10АIII	870	1	Масса изделия		6,2
Кр68Н	120	12АIII	1400	2	12АIII	2,8	2,5
	127	10АIII	1360	1	10АIII	2,2	1,4
	123	8АIII	1040	10	8АIII	10,4	4,1
	126	10АIII	870	1	Масса изделия		8,0

TK	Каркас плоский Кр67, Кр67Н (обратно чертежу)	ссылка	15-34-123/78
1978	Каркас плоский Кр68, Кр68Н (обратно чертежу)	Волн	Лист 170

Проект
 Дача
 1978
 Проект
 Дача
 1978
 Проект
 Дача
 1978

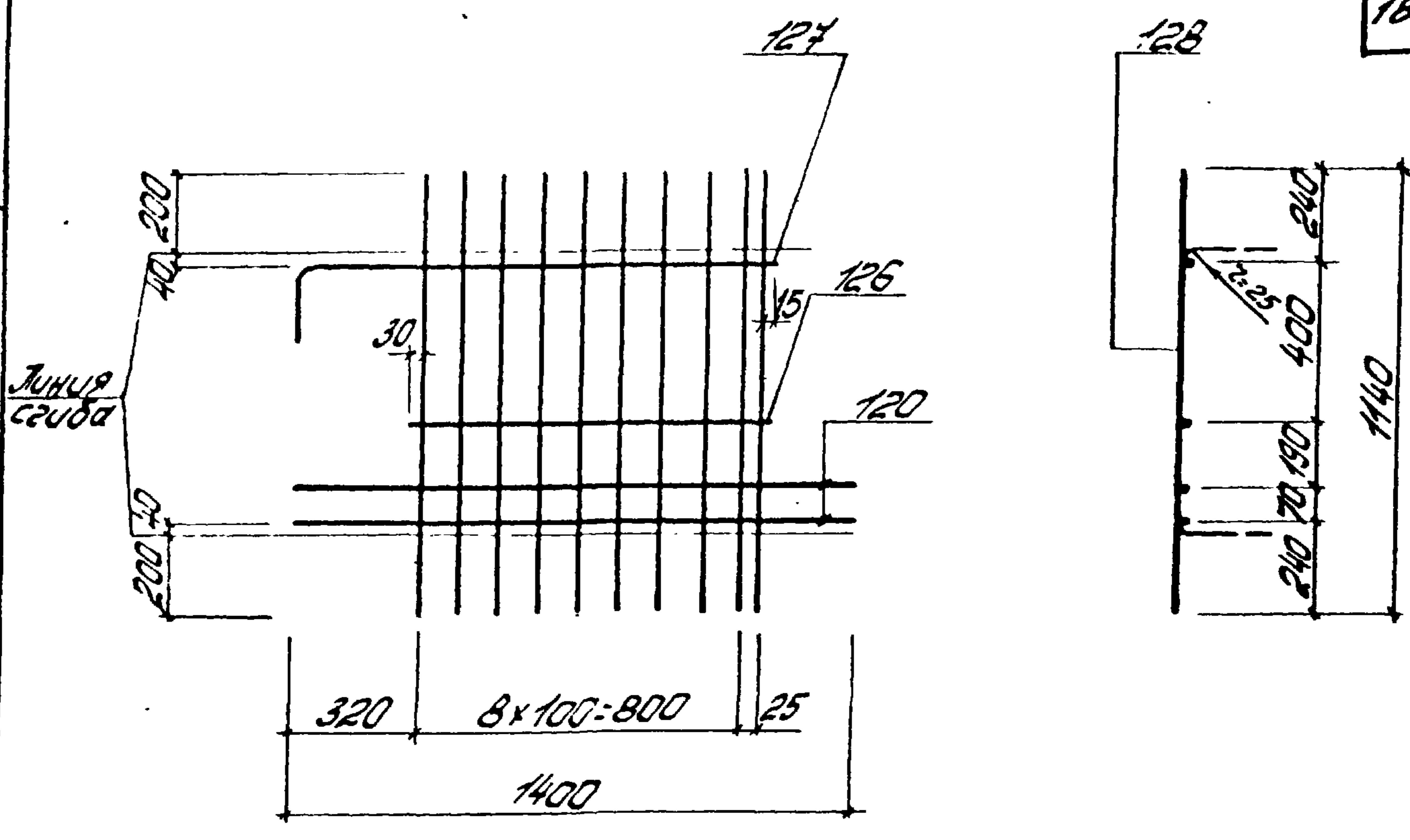


Спецификация и расход стали на одно изделие

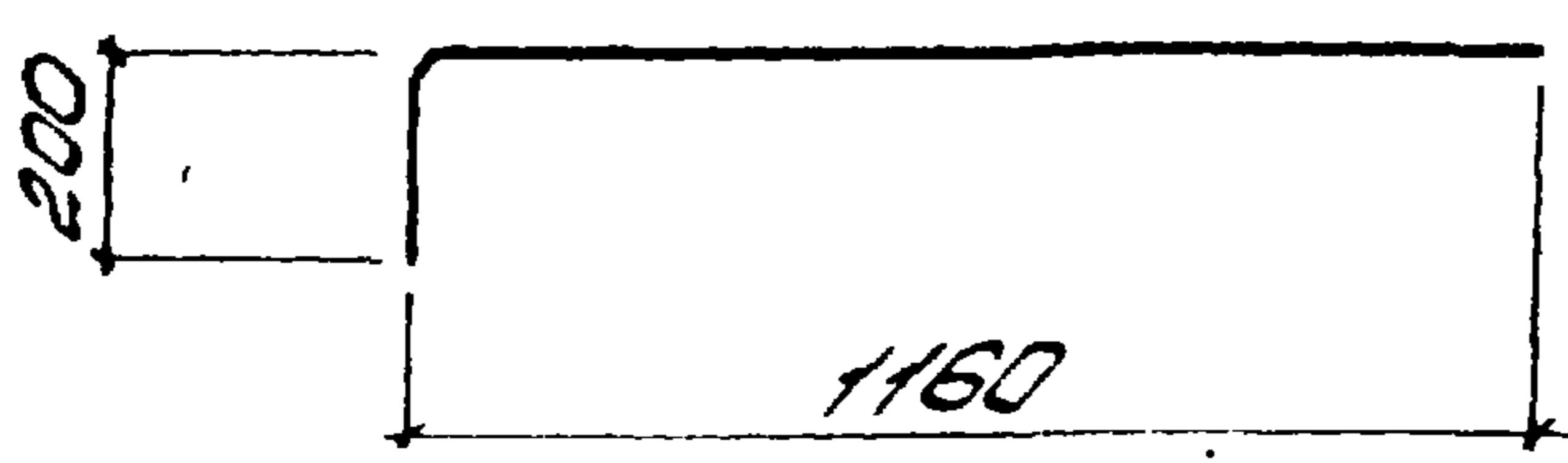
Марка изделия	N поз.	φ и тип сечения	Длина мм	К-во шт	Выборка стали		
					φ и тип сечения	Общая длина м	Масса кг
Кр 69ТН	124	14АIII	1420	2	14АIII	2,8	3,4
	127	10АIII	1360	1	10АIII	2,2	1,4
	123	8АIII	1040	10	8АIII	10,4	4,1
	126	10АIII	870	1	Масса изделия		8,9
Кр 70ТН	124	14АIII	1420	2	14АIII	2,8	3,4
	127	10АIII	1360	1	10АIII	12,6	7,8
	125	10АIII	1040	10			
	126	10АIII	870	1	Масса изделия		11,2

TK	Каркас плоский Кр69Т, Кр69Н (обратно чертежу)	Серия ПК-01-129/78	
1978	Каркас плоский Кр70Т, Кр70Н (обратно чертежу)	Вып. 34.1	Лист 171

Проект и разработка



ноз. 127



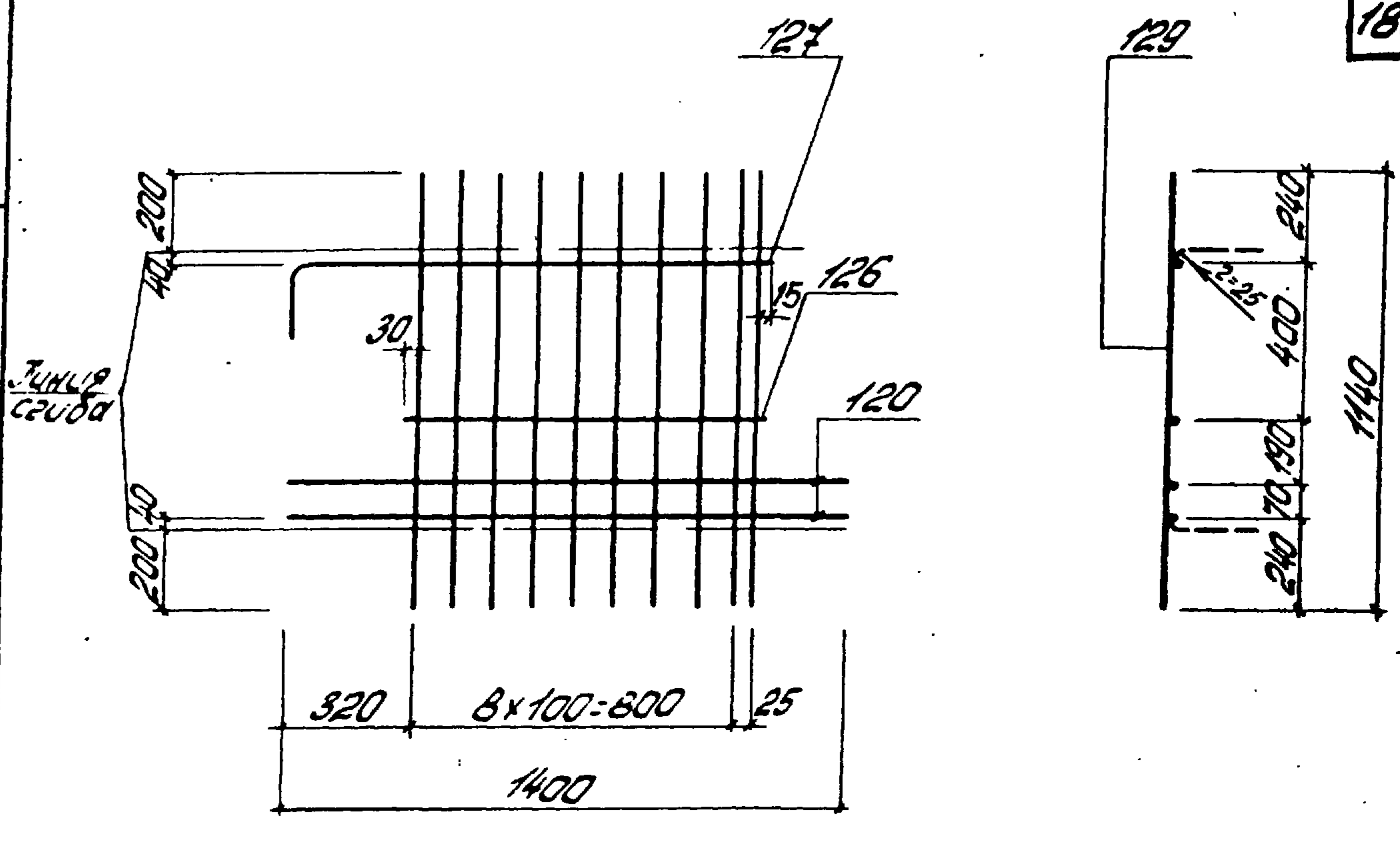
Спецификация и расход стали на одно изделие

Марка изделия	№ поз.	φ и тип сечения	Длина мм	К-во шт	Выборка стали		
					φ и тип сечения	Общая длина м	Масса кг
Кр 711	120	12АIII	1400	2	12АIII	2,8	2,5
	126	10АIII	870	1	10АIII	2,2	1,4
	127	10АIII	1360	1	6АIII	11,4	2,5
	128	6АIII	1140	10	Масса изделия		6,4

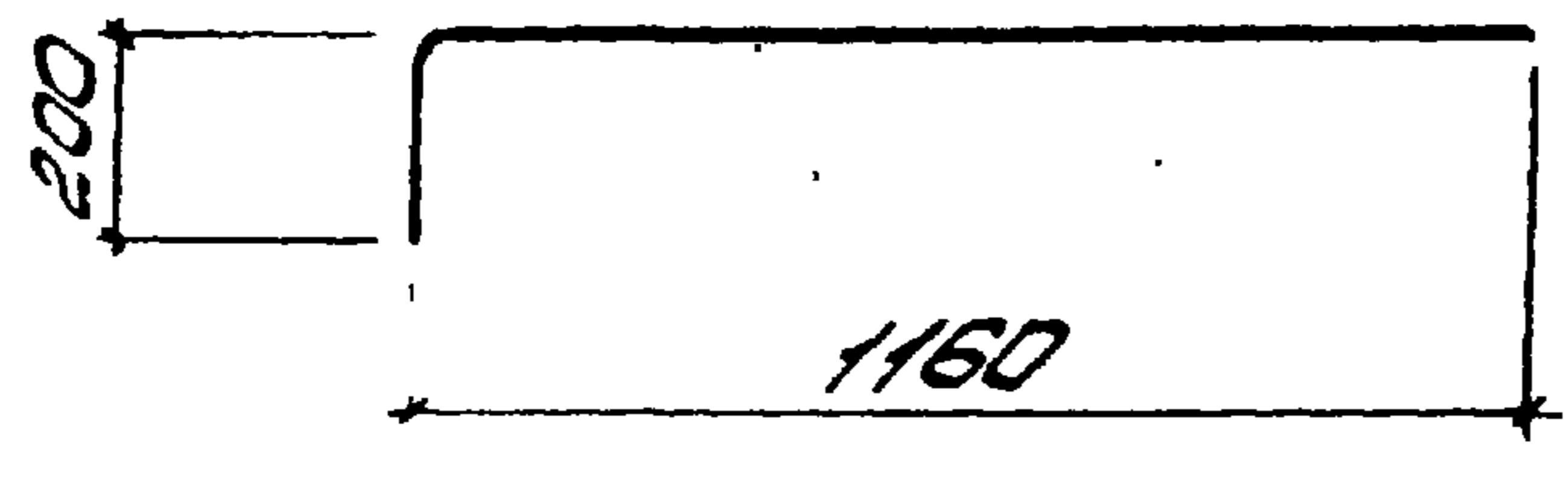
ТК
1978

Каркас плоский Кр 711, Кр 711, обратное чертее.

Серия
ПК-01-129/78
Вып. лист
341 172



№ 124



Спецификация и расход стали на одно изделие

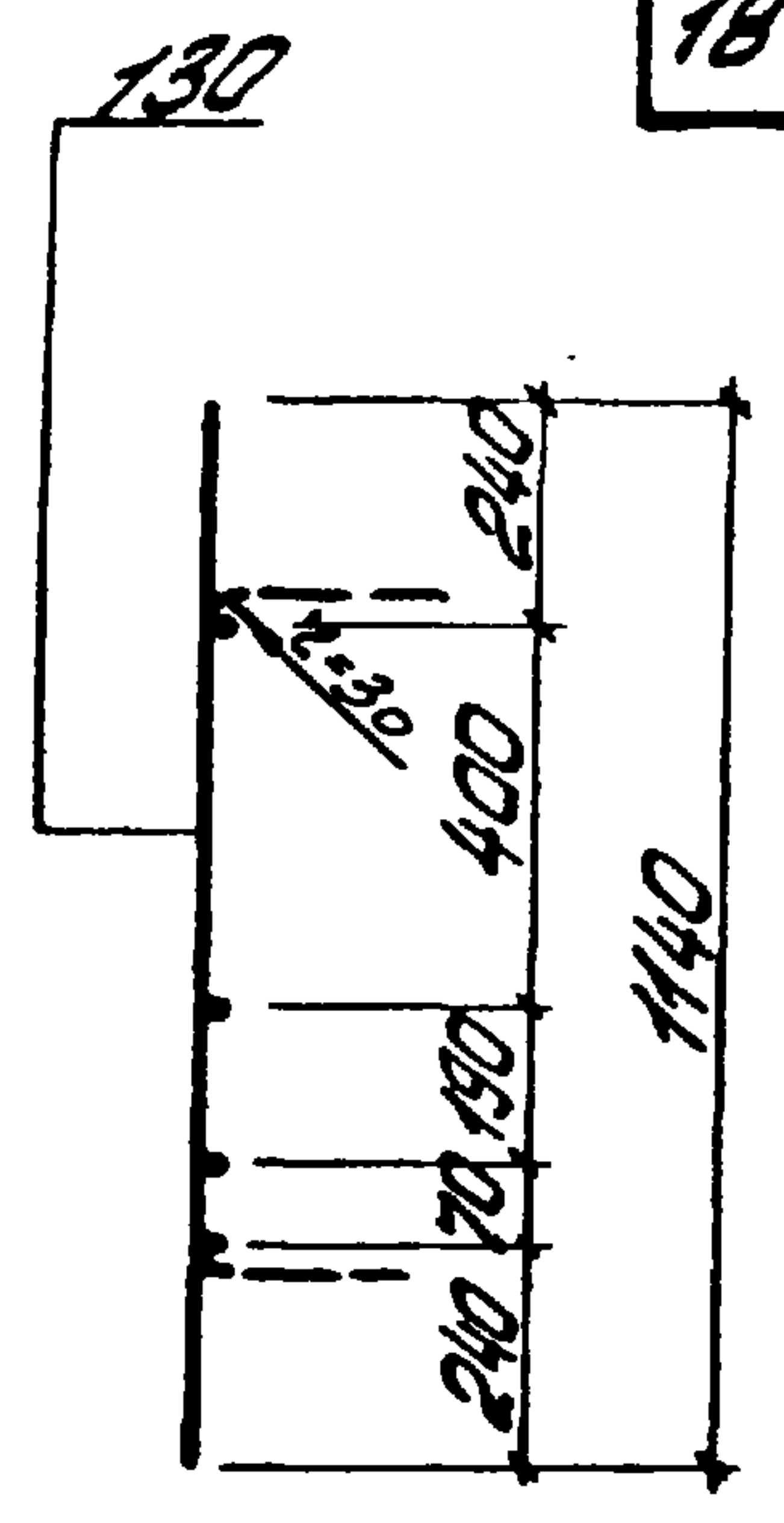
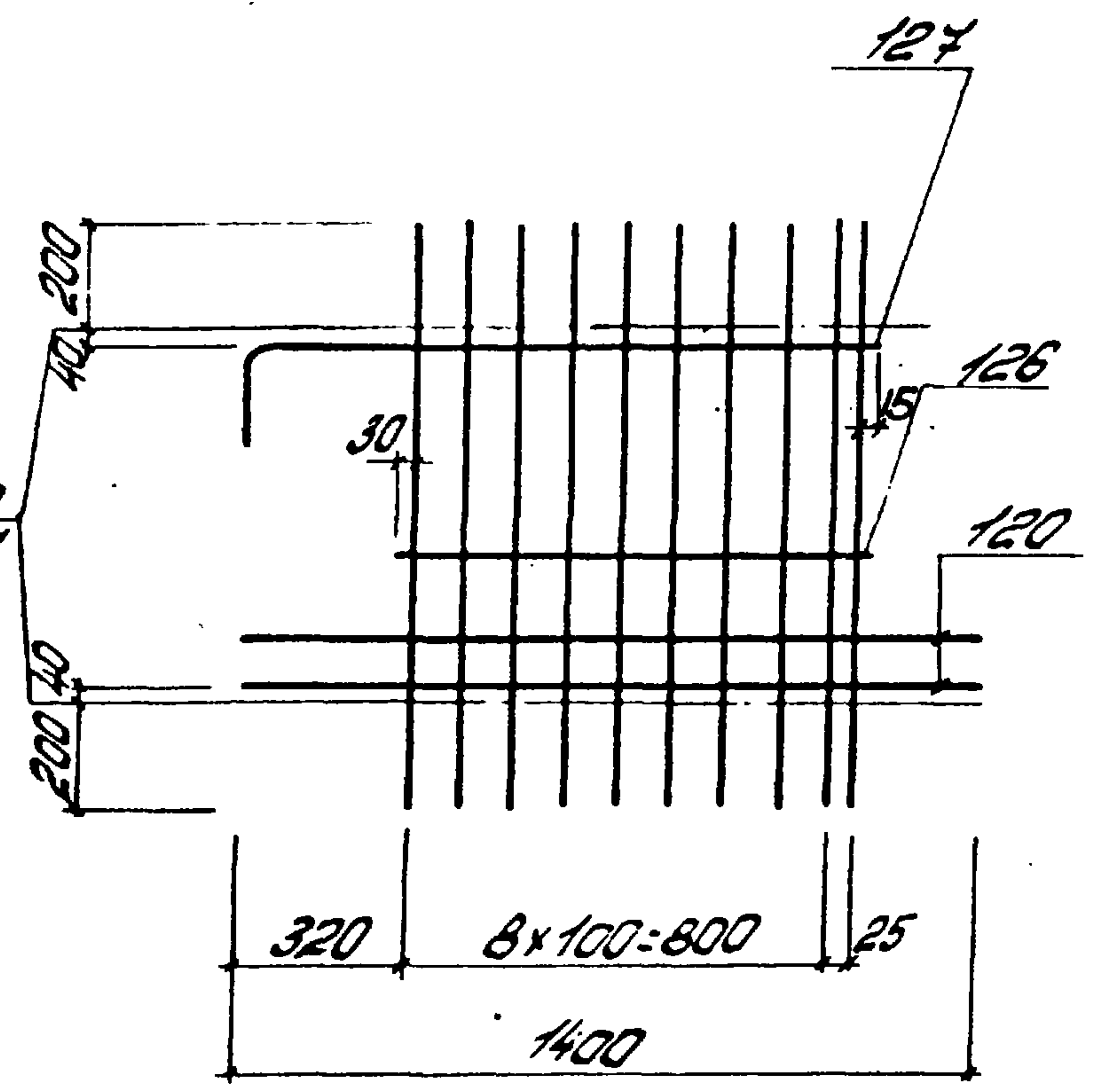
Марка изделия	№ поз.	φ и тп сечение	Длина мм	К-во шт	Выборка стали		
					φ и тп сечение	Общая длина м	Масса кг
Кр 72Т	120	12АIII	1400	2	12АIII	28	2,5
	126	10АIII	870	1	10АIII	2,2	1,4
	124	10АIII	1360	1	8АIII	11,4	4,5
	129	8АIII	1140	10	Масса изделия		8,4

ТК
1978

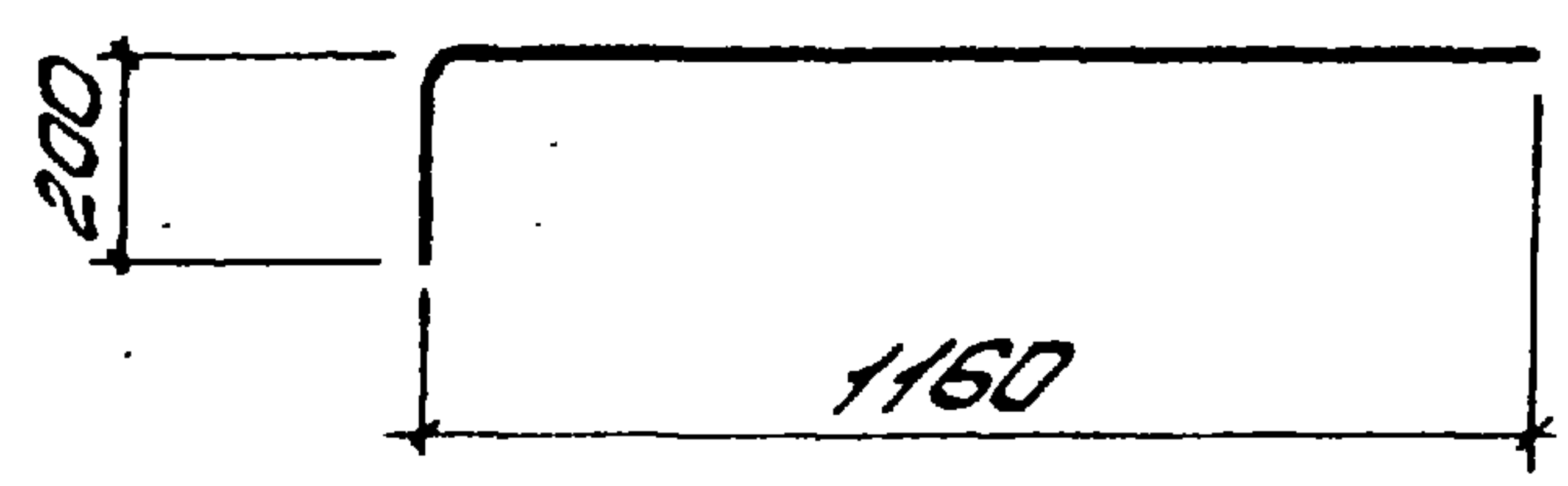
Каркас плоский Кр 72Т, Кр 72Н (обратно чертёж)

Серия
ТК-01-129/78
Вып. 3 ч. 1
Лист 143

ТУНЦА
СЗУДА



1103 127



Спецификация и расход стали на одно изделие

Марка изделия	№ поз.	φ и т/у сечения	Длина мм	К-во шт	Выборка стали		
					φ и т/у сечения	Общая длина м	Масса кг
Кр 73Т Кр 73Н	120	12ТII	1400	2	12ТII	2,8	2,5
	126	10ТII	870	1	10ТII	13,6	8,4
	127	10ТII	1360	1			
	130	10ТII	1140	10	Масса изделия		10,9

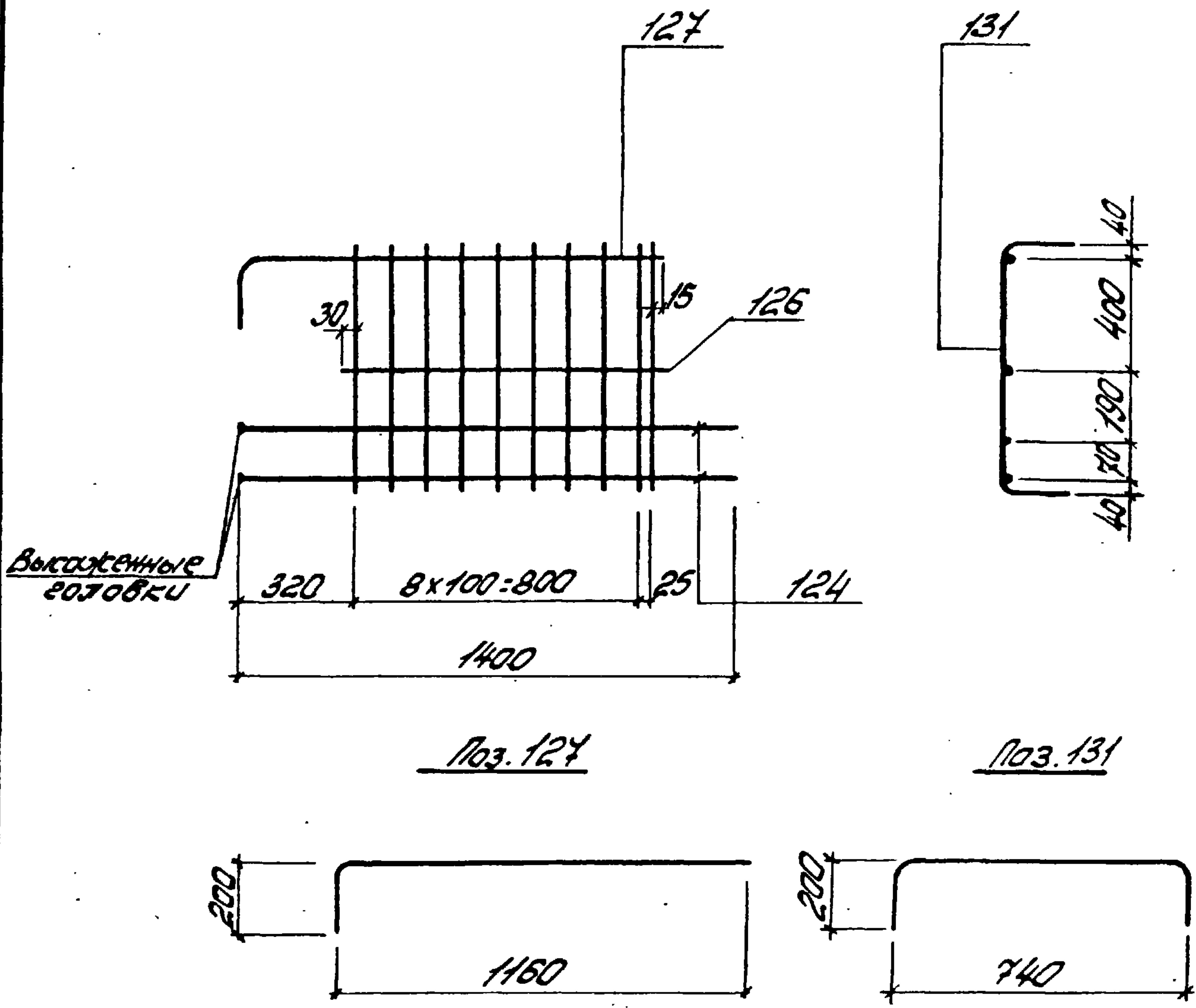
ТК

Каркас плоский Кр 73Т, Кр 73Н, обратное чертению

Серия ПК-01-129/78

1978

Вып. Лист 34.1 144



Спецификация и расход стали на одно изделие

Марка изделия	№ поз.	Физ. сечение	Длина мм	К-во шт	Выборка стали		
					Ф. и т. сечение	Общая длина м	Масса кг
Кр 75 ^Т Кр 75 _Н	124	14 А III	1420	2	14 А III	2,8	3,4
	126	10 А III	870	1	12 А III	11,4	10,1
	127	10 А III	1360	1	10 А III	2,2	1,4
	131	12 А II	1440	10	Масса изделия		14,9

ТК
1978

Каркас плоский Кр 75,
Кр 75_Н (обратно чертежу)

Серия
ПК-01-129/78
Вып. 341 Лист 176

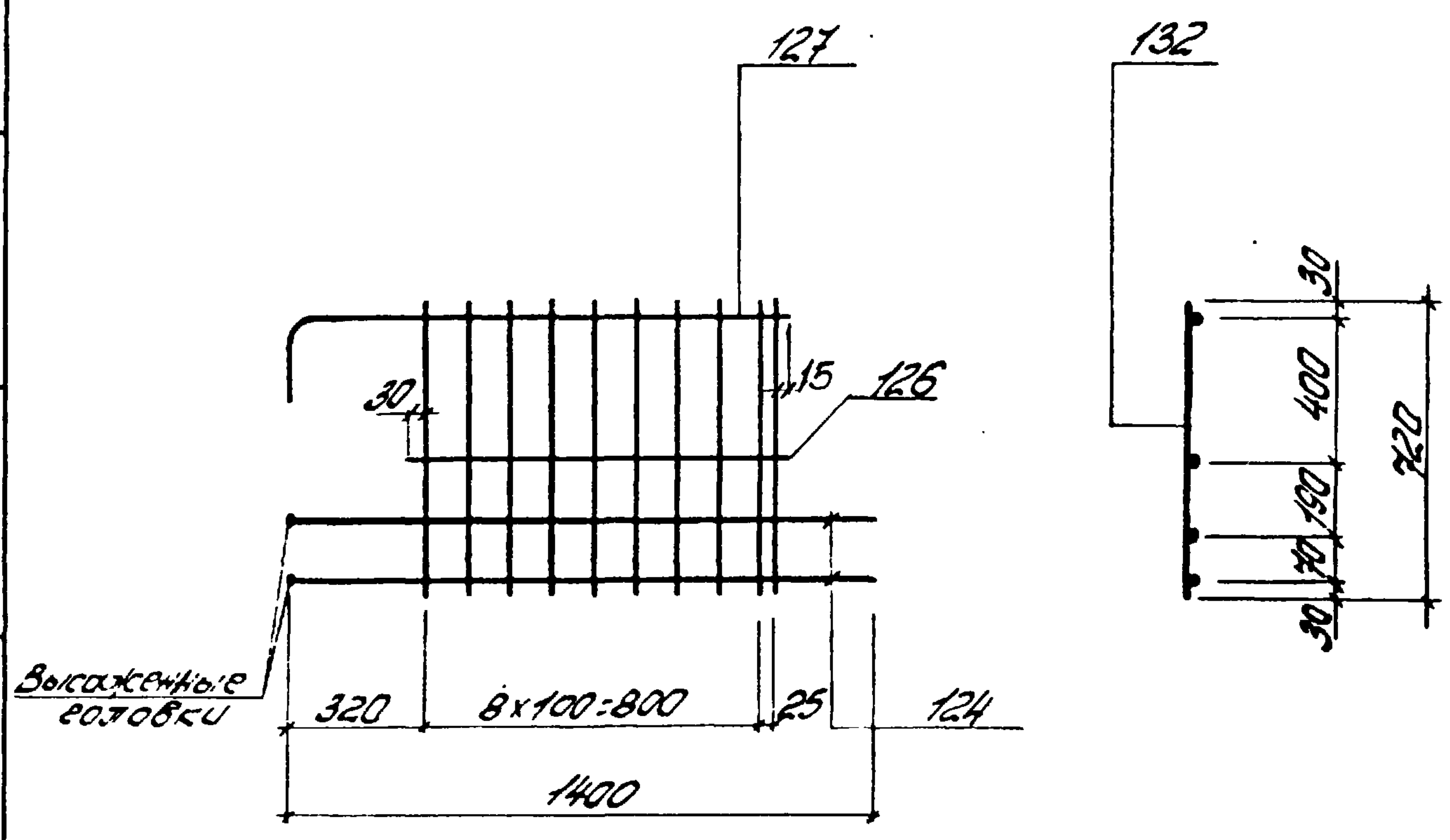
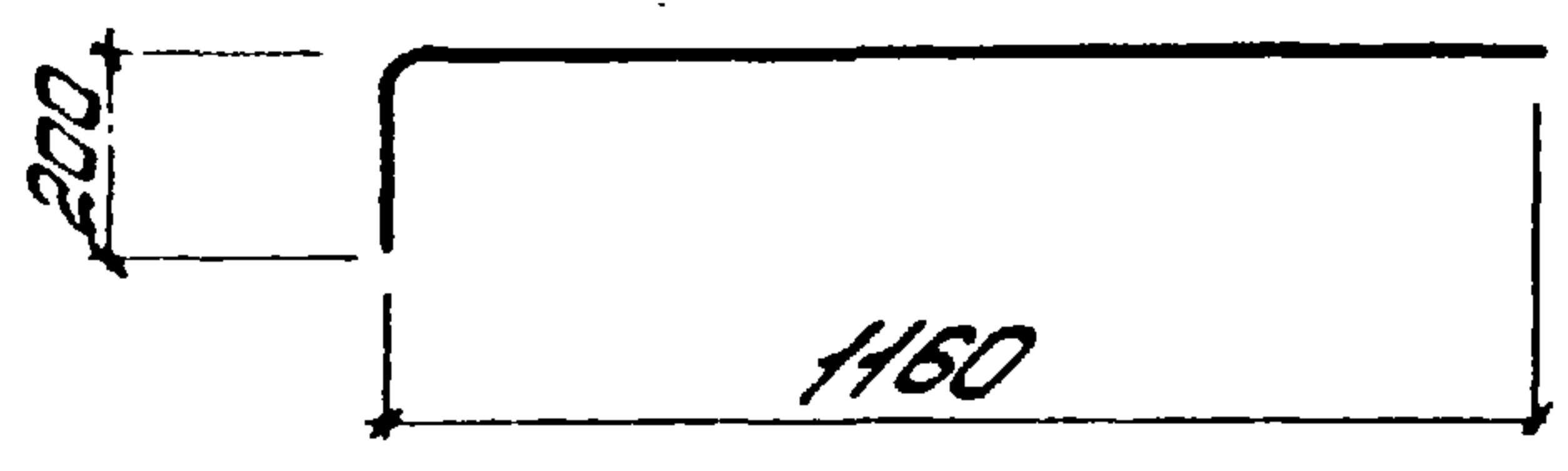


Рис. 127



Спецификация и расход стали на одно изделие

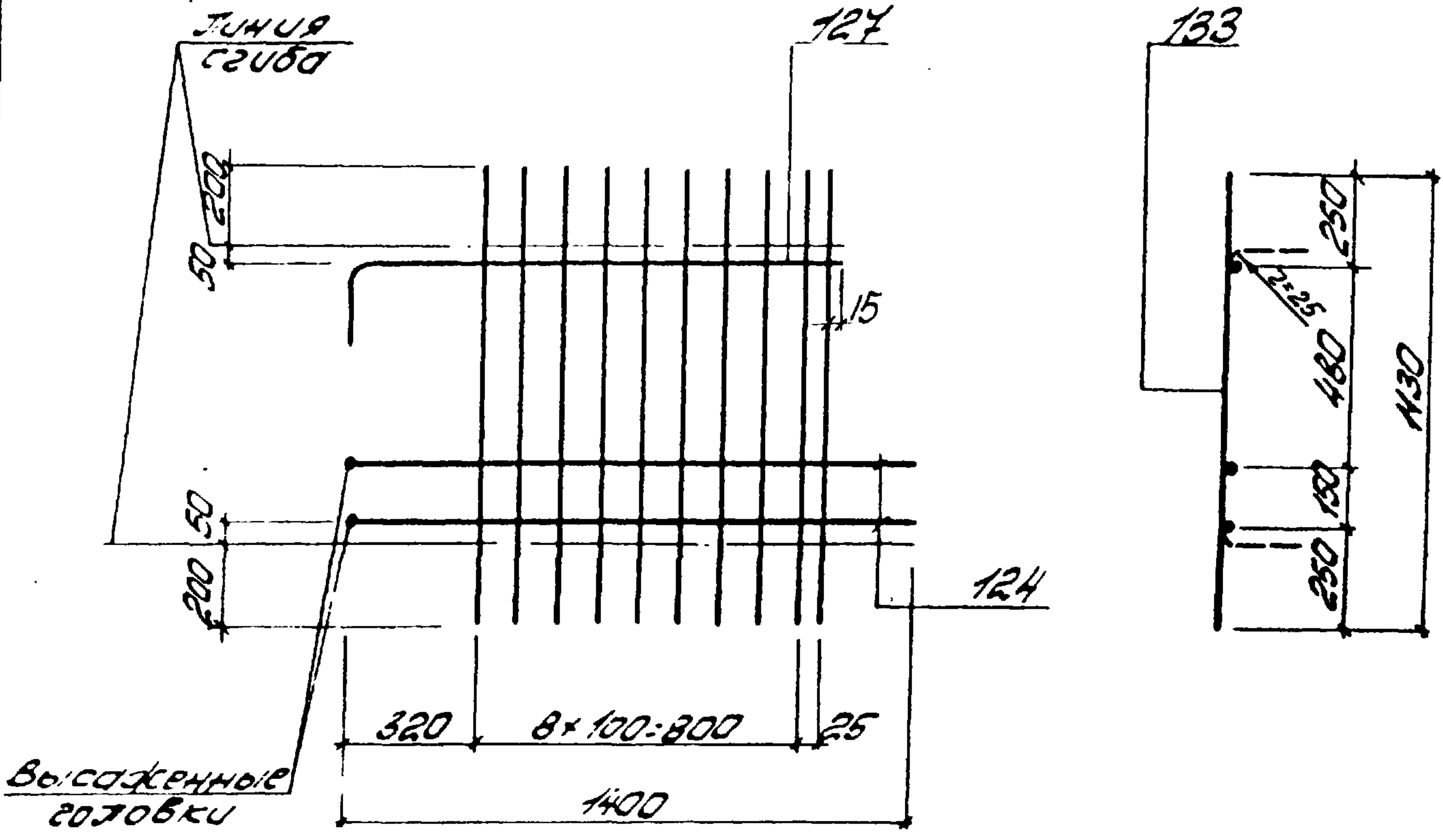
Марка изделия	№ поз.	φ или сечение	Длина мм	К-во шт	Выборка стали		
					φ или сечение	общая длина м	масса кг
Кр 76	124	14 АII	1420	1	14 АII	2,8	3,4
	126	10 АII	870	1	12 АII	7,2	6,4
	124	10 АII	1360	1	10 АII	2,2	1,4
	132	12 АII	720	10	Масса изделия		11,2

ТК
1978

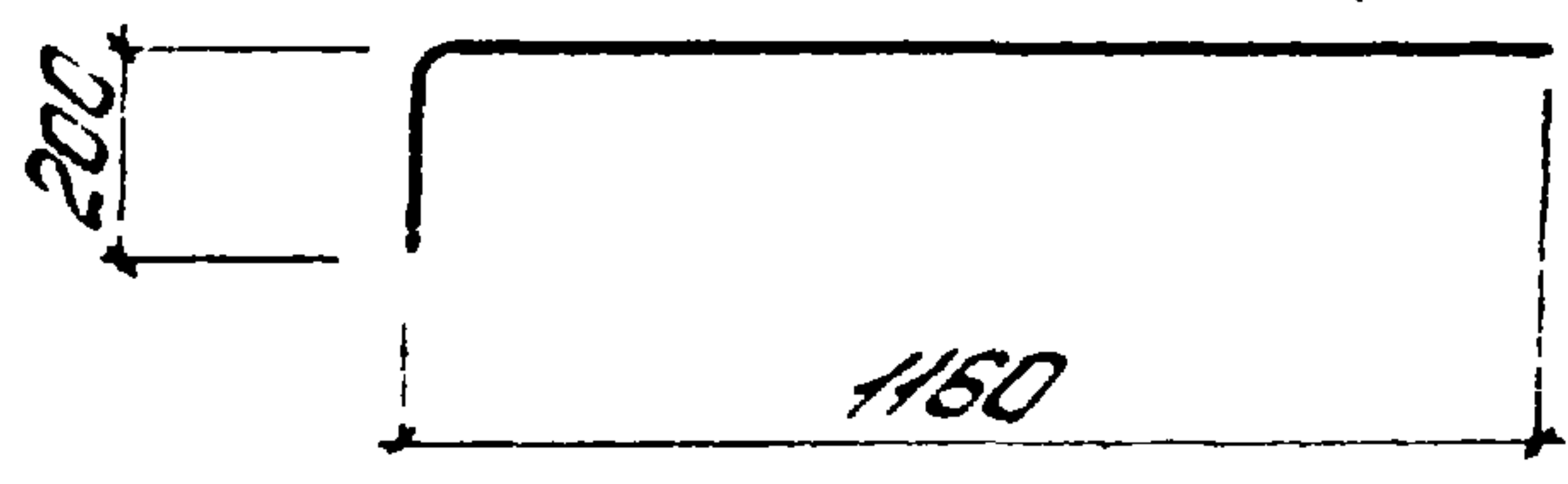
Каркас плоский Кр 76

Серия
ПК-01-129/78
Вып. 3 ч. 1
Лист 177

Проект
Инж.
Инж.
Инж.



Поз. 124



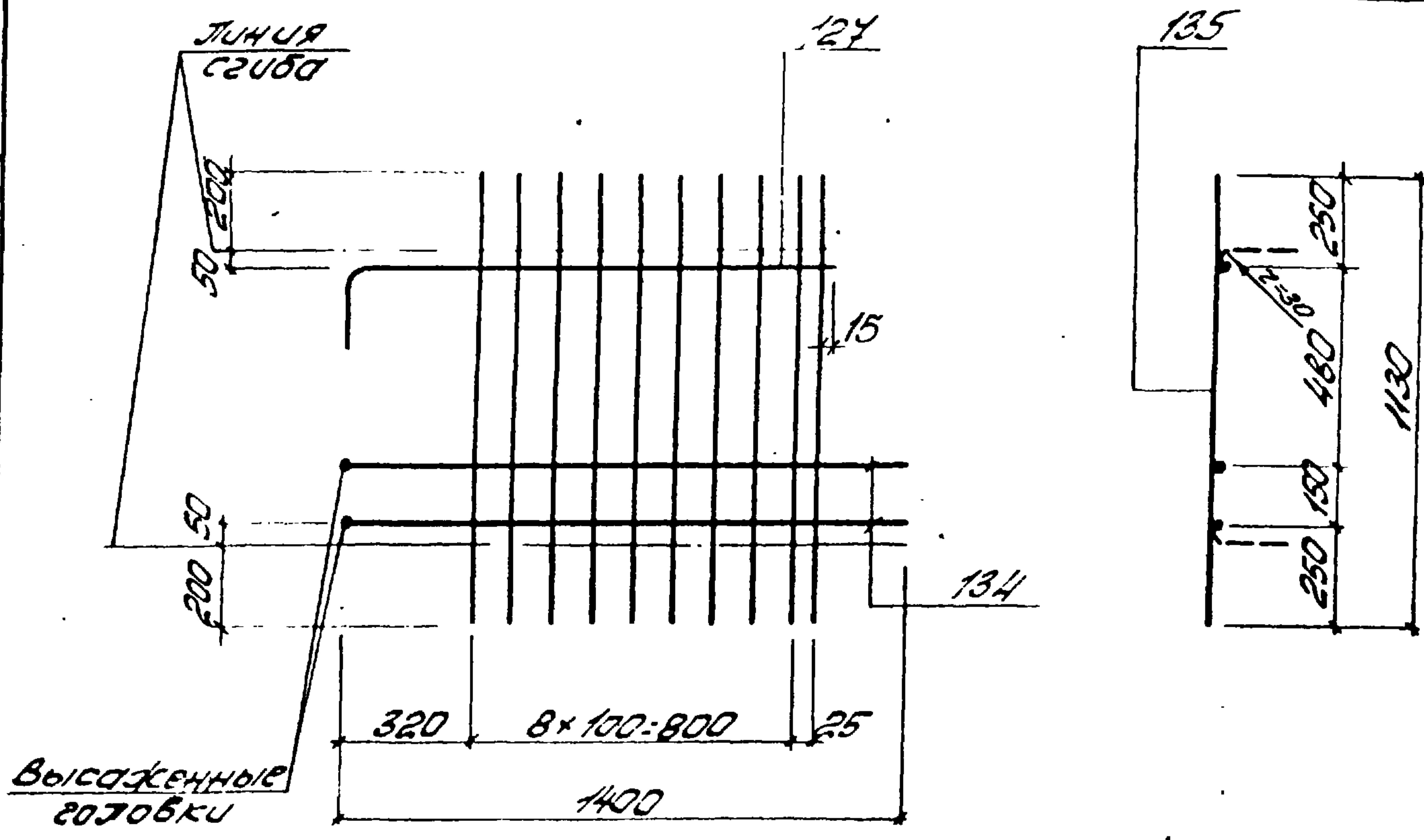
Спецификация и расход стали на одно изделие

Марка изделия	№ поз.	φ и тип сечения	Длина мм	К-во шт	Выборка стали		
					φ и тип сечения	Общая длина м	Масса кг
Кр 77Т	124	14АIII	1420	2	14АIII	2,8	3,4
	127	10АIII	1360	1	10АIII	1,4	0,9
	133	6АIII	1130	10	6АIII	11,3	2,5
						Масса изделия	6,8

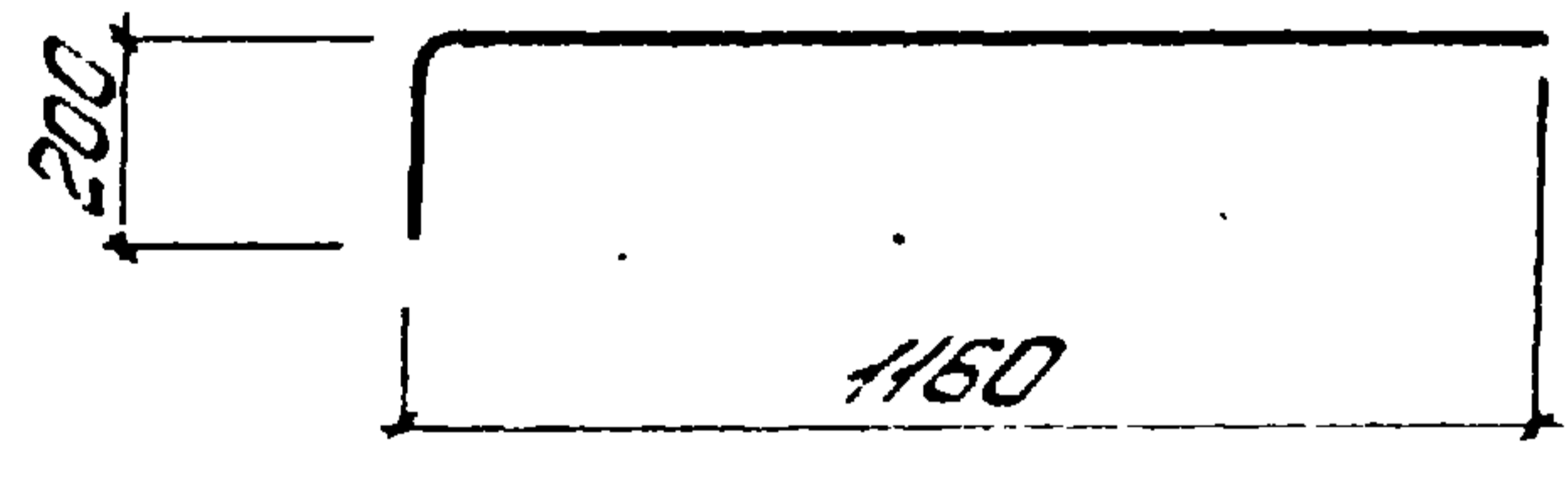
ТК
1978

Каркас плоский Кр 77Т, Кр 77Н (обратно чертежу)

Серия
МК-01-129/78
Вып. лист
341 178



Поз. 127

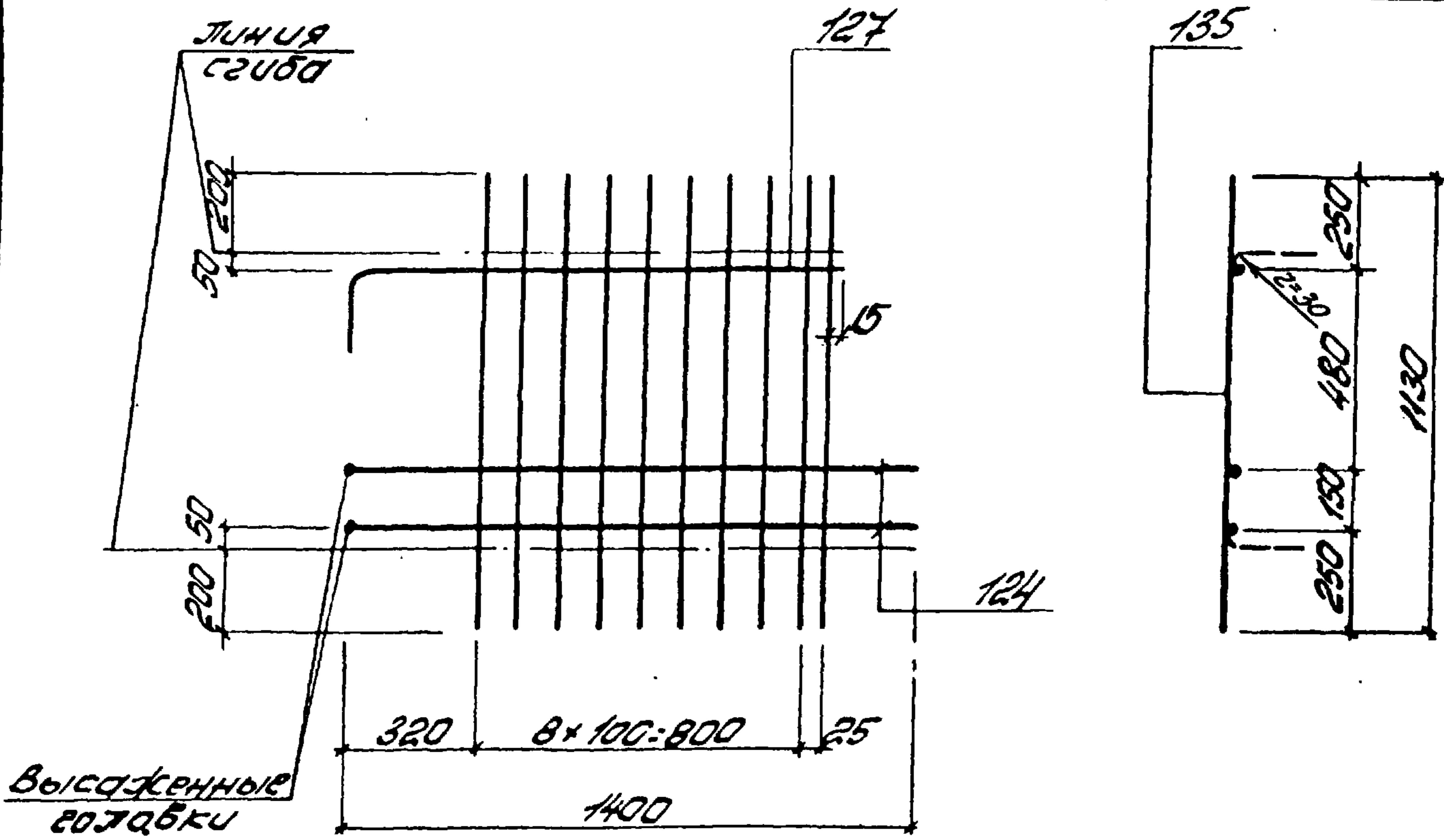


Спецификация и расход стали на одно изделие

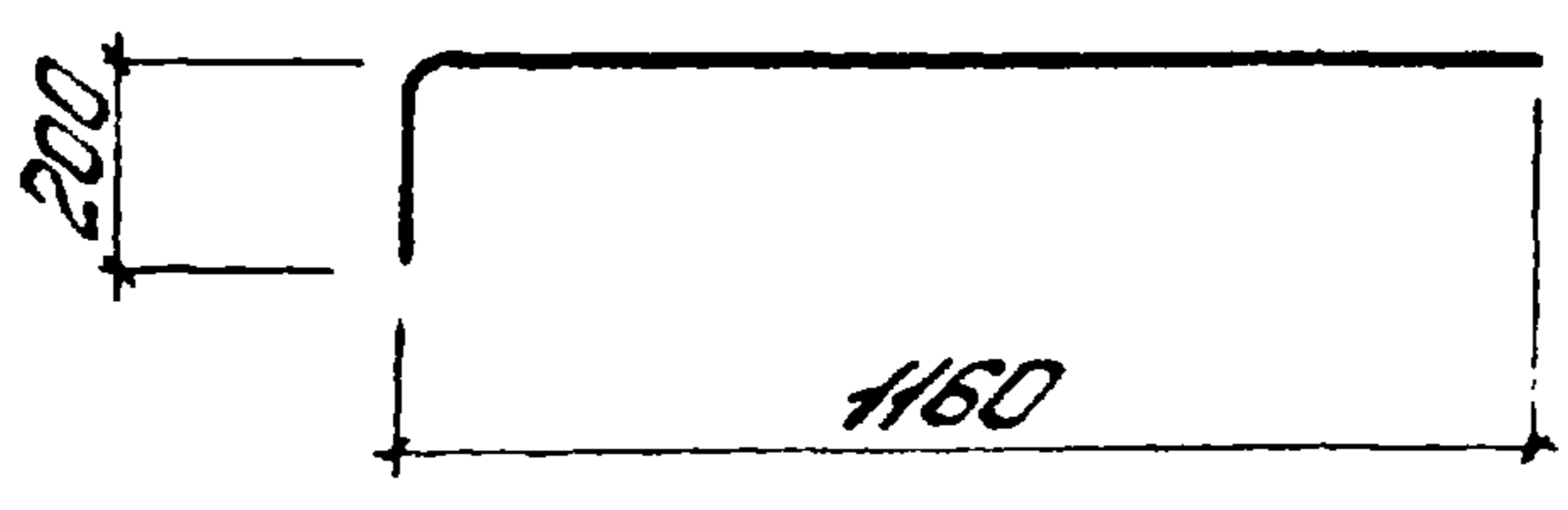
Марка изделия	№ поз.	φ и тип сечения	Длина мм	К-во шт	Выборка стали		
					φ и тип сечения	Общая длина м	Масса кг
Кр 78Т Кр 78Н	134	16АII	1420	2	16АII	2,8	4,4
	127	10АII	1360	1	10АII	12,7	7,8
	135	10АII	1130	10			
Масса изделия							12,2

ТК	Каркас плоский Кр78Т, Кр78Н (обратно чертежу)	Серия МК-01-129/78	
1978		Вып. 3	Лист 41/179

Промышленный проект



Поз. 127



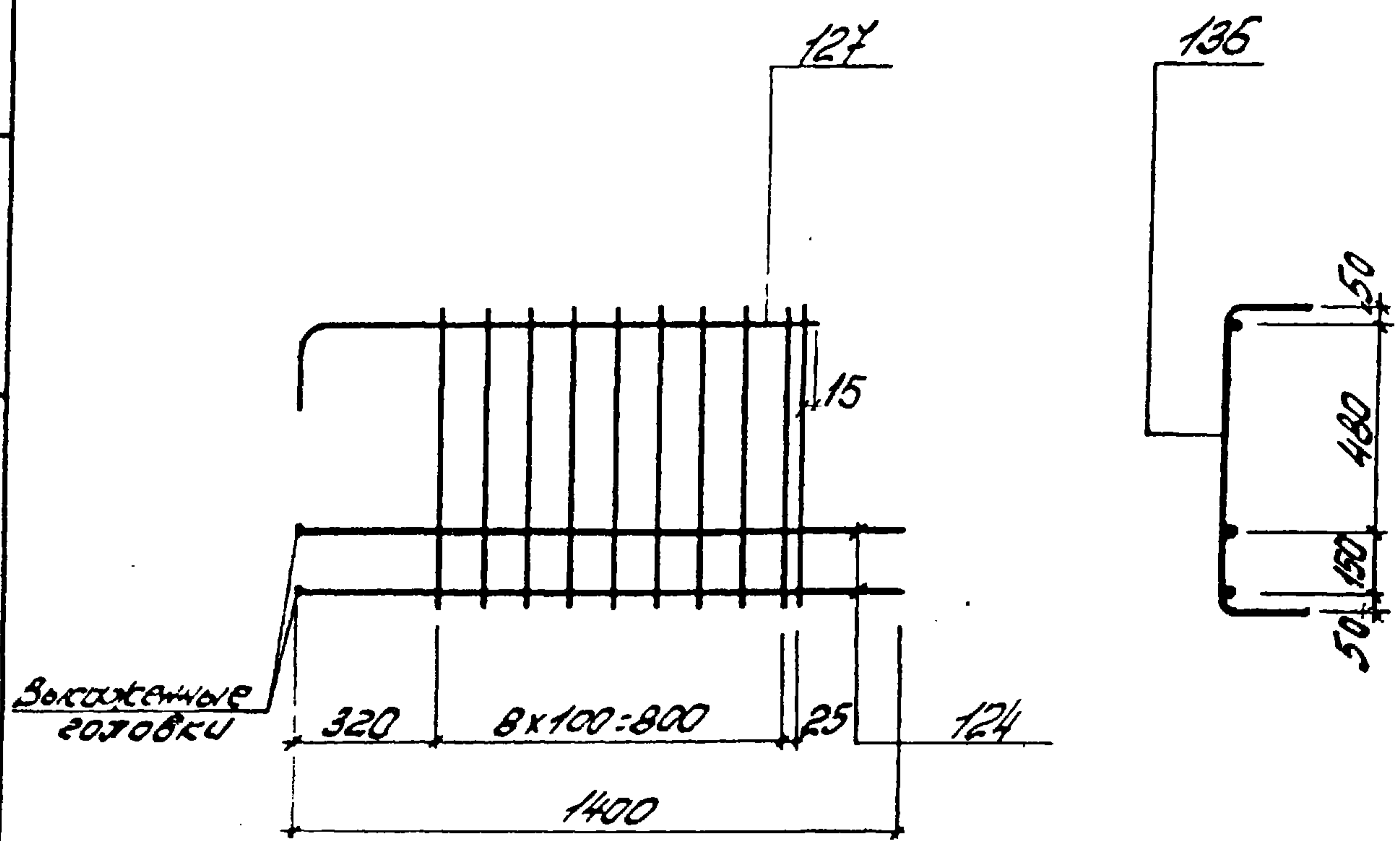
Спецификация и расход стали на одно изделие

Марка изделия	№ поз.	φ и ш сечение	Длина мм	К-во шт	Выборка стали		
					φ и ш сечение	Общая длина м	Масса кг
Кр 79Г	124	14АIII	1420	2	14АIII	2,8	3,4
	127	10АIII	1360	1	10АIII	12,7	7,8
	135	10АIII	1130	10			
Масса изделия							11,2

ТК
1978

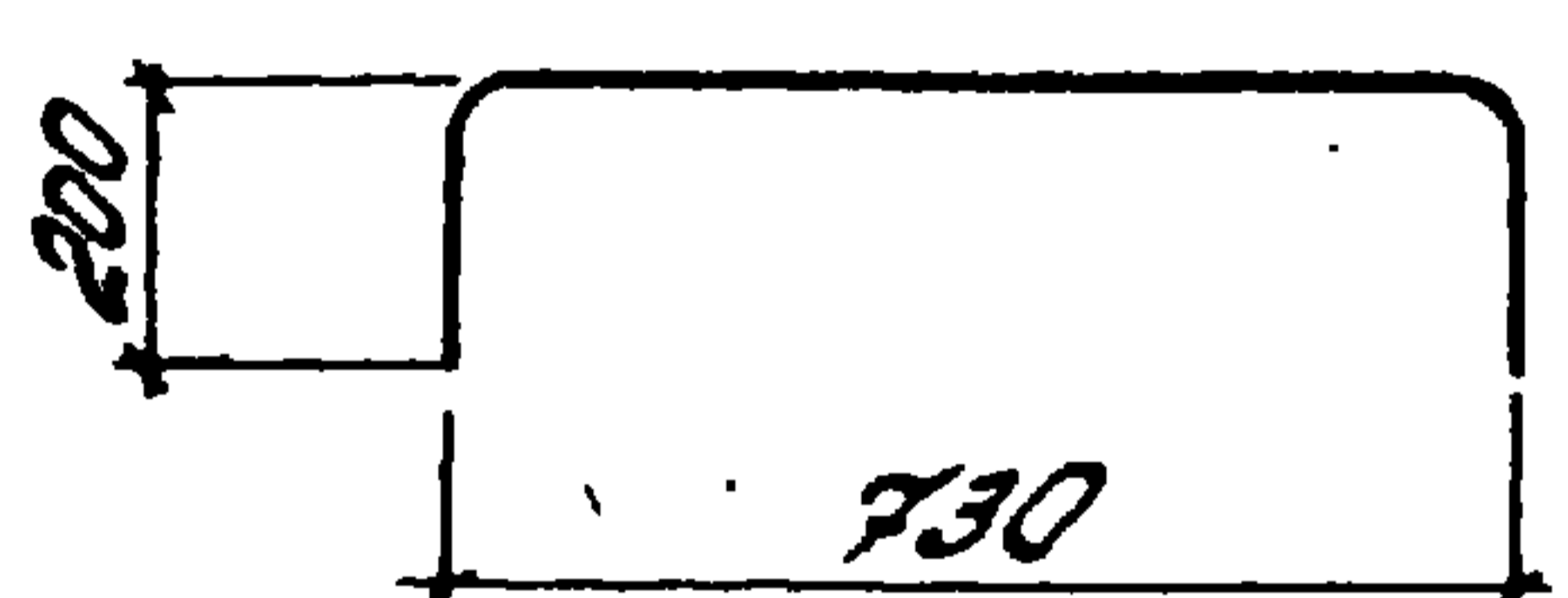
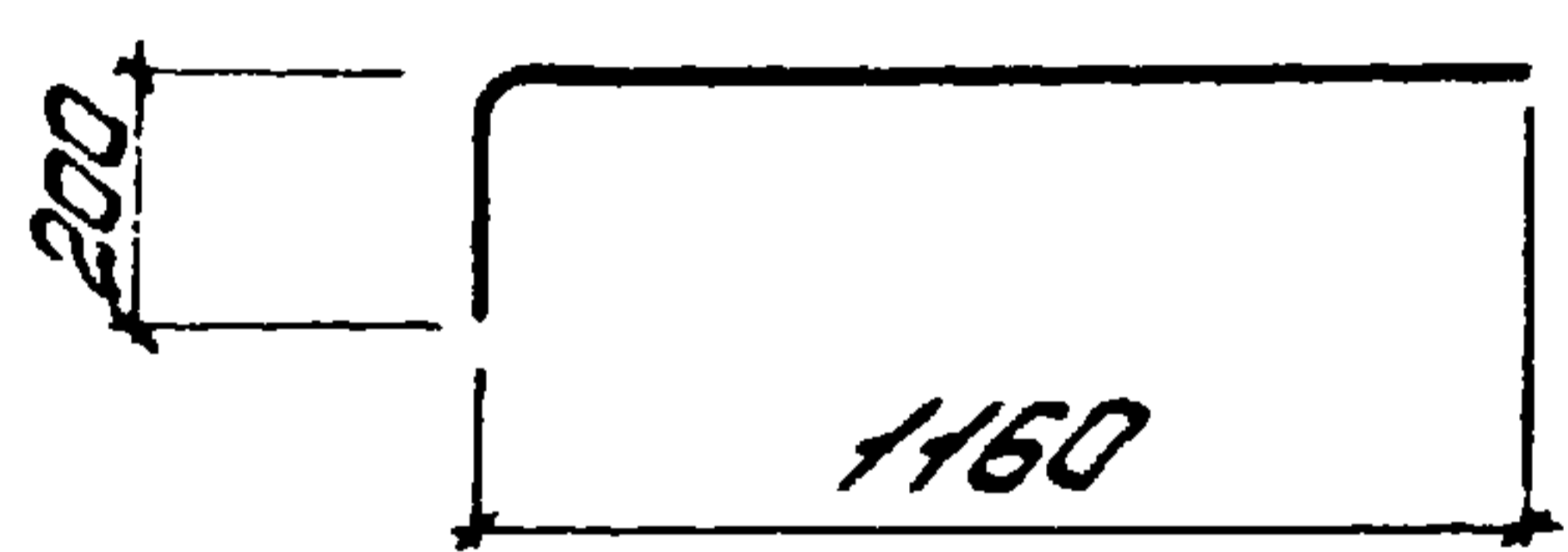
Каркас плоский Кр79Г, Кр79Г (обратно чертежу)

Серия
№-01-129/78
Воп. лист
3 ч.1 180



Поз. 124

Поз. 136



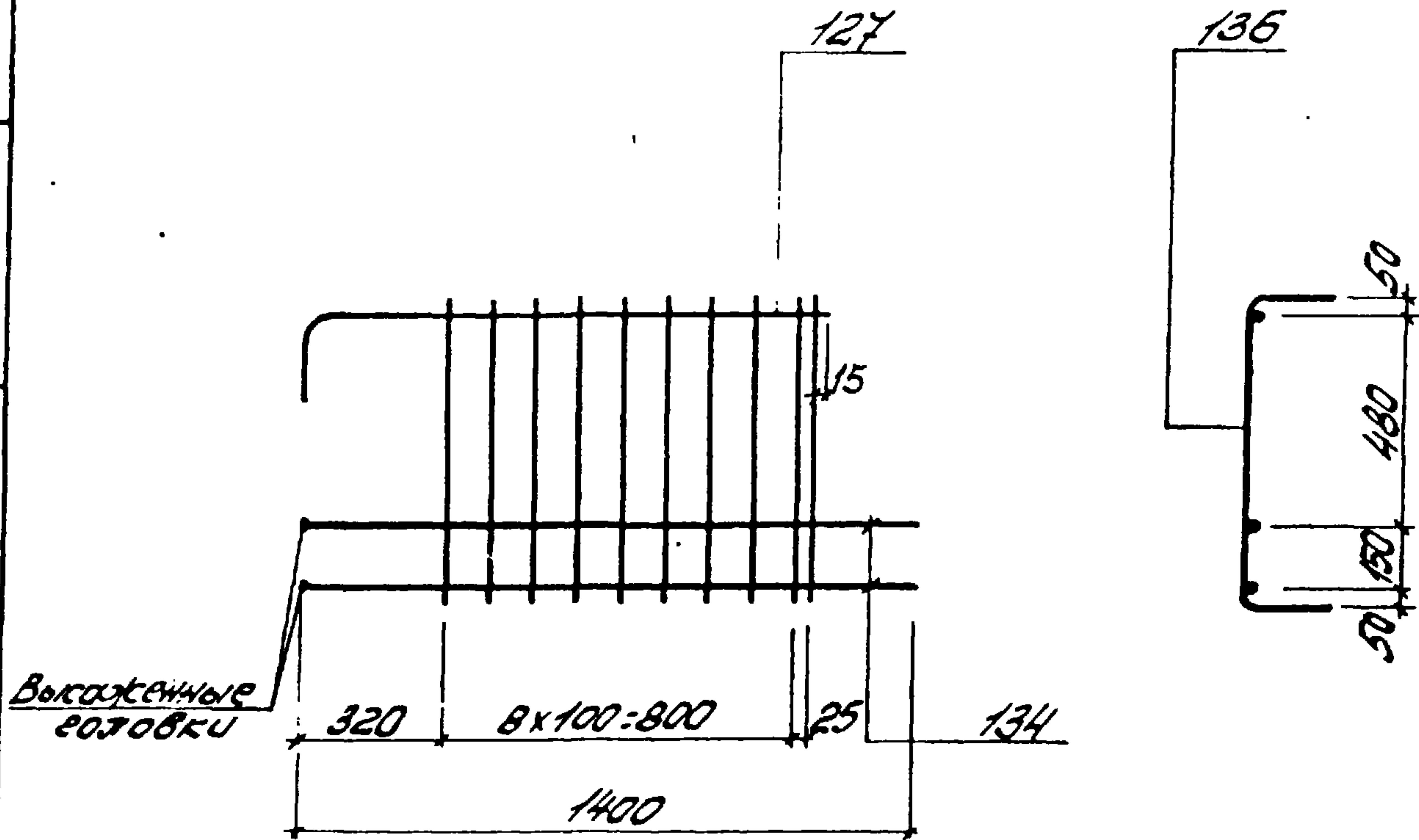
Спецификация и расход стали на одно изделие

Марка изделия	№ поз.	Ф и тип сечения	Длина мм	К-во шт	Выборка стали		
					Ф и тип сечения	Общая длина м	Масса кг
Кр80Т	124	14 III	1420	2	14 III	2,8	3,4
	136	12 III	1130	10	12 III	11,3	10,0
	124	10 III	1360	1	10 III	1,4	0,9
						Масса изделия	14,3

ТК
1978

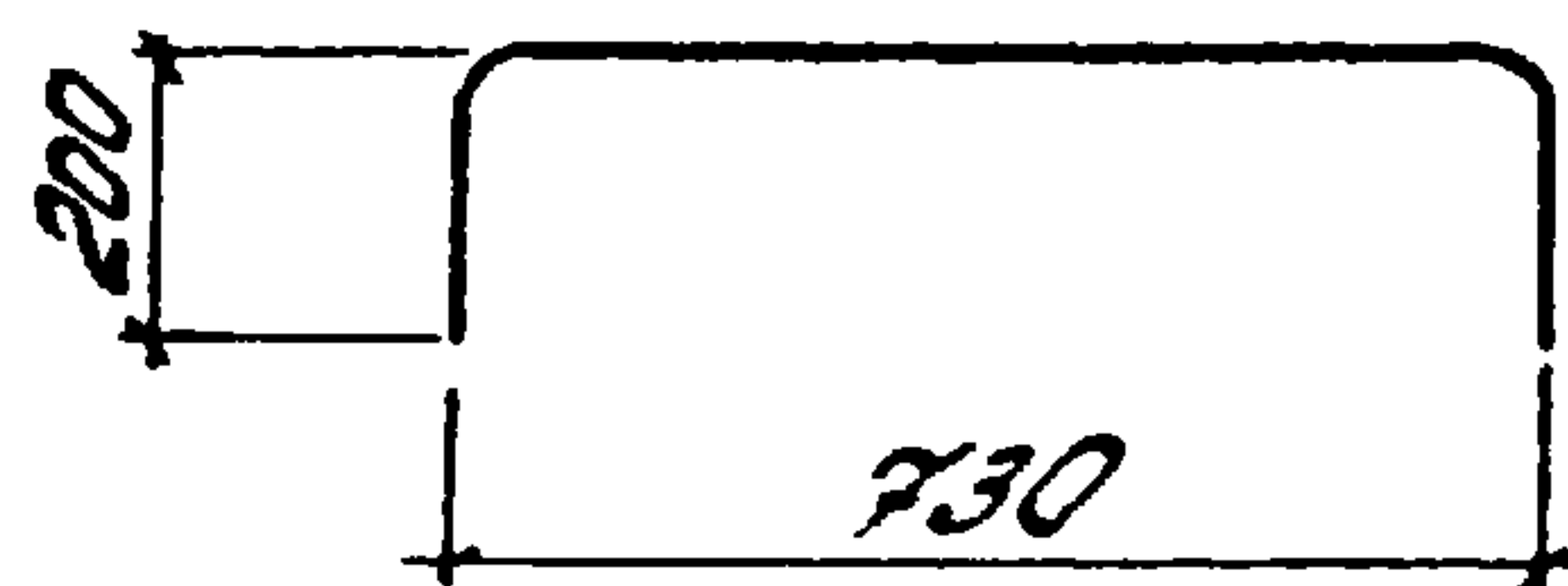
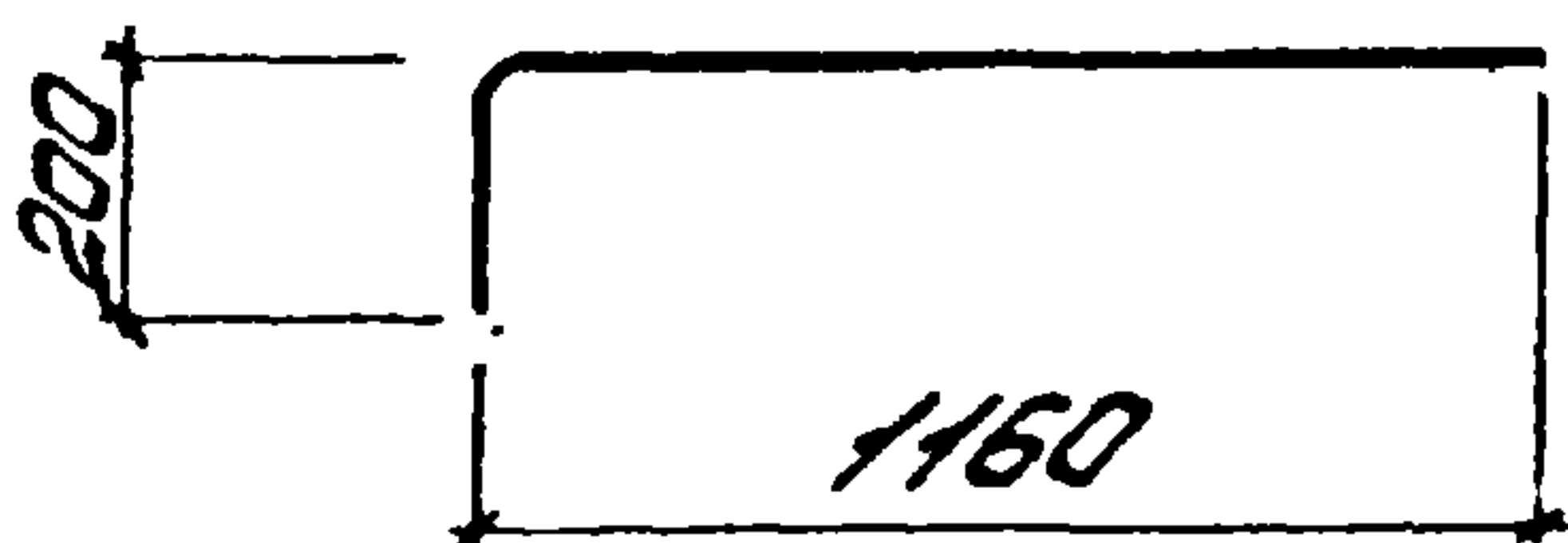
Каркас плоский Кр80Т, Кр80Н (обратно чертежу)

Серия ПК-01-129/78
Вып. 3 ч. 1 Лист 181



Поз. 127

Поз. 136



Спецификация и расход стали на одно изделие

Марка изделия	№ поз.	φ и/или сечение	Длина мм	К-во шт	Выборка стали		
					φ и/или сечение	Общая длина м	Масса кг
КрВ1Н	134	16 III	1420	2	16 III	2,8	4,4
	136	12 III	1130	10	12 III	11,3	10,0
	127	10 III	1360	1	10 III	1,4	0,9
						Масса изделия	15,3

1. Руч.

Сданы

Зачеканы

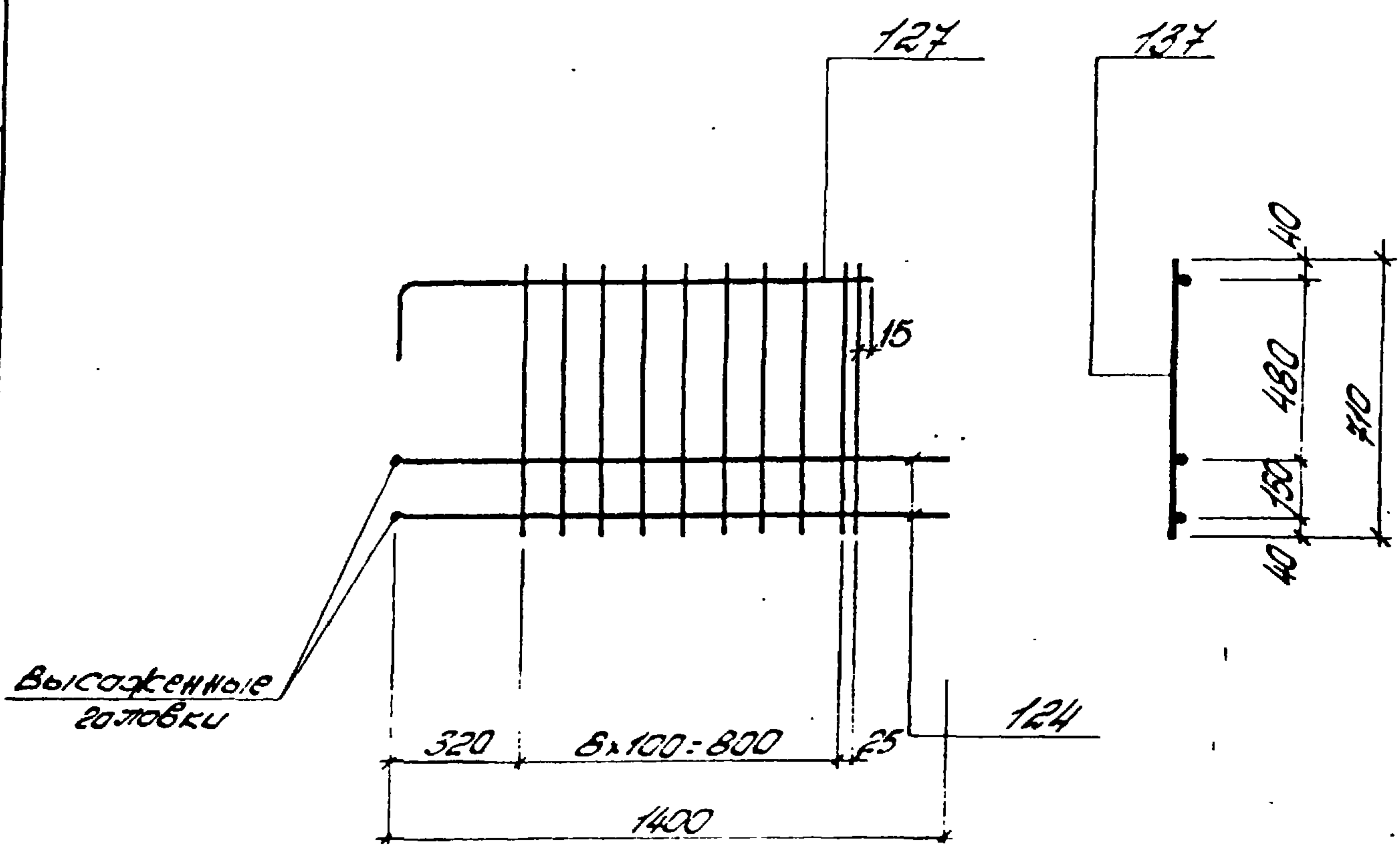
Руч. БР

Промстройпроект

ТК
1978

Каркас плоский КрВ1Т, КрВ1Н/обратно чертежу

Серия
ПК-01-129/78
Вып. лист
34.1 182



ноз. 124

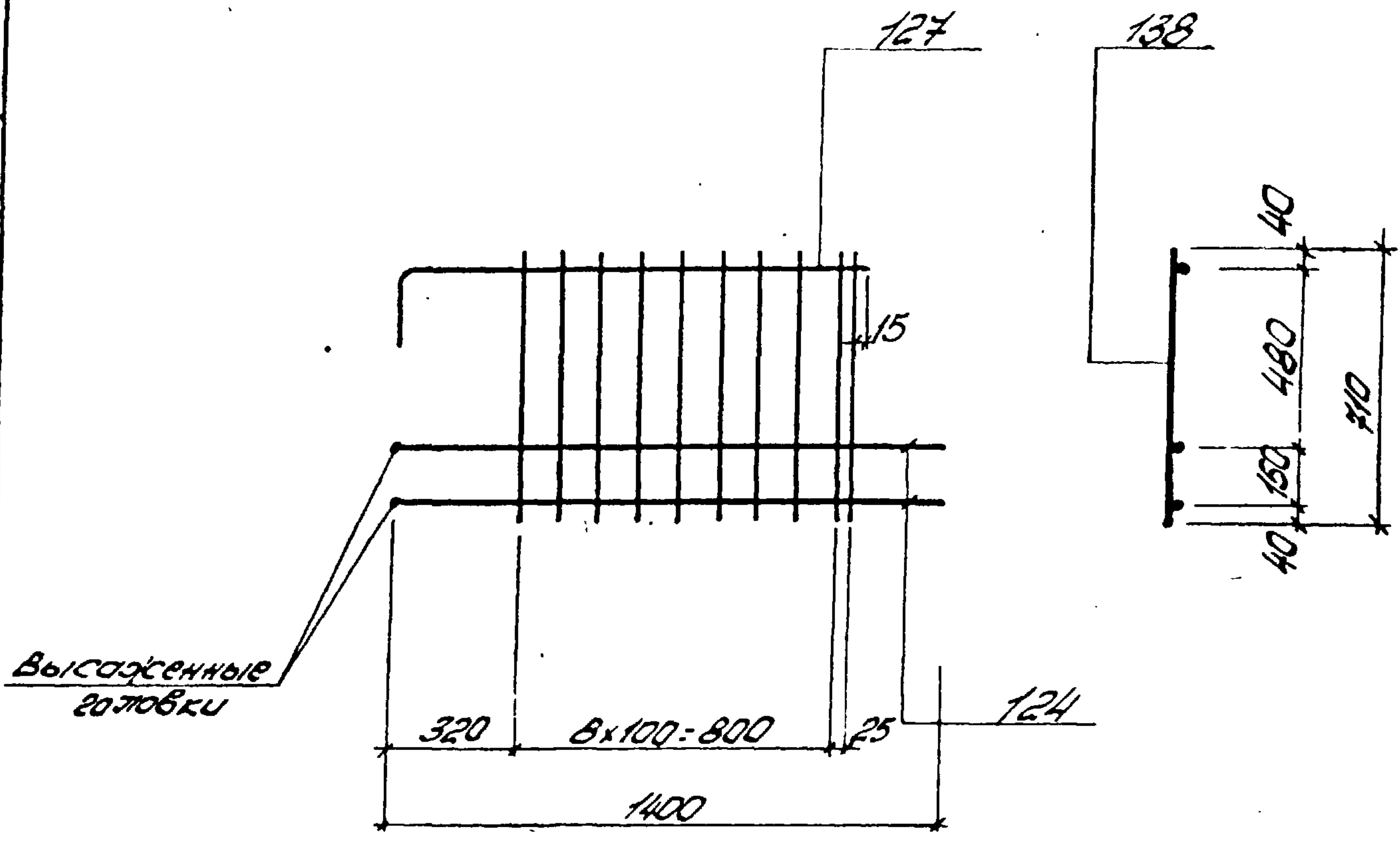
Спецификация и расход стали на одно изделие

Марка изделия	№ поз	Футисечение	Длина мм	К-во шт	Выборка стали		
					Ф и Фу сечение	Общая длина м	Масса кг
КрВ2	124	14ФIII	1420	2	14ФIII	2,8	3,4
	134	6ФIII	710	10	10ФIII	1,4	0,9
	124	10ФIII	1360	1	6ФIII	7,1	1,6
						Масса изделия	5,9

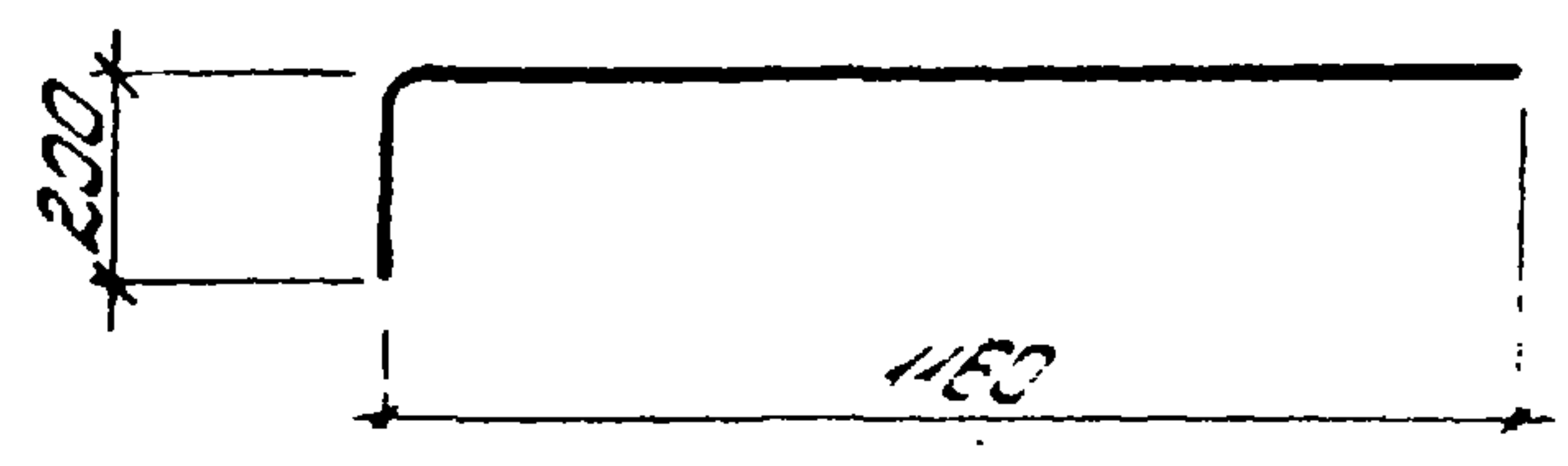
ТК
1978

Каркас плоский КрВ2

Серия
ПК-01-129/78
Вып. 3 ч.1
Лист 183



Поз. 124



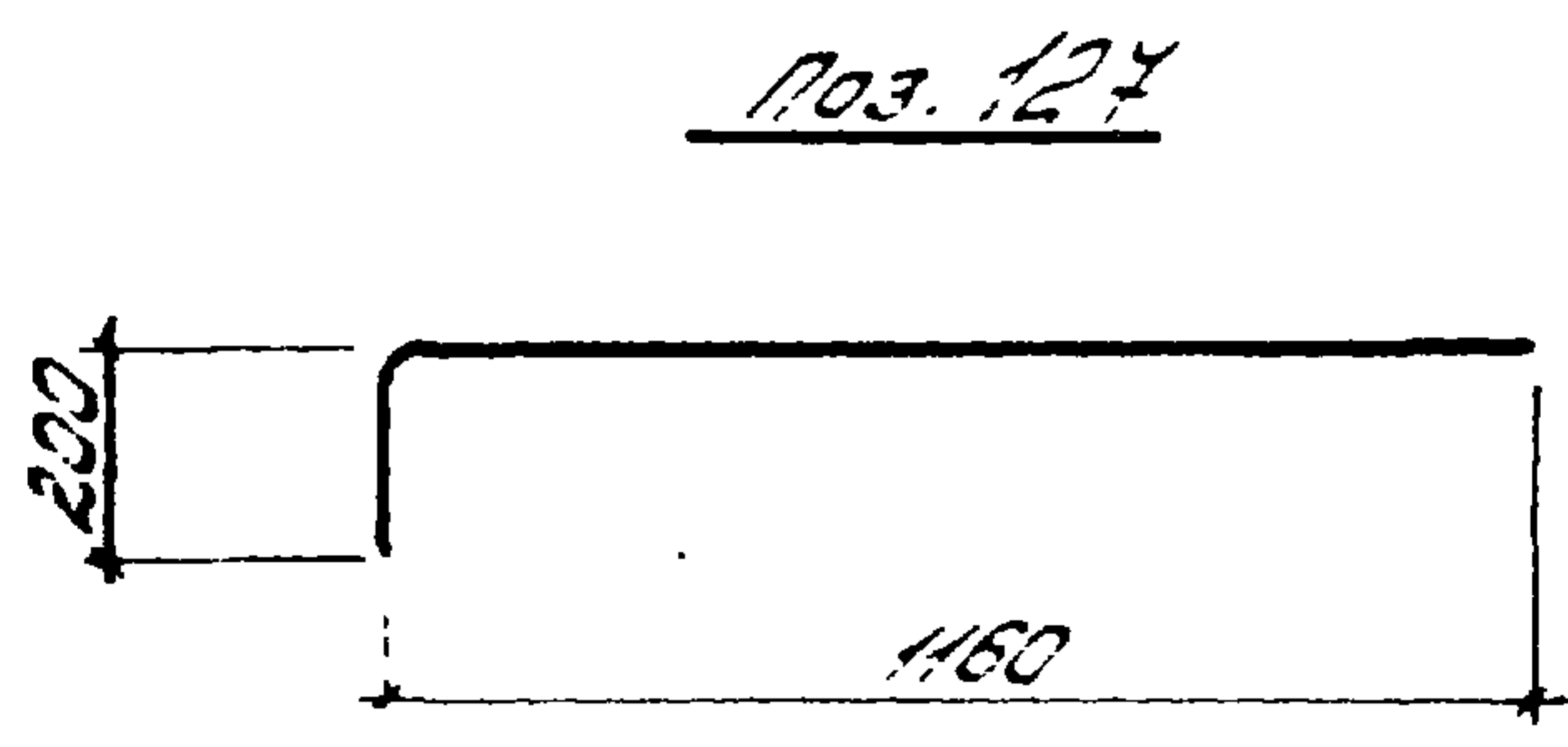
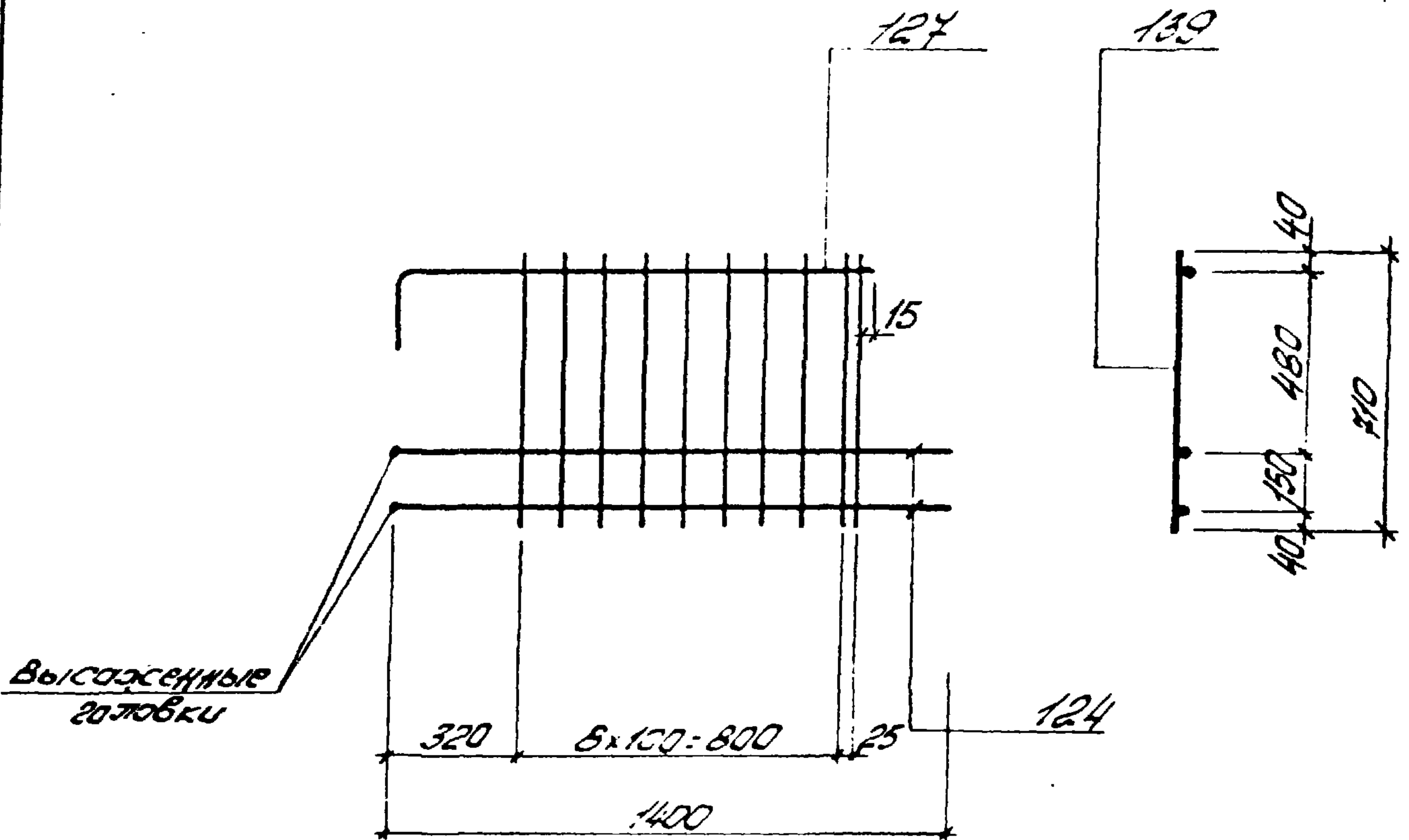
Спецификация и расход стали на одно изделие

Марка изделия	№ поз.	Фили сечение	Длина мм	К-во шт	Выборка стали		
					Ф и т сечение	Общая длина	Масса кг
КрВЗ	124	14ЭIII	1420	2	14ЭIII	2,8	3,4
	138	10ЭIII	710	10	10ЭIII	8,5	5,2
	124	10ЭIII	1360	1			
						Масса изделия	8,6

Т К
1978

Каркас плоский КрВЗ

Серия
ПК-01-129/78
Вып. Лист
3 из 184



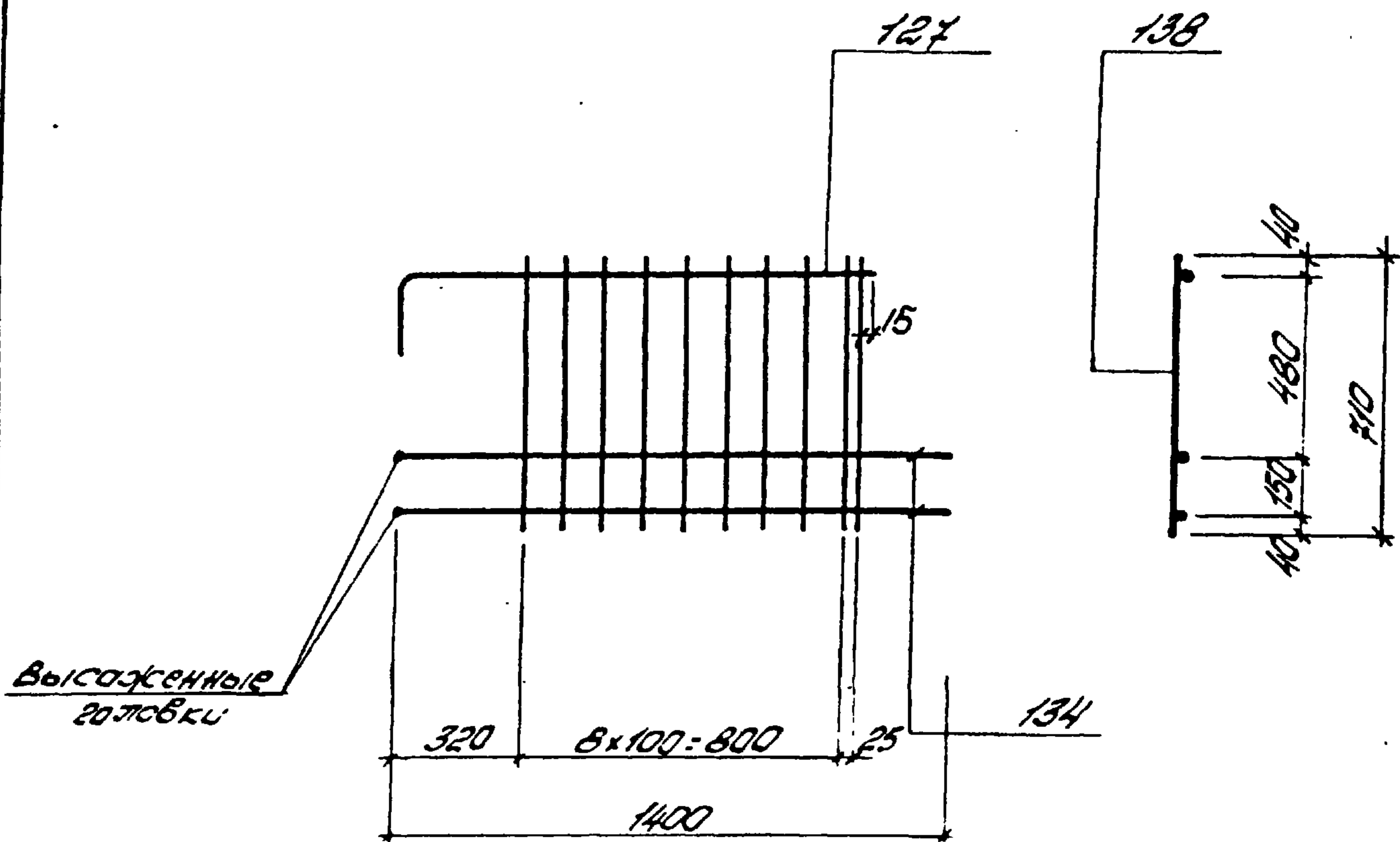
Спецификация и расход стали на одно изделие

Марка изделия	№ поз	Размер сечения	Длина мм	К-во шт	Выборка стали		
					φ или сечение	Общая длина м	Масса кг
Кр84	124	143II	1420	2	143II	2,8	3,4
	139	123II	710	10	123II	7,1	6,3
	124	103II	1360	1	103II	1,4	0,9
						Масса изделия	10,6

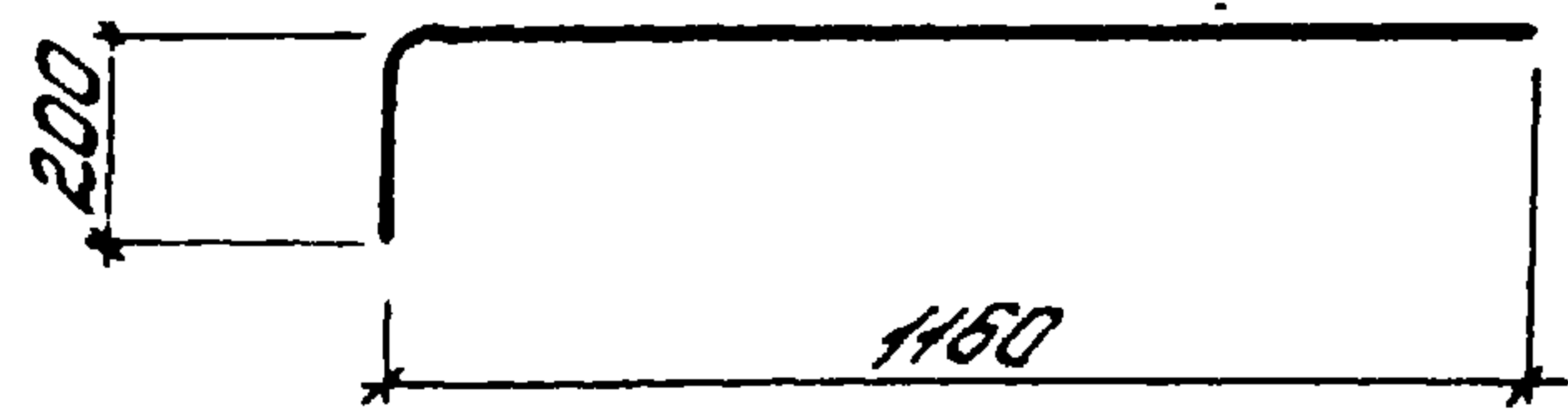
ТК
1378

Каркас плоский Кр84

Серия
ПК-01-123/78
Вып. 341 Лист 185



поз 127



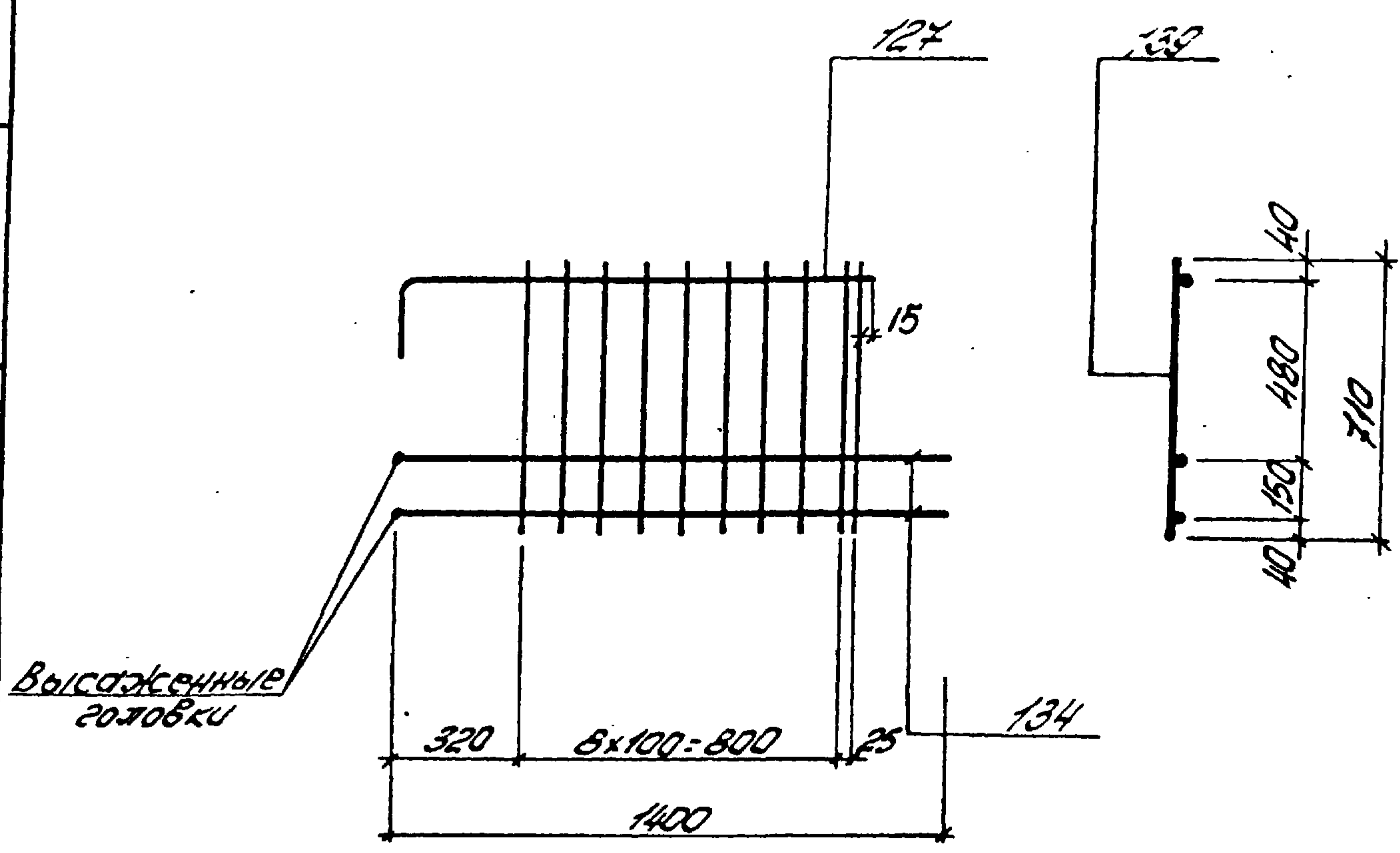
Спецификация и расход стали на одно изделие

Марка изделия	№ поз.	Филл сечение	Длина мм	К-во шт	Выборка стали		
					Филл сечение	Общая длина м	Масса кг
Кр85	134	16Ф11	1420	2	16Ф11	2,8	4,4
	138	10Ф11	710	10	10Ф11	8,5	5,2
	127	10Ф11	1360	1			
						Масса изделия	9,6

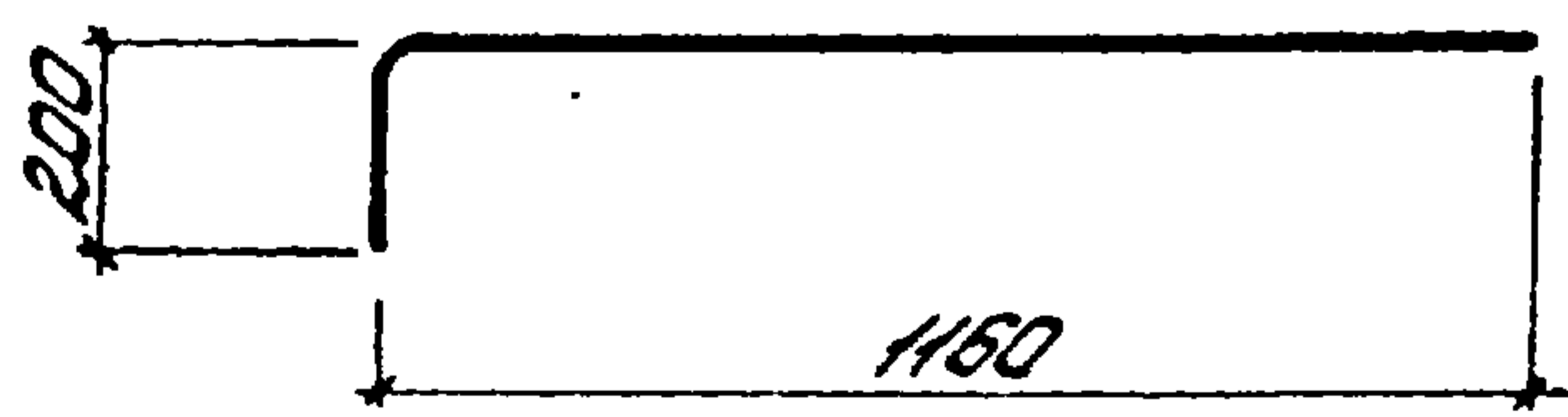
ТК
1978

Каркас плоский Кр85

Серия
ПК-01-129/78
Вып. 3 ч.1
Лист 186



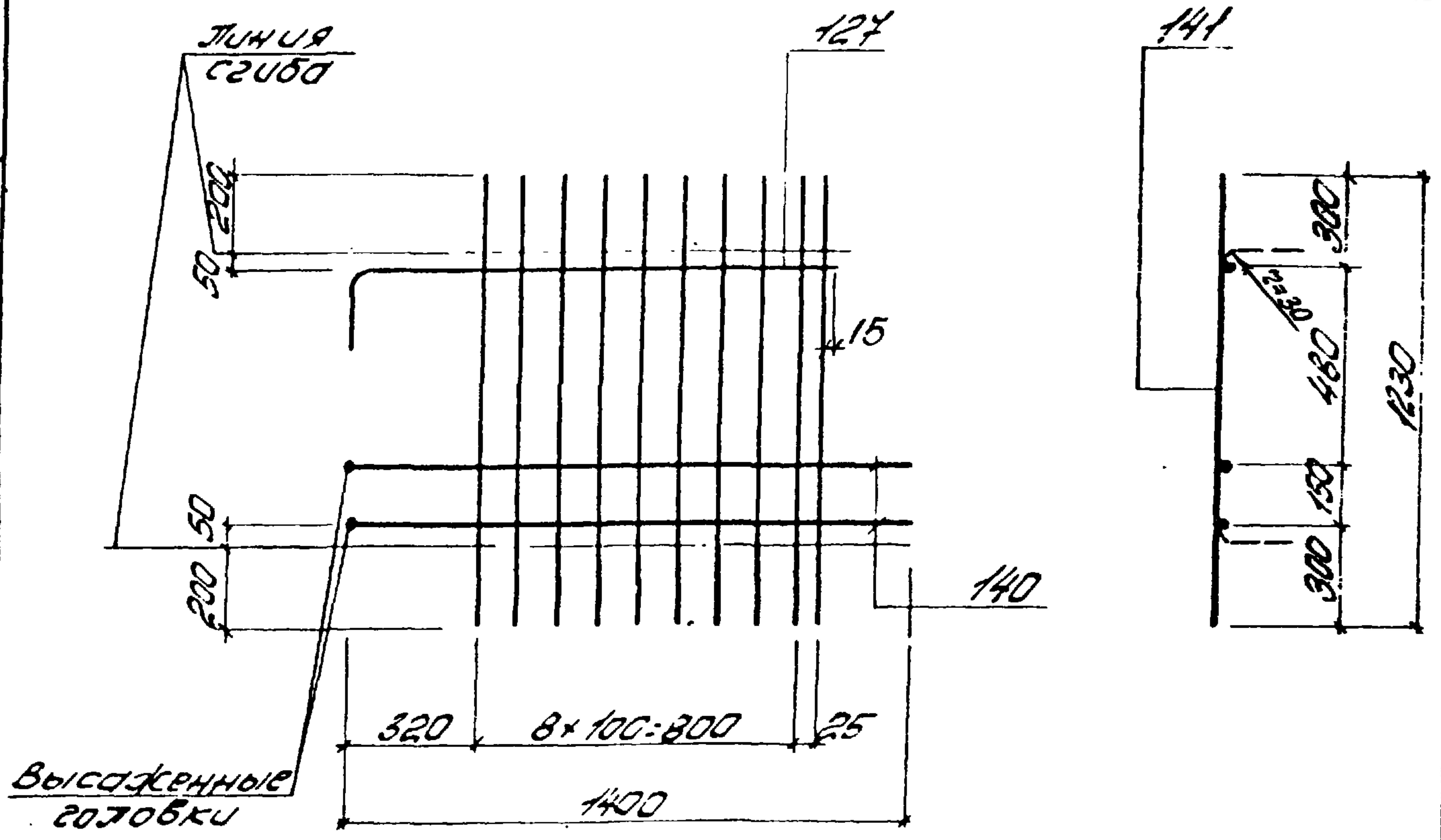
Поз. 127



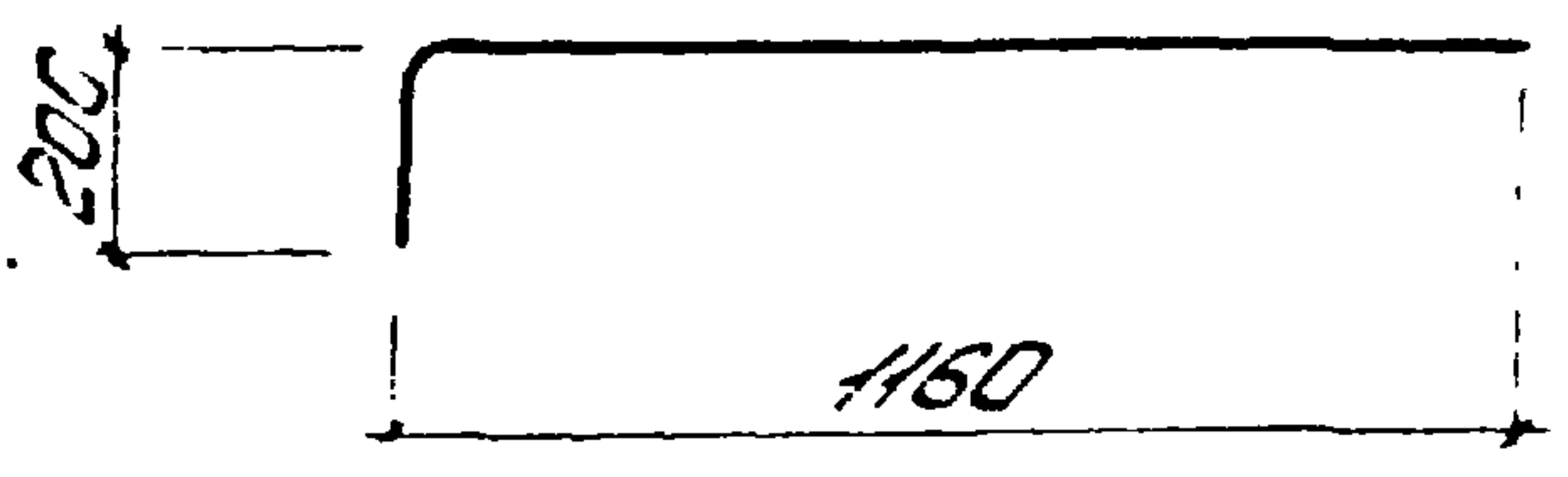
Спецификация и расход стали на одно изделие

Марка изделия	№ поз.	Ф и ш сечение	Длина мм	К-во шт	Выборка стали		
					Ф и ш сечение	Общая длина м	Масса кг
КрВБ	134	16АIII	1420	2	16АIII	2,8	4,4
	139	12АIII	710	10	12АIII	7,1	6,3
	127	10АIII	1350	1	10АIII	1,4	0,9
						Масса изделия	11,6

ТК 1978	Каркас плоский КрВБ	Серия ПК-01-129/78	
		Вып. 341	Лист 187



По 127



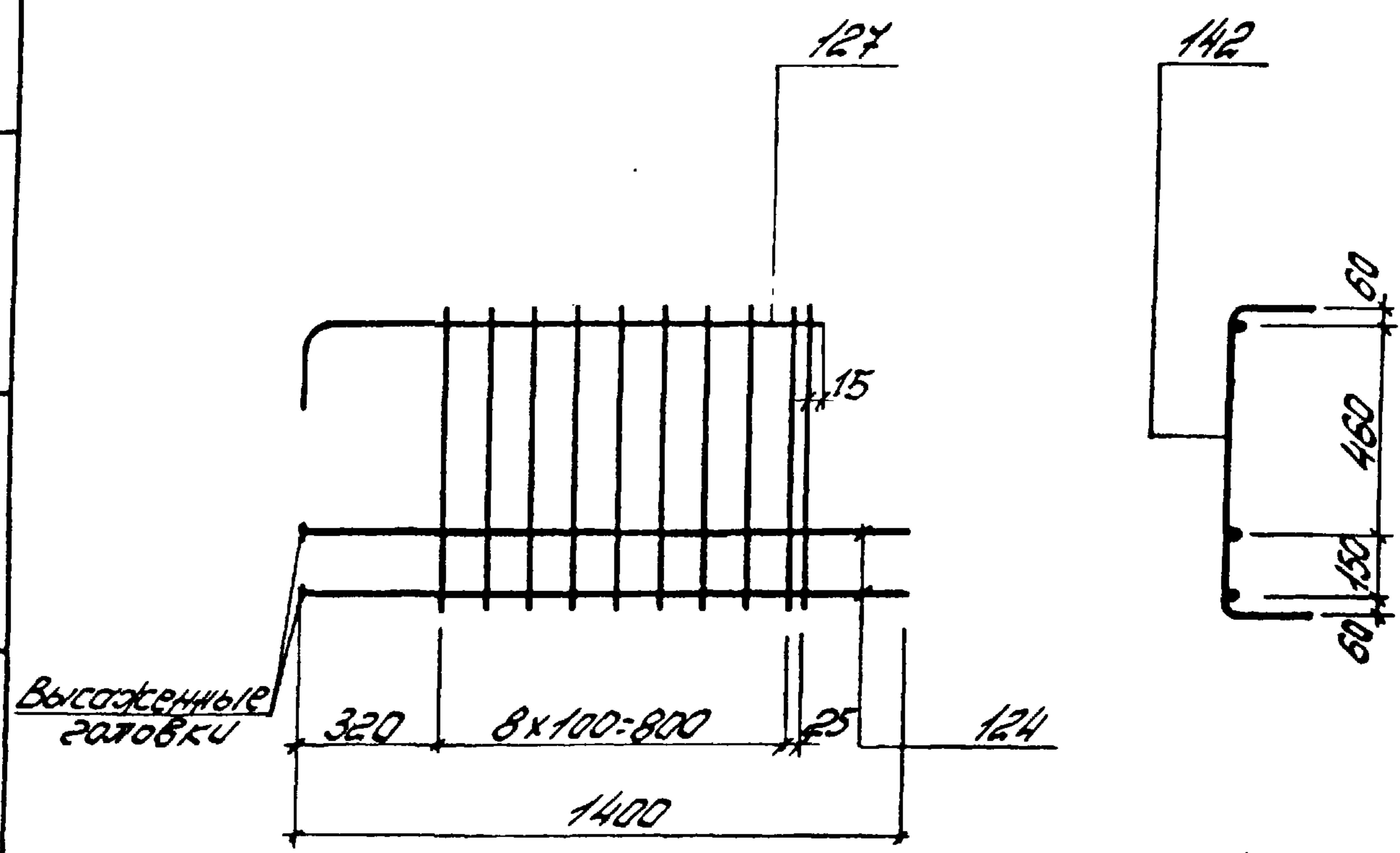
Спецификация и состав стали на одно изделие

Марка изделия	№ поз.	φ или сечение	Длина мм	К-во шт	Выборка стали		
					φ или сечение	Средняя длина мм	Масса кг
Крб7Т	140	18АIII	1420	2	18АIII	2,8	5,6
	127	10АIII	1350	1	10АIII	13,7	8,5
	141	10АIII	1230	10			
						Масса изделия	14,1

ТК
1978

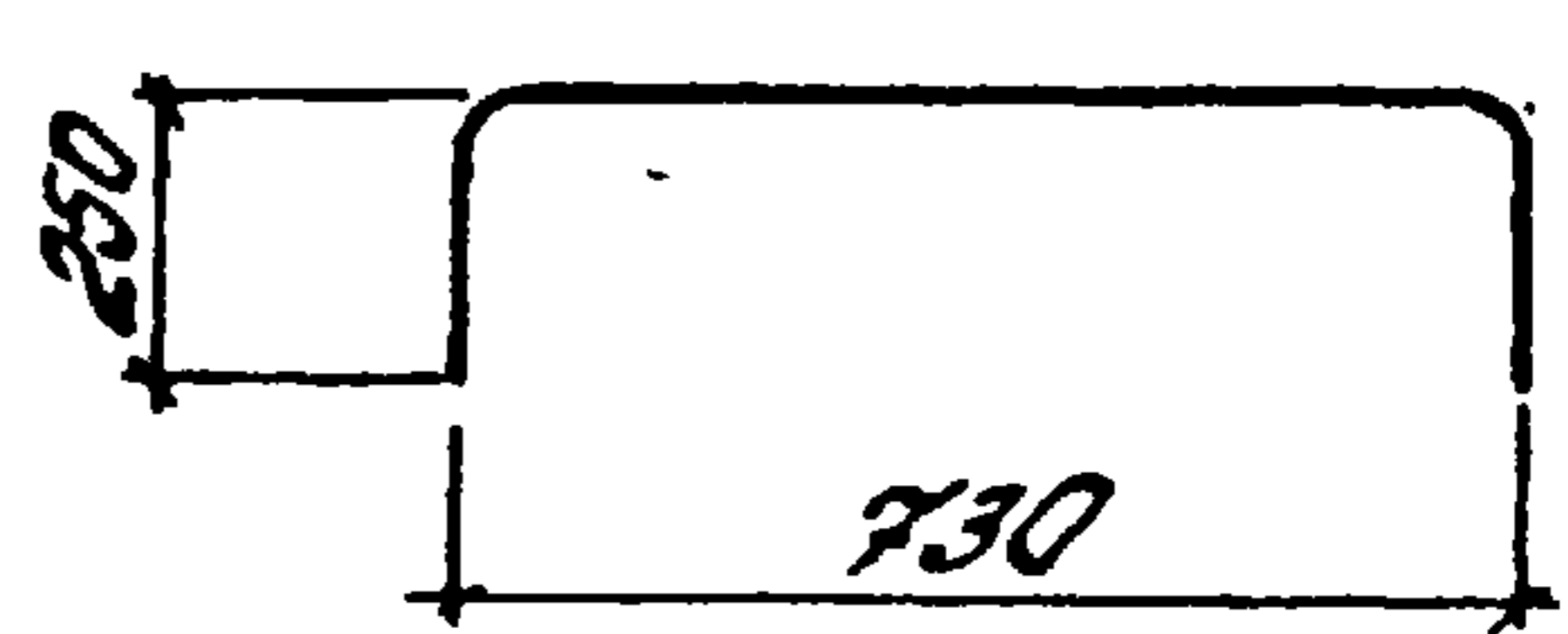
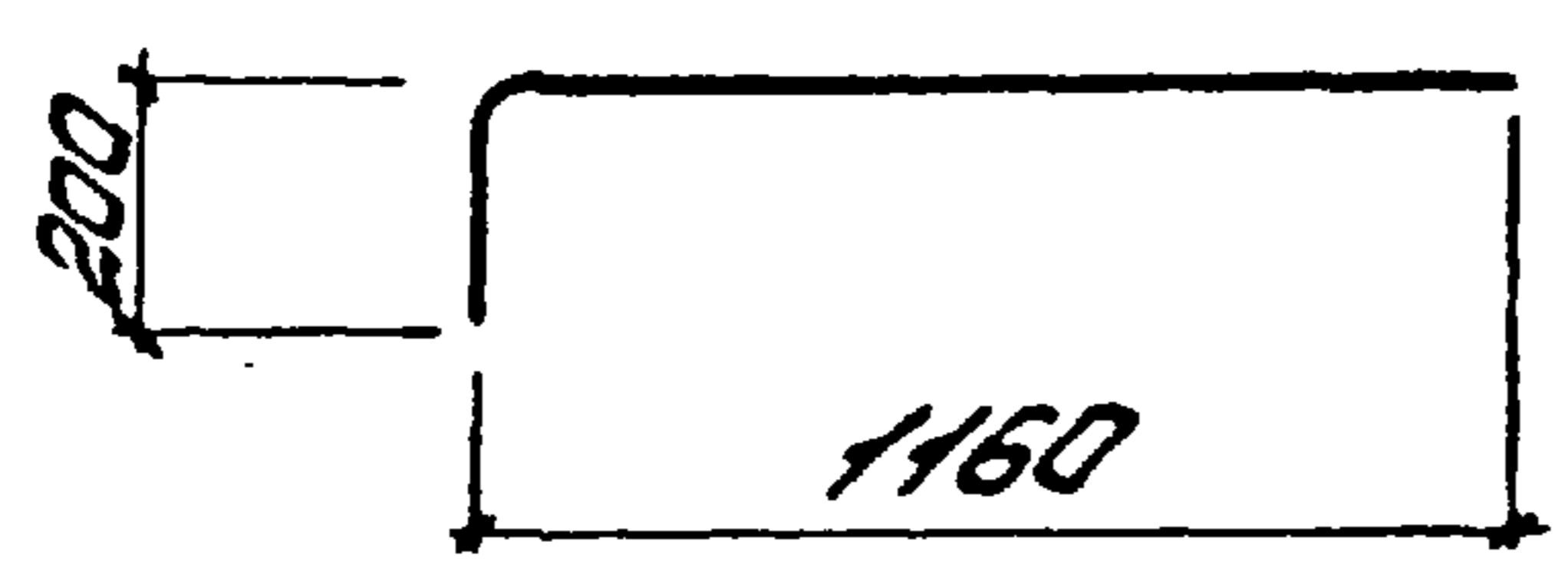
Каркас плоский Крб7Т, Крб7М (обратно чертежу)

Серия
МК-31-129, 48
Золн. лист
3.1. 183



Поз. 124

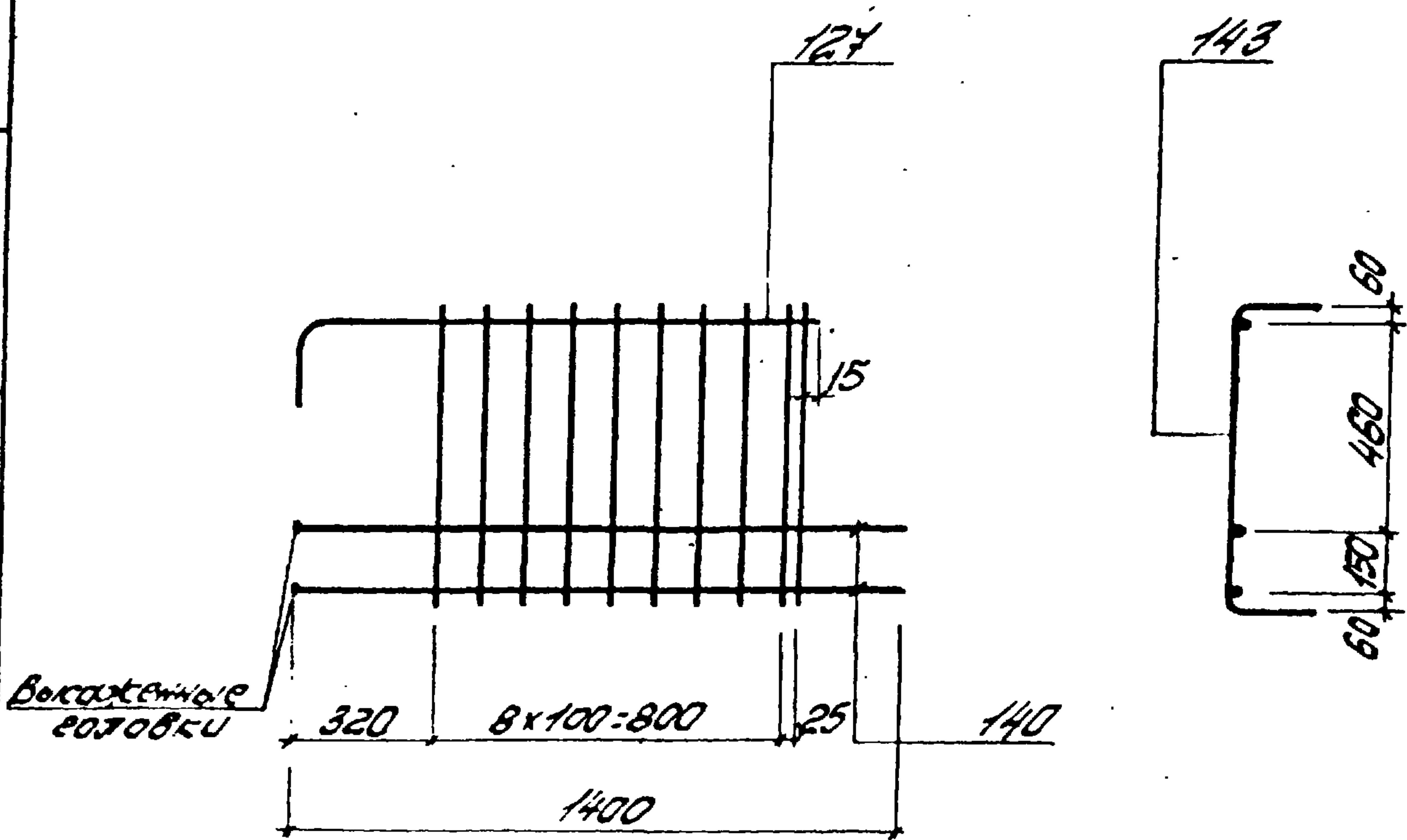
Поз. 142



Спецификация и расход стали на одно изделие

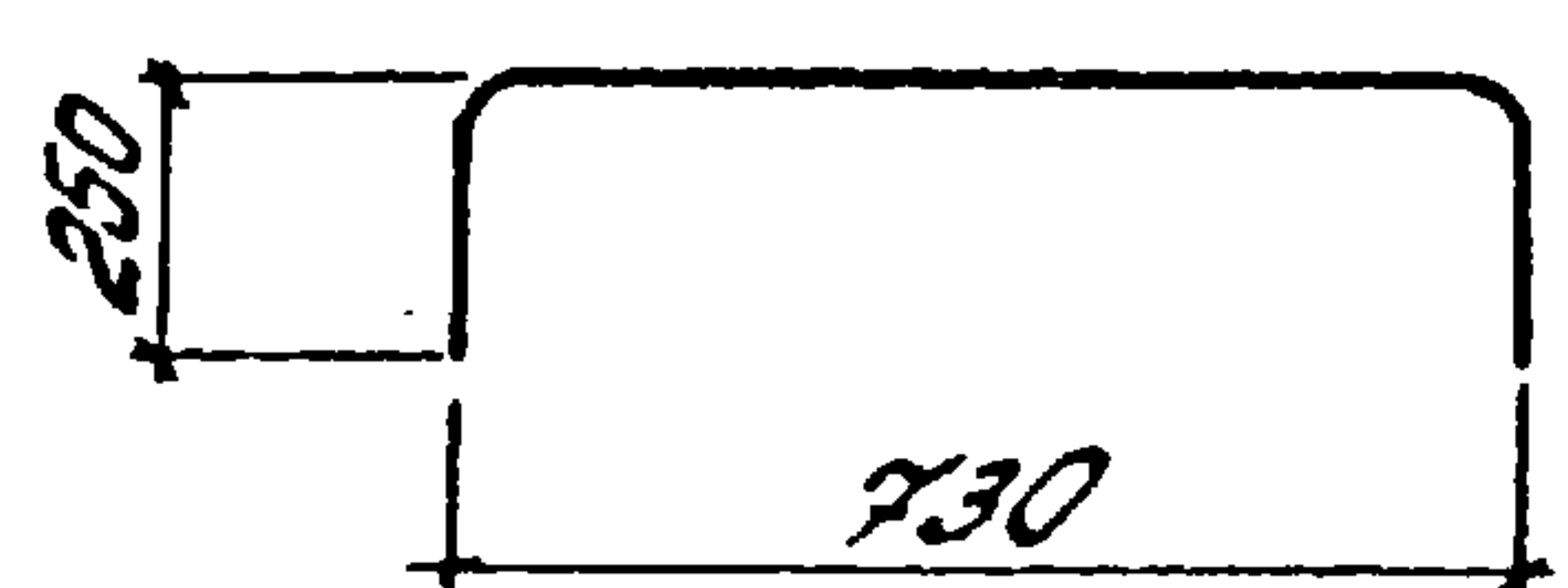
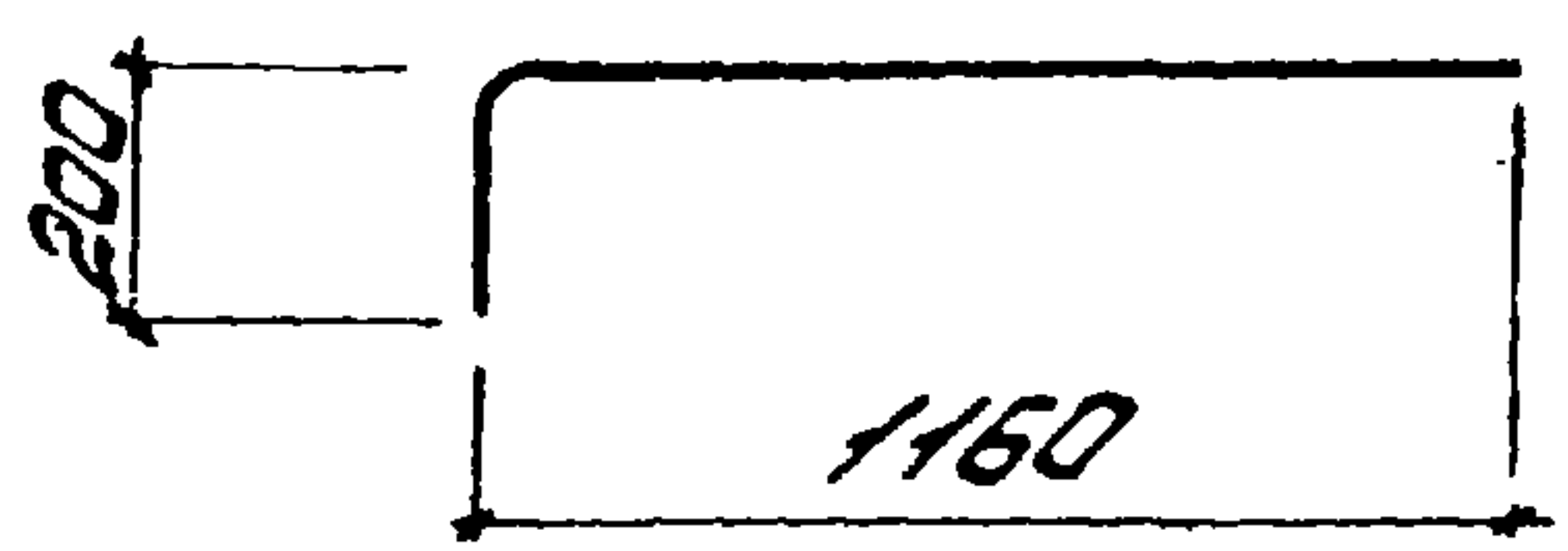
Марка изделия	№ поз.	φ и т/л сечение	Длина мм	К-во шт	Выборка стали		
					φ и т/л сечение	Общая длина м	Масса кг
Кр88Н	124	14АIII	1420	2	14АIII	2,8	3,4
	142	12АIII	1230	10	12АIII	12,3	10,9
	124	10АIII	1360	1	10АIII	1,4	0,9
						Масса изделия	15,2

ТК	Каркас плоский Кр88Т, Кр88/обратно чертежу	Серия ПК-01-129/78	
1978		Вып. 3 шт	Лист 189



Поз. 124

Поз. 143



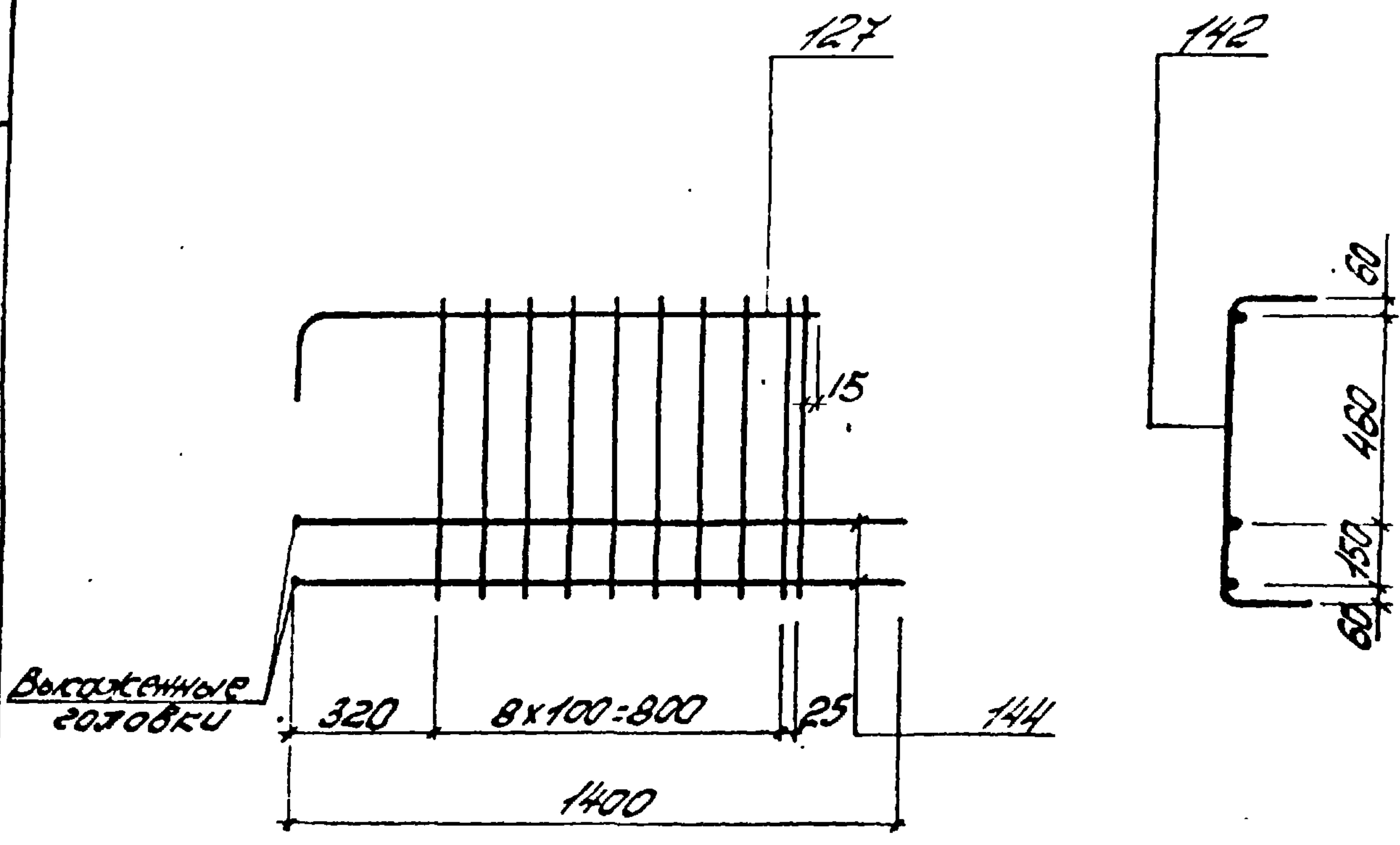
Спецификация и расход стали на одно изделие

Марка изделия	№ поз.	φ и т/у сечение	Длина мм	К-во шт	Выборка стали		
					φ и т/у сечение	Общая длина м	Масса кг
КрВ9Т	140	18ТIII	1420	2	18ТIII	2,8	5,6
	143	14ТIII	1230	10	14ТIII	12,3	14,9
	124	10ТIII	1360	1	10ТIII	74	0,9
						Масса изделия	21,4

ТК
1978

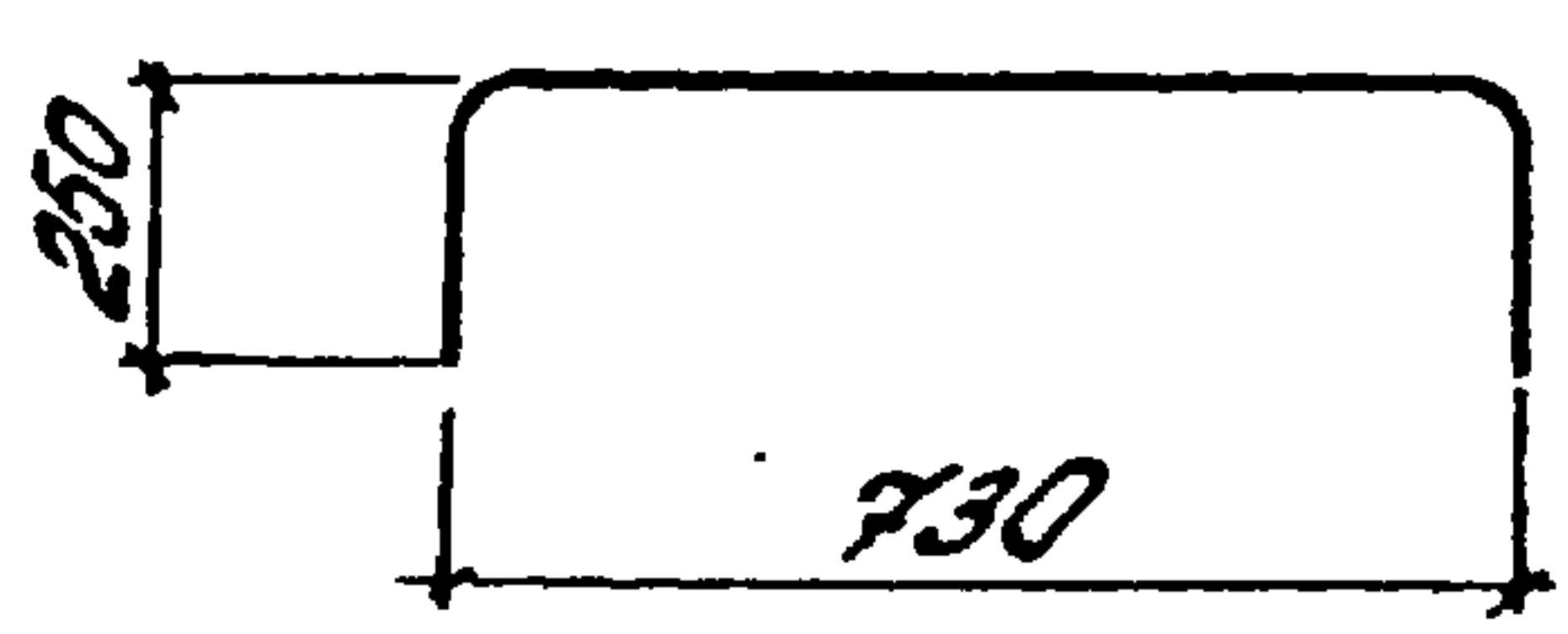
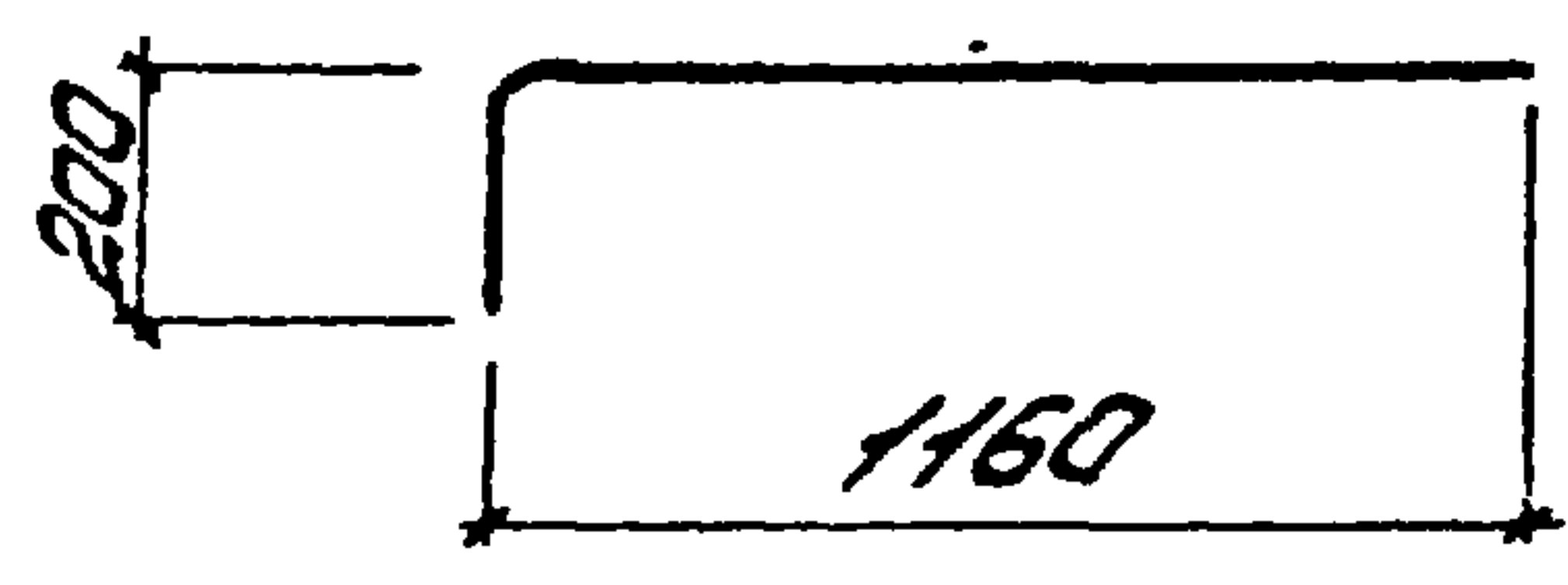
Каркас плоский КрВ9Т, КрВ9/обратно чертежу

Серия
ПК-01-129/78
Вып. 5 ч. 1
Лист 190



Поз. 127

Поз. 142



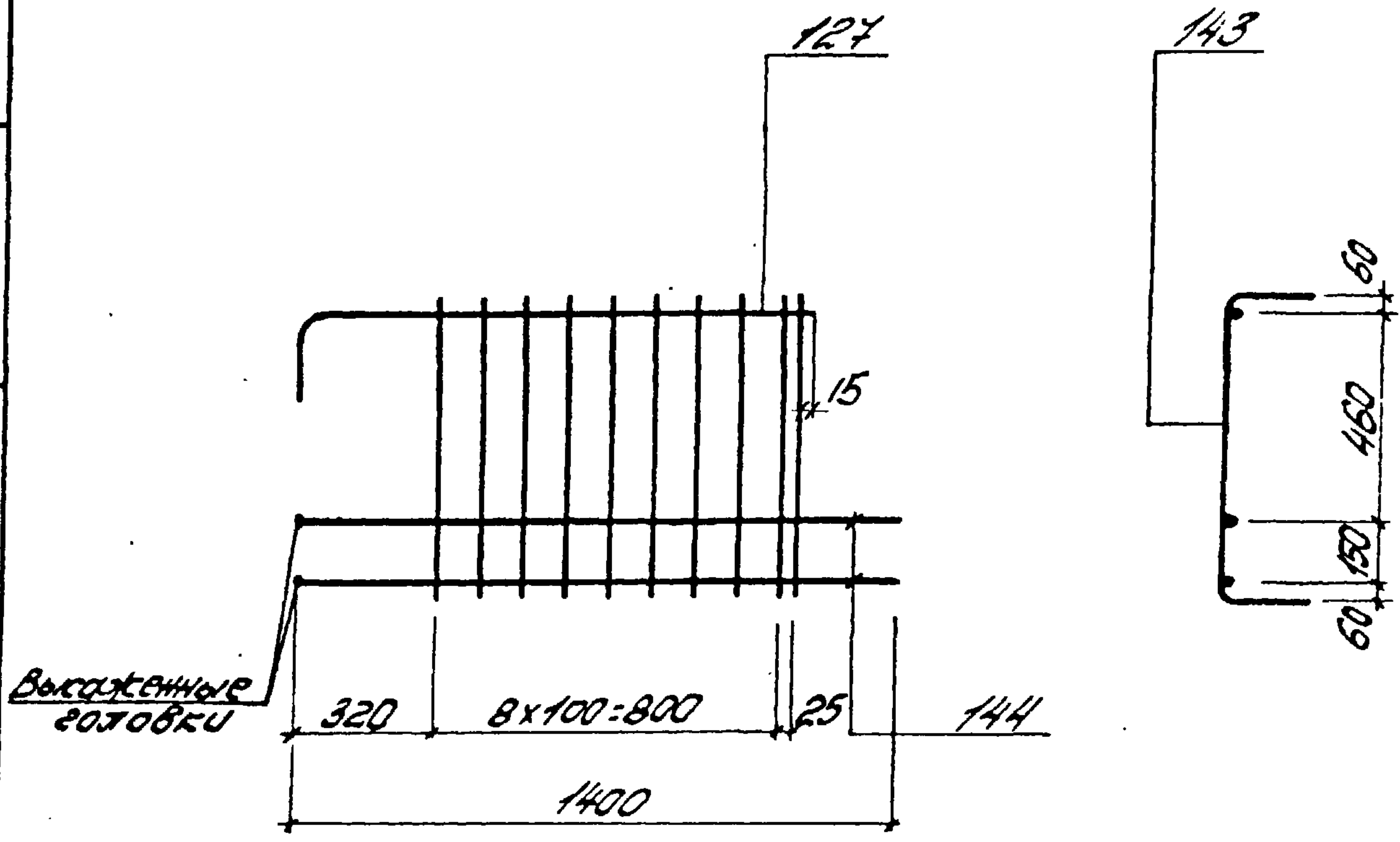
Спецификация и расход стали на одно изделие

Марка изделия	№ поз.	Ф и Л и сечение	Длина мм	К-во шт	Выборка стали		
					Ф и Л и сечение	Общая длина м	Масса кг
Кр90Т	144	20АIII	1420	2	20АIII	2,8	6,9
	142	12АIII	1230	10	12АIII	12,3	10,9
	127	10АIII	1360	1	10АIII	1,4	0,9
						Масса изделия	18,7

ТК
1978

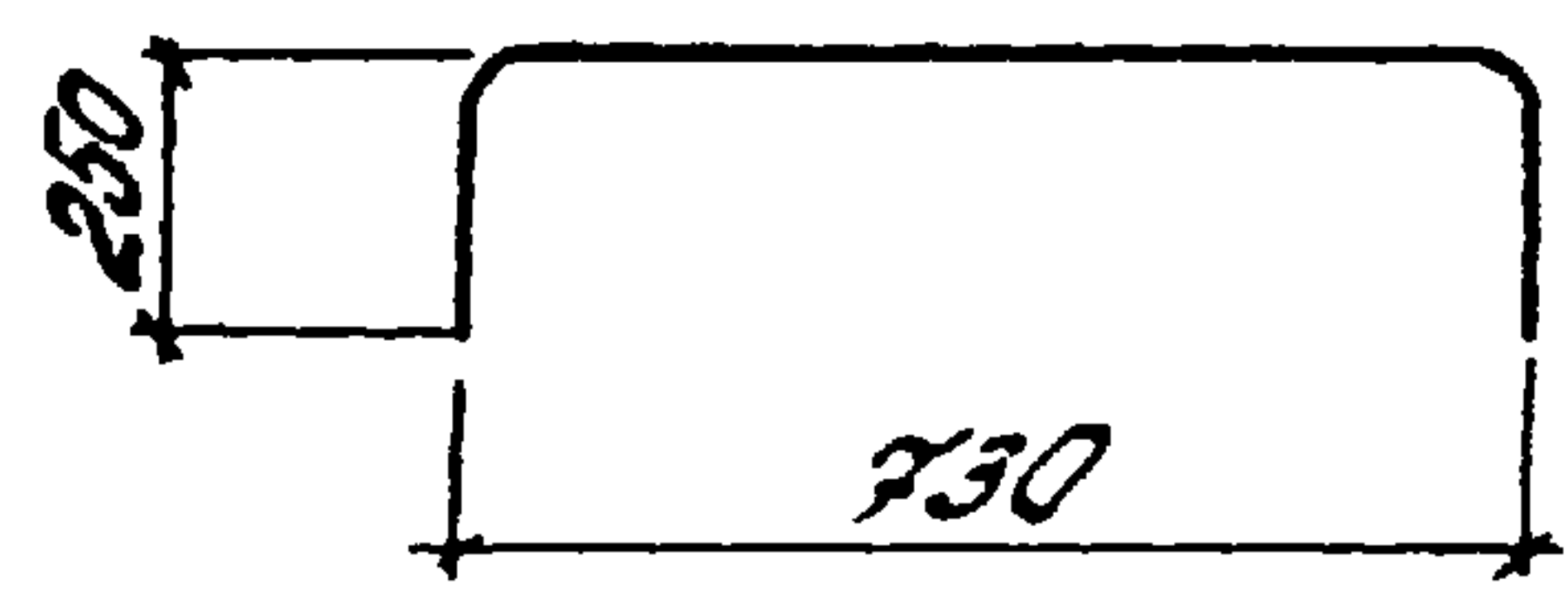
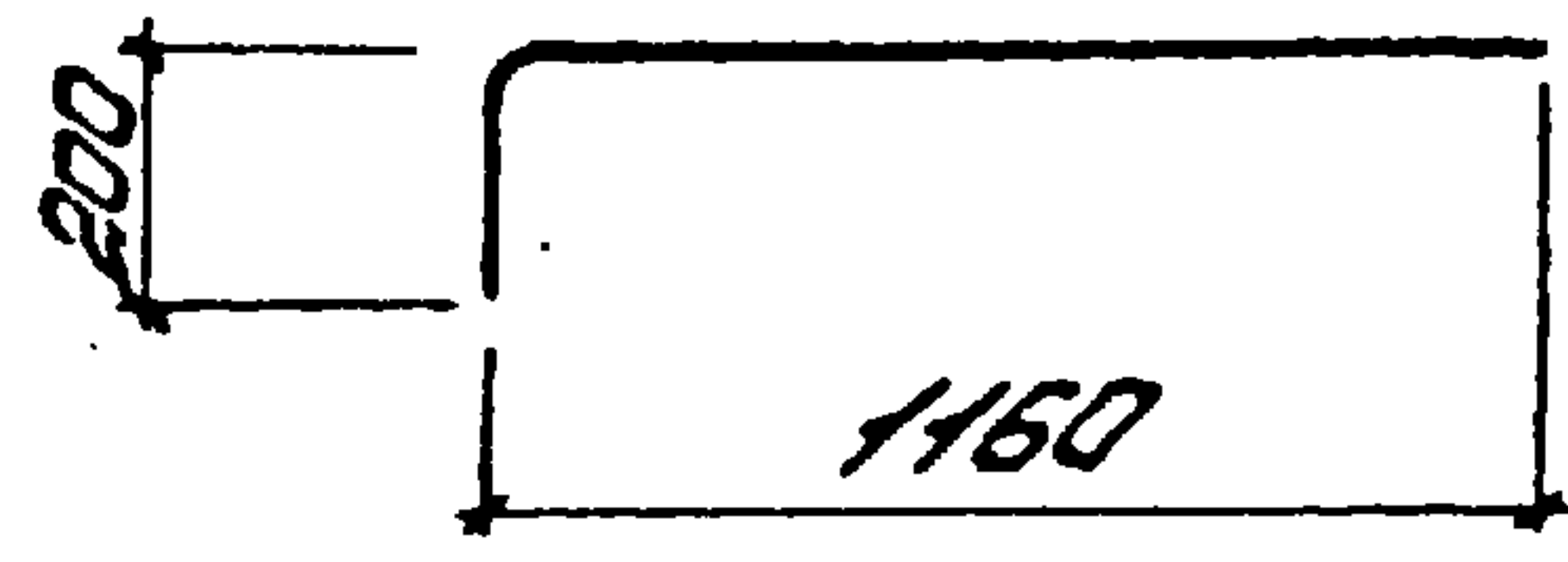
Каркас плоский Кр90Т, Кр90_н (обратно чертежу)

Серия
ПК-01-129/78
Вып. 341 Лист 191



Поз. 124

Поз. 143



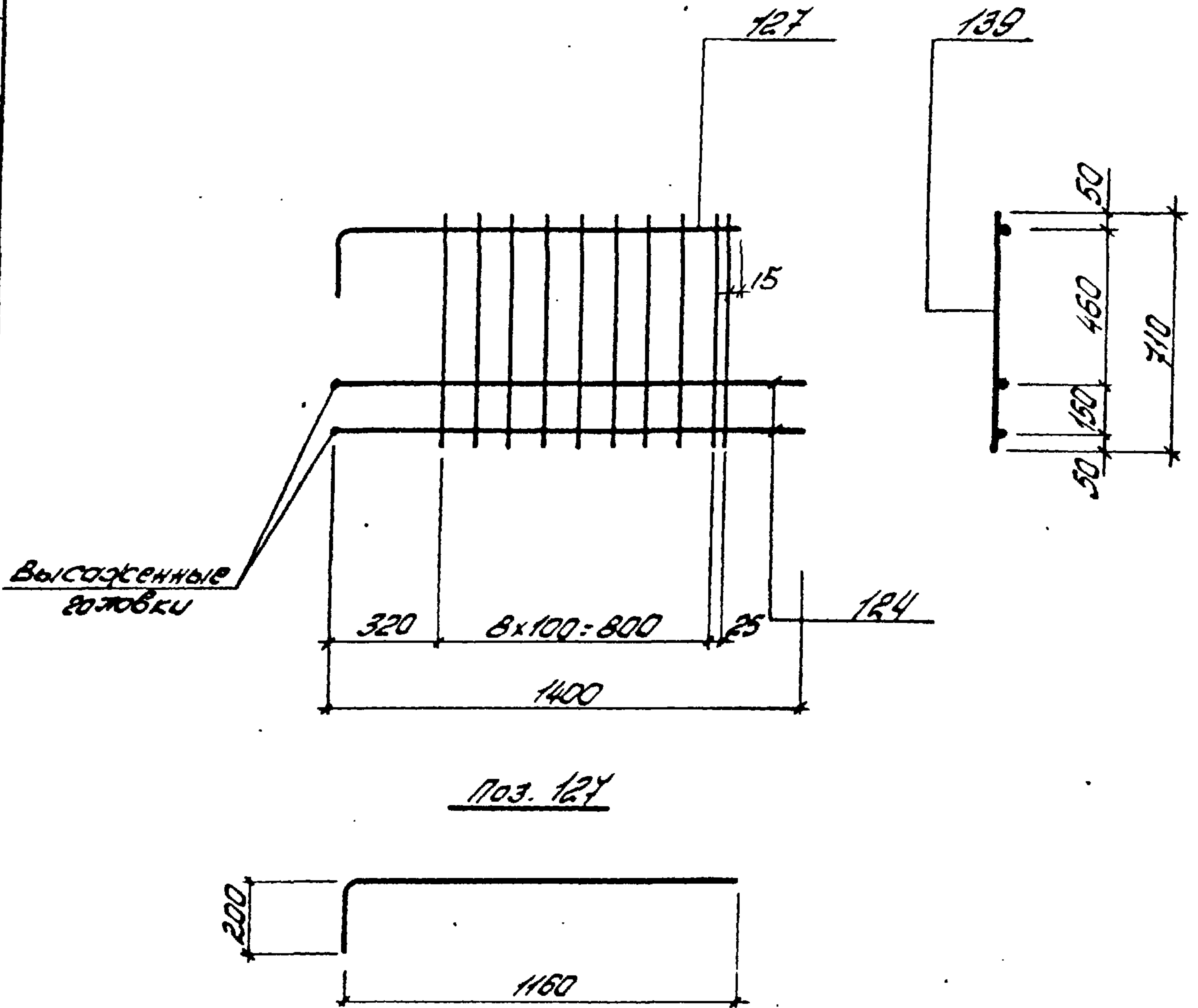
Спецификация и расход стали на одно изделие

Марка изделия	№ поз.	Ф улу сечение	Длина мм	К-во шт	Выборка стали		
					Ф улу сечение	Общая длина м	Масса кг
Кр91Н	144	20АIII	1420	2	20АIII	2,8	6,9
	143	14АIII	1230	10	14АIII	12,3	14,9
	124	10АIII	1360	1	10АIII	1,4	0,9
						Масса изделия	22,7

ТК
1978

Каркас плоский Кр91Н, Кр91Н/обратно

Серия ПК-01-129/78
Вып. 341
Лист 122



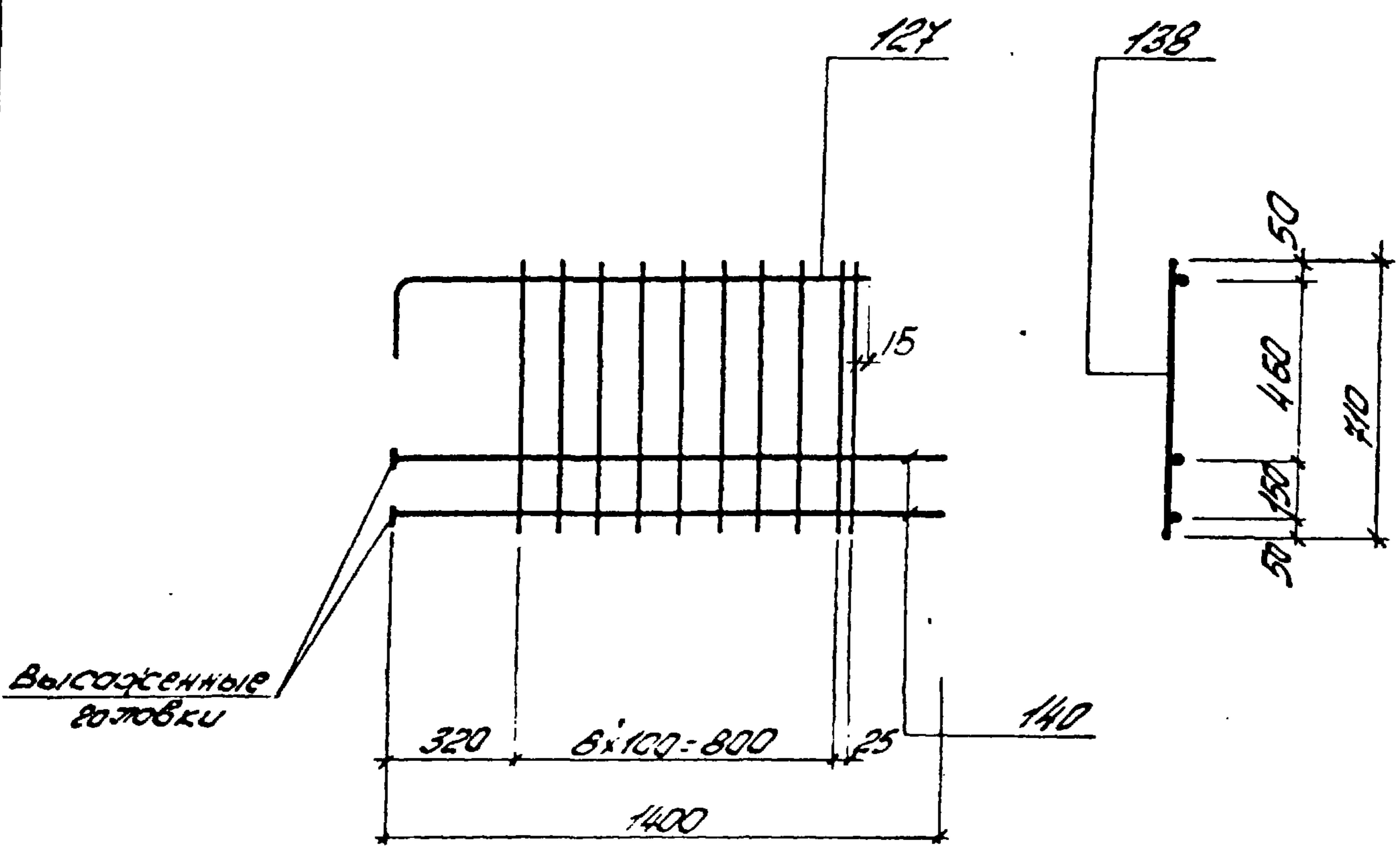
Спецификация и расход стали на одно изделие

Марка изделия	№ поз.	Физическое сечение	Длина мм	К-во шт	Выборка стали		
					Физическое сечение	Общая длина м	Масса кг
Кр92	124	14#III	1420	2	14#III	2,8	3,4
	139	12#III	710	10	12#III	7,1	6,3
	124	10#III	1360	1	10#III	1,4	0,9
						Масса изделия	10,6

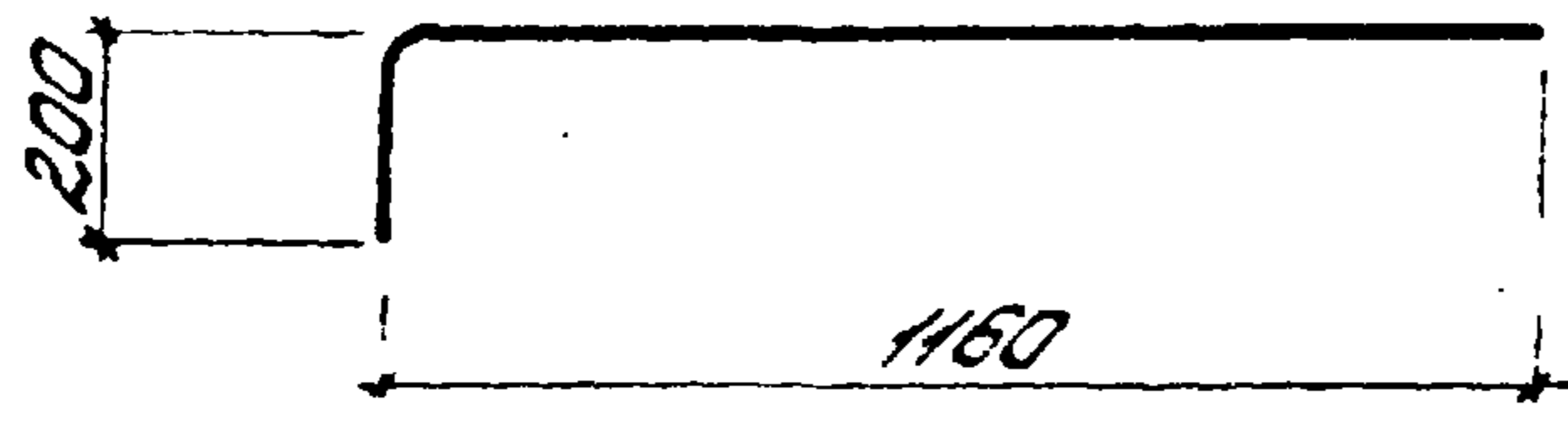
ТК
1978

Коркас плоский Кр92

Серия
ПК-01-129/78
Вып. 3 из 1
Лист 193



Поз. 124



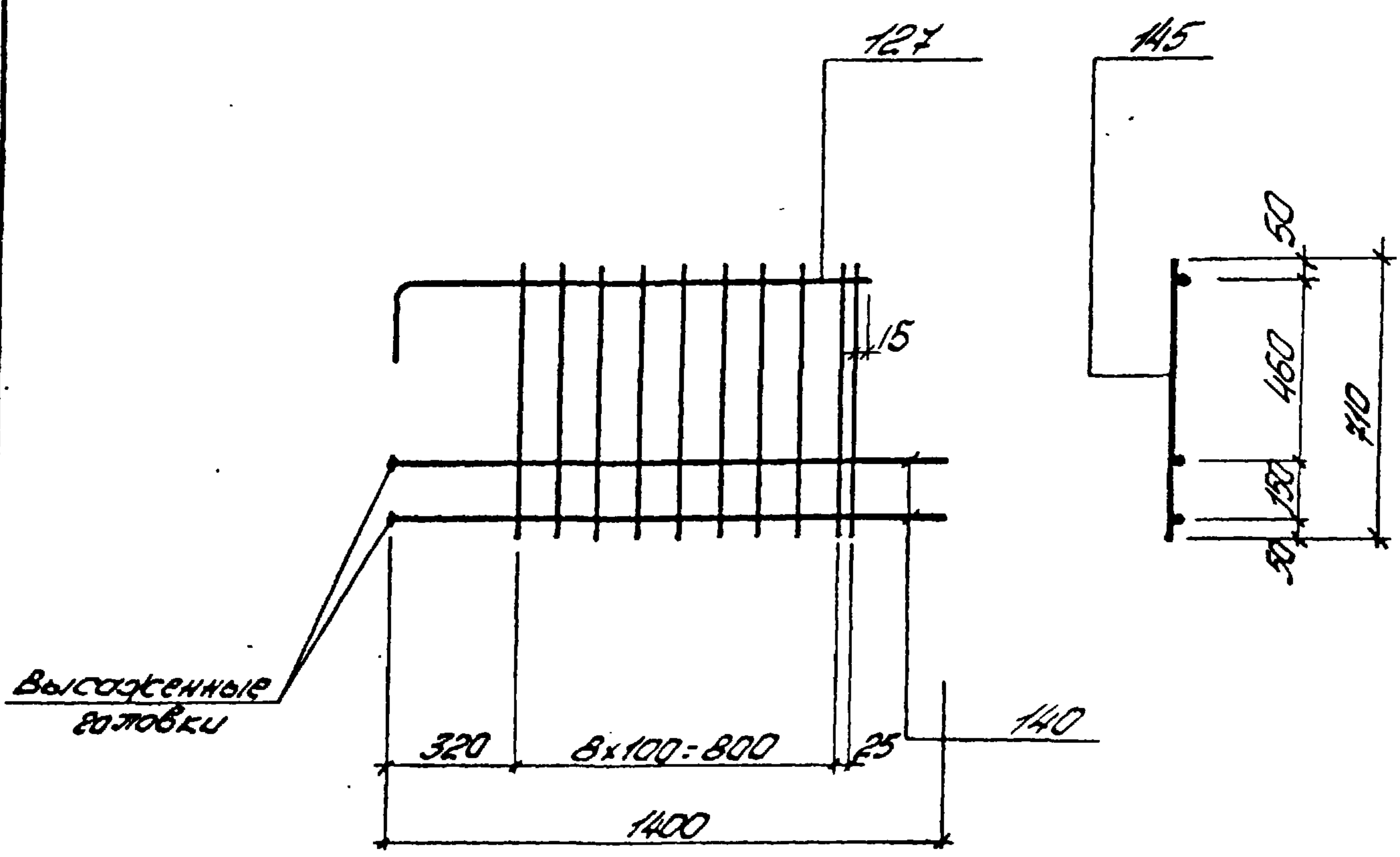
Спецификация и расход стали на одно изделие

Марка изделия	№ поз.	Филу сечение	Длина мм	К-во шт	Выборка стали		
					Филу сечение	Общая длина м	Масса кг
Кр93	140	18 АIII	1420	2	18 АIII	2,8	5,6
	138	10 АIII	710	10	10 АIII	6,5	5,2
	124	10 АIII	1360	1			
						Масса изделия	10,8

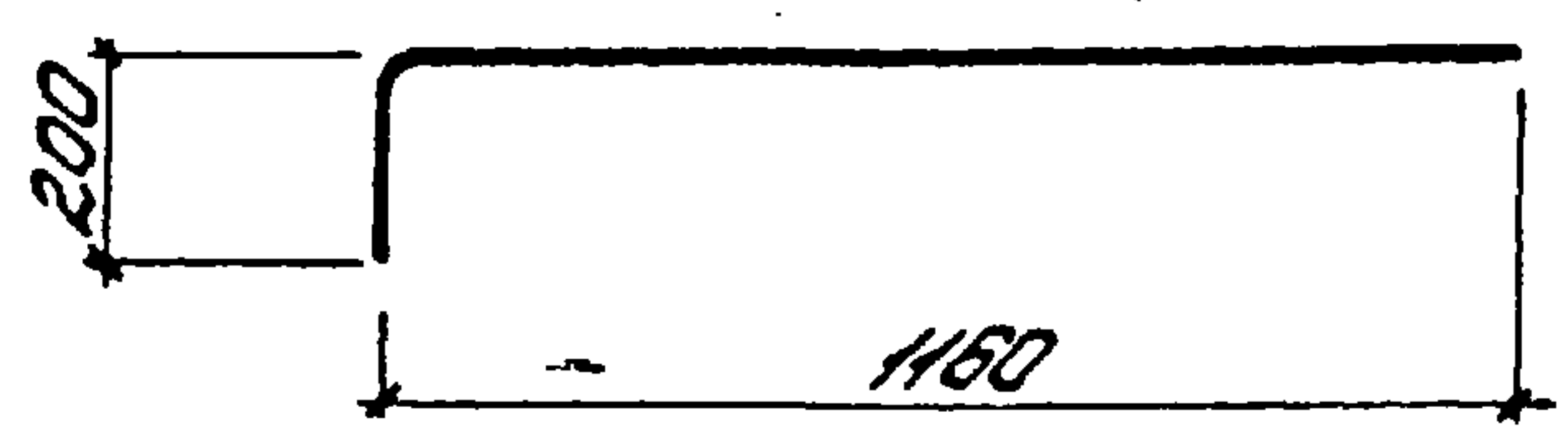
ТК
1978

Каркас плоский Кр93

Серия
ПК-01-129/78
Вып. 3 ч.1
Лист 194



Поз. 127



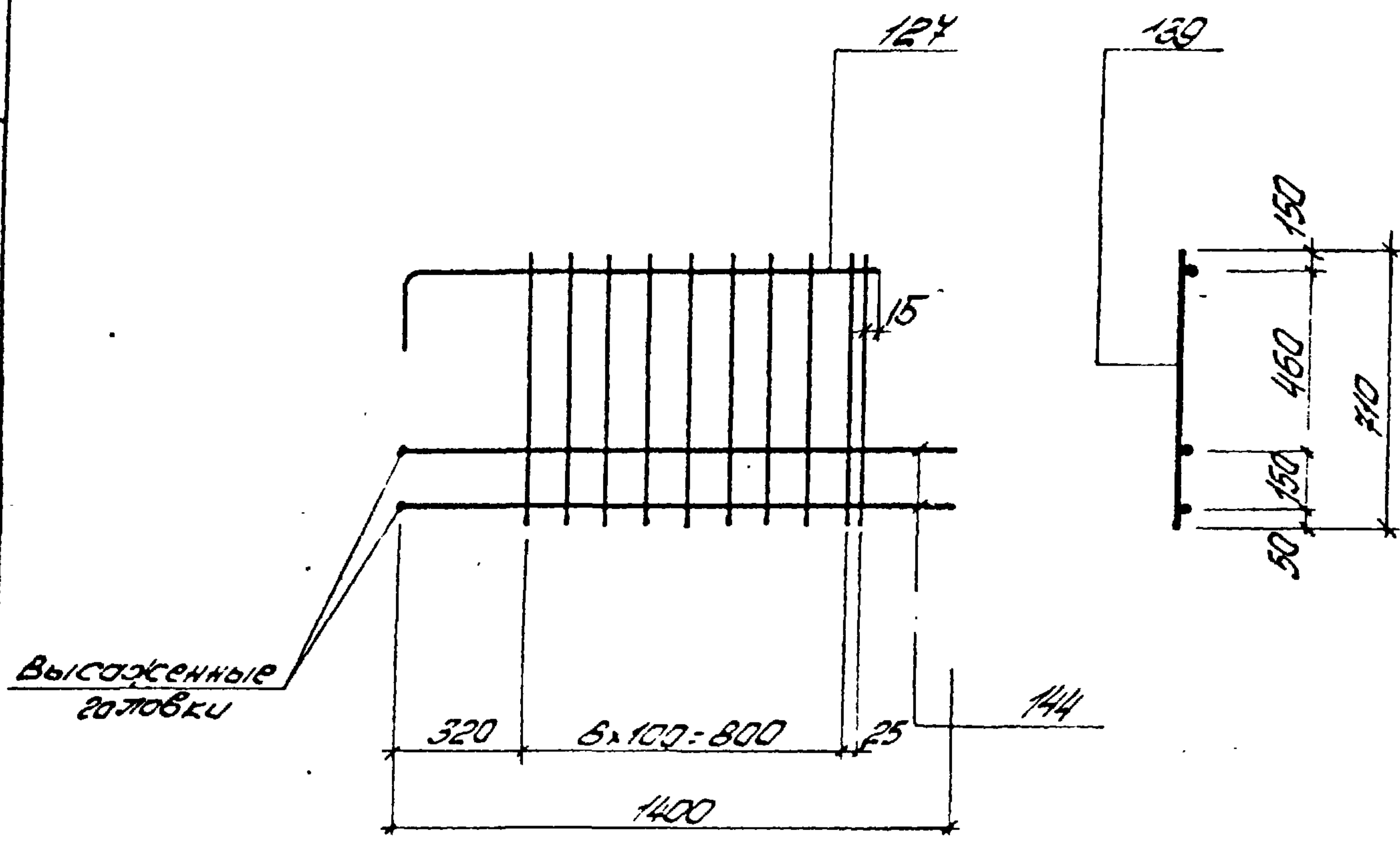
Спецификация и расход стали на одно изделие

Марка изделия	№ поз.	Филит сечение	Длина мм	К-во шт	Выборка стали		
					Филит сечение	Общая длина м	Масса кг
Кр 94	140	18 Ф III	1420	2	18 Ф III	2,8	5,6
	145	14 Ф III	710	10	14 Ф III	7,1	8,6
	127	10 Ф II	1360	1	10 Ф II	1,4	0,9
						Масса изделия	15,1

ТК
1978

Каркас плоский Кр 94

Серия
ПК-01-129/78
Вып. Лист
341 195



Поз. 124

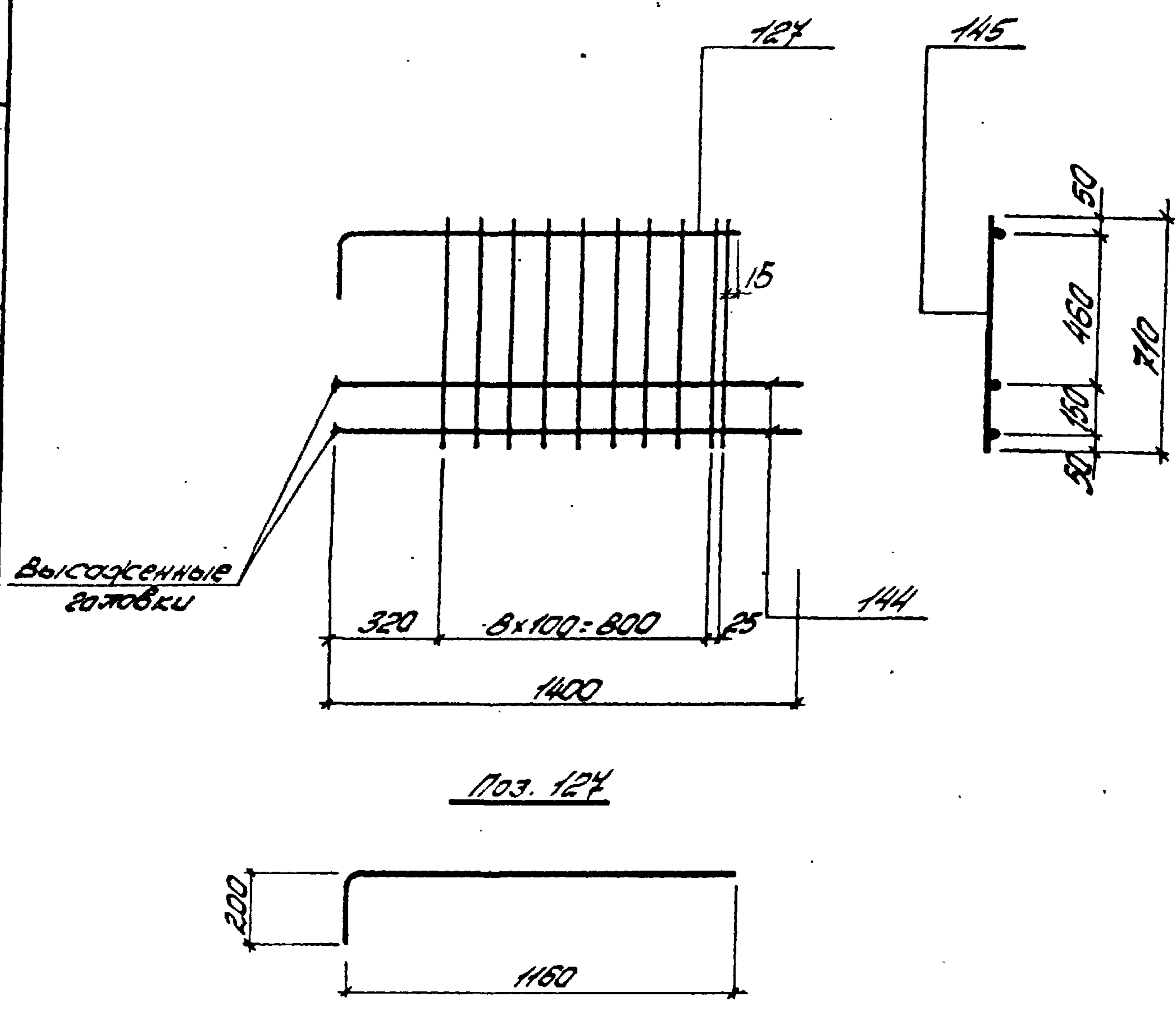
Спецификация и расход стали на одно изделие

Марка изделия	№ поз.	Фили сечение	Длина мм	К-во шт	Выборка стали		
					Ф и тли сечение	Общая длина м	Масса кг
Кр95	144	20АIII	1420	2	20АIII	2,8	6,9
	139	12АIII	710	10	12АIII	7,1	6,3
	124	10АIII	1360	1	10АIII	1,4	0,9
						Масса изделия	14,1

ТК
1978

Каркас плоский Кр95

Серия
ПК-01-129/78
Вып. Лист
341 196



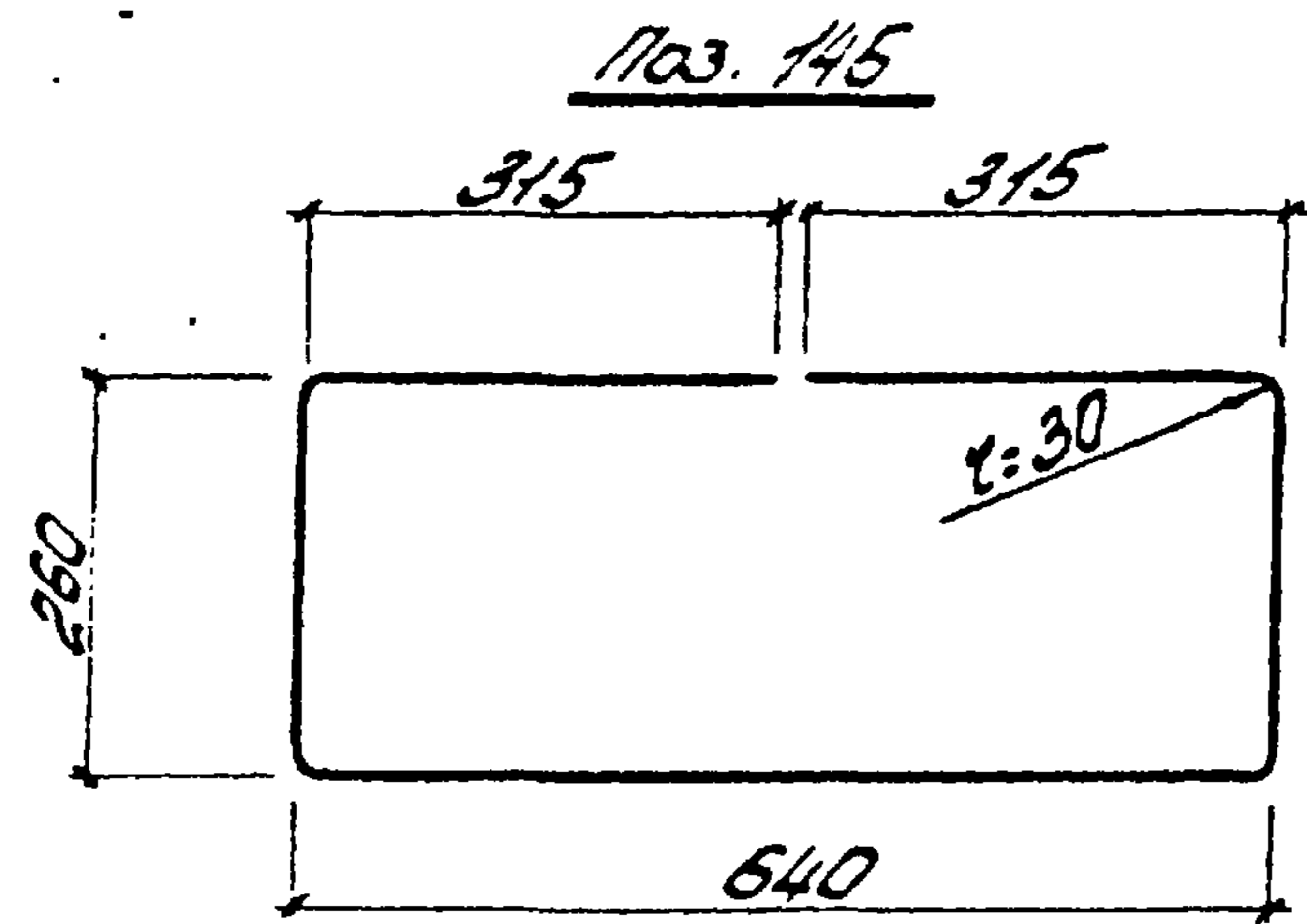
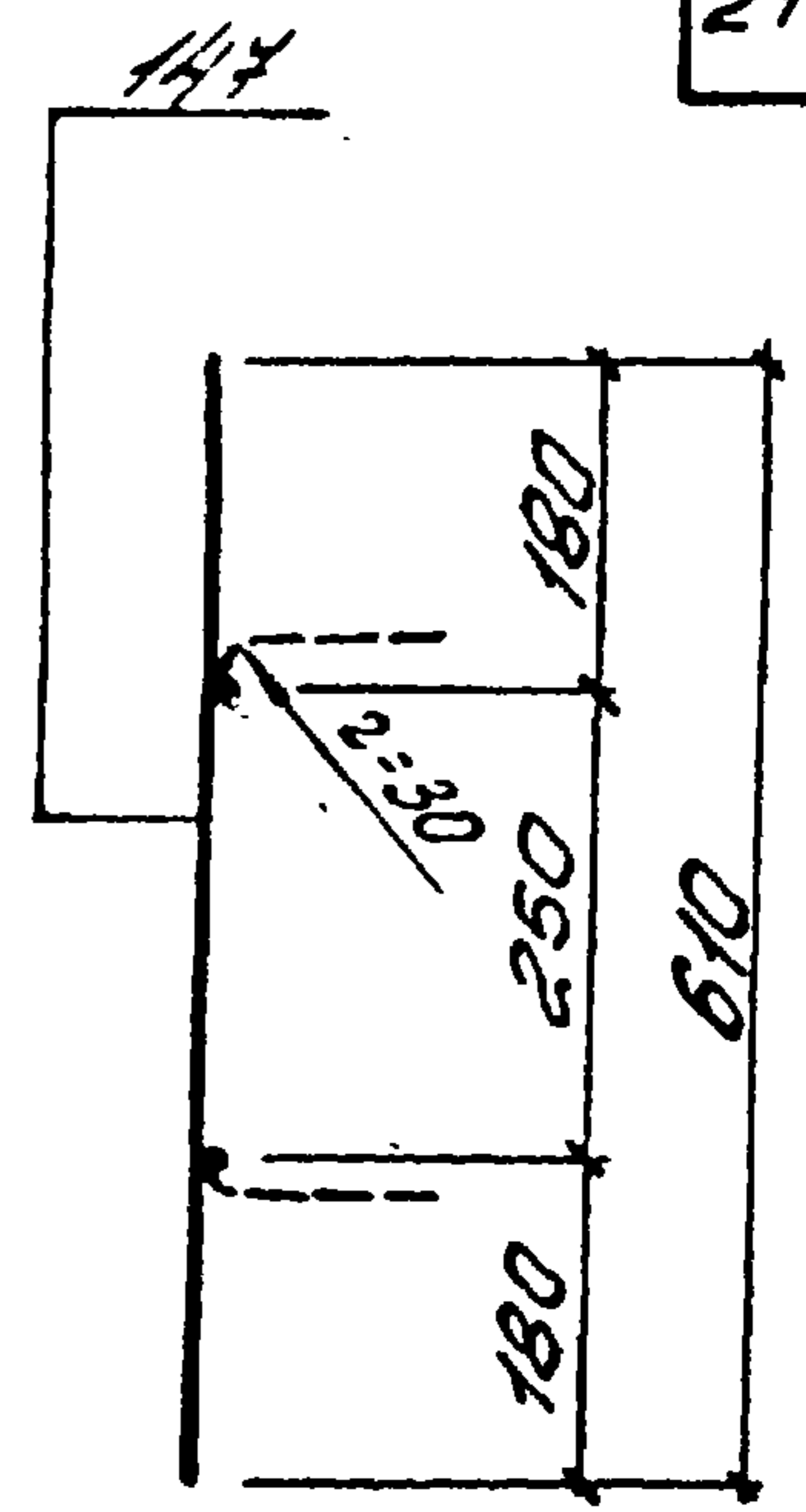
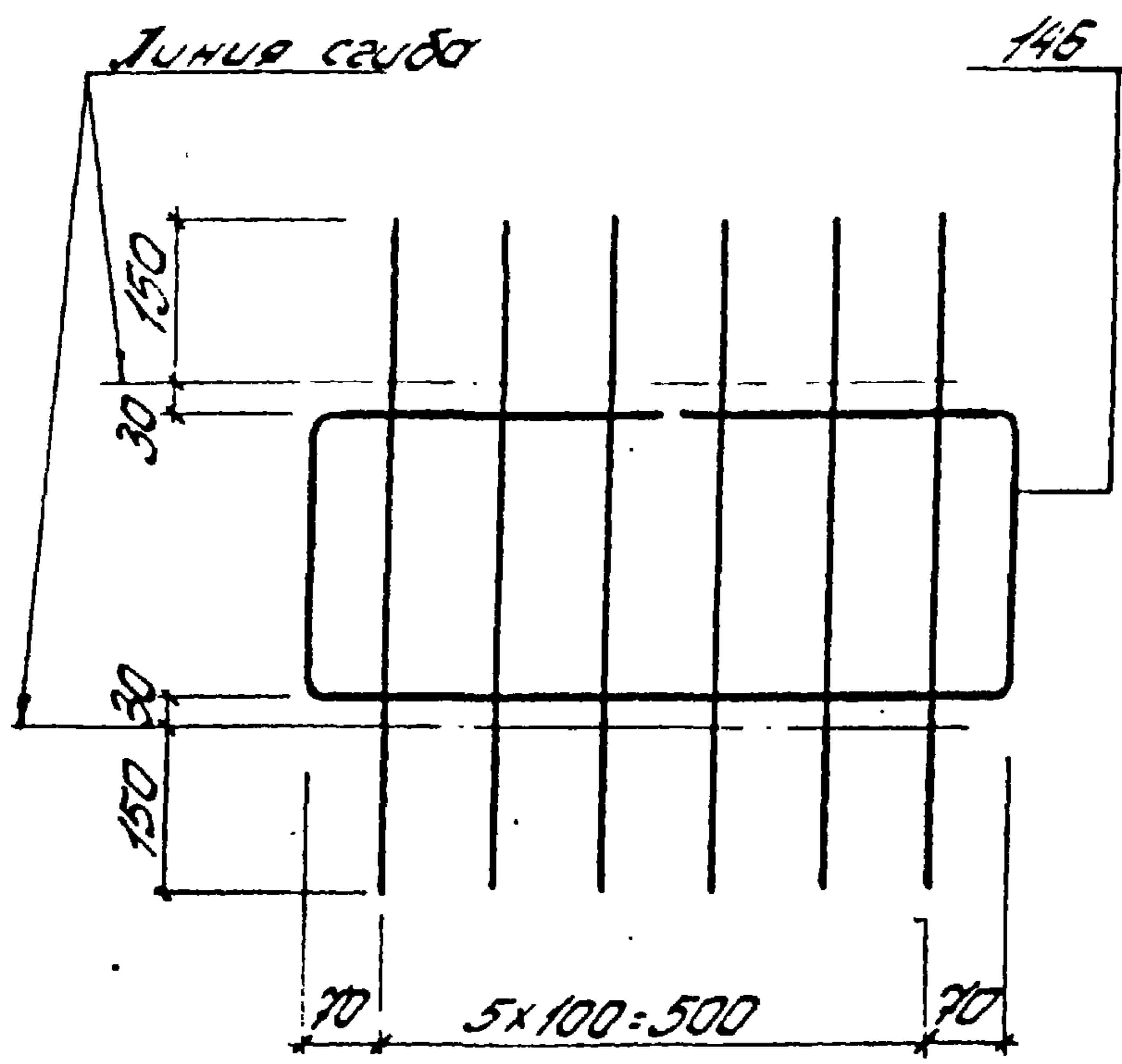
Спецификация и расход стали на одно изделие

Марка изделия	№ поз.	Факт. сечение	Длина мм	К-во шт	Выборка стали		
					Ф. факт. сечение	Общая длина м	Масса кг
Кр95	144	20АII	1420	2	20АII	2,8	6,9
	145	14АII	710	10	14АII	4,1	8,6
	124	10АII	1360	1	10АII	1,4	0,9
						Масса изделия	16,4

ТК
1978

Каркас плоский Кр95

Серия
ПК-01-129/78
Вып. 341
Лист 197



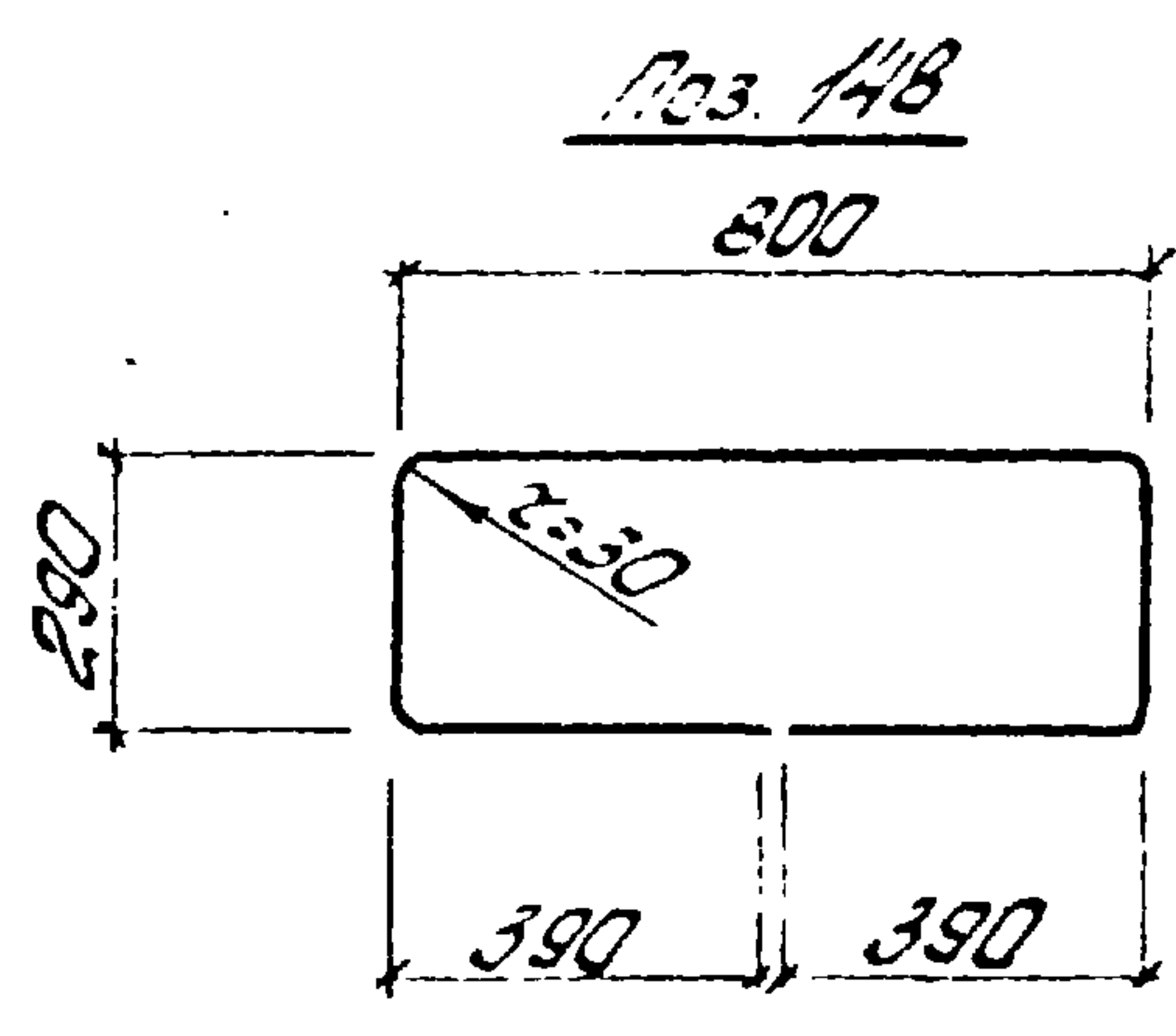
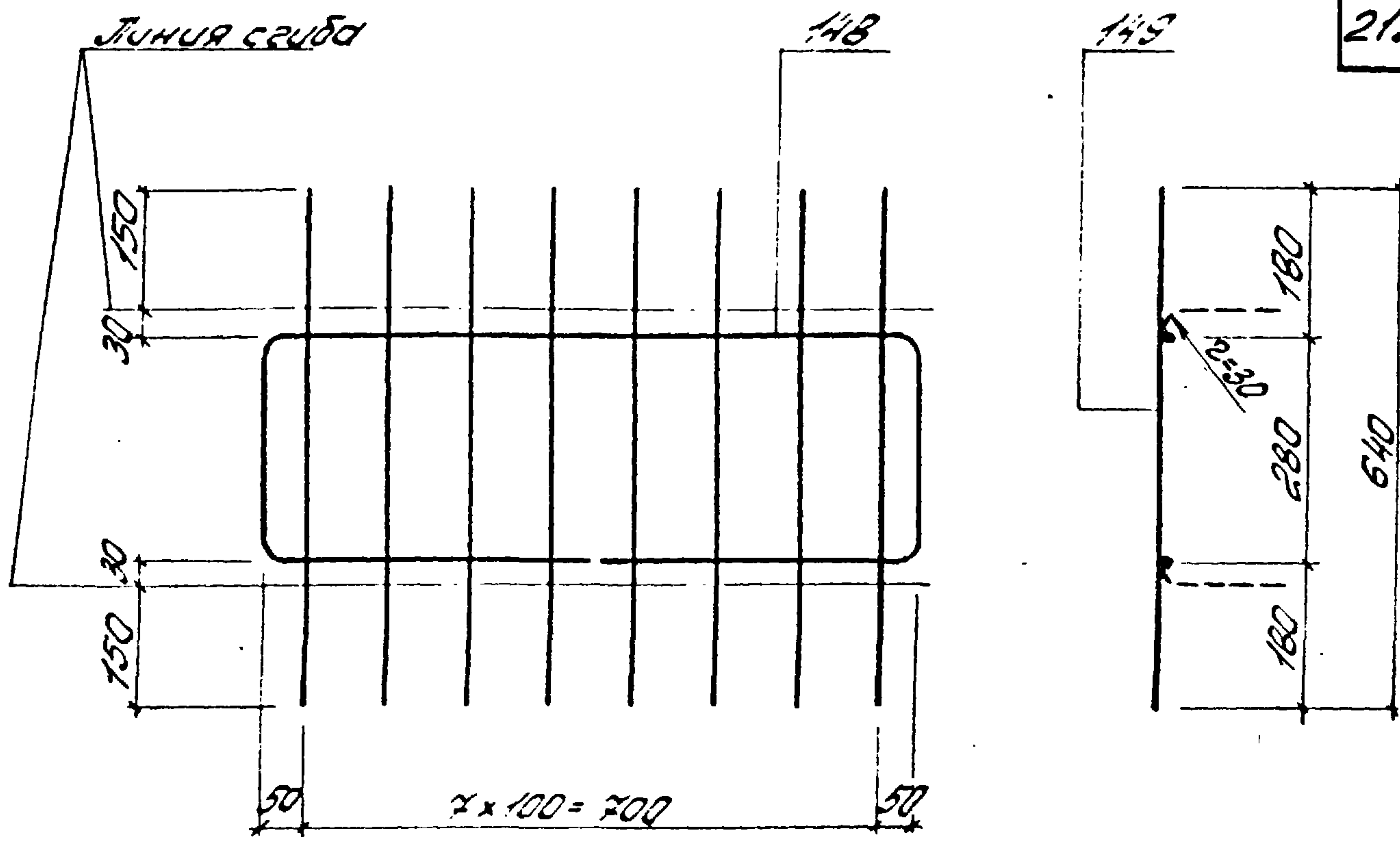
Спецификация и расход стали на одно изделие

Марка изделия	№ поз.	Диаметр сечения	Длина мм	К-во шт	Выборка стали		
					Диаметр сечения	Общая длина мм	Масса кг
Кр97	146	107мм	1790	1	107мм	1,8	1,1
	147	67мм	610	6	67мм	3,7	0,8
						Масса изделия	1,9

ТК
1978

Каркас плоский Кр97

Серия
ПК-01-129/78
Вып. 3 ч.1
Лист 198



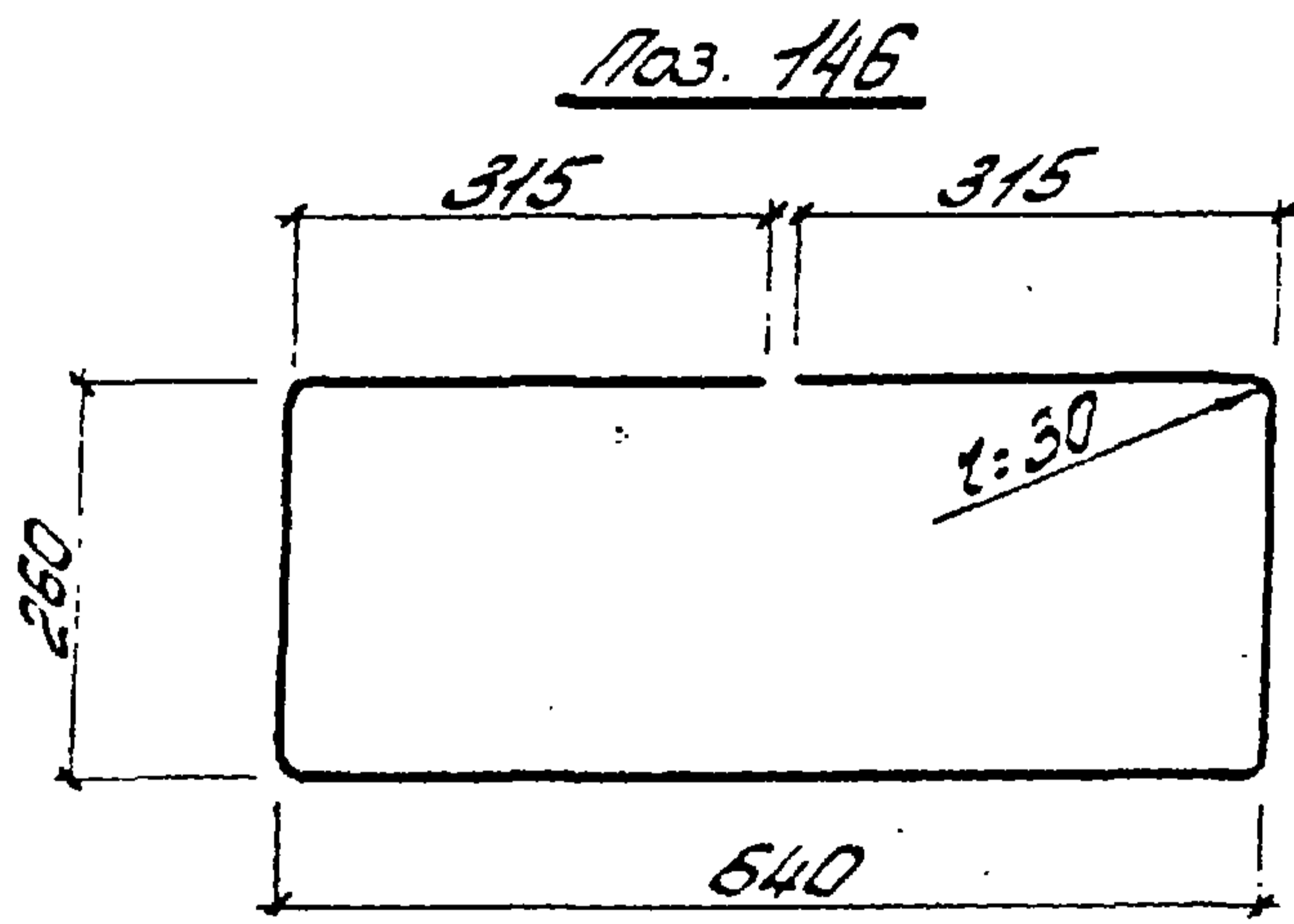
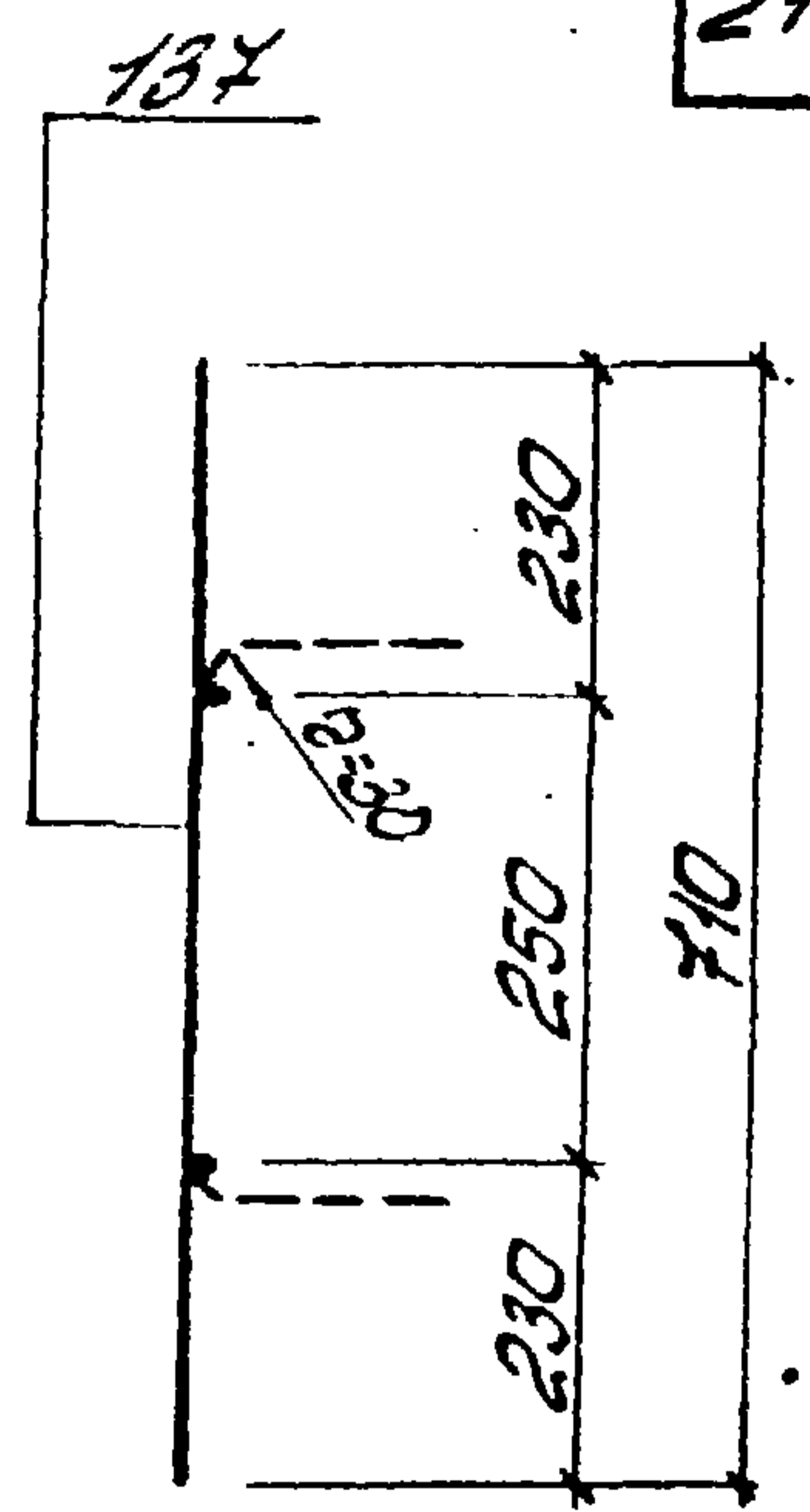
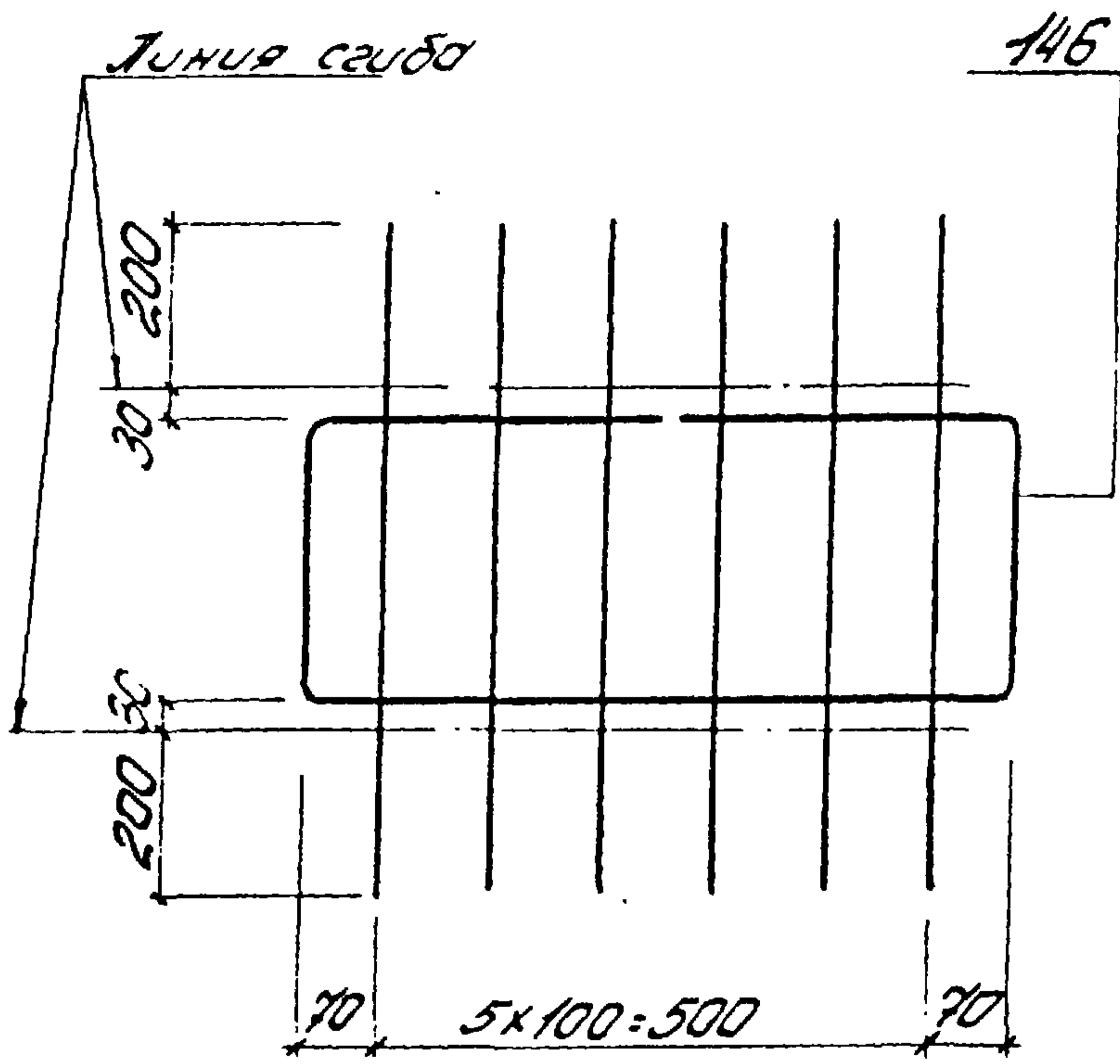
Спецификация и расход стали на одно изделие

Марка изделия	№ поз.	φ и тп сечение	Длина мм	К-во шт	Выборка стали		
					φ и тп сечение	общая длина м	масса кг
Кр98	148	107мм	2160	1	107мм	2,2	1,4
	149	67мм	640	8	67мм	5,1	1,1
						Масса изделия	2,5

ТК
1978

Каркас плоский Кр98

Серия
ПК-01-129/78
Воин. лист
3 ч. 199



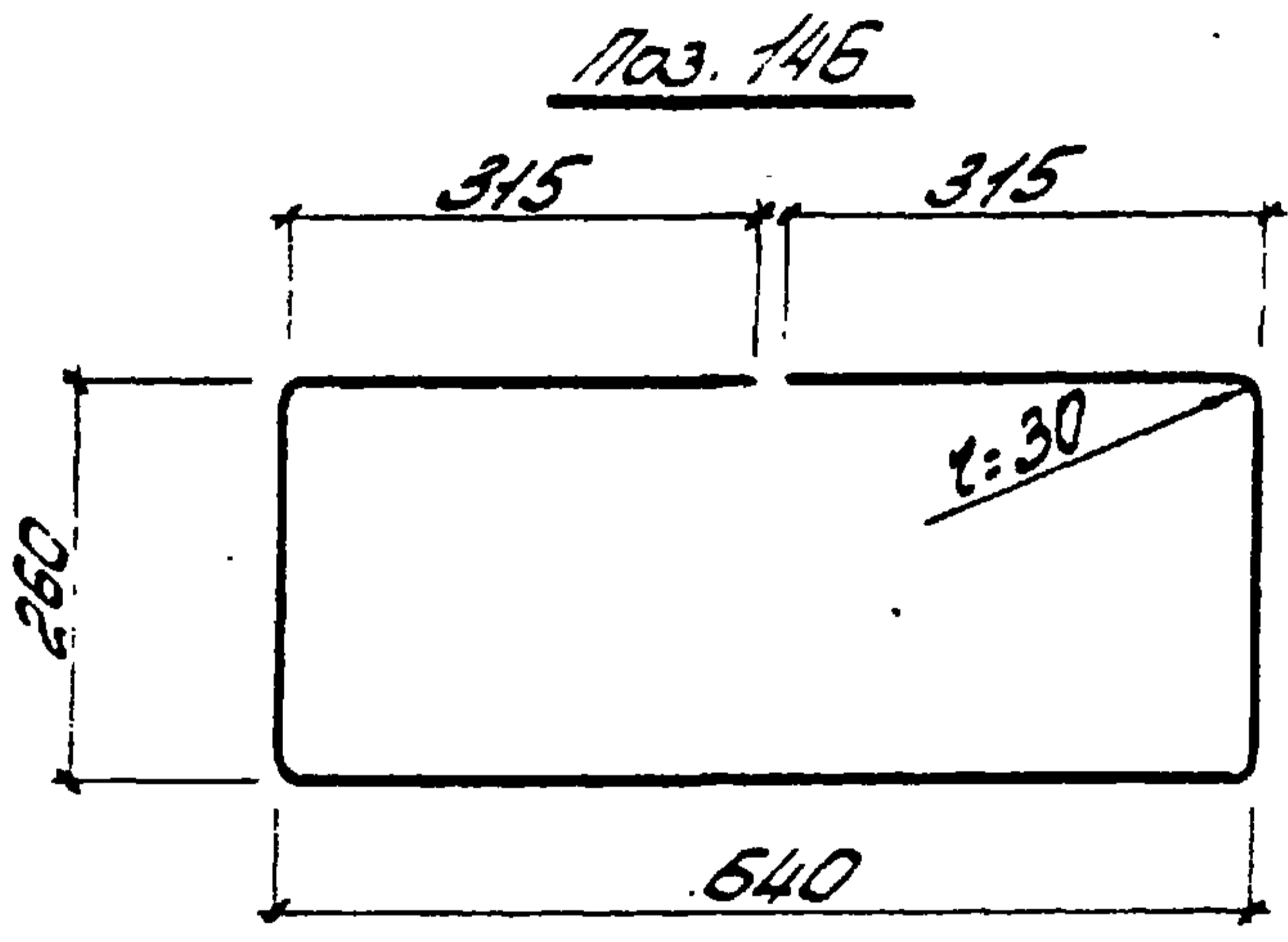
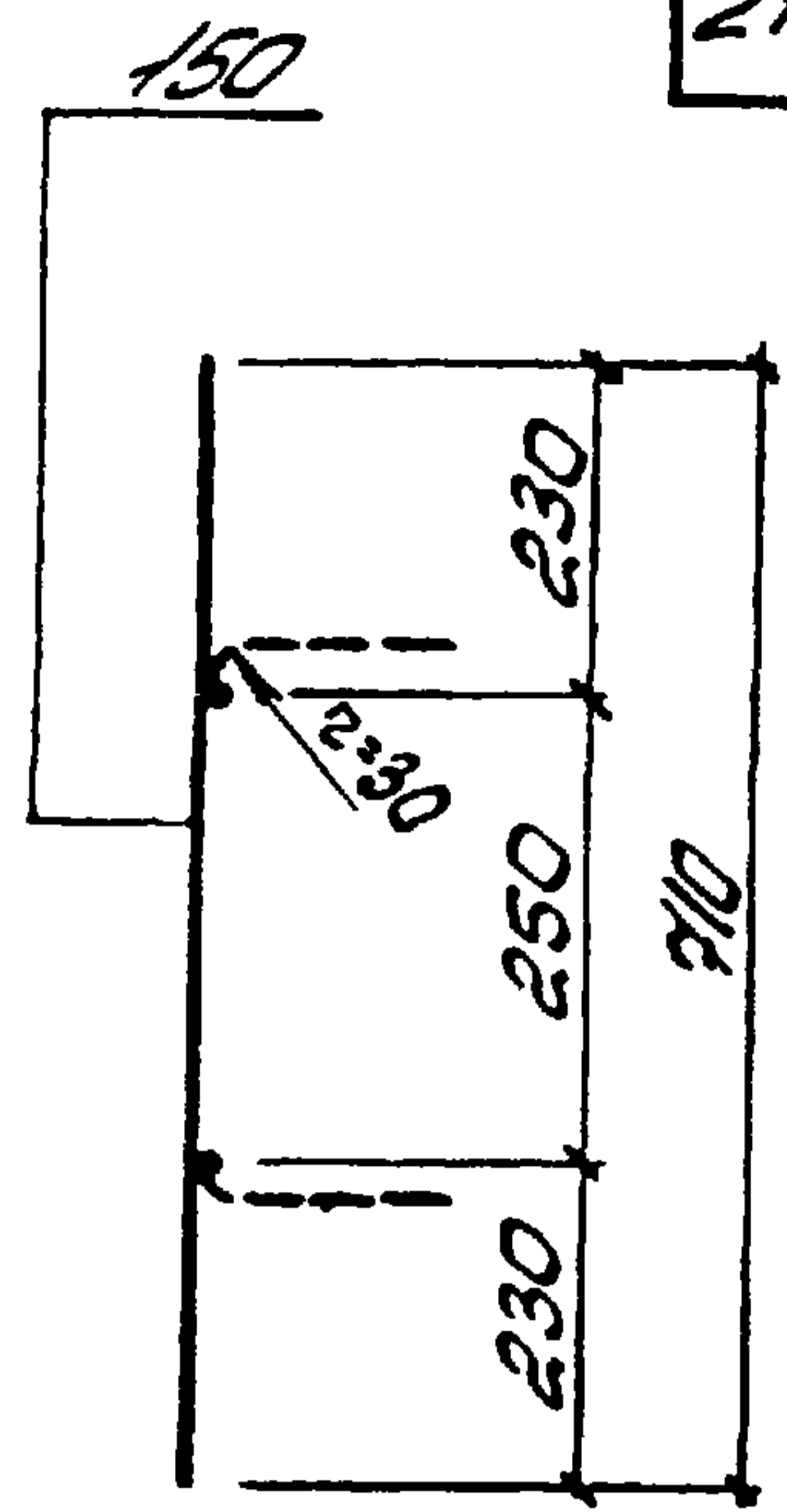
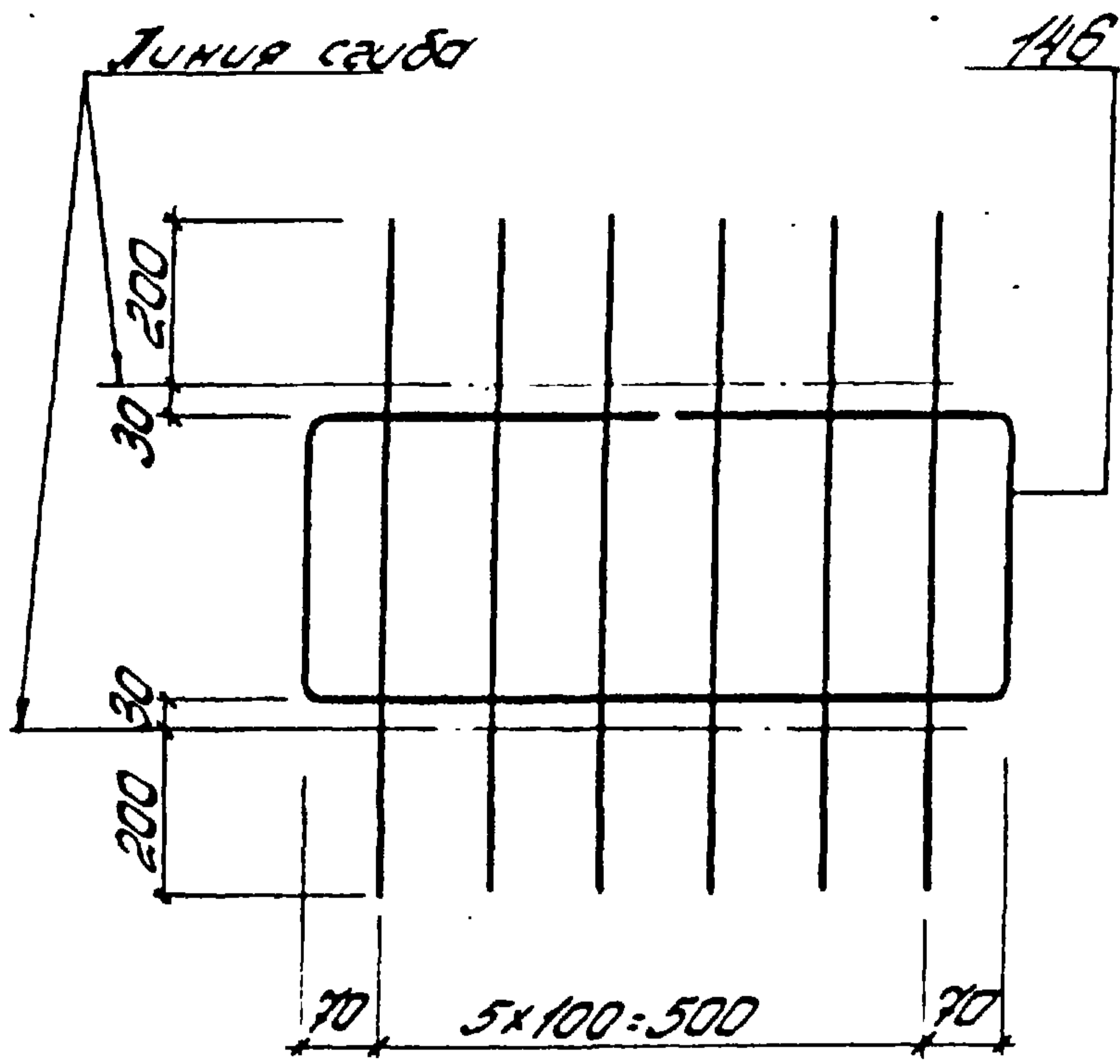
Спецификация и расход стали на одно изделие

Марка изделия	№ поз.	Ф. или сечение	Длина мм	К-во шт	Выборка стали		
					Ф. или сечение	Общая длина мм	Масса кг
Кр99	146	10Э11	1790	1	10Э11	1,8	1,1
	137	6Э11	710	6	6Э11	4,3	1,0
	Масса изделия						2,1

ТК
1978

Каркас плоский Кр99

Серия ПК-01-429/78
Вып. лист 341 200



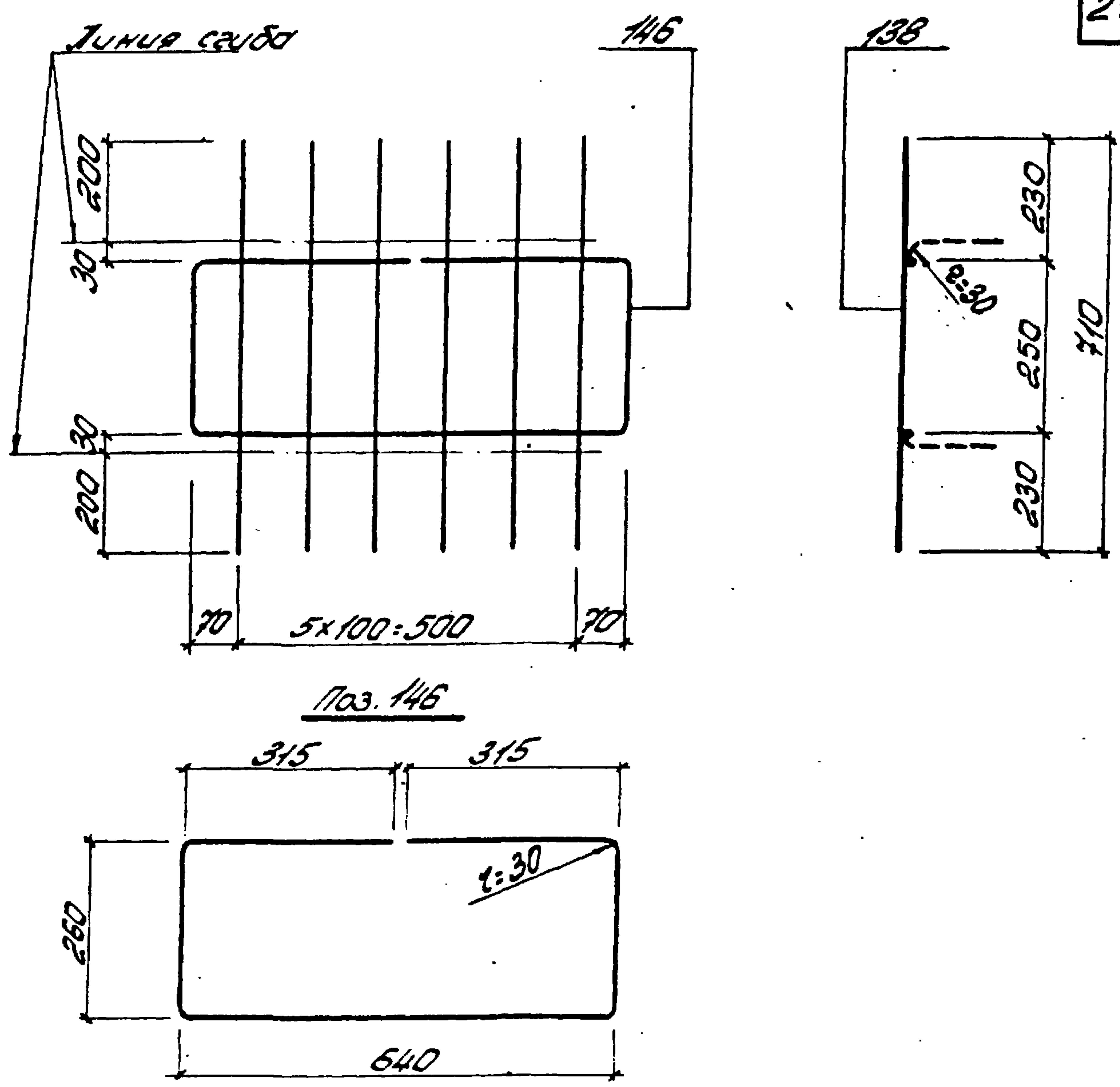
Спецификация и расход стали на одно изделие

Марка изделия	№ поз.	Ф. или сечение	Длина мм	К. во шт	Выборка стали		
					Ф. или сечение	Общая длина м	Масса кг
Кр100	146	10АIII	1490	1	10АIII	1,8	1,1
	150	8АIII	710	6	8АIII	4,3	1,7
						Масса изделия	2,8

ТК
1978

Каркас плоский Кр100

Серия
ПК-01-429/78
Вып. лист
34.1 201



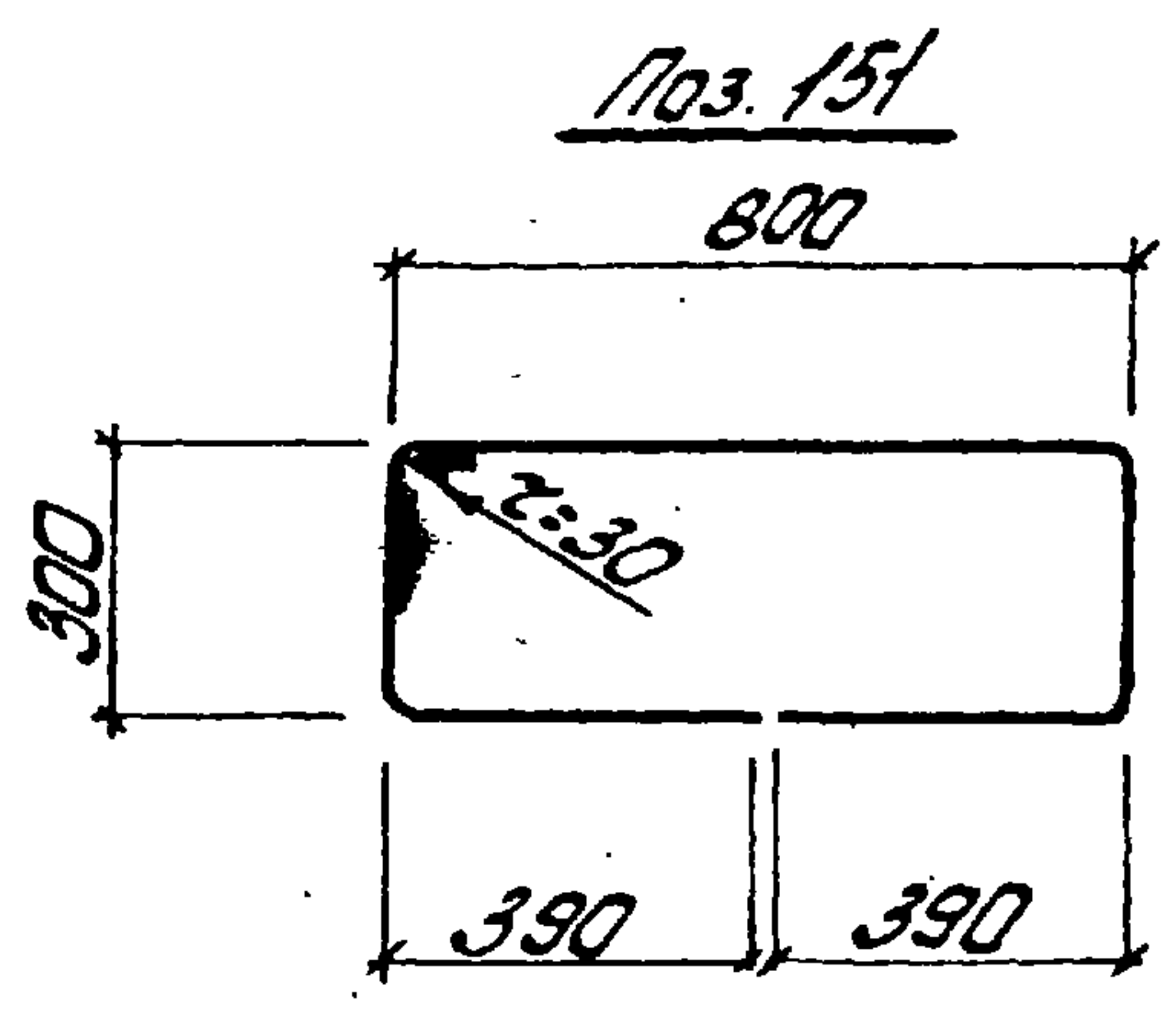
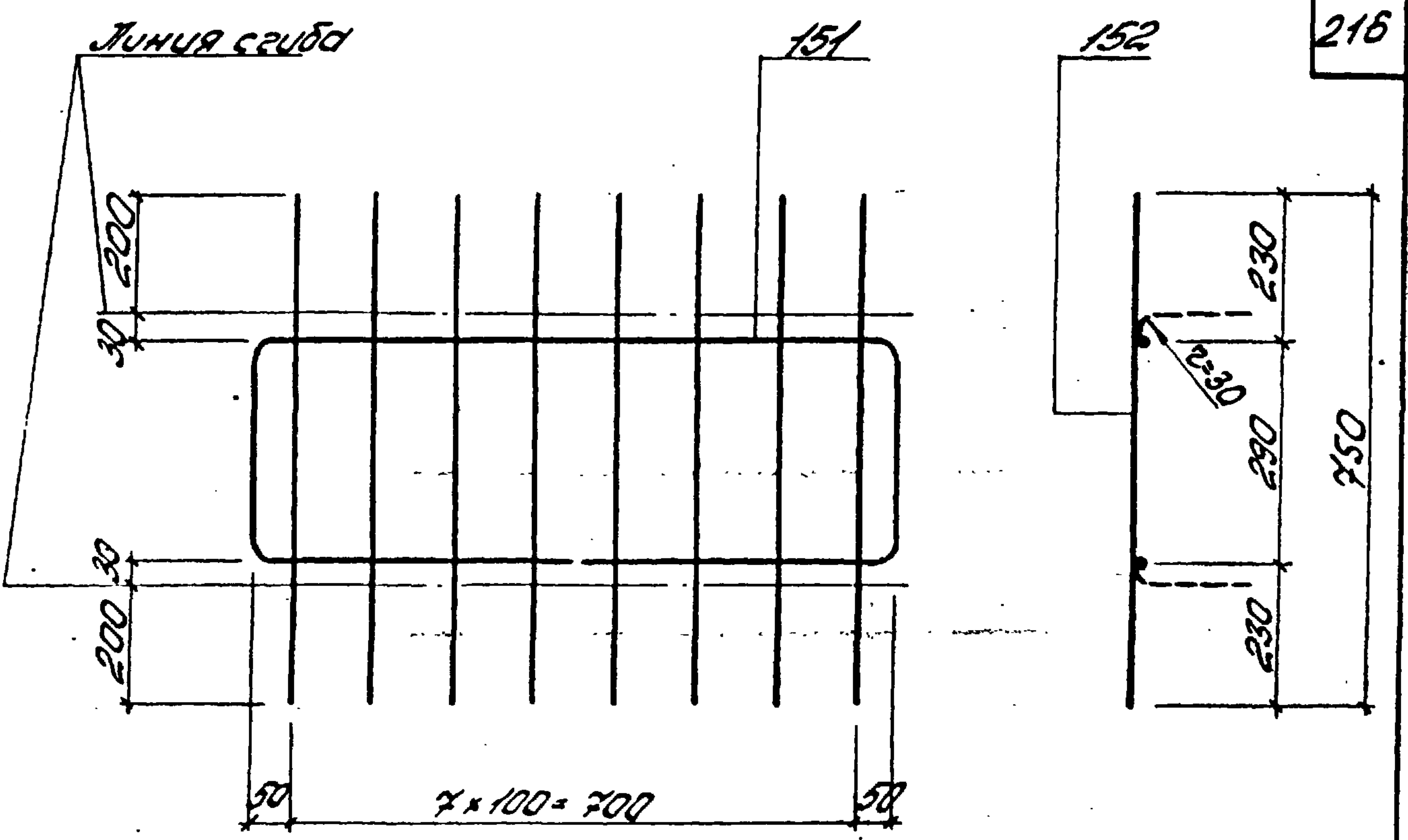
Спецификация и расход стали на одно изделие

Марка изделия	№ поз.	Ф. или сечение	Длина мм	К-во шт	Выборка стали		
					Ф. или сечение	Общая длина м	Масса кг
Кр 101	146	10ЭIII	1790	1	10ЭIII	6,1	3,8
	138	10ЭIII	710	6			
						Масса изделия	3,8

ТК
1978

Каркас плоский Кр101

Серия
ПК-01-429/78
Вып. лист
34.1 202



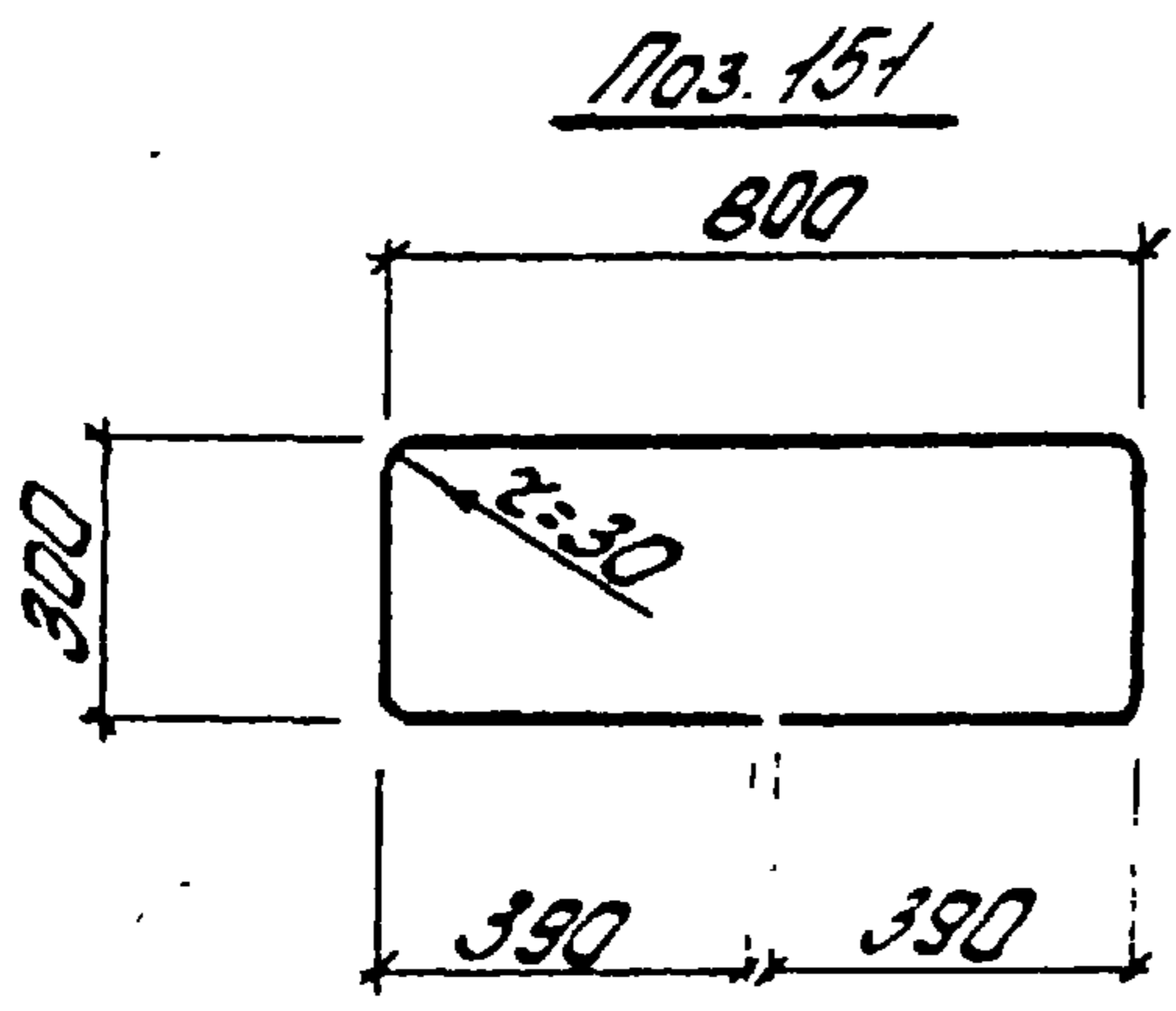
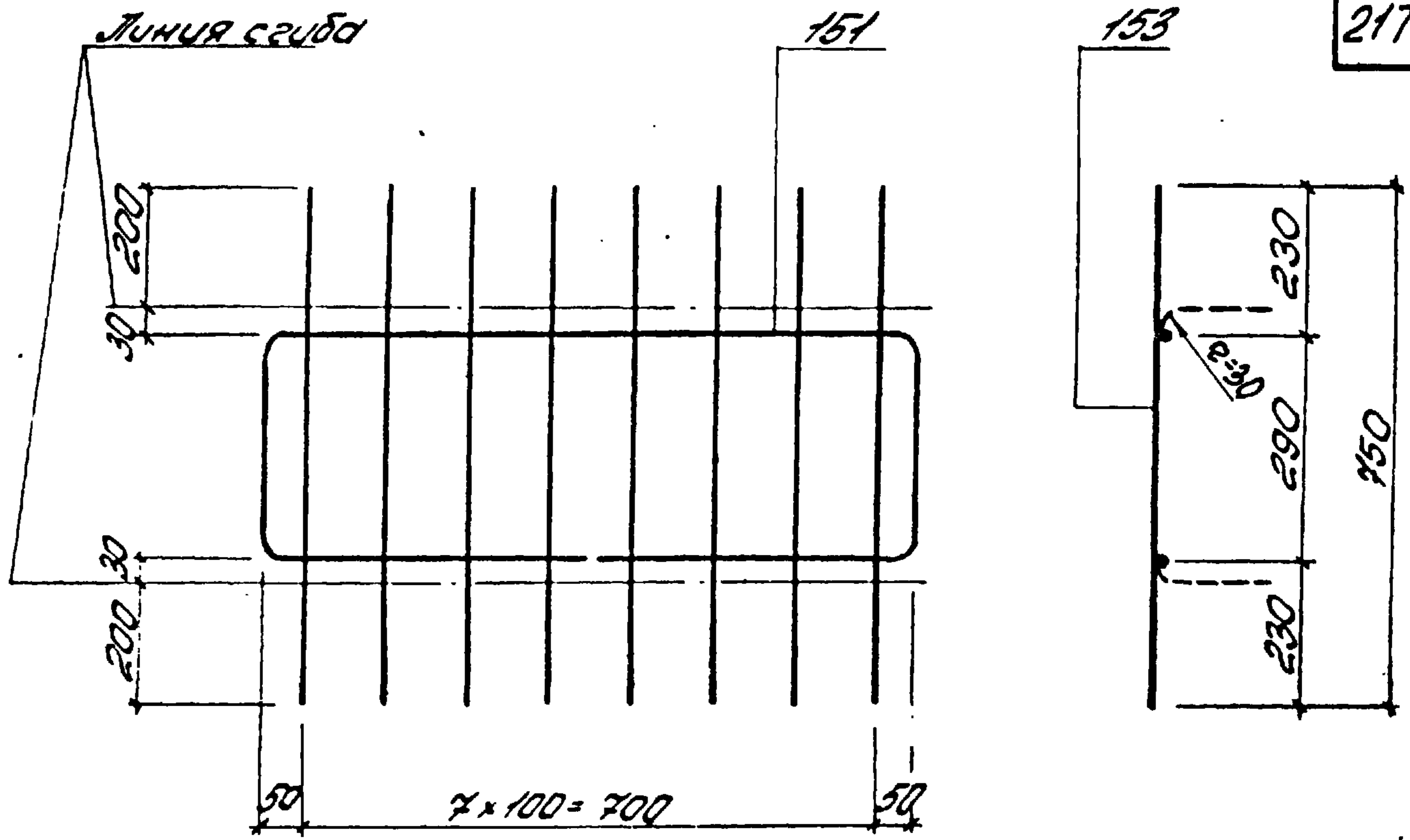
Спецификация и расход стали на одно изделие

Марка изделия	№ поз.	Ф или сечение	Длина мм	К-во шт	Выборка стали		
					Ф или сечение	Общая длина м	Масса кг
Кр102	151	10ЭП	2180	1	10ЭП	2,2	1,4
	152	6ЭП	750	8	6ЭП	6,0	1,3
						Масса изделия	2,7

ТК
1978

Каркас плоский Кр102

Серия
ПК-01-129/78
Воин. лист
34.1 203



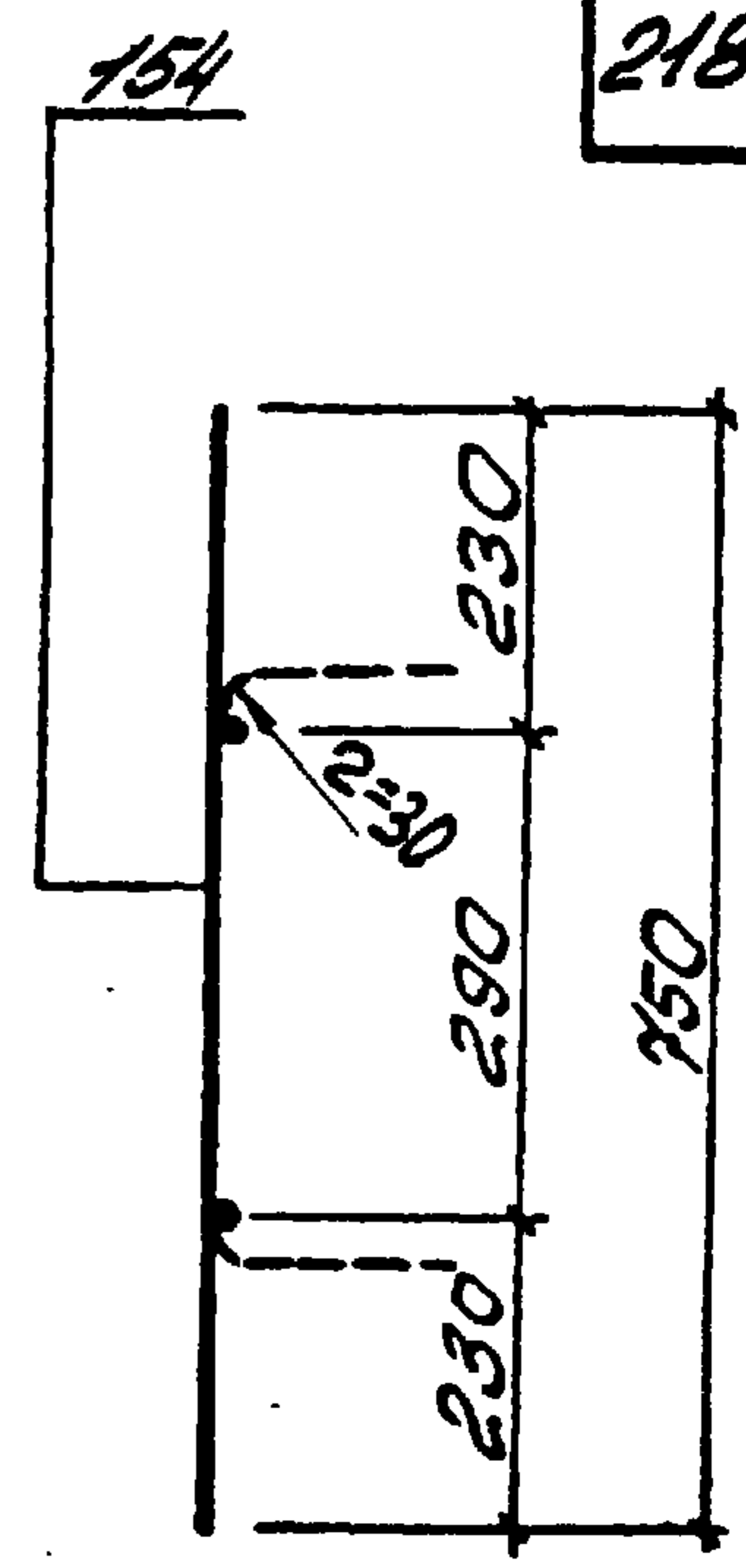
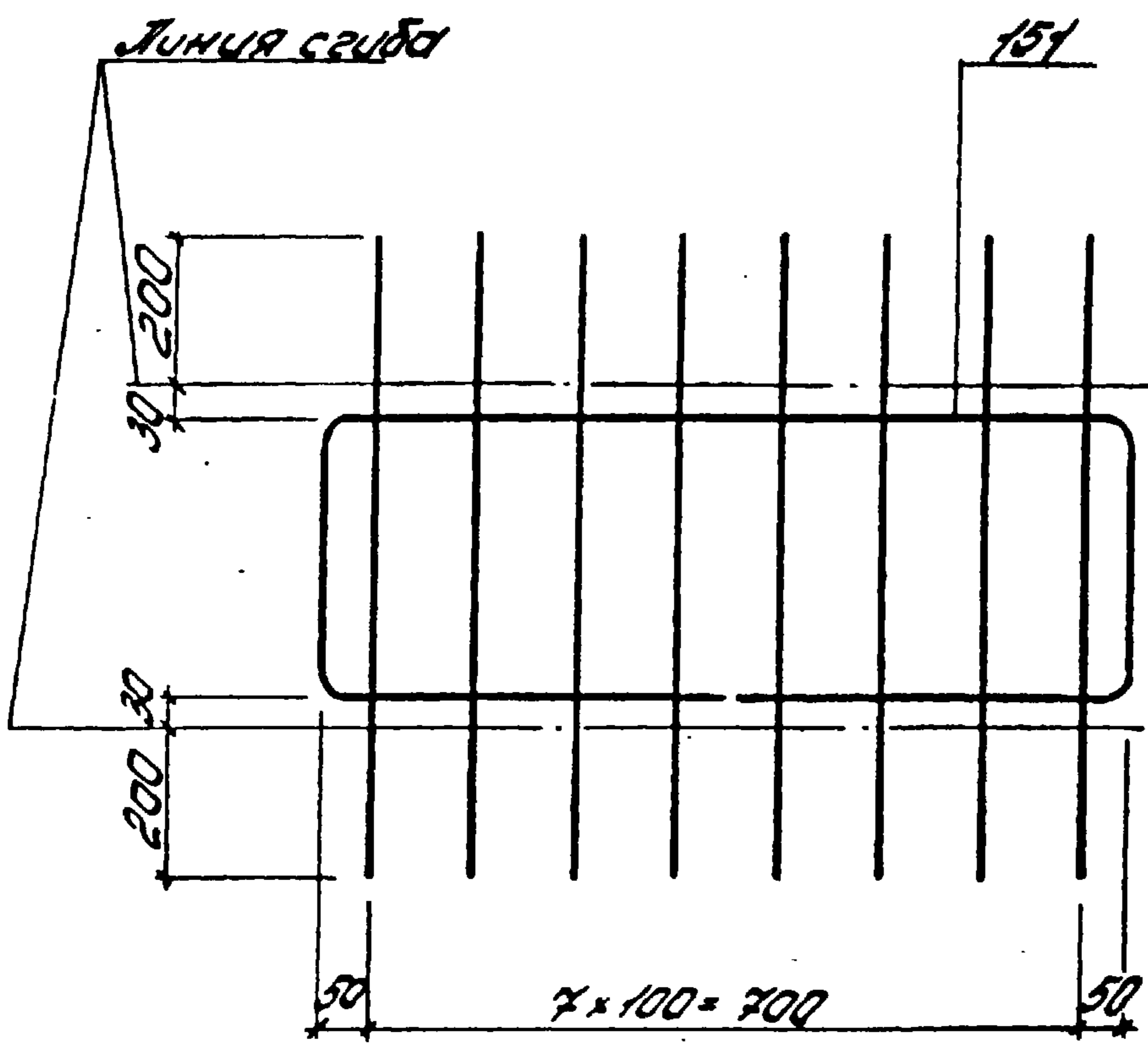
Спецификация и расход стали на одно изделие

Марка изделия	№ поз.	Форму сечения	Длина мм	К-во шт	Выборка стали		
					Форму сечение	Общая длина м	Масса кг
Кр103	151	10ЖII	2180	1	10ЖII	2,2	1,4
	153	8ЖII	750	8	8ЖII	6,0	2,4
						Масса изделия	3,8

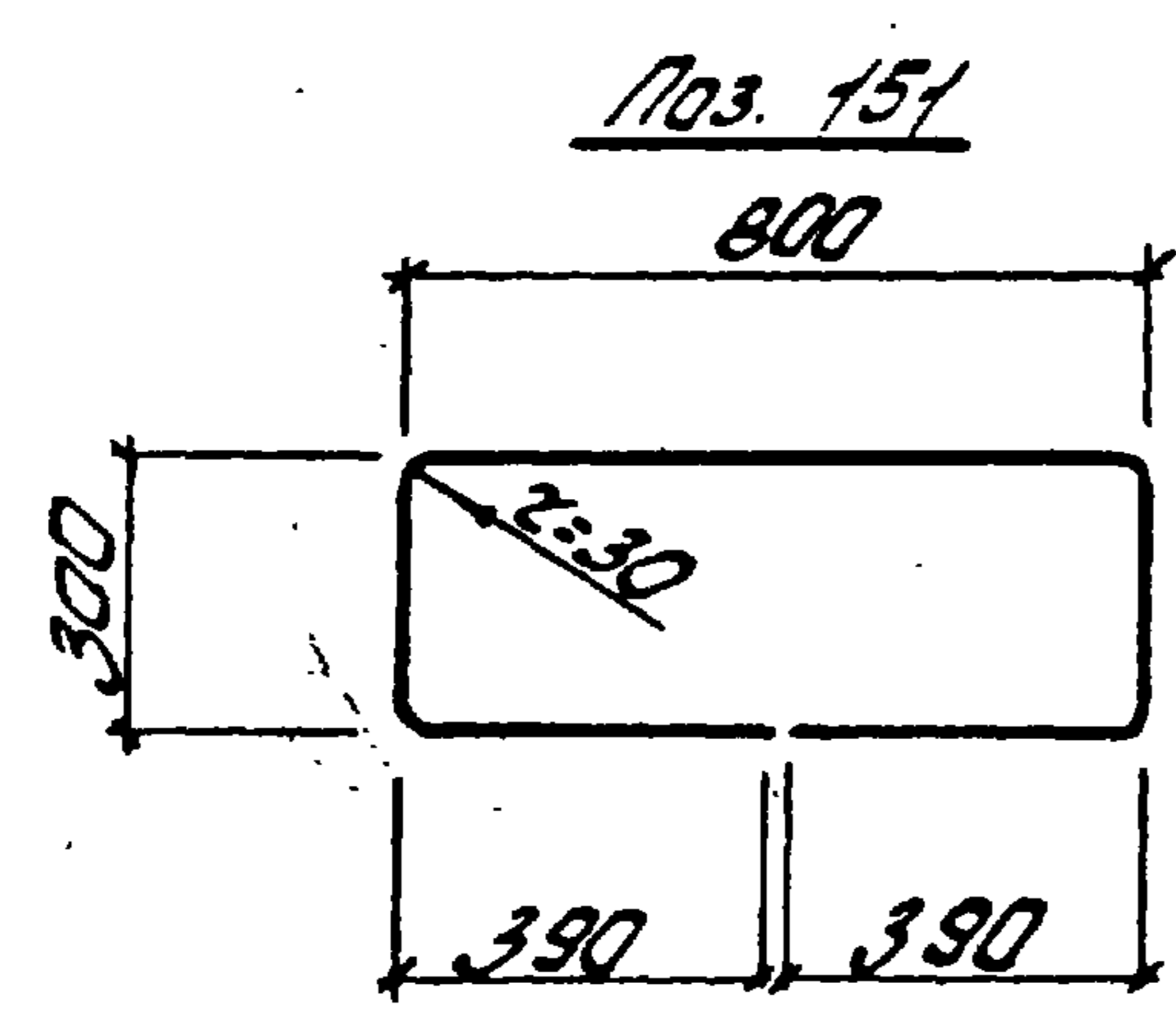
ТК
1978

Каркас плоский Кр103

Серия
ПК-01-129/78
Вып. лист
34/204



218



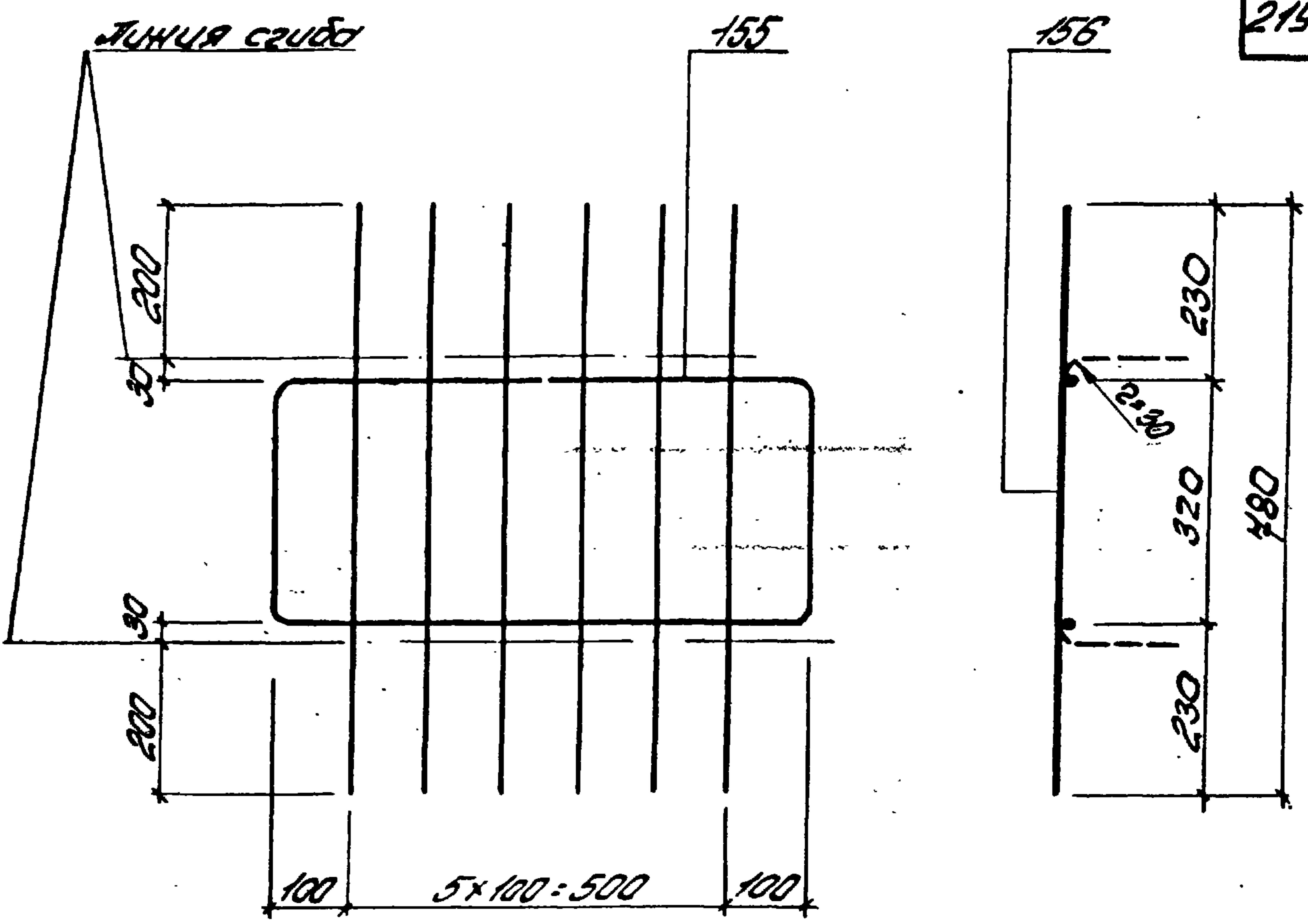
Спецификация и расход стали на одно изделие

Марка изделия	№ поз.	Диаметр сечения	Длина мм	К-во шт	Выборка стали		
					Диаметр сечения	Общая длина м	Масса кг
Кр104	151	103 мм	2180	1	103 мм	8,2	5,1
	154	103 мм	750	8			
						Масса изделия	5,1

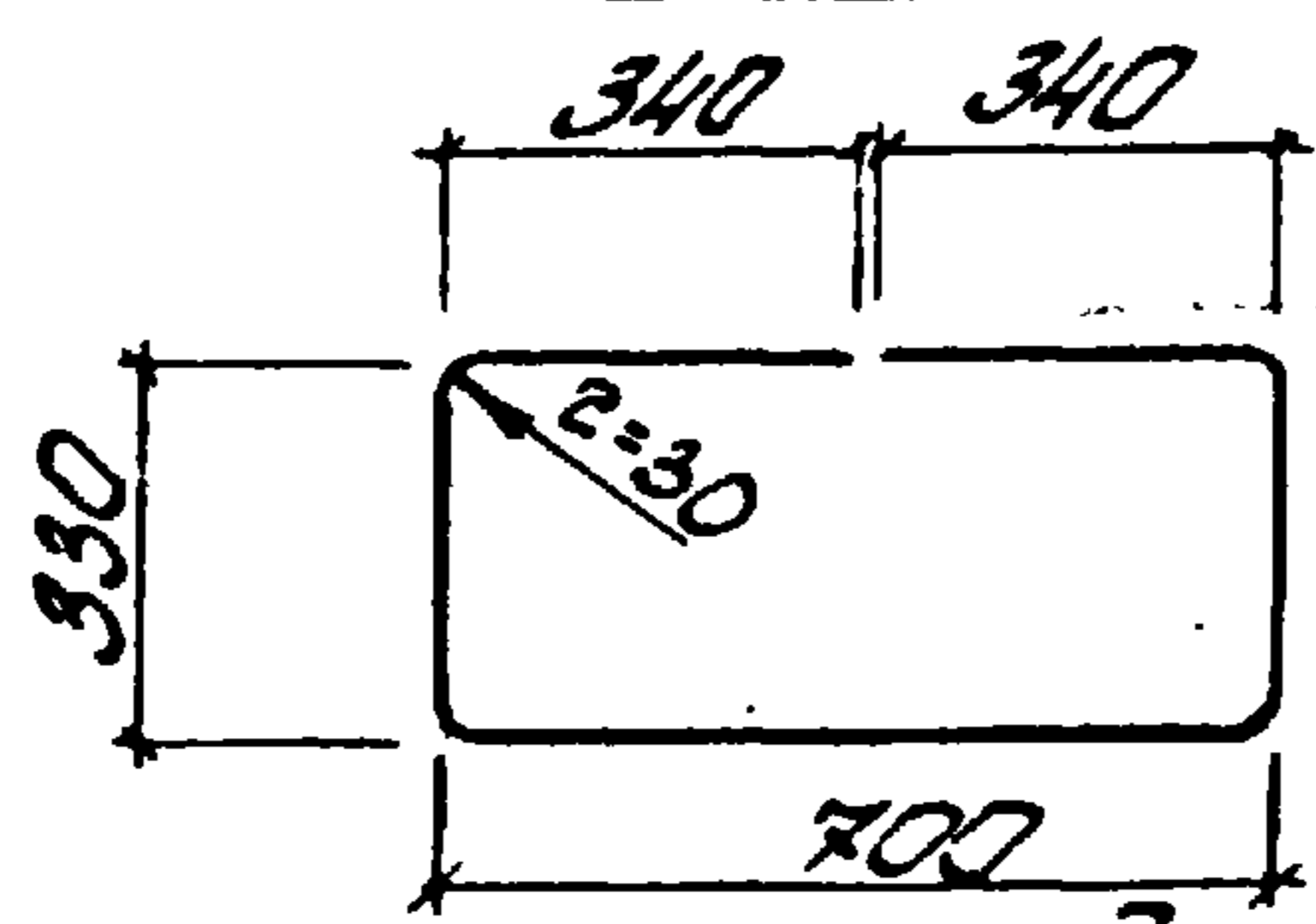
ТК
1978

Каркас плоский Кр104

Серия
ПК-01-129/78
Вып. лист
34.1 205



Поз. 155



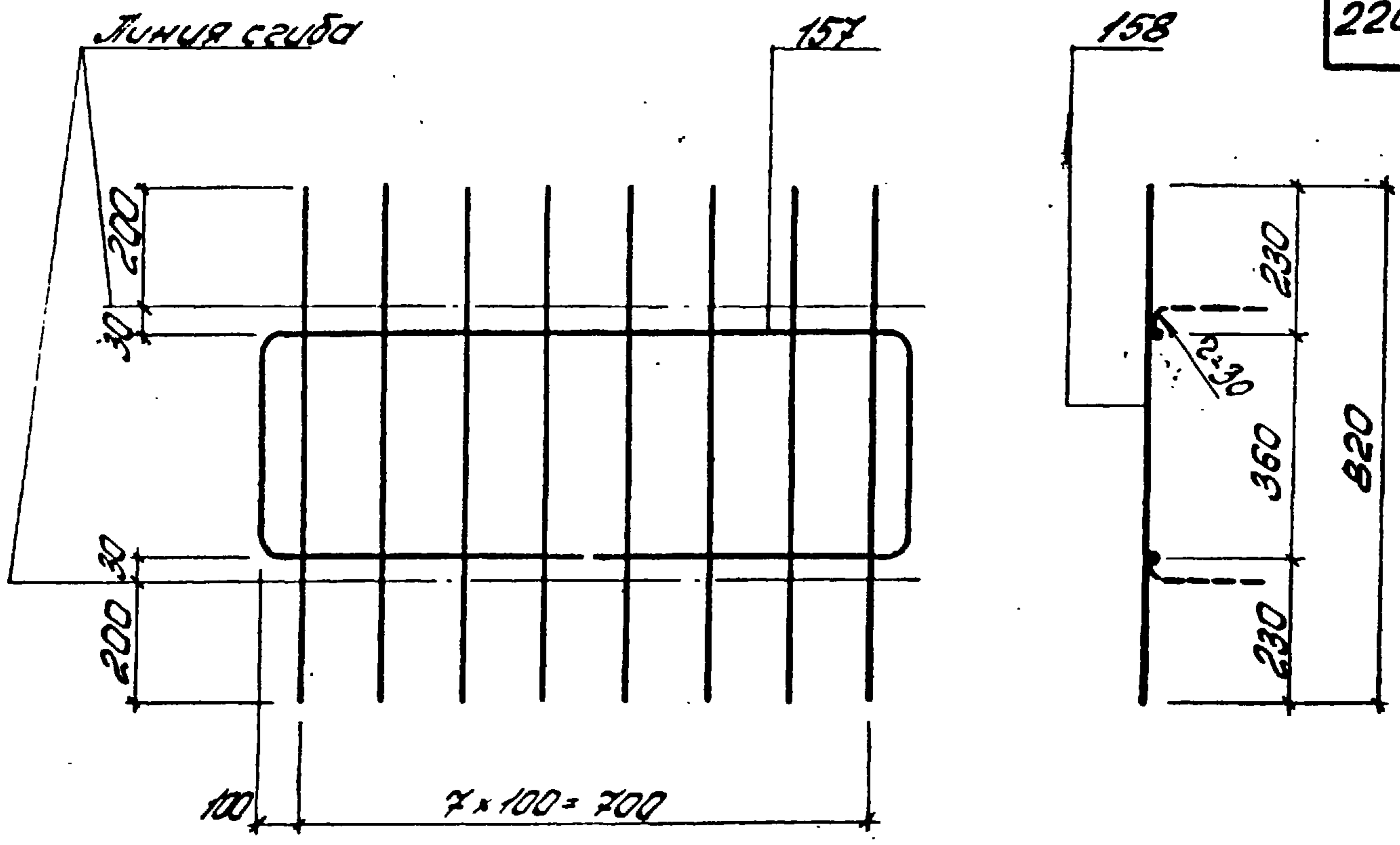
Спецификация и расход стали на одно изделие

Марка изделия	№ поз.	φ или сечение	Длина мм	К-во шт	Выборка стали		
					φ или сечение	Общая длина м	масса кг
Кр 105	155	103 мм	2040	1	103 мм	2,0	1,2
	156	63 мм	480	6	63 мм	4,7	1,0
						масса изделия	2,2

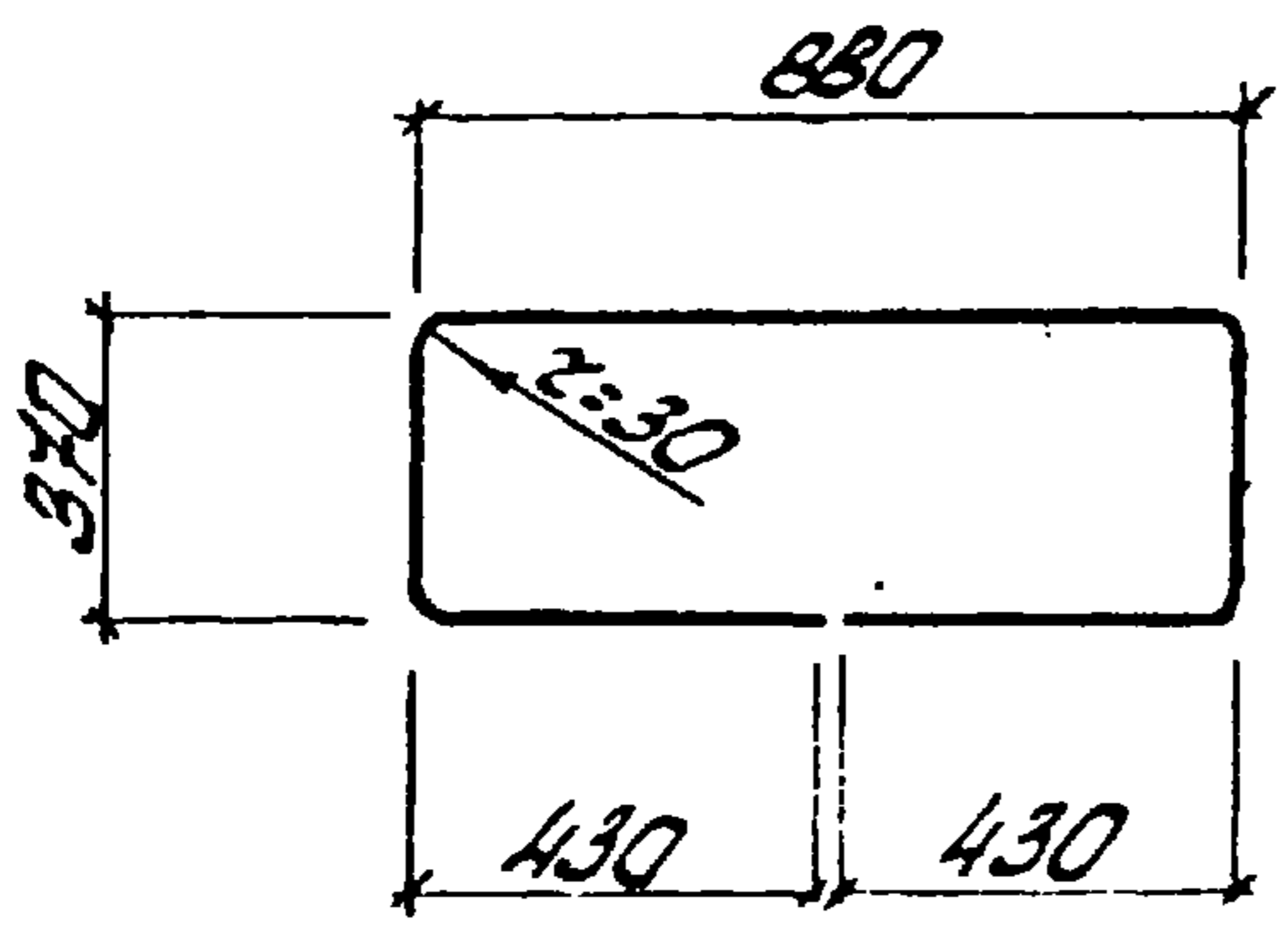
Т.К
1978

Коркас плоский Кр 105

Серия
ТК-01-129/78
Вып. 341 Лист 206



Поз. 157



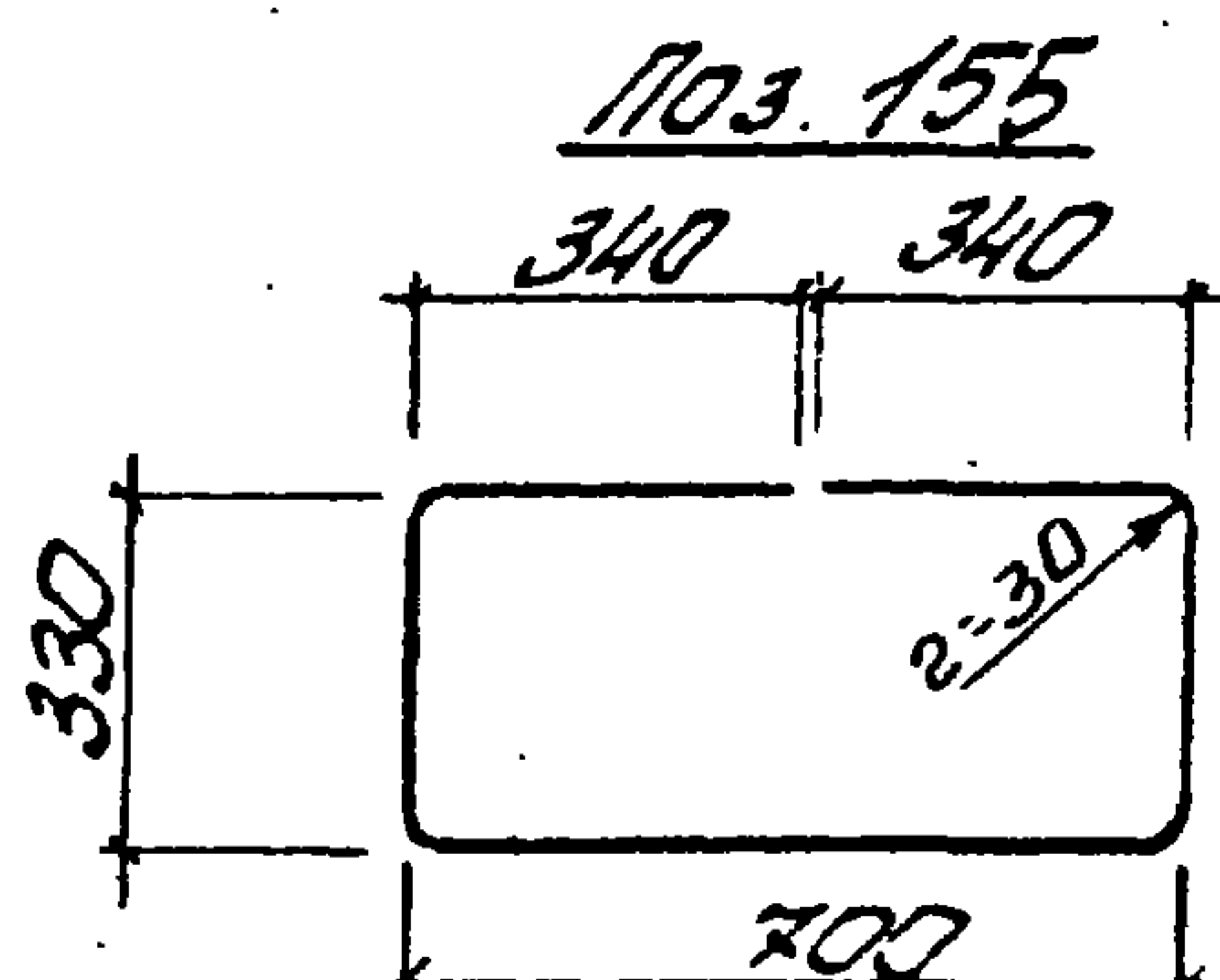
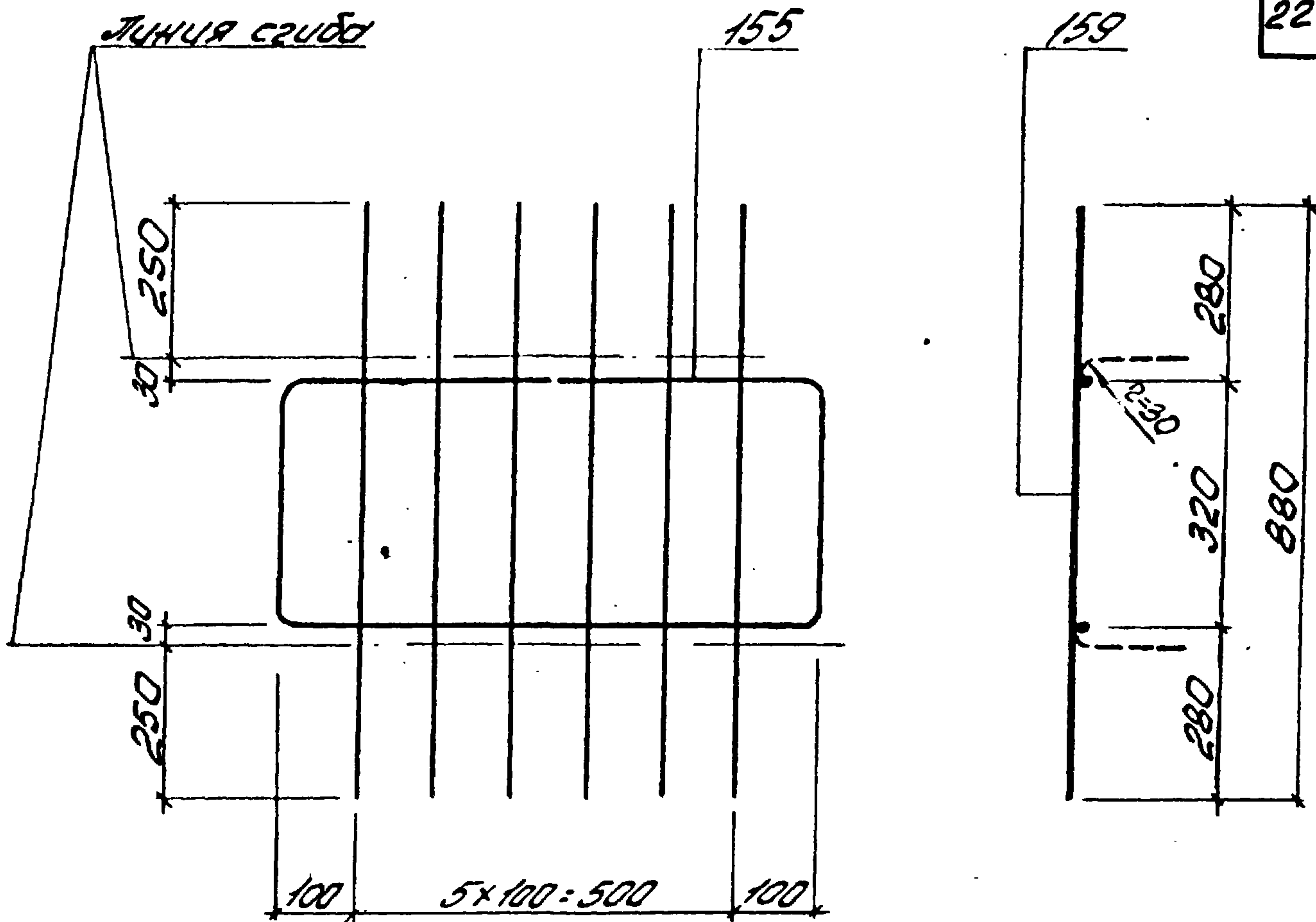
Спецификация и расход стали на одно изделие

Марка изделия	№ поз.	Форму сечения	Длина мм	К-во шт	Выборка стали		
					Форму сечения	Общая длина м	Масса кг
Кр106	157	103mm	2480	1	103mm	2,5	1,5
	158	63mm	820	8	63mm	6,6	1,5
						Масса изделия	3,0

ТК
1978

Каркас плоский Кр106

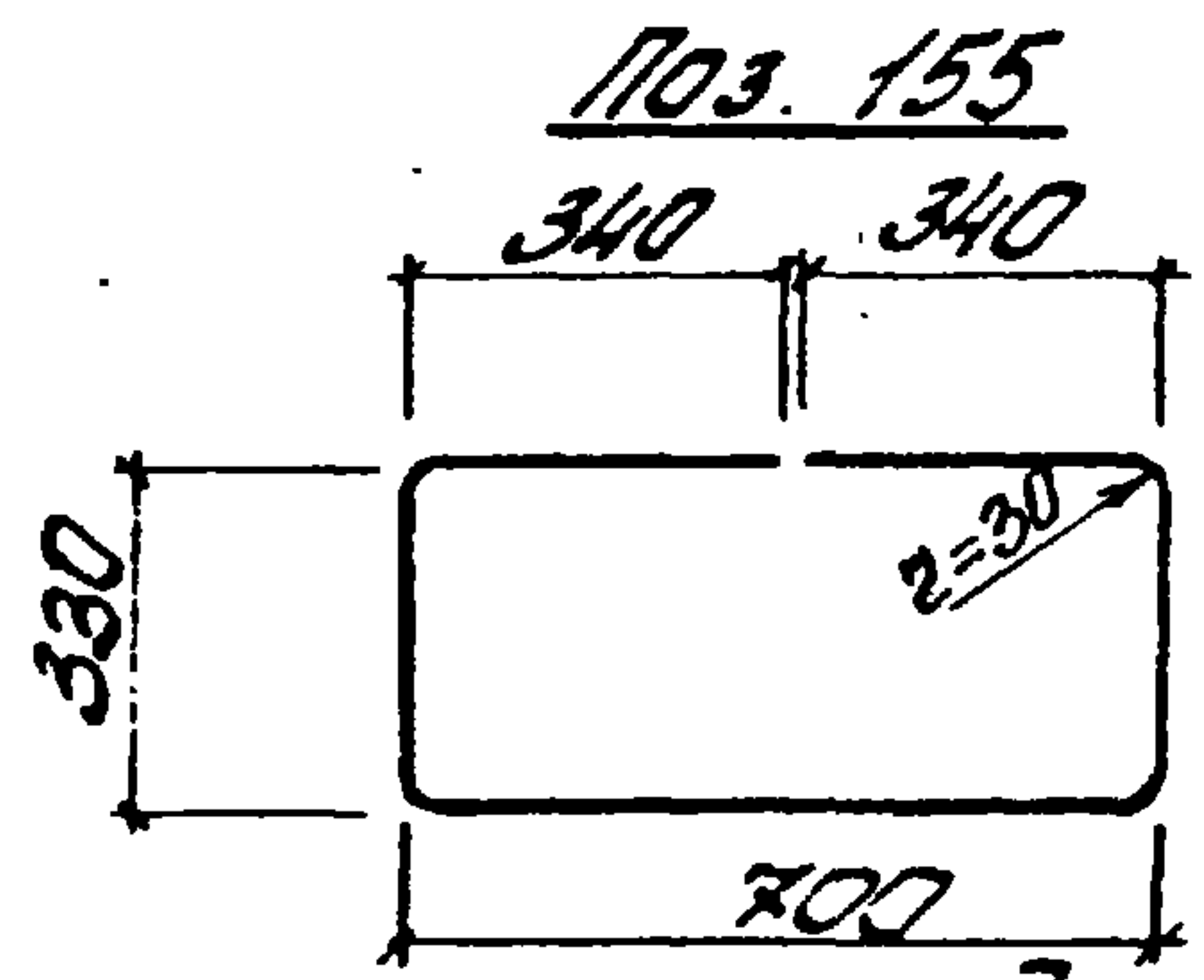
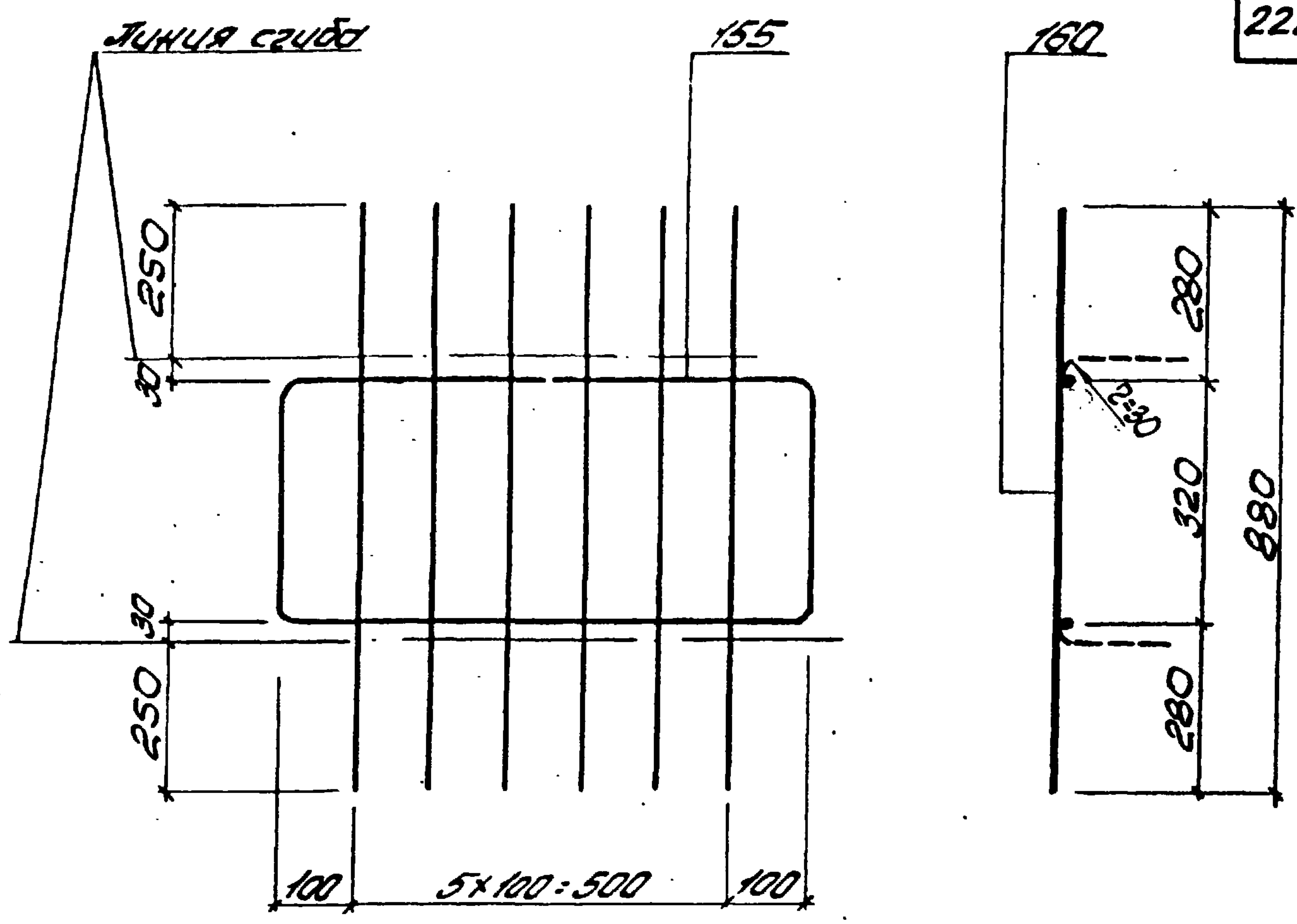
Серия
НК-01-129/78
Воп. 3 ч. 1
Лист 207



Спецификация и расход стали на одно изделие

Марка изделия	№ поз.	φ и тип сечения	Длина мм	К-во шт	Выборка стали		
					φ и тип сечения	Общая длина м	масса кг
Кр 107	155	10ЭП	2040	1	10ЭП	2,0	1,2
	159	8ЭП	880	6	8ЭП	5,3	2,1
	масса изделия						3,3

ТК 1978	Коркас плоский Кр 74	Серия ТК-01-129/78	
		Вып 3 ч.1	Лист 208



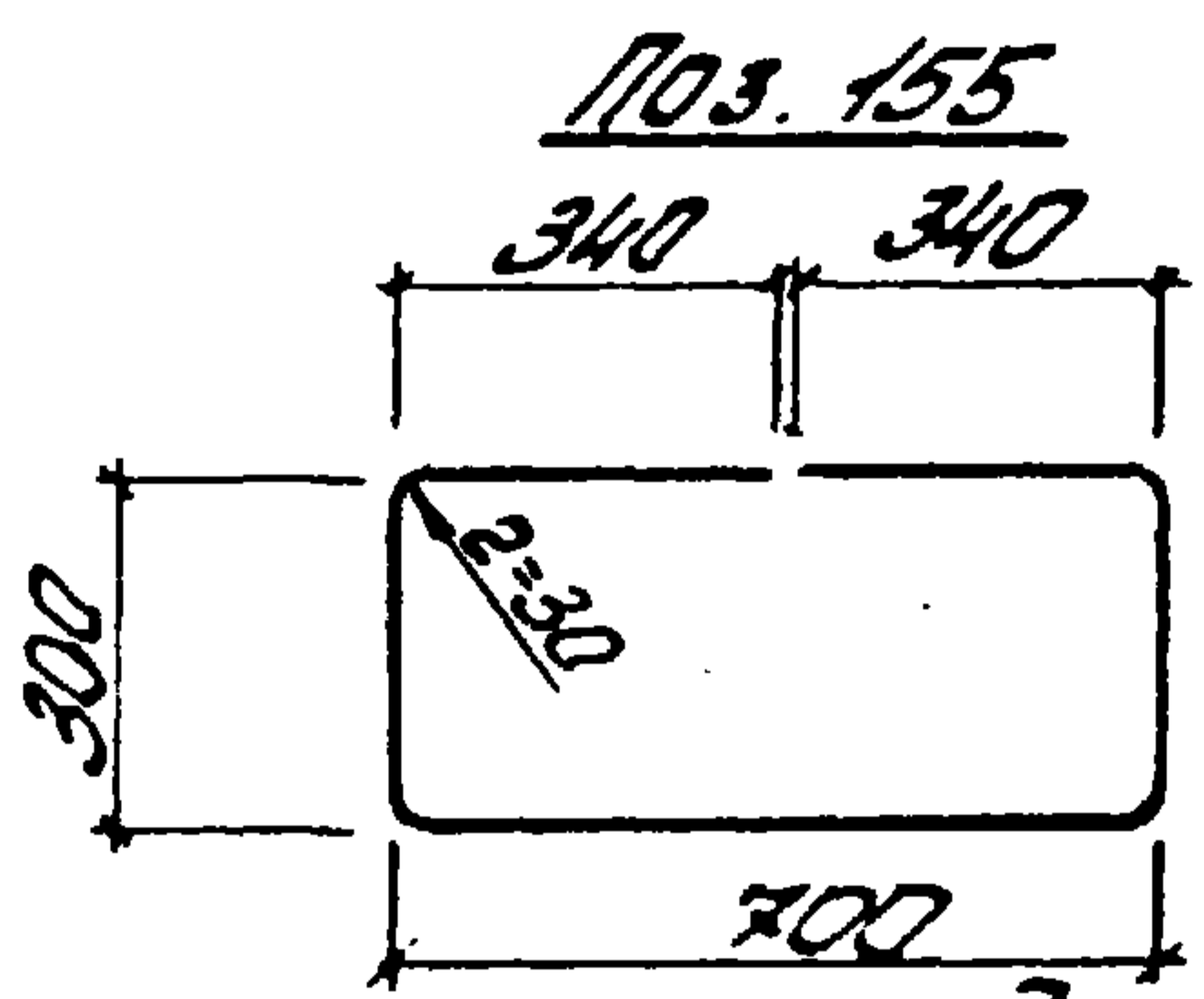
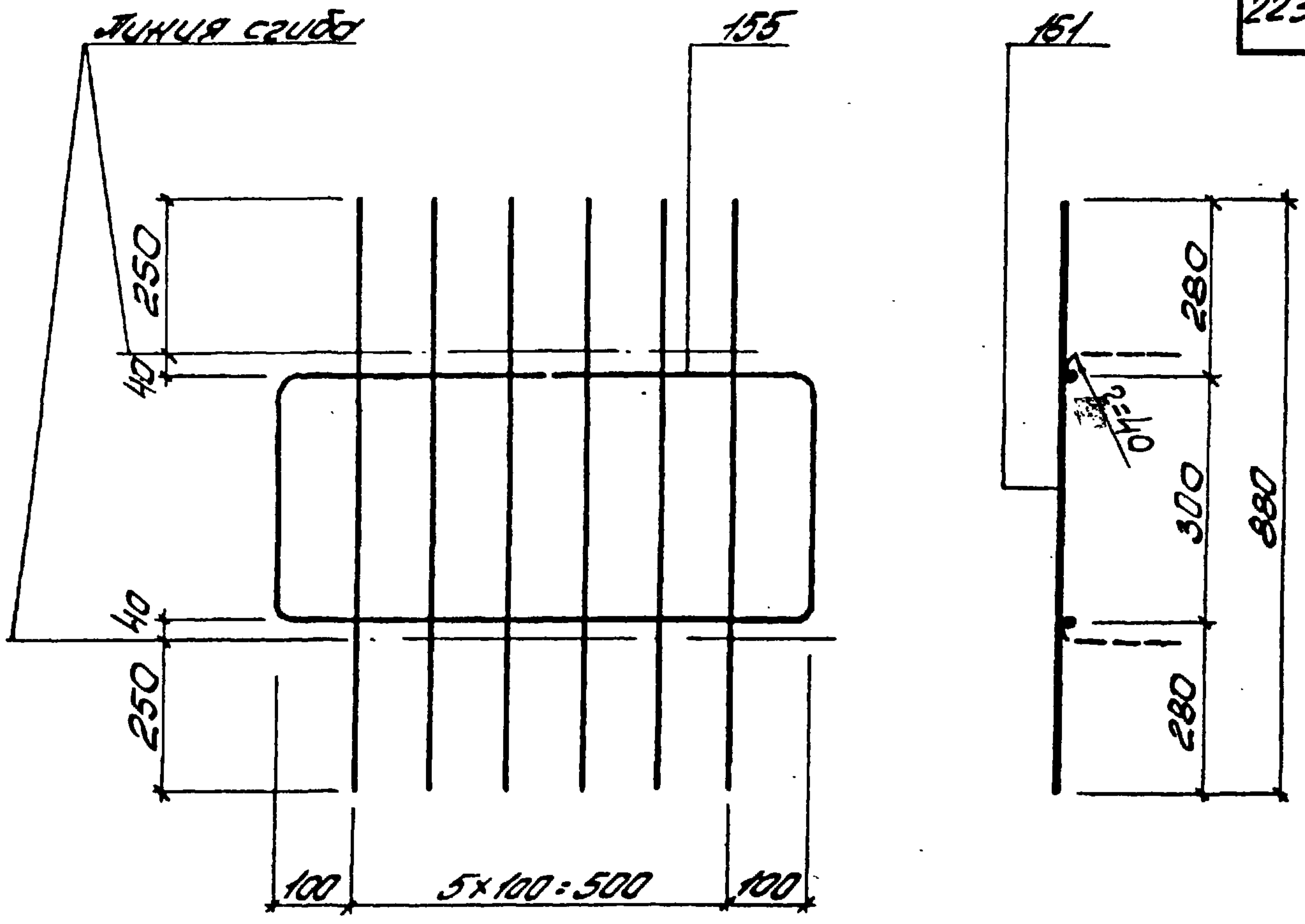
Спецификация и расход стали на одно изделие

Марка изделия	№ поз.	φ или сечение	Длина	К-во шт	Выборка стали		
					φ или сечение	Общая длина	Масса кг
Кр10В	155	10АIII	2040	1	10АIII	7,3	4,5
	160	10АIII	880	6			
	Масса изделия						4,5

ТК
1978

КОРКАС ПЛОСКИЙ Кр10В

СЕРИЯ
ТК-01-129/78
Вып. 34.1
Лист 209



Спецификация и расход стали на одно изделие

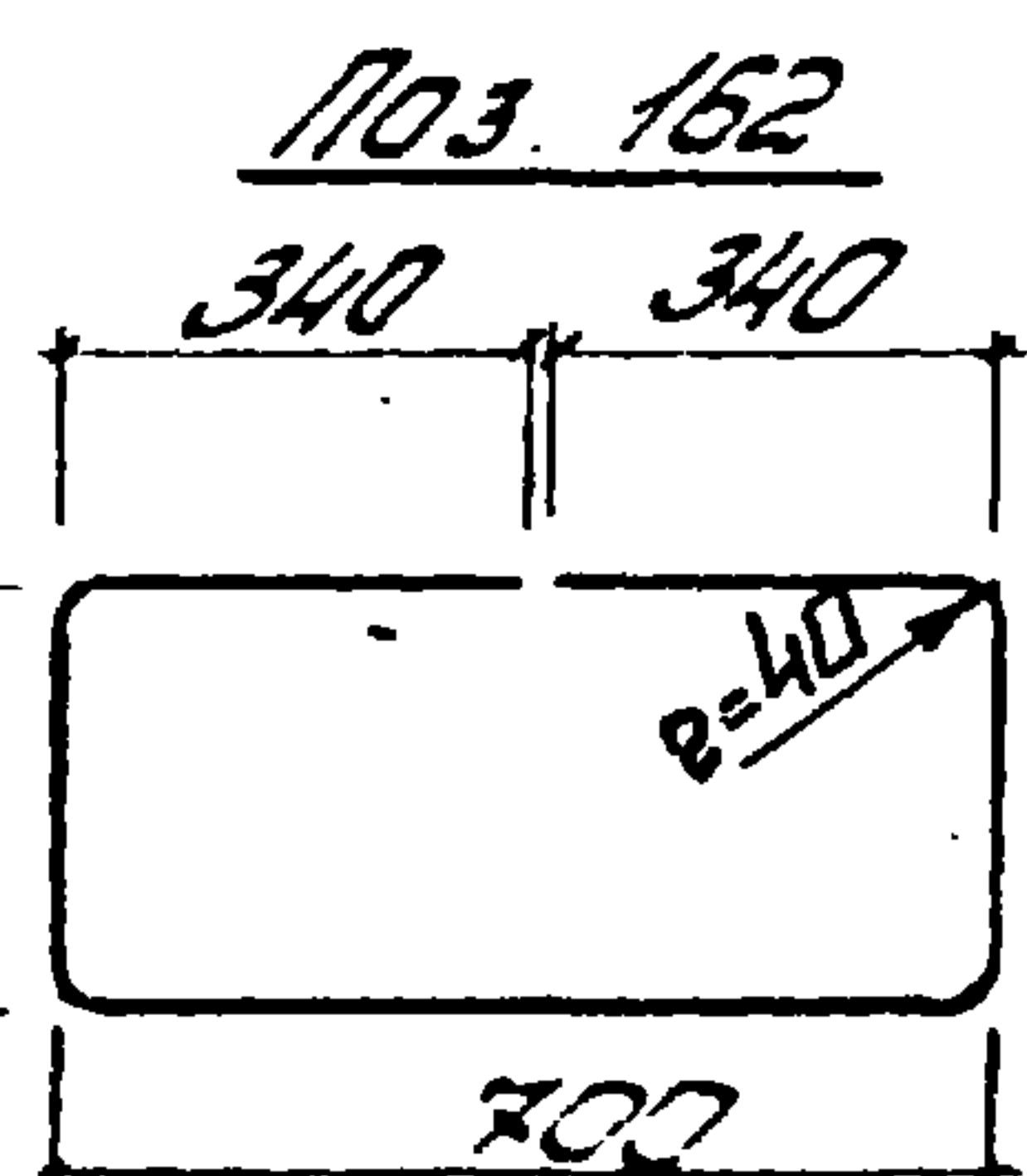
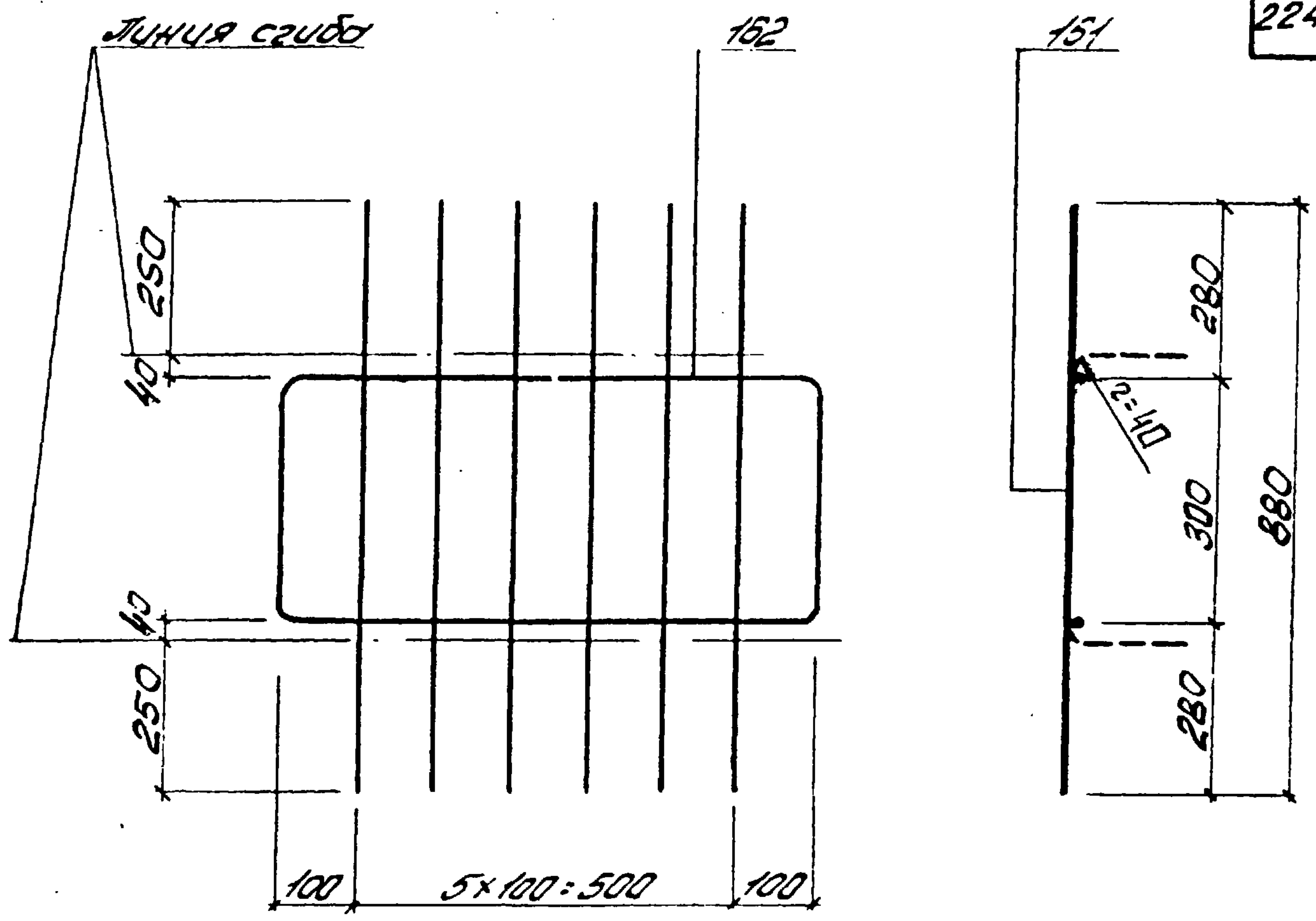
Марка изделия	№ поз.	φ и тип сечения	Длина мм	К-во шт	Выборка стали		
					φ и тип сечения	Общая длина м	Масса кг
Кр 109	155	10 А II	1960	1	12 А II	5,3	4,7
	161	12 А II	880	6	10 А II	2,0	1,2
						Масса изделия	5,9

ТК
1978

Каркас плоский Кр 109

Серия
ТК-01-129/78.
Вып. лист
34.1 2/10

Проектный отдел



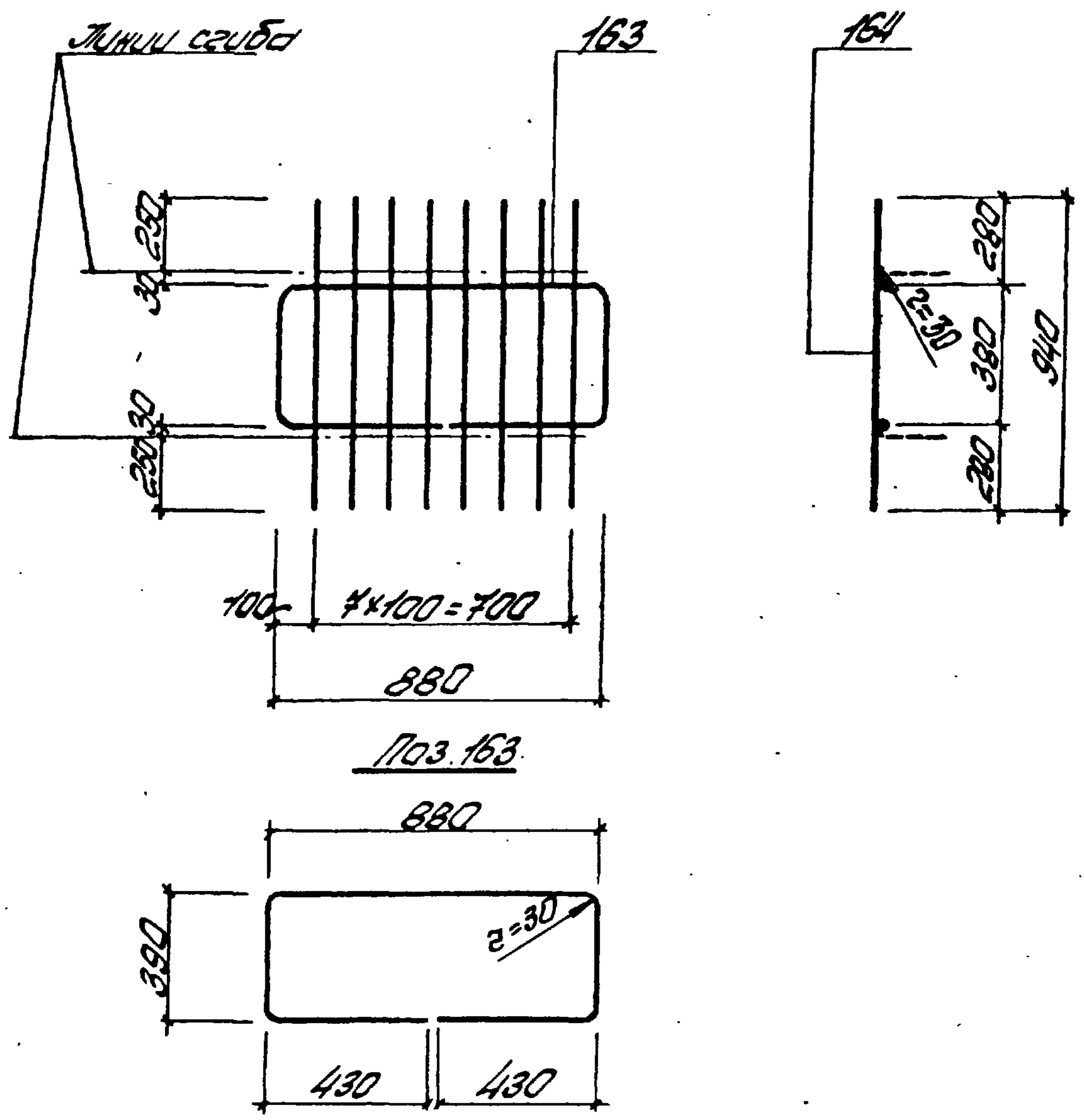
Спецификация и расход стали на одно изделие

Марка изделия	№ поз.	Ф и тип сечения	Длина мм	К-во шт	Выборка стали		
					Ф и тип сечения	Общая длина м	Масса кг
Кр110	162	12ЖIII	1960	1	12ЖIII	7,2	6,5
	161	12ЖIII	880	6			
						Масса изделия	6,5

ТК
1978

Каркас плоский Кр110

Серия
ТК-01-129/78
Вып. лист
34.1 211

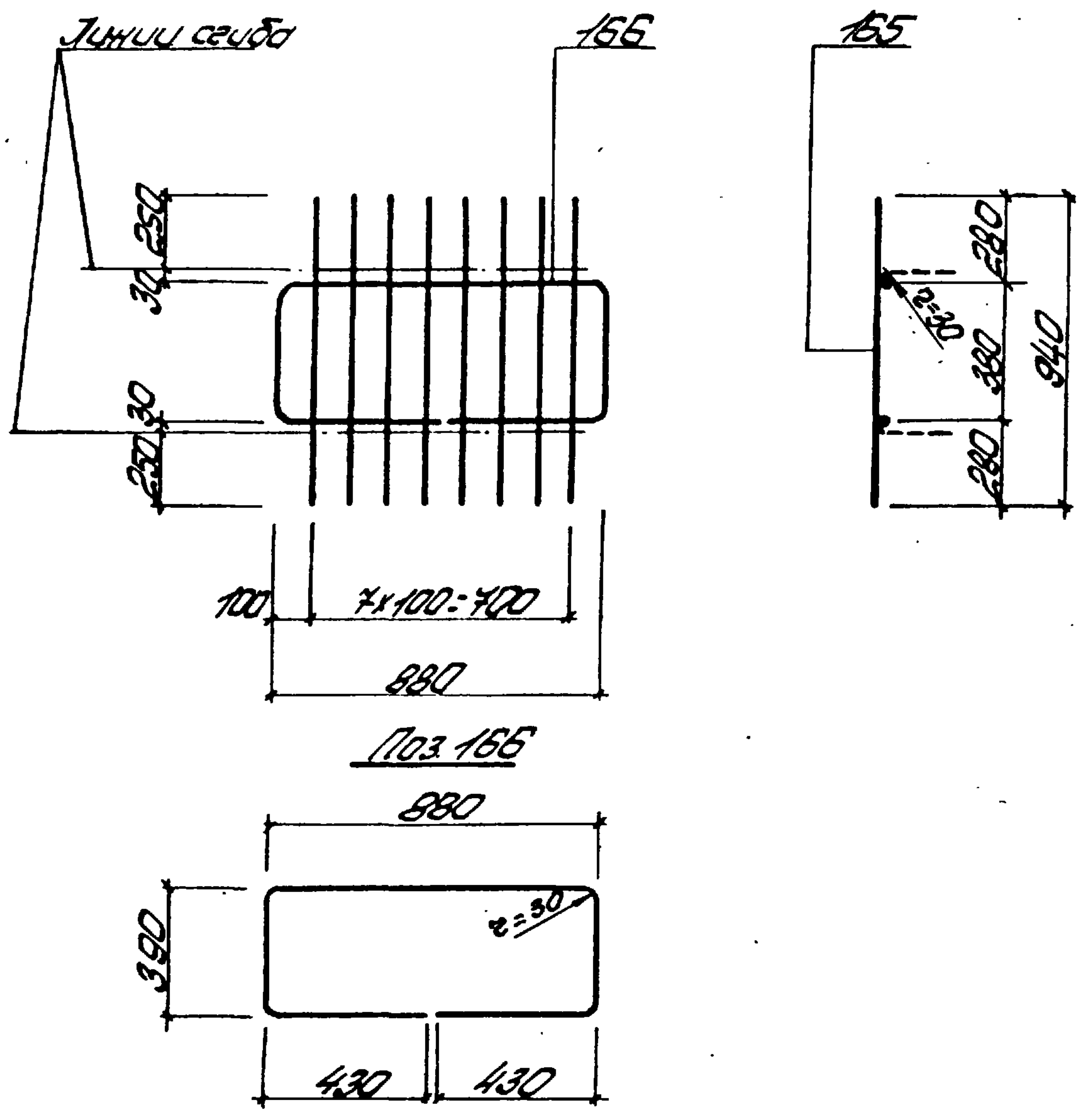


Спецификация и расход стали на одно изделие

Марка изделия	№ поз.	φ и тип сечения	Длина мм	К-во шт	Выборка стали		
					φ и тип сечения	Общая длина мм	Масса кг
Кр 111	163	10 А III	2520	1	10 А III	2,5	16
	164	8 А III	940	8	8 А III	7,5	30
	Масса изделия						4,6

TK	Каркас плоский Кр 111	серия
1978		МК-01-129/48
		Вып. лист
		341 212

Проект
 Выпуск
 Руч.бр.
 Проект



Спецификация и расход стали на одно изделие

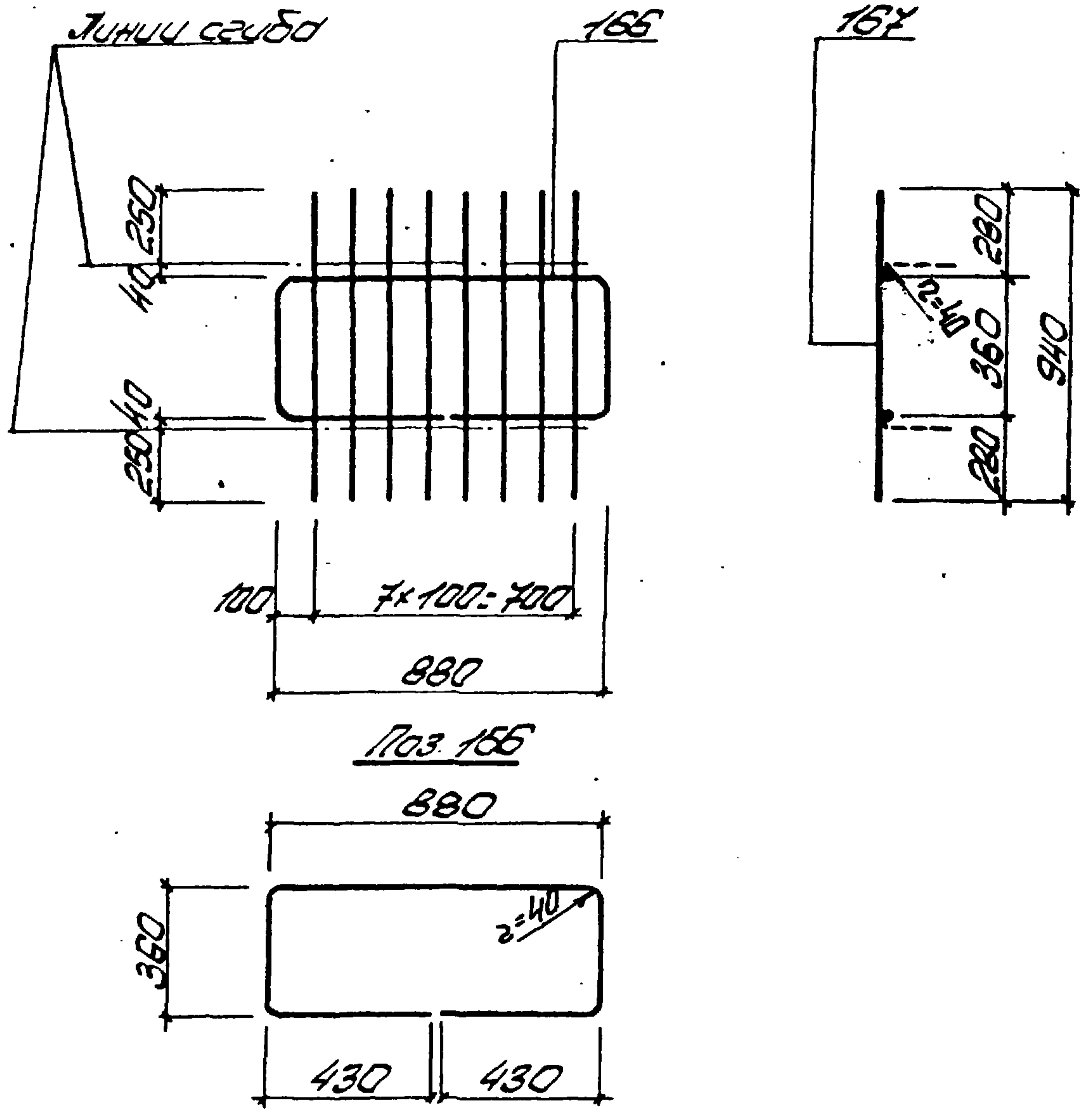
Марка изделия	№ поз	φ или сечение	Длина мм	К-во шт	Выборка стали		
					φ или сечение	Общая длина м	Масса кг
Кр 113	166	φ 12 мм	2520	1	12 мм	2,5	2,2
	165	φ 10 мм	940	8	10 мм	7,5	4,6
						Масса изделия	6,8

ТК
1978

Корпус плоский Кр 113

Серия
ПК-01-129/78
Вит. Лист
341 214

Проект 17421-02



Спецификация и расход стали на одно изделие

Марка изделия	№ поз.	Ø или сечение	Длина мм	К-во шт	Выборка стали		
					Ø или сечение	Общая длина мм	Масса кг
Кр 114	166	127mm	2460	1	127mm	10,0	8,9
	167	127mm	940	8			
						Масса изделия	8,9

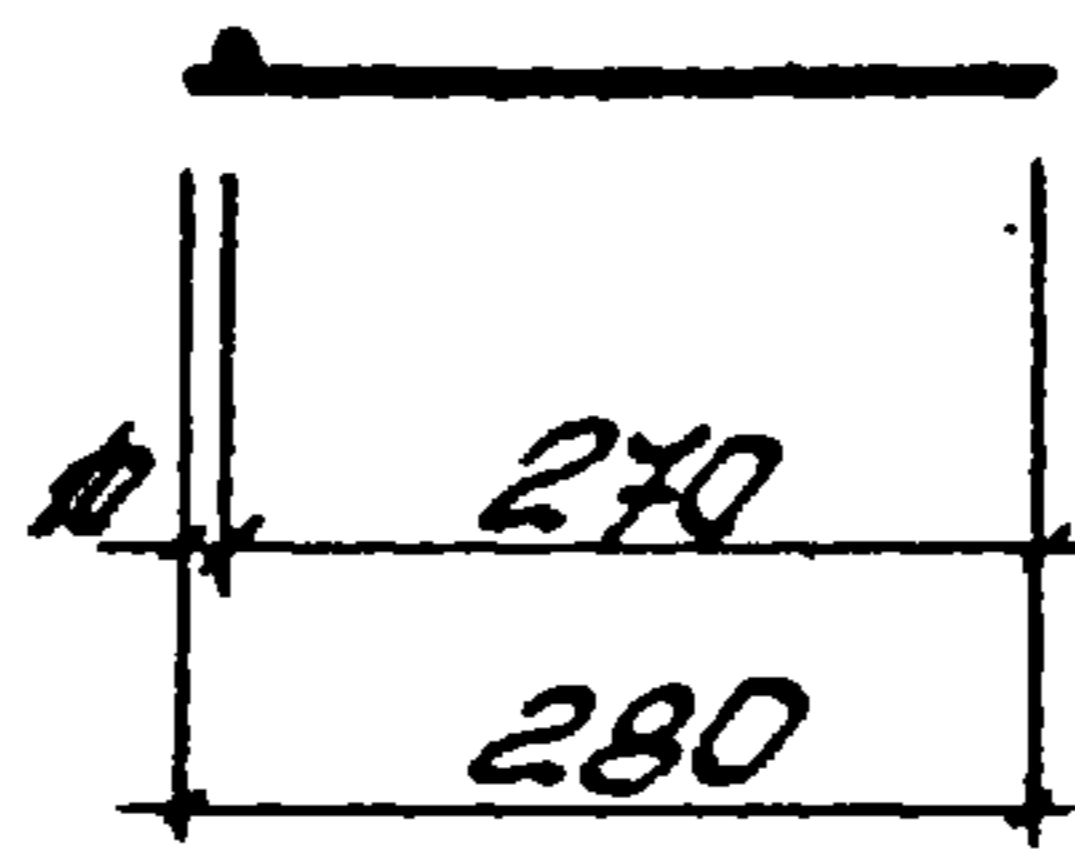
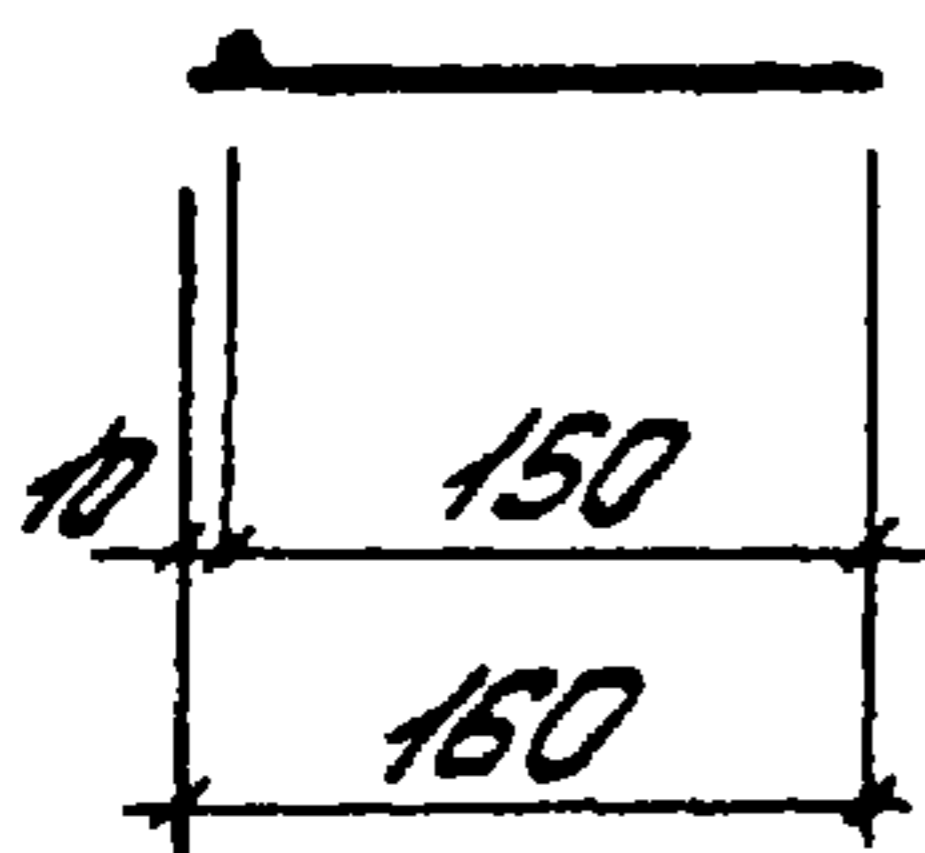
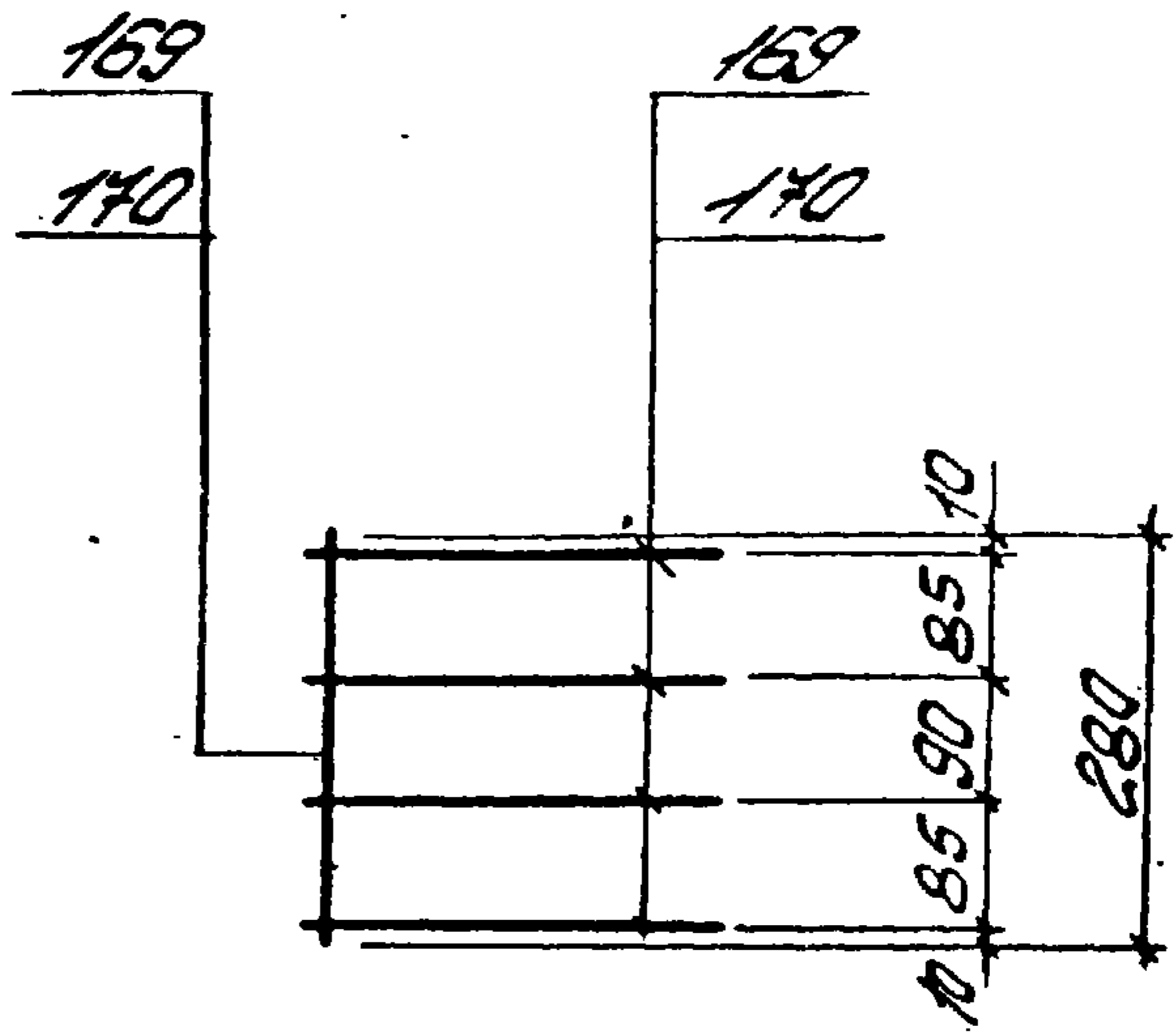
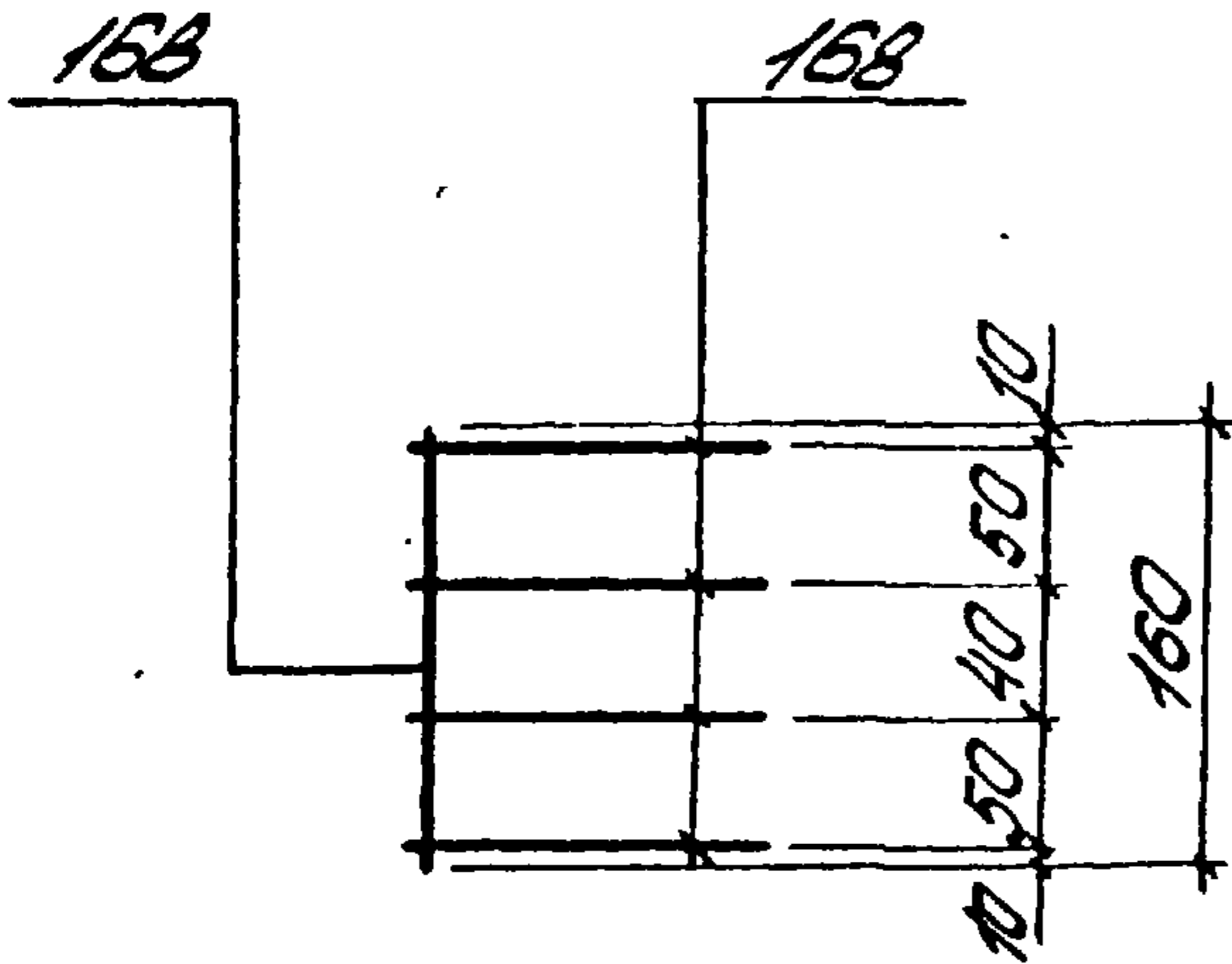
ТК
1978

Каркас плоский Кр 114

Серия
ПК-01-129/78
Вып. лист
34.1 215

С1

С10, С11



Спецификация и расход стали на одно изделие

Марка изделия	№ поз	Ф и тип сечения	Длина мм	К-во шт	Выборка стали		
					Ф и тип сечения	Общая длина м	Масса кг
С1	168	БЭIII	160	5	БЭIII	0,8	0,2
						Масса изделия	0,2
С10	169	БЭIII	280	5	БЭIII	1,4	0,3
						Масса изделия	0,3
С11	170	ВЭIII	280	5	ВЭIII	1,4	0,6
						Масса изделия	0,6

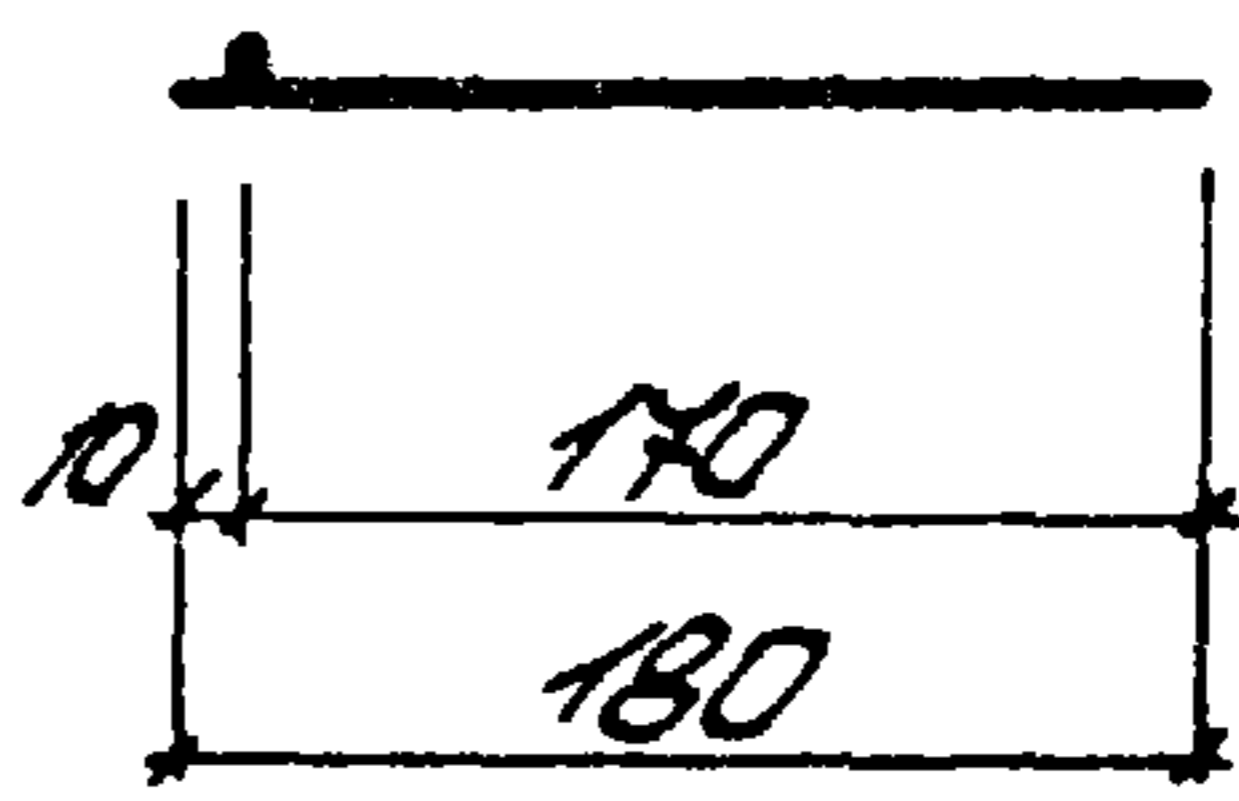
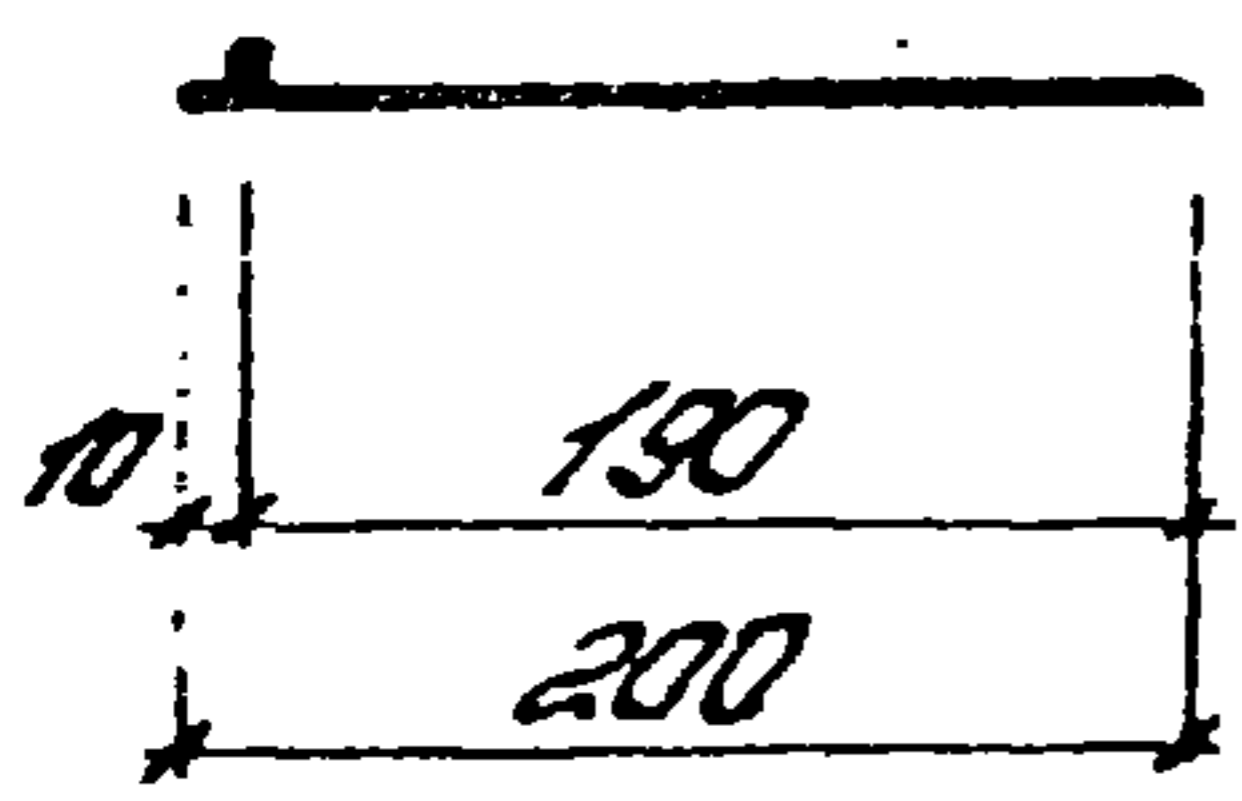
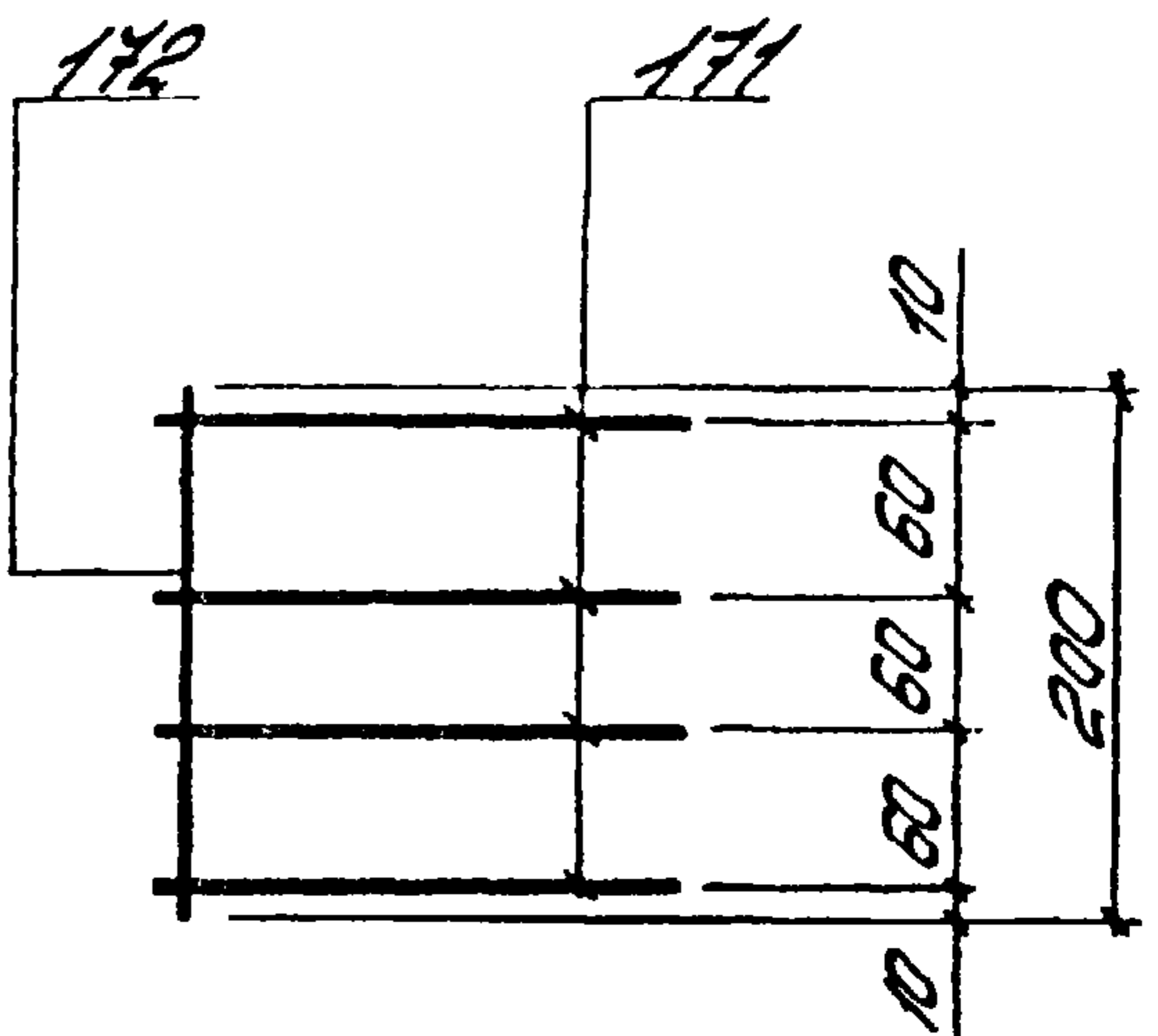
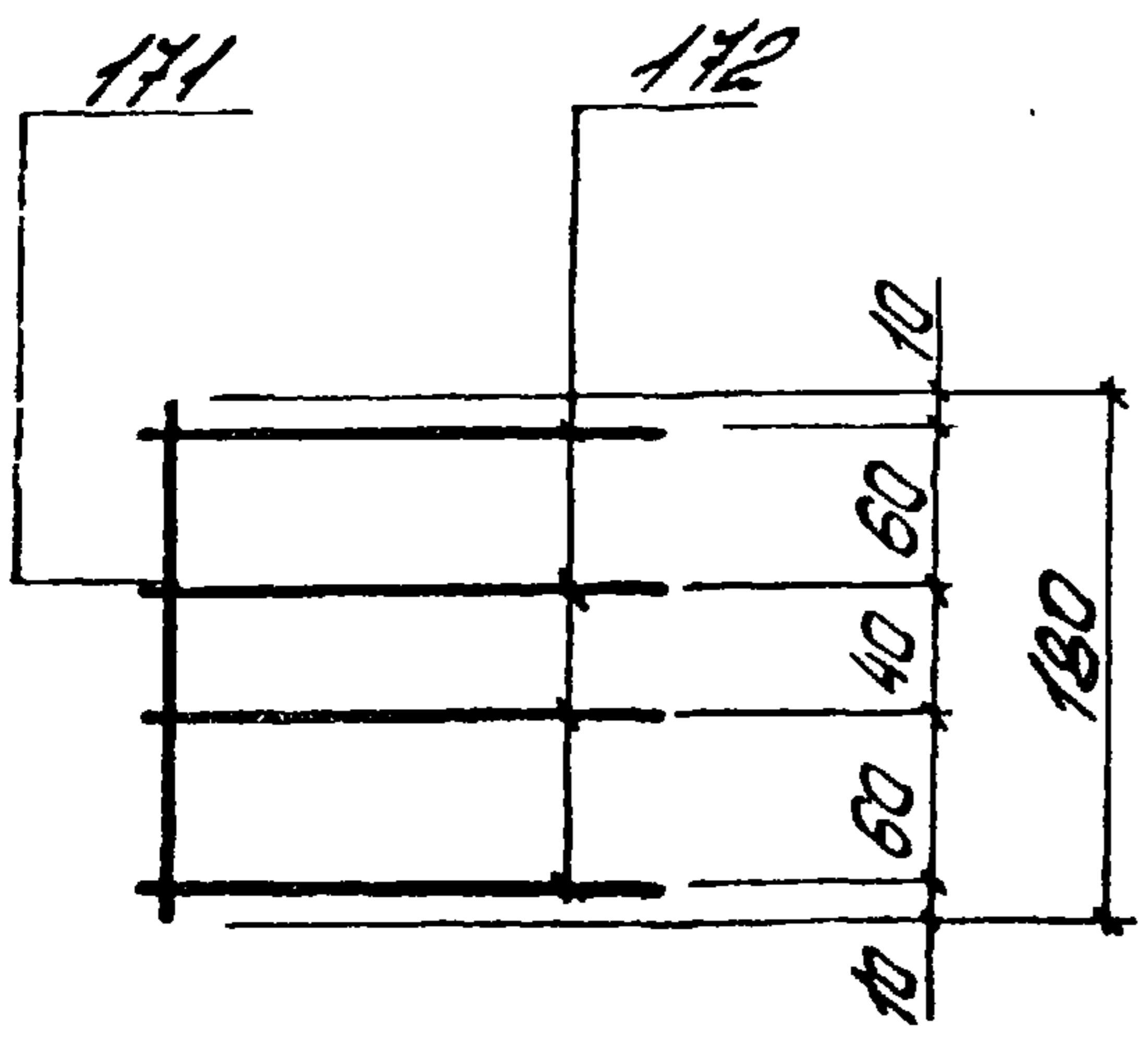
ТК
1978

Сетка арматурная С1, С10, С11

Серия
ПК-ДН-129/78
Вып. 3 ч.1
Лист 2/6

C2

C3



Спецификация и расход стали на одно изделие

Марка изделия	№ поз.	Ø и шаг сечения	Длина мм	К-во шт	Выборка стали		
					Ø и шаг сечения	Общая длина м	Масса кг
C2	171	6AIII	180	1	6AIII	10	0,2
	172	6AIII	200	4	Масса изделия		0,2
C3	172	6AIII	200	1	6AIII	0,9	0,2
	171	6AIII	180	4	Масса изделия		0,2

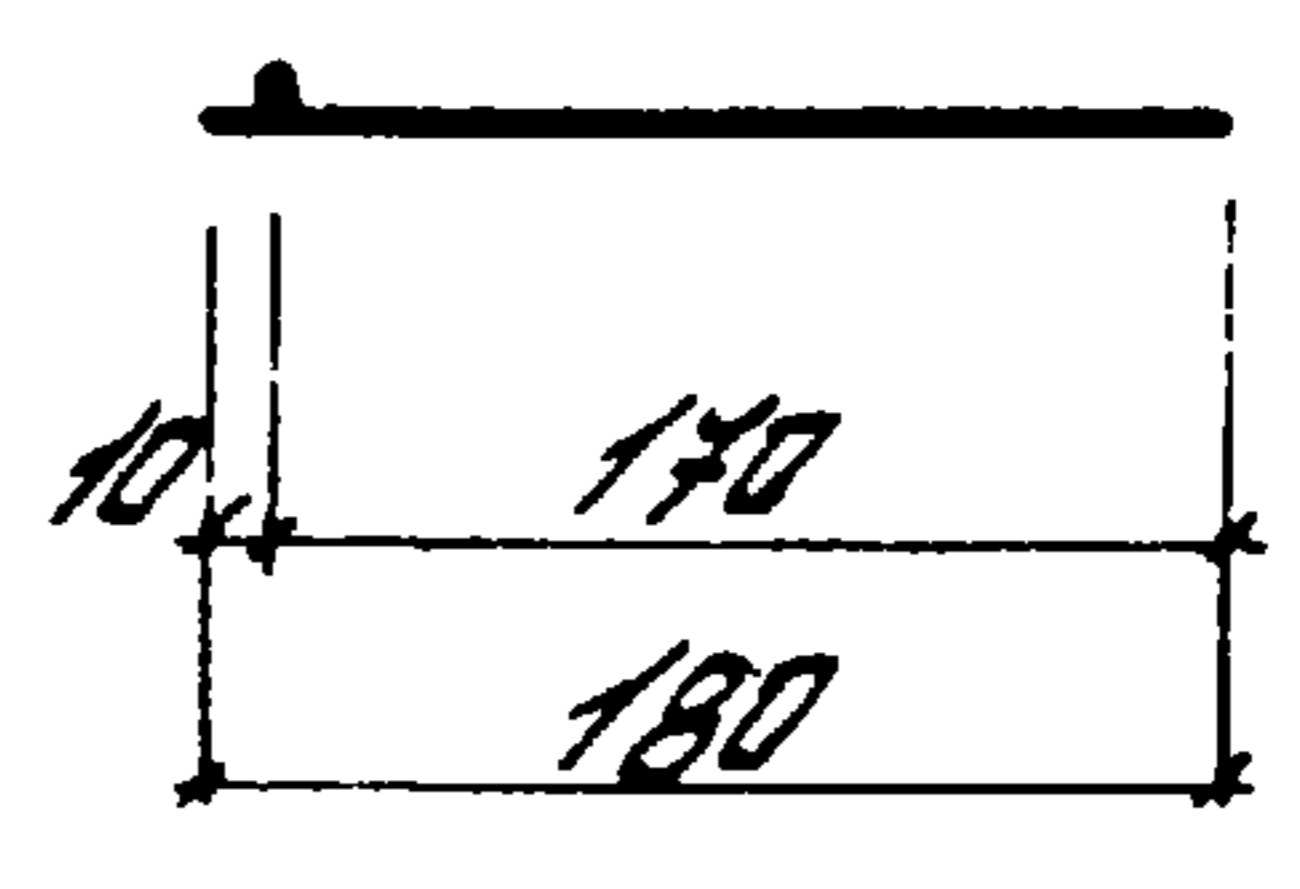
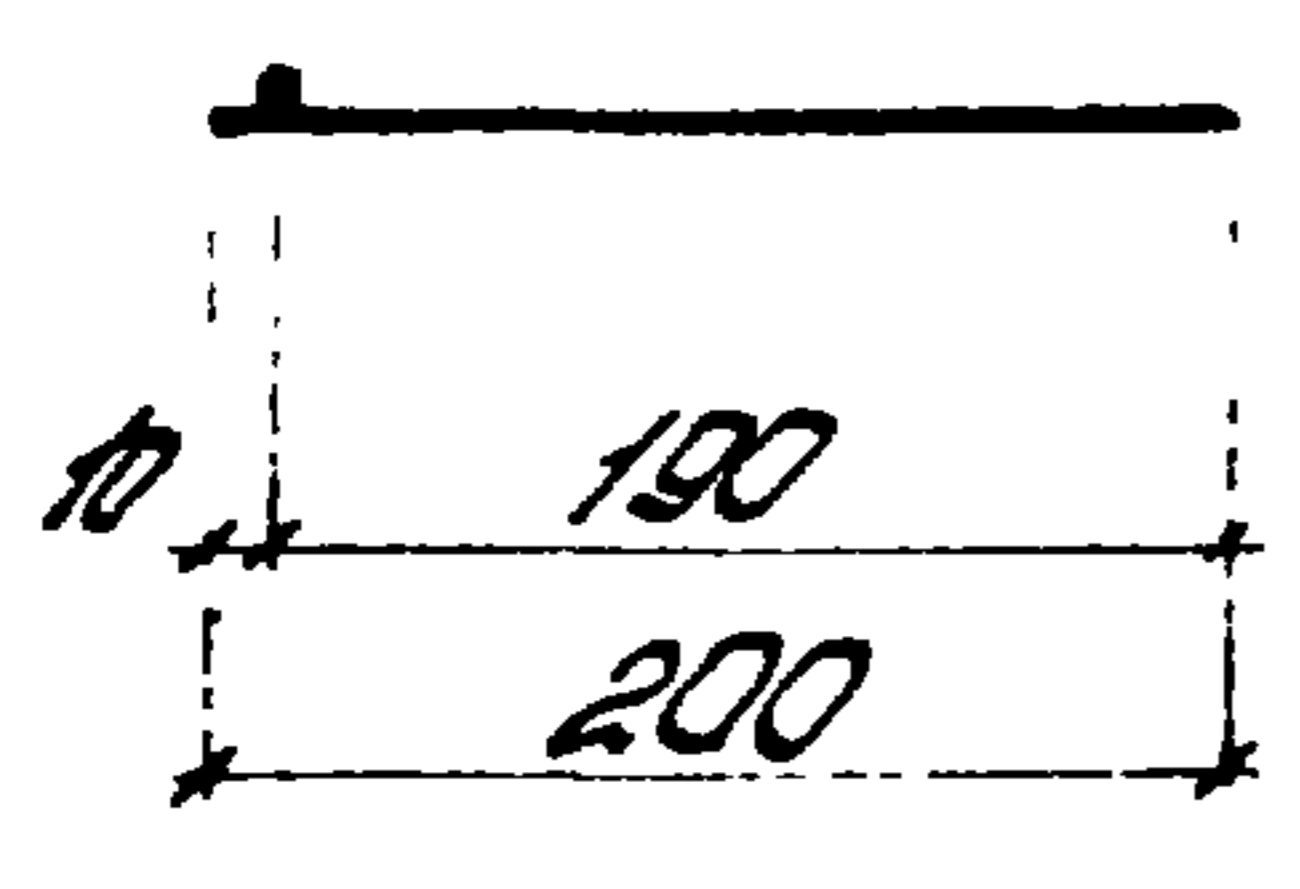
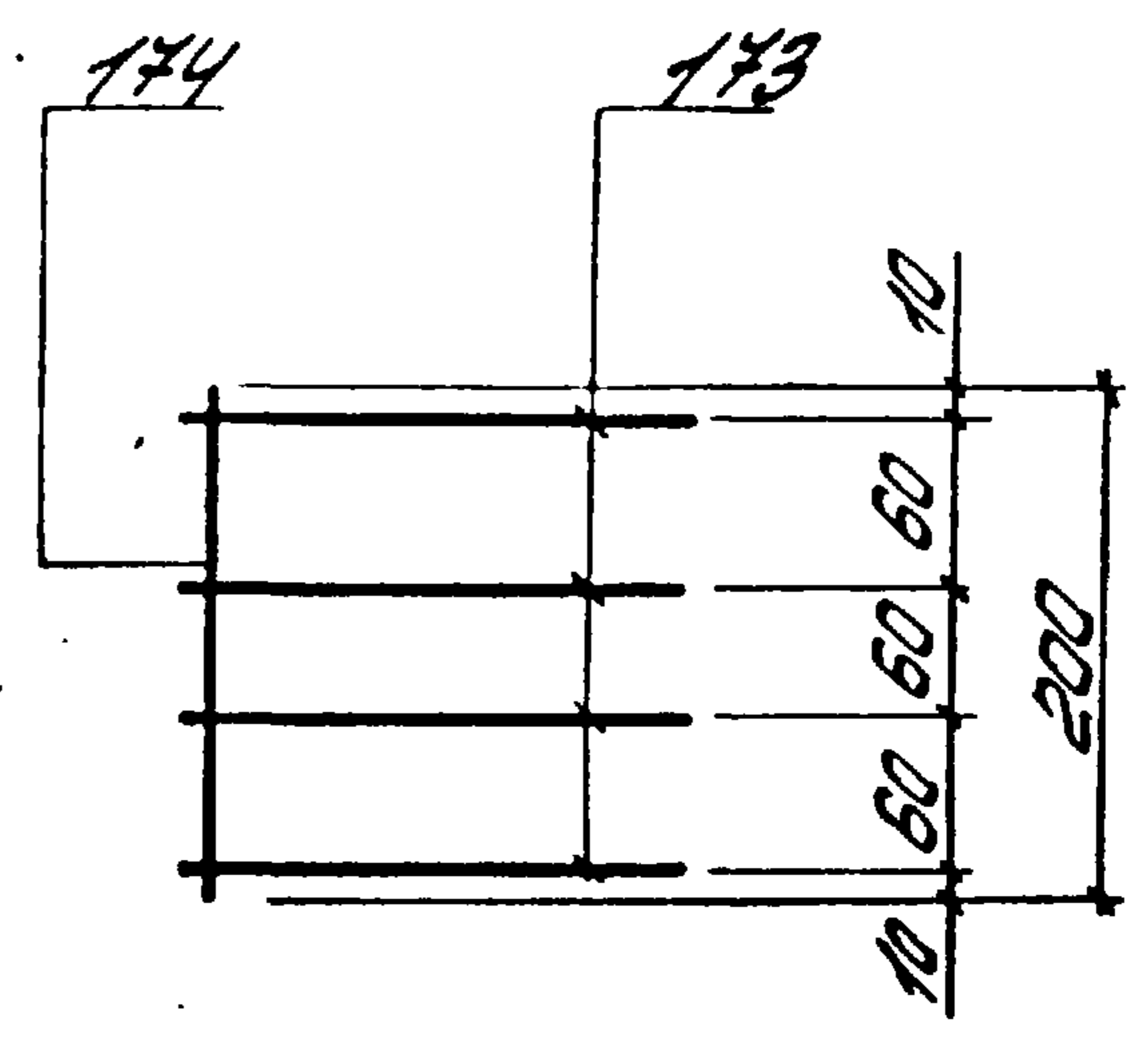
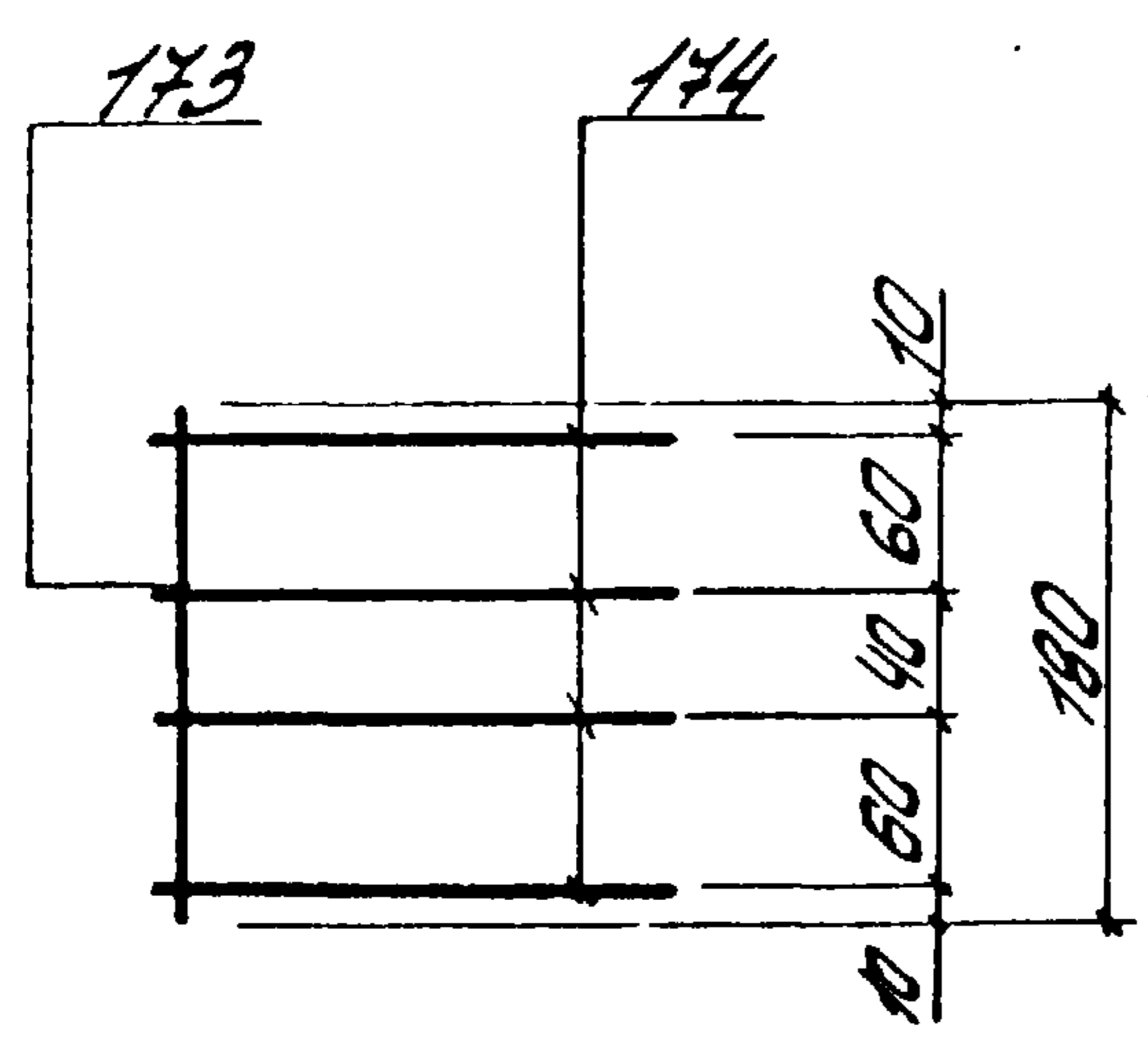
ТК
1973

Сетка арматурная C2, C3

Серия ПК-01-129/78
Вып 341 Лист 217

C4

C5



Спецификация и расход стали на одно изделие

Марка изделия	№ поз.	Ф и тип сечения	Длина мм	К-во шт	Выборка стали		
					Ф и тип сечения	Общая длина м	Масса кг
C4	173	8AIII	180	1	8AIII	1,0	0,4
	174	8AIII	200	4	Масса изделия		0,4
C5	174	8AIII	200	1	8AIII	0,9	0,4
	173	8AIII	180	4	Масса изделия		0,4

ТК
1978

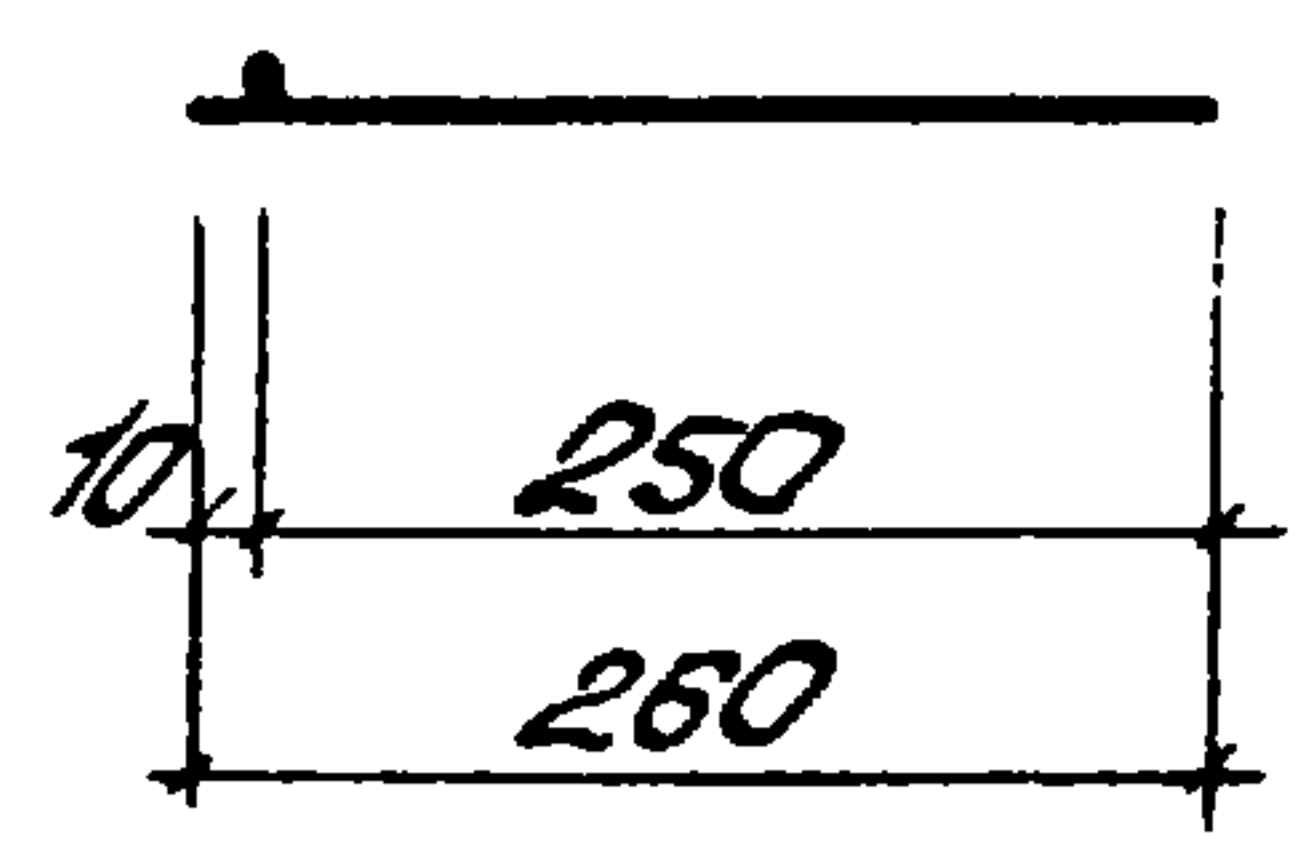
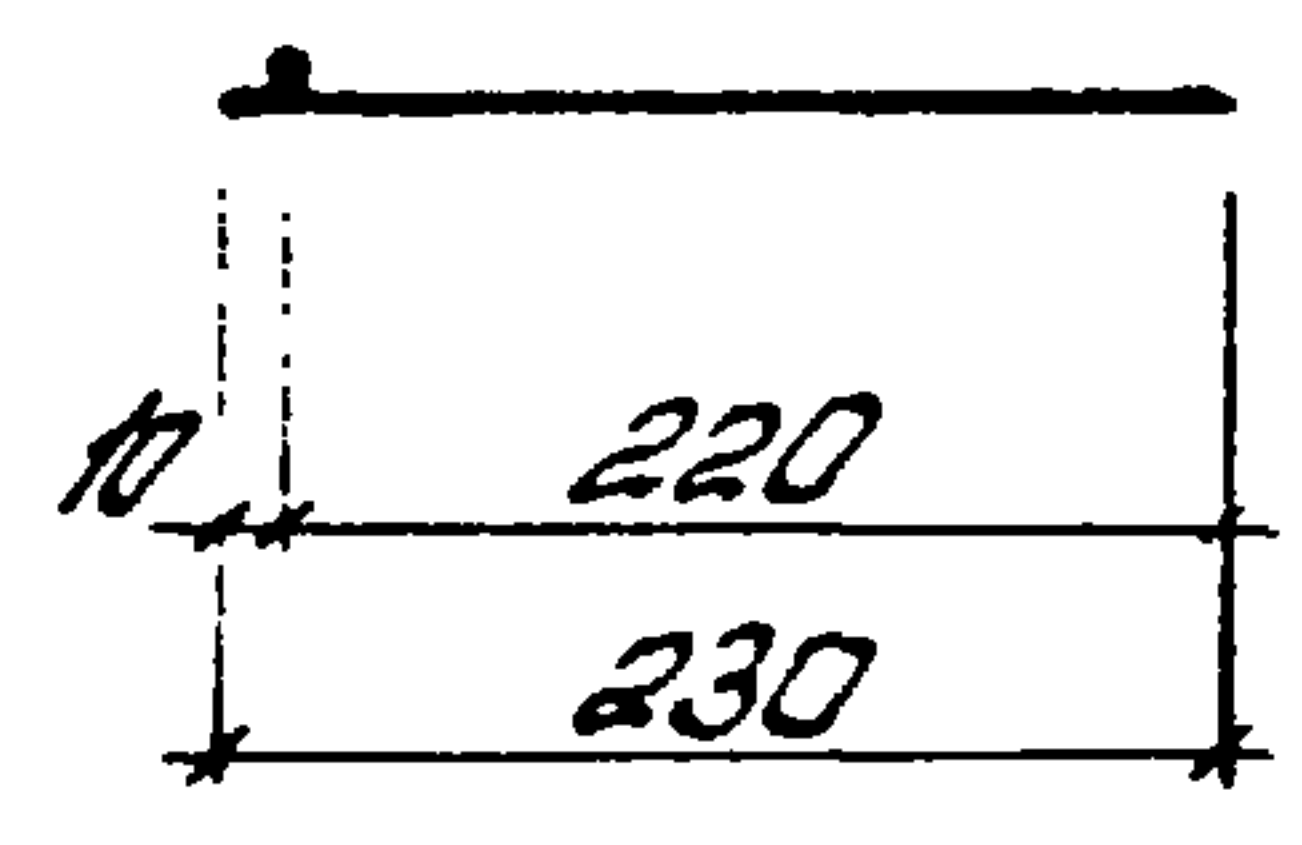
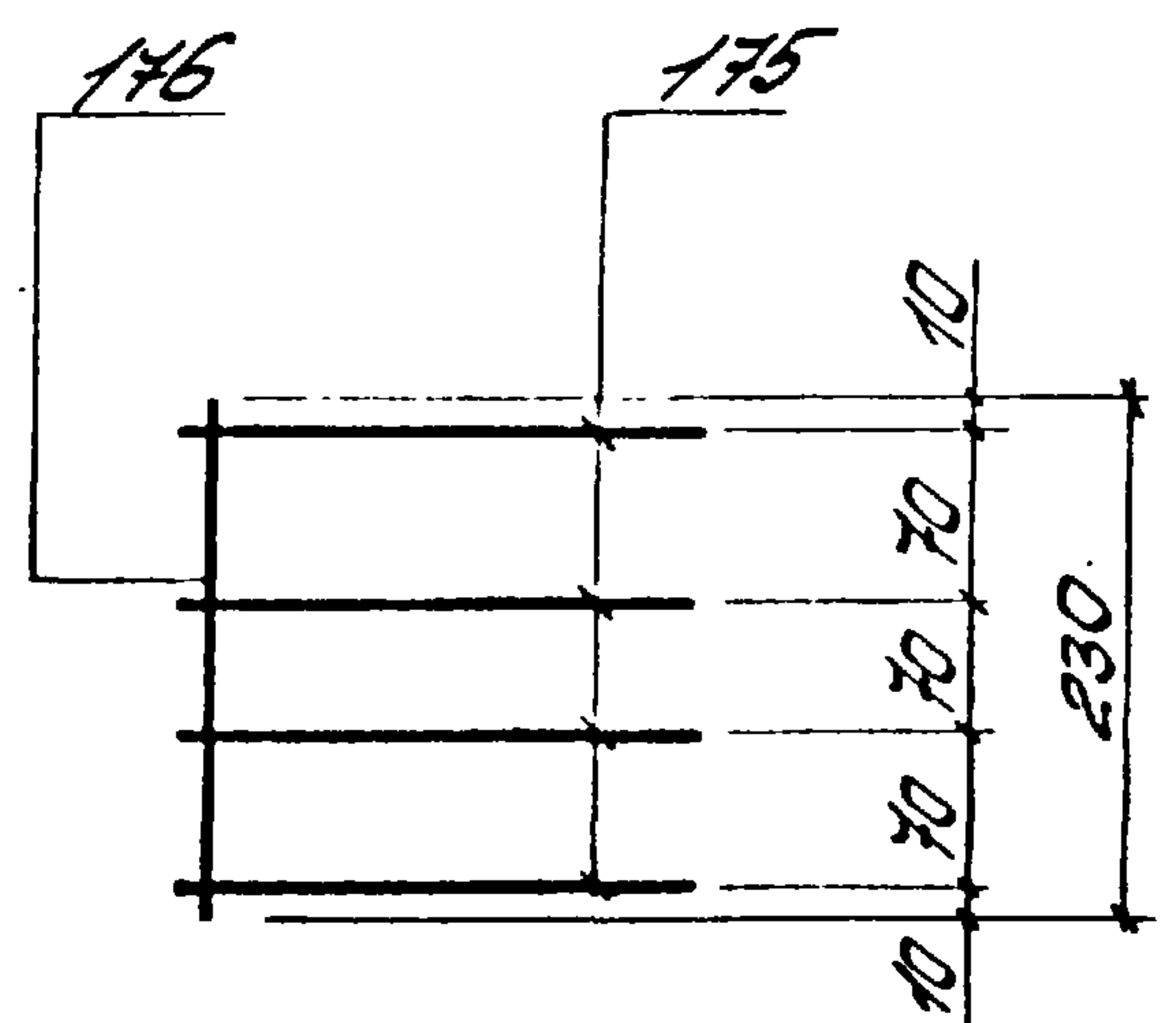
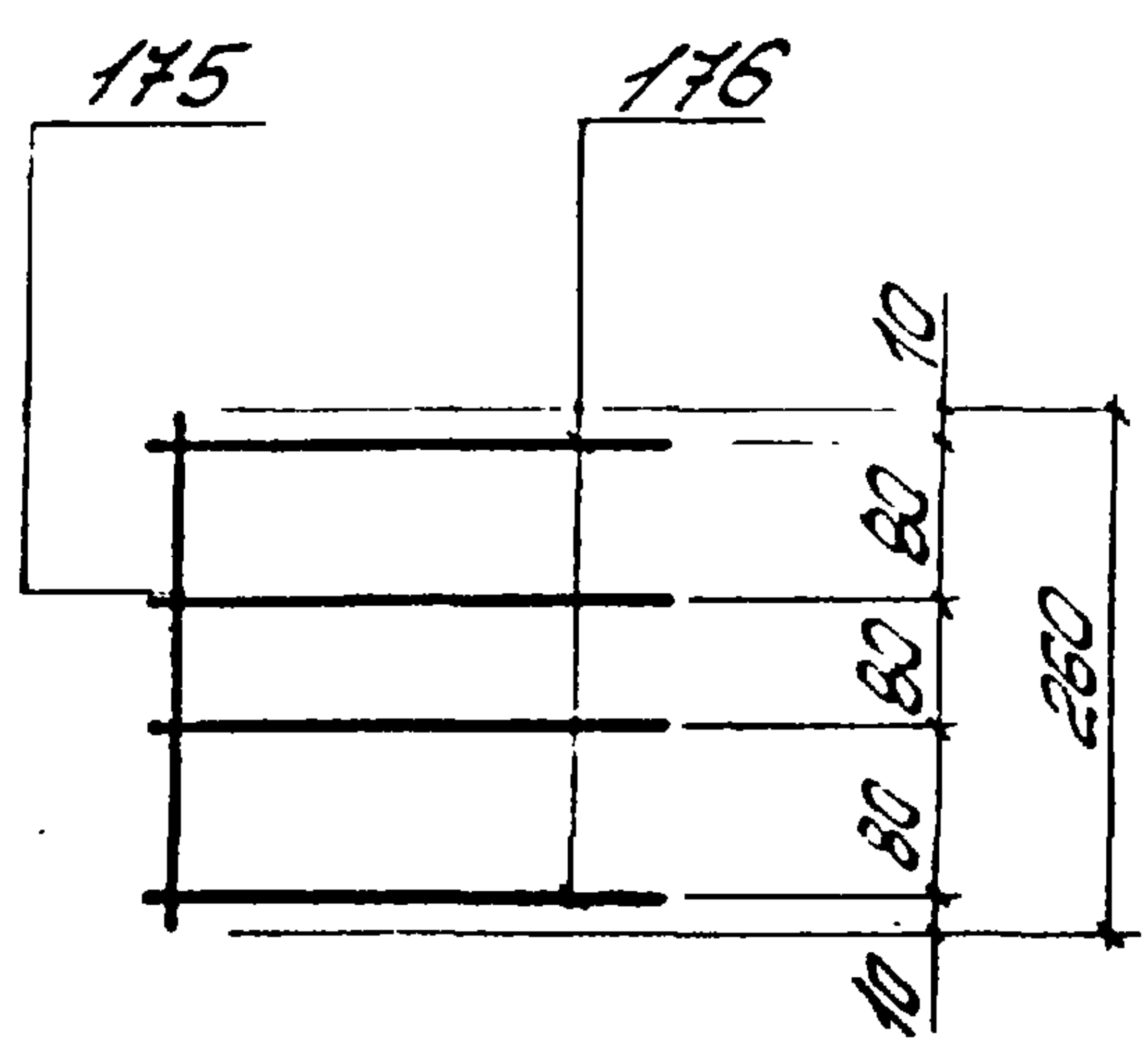
Сетка арматурная C4, C5

Серия
ПК-04-129/78
Вып 34.1
Лист 218

ИМУЩЕСТВО ПРСЕКМ РЗК. ДР. КУЖОК ДУМУ

С6

С7



Виток
 шаг
 10 мм

Спецификация и расход стали на одно изделие

Марка изделия	№ поз.	Диаметр сечения	Длина мм	К-во шт	Выборка стали		
					Диаметр сечения	Общая длина м	Масса кг
С6	175	6АIII	260	1	6АIII	1,2	0,3
	176	6АIII	230	4	Масса изделия		0,3
С7	176	6АIII	230	1	6АIII	1,3	0,3
	175	6АIII	260	4	Масса изделия		0,3

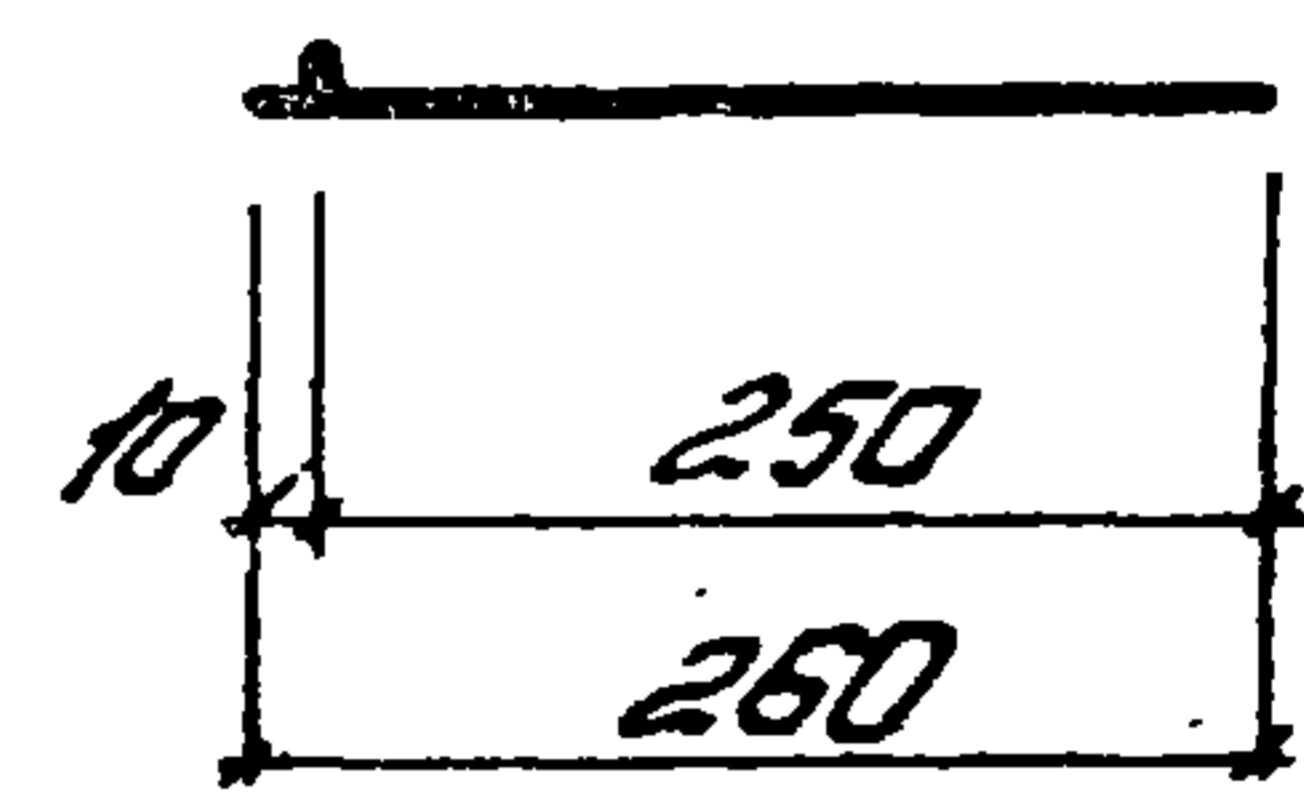
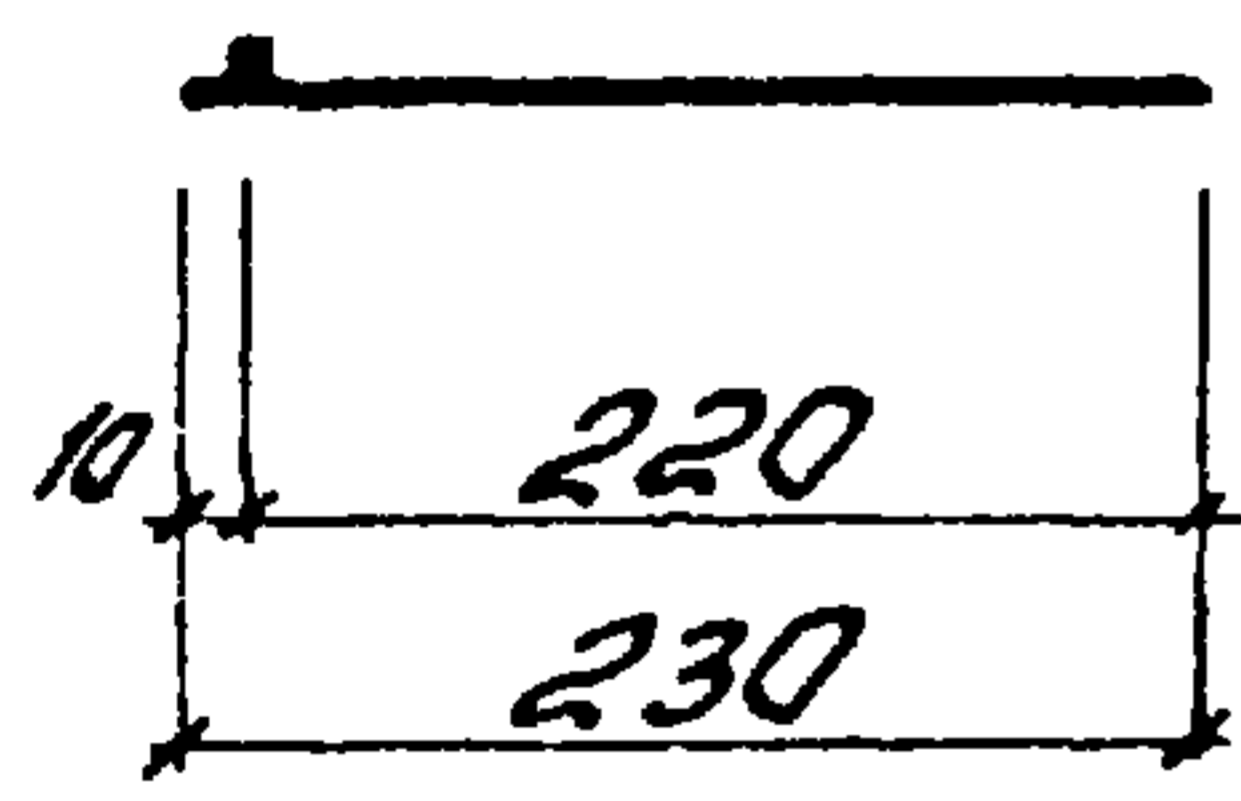
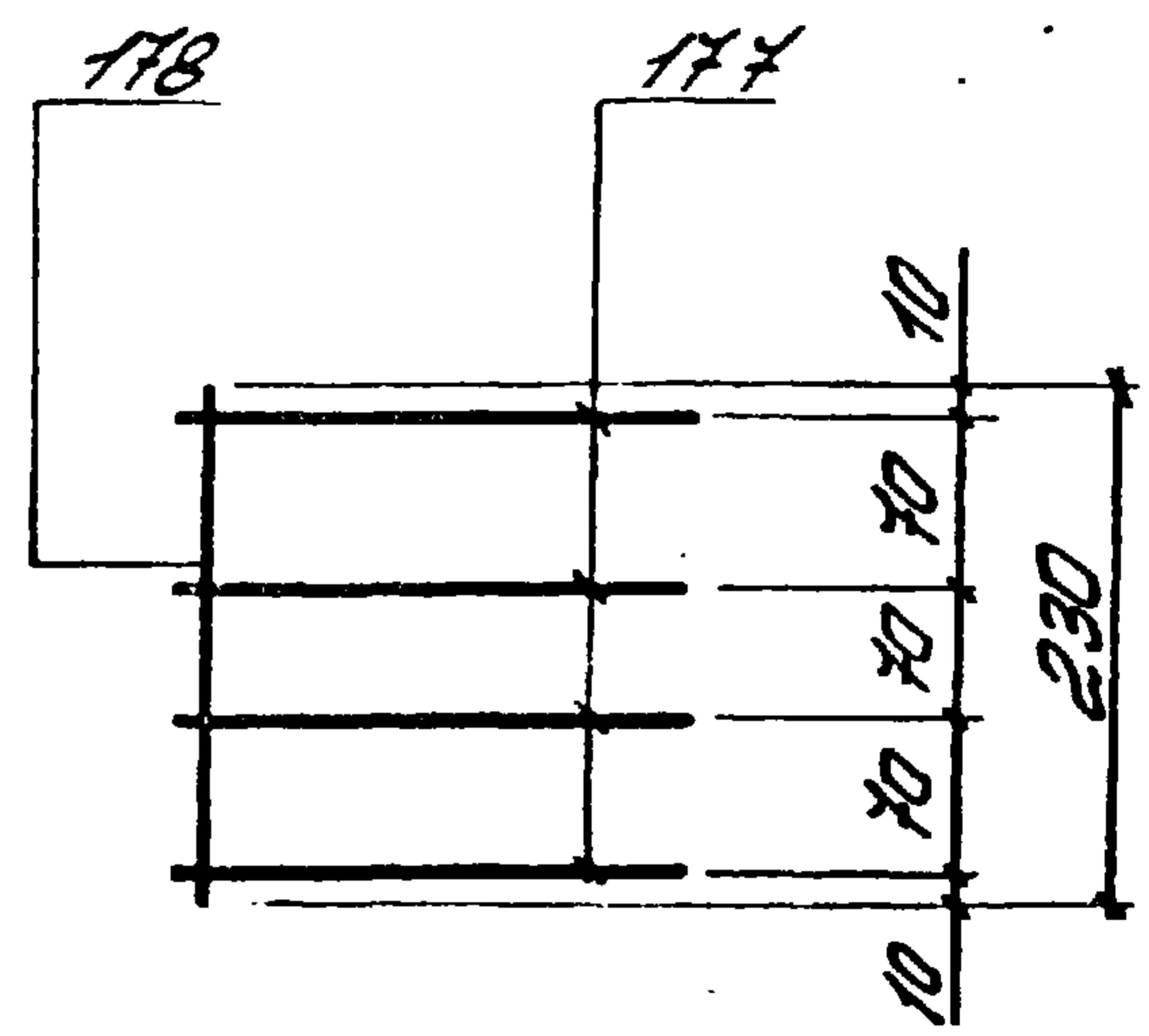
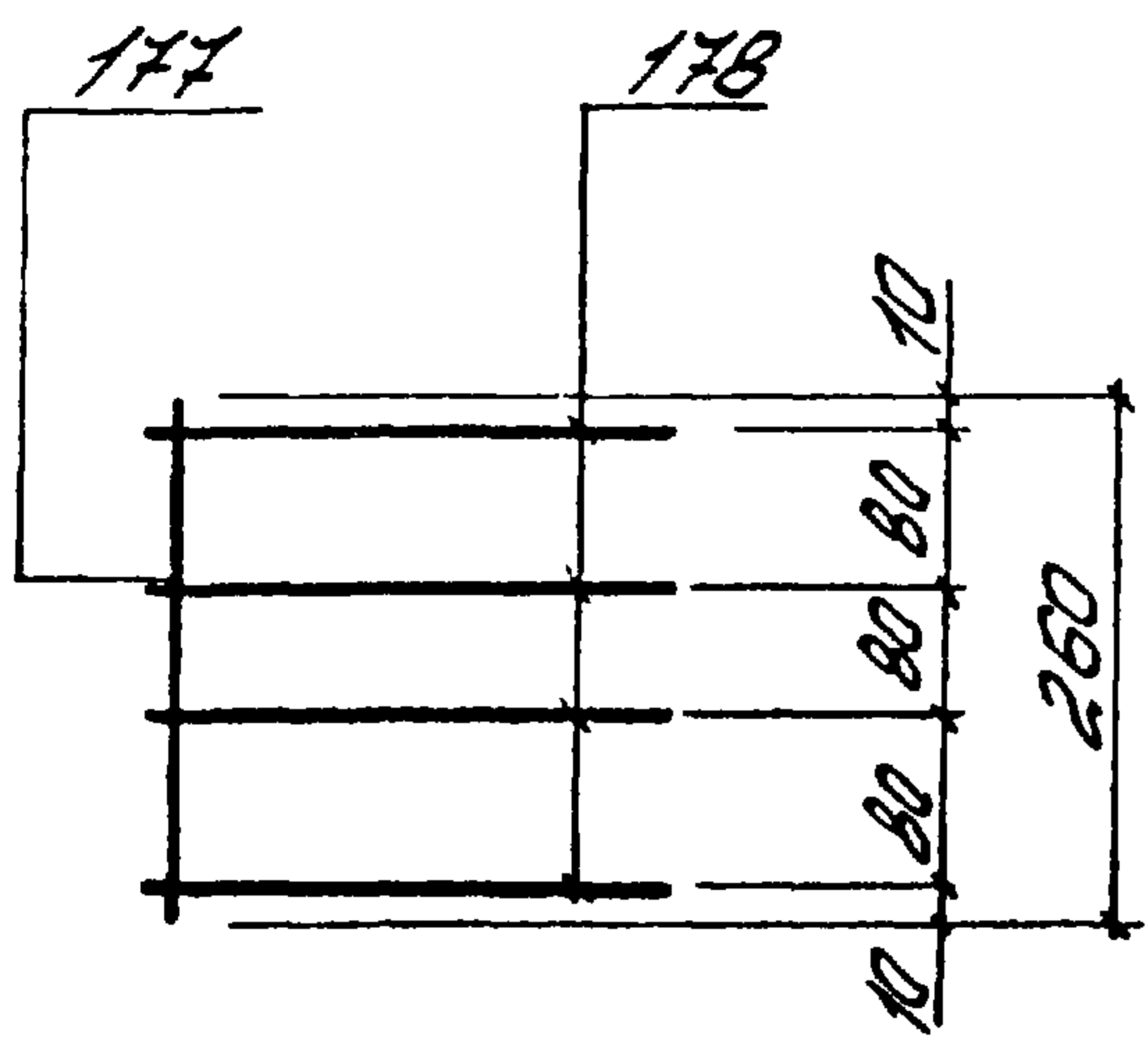
ТК
1978

Сетка арматурная С6, С7

Серия
ПК-01-129/78
Вып 341 Лист 219

СВ

С9



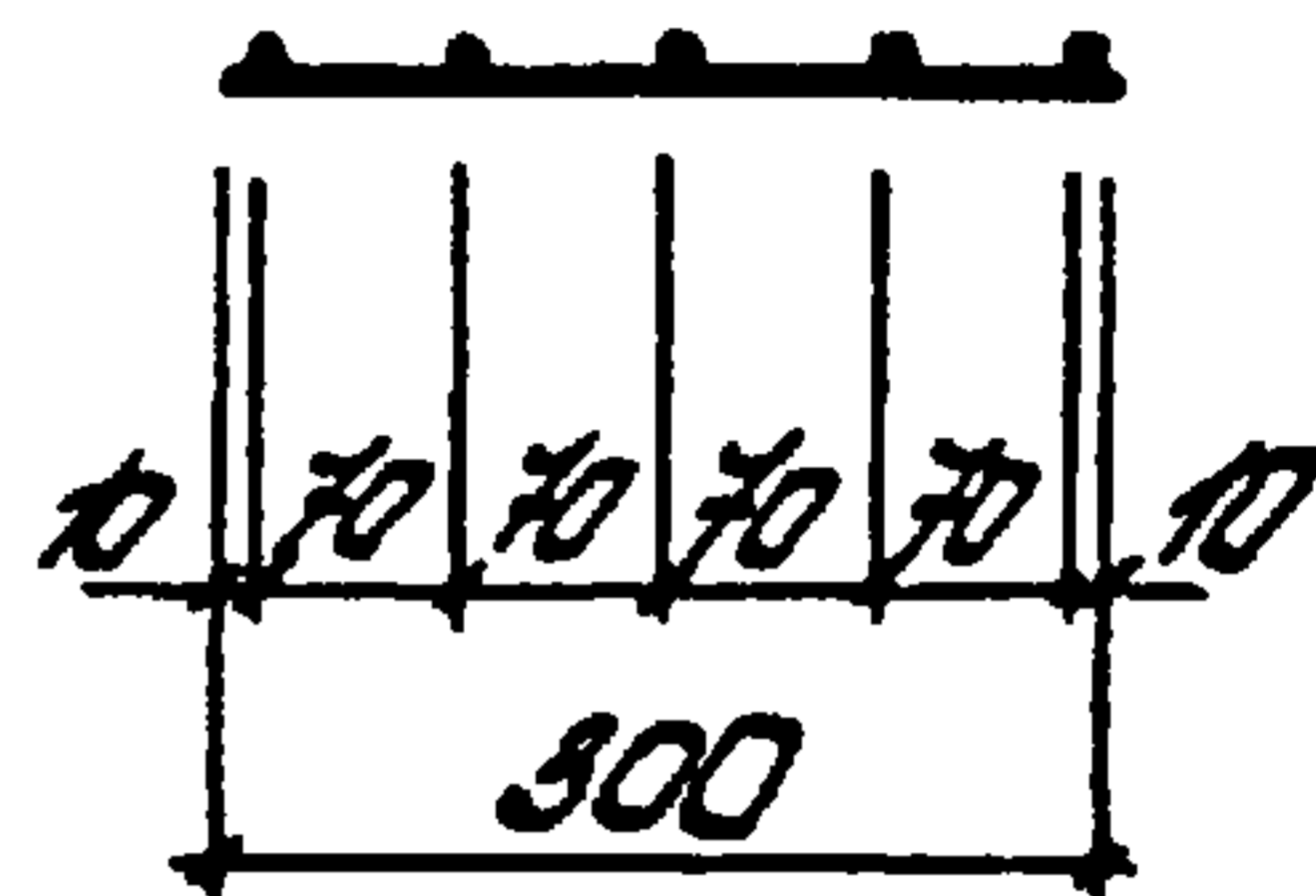
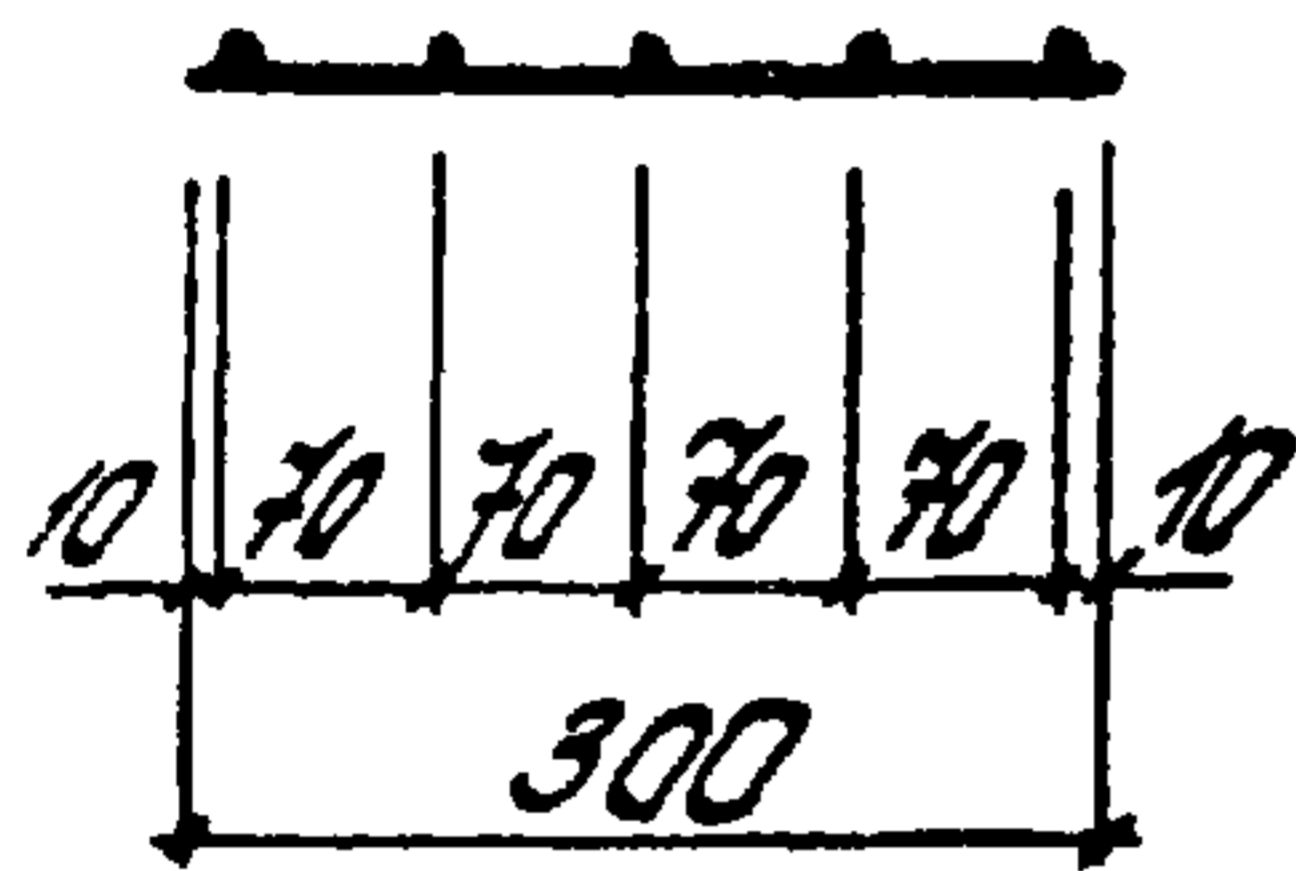
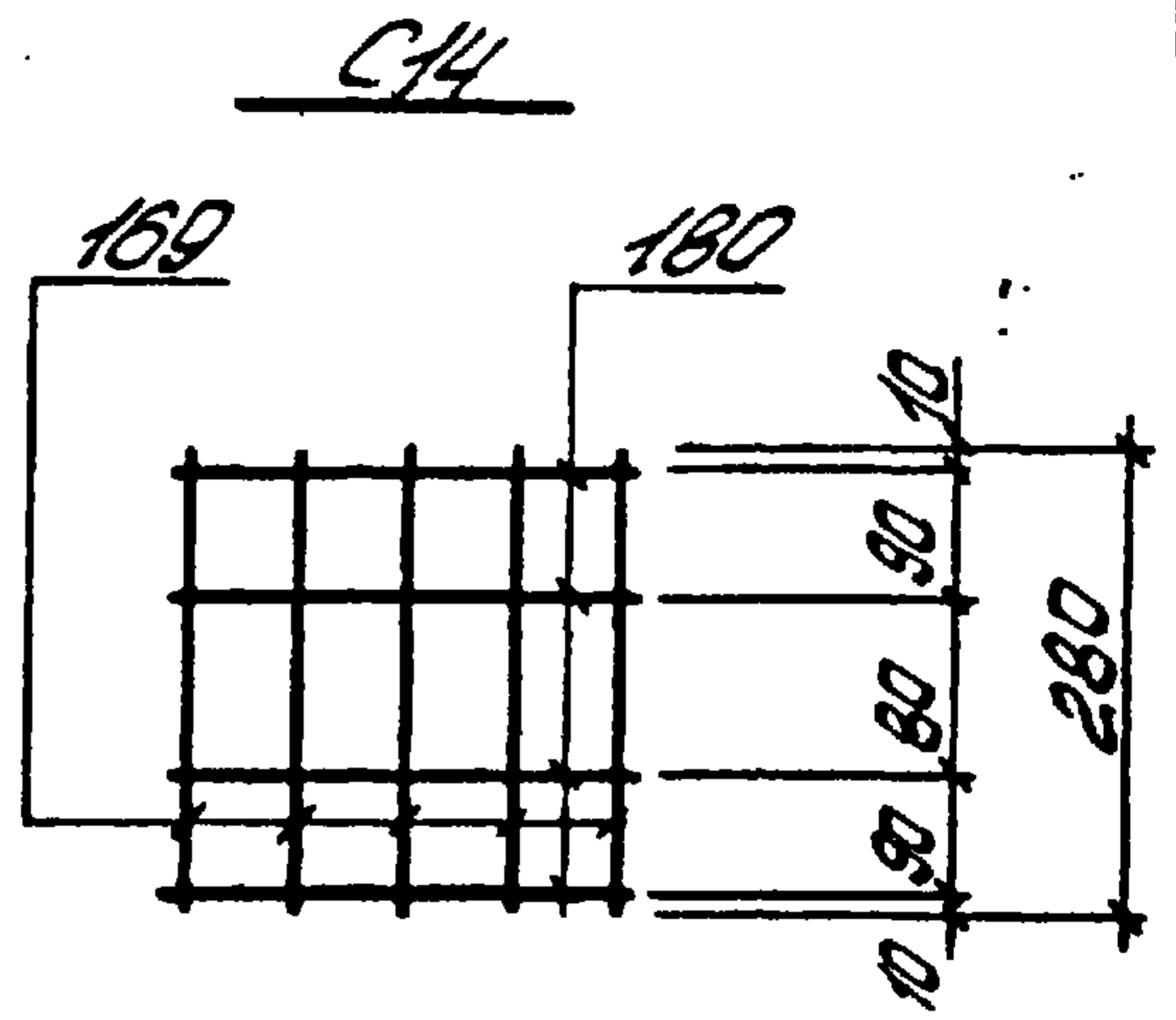
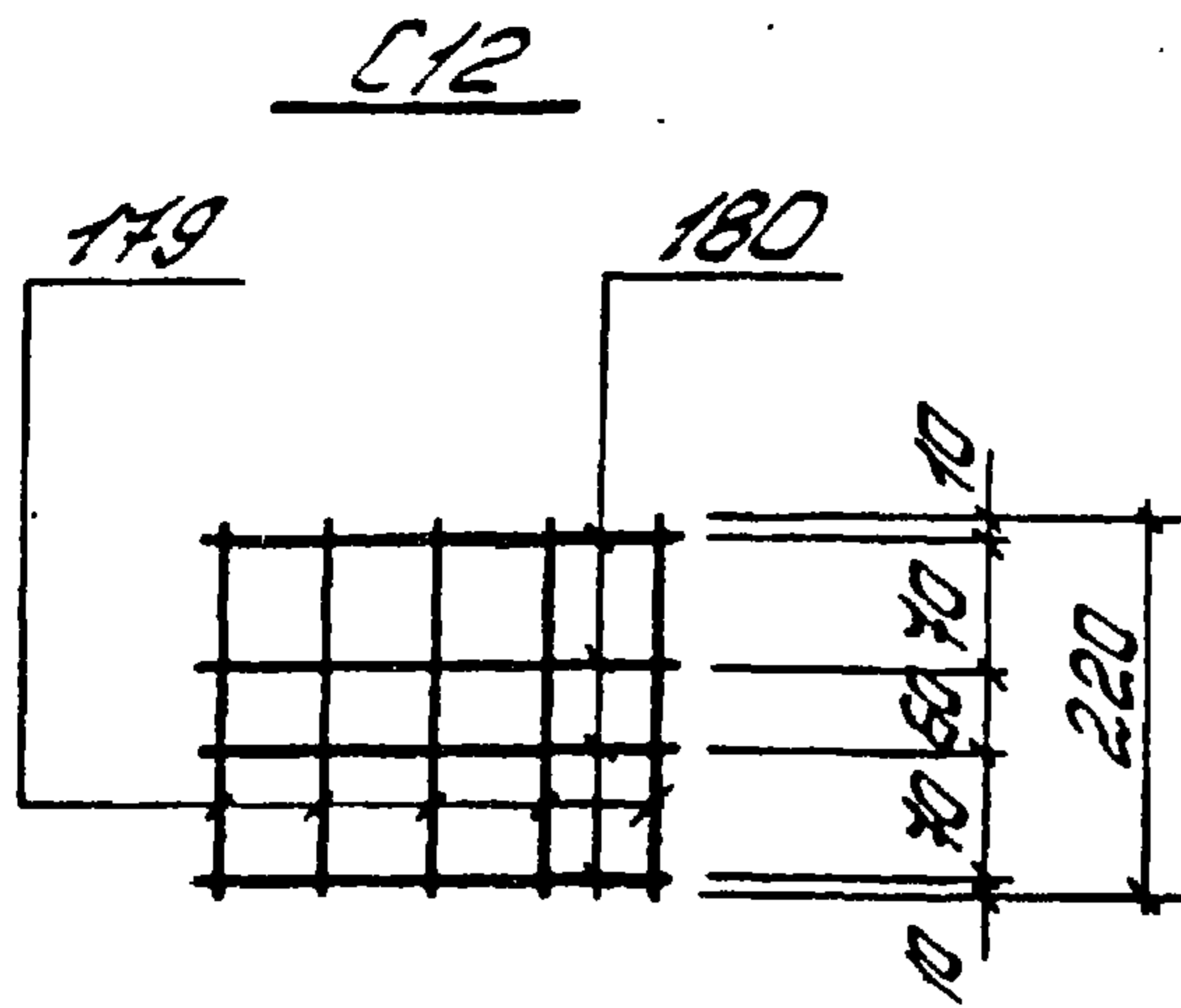
Спецификация и расход стали на одно изделие

Марка изделия	№ поз.	Ø или сечение	Длина мм	К-во шт	Выборка стали		
					Ø или сечение	Общая длина м	Масса кг
СВ	177	В8III	260	1	В8III	1,2	0,5
	178	В8III	230	4	Масса изделия		0,5
С9	178	В8III	230	1	В8III	1,3	0,5
	177	В8III	260	4	Масса изделия		0,5

ТК
1978

Сетка арматурная СВ, С9

Серия
ПК-01-129/78
Вып 34.1
Лист 220



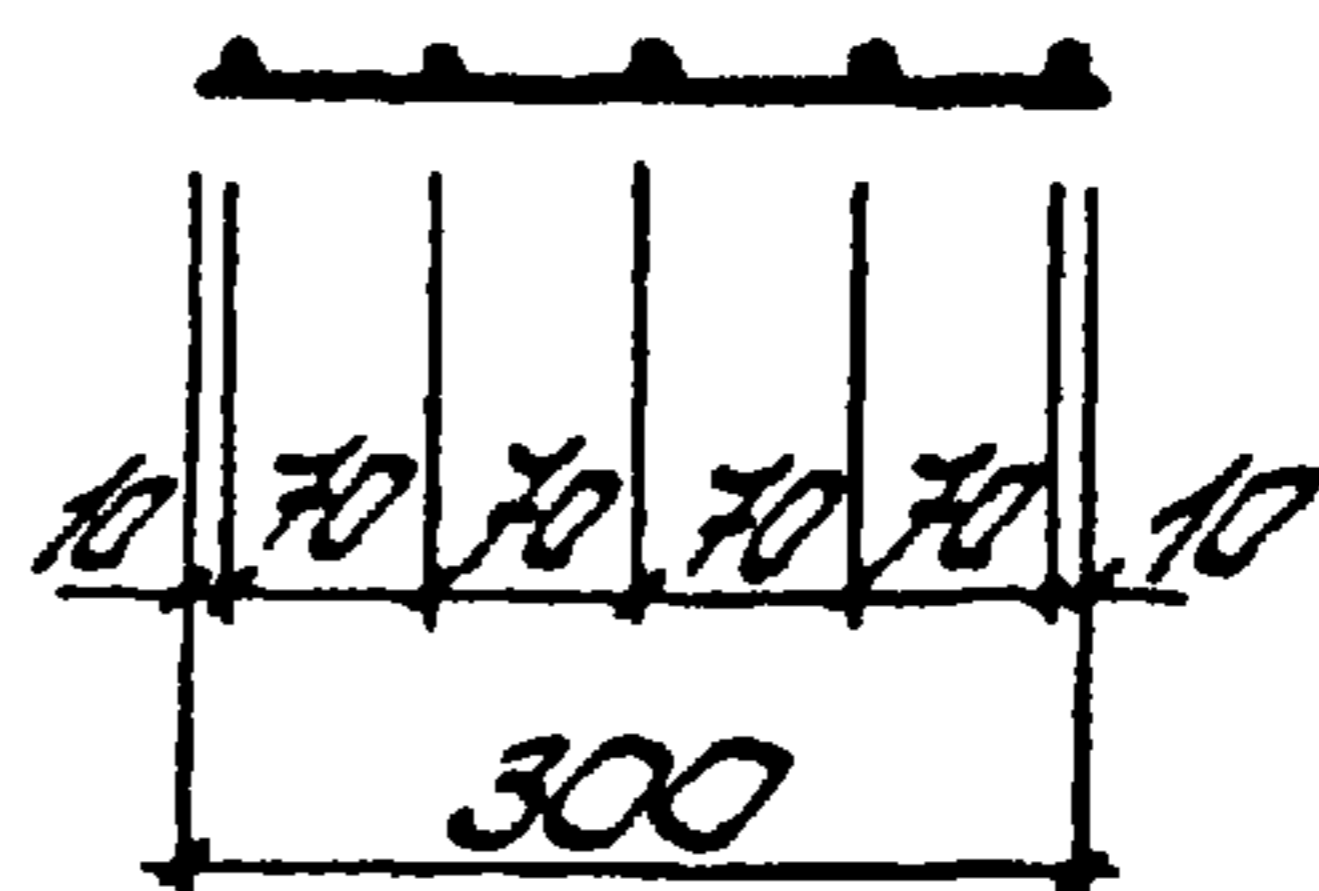
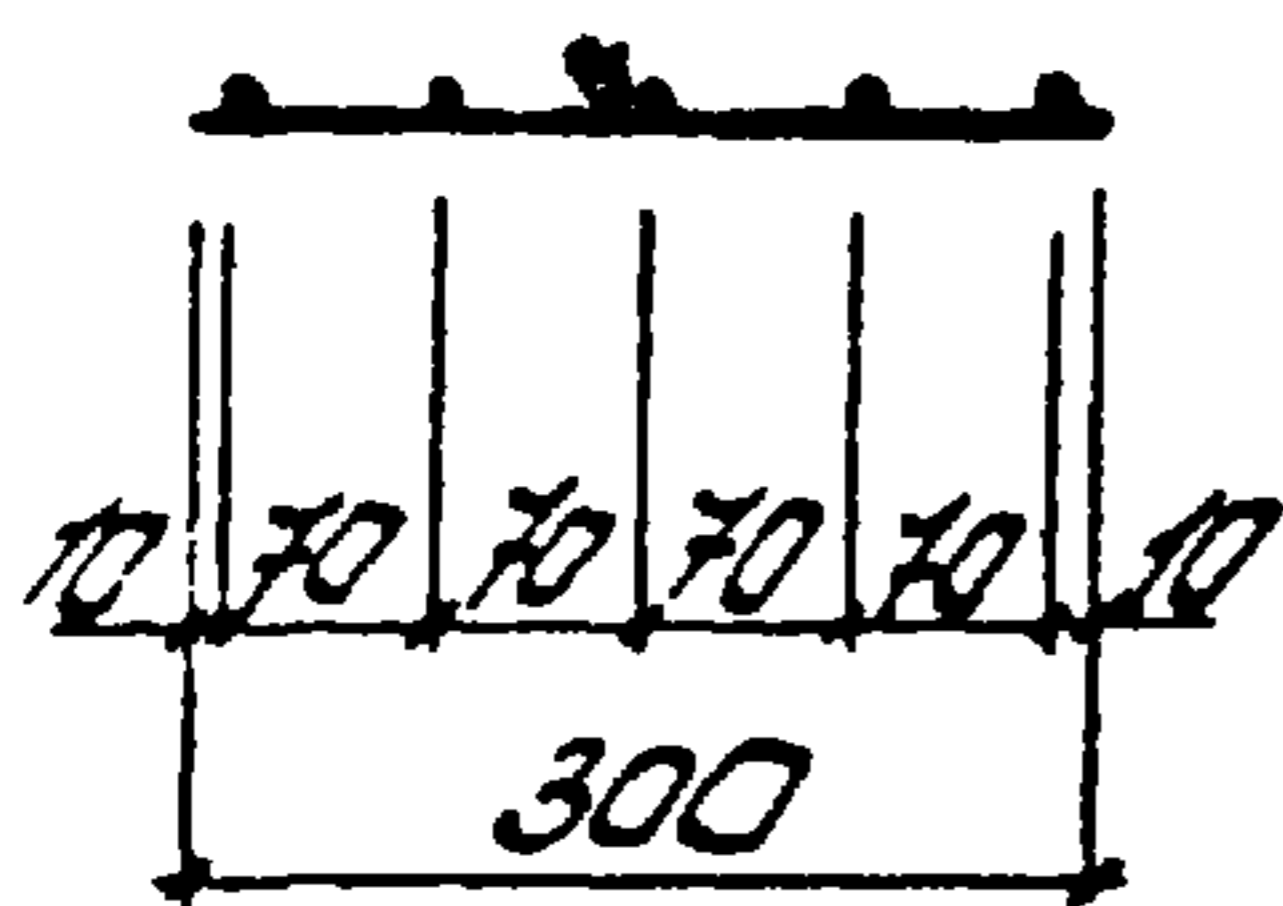
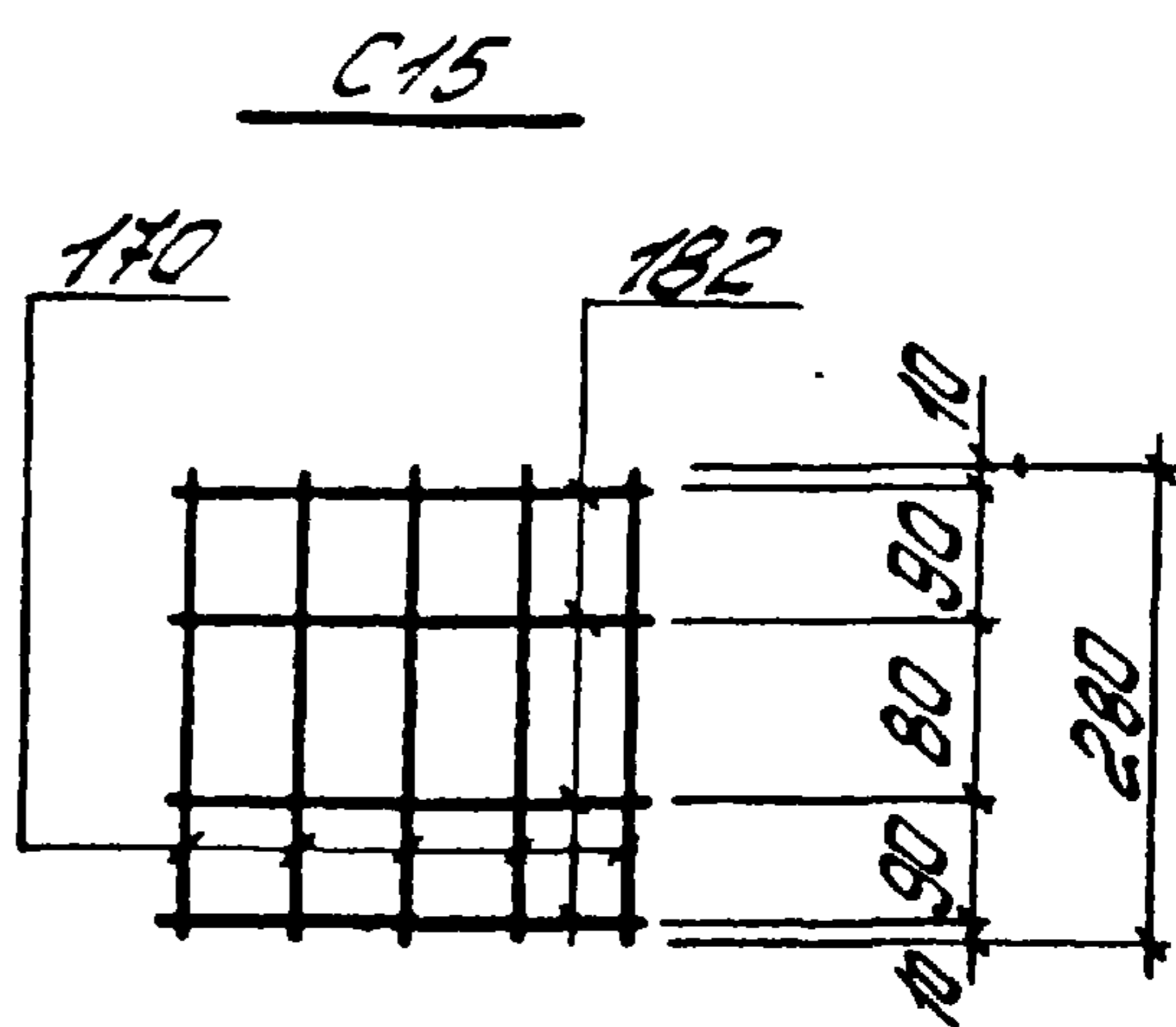
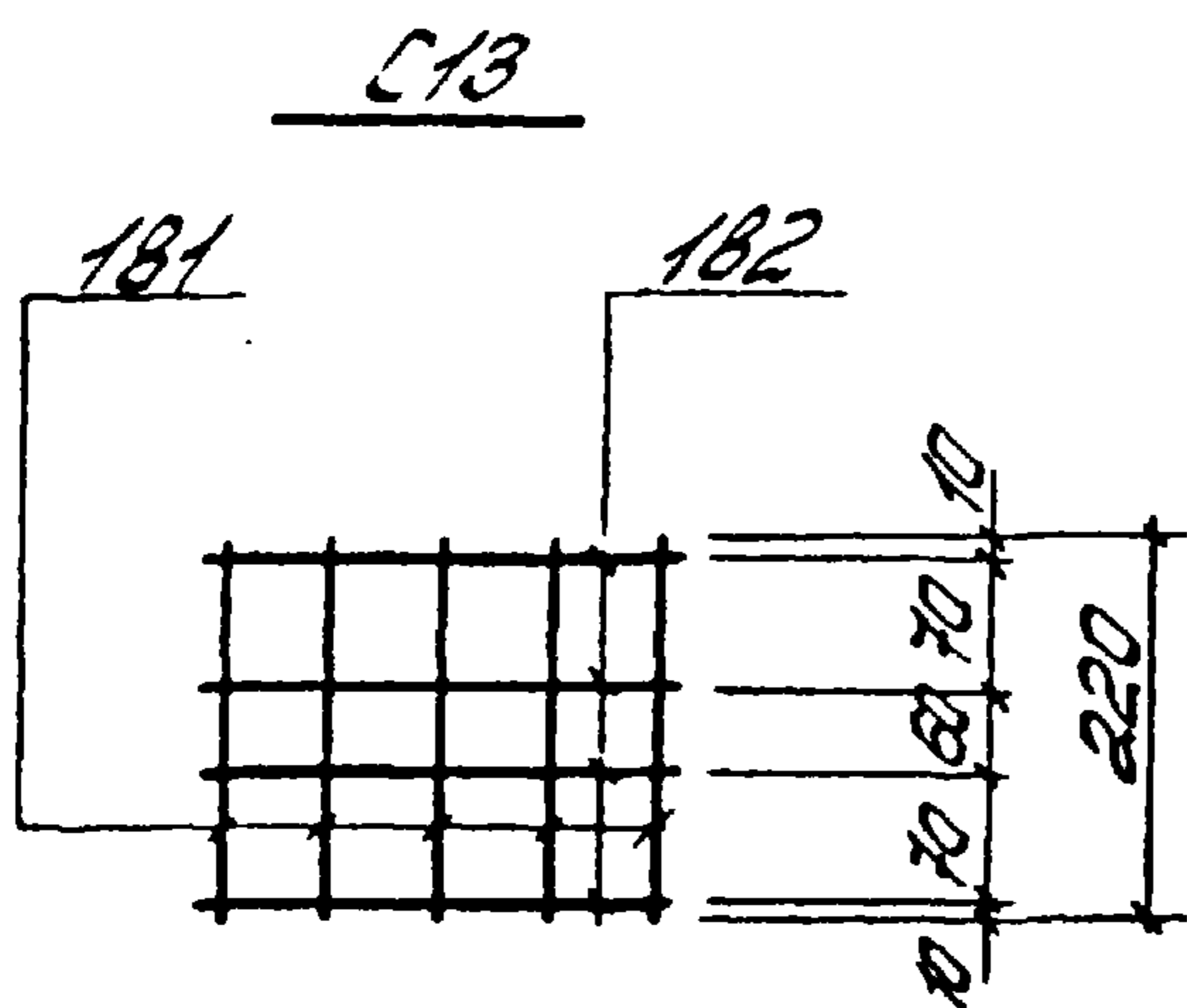
Спецификация и расход стали на одно изделие

Марка изделия	№ поз.	Ф и шаг сечения	Длина мм	К-во шт	Выборка стали		
					Ф и шаг сечения	Общая длина м	Масса кг
C12	179	6А II	220	5	6А II	2,3	0,5
	180	6А II	300	4	Масса изделия		0,5
C14	169	6А II	280	5	6А II	2,6	0,6
	180	6А II	300	4	Масса изделия		0,5

ТК
1978

Сетка арматурная C12, C14.

Серия
ПК-01-129/78
Вып. 34.1 Лист 221



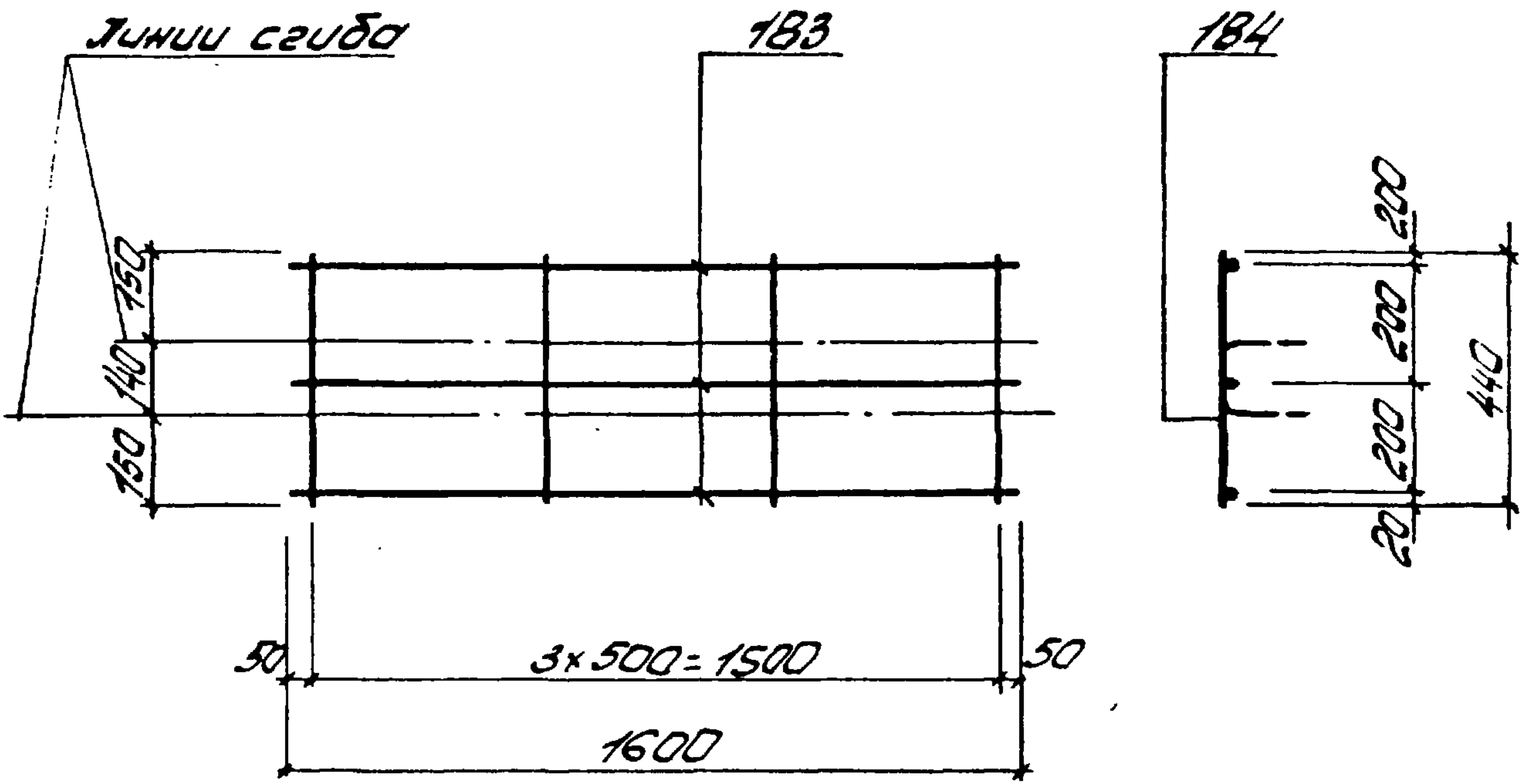
Спецификация и расход стали на одно изделие

Марка изделия	№ поз.	φ и тип сечения	Длина мм	К-во шт	Выборка стали		
					φ и тип сечения	Общая длина м	Масса кг
C13	181	8АIII	220	5	8АIII	2,3	0,9
	182	8АIII	300	4	Масса изделия		0,9
C15	170	8АIII	280	5	8АIII	2,6	1,0
	182	8АIII	300	4	Масса изделия		1,0

ТК
1978

Сетка арматурная C13, C15

Серия
ПК-04-129/78
Вып. 3ч.1 Лист 222



Спецификация и расход стали на одно изделие

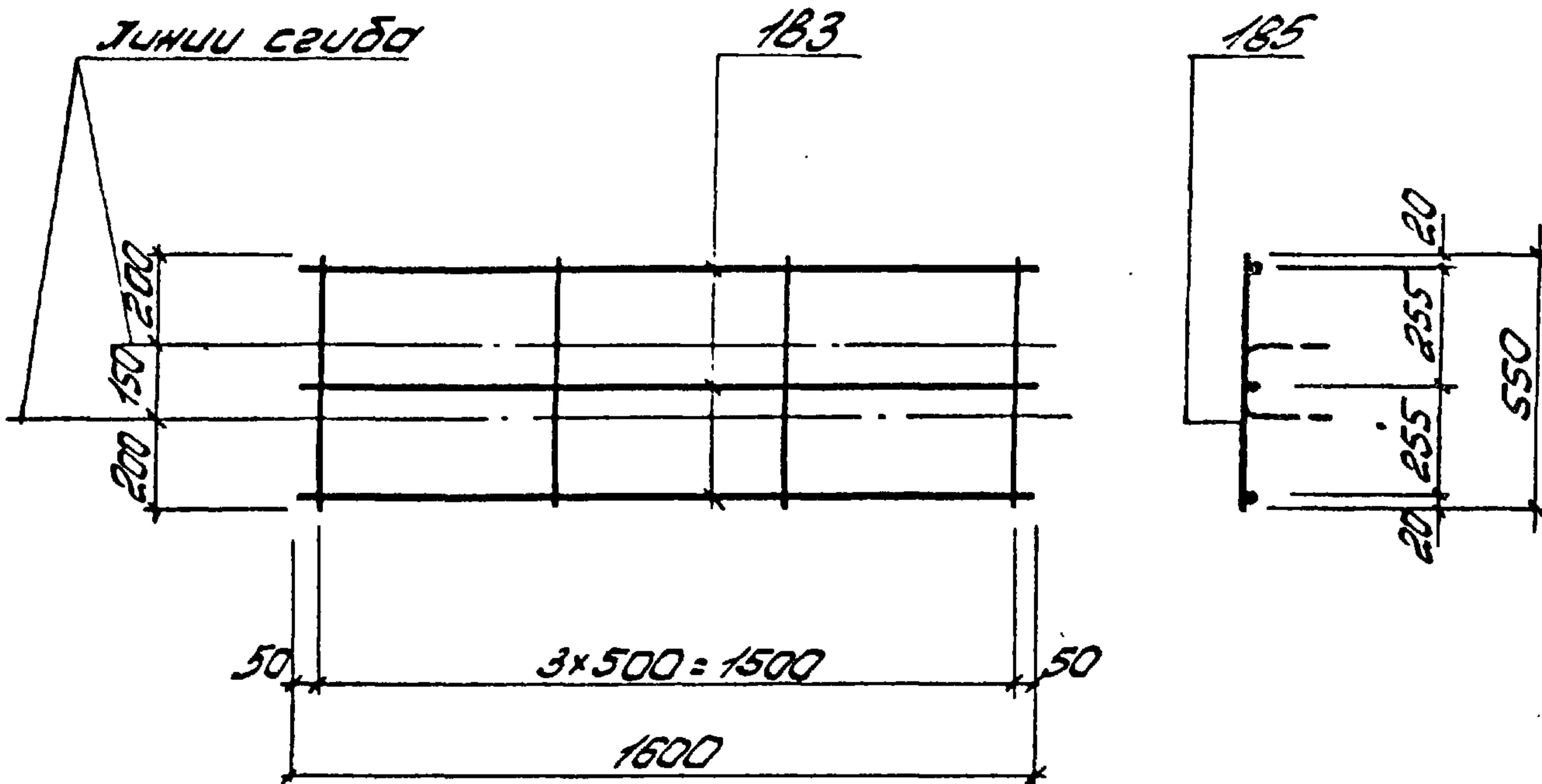
Марка изделия	№ поз	φ и тип сечения	Длина мм	К-во шт	Выборка стали		
					φ и тип сечения	Общая длина м	Масса кг
С16	183	5Вр1	1600	3	5Вр1	6,6	1,0
	184	5Вр1	440	4			
						Масса изделия	1,0

ТК
1978

Сетка арматурная С16

Серия
ПК-04-129/78
Вып. 3 ч. 1
Лист 223

Пром. проект
Арх. проект
Смет. проект
Инж. проект
Курсовый проект



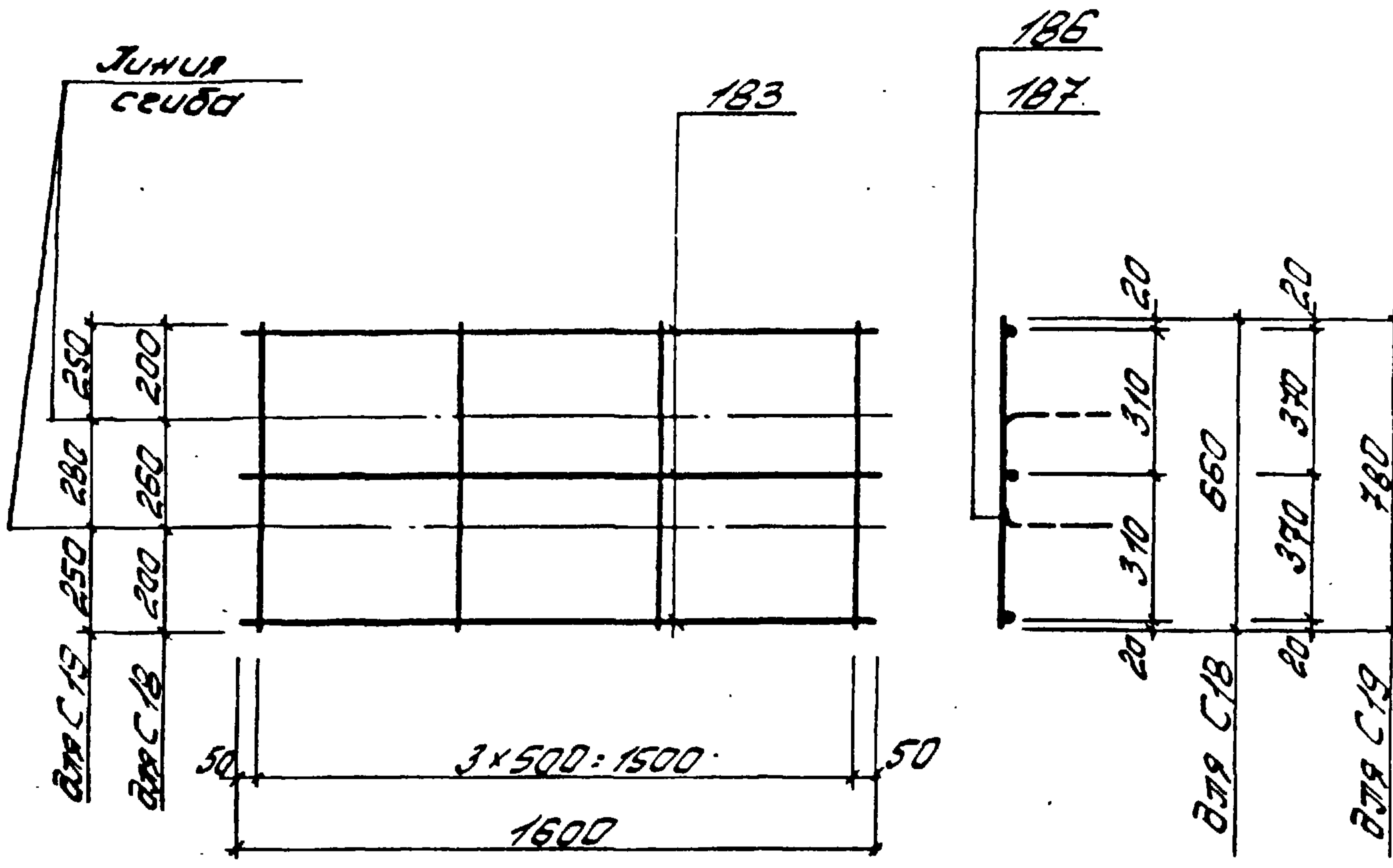
Спецификация и расход стали на одно изделие

Марка изделия	№ поз	φ и тип сечения	Длина мм	К-во шт	Выборка стали		
					φ и тип сечения	Общая длина м	Масса кг
С17	183	5ВрІ	1600	3	5ВрІ	7,0	1,1
	185	5ВрІ	550	4			
						Масса изделия	1,1

ТК
1978

Сетка арматурная С17

Серия
ПК-01-129/78
Вып. лист
34.1 224



Спецификация и расход стали на одно изделие

Марка изделия	№ поз	Ф или сечение	Длина мм	К-во шт	Выборка стали		
					Ф или сечение	Общая длина м	Масса кг
С18	183	5ВрІ	1600	3	5ВрІ	7,4	1,1
	186	5ВрІ	660	4	Масса изделия		
С19	183	5ВрІ	1600	3	5ВрІ	7,9	1,2
	187	5ВрІ	780	4	Масса изделия		

ТК
1978

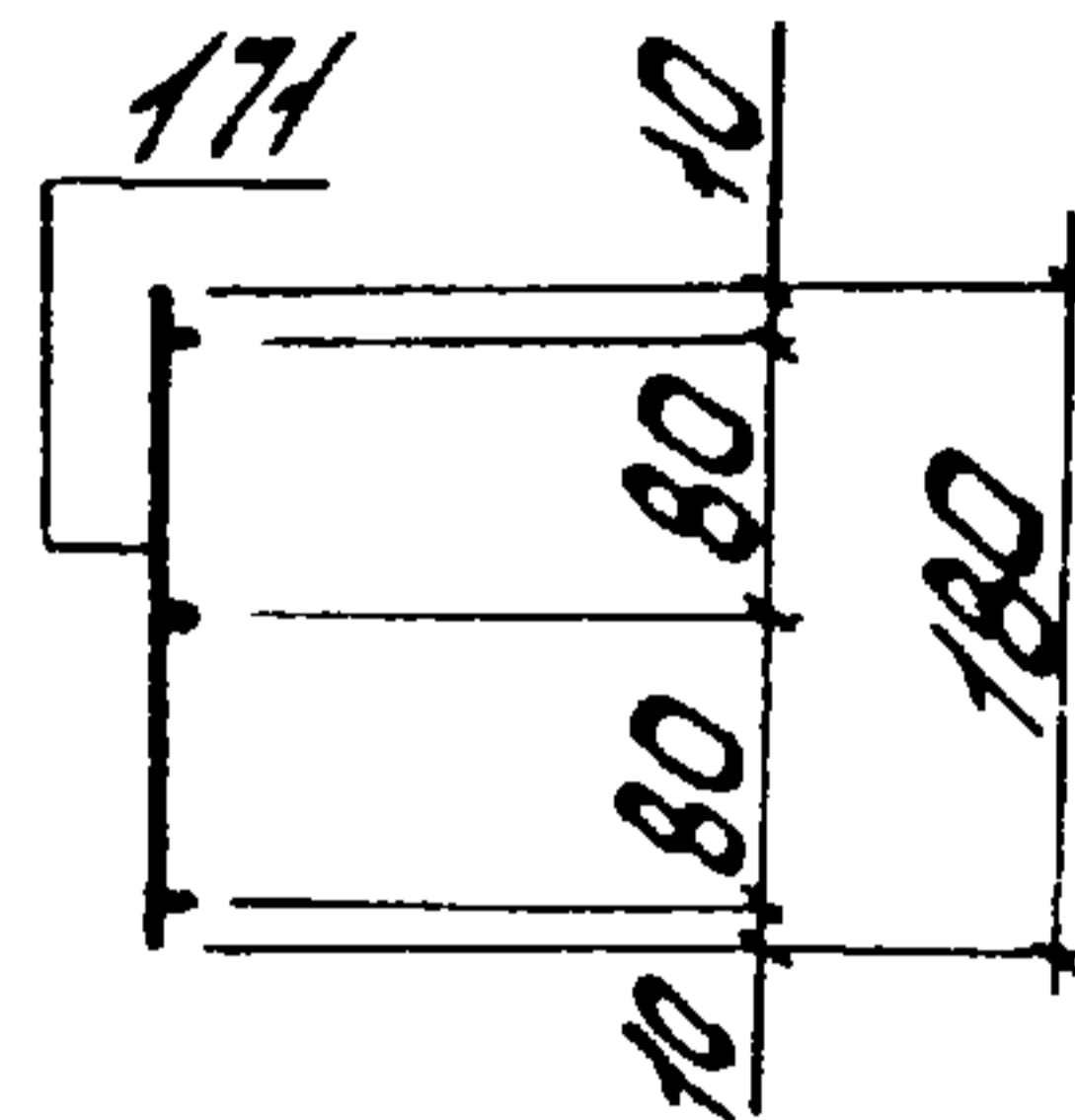
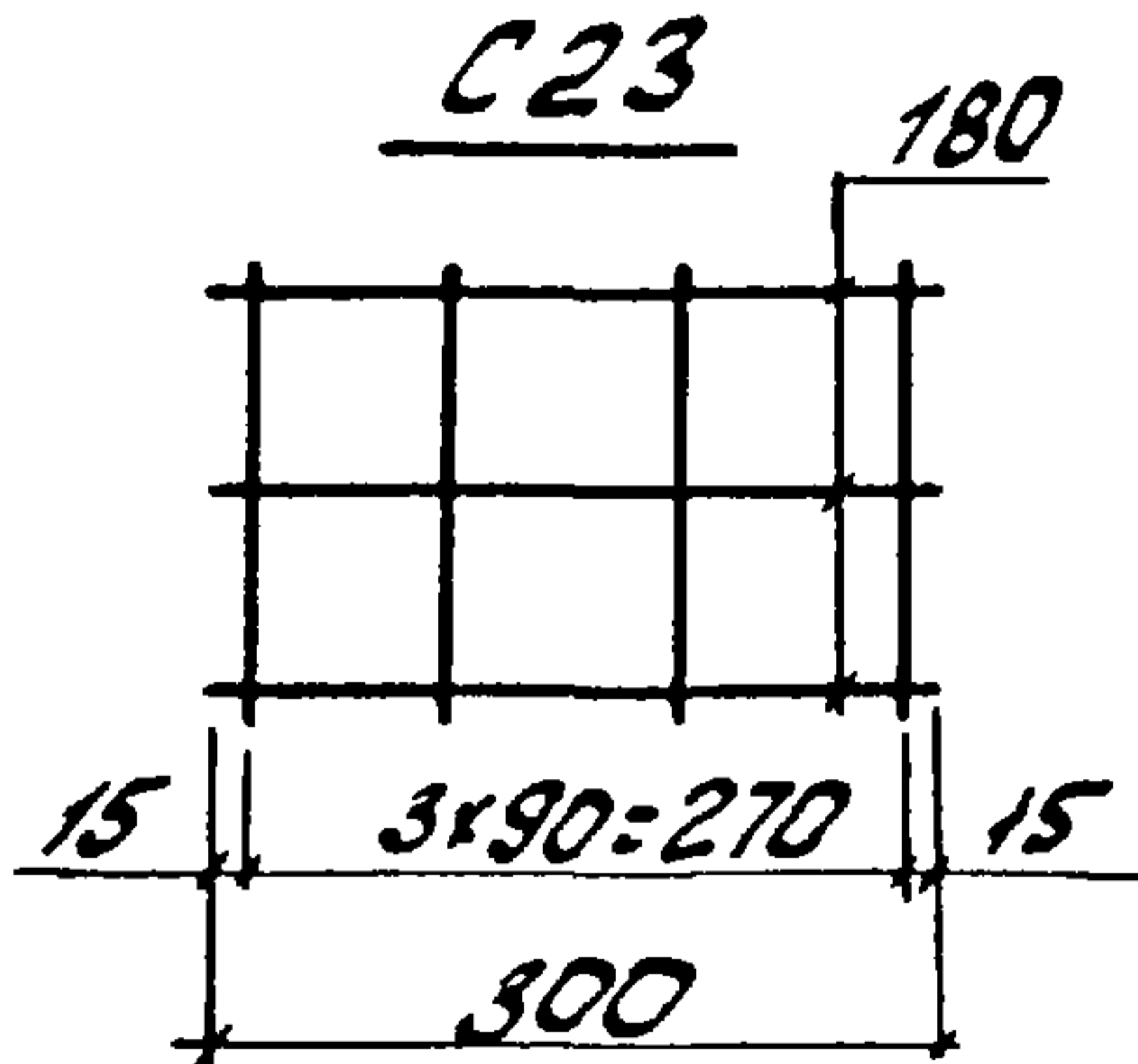
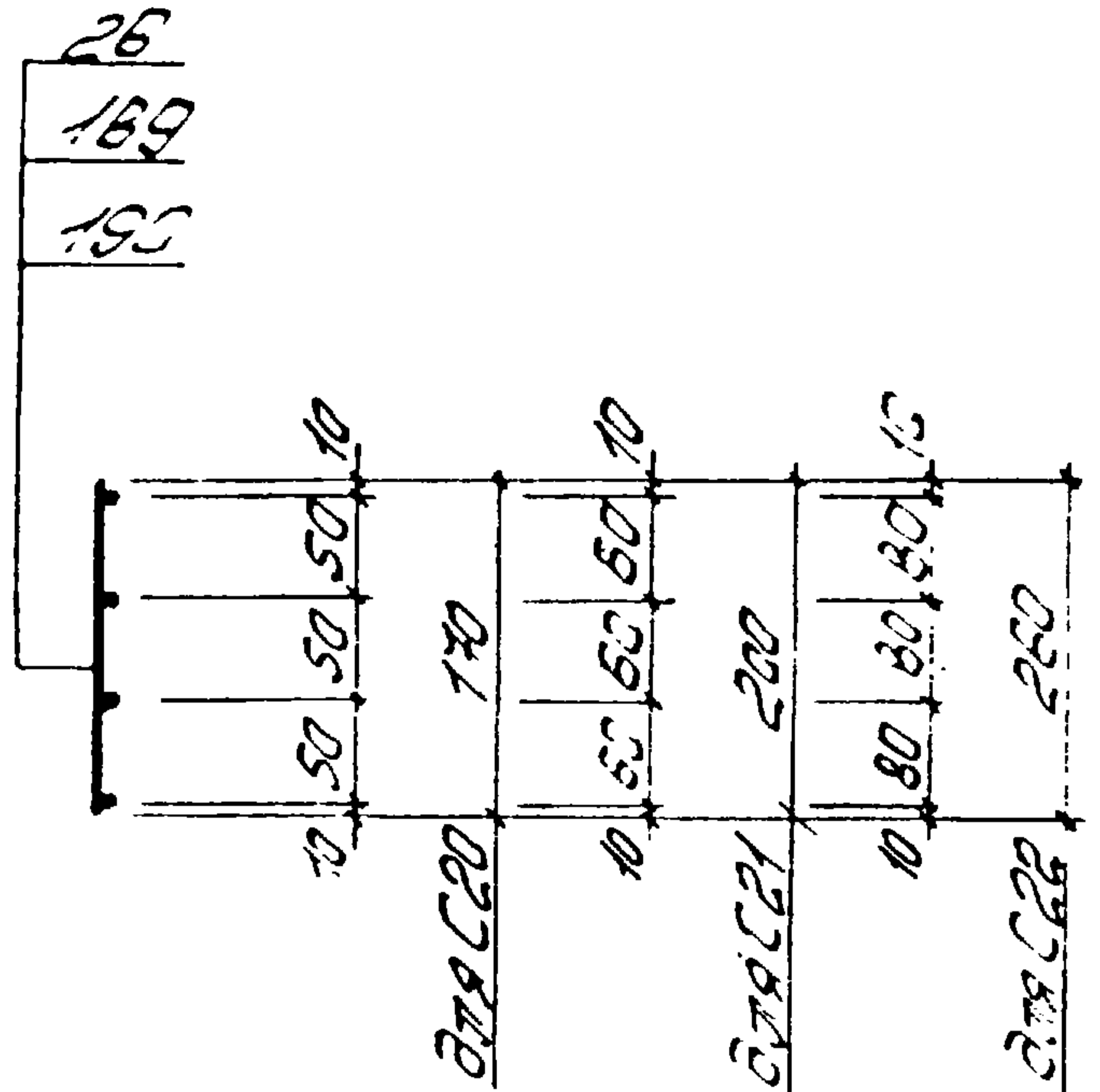
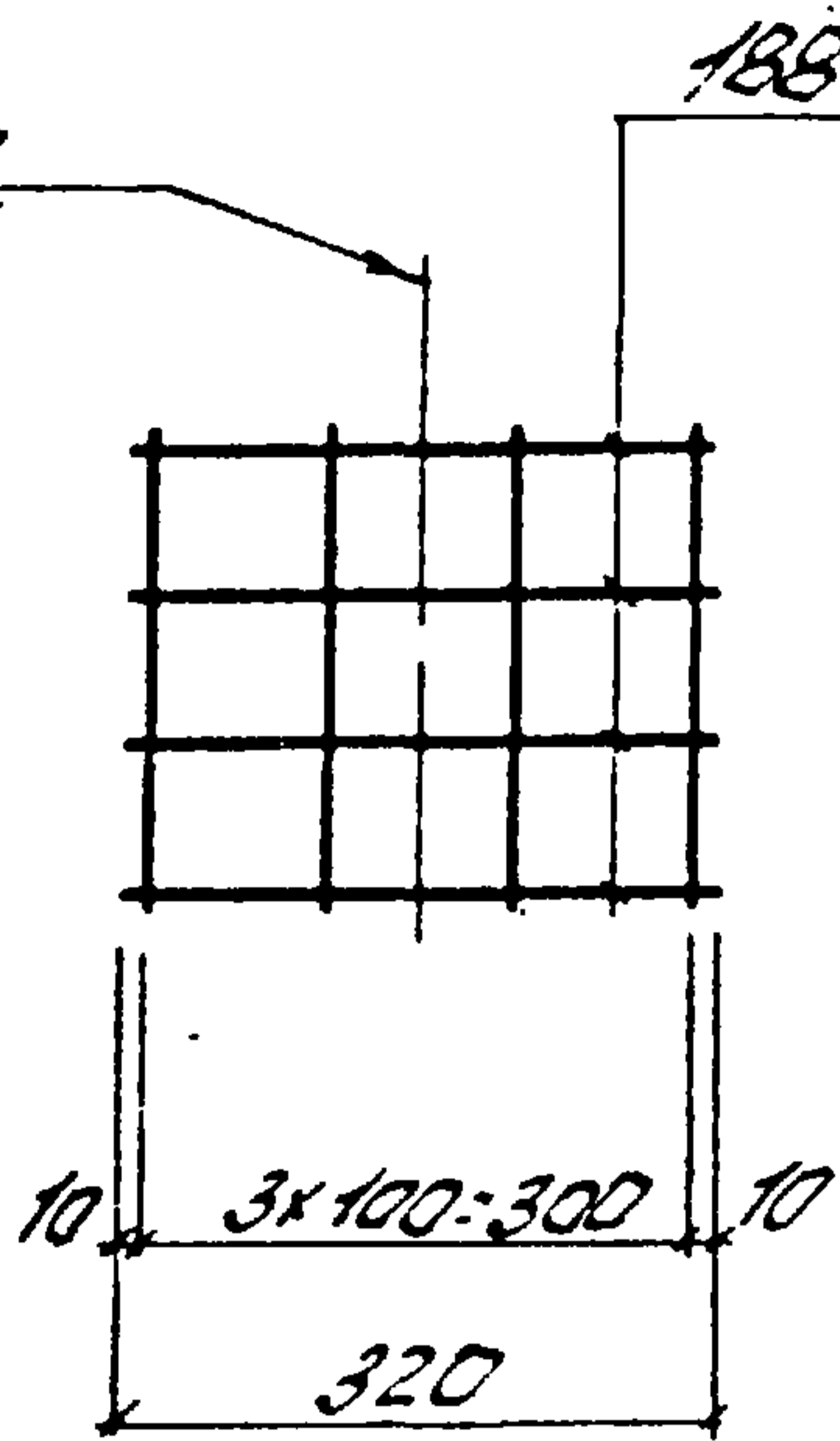
Сетка арматурная С18, С19

Серия
ПК-01-129/78
Вып. 34.1
Лист 225

Проектный отдел

C20, C21, C22

Линия
сгиба



Спецификация и расход стали на одно изделие

Марка изделия	№ поз	φ и тип сечения	Длина мм	К-во шт	Выборка стали		
					φ и тип сечения	Общая длина м	Масса кг
C20	188	5ВрІ	320	4	5ВрІ	2,0	0,3
	26	5ВрІ	170	4	Масса изделия		0,3
C21	188	5ВрІ	320	4	5ВрІ	2,1	0,3
	189	5ВрІ	200	4	Масса изделия		0,3
C22	188	5ВрІ	320	4	5ВрІ	2,3	0,4
	190	5ВрІ	260	4	Масса изделия		0,4
C23	174	6АІІІ	180	4	6АІІІ	1,6	0,4
	180	6АІІІ	300	3	Масса изделия		0,4

ТК

1978

Сетка арматурная C20, C21, C22, C23

Серия
ГК-01-129/78

Вып лист
3-1 225

Марка изделия	№ поз.	Эскиз	φ мм	Длина мм	К-во шт	Выборка стали		
						φ мм	Общая длина м	Масса кг
	191		103mm	910	1	103mm	0,9	0,6
	192		103mm	580	1	103mm	0,6	0,4
	193		103mm	1210	1	103mm	1,2	0,7
	194		103mm	760	1	103mm	0,8	0,5
	195		87mm	480	1	87mm	0,5	0,2
	196		103mm	600	1	103mm	0,6	0,4
	197		123mm	700	1	123mm	0,7	0,6
	198		143mm	800	1	143mm	0,8	1,0
	199		163mm	900	1	163mm	0,9	1,4
	200		183mm	1000	1	183mm	1,0	2,0
	201		203mm	1300	1	203mm	1,3	3,2
	201		223mm	1300	1	223mm	1,3	3,9

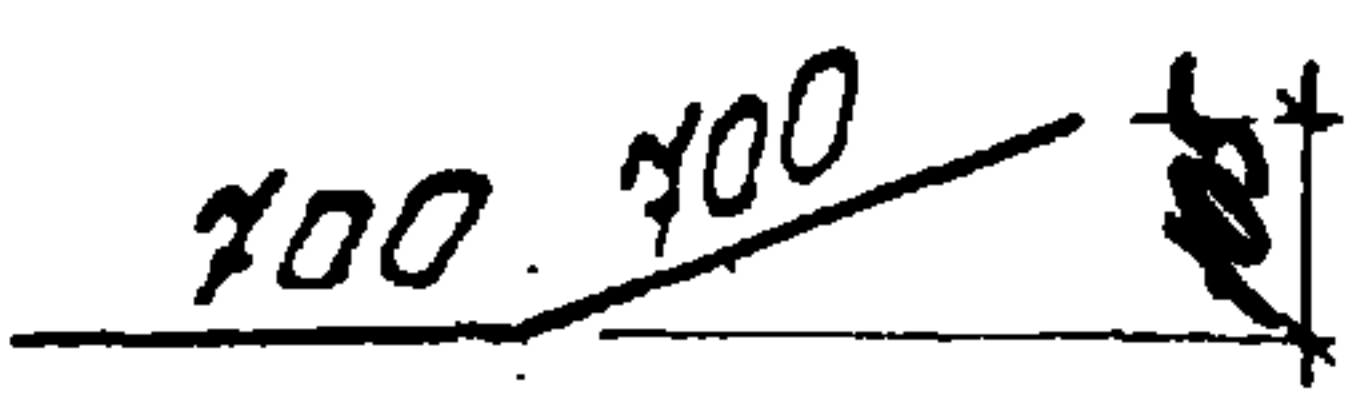







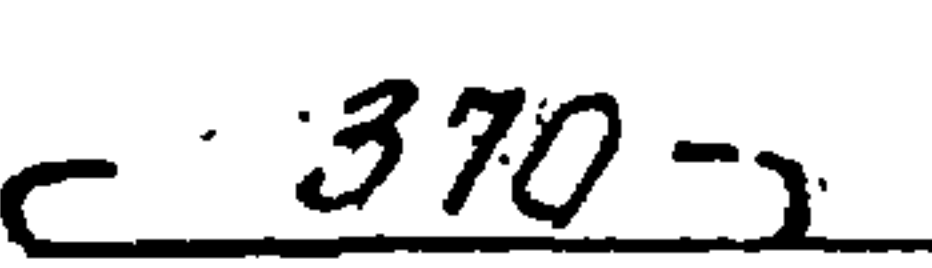
Отдельные стержни

Проектный отдел Рук. оп. Значок Дтп

ТК
1978

Спецификация и выборка стали на отдельные стержни поз. 191-201.

серия ПК-04-129/78
Вып. лист 34.1 227

Марка изделия	№ поз	ЭСКУЗ	φ мм	Длина мм	К-во шт	Выборка стали		
						φ мм	Общая длина мм	Масса кг
	202		25АIII	1400	1	25АIII	14	5,4
	203		28АIII	1600	1	28АIII	1,6	7,7
	204		32АIII	1800	1	32АIII	1,8	11,4
	205		58рI	350	1	58рI	0,4	0,1
	206		6АI	350	1	6АI	0,4	0,1
	207		58рI	400	1	58рI	0,4	0,1
	208		6АI	400	1	6АI	0,4	0,1
	209		58рI	450	1	58рI	0,5	0,1
	210		6АI	450	1	6АI	0,5	0,1

Отдельные стержни

Проектный отдел

ТК
1978

Спецификация и выборка стали на отдельные стержни поз. 202-210

Серия ПК-01-129/78
Вып. Лист 3.41 228