

ГОСУДАРСТВЕННЫЙ КОМИТЕТ СОВЕТА МИНИСТРОВ СССР
ПО ДЕЛАМ СТРОИТЕЛЬСТВА

СТРОИТЕЛЬНЫЕ НОРМЫ И ПРАВИЛА

Часть II, раздел В

Глава 1

БЕТОННЫЕ И ЖЕЛЕЗОБЕТОННЫЕ КОНСТРУКЦИИ НОРМЫ ПРОЕКТИРОВАНИЯ

СНиП II-V.1-62

Заменен СНиП II-21-75

с 1/I-1977 г. см:

БСТ №1, 1976 г. с. 26

Москва — 1962

ГОСУДАРСТВЕННЫЙ КОМИТЕТ СОВЕТА МИНИСТРОВ СССР
ПО ДЕЛАМ СТРОИТЕЛЬСТВА

СТРОИТЕЛЬНЫЕ НОРМЫ И ПРАВИЛА

Часть II, раздел В — *Всеесоы поправки —*
БСТ № 7, 1964 г. с. 12-14.
№ 2, 1966 г. с. 16-17.
№ 8, 1967 г. с. 10-13.

Всеесоо изменение —
— БСТ № 12, 1969 г. Приложение.
с I-III.

Глава I

Изменения — БСТ № 4, 1972 г. с. 15-16.
— БСТ № 3, 1973 г. с. 26
Изм. и доп., — БСТ № 9, 1973 г. с. 11-13

БЕТОННЫЕ И ЖЕЛЕЗОБЕТОННЫЕ КОНСТРУКЦИИ НОРМЫ ПРОЕКТИРОВАНИЯ

СНиП II-V.1-62

Утверждены
Государственным комитетом Совета Министров СССР
по делам строительства
31 июля 1962 г.

ГОСУДАРСТВЕННОЕ ИЗДАТЕЛЬСТВО ЛИТЕРАТУРЫ
ПО СТРОИТЕЛЬСТВУ, АРХИТЕКТУРЕ
И СТРОИТЕЛЬНЫМ МАТЕРИАЛАМ

Москва—1962

Настоящая глава СНиП II-B.1-62 «Бетонные и железобетонные конструкции. Нормы проектирования» разработана в развитие главы СНиП II-A.10-62 «Строительные конструкции и основания. Основные положения проектирования».

С введением в действие главы СНиП II-B.1-62 с 1 января 1963 г. теряют силу:

«Нормы и технические условия проектирования бетонных и железобетонных конструкций» (НиТУ 123—55);

«Инструкция по проектированию предварительно напряженных железобетонных конструкций» (СН 10—57);

«Инструкция по конструированию элементов железобетонных конструкций» (СН 15—57);

«Инструкция по применению сварных каркасов и сварных сеток в железобетонных конструкциях» (И 122—56/МСПМХП).

«Инструкция по расчету сечений элементов железобетонных конструкций» (И 123—55/МСПМХП).

Глава СНиП II-B.1-62 разработана НИИ бетона и железобетона Академии строительства и архитектуры СССР совместно с Проектным институтом типового и экспериментального проектирования и технических исследований (ГИПРОТИС) Главстройпроекта при Госстрое СССР.

Редакторы — инж. *Л. Е. ТЕМКИН* (Госстрой СССР) и д-р техн. наук проф. *А. А. ГВОЗДЕВ* (НИИ бетона и железобетона АСИА СССР)

* * *

Госстройиздат
Москва, Третьяковский проезд, д. 1

* * *

Редактор издательства *Шитова Л. Н.*
Технический редактор *Родионова В. М.*

Сдано в набор 13/IX 1962 г. Подписано к печати 19/XII 1962 г.
Бумага 84×108/16 д. л.—3,125 бум. л.—10,25 усл. печ. л.
(10,2 уч.-изд. л.). Тираж 120.000 экз. Изд. № XII—7089 Зак. 2055
Цена 51 коп.

Типография № 1 Государственного издательства литературы
по строительству, архитектуре и строительным материалам,
г. Владимир

Государственный комитет Совета Министров СССР по делам строительства	Строительные нормы и правила	СНиП II-B.1-62
	Бетонные и железобетонные конструкции Нормы проектирования	В з а м е н: НиТУ 123-55, СН 10-57, СН 15-57, И 122-56/МСПМХП, И 123-55/МСПМХП

1. ОБЩИЕ ПОЛОЖЕНИЯ

1.1. Настоящие нормы распространяются на проектирование несущих бетонных и железобетонных конструкций зданий и сооружений из предусмотренных в главе СНиП I-B.3-62 тяжелых бетонов на цементном вяжущем, а также легких плотных бетонов на цементном вяжущем и пористых заполнителях.

Примечание. Настоящие нормы не распространяются на проектирование бетонных и железобетонных конструкций гидротехнических сооружений, мостов, транспортных тоннелей, труб под насыпями, автомобильных дорог и аэродромных покрытий, а также армоцементных и самонапряженных конструкций и конструкций из ячеистых, крупнопористых и специальных бетонов.

1.2. При проектировании несущих бетонных и железобетонных конструкций надлежит соблюдать требования настоящей главы СНиП и главы СНиП II-A.10-62 «Строительные конструкции и основания. Основные положения проектирования».

Для некоторых специальных типов конструкций или сооружений (тонкостенные пространственные конструкции, резервуары, силосы для хранения сыпучих тел, опоры линий электропередач и др.) следует, кроме того, руководствоваться соответствующими нормативными документами.

1.3. Проектирование бетонных и железобетонных конструкций зданий и сооружений, предназначенных для строительства в районах сейсмических и Крайнего Севера, в зонах распространения вечномерзлых и просадочных грунтов и на подрабатываемых территориях, а также конструкций, предназначенных для работы в условиях систематического воздействия повышенных температур, агрессивной среды и повышенной влажности, должно вестись с учетом дополнительных требований, предъявляемых к строительству зданий и со-

оружений и их конструкций в перечисленных условиях по соответствующим главам СНиП или другим нормативным документам.

1.4. Проектирование железобетонных конструкций из легкого бетона проектной марки по прочности на сжатие 100 и ниже должно вестись с учетом специфических особенностей таких конструкций (сцепление арматуры с бетоном, деформативность конструкций, требования по конструированию и т. п.) по соответствующим нормативным документам.

1.5. Выбор конструктивных решений должен производиться в увязке с принятыми методами изготовления и возведения конструкций, а также с учетом:

а) условий эксплуатации конструкций;
 б) необходимости широкого применения сборных конструкций, преимущественно из унифицированных стандартных или типовых элементов заводского изготовления;

в) соблюдения требований по экономному расходованию металла, леса и цемента и по максимальному снижению трудоемкости изготовления и возведения конструкций.

Примечание. Применение сложных конструктивных решений или конструкций сложных очертаний должно быть обосновано технико-экономической целесообразностью.

1.6. При проектировании следует предусматривать применение таких железобетонных конструкций, которые позволяют наиболее эффективно использовать бетоны высоких марок и высокопрочную арматуру (например, предварительно напряженные конструкции, тонкостенные и пустотелые крупногабаритные элементы конструкций, пространственные тонкостенные конструкции, в том числе сборные и сборно-монолитные и т. п.) и отвечают условиям механизированного изготовления их на специализированных предприятиях.

Внесены Академией строительства и архитектуры СССР и Главстройпроектом при Госстрое СССР	Утверждены Государственным комитетом Совета Министров СССР по делам строительства 31 июля 1962 г.	Срок введения 1 января 1963 г.
---	--	---

Элементы сборных железобетонных конструкций рекомендуется укрупнять, насколько это позволяют грузоподъемность монтажных механизмов, габариты, а также условия транспортирования и изготовления элементов.

1.7. При проектировании железобетонных конструкций в целях индустриализации арматурных работ ненапрягаемую арматуру следует предусматривать преимущественно из плоских унифицированных сварных элементов (каркасов и сеток) возможно меньшего количества типоразмеров, выполняемых предпочтительно с помощью многоточечных и других высокопроизводительных электросварочных машин; при этом объемные арматурные каркасы рекомендуется предусматривать из плоских элементов, соединяемых с помощью электросварки.

Следует стремиться к тому, чтобы количество примененных в одной конструкции или в одном элементе типов и диаметров арматуры было минимальным.

1.8. Применение предварительно напряженных элементов с арматурой, не имеющей сцепления с бетоном, допускается лишь при специальном обосновании.

1.9. Армированные элементы, не удовлетворяющие требованиям минимальных процентов армирования, принятым для железобетонных конструкций (см. п. 12.13), должны рассчитываться и проектироваться как бетонные.

1.10. Бетонные (неармированные) элементы, как правило, рекомендуются к применению в конструкциях, работающих преимущественно на сжатие, а также при наличии незначительных растягивающих напряжений. Изгибаемые бетонные элементы допускается применять только в тех случаях, когда они лежат на грунте или на специальной подготовке.

1.11. При проектировании зданий и сооружений с несущими железобетонными и бетонными конструкциями должны приниматься четкие конструктивные схемы, обеспечивающие необходимую прочность, общую устойчивость, а также пространственную неизменяемость здания или сооружения.

Необходимые прочность, жесткость и устойчивость здания или сооружения в целом, а также отдельных его элементов и их соединений на всех стадиях эксплуатации и возведения должны определяться расчетом; при этом расчетные схемы должны отвечать принятым конструктивным схемам.

1.12. Все необходимые мероприятия, обеспечивающие прочность, устойчивость и неизменяемость проектируемых зданий и сооружений на всех стадиях их эксплуатации и возве-

дения (при этом особое внимание надлежит обращать на здания и сооружения, основные несущие конструкции которых предусматриваются сборными и сборно-монолитными), а также принципиальные указания о порядке возведения их должны быть приведены в проекте.

Примечание. Принципиальные указания о порядке возведения зданий или сооружений и их основных несущих конструкций должны учитываться в последующем при разработке проекта производства строительных и монтажных работ.

1.13. При проверке прочности и устойчивости конструкций зданий и сооружений в процессе их возведения значения коэффициентов перегрузки для всех учитываемых нагрузок, кроме веса конструкций, изделий и материалов, снижаются на 20%.

Требуемые прочность и устойчивость конструкций в процессе их возведения могут быть в необходимых случаях обеспечены устройством временных креплений (связей, распорок, расчалок, подкосов и т. п.), а для зданий с наружными самонесущими стенами также путем закрепления конструкций при монтаже к продольным и поперечным наружным стенам. Перечисленные мероприятия должны быть предусмотрены в проекте конструкций.

1.14. В сборных конструкциях особое внимание должно быть обращено на прочность, жесткость и долговечность соединений.

В каркасных зданиях рамной системы следует предусматривать такого рода соединения элементов каркаса, которые обеспечивали бы необходимую пространственную жесткость и устойчивость конструкций на всех стадиях их возведения и после окончания строительства. В каркасных зданиях связевой системы и в бескаркасных зданиях, пространственная жесткость и устойчивость которых обеспечиваются продольными и поперечными стенами, лестничными клетками и т. п. совместно с перекрытиями, необходимо проверять эти элементы на воздействие горизонтальных нагрузок.

Сварные соединения элементов сборных конструкций должны предусматриваться такими, чтобы в условиях строительства возможно было выполнение их наиболее простыми средствами при обязательном удовлетворении требованиям соответствующих нормативных документов по контролю качества сварки.

1.15. В стыках сборных железобетонных элементов, а также в сборно-монолитных конструкциях надежная связь дополнительно уложенного монолитного бетона с бетоном сборных конструкций должна осуществляться с помощью арматуры, выпускаемой из сборных

железобетонных элементов, путем устройства бетонных шпонок или насечки на поверхностях соединяемых элементов, либо с помощью других надежных проверенных мероприятий. При этом в проекте должно быть дано указание о том, что поверхности сборных элементов конструкций, подлежащие обетонированию, должны быть тщательно очищены и промыты.

1.16. Конструкции узлов, соединений элементов и стальных закладных деталей должны обеспечить надежную передачу усилий на элемент с помощью рассчитываемых и надежным образом заделанных анкеров, а в возможных случаях — путем приварки стальных закладных деталей к рабочей арматуре элемента. При этом должна быть обеспечена прочность самого элемента в зоне передачи на него усилий от стыка.

1.17. Узлы соединения элементов сборных конструкций принимаются в расчете жесткими, если они замоноличены бетоном требуемой прочности, который связан с бетоном сборных элементов необходимым армированием. Соединения элементов, выполненные на сварке до их замоноличивания, принимаются в расчете шарнирными, если не подтверждена расчетом требуемая их жесткость.

1.18. Жесткость стыков сборных железобетонных элементов, выполняемых для создания неразрезности конструкции путем сварки арматуры и закладных деталей с последующим обетонированием, оценивается по жесткости элемента в сечении рядом со стыком. При этом обетонирование стыков должно быть выполнено согласно указаниям пп. 1.15 и 2.5 настоящих норм.

1.19. Вертикальные и горизонтальные диафрагмы, осуществляемые из сборных железобетонных элементов, могут рассматриваться как монолитные, если швы сопряжения как между отдельными элементами диафрагм, так и между диафрагмой и примыкающим элементом замоноличены.

Замоноличивание стыков может производиться:

а) стыкованием между собой выпусков арматуры с последующим заполнением швов бетоном;

б) сваркой между собой стальных закладных деталей, надежно заанкеренных в соединяемых элементах.

Площадь сечения арматуры в местах соединения элементов, размеры сварных швов и конструкция стальных закладных деталей и соединительных накладок должны быть проверены расчетом на усилия, возникающие в соответствующих сечениях диафрагм. В слу-

чаях, когда вертикальными диафрагмами служат поперечные каменные стены, а горизонтальными — железобетонные замоноличенные перекрытия, должна быть обеспечена заделка железобетонных диафрагм в стенах, а также проверена прочность самих стен.

1.20. Соединения любого вида, назначаемые по конструктивным соображениям, не должны изменять характера работы здания или сооружения либо его отдельных элементов. В противном случае такие соединения должны учитываться в расчете.

1.21. В рабочих чертежах конструкций или в пояснительной записке к ним должны быть указаны:

а) проектная марка бетона по прочности на сжатие и в случаях, предусмотренных в п. 2.2 настоящих норм, марка бетона по прочности на растяжение и марка его по морозостойкости; для предварительно напряженных железобетонных конструкций, кроме того, проектные марки по прочности на сжатие бетона и раствора, используемых для образования защитных слоев, прочность цементного или цементно-песчаного раствора, примененного для заполнения каналов, а также принятая в проекте кубиковая прочность бетона при его обжатии (в том числе и при повторном обжатии);

б) объемный вес легкого бетона;

в) вид арматуры (стержневая или проволоочная) и ее профиль; класс стержневой арматуры, а в необходимых случаях (например, для конструкций, работающих при низких температурах или рассчитываемых на выносливость) и марка стали; номер ГОСТа, а при его отсутствии — номер технических условий на данный вид арматуры; способы соединений и анкеровки арматуры и места ее анкеровки (в предварительно напряженных конструкциях все данные приводятся отдельно для напрягаемой и ненапрягаемой арматуры);

г) величина усилия натяжения (напряжения), последовательность натяжения пучков или стержней; условия и порядок отпуска натяжения арматуры; при повторном натяжении арматуры на отвердевший бетон — величина усилия повторного натяжения и время выдержки между первым и повторным натяжениями; схема очередности навивки непрерывной арматуры и места крепления ее концов;

д) недопустимость передачи постоянной или временной нагрузки непосредственно на арматуру (путем подвески к ней опалубки, вспомогательного оборудования и т. п.), если эта нагрузка не учтена в расчете;

е) радиусы закругления напрягаемой арматуры криволинейного очертания, места перехода от одной кривизны к другой, а также конструкция и места расположения вспомогательных устройств, уменьшающих трение арматуры о стенки каналов и предохраняющих бетон от местного смятия;

ж) места расположения отводов (тройников) для нагнетания цементного или цементно-песчаного раствора и последовательность заполнения каналов, а также требование о необходимости заполнения каналов и устройстве защитного слоя бетона сразу же после окончания натяжения всей арматуры, расположенной в каналах, выемках или на поверхности конструкций;

з) мероприятия по антикоррозийной защите и по защите от воздействия высоких температур, если таковые необходимы;

и) толщина защитного слоя бетона для рабочей арматуры, а также необходимость установки соответствующих диафрагм, подставок, шпилек и тому подобных приспособлений, обеспечивающих проектное положение арматуры; расстояния между стержнями арматуры в основных сечениях элементов;

к) в необходимых случаях — расчетные схемы и нагрузки.

1.22. В рабочих чертежах элементов сборных и сборно-монолитных конструкций или в пояснительной записке к ним, кроме данных, перечисленных в п. 1.21 настоящих норм, должны быть указаны:

а) наименьшие размеры опорных участков, степень (качество) их отделки и способы опирания; в необходимых случаях для предварительно напряженных железобетонных элементов — требование обжата бетона поперечной арматурой, устанавливаемой у конца элемента, до его обжата продольной арматурой, с целью отдаления момента появления трещин в торцовых участках;

б) места для захвата элементов при подъеме и монтаже, места их опирания при транспортировании и складировании;

в) места обрезки напрягаемой арматуры изготовленного предварительно напряженного элемента и способы защиты от коррозии и высокой температуры при сварке этой арматуры, а также стальных анкерных устройств и закладных деталей, выступающих на поверхность конструкций; для конструкций с напрягаемой непрерывной арматурой, наматываемой на штыри или закладные детали, удаляемые из бетона, необходимо также указывать

требования о заполнении выемок или гнезд бетоном или раствором;

г) требования по выполнению стыков и узлов (характер обработки стыкуемых поверхностей, способ сварки, тип или марка электрода, мероприятия по антикоррозийной защите стальных закладных деталей, соединительных накладок и связей, если таковая необходима, а также данные по обетонированию стыков и узлов); в необходимых случаях в предварительно напряженных железобетонных элементах — указывать материал, конструкцию и места расположения трубок или уплотнительных прокладок, изолирующих полости каналов от проникновения бетона или раствора, укладываемых в стык, а при выполнении стыка «насухо» — прокладок, предотвращающих вытекание раствора из канала при инъецировании;

д) требования о нанесении заводом-изготовителем меток (рисок), необходимых для обеспечения качественной укрупнительной сборки конструкций, а для элементов с трудноразличимым верхом или торцами (например, прямоугольного сечения с одиночным или несимметричным двойным армированием) — требования о нанесении заводом-изготовителем маркировки (надписи), обеспечивающей правильность положения таких элементов при их подъеме, транспортировании и укладке;

е) принципиальные указания о порядке и последовательности монтажа элементов конструкций, а также мероприятия, обеспечивающие их прочность при монтаже и общую устойчивость здания (сооружения) на всех стадиях возведения и при эксплуатации (см. пп. 1.12—1.14 настоящих норм);

ж) для элементов, образцы которых согласно требованиям ГОСТ 8829—58 «Детали железобетонные сборные. Методы испытаний и оценки прочности, жесткости и трещиностойкости» или других нормативных документов испытываются до разрушения, должны указываться схемы испытания, величины контрольных нагрузок и контрольных прогибов, а для предварительно напряженных элементов — также величина контрольной нагрузки, соответствующая образованию трещин в бетоне.

Примечание. При назначении контрольной нагрузки, соответствующей образованию трещин в бетоне (см. п. 1.22 «ж»), расчет по образованию трещин должен производиться с учетом проявления потерь предварительного напряжения, происходящих до окончания обжата бетона (см. п. 5.4 настоящих норм).

2. МАТЕРИАЛЫ ДЛЯ БЕТОННЫХ И ЖЕЛЕЗОБЕТОННЫХ КОНСТРУКЦИЙ

БЕТОН

2.1. Бетон для бетонных и железобетонных конструкций применяется следующих проектных марок по прочности на сжатие¹:

а) тяжелый — 100, 150, 200, 300, 400, 500 и 600;

б) легкий — 35, 50, 75, 100, 150, 200, 250 и 300.

Для железобетонных конструкций применение тяжелого бетона проектной марки ниже 150, как правило, не допускается. Железобетонные предварительно напряженные элементы или их части, в которых располагается напрягаемая арматура, должны выполняться из бетона проектной марки не ниже: тяжелого — 200 и легкого — 150.

В конструкциях, подлежащих расчету на выносливость (см. п. 4.1«а»), применение бетона проектной марки ниже 200 не рекомендуется.

Для бетонных конструкций не следует применять бетон проектной марки выше 300.

Примечания: 1. При соответствующем обосновании разрешается применение бетонов более высоких марок, чем указанные в п. 2.1; при этом их расчетные сопротивления и другие характеристики должны приниматься по соответствующим нормативным документам.

2. Допускается применение тяжелого бетона проектной марки 100 в массивных железобетонных конструкциях с конструктивным армированием, при условии соблюдения требований к бетону, обеспечивающих защиту арматуры от коррозии.

3. Допускается применение тяжелого бетона проектной марки 150 в стенках круглых монолитных предварительно напряженных резервуаров и труб, при напряжении только кольцевой (или спиральной) арматуры.

4. Определение понятий «тяжелый» и «легкий» бетон см. в главе СНиП I-B.3-62.

5. Определение понятия «проектная марка бетона» см. в главе СНиП II-A.10-62.

2.2. Для конструкций, работающих преимущественно на растяжение, при специальном обосновании допускается дополнительно устанавливать проектную марку бетона по прочности на растяжение (см. п. 3.3«б») согласно главе СНиП II-A.10-62.

Для конструкций, подвергающихся многократному замораживанию и оттаиванию (гра-

дирни, тушильные башни, открытые конструкции в местностях с частой сменой мороза и оттепелей), должна устанавливаться проектная марка бетона по морозостойкости согласно главе СНиП II-A.10-62. Для панелей наружных стен, цоколей и фундаментов зданий и сооружений проектная марка бетона по морозостойкости устанавливается в соответствии с требованиями главы СНиП II-B.2-62.

2.3. Срок твердения (возраст) бетона, отвечающий его проектной марке по прочности, принимается: для монолитных конструкций, как правило, 28 дней, а для сборных конструкций — в соответствии со сроком, предусмотренным в государственных стандартах на изделия, а при отсутствии их — в технических условиях на изготовление данного вида изделий

При специальном обосновании разрешается устанавливать проектную марку бетона монолитных конструкций в возрасте, отличающемся от 28 дней (например, 60 или 90 дней), в зависимости от сроков фактического нагружения конструкций, способов их возведения, условий твердения бетона, а также сорта применяемого цемента; в этом случае в проектах, наряду с проектной маркой бетона, должны указываться соответствующие сроки твердения бетона.

Возраст бетона монолитных конструкций, в котором устанавливается его проектная марка, не должен приниматься более 28 дней для сооружений, возводимых в скользящей и переставной опалубке, а также для конструкций немассивных и средней массивности (см. примечание 2 к п. 4.26), за исключением укладываемых непосредственно на грунт или подготовку из щебня или из тощего бетона; при этом должны учитываться условия возведения конструкций в зимний период.

Примечание. Отпускная прочность бетона сборных железобетонных и бетонных изделий при отсутствии на эти изделия государственных стандартов устанавливается в технических условиях на изготовление данного вида изделий в зависимости от назначения конструкций, времени года, условий монтажа и срока загрузки, но не менее 70% от проектной марки бетона по прочности на сжатие. При этом величина отпускной прочности бетона изделий должна быть согласована с проектной организацией, а в необходимых случаях также и с монтажной (строительной) организацией.

2.4. Для центрально и внецентренно сжатых железобетонных элементов из тяжелого бетона, размеры сечения которых определяются из расчета на прочность, рекомендуется

¹ В связи с тем, что в железобетонных и бетонных конструкциях зданий и сооружений, на которые распространяются настоящие нормы проектирования, проектная марка бетона по прочности на сжатие является основной характеристикой, учитываемой при проектировании, в дальнейшем, в тексте настоящих норм, для краткости применяется сокращенное наименование ее — проектная марка бетона. В чертежах конструкций должно применяться полное наименование.

Проектные марки бетона для предварительно напряженных железобетонных конструкций и временное сопротивление бетона сжатию (кубиковая прочность) при его обжатии

Вид конструкций, бетона и армирования	Проектная марка бетона, не ниже	Кубиковая прочность бетона при его обжатии* R_0 в кг см ² , не ниже
1. Большепролетные конструкции, собственный вес которых составляет значительную часть расчетной нагрузки, из бетона:		В зависимости от вида напрягаемой арматуры, согласно указаниям п. 2 „а—е“ настоящей таблицы
а) тяжелого	400	
б) легкого	200	
2. Конструкции из тяжелого бетона, армированные:		
а) высокопрочной гладкой арматурной проволокой (по ГОСТ 7348—55) с анкерами	300	200**
б) высокопрочной арматурной проволокой периодического профиля (по ГОСТ 8480—57) без анкеров при диаметре проволоки до 5 мм	300**	200**
в) то же, при диаметре 6 мм и более	400**	300**
г) арматурой, свитой из двух гладких высокопрочных проволок диаметром до 3 мм без анкеров	400**	250**
д) арматурными прядями без анкеров при диаметре прядей до 15 мм	400**	250**
е) стержневой арматурой периодического профиля без анкеров диаметром более 20 мм	300	200
3. Конструкции из тяжелого или легкого бетона, армированные стержневой арматурой периодического профиля без анкеров диаметром до 20 мм	200***	140***
4. Железобетонные торцовые шайбы под анкерами; бетон анкерных стаканов, в которых заделываются загибаемые крюками концы проволок	600	500
5. Стенки монолитных круглых резервуаров и труб при напряжении толстыми кольцевой (или спиральной) арматуры	150	100

принимать проектную марку бетона не ниже 200. Для сильно нагруженных конструкций, например для колонн нижних этажей многоэтажных зданий, а также колонн одноэтажных зданий, воспринимающих значительную крановую нагрузку, рекомендуется принимать проектную марку бетона не ниже 300.

Для тонкостенных железобетонных конструкций из тяжелого бетона, а также для стен зданий и сооружений, возводимых в скользящей и переставной опалубке, следует принимать проектную марку бетона не ниже 200.

2.5. Для заделки стыков сборных элементов, при толщине швов более $\frac{1}{5}$ наименьшего размера сечения элемента и более 10 см, следует применять бетон прочностью не ниже проектной марки бетона соединяемых элементов; при меньшей толщине швов допускается для заделки стыков применять бетон и раствор прочностью на одну ступень ниже проектной марки бетона соединяемых элементов; при этом снижение прочности бетона в стыке можно в расчете не учитывать, за исключением расчета шпоночных швов.

Кроме того, при выполнении соединяемых элементов из тяжелого бетона для заделки стыков должен применяться бетон проектной марки не ниже 150 или раствор — не ниже 100, а при выполнении соединяемых элементов из легкого бетона — бетон или раствор проектной марки не ниже 50.

Примечание. Определение проектной марки раствора см. в главе СНиП I-B.11-62.

2.6. Для предварительно напряженных конструкций проектная марка бетона и временное сопротивление его сжатию (кубиковая прочность) при обжатии принимаются не ниже указанных в табл. 1. При этом, в случае применения для арматуры гладкой проволоки, на концах отдельных проволок, а также пучков и многопрядных канатов (тросов) обязательно устройство анкеров, конструкция которых должна быть проверена практикой применения или специальными испытаниями.

Проектная марка раствора для защитного слоя арматуры предварительно напряженных конструкций должна приниматься не ниже 150, а раствора для инъекции каналов — не ниже 300.

АРМАТУРА

2.7. Для арматуры железобетонных конструкций применяются следующие виды арматурных сталей (см. главы СНиП I-B.4-62 и II-A.10-62):

а) сталь горячекатаная (ГОСТ 5781—61): класса А-1 — круглая (гладкая) диаметром от 6 до 40 мм;

Продолжение табл. 1

Вид конструкций, бетона и армирования	Проектная марка бетона, не ниже	Кубиковая прочность бетона при его обжатии* R_0 в $кг/см^2$, не ниже
6. Тяжелый бетон, в котором не располагается рабочая арматура (например, дополнительно укладываемый бетон сборно-монолитных конструкций; бетон сборных конструкций, армированных предварительно напряженными элементами и т. п.)	100	—
7. Конструкции из легкого бетона, в котором не располагается рабочая арматура в случае, если эта арматура защищена от него слоем тяжелого бетона или раствора толщиной не менее 15 мм	35	25

* Кубиковая прочность бетона при его обжатии соответствует прочности бетонных кубов со стороной 200 мм.
 ** Для конструкций, рассчитываемых на выносливость (см. п. 4.1 „а“), проектная марка бетона и прочность бетона при его обжатии должны быть увеличены на 20—25%. Для конструкций, указанных в п. 2 „г“, допускается при специальном обосновании снижение проектной марки бетона до 300, а значения R_0 до 200 $кг/см^2$.
 *** В конструкциях из легкого бетона со стержневой арматурой периодического профиля диаметром до 20 мм, имеющей нормативное сопротивление до 4000 $кг/см^2$ и натягиваемой до напряжения не более 3500 $кг/см^2$, допускается применять бетон проектной марки 150; при этом прочность бетона при его обжатии должна быть не менее 120 $кг/см^2$.

для стали класса А-IIв — 5,5%;
 „ „ „ А-IIIв марки 25Г2С — 3,5%;
 „ „ „ „ марки 35ГС — 4,5%;

в) обыкновенная арматурная проволока (ГОСТ 6727—53) диаметром от 3 до 8 мм;
 г) высокопрочная гладкая арматурная проволока (ГОСТ 7348—55) диаметром от 2,5 до 8 мм,

д) высокопрочная арматурная проволока периодического профиля (ГОСТ 8480—57) диаметром от 2,5 до 8 мм;

е) арматурные семипроволочные пряди, отвечающие требованиям временных технических условий ЧМТУ/ЦНИИЧМ 426-61;

ж) многопрядные канаты (тросы) без органического сердечника (ГОСТ 3066—55 до 3068—55), изготавливаемые из канатной светлой проволоки (ГОСТ 7372—55).

Для закладных деталей и соединительных накладок применяется горячекатаная полосовая, угловая и фасонная сталь группы марок «сталь 3».

Примечания: 1. Сортамент и качество арматурной стали и стали для закладных деталей и соединительных накладок, а также методы их испытаний должны удовлетворять требованиям главы СНиП I-B.4-62 и действующих государственных стандартов или технических условий на соответствующий вид стали.

2. Арматура, упрочненная вытяжкой, а также арматура в виде сварных сеток и каркасов должна удовлетворять требованиям соответствующих технических условий или государственных стандартов.

3. Допускается применение витой арматуры из высокопрочной проволоки, получаемой путем свивки двух проволок, выполняемой по соответствующим техническим условиям.

4. Применение для арматуры канатов (тросов) из проволоки диаметром менее 1 мм не допускается.

5. При применении многопрядных канатов (тросов) должна быть предусмотрена их предварительная обтяжка в продолжение не менее 30 мин. усилием, превышающим на 5—10% контролируемое при натяжении (см. п. 5.6).

6. Разрешается применять в качестве арматуры другие виды стали, не предусмотренные в п. 2.7; при этом осваиваемые промышленностью специальные виды арматурных сталей (трехпроволочные пряди, двухпрядные канаты, термически упрочненная катанка) должны удовлетворять требованиям соответствующих технических условий и применяться по указаниям соответствующих инструкций. Применение сталей, не предусмотренных настоящими нормами, разрешается только при обосновании возможности и целесообразности использования таких сталей в железобетонных конструкциях; при этом немаркированные стали должны быть предварительно испытаны на разрыв с определением предела текучести, временного сопротивления и относительного удлинения при разрыве, а также на загиб или на перегиб в холодном состоянии; в необходимых случаях должна, кроме того, производиться проверка химического состава и свариваемости стали, а также предела выносливости арматуры. Расчетные характеристики таких сталей должны быть специально обоснованы.

класса А-II — периодического профиля диаметром от 10 до 90 мм;

класса А-III — периодического профиля диаметром от 6 до 40 мм;

класса А-IV — периодического профиля диаметром от 10 до 32 мм;

б) сталь периодического профиля, упрочненная вытяжкой с контролем напряжений и удлинений или с контролем только удлинений без контроля напряжений:

класса А-IIв — диаметром от 10 до 40 мм;

» А-IIIв — » » 6 » 40 ».

Величина контролируемых напряжений принимается:

для стали класса А-IIв — 4500 $кг/см^2$;

» » » А-IIIв — 5500 $кг/см^2$.

Величина контролируемых удлинений принимается:

2.8. При проектировании железобетонных конструкций надлежит учитывать следующие свойства арматурных сталей:

а) основные механические характеристики, прочностные (предел текучести или временное сопротивление) и пластические (относительное удлинение при разрыве, угол загиба или число перегибов в холодном состоянии); механические характеристики арматурной стали устанавливаются в зависимости от ее класса и вида в соответствии с главами СНиП I-B.4-62 и II-A.10-62 и гарантируются соответствующими государственными стандартами или техническими условиями;

б) склонность к хладноломкости — при проектировании конструкций, предназначенных для эксплуатации при отрицательных температурах; хладноломкость стержневой арматуры определяется классом арматуры, а также маркой стали и способом ее выплавки (что в необходимых случаях следует оговаривать в проектах);

в) свариваемость стали — при выборе типа сварных соединений, отвечающих требованиям соответствующего государственного стандарта или технических условий на сварную арматуру железобетонных конструкций; свариваемость арматурных сталей зависит от их вида и класса (марки и способа выплавки), диаметра стержней, конструкции сварного соединения и технологии его выполнения;

г) релаксацию напряжений — при определении потерь предварительного напряжения; влияние релаксации напряжений учитывается в соответствии с указаниями п. 5.11 настоящих норм, а также других нормативных документов по проектированию предварительно напряженных железобетонных конструкций;

д) пониженное сопротивление арматурной стали при воздействии на конструкцию многократно повторяющейся нагрузки (предел выносливости) по сравнению с ее сопротивлением при статической нагрузке (пределом текучести или временным сопротивлением); соответствующие изменения расчетных сопротивлений арматурной стали устанавливаются в зависимости от характеристики цикла напряжений в арматуре в соответствии с указаниями пп. 3.7 и 3.8 настоящих норм.

2.9. Выбор арматурных сталей при проектировании железобетонных конструкций следует производить с учетом их свойств, указанных в п. 2.8, в зависимости от:

а) назначения арматуры, согласно указаниям пп. 2.10, 2.12, 2.13, 2.15 и 2.19 настоящих норм;

б) марки и вида бетона, согласно указаниям п. 2.6 настоящих норм, а также других

нормативных документов по проектированию;

в) свариваемости арматурных сталей в соответствии с указаниями пп. 12.35—12.41 настоящих норм, а также требованиями нормативных документов на сварную арматуру;

г) условий изготовления арматуры и конструкций, а также их монтажа, согласно требованиям соответствующих нормативных документов.

Кроме того, для конструкций, к которым предъявляются особые требования, или для конструкций, работающих в особых условиях, при выборе арматурных сталей должны учитываться дополнительные указания пп. 2.11, 2.14 и 2.16—2.19 настоящих норм.

2.10. В качестве ненапрягаемой арматуры железобетонных конструкций следует преимущественно применять:

а) горячекатаную арматурную сталь классов А-III и А-II;

б) обыкновенную арматурную проволоку диаметром 3—5,5 мм, только в сварных сетках и каркасах;

допускается также применять:

в) горячекатаную арматурную сталь класса А-I в основном для поперечной арматуры линейных элементов, для конструктивной и монтажной арматуры, а также в качестве продольной рабочей арматуры в случаях, когда другие виды ненапрягаемой арматуры, согласно пп. 2.17 и 2.18 не допускаются;

г) упрочненную вытяжкой арматурную сталь класса А-IIв — для продольной растянутой рабочей арматуры;

д) обыкновенную арматурную проволоку: диаметром 3—5,5 мм для вязаных хомутов балок высотой до 400 мм и колонн; диаметром 6—8 мм — только в сварных каркасах и сетках;

е) горячекатаную арматурную сталь класса А-IV и упрочненную вытяжкой арматурную сталь класса А-IIIв — только для продольной растянутой рабочей арматуры вязаных каркасов и сеток; при этом должны приниматься меры, обеспечивающие анкерровку концов стержней как для напрягаемой арматуры в соответствии с указаниями пп. 12.5, 13.16 и 13.17 «г» настоящих норм;

не допускается применять:

ж) высокопрочную арматурную проволоку;

з) арматурные пряди и канаты.

Ненапрягаемую арматуру из горячекатаной стали классов А-III, А-II и А-I рекомендуется применять в виде сварных каркасов и сварных сеток.

2.11. В конструкциях с ненапрягаемой арматурой, к которым предъявляется требование водонепроницаемости:

следует применять, как правило, горячекатаную арматурную сталь классов А-II и А-I;

допускается применять при соответствующем обосновании горячекатаную арматурную сталь класса А-III и обыкновенную арматурную проволоку диаметром не менее 5 мм (в сварных каркасах и сетках);

не допускается применять другие виды арматурных сталей в качестве ненапрягаемой арматуры в указанных конструкциях.

2.12. Для предварительно напряженных конструкций 1-й категории трещиностойкости (см. п. 4.4.) в качестве напрягаемой арматуры

следует преимущественно применять:

- а) высокопрочную арматурную проволоку;
- б) арматурные пряди;
- в) горячекатаную арматурную сталь класса А-IV;

допускается также применять:

- г) арматурную сталь класса А-IIIв, упрочненную вытяжкой с контролем напряжений и удлинений.

Применение других видов арматурных сталей в качестве напрягаемой арматуры в конструкциях 1-й категории трещиностойкости не рекомендуется.

2.13. В качестве напрягаемой арматуры предварительно напряженных конструкций 2-й категории трещиностойкости (см. п. 4.4):

следует преимущественно применять:

- а) высокопрочную арматурную проволоку; арматурные пряди и канаты;
- в) горячекатаную арматурную сталь класса А-IV;

- г) арматурную сталь класса А-IIIв, упрочненную вытяжкой с контролем напряжений и удлинений;

допускается также применять:

- д) арматурную сталь класса А-IIIв, упрочненную вытяжкой с контролем только удлинений;
- е) арматурную сталь класса А-IIв, упрочненную вытяжкой с контролем напряжений и удлинений;

- ж) горячекатаную арматурную сталь класса А-III.

2.14. При выборе арматурных сталей для напрягаемой арматуры предварительно напряженных конструкций 2-й категории трещиностойкости, работающих в особых условиях, кроме рекомендаций п. 2.13, должны учитываться следующие дополнительные указания:

- а) в конструкциях, подвергающихся динамическим воздействиям, учитываемым при расчете на прочность коэффициентом динамичности 1,1 и более, и не рассчитываемых на вы-

носливость, не допускается применение горячекатаной стали класса А-IV (марки 30ХГ2С). Это указание распространяется и на конструкции 3-й категории трещиностойкости;

б) в конструкциях, подвергающихся воздействию многократно повторяющейся нагрузки и подлежащих расчету на выносливость, следует преимущественно применять высокопрочную проволоку, гладкую и периодического профиля; допускается применение горячекатаной арматурной стали класса А-III, а при соответствующем экспериментальном обосновании — упрочненных вытяжкой арматурных сталей классов А-IIIв и А-IIв, а также арматурных прядей; не допускается применение в таких конструкциях горячекатаной арматурной стали класса А-IV (марки 30ХГ2С);

в) в конструкциях, находящихся в условиях агрессивной среды, не допускается применение проволочной арматуры (проволоки и изделий из нее) при диаметре проволок 3 мм и менее.

2.15. Для предварительно напряженных конструкций 3-й категории трещиностойкости (см. п. 4.4) в качестве напрягаемой арматуры

следует преимущественно применять:

- а) горячекатаную арматурную сталь класса А-IV (за исключением случаев, указанных в п. 2.14«а»);

б) арматурную сталь класса А-IIIв, упрочненную вытяжкой с контролем напряжений и удлинений;

допускается также применять:

в) арматурную сталь класса А-IIIв, упрочненную вытяжкой с контролем только удлинений;

г) арматурную сталь класса А-IIв, упрочненную вытяжкой с контролем напряжений и удлинений;

д) горячекатаную арматурную сталь класса А-III;

е) обыкновенную арматурную проволоку; не допускается применять в таких конструкциях высокопрочную арматурную проволоку, арматурные пряди и канаты.

2.16. Если предварительно напряженные конструкции 3-й категории трещиностойкости работают в условиях агрессивной среды (при условии защиты их специальными мероприятиями по соответствующим нормативным документам), то в случае применения обыкновенной арматурной проволоки диаметр ее должен быть не менее 5 мм.

2.17. Для конструкций, эксплуатируемых на открытом воздухе или в неотопливаемом помещении при расчетных температурах от минус 30 до минус 40°, не должна применяться горячекатаная арматурная сталь класса

А-IV марки 30ХГ2С, упроченная вытяжкой арматурная сталь классов А-IIIв и А-IIв, а также горячекатаная арматурная сталь класса А-I марок ВСт.Зкп, ВКСт.Зкп и Ст.Зкп.

Для конструкций, работающих в тех же условиях и находящихся под непосредственным воздействием подвижной или вибрационной нагрузки, кроме того, не должна применяться горячекатаная арматурная сталь класса А-III марки 35ГС в сварных каркасах и сетках, а также горячекатаная арматурная сталь класса А-I марок Ст.З и Ст.Зпс.

2.18. Для конструкций, эксплуатируемых на открытом воздухе или в неотапливаемом помещении при расчетных температурах ниже минус 40°, не должна применяться горячекатаная арматурная сталь класса А-IV марки 30Х2ГС, упроченная вытяжкой арматурная сталь классов А-IIIв и А-IIв, горячекатаная арматурная сталь класса А-II марки Ст. 5 в сварных каркасах и сетках, а также горячекатаная арматурная сталь класса А-I марок

Ст.Зкп, Ст.Зпс, ВСт.Зкп, ВСт.Зпс, ВКСт.Зкп и ВКСт.Зпс.

Для конструкций, работающих в тех же условиях и находящихся под непосредственным воздействием подвижной или вибрационной нагрузки, кроме того, не должны применяться горячекатаные арматурные стали: класса А-II марки Ст.5 и класса А-I марки Ст.З.

Примечание. Расчетные зимние температуры наружного воздуха должны устанавливаться по наиболее холодной пятидневке в зависимости от района строительства (см. главу СНиП II-A.6-62).

2.19. Для монтажных (подъемных) петель сборных железобетонных и бетонных элементов следует применять только горячекатаную арматурную сталь класса А-I марок ВСт.З, ВКСт.З и ВКСт.Зпс.

Примечание. В случае, если возможен монтаж конструкции при температуре минус 40° и ниже, не следует применять для монтажных петель сталь марки ВКСт.Зпс.

3. РАСЧЕТНЫЕ ХАРАКТЕРИСТИКИ МАТЕРИАЛОВ

3.1. Расчетные сопротивления бетона и арматуры определены (с округлением) как произведение нормативных сопротивлений на соответствующие коэффициенты однородности и основные коэффициенты условий работы (см. пп. 3.2 и 3.5). Кроме того, в необходимых случаях учитываются дополнительные коэффициенты условий работы бетона и арматуры (см. пп. 3.3 и 3.6.). Значения нормативных сопротивлений бетона и арматуры, их коэффициенты однородности и модули упругости принимаются по главе СНиП II-A.10-62 или по данным приложения 1 к настоящим нормам.

БЕТОН

3.2. В расчетные сопротивления бетона, приведенные в табл. 2, включены следующие значения основных коэффициентов условий работы бетона m_b :

а) для бетона при расчете прочности бетонных конструкций $m_b = 0,9$;

б) для сжатого бетона проектной марки 500 при расчете прочности железобетонных конструкций $m_b = 0,95$; то же, проектной марки 600 $m_b = 0,9$;

в) для растянутого бетона при расчете трещинообразования предварительно напряженных конструкций, а также при проверке необходимости расчета по раскрытию трещин железобетонных конструкций $m_b = 1,4$.

3.3. Расчетные сопротивления бетона при расчете бетонных и железобетонных кон-

струкций на прочность, а также по образованию или раскрытию трещин должны приниматься по табл. 2 с умножением в указанных ниже случаях на дополнительные коэффициенты условий работы m_b , учитываемые независимо друг от друга:

а) при проверке прочности в стадии предварительного обжатия бетона для сборных предварительно напряженных элементов значения расчетных сопротивлений бетона сжатию ($R_{пр}$ и $R_{н}$) следует умножать на коэффициент $m_b = 1,2$;

б) при установлении проектной марки бетона по растяжению (см. п. 2.2) и удовлетворении требований, относящихся к подбору состава и испытаниям гидротехнического бетона, значения расчетных сопротивлений бетона на растяжение (R_p и R_t) разрешается умножать на коэффициент $m_b = 1,1$;

в) для бетонов,готавливаемых на бетонных заводах или бетонных узлах с применением автоматического или полуавтоматического дозирования составляющих, значения расчетных сопротивлений бетона сжатию ($R_{пр}$ и $R_{н}$) разрешается умножать на коэффициент $m_b = 1,1$ при условии, что систематическим контролем коэффициента однородности бетона сжатию подтверждено соответствующее повышение его против значений, указанных в табл. 4 главы СНиП II-A.10-62 или в табл. 30 приложения 1 к настоящим нормам;

г) для бетонов на глиноземистом цементе значения расчетных сопротивлений растяже-

Таблица 2

Расчетные сопротивления бетона при расчете конструкций на прочность и по образованию или раскрытию трещин

Вид напряженного состояния	Обозначение расчетного сопротивления	Типы конструкций	Расчетные сопротивления бетона в кг/см ² при проектной марке бетона по прочности на сжатие										
			35	50	75	100	150	200	300	400	500	600	
			Проектная марка бетона по прочности на растяжение										
			—	—	—	P11	P15	P18	P23	P27	P31	P35	
Сжатие осевое (призматическая прочность)	$R_{пр}$	Железобетонные	14	20	30	44	65	80	130	170	200	230	
		Бетонные	12,5	18	27	40	60	70	115	—	—	—	
Сжатие при изгибе	$R_{и}$	Железобетонные	17,5	25	37	55	80	100	160	210	250	280	
		Бетонные	16	22	33	50	70	90	140	—	—	—	
Растяжение осевое	$R_{р}$	Железобетонные	2,3	2,7	3,6	4,5	5,8	7,2	10,5	12,5	14	15	
		Бетонные	2	2,4	3,2	4	5,2	6,4	9,5	—	—	—	
Растяжение при расчете по образованию трещин	$R_{т}$	Железобетонные предварительно напряженные	3,2	3,8	5	6,3	8	10	14,5	17,5	19,5	21	
Растяжение при проверке необходимости расчета по раскрытию трещин		Железобетонные											

Примечания: 1. Для отдельных мелких монолитных железобетонных сооружений при общем объеме бетона до 10 м³ значения расчетных сопротивлений бетона должны приниматься как для бетонных конструкций.

2. Для легких бетонов проектной марки 250 значения расчетных сопротивлений определяются интерполяцией.

3. При необходимости проверки расчетом конструкций, в которых прочность бетона не достигла проектной марки (например, в момент распалубливания), значения расчетных сопротивлений бетона следует определять с учетом фактической прочности бетона путем интерполяции по табл. 2.

нию ($R_{р}$ и $R_{т}$) следует умножать на коэффициент $m_6 = 0,7$;

д) при расчете прочности бетонных и железобетонных центрально и внецентренно сжатых элементов, бетонируемых в вертикальном положении (монолитных колонн и стен, сборных панелей, изготавливаемых кассетным способом и т. п.), значения расчетных сопротивлений бетона сжатию ($R_{пр}$ и $R_{и}$) следует умножать на коэффициент $m_6 = 0,85$;

е) при расчете прочности монолитных бетонных столбов сечением менее 35 × 35 см, а также монолитных железобетонных колонн с большей стороной сечения менее 30 см значения расчетных сопротивлений бетона сжатию ($R_{пр}$ и $R_{и}$) следует умножать на коэффициент $m_6 = 0,85$;

ж) при расчете прочности стеновых панелей для простенков с площадью сечения менее 0,1 м² значения расчетных сопротивлений бетона сжатию ($R_{пр}$ и $R_{и}$) следует умножать на коэффициент $m_6 = 0,8$.

3.4. Расчетные сопротивления тяжелого бетона при расчете железобетонных конструк-

Таблица 3

Коэффициенты $k_{р6}$ для определения расчетных сопротивлений тяжелого бетона при расчете железобетонных конструкций на выносливость и по образованию трещин при многократно повторяющихся нагрузках

$р_6$	≤ 0,1	0,2	0,3	0,4	0,5	0,6
$k_{р6}$	0,75	0,8	0,85	0,9	0,95	1

Примечание. Коэффициенты $k_{р6}$ назначены с учетом повышения прочности бетона к тому времени, когда число повторений (циклов) нагрузки окажется настолько велико, что требуется проверка выносливости конструкций. Это повышение прочности принято:

- для бетона проектной марки 150 — на 40%;
- для бетона проектной марки 600 — на 20%;
- для бетона промежуточных марок — по линейной интерполяции.

Если условия, в которых эксплуатируется конструкция или технология ее изготовления, не обеспечивают указанного прироста прочности, то значения коэффициентов $k_{р6}$ должны быть соответственно снижены.

ций на выносливость, а также по образованию трещин при многократно повторяющейся нагрузке, $R'_{пр}$, $R'_н$ и $R'_т$ вычисляются путем умножения соответствующих расчетных сопротивлений бетона $R_{пр}$, R_n и R_t , определенных по пп. 3.2 и 3.3, на коэффициент $k_{рб}$, принимаемый по табл. 3 в зависимости от характеристики цикла напряжений в бетоне

$$p_b = \frac{\sigma_{б.мин}}{\sigma_{б.макс}}$$

где $\sigma_{б.мин}$ и $\sigma_{б.макс}$ — соответственно наименьшее и наибольшее значения напряжений в бетоне (сжатом или растянутом), возникающих при нормативных нагрузках (см. п. 11.5).

При применении легкого бетона в железобетонных конструкциях, подвергающихся воздействию многократно повторяющихся нагрузок, расчетные сопротивления его должны быть специально обоснованы.

АРМАТУРА

3.5. В расчетные сопротивления арматуры*, приведенные в табл. 4 и 5, включены следующие значения основных коэффициентов условий работы арматуры m_a :

а) для арматуры, указанной в пп. 2 и 3 табл. 5, $m_a = 0,8$;

б) для арматуры, указанной в п. 7 табл. 4 (применяемой в сварных каркасах и сетках) и в пп. 1 и 4 табл. 5, $m_a = 0,7$;

в) для упрочненной вытяжкой растянутой арматуры, указанной в пп. 5 и 6 табл. 4, $m_a = 0,9$;

г) при расчете элементов на поперечную силу, для поперечной и отогнутой арматуры: из обыкновенной арматурной проволоки, применяемой в сварных каркасах, $m_a = 0,7$; из других видов арматуры $m_a = 0,8$.

Примечание. Основные коэффициенты условий работы арматуры, предусмотренные в п. 3.5, учтены независимо друг от друга.

3.6. Расчетные сопротивления арматуры при расчете железобетонных конструкций на прочность должны приниматься по табл. 4 и 5 с умножением в указанных ниже случаях на дополнительные коэффициенты условий работы m_a , учитываемые независимо друг от друга:

а) для элементов сборных конструкций, изготовляемых на заводах и специально оборудованных полигонах, при систематическом

испытании арматуры на растяжение в соответствии с ГОСТ 5781-61 и 1497-61, значения расчетных сопротивлений арматуры (растянутой, а также сжатой, имеющей сцепление с бетоном, при $R_{а.с}$ менее 3600 кг/см^2), приведенные в пп. 1—4 и 7 табл. 4, разрешается

Таблица 4
Расчетные сопротивления арматуры при расчете на прочность

Вид арматуры	Расчетные сопротивления арматуры в кг/см^2		
	растянутой		сжатой $R_{а.с}$
	а) продольной; б) поперечной и отогнутой при расчете на изгиб по наклонному сечению R_a	поперечной и отогнутой при расчете на поперечную силу $R_{а.х}$	
1. Сталь горячекатаная круглая (гладкая) класса А-I, а также полосовая, угловая и фасонная группы марок „сталь 3“	2100	1700	2100
2. Сталь горячекатаная периодического профиля класса А-II	2700	2150	2700
3. То же, класса А-III	3400	2700	3400
4. То же, класса А-IV	5100	4100	3600
5. Сталь упрочненная вытяжкой, класса А-IIв:			
а) с контролем напряжений и удлинений	3700	3000	2700
б) с контролем только удлинений без контроля напряжений	3250	2600	2700
6. То же, класса А-IIIв:			
а) с контролем напряжений и удлинений	4500	3600	3400
б) с контролем только удлинений без контроля напряжений	4000	3200	3400
7. Проволока арматурная обыкновенная (при применении в сварных сетках и каркасах):			
а) диаметром от 3 до 5,5 мм	3150	2200	3150
б) диаметром от 6 до 8 мм	2500	1750	2500

Примечания: 1. При применении обыкновенной арматурной проволоки (п. 7 табл. 4) для хомутов вязаных каркасов расчетное сопротивление проволоки принимается как для горячекатаной стали класса А-I (см. п. 1 табл. 4).

2. Для сжатой арматуры, не имеющей сцепления с бетоном, принимается $R_{а.с} = 0$.

* Расчетные сопротивления стали, приведенные в п. 1 табл. 4, распространяются также на стали, применяемые для закладных деталей и соединительных накладок.

умножать на коэффициент $m_a = 1,1$ (принимая $R_{a,c}$ не более чем 3600 кг/см^2) при условии, что во всех испытанных образцах горячеката-

Таблица 5

Расчетные сопротивления высокопрочной арматурной проволоки, арматурных прядей и канатов (тросов) при расчете на прочность

Вид арматуры	Диаметр проволоки в мм	Расчетные сопротивления арматуры в кг/см^2		сжатой $R_{a,c}$
		растянутой		
		а) протолкнутой; б) поперечной и отогнутой при расчете на изгиб по наклонному сечению R_a	поперечной и отогнутой при расчете на поперечную силу $R_{a,x}$	
1. Проволока высокопрочная гладкая по ГОСТ 7348—55	2,5	11 300	9 000	Для всех видов арматуры: при наличии сцепления арматуры с бетоном $R_{a,c} = 3600$; при отсутствии сцепления арматуры с бетоном $R_{a,c} = 0$
	3	10 700	8 500	
	4	10 100	8 100	
	5	9 500	7 600	
2. Проволока высокопрочная периодического профиля по ГОСТ 8480—57	6	9 000	7 200	
	7	8 300	6 700	
	8	7 800	6 200	
3. Семипроволочные арматурные пряди по ЧМТУ ЦНИИЧМ 426—61	1,5	12 200	9 700	
	2	11 500	9 200	
	2,5	11 300	9 000	
	3	10 700	8 500	
	4	10 100	8 100	
4. Стальные многопрядные канаты (тросы): по ГОСТ 3066—55 . . . по ГОСТ 3067—55 . . . по ГОСТ 3068—55 . . .	1—3	9 500	7 600	
	1—3	9 000	7 200	
	1—3	8 700	7 000	
	1—3	8 700	7 000	

Примечания: 1. Расчетные сопротивления стальных канатов (тросов), приведенные в табл. 5, соответствуют значениям нормативных сопротивлений (наименьших временных сопротивлений) проволок в канатах 190 кг/мм^2 ; при применении в канатах проволок с другими значениями наименьшего временного сопротивления расчетные сопротивления канатов должны быть соответственно изменены.

2. Для высокопрочной проволоки, прядей и канатов, отгибаемых на угол больше 30° вокруг штыря диаметром менее $8d$, расчетное сопротивление растянутой отогнутой арматуры в местах перегиба при расчете на изгиб по наклонному сечению R_a следует принимать таким же, как при расчете на поперечную силу, т. е. равным $R_{a,x}$; при этом ослабление перегибом учитывается на участках длиной по $30d$ в каждую сторону от перегиба (где d — диаметр проволоки, пряди или каната).

ной арматурной стали (см. пп. 1—4 табл. 4) предел текучести не менее чем на 10% превышает его нормативное значение, а во всех испытанных образцах арматурной проволоки (см. п. 7 табл. 4) временное сопротивление не ниже его наименьшего нормативного значения;

б) для арматуры свитой из двух высокопрочных проволок (см. п. 1 и 2 табл. 5 и примечание 3 к п. 2.7) значения расчетных сопротивлений, указанные в табл. 5 для проволоки до свивки, следует умножать на коэффициент $m_a = 0,95$;

в) в конструкциях с арматурой из высокопрочной проволоки (пп. 1 и 2 табл. 5), расположенной в два и более ряда вплотную без зазора и без свивки, когда раствор или бетон не обволакивает всю поверхность проволоки (например, при применении пакетов; пучков, состоящих из четырех и более проволок, не заполненных внутри раствором; при непрерывном армировании), расчетное сопротивление арматуры следует умножать на коэффициент $m_a = 0,85$.

3.7. Расчетные сопротивления растянутой стержневой и проволочной арматуры при расчете железобетонных конструкций на выносливость (R'_a) должны вычисляться путем умножения расчетного сопротивления растянутой арматуры R_a , определенного по п. 3.6, на коэффициент k_{pa} , принимаемый по табл. 6 в зависимости от характеристики цикла напряжений в арматуре $\rho_a = \frac{\sigma_{a, \text{мин}}}{\sigma_{a, \text{макс}}}$, где $\sigma_{a, \text{мин}}$ и $\sigma_{a, \text{макс}}$ — соответственно наименьшее и наибольшее значения напряжений в растянутой арматуре, возникающих при нормативных нагрузках (см. п. 11.5).

3.8. Приведенные в табл. 6 коэффициенты k_{pa} для стержневой арматуры относятся только к арматуре, не имеющей приваренных стержней (хомутов) или сварных стыков различных типов, за исключением стыков, осуществленных контактной стыковой сваркой (оплавлением) с продольной механической зачисткой стыка заподлицо с поверхностью арматуры (без ребер).

При сварке стержневой арматуры или приварке к ним стержней, анкеров, стальных закладных деталей и т. п. расчетное сопротивление растянутой стержневой арматуры при расчете на выносливость R'_a должно вычисляться путем умножения значений R'_a , определенных по п. 3.7, на коэффициент k_c , принимаемый по табл. 7.

Таблица 6

Коэффициенты k_{pa} для определения расчетных сопротивлений арматуры при расчете железобетонных конструкций на выносливость

Вид арматуры	Значения коэффициента k_{pa} при $\rho_a =$								
	-1	-0,2	0	0,2	0,4	0,7	0,8	0,9	1
1. Горячекатаная класса А-I группы марок „сталь 3“	0,45	0,7	0,8	0,85	1	1	1	1	1
2. То же, класса А-II марки Ст. 5	0,4	0,58	0,65	0,72	0,84	1	1	1	1
3. То же, класса А-III марок 25Г2С и 35ГС	0,31	0,47	0,52	0,57	0,67	0,83	1	1	1
4. Высокопрочная арматурная проволока гладкая по ГОСТ 7348—55	—	—	—	—	—	0,8	1	1	1
5. То же, периодического профиля по ГОСТ 8480—57	—	—	—	—	—	0,7	0,85	0,95	1

Примечания: 1. Коэффициенты k_{pa} при промежуточных значениях ρ_a определяются интерполяцией.
 2. При $\rho_a < 0,7$ применение предварительно напряженных конструкций с арматурой из высокопрочной проволоки, подлежащих расчету на выносливость (см. п. 4. 1, а), допускается при специальном обосновании.
 3. Данные табл. 6 не распространяются на арматуру из прядей и канатов, для которых значения коэффициентов k_{pa} должны быть специально обоснованы.

Таблица 7

Коэффициенты k_c для определения расчетных сопротивлений стержневой арматуры со сварными соединениями при расчете железобетонных конструкций на выносливость

Тип сварного соединения	Значения коэффициента k_c для горячекатаной стали	
	класса А-I группы марок „сталь 3“	класса А-II марки Ст. 5 и класса А-III марок 25Г2С и 35ГС
1. Сварка контактным способом (без зачистки) или ванным способом на удлиненных накладках	0,9	0,8
2. Электродуговая сварка с парными накладками	0,8	0,65
3. Точечная контактная сварка пересекающихся стержней (в сварных каркасах и сетках)	0,75	0,75

Примечание. При других марках сталей и типах сварных соединений значения k_c должны приниматься на основании опытных данных.

3.9. При расчете железобетонных конструкций из тяжелого бетона на выносливость для определения напряжений в арматуре отношение модуля упругости арматуры к условному модулю упругости бетона при многократном повторном приложении нагрузки (коэффициент приведения) $n' = \frac{E_a}{E_b}$ следует принимать по табл. 8.

Таблица 8

Коэффициенты приведения n' для расчета на выносливость железобетонных конструкций из тяжелого бетона

Проектная марка бетона	150	200	300	400	500 и выше
Значения коэффициента n'	30	25	20	15	10

Примечание. При вычислении приведенных геометрических характеристик сечения элемента коэффициент приведения разрешается принимать равным $n = \frac{E_a}{E_b}$.

Значения коэффициента n' для конструкций из легких бетонов должны приниматься по специальным инструкциям или обосновываться экспериментальными данными.

4. ОСНОВНЫЕ РАСЧЕТНЫЕ ПОЛОЖЕНИЯ

ОБЩИЕ УКАЗАНИЯ

4.1. Расчет бетонных конструкций должен производиться по несущей способности (1-е предельное состояние): на прочность с учетом в необходимых случаях продольного изгиба и с проверкой устойчивости формы конструкции.

Расчет железобетонных конструкций должен производиться:

а) по несущей способности (1-е предельное состояние): на прочность (с учетом в необходимых случаях продольного изгиба и с проверкой устойчивости формы конструкции) и на выносливость — для конструкций, находящихся под воздействием многократно повторяющейся подвижной или пульсирующей нагрузки, вызывающей значительный перепад напряжений в бетоне или в растянутой арматуре (подкрановые балки и эстакады, шпалы, рамные фундаменты и перекрытия под некоторые неуравновешенные машины и т. п.);

б) по деформациям (перемещениям) (2-е предельное состояние) — для конструкций, величина деформаций (перемещений) которых может ограничить возможность их эксплуатации;

в) по образованию или по раскрытию трещин (3-е предельное состояние) — для конструкций, в которых по условиям эксплуатации не допускается образование трещин или раскрытие их должно быть ограничено.

Кроме того, в необходимых случаях должна быть проверена устойчивость положения конструкции расчетом на опрокидывание и скольжение (подпорные стены, внецентренно нагруженные высокие фундаменты и т. п.) или на всплывание (заглубленные или подземные резервуары, насосные станции и т. п.).

Расчет прочности бетонных и железобетонных конструкций, схемы предельных состояний которых еще не установлены или для которых условия наступления предельного состояния не могут быть выражены через усилия в сечении (некоторые типы оболочек, балки стенки т. п.), может производиться как для упругого тела, при этом:

для бетонных конструкций напряжения при расчетных нагрузках не должны превышать соответствующих расчетных сопротивлений бетона;

для железобетонных конструкций сжимающие напряжения в бетоне при расчетных нагрузках не должны превышать расчетных сопротивлений бетона при сжатии, а все растягивающие усилия в сечении должны быть

полностью восприняты арматурой при напряжениях в ней, не превышающих расчетных.

Примечания: 1. В тексте настоящих норм (в пунктах, касающихся расчета железобетонных элементов) понятия «сжатая» или «растянутая» зона бетона обозначают зону, являющуюся соответственно сжатой или растянутой в рассматриваемом предельном состоянии.

2. Подвергающиеся многократно повторяющейся нагрузке центрально сжатые железобетонные элементы с косвенным армированием в виде спиралей, сеток или колец, а также участки элементов, работающие на местное сжатие, на выносливость не рассчитываются.

3. Подкрановые балки, рассчитываемые на прочность при одновременной работе двух кранов, при проверке выносливости следует рассчитывать на нагрузку от одного крана; при легком режиме работы кранов подкрановые балки на выносливость не рассчитываются.

4.2. Расчет бетонных конструкций, а также расчет железобетонных конструкций по 1-му и 3-му предельным состояниям должен быть произведен для всех тех стадий изготовления, транспортирования, монтажа и эксплуатации, при которых может возникнуть опасность достижения конструкцией одного из указанных предельных состояний; расчет железобетонных конструкций по 2-му предельному состоянию производится для стадии эксплуатации, а сборно-монолитных конструкций, кроме того, для стадии монтажа (см. п. 4.10); при этом должны учитываться остаточные деформации элементов, которые могут накопиться в период транспортирования, складирования и монтажа.

4.3. Расчет железобетонных конструкций по деформациям и по раскрытию трещин может не производиться, если на основании практики применения или опытной проверки конструкции, выполненной в соответствии со специальной инструкцией, установлено, что жесткость ее в стадии эксплуатации достаточна (см. п. 4.14) и величина раскрытия в ней трещин (на всех стадиях, перечисленных в п. 4.2) не превышает допустимой (см. п. 4.16).

4.4. Расчет по образованию трещин производится для предварительно напряженных железобетонных конструкций, которые по предъявляемым к ним требованиям трещиностойкости подразделяются на три категории в соответствии с табл. 9. В той же таблице даны указания о необходимости расчета по образованию трещин для конструкций каждой категории трещиностойкости.

4.5. Расчет конструкций, армированных предварительно напряженными элементами, по образованию трещин производится раздельно:

Категории предварительно напряженных железобетонных конструкций по трещиностойкости и указания о необходимости расчета их по образованию трещин

Категории конструкций по трещиностойкости		Необходимость расчета конструкций по образованию трещин
1-я категория	Конструкции, к которым предъявляются требования непроницаемости (например, напорные трубы, резервуары и т. п.)	Расчет конструкций по образованию трещин требуется всегда
2-я категория	Конструкции, к которым требования непроницаемости не предъявляются, но которые: <ul style="list-style-type: none"> а) находятся под воздействием агрессивной среды, либо б) находятся под воздействием многократно повторяющейся нагрузки и при этом подлежат расчету на выносливость (см. п. 4.1., а), либо в) запроектированы с напрягаемой арматурой, имеющей нормативное сопротивление более $10\,000\text{ кг/см}^2$, либо г) находятся на открытом воздухе и работают на знакопеременную нагрузку 	<p>Расчет конструкций по образованию трещин требуется; однако если эти конструкции не подвергаются воздействию агрессивной среды и не подлежат расчету на выносливость, то для отдельных их зон расчет по образованию трещин может не производиться в следующих случаях:</p> <ul style="list-style-type: none"> а) в наклонных сечениях изгибаемых элементов при выполнении поперечной и отогнутой арматуры из горячекатаной стали или из обыкновенной арматурной проволоки (см. п. 2.7., а и в); б) в нормальных сечениях элементов, в зонах, испытывающих при эксплуатации конструкций сжатие, а при воздействии предварительного обжатия—растяжение, если продольная арматура в этих зонах выполнена из горячекатаной стали, а при сварных каркасах и из обыкновенной арматурной проволоки; при этом площадь сечения арматуры в рассматриваемой зоне должна составлять не менее 0,1% от всей площади сечения элемента и должны быть учтены требования пп. 8.9 и 8.12 настоящих норм. <p>В конструкциях с напрягаемой арматурой из проволоки, пучков или прядей без анкеров расчет по образованию трещин для концевых участков элемента на длине зоны анкерования (см. п. 7.28 настоящих норм) является во всех случаях обязательным, за исключением отдельных участков при отпуске натяжения (см. п. 8.12 настоящих норм)</p>
3-я категория	Все конструкции, кроме отнесенных к 1-й и 2-й категориям трещиностойкости	Расчет конструкций по образованию трещин не требуется

Примечания: 1. Конструкции с напрягаемой арматурой, имеющей нормативное сопротивление не более $10\,000\text{ кг/см}^2$, находящиеся под воздействием средне или слабо агрессивной среды, но при наличии специальной защиты, выполняемой по соответствующим нормативным документам, допускается относить к 3-й категории трещиностойкости и, следовательно, не рассчитывать их по образованию трещин, если к этим конструкциям не предъявляются требования непроницаемости и они не подлежат расчету на выносливость.

2. Конструкции с напрягаемой арматурой, имеющей нормативное сопротивление более $10\,000\text{ кг/см}^2$, находящиеся в условиях сильно агрессивной среды, следует относить к 1-й категории трещиностойкости.

а) для дополнительно уложенного бетона, окружающего предварительно напряженные элементы;

б) для бетона предварительно напряженных элементов.

Такие конструкции при расчете по образованию трещин в предварительно напряженных элементах и в бетоне, окружающем элементы, могут быть отнесены к различным категориям трещиностойкости.

4.6. Для элементов железобетонных конструкций, не подвергаемых предварительному напряжению, а также для предварительно на-

пряженных элементов 3-й категории трещиностойкости, определение усилий, вызывающих появление трещин, производится при вычислении деформаций, при расчете по раскрытию трещин, а также в случае, предусмотренном в п. 12.13. В этих случаях используются указания пп. 8.2—8.13.

4.7. Расчет по раскрытию трещин должен производиться:

а) для железобетонных элементов, не подвергаемых предварительному напряжению;

б) для предварительно напряженных элементов 3-й категории трещиностойкости;

Таблица 10

Порядок учета нагрузок и воздействий при расчете бетонных и железобетонных конструкций:

А — в стадии эксплуатации; Б — в стадиях изготовления, хранения, транспортирования и монтажа (в расчетах должны учитываться нагрузки и воздействия, возможные в стадии, для которой ведется расчет)

Вид конструкций	Расчет конструкций в стадии	1-е предельное состояние (несущая способность)		2-е предельное состояние	3-е предельное состояние		
		на прочность	на выносливость	по деформациям	по образованию трещин	по раскрытию трещин	
Бетонные	А	На воздействие расчетных нагрузок	—	—	—	—	
	Б		—	—	—	—	
Железобетонные без предварительного напряжения	А	На воздействие расчетных нагрузок (с учетом в необходимых случаях коэффициента динамичности)	На воздействие нормативных нагрузок (с учетом в необходимых случаях коэффициента динамичности)		—	На воздействие нормативных нагрузок (с учетом в необходимых случаях коэффициента динамичности)	
	Б		—	На воздействие нормативных нагрузок (при учете остаточных деформаций согласно п. 4. 2.)	—		
Железобетонные предварительно напряженные	А	То же, в сочетании с предварительным напряжением арматуры сжатой зоны (см. пп. 7.5—7.9 настоящих норм)	На воздействие нормативных нагрузок в сочетании с предварительным напряжением (с учетом в необходимых случаях коэффициента динамичности)		Для конструкций по категории трещиностойкости		
				При этом может быть учтен выгиб от предварительного обжатия бетона, за исключением случаев ограничения общего прогиба элемента по условиям эксплуатации (например, для конструкций, по которым укладываются подкрановые или железнодорожные рельсы)	1-й на воздействие расчетных нагрузок	2-й на воздействие нормативных нагрузок	На воздействие нормативных нагрузок в сочетании с предварительным напряжением (с учетом в необходимых случаях коэффициента динамичности)
	Б	На воздействие предварительного напряжения с учетом в необходимых случаях собственного веса конструкций и других нагрузок, действующих в стадиях Б, вводимых в расчет с коэффициентами перегрузки или динамичности (влияние обжатия бетона учитывается по указаниям пп. 7.5—7.9 настоящих норм)	—	Расчет производится только для сборно-монолитных конструкций на воздействие нормативных нагрузок; при этом может быть учтен выгиб от предварительного обжатия бетона	На воздействие предварительного напряжения с учетом собственного веса элемента и других действующих в стадиях Б нагрузок, вводимых в расчет с коэффициентом перегрузки или динамичности		

Примечания: 1. Объяснения понятий „расчетная нагрузка“ и „нормативная нагрузка“ см. в главе СНиП II-A.10-62.

2. При расчете предварительно напряженных конструкций с арматурой, не имеющей сцепления с бетоном (например, в стадии работы конструкции до заполнения каналов), растягивающее усилие в напрягаемой арматуре рассматривается как внешняя сила.

3. Подкрановые балки, рассчитываемые на прочность при одновременной работе двух кранов, рассчитываются по образованию трещин на нагрузку от этих же двух кранов, но без учета коэффициента динамичности.

в) для сечений и зон предварительно напряженных элементов 2-й категории трещиностойкости, для которых не производится расчет по образованию трещин (см. табл. 9).

Допускается не производить проверки ширины раскрытия трещин, нормальных к продольной оси элементов в конструкциях, не находящихся в условиях агрессивной среды либо под давлением сыпучих тел или жидкостей и не подлежащих расчету на выносливость, в которых в качестве продольной арматуры применяется горячекатаная сталь классов А-I или А-II.

Ширину раскрытия наклонных трещин в элементах и зонах, перечисленных в настоящем пункте, следует проверять во всех случаях независимо от условий работы конструкции и типа применяемой арматуры.

Примечание. Допускается не производить расчета по раскрытию трещин в случае, предусмотренном в п. 4.3 настоящих норм.

4.8. Порядок учета нагрузок и воздействий при расчете бетонных и железобетонных конструкций по различным предельным состояниям как в стадии эксплуатации, так и в стадиях изготовления, хранения, транспортирования и монтажа, приведен в табл. 10. Величины нормативных и расчетных нагрузок принимаются в соответствии с главами СНиП II-A.10-62 и II-A.11-62.

4.9. Величина коэффициента динамичности для нагрузок от кранов должна приниматься согласно указаниям главы СНиП II-A.11-62.

Влияние динамической нагрузки на элементы конструкций может учитываться в соответствии с рекомендациями действующих нормативных документов по проектированию и расчету несущих конструкций зданий под машины с динамическими нагрузками.

При расчете сборных конструкций на воздействие усилий, возникающих при подъеме, транспортировании и монтаже, собственный вес элемента следует вводить в расчет с коэффициентом динамичности 1,5; при этом коэффициент перегрузки к собственному весу элемента не вводится.

Примечание. Коэффициент динамичности к собственному весу сборных конструкций при расчете их на воздействия усилий, возникающих при подъеме, транспортировании и монтаже, может приниматься меньше 1,5, если это подтверждено многолетним опытом применения таких конструкций, но во всяком случае не менее 1,25.

4.10. Расчет сборно-монолитных конструкций и их элементов по несущей способности, по деформациям, а также по образованию и раскрытию трещин должен производиться для следующих двух стадий работы конструкции:

а) до приобретения дополнительно уложенным бетоном заданной прочности—на воздействие транспортных и монтажных нагрузок, свежееуложенного бетона и других нагрузок, возникающих в процессе возведения, и

б) после приобретения дополнительно уложенным бетоном заданной прочности, т. е. при совместной работе его со сборными элементами в условиях эксплуатации сооружения (по указаниям соответствующей инструкции).

4.11. Расчет центрально и внецентренно сжатых бетонных и железобетонных элементов на прочность с учетом продольного изгиба, а также расчет железобетонных элементов по деформациям и по раскрытию трещин должен производиться с учетом неблагоприятного влияния длительного воздействия всей постоянной и части временной нагрузки, а в необходимых случаях — влияния предварительного обжатия.

Разграничение временной нагрузки на длительно действующую и кратковременную производится согласно указаниям глав СНиП II-A.10-62 и II-A.11-62.

4.12. При определении деформаций перекрытия вес расположенных на нем перегородок учитывается следующим образом:

а) нагрузка от веса жестких перегородок (например, железобетонных сборных, выполняемых из горизонтальных элементов, железобетонных и бетонных монолитных, каменных и т. п.) принимается сосредоточенной по концам перегородки, а при наличии проемов — и у краев проемов;

б) для прочих перегородок — 60% их веса принимается распределенным по длине перегородки (на участках между проемами), а 40% — сосредоточенным по концам перегородки и у краев проемов.

4.13. Распределение местной нагрузки между элементами сборных перекрытий, выполняемых из многопустотных или сплошных плит, при условии обеспечения качественной заливки швов между плитами, допускается производить с учетом нижеследующих указаний:

а) при расчете как по прочности, так и по деформациям принимается следующее распределение нагрузки от веса перегородок, расположенных вдоль пролета плит:

если перегородка расположена в пределах одной плиты, то на эту плиту передается 50% веса перегородки, а по 25% ее веса передаются на две смежные плиты;

если перегородка опирается на две соседние плиты, то вес перегородки распределяется поровну между ними;

б) при расчете по деформациям местные сосредоточенные нагрузки, расположенные в пределах средней трети пролета плиты, распределяются на ширину, не превышающую длины этого пролета; при расчете по прочности такое распределение сосредоточенных нагрузок может быть допущено лишь при условии соединения смежных плит по длине шпонками, проверяемыми расчетом (см. п. 7.66).

Примечание. Распространение рекомендаций настоящего пункта на ребристые панели допускается только при соответствующем обосновании при наличии поперечных ребер достаточной жесткости.

4.14. Прогибы железобетонных элементов при нормативных нагрузках, определенные с учетом (в необходимых случаях) длительного действия всей постоянной и части временной нагрузки, не должны превышать величин, указанных в табл. 11. Для случаев, не предусмотренных табл. 11, а также когда по условиям эксплуатации зданий или сооружений (например, в связи с технологическими требованиями) не могут быть допущены прогибы, указанные в этой таблице, предельные величины прогибов должны устанавливаться соответствующими нормативными документами на проектирование данного вида сооружений или заданием на проектирование.

Таблица 11

Предельные прогибы железобетонных элементов

Наименование элементов	Предельные прогибы в долях пролета элемента l
1. Подкрановые балки при кранах: а) ручных б) электрических	1/500 1/600
2. Элементы перекрытий с плоскими потолками и элементы покрытий при пролетах: а) $l < 7 м$ б) $l \geq 7 м$	1/200 1/300
3. Элементы перекрытий с ребристыми потолками и элементы лестниц при пролетах: а) $l < 5 м$ б) $5 м \leq l < 7 м$ в) $l \geq 7 м$	1/200 1/300 1/400

При выполнении железобетонных конструкций со строительным подъемом значения предельных прогибов могут увеличиваться на величину строительного подъема; для предварительно напряженных элементов может быть

также учтена поправка на выгиб от обжатия бетона, за исключением случаев, указанных в табл. 10.

Если в нижележащем помещении с гладким потолком имеются расположенные поперек пролета элемента l постоянные перегородки (не являющиеся опорами) с расстоянием между ними l_1 , то прогиб элемента в пределах расстояния l_1 (отсчитываемый от линии, соединяющей верхние точки осей перегородок), может быть допущен до $1/200 l_1$, однако при этом предельный прогиб всего элемента должен быть не более $1/150 l$.

Предельные прогибы для консолей, отнесенные к вылету консоли, принимаются вдвое больше, чем соответствующие прогибы, указанные в табл. 11.

4.15. Для несвязанных с соседними элементами железобетонных плит перекрытий, лестничных маршей и площадок и тому подобных элементов, помимо расчета прогибов от статической нагрузки, должна также производиться проверка по зыбкости. При этом расчетный прогиб таких элементов от кратковременно действующего сосредоточенного груза весом 100 кг, добавочного к полной нормативной нагрузке, должен быть не более 0,7 мм.

4.16. Ширина раскрытия трещин (нормальных и наклонных к оси элемента) в железобетонных конструкциях должна быть не более:

а) для элементов, находящихся под давлением жидкости и работающих на центральное или внецентренное растяжение, если все сечение элемента растянуто (при отсутствии специальных защитных мероприятий), — 0,1 мм;

б) для элементов, находящихся под давлением жидкости и работающих на изгиб и на внецентренное сжатие, а также на внецентренное растяжение, если часть сечения элемента сжата, и для элементов, находящихся под давлением сыпучих материалов, — 0,2 мм;

в) в остальных случаях — 0,3 мм.

Примечание. Допускаемая ширина раскрытия трещин в железобетонных элементах при специальных защитных мероприятиях, а также в условиях агрессивной среды, должна устанавливаться по соответствующим нормативным документам.

4.17. Расстояния между температурно-усадочными швами в бетонных и железобетонных конструкциях зданий и сооружений должны устанавливаться расчетом (см. пп. 4.23—4.25 настоящих норм).

Если расстояния между температурно-усадочными швами не превышают величин, приведенных в табл. 12, для конструкций, выполняемых без предварительного напряжения, а

также для предварительно напряженных конструкций 3-й категории трещиностойкости разрешается расчет на температуру и усадку не производить.

Таблица 12

Наибольшие расстояния между температурно-усадочными швами в бетонных и железобетонных конструкциях, допускаемые без расчета

Наименование конструкций	Наибольшие расстояния между температурно-усадочными швами в м, допускаемые без расчета	
	внутри отапливаемых зданий или в грунте	в открытых сооружениях и в неотапливаемых зданиях
1. Бетонные конструкции:		
а) сборные	40	30
б) монолитные при конструктивном армировании	30	20
в) монолитные без конструктивного армирования	20	10
2. Железобетонные конструкции (с ненапрягаемой арматурой или предварительно напряженные 3-й категории трещиностойкости):		
а) сборные каркасные, в том числе смешанные с металлическими или деревянными покрытиями	60	40
б) сборные сплошные	50	30
в) монолитные и сборно-монолитные каркасные из тяжелого бетона	50	30
г) то же, из легкого бетона	40	25
д) монолитные и сборно-монолитные сплошные из тяжелого бетона	40	25
е) то же, из легкого бетона	30	20

Примечание. Для железобетонных конструкций одноэтажных промышленных и сельскохозяйственных зданий допускается без расчета увеличивать расстояния между температурно-усадочными швами на 10% сверх значений, указанных в табл. 12.

Для предварительно напряженных конструкций 1-й и 2-й категорий трещиностойкости (см. табл. 9) расстояния между температурно-усадочными швами должны во всех случаях

устанавливаться расчетом конструкции по образованию трещин.

Примечание. Для конструкций, возводимых в районах Крайнего Севера, указанные в табл. 12 расстояния между температурно-усадочными швами уменьшаются на 25%.

4.18. Объемный вес бетона при расчете конструкций принимается согласно указаниям главы СНиП I-V.3-62. Объемный вес железобетона при содержании арматуры 3% и менее может приниматься на 100 кг больше объемного веса примененного бетона, а при содержании арматуры более 3% должен определяться как сумма весов бетона и арматуры на единицу объема железобетонной конструкции.

ОПРЕДЕЛЕНИЕ УСИЛИЙ В ЭЛЕМЕНТАХ СТАТИЧЕСКИ НЕОПРЕДЕЛИМЫХ КОНСТРУКЦИЙ

4.19. Усилия, действующие в элементах статически неопределимых железобетонных конструкций, рекомендуется определять с учетом неупругих деформаций по соответствующим инструкциям по расчету статически неопределимых конструкций с учетом перераспределения усилий. Для получения более выгодного сочетания сил в статически неопределимых системах может быть использовано искусственное регулирование усилий.

Усилия в статически неопределимых бетонных конструкциях, а также в железобетонных конструкциях, для которых еще не разработана методика расчета с учетом неупругих деформаций, могут определяться в предположении их упругой работы.

4.20. При определении усилий, возникающих от изменения температуры и влажности элемента, а также усилий, действующих в элементах статически неопределимых конструкций, для которых величина нагрузки и характер ее распределения зависят от жесткости элементов (например, распределение давления грунта на плитные фундаменты), должны учитываться их деформации (перемещения) в соответствии с указаниями пп. 9.1—9.10 настоящих норм.

4.21. При определении усилий в элементах статически неопределимых конструкций для расчета их как по несущей способности, так и по деформациям рекомендуется учитывать пространственную работу конструкций.

4.22. Для плит, окаймленных по всему контуру монолитно связанными с ними балками, рассчитываемых без учета распора, возникающего в предельном состоянии (за исключением плит безбалочных перекрытий), величины изгибающих моментов следует уменьшать против определенных по расчету:

а) в сечениях промежуточных пролетов и у промежуточных опор — на 20%;

б) в сечениях крайних пролетов и у вторых от края перекрытия опор:

при $\frac{l_k}{l} < 1,5$ — на 20%;

при $1,5 \leq \frac{l_k}{l} \leq 2$ — на 10%,

где l — расчетный пролет плиты в направлении, перпендикулярном к краю перекрытия;

l_k — расчетный пролет плиты в направлении, параллельном краю перекрытия (рис. 1).

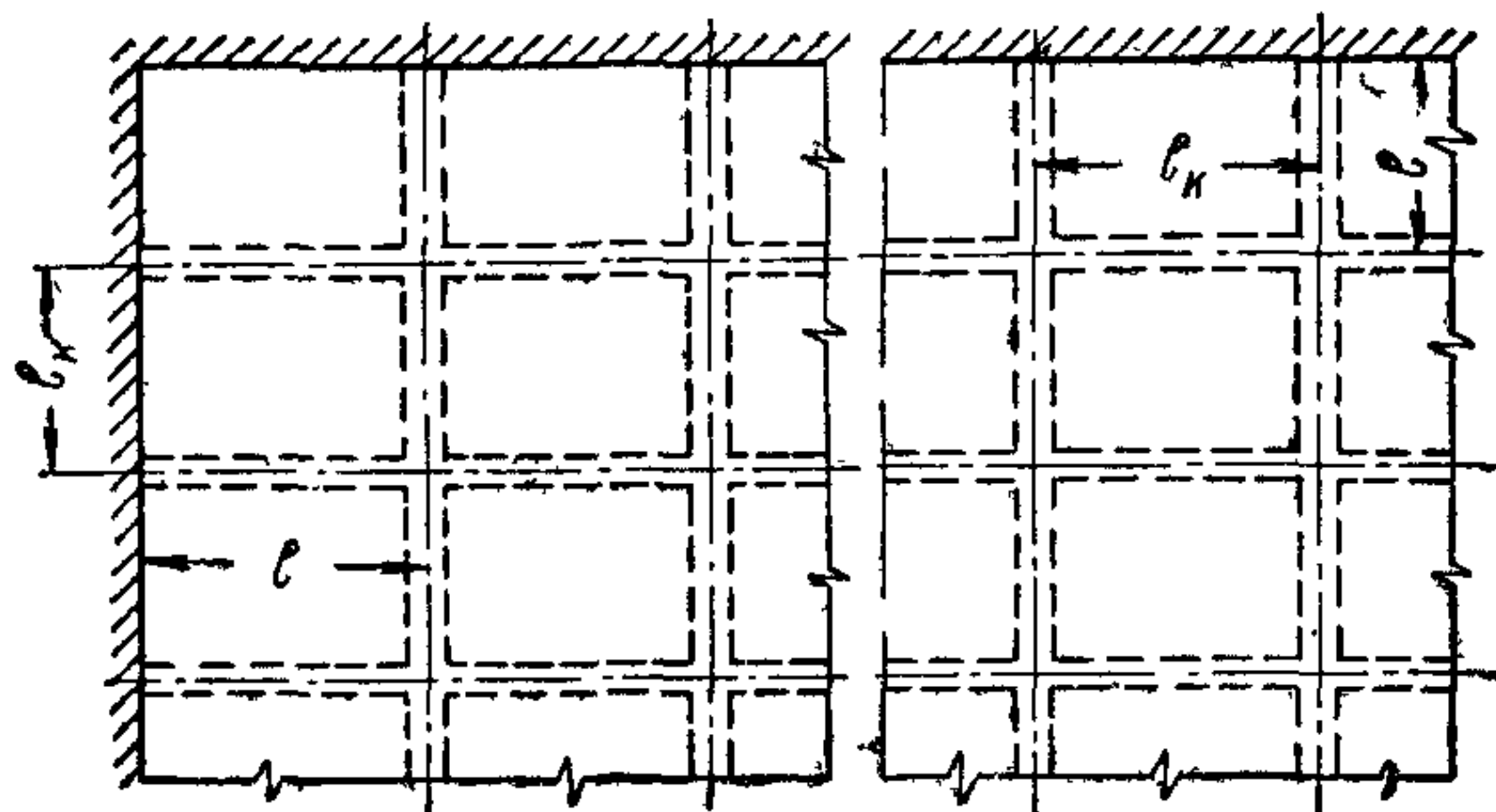


Рис. 1. Обозначения расчетных пролетов плит монолитных ребристых перекрытий

4.23. Температурно-влажностные воздействия на бетонные и железобетонные конструкции следует учитывать при установлении расстояний между температурно-усадочными швами (п. 4.17), а также в особых случаях расчета конструкций, подверженных значительным изменениям температуры или влажности, например:

а) при резко неравномерном распределении температуры или влажности по сечению элементов;

б) при периодическом воздействии на конструкцию производственно-технологических тепловыделений;

в) при устойчиво низкой влажности окружающей среды.

Разрешается не учитывать усадку бетона в элементах сборных железобетонных конструкций, а также в конструкциях, с раннего возраста защищенных от высыхания грунтом или лакокрасочными покрытиями.

4.24. Определение усилий от температурных или влажностных воздействий в элементах бетонных конструкций, а также в элементах железобетонных конструкций, в которых образование трещин по условиям эксплуатации не допускается, может производиться как для однородных упругих систем; при этом жесткости их элементов определяются по указаниям п. 9.3 настоящих норм. Железобетон-

ные конструкции, в которых допускается образование трещин при нормативных нагрузках, рассчитываются с учетом неупругих деформаций методом последовательных приближений, принимая во внимание длительность рассматриваемого воздействия; крановые нагрузки при определении деформаций элемента в этих случаях не учитываются.

4.25. При определении усилий, возникающих в элементах статически неопределимых бетонных и железобетонных конструкций от температурных или влажностных воздействий, следует учитывать изменения средней расчетной температуры элементов и расчетного температурного перепада по толщине сечений элементов или соответственно средней расчетной влажности и расчетного перепада влажности по толщине сечений элементов. Необходимые для этого данные о распределении температуры или влажности по сечениям элементов конструкции определяются методами строительной физики, а физические характеристики для тяжелого бетона могут приниматься следующими:

коэффициент линейного расширения при нагреве от 0 до 100° —

$$\alpha = 1 \cdot 10^{-5} \text{ град}^{-1};$$

коэффициент линейной усадки —

$$\beta = 3 \cdot 10^{-2} \frac{\text{мм/мм}}{\text{г/г}};$$

коэффициент линейного набухания —

$$\eta = 5 \cdot 10^{-3} \frac{\text{мм/мм}}{\text{г/г}}.$$

Коэффициент теплопроводности бетона и железобетона, а также удельная теплоемкость и коэффициент теплоперехода принимаются по данным действующих норм по строительной теплотехнике.

При наличии опытных данных для бетона, изготовленного из тех же материалов, того же состава и теми же методами, что и бетон, применяемый в конструкции, разрешается значения его физических характеристик принимать по экспериментальным данным.

Средняя расчетная температура (или влажность) элемента, изменения которой вызывают его осевые деформации, принимается равной площади действительной эпюры распределения температуры (или эффективной влажности) по толщине поперечного сечения элемента, деленной на толщину элемента в рассматриваемом направлении.

Для определения расчетного перепада температуры (или влажности) в рассматриваемом направлении, изменения которого вызывают искривление оси элемента, действительная эпюра распределения температуры

(или эффективной влажности) по толщине поперечного сечения элемента заменяется эквивалентной ей (по площади и статическому моменту площади) условной трапецидальной эпюрой с крайними ординатами t_1 и t_2 (u_1 и u_2) (рис. 2), после чего расчетный

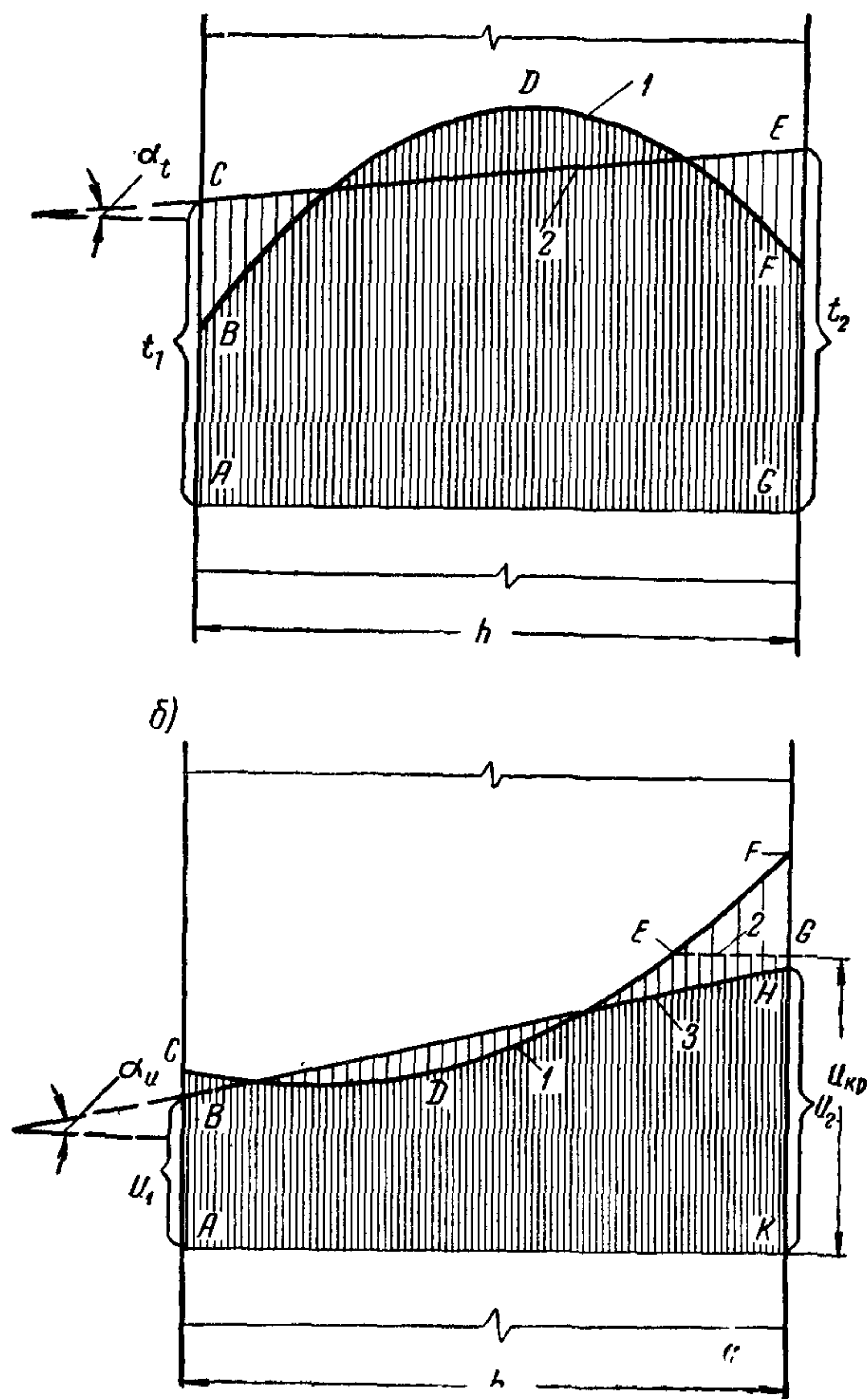


Рис. 2. Эпюры распределения температуры и влажности по сечению элемента

а — эпюры распределения температуры: 1 — действительная (АВDFG); 2 — условная трапецидальная, учитываемая в расчете (АСЕГ); б — эпюры распределения влажности: 1 — действительная (АСДФК); 2 — эффективной влажности (АСДЕГК); 3 — условная трапецидальная, учитываемая в расчете (АВНК)

перепад температуры принимается равным (см. рис. 2,а)

$$\operatorname{tg} \alpha_t = \frac{t_2 - t_1}{h} \quad (1)$$

а расчетный перепад влажности принимается равным (см. рис. 2,б)

$$\operatorname{tg} \alpha_u = \frac{u_2 - u_1}{h} \quad (2)$$

Примечания: 1. Коэффициентами линейной усадки и линейного набухания называются относительные деформации бетона (в мм/мм), вызываемые изменением на единицу его весовой относительной влажности (в г/г) соответственно при равномерных высыхании и увлажнении.

2. Эффективной влажностью бетона называется часть его полной влажности, представляющая собой адсорбционно связанную воду геля, удаление которой из бетона сопровождается его усадкой.

3. При применении указаний п. 4.25 необходимые физические характеристики для легких бетонов должны устанавливаться отдельными нормативными документами и приниматься по экспериментальным данным.

4.26. При учете изменений средней расчетной влажности и расчетного перепада влажности по толщине поперечного сечения элемента принимаются во внимание лишь те из них, которые связаны с изменениями эффективной влажности бетона.

Эпюра распределения эффективной влажности по сечению элемента находится из действительной эпюры распределения влажности бетона по толщине поперечного сечения элемента отсечением и отбрасыванием ее частей, лежащих выше критической влажности бетона $u_{кр}$ (см. рис. 2,б), определяемой для тяжелого бетона по формуле

$$u_{кр} = W + u_{кр}^* K, \quad (3)$$

где W — расчетная равновесная влажность бетона в конструкции, соответствующая относительной влажности воздуха 75%, равная: 0,0125 г/г — для конструкций немассивных и 0,00625 г/г — для конструкций массивных;

$u_{кр}^*$ — расчетная избыточная сверх равновесной влажности критическая влажность бетона, равная: 0,01 г/г — для конструкций немассивных и 0,005 г/г — для конструкций массивных;

K — коэффициент, принимаемый по табл. 13 в зависимости от проектной марки бетона.

Таблица 13

Значения коэффициента K

Проектная марка бетона	100	150	200	300	400	500	600
K	1,6	1,5	1,4	1,3	1,2	1,1	1

Для конструкций средней массивности (см. примечание 2) значения W и $u_{кр}^*$ определяются интерполяцией в зависимости от модуля поверхности элемента.

Примечания: 1. Критической влажностью бетона называется предельная величина его эффективной влажности.

2. В зависимости от модуля поверхности элемента конструкций m в m^{-1} (отношение поверхности элемента,

открытой для его высыхания в m^2 к его объему в m^3) бетонные и железобетонные конструкции подразделяются на:

массивные — при $m \leq 2$;

средней массивности — при $2 < m < 15$;

немассивные — при $m \geq 15$.

5. ОПРЕДЕЛЕНИЕ НАПРЯЖЕНИЙ В ПРЕДВАРИТЕЛЬНО НАПРЯЖЕННЫХ ЭЛЕМЕНТАХ

5.1. Напряжения в бетоне и арматуре предварительно напряженных железобетонных элементов необходимо определять при расчете:

а) потерь от ползучести бетона и действия многократно повторяющейся нагрузки;

б) усилий в арматуре, натягиваемой на бетон;

в) сечений, нормальных и наклонных к оси элемента, на воздействие многократно повторяющейся нагрузки;

г) образования трещин в сечениях, наклонных к оси элемента;

д) деформаций элементов 3-й категории трещиностойкости;

е) начала раскрытия швов сопряжения стыковых сечений составных и блочных конструкций.

5.2. Напряжения в сечениях, нормальных к оси элемента, определяют по их приведенной площади, вводя в расчет полное сечение бетона с учетом ослабления его каналами, пазами и т. п., а также площадь сечения всей продольной напрягаемой и ненапрягаемой арматуры (если она составляет более $0,008F$), умноженной на отношение модулей упругости арматуры и бетона; при этом, если части бетонного сечения выполнены из бетона разных проектных марок, их приводят к бетону одной марки, исходя из отношения их модулей упругости (при этом должны учитываться указания п. 7.2).

Напряжения в бетоне σ_0 определяют по упругой стадии независимо от того, производится ли натяжение арматуры на упоры или на затвердевший бетон, при этом равнодействующую усилий во всей напрягаемой и ненапрягаемой верхней и нижней арматуре N_0 (рис. 3) рассматривают как внешнюю силу, обжимающую (в общем случае внецентренно) приведенное сечение элемента, с учетом напрягаемой и ненапрягаемой арматуры, и определяют по формуле

$$N_0 = \sigma_0 F_H + \sigma'_0 F'_H - \sigma_a F_a - \sigma'_a F'_a. \quad (4)$$

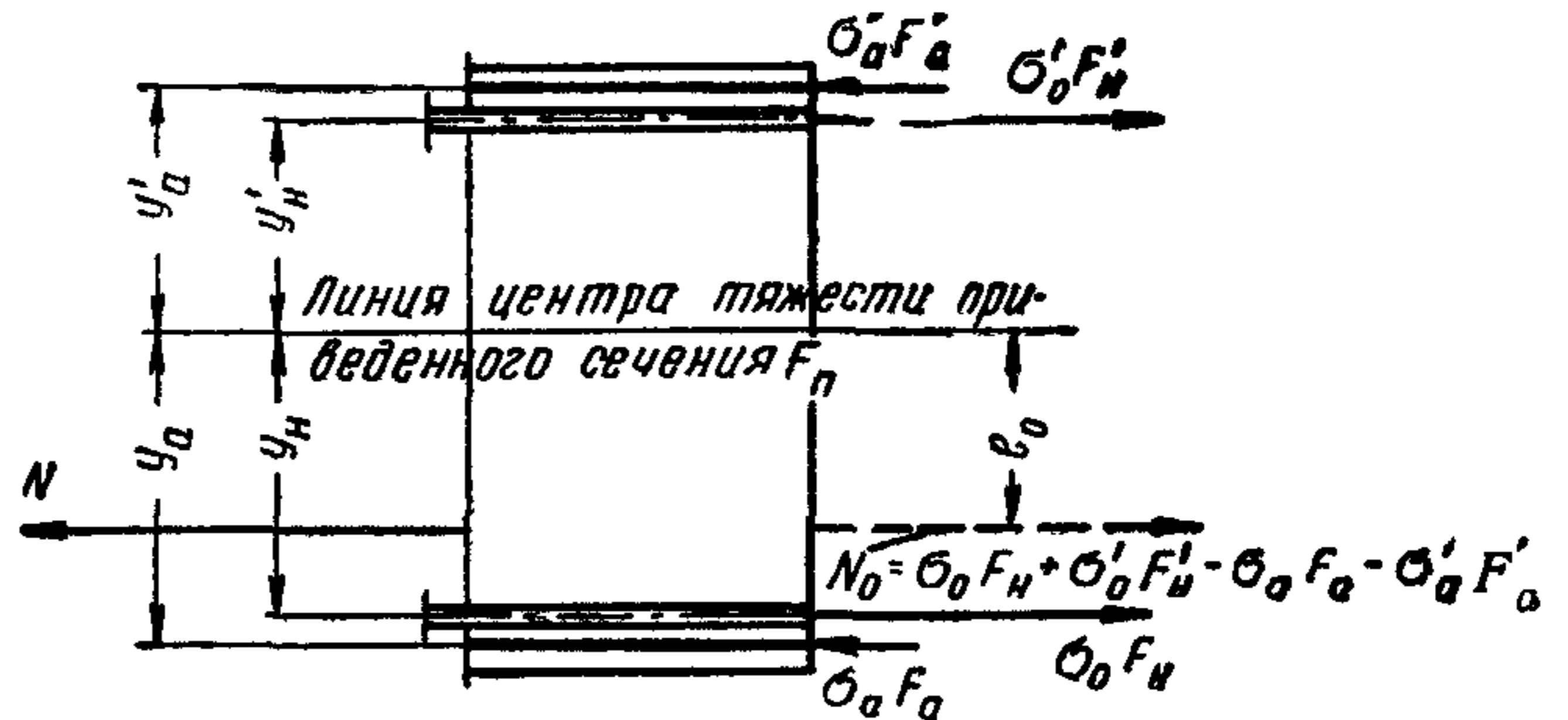


Рис. 3. Схема распределения усилий в поперечном сечении предварительно напряженного элемента при определении напряжений в бетоне и арматуре

Эксцентриситет силы N_0 относительно центра тяжести приведенного сечения находят по формуле

$$e_0 = \frac{\sigma_0 F_H y_H + \sigma'_0 F'_H y'_H - \sigma_a F_a y_a - \sigma'_a F'_a y'_a}{N_0}, \quad (5)$$

где F_H и F_a — площади сечения соответственно напрягаемой и ненапрягаемой продольной арматуры: в изгибаемых, внецентренно сжатых и внецентренно растянутых элементах — арматуры A_H и A , расположенной в наиболее обжатой зоне бетона; в центрально сжатых и центрально растянутых элементах, а также во всех элементах кольцевого сечения (с арматурой, распределенной по окружности) — всей;

F'_H и F'_a — площади сечения соответственно напрягаемой и ненапрягаемой продольной арматуры A'_H и A' , расположенной в менее обжатой зоне бетона изгибаемых, внецентренно сжатых и внецентренно растянутых элементов;

σ_0 и σ'_0 — напряжения соответственно в напрягаемой арматуре A_H и A'_H до обжатия бетона (при натяжении арматуры на упоры) либо в момент снижения величины предварительного

напряжения бетона до нуля воздействием на элемент внешних фактических или условных сил; σ_0 и σ'_0 принимаются с учетом коэффициента точности натяжения m_T (см. п. 5.3) и с учетом потерь напряжений, определяемых для рассматриваемой стадии работы элемента (см. п. 5.4);

σ_a и σ'_a — напряжения соответственно в ненапрягаемой арматуре A и A' , вызванные усадкой и ползучестью бетона, в момент снижения напряжений в бетоне до нуля воздействием на элемент внешних фактических или условных сил;

y_n , y'_n ; y_a и y'_a — расстояния от оси, нормальной к плоскости изгиба и проходящей через центр тяжести приведенного сечения соответственно до точек приложения равнодействующих усилий в напрягаемой и ненапрягаемой арматуре (рис. 3).

Примечание. При криволинейном расположении напрягаемой арматуры значения σ_0 и σ'_0 в формулах (4) и (5) умножают соответственно на $\cos \alpha$ и $\cos \alpha'$, где α и α' — углы наклона напрягаемой арматуры к продольной оси элемента (для рассматриваемого сечения).

5.3. Коэффициент точности предварительного напряжения арматуры m_T принимается:

а) для всей продольной арматуры:

при расчете по образованию трещин предварительно обжатой зоны сечения* $m_T = 0,9$;

при расчете по образованию трещин предварительно растянутой или менее обжатой зоны сечения (за исключением случаев расчета по приближенным формулам, приведенным в пп. 8.3—8.5) — $m_T = 1,1$;

б) при расчете на прочность в стадии эксплуатации — для арматуры A'_n , а в стадии обжатия бетона — для всей продольной арматуры, натягиваемой на бетон $m_T = 1,1$;

в) в остальных случаях $m_T = 1$.

Примечание. При предварительном напряжении арматуры электротермическим способом коэффициент точности натяжения принимается по специальным нормативным документам.

5.4. При расчете предварительно напряженных конструкций и назначении для них контролируемого напряжения следует учитывать потери предварительного напряжения арматуры.

* а также в случаях, предусмотренных в пп. 9.7 и 10.2 настоящих норм.

При натяжении арматуры на упоры учитывают потери, происходящие:

а) до окончания обжатия бетона — от релаксации напряжений стали, деформации анкеров и температурного перепада;

б) после обжатия бетона — от усадки и ползучести бетона и воздействия многократно повторяющейся нагрузки.

При натяжении арматуры на бетон учитывают потери, происходящие:

до окончания обжатия бетона — от деформации анкеров и трения арматуры о стенки канала или поверхность конструкции;

после обжатия бетона — от усадки и ползучести бетона, релаксации напряжений стали, смятия бетона под витками арматуры и воздействия многократно повторяющейся нагрузки.

Значения потерь предварительного напряжения арматуры определяют по указаниям пп. 5.11—5.17 настоящих норм, а при наличии специальных опытных данных — по результатам опытов. Суммарную величину потерь при проектировании конструкций следует принимать во всех случаях не менее 1000 кг/см^2 .

5.5. При применении в элементе нескольких пучков или стержней арматуры, натягиваемых на бетон одновременно, следует учитывать изменение (снижение или повышение) напряжений в арматуре, натянутой ранее, вследствие упругого обжатия бетона усилиями пучков или стержней, натягиваемых позднее (см. п. 5.17 настоящих норм).

5.6. Величины напряжений в арматуре σ_0 и σ'_0 без учета потерь, принимаемые в расчетах (см. п. 5.2), как правило, должны быть: для проволочной арматуры — не более $0,65 R_a^H$, но не менее $0,4 R_a^H$; для стержневой арматуры — не более $0,9 R_a^H$.

Величина наибольшего напряжения в арматуре σ_0 и σ'_0 может быть повышена для проволочной арматуры — до $0,75 R_a^H$ и для стержневой арматуры — до R_a^H в следующих случаях:

а) в арматуре сжатой зоны с целью повышения ее трещиностойкости при обжатии элемента, при транспортировании и монтаже;

б) в кольцевой арматуре напорных труб;

в) при временной перетяжке арматуры с целью повышения ее предела пропорциональности или уменьшения потерь от релаксации напряжений;

г) при компенсации потерь от релаксации напряжений или неодновременного натяжения арматуры, от трения арматуры о стенки каналов и поверхность бетона, а также от темпе-

ратурного перепада между натянутой арматурой и устройствами, воспринимающими усилия ее натяжения.

5.7. При натяжении арматуры термическим способом максимальная температура ее нагрева, как правило, не должна превышать для стержневой арматуры 350° , а для проволочной арматуры 300° ; при подтверждении опытами и соблюдении режимов нагрева, выполняемых по отдельным нормативным документам, температура нагрева арматуры может быть повышена.

5.8. Величину напряжения в арматуре, контролируемого в процессе натяжения ее на упоры, принимают в соответствии с указаниями п. 5.6.

Величины напряжений в напрягаемой арматуре A_n и A'_n , контролируемые при натяжении арматуры на затвердевший бетон, определяют для сечения, по которому назначено σ_0 и σ'_0 , по формулам

$$\sigma_n = \sigma_0 - n\sigma_6 = \sigma_0 - n \left(\frac{N_0}{F_n} + \frac{N_0 e_0 y_n}{J_n} \right); \quad (6)$$

$$\sigma'_n = \sigma'_0 - n\sigma'_6 = \sigma'_0 - n \left(\frac{N_0}{F_n} - \frac{N_0 e_0 y_n}{J_n} \right), \quad (7)$$

где $n = \frac{E_a}{E_b}$.

В формулах (6) и (7) σ_0 и σ'_0 принимают до проявления потерь; N_0 определяют после проявления потерь, происходящих до окончания обжатия бетона.

5.9. Величины установившихся напряжений в бетоне σ_6 и в арматуре σ_n после проявления всех потерь, используемые при вычислении главных напряжений в бетоне, проверке выносливости элемента и при подсчете потерь предварительного напряжения от действия многократно повторяющейся нагрузки, определяют:

σ_n — по формуле (6), а σ_6 — по формуле (8)

$$\sigma_6 = \frac{N_0}{F_n} \pm \frac{N_0 e_0}{J_n} y, \quad (8)$$

где значения N_0 и e_0 определяют соответственно по формулам (4) и (5); y — расстояние от центра тяжести приведенного сечения до волокна, в котором определяется напряжение.

5.10. При определении напряжений и расчете сечений предварительно напряженных конструкций по образованию трещин следует учитывать напряжения в напрягаемой и ненапрягаемой арматуре.

При этом величины напряжений в напрягаемой арматуре σ_0 и σ'_0 принимают:

а) непосредственно после обжатия бетона — с учетом потерь, происходящих до окончания обжатия бетона;

б) в стадии эксплуатации элемента — с учетом всех потерь (см. п. 5.4).

Величины сжимающих напряжений в ненапрягаемой арматуре σ_a и σ'_a принимают численно равной:

а) в стадии обжатия бетона элемента — потерям напряжений от усадки бетона;

б) в стадии эксплуатации элемента — сумме потерь напряжений от усадки и ползучести бетона.

Примечания: 1. Для стадии предварительного обжатия бетона, выполняемого не позднее трех суток после изготовления элемента, напряжения σ_a и σ'_a принимают равными нулю.

2. При расположении равнодействующей усилий в напрягаемой арматуре N_0 (см. п. 5.2) на грани ядра сечения или вблизи него допускается принимать $\sigma'_a = 0$.

5.11. Значения потерь предварительного напряжения арматуры при расчетах предварительно напряженных конструкций принимают по табл. 14.

5.12. Величина потерь от усадки и ползучести бетона по пп. 1 и 2 табл. 14 определяется для расчета конструкций в стадии эксплуатации.

Для промежуточных стадий работы конструкции, например при их контрольных заводских испытаниях, величина потерь от усадки и ползучести бетона, определенная по пп. 1 и 2 табл. 14, умножается на коэффициент $\beta = \frac{4t}{100+3t}$

где t — время в сутках, отсчитываемое при определении потерь от усадки бетона со дня окончания бетонирования конструкции, а при определении потерь от ползучести бетона — со дня его предварительного обжатия.

При этом значение β должно приниматься не менее 0,4.

Если заранее известно, что предварительно напряженная конструкция подвергается воздействию собственного веса и внешних нагрузок более чем через 100 суток после обжатия бетона, то величина потерь в стадии эксплуатации определяется при значении β , соответствующем фактическому сроку загрузки конструкции.

5.13. При определении потерь от усадки и ползучести бетона должны быть учтены следующие указания:

а) в конструкциях, подвергаемых для ускорения твердения бетона пропариванию или прогреву, потери за счет усадки и ползучести бетона во всех случаях следует принимать как для конструкций с натяжением арматуры на упоры;

Потери предварительного напряжения арматуры

Наименование факторов, вызывающих потери предварительного напряжения	Величина потерь в $кг/см^2$ при натяжении арматуры	
	на упоры	на бетон
1. Усадка тяжелого бетона (см. примечание 1)	400	300
2. Ползучесть тяжелого бетона (см. примечание 1)	$\frac{kE_a R}{E_6 R_0} \left[\sigma_6 + 3R_0 \left(\frac{\sigma_6}{R_0} - 0,5 \right) \right]$ $\frac{0,75kE_a R}{E_6 R_0} \left[\sigma_6 + 3R_0 \left(\frac{\sigma_6}{R_0} - 0,5 \right) \right]$ (см. примечание 2)	
3. Релаксация напряжений: а) для высокопрочной арматурной проволоки и прядей	$\left(0,27 \frac{\sigma_0}{R_a^H} - 0,1 \right) \sigma_0$; $\left(0,27 \frac{\sigma'_0}{R_a^H} - 0,1 \right) \sigma'_0$ (см. примечание 3)	
б) для горячекатаной арматурной стали класса А-IV	$0,4 \left(0,27 \frac{\sigma_0}{R_a^H} - 0,1 \right) \sigma_0$; $0,4 \left(0,27 \frac{\sigma'_0}{R_a^H} - 0,1 \right) \sigma'_0$ (см. примечания 3 и 4)	
4. Деформация анкеров (обжатие шайб или прокладок, расположенных между анкерами и бетоном элемента), равная $\lambda_1 = 1$ мм на каждый анкер, и деформация анкеров стаканного типа или колодок с пробками для пучковой арматуры или анкерных гаек и захватов для стержневой арматуры, равная $\lambda_2 = 1$ мм на каждый анкер или захват	$(\lambda_1 + \lambda_2) \frac{E_a}{l}$ где l — длина натягиваемого пучка или стержня в мм (см. примечание 5)	
5. Трение пучков, прядей или стержней арматуры о стенки каналов на прямолинейных и криволинейных участках	—	$\sigma_H \left(1 - \frac{1}{e^{kx + \mu\theta}} \right)$ (см. п. 5.15 настоящих норм)
6. Смятие бетона под витками спиральной или кольцевой арматуры при диаметре конструкции до 3 м	—	300
7. Изменение разности температур натянутой арматуры и устройства, воспринимающего усилие натяжения (например, при пропаривании или подогреве бетона и т. п.)	$20 \Delta t$, где Δt в град. — разность между температурой арматуры и упоров, воспринимающих усилия натяжения	
8. Воздействие многократно повторяющейся нагрузки (учитывается только при расчете на выносливость)	$600 \frac{\sigma_6}{R_6}$ (см. примечание 6)	

Примечания: 1. Величину потерь предварительного напряжения от усадки и ползучести легкого бетона следует принимать по опытным данным.

2. Величину напряжений σ_6 определяют по пп. 5.9 и 5.12 настоящих норм до проявления потерь, происходящих после обжатия бетона; если при этом в процессе обжатия элемента его собственный вес оказывает влияние на распределение напряжений в сечении, то его следует учитывать наряду с другими нагрузками, которые действуют при обжатии бетона и остаются при эксплуатации конструкции.

При $\sigma_6 \leq 0,5 R_0$ величины, стоящие в круглых скобках, принимаются равными нулю.

Коэффициент k принимается: при применении арматуры из высокопрочной арматурной проволоки и изделий из нее (пряди, пучки, канаты) $k = 1$; при применении других видов арматуры $k = 0,8$;

R_0 — кубиковая прочность бетона при его предварительном напряжении;

E_6 — модуль упругости бетона, соответствующий его проектной марке.

Напряжения в бетоне σ_b , входящие в формулы п. 2 табл. 14, определяются на уровне центров тяжести продольной арматуры A_n и A_n' .

3. При определении потерь от релаксации напряжений по формулам п. 3. табл. 14 значения σ_0 и σ_0' принимаются по указаниям п. 5.2 настоящих норм; если вычисленные значения этих потерь оказываются отрицательными, то следует принимать их равными нулю. Потери от релаксации напряжений в конструкциях, работающих при температуре свыше 40° , принимаются по опытным данным.

4. Для горячекатаной арматурной стали классов А-III, А-II и А-I, а также для арматурной стали классов А-IIIв и А-IIв, упрочненной вытяжкой до натяжения арматуры, потери от релаксации напряжений не учитываются (принимаются равными нулю).

5. При применении анкеров в виде плотно завинчиваемых гаек или клиновых шайб, устанавливаемых между анкерами и элементом либо между захватом и опорным устройством, потери за счет обжатия гаек и шайб могут не учитываться, т. е. $\lambda_1 = 0$.

6. В формуле п. 8 табл. 14 σ_b — установившееся напряжение в бетоне на уровне центра тяжести натягаемой арматуры растягиваемой зоны, определяемое по п. 5.9 настоящих норм до проявления потерь от многократно повторяющейся нагрузки; R_b' — расчетное сопротивление бетона на выносливость, принимаемое в соответствии с указаниями п. 3.4 настоящих норм в зависимости от вида напряженного состояния.

б) для напорных труб, резервуаров, свай и других конструкций, находящихся в условиях повышенной влажности, величины потерь от усадки и ползучести бетона, указанные в пп. 1 и 2 табл. 14, допускается снижать на 50%;

в) для конструкций, предназначенных к эксплуатации в сухом и жарком климате (например, в районах Средней Азии), потери от усадки и ползучести бетона должны увеличиваться на 20—30%;

г) в предварительно напряженных хомутах потери напряжений за счет ползучести бетона не учитываются;

д) если при проектировании конструкции известны сорт цемента и состав бетона, которые будут применены, а также условия изготовления и эксплуатации конструкции и вид, величина и сроки действия нагрузок, то потери от усадки и ползучести бетона рекомендуется определять более точными методами, проверенными опытами.

5.14. При определении потерь предварительного напряжения в конструкциях, состоящих из блоков, деформация обжатия каждого шва между блоками принимается:

а) для стыков, заполненных бетоном или раствором, — 1 мм;

б) при стыковании насухо блоков, торцы которых при изготовлении были смежными и отделялись плоской прокладкой постоянной толщины, — 0,5 мм; отклонения от указанных требований допускаются при обосновании опытами.

5.15. Величину потерь предварительного напряжения арматуры $\sigma_{п.т} = \frac{N_k - N_a}{F_n}$ при трении пучков, прядей или стержней гладких и периодического профиля о стенки каналов на пря-

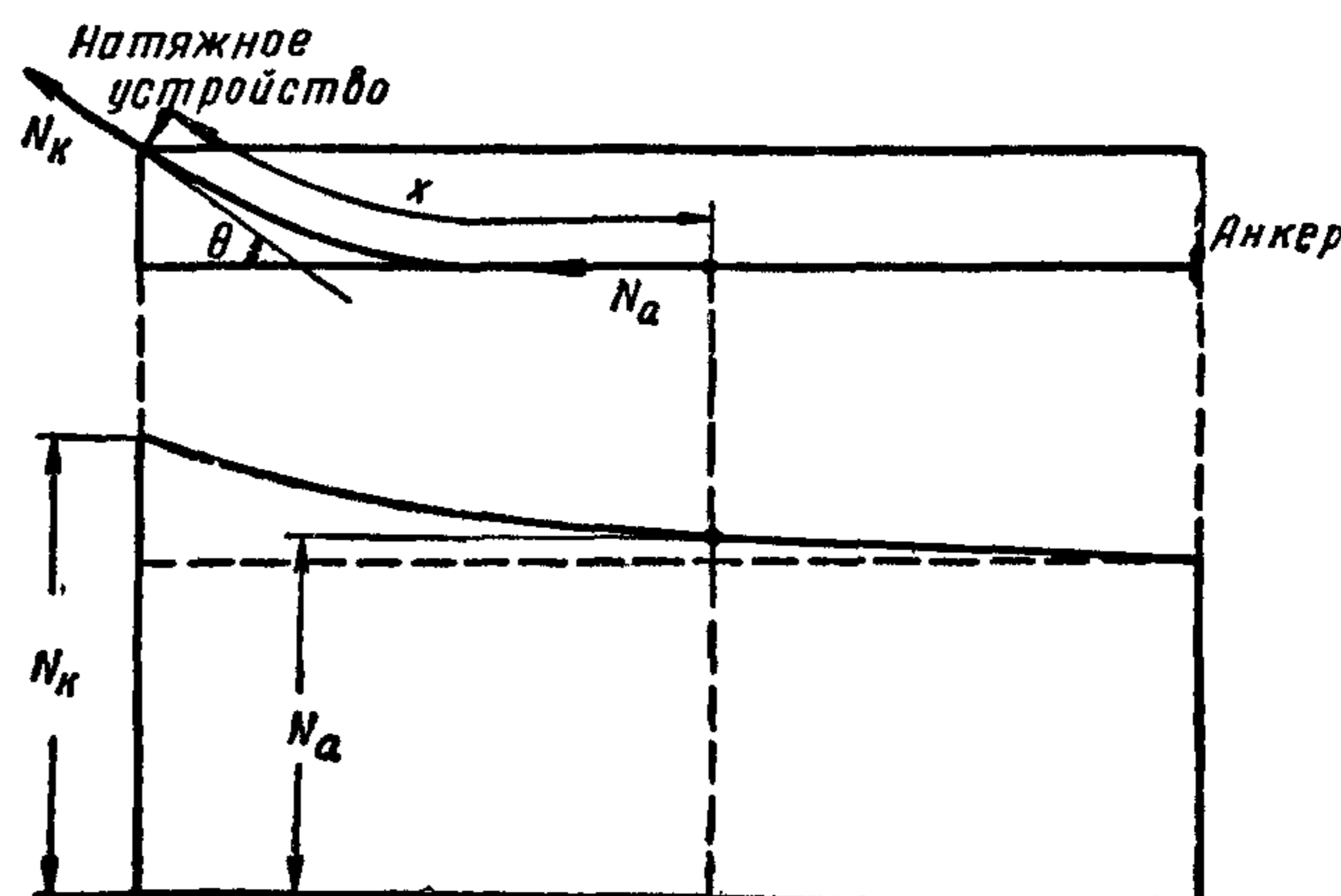


Рис. 4. Схема изменения усилий в натягаемой арматуре криволинейного очертания для определения потерь предварительного напряжения ее при трении о стенки канала или поверхность бетона конструкции

молинейных и криволинейных участках можно определять с учетом коэффициента трения арматуры о стенки канала, величины угла дуги соприкосновения арматуры на криволинейных участках и других данных (рис. 4), по формуле

$$\sigma_{п.т} = \sigma_n \left(1 - \frac{1}{e^{kx + \mu\theta}} \right), \quad (9)$$

где N_k — усилие, развиваемое домкратом или натяжным устройством, принимается равным $N_k = N_a e^{kx + \mu\theta}$;

N_a — усилие в арматуре с учетом потерь при трении;

σ_n — контролируемое предварительное напряжение арматуры; при отсутствии потерь допускается принимать значение $\sigma_n = \sigma_0$;

e — основание натуральных логарифмов;

- x — длина участка канала от натяжного устройства до расчетного сечения в м; для линейных элементов допускается принимать величину x равной длине проекции указанного участка канала на продольную ось элемента;
- k — коэффициент, учитывающий отклонение прямолинейного участка канала по отношению к его проектному положению на 1 пог. м длины, определяемый по табл. 15;
- μ — коэффициент трения арматуры о стенки канала, определяемый по табл. 15;
- θ — центральный угол (в радианах) дуги, образуемой арматурой на криволинейном участке канала (см. рис. 4).

Таблица 15

Значения коэффициентов k и μ

Тип канала	Значения k	Значения μ при арматуре в виде	
		пучков, прядей и гладких стержней	стержней периодического профиля
Канал с металлической поверхностью	0,003	0,35	0,4
Канал с бетонной поверхностью	образован жестким каналообразователем	0	0,55
	образован гибким каналообразователем	0,0015	

5.16. При применении повторного натяжения арматуры на бетон, выполняемого в процессе изготовления и выдержки конструкции с целью компенсации потерь предварительного напряжения, допускается снижать последнее на величину $\Delta\sigma$, где $\Delta\sigma$ — потери напряжения арматуры, происходящие в период между первым и вторым натяжениями; однако это снижение должно составлять не более 50% потерь, принимаемых для элементов при отсутствии повторного натяжения.

5.17. При применении в напрягаемом элементе нескольких пучков или стержней арматуры, натягиваемых на бетон неодновременно, величина изменения (снижения или повышения) напряжения в арматуре, натянутой ранее, вследствие упругого обжатия бетона усилиями в арматуре, натягиваемой позднее, может приниматься равной $n \Delta\sigma_6$, где n — отношение модуля упругости арматуры к модулю упругости бетона; $\Delta\sigma_6$ — среднее напряжение в бетоне (на участке длины рассматриваемой группы арматуры, натянутой ранее, на уровне ее центра тяжести) от силы натяжения группы арматуры, натянутой позднее; при этом напряжение в арматуре принимают за вычетом потерь, происходящих в процессе обжатия бетона.

Значение $\Delta\sigma_6$ определяют для каждой группы арматуры, натягиваемой после той группы арматуры, для которой определяется потеря напряжений; арматура группы, натягиваемой ранее, должна быть напряжена сильнее на найденную таким способом величину изменения напряжения.

При определении изменения предварительного напряжения рекомендуется подразделять всю арматуру на 2—3 группы.

Примечание. Допускаются иные, более точные способы учета изменения напряжений в арматуре при ее неодновременном натяжении.

6. РАСЧЕТ ЭЛЕМЕНТОВ БЕТОННЫХ КОНСТРУКЦИЙ ПО ПРОЧНОСТИ

ОБЩИЕ УКАЗАНИЯ

6.1. Расчет по прочности элементов бетонных конструкций должен производиться для сечений, нормальных к оси элемента.

Опорные части элементов должны быть проверены расчетом на смятие. При расчете стеновых панелей должен учитываться случайный эксцентриситет, принимаемый равным:

- для панелей несущих стен — 2 см;
- для панелей самонесущих стен — 1 см.

Указанный случайный эксцентриситет суммируется с заданным эксцентриситетом продольной силы.

Примечание. В тех случаях, когда может быть гарантировано, что при установке панелей смещение осей по этажам составит не более 1 см, разрешается при расчете панелей несущих стен учитывать случайный эксцентриситет, равный 1 см.

6.2. Расчетные длины l_0 для столбов и бетонных стен принимаются по табл. 16.

Таблица 16

Расчетные длины l_0 бетонных элементов (столбов, стен)

Характер опирания столбов и стен	Расчетная длина l_0
1. Для стен и столбов, опирающихся вверх и вниз: а) на несмещаемые опоры в виде перекрытий, в свою очередь опирающихся на несмещаемые (жесткие) поперечные конструкции б) на упруго смещаемые опоры	H $1,25 H - 1,5 H$
2. Для свободно стоящих стен и столбов	$2H$
3. Для стен, опертых по четырем сторонам на несмещаемые опоры в виде перекрытий и поперечных стен и т. п., при $V:H \leq 2$	$0,9 H$
4. Для стен, опертых по трем сторонам на несмещаемые опоры при $V:H \leq 1,5$	$0,9 H$

где H — высота столба или стены в пределах этажа, за вычетом толщины плиты перекрытия;
 V — расстояние (длина стены) между вертикальными опорами, а при опирании по трем сторонам — расстояние между вертикальной опорой и свободной гранью стены.

Примечание. Если при расчете панелей учитывается опирание их по контуру, то должна быть обеспечена связь между рассчитываемой панелью и поперечными по отношению к ней стенами, по крайней мере, путем заделки ее в пазы, оставляемые в стенах, или при помощи анкеров, расположенных сверху, внизу и по середине высоты этажа.

ЦЕНТРАЛЬНО СЖАТЫЕ ЭЛЕМЕНТЫ

6.3. Расчет бетонных элементов при центральном сжатии с учетом продольного изгиба производится по формуле

$$N_p \leq \varphi R_{пр} F, \quad (10)$$

где N_p — приведенная продольная сила, определяемая по формуле

$$N_p = \frac{N_{дл}}{m_{дл}} + N_k; \quad (11)$$

φ — коэффициент продольного изгиба, принимаемый по табл. 17;

$N_{дл}$ — расчетная продольная сила от длительно действующей части нагрузки;

N_k — расчетная продольная сила от кратковременно действующей части нагрузки;

$m_{дл}$ — коэффициент, учитывающий влияние длительного действия нагрузки на несущую способность гибкого элемента, принимаемый по табл. 17.

Таблица 17

Значения коэффициентов φ и $m_{дл}$ для бетонных элементов

l_0/b	l_0/r	Значение φ		Значение $m_{дл}$	
		для тяжелого бетона	для легкого бетона	для тяжелого бетона	для легкого бетона
≤ 4	≤ 14	1	1	1	1
6	21	0,98	0,95	1	1
8	28	0,95	0,9	1	1
10	35	0,92	0,84	0,96	0,95
12	42	0,88	0,79	0,92	0,9
14	49	0,85	0,73	0,88	0,85
16	56	0,81	0,68	0,84	0,8
18	63	0,77	0,63	0,8	0,75
20	70	0,73	0,58	0,75	0,7
22	76	0,69	0,53	0,71	0,65
24	83	0,65	0,48	0,67	0,6

Где l_0 — расчетная длина элемента (см. п. 6.2);
 b — наименьший размер прямоугольного сечения;
 r — наименьший радиус инерции сечения.

ИЗГИБАЕМЫЕ ЭЛЕМЕНТЫ

6.4. Расчет бетонных изгибаемых элементов производится исходя из следующих положений (рис. 5):

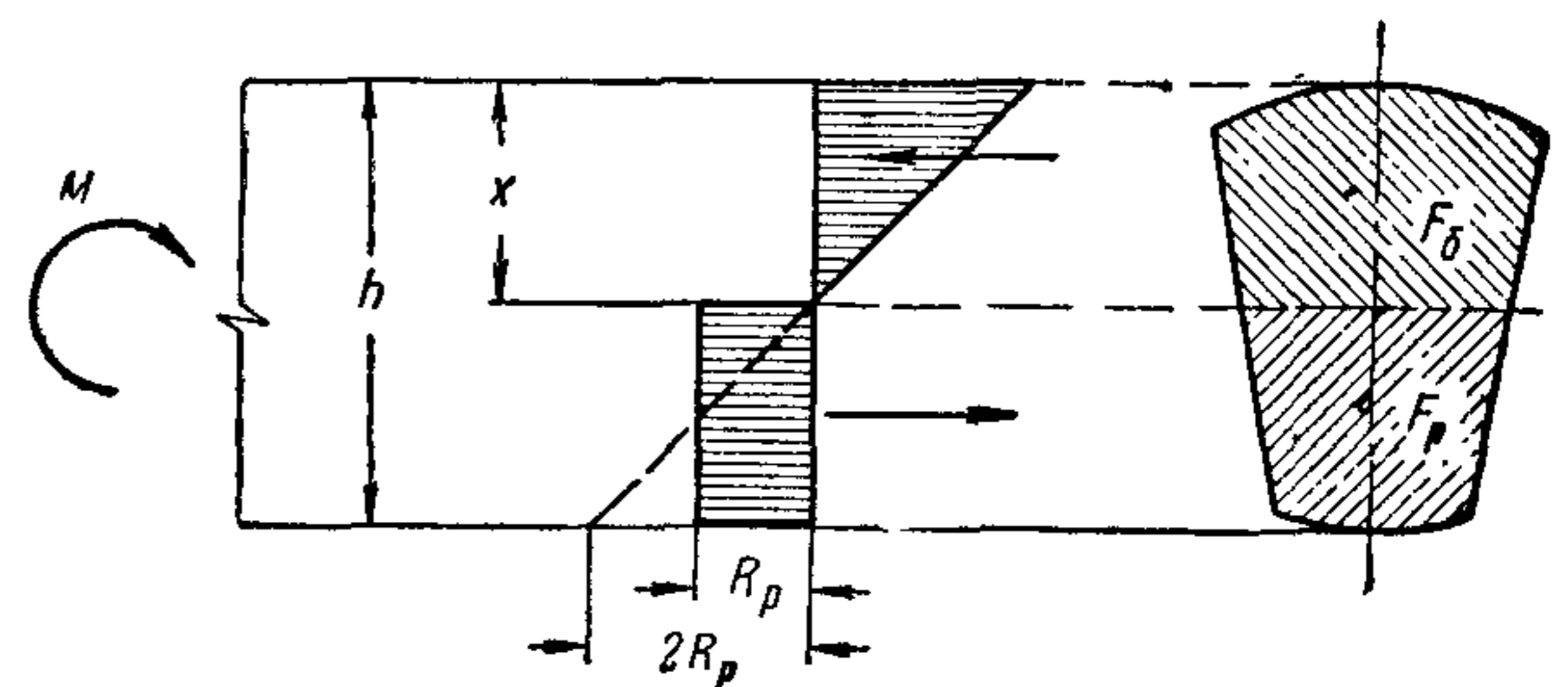


Рис. 5. Схема расположения усилий и эпюра напряжений в поперечном сечении изгибаемого бетонного элемента

а) сечения сохраняются плоскими (гипотеза плоских сечений);

б) эпюра нормальных напряжений в сжатой зоне треугольная и имеет такой наклон, что при продолжении ее в растянутую зону она отсекала бы на крайнем растянутом волокне отрезок, равный $2R$;

в) эпюра нормальных напряжений в растянутой зоне прямоугольная с величиной напряжений, равной R_p .

При произвольной форме сечения элемента расчет рекомендуется производить по формуле

$$M \leq R_p W_T, \quad (12)$$

где W_T — момент сопротивления для растянутой грани сечения, определяемый с учетом неупругих свойств бетона (в соответствии с рис. 5), равный

$$W_T = \frac{2J_c}{h-x} + S_p, \quad (13)$$

где J_c — момент инерции сжатой части сечения относительно нулевой линии;

S_p — статический момент растянутой части сечения относительно нулевой линии.

Положение нулевой линии сечения определяют из условия

$$S_c = \frac{(h-x)F_p}{2}, \quad (14)$$

где S_c — статический момент сжатой части сечения относительно нулевой линии;

F_p — площадь растянутой части сечения.

Элементы прямоугольного сечения допускается рассчитывать по формуле

$$M \leq \frac{bh^2}{3,5} R_p. \quad (15)$$

ВНЕЦЕНТРЕННО СЖАТЫЕ ЭЛЕМЕНТЫ

6.5. Расчет внецентренно сжатых бетонных элементов при малых эксцентриситетах, удовлетворяющих условию

$$S_6 > 0,8S_0, \quad (16)$$

а при прямоугольном сечении — условию

$$e_0 < 0,225h, \quad (17)$$

производится из условия постоянства момента предельного сжимающего усилия относительно слабонапряженной грани сечения (рис. 6) по формуле

$$N_{\text{п}} \leq \varphi_1 R_{\text{пр}} \frac{S_0}{e}, \quad (18)$$

а при прямоугольном сечении — по формуле

$$N_{\text{п}} \leq 0,5\varphi_1 R_{\text{пр}} \frac{bh^2}{e}. \quad (19)$$

В формулах (16) — (19):

S_6 — статический момент площади сечения сжатой зоны бетона (высота

которой определяется из условия совпадения ее центра тяжести с точкой приложения продольной силы) относительно менее напряженной грани сечения;

S_0 — статический момент всей площади поперечного сечения элемента относительно менее напряженной грани сечения;

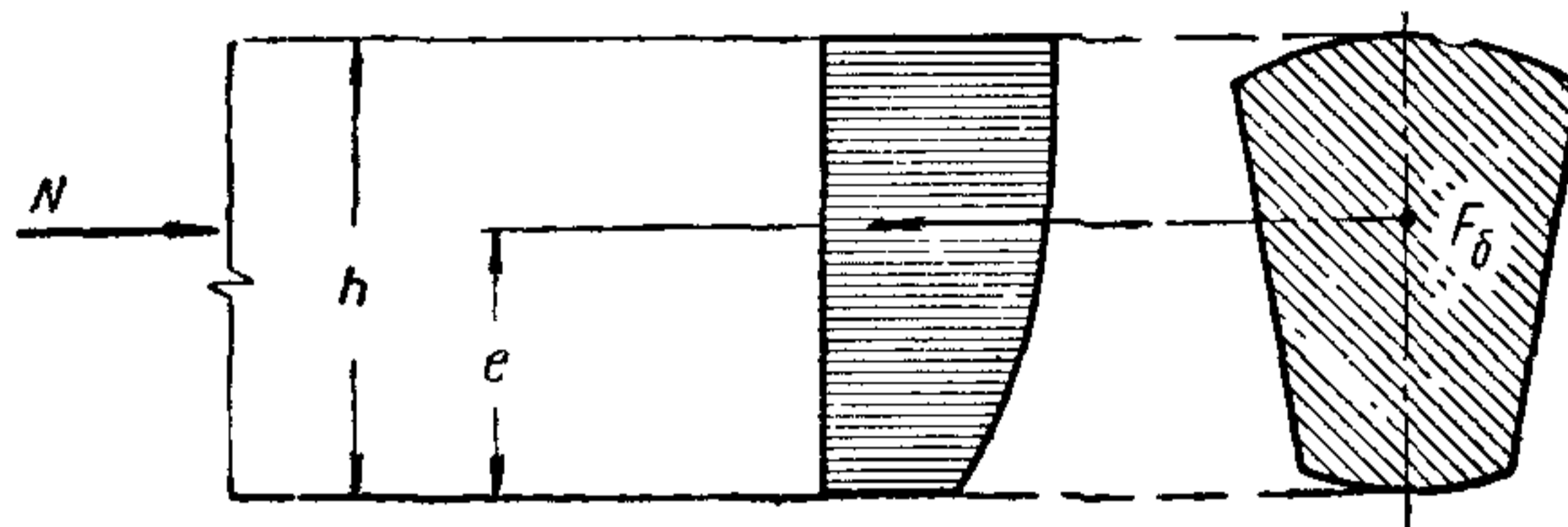


Рис. 6. Схема расположения усилий и эпюра напряжений в поперечном сечении внецентренно сжатого с малым эксцентриситетом бетонного элемента

$N_{\text{п}}$ — приведенная продольная сила, действующая в той же точке, что и сила $N = N_{\text{дл}} + N_{\text{к}}$, определяемая по формуле (11), в которой коэффициент $m_{\text{дл}}$ находят по табл. 17, заменяя в ней отношения $\frac{l_0}{b}$ и

$\frac{l_0}{r}$ соответственно отношениями $\frac{l_0}{h}$

и $\frac{b_0}{r_{\text{и}}}$;

$N_{\text{дл}}$ и $N_{\text{к}}$ — обозначения те же, что и в формуле (11);

e_0 — расстояние от силы $N_{\text{п}}$ до центра тяжести поперечного сечения элемента;

e — расстояние от силы $N_{\text{п}}$ до менее напряженной грани сечения;

φ_1 — коэффициент продольного изгиба при внецентренном сжатии

$$\varphi_1 = k\varphi; \quad (20)$$

φ — коэффициент продольного изгиба, принимаемый по табл. 17, в которой величины l_0/b и l_0/r заменяются соответственно на l_0/h и $l_0/r_{\text{и}}$, где $r_{\text{и}}$ — радиус инерции сечения в плоскости изгиба;

k — коэффициент, учитывающий влияние внецентренного приложения нагрузки и определяемый по формуле

$$k = 1 - \frac{e_0}{h} \left(0,06 \frac{l_0}{h_3} - 0,2 \right), \quad (21)$$

$$h_3 = 3,46 r_{\text{и}}. \quad (22)$$

а для прямоугольного сечения

$$h_s = h. \quad (23)$$

Примечание. В случае применения бетона проектной марки выше 300 значения коэффициента k должны быть специально обоснованы.

6.6. Расчет внецентренно сжатых бетонных элементов при больших эксцентриситетах, не удовлетворяющих условиям (16) или (17), за исключением случаев, указанных в п. 6.7, производится

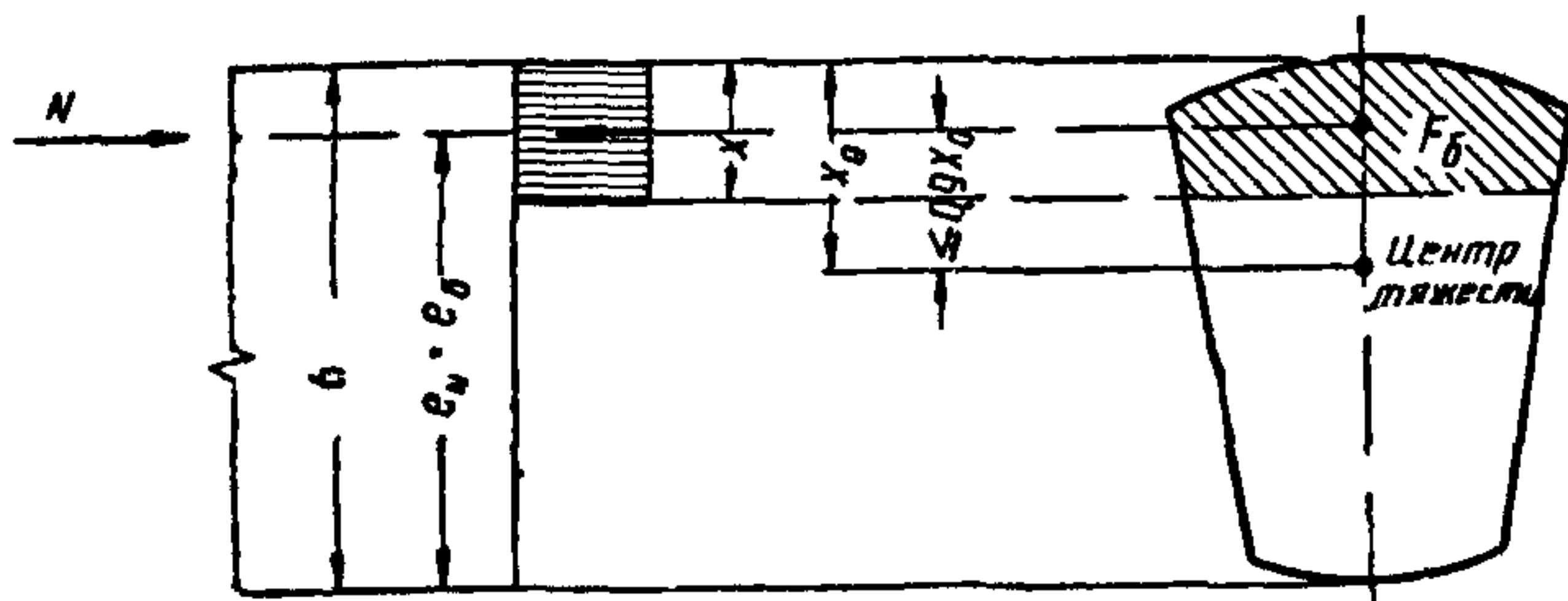


Рис. 7. Схема расположения усилий и эпюра напряжений в поперечном сечении внецентренно сжатого с большим эксцентриситетом бетонного элемента, рассчитываемого без учета сопротивления растянутой зоны

исходя из положений, приведенных в п. 6.4 (см. рис. 5); при этом рекомендуется пользоваться формулой

$$M_y \leq \varphi_1 R_p W_T, \quad (24)$$

где M_y — момент внешних сил, действующих по одну сторону от рассматриваемого сечения, относительно ядровой точки, наиболее удаленной от растянутой грани сечения; часть величины M_y , зависящая от длительно действующей нагрузки, увеличивается делением на коэффициент $m_{дл}$ в соответствии с формулой (11).

Значение W_T в формуле (24) определяется по формуле (13); при этом положение нулевой линии в сечении определяется как для изгибаемых элементов (т. е. в предположении отсутствия продольной силы) из условия (14).

Элементы прямоугольного сечения допускаются рассчитывать по формуле

$$N_p \leq 1,75 \varphi_1 \frac{R_p b h}{6 \frac{e_0}{h} - 1}, \quad (25)$$

где значение N_p определяется по формуле (11).

6.7. Расчет внецентренно сжатых бетонных элементов, не подвергающихся действию агрессивной среды и не находящихся под давлением жидкости (за исключением карнизов и парапетов), при больших эксцентриситетах, не удовлетворяющих условиям (16) или (17),

допускается производить без учета сопротивления растянутой зоны бетона при прямоугольной форме эпюры напряжений в сжатой зоне (рис. 7) по формуле

$$N_p \leq \varphi_1 R_{и} F_0, \quad (26)$$

где N_p — приведенная продольная сила, определяемая по формуле (11);

F_0 — площадь сечения сжатой зоны бетона (определяемая без учета сопротивления растянутой зоны бетона).

При этом высота сжатой зоны определяется из условия совпадения центра тяжести площади сечения сжатой зоны с точкой приложения равнодействующей внешних сил.

Примечания: 1. В элементах, рассчитываемых по формуле (26), необходимо предусматривать в растянутой зоне конструктивную арматуру согласно указаниям п. 12.61; при нецелесообразности или невозможности постановки такой арматуры расчет элемента следует производить с учетом сопротивления растянутого бетона (см. п. 6.6).

2. В сечениях, рассчитываемых по формуле (26), а также в сечениях карнизов, парапетов и т. п. величина эксцентриситета расчетного усилия относительно центра тяжести сечения не должна превышать 90% расстояния от центра тяжести сечения до его наиболее напряженной грани (см. рис. 7).

3. Расчет прочности бетонных стеновых панелей разрешается производить по формуле (26) только при $e_0/h \leq 0,3$; при $e_0/h > 0,3$ расчет должен производиться с учетом сопротивления растянутой зоны по п. 6.6.

6.8. Расчет узлов опирания перекрытий на стены из панелей производится с введением к несущей способности элемента коэффициентов, учитывающих влияние растворного шва: 0,9 — при отвердевшем растворе и 0,5 — при свежем оттаявшем растворе.

6.9. При расчете бетонных элементов, имеющих несмещаемые опоры, значения коэффициентов φ_1 и $m_{дл}$ принимаются:

а) для сечений в средней трети длины элемента — по табл. 17;

б) для сечений в пределах крайних третей длины элемента — путем линейной интерполяции, принимая в опорных сечениях φ_1 и $m_{дл}$ равными единице.

6.10. Для элементов, работающих на внецентренное сжатие, помимо учета гибкости в плоскости действия момента, должна также производиться проверка сечений с учетом гибкости в плоскости, перпендикулярной к плоскости изгиба, выполняемая как для элементов, работающих на осевое сжатие (без учета изгибающего момента).

РАСЧЕТ НА МЕСТНОЕ СЖАТИЕ

6.11. Расчет сечений при местном сжатии (смятии) должен производиться по формуле

$$N \leq \mu R_{см} F'_{см}, \quad (27)$$

где N — расчетная нагрузка, приложенная к части рассматриваемого сечения (местная или сумма местной и основной нагрузки);

$F_{см}$ — площадь смятия;

μ — коэффициент, принимаемый равным 1 при равномерном распределении нагрузки на площади смятия и 0,75 при неравномерном распределении местной нагрузки под концами балок, прогонов и перемычек;

$R_{см}$ — расчетное сопротивление бетона при местном сжатии, определяемое по формуле

$$R_{см} = \gamma R_{пр}, \quad (28)$$

$$\text{где } \gamma = \sqrt[3]{\frac{F}{F_{см}}}, \quad (29)$$

но не более значений γ_1 (зависящих от места приложения нагрузки, см. рис. 8), приведенных в табл. 18;

F — расчетная площадь сечения, определяемая по указаниям п. 6.12.

Таблица 18

Значения коэффициента γ_1

Вид нагрузки	Коэффициент γ_1 при схеме приложения местной нагрузки	
	по рис. 8 а, б, в	по рис. 8 г, д
При учете только местной нагрузки	1,5	1,2
При учете местной и основной нагрузок	2	1,5

Примечания: 1. При опирании колонн, тяжело нагруженных ферм и балок вблизи края (торца) бетонной стены принимается $R_{см} = R_{пр}$.

2. Если местная крайняя нагрузка $N_{см} > R_{пр} F_{см}$, то участок бетонного элемента в месте приложения этой нагрузки должен быть усилен сетчатым армированием.

3. Для легких бетонов проектных марок ниже 75 приведенные в табл. 18 коэффициенты γ_1 снижаются на 20%.

6.12. Расчетная площадь сечения F в формуле (29) принимается согласно следующим правилам:

а) при местной нагрузке по всей ширине сечения элемента b в расчетную площадь сечения включаются участки длиной не более b в обе стороны от краев местной нагрузки (рис. 8, е);

б) при местной краевой нагрузке по всей ширине сечения элемента b в расчетную пло-

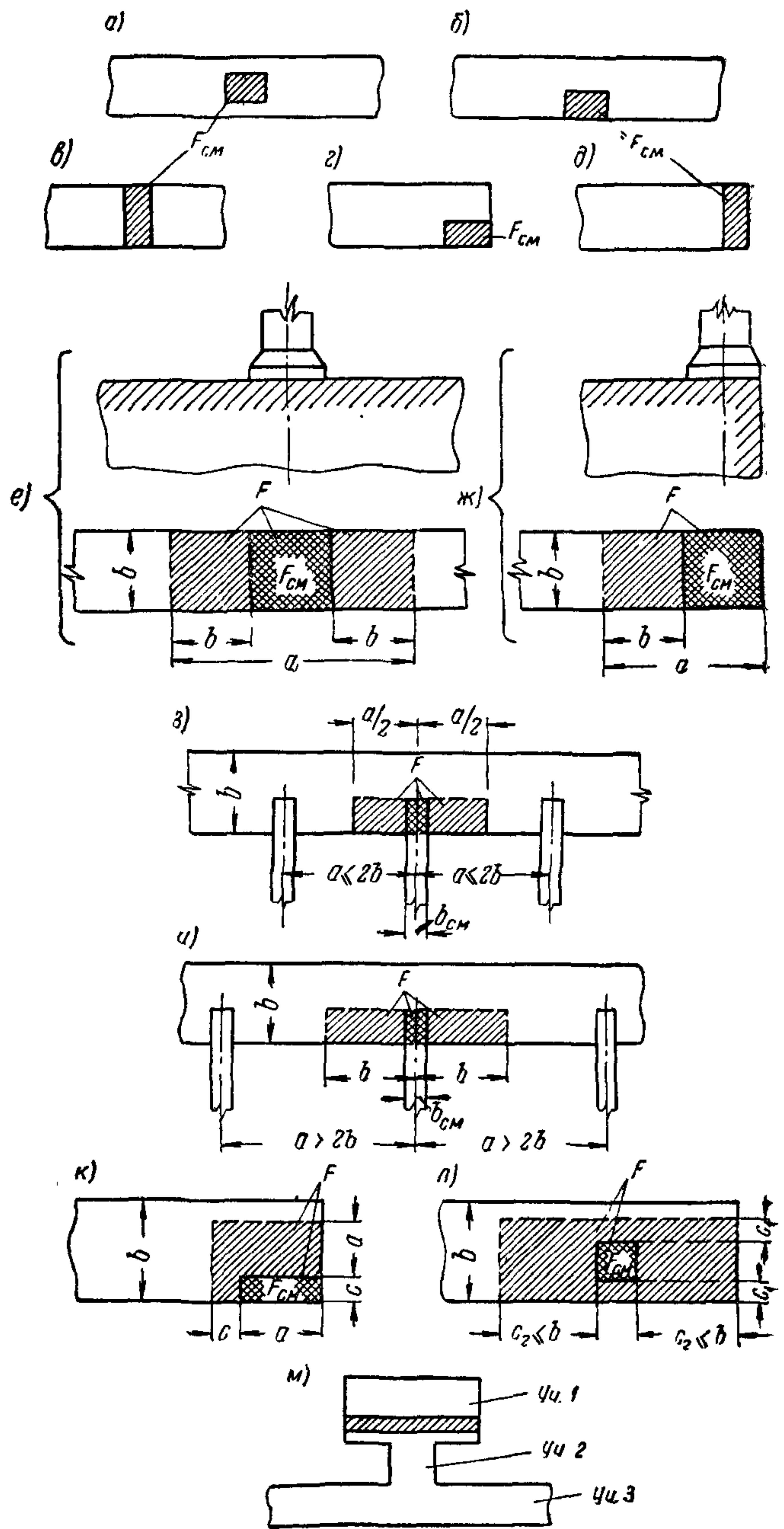


Рис. 8. Данные для расчета сечений элементов при местном сжатии (смятии)

а—д — случаи приложения местной нагрузки, определяющие значение коэффициента γ_1 ; е—л — случаи расположения местной нагрузки и соответствующие им расчетные площади сечения F ; м — пример, когда отдельные участки сечения элемента не включаются в расчетную площадь сечения F ; (участки 2 и 3 — участки сечения, которые не должны учитываться при расчете на смятие на участке 1); $F_{см}$ — площадь местного смятия (смятия), на которую передается нагрузка; F — расчетная площадь сечения

щадь сечения включается участок, примыкающий к краю местной нагрузки, длиной не более b (рис. 8, ж);

в) при местной нагрузке от опирания концов прогонов и балок в расчетную площадь сечения включается участок шириной, равной длине опорного участка прогона или балки, и длиной согласно подпункта «б», но не более расстояния между осями двух соседних пролетов между балками (рис. 8, з, и);

г) при краевой местной нагрузке на угол сечения в расчетную площадь сечения включается участок длиной не более размера c в направлении размера a площади смятия и не более a в направлении размера c площади смятия (рис. 8, к);

д) при местной нагрузке, приложенной на части длины и ширины сечения, расчетная площадь принимается симметричной по отношению к площади смятия, согласно рис. 8, л. При наличии нескольких нагрузок указанного типа расчетные площади, кроме того, ограничиваются линиями, проходящими через середину расстояний между двумя соседними нагрузками.

Примечания: 1. Если сечение имеет сложную форму, не допускается учитывать в расчетной площади участки сечения, надлежащая связь которых с загруженным участком не обеспечена (например, на рис. 8, м участки сечения 2 и 3 не должны учитываться при расчете на местное сжатие по участку 1).

2. При местной нагрузке от балок, прогонов, перемычек и других элементов, работающих на изгиб, учитываемая в расчете глубина опоры $l_{см}$ при определении $F_{см}$ и F принимается не более 20 см.

6.13. При одновременном действии на рассматриваемое сечение основной и местной нагрузок расчет на смятие производится в двух вариантах:

а) на местную нагрузку;

б) на сумму местной нагрузки и части основной нагрузки, воспринимаемой площадью смятия $F_{см}$.

При этих двух вариантах расчета принимаются различные величины коэффициента γ_1 согласно табл. 18.

7. РАСЧЕТ ЭЛЕМЕНТОВ ЖЕЛЕЗОБЕТОННЫХ КОНСТРУКЦИЙ ПО ПРОЧНОСТИ

ОБЩИЕ УКАЗАНИЯ

7.1. Расчет элементов железобетонных конструкций по прочности должен производиться для нормальных, а также наклонных (наиболее опасного направления) сечений к оси этих элементов.

При наличии крутящих моментов необходимо также проверять прочность элемента в пространственном сечении, ограниченном спи-

ральной трещиной наиболее опасного направления (см. п. 7.58).

Опорные части элементов должны быть проверены расчетом на смятие, а для предварительно напряженных конструкций, кроме того, следует проверять прочность концевых участков элемента при воздействии сосредоточенных усилий от натянутой арматуры.

Следует также проверять прочность элементов в зонах местных нагрузок, сосредоточенных на небольших площадках.

7.2. При наличии в элементе напрягаемой и ненапрягаемой арматуры из сталей разных видов и классов каждый вид арматуры вводится в расчет прочности со своим расчетным сопротивлением. В этом случае в приведенных ниже расчетных формулах произведения: $R_a F_a$ и $R_{a,c} F'_a$ заменяются суммой произведений расчетных сопротивлений на соответствующие площади сечений, а произведения $R_{a,c} S_a$ и $R_a S'_a$ заменяются суммой произведений расчетных сопротивлений арматуры на статические моменты соответствующих площадей сечений арматуры.

При наличии в сечении элемента бетонов двух или нескольких марок бетон наиболее низкой марки вводится в расчет прочности со своими расчетными сопротивлениями, а бетоны более высоких марок — с расчетными сопротивлениями, соответствующими марке бетона лишь на одну ступень выше наиболее низкой марки.

В таких элементах положение центра тяжести площади всего сечения бетона или его сжатой зоны, а также статические моменты S_0 и S_6 следует определять, приводя все сечение к бетону одной марки (одного расчетного сопротивления).

7.3. Если продольная арматура A в изгибаемых, внецентренно сжатых по первому случаю (см. п. 7.46) и внецентренно растянутых по первому случаю (см. п. 7.54) железобетонных элементах располагается в несколько рядов в пределах высоты, превышающей половину высоты растянутой зоны сечения, то для стержней, расположенных на расстоянии более $\frac{1}{2}(h-x)$ от растянутой грани сечения, расчетное сопротивление арматуры вводится с коэффициентом 0,8.

Примечание. Указания п. 7.3 не относятся к элементам с арматурой, расположенной равномерно по периметру сечения (например, к элементам кольцевого сечения).

7.4. Если в центрально сжатых, изгибаемых или внецентренно сжатых железобетонных элементах площадь сечения продольной арматуры, расположенной в сжатой зоне, со-

Таблица 19

Расчетные длины l_0 колонн одноэтажных промышленных зданий при жестких покрытиях (из железобетонных, армопенобетонных и тому подобных плит) и колонн эстакад

Характеристика колонн		Расчетная длина l_0 колонн при расчете их в плоскости			
			несущих конструкций покрытий (стропильных ферм, балок и т. п.) или перпендикулярной к оси эстакад	оси продольного ряда колонн или параллельной оси эстакады	
				при отсутствии	при наличии
			связей в плоскости продольного ряда колонн		
Для зданий с мостовыми кранами	Подкрановая часть колонн, при подкрановых балках	разрезных	$1,5 H_H$	$1,2 H_H$	$0,8 H_H$
		неразрезных	$1,2 H_H$	$0,8 H_H$	
	Надкрановая часть колонн, при подкрановых балках	разрезных	$2,5 H_B$	$2 H_B$	$1,5 H_B$
		неразрезных	$2 H_B$	$1,5 H_B$	
Для зданий без мостовых кранов		однопролетных	$1,5 H$	$1,2 H$	H
		двух- и многопролетных	$1,2 H$		
Для открытых крановых эстакад при подкрановых балках		разрезных	$2 H_H$	$1,5 H_H$	H_H
		неразрезных	$1,5 H_H$	H_H	—
				при отсутствии	при наличии
				анкерных опор	
Для открытых эстакад под трубопроводы при соединении колонн с пролетным строением		шарнирном	$2 H$	$2 H$	H
		жестком	$1,5 H$	$1,5 H$	$0,7 H$

где H — полная высота колонны, считая от верха фундамента;

H_H — высота подкрановой части колонны от верха фундамента до низа подкрановой балки;

H_B — высота надкрановой части колонны: при сборной конструкции — от низа подкрановой балки до верха колонны; при монолитной конструкции — от верха подкрановой балки до верха колонны.

Примечания: 1. Значения расчетных длин колонн крановых цехов даны для случая расчета их с учетом крановой нагрузки; если расчет производится без учета крановой нагрузки, то расчетные длины колонн следует принимать как для зданий без мостовых кранов.

2. Данные табл. 19 не распространяются на двухветвевые колонны.

ставляет более 3% от площади сечения этой зоны, то в расчетных формулах следует учитывать уменьшение действительной площади бетона сжатой зоны на величину площади сечения, расположенной в ней арматуры (для центрально сжатых элементов по указаниям примечания к п. 7.10, а для всех прочих элементов — по соответствующей инструкции).

7.5. Расчетные длины l_0 при расчете центрально и внецентренно сжатых железобетонных элементов на прочность с учетом продольного изгиба можно определять как для элементов рамной конструкции (плоской или пространственной) в предположении одновремен-

ной потери их устойчивости, полагая, что расчетная нагрузка расположена наиболее невыгодно для рассматриваемого элемента.

Допускается принимать следующие значения расчетных длин железобетонных элементов:

а) для колонн одноэтажных промышленных зданий при покрытиях, жестких в своей плоскости (из железобетонных, армопенобетонных и т. п. плит), а также для эстакад — по табл. 19;

б) для колонн многоэтажных зданий при числе пролетов не менее двух и при отноше-

Таблица 20

Расчетные длины l_0 колонн многоэтажных зданий и сжатых элементов ферм и арок

Наименование элементов		Расчетная длина l_0	
Колонны многоэтажных зданий при числе пролетов не менее двух и отношении ширины здания к его высоте не менее $1/3$, при конструкциях перекрытий	сборных	H	
	монолитных	$0,7H$	
Сжатые элементы ферм	верхний пояс при расчете в плоскости и из плоскости фермы	l	
	раскосы и стойки при расчете в плоскости фермы	$0,8l$	
	то же, при расчете из плоскости фермы	l	
Арки	при расчете в плоскости арки	трехшарнирные	$0,58S$
		двухшарнирные	$0,54S$
		бесшарнирные	$0,36S$
	при расчете из плоскости арки	любые	S

где H — высота этажа;
 l — для верхнего пояса ферм — расстояние между точками его закрепления, а для стоек и раскосов — длина элементов между центрами узлов ферм;
 S — длина арки вдоль ее геометрической оси.

Примечание. Расчетная длина элементов решетки ферм при расчете из плоскости фермы может приниматься меньше l (но не менее $0,8l$), если ширина поясов ферм больше ширины элементов решетки и если имеют место мощные узловые соединения.

ни ширины здания к его высоте не менее $1/3$, а также для элементов железобетонных ферм и арок — по табл. 20.

ДОПОЛНИТЕЛЬНЫЕ УКАЗАНИЯ ПО РАСЧЕТУ ПРОЧНОСТИ ПРЕДВАРИТЕЛЬНО НАПРЯЖЕННЫХ ЭЛЕМЕНТОВ

7.6. В изгибаемых, центрально и внецентренно сжатых, а также внецентренно растянутых по первому случаю предварительно напря-

женных железобетонных элементах напрягаемую арматуру, имеющую сцепление с бетоном и расположенную в зоне, сжатой от действия внешних усилий, вводят в расчет не с расчетным сопротивлением $R_{a.c.}$ а с напряжением σ'_c (в $кг/см^2$), равным

$$\sigma'_c = 3600 - m_\tau \sigma'_0, \quad (30)$$

где σ'_0 — растягивающее предварительное напряжение (в $кг/см^2$) в арматуре, расположенной в зоне, сжатой от действия внешних усилий, принимаемое в зависимости от рассматриваемой стадии работы элемента, условий натяжения арматуры и величины потерь, согласно указаниям п. 5.4 настоящих норм;

$$m_\tau = 1,1 \text{ (см. п. 5.3).}$$

Напряжение σ'_c может быть сжимающим, нулевым или растягивающим. Если напряжение σ'_c будет сжимающим, то оно должно приниматься не более $R_{a.c.}$

Если напрягаемая арматура, расположенная в зоне, сжатой от действия внешних усилий, выполняется из стали различных видов или классов, каждая из них вводится в расчет со своим значением σ'_c .

7.7. При расчете прочности элемента на воздействие центрального или внецентренного предварительного обжатия (с учетом в необходимых случаях собственного веса или монтажных нагрузок) усилия напрягаемой арматуры вводят в расчет как внешние нагрузки; при этом учитывают следующие указания:

а) для элементов, обжимаемых центрально, усилие обжатия определяют с учетом всей напрягаемой арматуры (N_n);

б) для элементов, обжимаемых внецентренно, усилие обжатия определяют только от напрягаемой арматуры, расположенной в наиболее обжатой зоне (N'_n);

в) при подсчете усилий обжатия N_n и N'_n напряжения в напрягаемой арматуре принимают равными:

при натяжении арматуры на упоры — $\sigma_0 - \sigma_{n\tau}$,

где σ_0 — предварительное напряжение в арматуре после проявления потерь происходящих до окончания обжатия бетона;

$\sigma_{n\tau}$ — величина снижения (потери) предварительного напряжения в арматуре при доведении бетона сжатой зоны до предельного состояния, равная 3000 кг/см^2 , но не более напряжения σ_0 ;

при натяжении одновременно всей арматуры на бетон — σ_n ,

где σ_n — контролируемое предварительное напряжение в арматуре по окончании обжатия бетона до проявления потерь;

при натяжении на бетон арматуры поочередно группами — $\sigma_0 - \sigma_n$,

где σ_0 — то же значение, что и при натяжении арматуры на упоры;

σ_n — величина снижения (потери) предварительного напряжения в арматуре, равная

$$\sigma_n = \frac{F_1 F_{p.n}}{F_2 F_n} \cdot 3000 \text{ кг/см}^2, \quad (31)$$

но не более 2500 кг/см^2 ;

F_1 и F_2 — соответственно наименьшая и наибольшая площади поперечных сечений обжимаемого элемента; для элементов с постоянным поперечным сечением принимают

$$\frac{F_1}{F_2} = 1;$$

$F_{p.n}$ — площадь напрягаемой арматуры всех групп обжимаемой зоны элемента, прочность которой проверяется, кроме площади последней группы, которая равна $F_n - F_{p.n}$;

F_n — для элементов, обжимаемых центрально, — площадь сечения всей напрягаемой арматуры; для элементов, обжимаемых внецентренно, — площадь сечения всей напрягаемой арматуры обжимаемой зоны элемента, прочность которой проверяется.

Расчет прочности при обжатии бетона конструкции производят с учетом расчетного сопротивления бетона, соответствующего его прочности в момент обжатия.

Примечания: 1. При натяжении арматуры на бетон в элементах, имеющих на отдельных участках местное уменьшение сечения (например, за счет устройства проемов), расчет прочности сечений на этих участках должен производиться на усилие обжатия арматурой, определяемое с учетом указаний п. 7.7, но при величине снижения предварительного напряжения в арматуре $\sigma_n = 0$

2. При наличии напрягаемой арматуры, непараллельной продольной оси элемента, в расчет прочности на обжатие вводят продольную составляющую силы натяжения арматуры (см. примечание к п. 5.2).

7.8. Расчет прочности железобетонного элемента при обжатии бетона арматурой, на-

тягиваемой на бетон, производят с учетом в необходимых случаях влияния продольного изгиба или прогиба элемента; в этих случаях:

а) при арматуре, не имеющей сцепления с бетоном и способной смещаться по поперечному сечению элемента, расположенной в каналах, пазах, выемках или за пределами сечения, следует учитывать:

при осевом обжатии элемента — влияние продольного изгиба по указаниям пп. 7.10 и 7.11;

при внецентренном обжатии элемента — влияние прогиба элемента в плоскости действия момента на величину эксцентриситета продольной силы по указаниям пп. 7.51 и 7.52;

б) при арматуре, расположенной в закрытых каналах и не смещаемой по поперечному сечению элемента, влияние продольного изгиба или прогиба элемента не учитывают.

Расчет прочности железобетонного элемента при обжатии бетона арматурой, натянутой на упоры и имеющей сцепление с бетоном, производится без учета влияния продольного изгиба или прогиба элемента от обжатия.

При определении прогиба элемента и при расчете его на продольный изгиб в стадии обжатия, кроме усилия обжатия, в необходимых случаях следует учитывать влияние собственного веса элемента, совместную работу его с другими элементами конструкций и т. п.

При расчете прочности элементов с арматурой, не имеющей сцепления с бетоном, указанных в подпункте «а» настоящего пункта, на воздействие предварительного обжатия расчетную длину элемента принимают равной расстоянию между устройствами, прикрепляющими арматуру к бетону по длине элемента.

7.9. Для малоармированных предварительно напряженных элементов, прочность которых исчерпывается с образованием трещин в растянутой зоне вследствие достижения растянутой арматурой расчетного сопротивления, усилия, воспринимаемые сечением элемента, должны приниматься уменьшенными на 15% против определенных расчетом. Для предварительно напряженных напорных труб усилия, воспринимаемые сечением, следует принимать на 10% меньше определенных расчетом.

ЦЕНТРАЛЬНО СЖАТЫЕ ЭЛЕМЕНТЫ

7.10. Расчет по прочности центрально сжатых железобетонных элементов с поперечной арматурой в виде отдельных хомутов или приваренных к продольной арматуре поперечных стержней (рис. 9, а), за исключением случая,

Таблица 21

Значения коэффициентов φ и $m_{дл}$ для железобетонных элементов

		l_0/b	≤ 8	10	12	14	16	18	20	22	24	26	28	30	32	34	36	38	40
		l_0/D	≤ 7	8,5	10,5	12	14	15,5	17	19	21	22,5	24	26	28	29,5	31	33	34,5
		l_0/r	≤ 28	35	42	48	55	62	69	76	83	90	97	104	111	118	125	132	139
Для тяжелого бетона	φ	1	0,98	0,96	0,93	0,89	0,85	0,81	0,77	0,73	0,68	0,64	0,59	0,54	0,49	0,44	0,4	0,35	
	$m_{дл}$	1	1	0,96	0,93	0,89	0,85	0,81	0,78	0,74	0,7	0,67	0,63	0,59	0,55	0,52	0,48	0,45	
Для легкого бетона	φ	1	0,96	0,9	0,84	0,78	0,73	0,67	0,61	0,55	0,51	0,46	0,41	0,36	0,32	0,28	0,24	0,21	
	$m_{дл}$	1	0,96	0,92	0,88	0,84	0,8	0,77	0,73	0,69	0,65	0,61	0,57	0,53	0,49	0,45	0,42	0,38	

Здесь l_0 — расчетная длина элемента (см. п. 7.5);
 b — наименьший размер прямоугольного сечения;
 D — диаметр круглого сечения;
 r — наименьший радиус инерции сечения.

Примечания: 1. Для конструкций из легких бетонов, у которых мелким заполнителем служит пористый песок, значение $m_{дл}$ должно быть снижено на 15%.

2. Для конструкций из легких бетонов на естественных заполнителях значения φ и $m_{дл}$ разрешается принимать на основании обоснованных опытных данных.

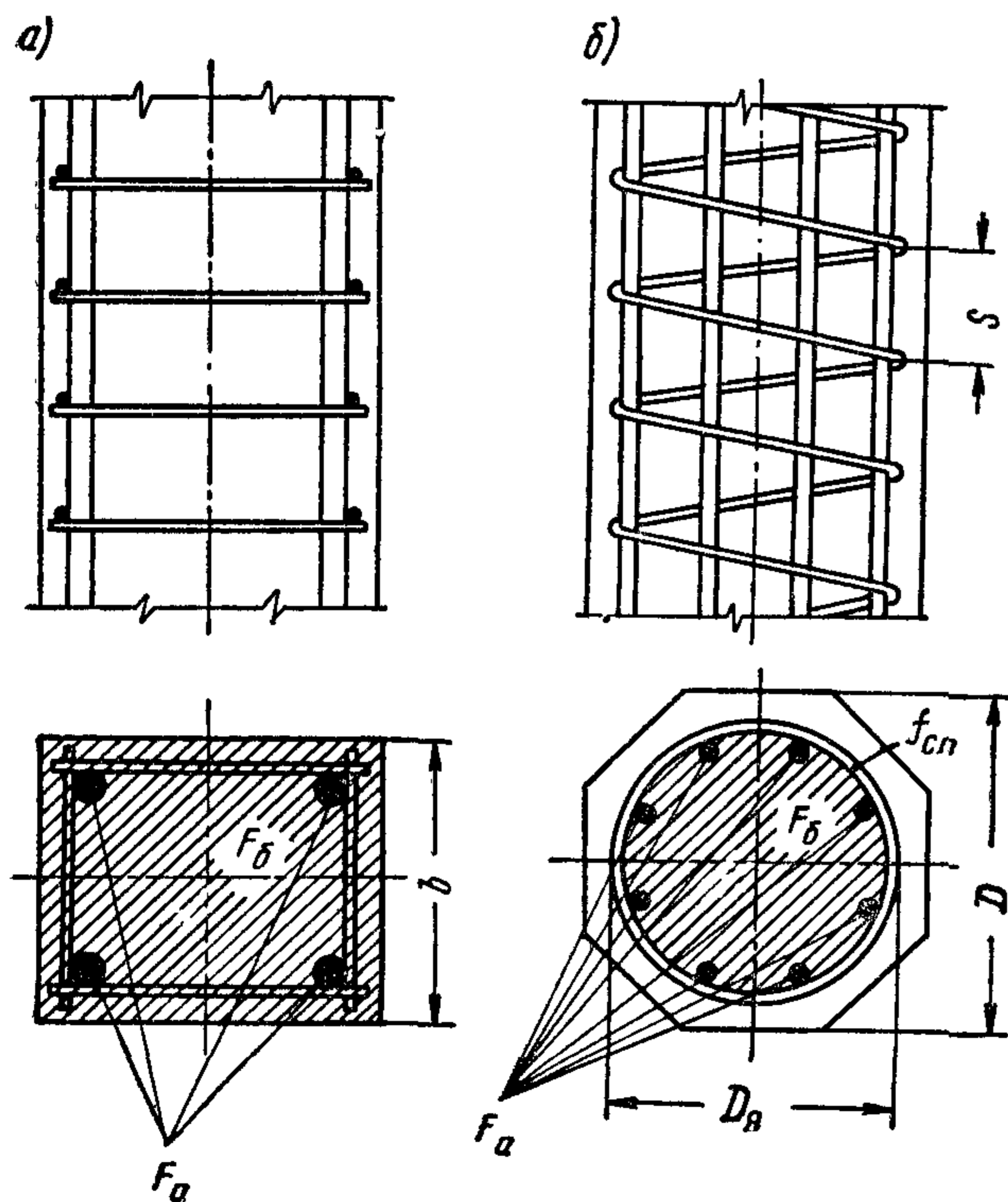


Рис. 9. Поперечное армирование центрально сжатых железобетонных элементов

а — армирование поперечными стержнями, приваренными к продольным; б — армирование спиралью

предусмотренного п. 7.11, производится из условия

$$N_{п} \leq \varphi (R_{пр} F + R_{a.c} F_a), \quad (32)$$

где $N_{п}$ — приведенная продольная сила, определяемая по формуле (11) при значениях коэффициента $m_{дл}$, принимаемых по табл. 21;

φ — коэффициент продольного изгиба, принимаемый по табл. 21.

Примечание. Если площадь сечения продольной арматуры F_a составляет более 3% от всей площади сечения элемента F , то в формуле (32) величина F заменяется величиной $F - F_a$ (см. п. 7.4).

7.11. Расчет по прочности центрально сжатых железобетонных элементов с напрягаемой арматурой, не имеющей сцепления с бетоном и способной смещаться по поперечному сечению элемента (см. п. 7.8), производится для двух случаев:

а) при полной расчетной длине элемента и приведенной продольной силе $N_{п}$;

б) при расчетной длине элемента, равной расстоянию между точками крепления арматуры и приведенной продольной силе $N_{п}$, в которой учитывается равнодействующая усилий во всей напрягаемой арматуре после обжатия бетона $N_{н}$; в этом случае в формуле (11) расчетную продольную силу $N_{дл}$ следует заменять суммой сил $N_{дл} + N_{н}$.

7.12. При расчете по прочности центрально сжатых железобетонных элементов сплошного сечения с косвенной ненапрягаемой арматурой в виде спиралей или сварных колец (см. рис. 9,б) должно удовлетворяться условие

$$N \leq R_{пр} F_{я} + R_{a.c} F_{a} + 2R_{a}^c F_{сп}, \quad (33)$$

где $F_{я}$ — площадь сечения бетона, заключенная внутри контура спирали или кольцевой арматуры;

R_{a}^c — расчетное сопротивление растяжению спиральной (кольцевой) арматуры;

$F_{сп}$ — приведенное сечение спирали (кольцевой арматуры), равное

$$F_{сп} = \frac{\pi D_{я} f_{сп}}{s};$$

$D_{я}$ — диаметр спирали (колец);

$f_{сп}$ — площадь поперечного сечения стержня спирали (кольца);

s — шаг спирали (колец).

Расчет по формуле (33) производится, когда приведенное сечение спирали составляет не менее 25% от площади сечения продольной арматуры и когда одновременно $\frac{l_0}{D} \leq 10$; если хоть одно из этих условий не соблюдается, а также в том случае, если при расчете по формуле (33) несущая способность элемента оказывается меньше, чем по формуле (32), расчет ведется без учета косвенного армирования в соответствии с указаниями пп. 7.10 и 7.11 (в этих случаях применение косвенного армирования не рекомендуется).

Величина предельного усилия для элемента с косвенным армированием не должна превышать полуторного значения предельного усилия, определяемого по формуле (32).

7.13. При расчете на местное сжатие (смятие) железобетонных элементов с косвенным армированием в виде сварных сеток (например, под анкерными устройствами напрягаемой арматуры; под центрирующими прокладками в стыках колонн и т. п.) должно удовлетворяться условие

$$N \leq \xi R_{пр} F_{см} + \mu_k R_a F_{я}, \quad (34)$$

где ξ — коэффициент, учитывающий влияние бетонной обоймы на повышение несущей способности бетона при смятии, определяемый по формуле

$$\xi = 4 - 3 \sqrt{\frac{F_{см}}{F}}, \quad (35)$$

но принимаемый не более 3,5; формулой (34) следует пользоваться при $\xi \geq 2$.

Здесь $\frac{F_{см}}{F}$ — отношение площади смятия к общей расчетной площади, на которую передается нагрузка; при этом расчетная площадь F принимается в соответствии с указаниями п. 6.12 (см. рис. 8);

R_a — расчетное сопротивление растяжению стержней сеток косвенного армирования;

μ_k — объемный коэффициент косвенного армирования, определяемый по формуле

$$\mu_k = \frac{n_1 f_{a1} l_1 + n_2 f_{a2} l_2}{l_1 l_2 s}, \quad (36)$$

n_1, f_{a1}, l_1 — соответственно число стержней, площадь сечения одного стержня и длина стержня сетки в одном направлении;

n_2, f_{a2}, l_2 — соответственно число стержней, площадь сечения одного стержня и длина стержня сетки в другом направлении;

s — расстояние между сетками;

$F_{я}$ — площадь бетона, заключенного внутри контура сеток, считая по их крайним стержням.

Площади сечения стержней сетки на единицу длины в одном и в другом направлениях не должны различаться более чем в 1,5 раза.

Сварные сетки косвенного армирования должны устанавливаться у торца элемента в количестве не менее 4 шт.; при наличии продольной арматуры она должна проходить внутри контура сварных сеток, которые располагаются на длине (считая от торца элемента) не менее $20d$, если продольная арматура выполняется из гладких стержней, пучков или прядей и не менее $10d$, если она выполняется из стержней периодического профиля (где d — диаметр стержня, пучка или пряди).

Расчет на местное сжатие (смятие) железобетонных элементов при отсутствии косвенного армирования должен производиться как для бетонных элементов (см. пп. 6.11—6.13).

Примечание. Вместо сварных сеток с замкнутыми ячейками могут быть применены другие равноценные виды косвенной арматуры (пересекающиеся сетки в виде гребенок, спиралей и т. д.), при условии обеспечения ее правильного положения в процессе бетонирования.

ЦЕНТРАЛЬНО РАСТЯНУТЫЕ ЭЛЕМЕНТЫ

7.14. При расчете по прочности центрально растянутых железобетонных элементов должно соблюдаться условие

$$N \leq R_a F_a. \quad (37)$$

Для предварительно напряженных элементов, армированных проволокой, пучками или прядями без анкеров, при проверке сечений у концов элемента в пределах длины зоны анкеровки напрягаемой арматуры (см. табл. 23) расчетное сопротивление этой арматуры в формуле (37) следует принимать уменьшенным в соответствии с указаниями п. 7.28.

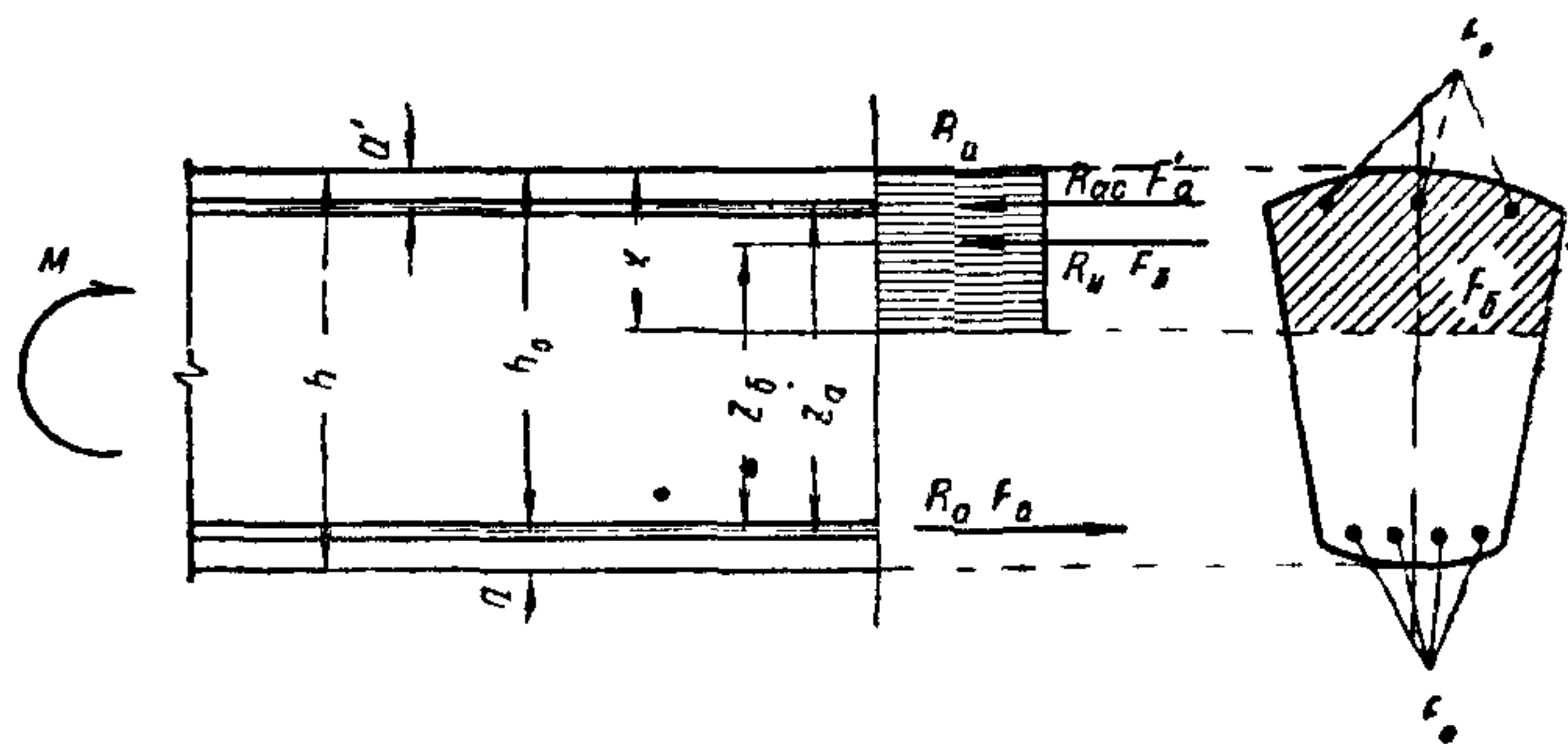


Рис. 10. Схема расположения усилий и эпюра напряжений в поперечном сечении изгибаемого железобетонного элемента при расчете его на прочность

ИЗГИБАЕМЫЕ ЭЛЕМЕНТЫ

7.15. Расчет сечений, нормальных к продольной оси, изгибаемых железобетонных элементов (рис. 10), за исключением случая, предусмотренного п. 7.17,б производится из условия

$$M \leq R_{и} S_b + R_{a.c} S_a; \quad (38)$$

при этом положение нейтральной оси, а также площадь и форма сечения сжатой зоны бетона определяются условием

$$R_a F_a - R_{a.c} F'_a = R_{и} F_b, \quad (39)$$

а для несимметричных сечений и для сечений, имеющих хотя бы одну ось симметрии и подвергающихся изгибу в плоскости, не параллельной этой оси (косому изгибу) (рис. 11), кроме того, условием параллельности плоскостей действия внешних и внутренних моментов, что для симметричных сечений выражается формулой

$$\operatorname{tg} \beta = \frac{M_y}{M_x}, \quad (40)$$

где β — угол между плоскостью действия внутренней пары сил и осью симметрии сечения x ;

M_x — составляющая изгибающего момента, вызывающая изгиб в плоскости оси x ;

M_y — составляющая изгибающего момента, вызывающая изгиб в плоскости оси y , нормальной к оси x .

При наличии напрягаемой арматуры, расположенной в сжатой зоне, эта арматура учитывается в расчете в соответствии с указаниями п. 7.6.

Если применяется бетон или арматура нескольких видов или марок (классов), то следует учитывать указания п. 7.2. При расположении продольной арматуры в растянутой

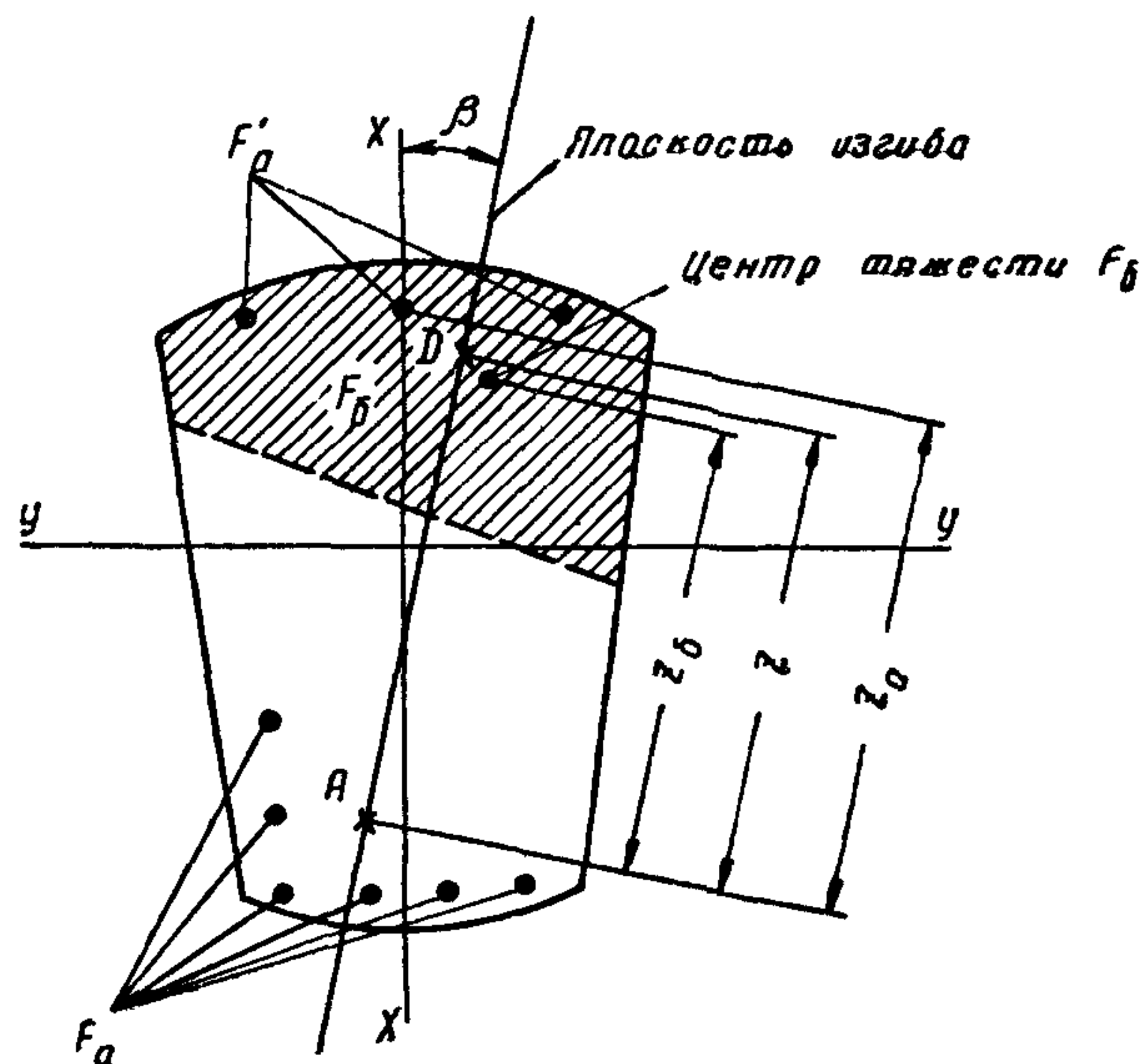


Рис. 11. Схема расположения усилий и положение нейтральной оси в поперечном сечении железобетонного элемента, подвергающегося косому изгибу

A — точка приложения равнодействующей усилий во всей растянутой арматуре; D — точка приложения равнодействующей всех сжимающих усилий в сечении (в бетоне и в сжатой арматуре)

зоне в несколько рядов по высоте сечения должно учитываться требование п. 7.3.

7.16. Для изгибаемых в плоскости оси симметрии элементов прямоугольного сечения расчет сечений, нормальных к продольной оси элемента, производится из условия

$$M \leq R_{и} b x \left(h_0 - \frac{x}{2} \right) + R_{a.c} F'_a (h_0 - a'), \quad (41)$$

при этом положение нейтральной оси определяется из формулы

$$R_a F_a - R_{a.c} F'_a = R_{и} b x. \quad (42)$$

7.17. Расчет симметричных сечений, нормальных к продольной оси изгибаемых (в плоскости оси симметрии) элементов, имеющих

полку в сжатой зоне (тавровых, двутавровых и т. п.), производится следующим образом:

а) если нейтральная ось проходит в полке (рис. 12, а), т. е.

$$R_a F_a \leq R_n b'_n h'_n + R_{a.c} F'_a, \quad (43)$$

то расчет производится как для прямоугольного сечения с шириной b'_n ;

б) если нейтральная ось проходит в ребре (рис. 12, б), то расчет производится из условия

$$M \leq R_n b x \left(h_0 - \frac{x}{2} \right) + R_{np} (b'_n - b) \left(h_0 - \frac{h'_n}{2} \right) h'_n + R_{a.c} F'_a (h_0 - a'); \quad (44)$$

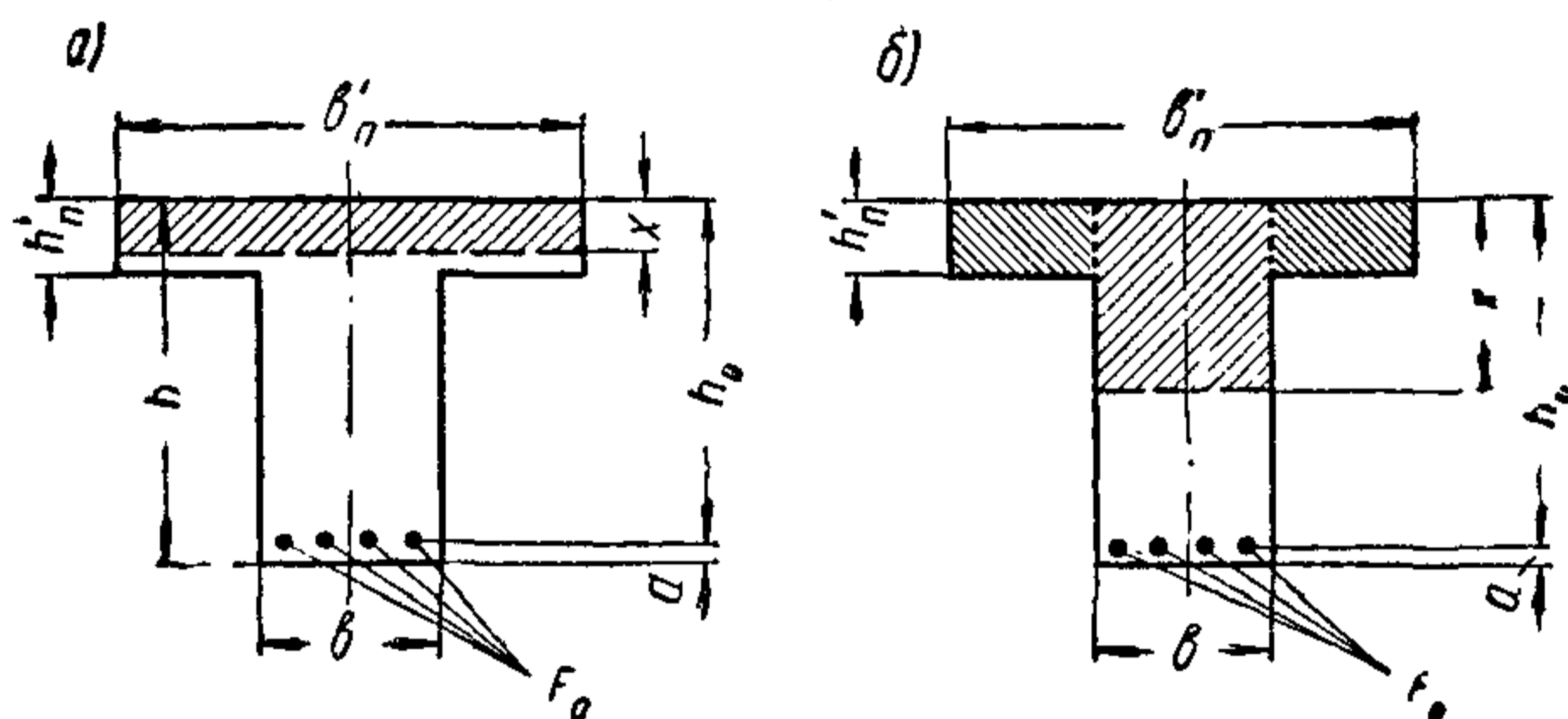


Рис. 12. Форма сжатой зоны в поперечном сечении таврового железобетонного элемента

а — при расположении нейтральной оси в полке; б — при расположении нейтральной оси в ребре

при этом положение нейтральной оси определяют из формулы

$$R_a F_a = R_n b x + R_{np} (b'_n - b) h'_n + R_{a.c} F'_a. \quad (45)$$

В формулах (44) и (45)

h'_n — толщина сжатой полки;

b'_n — расчетная ширина сжатой полки.

7.18. В изгибаемых железобетонных элементах с полкой в сжатой зоне вводимая в расчет ширина свеса полки в каждую сторону от ребра не должна превышать половины расстояния в свету между соседними ребрами и $1/8$ пролета рассчитываемого элемента. Кроме того, для элементов, не имеющих на длине пролета поперечных ребер или имеющих поперечные ребра на расстояниях более расстояния между продольными ребрами, при $h'_n < 0,1h$ вводимая в расчет ширина свеса полки в каждую сторону от ребра не должна превышать величины $6h'_n$.

Для отдельных балок таврового сечения (при консольных свесах полки) вводимая в расчет ширина свесов полки в каждую сторону от ребра должна составлять:

при $h'_n \geq 0,1h$ — не более $6h'_n$;

„ $0,05h \leq h'_n < 0,1h$ — не более $3h'_n$;

при $h'_n < 0,05h$ консольные свесы полки в

расчет не вводятся и сечение элемента рассчитывается как прямоугольное шириной b .

7.19. В изгибаемых железобетонных элементах симметричных сечений положение нейтральной оси, отвечающее достаточной прочности бетона сжатой зоны, при изгибе в плоскости оси симметрии должно удовлетворять условию

$$\frac{S_\sigma}{S_0} \leq \zeta. \quad (46)$$

Для элементов, имеющих полку в сжатой зоне, при расположении нейтральной оси в ребре проверка условия (46) производится как для элементов прямоугольного сечения, без учета свесов полки. Свесы полки, расположенной в растянутой зоне, при проверке условия (46) не учитываются во всех случаях.

Для элементов прямоугольного сечения, подвергающихся косому изгибу, проверку достаточной прочности бетона сжатой зоны рекомендуется производить, пользуясь условием

$$\frac{S_{\sigma x} + \frac{S_{\sigma y}}{S_{0y}} \sqrt{\operatorname{tg} \beta}}{\sqrt{1 + \operatorname{tg} \beta}} \leq \zeta, \quad (47)$$

где $S_{\sigma x}$ и S_{0x} — статические моменты соответственно сжатой зоны бетона и всего рабочего сечения бетона относительно оси, нормальной к оси x и проходящей через точку приложения равнодействующей усилий в арматуре, растянутой от действия момента M_x и расположенной у грани элемента нормальной к оси x ;

$S_{\sigma y}$ и S_{0y} — то же, относительно оси, нормальной к оси y и проходящей через точку приложения равнодействующей усилий в арматуре, растянутой от действия момента M_y и расположенной у грани, нормальной к оси y .

Значения коэффициента ζ в зависимости от проектной марки бетона принимаются по табл. 22. Рекомендации настоящего пункта не распространяются на элементы кольцевого или круглого сечения с продольной арматурой,

Таблица 22

Значения коэффициента ζ

Проектная марка бетона	Значения коэффициента ζ		
	400 и ниже	500	600
Значение коэффициента ζ	0,8	0,7	0,65

распределенной равномерно по окружности (см. п. 7.23).

7.20. Если количество арматуры в растянутой зоне сечения изгибаемого элемента принято большим, чем это требуется для соблюдения условий (38), (41) или (44) (например, из условия расчета по образованию трещин), то при проверке условий (46) и (47) следует учитывать лишь ту часть сечения арматуры растянутой зоны, которая требуется из расчета на прочность.

7.21. Если в расчете учитывается арматура, расположенная в сжатой зоне, то указаниями пп. 7.15—7.17 можно пользоваться лишь при соблюдении условия

$$z_6 \leq z_a, \quad (48)$$

где z_a — расстояние между равнодействующими усилий в арматуре сжатой и растянутой зон; напрягаемая арматура сжатой зоны, являющаяся в 1-м предельном состоянии растянутой, при определении величины z_a не учитывается;

z_6 — расстояние между равнодействующими усилий в бетоне сжатой зоны и в арматуре растянутой зоны.

Если условие (48) не соблюдается (что может иметь место в случае, если в сжатой зоне

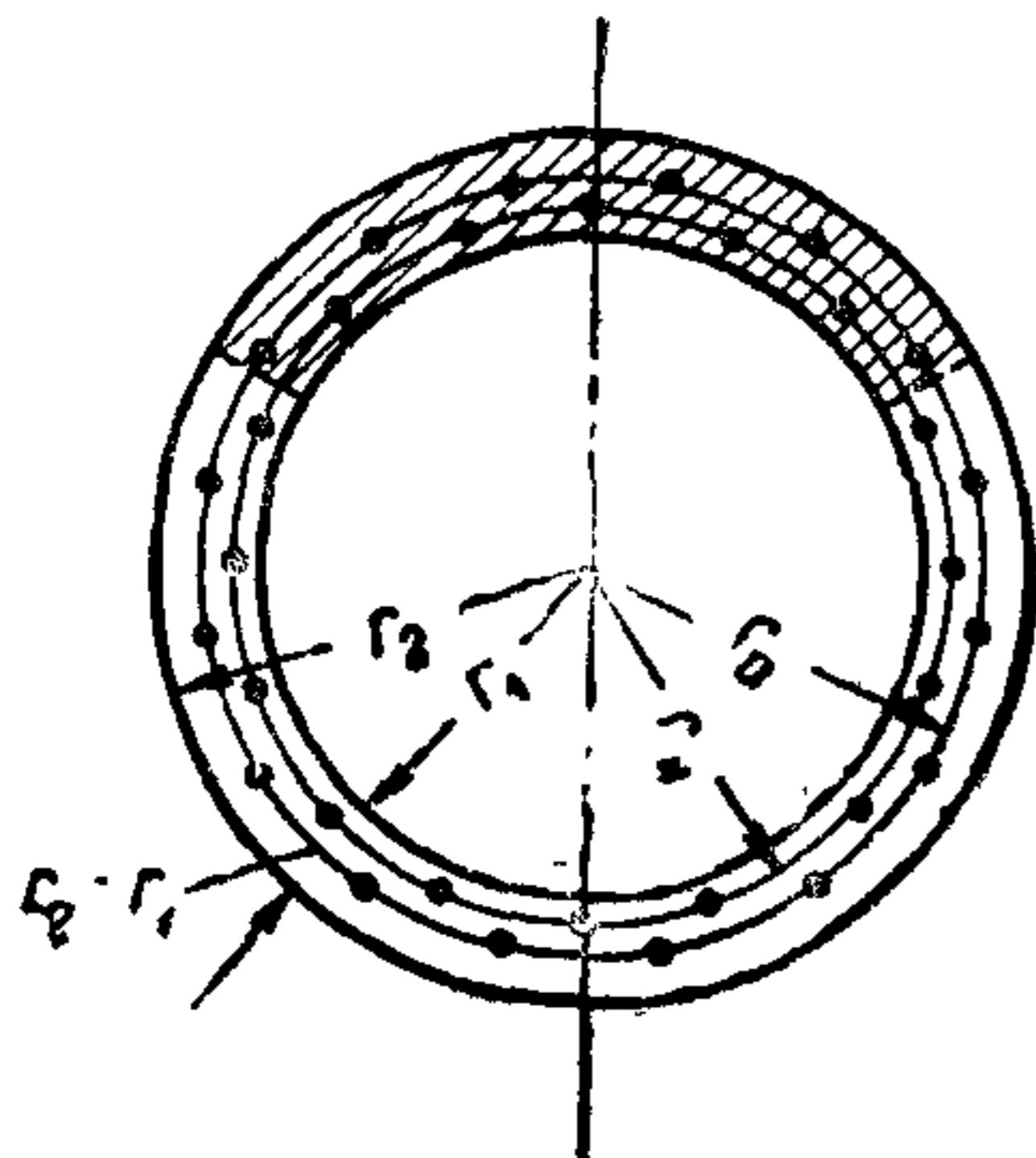


Рис. 13. Поперечное сечение трубчатого железобетонного элемента, работающего на изгиб или на внецентренное сжатие с большим эксцентриситетом (принимаемая форма сжатой зоны заштрихована)

поставлена арматура, избыточная против требуемой по расчету), то следует, не пользуясь формулами (38)—(45), определять требуемую площадь сечения растянутой арматуры из условия

$$M \leq R_a F_a z_a. \quad (49)$$

7.22. Постановка специальной расчетной ненапрягаемой арматуры в сжатой зоне изгибаемых элементов допускается только при ограниченной высоте сечения,

при наличии изгибающих моментов двух знаков или в случаях каких-либо особых требований (например, для уменьшения ползучести бетона сжатой зоны в целях повышения жесткости элемента); не рекомендуется применение сечений с двойной арматурой, не удовлетворяющих условию

$$M \leq R_n S_0. \quad (50)$$

Ненапрягаемую арматуру, расположенную в сжатой зоне, не следует учитывать в расчете,

если соблюдение условия (48) приводит к уменьшению расчетной прочности элемента по сравнению с полученной по формулам (38)—(45) без учета ненапрягаемой арматуры сжатой зоны.

7.23. Изгибаемые железобетонные элементы кольцевого сечения (трубчатые) с напрягаемой и ненапрягаемой продольной арматурой, равномерно распределенной по длине окружности (рис. 13), должны удовлетворять условию

$$M \leq \frac{1}{\pi} [R_n F \frac{r_1 + r_2}{2} + (R_n + \sigma'_c) F_n r_n + (R_a + R_{a,c}) F_a r_a] \sin \pi \alpha_k, \quad (51)$$

$$\text{где } \alpha_k = \frac{R_n F_n + R_a F_a}{(R_n + \sigma'_c) F_n + (R_a + R_{a,c}) F_a + R_n F}; \quad (52)$$

при этом значения α_k должны удовлетворять условиям:

а) для элементов с ненапрягаемой арматурой (т. е. при $F_n = 0$), а также для элементов с ненапрягаемой и напрягаемой арматурой при $\sigma_0 < 2000 \text{ кг/см}^2$

$$\alpha_k \leq \frac{\zeta}{2,7}; \quad (53)$$

б) для элементов только с напрягаемой арматурой (т. е. при $F_a = 0$)

$$\alpha_k \leq \frac{\zeta}{1,6}; \quad (54)$$

в) для элементов с ненапрягаемой и напрягаемой арматурой при $\sigma_0 \geq 2000 \text{ кг/см}^2$

$$\alpha_k \leq \frac{F_n + 0,9F_a}{2F_n + 3F_a} \cdot \frac{\zeta}{0,8}. \quad (55)$$

В формулах (51) и (52) следует принимать: при $R_n > 3600 \text{ кг/см}^2$

$$\sigma'_c = 3600 - m_T \sigma_0; \quad (56)$$

при $R_n \leq 3600 \text{ кг/см}^2$

$$\sigma'_c = R_{n,c} - m_T \sigma_0. \quad (57)$$

В формулах (51)—(57) приняты следующие обозначения:

F — площадь всего сечения бетона;

F_a — площадь сечения всей продольной ненапрягаемой арматуры;

F_n — площадь сечения всей продольной напрягаемой арматуры;

r_1 и r_2 — соответственно внутренний и наружный радиусы кольцевого сечения;

r_n и r_n — соответственно радиусы окружностей, проходящих через центры сечения стержней продольной ненапрягаемой и напрягаемой арматуры;

R_n и $R_{н.с}$ — расчетные сопротивления продольной напрягаемой арматуры соответственно на растяжение и сжатие;

m_T — коэффициент точности предварительного напряжения арматуры, равный $m_T = 1,1$ (см. п. 5.3);

σ_0 — предварительное напряжение арматуры с учетом потерь (см. пп. 5.2—5.6);

ζ — коэффициент, определяемый по табл. 22.

Примечания: 1. При расчете элементов, не подвергаемых предварительному напряжению, величина F_n в формулах (51) и (52) принимается равной нулю.

2. Рекомендации п. 7.23 распространяются на сечения с отношением $\frac{r_2 - r_1}{r_2} \leq 0,5$ при числе продольных стержней в поперечном сечении элемента не менее 6.

7.24. Расчет сечений, наклонных к продольной оси железобетонного элемента, должен производиться как на действие изгибающего момента, так и на действие поперечной силы.

За расчетное значение момента в наклонном сечении принимается момент всех внешних сил, действующих по одну сторону от рассматриваемого наклонного сечения, относительно оси, нормальной к плоскости изгиба и проходящей через центр тяжести сжатой зоны этого сечения.

За расчетное значение поперечной силы для наклонных сечений принимается поперечная сила в сечении, нормальном к продольной оси элемента, расположенном у конца сечения в сжатой зоне, но при этом часть нагрузки, расположенная в пределах длины проекции наклонного сечения (уменьшающая величину поперечной силы), учитывается только в тех случаях, когда эта часть нагрузки действует на данном участке постоянно и не может быть перемещена (см., например, п. 7.33).

7.25. Элементы прямоугольного, таврового, двутаврового и коробчатого сечений следует проектировать так, чтобы удовлетворялось условие

$$Q \leq 0,25R_n b h_0. \quad (58)$$

7.26. Расчет наклонных сечений элементов по изгибающему моменту (рис. 14) должен производиться из условия

$$M \leq R_n F_a z + \sum R_n F_c z_0 + \sum R_n F_x z_x, \quad (59)$$

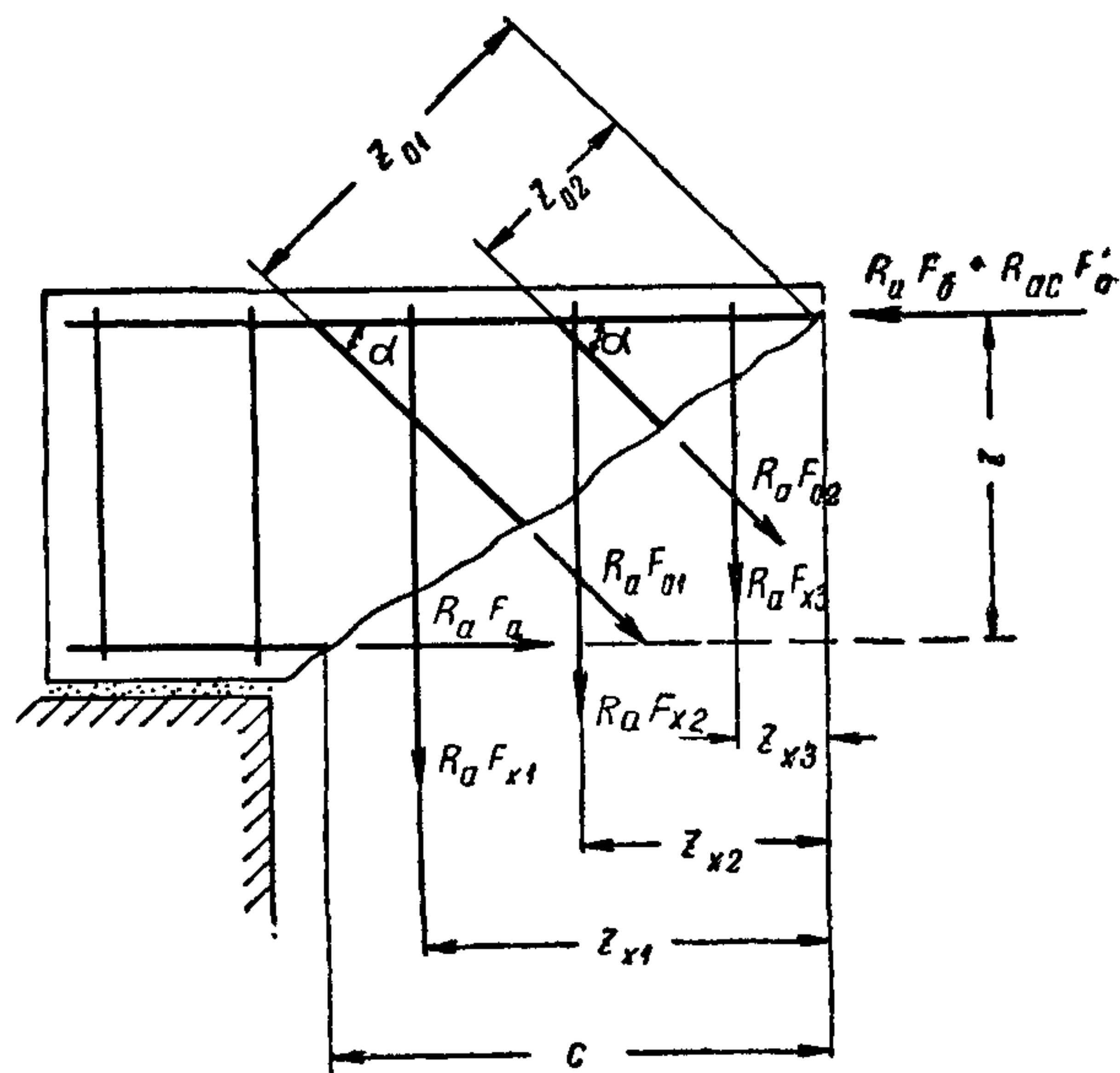


Рис. 14. Схема усилий, действующих в наклонном сечении изгибаемого железобетонного элемента, при расчете его на прочность

где

F_0 — площадь сечения всех отогнутых стержней, расположенных в одной (наклонной к оси элемента) плоскости, пересекающей рассматриваемое наклонное сечение;

F_x — площадь сечения всех поперечных стержней (ветвей хомутов), расположенных параллельно плоскости изгиба в одной нормальной к оси элемента плоскости, пересекающей рассматриваемое наклонное сечение; при одинаковом диаметре поперечных стержней: $F_x = f_x n_x$;

f_x — площадь сечения одного поперечного стержня, параллельного плоскости изгиба (одной ветви хомута);

n_x — число поперечных стержней (ветвей хомутов), расположенных в одной нормальной к оси элемента плоскости;

z_0 и z_x — расстояния от центра тяжести сжатой зоны бетона до плоскостей расположения соответственно отгибов и поперечных стержней, пересекающих рассматриваемое наклонное сечение элемента.

Направление наиболее опасного наклонного сечения (по изгибающему моменту) определяется из условия

$$Q = \sum R_n F_0 \sin \alpha + \sum R_n F_x, \quad (60)$$

где Q — расчетная поперечная сила у конца наклонного сечения в сжатой зоне элемента;

α — угол наклона отогнутых стержней к продольной оси элемента в рассматриваемом сечении.

Примечание. При расчете наклонного сечения положение его нейтральной оси определяется из условия (39) как для сечения, нормального к оси элемента и расположенного таким образом, что центр тяжести его сжатой зоны лежит на наклонном сечении.

7.27. Проверку на изгиб по наклонным сечениям для балок с постоянной или с плавно изменяющейся высотой допускается не производить, так как соблюдение требований пп. 7.36, 7.40, 12.9, 12.12, 12.33 и 12.34 обеспечивает достаточную прочность в наклонных сечениях по изгибающему моменту.

Для элементов с резко меняющейся высотой сечения, например для балок или консолей, имеющих подрезки, должен производиться расчет на действие изгибающего момента в наклонном сечении, проходящем через входящий угол подрезки (рис. 15).

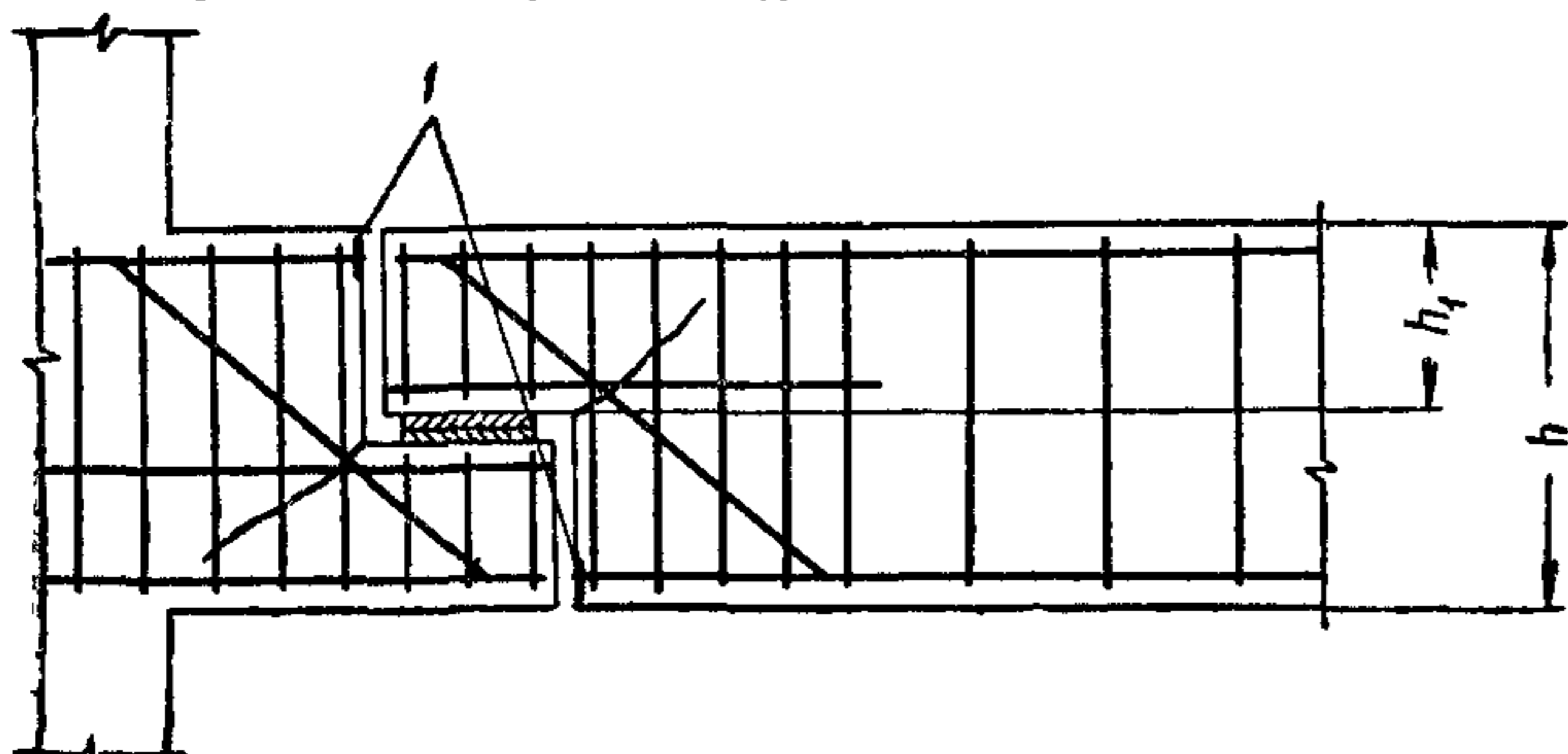


Рис. 15. Наиболее вероятные места образования наклонных трещин в железобетонных балках с резко меняющейся высотой поперечного сечения

1 — анкерные шайбы

7.28. Для предварительно напряженных элементов, армированных проволокой, пучками или прядями без анкеров, должна быть проверена прочность на изгиб по наклонным сечениям, начинающимся у грани опоры, а также на длине зоны анкеровки $l_{ан}$ (см. рис. 37). При этом сопротивление арматуры принимается в начале зоны анкеровки равным нулю, а в остальных точках — равным $\sigma_0 \frac{l_x}{l_{ан}}$, но не более R_a ,

где l_x — расстояние от начала зоны анкеровки до рассматриваемой точки.

Величина $l_{ан}$ (в см) принимается равной:

$$\begin{aligned} \text{при } \sigma_0 = 10\,000 \text{ кг/см}^2 \quad l_{ан} &= k_{ан} \cdot d; \\ \sigma_0 < 10\,000 \quad \cdot \quad l_{ан} &= \frac{k_{ан} \cdot d \cdot \sigma_0}{10\,000}; \\ \sigma_0 > 10\,000 \quad \cdot \quad l_{ан} &= k_{ан} \cdot d + 3 \frac{\sigma_0 - 10\,000}{R_0} \end{aligned}$$

где d — диаметр проволоки или пряди в см;
 $k_{ан}$ — коэффициент, принимаемый по табл. 23;

σ_0 — значение предварительного напряжения в арматуре в кг/см² с учетом потерь, происходящих до окончания обжатия бетона (см. п. 5.10);

R_0 — кубиковая прочность бетона при его обжатии в кг/см² (см. табл. 1)

Проверка прочности на изгиб по наклонным сечениям должна производиться с учетом возможности нарушения сцепления арматуры с бетоном (например, при мгновенной передаче на бетон предварительного напряжения). В этом случае должна быть проверена также и прочность на изгиб по нормальному к оси элемента сечению, проходящему от торца элемента на расстоянии: $0,25 l_{ан}$ — для тяжелого бетона и $l_{ан}$ — для керамзитобетона; при этом сопротивление предварительно напряженной арматуры не учитывается (в случае отсутствия на длине зоны анкеровки ненапрягаемой арматуры сечение рассчитывается как бетонное).

Таблица 23

Значения коэффициента $k_{ан}$ для определения длины зоны анкеровки $l_{ан}$ высокопрочной арматурной проволоки периодического профиля и семипроволочных арматурных прядей, применяемых без специальных анкеров в элементах из тяжелого бетона и из керамзитобетона

Вид арматуры	Значения коэффициента $k_{ан}$ при кубиковой прочности бетона в момент его обжатия R_0 в кг/см ²			
	200	300	400	500
Высокопрочная проволока периодического профиля	100	80	60	45
Семипроволочные пряди диаметром 4,5—9 мм	70	60	50	45
То же, диаметром 12 и 15 мм	50	40	35	30

Примечания: 1. Значения коэффициентов $k_{ан}$, указанные в табл. 23 для прядевой арматуры, не распространяются на элементы из керамзитобетона.

2. При мгновенной передаче предварительного напряжения на бетон начало зоны анкеровки арматуры принимают на расстоянии от торца элемента: для тяжелого бетона — $0,25 l_{ан}$; для керамзитобетона — $l_{ан}$.

3. При применении поперечной напрягаемой арматуры без анкеров (например, при непрерывном армировании) следует снижать расчетные сопротивления поперечных стержней на длине зоны ее анкеровки $l_{ан,х}$ (см. рис. 37), распространяя указания п. 7. 28 и на поперечную арматуру.

4. В элементах из легкого бетона длина зоны анкеровки проволоки (за исключением керамзитобетона) и прядей без анкеров должна приниматься по результатам обоснованных опытов или по специальным инструкциям.

7.29. Расчет наклонных сечений элементов по поперечной силе должен производиться в следующих местах по длине элемента:

а) в сечениях, проходящих через грань опоры (рис. 16 и 17);

б) в сечениях, проходящих через расположенные в растянутой зоне начала отгибов (рис. 16);

в) в сечениях, проходящих через расположенные в растянутой зоне точки изменения интенсивности поперечного армирования (рис. 17).

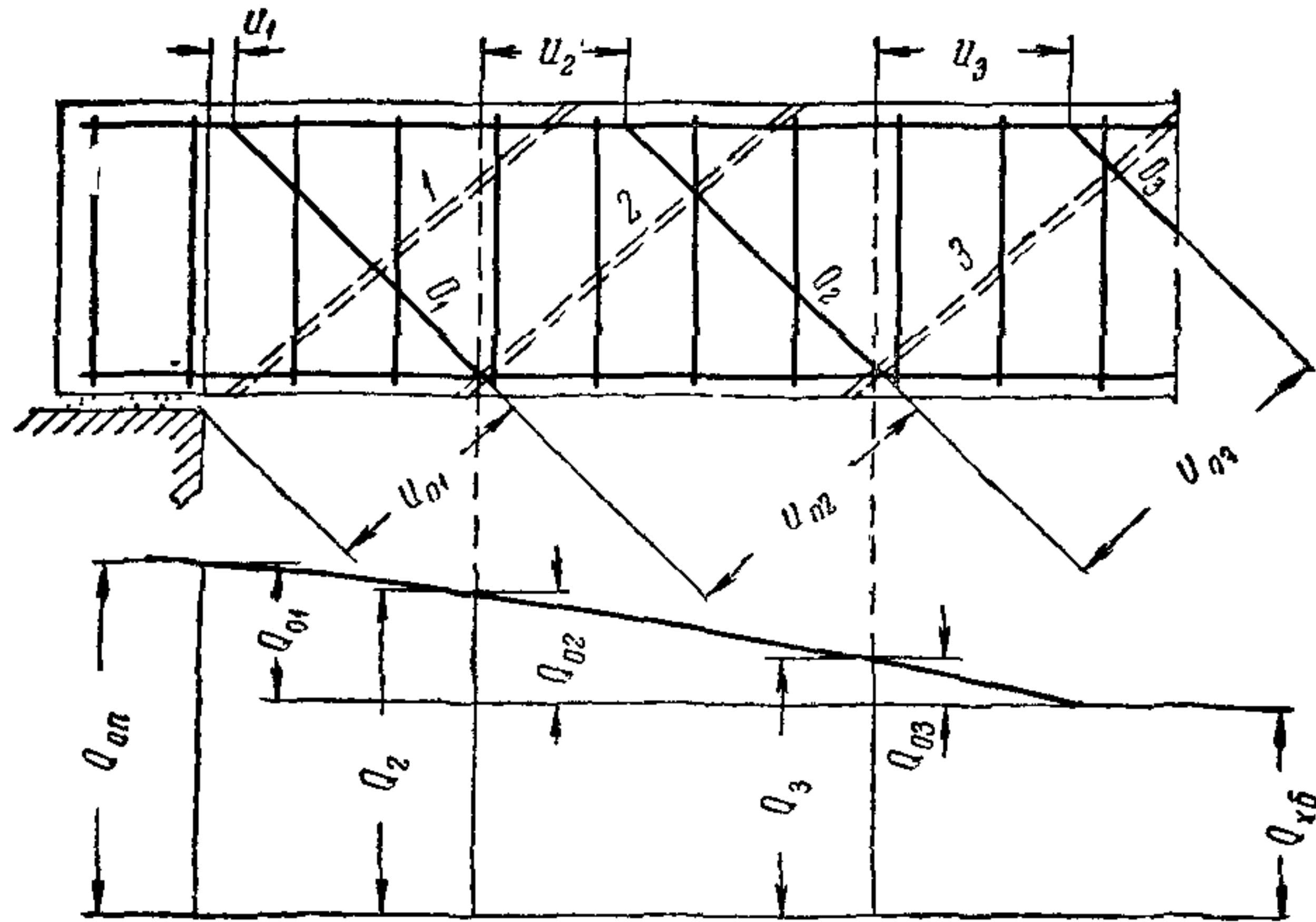


Рис. 16. Места расположения наиболее опасных наклонных сечений

1 — сечение, проходящее через грань опоры; 2 и 3 — сечения, проходящие через расположенные в растянутой зоне начала отгибов

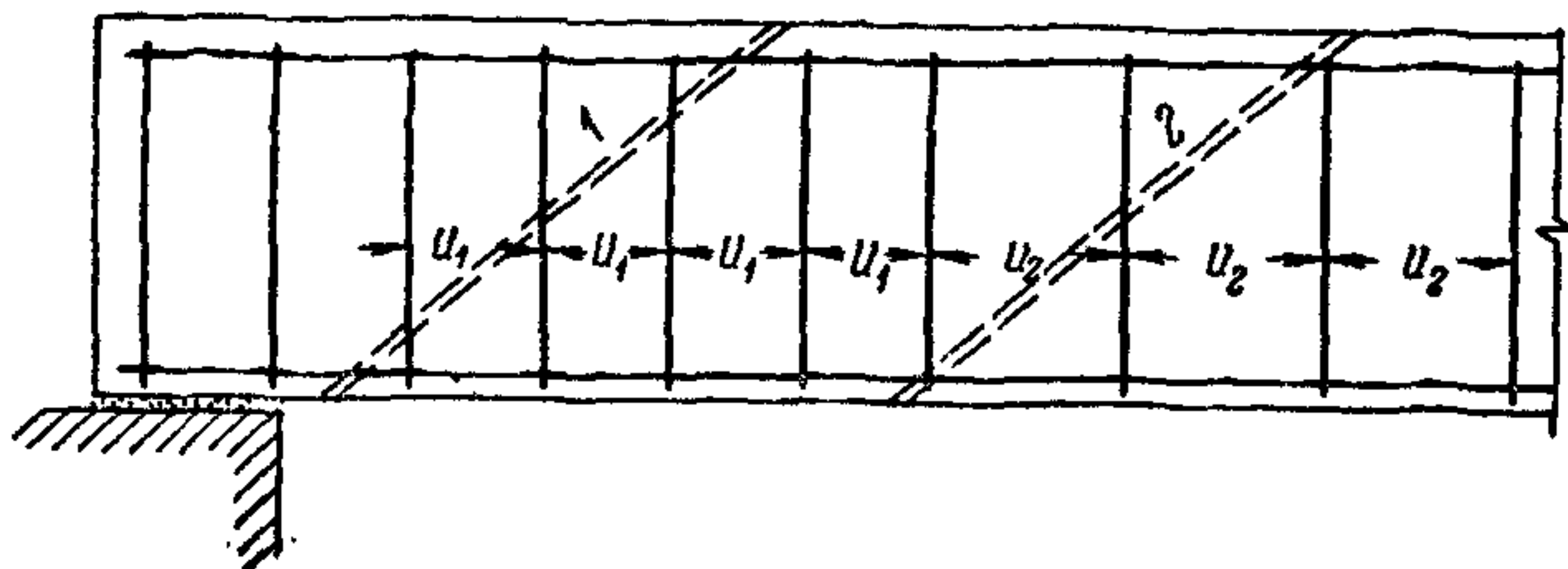


Рис. 17. Места расположения наиболее опасных наклонных сечений

1 — сечение, проходящее через грань опоры; 2 — сечение, проходящее через точку изменения интенсивности поперечного армирования, расположенную на уровне растянутой арматуры

7.30. Расчет прочности наклонных сечений элементов, перечисленных в п. 7.25, по поперечной силе, действующей в плоскости оси симметрии сечения, может не производиться, если соблюдается условие

$$Q \leq R_p b h_0 \quad (61)$$

В этом случае для балок поперечное армирование назначается по конструктивным соображениям в соответствии с указаниями пп. 12.20—12.34.

7.31. В элементах постоянного сечения расчет наклонных сечений по поперечной силе должен производиться из условия

$$Q \leq \Sigma R_{a,x} F_0 \sin \alpha + \Sigma R_{a,x} F_x + Q_6 \quad (62)$$

где

Q_6 — проекция предельного усилия в бетоне наклонного сечения на нормаль к оси элемента;

F_0 , F_x и α — обозначения те же, что и в п. 7.26.

Значение проекции предельного усилия в бетоне любого наклонного сечения на нормаль к продольной оси элемента прямоугольного, таврового, двутаврового и коробчатого сечений определяется по формуле

$$Q_6 = \frac{0,15 R_b b h_0^2}{c} \quad (63)$$

где c — проекция длины наклонного сечения на ось элемента.

Примечание. При расчете предварительно напряженных элементов, армированных проволокой, пучками или прядями без анкеров (в п. 7.31 и в последующих пунктах) следует учитывать уменьшение расчетного сопротивления напрягаемой арматуры (как отогнутой, так и поперечной) на длине зоны анкеровки в соответствии с указаниями п. 7.28.

7.32. При отсутствии отогнутых стержней расчет элементов постоянного сечения по поперечной силе должен производиться из условия

$$Q \leq Q_{x,6} \quad (64)$$

где $Q_{x,6}$ — предельная поперечная сила, воспринимаемая бетоном сжатой зоны и поперечными стержнями (хомутами), в невыгоднейшем наклонном сечении.

Для элементов, перечисленных в п. 7.25, армированных поперечными стержнями (хомутами), расположенными в плоскостях, нормальных к продольной оси элемента,

$$Q_{x,6} = \sqrt{0,6 R_b b h_0^2 q_x} - q_x u \quad (65)$$

где q_x — предельное усилие в поперечных стержнях (хомутах) на единицу длины элемента, определяемое по формуле

$$q_x = \frac{R_{a,x} F_x}{u} \quad (66)$$

F_x — то же значение, что и в формуле (59);

u — расстояние между указанными поперечными стержнями (хомутами), измеренное по длине элемента.

Длина проекции невыгоднейшего наклонного сечения на продольную ось элемента равна увеличенной до целого числа шагов хомутов величине c_0 ,

$$\text{где } c_0 = \sqrt{\frac{0,15R_n b h_0^2}{q_x}}. \quad (67)$$

7.33. В элементах, рассчитываемых только при одной схеме нагрузки на действие фактической сплошной равномерно распределенной нагрузки p (например, гидростатического давления, давления грунта и т. п.), расчетную величину поперечной силы следует определять с учетом части нагрузки, приложенной к элементу в пределах длины проекции наклонного сечения (уменьшающей величину поперечной силы), если эта нагрузка приложена не в пределах высоты элемента и действует в его сторону (например, в горизонтальном элементе нагрузка, действующая сверху вниз, приложена к верхней грани или нагрузка, действующая снизу вверх, — к нижней грани).

Для учета этой части нагрузки в формулах (65) и (67) вместо величины q_x следует подставлять величину $(q_x + p)$, где p — расчетная сплошная нагрузка, приложенная непосредственно к рассматриваемому элементу или к опирающейся на него сплошной балочной плите. При этом в величину p собственный вес элемента вводится с коэффициентом 0,5.

7.34. При армировании элементов, перечисленных в п. 7.25, поперечными стержнями, наклоненными под углом 45° к продольной оси элемента и расположенными друг от друга на расстояниях u (измеренных по длине элемента), составляющих не более $\frac{1}{2}h_0$, величина $Q_{x.б}$ может определяться по формуле

$$Q_{x.б} = \sqrt{0,6R_n b h_0^2 q_{x1} + q_{x1} (h_0 - u)}, \quad (68)$$

где

$$q_{x1} = \frac{R_{a,x} F_x}{u \sqrt{2}}. \quad (69)$$

7.35. При армировании элемента поперечными стержнями (хомутами), расположенными нормально к оси элемента, и отогнутыми стержнями необходимое сечение отгибов, располагаемых в одной наклонной плоскости, допускается определять по формуле

$$F_0 = \frac{Q - Q_{x.б}}{R_{a,x} \sin \alpha}, \quad (70)$$

где Q — поперечная сила в месте расположения данной плоскости отгибов.

При этом величина поперечной силы Q может приниматься:

а) при расчете отгибов первой плоскости — равной величине расчетной поперечной силы у грани опоры;

б) для расчета отгибов в каждой из последующих плоскостей — равной величине поперечной силы у нижней точки предыдущей (по отношению к опоре) плоскости отгибов (см. рис. 16).

При подвижной нагрузке расчет поперечных стержней и отгибов следует производить по огибающей эпюре Q .

7.36. Расстояния между поперечными стержнями (хомутами), а также между концом предыдущего и началом последующего отгиба (u_2 и u_3 на рис. 16) в тех случаях, когда поперечные стержни и отгибы требуются по расчету, должно быть не более величины $u_{\text{макс}}$, определяемой по формуле

$$u_{\text{макс}} = \frac{0,1R_n b h_0^2}{Q}. \quad (71)$$

Примечание. Расположение поперечных стержней и отгибов должно удовлетворять также требованиям пп. 12.24, 12.33 и 12.34.

7.37. В плитах с поперечным армированием только в виде отгибов сечение последних должно определяться из формулы (62) при $F_x = 0$; при этом должна быть проверена прочность наклонных сечений, начинающихся в растянутой зоне у опоры и у начала отгибов каждой плоскости и заканчивающихся в сжатой зоне в конце отгибов каждой плоскости, а также в месте приложения сосредоточенной силы (рис. 18).

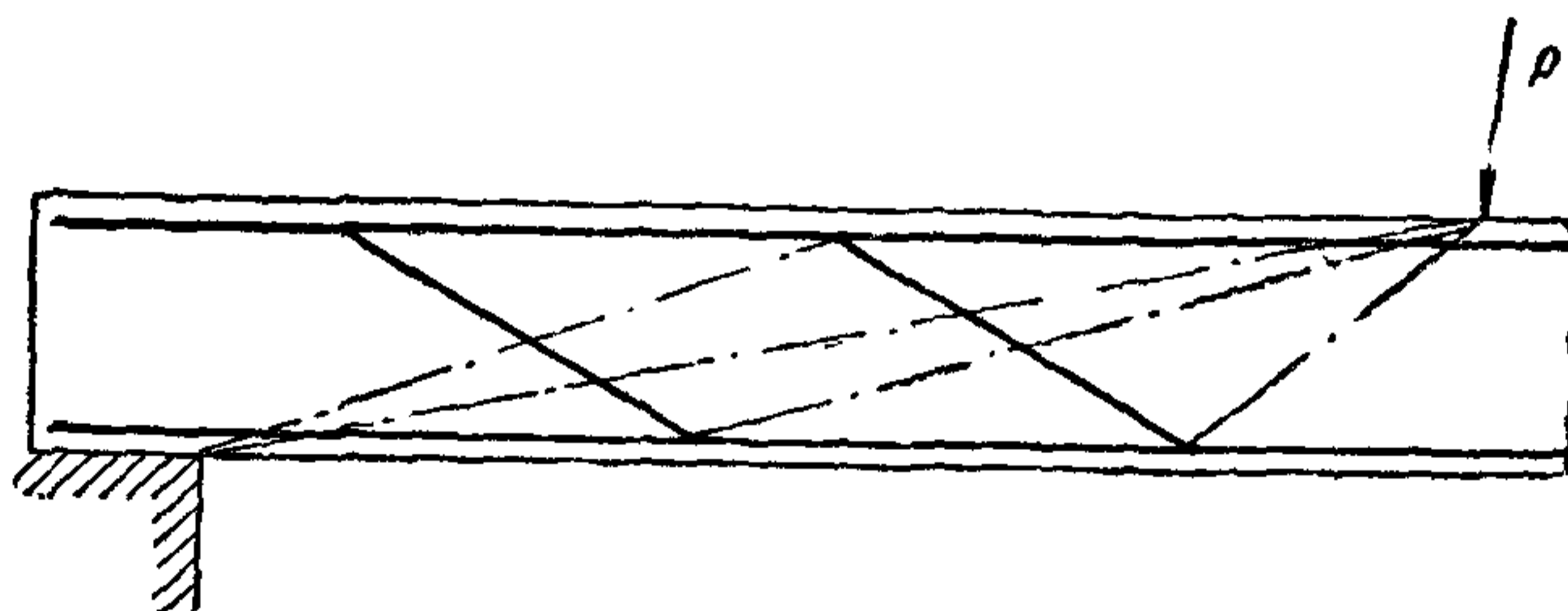


Рис. 18. Расположение наиболее опасных наклонных сечений в плитах, армированных отогнутыми стержнями без вертикальных поперечных стержней

В плитах, рассчитываемых только при одной схеме нагрузки, на действие сплошной фактической равномерно распределенной нагрузки интенсивностью p , приложенной снаружи плиты и действующей в ее сторону (см. п. 7.33), сечение отгибов при отсутствии хомутов (вертикальных поперечных стержней) может определяться по формуле

$$F_0 = \frac{Q - \sqrt{0,6R_n b h_0^2 p}}{R_{a,x} \sin \alpha}. \quad (72)$$

Величина поперечной силы Q принимается согласно указаниям п. 7.35.

7.38. Расчет прочности наклонных сечений по поперечной силе для балок переменной высоты, увеличивающейся с увеличением изгибающего момента, должен производиться из следующих условий:

а) Для балок с наклонной растянутой и горизонтальной сжатой гранями

$$Q \leq \sum R_{a,x} F_0 \sin \alpha + \sum R_{a,x} F_x + Q_0 + \frac{M}{z} \operatorname{tg} \beta, \quad (73)$$

где $\frac{M}{z} \operatorname{tg} \beta$ — проекция на нормаль к сжатой грани усилия в продольной растянутой арматуре, расположенной параллельно наклонной грани, равного

$$\sigma_a F_a = \frac{M}{z \cos \beta}. \quad (74)$$

В предварительно напряженных балках величина усилия в продольной растянутой арматуре $\sigma_a F_a$ принимается не менее усилия в растянутой арматуре, расположенной вдоль наклонной грани, при ее предварительном натяжении, за вычетом всех потерь, а на длине зоны анкеровки — за вычетом также и потерь за счет нарушения сцепления арматуры с бетоном, аналогично указаниям п. 7.28.

В формулах (73) и (74) приняты обозначения:

Q — вертикальная поперечная сила, действующая в рассматриваемом наклонном сечении;

M и z — соответственно изгибающий момент и плечо внутренней пары сил в вертикальном сечении, проходящем через конец рассматриваемого наклонного сечения в сжатой зоне;

α — угол наклона отогнутых стержней к горизонтали;

β — угол наклона продольной растянутой арматуры к горизонтали;

Q_0 — определяется по формуле (63) при рабочей (расчетной) высоте балки, равной минимальному ее значению на протяжении наклонного сечения.

б) Для тавровых (с полкой в сжатой зоне) и прямоугольных балок при наклонной сжатой и горизонтальной растянутой гранях

$$Q \leq \sum R_{a,x} F_0 \sin \alpha + \sum R_{a,x} F_x + Q_0 + D_{св} \operatorname{tg} \beta, \quad (75)$$

где F_0 и F_x — обозначения те же, что и в формуле (59);

Q_0 — определяется по формуле (63) при рабочей (расчетной) высоте балки, равной ее среднему значению на протяжении наклонного сечения;

$D_{св} \operatorname{tg} \beta$ — вертикальная проекция части равнодействующей усилий в сжатой зоне, воспринимаемой свесами наклонной полки; для прямоугольного сечения это слагаемое равно нулю;

α — угол наклона отогнутых стержней к горизонтали;

β — угол наклона сжатой грани балки к горизонтали.

Величина $D_{св}$ определяется в вертикальном сечении, проходящем через конец рассматриваемого наклонного сечения в сжатой зоне

$$D_{св} = \frac{b'_n - b}{b'_n} D, \quad (76)$$

где

$$D = \frac{M}{h_0 - \frac{h'_n}{2}}. \quad (77)$$

При определении усилия $D_{св}$ в зависимости от полной величины равнодействующей усилий в сжатой зоне D ширина свесов полки должна приниматься с учетом указаний п. 7.18. В предварительно напряженных элементах усилие $D_{св}$ определяется с учетом обжатия бетона и может быть сжимающим или растягивающим; в последнем случае это усилие в формуле (75) принимается с отрицательным знаком.

7.39. Расчет прочности по поперечной силе элементов прямоугольного сечения, подвергающихся изгибу в плоскости, не параллельной оси симметрии (см. рис. 10), производится из условия

$$\left[\frac{Q_x}{Q_{x,б(x)}} \right]^2 + \left[\frac{Q_y}{Q_{x,б(y)}} \right]^2 \leq 1, \quad (78)$$

где Q_x и Q_y — составляющие поперечной силы, действующие соответственно в плоскости x и в нормальной к ней плоскости y ;

$Q_{x,б(x)}$ и $Q_{x,б(y)}$ — предельные поперечные силы, которые могут быть приняты наклонным сечением при действии их соответственно только в плоскости x и только в плоскости y определяемые по формулам (79) и (80);

$$Q_{x.б(x)} = \sqrt{0,6R_n b_x h_{0x}^2 q_{x(x)} - q_{x(x)} u_x}; \quad (79)$$

$$Q_{x.б(y)} = \sqrt{0,6R_n b_y h_{0y}^2 q_{x(y)} - q_{x(y)} u_y}, \quad (80)$$

где b_x и b_y — размеры сечения в направлении, нормальном соответственно к оси x и к оси y ;

h_{0x} и h_{0y} — рабочие (расчетные) высоты сечения в направлении соответственно оси x и оси y ;

$q_{x(x)}$ и $q_{x(y)}$ — предельные усилия в поперечных стержнях соответственно в направлении, параллельном оси x , и в направлении, параллельном оси y , на единицу длины элемента;

u_x и u_y — расстояния между поперечными стержнями, параллельными соответственно оси x и оси y .

Примечания: 1. Отогнутые стержни при расчете на поперечную силу при косом изгибе не учитываются.

2. Влияние кручения при расчете на поперечную силу при косом изгибе должно учитываться по соответствующей инструкции.

7.40. Продольные растянутые стержни, обрываемые в пролете, должны заводиться за точку теоретического обрыва (т. е. за сечение, нормальное к оси элемента, в котором эти стержни перестают требоваться по расчету на изгибающий момент) на длину не менее $20d$ и не менее величины ω , которая для элементов постоянного сечения определяется по формуле

$$\omega = \frac{Q - Q_0}{2q_{x\omega}} + 5d; \quad (81)$$

для балок переменной высоты с наклонной сжатой и горизонтальной растянутой гранями

$$\omega = \frac{Q - Q_0 - R_a F_a \operatorname{tg} \beta}{2q_{x\omega}} + 5d; \quad (82)$$

для балок переменной высоты с наклонной растянутой и горизонтальной сжатой гранями

$$\omega = \frac{Q - Q_0 - R_a F_a \sin \beta}{2q_{x\omega}} + 5d, \quad (83)$$

где Q — расчетная поперечная сила: в элементах постоянной высоты — в сечении, нормальном к оси элемента, а в балках переменной высоты — в вертикальном сечении, проведенном через точку теоретического обрыва стержня (соответствующая

той же точке теоретического обрыва);

Q_0 — поперечная сила, воспринимаемая отгибами в том же сечении элемента;

d — расчетный диаметр обрываемого стержня;

β — обозначение то же, что и в формулах (73) — (75).

$q_{x\omega}$ — предельное усилие в поперечных стержнях на единицу длины элемента на участке ω , определяемое по формуле

$$q_{x\omega} = \frac{R_a F_x}{u}; \quad (84)$$

F_x и u — обозначения те же, что и в формулах (59), (65) и (66).

Для случаев нагрузки, предусмотренных в п. 7.33, при определении мест обрыва надпорных стержней со стороны приложения сплошной нагрузки вместо величины $2q_{x\omega}$ в формулы (81) — (83) следует подставлять величину $2q_{x\omega} + p$.

7.41. Входящие углы в растянутой зоне элементов, армируемые пересекающимися продольными стержнями (рис. 19), должны иметь поперечную арматуру, достаточную для восприятия:

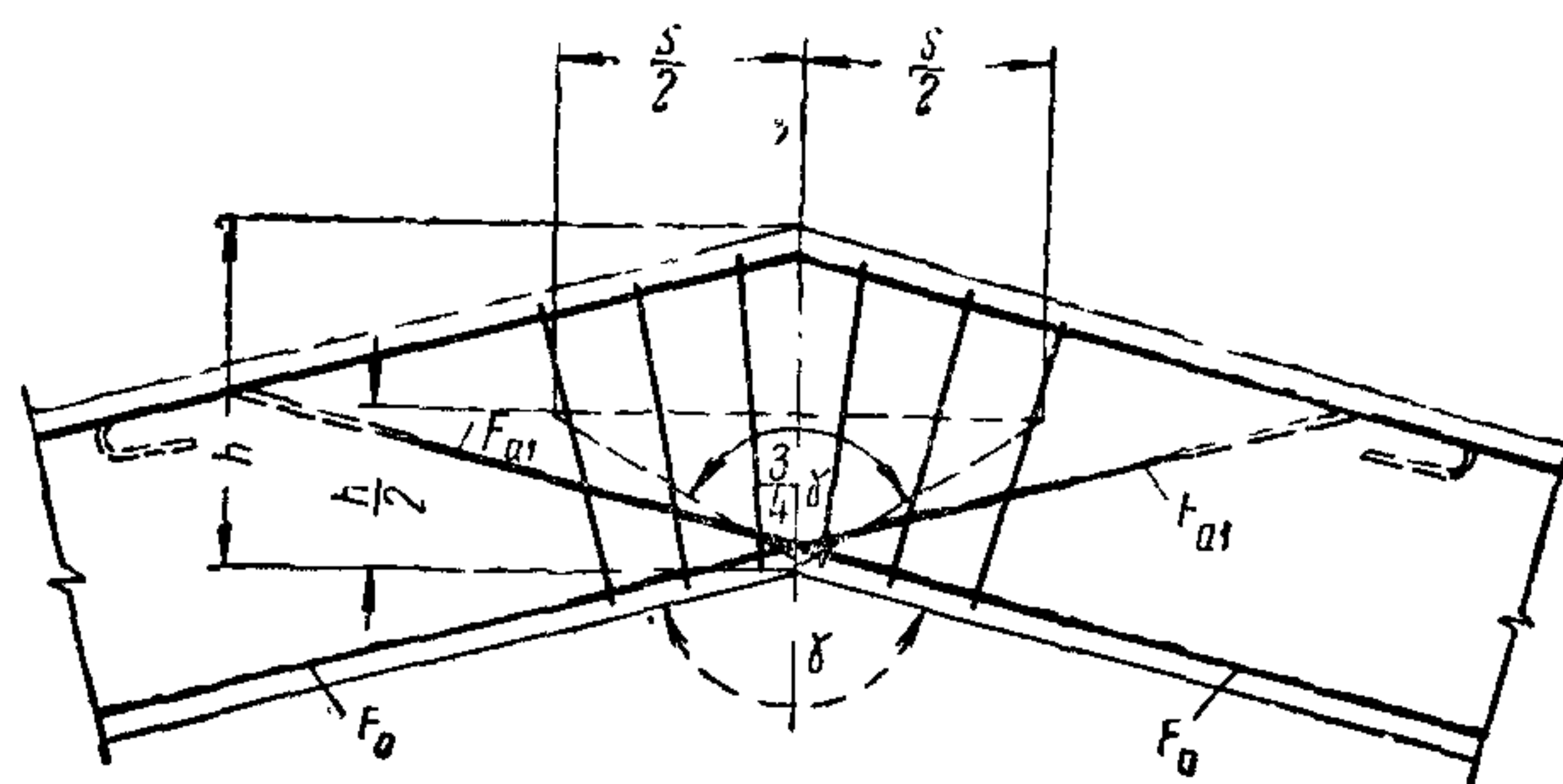


Рис. 19. Армирование входящего угла в растянутой зоне железобетонного элемента

а) равнодействующей усилий в продольных растянутых стержнях, не заанкеренных в сжатой зоне, равной

$$P_1 = 2R_a F_{a1} \cos \frac{\gamma}{2}; \quad (85)$$

б) 35% равнодействующей усилий во всех продольных растянутых стержнях

$$P_2 = 0,7 R_a F_a \cos \frac{\gamma}{2}. \quad (86)$$

Необходимая по расчету из этих условий поперечная арматура должна быть расположена на длине

$$s = h \operatorname{tg} \frac{3}{8} \gamma. \quad (87)$$

Сумма проекций усилий в поперечных стержнях (хомутах), располагаемых по этой длине, на биссектрису угла γ должна составлять не менее P_1 и не менее P_2 .

В формулах (85) — (87) приняты обозначения:

- F_a — площадь сечения всех продольных растянутых стержней;
- F_{a1} — площадь сечения продольных растянутых стержней, не заанкеренных в сжатой зоне;
- γ — входящий угол в растянутой зоне элемента.

7.42. Распределенная или сосредоточенная нагрузка, подвешенная к балке или приложенная в пределах высоты ее сечения, во избе-

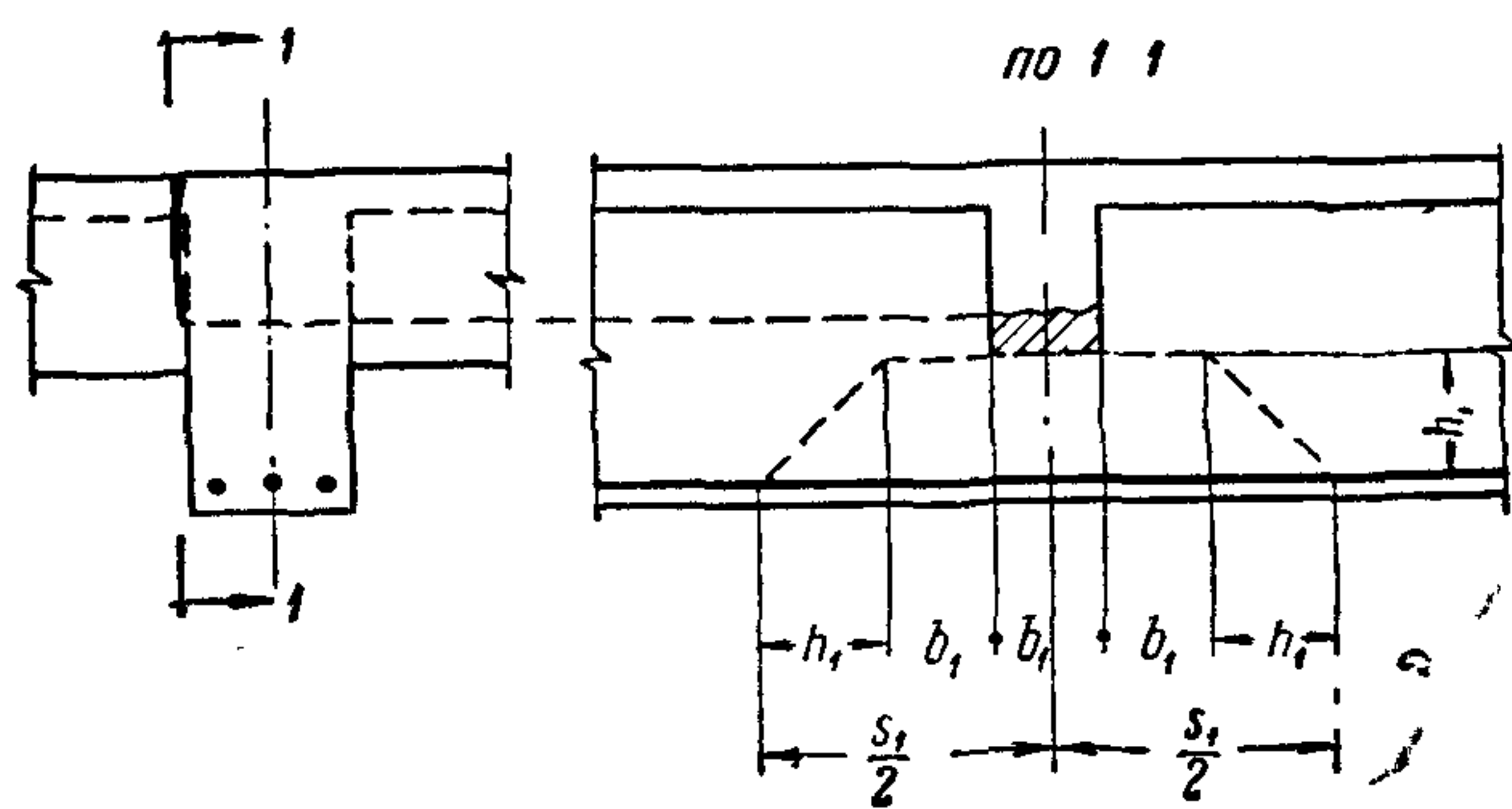


Рис. 20. Схема определения длины участка, на котором следует располагать дополнительные поперечные стержни, воспринимающие нагрузку, приложенную в пределах высоты сечения балки

жание отрыва растянутой зоны в месте передачи нагрузки должна быть полностью воспринята дополнительной поперечной арматурой без учета сопротивления бетона. Длина участка балки, в пределах которого учитывается поперечная арматура (подвески, хомуты, отгибы), воспринимающая сосредоточенную нагрузку, принимается равной

$$s = 2h_1 + 3b_1, \quad (88)$$

где h_1 — расстояние от низа рассчитываемого элемента до нижнего уровня приложения к нему нагрузки (рис. 20); b_1 — ширина распределения нагрузки в месте ее приложения.

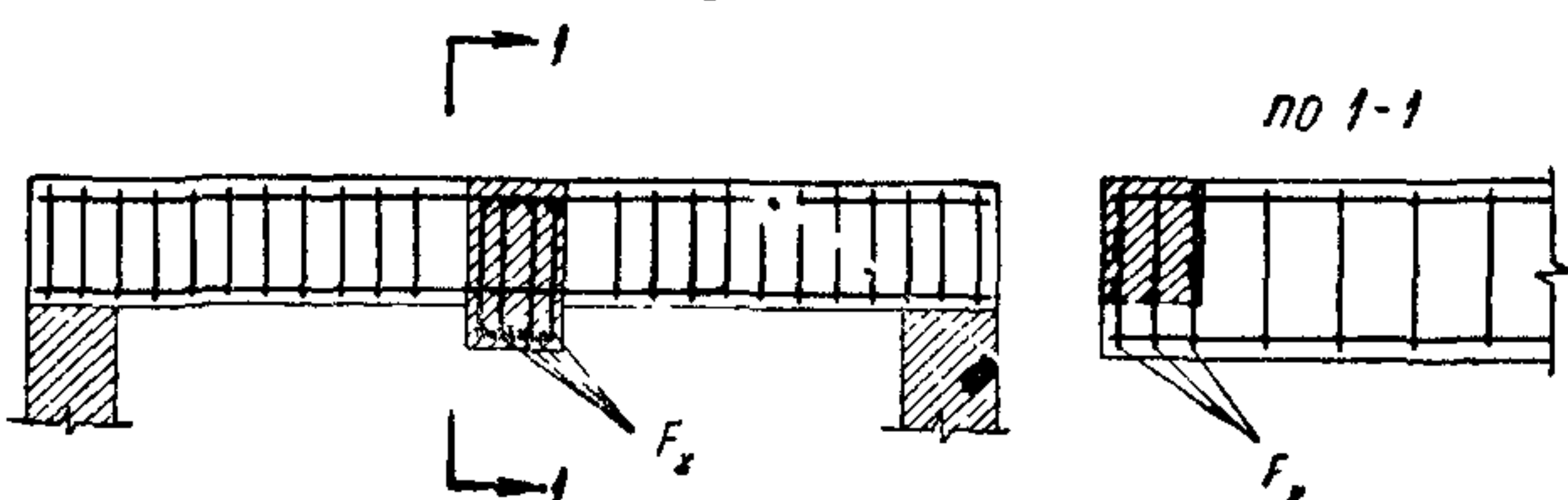


Рис. 21. Расположение дополнительных поперечных стержней, воспринимающих опорную реакцию, приложенную выше уровня растянутой арматуры

Опорная реакция, приложенная выше уровня растянутой арматуры, должна быть в пределах опоры воспринята полностью поперечной арматурой F_x , охватывающей растянутую продольную арматуру или приваренной к ней (рис. 21).

7.43. Размеры сечений коротких консолей ($l \leq 0,9h_0$), поддерживающих балки, фермы и т. п. (рис. 22), принимаются из условия

$$Q \leq mR_p b h_{01} + \frac{M}{z} \operatorname{tg} \gamma, \quad (89)$$

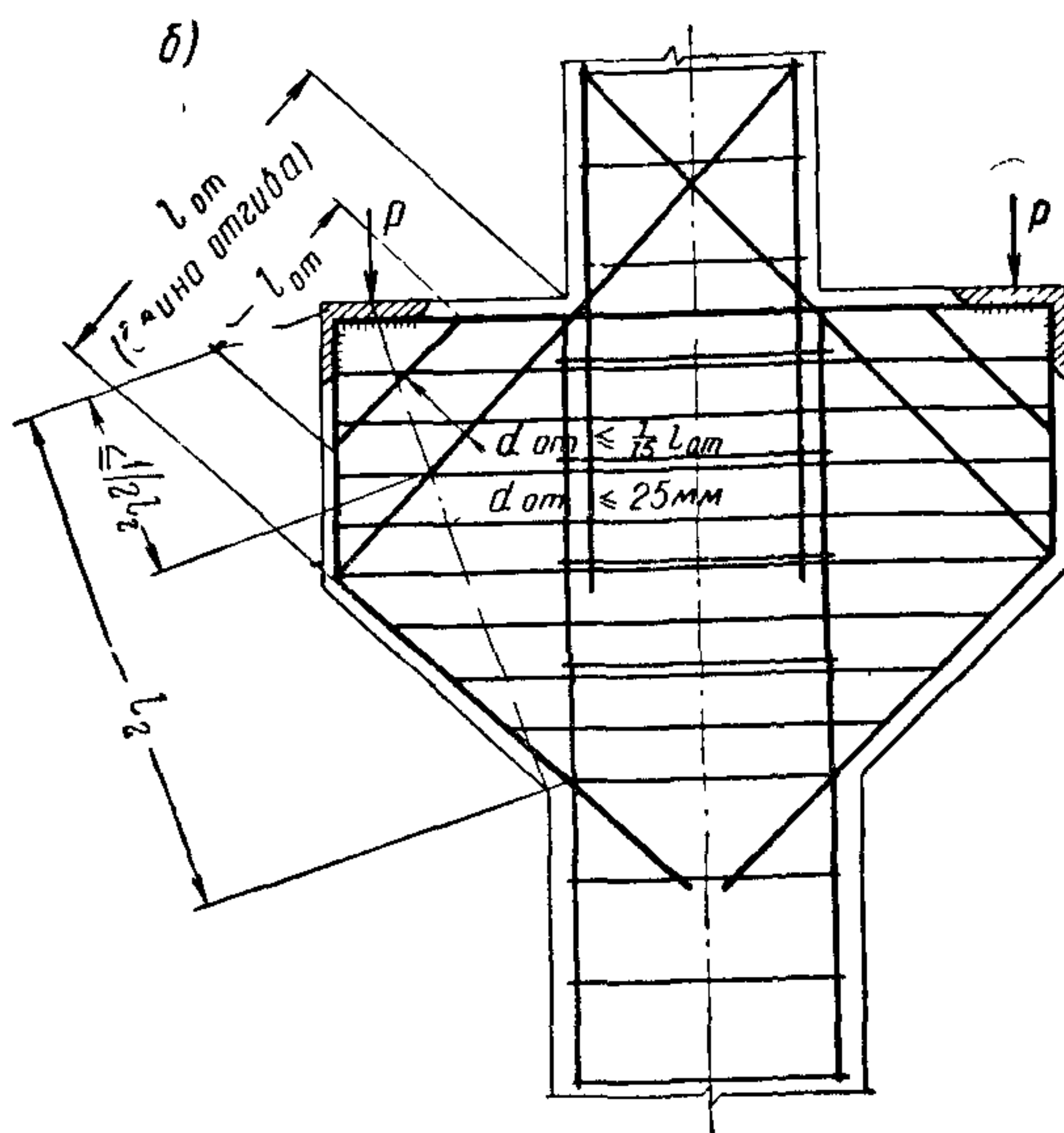
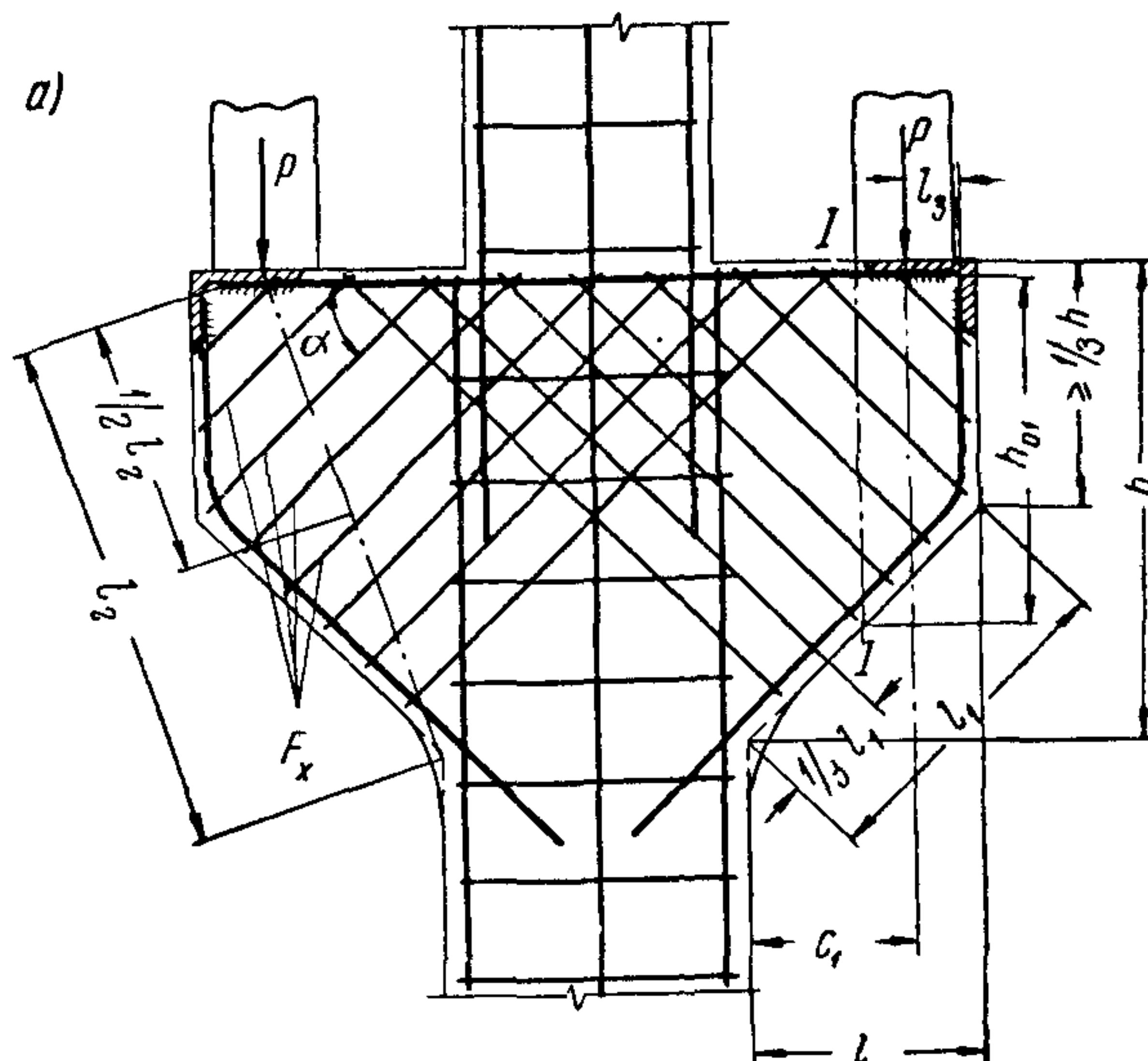


Рис. 22. Армирование коротких консолей

а — наклонными хомутами, б — отогнутыми стержнями и горизонтальными хомутами

где b , h_{01} , z и M — ширина, высота, плечо внутренней пары и момент в вертикальном сечении $I—I$, проходящем через ближайший к колонне край площадки передачи нагрузки на консоль;

γ — угол наклона сжатой грани консоли к горизонтали;

m — коэффициент, учитывающий условия работы консоли.

Для консолей, поддерживающих подкрановые балки для специальных кранов тяжелого режима работы (с жестким подвесом, магнитных, грейферных и т. п.), $m=1$; для консолей, поддерживающих подкрановые балки в цехах с обычными мостовыми кранами тяжелого и среднего режима работы, $m=1,6$; для консолей, поддерживающих подкрановые балки в цехах с кранами легкого режима работы, а также для консолей, несущих статическую нагрузку, $m=2,2$.

Напряжение смятия в местах передачи нагрузки на консоли не должно превышать $R_{пр}$.

У коротких консолей угол γ сжатой грани с горизонталью не должен быть больше 45° . Высота сечения у свободного края консоли должна быть не менее $1/3$ высоты сечения консоли в месте примыкания ее к колонне.

У коротких консолей, поддерживающих подкрановые балки, несущие специальные краны тяжелого режима работы, рекомендуется осуществлять плавное примыкание нижней грани консоли к колонне по кривой на участке не менее $1/3$ длины наклонной грани (см. рис. 22,а) или устраивать вут.

Примечания: 1. Увеличение высоты сечения консоли вследствие устройства закругления или вута не учитывается.

2. При определении минимальных размеров поперечного сечения, а также площади сечения арматуры в консолях, на которые опираются сборные балки, идущие вдоль вылета консоли, при отсутствии специальных выступающих закладных деталей, фиксирующих площадку опирания, принимается, что балка опирается на площадку длиной $\frac{Q}{bR_{пр}}$ расположенную у свободного конца консоли.

3. Если стыки балок с колоннами надежно замоноличены и арматура в стыках поставлена, как в раме с жесткими узлами, а нижняя арматура балок приварена через закладные детали к арматуре консолей, то минимальные размеры консоли разрешается определять для сечения, проходящего через торец балки, принимая равномерное опирание ее на длине от конца консоли до торца балки. При этом величину опорного давления, передающегося на консоль от нагрузки, приложенной после замоноличивания, разрешается уменьшать на 25%. Площадь сечения арматуры в консолях и в этом случае определяется согласно примечанию 2.

7.44. В коротких консолях, примыкающих к

колоннам или к другим элементам большей высоты, выступающим за сжатую грань консолей не менее чем на половину высоты консоли h в месте примыкания ее к колонне или к другому элементу (см. рис. 22), сечение продольной арматуры подбирается по изгибающему моменту, действующему по грани примыкания консоли к элементу, увеличенному на 25%. В остальных случаях, а также если короткая консоль является продолжением свободно лежащей на опоре балки или плиты, сечение продольной арматуры подбирается по моменту, действующему по оси опоры, увеличенному на 25%. Продольная арматура соответствующего сечения должна быть доведена до конца консоли.

В консолях, для которых коэффициент m в условии (89) составляет более 1 и расстояние l_3 от центра груза до края арматуры (см. рис. 22,а) не превышает:

а) при круглой гладкой арматуре — $15d$;

б) при арматуре периодического профиля классов А-III и А-II и бетоне проектной марки ниже 300 — $15d$;

в) при арматуре периодического профиля классов А-III и А-II и бетоне проектной марки 300 и выше — $10d$. Продольная арматура должна быть снабжена анкерами в виде шайб или уголков; расчет этих анкеров должен производиться по соответствующей инструкции.

Примечание. Постановка анкеров не обязательна в консолях, на которые опираются сборные балки, идущие вдоль вылета консолей, если стыки этих балок надежно замоноличены и арматура в них поставлена как в раме с жесткими узлами, а нижняя арматура балок приварена к арматуре консолей через закладные детали.

7.45. Короткие консоли армируются:

а) наклонными хомутами (рис. 22,а); такое армирование рекомендуется при высоте консоли в месте примыкания к колонне $h \leq 2,5c_1$;

б) отогнутыми стержнями и горизонтальными хомутами (рис. 22,б); данный способ армирования рекомендуется при $h > 2,5c_1$.

В обоих случаях шаг хомутов должен быть не более 150 мм и не более $\frac{h}{4}$; диаметр отогнутых стержней должен быть не более $\frac{1}{15}$

длины отгиба (см. рис. 22,б) и не более 25 мм.

Суммарное сечение отгибов и наклонных хомутов, пересекающих верхнюю половину наклонной линии (отрезок l_2 на рис. 22), идущей от груза к углу примыкания нижней грани консоли к колонне, должно быть не менее $0,002 bh_0$ и не менее

$$f_0 = \frac{Q - \frac{0,15 R_n b h_0^2}{c_2}}{R_n \sin \alpha}, \quad (90)$$

где $c_2 = c_1 + 0,3h_0$; если консоль является продолжением балки или плиты, то c_2 принимается равным расстоянию от оси груза до оси опоры;

c_1 — расстояние от оси груза до ближайшей грани колонны у низа консоли;

α — угол наклона отогнутых стержней или наклонных хомутов к горизонтали;

h_0 — рабочая высота консоли в сечении примыкания ее к колонне.

ВНЕЦЕНТРЕННО СЖАТЫЕ ЭЛЕМЕНТЫ

7.46. При расчете по прочности внецентренно сжатых элементов необходимо рассматривать два возможных случая расчета:

а) случай 1, отвечающий относительно большим эксцентритетам, когда прочность элемента характеризуется достижением растянутой арматурой ее расчетного сопротивления;

б) случай 2, отвечающий относительно малым эксцентритетам, когда прочность элемента характеризуется достижением бетоном сжатой зоны его расчетного сопротивления ранее достижения растянутой (или слабо сжатой) арматурой ее расчетного сопротивления.

Расчет внецентренно сжатых железобетонных элементов при $e_0 \leq \frac{l_0}{600}$ производится как при осевом сжатии согласно указаниям пп. 7.10 и 7.11 настоящих норм.

Расчет внецентренно сжатых элементов в плоскости действия момента при $e_0 > \frac{l_0}{600}$ производится в соответствии с указаниями пп. 7.47—7.50. При отношении $l_0/r_n > 14$ должно учитываться влияние прогиба элемента на величину эксцентритета продольной силы согласно указаниям п. 7.51.

7.47. Внецентренно сжатые железобетонные элементы, поперечные сечения которых имеют хотя бы одну ось симметрии, при эксцентритете только в плоскости этой оси рассчитываются следующим образом:

а) При «больших» эксцентритетах, если удовлетворяется условие (46) (случай 1 внецентренного сжатия, рис. 23) — из условия

$$N \leq R_n F_b + R_{a,c} F'_a - R_a F_a \quad (91)$$

или

$$Ne \leq R_n S_b + R_{a,c} S_a \quad (\text{см. п. 7.15}). \quad (92)$$

При этом положение нулевой (нейтральной) оси может определяться из уравнения

$$R_n S_{bN} \pm R_{a,c} F'_a e' - R_a F_a e = 0, \quad (93)$$

где S_{bN} — статический момент площади сечения сжатой зоны бетона относительно оси, нормальной к плоскости действия изгибающего момента

та и проходящей через точку приложения продольной силы N .

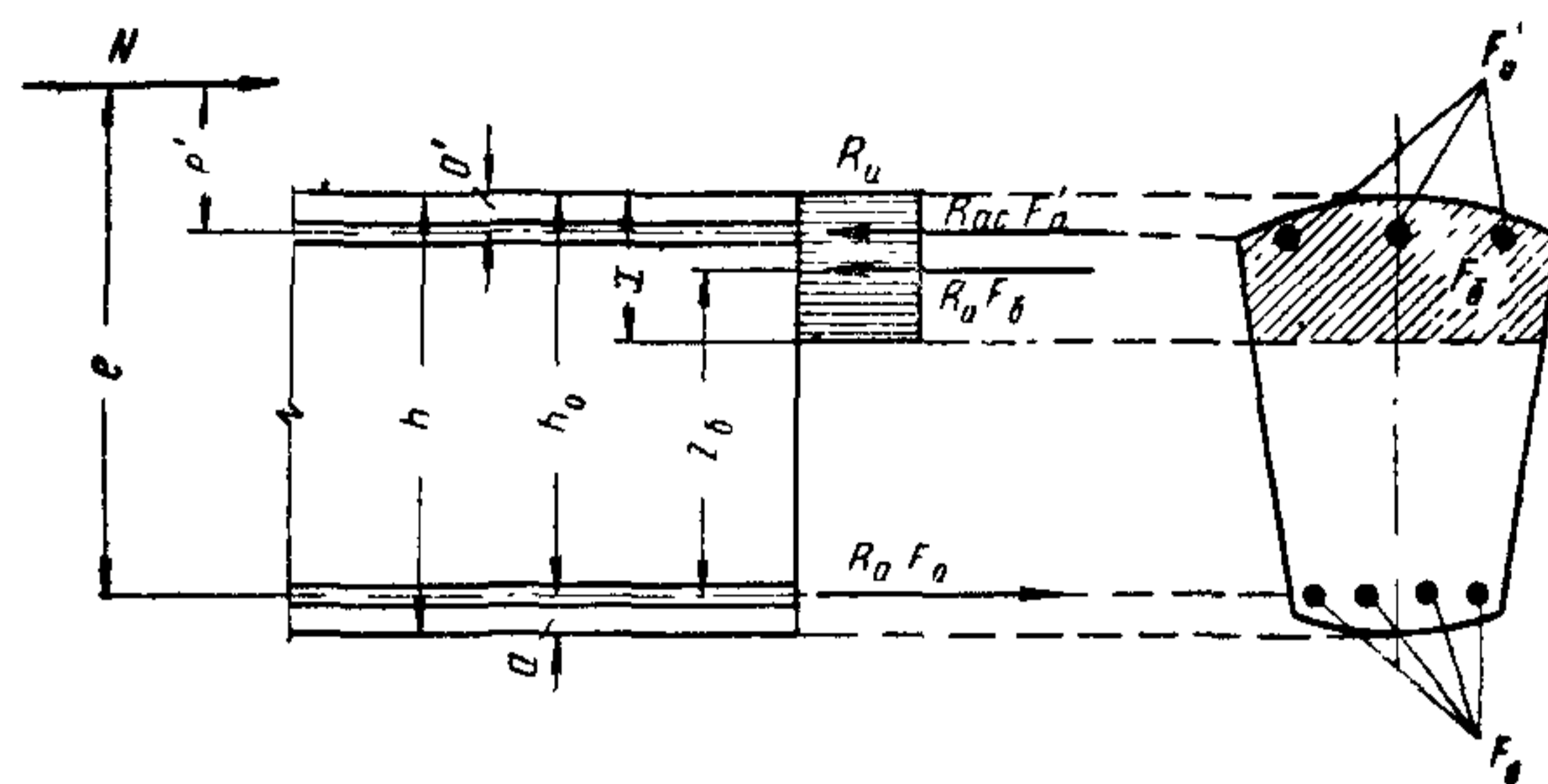


Рис. 23. Схема расположения усилий и эпюра напряжений в поперечном сечении внецентренно сжатого с большим эксцентритетом железобетонного элемента при расчете его на прочность

В формуле (93) перед вторым слагаемым принимается знак: плюс, если продольная сила N приложена за пределами расстояния между равнодействующими усилий в арматуре A и A' ; минус, если продольная сила N приложена между равнодействующими усилий в арматуре A и A' .

Если в расчете учитывается арматура A' , то должно удовлетворяться условие (48); допускается учитывать в расчете арматуру A' и при несоблюдении условия (48) (см. п. 7.21), но при этом следует, не пользуясь формулами (91)—(93), производить расчет из условия

$$N(e - z_a) \leq R_a F_a z_a. \quad (94)$$

Ненапрягаемую арматуру сжатой зоны не следует учитывать в расчете, если выполнение условия (48) приводит к уменьшению расчетной прочности элемента по сравнению с расчетом без учета этой арматуры.

При расположении растянутой арматуры A в несколько рядов по высоте сечения элемента должно учитываться требование п. 7.3.

б) При «малых» эксцентритетах, когда не удовлетворяется условие (46) (случай 2 внецентренного сжатия, рис. 24):

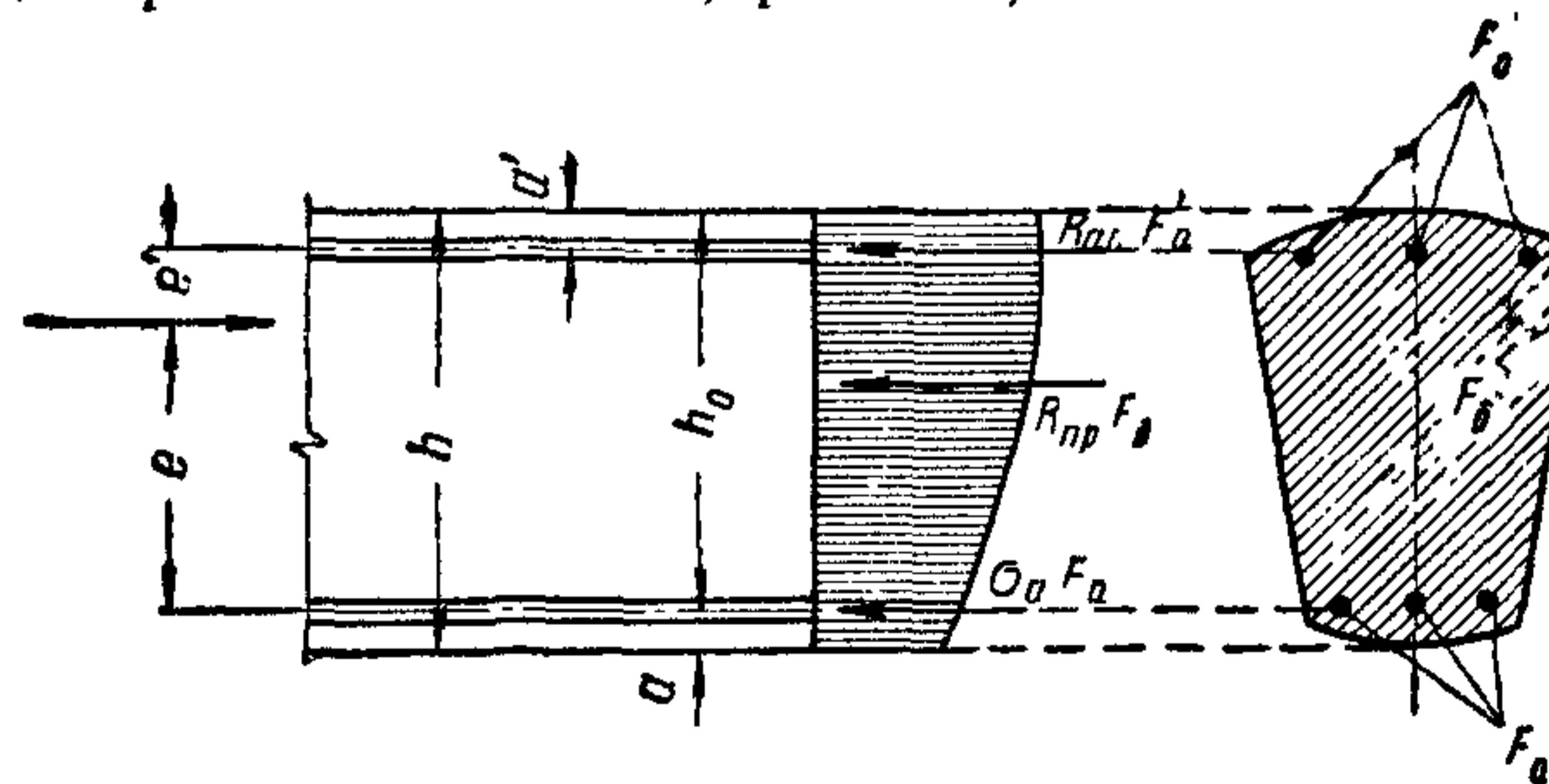


Рис. 24. Схема расположения усилий и эпюра напряжений в поперечном сечении внецентренно сжатого с малым эксцентритетом железобетонного элемента при расчете его на прочность

при $e > \bar{e}$ — из условия

$$Ne \leq R_{\text{н}} \bar{S}_6 + R_{\text{а.с}} S_{\text{а}}, \quad (95)$$

где

$$\bar{e} = \frac{R_{\text{н}} \bar{S}_6 + R_{\text{а.с}} S_{\text{а}}}{R_{\text{н}} \bar{F}_6 + R_{\text{а.с}} F'_{\text{а}}}, \quad (96)$$

\bar{F}_6 — площадь сжатой зоны бетона, соответствующая границе между 1-м и 2-м случаями внецентренного сжатия;

\bar{S}_6 — статический момент площади \bar{F}_6 относительно оси, нормальной к плоскости действия изгибающего момента и проходящей через точку приложения равнодействующей усилий в арматуре А;

при $e \leq \bar{e}$ — из условия

$$Ne \leq R_{\text{пр}} S_0 \frac{\bar{e} - 1,25 \frac{\bar{S}_6}{S_0} c - \left(1 - 1,25 \frac{\bar{S}_6}{S_0}\right) e}{\bar{e} - c} + R_{\text{а.с}} S_{\text{а}}, \quad (97)$$

где

c — расстояние от точки приложения равнодействующей всех внутренних усилий в бетоне и арматуре при равномерно сжатом сечении до равнодействующей усилий в арматуре А;

$$c = \frac{R_{\text{пр}} S + R_{\text{а.с}} S_{\text{а}}}{R_{\text{пр}} F + R_{\text{а.с}} (F'_{\text{а}} + F_{\text{а}})}. \quad (98)$$

S — статический момент всего сечения бетона относительно оси, нормальной к плоскости действия изгибающего момента и проходящей через точку приложения равнодействующей усилий в арматуре А.

В элементах, рассчитываемых как по 1-му, так и по 2-му случаю, ширина сжатой полки, вводимая в расчет, не должна быть более величин, определенных применительно к указаниям п. 7.18.

Если в элементах таврового сечения с полкой в сжатой зоне нейтральная ось пересекает ребро, то расчет сечений должен производиться в соответствии с указаниями п. 7.17 «б», т. е. при определении величин F_6 , S_6 , S_{6N} , \bar{F}_6 и \bar{S}_6 — площадь сечения свесов сжатой полки ($b'_n - b$) h_n следует умножать на отношение

$$\frac{R_{\text{пр}}}{R_{\text{н}}} = 0,8.$$

При наличии напрягаемой арматуры, расположенной в зоне, сжатой от действия внешних усилий, эта арматура должна учитываться в расчете в соответствии с указаниями п. 7.6. При применении бетона и арматуры нескольких видов или классов следует руководствоваться указаниями п. 7.2.

Примечания: 1. При расчете тавровых сечений по формулам (91) — (93) полка, расположенная в растянутой зоне, не учитывается.

2. При проектной марке бетона 400 и ниже формулы (95) и (97) приводятся к неравенству

$$Ne \leq R_{\text{пр}} S_0 + R_{\text{а.с}} S_{\text{а}}.$$

3. Для тавровых сечений с полкой, расположенной у менее сжатой грани, при $e < \bar{e}$ допускается учитывать в расчете эту полку; при этом наибольшая ширина ее, вводимая в расчет по формулам (95) и (97), определяется из условия

$$S_0 \leq 0,55 b h_0^2.$$

4. Для внецентренно сжатых по 2-му случаю элементов при $e < \bar{e}$ положение наименее сжатой стороны сечения (арматуры А) и наиболее сжатой стороны сечения (арматуры А') определяется условием $e > c$.

5. Рекомендации п. 7.47 не распространяются на элементы кольцевого сечения (трубчатые) с продольной арматурой, распределенной равномерно по окружности (см. п. 7.49), а также на элементы круглого сечения с таким же армированием.

7.48. Расчет внецентренно сжатых железобетонных элементов прямоугольного сечения может производиться следующим образом:

а) При «больших» эксцентриситетах (случай 1) по формулам

$$N \leq R_{\text{н}} b x + R_{\text{а.с}} F'_{\text{а}} - R_{\text{а}} F_{\text{а}} \quad (99)$$

или

$$Ne \leq R_{\text{н}} b x \left(h_0 - \frac{x}{2} \right) + R_{\text{а.с}} F'_{\text{а}} (h_0 - a'). \quad (100)$$

При этом положение нейтральной оси определяется из условия

$$R_{\text{н}} b x \left(e - h_0 + \frac{x}{2} \right) \pm R_{\text{а.с}} F'_{\text{а}} e' - R_{\text{а}} F_{\text{а}} e = 0. \quad (101)$$

Правило знаков перед вторым слагаемым принимается таким же, как и в формуле (93) (см. п. 7.47). Высота сжатой зоны бетона, если учитывается арматура сжатой зоны, должна удовлетворять условию (48); допускается учитывать в расчете арматуру сжатой зоны и при несоблюдении этого условия, но при этом площадь сечения растянутой арматуры должна определяться по формуле

$$N \left(\frac{e}{h_0 - a'} - 1 \right) \leq R_{\text{а}} F_{\text{а}}. \quad (102)$$

б) При «малых» эксцентриситетах (случай 2):

при $e > \bar{e}$ — из условия

$$Ne \leq 0,5 \zeta R_{\text{н}} b h_0^2 + R_{\text{а.с}} F'_{\text{а}} (h_0 - a'), \quad (103)$$

при $e \leq \bar{e}$ — из условия

$$Ne \leq 0,5 R_{\text{пр}} b h_0^2 \frac{\bar{e} - 1,25 \zeta c - (1 - 1,25 \zeta) e}{\bar{e} - c} + R_{\text{а.с}} F'_{\text{а}} (h_0 - a'), \quad (104)$$

где \bar{e} и c определяются по п. 7.47.

7.49. Внецентренно сжатые железобетонные элементы кольцевого сечения (трубчатые) с напрягаемой и ненапрягаемой арматурой, равномерно распределенной по окружности (рис. 13), рассчитываются по формулам:

а) 1-й случай, при $\alpha_k \leq \frac{\zeta}{1,6}$,

$$\text{где } \alpha_k = \frac{R_n F_n + R_a F_a + N}{(R_n + \sigma'_c) F_n + (R_a + R_{a.c}) F_a + R_n F}; \quad (105)$$

$$N e_0 \leq \frac{1}{\pi} \left[R_n F \frac{r_1 + r_2}{2} + (R_n + \sigma'_c) F_n r_n + (R_a + R_{a.c}) F_a r_a \right] \sin \pi \alpha_k; \quad (106)$$

б) 2-й случай, при $\alpha_k > \frac{\zeta}{1,6}$

$$N(e_0 + r_n) \leq r_n [R_{np} F + k_a (R_{a.c} F_a + R_{n.c} F_n) - m_T \sigma_0 F_n], \quad (107)$$

где при $e_0 < r_n$ принимают

$$k_a = 1 - \frac{e_0}{3r_n}, \quad (108)$$

а при $e_0 \geq r_n$ принимают $k_a = \frac{2}{3}$;

e_0 — эксцентриситет продольной силы N относительно центра тяжести приведенного сечения; остальные обозначения те же, что и в формулах п. 7.23.

При применении формул (106) и (107) следует учитывать условия (56) и (57).

Примечания: 1. При отсутствии напрягаемой арматуры следует принимать величину F_n равной нулю и $r_n = r_a$.

2. Рекомендации п. 7.49 распространяются на сечения с отношением $\frac{r_2 - r_1}{r_2} \leq 0,5$ при числе продольных стержней в поперечном сечении не менее 6.

7.50. Элементы, имеющие сечения, симметричные относительно двух взаимно-перпендикулярных осей и подвергающиеся одновременному воздействию продольной силы и изгибающих моментов в направлении обеих осей симметрии (косое внецентренное сжатие, рис. 25), рассчитываются:

а) при «больших» эксцентриситетах (хотя бы в направлении одной из осей симметрии) из условий (91) или (92). В этом случае положение нейтральной оси, определяющее форму сжатой зоны бетона, находится из условия (93), а также из условия расположения на одной прямой точек приложения равнодействующей внешних сил, равнодействующих всех внутренних усилий в сжатой зоне сечения и

равнодействующей усилий в арматуре, расположенной в растянутой зоне. При этом должны соблюдаться все требования п. 7.47 «а»;

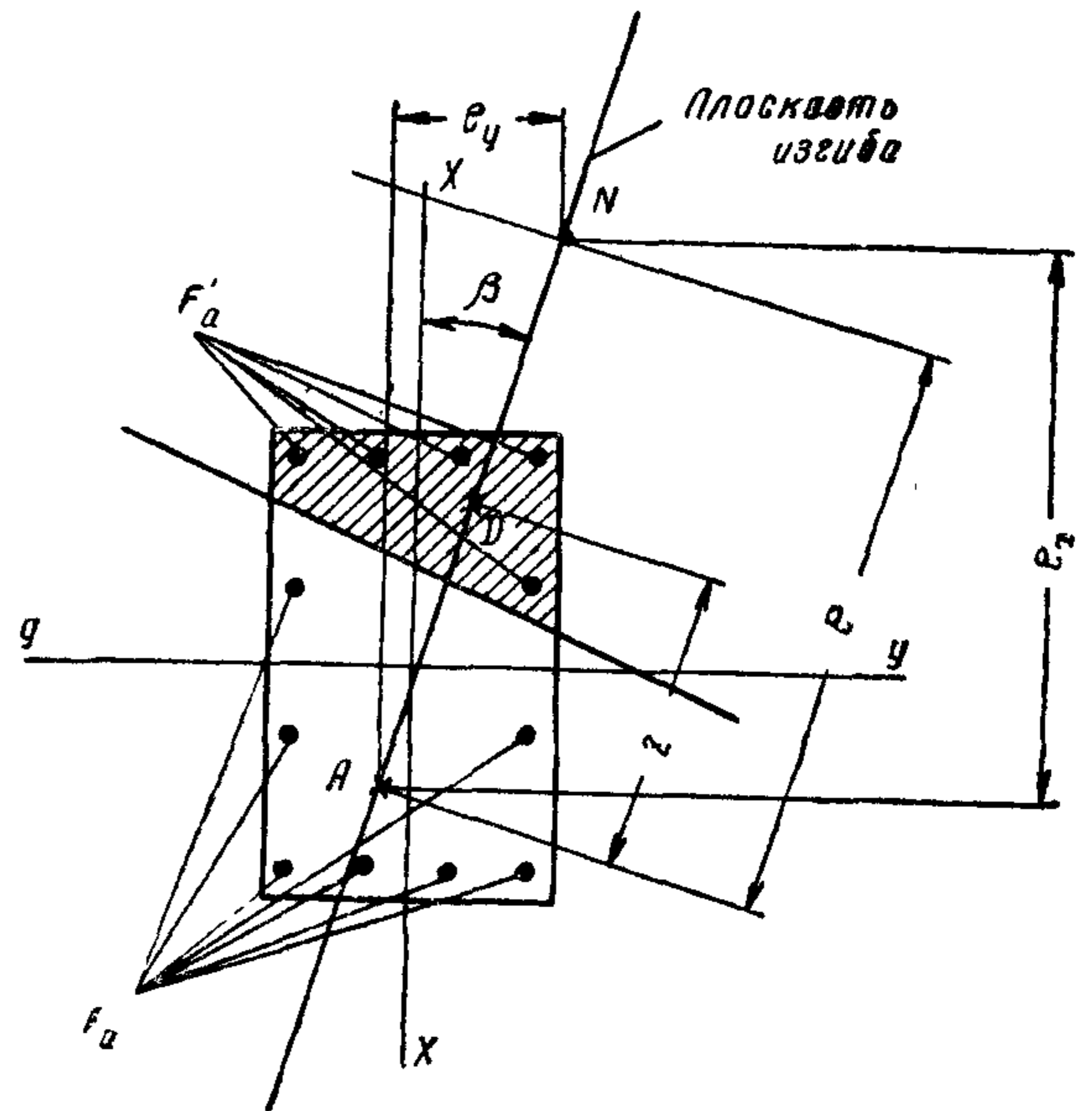


Рис. 25. Схема расположения усилий и положение нейтральной оси в поперечном сечении железобетонного элемента, подвергающегося косому внецентренному сжатию с большим эксцентриситетом продольной силы хотя бы в одном направлении

N — точка приложения продольной силы; A — точка приложения равнодействующей усилий во всей растянутой арматуре; D — точка приложения равнодействующей всех сжимающих усилий в сечении (в бетоне и в сжатой арматуре)

б) при «малых» эксцентриситетах в направлении обеих осей симметрии — по формуле

$$N \leq \frac{1}{\frac{1}{N_x} + \frac{1}{N_y} - \frac{1}{N_{ц}}}, \quad (109)$$

где N — расчетная продольная сила при совокупности всех воздействий;

$N_{ц}$ — расчетная продольная сила, которая может быть воспринята сечением при центральном сжатии;

N_x — расчетная продольная сила, действующая в плоскости оси x с эксцентриситетом e_x , которая может быть воспринята сечением;

N_y — то же, в плоскости оси y с эксцентриситетом e_y .

Несущая способность элемента принимается равной меньшему из двух ее значений, полученных при расчете по п. 7.50 «а» и п. 7.50 «б»

Примечания: 1. При определении N_x и N_y (так же как и при определении $N_{ш}$) рекомендуется учитывать всю арматуру, имеющуюся в сечении элемента.

2. При определении N_x и N_y гибкость элемента учитывается в соответствии с п. 7.51; при этом коэффициент η вычисляется по заданной расчетной продольной силе N ; при определении $N_{ц}$ гибкость не учитывается.

7.51. Влияние прогиба элемента учитывается путем умножения величины e_0 на коэффициент η , определяемый по следующим формулам:

а) для сечений любой формы

$$\eta = \frac{1}{1 - \frac{N}{12 c R_{и} F} \left(\frac{l_0}{r_{и}} \right)^2}; \quad (110)$$

б) для прямоугольных сечений

$$\eta = \frac{1}{1 - \frac{N}{c R_{и} F} \left(\frac{l_0}{h} \right)^2}; \quad (111)$$

$r_{и}$ — радиус инерции поперечного сечения в плоскости изгиба.

Значения коэффициента c в формулах (110) и (111) определяются по формуле

$$c = \frac{66\,000}{R+350} \left(\frac{1}{\frac{e_0}{h} + 0,16} + 200\mu + 1 \right), \quad (112)$$

где R — проектная марка бетона по прочности на сжатие в $кг/см^2$;

$$\mu = \frac{F_a}{F_b};$$

F_a — площадь сечения арматуры A .

Если отношение $\frac{e_0}{h}$ не превышает значений, приведенных в табл. 24, то в формулу (112) вместо фактических величин $\frac{e_0}{h}$ подставляются граничные значения этих отношений по табл. 24.

При гибкости элемента $\frac{l_0}{r_{и}} > 35$ ($\frac{l_0}{h} > 10$) необходимо учитывать влияние длительного воздействия нагрузки на несущую способность элемента. В этих случаях в формулах (110) и (111), а также в формулах пп. 7.47—7.50 продольную силу N заменяют приведенной продольной силой $N_{п}$ (действующей в той же точке, что и сила $N = N_{дл} + N_{к}$), определяемой по формуле

$$N_{п} = \frac{N_{дл}}{m_{э.дл}} + N_{к}. \quad (113)$$

Таблица 24

Граничные относительные эксцентриситеты $\frac{e_0}{h}$ для вычисления коэффициентов c

Проектная марка бетона	Граничные относительные эксцентриситеты $\frac{e_0}{h}$ при					
	$\frac{l_0}{r_{и}} \leq 52$	69	86	104	122	139
	$\frac{l_0}{h} \leq 15$	20	25	30	35	40
150	0,60	0,45	0,30	0,20	0,15	0,07
200	0,55	0,40	0,30	0,20	0,10	—
300	0,50	0,35	0,25	0,15	0,06	—
400	0,40	0,30	0,20	0,10	—	—
500	0,35	0,25	0,15	0,05	—	—
600	0,30	0,20	0,10	—	—	—

Обозначения $N_{дл}$ и $N_{к}$ см. в п. 6.3.

$m_{э.дл}$ — коэффициент, учитывающий влияние длительного воздействия нагрузки на несущую способность гибкого внецентренно сжатого элемента, определяемый по формуле

$$m_{э.дл} = \frac{m_{дл} + 2 \frac{e_{0.дл}}{h}}{1 + 2 \frac{e_{0.дл}}{h}}, \quad (114)$$

где $m_{дл}$ — коэффициент, принимаемый по табл. 21, при замене в ней отношений $\frac{l_0}{b}$ и $\frac{l_0}{r}$ соответственно отношениями $\frac{l_0}{h}$ и $\frac{l_0}{r_{и}}$;

$e_{0.дл}$ — расстояние от точки приложения усилия $N_{дл}$ до центра тяжести поперечного сечения элемента.

При расчете прочности внецентренно сжатых железобетонных элементов, помимо учета гибкости в плоскости действия момента, должна также производиться проверка на продольный изгиб в плоскости, перпендикулярной к плоскости изгиба, как для элементов, работающих на осевое сжатие (без учета изгибающего момента), согласно указаниям пп. 7.10 и 7.11.

Примечания: 1. При $14 < \frac{l_0}{r_{и}} < 35$ учет влияния прогиба на величину эксцентриситета продольной силы допускается производить иными, упрощенными способами.

2. Расчетные длины l_0 внецентренно сжатых железобетонных элементов, за исключением стеновых панелей, должны приниматься в соответствии с указаниями п. 7.5

3. Для стеновых панелей расчетные длины l_0 и величина случайного начального эксцентриситета должны

приниматься в соответствии с указаниями пп. 6.1 и 6.2.

4. Если значение коэффициента η , определенное по формулам (110) и (111), оказывается равным бесконечности или отрицательным, то следует увеличить размеры сечения.

5. При расчете железобетонных элементов, имеющих несмещаемые опоры, значения коэффициентов $m_{дл}$ и η принимаются:

а) для сечений в средней трети длины элемента — по формулам (110) или (111);

б) для сечений в пределах крайних третей длины элемента — путем линейной интерполяции (принимая в опорных сечениях коэффициенты $m_{дл}$ и η равными единице).

6. Расчет узлов опирания перекрытий на стены из панелей производится с введением к несущей способности элемента коэффициентов, учитывающих влияние растворного шва: 0,9 — при отвердевшем растворе и 0,5 — при свежееоттаявшем растворе.

7.52. Расчет по прочности предварительно напряженных внецентренно сжатых внешней продольной силой железобетонных элементов с напрягаемой арматурой, не имеющей сцепления с бетоном и способной смещаться по поперечному сечению элемента (см. п. 7.8), производится для двух случаев:

а) при полной расчетной длине элемента и приведенной продольной силе $N_{п}$;

б) при расчетной длине элемента, равной расстоянию между точками крепления арматуры, и приведенной продольной силе $N_{п}$, в которой учитывается равнодействующая усилий N_n во всей напрягаемой арматуре после обжатия бетона; в этом случае в формуле (11) расчетную продольную силу $N_{дл}$ следует заменять суммой сил: $N_{дл} + N_n$.

Если обжимаемый элемент может прогнуться до напрягаемой арматуры, препятствующей его дальнейшему изгибу, то расчетная величина добавочного эксцентриситета (прогиба) для усилия N_n не должна превышать расстояния от поверхности бетона до поверхности напрягаемой арматуры, измеряемого в плоскости изгиба, до обжатия элемента.

7.53. Проверка прочности наклонных сечений внецентренно сжатых железобетонных элементов должна производиться аналогично расчету изгибаемых железобетонных элементов в соответствии с указаниями пп. 7.24—7.42.

Для предварительно напряженных элементов, армированных проволокой, пучками или прядями без анкеров, должна быть проверена прочность наклонных и нормальных к оси элемента сечений на длине зоны анкерования напрягаемой арматуры, с учетом возможности нарушения сцепления ее с бетоном (см. п. 7.28).

ВНЕЦЕНТРЕННО РАСТЯНУТЫЕ ЭЛЕМЕНТЫ

7.54. Расчет внецентренно растянутых железобетонных элементов прямоугольного, тав-

рового, двутаврового и коробчатого сечений производится:

а) при малых эксцентриситетах, если сила N приложена между равнодействующими усилий в арматуре A и A' (случай 2, рис. 26) — из условий

$$N \leq \frac{R_a S_a}{e}; \quad (115)$$

$$N \leq \frac{R_a S'_a}{e'}; \quad (116)$$

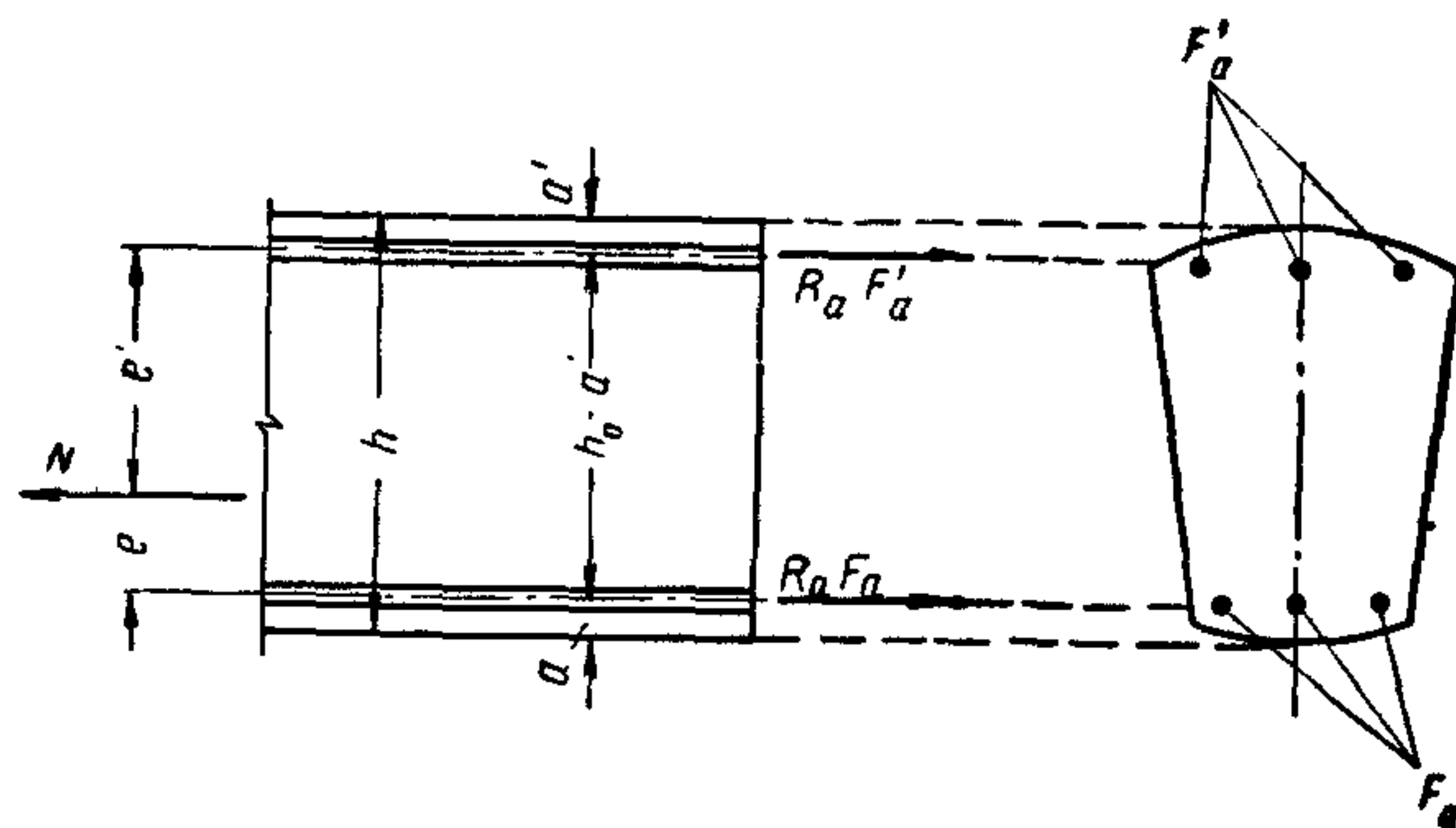


Рис. 26. Схема расположения усилий в поперечном сечении растянутого с малым эксцентриситетом железобетонного элемента при расчете его по прочности

б) при больших эксцентриситетах, если сила N приложена за пределами расстояния между равнодействующими усилий в арматуре A и A' (случай 1, рис. 27) — из условий

$$N \leq R_a F_a - R_{a.c} F'_a - R_n F_b \quad (117)$$

или

$$Ne \leq R_n S_b + R_{a.c} S_a. \quad (118)$$

При этом положение нулевой (нейтральной) оси определяется из уравнения

$$R_n S_{bN} + R_{a.c} F'_a e' - R_a F_a e = 0. \quad (119)$$

Высота сжатой зоны должна удовлетворять условию (46), а при наличии учитываемой в

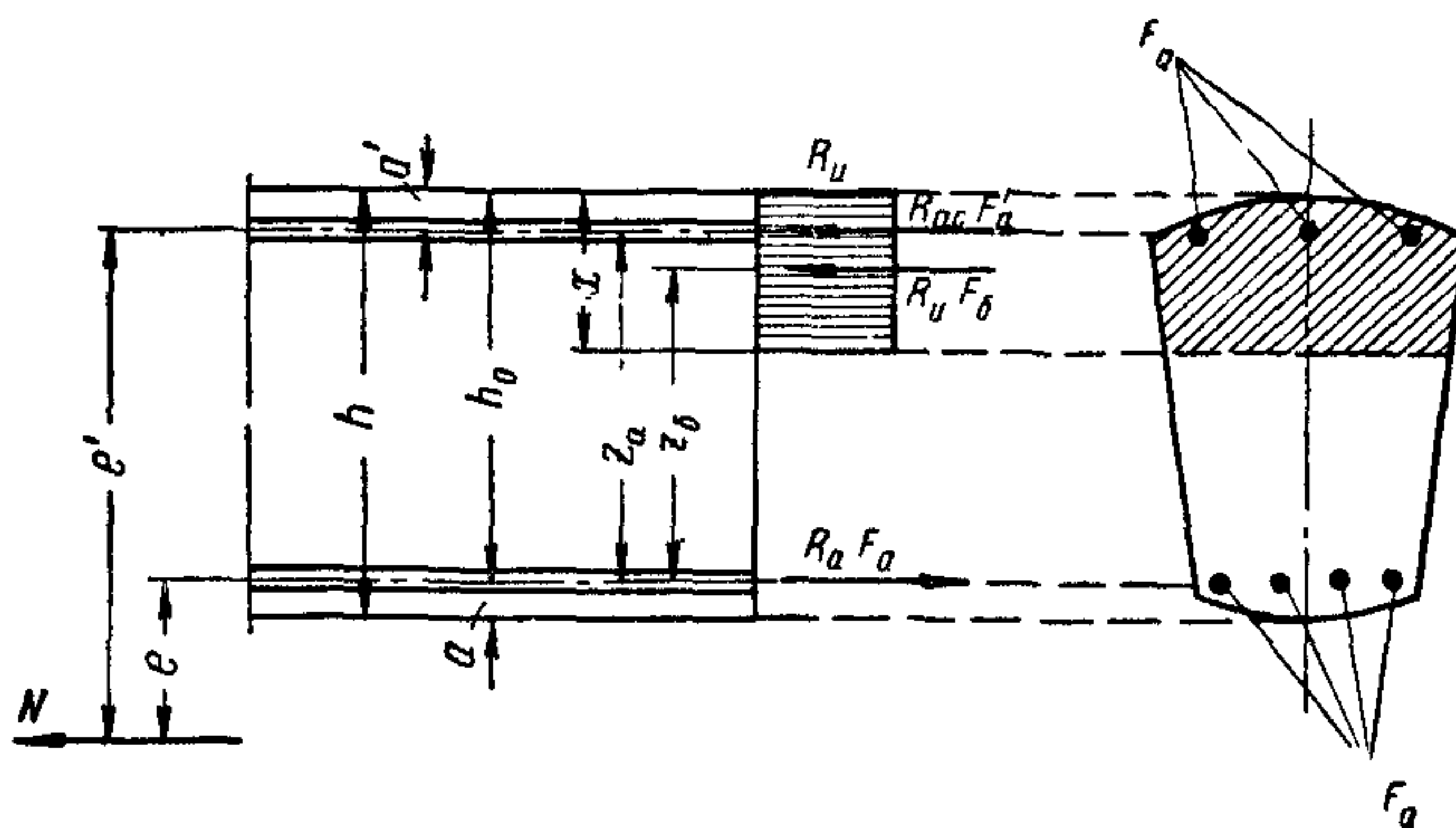


Рис. 27. Схема расположения усилий и эпюра напряжений в поперечном сечении внецентренно растянутого с большим эксцентриситетом железобетонного элемента при расчете его по прочности

расчете арматуры A' , кроме того, условию (48).

Допускается учитывать в расчете арматуру A' и при несоблюдении условия (48), но при этом следует, не пользуясь формулами (117) — (119), производить расчет из условия

$$N(e + z_a) \leq R_a F_a z_a. \quad (120)$$

Ненапрягаемую арматуру A' не следует учитывать в расчете, если соблюдение условия (48) приводит к уменьшению расчетной прочности элемента по сравнению с расчетом без учета этой арматуры.

При расположении растянутой арматуры A в несколько рядов по высоте сечения элемента должно учитываться требование п. 7.3.

При наличии в сжатой зоне сечения напрягаемой арматуры учет ее должен производиться в соответствии с рекомендациями п. 7.6.

7.55. Расчет внецентренно растянутых элементов прямоугольного сечения производится:

а) если сила N приложена между равнодействующими усилий в арматуре A и A' — из условий (115) и (116);

б) если сила N приложена за пределами расстояния между равнодействующими усилий в арматуре A и A' — из условий

$$N \leq R_a F_a - R_{a.c} F'_a - R_n b x \quad (121)$$

или

$$N e \leq R_n b x \left(h_0 - \frac{x}{2} \right) + R_{a.c} F'_a (h_0 - a'); \quad (122)$$

при этом положение нулевой (нейтральной) оси определяется из уравнения

$$R_n b x \left(e + h_0 - \frac{x}{2} \right) + R_{a.c} F'_a e' - R_a F_a e = 0, \quad (123)$$

а высота сжатой зоны должна удовлетворять условию (46); учет сжатой арматуры должен производиться применительно к указаниям п. 7.54.

7.56. Прочность наклонных сечений внецентренно растянутых железобетонных элементов должна обеспечиваться соблюдением следующих требований:

а) при малых эксцентриситетах, если продольная сила N проходит между равнодействующими усилий в арматуре A и A' , вся поперечная сила в любом наклонном сечении, направленном под углом 60° и менее к продольной оси элемента, должна быть воспринята поперечной арматурой; проверка сечений, составляющих с продольной осью элемента угол более 60° , может не производиться;

б) при больших эксцентриситетах, если продольная сила N приложена за пределами расстояния между равнодействующими усилий

в арматуре A и A' , расчет наклонных сечений должен производиться, как для изгибаемых элементов, в соответствии с указаниями пп. 7.24—7.42; при этом, если эксцентриситет силы N относительно центра тяжести всего сечения бетона $e_0 \leq 1,5h_0$, то величина Q_6 [см. формулу (63)] умножается на коэффициент

$$k = \frac{e_0}{h_0} - 0,5. \quad (124)$$

Расчет прочности наклонных сечений внецентренно растянутых элементов может не производиться (поперечную арматуру в этом случае устанавливают конструктивно в соответствии с указаниями п. 12.24), если при больших эксцентриситетах соблюдается хотя бы одно из следующих условий:

1) величина главных растягивающих напряжений $\sigma_{г.р}$, определенная при расчетных нагрузках, не превышает расчетного сопротивления бетона растяжению R_p ;

$$2) Q \leq k R_p b h_0,$$

а при малых эксцентриситетах, если соблюдается первое из этих условий.

Величина главных растягивающих напряжений $\sigma_{г.р}$ определяется по правилам сопротивления упругих материалов; для предварительно напряженных элементов величину $\sigma_{г.р}$ следует определять по указаниям п. 8.10.

Примечание. Для предварительно напряженных элементов, армированных проволокой, пучками или прядями без анкеров, следует проверять прочность на изгиб наклонных и нормальных к оси элемента сечений на длине зоны анкерования арматуры (см. п. 7.28).

ЭЛЕМЕНТЫ С НЕНАПРЯГАЕМОЙ АРМАТУРОЙ, РАБОТАЮЩИЕ НА КРУЧЕНИЕ С ИЗГИБОМ

7.57. Для железобетонных элементов прямоугольного сечения, работающих на кручение с изгибом или на чистое кручение, размеры сечения должны назначаться такими, чтобы соблюдалось условие

$$M_k \leq 0,07 R_n b^2 h, \quad (125)$$

где h и b — соответственно больший и меньший размеры сечения.

7.58. Элементы прямоугольного сечения, подвергающиеся кручению или одновременно действию кручения и изгиба, рассчитываются согласно нижеследующим указаниям.

а) Определяется несущая способность элемента при совместном действии крутящего и изгибающего моментов (по 1-й схеме, рис. 28 а) — из условия

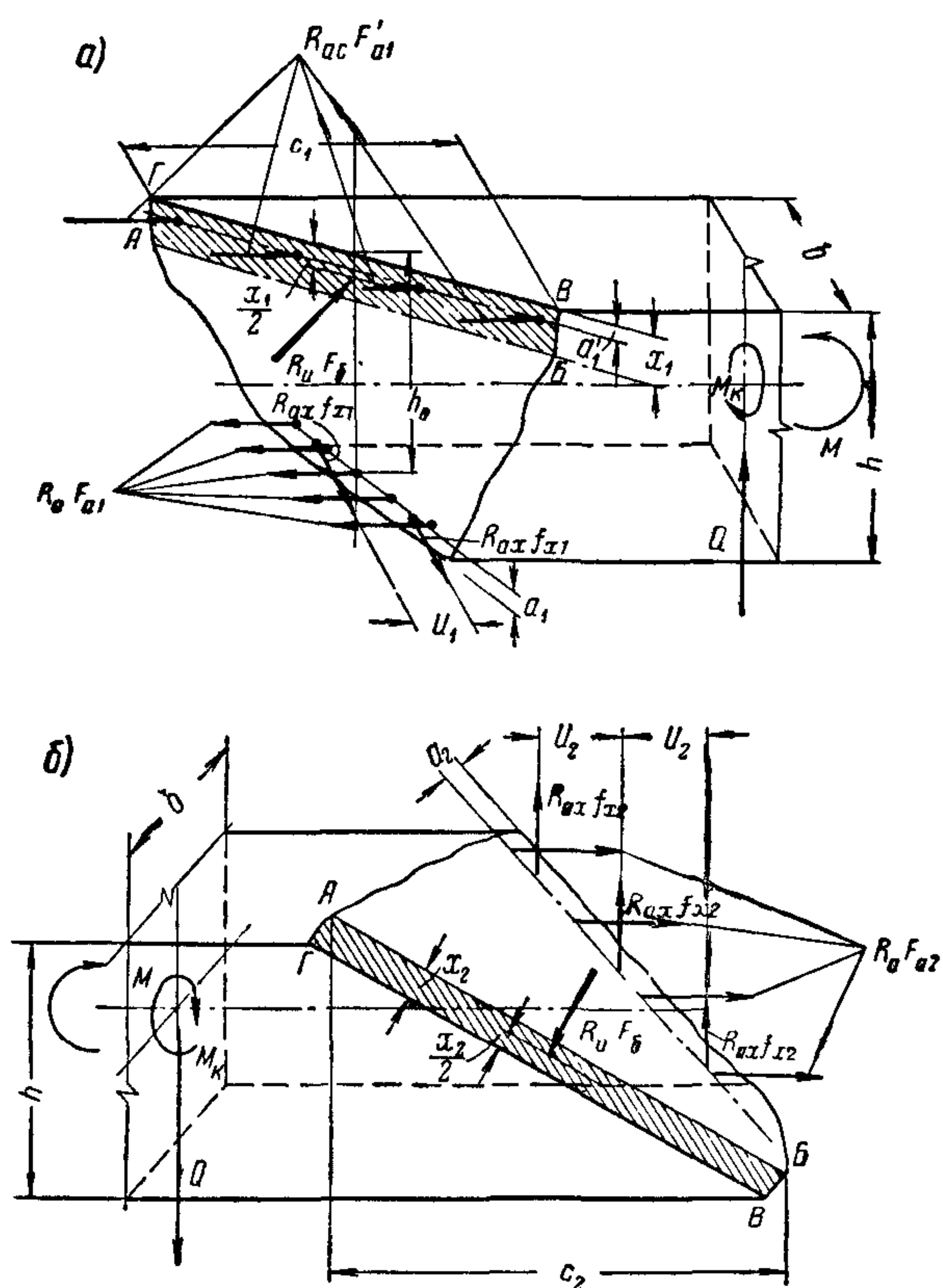


Рис. 28. Схема образования пластического шарнира в железобетонном элементе при совместном действии изгиба и кручения

а — 1-я схема; нейтральная ось располагается у грани элемента шириной b (сжатой от изгиба), б — 2-я схема; нейтральная ось располагается у одной из граней элемента шириной h (параллельных плоскости действия изгибающего момента), AB — нейтральная ось пространственного сечения элемента; $ABVГ$ — сжатая зона бетона

$$M_k \left(\frac{c_1}{b} + \frac{1}{\lambda} \right) \leq \left[R_a F_{a1} + R_{a,x} \frac{f_{x1} c_1^2}{u_1 (2h+b)} \right] \times \left(h_0 - \frac{x_1}{2} \right) + R_{a,c} F'_{a1} \left(\frac{x_1}{2} - a_1 \right); \quad (126)$$

при этом положение нейтральной оси определяется двумя параметрами: длиной проекции нейтральной оси на продольную ось элемента c_1 , которая принимается равной

$$c_1 = - \frac{b}{\lambda} + \sqrt{\left(\frac{b}{\lambda} \right)^2 + \frac{R_a F_{a1} u_1}{R_{a,x} f_{x1}} (2h+b)}, \quad (127)$$

но не более

$$c_{1 \text{ макс}} = 2h + b, \quad (128)$$

и высотой сжатой зоны бетона x_1 , определяемой из условия

$$R_n (c_1^2 + b^2) x_1 = \left[R_a F_{a1} + R_{a,x} \frac{f_{x1} c_1^2}{u_1 (2h+b)} - R_{a,c} F'_a \right] b. \quad (129)$$

Сжатую арматуру A' в формулах (126) и (129) следует учитывать только в том случае, если значение x_1 , определенное из условия (129) без учета сжатой арматуры, оказывается более $2a'_1$; если при этом величина x_1 , определенная из формулы (129), с учетом сжатой арматуры оказывается менее $2a'_1$, то принимается $x_1 = 2a'_1$.

В случаях расчета только на крутящий момент (при отсутствии на рассматриваемом участке изгибающего момента) величина λ в формулах (126) и (127) принимается равной бесконечности.

б) Определяется несущая способность элемента при совместном действии крутящего момента и поперечной силы (по 2-й схеме, рис. 28,б) — из условия

$$M_k \frac{c_2}{h} \left(1 + \frac{1}{\lambda} \right) \leq \left[R_a F_{a2} + R_{a,x} \frac{f_{x2} c_2^2}{u_2 (2b+h)} \right] \times \left(b - a_2 - \frac{x_2}{2} \right); \quad (130)$$

при этом положение нейтральной оси определяется величинами c_2 и x_2 ,

$$\text{где } c_2 = \sqrt{\frac{R_a F_{a2} u_2}{R_{a,x} f_{x2}} (2b+h)}, \quad (131)$$

но не более

$$c_{2 \text{ макс}} = 2b + h, \quad (132)$$

а x_2 определяется из условия

$$R_n (c_2^2 + h^2) x_2 = \left[R_a F_{a2} + R_{a,x} \frac{f_{x2} c_2^2}{u_2 (2b+h)} \right] h. \quad (133)$$

При расчете только на крутящий момент (при отсутствии в рассматриваемой зоне поперечной силы) величина λ в формуле (130) принимается равной бесконечности.

Несущая способность элемента принимается по меньшему из двух ее значений, полученных из формул (126) и (130). Кроме того, независимо от расчета по указаниям п. 7.58, сечение элемента, работающего на изгиб с кручением, должно удовлетворять условиям п. 7.16 при расчете без учета крутящего момента.

В формулах (126) — (133) приняты обозначения

$$\lambda = \frac{M_k}{M}; \quad \lambda = \frac{2M_k}{Qb};$$

M_k , M и Q — соответственно крутящий момент, изгибающий момент и поперечная сила, действующие по одну сторону от рассматриваемого (пространственного) сечения элемента, показанного на рис. 28, отнесенные по длине элемента к центру тяжести сжатой зоны бетона;

F_{a1} — площадь сечения всех продольных стержней, расположенных у грани элемента шириной b , растянутой от изгиба;

F'_{a1} — то же, у грани элемента шириной b , сжатой от изгиба;

F_{a2} — то же, у каждой из граней шириной h (параллельных плоскости изгиба);

f_{x1} — площадь сечения одного поперечного стержня из числа расположенных у граней шириной b (перпендикулярных к плоскости изгиба);

f_{x2} — то же, у граней шириной h (параллельных плоскости изгиба);

u_1 и u_2 — расстояния между поперечными стержнями (соответственно у граней шириной b и шириной h);

λ_1 и a'_1 — расстояния от граней шириной b (нормальных к плоскости действия изгибающего момента) соответственно растянутой и сжатой от изгиба, до оси продольных стержней, расположенных у данной грани;

u_2 — расстояние от боковой грани элемента (шириной h) до оси продольных стержней, расположенных у этой грани.

При $\lambda < 1 - 2 \frac{a_2}{b}$ расчет элемента по формулам (130) — (133) (по 2-й схеме) не производится, а заменяется расчетом на изгиб по наклонным сечениям, согласно указаниям пп. 7.24 — 7.27.

Вводимые в расчет сечения продольной и поперечной арматуры в элементах, работающих на изгиб с кручением или на чистое кручение, должны удовлетворять следующим условиям:

а) для граней элемента шириной b (перпендикулярных к плоскости действия изгибающего момента)

$$0,5 \leq \frac{R_{a,x} f_{x1}}{R_a F_{a1}} \cdot \frac{b}{u} \left(1 + \frac{2}{x} \sqrt{\frac{b}{2h+b}} \right) \leq 1,5; \quad (134)$$

б) для граней элемента шириной h (параллельных плоскости действия изгибающего момента)

$$0,5 \leq \frac{R_{a,x} f_{x2}}{R_a F_{a2}} \cdot \frac{h}{u} \leq 1,5. \quad (135)$$

7.59. При $x \leq 0,2$ должно соблюдаться условие, обеспечивающее достаточную прочность бетона сжатой зоны

$$x_c \leq 0,7 (\zeta - \sqrt{x}) h_0. \quad (136)$$

где ζ — коэффициент, характеризующий положение нейтральной оси, соответствующее границе переармирования сечения, определяется по указаниям п. 7.19;

x_c — расчетная высота сжатой зоны бетона для случая, когда несущая способность элемента определяется прочностью бетона у грани, сжатой от изгиба, вычисляемая по формуле

$$x_c = \frac{R_a F_{a1} - R_{a,c} F'_{a1}}{R_{и} b (1 + 5x)}. \quad (137)$$

Сжатая арматура в формуле (137) учитывается только в том случае, если значение x , определенное по этой формуле без учета сжатой арматуры, составляет более $2a'_1$; если при этом учет сжатой арматуры дает уменьшение x до величины, меньшей $2a'_1$, то следует принимать $x = 2a'_1$.

Если условие (136) не соблюдается, то необходимо увеличивать размеры сечения или повышать марку бетона. В отдельных случаях при невозможности или нецелесообразности увеличения размеров сечения или повышения марки бетона допускается увеличивать сечение сжатой арматуры, если учет ее позволяет выполнить условие (136).

7.60. Если в элементе, работающем на изгиб с кручением, размеры сечения приняты такими, что соблюдается условие

$$M_k < \frac{1}{6} R_p b^2 (3h - b) \quad (138)$$

и при этом величина $x \leq 0,2$, то разрешается не ставить расчетной поперечной арматуры у грани элемента шириной b (перпендикулярной к плоскости изгиба), сжатой от изгиба.

7.61. Величина поперечной силы в элементах прямоугольного сечения, подвергающихся одновременно кручению и изгибу, во всех случаях должна удовлетворять условию (58), а также условию

$$Q \leq \frac{Q_{x,b}}{1 + 1,5\lambda}, \quad (139)$$

где $Q_{x,b}$ — предельная поперечная сила, воспринимаемая бетоном и вертикальными поперечными стержнями при простом изгибе (см. п. 7.32).

РАСЧЕТ НА ПРОДАВЛИВАНИЕ

7.62. Расчет на продавливание центрально нагруженных квадратных железобетонных фундаментов, капителей безбалочных пере-

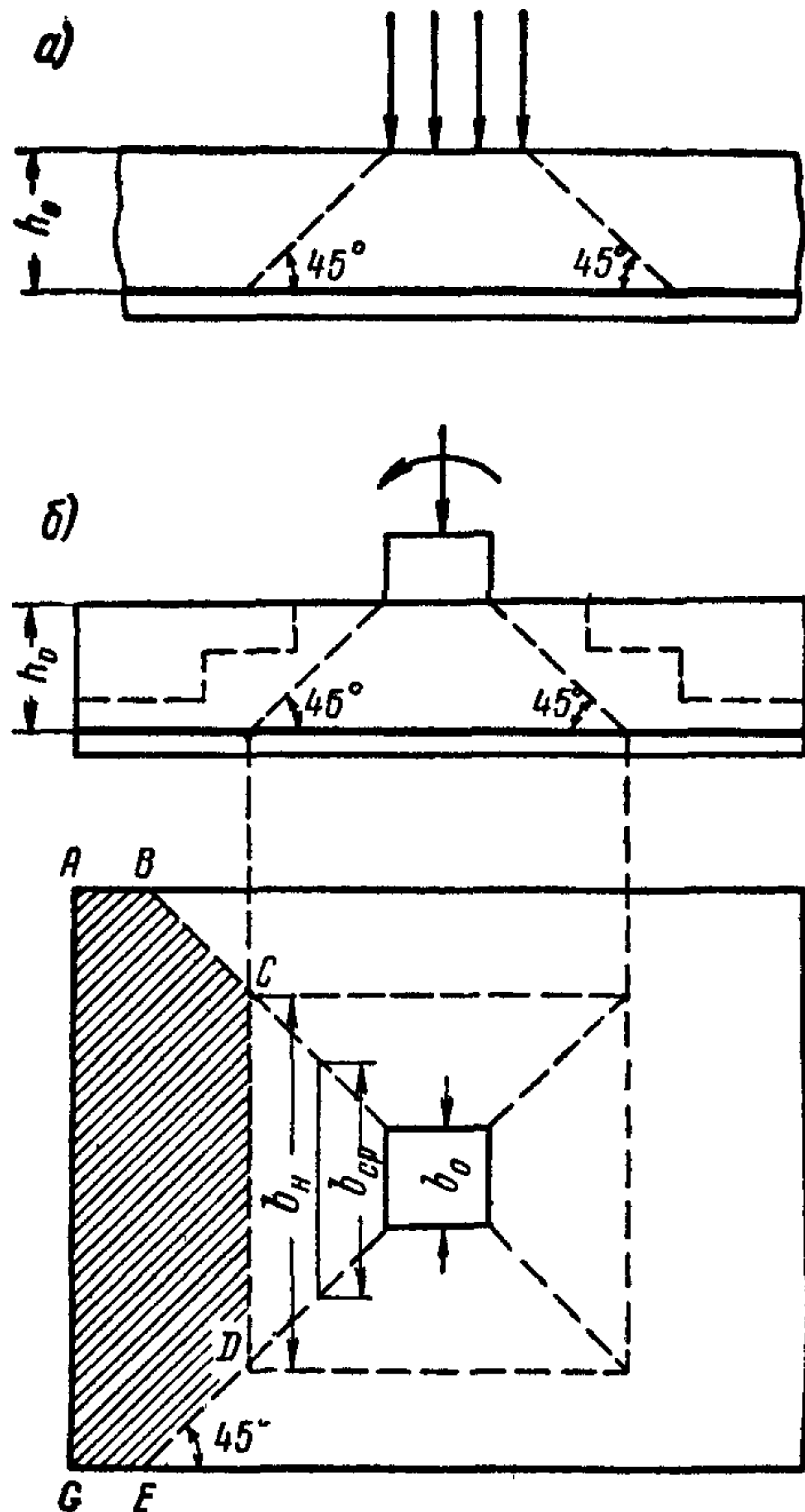


Рис. 29. Схемы образования пирамиды продавливания в железобетонных фундаментах

а — для квадратного центрально нагруженного фундамента; б — для прямоугольного, а также внецентренно нагруженного фундамента

крытий, а также плит под местные нагрузки производится из условия

$$P \leq 0,75R_p h_0 b_{cp}, \quad (140)$$

где P — расчетная продавливающая сила;
 h_0 — рабочая высота сечения фундамента (плиты) на проверяемом участке;
 b_{cp} — среднее арифметическое между периметрами верхнего и нижнего основания пирамиды, образующейся при продавливании в пределах рабочей высоты сечения h_0 .

При определении величин b_{cp} и P предполагается, что продавливание происходит по по-

верхности пирамиды, боковые стороны которой наклонены под углом 45° к вертикали (рис. 29,а).

Величина силы P принимается равной величине нормальной силы, действующей в сечении колонны у верха фундамента или у низа капители безбалочного перекрытия за вычетом нагрузок, приложенных к большему основанию пирамиды продавливания (считая до плоскости расположения растянутой арматуры).

7.63. Расчет на продавливание центрально нагруженных прямоугольных, а также внецентренно нагруженных квадратных и прямоугольных железобетонных фундаментов производится по п. 7.62; при этом величина силы P и средний периметр пирамиды продавливания b_{cp} принимаются равными:

$$P = F p_{гр}; \quad (141)$$

$$b_{cp} = \frac{b_0 + b_n}{2}, \quad (142)$$

где F — площадь многоугольника $ABCDEG$ (см. рис. 29, б);
 b_0 — верхняя сторона одной грани пирамиды продавливания;
 b_n — нижняя сторона одной грани пирамиды продавливания на уровне растянутой арматуры;
 $p_{гр}$ — наибольшее краевое давление на грунт от расчетной нагрузки (с учетом момента).

РАСЧЕТ ЗАКЛАДНЫХ ДЕТАЛЕЙ И СОЕДИНЕНИЙ ЭЛЕМЕНТОВ

7.64. Площадь сечения анкеров стальных закладных деталей, выполняемых в соответствии с указаниями пп. 12.55 и 12.56, в общем случае должна приниматься равной сумме площадей сечений $F_a + F_{a.c}$ анкеров, воспринимающих соответственно растягивающее и сдвигающее усилия.

Требуемая площадь сечения анкеров F_a , воспринимающих растягивающее усилие, принимается равной величине растягивающего усилия, деленной на расчетное сопротивление анкеров.

При передаче на закладную деталь изгибающего момента площадь анкеров F_a , воспринимающих растягивающее усилие, определяется как площадь сечения растянутой арматуры железобетонного элемента, имеющего размеры закладной детали. Конструкция стальной закладной детали должна обеспечивать равномерную передачу на бетон сжимающих напряжений.

Площадь сечения анкеров, воспринимающих сдвигающую силу, определяется по формуле

$$F_{a.c} = \frac{Q}{R_a k}, \quad (143)$$

где Q — сдвигающая сила;
 R_a — расчетное сопротивление анкеров растяжению;
 k — коэффициент трения стали по бетону, который допускается принимать равным 0,7.

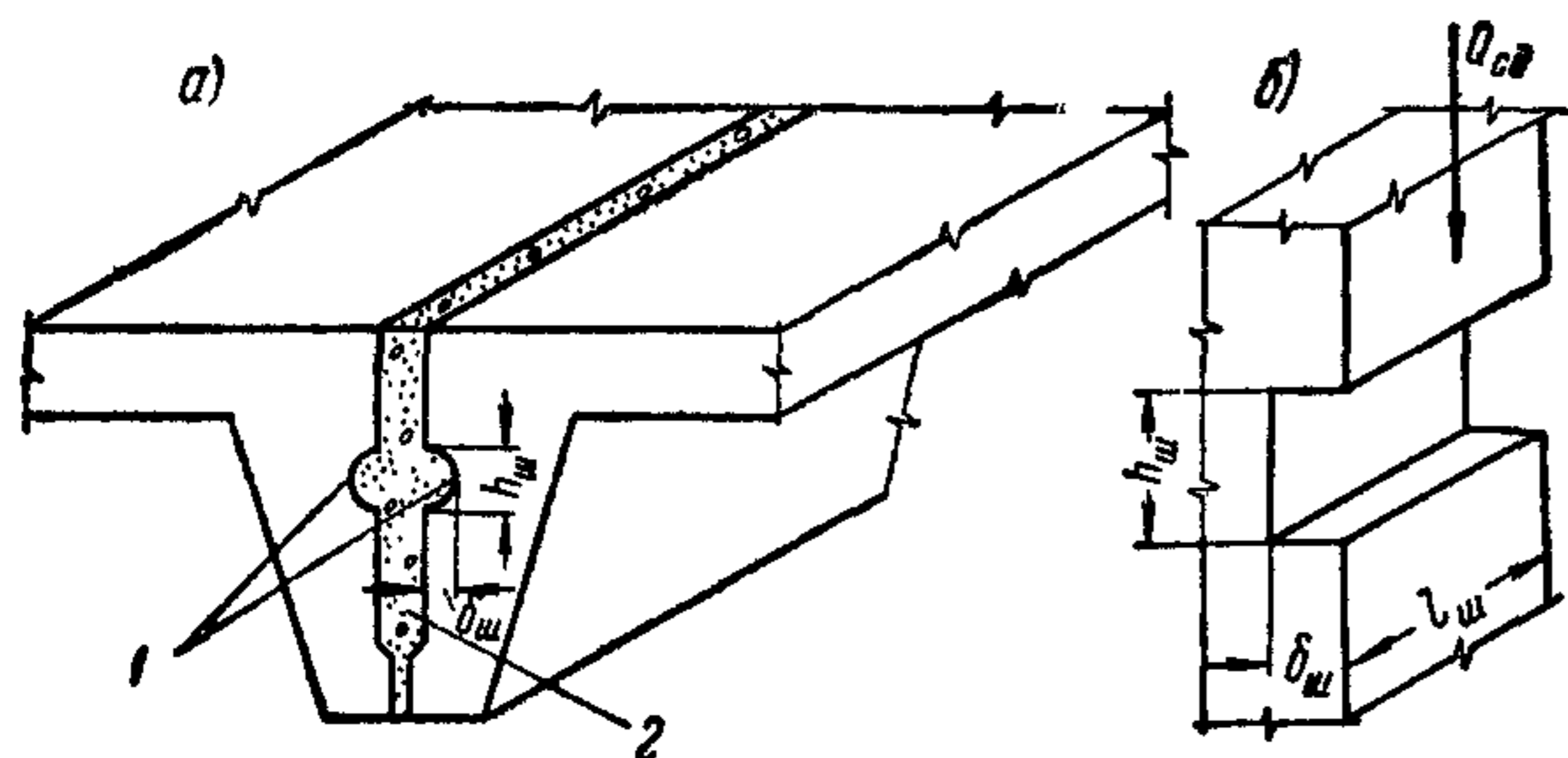


Рис. 30. Соединение сборных элементов при помощи бетонных шпонок

а — соединение бетонной шпонкой двух плит; б — схема расположения сдвигающего усилия и расчетные размеры бетонной шпонки; 1 — бетонные шпонки; 2 — заливка шва бетоном или раствором

Анкеры, воспринимающие сдвигающее усилие, следует располагать в сжатой зоне элемента, если таковая имеется.

Если сжатая зона отсутствует, то в закладной детали должны предусматриваться упорные пластинки в соответствии с указаниями п. 12.56. Если отсутствует растянутая зона, то общая площадь сечения анкеров стальной закладной детали определяется только по величине сдвигающей силы, т. е. принимается равной $F_{a.c}$.

Толщина пластинок закладных деталей δ_n должна удовлетворять условию

$$\delta_n \geq 0,25d \frac{R_a}{R_{cp}}, \quad (144)$$

где d — диаметр привариваемых стержней;
 R_{cp} — расчетное сопротивление стали пластинок на срез, которое может приниматься равным 1300 кг/см^2 .

7.65. Расчет косвенного армирования концов элемента (в случаях, предусмотренных п. 12.57) должен производиться по формуле

$$N \leq (R_{пр} + 2\mu_k R_a) F_{я}, \quad (145)$$

где $F_{я}$ — площадь сечения бетона, заключенного внутри контура сварных сеток, считая по крайним стержням;
 R_a — расчетное сопротивление стержней сеток;
 μ_k — коэффициент косвенного армирования, определяемый по формуле (36).

При этом армирование концов элементов должно производиться в соответствии с указаниями п. 7.13.

7.66. Размеры бетонных шпонок, передающих перерезывающие усилия от одного сборного элемента к другому (рис. 30) или продольные сдвигающие усилия между сборными элементами и дополнительно уложенным бетоном, должны определяться по следующим формулам:

$$\delta_{ш} \geq \frac{Q_{сд}}{R_{пр} l_{ш} n_{ш}}; \quad (146)$$

$$h_{ш} \geq \frac{Q_{сд}}{2R_p l_{ш} n_{ш}}, \quad (147)$$

где $Q_{сд}$ — сдвигающая сила, передающаяся через шпонки;

$\delta_{ш}$ — глубина шпонки;

$h_{ш}$ — высота шпонки;

$l_{ш}$ — длина шпонки;

$n_{ш}$ — количество шпонок, вводимое в расчет; при расчете на перерезывающее усилие $n_{ш}$ должно быть не более трех.

При наличии арматуры или сжимающей силы, перпендикулярной плоскости шва, допускается уменьшать высоту шпонок, рассчитываемых на перерезывающее усилие, против определяемой условием (146), но не более чем в два раза.

Примечания: 1. При соединении шпонками элементов настила длина шпонки, вводимая в расчет, должна составлять не более половины пролета элемента; при этом величина сдвигающей силы $Q_{сд}$ принимается равной сумме сдвигающих усилий по всей длине элемента.

2. Величины $R_{пр}$ и R_p принимаются по наиболее низкой марке бетона из применяемых в шпоночном соединении.

8. РАСЧЕТ ПРЕДВАРИТЕЛЬНО НАПРЯЖЕННЫХ ЭЛЕМЕНТОВ ПО ОБРАЗОВАНИЮ ТРЕЩИН

8.1. Предварительно напряженные конструкции 1-й категории трещиностойкости, а также конструкции 2-й категории трещиностойко-

сти, в которых образование трещин как в стадии эксплуатации, так и в стадиях предварительного обжатия, транспортирования и мон-

тажа не допускается (см. пп. 4.2 и 4.4 настоящих норм), рекомендуется проектировать так, чтобы равнодействующая усилий во всей напрягаемой продольной арматуре после обжата бетона не выходила за пределы ядра сечения. При этом величину предварительного напряжения арматуры рекомендуется принимать наибольшей в соответствии с указаниями п. 5.6.

ОСЕВОЕ РАСТЯЖЕНИЕ ЦЕНТРАЛЬНО ОБЖАТЫХ ЭЛЕМЕНТОВ

8.2. Расчет по образованию трещин предварительно напряженных центрально обжатых железобетонных элементов при осевом растяжении их производят из условия

$$N \leq N_T, \quad (148)$$

где

$$N_T = R_T F + (300 - \sigma_a) F_a + (300 + m_T \sigma_0) F_n; \quad (149)$$

N — продольная сила от внешних нагрузок (нормативных или расчетных, в соответствии с указаниями, приведенными в табл. 10);

σ_0 — напряжение в арматуре с учетом потерь (см. пп. 5.2; 5.4 и 5.10);

σ_a — сжимающее напряжение в ненапрягаемой арматуре, принимаемое согласно указаниям п. 5.10;

300 — приращение напряжения в арматуре в $кг/см^2$, отвечающее предельной относительной растяжимости бетона, принятой равной приблизительно 0,00015;

F_a — площадь сечения ненапрягаемой продольной арматуры;

F_n — площадь сечения предварительно напряженной продольной арматуры;

m_T — коэффициент точности предварительного напряжения арматуры, принимаемый по указаниям п. 5.3.

Для элементов, в которых до предварительного напряжения могут образоваться трещины, а также для стыковых сечений составных и блочных конструкций при расчете их по образованию трещин (началу раскрытия швов) величину N_T определяют по формуле

$$N_T = m_T \sigma_0 F_n. \quad (150)$$

ЭЛЕМЕНТЫ, РАБОТАЮЩИЕ НА ИЗГИБ, ВНЕЦЕНТРЕННОЕ СЖАТИЕ, ВНЕЦЕНТРЕННОЕ РАСТЯЖЕНИЕ, ОСЕВОЕ РАСТЯЖЕНИЕ ПРИ ВНЕЦЕНТРЕННОМ ОБЖАТИИ И КРУЧЕНИЕ

8.3. Расчет по образованию трещин для сечений, нормальных к оси изгибаемых и внецентренно сжатых предварительно напряженных железобетонных элементов, за исключени-

ем случаев, указанных в п. 8.5, производят исходя из положений, изложенных в п. 6.4, с заменой величины R_p на R_T (рис. 31—33). При этом рекомендуется пользоваться следующей приближенной формулой:

$$M_B^a \leq M_T, \quad (151)$$

где M_B^a — момент внешних сил, расположенных по одну сторону от рассматриваемого сечения, относительно оси, нормальной к плоскости изгиба и проходящей через ядровую точку, наиболее удаленную от зоны сечения, трещинообразование которой проверяется.

Значение M_T для предварительно напряженных элементов определяют по формуле

$$M_T = R_T W_T \pm M_{06}^a, \quad (152)$$

где M_{06}^a — момент равнодействующей усилий

N_0 в напрягаемой и ненапрягаемой арматуре относительно той же оси, проходящей через ядровую точку; при этом равнодействующую усилий N_0 определяют с учетом указаний пп. 5.2, 5.4 и 5.10; знак момента определяется направлением вращения;

W_T — момент сопротивления приведенного сечения, определяемый с учетом неупругих деформаций бетона, в соответствии с положениями п. 6.4; приведенное сечение определяют согласно указаниям п. 5.2.

Момент сопротивления для растянутого краевого волокна приведенного сечения W_T определяют, пользуясь формулами (13) и (14), в которых величины J_c , S_p , S_c и F_p заменяются соответствующими характеристиками приведенного сечения (положение нулевой линии в сечении определяют в предположении отсутствия продольной силы).

Значения W_T допускается определять по табл. 34 приложения II.

8.4. Расчет по образованию трещин для сечений, нормальных к оси предварительно напряженных железобетонных элементов, подвергающихся внецентренному растяжению (а также осевому растяжению при внецентренном обжатии) (рис. 34), за исключением случаев, указанных в п. 8.5, производят по формуле (151), если в предельном состоянии растягивающая сила не превышает усилия обжата, что характеризуется следующими условиями:

а) сила обжата N_0 и ядровая точка, наиболее удаленная от зоны сечения, проверяемой по образованию трещин, расположены по одну сторону от внешней силы N (рис. 35);

б) расстояние между внешней силой N и силой обжатия N_0

$$c - c_0 \geq \frac{W_T R_T}{N_0} \quad (153)$$

Если хоть одно из этих условий не удовлетворяется, следовательно, растягивающая сила в предельном состоянии превосходит силу обжатия, и расчет производят из условия

$$M_B^y \leq M_T, \quad (154)$$

где

$$M_T = R_T W_T \pm M_{об}^y; \quad (155)$$

M_B^y — момент внешних сил, расположенных по одну сторону от рассматриваемого сечения (рис. 35), относительно оси, нормальной к плоскости изгиба и проходящей через условную ядровую точку, отстоящую от центра тяжести сечения на расстоянии

$$r_y = \frac{W_T}{F_H}; \quad (156)$$

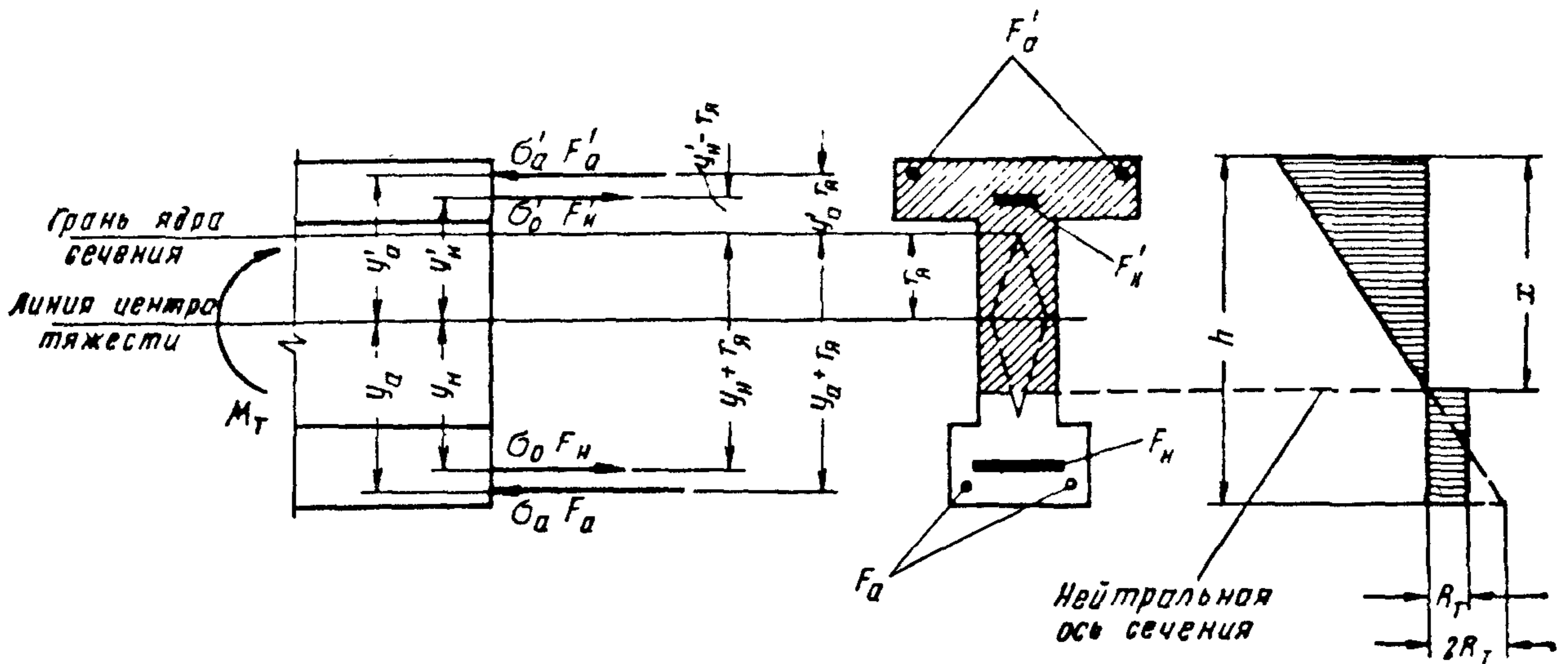


Рис. 31. Схема расположения усилий и эпюра напряжений в поперечном сечении изгибаемого предварительно напряженного железобетонного элемента при расчете по образованию трещин зоны, растянутой внешней нагрузкой, в которой содержится напрягаемая и ненапрягаемая арматура

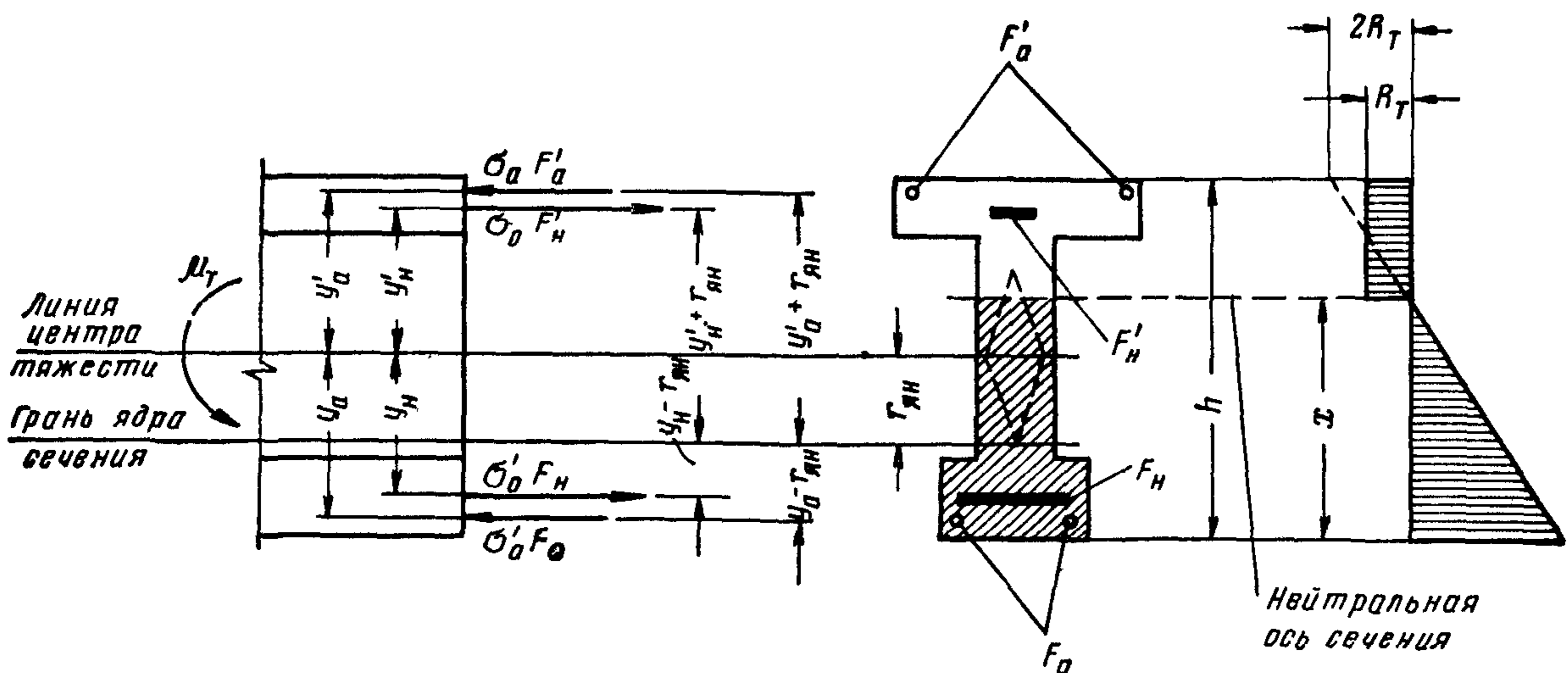


Рис. 32. Схема расположения усилий и эпюра напряжений в поперечном сечении изгибаемого предварительно напряженного железобетонного элемента при расчете по образованию трещин зоны, сжатой внешней нагрузкой, в которой содержится напрягаемая и ненапрягаемая арматура

M_{00}^y — момент равнодействующей усилий N_0 в напрягаемой и ненапрягаемой арматуре относительно той же оси, проходящей через условную ядровую точку, наиболее удаленную от зоны сечения, трещинообразование которой проверяется; при этом равнодействующую усилий определяют с учетом указаний п. 5.2; знак момента определяется направлением вращения.

Примечание. В случаях, когда неточности при

вычислении величины W_T могут ощутимо влиять на расход материалов или оценку трещиностойкости осуществленной конструкции, рекомендуется определять эту величину по формуле (13), а не по табл. 25.

8.5. Железобетонные предварительно напряженные внецентренно сжатые элементы, а также изгибаемые элементы таврового сечения с полкой в растянутой зоне (или других сечений, близких по форме к указанному), в тех случаях, когда не соблюдается условие

$$N + N_0 \leq \frac{bh R_{к.}}{2} - F_{п} R_{т}, \quad (157)$$

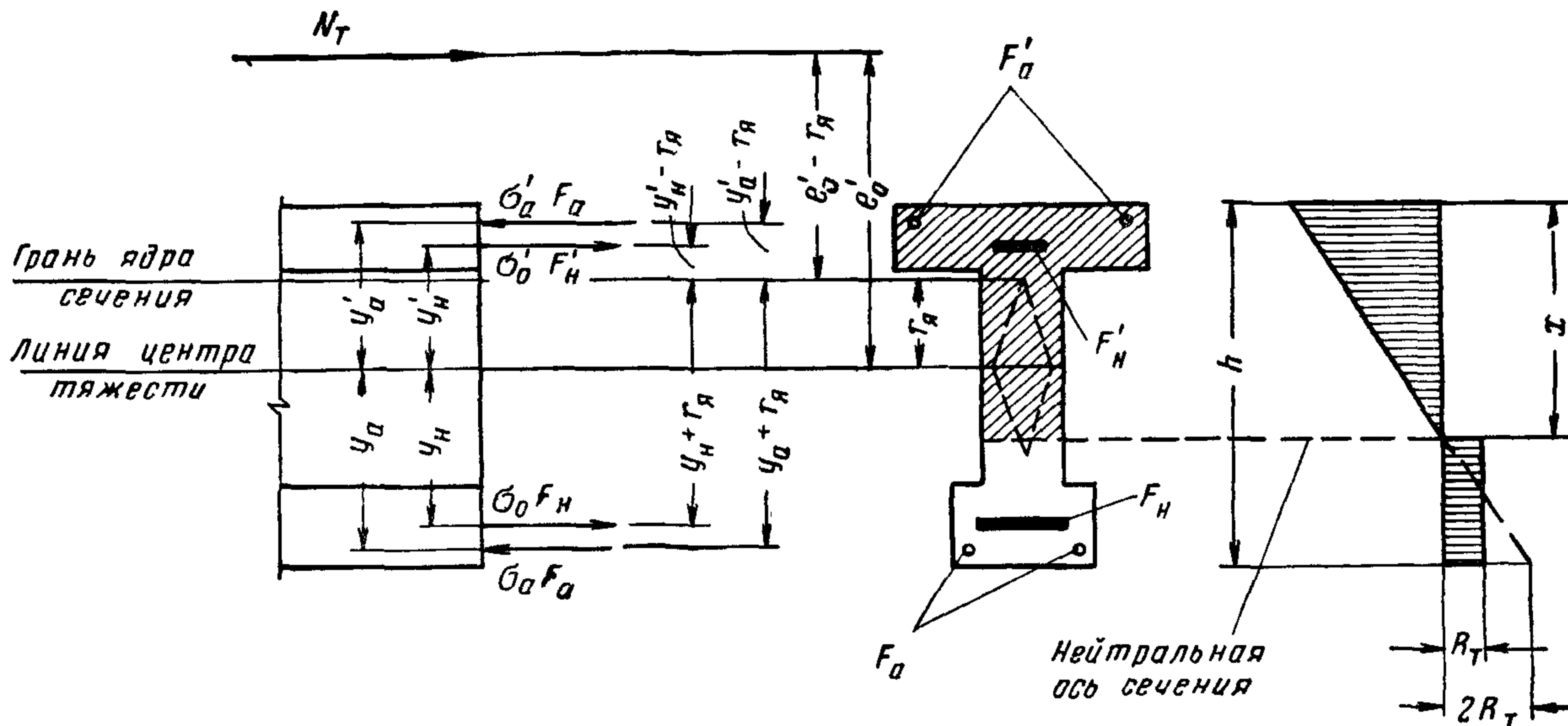


Рис. 33. Схема расположения усилий и эпюра напряжений в поперечном сечении внецентренно сжатого предварительно напряженного железобетонного элемента при расчете по образованию трещин зоны, растянутой внешней нагрузкой, в которой содержится напрягаемая и ненапрягаемая арматура

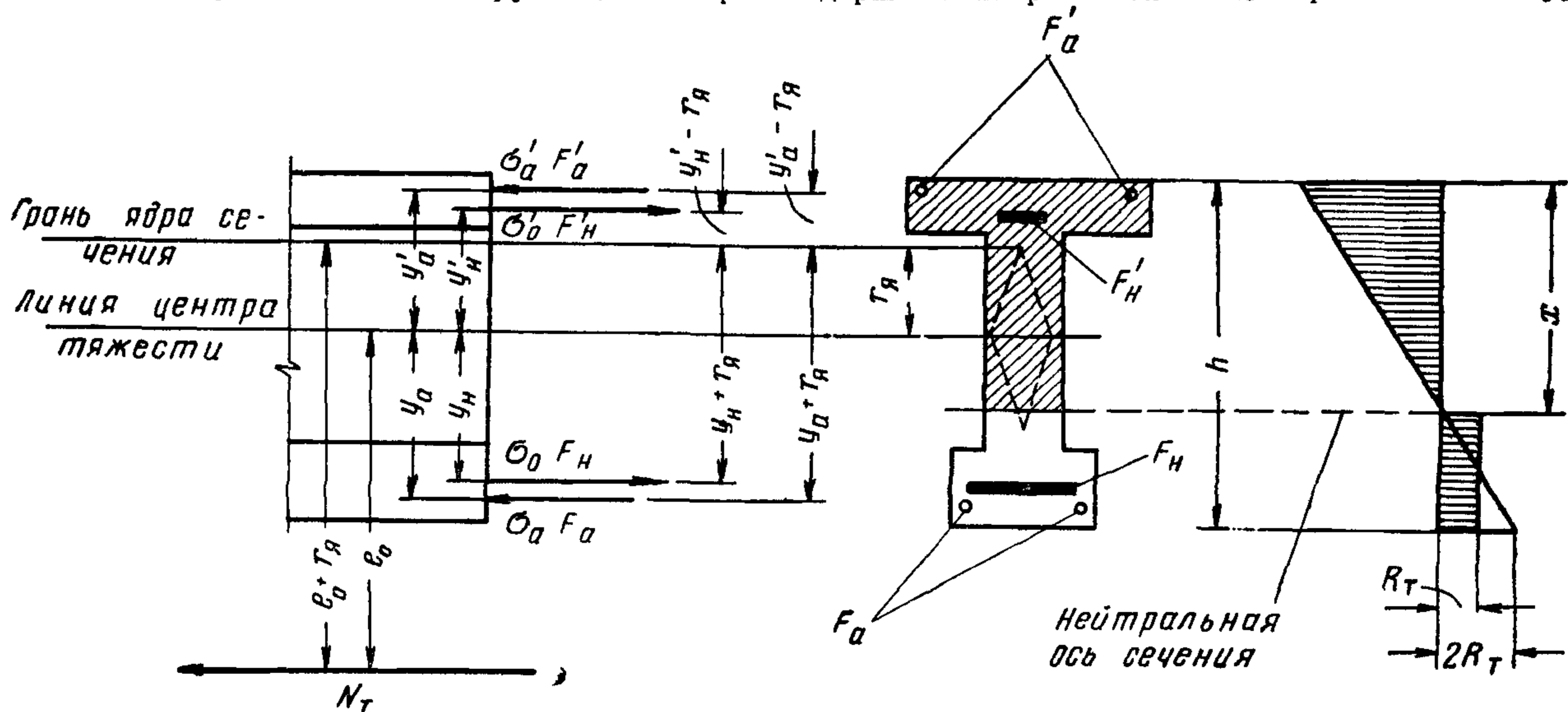


Рис. 34. Схема расположения усилий и эпюра напряжений в поперечном сечении внецентренно растянутого предварительно напряженного железобетонного элемента при расчете по образованию трещин зоны, растянутой внешней нагрузкой, в которой содержится напрягаемая и ненапрягаемая арматура

следует рассчитывать по образованию трещин с учетом неупругих деформаций (отклонения эпюры сжимающих напряжений от треугольной) по соответствующей инструкции.

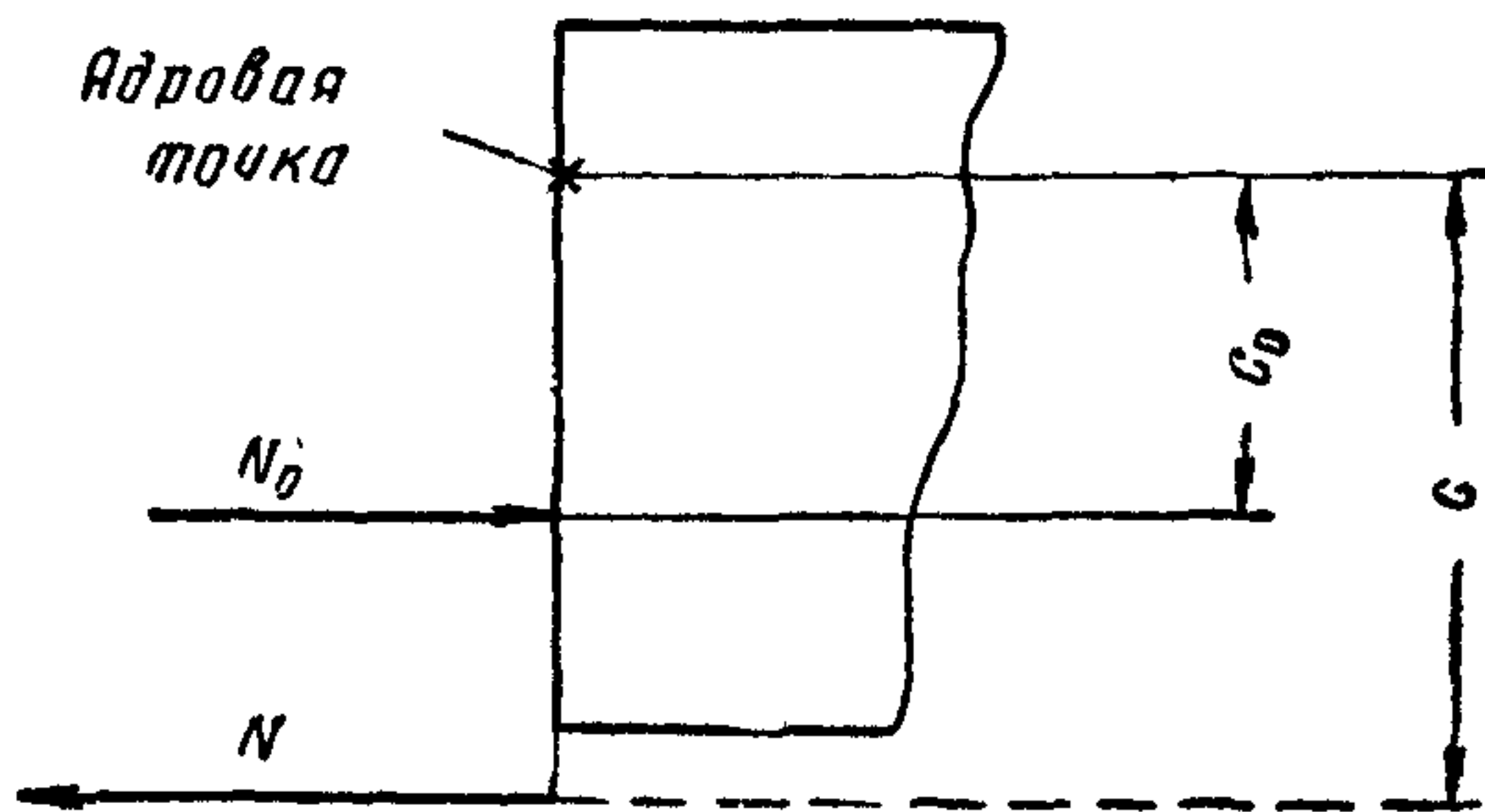


Рис. 35. Схема расположения усилий в поперечном сечении внецентренно растянутого предварительно напряженного железобетонного элемента при расчете его по образованию трещин

8.6. При расчете сборно-монолитных предварительно напряженных железобетонных конструкций по образованию трещин в изгибаемых и внецентренно сжатых элементах после достижения дополнительно уложенным бетоном заданной прочности, в тех случаях, когда величина $M_{об}^н$ в сечении сборно-монолитной конструкции больше, чем в сечении сборного элемента, для определения M_T вместо формулы (152) допускается пользоваться формулой

$$M_T = R_T W_T + M_{об}^н - M_1 \left(\frac{z_{я}}{z_{я1}} - 1 \right), \quad (158)$$

где M_1 — изгибающий момент от внешней нагрузки, действовавший в сечении элемента, до приобретения дополнительно уложенным бетоном требуемой прочности;

$z_{я1}$ и $z_{я}$ — расстояния от силы N_0 до ядровой точки, наиболее удаленной от зоны сечения, в которой проверяется образование трещин, соответственно для сечения сборного элемента и для сечения сборно-монолитного элемента.

8.7. При расчете по образованию трещин изделий и конструкций, армированных предварительно напряженными элементами, положение нейтральной оси в момент образования трещин в предварительно напряженных элементах определяют в предположении, что площадь растянутой зоны бетона, не подвергаемого предварительному напряжению, равна нулю.

8.8. При расчете стыковых сечений составных блочных конструкций на раскрытие швов величина R_T в формулах пп. 8.2—8.6 принимается равной нулю.

8.9. Если в конструкциях 2-й категории трещиностойкости по расчету допущено образование трещин в зонах, испытывающих сжатие от внешних нагрузок, то значения M_T , определенные по формулам (152) или (155) для зон, испытывающих растяжение от внешних нагрузок, понижаются на 10%.

8.10. При расчете предварительно напряженных элементов по образованию трещин в сечениях, наклонных к оси элементов, должно удовлетворяться условие

$$\sigma_{г.р} \leq R_T; \quad (159)$$

при этом главные растягивающие напряжения $\sigma_{г.р}$ должны определяться в наиболее опасных местах по длине пролета (в зависимости от вида эпюр поперечных сил, изгибающих и крутящих моментов и от изменения сечения элемента), а по высоте сечения — только по оси, проходящей через центр тяжести приведенного сечения, а также в местах резкого изменения ширины сечения.

Величину главных растягивающих напряжений $\sigma_{г.р}$ рекомендуется определять по формуле

$$\sigma_{г.р} = \frac{\sigma_x + \sigma_y}{2} + \sqrt{\left(\frac{\sigma_x - \sigma_y}{2} \right)^2 + \tau^2}, \quad (160)$$

где

$$\sigma_x = \frac{M}{J_{п}} y + \sigma_6; \quad (161)$$

σ_6 — установившееся предварительное напряжение в бетоне, определяемое по указаниям п. 5.9;

y — расстояние от рассматриваемого волокна до центра тяжести приведенного сечения.

В формулы (160) и (161) растягивающие напряжения следует подставлять со знаком «плюс», а сжимающие — со знаком «минус».

σ_y — предварительное (сжимающее) напряжение в бетоне, действующее в направлении, перпендикулярном к продольной оси элемента, и вызванное предварительным напряжением поперечной арматуры (хомутов) или отгибов; абсолютное значение σ_y определяют по формуле

$$\sigma_y = \frac{\sigma_{0.x} F_{н.х}}{u_x b} + \frac{\sigma_0 F_{н.о}}{u_0 b} \sin \alpha, \quad (162)$$

где $F_{н.х}$ — площадь сечения всех напрягаемых хомутов, расположенных в одной

нормальной к оси элемента плоскости на рассматриваемом участке;

$F_{н.о}$ — площадь сечения напрягаемой отогнутой арматуры, заканчивающейся на участке u_0 длиной, равной $\frac{h}{2}$, расположенном симметрично относительно рассматриваемого сечения $O-O$ (рис. 36);

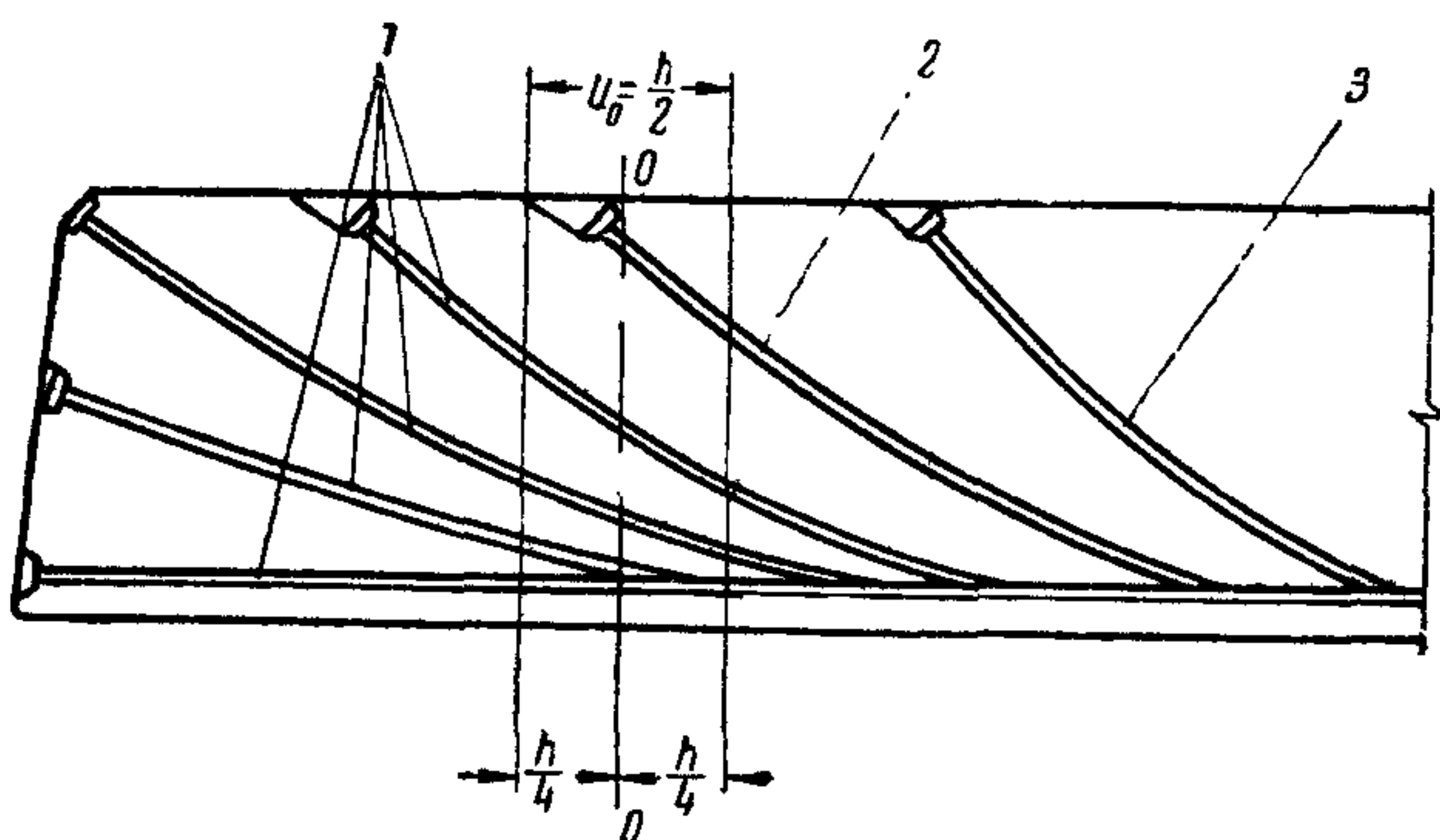


Рис. 36. Схема расположения пучков арматуры, учитываемых при расчете изгибаемого предварительно напряженного железобетонного элемента по образованию трещин в сечении

1 — пучки арматуры, учитываемые в расчете сечения $O-O$ по формулам (164)–(166); 2 — пучок арматуры, учитываемый в расчете сечения $O-O$ по формуле (162); 3 — пучок арматуры, не учитываемый в расчете сечения $O-O$

$\sigma_{0.x}$ — предварительное напряжение поперечной арматуры (хомутов) после проявления всех потерь;

u_x — шаг хомутов;

σ_0 — предварительное напряжение в отогнутой арматуре после проявления всех потерь;

τ — скалывающее напряжение в бетоне, определяемое по формуле

$$\tau = \frac{QS_{п}}{J_{п}b}, \quad (163)$$

где $S_{п}$ — приведенный статический момент части сечения, расположенной за рассматриваемым волокном, относительно оси, проходящей через центр тяжести сечения;

$J_{п}$ — момент инерции приведенного сечения, определяемый с учетом указаний п. 5.2;

b — ширина элемента в рассматриваемом сечении.

В предварительно напряженных элементах с напрягаемой наклонной или криволинейной очертания арматурой величину поперечной силы Q , подставляемую в формулу (163), определяют как разность (или сумму) попереч-

ных сил от внешней нагрузки Q_v и силы натяжения $Q_{пр}$ по формуле:

$$Q = Q_v - Q_{пр}, \quad (164)$$

где

$$Q_{пр} = \Sigma N_0 \sin \alpha; \quad (165)$$

N_0 — усилие в пучке или стержне, заканчивающемся на опоре или на участке между опорой и сечением, расположенным на расстоянии $\frac{h}{4}$ от рассматриваемого сечения $O-O$ (см. рис. 36) и определяемое по формуле

$$N_0 = \sigma_0 f_n. \quad (166)$$

σ_0 — напряжение в отогнутой арматуре после проявления всех потерь;

α — угол между отогнутым стержнем или пучком и продольной осью элемента в рассматриваемом сечении;

f_n — площадь сечения одного стержня или пучка напрягаемой отогнутой арматуры.

8.11. Для элементов, подвергающихся совместному действию изгиба и кручения, величина τ , подставляемая в формулу (160), принимается равной сумме скалывающих напряжений, возникающих от изгиба [см. формулу (163)] и от кручения τ_k .

Значение τ_k допускается определять по формулам пластического кручения, т. е. принимая, что к моменту образования трещин эти напряжения имеют одинаковую величину по всему сечению элемента;

для элементов прямоугольного сечения соответствующая величина τ_k равна

$$\tau_k = \frac{6M_k}{b^2(3h - b)}, \quad (167)$$

где h — размер сечения элемента в направлении, параллельном плоскости действия изгибающего момента;

b — размер сечения элемента в направлении, параллельном плоскости действия изгибающего момента.

Для элементов, работающих только на кручение, h и b — соответственно больший и меньший размеры сечения.

8.12. Для предварительно напряженных элементов, армированных проволокой, пучками или прядями без анкеров, обязательна проверка соблюдения требований пп. 8.3 и 8.10 в сечениях на грани опоры и на длине зоны анкеровки арматуры $l_{ан}$, определяемой согласно п. 7.28. При проверке соблюдения этих условий следует учитывать возможность неполного обжатия бетона и нарушения сцепления арматуры с бетоном при мгновенной передаче предварительного напряжения на бетон (см. примечание 3 к п. 7.28).

При определении $\sigma_{г.р}$ предварительные напряжения в арматуре и в бетоне принимают линейно возрастающими от нуля у начала заделки до величин, определяемых формулами (6) и (8), на расстоянии $l_{ан}$ от начала заделки (рис. 37).

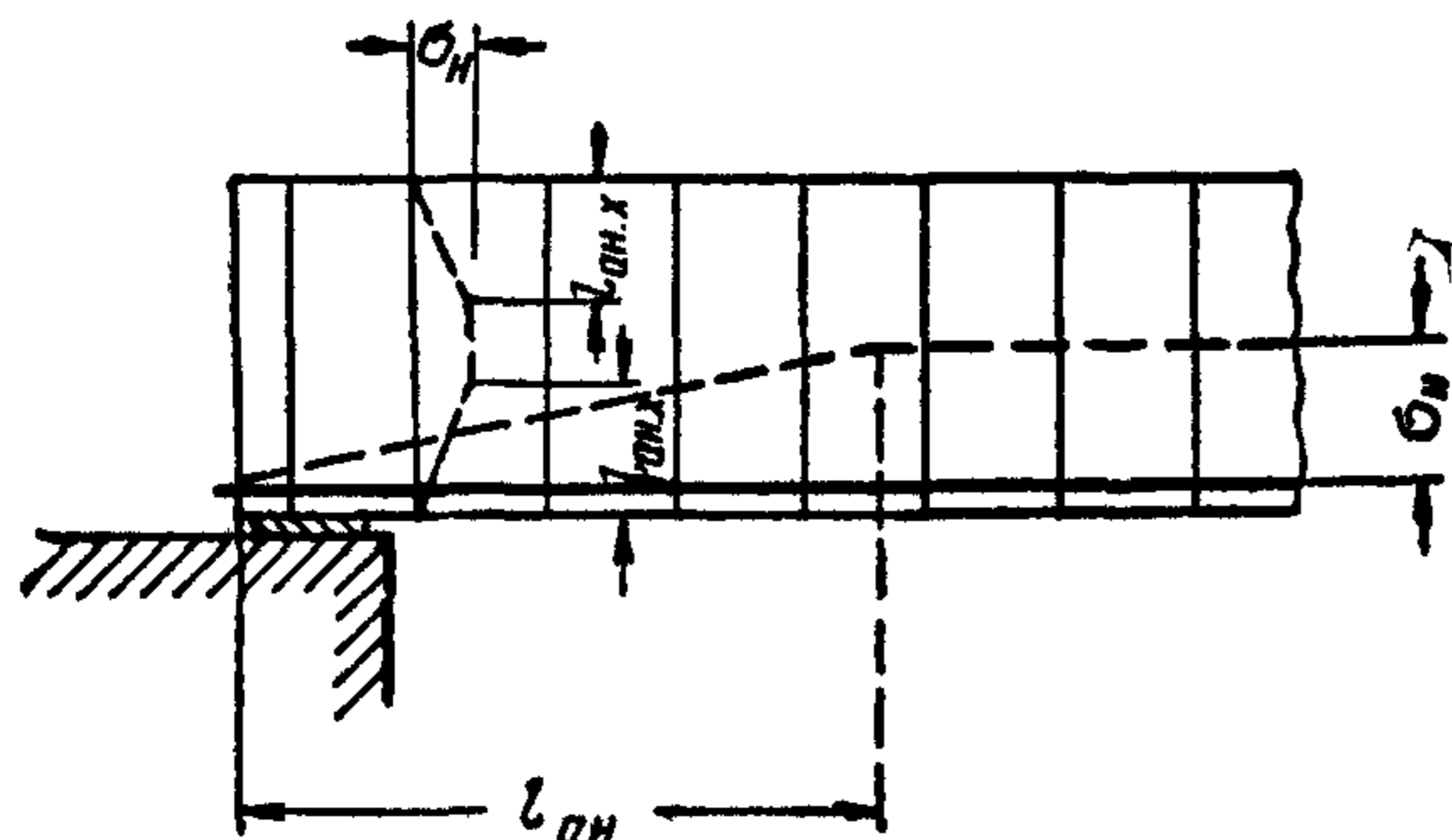


Рис. 37. Схема распределения предварительного напряжения по длине арматурной проволоки без анкеров после обжатия бетона

Для балок, не подлежащих расчету на выносливость, в которых высота сечения на опоре h_0 превышает длину зоны анкеровки, допускается при спуске натяжения не производить на этой длине проверки соблюдения требований пп. 8.3 и 8.10. В этом случае в растянутой при обжатии части приопорной зоны балки на длине не менее $1,5h_0$ от начала зоны анкеровки (см. п. 7.28) следует устанавливать дополнительную ненапрягаемую продольную арматуру, располагая ее в стенке балки; пло-

щадь сечения этой арматуры должна составлять не менее 0,2% от площади опорного сечения балки.

8.13. Если при проверке наклонного сечения условие (159) не удовлетворяется, следует либо увеличить размеры поперечного сечения элемента, либо применить предварительное напряжение поперечной арматуры, а если предварительное напряжение уже учитывалось расчетом, то увеличить его.

В этих случаях требуемую величину предварительного напряжения поперечной арматуры $\sigma_{0.х}$ определяют по формуле

$$\sigma_{0.х} = \frac{u_x}{F_{н.х}} \left[b \sigma_y - \frac{F_{н.0}}{u_0} \times (\sigma_0 + nR_T) \sin \alpha \right] - nR_T, \quad (168)$$

где σ_y — определяют из формулы (160), принимая $\sigma_{г.р} = R_T$;

σ_0 — напряжение в отогнутой арматуре, учитываемой согласно п. 8.10.

Предварительное напряжение поперечной арматуры (хомутов), контролируемое при натяжении на бетон $\sigma_{н.х}$, допускается принимать из условия

$$\sigma_{0.х} = \frac{\sigma_{н.х} + \sigma_{п}}{m_T}, \quad (169)$$

где m_T — коэффициент точности предварительного напряжения арматуры, принимаемый по указаниям п. 5.3.

9. РАСЧЕТ ЭЛЕМЕНТОВ ЖЕЛЕЗОБЕТОННЫХ КОНСТРУКЦИЙ ПО ДЕФОРМАЦИЯМ

9.1. При расчете железобетонных конструкций по второму предельному состоянию, а также в случаях, указанных в п. 4.20, деформации (прогибы и углы поворота) элементов вычисляют по формулам строительной механики, определяя их жесткость или кривизну в соответствии с указаниями настоящего раздела норм.

Примечание. Указания настоящего раздела не распространяются на конструкции тепловых агрегатов (печи, дымовые трубы и т. п.) и их фундаментов, рассчитываемые на температурные воздействия (см. указания п. 1.3 настоящих норм).

9.2. При определении деформаций в необходимых случаях должно учитываться влияние длительного действия нагрузок, согласно указаниям пп. 9.4, 9.7 и 9.8.

9.3. Деформации элементов железобетонных конструкций, при эксплуатации которых

не допускаются трещины в растянутой зоне или появление трещин маловероятно (например, предварительно напряженные элементы 1-й и 2-й категорий трещиностойкости, слабо армированные элементы), определяют как для сплошного упругого тела с учетом работы бетона сжатой и растянутой зон; при этом в расчет вводят полное приведенное сечение элемента (см. п. 5.2).

В этих случаях жесткость элементов при кратковременном действии нагрузки определяется по формуле

$$B_K = 0,85 E_b J_n. \quad (170)$$

При определении деформаций балочных элементов таврового и двутаврового сечений постоянной высоты с отношением высоты сечения к пролету $1/7$ и более, подвергающихся

действию значительных сосредоточенных нагрузок (подкрановые балки, подстропильные балки и т. п.), значение B_k следует принимать на 10% меньше вычисленного по формуле (170).

Для предварительно напряженных элементов 2-й категории трещиностойкости, в отдельных зонах которых допускается образование трещин при предварительном обжатии (см. табл. 9), значение B_k следует принимать на 15% меньше определенного по формуле (170).

9.4. Для элементов, указанных в п. 9.3, полную величину деформаций при учете длительного действия части нагрузок и выгиба от предварительного обжатия бетона определяют по формуле

$$f = f_k + (f_d - f_b)c, \quad (171)$$

где f_k — деформация от кратковременно действующей части нагрузки;

f_d — начальная (кратковременная) деформация от длительно действующей части нагрузки;

f_b — деформация от кратковременного действия предварительного обжатия бетона (выгиб); при вычислении f_b усилие в напрягаемой арматуре определяют с учетом всех потерь; значения f_k, f_d и f_b определяют по жесткости B_k , вычисленной по формуле (170);

c — коэффициент, учитывающий увеличение деформации вследствие ползучести бетона от длительного действия нагрузки.

Значение c рекомендуется принимать равным:

- при сухом режиме $c = 3$;
- при нормальном режиме $c = 2$;
- при влажном режиме $c = 1,5$.

9.5. Деформации изгибаемых элементов, внецентренно растянутых элементов с эксцентриситетами $e_0 > 0,8h_0$ и внецентренно сжатых элементов, в которых при нагрузках, соответствующих стадии определения деформаций, могут появиться трещины в растянутой зоне (т. е. элементов, выполняемых без предварительного напряжения, а также предварительно напряженных элементов 3-й категории трещиностойкости), находят в соответствии с указаниями пп. 9.8 и 9.9, пользуясь методами строительной механики по значениям кривизны $1/\rho$, определяемым в соответствии с требованиями пп. 9.6 и 9.7. Для предварительно напряженных элементов эти значения кривизны и деформаций отсчитывают от начального (до

их предварительного обжатия) состояния элементов.

Примечание. В п. 9.5 e_0 — расстояние от центра тяжести приведенного сечения до внешней растягивающей силы N , а в предварительно напряженных элементах — до силы N_c (см. п. 9.7).

9.6. Для элементов постоянного сечения, имеющих трещины в бетоне, на каждом участке, в пределах которого изгибающий момент не меняет знака, кривизна $1/\rho$ вычисляется для наиболее напряженного сечения. В остальных сечениях такого участка допускается принимать кривизну изменяющейся пропорционально изменению значений изгибающего момента (рис. 38).

Прогибы определяют по найденным кривизнам как моменты от фиктивной нагрузки, пользуясь правилами строительной механики.

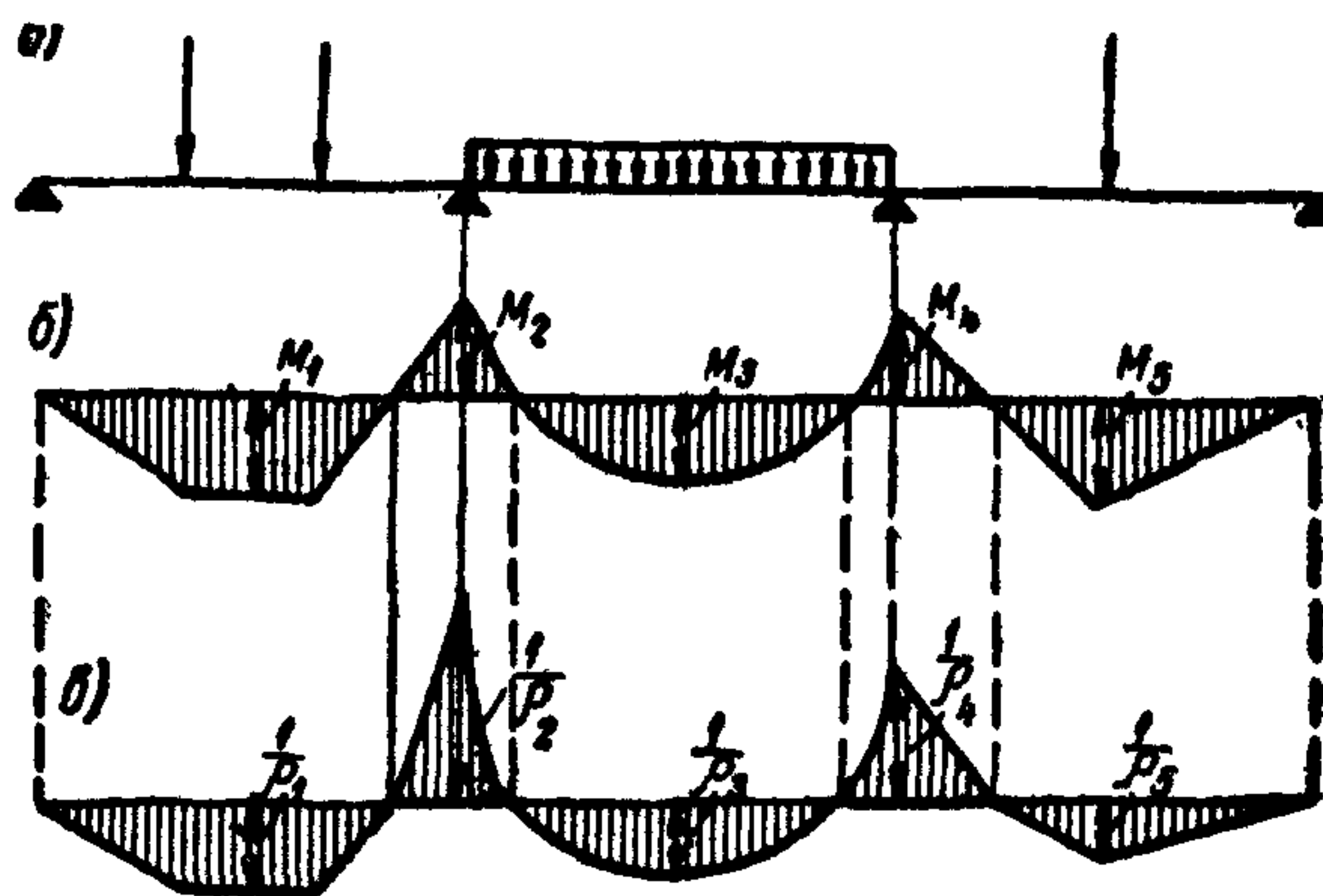


Рис. 38. Эпюры изгибающих моментов и кривизн в железобетонном элементе постоянного сечения

а — схема расположения нагрузки; б — эпюра изгибающих моментов, определяемая от нормативной нагрузки; в — эпюра кривизн

9.7. Кривизну $1/\rho$ железобетонных элементов прямоугольного, таврового и двутаврового сечений (рис. 39), указанных в п. 9.5, определяют по следующим формулам:

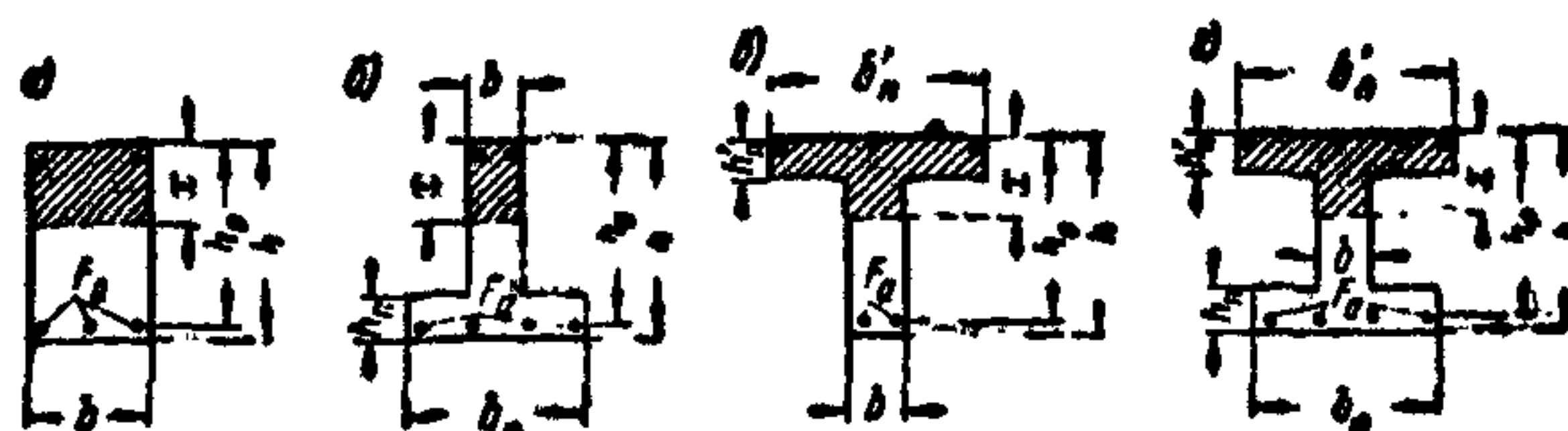


Рис. 39. Обозначения, принятые в расчетных формулах для определения деформаций (перемещений) элементов различного поперечного сечения

а — прямоугольного; б и в — таврового; г — двутаврового

а) для изгибаемых элементов, выполняемых без предварительного напряжения,

$$\frac{1}{\rho} = \frac{M}{h_0 z_1} \left[\frac{\psi_a}{E_a F_a} + \frac{\psi_b}{(\gamma + \xi) b h_0 E_b \gamma} \right]; \quad (172)$$

б) для предварительно напряженных изгибаемых, внецентренно растянутых с эксцентриситетом $e_0 > 0,8h_0$, а также внецентренно сжатых элементов как выполняемых без предварительного напряжения, так и предварительно напряженных

$$\frac{1}{\rho} = \frac{M_3}{h_0 z_1} \left[\frac{\psi_a}{E_a F_a} + \frac{\psi_6}{(\gamma' + \xi) b h_0 E_6 \nu} \right] - \frac{N_c}{h_0} \cdot \frac{\psi_a}{E_a F_a}; \quad (173)$$

В формулах (172) и (173) приняты обозначения:

M_3 — заменяющий момент, т. е. момент относительно оси, нормальной к плоскости изгиба и проходящей через центр тяжести арматуры растянутой зоны от всех внешних усилий, приложенных по одну сторону сечения, и от силы предварительного обжатия N_0 (определенной с учетом всех потерь, см. п. 5.2);

N_c — суммарное продольное усилие от внешней силы N и от силы обжатия N_0 ; при внецентренном растяжении сила N принимается со знаком минус;

F_a — площадь сечения всей напрягаемой и ненапрягаемой арматуры растянутой зоны;

z_1 — расстояние от центра тяжести площади сечения всей арматуры, расположенной в растянутой зоне, до точки приложения равнодействующей усилий в сжатой зоне сечения (над трещиной), определяемое по формуле

$$z_1 = h_0 \left[1 - \frac{\frac{h'_n}{h_0} \gamma' + \xi^2}{2(\gamma' + \xi)} \right], \quad (174)$$

где

$$\gamma' = \frac{(b'_n - b) h'_n + \frac{n}{\nu} F'_a}{b h_0}. \quad (175)$$

Для прямоугольных сечений, имеющих арматуру A' , в формулу (174) вместо величины h'_n подставляют величину $2a'$:

F'_a — площадь всей напрягаемой и ненапрягаемой арматуры сжатой зоны (обозначения размеров сечения см. на рис. 39), расчетную ширину полки b'_n следует определять с учетом указаний п. 7.18;

ψ_6 — коэффициент, учитывающий неравномерность распределения деформаций крайнего волокна сжатой грани сечения на участке между трещинами, принимаемый равным 0,9 как при кратковременном,

так и при длительном действии нагрузки; ν — отношение упругой части деформации крайнего волокна сжатой грани сечения к полной его деформации, включающей все виды неупругой деформации бетона (ползучесть, усадку, пластические деформации);

значение ν при кратковременном действии нагрузки принимают равным:

а) для изгибаемых элементов, выполняемых без предварительного напряжения, т. е. при пользовании формулой (172), $\nu = 0,5$;

б) в остальных случаях, т. е. при пользовании формулой (173), $\nu = 0,45$; при длительном действии нагрузки значение ν принимают равным как в формуле (172), так и в формуле (173):

при сухом режиме $\nu = 0,10$;

при нормальном режиме $\nu = 0,15$;

при влажном режиме $\nu = 0,20$;

ξ — относительная высота сжатой зоны бетона в сечении с трещиной, равная $\xi = \frac{x}{h_0}$,

где x — высота сжатой зоны в сечении с трещиной; значение ξ в формулах (172), (173) и (174) при кратковременном действии нагрузки принимают равным

$$\xi = \frac{1}{1,8 + \frac{2,5T + 1}{10\mu n} (1 + 5L)} \pm \frac{1,5 + \gamma'}{11,5 \frac{e_1}{h_0} \mp 5}, \quad (176)$$

но не более 1,

где

$$L = \frac{M_3}{b h_0^2 R_n}; \quad (177)$$

$$T = \gamma' \left(1 - \frac{h'_n}{2h_0} \right); \quad (178)$$

$$\mu = \frac{F_a}{b h_0};$$

e_1 — абсолютная величина эксцентриситета продольной силы (включая и силу обжатия) относительно центра тяжести арматуры растянутой зоны, соответствующая изгибающему моменту M_3 .

Для последнего слагаемого в правой части формулы (176) верхние знаки принимают при сжимающем усилии N_c , а нижние знаки — при растягивающем усилии N_c .

Если значение x оказывается менее толщины полки h'_n , расположенной в сжатой зоне, то величины x и z_1 следует определять как для прямоугольного сечения шириной b'_n , принимая $\gamma' = 0$ и $\mu = \frac{F_a}{b'_n h_0}$.

При длительном действии нагрузки допускается принимать значение ξ таким же, как и при кратковременном действии нагрузки, — по формуле (176).

ψ_a — коэффициент, учитывающий работу растянутого бетона между трещинами, принимаемый:

а) для изгибаемых элементов, выполняемых без предварительного напряжения, т. е. в формуле (172),

$$\psi_a = 1,3 - s \frac{M_{б.т}}{M}; \quad (179)$$

б) для остальных случаев, т. е. в формуле (173),

$$\psi_a = 1,3 - sm - \frac{1-m}{6-4,5m}; \quad (180)$$

при этом в обоих случаях коэффициент ψ_a должен приниматься не более 1.

В формуле (179) принято обозначение:

$M_{б.т}$ — момент относительно оси, нормальной к плоскости изгиба и проходящей через точку приложения равнодействующей усилий в сжатой зоне сечения, воспринимаемый сечением без учета арматуры растянутой зоны непосредственно перед появлением трещин; значение $M_{б.т}$ определяют по формуле

$$M_{б.т} = 0,8 W_{б.т} R_p^n, \quad (181)$$

где $W_{б.т}$ — момент сопротивления приведенного сечения, определяемый с учетом неупругих деформаций бетона в соответствии с указаниями пп. 6.4 и 8.3 без учета арматуры, расположенной в зоне, растянутой от внешней нагрузки.

В формуле (180)

$$m = \frac{M'_T}{M_c}, \quad (182)$$

но не более 1.

Здесь:

M'_T и M_c — моменты всех расположенных по одну сторону от рассматриваемого сечения усилий (включая и силу N_0) относительно оси, нормальной к плоскости изгиба и проходящей через точку приложения равнодействующей усилий в сжатой

зоне сечения над трещиной; M_c определяется в той стадии, для которой определяют деформации, а M'_T — в стадии непосредственно после образования трещин при изгибающем моменте M_T .

Значение M_T определяется при сопротивлении бетона растяжению, равном R_p^n ; допускается определять M_T по формуле (152) с заменой в ней R_T на R_p^n ; для внецентренно сжатых элементов, а также для предварительно напряженных изгибаемых элементов с полкой в растянутой зоне, для которых не соблюдается условие (157) (при замене в нем R_T на R_p^n), M_T следует определять с учетом указаний п. 8.5; коэффициент m_T в этих случаях принимается по п. 5.3«а».

В формулах (179) и (180) принято обозначение:

s — коэффициент, характеризующий профиль арматурных стержней и длительность нагрузки, принимаемый равным:

а) при кратковременном действии нагрузки для стержней периодического профиля $s=1,1$; для гладких стержней $s=1$;

б) при длительном действии нагрузки $s=0,8$ независимо от профиля арматурных стержней.

9.8. Полную величину деформаций элементов, перечисленных в п. 9.5, включая деформации от длительного действия части нагрузки, определяют по формуле

$$f = f_1 - f_2 + f_3, \quad (183)$$

где f_1 — деформация от кратковременного действия всей нагрузки;

f_2 — начальная (кратковременная) деформация от длительно действующей части нагрузки;

f_3 — полная (длительная) деформация от длительно действующей части нагрузки.

Величины f_1 , f_2 и f_3 находят по значениям кривизн, определяемых согласно указаниям пп. 9.6 и 9.7; при этом величины f_1 и f_2 вычисляют при значениях ψ_a и ν , отвечающих кратковременному действию нагрузки, а величину f_3 — при значениях ψ_a и ν , отвечающих длительно действующему действию нагрузки; величины f_2 и f_3 всегда вычисляют в предположении наличия трещин в растянутой зоне элемента, принимая значение $\frac{M_{б.т}}{M}$ в формуле (179) и значение m в формуле (182) не более единицы. Для элементов, в которых при предвари-

тельном обжатии могут возникнуть трещины, значения деформаций, определенные в соответствии с формулами (171) и (183), следует увеличивать на 15%.

При определении деформаций пустотных настилов к величине f , определяемой по формулам (171) и (183), следует вводить коэффициент 0,8.

При толщине железобетонных элементов менее 16 см значения подсчитанных прогибов умножаются на коэффициент $\frac{4}{\sqrt{h}}$, где h — толщина плиты в см.

9.9. Для элементов, указанных в п. 9.5, имеющих тавровое или двутавровое сечение с постоянной по длине пролета высотой при отношении высоты сечения к пролету 1/7 и более и при действии значительных сосредото-

ченных нагрузок (подкрановые балки, подстропильные балки и т. п.), полную величину деформаций следует увеличивать на 20% против определенной расчетом.

9.10. В тех случаях, когда при расчете конструкции необходимо иметь величину жесткости элементов B (например, при определении частоты их собственных колебаний), для изгибаемых элементов, указанных в п. 9.5, выполняемых без предварительного напряжения, величина жесткости B может определяться по формуле

$$B = \frac{h_0 z_1}{\frac{\psi_a}{E_a F_a} + \frac{\psi_b}{(Y' + \xi) b h_0 E_b \nu}} \quad (184)$$

при значениях ψ_a и ν , соответствующих кратковременному действию нагрузки.

10. РАСЧЕТ ЭЛЕМЕНТОВ ЖЕЛЕЗОБЕТОННЫХ КОНСТРУКЦИЙ ПО РАСКРЫТИЮ ТРЕЩИН

10.1. Расчет по раскрытию трещин должен производиться для элементов (или их отдельных зон), указанных в п. 4.7; при этом:

а) проверки ширины раскрытия трещин, нормальных к продольной оси элемента (как предварительно напряженного, так и выполняемого без предварительного напряжения), не требуется, если соблюдаются условия (148) и (151), в которых значения N_T и M_T определяются соответственно по формулам (149) и (152);

б) проверки ширины раскрытия наклонных трещин не требуется, если для предварительно напряженных элементов соблюдается условие (159), а для элементов, выполняемых без предварительного напряжения, — условие (61).

Примечание. Для внецентренно сжатых элементов, а также для предварительно напряженных изгибаемых элементов с полкой в растянутой зоне, для которых не соблюдается условие (157), при определении величин усилий, до которых не требуется расчета по раскрытию трещин, нормальных к продольной оси элемента, следует руководствоваться указаниями п. 8.5.

10.2. Ширина раскрытия трещин, нормальных к продольной оси элемента a_T в центрально растянутых, изгибаемых, внецентренно растянутых при $e_0 > 0,8h_0$ и внецентренно сжатых элементах должна определяться по формуле

$$a_T = \psi_a \frac{\sigma_a}{E_a} l_T, \quad (185)$$

где l_T — расстояние между трещинами;
 σ_a — напряжение в растянутой арматуре, принимаемое при расчете ширины раскрытия трещин;

а) для конструкций, выполняемых без предварительного напряжения:

для центрально растянутых элементов — по формуле

$$\sigma_a = \frac{N}{F_a}; \quad (186)$$

для изгибаемых элементов — по формуле

$$\sigma_a = \frac{M}{z_1 F_a}; \quad (187)$$

для внецентренно растянутых при $e_0 > 0,8h_0$ и внецентренно сжатых элементов — по формуле

$$\sigma_a = \frac{N(e_1 \pm z_1)}{F_a z_1}; \quad (188)$$

б) для предварительно напряженных конструкций:

для центрально растянутых элементов — по формуле

$$\sigma_a = \frac{N - N_0}{F_a}; \quad (189)$$

для изгибаемых элементов — по формуле

$$\sigma_a = \frac{M + N_0(e_x - z_1)}{F_a z_1}; \quad (190)$$

для внецентренно растянутых при $e_0 > 0,8h_0$ и внецентренно сжатых элементов — по формуле

$$\sigma_a = \frac{N(e_1 \pm z_1) + N_0(e_x - z_1)}{F_a z_1}. \quad (191)$$

В формулах (188) и (191) знак плюс принимается при внецентренном растяжении, а знак минус — при внецентренном сжатии.

В формулах (187) — (191):

e_1 — расстояние от центра тяжести площади сечения арматуры A до точки приложения внешней продольной силы N ;

e_x — расстояние от центра тяжести площади сечения арматуры A до силы N_0 ;

z_1 — см. п. 9.7 формулу (174).

При определении ширины раскрытия трещин в стадии обжатия элемента усилием напрягаемой арматуры значения σ_a должны приниматься не более R_a^n .

Значения ψ_a в формуле (185) определяют по формулам:

а) для центрально растянутых элементов, выполняемых без предварительного напряжения, при кратковременном действии нагрузки

$$\psi_a = 1 - 0,7 \frac{N_{б.т}}{N}; \quad (192)$$

то же, при длительном действии нагрузки

$$\psi_a = 1 - 0,35 \frac{N_{б.т}}{N}, \quad (193)$$

где

$$N_{б.т} = 0,8FR_p^n; \quad (194)$$

при этом если отношение $\frac{N_{б.т}}{N} > 1$, то следует принимать его в формулах (192) и (193) равным 1;

б) для центрально растянутых предварительно напряженных элементов 3-й категории трещиностойкости при кратковременном действии нагрузки

$$\psi_a = 1 - 0,7 \frac{N_T - N_0}{N - N_0}, \quad (195)$$

то же, при длительном действии нагрузки

$$\psi_a = 1 - 0,35 \frac{N_T - N_0}{N - N_0}, \quad (196)$$

где значение N_T определяется по формуле (149) при замене R_T на R_p^n ;

при этом если отношение $\frac{N_T - N_0}{N - N_0} > 1$, то следует принимать его в формулах (195) и (196) равным 1;

в) для изгибаемых, внецентренно растянутых при $e_0 > 0,8h_0$ и внецентренно сжатых элементов, выполняемых как без предварительного напряжения, так и с предварительным напряжением арматуры, — по формулам (179) или (180), в которых величины $\frac{M_{б.т}}{M}$ и m принимаются не более 1.

При определении ψ_a для предварительно напряженных элементов коэффициент m_T принимается по п. 5.3 «а».

10.3. Расстояние между трещинами l_T , подставляемое в формулу (185), определяют как при кратковременном, так и при длительном действии нагрузки:

а) для центрально растянутых элементов — по формуле

$$l_T = \frac{u}{\mu_1} \eta; \quad (197)$$

б) для изгибаемых, внецентренно растянутых при $e_0 > 0,8h_0$ и внецентренно сжатых элементов — по формуле

$$l_T = k_1 n u \eta. \quad (198)$$

В формулах (197) и (198) приняты обозначения

$$u = \frac{F_a}{s}; \quad \mu_1 = \frac{F_a}{F};$$

s — периметр сечения арматуры;

k_1 — коэффициент, определяемый по формуле

$$k_1 = \frac{W_T}{F_a z_1 n} - 2; \quad (199)$$

W_T — момент сопротивления приведенного сечения, определяемый по формуле (13) (см. пп. 6.4 и 8.3) с учетом всей арматуры;

η — коэффициент, зависящий от вида продольной растянутой арматуры, принимаемый равным:

для стержней периодического профиля $\eta = 0,7$;

для гладких горячекатаных стержней $\eta = 1$;

для обыкновенной арматурной проволоки, применяемой в сварных каркасах и сетках, $\eta = 1,25$.

Примечания: 1. Для предварительно напряженных элементов, имеющих в зоне, проверяемой на раскрытие трещин, напрягаемую и ненапрягаемую арматуру, при вычислении величин F_a и z_1 учитывается площадь сечения всей арматуры.

2. Периметр сечения стержней периодического профиля s принимается равным длине окружности, соответствующей номинальному диаметру, без учета выступов и ребер.

10.4. При совместном воздействии кратковременной и длительно действующей нагрузок ширину раскрытия трещин, нормальных к продольной оси железобетонного элемента, определяют по формуле

$$a_T = a_{T1} - a_{T2} + a_{T3}, \quad (200)$$

где a_{T1} — ширина раскрытия трещин от кратковременного действия всей нагрузки;

a_{T2} — начальная ширина раскрытия трещин от длительно действующей нагрузки (при ее кратковременном действии);

a_{T3} — полная ширина раскрытия трещин от длительно действующей нагрузки.

Величины $a_{т1}$, $a_{т2}$ и $a_{т3}$ определяют по формуле (185), считая величины $a_{т1}$ и $a_{т2}$ — при кратковременном действии нагрузки, а величину $a_{т3}$ — при длительном действии нагрузки.

10.5. Ширина раскрытия наклонных трещин в изгибаемых элементах определяется по формуле

$$a_{т} = 4 \frac{t^2}{(\mu_x + \mu_o) E_a R_H} l_{т}, \quad (201)$$

где

$$t = \frac{Q}{bh_o}; \quad (202)$$

$$l_{т} = \frac{1}{3 \left(\frac{\mu_x}{\eta_x d_x} + \frac{\mu_o}{\eta_o d_o} \right)}, \quad (203)$$

но не более $h_o + 30d_{\text{макс}}$;

d_x и d_o — диаметры стержней соответственно поперечных и отогнутых;

$d_{\text{макс}}$ — наибольший из этих диаметров;

μ_x — коэффициент насыщения поперечными стержнями, нормальными к продольной оси элемента, определяемый по формуле

$$\mu_x = \frac{F_x}{bu}; \quad (204)$$

μ_o — коэффициент насыщения стержнями, наклонными к продольной оси элемента (отгибы, наклонные хомуты), определяемый по формуле

$$\mu_o = \frac{F_o}{bu_o}; \quad (205)$$

Q — поперечная сила от нормативной нагрузки;

η_x и η_o — коэффициенты, учитывающие профиль арматурных стержней (соответственно нормальных и наклонных к продольной оси элемента), принимаемые равными:

для стержней периодического профиля — 0,7;

для гладких горячекатаных стержней — 1;

для обыкновенной арматурной проволоки, применяемой в сварных каркасах и сетках, — 1,25.

F_o и u — обозначения те же, что и в пп. 7.26 и 7.32;

u_o — расстояния между плоскостями отгибов (наклонных стержней), измеренные по нормали к ним; при разных расстояниях между отгибами (см. рис. 16) величина u_o определяется как полусумма расстояний между рассматриваемой плоскостью отгибов и двумя соседними с ней плоскостями отгибов, измеренных по нормали к отгибам:

для первой от опоры плоскости отгибов

$$u_o = \frac{u_{o1} + u_{o2}}{2}; \quad (206)$$

для второй от опоры плоскости отгибов

$$u_o = \frac{u_{o2} + u_{o3}}{2}; \quad (207)$$

для последней плоскости отгибов величина u_o принимается равной расстоянию между ней и предыдущей плоскостью отгибов, т. е. $u_o = u_{o3}$.

Отгибы могут учитываться в расчете лишь на тех участках, где расстояния от грани опоры до начала первого отгиба (u_1), а также расстояния между концом предыдущего и началом следующего отгиба (u_2, u_3), не превышают $0,2h$ (см. рис. 16).

Допускается уменьшать величину $a_{т}$ в 1,5 раза против определенной по формуле (201), если балка заармирована поперечными стержнями, нормальными к оси элемента, и продольными стержнями того же диаметра с расстояниями по высоте сечения, равными шагу поперечных стержней.

11. РАСЧЕТ ЭЛЕМЕНТОВ ЖЕЛЕЗОБЕТОННЫХ КОНСТРУКЦИЙ, ПОДВЕРГАЮЩИХСЯ МНОГОКРАТНО ПОВТОРЯЮЩИМСЯ НАГРУЗКАМ

11.1. Расчет железобетонных элементов на выносливость, а также по образованию трещин при многократно повторяющейся нагрузке производится исходя из гипотезы плоских сечений; при этом изменение напряжений в бетоне по высоте сечения элемента принимается по линейному закону. В расчетах на выносливость элементов, не подвергаемых предварительному напряжению, работа растянутого бетона не учитывается.

При расчете на выносливость предварительно напряженных элементов определение в них напряжений производится в предположении их упругой работы; в этом случае учитываются величины установившихся напряжений в бетоне и в арматуре в соответствии с указаниями п. 5.9.

Напряжения в бетоне и арматуре при расчете на выносливость вычисляются по приведенным характеристикам сечения; коэффи-

коэффициенты приведения (n или n') принимаются по указаниям п. 3.9.

Примечание. Сжатая арматура на выносливость не рассчитывается.

11.2. При расчете элементов железобетонных конструкций, подвергающихся многократно повторяющейся нагрузке, должна производиться проверка напряжений от наибольшей нормативной нагрузки цикла:

а) для всех элементов — в сечениях, нормальных к их оси;

б) для изгибаемых, внецентренно сжатых и внецентренно растянутых элементов, кроме того, — в направлении главных растягивающих напряжений.

11.3. При расчете на выносливость сечений, нормальных к оси элемента; наибольшее крайнее сжимающее напряжение в бетоне не должно превышать расчетных сопротивлений бетона на сжатие $R'_{пр}$ или $R'_н$, принимаемых по п. 3.4, а наибольшие напряжения в продольной растянутой арматуре — значений расчетных сопротивлений арматуры $R'_а$, принимаемых по указаниям пп. 3.7 и 3.8. Кроме того, в предварительно напряженных конструкциях, рассчитываемых на выносливость, наибольшая величина растягивающих напряжений в крайнем волокне растянутого бетона не должна превышать расчетного сопротивления бетона растяжению $R'_т$, принимаемых по п. 3.4.

11.4. Главные растягивающие напряжения в предварительно напряженных элементах, рассчитываемых на выносливость, определяемые согласно указаниям п. 8.10, не должны превышать $R'_т$.

Если в элементах с ненапрягаемой арматурой эти напряжения превышают $R'_т$, то равнодействующая главных растягивающих напряжений по нейтральной оси должна быть полностью воспринята поперечной и отогнутой арматурой, при расчетном сопротивлении этой арматуры, равном $R'_а$.

11.5. Для каждого из указанных в пп. 11.3 и 11.4 случаев проверки напряжений в элементах, подвергающихся многократно повторяющейся нагрузке, вычисляются напряжения в бетоне и в арматуре при наименьшей и при наибольшей нормативных нагрузках цикла, определяющие величину характеристики цикла напряжений соответственно в бетоне $\rho_b = \frac{\sigma_{б.мин}}{\sigma_{б.макс}}$ и в арматуре $\rho_a = \frac{\sigma_{а.мин}}{\sigma_{а.макс}}$, в зависимости от которой устанавливаются расчетные сопротивления бетона и арматуры (см. пп. 3.4 и 3.7).

11.6. При определении деформаций железобетонных элементов, подвергающихся действию многократно повторяющихся нагрузок, значения ψ_a и ψ_b в формулах (172) и (173) п. 9.7 принимаются равными 1.

11.7. Проверка ширины раскрытия трещин в элементах железобетонных конструкций с ненапрягаемой арматурой, рассчитываемых на выносливость, должна производиться для тех сечений (нормальных или наклонных к оси элементов), в которых наибольшие растягивающие напряжения от нормативных нагрузок превышают $R'_т$, при этом значение коэффициента ψ_a в формуле (185), принимается равным 1, а ширина раскрытия косых трещин a_t , определенная согласно п. 10.5 настоящих норм, увеличивается в 1,5 раза.

12. ОБЩИЕ КОНСТРУКТИВНЫЕ ТРЕБОВАНИЯ

ЭЛЕМЕНТОВ МИНИМАЛЬНЫЕ РАЗМЕРЫ СЕЧЕНИЙ

12.1. Размеры сечений центрально и внецентренно сжатых бетонных и железобетонных элементов должны во всех случаях приниматься такими, чтобы их гибкость не превышала наибольшей величины указанной:

для бетонных элементов — в табл. 17, а для железобетонных элементов — в табл. 21 и 24.

Размеры колонн прямоугольного сечения, являющихся элементами зданий, рекомендуется принимать такими, чтобы отношение расчетной длины колонны к размеру ее поперечно-

го сечения в соответствующем направлении было не более 30.

Толщину монолитных плит рекомендуется принимать не менее:

а) для покрытий — 50 мм;

б) для междуэтажных перекрытий гражданских зданий — 60 мм;

в) для междуэтажных перекрытий производственных зданий — 70 мм;

г) под проездами — 80 мм.

Минимальная толщина сборных плит, в которых располагается арматура, должна определяться из условия требований к расположению арматуры по толщине плиты и соблюдению величины защитных слоев бетона (см. п. 12.2).

ЗАЩИТНЫЙ СЛОЙ БЕТОНА

12.2. Толщина защитного слоя бетона для рабочей арматуры элементов, не подвергаемых предварительному напряжению, а также предварительно напряженных элементов с продольной арматурой, натягиваемой на упоры, должна приниматься:

а) в плитах и стенках толщиной до 100 мм включительно из тяжелого бетона — не менее 10 мм, а из легкого бетона — не менее 15 мм;

б) в плитах и стенках толщиной более 100 мм, а также в балках и ребрах высотой до 250 мм при $d^* \leq 20$ мм — не менее 15 мм;

в) в балках и ребрах высотой 250 мм и более, а также в колоннах при $d^* \leq 20$ мм — не менее 20 мм;

г) в балках, колоннах и плитах при $20 < d^* \leq 32$ мм — не менее 25 мм; при $d^* > 32$ мм — не менее 30 мм; при применении полосовой, угловой и фасонной стали — не менее 50 мм;

д) в фундаментных балках, а также в сборных фундаментах — не менее 30 мм;

е) для нижней арматуры монолитных фундаментов (отдельных, плитных и ленточных) при отсутствии подготовки — не менее 70 мм, а при наличии подготовки — не менее 35 мм.

Толщина защитного слоя бетона для хомутов и поперечных стержней сварных каркасов в балках и колоннах должна составлять не менее 15 мм, а для распределительной арматуры в плитах — не менее 10 мм.

В полых элементах кольцевого или коробчатого сечения расстояние от стержней продольной арматуры до внутренней поверхности бетона должно быть не менее чем до наружной.

Толщина защитного слоя бетона для сборных элементов из тяжелого бетона проектной марки более 200 может быть уменьшена на 5 мм против указанных выше величин, но должна быть во всяком случае не менее 10 мм для рабочей арматуры плит и не менее 20 мм для рабочей арматуры колонн, балок и ребер, указанных в подпункте «г».

В балках с предварительно напряженной арматурой, натягиваемой на упоры, толщину защитного слоя бетона для рабочей арматуры при диаметре $d > 32$ мм рекомендуется принимать не менее d .

При систематических воздействиях на железобетонные конструкции дыма, паров кислот и т. п., а также при повышенной влажности, толщины защитного слоя должны назначаться с учетом требований соответствующих норма-

тивных документов по защите строительных конструкций от коррозии.

При назначении толщины защитного слоя должны также учитываться требования главы СНиП II-A.5-62 «Противопожарные требования. Основные положения проектирования».

12.3. Во всех сборных изгибаемых элементах концы продольных стержней ненапрягаемой арматуры должны отстоять от торца элемента: в панелях, настилах и плитах — не более чем на 5 мм, в прочих элементах — не более чем на 10 мм.

Концы напрягаемой арматуры, а также анкера должны быть защищены слоем раствора не менее 5 мм или бетоном.

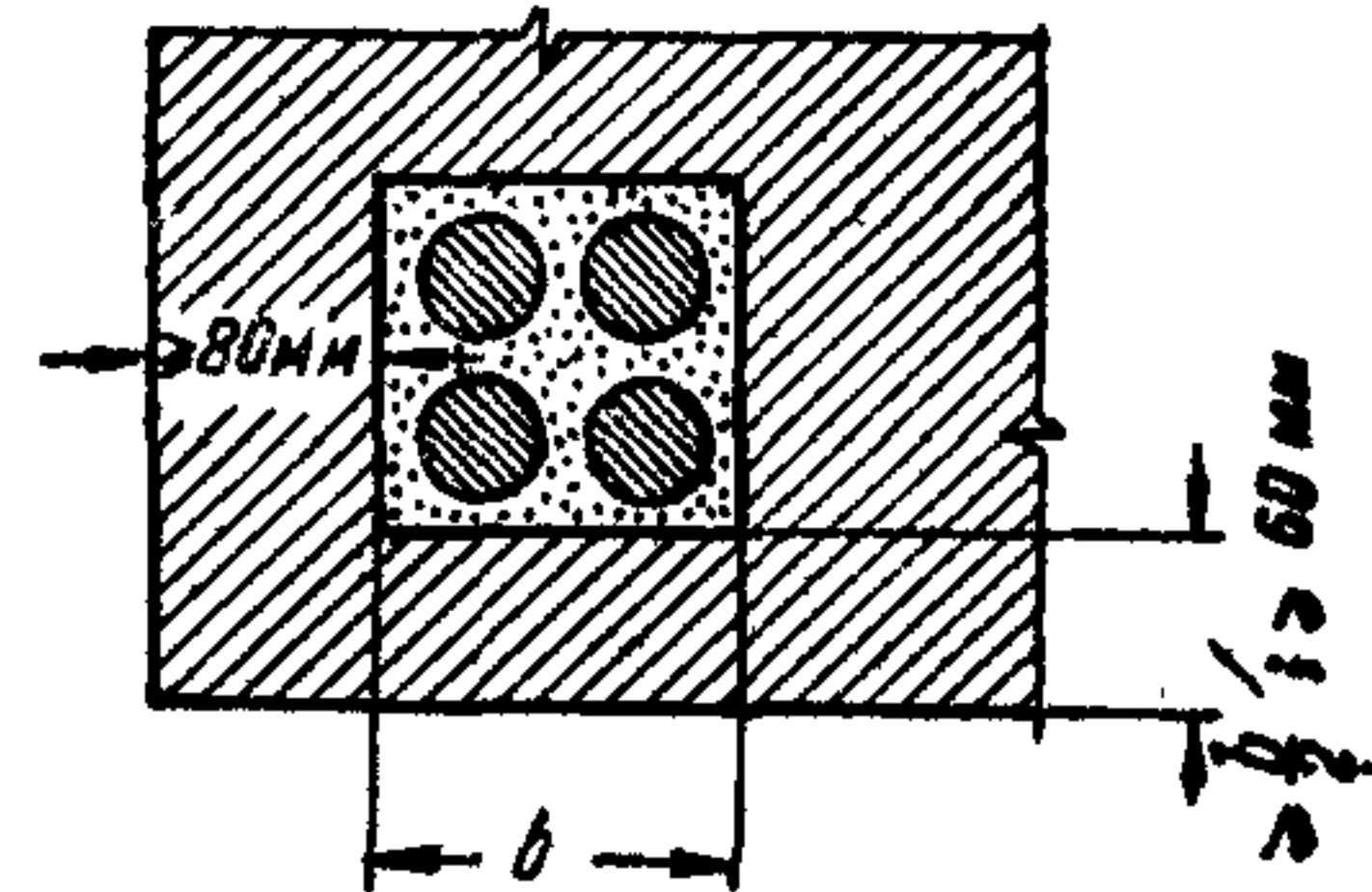


Рис. 40. Толщина защитного слоя бетона до поверхности канала, предназначенного для группового расположения пучковой или стержневой предварительно напряженной арматуры

12.4. В элементах с напрягаемой продольной арматурой, натягиваемой на бетон и располагаемой в каналах, толщина защитного слоя бетона от поверхности элемента до поверхности канала должна приниматься:

а) при расположении в канале по одному пучку или стержню — не менее 20 мм и не менее половины диаметра канала, а при $d \geq 32$ мм — не менее d ;

б) при групповом расположении пучков, прядей или стержней для боковых стенок — не менее 80 мм, а для нижних стенок — не менее 60 мм и не менее половины ширины канала (рис. 40).

При расположении арматуры в пазах или снаружи сечения элемента толщина защитного слоя, образуемого последующим торкретированием или обетонированием, принимается не менее указанной в п. 12.2 и не менее 20 мм.

12.5. В предварительно напряженных элементах, армируемых стержнями периодического профиля или арматурными прядями без анкеров, толщина защитного слоя бетона у концов элемента на участке заделки длиной $l_{ан}$ (для стержневой арматуры равной $15d$, а для прочих видов арматуры — по указаниям п. 7.28) должна составлять не менее $2d$ и не менее: 40 мм для стержневой арматуры и 20 мм для арматурных прядей. Допускаются отступления от указанных требований в следующих случаях:

а) при установке стальной опорной детали (листа или швеллера), надежно заанкеренной в бетоне элемента, допускается защит-

* d — диаметр рабочей арматуры: стержней, проволоки, прядей, канатов.

ный слой бетона со стороны опоры принимать таким же, как для сечения в пролете;

б) в плитах, панелях и настилах допускается не увеличивать толщину защитного слоя бетона у концов элемента, если она составляет: не менее 20 мм при диаметре стержней 16—20 мм и прядей 15 мм; не менее 15 мм при диаметре стержней 10—14 мм и прядей — 9—12 мм; не менее 10 мм при диаметре стержней 6—9 мм и прядей 4,5—7,5 мм. При этом в пределах опорных участков элемента на длине $l_{ан}$ следует устанавливать дополнительную поперечную арматуру в виде корытообразно согнутых сварных сеток или отдельных стержней, охватывающих все стержни продольной напрягаемой арматуры; площадь сечения всех дополнительных поперечных стержней (или стержней сетки, направленных перпендикулярно к продольным стержням элемента) должна составлять не менее половины площади сечения одного продольного напрягаемого стержня наибольшего диаметра.

РАССТОЯНИЯ МЕЖДУ СТЕРЖНЯМИ И ПУЧКАМИ АРМАТУРЫ

12.6. Расстояние в свету между стержнями, пучками, прядями или оболочками каналов по высоте и ширине сечения должны назначаться с учетом удобства укладки и уплотнения бетонной смеси; для предварительно напряженных конструкций должны также учитываться степень местного обжатия бетона и габариты натяжного оборудования (домкратов, зажимов и т. п.). В элементах, изготовляемых без применения виброплощадок или вибраторов, укрепляемых на опалубке, должно быть обеспечено свободное прохождение между арматурными стержнями, пучками и т. п. наконечников штыковых вибраторов или виброштампующих элементов машин, уплотняющих бетонную смесь.

12.7. Расстояния в свету между отдельными продольными стержнями ненапрягаемой арматуры, а также между стержнями соседних плоских сварных каркасов должны приниматься:

а) если стержни при бетонировании занимают горизонтальное или наклонное положение — не менее диаметра стержней и не менее: для нижней арматуры — 25 мм и для верхней арматуры — 30 мм; при расположении нижней арматуры более чем в 2 ряда по высоте расстояния между стержнями в горизонтальном направлении (кроме стержней двух нижних рядов) должны приниматься не менее 50 мм;

б) если стержни при бетонировании занимают вертикальное положение — не менее 50 мм.

В плитах, выполняемых без предварительного напряжения, расстояния между осями рабочих стержней в средней части пролета и над опорой (вверху) должны быть не более 200 мм при толщине плиты до 150 мм и не более $1,5h_n$ при толщине плиты более 150 мм, где h_n — толщина плиты. На всех участках плиты расстояния между осями стержней как рабочих, так и распределительной арматуры должны составлять не более 350 мм. Расстояния между стержнями в сварных каркасах и сетках должны приниматься по соответствующей инструкции.

Примечание. Расстояние в свету между стержнями периодического профиля принимается по номинальному диаметру без учета выступов и ребер.

12.8. В предварительно напряженных элементах расстояние в свету между отдельными натягиваемыми стержнями, пучками, прядями и т. п., занимающими при бетонировании горизонтальное или наклонное положение, должно быть не менее диаметра канала для арматуры и не менее 25 мм.

В конструкциях с непрерывным армированием расположение витков проволоки и расстояния между ними назначаются с учетом технических характеристик намоточных машин и поддонов.

При непрерывном армировании с обеспеченной анкерровкой проволок допускается располагать проволоки или пряди в одном ряду вплотную без зазора; при этом, если напрягаемая арматура располагается у поверхности элемента, должны предусматриваться конструктивные мероприятия, устраняющие возможность раскалывания бетона и отслоения защитного слоя бетона от поверхности арматурных пакетов (установка охватывающих пакеты проволок или легких сеток).

Расстояния в свету между пакетами (рядами проволок) при проволоках, установленных в ряду вплотную без зазора, рекомендуется принимать не менее 15 мм.

При расположении проволок попарно с зазором в свету между каждой парой проволок не менее 5 мм расстояние в свету между их рядами может быть уменьшено до 10 мм.

АНКЕРОВКА НЕНАПРЯГАЕМОЙ АРМАТУРЫ

12.9. Стержни периодического профиля выполняются без крюков. Гладкие арматурные стержни, применяемые в сварных каркасах и сварных сетках, также выполняются без крюков; такие стержни следует заканчивать крюками только при невозможности или нецелесообразности приварки поперечных (анкерующих) стержней у конца каркаса или сетки (см. пп. 12.11 и 12.12). Растянутые гладкие

стержни вязаных каркасов и вязаных сеток должны заканчиваться полукруглыми крюками.

Сжатые стержни вязаных каркасов и вязаных сеток в изгибаемых, внецентренно сжатых и внецентренно растянутых элементах, выполняемые из круглой (гладкой) стали класса А-I при диаметре стержней до 12 мм, могут не иметь крюков, а при больших диаметрах должны выполняться с крюками на концах. В центрально сжатых элементах такие стержни могут выполняться без крюков независимо от диаметра стержней.

12.10. В конструкциях из тяжелого бетона диаметр крюков круглых (гладких) стержней арматуры в свету должен быть не менее $2,5d$.

В конструкциях из легкого бетона диаметр крюков в свету должен составлять при $d < 12$ мм — не менее $2,5d$; при $d \geq 12$ мм — не менее $5d$.

12.11. Продольные сжатые стержни должны быть заведены за нормальное к оси элемента сечение, в котором они перестают требоваться по расчету на длину не менее $15d$. При этом в сварных сетках и сварных каркасах с рабочей арматурой из круглых (гладких) стержней на этой длине к каждому обрываемому продольному стержню должно быть приварено не менее двух поперечных стержней. Для круглых (гладких) стержней, не имеющих на концах крюков и примененных в вязаных каркасах, эта длина должна быть увеличена до $20d$.

Примечание. Длина запуска продольных растянутых стержней за сечение, в котором они перестают требоваться по расчету, должна определяться по указаниям п. 7.40. Растянутую арматуру вязаных каркасов, выполняемых из круглых (гладких) стержней, не рекомендуется обрывать в пролете.

12.12. На крайних свободных опорах изгибаемых элементов для обеспечения анкеровки всех продольных арматурных стержней, доходящих до опоры, должны выполняться следующие требования.

а) Если соблюдается условие (61) (т. е. поперечной арматуры по расчету не требуется, см. п. 7.30), длина l_a запуска растянутых стержней за внутреннюю грань свободной опоры (рис. 41, а, б) должна составлять не менее $5d$. Рекомендуется принимать $l_a = 10d$. В сварных каркасах и сварных сетках с продольной рабочей арматурой из круглых (гладких) стержней к каждому растянутому продольному стержню должен быть приварен хотя бы один поперечный (анкерный) стержень, расположенный от конца каркаса (сетки) на расстоянии:

$$c \leq 15 \text{ мм} \text{ — при } d \leq 10 \text{ мм};$$

$$c \leq 1,5 d \text{ — при } d > 10 \text{ мм}.$$

Диаметр анкерующего стержня d_a в балках и ребрах должен быть не менее половины наибольшего диаметра продольных стержней.

б) Если условие (61) не соблюдается (т. е. требуется расчетная поперечная арматура), длина l_a должна составлять не менее $15d$; при тяжелом бетоне проектной марки 200 и выше и при выполнении растянутой продольной арматуры из горячекатаной стали перио-

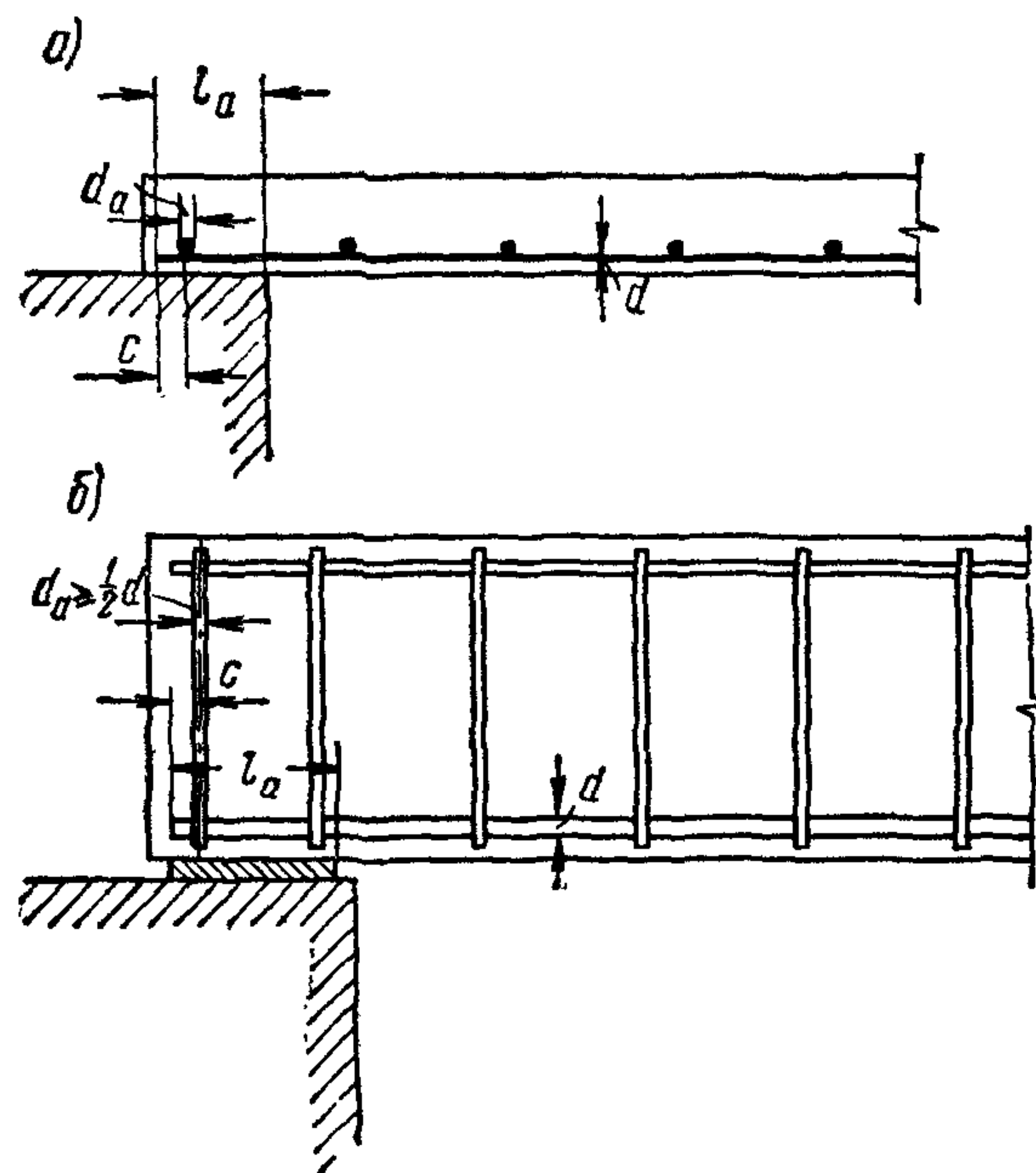


Рис. 41. Анкеровка сварных арматурных сеток или каркасов на свободных опорах плит и балок
а — плита; б — балка

дического профиля классов А-II и А-III или из стали, упрочненной вытяжкой, класса А-IIв длина l_a может быть уменьшена до $10d$.

В сварных каркасах и сварных сетках с рабочей арматурой из круглых (гладких) стержней на длине l_a к каждому продольному стержню должны быть приварены не менее двух поперечных (анкерующих) стержней диаметром $d_a \geq \frac{1}{2}d$; при этом расстояние от крайнего анкерующего стержня до конца каркаса (сетки) должно составлять не более указанных выше величин c .

Уменьшение длины l_a против требований настоящего пункта допускается только при условии принятия специальных мер по надлежащей анкеровке арматуры (увеличение площади сечения поперечных стержней на участке элемента вблизи опоры, приварка дополнительных анкерующих стержней или шайб, приварка выпущенных концов стержней к стальным закладным деталям, которые должны назначаться в зависимости от условий опи-

рания элемента, вида и класса арматуры и проектной марки бетона).

Примечание. Анкерующие поперечные стержни в сварных каркасах и сварных сетках рекомендуется приваривать точечной электросваркой; качество сварки контактной точечной, а также дуговой должно отвечать требованиям действующих нормативных документов на сварную арматуру и закладные детали для железобетонных конструкций.

ПРОДОЛЬНОЕ АРМИРОВАНИЕ ЭЛЕМЕНТОВ

12.13. Площадь сечения продольной рабочей арматуры в железобетонных элементах должна приниматься не ниже указанной в табл. 25.

Минимальная площадь сечения всей продольной арматуры в центрально сжатых элементах, в процентах от площади всего сечения бетона, должна приниматься вдвое больше величин, указанных в пп. 2 и 4 табл. 25, а во всех элементах кольцевого сечения — вдвое больше величин, указанных в пп. 1, 2 и 4 табл. 25.

Требования настоящего пункта не относятся к предварительно напряженным железобе-

тонным элементам 1-й и 2-й категорий трещиностойкости, рассчитываемым по образованию трещин (см. п. 4.4).

В предварительно напряженных конструкциях 1-й и 2-й категорий трещиностойкости, а также во всех конструкциях, подвергающихся динамическим воздействиям, не допускается применение элементов со слабым армированием, прочность которых исчерпывается с образованием трещин в бетоне растянутой зоны (усилия, вызывающие образование трещин, в данном случае должны определяться по указаниям пп. 8.2—8.5 при замене во всех формулах этих пунктов R_T на R_p ; при этом указания п. 8.5 должны распространяться и на внецентренно сжатые элементы, не имеющие напрягаемой арматуры).

Требования настоящего пункта могут не учитываться при назначении площади сечения арматуры, поставленной по контуру плит или панелей из расчета на изгиб в плоскости плиты (панели).

Примечания: 1. Для элементов таврового сечения с полкой, расположенной в сжатой зоне (за исключением стеновых панелей), указанные проценты армирования относятся к площади сечения бетона, равной произведению ширины ребра b на рабочую высоту h_0 .

2. Элементы, не удовлетворяющие по величине минимального процента армирования требованиям п. 12.13, следует относить к бетонным элементам.

12.14. При конструировании центрально и внецентренно сжатых элементов площадь сечения всей продольной арматуры должна составлять, как правило, не более 3% от площади сечения бетона, требуемого по расчету.

Если в отдельных случаях элементы по каким-либо соображениям проектируются с содержанием арматуры в сечении более 3%, то должны соблюдаться требования п. 12.20.

12.15. Диаметр продольных рабочих стержней центрально и внецентренно сжатых элементов монолитных конструкций должен быть не менее 12 мм и, как правило, не более 40 мм; для особо мощных колонн при проектной марке бетона выше 200 могут применяться стержни больших диаметров.

В конструкциях из легкого бетона не рекомендуется применение арматуры диаметром более 25 мм.

12.16. Во внецентренно сжатых линейных элементах у граней, перпендикулярных к плоскости изгиба, а также у каждой грани центрально сжатых элементов при ширине этих граней до 400 мм допускается ставить по два рабочих стержня. При большей ширине тех же граней у каждой из них рабочие стержни должны ставиться на расстояниях, не превышающих 400 мм.

Во внецентренно сжатых элементах с не-

Таблица 25
Минимальная площадь сечения продольной арматуры в железобетонных элементах (в % от площади расчетного сечения бетона)

Характеристика положения арматуры и характер работы элемента	Минимальный процент армирования при бетоне марки		
	200 и ниже	250—400	500 и 600
1. Арматура A во всех изгибаемых и внецентренно растянутых элементах	0,1	0,15	0,2
2. Арматура A и A' во внецентренно сжатых колоннах: при $\frac{l_0}{r_n} \leq 35$ • $35 < \frac{l_0}{r_n} \leq 83$ • $\frac{l_0}{r_n} > 83$	0,15 0,2 0,25	0,15 0,2 0,25	0,2 0,2 0,25
3. Арматура A и A' в стеновых панелях: при $\frac{l_0}{r_n} \leq 83$ • $\frac{l_0}{r_n} > 83$	0,1 0,25	0,15 0,25	0,2 0,25
4. Арматура A в остальных внецентренно сжатых элементах; арматура A' в остальных внецентренно сжатых по 2-му случаю и во всех внецентренно растянутых по 2-му случаю элементах	0,1	0,15	0,2

напрягаемой арматурой или предварительно напряженных 3-й категории трещиностойкости, у граней, параллельных плоскости изгиба при размере этих граней более 500 мм, надлежит ставить конструктивную арматуру (если эта арматура не поставлена по расчету) диаметром не менее 12 мм с тем, чтобы расстояния между продольными стержнями были не более 500 мм.

12.17. В балках шириной 150 мм и более число продольных рабочих стержней, доводимых до опоры, должно быть не менее двух. В ребрах сборных панелей, настилов, часторебристых перекрытий и т. п. шириной менее 150 мм допускается доведение до опоры одного продольного рабочего стержня.

В плитах расстояния между стержнями, доводимыми до опоры, не должны превышать 350 мм, причем площадь сечения этих стержней на 1 пог. м должна составлять не менее $\frac{1}{3}$ площади сечения нижних стержней в пролете, определенной по наибольшему изгибающему моменту.

12.18. В изгибаемых линейных элементах с ненапрягаемой арматурой или предварительно напряженных 3-й категории трещиностойкости при высоте их сечения более 700 мм у боковых граней должны ставиться конструктивные продольные стержни с расстояниями между ними по высоте не более 400 мм. Суммарная площадь сечения этих стержней должна составлять не менее 0,1% от площади поперечного сечения ребра балки.

12.19. В случаях, когда ненапрягаемая продольная растянутая арматура элемента в месте его заделки учитывается в расчете с полным расчетным сопротивлением, длина заведения ее за грань опоры должна быть не менее величины l_n , указанной в табл. 26.

При невозможности выполнения этого требования должны быть приняты меры по анкеровке продольных стержней для обеспечения их работы с полным расчетным сопротивлением в сечении, проведенном через грань опоры.

В элементах, работающих на кручение с изгибом, все продольные стержни, вводимые в расчет на кручение с полным расчетным сопротивлением, должны удовлетворять требованиям настоящего пункта.

ПОПЕРЕЧНОЕ АРМИРОВАНИЕ ЭЛЕМЕНТОВ

12.20. В центрально и внецентренно сжатых линейных элементах, а также в сжатой зоне изгибаемых элементов при наличии учитываемой в расчете сжатой арматуры, ненапрягаемой или с предварительным напряжением $\sigma'_s < 4500 \text{ кг/см}^2$, поперечные стержни (хомуты) должны ставиться во всех случаях на рас-

стояниях не более 500 мм, а также:

а) при вязаных каркасах — на расстояниях не более $15d$;

б) при сварных каркасах — не более $20d$, где d — наименьший диаметр продольных сжатых стержней.

При этом конструкция поперечной арматуры должна обеспечивать закрепление сжатых стержней от их бокового выпучивания в любом направлении.

В местах стыкования ненапрягаемой рабочей арматуры внахлестку без сварки расстояния между хомутами должны назначаться в соответствии с требованиями п. 12.43.

Если общее насыщение элемента продольной арматурой составляет более 3%, хомуты должны ставиться на расстояниях не более $10d$ и привариваться к ненапрягаемой продольной арматуре.

12.21. Конструкция вязаных хомутов в центрально и внецентренно сжатых элементах должна быть такова, чтобы продольные стержни, по крайней мере через один, располагались в местах перегиба хомутов, а эти перегибы — на расстояниях не более 400 мм по ширине грани элемента. При ширине грани не более 400 мм и числе продольных стержней у этой грани не более четырех допускается охват всех продольных стержней одним хомутом.

При армировании центрально или внецентренно сжатых элементов плоскими сварными каркасами два крайних каркаса (расположенных у противоположных граней) должны быть соединены друг с другом для образования пространственного каркаса. Для этого у граней элемента, нормальных к плоскости каркасов, должны ставиться поперечные стержни, привариваемые контактной точечной сваркой к угловым продольным стержням каркасов, или шпильки, связывающие эти стержни; расстояния между приваренными поперечными стержнями должны быть не более $20d$, а между шпильками — $15d$, где d — наименьший диаметр сжатых продольных стержней.

Если крайние плоские каркасы имеют промежуточные продольные стержни, то последнее, по крайней мере через один и не реже чем через 400 мм по ширине грани элемента, должны связываться с продольными стержнями, расположенными у противоположной грани, при помощи шпилек, устанавливаемых по длине элемента на тех же расстояниях, что и поперечные стержни плоских каркасов; допускается не ставить таких шпилек при ширине данной грани элемента не более 500 мм, если количество продольных стержней у этой грани не превышает четырех.

12.22. В центрально сжатых элементах с косвенным армированием, учитываемым в расчете, шаг спиральной или кольцевой ненапрягаемой арматуры должен быть не более $\frac{1}{5}$ диаметра ядра и не более 80 мм. Приведенное сечение спиральной или кольцевой арматуры, если она учитывается в расчете (см. п. 7.12), должно составлять не менее 25% от площади сечения продольной арматуры.

12.23. Диаметр хомутов в вязаных каркасах монолитных элементов, указанных в п. 12.20, должен быть не менее 5 мм и не менее:

0,2 d — при выполнении хомутов из обыкновенной арматурной проволоки диаметром 5 и 5,5 мм или из стали класса А-III;

0,25 d — при выполнении хомутов из других видов арматуры,

где d — наибольший диаметр продольных стержней.

Диаметр хомутов в вязаных каркасах изгибаемых элементов рекомендуется принимать: при высоте сечения элемента до 800 мм — не менее 6 мм;

то же, более 800 мм — не менее 8 мм.

Соотношение диаметров поперечных и продольных стержней в сварных каркасах и в сварных сетках должно соответствовать требованиям специальной инструкции.

12.24. В балках и ребрах высотой более 300 мм поперечные стержни, параллельные плоскости изгиба, или хомуты должны ставиться всегда независимо от расчета. В балках и ребрах высотой от 150 до 300 мм такие поперечные стержни, если они и не требуются по расчету, должны быть поставлены у концов элемента на длине не менее $\frac{1}{4}$ его пролета. При высоте балки или ребра менее 150 мм допускается не ставить поперечной арматуры, если соблюдается условие (61):

Допускается также не ставить поперечной арматуры в многопустотных сборных настилах высотой 300 мм и менее, а также в аналогичных часторестристых конструкциях на тех участках, где соблюдается условие

$$Q < \sqrt{0,6R_n b h_0^2 g_1}, \quad (208)$$

где g_1 — равномерно распределенная нагрузка, включающая половину собственного веса элемента и остальную часть постоянной равномерно распределенной нагрузки;

b — сумма минимальных толщин стенок многопустотного настила или ребер часторестристой конструкции на ширине сборного элемента, для которой определена сила Q .

12.25. При отсутствии отгибов расстояния между поперечными стержнями, параллельными плоскости изгиба, или хомутами в балках и ребрах на участках, где не соблюдается условие (61), а также на участках вблизи опор должны быть при высоте сечения h до 450 мм — не более $\frac{1}{2} h$ и не более 150 мм, а при большей высоте сечения — не более $\frac{1}{3} h$ и не более 300 мм; длина приопорных участков, на которые распространяется это требование, принимается при равномерно распределенной нагрузке, равной $\frac{1}{4}$ пролета элемента, а при сосредоточенных нагрузках — расстоянию от опоры до ближайшего к ней груза. На остальной части пролета при высоте балок более 300 мм расстояние между указанными поперечными стержнями или хомутами должно быть не более $\frac{3}{4} h$ и не более 500 мм.

12.26. При вязаной арматуре в промежуточных (средних) балках таврового сечения, монолитно соединенных поверху с плитой, рекомендуется ставить открытые хомуты. Если рабочая арматура плиты проходит параллельно ребру, необходимо укладывать перпендикулярно к нему дополнительную арматуру сечением не менее $\frac{1}{3}$ наибольшего сечения рабочей арматуры плиты в пролете, заводя ее в плиту в каждую сторону от грани ребра на длину не менее $\frac{1}{4}$ расчетного пролета плиты.

12.27. У всех поверхностей железобетонных элементов, вблизи которых ставится продольная арматура, должна предусматриваться также поперечная арматура, охватывающая крайние продольные стержни, пучки, пряди и т. п. Такая арматура может выполняться в виде сварных сеток или хомутов, замкнутых или П-образных, в виде шпилек, охватывающих крайние продольные стержни, или в виде прямых стержней, привариваемых к продольным ненапрягаемым стержням. Расстояния между поперечными стержнями у каждой поверхности элемента должны быть не более 500 мм и не более удвоенной ширины данной грани элемента.

Допускается не ставить поперечной арматуры у узких граней элемента, по ширине которых располагается лишь один продольный стержень или один сварной каркас.

12.28. В элементах, работающих на кручение с изгибом, вязаные хомуты должны быть замкнутыми с перепуском их концов на 30 диаметров, а при сварных каркасах все поперечные стержни обоих направлений должны быть приварены точечной сваркой к угловым продольным стержням, образуя замкнутый контур.

При этом расстояния между поперечными стержнями, расположенными у граней, парал-

лельных плоскости изгиба, должны удовлетворять требованиям п. 12.25. Расстояния между поперечными стержнями, расположенными у граней, нормальных к плоскости изгиба, должны составлять не более ширины сечения элемента b ; при $\alpha \leq 0,2$ и при соблюдении условия (138) у граней, сжатых от изгиба, допускается увеличивать расстояния между поперечными стержнями, принимая их в соответствии с пп. 12.20 и 12.27.

Требования настоящего пункта относятся, в частности, к крайним балкам, к которым второстепенные балки или плита примыкают лишь с одной стороны (обвязочные балки, балки у температурных швов и т. п.), а также к средним балкам, для которых нагрузка в одном из двух примыкающих к балке пролетов может превышать нагрузку в другом из этих пролетов более чем в два раза.

12.29. Площадь сечения распределительной ненапрягаемой арматуры в балочных плитах должна составлять не менее 10% от площади сечения рабочей арматуры, поставленной в месте наибольшего изгибающего момента.

ОТГИБЫ НЕНАПРЯГАЕМОЙ АРМАТУРЫ

12.30. Отогнутые стержни следует применять в изгибаемых элементах при армировании их вязаными каркасами. Применение отогнутых стержней в сварных каркасах не рекомендуется. Отгибы стержней должны осуществляться по дуге окружности радиусом не менее $10d$. На концах отогнутых стержней должны устраиваться прямые участки длиной не менее $20d$ в растянутой и не менее $10d$ в сжатой зоне; прямые участки отогнутых круглых (гладких) стержней должны заканчиваться крюками.

12.31. Угол наклона отгибов к продольной оси элемента следует, как правило, принимать равным 45° . В балках высотой более 800 мм и в балках-стенках допускается увеличивать угол наклона отгибов в пределах до 60° , а в низких балках и при сосредоточенных грузах, а также в плитах — уменьшать его в пределах до 30° .

12.32. Стержни с отгибами рекомендуется располагать на расстоянии не менее $2d$ от боковых граней элемента, где d — диаметр отгибаемого стержня.

Применение отгибов в виде «плавающих» стержней (рис. 42) не допускается.

12.33. Расстояние от грани свободной опоры до верхнего конца первого отгиба (считая от опоры) должно быть не более 50 мм. Нача-

ло отгиба в растянутой зоне должно отстоять от нормального к оси элемента сечения, в котором отгибаемый стержень полностью используется по моменту, не менее чем на $h_0/2$, а конец отгиба должен быть расположен не ближе того сечения, в котором отгиб не требуется по эпюре моментов. Если отгибы ставятся по расчету, то расстояния между ними должны отвечать требованиям п. 7.36.

12.34. Нижний конец наиболее удаленного от опоры отгиба должен располагаться: при равномерно распределенной нагрузке — не ближе к опоре, чем то сечение, в котором поперечная сила становится больше усилия, воспринимаемого бетоном и хомутами ($Q_{x.6}$), а при сосредоточенных нагрузках — на расстоянии от этого сечения (считая в сторону опоры) не более u_{\max} , определенном по формуле (71) (см. п. 7.36).

СВАРНЫЕ СОЕДИНЕНИЯ АРМАТУРЫ

12.35. Арматуру железобетонных конструкций из стали периодического профиля, круглой (гладкой) стали и обыкновенной арматурной проволоки следует, как правило, изготавливать с применением для соединения стержней контактной точечной, контактной стыковой, а также в указанных ниже случаях (см. пп. 12.39—12.41) дуговой и электрошлаковой сварки. Качество сварки арматуры должно отвечать требованиям действующих нормативных документов на сварную арматуру и закладные детали для железобетонных конструкций.

Сварные соединения высокопрочной арматурной проволоки, арматурных прядей и канатов (тросов) (см. п. 2.7 «г»—«ж»), как правило, не допускаются.

Примечание. Сварные соединения указанных видов арматуры из высокопрочной проволоки могут допускаться при специальных способах сварки и особых технологических мероприятиях; при этом, как при проектировании конструкции, так и при натяжении проволоки должна учитываться возможность снижения прочности соединения.

12.36. Для изготовления сварных каркасов и сеток с применением контактной точечной сварки следует применять виды сталей, указанные в п. 2.7 «а» (за исключением горячекатаной стали периодического профиля класса А-IV) и в п. 2.7 «в».

12.37. Контактную стыковую сварку рекомендуется применять для соединения по длине заготовок арматурных стержней или присоединения к ним коротышей с нарезкой при всех видах горячекатаных сталей (см. п. 2.7 «а») диаметром не менее 10 мм.

Примечание. Контактную стыковую сварку стержней диаметром менее 10 мм можно применять только в заводских условиях при наличии специального оборудования.



Рис. 42. «Плавающий» стержень

12.38. При применении арматуры, подвергаемой механическому упрочнению (см. п. 2.7 «б»), стыкование стержней контактной сваркой должно, как правило, производиться до их вытяжки.

В элементах предварительно напряженных конструкций с арматурой, натягиваемой на упоры, для устранения влияния местного отжига при изготовлении конструкций стыкованная контактной сваркой арматура должна быть натянута, как правило, до контролируемого напряжения, требующегося для ее упрочнения (см. п. 2.7 «б»), после чего предварительное напряжение уменьшается до величины, назначенной по расчету для обжатия бетона.

В тех отдельных случаях, когда контактная стыковая сварка выполняется после упрочнения арматуры, которая в дальнейшем не подвергается вторичному натяжению до контролируемого напряжения, следует расчетное сопротивление такой арматуры принимать как для неупрочненной стали. Допускается не учитывать снижения расчетного сопротивления упрочненной арматуры в том случае, если площадь сечения упрочненных вытяжкой рабочих стержней, стыкуемых в одном сечении элемента или в сечениях, расположенных друг от друга на расстоянии менее $30d$, составляет не более 25% от площади сечения всей рабочей арматуры растянутой зоны элемента в данном сечении.

12.39. Дуговую сварку следует применять:

а) для стыкования при монтаже арматурных стержней из горячекатаных сталей (см. п. 2.7 «а») диаметром более 8 мм и для соединения таких стержней с сортовым прокатом (закладными деталями), а также анкерными и закрепляющими устройствами;

б) для заготовки стальных закладных деталей и соединений их на монтаже между собой в стыках сборных железобетонных конструкций.

12.40. Типы сварных стыковых соединений арматуры (см. приложение III табл. 35) должны назначаться и выполняться в соответствии с рекомендациями действующих нормативных документов на сварную арматуру и закладные детали для железобетонных конструкций.

Для упрочненных вытяжкой арматурных сталей допускается применение только таких сварных соединений (выполняемых по специальным инструкциям), при которых практически не происходит снижения механических свойств упрочненного металла.

12.41. При отсутствии оборудования для контактной сварки допускается при диаметре всех соединяемых стержней более 8 мм при-

менять дуговую сварку в следующих случаях:

а) для соединения по длине заготовок арматурных стержней из горячекатаных сталей;

б) для изготовления арматурных сеток из горячекатаных стержней лишь в отдельных случаях, когда соединения стержней в пересечениях («в крест») имеют только монтажное значение;

в) для изготовления арматурных каркасов из горячекатаных сталей (включая сортовой прокат) с обязательными дополнительными конструктивными элементами в местах соединения стержней продольной и поперечной арматуры (косынки, лапки, крюки и т. п.).

Если соединения пересекающихся стержней сварных каркасов или сеток «в крест» имеют не только монтажное значение, но и должны обеспечивать прочность конструкций, то осуществление таких соединений без применения дополнительных конструктивных элементов, указанных в абзаце «в» настоящего пункта, не допускается.

Примечание. Дуговую электросварку пересекающихся арматурных стержней из стали класса А-II марки Ст.5 и класса А-III марки 35ГС применять не рекомендуется.

СТЫКИ НЕНАПРЯГАЕМОЙ АРМАТУРЫ ВНАХЛЕСТКУ (БЕЗ СВАРКИ)

12.42. Стыки ненапрягаемой рабочей арматуры диаметром до 32 мм как в сварных, так и в вязаных сетках и каркасах могут выполняться внахлестку (без сварки). При больших диаметрах стержней такие стыки не рекомендуются, а при диаметре стержней более 40 мм не допускаются.

Рабочие стыки стержней внахлестку (без сварки) в растянутой зоне изгибаемых или внецентренно сжатых элементов не рекомендуется располагать в местах полного использования арматуры.

Устройство стыков внахлестку (без сварки) в линейных элементах, сечение которых полностью растянуто (например, в затяжках), а также во всех случаях применения арматуры из стали класса А-IV и из стали класса А-IIIв, упрочненной вытяжкой, не допускается.

12.43. Стыки растянутой рабочей арматуры вязаных сеток и каркасов, выполняемые внахлестку без сварки, должны иметь длину перепуска (нахлестки) l_n не менее определяемой по табл. 26 и не менее 250 мм.

Стыки растянутых стержней вязаных сеток и каркасов должны во всех случаях располагаться вразбежку; площадь сечения стержней, стыкуемых в одном месте или на расстоянии менее длины нахлестки, должна составлять: при круглых (гладких) стержнях — не

Таблица 26

Длина перепуска растянутых стержней вязаных каркасов в местах стыков внахлестку (без сварки)

Тип рабочей арматуры	Условия работы стыка	Наименьшая длина перепуска нахлестки l_n при бетоне проектной марки	
		150	200 и выше
1. Горячекатаная периодического профиля класса А-II и круглая (гладкая) класса А-I	a^*	$35 d$	$30 d$
	b^{**}	$40 d$	$35 d$
2. Горячекатаная периодического профиля класса А-III и упрочненная вытяжкой периодического профиля класса А-IIв	a^*	$45 d$	$40 d$
	b^{**}	$50 d$	$40 d$

* a — стыки арматуры, расположенные в растянутой зоне изгибаемых, внецентренно сжатых и внецентренно растянутых по 1-му случаю элементов;
 ** b — стыки арматуры, расположенные в центрально растянутых или во внецентренно растянутых по 2-му случаю элементах (такой тип стыка допускается только в плитах и в стенках);
 d — номинальный диаметр соединяемых стержней.

12.44. Стыки сварных сеток в рабочем направлении следует выполнять по рис. 43; в каждой из стыкуемых в растянутой зоне сеток на длине нахлестки должно располагаться не менее двух поперечных стержней, приваренных ко всем продольным стержням сетки. При применении для рабочей арматуры

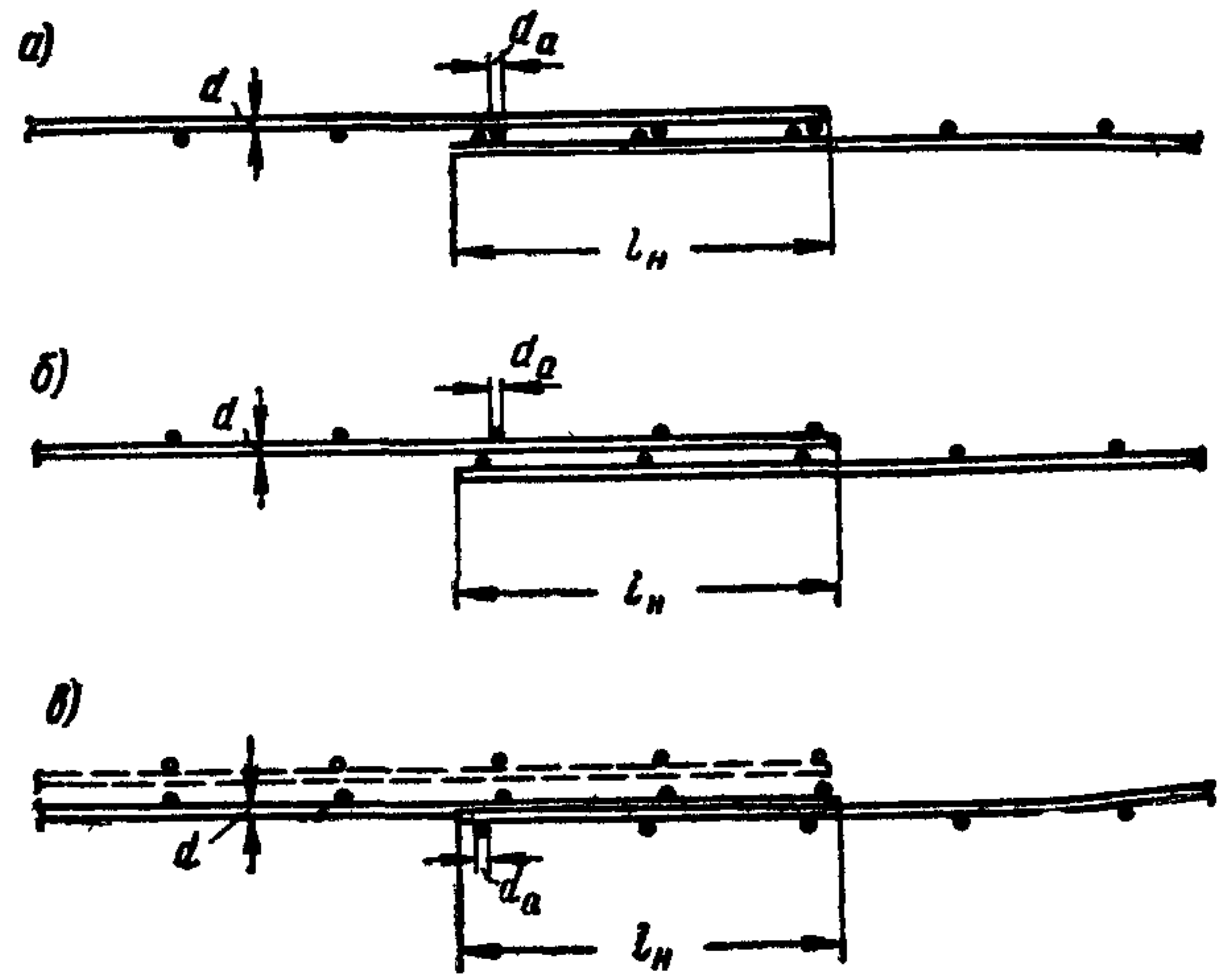


Рис. 43. Стыки сварных сеток внахлестку (без сварки) в направлении рабочей арматуры при выполнении последней из круглых (гладких) стержней

a — распределительные (поперечные) стержни расположены в одной плоскости; b и c — распределительные стержни расположены в разных плоскостях

более 25%, а при стержнях периодического профиля — не более 50% от общей площади растянутой арматуры в сечении элемента.

При стыковании с выпусками из фундаментов арматуры монолитных колонн, имеющих у растянутой грани всего три продольных стержня, допускается, как исключение, стыковать в одном сечении два стержня из трех, располагая при этом стык одного (среднего) стержня ближе к фундаменту.

Длина перепуска стержней, стыкуемых в сжатой зоне, может приниматься на $10d$ меньше величины l_n , определяемых по строкам «а» табл. 26, но не менее 200 мм, при этом для сжатых стержней, выполняемых из круглой (гладкой) стали класса А-I без крючков на концах, длина перепуска должна составлять не менее $30d$.

В центрально и внецентренно сжатых линейных элементах в пределах стыка сжатой арматуры расстояния между хомутами должны составлять не более $10d$.

В конструкциях из легких бетонов проектной марки 150 длина перепуска стержней в местах стыков внахлестку увеличивается на $10d$ по сравнению с рекомендациями настоящего пункта.

сеток круглых (гладких) стержней диаметры поперечных (анкерующих) стержней в пределах стыка должны быть не менее указанных в табл. 27. Такие же типы стыков могут быть применены и для стыкования внахлестку сварных каркасов с односторонним расположением рабочих стержней. Стыкование внахлестку сварных каркасов с двусторонним расположением рабочих стержней не допускается.

При условии выполнения требований настоящего пункта длину перепуска сварных сеток и сварных каркасов следует принимать:

а) при расположении стыка в растянутой зоне — на $5d$ меньше величин, определяемых по табл. 26, но не менее 200 мм;

б) при расположении стыка в сжатой зоне — на $10d$ меньше величин, определяемых по строкам «а» табл. 26, но не менее 150 мм.

При выполнении рабочей арматуры сварных сеток из обыкновенной арматурной проволоки длина перепуска должна приниматься такой же, как для сварных сеток с рабочей арматурой из горячекатаной стали периодического профиля класса А-III.

12.45. Стыки сварных сеток с рабочей арматурой из стержней периодического профиля

Наименьшие диаметры поперечных стержней сварных сеток и сварных каркасов с продольной арматурой из круглых (гладких) стержней в местах рабочих стыков внахлестку (без сварки)

Тип стыка внахлестку (без сварки)	Наименьшие диаметры поперечных стержней сварных сеток и каркасов в мм при диаметре продольных стержней в мм														
	3-4	5-7	8-9	10	12	14	16	18	20	22	25	28	32	36	40
По рис. 43,а	3	3,5	4	4,5	5	6	8	8	10	10	12	14	18	20	22
По рис. 43,б и в	3	3,5	4	4,5	5	6	8	10	12	14	16	18	20	22	25

допускается выполнять с расположением рабочих стержней в одной плоскости; при этом одна из стыкуемых сеток (рис. 44, а) или обе сетки (рис. 44, б) в пределах стыков могут не иметь приваренных поперечных стержней. В этом случае длина перепуска сеток должна приниматься по указаниям п. 12.43 как при стыковании стержней вязаной арматуры.

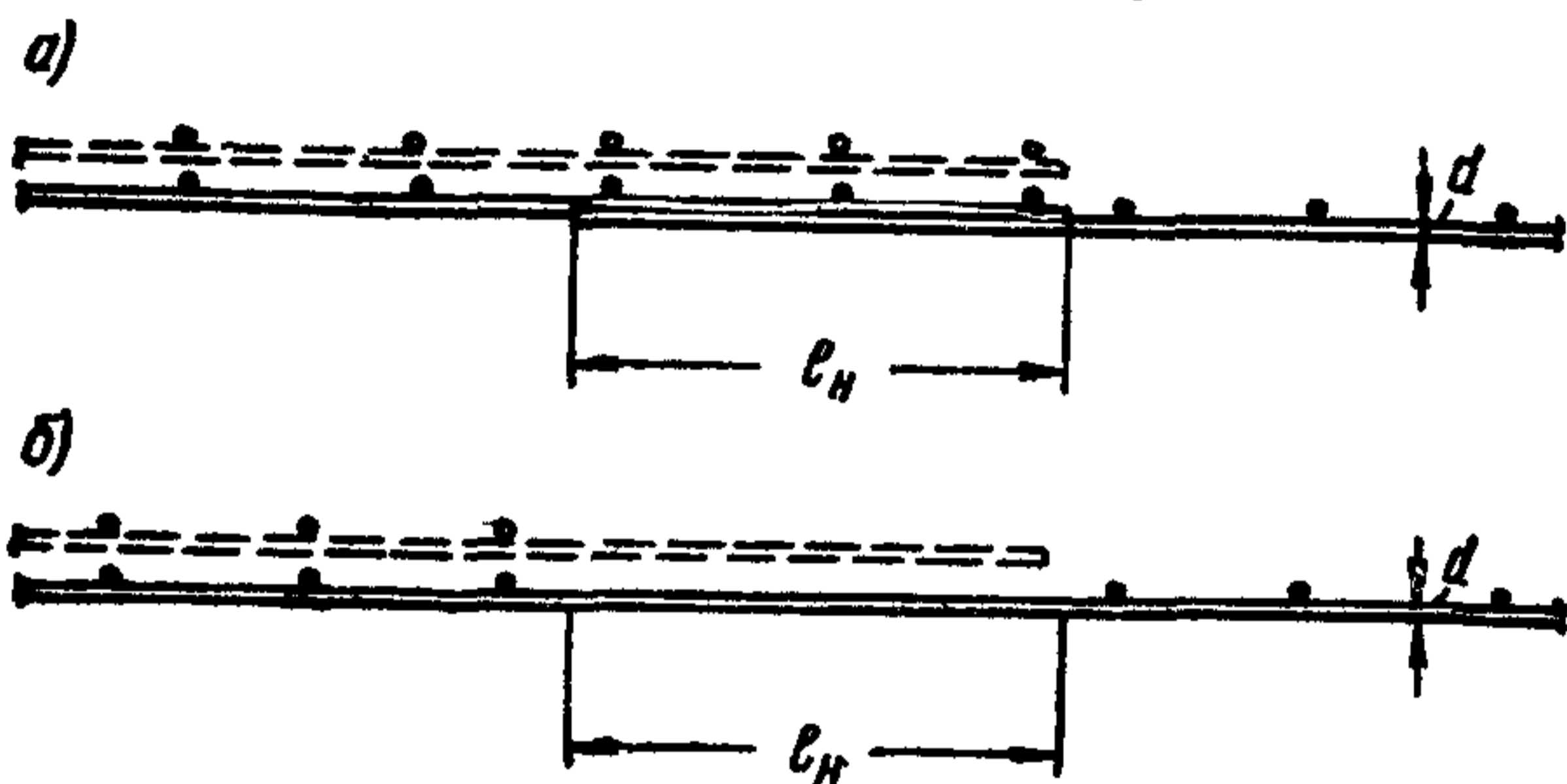


Рис. 44. Стыки сварных сеток внахлестку (без сварки) в направлении рабочей арматуры при выполнении последней из стержней периодического профиля

а — поперечные стержни в пределах стыка отсутствуют в одной из стыкуемых сеток; б — поперечные стержни в пределах стыка отсутствуют в обеих стыкуемых сетках

12.46. Стыкование широких сварных сеток, укладываемых по одной-две на всю ширину элемента, допускается только на тех участках, где величина расчетного изгибающего момента составляет не более 50% от его наибольшего значения.

При наличии по ширине элемента нескольких сварных сеток или сварных каркасов стыки их следует располагать вразбежку, причем площадь сечения рабочих стержней, стыкуемых в одном месте или на расстоянии менее длины перепуска, должна составлять не более 50% от общей площади сечения растянутой арматуры.

12.47. Если диаметр рабочих стержней, стыкуемых внахлестку в растянутой зоне, превышает 10 мм и расстояния между стержнями составляют менее величины $\frac{d}{30} \cdot \frac{R_a}{R_p}$

(где d — наименьший диаметр стыкуемых стержней в см), то в местах стыков следует ставить дополнительную поперечную арматуру в виде хомутов или подвесок из корытообразно согнутых сварных сеток, заведенных в сжатую зону; при этом площадь сечения дополнительной поперечной арматуры, поставленной в пределах стыка, должна составлять не менее $0,4 F_a \frac{R_a}{R_{a,x}}$, где F_a — площадь сечения всех стыкуемых продольных стержней.

12.48. При стыковании внахлестку сварных каркасов в балках на длине стыка должна ставиться дополнительная поперечная арматура в виде хомутов или корытообразно согнутых сварных сеток; при этом шаг дополнительных поперечных стержней в пределах стыка должен быть не более $5d$, где d — наименьший диаметр продольных рабочих стержней.

При стыковании внахлестку сварных каркасов центрально или внецентренно сжатых колонн в пределах стыка должны ставиться дополнительные хомуты на расстояниях не более $10d$.

12.49. Стыки сварных сеток в нерабочем направлении выполняются внахлестку с перепуском, считая между крайними рабочими стержнями сетки (рис. 45, а и б):

а) при диаметре распределительной арматуры до 4 мм — на 50 мм;

б) при диаметре распределительной арматуры более 4 мм — на 100 мм.

При диаметре рабочей арматуры 16 мм и более сварные сетки в нерабочем направлении рекомендуется укладывать впритык друг к другу, перекрывая стык специальными стыковыми сетками, укладываемыми с перепуском в каждую сторону не менее 15 диаметров распределительной арматуры и не менее 100 мм (рис. 45, в).

Сварные сетки в нерабочем направлении могут укладываться впритык без нахлестки и без дополнительных стыковых сеток в следующих случаях:

а) при укладке сварных полосовых сеток

в двух взаимно-перпендикулярных направлениях;

б) при наличии в местах стыков дополнительного конструктивного армирования в направлении распределительной арматуры,

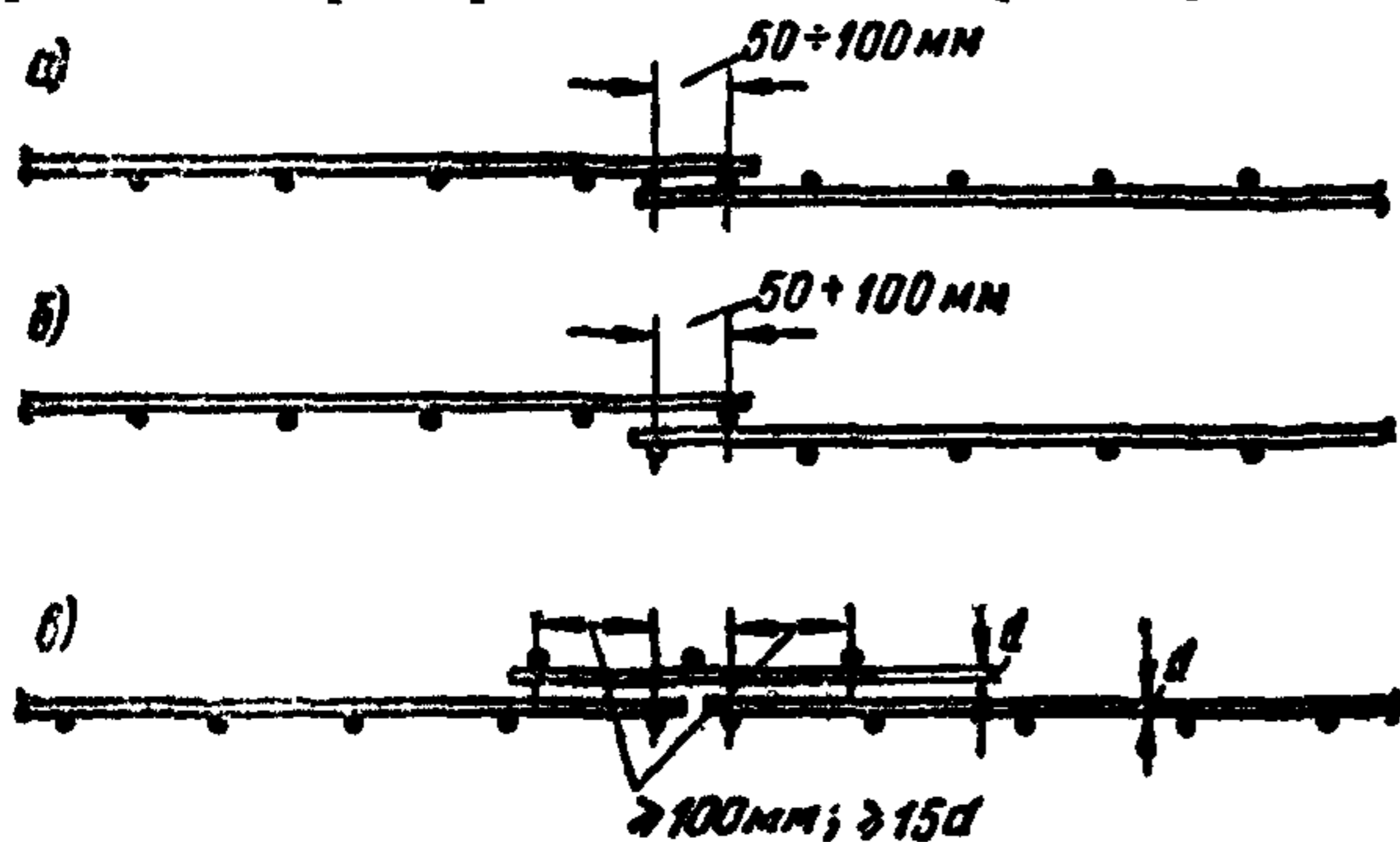


Рис. 45. Стыки сварных сеток в направлении распределительной арматуры

а — стык внахлестку с расположением рабочих стержней в одной плоскости; б — стык внахлестку с расположением рабочих стержней в разных плоскостях; в — стык впритык с наложением дополнительной стыковой сетки

СТЫКИ СБОРНЫХ КОНСТРУКЦИЙ

12.50. При стыковании сборных железобетонных элементов усилия от одного элемента к другому допускается передавать через стыкуемую рабочую арматуру, стальные закладные детали, заполняемые бетоном или раствором швы, бетонные шпонки или (для сжатых элементов) непосредственно через бетонные поверхности стыкуемых элементов.

12.51. Стыки сборных элементов следует, как правило, замоноличивать путем заполнения швов между элементами бетоном или раствором. Если при изготовлении сборных железобетонных элементов специальными мерами обеспечивается плотная подгонка бетонных поверхностей друг к другу (например, путем использования торца одного из стыкуемых элементов в качестве опалубки для торца другого), то допускается при передаче через стык только сжимающего усилия. Выполнение стыков «насухо».

12.52. Стыки сборных железобетонных элементов, которые должны обеспечивать неизменяемость конструкции или ее неразрезность, следует выполнять жесткими.

12.53. Стыки сборных железобетонных элементов, воспринимающие расчетные растягивающие усилия, рекомендуется выполнять одним из следующих способов:

- сваркой стальных закладных деталей;
- сваркой выпусков арматуры;
- для предварительно напряженных конструкций — пропуском через каналы или па-

зы стыкуемых элементов пучков, прядей болтов или стержней арматуры с последующим натяжением их и заполнением пазов и каналов цементным или цементно-песчаным раствором.

При проектировании стыков сборных элементов следует предусматривать такие соединения закладных деталей, при которых не происходило бы разгибания их элементов, а также выколов бетона.

12.54. Стыки сборных железобетонных элементов с напрягаемой арматурой из горячекатаной стали допускается выполнять сваркой выпусков арматуры, не имеющей предварительного напряжения; если применяется арматура, подвергнутая до сварки механическому упрочнению (без повторной вытяжки после сварки), то рекомендуется применять такие типы сварных соединений, при которых практически не снижаются механические свойства упрочненного металла (по указаниям соответствующих нормативных документов); в противном случае расчетное сопротивление арматуры в зоне стыка следует принимать как для неупрочненной стали.

12.55. Сталь для закладных деталей и соединительных накладок сварных стыков следует назначать согласно указаниям п. 2.7. Закладные детали рекомендуется проектировать так, чтобы они не выступали за плоскости граней элемента.

Закладные детали следует приваривать к рабочей арматуре элементов или заанкеривать в бетоне с помощью специальных анкерных устройств.

В конструкциях сварных стыков и закладных деталей следует предусматривать способы сварки, не вызывающие значительного коробления стальных деталей стыка.

12.56. Закладные детали с анкерами должны, как правило, состоять из отдельных пластинок (уголков или фасонной стали) с приваренными к ним торцом под слоем флюса анкерными стержнями преимущественно периодического профиля; число анкерных стержней рекомендуется, как правило, принимать не менее четырех (рис. 46, а); постановка двух анкерных стержней допускается при условии, если сдвигающая сила действует перпендикулярно к плоскости, в которой расположены эти стержни. Приварка стержней в торец с помощью электродуговой сварки не допускается. Соединение анкерных стержней с пластинками с помощью дуговой сварки допускается только путем предварительного устройства в пластинке отверстий с раззенковкой, через которые пропускаются анкерные стержни, завариваемые с обратной стороны пластинки. В качестве анкеров не допускается применять арматур-

ные «утки» или скобы, а также отдельные стержни с отогнутыми концами («лапками»), за исключением случаев, когда анкеры ставятся по конструктивным соображениям и не воспринимают растягивающих усилий.

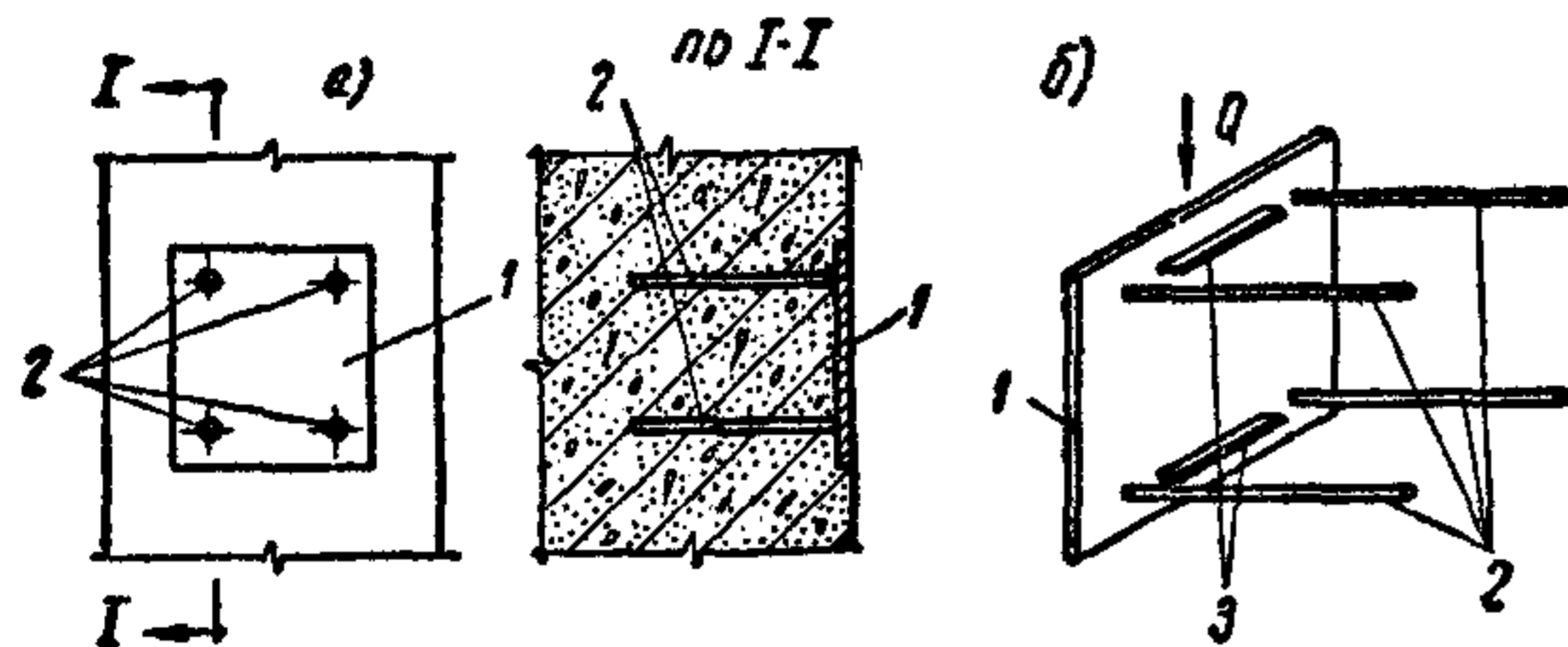


Рис. 46. Конструкция стальных закладных деталей, состоящих из:

а — пластинки из четырех анкерных стержней периодического профиля; б — то же, с приваркой дополнительных упорных пластинок; 1 — закладная деталь (стальная пластинка); 2 — анкерные стержни; 3 — упорные пластинки

Прямые участки анкерных стержней закладных деталей, выполняемые из стали периодического профиля, должны быть длиной не

менее $15d$ в сжатой зоне и $30d$ в растянутой зоне элемента, где d — диаметр анкерных стержней.

В необходимых случаях (см. п. 7.64) к закладным деталям следует приваривать упорные пластинки (или коротыши из арматурных стержней), располагая их между анкерами (рис. 46, б).

Приварка к закладным деталям листовой или полосовой стали, разделяющей бетон на отдельные участки, не рекомендуется, если не предусмотрены специальные мероприятия против расслоения бетона.

Расчет закладных деталей производится в соответствии с указаниями п. 7.64.

12.57. Концевые части стыкуемых элементов, имеющие

сжатую зону бетона, например торцы сборных колонн, должны проектироваться так, чтобы сжатая часть сечения элемента вблизи стыка могла воспринять усилия в 1,5 раза большие, чем на остальных участках элемента. При усилении сжатой зоны у концов элемента сварными сетками должны соблюдаться требования п. 7.13.

При стыковании сжатых элементов с обрывом рабочей арматуры в месте стыка (например, в стыках колонн со сферическим шарниром, в местах опирания сжатых элементов по всей поверхности торца и т. п.) торцы стыкуемых элементов должны усиливаться косвенным армированием в виде сеток (рис. 47), расчет которого должен производиться по указанию п. 7.65.

ОТДЕЛЬНЫЕ КОНСТРУКТИВНЫЕ УКАЗАНИЯ

12.58. В бетонных и железобетонных сооружениях значительной протяженности должны предусматриваться температурно-усадочные швы, расстояния между которыми следует назначать в соответствии с указаниями п. 4.17.

В необходимых случаях, например при неоднородных грунтах, в местах резкого изменения нагрузок, следует предусматривать осадочные швы.

Осадочные швы, а также температурно-усадочные швы в сплошных бетонных и железобетонных конструкциях следует осуществлять сквозными, разрезая конструкцию до подошвы фундамента. Температурно-усадочные швы в железобетонных каркасах рекомендуется осуществлять либо посредством двойных колонн с доведением шва до верха фундамента, либо в виде двусторонних консолей без вкладышей.

Расстояния между температурно-усадочными швами в бетонных фундаментах и стенах подвалов разрешается принимать в соответствии с расстояниями между швами, принятыми для вышележащих конструкций.

12.59. В сборных или сборно-монолитных конструкциях, на опорах которых в результате замоноличивания стыков (сварки выпусков арматуры; укладки в швах между элементами дополнительной арматуры, перекрывающей стык; установки поверх стыкуемых конструкций железобетонных элементов, перекрывающих стыки) могут возникнуть отрицательные моменты, рекомендуется назначать площадь сечения надпорной арматуры в соответствии с указаниями действующих нормативных документов по расчету статически неопределимых железобетонных конструкций с учетом

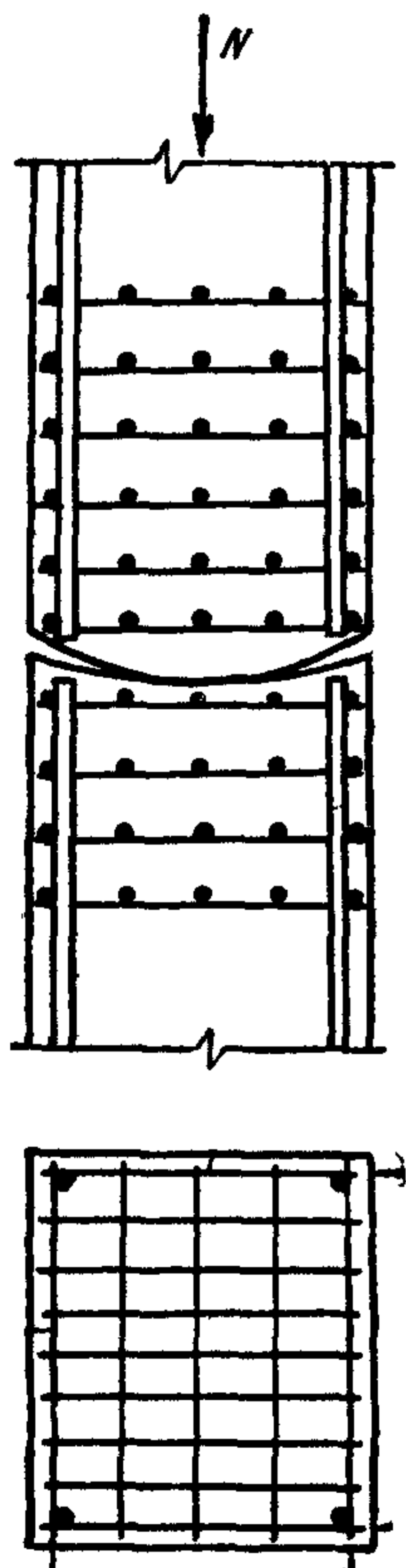


Рис. 47. Конструкция стыка сборных железобетонных колонн

перераспределения усилий. Места обрыва этой арматуры должны определяться согласно указаниям п. 7.40.

12.60. В сборно-монолитных железобетонных конструкциях должна быть обеспечена надежная связь между сборными элементами и дополнительно уложенным бетоном. Для этого по поверхностям их сопряжения необходимо предусматривать устройство шпонок, воспринимающих продольные скалывающие усилия. Количество и размеры шпонок должны назначаться в соответствии с указаниями п. 7.66.

В сжатой зоне сборно-монолитных конструкций допускается не предусматривать шпонок, если приняты меры по приданию поверхностям сборных элементов шероховатости и если при этом величина скалывающих напряжений по поверхности контакта между сборным элементом и дополнительно уложенным бетоном не превышает $\frac{1}{4} R_p$.

В неразрезных сборно-монолитных перекрытиях шпонки со стороны верхней растянутой зоны (на приопорных участках) должны обязательно предусматриваться не только на участке с отрицательными моментами, но и за нулевой точкой эпюры моментов, до места обрыва расчетной продольной арматуры. На поверхностях сборных элементов, соприкасающихся с монолитным бетоном, следует в соответствии с расчетными или конструктивными требованиями выпускать поперечную арматуру нормально к поверхности элемента или в направлении главных растягивающих напряжений. Выпускаемые стержни должны иметь надежную анкеровку в дополнительно уложенном бетоне.

12.61. В бетонных конструкциях должно предусматриваться конструктивное армирование в следующих случаях:

а) в местах резкого изменения размеров сечения элементов;

б) в местах изменения высоты стен (на участке длиной не менее 1 м);

в) в бетонных стенах под и над проемами каждого этажа;

г) в стеновых наружных и внутренних панелях (у обеих граней);

д) у растянутой грани внецентренно сжатых элементов, рассчитываемых на прочность без учета сопротивления бетона растянутой зоны (см. примечание 1 к п. 6.7);

е) в конструкциях, подвергающихся систематическому воздействию температуры выше 70° или воздействию динамической нагрузки;

ж) в массивных конструкциях из легкого бетона.

В бетонных стеновых панелях (подпункт «г») площадь сечения конструктивной арматуры у каждой грани должна быть не менее:

$$\text{при } \frac{l_0}{r_n} \leq 35 — 0,012\%,$$

$$\text{при } \frac{l_0}{r_n} > 35 — 0,025\%$$

от площади поперечного сечения панели.

Для случаев, указанных в подпунктах «д» и «ж», площадь сечения конструктивной арматуры должна быть не менее 0,05% от площади поперечного сечения элемента.

12.62. Соответствие расположения арматуры ее проектному положению должно обеспечиваться специальными мероприятиями (установкой подставок в виде сварных каркасов или сеток, диафрагм, шпилек, подвесок и т. п.).

12.63. В стеновых панелях как железобетонных, так и бетонных, должны обязательно ставиться арматурные каркасы по контуру панели.

12.64. Отверстия значительных размеров в железобетонных плитах, панелях и т. п. следует окаймлять дополнительной арматурой сечением не менее сечения рабочей арматуры (того же направления), которая требуется на протяжении отверстия при расчете плиты как сплошной. Дополнительная арматура должна быть заведена за края отверстия на длину не менее величины l_n , указанной в п. 12.43.

12.65. При проектировании элементов сборных перекрытий следует предусматривать устройство между ними швов, заполняемых бетоном или раствором. Ширина швов должна назначаться из условия обеспечения качественного заполнения их и должна составлять не менее 20 мм при элементах высотой до 250 мм и не менее 30 мм при элементах большей высоты.

12.66. В сборных элементах должны предусматриваться мероприятия для захвата их при подъеме (закладка стальных трубок для образования отверстий, устройство подъемных петель из арматурных стержней и т. п.). Петли для подъема должны выполняться из круглой горячекатаной стали согласно указаниям п. 2.19 и привариваться или привязываться к арматурному каркасу.

12.67. Конструкция облицовок, укрепляемых к поверхностям бетонных и железобетонных элементов, должна обеспечивать их длительную и надежную работу во время эксплуатации.

Для облицовок, прикрепляемых к сжатым граням нагруженных бетонных или железобетонных элементов, толщина незаполненных швов между элементами облицовки (в направ-

лении сжимающего усилия) должна быть не менее

$$h_{ш} = c_{пр} \sigma h, \quad (209)$$

где $c_{пр}$ — предельная величина меры ползучести бетона, зависящая от его возраста к моменту установки облицовки; для тяжелого бетона величину $c_{пр}$ можно определять по табл. 28;

σ — сжимающие напряжения в бетоне у грани, к которой крепится облицовка;

h — расстояние между незаполненными швами облицовки в направлении действия сжимающих напряжений.

Таблица 28

Предельная мера ползучести бетона $c_{пр}$ для тяжелого бетона

Возраст бетона в сутках к моменту установки облицовки	7	14	28	60 и более
$c_{пр} \cdot 10^6$ в $\frac{мм/мм}{кг/см^2}$	15	12	9	6

Примечания: 1. Мерой ползучести называется величина относительной деформации ползучести, отнесенной к единице напряжения.
2. Для легких бетонов предельная величина меры ползучести устанавливается по соответствующим нормативным документам или на основании экспериментальных данных.

13. ДОПОЛНИТЕЛЬНЫЕ УКАЗАНИЯ ПО КОНСТРУИРОВАНИЮ ПРЕДВАРИТЕЛЬНО НАПРЯЖЕННЫХ ЖЕЛЕЗОБЕТОННЫХ ЭЛЕМЕНТОВ

ОБЩИЕ УКАЗАНИЯ

13.1. При проектировании предварительно напряженных железобетонных конструкций следует, как правило, обеспечивать надежное сцепление арматуры с бетоном путем применения стали периодического профиля, заполнения каналов цементным или цементно-песчаным раствором, а пазов и выемок — раствором либо бетоном.

13.2. При проектировании предварительно напряженных статически неопределимых конструкций выбор их схемы и способа возведения рекомендуется производить так, чтобы при создании предварительного напряжения исключалась возможность возникновения в конструкции дополнительных усилий, ухудшающих ее работу. Допускается применение временных швов или шарниров, замоноличиваемых после натяжения арматуры.

13.3. В сборно-монолитных железобетонных конструкциях должны обеспечиваться сцепление предварительно напряженных сборных элементов с дополнительно укладываемым бетоном (см. п. 1.15), а также анкеровка их концевых участков. Кроме того, должны предусматриваться мероприятия, обеспечивающие совместную работу элементов в поперечном направлении (установка поперечной арматуры или предварительно напряженных элементов в поперечном направлении).

13.4. В предварительно напряженных элементах сборно-монолитных железобетонных конструкций при расположении арматуры снаружи бетона необходимо предусматривать за-

зоры между этой арматурой и поверхностью бетона элемента, а также между рядами арматуры соседних элементов, обеспечивающие заполнение швов бетоном или раствором и защиту арматуры от коррозии и температурных воздействий.

13.5. При проектировании предварительно напряженных изгибаемых, а также внецентренно сжатых и внецентренно растянутых с большими эксцентриситетами элементов рекомендуется принимать сечения с развитыми растянутой и сжатой зонами бетона (двутаверное, прямоугольное полое и т. п.).

В местах сопряжения стенок с полками следует устраивать плавные переходы. Отверстия в стенках элементов должны иметь закругленную форму и усиляться по краям арматурой.

13.6. Допускается часть продольной горячекатаной арматуры элемента применять без предварительного напряжения, если при этом удовлетворяются требования расчета по образованию трещин и по деформациям.

13.7. Местное усиление участков предварительно напряженных элементов под анкерами напрягаемой арматуры, а также в местах опирания натяжных устройств рекомендуется выполнять установкой закладных деталей или дополнительной поперечной арматуры, а также путем увеличения размеров сечения элемента на этих участках (рис. 48).

13.8. Часть продольной напрягаемой арматуры у опор изгибаемых элементов рекомендуется располагать криволинейно, распределяя ее на торце элемента равномерно по его

высоте; допускается часть отогнутой арматуры выводить на верхнюю грань элемента.

Если продольная арматура не отгибается, необходимо:

- а) напрягать поперечную арматуру или
- б) увеличивать ширину сечения элемента и при этом устанавливать дополнительную поперечную ненапрягаемую арматуру, или
- в) уменьшать высоту сечения элемента у его торца.

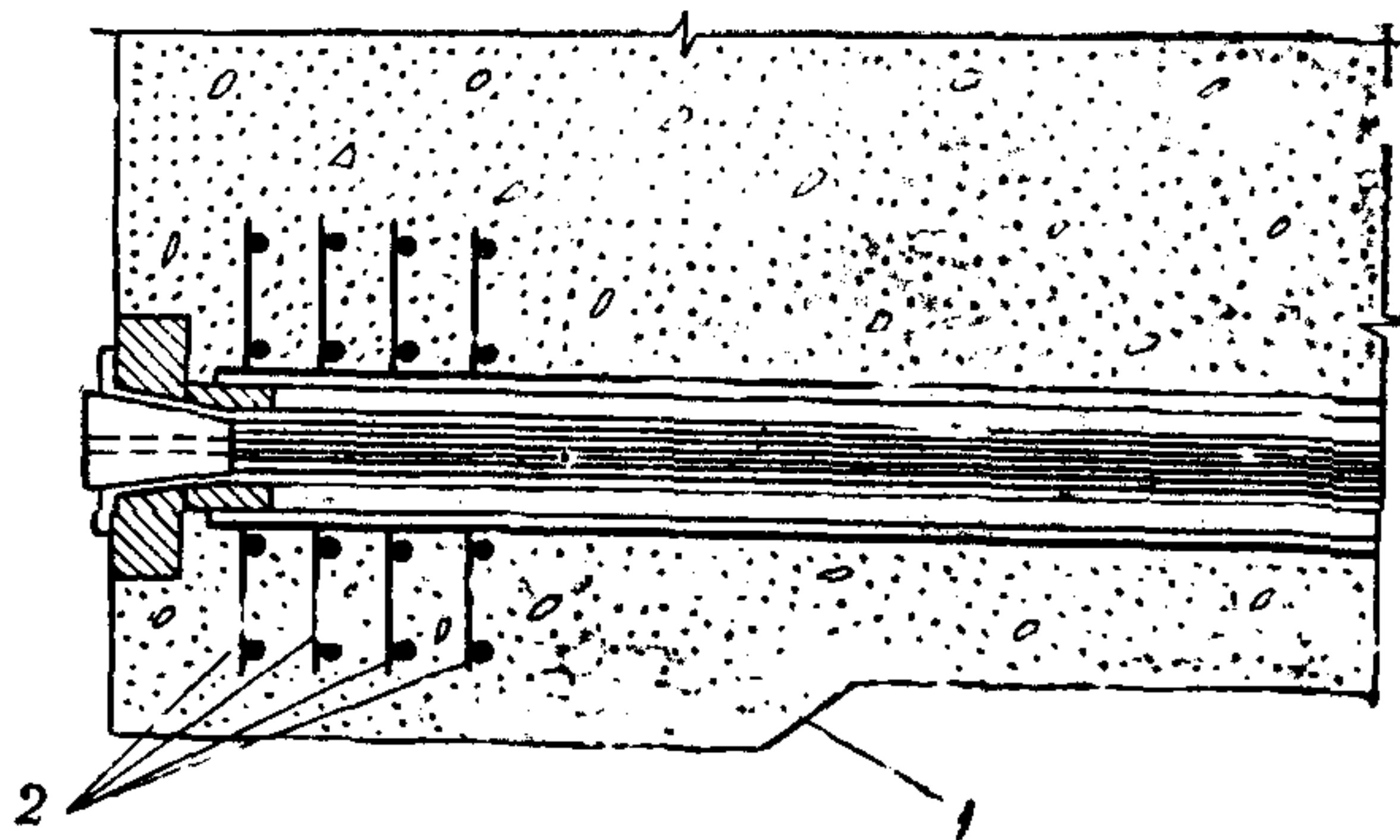


Рис. 48. Местное усиление опорного участка предварительно напряженного железобетонного элемента с пучковой арматурой

1 — увеличение толщины защитного слоя бетона на опоре под анкером; 2 — постановка дополнительных сварных сеток вблизи анкера

Напрягаемую поперечную арматуру следует располагать возможно ближе к торцам элемента и напрягать ранее натяжения продольной арматуры усилием не менее 15% от усилия натяжения всей продольной арматуры растянутой зоны опорного сечения. При этом величину предварительного напряжения поперечной арматуры рекомендуется назначать максимальной (см. п. 5.6).

Увеличение ширины сечения элемента (см. подпункт «б») в конструкциях со стержневой продольной арматурой, не имеющей на концах анкеров, должно приниматься на длине (считая от торца элемента) не менее 10 диаметров продольной арматуры.

При отсутствии напрягаемой поперечной арматуры или при расположении напрягаемой продольной арматуры сосредоточенно в нижней или в верхней и нижней зонах опорного сечения ненапрягаемая поперечная арматура должна воспринимать не менее 30% усилия в продольной напрягаемой арматуре нижней зоны опорного сечения, определяемого расчетом на прочность. Поперечные стержни должны быть надежно заанкерены по концам путем приварки к закладным деталям (рис. 49).

13.9. При проектировании предварительно напряженных железобетонных конструкций с

повышенными требованиями огнестойкости должны приниматься специальные мероприятия по предохранению от прогрева напрягаемой арматуры, в особенности в зонах ее анкеровки.

13.10. Каналы в элементах конструкций для расположения арматуры, натягиваемой на бетон, рекомендуется выполнять с применением удаляемых из бетона стержней, резиновых шлангов и т. п. или с применением оболочки из гофрированных или гладких стальных трубок. В местах резкого изменения кривизны каналов следует устанавливать отрезки жестких стальных трубок.

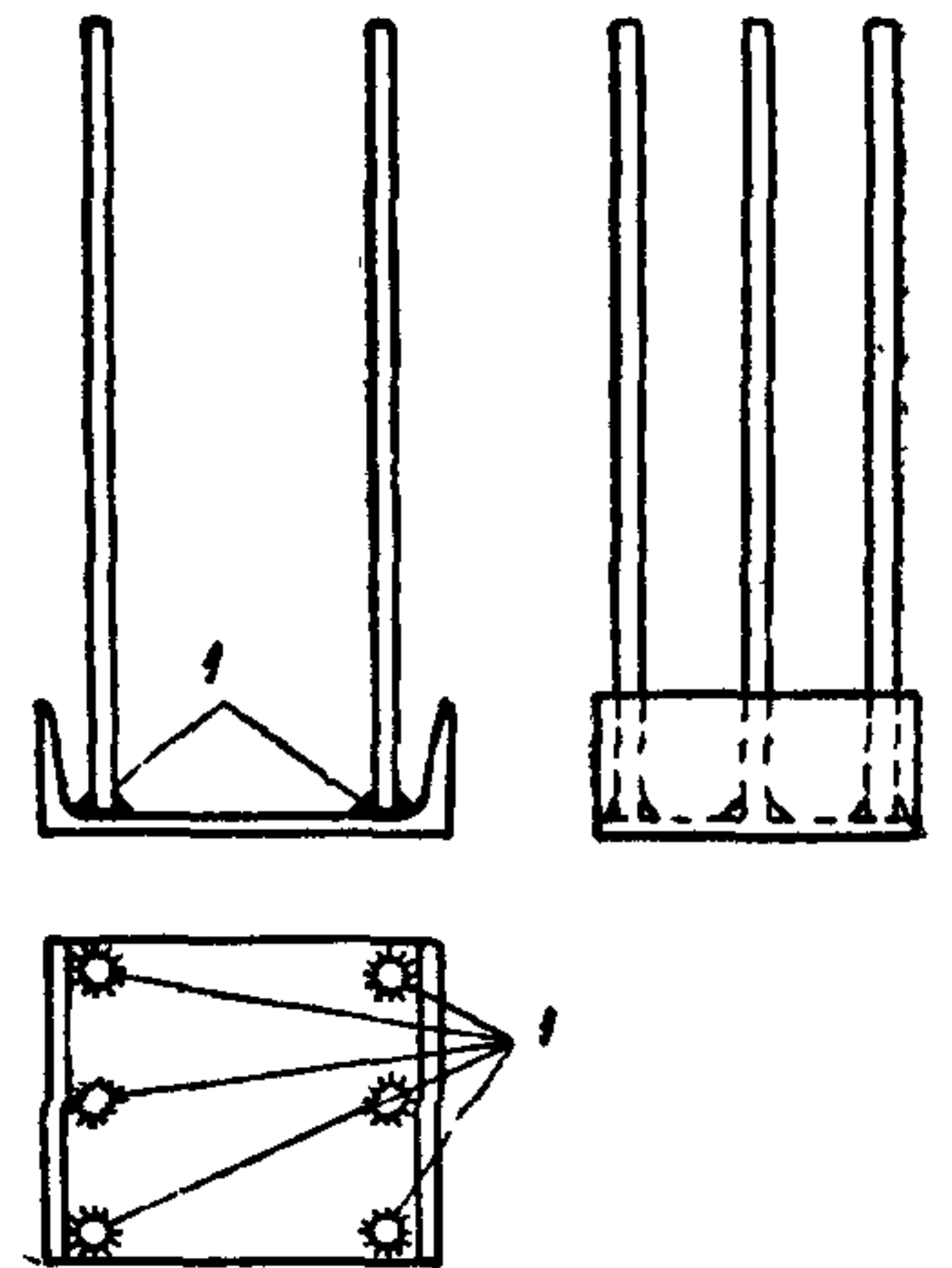


Рис. 49. Анкерование ненапрягаемых поперечных стержней путем приварки их к стальным закладным деталям

1 — сварные швы

При расположении в одном канале нескольких пучков или стержней канал должен иметь на концах уширение для размещения анкерных и натяжных устройств. В местах перегиба арматуры (рис. 50), а также в местах расположения уширения канала необходимо усилить бетон элемента установкой стальных обойм, хомутов или сеток, а также увеличивать сечение элемента.

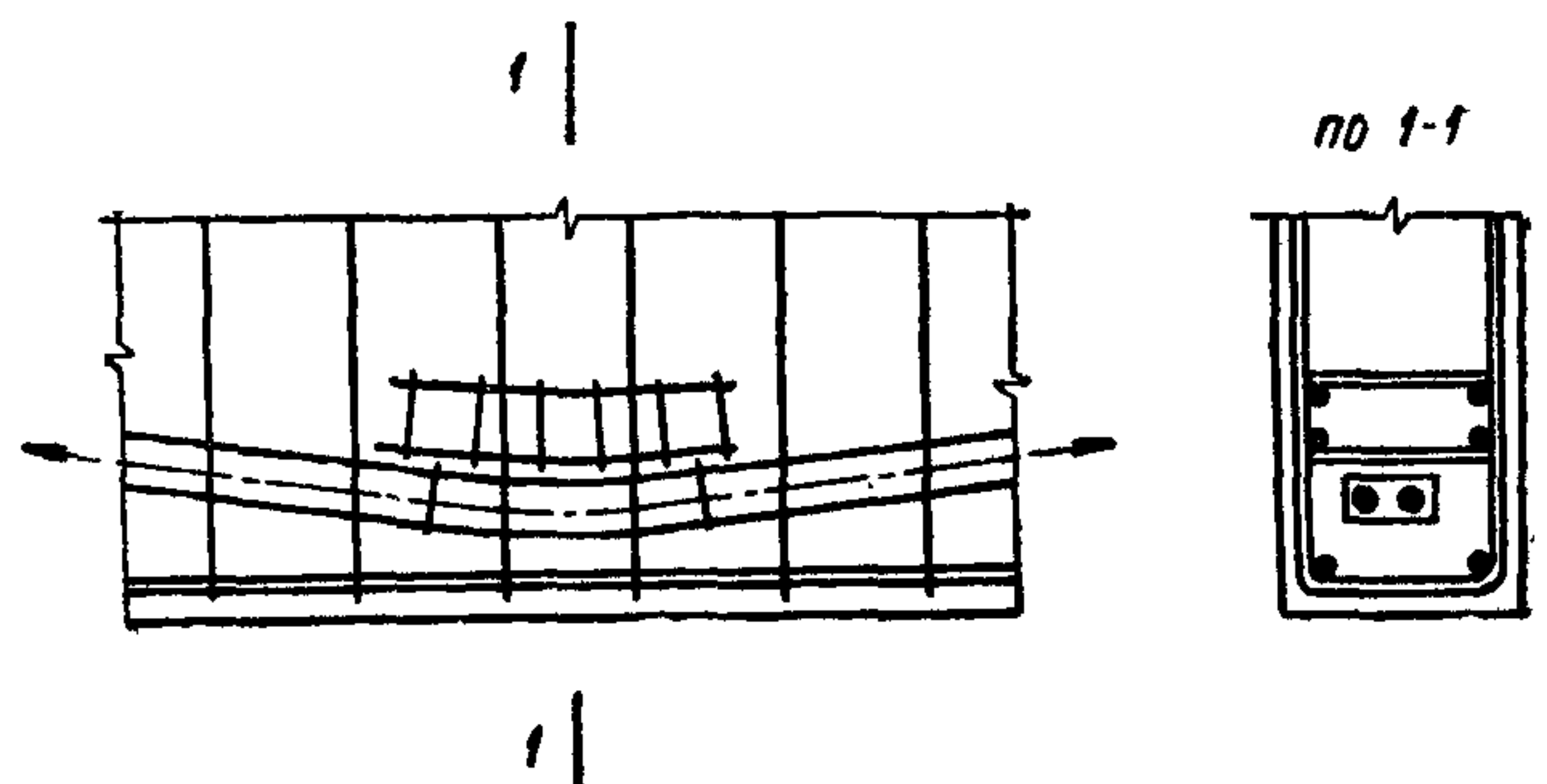


Рис. 50. Усиление бетона дополнительным армированием в местах перегиба напрягаемой арматуры

13.11. Арматура из высокопрочной проволоки в предварительно напряженных элементах должна, как правило, выполняться безстыков. При применении непрерывного армирования допускается соединение конца проволоки одной бухты с концом другой устройством узла или с помощью соединительных плашек.

РАСПОЛОЖЕНИЕ АРМАТУРЫ В ЭЛЕМЕНТАХ

13.12. При применении арматуры криволинейного очертания, натягиваемой на бетон, угол наклона пучков или стержней рекомендуется принимать не более 30° , а радиус закругления:

а) для пучковой арматуры и прядей: при диаметре проволок 5 мм и менее и прядей от 4,5 до 9 мм — не менее 4 м; при диаметре проволок 6—8 мм и прядей 12—15 мм — не менее 6 м;

б) для стержневой арматуры: диаметром до 25 мм — не менее 15 м; диаметром от 28 до 40 мм — не менее 20 м.

13.13. В пучковой арматуре должны предусматриваться зазоры между отдельными проволоками или группами проволок (путем установки спиралей внутри пучка, коротышей в анкерах и т. п.), обеспечивающие прохождение между проволоками пучка цементного или цементно-песчаного раствора при заполнении каналов.

13.14. В пустотелых и ребристых элементах напрягаемую арматуру в виде стержней, пучков или прядей следует располагать, как правило, по оси каждого ребра элемента.

13.15. Продольную ненапрягаемую арматуру, если таковая имеется, рекомендуется располагать ближе к наружным поверхностям элементов, так чтобы поперечная арматура (хомуты) охватывала напрягаемую арматуру (рис. 51).

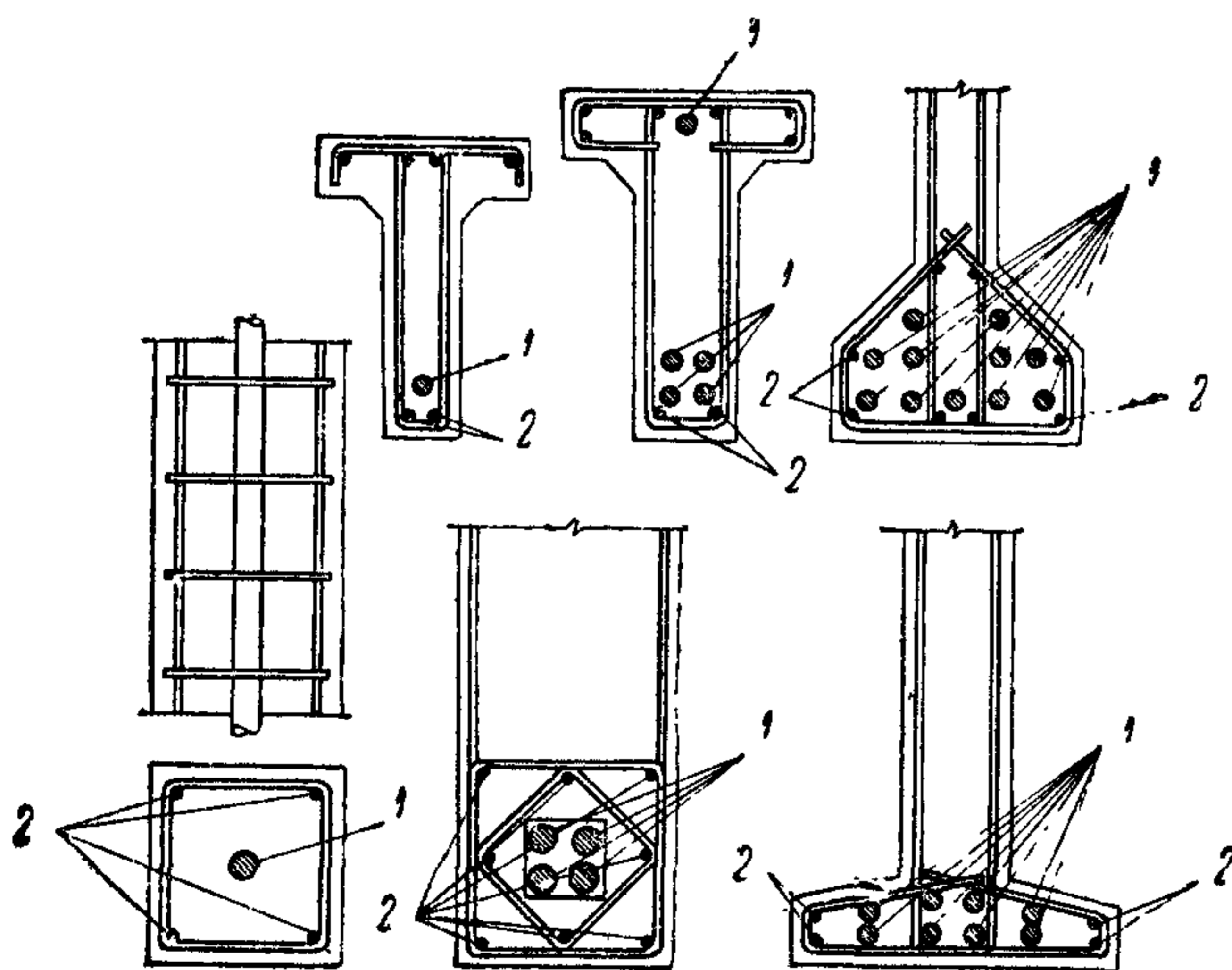


Рис. 51. Схемы расположения напрягаемой и ненапрягаемой арматуры в поперечном сечении предварительно напряженных железобетонных элементов

1 — напрягаемая арматура; 2 — ненапрягаемая арматура

13.16. У конца предварительно напряженных элементов должны быть установлены дополнительные сварные сетки или замкнутые хомуты с шагом 5—7 см на длине (считая от торца элемента), равной двум длинам анкерных приспособлений, а при отсутствии анкеров — на длине не менее $10d$ и не менее 20 см.

Диаметр хомутов или стержней сеток должен быть не менее 5 мм и не менее $0,25d$, где d — диаметр стержней продольной арматуры.

Примечание. Дополнительная поперечная арматура, поставленная у концов элемента, может быть учтена в расчете на местное сжатие (смятие), выполняемом в соответствии с указаниями п. 7.13.

АНКЕРОВКА АРМАТУРЫ

13.17. Установка анкеров у концов арматуры обязательна для арматуры, натягиваемой на отвердевший бетон, а также для арматуры, натягиваемой на упоры, при недостаточном сцеплении ее с бетоном; при этом анкерные устройства должны обеспечивать надежную заделку арматуры в бетоне на всех стадиях ее работы.

Установки анкеров не требуется, если применяется:

а) высокопрочная арматурная проволока периодического профиля при условии соблюдения требований п. 2 «б», табл. 1;

б) арматура, свитая из двух высокопрочных проволок (см. примечание 3 к п. 2.7) при условии соблюдения требований п. 2 «г», табл. 1;

в) арматурные пряди при условии соблюдения требований п. 2 «д», табл. 1 и п. 12.5;

г) горячекатаная и упрочненная вытяжкой стержневая арматура периодического профиля (при соблюдении требований п. 2 «е» и п. 3 табл. 1) при условии установки дополнительной поперечной арматуры (сварных сеток, хомутов) в соответствии с указаниями п. 13.16; при этом длина заделки стержней за грань опоры должна быть не менее $4d$, а толщина защитного слоя бетона должна удовлетворять требованиям п. 12.5.

13.18. В конструкциях с арматурой криволинейного очертания анкерные устройства целесообразно размещать на торцах элемента без увеличения толщины нижнего защитного слоя бетона, в этом случае пучки или стержни арматуры должны располагаться по высоте поперечного сечения элемента с учетом размещения анкерных и натяжных устройств на торцах элемента.

13.19. При размещении анкеров следует учитывать их перемещение при удлинении арматуры в процессе ее натяжения на упоры

и на бетон; после натяжения арматуры анкер должен занимать проектное положение.

Анкерные устройства, располагаемые на поверхности бетона, должны быть защищены слоем дополнительного укладываемого бетона или раствора (толщиной не менее указанной в пп. 12.2 и 12.4) или антикоррозийным покрытием.

13.20. При обрыве напрягаемой арматуры

в пределах длины элемента ее анкеры рекомендуется располагать в зоне сечения, сжатой от действия внешней нагрузки.

В случае расположения анкеров в зоне, работающей от внешней нагрузки на растяжение, должна быть предусмотрена постановка арматуры, воспринимающей местные усилия в сечениях, примыкающих к месту обрыва напрягаемой арматуры.

НОРМАТИВНЫЕ СОПРОТИВЛЕНИЯ, КОЭФФИЦИЕНТЫ ОДНОРОДНОСТИ И МОДУЛИ УПРУГОСТИ БЕТОНА И АРМАТУРЫ

1.1. Нормативные сопротивления бетона принимаются по табл. 29.

Таблица 29

Нормативные сопротивления бетона

Вид напряженного состояния	Обозначения	Нормативные сопротивления бетона в $ка/см^2$ при проектной марке бетона по прочности на сжатие										
		35	50	75	100	150	200	250	300	400	500	600
		Проектные марки бетона по растяжению										
		—	—	—	P11	P15	P18	P20	P23	P27	P31	P35
Сжатие осевое (призменная прочность)	$R_{пр}^н$	28	40	60	80	115	145	175	210	280	350	420
Сжатие при изгибе	$R_{из}^н$	35	50	75	100	140	180	215	260	350	440	520
Растяжение	$R_p^н$	5	6	8	10	13	16	18	21	25	28	30

Примечания: 1. Для бетонов на глиноземистом цементе значения нормативных сопротивлений бетона растяжению $R_p^н$ умножаются на коэффициент 0,7.

2. Для легких бетонов на пористых крупном и мелком заполнителях при наличии обоснованных экспериментальных данных значения нормативных сопротивлений бетона растяжению $R_p^н$ разрешается принимать выше значений, приведенных в табл. 29, но не более чем на 25%.

3. Для тяжелых бетонов при установлении марки их по прочности на растяжение и удовлетворении этих бетонов требованиям, предъявляемым к гидротехническому бетону, разрешается принимать значения нормативных сопротивлений бетона растяжению $R_p^н$ равными их проектной марке по прочности на растяжение.

4. При расчете конструкций, в которых прочность бетона не достигла проектной марки, нормативные сопротивления бетона определяются интерполяцией.

Таблица 30

Коэффициенты однородности бетона

Вид напряженного состояния	Обозначения	Коэффициенты однородности бетона при проектной марке бетона по прочности на сжатие		
		<100	100—200	>200
Сжатие осевое и при изгибе	$k_{0,с}$	0,5	0,55	0,6
Растяжение	$k_{0,р}$	0,45	0,45	0,5

Примечание. Для бетонов, приготовляемых на заводах или бетонных узлах с применением автоматического или полуавтоматического дозирования составляющих, значения коэффициентов однородности бетона при сжатии (осевом и при изгибе) $k_{0,с}$ разрешается повышать на 0,05, при условии, что систематическим контролем коэффициента однородности бетона при сжатии подтверждено соответствующее повышенное его значение.

1.2. Коэффициенты однородности бетона принимаются по табл. 30.

1.3. Начальные модули упругости бетона при сжатии и растяжении E_0 принимаются по табл. 31, а модуль сдвига для бетона G_0 (при отсутствии опытных данных) допускается принимать $G_0 = 0,4E_0$

Таблица 31

Начальные модули упругости бетона при сжатии и растяжении E_0

Проектная марка бетона по прочности на сжатие	Начальные модули упругости бетона E_0 в $ка/см^2$				
	тяжелого		легкого		
	обычного	на мелком заполнителе с расходом цемента порядка 500 $кг/м^3$ и более	на искусственном крупном и мелком заполнителях	на естественном крупном и мелком заполнителях	
			при объемном весе крупного заполнителя в $ка/м^3$		
		>700	300—700	>700	300—700
35	—	—	50 000	35 000	30 000
50	—	—	70 000	50 000	40 000

Продолжение табл. 31

Проектная марка бетона по прочности на сжатие	Начальные модули упругости бетона E_b в кг/см ²				
	тяжелого		легкого		
	обычного	на мелком заполнителе с расходом цемента порядка 500 кг/м ³ и более	на искусственном крупном и мелком заполнителях	на естественном крупном и мелком заполнителях	
			при объемном весе крупного заполнителя в кг/м ³		
		>700	300—700	>700	300—700
75	—	—	95 000	65 000	50 000
100	190 000	140 000	110 000	80 000	65 000
150	230 000	170 000	130 000	100 000	80 000
200	265 000	200 000	150 000	115 000	95 000
250	—	—	165 000	125 000	—
300	315 000	235 000	180 000	135 000	—
400	350 000	255 000	—	—	—
500	380 000	285 000	—	—	—
600	400 000	300 000	—	—	—

Примечания: 1. За начальный модуль упругости бетона при сжатии и растяжении принимается отношение нормального напряжения в бетоне σ к его относительной деформации ϵ , при величине напряжения $\sigma \leq 0,2 R_{пр}^H$.

2. Если легкий бетон применяется в конструкциях, для которых невыгодно повышение модуля упругости бетона, значение его определяется по табл. 31 с коэффициентом 1,3.

3. Для легких бетонов значения начальных модулей упругости в следующих случаях допускается принимать:

- а) если мелкий заполнитель является кварцевым песком — по табл. 31 с коэффициентом 1,3;
- б) если бетон подвергается автоклавной обработке или если в нем применяется крупный заполнитель объемного веса менее 300 кг/м³, — по экспериментальным данным;
- в) если применяется крупный заполнитель объемного веса более 1000 кг/м³, при наличии соответствующих экспериментальных данных, — увеличенными против значений, указанных в табл. 31.

1.4. Нормативные сопротивления арматуры R_a^H , коэффициенты однородности арматуры k_a и модули упругости арматуры E_a приведены в табл. 32 и 33.

Таблица 32

Нормативные сопротивления арматуры R_a^H , коэффициенты однородности k_a и модули упругости арматуры E_a

Вид арматуры	Нормативные сопротивления арматуры R_a^H в кг/см ²		Коэффициенты однородности арматуры k_a	Модули упругости арматуры E_a в кг/см ²
	по наименьшему значению предела текучести при растяжении	по наименьшему значению временного сопротивления при растяжении		
1. Сталь горячекатаная круглая (гладкая) класса А-I, а также полосовая, угловая и фасонная группы марок „сталь 3“	2400	—	0,9	2 100 000
2. Сталь горячекатаная периодического профиля класса А-II	3000	—	0,9	2 100 000
3. То же, класса А-III	4000	—	0,85	2 000 000
4. То же, класса А-IV	6000	—	0,85	2 000 000

Продолжение табл. 32

Вид арматуры	Нормативные сопротивления арматуры R_a^H в $кг/см^2$		Коэффициенты однородности арматуры k_a	Модули упругости арматуры E_a в $кг/см^2$
	по наименьшему значению предела текучести при растяжении	по наименьшему значению временного сопротивления при растяжении		
5. Сталь периодического профиля класса А-IIв, упрочненная вытяжкой с контролем заданного: а) удлинения и напряжения . . . б) только удлинения	4500 4500	— —	0,9 0,8	2 100 000 2 100 000
6. То же, класса А-IIIв с контролем: а) удлинения и напряжения . . . б) только удлинения	5500 5500	— —	0,9 0,8	2 000 000 2 000 000
7. Проволока арматурная обыкновенная (при применении в сварных сетках и каркасах) диаметром 3—5,5 мм включительно . . .	—	5500	0,8	1 800 000
8. То же, диаметром 6—8 мм включительно	—	4500	0,8	1 800 000

Примечание. Значение коэффициентов однородности арматуры, перечисленной в пп. 1—4, 7 и 8 табл. 32, разрешается повышать на 10%, если арматура применяется только в сборных конструкциях, изготовляемых на заводах или специально оборудованных полигонах, и подвергается систематическим испытаниям по соответствующим стандартам и если при этом во всех испытанных образцах значения предела текучести арматуры, указанной в пп. 1—4, превышают не менее чем на 10 % наименьшее (нормативное) значение предела текучести или значения временного сопротивления арматуры, указанной в пп. 7 и 8, составляют не ниже нормированного значения этой величины.

Таблица 33

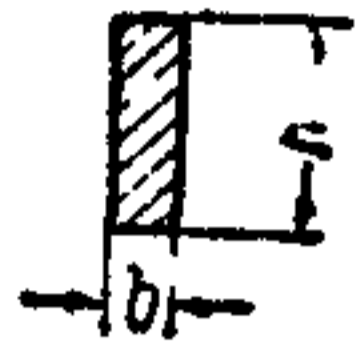
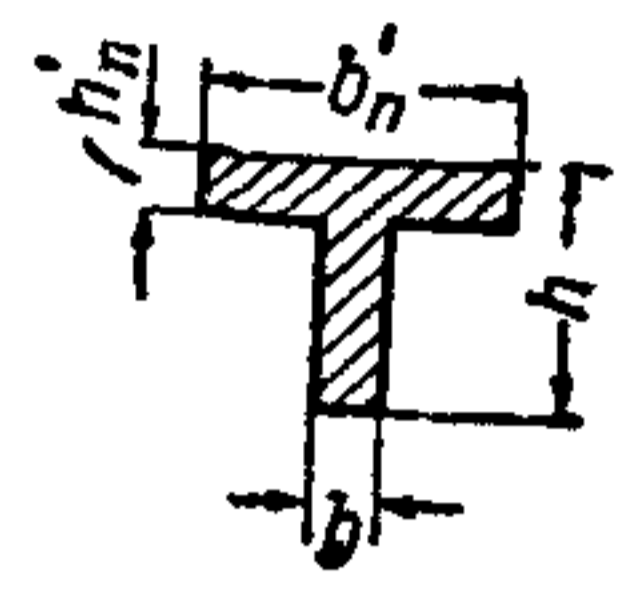
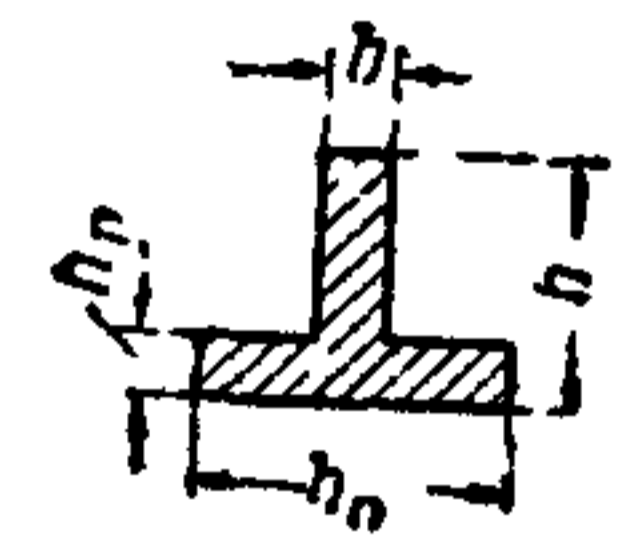
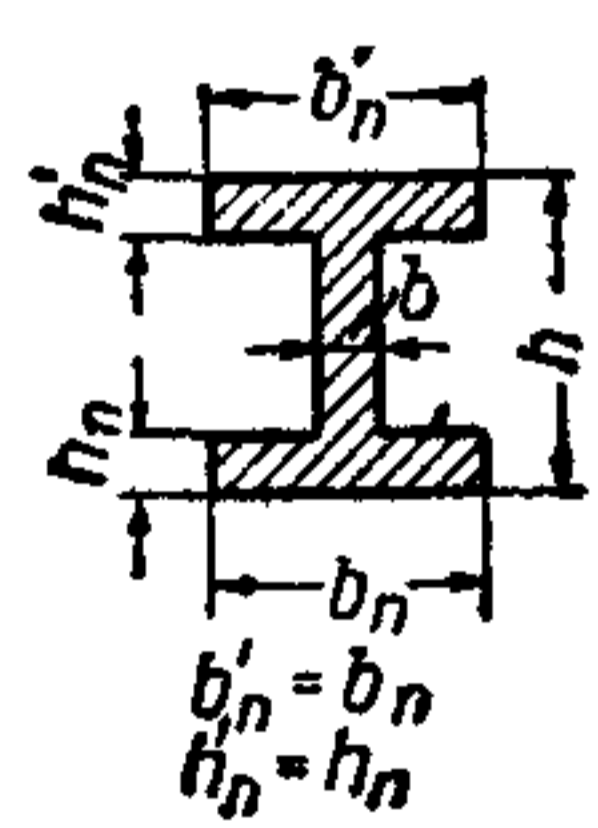
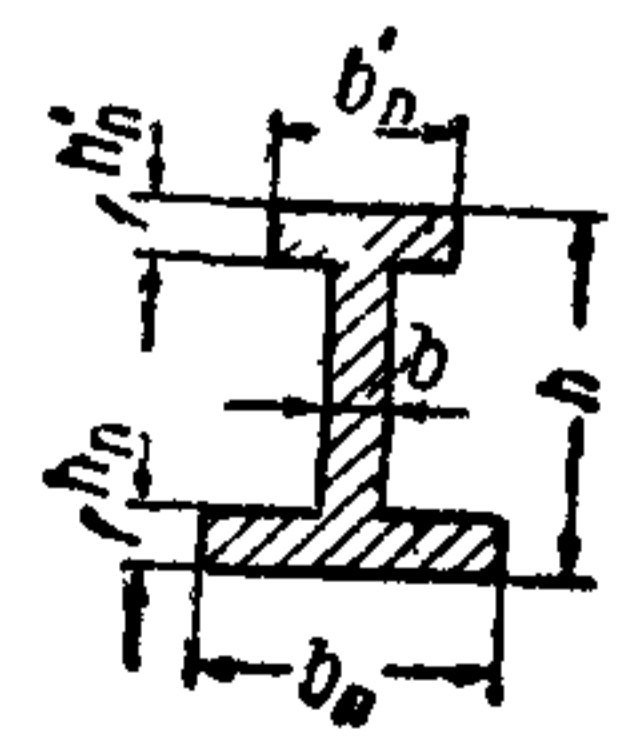
Нормативные сопротивления арматуры из высокопрочной проволоки, прядей и канатов R_a^H , коэффициенты однородности k_a и модули упругости арматуры E_a

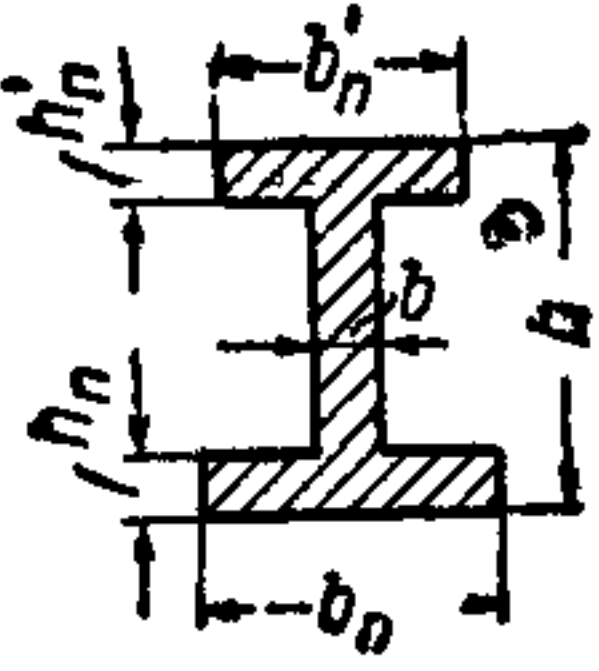
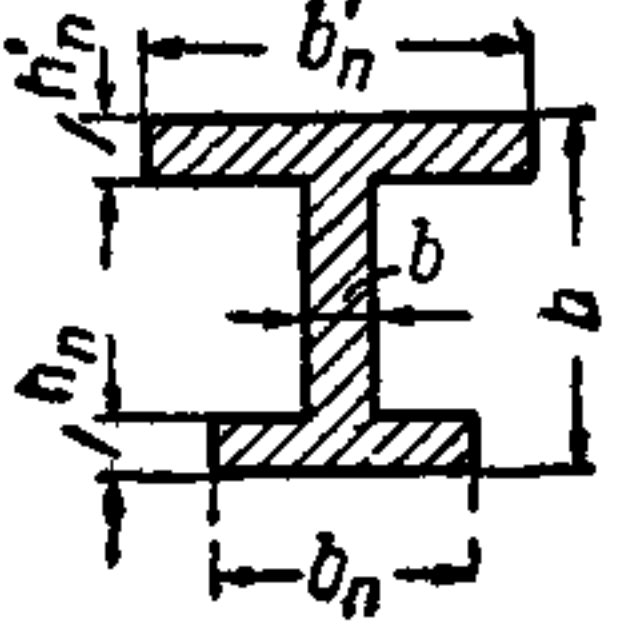
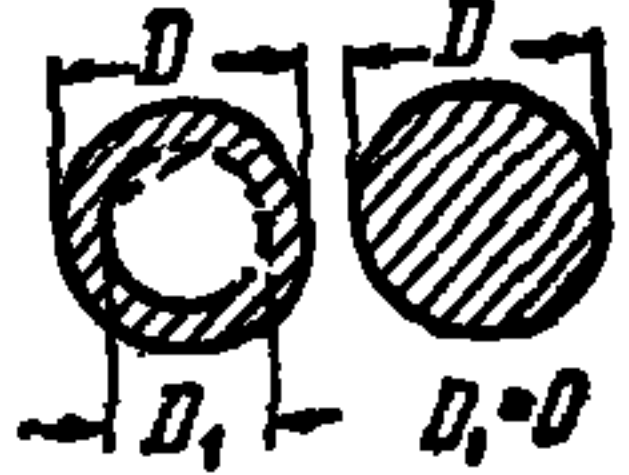
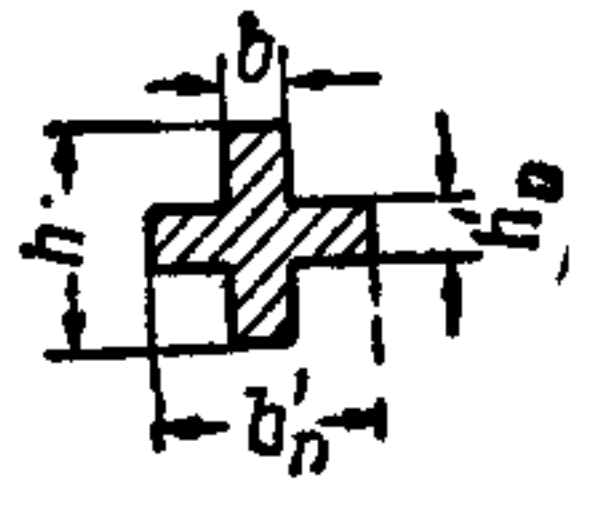
Вид арматуры	Диаметр проволоки в мм	Нормативное сопротивление арматуры R_a^H в $кг/см^2$	Коэффициенты однородности арматуры k_a	Модули упругости арматуры E_a в $кг/см^2$	
1. Проволока высокопрочная гладкая по ГОСТ 7348—55	2,5	20 000	0,8	1 800 000	
	3	19 000			
	4	18 000			
	5	17 000			
	6	16 000			
	7	15 000			
2. Проволока высокопрочная периодического профиля по ГОСТ 8480—57	2,5	18 000	0,8	1 800 000	
	3	17 000			
	4	16 000			
	5	15 000			
	6	14 000			
	7	13 000			
3. Семипроволочные арматурные пряди по ЧМТУ 426—61 ЦНИИЧМ	1,5	19 000	0,8	1 800 000	
	2	18 000			
	2,5	18 000			
	3	17 000			
	4	16 000			
4. Стальные многопрядные канаты (тросы) по ГОСТ:			0,8	1 600 000	
	3066—55	От 1 до 3			17 000
	3067—55	" 1 " 3			16 000
	3068—55	" 1 " 3			15 500

Примечание. Нормативные сопротивления проволоки и семипроволочных прядей (см. пп. 1—3 табл. 33) определены по значению наименьшего временного сопротивления при растяжении, а нормативные сопротивления стальных канатов (см. п. 4 табл. 33)—по величине разрывного усилия каната в целом при значениях наименьшего временного сопротивления проволоки в канатах 19 000 $кг/см^2$; при применении в канатах проволок с другими значениями наименьшего временного сопротивления нормативные сопротивления канатов должны быть соответственно изменены.

Приложение II

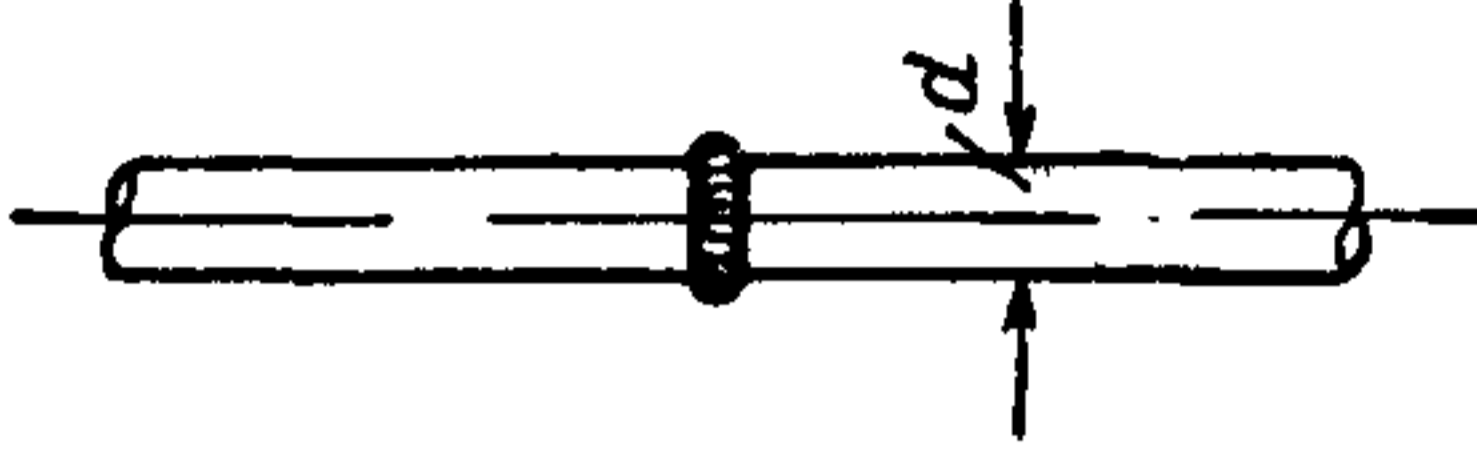
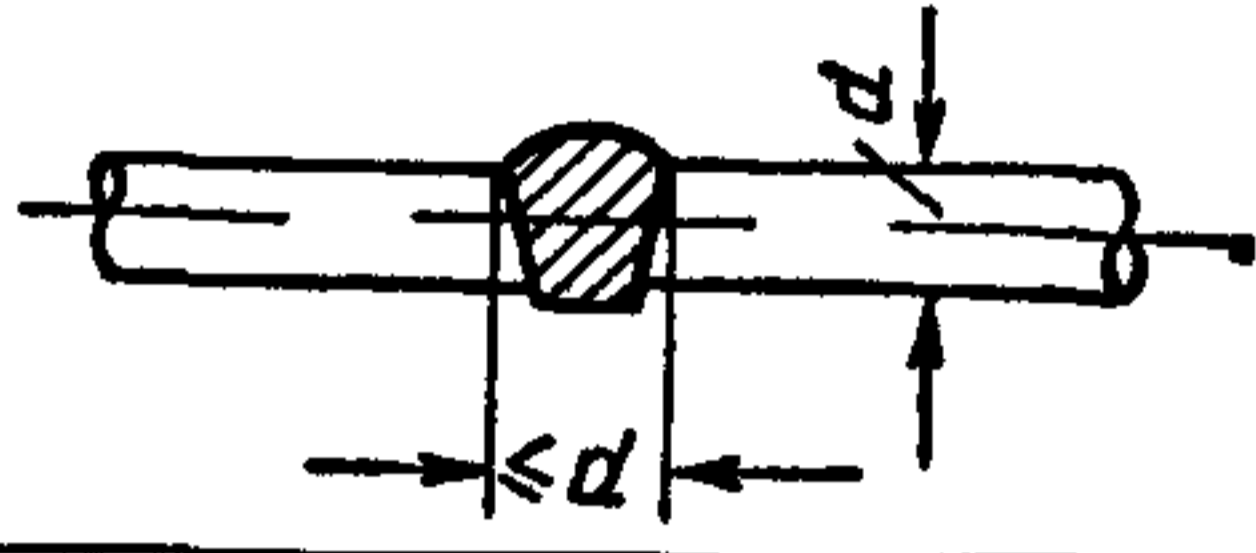
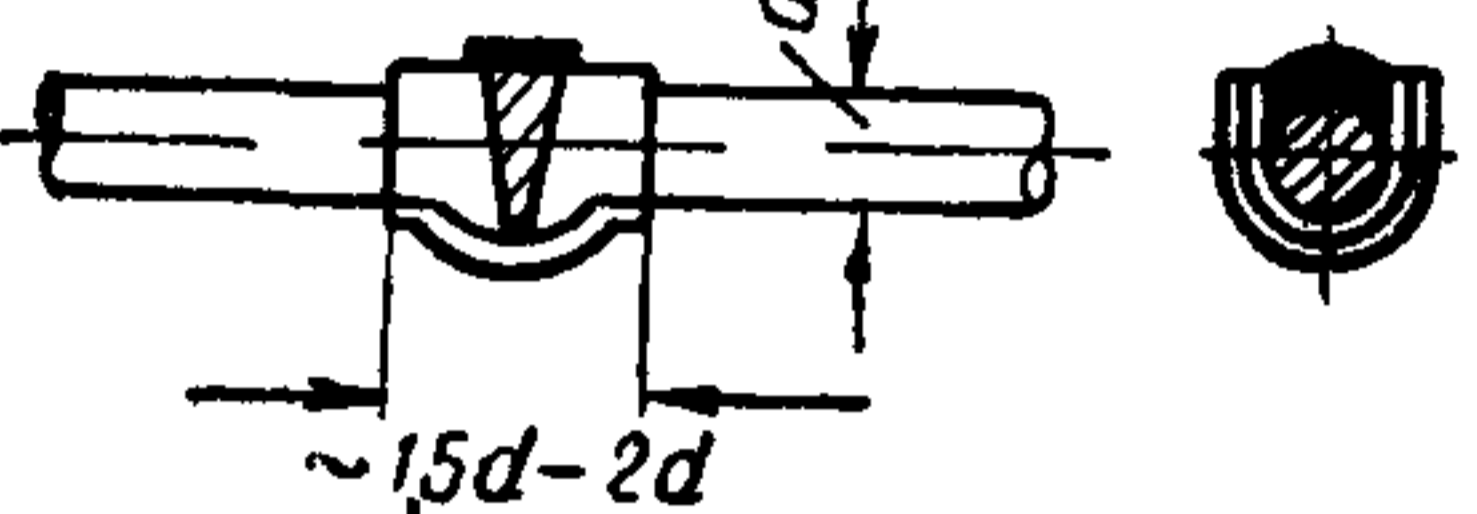
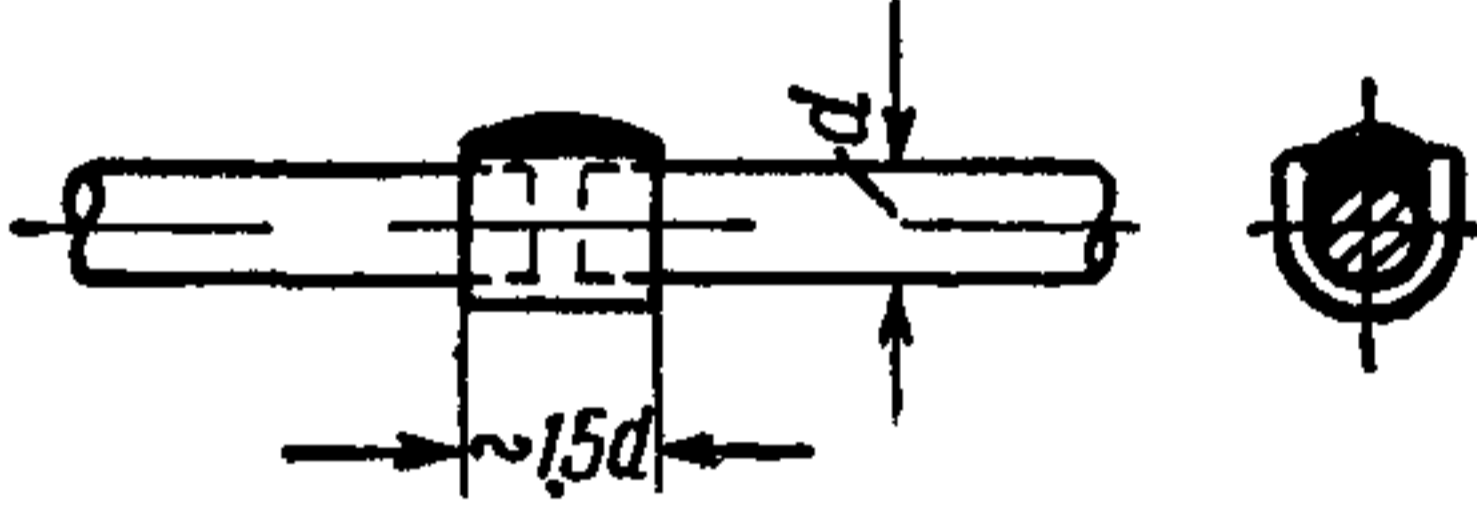
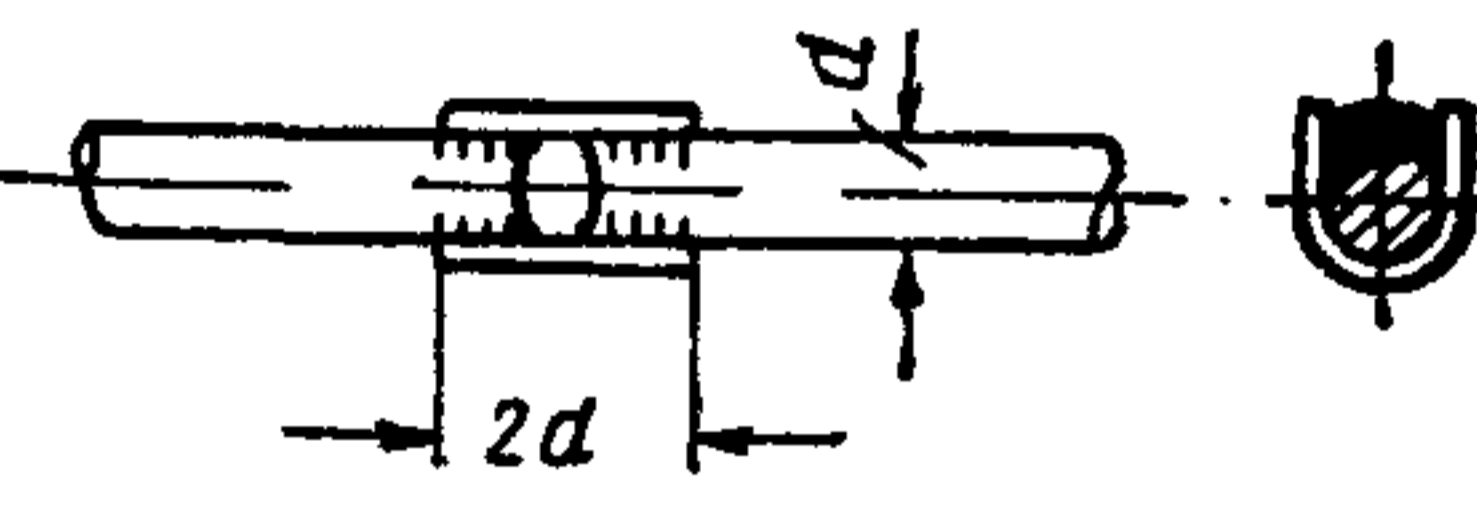
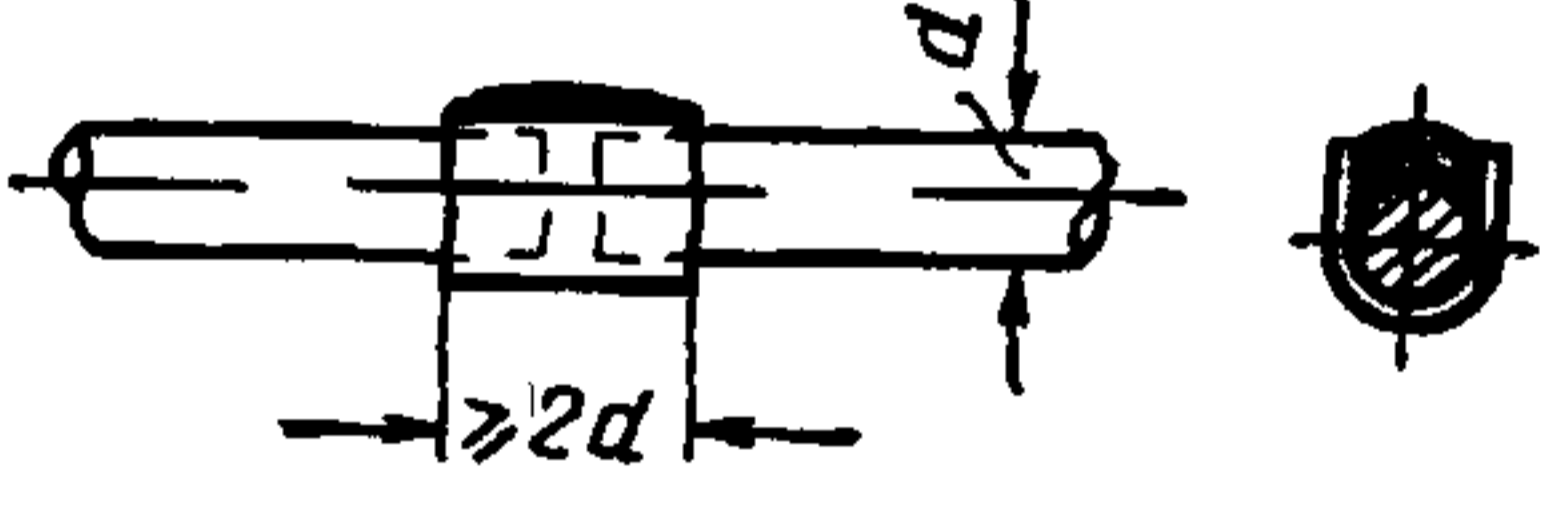
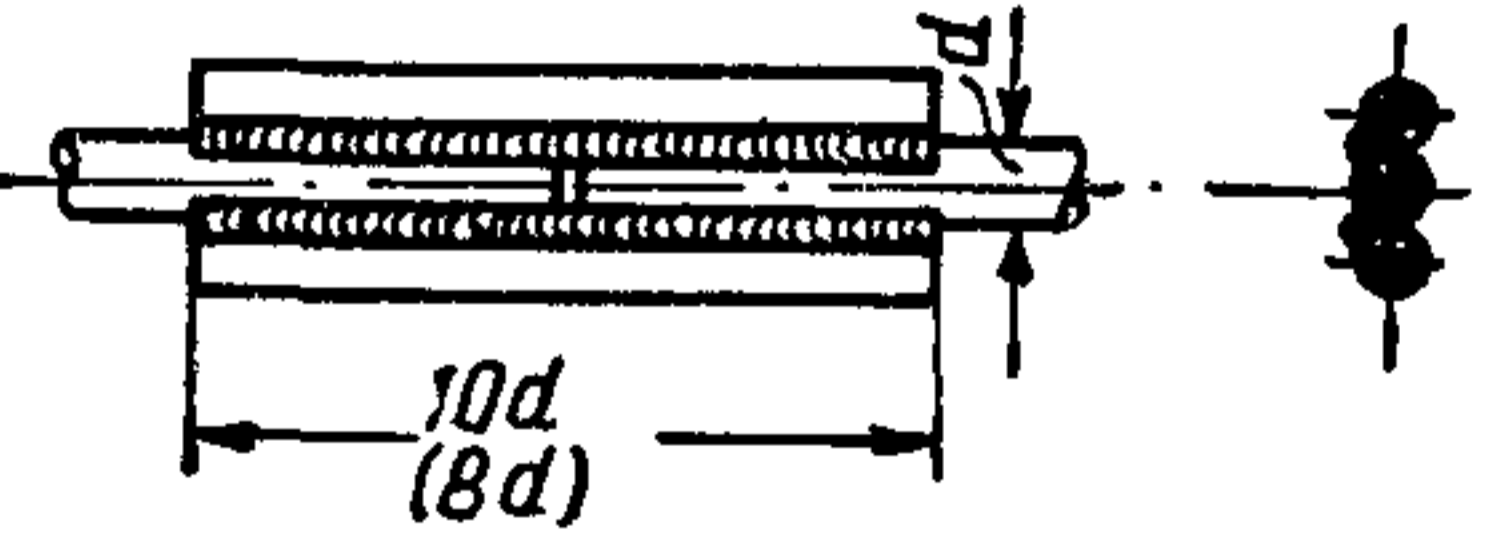
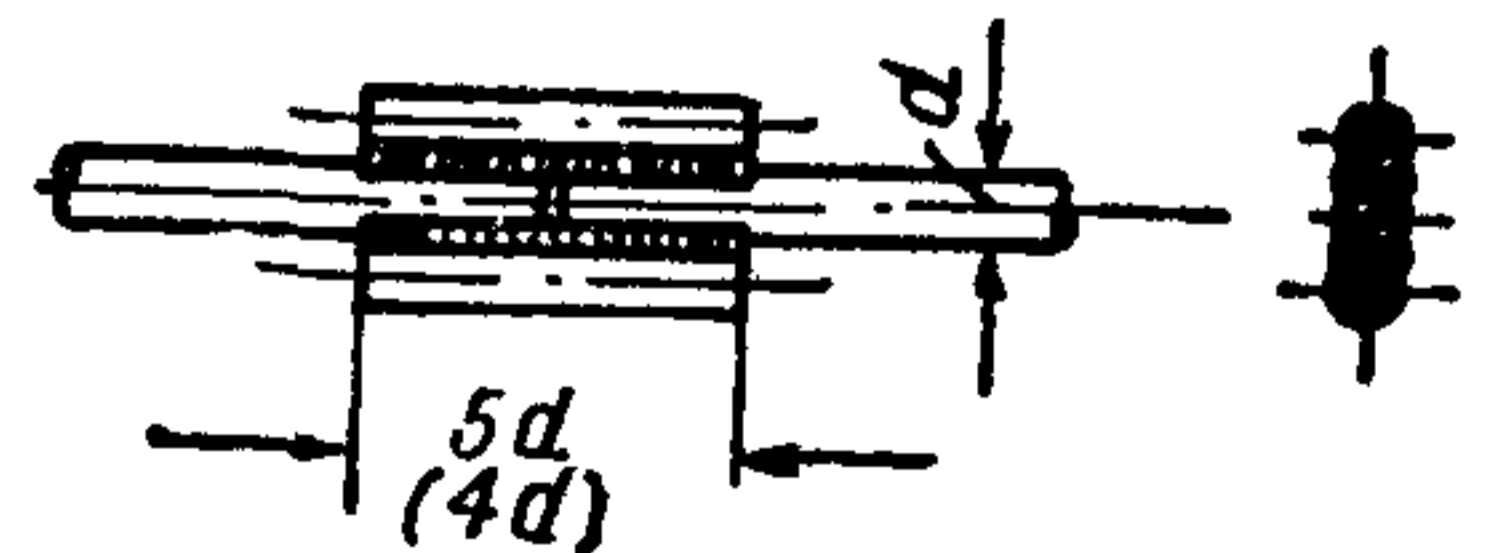
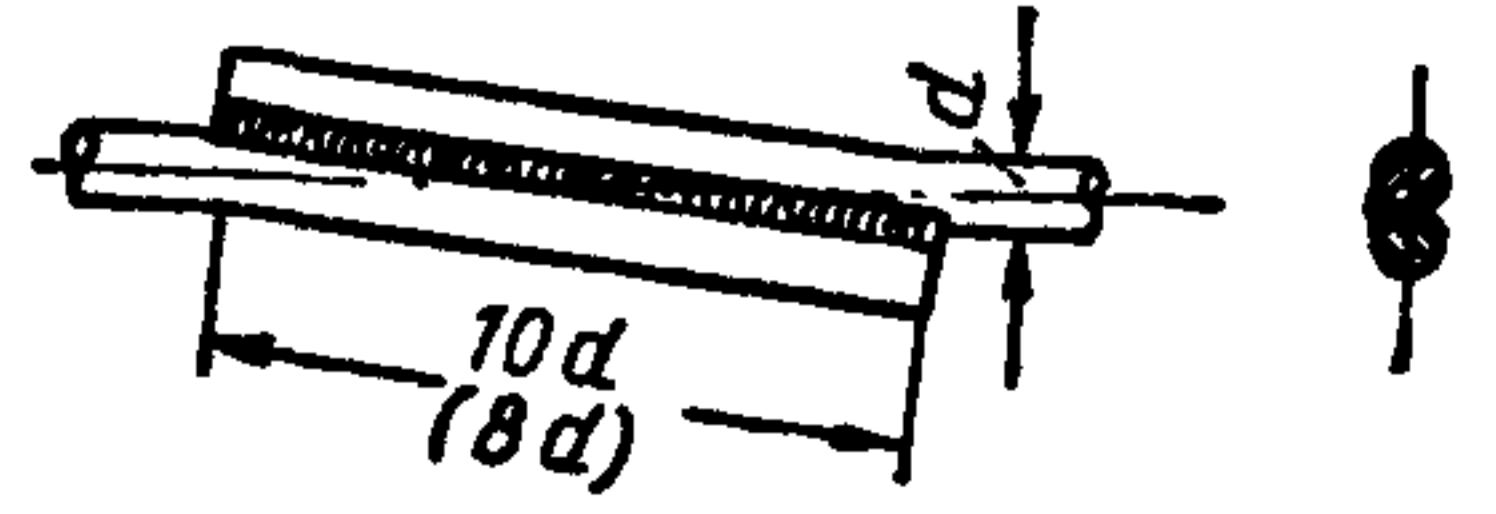
Таблица 34
Значения коэффициента γ для определения момента сопротивления сечения $W_T = \gamma W_0$

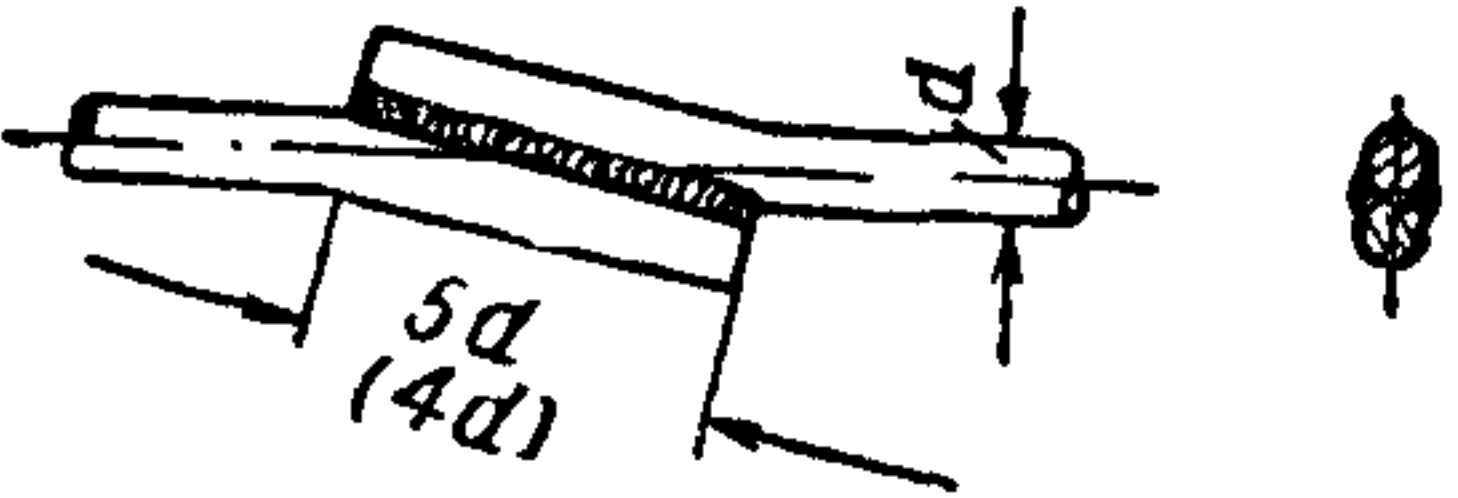
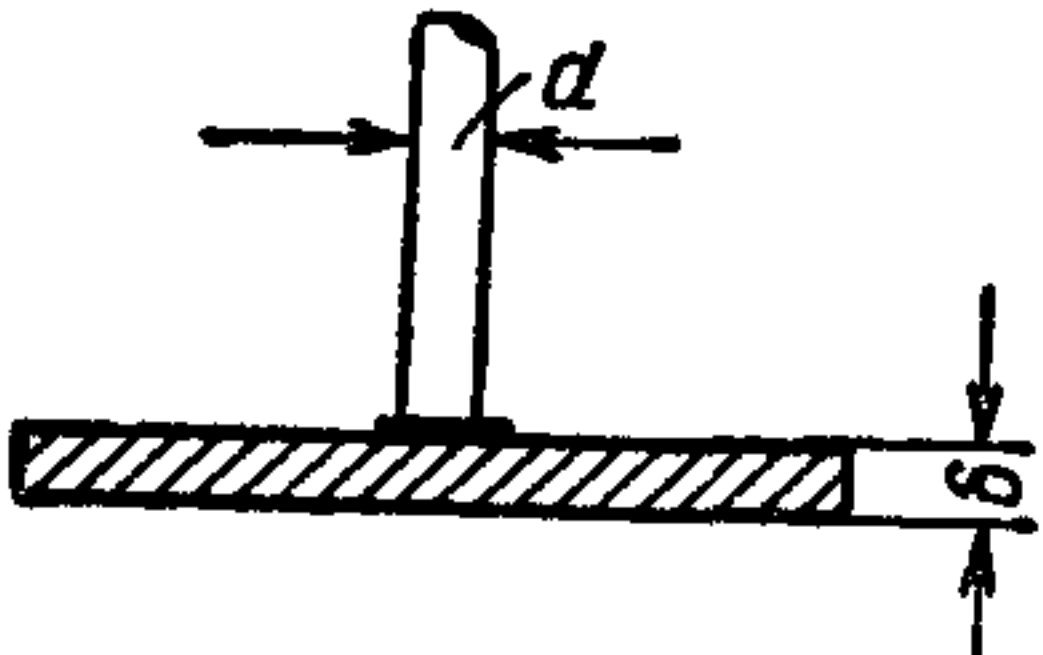
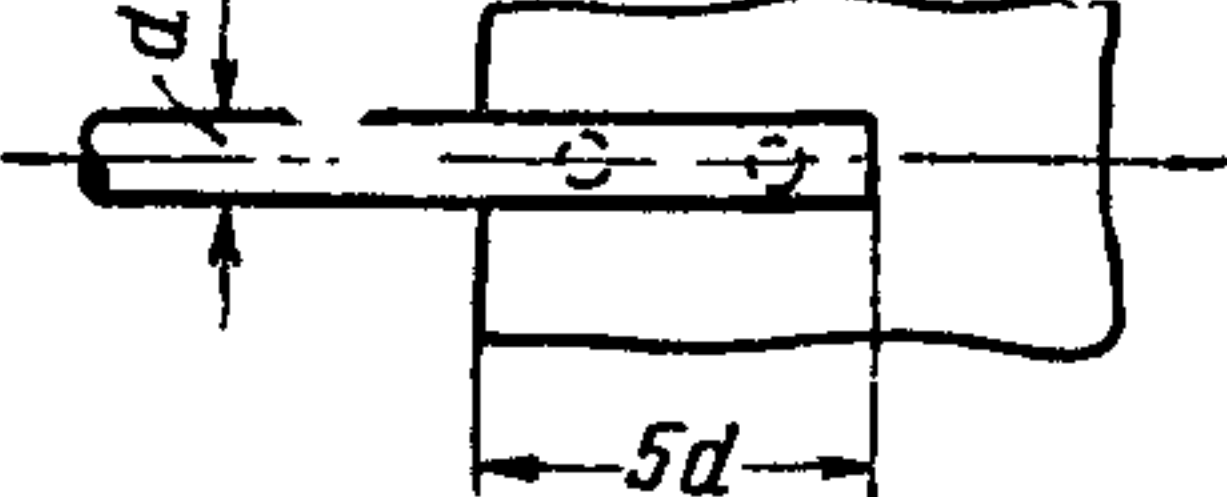
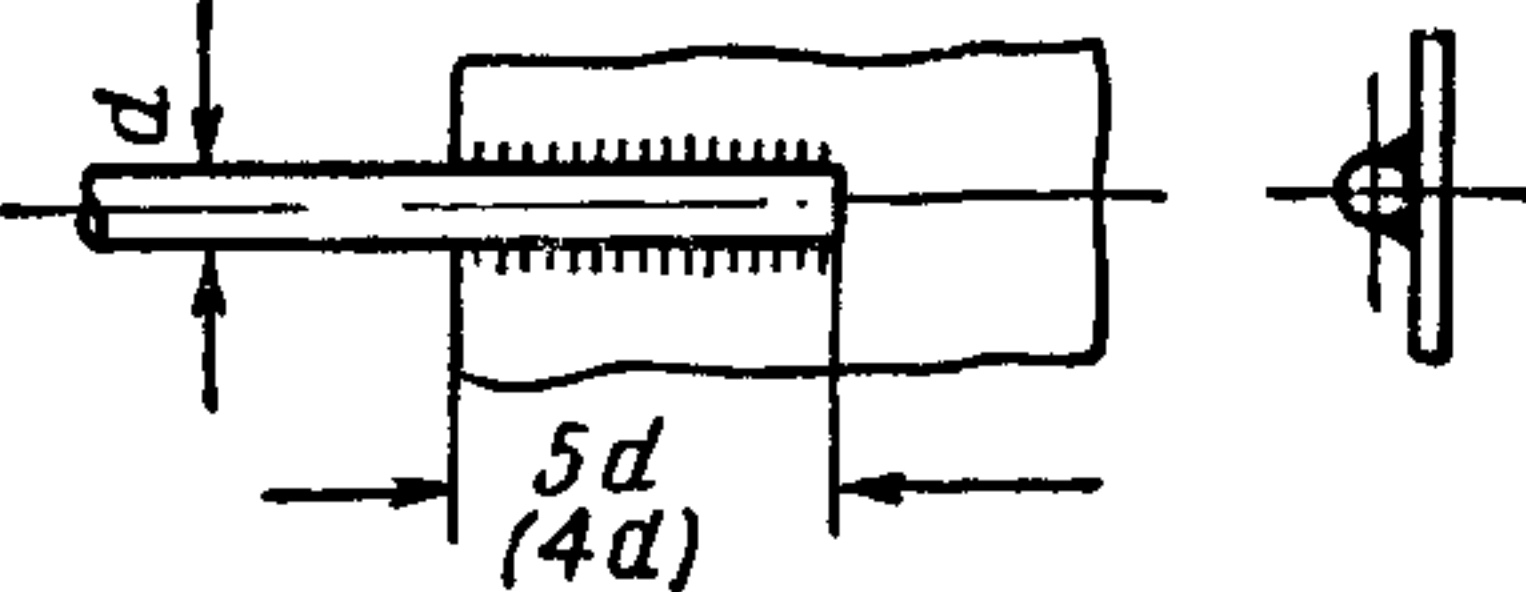
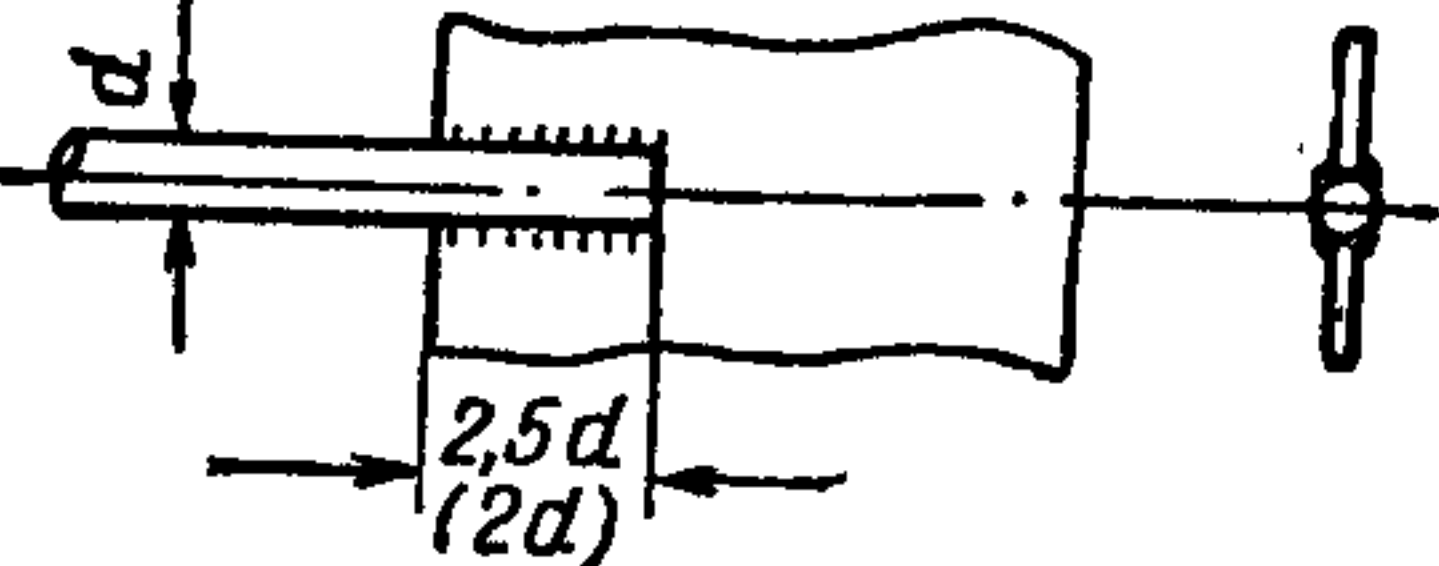
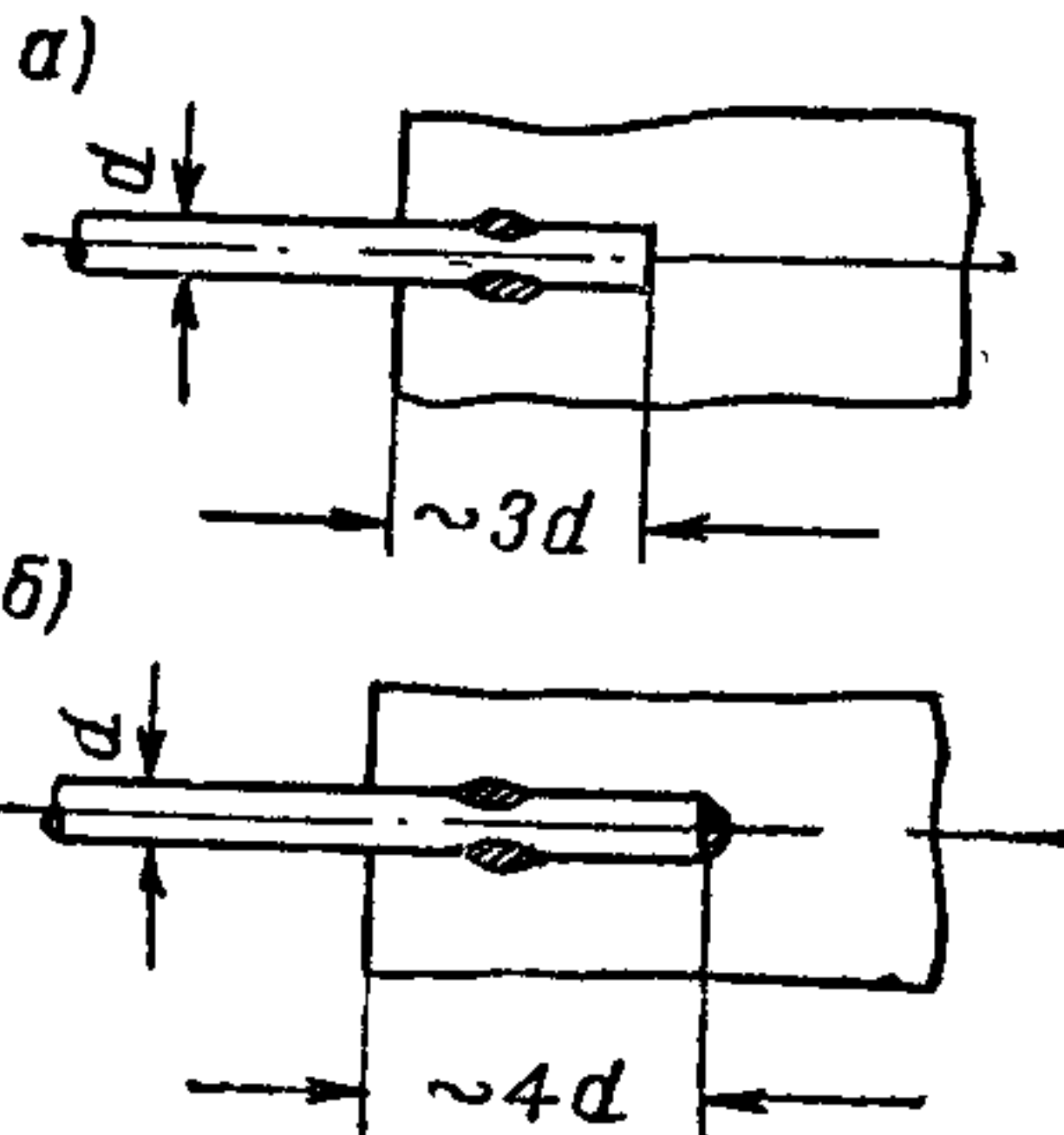
Характеристика сечений	γ	Форма поперечного сечения
1. Прямоугольное	1,75	
2. Тавровое с полкой, расположенной в сжатой зоне	1,75	
3. Тавровое с полкой (уширением), расположенной в растянутой зоне:		
а) при $\frac{b_{\pi}}{b} \leq 2$ независимо от отношения $\frac{h_{\pi}}{h}$	1,75	
б) при $\frac{b_{\pi}}{b} > 2$ и $\frac{h_{\pi}}{h} \geq 0,2$	1,75	
в) при $\frac{b_{\pi}}{b} > 2$ и $\frac{h_{\pi}}{h} < 0,2$	1,5	
4. Двутавровое симметричное (коробчатое):		
а) при $\frac{b'_{\pi}}{b} = \frac{b_{\pi}}{b} < 2$ независимо от отношений $\frac{h'_{\pi}}{h} = \frac{h_{\pi}}{h}$	1,75	
б) при $2 < \frac{b'_{\pi}}{b} = \frac{b_{\pi}}{b} \leq 6$ независимо от отношений $\frac{h'_{\pi}}{h} = \frac{h_{\pi}}{h}$	1,5	
в) при $\frac{b'_{\pi}}{b} = \frac{b_{\pi}}{b} > 6$ и $\frac{h'_{\pi}}{h} = \frac{h_{\pi}}{h} \geq 0,2$	1,5	
г) при $6 < \frac{b'_{\pi}}{b} = \frac{b_{\pi}}{b} \leq 15$ и $\frac{h'_{\pi}}{h} = \frac{h_{\pi}}{h} < 0,2$	1,25	
д) при $\frac{b'_{\pi}}{b} = \frac{b_{\pi}}{b} > 15$ и $\frac{h'_{\pi}}{h} = \frac{h_{\pi}}{h} < 0,1$	1,1	
5. Двутавровое несимметричное, удовлетворяющее условию $\frac{b'_{\pi}}{b} \leq 3$:		
а) при $\frac{b_{\pi}}{b} \leq 2$ независимо от отношения $\frac{h_{\pi}}{h}$	1,75	
б) при $2 < \frac{b_{\pi}}{b} \leq 6$ независимо от отношения $\frac{h_{\pi}}{h}$	1,5	
в) при $\frac{b_{\pi}}{b} > 6$ и $\frac{h_{\pi}}{h} > 0,1$	1,5	

Характеристика сечений	γ	Форма поперечного сечения
<p>6. Двутавровое несимметричное, удовлетворяющее условию $3 < \frac{b'_n}{b} < 8$:</p> <p>а) при $\frac{b_n}{b} \leq 4$ независимо от отношения $\frac{h_n}{h}$</p> <p>б) при $\frac{b_n}{b} > 4$ и $\frac{h_n}{h} \geq 0,2$</p> <p>в) при $\frac{b_n}{b} > 4$ и $\frac{h_n}{h} < 0,2$</p>	<p>1,5</p> <p>1,5</p> <p>1,25</p>	
<p>7. Двутавровое несимметричное, удовлетворяющее условию $\frac{b'_n}{b} \geq 8$:</p> <p>а) при $\frac{h_n}{h} > 0,3$</p> <p>б) при $\frac{h_n}{h} \leq 0,3$</p>	<p>1,5</p> <p>1,25</p>	
<p>8. Кольцевое и круговое</p>	<p>$2 - 0,4 \frac{D_1}{D}$</p>	
<p>9. Крестовое:</p> <p>а) при $\frac{b'_n}{b} \geq 2$ и $0,9 \geq \frac{h'_n}{h} > 0,2$</p> <p>б) в остальных случаях</p>	<p>2</p> <p>1,75</p>	
<p>Примечания: 1. В табл. 34 обозначения b_n и h_n соответствуют размерам полки, которая при расчете по образованию трещин является растянутой, а b'_n и h'_n — размерам полки, которая для этого случая расчета является сжатой.</p> <p>2. W_0 — момент сопротивления для растянутой грани сечения, определяемый по правилам сопротивления упругих материалов.</p>		

Приложение III

Таблица 35
 Типы сварных стыковых соединений стержневой арматуры (для гладких стержней допускается принимать длины стыков, указанные в скобках)

Вид сварки и тип стыка	Конструкция соединения	Класс стали	Диаметр стержня в мм
1. Контактная электросварка стержней встык		A-I A-II A-III A-IV	10—40 10—80 10—40 10—32
2. Электрошлаковая сварка стержней на медной форме		A-I A-II A-III	20—40 20—80 20—40
3. Ванная сварка стержней на медной форме			
4. Ванная многоэлектродная сварка стержней с желобчатой подкладкой*		A-I A-II A-III	20—40 20—80 20—40
5. Одноэлектродная ванная сварка стержней с желобчатой подкладкой		A-I A-II A-III	20—32 20—32 20—32
6. Ванно-шовная сварка стержней с желобчатой накладкой		A-I A-II A-III	20—40 20—80 20—32
7. Электродуговая сварка стержней с желобчатой подкладкой многослойными швами**		A-I A-II A-III	20—32 20—32 20—32
8. Электродуговая сварка стержней с накладками с двумя фланговыми швами**		A-I A-II A-III A-IV	8—40 10—80 8—40 10—32
9. Электродуговая сварка стержней с накладками с четырьмя фланговыми швами**		A-I A-II A-III	8—40 10—80 8—40
10. Электродуговая сварка стержней внахлестку одним фланговым швом**		A-I A-II A-III	8—40 10—40 8—40

Вид сварки и тип стыка	Конструкция соединения	Класс стали	Диаметр стержня в мм
11. Электродуговая сварка стержней внахлестку двумя фланговыми швами**		А-I	8—40
12. Электросварка под флюсом стержней с полосовой, угловой и фасонной сталью в тавр***		А-I А-II А-III	6—23 10—28 6—28
13. Сварка стержней с полосовой, угловой и фасонной сталью внахлестку при помощи контактной точечной сварки		А-I	6—16
14. Электродуговая сварка стержней с полосовой, угловой и фасонной сталью двумя фланговыми швами		А-I А-II А-III	8—40 10—40 8—40
15. Электродуговая сварка стержней с полосовой, угловой и фасонной сталью четырьмя фланговыми швами		А-I А-II А-III	20—40 20—80 20—40
16. Сварка стержней с полосовой, угловой и фасонной сталью внахлестку электродуговыми точками		А-I	8—10 12—16

* Для стержней диаметром 40 мм и более ванная многоэлектродная сварка стержней с желобчатой подкладкой производится с вытеканием шлака.

** Для стержней, расположенных при монтаже вертикально, соединения производят дуговой сваркой многослойными швами с желобчатыми подкладками (п. 7 табл. 35), многослойными швами без подкладок или ванной сваркой (руководствуясь указаниями соответствующих нормативных документов), а также дуговой сваркой с накладками или внахлестку по пп. 8, 9, 10 и 11 табл. 35.

*** Для стержней диаметром 18 мм и более должна применяться электрошлаковая сварка стержней с полосовой сталью в тавр.

ПРИНЯТЫЕ ОСНОВНЫЕ БУКВЕННЫЕ ОБОЗНАЧЕНИЯ

Усилия от внешних нагрузок в поперечном сечении элемента

- M — изгибающий момент;
 N — продольная сила;
 Q — поперечная сила;
 M_k — крутящий момент.

Внутренние усилия, действующие в поперечном сечении предварительно напряженного элемента

- N_0 — равнодействующая усилий в напрягаемой арматуре до обжатия бетона или в напрягаемой и ненапрягаемой арматуре при напряжении в бетоне, равном нулю;
 N_n — равнодействующая усилий в напрягаемой арматуре после обжатия бетона.

Характеристики материалов

- R — проектная марка бетона по прочности на сжатие (кубиковая прочность бетона);
 $R_{пр}$ и $R_{пр}^н$ — соответственно расчетное и нормативное сопротивление бетона осевому сжатию (призменная прочность);
 R_n и $R_n^н$ — соответственно расчетное и нормативное сопротивление бетона сжатию при изгибе;
 R_p и $R_p^н$ — соответственно расчетное и нормативное сопротивление бетона растяжению;
 R_T — расчетное сопротивление бетона растяжению при расчете предварительно напряженных элементов по образованию трещин и при проверке необходимости расчета железобетонных элементов по раскрытию трещин;
 $R_a^н$ — нормативное сопротивление арматуры;
 R_a — расчетное сопротивление продольной растянутой арматуры и поперечной арматуры при расчете на изгиб по наклонному сечению;
 $R_{a.x}$ — расчетное сопротивление поперечной арматуры при расчете на поперечную силу;
 $R_{a.c}$ — расчетное сопротивление сжатой арматуры;

- E_b — начальный модуль упругости бетона при сжатии и растяжении;
 E_a — модуль упругости арматуры;
 $n = \frac{E_a}{E_b}$.

Характеристики положения продольной арматуры в поперечном сечении элемента

- A — обозначение продольной арматуры (всей или ненапрягаемой):
 а) для изгибаемых элементов — расположенной в зоне, растянутой от действия внешних усилий;
 б) для внецентренно сжатых элементов — расположенной в зоне, растянутой от действия внешних усилий или у наименее сжатой стороны сечения;
 в) для внецентренно растянутых элементов — наименее удаленной от точки приложения внешней продольной силы;
 A_n — обозначение напрягаемой части арматуры A ;
 A' — обозначение продольной арматуры (всей или ненапрягаемой):
 а) для изгибаемых элементов — расположенной в зоне, сжатой от действия внешних усилий;
 б) для внецентренно сжатых элементов — расположенной в зоне, сжатой от действия внешних усилий или у наиболее сжатой стороны сечения;
 в) для внецентренно растянутых элементов — наиболее удаленной от точки приложения внешней продольной силы;
 A'_n — обозначение напрягаемой части арматуры A' .

Геометрические характеристики

- b — ширина прямоугольного сечения; ширина ребра таврового или двутаврового сечения; двойная толщина стенки кольцевого или коробчатого сечения;
 h — высота прямоугольного, таврового или двутаврового сечения;
 a — расстояние от наиболее растянутого или наименее сжатого края сечения элемента до равнодействующей усилий в арматуре A ;

- a' — расстояние от наиболее сжатого или наименее растянутого края сечения элемента до равнодействующей усилий в арматуре A' ;
- h_0 — рабочая высота сечения, равная $h-a$;
- h'_0 — рабочая высота сечения, равная $h-a'$;
- x — высота сжатой зоны сечения;
- z — расстояние между равнодействующими сжимающих и растягивающих усилий в сечении (плечо внутренней пары сил);
- z_6 — расстояние между центром тяжести сжатой зоны бетона и равнодействующей усилий в арматуре A ;
- e и e' — для железобетонных конструкций расстояния от точки приложения продольной силы N соответственно до равнодействующей усилий в арматуре A и A' ; для бетонных конструкций e — расстояние от точки приложения силы N до менее напряженной грани сечения; в п. 5.15 e — основание натуральных логарифмов;
- d — номинальный диаметр рабочей арматуры;
- F — площадь всего бетона в поперечном сечении элемента;
- F_6 — площадь сечения сжатой зоны бетона;
- F_{II} — приведенная площадь поперечного сечения элемента с учетом всей продольной арматуры;
- J_{II} — момент инерции приведенного поперечного сечения элемента с учетом всей продольной арматуры;
- F_a — площадь сечения всей продольной арматуры для центрально сжатых и центрально растянутых элементов; в остальных случаях — площадь сечения продольной арматуры A ;
- F'_a — площадь сечения продольной арматуры A' ;
- S_0 и S'_0 — статические моменты площади всего рабочего сечения бетона относительно оси, нормальной к плоскости действия изгибающего момента и проходящей через точку приложения равнодействующей усилий соответственно в арматуре A и в арматуре A' ;
- S_6 — статический момент площади сжатой зоны бетона относительно оси, нормальной к плоскости действия изгибающего момента и проходящей через точку приложения равнодействующей усилий в арматуре A ;
- S_a и S'_a — статические моменты площади сечения всей продольной арматуры относительно оси, нормальной к плоскости действия изгибающего момента и проходящей через точку приложения равнодействующей усилий соответственно в арматуре A и в арматуре A' .

СОДЕРЖАНИЕ

	Стр.
1. Общие положения	3
2. Материалы для бетонных и железобетонных конструкций	7
3. Расчетные характеристики материалов	12
4. Основные расчетные положения	17
5. Определение напряжений в предварительно напряженных элементах	25
6. Расчет элементов бетонных конструкций по прочности	30
7. Расчет элементов железобетонных конструкций по прочности	35
8. Расчет предварительно напряженных элементов по образованию трещин	61
9. Расчет элементов железобетонных конструкций по деформациям	67
10. Расчет элементов железобетонных конструкций по раскрытию трещин	71
11. Расчет элементов железобетонных конструкций, подвергающихся многократно повторяющимся нагрузкам	73
12. Общие конструктивные требования	74
13. Дополнительные указания по конструированию предварительно напряженных железобетонных элементов	88
Приложения	92
I. Нормативные сопротивления, коэффициенты однородности и модули упругости бетона и арматуры	—
II. Значения коэффициента γ для определения момента сопротивления сечения $W_r = \gamma W_0$	95
III. Типы сварных стыковых соединений стержневой арматуры	97
Принятые основные буквенные обозначения	99

ОПЕЧАТКИ

Страница	Колонка, строка, формула	Напечатано	Следует читать
27	Колонка слева, формула (7)	$\frac{N_{\sigma e_0 y_H}}{J_{\Pi}}$	$\frac{N_{\sigma e_0 y_H'}}{J_{\Pi}}$
31	Колонка справа, 1-я строка снизу	$2R$	$2R_{\rho}$
36	Табл. 19, 3-я графа справа, 8-я строка снизу	$2H$	$2H_{\sigma}$
59	Колонка слева, формула (134)	$\frac{b}{u}$	$\frac{b}{u_1}$
59	Колонка справа, формула (135)	$\frac{h}{\mu}$	$\frac{h}{u_2}$
73	Колонка справа, 8-я строка сверху	F_0 и μ	F_x, F_0
74	Колонка слева, 13—14-я строки снизу	элементов минимальные размеры сечений	минимальные размеры сечений элементов