

ГОССТРОЙ СССР

**СНиП
II-57-75**

СТРОИТЕЛЬНЫЕ НОРМЫ И ПРАВИЛА

Часть II

НОРМЫ ПРОЕКТИРОВАНИЯ

Глава 57

Нагрузки и воздействия на гидротехнические сооружения

(волновые, ледовые и от судов)

*Заменен СНиП II-57-82, пост. N 161 от 15.06.82 с
01.01.83 - БСТ N 8, 1982 г. с. 21 (СН.17.2.06.04-82)
Издан, как СНиП 2.06.04-82 (не имеет статуса)*

Москва 1976

СОДЕРЖАНИЕ

	Стр.
1. ОБЩИЕ ПОЛОЖЕНИЯ	3
2. НАГРУЗКИ И ВОЗДЕЙСТВИЯ ВОЛН НА ГИДРОТЕХНИЧЕСКИЕ СО- ОРУЖЕНИЯ ВЕРТИКАЛЬНОГО И ОТКОСНОГО ПРОФИЛЕЙ	3
Нагрузки от стоячих волн на сооружения вертикального профиля	3
Нагрузки и воздействия волн на сооружения вертикального профиля и их элементы (особые случаи)	5
Нагрузки от разбивающихся и прибойных волн на сооружения вертикаль- ного профиля	7
Нагрузки и воздействия волн на сооружения откосного профиля	8
3. НАГРУЗКИ ОТ ВОЛН НА ОБТЕКАЕМЫЕ ПРЕГРАДЫ И СКВОЗНЫЕ СООРУЖЕНИЯ	11
Нагрузки от волн на вертикальную обтекаемую преграду	11
Нагрузки от волн на горизонтальную обтекаемую преграду	15
Нагрузки от разбивающихся волн на вертикальную обтекаемую преграду	18
Нагрузки от волн на сквозное сооружение из обтекаемых элементов	19
4. НАГРУЗКИ ОТ ВЕТРОВЫХ ВОЛН НА БЕРЕГОУКРЕПИТЕЛЬНЫЕ СО- ОРУЖЕНИЯ И СУДОВЫХ ВОЛН НА КРЕПЛЕНИЯ БЕРЕГОВ КАНАЛОВ	20
Нагрузки от ветровых волн на берегоукрепительные сооружения	20
Нагрузки от судовых волн на крепления берегов каналов	23
5. НАГРУЗКИ ОТ СУДОВ (ПЛАВУЧИХ ОБЪЕКТОВ) НА ГИДРОТЕХНИЧЕ- СКИЕ СООРУЖЕНИЯ	24
Нагрузки от ветра, течения и волн на плавучие объекты	24
Нагрузки от навала пришвартованного судна на сооружение	25
Нагрузки от навала судна при подходе к сооружению	25
Нагрузки на сооружения от натяжения швартовов	26
6. НАГРУЗКИ И ВОЗДЕЙСТВИЯ ЛЬДА НА ГИДРОТЕХНИЧЕСКИЕ СООРУ- ЖЕНИЯ	27
Нагрузки от ледяных полей на сооружения	28
Нагрузки и воздействия на сооружения от сплошного ледяного покрова при его температурном расширении	29
Нагрузки на сооружения от зажорных масс льда	31
Нагрузки от примерзшего к сооружению ледяного покрова при изменении уровня воды	31
<i>Приложение 1. ЭЛЕМЕНТЫ ВОЛН НА ОТКРЫТЫХ И ОГРАЖДЕННЫХ</i> <i>АКВАТОРИЯХ</i>	33
Расчетные уровни воды	33
Расчетные характеристики ветра	33
Элементы волн в глубоководной зоне	34
Элементы волн в мелководной зоне	36
Элементы волн в прибойной зоне	38
Элементы волн на огражденной акватории	38
<i>Приложение 2. ТЕРМИНОЛОГИЯ И ОСНОВНЫЕ БУКВЕННЫЕ ОБОЗНА-</i> <i>ЧЕНИЯ</i>	40
Терминология	40
Основные буквенные обозначения	41

<p>СНиП II-57-75</p>	<p>СТРОИТЕЛЬНЫЕ НОРМЫ И ПРАВИЛА</p>
<p>Часть II</p>	<p>НОРМЫ ПРОЕКТИРОВАНИЯ</p>
<p>Глава 57</p>	<p>Нагрузки и воздействия на гидротехнические сооружения (волновые, ледовые и от судов)</p> <p>Утверждены постановлением Государственного комитета Совета Министров СССР по делам строительства от 30 апреля 1975 г. № 65</p>



Глава СНиП II-57-75 «Нагрузки и воздействия на гидротехнические сооружения (волновые, ледовые и от судов)» разработана организациями Минобороны СССР и ВНИИГ имени Б. Е. Веденеева Минэнерго СССР с участием Союзморниипроекта и Черноморниипроекта Минморфлота, Института водных проблем АН СССР, Государственного океанографического института и Государственного гидрологического института Главгидрометслужбы, МИСИ имени В. В. Куйбышева и Ленинградского гидрометеорологического института Минвуза СССР, Ленинградского института водного транспорта, Гипроречтранса и Ленгипроречтранса Минречфлота РСФСР, института Гидропроект имени С. Я. Жук Минэнерго СССР, Гипроморнефти Миннефтепрома СССР, ЦНИИС и Черноморского отделения ЦНИИС Минтрансстроя и ВНИИ ВОДГЕО Госстроя СССР.

С введением в действие настоящей главы с 1 января 1976 г. утрачивают силу:

«Технические условия определения волновых воздействий на морские и речные сооружения и берега» (СН 92-60);

Изменение № 1 СН 92-60, внесенное приказом Госстроя СССР от 12 июля 1963 г. № 185;

«Технические условия определения нагрузок от судов на причальные сооружения» (СН 144-60);

Изменение СН 144-60, внесенное постановлением Госстроя СССР от 24 марта 1969 года № 33;

«Указания по проектированию гидротехнических сооружений, подверженных волновым воздействиям (СН 288-64) в части определения нагрузок и воздействий;

«Указания по определению ледовых нагрузок на речные сооружения» (СН 76-66).

Редакторы: инж. Троицкий Е. А. (Госстрой СССР), профессор, доктор техн. наук
Латпо Д. Д. (ВНИИГ им. Б. Е. Веденеева Минэнерго СССР).

С $\frac{30213-317}{047(01)-76}$ Инструкт.-нормат. вып.—III 12—75

© Стройиздат, 1976

ГОСУДАРСТВЕННЫЙ КОМИТЕТ СОВЕТА МИНИСТРОВ СССР ПО ДЕЛАМ СТРОИТЕЛЬСТВА
(ГОССТРОЙ СССР)

Строительные нормы и правила

Часть II. Нормы проектирования

Глава 57. Нагрузки и воздействия на гидротехнические сооружения
(волновые, ледовые и от судов)

Редакция инструктивно-нормативной литературы

Зав. редакцией Г. А. Жигачева

Редактор Л. Г. Бальян

Мл. редактор Н. В. Лосева

Технические редакторы В. М. Родионова, Н. В. Высотина

Корректор Е. А. Степанова

Сдано в набор 26.II. 1976 г. Подписано в печать 24.VI. 1976 г.
Формат 84×108^{1/16} д. л. Бумага типографская № 3 4,2 усл. печ. л. (4,5 уч.-изд. л.)
Тираж 40 000 экз. Изд. № XII—6211 Зак. № 173 Цена 23 коп.

Стройиздат

103006, Москва, Каляевская, 23а

Подольская типография Союзполиграфпрома при Государственном комитете Совета
Министров СССР по делам издательств, полиграфии и книжной торговли
г. Подольск, ул. Кирова, 25

Государственный комитет Совета Министров СССР по делам строительства (Госстрой СССР)	Строительные нормы и правила	СНиП II-57-75
	Нагрузки и воздействия на гидротехнические сооружения (волновые, ледовые и от судов)	Взамен СН 76-66, СН 144-60, СН 92-60, СН 288-64 (в части определения нагрузок и воздействий)

1. ОБЩИЕ ПОЛОЖЕНИЯ

1.1. Настоящие нормы должны соблюдаться при определении нагрузок и воздействий волновых, ледовых и от судов для проектирования вновь строящихся и реконструируемых речных и морских гидротехнических сооружений.

1.2. В настоящей главе СНиП устанавливаются нормативные значения нагрузок и воздействий от волн, льда и судов на гидротехнические сооружения. Расчетная нагрузка должна определяться как произведение нормативной нагрузки на коэффициент перегрузки n , учитывающий возможное отклонение нагрузки в неблагоприятную сторону от ее нормативного значения; n должен принимать-

ся согласно требованиям, приведенным в главе СНиП по основным положениям проектирования речных гидротехнических сооружений.

1.3. Нагрузки от волн и льда на гидротехнические сооружения I класса и при надлежащем обосновании также II класса, а также расчетные элементы волн на открытых и огражденных акваториях необходимо уточнять на основе данных натурных наблюдений и лабораторных исследований.

Примечание. Указания по определению элементов волн на открытых и огражденных акваториях, терминология и основные буквенные обозначения приведены в приложениях 1 и 2 к настоящей главе.

2. НАГРУЗКИ И ВОЗДЕЙСТВИЯ ВОЛН НА ГИДРОТЕХНИЧЕСКИЕ СООРУЖЕНИЯ ВЕРТИКАЛЬНОГО И ОТКОСНОГО ПРОФИЛЕЙ

НАГРУЗКИ ОТ СТОЯЧИХ ВОЛН НА СООРУЖЕНИЯ ВЕРТИКАЛЬНОГО ПРОФИЛЯ

2.1. Расчет сооружений на давление стоячих волн со стороны открытой акватории (рис. 1) должен производиться при глубине до дна $H_d > 1,5h$ и глубине над бермой $H_b \geq 1,25h$; при этом в формулах для свободной волновой поверхности и волнового давления вместо глубины до дна H_d , м, необходимо вводить условную расчетную глубину H , м, определяемую по формуле

$$H = H_c + k'_b (H_d - H_c), \quad (1)$$

где H_c — глубина над подошвой сооружения, м;

k'_b — коэффициент, принимаемый по графикам рис. 2;

h — высота бегущей волны, м.

2.2. Возвышение или понижение свободной волновой поверхности η , м, у вертикальной стены, отсчитываемое от расчетного уровня воды, должно определяться по формуле

$$\eta = -h \cos \sigma t - \frac{kh^2}{2} \operatorname{cth} kH \cos^2 \sigma t, \quad (2)$$

где $\sigma = \frac{2\pi}{\tau}$ — частота волны;

τ — средний период волны, с;

t — время, с;

$k = \frac{2\pi}{\lambda}$ — волновое число;

λ — средняя длина волны, м.

Внесены Минобороны СССР и Минэнерго СССР	Утверждены постановлением Государственного комитета Совета Министров СССР по делам строительства от 30 апреля 1975 г. № 65	Срок введения в действие 1 января 1976 г.
---	---	--

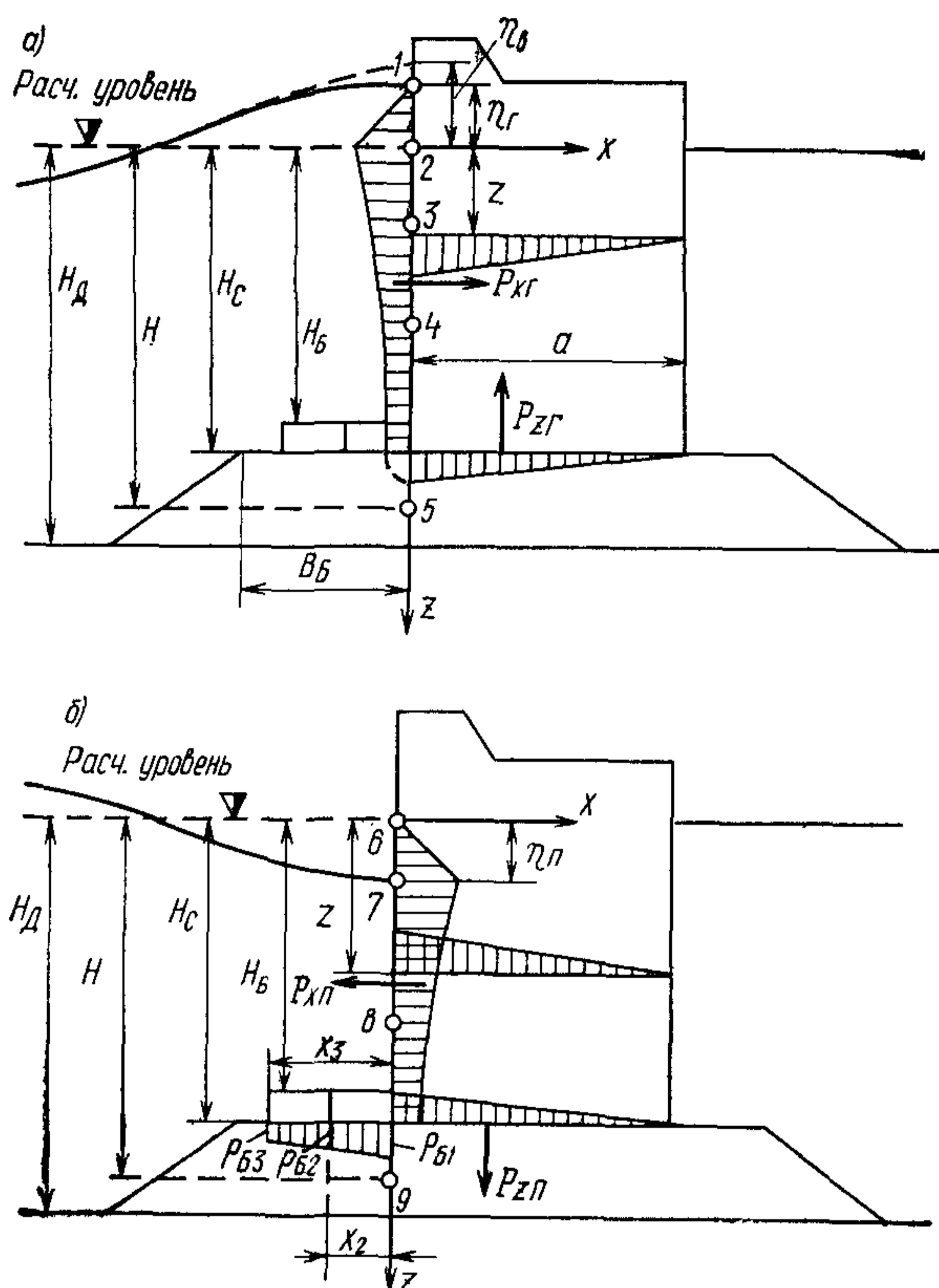


Рис. 1. Эпюры давления стоячих волн на вертикальную стену со стороны открытой акватории
 а — при гребне волны; б — при ложбине волны (с эпюрами взвешивающего волнового давления на берменные массивы).

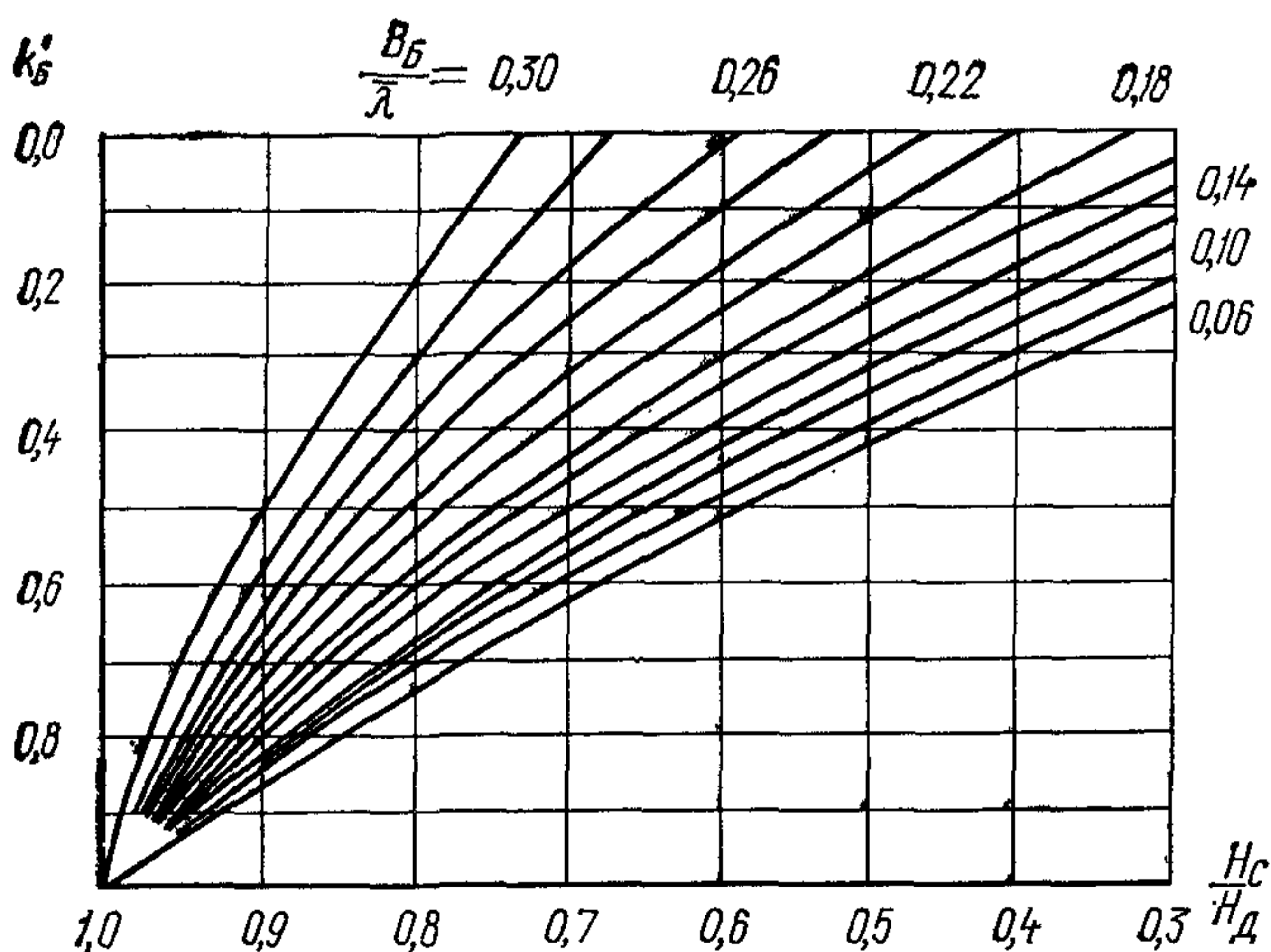


Рис. 2. Графики значений коэффициента $k'_б$

При действии стоячей волны на вертикальную стену необходимо предусматривать три случая определения η по формуле (2) для следующих величин $\cos \sigma t$:

а) $\cos \sigma t = 1$ — при подходе к стене вершины волны, возвышающейся над расчетным уровнем на $\eta_в$, м;

б) $1 > \cos \sigma t > 0$ — при максимальном значении горизонтальной волновой нагрузки $P_{хг}$ для гребня волны, возвышающегося над расчетным уровнем на $\eta_г$, в этом случае значение $\cos \sigma t$ должно определяться по формуле

$$\cos \sigma t = \frac{\bar{\lambda}}{\pi h \left(8 \pi \frac{H}{\lambda} - 3 \right)}; \quad (3)$$

в) $\cos \sigma t = -1$ — при максимальном значении горизонтальной волновой нагрузки $P_{хл}$ для подошвы волны, расположенной ниже расчетного уровня на $\eta_п$.

Примечание. При $\frac{H}{\lambda} \leq 0,2$ и во всех других случаях, когда по формуле (3) величины $\cos \sigma t > 1$, необходимо в дальнейших расчетах принимать значение $\cos \sigma t = 1$.

Таблица 1

№ точек	Заглубление точек z , м	Значения волнового давления p , тс/м ²
при гребне		
1	$-\eta_г$	$p_1 = 0$
2	0	$p_2 = k_2 \gamma h$
3	$0,25 H$	$p_3 = k_3 \gamma h$
4	$0,5 H$	$p_4 = k_4 \gamma h$
5	H	$p_5 = k_5 \gamma h$
при ложбине		
6	0	$p_6 = 0$
7	$\eta_п$	$p_7 = -\gamma \eta_п$
8	$0,5 H$	$p_8 = -k_8 \gamma h$
9	H	$p_9 = -k_9 \gamma h$

Примечание. Значения коэффициентов k_2, k_3, k_4, k_5, k_8 и k_9 следует принимать по графикам рис. 3, 4 и 5.

2.3. В глубоководной зоне горизонтальную нагрузку на единицу длины вертикальной стены P_x тс/м, при гребне или ложбине стоячей волны (рис. 1) необходимо принимать по эпюре волнового давления, при этом величина p , тс/м², на глубине z , м, должна определяться по формуле

$$p = \gamma h e^{-kz} \cos \sigma t - \gamma \frac{k h^2}{2} e^{-2kz} \cos^2 \sigma t - \gamma \frac{k h^2}{2} (1 - e^{-2kz}) \cos 2\sigma t - \gamma \frac{k^2 h^3}{2} e^{-3kz} \times \cos 2\sigma t \cos \sigma t; \quad (4)$$

НАГРУЗКИ И ВОЗДЕЙСТВИЯ ВОЛН НА СООРУЖЕНИЯ ВЕРТИКАЛЬНОГО ПРОФИЛЯ И ИХ ЭЛЕМЕНТЫ (ОСОБЫЕ СЛУЧАИ)

2.5. Волновое давление, p , тс/м², на вертикальную стену с возвышением над расчетным уровнем верха сооружения $z_{вс}$, м, на величину менее $\eta_{в}$, м, или с заглублением—до $0,5 h$, м, следует определять согласно требованиям пп. 2.3 и 2.4 настоящей главы с последующим умножением полученных значений давления на коэффициент $k_{сн}$, определяемый по формуле

$$k_{сн} = 0,76 \pm 0,19 \frac{z_{вс}}{h}, \quad (5)$$

где знаки «плюс» и «минус» соответствуют положению верха сооружения выше или ниже расчетного уровня воды.

Горизонтальная волновая нагрузка $P_{хг}$ в рассматриваемом случае должна определяться по площади эпюры волнового давления в пределах высоты вертикальной стены.

2.6. При подходе фронта волны к сооружению под углом α , град, со стороны открытой акватории (в расчетах устойчивости и прочности грунтов основания) волновую нагрузку на вертикальную стену, определенную согласно требованиям пп.2.3 и 2.4 настоящей главы, необходимо уменьшить путем умножения ее на коэффициент $k'_{сн}$, принимаемый равным:

α , град	$k'_{сн}$
45	1
60	0,9
75	0,7

Примечание. При перемещении волн вдоль стены, т. е. для α , близких или равных 90 град, волновую нагрузку на секцию сооружения следует определять согласно требованиям п. 2.7 настоящей главы.

2.7. Горизонтальную нагрузку от дифрагированных волн со стороны огражденной акватории следует определять при относительной длине секции сооружения $\frac{l_c}{\lambda} \leq 0,8$; при этом расчетную эпюру волнового давления со значениями p , тс/м², допускается выполнять по трем точкам для следующих случаев:
а) вершина волны совмещена с серединой секции сооружения (рис. 6, а), если z , м, имеет значения:

$$z_1 = \eta_{в} = -\frac{h_{д}}{2} - \frac{k h_{д}^2}{8} \operatorname{cth} kH, \text{ то } p_1 = 0; \quad (6)$$

$$z_2 = 0, \text{ то } p_2 = k'_{сн} \gamma \left(\frac{h_{д}}{2} - \frac{k h_{д}^2}{8} \operatorname{cth} kH \right); \quad (7)$$

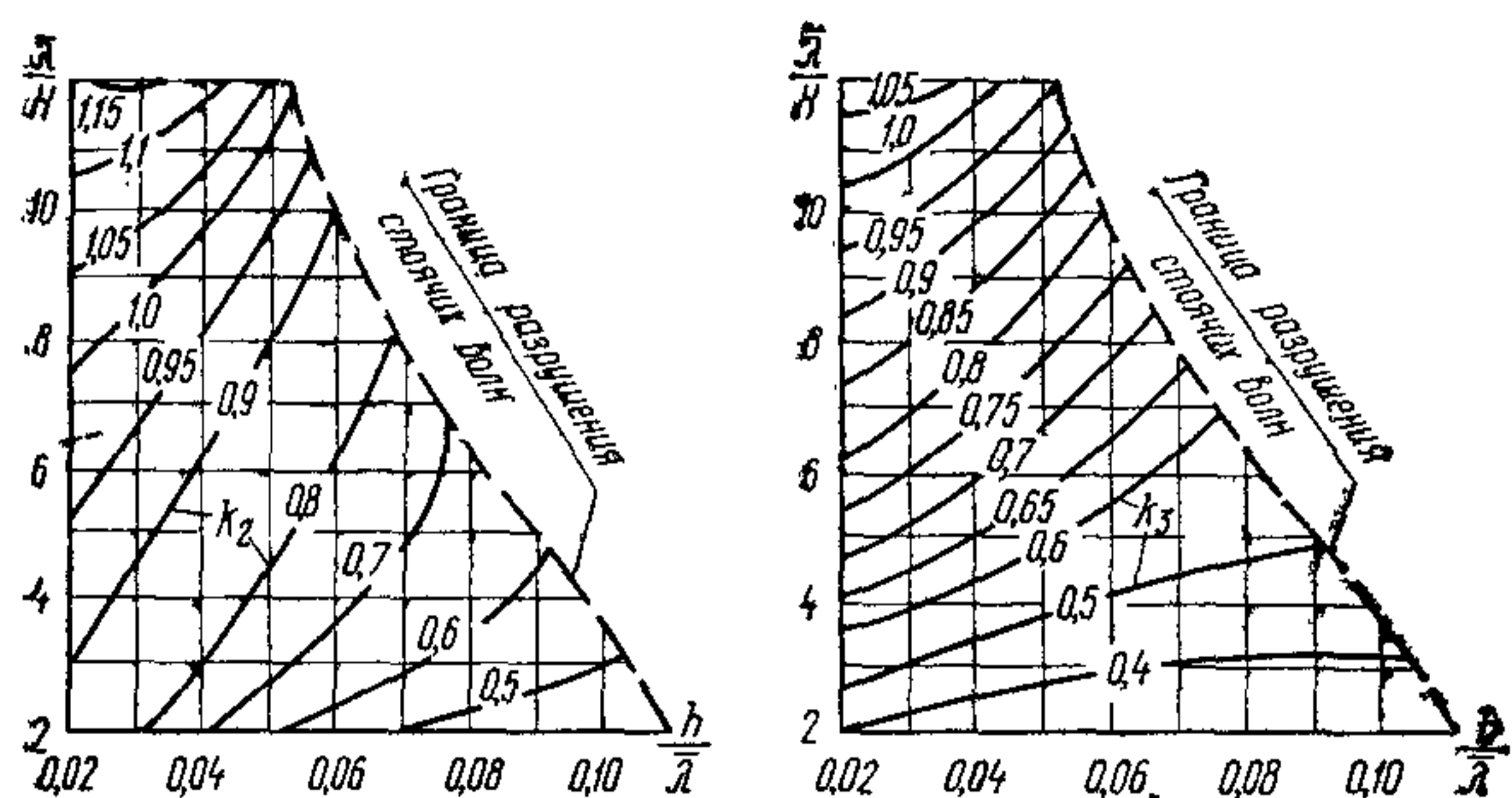


Рис. 3. Графики значений коэффициентов k_2 и k_3

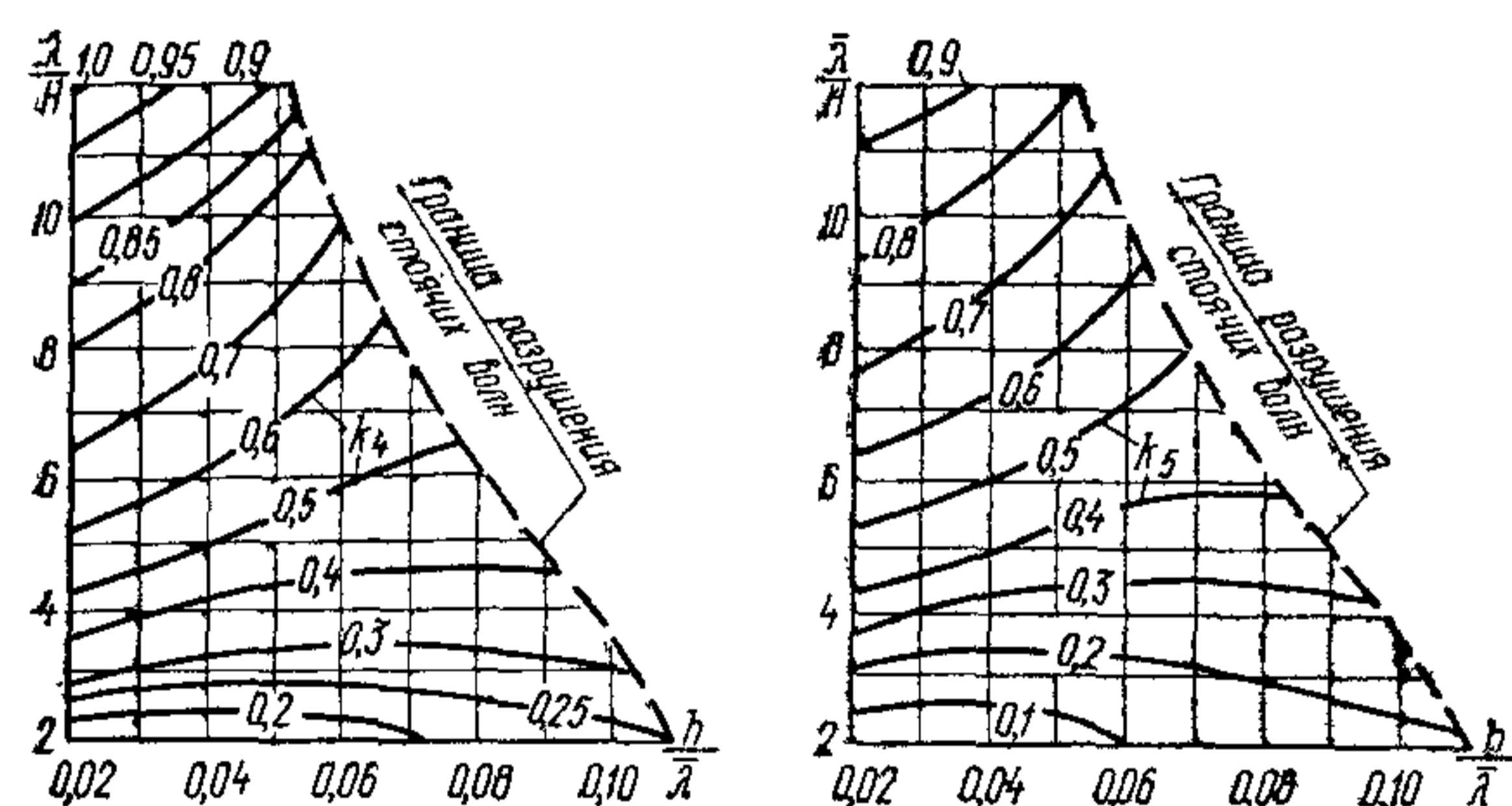


Рис. 4. Графики значений коэффициентов k_4 и k_5

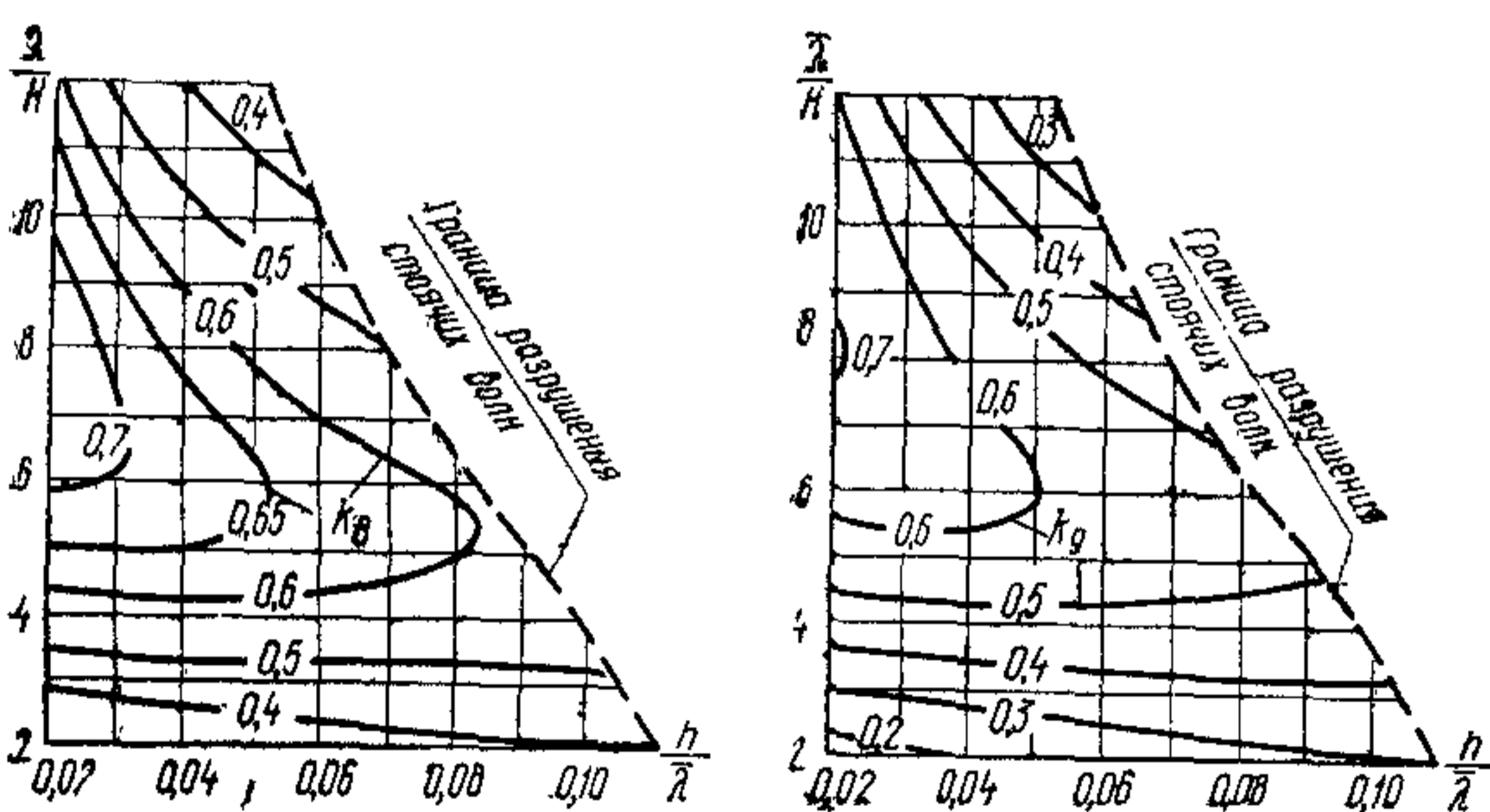


Рис. 5. Графики значений коэффициентов k_8 и k_9

где γ — объемный вес воды, тс/м³;

z — ординаты точек ($z_1 = \eta_{г}$; $z_2 = 0$; ..., $z_n = H$), м, отсчитываемые от расчетного уровня. Для гребня при $z_1 = -\eta_{г}$, а для ложбины при $z_2 = 0$ следует принимать $p = 0$.

2.4. В мелководной зоне горизонтальную нагрузку на единицу длины вертикальной стены P_x , тс/м, при гребне и ложбине стоячей волны (рис. 1) необходимо принимать по эпюре волнового давления, при этом величина p , тс/м², на глубине z , м, должна определяться по табл. 1.

$$z_3 = H_c, \text{ то } p_3 = k''_{сн} \gamma \left(\frac{h_d}{2 \operatorname{ch} kH} - \frac{k h_d^2}{4 \operatorname{sh} 2kH} \right); \quad (8)$$

б) подошва волны совмещена с серединой секции сооружения (рис. 6,б), если z_3 , м, имеет значения:

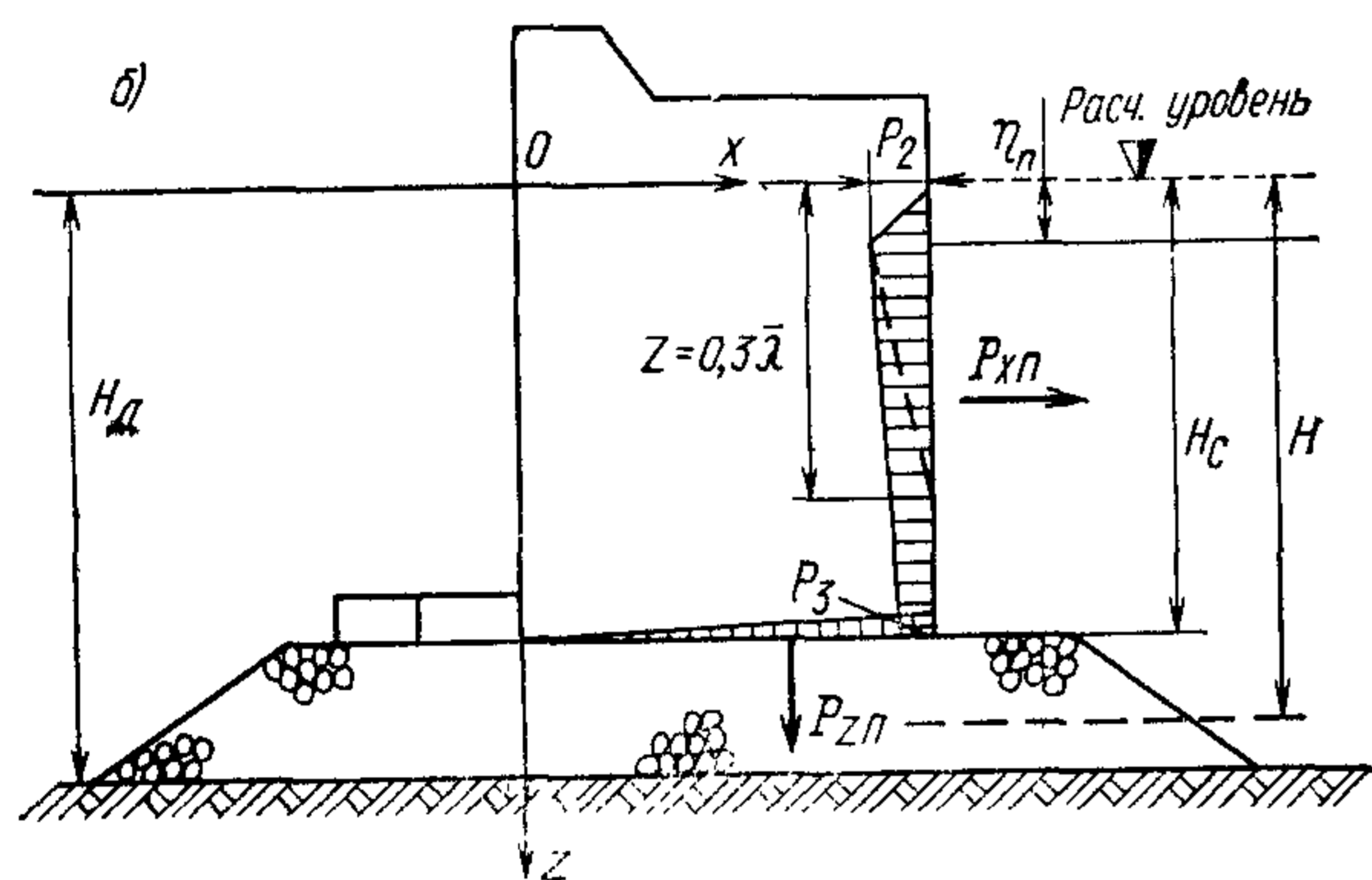
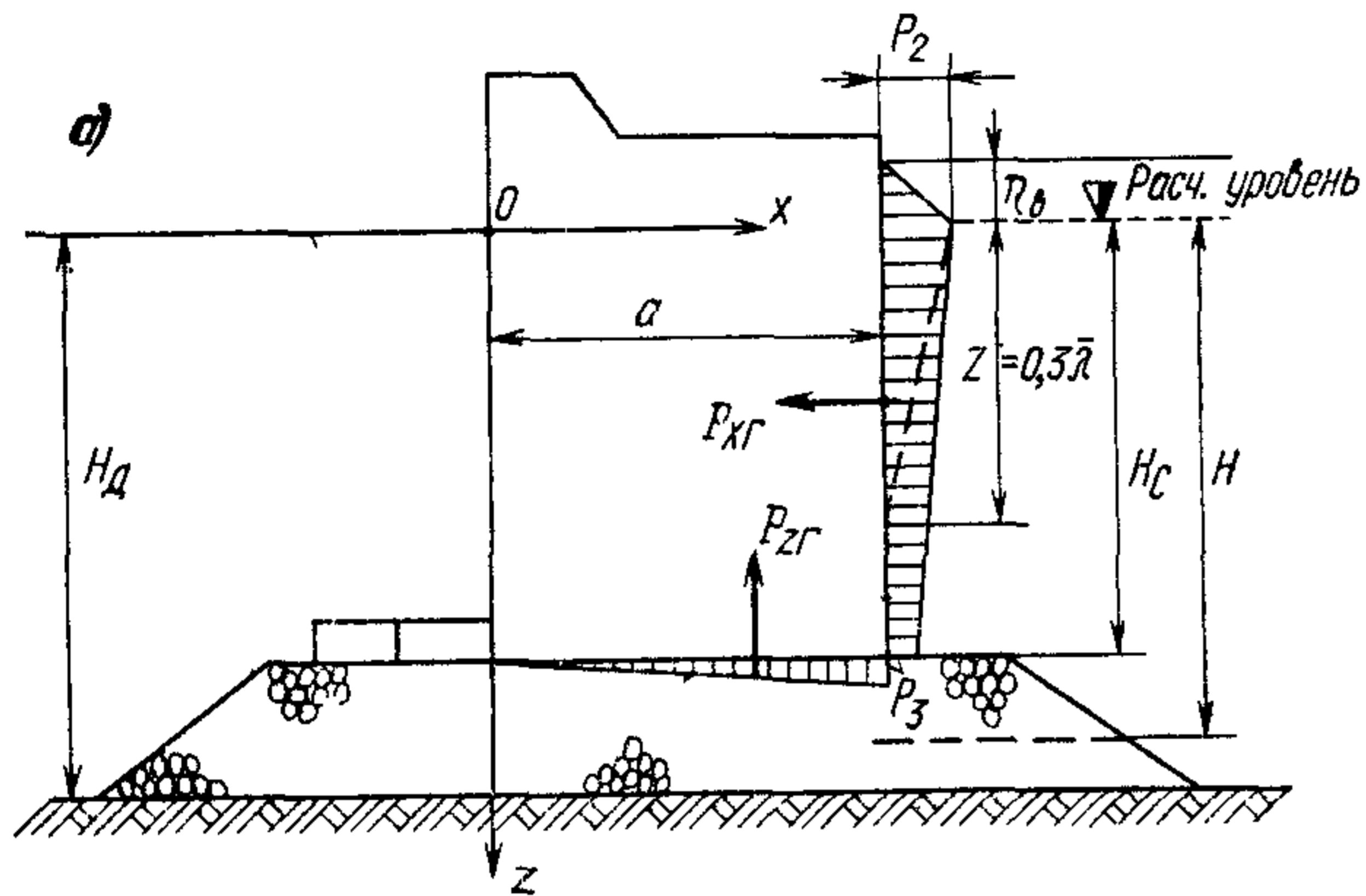


Рис. 6. Эпюры давления дифрагированных волн на вертикальную стену со стороны огражденной акватории
а — при гребне волны; б — при ложбине волны

$$z_1 = 0, \text{ то } p_1 = 0; \quad (9)$$

$$z_2 = \eta_n = \frac{h_d}{2} - \frac{k h_d^2}{8} \operatorname{cth} kH, \text{ то } p_2 = -k''_{сн} \gamma \eta_n; \quad (10)$$

$$z_3 = H_c, \text{ то } p_3 = -k''_{сн} \gamma \left(\frac{h_d}{2 \operatorname{ch} kH} + \frac{k h_d^2}{4 \operatorname{sh} 2kH} \right), \quad (11)$$

где h_d — высота дифрагированной волны, м, определяемая согласно требованиям приложения 1 к настоящей главе;

$k''_{сн}$ — коэффициент, принимаемый по табл. 2.

2.8. Взвешивающее волновое давление в горизонтальных швах массивовой кладки и по подошве сооружения следует принимать равным соответствующим величинам гори-

зонтального волнового давления в крайних точках (рис. 1 и 6) при линейном изменении его в пределах ширины сооружения.

Таблица 2

Относительная длина секции $\frac{l_c}{\lambda}$	0,1	0,2	0,3	0,4	0,5	0,6	0,7	0,83
Коэффициент $k''_{сн}$	0,98	0,92	0,85	0,76	0,64	0,51	0,38	0,23

Примечание. При глубине со стороны огражденной акватории $H > 0,3 \lambda$ следует строить треугольную эпюру волнового давления, принимая на глубине $z_3 = 0,3 \lambda$ волновое давление равным нулю (рис. 6).

2.9. Максимальную донную скорость $v_{мд}$, м/с, перед вертикальной стеной (от действия стоячих волн) на расстоянии $0,25 \lambda$ от передней грани стены необходимо определять по формуле

$$v_{мд} = \frac{2 n_c \pi h}{\sqrt{\frac{\pi}{g} \lambda \operatorname{sh} \frac{4 \pi}{\lambda} H}}, \quad (12)$$

где n_c — коэффициент, принимаемый по табл. 3.

Таблица 3

Пологость волны $\frac{\lambda}{h}$	8	10	15	20	30
Коэффициент n_c	0,6	0,7	0,75	0,8	1

Допускаемые значения неразмывающих донных скоростей $v_{доп}$, м/с, для грунта крупностью фракций d_{10} , мм, следует принимать по рис. 7; при $v_m > v_{доп}$ необходимо предусматривать защиту от размыва основания на полосе вдоль сооружения шириной $0,4 \lambda$.

2.10. Эпюра взвешивающего волнового давления на берменные массивы должна приниматься трапецеидальной, согласно рис. 1,б, с ординатами p_{Bi} , тс/м², определяемыми по формуле

$$p_{Bi} = \alpha_B \gamma h \frac{\operatorname{ch} k(H - H_c)}{\operatorname{ch} kH} \cos kx_i \leq p_{пс}, \quad (13)$$

где x_i — расстояние от стены до соответствующей грани массива, м;

$p_{пс}$ — волновое давление на уровне подошвы сооружения;

α_B — коэффициент, принимаемый по табл. 4.

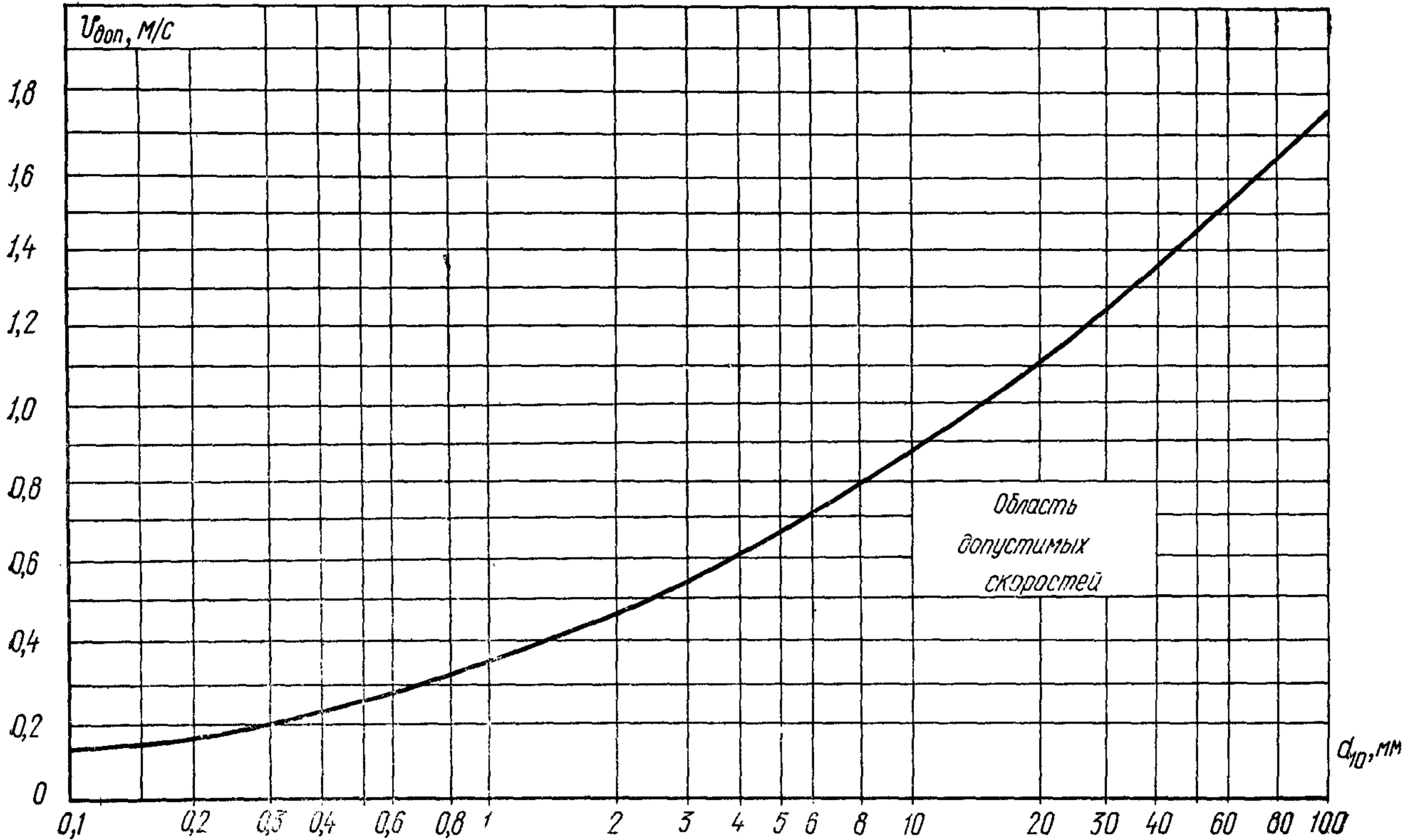


Рис. 7. График допускаемых значений неразмывающих донных скоростей

Таблица 4

Относительная глубина $\frac{H}{\lambda}$	Коэффициент α_B при пологостях волн $\frac{\bar{\lambda}}{h}$	
	15 и менее	20 и более
Менее 0,27	0,86	0,64
0,27—0,32	0,60	0,44
Более 0,32	0,30	0,30

НАГРУЗКИ ОТ РАЗБИВАЮЩИХСЯ И ПРИБОЙНЫХ ВОЛН НА СООРУЖЕНИЯ ВЕРТИКАЛЬНОГО ПРОФИЛЯ

2.11. Расчет сооружений на давление разбивающихся волн со стороны открытой акватории должен производиться при глубине над бермой $H_B < 1,25h$ и глубине до дна $H_D \geq 1,5h$ (рис. 8).

Горизонтальную нагрузку $P_{xг}$, тс/м, от разбивающихся волн необходимо принимать по площади эпюры бокового волнового давления, при этом величины p , тс/м², для значений ординат z , м, следует определять по формулам:

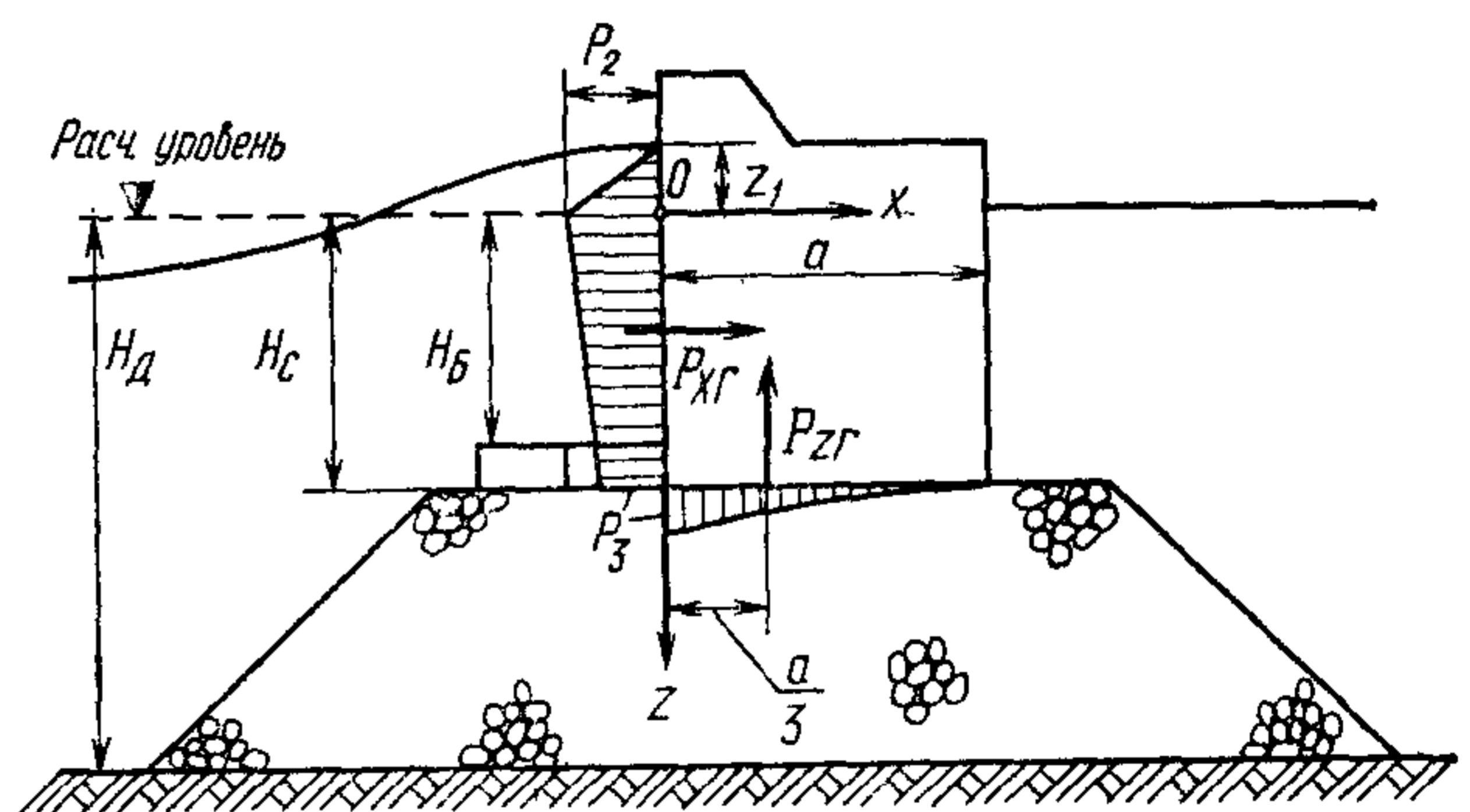


Рис. 8. Эпюры давления разбивающихся волн на вертикальную стену

$$z_1 = -h, \quad p_1 = 0; \tag{14}$$

$$z_2 = 0, \quad p_2 = 1,5 \gamma h; \tag{15}$$

$$z_3 = H_c, \quad p_3 = \frac{\gamma h}{\text{ch} \frac{2\pi}{\lambda} H_c}. \tag{16}$$

Вертикальную нагрузку $P_{zг}$, тс/м, от разбивающихся волн следует принимать равной площади эпюры взвешивающего волнового давления (с высотой p_3) и определять по формуле

$$P_{zг} = \mu \frac{p_3 a}{2}, \quad (17)$$

где μ — коэффициент, принимаемый по табл. 5.

Таблица 5

$\frac{a}{H_d - H_c}$	≤ 3	5	7	9
Коэффициент μ	0,7	0,8	0,9	1,0

Максимальную скорость воды $v_{мб}$, м/с, над поверхностью бермы перед вертикальной стеной при разбивающихся волнах необходимо определять по формуле

$$v_{мб} = \sqrt{\frac{g}{\operatorname{ch} \frac{2\pi}{\lambda} H_c}} \quad (18)$$

2.12. Расчет сооружений на давление прибойных волн со стороны открытой акватории должен производиться при глубине $H_d \leq H_{кр}$ на примыкающем к стене участке дна протяженностью не менее $0,5\bar{\lambda}$, м, (рис. 9), при

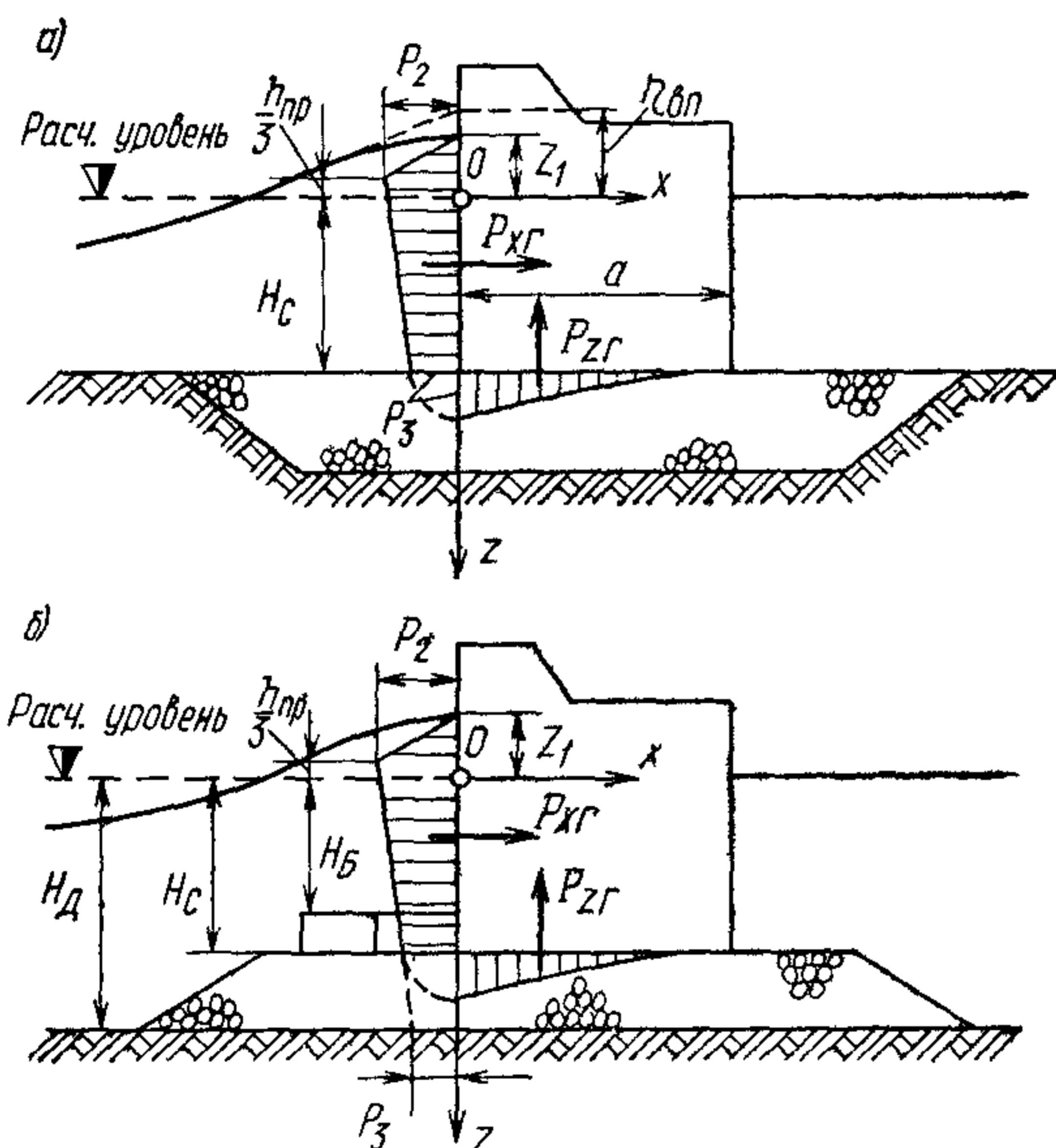


Рис. 9. Эпюры давления прибойных волн на вертикальную стену

а — с верхом постели на уровне дна; б — с возвышающейся над дном постелью

этом возвышение вершины максимальной прибойной волны $\eta_{вп}$, м, над расчетным уровнем следует определять по формуле

$$\eta_{вп} = -0,5 H_c - h_{пр}, \quad (19)$$

где $h_{пр}$ — высота прибойной волны, м;
 $H_{кр}$ — критическая глубина, м.

Горизонтальную нагрузку $P_{xг}$, тс/м, от прибойных волн необходимо принимать по площади эпюры бокового волнового давления; при этом величины p , тс/м², для значений ординат z , м, должны определяться по формулам:

$$z_1 = -h_{пр}, \quad p_1 = 0; \quad (20)$$

$$z_2 = -\frac{1}{3} h_{пр}, \quad p_2 = 1,5 \gamma h_{пр}; \quad (21)$$

$$z_3 = H_c, \quad p_3 = \frac{\gamma h_{пр}}{\operatorname{ch} \frac{2\pi}{\bar{\lambda}_{пр}} H_c}, \quad (22)$$

где $\bar{\lambda}_{пр}$ — средняя длина прибойной волны, м.

Вертикальную нагрузку $P_{zг}$, тс/м, от прибойных волн следует принимать равной площади эпюры взвешивающего волнового давления (с высотой p_3) и определять по формуле

$$P_{zг} = 0,7 \left(\frac{p_3 a}{2} \right). \quad (23)$$

Максимальная донная скорость прибойной волны $v_{мд}$, м/с, перед вертикальной стеной со стороны открытой акватории должна определяться по формуле

$$v_{мд} = \sqrt{\frac{g h_{пр}}{\operatorname{ch} \frac{2\pi}{\bar{\lambda}_{пр}} H_c}}. \quad (24)$$

2.13. Определение нагрузок на вертикальную стену от действия разбивающихся и прибойных волн (рис. 8 и 9) при надлежащем обосновании допускается производить динамическими методами, учитывающими импульсы давления и инерционные силы.

НАГРУЗКИ И ВОЗДЕЙСТВИЯ ВОЛН НА СООРУЖЕНИЯ ОТКОСНОГО ПРОФИЛЯ

2.14. Высоту наката на откос волн обеспеченностью 1% по накату $h_{н1\%}$, м, для фронтально подходящих волн при глубине $H \geq 3h_{гг1\%}$, $H \geq 2h_{1\%}$, надлежит определять по формуле

$$h_{н1\%} = k_{\Delta} k_{нп} k_c k_{нг} h_{1\%}, \quad (25)$$

где k_{Δ} и $k_{нп}$ — коэффициенты, принимаемые по табл. 6;

k_c — коэффициент, принимаемый по табл. 7;

$k_{нг}$ — коэффициент, принимаемый по графикам рис. 10;

$h_{1\%}$ — высота бегущей волны обеспеченностью 1% м;

$h_{гг1\%}$ — высота бегущей волны при глубине $H \geq 0,5\bar{\lambda}$ обеспеченностью 1%, м.

Примечание. При глубине перед сооружением $H < 2h_{1\%}$ коэффициент $k_{нт}$ необходимо принимать для значений пологости волны, указанной на рис. 10 в скобках при глубине $H = 2h_{1\%}$

Таблица 6

Характеристика крепления откоса	Относительная шероховатость $\frac{\Delta}{h_{1\%}}$	Коэффициент k_{Δ}	Коэффициент $k_{нт}$
Бетонными (железобетонными) плитами	—	1	0,9
Гравийно-галечниковое, каменное или крепление бетонными (железобетонными) блоками	Менее 0,002	1	0,9
	0,05—0,01	0,95	0,85
	0,02	0,9	0,8
	0,05	0,8	0,7
	0,1	0,75	0,6
	Более 0,2	0,7	0,5

Примечание. Характерный размер шероховатости Δ , м, следует принимать равным среднему диаметру зерен материала крепления откоса или среднему размеру бетонных (железобетонных) блоков.

Таблица 7

Значение m_{α}		0,4	0,4—2	3—5	Более 5
Коэффициент k_c	для скорости ветра 20 м/с и более	1,3	1,4	1,5	1,6
	для скорости ветра 10 м/с и менее	1,1	1,1	1,1	1,2

Примечание. Значение $m_{\alpha} = \text{ctg } \alpha$, где α — угол наклона откоса к горизонту, град.

Высоту наката на откос волн i , %, обеспеченности по накату $h_{нт\%}$ необходимо определять умножением полученного по формуле (25) значения $h_{нт\%}$ на коэффициент k_i , принимаемый по табл. 8.

Таблица 8

Обеспеченность по накату i , %	0,1	1	2	5	10	30	50
Коэффициент k_i	1,1	1,0	0,96	0,91	0,86	0,76	0,68

При подходе фронта волны к сооружению под углом β , град, со стороны открытой акватории величину наката волн на откос следует уменьшать умножением на коэффициент, принимаемый по табл. 9.

Таблица 9

Значение угла β , град	0	10	20	30	40	50	60
Коэффициент k_{β}	1	0,98	0,96	0,92	0,87	0,82	0,76

Примечание. При определении высоты наката волн на песчаные и гравийно-галечниковые пляжи необходимо учитывать изменение уклона пляжа во время шторма. Наибольшее понижение пляжа в створе уреза воды следует принимать равным $0,3h$, м, с выклиниванием на нулевые значения на берегу до высоты наибольшего наката, а в море до глубины $H = H_{кр}$, м, для размываемых грунтов или на глубине $H = H_{нт}$, м, — для неразмываемых грунтов (где h , $H_{кр}$ и $H_{нт}$ — соответственно высота волны и глубина воды в створах первого и последнего обрушений, м).

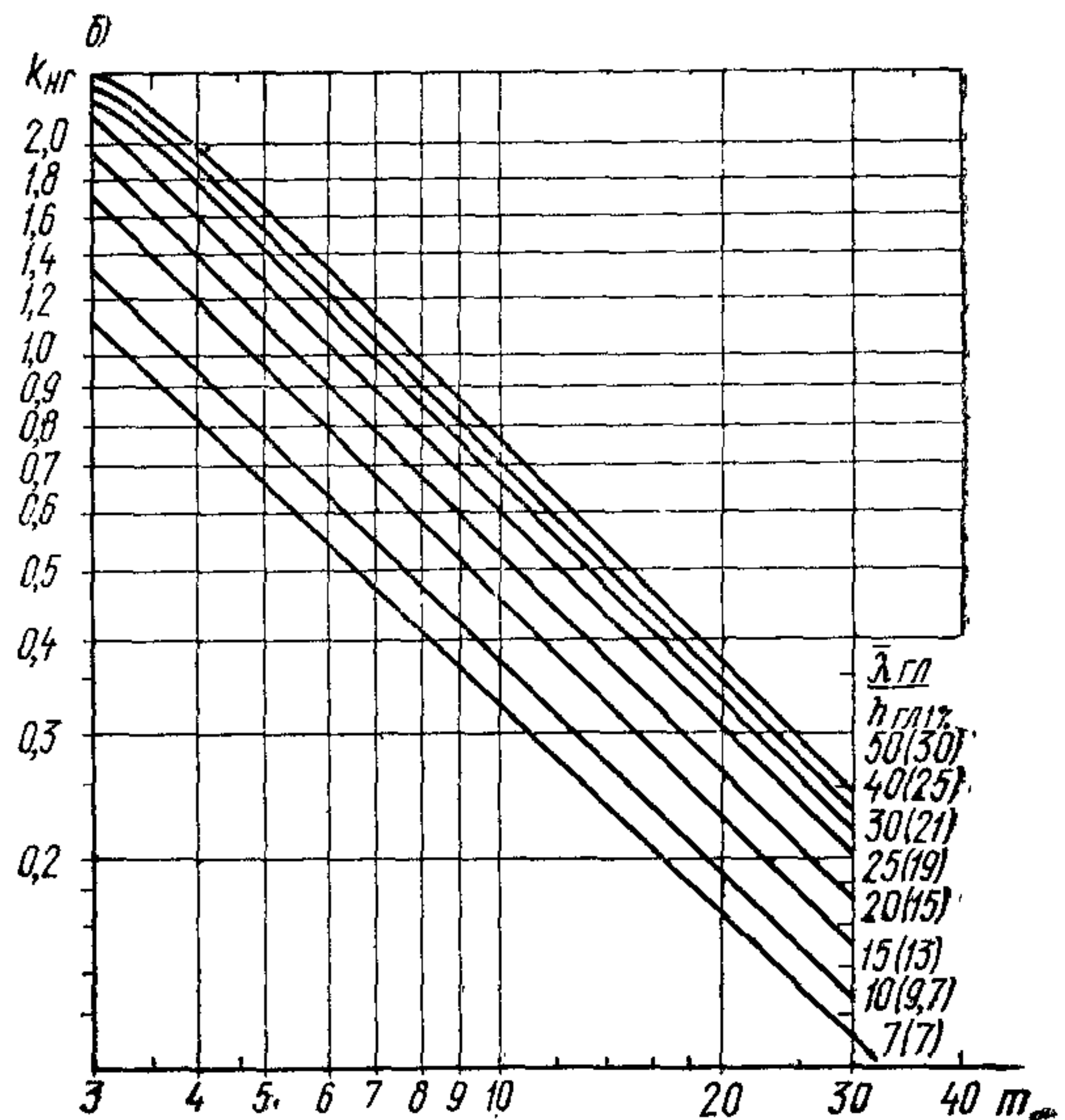
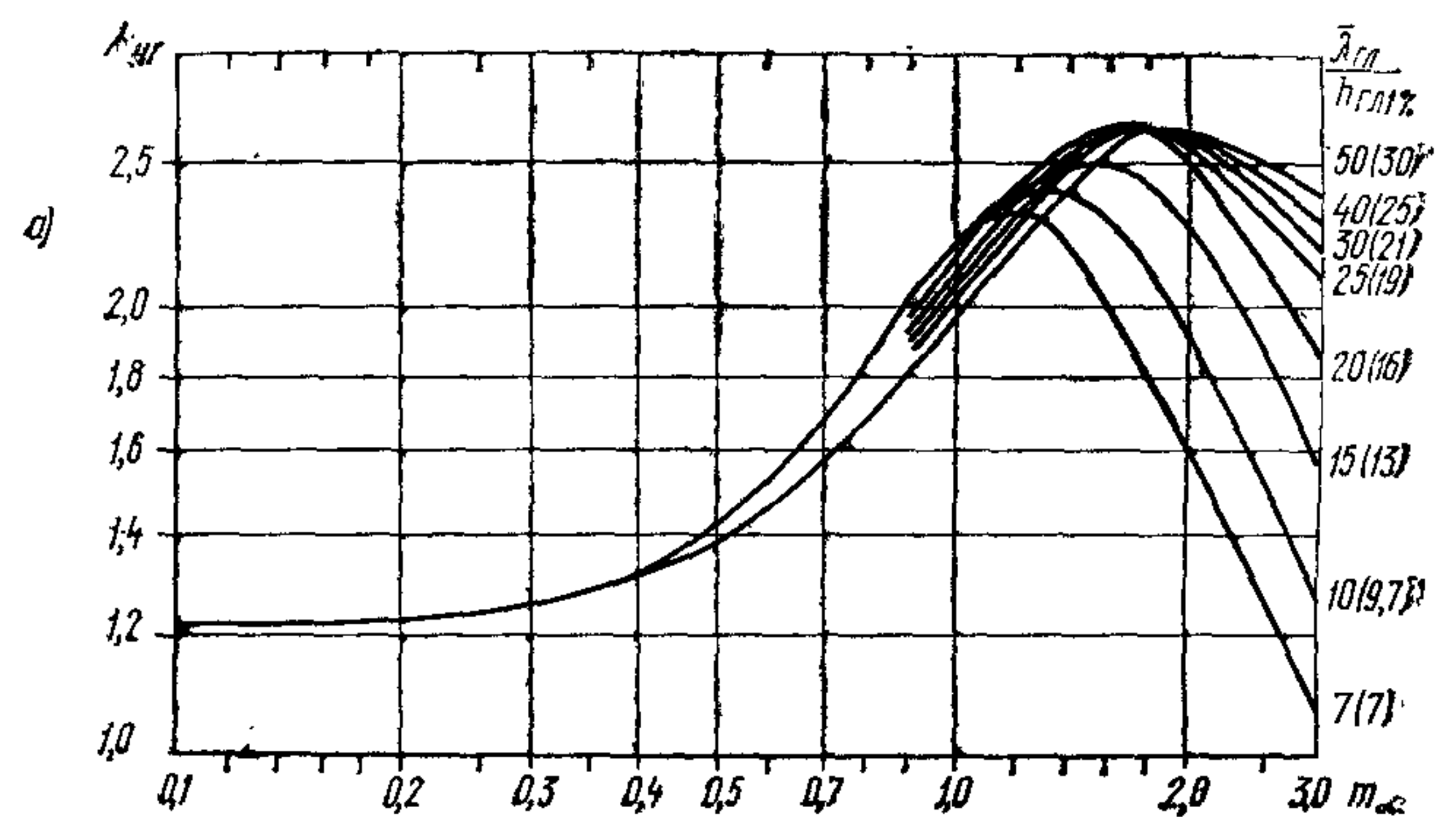


Рис. 10. Графики значений коэффициента $k_{нт}$ а — при m_{α} от 0,1 до 3,0; б — при m_{α} от 3 до 40.

2.15. Эюра волнового давления на откос при $1,5 \leq m_\alpha \leq 5$, укрепленный монолитными или сборными плитами, должна прини-

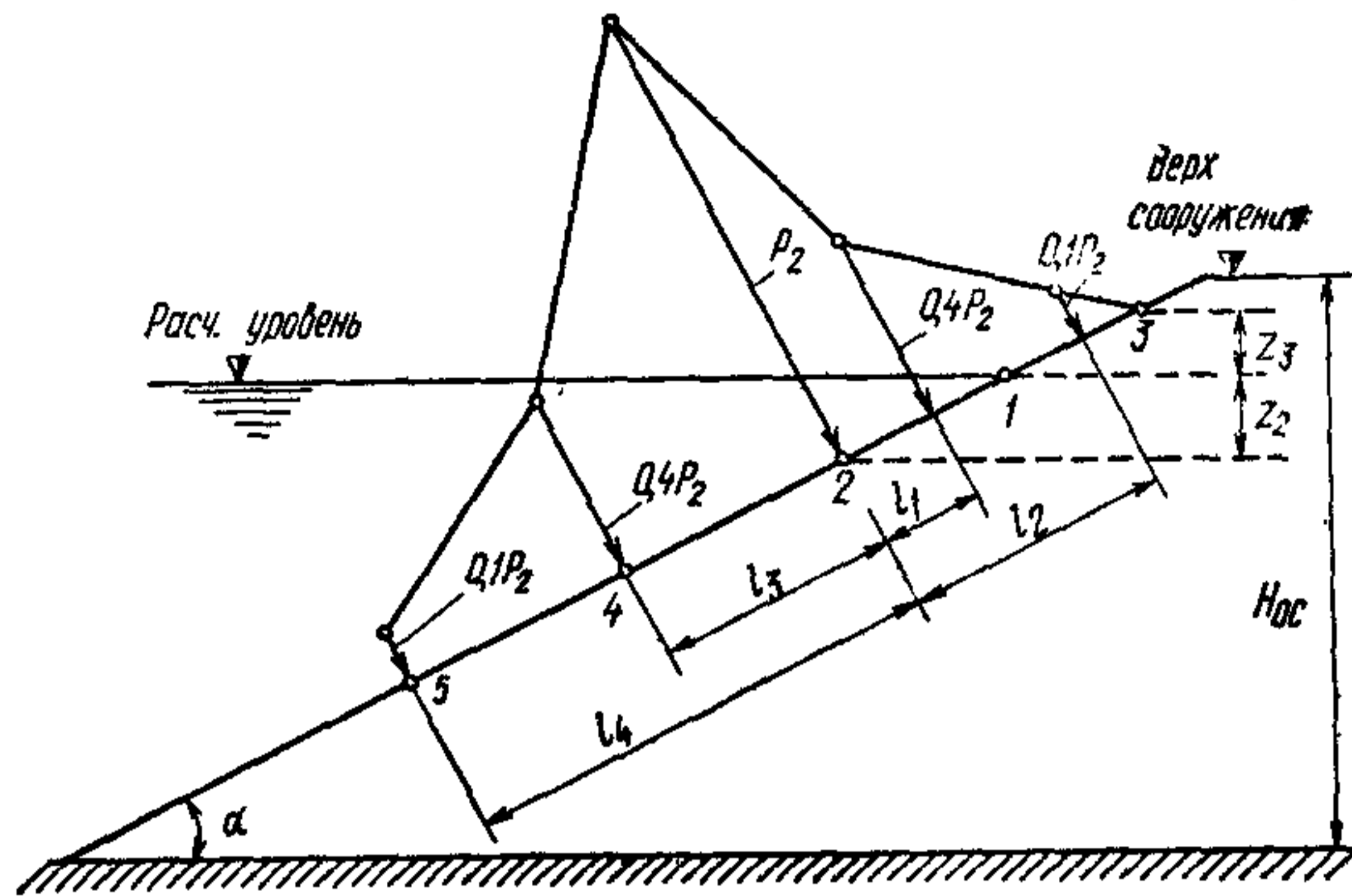


Рис. 11. Эюра максимального расчетного волнового давления на откос, укрепленный плитами

маться по рис. 11, при этом максимальное расчетное волновое давление p_2 , тс/м², необходимо определять по формуле

$$p_2 = k_{по} k_{пв} \bar{p}_2 \gamma h, \quad (26)$$

где $k_{по}$ — коэффициент, определяемый по формуле

$$k_{по} = 0,85 + 4,8 \frac{h}{\lambda} + m_\alpha \left(0,028 - 1,15 \frac{h}{\lambda} \right); \quad (27)$$

$k_{пв}$ — коэффициент, принимаемый по табл. 10;

Таблица 10

Пологость волны $\frac{\bar{\lambda}}{h}$	10	15	20	25	35
Коэффициент $k_{пв}$	1	1,15	1,3	1,35	1,48

\bar{p}_2 — максимальное относительное волновое давление на откос в точке 2 (рис. 11), принимаемое по табл. 11.

Таблица 11

Высота волны h , м	0,5	1	1,5	2,0	2,5	3,0	3,5	≥ 4
Максимальное относительное волновое давление, \bar{p}_2	3,7	2,8	2,3	2,1	1,9	1,8	1,75	1,7

Ордината z_2 , м, точки 2 приложения максимального расчетного волнового давления p_2 должна определяться по формуле

$$z_2 = A + \frac{1}{m_\alpha^2} \left(1 - \sqrt{2m_\alpha^2 + 1} \right) (A + B), \quad (28)$$

где A и B — величины, м, определяемые по формулам:

$$A = h \left(0,47 + 0,023 \frac{\bar{\lambda}}{h} \right) \frac{1 + m_\alpha^2}{m_\alpha^2}; \quad (29)$$

$$B = h \left[0,95 - (0,84 m_\alpha - 0,25) \frac{h}{\lambda} \right]. \quad (30)$$

Ордината z_3 , м, соответствующая высоте наката волн на откос, должна определяться согласно требованиям п. 2.14 настоящей главы.

На участках крепления по откосу выше и ниже точки 2 (рис. 11) следует принимать меньшие значения ординат эюры волнового давления p , тс/м², на расстояниях:

$$\text{при } l_1 = 0,0125 L_\alpha \text{ и } l_3 = 0,0265 L_\alpha, \text{ м, } p = 0,4 p_2;$$

$$\text{при } l_2 = 0,0325 L_\alpha \text{ и } l_4 = 0,0675 L_\alpha, \text{ м, } p = 0,1 p_2,$$

где

$$L_\alpha = \frac{m_\alpha \bar{\lambda}}{\sqrt[4]{m_\alpha^2 - 1}}, \text{ м.} \quad (31)$$

Ординаты эюры волнового противодавления $p_{пд}$, тс/м², на плиты крепления откосов следует определять по формуле

$$p_{пд} = k_{по} k_{пв} \bar{p}_{пд} \gamma h, \quad (32)$$

где $\bar{p}_{пд}$ — относительное волновое противодавление, принимаемое по графикам рис. 12.

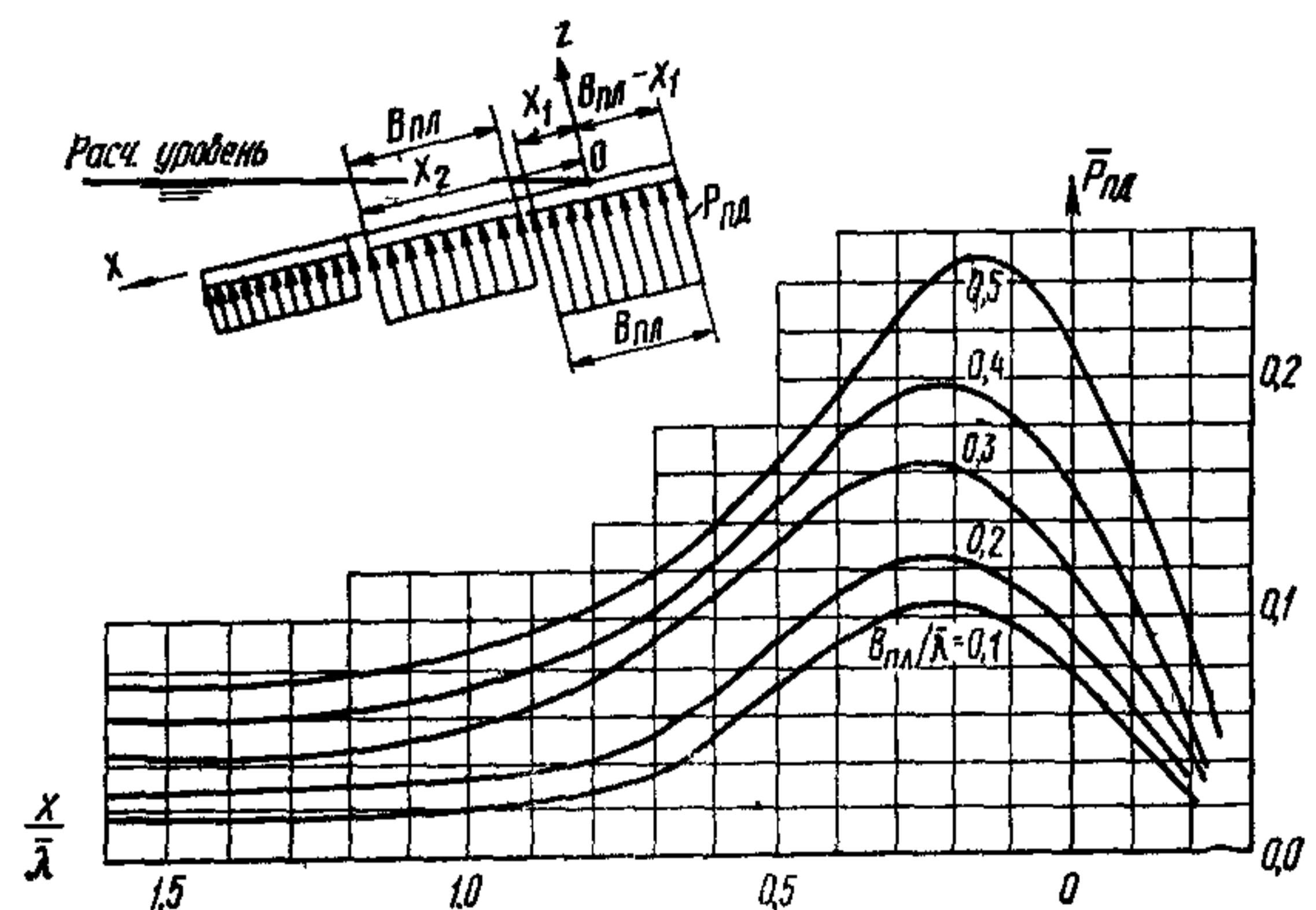


Рис. 12. Графики для определения относительного волнового противодавления

2.16. Нагрузки от волн на откос, укрепленный плитами, для сооружений I и II классов при высоте волн более 1,5 м обеспечен-

ностью 1% в системе допускается определять методами, в которых учитывается нерегулярность ветровых волн, при надлежащем обосновании.

При наличии берм и переменных уклонов отдельных участков сооружений откосного профиля нагрузки от волн на крепления откосов необходимо определять по данным лабораторных исследований.

2.17. При проектировании сооружений откосного профиля (или предусматривая крепление откосов) из рваного камня, обыкновенных и фасонных бетонных или железобетонных блоков вес отдельного элемента G или G_z , т.е. соответствующий состоянию его предельного равновесия от действия ветровых волн, необходимо определять:

при расположении камня или блока на участке откоса от верха сооружения до глубины $z=0,7h$ по формуле

$$G = \frac{\mu_{\phi} \gamma_m h^2 \bar{\lambda}}{\left(\frac{\gamma_m}{\gamma} - 1\right)^3 \sqrt{1 + m_{\alpha}^3}}; \quad (33)$$

то же, при $z > 0,7h$ по формуле

$$G_z = G e^{-\left(\frac{7,5 z^2}{h \bar{\lambda}}\right)} \quad (34)$$

где μ_{ϕ} — коэффициент, принимаемый по табл. 12.

Таблица 12

Наименование элементов	Коэффициент μ_{ϕ} при	
	наброске	укладке
Камень	0,025	—
Обыкновенные бетонные блоки	0,021	—
Тетраподы	0,008	0,0058
Диподы	0,0057	0,0049
Трибары	0,0057	0,0034
Гексапеды	0,0043	0,0034

2.18. При проектировании крепления откосов сооружений из несортированной камен-

ной наброски необходимо, чтобы значение коэффициента ϵ_D зернового состава находилось в границах заштрихованной зоны, приведенной на графике рис. 13.

Значение коэффициента ϵ_D должно определяться по формуле

$$\epsilon_D = \sqrt[3]{\frac{G_i}{G}} = \frac{D'_{ш}}{D_{ш}}, \quad (35)$$

где G — вес камня, определяемый по требованиям п. 2.17 настоящей главы, кгс;

G_i — вес камня, больший или меньший расчетного, кгс;

$D'_{ш}$ и $D_{ш}$ — диаметры фракций камня, см, приведенные к диаметру шара, имеющего вес соответственно G_i и G .

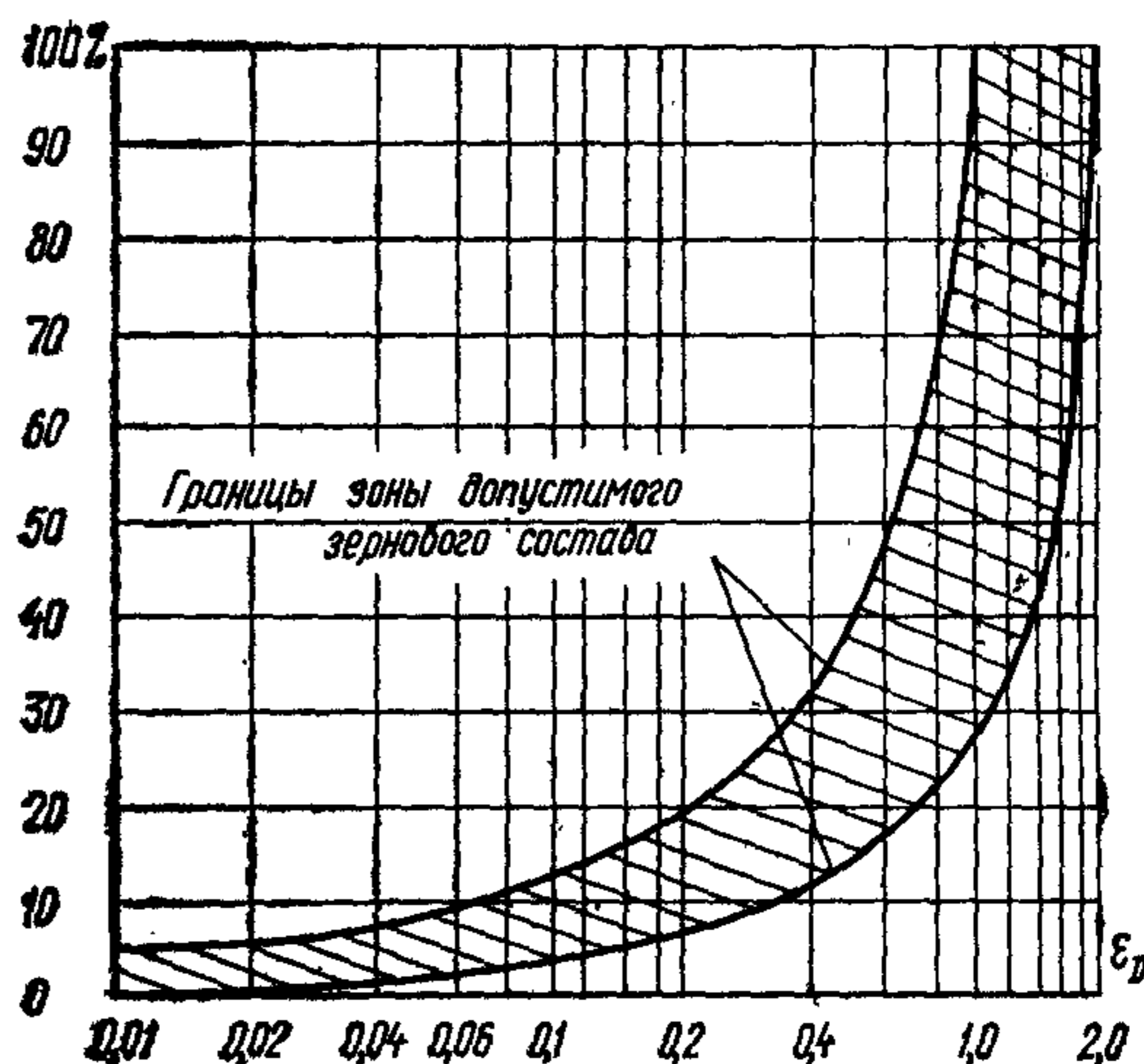


Рис. 13. График для определения допустимого зернового состава несортированной каменной наброски для крепления откосов

Зерновой состав несортированной каменной наброски для крепления откосов, соответствующий заштрихованной зоне (рис. 13), следует считать пригодным только для сооружений высотой $H_{ос}$ (рис. 11) с заложением откоса $H_{ос} m_{\alpha}$, при этом значение m_{α} должно находиться в пределах $3 \leq m_{\alpha} \leq 5$, а высота волны — 3 м и менее.

3. НАГРУЗКИ ОТ ВОЛН НА ОБТЕКАЕМЫЕ ПРЕГРАДЫ И СКВОЗНЫЕ СООРУЖЕНИЯ

НАГРУЗКИ ОТ ВОЛН НА ВЕРТИКАЛЬНУЮ ОБТЕКАЕМУЮ ПРЕГРАДУ

3.1. Максимальную нагрузку от волн Q_m , т.е. на вертикальную обтекаемую преграду с поперечными размерами $a \leq 0,33\bar{\lambda}$ и $b \leq 0,2\bar{\lambda}$

(рис. 14, а) при $H > H_{кр}$ необходимо определять по формуле

$$Q_m = Q_{им} \delta_n + Q_{см} \delta_c, \quad (36)$$

где $Q_{им}$ и $Q_{см}$ — соответственно инерционный и скоростной компонен-

ты нагрузки от волн, тс, определяемые по формулам:

$$Q_{им} = \frac{1}{4} \gamma \pi b^2 h k_v \alpha_n \beta_n; \quad (37)$$

$$Q_{см} = \frac{1}{12} \gamma b h^2 k_v^2 \alpha_c \beta_c; \quad (38)$$

δ_n и δ_c — коэффициенты сочетания инерционного и скоростного компонентов максимальной нагрузки от волн, принимаемые соответственно по графикам 1 и 2 рис. 15 при положении преграды относительно вершины волны $\bar{x} = \frac{x}{\lambda}$;

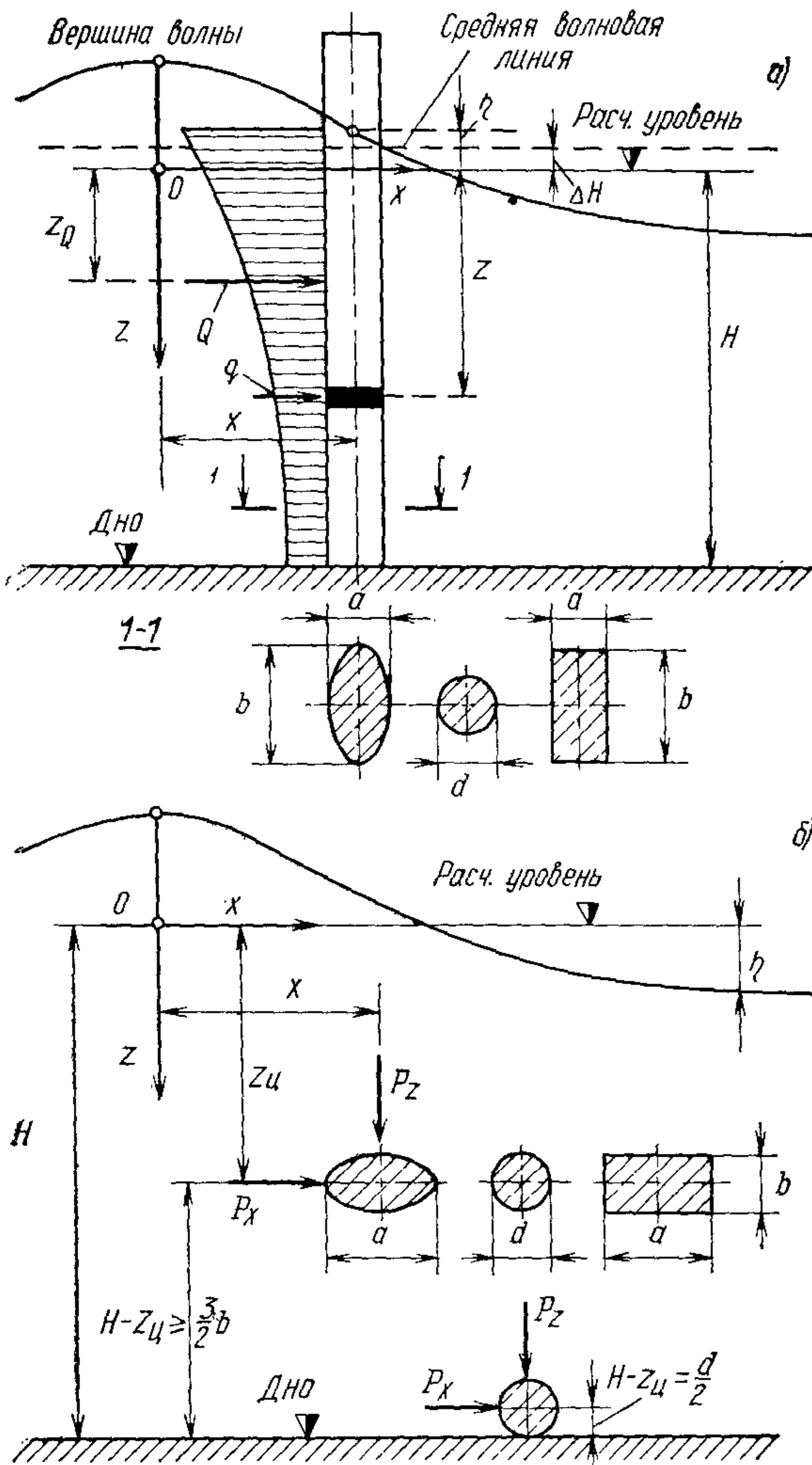


Рис. 14. Схемы к определению волновых нагрузок на обтекаемые преграды
а — вертикальные; б — горизонтальные

a — размер преграды по лучу волны, м;
 b — размер преграды по нормали к лучу волны, м;
 k_v — коэффициент, принимаемый по табл. 13;

Таблица 13

Относительный размер преграды $\frac{a}{\lambda}$	0,05	0,1	0,15	0,2	0,25	0,3	0,35
Коэффициент k_v	1	0,97	0,93	0,86	0,79	0,70	0,62

α_n и α_c — инерционный и скоростной коэффициенты глубины, принимаемые соответственно по графикам а и б рис. 16;

β_n и β_c — инерционный и скоростной коэффициенты формы преграды с поперечным сечением в виде круга, эллипса и прямоугольника, принимаемые по графикам рис. 17.

Примечания: 1. Расчет сквозных сооружений или отдельно стоящих обтекаемых преград на нагрузки от волн должен производиться, как правило, с учетом шероховатости их поверхности. При наличии опытных данных по снижению влияния коррозии и морских обрастаний величины коэффициентов формы необходимо определять по формулам:

$$\beta_n = \frac{a}{2b} C_{xn}; \quad (39)$$

$$\beta_c = C_{xc}, \quad (40)$$

где C_{xn} и C_{xc} — уточненные опытные значения коэффициентов инерционного и скоростного сопротивлений.

2. При подходе волн под углом к обтекаемой преграде (в виде эллипса или прямоугольника) допускается коэффициенты формы определять интерполяцией между их значениями по главным осям.

3. Максимальную нагрузку от волн Q_m , тс, на вертикальную обтекаемую преграду при значении $\frac{Q_{им}}{Q_{см}} \geq 2$ допускается принимать $Q_m = Q_{им}$, а при значении $\frac{Q_{им}}{Q_{см}} \leq 0,2$ — $Q_m = Q_{см}$; в других случаях Q_m следует определять из ряда величин, получаемых по формуле (36) при различных значениях x .

3.2. Удельную нагрузку от волн q , тс/м, на вертикальную обтекаемую преграду на глубине z , м, при максимальной нагрузке Q_m (рис. 14, а) необходимо определять по формуле

$$q = q_{им} \delta_{xn} + q_{см} \delta_{xc}, \quad (41)$$

где $q_{им}$ и $q_{см}$ — инерционный и скоростной компоненты удельной нагрузки от волн, тс/м, определяемые по формулам:

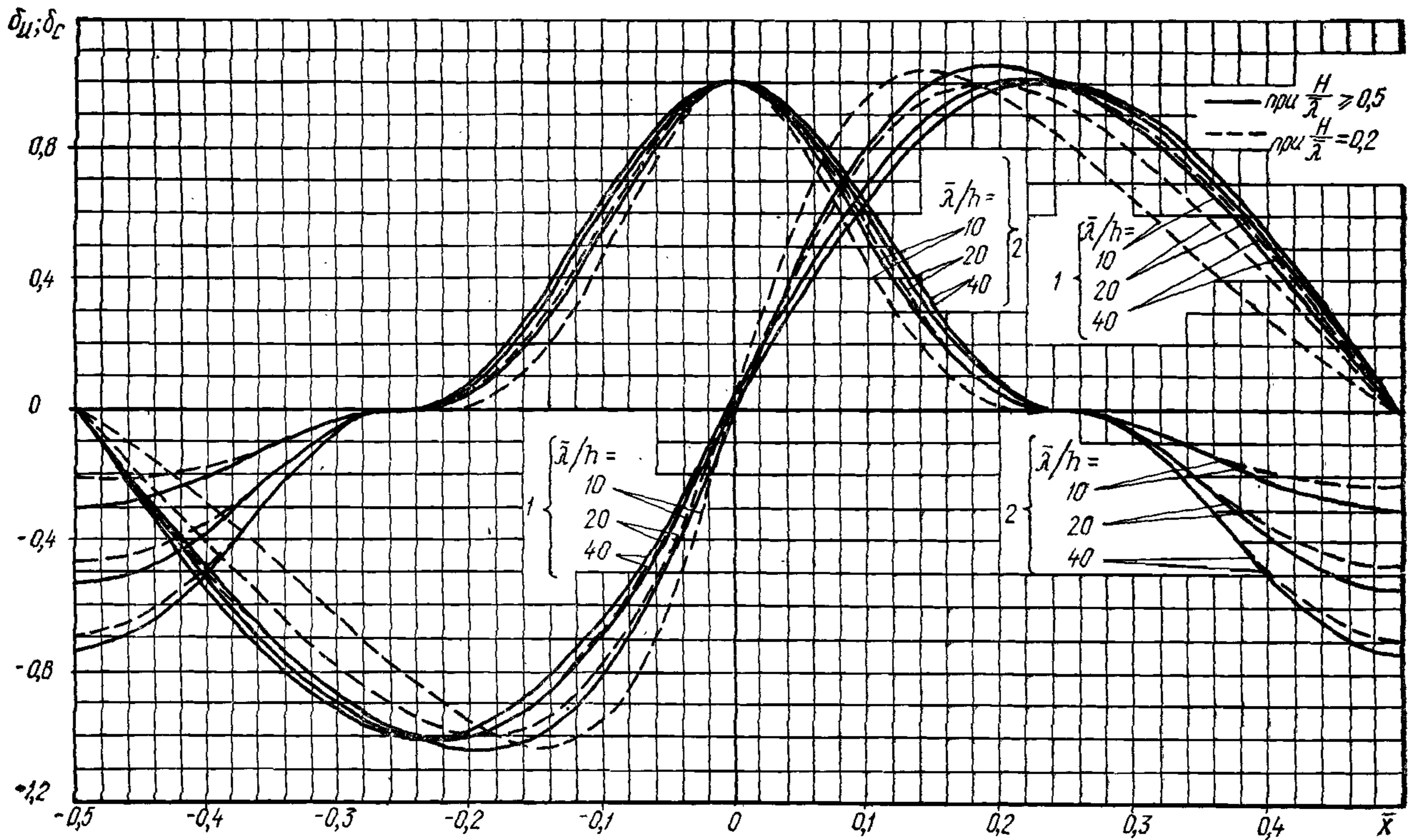
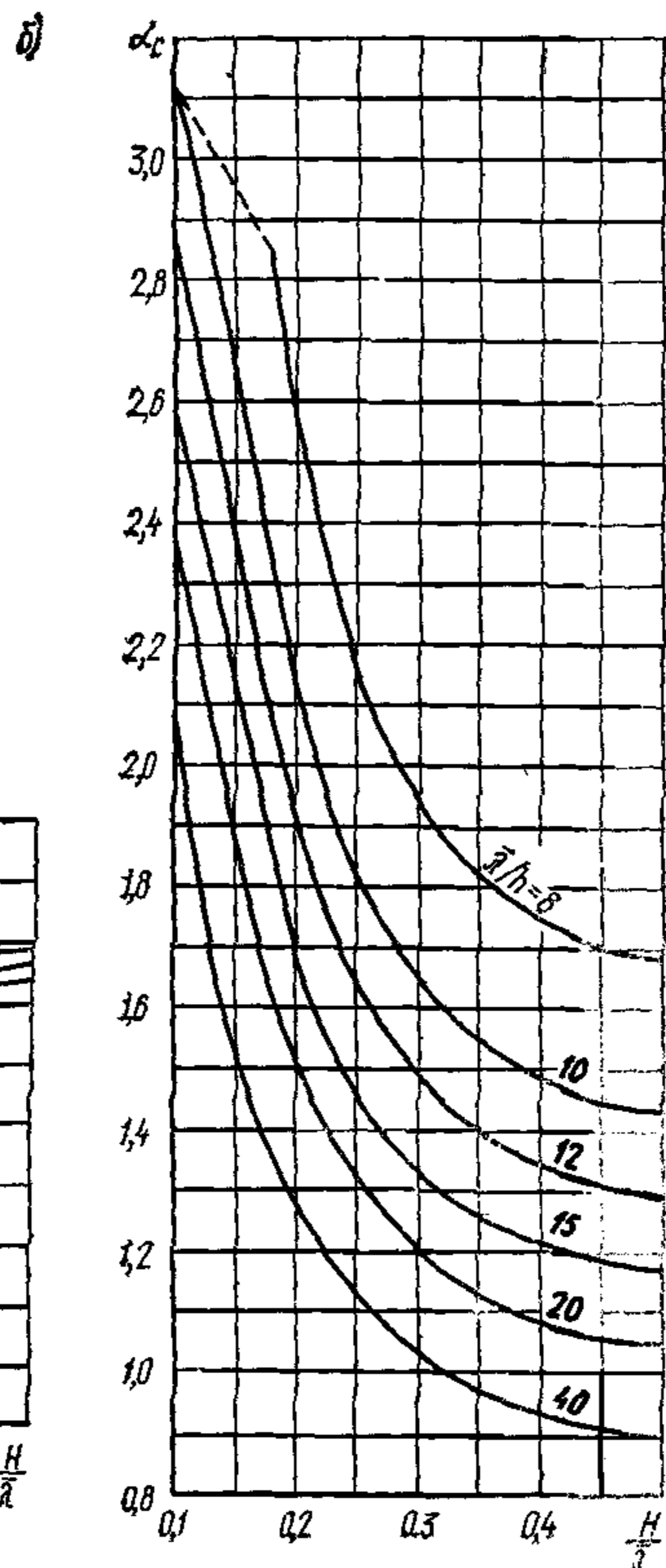
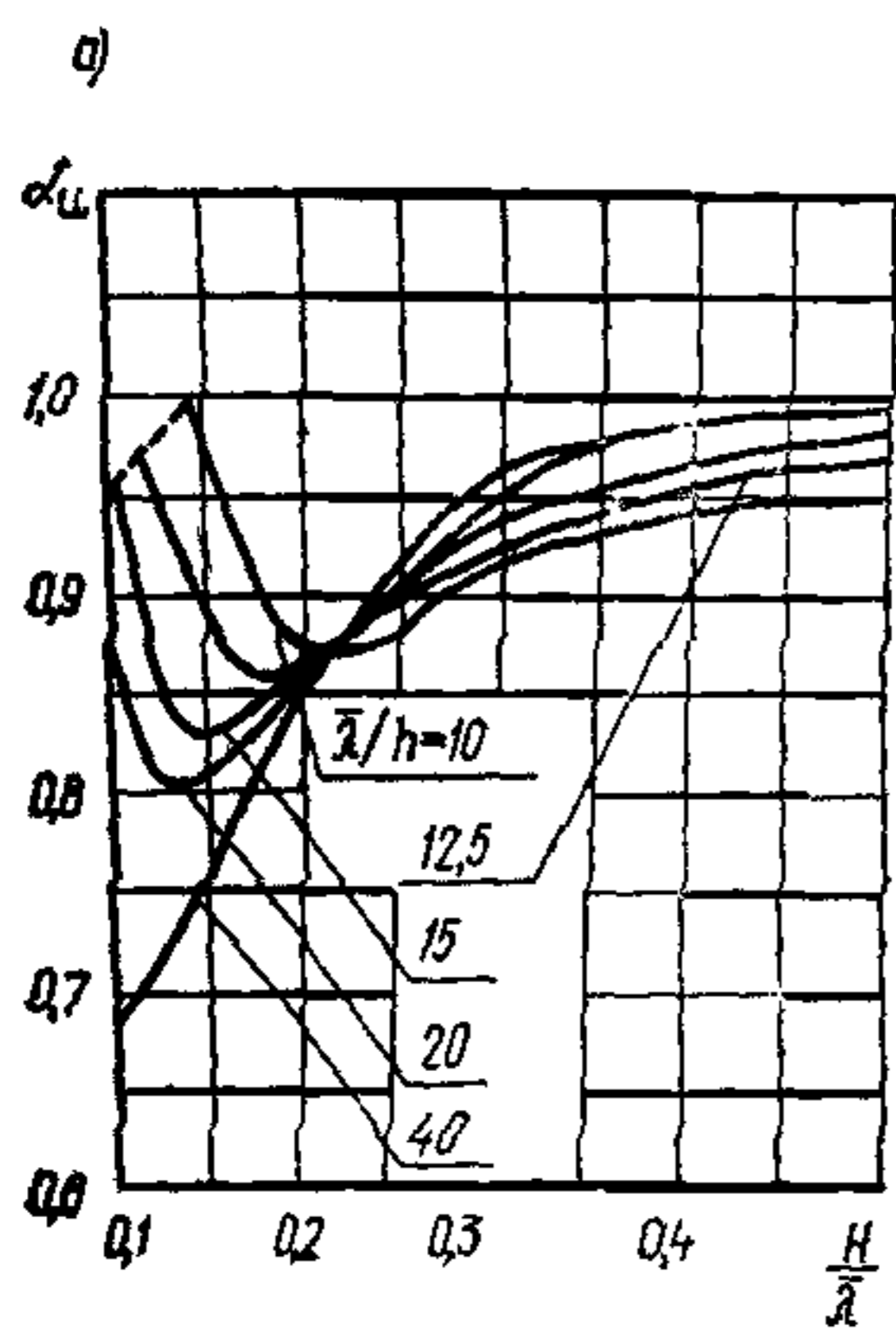


Рис. 15. Графики значений коэффициентов сочетания инерционного δ_u (графики 1) и скоростного δ_c (графики 2) компонентов нагрузки от волн

Рис. 16. Графики значений инерционного α_u и скоростного α_c коэффициентов глубины



β_u, β_c

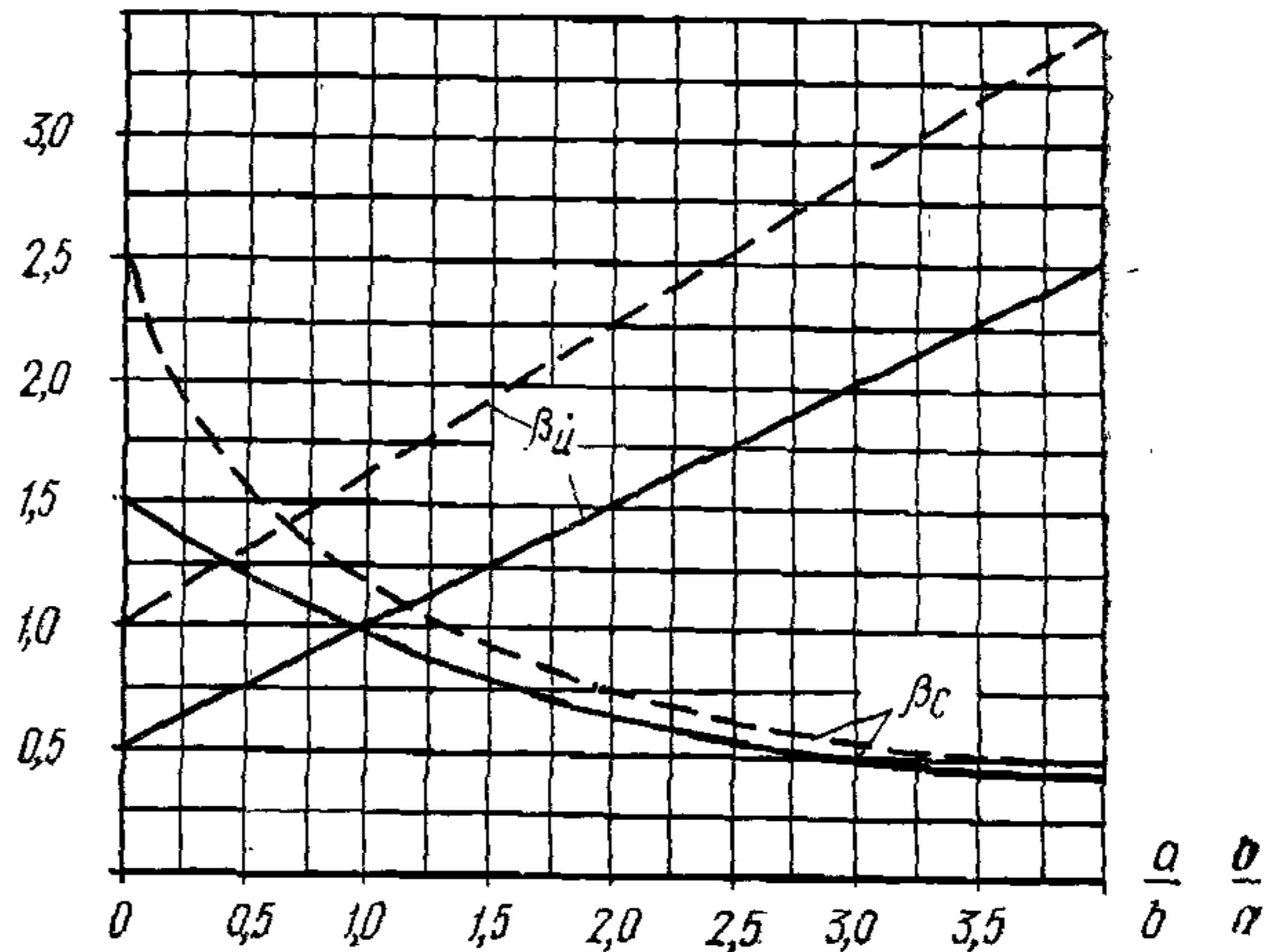


Рис. 17. Графики значений инерционного β_u и скоростного β_c коэффициентов формы (для эллиптических преград — сплошные линии, призматических — штриховые линии) в зависимости от a/b (для Q, q и P_x) или b/a (для P_x)

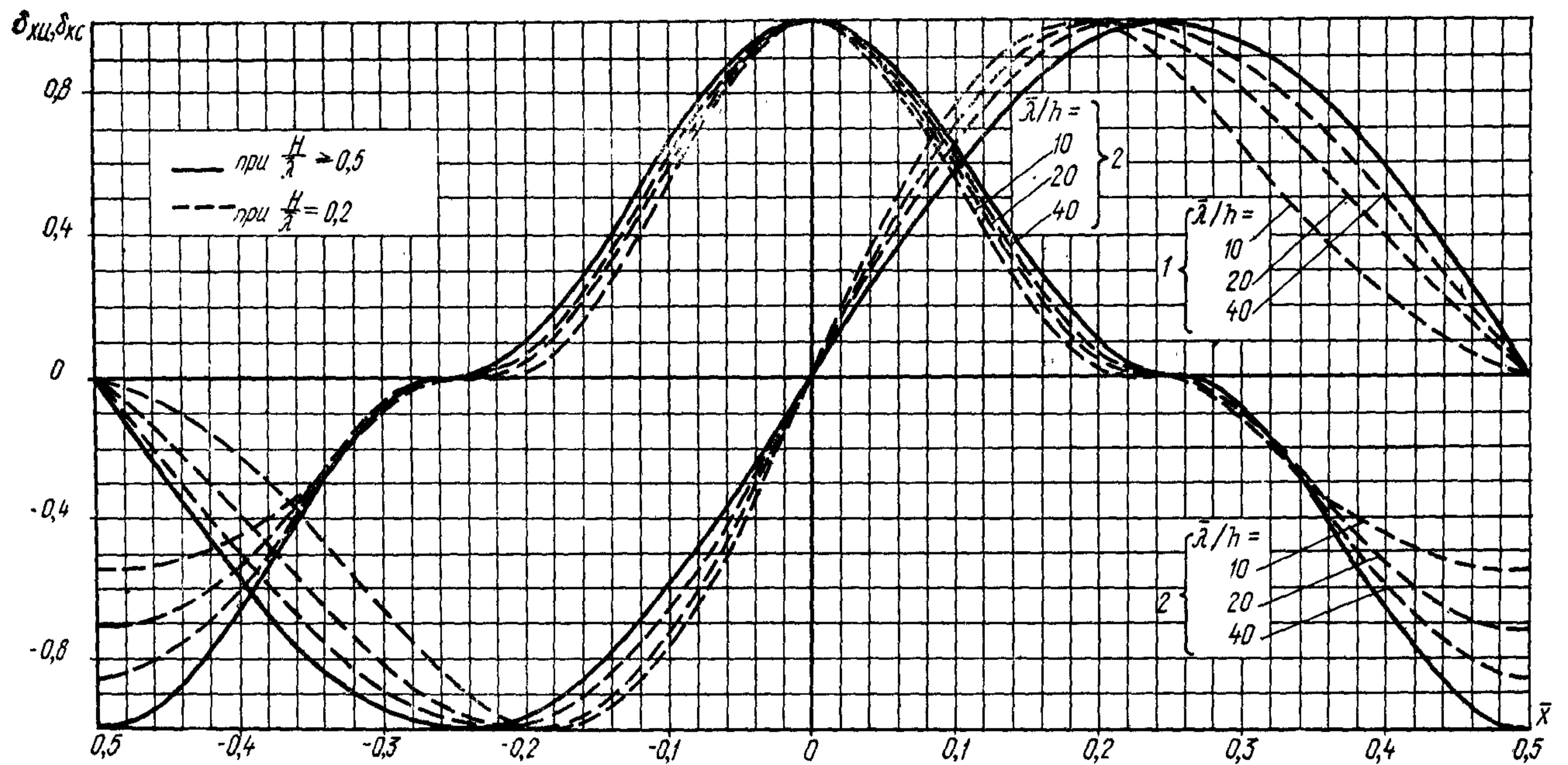


Рис. 18. Графики значений коэффициентов сочетания инерционного $\delta_{хи}$ (графики 1) и скоростного $\delta_{хс}$ (графики 2) компонентов удельной горизонтальной нагрузки от волн

$$q_{ин} = \gamma \frac{\pi^2 b^2}{2} \frac{h}{\lambda} k_v \theta_x \beta_n; \quad (42)$$

$$q_{см} = \gamma \frac{2}{3} \pi b \frac{h^2}{\lambda} k_v^2 \epsilon_x \beta_c; \quad (43)$$

$\delta_{хи}$ и $\delta_{хс}$ — коэффициенты сочетания инерционного и скоростного компонентов удельной нагрузки от волн, принимаемые соответственно по графикам 1 и 2 рис. 18 при значении \bar{x} согласно требованиям п. 3.1 настоящей главы;

θ_x и ϵ_x — коэффициенты удельной нагрузки от волн, принимаемые по графикам а и б рис. 19 при значениях относительной глубины $\bar{z} = \frac{H-z}{H}$.

3.3. Превышение взволнованной поверхности η , м, над расчетным уровнем должно определяться по формуле

$$\eta = \bar{\eta} h, \quad (44)$$

$\bar{\eta}$ — относительное превышение взволнованной поверхности, определяемое по рис. 20. Превышение средней волновой линии над расчетным уровнем ΔH , м, следует определять по формуле

$$\Delta H = (\bar{\eta}_в + 0,5) h, \quad (45)$$

где η_v — относительное превышение вершины волны, определяемое по рис. 20 при значении $\bar{x} = 0$.

3.4. Нагрузки от волн Q и q на вертикальную обтекаемую преграду при любом ее расположении x , м, относительно вершины волны следует определять соответственно по формулам (36) и (41), при этом коэффициенты δ_n и δ_c должны приниматься по графикам 1 и 2 рис. 15, а $\delta_{хи}$ и $\delta_{хс}$ — по графикам 1 и 2 рис. 18 для данного значения относительной величины $\bar{x} = \frac{x}{\lambda}$.

3.5. Расстояние $z_{Qм}$, м, от расчетного уровня воды до точки приложения максимальной нагрузки Q_m на вертикальную обтекаемую преграду необходимо определять по формуле

$$z_{Qм} = \frac{1}{Q_m} (Q_{ин} \delta_n z_{Qн} + Q_{см} \delta_c z_{Qс}), \quad (46)$$

где δ_n и δ_c — коэффициенты, принимаемые по графикам 1 и 2 рис. 15 при \bar{x} , соответствующем максимальному значению Q_m ;

$z_{Qн}$ и $z_{Qс}$ — ординаты точек приложения соответственно инерционного и скоростного компонентов сил, м, определяемые по формулам:

$$z_{Qн} = \mu_n \bar{z}_{Qн} \bar{\lambda}; \quad (47)$$

$$z_{Qc} = \mu_c \bar{z}_{Qc} \bar{\lambda}, \quad (48)$$

$\bar{z}_{Qи}$ и \bar{z}_{Qc} — относительные ординаты точек приложения инерционного и скоростного компонентов сил, принимаемые по графикам рис. 21 ($\bar{z}_{Qи}$ — по графику 1, \bar{z}_{Qc} — по графикам 2);
 $\mu_{и}$ и μ_c — инерционный и скоростной ко-

эффициенты фазы, принимаемые по графикам рис. 22.

Расстояние z_Q от расчетного уровня до точки приложения нагрузки от волн Q при любом удалении x от вершины волны до преграды следует определять по формуле (46), при этом коэффициенты $\delta_{и}$ и δ_c должны приниматься согласно графикам 1 и 2 рис. 15 для данного значения относительной величины $\bar{x} = \frac{x}{\lambda}$.

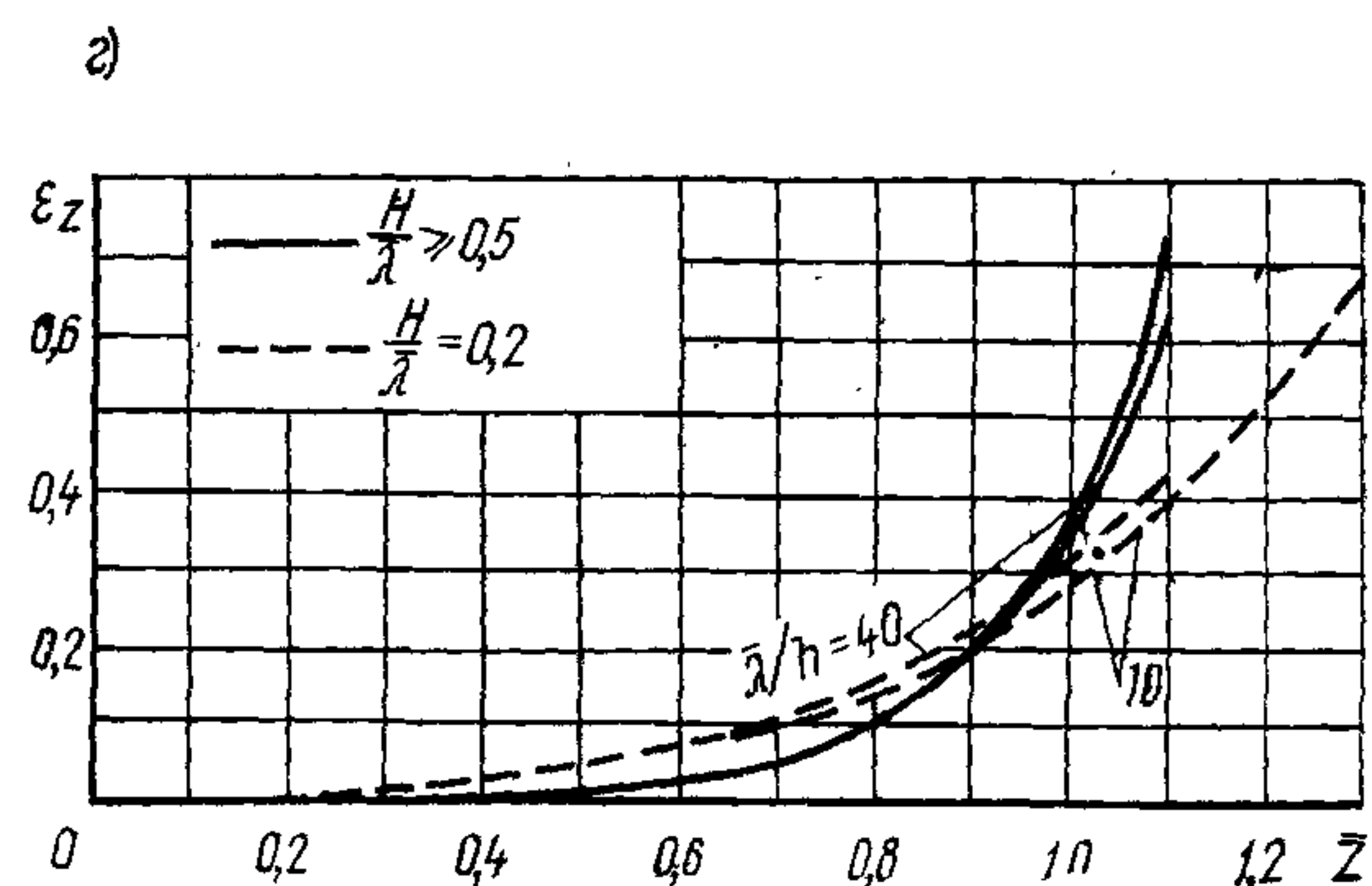
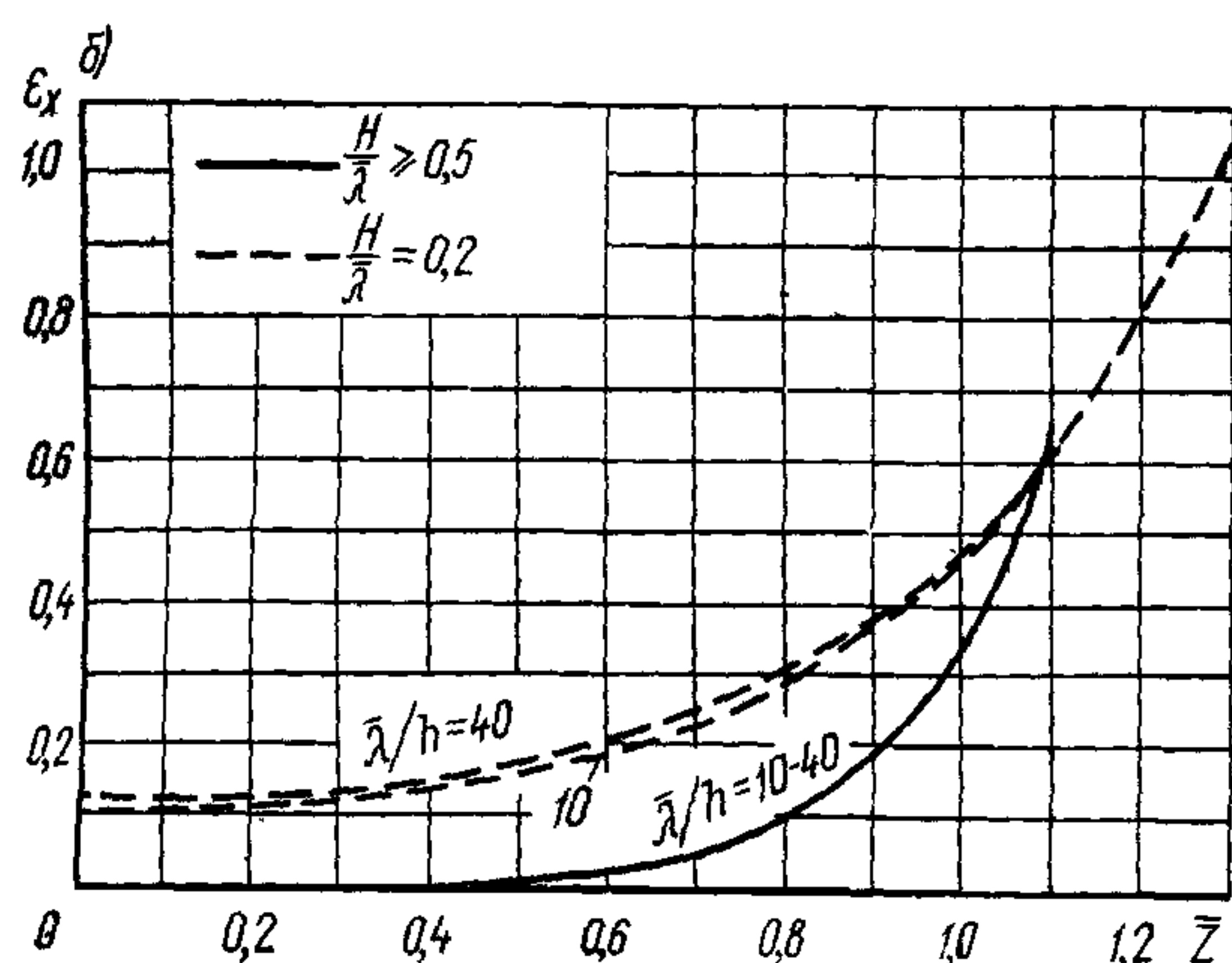
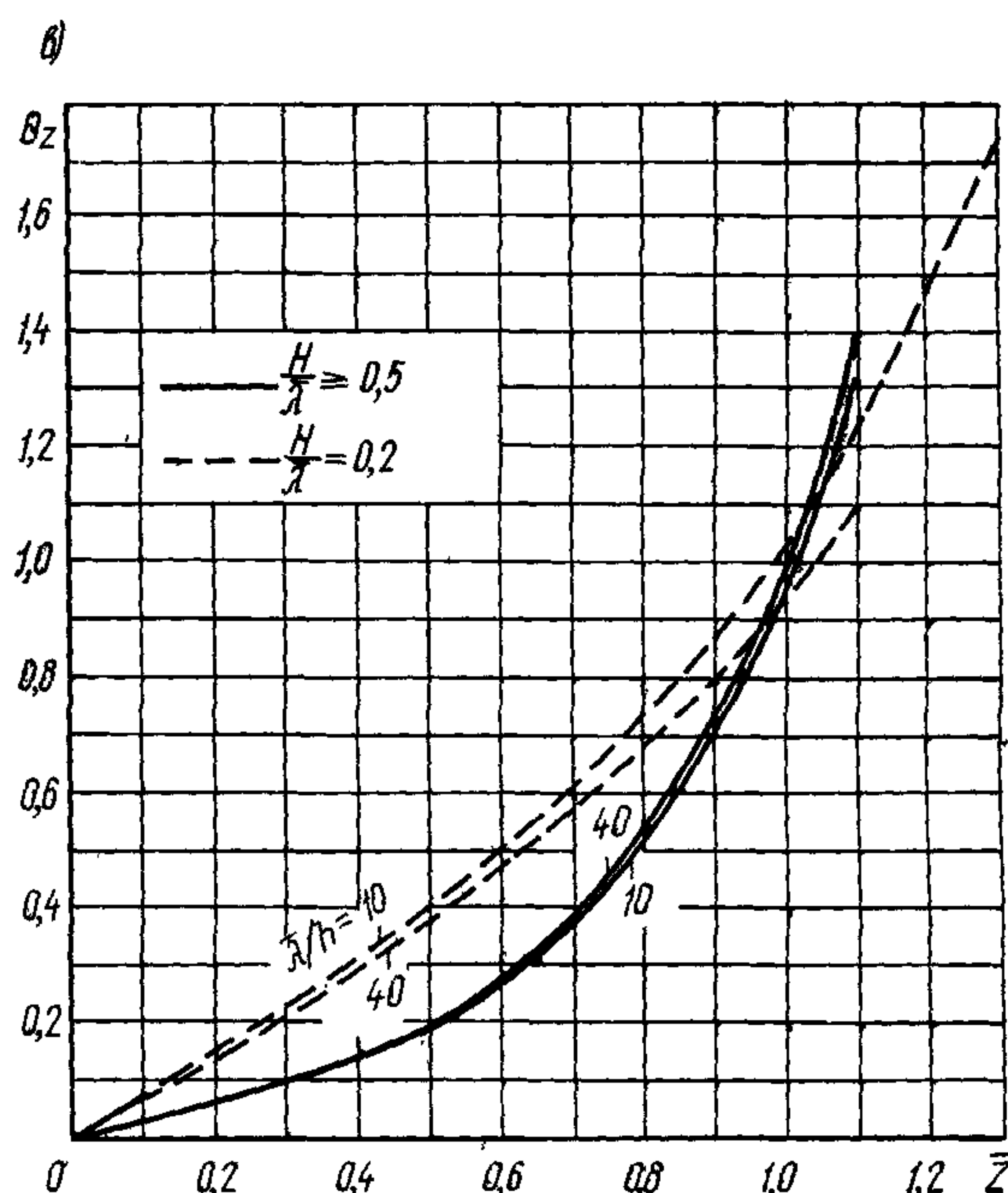
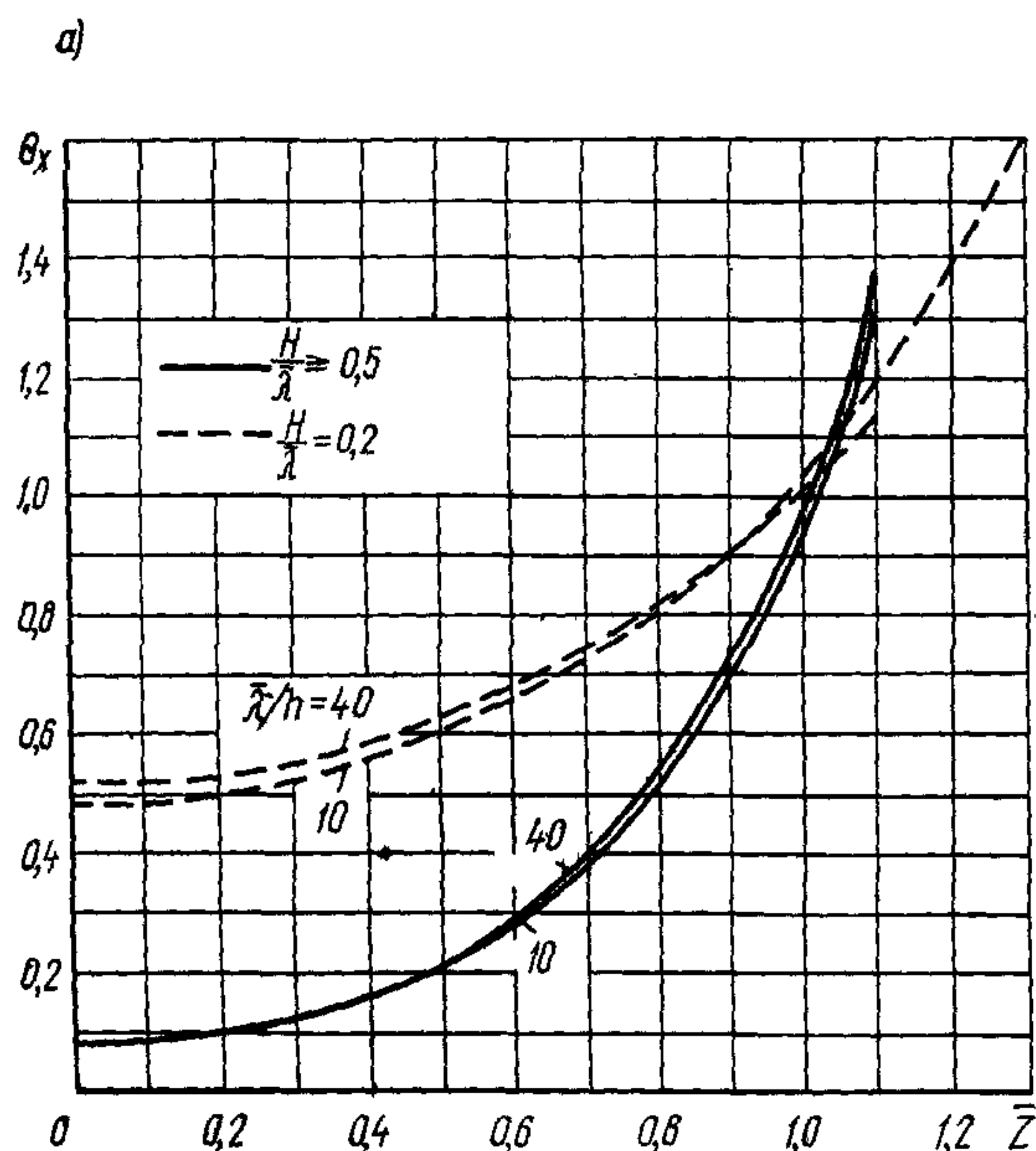


Рис. 19. Графики значений коэффициентов удельной нагрузки от волн θ_x , ϵ_x , ϵ_z , θ_z

НАГРУЗКИ ОТ ВОЛН . НА ГОРИЗОНТАЛЬНУЮ ОБТЕКАЕМУЮ ПРЕГРАДУ

3.6. Максимальное значение равнодействующей нагрузки от волн P , тс/м, на единицу

длины горизонтальной обтекаемой преграды (рис. 14,б) с поперечными размерами $a \leq 0,1 \bar{\lambda}$, м, и $b \leq 0,1 \bar{\lambda}$, м, должно определяться по формуле

$$P = \sqrt{P_x^2 + P_z^2} \quad (49)$$

для двух случаев:

с максимальной горизонтальной составляющей нагрузки P_{xm} , тс/м, при соответствующем значении вертикальной составляющей нагрузки P_z , тс/м;

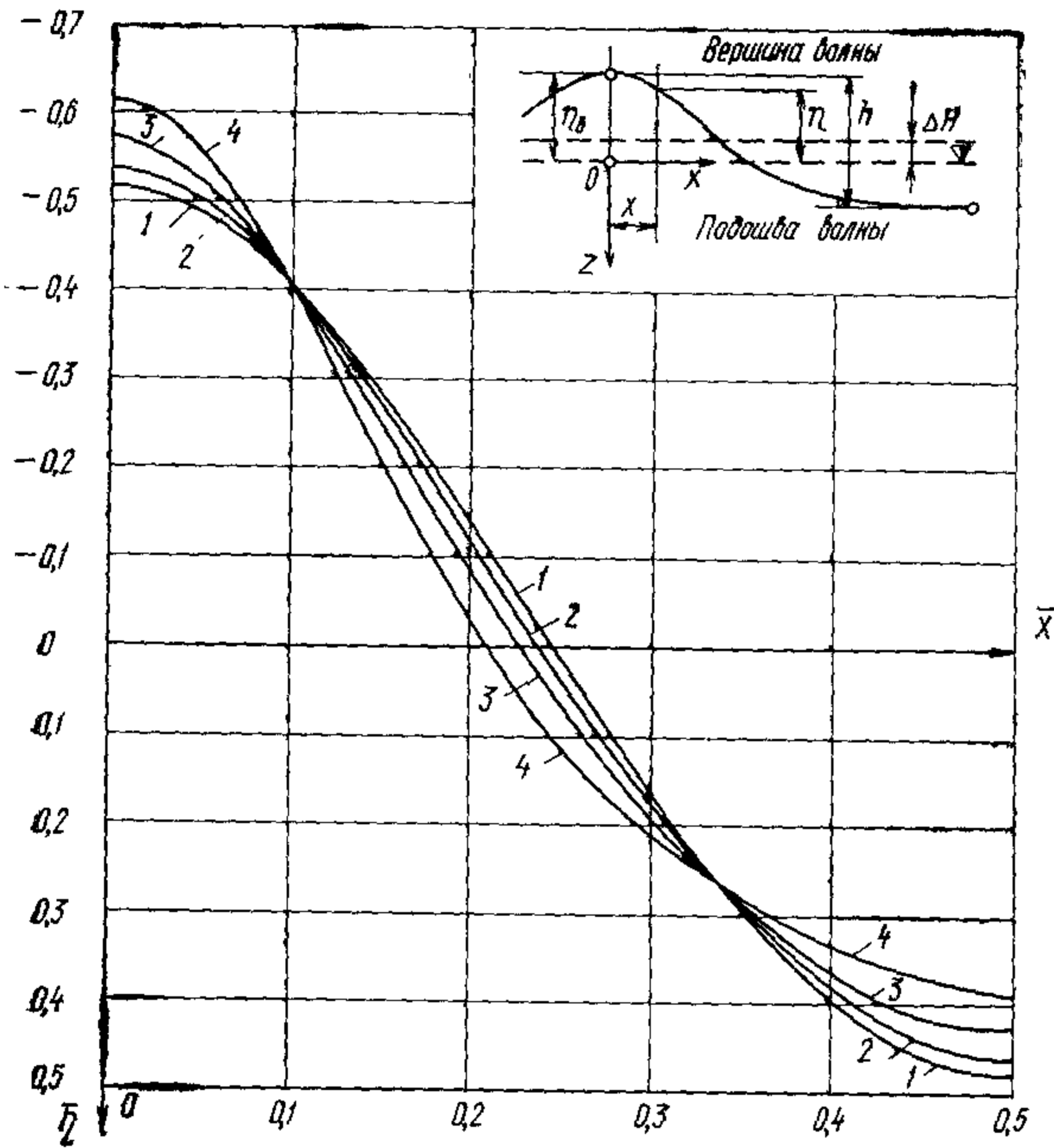


Рис. 20. Графики значений коэффициента $\bar{\eta}$:

1 — при $\frac{H}{\bar{\lambda}} = 0,5$ и $\frac{\bar{\lambda}}{h} = 40$; 2 — при $\frac{H}{\bar{\lambda}} = 0,5$ и $\frac{\bar{\lambda}}{h} = 20$, а также при $\frac{H}{\bar{\lambda}} = 0,2$ и $\frac{\bar{\lambda}}{h} = 40$; 3 — при $\frac{H}{\bar{\lambda}} = 0,5$ и $\frac{\bar{\lambda}}{h} = 10$, а также при $\frac{H}{\bar{\lambda}} = 0,2$ и $\frac{\bar{\lambda}}{h} = 20$; 4 — при $\frac{H}{\bar{\lambda}} = 0,2$ и $\frac{\bar{\lambda}}{h} = 10$

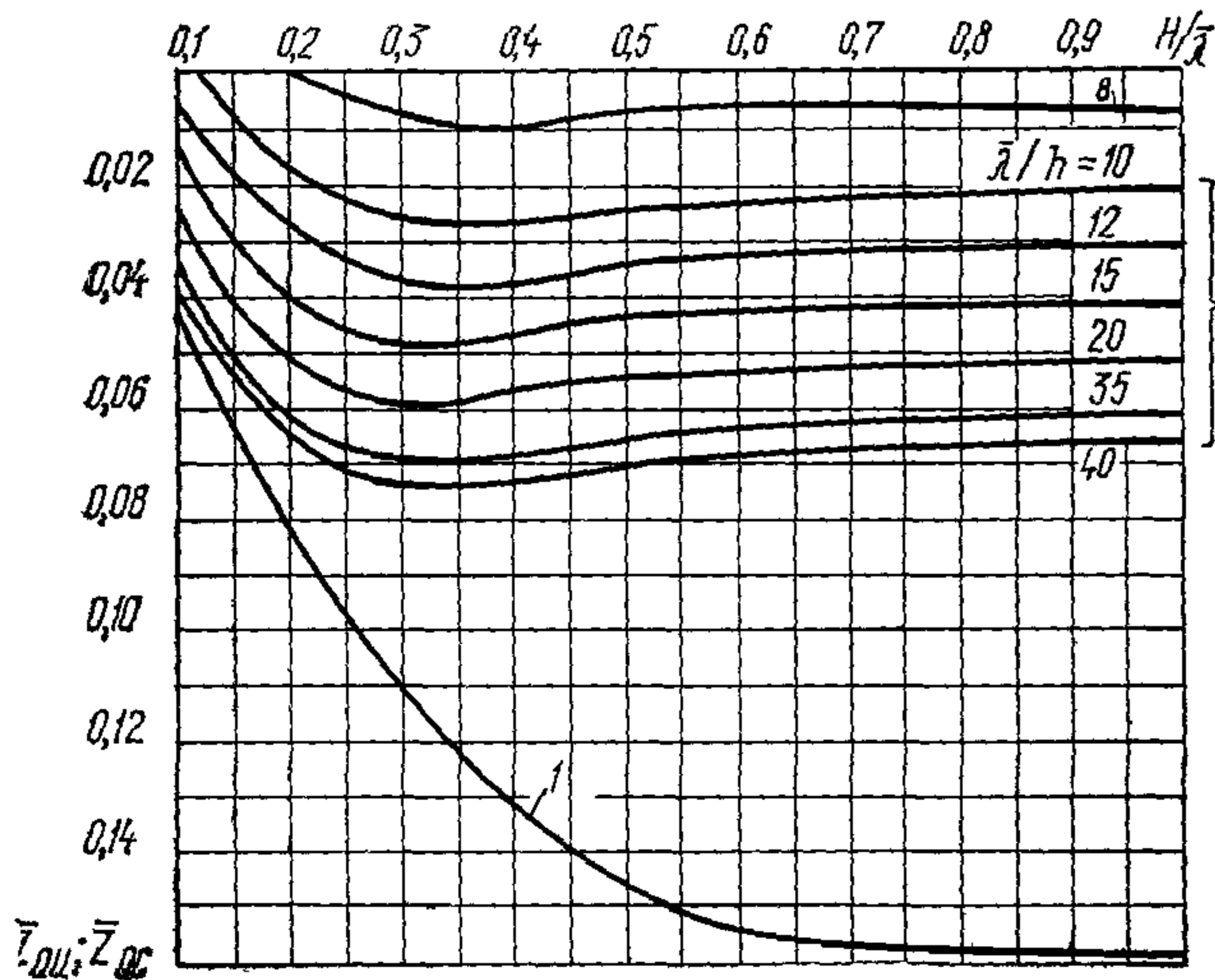


Рис. 21. Графики значений относительных ординат $\bar{z}_{0и}$ и $\bar{z}_{0с}$

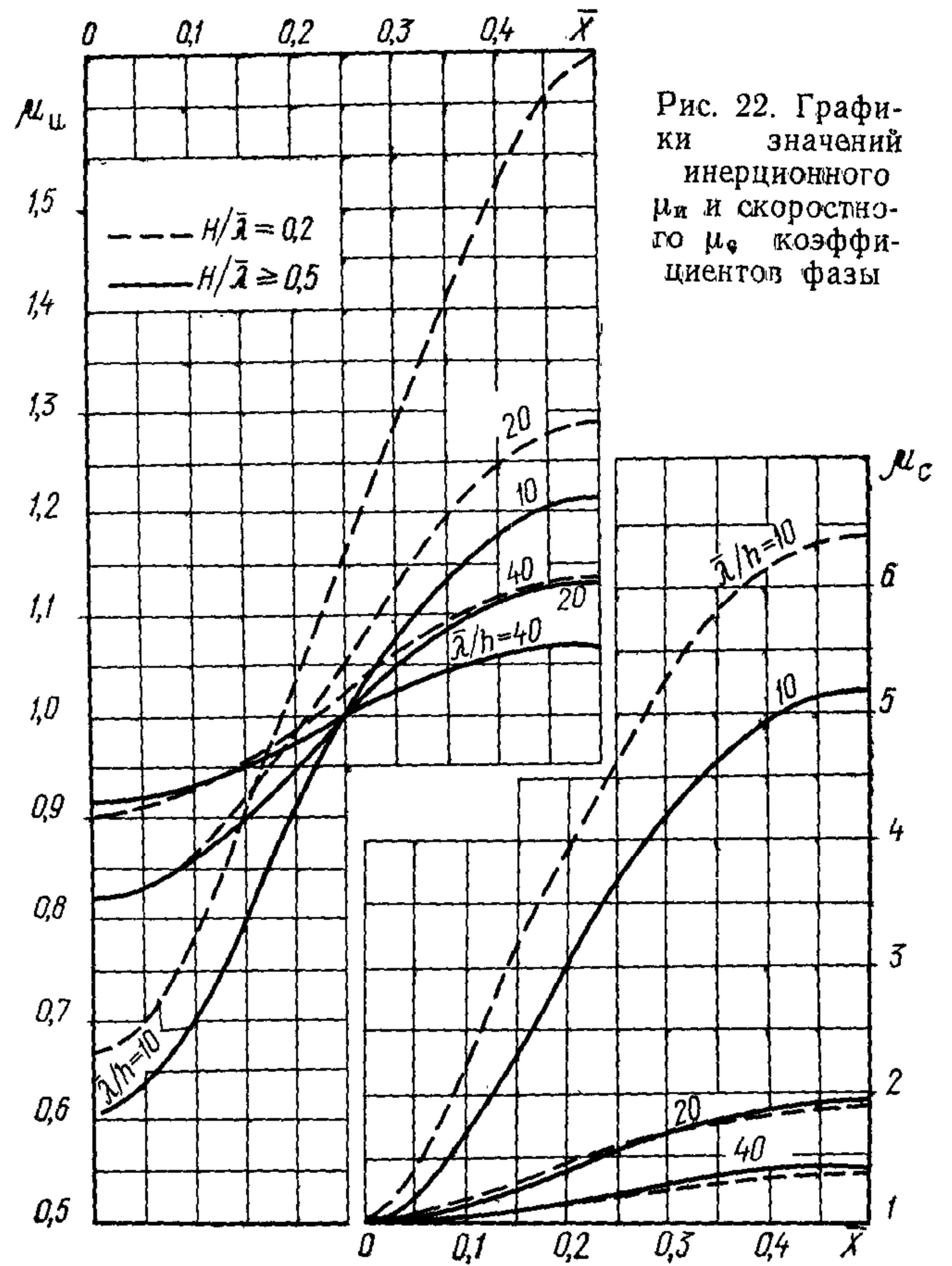


Рис. 22. Графики значений инерционного $\mu_{и}$ и скоростного $\mu_{с}$ коэффициентов фазы

с максимальной вертикальной составляющей нагрузки P_{zm} , тс/м, при соответствующем значении горизонтальной составляющей нагрузки P_x , тс/м.

Расстояния x , м, от центра преграды до вершины волны при действии максимальных нагрузок P_{xm} и P_{zm} должны определяться по относительной величине $\bar{x} = \frac{x}{\bar{\lambda}}$, принимаемой согласно рис. 18 и рис. 23.

3.7. Максимальную величину горизонтальной составляющей нагрузки от волн P_{xm} на горизонтальную обтекаемую преграду необходимо определять по формуле

$$P_{xm} = P_{xi} \delta_{xi} + P_{xc} \delta_{xc}, \quad (50)$$

где P_{xi} и P_{xc} — инерционный и скоростной компоненты горизонтальной составляющей нагрузки от волн, тс/м, определяемые по формулам:

$$P_{xi} = \frac{1}{2} \gamma \pi^2 b^2 \frac{h}{\bar{\lambda}} k_v \theta_x \beta_{и}; \quad (51)$$

$$P_{xc} = \frac{2}{3} \gamma \pi b \frac{h^2}{\bar{\lambda}} k_v^2 \epsilon_x \beta_{с}; \quad (52)$$

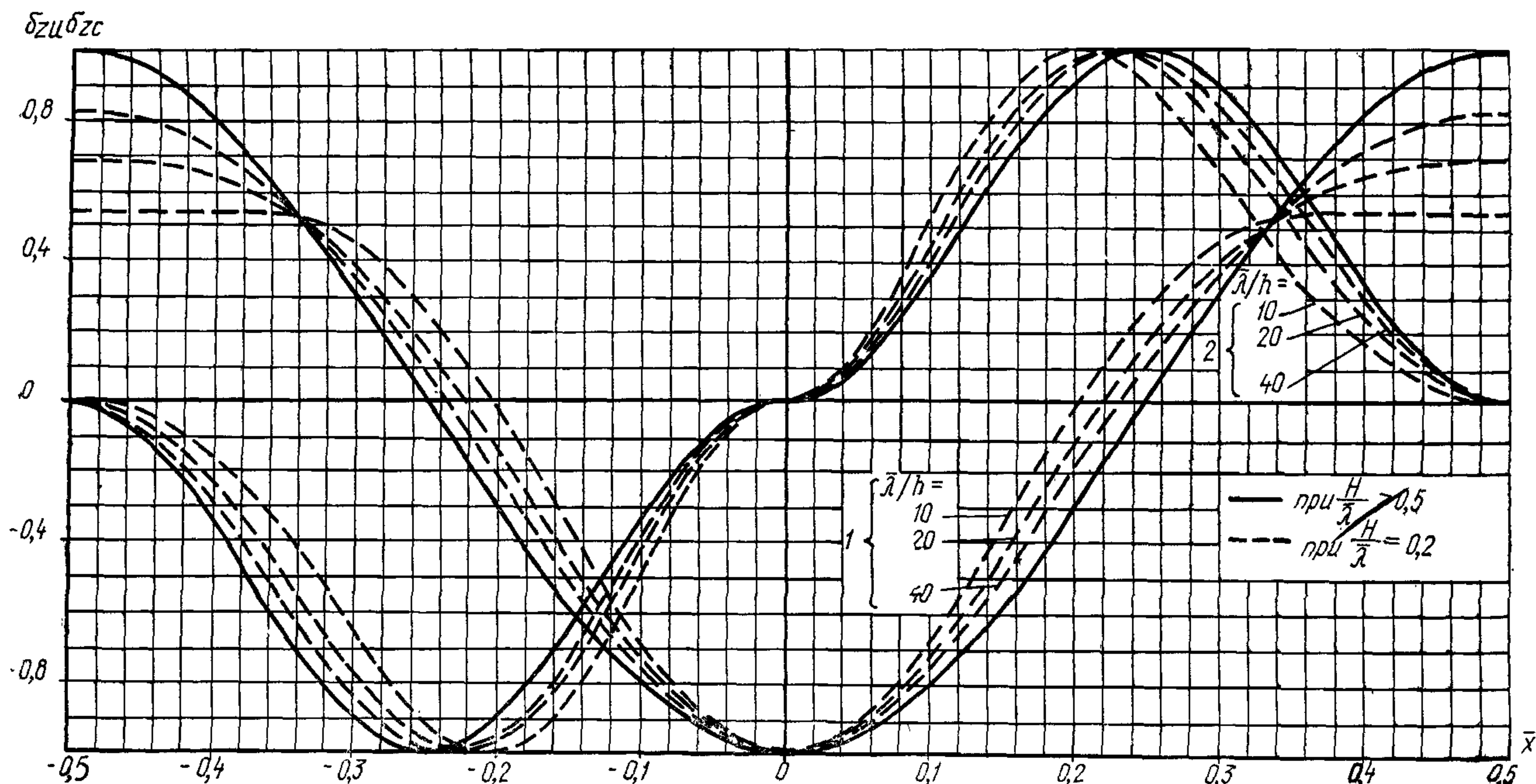


Рис. 23. Графики значений коэффициентов сочетания δ_{zm} инерционного (графики 1) и δ_{zc} скоростного (графики 2) компонентов удельной вертикальной нагрузки от волн

δ_{xi} и δ_{xc} — коэффициенты сочетания инерционного и скоростного компонентов нагрузки от волн, принимаемые соответственно по графикам 1 и 2 рис. 18 при значении \bar{x} согласно требованиям п.3.1 настоящей главы;

θ_x и ε_x — обозначения те же, что и в п. 3.2 настоящей главы;

β_{ii} и β_c — инерционный и скоростной коэффициенты формы преграды с поперечным сечением в виде круга, эллипса и прямоугольника, принимаемые по графикам рис. 17 при значениях $\frac{a}{b}$ — для горизонтальной и $\frac{b}{a}$ — вертикальной составляющих нагрузки.

3.8. Максимальную величину вертикальной составляющей нагрузки от волн P_{zm} на горизонтальную обтекаемую преграду необходимо определять по формуле

$$P_{zm} = -P_{zi} \delta_{zi} - P_{zc} \delta_{zc}, \quad (53)$$

где P_{zi} и P_{zc} — инерционный и скоростной компоненты вертикальной составляющей нагрузки от волн, тс/м, определяемые по формулам:

$$P_{zi} = \frac{1}{2} \gamma \pi^2 a^2 \frac{h}{\lambda} k_v \theta_z \beta_{ii}; \quad (54)$$

$$P_{zc} = \frac{2}{3} \gamma \pi a \frac{h^2}{\lambda} k_v^2 \varepsilon_z \beta_c; \quad (55)$$

δ_{zi} и δ_{zc} — инерционный и скоростной коэффициенты сочетания, принимаемые по графикам 1 и 2 рис. 23 при значении \bar{x} согласно требованиям п. 3.1 настоящей главы;

ε_z и θ_z — коэффициенты удельной нагрузки от волн, принимаемые соответственно по графикам в и г рис. 19 при значениях относительной ординаты $z_{ii} = \frac{H - z_{ii}}{H}$;

β_{ii} и β_c — обозначения те же, что и в п. 3.7 настоящей главы.

3.9. Величины горизонтальной P_x или вертикальной P_z составляющих нагрузки от волн на единицу длины горизонтальной обтекаемой преграды при любом ее расположении \bar{x} относительно вершины волны следует определять соответственно по формуле (50) или (53), при этом коэффициенты сочетания δ_{xi} , δ_{xc} или δ_{zi} , δ_{zc} должны приниматься по графикам рис. 18 и 23 для заданного значения $\bar{x} = \frac{x}{\lambda}$.

3.10. Максимальное значение равнодействующей нагрузки от волн P , тс/м, на единицу

длины лежащей на дне цилиндрической преграды (рис. 14,б), диаметр которой $d \leq 0,1 \bar{\lambda}$, м, и $d \leq 0,1 H$, м, должно определяться по формуле (49) для двух случаев:

с максимальной горизонтальной составляющей нагрузки $P_{xм}$, тс/м, при соответствующем значении вертикальной составляющей нагрузки P_z , тс/м;

с максимальной вертикальной составляющей нагрузки $P_{zм}$, тс/м, при соответствующем значении горизонтальной составляющей P_x , тс/м.

3.11. Максимальную горизонтальную $P_{xм}$ и соответствующую вертикальную P_z проекции нагрузок от волн, действующие на единицу длины лежащей на дне цилиндрической преграды необходимо определять по формулам:

$$P_{xм} = P_{xи} \delta_{xи} + P_{xc} \delta_{xc}; \quad (56)$$

$$P_z = -\frac{9}{5} P_{xc} \delta_{xc}, \quad (57)$$

где $P_{xи}$ и P_{xc} — соответственно инерционный и скоростной компоненты горизонтальной составляющей нагрузки от волн, тс/м, определяемые по формулам:

$$P_{xи} = \frac{3}{4} \gamma \pi^2 d^2 \frac{h}{\lambda} \theta_x; \quad (58)$$

$$P_{xc} = \gamma \pi d \frac{h^2}{\lambda} \epsilon_x; \quad (59)$$

$\delta_{xи}$ и δ_{xc} , θ_x и ϵ_x — обозначения те же, что в п. 3.7 настоящей главы.

Максимальную вертикальную $P_{zм}$ и соответствующую горизонтальную P_x проекций нагрузки от волн необходимо принимать равными $P_{zм} = -\frac{9}{5} P_{xc}$ и $P_x = P_{xc}$.

НАГРУЗКИ ОТ РАЗБИВАЮЩИХСЯ ВОЛН НА ВЕРТИКАЛЬНУЮ ОБТЕКАЕМУЮ ПРЕГРАДУ

3.12. Максимальную нагрузку от разбивающихся (разрушающихся) волн $Q_{рм}$, тс, на вертикальную цилиндрическую преграду, диаметр которой $d \leq 0,4H$, м, необходимо определять по значениям волновой нагрузки Q_p , полученной для ряда положений преграды относительно вершины волны (рис. 24,а) с интервалом $0,1 \frac{x}{H_0}$, начиная с $\frac{x}{H_0} = 0$ (где x — расстояние, м, от вершины разбивающейся волны до оси вертикальной цилиндрической преграды).

Волновая нагрузка Q_p , тс, для любого положения цилиндрической преграды относи-

тельно вершины волны должна определяться по формуле

$$Q_p = Q_{рн} + Q_{рс}, \quad (60)$$

где $Q_{рн}$ и $Q_{рс}$ — инерционный и скоростной компоненты нагрузки от разбивающихся волн, тс, определяемые по формулам:

$$Q_{рн} = \frac{1}{2} \gamma \pi d^2 (H + \eta_{рв}) \delta_{рн}; \quad (61)$$

$$Q_{рс} = \frac{2}{5} \gamma d (H + \eta_{рв}) H_0 \delta_{рс}, \quad (62)$$

где H_0 — глубина воды под подошвой волны, м, принимаемая равной (рис. 24,а):

$$H_0 = H - (h_{рв} - \eta_{рв}); \quad (63)$$

$h_{рв}$ — высота (трансформированной) волны, м, при первом обрушении в мелководной зоне с соблюдением условия $h_{рв} \leq 0,8 H_0$;

$\eta_{рв}$ — превышение над расчетным уровнем воды вершины (при первом обрушении) волны, м;

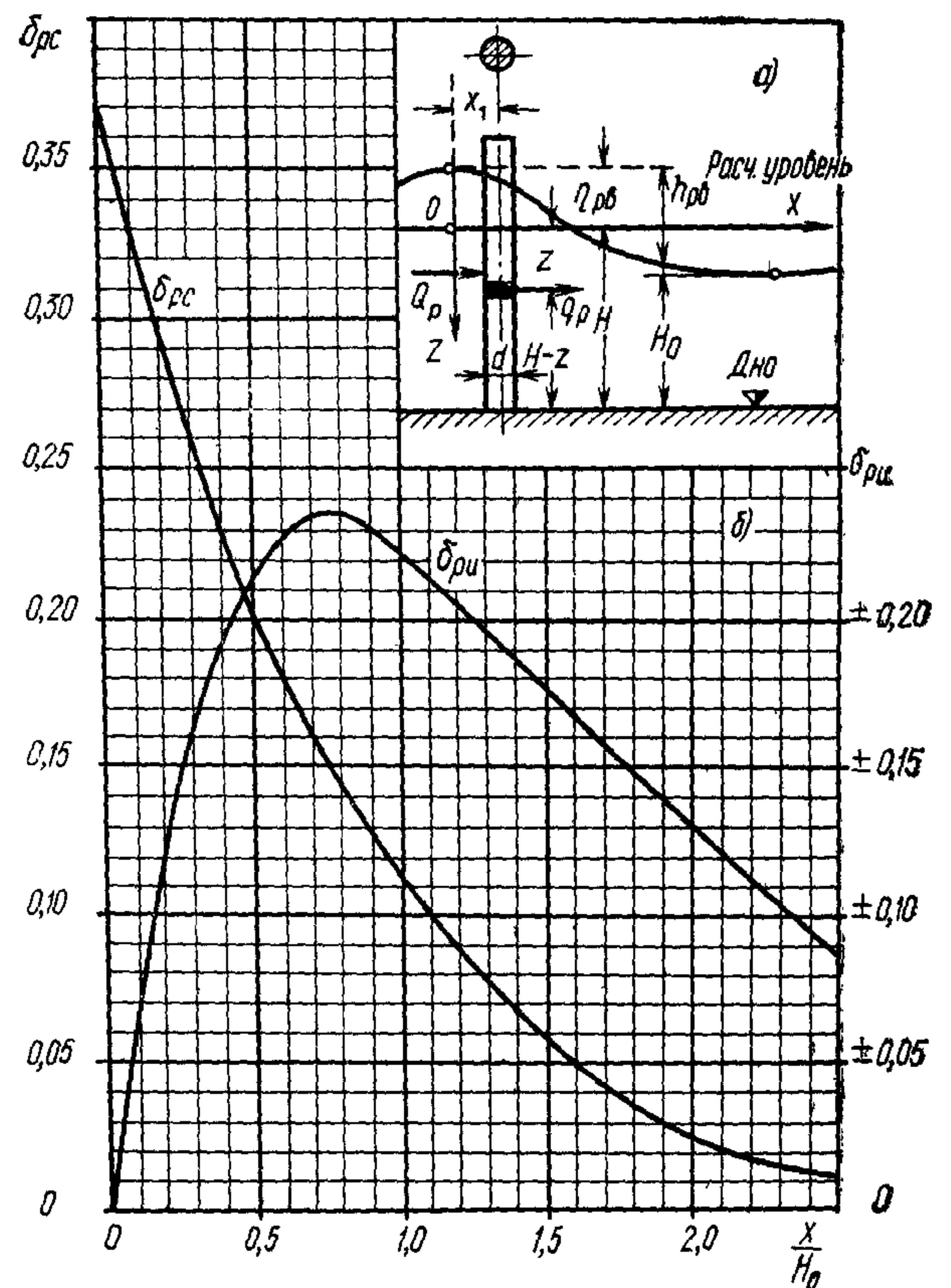


Рис. 24. Схема к определению нагрузок от разбивающихся волн и графики значений коэффициентов $\delta_{рн}$ и $\delta_{рс}$

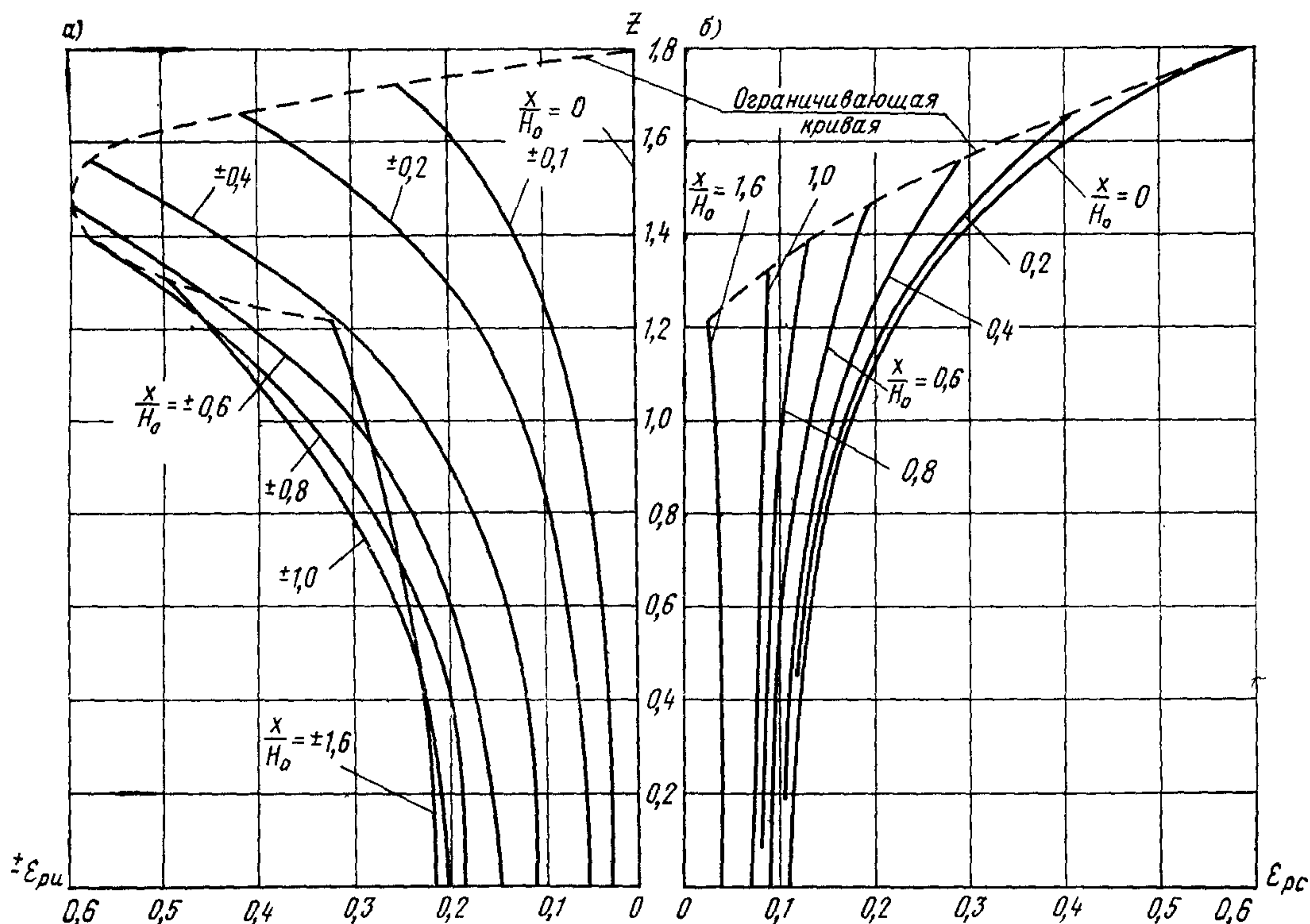


Рис. 25. Графики значений инерционного $\epsilon_{ри}$ и скоростного $\epsilon_{рс}$ коэффициентов

$\delta_{ри}$ и $\delta_{рс}$ — инерционный и скоростной коэффициенты, принимаемые по графикам рис. 24,б.

3.13. Удельную нагрузку от разбивающихся волн q_p , тс/м, на вертикальную цилиндрическую преграду на глубине z , м, от расчетного уровня (рис. 24,а) при относительном удалении оси преграды от вершины волны $\frac{x}{H_0}$ необходимо определять по формуле

$$q_p = q_{ри} + q_{рс}, \quad (64)$$

где $q_{ри}$ и $q_{рс}$ — инерционный и скоростной компоненты удельной нагрузки от разбивающихся волн, тс/м, на вертикальную преграду, определяемые по формулам:

$$q_{ри} = \frac{1}{2} \gamma \pi d^2 \epsilon_{ри}; \quad (65)$$

$$q_{рс} = \frac{2}{5} \gamma d (H + \eta_{рв}) \epsilon_{рс}; \quad (66)$$

$\epsilon_{ри}$ и $\epsilon_{рс}$ — инерционный и скоростной коэффициенты, принимаемые соответственно по графикам а и б рис. 25 при значениях относительной глубины

$$\bar{z} = \frac{H - z}{H_0}.$$

НАГРУЗКИ ОТ ВОЛН НА СКВОЗНОЕ СООРУЖЕНИЕ ИЗ ОБТЕКАЕМЫХ ЭЛЕМЕНТОВ

3.14. Нагрузки от волн на сквозное сооружение в виде стержневой системы необходимо получать суммированием нагрузок, определенных согласно требованиям пп. 3.1—3.9 настоящей главы как на отдельно стоящие преграды с учетом положения каждого элемента относительно профиля расчетной волны. Элементы сооружения следует принимать как отдельно стоящие обтекаемые преграды при расстояниях между их осями l , м, равных и более трех диаметров d , м; при $l < 3d$ (где d — наибольший диаметр элемента) волновую нагрузку, полученную на отдельно стоящий элемент сооружения, необходимо умножать на коэффициенты сближения по фронту C_f и лучу C_L волн, принимаемые по табл. 14.

3.15. Нагрузки от волн на наклонный элемент сквозного сооружения необходимо получать по эпюрам горизонтальной и вертикальной составляющих нагрузки, ординаты которых должны определяться согласно требованиям п. 3.9 настоящей главы с учетом заглубления под расчетный уровень и удаления

от вершины расчетной волны отдельных участков элемента.

Примечание. Нагрузку от волн на элементы сооружения, наклоненные к горизонту или вертикали под углом менее 25°, допускается определять соответственно по пп. 3.4 и 3.9 как на вертикальную или горизонтальную обтекаемую преграду.

Таблица 14

Относительное расстояние между осями преград $\frac{l}{d}$	Коэффициенты сближения C_{ϕ} и C_L при значениях относительных диаметров $\frac{d}{\lambda}$			
	C_{ϕ}		C_L	
	0,1	0,05	0,1	0,05
3	1	1	1	1
2,5	1	1,05	1	0,98
2	1,04	1,15	0,97	0,92
1,5	1,2	1,4	0,87	0,8
1,25	1,4	1,65	0,72	0,68

3.16. Динамическую нагрузку от действия нерегулярных ветровых волн на сквозное сооружение из обтекаемых элементов следует определять умножением значения статичес-

кой нагрузки, полученной согласно требованиям пп. 3.14 и 3.15 настоящей главы, от волны с высотой заданной обеспеченности в системе и средней длиной на коэффициент динамичности k_d , принимаемый по табл. 15.

Таблица 15

Отношение периодов $\frac{\tau_c}{\tau}$	0,01	0,1	0,2	0,3
Коэффициенты динамичности k_d	1	1,15	1,2	1,3

где τ_c — период собственных колебаний сооружения, с;
 τ — средний период волн, с.

При отношениях периодов $\frac{\tau_c}{\tau} > 0,3$ необходимо выполнять динамический расчет сооружения.

3.17. В прибойной зоне при $\frac{h}{H} \leq 0,8$ допускается нагрузки от волн на сквозные сооружения определять по методам, основанным на данных натуральных наблюдений.

4. НАГРУЗКИ ОТ ВЕТРОВЫХ ВОЛН НА БЕРЕГОУКРЕПИТЕЛЬНЫЕ СООРУЖЕНИЯ И СУДОВЫХ ВОЛН НА КРЕПЛЕНИЯ БЕРЕГОВ КАНАЛОВ

НАГРУЗКИ ОТ ВЕТРОВЫХ ВОЛН НА БЕРЕГОУКРЕПИТЕЛЬНЫЕ СООРУЖЕНИЯ

4.1. Нагрузки от волн на подводный волнолом при ложбине волны необходимо принимать по эпюрам бокового и взвешивающего волнового давления (рис. 26), при этом величины p , тс/м², должны определяться с учетом уклона дна (1: m_a) по формулам:

а) при уклоне дна (1: m_a) $\leq 0,04$, если z , м, имеет значения:

$$z_1 \text{ при } z_1 < z_2, \text{ то } p_1 = \gamma (z_1 + z_4); \quad (67)$$

$$\text{при } z_1 \geq z_2, \text{ то } p_1 = p_2; \quad (68)$$

$$z_2, \text{ то } p_2 = \gamma h \left(0,015 \frac{\lambda}{H} + 0,23 \frac{H - z_1}{H} \right) + \gamma z_4; \quad (69)$$

$$z_3 = H, \text{ то } p_3 = k_B p_2; \quad (70)$$

б) при уклоне дна (1: m_a) $> 0,04$, если z , м, имеет значения:

z_1 , то p_1 определяется по формулам (67) и (68);

$$z_2, \text{ то } p_2 = \gamma (z_2 + z_4); \quad (71)$$

$$z_3 = H, \text{ то } p_3 = p_2, \quad (72)$$

где z_1 — расстояние от верха сооружения до расчетного уровня воды, м;

z_2 — расстояние от расчетного уровня до подошвы волны, м, принимаемое по относительной величине $\frac{z_2}{H}$ из табл. 16;

k_B — коэффициент, принимаемый по табл. 17;

z_4 — расстояние от поверхности воды за подводным волноломом до расчетного уровня, м, определяемое по формуле

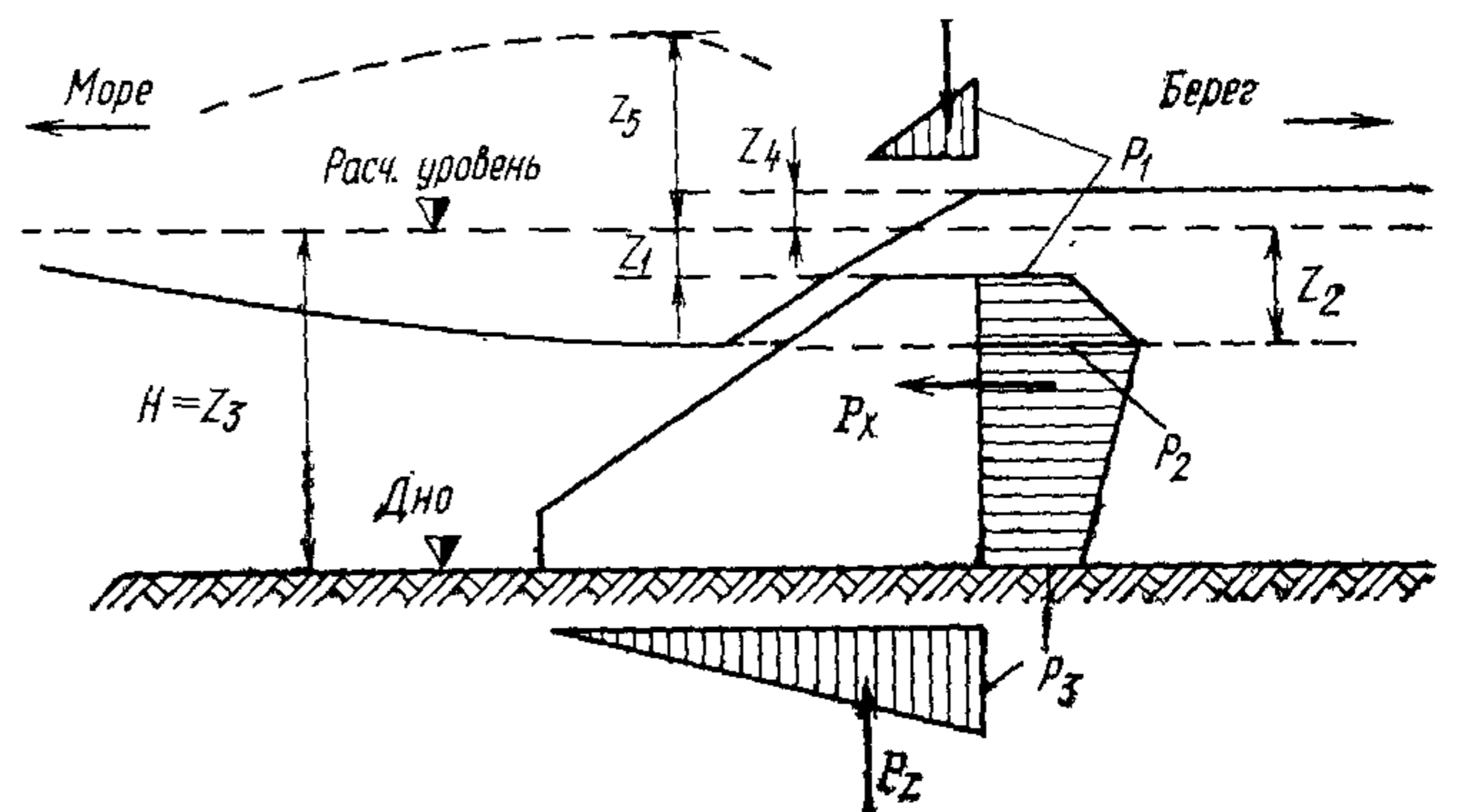


Рис. 26. Эпюры волнового давления на подводный волнолом

$$z_4 = k_0 (z_1 + z_5) - z_1; \quad (73)$$

k_0 — коэффициент, принимаемый по табл. 16;

z_5 — осредненное во времени расстояние от гребня волны перед подводным волноломом до расчетного уровня, м, принимаемое по относительной величине $\frac{z_5}{H}$ из табл. 16.

Таблица 16

Относительная высота волны $\frac{h}{H}$	0,4	0,5	0,6	0,7	0,8	0,9	1
Относительное понижение подошвы волны $\frac{z_2}{H}$	0,14	0,17	0,20	0,22	0,24	0,26	0,28
Относительное превышение гребня волны $\frac{z_5}{H}$	0,13	0,16	0,20	0,24	0,28	0,32	0,37
Коэффициент k_0	0,76	0,73	0,69	0,66	0,63	0,60	0,57

Таблица 17

Пологость волны $\frac{\bar{\lambda}}{h}$	8	10	15	20	25	30	35
Коэффициент k_b	0,73	0,75	0,8	0,85	0,9	0,95	1

4.2. Максимальную донную скорость воды $v_{дм}$, м/с, перед наклонной гранью подводного волнолома необходимо определять по формуле

$$v_{дм} = \frac{n_d \pi h}{\sqrt{\frac{\pi}{g} \bar{\lambda} \operatorname{sh} \frac{4\pi}{\bar{\lambda}} H}}, \quad (74)$$

где n_d — коэффициент, принимаемый по табл. 18.

Таблица 18

Относительная длина волны $\frac{\bar{\lambda}}{H}$	≥ 5	10	15	20	25
Коэффициент n_d	0,67	1,22	1,74	2,13	2,23

Примечание. Допускаемые значения неразмываемых донных скоростей перед наклонной гранью подводного волнолома должны приниматься согласно требованиям п. 2.9 настоящей главы.

4.3. Нагрузки от разбивающихся (разрушившихся) волн на вертикальную волнозащитную стену (при отсутствии засыпки грунта со стороны берега) необходимо принимать по эпюрам бокового и взвешивающего волнового давлений (рис. 27), при этом величины p , тс/м², и $z_{гр}$, м, должны определяться в зависимости от месторасположения сооружения:

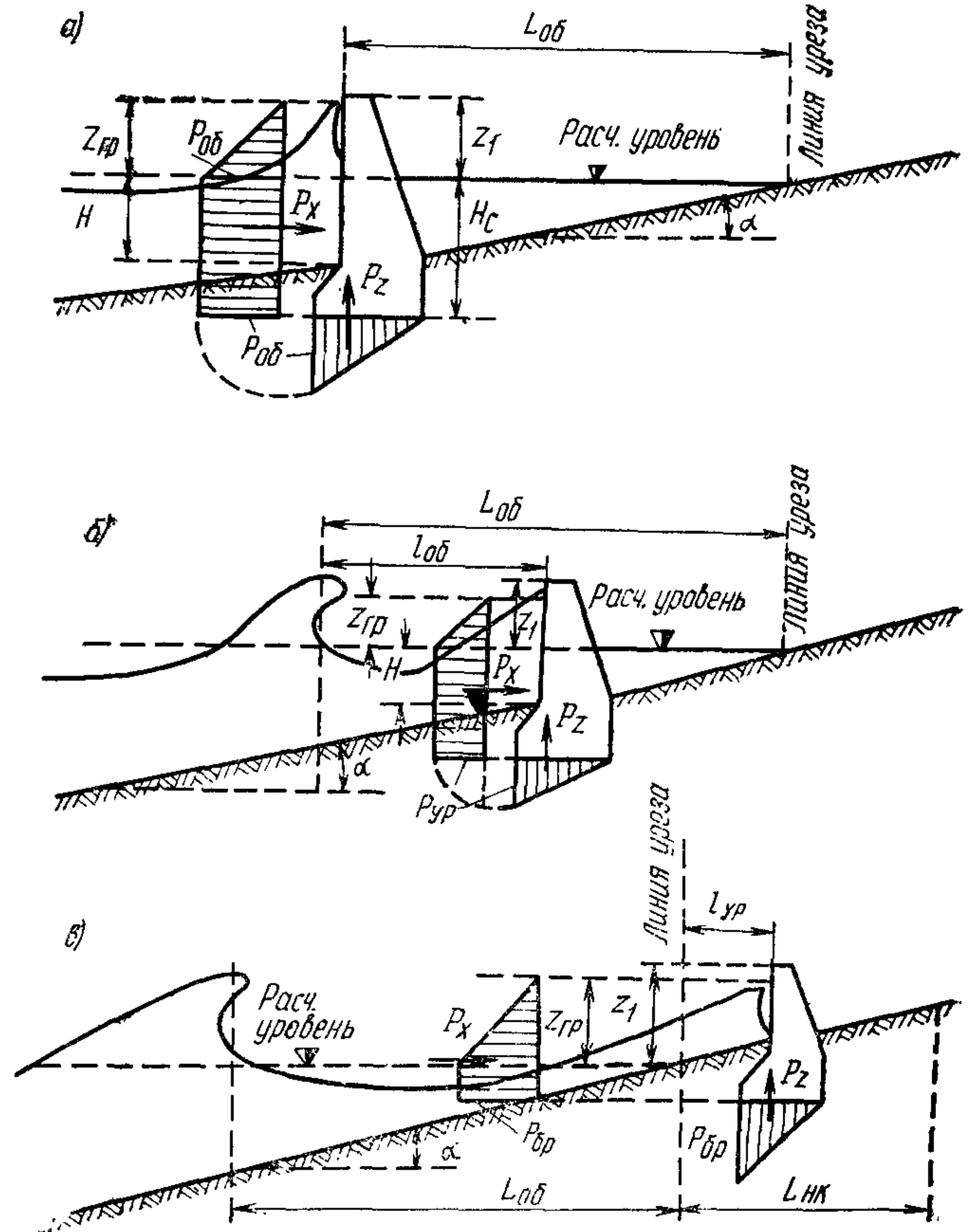


Рис. 27. Эпюры волнового давления на вертикальную волнозащитную стену

а) при расположении сооружения в створе последнего обрушения прибойных волн (рис. 27,а) по формулам

$$p_{об} = \gamma h \left(0,033 \frac{\bar{\lambda}}{H} + 0,75 \right); \quad (75)$$

$$z_{гр} = \frac{p_{об}}{\gamma}; \quad (76)$$

б) при расположении сооружения в приузовской зоне (рис. 27,б) по формулам

$$p_{ур} = \left(1 - 0,3 \frac{l_{об}}{L_{об}} \right) p_{об}; \quad (77)$$

$$z_{гр} = \frac{\rho_{ур}}{\gamma}; \quad (78)$$

в) при расположении сооружения на берегу за линией уреза в пределах наката волн (рис. 27, в) по формулам

$$\rho_{бр} = 0,7 \left(1 - \frac{l_{ур}}{L_{нк}}\right) \rho_{об}; \quad (79)$$

$$z_{гр} = \frac{\rho_{бр}}{\gamma}, \quad (80)$$

где $z_{гр}$ — превышение гребня волны над расчетным уровнем в створе волнозащитной стены, м;

$L_{об}$ — расстояние от створа последнего обрушения волн до линии уреза (приурезовая зона), м;

$l_{об}$ — расстояние от створа последнего обрушения волн до сооружения, м;

$l_{ур}$ — расстояние от линии уреза до сооружения, м;

$L_{нк}$ — расстояние от линии уреза до границы наката на берег разрушившихся волн (при отсутствии сооружения), м, определяемое по формуле

$$L_{нк} = h_{н1\%} m_{\alpha}; \quad (81)$$

$h_{н1\%}$ — высота наката волн на берег, определяемая по требованиям п. 2.14 настоящей главы, м.

Примечания: 1. Если расстояние от верха сооружения до расчетного уровня воды $z_1 \leq 0,3h$ м, то величины волнового давления, определенные по формулам (75), (77) и (79), необходимо умножить на коэффициент $k_{сн}$, принимаемый по табл. 19.

2. Нагрузки от прибойных волн на волнозащитные стены при расположении их в прибойной зоне следует определять согласно требованиям п. 2.12 настоящей главы.

Таблица 19

Расстояние от верха сооружения до расчетного уровня воды z_1 , м	+0,3 h	0,0	-0,3 h	-0,65 h
Коэффициент $k_{сн}$	0,95	0,85	0,8	0,5

4.4. Нагрузки от разрушившихся волн на вертикальную волнозащитную стену (с засыпкой грунта со стороны берега) при откате волны необходимо принимать по эпюрам бокового и взвешивающего волнового давления (рис. 28), при этом величина $\rho_{от}$, тс/м², должна определяться по формуле

$$\rho_{от} = \gamma(0,75 h + z_{от}), \quad (82)$$

где $z_{от}$ — понижение поверхности воды от расчетного уровня перед вертикаль-

ной стеной при откате волн, м, принимаемое равным:

при наличии перед стеной пляжа шириной $3h$, м, и более — $z_{от} = 0$;

при ширине пляжа менее $3h$ — $z_{от} = 0,25h$, м.

4.5. Волновое давление от разрушившихся волн на криволинейный участок волнозащитной стены ρ_k , тс/м², (рис. 29) необходимо определять по формуле

$$\rho_k = 0,5 \rho (1 + \cos^2 \beta_k), \quad (83)$$

где ρ — волновое давление, тс/м², на вертикальную волнозащитную стену, определяемое согласно требованиям п.4.3 настоящей главы;

β_k — угол между вертикалью и касательной к криволинейному участку волнозащитной стены, град.

4.6. Нагрузки от волн на буну необходимо принимать по эпюрам бокового и взвешивающего волнового давления (рис. 30), при этом величины ρ , тс/м², с учетом подхода волн к сооружению под углом $\alpha_б$ следует определять по формуле

$$\rho = \frac{3}{4} k_n \gamma h (1 + \cos^2 \alpha_б), \quad (84)$$

где k_n — коэффициент, принимаемый по табл. 20.

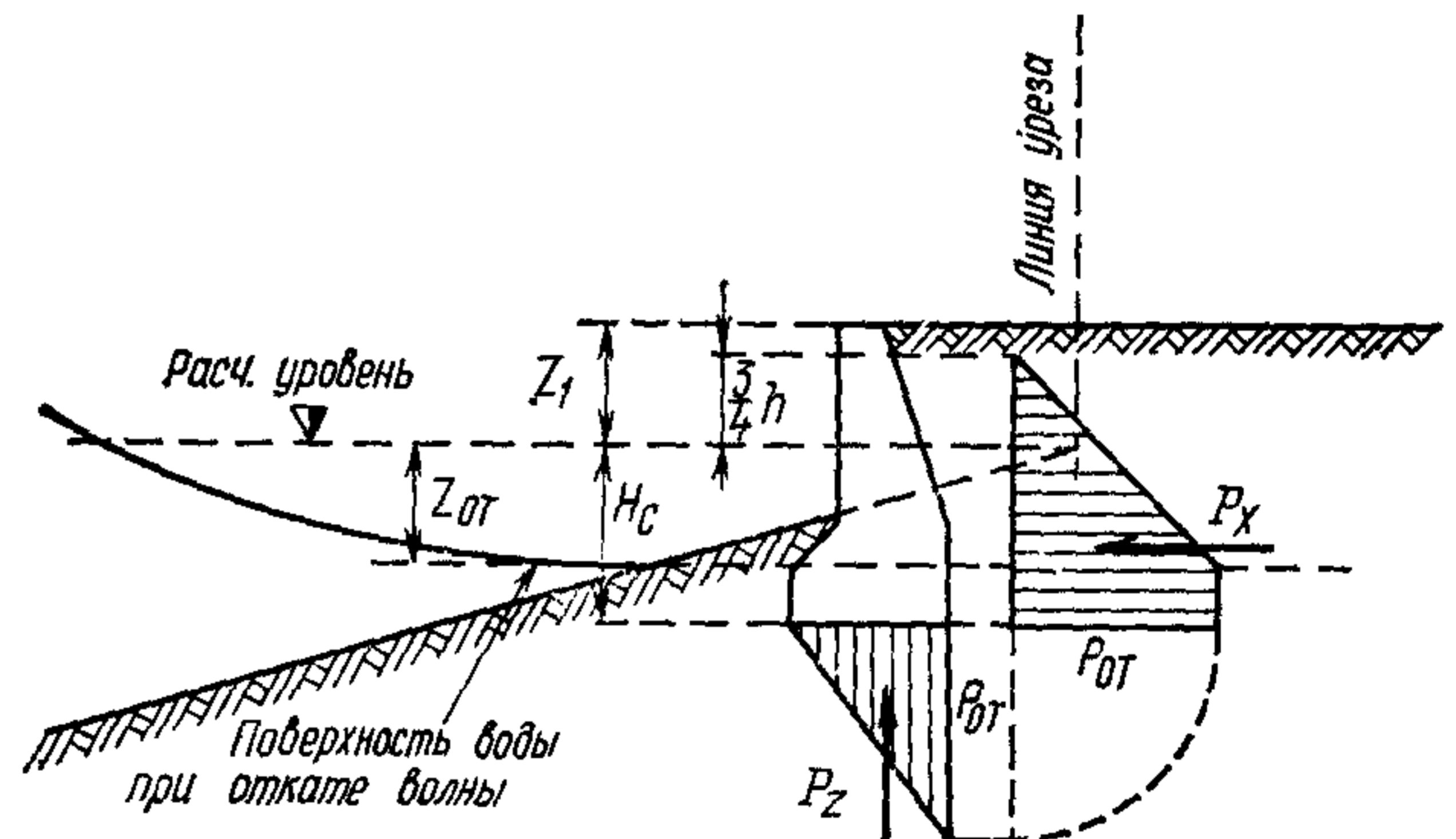


Рис. 28. Эпюры волнового давления на вертикальную волнозащитную стену при откате волны

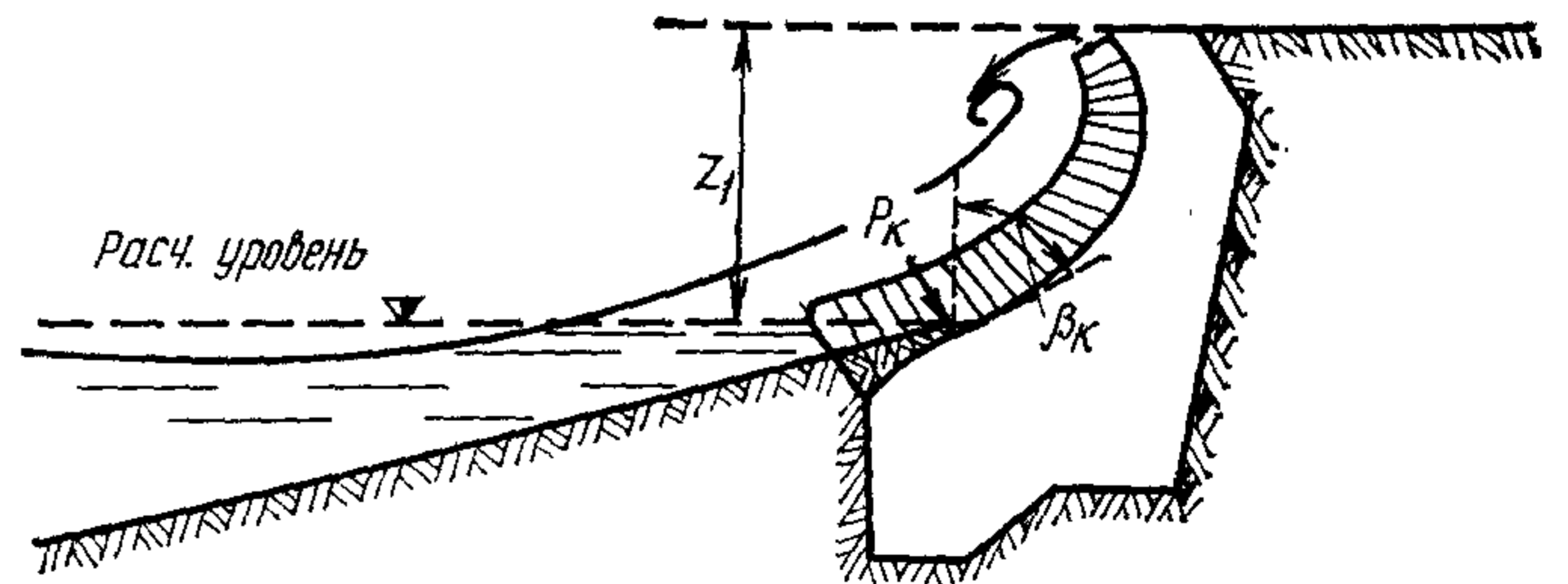


Рис. 29. Эпюра давления волн на волнозащитную стену криволинейного очертания

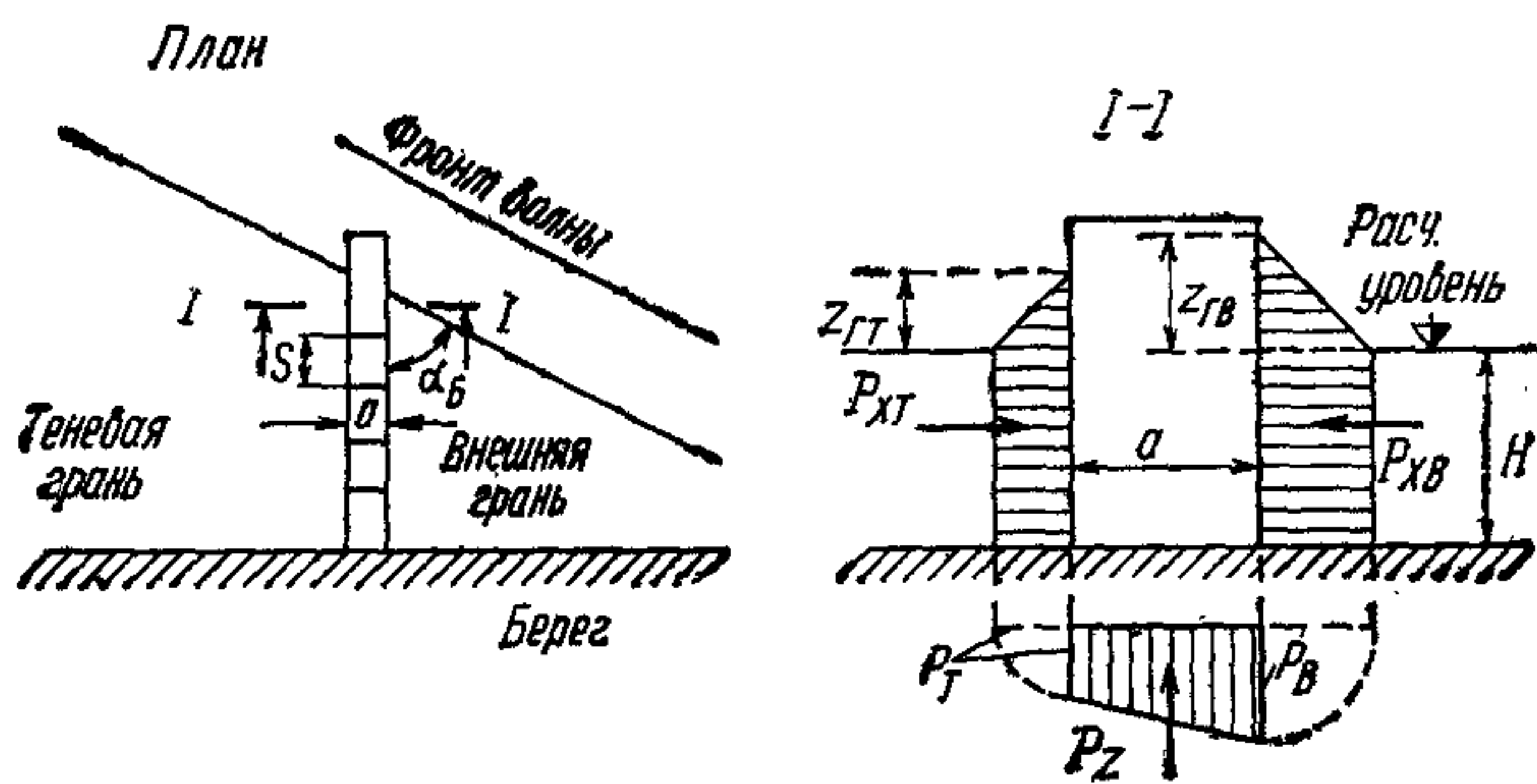


Рис. 30. Эпюры волнового давления на буну
s — длина элемента буны; a — ширина буны

Таблица 20

Наименование граней буны	При значении $a \operatorname{ctg} \alpha_6$, м	Коэффициент k_H при значениях $\frac{s}{\lambda}$			
		0,03 и менее	0,05	0,1	0,2 и более
Внешняя	—	1	0,75	0,65	0,6
Теневая	0	0,7	0,65	0,6	0,55
	0,5	0,45	0,45	0,45	0,45
	1,2	0,18	0,22	0,30	0,35
	2,5	0	0	0	0

НАГРУЗКИ ОТ СУДОВЫХ ВОЛН НА КРЕПЛЕНИЯ БЕРЕГОВ КАНАЛОВ

4.7. Высоту судовой волны h_c , м, необходимо определять по формуле

$$h_c = 2,5 \sqrt{\frac{\delta T}{L} \frac{v_{ск}^2}{g}} e^{-\frac{g H_k}{4 v_{ск}^2}}, \quad (85)$$

где H_k — глубина канала, м;
 L и T — соответственно длина и осадка судна, м;
 δ — коэффициент полноты водоизмещения судна;
 $v_{ск}$ — допускаемая по эксплуатационным требованиям скорость судна, м/с.

4.8. Высоту наката судовой волны $h_{нс}$, м, на откос (рис. 31, а) следует определять по формуле

$$h_{нс} = \beta_{ко} \frac{0,5 h_c + 0,1 m_a}{1 - 0,05 m_a}, \quad (86)$$

где $\beta_{ко}$ — коэффициент, принимаемый для откосов с креплением бетонными или железобетонными плитами равным 1,4, каменным мощением — 1 и каменной наброской — 0,8.

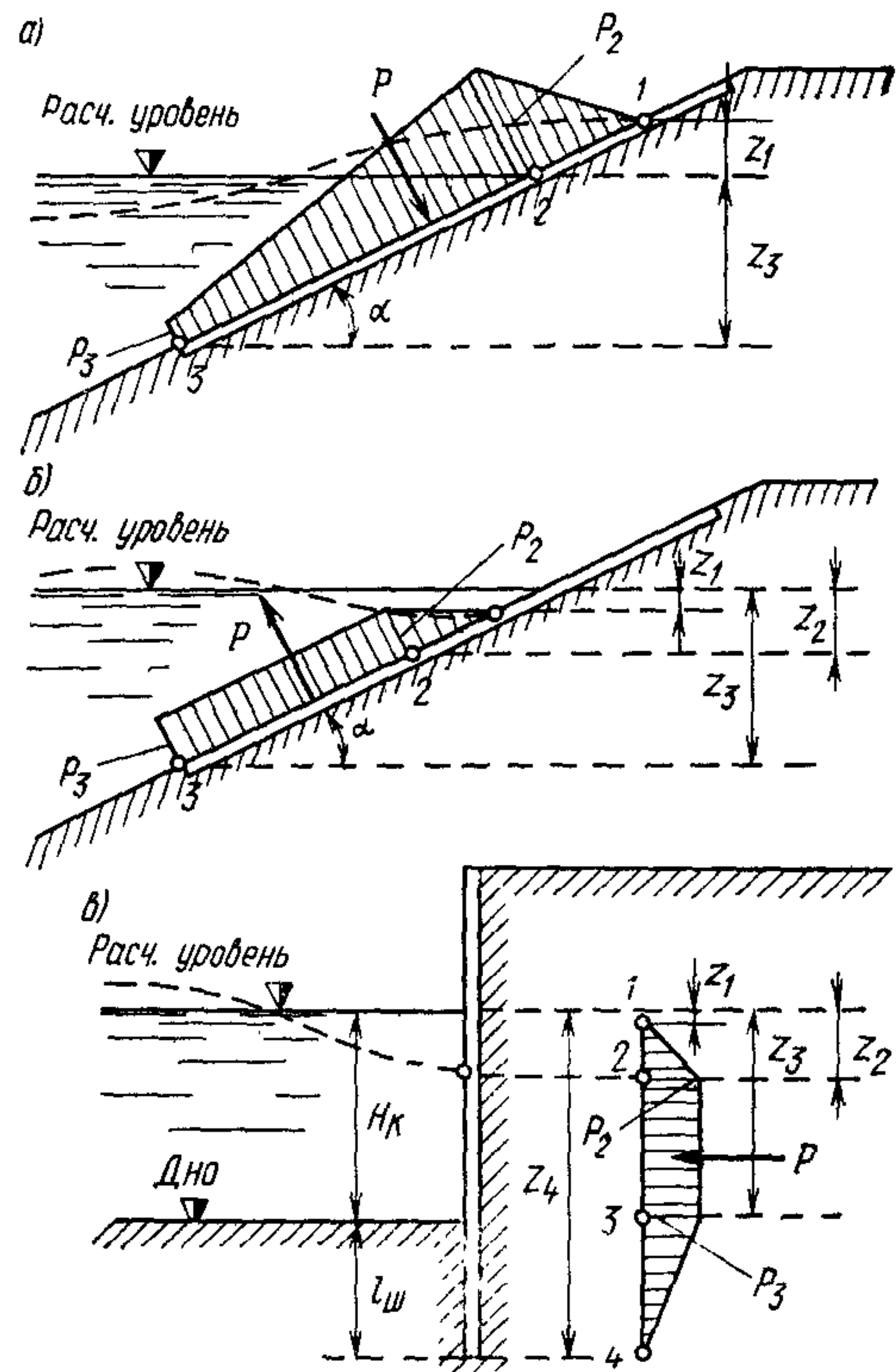


Рис. 31. Эпюры давления судовых волн на крепления берегов каналов
 а — при накате волны на откос; б — при откате волны с откоса; в — при ложбине волны у вертикальной стены

4.9. Нагрузки от судовых волн на крепления берегов каналов должны приниматься по эпюрам волнового давления (рис. 31), при этом величины p , тс/м², необходимо определять по формулам:

а) при накате волн на откос (рис. 31,а), если z , м, имеет значения

$$z_1 = -h_{нс}, \text{ то } p_1 = 0; \quad (87)$$

$$z_2 = 0, \text{ то } p_2 = 1,34 \gamma h_c; \quad (88)$$

$$z_3 = 1,5 h_c \sqrt{1 + m_a^2}, \text{ то } p_3 = 0,5 \gamma h_c; \quad (89)$$

б) при откате волн с откоса (рис. 31,б), стены (рис. 31, в) если z , м, имеет значения

$$z_1 = \Delta h_\phi, \text{ то } p_1 = 0; \quad (90)$$

$$z_2 = 0,5 h_c, \text{ то } p_2 = \gamma (0,5 h_c - \Delta h_\phi); \quad (91)$$

$$z_3 = z_k, \text{ то } p_3 = p_2, \quad (92)$$

в) при ложбине волны у вертикальной стены (рис. 31,в) если z , м, имеет значения

$$z_1 = \Delta h_\phi, \text{ то } p_1 = 0; \quad (93)$$

$$z_2 = 0,5 h_c, \text{ то } p_2 = \gamma (0,5 h_c - \Delta h_\phi); \quad (94)$$

$$z_3 = H_k, \text{ то } p_3 = p_2; \quad (95)$$

$$z_4 = H_k + l_{ш}, \text{ то } p_4 = 0, \quad (96)$$

где z_k — глубина низа крепления при откосном профиле, м;
 $l_{ш}$ — глубина забивки шпунта, м;
 $\Delta h_{ф}$ — понижение уровня воды за креплением берега канала вследствие фильтрации, м, принимаемое равным:

0,25 h_c — для крепления протяженностью по откосу от расчетного уровня менее 4 м, с водонепроницаемым упором;
 0,2 h_c — то же, протяженностью более 4 м, с упором в виде каменной призмы;
 0,1 h_c — для вертикальной шпунтовой стенки.

5. НАГРУЗКИ ОТ СУДОВ (ПЛАВУЧИХ ОБЪЕКТОВ) НА ГИДРОТЕХНИЧЕСКИЕ СООРУЖЕНИЯ

5.1. При расчете гидротехнических сооружений на нагрузки от судов (плавающих объектов) необходимо определять:

нагрузки от ветра, течения и волн на плавающие объекты, согласно требованиям пп. 5.2—5.4 настоящей главы;

нагрузки от навала на причальное сооружение пришвартованного судна при действии ветра и течения, согласно требованиям п. 5.7 настоящей главы;

нагрузки от навала судна при его подходе к причальному сооружению, согласно требованиям пп. 5.8—5.10 настоящей главы;

нагрузки от натяжения швартовов при действии на судно ветра и течения, согласно требованиям пп. 5.11 и 5.12 настоящей главы.

Примечание. При определении навала пришвартованного судна на причальное сооружение необходимо учитывать нагрузки от воздействия волн, элементы которых превышают допустимые значения согласно требованиям Инструкции по проектированию гидротехнических сооружений, подверженных волновым воздействиям или других нормативных документов, утвержденных или согласованных Госстроем СССР; если элементы волн менее допускаемых, нагрузки от них не должны учитываться.

НАГРУЗКИ ОТ ВЕТРА, ТЕЧЕНИЯ И ВОЛН НА ПЛАВУЧИЕ ОБЪЕКТЫ

5.2. Поперечную R_x , тс, и продольную R_y , тс, составляющие нагрузки от действия ветра на плавающие объекты, следует определять по формулам:

для судов и плавающих причалов с ошвартованными судами:

$$R_x = 7,5 \cdot 10^{-5} F_x W_x^2 \chi; \quad (97)$$

$$R_y = 5,0 \cdot 10^{-5} F_y W_y^2 \chi; \quad (98)$$

для плавающих доков:

$$R_x = 8,1 \cdot 10^{-5} F_x W_x^2; \quad (99)$$

$$R_y = 8,1 \cdot 10^{-5} F_y W_y^2; \quad (100)$$

где F_x и F_y — соответственно боковая и лобовая надводные площади парусности (силуэтов) плавающих

объектов, м²;
 W_x и W_y — соответственно поперечная и продольная составляющие скорости ветра обеспеченностью 2% за навигационный период, м/с;
 χ — коэффициент, принимаемый по табл. 21, в которой L_c — наибольший горизонтальный размер поперечного или продольного силуэтов надводной части плавающего объекта.

Примечание. Площади парусности следует определять с учетом площадей экранирующих преград, расположенных с наветренной стороны.

Таблица 21

Наибольший размер силуэта плавающего объекта L_c , м	до 25	50	100	200 и более
Коэффициент χ	1,00	0,80	0,65	0,50

5.3. Поперечную R_x , тс, и продольную R_y , тс, составляющие нагрузки от действия течения на плавающий объект, следует определять по формулам:

$$R_x = 0,06 F'_x u_x^2; \quad (101)$$

$$R_y = 0,06 F'_y u_y^2; \quad (102)$$

где F'_x и F'_y — соответственно боковая и лобовая подводные площади парусности плавающих объектов, м²;

u_x и u_y — поперечная и продольная составляющие скорости течения обеспеченностью 2% за навигационный период, м/с.

5.4. Амплитуды поперечной A_x , тс, и продольной A_y , тс, горизонтальной нагрузки от действия волн на плавающий док или плавающий причал с ошвартованными судами следует определять по формулам:

$$A_x = k \gamma h F'_x; \quad (103)$$

$$A_y = k \gamma h F'_y; \quad (104)$$

где k — коэффициент, принимаемый по рис. 32, на котором T — осадка плавучего объекта, м; при учете трехмерности волнения полученные значения k допускается уменьшать по данным лабораторных или натурных исследований;

h — высота волн обеспеченностью 5% в системе, м;

F_x' и F_y' — обозначения те же, что и в п. 5.3 настоящей главы.

Примечание. Период изменения волновой нагрузки следует принимать равным среднему периоду волн.

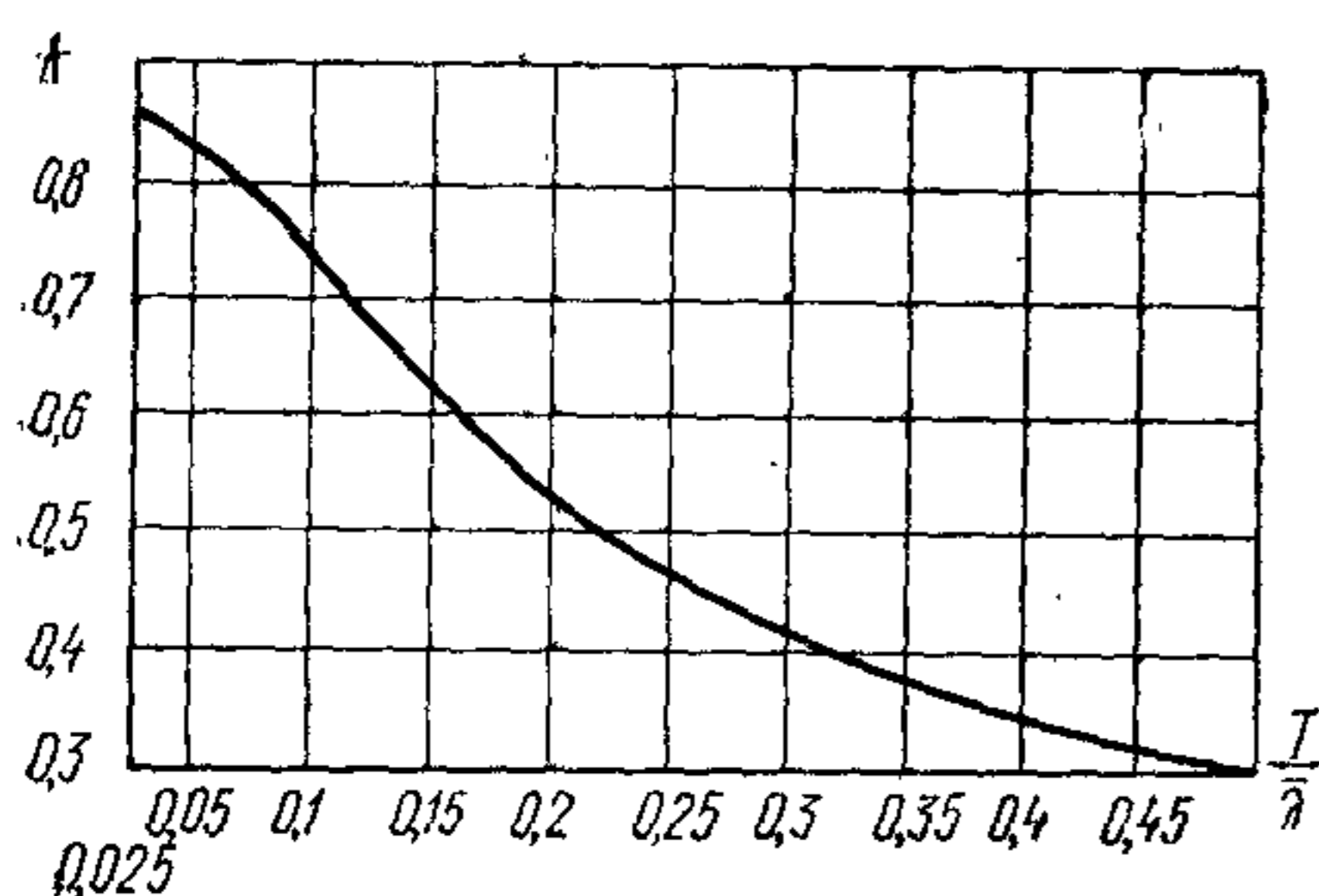


Рис. 32. График значений коэффициента k

5.5. При расчете гидротехнических сооружений на действие нагрузок, передающихся от плавучих объектов на палы, корневые части причалов и анкерные опоры (для принятого количества, калибра и длины связей, величины натяжения связей в первоначальном состоянии, веса и места закрепления подвесных грузов) необходимо определять:

- горизонтальные и вертикальные нагрузки на сооружения и анкерные опоры;
- наибольшие усилия в связях;
- перемещения плавучих объектов.

Примечание. На морях с приливами и отливами определение усилий в элементах раскрепления следует производить при самом высоком и самом низком уровнях воды.

5.6. Нагрузки на анкерные опоры, усилия в связях и перемещения плавучих объектов необходимо определять с учетом динамики действия волн, при этом соотношения периодов свободных и вынужденных колебаний плавучих объектов должны приниматься из условия недопущения резонансных явлений.

НАГРУЗКИ ОТ НАВАЛА ПРИШВАРТОВАННОГО СУДНА НА СООРУЖЕНИЕ

5.7. Нагрузку от навала пришвартованного судна под действием ветра и течения q_n , тс/м, для причального сооружения с непрерывным в пределах прямолинейной части борта судна причальным фронтом следует определять по формуле

$$q_n = 1,1 \frac{R_x}{L_k}, \quad (105)$$

где R_x — поперечная нагрузка от суммарного действия ветра и течения, тс, определяемая согласно требованиям пп. 5.2 и 5.3 настоящей главы;

L_k — длина участка контакта судна с сооружением, м, принимаемая в зависимости от соотношения длины причала L_n , м, и длины прямолинейной части борта судна (или обноса) l_b , м, соответственно:

$$\begin{aligned} \text{при } L_n \geq l_b \quad L_k &= l_b; \\ \text{при } L_n < l_b \quad L_k &= L_n. \end{aligned}$$

Примечание. Для причального фронта, образованного несколькими опорами или палами, распределение нагрузки от пришвартованного судна следует принимать только на те из них, которые располагаются в пределах прямолинейной части борта судна.

НАГРУЗКИ ОТ НАВАЛА СУДНА ПРИ ПОДХОДЕ К СООРУЖЕНИЮ

5.8. Кинетическую энергию навала судна E_n , тс·м, при подходе его к причальному сооружению следует определять по формуле

$$E_n = \nu \frac{D_c v^2}{2g}, \quad (106)$$

где D_c — расчетное водоизмещение судна, тс;
 v — нормальная (к поверхности сооружения) составляющая скорости подхода судна, м/с, принимаемая по табл. 22;

ν — коэффициент, принимаемый по табл. 23, при этом для судов, швартуемых в балласте или порожнем, табличные значения ν необходимо уменьшать на 15%.

Таблица 22

	Нормальная составляющая скорости подхода судна v , м/с, с расчетным водоизмещением D_c , тыс. тс						
	до 2	5	10	20	40	100	200 и более
Морские	0,22	0,15	0,13	0,11	0,10	0,09	0,08
Речные	0,20	0,15	0,10	—	—	—	—

Т а б л и ц а 23

Конструкции причальных сооружений	Коэффициент ν для судов	
	морских	речных
Набережные из обыкновенных или фасонных массивов, массивов-гигантов, оболочек большого диаметра и набережные уголкового типа; больверки, набережные на свайных опорах с передним шпунтом	0,50	0,30
Набережные эстакадного или мостового типа, набережные на свайных опорах с задним шпунтом	0,55	0,40
Пирсы эстакадного или мостового типа, палы причальные	0,65	0,45
Палы причальные головные или разворотные	1,60	—

5.9. Поперечную горизонтальную нагрузку H_x , тс, от навала судна при подходе к сооружению необходимо определять для заданного значения энергии навала судна E_H , тс·м, по графикам, полученным согласно схеме рис. 33, следуя по направлению штриховой линии со стрелками.

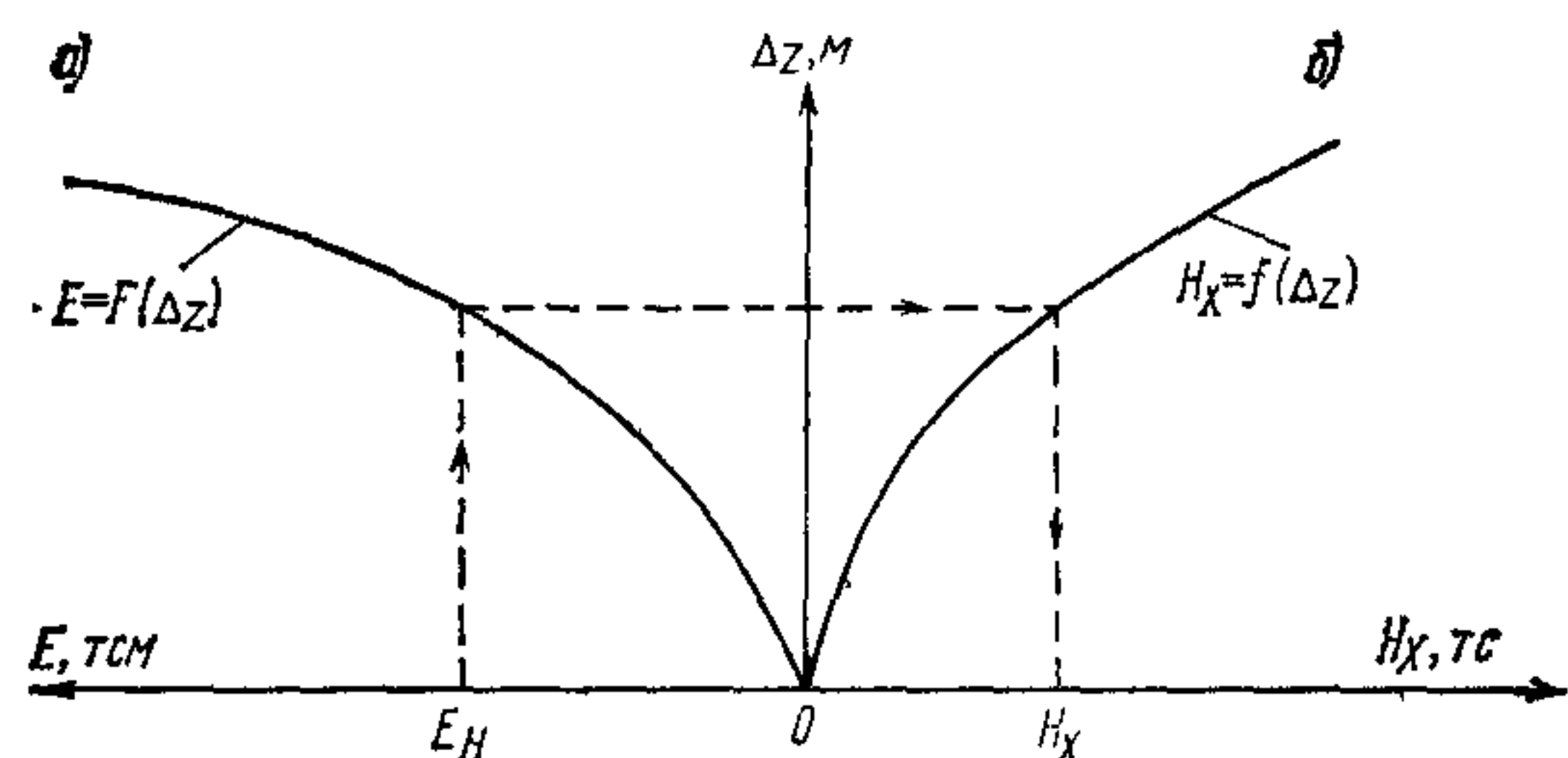


Рис. 33. Схема построения графиков зависимости деформаций отбойного устройства (и причального сооружения) Δz
а — от энергии E_H ; б — от нагрузки H_x

Суммарная энергия деформации E должна включать энергию деформации отбойных устройств E_1 и энергию деформации причального сооружения E_2 ; при $E_1 \geq 10E_2$ величину E_2 допускается не учитывать.

Энергию деформации причального сооружения E_2 тс·м, следует определять по формуле

$$E_2 = \frac{1}{2} \frac{H_x^2}{k}, \quad (107)$$

где k — коэффициент жесткости причального сооружения в горизонтальном поперечном направлении, тс/м.

Продольная нагрузка H_y , тс, от навала судна при подходе к сооружению должна определяться по формуле

$$H_y = f H_x, \quad (108)$$

где f — коэффициент трения, принимаемый в зависимости от материала лицевой поверхности отбойного устройства: при поверхности из бетона или резины $f=0,5$; при деревянной поверхности — $f=0,4$.

5.10. Допускаемую величину нормальной к поверхности сооружения составляющей скорости подхода судна $v_{\text{доп}}$, м/с, необходимо определять по формуле

$$v_{\text{доп}} = \sqrt{\frac{2gE_H}{\nu D_c}}, \quad (109)$$

где E_H — энергия навала, тс·м, принимаемая по графикам, полученным согласно схеме рис. 33 для случая наименьшей допускаемой нагрузки H_x на причальное сооружение (или на борт судна);
 ν и D_c — обозначения те же, что и в п. 5.8 настоящей главы.

НАГРУЗКИ НА СООРУЖЕНИЯ ОТ НАТЯЖЕНИЯ ШВАРТОВ

5.11. Нагрузки от натяжения швартовов должны определяться с учетом распределения на швартовые тумбы (или рымы) поперечной составляющей суммарной силы R_x , тс, от действия на одно расчетное судно ветра и течения. Величины R_x , тс, принимаются согласно требованиям пп. 5.2 и 5.3 настоящей главы.

Воспринимаемую одной тумбой (или рымом) силу N , тс, на уровне козырька (рис. 34),

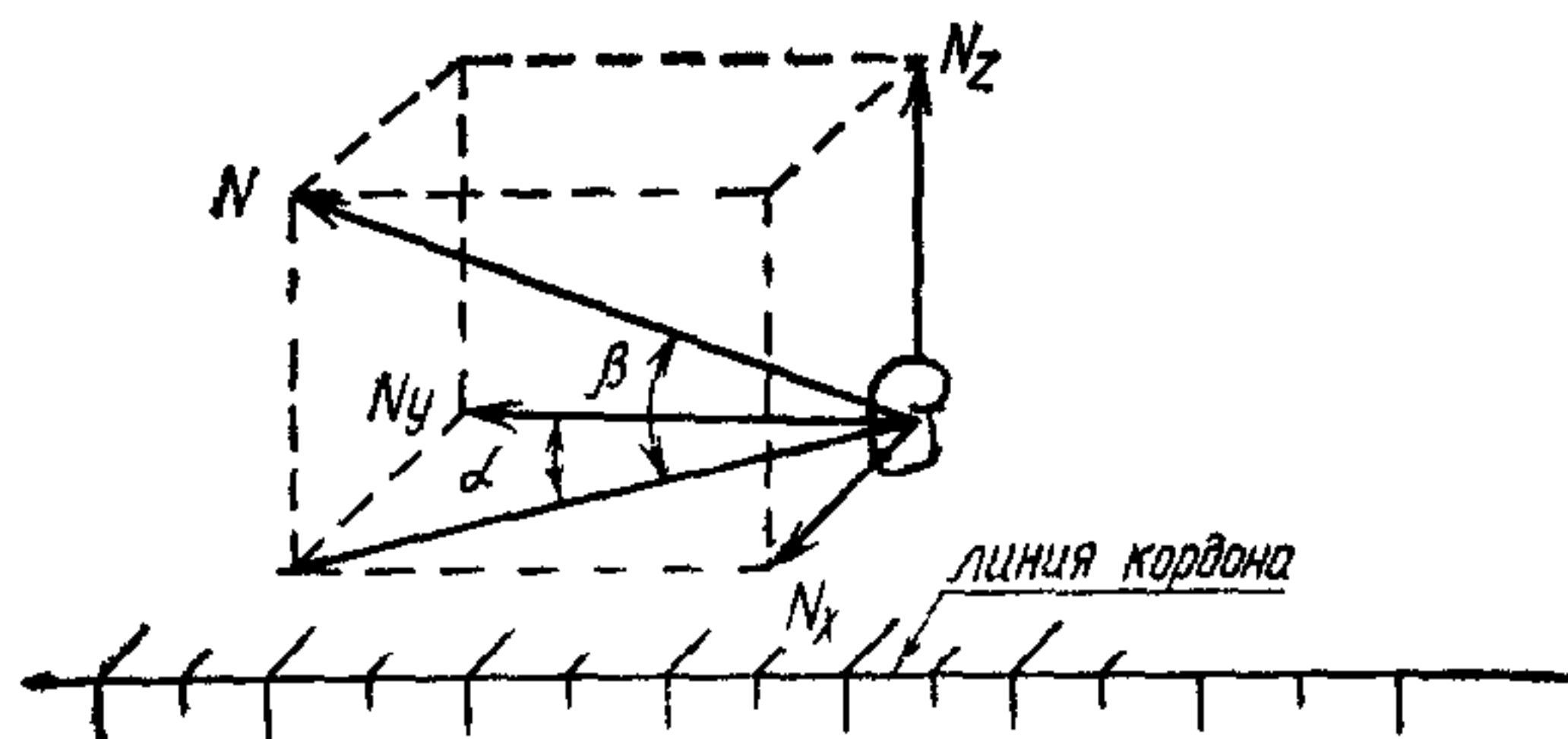


Рис. 34. Схема распределения усилия на тумбу от натяжения швартовов

независимо от количества судов, швартовы которых заведены за тумбу, а также ее поперечную N_x , тс, продольную N_y , тс, и вертикальную N_z , тс, проекции следует определять по формулам:

$$N = \frac{R_x}{n \sin \alpha \cos \beta}; \quad (110)$$

$$N_x = \frac{R_x}{n}; \quad (111)$$

$$N_y = N \cos \alpha \cos \beta; \quad (112)$$

$$N_z = N \sin \beta, \quad (113)$$

где n — число работающих тумб, принимаемое по табл. 24;
 α, β — углы наклона швартова, град, принимаемые по табл. 25.

Таблица 24

Наибольшая длина судна L_c , м	50 и менее	150	250	300 и более
Наибольшее расстояние между тумбами l_t , м	20	25	30	30
Число работающих тумб n	2	4	6	8

Таблица 25

Суда	Положения тумб на причальном сооружении	Углы наклона швартова, град		
		α	β	
			судно в грузу	судно порожнее
Морские	на кордоне в тылу	30	20	40
		40	10	20
Речные пассажирские и грузопассажирские	на кордоне	45	0	0
Речные грузовые	то же	30	0	0

Примечание. При расположении швартовых тумб на отдельно стоящих фундаментах значения угла β следует принимать равным 30 град.

Величина силы от натяжения швартова N для судов речного флота должна приниматься по табл. 26.

Таблица 26

Расчетное водоизмещение судна D_c , тыс. тс	Сила от натяжения швартова N , тс, для судов	
	пассажирских, грузопассажирских, технического флота со сплошной надстройкой	грузовых и технического флота без сплошной надстройки
0,1 и менее	5	3
0,11—0,5	10	5
0,51—1	15	10
1,1—2	20	13
2,1—3	25	15
3,1—5	—	20
5,1—10	—	25
более 10	—	30

Усилие, передаваемое на каждую концевую тумбу носовыми или кормовыми продольными швартовами, для морских судов с расчетным водоизмещением более 50 тыс. тс следует принимать равным продольной составляющей суммарной нагрузки R_y от действия ветра и течения на пришвартованное судно, определенной согласно требованиям пп. 5.2 и 5.3 настоящей главы.

5.12. Для специализированных причалов морских портов, состоящих из технологической площадки и отдельно стоящих палов, величины суммарных нагрузок R_x, R_y от действия ветра и течения, определенных согласно требованиям пп. 5.2 и 5.3 настоящей главы, должны распределяться между группами швартовых канатов;

- а) на носовые, кормовые продольные и прижимные канаты — по $0,8 R_x$, тс;
- б) на шпринги — по $0,6 R_x$, тс.

Если каждая группа швартовых заводится за несколько палов, то распределение усилий между ними допускается принимать равномерным. Значение углов α и β (рис. 34) и число работающих тумб следует устанавливать по расположению швартовых палов.

6. НАГРУЗКИ И ВОЗДЕЙСТВИЯ ЛЬДА НА ГИДРОТЕХНИЧЕСКИЕ СООРУЖЕНИЯ

6.1. Нагрузки от льда на гидротехнические сооружения должны определяться на основе исходных данных по ледовой обстановке в районе расположения сооружения для периода времени с наибольшими ледовыми воздействиями; при этом ряд натурных наблюдений должен быть не менее 5 лет.

Пределы прочности льда на сжатие R_c , тс/м², на изгиб $R_{из}$, тс/м² и на раздробление

(с учетом местного смятия) R_p , тс/м², должны определяться по опытным данным, а при их отсутствии допускается:

- а) принимать R_c по табл. 27;
- б) определять $R_{из}$ по формулам: для пресноводного льда

$$R_{из} = \frac{3}{4} R_c; \quad (114)$$

для морского льда

$$R_n = \frac{1}{2} R_c; \quad (115)$$

в) определять R_p по формуле

$$R_p = k_j R_c, \quad (116)$$

где k_j — коэффициент, принимаемый по табл. 28.

Примечания: 1. Нагрузки и воздействия льда на морские гидротехнические сооружения должны определяться согласно требованиям настоящей главы только при расчетной толщине льда 1,5 м и менее.

2. Для водохранилищ и озер, а также при наивысшем уровне ледохода на реках южнее линии Архангельск — Киров, Уфа, Кустанай, Караганда, Усть-Каме-ноторск допускается принимать предел прочности льда на раздробление $R_p = 45$ тс/м².

Таблица 27

Соленость льда S, ‰	Предел прочности льда на сжатие R_c , тс/м ² , при среднесуточной температуре воздуха t , °C			
	0	-3	-15	-30
менее 1 (пресный лед)	45	75	120	150
1—2	40	65	105	135
3—6	30	50	85	105

где t , °C — среднесуточная температура воздуха за трое суток до действия льда на сооружение при толщине льда до 0,5 м и менее, или за шесть суток при толщине льда более 0,5 м;
 S — соленость льда, ‰, принимаемая равной 20% солености воды — для льда возрастом до двух месяцев, или 15% солености воды — для льда возрастом два месяца и более.

Таблица 28

Значение $\frac{b}{h_l}$	1	3	10	20	30	50 и более
Коэффициент k_j	2,5	2,0	1,5	1,2	1,0	0,5

где b — ширина сооружения по фронту (опоры или секции сооружения) на уровне действия льда, м;
 h_l — расчетная толщина льда, м, принимаемая равной 0,8 от максимальной за зимний период толщины льда обеспеченностью 1%.

6.2. Точку приложения равнодействующей ледовой нагрузки необходимо принимать ниже расчетного уровня воды на $0,3h_l$, м.

Нагрузки на сооружения от движущегося торосистого ледяного поля, состоящего из несмерзшихся льдин, определенные согласно требованиям пп. 6.3—6.6 настоящей главы, необходимо увеличивать умножением их на коэффициент, принимаемый: для Балтийского, Японского, Черного, Азовского и Каспийского морей—1,3; Берингова, Охотского и Белого морей—1,5; для морей Арктического бассейна — по данным натуральных наблюдений.

НАГРУЗКИ ОТ ЛЕДЯНЫХ ПОЛЕЙ НА СООРУЖЕНИЯ

6.3. Нагрузки от движущихся ледяных полей на сооружение с вертикальной передней гранью необходимо принимать по наименьшему значению из определенных по формулам:

для отдельно стоящих опор при прорезании ими льда P_1 , тс, или при остановке ледяного поля опорой P_2 , тс,

$$P_1 = m_j R_p b h_l; \quad (117)$$

$$P_2 = 0,4 v_l h_l \sqrt{m_e \Omega R_p}; \quad (118)$$

для секции сооружения при ударе отдельных льдин P_3 , тс, или при разрушении льда P_4 , тс,

$$P_3 = 0,7 v_l h_l \sqrt{\Omega R_c}; \quad (119)$$

$$P_4 = 0,5 R_c b h_l, \quad (120)$$

где m_j и m_e — коэффициенты формы, определяемые по табл. 29 для опор с передней гранью в виде многогранника (или полуциркульных), прямоугольника и треугольника;

v_l — скорость движения ледяного поля, м/с, определяемая по данным натуральных наблюдений, а при их отсутствии допускается v_l принимать равной:

для рек — скорости течения воды;

для водохранилищ и морей — 3% от значения скорости ветра 1%-ной обеспеченности в период движения льда, но не более 1 м/с;

Ω — площадь ледяного поля, м², определяемая по натурным наблюдениям в данном или смежных пунктах;

R_p, R_c, b и h_l — обозначения те же, что в п. 6.1 настоящей главы.

Таблица 29

Коэффициенты	Коэффициенты формы m_j и m_e для опор с передней гранью в виде							
	многогранника	прямоугольника	треугольника с углом заострения в плане, град					
			45	60	75	90	120	150
m_j	0,90	1,00	0,54	0,59	0,64	0,69	0,77	1,00
m_e	2,4	2,7	0,2	0,5	0,8	1,0	1,3	2,7

При движении ледяного поля под углом $\Theta \leq 80^\circ$ к фронту сооружения (или с осью опо-

ры) нагрузку от льда необходимо уменьшать путем умножения ее на $\sin \theta$.

6.4. Нагрузки от ледяного поля на сооружение откосного профиля или на отдельно стоящую опору, имеющую в зоне действия льда наклонную поверхность, необходимо определять:

а) горизонтальную составляющую нагрузки P_x , тс,—по наименьшей из величин, полученных по формуле (117) п. 6.3 настоящей главы и по формуле

$$P_x = m_t k_B R_n h_L^2; \quad (121)$$

б) вертикальную составляющую нагрузки P_z , тс,— по формуле

$$P_z = \frac{P_x}{m_t}, \quad (122)$$

где k_B — коэффициент, принимаемый по табл. 30;

m_t — коэффициент, принимаемый по табл. 31;

R_n , h_L , b — обозначения те же, что в п. 6.1 настоящей главы.

Таблица 30

Вид преграды или сооружения	Прямоугольная опора при значении $\frac{b}{h_L}$		Конусообразная опора	Сооружение откосного профиля
	5 и менее	более 5		
Коэффициент k_B	1	$\frac{0,2 b}{h_L}$	$1 + \frac{0,05 b}{h_L}$	0,1 b

Таблица 31

Угол наклона режущей грани сооружения к горизонту β , град	15	30	45	60	75	80	85
Коэффициент m_t	0,3	0,6	1	1,7	3,7	5,6	18

Примечание. Величину угла наклона к горизонту режущей грани сооружения при его обледенении допускается увеличивать (но не более чем на 20 град) с учетом опыта эксплуатации существующих в данном районе сооружений.

6.5. Нагрузку от движущихся ледяных полей P_5 , тс, на сооружение из ряда вертикальных опор, расположенных на расстоянии l , м, при значениях $\frac{b}{l}$ от 0,1 до 0,9 необходимо принимать по наименьшему из значений, определенных по формуле (117) п. 6.3 настоящей главы и по формуле

$$P_5 = 0,5 m_j R_c b h_L \left(2,5 - 1,5 \frac{b}{l} \right). \quad (123)$$

Нагрузку от движущихся ледяных полей P_6 , тс, на упруго податливую опору необходимо принимать по наименьшему из значений, определенных по формуле (117) п. 6.3 настоящей главы, и по формуле

$$P_6 = 0,3 v_L h_L \sqrt{\frac{\Omega}{k_y h_L + \frac{0,2}{R_c m_e}}}, \quad (124)$$

где k_y — коэффициент упругой податливости опоры сооружения, тс/м, определяемый методами строительной механики;

R_c , m_j , v_L , b , m_e , h_L , Ω — обозначения те же, что в пп. 6.1 и 6.3 настоящей главы.

6.6. Нагрузку от остановившегося ледяного поля, наваливающегося на сооружение под воздействием течения воды и ветра, P_7 , тс, необходимо определять по формуле

$$P_7 = (p_1 + p_2 + p_3 + p_4) \Omega, \quad (125)$$

в которой величины p_1 , p_2 , p_3 и p_4 , тс/м², определяемые по формулам:

$$p_1 = 5 \cdot 10^{-4} v_B^2; \quad (126)$$

$$p_2 = 0,05 \frac{h_L v_B^2}{L_L}; \quad (127)$$

$$p_3 = 0,92 h_L i_L; \quad (128)$$

$$p_4 = 2 \cdot 10^{-6} W_M^2; \quad (129)$$

где v_B — скорость течения воды под льдом обеспеченностью 1% из максимальных средних значений в период навалов льда, м/с;

W_M — максимальная скорость ветра в период ледохода обеспеченностью 1%, м/с;

L_L — средняя длина ледяного поля по направлению потока, принимаемая по данным натурных наблюдений, а при их отсутствии для рек допускается принимать L_L , равной утроенной ширине реки, м;

i_L — уклон поверхности потока;

h_L и Ω — обозначения те же, что в пп. 6.1 и 6.3 настоящей главы.

НАГРУЗКИ И ВОЗДЕЙСТВИЯ НА СООРУЖЕНИЯ ОТ СПЛОШНОГО ЛЕДЯНОГО ПОКРОВА ПРИ ЕГО ТЕМПЕРАТУРНОМ РАСШИРЕНИИ

6.7. Нагрузку q , тс/м, на единицу длины сооружения от воздействия сплошного ледяного покрова соленостью менее 2‰ при его температурном расширении необходимо определять по формуле

$$q = h_t k_L p, \quad (130)$$

где h_t — максимальная толщина ледяного покрова, м, обеспеченностью 1%;
 k_L — коэффициент, принимаемый по табл. 32;

Таблица 32

Протяженность ледяного покрова L , м	50	70	90	120	150 и более
Коэффициент k_L	1	0,9	0,8	0,7	0,6

p — давление за счет упругой и пластической деформации, тс/м², при температурном расширении льда, определяемое по формуле

$$p = 5 + 11 \cdot 10^{-5} \nu \mu \varphi; \quad (131)$$

ν — максимальная скорость повышения температуры воздуха, $\frac{^{\circ}\text{C}}{\text{ч}}$, за время τ , ч (за 6 ч при 4 срочных наблюдениях);

μ — коэффициент вязкости льда, $\frac{\text{тс}\cdot\text{ч}}{\text{м}^2}$, определяемый по формулам:

$$\text{при } t_{\text{л}} \geq -20^{\circ}\text{C} \quad \mu = (3,3 - 0,28 t_{\text{л}} + 0,083 t_{\text{л}}^2) \cdot 10^4 \quad (132)$$

$$\text{при } t_{\text{л}} < -20^{\circ}\text{C} \quad \mu = (3,3 - 1,85 t_{\text{л}}) \cdot 10^4 \quad (133)$$

$t_{\text{л}}$ — температура льда, $^{\circ}\text{C}$, определяемая по формуле

$$t_{\text{л}} = t_{\text{в}} \eta_0 + \frac{\nu \tau}{2} \psi; \quad (134)$$

$t_{\text{в}}$ — начальная температура воздуха, $^{\circ}\text{C}$, от которой начинается ее повышение;

η_0 — относительная толщина ледяного покрова с учетом влияния снега, определяемая по формуле

$$\eta_0 = \frac{h_t}{h_{\text{л}}}; \quad (135)$$

$h_{\text{л}}$ — приведенная толщина ледяного покрова, м, определяемая по формуле

$$h_{\text{л}} = h_t + 1,43 h_c + \frac{2}{\alpha_{\text{в}}}; \quad (136)$$

h_c — наименьшая толщина снежного покрова за расчетный период, м, определяемая по данным натурных наблюдений, а при их отсутствии необходимо принимать $h_c = 0$;

$\alpha_{\text{в}}$ — коэффициент теплоотдачи от воздуха и поверхности снежного покрова, ккал/ч·м², принимаемый равным $\frac{20\sqrt{W} + 0,3}{}$ — при наличии снега, или $\frac{5\sqrt{W} + 0,3}{}$ — при отсутствии снега;

W — средняя скорость ветра, м/с;

ψ — безразмерный коэффициент, принимаемый по графикам рис. 35 при заданных

значениях относительной толщины ледяного покрова η_0 и безразмерной величины $F_0 = \frac{4 \cdot 10^{-3} \tau}{h_{\text{л}}^2}$, где τ в часах и $h_{\text{л}}$ м;

φ — коэффициент, принимаемый по графикам рис. 36.

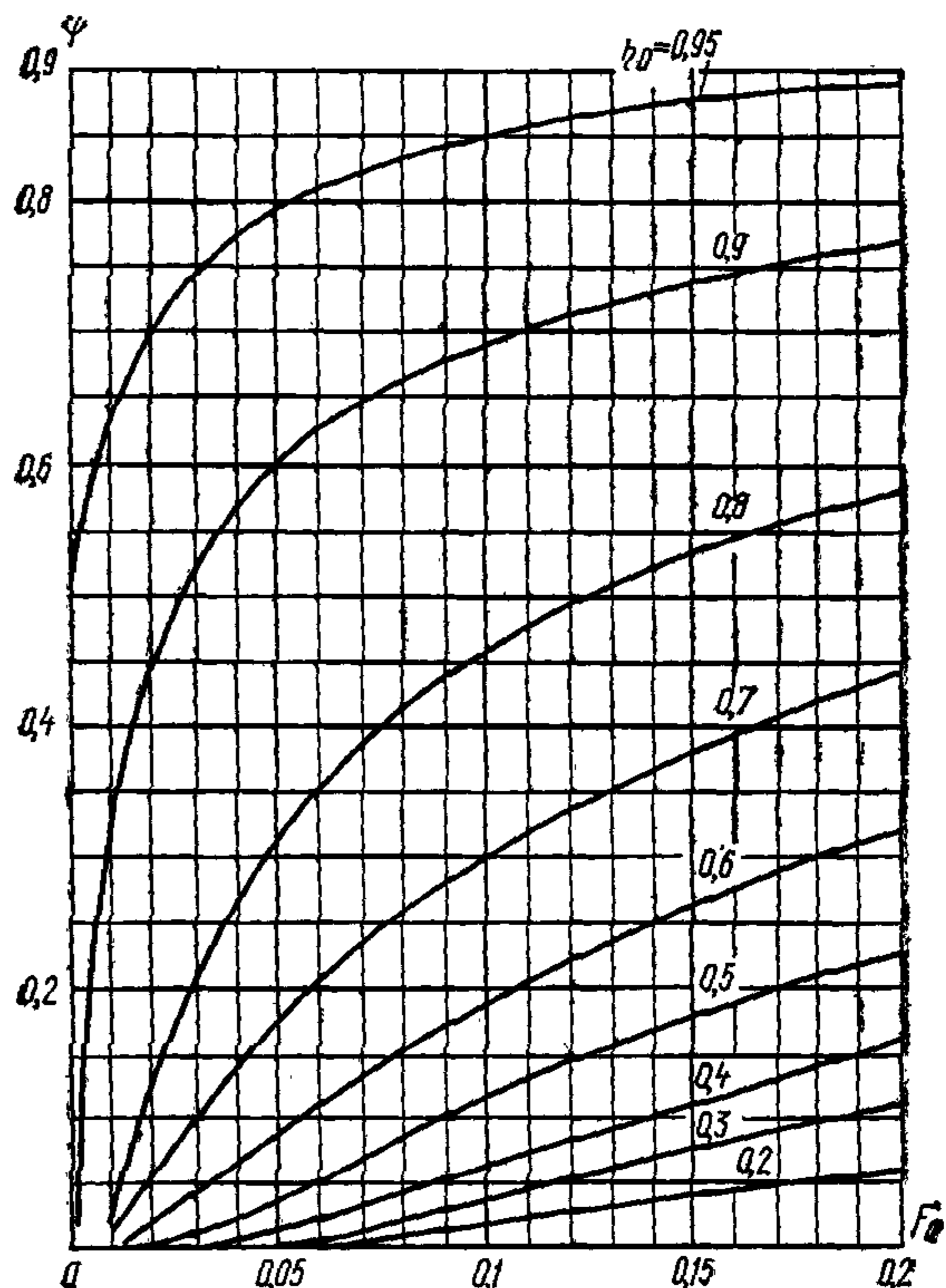


Рис. 35. Графики значений коэффициента ψ

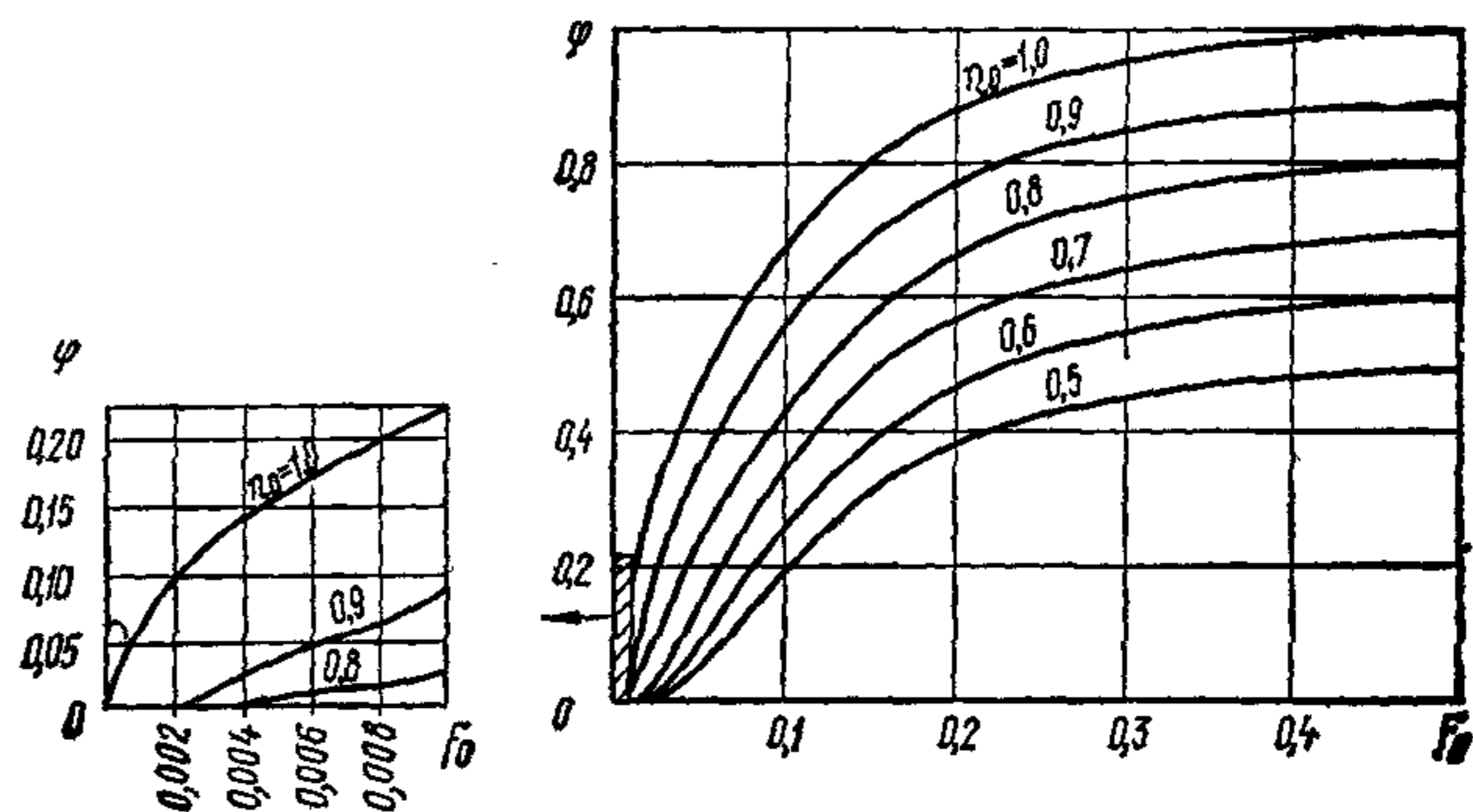


Рис. 36. Графики значений коэффициента φ

6.8. При определении нагрузки q , тс/м, на единицу длины сооружения от воздействия сплошного ледяного покрова при его температурном расширении необходимо учитывать следующие требования:

за расчетную нагрузку должно приниматься наибольшее из значений q , определенных согласно требованиям п. 6.7 настоящей главы в случаях, когда из имеющегося ряда наблюдений температуры воздуха приняты расчетные периоды либо с минимальной температурой воздуха и соответствующим ей градиентом, либо с максимальным градиентом и соответствующей ему температурой воздуха;

нагрузку q при наклоне грани сооружения к горизонту менее 40° допускается не учитывать;

нагрузку q при солености льда $S \geq 2\text{‰}$ необходимо определять по формуле

$$q = 10 h_i k_L, \quad (137)$$

где h_i и k_L — обозначения те же, что в п. 6.7 настоящей главы.

НАГРУЗКИ НА СООРУЖЕНИЯ ОТ ЗАЖОРНЫХ МАСС ЛЬДА

6.9. Нагрузку P_8 , тс, при прорезании опорой зажорной массы льда необходимо определять по формуле

$$P_8 = 12 m_j b h_3, \quad (138)$$

где m_j и b — обозначения те же, что в пп. 6.1 и 6.3 настоящей главы;

h_3 — расчетная толщина зажора, м, принимаемая по данным натуральных наблюдений. Допускается принимать h_3 по ледотермическому режиму прилегающих участков реки, но не более 80% средней глубины потока при расходе воды зажорного периода.

6.10. Нагрузку P_9 , тс, при навале зажорных масс льда на сооружение перпендикулярно его фронту необходимо определять по формуле

$$P_9 = B L_3 (4 p_1 + p_2 + p_3 + p_4), \quad (139)$$

где B — длина участка сооружения на уровне воздействия зажорных масс, м;

L_3 — длина участка зажора, принимаемая равной полуторной ширине реки в створе сооружения, м;

p_1, p_2, p_3, p_4 — величины давления льда, определяемые по формулам (126—129) п. 6.6 настоящей главы; при этом толщину зажора необходимо принимать согласно требованиям п. 6.9 настоящей главы. Скорость течения воды и уклон водной поверхности в

месте образования зажора должны приниматься по данным натуральных наблюдений, а при их отсутствии — по аналогии с данными натуральных наблюдений для смежных районов.

6.11. Нагрузку q_3 , тс/м, от навала зажорных масс льда на единицу длины сооружения, расположенного параллельно направлению течения (а также на берега), необходимо определять по формуле

$$q_3 = \xi \frac{P_9}{B}, \quad (140)$$

где ξ — коэффициент, принимаемый равным для песчаных берегов — 0,7; глинистых — 0,8; скальных — 0,9.

P_9 и B — обозначения те же, что в п. 6.10 настоящей главы.

НАГРУЗКИ ОТ ПРИМЕРЗШЕГО К СООРУЖЕНИЮ ЛЕДЯНОГО ПОКРОВА ПРИ ИЗМЕНЕНИИ УРОВНЯ ВОДЫ

6.12. Вертикальную нагрузку от примерзшего к сооружению ледяного покрова P_{10} , тс, при изменении уровня воды (рис. 37) необходимо определять по формуле

$$P_{10} = 20 B u \tau_1 \sqrt[4]{\frac{h_i^3}{\Phi}}, \quad (141)$$

где B — длина участка сооружения на уровне действия льда, м;

u — скорость понижения или повышения уровня воды, м/ч;

τ_1 — время, в течение которого происходит деформация ледяного покрова при понижении или повышении уровня воды, ч;

Φ — безразмерная функция времени, определяемая по формуле

$$\Phi = 1 + \frac{3 \cdot 10^4}{\mu} [\tau_1 + 50 (1 - e^{-0,4 \tau_1})]; \quad (142)$$

h_i и μ — обозначения те же, что в п. 6.7 настоящей главы.

6.13. Нагрузку в виде изгибающего момента M , тс·м, воспринимаемую сооружением от примерзшего ледяного покрова при понижении или повышении уровня воды (рис. 37), необходимо определять по формуле

$$M = 200 B u \tau_1 \sqrt[4]{\frac{h_i^3}{\Phi}}, \quad (143)$$

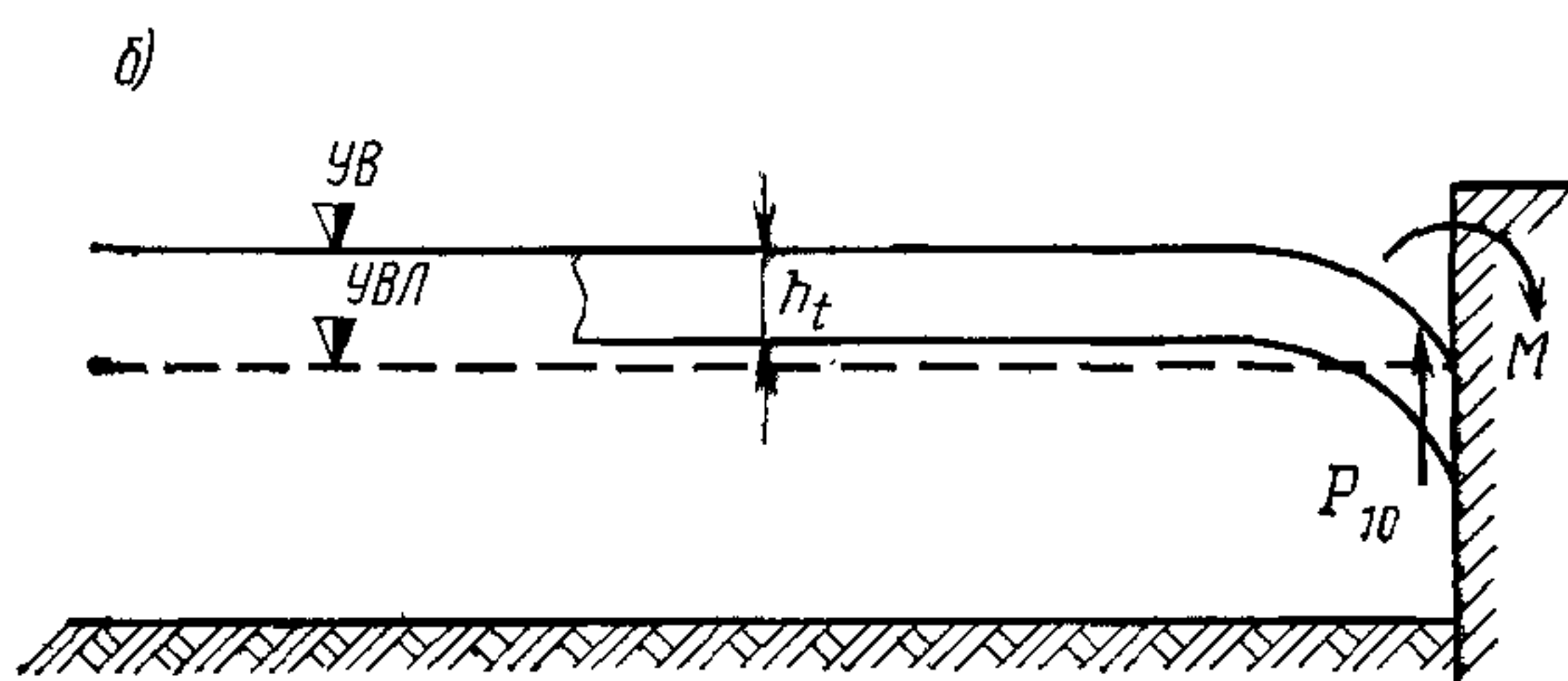
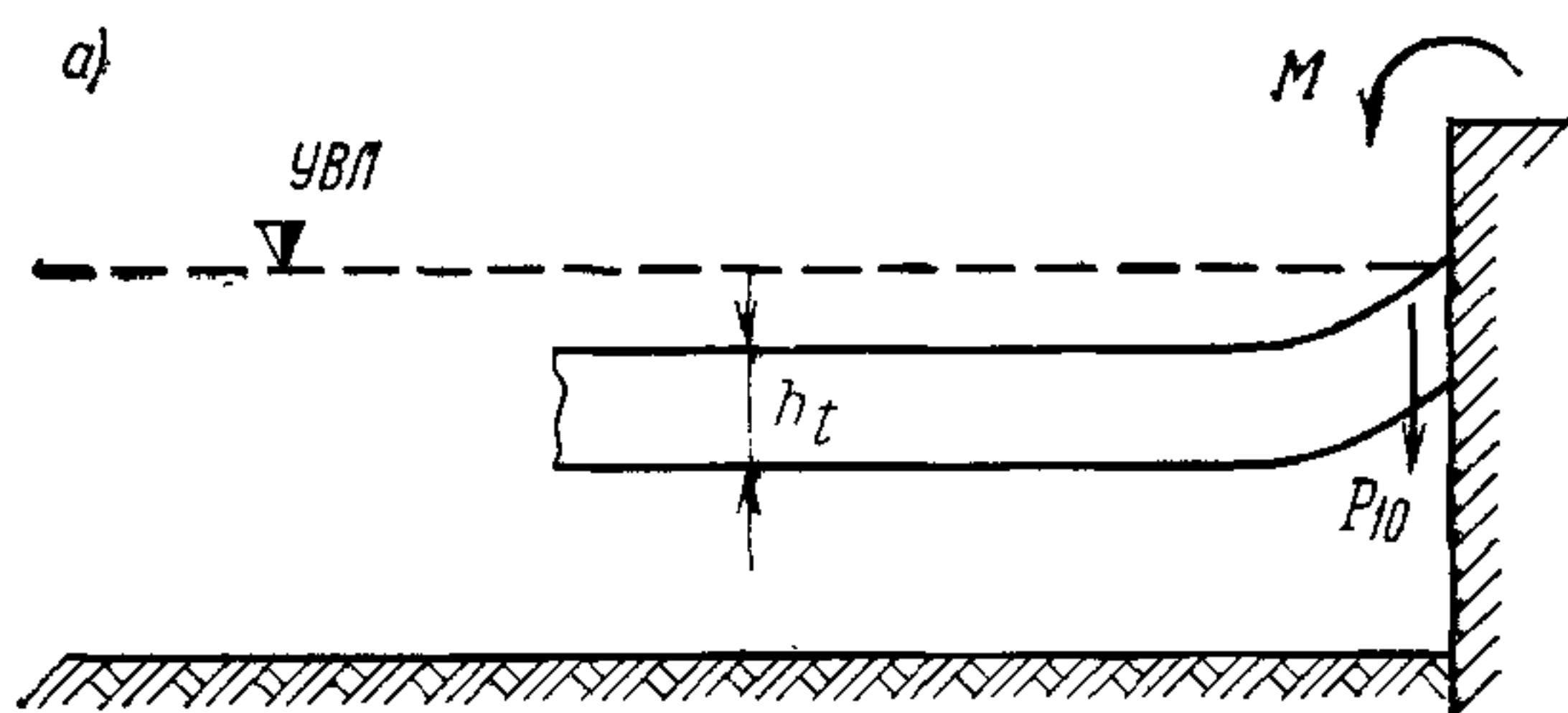


Рис. 37. Схемы к определению нагрузок от примерзшего к сооружению ледяного покрова при изменении уровня воды (УВ)

а — при понижении УВ; б — при повышении УВ; УВЛ — уровень воды при ледоставе

при этом предельное значение изгибающего момента $M_{изв}$ не должно быть более определенного по формуле

$$M_{изв} = \frac{B h_t^2 R'_p R'_c}{6 (R'_p + R'_c)} (1 + 2 k_E), \quad (144)$$

где R'_p и R'_c — пределы прочности при растяжении и сжатии деформирующегося ледяного покрова, тс/м², вычисляемые по формулам:

$$R'_p = R_{тр} e^{\frac{-400 \tau_2}{\mu}}; \quad (145)$$

$$R'_c = R_{тс} e^{\frac{-400 \tau_2}{\mu}}, \quad (146)$$

$R_{тр}$ и $R_{тс}$ — средние значения пределов текучести льда соответственно на растяжение и сжатие, тс/м², определяемые по опытным данным, при их отсутствии допускается принимать по табл. 33;

τ_2 — время, ч, в течение которого уровень воды изменяется на величину, равную толщине льда;

k_E — коэффициент, принимаемый в зависимости от величины $e = \frac{-400 \tau_2}{\mu}$, равным

$e = \frac{-400 \tau_2}{\mu}$	
0,8	1
0,85	1,5
0,9 и более	2

B, h_t, μ — обозначения те же, что в п. 6.7 настоящей главы.

Таблица 33

Температура льда $t_l, ^\circ\text{C}$	Пределы текучести льда	
	на растяжение $R_{тр}, \text{тс/м}^2$	на сжатие $R_{тс}, \text{тс/м}^2$
Верхняя часть ледяного покрова		
От 0 до -2	70	180
» -3 » -10	80	250
» -11 » -20	100	280
Нижняя часть ледяного покрова		
» 0 » -2	50	120

Обозначение $t_l, ^\circ\text{C}$, то же, что в п. 6.7 настоящей главы.

6.14. Вертикальную нагрузку P_{11} , тс, на отдельно стоящую опору (или свайный куст) от примерзшего к сооружению ледяного покрова при изменении уровня воды следует определять по формуле

$$P_{11} = k_c R_{из} h_t^2, \quad (147)$$

где $R_{из}$, h_t — обозначения те же, что в п. 6.1 и п. 6.7 настоящей главы;

k_c — безразмерный коэффициент, принимаемый по табл. 34.

Таблица 34

Значение $\frac{d}{h_t}$	0,1	0,2	0,5	1	2	3	5	10	20
Коэффициент k_c	0,16	0,18	0,22	0,26	0,31	0,36	0,43	0,63	1,11

Обозначение d — диаметр опоры (или свайного куста), м.
 Примечание. При прямоугольной форме опоры в плане со сторонами a и b , м, допускается ее «диаметр» принимать равным $d = \sqrt{ab}$, м.

При расстоянии между опорами менее $20h_t$ нагрузку от примерзшего к сооружению ледяного покрова необходимо определять согласно требованиям пп. 6.12 и 6.13 настоящей главы.

ЭЛЕМЕНТЫ ВОЛН НА ОТКРЫТЫХ И ОГРАЖДЕННЫХ АКВАТОРИЯХ

1. При определении элементов волн на открытых и огражденных акваториях необходимо учитывать следующие волнообразующие факторы: скорость ветра (ее величину и направление), продолжительность непрерывного действия ветра над водной поверхностью, размеры и конфигурацию охваченной ветром акватории, рельеф дна и глубину водоема с учетом колебаний уровня воды.

2. Расчетные уровни воды и характеристики ветра необходимо определять по результатам статистической обработки данных многолетних (не менее 25 лет) рядов наблюдений в безледные сезоны, при этом расчетные уровни воды должны определяться с учетом приливотливных, сгонно-нагонных, сезонных и годовых колебаний уровней.

3. Расчеты элементов волн необходимо производить с учетом деления водоема на следующие зоны по глубине:

глубоководная — с глубиной $H > 0,5 \bar{\lambda}_{гд}$, где дно не влияет на основные характеристики волн;

мелководная — с глубиной $0,5 \bar{\lambda}_{гд} \geq H > H_{кр}$, где дно оказывает влияние на развитие волн и на основные их характеристики;

прибойная — с глубиной от $H_{кр}$ до $H_{кп}$, в пределах которой начинается и завершается разрушение волн;

приурезовая — с глубиной менее $H_{кп}$, в пределах которой поток от разрушенных волн периодически накатывается на берег.

4. При определении устойчивости и прочности гидротехнических сооружений и их элементов расчетную обеспеченность высот волн в системе необходимо принимать по табл. 35.

Таблица 35

Наименование гидротехнических сооружений	Расчетная обеспеченность высот волн в системе, %
Сооружения вертикального профиля . . .	1
Сквозные сооружения и обтекаемые преграды класса:	
I	1
II	5
III, IV	13
Берегоукрепительные сооружения класса:	
II	1
III, IV	5
Сооружения откосного профиля с креплением:	
бетонными плитами	1
каменной наброской	2

Примечания: 1. При определении нагрузок на сооружения необходимо принимать высоту волны заданной обеспеченности h_s и длину волны в пределах от $0,8 \bar{\lambda}$ до $1,4 \bar{\lambda}$, соответствующую максимальному волновому воздействию.
2. Расчетную обеспеченность волн в системе необходимо принимать:
при определении защищенности портовых акваторий — 5%
при определении наката волн — 1%.
3. При назначении высотных отметок сквозных сооружений, возводимых на открытых акваториях, допускается расчетную обеспеченность высот волн в системе принимать 0,1% при надлежащем обосновании.

Расчетные уровни воды

5. Высоту ветрового нагона Δh , м, следует, как правило, принимать по данным натуральных наблюдений, а при их отсутствии (без учета конфигурации береговой линии и рельефа дна) допускается определять по формуле

$$\Delta h = 2 \cdot 10^{-6} \frac{W^2 X}{g H} \cos \alpha_B, \quad (148)$$

где α_B — угол между продольной осью водоема и направлением ветра, град.;

X — протяженность охваченной ветром акватории, м.

6. Максимальный расчетный уровень воды для определения высотных отметок сквозных сооружений на открытых акваториях необходимо принимать для сооружений I и II классов с обеспеченностью 5%, а для III и IV классов — 10%.

При проектировании берегоукрепительных сооружений обеспеченность расчетных уровней воды необходимо принимать по табл. 36.

Таблица 36

Наименование берегоукрепительных сооружений	Обеспеченность расчетных уровней воды, %, при классе сооружений		
	II	III	IV
1. Подпорные гравитационные стены (волнозащитные)	1	25	50
2. Буны и подводные волноломы	—	—	50
3. Берегоукрепительные сооружения откосного профиля (волнозащитные дамбы)	0,1	0,5	1
4. Искусственные пляжи:			
а) без сооружений	—	—	1
б) с сооружениями (буны, подводные волноломы)	—	—	50

Примечания: 1. Для берегоукрепительных сооружений II и III классов, а также IV класса (пп. 3,4а) обеспеченность расчетных уровней необходимо принимать по наивысшим годовым уровням.
2. Для берегоукрепительных сооружений IV класса (пп. 1, 2, 4б) обеспеченность расчетных уровней необходимо принимать по среднегодовым уровням.

Расчетные характеристики ветра

7. При определении элементов ветровых волн и ветрового нагона должны приниматься обеспеченности расчетного шторма для сооружений I, II классов — 2% (1 раз в 50 лет) и III, IV классов — 4% (1 раз в 25 лет).

Для сооружений I и II классов допускается обеспеченности расчетного шторма принимать 1% (1 раз в 100 лет) при надлежащем обосновании.

8. Назначение отметок гребня откосных сооружений и нижней границы крепления откоса должно выполняться при обеспеченности максимальной скорости ветра, принимаемой по табл. 37, для заданной обеспеченности расчетного уровня воды.

Т а б л и ц а 37

Обеспеченность расчетного уровня воды, %	Максимального	1 и 5	25	50	75
	Минимального	100	75	50	25
Обеспеченность максимальной скорости ветра, %, для класса сооружений	I, II III IV	20 30 50	8 10 20	4 5 10	2 3 5

Примечания: 1. При определении отметок гребня сооружений расчетный уровень воды необходимо принимать для сооружений I класса — 1% и II—IV классов — 5%.
2. Расчетные скорости ветра для сооружений I, II классов надлежит уточнять по данным натуральных наблюдений в период стояния расчетных максимальных уровней.

9. Расчетная скорость ветра должна определяться на высоте 10 м над уровнем воды по формуле

$$W = k_z W_z, \quad (149)$$

где k_z — коэффициент, принимаемый при $z=5$ м — 1,1; при $z=10$ м — 1; при $z=20$ м и более — 0,9;
 W_z — скорость ветра, измеренная на высоте z , м.

Примечание. Данные по скоростям ветра, измеренным по флюгеру, необходимо корректировать путем умножения их на коэффициент k_ϕ , принимаемый равным:

при скорости ветра 10 м/с и менее $k_\phi = 1$;
то же, 15 м/с $k_\phi = 0,9$;
» 25 м/с и более $k_\phi = 0,8$.

10. Обеспеченность F_n , %, скорости ветра необходимо определять по формуле

$$F_n = 4,17 \frac{t}{N n_t P_W}, \quad (150)$$

где t — непрерывная продолжительность действия ветра, ч;

N — число дней наблюдений в году за безледный период;

n_t — заданное число лет;

P_W — повторяемость волноопасного направления ветра (в долях единицы от суммы повторяемости всех направлений).

При отсутствии сведений о продолжительности действия ветра допускается для предварительных расчетов принимать t равным: для водохранилищ и озер — 6 ч; для морей — 12 ч; для океанов — 18 ч.

11. Расчетные скорости ветра при разгонах менее 100 км допускается определять по данным натуральных наблюдений над максимальными ежегодными значениями скоростей ветра без учета их продолжительности.

12. Расчетные скорости ветра при разгонах более 100 км следует определять с учетом их пространственного распределения.

При предварительном определении элементов волн допускается наиболее вероятное значение предельного разгона $D_{пр}$ принимать по табл. 38 для заданной расчетной скорости ветра.

Т а б л и ц а 38

Скорость ветра W , м/с		20	25	30	40
Значения предельного разгона $D_{пр}$, км	на морях	800	600	300	100
	на океанах	1600	1200	600	200

Элементы волн в глубоководной зоне

13. Среднюю высоту $\bar{h}_{гл}$, м, и средний период волн τ , с, в глубоководной зоне необходимо определять по верхней огибающей кривой рис. 38. По значениям безразмерных величин $\frac{gt}{W}$ и $\frac{gD}{W^2}$ и верхней огибающей кривой необходимо определить значения $\frac{g\bar{h}_{гл}}{W^2}$ и $\frac{g\tau}{W}$ и по меньшим их величинам принять среднюю высоту и средний период волн.

Среднюю длину волн $\bar{\lambda}_{гл}$, м, при известном значении τ следует определять по формуле

$$\bar{\lambda}_{гл} = \frac{g\tau^2}{2\pi}. \quad (151)$$

Примечание. При переменных скоростях ветра вдоль разгона волн допускается принимать $\bar{h}_{гл}$ по результатам последовательного определения высоты волны для участков с постоянными значениями скорости ветра.

14. При сложной конфигурации береговой черты среднюю высоту волн $\bar{h}_{гл}$, м, необходимо определять по формуле

$$\bar{h}_{гл} = 0,1 \sqrt{25 \bar{h}_0^2 + 21 (\bar{h}_1^2 + \bar{h}_{-1}^2) + 13 (\bar{h}_2^2 + \bar{h}_{-2}^2) + \dots + 3,5 (\bar{h}_3^2 + \bar{h}_{-3}^2)}, \quad (152)$$

где \bar{h}_n , м (при $n=0; \pm 1; \pm 2; \pm 3$) — средние высоты волн, которые должны приниматься, согласно рис. 38, по расчетной скорости ветра и проекциям лучей D_n , м, на направление главного луча, совпадающего с направлением ветра. Лучи проводятся из расчетной точки до пересечения с линией берега в направлениях $\theta = \pm 22,5n$, град, от главного луча.

Средний период волн определяется по безразмерной величине $\frac{g\tau}{W}$, которая принимается, согласно рис.

38 при известной безразмерной величине $\frac{g\bar{h}_{гл}}{W^2}$.

Среднюю длину волн следует определять по формуле (151).

Примечание. Конфигурация береговой черты принимается сложной, если величина $\frac{L_A}{L_K} \geq 2$, где L_A

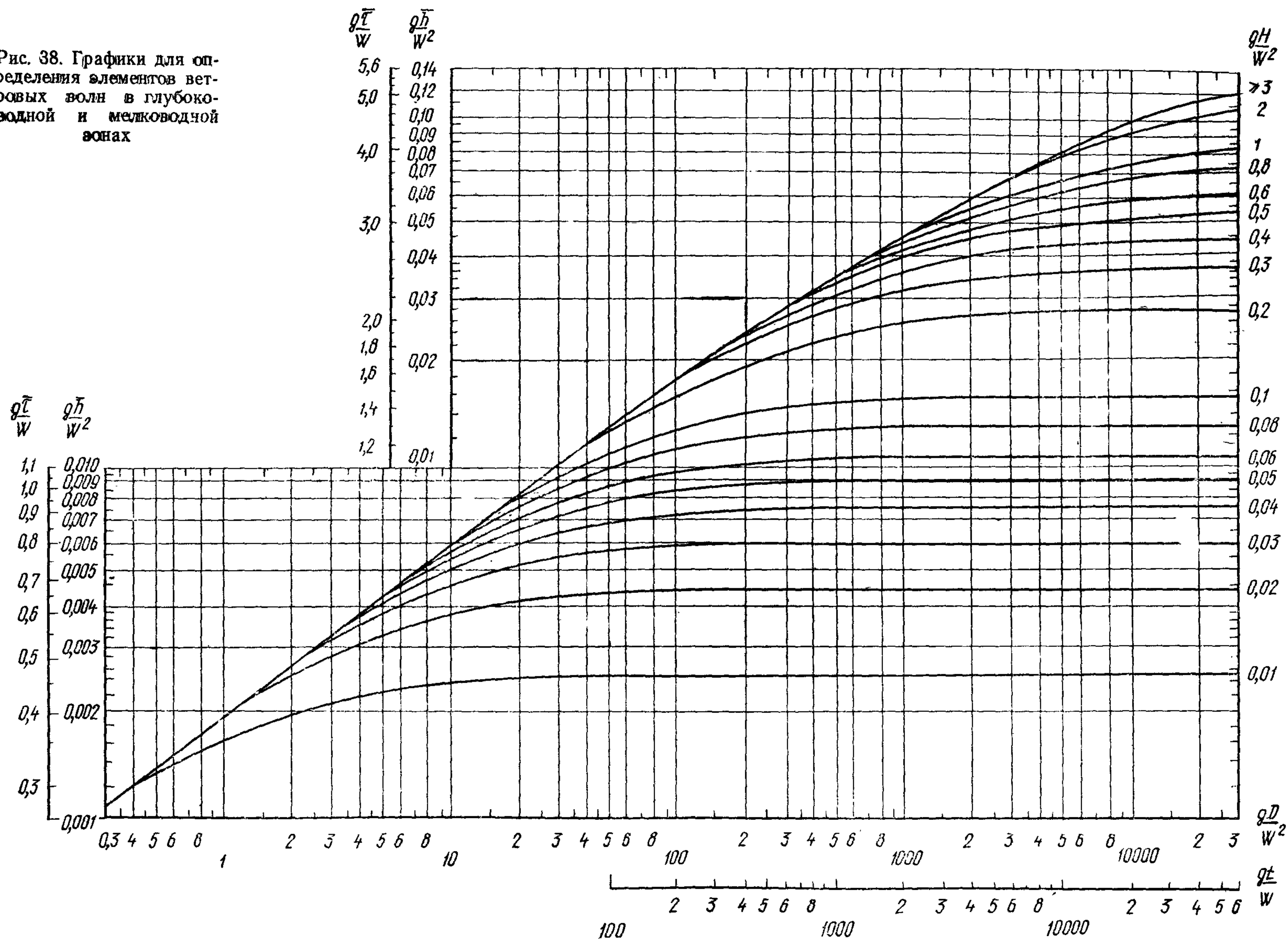
и L_K — соответственно наибольший и наименьший лучи, проведенные из расчетной точки в секторе ± 45 , град, от направления ветра до пересечения с подветренным берегом; при этом препятствия с угловым размером менее 22,5, град, не учитываются.

15. Высоту волны i %-ной обеспеченности в системе $h_{гли}$, м, следует определять умножением средней высоты волн на коэффициент k_i , принимаемый по графикам рис. 39 для безразмерной величины $\frac{gD}{W^2}$. При

сложной конфигурации береговой черты значение $\frac{gD}{W^2}$ должно приниматься по величине $\frac{g\bar{h}_{гл}}{W^2}$ и верхней огибающей кривой рис. 38 настоящего приложения.

16. Превышение вершины волны над расчетным уровнем η_B , м, следует определять по безразмерной величине $\frac{\eta_B}{h_i}$ (рис. 40) для данного значения $\frac{h_i}{g\tau^2}$, принимая $\frac{H}{\bar{\lambda}_{гл}} = 0,5$

Рис. 38. Графики для определения элементов ветровых волн в глубоководной и мелководной зонах



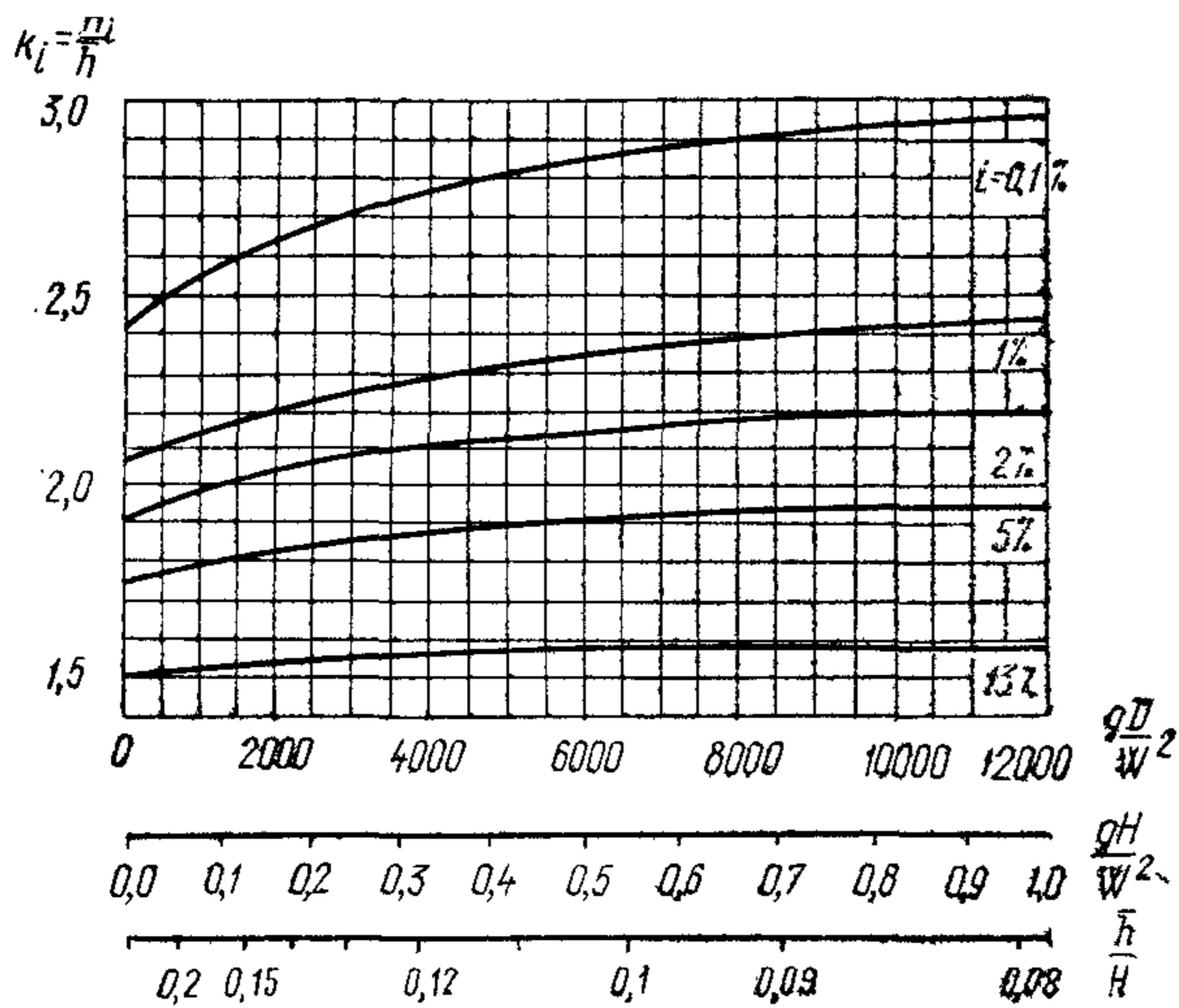


Рис. 39. Графики значений коэффициента k_i .

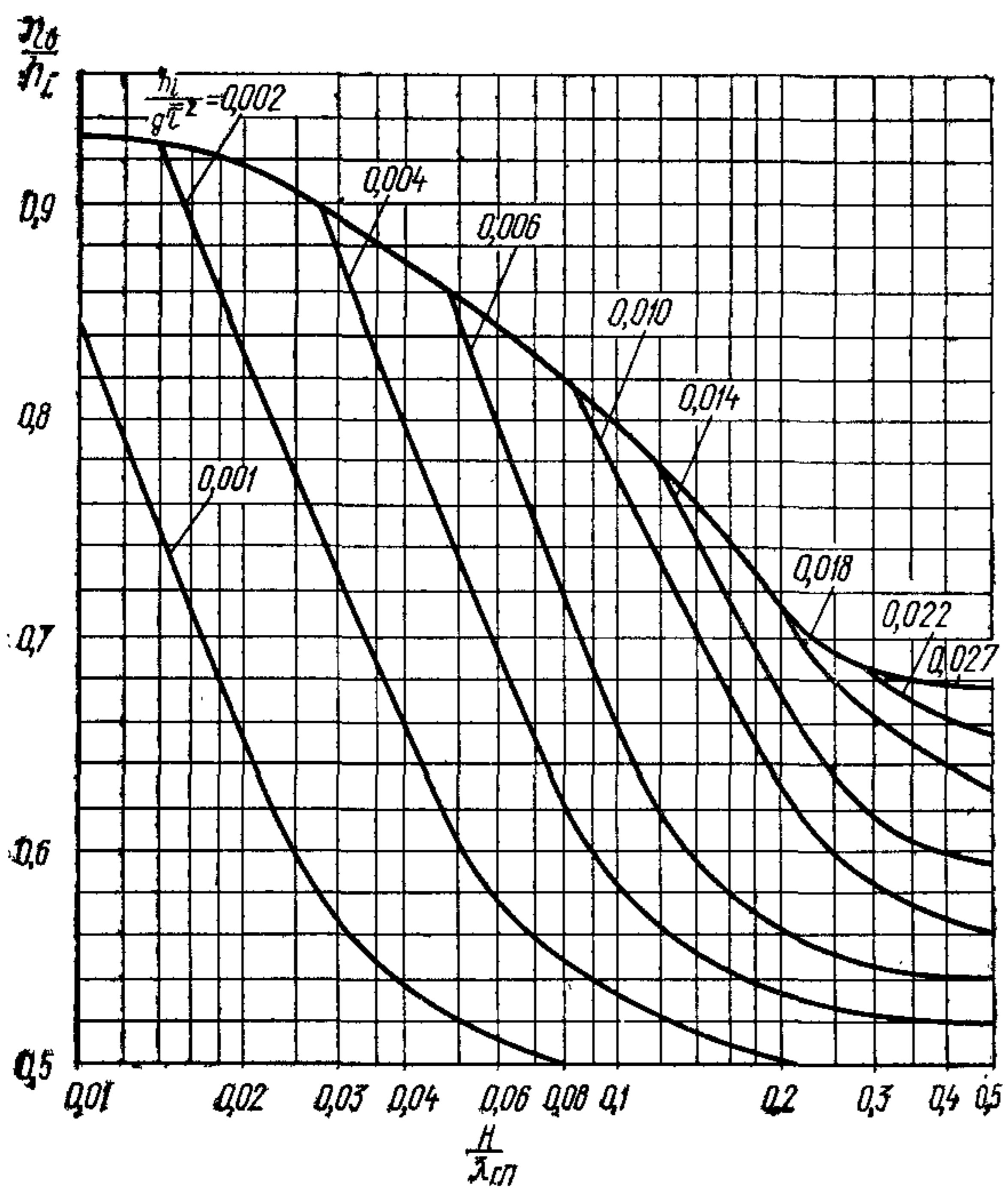


Рис. 40. Графики для определения значения $\frac{\eta_b}{\eta_i}$

Элементы волн в мелководной зоне

17. Высоту волн i %-ной обеспеченности h_i , м, в мелководной зоне с уклонами дна 0,002 и более следует определять по формуле

$$h_i = k_T k_p k_{II} k_i \bar{h}_{гл}, \quad (153)$$

где k_T — коэффициент трансформации;
 k_p — коэффициент рефракции;
 k_{II} — обобщенный коэффициент потерь, определяемые по требованиям п. 18 настоящего приложения.

Длину волн, перемещающихся из глубоководной в мелководную зону, необходимо определять по рис. 41

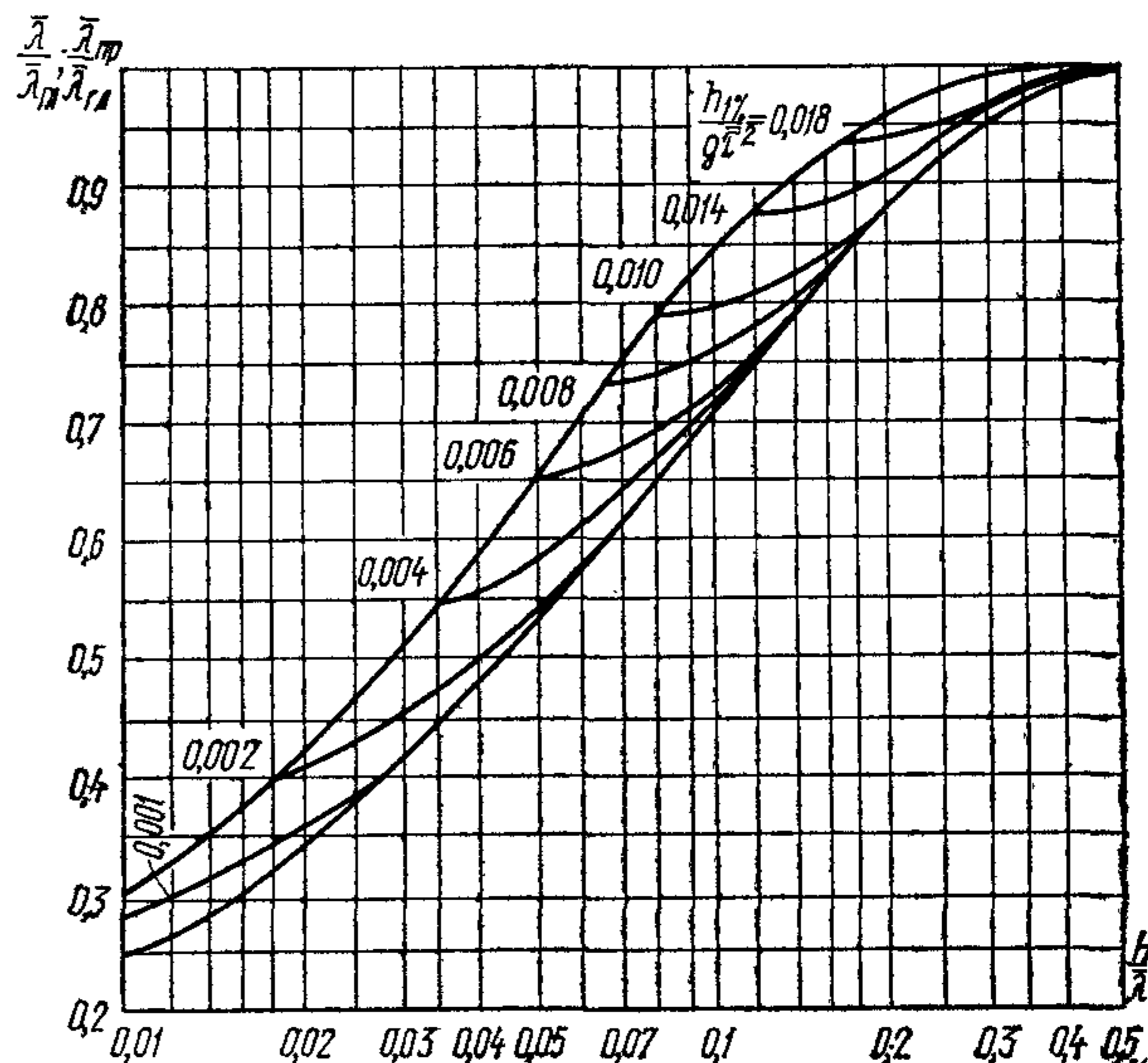


Рис. 41. Графики для определения значений $\frac{\lambda}{\lambda_{гл}}$ в мелководной и $\frac{\lambda_{пр}}{\lambda_{гл}}$ в прибойной зонах

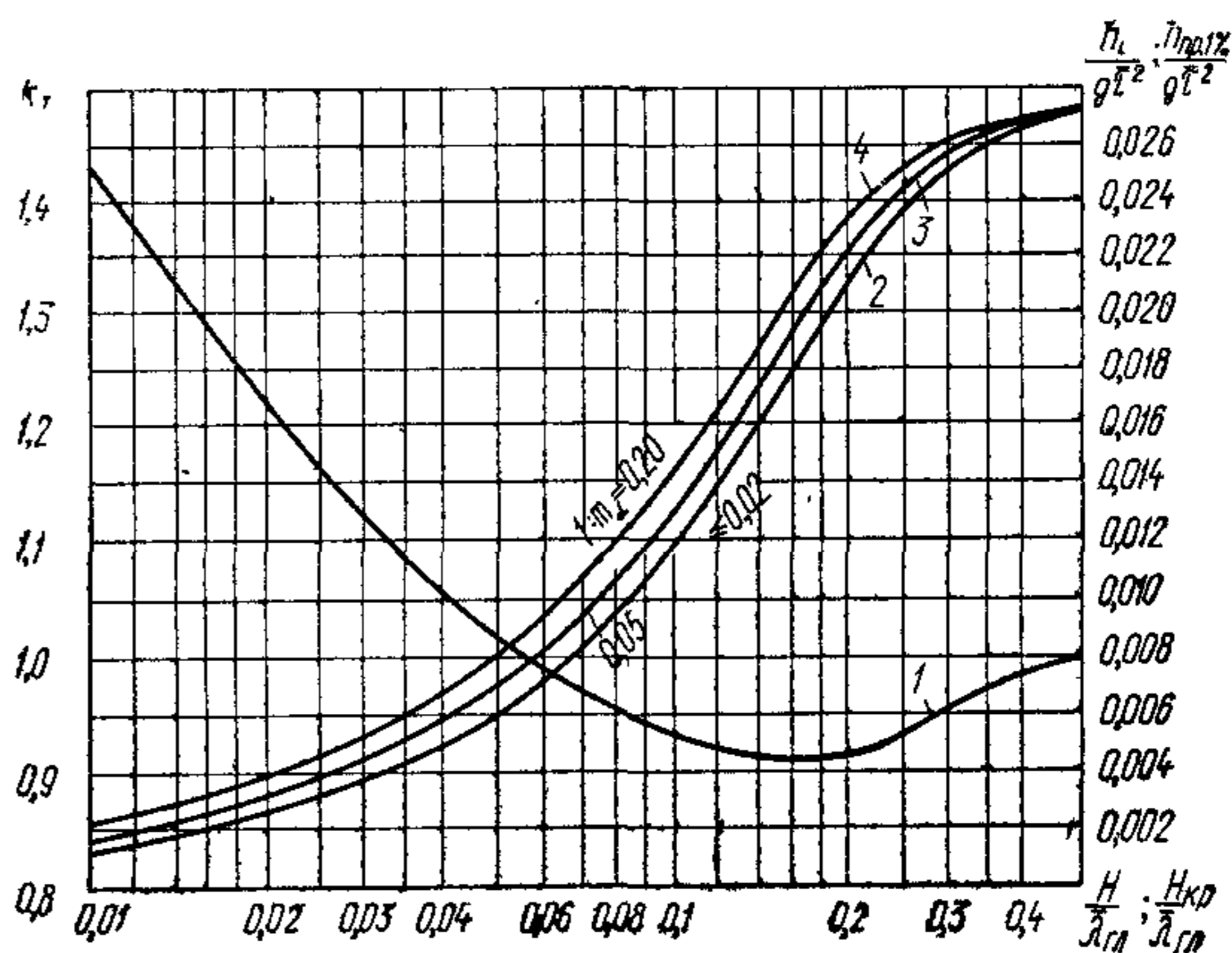


Рис. 42. Графики для определения 1 — коэффициента k_T ; 2, 3 и 4 — величины $\frac{H_{кр}}{\lambda_{гл}}$

при заданных безразмерных величинах $\frac{H}{\lambda_{гл}}$ и $\frac{h_{1\%}}{gT^2}$, при этом период волн принимается равным периоду волн в глубоководной зоне.

Превышение вершины волны над расчетным уровнем η_b , м, следует определять по рис. 40 для данных безразмерных величин $\frac{H}{\lambda_{гл}}$ и $\frac{h_i}{gT^2}$.

18. Коэффициент трансформации необходимо принимать по графику 1 рис. 42. Коэффициент рефракции должен определяться по формуле

$$k_p = \sqrt{\frac{s_0}{s}}, \quad (154)$$

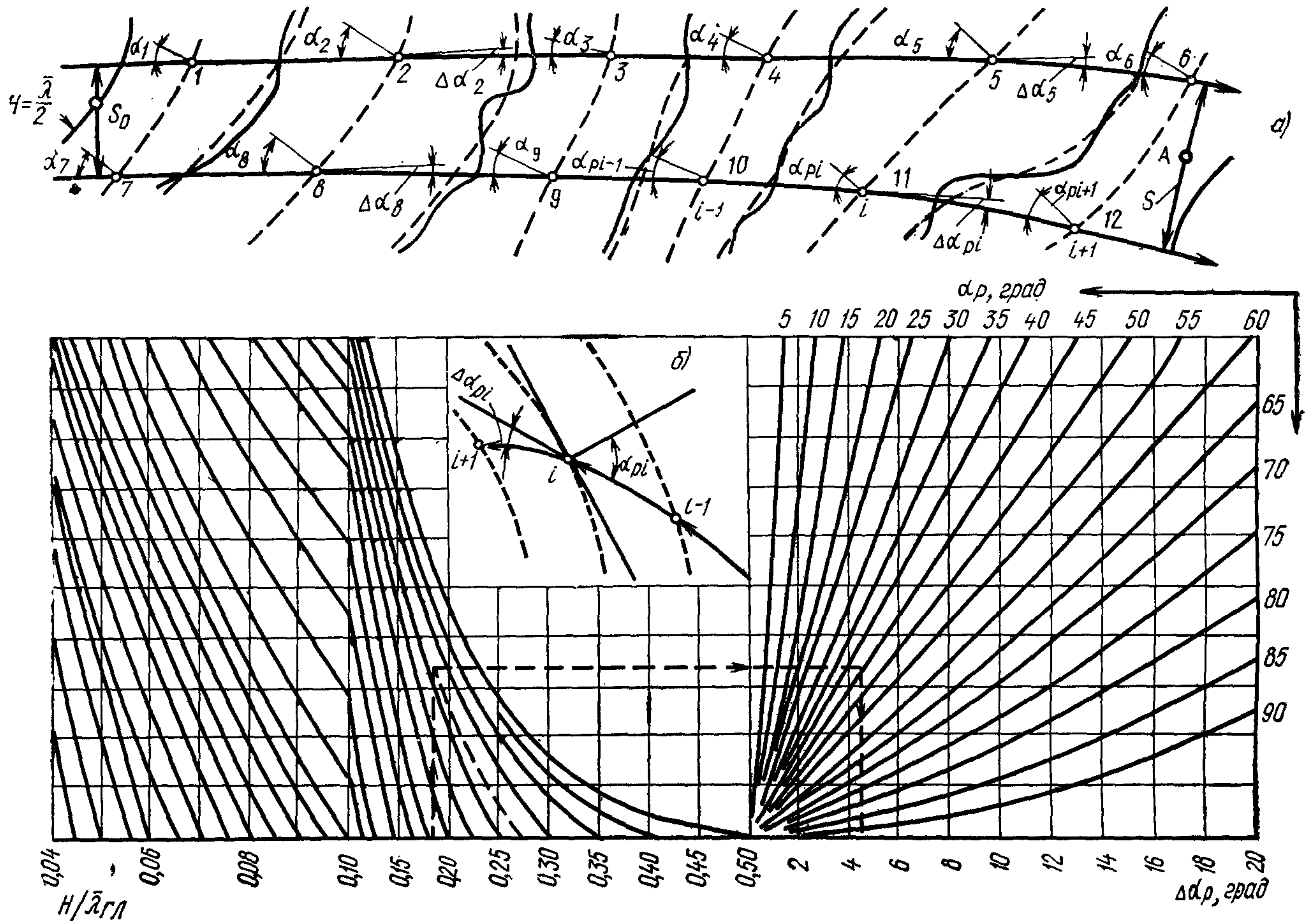


Рис. 43. Схема и графики для построения плана рефракции

где s_0 — расстояние между смежными волновыми лучами в глубоководной зоне, м;

s — расстояние между теми же лучами по линии, проходящей через заданную точку мелководной зоны, м.

Лучи волн на плане рефракции в глубоководной зоне необходимо принимать по заданному направлению распространения волн, а в мелководной зоне их следует продолжать в соответствии со схемой и графиками рис. 43.

Обобщенный коэффициент потерь должен определяться по заданным значениям величины $\frac{H}{\lambda_{гл}}$ и уклонам дна (табл. 39); при уклонах дна 0,03 и более следует принимать значение обобщенного коэффициента потерь равным единице.

Примечание. Значение коэффициента k_p допускается принимать по результатам определения коэффициентов рефракции для волновых лучей, проводимых из расчетной точки в направлениях через 22,5 град от главного луча.

19. Среднюю высоту и средний период волн в мелководной зоне с уклонами дна 0,001 и менее необходимо определять по графикам рис. 38 настоящего приложения. По безразмерным величинам $\frac{gD}{W^2}$ и $\frac{gH}{W^2}$ при-

Таблица 39

Относительная глубина $\frac{H}{\lambda}$	Значения коэффициента k_p при уклонах дна ($1:m_\alpha$)	
	0,025	0,02—0,002
0,01	0,82	0,66
0,02	0,85	0,72
0,03	0,87	0,76
0,04	0,89	0,78
0,06	0,9	0,81
0,08	0,92	0,84
0,1	0,93	0,86
0,2	0,96	0,92
0,3	0,98	0,95
0,4	0,99	0,98
0,5 и более	1	1

нимаются значения $\frac{g\bar{h}}{W^2}$ и $\frac{g\bar{\tau}}{W}$ и по ним определяются \bar{h} и $\bar{\tau}$.

Высоту волны $i\%$ -ной обеспеченности в системе следует определять умножением средней высоты волн на коэффициент k_i , принимаемый по графикам рис. 39 на-

стоящего приложения. По безразмерным величинам $\frac{gH}{W^2}$ и $\frac{gD}{W^2}$ определяются значения коэффициента k_i , из которых принимается наименьший.

Среднюю длину волны при известном значении среднего периода следует определять в соответствии с требованиями п. 13 настоящего приложения.

Превышение вершины волны над расчетным уровнем должно определяться по рис. 40 настоящего приложения.

Примечание. Элементы волн, перемещающихся из мелководной зоны с уклонами дна 0,001 и менее в зону с уклонами дна 0,002 и более, необходимо определять согласно требованиям пп. 17 и 18 настоящего приложения при этом принимается значение исходной средней высоты $\bar{h} = \bar{h}_{гл}$.

Элементы волн в прибойной зоне

20. Высоту волн в прибойной зоне $h_{пр1\%}$, м, необходимо определять для заданных уклонов дна (1 : m_α) по графикам 2, 3 и 4 рис. 42 настоящего приложения; при этом по безразмерной величине $\frac{H}{\lambda_{гл}}$ принимается значение $\frac{h_{пр1\%}}{g\tau^2}$ и соответственно определяется $h_{пр1\%}$.

Длину волны в прибойной зоне $\lambda_{пр}$, м, следует определять по верхней огибающей кривой рис. 41,а, превышение вершины волны над расчетным уровнем η_b , м, — по верхней огибающей кривой рис. 40 настоящего приложения.

21. Критическая глубина $H_{кр}$, м, при первом обрушении волн без учета рефракции должна определяться для заданных уклонов дна (1 : m_α) по графикам 2, 3 и 4 рис. 42 настоящего приложения; при этом по безразмерной величине $\frac{h_i}{g\tau^2}$ принимается значение $\frac{H_{кр}}{\lambda_{гл}}$ и соответственно определяется $H_{кр}$.

Критическую глубину с учетом рефракции волн необходимо определять методом последовательных приближений. По ряду задаваемых значений глубин H в соответствии с требованиями пп. 17 и 18 настоящего приложения определяются величины $\frac{h_i}{g\tau^2}$ и по графикам

2, 3 и 4 рис. 42 — соответствующие им значения $\frac{H_{кр}}{\lambda_{гл}}$, из которых принимается $H_{кр}$, численно совпадающее с одной из задаваемых глубин H .

22. Критическую глубину, соответствующую последнему обрушению волн $H_{кп}$ при постоянном уклоне дна, следует определять по формуле

$$H_{кп} = k_m^{n-1} H_{кр}, \quad (155)$$

где k_m — коэффициент, принимаемый по табл. 40;

n — число обрушений (включая первое), принимаемое из ряда; $n=2, 3$ и 4 при выполнении неравенств

$$k_m^{n-2} \geq 0,43 \text{ и } k_m^{n-1} < 0,43.$$

При уклонах дна более 0,05 следует принимать значение критической глубины $H_{кр} = H_{кп}$.

Примечание. При переменных уклонах дна допускается принимать $H_{кп}$ по результатам последовательного определения критических глубин для участков дна с постоянными уклонами.

Таблица 40

Уклон дна 1 : m_α	0,01	0,015	0,02	0,025	0,03	0,035	0,04	0,045	0,05
Коэффициент k_m	0,75	0,63	0,56	0,5	0,45	0,42	0,4	0,37	0,35

Элементы волн на огражденной акватории

23. Высоту дифрагированной волны h_d , м, на огражденной акватории необходимо определять по формуле

$$h_d = k_d h_i, \quad (156)$$

где k_d — коэффициент дифракции волн, определяемый согласно требованиям пп. 24, 25 и 26 настоящего приложения;

h_i — высота исходной волны $i\%$ -ной обеспеченности.

В качестве расчетной длины принимается исходная длина волны λ на входе в акваторию.

24. Коэффициент дифракции волн $k_{до}$ для акватории, огражденной одиночным молом (при заданном значении угла β , град, относительного расстояния от головы мола до точки в расчетном створе $\frac{r}{\lambda}$ и значении угла φ , град), следует принимать в соответствии со схемой и графиками рис. 44 согласно штриховой линии со стрелками.

25. Коэффициент дифракции волн $k_{до}$ на акватории, огражденной сходящимися молами, необходимо определять по формуле

$$k_{до} = k_{до} \psi_{сх}, \quad (157)$$

где $\psi_{сх}$ — коэффициент, принимаемый по рис. 45 для данных значений величин $C_{гх}$ и $k_{дг}$.

Величина $C_{гх}$ определяется по формуле

$$C_{гх} = \frac{A_1 + A_2 + B}{2B}, \quad (158)$$

где A_1 и A_2 — расстояния от границ волновой тени (ГВТ) до границ дифракции волн (ГДВ), принимаемые в соответствии со схемой и графиками рис. 46 согласно штриховой линии со стрелками;

B — ширина входа в порт, м, принимаемая равной проекции расстояния между головами молв на фронт исходной волны.

Значение коэффициента $k_{дг}$ определяется так же, как и $k_{до}$ согласно требованиям п. 24 настоящего приложения для точки пересечения главного луча с фронтом волн в расчетном створе.

Положение главного луча на схеме рис. 46,а необходимо принимать по точкам, расположенным от границы волновой тени (ГВТ) мола с меньшим углом φ , град, на расстояниях x , м, определяемых по формуле

$$x = \frac{A_1 B_2 - B_1 (A_2 - B)}{B_1 + B_2}, \quad (159)$$

где B_1 и B_2 — коэффициенты, принимаемые в соответствии со схемой и графиками рис. 46,б.

26. Коэффициент дифракции волн $k_{дв}$ для акватории, огражденной волноломом, должен определяться по формуле

$$k_{дв} = \sqrt{k_{д1}^2 + k_{д2}^2}, \quad (160)$$

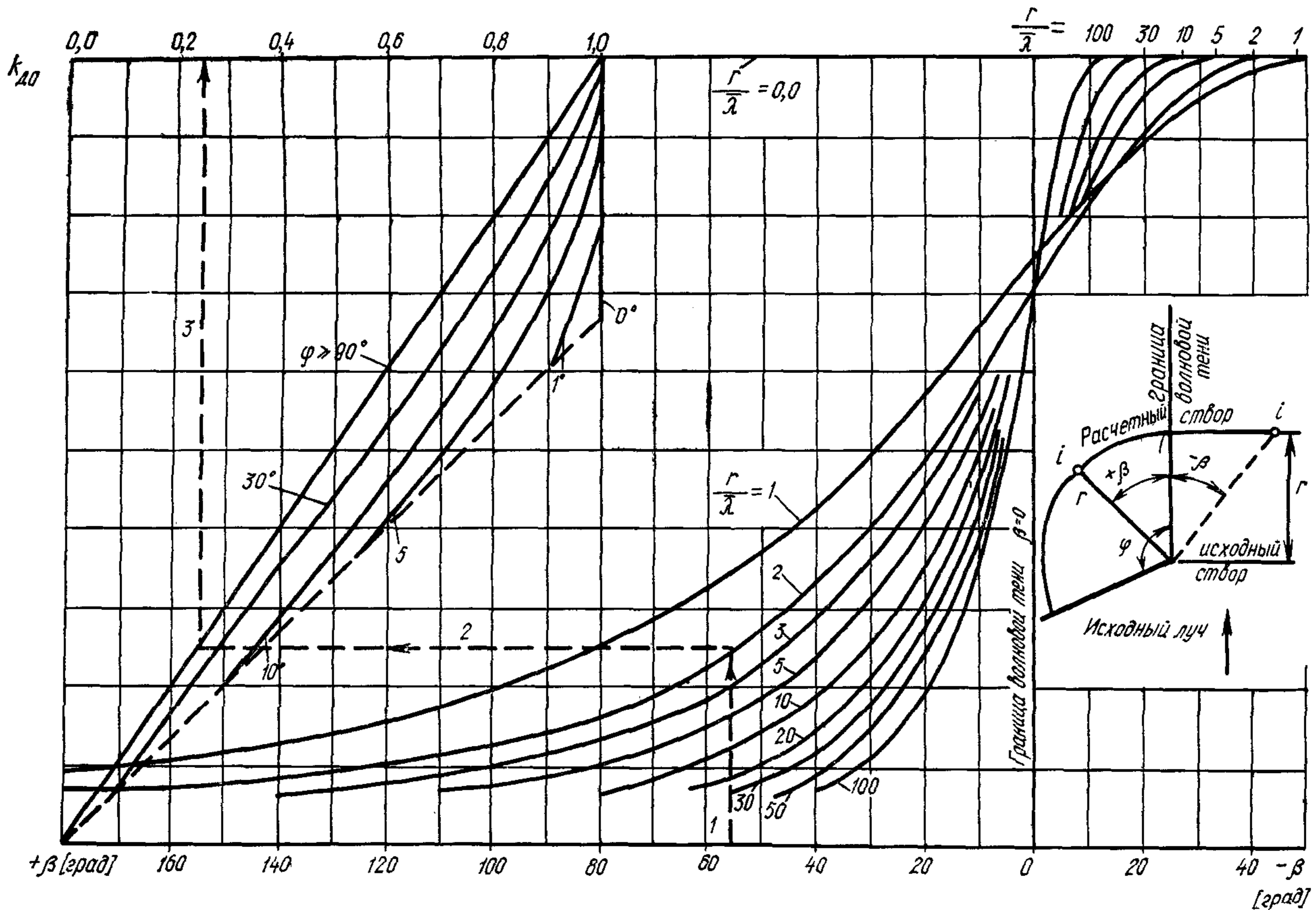


Рис. 44. Графики для определения значений коэффициента $k_{до}$

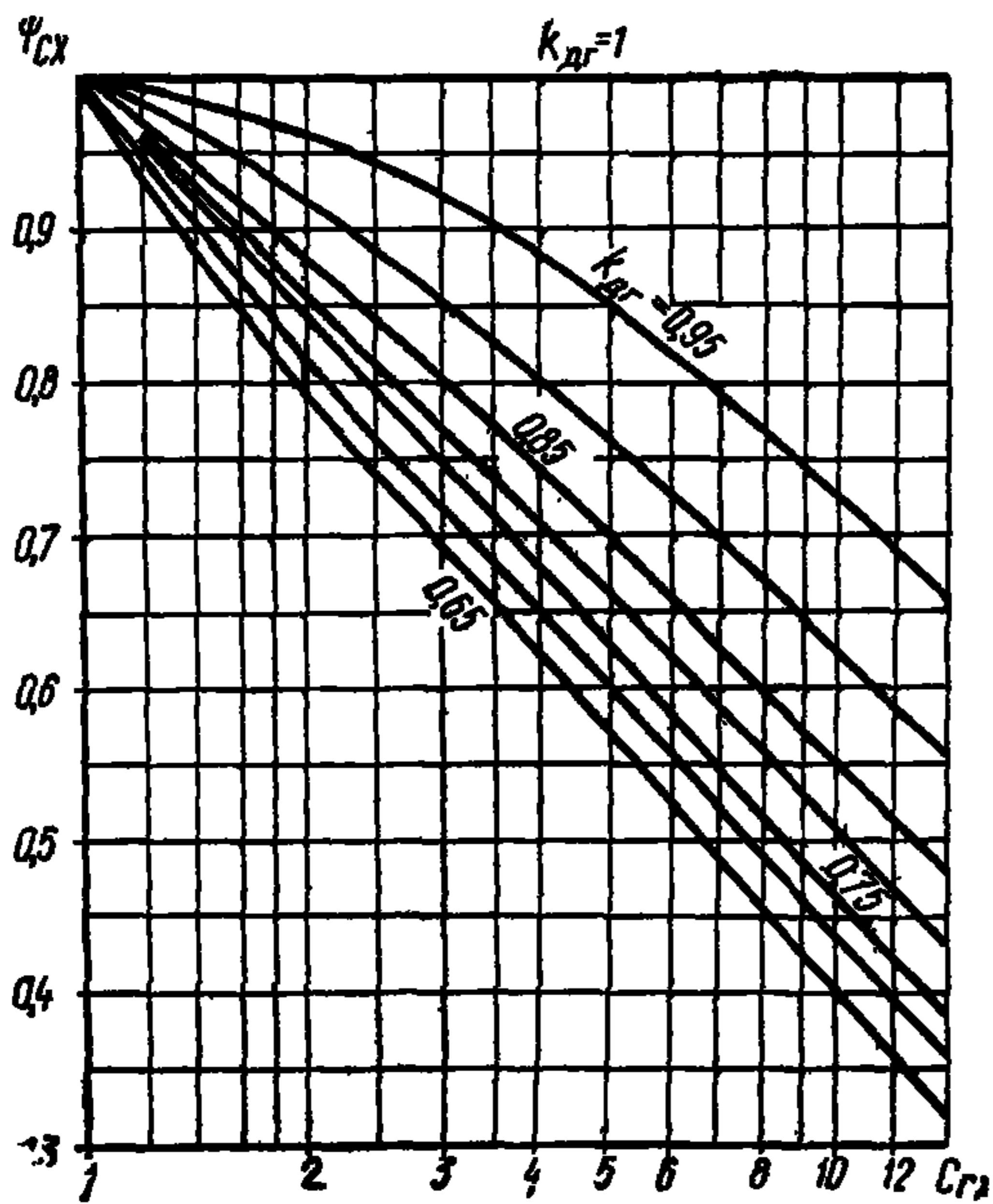


Рис. 45. Графики значений коэффициента $\phi_{сх}$

где $k_{д1}$ и $k_{д2}$ — коэффициенты дифракции волн, определяемые соответственно для головных участков волнолома согласно требованиям п. 24 настоящего приложения.

27. Высоту дифрагированной волны с учетом отражения ее от сооружений и преград $h_{дот}$, м, в данной точке огражденной акватории необходимо определять по формуле

$$h_{дот} = (k_d + k_{от}) h_i, \quad (161)$$

где

$$k_{от} = k_{до} k_{\Delta} k_{нп} k'_{от} e^{-0.08 \frac{r_0}{\lambda}} \sqrt{\cos \theta_0}, \quad (162)$$

$k_{до}$ — коэффициент дифракции в створе отражающей поверхности, определяемый согласно требованиям пп. 24, 25 и 26 настоящего приложения;

k_{Δ} и $k_{нп}$ — коэффициенты, определяемые согласно требованиям п. 2.14 настоящей главы;

θ_0 — угол между фронтом волны и отражающей поверхностью, град;

$\frac{r_0}{\lambda}$ — относительное расстояние от отражающей поверхности до расчетной точки по лучу отраженной волны; при этом направление луча отраженной волны

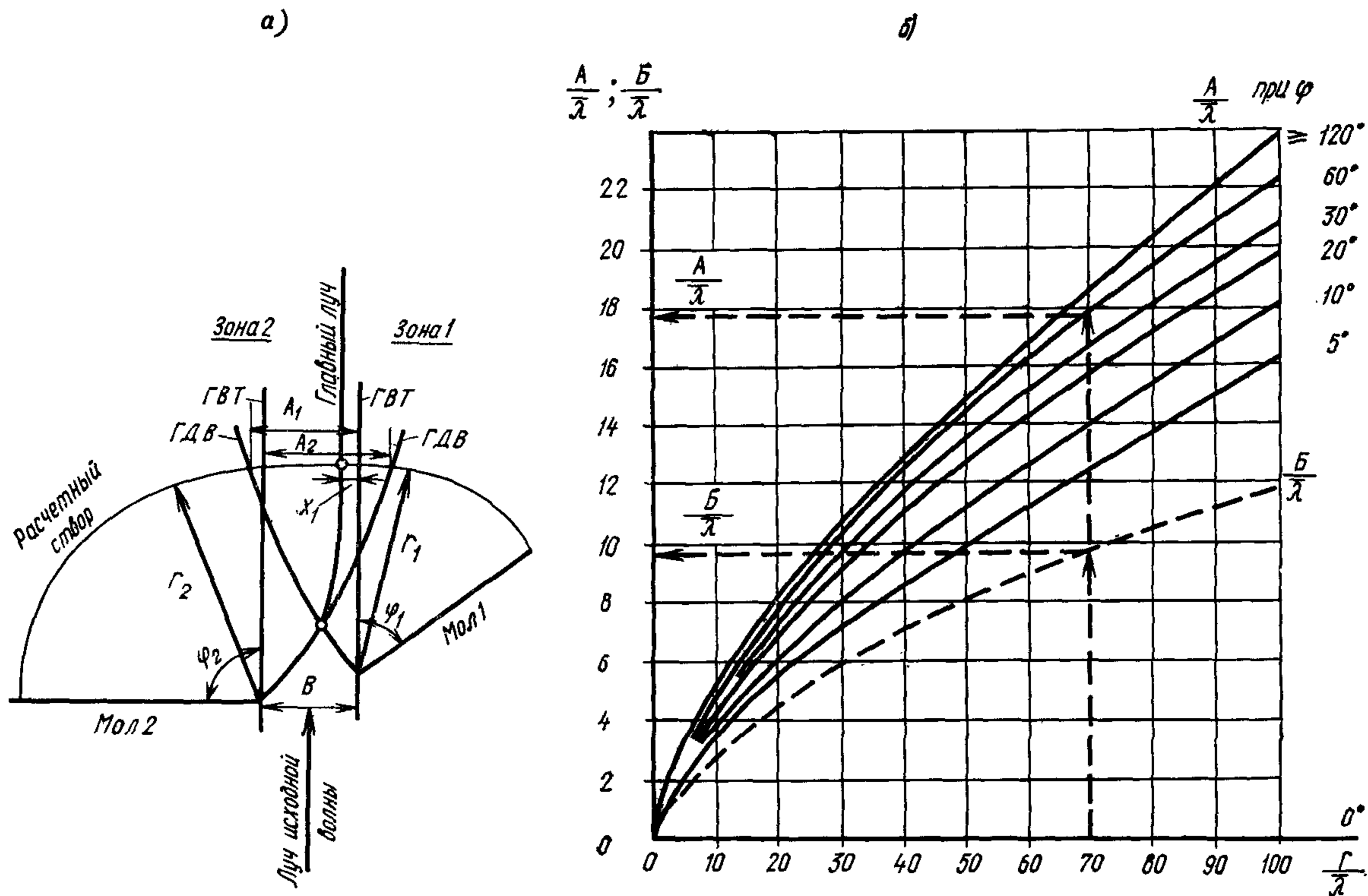


Рис. 46. Схема и графики для определения величин А и Б

должно приниматься из условия равенства углов подхода и отражения волн; $k'_{от}$ — коэффициент отражения, принимаемый по табл. 41; при угле наклона отражающей поверхности к горизонту более 45 град следует принимать коэффициент отражения $k'_{от} = 1$.

Примечание. Высоту волны на огражденной акватории с меняющимися глубинами допускается уточнять согласно требованиям пп. 17 и 18 настоящего приложения при надлежащем обосновании.

Таблица 41

Пологость волны $\frac{\lambda}{h_d}$	Значения $k'_{от}$ при уклонах отражающей поверхности (1:m _α)		
	1	0,5	0,25
10	0,5	0,02	0,0
15	0,8	0,15	0,0
20	1	0,5	0,0
30	1	0,7	0,05
40	1	0,9	0,18

ПРИЛОЖЕНИЕ 2

ТЕРМИНОЛОГИЯ И ОСНОВНЫЕ БУКВЕННЫЕ ОБОЗНАЧЕНИЯ

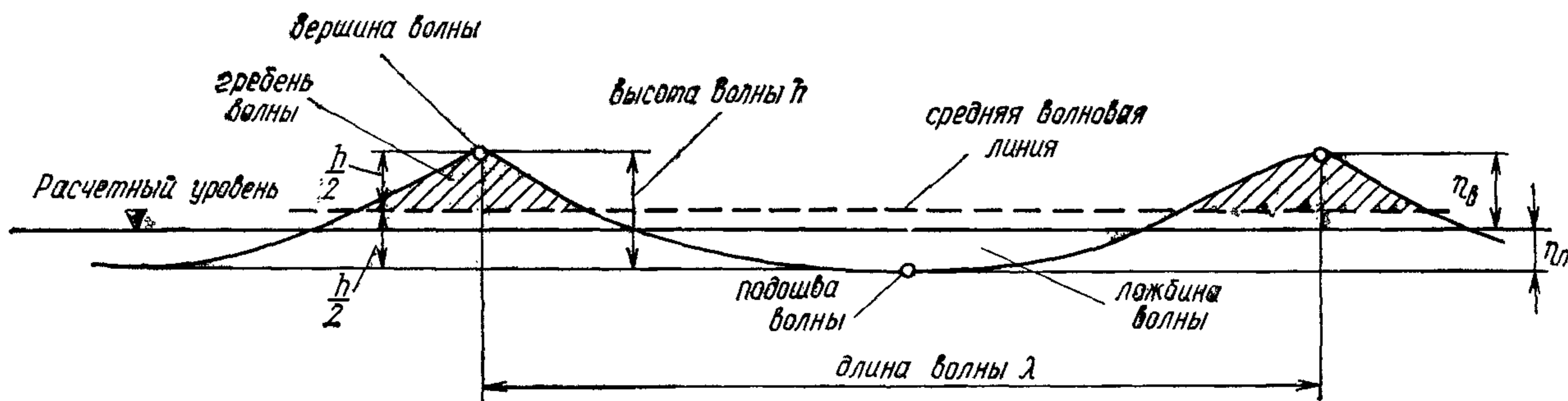


Рис. 47. Профиль и элементы волны

Терминология

Гравитационные ветровые волны — вызванные ветром волны, в формировании которых основную роль играет сила тяжести.

Элементы волны (основные) — высота, длина и период волны.

Нерегулярные волны — волны, элементы которых изменяются случайным образом.

Регулярные волны — волны, элементы которых не изменяются.

Поступательные (бегущие) волны — волны, видимая форма которых перемещается в пространстве.

Стоячие волны — волны, видимая форма которых в пространстве не перемещается.

Система волн — ряд последовательных волн, имеющих одно происхождение.

Профиль волны (главный) — линия пересечения взволнованной поверхности с вертикальной плоскостью в направлении луча волн (рис. 47).

Средняя волновая линия — линия, пересекающая запись волновых колебаний так, что суммарные площади выше и ниже этой линии одинаковы. Для регулярной волны — горизонтальная линия, проведенная на уровне полусуммы отметок ее вершины и подошвы.

Гребень волны — часть волны, расположенная выше средней волновой линии.

Вершина волны — наивысшая точка гребня волны.

Ложбина волны — часть волны, расположенная ниже средней волновой линии.

Подошва волны — наинизшая точка ложбины волны.

Высота волны — превышение вершины волны над соседней подошвой на волновом профиле.

Длина волны — горизонтальное расстояние между вершинами двух смежных гребней на волновом профиле.

Период волны — интервал времени между прохождением двух смежных вершин волн через фиксированную вертикаль.

Фронт волны — линия на плане взволнованной поверхности, проходящая по вершинам гребня данной волны.

Луч волны — линия, перпендикулярная фронту волны в данной точке.

Скорость волны — скорость перемещения гребня волны в направлении ее распространения.

Расчетный шторм — шторм, наблюдающийся один раз в течение заданного ряда лет (25, 50 и 100) с такой скоростью, направлением, разгоном и продолжительностью действия ветра, при которых в расчетной точке формируются волны с максимальными за этот ряд элементами.

Расчетная скорость ветра (при определении элементов волн) — скорость ветра на высоте 10 м над уровнем воды.

Расчетный уровень воды — уровень, назначаемый с учетом сезонных и годовых колебаний, ветрового нагона воды, приливов и отливов.

Разгон волн — протяженность охваченной ветром акватории, измеренная по направлению ветра до расчетной точки.

ОСНОВНЫЕ БУКВЕННЫЕ ОБОЗНАЧЕНИЯ

W — скорость ветра, м/с;
 η_v — превышение вершины волны над расчетным уровнем, м;
 η_n — понижение подошвы волны от расчетного уровня, м;
 h — высота волны, м;
 λ — длина волны, м;
 $k = \frac{2\pi}{\lambda}$ — волновое число, рад/м;
 τ — период волны, с;
 $\sigma = \frac{2\pi}{\tau}$ — частота волны, рад/с;
 c — скорость волны, м/с;
 $\frac{h}{\lambda}$ — крутизна волны;
 $\frac{\lambda}{h}$ — пологость волны;
 h_i, λ_i, τ_i — соответственно высота, длина и период волн i -ной обеспеченности в системе;
 $\bar{h}, \bar{\lambda}, \bar{\tau}$ — соответственно средние высота, длина и период волн;

H — глубина воды при расчетном уровне, м;

$H_{кр}$ — критическая глубина воды, при которой происходит первое обрушение волн, м;

$H_{кп}$ — глубина воды, при которой происходит последнее обрушение волн, м;

Q — волновая нагрузка на сооружение (преграду), тс;

P — волновая нагрузка на единицу длины сооружения (преграды), тс/м;

p — волновое давление, тс/м²;

γ — объемный вес воды, тс/м³;

g — ускорение силы тяжести, м/с²;

$m_a = \text{ctg } \alpha$, где α — угол наклона откоса (или дна) к горизонту;

$(1 : m_a) = \text{tg } \alpha$ — уклон дна;

$H_{ос} \text{ ctg } \alpha$ — заложение откоса, где $H_{ос}$ — высота откосного сооружения.

Опечатки

Стр.	Колонка	Строка	Напечатано	Следует читать
14	левая	1-ая снизу	$\Delta H = \bar{\eta}_v +$	$\Delta = (\bar{\eta}_v +$
17	правая	15-ая снизу	$Z_n =$	$\bar{Z}_n =$

ПОПРАВКА

На рис. 12 относительное волновое противодавление сверху вниз должно быть: 0,1; 0,2; 0,3; 0,5; 0,7.