

ГОСУДАРСТВЕННЫЙ КОМИТЕТ СОВЕТА МИНИСТРОВ СССР
ПО ДЕЛАМ СТРОИТЕЛЬСТВА
ГОСТРОЙ СССР

**ТИПОВЫЕ КОНСТРУКЦИИ И УЗЛЫ
ЗДАНИЙ И СООРУЖЕНИЙ**

СЕРИЯ 1.431-20

ПЕРЕГОРОДКИ

**ОДНОЭТАЖНЫХ ПРОИЗВОДСТВЕННЫХ
ЗДАНИЙ**

АННУЛ . . . Б.НО :

*Зам. 1.030.9-2 в.0 ÷ 7
и. м.н 7/85*

ВЫПУСК 6

МОНТАЖНЫЕ УЗЛЫ

РАБОЧИЕ ЧЕРТЕЖИ

15912-07
ЦЕНА 0-99

ГОСУДАРСТВЕННЫЙ КОМИТЕТ СОВЕТА МИНИСТРОВ СССР
ПО ДЕЛАМ СТРОИТЕЛЬСТВА
ГОСТРОЙ СССР

ТИПОВЫЕ КОНСТРУКЦИИ И УЗЛЫ

ЗДАНИЙ И СООРУЖЕНИЙ

СЕРИЯ 1.431-20

ПЕРЕГОРОДКИ

ОДНОЭТАЖНЫХ ПРОИЗВОДСТВЕННЫХ

ЗДАНИЙ

ВЫПУСК 6

МОНТАЖНЫЕ УЗЛЫ

РАБОЧИЕ ЧЕРТЕЖИ

РАЗРАБОТАНЫ
ИНСТИТУТАМИ ЦНИИПРОМЗДАНИЙ И
ХАРЬКОВСКИЙ ПРОМСТРОИНИИПРОЕКТ

УТВЕРЖДЕНЫ
И ВВЕДЕНЫ В ДЕЙСТВИЕ
ГОССТРОЕМ СССР
ПОСТАНОВЛЕНИЕ
от 5.12.78 г. №224

СОДЕРЖАНИЕ

		ЛИСТ	СТР.
ПОЯСНИТЕЛЬНАЯ ЗАПИСКА			4+7
УЗЕЛ	1, 2	1	8
УЗЕЛ	3	2	9
УЗЕЛ	3т	3	10
УЗЕЛ	4	4	11
УЗЕЛ	4т	5	12
УЗЕЛ	5	6	13
УЗЕЛ	5т	7	14
УЗЕЛ	6	8	15
УЗЕЛ	7	9	16
УЗЕЛ	8	10	17
УЗЕЛ	8т	11	18
УЗЕЛ	9	12	19
УЗЕЛ	9т	13	20
УЗЕЛ	10	14	21
УЗЕЛ	11	15	22
УЗЕЛ	12	16	23
УЗЕЛ	13	17	24
УЗЕЛ	14	18	25
УЗЕЛ	15	19	26
УЗЕЛ	16	20	27
УЗЕЛ	17	21	28
УЗЕЛ	17т	22	29
УЗЕЛ	18	23	30
УЗЕЛ	19	24	31
УЗЕЛ	20	25	32
УЗЕЛ	21	26	33
УЗЕЛ	22	27	34
УЗЕЛ	23	28	35

ТК

1977

СОДЕРЖАНИЕ

СЕРИЯ

1.431-20

ЛИСТ

6

15912-07

3

ПРОЕКТ ГРАФИЧЕСКОГО ПРОЕКТА

№ 15

ИСПОЛНИТЕЛЬ ВЕТРОВА
ЧУМАКОВА

1977
ПРОЕКТИРОВАНИЕ
ДАТА ВЫПУСКА

		ЛИСТ	СТР.
УЗЕЛ	24	29	36
УЗЕЛ	25	30	37
УЗЕЛ	26	31	38
УЗЕЛ	27	32	39
УЗЕЛ	28	33	40
РАЗРЕЗЫ	2-2 ÷ 6-6	34	41
УЗЕЛ	29	35	42
РАЗРЕЗЫ	2-2 ÷ 7-7	36	43
УЗЕЛ	30	37	44
УЗЕЛ	31	38	45
РАЗРЕЗЫ	2-2 ÷ 4-4	39	46
УЗЕЛ	32	40	47
РАЗРЕЗЫ	2-2 ÷ 4-4	41	48
УЗЕЛ	38	42	49
УЗЕЛ	33	43	50
УЗЕЛ	34	44	51
УЗЕЛ	35	45	52
УЗЕЛ	36	46	53
РАЗРЕЗЫ	2-2 ÷ 4-4, 6-6	47	54
УЗЕЛ	37	48	55
УЗЕЛ	40	49	56
УЗЕЛ	39	50	57
УЗЕЛ	41	51	58
УЗЕЛ	42	52	59
УЗЕЛ	43	53	60
УЗЕЛ	44	54	61
УЗЕЛ	45	55	62
УЗЕЛ	46	56	63
УЗЕЛ	47	57	64

ТК
1977

СОДЕРЖАНИЕ

СЕРИЯ
1.431-20
ЛИСТ
6

ПОЯСНИТЕЛЬНАЯ ЗАПИСКА.

1. В состав серии 1.431- входят:

Выпуск 0. МАТЕРИАЛЫ ДЛЯ ПРОЕКТИРОВАНИЯ.

Выпуск 1. ПАНЕЛИ ЖЕЛЕЗОБЕТОННЫЕ.

РАБОЧНЕ ЧЕРТЕЖИ.

Выпуск 2. ПАНЕЛИ ГИПСОБЕТОННЫЕ.

РАБОЧНЕ ЧЕРТЕЖИ.

Выпуск 3. ПАНЕЛИ КАРКАСНО-ОБШИВНЫЕ.

РАБОЧНЕ ЧЕРТЕЖИ.

Выпуск 4. КОЛОННЫ ФРАЗВЕРКА СТАЛЬНЫЕ.

ЧЕРТЕЖИ КМ.

Выпуск 5. КОЛОННЫ ФРАЗВЕРКА ЖЕЛЕЗОБЕ-
ТОННЫЕ.

РАБОЧНЕ ЧЕРТЕЖИ.

Выпуск 6. МОНТАЖНЫЕ УЗЛЫ.

РАБОЧНЕ ЧЕРТЕЖИ.

Выпуск 7. СТАЛЬНЫЕ ИЗДЕЛИЯ.

Часть 1. Арматурные и закладные
изделия к панелям.

РАБОЧНЕ ЧЕРТЕЖИ.

Выпуск 7. СТАЛЬНЫЕ ИЗДЕЛИЯ

Часть 2. Арматурные и закладные изделия
к железобетонным колоннам и
соединительные изделия.

РАБОЧНЕ ЧЕРТЕЖИ.

2. В настоящем выпуске приведены узлы
крепления панелей перегородок и элемен-
тов фразверка.

ТК

1977

ПОЯСНИТЕЛЬНАЯ ЗАПИСКА.

СЕРИЯ

1.431-20

ВЫПУСК ЛИСТ

6

—

3. Пристрелка соединительных изделий к железобетонным колоннам дюбелями должна осуществляться в соответствии с требованиями инструкции „Пистолет монтажный поршневого ПЦ-52-1. Техническое описание и инструкция по эксплуатации“. Количество дюбелей в узлах крепления панелей перегородок к колоннам уточняется расчетом в конкретном проекте.

4. В бескрановых зданиях и зданиях с кранами легкого и среднего режима работы сварные монтажные швы выполняются электродами Э42 по ГОСТ 9467-75; в зданиях с кранами тяжелого режима работы и в зданиях с оборудованием, оказывающим динамическое воздействие на каркас здания, монтажные швы выполняются электродами Э42А. Толщина неоговоренных сварных швов - 6 мм.

5. Строповку панелей производить только при помощи траверсы, обеспечивающей вертикальное направление подъемного усилия во всех точках строповки.

6. Толщина горизонтальных швов между панелями перегородок принята равной 15 мм, вертикальные - 20 мм.

Обеспечение толщины горизонтального шва осуществляется фиксирующими прокладками размером 200x60x15 из плоских

проектный проект

4/5

1977

1977

1977

1977

1977

ТК	Пояснительная записка	серия 1.431-20	
1977		выпуск 6	лист —

АСБЕСТОЦЕМЕНТНЫХ ЛИСТОВ.

7. Горизонтальные швы в перегородках из железобетонных панелей заполняются цементно-песчаным раствором марки 50.

Горизонтальные швы в перегородках из гипсобетонных и каркасно-обшивных панелей заполняются гипсо-песчаным раствором марки 25.

Вертикальные швы между панелями в бескрановых зданиях и зданиях с кранами легкого и среднего режимов работы проконопачиваются паклей или минеральной ватой, смоченными в цементном (для железобетонных панелей) или гипсовом (для остальных панелей) молоке.

Вертикальные швы между панелями в перегородках зданий с кранами тяжелого режима работы или с оборудованием, оказывающим динамическое воздействие на каркас здания, заполняются глутами из герметика или пенополиуретана.

8. При монтаже панелей укладку раствора в горизонтальные швы производить до установки вышележащей панели, не допуская установку панелей только на фиксирующие прокладки. Сразу же после монтажа панелей производить заполнение вертикальных швов и затирку всех швов.

9. При установке панели с дверным

ТК

1977

ПОЯСНИТЕЛЬНАЯ ЗАПИСКА

СЕРИЯ

1.491-20

Выпуск лист

6

—

1977 Проверено Умарева
 Дата выдана ТМТ

проемом, после закрепления панели в проектном положении, перемычку под проемом удалить, если она мешает установке дверной коробки или устройству пола.

10. В зданиях с оборудованной, оказывающей динамическое воздействие на каркас здания, перед монтажом панелей перегородок на колонны прокладки из резины толщиной 20мм ГОСТ 7338-77 по всей высоте перегородки.

Марка резины ГОСТ 7338-77 назначается в конкретном проекте в зависимости от характеристики среды помещения.

11. Фазверковые колонны монтируются до устройства покрытия здания и до окончательного крепления к конструкции.

Покрытия они должны быть временно раскреплены. Панели перегородок устанавливаются после устройства стенового ограждения и конструкции покрытия.

Заполнение верхней части перегородок каркасно-обшивными вкладышами по стальному каркасу выполнять с помощью средств малой механизации.

12. Закладные изделия в железобетонных элементах каркаса, оговоренные на чертежах узлов, выполняются в конкретном проекте.

13. На чертежах узлов условно показаны железобетонные панели перегородок. Крепление панелей из других материалов производится аналогично.

ПРОЕКТИРОВАНИЕ ПАРСЕТ

№

Исполнитель: ВЕТРОВА

1977

Дата выпуска: 1977

ТК

1977

ПОЯСНИТЕЛЬНАЯ ЗАП. КСР

СЕРИЯ

1.431-20

Выпуск лист

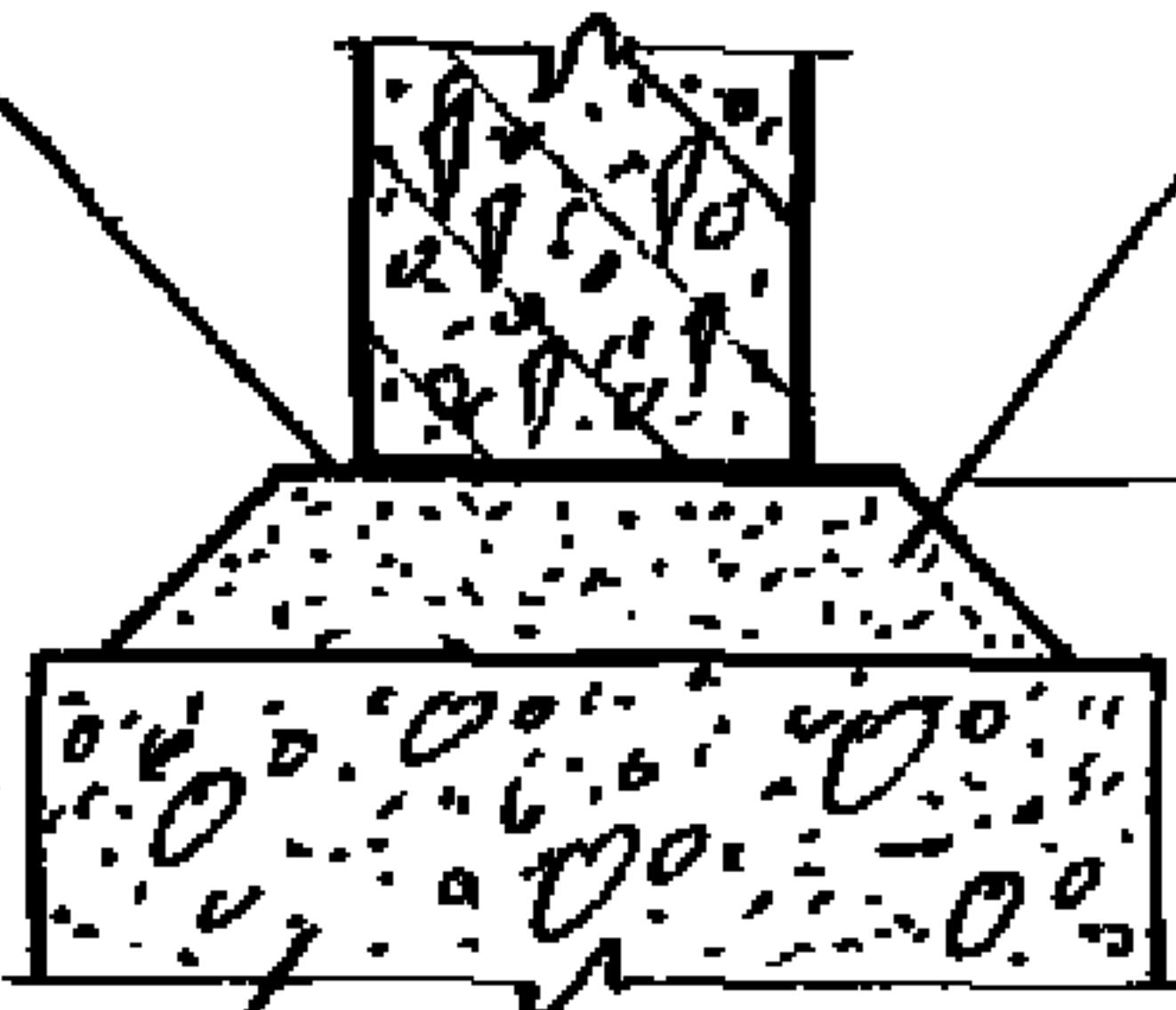
6

—

Узел опирания панели

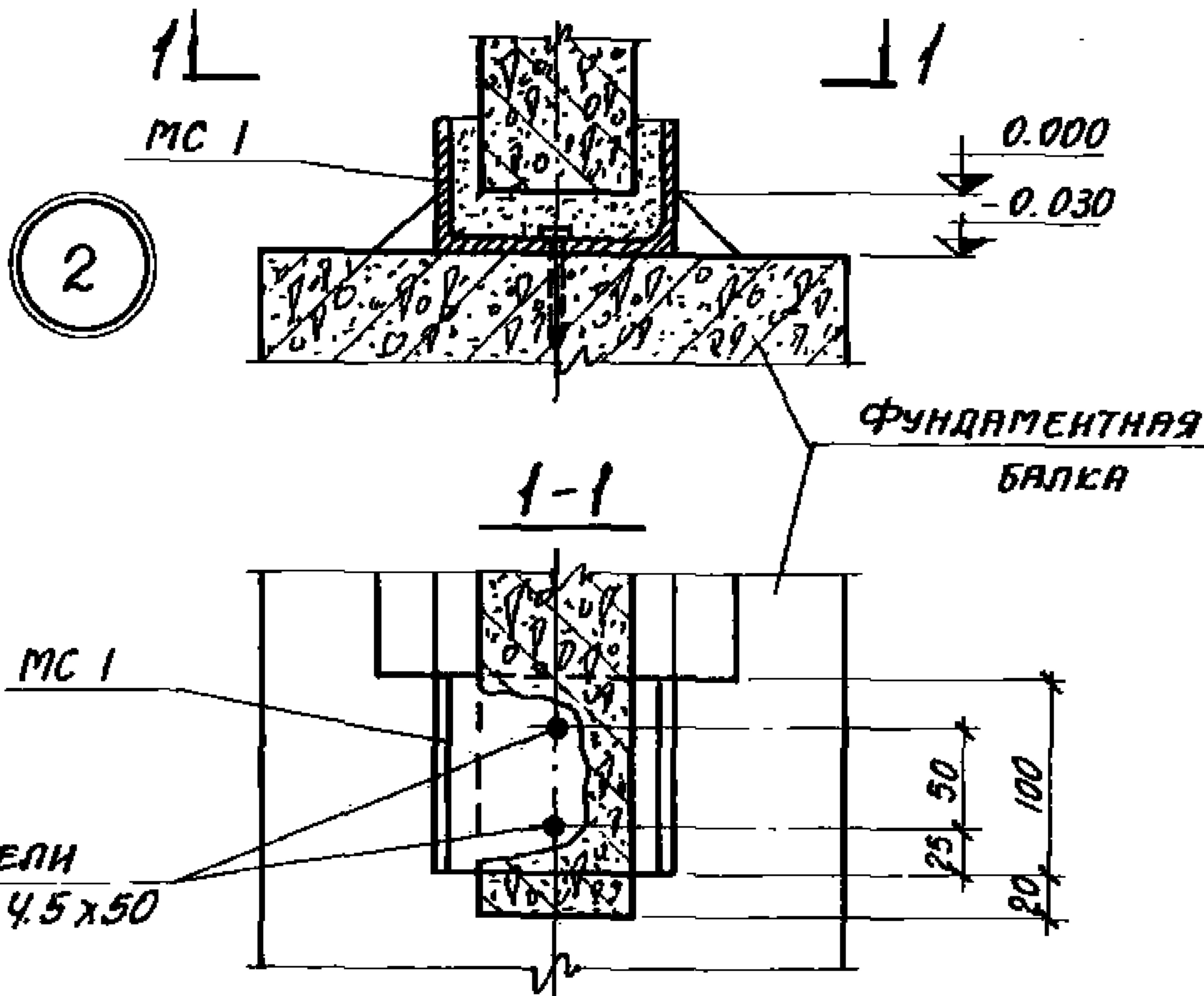
ОКРАСКА БИТУМОМ
в 2 слоя по холодной
грунтовке
(для перегородок из
панелей всех типов,
кроме панелей из
тяжелого бетона)

ЦЕМЕНТНО-ПЕСЧАНЫЙ РАСТВОР
СОСТАВА 1:2



НАБЕТОНКА
НА ФУНДАМЕНТЕ
ИЗ БЕТОНА МАРКИ 100

Узел опирания панели на фундаментную балку у дверного проема



ДЮБЕЛИ
ДГП 4.5x50

ФУНДАМЕНТАЛЬНАЯ
БАЛКА

ПРОМСТРОЙНИИ ПРОЕКТ

НАЧ. ОТДЕЛА	КУЗНЕЦОВ	ИСПОЛНИТЕЛЬ	КОСТИНА	КОНСТРУКТОР	КУЗНЕЦОВ
ТА. КОНСТР.	КОРОТЕЦКИЙ	ПРОЕКТИРОВАЛ	ЧУМАКОВА	ПРОЕКТИРОВАЛ	ЧУМАКОВА
ДАТА ВЫПУСКА	МАРТ	1977г.			

ТК

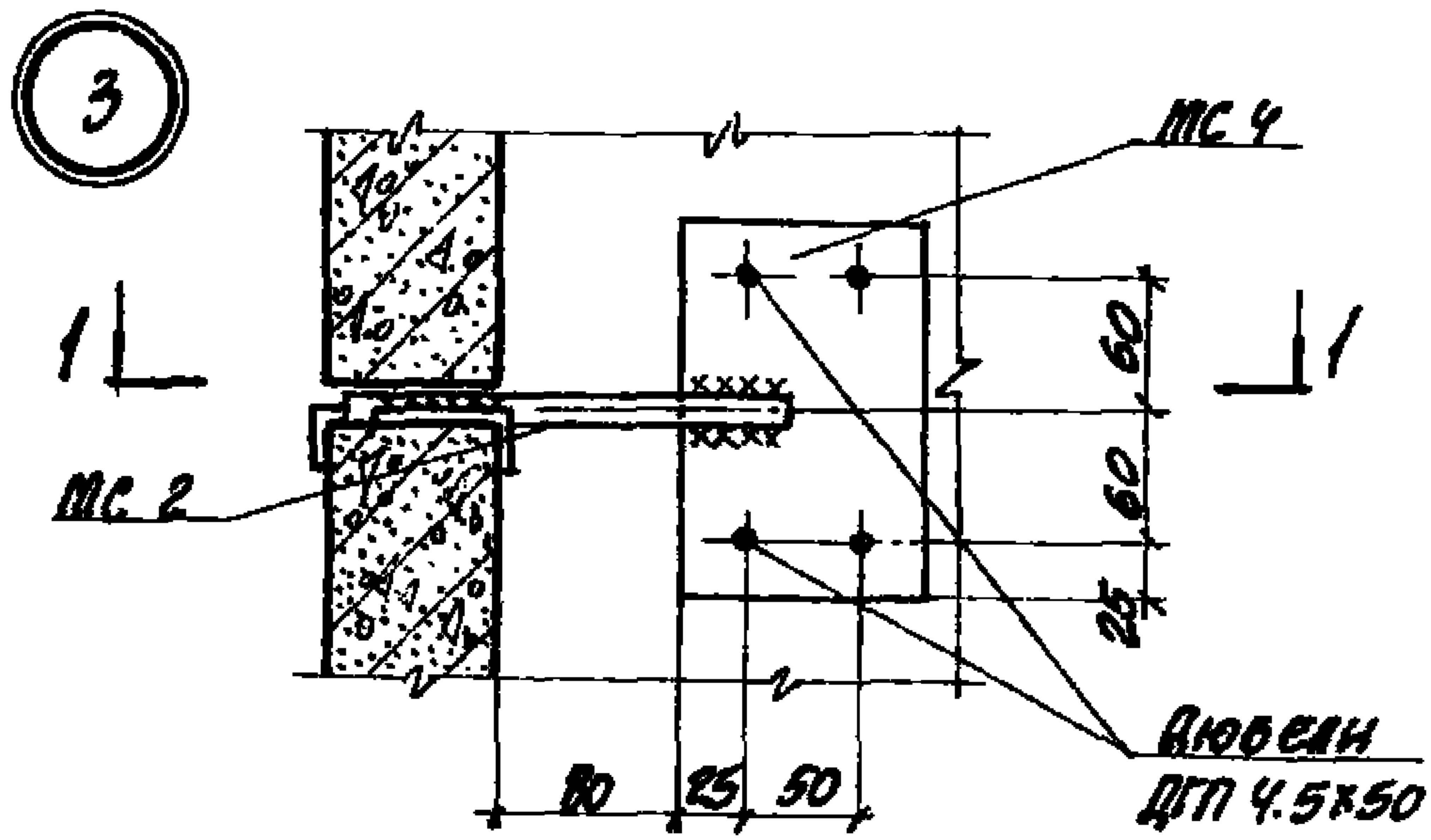
Узлы 1, 2

СЕРИЯ
1.431-20

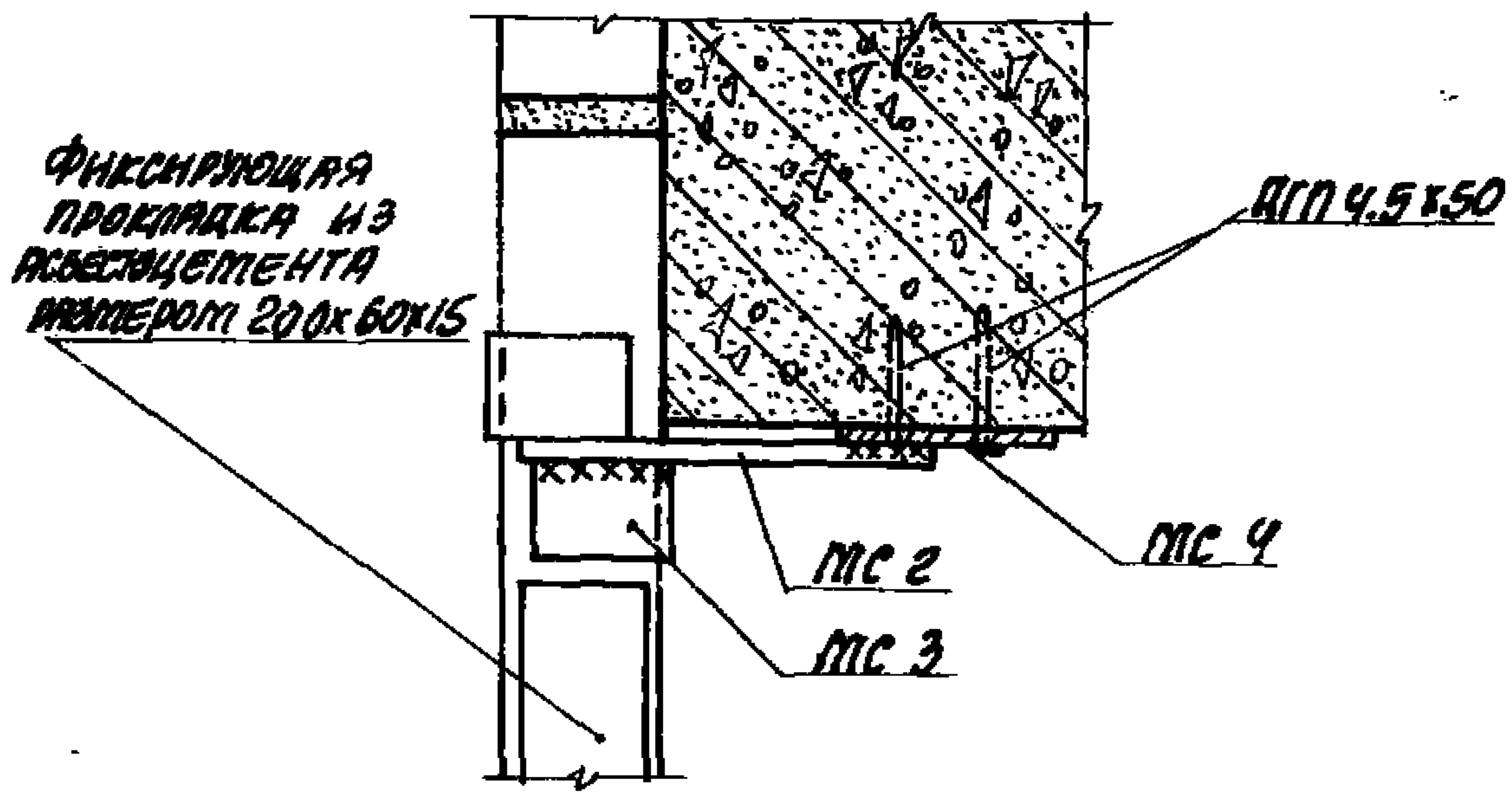
ВЫПУСК	ЛИСТ
6	1

1977

УЗЕЛ КРЕПЛЕНИЯ ПАНЕЛИ
 К ЖЕЛЕЗОБЕТОННОЙ КОЛОННЕ В БЕСКРАНОВЫХ
 ЗДАНИЯХ И ЗДАНИЯХ С КРАНАМИ ЛЕГКОГО
 И СРЕДНЕГО РЕЖИМОВ РАБОТЫ



1-1



ПРОСТРОИТЕЛЬНЫЙ ПРОЕКТ

Исполнитель

Авторы

Исполнитель

1977

Исполнитель

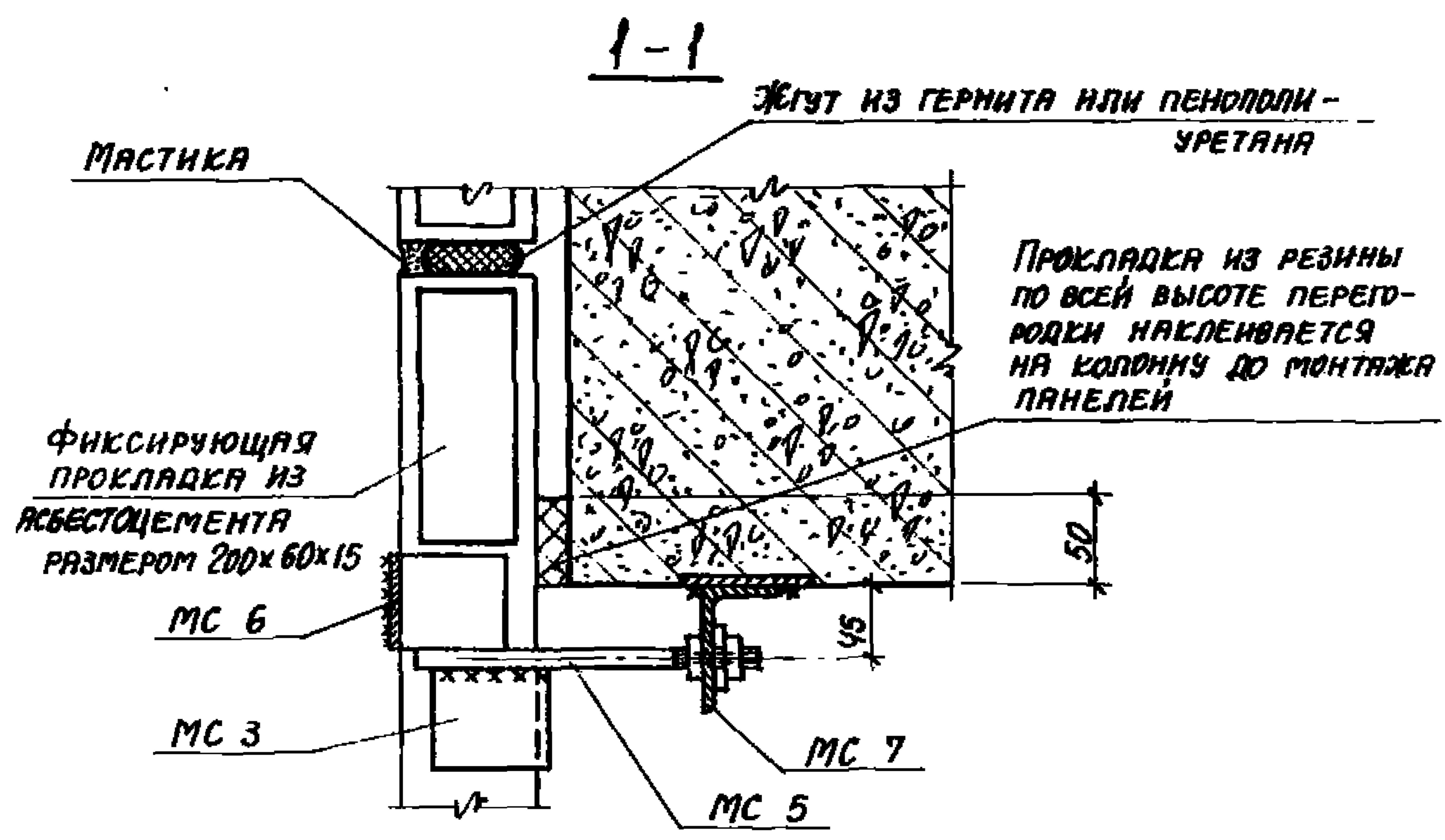
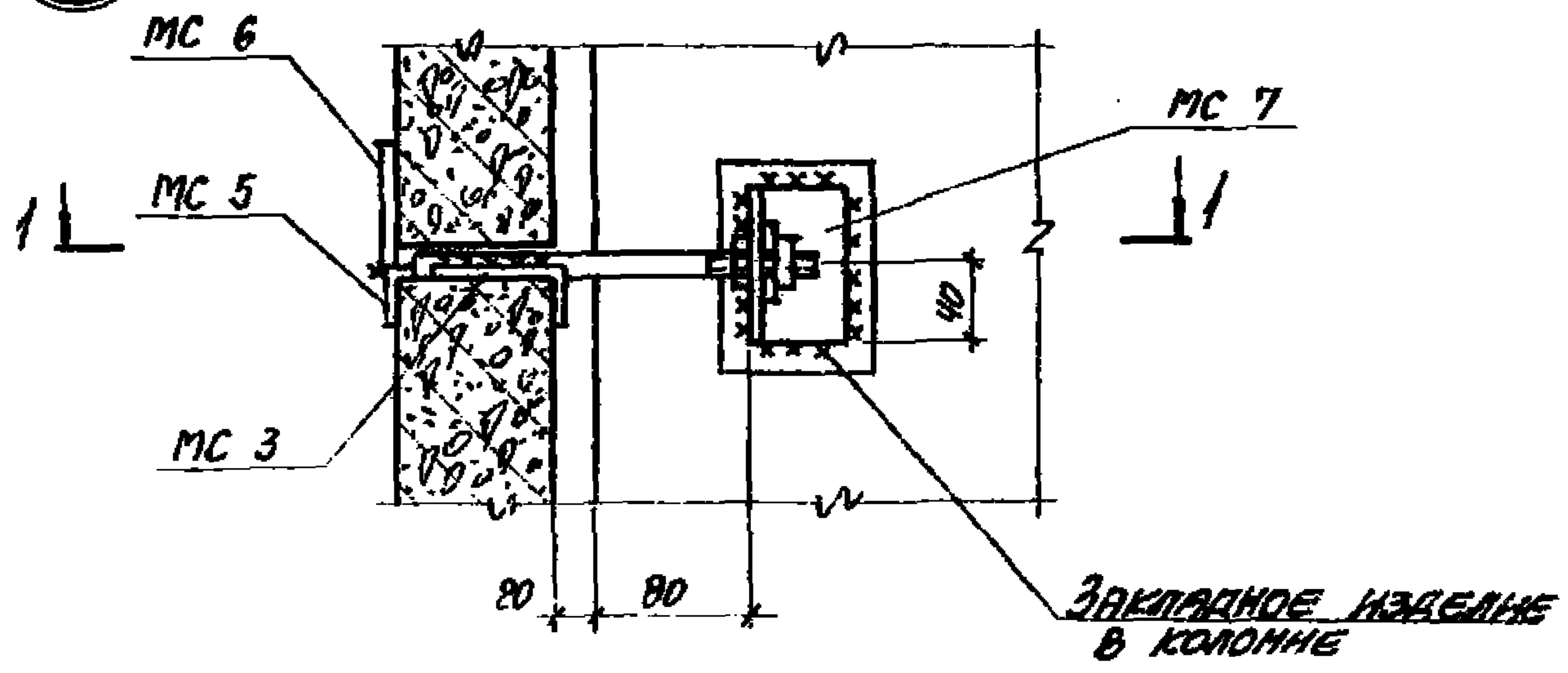
ТК
1977

УЗЕЛ 3

СЕРИЯ	
1.431-20	
Высота	Диаметр
6	2

Узел крепления панелей к железобетонной колонне в зданиях с кранами тяжелого режима работы и зданиях с оборудованием, оказывающих ди- намическое воздействие на каркас здания

3Т



ПРОМСТРОЙНИИ ПРОЕКТ

ИСПОЛНИТЕЛЬ КОСТИН

МАШ. ОТДЕЛ КВМНОВ

П. КОНСТ. КОРОТЦЕНИ

ДАТА ВЫПУСКА МАРТ 1977Г.

ТК

1977

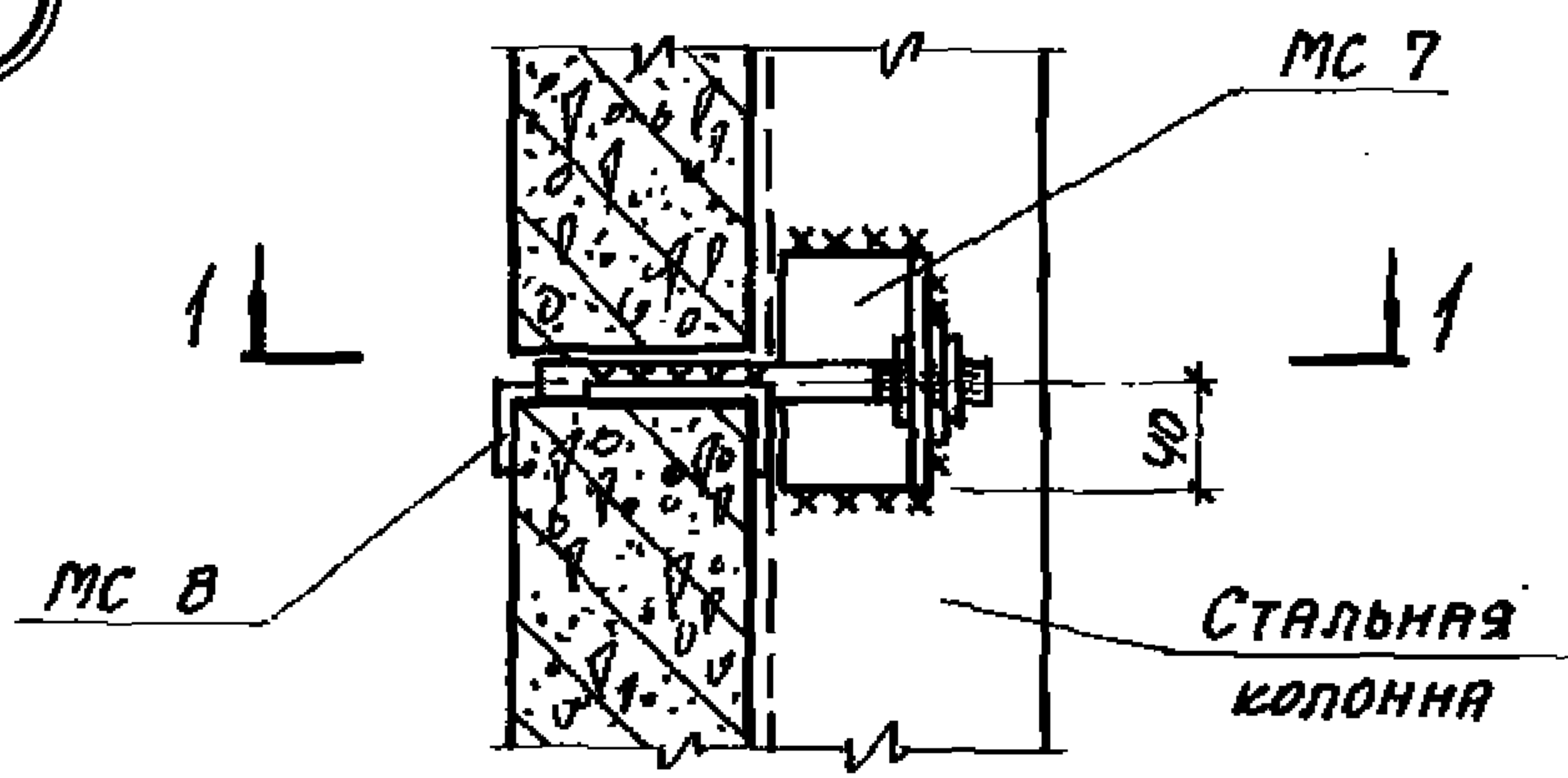
Узел 3Т

Серия 1.431-20

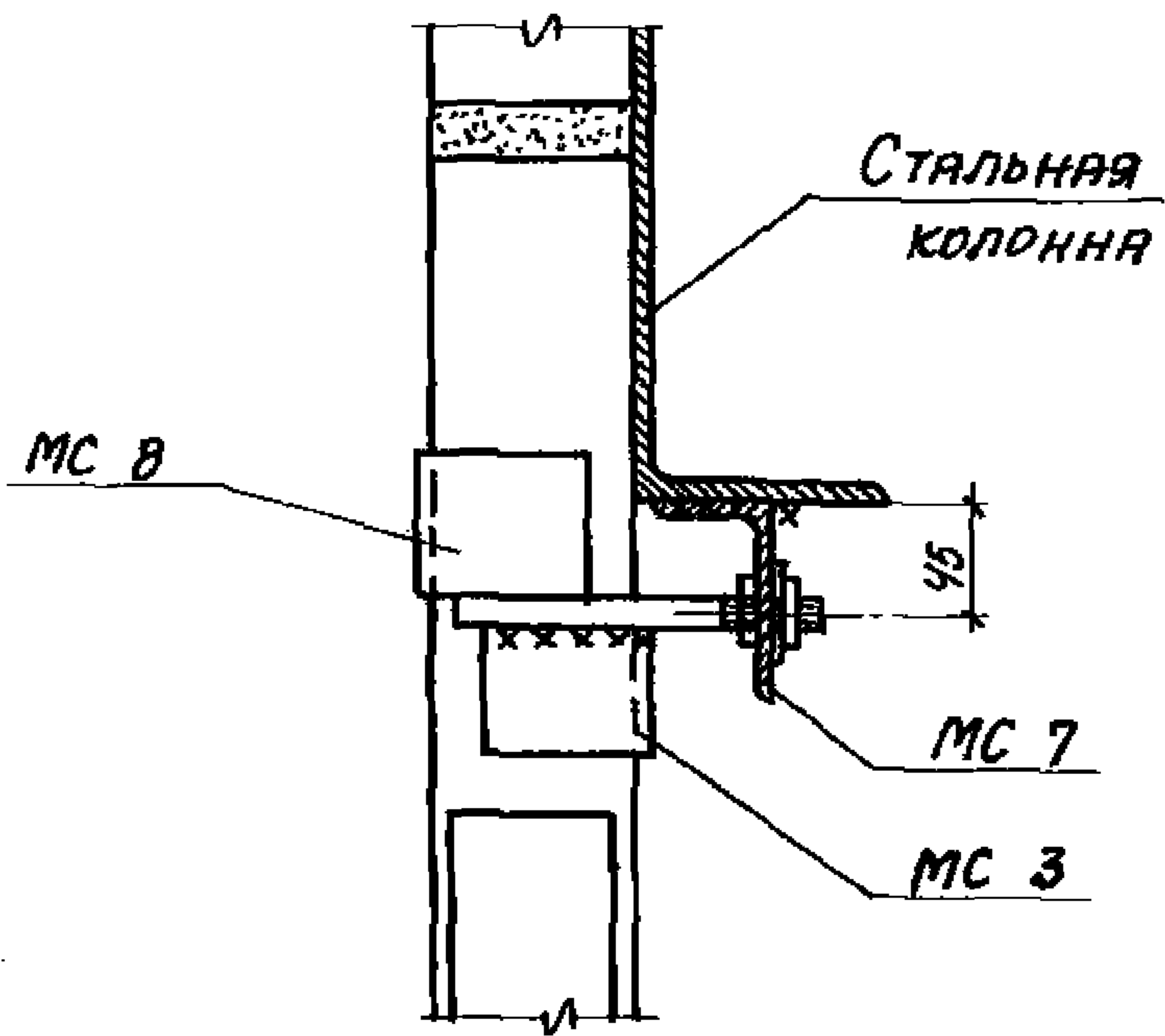
Выпуск	Лист
6	3

УЗЕЛ КРЕПЛЕНИЯ ПАНЕЛИ
К СТАЛЬНОЙ КОЛОННЕ В БЕСКРАНОВЫХ
ЗДАНИЯХ И ЗДАНИЯХ С КРАНАМИ
ЛЕГКОГО И СРЕДНЕГО РЕЖИМОВ РАБОТЫ

4



1-1



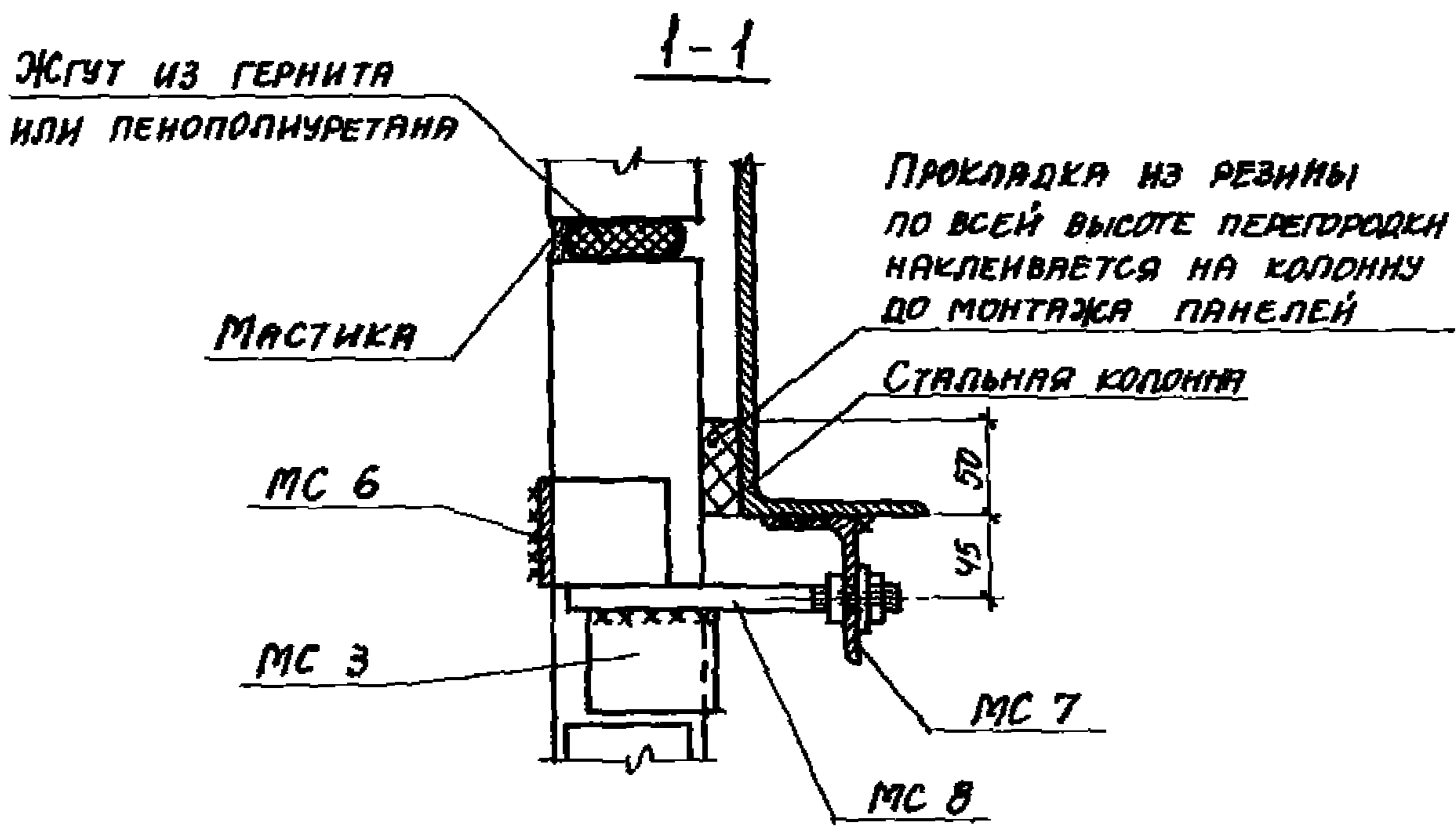
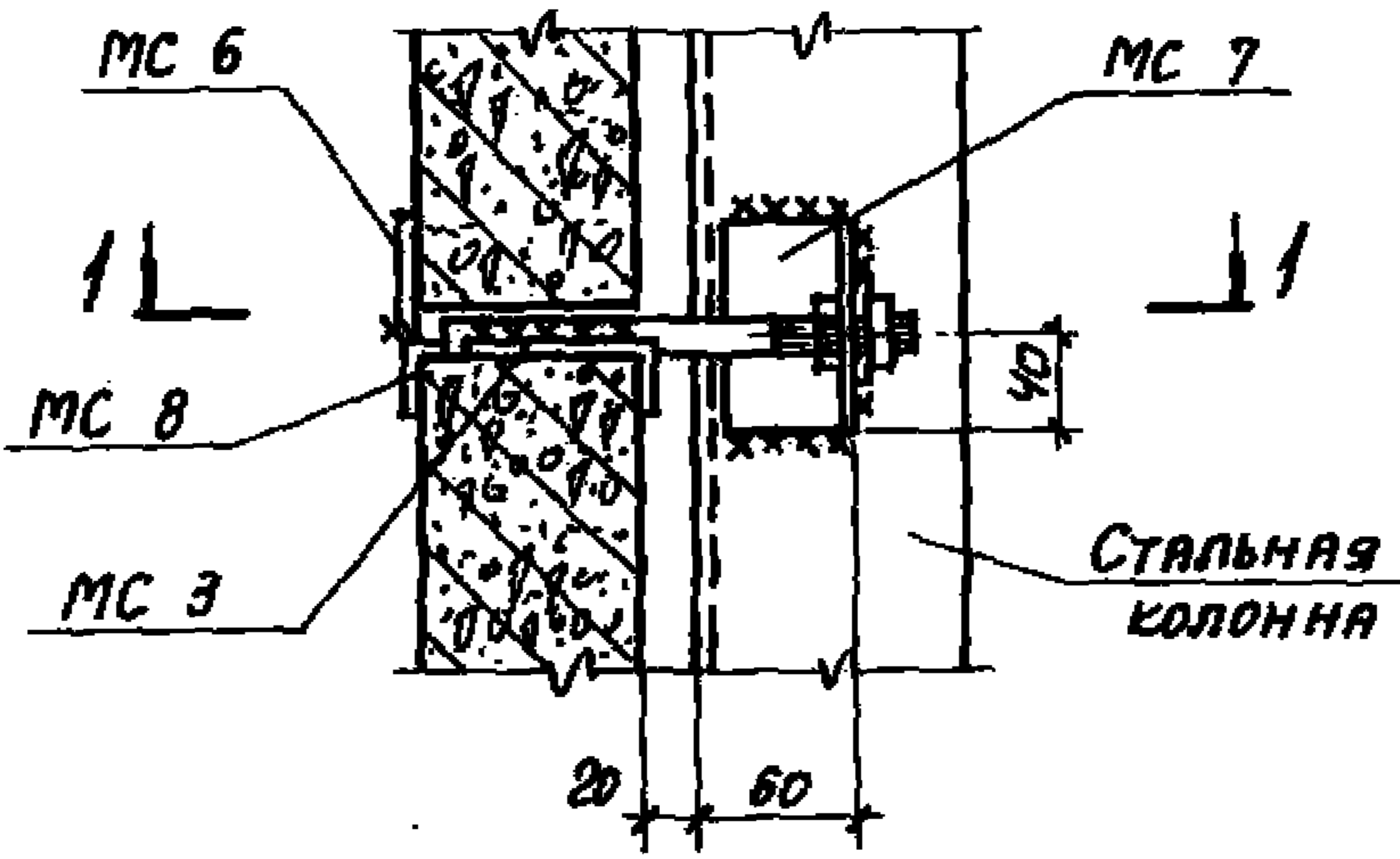
ТК
1977

УЗЕЛ 4

СЕРИЯ 1.431-20	
ВЫПУСК	ЛИСТ
6	4

**Узел крепления панелей
к стальной колонне в зданиях с
кранами тяжелого режима работы и
зданиях с оборудованием, оказывающим
динамическое воздействие на каркас здания**

4Т



ХАРЬКОВСКИМ
ПРОМСТРОЙНИИПРОЕКТ

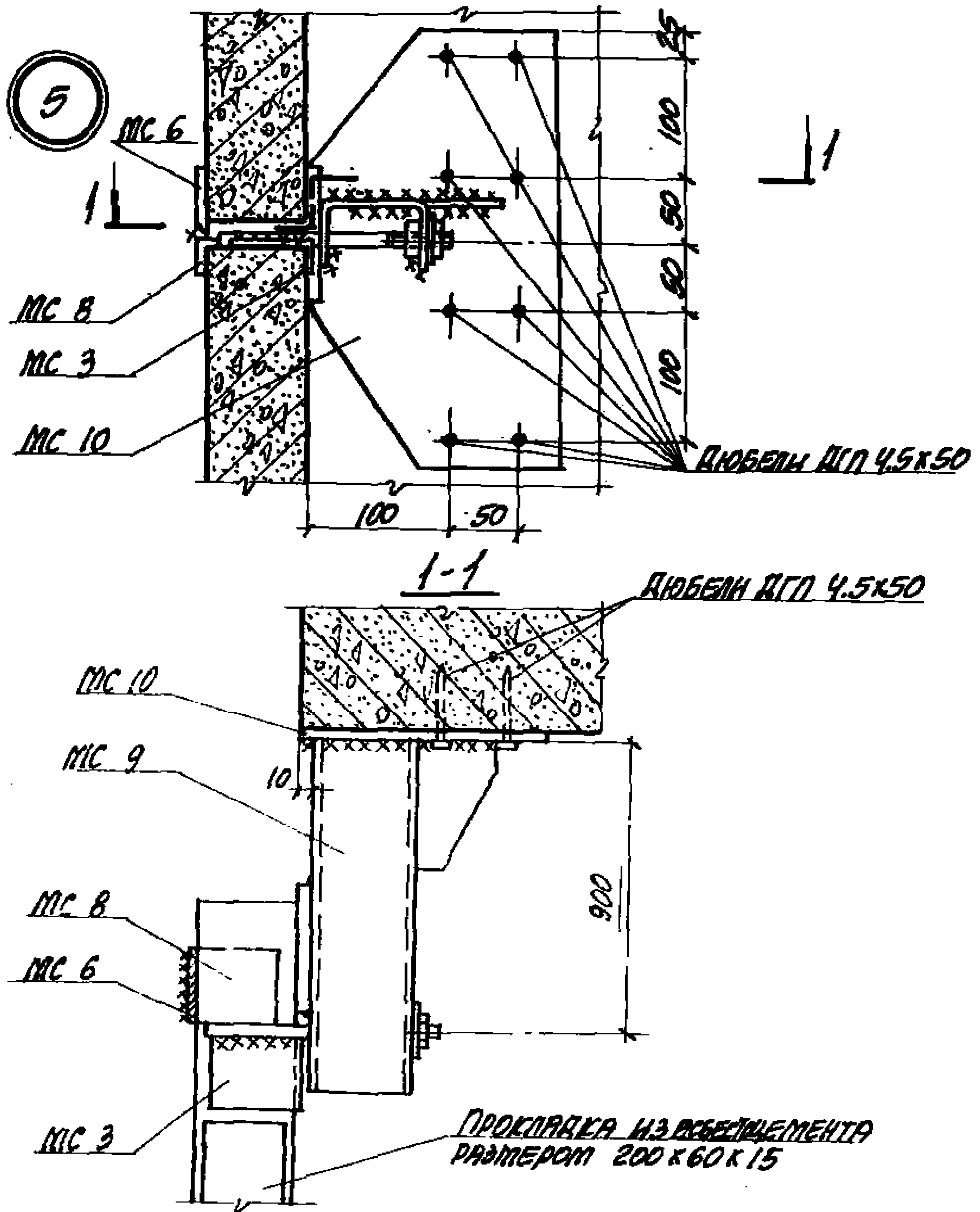
И.О. ИМЯ. ПР.	ИОНИН	УДЛ. ИМЯ.	КОСТИНА
НАЧ. ОТДЕЛА	КУВНЕЦОВ	ИСПОЛНИТЕЛЬ	КОСТИНА
ГЛ. КОНСТР.	КОРОТЕЦКИЙ	ПРОВЕРИЛ	УТЯГОВА
ДАТА ВЫПУСКА	МАРТ 1977Г.		

ТК
1977

УЗЕЛ 4Т

СЕРИЯ 1.431-20	
ВЫПУСК	ЛИСТ
6	5

УЗЕЛ КРЕПЛЕНИЯ УКОРОЧЕННОЙ ПАНЕЛИ ПОПЕРЕЧНОЙ ПЕРЕГОРОДКИ В МЕСТЕ ПРИЛЫКАНИЯ К ПОДКРАНОВОЙ БАЛКЕ ДЛЯ ЗДАНИЙ С КРАНАМИ ЛЕГКОГО И СРЕДНЕГО РЕЖИМОВ РАБОТЫ

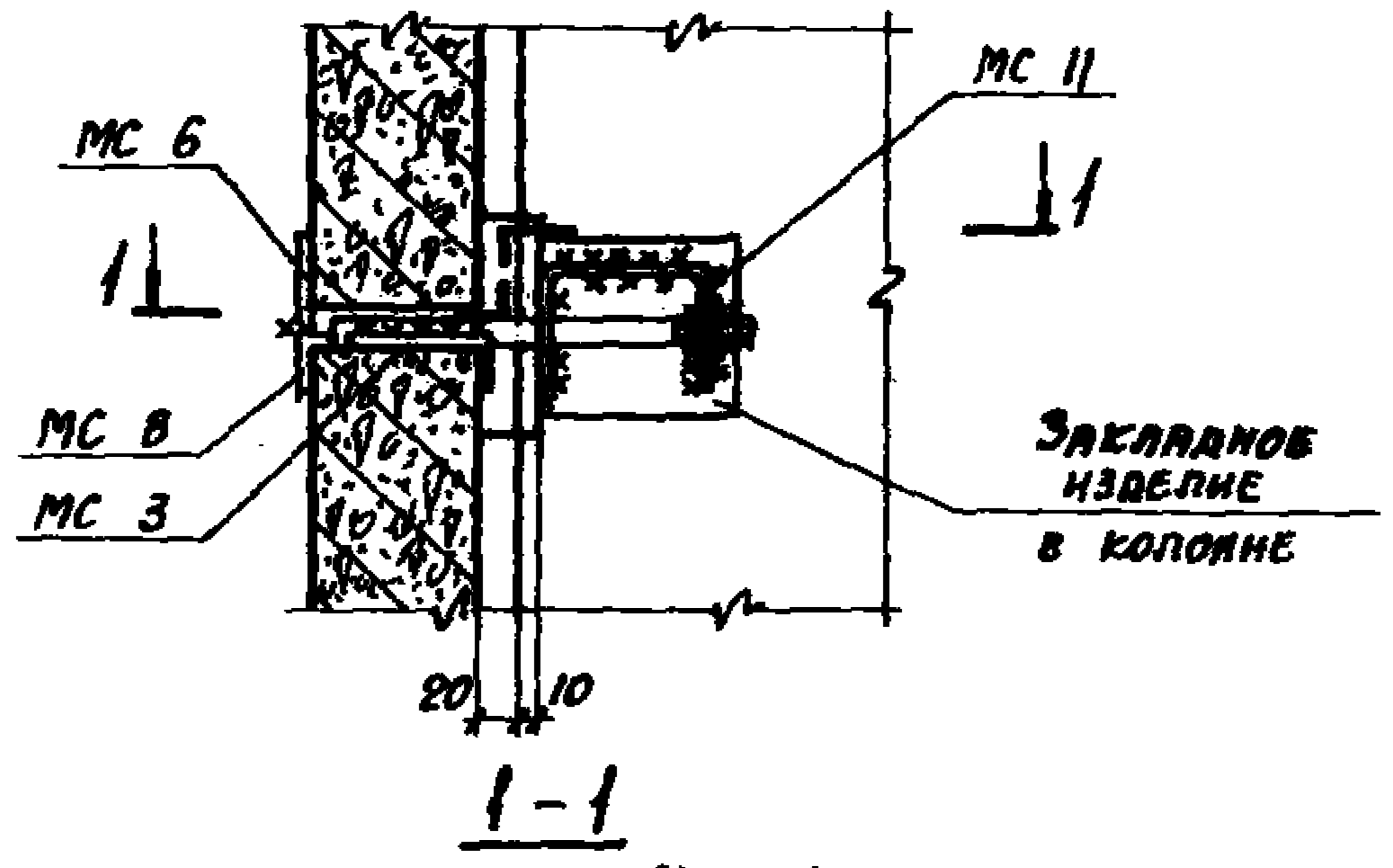


ИЗДАНИЕ 1977

ТК	УЗЕЛ 5	СЕРИЯ 1.431-20	
		ВЫПУСК 6	ЛИСТ 6

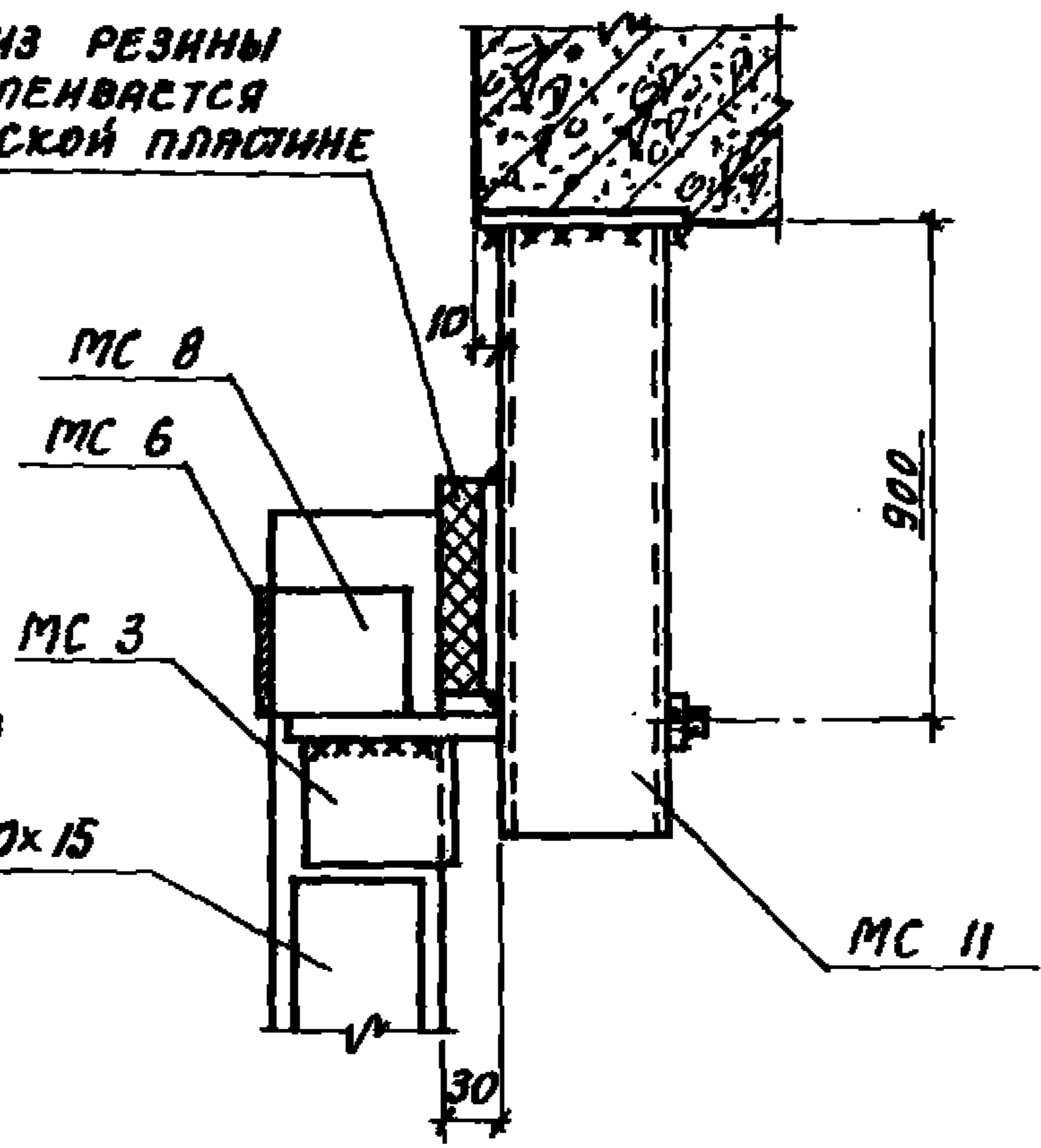
Узел крепления укороченной панели поперечной перегородки в месте примыкания к подкрановой балке для зданий с кранами тяжелого режима работы и зданий с оборудованием, оказывающим динамическое воздействие на каркас здания

5Т



Прокладка из резины $\delta = 20\text{мм}$ наклеивается к металлической пластине

Прокладка из асбестоцемента размером $200 \times 60 \times 15$

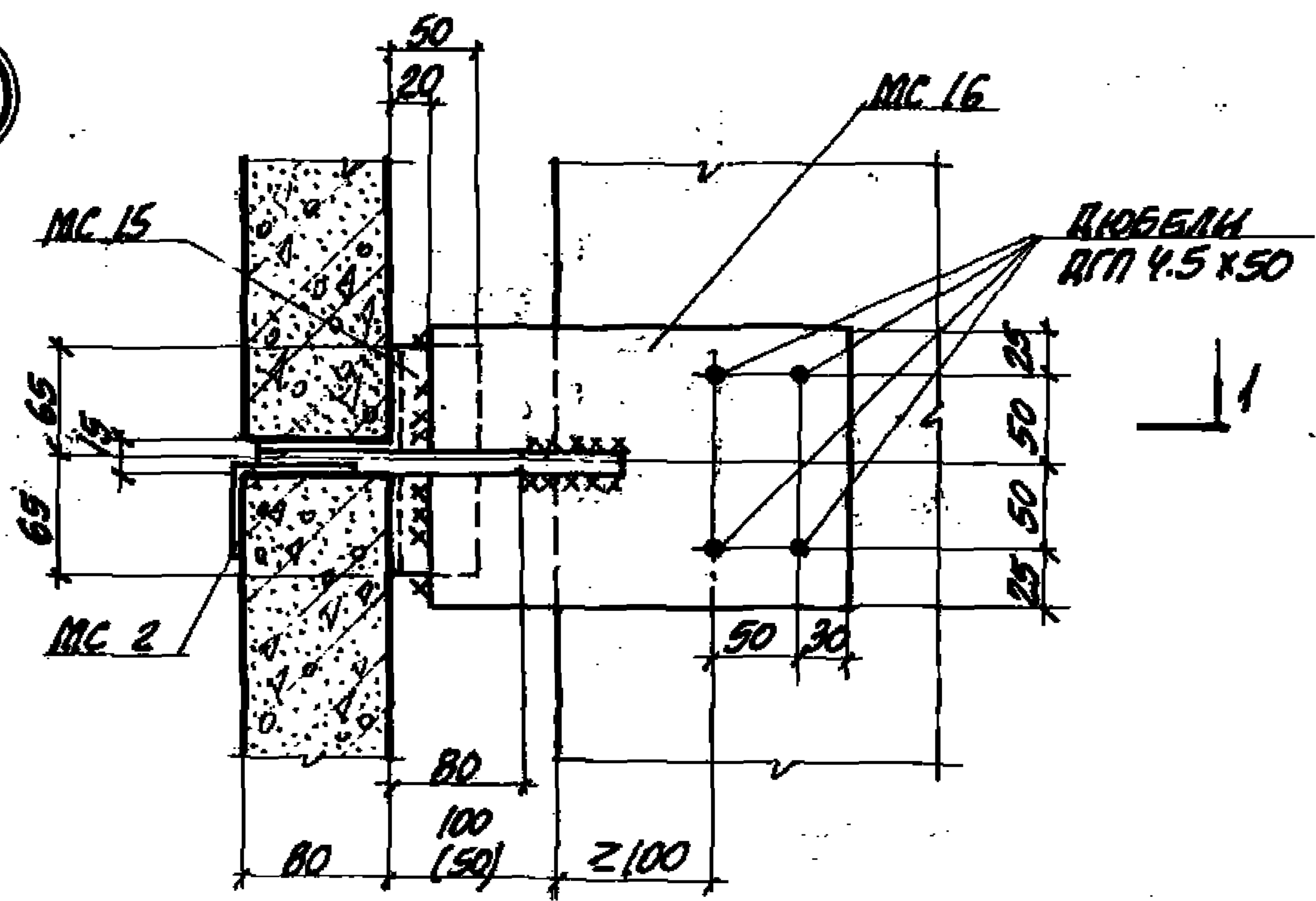


ПРОМСТРОЙНИИПРОЕКТ
ИСПОЛНИТЕЛЬ
ВЕД. ПРОЕКТА
КОРОТЕЦКИЙ
МАРТ 1977Г.
ТА. КИСТР
ДАТА ВЫПУСКА

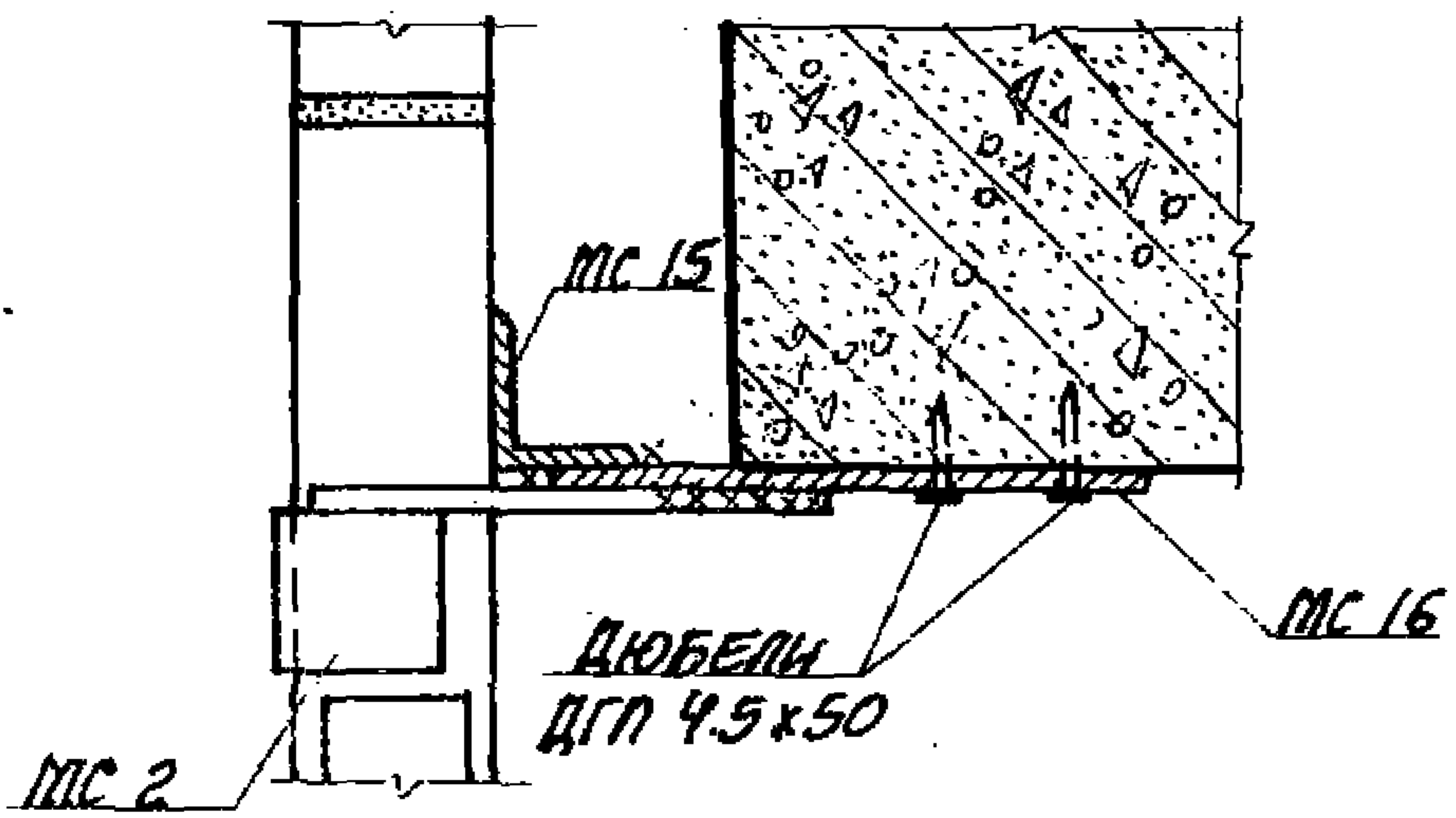
ТК	Узел 5Т	Серия 1.431-20	
		Выпуск 6	Лист 7
1977		15912-07 15	

**УЗЕЛ КРЕПЛЕНИЯ ПАНЕЛЕЙ
ПРОДОЛЬНЫЕ ПЕРЕГОРОДКИ К ЖЕЛЕЗОБЕТОННОЙ КОЛОННЕ
В БЕСКРАНОВЫХ ЗДАНИЯХ ПРИ НАЛИЧИИ ЗАЗОРА МЕЖДУ
ПАНЕЛЬЮ И КОЛОННОЙ**

6



1-1



СТАТЬСОВСКИЙ
ПРОЕКТОРНЫЙ ПРОЕКТ
4/5
С. НИЖЕНЕР ЧУПАНОВА
ИСПОЛНИТЕЛЬ ВЕТРОВА
ПРОВЕРИЛА ЧУПАНОВА
1977
БРАДСКИЙ
П. КОНСТРУКТОР КОРОТЕНЦЫН
В. П. ВЫПУСК МАРТ 1977

ТК

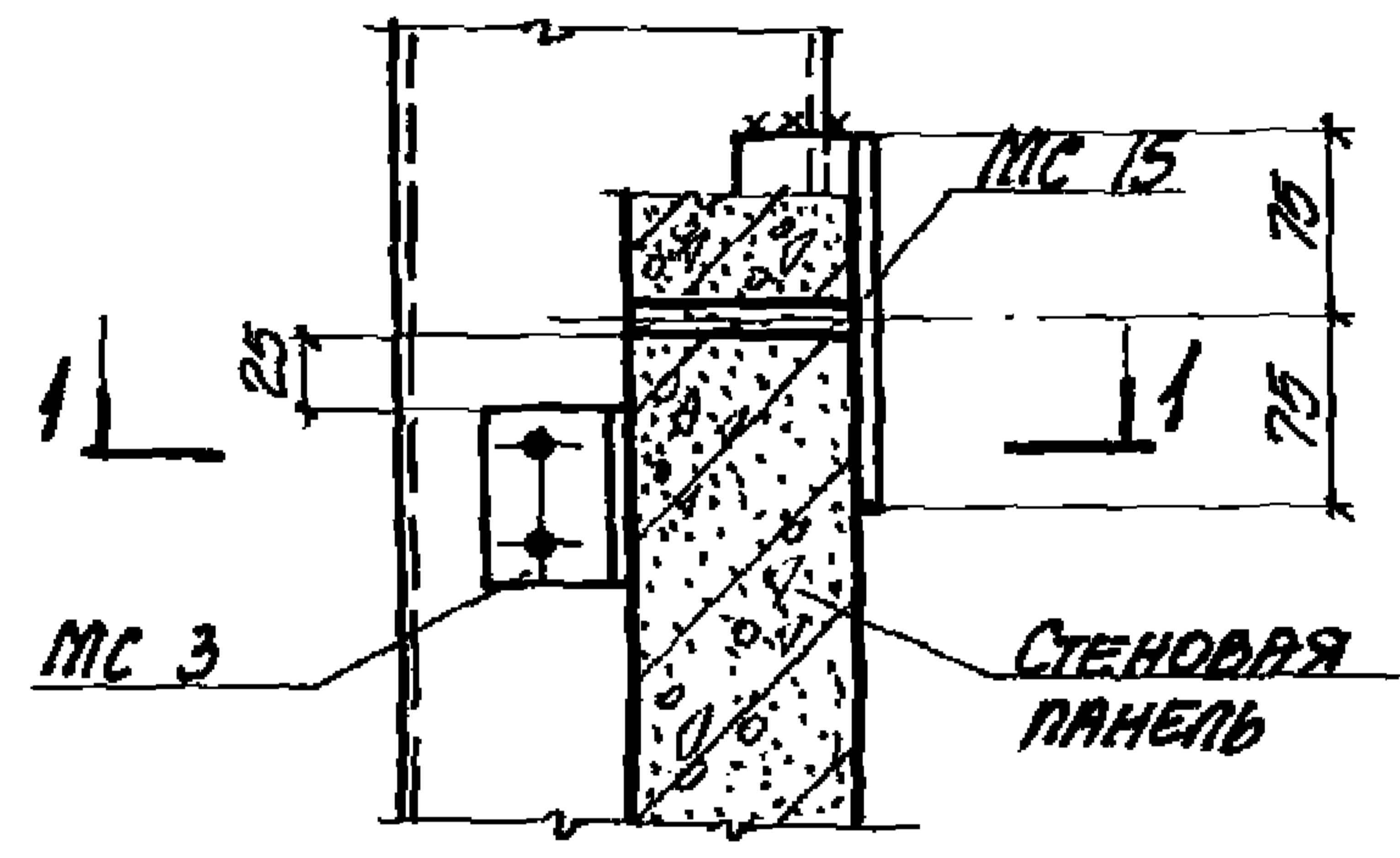
1977

УЗЕЛ 6

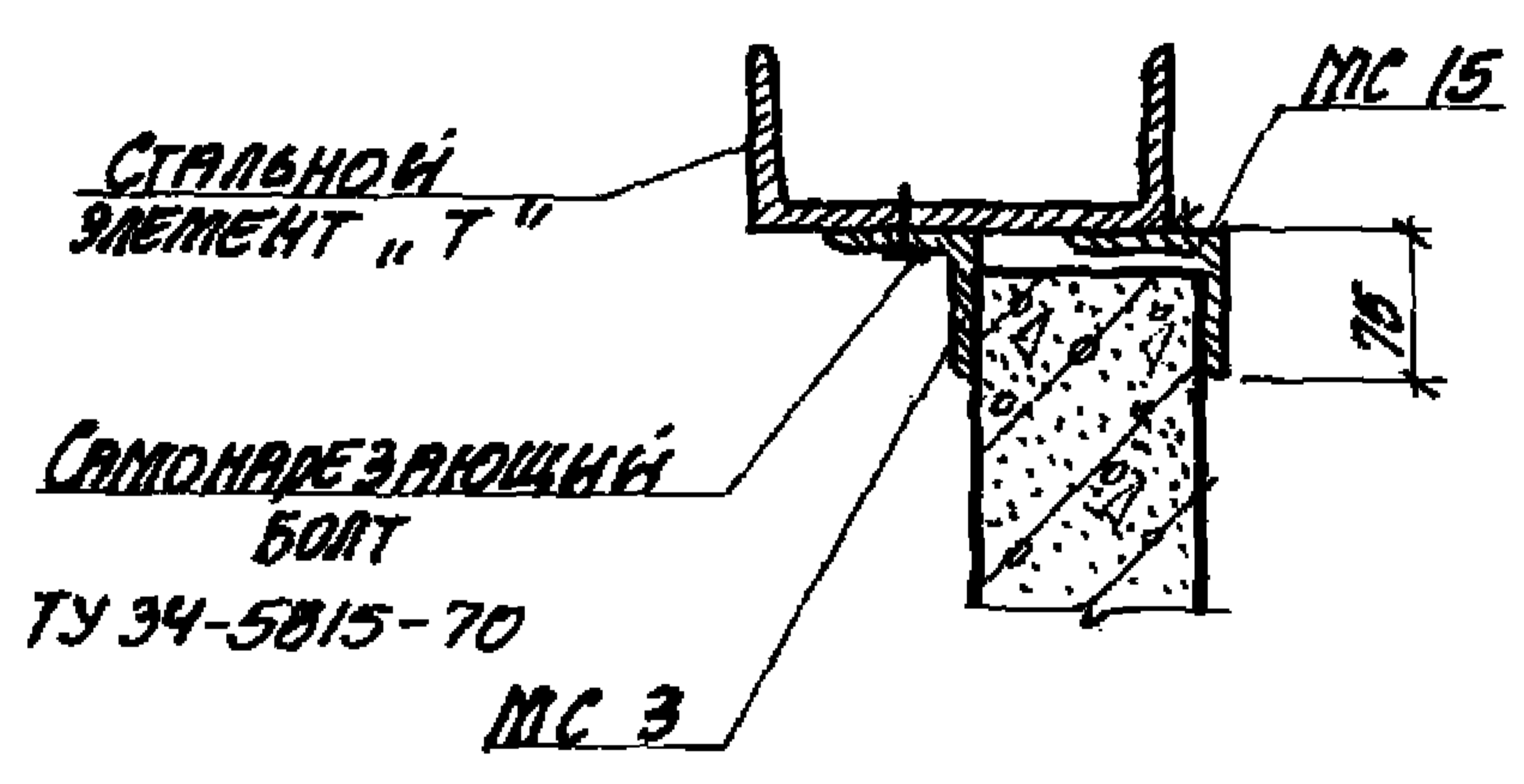
СЕРИЯ 1.431-20	
ВЫПУСК	ЛИСТ
6	8

УЗЕЛ КРЕПЛЕНИЯ ПАНЕЛИ ПЕРЕГОРОДКИ В МЕЖФЕРМЕННОМ ПРОСТРАНСТВЕ К СТАЛЬНОМУ ЭЛЕМЕНТУ "Т"

7



1-1



ТК
1977

УЗЕЛ 7

СЕРИЯ	
1.431-20	
ВЫПУСК	ЛИСТ
6	9

2-07 17

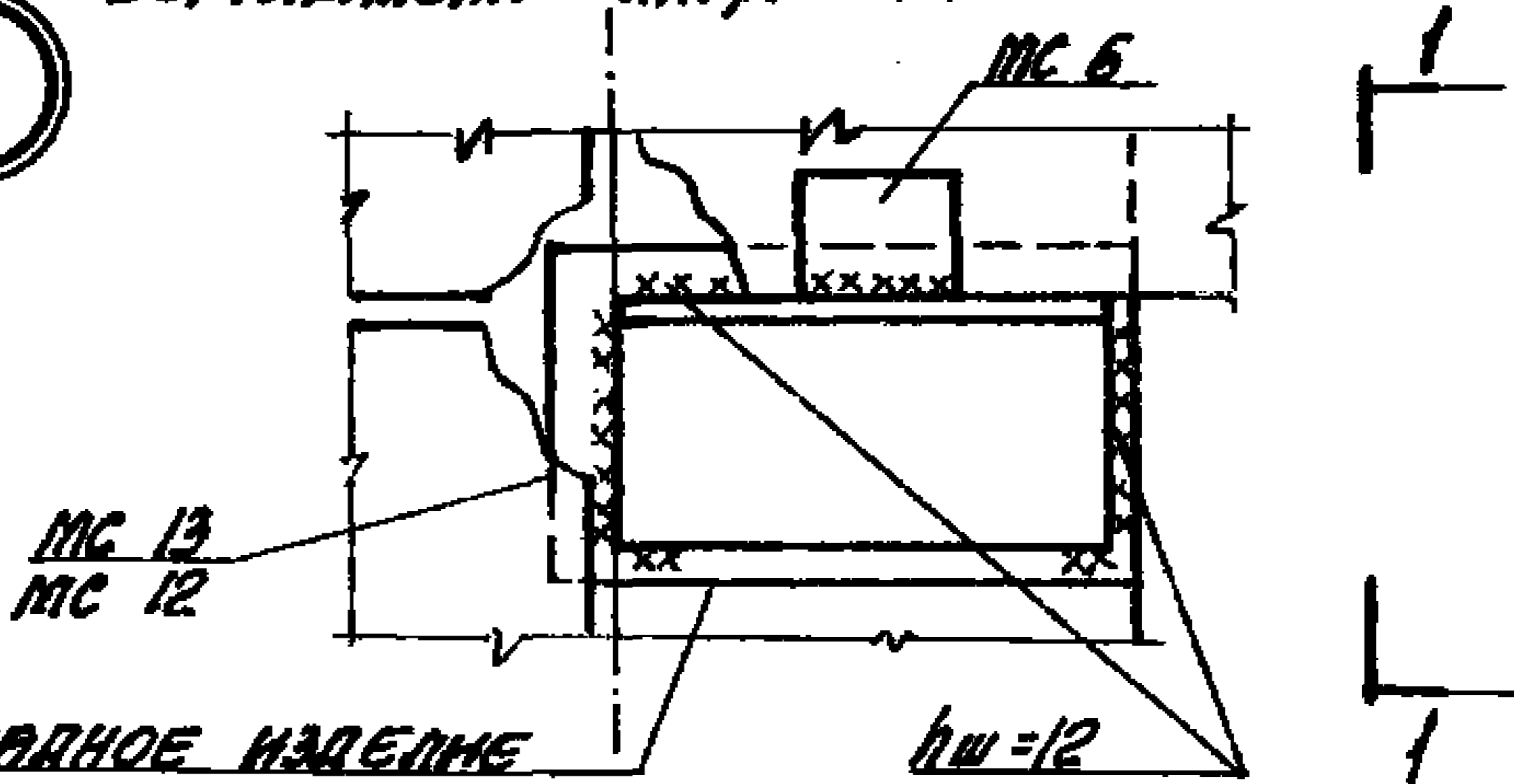
ПРОЕКТИРОВАНО: Ю.И. КОЖУХОВ
 ИНЖЕНЕР: Ю.И. КОЖУХОВ
 НАСТАВНИК: В.С. БУДУЧЕНКО
 ВЫПОЛНИТЕЛЬ: В.С. БУДУЧЕНКО
 РАБОТА ВЫПУЩЕНА: МАРТ 1977

ПРОСТРОЙНИИ ПРОЕКТ

УЗЕЛ УСТАНОВКИ ПАНЕЛИ НА ОПОРНЫЙ СТОЛБИК
НАД ПРОЕМОМ В БЕСКРАНОВЫХ ЗДАНИЯХ
И ЗДАНИЯХ С КРАНАМИ ЛЕГКОГО И СРЕДНЕГО
РЕЖИМОВ РАБОТЫ.

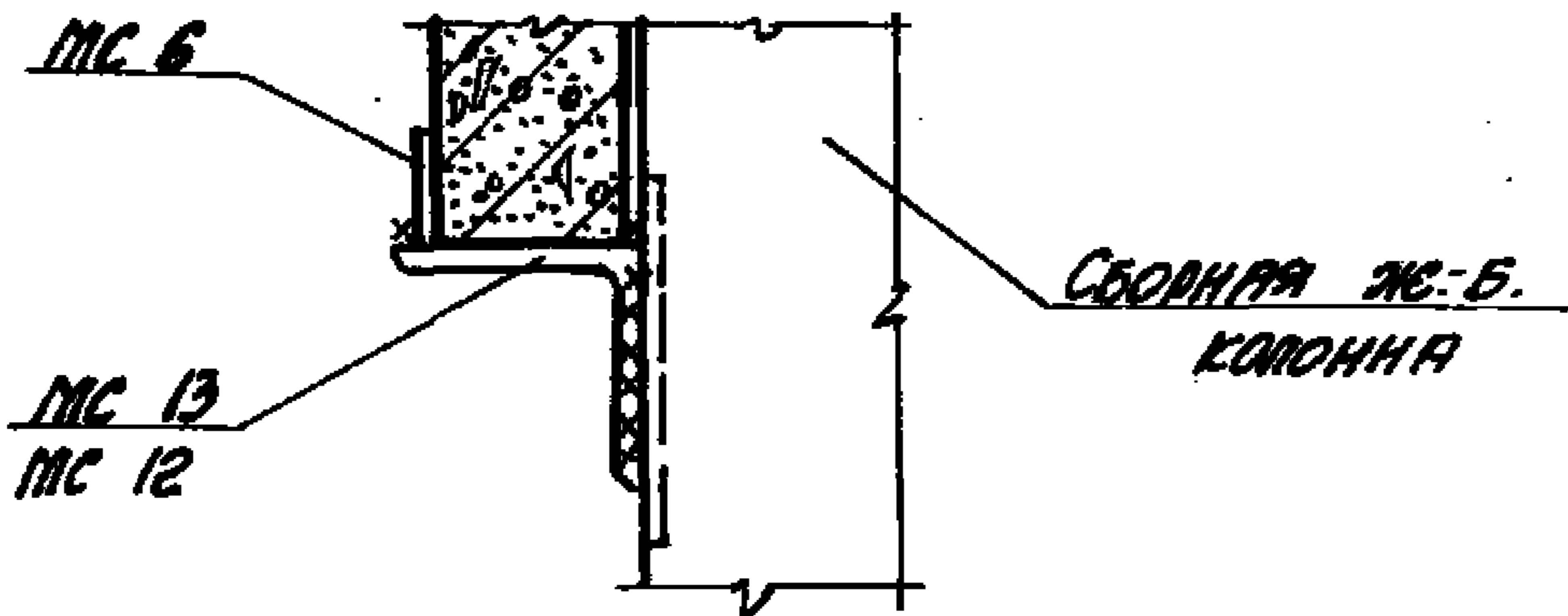
ВЕРТИКАЛЬНАЯ НАГРУЗКА НА УЗЕЛ НЕ БОЛЕЕ 5.0Т

В



ЗАКЛАДНОЕ НАДЕЛМЕ
В Ж-Б. КОЛОННЕ РАБАБА-
ТЫВАЕТСЯ В КОНКРЕТНОМ ПРОЕКТЕ

1-1



Исполнитель: А. В. Бондарев
 Проверен: А. В. Бондарев
 1977

ТК

1977

УЗЕЛ В

СЕРИЯ

1.431-20

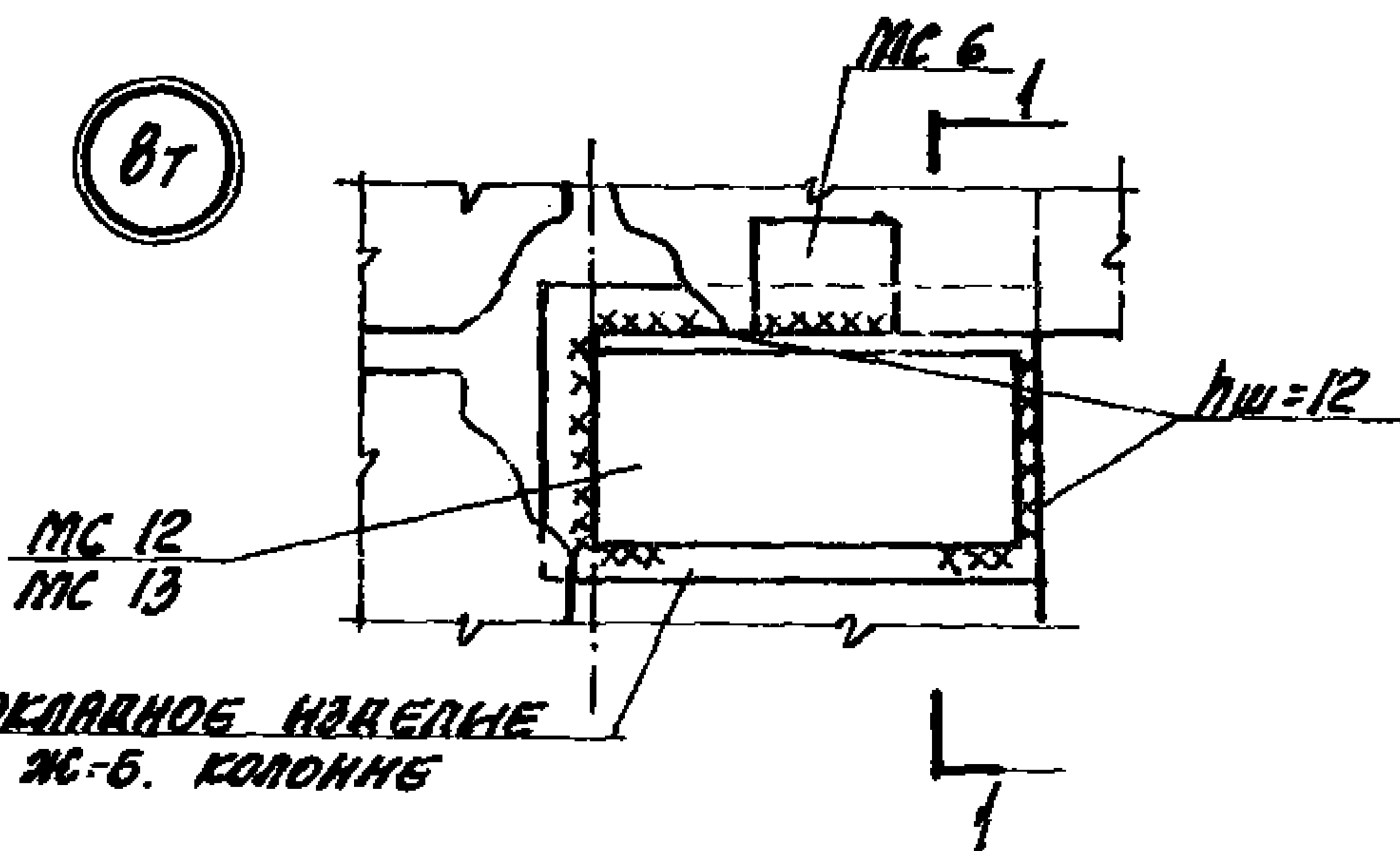
Выпуск лист

6

10

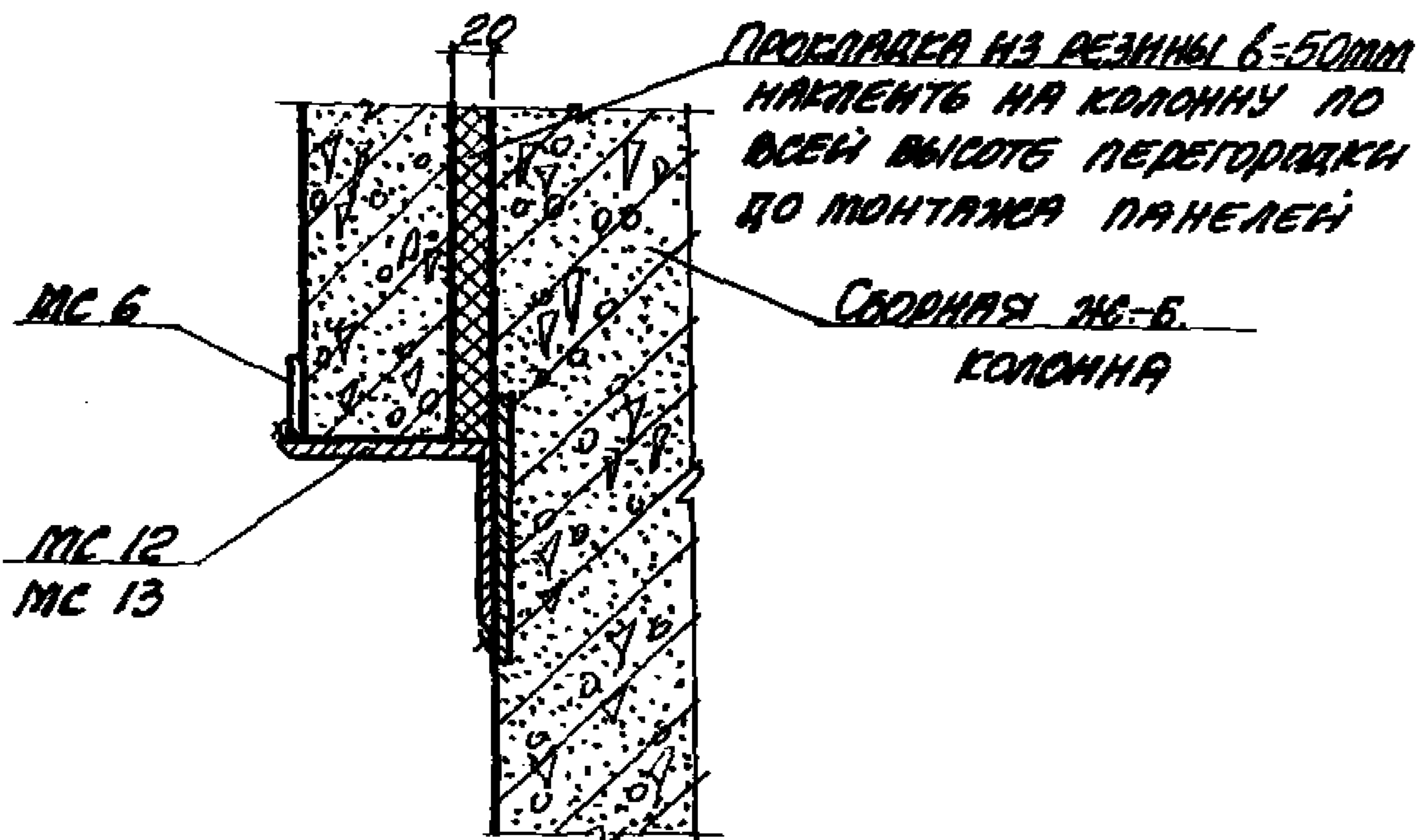
Узел установки панели на опорный столбик над проемом в здании с кранами тяжелого режима работы и зданиях с оборудованием, оказывающим динамическое воздействие на каркас здания. Вертикальная нагрузка на узел не более 5.0т

8т



Закладное изделие в ж-б. колонне

1-1



ПРОБКА ИЗ РЕЗИНЫ б=50мм НАКЛЕНТА НА КОЛОННУ ПО ВСЕЙ ВЫСОТЕ ПЕРЕГОРОДКИ ДО МОНТАЖА ПАНЕЛЕЙ

СЕРИЯ Ж-Б. КОЛОННА

МС 12
МС 13

ТК

1977

УЗЕЛ 8Т

СЕРИЯ

1.431-20

ВЫПУСК ЛИСТ

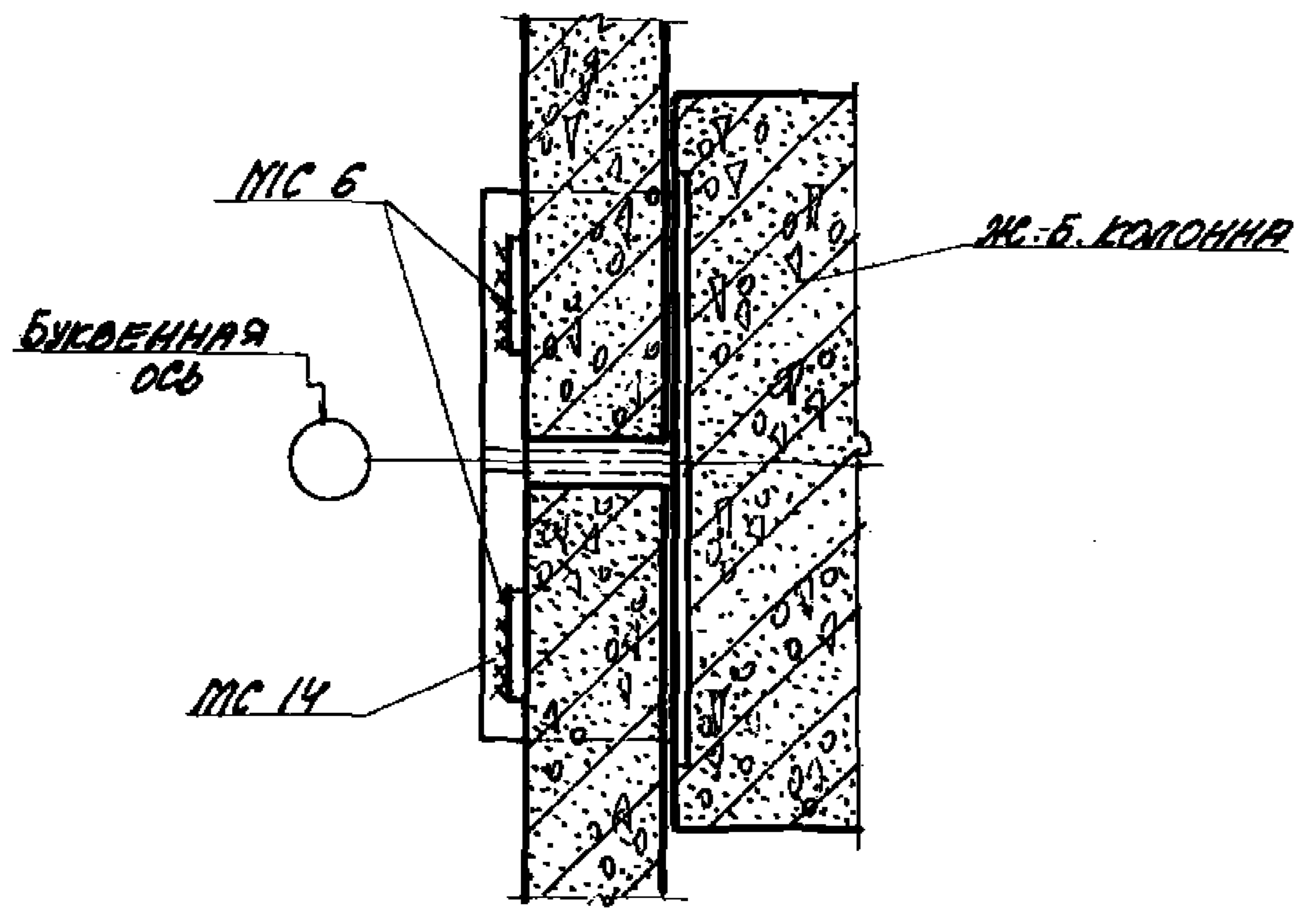
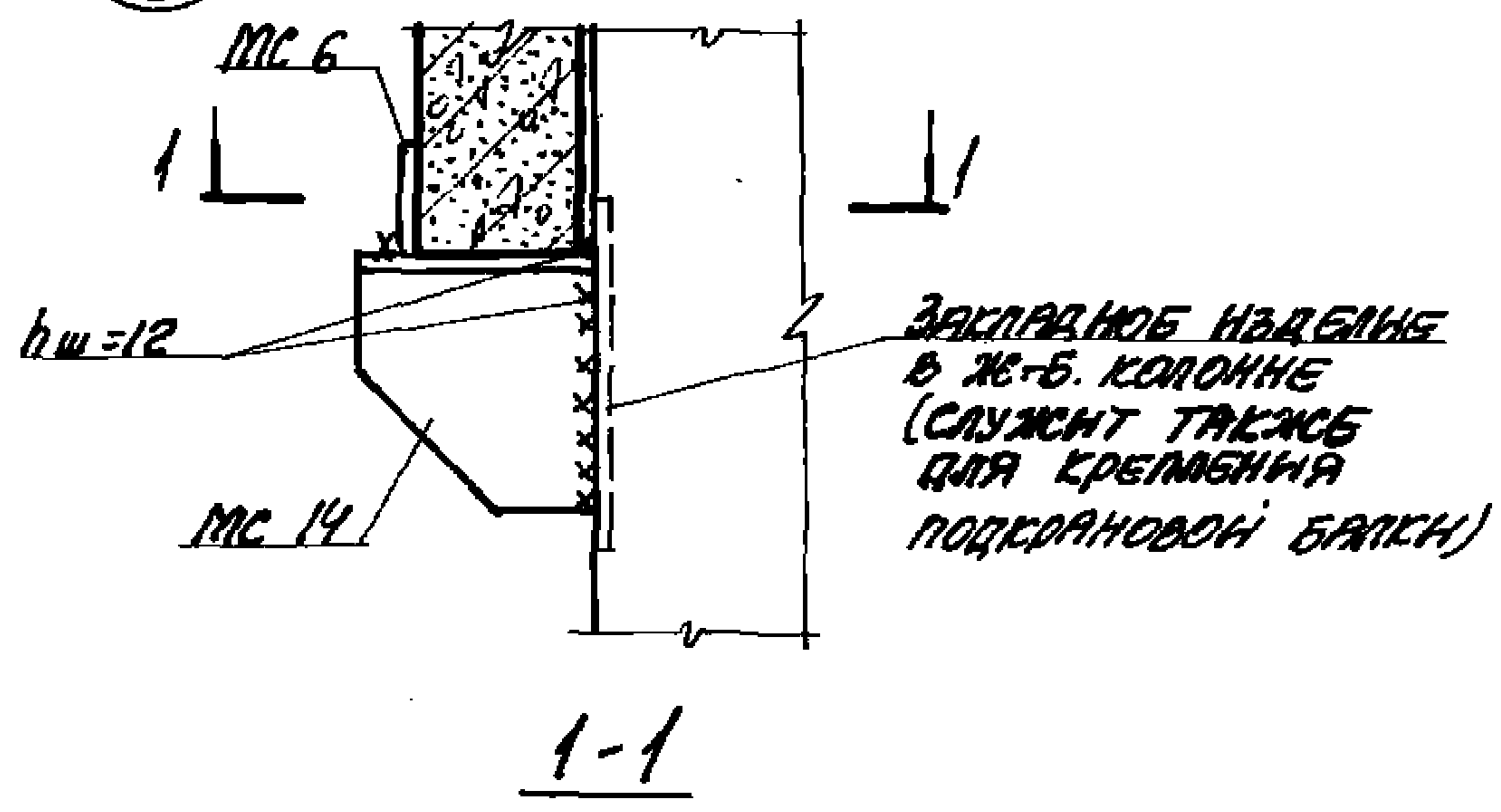
6

11

ПРОСТРАНСТВЕННЫЙ ПРОЕКТ
Исполнитель: ВЕТРОВА
ЧУМАКОВА
1977

УЗЕЛ КРЕПЛЕНИЯ ПАНЕЛЕЙ ПРОДОЛЬНОЙ ПЕРЕГОРОДКИ
 К ЖЕЛЕЗОБЕТОННОЙ КОЛОННЕ В ЗОНЕ НАД ПОДКРАНОВОЙ
 БАЛКОЙ В ЗДАНИЯХ С КРАЯМИ ЛЕГКОГО И СРЕДНЕГО
 РЕЖИМОВ РАБОТЫ ГРУЗОПОДЪЕМНОСТЬЮ Q=10Т, 20Т

9



ДАТА ВЫПУСКА - МАРТ 1977 | ПРОЕДИЛ СОСТАВИЛ | ВОЗВРАТИТЬ ПРОЕКТ

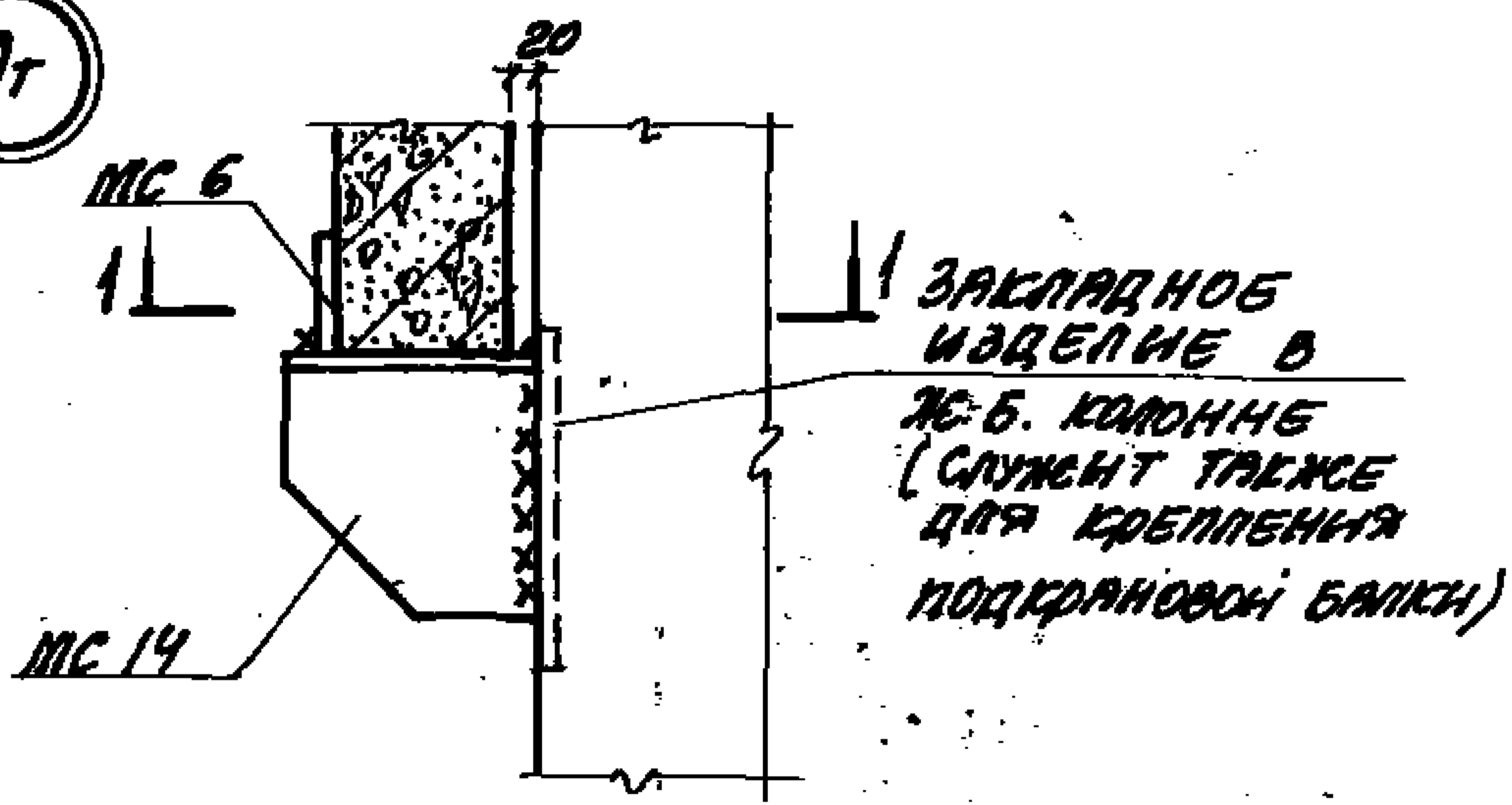
ТК
 1977

УЗЕЛ 9

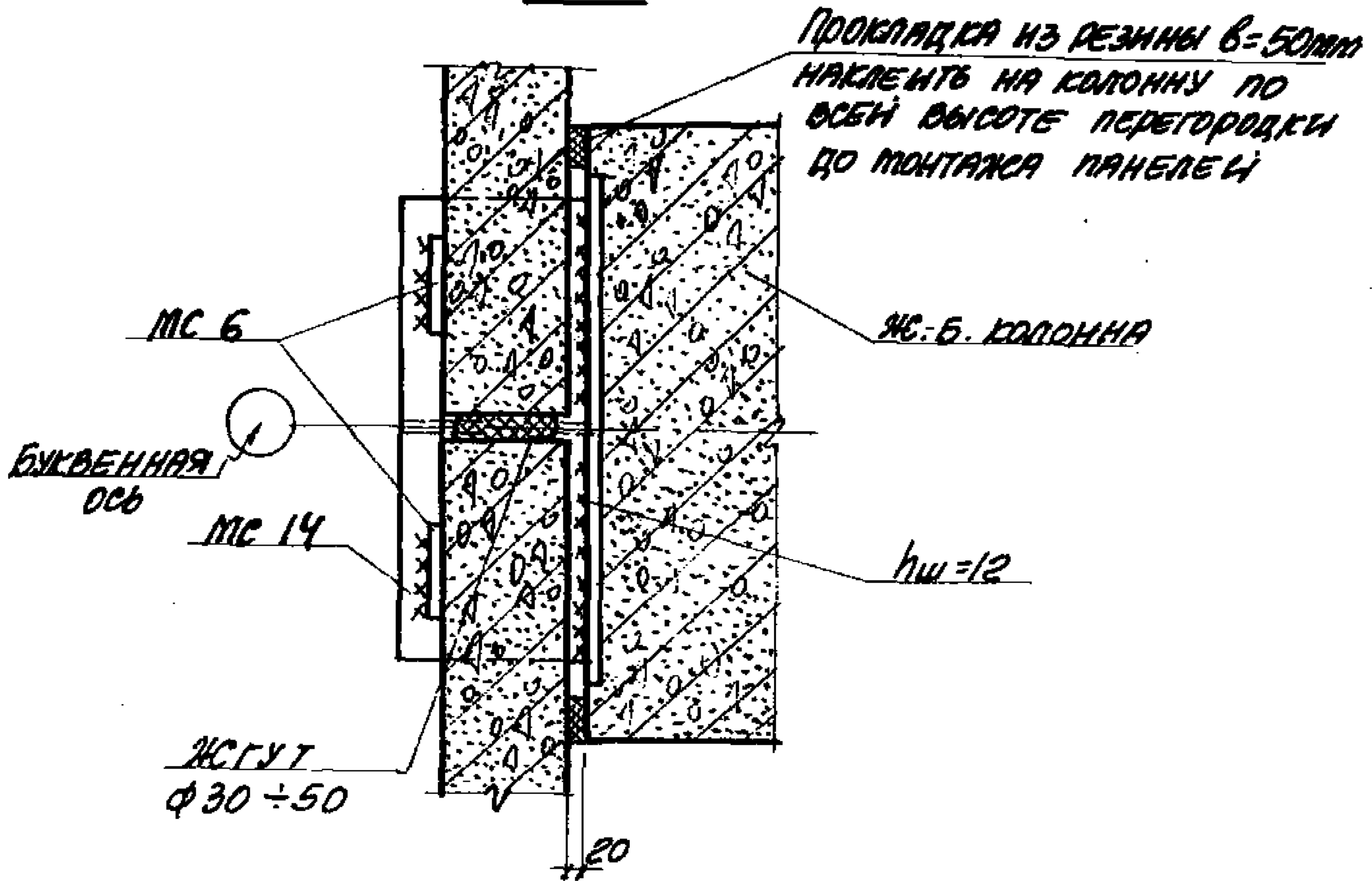
серия	
1.431-20	
выпуск	лист
6	12

УЗЕЛ КРЕПЛЕНИЯ ПАНЕЛЕЙ ПРОДОЛЬНОЙ ПЕРЕГОРОДКИ К ЖЕЛЕЗОБЕТОННОЙ КОЛОННЕ В ЗОНЕ НАД ПОДКРАНОВОЙ БАЛКОЙ В ЗДАНИЯХ С КРАЙНИМ ТЯЖЕЛОМ РЕЖИМОМ РАБОТЫ ГРУЗОПОДЪЕМНОСТЬЮ Q=10Т, 20Т. ВЕРТИКАЛЬНАЯ НАГРУЗКА НА УЗЕЛ НЕ БОЛЕЕ 5Т

9т



1-1



ПРОЕКТИРОВАНО

ПРОЕКТИРОВАН

ПРОЕКТИРОВАН

ПРОЕКТИРОВАН

ПРОЕКТИРОВАН

ПРОЕКТИРОВАН

ТК

1977

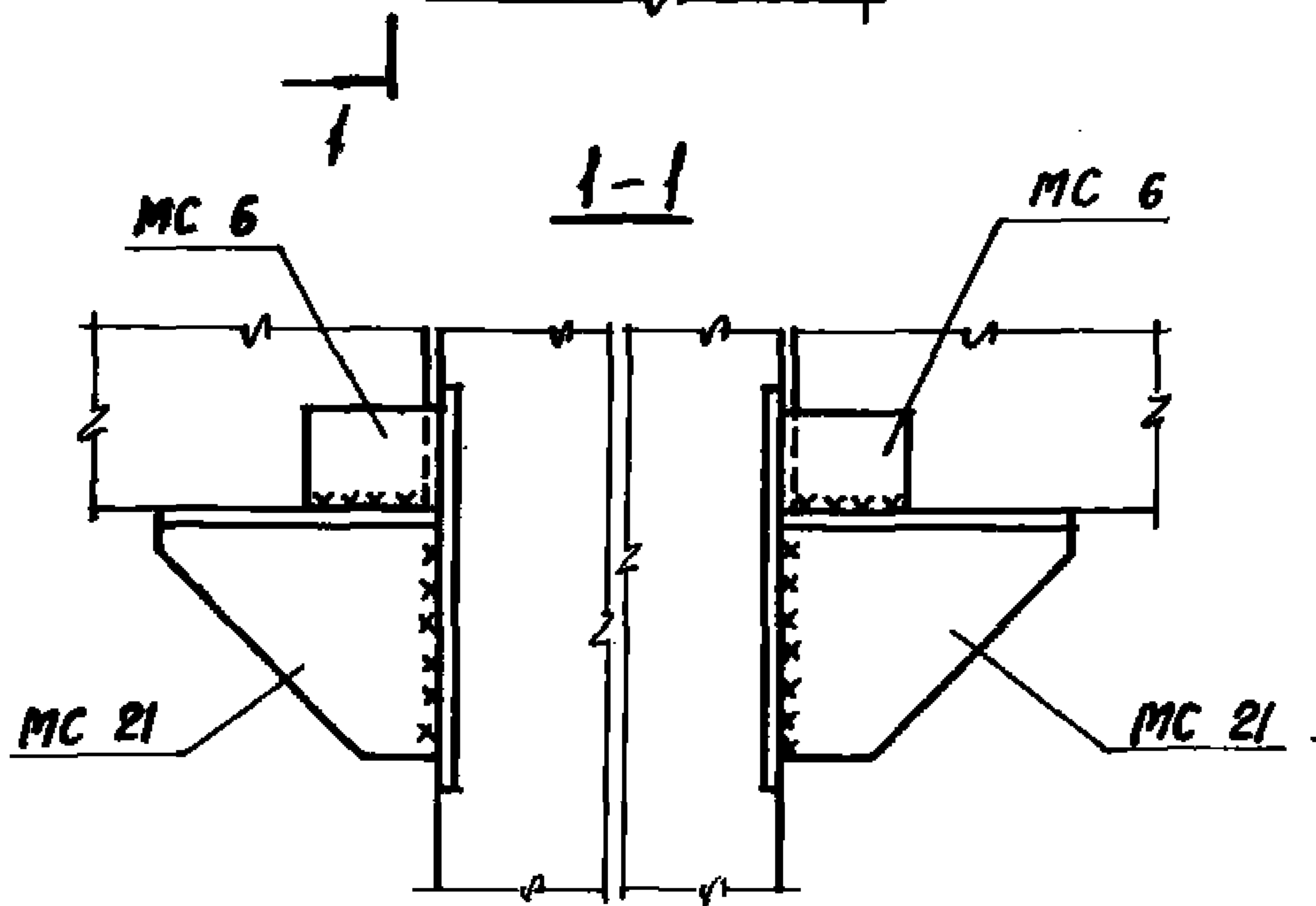
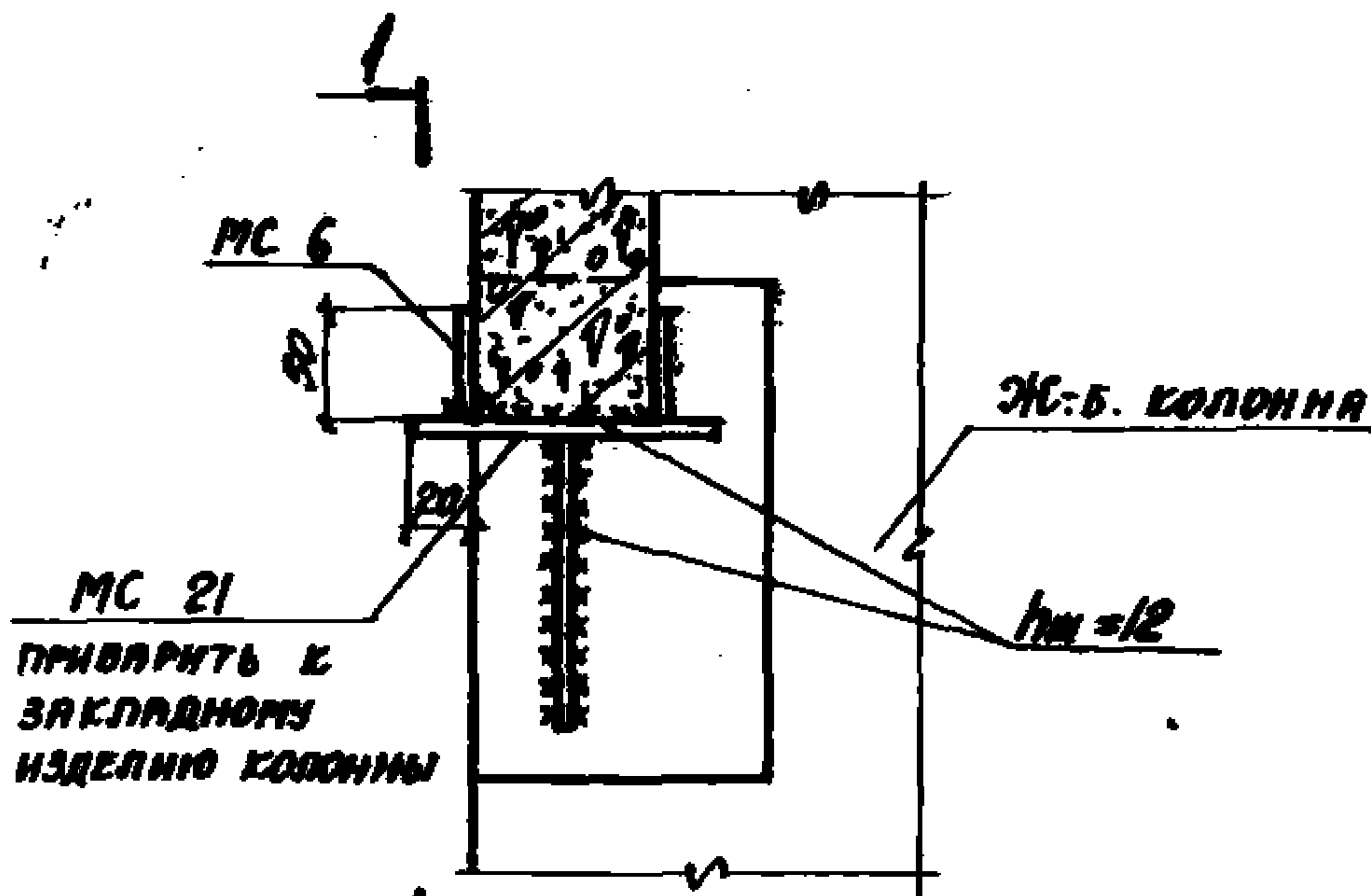
УЗЕЛ 9Т

СЕРИЯ
1.431-20

ВЫПУСК	ЛИСТ
6	13

**УЗЕЛ КРЕПЛЕНИЯ ПАНЕЛЕЙ ПРОДОЛЬНОЙ ПЕРЕГОРОДКИ
В ЗОНЕ НАД ПОДКРАНОВОЙ БАЛКОЙ К ЖЕЛЕЗОБЕТОННОЙ
КОЛОННЕ В ЗДАНИЯХ С МОСТОВЫМИ КРАНАМИ
ГРУЗОПОДЪЕМНОСТЬЮ Q=30T**

10



ТК

Узел 10

СЕРИЯ
1.431-20

1977

ВЫПУСК ЛИСТ

6

14

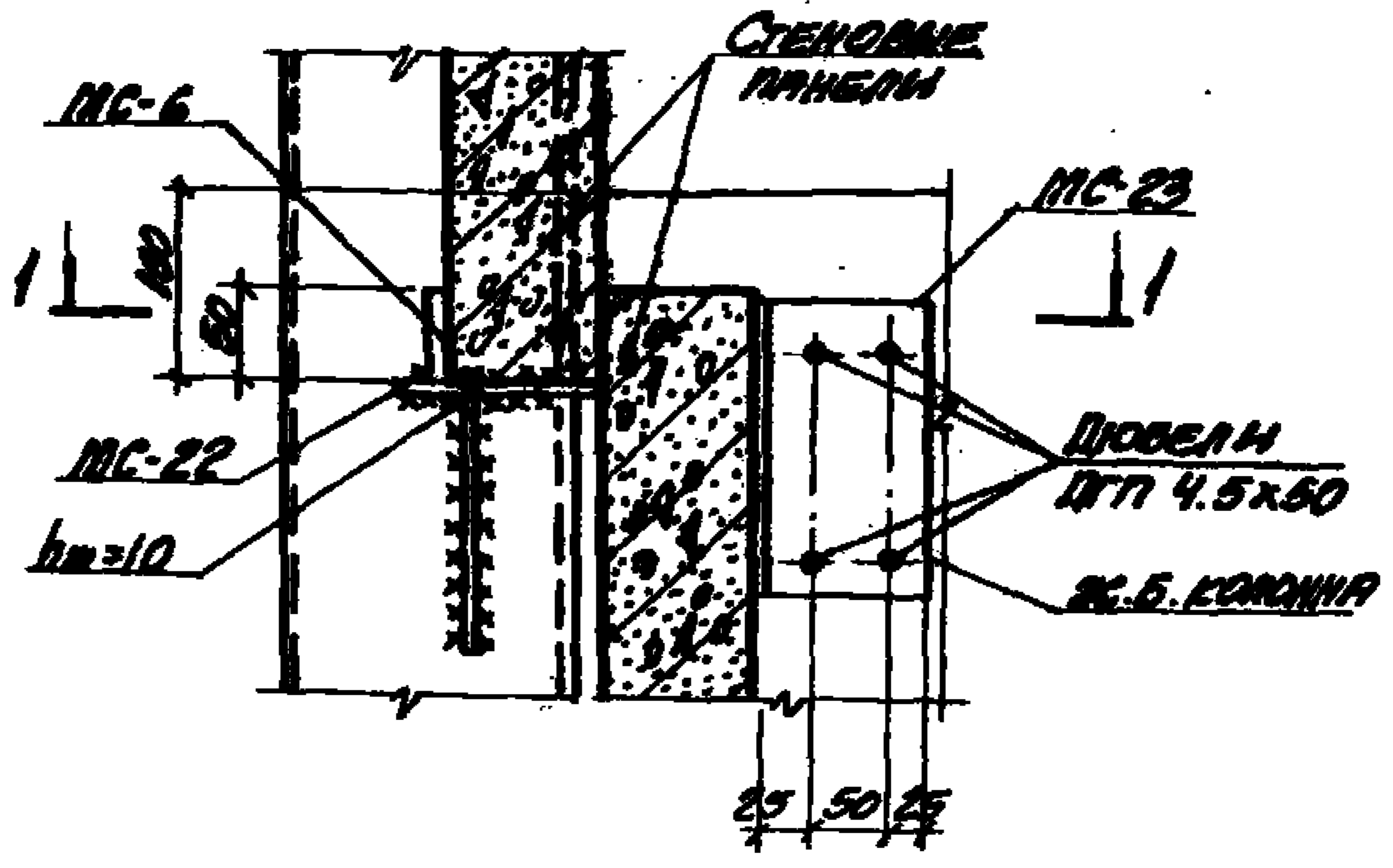
15912-07

22

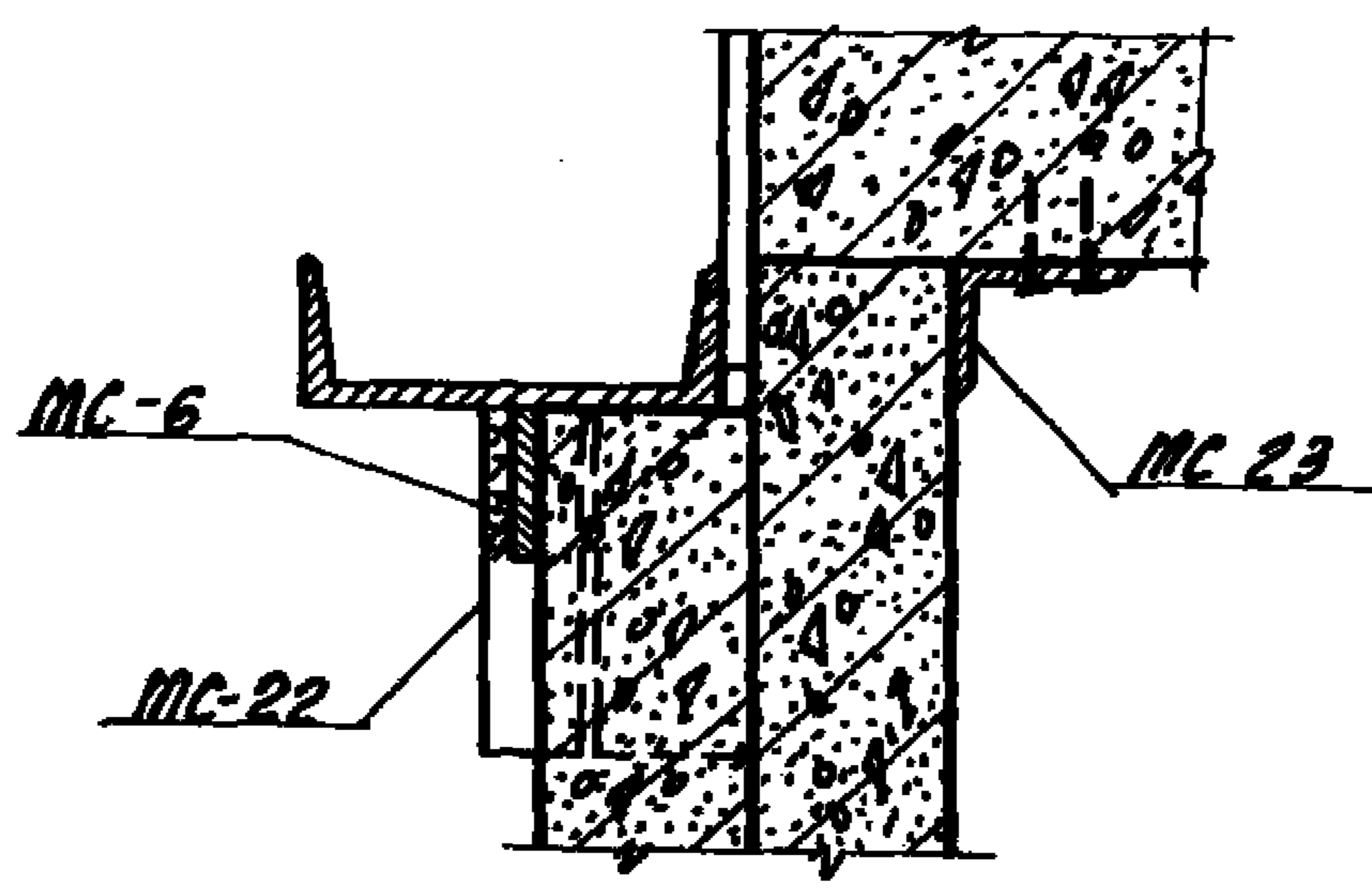
ЦЕНТРАЛЬНЫЙ НАУЧНО-ИССЛЕДОВАТЕЛЬСКИЙ ИНСТИТУТ ЖЕЛЕЗОБЕТОННЫХ КОНСТРУКЦИЙ

УЗЕЛ КРЕПЛЕНИЯ ПАНЕЛИ ПРОФИЛЬНОЙ ПЕРЕГОРОДКИ К СТАЛЬНОМУ ЭЛЕМЕНТУ "Т" В ЗДАНИИ С ПОСТОВЫМИ КАРНИЗЫ ГРУЗОПОДЪЕМНОСТЬЮ $B=30T$. ШАГ СТАЛЬНЫЕ СТРОПИЛЬНЫЕ ФЕРМЫ 12M

11



1-1



ПРОЕКТИРОВАНИЕ ПАНЕЛЕЙ

ФЕЛЮС

ВЕТРА

САМОНЕСУЩИЕ

МАРТ 1977

С. КОЛОДКИН

ТК

1977

УЗЕЛ 11

СЕРИЯ	
1.431-20	
ЛИСТЫ	ЛИСТ
6	15

УЗЕЛ РЕШЕНИЯ ПРОДОЛЬНОЙ ПЕРЕГОРОДКИ В ЗОНЕ ПОДКРАНОВОЙ БАЛКИ

12

ПРОМСТРОЙНИИПРОЕКТ

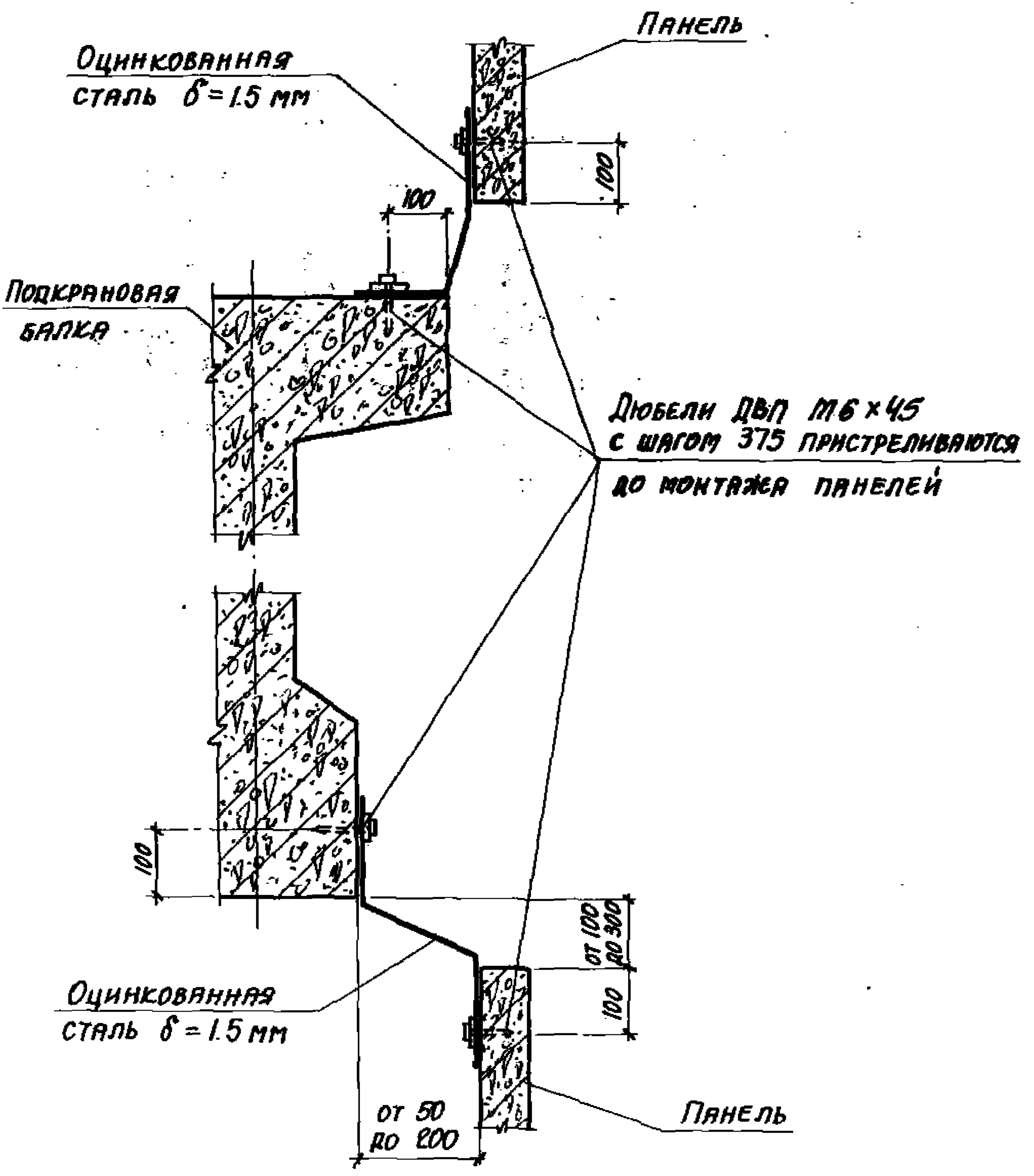
МАЧ. УЩЕЛН

МАШИНИСТОВ

МАРТ 1977Г.

КУЗНЕЦОВ

МАРТ 1977



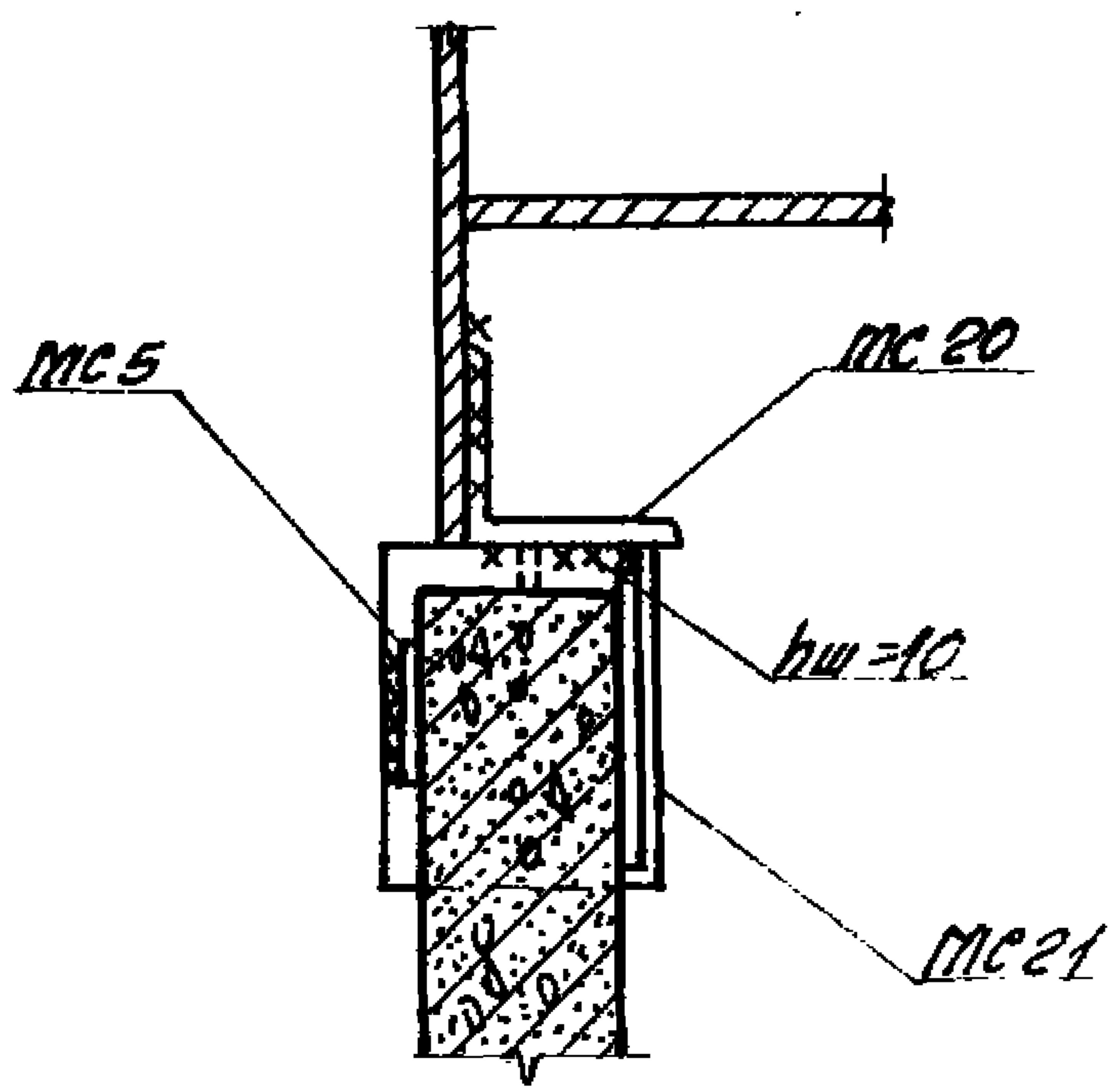
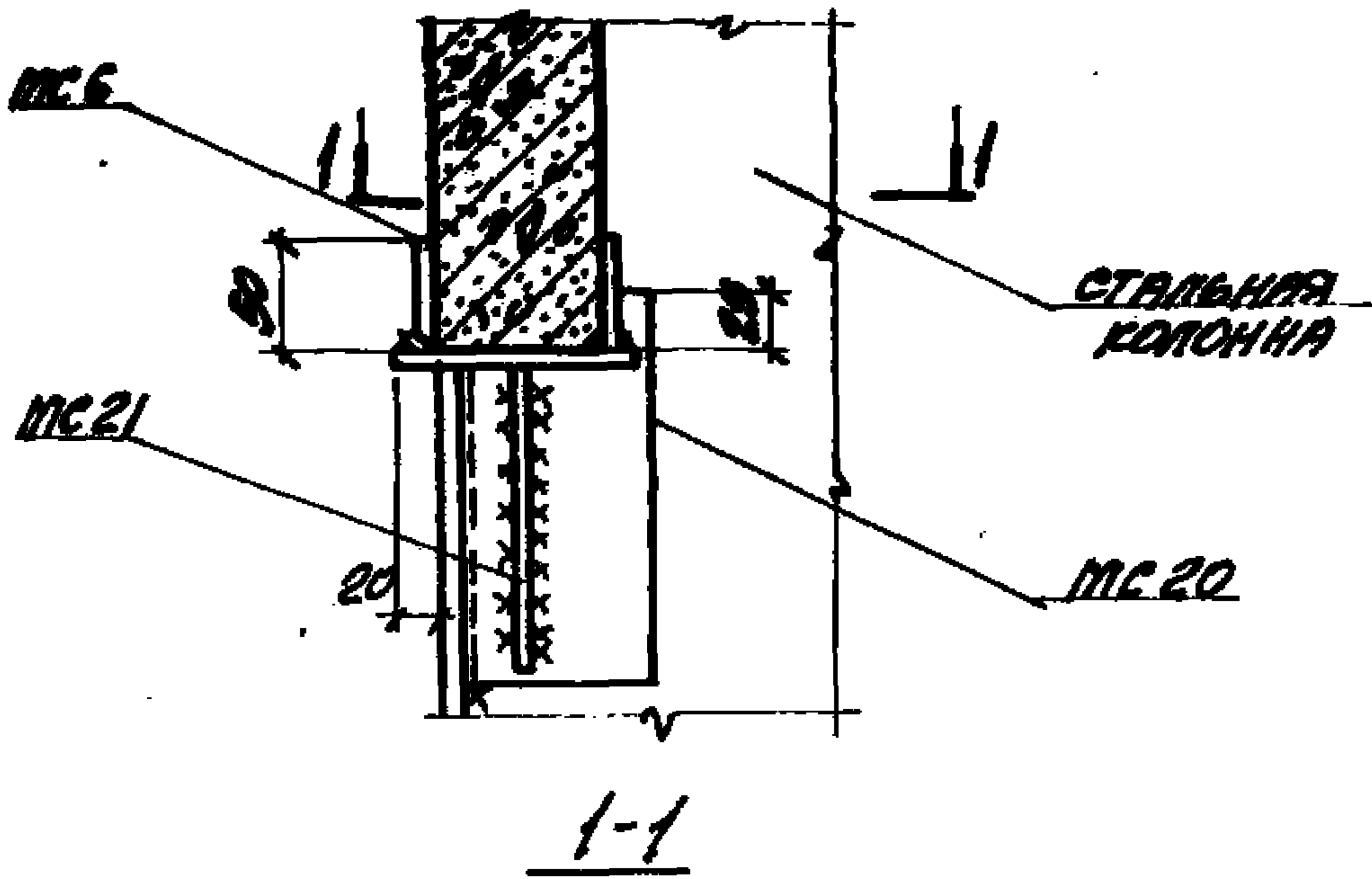
ТК
1977

УЗЕЛ 12

СЕРИЯ 1.431-20	
ВЫПУСК 6	ЛИСТ 16

УЗЕЛ ОПИРАНИЯ ПАНЕЛЕЙ ПРОДОЛЬНОЙ
ПЕРЕГОРОДКИ НА СТОЛБ В ЗОНЕ НАД
ПОДКРАНОВОЙ БАЛКОЙ В ЗРЯНИИ С
МОСТОВИМ КРАИТОМ ПРОВОЛЪЖИТЕЛЬНОЮ В-30Т

15



Проект

1977

1977

1977

1977

1977

TK

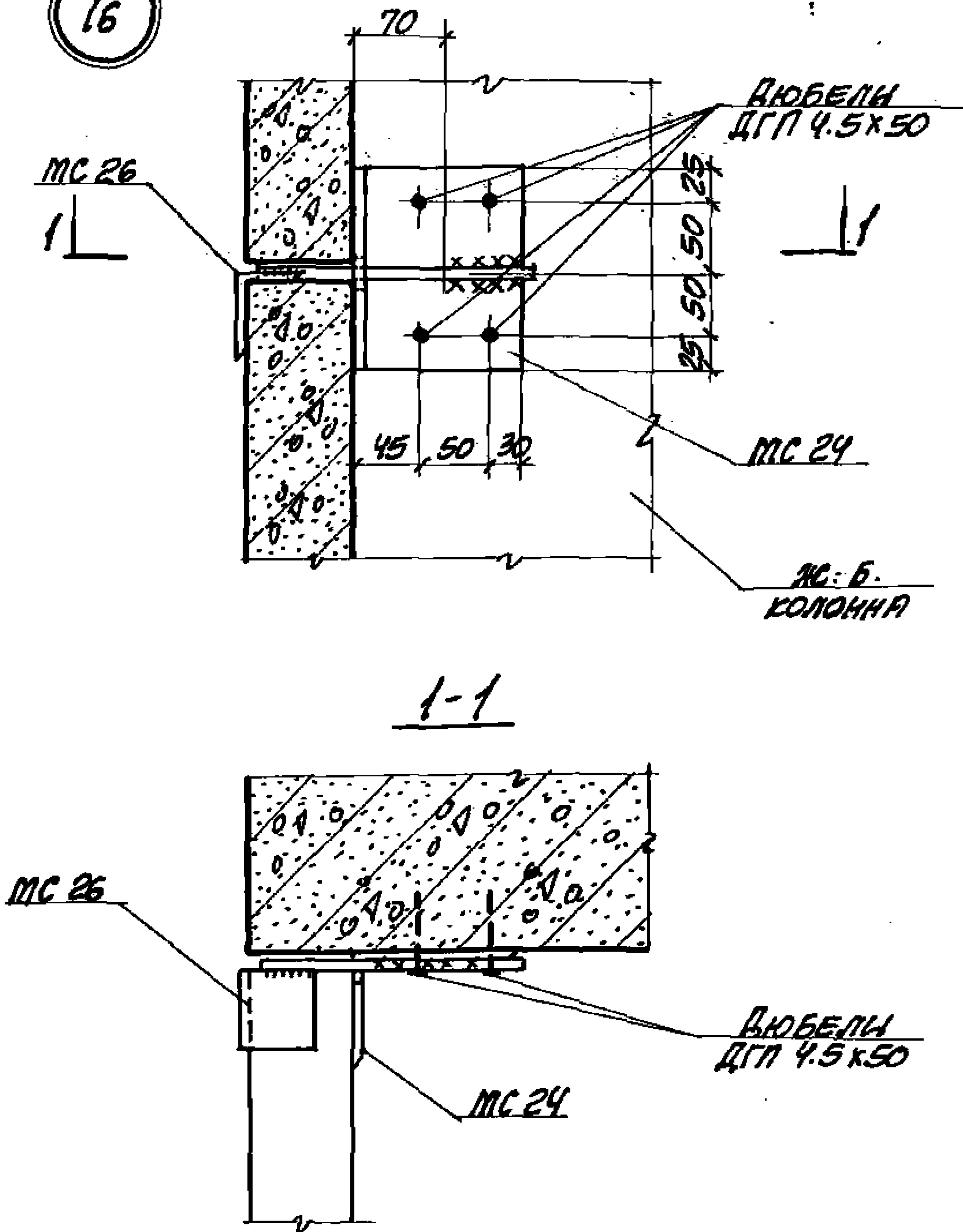
1977

УЗЕЛ 15

СЕРИЯ	
1.431-20	
ВЫПУСК	ЛИСТ
6	19

УЗЕЛ КРЕПЛЕНИЯ ПАНЕЛЕЙ ПРОДОЛЬНОЙ ПЕРЕГО-
РОДКИ К ЖЕЛЕЗОБЕТОННОЙ КОЛОННЕ В НАДКРАЙНО-
ВОЙ ЗОНЕ ПРИ ГРУЗОВАЯМНОЖНОСТИ МОСТОВОГО КРАЯ
Q=30т

16

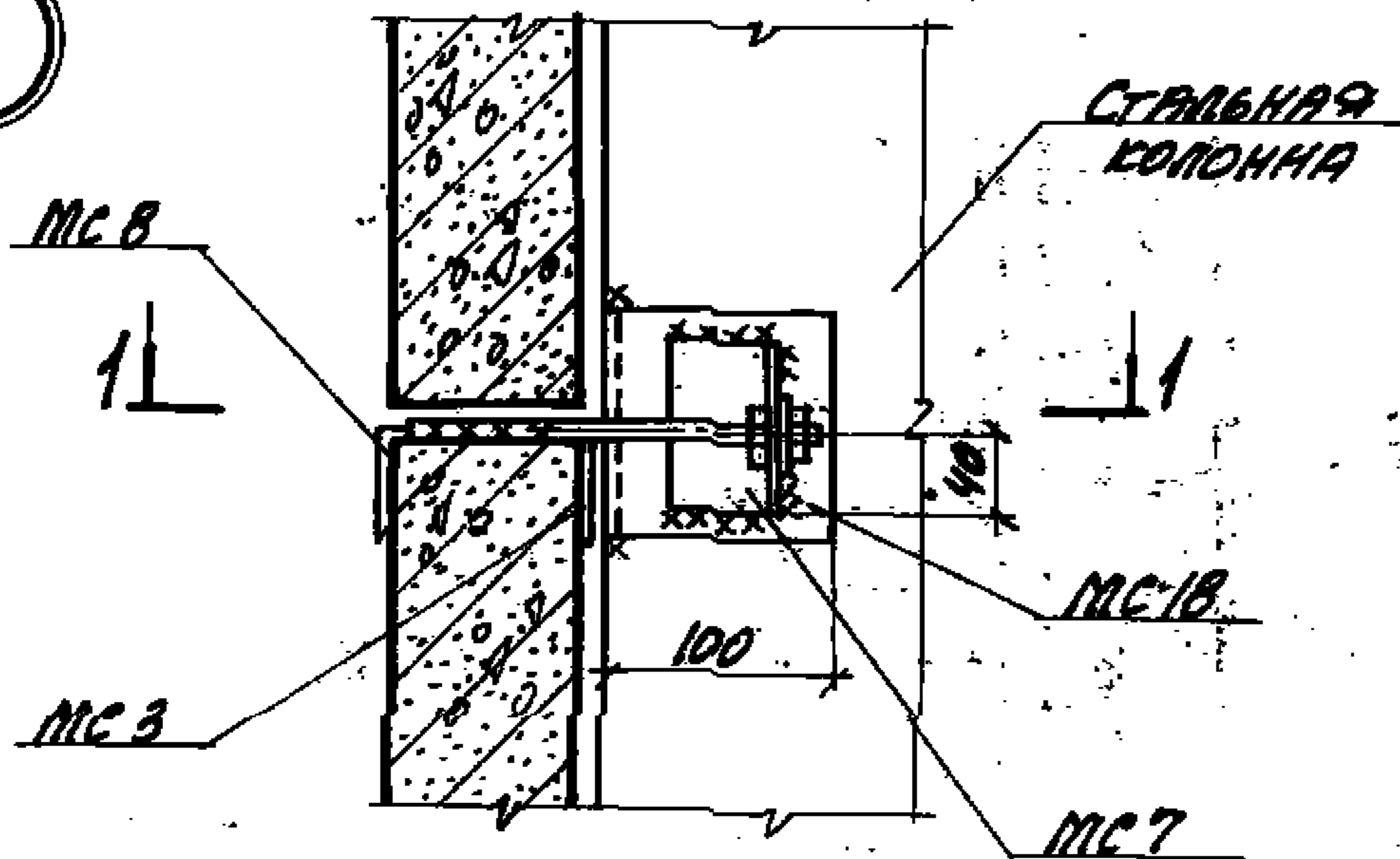


ДИТА ВЫПУСКА ПЕРГ 1977 Проверил ЧУМАКОВА

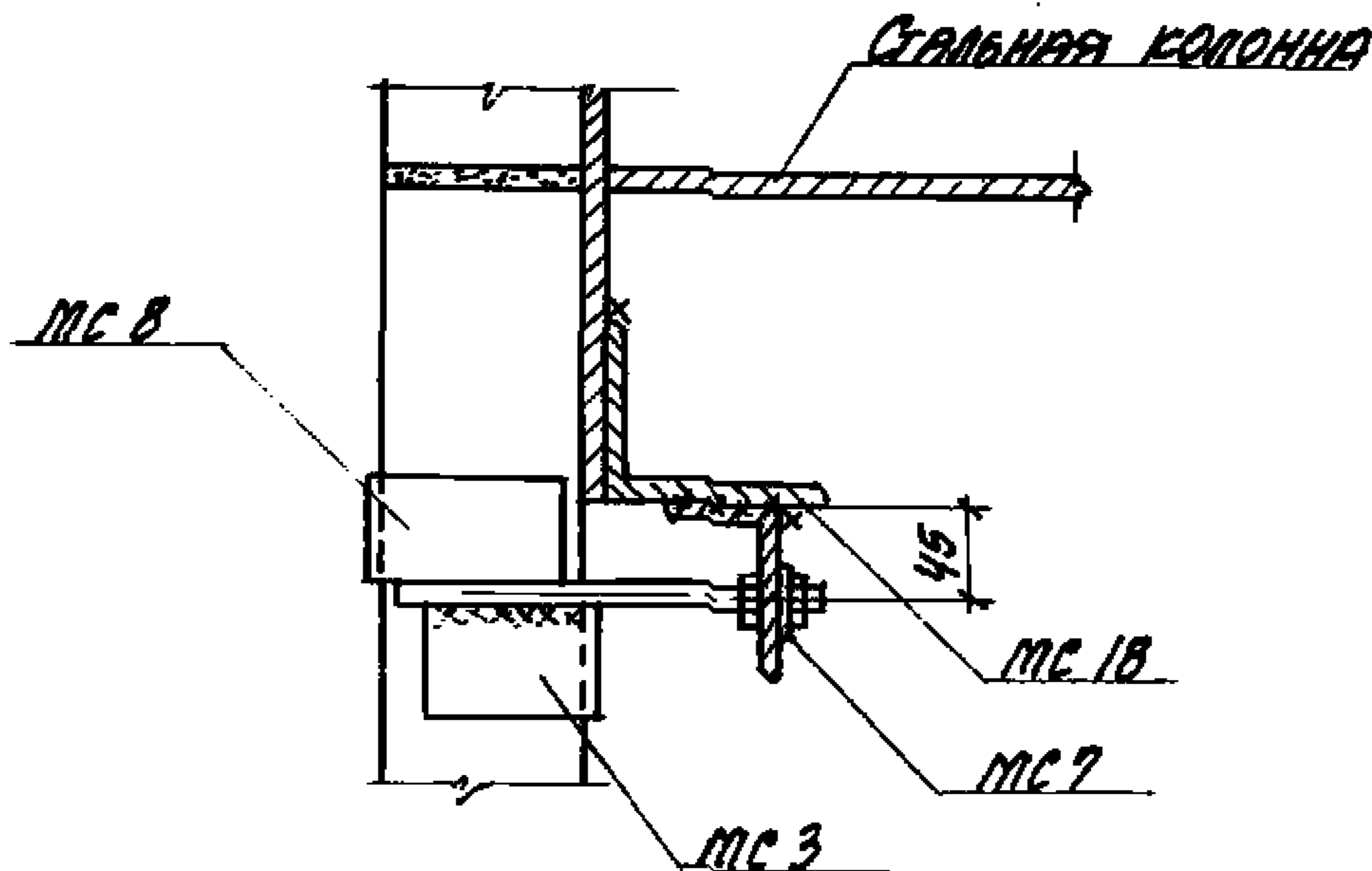
ТК	УЗЕЛ 16	СЕРИЯ	
1977		1.431-20	
		ВЫПУСК	ЛИСТ
		6	20

УЗЕЛ КРЕПЛЕНИЯ ПАНЕЛЕЙ ПРОДОЛЬНОЙ ПЕРЕГОРОДКИ
 К ОСНОВНОЙ СТАЛЬНОЙ КОЛОННЕ В БЕСКРАНОВЫХ
 ЗДАНИЯХ И ЗДАНИЯХ С КРАНАМИ ЛЕГКОГО И
 СРЕДНЕГО РЕЖИМОВ РАБОТЫ.

17



1-1

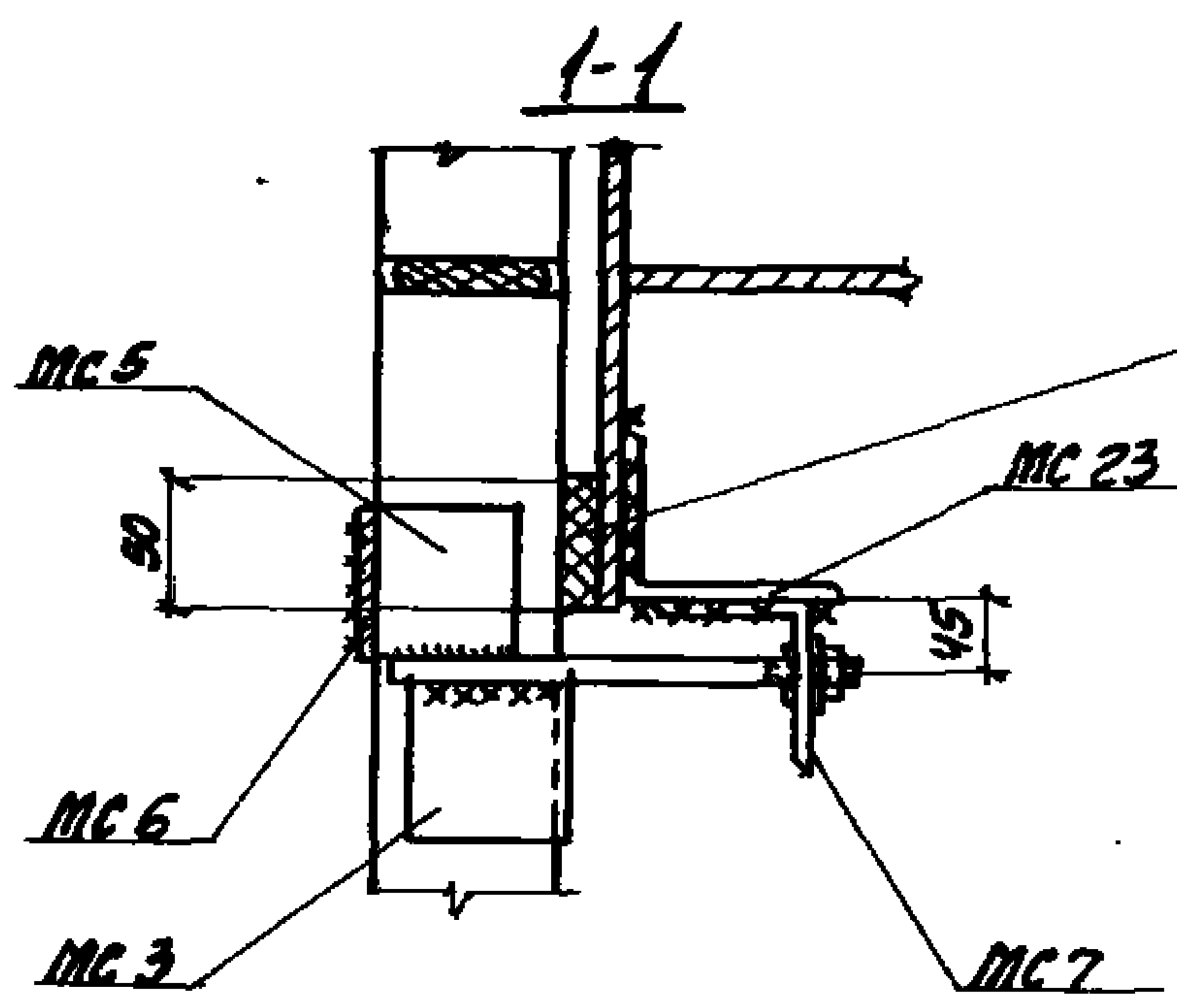
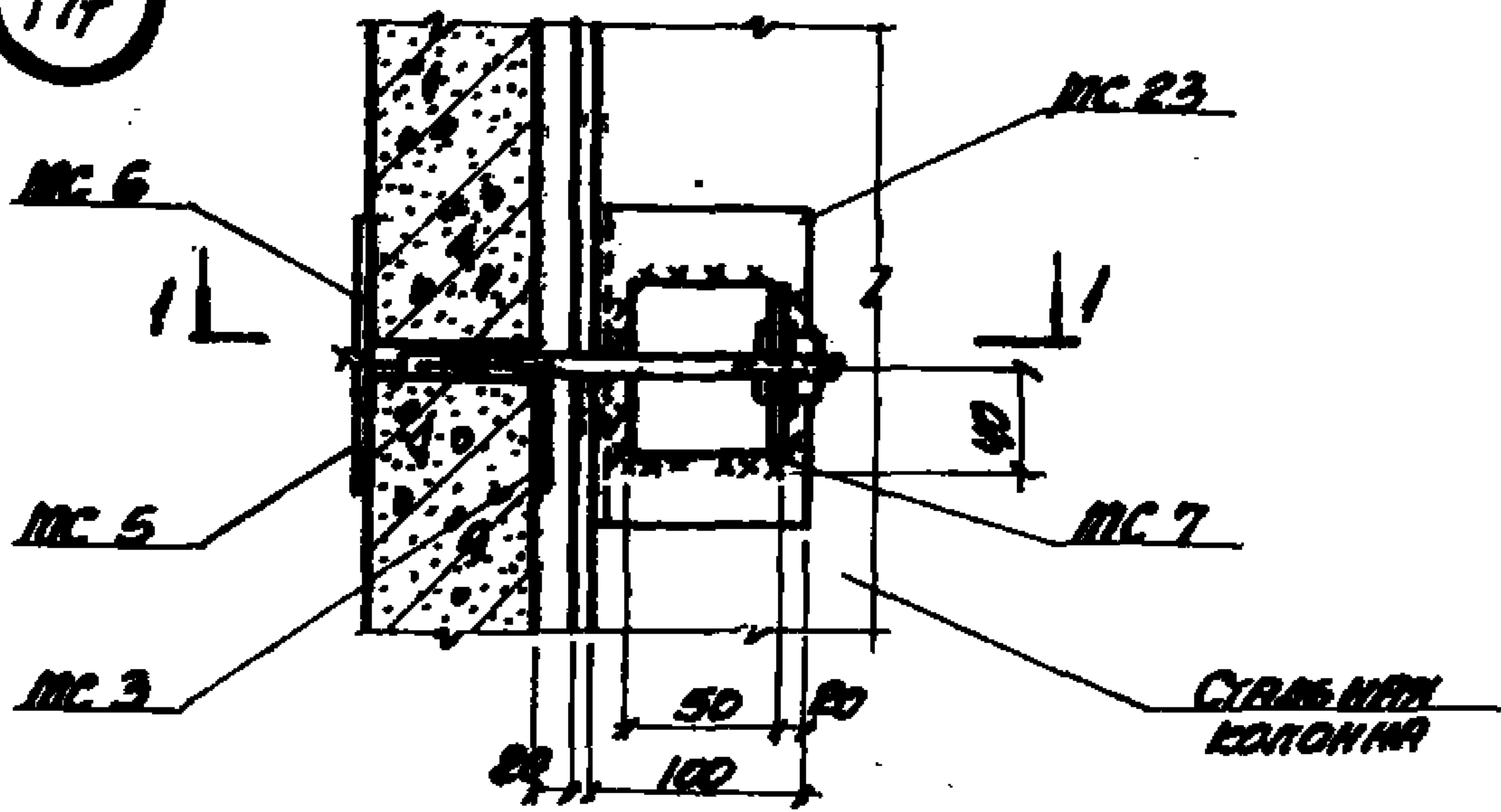


ПРОЕКТИРОВАНИЕ ПРОЕКТА
 ИСПОЛНИТЕЛЬ ВЕТЕРОВА
 ЧУПАРОВА
 1977

ТК	УЗЕЛ 17	серия 1.431-20	
1977		выпуск	лист
		6	21

УЗЕЛ КРЕПЛЕНИЯ ПАНЕЛЕЙ ПРОДОЛЬНОЙ ПЕРЕГОРОДКИ К ОСНОВНОЙ СТАЛЬНОЙ КОЛОННЕ В ЗДАНИИ С МОСТОВЫМИ КРАЯМИ ТЯЖЕЛОГО РЕЖИМА РАБОТЫ И В ЗДАНИИ С ОБОРУДОВАНИЕМ, ОКАЗЫВАЮЩИМ ДИНАМИЧЕСКОЕ ВОЗДЕЙСТВИЕ НА КАДКАС ЗДАНИЯ

17т



ПРОКЛАДКА ИЗ РЕЗИНЫ ПО ВСЕЙ ВЫСОТЕ ПЕРЕГОРОДКИ НАКЛЕИВАЕТСЯ НА КОЛОННУ ДО МОНТАЖА ПАНЕЛЕЙ

ТК

УЗЕЛ 17т

СЕРИЯ	
1.431-20	
ВХОД	ЛИСТ
6	22

1977

УЗЕЛ КРЕПЛЕНИЯ ЖЕЛЕЗОБЕТОННОЙ ФАХВЕРКОВОЙ КОЛОННЫ К ФУНДАМЕНТУ

18

Гайка и шайбы
для выверки ко-
лонны по высоте

ВЕРХ ФУНДАМЕНТА

ЗАКЛАДНОЕ ИЗДЕЛИЕ
В КОЛОННЕ

МС 19

-0.100

БЕТОН НА МЕЛКОМ ЗАПОЛ-
НИТЕЛЕ МАРКИ 200
ПОДЛИВКА ПРОИЗВОДИТСЯ
ПОСЛЕ УСТАНОВКИ И
ВЫВЕРКИ МС 19

УСТАНОВКА КОЛОННЫ И ПРИВАРКА ЕЕ
К МС 19 ДОПУСКАЕТСЯ ПОСЛЕ ДОСТИ-
ЖЕНИЯ БЕТОНОМ ПОДЛИВКИ
НЕ МЕНЕЕ 70% ПРОЕКТНОЙ
ПРОЧНОСТИ.

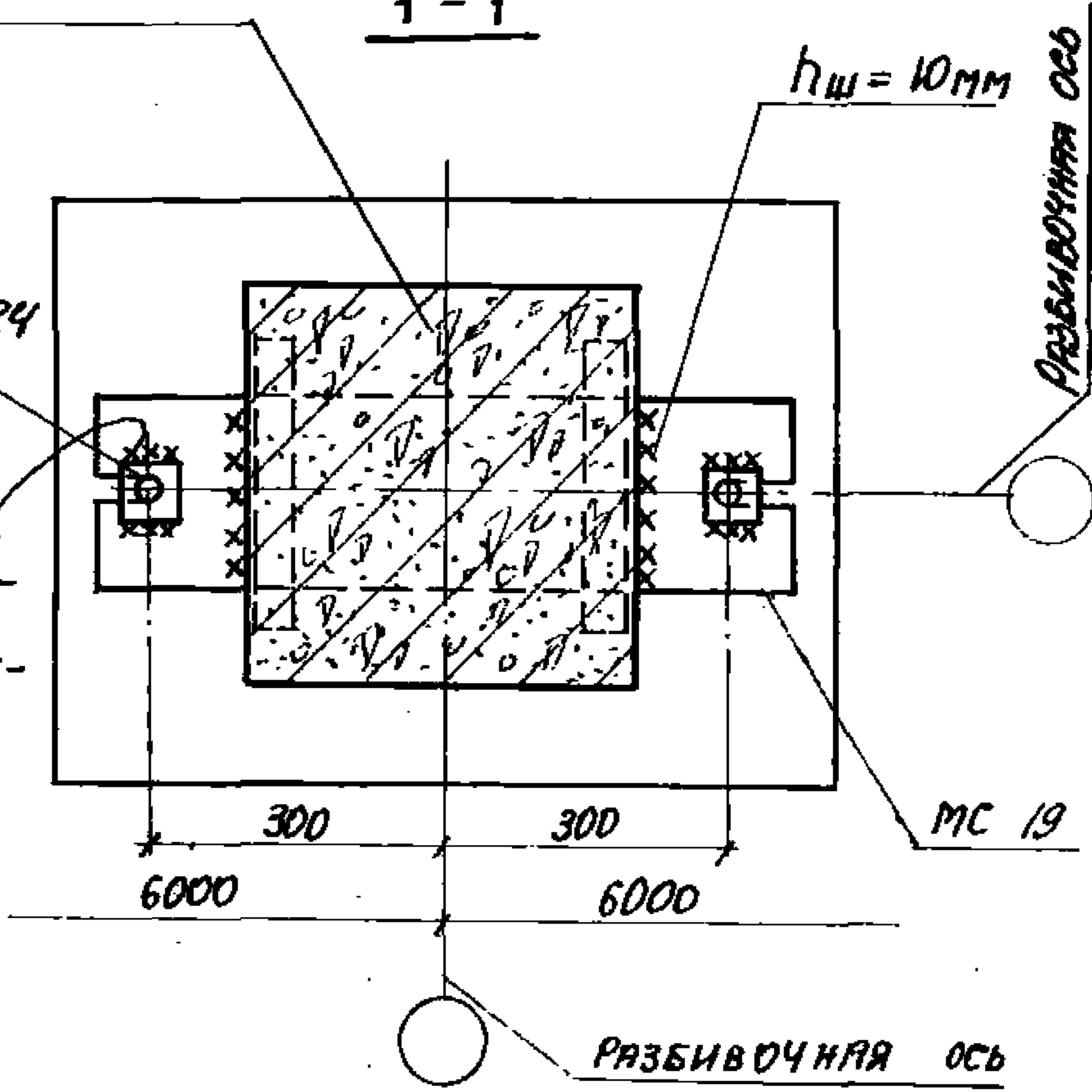
1-1

АНКЕРНЫЕ БОЛТЫ $d=24$
В ФУНДАМЕНТЕ

ОБВАРКУ АНКЕРНЫХ
ШАЙБ И ГАЕК ПРОИЗ-
ВОДИТЬ ПОСЛЕ ВЫВЕР-
КИ ПО ВЕРТИКАЛИ
СОЕДИНИТЕЛЬНОГО ИЗДЕ-
ЛИЯ МС 19.

$h_{ш} = 10\text{мм}$

РАЗБИВОЧНАЯ ОСЬ



ПРОМСТРОЙНИИПРОЕКТ

ВЕТРОВА

ПРОВЕРКА

1977г.

МАРТ

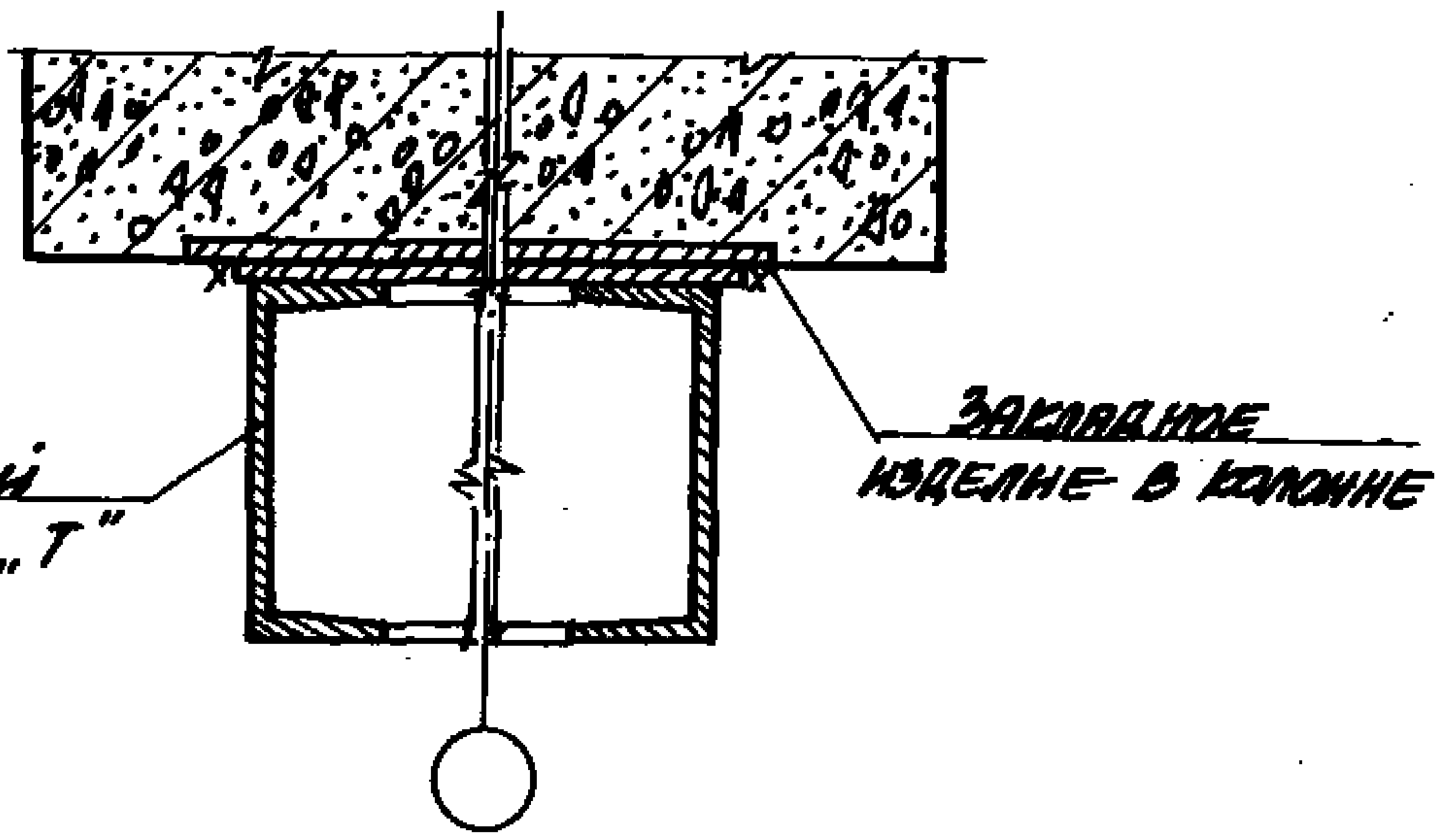
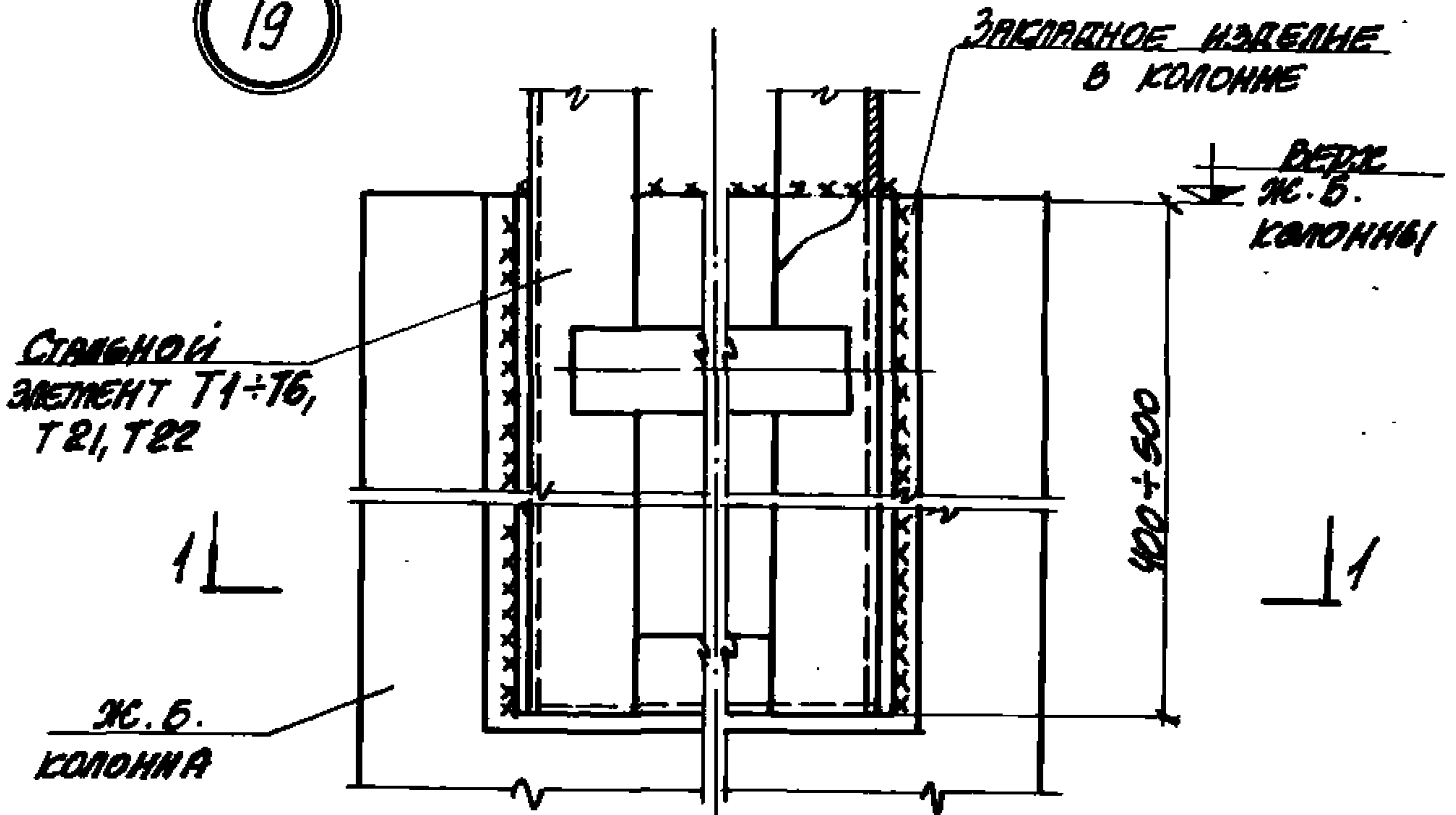
ТК

УЗЕЛ 18

СЕРИЯ 1,431-20	
ВЫПУСК 6	ЛИСТ 23

УЗЕЛ КРЕПЛЕНИЯ СТАЛЬНОГО ЭЛЕМЕНТА "Т" К ЖЕЛЕЗОБЕТОННОЙ КОЛОННЕ ПОПЕРЕЧНОЙ ПЕРЕГОРОДКИ

19



проектно-конструкторский институт
СА. КОСЕТУС. ПРОЕКТИРОВАНИЕ
ДАТА ВЫПУСКА МАРТ 1977
Исполнитель Ветрова
С.И.
Проверка Шумкова
С.И.

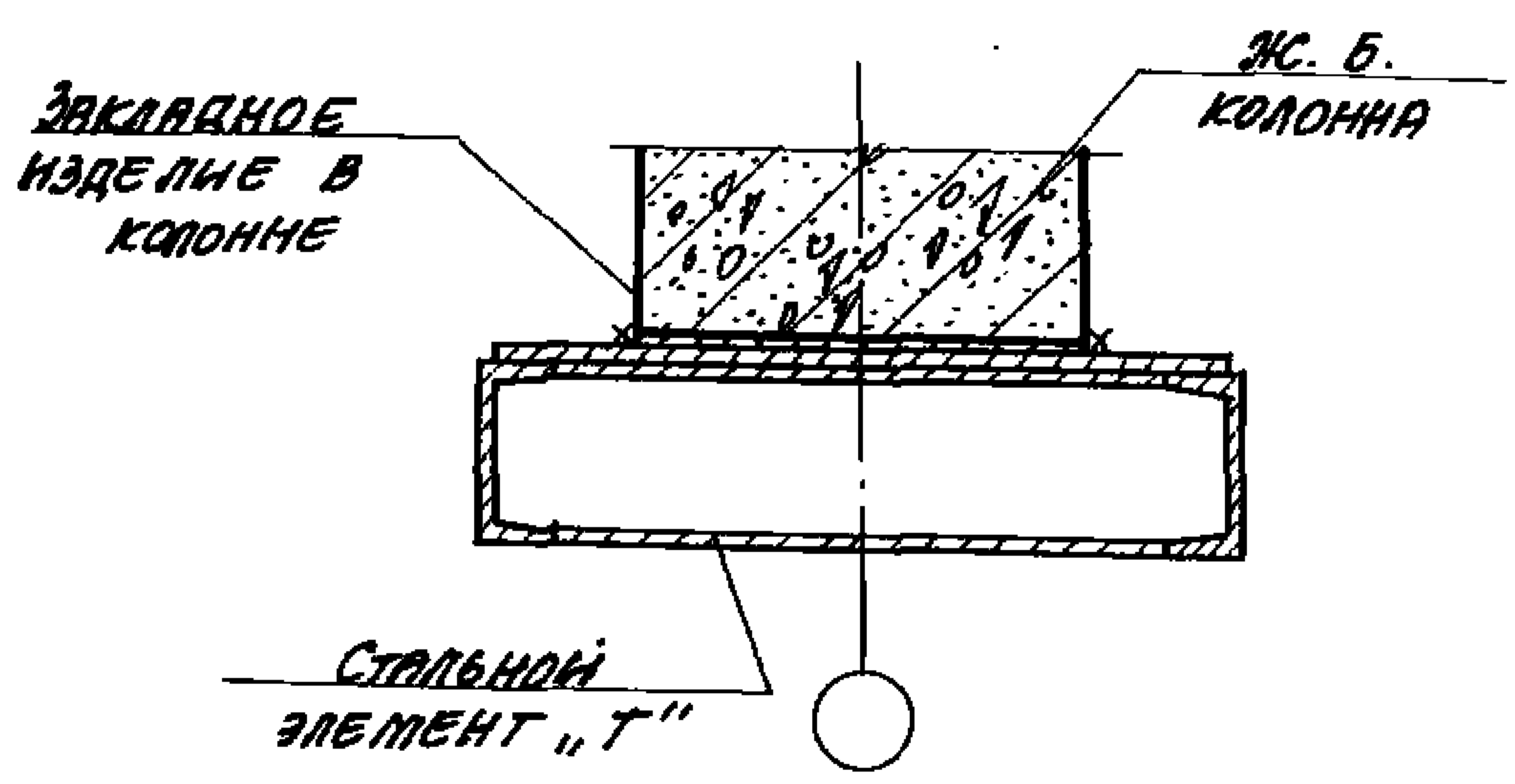
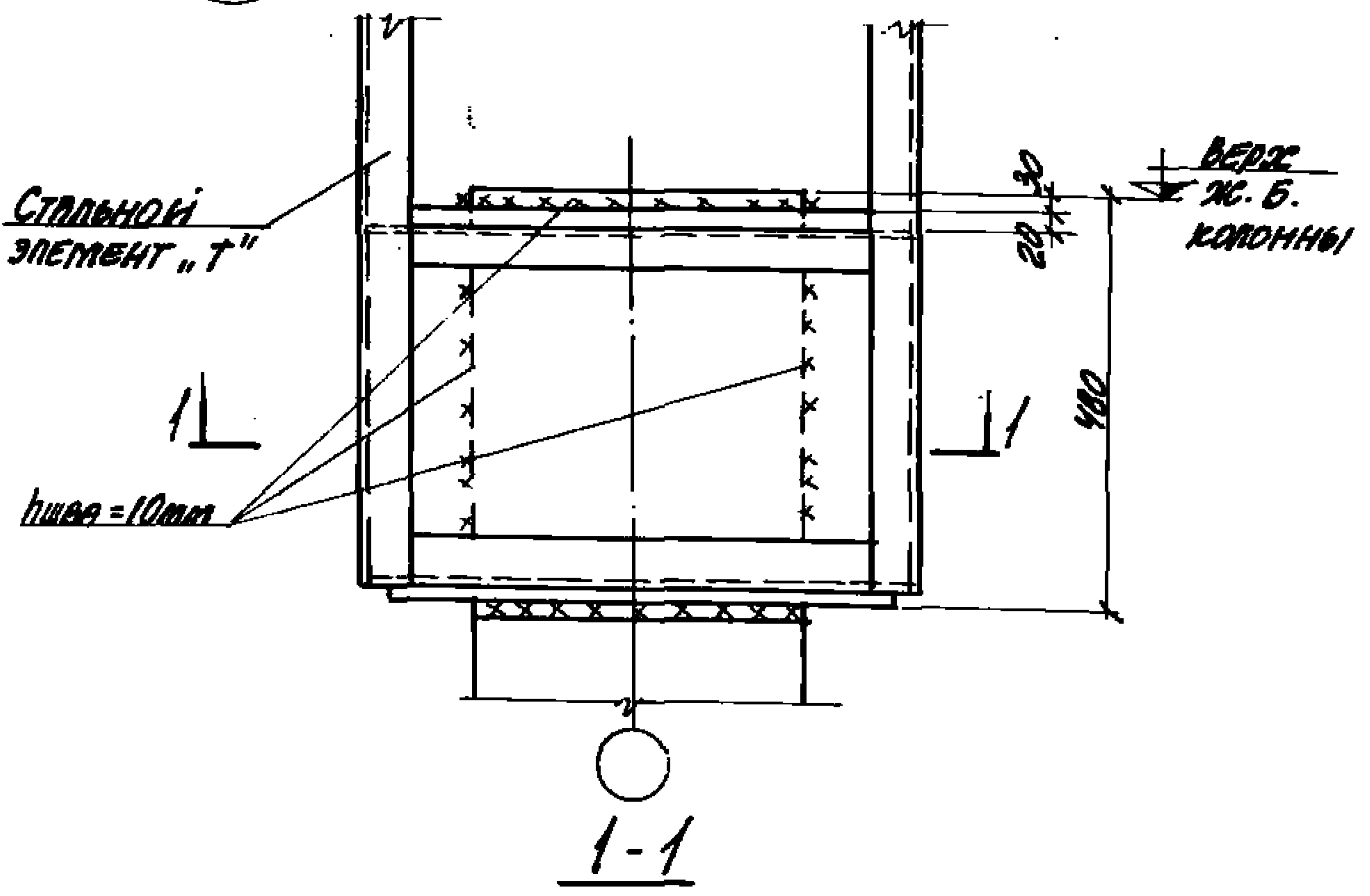
ТК
1977

УЗЕЛ 19

СЕРИЯ 1.431-20	
ЛИСТ 6	ЛИСТ 24

УЗЕЛ КРЕПЛЕНИЯ СТАЛЬНОГО ЭЛЕМЕНТА "Т"
К ЖЕЛЕЗОБЕТОННОЙ КОЛОННЕ ПРОДОЛЬНОЙ
ПЕРЕГОРОДКИ

20



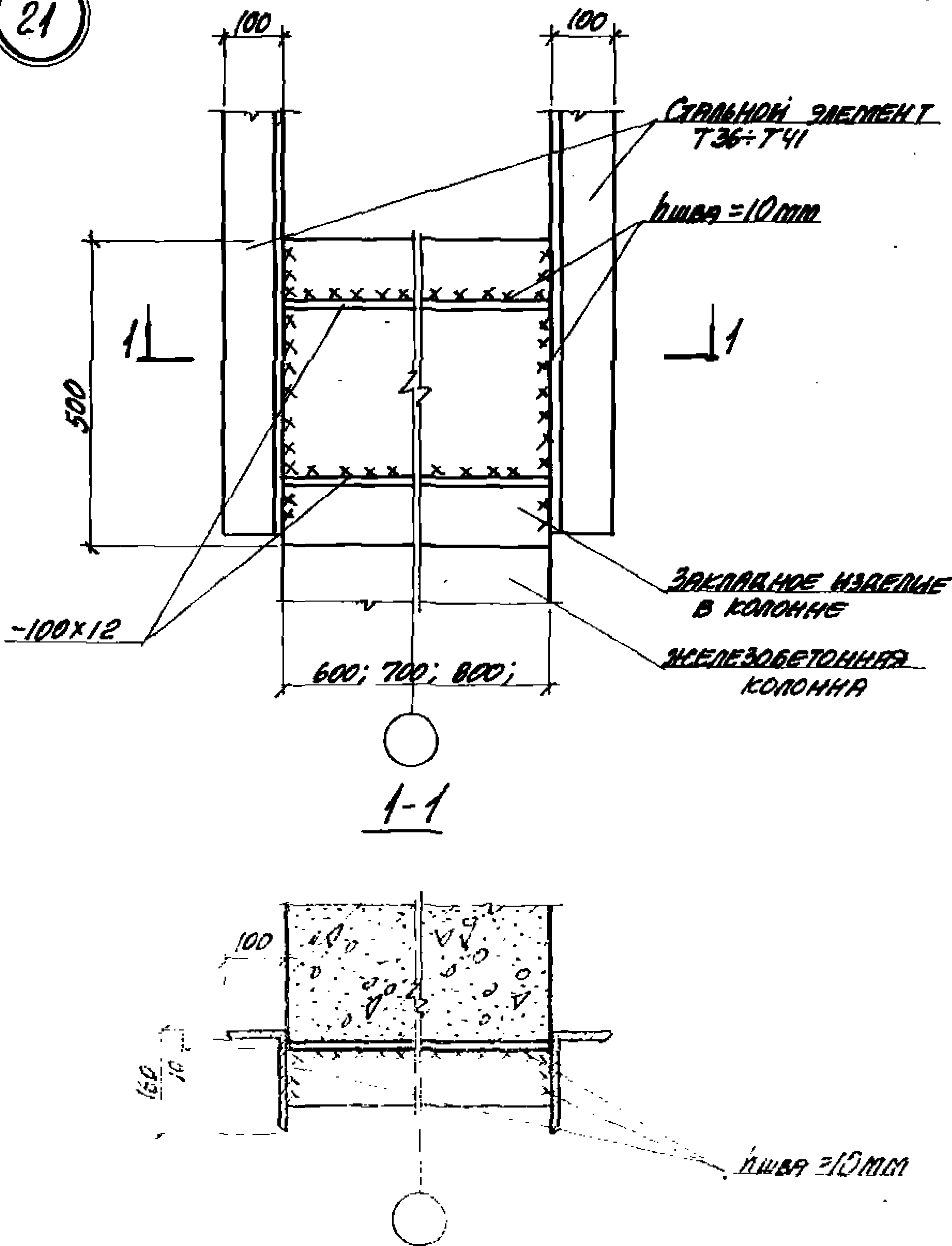
ПРОЕКТИРОВАНИЕ

И.И.	И.И.	И.И.	И.И.
ПРОЕКТИРОВАНИЕ	ПРОЕКТИРОВАНИЕ	ПРОЕКТИРОВАНИЕ	ПРОЕКТИРОВАНИЕ
ПРОЕКТИРОВАНИЕ	ПРОЕКТИРОВАНИЕ	ПРОЕКТИРОВАНИЕ	ПРОЕКТИРОВАНИЕ
ПРОЕКТИРОВАНИЕ	ПРОЕКТИРОВАНИЕ	ПРОЕКТИРОВАНИЕ	ПРОЕКТИРОВАНИЕ

ТК	1977	УЗЕЛ 20	СЕРИЯ	
			1.431-20	
			ВЫПУСК	ЛИСТ
			6	25

УЗЕЛ КРЕПЛЕНИЯ СТАЛЬНОГО ЭЛЕМЕНТА "Т"
К ОСНОВНОЙ СРЕДНЕЙ КОЛОННЕ ПРИ УСТРОЙСТВЕ
ПОПЕРЕЧНОЙ ПЕРЕГОРОДКИ В ЗДАНИИ С
ЖЕЛЕЗОБЕТОННЫМИ ПОДСТРОПильНЫМИ ФЕРМАМИ

21



И. П. МАКЕЕВ
 ПРОЕКТИРОВЩИК
 Ю. В. ПОСЫПАЕВ
 ПРОЕКТИРОВЩИК
 А. С. ЛАВРОВ
 ПРОЕКТИРОВЩИК
 Ю. П. МАКЕЕВ
 ПРОЕКТИРОВЩИК
 А. С. ЛАВРОВ
 ПРОЕКТИРОВЩИК
 Ю. П. МАКЕЕВ
 ПРОЕКТИРОВЩИК
 А. С. ЛАВРОВ
 ПРОЕКТИРОВЩИК
 Ю. П. МАКЕЕВ
 ПРОЕКТИРОВЩИК
 А. С. ЛАВРОВ
 ПРОЕКТИРОВЩИК

ТК

1977

УЗЕЛ 21.

СЕРИЯ

1.431-20

ВЫПУСК ЛИСЕТ

6 26

УЗЕЛ КРЕПЛЕНИЯ СТАЛЬНОГО ЭЛЕМЕНТА "Т" К ПЛИТАМ ПОКРЫТИЯ

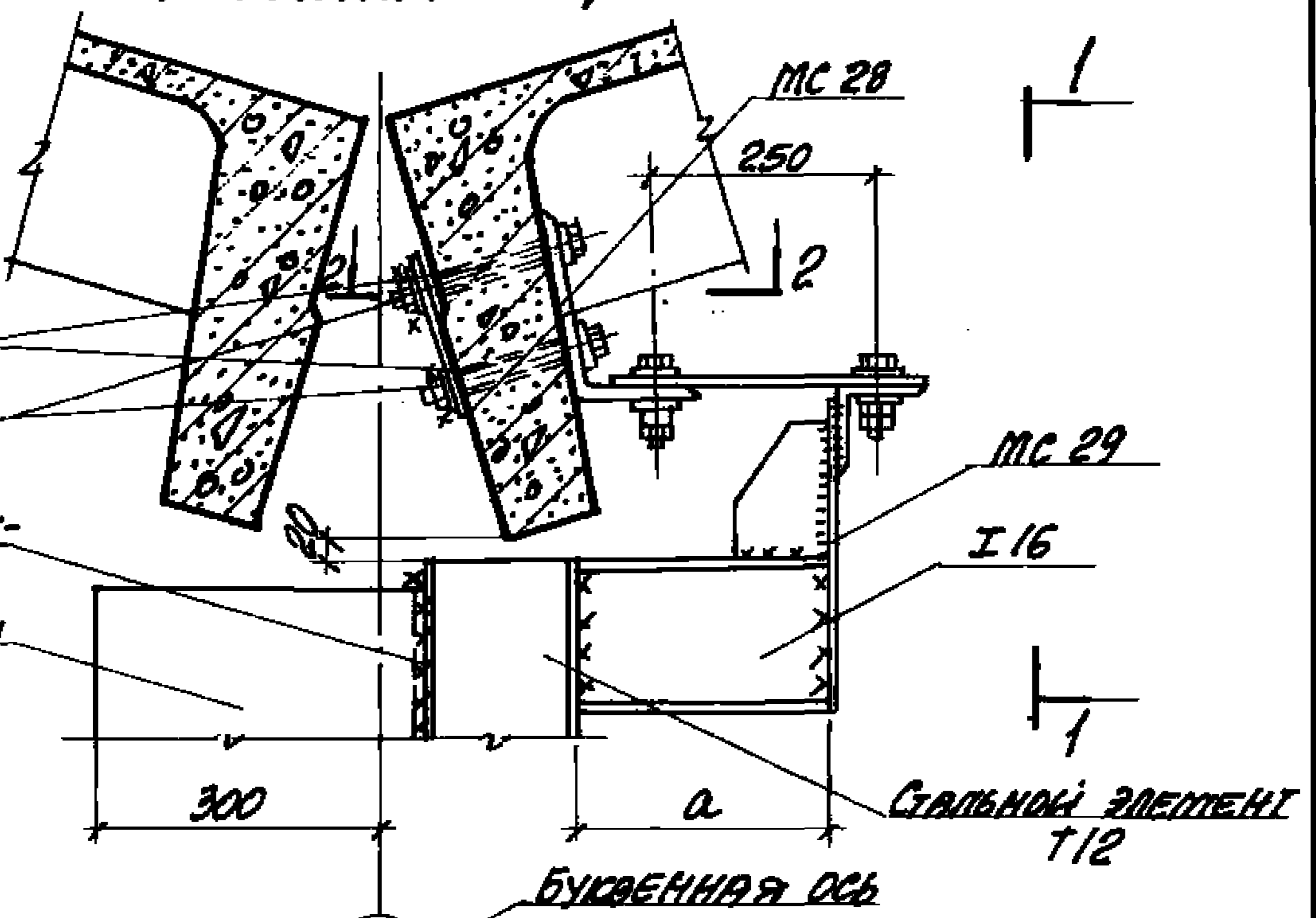
22

ЗАЛОЖИТЬ МЕТАЛЛИЧЕСКИЕ ТРУБИКИ $\phi 25$

ЗАВЕРШИТЬ НА МОНТАЖЕ

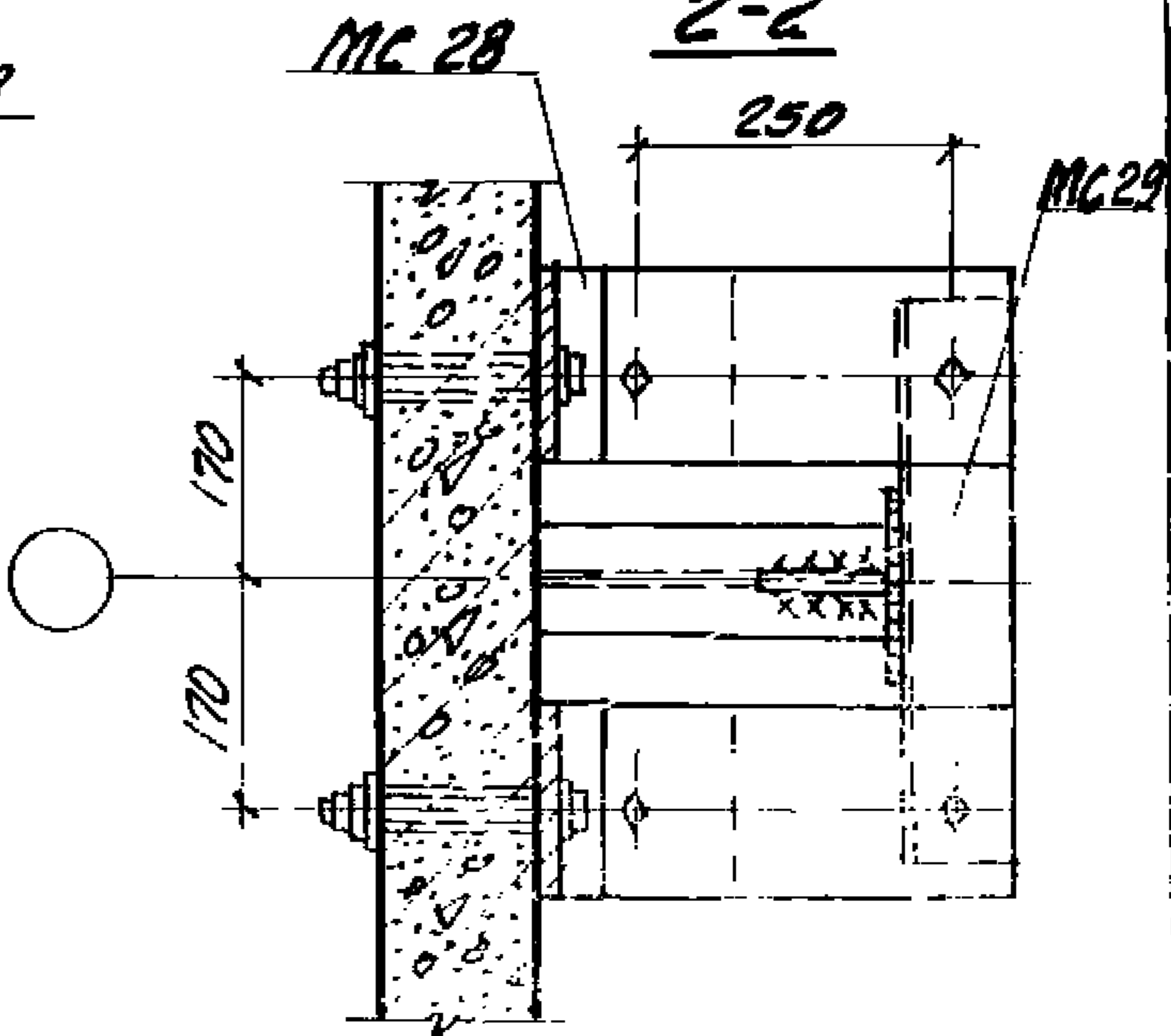
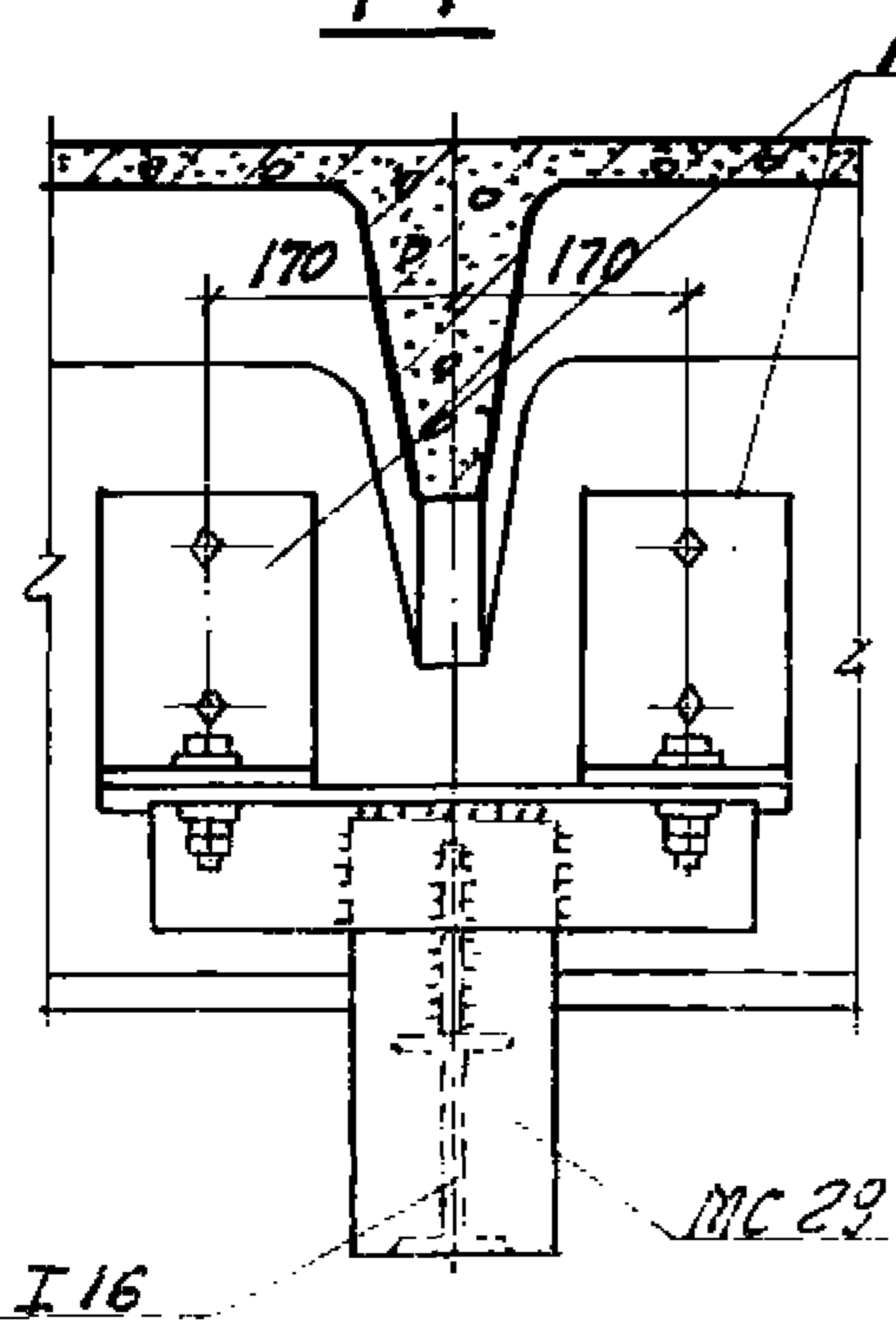
ЗАКЛАДНОЕ ЖЕЛЕЗО В КОЛОННЕ

ЖЕЛЕЗОБЕТОННАЯ КОЛОННА



1-1

2-2



ПРИМЕЧАНИЯ

1. РАЗМЕР "а" УТОЧНЯЕТСЯ В КОНКРЕТНОМ ПРОЕКТЕ.
2. МС 28 КРЕПИТЬ К ПЛИТЕ ПОКРЫТИЯ ДО ЕЕ УСТАНОВКИ.

ТК

1977

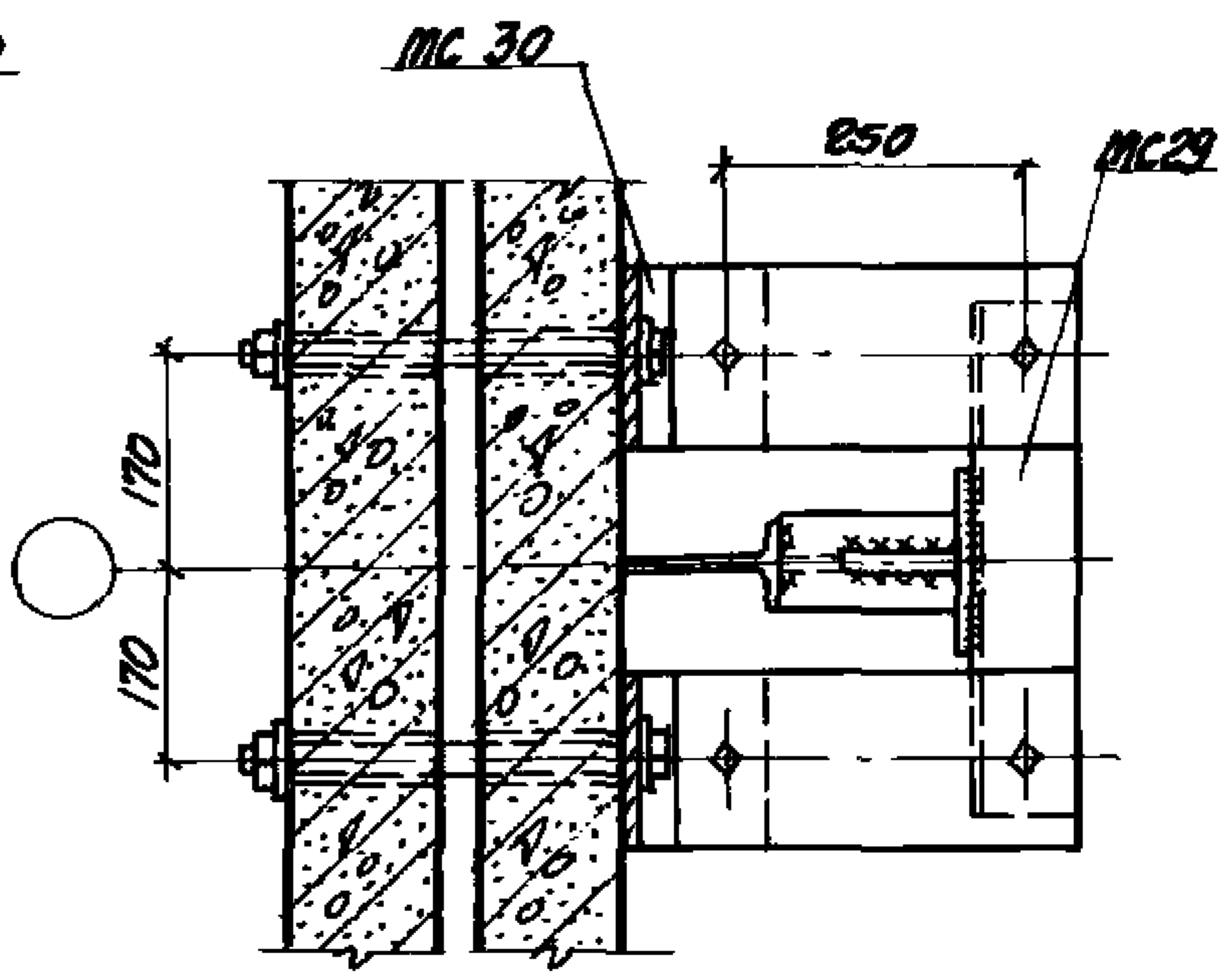
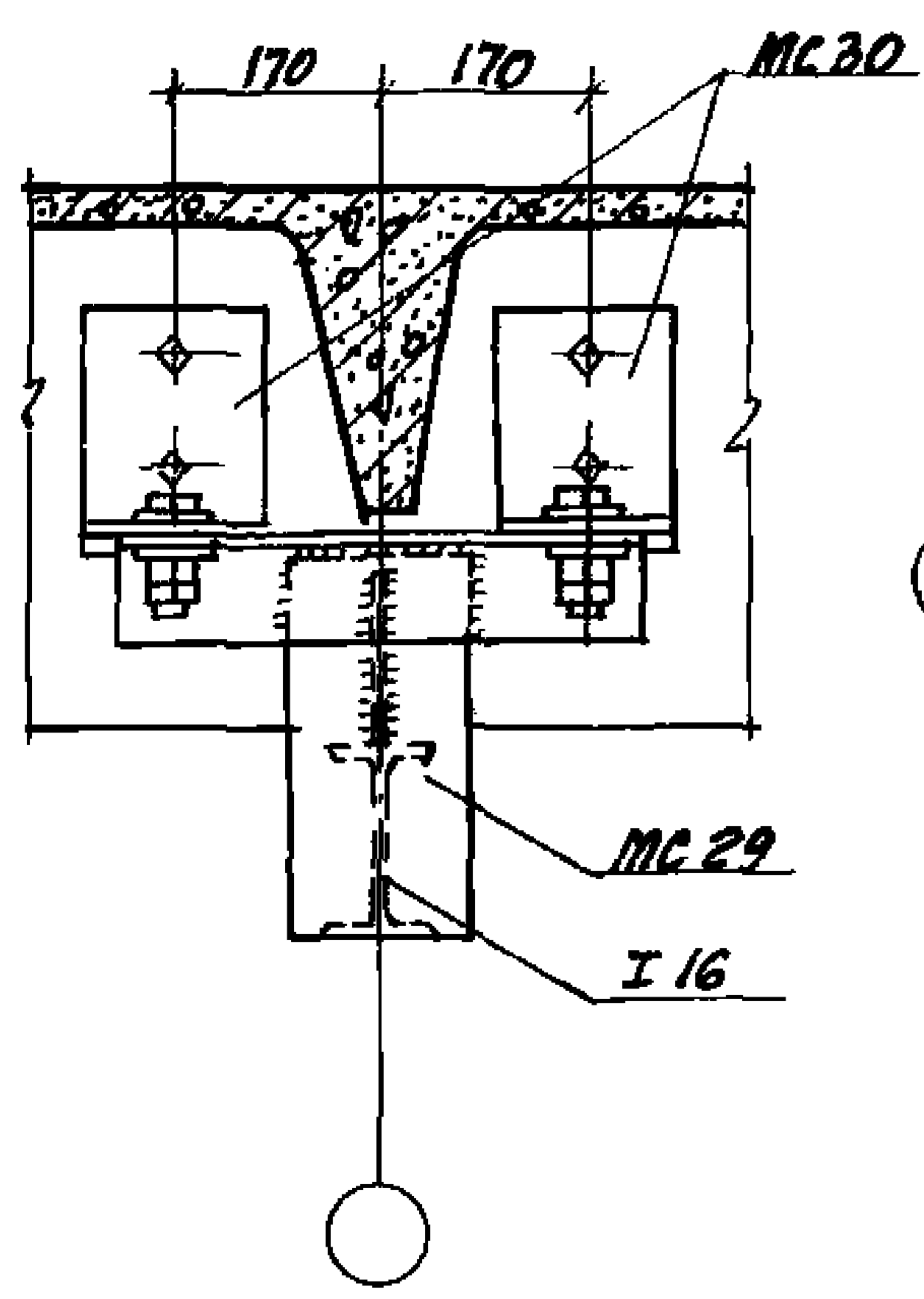
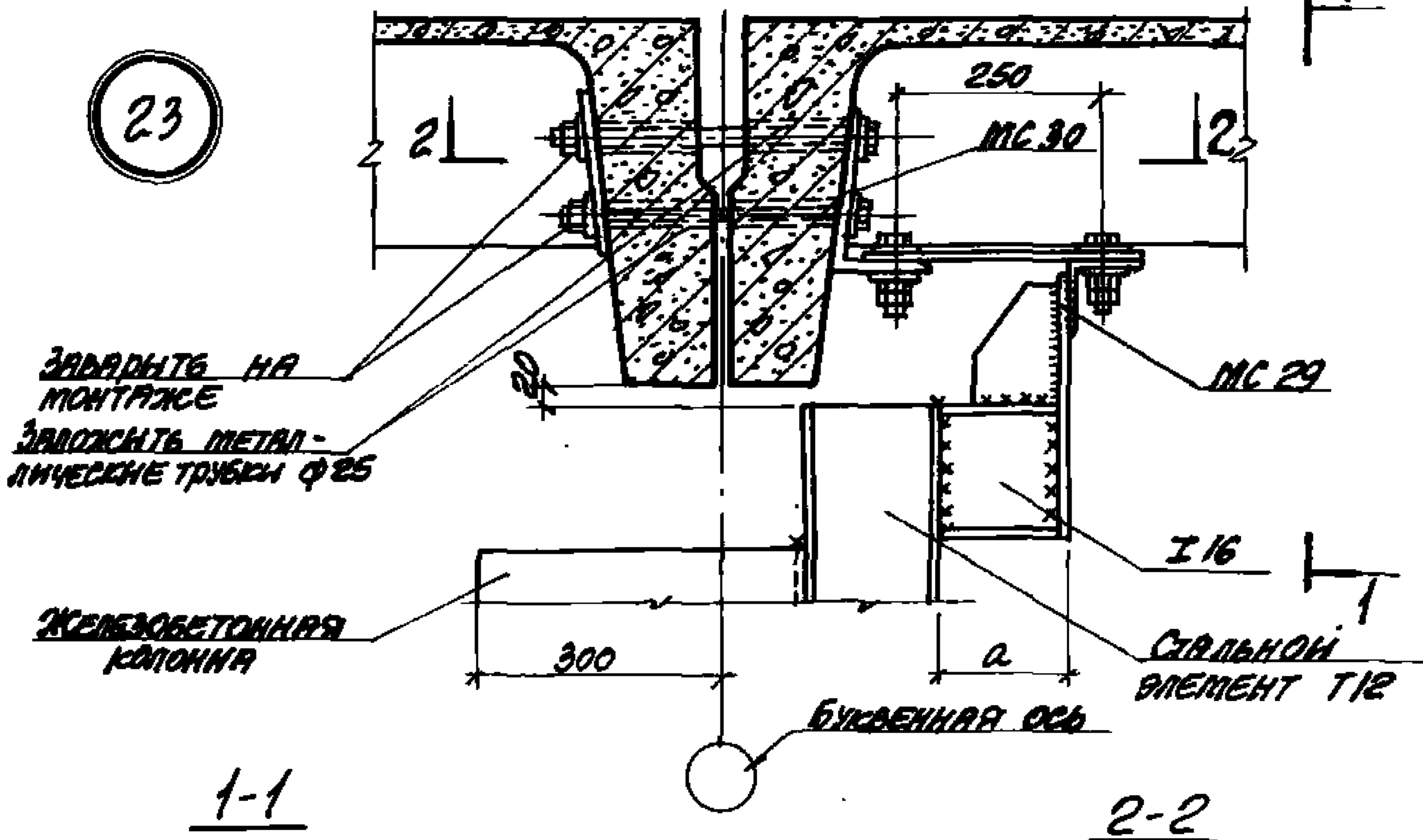
УЗЕЛ 22.

СЕРИЯ
1431-20

6	27
---	----

Узел крепления стального элемента "Т" к плитам покрытия при малом уклонной кровле

23



ПРИМЕЧАНИЕ
РАЗМЕР "а" УТОЧНЯЕТСЯ
В КОНКРЕТНОМ ПРОЕКТЕ.

ТК

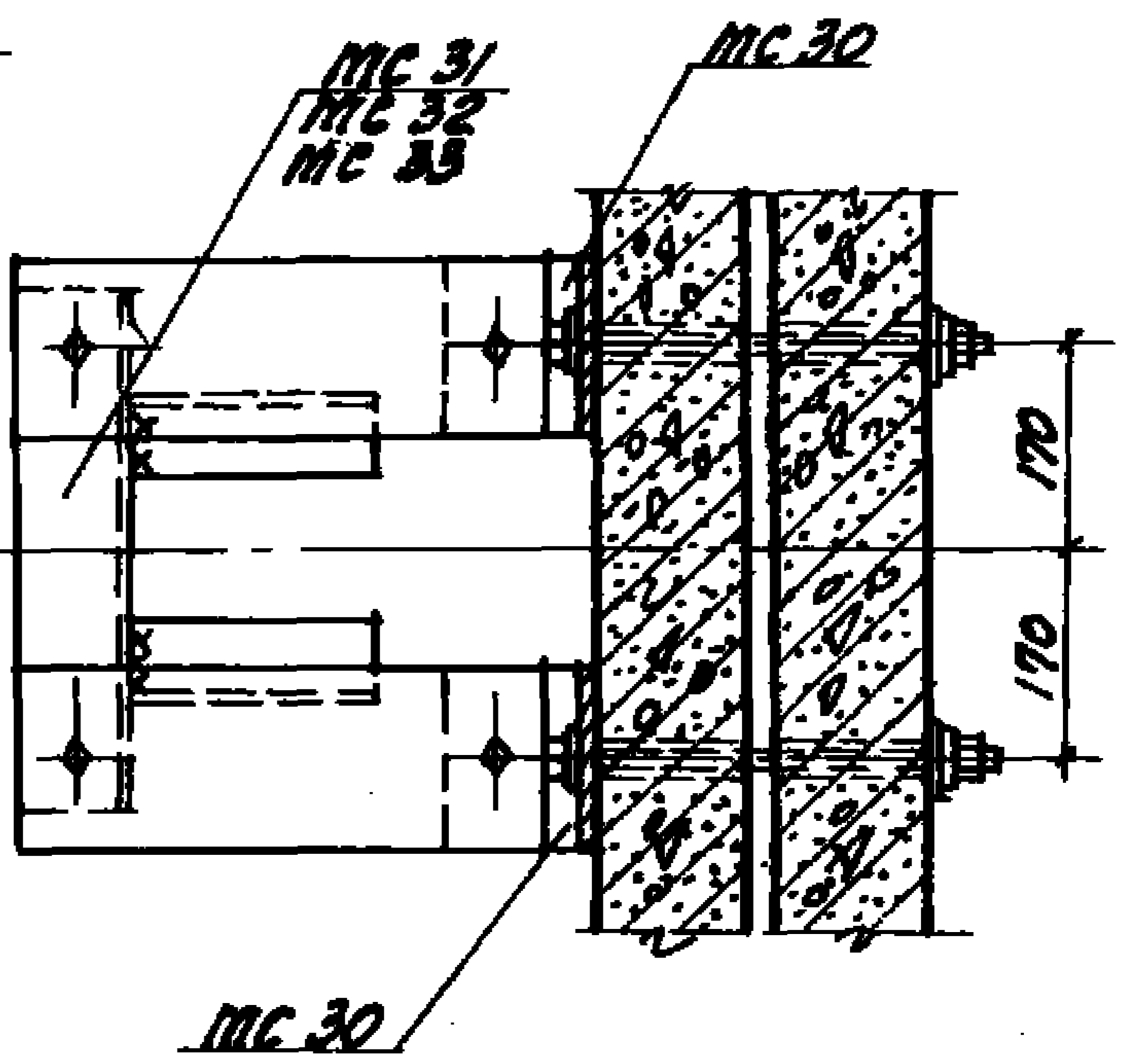
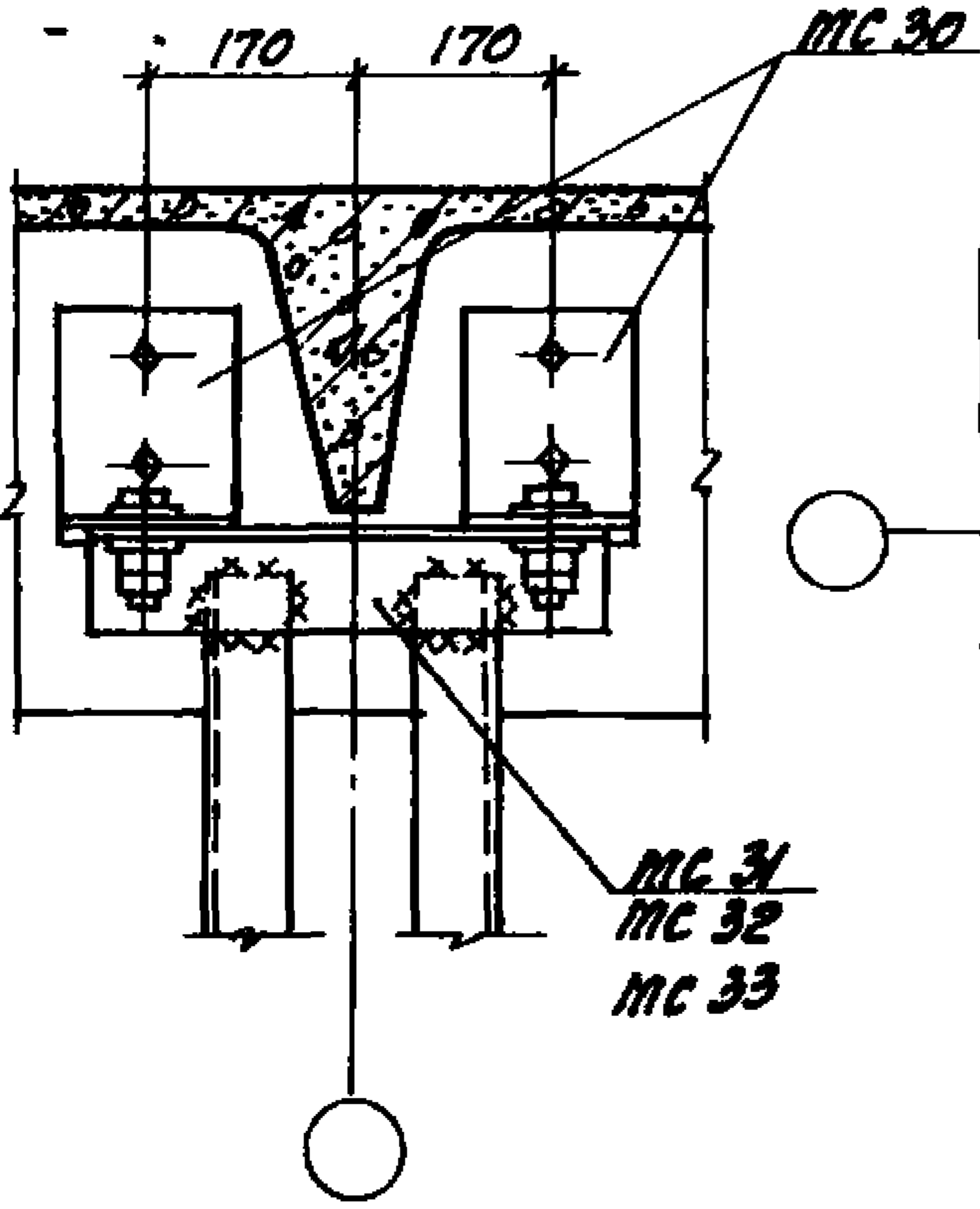
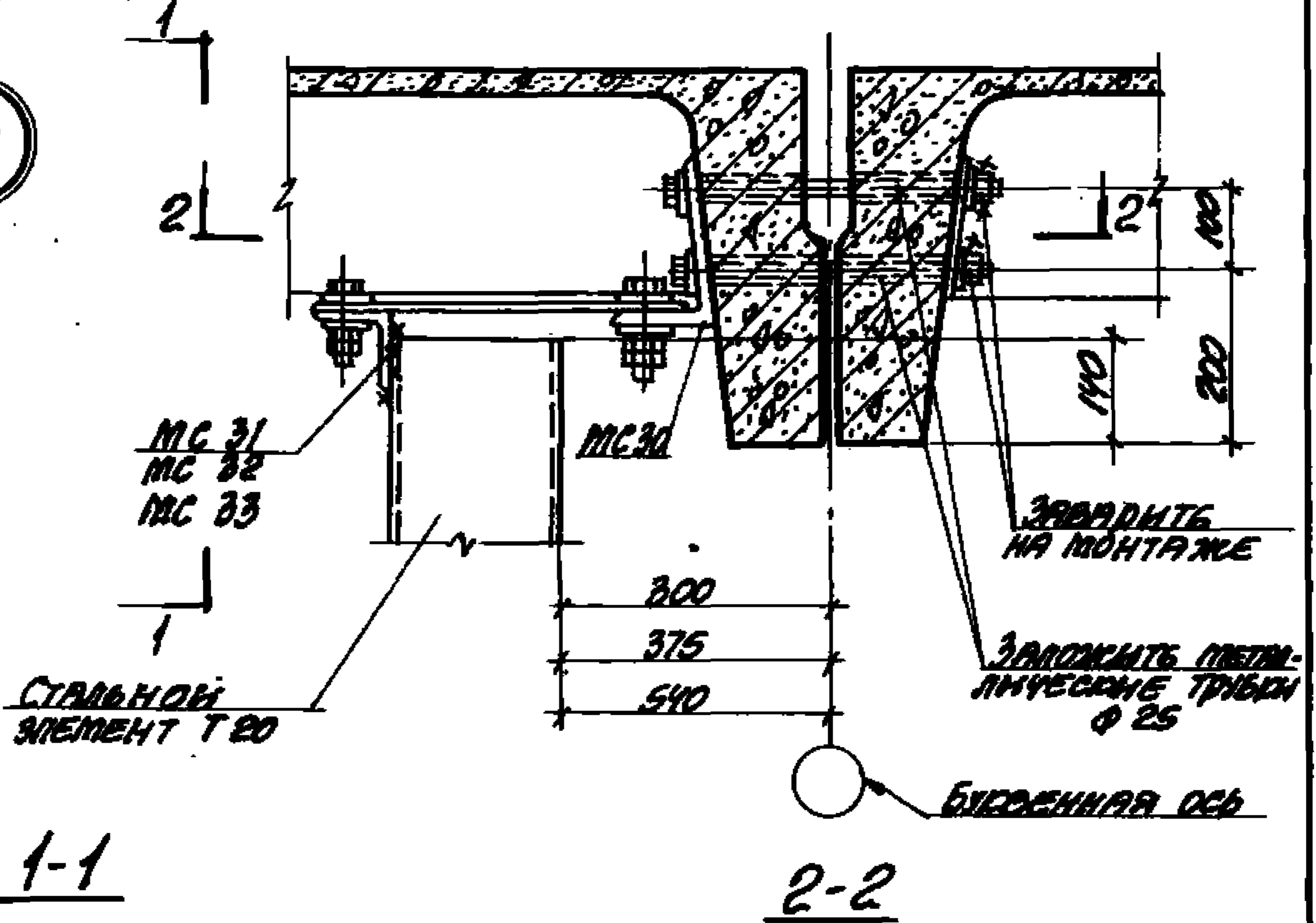
1977

УЗЕЛ 23.

СЕРИЯ 1.431-20	
ВЫПУСК	ЛИСТ
6	28

Узел крепления стального элемента "Т" к
плитам покрытия при малонаклонной кровле

24



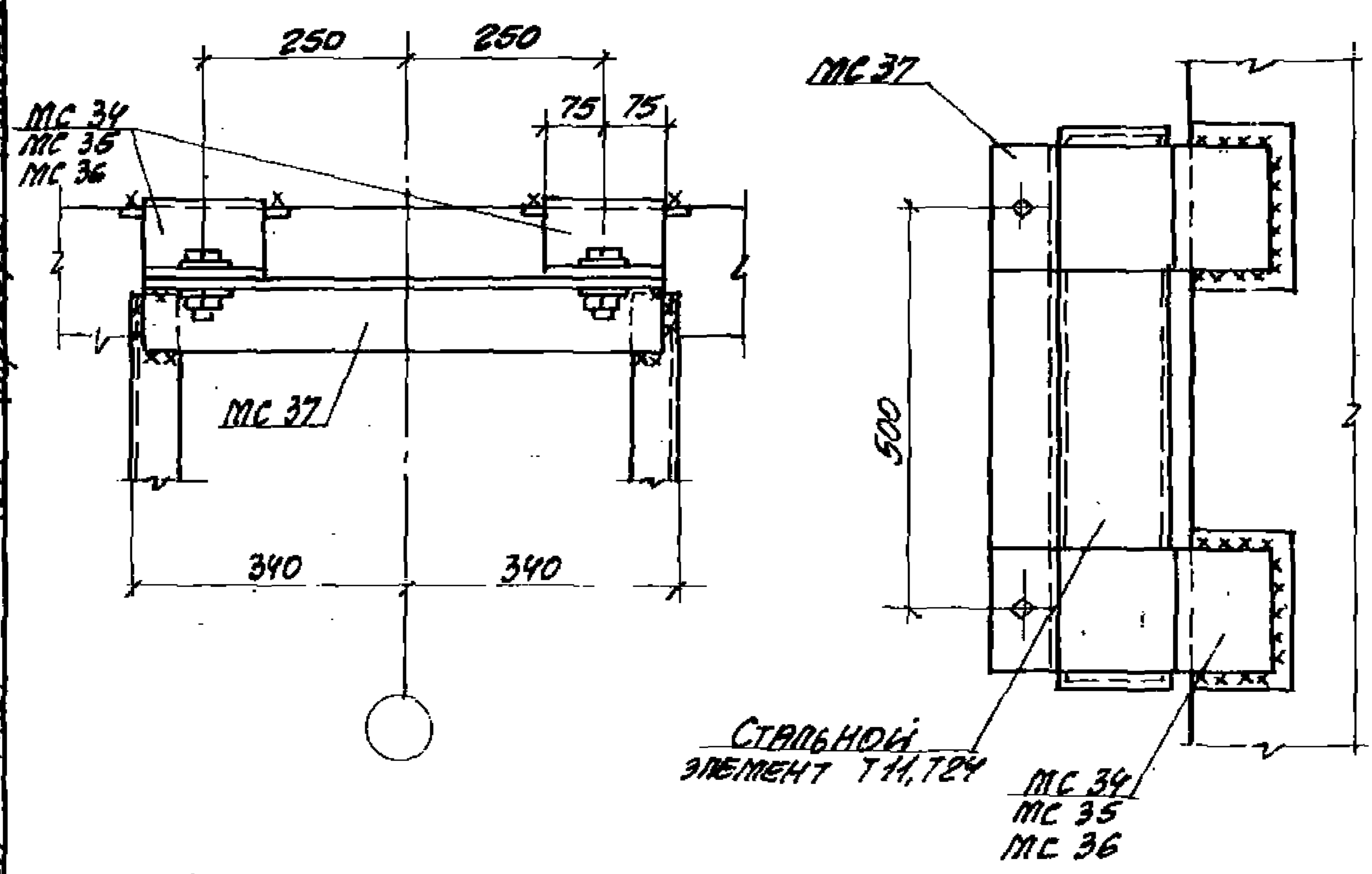
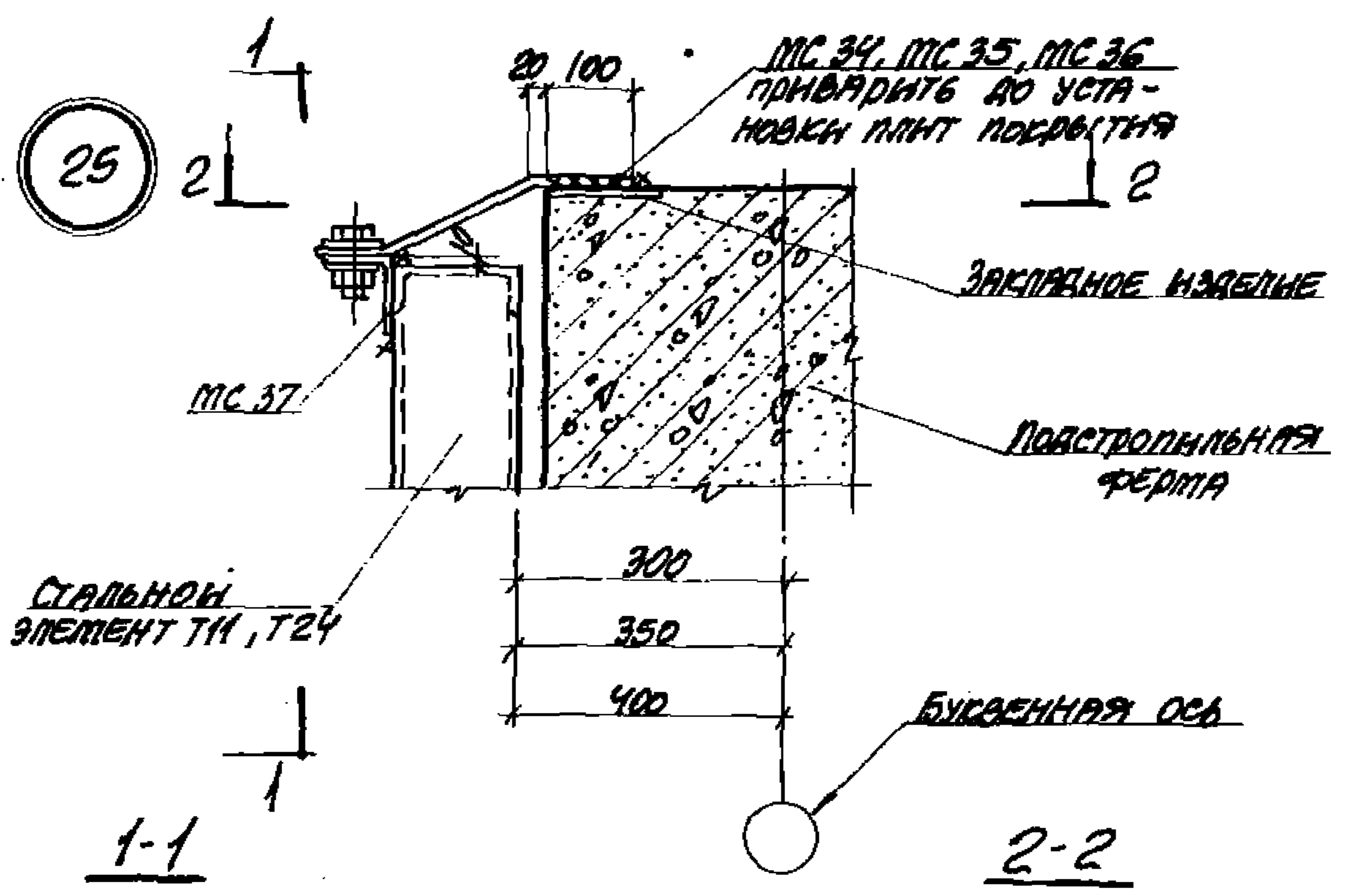
ТК

1977

Узел 24.

серия
1.431-20
выпуск лист
6 29

УЗЕЛ КРЕПЛЕНИЯ СТАЛЬНОГО ЭЛЕМЕНТА „Т” К ЖЕЛЕЗОБЕТОННОЙ ПОДСТРОПЫЛЬНОЙ ФЕРМЕ



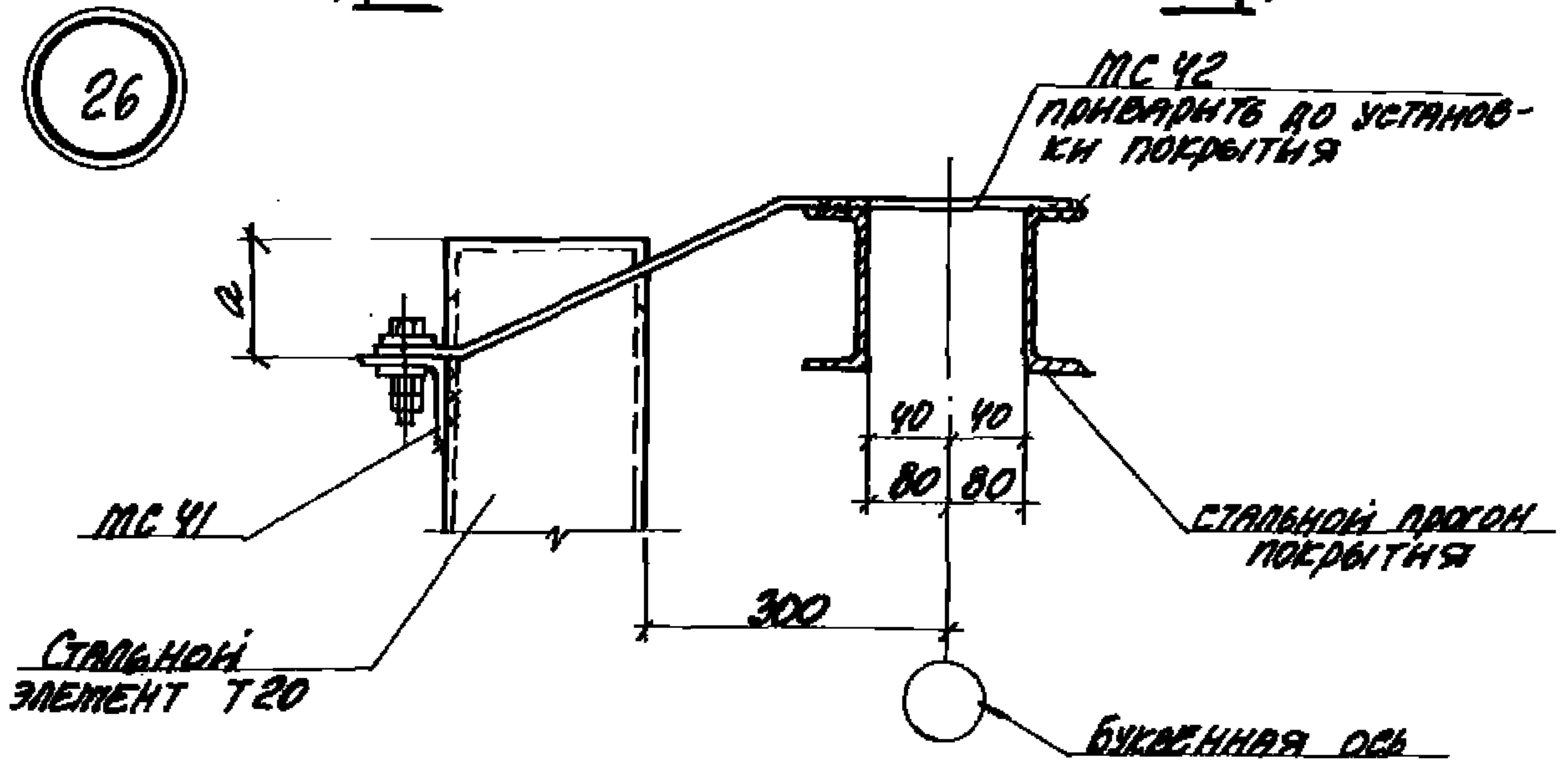
АРХИТЕКТУРА И ПРОЕКТИРОВАНИЕ

ТК
1977

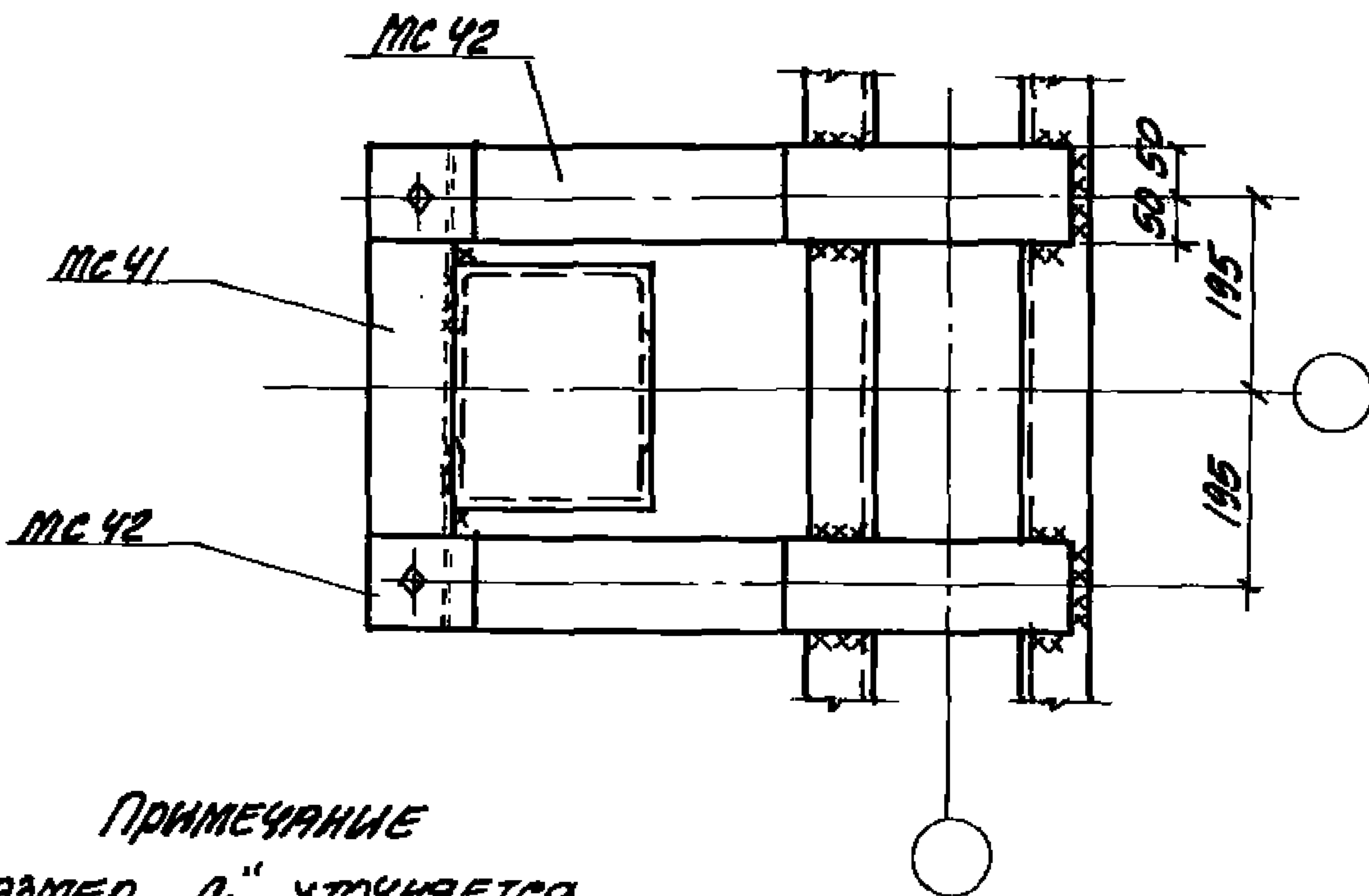
УЗЕЛ 25

СЕРИЯ 1.431-20	
ВЫПУСК	ЛИСТ
6	30

УЗЕЛ КРЕПЛЕНИЯ СТАЛЬНОГО ЭЛЕМЕНТА "Т"
 К КОНСТРУКЦИИ ПОКРЫТИЯ ПРИ
 ПРОФИЛИРОВАННОЙ НАСТЫЛЕ



1-1



ПРИМЕЧАНИЕ

РАЗМЕР "а" УТОЧНЯЕТСЯ
 В КОНКРЕТНОМ ПРОЕКТЕ
 В ЗАВИСИМОСТИ ОТ ВЫСОТЫ
 ПРОГОНОВ ПОКРЫТИЯ.

ПРОСТРАНСТВЕННЫЙ ПРОЕКТ

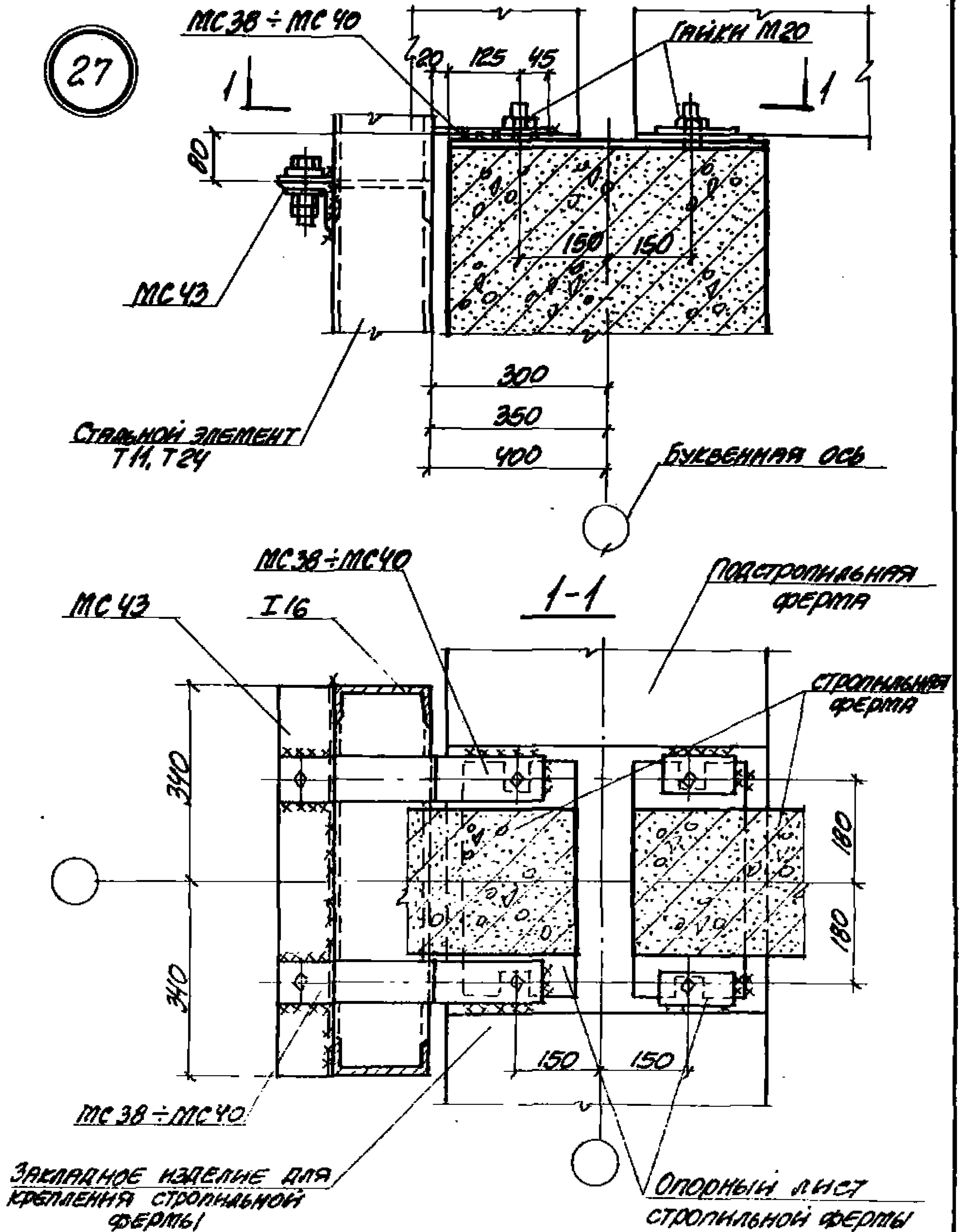
НАЗНАЧЕНИЕ: УПАКОВКА
 НАЗНАЧЕНИЕ: ВЕТРОВАЯ
 ПРОСЕКТОР: ЧУМАКОВА

1977

ТК	УЗЕЛ 26	СЕРИЯ	
		1.431-20	
1977		ВЫПУСК	ЛИСТ
		6	31
		15912-07	39

УЗЕЛ КРЕПЛЕНИЯ СТАЛЬНОГО ЭЛЕМЕНТА "Т" К
НИЖНЕМУ ПОЯСУ ПОДСТРОПильНОЙ ФЕРМЫ.

27



ПРОЕКТИРОВАНИЕ
 ИСПОЛНИТЕЛЬ
 1977
 ПРОБЛЕМА
 КОРОТЕЦКИЙ
 ВЫПУСК

ТК
1977

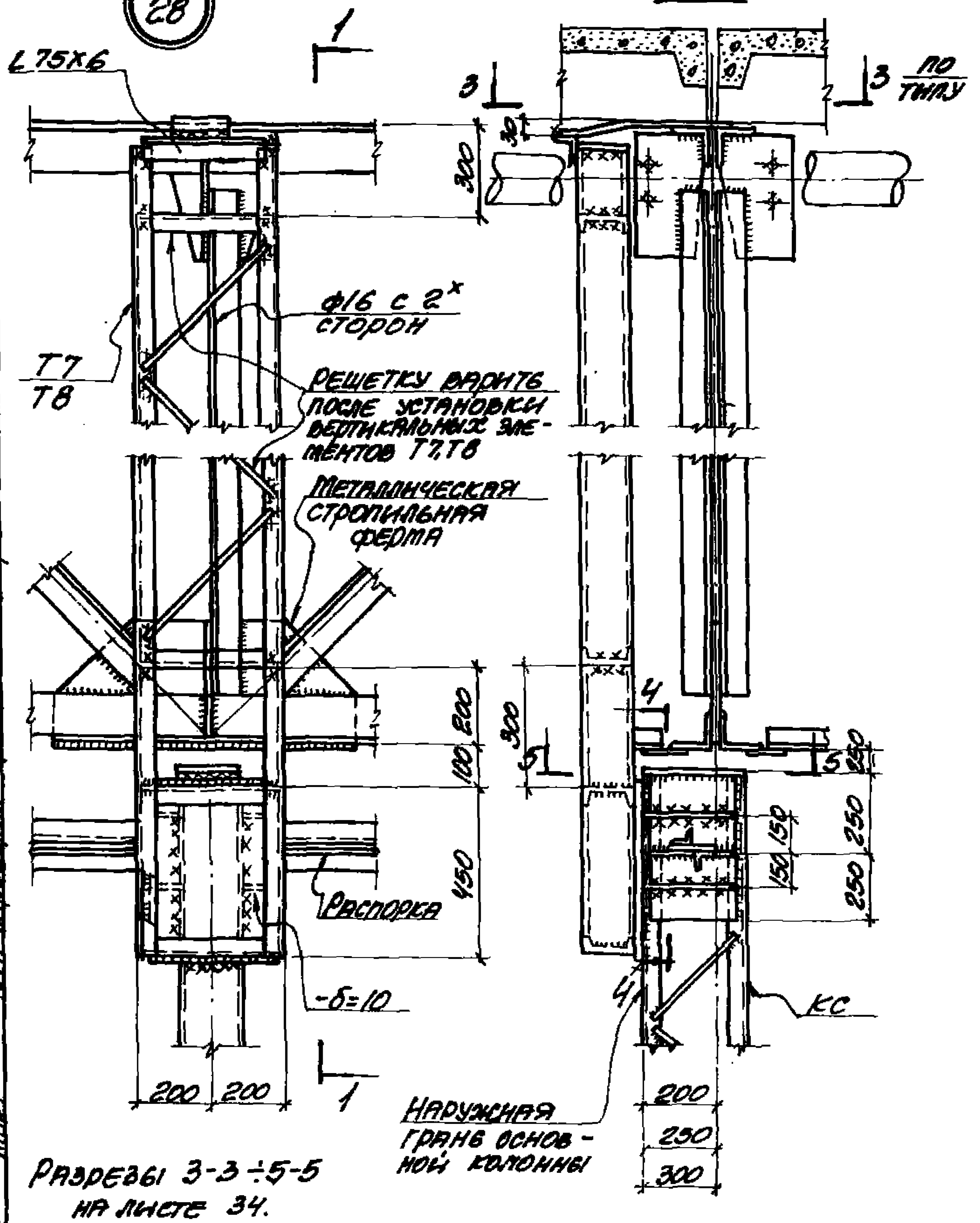
УЗЕЛ 27

СЕРИЯ	
1.431-20	
ВЫПУСК	ЛИСТ
6	32

28

1-1

ПРОЕКТИРОВАНИЕ ПРОЕКТА



РАЗРЕЗЫ 3-3 ÷ 5-5
НА ЛИСТЕ 34.

НАРУЖНАЯ
ГРАНЬ ОСНОВ-
НОЙ КОЛОННЫ

ИСПОЛНИТЕЛЬ ШАННА ЯРЦЕВА
1977. ПРОЕКТ

ТК
1977

УЗЕЛ 28.

СЕРИЯ
1.431-80
ВЫПОСК ЛИСТ
6 33

ПРОМСТРОЙНИИПРОЕКТ

Исполнитель
Архитектор

Исполнитель
Архитектор

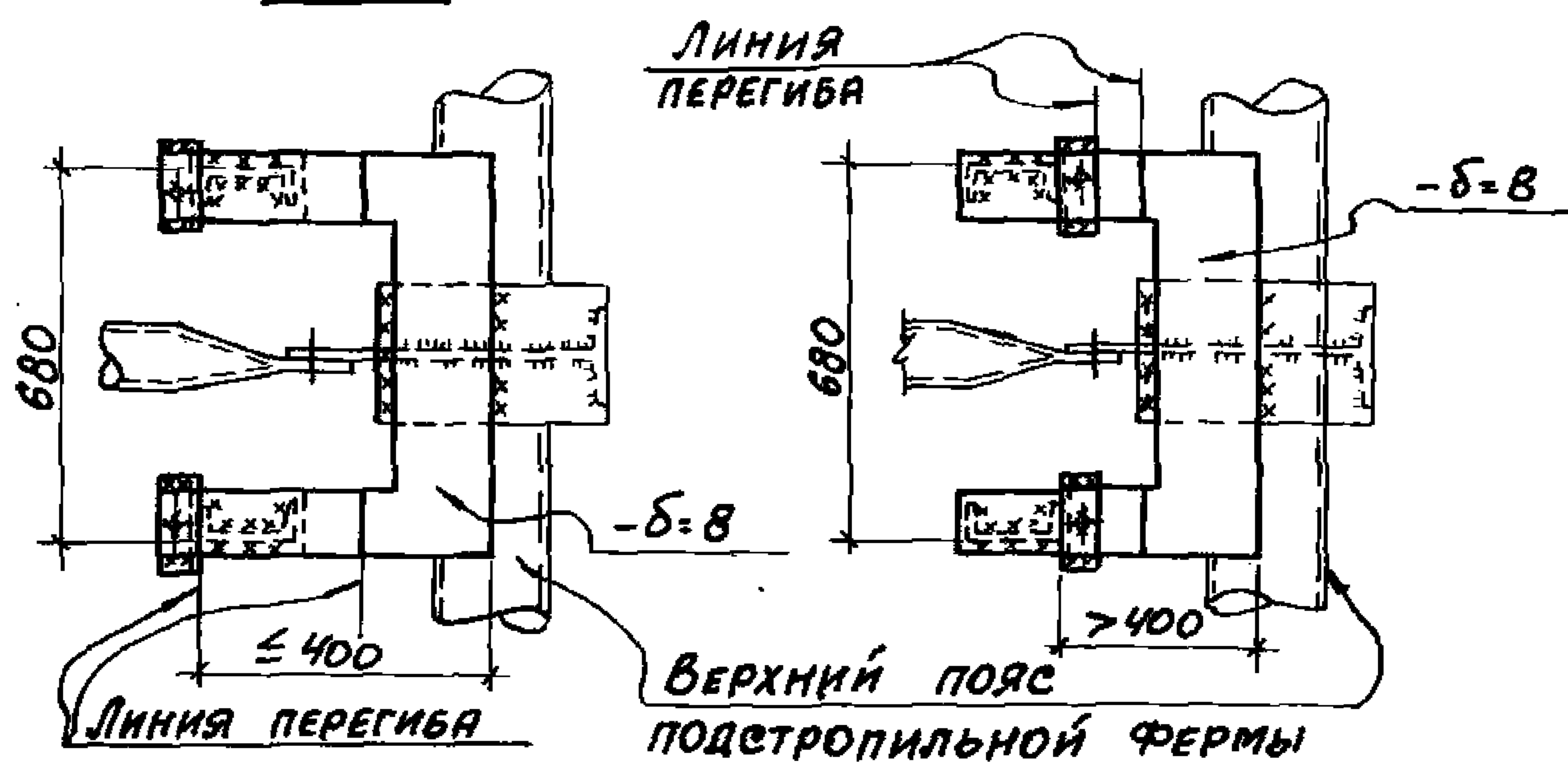
Исполнитель
Архитектор

Исполнитель
Архитектор

И.С.ПЕЧ.
ДАТА ВЫПУСКА

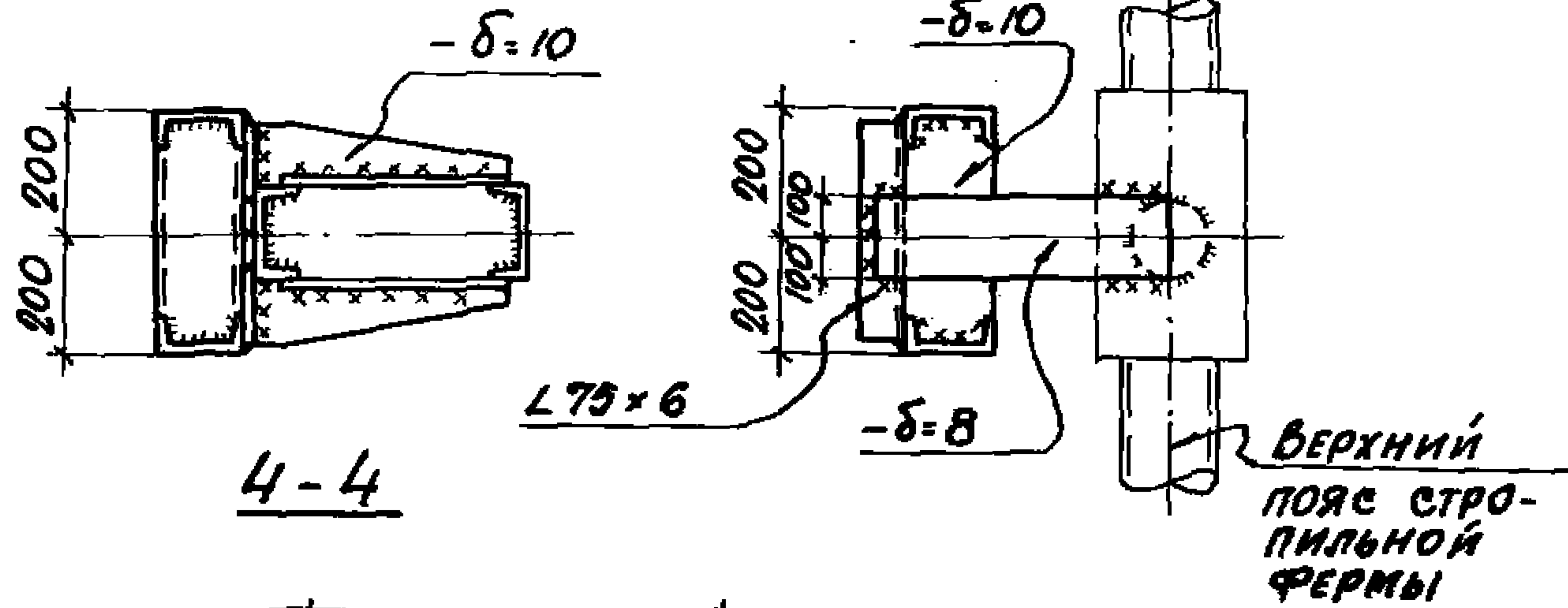
2-2

2^а-2^а

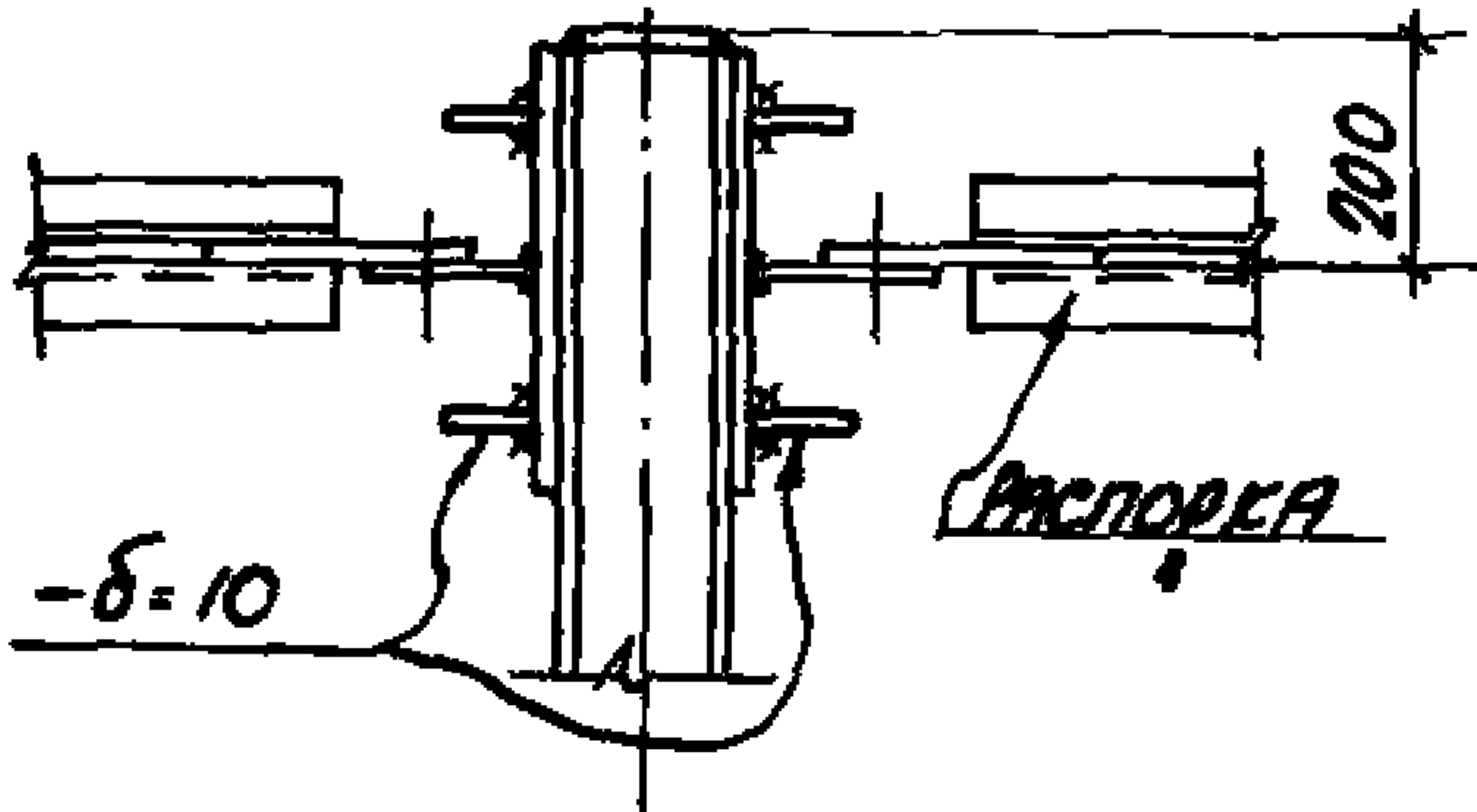


5-5

3-3



4-4



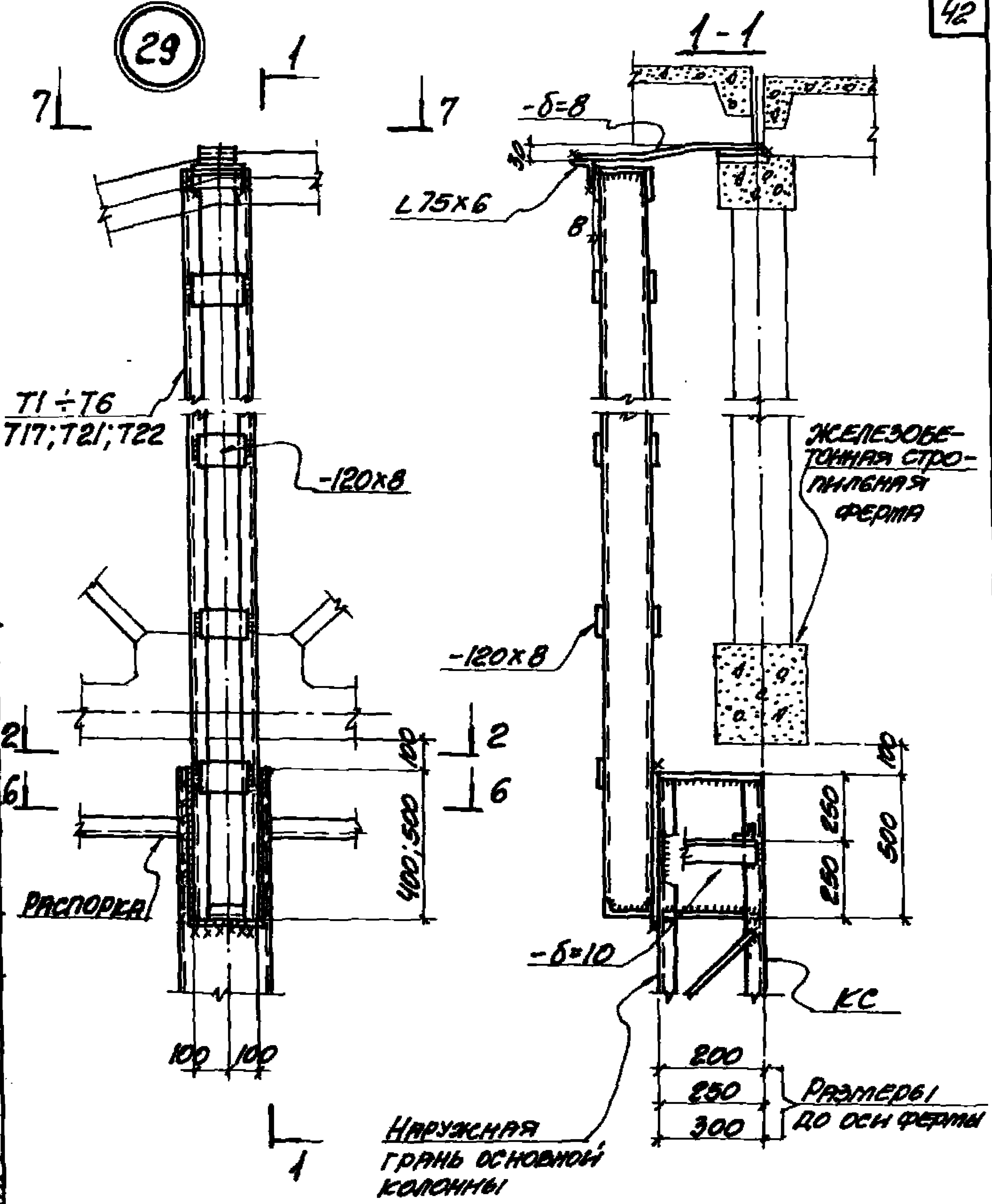
ЛИНИИ РАЗРЕЗОВ 3-3 ÷ 5-5
НА ЛИСТАХ 33, 37.
ЛИНИИ РАЗРЕЗОВ 2-2, 2^а-2^а
НА ЛИСТАХ 44, 45

ТК
1977

РАЗРЕЗЫ 2-2 ÷ 5-5

СЕРИЯ
1.431-20
ВЫПУСК ЛИСТ
6 34

29



РАЗРЕЗЫ 2-2; 6-6; 7-7
НА ЛИСТЕ 36.

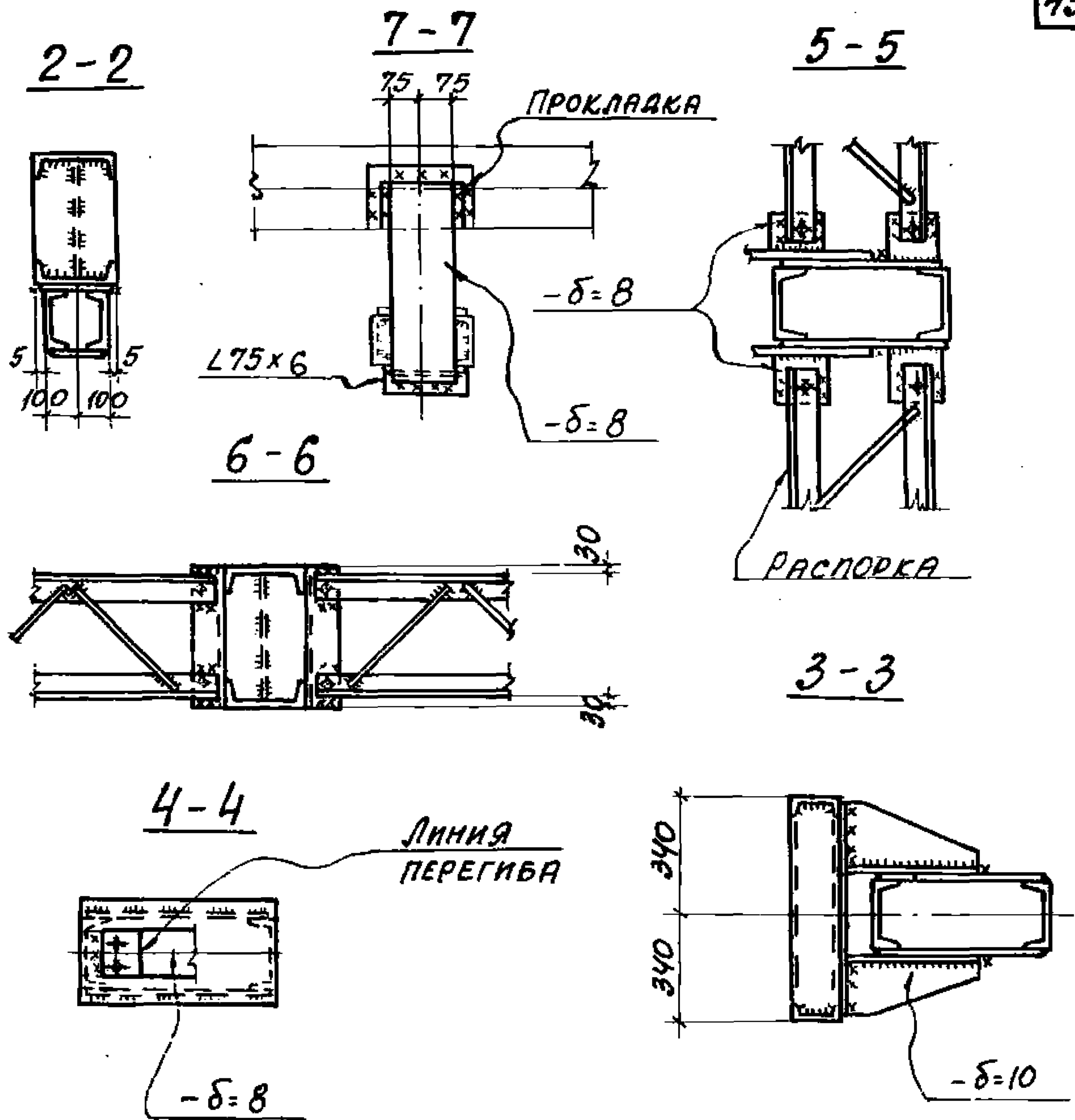
ТК

УЗЕЛ 29.

СЕРИЯ
1.431-20

1977

ВЫИСК АЧЕТ	
6	35



ЛИНИЯ РАЗРЕЗА 4-4 НА ЛИСТАХ
 40, 43, 45.
 ЛИНИИ РАЗРЕЗОВ 3-3; 5-5 НА
 ЛИСТЕ 42.
 ЛИНИИ РАЗРЕЗОВ 2-2; 6-6; 7-7
 НА ЛИСТЕ 35.

ДАТА ВЫПУСКА МАРТ 1977г. ПРОВЕРИЛ ЮРЦЕВА З.С.

ТК	РАЗРЕЗЫ 2-2 ÷ 7-7	СЕРИЯ 1.431-20	
		ВЫПУСК	ЛИСТ
1977		6	36

30

1-1

ПРОМСТРОИНИИПРОЕКТ

L 75x6

Т7

РЕШЕТКУ
ВАРИТЬ ПОСЛЕ
УСТАНОВКИ
ВЕРТИКАЛЬНЫХ ЭЛЕ-
МЕНТОВ Т7
Φ 16

С 2^Х СТОРОН Г

МЕТАЛЛИЧЕСКАЯ
СТРОПИЛЬНАЯ
ФЕРМА

НАРУЖНАЯ
ГРАНЬ ОСНОВНОЙ
КОЛОННЫ

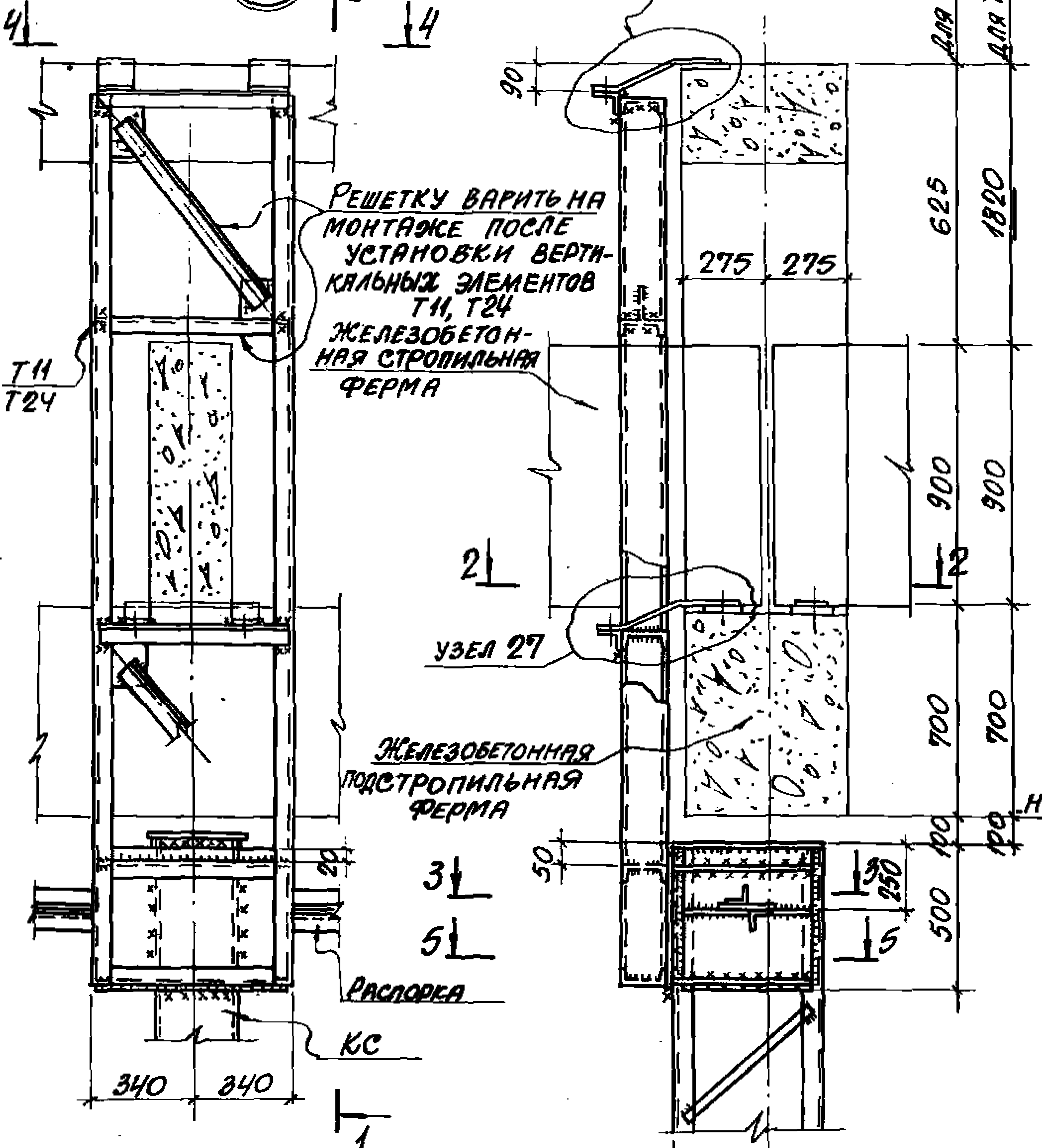
РАЗРЕЗЫ 3-3 ÷ 5-5 НА ЛИСТЕ 34.

С. ПАСЕЧЕР	ЯРЦЕВ
ИСПОЛНИТЕЛЬ	ШАНИНА
1977 Г.	ПРОВЕРИЛ
ТАЮПА	МАРТ
ДАТА ВЫПУСКА	МАРТ

ТК	УЗЕЛ 30	СЕРИС 1.431-20	
1977		ВЫПУСК	ЛИСТ
		6	37

31

УЗЕЛ 25 1-1



РЕШЕТКУ ВАРИТЬ НА
МОНТАЖЕ ПОСЛЕ
УСТАНОВКИ ВЕРТИ-
КАЛЬНЫХ ЭЛЕМЕНТОВ
Т11, Т24
ЖЕЛЕЗОБЕТОН-
НАЯ СТРОПИЛЬНАЯ
ФЕРМА

ЖЕЛЕЗОБЕТОННАЯ
ПОДСТРОПИЛЬНАЯ
ФЕРМА

РАСЛОЖКА

КС

РАЗРЕЗ 5-5 НА ЛИСТЕ 39.
РАЗРЕЗЫ 2-2 ÷ 4-4 НА ЛИСТЕ 39.
"Н" - ОТМЕТКА ВЕРХА ОСНОВНОЙ
КОЛОННЫ.

300	1. ДЛЯ СЕРИИ 1.423-3!
350	1. ДЛЯ СЕРИИ 1.423-5!
400	

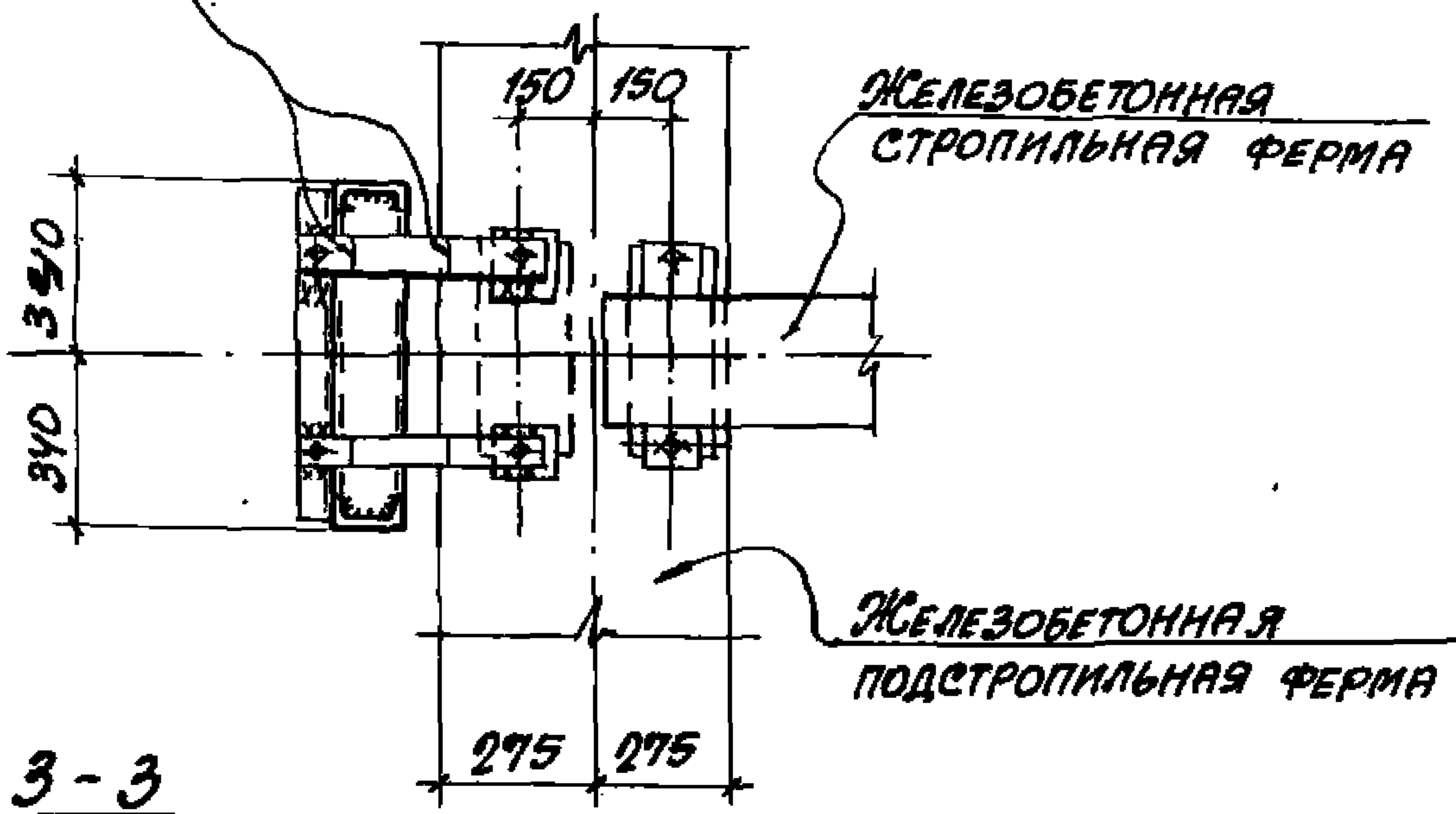
ТК
1977

УЗЕЛ 31

СЕРИЯ 1.431-20	
ВЫПУСК	ЛИСТ
6	38

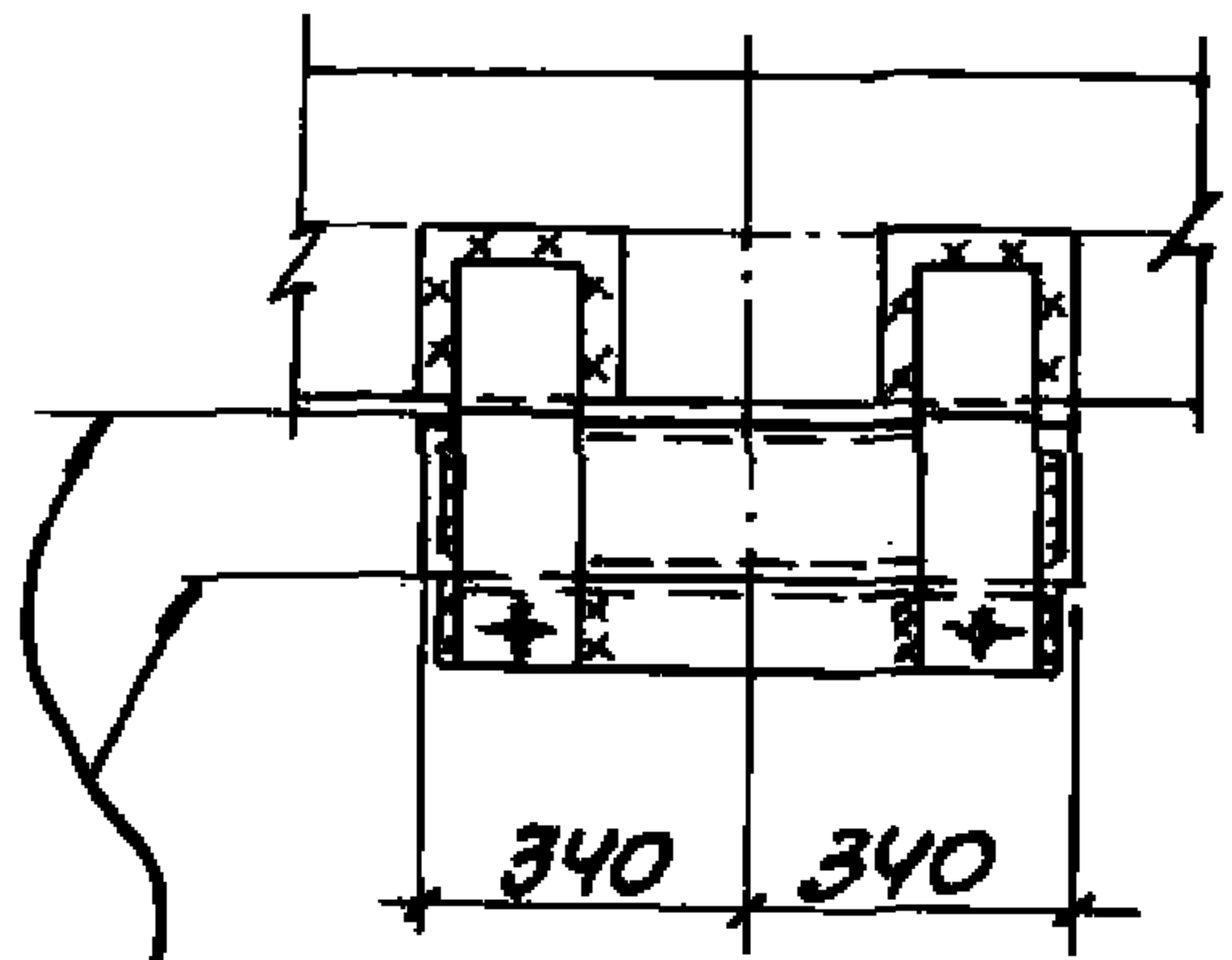
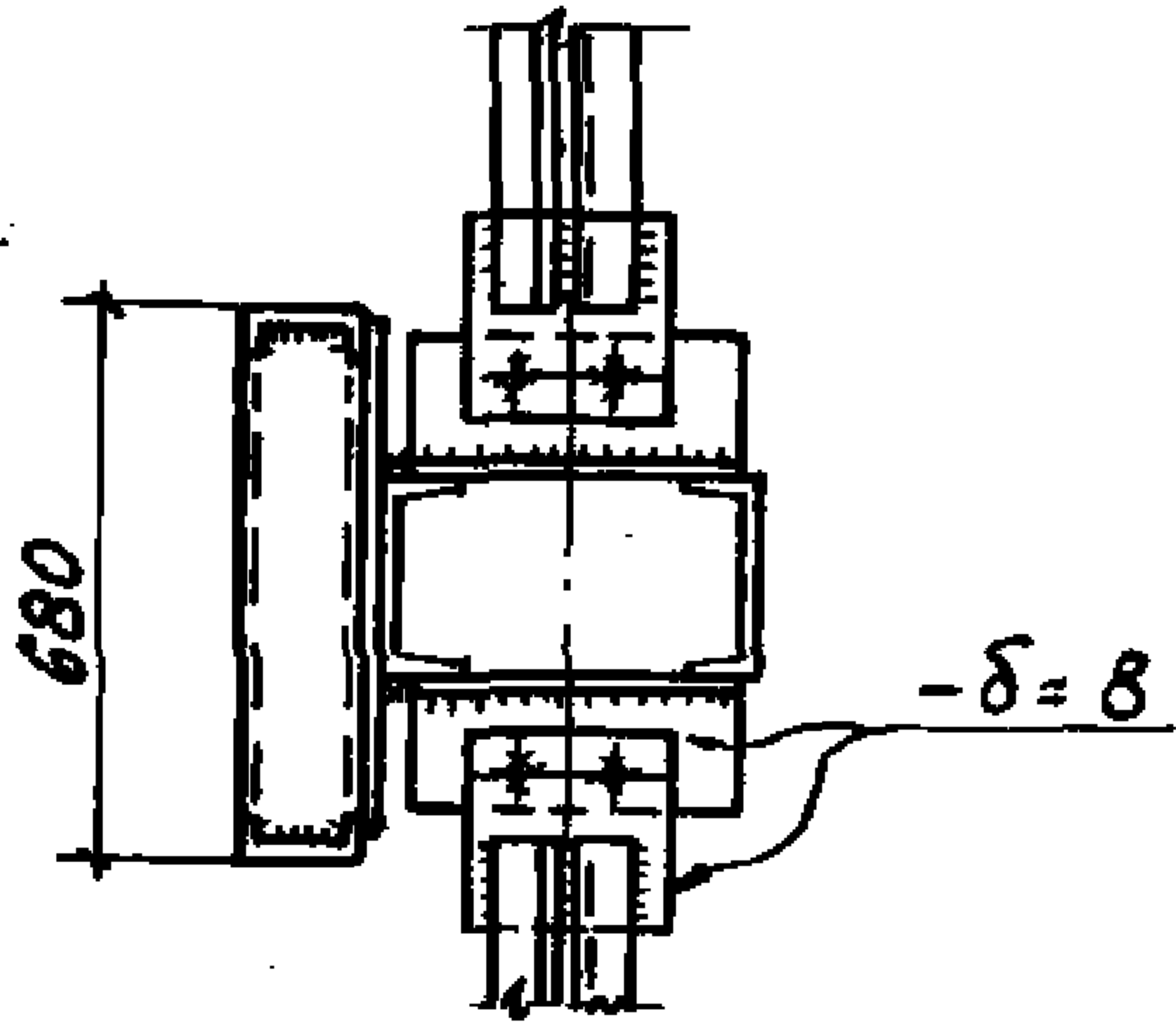
2-2

ЛИНИЯ
ПЕРЕГИБА



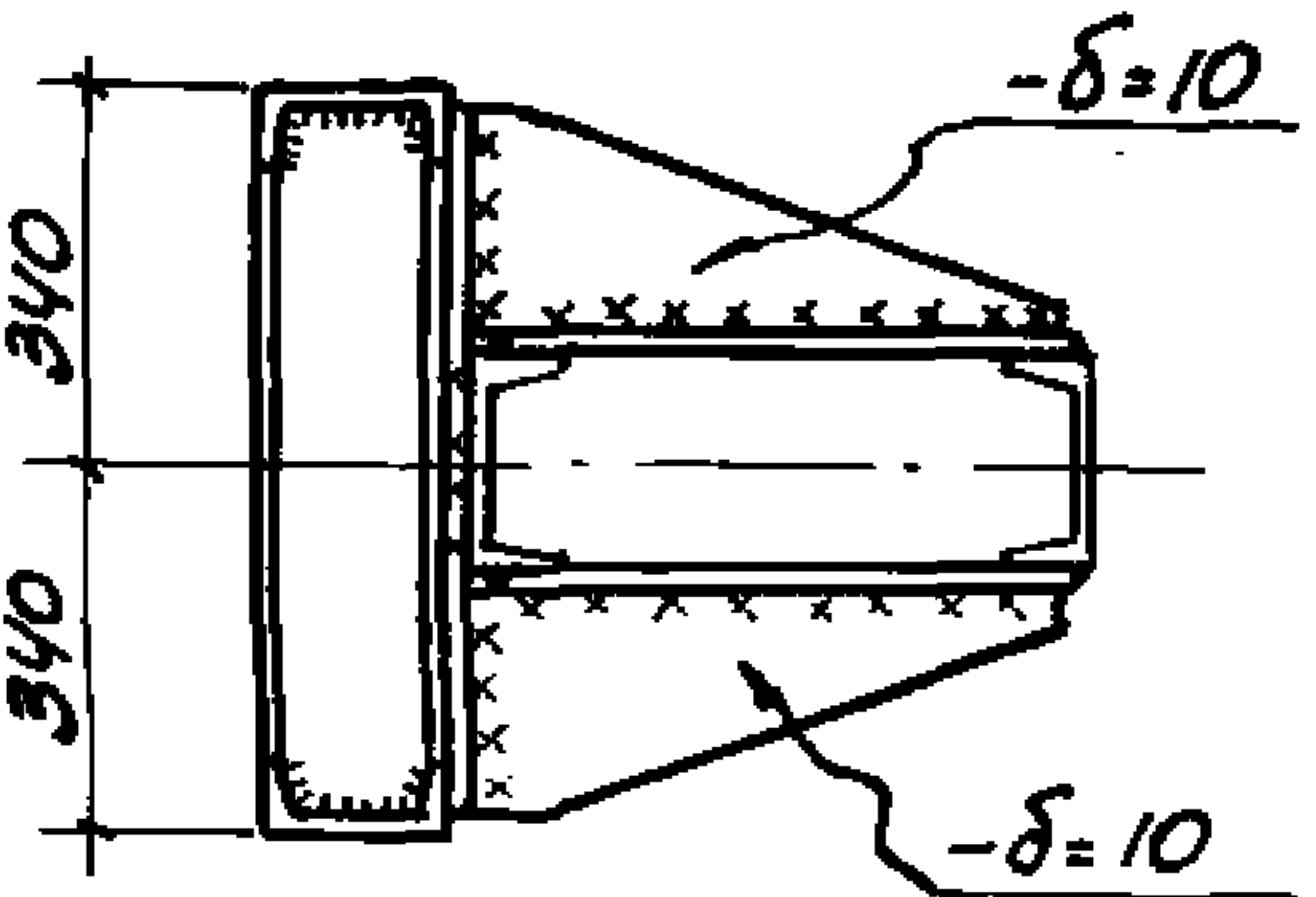
3-3

4-4



5-5

ЛИНИЯ
ПЕРЕГИБА



ЛИНИИ РАЗРЕЗОВ 2-2 ÷ 4-4 НА
ЛИСТЕ 38.
ЛИНИЯ РАЗРЕЗА 5-5 НА ЛИСТАХ
38, 44.

14046

ПРОМЕРСКОЙ И ПРОЕКТ

ИСПОЛНИТЕЛЬ	ТАЮЛА	МАРТ	1977 Г.
ПРОВЕРИЛ	ЯРЦЕВА	МАРТ	1977 Г.
ИСПОЛНИТЕЛЬ	ШАМИНА	МАРТ	1977 Г.
ПРОВЕРИЛ	ЯРЦЕВА	МАРТ	1977 Г.
ИСПОЛНИТЕЛЬ	ШАМИНА	МАРТ	1977 Г.
ПРОВЕРИЛ	ЯРЦЕВА	МАРТ	1977 Г.

ТК
1977

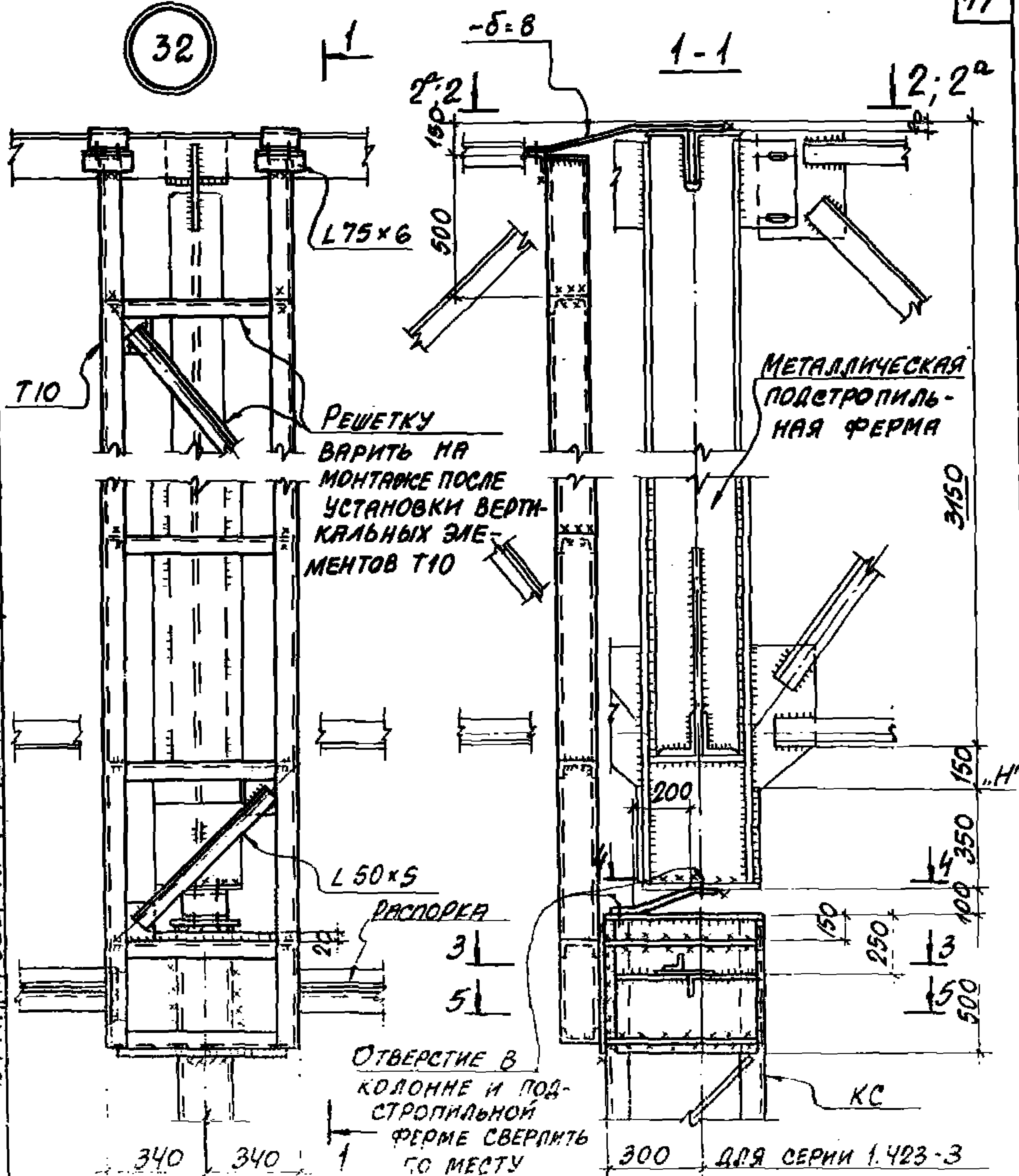
РАЗРЕЗЫ 2-2 ÷ 4-4

СЕРИЯ 1.431-20	
ВЫПУСК	ЛИСТ
6	39

32

ПРОМСТРОЙНИИПРОЕКТ

ИСПОЛНИТЕЛЬ ШАРИНА
 ПРОЕКТОР
 ТАЛЮПА
 1977г.
 ПРОВЕРИЛ ЯРЦЕВА
 ДАТА ВЫПУСКА МАРТ



РАЗРЕЗЫ 2-2, 2^а-2^а НА ЛИСТЕ 41
 РАЗРЕЗЫ 3-3, 5-5 НА ЛИСТЕ 39.
 РАЗРЕЗ 4-4 НА ЛИСТЕ 36.
 "Н"-ОТМЕТКА ВЕРХА ОСНОВНОЙ КОЛОНЫ!

300	ДЛЯ СЕРИИ 1.423-3
350	ДЛЯ СЕРИИ 1.423-5
400	
450+530	ДЛЯ СЕРИИ 1.423-4

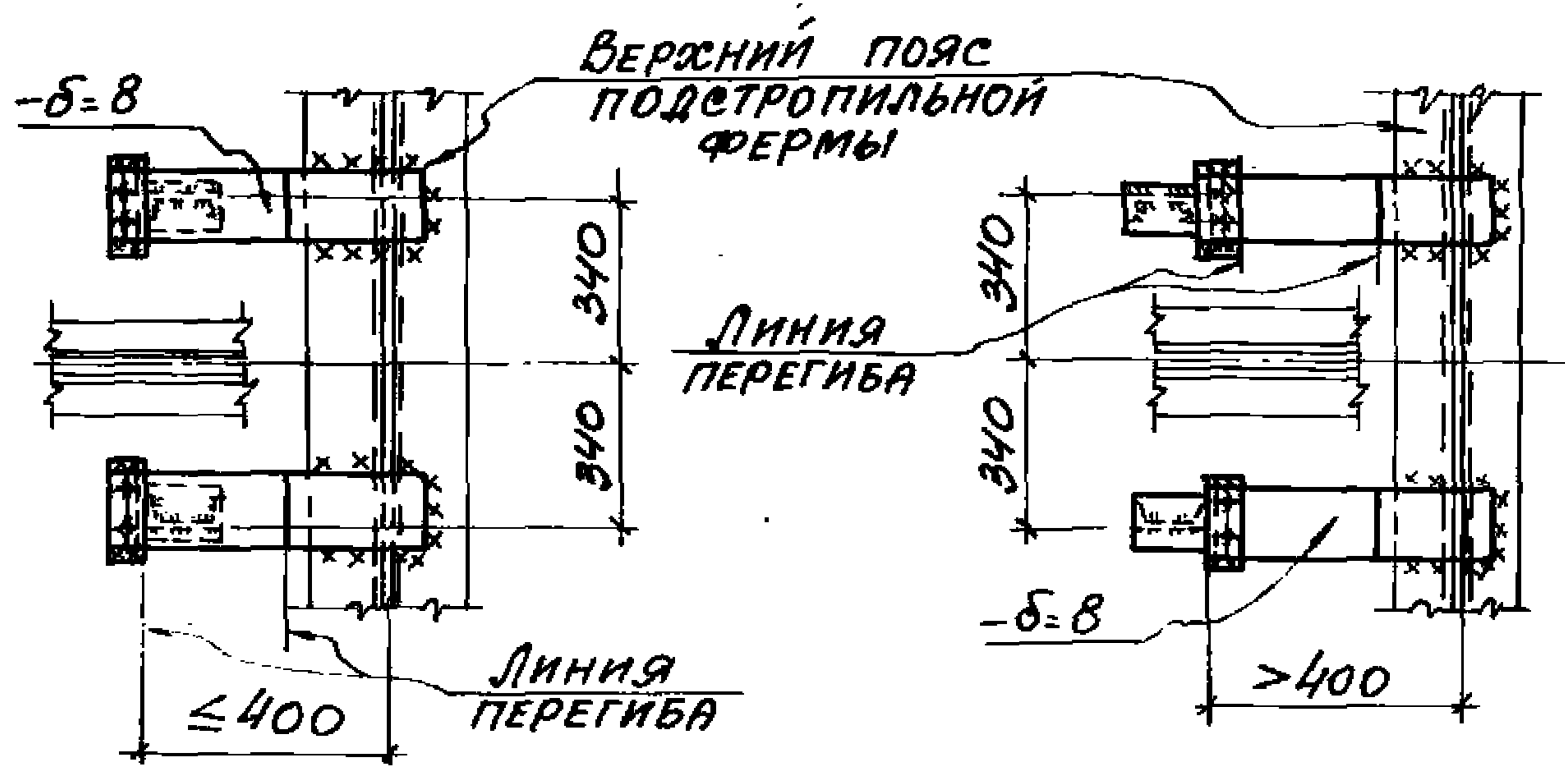
ТК
 1977

УЗЕЛ 32

СЕРИЯ 1.431-20
 Выпуск Лист
 6 40

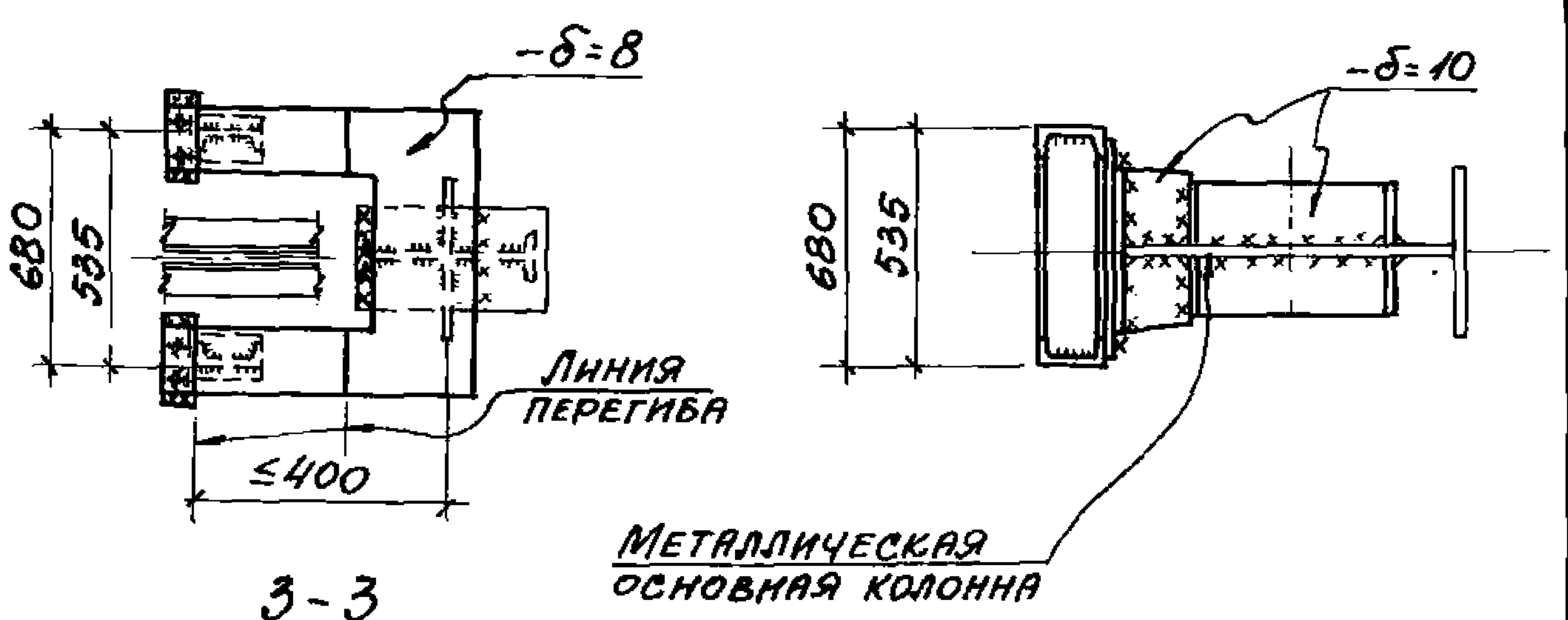
2-2

2^a-2^a

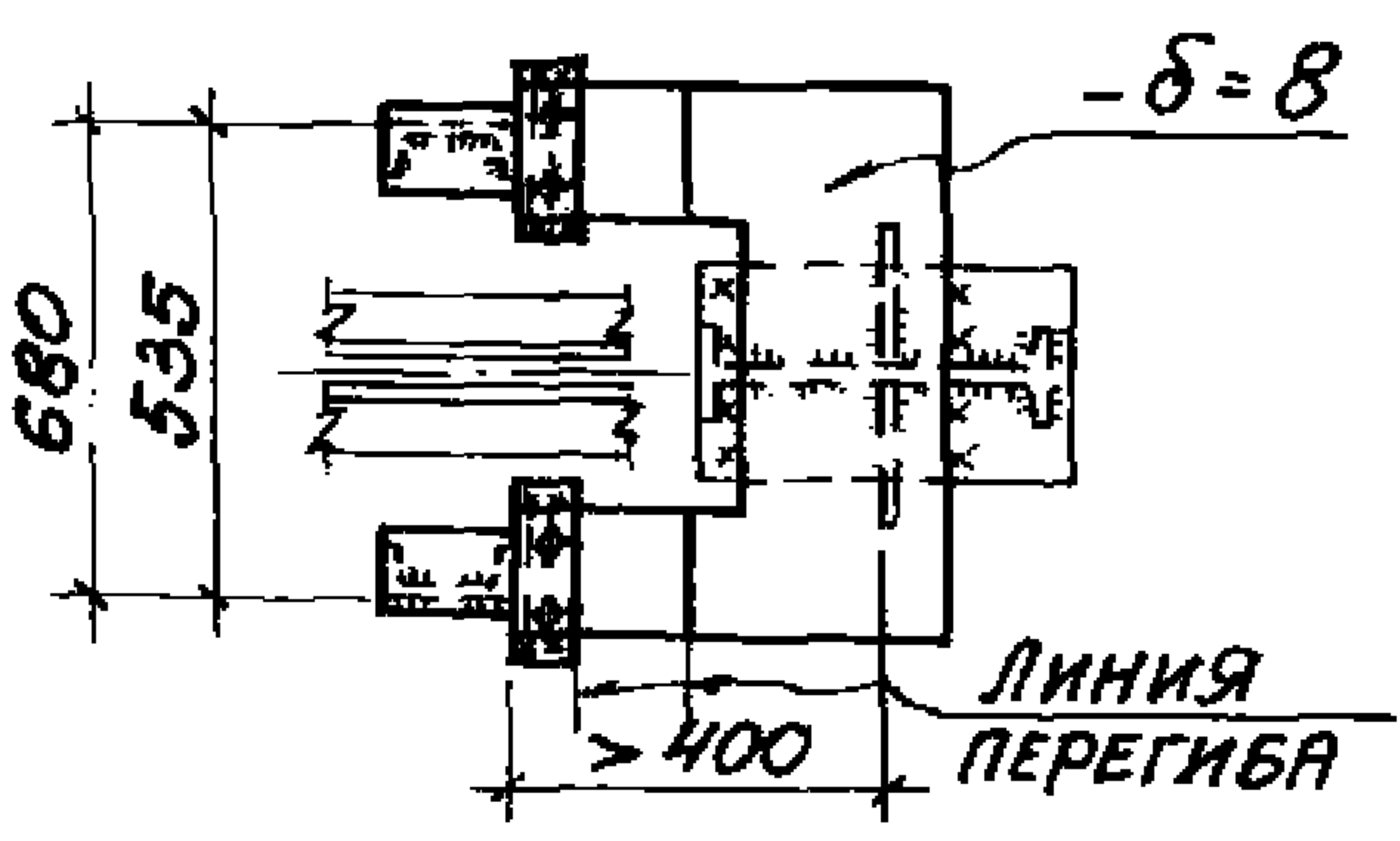


3-3

4-4



3-3



ЛИНИИ РАЗРЕЗОВ 2-2, 2^a-2^a НА ЛИСТАХ 40, 42, 43.
 ЛИНИИ РАЗРЕЗОВ 3-3; 4-4 НА ЛИСТЕ 49.

ПРОМСТРОЙНИИПРОЕКТ
 ИСПОЛНИТЕЛЬ ШАНИНА
 ПРОВЕРИЛ ЯРЦЕВА
 1977Г.
 МАРТ
 ТАЛЮПА
 МАРТ
 ВЫПУСК
 1977

ТК	РАЗРЕЗЫ 2-2 ÷ 4-4	СЕРИЯ 1.431-20	
		ВЫПУСК 6	ЛИСТ 41
1977			

38

ПРОМЕТРОНИКИ

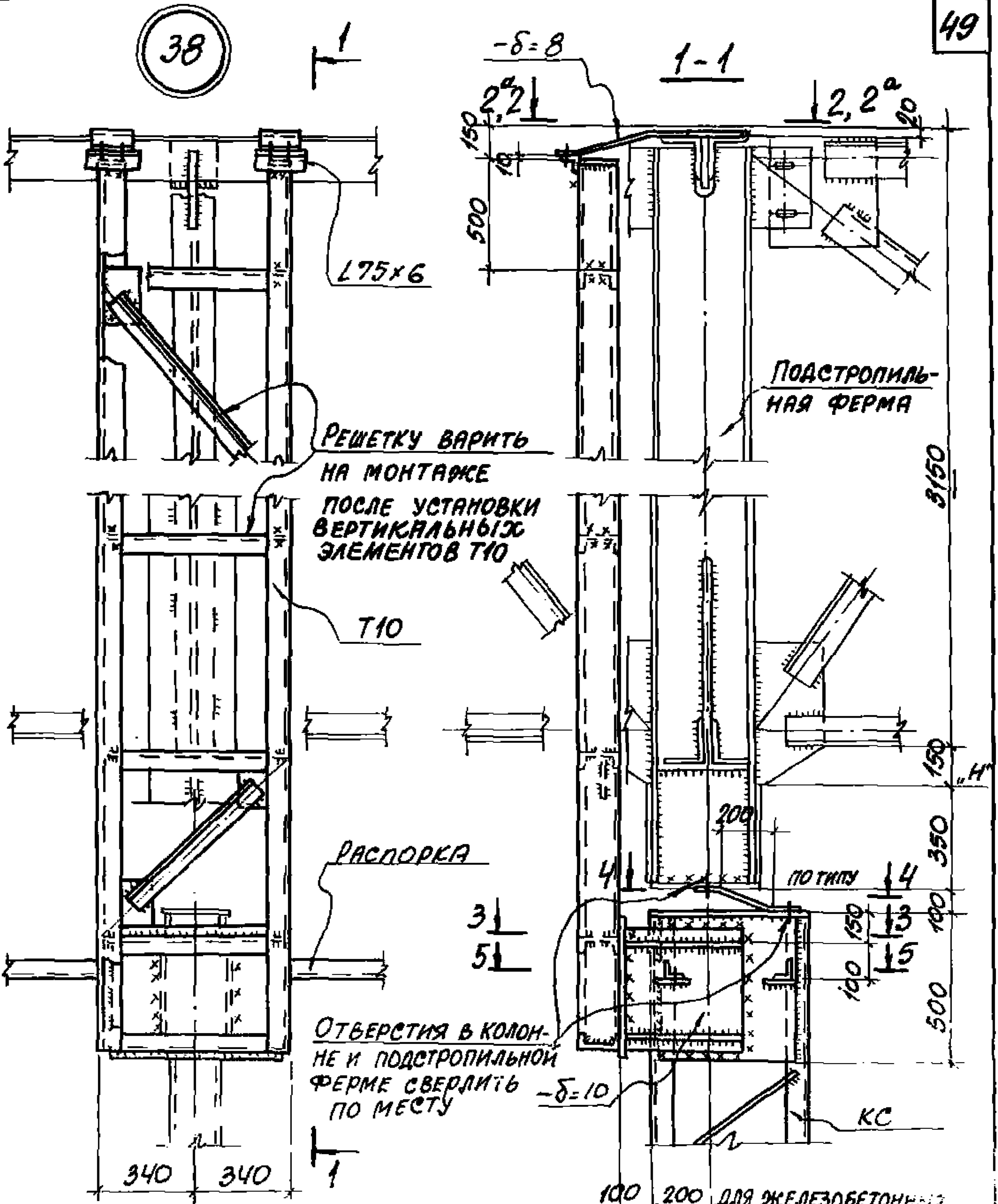
ИСПОЛНИТЕЛЬ ШАНИН А

ПРОВЕРИЛ ЯРЦЕВ В

1977г.

ТАЛЮГА

1977



РЕШЕТКУ ВАРИТЬ
НА МОНТАЖЕ
ПОСЛЕ УСТАНОВКИ
ВЕРТИКАЛЬНЫХ
ЭЛЕМЕНТОВ Т10

ОТВЕРСТИЯ В КОЛОН-
НЕ И ПОДСТРОПИЛЬНОЙ
ФЕРМЕ СВЕРЛИТЬ
ПО МЕСТУ

"Н" - ОТМЕТКА ВЕРХА ОСНОВНОЙ КОЛОННЫ.
РАЗРЕЗЫ 3-3 ÷ 5-5 НА ЛИСТЕ 36.
РАЗРЕЗЫ 2-2, 2^а-2^а НА ЛИСТЕ 41.

100	200	ДЛЯ ЖЕЛЕЗОБЕТОННЫХ КОЛОНН ШИРИНОЙ 200
50	250	ДЛЯ ЖЕЛЕЗОБЕТОННЫХ КОЛОНН ШИРИНОЙ 250
0	300	ДЛЯ ЖЕЛЕЗОБЕТОННЫХ КОЛОНН ШИРИНОЙ 300

ТК

ЕЛ 38

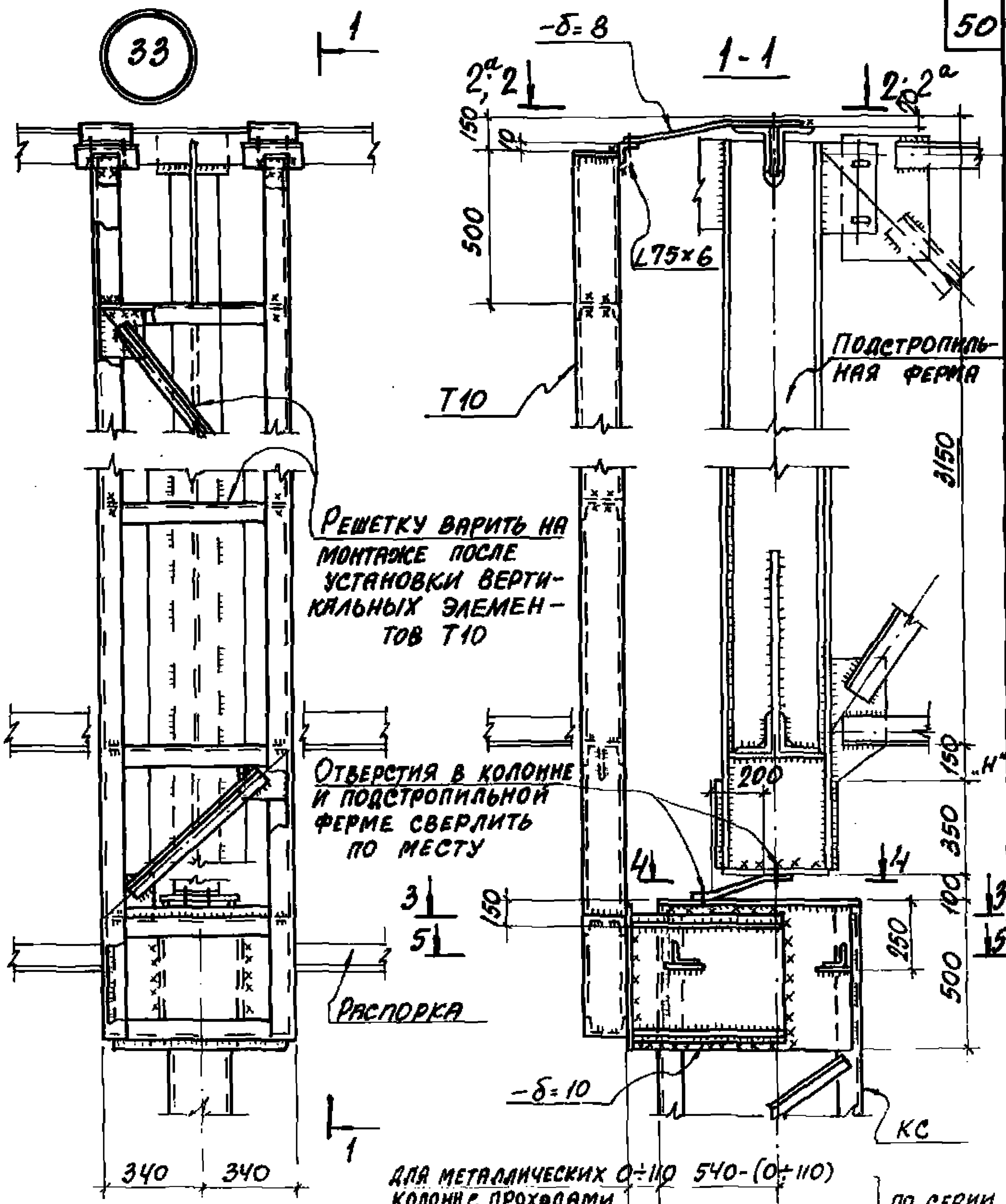
СЕРИЯ 1.431-20	
ВЫПУСК	ЛИСТ
6	42

ПРОМСТРОЙНИИПРОЕКТ

Исполнитель: ШАНИНА
 Проверил: ЯРЦЕВА
 1977г.
 Дата выпуска: МАРТ
 Таблица: ТАБЛ. 7

33

50



РЕШЕТКУ ВАРИТЬ НА МОНТАЖЕ ПОСЛЕ УСТАНОВКИ ВЕРТИКАЛЬНЫХ ЭЛЕМЕНТОВ T10

ОТВЕРСТИЯ В КОЛОННЕ И ПОДСТРОПИЛЬНОЙ ФЕРМЕ СВЕРЛИТЬ ПО МЕСТУ

РАСПОРКА

ДЛЯ МЕТАЛЛИЧЕСКИХ $\varnothing=110$ 540-($\varnothing=110$) КОЛОНН С ПРОХОДАМИ

ДЛЯ МЕТАЛЛИЧЕСКИХ 85-195 375-(85-195) КОЛОНН БЕЗ ПРОХОДОВ

ПО СЕРИИ 1.424-4 В.1

"Н"-ОТМЕТКА ВЕРХА ОСНОВНОЙ КОЛОННЫ
 РАЗРЕЗЫ 2-2; 2^а-2^а НА ЛИСТЕ 11.
 РАЗРЕЗЫ 3-3 ÷ 5-5 НА ЛИСТЕ 36.

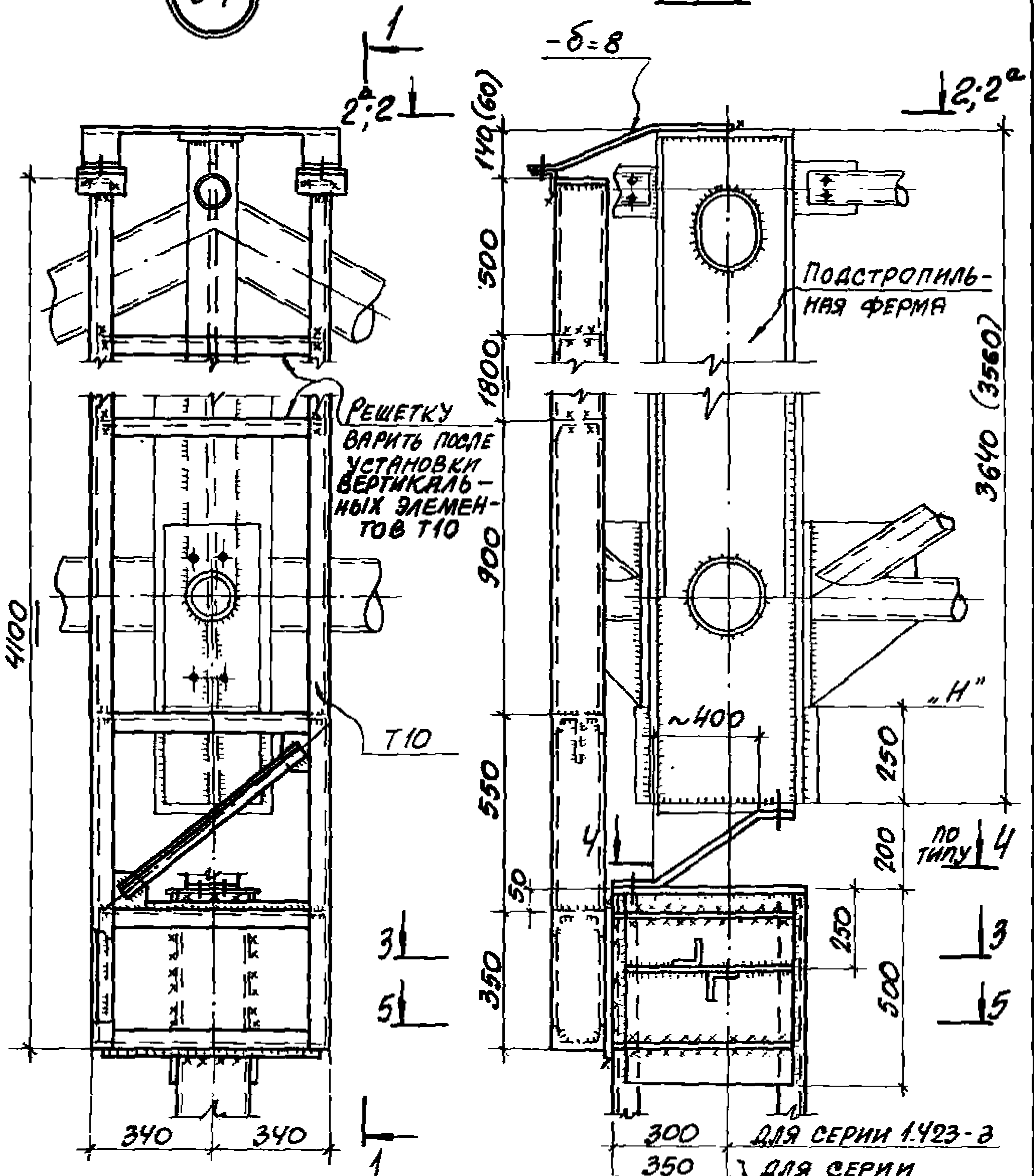
ТК
 1977

Узел 33

СЕРИЯ 1.431-20
 ВЫПУСК ЛИСТ
 6 43

34

1-1



РЕШЕТКУ
ВАРИТЬ ПОСЛЕ
УСТАНОВКИ
ВЕРТИКАЛЬ-
НЫХ ЭЛЕМЕН-
ТОВ T10

ПОДСТРОПИЛЬ-
НАЯ ФЕРМА

T10

по типу 4

- 300 } для серии 1.423-3
- 350 } для серии
- 400 } 1.423-5
- 450-530 } для серии
- 1.423-4

"H" - ОТМЕТКА ВЕРХА ОСНОВНОЙ КОЛОННЫ.
РАЗРЕЗЫ 2-2, 2^а-2^а НА ЛИСТЕ 34.
РАЗРЕЗЫ 3-3, 5-5 НА ЛИСТЕ 39.
РАЗРЕЗ 4-4 НА ЛИСТЕ 36.

НАЧАЛО ВЫПУСКА 1977

ТК

1977

Узел 34

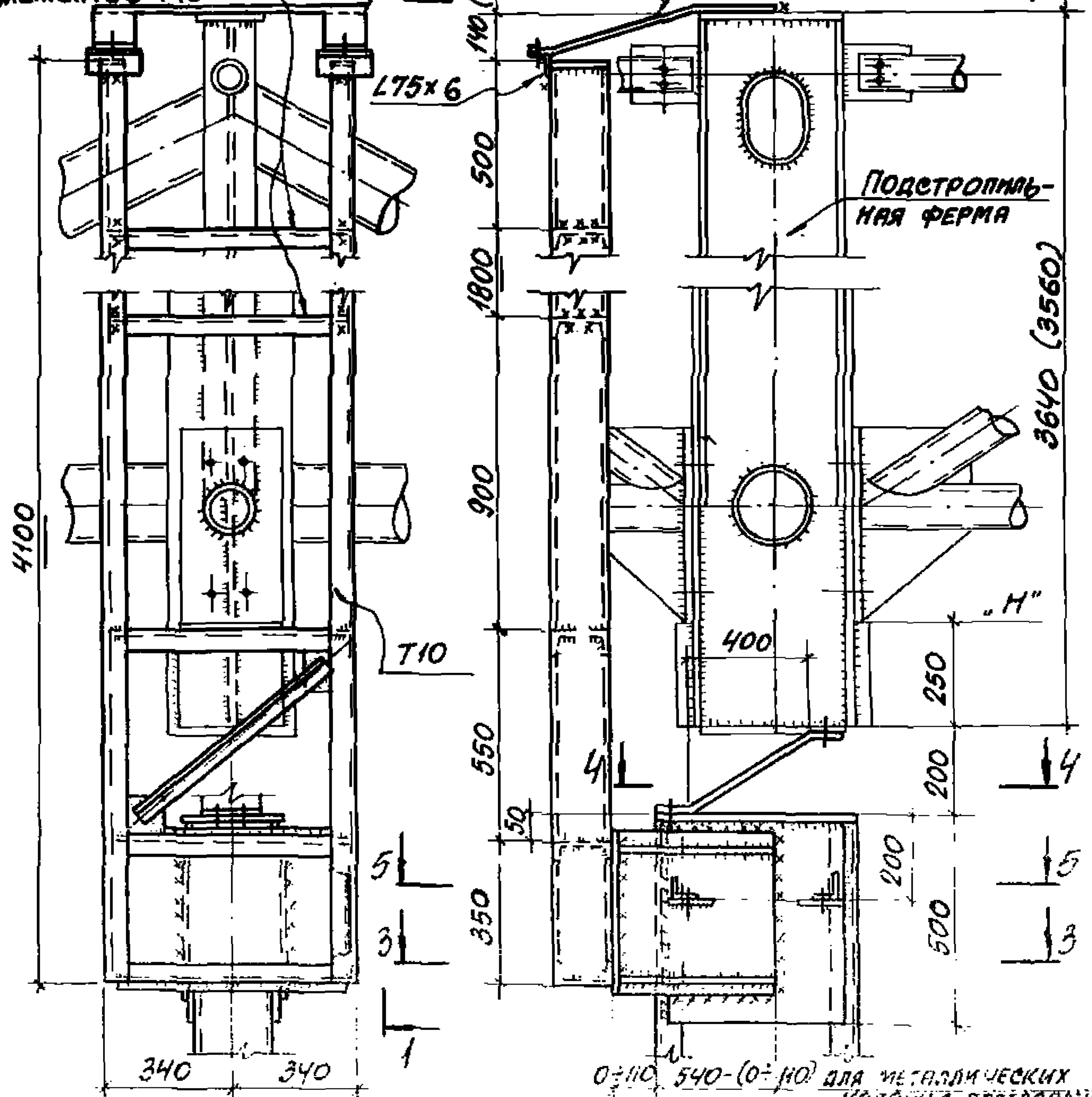
СЕРИЯ
1.431-20

Выпуск лист
6 44

35

1-1

РЕШЕТКУ ВАРИТЬ
ПОСЛЕ УСТАНОВКИ
ВЕРТИКАЛЬНЫХ
ЭЛЕМЕНТОВ Т10



Н - ОТМЕТКА ВЕРХА ОСНОВНОЙ КОЛОННЫ.
РАЗРЕЗЫ 2-2; 2^а-2^а НА ЛИСТЕ 34.
РАЗРЕЗЫ 3-3; 5-5 НА ЛИСТЕ 36.

0-110	540-(0-110)	ДЛЯ МЕТАЛЛИЧЕСКИХ КОЛОНН С ПРОКЛАДКИ
85-195	375-(85-195)	ДЛЯ МЕТАЛЛИЧЕСКИХ КОЛОНН БЕЗ ПРОКЛАДКИ
100	200	ДЛЯ ЖЕЛЕЗОБЕТОННЫХ КОЛОНН ШИРИНОЙ 100
50	250	ДЛЯ ЖЕЛЕЗОБЕТОННЫХ КОЛОНН ШИРИНОЙ 500
0	300	ДЛЯ ЖЕЛЕЗОБЕТОННЫХ КОЛОНН ШИРИНОЙ 900

ПРОМСТРОЙНИИНАРБЕСТ
Исполнитель: ШАННА ЯРЦЕВА
Исполнитель: ШАННА ЯРЦЕВА
1977г
ТАЮЛА МАРТ
ДАТА ВЫПУСКА

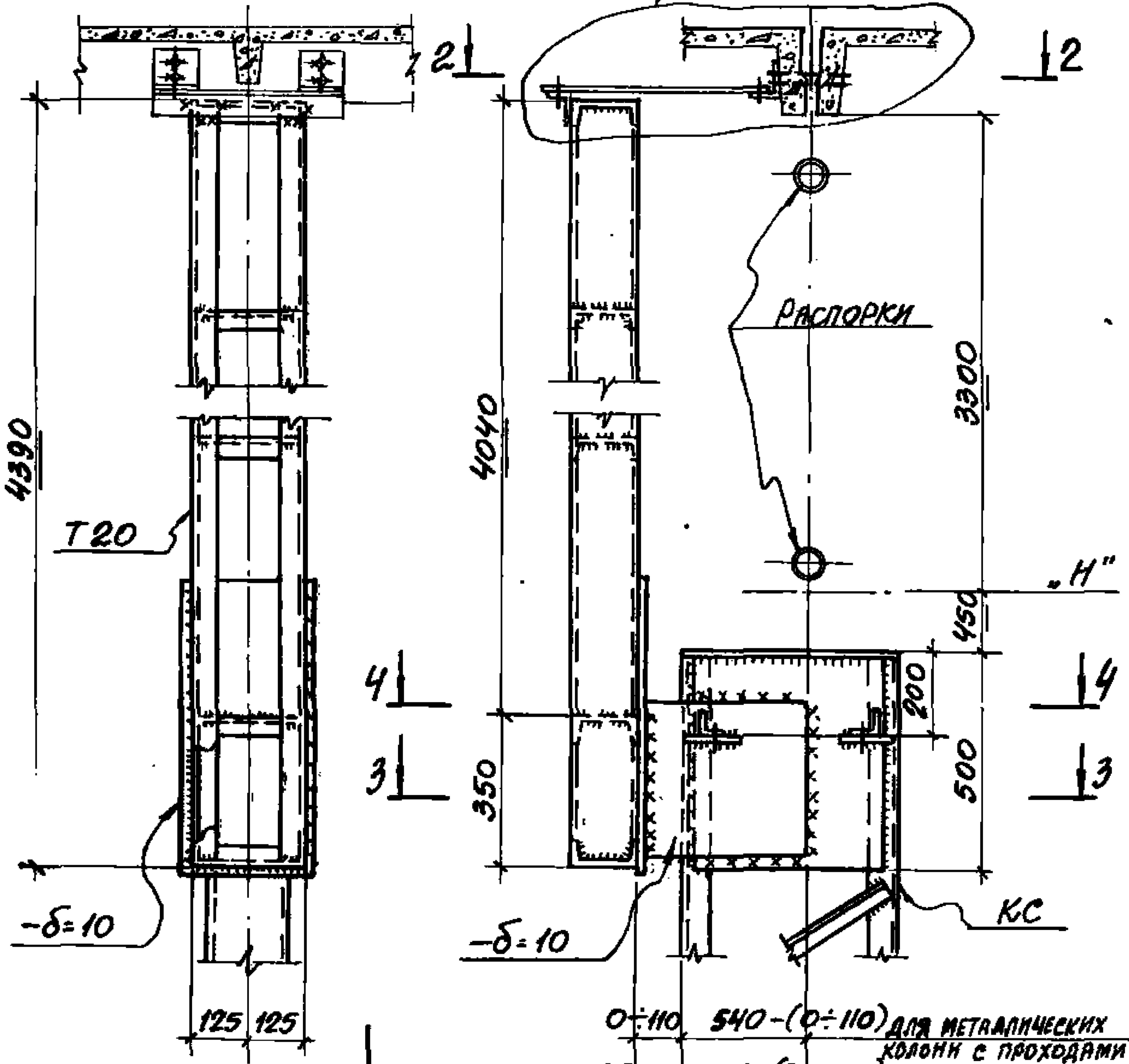
ТК
1977

УЗЕЛ 35

СЕРИЯ
1.431-20
Выпуск 6
Лист 45

36

УЗЕЛ 24 1-1



"Н" - ОТМЕТКА ВЕРХА
ОСНОВНОЙ КОЛОННЫ.
РАЗРЕЗЫ 2-2, 3-3, 4-4 НА
ЛИСТЕ 47.

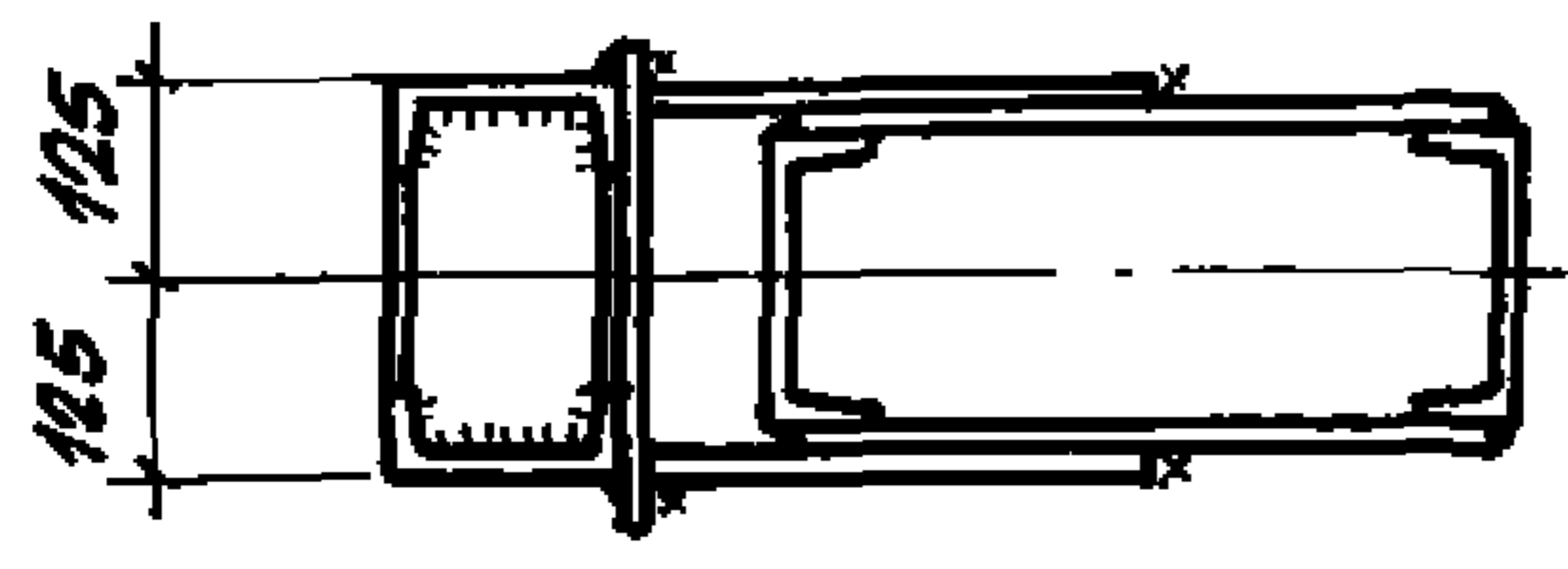
0 ÷ 110	540 - (0 ÷ 110)	ДЛЯ МЕТАЛЛИЧЕСКИХ КОЛОНН С ПРОХОДАМИ
85 ÷ 195	375 - (85 ÷ 195)	ДЛЯ МЕТАЛЛИЧЕСКИХ КОЛОНН БЕЗ ПРОХОДОВ
100	200	ДЛЯ ЖЕЛЕЗОБЕТОННЫХ КОЛОНН ШИРИНОЙ 700
50	250	ДЛЯ ЖЕЛЕЗОБЕТОННЫХ КОЛОНН ШИРИНОЙ 800
0	300	ДЛЯ ЖЕЛЕЗОБЕТОННЫХ КОЛОНН ШИРИНОЙ 900

1977 г. ПРОБЕРНИ ЯРЦЕВА ДАТА ВЫПУСКА МАРТ

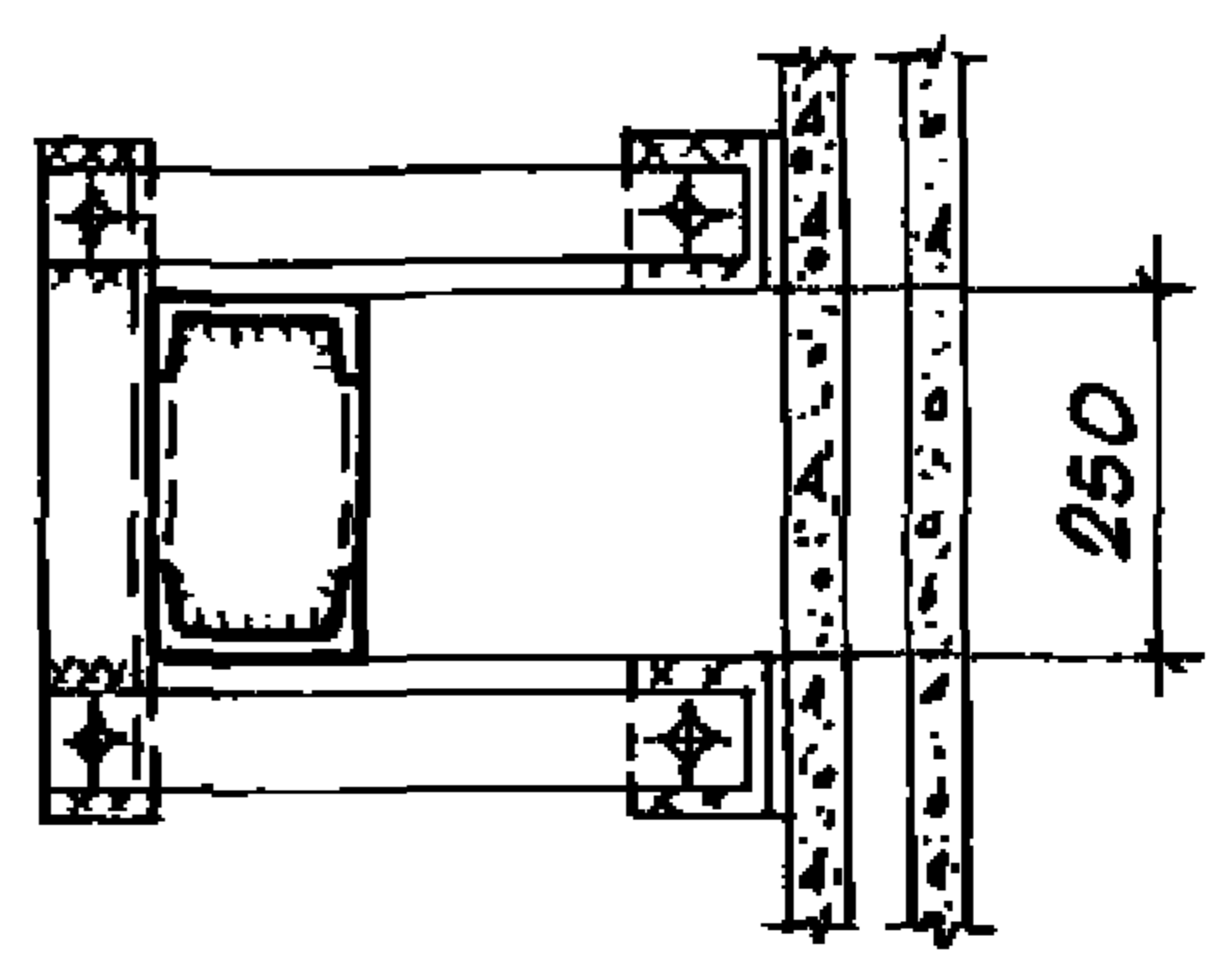
ТК	УЗЕЛ 36	СЕРИЯ 1.431-20	
		Выпуск 6	Лист 46

ПРОМСТРОЙНИИ ПРОЕКТ

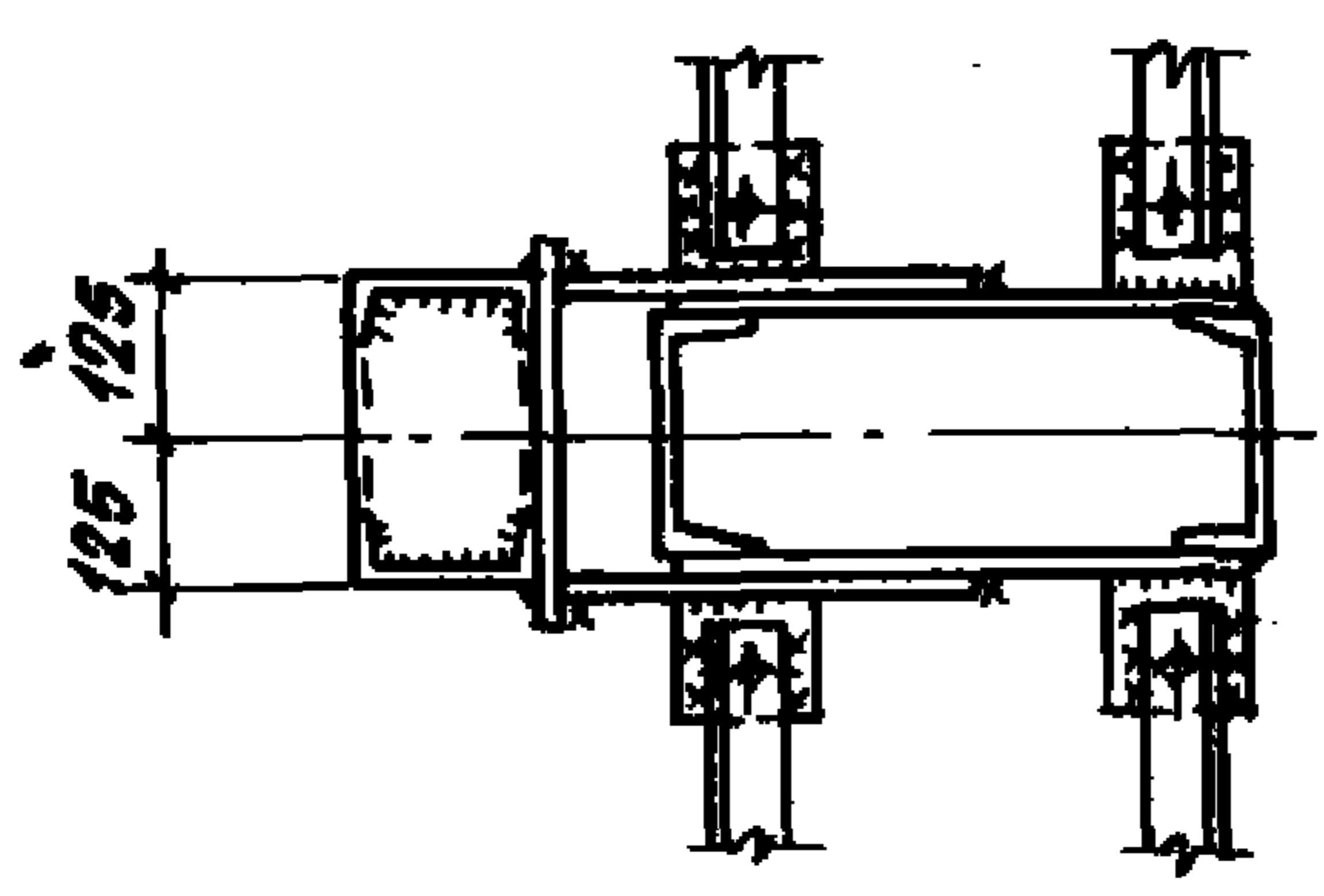
3-3



2-2

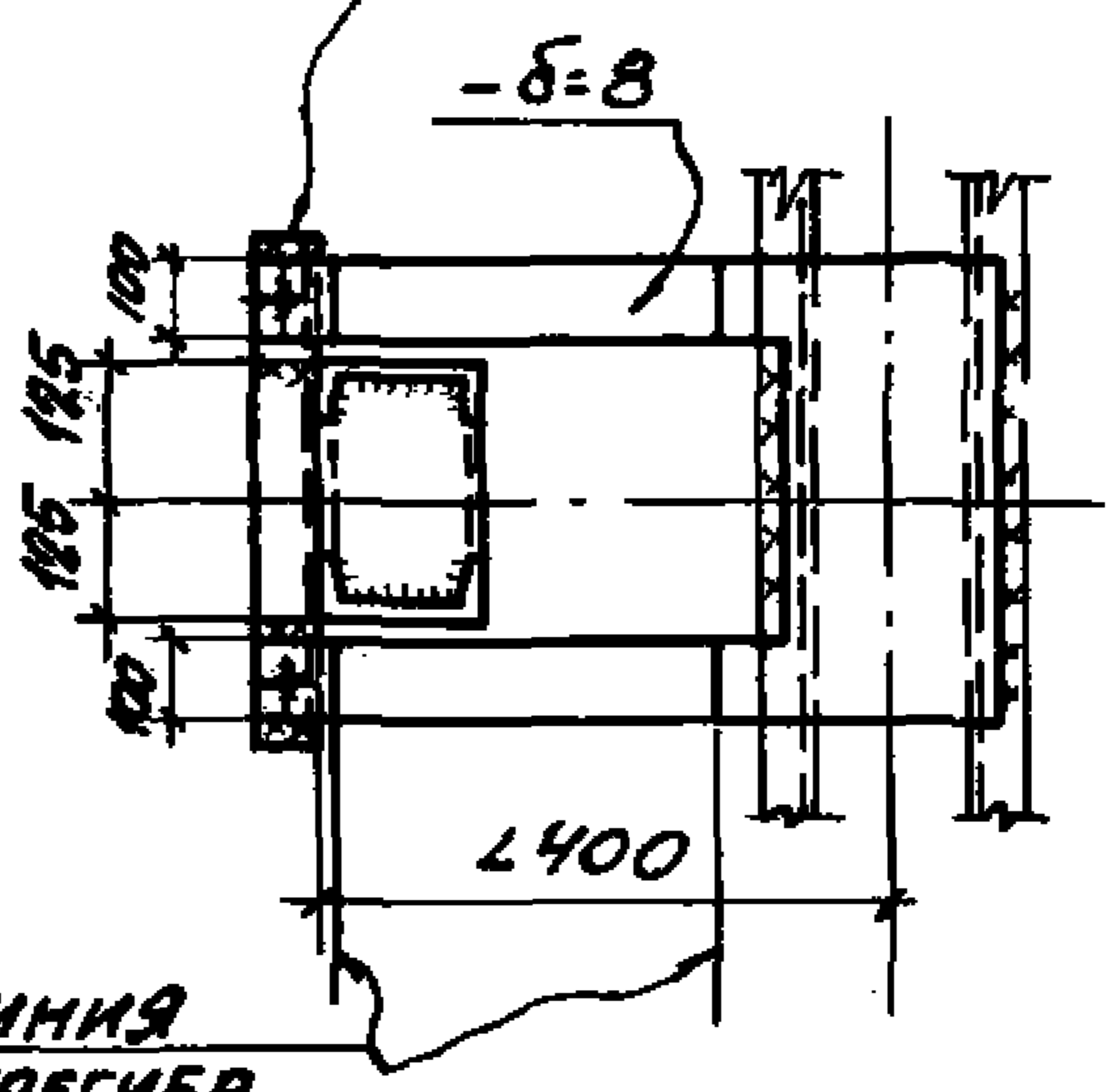


4-4



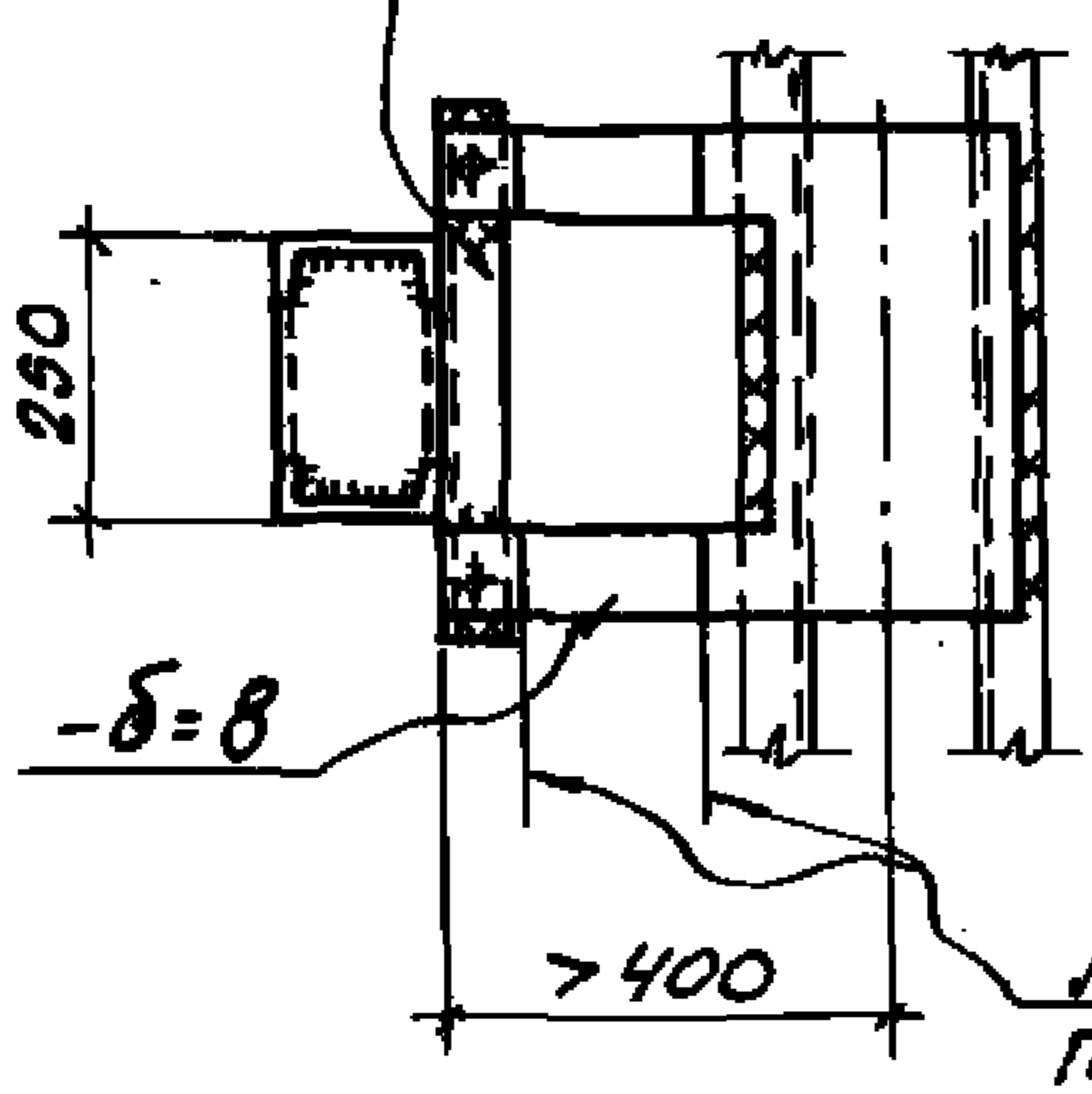
L75x6

6-6



L75x6

6-6



ЛИНИИ РАЗРЕЗОВ 2-2, 3-3, 4-4 НА ЛИСТЕ 46.
ЛИНИЯ РАЗРЕЗА 6-6 НА ЛИСТЕ 48.

ИСПОЛНИТЕЛЬ	ШАМНОВА	Д.И.
ПРОВЕРИЛ	ЯРЦЕВА	С.С.
ДАТА ВЫПУСКА	МАРТ	1977г.
ТАЛОНА	ТАЛОНА	ТАЛОНА

ТК
1977

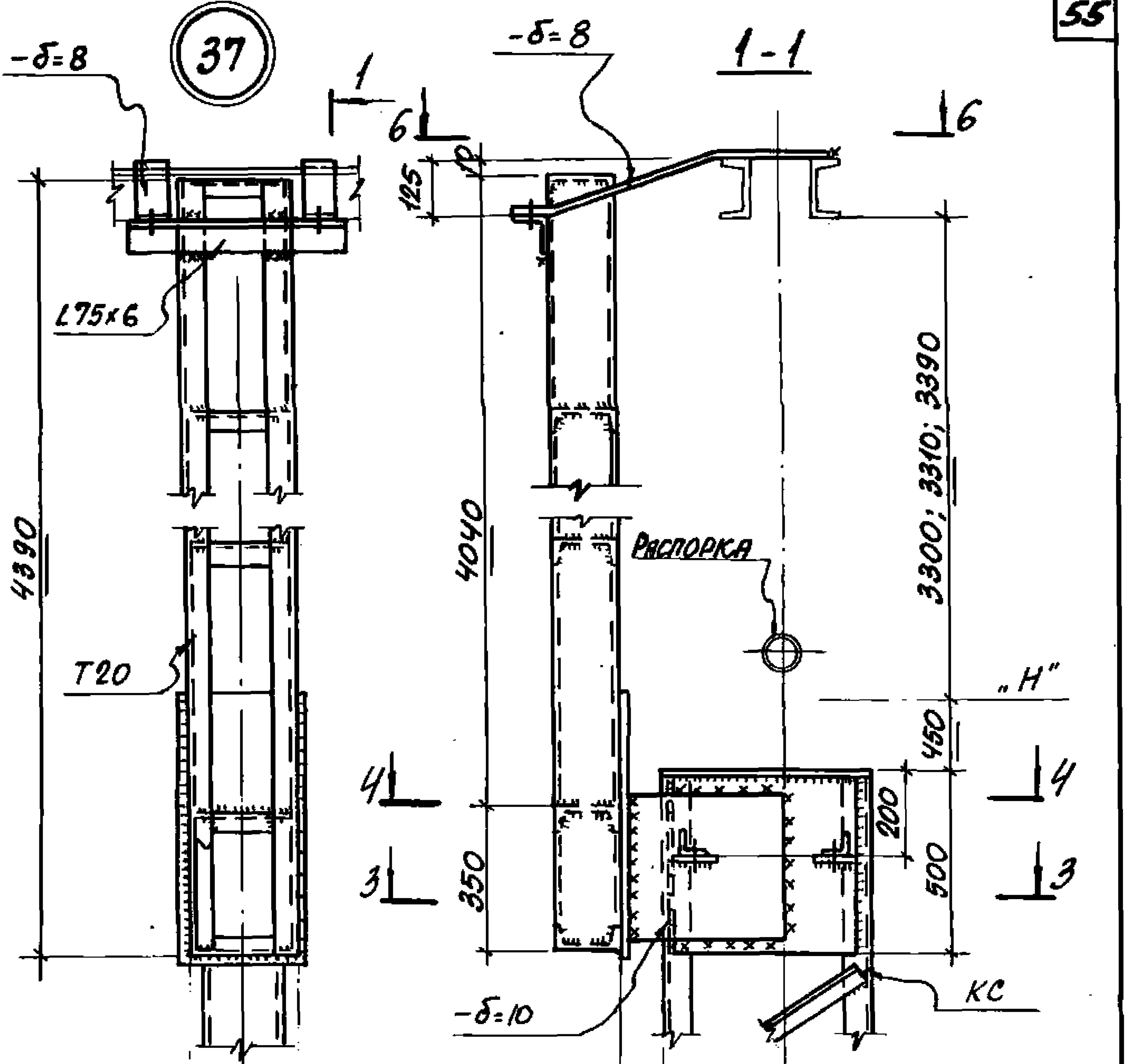
РАЗРЕЗЫ 2-2 ÷ 4-4; 6-6

СЕРИЯ 1.431-20	
ВЫПУСК	ЛИСТ
6	47

37

ПРОМСТРОЙНИИПРОЕКТ

Исполнитель	Шанина
Проверил	Ярцева
Дата выпуска	Март 1977г.
Гл. спец.	Талюпа



"Н" - ОТМЕТКА ВЕРХА ОСНОВНОЙ КОЛОННЫ.
 РАЗРЕЗЫ 3-3, 4-4, 6-6 НА ЛИСТЕ 47.

0 ÷ 110	540 - (0 ÷ 110)	для металлических колонн с проходами
85 ÷ 195	375 - (85 ÷ 195)	для металлических колонн без проходов
100	200	для железобетонных колонн шириной 700
50	250	для железобетонных колонн шириной 800
0	300	для железобетонных колонн шириной 900

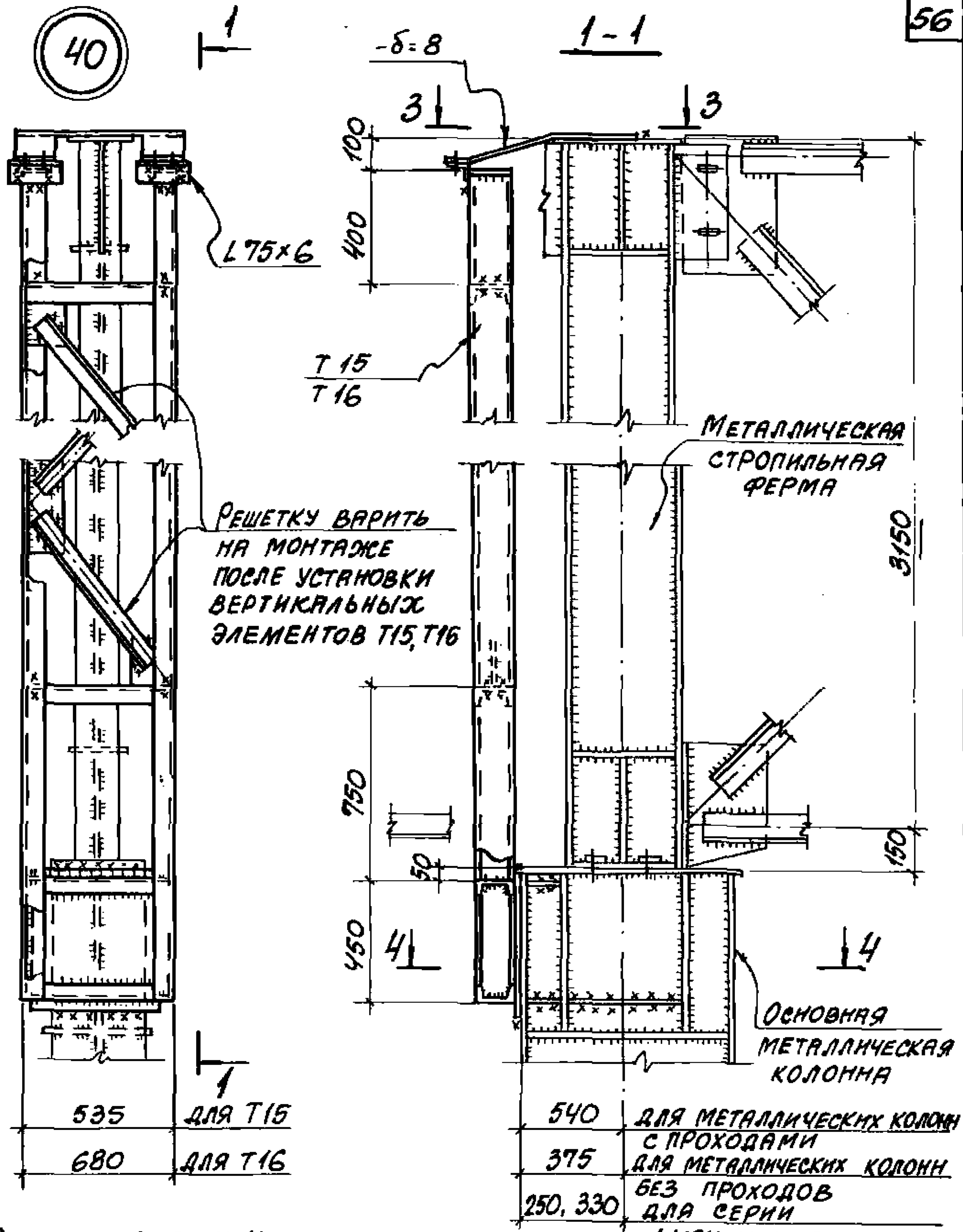
ТК
1977

Узел 37

СЕРИЯ 1.431-20
 Выпуск 6 Лист 48

40

ПРОМСТРОЙНИИПРОЕКТ



РАЗРЕЗЫ 3-3; 4-4 НА ЛИСТЕ 41.

540 ДЛЯ МЕТАЛЛИЧЕСКИХ КОЛОНН С ПРОХОДАМИ
 375 ДЛЯ МЕТАЛЛИЧЕСКИХ КОЛОНН БЕЗ ПРОХОДОВ
 250, 330 ДЛЯ СЕРИИ 1.424-4 В-2

УТВЕРЖДЕНО
 ДИРЕКТОР
 ПРОЕКТА
 ИСПОЛНИТЕЛЬ
 ДИРЕКТОРА
 ПРОЕКТА
 1977Г.
 ТАЛЮПА
 МАРТ

ТК
 1977

УЗЕЛ 40

СЕРИЯ 1.431-20
 ВЫПУСК ЛИСТ
 6 49

ПРОМСТРОЙНИИПРОЕКТ

Исполнитель Шанина
Эльза
Эрнст

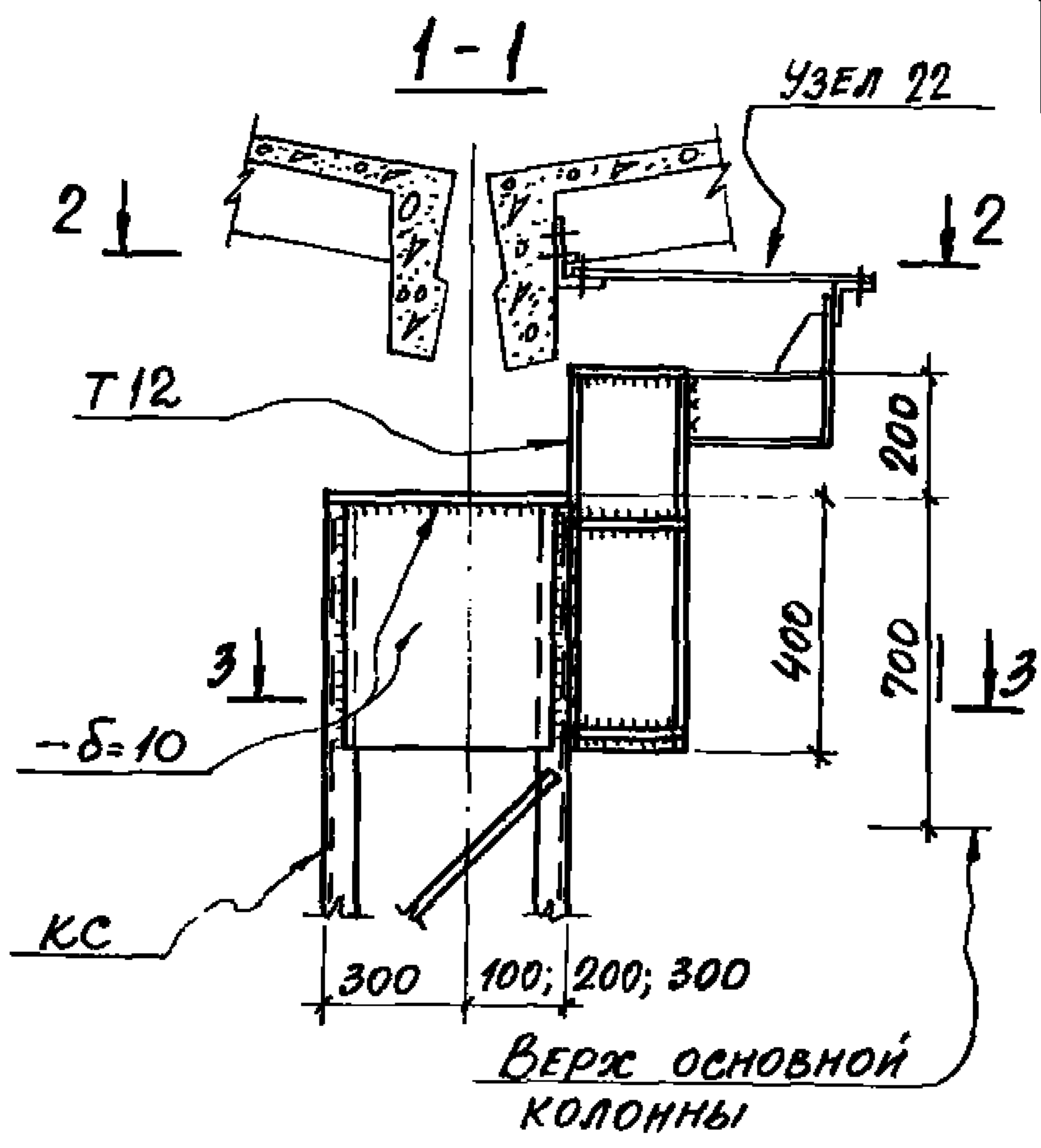
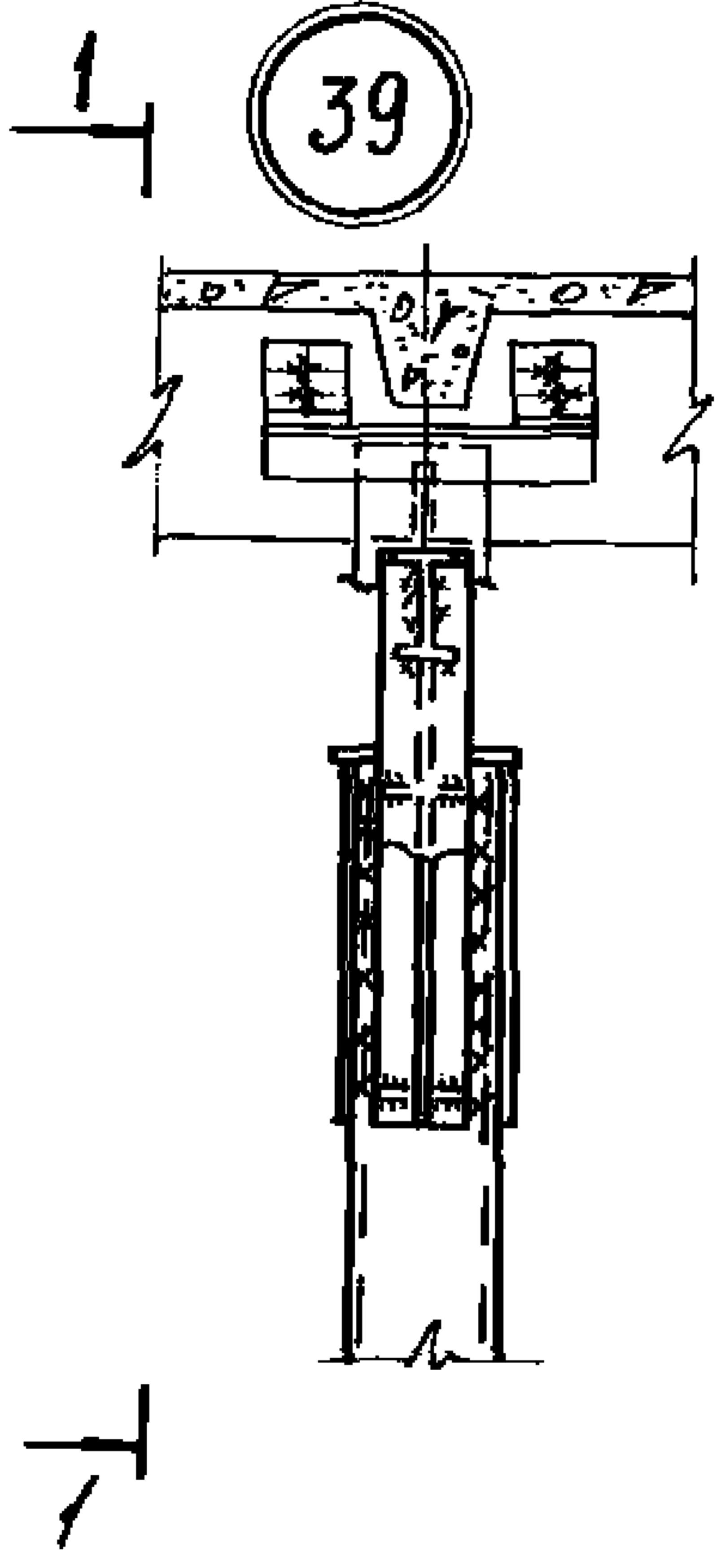
Исполнитель Шанина
Эльза
Эрнст

1977г. Проверил
Ярцева

Талюпа
Март

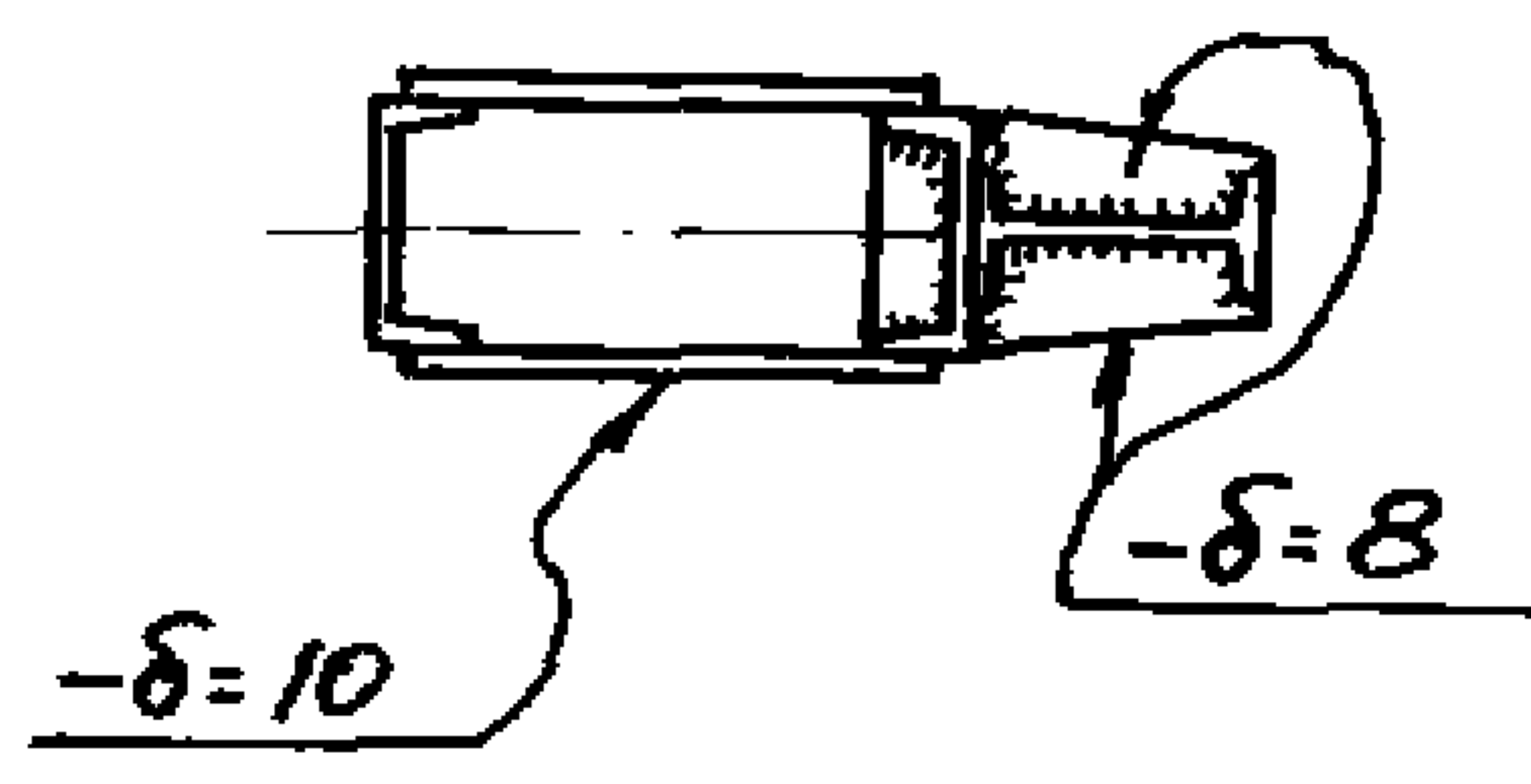
Талюпа
Март

Гл. спец.
Дата выпуска
1977

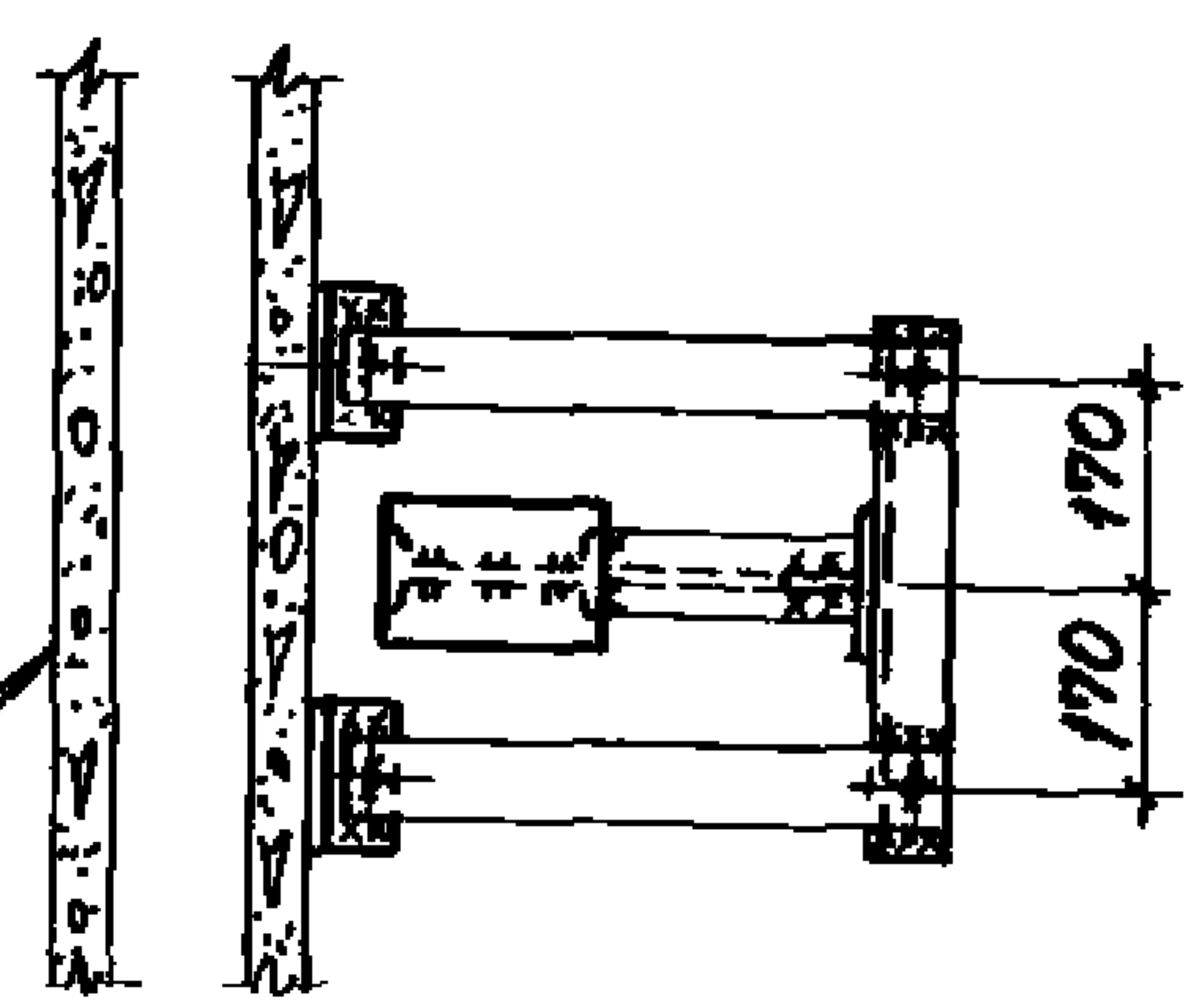


3-3

2-2



СБОРНАЯ
ЖЕЛЕЗОБЕТОННАЯ
ПЛИТА



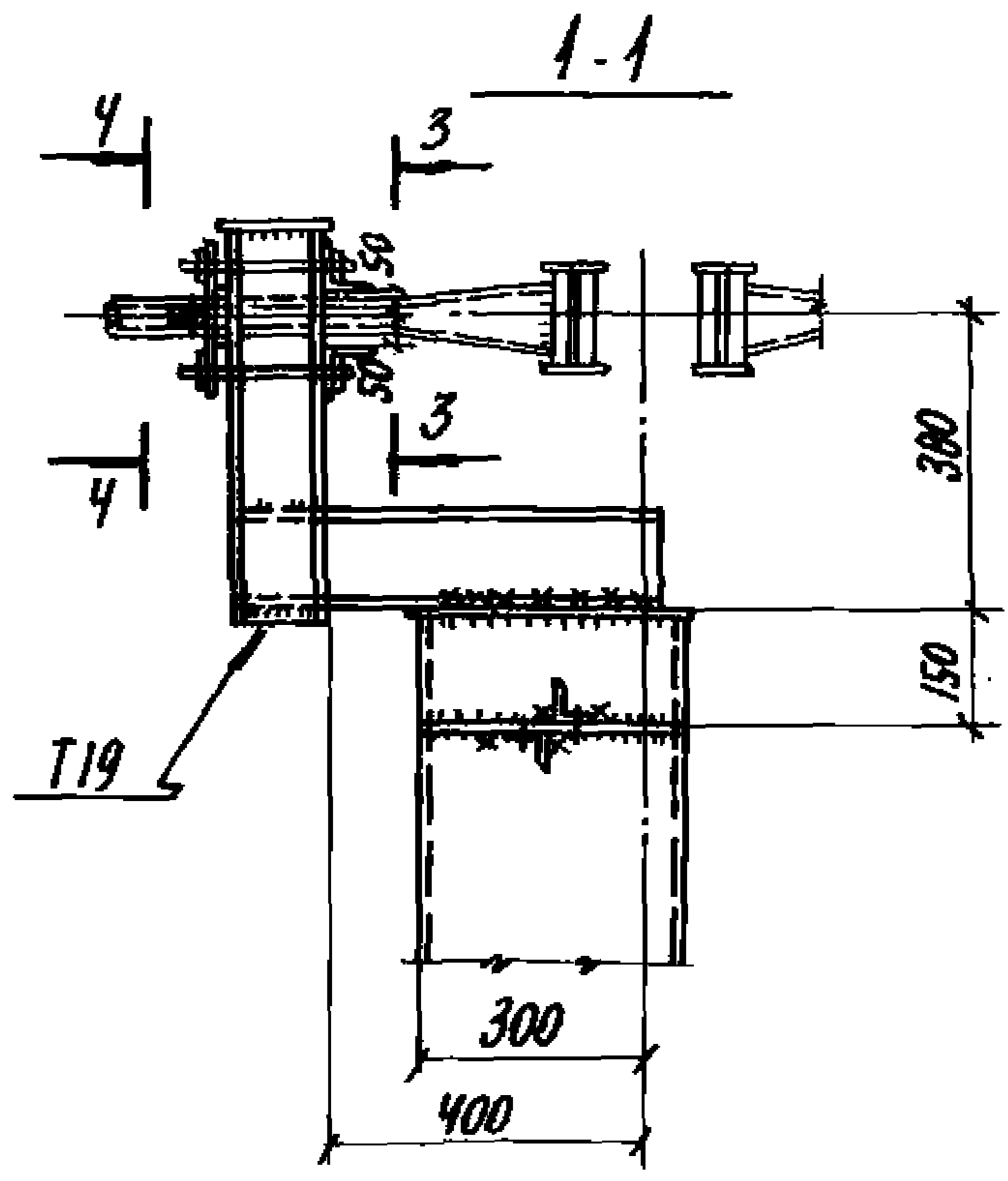
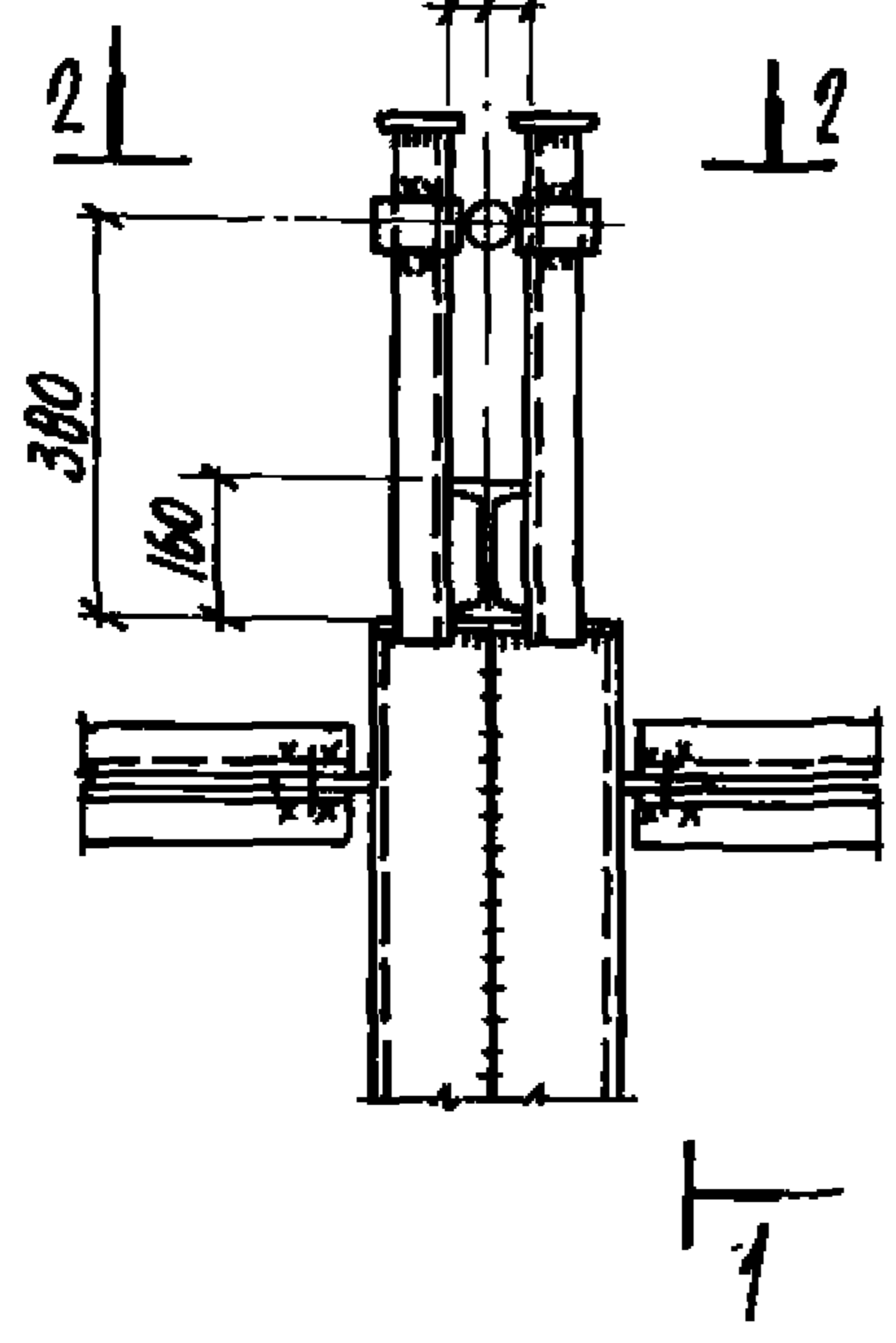
ТК

УЗЕЛ 39

СЕРИЯ
1.431-20

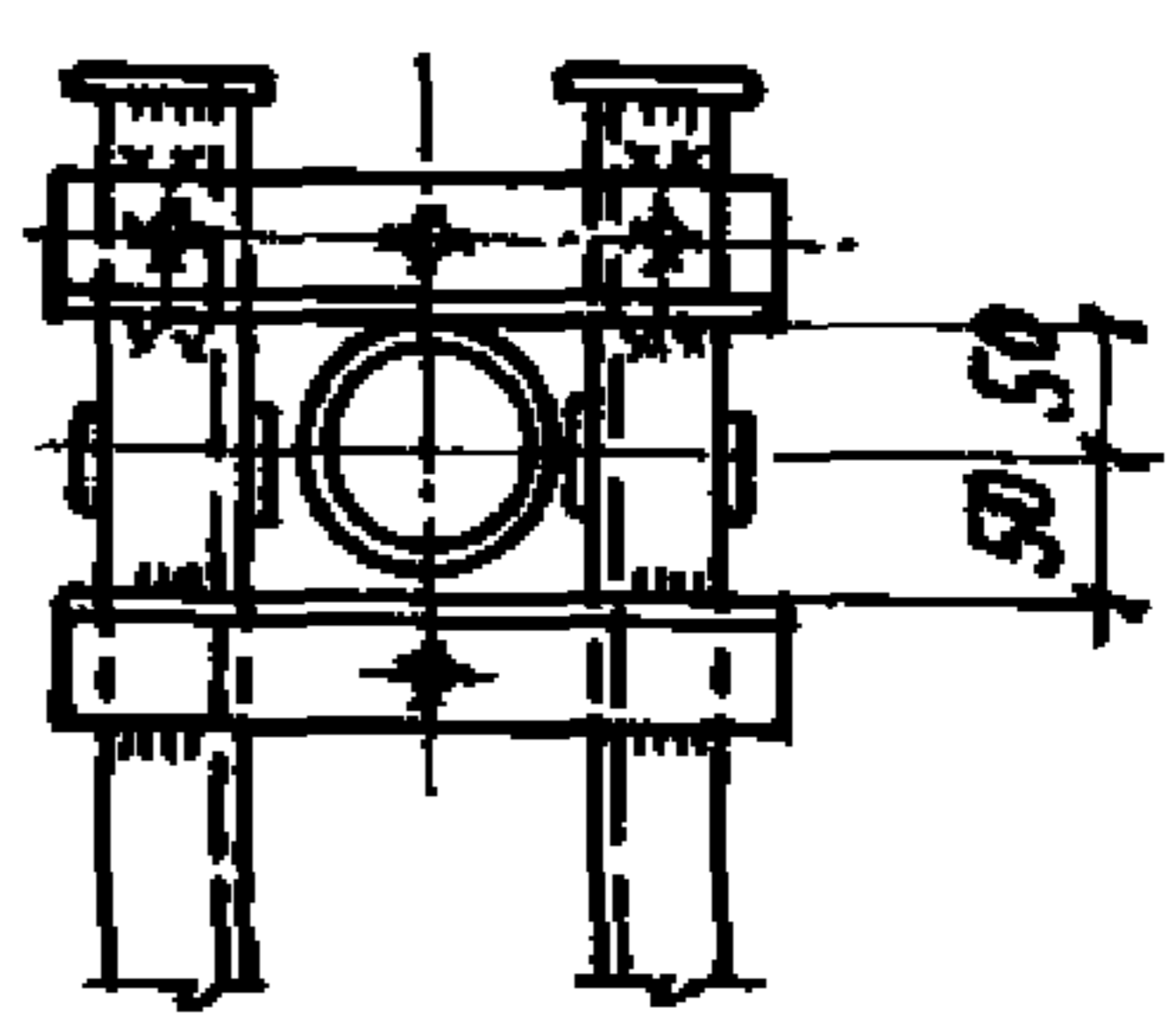
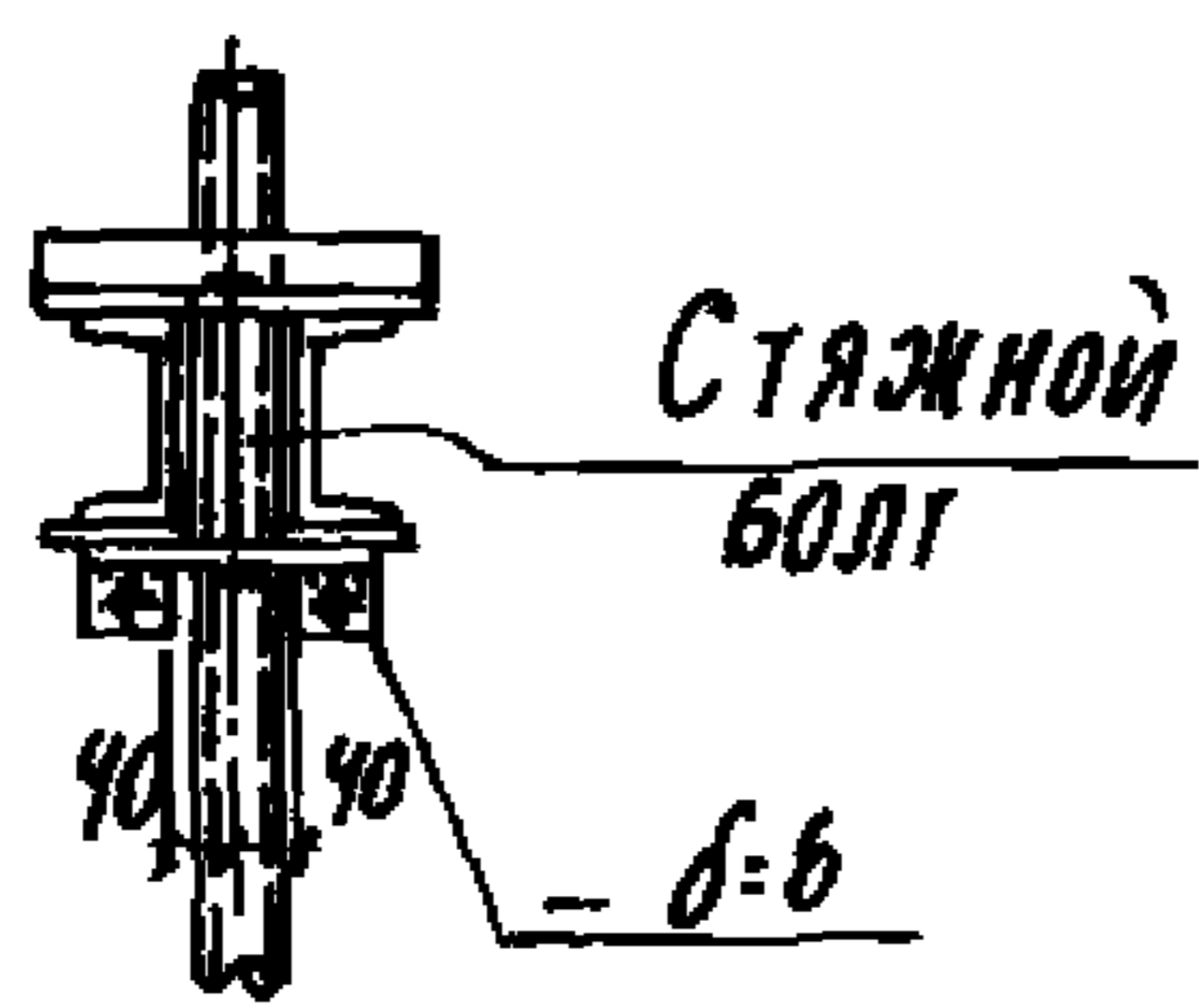
Выпуск	Лист
6	50

41

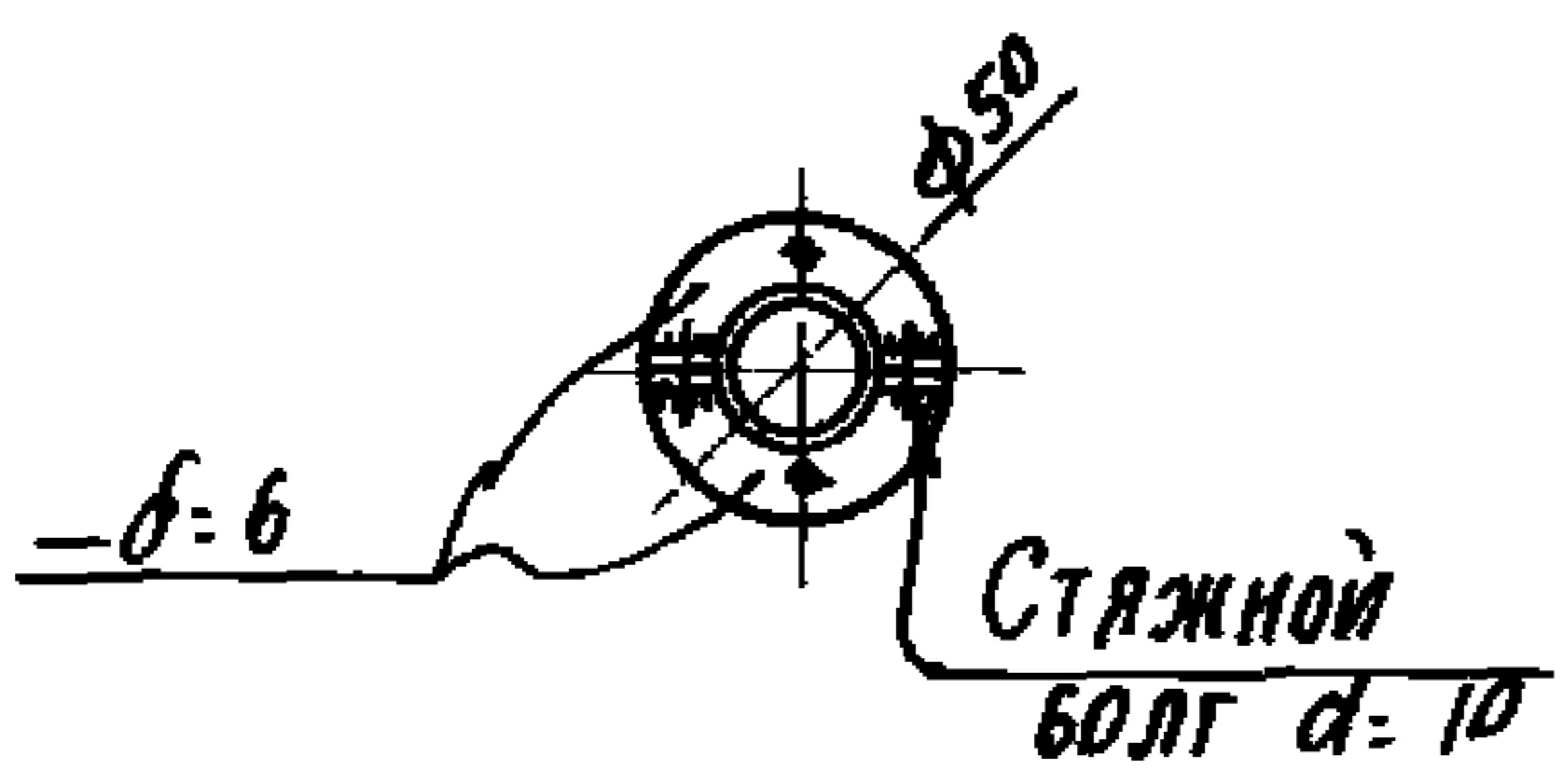


2.2

3-3



4-4



ПРОМСТРОЙНИИПРОЕКТ

ИСПОЛН.	И. МАХ.	И. МАХ.	И. МАХ.
ПРОВЕРКА	И. МАХ.	И. МАХ.	И. МАХ.
ДИЗАЙН	И. МАХ.	И. МАХ.	И. МАХ.
МАРТ	МАРТ	МАРТ	МАРТ
ТАЛЮНА	ТАЛЮНА	ТАЛЮНА	ТАЛЮНА
1977	1977	1977	1977
ТАЛЮНА	ТАЛЮНА	ТАЛЮНА	ТАЛЮНА
ТАЛЮНА	ТАЛЮНА	ТАЛЮНА	ТАЛЮНА

ТК	УЗЕЛ 41	СЕРИЯ А. 431-20	
		Выпуск	Лист
		6	51

42

2 ↓

1 ↓

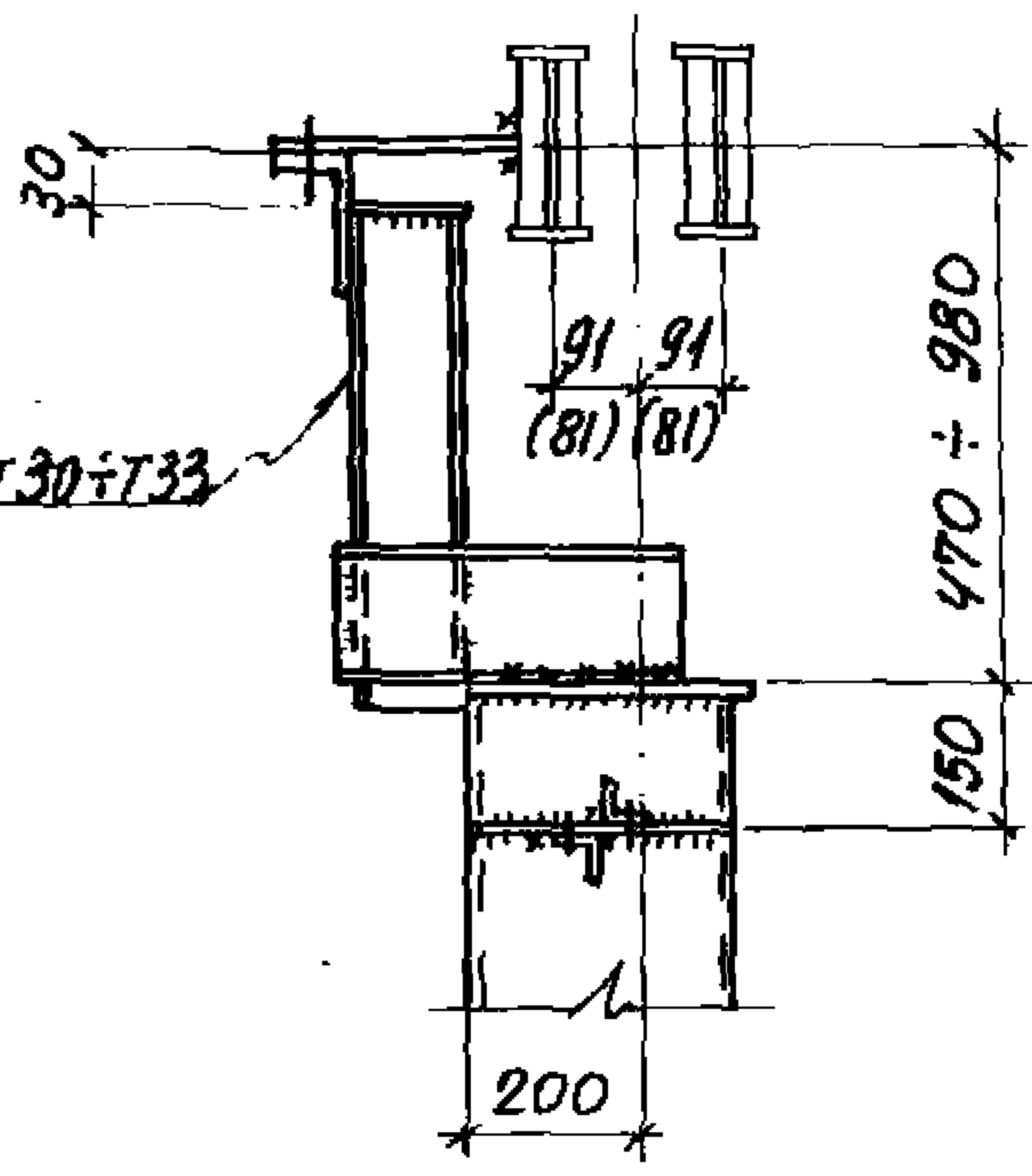
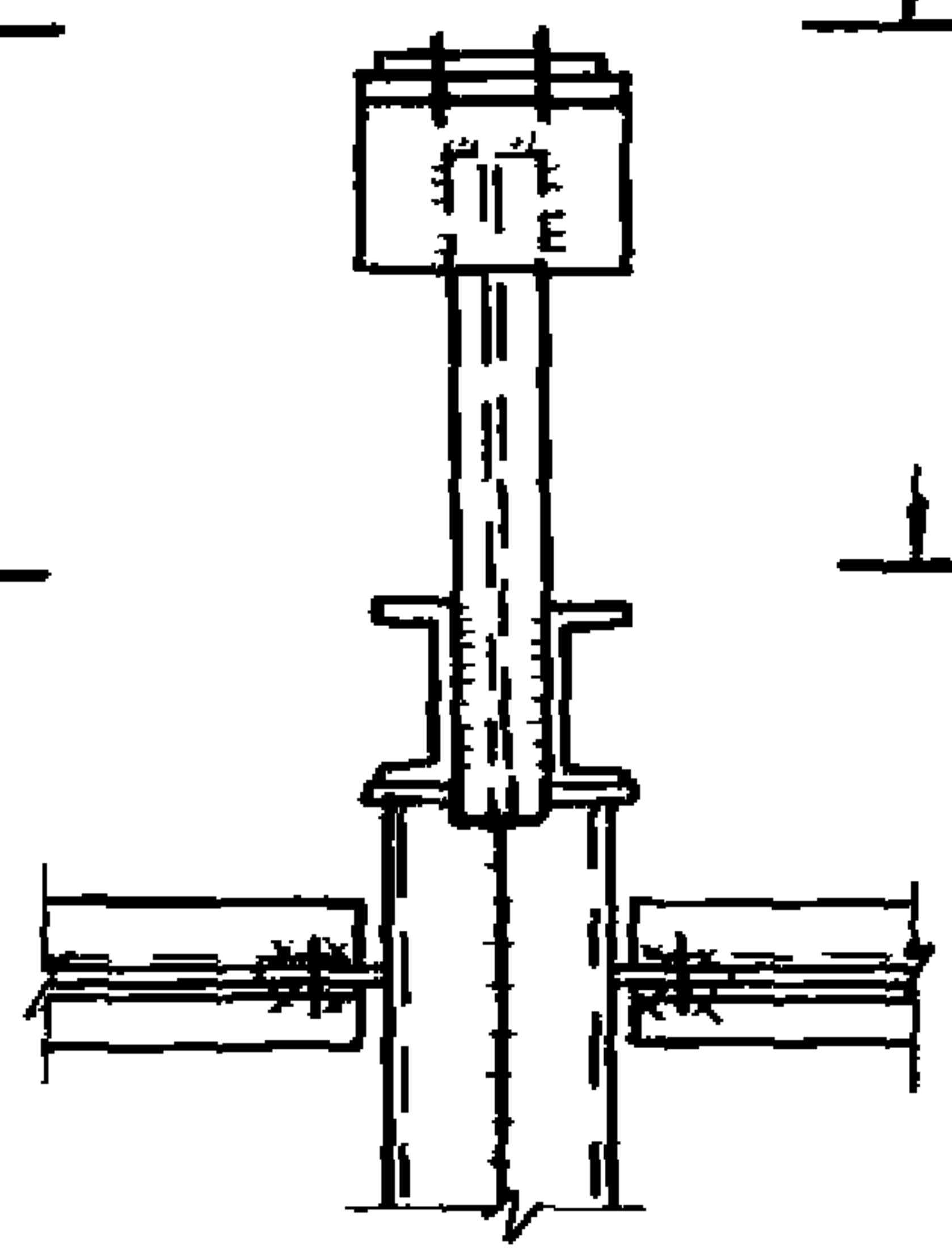
2 ↓

1-1

3 ↓

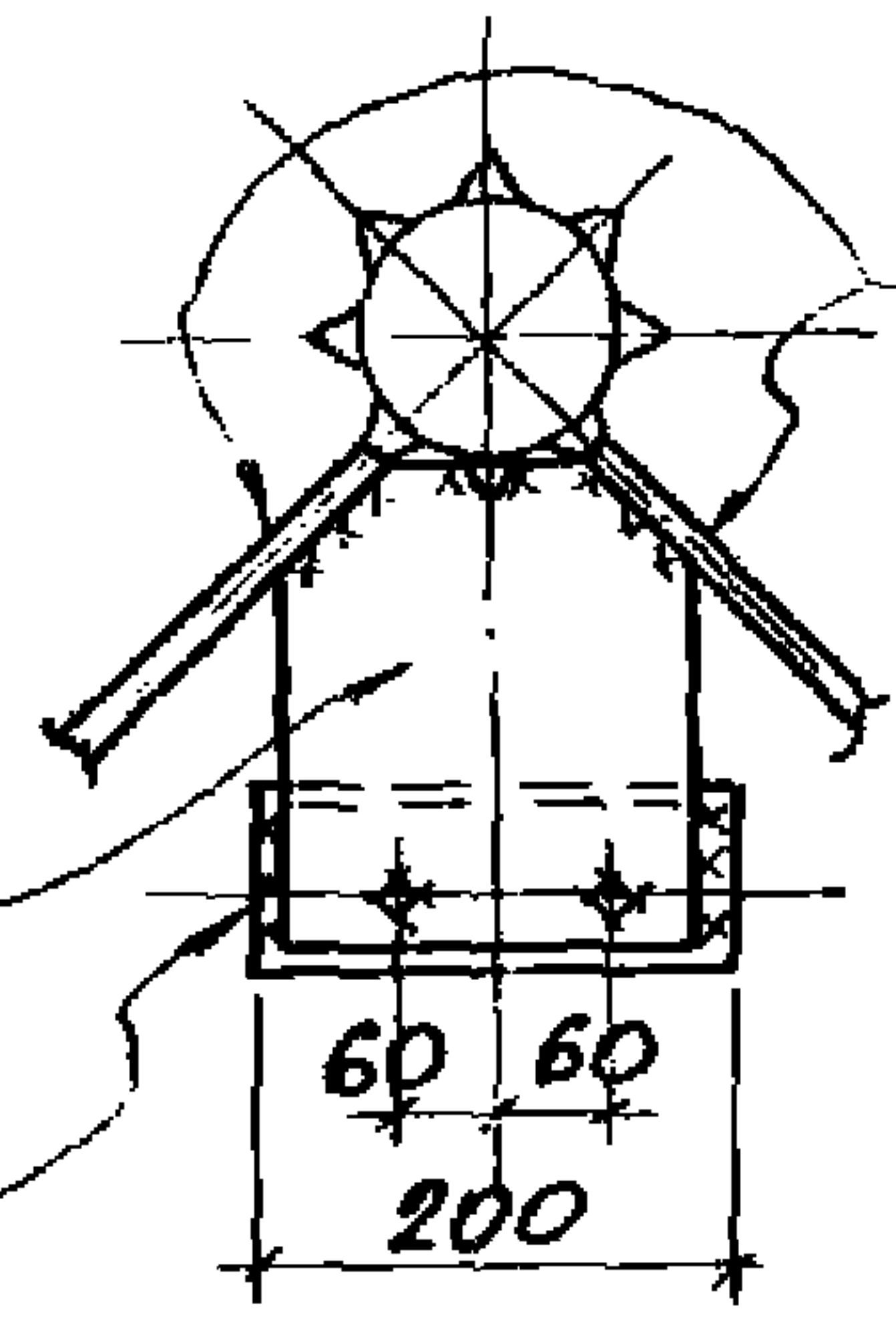
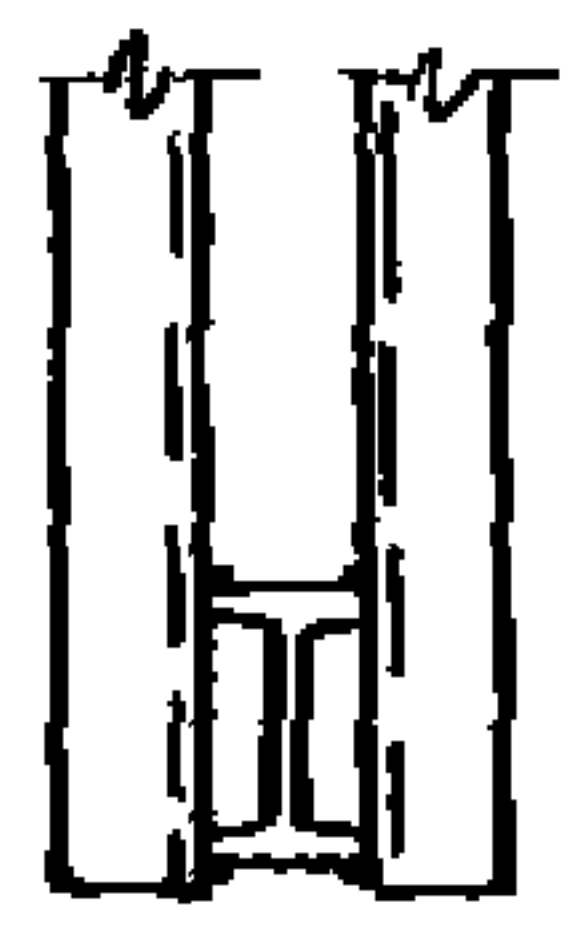
3 ↓

130 ÷ 133



3-3

2-2



РАСКОС СТРУКТУРЫ

-δ=6

L140x90x8

ТК

УЗЕЛ 42

СЕРИЯ 1.431-20

1977

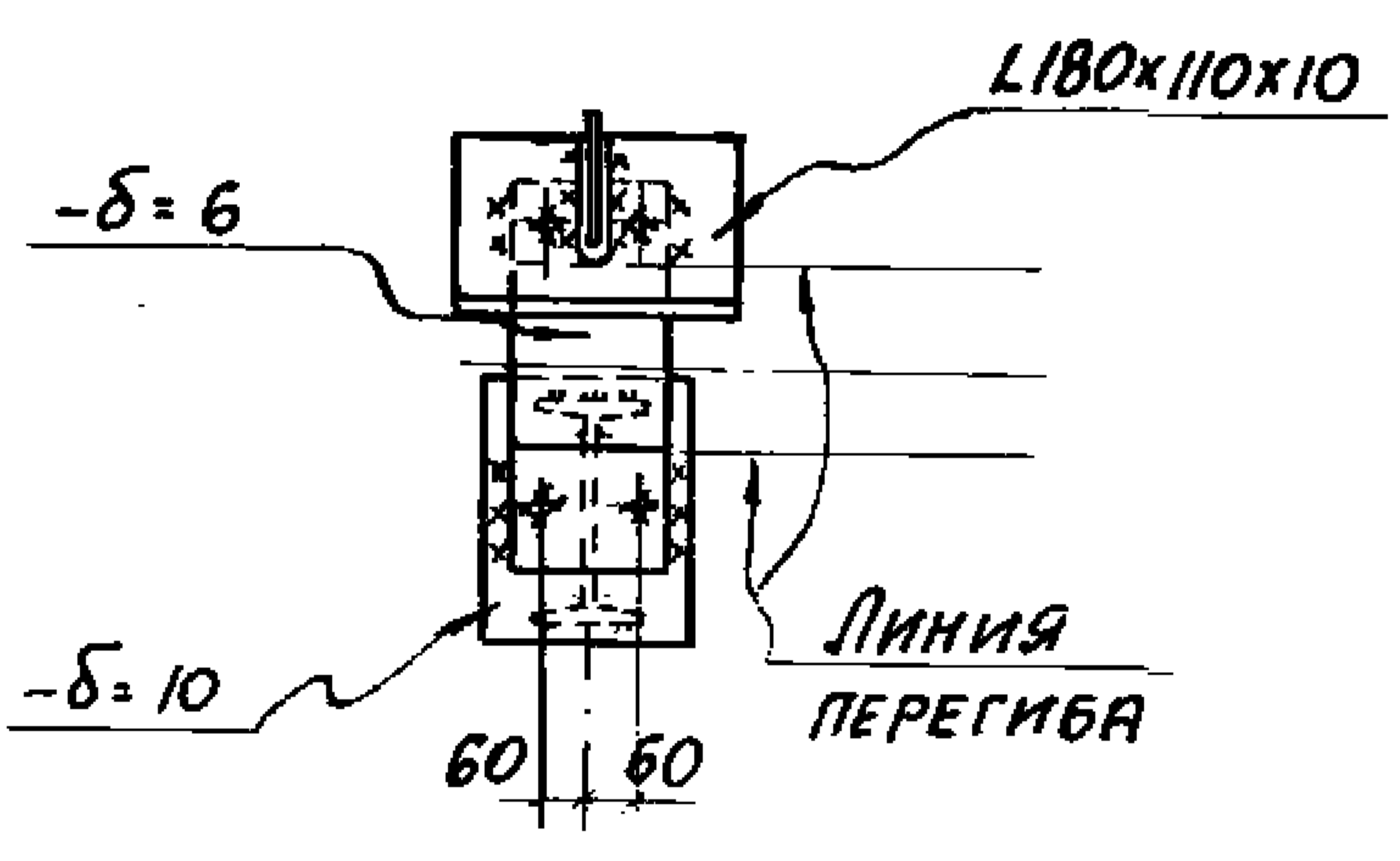
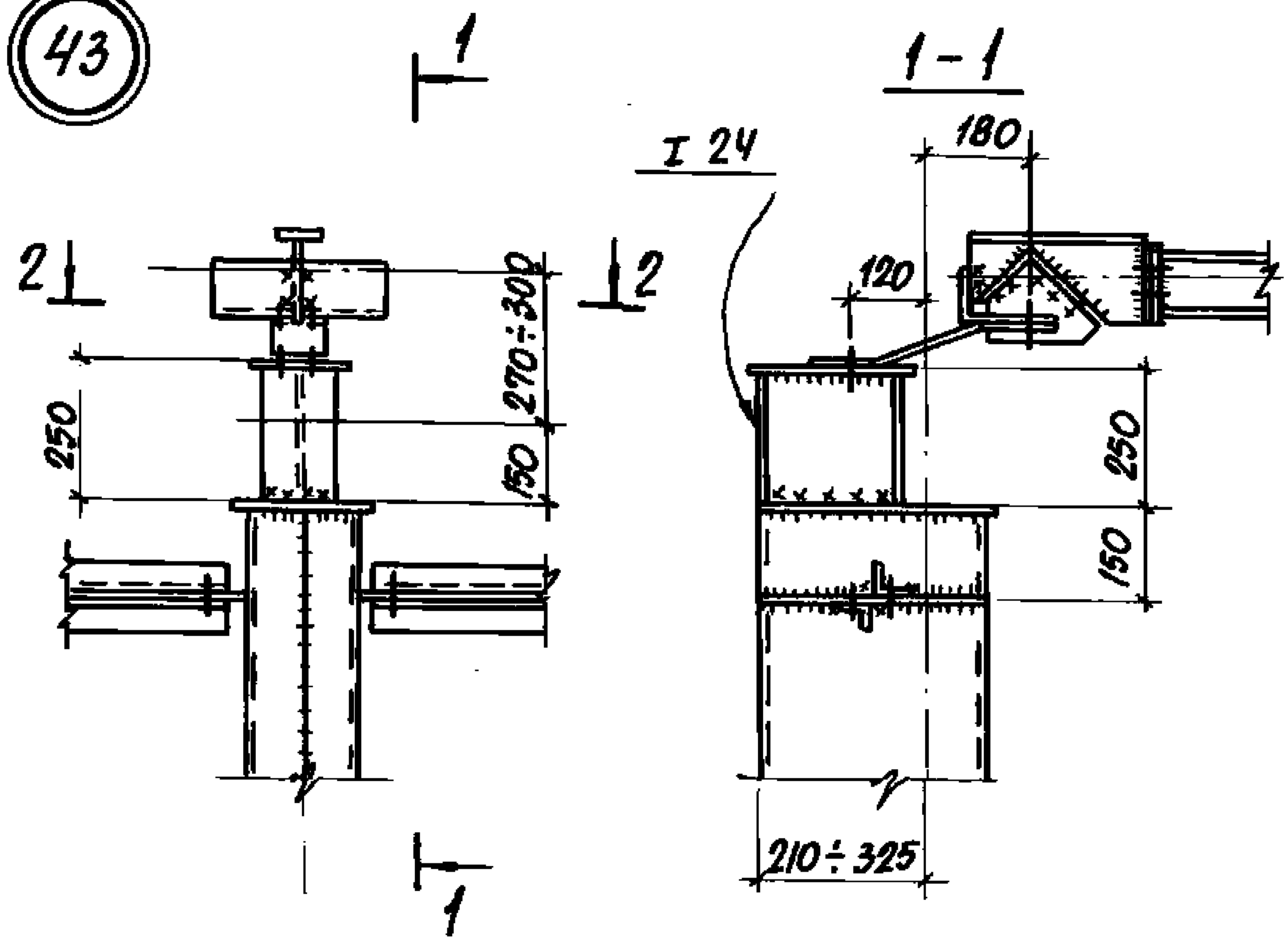
Выпуск Лист

6

52

43

ПРОМСТРОЙНИИМПР0БЕКТ



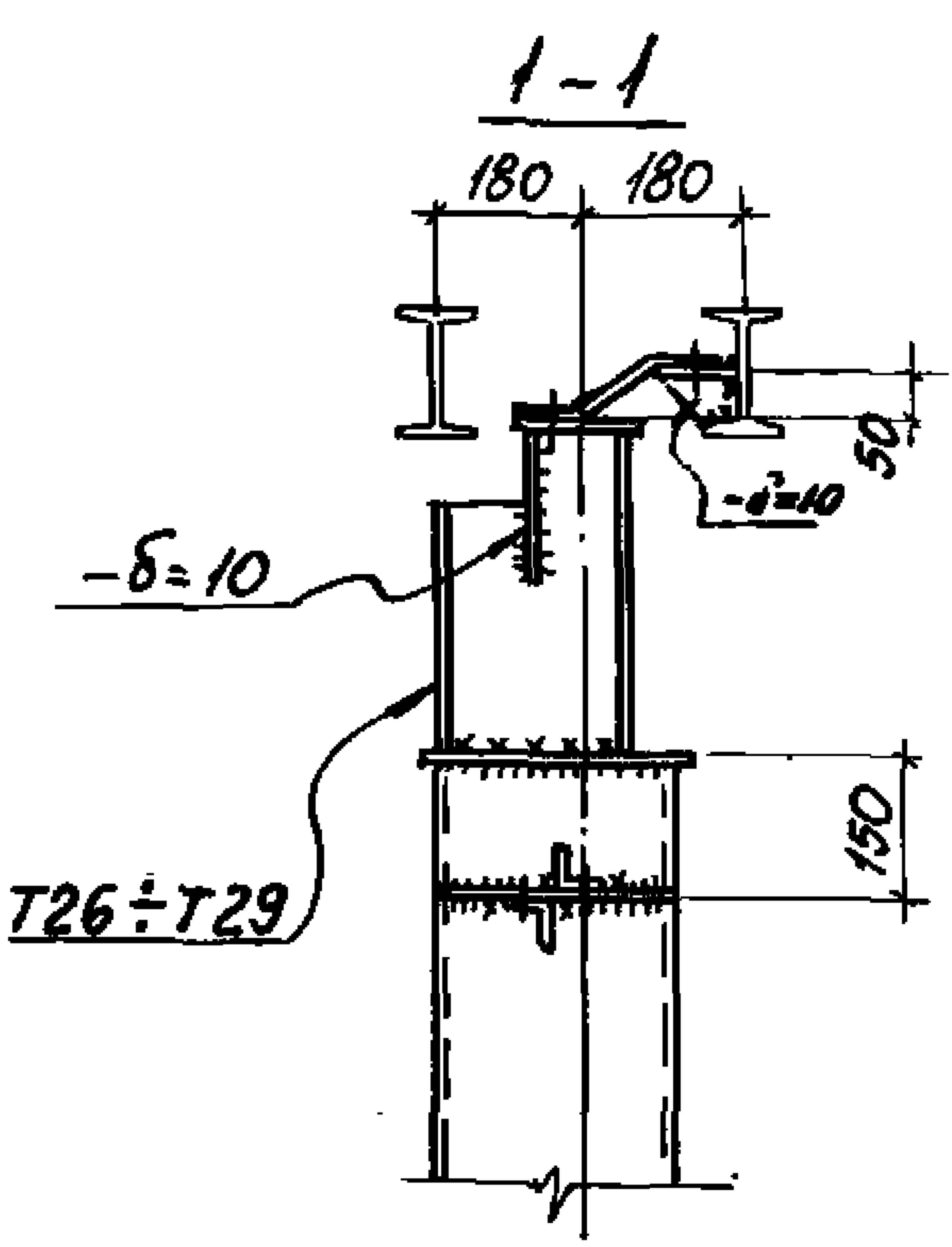
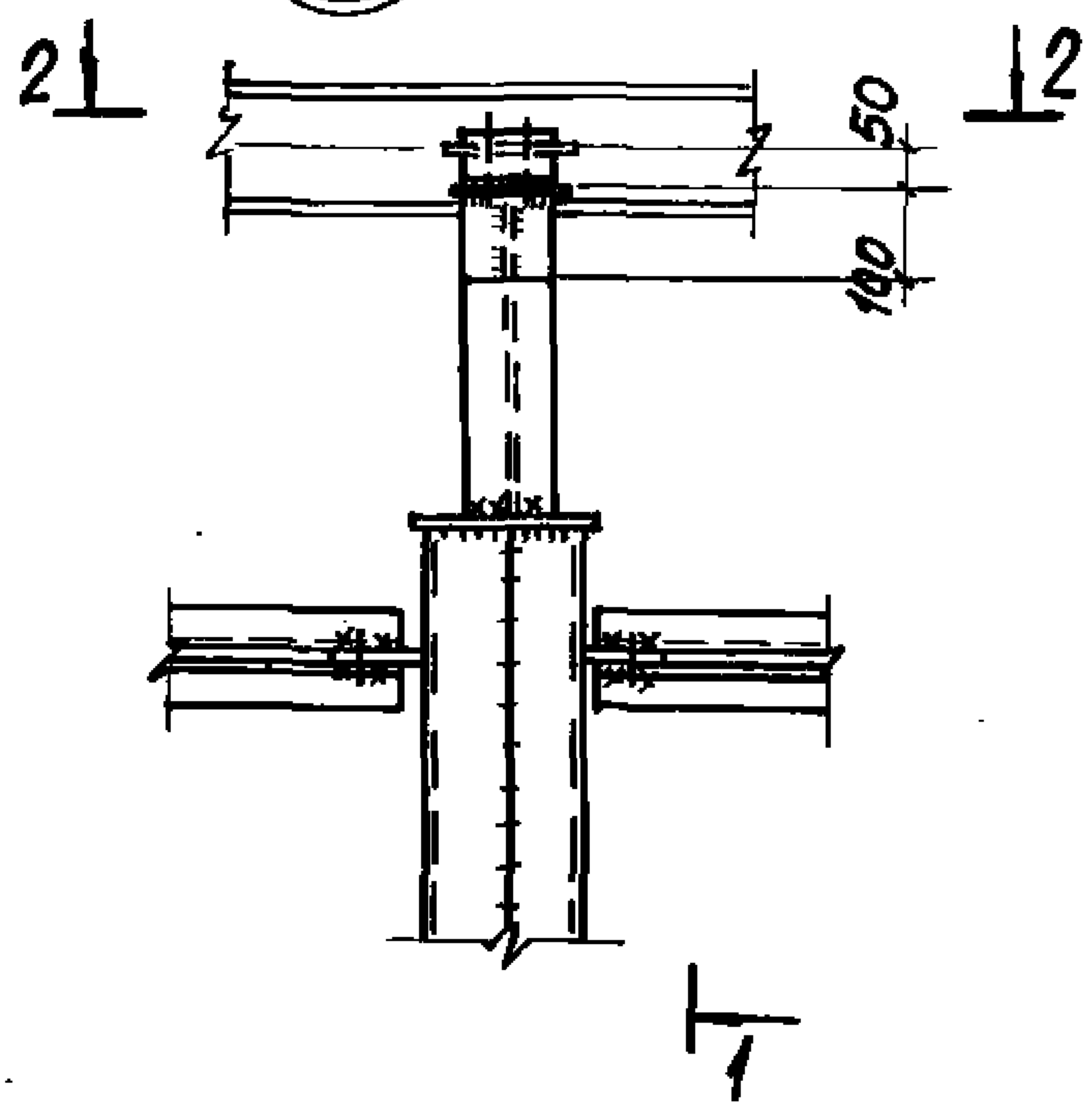
ИСПОЛНИТЕЛЬ	ШАНИНА	ИЗДАЧА
ПРОБЕРИЛ	ТУРИНСКИЙ	ДТ
ДАТА ВЫПУСКА	МАРТ 1977 Г.	

ТК
1977

УЗЕЛ 43

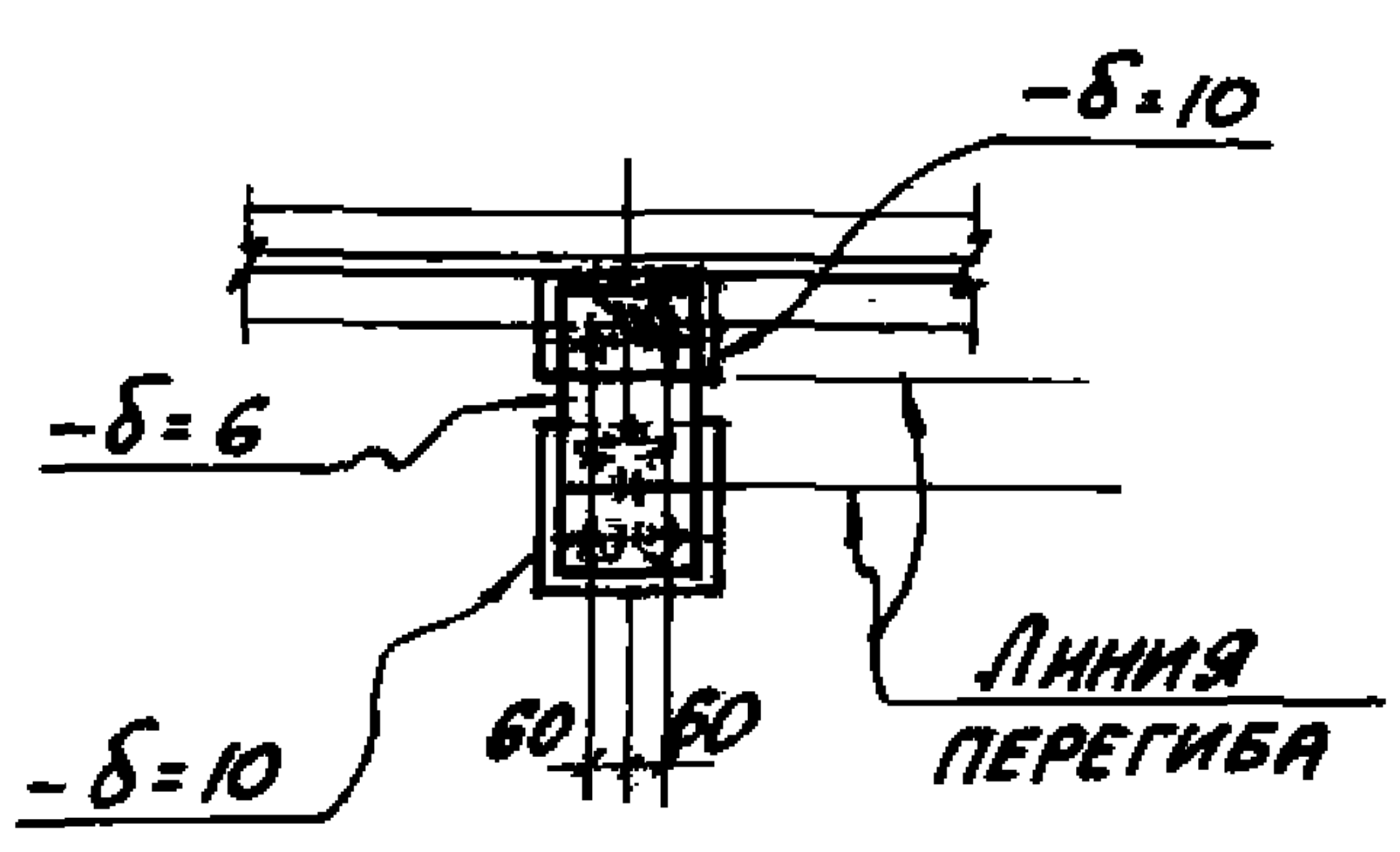
СЕРИЯ	
1.431-20	
ВЫПУСК	ЛИСТ
6	53

44



T26 ÷ T29

2-2

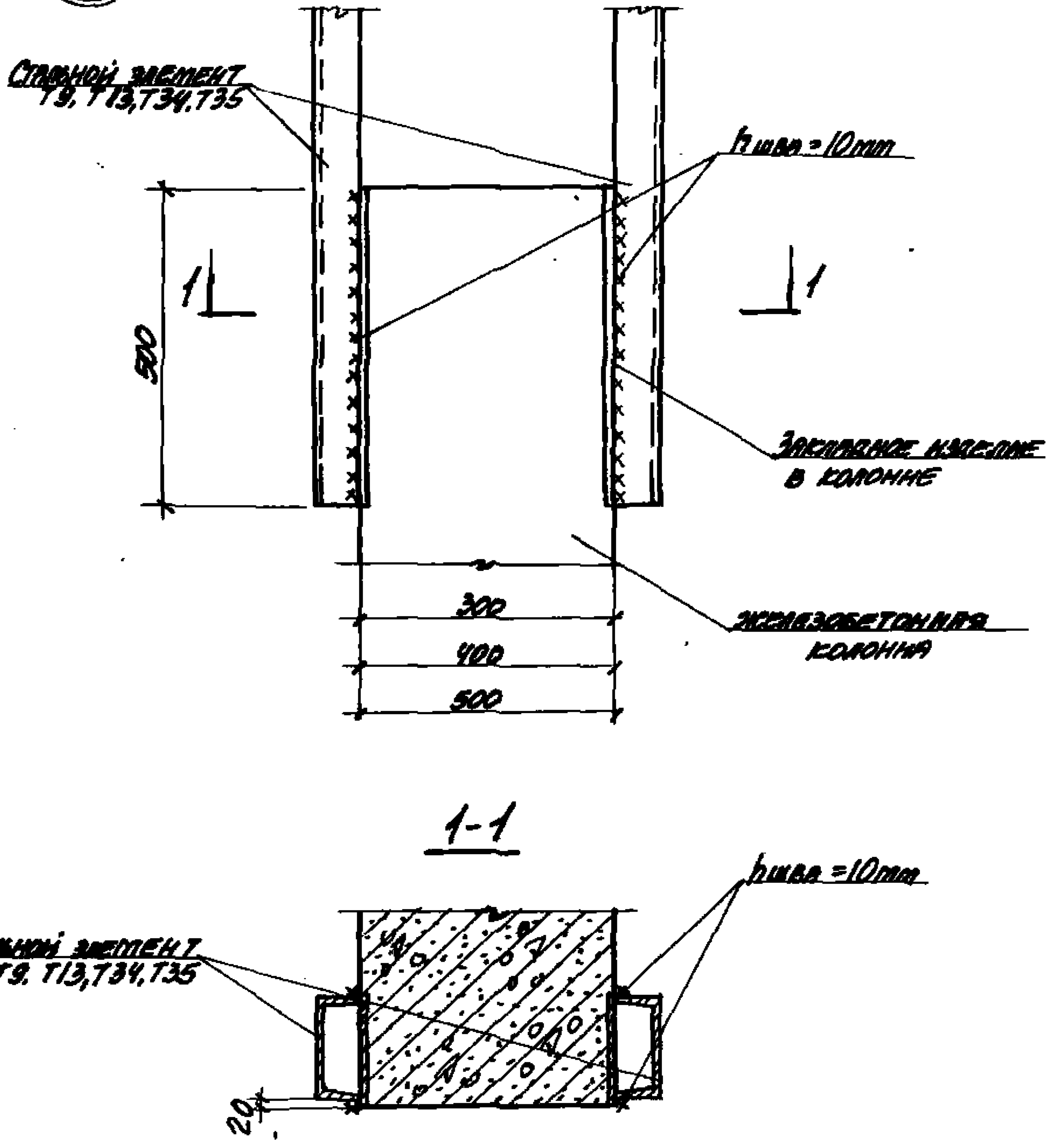


ДАТА ВЫПУСКА МАРТ 1977 С. И. П. Р. О. В. Е. Р. А. Т. У. Р. И. Н. С. К. И. И.

ТК	УЗЕЛ 44	СЕРИЯ 1.431-20	
		ВЫПУСК 6	ЛИСТ 54

УЗЕЛ КРЕПЛЕНИЯ СТАЛЬНОГО ЭЛЕМЕНТА "Т"
К ОСНОВНОЙ КОЛОННЕ ПРИ УСТРОЙСТВЕ ПРОДОЛЬНОЙ
ПЕРЕГОРОДКИ В ЗДАНИИ С ШАГОМ ЖЕЛЕЗОБЕТОН-
НЫХ СТРОПИЛЬНЫХ ФЕРМ И ОСНОВНЫХ КОЛОНН 6 м

45



Исполнитель: С. ШИШЕНКО
 Проверил: И. КОТОВИЧ
 Проект: 1977
 Автор: В. П. ВОЛКОВ

ТК	УЗЕЛ 45	СЕРИЯ	
		1.431-20	
1977		ВЫПУСК	ЛИСТ
		6	55

46

ХАРЬКОВСКИИ
ПРОЕКТОРНИИ ПРОЕКТ

ЭМИС
СЛЕВ

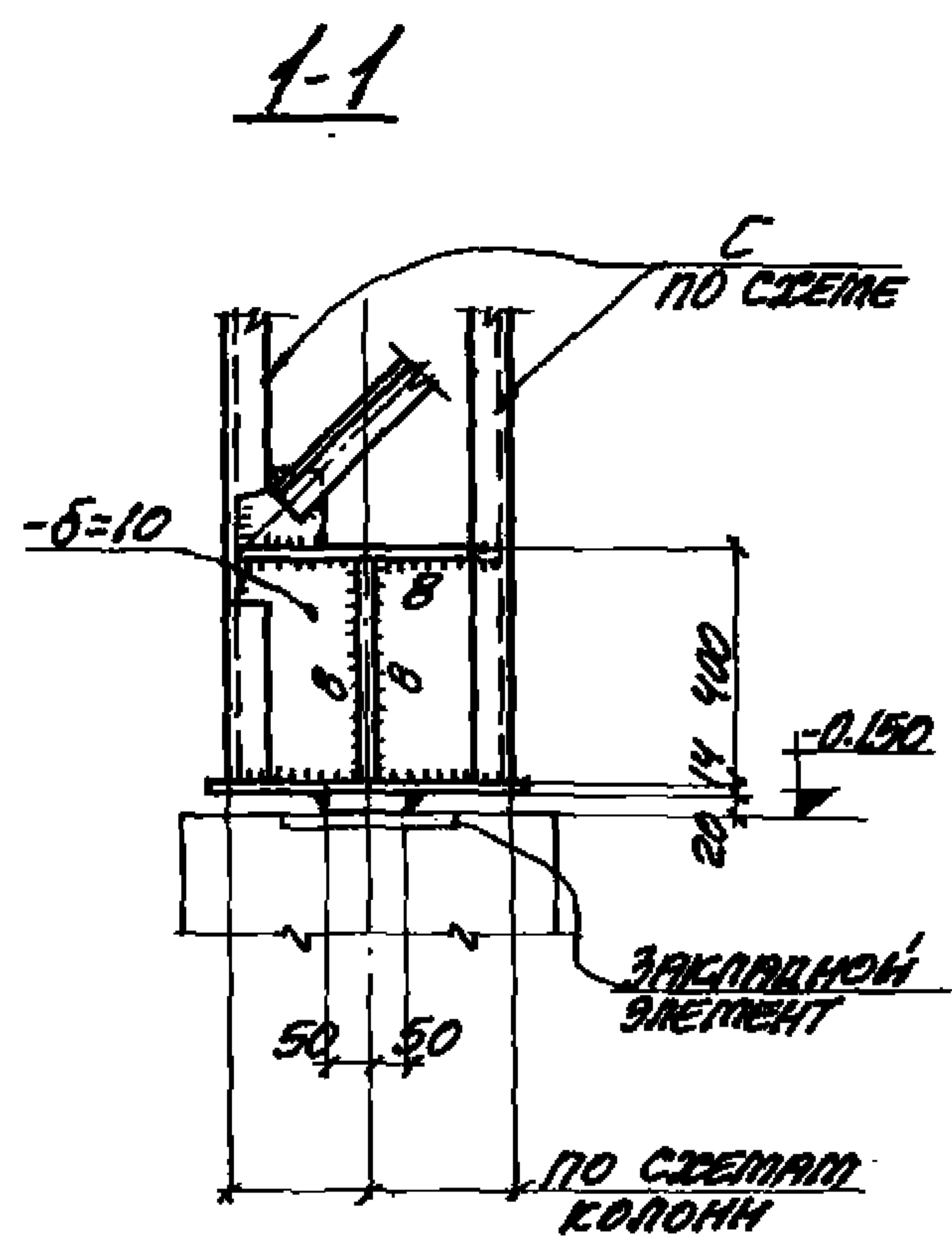
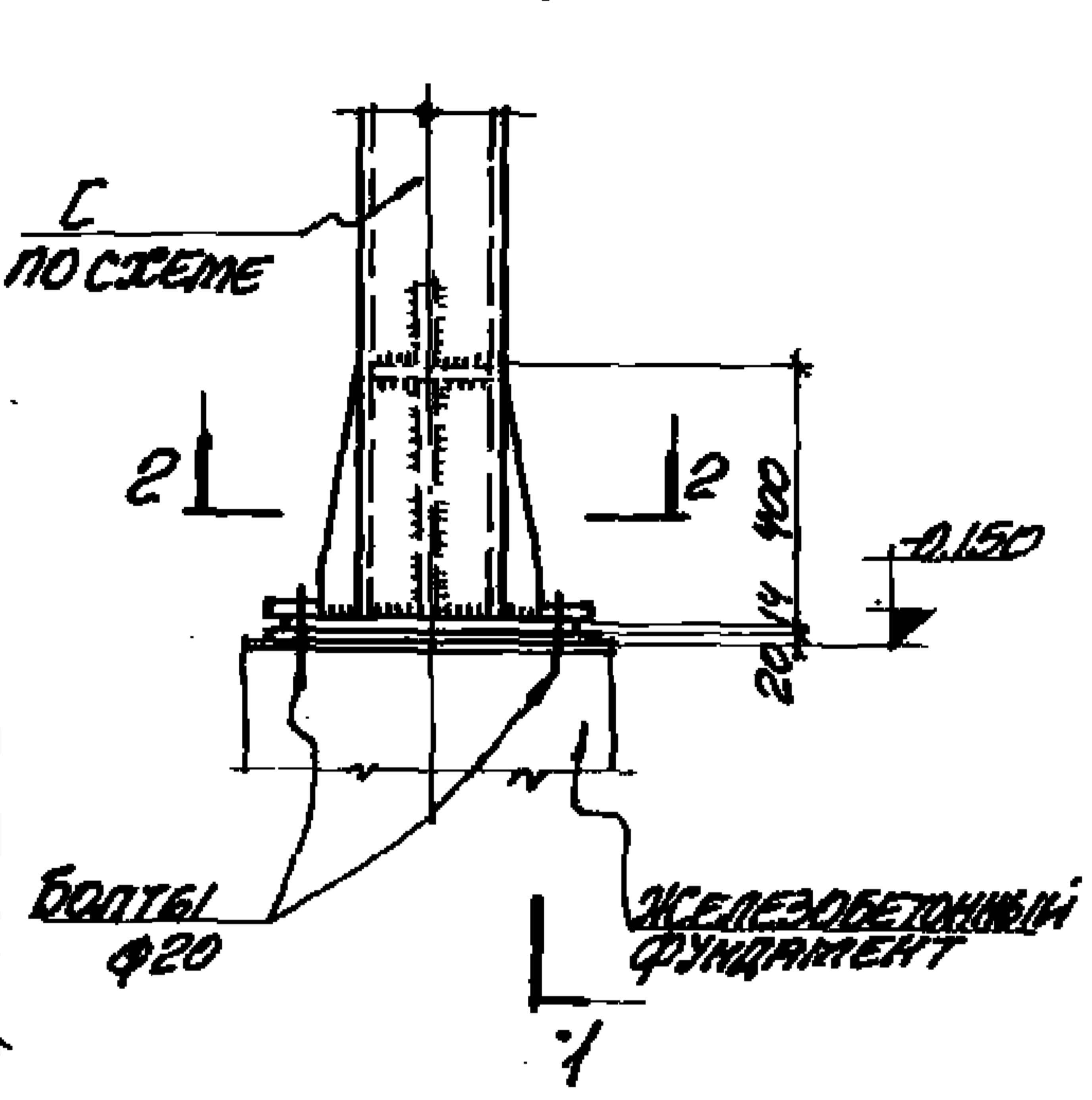
ЯЩЕВА
АЛУТНА

С. ИЖЕНЕР
ИЗДАНИЕ

1970

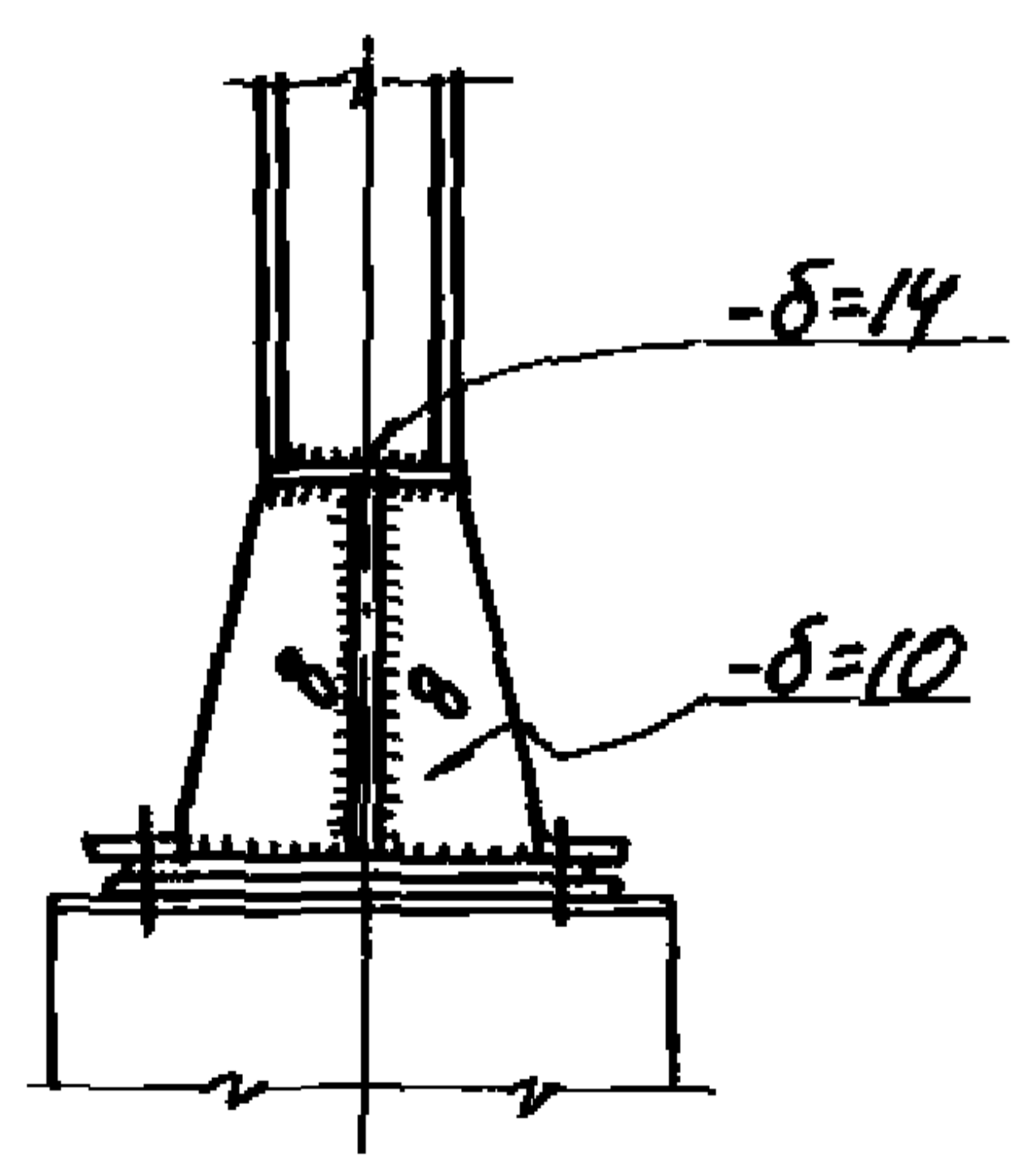
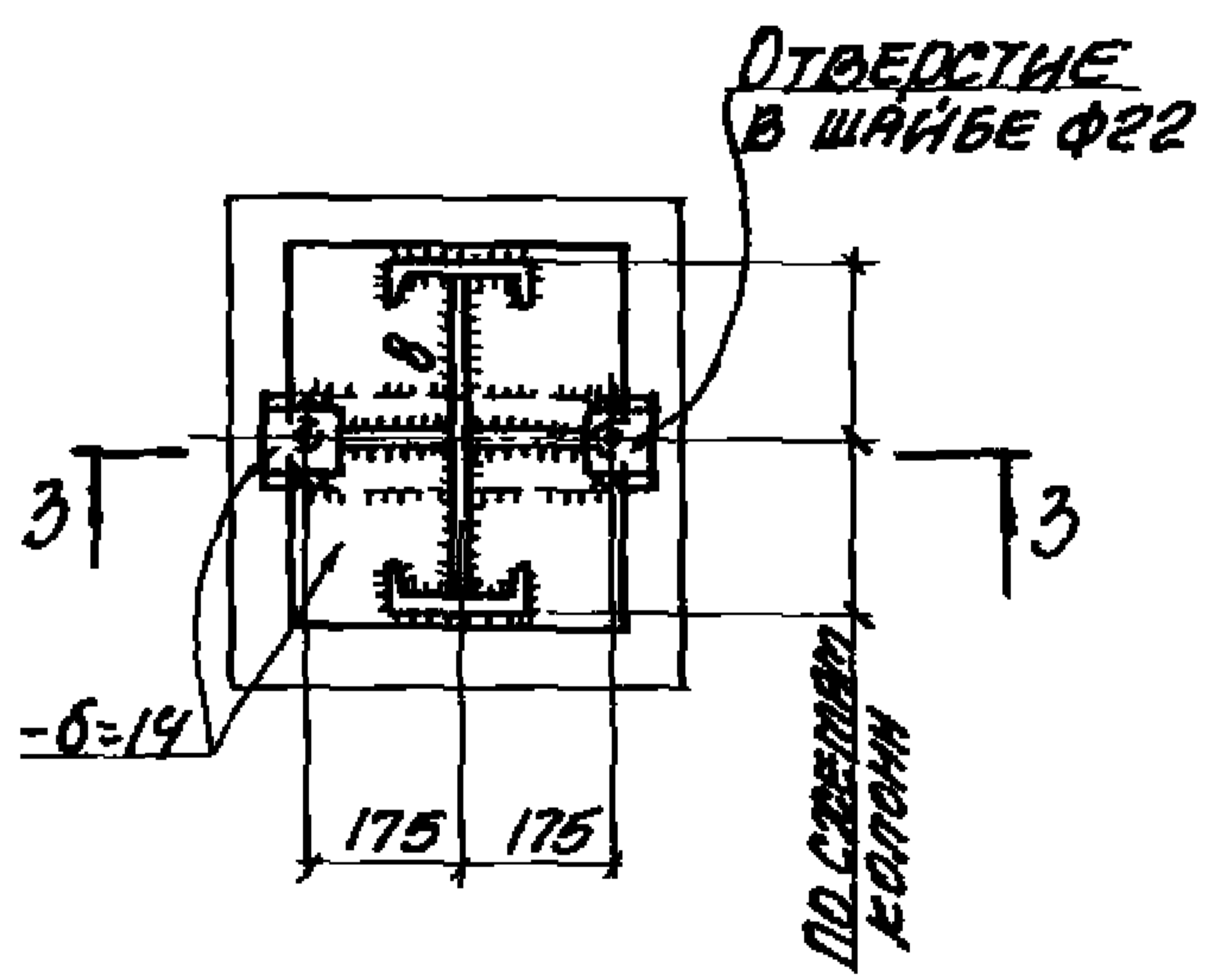
МАРТ

НАЧ. ОТДЕЛА
ГО. СПЕЦИАЛ.
ИТАР. ВЫПУСК



2-2

3-3



ТК
1977

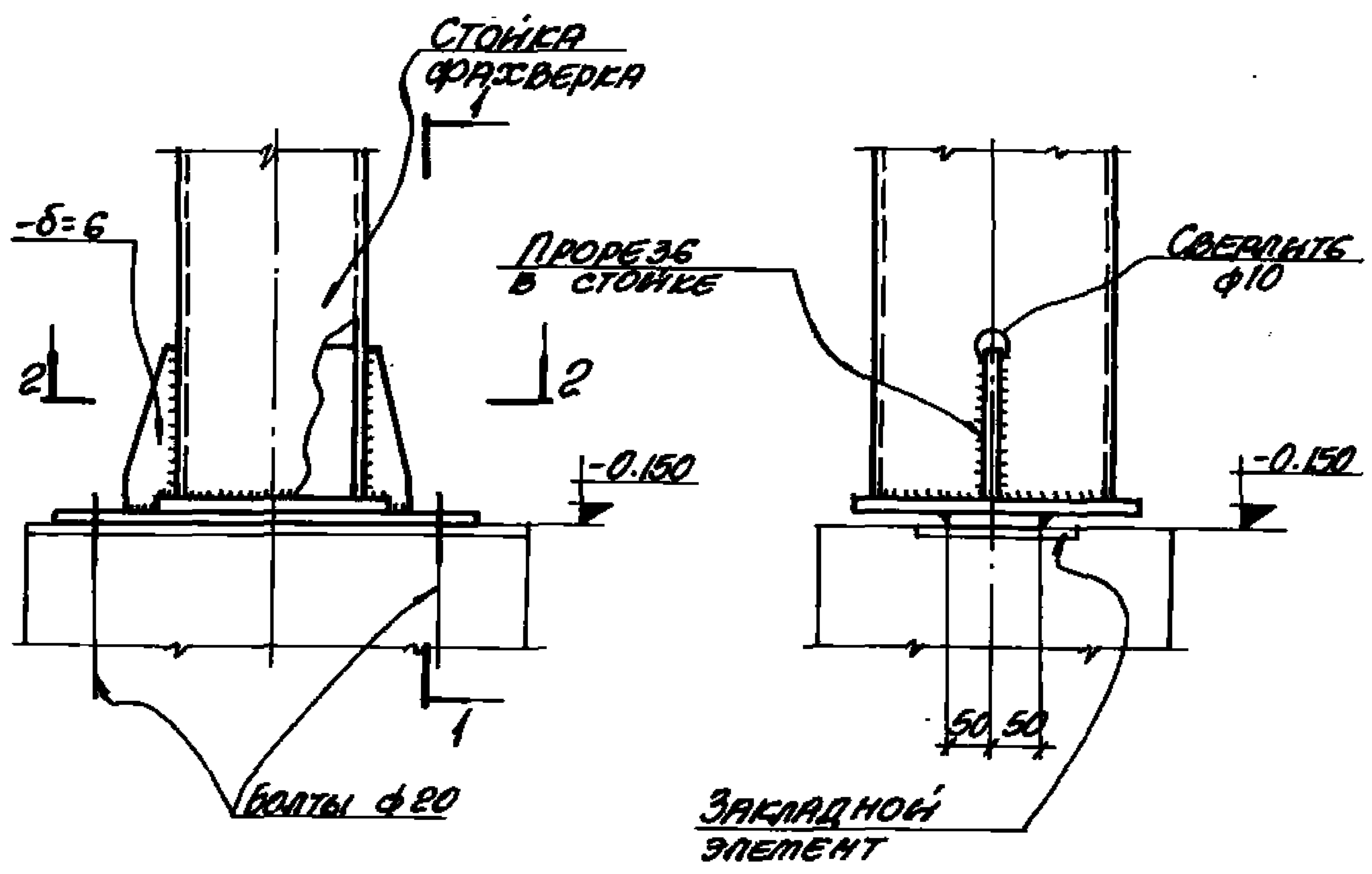
УЗЕЛ 46

СЕРИЯ 1.431-20	
ВЫПУСК	ЛИСТ
6	56

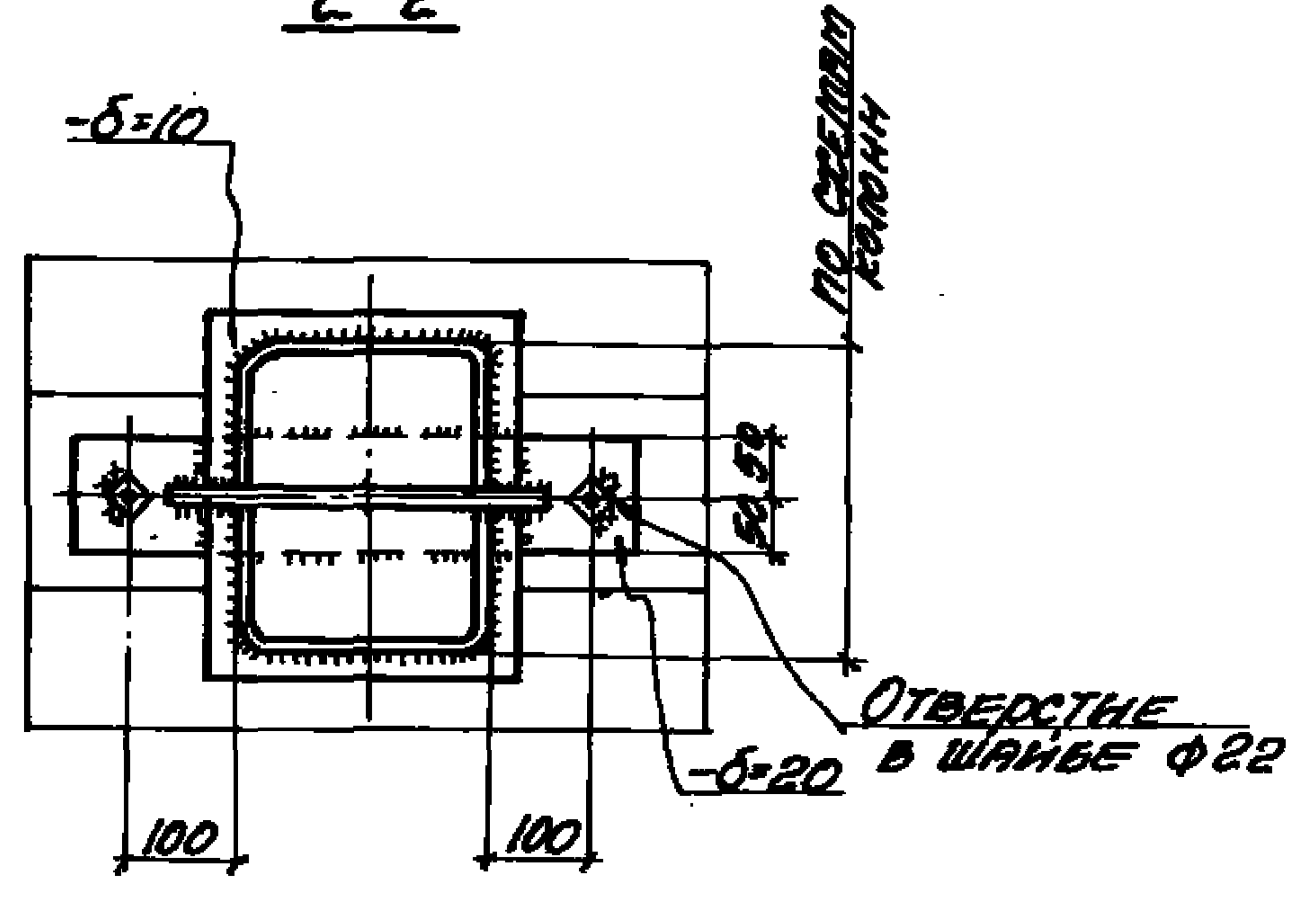
47

1-1

САРЫТОВАЖНИЙ
ПРОЕКТИННИЙ ПРОЕКТ



2-2



Директор: С. Николаев
 Главный инженер: В. Рыбаков
 Инженер: А. П. Сидоров
 Инженер: М. П. Иванов
 Инженер: А. П. Петров
 Инженер: С. П. Смирнов
 Инженер: А. П. Федотов
 Инженер: В. П. Волков
 Инженер: А. П. Морозов
 Инженер: С. П. Соколов
 Инженер: А. П. Степанов
 Инженер: В. П. Тимофеев
 Инженер: А. П. Трусов
 Инженер: С. П. Фролов
 Инженер: А. П. Хохлов
 Инженер: В. П. Цыганов
 Инженер: А. П. Чирков
 Инженер: С. П. Шабалин
 Инженер: А. П. Ширшов
 Инженер: В. П. Щеглов
 Инженер: А. П. Юдин
 Инженер: С. П. Яковлев

ТК
 1977

Узел 47

серия
 1.431-20
 выпуск лист
 6 57