

ГОСУДАРСТВЕННЫЙ КОМИТЕТ СОВЕТА МИНИСТРОВ СССР

ПО ДЕЛАМ СТРОИТЕЛЬСТВА

ГОСТРОЙ СССР

ТИПОВЫЕ КОНСТРУКЦИИ И УЗЛЫ

ЗДАНИЙ И СООРУЖЕНИЙ

СЕРИЯ 1.431-20

ПЕРЕГОРОДКИ

ОДНОЭТАЖНЫХ ПРОИЗВОДСТВЕННЫХ

ЗДАНИЙ

ВЫПУСК 2

ПАНЕЛИ ГИПСОБЕТОННЫЕ

РАБОЧИЕ ЧЕРТЕЖИ

15912-03

ЦЕНА 0-38

ГОСУДАРСТВЕННЫЙ КОМИТЕТ СОВЕТА МИНИСТРОВ СССР
ПО ДЕЛАМ СТРОИТЕЛЬСТВА
ГОСТРОЙ СССР

ТИПОВЫЕ КОНСТРУКЦИИ И УЗЛЫ
ЗДАНИЙ И СООРУЖЕНИЙ

СЕРИЯ 1.431-20

**ПЕРЕГОРОДКИ
ОДНОЭТАЖНЫХ ПРОИЗВОДСТВЕННЫХ
ЗДАНИЙ**

ВЫПУСК 2

ПАНЕЛИ ГИПСОБЕТОННЫЕ

РАБОЧИЕ ЧЕРТЕЖИ

РАЗРАБОТАНЫ
ИНСТИТУТАМИ ЦНИИПРОМЗДАНИЙ И
ХАРЬКОВСКИЙ ПРОМСТРОЙНИИПРОЕКТ С 1.04.79 г.

УТВЕРЖДЕНЫ
И ВВЕДЕНЫ В ДЕЙСТВИЕ
ГОССТРОЕМ СССР
ПОСТАНОВЛЕНИЕ
от 5.12.78 г. №224

Гл. арх. пр-та
Дата выпуска: *Свердлов*
Евдоким
Март 1979 г.

Содержание

Стр.		Лист
3-5	Пояснительная записка	1-3
6	Панели: $\frac{\text{ППГ-1}}{5,98 \times 2,985}$; $\frac{\text{ППГ-5}}{5,77 \times 2,985}$	4
7	Панели: $\frac{\text{ППГ-1-Д}}{5,98 \times 2,985}$; $\frac{\text{ППГ-5-Д}}{5,77 \times 2,985}$	5
8	Панели: $\frac{\text{ППГ-2}}{5,98 \times 1,785}$; $\frac{\text{ППГ-6}}{5,77 \times 1,785}$	6
9	Панели: $\frac{\text{ППГ-4}}{5,98 \times 1,185}$; $\frac{\text{ППГ-8}}{5,77 \times 1,185}$	7
10	Каркас К-1	8
11	Каркас К-2	9
12	Каркас К-3	10
13	Каркас К-4	11
14	Каркас К-5	12
15	Каркас К-6	13
16	Каркас К-7	14
17	Каркас К-8	15
18	Узлы 1; 2; 3	16
19	Узлы 4; 5; 6; 7	17
20	Узлы 8; 9	18
21	Узлы 10; 11	19
22	Монтажные петли МП-1, МП-2; МП-3	20
23	Выборка стали и гвоздей на одну панель	21

Гл. инж. пр.-мо	Ермолин	Дата выпуска: март 1977г.

ЦНИПРОМЗДАНИИ
 Москва

ТК
1977

Содержание

Серия 1431-20	
Выпуск 2	Стр. 2

Пояснительная записка

1. В состав серии 1.431-20 входят:

Выпуск 0 - материалы для проектирования.

Выпуск 1 - Панели железобетонные. Рабочие чертежи.

Выпуск 2 - Панели гипсобетонные. Рабочие чертежи.

Выпуск 3 - Панели каркасно-обшивные. Рабочие чертежи.

Выпуск 4 - Колонны фаянсовая стальные. Чертежи КМ.

Выпуск 5 - Колонны фаянсовая железобетонные. Рабочие чертежи.

Выпуск 6 - Монтажные узлы. Рабочие чертежи.

Выпуск 7 - Стальные изделия.

Часть 1 - Арматурные и закладные изделия к панелям. Рабочие чертежи.

Выпуск 7 - Стальные изделия.

Часть 2 - Арматурные и закладные изделия к железобетонным колоннам соединительные изделия. Рабочие чертежи.

2. В настоящем выпуске приведены рабочие чертежи панелей перегородок из гипсобетона.

Дата выпуска: ноябрь 1977г.

ЦНИИЩМЗДАНИИ
МОСКВА

ТК
1977

Пояснительная записка

Серия
1.431-20

Выпуск	Лист
2	1

15912-03 4

3. Панели запроектированы из гипсо-
тона с пределом прочности при сжатии
35 кг/см² и объемной массой в сухом состоянии
1250 кг/м³

4. Указания по применению и расчету
панелей приведены в выпуске 0 данной серии.

5. Панели армируются деревянным кар-
касом, изготовленным из здоровой древесины
кбайнык парод не ниже III сорта по ГОСТ
8486 - 66 с объемной массой 650 кг/м³ и влаж-
ностью не более 20%

6. Применяемое в дело древесина дол-
жна иметь глубокую пропитку антипиренами.

7. Изготовление, испытание, приемку,
хранение и транспортирование панелей пе-
регородок производить в соответствии с
требованиями ГОСТ 3574 - 71 и пояснитель-
ной записки выпуска 0 данной серии.

8. Панели должны изготавливаться на гипсопрокатных станках. При этом необходимо соблюдать допуски, указанные на чертежах.

9. Строповку панелей производить только при помощи траверсы, обеспечивающей вертикальное направление подъемного усилия во всех точках строповки.

10. Величина отпускной прочности гипсобетона должна быть равна проектной.

11. Складирование и транспортировку панелей выполнять в положении на «ребра».

12. Фиксирующие прокладки $30 \times 60 \times 60$ мм устанавливаются с одной стороны каркаса во всех пересечениях реек сечением 10×25 мм.

И. п. р. о. в. а.
 С. П. М. И. К.
 В. Р. М. О. Л. Д. И.
 С. О. К. О. Л. О. В.
 Д. а. т. а. В. ы. п. у. с. к. и. : м. а. р. т. 1977.

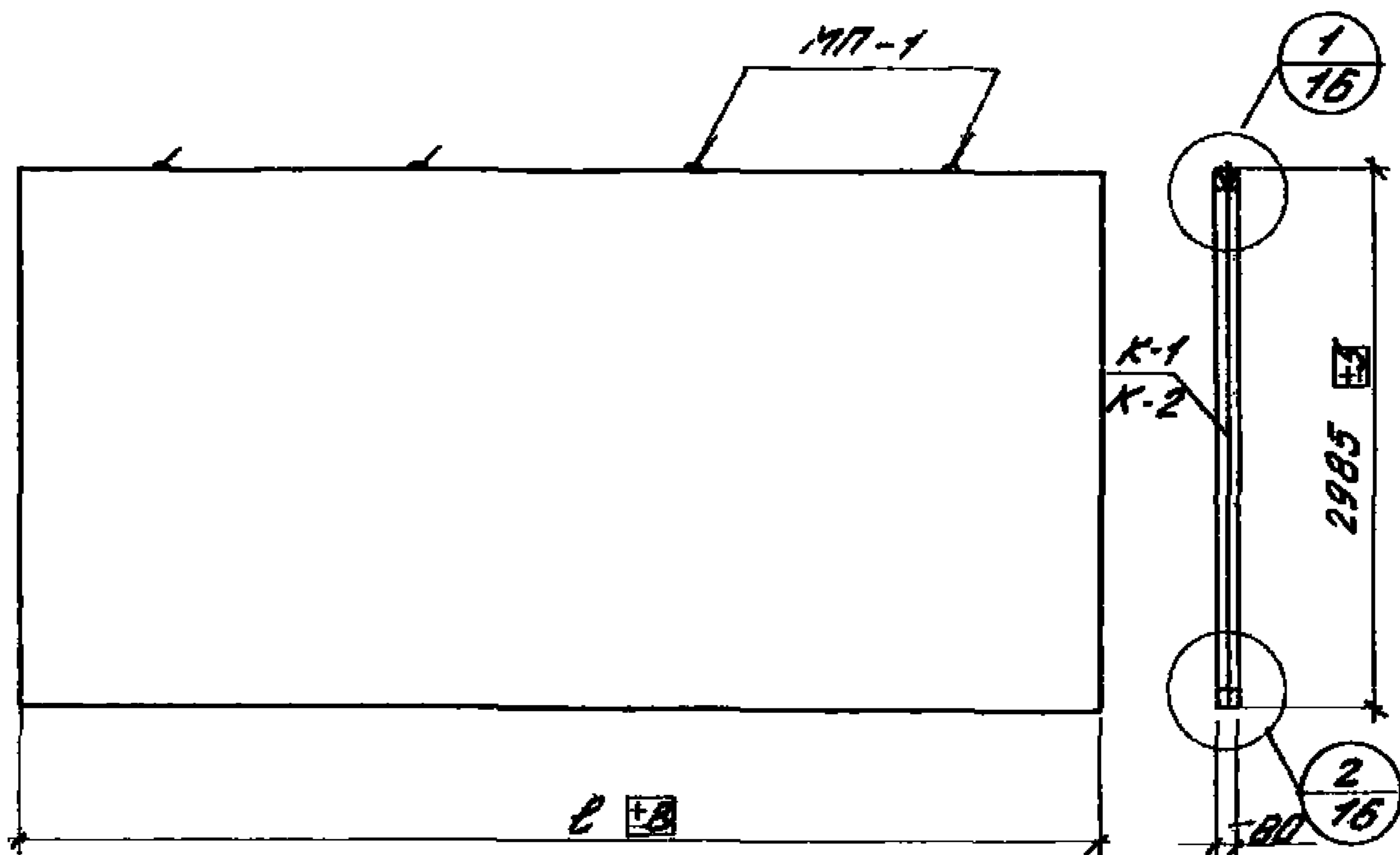
ЩИПОПРОМЗДАНИИ

Г. М. О. С. К. В. А.

ТК
1977

Пояснительная записка

Серия 1.431-20	
Выпуск 2	Лист 3



Расход материалов на одну панель.

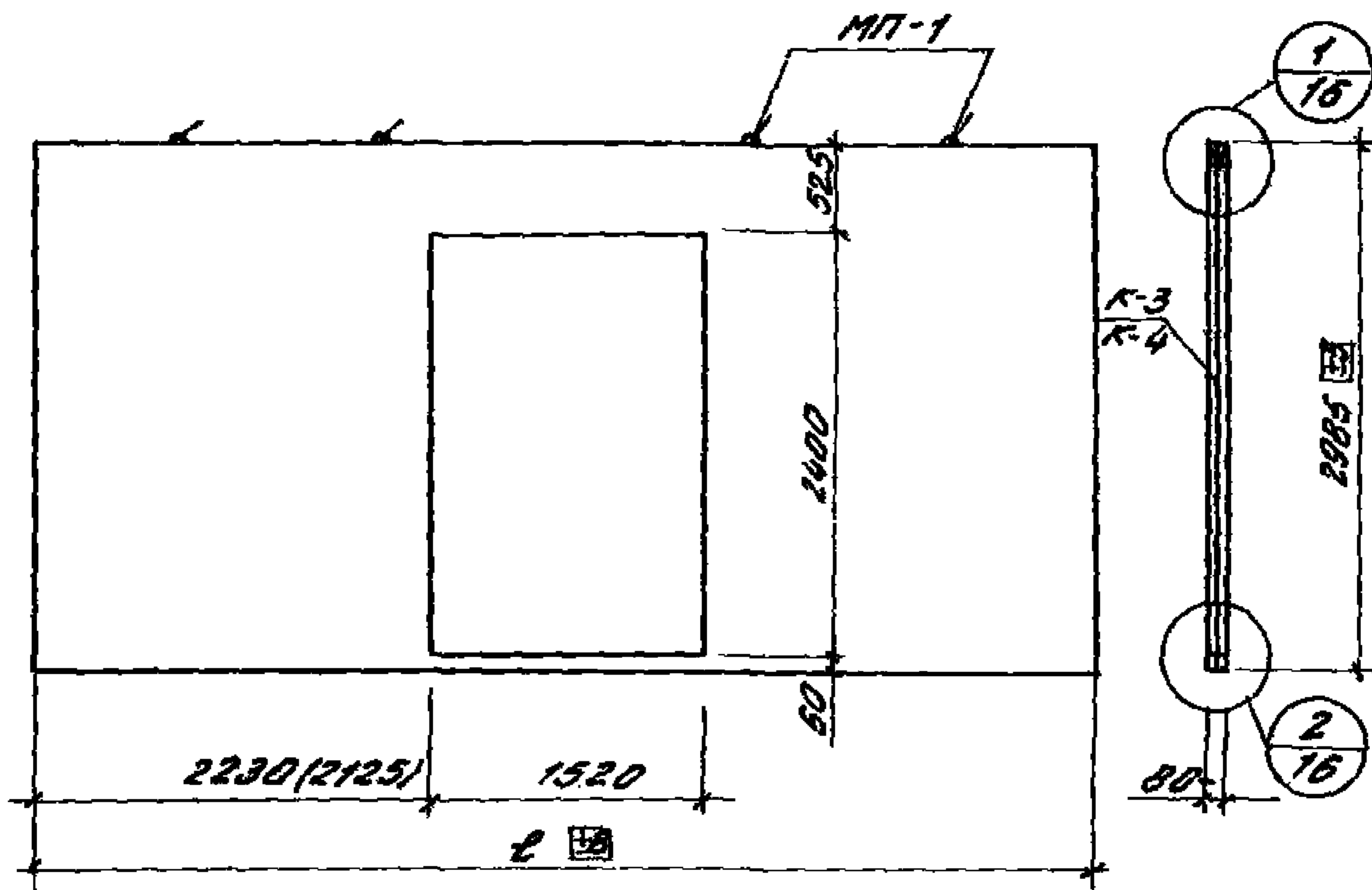
Марка панели	Длина панели L мм	Объем гипсобетона м ³	Объем древесины м ³	Расход стали кг.	Расход гвоздей кг.	Масса панели кг.
ППГ-1 5,98×2,985	5980	1,43	0,064	16,4	0,43	1782
ППГ-5 5,77×2,985	5770	1,37	0,062	16,4	0,43	1719

Примечание

1. Каркасы К-1; К-2 см. на листах 8; 9.

Панели: ППГ-1 ППГ-5
5,98×2,985; 5,77×2,985

Серия
1,431-20
Выпуск Лист
2 4



Расход материала на одну панель

Марка панели	Длина панели L мм	Объем пенобетона м ³	Объем древесины м ³	Расход стали кг.	Расход гвоздей кг.	Масса панели кг.
ППГ-1-Д 5980x2985	5980	1.13	0.073	16.4	0.78	1417
ППГ-5-Д 5770x2985	5770	1.08	0.071	16.4	0.78	1355

Примечания

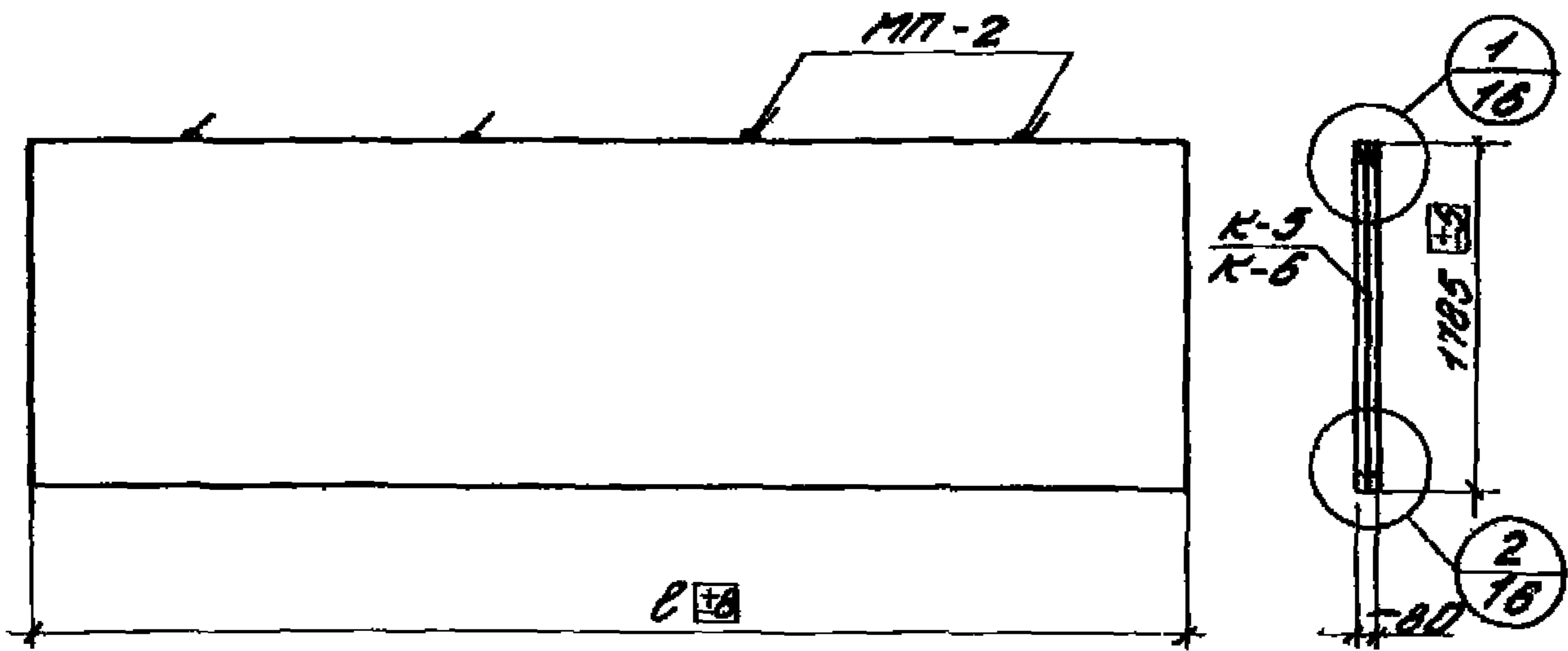
1. Каркасы К-3; К-4 см. на листах 10; 11.
2. Размеры в скобках относятся к панели ППГ-2-Д.

ТК
1977

Панели: $\frac{\text{ППГ-1-Д}}{5980 \times 2985}$; $\frac{\text{ППГ-5-Д}}{5770 \times 2985}$

Серия
1.631-20
Выпуск Лист
2 5

ЦЕНТРАЛЬНЫЙ ЦЕНТР
 МОСКВА
 ДАТА ВЫПУСКА: 1977г.



Расход материала на одну панель.

Марка панели	Длина панели в мм	Объем гипсобетона м ³	Объем древесины м ³	Расход стали кг.	Расход гвоздей кг.	Масса панели кг.
ППГ-2 5,98×1,785	5980	0,85	0,051	10,4	0,37	1064
ППГ-6 5,77×1,785	5770	0,83	0,05	10,4	0,37	1027

Примечание

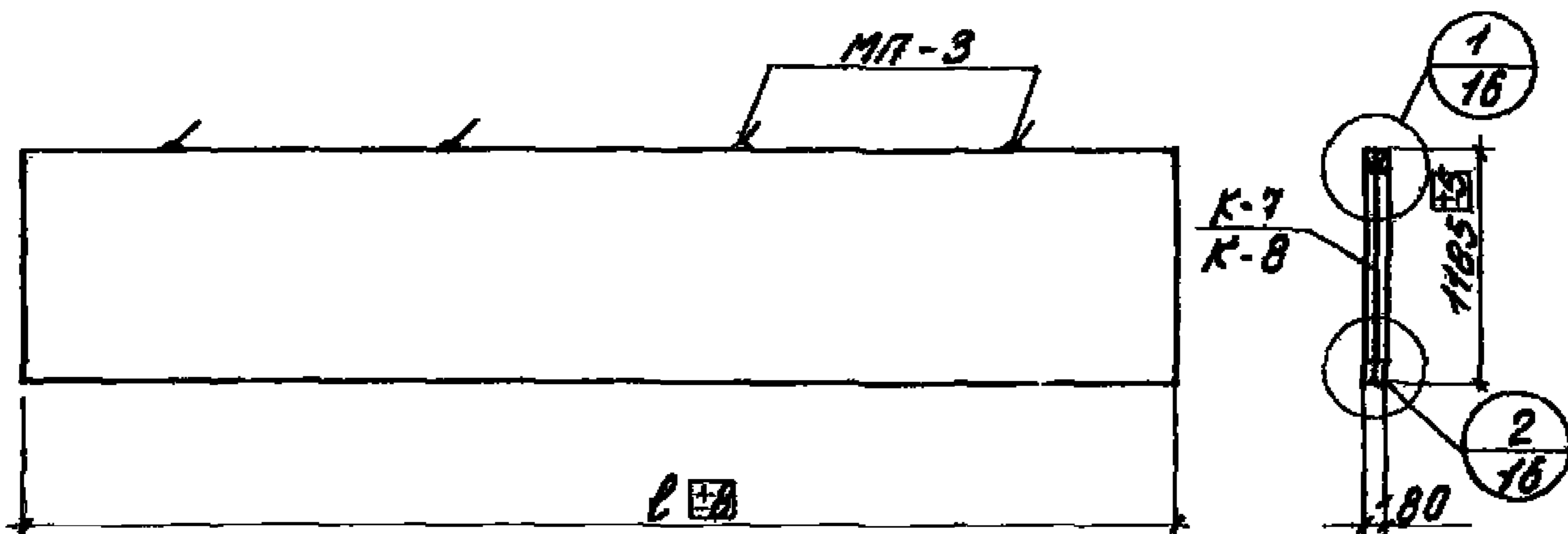
1. Каркасы К-5; К-6 см. на листах 12; 13.

ЦПТИПРОМСТАНДИИ
 МОСКВА
 Дата выпуска: май 1977г.

ТК
1977

Панели: $\frac{ППГ-2}{5,98 \times 1,785}$ $\frac{ППГ-6}{5,77 \times 1,785}$

Серия
1.431-20
Выпуск 2
Лист 6



Расход материалов на одну панель.

Марка панели	Длина панели в мм	Объем железобетона м ³	Объем древесины м ³	Расход стали кг.	Расход гвоздей кг.	Масса панели кг.
ППГ-4 5,98 × 1,185	5980	0,56	0,048	7,6	0,38	706
ППГ-8 5,77 × 1,185	5770	0,54	0,046	7,6	0,38	681

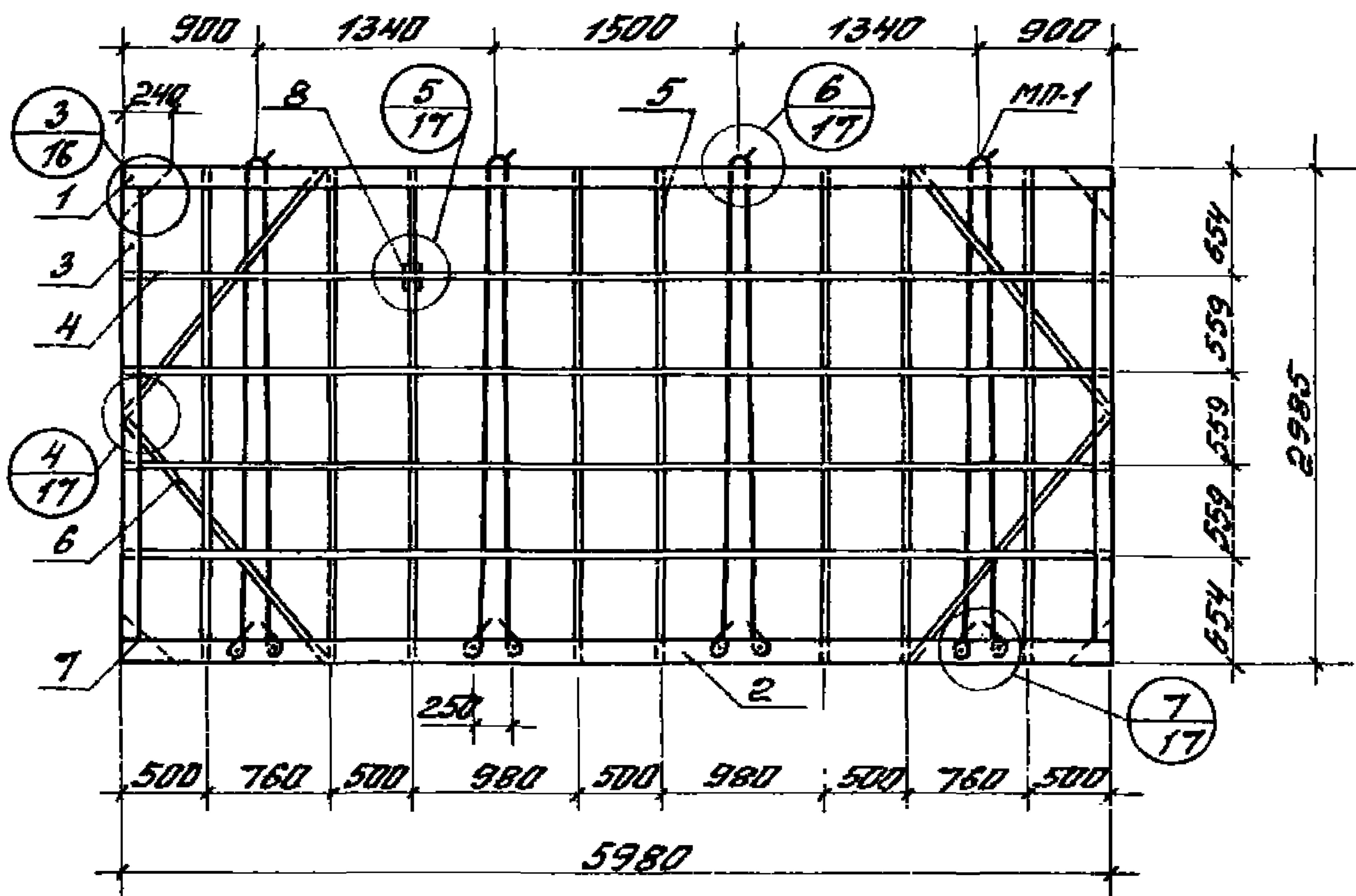
Примечание

1. Каркасы К-7; К-8 см. на листах 14; 15.

ТК
1977

Панели: ППГ-4 5,98 × 1,185 ППГ-8 5,77 × 1,185

Серия
1.431-20
Выпуск Лист
2 7



Спецификация древесины на один каркас

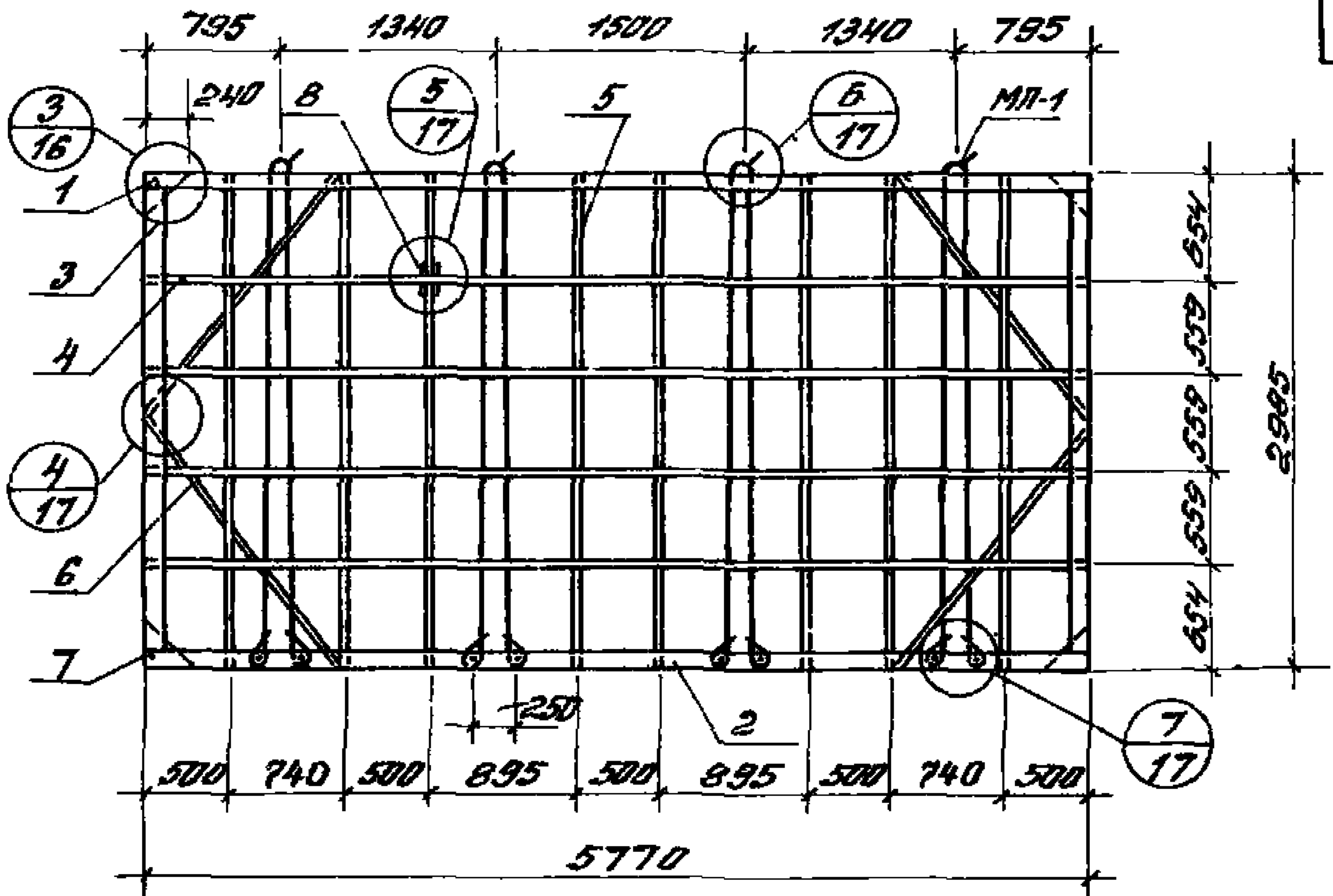
№№ поз.	Наименование позиций	Сечение мм	Длина мм	Кол-во шт.	Объем м ³			Масса кг
					одной шт.	Всех	Марки	
1	Брус	32×60	5980	2	0,00515	0,0115	0,064	41,6
2	Брус	32×60	5980	2	0,0115	0,0230		
3	Брус	32×60	2945	4	0,0027	0,0109		
4	Рейка	10×25	5980	4	0,0015	0,006		
5	Рейка	10×25	2985	8	0,0007	0,0060		
6	Рейка	10×25	1951	4	0,0005	0,002		
7	Средняя косынка	10×240	240	4	0,00028	0,00115		
8	Фиксирующая пробка	30×60	60	32	0,0004	0,0035		

Примечание:

1. Выборку стали и гвоздей см. на листе 21.

НИПРОМЗДАНИИ
 МОСКВА
 1977
 Дата выпуска: Март 1977
 Издательство: Строитель
 Автор: Е.И.Иванов

ТК 1977	Каркас К-1	Серия 1.431-20	
		Выпуск 2	Лист 8



Спецификация древесины на один каркас

№№ поз	Наименование позиции	Сечение мм	Длина мм	Кол-во шт	Объем м ³			Масса кг
					Дной шт	Всего	Масса	
1	Брус Δ	32×60	5770	2	0,0055	0,0111	0,062	40,2
2	Брус □	32×60	5770	2	0,0111	0,0221		
3	Брус Δ	32×60	2845	4	0,0027	0,0109		
4	Рейка □	10×25	5770	4	0,0014	0,0058		
5	Рейка □	10×25	2985	8	0,0007	0,0060		
6	Рейка □	10×25	1286	4	0,0003	0,0013		
7	Соединительная косынка	10×240	240	4	0,00028	0,0015		
8	Фиксирующая прокладка	30×80	60	32	0,0001	0,0035		

Примечание:

1. Выборку стали и звездой см на листе 21.

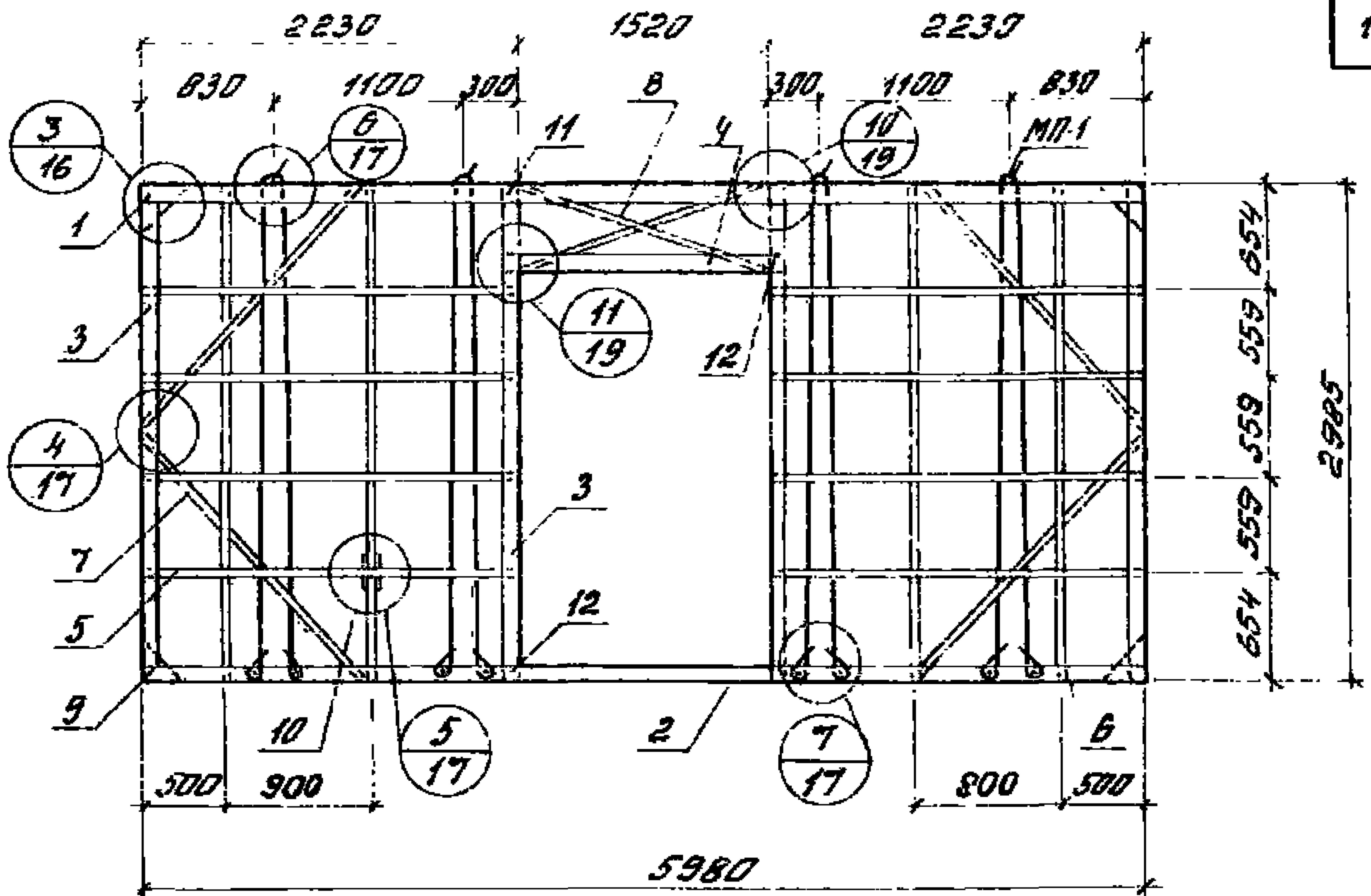
Дата выпуска: 1977г.

МОСКВА

ТК
1977

Каркас К-2

Серия 1.431-20	
Выпуск 2	Лист 9



Спецификация древесины на один каркас

№№ поз	Наименование позиции	Сечение мм	Длина мм	Кол шт.	Объем м ³			Масса кг
					одной шт	всех	Марки	
1	Брус Δ	32×60	5980	2	0,0057	0,0115		
2	Брус □	32×60	5980	2	0,0115	0,0230		
3	Брус Δ	32×60	2845	8	0,0027	0,0218		
4	Брус Δ	32×60	1520	2	0,0015	0,0029		
5	Рейка □	10×25	2230	8	0,00056	0,0045		
6	Рейка □	10×25	2985	4	0,0007	0,0030	0,073	47,5
7	Рейка □	10×25	2021	4	0,0005	0,0020		
8	Рейка □	10×25	1606	2	0,0004	0,0008		
9	Соединительная косынка	10×240	240	4	0,00028	0,0015		
10	Фиксирующая прекладка	30×60	60	16	0,0001	0,0017		
11	Соединительная косынка	10×60	250	2	0,0001	0,0003		
12	Соединительная косынка	10×60	225	4	0,0001	0,0005		

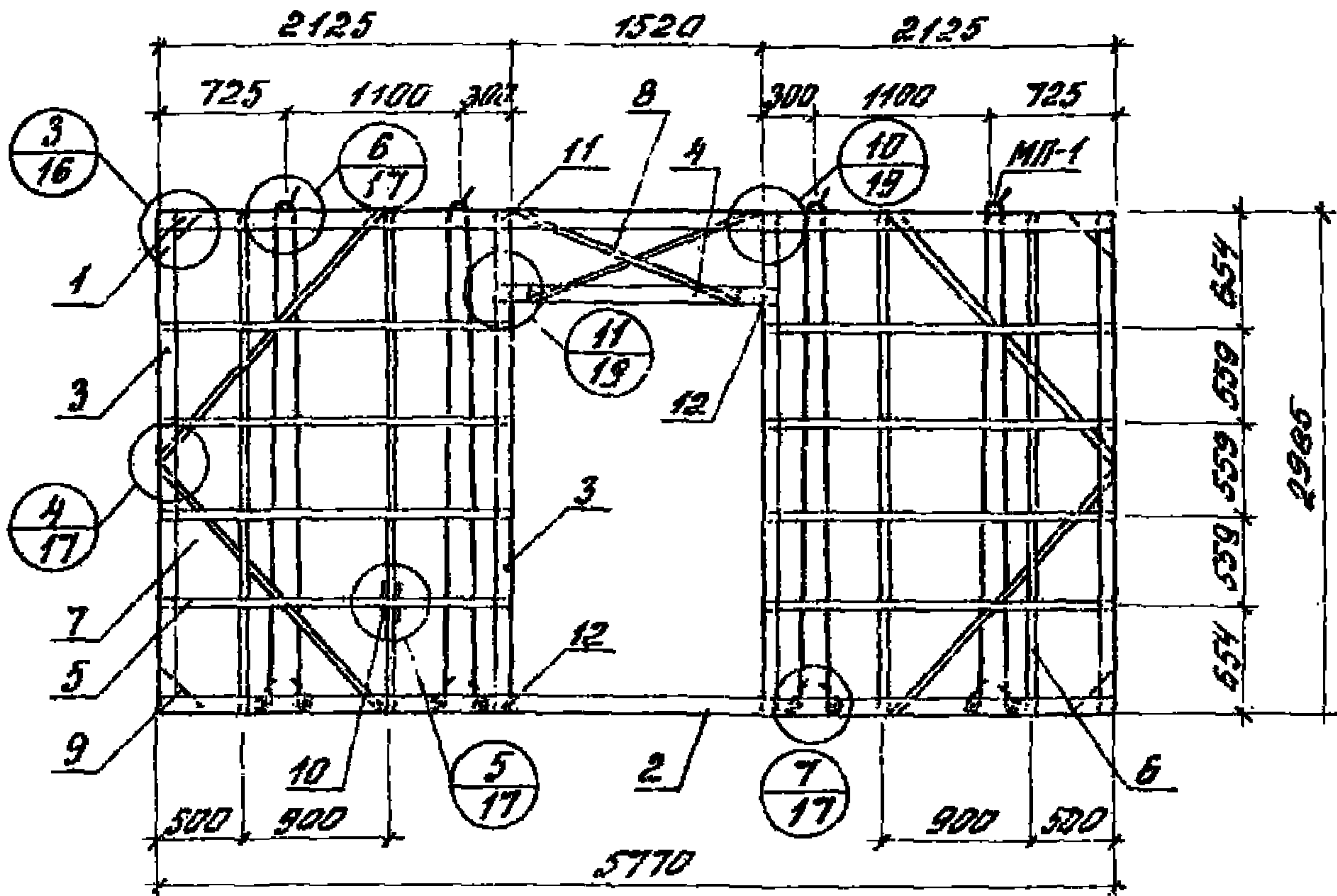
Примечание:

1. Выборку стали и гвоздей см. на листе 21.

ТК
1977

Каркас К-3

Серия
1.431-20
Выпуск
2
Лист
10



Спецификация древесины на один каркас

№№ поз	Наименование позиций	Сечение мм	Длина мм	Кол. шт.	Объем м ³			Масса кг
					одной шт.	всего	Марки	
1	Брус Δ	32×60	5770	2	0,0055	0,0111		46,4
2	Брус ▭	32×60	5770	2	0,0111	0,0222		
3	Брус Δ	32×60	2845	8	0,0027	0,0218		
4	Брус Δ	32×60	1520	2	0,0015	0,0029		
5	Рейка ▭	10×25	2125	8	0,0005	0,0042		
6	Рейка ▭	10×25	2985	4	0,0007	0,0030	0,071	
7	Рейка ▭	10×25	2044	4	0,0005	0,0020		
8	Рейка ▭	10×25	1606	2	0,0004	0,0008		
9	Соединительная косынка	10×240	240	4	0,00028	0,00115		
10	Фиксирующая прокладка	30×60	60	16	0,0001	0,0017		
11	Соединительная косынка	10×60	250	2	0,0001	0,0003		
12	Соединительная косынка	10×60	225	2	0,00013	0,0003		

Примечание: 1. Выборку стали и габариты см. на листе 21

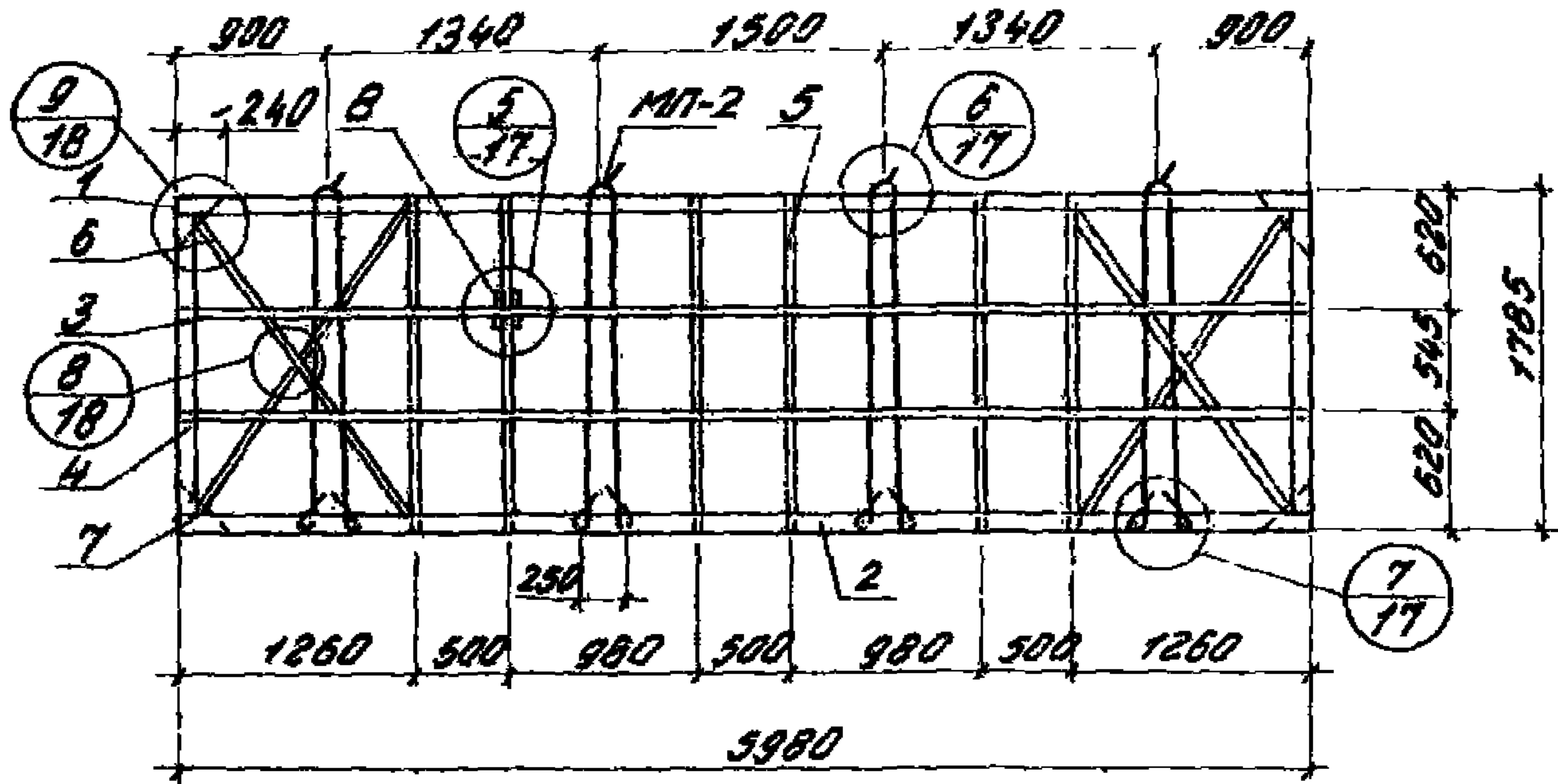
Дата выпуска: Март 1977г.

МОСКВА

ТК
1977

Каркас К-4

Серия
1.431-20
Выпуск 2
Лист 11



Спецификация древесины на один каркас

№№ поз.	Наименование позиции	Сечение мм	Длина мм	Кол. шт.	Объем м ³		Масса кг
					одной шт.	всех Марки	
1	Брус Δ	32×60	5980	2	0,0057	0,0115	0,051 33,4
2	Брус ▭	32×60	5980	2	0,0115	0,0230	
3	Брус Δ	32×60	1640	4	0,0016	0,0063	
4	Рейка ▭	10×25	5980	2	0,0015	0,0030	
5	Рейка ▭	10×25	1785	6	0,0004	0,0027	
6	Рейка ▭	10×25	2180	4	0,0005	0,0022	
7	Соединительная косынка	10×240	240	4	0,00028	0,00115	
8	Фиксирующая прокладка	30×60	60	14	0,0001	0,0015	

Примечание:

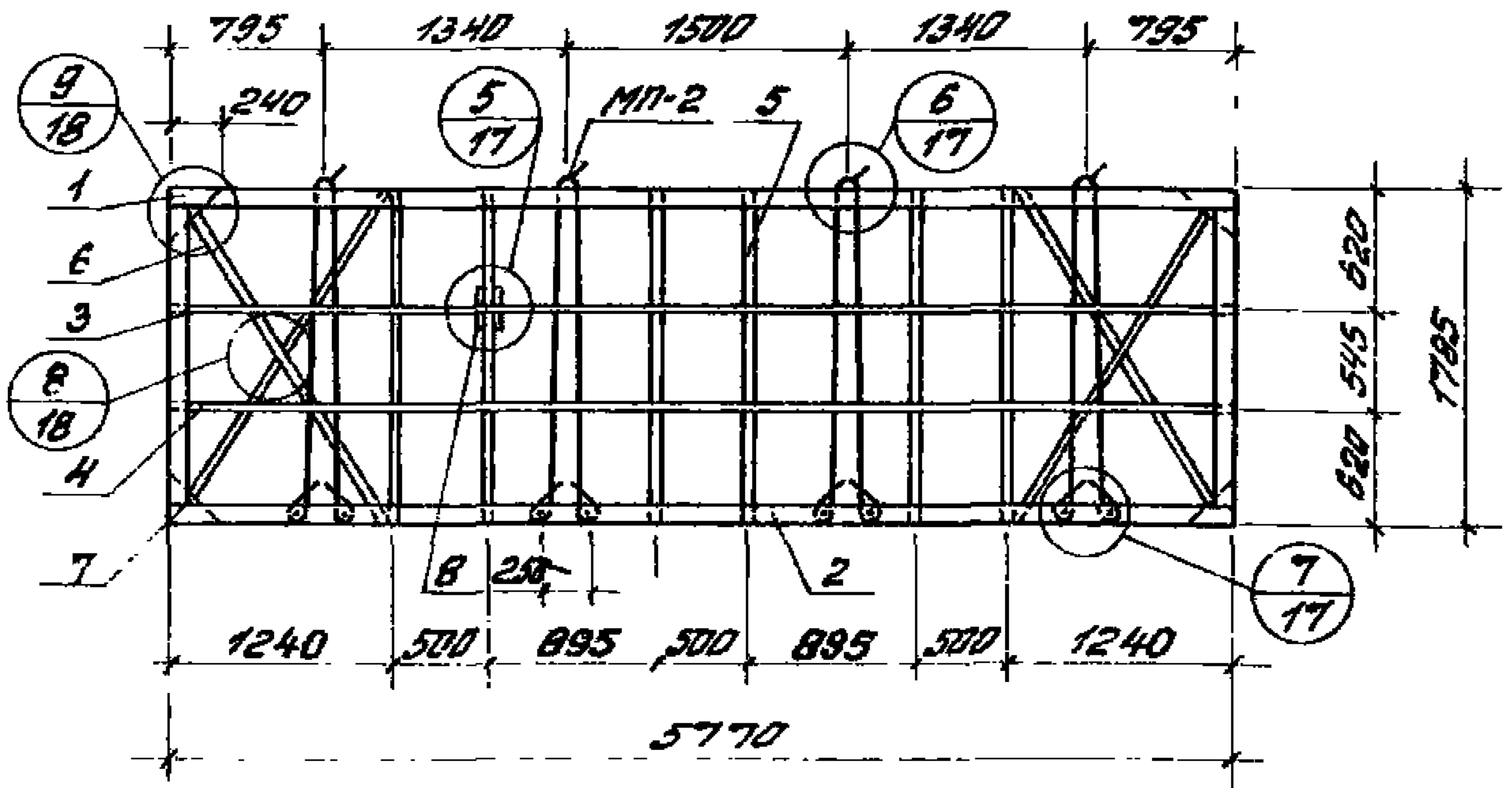
1. Выборку стали и гвоздей см. на листе 21

ЦЕНТРАЛЬНЫЙ НАУЧНО-ИССЛЕДОВАТЕЛЬСКИЙ ИНСТИТУТ ЛЕСНОГО МАШИНОСТРОЕНИЯ
 МОСКВА

ТК
1977

Каркас К-5

Серия
1.431-20
Выпуск
2
Лист
12



Спецификация древесины на один каркас

№№ поз.	Наименование позиций	Сечение мм	Длина мм	Кол. шт	Объем, м ³			Масса кг
					одной шт.	всех	Марки	
1	Брус Δ	32×60	5770	2	0,0055	0,0111	0,050	32,5
2	Брус □	32×60	5770	2	0,0111	0,0222		
3	Брус Δ	32×60	1640	4	0,0016	0,0063		
4	Рейка □	10×25	5770	2	0,0014	0,0029		
5	Рейка □	10×25	1785	6	0,00044	0,0027		
6	Рейка □	10×25	2151	4	0,00053	0,0021		
7	Соединительная косынка	10×240	240	4	0,00028	0,0015		
8	Фиксирующая прокладка	30×60	60	14	0,0001	0,0015		

Примечание:

1. Выборку стали и гвоздей см. на листе 21.

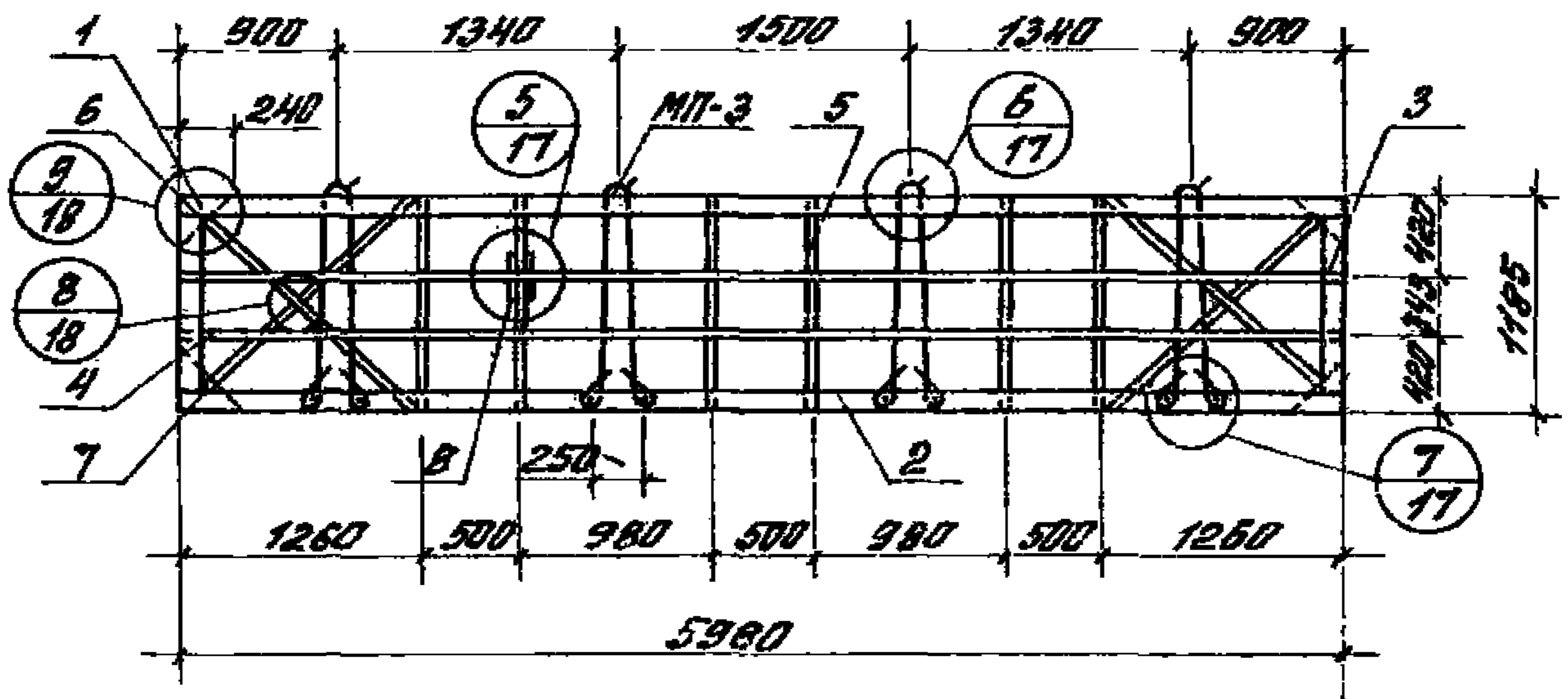
Дата выпуска: март 1977г.

МОСКВА

ТК
1977

Каркас К-6

Серия
1.431-20
Выпуск
2
Лист
15



Спецификация древесины на один каркас

№№ поз	Наименование позиций	Сечение мм	Длина мм	Кол. шт.	Объем м ³			Масса кг
					одной шт.	Всего	Метки	
1	Брус Δ	32×60	5980	2	0,0057	0,0115	0,048	37,9
2	Брус □	32×60	5980	2	0,0115	0,0230		
3	Брус Δ	32×60	1040	4	0,0010	0,0040		
4	Рейка □	10×25	5980	2	0,0015	0,0030		
5	Рейка □	10×25	1185	6	0,0003	0,0018		
6	Рейка □	10×25	1726	4	0,0004	0,0017		
7	Соединительная ковшилка	10×240	240	4	0,00028	0,00115		
8	Фиксирующая прокладка	30×60	60	14	0,0001	0,0015		

Примечание:

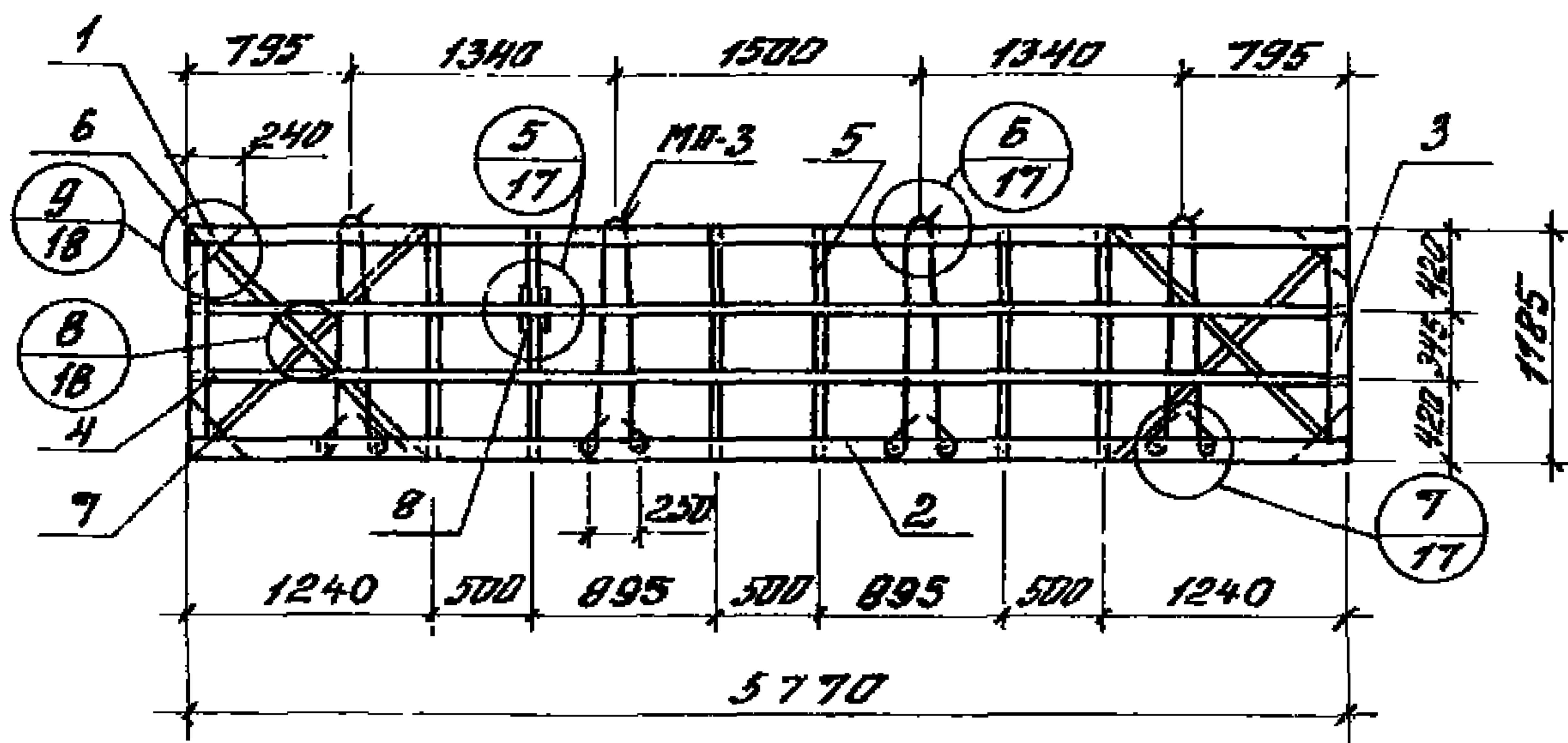
1. Выборку стали и гвоздей см. на листе 21.

НИИПРОМЗДАНИИ
 МОСКВА
 Дата выпуска: Март. 1977г.
 Составитель: Вольфганг Вольман

ТК
1977

Каркас К-7

Серия
1.431-20
Выпуск
2
Лист
14



Спецификация древесины на один каркас

№ поз.	Наименование позиций	Сечение мм	Длина мм	Кол. шт.	Объем, м ³			Масса кг
					одной шт.	Всех	марки	
1	Брус Δ	32×60	5770	2	0,0055	0,0111	0,046	30,1
2	Брус □	32×60	5770	2	0,0111	0,0222		
3	Брус Δ	32×60	1040	4	0,0040	0,0040		
4	Рейка □	10×25	5770	2	0,0014	0,0029		
5	Рейка □	10×25	1185	6	0,0003	0,0018		
6	Рейка □	10×25	1689	4	0,0004	0,0017		
7	Соединительная косынка	10×240	240	4	0,00028	0,0015		
8	Фиксирующая прокладка	30×60	60	14	0,0004	0,0015		

Примечание:

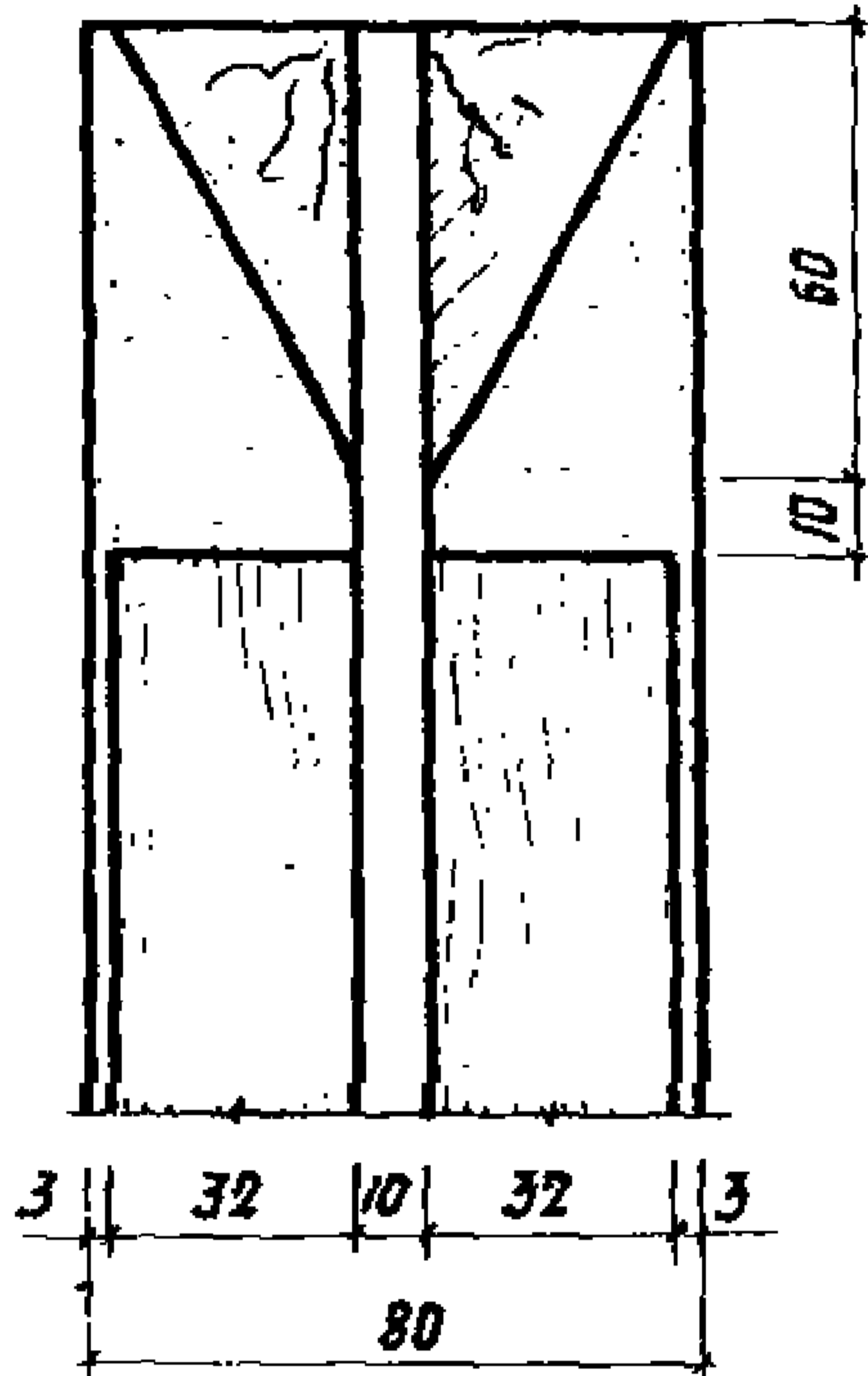
1. Выборку стали и звездой см. на листе 21.

ТК
1977

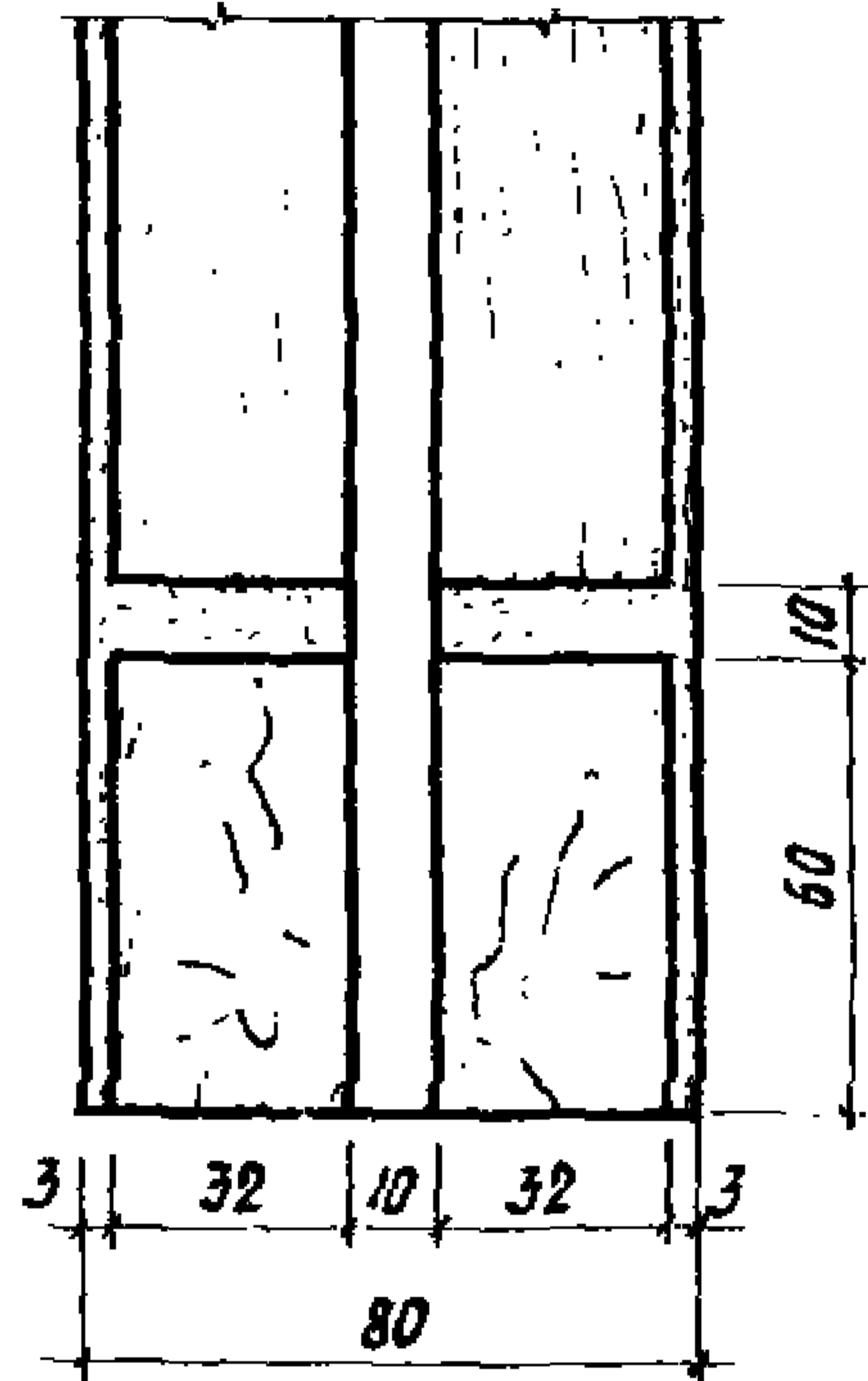
Каркас К-8

СЕРИЯ
1.431-20
Выпуск 2
Лист 15

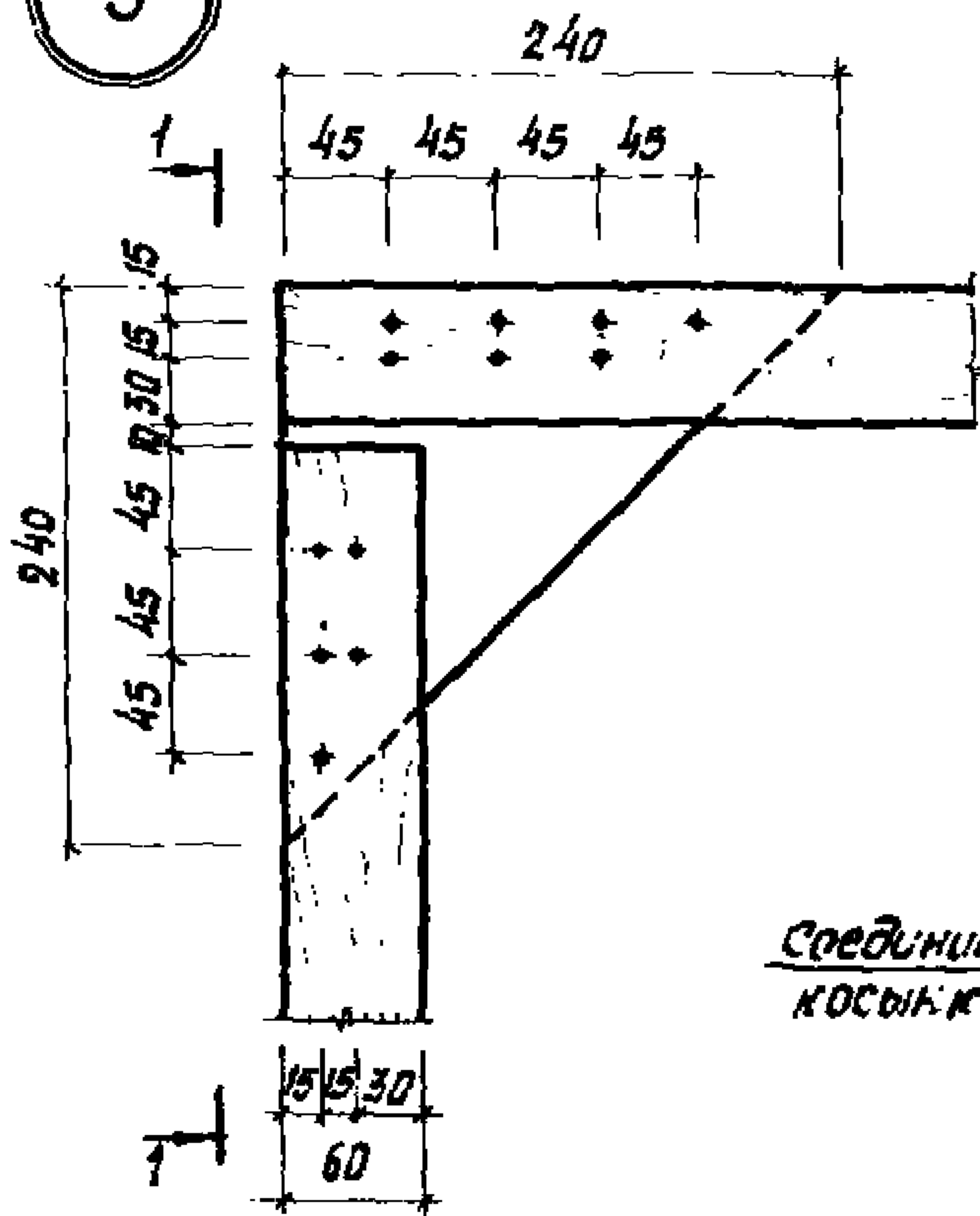
1



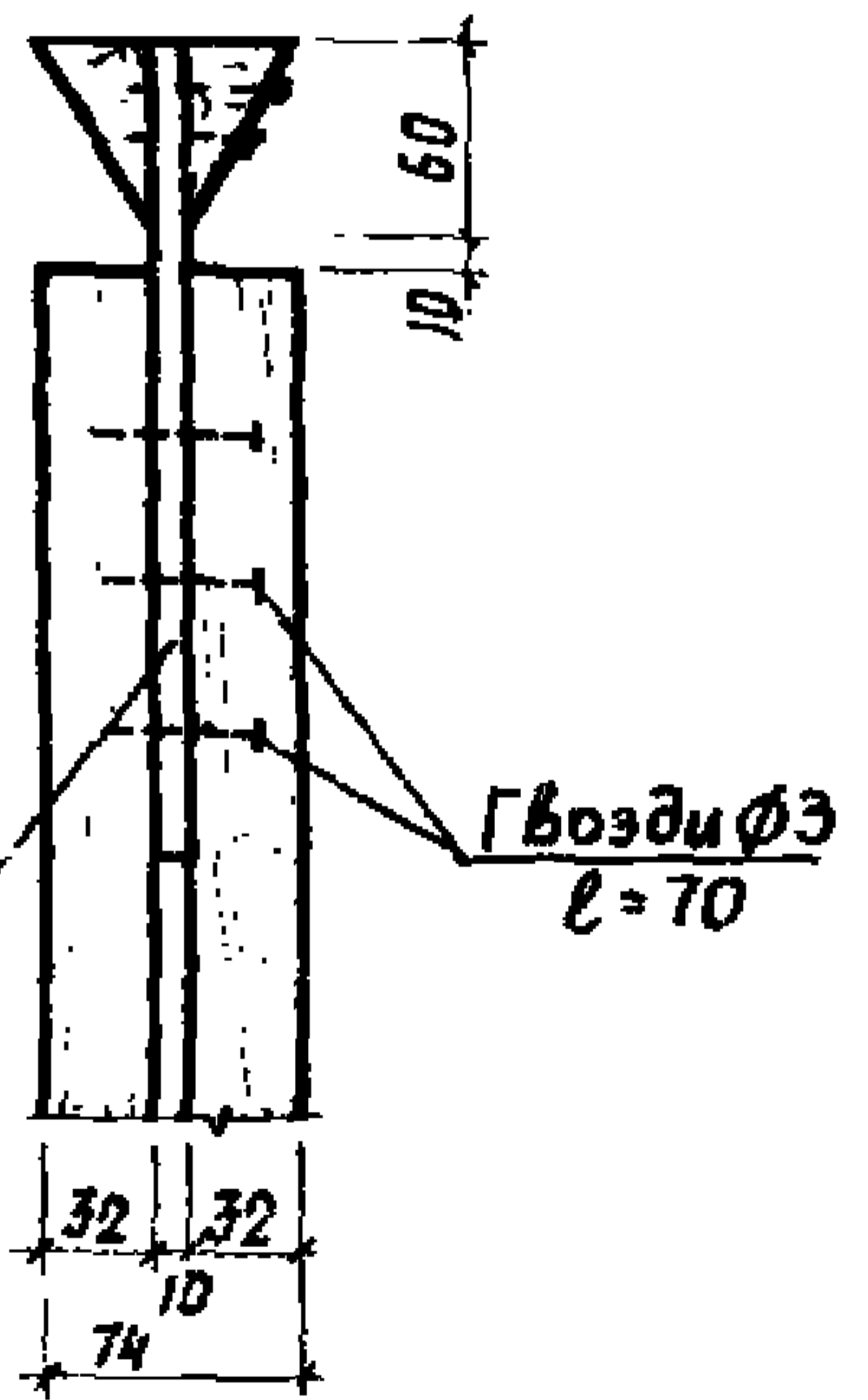
2



3



1-1



СРЕДИТЕЛЬНАЯ КОСЫНКА Б=10

Гвозди $\Phi 3$ $l=70$

Л. арх. пр. та
Исполнитель
Дата выдачи: март 1977

Ермолин
Валдымов

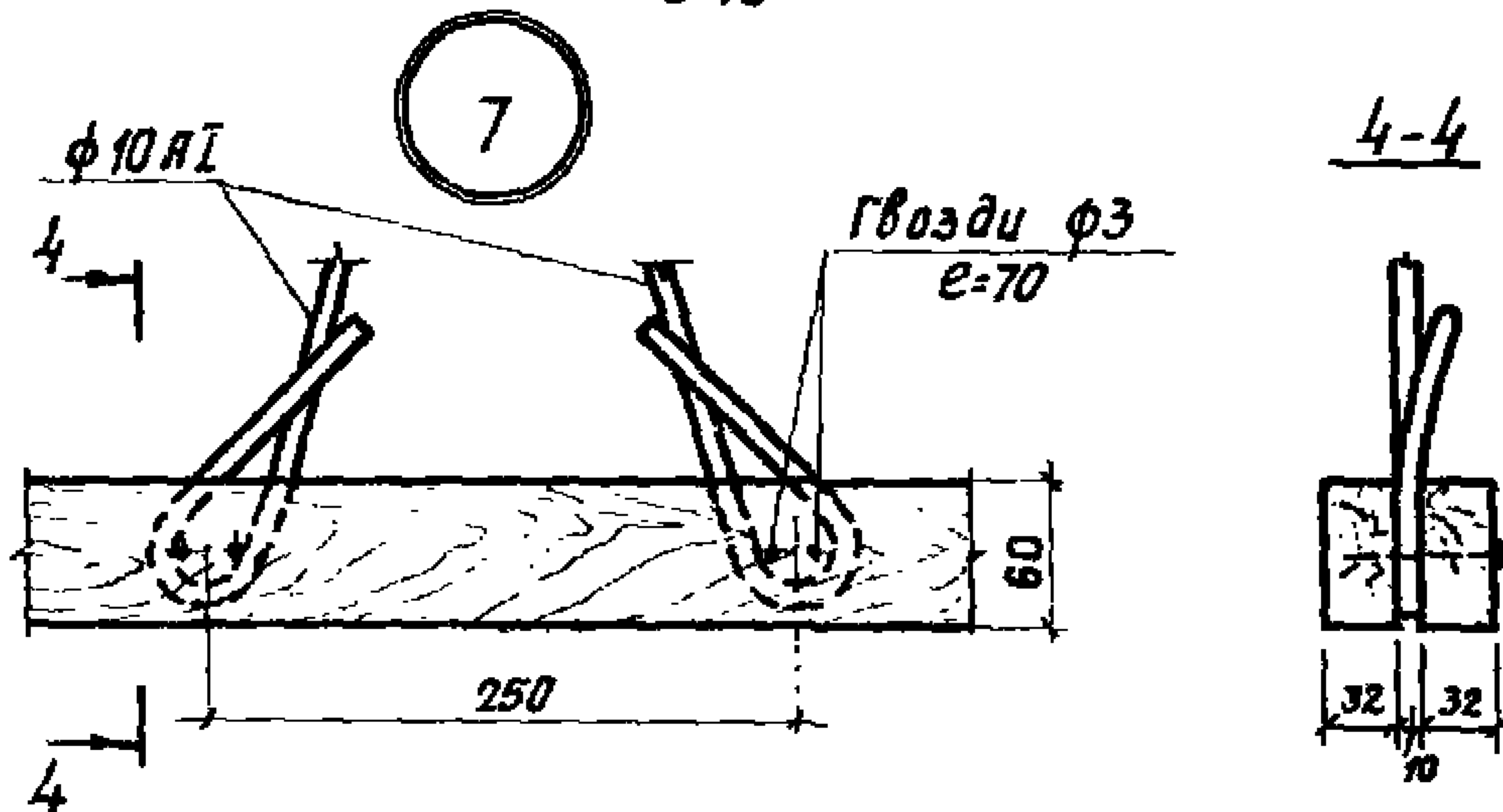
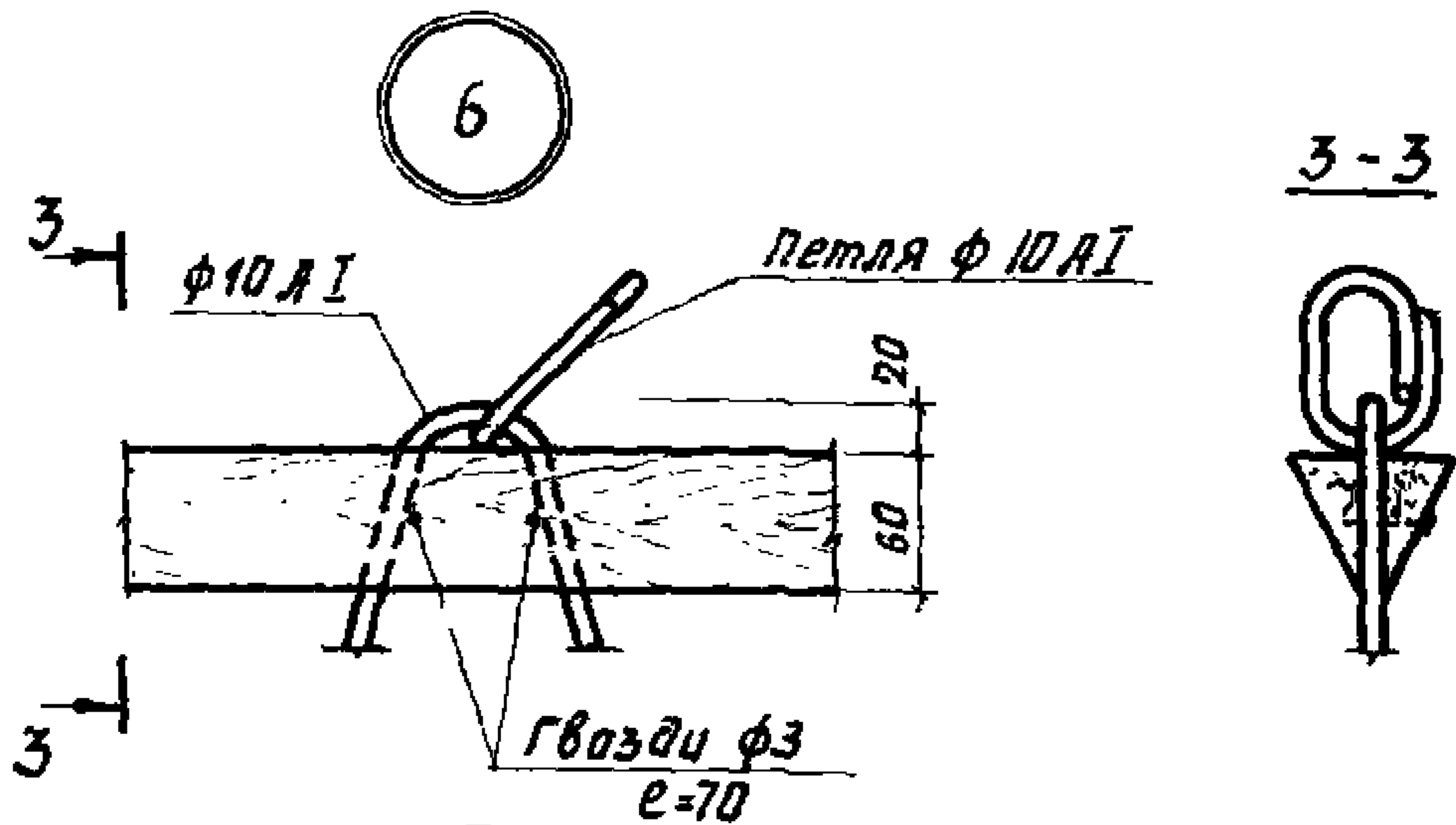
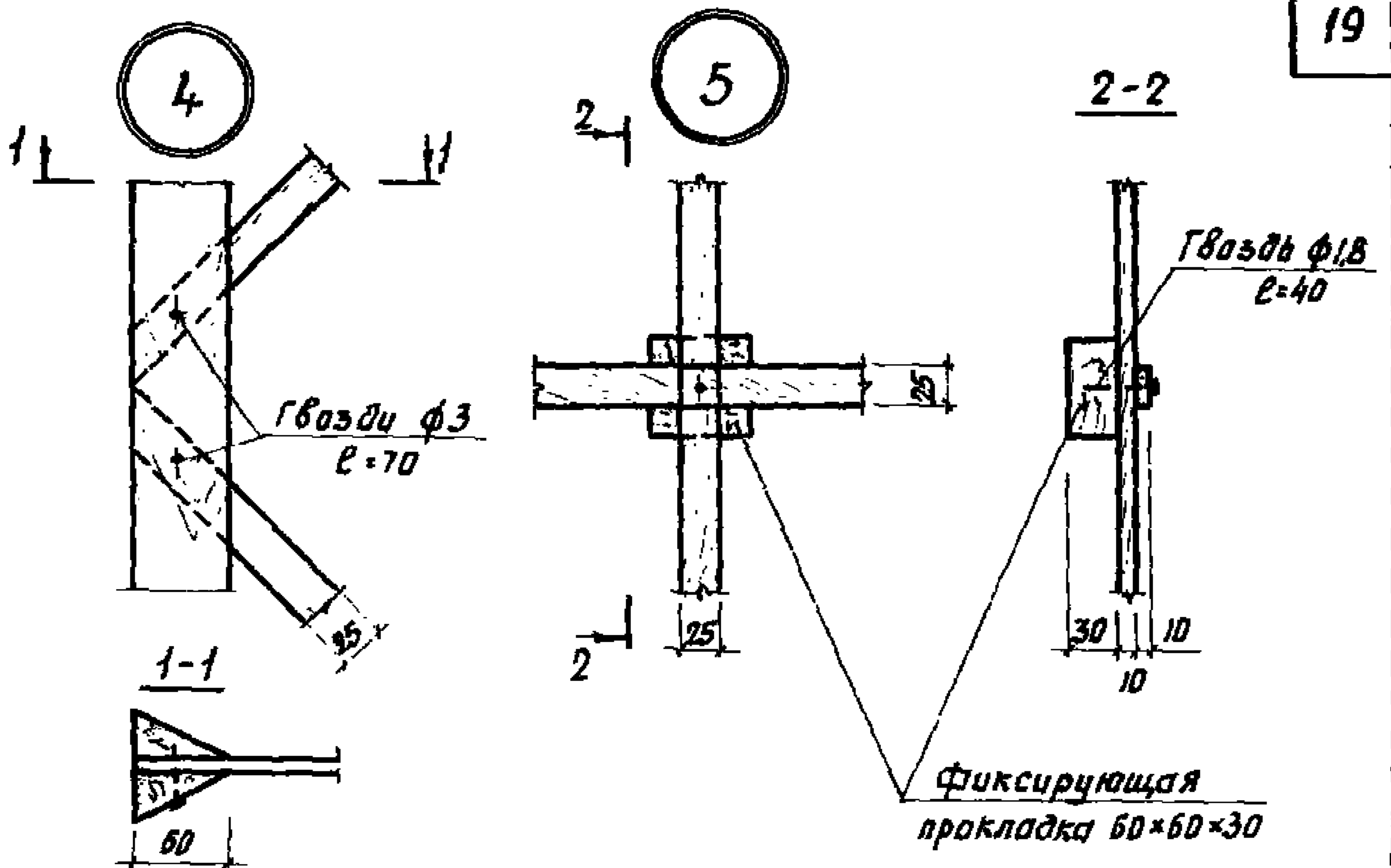
ГОССТРОИ СССР
ЦНИИПРОЕКТДАНДИ
МОСКВА

ТК
1977

Узлы 1, 2, 3

Серия
1.431-20

Выпуск 2 Лист 16



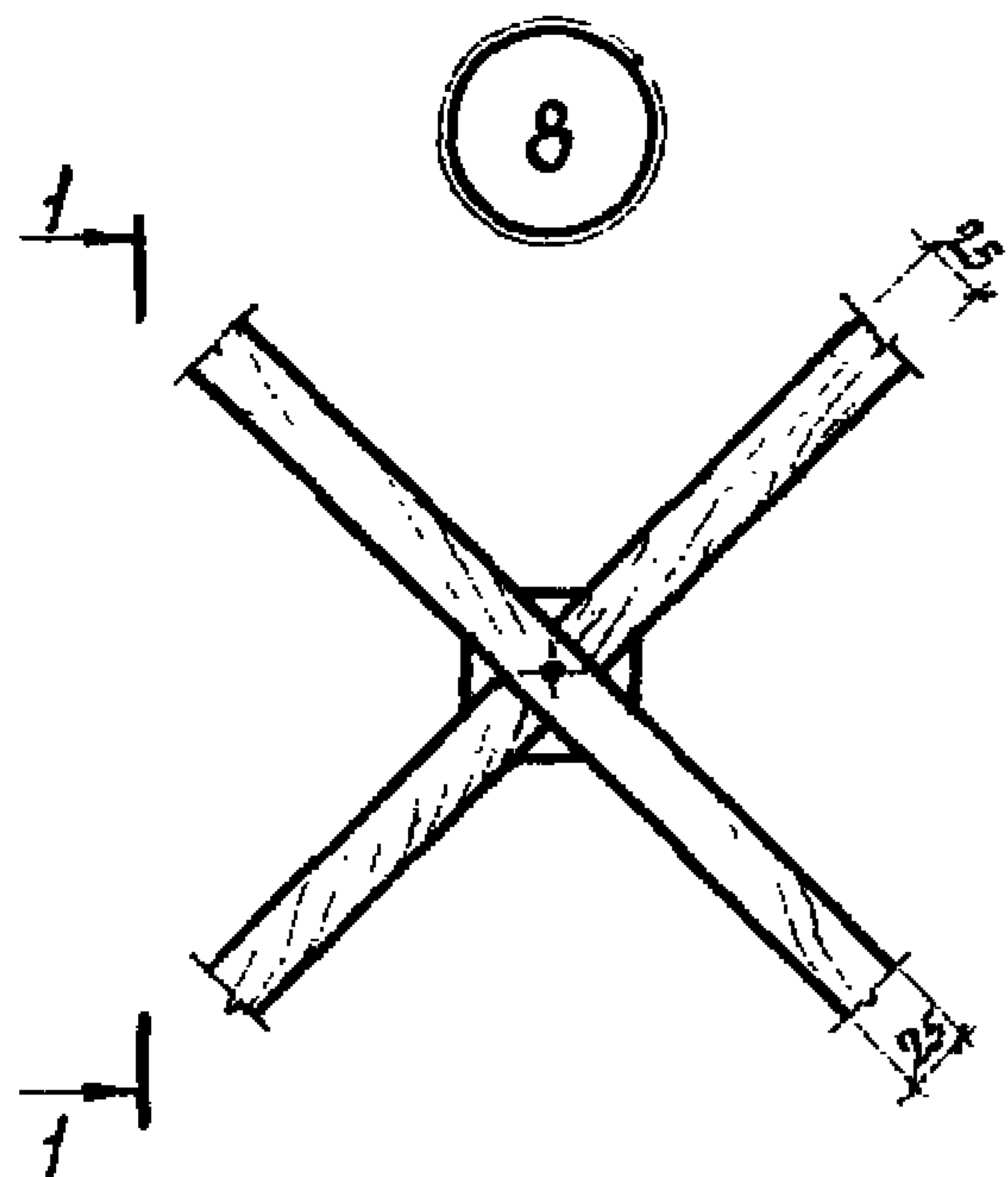
Центральный институт
Москва Выпуск: март 1977г

Центральный институт
Москва

ТК
1977

Узлы 4, 5, 6, 7

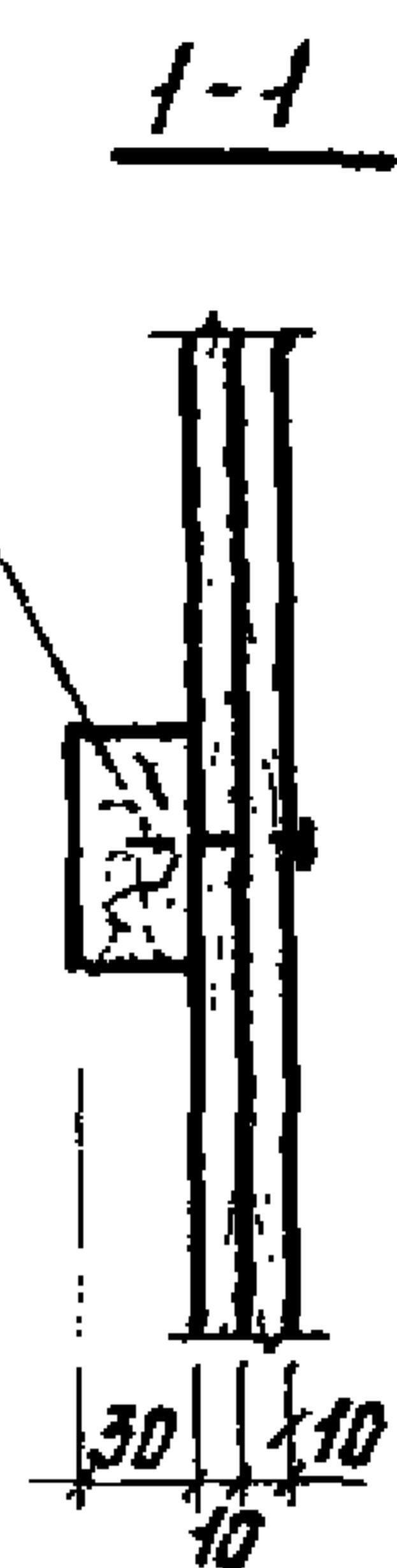
Серия 1. 431-20	
Выпуск 2	Лист 17



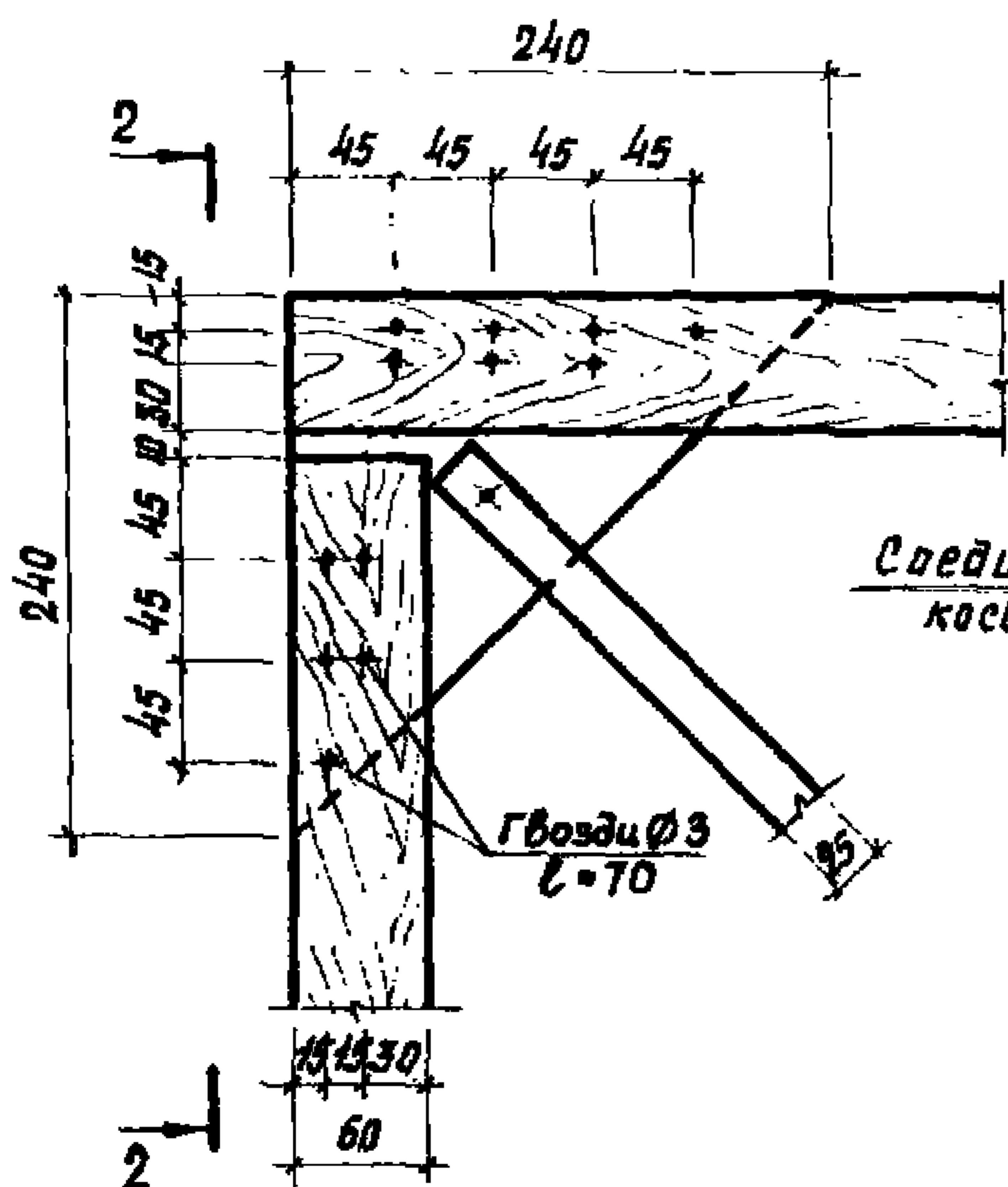
8

Гвоздь $\phi 1,8$
 $L=40$

Фиксирующая
прокладка



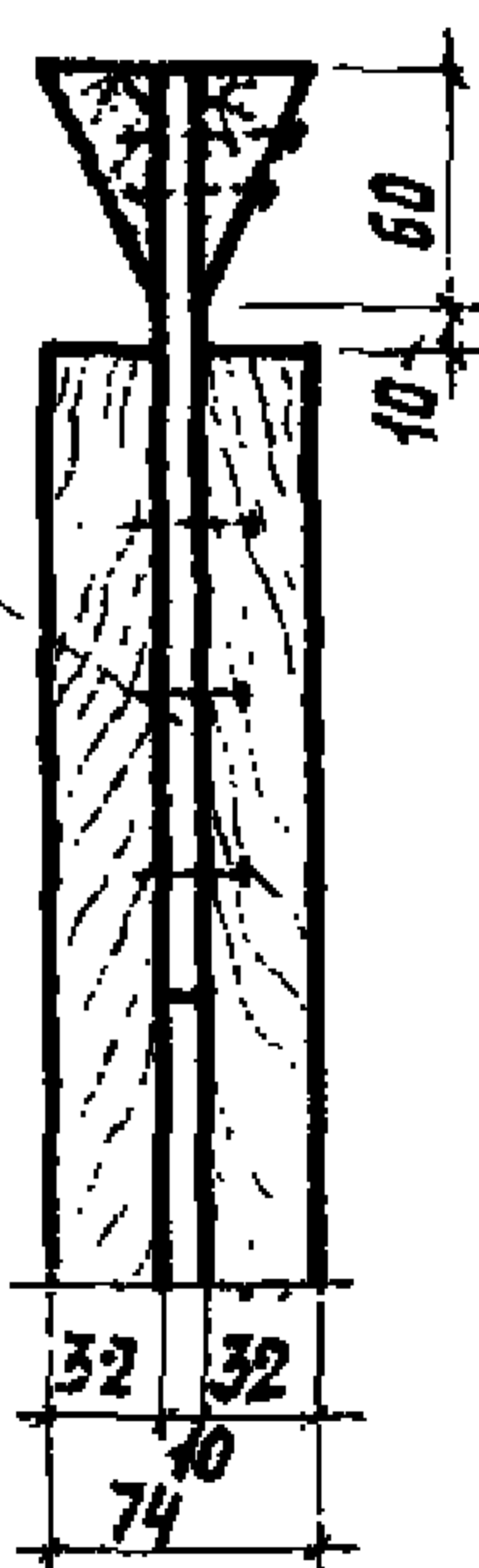
9



Соединительная
косынка $\delta=10$

Гвозди $\phi 3$
 $L=70$

2-2

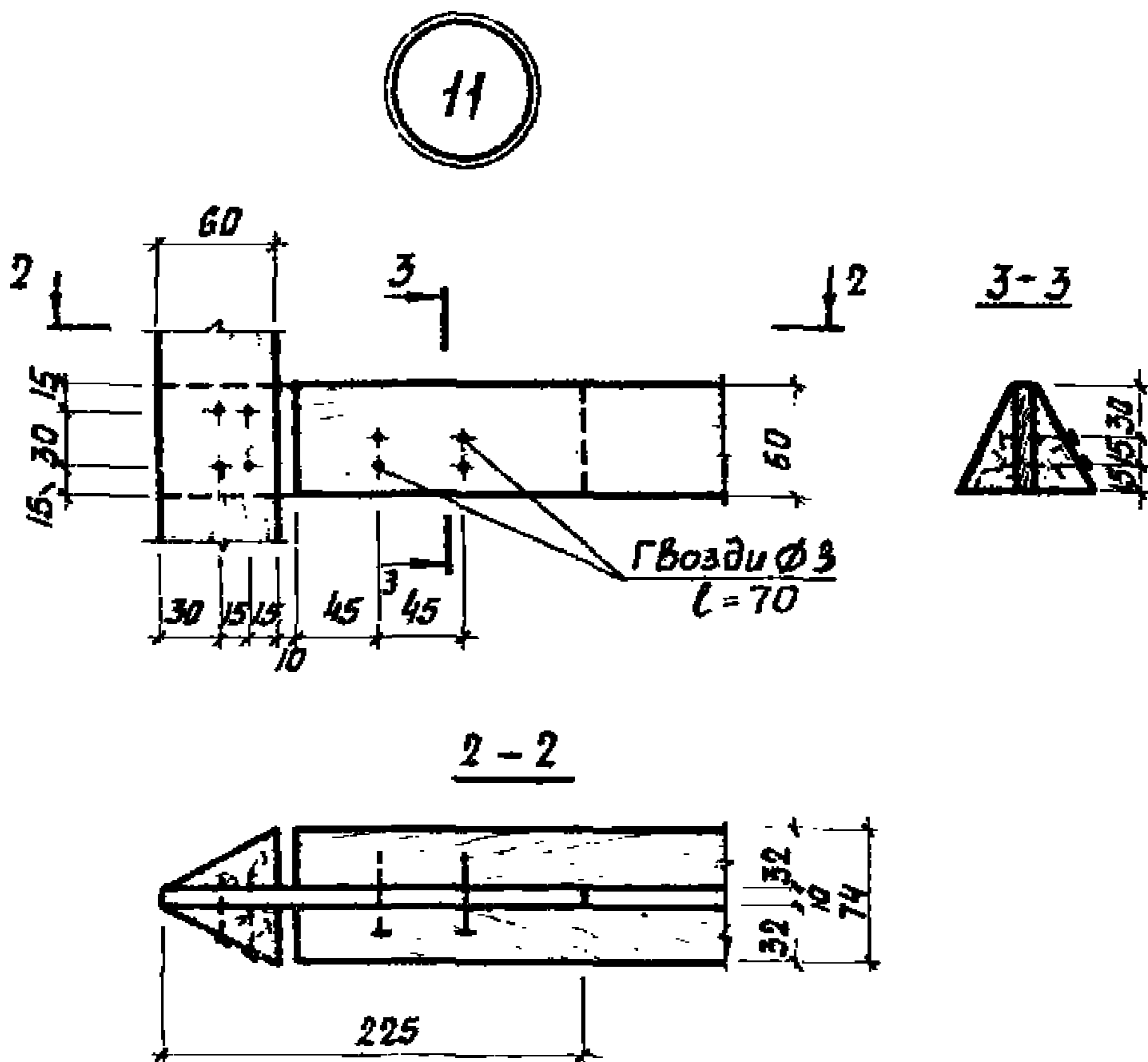
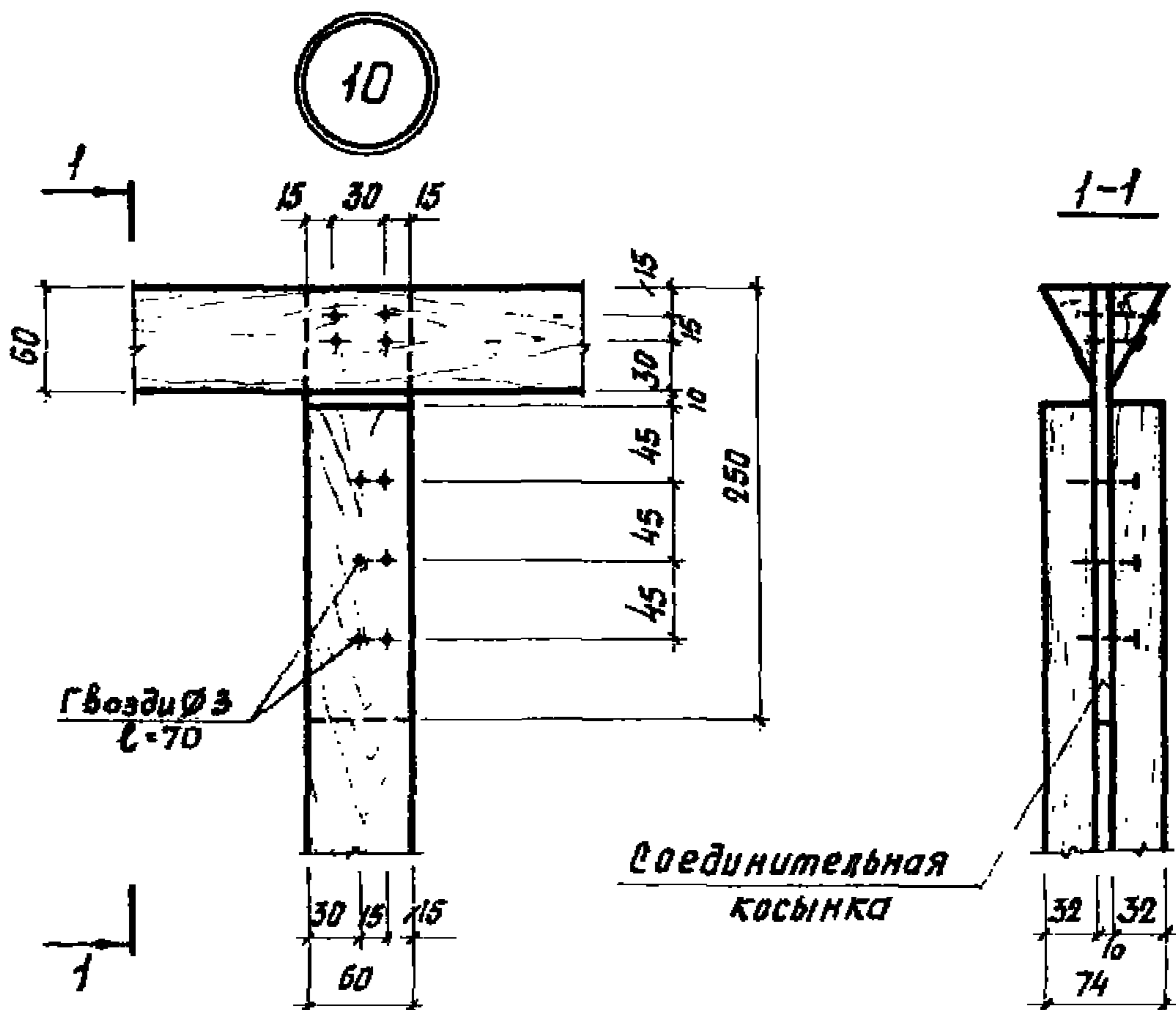


Центральная
Москва
Исследовательский институт
Дата выпуска: март 1977

ТК
1977

Узлы 8, 9

Серия
f. 431-20
Выпуск Лист
2 18



Дата выпуска: март 1977г.

Москва

ТК
1977

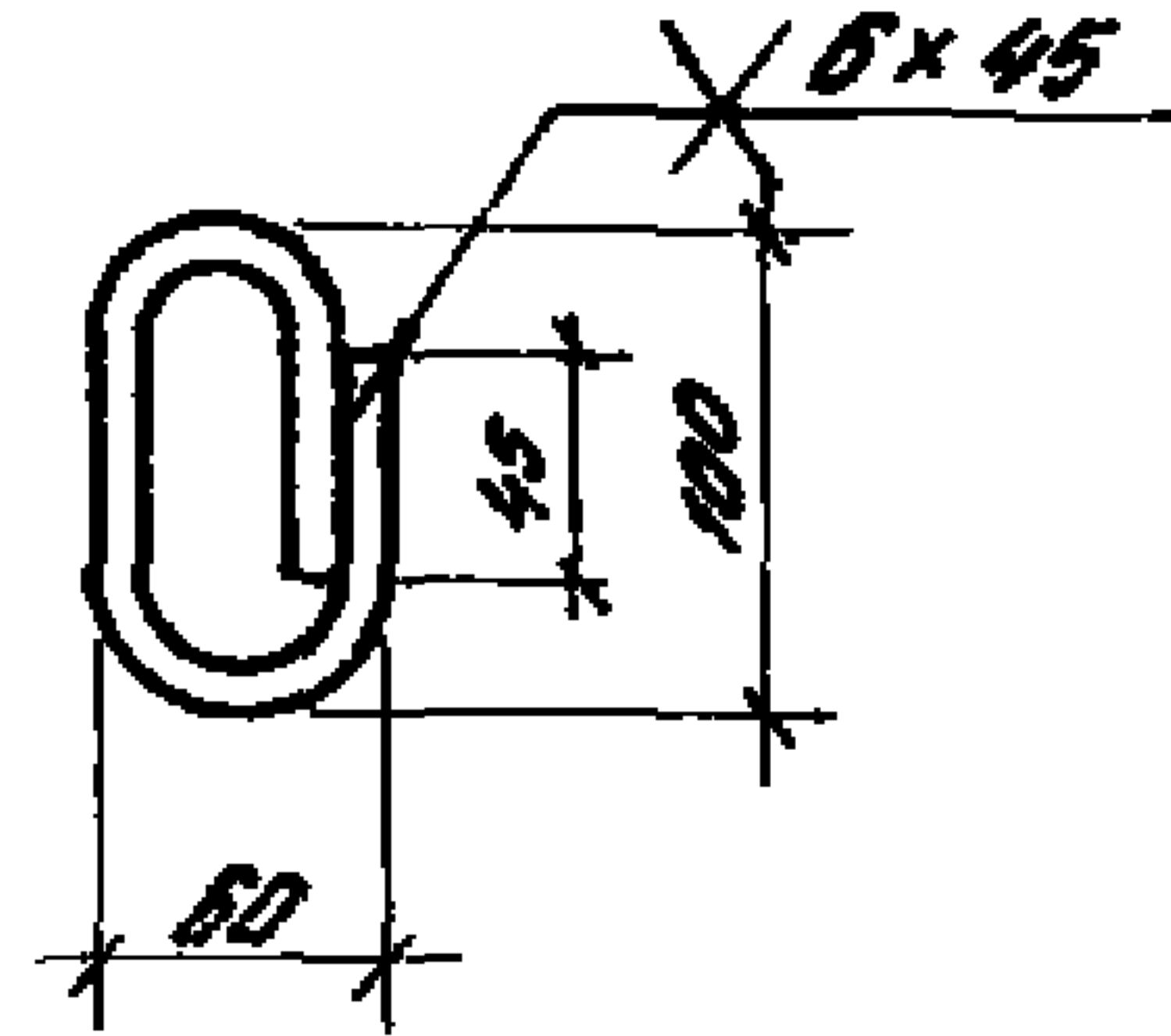
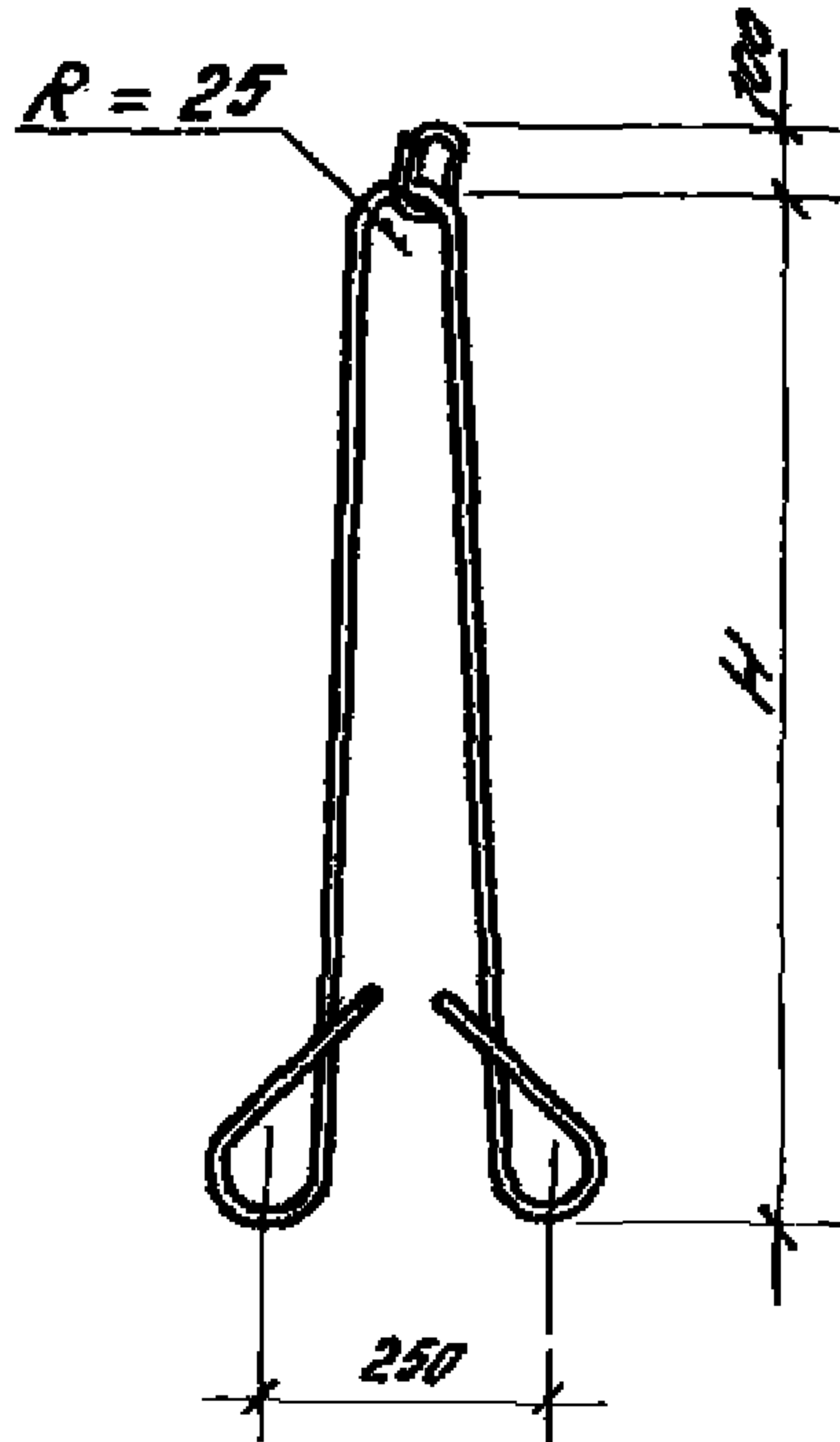
Узлы 10, 11

Серия 1.431-20	
Влагск 2	Лист 19

МП-1, МП-2, МП-3

Строповочное

кольцо



Спецификация стали на одно изделие

Марка изделия	H мм	Сечение мм	Длина мм	Вес кг	Примечание
МП-1	2990	φ 10	6700	4,1	Сталь по ГОСТ 5701-75 класса А I
МП-2	1790	φ 10	4300	2,6	— II —
МП-3	1190	φ 10	3000	1,9	— II —

Примечание:

Сварные швы выполнять электродами Э42А по ГОСТ 9467-75

ЦНИИПРОМЗДАНИИ
 МОСКВА
 Дата выпуска: 1977г

ТК
1977

Монтажные петли МП-1; МП-2; МП-3

Серия
1.431-20
Выпуск 2
Лист 20

Выборка стали и гвоздей
на одну панель

Марка панели	Петли			Гвозди, кг			Примечание
	Марка	Кол. шт.	Вес кгс	φ 1,8 мм L=40 мм	φ 3 мм L=70 мм	Общий	
$\frac{\text{ППГ-1}}{5,98 \times 2,985}$	МП-1	4	16,4	0,03	0,40	0,43	
$\frac{\text{ППГ-5}}{5,77 \times 2,985}$	МП-1	4	16,4	0,03	0,40	0,43	
$\frac{\text{ППГ-1-Д}}{5,98 \times 2,985}$	МП-1	4	16,4	0,01	0,78	0,79	
$\frac{\text{ППГ-5-Д}}{5,77 \times 2,985}$	МП-1	4	16,4	0,01	0,78	0,79	
$\frac{\text{ППГ-2}}{5,98 \times 1,785}$	МП-2	4	10,4	0,01	0,36	0,37	
$\frac{\text{ППГ-6}}{5,77 \times 1,785}$	МП-2	4	10,4	0,01	0,36	0,37	
$\frac{\text{ППГ-4}}{5,98 \times 1,185}$	МП-3	4	7,6	0,02	0,36	0,38	
$\frac{\text{ППГ-8}}{5,77 \times 1,185}$	МП-3	4	7,6	0,02	0,36	0,38	

Примечание

Гвозди принимать по ГОСТ 4028-63*