

ГОСУДАРСТВЕННЫЙ КОМИТЕТ СОВЕТА МИНИСТРОВ СССР

ПО ДЕЛАМ СТРОИТЕЛЬСТВА

ГОСТРОЙ СССР

ТИПОВЫЕ КОНСТРУКЦИИ И УЗЛЫ

ЗДАНИЙ И СООРУЖЕНИЙ

СЕРИЯ 1.431-20

ПЕРЕГОРОДКИ

ОДНОЭТАЖНЫХ ПРОИЗВОДСТВЕННЫХ

ЗДАНИЙ

ВЫПУСК I

ПАНЕЛИ ЖЕЛЕЗОБЕТОННЫЕ

РАБОЧИЕ ЧЕРТЕЖИ

15912-02

ЦЕНА 0-29

Содержание

Стр				Лист	
4-6	Пояснительная записка			1-3	
7	Панели:	$\frac{ппя-1}{5,98 \times 2,985}$;	$\frac{ппл-1}{5,98 \times 2,985}$;	$\frac{ппб-1}{5,98 \times 2,985}$;	4
		$\frac{ппя-5}{5,77 \times 2,985}$;	$\frac{ппл-5}{5,77 \times 2,985}$;	$\frac{ппб-5}{5,77 \times 2,985}$;	
8	Панели:	$\frac{ппя-1-д}{5,98 \times 2,985}$;	$\frac{ппл-1-д}{5,98 \times 2,985}$;	$\frac{ппб-1-д}{5,98 \times 2,985}$;	5
		$\frac{ппя-5-д}{5,77 \times 2,985}$;	$\frac{ппл-5-д}{5,77 \times 2,985}$;	$\frac{ппб-5-д}{5,77 \times 2,985}$;	
9	Панели:	$\frac{ппя-2}{5,98 \times 1,785}$;	$\frac{ппл-2}{5,98 \times 1,785}$;	$\frac{ппб-2}{5,98 \times 1,785}$;	6
		$\frac{ппя-в}{5,77 \times 1,785}$;	$\frac{ппл-в}{5,77 \times 1,785}$;	$\frac{ппб-в}{5,77 \times 1,785}$;	
		$\frac{ппя-3}{5,98 \times 1,485}$;	$\frac{ппл-3}{5,98 \times 1,485}$;	$\frac{ппб-3}{5,98 \times 1,485}$;	
10	Панели:	$\frac{ппя-4}{5,98 \times 1,185}$;	$\frac{ппл-4}{5,98 \times 1,185}$;	$\frac{ппб-4}{5,98 \times 1,185}$;	7
		$\frac{ппя-8}{5,77 \times 1,185}$;	$\frac{ппл-8}{5,77 \times 1,185}$;	$\frac{ппб-8}{5,77 \times 1,185}$;	
11	Панели:	$\frac{ппя-7}{5,77 \times 1,485}$;	$\frac{ппл-7}{5,77 \times 1,485}$;	$\frac{ппб-7}{5,77 \times 1,485}$;	8
		$\frac{ппя-9}{5,72 \times 1,485}$;	$\frac{ппл-9}{5,72 \times 1,485}$;	$\frac{ппб-9}{5,72 \times 1,485}$;	
		$\frac{ппя-10}{5,67 \times 1,485}$;	$\frac{ппл-10}{5,67 \times 1,485}$;	$\frac{ппб-10}{5,67 \times 1,485}$;	
12	Панели:	$\frac{ппя-11}{5,56 \times 1,485}$;	$\frac{ппл-11}{5,56 \times 1,485}$;	$\frac{ппб-11}{5,56 \times 1,485}$;	9
		$\frac{ппя-12}{5,27 \times 1,485}$;	$\frac{ппл-12}{5,27 \times 1,485}$;	$\frac{ппб-12}{5,27 \times 1,485}$;	
		$\frac{ппя-14}{5,22 \times 1,485}$;	$\frac{ппл-14}{5,22 \times 1,485}$;	$\frac{ппб-14}{5,22 \times 1,485}$;	

ИЗДАТЕЛЬСТВО
 ЭРМОЛИН
 Москва
 1977г.

ШИПРОМЗДАНИИ
 Москва

ГК
 1977

Содержание

Серия
 1.431-20
 Выпуск 1 Стр. 2

Стр.				Лист	
13	Панели:	$\frac{\text{ПЛЯ} - 13}{5,27 \times 1,185}$;	$\frac{\text{ППА} - 13}{5,27 \times 1,185}$;	$\frac{\text{ППБ} - 13}{5,27 \times 1,185}$;	10
		$\frac{\text{ПЛЯ} - 17}{4,88 \times 1,785}$;	$\frac{\text{ППА} - 17}{4,88 \times 1,785}$;	$\frac{\text{ППБ} - 17}{4,88 \times 1,785}$;	
14	Панели:	$\frac{\text{ПЛЯ} - 15}{5,17 \times 1,485}$;	$\frac{\text{ППА} - 15}{5,17 \times 1,485}$;	$\frac{\text{ППБ} - 15}{5,17 \times 1,485}$;	11
		$\frac{\text{ПЛЯ} - 16}{5,06 \times 1,485}$;	$\frac{\text{ППА} - 16}{5,06 \times 1,485}$;	$\frac{\text{ППБ} - 16}{5,06 \times 1,485}$;	
15	Панели	$\frac{\text{ПЛЯ} - 18}{4,88 \times 1,485}$;	$\frac{\text{ППА} - 18}{4,88 \times 1,485}$;	$\frac{\text{ППБ} - 18}{4,88 \times 1,485}$;	12
		$\frac{\text{ПЛЯ} - 19}{4,88 \times 1,185}$;	$\frac{\text{ППА} - 19}{4,88 \times 1,185}$;	$\frac{\text{ППБ} - 19}{4,88 \times 1,185}$;	
16-17	Выборка стали на одну панель				13-14

Дата

Москва

ТК
1977

Содержание

Серия
1431-20
Выпуск | Стр.
1 | 3

Пояснительная записка

1. В состав серии 1.431- входят:

Выпуск 0 - Материалы для проектирования

Выпуск 1 - Панели железобетонные. Рабочие чертежи.

Выпуск 2 - Панели асбестоцементные. Рабочие чертежи

Выпуск 3 - Панели каркасно-обшивные. Рабочие
чертежи.

Выпуск 4 - Колонны фахверка стальные. Чертежи КМ

Выпуск 5 - Колонны фахверка железобетонные
Рабочие чертежи

Выпуск 6 - Монтажные узлы. Рабочие чертежи

Выпуск 7 - Стальные изделия

Часть 1 - Арматурные и закладные изделия к
панелям. Рабочие чертежи.

Выпуск 7 - Стальные изделия

Часть 2 - Арматурные и закладные изделия к
железобетонным колоннам и соединитель-
ные изделия. Рабочие чертежи.

2. В настоящем выпуске приведены рабочие чер-
тежи панелей перегородок из железобетона.

3. Панели запроектированы из:

а) армированных легких бетонов на

ЦНИИПРОМВОЗНИИ
МОСКВА
Дата выпуска: март 1977г.

ТК
1977

Пояснительная записка

Серия 1.431-20	
Выпуск 1	Лист 1

пористых заполнителях проектной марки 75 с объемной массой в сухом состоянии $1000 \div 1200 \text{ кг/м}^3$

б) армированных ячеистых бетонов проектной марки 50 с объемной массой в сухом состоянии $800 \div 900 \text{ кг/м}^3$;

в) армированного тяжелого бетона проектной марки 100 с объемной массой в сухом состоянии $2200 \div 2500 \text{ кг/м}^3$

4. Указания по применению и расчету панелей приведены в выпуске данной серии.

5. Изготовление панелей из легких и ячеистых бетонов, их приемка и контроль качества, а так же хранение и транспортировка, должны проводиться в соответствии с ГОСТ 11118-73

„Панели из автоклавных ячеистых бетонов для наружных стен производственных зданий“ и ГОСТ 13578-68. „Панели из легких бетонов на пористых заполнителях для наружных стен производственных зданий. Технические требования“

6. Панели из легких, ячеистых и тяжелого бетонов должны, как правило, изготавливаться в стальных многоместных касетных установках. При этом необходимо соблюдать допуски указанные на чертежах.

7. Распалубку, складирование и транспортировку

К
ЭП

Пояснительная записка

Серия 1.431-20	
Выпуск 1	Лист 2

панелей выполнять в положении „на ребро“.

8. Способ фиксации арматурных сеток и закладных изделий определяется при проектировании стальных кассет с учетом допусков, указанных на чертежах.

9. Величина отпускной прочности бетона должна быть равна проектной.

10. Для крепления дверных коробок в панелях с проемами должны устанавливаться деревянные антисептированные пробки размером $100 \times 100 \times 60$.

11. Допускается непальное заложение бетоном участков панелей сечением 50×60 мм расположенных под дверными проемами.

12. Строповку панелей производить только при помощи траверсы, обеспечивающей вертикальное направление подъемного усилия во всех точках строповки.

Дата выписки: март 1977г.

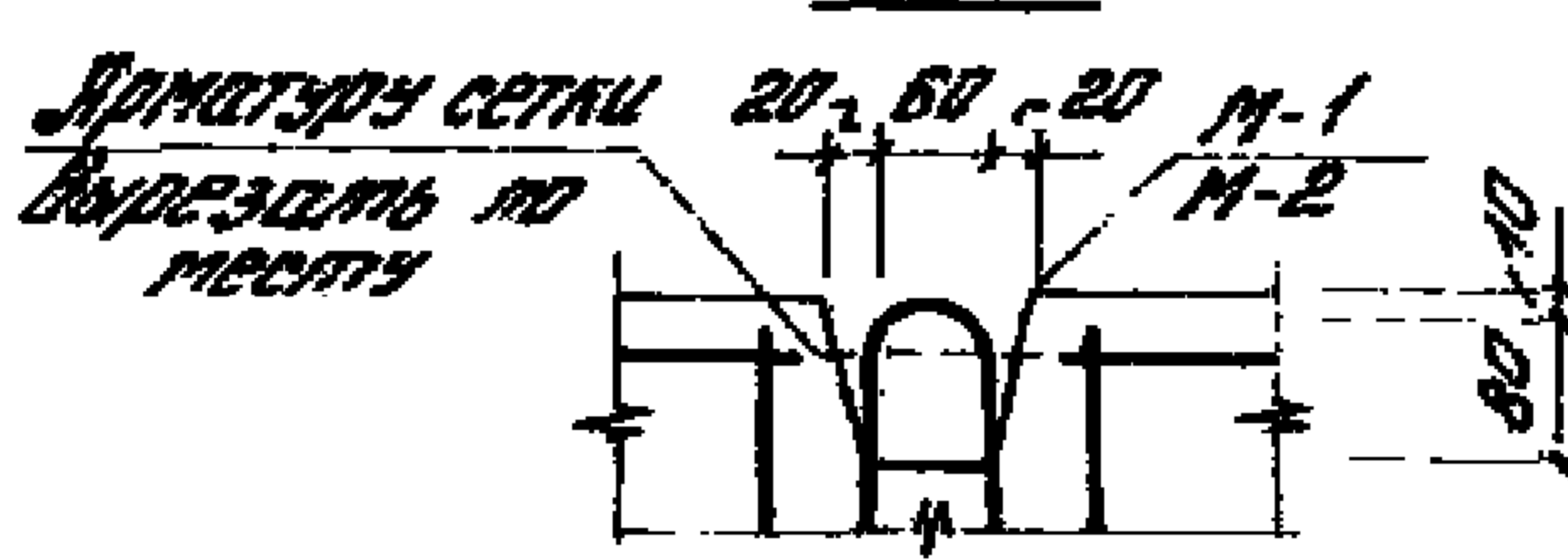
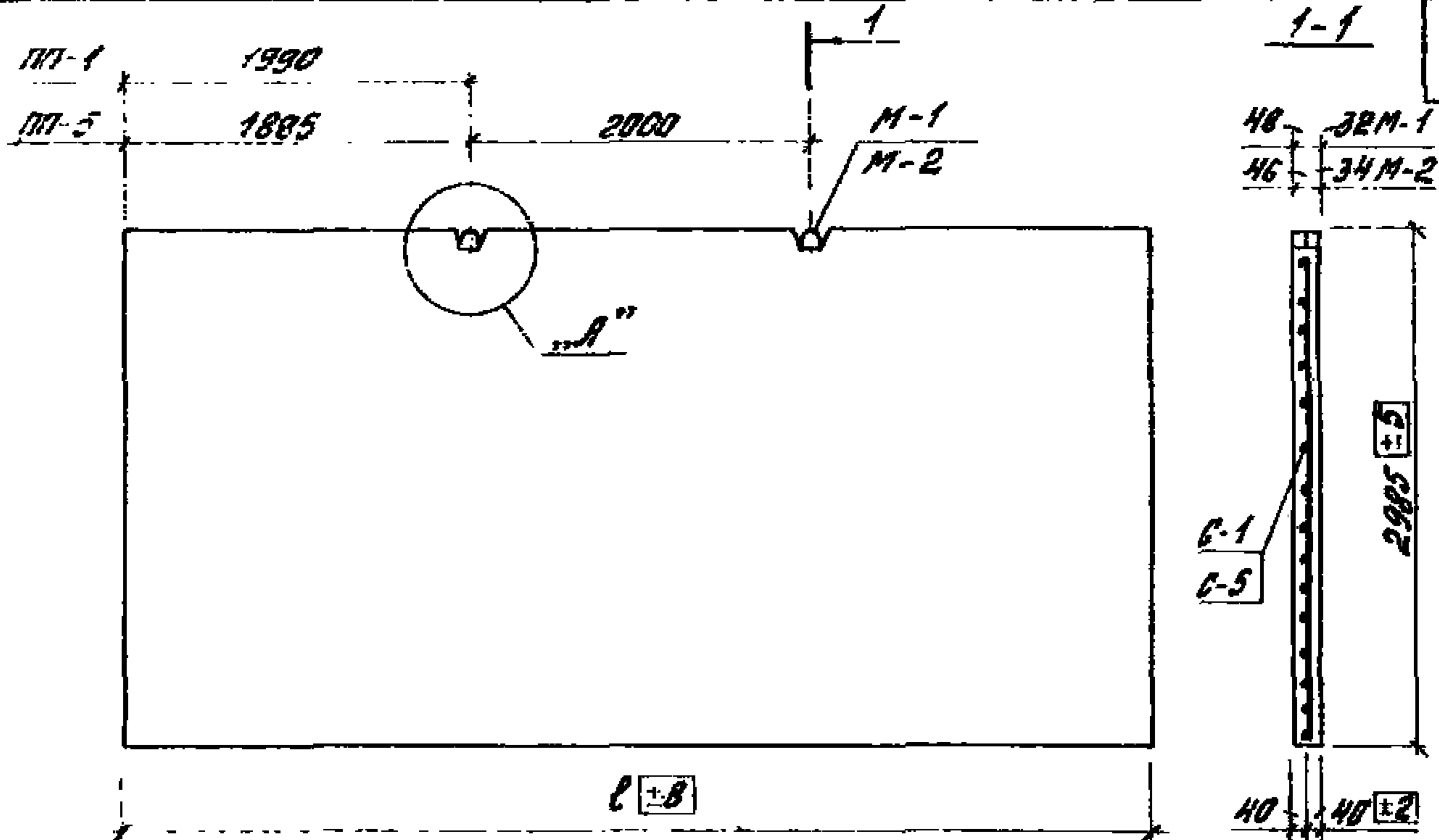
ШОШПРШМЗДАНИШ
Москва

ТК
1977

Пояснительная записка

Серия
1.431-20

Выпуск	Лист
1	3



Спецификация изделий и материалов на одну панель

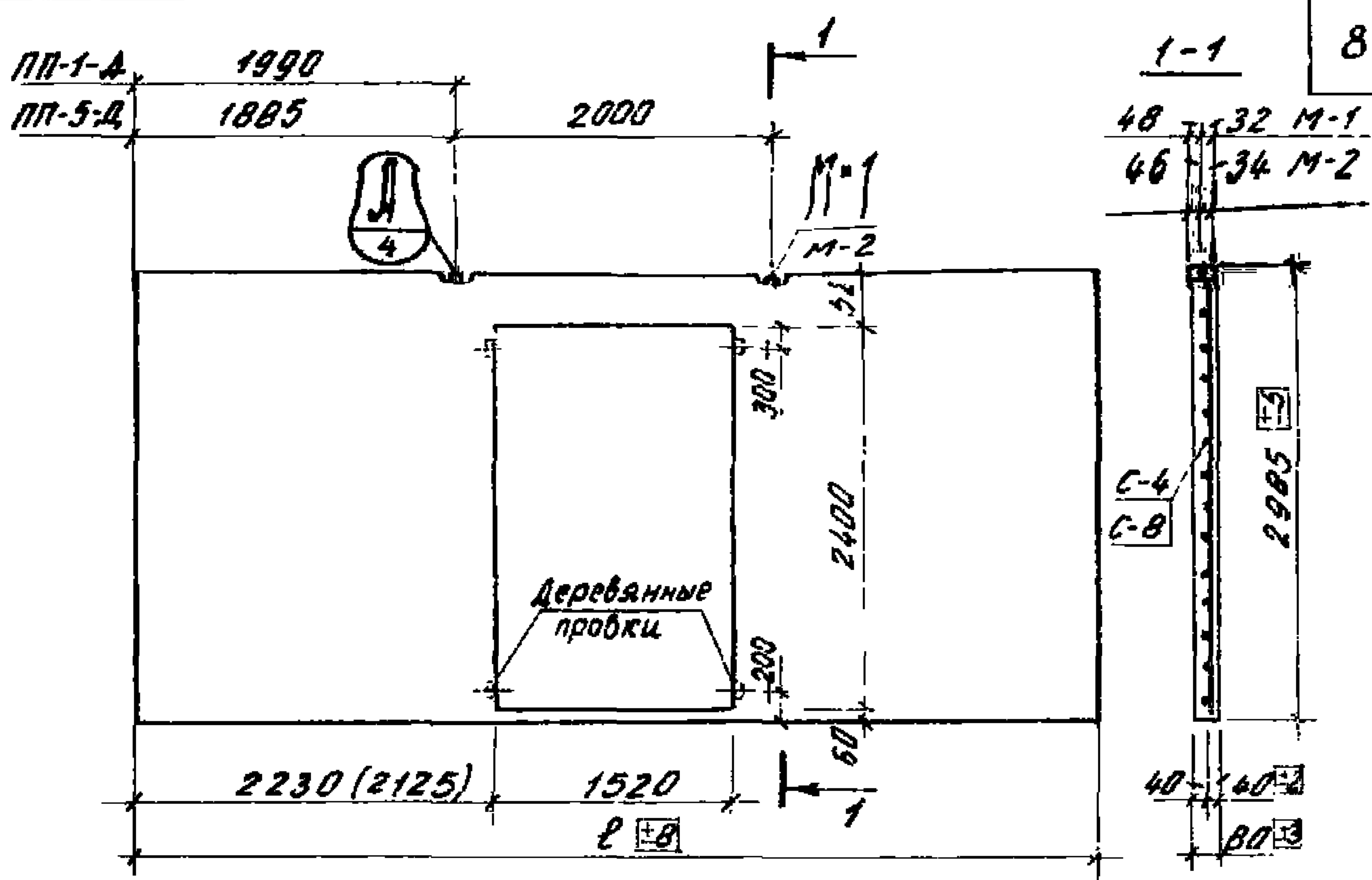
Марка панели	Материал панели	Длина панели, мм	Марка бетона	Объем бетона, м ³	Закладные изделия			Арматурные изделия		
					Марка	Кол-во шт.	Листов, шт.	Марка	Кол-во шт.	Листов, шт.
ПЛЯ-1 5,98 × 2,985	Ячеистые бетоны	5980	50	1.43	M-2	2	15	B-1	1	3
ПЛА-1 5,98 × 2,985	Легкие бетоны	5980	75		M-1	2				
ПЛБ-1 5,98 × 2,985	Тяжелый бетон	5980	100		M-2	2				
ПЛЯ-5 5,77 × 2,985	Ячеистые бетоны	5770	50	1.38	M-2	2	15	B-5	1	6
ПЛА-5 5,77 × 2,985	Легкие бетоны	5770	75		M-1	2				
ПЛБ-5 5,77 × 2,985	Тяжелый бетон	5770	100		M-1	2				

Примечание

Выборку стали на одну панель смотрите на листе 13.

ТК 1977	Панели:	ПЛЯ-1 5,98 × 2,985 ;	ПЛА-1 5,98 × 2,985 ;	ПЛБ-1 5,98 × 2,985 ;	СЕРИЯ 1.431-20
		ПЛЯ-5 5,77 × 2,985 ;	ПЛА-5 5,77 × 2,985 ;	ПЛБ-5 5,77 × 2,985 ;	

ЦЕНТРАЛЬНЫЙ МОЗГ МОСКВА 1977



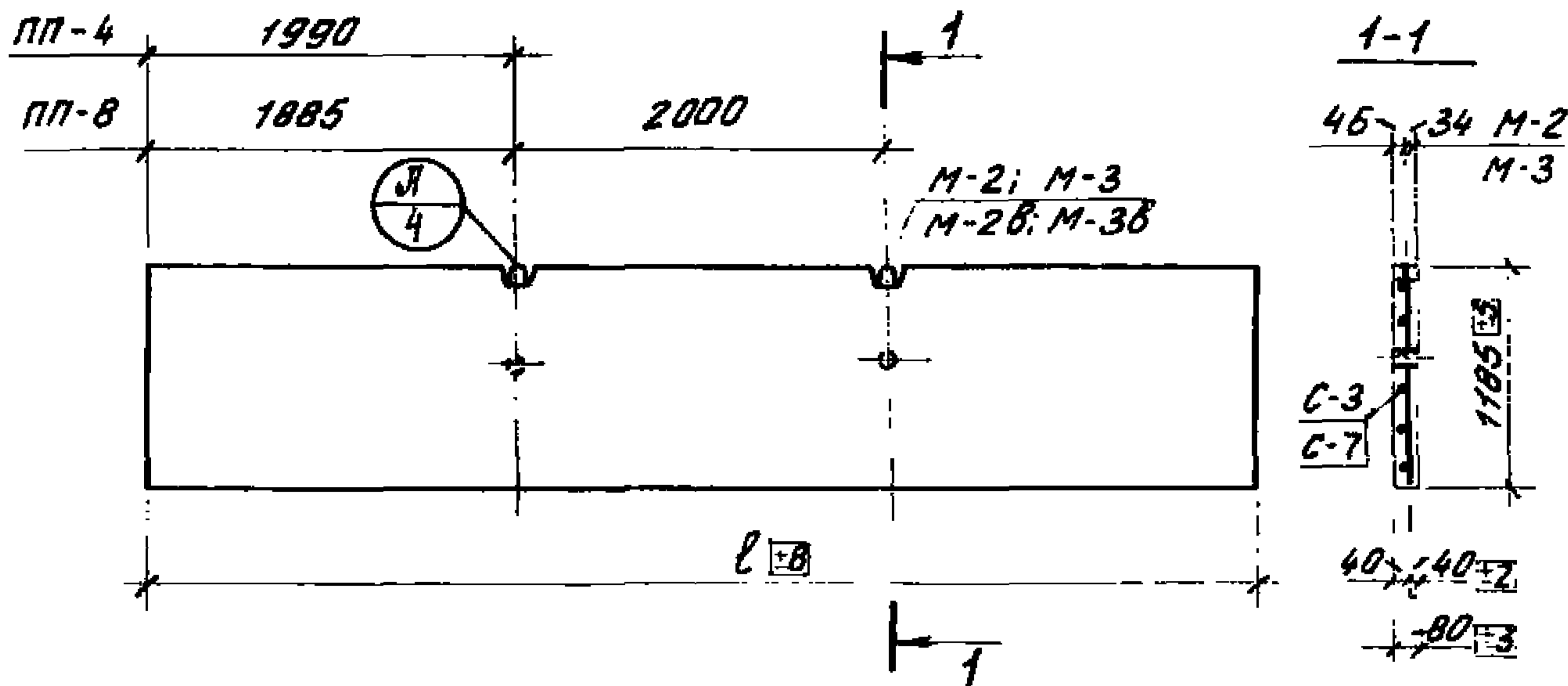
Спецификация изделий и материалов на одну панель.

Марка панели	Материал панели	Длина панели мм	Марка бетона	Объем бетона м ³	Закладные изделия			Арматурные изделия		
					Марка	Кол-во шт.	Листов вып. 7	Марка	Кол-во шт.	Листов вып. 7
ППА-1-Д 5,98×2,985	ячеистые бетоны	5980	50	1,14	M-2	2	15	C-4	1	4
ППЛ-1-Д 5,98×2,985	легкие бетоны	5980	75		M-1	2		C-4	1	4
ППБ-1-Д 5,98×2,985	тяжелый бетон	5980	100		M-1	2				
ППА-5-Д 5,77×2,985	ячеистые бетоны	5770	50	1,09	M-2	2	15	C-8	1	7
ППЛ-5-Д 5,77×2,985	легкие бетоны	5770	75		M-1	2		C-8	1	7
ППБ-5-Д 5,77×2,985	тяжелый бетон	5770	100		M-1	2				

Примечания

- Выборку стали на одну панель смотрите на листе 13
- Размер в скобках относится к панелям ПП-5-Д

ТК 1977	Панели:	ППА-1-Д 5,98×2,985	ППЛ-1-Д 5,98×2,985	ППБ-1-Д 5,98×2,985	Серия 1.431-20	
		ППА-5-Д 5,77×2,985	ППЛ-5-Д 5,77×2,985	ППБ-5-Д 5,77×2,985	Выпуск 1	Лист 5



Спецификация изделий и материалов на одну панель.

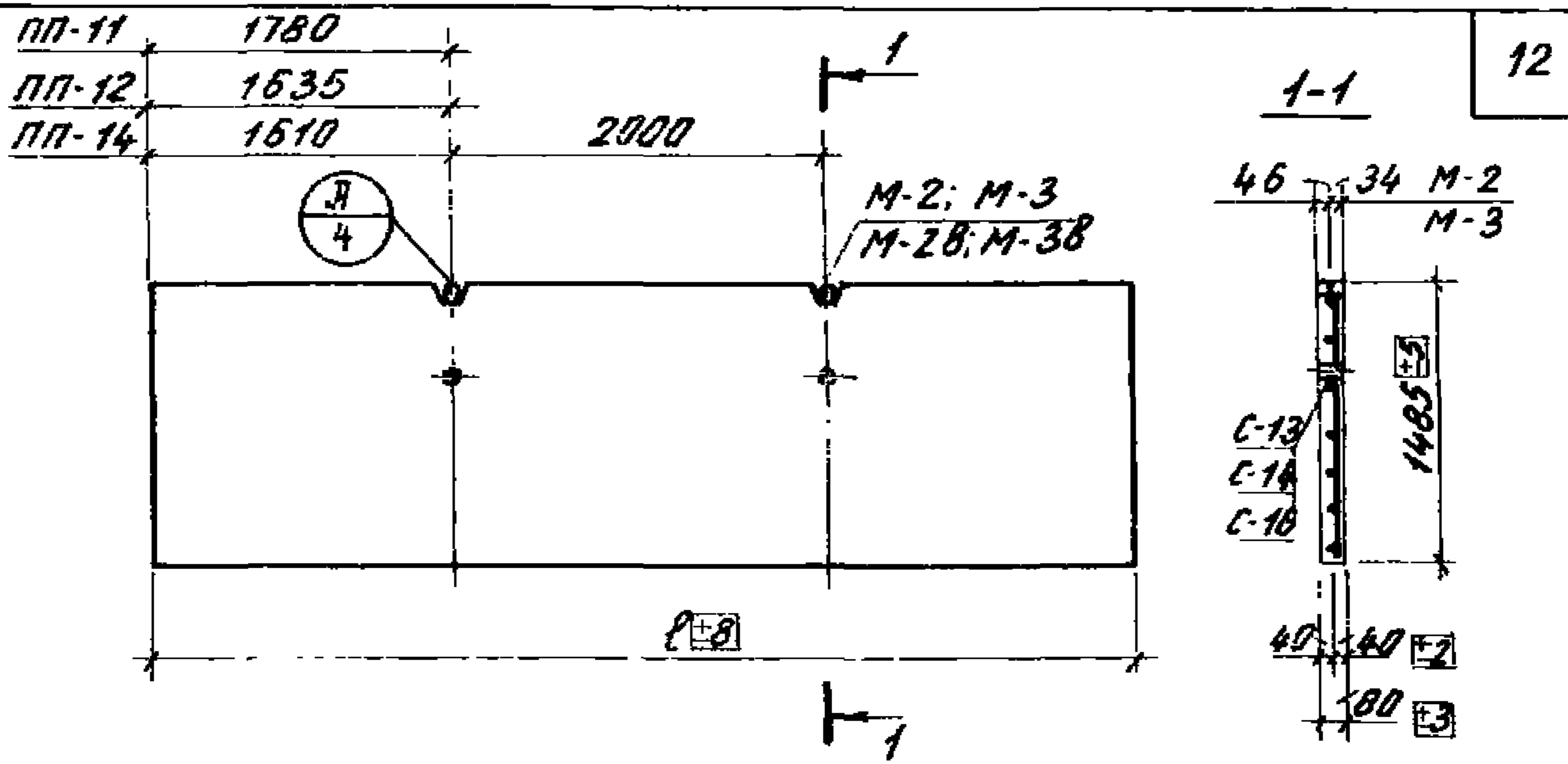
Марка панели	Материал панели	Длина панели, мм	Марка бетона	Объем бетона, м ³	Закладные изделия			Арматурные изделия		
					Марка	Кол-во шт.	Листы вып. 7	Марка	Кол-во шт.	Листы вып. 7
ППА-4 5,98x1,185	ячеистые бетоны	5980	50	0,57						
ППЛ-4 5,98x1,185	легкие бетоны	5980	75		М-3	2	15	С-3	1	3
ППБ-4 5,98x1,185	тяжелый бетон	5980	100		М-2	2				
ППА-8 5,77x1,185	ячеистые бетоны	5770	50	0,55						
ППЛ-8 5,77x1,185	легкие бетоны	5770	75		М-3B	2	15	С-7	1	6
ППБ-8 5,77x1,185	тяжелый бетон	5770	100		М-2 М-2B	2				

Примечания

1. Выборку стали на одну панель см. на листе 13.
2. Марки петель указанные в знаменателе предназначены для панелей устанавливаемых в верхнем ряду под плитами покрытия или под подкровельной балкой.
3. Панели обозначенные в спецификации (заказе) с дополнительным индексом „В“ следует изготавливать с закладными деталями М-2В и М-3В

ТК 1977	Панели:	ППА-4	ППЛ-4	ППБ-4	Серия 1.431-20	
		5,98x1,185	5,98x1,185	5,98x1,185	Выпуск	Листы
		ППА-8	ППЛ-8	ППБ-8	1	7
		5,77x1,185	5,77x1,185	5,77x1,185		

Дата выпуска: март 1977г. в. Магара



Спецификация изделий и материалов на одну панель.

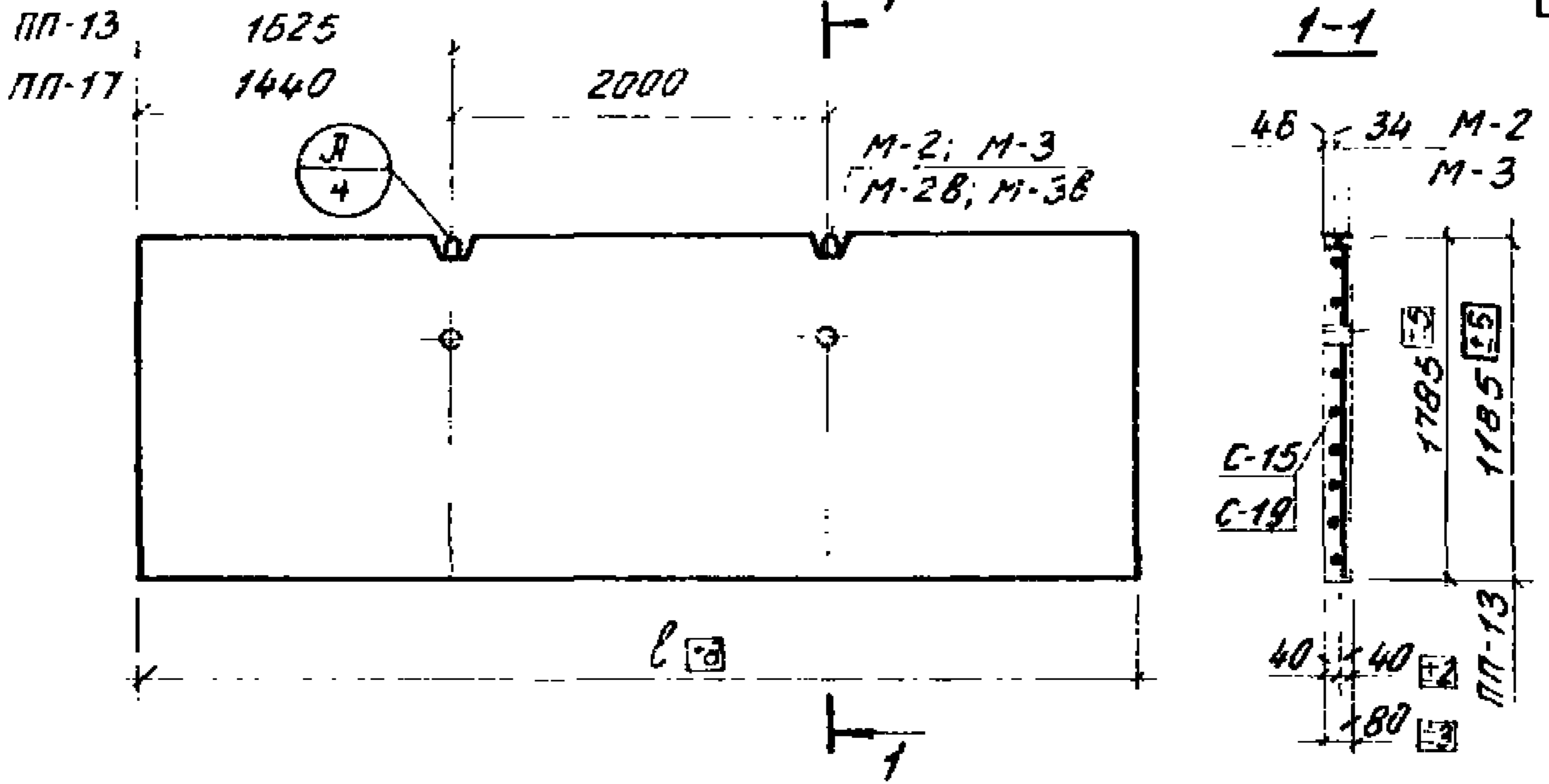
Марка панели	Материал панели	Длина панели в мм	Марка бетона	Объем бетона м ³	Закладные изделия			Арматурные изделия		
					Марка	Кол-во шт.	Листов Вып. 7	Марка	Кол-во шт.	Листов Вып. 7
ПЛЯ-11 5,56×1,485	Ячеистые бетоны	5560	50	0,66	М-3	2	15	С-13	1	11
ПЛА-11 5,56×1,485	легкие бетоны	5560	75		М-3В					
ППБ-11 5,56×1,485	тяжелый бетон	5560	100		М-2 М-2В					
ПЛЯ-12 5,27×1,485	Ячеистые бетоны	5270	50	0,63	М-3	2	15	С-14	1	11
ПЛА-12 5,27×1,485	легкие бетоны	5270	75		М-3В					
ППБ-12 5,27×1,485	тяжелый бетон	5270	100		М-2 М-2В					
ПЛЯ-14 5,22×1,485	Ячеистые бетоны	5220	50	0,62	М-3	2	15	С-16	1	12
ПЛА-14 5,22×1,485	легкие бетоны	5220	75		М-3В					
ППБ-14 5,22×1,485	тяжелый бетон	5220	100		М-2 М-2В					

Примечания

- Выборку стали на одну панель смотрите на листе 14
- Марки петель указанные в знаменателе предназначены для панелей устанавливаемых в верхнем ряду под плитой покрытия или под подкровной балкой.
- Панели обозначенные в спецификации (заказе) с дополнительным индексом „В“ следует изготавливать с закладными деталями М-2В и М-3В.

ТК 1977	Панели:	ПЛЯ-11 5,56×1,485	ПЛА-11 5,56×1,485	ППБ-11 5,56×1,485	ПЛЯ-12 5,27×1,485	Серия 1.431-20
		ПЛА-12 5,27×1,485	ППБ-12 5,27×1,485	ПЛЯ-14 5,22×1,485	ПЛА-14 5,22×1,485	ППБ-14 5,22×1,485

г. Москва



Спецификация изделий и материалов на одну панель.

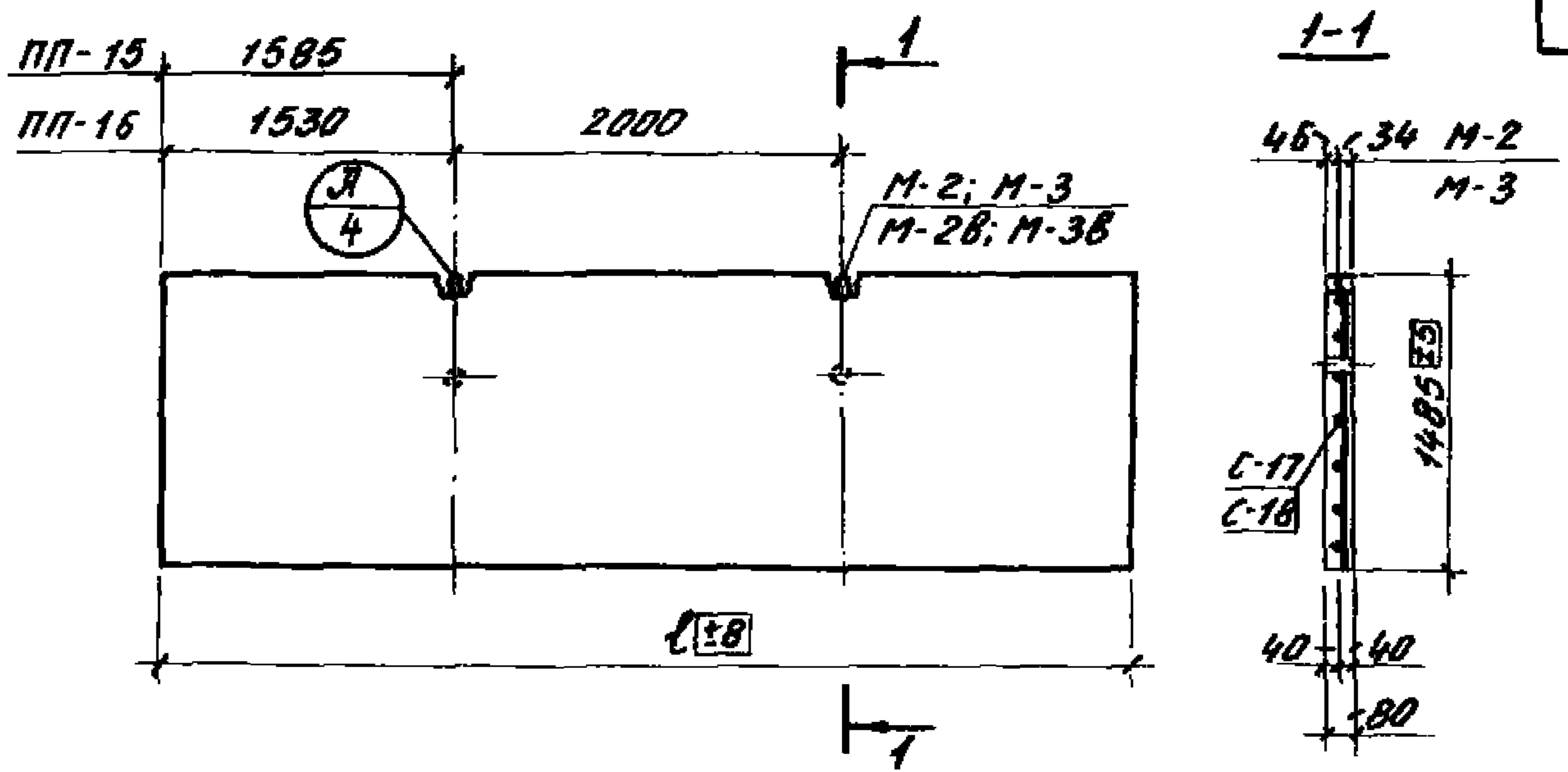
Марка панели	Материал панели	Длина панели в мм	Марка бетона	Объем бетона м ³	Закладные изделия			Арматурные изделия		
					Марка	Кол-во шт.	Листов в шт.	Марка	Кол-во шт.	Листов в шт.
ППА-13 5,27×1,185	ячеистые бетоны	5270	50	0,50	М-3	2	15	С-15	1	12
ППЛ-13 5,27×1,185	легкие бетоны	5270	75		М-3В					
ППБ-13 5,27×1,185	тяжелый бетон	5270	100		М-2 М-2В	2				
ППА-17 4,88×1,785	ячеистые бетоны	4880	50	0,70	М-3	2	15	С-19	1	13
ППЛ-17 4,88×1,785	легкие бетоны	4880	75							
ППБ-17 4,88×1,785	тяжелый бетон	4880	100		М-2	2				

Примечания

1. Выборку стали на одну панель смотрите на листе 14
2. Марки петель указанные в знаменателе предназначены для панелей устанавливаемых в верхнем ряду под плитами покрытий или под подкрановой балкой.
3. Панели обозначенные в спецификации (заказе) с дополнительным индексом "В" следует изготавливать с закладными деталями М-2В и М-3В.

ТК 1977	Панель:	ППА-13 5,27×1,185	ППЛ-13 5,27×1,185	ППБ-13 5,27×1,185	Серия 1431-20
		ППА-17 4,88×1,785	ППЛ-17 4,88×1,785	ППБ-17 4,88×1,785	

1977
 март
 выпуск
 дата
 исполнения
 листы



Спецификация изделий и материалов на одну панель

Марка панели	Материал панели	Длина панели в мм	Марка бетона	Объем бетона м ³	Закладные изделия			Арматурные изделия		
					Марка	Кол-во шт.	Листов вып. 7	Марка	Кол-во шт.	Листов вып. 7
ППА-15 5,17×1,485	Ячеистые бетоны	5170	50	0,61	М-3	2	15	С-17	1	13
ППА-15 5,17×1,485	Легкие бетоны	5170	75		М-3B					
ППБ-15 5,17×1,485	Тяжелый бетон	5170	100		М-2 М-2B	2				
ППА-16 5,06×1,485	Ячеистые бетоны	5060	50	0,60	М-3	2	15	С-18	1	13
ППА-16 5,06×1,485	Легкие бетоны	5060	75		М-3B					
ППБ-16 5,06×1,485	Тяжелый бетон	5060	100		М-2 М-2B	2				

Примечания

1. Выборку стали на одну панель смотрите на листе 14
2. Марки петель указанные в знаменателе предназначены для панелей устанавливаемых в верхнем ряду под плитой покрытия или под подкрановой балкой.
3. Панели обозначенные в спецификации (заказе) с дополнительным индексом „В“ следует изготавливать с закладными деталями М-2B и М-3B.

ТК 1977	Панели:	ППА-15 5,17×1,485	ППА-15 5,17×1,485	ППБ-15 5,17×1,485	Серия 1.431-20 Выпуск 1 Лист 11
		ППА-16 5,06×1,485	ППА-16 5,06×1,485	ППБ-16 5,06×1,485	

Дата выпуска: март 1977г.

Выборка стали на одну панель

Марка панели	Арматурные изделия					Закладные изделия						Труба по ГОСТ 3262-75		Всего кг
	Сталь по ГОСТ 6727-59 класса ВІ		Сталь по ГОСТ 5781-75 класса А-III			Сталь по ГОСТ 5781-75 класса А-I				Всего кг				
	φ5	Углов	φ8	φ10	Углов	φ10	φ12	φ16	Углов		φ75	Углов		
ПП-1 5,98 × 2,985	24,3	24,3	4,7	—	4,7	—	2,8	—	2,8	31,8	—	—	—	
								6,4	6,4	35,4				
ПП-1-Д 5,98 × 2,985	9,3	9,3	4,7	37,6	42,3	—	2,8	—	2,8	54,4	—	—	—	
								6,4	6,4	58				
ПП-2 5,98 × 1,785	14,9	14,9	4,9	—	4,9	1,7	—	—	1,7	21,5	—	—	—	
							2,8	—	2,8	22,5				
ПП-3 5,98 × 1,485	11,8	11,8	2,3	—	2,3	1,7	—	—	1,7	15,8	—	—	—	
							2,8	—	2,8	16,9				
ПП-4 5,98 × 1,185	10,2	10,2	1,8	—	1,8	1,7	—	—	1,7	13,7	—	—	—	
							2,8	—	2,8	14,8				
ПП-5 5,77 × 2,985	23,3	23,3	4,7	—	4,7	—	2,8	—	2,8	30,8	—	—	—	
								6,4	6,4	34,4				
ПП-5-Д 5,77 × 2,985	9,1	9,1	4,7	37	41,7	—	2,8	—	2,8	53,6	—	—	—	
								5,4	6,4	57,2				
ПП-6 5,77 × 1,785	14,3	14,3	2,8	—	2,8	1,7	—	—	1,7	18,8	—	—	—	
							2,8	—	2,8	19,0				
ПП-7 5,77 × 1,485	11,5	11,5	2,3	—	2,3	1,7	—	—	1,7	15,5	0,68	0,68	16,2	
							2,8	—	2,8	16,6			17,3	
ПП-8 5,77 × 1,185	9,8	9,8	1,9	—	1,9	1,7	—	—	1,7	13,4	0,68	0,68	14,1	
							2,8	—	2,8	14,5			15,2	
ПП-9 5,72 × 1,485	11,5	11,5	2,3	—	2,3	1,7	—	—	1,7	15,5	0,68	0,68	16,2	
							2,8	—	2,8	16,6			17,3	

Примечания

1. В числителе дан расход стали для панелей из легких и ячеистых бетонов, в знаменателе — для панелей из тяжелого бетона.
2. В маркировке панелей условно опущены буквы, обозначающие материал панели.
- 3.* Расход стали приведен для панелей устанавливаемых в верхнем ряду под плитами покрытия или под подкрановой балкой.

ТК
1977

Выборка стали на одну панель

Серия
1.431-20
Выпуск 1 Лист 13

1977г

Дата выпуска: Март

г. Москва

Выборка стали на одну панель

Марка панели	Арматурные изделия					Закладные изделия							Труба по ГОСТ 3262-75	Всего*
	Сталь по ГОСТ 5727-55 класса ВІ		Сталь по ГОСТ 5781-75 класса А-В			Сталь по ГОСТ 5781-75 класса АІ				Всего кг	φ75,5			
	φ5	Итого	φ8	φ16	Итого	φ10	φ12	φ16	Итого		Итого			
ПП - 10 <u>5,67 × 1,485</u>	11,4	11,4	2,3	-	2,3	1,7	-	-	1,7	15,4	0,68	0,68	16,1	
						-	2,8	-	2,8	16,5			17,2	
ПП - 11 <u>5,56 × 1,485</u>	11,0	11,0	2,3	-	2,3	1,7	-	-	1,7	15,0	0,68	0,68	15,7	
						-	2,8	-	2,8	16,1			16,8	
ПП - 12 <u>5,27 × 1,485</u>	10,2	10,2	2,3	-	2,3	1,7	-	-	1,7	14,2	0,68	0,68	14,9	
						-	2,8	-	2,8	15,3			16,0	
ПП - 13 <u>5,27 × 1,185</u>	8,9	8,9	1,8	-	1,8	1,7	-	-	1,7	12,4	0,68	0,68	13,1	
						-	2,8	-	2,8	13,5			14,2	
ПП - 14 <u>5,22 × 1,485</u>	10,4	10,4	2,3	-	2,3	1,7	-	-	1,7	14,4	0,68	0,68	15,1	
						-	2,8	-	2,8	15,5			16,2	
ПП - 15 <u>5,17 × 1,485</u>	10,3	10,3	2,3	-	2,3	1,7	-	-	1,7	14,3	0,68	0,68	15,0	
						-	2,8	-	2,8	15,4			16,1	
ПП - 16 <u>5,06 × 1,485</u>	10,2	10,2	2,3	-	2,3	1,7	-	-	1,7	14,2	0,68	0,68	14,9	
						-	2,8	-	2,8	15,3			16,0	
ПП - 17 <u>4,88 × 1,785</u>	12,1	12,1	2,8	-	2,8	1,7	-	-	1,7	16,6	-	-	-	
						-	2,8	-	2,8	17,7				
ПП - 18 <u>4,88 × 1,485</u>	9,8	9,8	2,3	-	2,3	1,7	-	-	1,7	13,8	0,68	0,68	14,5	
						-	2,8	-	2,8	14,9			15,6	
ПП - 19 <u>4,88 × 1,185</u>	8,3	8,3	1,8	-	1,8	1,7	-	-	1,7	11,8	0,68	0,68	12,3	
						1,7	-	-	1,7	11,8			12,3	

ПРИМЕЧАНИЯ:

1. В числителе дан расход стали для панелей из легких и ячеистых бетонов, в знаменателе - для панелей из тяжелого бетона.
2. В маркировке панелей условно опущены буквы, обозначающие материал панели.
- 3.* Расход стали приведен для панелей устанавливаемых в верхнем ряду под плитами покрытий или подкрановой балкой.

ЦНИПРОСМЗ ДННН
 Москва
 Дата выпуска: Март 1977 г.
 ЕРМАЛИН
 Ю. И. СЕДУНОВ
 Ю. И. СЕДУНОВ
 Ю. И. СЕДУНОВ