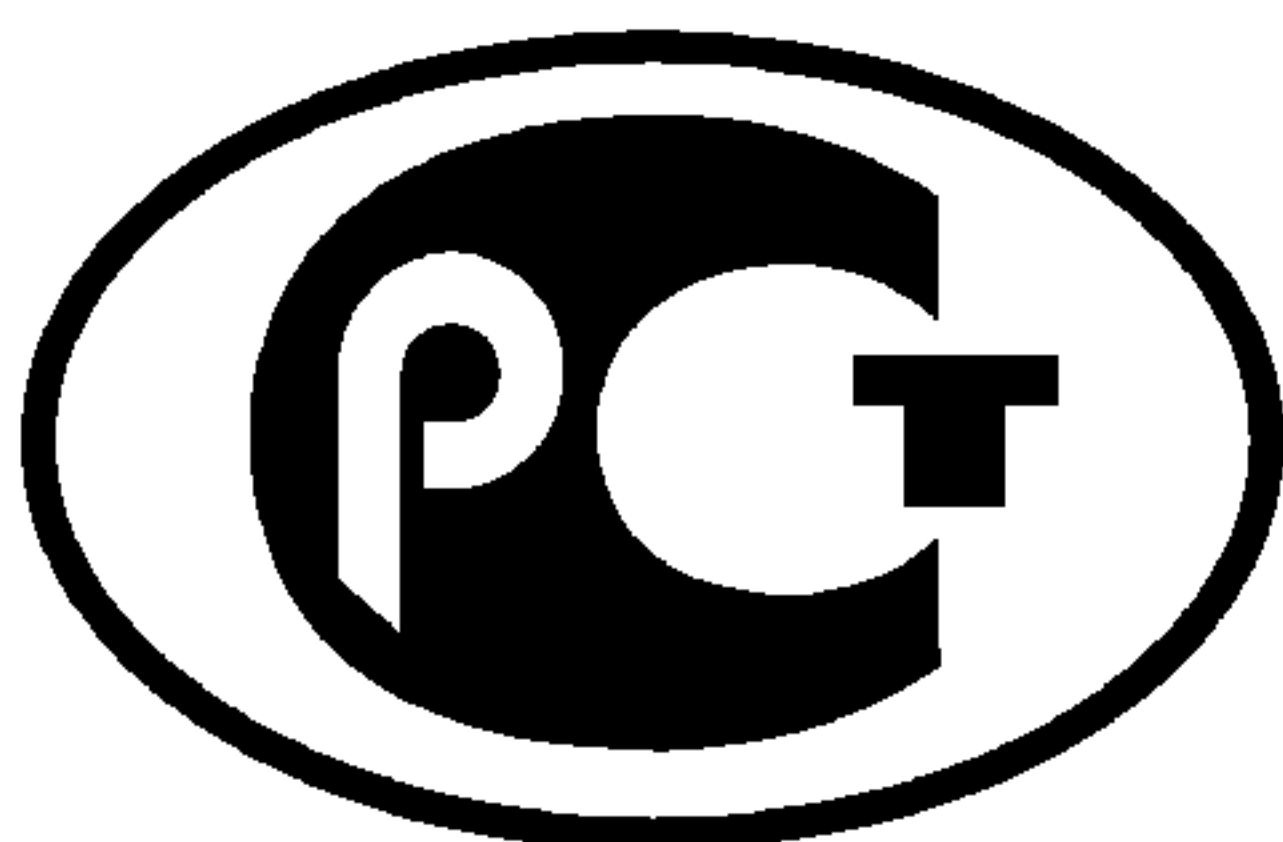

ФЕДЕРАЛЬНОЕ АГЕНТСТВО
ПО ТЕХНИЧЕСКОМУ РЕГУЛИРОВАНИЮ И МЕТРОЛОГИИ



НАЦИОНАЛЬНЫЙ
СТАНДАРТ
РОССИЙСКОЙ
ФЕДЕРАЦИИ

ГОСТ Р
51844—
2009

Техника пожарная

ШКАФЫ ПОЖАРНЫЕ

Общие технические требования.
Методы испытаний

Издание официальное



Москва
Стандартинформ
2011

Предисловие

Цели и принципы стандартизации в Российской Федерации установлены Федеральным законом от 27 декабря 2002 г. № 184-ФЗ «О техническом регулировании», а правила применения национальных стандартов Российской Федерации — ГОСТ Р 1.0—2004 «Стандартизация в Российской Федерации. Основные положения»

Сведения о стандарте

- 1 РАЗРАБОТАН ФГУ ВНИИПО МЧС России
- 2 ВНЕСЕН Техническим комитетом по стандартизации ТК 274 «Пожарная безопасность»
- 3 УТВЕРЖДЕН И ВВЕДЕН В ДЕЙСТВИЕ Приказом Федерального агентства по техническому регулированию и метрологии от 18 февраля 2009 г. № 52-ст
- 4 ВЗАМЕН ГОСТ Р 51844—2001
- 5 ПЕРЕИЗДАНИЕ. Июнь 2011 г.

Информация об изменениях к настоящему стандарту публикуется в ежегодно издаваемом информационном указателе «Национальные стандарты», а текст изменений и поправок — в ежемесячно издаваемых информационных указателях «Национальные стандарты». В случае пересмотра (замены) или отмены настоящего стандарта соответствующее уведомление будет опубликовано в ежемесячно издаваемом информационном указателе «Национальные стандарты». Соответствующая информация, уведомление и тексты размещаются также в информационной системе общего пользования — на официальном сайте Федерального агентства по техническому регулированию и метрологии в сети Интернет

© Стандартиформ, 2009
© Стандартиформ, 2011

Настоящий стандарт не может быть полностью или частично воспроизведен, тиражирован и распространен в качестве официального издания без разрешения Федерального агентства по техническому регулированию и метрологии

Содержание

1 Область применения	1
2 Нормативные ссылки	1
3 Термины и определения	2
4 Классификация шкафов пожарных.....	2
5 Общие технические требования	3
6 Правила приемки	5
7 Методы испытаний	6

Техника пожарная

ШКАФЫ ПОЖАРНЫЕ**Общие технические требования. Методы испытаний**Fire equipment. Fire-fighting cabinets.
General technical requirements. Test methodsДата введения — 2009—05—01
с правом досрочного применения**1 Область применения**

Настоящий стандарт распространяется на шкафы пожарные, которые устанавливаются в сооружениях и предназначены для размещения и обеспечения сохранности первичных средств пожаротушения, индивидуальной защиты, спасения людей и материальных ценностей.

2 Нормативные ссылки

В настоящем стандарте использованы нормативные ссылки на следующие стандарты:

ГОСТ Р 1.0—2004 Стандартизация в Российской Федерации. Основные положения

ГОСТ Р 12.4.026—2001 Система стандартов безопасности труда. Цвета сигнальные, знаки безопасности и разметка сигнальная. Назначение и правила применения. Общие технические требования и характеристики. Методы испытаний

ГОСТ 2.601—95 Единая система конструкторской документации. Эксплуатационные документы

ГОСТ 9.032—74 Единая система защиты от коррозии и старения. Покрытия лакокрасочные. Группы, технические требования и обозначения

ГОСТ 9.301—86 Единая система защиты от коррозии и старения. Покрытия металлические и неметаллические неорганические. Общие требования

ГОСТ 9.302—88 Единая система защиты от коррозии и старения. Покрытия металлические и неметаллические неорганические. Методы контроля

ГОСТ 9.407—84 Единая система защиты от коррозии и старения. Покрытия лакокрасочные. Метод оценки внешнего вида

ГОСТ 15.201—2000 Система разработки и постановки продукции на производство. Продукция производственно-технического назначения. Порядок разработки и постановки продукции на производство

ГОСТ 15.309—98 Система разработки и постановки продукции на производство. Испытания и приемка выпускаемой продукции. Основные положения

ГОСТ 166—89 (ИСО 3599—76) Штангенциркули. Технические условия

ГОСТ 427—75 Линейки измерительные металлические. Технические условия

ГОСТ 5378—88 Угломеры с нониусом. Технические условия

ГОСТ 7376—89 Картон гофрированный. Общие технические условия

ГОСТ 7502—98 Рулетки измерительные металлические. Технические условия

ГОСТ 15150—69* Машины, приборы и другие технические изделия. Исполнения для различных климатических районов. Категории, условия эксплуатации, хранения и транспортирования в части воздействия климатических факторов внешней среды

ГОСТ 28338—89 Соединения трубопроводов и арматура. Номинальные диаметры. Ряды

П р и м е ч а н и е — При пользовании настоящим стандартом целесообразно проверить действие ссылочных стандартов в информационной системе общего пользования — на официальном сайте Федерального агентства по техническому регулированию и метрологии в сети Интернет или по ежегодно издаваемому информационному указателю «Национальные стандарты», который опубликован по состоянию на 1 января текущего года, и по соответствующим ежемесячно издаваемым информационным указателям, опубликованным в текущем году. Если ссылочный стандарт заменен (изменен), то при пользовании настоящим стандартом следует руководствоваться заменяющим (измененным) стандартом. Если ссылочный стандарт отменен без замены, то положение, в котором дана ссылка на него, применяется в части, не затрагивающей эту ссылку.

3 Термины и определения

В настоящем стандарте применены термины по ГОСТ 28338, а также следующие термины с соответствующими определениями:

3.1 пожарный шкаф: Вид пожарного инвентаря, предназначенного для размещения и обеспечения сохранности технических средств, применяемых во время пожара.

3.2 многофункциональный интегрированный пожарный шкаф: Вид пожарного инвентаря, предназначенного для размещения и обеспечения сохранности первичных средств пожаротушения, индивидуальной защиты, спасения людей и материальных ценностей.

3.3 пожарный кран; ПК: Комплект, состоящий из клапана ПК, установленного на внутреннем противопожарном водопроводе и оборудованного пожарной соединительной головкой, а также из пожарного рукава с ручным пожарным стволом.

3.4 клапан пожарного крана: Запорный клапан, установленный в системе внутреннего противопожарного водопровода и предназначенный для открытия потока воды в ПК.

3.5 рукавная кассета: Устройство для размещения напорного пожарного рукава в пожарном шкафу.

3.6 модуль: Унифицированная единица, входящая составной частью в совокупность сборочных единиц, оформленная конструктивно как самостоятельное изделие.

4 Классификация шкафов пожарных

4.1 Пожарные шкафы классифицируют:

4.1.1 В зависимости от функционального назначения размещаемых в них технических средств на:

- шкаф пожарный для размещения пожарного крана, -ов (ШП-К);
- шкаф пожарный для размещения огнетушителей (ШП-О);
- шкаф пожарный для размещения пожарного крана, -ов и огнетушителей (ШП-К-О);
- шкаф пожарный многофункциональный интегрированный (ШПМИ).

Шкафы пожарные ШП-К подразделяют в зависимости от числа размещаемых ПК и условного прохода комплектующих до 40, 50 или 65 (напорные пожарные рукава с внутренними диаметрами — 38, 51 или 66 мм соответственно).

Шкафы пожарные ШП-О подразделяют в зависимости от количества и вида размещаемых огнетушителей.

В состав технических средств шкафов пожарных ШПМИ входят: комплект ПК; переносные огнетушители; средства защиты органов дыхания и зрения (самоспасатели); специальные огнестойкие накидки для защиты тела человека от тепловых воздействий; автоматические канатно-спусковые устройства для спасения людей с высоты; немеханизированный пожарный инструмент в комплекте, состоящем из изделий, необходимых для обеспечения спасательных операций в сооружении; аптечка для оказания первой медицинской помощи.

Технические средства должны иметь характеристики, соответствующие нормативным документам (НД) по пожарной безопасности.

Конструктивное исполнение шкафов пожарных ШПМИ допускается осуществлять по модульному принципу. В одном модуле могут быть размещены технические средства различного назначения. Расположение модулей в сооружениях предполагает их совместную компоновку в одном месте и (или) раздельное размещение в разных местах и вариантах компоновки в зависимости от функционального назначения и условий применения комплектующих технических средств.

4.1.2 В зависимости от исполнения и способа установки в сооружениях на:

- навесные (Н);
- встроенные (В);
- приставные (П).

Пожарные шкафы Н устанавливают (навешивают) на стенах внутри сооружений.

Пожарные шкафы В устанавливают в нишах стен.

Пожарные шкафы П устанавливают как у стен, так и в нишах стен, при этом они опираются на поверхность пола.

4.1.3 В зависимости от климатического исполнения в соответствии с ГОСТ 15150.

4.2 В пожарных шкафах допускается устройство кнопок дистанционного пуска пожарных насосов, кнопок системы дымоудаления и тревожной сигнализации.

5 Общие технические требования

5.1 Пожарные шкафы следует изготавливать в соответствии с техническими требованиями настоящего стандарта, по конструкторской документации (КД), утвержденной в установленном порядке.

5.2 Конструкция пожарного шкафа (модуля) должна обеспечивать размещение технических средств таким образом, чтобы каждый вид технического средства был расположен в отдельном отсеке или на отдельной полке, при этом они не должны быть размещены друг на друге.

Примечания

1 Допускается размещение специальных огнестойких накладок укладкой друг на друга.

2 Допускается размещение самоспасателей укладкой друг на друга.

3 Допускается совместное размещение в отдельном отсеке или на отдельной полке технических средств разных видов, кроме ПК, огнетушителей и немеханизированного пожарного инструмента, при этом укладка друг на друга разных видов технических средств не допускается.

5.3 Конструкция пожарного шкафа должна обеспечивать его естественную вентиляцию. Вентиляционные отверстия следует располагать в верхних и нижних частях дверок или на боковых поверхностях стенок пожарного шкафа (модуля). Общая площадь вентиляционных отверстий должна быть не менее 10 см². Допускаются другие конструктивные решения обеспечения естественной вентиляции шкафа.

5.4 В конструкции пожарного шкафа (модуля) следует предусмотреть возможность крепления к строительным конструкциям.

5.5 В пожарном шкафу (модуле) следует предусмотреть возможность смазки вращающихся деталей.

5.6 Размеры модуля, отсека и полки пожарного шкафа должны обеспечивать размещение технических средств и их оперативное и безопасное использование.

5.7 Размеры пожарного шкафа не должны загромождать проходы и препятствовать эвакуации людей. Навесные и приставные пожарные шкафы не должны иметь размеры по глубине более 300 мм.

5.8 В стенке пожарного шкафа, модуля, отсека для ПК должно быть выполнено отверстие для трубопровода с условным проходом, соответствующим условному проходу ПК и схеме размещения комплекта ПК.

Установка клапана, -ов ПК на внутреннем противопожарном водопроводе сооружения внутри пожарного шкафа (модуля, отсека) должна быть произведена с соблюдением следующих требований:

- удобство присоединения напорного пожарного рукава и исключение его резкого перегиба при прокладывании в любую сторону;

- удобство охвата и вращения рукой маховика клапана ПК;

- удобство доступа к огнетушителям без препятствия разворачивания рукавной линии.

5.9 Рукавная кассета пожарного шкафа, модуля, отсека для ПК должна беспрепятственно поворачиваться в горизонтальной плоскости на угол не менее 90°.

5.10 Рукавная кассета должна выдерживать статическую нагрузку не менее 300 Н.

5.11 Дверцы пожарного шкафа должны свободно открываться на угол не менее 160°, а также позволять быстро и беспрепятственно разворачивать рукавную линию и доставать технические средства. Дверцы не должны открываться навстречу друг другу.

5.12 Дверцы пожарного шкафа (модуля) должны иметь конструктивные элементы для их опломбирования и фиксации в закрытом положении, позволяющие безопасно открывать шкаф в экстренных случаях в течение не более 15 с.

5.13 Пожарный шкаф следует изготавливать из негорючих материалов.

5.14 Масса пожарного шкафа (модуля) без технических средств должна соответствовать значениям, приведенным в таблице 1.

Т а б л и ц а 1

Исполнение пожарного шкафа (модуля)	Масса пожарного шкафа (модуля), кг, не более
Навесной	35
Встроенный	50
Приставной	60

5.15 Пожарный шкаф, модуль, отсек, полка шкафа должны выдерживать статическую нагрузку, превышающую в полтора раза массу размещаемых в нем (на ней) технических средств.

5.16 Поверхности пожарного шкафа не должны иметь вмятин, острых кромок и других дефектов, ухудшающих качество и товарный вид изделия, и должны обеспечивать безопасный доступ к техническим средствам.

5.17 Антикоррозионные защитные покрытия пожарного шкафа в условиях транспортирования и хранения должны сохранять свои свойства при температуре окружающей среды от минус 50 °С до 50 °С.

5.18 Лакокрасочные защитные покрытия пожарного шкафа – не ниже IV класса по ГОСТ 9.032.

5.19 Металлические и неметаллические неорганические покрытия узлов и деталей пожарного шкафа должны соответствовать требованиям ГОСТ 9.301.

5.20 Внешнее оформление пожарного шкафа (модуля) должно включать красный сигнальный цвет в соответствии с ГОСТ Р 12.4.026.

На внешней стороне шкафа, модуля, отсека должна быть доступная для понимания информация о размещенных технических средствах.

На дверке шкафа, где размещен ПК, должны быть нанесены условное обозначение пожарного крана и аббревиатура «ПК», после которой оставлено место для порядкового номера шкафа. На внешней стороне дверки шкафа (модуля), в котором размещены огнетушители, должны быть нанесены знаки пожарной безопасности.

5.21 Комплектность, маркировка и упаковка

5.21.1 В комплект поставки должны входить:

- пожарный шкаф;
- технические средства, размещаемые в пожарном шкафу, и руководства по их эксплуатации и обслуживанию (по требованию заказчика);
- средства крепления к строительным конструкциям (по требованию заказчика);
- эксплуатационная документация.

5.21.2 Нормы комплектации пожарных шкафов должны соответствовать значениям, приведенным в таблице 2.

Т а б л и ц а 2

Наименование технического средства	Нормы комплектации			
	ШП-К	ШП-О	ШП-К-О	ШПМИ
Пожарный кран (клапан ПК с пожарной соединительной головкой, напорный пожарный рукав, ручной пожарный ствол), комплект	1 и более	–	1 и более	1
Переносные огнетушители, шт.	–	1 и более	1 и более	1—2
Автоматическое канатно-спусковое устройство, шт.	–	–	–	1
Самоспасатели, шт.	–	–	–	2—3
Специальные огнестойкие накидки, шт.	–	–	–	2—3
Аптечка, шт.	–	–	–	1
Немеханизированный пожарный инструмент, комплект	–	–	–	1

П р и м е ч а н и е — Допускается шкафы пожарные ШПМИ дополнительно комплектовать необходимыми техническими средствами в количествах, необходимых для обеспечения спасательных операций и пожаротушения в сооружении.

5.21.3 На каждом пожарном шкафу (модуле) в месте, указанном на чертеже, должна быть маркировка, включающая в себя следующие данные:

- товарный знак и (или) наименование предприятия-изготовителя;
- условное обозначение шкафа;
- дату изготовления (месяц, год).

Маркировка должна быть выполнена способом, обеспечивающим четкость и сохранность надписей в течение всего срока эксплуатации.

5.21.4 Пожарный шкаф (модуль) следует упаковывать в коробки из гофрированного картона по ГОСТ 7376 или другой упаковочный материал, обеспечивающий сохранность его при транспортировании и хранении.

5.22 Требования к эксплуатационной документации

5.22.1 Эксплуатационная документация должна быть оформлена в соответствии с ГОСТ 2.601.

5.22.2 Эксплуатационная документация на пожарный шкаф (модуль) должна содержать следующие сведения:

- основные параметры и размеры шкафа (для шкафа пожарного ШПМИ должна быть схема компоновки модулей);
- схема размещения технических средств;
- описание технических средств, их количество и размеры;
- правила эксплуатации и применения технических средств;
- условия транспортирования и хранения шкафа;
- комплектность;
- отметка о приемке;
- гарантии предприятия-изготовителя;
- данные о предприятии-изготовителе;
- сведения о сертификации;
- сведения об утилизации изделия.

6 Правила приемки

6.1 Для оценки и контроля качества пожарных шкафов в процессе разработки и производства проводят следующие испытания:

- предварительные;
- приемочные;
- квалификационные;
- приемо-сдаточные;
- периодические;
- типовые.

6.2 Предварительные, приемочные и квалификационные испытания проводят в соответствии с ГОСТ 15.201.

Предварительные, приемочные и квалификационные испытания проводят по всем пунктам технических требований настоящего стандарта.

6.3 Приемо-сдаточные, периодические и типовые испытания проводят в соответствии с ГОСТ 15.309.

6.4 Приемо-сдаточные испытания проводит предприятие-изготовитель. При испытаниях пожарных шкафов их принимают партиями. Партией считают шкафы одинакового типа (модели), сопровождаемые одним документом о качестве. Число изделий в партии, число испытываемых образцов и перечень показателей устанавливаются в КД изготовителей.

6.5 Периодические испытания проводят на образцах пожарных шкафов после проведенных приемо-сдаточных испытаний по показателям, установленным в НД изготовителей.

Периодичность проведения испытаний по каждому показателю определяют в КД в зависимости от возможности технологического оборудования обеспечивать технические характеристики выпускаемой продукции.

6.6 Типовые испытания проводят при изменении конструкции пожарного шкафа, технологии изготовления или замене сырья и покупных полуфабрикатов, изделий. Испытания проводят по программе и методике, согласованной и утвержденной в установленном порядке в соответствии с ГОСТ 15.309.

Количество образцов шкафов для испытаний определяют в соответствии с программой и методикой типовых испытаний.

7 Методы испытаний

7.1 Все испытания проводят в нормальных климатических условиях по ГОСТ 15150.

7.2 При проведении испытаний используют средства измерений, обеспечивающие необходимую точность измерений, поверенные в установленном порядке.

7.3 Число образцов пожарных шкафов определяют в зависимости от вида и объема испытаний. Образцы для испытаний отбирают методом случайной выборки из числа представленных на испытания.

7.4 Размещение технических средств пожарных шкафов (см. 5.2 и 5.6) проверяют измерением размеров шкафа металлической линейкой в соответствии с ГОСТ 427 или рулеткой в соответствии с ГОСТ 7502 и сопоставлением их с показателями эксплуатационной документации на пожарный шкаф.

7.5 Соответствие характеристик отверстия для трубопровода и размещение клапана ПК в шкафу (см. 5.8) проверяют путем имитации расположения в пожарном шкафу комплекта ПК в соответствии со схемой его размещения в шкафу. Для испытания используют комплектующие ПК, которые соответствуют требованиям НД по пожарной безопасности. Размеры отверстия проверяют с помощью штангенциркуля в соответствии с ГОСТ 166.

7.6 Угол поворота рукавной кассеты (см. 5.9) проверяют с помощью угломера в соответствии с ГОСТ 5378 или с помощью шаблона. Контроль шаблона осуществляют угломером или другими средствами для измерения угловых величин с ценой деления измерительной шкалы 1° .

7.7 Направление открывания дверок, возможность развертывания рукавной линии и доступ к техническим средствам проверяют (см. 5.11) визуально внешним осмотром и сопоставлением с показателями эксплуатационной документации на пожарный шкаф, а также путем имитации развертывания рукавной линии. Для испытания используют комплектующие ПК, соответствующие требованиям НД по пожарной безопасности.

Угол открывания дверок шкафа проверяют с помощью угломера в соответствии с ГОСТ 5378 или с помощью шаблона. Контроль шаблона осуществляют угломером или другими средствами для измерения угловых величин с ценой деления измерительной шкалы 1° .

7.8 Конструктивные элементы для опломбирования и временной фиксации (см. 5.12) проверяют визуально внешним осмотром и сличением с показателями НД на пожарный шкаф. Открывание дверцы шкафа, модуля, отсека в экстренных случаях проверяют в соответствии с правилами, приведенными в эксплуатационной документации на пожарный шкаф. При этом должно быть обеспечено безопасное открывание дверцы в течение не более 15 с. Время открывания дверцы регистрируют с помощью секундомера. Начало регистрации времени — с момента подготовки для вскрытия пломб. Окончание регистрации времени — открывание дверцы шкафа до крайнего положения. Погрешность измерения не должна быть более 0,2 с.

7.9 Размеры по глубине пожарных шкафов Н и П измеряют металлической линейкой в соответствии с ГОСТ 427 или рулеткой в соответствии с ГОСТ 7502 и сравнивают с требованиями, указанными в 5.7.

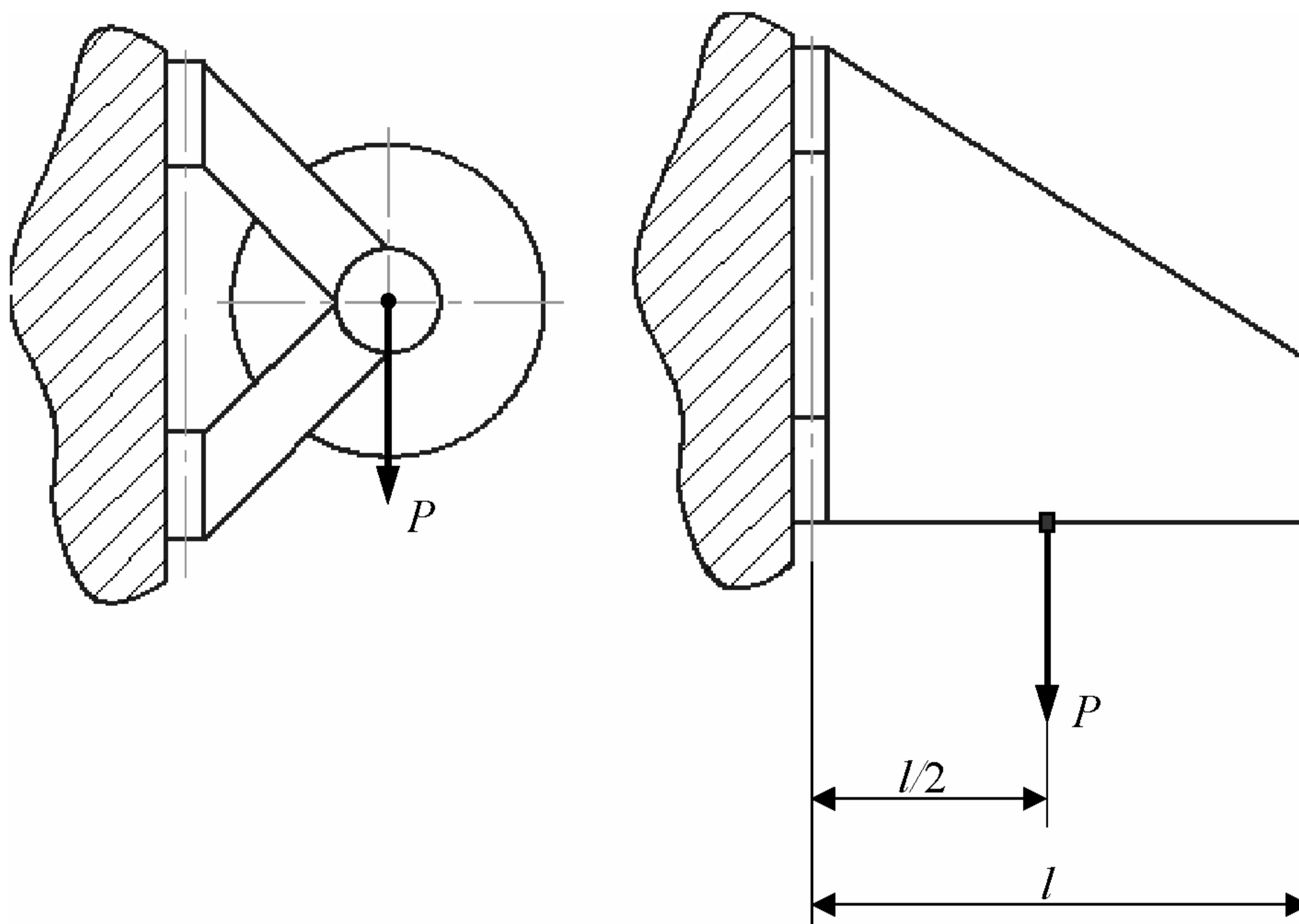
7.10 Соответствие материалов пожарного шкафа проверяют сопоставлением показателей НД.

7.11 Массу пожарного шкафа (модуля) без технических средств (см. 5.14) определяют взвешиванием на весах с пределом измерения до 100 кг и погрешностью измерения не более 0,1 кг.

7.12 Прочность рукавной кассеты (см. 5.10) проверяют воздействием в течение 24 ч статической нагрузки равной 300^{+10} Н, приложенной к кассете, повернутой на 90° к задней стенке шкафа. Пожарный шкаф устанавливают на вертикальной поверхности. Нагрузку прикладывают поочередно к каждой кассете, имеющейся в пожарном шкафу. Рукавная кассета должна сохранять работоспособность и не должна иметь деформаций. Схема приложения нагрузки приведена на рисунке 1.

7.13 Прочность пожарного шкафа, модуля, отсека, полки (см. 5.15) проверяют приложением равномерно распределенной нагрузки по месту размещения в нем (на ней) технических средств. Для испытаний пожарный шкаф устанавливают в соответствии со способом установки в сооружениях. После воздействия нагрузки в течение не менее 24 ч конструктивные элементы пожарного шкафа должны сохранять работоспособность и не должны иметь деформаций.

7.14 Качество поверхностей пожарного шкафа (см. 5.16) проверяют визуально внешним осмотром и в процессе имитации развертывания рукавной линии в соответствии с 7.7.

Рисунок 1 — Схема приложения нагрузки P к рукавной кассете

7.15 Антикоррозионные защитные покрытия пожарного шкафа (см. 5.17) проверяют на образцах пластин размерами 150×70 мм с антикоррозионными защитными покрытиями (торцы пластин должны иметь защитные покрытия). Образцы пластин изготовляют в количестве не менее 4 шт., один из которых является контрольным. Материал пластин и антикоррозионные защитные покрытия должны соответствовать материалу и антикоррозионным покрытиям, используемым для изготовления пожарного шкафа.

Испытуемые образцы помещают и выдерживают в камере холода при температуре окружающей среды минус $50\text{ }^{\circ}\text{C}$ в течение не менее 2 ч; образцы переносят в термокамеру и выдерживают при температуре $(50 \pm 2)\text{ }^{\circ}\text{C}$ в течение не менее 2 ч. Продолжительность перемещения образцов из одного аппарата в другой не должна быть более 10 мин; затем образцы выдерживают в нормальных климатических условиях в течение не менее 24 ч. Результат испытаний считают положительным, если при визуальной оценке внешнего вида антикоррозионных покрытий не обнаружено изменение их внешнего вида по сравнению с контрольными образцами. Оценка внешнего вида защитных лакокрасочных покрытий после окончания испытаний проводят в соответствии с ГОСТ 9.407, оценку защитных свойств и внешнего вида металлических и неметаллических покрытий — в соответствии с ГОСТ 9.302.

7.16 Проверку соответствия лакокрасочных покрытий пожарного шкафа (см. 5.18) проверяют внешним осмотром в соответствии с ГОСТ 9.032.

7.17 Соответствие металлических и неметаллических неорганических покрытий (см. 5.19) проверяют оценкой внешнего вида в соответствии с ГОСТ 9.302.

7.18 Естественную вентиляцию пожарного шкафа (см. 5.3) проверяют внешним осмотром и сличением с показателями НД на пожарный шкаф. Размеры отверстий определяют с помощью штангенциркуля в соответствии с ГОСТ 166. По размерам вычисляют площадь всех вентиляционных отверстий, которая не должна быть менее 10 см^2 .

7.19 Возможность крепления к строительным конструкциям (см. 5.4) проверяют внешним осмотром и сличением с показателями НД на пожарный шкаф, а также при проверке прочности пожарного шкафа (модуля) согласно 7.13.

7.20 Возможность смазки вращающихся деталей (см. 5.5), внешнее оформление пожарного шкафа (модуля) (см. 5.20), комплектность (см. 5.21.1 и 5.21.2), маркировку (см. 5.21.3), упаковку (см. 5.21.4) проверяют внешним осмотром и сличением с показателями НД на пожарный шкаф.

7.21 Оформление и содержание эксплуатационной документации проверяют сопоставлением показателей эксплуатационной документации на пожарный шкаф с требованиями, указанными в 5.22.

Ключевые слова: техника пожарная, пожарный инвентарь, шкаф пожарный, пожарное оборудование, общие технические требования, методы испытаний

Подготовка издания к печати, в том числе работы по издательскому редактированию, осуществлена ФГУ ВНИИПО МЧС России

Официальная публикация стандарта осуществлена ФГУП «Стандартинформ» в полном соответствии с электронной версией, представленной ФГУ ВНИИПО МЧС России

Ответственный за выпуск *В.А. Иванов*
Редактор *Л.К. Макаров*
Корректор *Л.К. Макаров*
Технический редактор *Е.С. Матюшкина*
Компьютерная верстка *Е.С. Матюшкиной*

Подписано в печать 13.09.2011. Формат 60x84¹/₈. Гарнитура Ариал. Усл. печ. л. 1,40.
Уч.-изд. л. 0,90. Тираж 48 экз. Зак. 552.

ФГУП «СТАНДАРТИНФОРМ», 123995 Москва, Гранатный пер., 4.
www.gostinfo.ru info@gostinfo.ru
Набрано во ФГУП «СТАНДАРТИНФОРМ» на ПЭВМ.
Отпечатано в филиале ФГУП «СТАНДАРТИНФОРМ» — тип. «Московский печатник»,
105062 Москва, Лялин пер., 6.