

**УЛЬТРАЗВУКОВАЯ ДЕФЕКТОСКОПИЯ  
СВАРНЫХ СОЕДИНЕНИЙ  
ГРУЗОПОДЪЕМНЫХ МАШИН**

**ОСНОВНЫЕ ПОЛОЖЕНИЯ**

**РД 22-205-88**

## РУКОВОДЯЩИЙ НОРМАТИВНЫЙ ДОКУМЕНТ

---

Ультразвуковая дефектоскопия сварных соединений грузоподъемных машин  
Основные положения.

РД 22-205-88

Дата введения I.УП.1989

Настоящий РД распространяется на выполненные всеми видами сварки плавлением сварные соединения из углеродистых и низколегированных сталей, сталей перлитного и мартенситно-ферритного классов повышенной с  $\sigma_{\tau} = 450$  МПа ( $45$  кг/мм<sup>2</sup>) и высокой прочности с  $\sigma_{\tau} = 750..800$  МПа ( $75..80$  кг/мм<sup>2</sup>) при изготовлении и ремонте грузоподъемных машин, работающих в температурных условиях в районе эксплуатации до ( $-60^{\circ}\text{C}$ ) и устанавливает требования к неразрушающему контролю ультразвуковым методом.

РД разработан для сварных соединений, изготовленных согласно требованиям РД 22-207-88 "Машины грузоподъемные. Общие требования и нормы на изготовление", учитывает требования ГОСТ 14782-86 и ГОСТ 20415-82 и предназначен для применения в соответствии с п.83 "Правил устройства и безопасной эксплуатации грузоподъемных кранов" Госгортехнадзора СССР.

РД разработан МВТУ им.Баумана. Право тиражирования и распространения РД 22-205-88 принадлежит ПО "Строймаш".

## I. ОБЩИЕ ПОЛОЖЕНИЯ

I.1. Ультразвуковой контроль (УЗК) проводят с целью выявления в наплавленном металле шва трещин, непроваров, несплавлений по кромкам, пор, шлаковых включений и других дефектов без расшифровки их характера, но с указанием их условных размеров, места расположения (координат) и количества.

I.2. УЗК проводят при температуре окружающего воздуха от  $-5$  до  $60^{\circ}\text{C}$ . В случае необходимости проведения контроля при более низких температурах должны быть осуществлены мероприятия, обеспечивающие локальный подогрев в зоне проведения контроля.

1.3. УЗК сварных соединений проводят для любых пространственных положений, если выполнены требования по организации рабочих мест, предусмотренные главой 3 настоящего РД.

1.4. Настоящий РД устанавливает порядок проведения, организационные требования, методику контроля, а также нормы оценки качества сварных соединений следующих типов:

- стыковых сварных соединений листовых конструкций и труб с толщиной стенки не менее 4 мм, выполненных с остающейся подкладкой или без нее;
- замковые сварные соединения приварки трубных элементов толщиной не менее 4 мм;
- угловые, тавровые и крестовые сварные соединения металлических конструкций толщиной не менее 4 мм, выполненные с полным провариванием свариваемых кромок;
- нахлесточные сварные соединения листовых конструкций стальной стенки одного из свариваемых элементов не менее 3 мм;
- угловые и тавровые сварные соединения листов с И-образной разделкой кромок толщиной не менее 4 мм, выполненные с так называемым конструктивным зазором (непроваром).

1.5. РД не распространяется:

- на сварные соединения литых деталей друг с другом и с прокатом;
- на участки пересечения швов, оси которых расположены как в одной плоскости, так и в разных плоскостях, кроме угловых и приварки С;
- на угловые прямые и наклонные сварные соединения трубных элементов друг с другом и с листовыми конструкциями.

1.6. РД предусматривает проведение УЗК эхо-методом с применением преобразователя. Контроль проводят контактным способом, перемещая преобразователь по поверхности изделия вручную.

Применение установок механизированного и автоматизированного контроля, а также элементов конструкций, не указанных в п. 1.4, допускается при условии согласования методов контроля и применения оборудования с головной организацией отрасли - ВНИИСтройдормаш и СНИИ Башенного краностроения.

1.7. Для учета условий и требований, специфичных для предприятия (организации), выполняющего контроль, рекомендуется разрабатывать производственные инструкции, технологические процессы или карты, отвечающие требованиям настоящего Р.

1.8. УЭК проводят после исправления всех дефектов, обнаруженных при контроле внешним осмотром и измерением.

Съем и периодичность контроля устанавливается по РД 11-107-88.

1.9. Документация на контроль, содержащая отступления от требований настоящего Р. или включающая новые методические решения, должна быть согласована с головной организацией отрасли — ММСтройдормаш и СКТБ баменного краностроения.

## 2. ТРЕБОВАНИЯ К ОРГАНИЗАЦИИ РАБОТ ПО КОНТРОЛЮ

2.1. Для проведения подготовительных работ, учебно-методических работ, в том же для хранения аппаратуры, преобразователей, вспомогательных приспособлений, материалов для дефектоскопии и отчетно-сдаточной документации на предприятии должна быть организована лаборатория (группа) УЭК.

2.2. Лаборатория УЭК должна быть оснащена:

- разводкой сети переменного тока 50 Гц напряжением 220В и 36В;
- подачей горячей и холодной воды;
- лабораторными и канцелярскими шкафами;
- стеллажами и шкапами для хранения аппаратуры, образцов, запасных частей, документации;
- ультразвуковыми дефектоскопами;
- комплектом серийных и специализированных преобразователей;
- комплектом стандартных и контрольных образцов и вспомогательных устройств для настройки и проверки рабочих режимов дефектоскопов;
- слесарным и измерительным инструментом;
- емкостями для хранения контактной жидкости.

2.3. Места контроля штатных изделий должны быть оснащены:

- лесами или подмостками, обеспечивающими удобное взаимное расположение дефектоскописта, аппаратуры и контролируемого участка шва;
- розетками сети переменного тока 50 Гц;
- средствами защиты от ярких источников света (пестов электросварки, резки т.п.); при работе в дневное время или при сильном искусственном освещении должны быть приняты меры по защите экрана дефектоскопа от попадания прямого света.

2.4. Работники, выполняющие УЭК, должны обеспечиваться спецодеждой и обтирочным материалом.

### 3. ТРЕБОВАНИЯ К КВАЛИФИКАЦИИ ДЕФЕКТОСКОПИСТОВ И ИТР

3.1 К руководству работами по контролю допускаются инженерно-технические работники и работники лабораторий по контролю, прошедшие аттестацию и квалифицированные испытания в объеме требований, предусмотренных действующей нормативно-технической документацией ВНИИСтройдором и ГОСТ 14782-86.

3.2 Аттестацию ИТР производит специальная комиссия, состав которой устанавливается приказом по предприятию. В состав комиссии могут входить представители головной организации отрасли по контролю, службы главного сварщика предприятия и др.

Аттестация должна проводиться не реже 1 раза в 3 года.

3.3. К выполнению контроля допускаются дефектоскописты, прошедшие специальную подготовку, имевшие квалифицированные теоретические и практические испытания, получившие положительные результаты при производственной стажировке в течение не менее двух месяцев и имеющие удостоверения установленной формы.

3.4. Подготовку дефектоскопистов производят специализированные организации, в соответствии с программой, разработанными на основе "Сборника типовых программ для подготовки на производстве дефектоскопистов по ультразвуковому контролю", утвержденными Госпрофобром СССР (изд. "Высшая школа", 1977г.).

3.5. Результаты теоретических и практических испытаний каждого дефектоскописта и решение квалификационной комиссии о его допуске к проведению контроля должны быть зафиксированы в протоколе.

3.6. Все дефектоскописты подлежат ежегодной перееаттестации. При проведении перееаттестации комиссия устанавливает необходимость и объем повторных испытаний отдельно для каждого дефектоскописта в зависимости от качества, опыта и стажа его работы. В случае перерыва в работе более 4 месяцев дефектоскопист должен быть подвергнут испытаниям в полном объеме. Результаты перееаттестации должны быть оформлены протоколами и соответствующими записями (вкладками) в удостоверении.

#### 4. ТРЕБОВАНИЯ БЕЗОПАСНОСТИ

4.1. При работе с ультразвуковыми дефектоскопами необходимо выполнить требования безопасности и производственной санитарии, предусмотренные ГОСТ 12.2.007.0-76, СНиП Ш-4-80, "Правилами технической эксплуатации электроустановок потребителей и правилами техники безопасности при эксплуатации электроустановок потребителей", утвержденными Госэнергонадзором СССР 12.04.1969 г. с внесенными дополнениями и изменениями, и "Санитарными нормами и правилами при работе с оборудованием, создающим ультразвук, передаваемый контактным путем на руки работающих" № 2282-80, утвержденными Минздравом СССР.

4.2. При использовании в процессе контроля подъемных механизмов необходимо выполнять требования Правил устройства и безопасной эксплуатации грузоподъемных кранов, утвержденных Госгортехнадзором СССР в 1969г.

4.3. Работы с применением эпоксидных смол должны выполняться в соответствии с Санитарными правилами по работе с эпоксидными смолами № 348-60, утвержденными Минздравом СССР.

4.4. При питании от сети переменного тока ультразвуковые дефектоскопы должны быть заземлены голым медным проводом сечением менее  $2,5 \text{ мм}^2$ .

4.5. Подключение дефектоскопов к сети переменного тока осуществляют через розетки на специально оборудованных постах. При отсутствии на рабочем месте розеток подключение и отключение дефектоскопа к электрической сети должны производить дежурные электрики.

4.6. Дефектоскописты не реже одного раза в год должны проходить медицинские осмотры в установленном порядке.

4.7. К работам по УЗК допускаются лица в возрасте не моложе 18 лет, прошедшие инструктаж по технике безопасности с регистрацией в журнале по установленной форме. Инструктаж должен производиться периодически в сроки, установленные приказом по предприятию.

## 5. ТРЕБОВАНИЯ К АППАРАТУРЕ, ПРЕОБРАЗОВАТЕЛЯМ, ВСПОМОГАТЕЛЬНЫМ УСТРОЙСТВАМ И МАТЕРИАЛАМ ДЛЯ ДЕФЕКТОСКОПИИ

5.1. Для проведения УЗК применяют переносные дефектоскопы отечественного производства: ДУК-66П, ДУК-66ПМ, УЗД-МВТУ, УД11-ПУ, УД2-12. Возможно применение лабораторных дефектоскопов типов УД-10П, УД-10УА, УД-11УА, а также дефектоскопов зарубежного производства, обеспечивающих проведение контроля в соответствии с требованиями настоящего РД.

5.2. Каждый дефектоскоп должен иметь паспорт или формуляр. Дефектоскопы каждого типа должны иметь техническое описание и руководство по эксплуатации.

5.3. Дефектоскопы должны находиться в исправном состоянии. Ответственность за состояние аппаратуры возлагается на технического руководителя подразделения, выполняющего контроль. При наличии парка приборов более 5 шт. в структуре подразделения рекомендуется предусматривать лицо, ответственное за ремонт и исправное состояние аппаратуры.

5.4. Исправность дефектоскопов и соответствие их основных технических параметров требованиям ТУ устанавливается централизованными метрологическими службами отрасли не реже 1 раза в год; лицом, ответственным за исправное состояние дефектоскопов - не реже 1 раза в квартал, дефектоскопистом, производящим УЗК - ежедневно перед началом работ.

5.5. Дефектоскопы должны быть укомплектованы типовыми или специальными преобразователями, характеристики которых обеспечивают выполнение требований раздела 7 настоящего РД. Все преобразователи должны иметь маркировку, содержащую их тип, частоту, угол ввода (или призмы). Маркировка преобразователей для контроля сварных соединений труб должна включать диаметр контактной поверхности преобразователя.

При необходимости самостоятельного изготовления преобразователей рекомендуется следовать указаниям Приложения I.

5.6. Для проверки основных параметров дефектоскопов и преобразователей, а также параметров контроля лаборатория (участок контроля) должна быть укомплектована образцами 1, 2, 3 по ГОСТ 14782-86 или комплектом КОУ-2 по ТУ 25-06-1847-78 ПО "Волна" (Кишинев). Кроме того должны быть изготовлены контрольные образцы с искусствен-

ными отражателями для настройки и проверки рабочих режимов дефектоскопа. Требования к составу, конструкции и геометрическим параметрам контрольных образцов изложены в разделе 7 настоящего РД, а рекомендации по их изготовлению и поверке - в Приложении 2.

5.7. Для обеспечения проведения УЗК с учетом разных производственных условий (пространственное положение, кривизна поверхности, санитарно-технические требования и др.) лаборатория должна быть оснащена набором жидкостей для создания акустического контакта, включающий трансформаторное масло по ГОСТ 982-80, глицерин по ГОСТ 6259-75, клей обойный, карбоксиметил целлюлозный (КМЦ) по ТУ6-15-592-77 или другие жидкости, состав и способ приготовления которых приведены в Приложении 3.

## 6. ПОДГОТОВКА К КОНТРОЛЮ

6.1. При проведении контроля температура металла на поверхности контролируемого изделия и окружающего воздуха в зоне контроля должна быть в пределах от  $-5$  до  $+50$  °С. Для обеспечения этого требования в необходимых случаях следует предусматривать устройство тепляков и подогрев металла изделия.

6.2. Поверхности сварных соединений в зоне перемещения преобразователя с обеих сторон шва должны быть очищены (зачищены) от шлака, грязи, окалины, брызг металла, наботы и крупных неровностей по всей длине контролируемого участка. Ширина подготовленной под контроль зоны с каждой из сторон шва должна составлять не менее  $(2,5.S_n + 40)$  мм.

Шероховатость поверхности при механической ее зачистке должна быть не грубее  $R_z 40$  мкм по ГОСТ 2789-73.

6.3. Контролируемое соединение должно быть размечено. Разметка должна соответствовать разметке для радиографического контроля, если таковой предусмотрен технологическим процессом.

6.4. Кольцевые швы труб размечают на 12 равных участков по аналогии с часовым циферблатом. Начало и направление отсчета участков определяет лицо, возглавляющее службу дефектоскопии на данном участке. Участки нумеруются двумя цифрами 1-2, 2-3 и т.д.

6.5. Перед контролем сварных соединений труб с наружным диаметром менее 200 мм рабочую поверхность преобразователя притирают к наружной поверхности трубы так, чтобы радиус поверхности преобразователя на 1-2 мм превышал радиус трубы.

6.6. В распоряжении дефектоскописта должны быть следующие вспомогательные инструменты и материалы: координатная линейка;



фальцевая кисть, масленка, чертилка, обтирочные материалы, мел или краска для отметки дефектных участков, ручка (карандаш), блокнот и др. для регистрации результатов контроля.

6.7. Подготовленные для контроля поверхности непосредственно перед контроле<sup>м</sup> необходимо протереть ветошью и нанести на них слой контактной смазки. При повышенных температурах или большой кривизне поверхности изделия следует использовать смазку более густой консистенции.

6.8. Подготовка аппаратуры заключается в проверке работоспособности дефектоскопов и преобразователей в условиях лаборатории (п.5) и настройка дефектоскопов непосредственно на месте контроля штатных изделий. Общие положения по настройке дефектоскопов изложены в п.7 РД, а конкретные требования при контроле сварных швов по п. 1.4 в п. 9 и в приложении 4 настоящего РД.

## 7. НАСТРОЙКА ДЕФЕКТОСКОПА

### 7.1. Скорость развертки.

7.1.1. Настройку скорости развертки при контроле сварных соединений толщиной менее 20 мм производят по зарубкам в контрольных образцах согласно схеме на черт.1. Плавно перемещая преобразователь по поверхности образца, находят эхо-сигналы от верхней зарубки и, действуя регулятором "Развертка плавно", устанавливают его на 10-15 мм от правого края экрана дефектоскопа.

7.1.2. Настройку скорости развертки производят с целью получения сигналов от дефектов в любом участке сварного шва в пределах экрана дефектоскопа.

7.1.3. Настройку скорости развертки при контроле сварных соединений 20 мм и более производят по отражению от двугранного угла образца № 2 по ГОСТ 14782-86 при озвучивании его прямым или однократно отраженным лучами (в зависимости от толщины контролируемого соединения) либо при помощи глубиномера дефектоскопа в соответствии с руководством по его эксплуатации. Границы рабочей зоны экрана (зоны контроля) устанавливают по значениям минимально и максимально возможной глубины залегания дефектов.

Примечание. При контроле прямым лучом глубину залегания дефекта измеряют как расстояние от наружной поверхности, а при контроле однократно отраженным лучом - как сумму толщины стенки и расстояния от внутренней поверхности соединения до дефекта.

### 7.2. Глубиномер и координаты.

7.2.1. Настройку глубиномера и координат производят в соответствии с инструкцией по эксплуатации дефектоскопа по эхо-сигналам от двугранных углов стандартного образца № 2 (черт. 2).

7.2.2. Настройку глубиномера дефектоскопов УД1ПУ и УД2-12 можно осуществлять согласно руководству по эксплуатации безобразцовым способом с помощью блока цифрового отчета.

7.2.3. При контроле сварных соединений толщиной менее 20 мм допускается настройку глубиномера не производить, а глубину залегания дефектов определять по месту расположения эхо-сигнала на развертке дефектоскопа с учетом масштаба изображения.

7.3. Временная регулировка чувствительности.

7.3.1. При работе с дефектоскопами, имеющими блоки временной регулировки чувствительности (ВРЧ) обеспечивающие выравнивание эхо-сигналов от равноваликих дефектов во всем диапазоне глубин их залегания, необходимо осуществить настройку этих блоков.

Для этого следует использовать ступенчатый образец с вертикальными цилиндрическими отражателями, представленный на черт. 3.

7.3.3. Настройку ВРЧ осуществляют в соответствии с указаниями руководства по эксплуатации дефектоскопа по эхо-сигналам, отраженным от трех вертикальных отверстий, расположенных на ступеньках образца, толщина которых в зависимости от толщины сварного соединения выбирается в соответствии с таблицей I.

Таблица I.

Толщина ступенек, используемых при настройке ВРЧ

Номинальная толщина соединения, мм	Толщина площадки, мм	Схема облучивания отверстия
6...10	6, 15, 25	Прямым лучом
10...20	6, 10, 35, 40	Прямым лучом
20...40	10, 25, 40, 60	Прямым лучом
	40	Однократно отраженным
40...60	15, 40, 60	Прямым лучом
	40, 60	Однократно отраженным

7.4. Чувствительность.

7.4.1. Настройку чувствительности при контроле сварных соединений листовых конструкций толщиной менее 20 мм и сварных соединений труб диаметром менее 200 мм производят по зарубкам в контрольных образцах согласно схеме на черт. 4а. Образцы изготавливают из материала той же марки стали и того же сортамента, что и

контролируемое сварное соединение.

7.4.2. Настройку чувствительности при контроле сварных соединений толщиной 10 мм и более производят по боковому цилиндрическому отверстию в стандартном образце № 2 по ГОСТ 14782-87 согласно схеме на черт. 4б.

7.4.3. Настройка чувствительности заключается в установлении одного или нескольких уровней чувствительности контроля:

- браковочного - уровня чувствительности, на котором производят оценку допустимости обнаруженного дефекта по амплитуде, или эквивалентной площади;

- поискового - уровня чувствительности, при котором производят сканирование (поиск дефектов) изделия;

- контрольного - уровня чувствительности, на котором производят измерение характеристик обнаруженного дефекта.

Браковочный уровень на 6 дБ выше контрольного и на 12 дБ выше поискового уровней чувствительности.

7.4.4. Для дефектоскопов УД-1ШУ и УД2-12 все три уровня чувствительности устанавливают одновременно, так что браковочный уровень соответствует верхней линии экрана, контрольный - средней линии (стандартный уровень), а поисковый - 2-й нижней линии.

7.4.5. Настройку чувствительности осуществляют в соответствии с требованиями обязательного приложения 4.

7.5. Автоматический сигнализатор дефектов (АСД).

7.5.1. Настройку АСД производят в соответствии с требованиями руководства по эксплуатации дефектоскопа по одному или нескольким (УД2-12) уровням чувствительности.

## 8. ПРОВЕДЕНИЕ КОНТРОЛЯ

8.1. Контроль проводят в следующей последовательности:

8.1.1. Настраивают скорость развертки, глубиномер и ВРЧ.

8.1.2. Устанавливают поисковый уровень чувствительности.

8.1.3. Производят сканирование сварного соединения.

8.1.4. При появлении эхо-сигнала в зоне контроля (зоне возможного появления сигналов от дефектов) устанавливают контрольный уровень чувствительности или производят оценку амплитуды эхо-сигнала относительно этого уровня чувствительности.

8.1.5. Производят измерение характеристик дефектов, если амплитуда эхо-сигнала превышает контрольный уровень. В противном случае восстанавливают поисковый уровень чувствительности и продолжают сканирование.

8.2. Сварные соединения, как правило, контролируют прямым и однократно отраженным лучом (черт. 5). В случае если имеется доступ к сварному соединению с 4-х сторон, его контролируют только прямым лучом с каждой из сторон соединения.

8.3. Прямым лучом контролируют зону шва, высота которой определяется возможностью приближения преобразователя к оси шва и зависит от ширины его усиления и величины стрелы преобразователя. Остальную часть шва контролируют однократно отраженным лучом.

8.4. Сканирование сварного соединения выполняют путем последовательного перемещения преобразователя по поверхности сваренных элементов по всей протяженности (периметру) контролируемого участка соединения. Преобразователь перемещают параллельно оси шва с одновременным возвратно-поступательным перемещением перпендикулярно оси (черт. 5б). Сканирование производят со скоростью 30...100 мм/с.

Величина продольного (параллельно оси шва) шага сканирования не должна превышать половины ширины пьезоэлемента преобразователя. Максимальное удаление  $X$  (черт. 5) преобразователя от оси шва определяют в зависимости от толщины сварных элементов по соответствующим контрольным образцам или геометрическим расчетом.

В процессе возвратно-поступательного сканирования преобразователя производят его повороты относительно собственной вертикальной оси на  $15^\circ$  в обе стороны.

8.5. Во время сканирования необходимо следить за сохранением акустического контакта по наличию сигналов-помех вблизи зондирующего импульса либо визуально непосредственно за местом контакта.

8.6. Измерение характеристик дефектов.

8.6.1. Два дефекта, расположенные в одном поперечном сечении шва, считают отдельными, если огибающие эхо-сигналов от этих дефектов при сканировании перпендикулярно оси шва не пересекают друг друга на контрольном уровне чувствительности. В противном случае считают, что обнаружен один дефект.

8.6.2. Амплитуду эхо-сигнала измеряют по показаниям аттензатора. Для этого эхо-сигнал на экране дефектоскопа доводят до высоты, принятой при настройке одного из уровней чувствительности (верхней линии при работе с дефектоскопами типа УД-111У и УД212).

8.6.3. Условную протяженность измеряют как расстояние между положениями преобразователя, ориентированного перпендикулярно оси шва, соответствующими появлению и исчезновению сигнала от дефекта на контрольном уровне чувствительности.

8.6.4. Расстояние между двумя отдельными дефектами измеряют как расстояние между положениями преобразователя, соответствующими исчезновению на экране дефектоскопа сигнала от одного дефекта и появлению сигнала от другого при контрольном уровне чувствительности. Измерения проводят, перемещая преобразователь параллельно оси шва.

## 9. МЕТОДИКА КОНТРОЛЯ СВАРНЫХ СОЕДИНЕНИЙ

### 9.1. Соединения листовых конструкций.

9.1.1. Стыковые сварные соединения в зависимости от доступности контролируют наклонными преобразователями по одной из следующих схем (в порядке предпочтения):

- прямым лучом с четырех сторон (черт. 6а);
- прямым и однократно отраженными лучами с двух сторон, если одна из поверхностей сварного соединения недоступна для контроля (черт. 6б);
- прямым и однократно отраженными лучами с одной стороны, если остальные стороны недоступны для контроля (черт. 6в).

9.1.2. Угловые, тавровые и крестообразные сварные соединения в зависимости от доступности контролируют наклонными и, раздельно-совмещенными (РС) преобразователями по одной из следующих схем:

- прямым лучом наклонным преобразователем со стороны привариваемого элемента, а также РС преобразователем со стороны основного элемента, если толщина привариваемого элемента 20 мм и более (черт. 7а);
- прямым лучом наклонным преобразователем с обеих сторон или прямым и однократно отраженным лучами с одной стороны привариваемого элемента при отсутствии доступа со стороны основного элемента (черт. 7б);
- прямым лучом наклонным преобразователем и РС преобразователем, если отсутствует доступ со стороны привариваемого элемента при толщине его 20 мм и более (черт. 7в).

9.1.3. Характеристики применяемых наклонных и РС преобразователей указаны в табл. 2.

Таблица 2.

Характеристики преобразователей для контроля стыковых, угловых, тавровых и крестообразных сварных соединений металлоконструкций

Толщина стенки, мм	Частота, МГц, при контроле преобразователем		Угол призмы, град, при контроле		Минимальная стрела при контроле прямым лучом, мм
	наклонным	РС	со стороны привариваемого элемента	со стороны осн. эл-та	
менее 10	5		50 (53)	-	8

I	2	3	4	5	6
Св 10 до 20	2,5	5,0	50	-	12
Св 20	2,5	2,5	50	40	15

9.1.4. Настройку скорости развертки и чувствительности дефектоскопа при контроле сварных соединений толщиной менее 10 мм наклонными преобразователями производят по контрольным образцам, конструкция которых представлена на черт. 8, а настройку ВРЧ осуществляют с помощью образца, представленного на черт. 3 с последующей корректировкой по зарубкам на контрольном образце, если это окажется необходимым.

9.1.5. Настройку скорости развертки при контроле сварных соединений толщиной свыше 10 мм призматическими преобразователями осуществляют в соответствии с требованиями п. 7.1, а чувствительности — согласно указаний Приложения 4.

9.1.6. Настройку скорости развертки и чувствительности при контроле РС преобразователями осуществляют с помощью образца, имеющего отверстия с плоским дном и представленного на черт. 9.

9.1.7. Особенностью контроля сварных соединений листовых конструкций является систематическое появление эхо-сигналов от неровностей формирования внутреннего и наружного усиления шва. Для исключения возможной ошибки при оценке результатов контроля следует изготавливать контрольные образцы, представляющие фрагмент контролируемого соединения, в наплавленном металле которых изготовлены боковые цилиндрические отверстия (см. черт. 10 и 11). В процессе контроля следует сравнивать координаты и положение на экране дефектоскопа эхо-сигналов от дефектов с аналогичными характеристиками эхо-сигналов от боковых цилиндрических отверстий.

9.1.8. Для исключения возможной ошибки при оценке результатов контроля следует руководствоваться следующими правилами:

- при контроле прямым и однократно отраженными лучами наклонным преобразователем стыковых, а также угловых тавровых и крестообразных соединений со стороны привариваемого элемента, следует исключать из обзора сигналы появляющиеся на экране дефектоскопа правее границы, соответствующей координате  $У$ , равной одной (прямой луч) или двойной (однократно отраженный луч) толщине элемента, как показано на черт. 10 и 11;

- при контроле наклонным преобразователем стыковых, а также тавровых, угловых и крестообразных соединений однократно отраженным лучом со стороны привариваемого элемента, зону перемещения преобразователя при его движении к шву следует ограничивать положением, соответствующим отражению прямого луча от зоны, прилегающей к грани-

де усиления шва на поверхности, противоположной той, по которой перемещают преобразователь (см. черт. 12а);

– при контроле наклонными преобразователями угловых и тавровых соединений прямым лучом со стороны основного элемента зону перемещения преобразователя следует ограничивать положением, соответствующим координате  $X_{min}$ , равной расстоянию от точки ввода до дальней от преобразователя поверхности привариваемого элемента, как показано на черт. 12б.

– при контроле РС преобразователем угловых и тавровых соединений со стороны основного элемента зону перемещения преобразователя ограничивают положением, соответствующим появлению эхо-сигнала от противоположной поверхности основного элемента (черт. 12в).

9.1.9. Тавровые сварные соединения с конструктивным непроваром К-образной разделке кромок контролируют с целью определения соответствия фактической ширины непровара предельно-допустимому нормативному значению. Контроль производят со стороны основного элемента двумя призматическими преобразователями с углом призмы  $40^\circ$  и частотой 2,5 МГц, включенными по отдельной схеме.

Настройку чувствительности производят по максимуму эхо-сигнала, отраженного от свободной поверхности основного элемента (черт. 13а). Найденное таким образом расстояние между преобразователями фиксируют с помощью планки, скобы и т.п. Браковочную чувствительность контроля определяют как разницу показаний аттенюатора, полученных при максимуме эхо-сигнала от свободной поверхности и поправки, определяемой из графика на черт. 14 для нормативной ширины непровара. Сканирование соединения осуществляют по поверхности основного элемента таким образом, чтобы совмещенная плоскость излучения – приема преобразователей была параллельна оси сварного шва (черт. 13б). Оценку допустимости обнаруженного непровара производят путем вычисления каждый раз разности амплитуд эхо-сигналов и амплитуды эхо-сигнала от свободной поверхности и сравнения полученной величины с нормативным значением  $n$  кривой на черт. 14.

9.1.10. Контроль нахлесточных сварных соединений элементов, имеющих соотношение толщин  $S_1/S_2$  не более 2 ( $S_1 > S_2$ ) при суммарной толщине соединения  $S_1 + S_2$  не более 60 мм выполняют путем сканирования призматическими преобразователями по поверхности нижнего листа однократно отраженным лучом (черт. 15). Угол призмы и частоту преобразователей выбирают в зависимости от соотношения катетов сварного шва в соответствии с таблицей 3.

Таблица 3.

Параметры преобразователей при контроле нахлесточных сварных соединений

Отношение катетов шва	Угол призмы град.	Рабочая частота, МГц
менее 1,0	30	2,5
св 1,0 до 1,5	40	2,5
св 1,5	50	5,0

Настройку чувствительности производят в соответствии с общими указаниями п. 7.4, а сканирование - в соответствии с указаниями п. 8.

### 9.2. Кольцевые соединения труб

9.2.1. Стыковые сварные соединения труб контролируют с обеих сторон шва. В случаях, когда конструкция соединения или основной металл одного из сваренных элементов не позволяют провести контроль с обеих сторон шва (например, соединения труб с литыми деталями, фланцами, заглушками и др.), допускается проведение контроля с одной, доступной стороны. Угловые сварные соединения контролируют только со стороны приваренного элемента (штуцера, трубы).

9.2.2. Контроль угловых и замковых сварных соединений с удаленной корневой частью проводят после механической обработки внутренней поверхности соединений. При этом чистота обработки должна быть не грубее  $R_z$  40 мкм. При обнаружении вблизи корня шва риска глубиной более 0,3 мм поверхность следует зачистить шлифовальной машинкой.

Усиление шва угловых сварных соединений зачищают таким образом, чтобы обеспечить плавный переход к образующим поверхностям соединения и удалить грубые неровности.

9.2.3. Сварные соединения труб контролируют наклонными преобразователями, имеющими характеристики, указанные в таблице 4.

Таблица 4.

Характеристики преобразователей для контроля стыковых и угловых сварных соединений труб

Толщина стенки в месте шва, мм	Номинальная частота, МГц	Угол призмы град	Максимальная стрелка, мм, при контроле прямым лучом
от 4 до 9,5	5	53(55)	5
св 9,5 до 14,5	5	50(53)	8
св 14,5 до 20	2,5	50	8
св 20 до 40	2,5	50	12
св 40	2,5	50	15



Примечание. Угол призмы, указанный в скобках, применяют, если ширина усиления шва не позволяет провести контроль корневой части шва центральным лучом ультразвукового пучка.

9.2.4. Перед контролем сварных соединений толщиной менее 20 мм необходимо убедиться в возможности прозвучивания корня шва прямым лучом. Для этого используют риски на наружной поверхности контрольного образца (черт. 16, поз.4), соответствующие границам усиления шва.

Если максимум эхо-сигнала от зарубки фиксируется при положении передней грани преобразователя правее риски, то прозвучивание корня шва возможно центральным лучом пучка. Если максимум эхо-сигнала фиксируется при положении передней грани преобразователя левее риски, то прозвучивание корня шва возможно боковыми лучами ультразвукового пучка. В этом случае настройку скорости развертки и чувствительности для контроля корневой части шва производят при положении преобразователя, когда его передняя грань совмещена с риской на образце.

9.2.5. Настройку скорости развертки и чувствительности при контроле сварных соединений труб толщиной более 15 мм производят в соответствии с общими требованиями раздела 7.

9.2.6. Настройку скорости развертки стыковых сварных соединений труб толщиной менее 15 мм производят таким образом, чтобы размеры рабочей зоны экрана дефектоскопа, указанные на черт. 176 соответствовали значениям, представленным в таблице 5.

Таблица 5.

Размеры зон рабочего участка развертки дефектоскопа при контроле сварных соединений труб толщиной менее 15 мм

Толщина стенки, мм	Расстояние между сигналами от верхней и нижней зарубок, мм	Размеры зон, мм		
		$\alpha$	$\chi$	$\beta$
менее 6	16-18	3	10-12	3-4
от 6 до 8	19-20	2	12-13	4-5
от 8 до 12	22-24	2	13-14	7-8
от 12 до 15	25-28	2	15-17	8-9

9.2.7. Особенностью контроля стыковых сварных соединений без подкладных колец является наличие эхо-сигналов от неровностей в корне шва - провисаний металла и смещений кромок. Отраженные от неровностей сигналы при контроле прямым лучом совпадают по времени с сигналами от надкорневых дефектов, обнаруженных однажды отраженным лучом.

Примечание: корневой частью шва считают слой, толщиной  $1/3$  но не более 5 мм, считая от внутренней поверхности сварного соединения.

Смещение кромок стыкуемых труб характеризуется следующими признаками:

- эхо-сигнал от смещения располагается на экране там же, где и корневые дефекты,
- при смещении кромок из-за разной толщины стыкуемых труб сигнал обнаруживается при прозвучивании только с одной стороны шва по всему периметру или на большей части периметра. В этом случае следует измерить толщину стенок труб,
- смещение кромок из-за несоосности стыкуемых труб сопровождается появлением сигналов при прозвучивании с разных сторон шва в диаметрально противоположных точках (черт. 18),
- амплитуда эхо-сигнала при прозвучивании с одной из сторон обычно превышает браковочный уровень, а при контроле с другой стороны - ниже контрольного уровня.

Превышение проплава в корне шва отличают от дефекта по следующим признакам:

- эхо-сигналы от проплава имеют как различные координаты на экране, так и различные амплитуды (по крайней мере на 3 дБ) при прозвучивании с разных сторон шва,
- эхо-сигналы от проплава располагаются на экране в зоне X
- максимум эхо-сигнала от проплава соответствует меньшему расстоянию <sup>между</sup> преобразователем и швом, чем при выявлении надкорневых дефектов,
- образование проплава наиболее вероятно на участках, выполненных сваркой в нижнем положении. В горизонтальных стыках превышение проплава образуется реже, чем в вертикальных стыках и располагается по периметру шва более равномерно.

9.2.8. Для сварных соединений, выполненных с остающейся подкладкой, характерно наличие эхо-сигнала от подкладки, время прихода которого может совпадать с временем прихода эхо-сигнала от дефекта в надкорневой части сварного шва. Чтобы различать эти сигналы необходимо измерить линейкой расстояния  $X_k$ ,  $X_1$  и  $X_2$  от точки ввода или передней грани преобразователя до середины усиления шва на контрольном образце (черт. 19). Сигнал от подкладки появляется при меньшем расстоянии между швом и преобразователем, чем сигнал от дефекта, расположенного над корнем шва, при озвучивании его однократно отраженным лучом.

Для определения места расположения дефекта руководствуются следующими признаками:

- если дефект в корне шва расположен у линии сплавления с той тр

бой, со стороны которой ведется контроль, то при медленном приближении преобразователя к шву на экране дефектоскопа первым появляется сигнал от дефекта, а затем, когда ультразвуковые лучи пройдут над дефектом, частично экранирующим подкладку, на экране появляется сигнал от подкладки (черт. 20а).

- при контроле этого же участка с другой стороны на экране первым появляется сигнал от подкладки, а затем сигнал от дефекта. При контроле соединений толщиной менее 10 мм возможно одновременное появление этих сигналов (черт. 20б).

Проход подкладки характеризуется появлением эхо-сигнала на экране дефектоскопа, расположенного левее эхо-сигнала от подкладки. При этом проход экранирует прохождение лучей в подкладку, поэтому эхо-сигнал от подкладки в месте прохода имеет существенно меньшую амплитуду, чем в месте, где прохода нет. Часто эхо-сигналы от прохода и подкладки образуют одну группу в виде двух близко расположенных сигналов или одного сигнала с раздвоенной вершиной. Характер сигналов при контроле с разных сторон шва аналогичен.

Зазор между подкладкой и основным металлом трубы сопровождается появлением эхо-сигнала на экране трубы в том же месте, что и сигнал от дефекта, расположенного вблизи кромки в корне шва. Особенностью этих сигналов является то, что при медленном приближении преобразователя к шву они появляются на экране дефектоскопа позднее эхо-сигнала от подкладки аналогично случаю, представленному на черт. 20б. Эхо-сигнал от подкладки не экранируется, т.е. не уменьшается по амплитуде, при сканировании с обеих сторон шва.

9.2.9. Контроль замковых сварных соединений осуществляют со стороны основного элемента наклонным преобразователем и со стороны доньшка - прямым или РС преобразователем, если имеется доступ для проведения контроля. В зависимости от того, какой из элементов выполнен с усом-подкладкой, основной или доньшко, руководствуются необходимыми признаками эхо-сигналов, аналогичными рассмотренным для сварных соединений с подкладками.

## 10. ОЦЕНКА КАЧЕСТВА СВАРНЫХ СОЕДИНЕНИЙ

10.1. Качество сварных соединений оценивают по двухбалльной системе:

- балл 1 - неудовлетворительное качество,
- балл 2 - удовлетворительное качество.

10.2. Баллом 1 оценивают дефекты, характеристики или количество которых превышает нормы, указанные в таблице 6.

Предельно допустимые значения измеряемых характеристик  
в количества дефектов в сварных соединениях

Категория сварного соеди- нения	Номинальная толщина стенки, мм	Эквивалентная пло- щадь отражателя		Условная протяженность дефекта, мм			Кол-во дефектов, шт., с харак- теристиками, не более предель- ных значений на любых 100мм шва	
		Зарубка, мм x мм	Отверстие с плоским дном, мм	Компак- тного не- более	Протяжен- ного	Суммарная на 100мм шва	Компактных	Протяженных
I	от 4 до 9,9	2,0x1,0	-	10	св10 до 20	20	5	3
	св.9,9 до 14,9	2,5x2,0	7,0	10	св10 до 20	20	5	3
	св.14,9 до 19,9	3,5x2,0	7,0	10	св10 до 20	20	5	3
	св.20 до 39,5	-	7,0	20	св20 до 50	20	5	3
	св.39,5 до 60	-	10,0	20	св20 до 50	20	5	3
2	от 4,0 до 9,9	2,0x1,0	-	15	св15 до 25	25	То же	То же
	св.9,9 до 14,9	2,5x2,0	10,0	15	св15 до 25	25		
	св.14,9 до 19,9	3,5x2,0	10,0	15	св15 до 25	25		
	св.19,9 до 39,5	-	10,0	30	св30 до 60	25		
	св.39,5 до 60	-	15,0	30	св30 до 60	25		
3	от 4 до 9,9	2,0x1,0	-	20	св20 до 30	30	То же	То же
	св.9,9 до 14,9	2,5x2,0	15,0	20	св20 до 30	30		
	св.14,9 до 19,9	3,5x2,0	15	20	св20 до 30	30		
	св.19,9 до 39,5	-	15	40	св40 до 75	30		
	св.39,5 до 60	-	20	40	св40 до 75	30		

Примечание: 1. Компактный дефект - отдельный дефект, протяженность которого не превышает указанного в таблице.

2. Дефекты на поисковом уровне чувствительности в начале и конце шва на длине 20мм не допускаются.

Примечание: эквивалентную площадь обнаруженного дефекта оценивают путем сравнения амплитуды его эхо-сигнала с амплитудой, соответствующей браковочному уровню, установленному при настройке чувствительности согласно приложению 4 настоящего РД.

10.3. Баллом 2 оценивают сварные соединения, в которых не обнаружены дефекты, амплитуда эхо-сигналов которых превышает контрольный уровень чувствительности, или обнаружены дефекты, характеристики или количество которых не превышают значений, указанных в табл. 6.

10.4. Оценку качества сварных соединений при контроле РС преобразователями производят по амплитуде эхо-сигнала и количеству дефектов.

## II. ОФОРМЛЕНИЕ РЕЗУЛЬТАТОВ КОНТРОЛЯ

II.1. Результаты контроля каждого сварного соединения должны быть зафиксированы в рабочих журналах и заключениях (протоколах)

II.2. Журнал является первичным документом, в котором регистрируют результаты контроля как годных так и негодных (оцененных соответственно баллом 2 и 1) сварных соединений. Сведения в журнал записываются дефектоскопистом, а правильность оформления контролирует лицо ответственное за оформление документации.

Заключение является сдаточным документом, который может составляться как на одно, так и на группу оцененных баллом 2 сварных соединений контролируемого объекта или узла.

II.3. Журналы хранят на предприятии в течение срока, установленного данным предприятием.

II.4. Формы заключений и журналов устанавливает предприятие, выполняющее контроль. Рекомендуемые формы приведены в Приложении 5.

II.5. Объем сведений, отражаемых в журналах и заключениях должен быть не менее предусмотренного ГОСТом 14782-86.

II.6. Если на сварное соединение имеется технологическая карта контроля, то вместо сведений о сварном соединении и параметрах контроля допускается указывать номер технологической карты.

II.7. В журналах и заключениях при описании характеристик обнаруженных дефектов рекомендуется использовать буквенно-цифровую форму записи результатов контроля. Для сварных соединений, не имеющих дефектов с амплитудой, превышающей контрольный уровень чувствительности производят запись "Дефектов не обнаружено".

II.8. Буквенно-цифровое описание характеристик обнаруженного дефекта осуществляют в следующей последовательности:

- значение в дБ разности измеренной амплитуды обнаруженного дефекта и браковочного уровня чувствительности, это число записывается со знаком плюс или минус в зависимости от результата;

- индекс А, если амплитуда эхо-сигнала от дефекта и его условная протяженность меньше значений, указанных в табл. 6 или индекс Д, если амплитуда эхо-сигнала равна или превышает браковочный уровень чувствительности; либо Е, если условная протяженность дефекта превышает допустимое значение, указанное в табл. 6 для протяженных дефектов, а амплитуда эхо-сигнала меньше браковочного уровня;

- через дефис численное значение глубины залегания дефекта в мм; численное значение глубины залегания дефекта определяется с учетом схемы прозвучивания согласно указаниям п. 7.1.3;

- через дефис индекс размера дефекта и численное значение его условной протяженности в мм. Компактные дефекты обозначаются индексом К; протяженные - индексом П; скопления - В; два и более дефекта, отстоящие друг от друга на расстояниях равных или меньше 10 мм. Для компактных дефектов численное значение условной протяженности допускается не указывать;

- через дефис числовая дробь, числитель которой соответствует координате начала дефекта вдоль оси шва, а знаменатель - координате конца дефекта. Для сварных швов металлоконструкций значения этих координат указывают в мм, а для кольцевых швов труб - в часах.

Примеры буквенно-цифрового описания обнаруженных дефектов:

- 2А-18-К-125.

обнаружен допустимый компактный дефект с амплитудой ниже браковочного уровня на 2 дБ на глубине 18 мм на расстоянии 125 мм от начала участка;

- 1В-15-П85-230/315

недопустимый дефект с амплитудой на 1 дБ ниже браковочного уровня и протяженностью 85 мм, расположенный на глубине 15 мм на расстоянии 230 мм от начала участка;

- 8Д-12-П130-420/550.

недопустимый протяженный дефект с амплитудой на 8 дБ выше браковочного уровня, протяженностью 130 мм, расположенный на глубине 12 мм на расстоянии 420 мм от начала участка.

Регистрации подлежат дефекты, амплитуда эхо-сигналов от которых равна или превышает контрольный уровень чувствительности.

## У К А З А Н И Я

по технологии изготовления пьезопреобразователей для  
ультразвукового контроля

## I. Конструкция наклонного преобразователя

I.1. Активным элементом преобразователя (черт. 21.) является пьезоэлемент 1, приклеенный к призме 2. К пьезоэлементу припаяны электроды 3, соединяющие его с высокочастотным кабелем 4. Призма вместе с пьезоэлементом 1 оклеена кожей 5, выполняющей функции акустической развязки. Корпус 6 преобразователя формируется наполнителем, в котором размещена призма 2. В качестве наполнителя можно использовать клей эпоксидный типа ЭДП или быстротвердеющие акриловые пластмассы.

I.2. Детали, вспомогательные материалы и комплектующие изделия для изготовления одного преобразователя приведены в таблице 7.

Таблица 7.

Детали, материалы и комплектующие для изготовления  
наклонного пьезопреобразователя

пп	Наименование детали	Материал	Ед. изм.	Кол-во	Примечание
<b>Д е т а л и</b>					
1.	Призма	Оргстекло	шт.	1	Черт. П1.2
2.	Кембрик	ПХВ	шт.	1	Без чертежа
3.	Электроды	Фольга медная 0,05 мм шири- на 0,7-1,0 мм	мм	30	Без чертежа
<b>М а т е р и а л ы</b>					
4.	Клей	Циакрин	г	0,5	ЭО-220352
5.	Кожа	Натуральная	см <sup>2</sup>	4	=0,2...0,5 мм
6.	Припой	ПОС-61	г	1	ГОСТ 21930-76
7.	Наполнитель быстро- твердеющий	Протакрил (Норакрил-100)	см <sup>3</sup>	15	Зубоврачебные пластмассы
8.	Флюс	Спиртовой р-р канифоли	г	5	
9.	Спирт гидролизный	-	г	10	
<b>Комплектующие</b>					
10.	Пьезоэлемент ЦТС-19		шт.	1	ГОСТ 13927-80
11.	Кабель РК50-0,6-23		мм	150	

1.3. Пьезоэлементы перед сборкой должны быть подвергнуты сортировке. Для этого отбирают пластины, не имеющие грубых неровностей, вмятин, волнистости на поверхности электродов, а также отличающиеся максимальной амплитудой донного сигнала от плоскопараллельного шлифованного образца. В качестве последнего может быть использован стандартный образец № 2 по ГОСТ 14782-86.

1.4. Призму 2. выполняют из оргстекла в соответствии с размерами, указанными на черт. 22. Цилиндрическую заготовку, из которой изготавливают призмы, оклеивают кожей, которую затем пропитывают циакрином. Затем уже нарезают призмы с заданными по черт. 22. размерами

## 2. Технология сборки преобразователей

2.1. Предварительно промытые электроды 3 и пьезоэлемент 1 паяют легкоплавким припоем (сплав ВУД и т.п.) паяльником мощностью не более 40 ВА. В качестве флюса применяют спиртовой раствор канифоли. При этом должен быть обеспечен минимально возможный объем припоя между поверхностью электрода и поверхностью пьезоэлемента и соответственно между второй поверхностью электрода и поверхностью призмы 2, к которой приклеивают пьезоэлемент. Критерием качественной пайки электродов и приклейки пьезоэлемента является отсутствие клинового зазора между склеенными поверхностями пьезоэлемента и призмы.

2.2. Пьезоэлемент к призме приклеивают циакрином. Склеиваемые поверхности предварительно обезжиривают спиртом. Клей наносят тонким слоем или в виде капли на торцевую поверхность призмы. Затем устанавливают пьезоэлемент на призму и плотно прижимают к ней. Выдержка составляет не менее 10 минут. В клеевом соединении нельзя допускать образования пузырьков воздуха.

2.3. На свободную поверхность пьезоэлемента 1 наклеивают акустический экран 5 из кожи, форма и размеры которого соответствуют пьезоэлементу.

2.4. Призму 1 с приклеенной к ней пьезоэлементом 2 устанавливают на плоской поверхности фторопластового основания формы для заливки. Фиксацию призмы на основании осуществляют 1-2 каплями циакрина.

2.5. Собирают стенки корпуса для заливки преобразователя с размещенным на задней стенке корпуса высокочастотным кабелем 4. Сборку корпуса производят таким образом, чтобы призма 1 находилась в средней части преобразователя максимально близко к его передней грани. Размеры формы должны обеспечивать габаритные размеры преобразователя, указанные на черт. 21.

2.6. Производят припайку высокочастотного кабеля 4 к электродам 3.



2.7. Заливают корпус преобразователя быстротвердеющей пластмассой "Протакрил" в три приема, каждый раз заливая треть объема (последующую порцию наполнителя заливают после полного отверждения предыдущей). В первый слой для повышения износостойкости преобразователя рекомендуется добавлять в качестве наполнителя кварцевый песок и (или) осколки (крошки) постоянного магнита. Размеры и количество осколков выбирают в зависимости от остаточной намагниченности магнита.

2.8. После отверждения корпуса преобразователя его освобождают из формы, обрабатывают острые кромки (кроме нижней передней), очищают контактную поверхность от загрязнений остатками циакрина и т.п.

2.9. Производят оценку основных параметров в соответствии с требованиями ГОСТ 14782-85 и маркируют преобразователь.

Приложение 2  
Рекомендуемое

## УКАЗАНИЯ ПО АТТЕСТАЦИИ КОНТРОЛЬНЫХ ОБРАЗЦОВ

Контрольные образцы предназначены для настройки рабочих эхо-режимов дефектоскопов и воспроизведения параметров ультразвукового контроля при оценке измеряемых характеристик дефекта.

Контрольные образцы подразделяют на рабочие и поверочные. Рабочие образцы применяют для проведения контроля. Поверочные образцы предназначены для проверок рабочих образцов. Рабочие образцы находятся на местах контроля, а поверочные - в лаборатории.

## I. Изготовление

I.1. При изготовлении образцов должны учитываться требования ГОСТ 14782-76.

I.2. Образцы выполняют из металла, предварительно подвергнутого контролю на отсутствие внутренних дефектов.

I.3. Зарубки изготавливают инструментом (бойком), изготавливаемым согласно черт. 23.

Рекомендуется выдавливать зарубку с помощью станочных параллельных тисков. Для этого необходимо поместить образец у одной из губок а между внутренней поверхностью образца и второй губкой тисков установить боек таким образом, чтобы передняя грань бойка была перпендикулярна к внутренней поверхности образца. С помощью ходового винта тисков боек вдавливают в несколько приемов на нужную глубину.

Рекомендуется также изготавливать зарубки с использованием тупомер "Бринеля" (ТШ), инструментальный пресс ППД или аналогичной установки. Для плоских образцов зарубки можно изготавливать с помощью устройства УНЭД-Ц2, разработанного ЦНИИТМАШ.

После выдавливания зарубки заданного размера вытесненный металл удаляют заполиро с поверхностью образца.

Глубину зарубки измеряют (поверяют) с помощью индикатора, имеющего специальное приспособление (черт. 24.). Ширину зарубки и угол наклона ее отражающей грани рекомендуется измерять с помощью микроскопа, например ММИ-2.

I.4. Каждый образец должен быть маркирован. Маркировка должна включать тип образца, его номер, размеры, глубину расположения контрольных отражателей.

## 2. П о в е р к а

2.1. При поверке выполняют следующие операции:

- оценивают класс чистоты рабочей поверхности образца;
- оценивают величины отклонения толщины, ширины и длины образца от номинала,
- измеряют и вычисляют среднее десяти значений амплитуды эхо-сигнала от каждого отражателя в образце при постоянной чувствительности дефектоскопа;
- рассчитывают средне-квадратичную погрешность измерения амплитуды эхо-сигнала от контрольных отражателей.

2.2. Оценку чистоты рабочих поверхностей контрольных образцов производят профилометром или с помощью слепков. Допускается оценивать чистоту обработки рабочих поверхностей образца визуально методом сравнения в соответствии с ГОСТ 9378-75. Для оценки класса чистоты рекомендуется использовать профилометры ПУ-21, модели 240.

2.3. Оценку величин отклонений размеров контрольного образца производят штангенциркулем или микрометром.

2.4. Ориентация отражающей поверхности зарубок оценивают одним из возможных способов, например, снятием слепков или измерением

При первом способе применяют измерительный микроскоп УИМ-21. По этому же слепку контролируют профиль отражающей поверхности.

При втором способе величину отклонения ширины зарубки от номинала измеряют переносным микроскопом МПБ-2. Оценку величины отклонения высоты отражающей плоскости зарубки от номинального значения производят индикатором с ценой деления 0,01 мм.

На линейные размеры и ориентацию отражателей устанавливают следующие допуски:

$\pm 0,05$  мм для диаметра, ширины и высоты;

$\pm 2^{\circ}00'$  для угла между отражающей плоскостью зарубки и поверхностью образца.

2.5. Измерение амплитуд эхо-сигналов от отражателей необходимо производить дефектоскопами, имеющими калиброванные аттенюаторы. Разница амплитуд сигналов идентичных отражателей поверочного и рабочего образцов должна быть не более 1 дБ.

2.6. Поверку образцов производят инженерно-технические работники или дефектоскописты не ниже 5 разряда, назначенные соответствующим распоряжением по предприятию (организации).

## 3. П а с п о р т

3.1. Паспорт включает 3 раздела.

3.2. В разделе I (общем) отмечают регистрационный номер образ-

ца, соответствие требований стандартам, инструкции по УЗД или другой нормативно-технической документации; шифр действующей документации; тип изделия (узла) для контроля которого предназначен образец, толщина, марка стали образца и контролируемых изделий. В разделе I должны быть даны чертеж образца с контрольными отражателями и номинальными отклонениями размеров от номинальных, схема распространения лучей при настройке чувствительности дефектоскопа.

3.3. Раздел 2 содержит 3 таблицы, условия и схему проведения измерений параметров образцов, квалификацию и фамилию поверяющего образца.

В табл. I вносят тип каждого отражателя и его номер (по чертежу), номинальные и фактические размеры каждого контрольного отражателя, номинальные и фактические угловые и линейные размеры, класс чистоты поверхностей образцов, типы приборов, с помощью которых произведены измерения.

В табл. 2 вносят допуски на линейные, угловые и акустические параметры образцов.

В табл. 3 вносят акустические параметры образцов, тип и номер каждого отражателя, значение максимальной амплитуды эхо-сигнала, отклонения от максимального значения и среднюю квадратичную погрешность измерения амплитуды, тип и номер дефектоскопа, тип и номер преобразователя, диаметр или линейные размеры пьезоэлемента, частоту, угол призмы преобразователя, условия и схему проведения измерений, квалификацию и фамилию лица, проводившего измерения.

3.4. В разделе 3 регистрируют дату аттестации контрольного образца, срок очередной поверки, подписи лиц, ответственных за аттестацию, учет, хранение и использование образцов.

#### 4. Учет и хранение

4.1. Ответственного за аттестацию, хранение и правильное применение стандартных и контрольных образцов назначает руководитель службы контроля.

4.2. Образцы хранят в специально отведенном месте.

4.3. При переносе и хранении образцов принимают меры по исключению их загрязнения и механических повреждений.

4.4. Все образцы должны быть зарегистрированы в специальном журнале.

4.5. Не допускается присвоение вновь изготовленному образцу номера образца, ранее изъятого из употребления.

## КОНТАКТНЫЕ СМАЗКИ ДЛЯ УЛЬТРАЗВУКОВОГО КОНТРОЛЯ

1. Ингибиторная смазка. ПО "Красный Котельщик".

Кальцинированную соду (0,048 кг) и нитрит натрия (1,6 кг) растворяют в 5 л холодной воды с последующим кипячением в чистой посуде. Растворенные в 3 л холодной воды 0,24 кг крахмала вливают в кипящий раствор нитрита натрия и соды. Раствор кипятят 3-4 минуты после чего в него вливают 0,45 кг глицерина и охлаждают.

Температурный интервал работоспособности смазки 276...311 К (3...38 °С).

2. Смазка на основе обойного клея.

Обойный клей по ТУ 6-15-592-77 растворяют в холодной или теплой воде в объемном соотношении 1:1 - 1:3 в зависимости от условий проведения контроля.

3. Смазка на основе дикстрина.

Состав смазки: дикстрин 30-34%, ОП-7-2 - 4%, глицерин - 9-10%, сода - 1%, вода - остальное. Дикстрин растворяют в нагретой до 313-323 К (40...50 °С) воде, добавляют глицерин и соду и размешивают до получения однородного раствора.

## ПОРЯДОК НАСТРОЙКИ ЧУВСТВИТЕЛЬНОСТИ УЛЬТРАЗВУКОВЫХ ДЕФЕКТОСКОПОВ

4.1. Настройку чувствительности дефектоскопов при контроле сварных соединений толщиной менее 10 мм и трубных элементов диаметром менее 200 мм производят по зарубкам в контрольных образцах в следующем порядке:

- устанавливают режим максимальной или завышенной чувствительности дефектоскопа, гарантирующий обнаружение эхо-сигнала от соответствующей зарубки;

- устанавливают преобразователь на смоченную контактной жидкостью поверхность контрольного образца и плавно перемещая преобразователь вдоль образующей образца, находят максимум эхо-сигнала от зарубки при озвучивании ее прямым лучом. В принадлежности найденного сигнала зарубке убеждаются по соответствию места появления эхо-сигнала на экране дефектоскопа рабочей зоне линии развертки, соответствию измеренных координат эхо-сигнала координатам зарубки, характерному уменьшению амплитуды эхо-сигнала от зарубки при прощупывании поверхности образца непосредственно в зоне расположения зарубки;

- действуя переключателями аттенюатора дефектоскопа устанавливают максимальное значение амплитуды эхо-сигнала на выбранную высоту по экрану дефектоскопа

Для дефектоскопов ДУК-66ПМ и УЗД-МВТУ в качестве такого уровня рекомендуется принимать среднюю линию экрана дефектоскопа. Для дефектоскопов УД11-ПУ и УД2-12 этим уровнем должна быть верхняя линия экрана дефектоскопа;

- перечисленные операции следует повторить 2-3 раза с целью подтверждения точности их выполнения.

4.2. Установленные по п. 4.1 значения уровня максимума эхо-сигнала на экране дефектоскопа и соответствующие показания аттенюатора определяют браковочный уровень чувствительности для сварных соединений Iй категории по РД 22-207-88.

Браковочный уровень чувствительности для сварных соединений 2-й и 3-й категорий устанавливают увеличением показаний аттенюатора соответственно на 3 и 6 дБ.

4.3. Контрольный и поисковый уровни чувствительности при работе с дефектоскопами ДУК-66ПМ и УЗД-МВТУ воспроизводят уменьшением

показаний аттенюатора соответственно на 6 и 12 дБ относительно значений, установленных при выполнении операции по п.п. 4.1 и 4.2. При работе с дефектоскопами УД-11ПУ и УД2-12 значения контрольного и поискового уровней чувствительности определяются средней и второй снизу масштабными линиями экрана дефектоскопа соответственно, при показаниях аттенюатора, соответствующим браковочному уровню чувствительности, установленному по п. 4.2.

4.4. Если настройка ВРЧ не производилась или не может быть осуществлена, то после настройки чувствительности по зарубке при озвучивании ее прямым лучом, повторяют операции в п.п. 4.1...4.3, но при озвучивании зарубки однократно отраженным лучом.

4.5. Настройку чувствительности при контроле сварных соединений толщиной 10 мм и более производят при настроенном ВРЧ по боковому цилиндрическому отверстию  $\phi$  6 мм в стандартном образце № 2 по ГОСТ 14782-86 в следующем порядке:

- устанавливают режим максимальной или завышенной чувствительности дефектоскопа, гарантирующий обнаружение эхо-сигнала от цилиндрического отверстия при озвучивании его прямым лучом с той поверхности образца, для которой глубина расположения отверстия равна 44 мм;

- плавно перемещая преобразователь вдоль поверхности стандартного образца № 2 находят максимум эхо-сигнала от отверстия. В принадлежности найденного сигнала отверстию убеждаются по соответствию угла ввода преобразователя его номинальному значению;

- действуя переключателями аттенюатора дефектоскопа устанавливают максимальное значение амплитуды эхо сигнала на выбранную высоту по экрану дефектоскопа. Указанную высоту выбирают точно также, как и в п. 4.1;

- повторяют перечисленные операции 2-3 раза с целью подтверждения точности их выполнения.

4.6. Устанавливают браковочный уровень чувствительности, изменяя показания аттенюатора, определенные по п. 4.5, на значения, приведенные в табл. 8.

4.7. Контрольный и поисковый уровни чувствительности при работе с дефектоскопами ДУК-66ПМ и УЗД-МВТУ воспроизводят переключением аттенюатора, уменьшая значения, установленные при выполнении п. 4.6 на 6 и 12 дБ соответственно. Для дефектоскопов УД-11ПУ и УД2-12 контрольный и поисковый уровни чувствительности соответствуют средней и 2-й снизу масштабным линиям экрана дефектоскопа.

Таблица 8

Значения поправок, дБ, к показаниям аттенюатора дефектоскопа для настройки чувствительности

Толщина стенки, мм	Угол призмы, град	Категория соединения		
		1	2	3
от 10 до 39 вкл.	40	-3	0	+3
	50	-4	-1	+2
св 39 до 60 вкл	40	-1	+2	+5
	50	-2	+1	+4

#### 4.8. Пример настройки чувствительности.

Для проведения контроля таврового сварного соединения I-й категории со стороны привариваемого элемента толщиной 30 мм преобразователем с частотой 2,5 МГц и углом призмы 50° и дефектоскопом УД-IIIУ производим настройку чувствительности по стандартному образцу № 2. Максимальное значение амплитуды эхо-сигнала от сверления при высоте амплитуды эхо-сигнала ~~из~~ ~~в~~ ~~на~~ уровне верхней линии экрана дефектоскопа составило 24 дБ. Установив показания аттенюатора  $\Phi$  20 дБ произвели тем самым настройку чувствительности. Браковочный уровень таким образом соответствует верхней линии экрана, контрольный — средней, а поисковый — второй снизу линии, т.е. практически линии развертки. При сканировании шва регистрировали те сигналы, амплитуда которых превышала средний уровень экрана.



Приложение 5  
Рекомендуемое  
ФОРМЫ ОТЧЕТНО-СДАТОЧНОЙ ДОКУМЕНТАЦИИ ПО УЛЬТРАЗВУКОВОМУ  
КОНТРОЛЮ

Штамп предприятия  
(организации)

\_\_\_\_\_  
(наименование предприятия,  
\_\_\_\_\_  
участка, цеха)

Заключение № . . .  
по ультразвуковому контролю качества

Контроль качества сварных соединений \_\_\_\_\_  
(наименование узла,

\_\_\_\_\_  
заказа и т.п.)

проводился по \_\_\_\_\_  
Наименование (номер) технологической карты,

\_\_\_\_\_  
техпроцесса, инструкции и др.

с оценкой качества по \_\_\_\_\_  
индекс документа

д категории \_\_\_\_\_

Сварочный формуляр (чертеж) №

Номер свар- ного соед. по черте- жу	Объем конт- роля стыка % у	Номер прове- рен- ных участ- ков	Номер записи в жур- нале конт- роля	Описание обнаружен- ных дефе- ктов	Оценка качест- ва	Фамилия дефекто- скописта, выполнивше- го конт- роль	Примечание
---	---	---	--	---	-------------------------	---	------------

2

3

4

5

6

7

8

Подпись лица, ответственного  
за оформление документации

" " \_\_\_\_\_ 19\_\_ г.

Штамп предприятия  
(организации)

Ж У Р Н А Л  
учета результатов ультразвукового контроля

Участок, цех \_\_\_\_\_

Объект контроля \_\_\_\_\_  
наименование изделия, заказа

Руководитель работ по контролю \_\_\_\_\_  
инициалы, фамилия

Начат " " \_\_\_\_\_ 19\_\_ г.

Окончен " " \_\_\_\_\_ 19\_\_ г.

с. 34 РД 22-205-88

ПЕРВЫЙ ЛИСТ ЖУРНАЛА

Фамилия, имя, отчество	Разряд	Образец подписи
1	2	3

ОСНОВНОЙ ЛИСТ ЖУРНАЛА

Дата проведения контроля	Характеристики сварного соединения							Параметры контроля				Результаты контроля			Оценка качества	Подпись и дата	Номер заключения	Приложение	
1	2	3	4	5	6	7	РА 22-207-88	8	9	10	11	12	13	14	15	16	17	18	
	Тип соединения по ГОСТ	Индекс шва по чертежу и номер участка	Марка стали	Толщина основного и привариваемого элементов	Способ сварки	Категория по		Тип дефектоскопа и его номер	Рабочая частота, МГц	Тип преобразователя и угол призмы, град	Площадь предельно допустимого эквивалентного дефекта	Номер дефекта	Описание обнаруженного дефекта	Количество дефектов на любых 100 мм шва					

## КОНТРОЛЬ УЧАСТКОВ ПЕРЕСЕЧЕНИЯ ШВОВ

6.1. Настоящее приложение распространяется на следующие конструктивные варианты пересечений швов:

6.1.1. Т-образное пересечение стыковых швов плоских (листовых) конструкций (черт. 25а). В этом случае толщины свариваемых листов должны быть одинаковы. Продольные оси (1 и 2) швов должны пересекаться на половине толщины свариваемых листов. Сварные швы должны соответствовать п. 1.4 настоящей РД. Угол  $\gamma$  между осями 1 и 2 пересекающихся швов может изменяться от 0 до  $90^\circ$ .

6.1.2. Х-образное пересечение стыковых швов плоских (листовых) конструкций (черт. 25б). Толщины листов должны быть одинаковы, а продольные оси (1 и 2) швов должны пересекаться на половине толщины листа. Сварные швы должны соответствовать п. 1.4 настоящей РД. Угол  $\gamma$  между осями 1 и 2 пересекающихся швов может изменяться от 0 до  $90^\circ$ .

6.1.3. Пересечения швов в тавровых соединениях с полным проплавлением или с конструктивным непроваром плоских (листовых) конструкций (черт. 25в). Тавровые соединения должны соответствовать п. 1.4 настоящей РД.

6.2. Сборку, сварку и контроль соединений, указанных в п. 6.1 (черт. 25 ) настоящего приложения, рекомендуется проводить в следующей последовательности:

- сварить швы А;
- проконтролировать их, в том числе и у.з.методом по настоящей РД;
- после того, как швы А будут признаны годными выполнить швы Б;
- в зоне пересечения швов удалить заплывы с основным металлом усиления и проплавы швов А на расстояниях  $l_1$  и  $l_2$  в зависимости от типа соединения (черт. 25а);
- проконтролировать швы Б по всей длине, включая и зоны пересечения со швами А. У.з. контроль необходимо проводить согласно настоящей РД.

6.3. Для стыковых соединений (черт. 25а,б ) расстояния  $l_1$ , измеренные от продольной оси 2 шва Б, следует определять по выражению:

$$l_1 = (2Stg\alpha + B + 40) \text{ [мм]},$$

где  $S$  - толщина листа, мм;  
 $\alpha$  - угол ввода;  
 $B$  - ширина усиления шва Б, мм.

6.4. Для тавровых соединений (черт. 25 в) расстояния  $l_2$ , измеряемые от продольной оси стенки, следует определять по выражению:

$$l_2 = [(S + K) \operatorname{tg} \alpha + S_1 + 40] \text{ [мм]},$$

где  $S$  - толщина полки;  
 $K$  - катет углового шва;  
 $\alpha$  - угол ввода;  
 $S_1$  - толщина стенки.

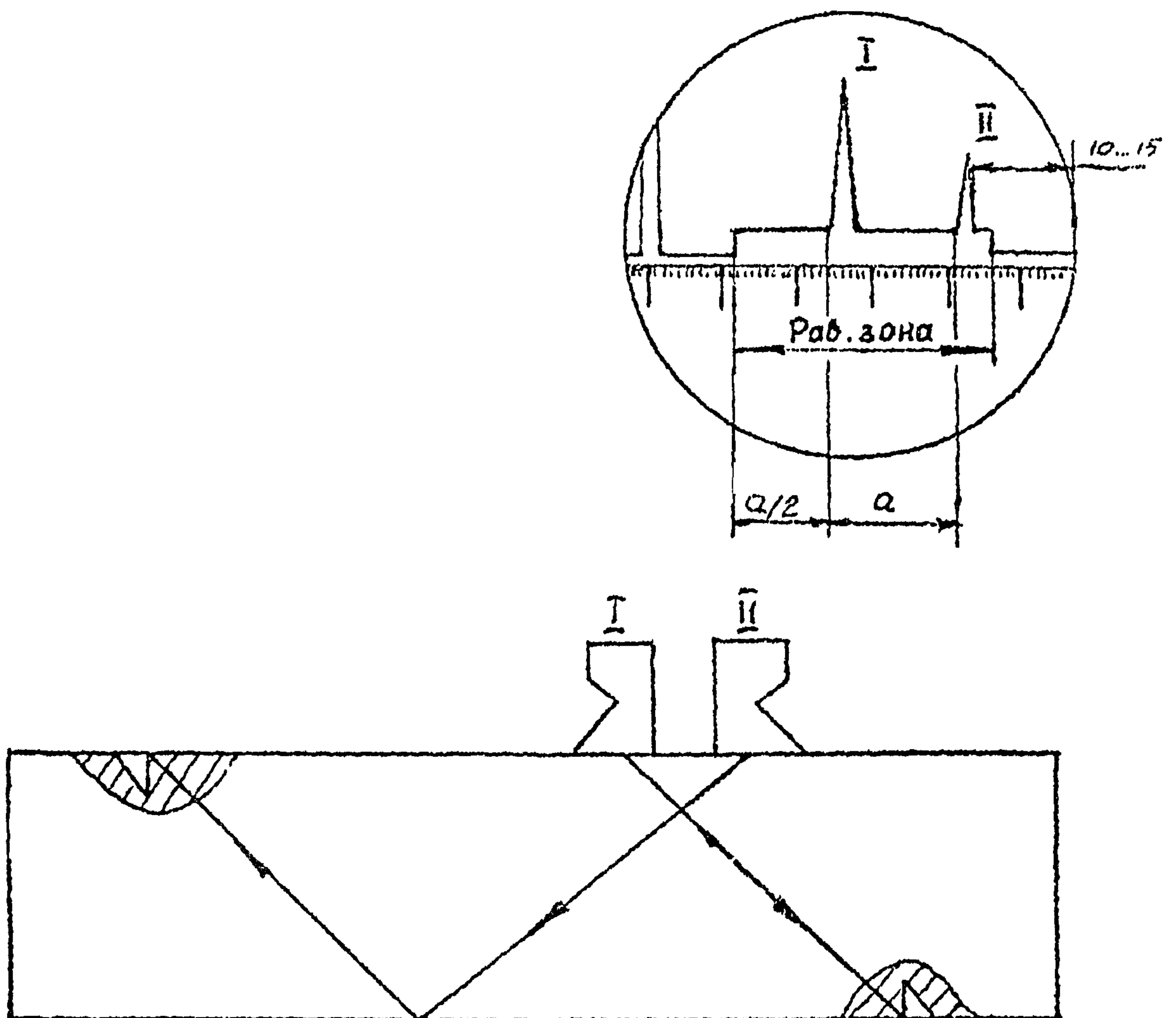
6.5. После удаления усиления и проплавов сварных швов А шероховатость поверхностей сварных соединений должна быть не хуже  $R_z = 40$  мкм по ГОСТ 2789-73.

6.6. У.з. контроль швов Б на участках пересечения со швами А необходимо проводить по технологии, соответствующей требованиям настоящей РД, только после удаления усиления и проплавов на швах А на расстояниях  $l_1$  и  $l_2$  от швов Б.

6.7. На участках сварных швов А, примыкающих непосредственно к швам Б и на которых снимают усиления и проплавы, не должно быть дефектов, обнаруживаемых на поисковой чувствительности согласно настоящей РД.

Чертежи

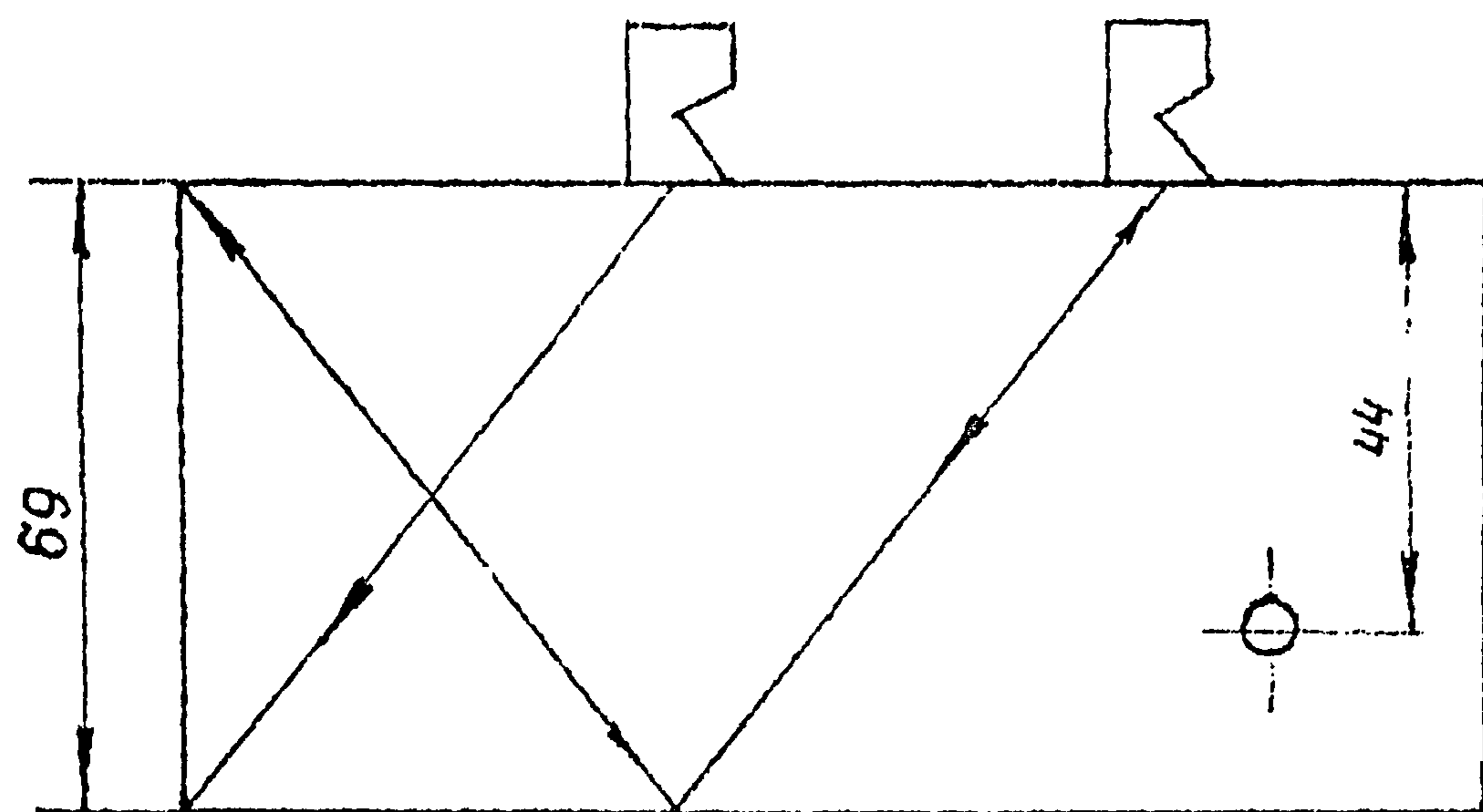
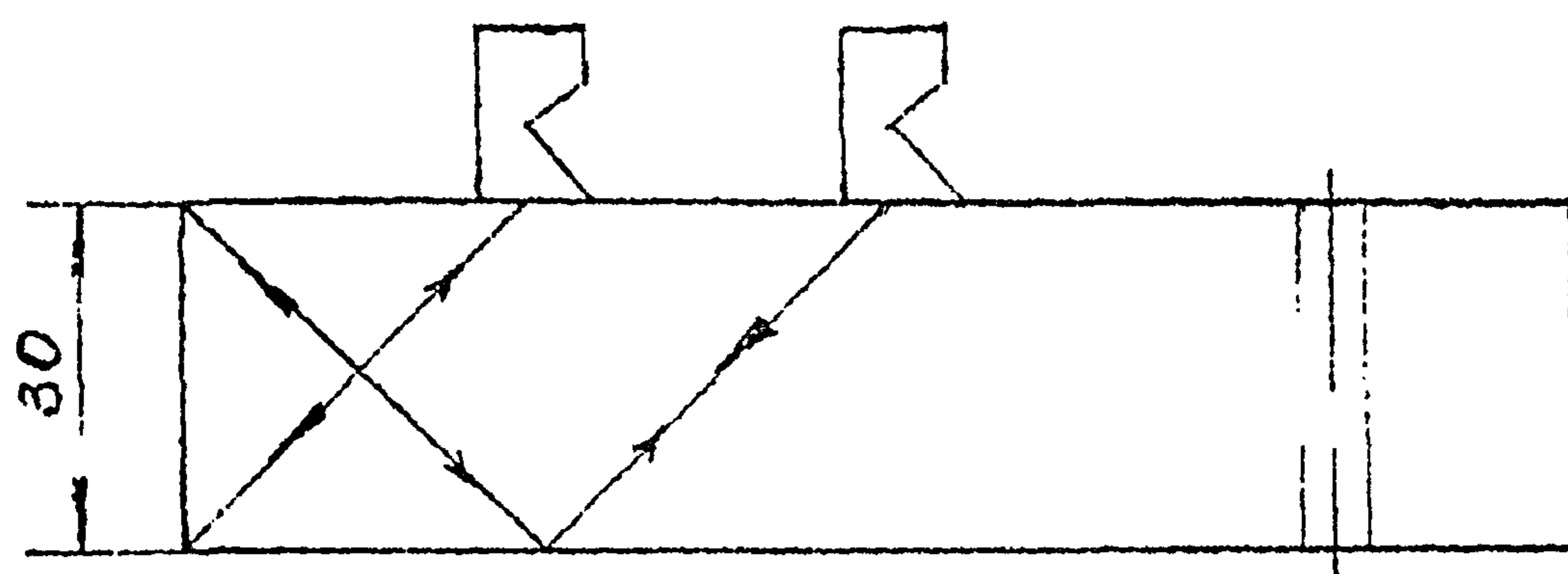
Настройка скорости развертки и рабочей зоны при контроле сварных соединений толщиной менее 20 мм по зарубкам в контрольном образце



$a$  - расстояние в мм между передними фронтами сигналов I и II по экрану дефектоскопа

Черт. I

Настройка глубиномера по двугранным углам стандартного  
образца № 2



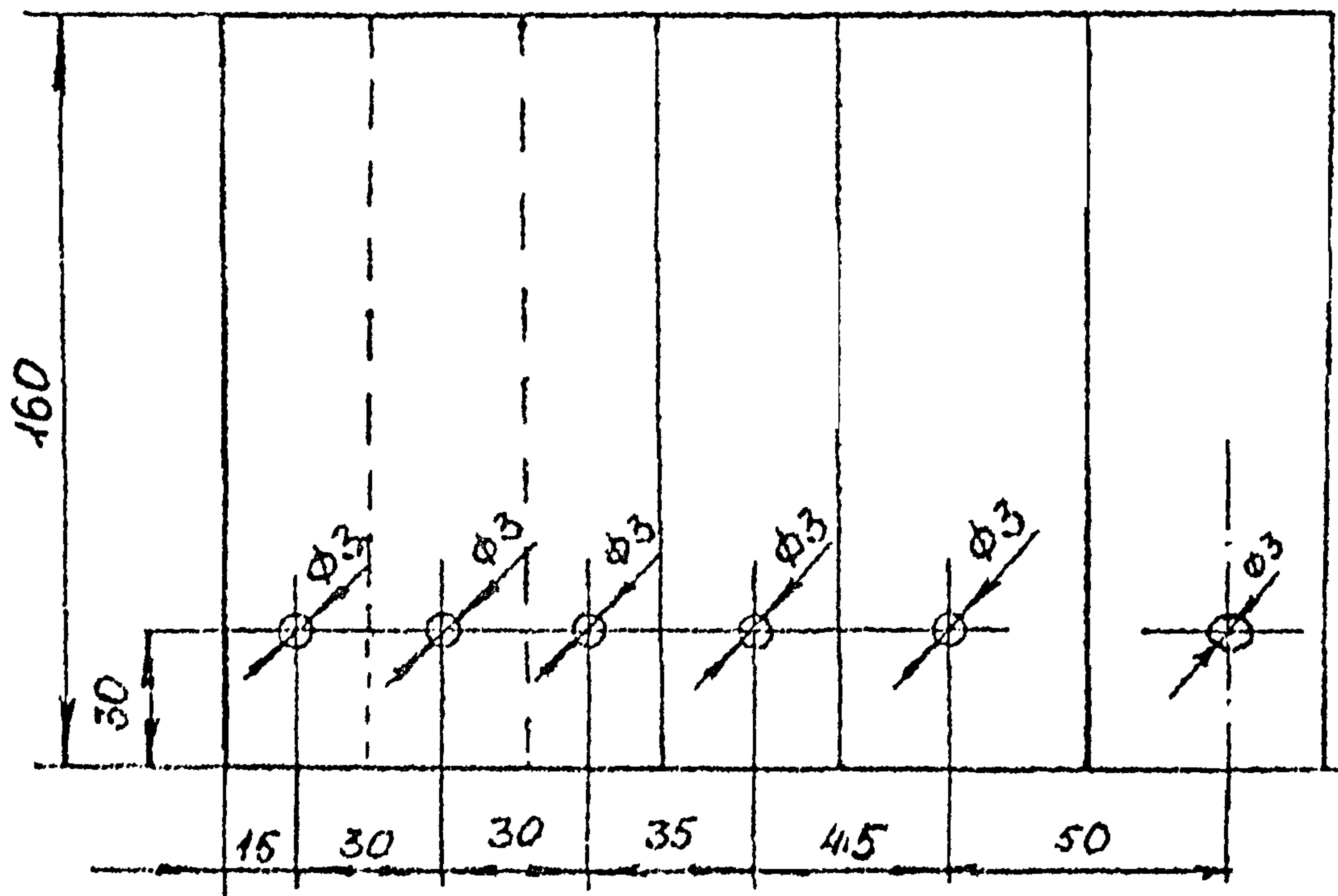
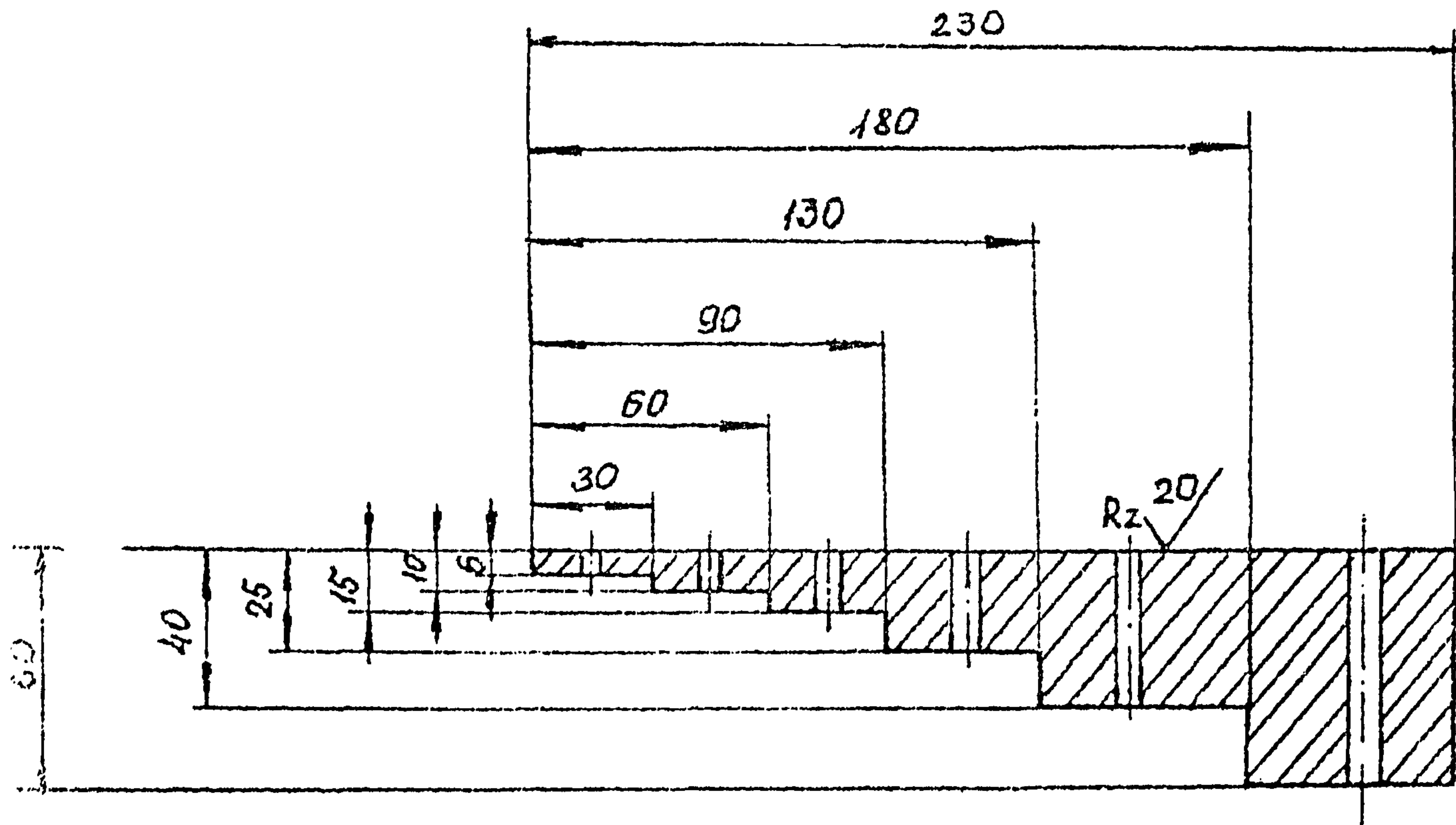
Черт. 2



с.40 РД 22-205-88

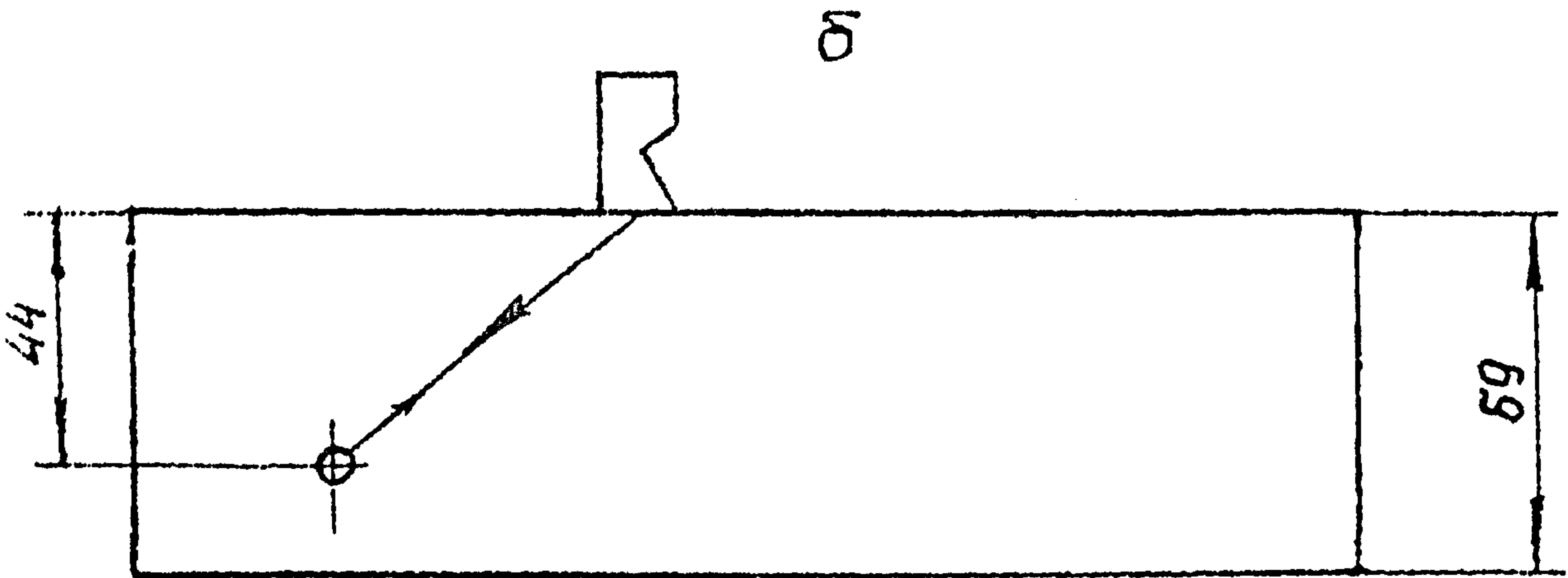
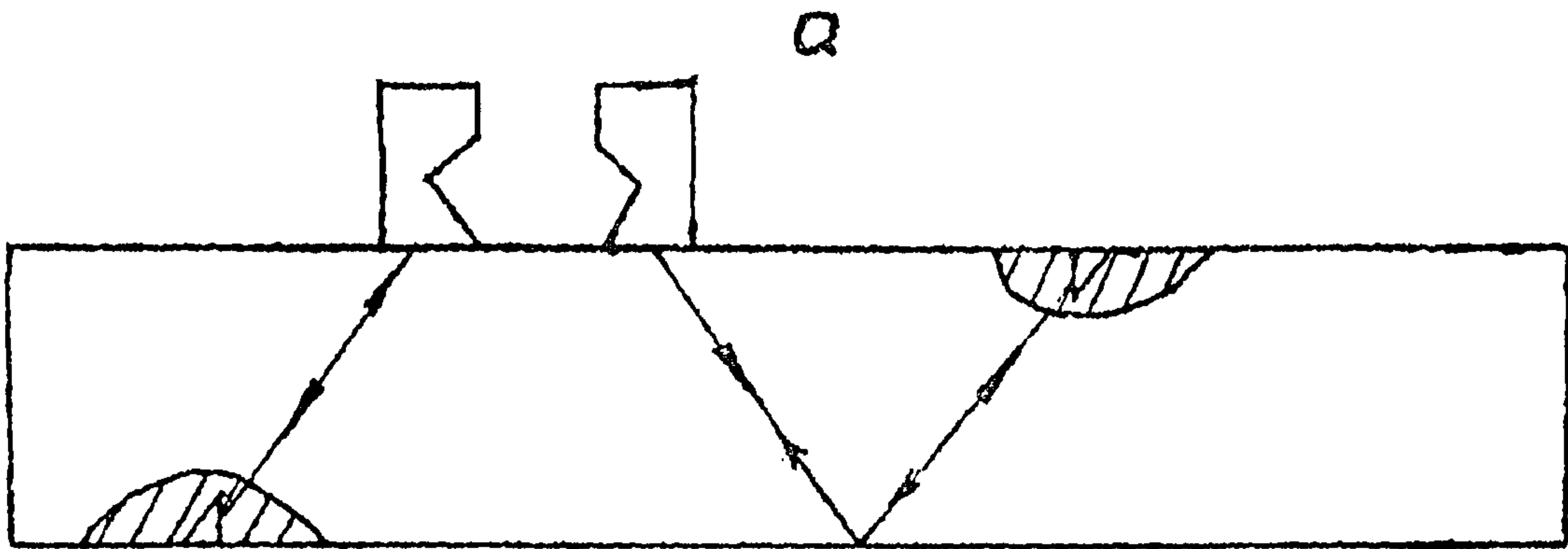
Образец для настройки блоков ВРЧ дефектоскопа

Rz 40/ (✓)



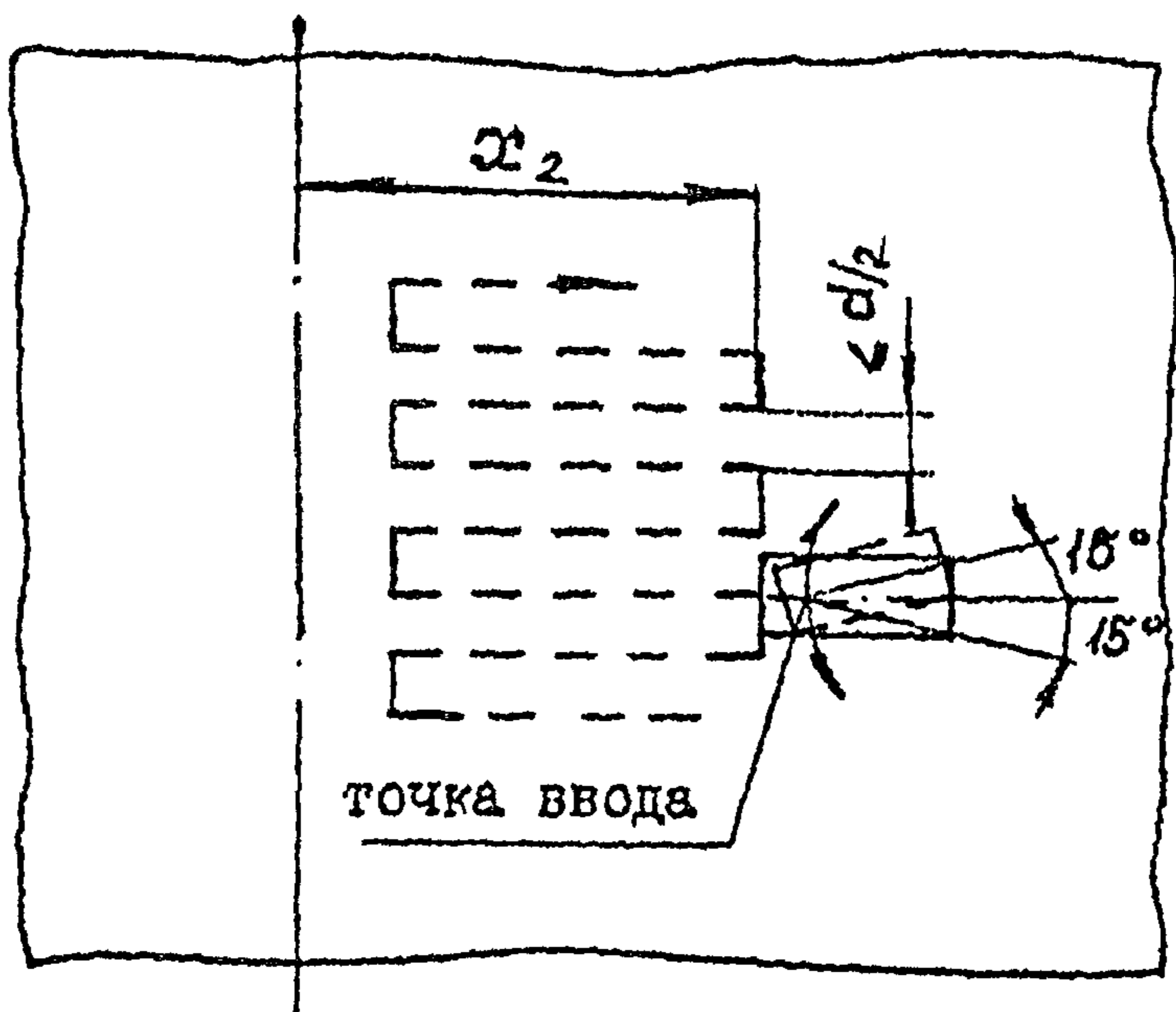
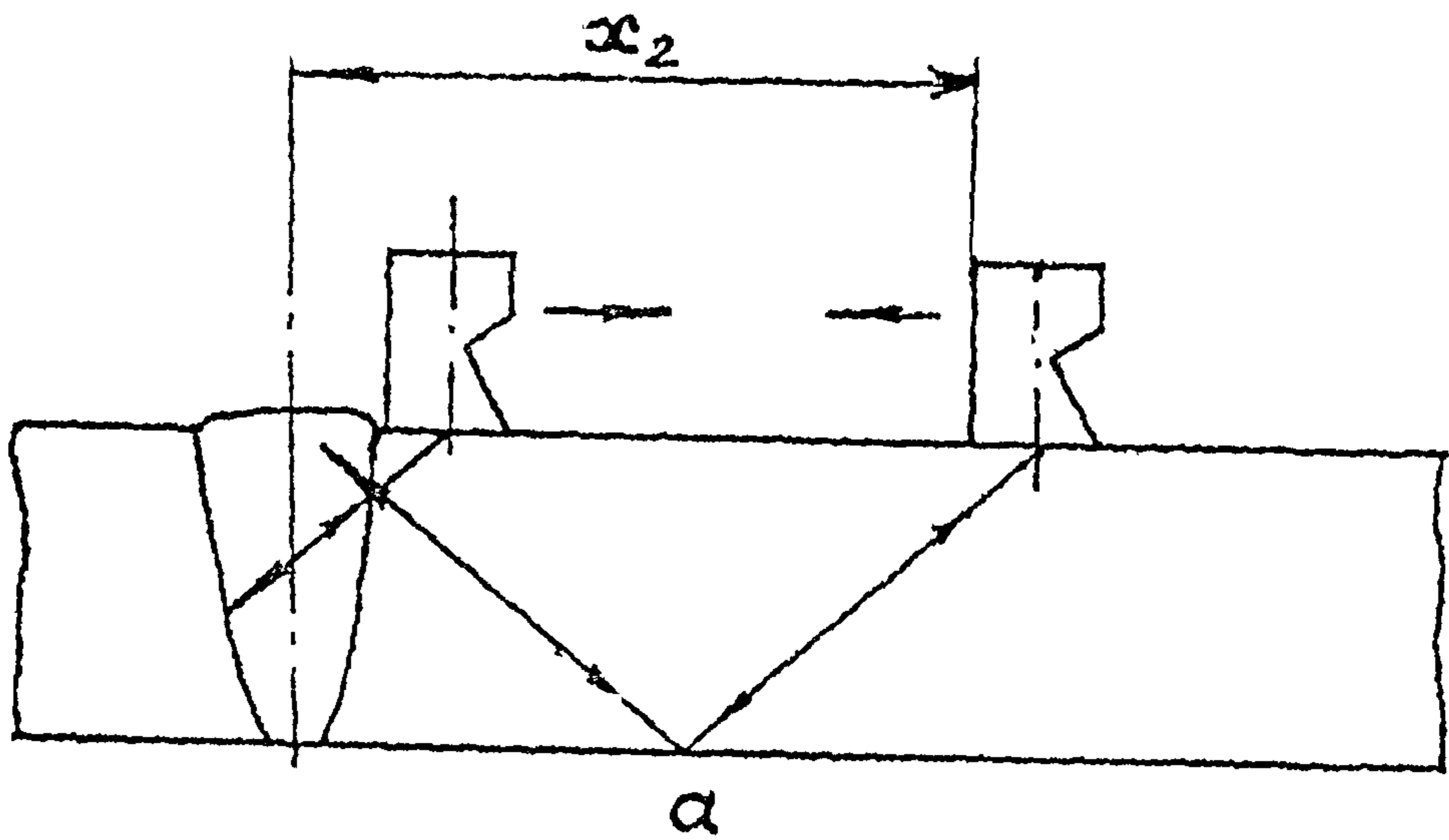
Черт. 3

Схема настройки чувствительности дефектоскопа

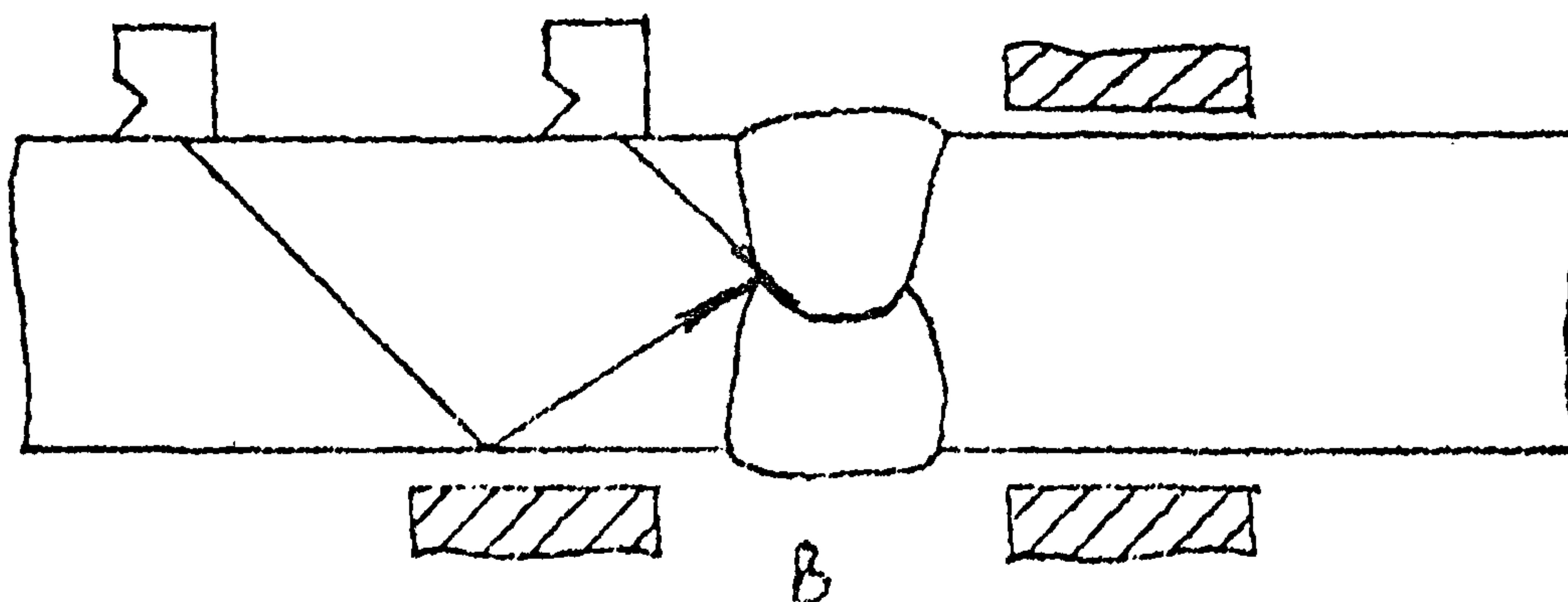
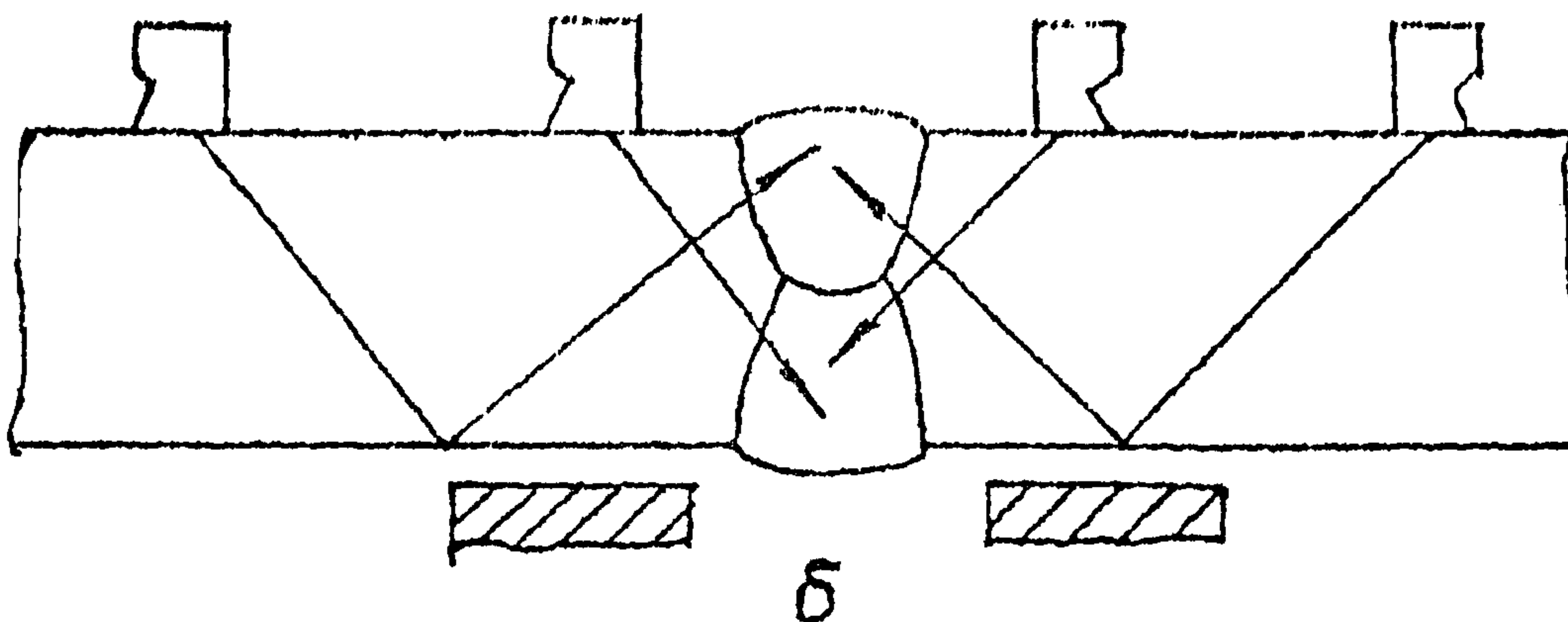
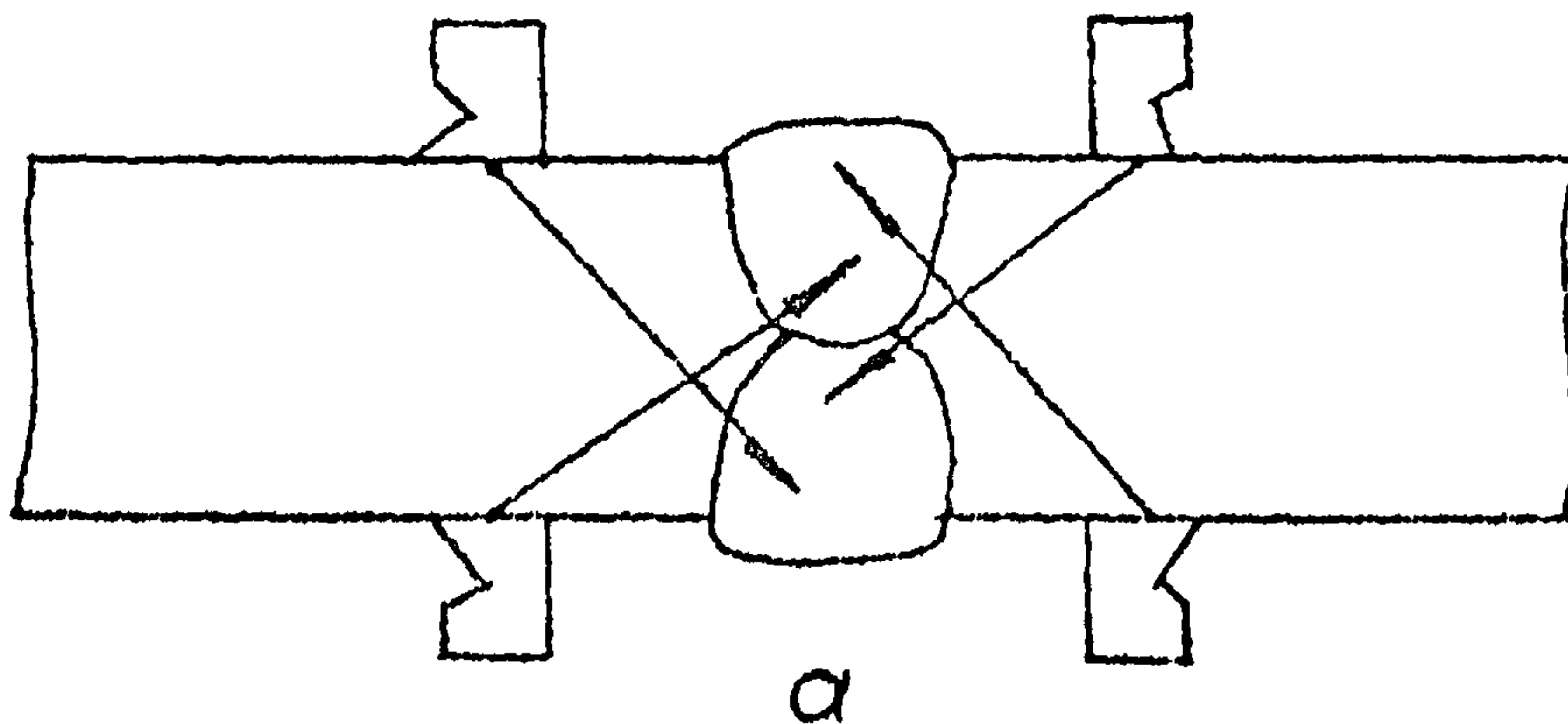


- а - при контроле сварных соединений листовых конструкций толщиной менее 10 мм и труб диаметром менее 200 мм;
- б - при контроле сварных соединений толщиной 10 мм и более

Схема сканирования сварного соединения прямым и однократно отраженным лучами

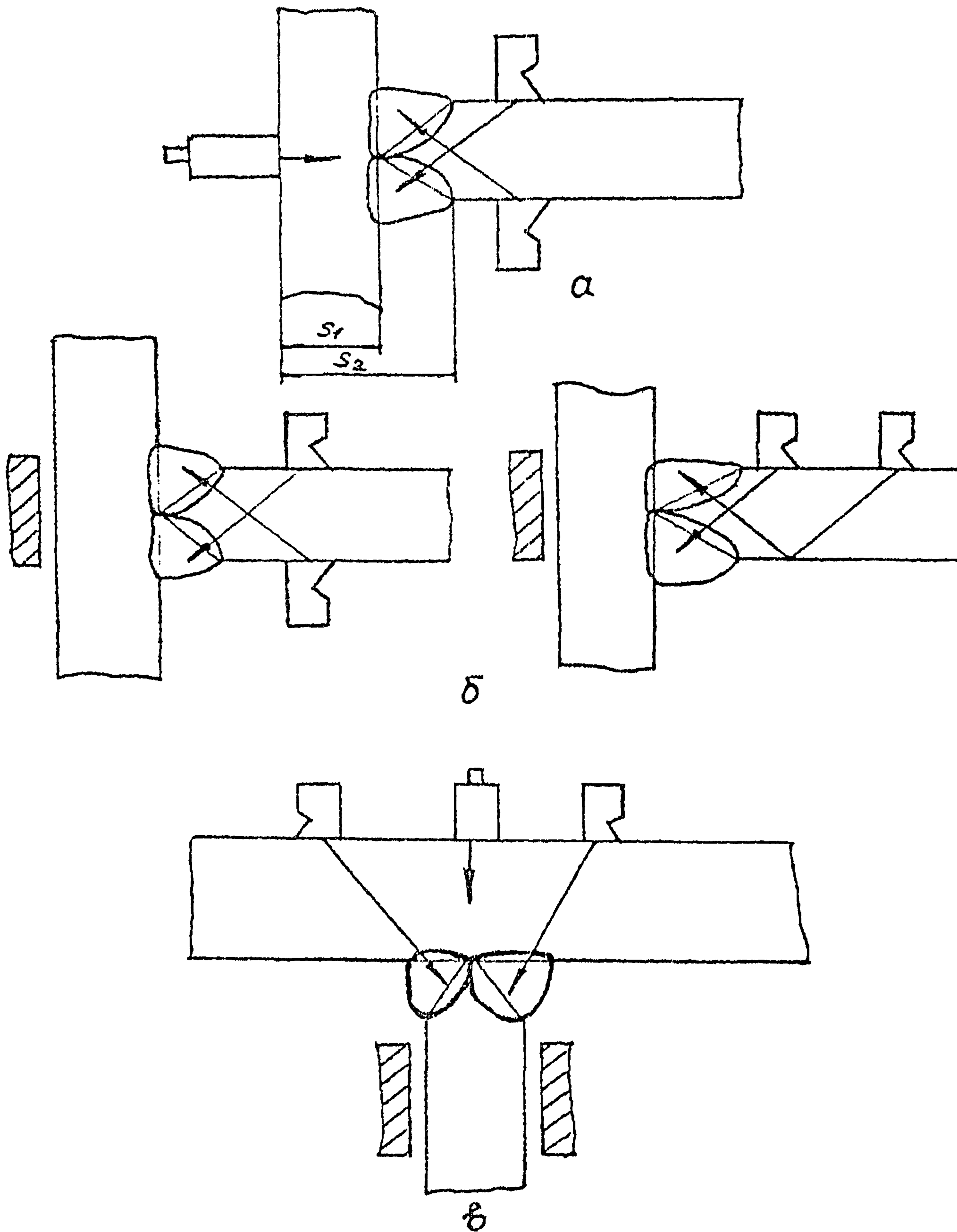


Схемы прозвучивания листовых стыковых сварных соединений



- а - с четырех сторон,
- б - с двух сторон,
- в - с одной стороны

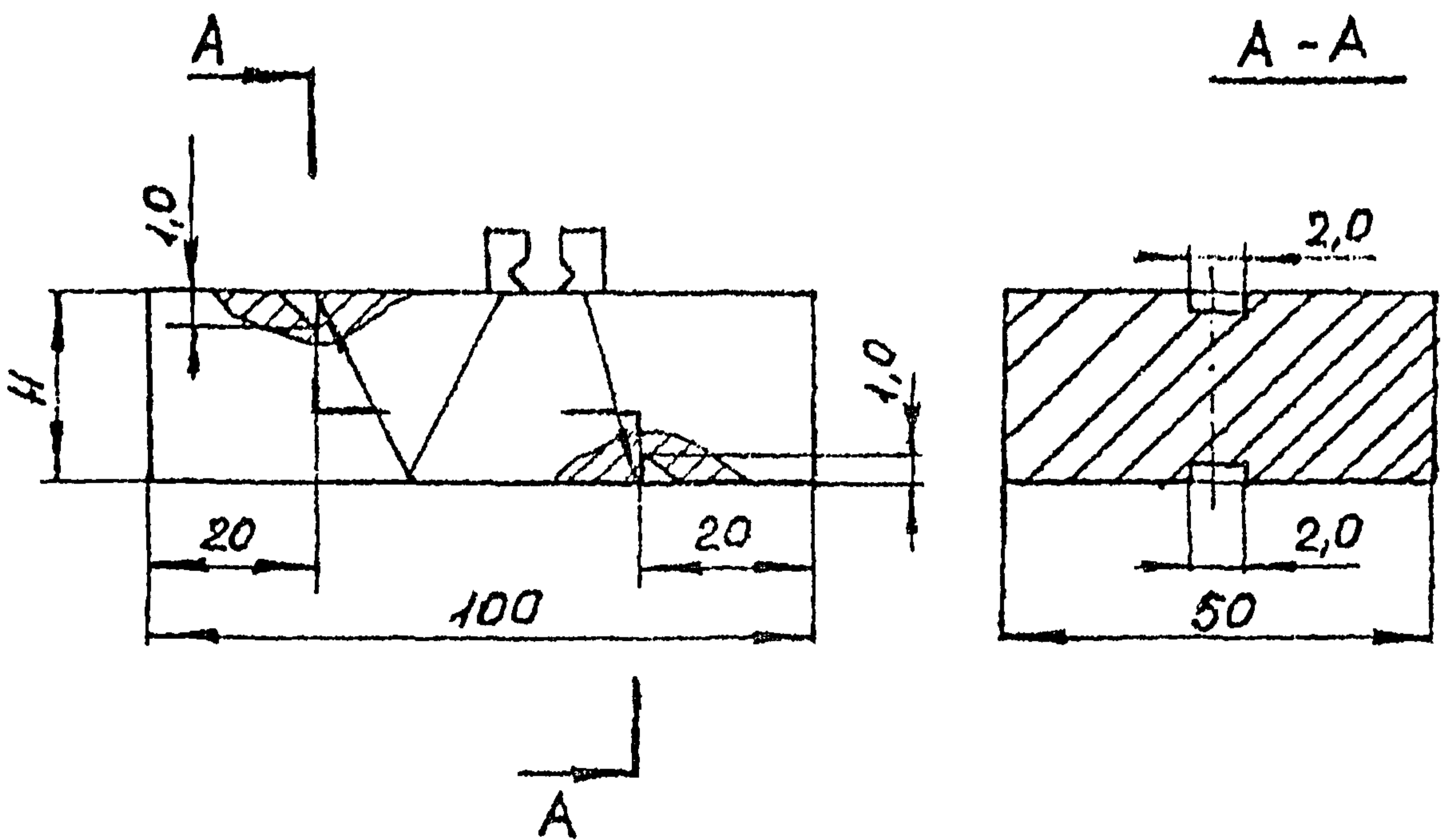
Схемы прозвучивания угловых, тавровых и крестообразных  
сварных соединений листовых конструкций



- а - с трех сторон,
- б - со стороны привариваемого элемента,
- в - со стороны основного элемента

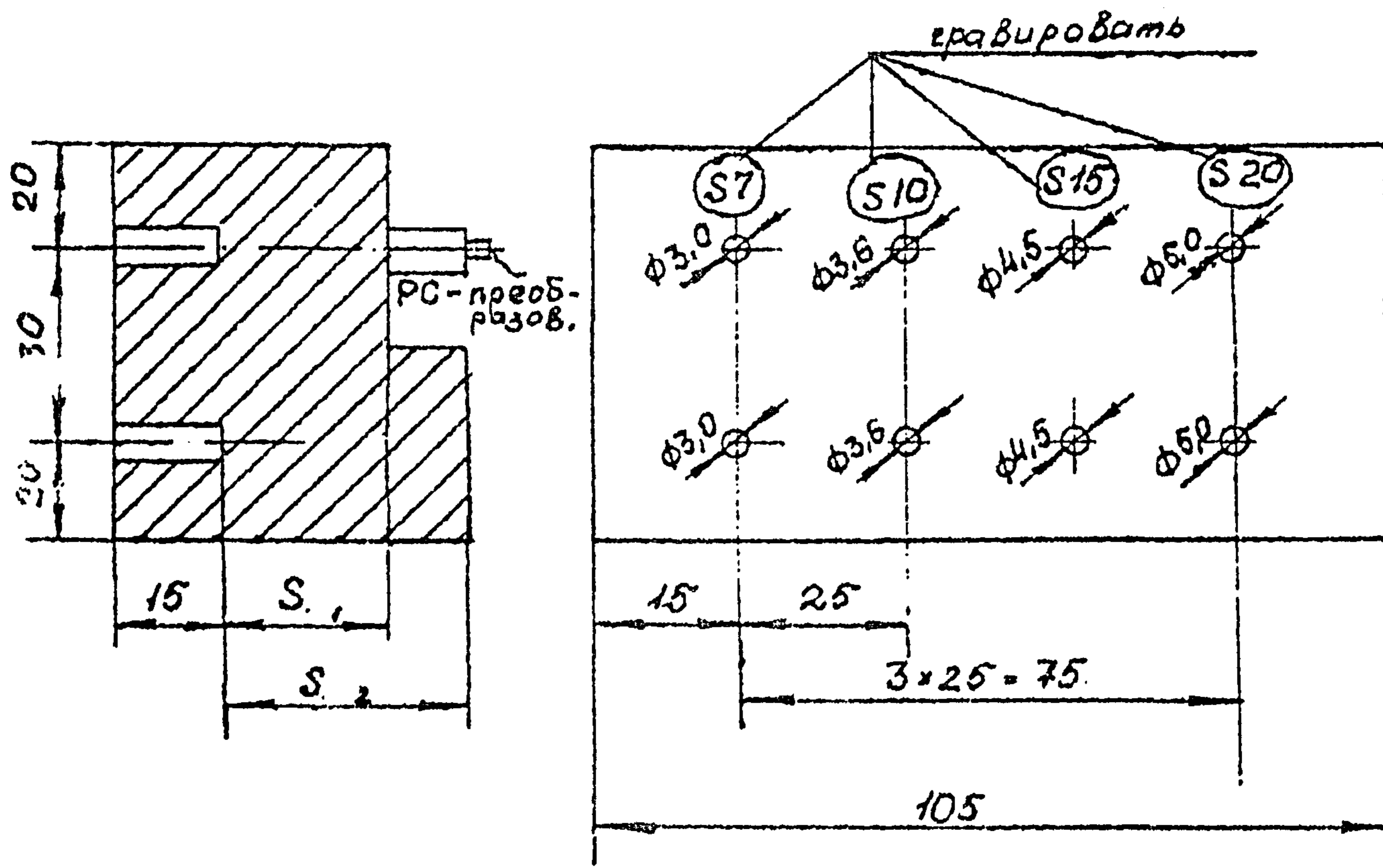
Контрольный образец для настройки скорости развертки  
и чувствительности при контроле швов соединений  
металлоконструкций толщиной менее 10 мм

$Rz \sqrt{40} / (\sqrt{?})$



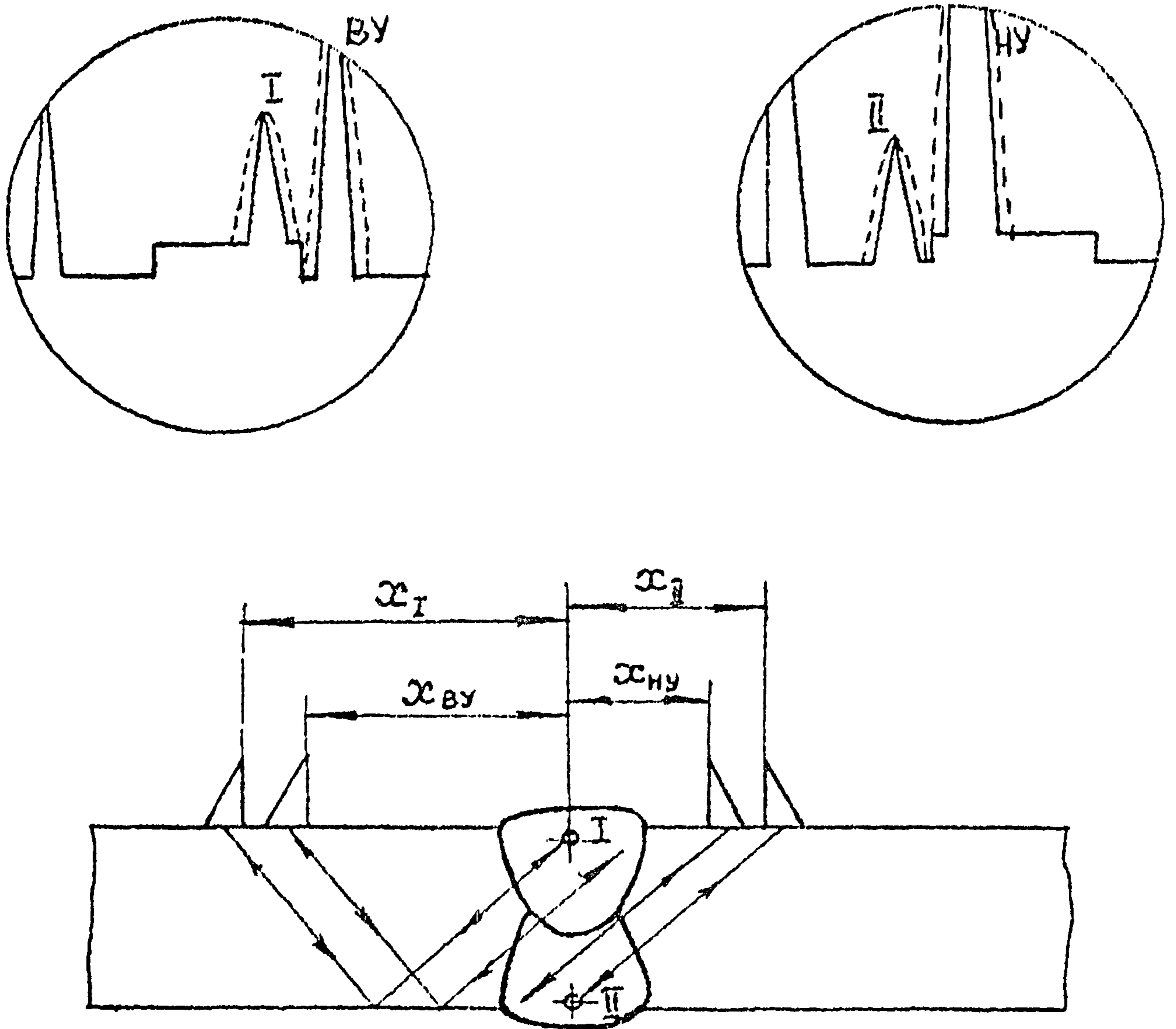
Черт. 8

Образец для настройки скорости развертки и чувствительности  
при контроле сварных соединений РС-преобразователем



Черт. 9

Эхо-сигналы от неровностей формирования усиления  
шва стыковых сварных соединений



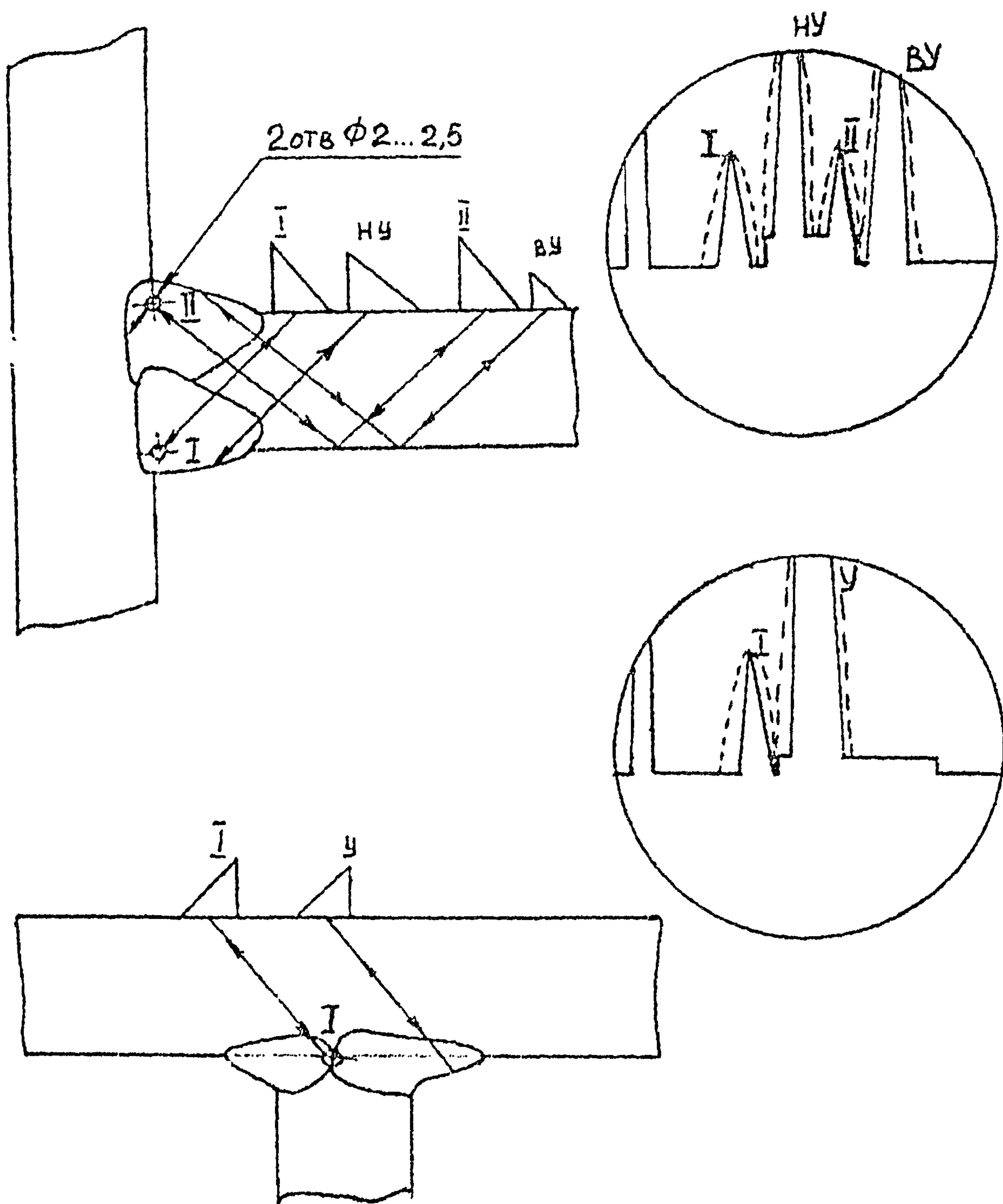
I, II - эхо-сигналы от сверлений и их огибающие,

vy, ny - эхо-сигналы от верхнего и нижнего усиления и их огибающие

$x_I, x_{II}, x_{vy}, x_{ny}$  - координаты X для соответствующих максимумов эхо-сигналов



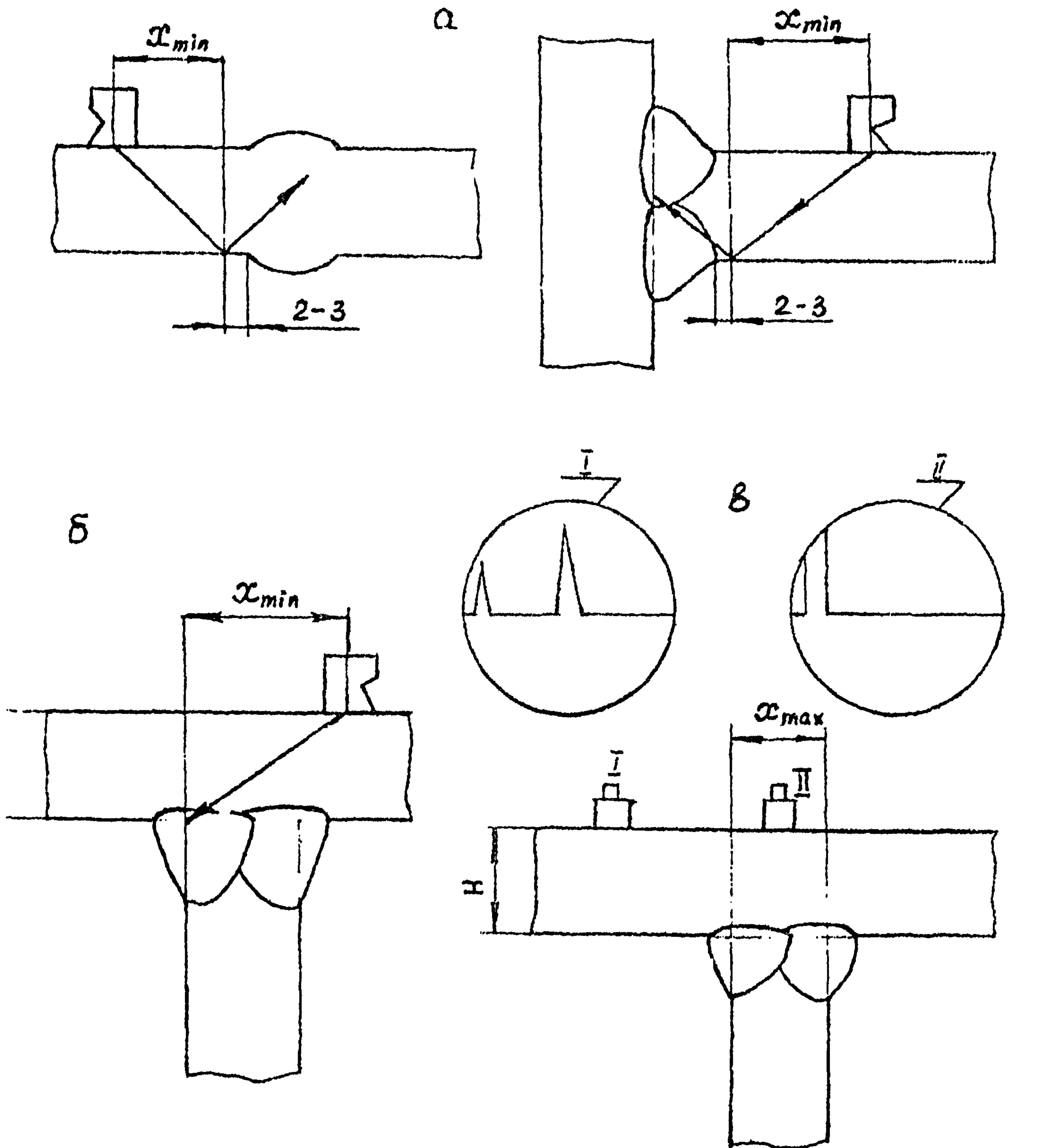
Эхо-сигналы от неровностей формирования усиления шва  
в угловых и тавровых сварных соединениях



I, II - эхо-сигналы от сверлений и их огибающих,  
ВУ, НУ и У - эхо-сигналы от верхнего и нижнего усиления, от  
усиления и их огибающие

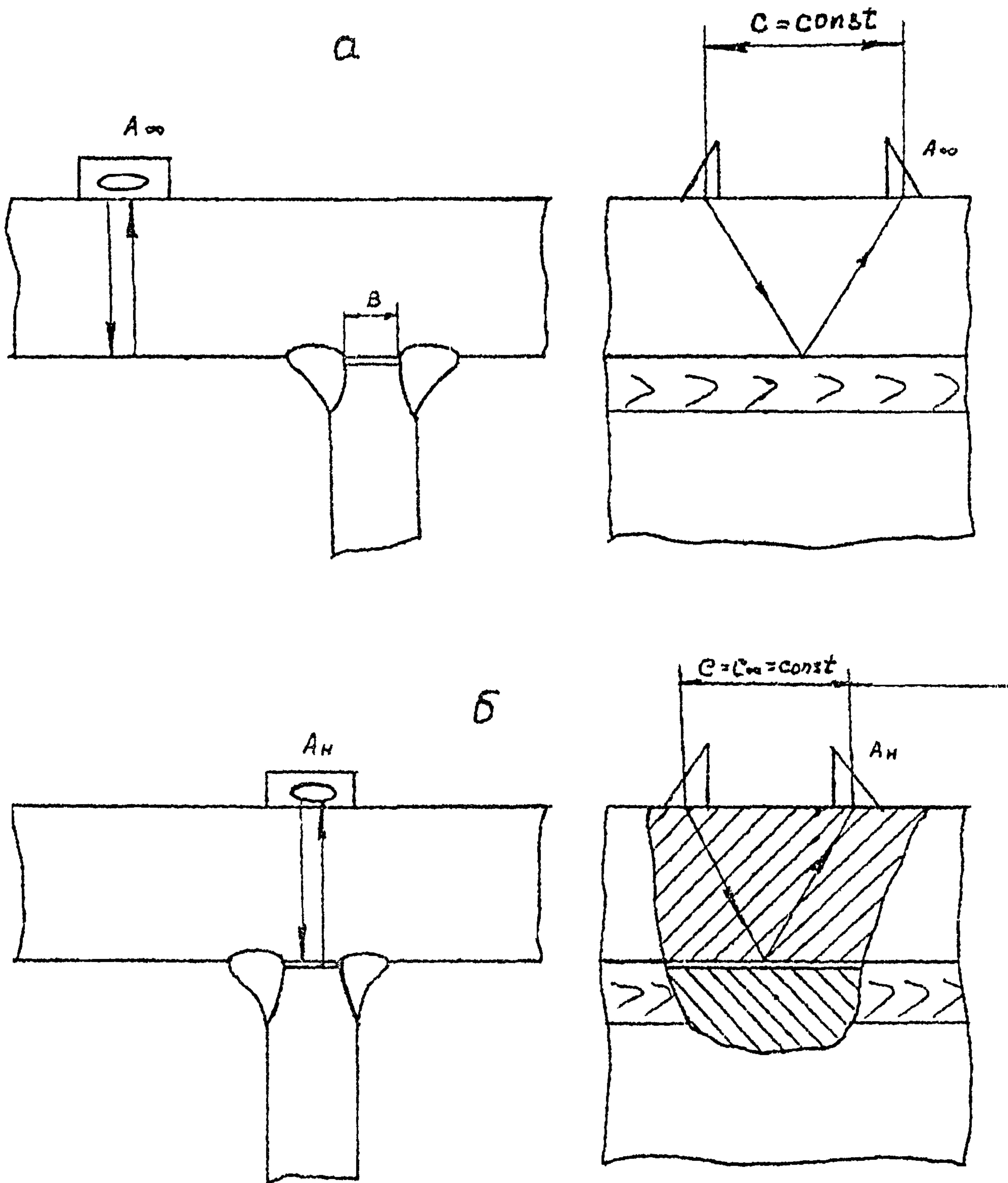
Черт. II

Определение границ зон перемещения преобразователей при контроле сварных соединений листовых конструкций



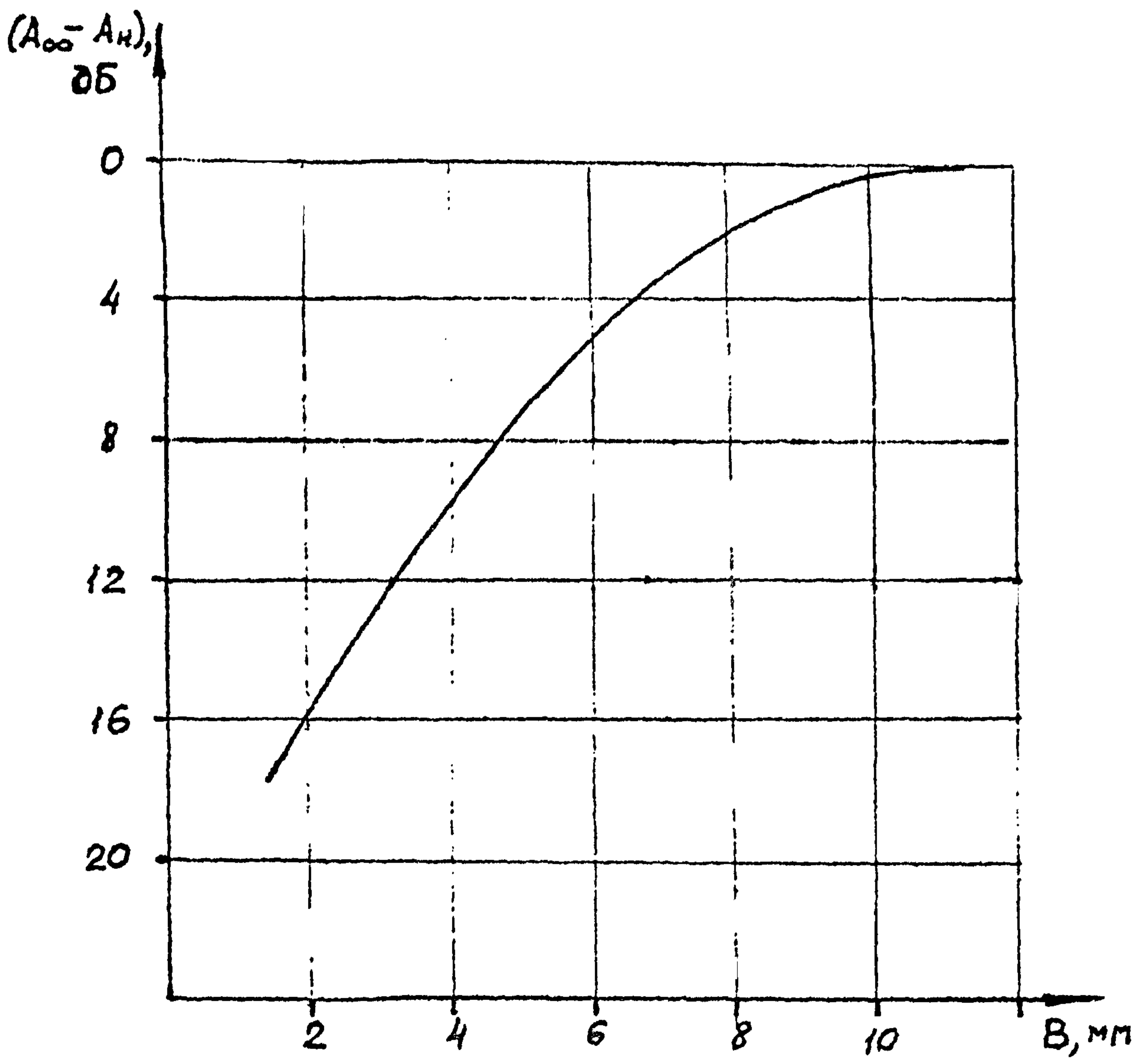
- а - границы зоны перемещения при контроле однократно отраженным лучом,  
 б - то же при контроле прямым лучом со стороны основного элемента  
 в - то же при контроле РС преобразователем

Схема контроля тавровых соединений с К-образной разделкой, имеющих конструктивный непровар



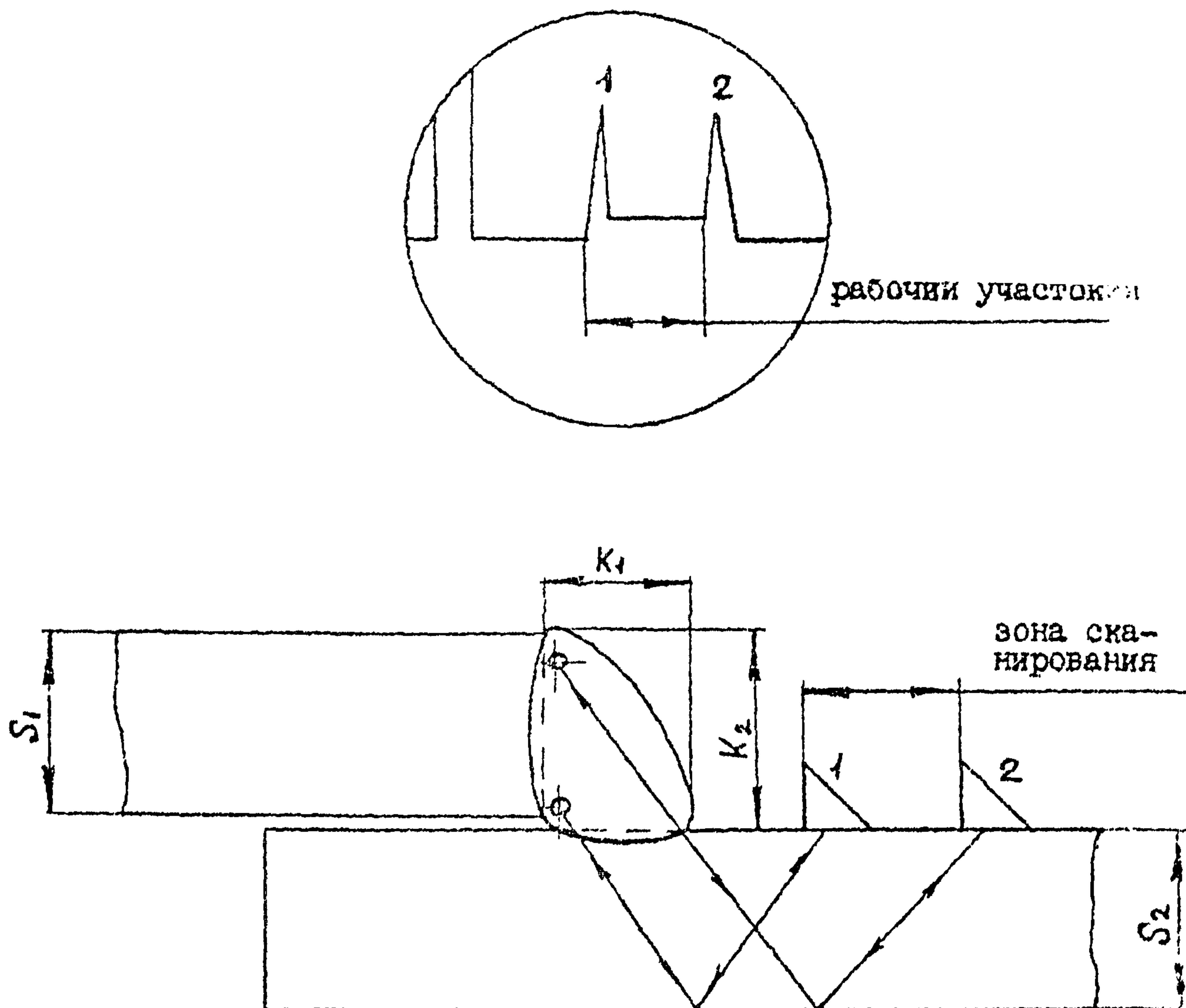
а - настройка чувствительности; б - проведение контроля;  
 В - ширина непровара;  $A_{\infty}$  - максимальное значение амплитуды эхо-сигнала, отраженного от свободной поверхности основного элемента;  $A_n$  - амплитуда эхо-сигнала от непровара

К определению ширины  $B$  непровара в тавровых сварных соединениях



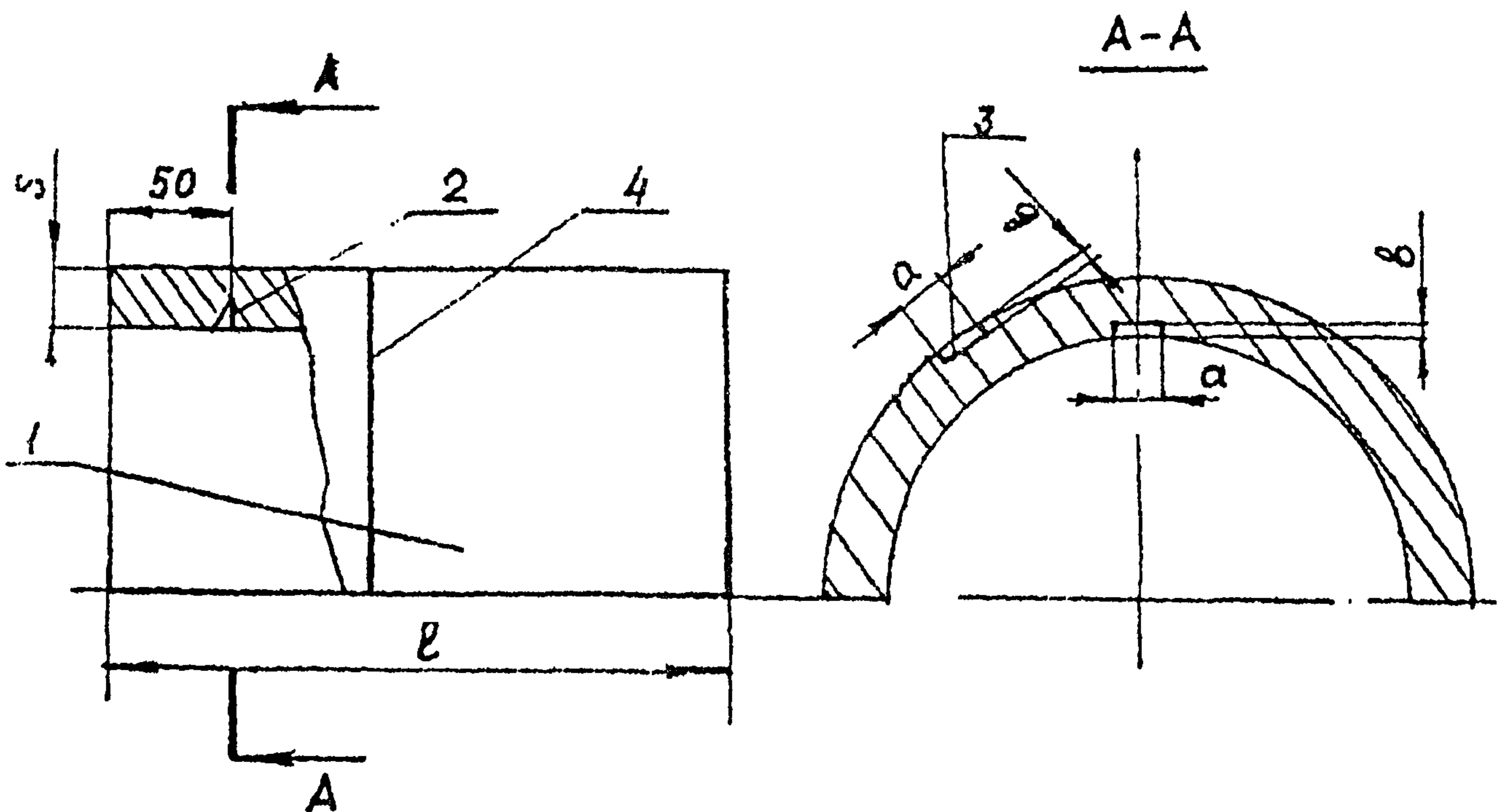
Черт. 14

Схема контроля нахлесточных сварных соединений



Черт. 15

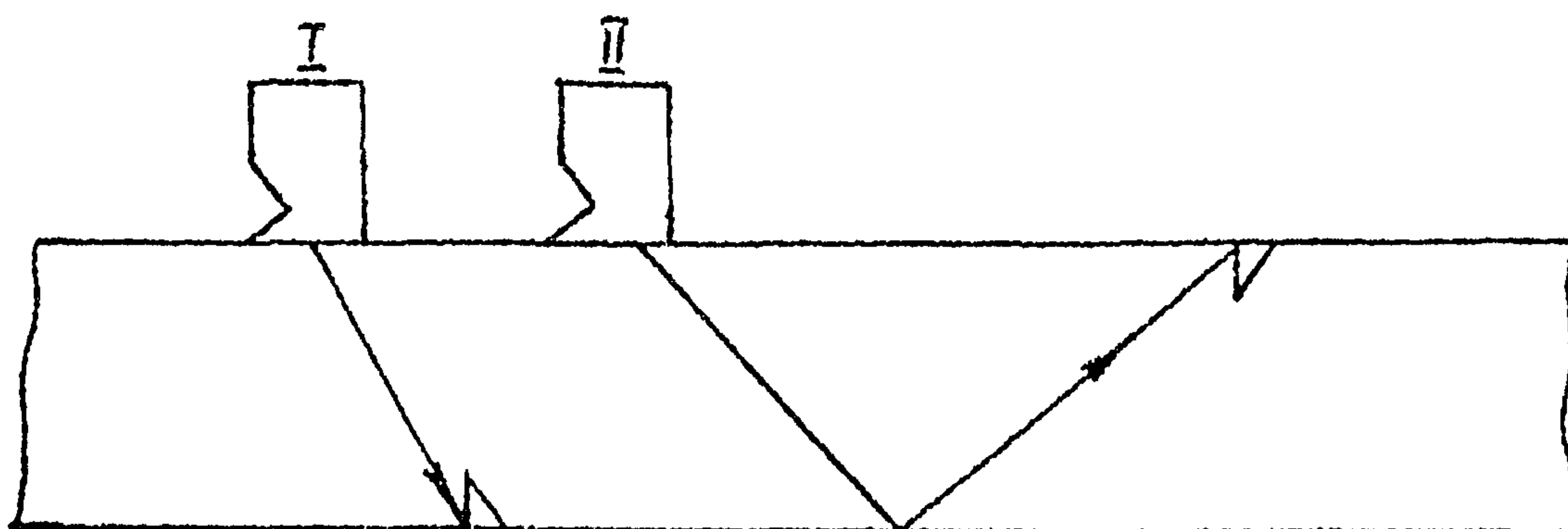
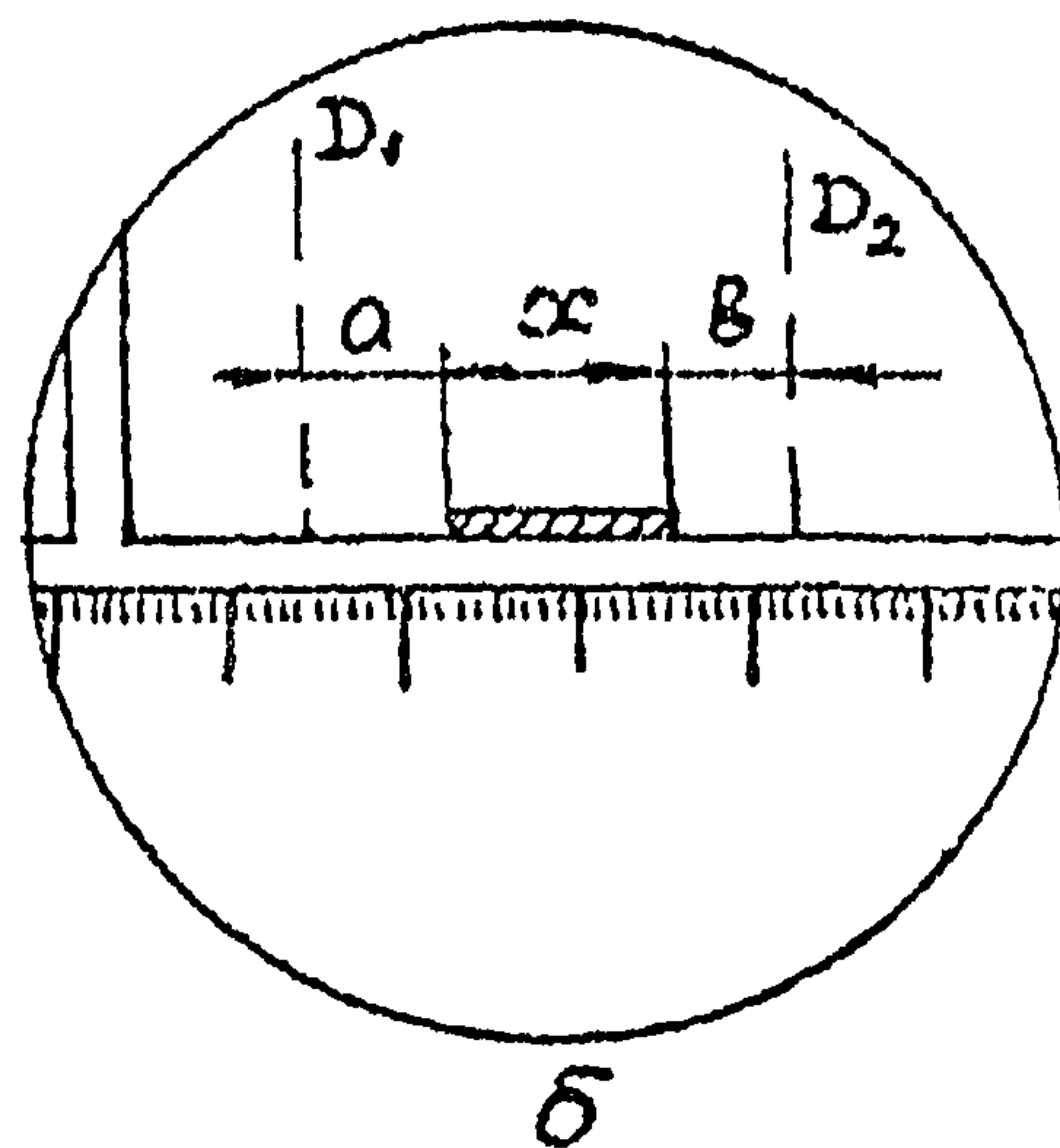
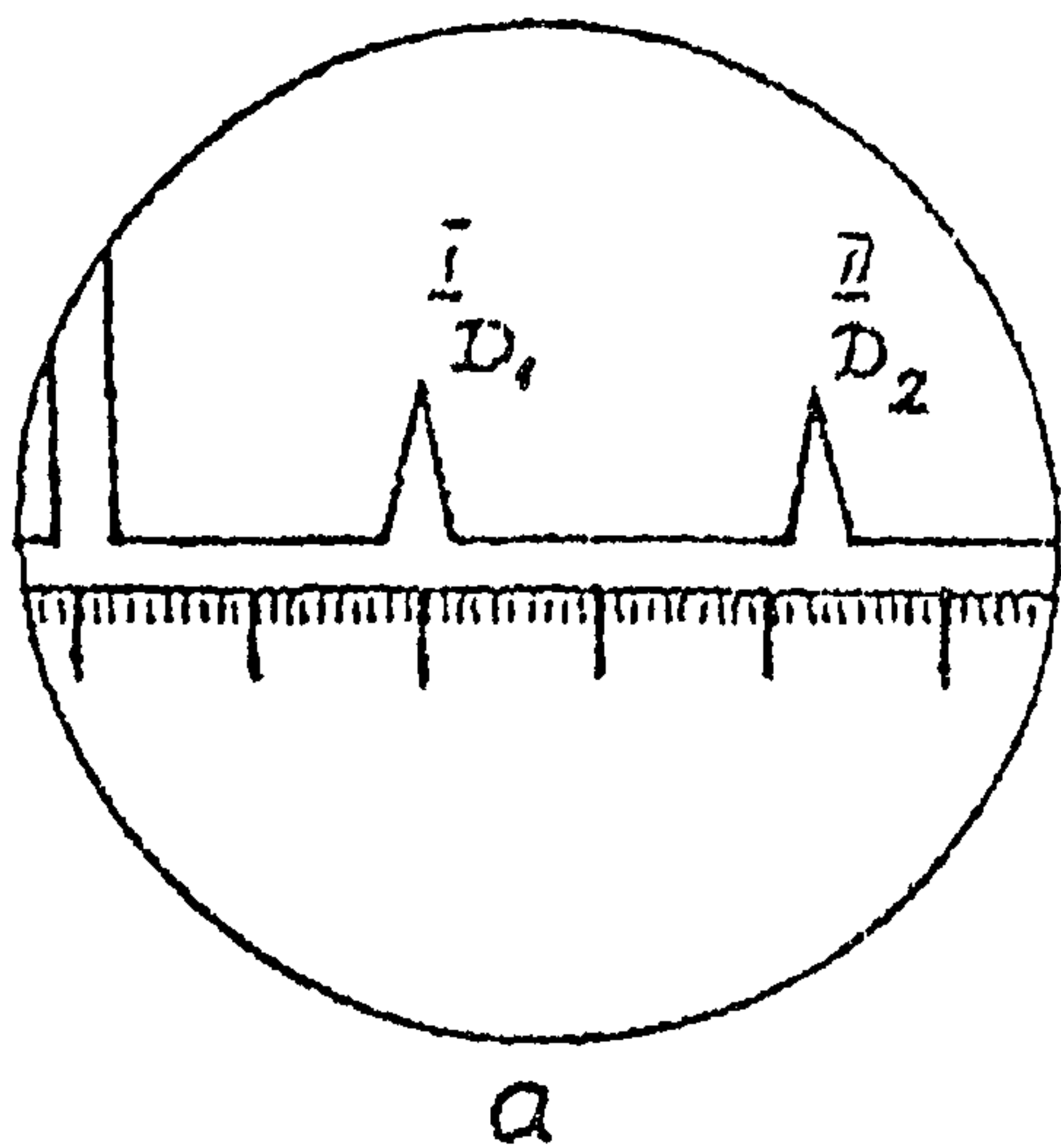
Контрольные образцы сварных соединений трубопроводов  
с толщиной стенки менее 20 мм



$S$	$a$	$b$	$l$
от 4 до 9,9	2,0	1,0	150
от 10 до 14,9	2,5	2,0	200
от 15 до 20	3,5	2,0	200

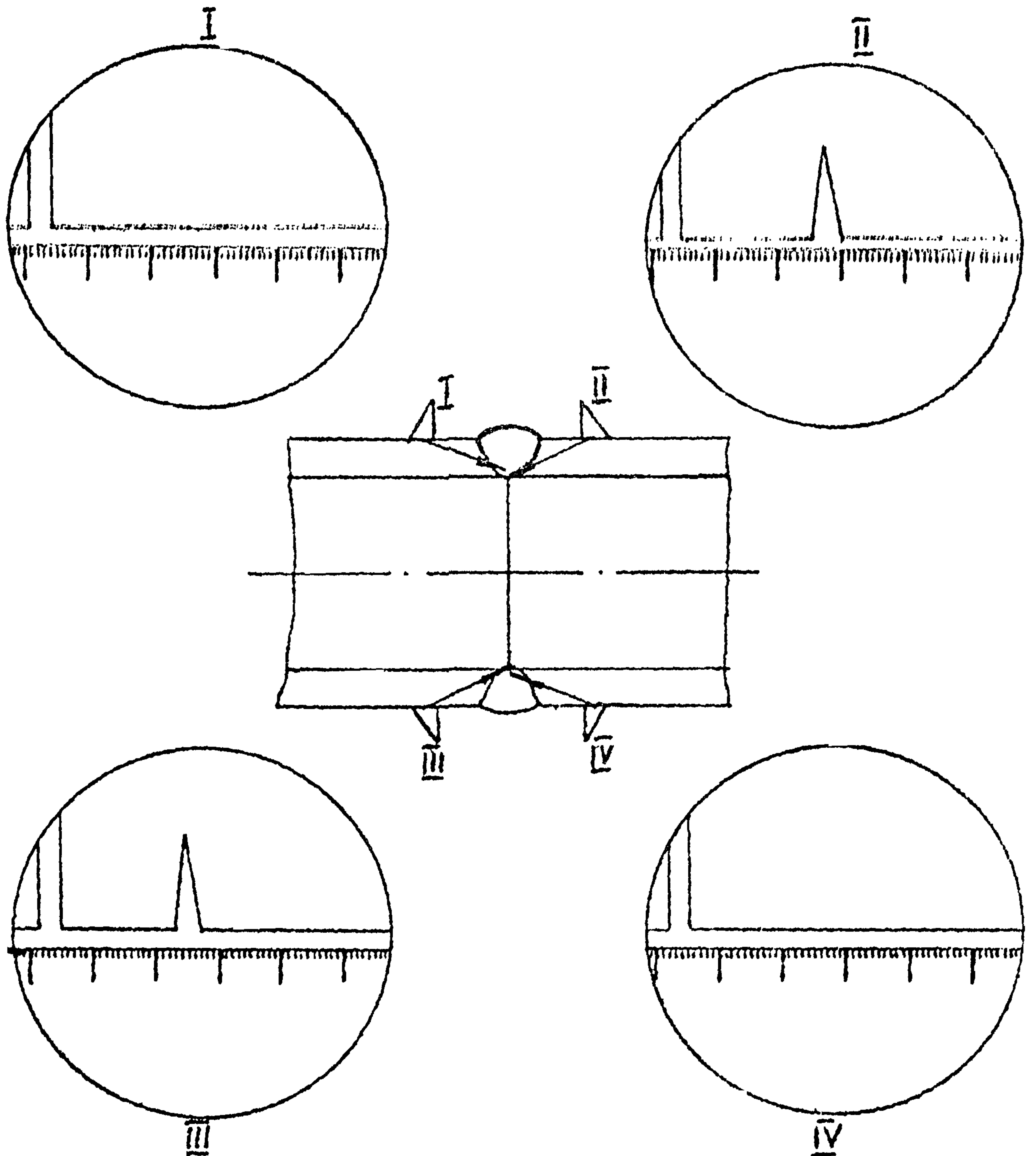
1 - фрагмент трубы; 2,3 - зарубки для настройки чувствительности и скорости развертки; 4 - риска, соответствующая границе усиления шва

Схема настройки скорости развертки при контроле  
трубопроводов толщиной менее 20 мм



а - настройка скорости развертки;  
б - разметка экрана при настройке скорости развертки

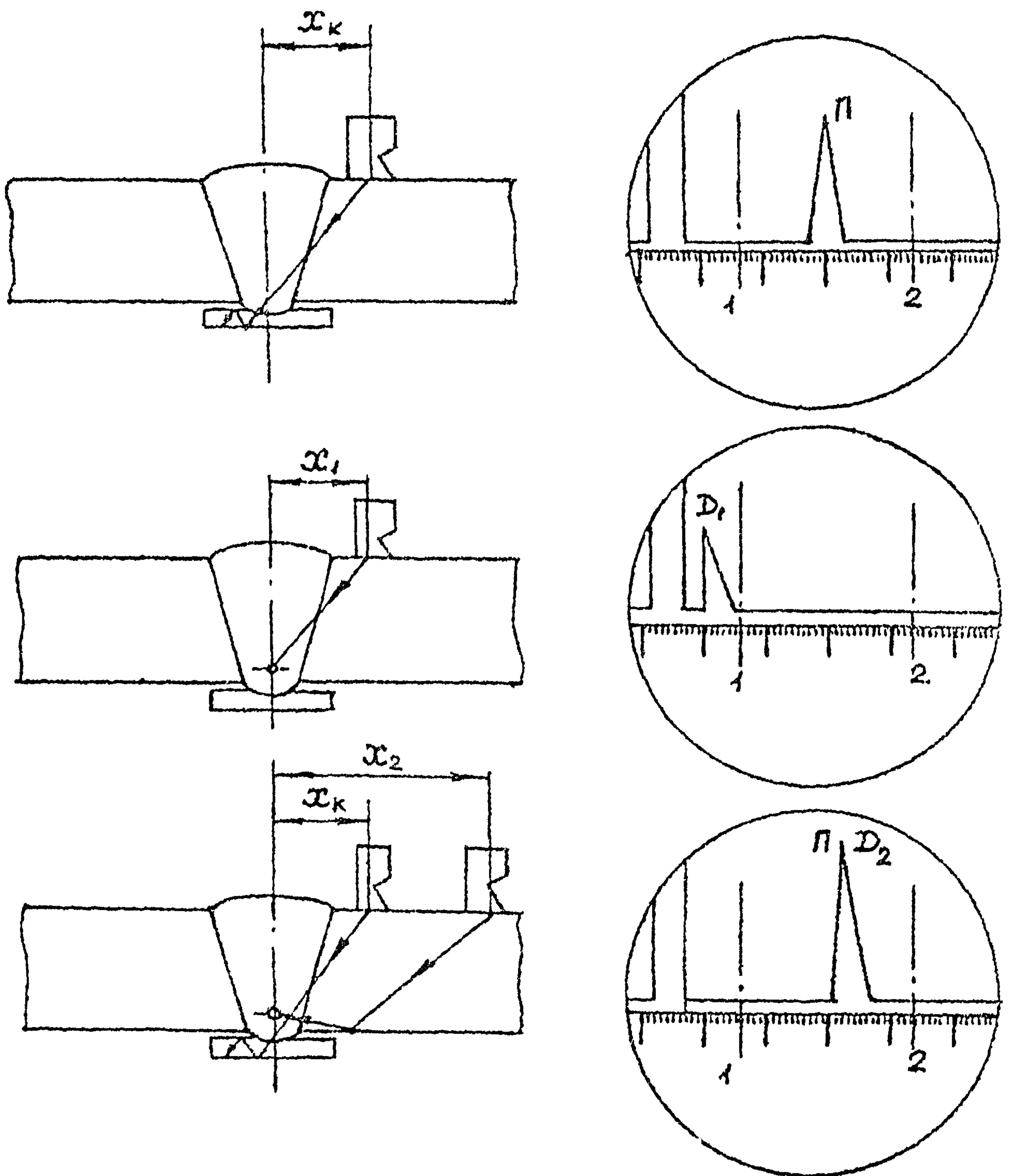
Определение смещения кромок стыкуемых труб из-за несоосности



Черт. 18

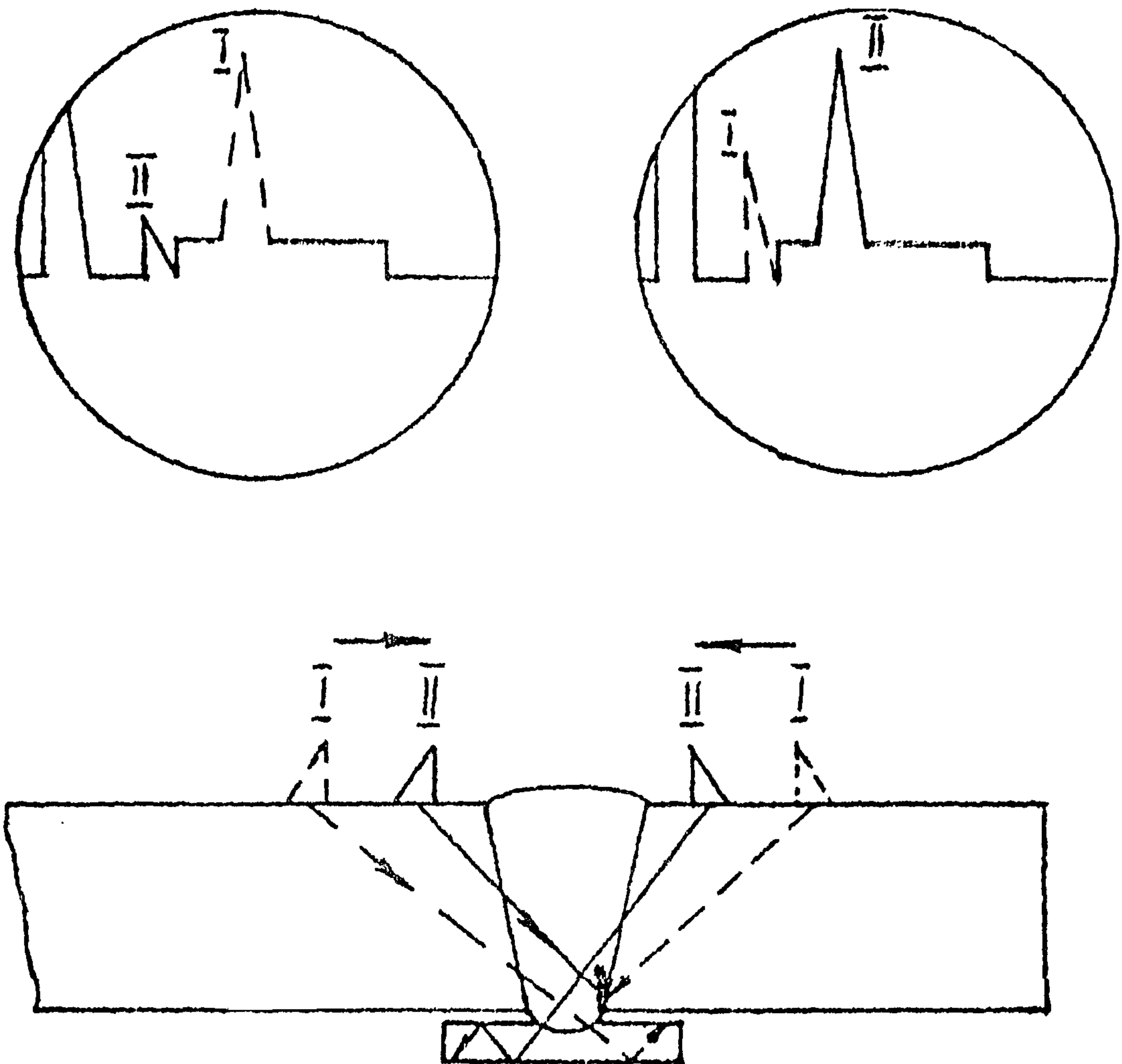




Схема появления сигналов от подкладки и надкорневого  
дефекта



I и 2 - координаты сигналов от зарубок;  $\Pi$  - сигнал от подкладки;  
 $D_1$  и  $D_2$  - сигналы от надкорневого дефекта;  
 $x_k$ ,  $x_1$  и  $x_2$  - расстояния от точки ввода до середины шва

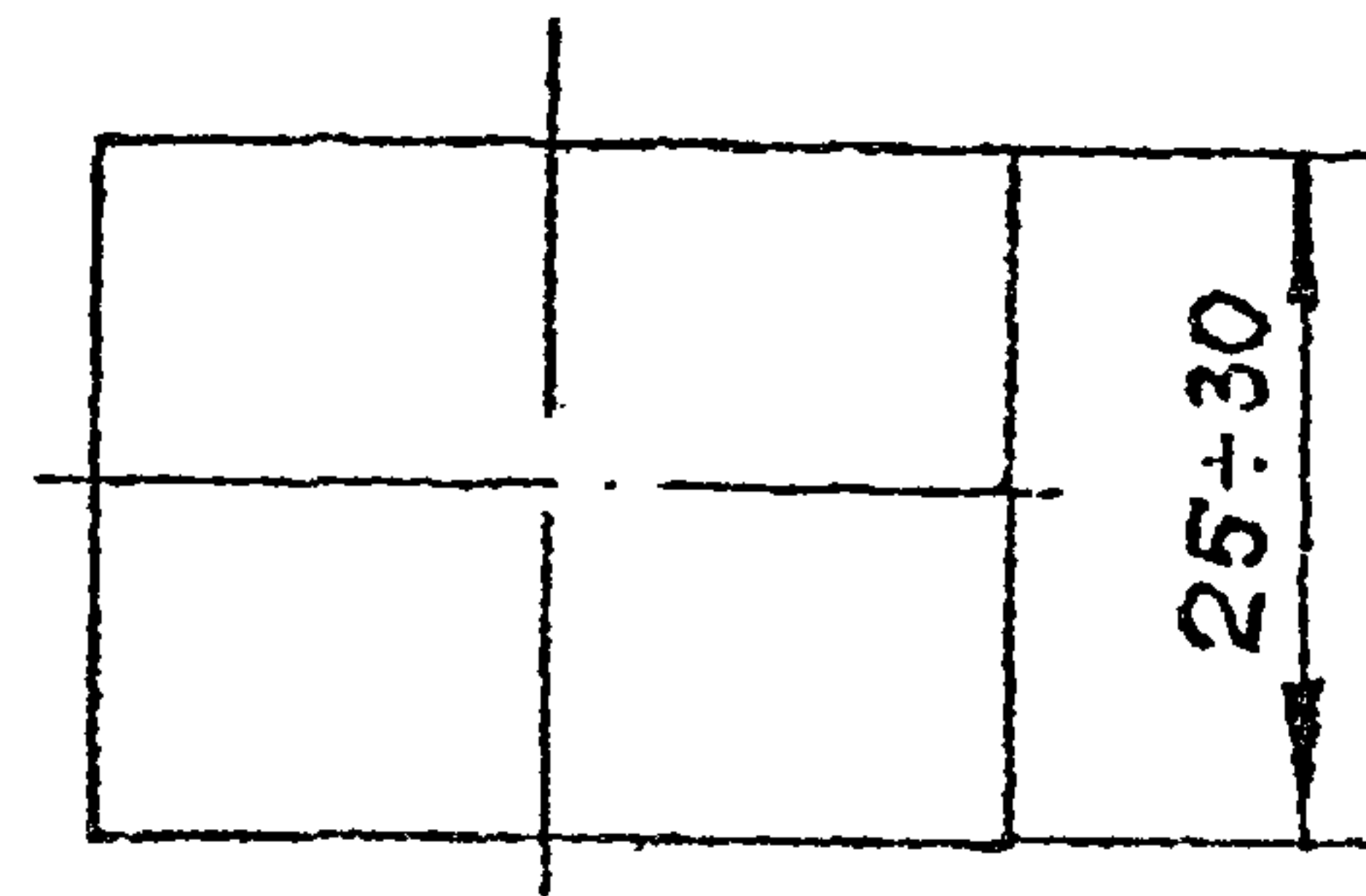
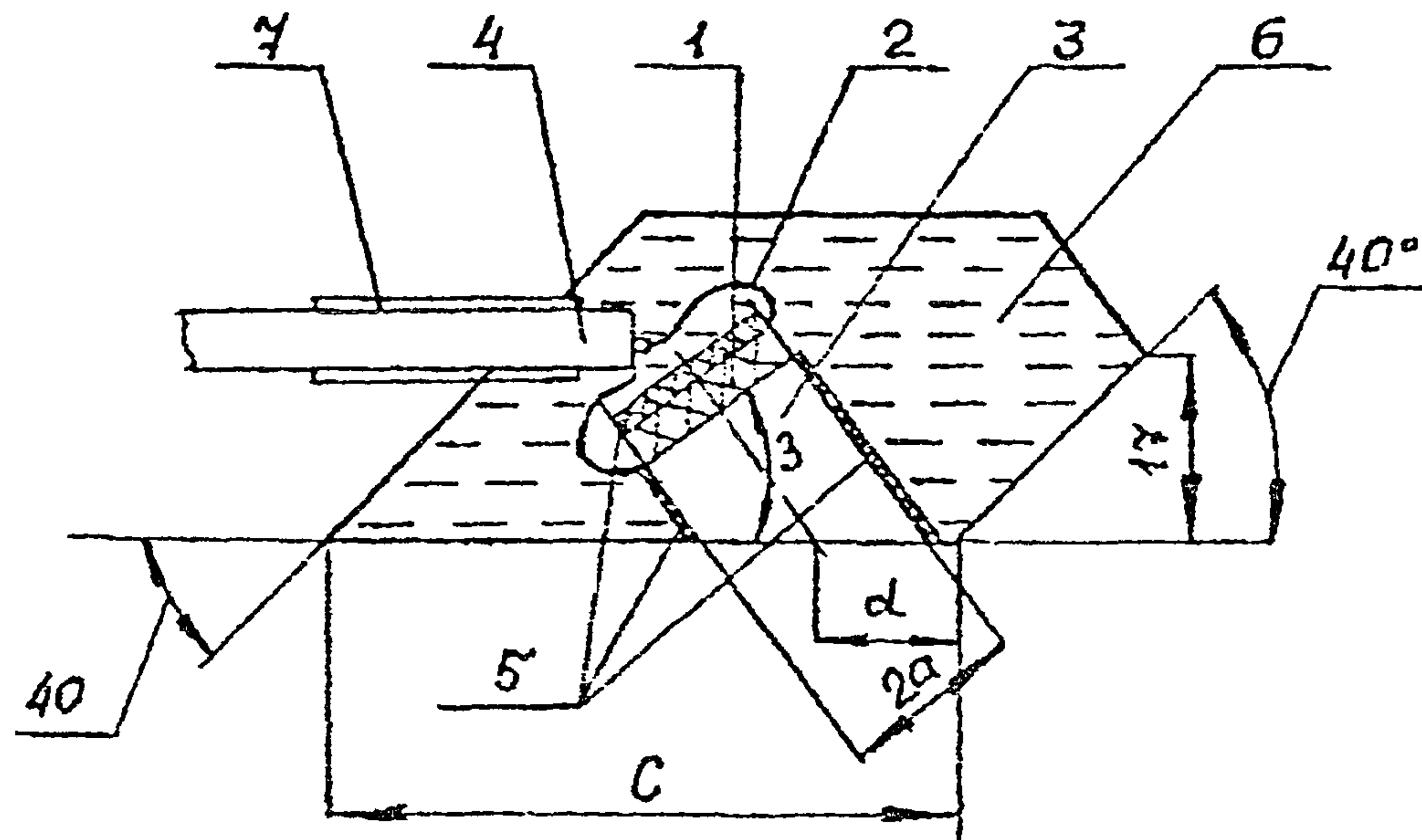
Схема обнаружения дефекта, расположенного у одной из кромок соединения в корневой части шва



 - направление сканирования,  
 - очередность появления эхо-сигналов

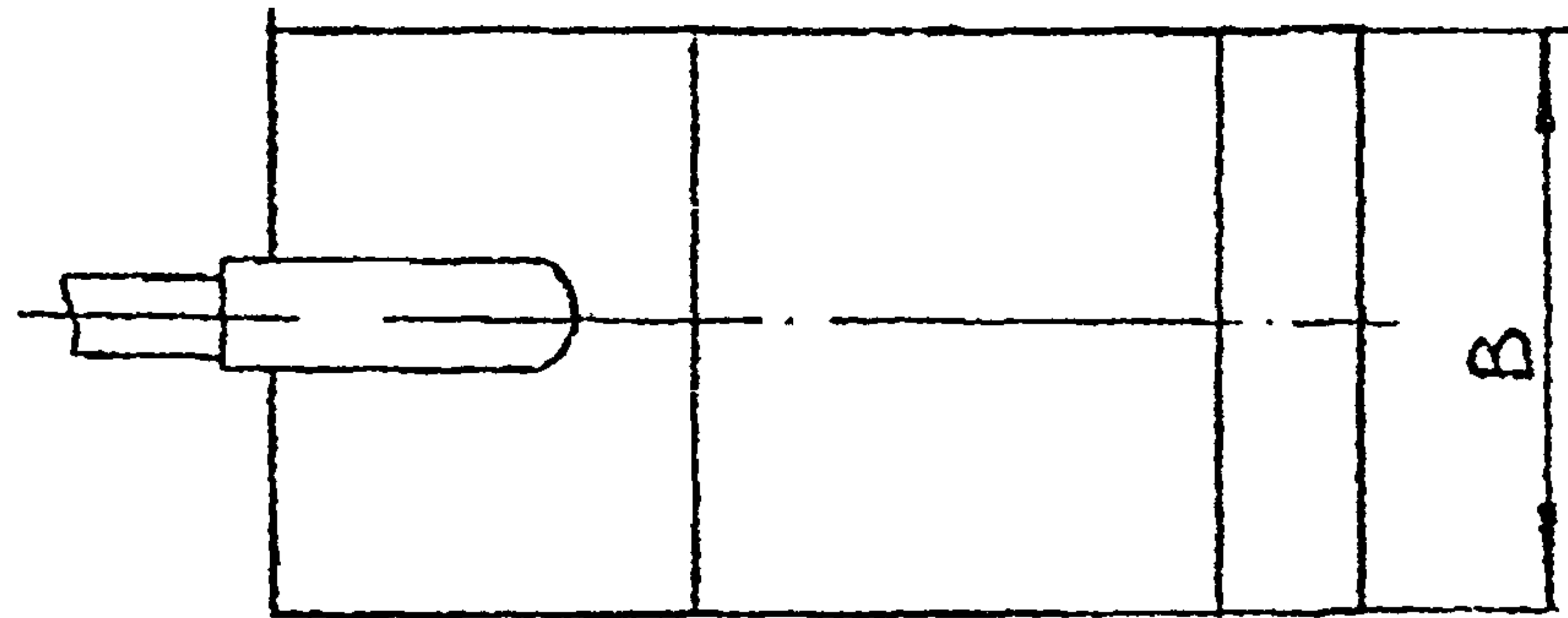
Черт. 20

Общ вид преобразователя



- 1 - пьезопластина
- 2 - электрод
- 3 - призма
- 4 - кадель
- 5 - экран акуст.
- 6 - корпус
- 7 - кембрик

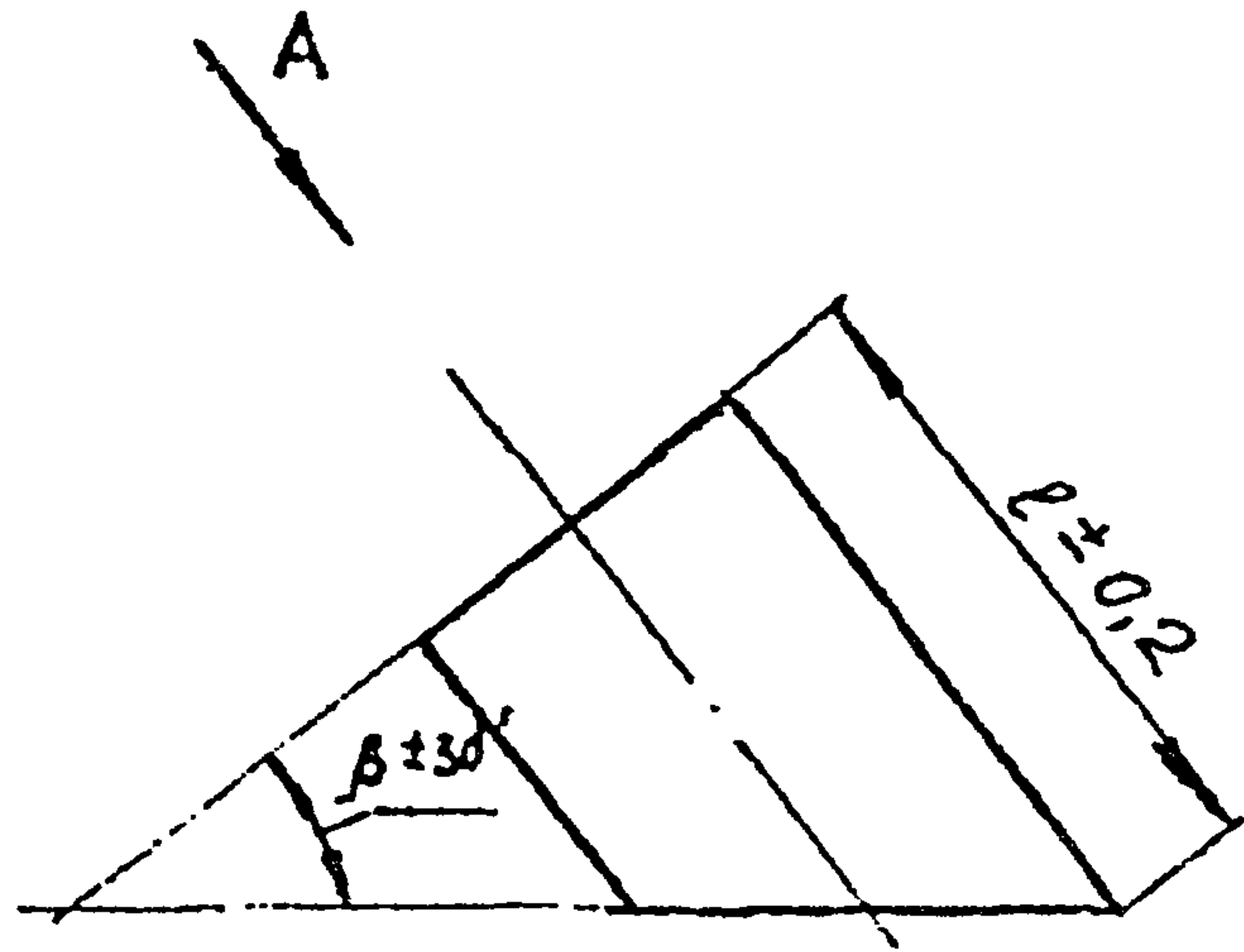
с. 58 РД 22-205-88



$\beta, \text{град}$	$2a, \text{мм}$	$f, \text{МГц}$	$C, \text{мм}$	$B, \text{мм}$
50	8	5		
53	8	5	25 30	15...20
40	10(12)	2,5	25	20...25
50	10(12)	2,5	30	
40	18	1,8	30	25
50	18	1,8	30	25

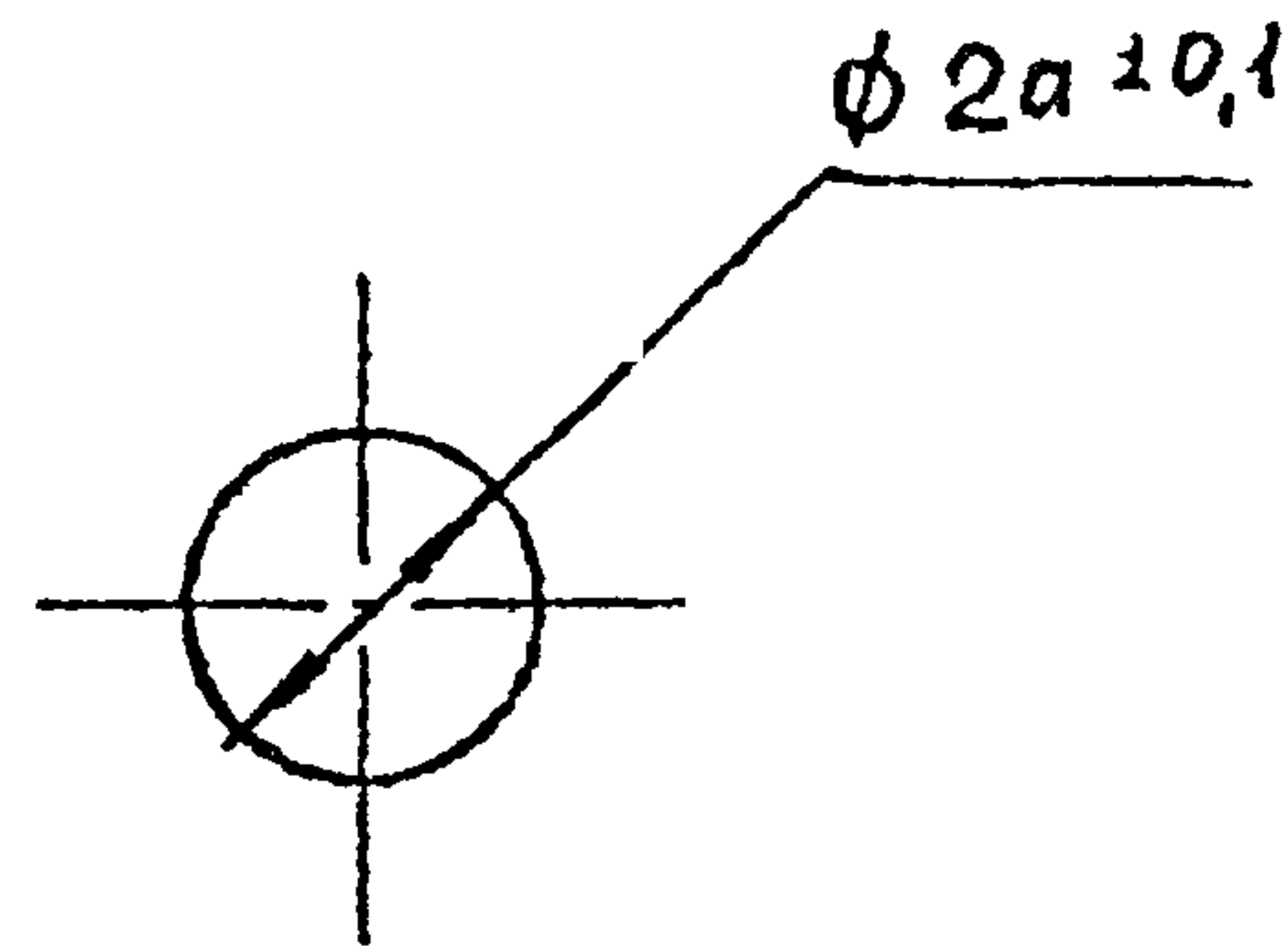
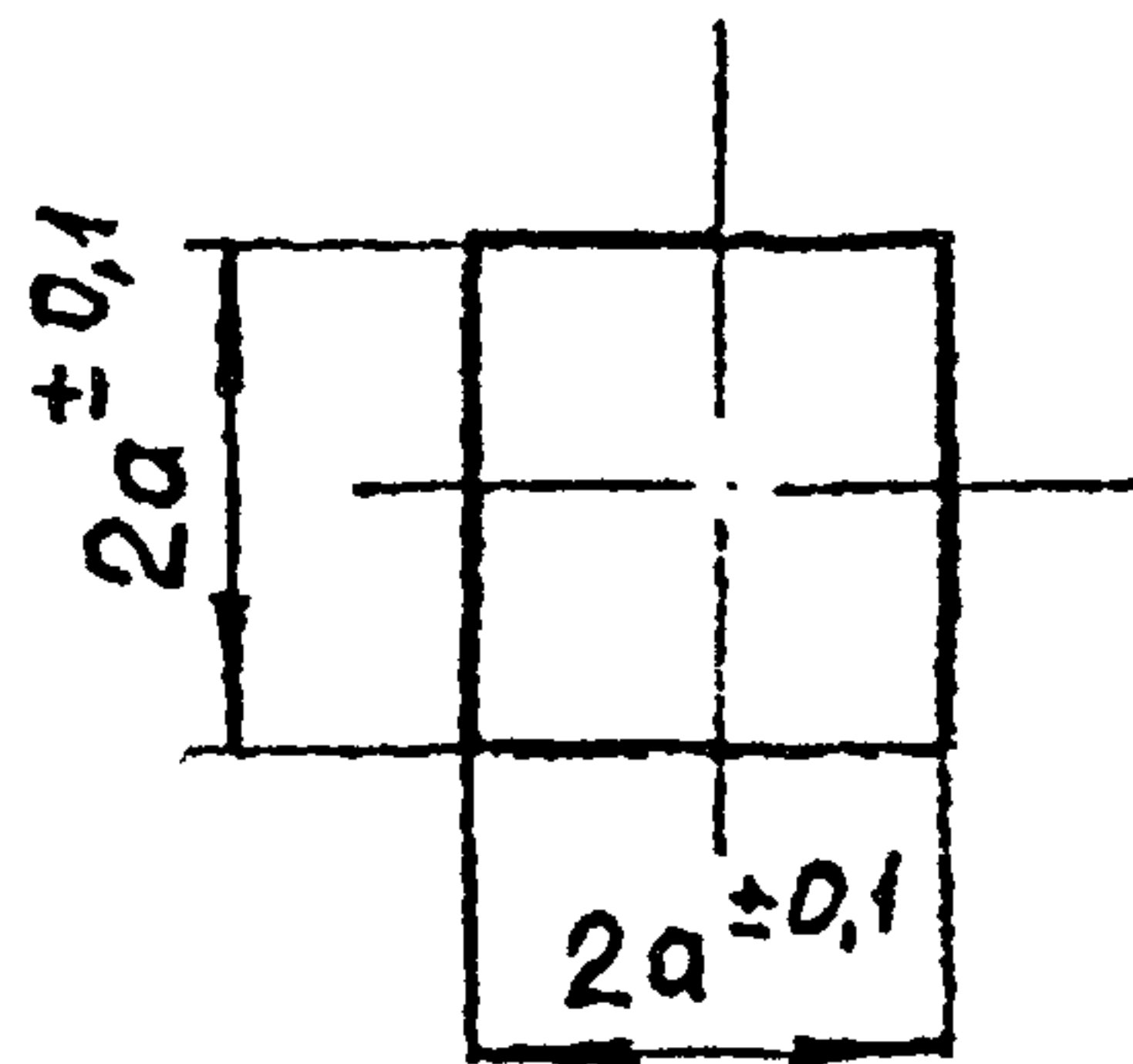
Черт. 21.

# Призма



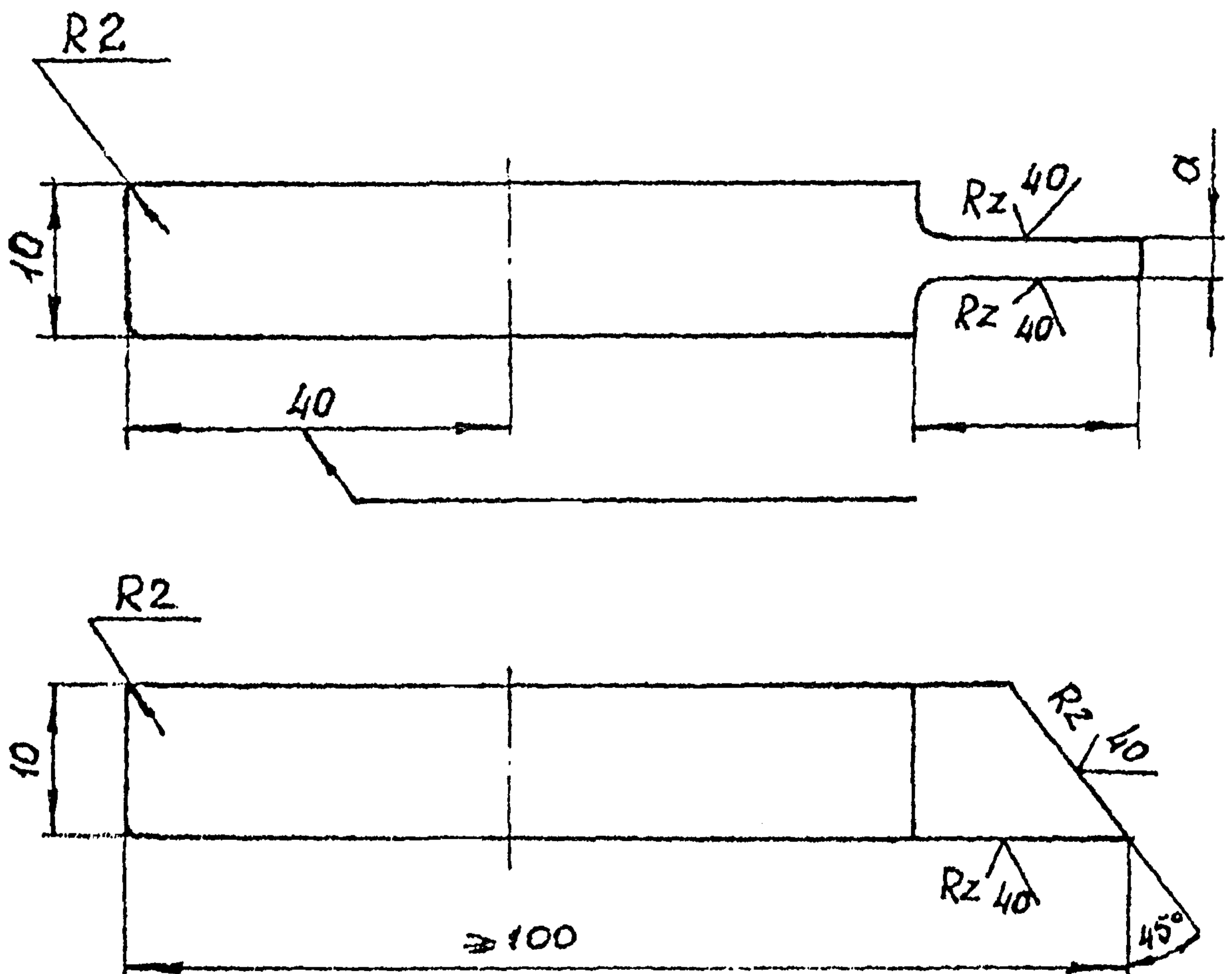
Вид А

$\beta,$	$2a, \text{мм}$	$f,$	$l,$
$50^\circ$	8	5	14
$53^\circ$			14
40	10 (12)	2,5	12 (13)
50	10 (12)		16 (19)
40	18	1,8	20
50	18	1,8	25



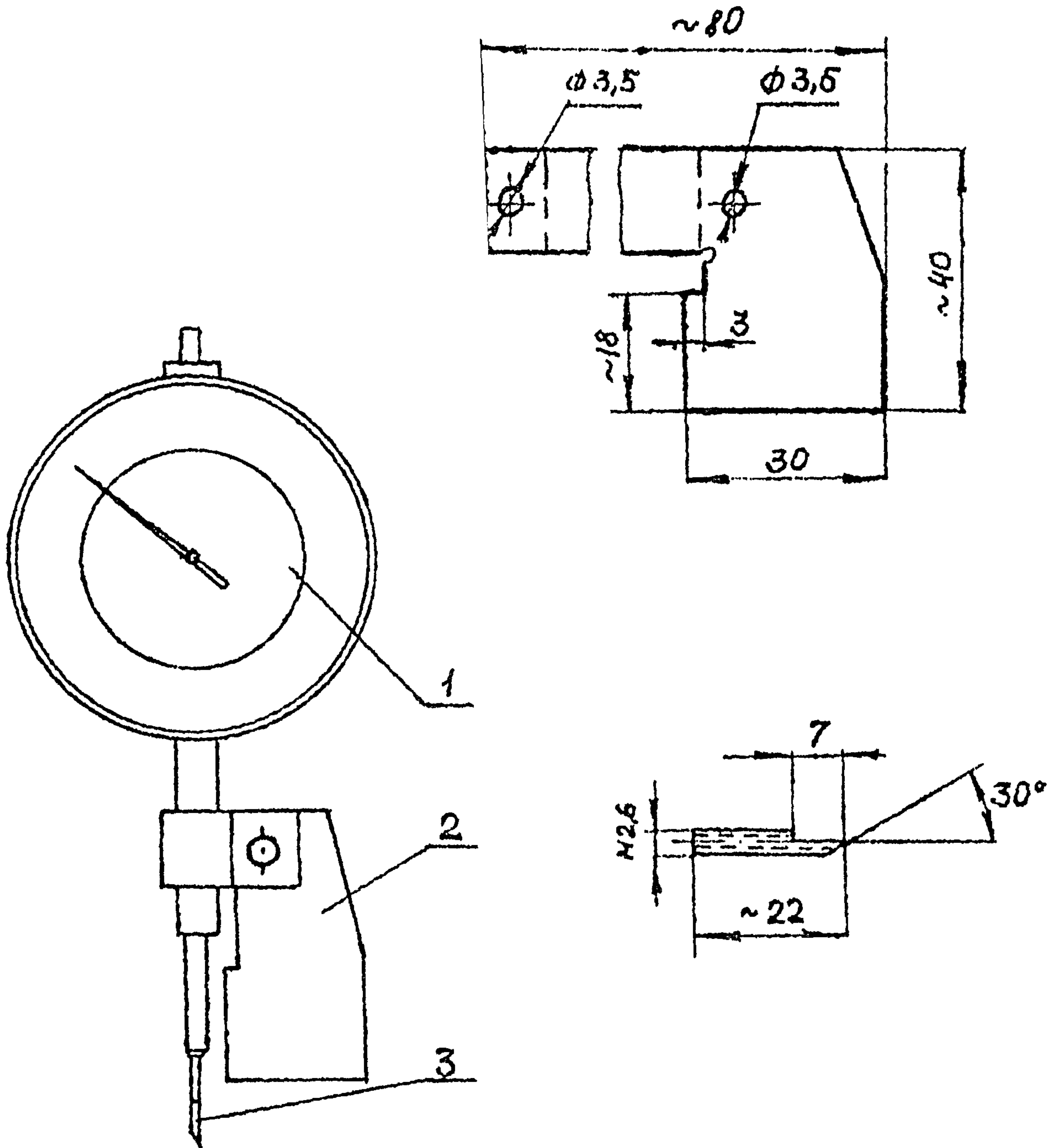
Черт 22

Боек для изготовления зарубок



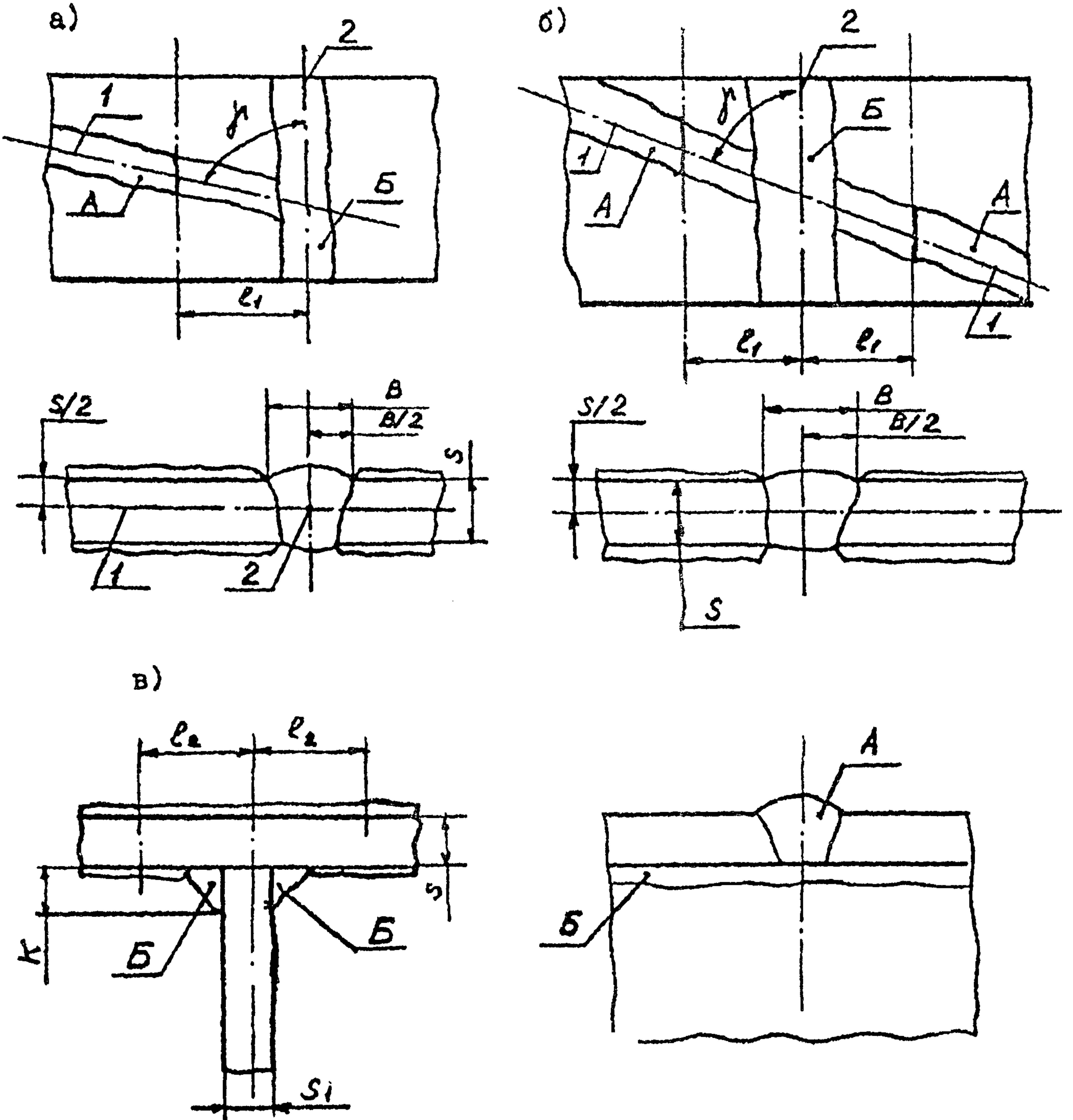
Черт. 23.

Индикатор для измерения глубины зарубок



Черт. 24.

ВАРИАНТЫ ПЕРЕСЕЧЕНИЙ СВАРНЫХ ШВОВ



а), б) - стыковые швы; в) - тавровые соединения

## Информационные данные

1. Утвержден Генеральным директором ВНИИСТРОЙДОРМАШ  
Э.Н. КУЗИНЫМ. 13.07 1988г.
2. Согласован Управлением по надзору за подъемными соору-  
Госгортехнадзора СССР №28-8/213 07.07 1988г.
3. Разработан – Московским ордена Ленина, ордена Октябрьской революции и ордена Трудового Красного Знамени высшим техническим училищем имени Н.Э.Баумана.  
В.И.Матвеев; Н.П.Алешин, проф. д.т.н.; А.К.Вощанов, к.т.н.
4. Внесен и подготовлен к утверждению:  
Московским производственным объединением  
"Строймаш"  
А.П.Пашковский; В.Я.Кромский; А.А.Могальков  
Всесоюзным научно-исследовательским институтом  
отростельного и дорожного машиностроения  
"ВНИИотростельмаш"  
А.Я.Ландсман, к.т.н.; В.П.Савельев, к.т.н.;  
И.М.Сморodinский, к.т.н.



## ССЫЛОЧНЫЕ НОРМАТИВНО-ТЕХНИЧЕСКИЕ ДОКУМЕНТЫ.

Обозначение НТД, на который дана ссылка	Номер пункта, подпункта, перечисления, приложения
ГОСТ 12.2.007.075	4.1
ГОСТ 982-80	5.7
ГОСТ 2789-73	п. 6.2
ГОСТ 6255-75	п. 5.7
ГОСТ 9378-75	Прил. 2, п. 2.2
ГОСТ 13927-80	Прил. I, табл. п. I. I
ГОСТ 14782-86	п. п. 7. I. 3, 7. 4. 2, II. 5 Прил. I, п. I. 3, 2. 9; Прил. 2, п. I. I, прил. 4 п. 4.
ГОСТ 20415-82	Введение
ГОСТ 21930-76	Прил. I табл. II. I
РД 22-207-88	Введение прил. 5
ТУ 6.15-592-77	п. 5.7.; Прил. 3 п. 2
ТУ 25.06 1847-78	п. 5.6.
СИ и П Ш-4-80	п. 4. I
Санитарные правила Минздрава СССР № 348-60	п. 4.3
Правила устройства и безопасной эксплуатации грузоподъемных кранов Госгортехнадзора СССР, 1969	Введение

## СОДЕРЖАНИЕ

	Стр.
I. Общие положения	1
2. Требования к организации работ по контролю	3
3. Требования к квалификации дефектоскопистов и ИТР	4
4. Требования безопасности	5
5. Требования к аппаратуре, преобразователям, вспомогательным устройствам и материалам для дефектоскопии	6
6. Подготовка к контролю	7
7. Настройка дефектоскопа	8
8. Проведение контроля	10
9. Методика контроля сварных соединений	12
9.1. Соединения листовых конструкций	12
9.2. Кольцевые соединения труб	15
10. Оценка качества сварных соединений	18
II. Оформление результатов контроля	20
Приложение 1. Рекомендуемое. Указания по технологии изготовления преобразователей для ультразвукового контроля	22
Приложение 2. Рекомендуемое. Указания по аттестации контрольных образцов	25
Приложение 3. Рекомендуемое. Контактные смазки для ультразвукового контроля	28
Приложение 4. Обязательное. Порядок настройки чувствительности ультразвуковых дефектоскопов	29
Приложение 5. Рекомендуемое. Формы отчетно-сдаточной документации по ультразвуковому контролю	32
Приложение 6. Рекомендуемое. Контроль участков пересечения швов	36
Приложение 7. Чертежи.	38-62
Информационные данные	63