





Отпечатано  
в Новосибирском филиале ЦУТП  
630064 г. Новосибирск пр. Карла Маркса 1

---

Выдано в печать "28" \_\_\_\_\_ 1986 г.  
Заказ 1-44 Тираж 1600

Альбом проект

Марка-лист	Наименование чертежа	Номер страницы альбома	Примечание
Али-5	Щит приточной системы П1(п2-п4). Схема электрическая соединений	6-а	
Али.со	Спецификация щитов и пультов	9	

№ лист	№ докум.	Дата	503-3-10.85	Али-1	Лист 2
--------	----------	------	-------------	-------	--------

ФОРМАТ А 4

Туполов проект 503-3-10.85 Альбом IV

Марка-лист	Наименование чертежа	Номер страницы альбома	Примечание
Али-1	Содержание альбома. Чертежи задания предприятию-изготовителю „Минэлектротехпрома“	2	
Али-2	Щит приточной системы П1(п2-п4). Технические данные аппаратов	3	
Али-3	Щит приточной системы П1(п2-п4). Чертеж общего вида	4	
Али-4	Щит приточной системы П1(п2-п4). Таблица перечня надписей	5	

Шифр-подл.	Подпись и дата	Взам. инв. №	Гип	Якименко	<i>[Signature]</i>	503-3-10.85 Али-1		
			Н.контр.	Бочарова	<i>[Signature]</i>			
			Науч.отд.	Малахов	<i>[Signature]</i>			
			Рук.гр.	Бочарова	<i>[Signature]</i>			
			Ст.инж.	Тамарина	<i>[Signature]</i>			
						Механизированная мойка для грузовых автомобилей на 2 поста		
						Стадия	Лист	Листов
						Рп	1	2
						Содержание альбома. Чертежи задания предприятию-изготовителю „Минэлектротехпрома“	ГИПРОАВТОТРАНС Воронежский филиал	

Копировал Шадрин

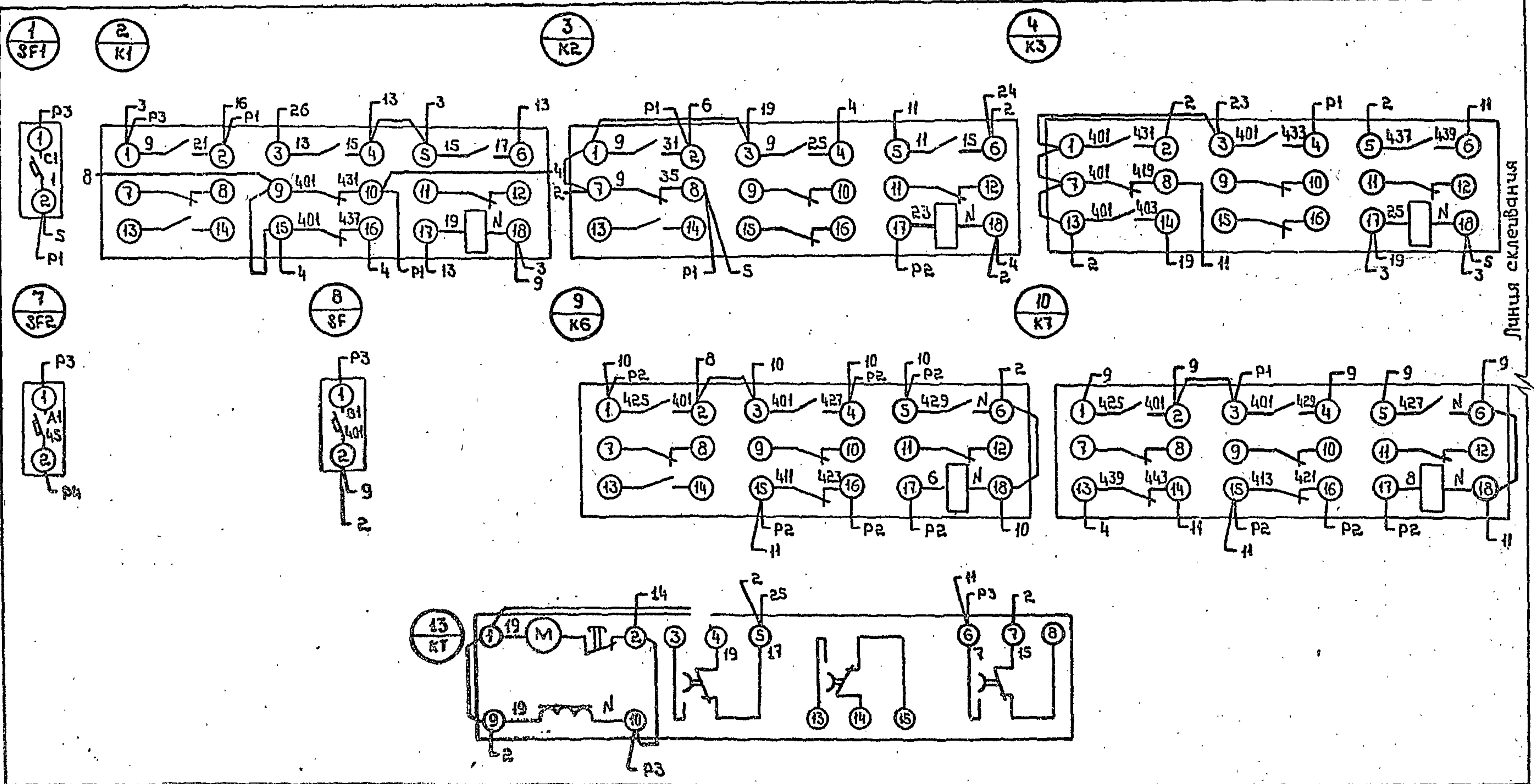
ФОРМАТ А 4







Вид спереди



Линия склеивания

1. Схемы электрические принципиальные ем. АП-4, АП-5 альбом III.

ГИП	Якименко	<i>Якименко</i>	503-3-10.85 АП-5 Механизированная мойка для грузовых автомобилей на 2 поста		
Н.контр.	Бочарова	<i>Бочарова</i>			
Нач. отд.	Малахов	<i>Малахов</i>			
Рук. гр.	Бочарова	<i>Бочарова</i>			
Ст. инж.	Тамарина	<i>Тамарина</i>			
			Стадия	Лист	Листов
			рп	1	3
Щит приточной системы п1(п2-п4). Схема электрическая соединений			ГИПРОАВТОТРАНС Воронежский филиал		

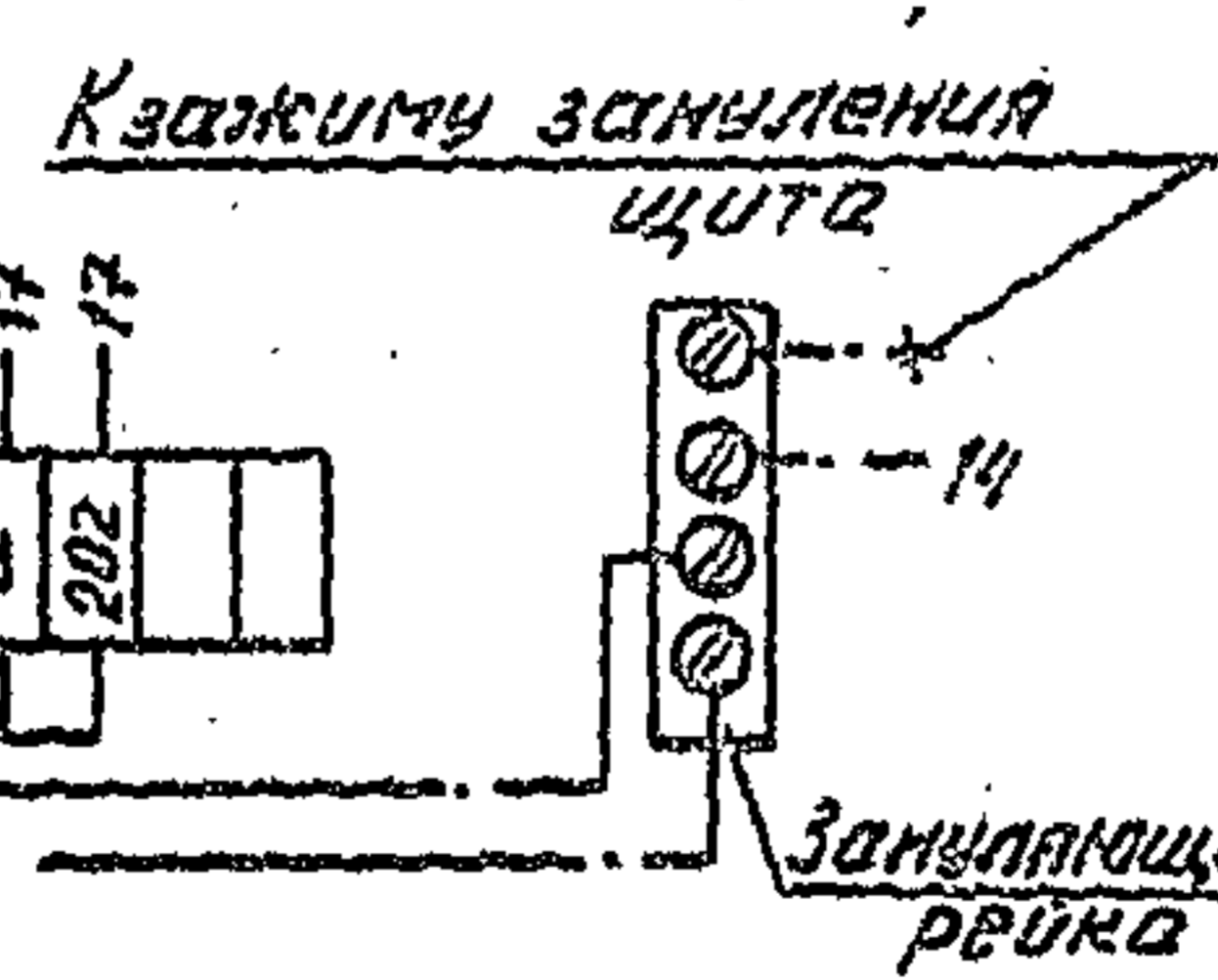
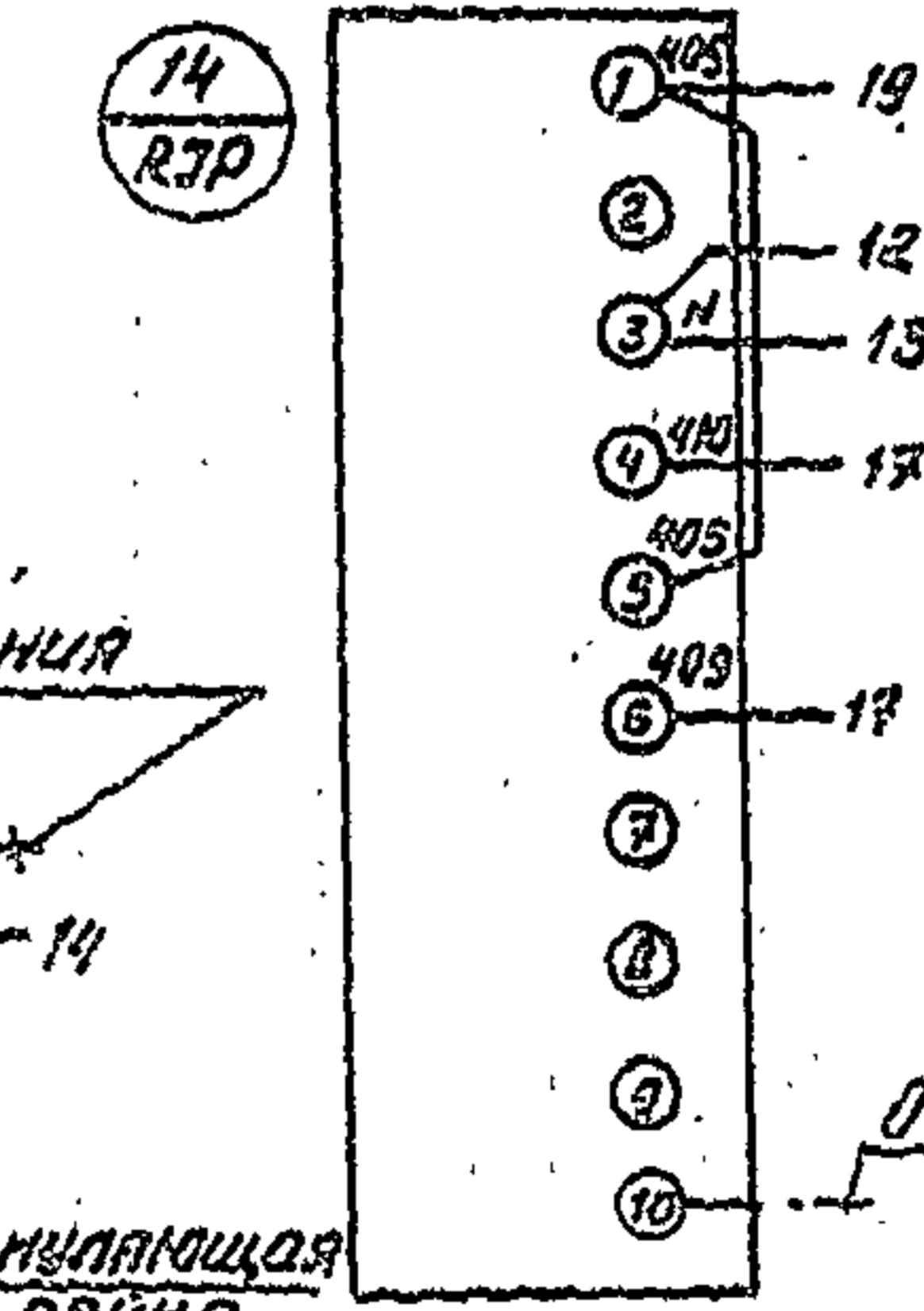
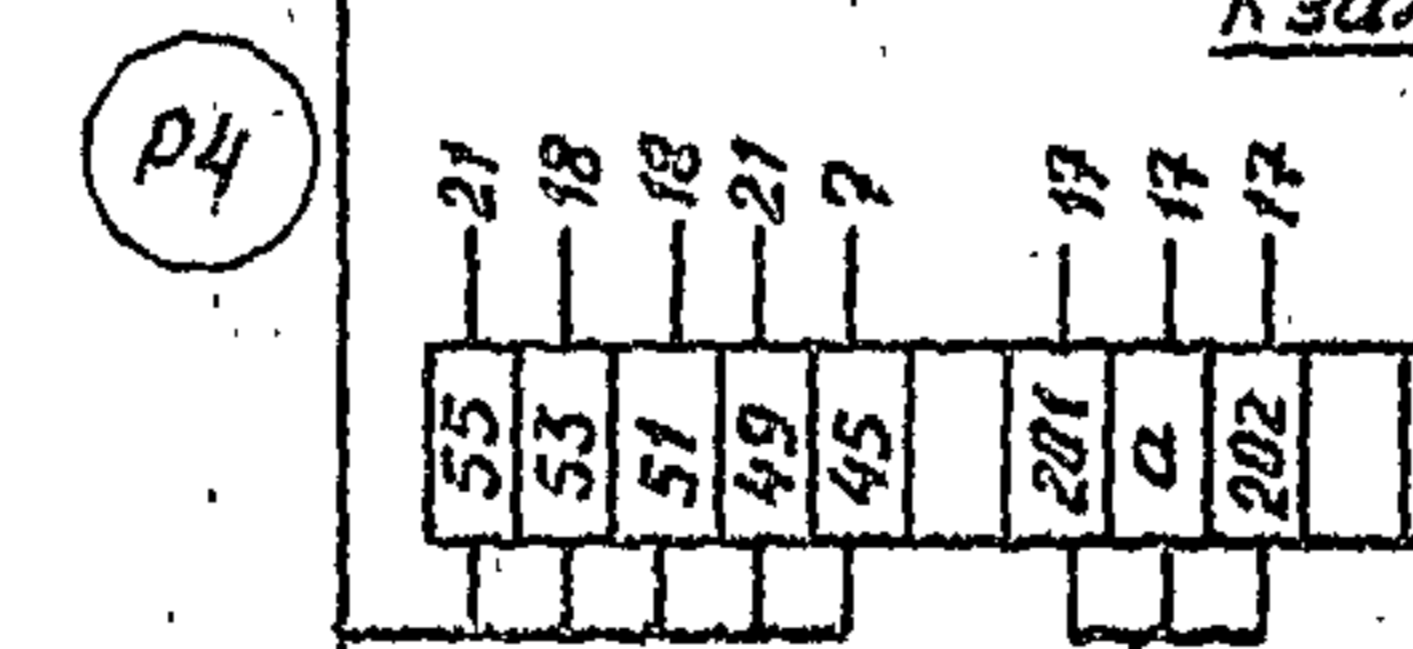
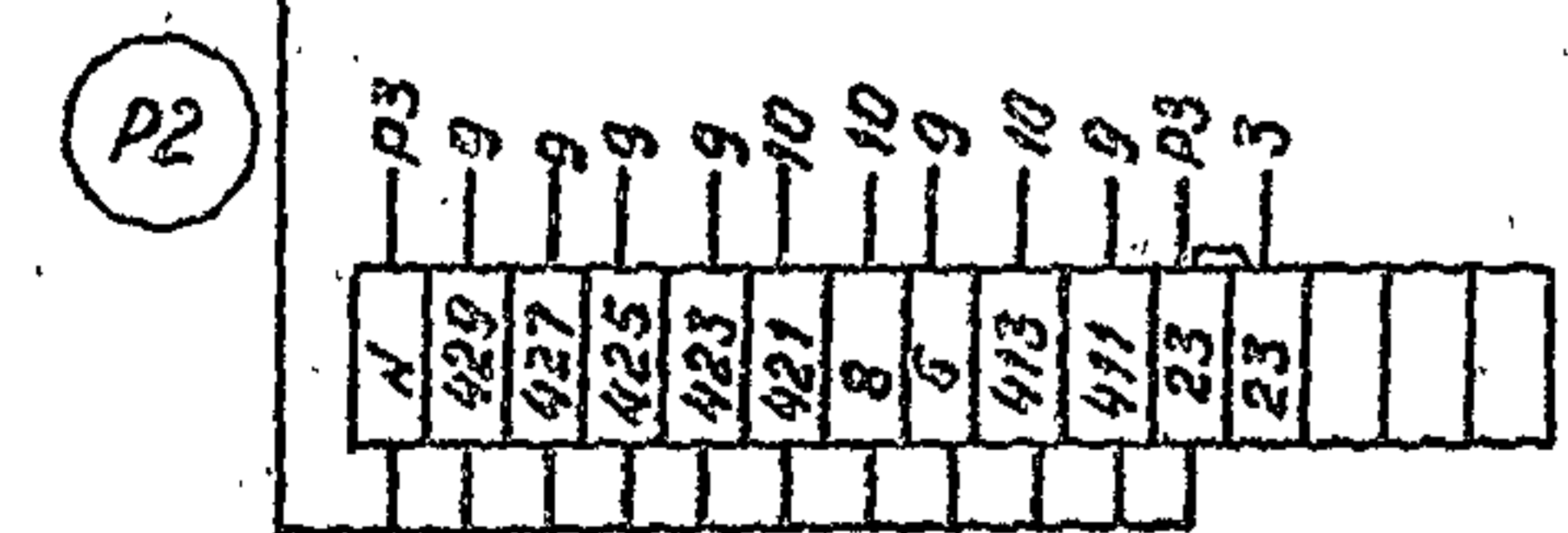
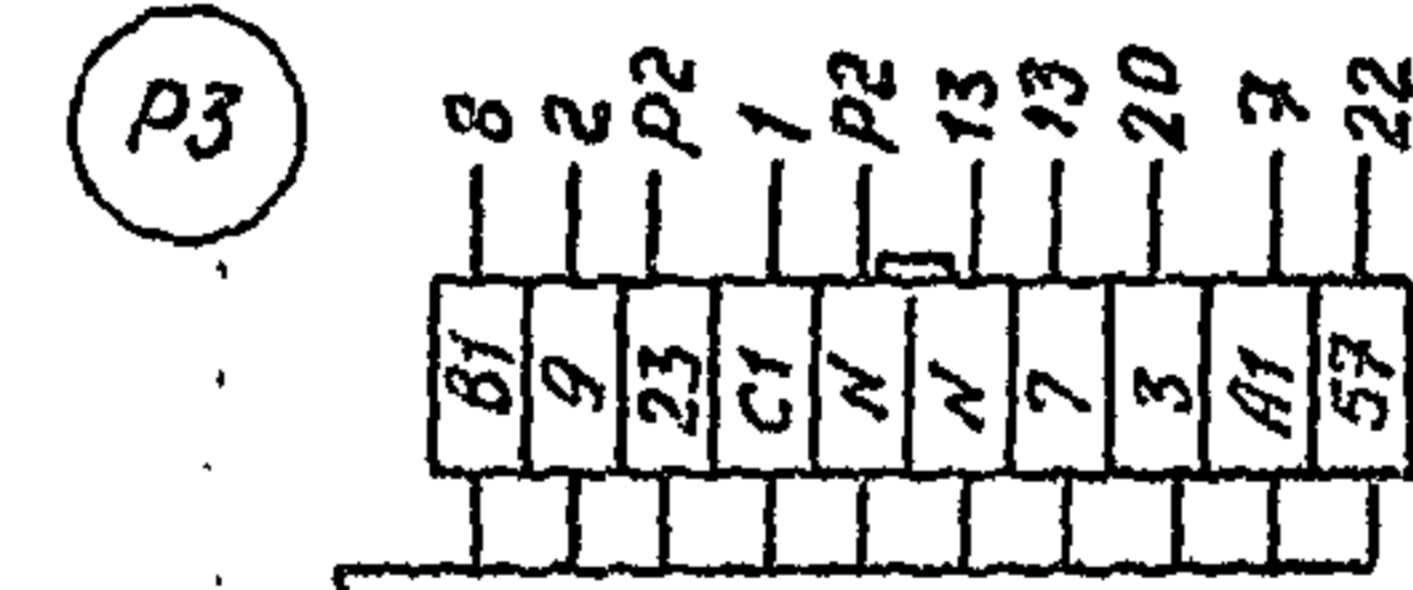
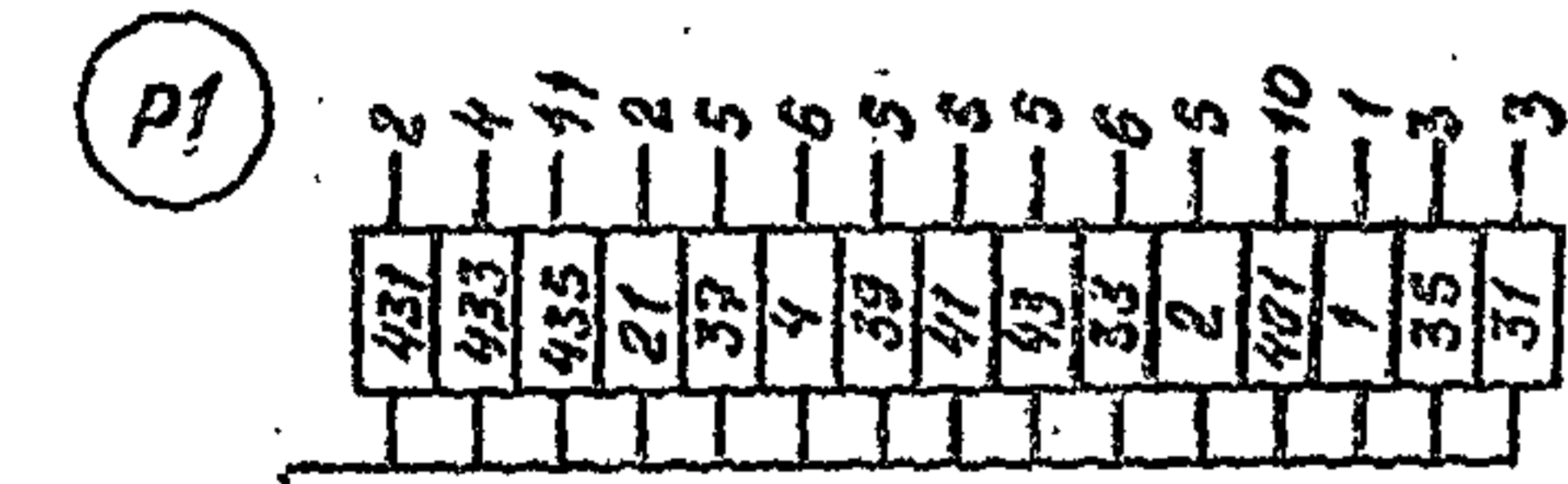
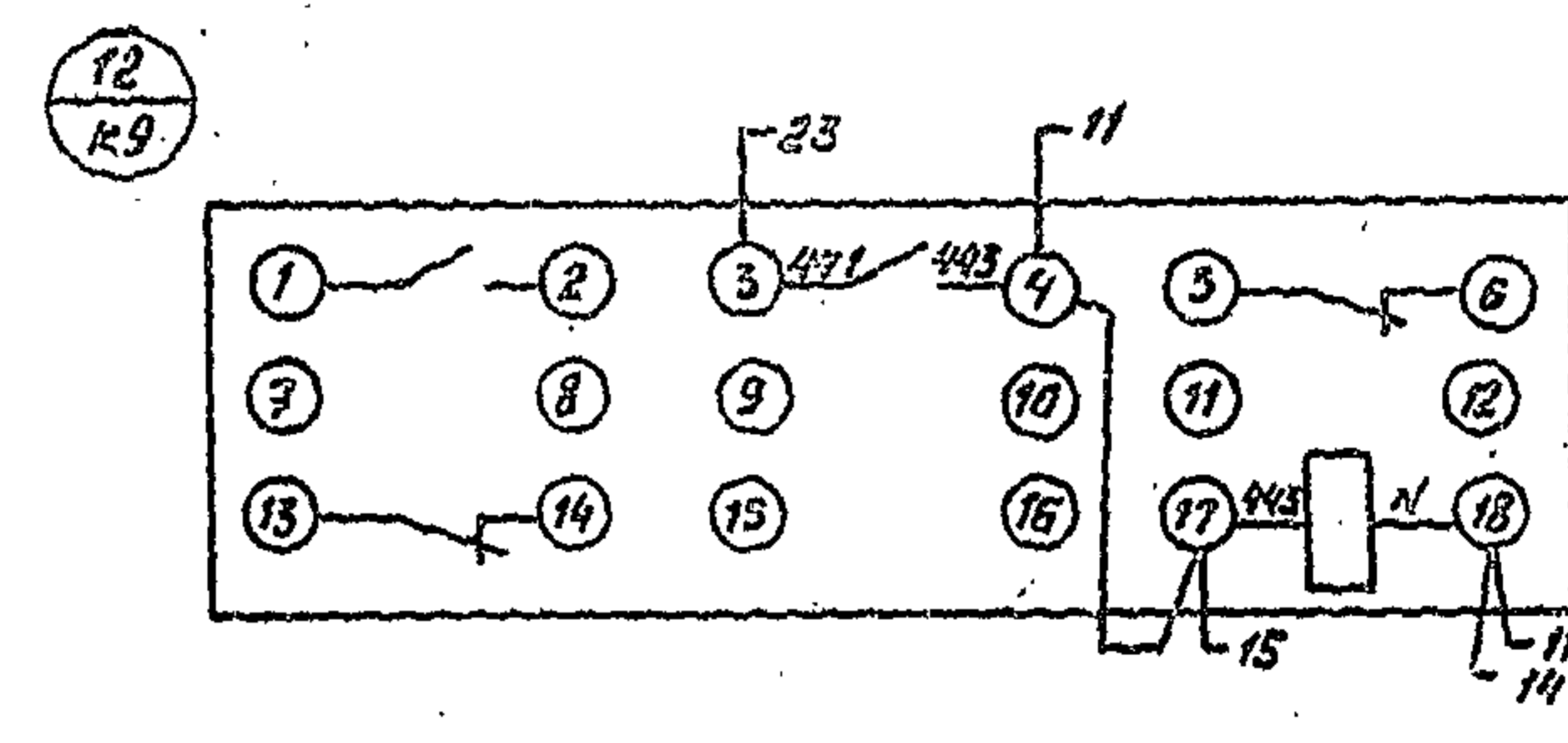
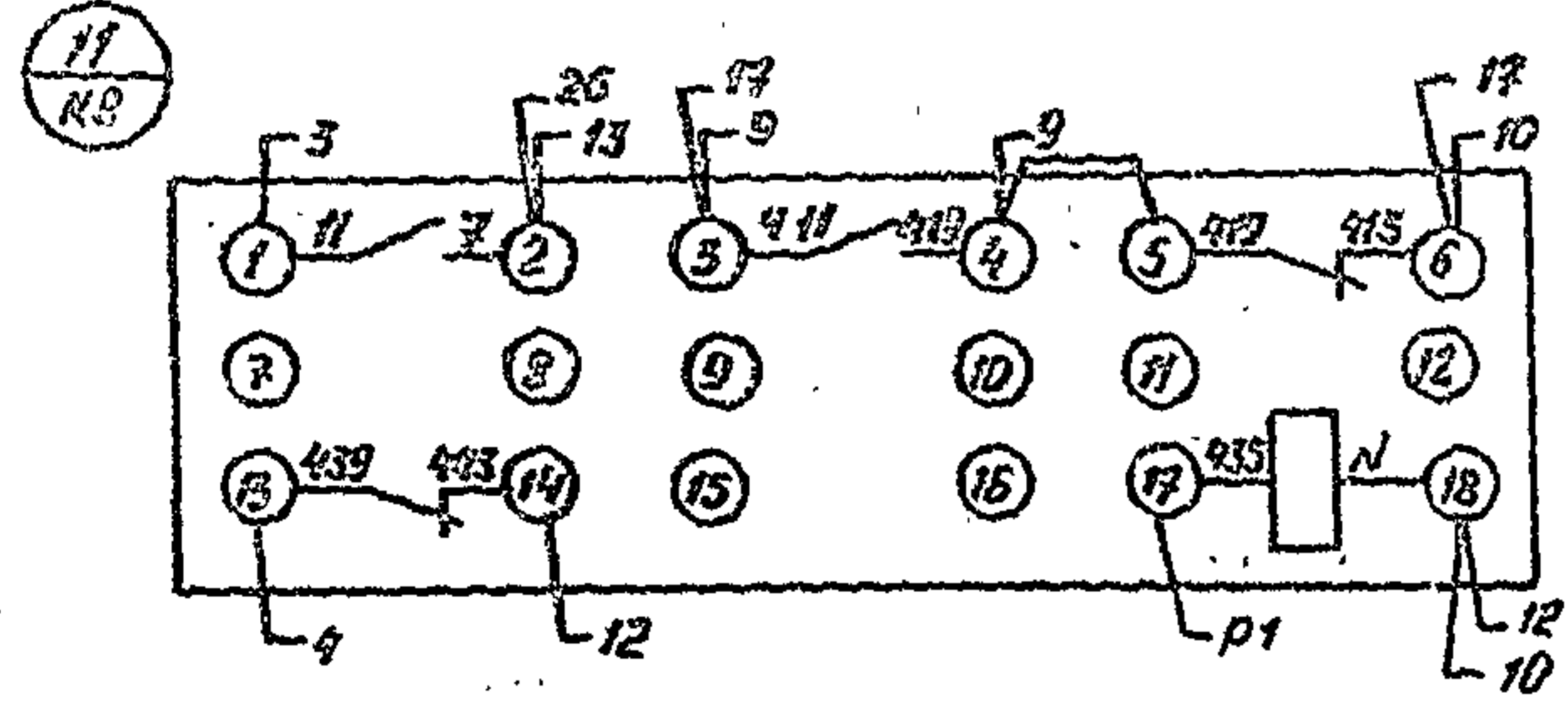
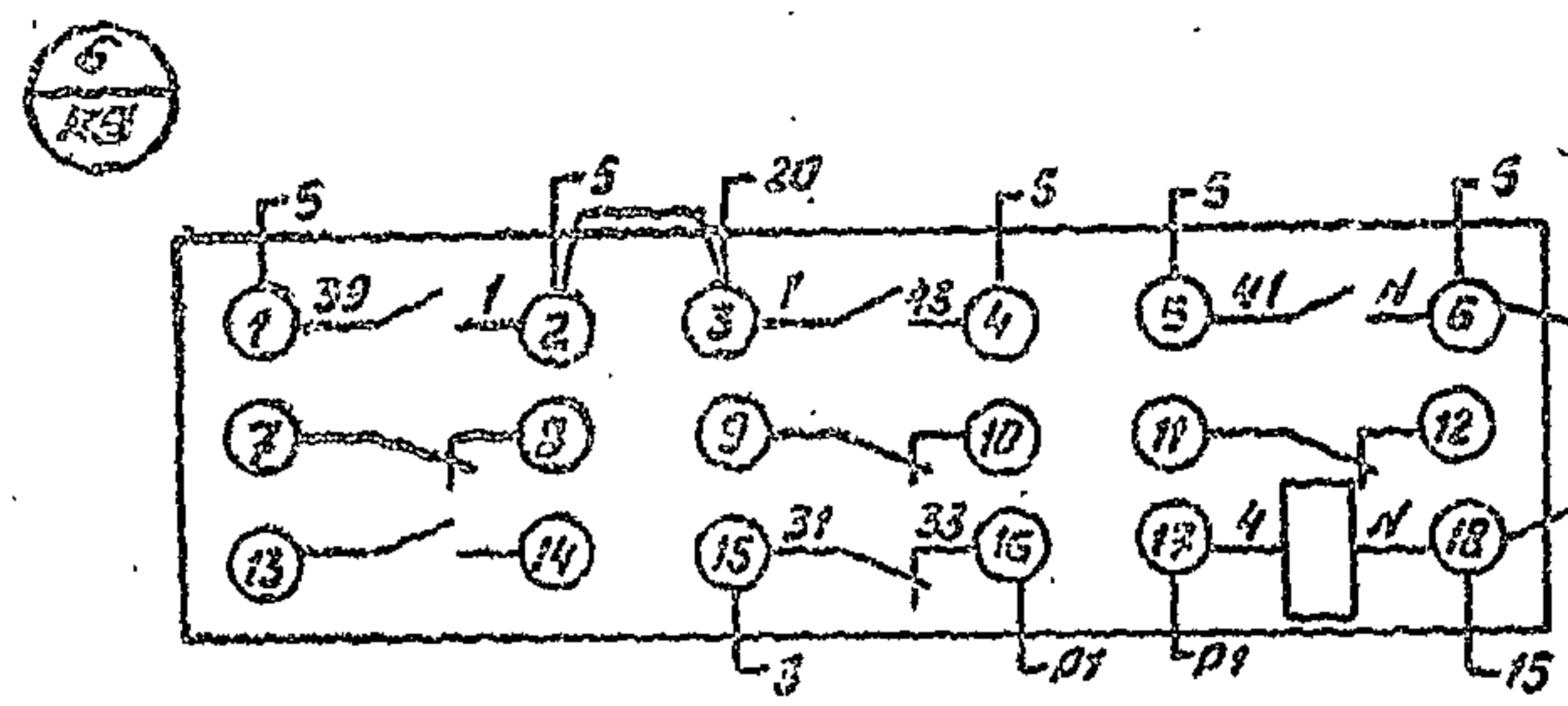
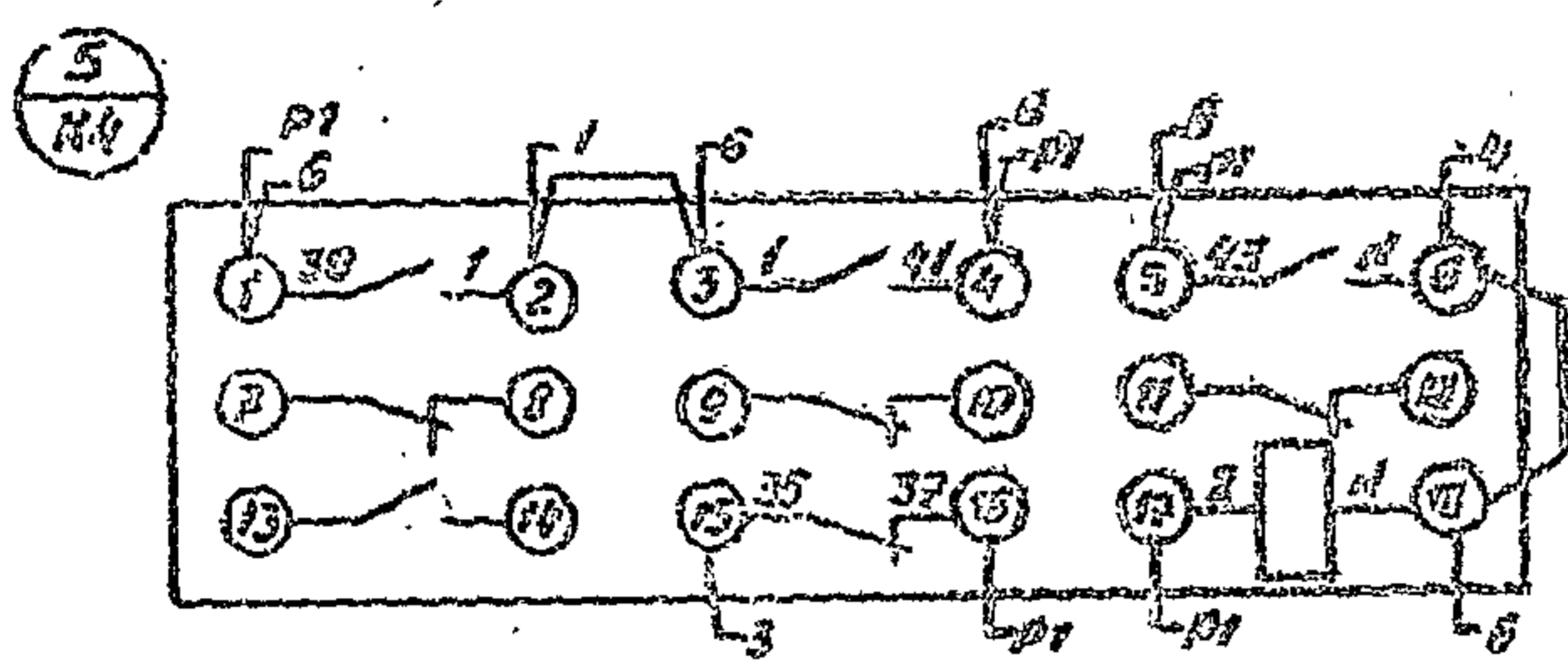
Копировал шафран

Формат А3

Проект 503-3-10.85 Альбом III  
 Лист 1 из 3



Вид сверху



К КСК1  
АКРБГ 27х25

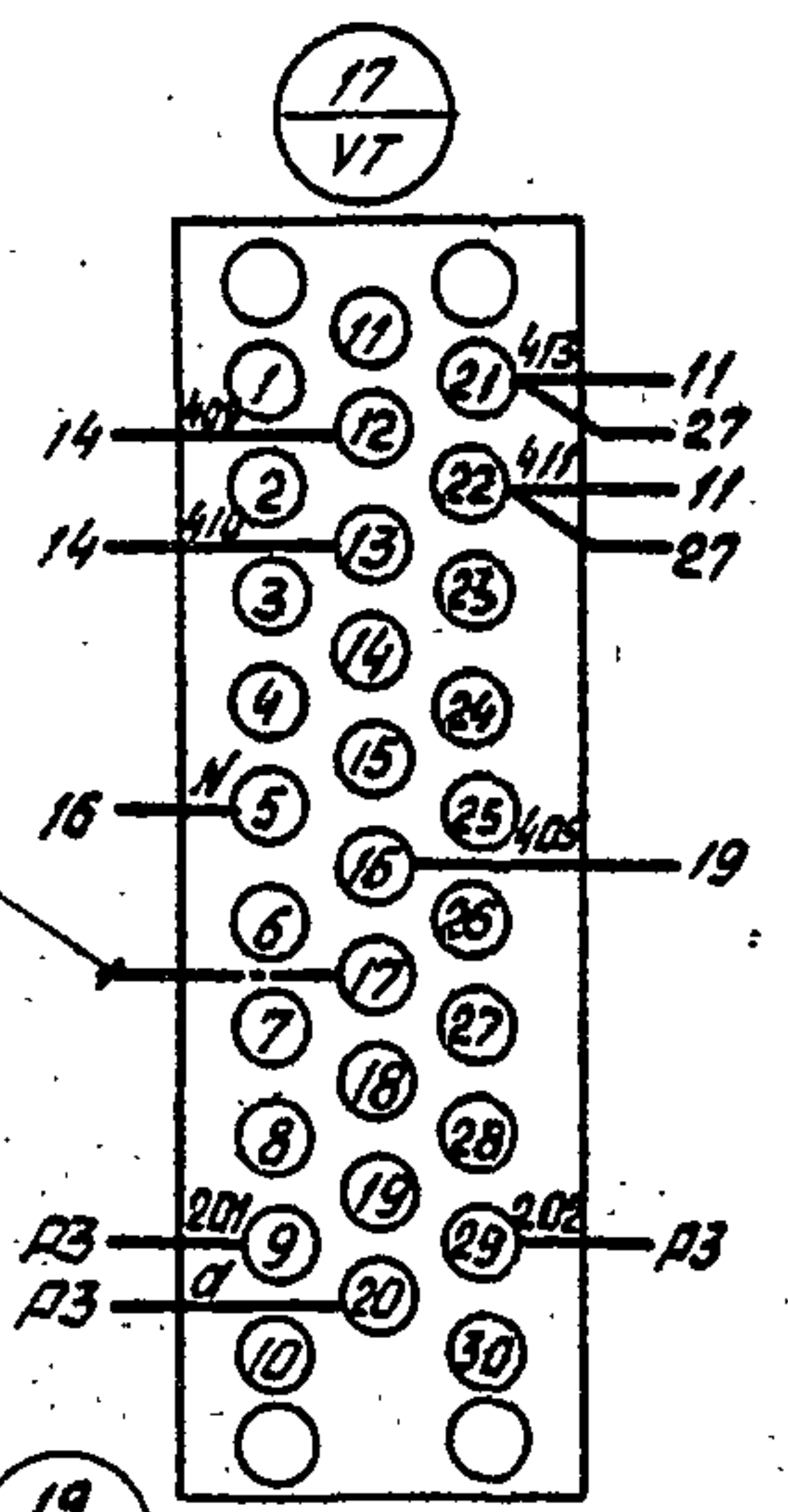
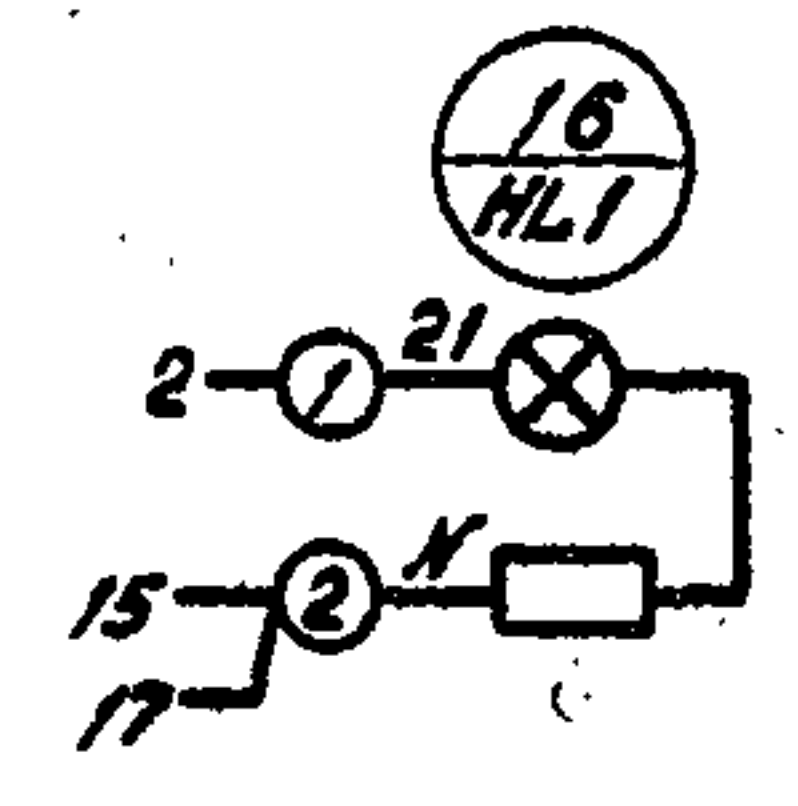
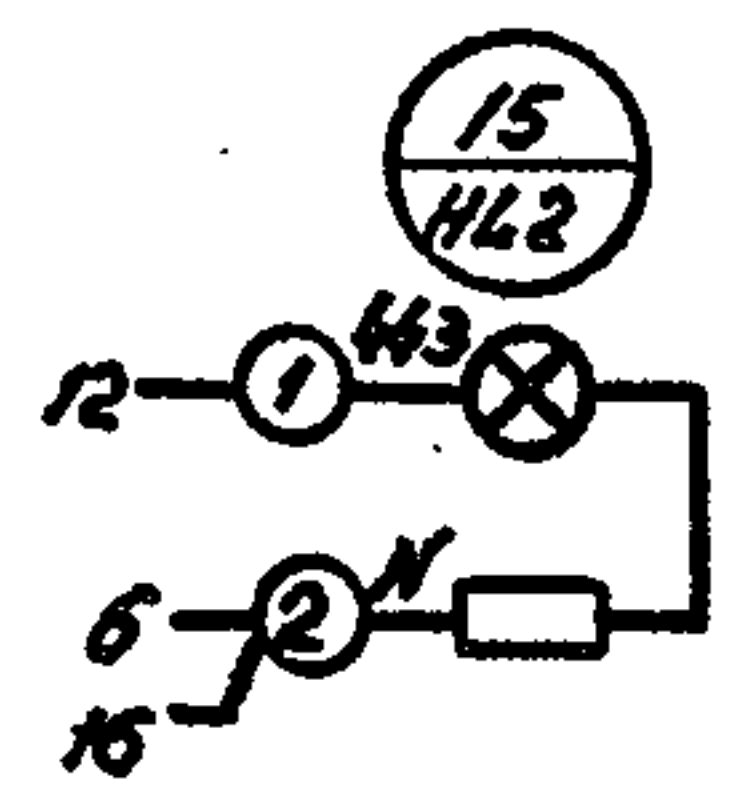
К КСК2  
АКРБГ 19х25

К УТ  
КРБГ 4х1

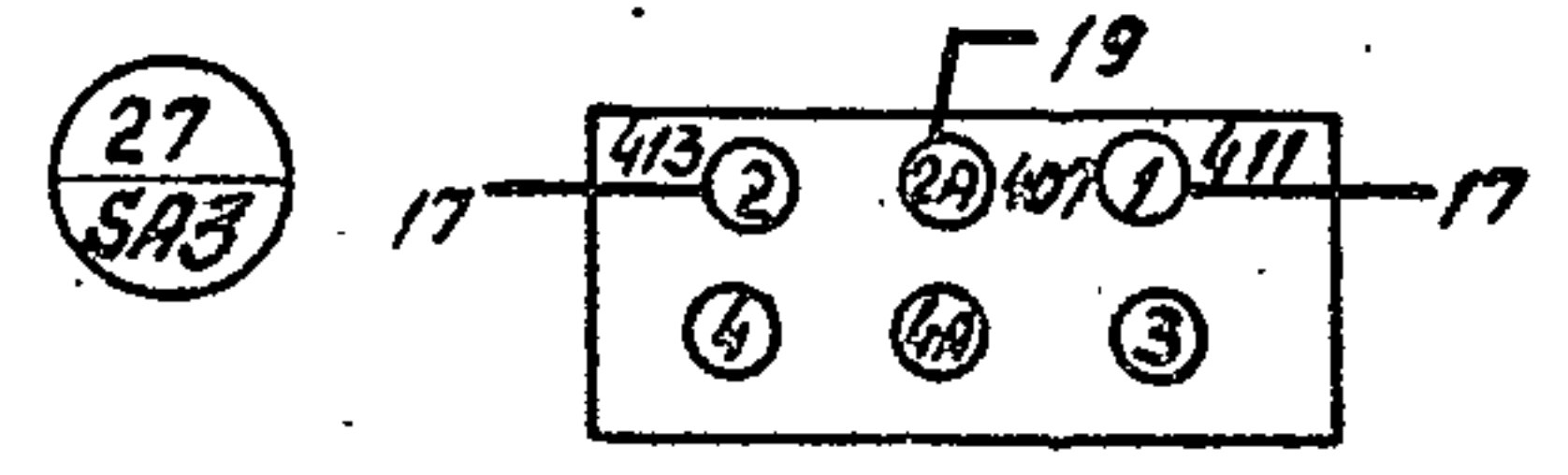
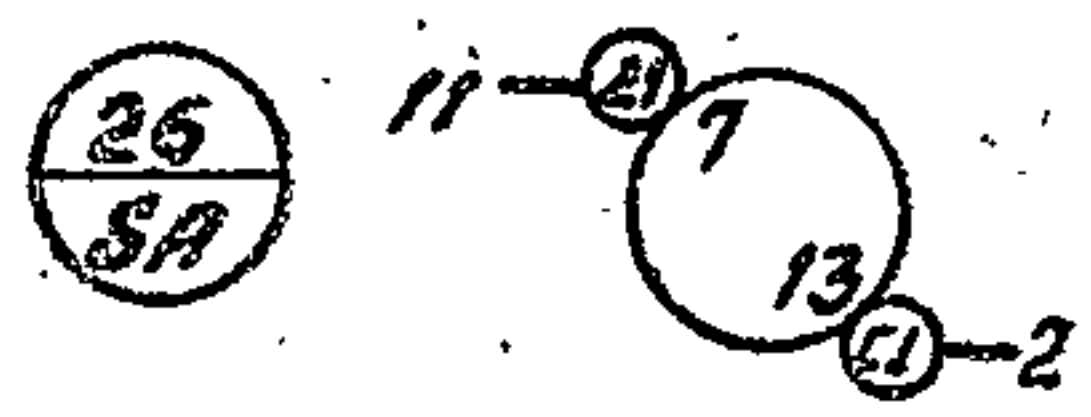
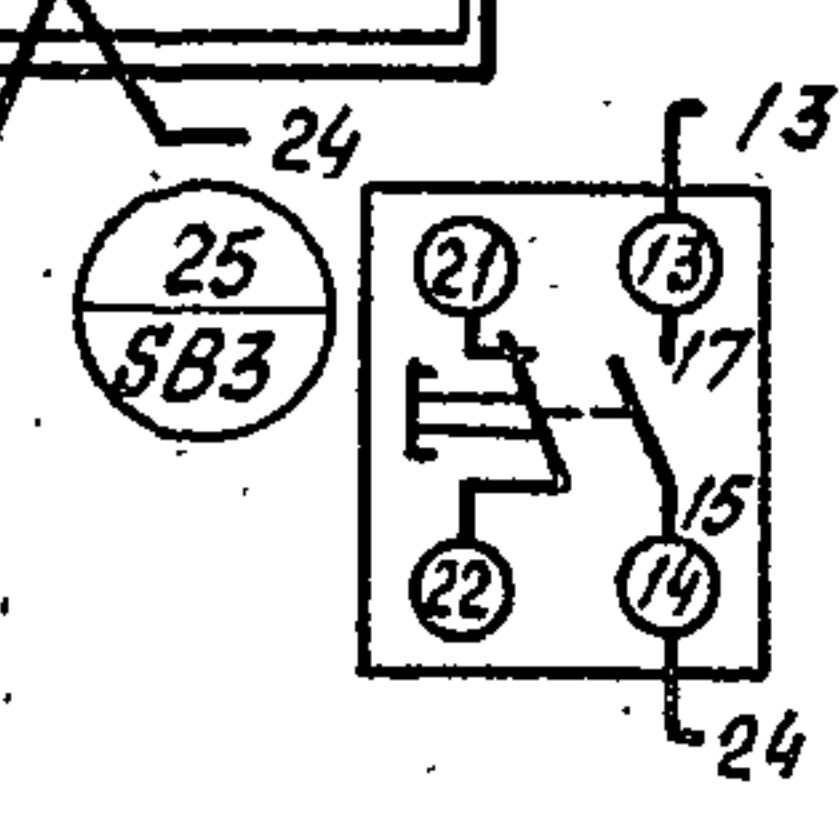
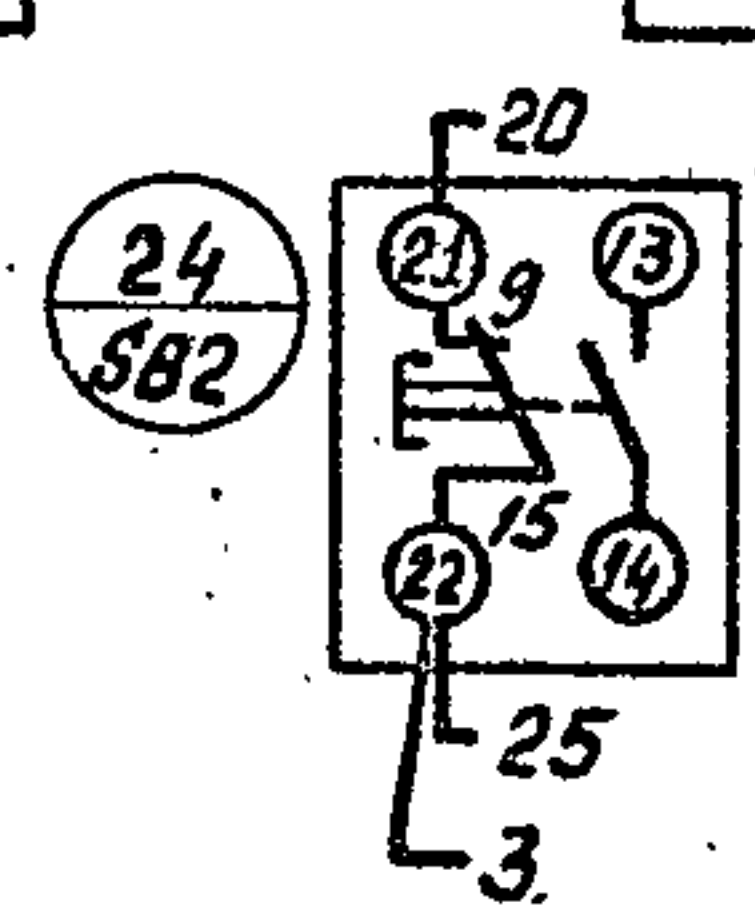
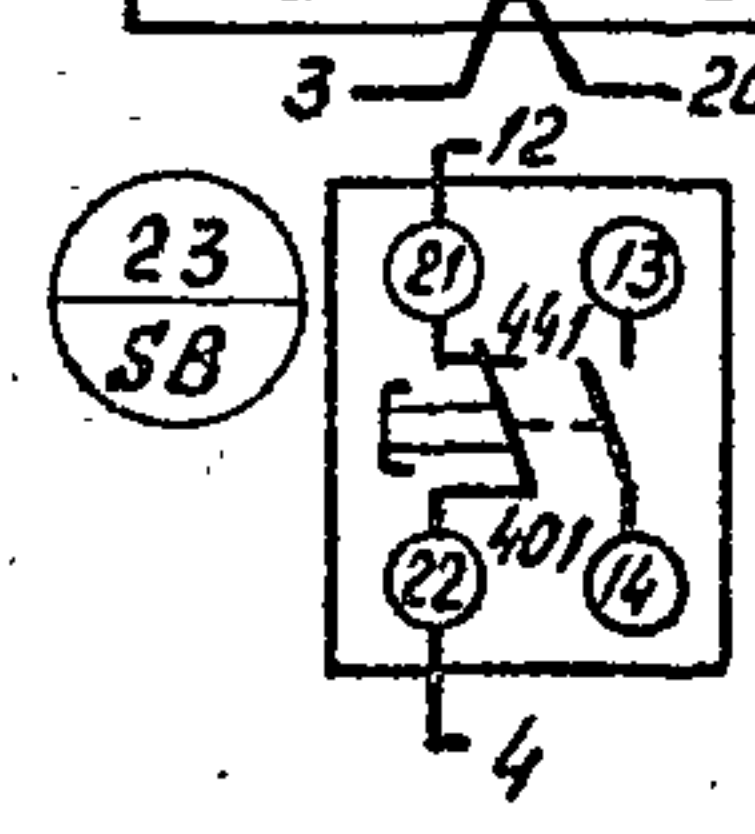
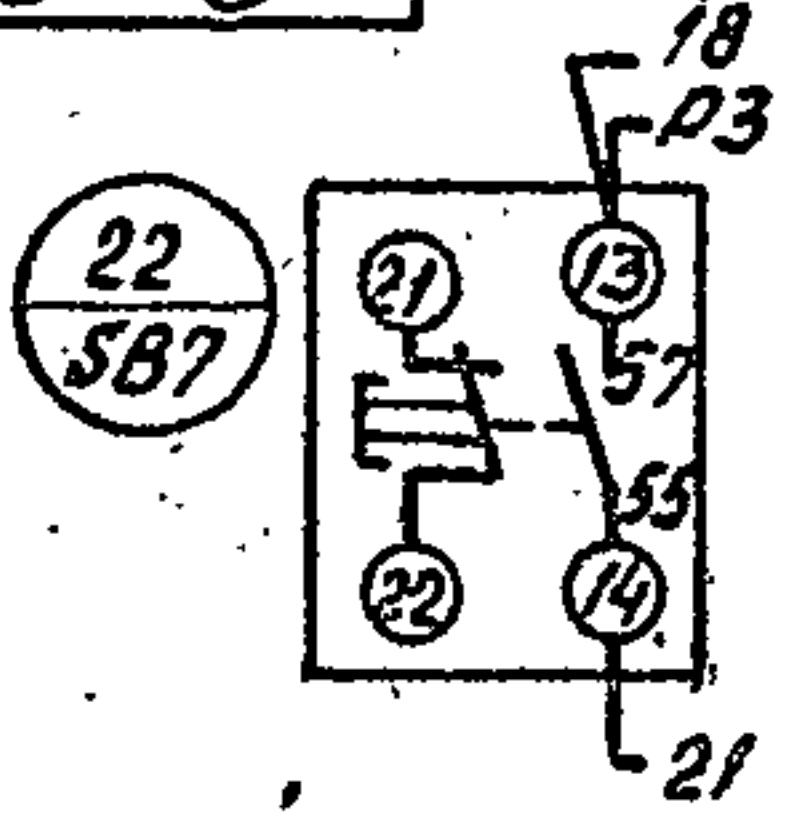
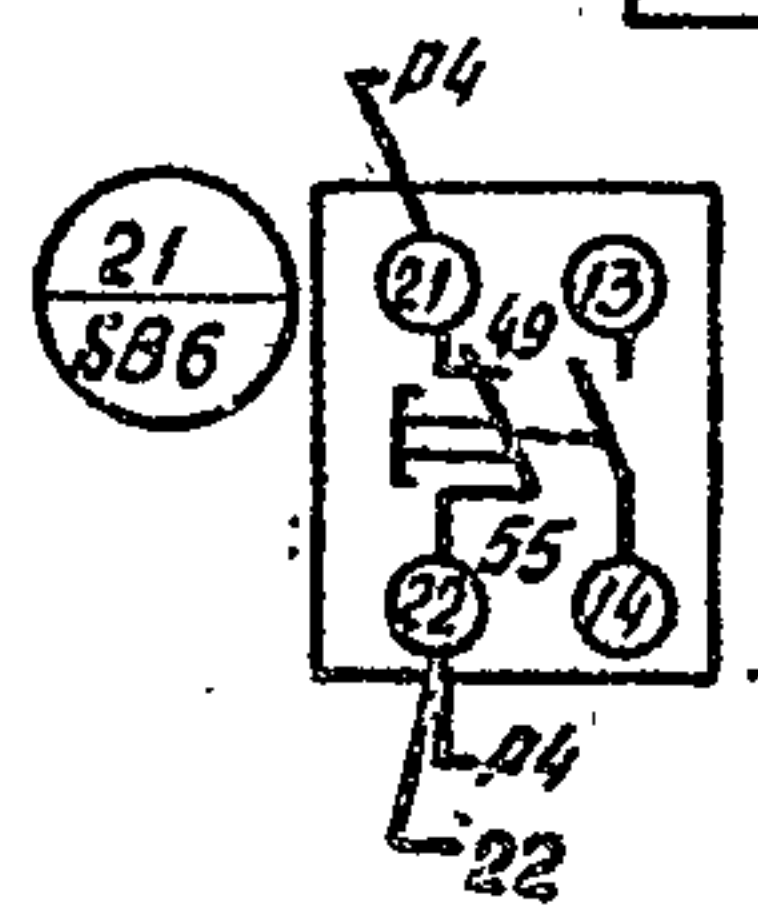
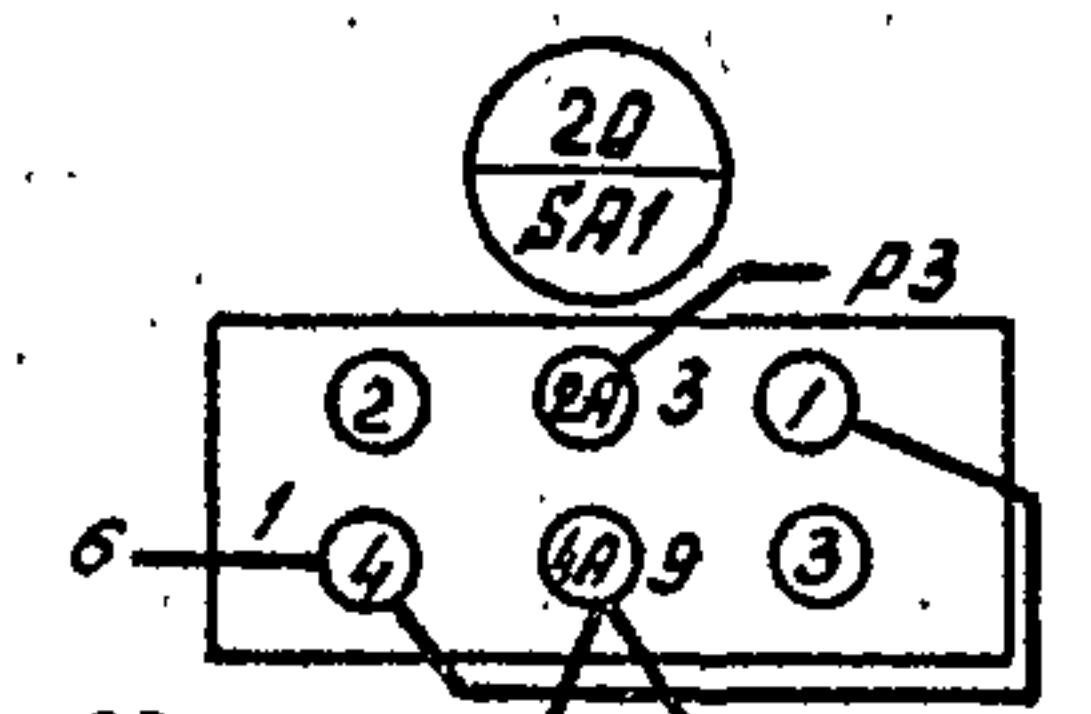
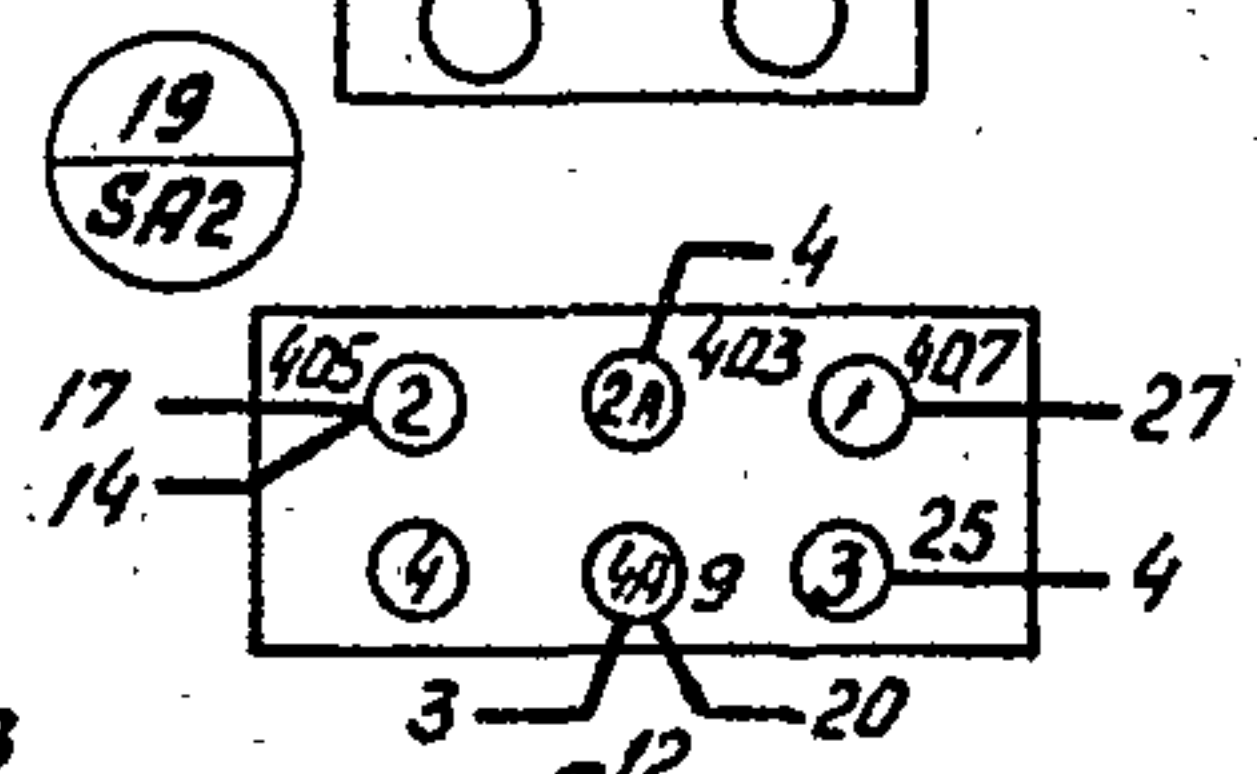
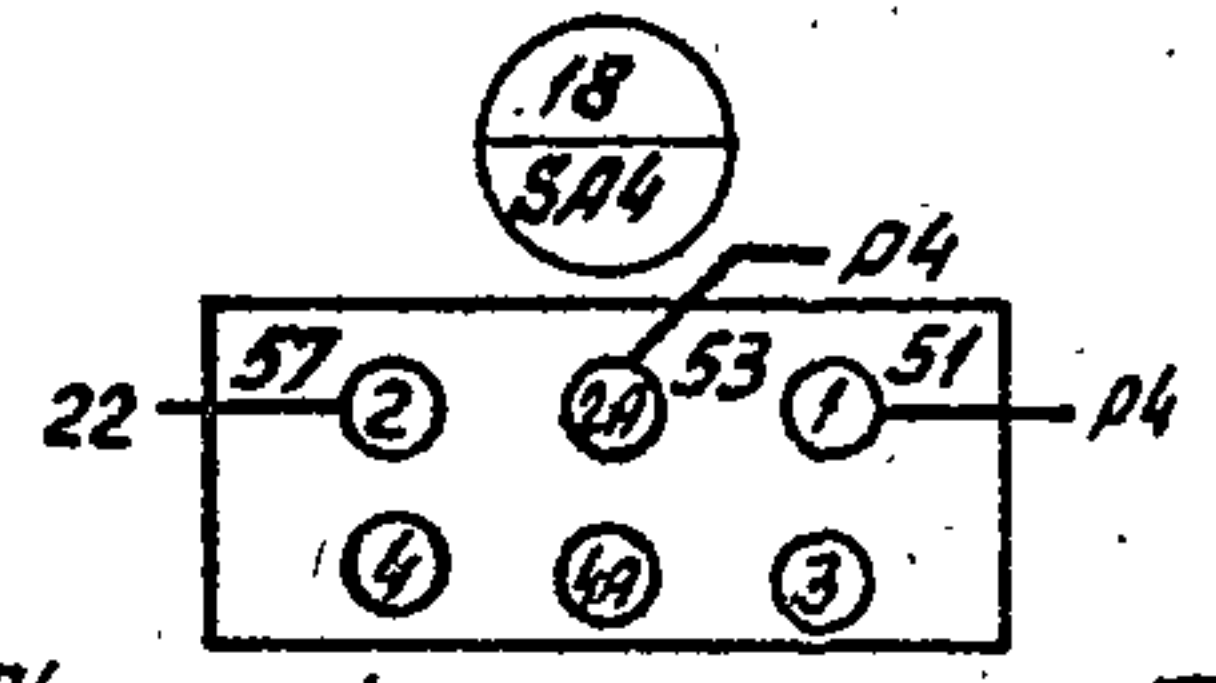
Исп.	Лист	№ докум.	Подп.	Дата
	2			

503-3-10.85 АПМ-5

ДВЕРЬ ЩИТА  
ВИД СО СТОРОНЫ МОНТАЖА



От зажима заземления щита



От заземляющей рейки

Зажимы заземления щита

Изм.	Лист	№ докум.	Подпись	Дата

503-3-10.85 АЩ-5

Лист  
3

Копировал Вась

Формат А4

Позиция	Наименование и техническая характеристика оборудования и материалов. Завод-изготовитель (для импортного оборудования-страна, фирма)	Тип, марка оборудования, обозначение документа и номер опросного листа	Единица измерения		Код завода-изготовителя	Код оборудования, материала	Цена единицы оборудования, тыс. руб.	Количество	Масса единицы оборудования, кг
			Наименование	Код					
1	2	3	4			7	8	9	10
1. Задание предприятию - изготовителю "Минэлектротехпрома"									
1	Ящик (навесной щит) управления приточной системой П1 (П2-П4) размерами 1200 x 600 x 500	ЯУЭ 1265 ОСТ 160.684.116-74 По чертежам	шт.	168				4	30
	(Схемы электрические принципиальные см. альбом III л.л. АП-4, АП-5)	АПН-2 АПН-5							

Привязан		
Инв. №	503-3-10.85 АПН-50	
ГИП Якименко	Илл.	
Н.контр. Бочарова	Фач.	
Науч. орг. Малахов	Фач.	
Рук. зр. Бочарова	Фач.	
Ст. инж. Тамарина	Фач.	
Спецификация щитов и пультов		Стадия Лист Листов П1 1 1
		ГИПРОАВТОТРАНС Воронежский филиал