

Типовые материалы для проектирования
407-03-439.87

Трансформаторная подстанция закрытого типа
напряжением 110/6-10 кВ по схеме 110-4
с трансформаторами до 63(80) МВ. А
в сборном железобетоне

Альбом VIII

Строительные изделия

Годен только для справок

переведен в МТТ (модернизация
для проектирования)
11-11-2005

Инв. № подл. 12922 ТМ-ТД

Подпись и дата

взят. инв. №

Типовые материалы для проектирования 407-03-439.87 Альбом VIII

Типовые материалы для проектирования 407-03-439.87

Трансформаторная подстанция закрытого типа
напряжением 110/6-10 кВ по схеме 110-4
с трансформаторами до 63(80) МВ.А
в сборном железобетоне

Состав проекта

- | | |
|---|--|
| <p>Альбом I Пояснительная записка и указания по применению.</p> <p>Альбом II Электротехнические решения. Схемы и компоновочные чертежи.</p> <p>Альбом III Электротехнические решения. Конструктивно-монтажные чертежи. части 1,2</p> <p>Альбом IV Электротехнические решения. Установка оборудования и детали.</p> <p>Альбом V Задание заводом на изготовление комплектного оборудования.</p> | <p>Альбом VI Архитектурно-строительные решения.</p> <p>Альбом VII Конструкции и узлы. части 1,2
Конструкции металлические.</p> <p>Альбом VIII Строительные изделия.</p> <p>Альбом IX Санитарно-техническая часть. Внутреннее отопление и вентиляция. Водопровод и канализация. Пожаротушение.</p> <p>Альбом X Автоматика пожаротушения. (из 407-03-441.87)</p> |
|---|--|

Альбом VIII

2238/10

Разработан
Северо-Западным отделением
института "Энергосетьпроект"
Зам. главного инженера СЭО
института "Энергосетьпроект"
Главный инженер проекта

В. В. Корпов
В. А. Одинцов

В. В. Корпов
В. А. Одинцов

Рабочая документация
утверждена и введена
в действие Минэнерго СССР
Протокол от 16.03.87, № 16.

Содержание альбома VIII (начало)

Обозначение	Наименование	стр.
	Содержание альбома	2... 5
407-03-439.87 - ТТ	Технические требования	6
- АСИ-001	Колонна К19а-1-5А	7
-002	Колонна К19а-1-5Б	8
-003	Колонна К19а-1-5В	9
-004	Колонна К19а-1-5Г	10
-005	Колонна К19а-1-3А	11
-006	Колонна К19а-1-3Б	12
-007	Колонна К19а-1-3В	13
-008	Колонна К79-1-5А	14
-009	Колонна К79-1-5Б	15
-010	Колонна К80-2-3Б	16
-011	Колонна К11а-1-5А	17
-012	Колонна К11а-1-5Б	18
-013	Колонна К79-1-3А	19
-014	Колонна К11а-1-3Б	20
-015	Колонна К11а-1-3А	21
-016	Колонна К16а-1А	22
-017	Колонна К80-2-3А	23
-018	Колонна К19а-1-1А	24
-019	Колонна К80-2-3В	25
-020	Колонна К80-1А	26
-021	Колонна К79-1-1А	27
-022	Колонна К33а-1-4А	28
-023	Колонна К1а-1-5А	29
-024	Колонна К20а-1-5А	30
-025	Колонна К80-2-3В	31
-026	Колонна К80-2-3Г	32
-027	Болка 1БСТ6-2АУТ-1	33
-028	Болка 1БСП12-4АУ-а	34
-029	Ригель ИБ2-1А	35

Обозначение	Наименование	стр.
-АСИ-030	Ригель ИБ2-1Б	36
-031	Ригель ИБ2-1В	37
-032	Ригель ИБ2-1Г	38
-033	Ригель ИБ2-20А	39
-034	Ригель ИБ3-17А	40
-035	Ригель ИБ3-17Б	41
-036	Ригель Б40-1А	42
-037	Ригель Б41-1А	43
-038	Колонна К12а-2-5А	44
-039	Колонна К20а (К20а-2-1А, К20а-1А)	45
-040	Плита ПГ-3АУТ-А	46
-041	Плита ПГ-3АУТ-Б	47
-042	Плита ПГ-3АУТ-В	48
-043	Плита ПГ-3АУТ-Г	49
-044	Плита 2ПГ6-3АтУТ-А	50
-045	Панель стеновая ПС (2ПС9.18.25-А-72-А, 2ПС9.12.25-А-72-А, 2ПС11.3.12.25-А-72-А, 2ПС9.3.18.30-А-72-А, 2ПС9.3.12.30-А-72-А, 2ПС12.12.30-А-72-А)	51
-046	Деталь закладная МО-1	52
-047	Деталь закладная МО-2	53
-048	Изделие МШ-1	54
-049	Изделие МШ-2	54
-050	Изделие МШ-4	55
-051	Изделие МШ (МШ-5, МШ-12)	55
-052	Изделие МШ (МШ-6, МШ-13)	56
-053	Изделие МШ-7	57
-054	Изделие МШ-9	58
-055	Изделие МШ-14	58
-056	Изделие МШ-10	59
-057	Изделие МШ-15	59

Альбом VIII

407-03-439.87

Типовые материалы для проектирования

Шиф. № подл. 12922тм-т8
Подпись и дата

Содержание альбома VIII (продолжение)

Альбом VIII

407-ЦЗ-439.87

для проектирования

129221м78

Обозначение	Наименование	стр.
-АСИ-058	Изделие МШ (МШ-11, МШ-16)	60
-059	Изделие МШ (МШ-17, МШ-19, МШ-20)	61
-060	Изделие МШ (МШ-18, МШ-21)	62
-061	Изделие МШ (МШ-22, МШ-23)	63
-062	Изделие МШ (МШ-24, МШ-25)	64
-063	Изделие МШ (МШ-26, МШ-27)	65
-064	Изделие МШ (МШ-33, МШ-34)	66
-065	Изделие МШ-30	67
-066	Изделие МШ-35	67
-067	Изделие МШ (МШ-36, МШ-40)	68
-068	Изделие МШ (МШ-37, МШ-41)	69
-069	Изделие МШ (МШ-38, МШ-39)	70
-070	Изделие МШ (МШ-42, МШ-43)	71
-071	Изделие МШ (МШ-44, МШ-45)	72
-072	Изделие МШ-46	73
-073	Изделие МШ-47	74
-074	Изделие МШ (МШ-48, МШ-49)	75
-075	Изделие МШ-50	76
-076	Изделие МШ-51	77
-077	Изделие МШ-52	77
-078.1.1	Рама КМ (КМ-1, КМ-2)	78
-078.1.2	—	79
-079	Изделие крепежное КМ (КМ-5, КМ-6)	79
-080	Столик опорный КМ-8	80
-081	Изделие крепежное КМ-3	80
-082	Изделие крепежное КМ-7	81
-083	Столик КМ-4	81
-084	Решетка РМ (РМ1, РМ2)	82
-085	Решетка РМ3	83
-086	Решетка РМ4	84
-087	Решетка РМ (РМ5, РМ-6)	85
-088	Решетка РМ7	86

Обозначение	Наименование	стр.
- АСИ - 089	Решетка РМ8	86
- 090	Ограждение ЛП-1	87
- 091	Ограждение ЛП-2	88
-092	Деталь крепежная МК-2	89
-093	Деталь крепежная МК-6	
-094	Деталь закладная МК-7	
-095	Деталь крепежная МК-3	90
-096	Изделие МК-34	
-097	Деталь абрамления МК-10	91
-098	Деталь крепежная МК-11	
-099	Деталь крепежная МК-12	92
-100	Изделие крепежное МК-14	
-101	Изделие крепежное МК-15	93
-102	Изделие крепежное МК-16	
-103	Изделие крепежное МК-13	
-104	Изделие крепежное МК-17	94
-105	Изделие крепежное МК-18	
-106	Стойка МК-23	95
-107	Площадка МК-24	
-108	Болка МК (МК-19... МК-22)	96
-109	анкер МК (МК-25, МК-26)	
-110	Лестница МК-27	97
-111	Лестница МК-28	98
-112	Изделие МК (МК-29, МК-30)	99
-113	Упор МК-32	100
-114	Ограждение МК (МК-31, МК-62)	
-115	Лестница МК-33	101
-116	Болка МК (МК-35, МК-36, МК-37)	102
-117	Болка МК (МК-38, МК-41, МК-46)	103
-118	Болка МК (МК-39, МК-40)	104
-119	Изделие МК-45	105
-120	Болка МК-42	

Формат А3

Содержание альбома VIII (продолжение)

Обозначение	Наименование	стр.
- АСК-121	Насадка НС	106
- 122	Балка МК-43	
- 123	Балка МК-47	
- 124	Балка МК-44	
- 125	Деталь закладная МК (МК-48, МК-49)	107
- 126	Деталь закладная МК-50	108
- 127	Деталь закладная МК-51	
- 128	Балка М-1	109
- 129	Балка М-2	110
- 130	Изделие М-3	
- 131	Деталь закладная МН1	111
- 132	Изделие М-4	
- 133	Изделие М-5	112
- 134	Изделие М-6	
- 135	Изделие М-7	113
- 136	Изделие М-8	
- 137	Опора М-9	114
- 138	Балка М-10	
- 139	Изделие М-11	115
- 140	Изделие М-12	
- 141	Деталь закладная М (М-13... М-15)	116
- 142	Деталь закладная М-16	
- 143	Деталь закладная М-17	117
- 144	Деталь закладная М (М-18, М-19)	
- 145	Деталь закладная М-20	118
- 146	Деталь закладная М-21	
- 147	Деталь закладная М-22	119
- 148	Деталь закладная М-23	
- 149	Деталь закладная М (М-24, М-25)	120
- 150	Деталь закладная М-26	
- 151	Деталь закладная М (М-27... М-29)	121
		122
		123
		124

Обозначение	Наименование	стр.
- АСИ-152	Деталь закладная М-30	125
- 153	Деталь закладная М-31	
- 154	Изделие МШ (МШ-58, МШ-59, МШ-61, МШ-62)	126
- 155	Изделие МШ-60	127
- 156	Изделие МШ (МШ-63, МШ-66)	128
- 157	Изделие МШ (МШ-64, М-65)	129
- 158	Деталь закладная МК-52	130
- 159	Деталь закладная МК-53	
- 160	Изделие МН2	131
- 161	Изделие МН3	
- 162	Изделие МК-54	132
- 163	Изделие МК-55	
- 164	Изделие МК-56	133
- 165	Деталь закладная МК-58	
- 166	Деталь закладная МК-59	134
- 167	Деталь закладная МК-60	
- 168	Деталь закладная МК-57	135
- 169	Элемент крепежный М-39	
- 170	Элемент крепежный М-40	136
- 171	Элемент крепежный М-41	
- 172	Элемент крепежный М-44	137
- 173	Петля М-42	
- 174	Элемент крепежный М-45	138
- 175	Деталь закладная МК-61	
- 176	Петля М-61	139
- 177	Элемент крепежный М-62	
- 178	Элемент крепежный М-64	140
- 179	Элемент крепежный М-65	
- 180	Изделие МШ-81	141
- 181	Изделие МШ (МШ-91, МШ-92)	
- 182	Изделие М-73	142
- 183	Изделие М-74	
- 184	Лестница МК-63	143

Типовые материалы для проектирования

407-03-43987
Шиб №подл 12922ТМ-78
Подпись и дата

Альбом VIII

407-03-439.87

Исповие монтажные
для проектирования

ИНВ. подл. Подпись и дата
12922 М-78

Содержание альбома VIII (окончание)

Обозначение	Наименование	Стр.
АСУ-185	Деталь закладная МК-64	144
-186	Деталь закладная МК-65	
-187	Колонна к 11а-1-3В	145
-188	Колонна к 19а-1-3Г	146
-189	Рама дверей РД-3А	147
-190	Рама Р-1	148
-191	Балка МК (МК-66, МК-67)	149

Альбом № 407-03-439.87 Типовые материалы для проектирования И.Н.В.И.подл. 12927М-78

1. Настоящие технические требования распространяются на изготовление стальных строительных изделий. Изготовление железобетонных строительных изделий производится по техническим требованиям серий, указанных на чертежах в спецификациях в разделе «Документация».
2. Материал стальных изделий в ст. экл 2 по ГОСТ 380-71* или ТУ 14-1-3023-80.
3. Детали должны изготавливаться из выправленного проката.
4. Правка стали в холодном состоянии должна производиться на вальцах и прессах. Поверхность стали после правки не должна иметь вмятин, забоин и других повреждений.
5. Разметка деталей должна производиться любым методом, обеспечивающим требуемую точность работ и экономное расходование стали.
6. Кромки деталей после кислородной резки должны быть очищены от грата, шлака, брызг и напылов металла и не иметь неровностей и шероховатостей, превышающих:
 - при машинной резке - 0,3 мм
 - при ручной газовой резке - 1 мм
7. Кромки деталей после резки на ножницах не должны иметь заусенцы и завалов, превышающих 0,3 мм, а также трещин.

8. Отверстия под болты должны образовываться сверлением или прокалыванием на меньший диаметр с последующей рассверловкой до проектного диаметра.
9. Подготовка под сварку, сварка и контроль качества сварки должны соответствовать требованиям ГОСТ 5264-80, ГОСТ 19292-73, ГОСТ 6996-66* и СНиП III-18-75.
10. Электроды для сварных швов применять типа Э42 ГОСТ 9467-75.
11. Антикоррозийная защита изделий назначается по СНиП 2.03.11-85, в зависимости от степени агрессивного воздействия среды конкретного района строительства.

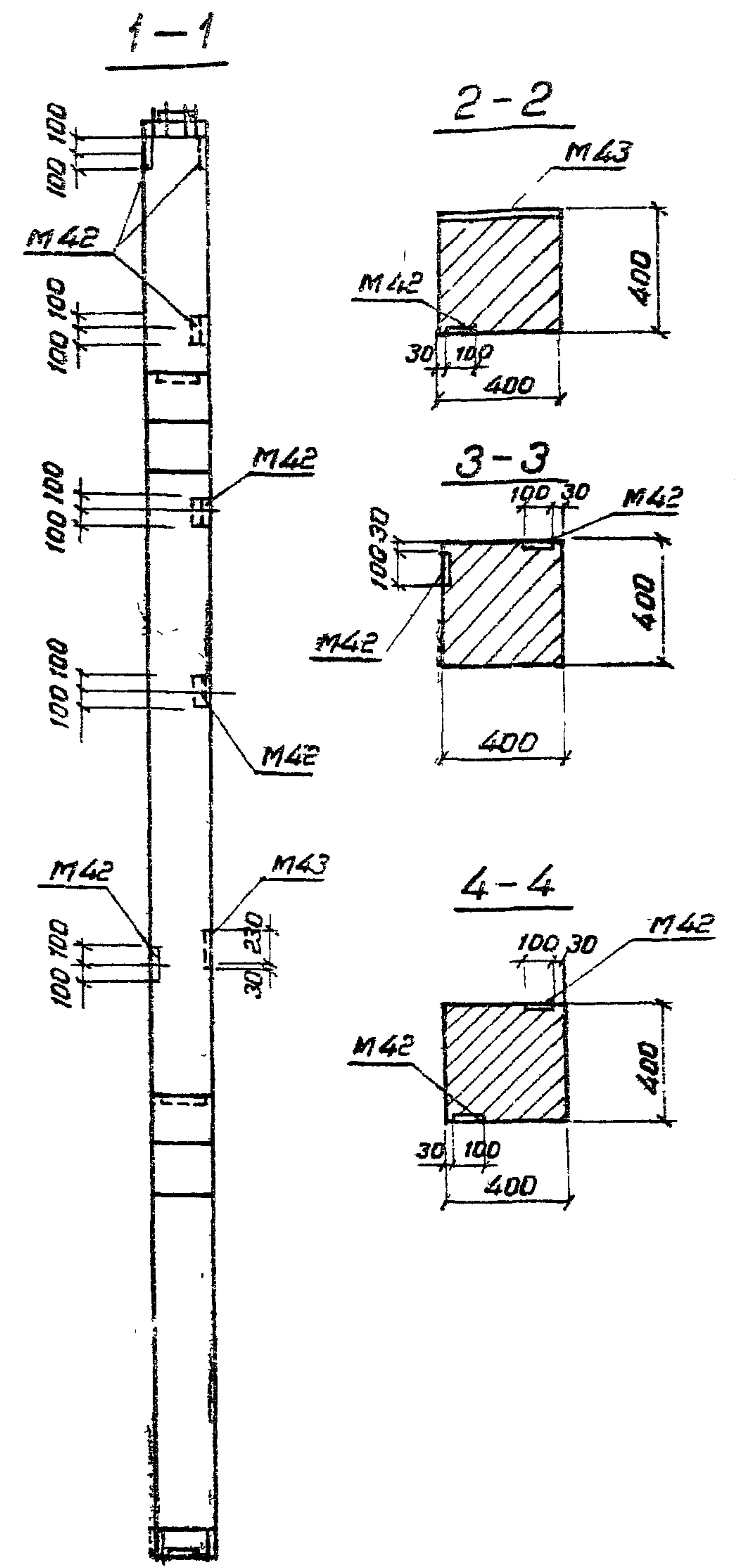
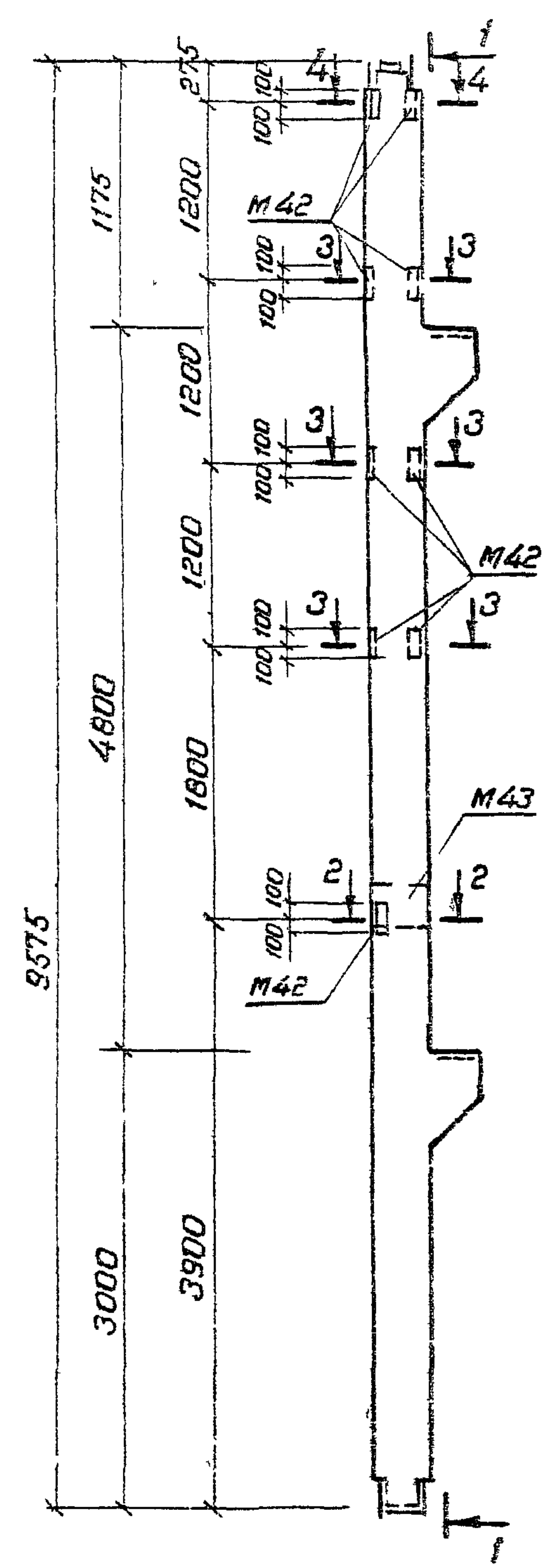
И.контр.	Кобалеб	Кол	5.03.87
Нач. отд.	Роменский	Лили	5.03.87
ГИП	Одинцов	В.О.	5.03.87
ГИП стар.	Парфенов	А.И.	5.03.87
Рук. гр.	Кулешова	Юлия	5.03.87

407-03-439.87-77

Технические требования	Стадия	Лист	Листов
	Р	1	1
Энергосетьпроект северо-западное отделение Ленинград			

407-03-439.87-АСИ-001
проектирования

№ документа	Исполнитель и дата	Взам. инв. №
1292271-78		



Формат	Этап	Поз.	Обозначение	Наименование	Кол.	Примечание
				<u>Документация</u>		
			1.420-12 Вып. 2	Колонна К19а-1-5		
				<u>Сборочные единицы</u>		
А3	-		1.420-12 Вып. 5 л. 8	Деталь закладная М43	1	

Ведомость расхода стали на дополнительные закладные изделия

Марка элемента	Изделия закладные				Всего
	Арматура класса		Прокат марки		
	А-III		В Ст.3		
	ГОСТ 5781-82*		ГОСТ 82-70*		
	φ16	Штоко	-260x12	Штоко	
К19а-1-5А	3.3	3.3	9.3	9.3	12.6

В колонне К19а-1-5А установить закладные детали М42 и дополнительную закладную деталь М43 по данному чертежу.
Остальное - по колонне К19а-1-5-серия 1.420-12 Вып.2
Количество закладных деталей М42 соответствует спецификации, приведенной в серии.

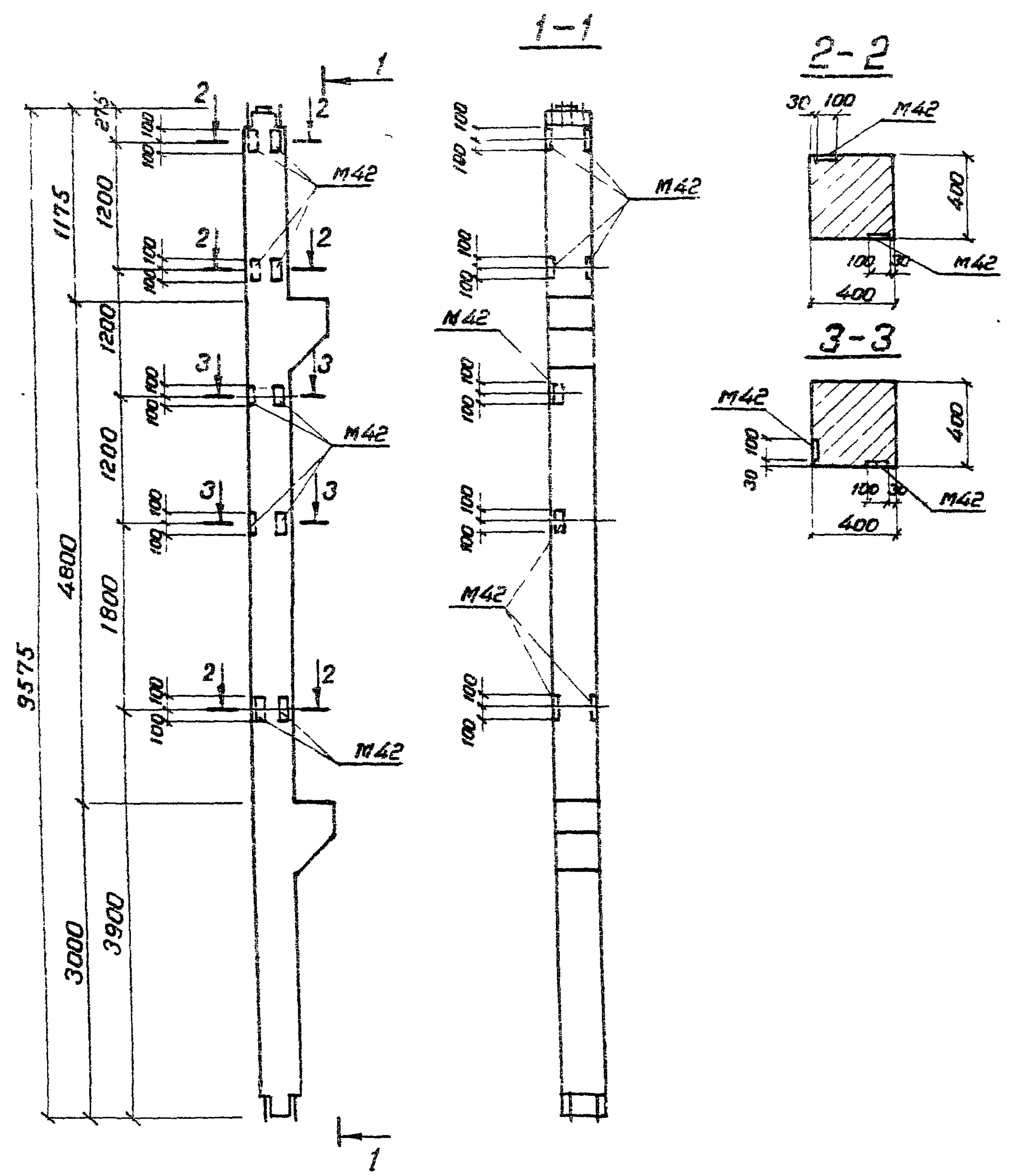
И контр.	Ковалев	А.И.	503.17
Нач. отд.	Романский	О.И.	503.17
Гип.	Одинцов	В.С.	503.17
Гип. стр.	Парфенов	И.И.	503.17
Рук. гр.	Кулешова	М.И.	503.17
Провер.	Шленова	М.И.	503.17
Исполн.	Маслова	М.И.	503.17

407-03-439.87-АСИ-001		
Колонна К19а-1-5А	Страна	Россия
	Масса	4100
	Лист	1:50 1:20
	Листов	
ЭНЕРГОСЕТЬПРОЕКТ Север-Западное отделение Ленинград		

Компьютер №3

Формат А3

Типовые материалы для проектирования
 407-03-439.87
 А 15501



В колонне К 19а-1-5 Б закладные детали М42
 устанавливаются по данному чертежу,
 Остальное — по колонне К 19а-1-5-серия 1.420-12 Вып.2
 Количество закладных деталей М42 соответствует
 спецификации, приведенной в серии.

МНВ № подл.	Подпись и дата	Взам. инв. №
1292201-ТБ		

И.КОНТР	Ковалев	<i>[Signature]</i>	5.03.87
Нач. отд.	Романский	<i>[Signature]</i>	5.03.87
ГИП	Одинцов	<i>[Signature]</i>	5.03.87
ГИП стр.	Парфенов	<i>[Signature]</i>	5.03.87
Рук. гр.	Кулешова	<i>[Signature]</i>	5.03.87
Провер.	Шленова	<i>[Signature]</i>	5.03.87
Инженер	Маздева	<i>[Signature]</i>	5.03.87

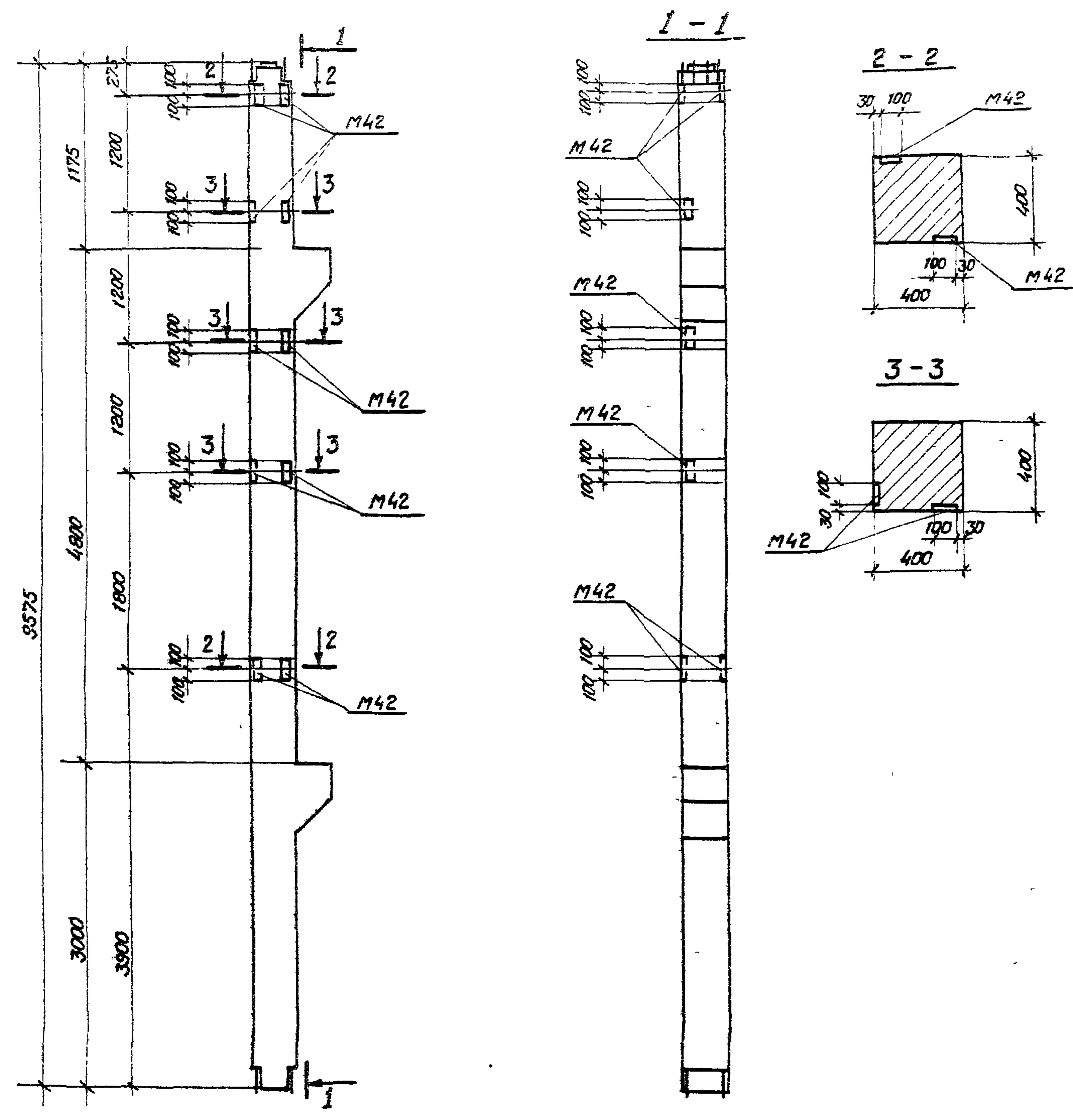
407-03-439.87-АСИ-002

Колонна К 19а-1-5Б	Стадия	Масса	Масштаб
	Р	4100	1:50, 1:20
	Лист	Листов 1	
ЭНЕРГОСЕТЬПРОЕКТ Север-Западное отделение Ленинград			

Копировал Коз.

Формат А3

Альбом VIII
 407-03-439.87
 проектирования



В колонне К 19а-1-5В закладные детали М42
 устанавливаются по данному чертежу.
 Остальное - по колонне К 19а-1-5-серия 1420-12 вып 2.
 Количество закладных деталей М42 соответствует
 спецификации, приведенной в серии.

Имя № подл	Подпись и дата	Взам.име. №
12922ТМ-78		

Н. контр	Ковалев	<i>[Signature]</i>	5.03.87
Нач. отд.	Роменюк	<i>[Signature]</i>	5.03.87
Гл. инж.	Одинцов	<i>[Signature]</i>	5.03.87
Гл. инж. пр.	Парренов	<i>[Signature]</i>	5.03.87
Рук. гр.	Кулешова	<i>[Signature]</i>	5.03.87
Провер.	Шленова	<i>[Signature]</i>	5.03.87
Инженер	Мазарев	<i>[Signature]</i>	5.03.87

407-03-439.87-АСИ-003		
Колонна К 19а-1-5В	Станд.	Масштаб
	Р	4100 1:50 1:20
	Лист	Листов 1
-ЭНЕРГОСЕТЬПРОЕКТ-		
Северо-Западное отделение Ленинград		

Копировал MAS

Формат А3

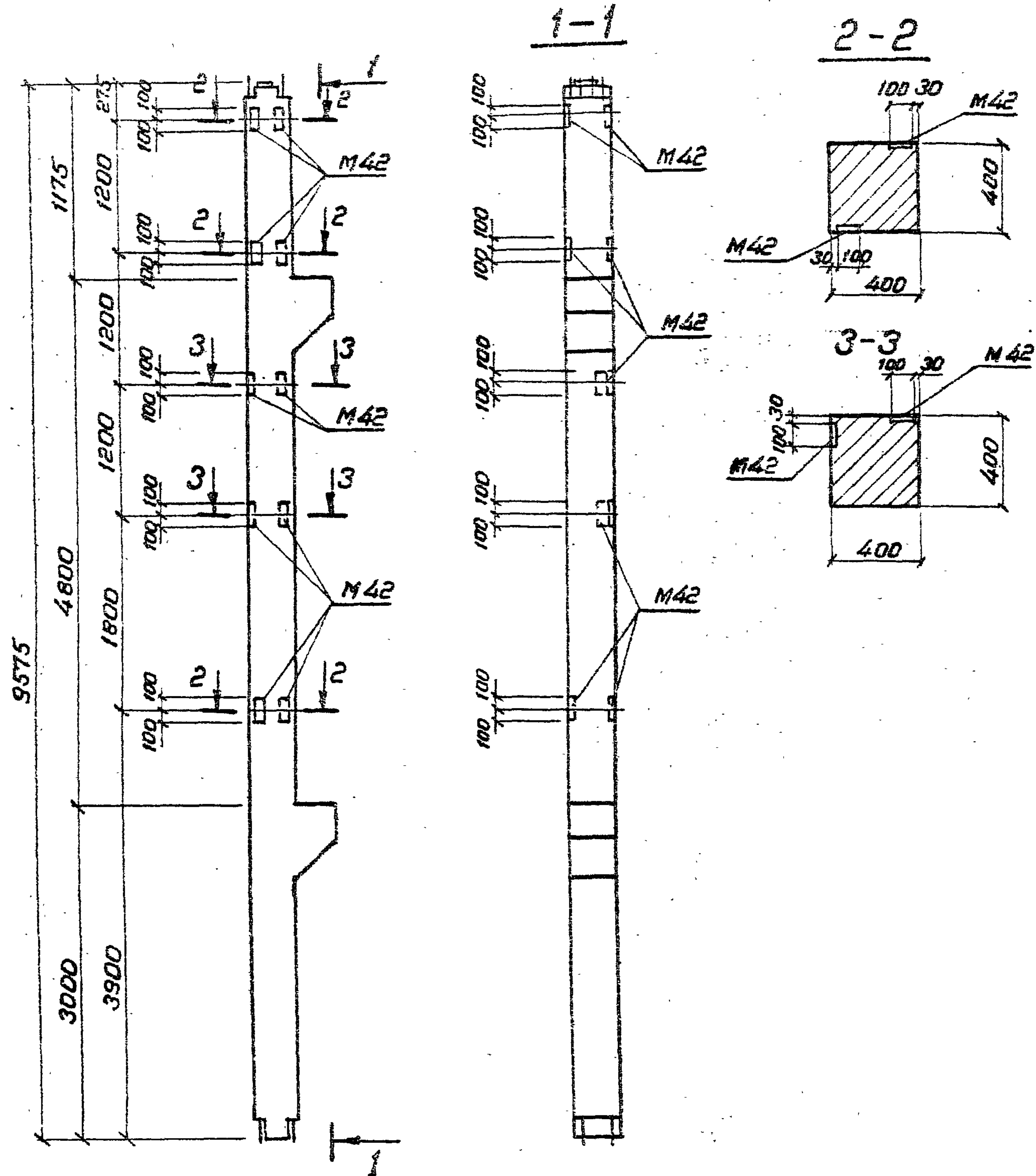
322/11

Тилыбве материалы для
проектирования

407-03-439.87

Альбом VIII

Инв. № подл.	Подпись и дата	Взам. инв. №
1292271-78		



В колонне К19д-1-5Г закладные детали М42
устанавливать по данному чертежу
Остальное - по колонне К19д-1-5-серия 1.420-12
вып. 2
Количество закладных деталей М42 соответствует
спецификации, приведенной в серии.

И. контр.	Ковалев	<i>[Signature]</i>	5.03.87
Нач. отд.	Роменский	<i>[Signature]</i>	5.03.87
ГИП	Одинцов	<i>[Signature]</i>	5.03.87
ГИП стр.	Парфенов	<i>[Signature]</i>	5.03.87
Рук. гр.	Купцова	<i>[Signature]</i>	5.03.87
Провер.	Шпенова	<i>[Signature]</i>	5.03.87
Инженер	Мозаева	<i>[Signature]</i>	5.03.87

407-03 - 439.87 - АСИ-004

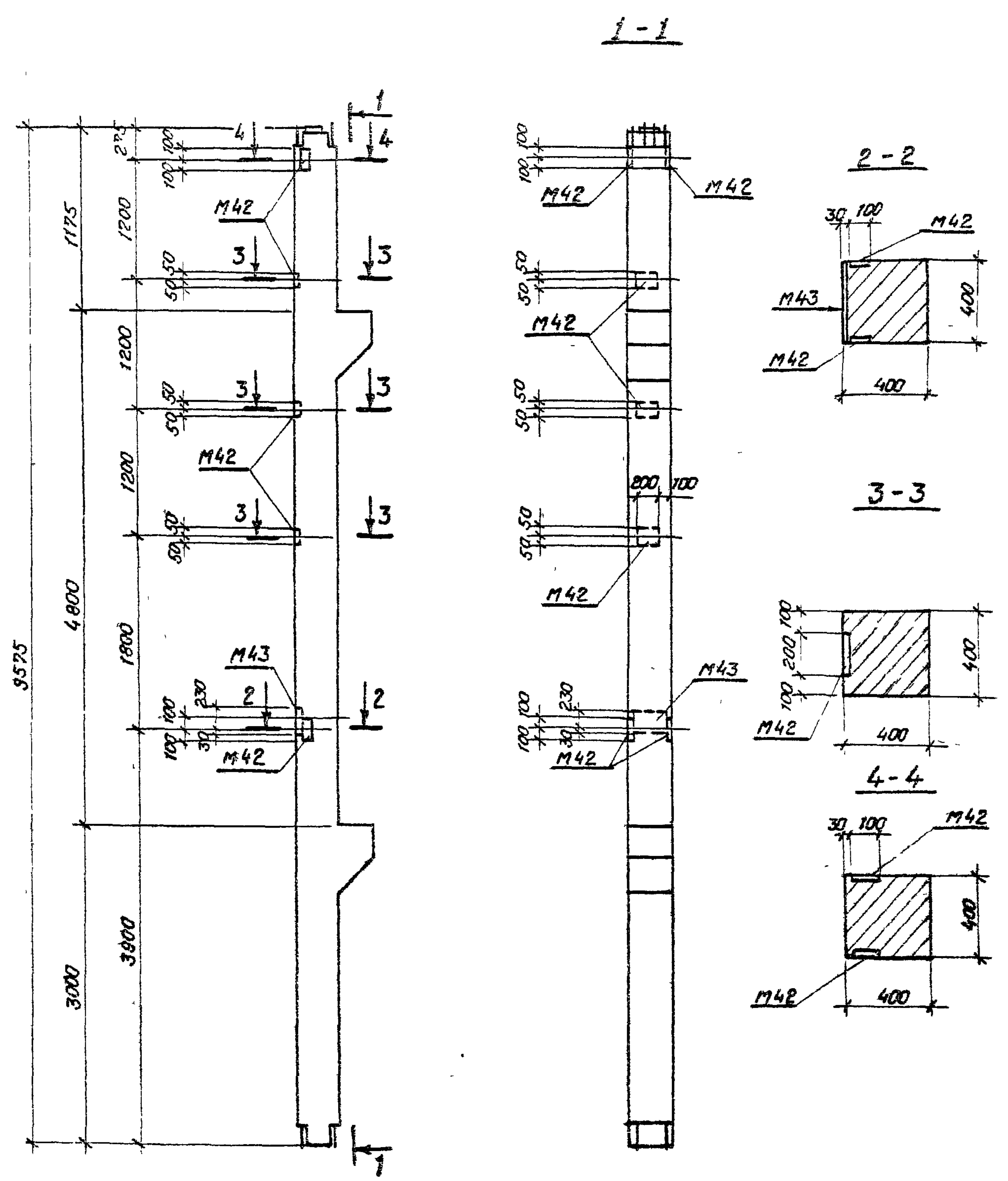
Колонна К19д-1-5Г

Стадия	Масса	Масштаб
Р	4100	1:50, 1:20
Лист	Листов	
ЭНЕРГОСЕТЬПРОЕКТ Северо-Западное отделение Ленинград		

Копирован Коз.

Формат А3

407-03-439.01 МЛВММ VIII
 ПРОЕКТИРОВАНИЯ



Формат	Зона	Пос	Обозначение	Наименование	Кол.	Примечание
				Документация		
			1.420-12 вып. 2	Колонна К19а-1-3		
				Сборочные единицы		
A3	-		1.420-12 вып. 5 л. 8	Деталь закладная М43	1	

Ведомость расхода стали на дополнительные закладные изделия кг

Марка элемента	Изделия закладные				Всего
	Арматура класса		Прокат марки		
	А-III		ВСт3		
	ГОСТ 5781-82 *		ГОСТ 82-70 *		
	φ16	Уточн	-260x12	Уточн	
К19а-1-3А	3.3	3.3	9.3	9.3	12.6

В колонне К19а-1-3А установить закладные детали М42 и М43 по данному чертежу.
 Остальное - по колонне К19а-1-3-серия 1.420-12 вып 2
 Количество закладных деталей М42 соответствует спецификации, приведенной в серии.

Имя и № подл
 129221М-Т8

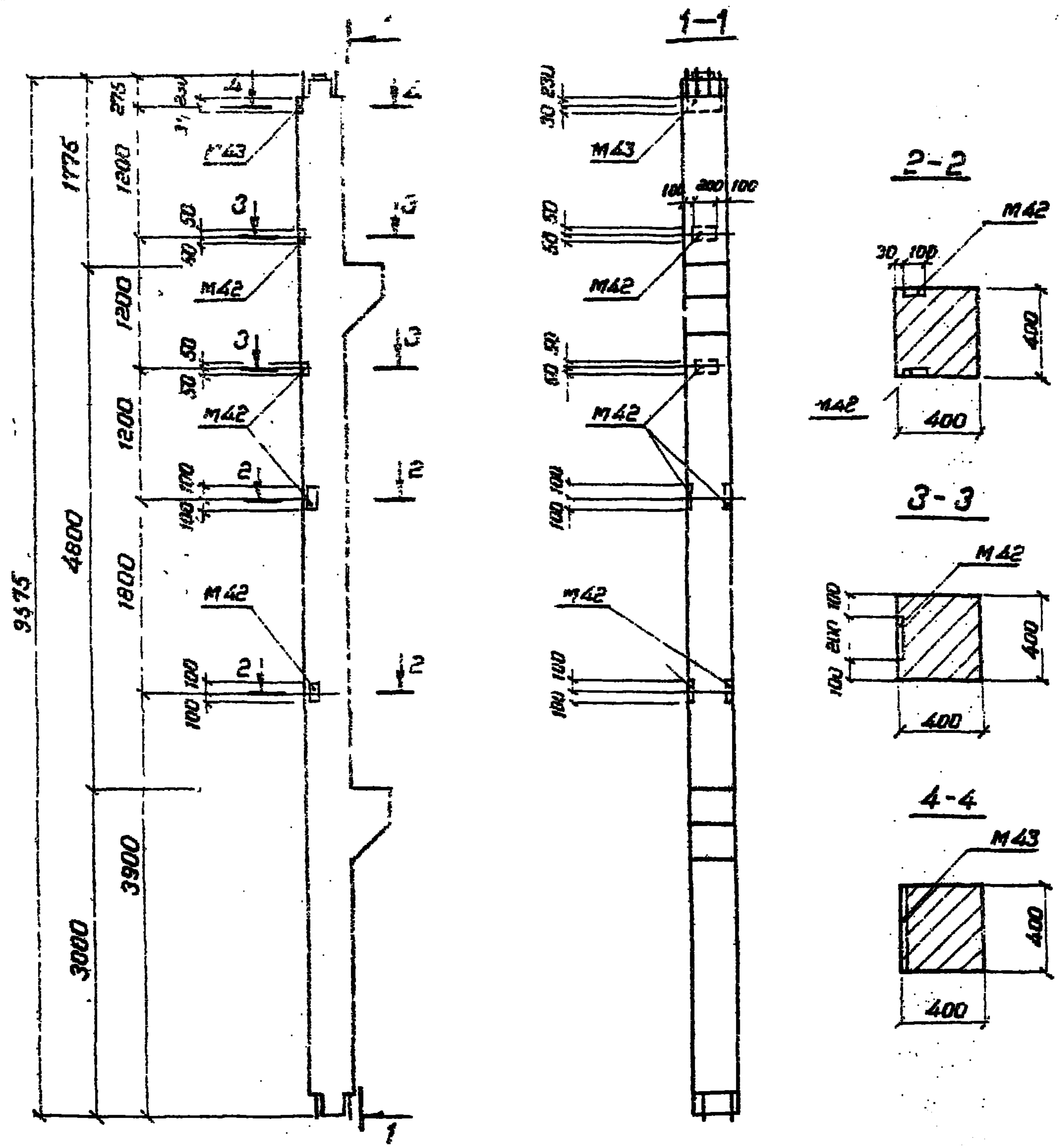
Нор. кон	Ковалев	М.В.	05.03.81
Нач. отд.	Романский	В.И.	05.03.81
ГИП	Одинцов	В.И.	05.03.81
ГИПстр	Парфенов	М.И.	05.03.81
Рук гр	Кулешова	М.И.	05.03.81
Провер	Шленова	В.И.	05.03.81
Инженер	Павлова	М.В.	05.03.81

407-03-439. 87-АСИ-005

Колонна К19а-1-3А	Стадия	Масса	Площадь
	Ф	4100	1:50 1:20
Лист		Листов 1	
«ЭНЕРГОСЕТЬПРОЕКТ» Северо-Западное отделение Ленинград			

Копировать Каз
Формат А3

Типовые материалы для проектирования
407-03-439.87
Альбом 1/17



Формы	Этаж	Поз.	Обозначение	Наименование	Кол. Присоединение
				<u>Документация</u>	
			1.420-12 Вып.2	Колонна К190-1-3	
				<u>Сборочные единицы</u>	
А3			- 1.420-12 Вып.5 л.в	Деталь закладная М43	1

Ведомость расхода стали на дополнительные закладные изделия

Марка элемента	Изделия закладные			Всего	
	Арматура класса А-III		Прокат марки В Ст 3		
	ГОСТ 5781-82*				ГОСТ 82-70*
	φ 16	Уголок - 260x12	Уголок		
К190-1-3Б	3.3	3.3	9.3	9.3	12.6

Имя, № подл. Подпись и дата
1292217 ТБ

В колонне К190-1-3Б установить закладные детали М42 и М43 по данному чертежу
Остальное - по колонне К190-1-3-серия 1.420-12 Вып.2
Количество закладных деталей М42 соответствует спецификации, приведенной в серии.

Н. контр.	Ковалев	<i>[Signature]</i>	05.03.87
Нач. отд.	Роменский	<i>[Signature]</i>	05.03.87
Гип	Одинцов	<i>[Signature]</i>	05.03.87
Гип стр.	Парфенов	<i>[Signature]</i>	05.03.87
Рук. гр.	Купешова	<i>[Signature]</i>	05.03.87
Провер.	Шленова	<i>[Signature]</i>	05.03.87
Инженер	Мазеева	<i>[Signature]</i>	05.03.87

407-03-439.87 - АСИ-006

Колонна К190-1-3Б

Стандарт	Марка	Масштаб
Р	4100	1:50 1:20
Лист	Листов 1	
ЭНЕРГОСЕТЬПРОЕКТ Северо-Западное отделение Ленинград		

Копировал Коз.

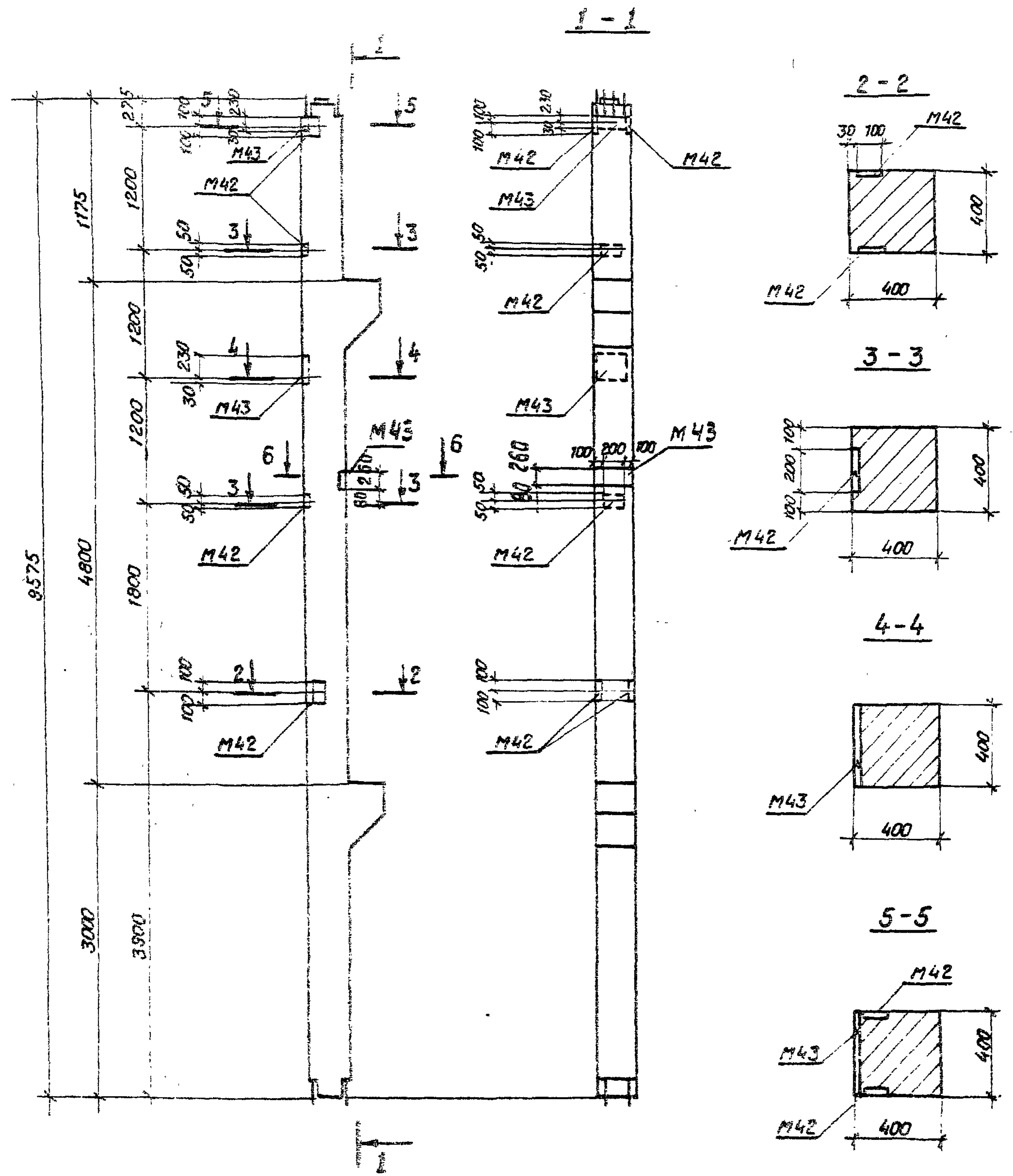
Формат А3

407-03-439.87

проектирование

проектирование

Имя, фамилия, должность
 12345678
 9012345678



Формат	Зона	Поз.	Обозначение	Наименование	Кол.	Примечание
				<u>Документация</u>		
			1.420-12	вып.2		Колонна К 19а-1-3
						<u>Сборочные единицы</u>
A3	-		1.420-12	вып.5 л.в		Деталь закладная М43 2

Ведомость расхода стали на дополнительные закладные изделия, кг.

Марка элемента	Изделия закладные						Всего
	Арматура класса А-III			Прокат марки В Ст3			
	ГОСТ 5781-82 *			ГОСТ 82-70 *			
	φ 16	Итого	Итого	Итого	Итого	Итого	
К 19а-1-3В	9.9	9.9	27.9	27.9	27.9	37.8	

В колонне К19а-1-3В установить закладные детали М42 и дополнительные закладные детали М43 по данному чертежу.
 Остальное - по колонне К 19а-1-3-серия 1.420-12 вып.2
 Количество закладных деталей М42 соответствует спецификации, приведенной в серии.

Нор. кон.	Кослев	Иванов	Сидоров
Нач. отд.	Романский	Романский	05.03.87
ГЛП	Данилов	18.04	05.03.87
ГЛП стар.	Порфир	18.04	05.03.87
Рук. гр.	Кушев	18.04	05.03.87
Провер.	Шенков	18.04	05.03.87
Инженер	Мозаев	18.04	05.03.87

407-03-439.87-АСИ-007

Колонна К19а-1-3В

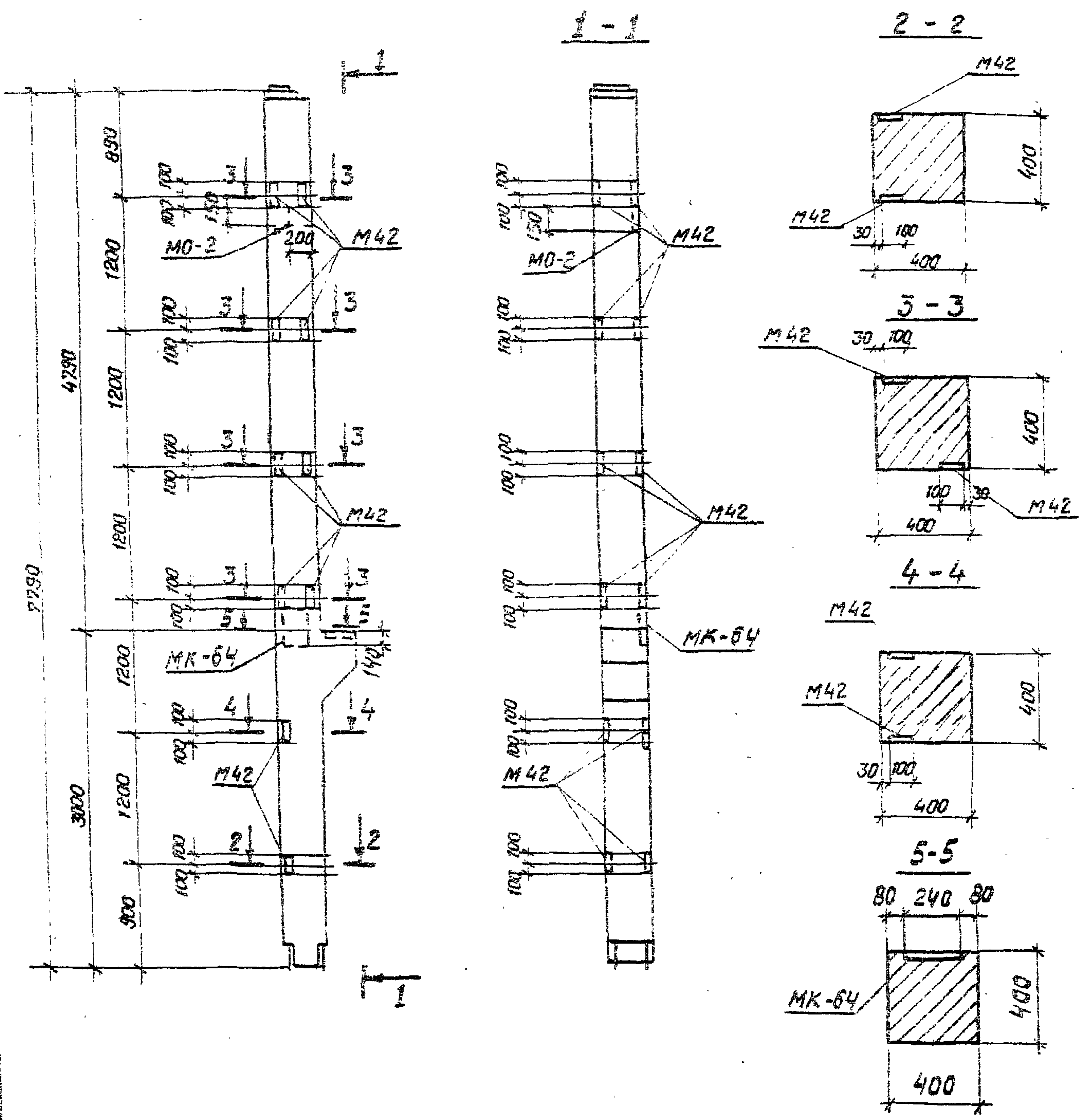
Страна	Россия	Масштаб	1:50
Ф	4100	1:25	
Лист	Лист 05 из 1		

ЭНЕРГОСЕТЬПРОЕКТ
 Северо-Западное отделение
 Ленинград

Копировать К03

Формат А3

Типовые материалы для проектирования
 407-03-439.87
 Альбом №



Арматура	Зона	Поз.	Обозначение	Наименование	Кол.	Примечание
				<u>Документация</u>		
			1.420-12	вып. 4		Колонна К79-1-5
				<u>Сборочные единицы</u>		
А4			АСИ-047	Деталь закладная МО-2	1	
А4			-185	Деталь закладная МК-64	1	

Ведомость расхода стали на дополнительные закладные изделия, кг

Марка элемента	Изделия закладные						Всего
	Арматура класса А-III			Прокат марки ВСт3			
	ГОСТ 5781-82 *			ГОСТ 103-76 *			
	φ12	φ16	Итого	10 × 150	240 × 12	Итого	
К79-1-5А	1,2	3,3	4,5	2,4	7,7	10,1	14,6

ШМВ № год
 12922ТМ-7В
 Подпись и дата
 Взам. инв. №

В колонне К79-1-5А закладные изделия М42 и МО-2 и МК-64 установить по данному чертежу. Закладную М43 - исключить.
 Остальное - по колонне К79-1-5- серия 1.420-12 вып. 4
 Количество закладных деталей М42 соответствует спецификации, приведенной в серии.

Нач. кон.	Ковалев	<i>[Signature]</i>	05.03.87
Нач. отд.	Роменский	<i>[Signature]</i>	05.03.87
ГЛП	Одинцов	<i>[Signature]</i>	05.03.87
ГЛП.СТР.	Парфенов	<i>[Signature]</i>	05.03.87
Р.чл. ГР.	Кулешова	<i>[Signature]</i>	05.03.87
Провер	Шленова	<i>[Signature]</i>	05.03.87
Инженер	Мазалева	<i>[Signature]</i>	05.03.87

407-03-439.87 - АСИ-008

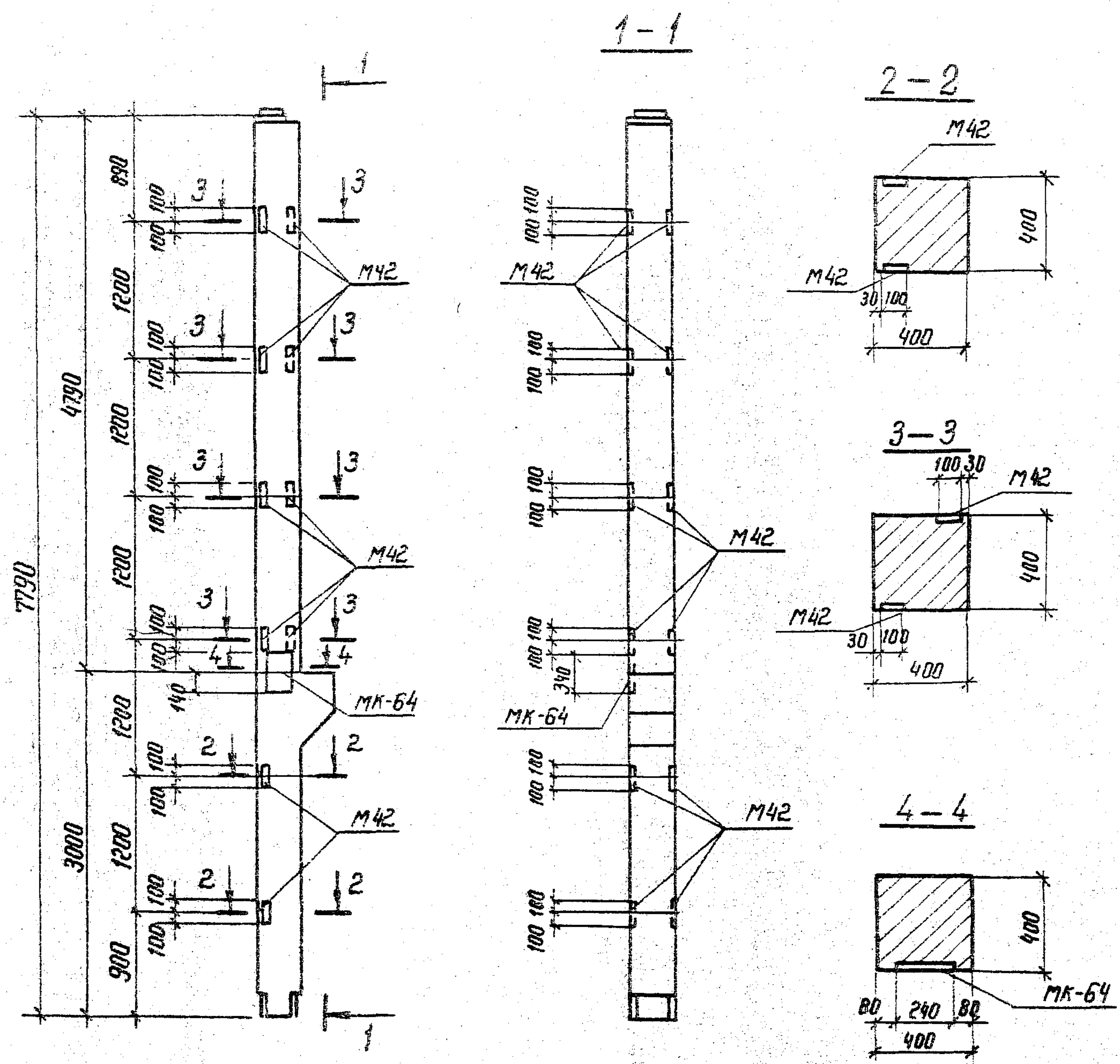
Колонна К79-1-5А

Стадия	Масштаб
Р	1:50 1:20
Лист	Листов 1

ЭНЕРГОСЕТЬПРОЕКТ

Северо-Западное отделение
Ленинград

Технические материалы для проектирования 407-03-439.87 Альбом VIII



Формат	Зона	Поз	Обозначение	Наименование	Кол	Примечание
				Документация		
			1.420-12	Вып. 4		Колонна К 79-1-5
				Сборочные единицы		
А4			АСИ-185	Деталь закладная МК-64	1	

Ведомость расхода стали на дополнительные закладные изделия, кг

Марка элемента	Изделия закладные				Всего
	Дюпатура класса		Прокат марки		
	А III		ВСт 3		
	ГОСТ 5781-82*		ГОСТ 82-70		
	φ16	Утог	240x12	Утог	
К 79-1-5Б	3,3	3,3	7,7	7,7	11,0

Шифр и дата 12.02.11.10

В колонне К 79-1-5Б закладные детали М42 и МК-64 устанавливать по данному чертежу. Количество закладных деталей М 42 соответствует спецификации, приведенной в серии марку МК 43 в колонне К 79-1-5 по серии - исключить. Остальное - по колонне К 79-1-5 по серии 1.420-12 Вып. 4

Нач. кон.	Кавалер	Имя	90387
Нач. отд.	Роменский	Томас	90387
ГИП	Одимцов	Влад	90387
ГИП стр.	Порфирьев	Михаил	90387
Руч. гр.	Кулешов	Кирилл	90387
Провер.	Шлемов	Сергей	90387
Инженер	Мозоров	Влад	90387

407-03-439.87 - АСИ-009

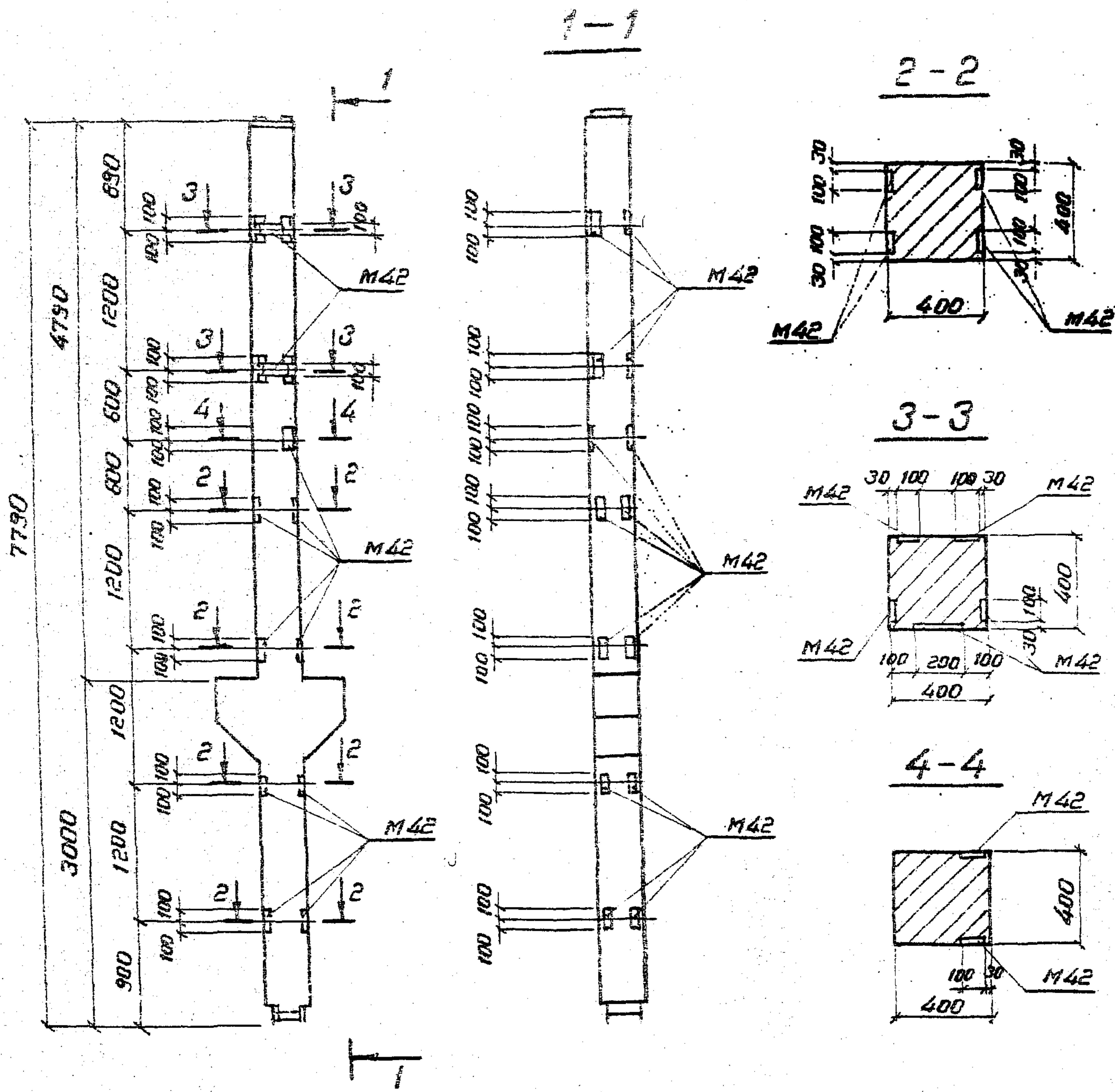
Колонна К 79-1-5Б

Лист	Масштаб	Листов
Р	3:00	1:50, 1:20
Лист 1		

ЭНЕРГОСЕТЬПРОЕКТ
Северо-Западный отдел
Санкт-Петербург

2011.02.10

Имя № подл.	Подпись и дата	БЗАН-ИНВ. №
18922ТМ-Т8		



В колонне К80-2-3Б закладные детали М42 установить по данному чертежу. Расход на недостающие марки М42 дан в спецификации
Остальное - по колонне К80-2-3-серия 1.420-12 вып. 4

Формат	Зона	Поз.	Обозначение	Наименование	Кол.	Примечание
				<u>Документация</u>		
			1.420-12	вып. 4		Колонна К80-2-3
				<u>Сборочные единицы</u>		
А3	-		1.420-12	вып. 5 л. 8		Деталь закладная М42 16

Ведомость расхода стали на дополнительные закладные изделия, кг

Марка элемента	Изделия закладные				Всего
	Арматура класса А-III		Прокат марки ВСт3		
	ГОСТ 5781-82*		ГОСТ 103-76*		
	φ 12	Итого	Итого	Итого	
К80-2-3Б	10 0	10 0	25.1	25.1	35.1

Н. контр.	Ковалев	<i>[Signature]</i>	5.03.87
Нач. отд.	Романский	<i>[Signature]</i>	5.03.87
ГИП	Одинцов	<i>[Signature]</i>	5.03.87
ГИП стр.	Парфенов	<i>[Signature]</i>	5.03.87
Рук. гр.	Кулешова	<i>[Signature]</i>	5.03.87
Провер.	Шлёнова	<i>[Signature]</i>	5.03.87
Инженер	Мазалева	<i>[Signature]</i>	5.03.87

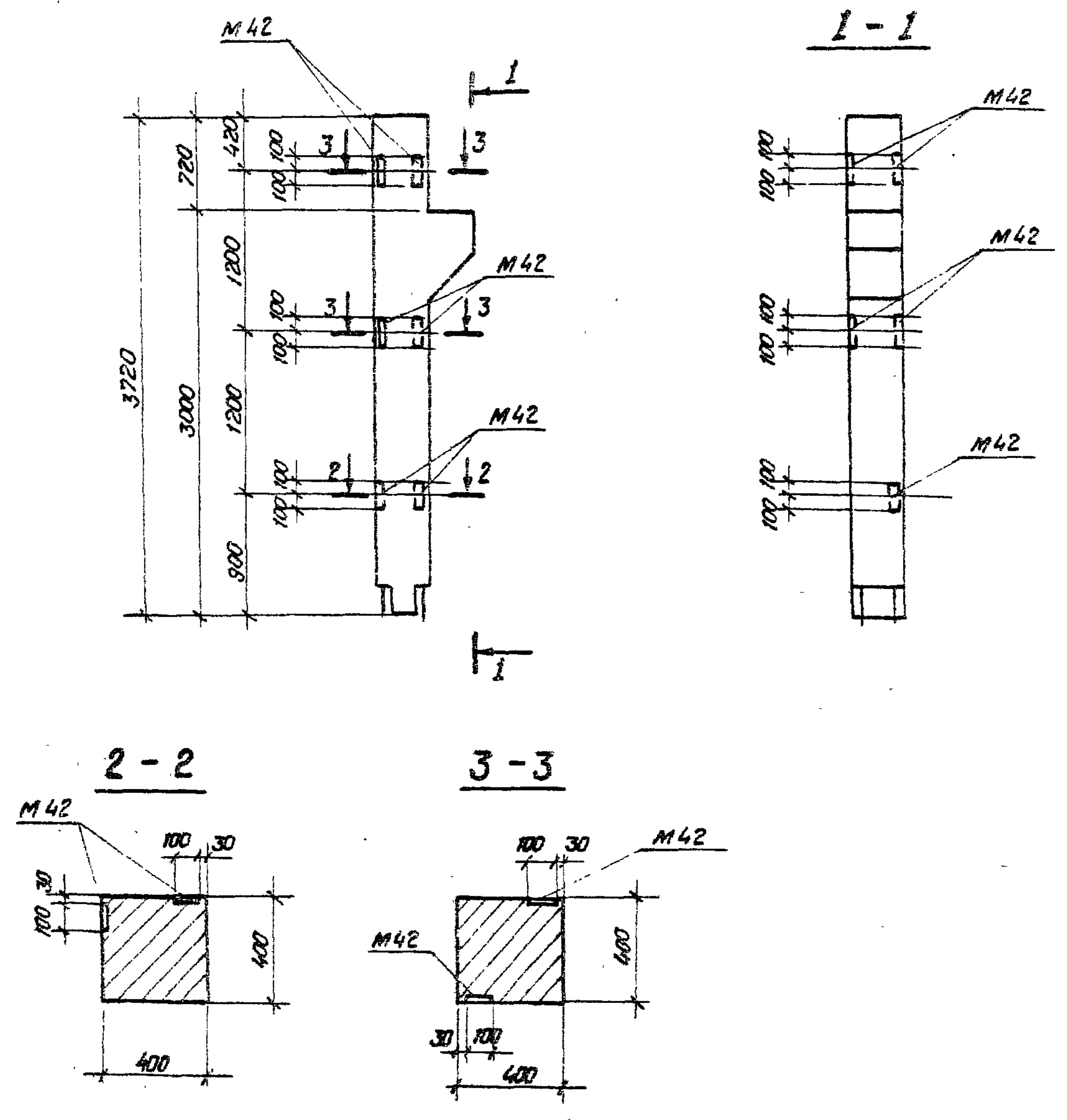
407-03-439.87-ДСИ-010

Колонна К80-2-3Б

Стадия	Масштаб
Р	3600
Лист	Листов
1	1

ЭНЕРГОСЕТЬПРОЕКТ
Северо-Западное отделение
Ленинград

Альбом VIII
 407-03-439.87
 проектирование
 12522ТМ-1В



Формат	Зона	Поз.	Обозначение	Наименование	Кол.	Примечание
				<u>Документация</u>		
			1. 420 - 12	Вып. 2 ч. 1		Колонна К П а - 1 - 5
				<u>Сборочные единицы</u>		
A3	-		1. 420 - 12	Вып. 5 л. 8	2	Деталь закладная М42

Ведомость расхода стали на дополнительные закладные изделия, кг

Марка элемента	Изделия закладные						Всего
	Арматура класса А-III			Прокат марки В ст 3			
	ГОСТ 5781-82*			ГОСТ 103-76*			
	φ 12		Итого	-100*Ю		Итого	
К П а - 1 - 5 А	1.24		1.24	3.14		3.14	4.4

В колонне К П а - 1 - 5 А установить закладные детали М42 по данному чертежу. Расход на недостающие марки М42 дан в спецификации. Остальное - по колонне К П а - 1 - 5 - серия 1. 420 - 12 Вып. 2

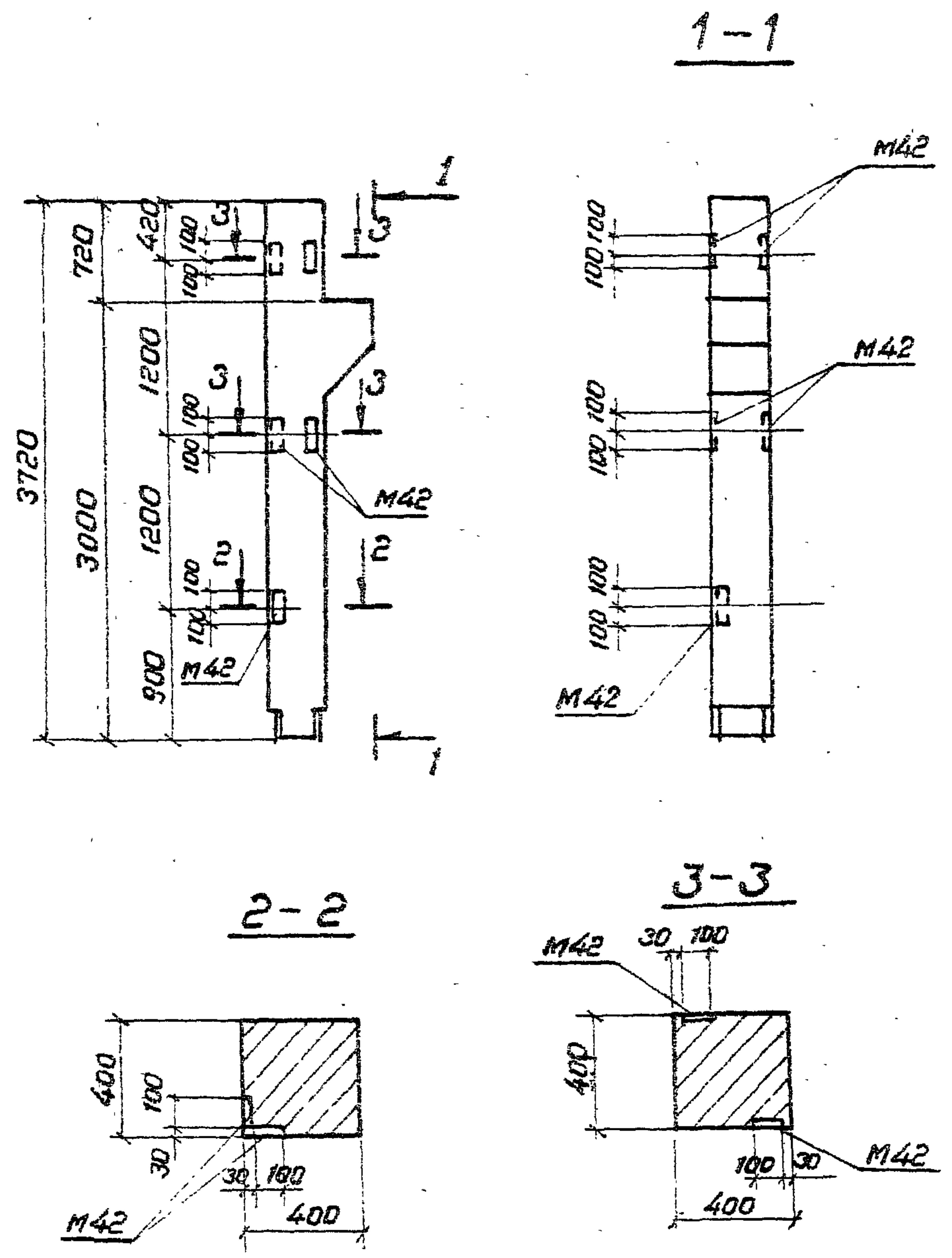
Нач. кон.	Ковалев	5.03.87
Нач. отд.	Роменский	5.03.87
ГИП	Одинцов	5.03.87
ГИПСТР.	Парфенов	5.03.87
Рук. гр.	Кулешов	5.03.87
Провер.	Шеннов	5.03.87
Инженер	Мозаев	5.03.87

407-03-439.87-АКН-011

Колонна К-П а - 1 - 5 А.

Стадия	Масса	Листов
Р	1600	1 50 1 20
Лист	Листов 1	
-ЭНЕРГОСЕТЬПРОЕКТ- Одесская областная организация Института		

Типовые материалы для проектирования 407-03-439.87 Альбом VIII



Формат	Зона	Поз.	Обозначение	Наименование	Кол.	Примечание
<u>Документация</u>						
			1.420-12	вып.2 Колонна К 11а-1-5		
<u>Сборочные единицы</u>						
А3			1.420-12	вып.5 л.в Деталь закладная М42	2	

Ведомость расхода стали на дополнительные закладные изделия

Марка элемента	Изделия закладные				Всего
	Арматура класса А-III		Прокат марки В Ст 3		
	ГОСТ 5781-82*		ГОСТ 103-76*		
	Ø 12	Утого	100x10	Утого	
К 11а-1-5Б	1.24	1.24	3.14	3.14	4.4

В колонне К 11а-1-5Б установить закладные детали М42 по данному чертежу. Расход на недостающие марки М42 дан в спецификации. Остальное - по колонне К 11а-1-5-серия 1.420-12 вып.2

Инв. № подл. 12922ТМ-78 Подпись и дата Взам. инв. №

Н. контр.	Ковалёв	<i>Ковалёв</i>	05.03.87
Нач. отд.	Роменский	<i>Роменский</i>	05.03.87
ГИП	Одинцов	<i>Одинцов</i>	05.03.87
ГИП стр.	Порфенов	<i>Порфенов</i>	05.03.87
Рис. эр.	Кулешова	<i>Кулешова</i>	05.03.87
Провер.	Шленова	<i>Шленова</i>	05.03.87
Инженер	Мазеда	<i>Мазеда</i>	05.03.87

407-03-439.87-АСИ-012

Колонна К 11а-1-5Б

Стадия	Масса	Масштаб
Р	1600	1:50 1:20
Лист	Листов 1	
ЭНЕРГОСЕТЬПРОЕКТ Северо-Западное отделение Ленинград		

Копировал Коз.

Формат А3

АЛБОН С.И.

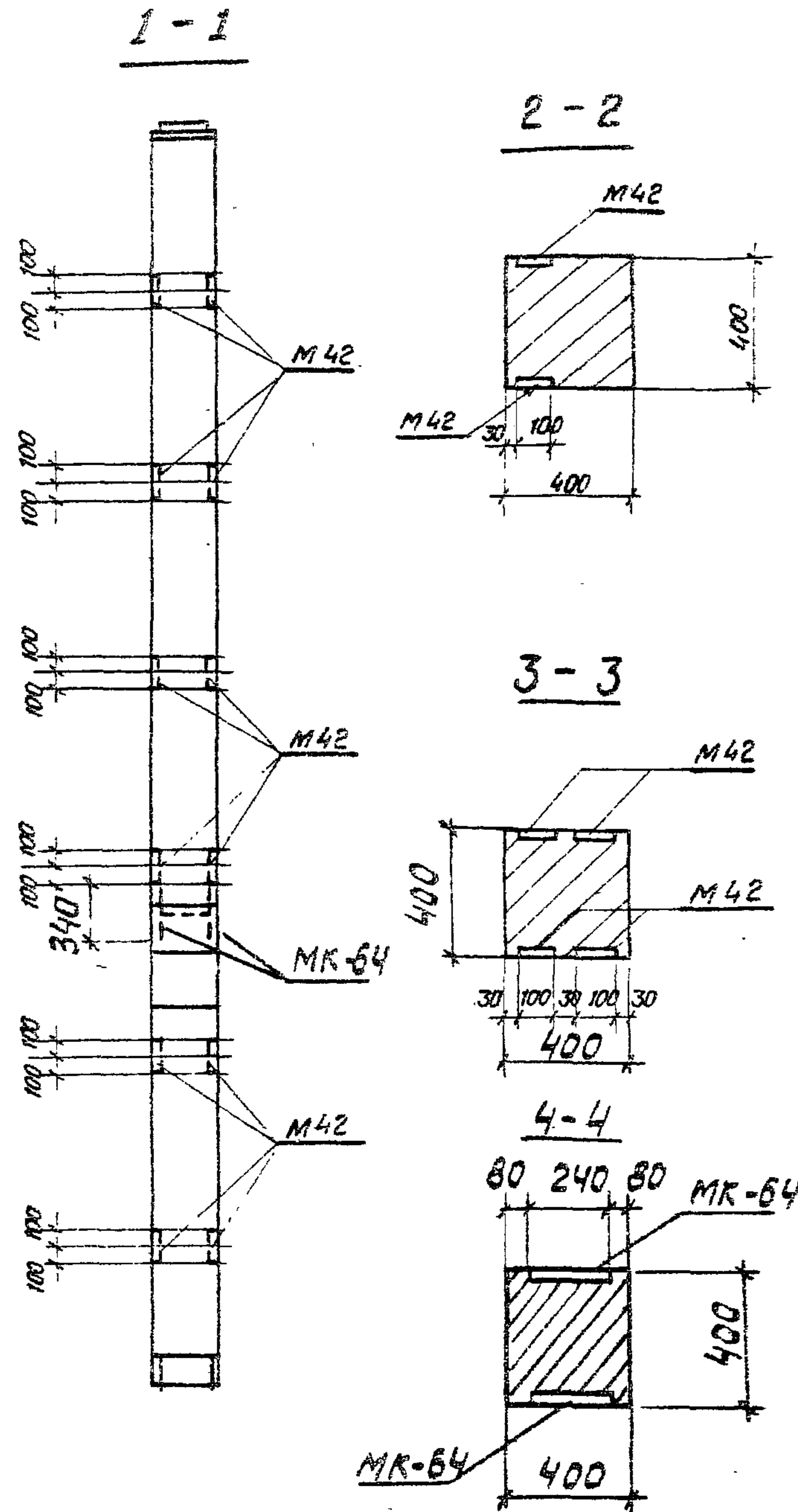
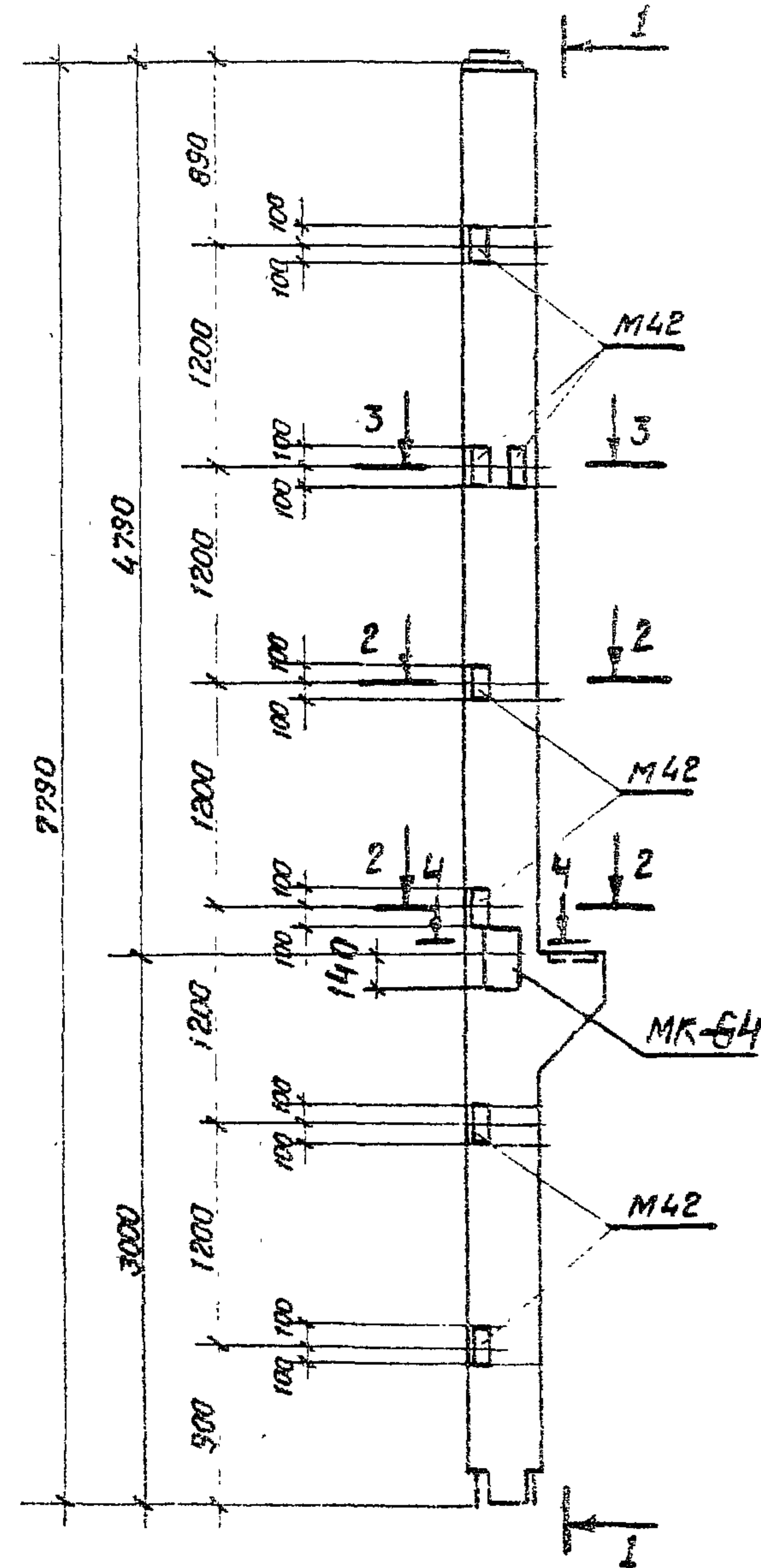
407-03-439-87-АСИ-013

проектирования

Взам. инв. №

Подпись и дата

№ инв. подл. 123221М-Т8



Формат	Зона	Поз.	Обозначения	Наименования	Кол.	Примечание
				Документация		
			1.420-12	Вып. 4		Колонна К79-1-3
				Сборочные единицы		
A3			1.420-12	Вып. 5 л. 8	6	Деталь закладная М42
A4				АСУ-185	2	Деталь закладная МК-64

Ведомость расхода стали на дополнительные закладные изделия, кг

марка элемента	Изделия закладные						Всего
	Арматура класса А-III			Прокат марки В Ст 3			
	ГОСТ 5781-82*			ГОСТ 103-76*			
	φ12	φ16	Итого	-100x10	-240x12	Итого	
К79-1-3А	3,8	6,6	10,4	9,4	15,4	24,8	35,2

В колонне К79-1-3А установить закладные детали М42 и МК-64 по данному чертежу. Расход на недостающие марки М42 дан в спецификации. Остальное - по колонне К79-1-3-серия 1.420-12 вып. 4

Нар. кон.	Ковалев	<i>[Signature]</i>	2.03.87
Нач. отд.	Романский	<i>[Signature]</i>	2.03.87
Гл. инж.	Одинцов	<i>[Signature]</i>	2.03.87
Гл. инж. стр.	Парфенов	<i>[Signature]</i>	2.03.87
Рук. гр.	Куликов	<i>[Signature]</i>	2.03.87
Проектант	Шленов	<i>[Signature]</i>	2.03.87
Инженер	Маслова	<i>[Signature]</i>	2.03.87

407-03-439. 87-АСИ-013

Колонна К79-1-3А

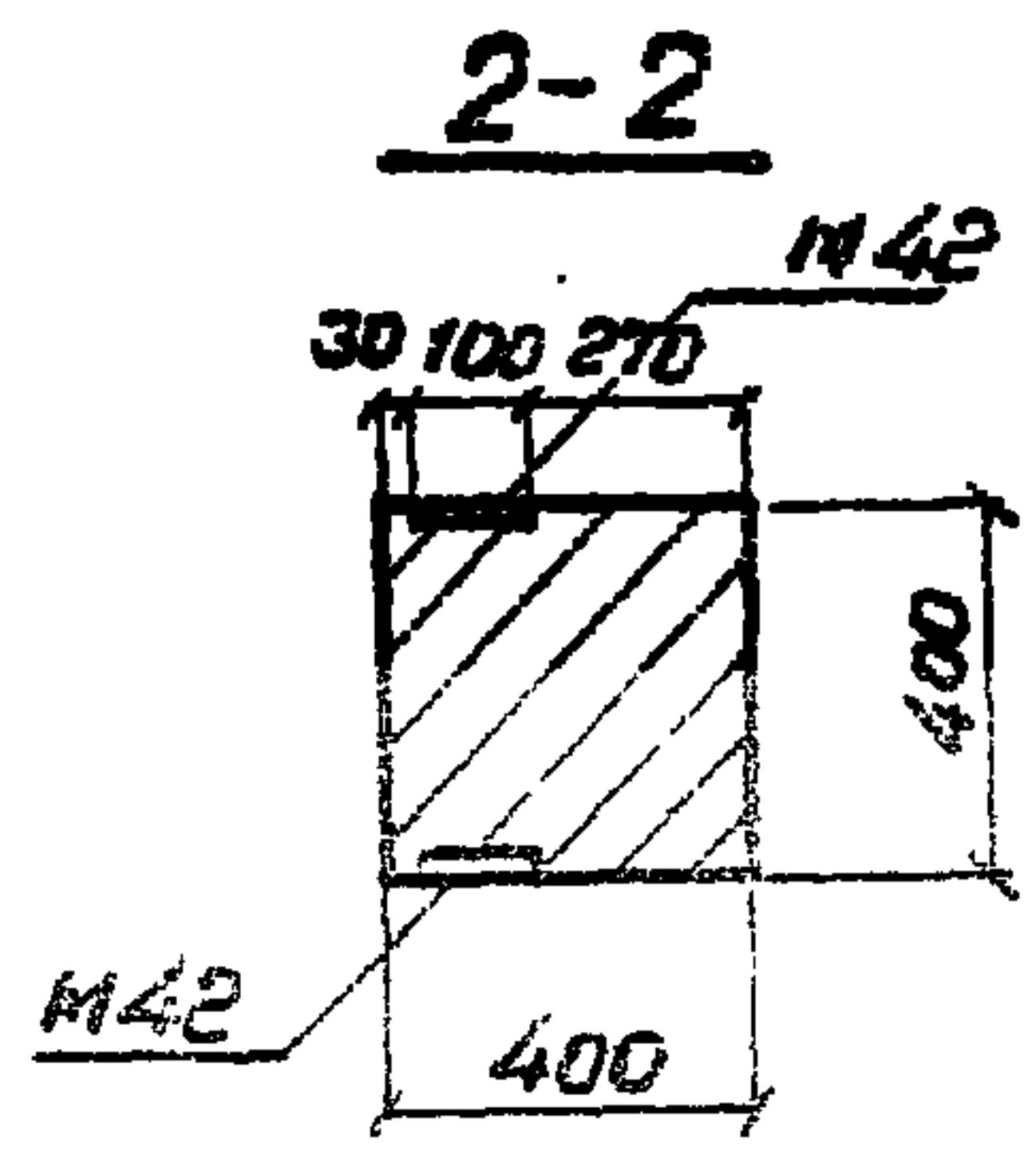
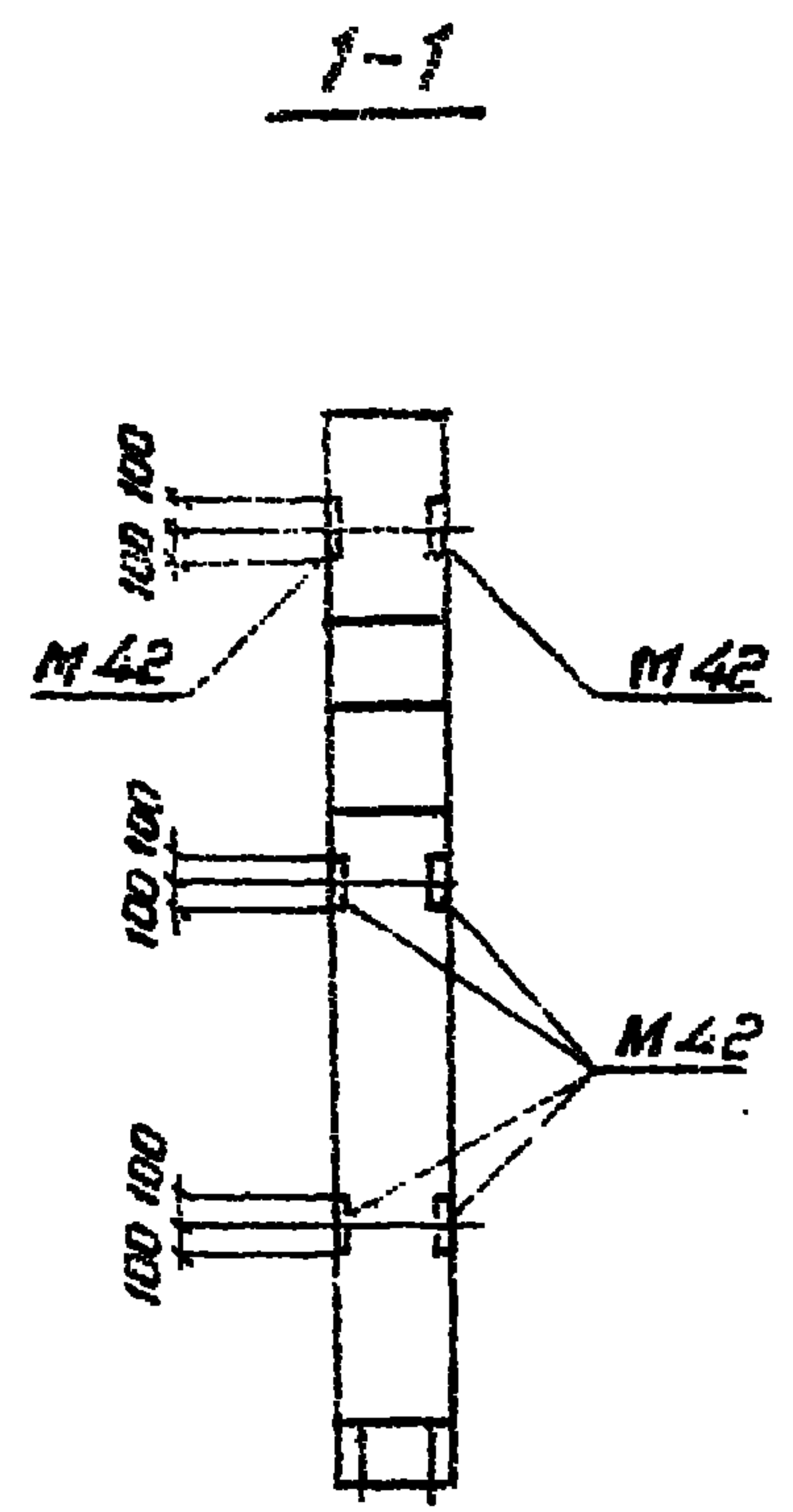
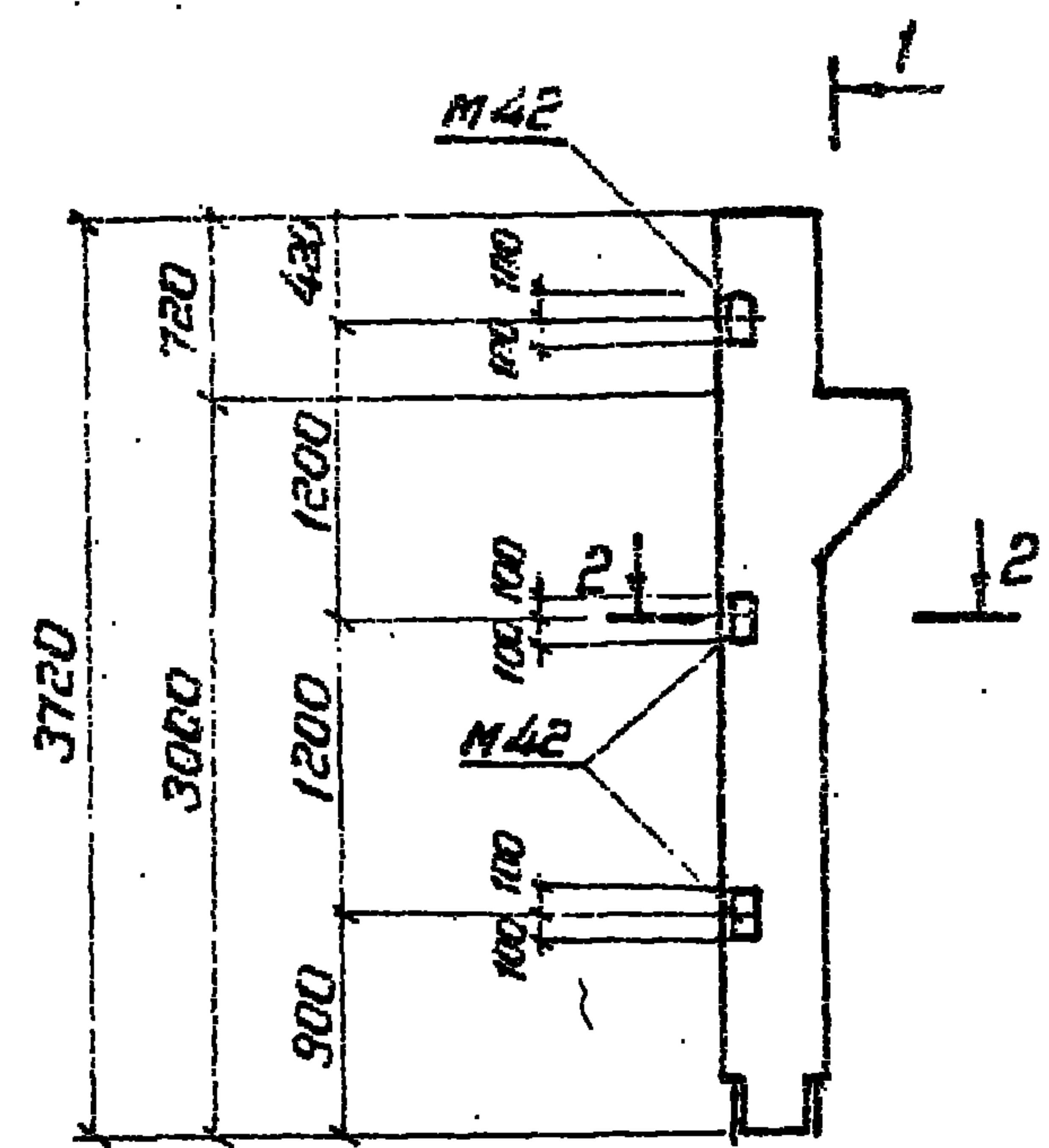
Страниц	Масса	Масштаб
F	3400	1:50 1:20

Лист Листов F
ЭНЕРГОСЕТЬПРОЕКТ
Севастопольское отделение
Ленинград

Копировал 123

Формат А3

407-03-439.87 Албом VIII
 Типовые материалы для проектирования



Деталь	Зона	ГОСТ	Обозначение	Наименование	Кол.	Примечание
Документация						
			1.420-12	вып. 2		Колонна К11а-1-3
Сборочные единицы						
А3	-		1.420-12	вып. 5 л. 8		Деталь закладная М42 2

Ведомость расхода стали на дополнительные закладные изделия, кг

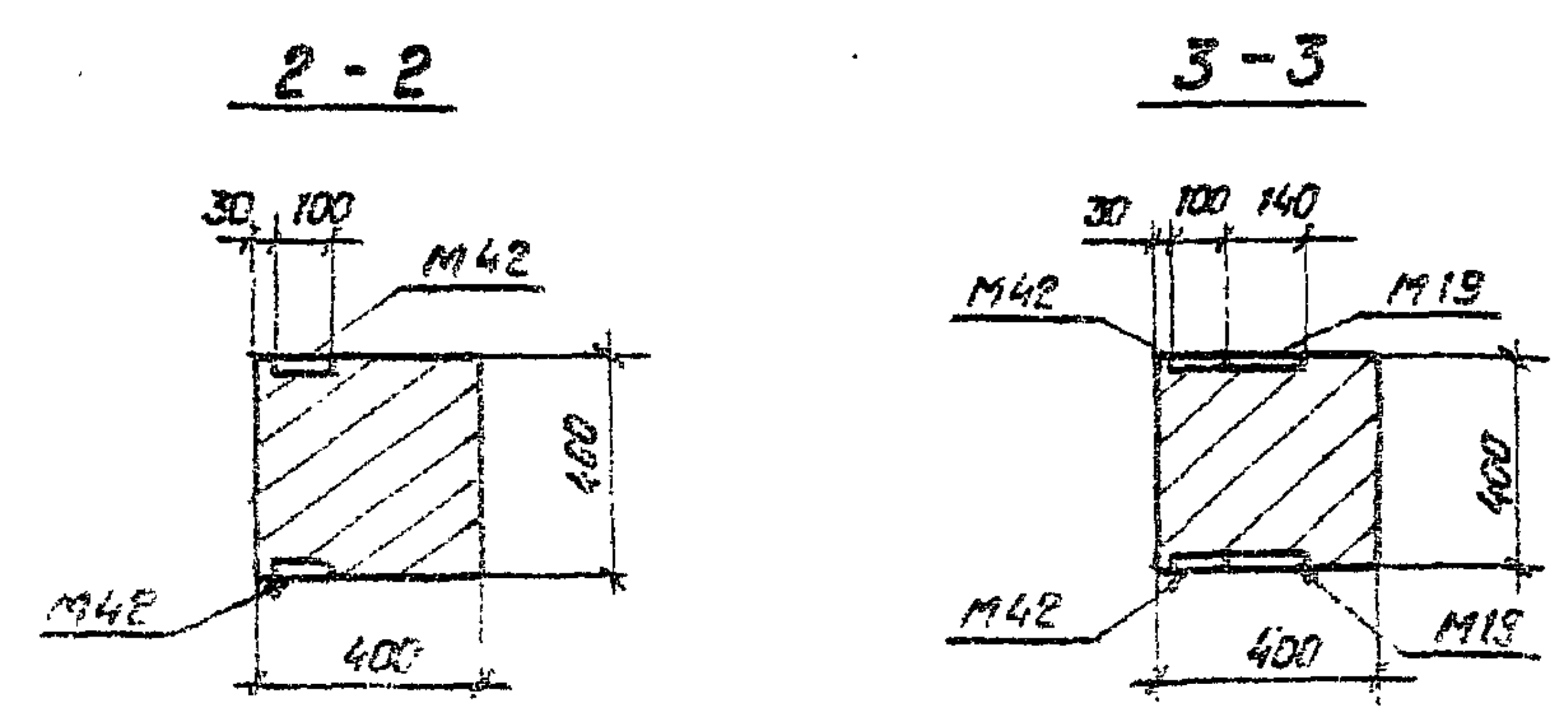
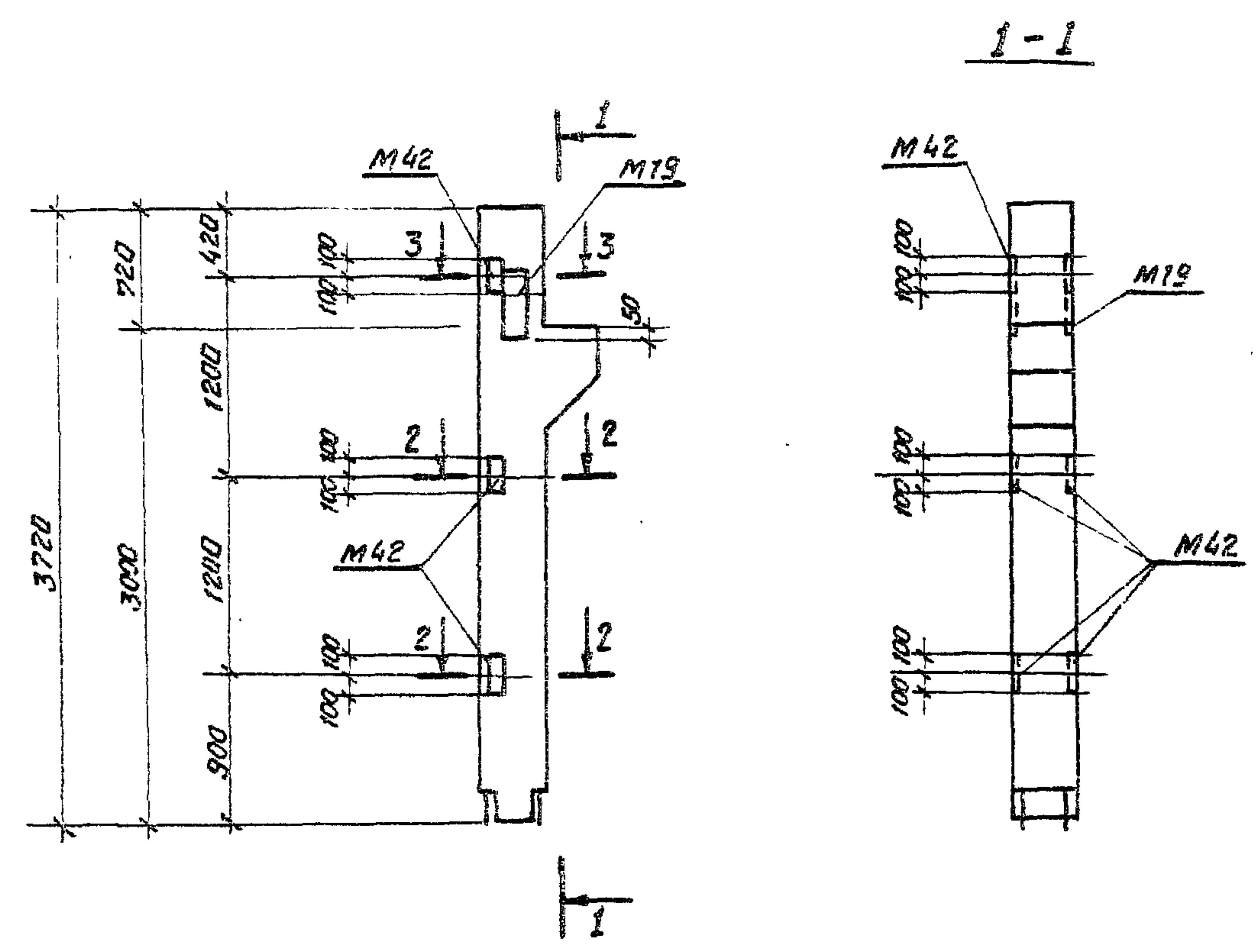
Марка элемента	Изделия закладные				Всего
	Арматура класса А-III		Прокат марки В Ст. 3		
	ГОСТ 5781-82*		ГОСТ 103-76*		
	Ф12	Итого	-100x10	Итого	
К11а-1-3Б	1.24	1.24	3.14	3.14	4.4

В колонне К11а-1-3Б установить закладные детали М42 по данному чертежу. Расход на недостающие марки М42 дан в спецификации. Остальное - по колонне К11а-1-3 серия 1.420-12 вып. 2

Инв. № подл. 12922т-ТВ
 Подпись и дата
 Волч. инв. №

И. контр.	Ковалев	<i>[Signature]</i>	05.03.87	407-03-439.87-АСИ-014			
Исч. отд.	Роменский	<i>[Signature]</i>	05.03.87				
ГИП	Одинцов	<i>[Signature]</i>	05.03.87	Колонна К11а-1-3Б	Стадия	Масса	Масштаб
ГИП стр.	Парфенов	<i>[Signature]</i>	05.03.87		P	1600	1:50
Рук. ер.	Купешова	<i>[Signature]</i>	05.03.87				1:20
Провер.	Шленова	<i>[Signature]</i>	05.03.87		Лист		Листов 1
Провер.	Мазяева	<i>[Signature]</i>	05.03.87		ЭНЕРГОСЕТЬПРОЕКТ Северо-Западное отделение Ленинград		

Копировал Коз. Формат А3



Формат	Зона	Поз.	Обозначение	Наименование	Кол.	Примечание
				<u>Документация</u>		
			1. 420-12 вып. 2	Колонна К ПИ-1-3		
				<u>Сборочные единицы</u>		
A3	-		1. 420-12 вып. 5 л. 4	Деталь закладная M19	1	
A3	-		1. 420-12 вып. 5 л. 8	Деталь закладная M42	2	

Ведомость расхода стали на дополнительные закладные изделия, кг

Марка элемента	Изделия закладные						Всего
	Арматура класса А-III			Прокат марки В Ст3			
	ГОСТ 5781-82*			ГОСТ 103-76*			
	φ 12	φ 16	Итого	-100x10	-140x12	Итого	
К ПИ-1-3 А	1,24	6,1	7,3	3,14	10,5	13,6	20,9

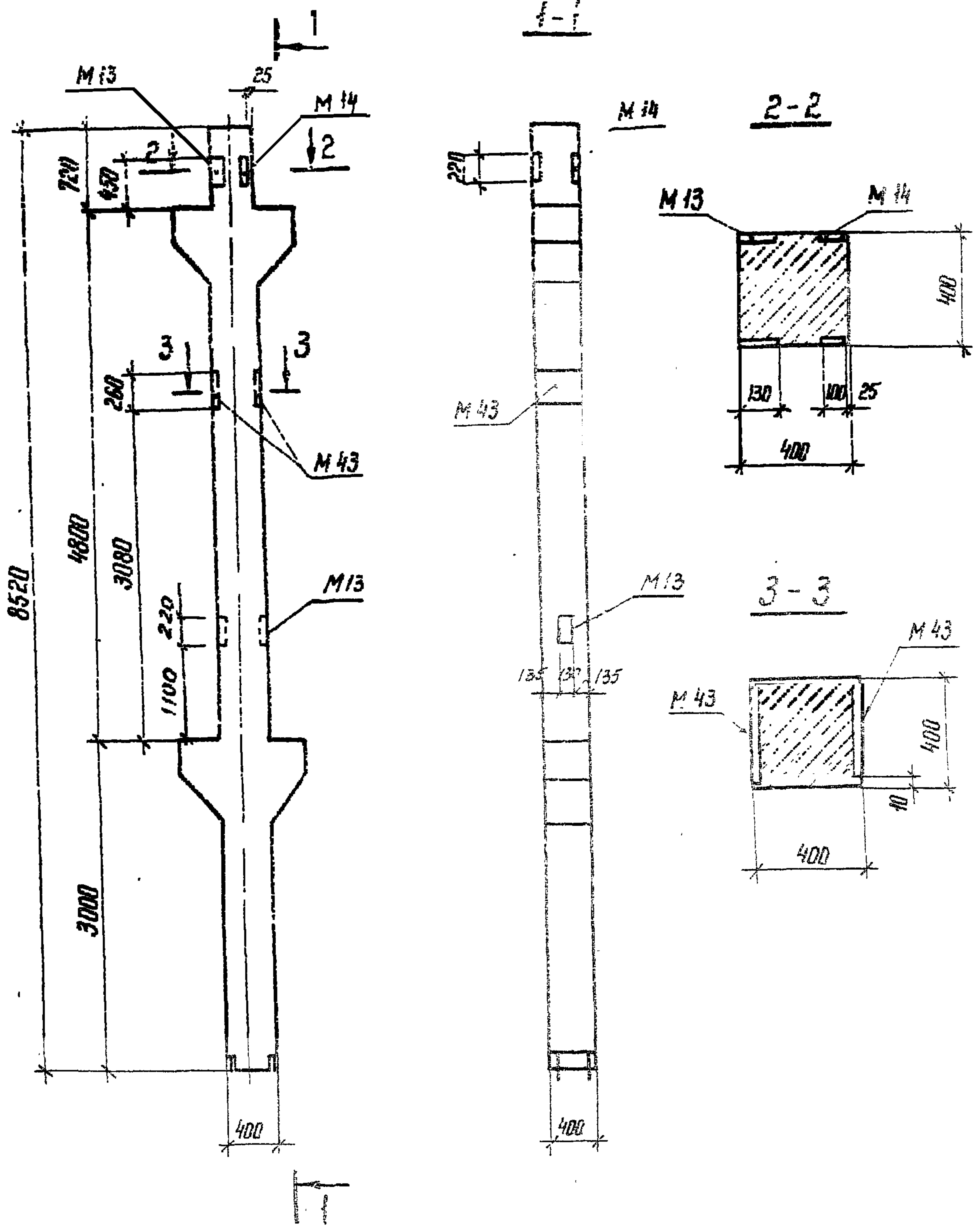
В колонне К ПИ-1-3А установить закладные детали M42 и M19 по данному чертежу. Расход на недостающие марки M42 дан в спецификации.
 Остальное - по колонне К ПИ-1-3-серия 1.420-12 вып. 2

№ докум.	Контракт	№ докум.	2018
407-03-488.87-АСК-05			
Нач. отд.	Романский	С.И.	2018
Г.И.П.	Озиминов	В.И.	2018
Г.И.П. отд.	Порфира	У.И.	2018
Руковод.	Курочкин	И.И.	2018
Проект.	Шинкина	И.И.	2018
Инженер	Мозаев	А.И.	2018

Колонна К ПИ-1-3А

Страна	Россия	Город	Москва
№	1000	Лист	1/2
ЭНЕРГОСЕТЬПРОЕКТ			

Типовые материалы для проектирования 407-03-439.87



Формат Зона	Поз.	Обозначение	Наименование	Кол.	Приме- чание
			<u>Документация</u>		
		1.420-12	Вып. 2	Колонна К16а-1	
			<u>Сборочные единицы</u>		
А3		1.420-12	Вып. 5 л. 2	Деталь закладная М13	2
А3		1.420-12	Вып. 5 л. 3	Деталь закладная М14	1
А3		1.420-12	Вып. 5 л. 8	Деталь закладная М43	2

Ведомость расхода стали на дополнительные закладные изделия, кг

Марка Элемент	Изделия закладные								Общий расход	
	Арматура класса А III				Прокат марки В Ст 3					
	ГОСТ 5781-82*		ГОСТ 8509-86		ГОСТ 8510-86		ГОСТ 19003-74*			
	φ 16	Итого	145×45×5	Итого	163×40×8	Итого	Лист δ-10	Лист δ-12		Итого
К16а-1а	6.6	6.6	2.6	2.6	9.2	9.2	12.4	7.7	27.8	46.2

В колонне К16а-1А установить дополнительные закладные М13, М14, М43 по данному чертежу.
Остальное по колонне К16а-1 серии 1.420-12 вып. 2.

Шифр подл.	Подпись и дата	Взам. инв. №
12922ТН-18		

Н. контр.	Кавалев	10.03.87
Нач. отд.	Роменский	10.03.87
ГИП	Одинцов	10.03.87
ГИП стр.	Парфенов	10.03.87
Рук. зр.	Кулешова	10.03.87
Проверил	Шленова	10.03.87
Инженер	Калинько	10.03.87

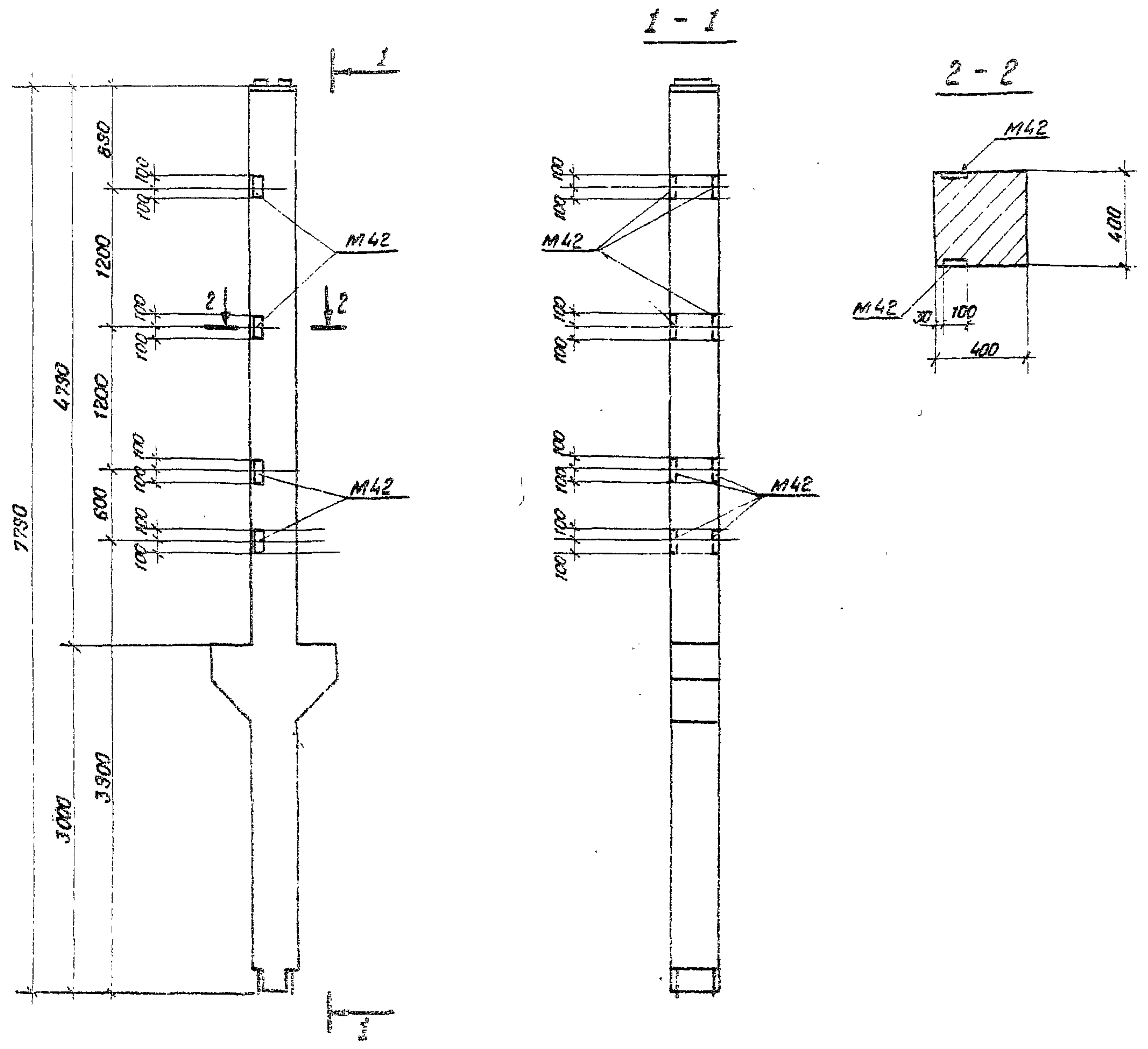
407-03-439.87-АСИ-016

Колонна К16а-1А

Стадия	Масштаб	Масштаб
Р	4000	
Лист	Листов	
ЭНЕРГОСЕТЬПРОЕКТ Северо-Западное отделение Ленинград		

Копир. Кат

Формат А3



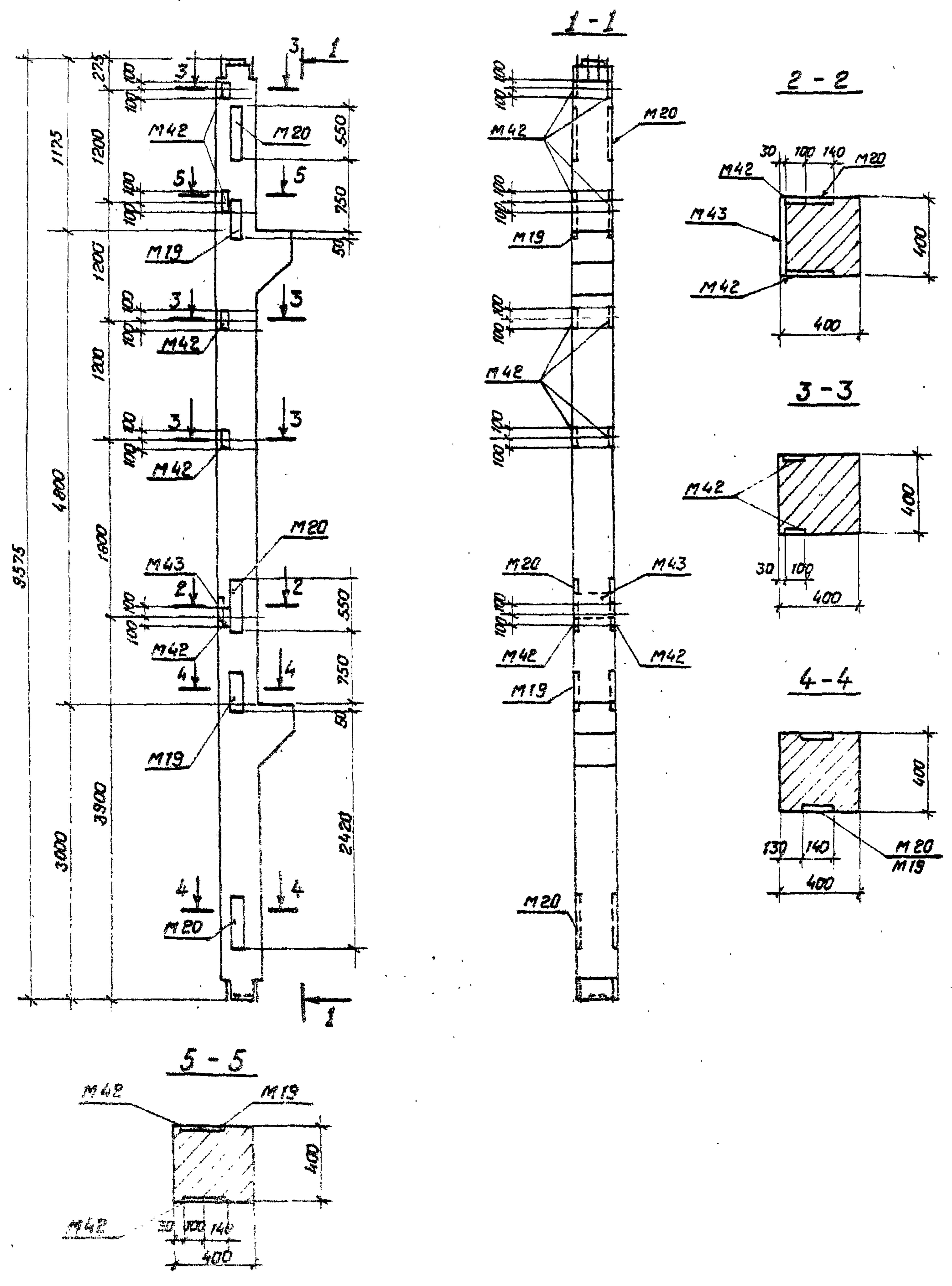
Формат	Зона	Поз	Обозначение	Наименование	Код	Примечание
				Документация		
		-	1.420-12 Вып. 4	Колонна 80-2-3		
				Сборочные единицы		
A3		-	1.420-12 Вып. 5 л.В	Деталь закладная М42	В	

Ведомость расхода стали на дополнительные закладные изделия, кг

Марка элемента	Изделия закладные				Всего
	Арматура класса		Прокат марки		
	А-III		В Ст3		
	ГОСТ 5781-82 *		ГОСТ 103-76		
	φ12	Штово	-100x10	Штово	
К 80-2-3А	5,0	5,0	126	126	126

В колонне К80-2-3А установить дополнительные закладные детали М42 по данному чертежу. Остальное - по колонне К80-2-3-серия 1.420-12 Вып.4.

Нач. кон.	Козлов	10.87	20.87	407-03-435. 87 - АСН-017 КОЛОННА К80-2-3А	Р 3500 1:50 1:20
Нач. отд.	Фурсов	10.87	20.87		
Ген. инж.	Сидоров	10.87	20.87		
Инж. пр.	Курочкин	10.87	20.87		
Проект.	Ширинин	10.87	20.87		
Инженер	Морозов	10.87	20.87		



Формат	Зона	Поз.	Обозначение	Наименование	Кол.	Примечание
				Документация		
			1.420-12	Вып. 2		Колонна К 19а-1-1
				Сборочные единицы		
A3			1.420-12	Вып. 5 л. 8	2	Деталь закладная М19
A3			1.420-12	Вып. 5 л. 4	3	Деталь закладная М20
A3			1.420-12	Вып. 5 л. 4	4	Деталь закладная М42
A3			1.420-12	Вып. 5 л. 8	1	Деталь закладная М43

Ведомость расхода стали на дополнительные закладные изделия, кг

Марка элемента	Изделия закладные									Всего
	Арматура класса А-III				Прокат марки В Ст 3					
	ГОСТ 5781-82 *				ГОСТ 103-76*		ГОСТ 82-70			
	φ12	φ16	φ22	Итого	100x12	140x12	140x16	200x12	Итого	
	К 19а-1-1А	5,0	15,7	34,9	55,6	6,3	20,8	58	9,3	

В колонне К 19а-1-1А установить закладные детали М42, М43, М20, М19 по данному чертежу. Расход на недостающие марки М42 дан в спецификации. Остальное - по колонне К 19а-1-1-серия 1.420-12 Вып. 2.

Нач. кон.	Ковалев	50387		407-03-439.87-АГИ-018		
Нач. отд.	Роменский	50387				
ГЛП	Одинцов	50387		Колонна К 19а-1-1А		
ГЛПстр.	Парфенов	50387				
Рук. гр.	Кулещова	50387		Лист	4100	1:50, 1:20
Провер.	Шленова	50387		Листов 1		
Инженер	Казарова	50387		«ЭНЕРГОСЕТЬПРОЕКТ»		

Копировал Коз

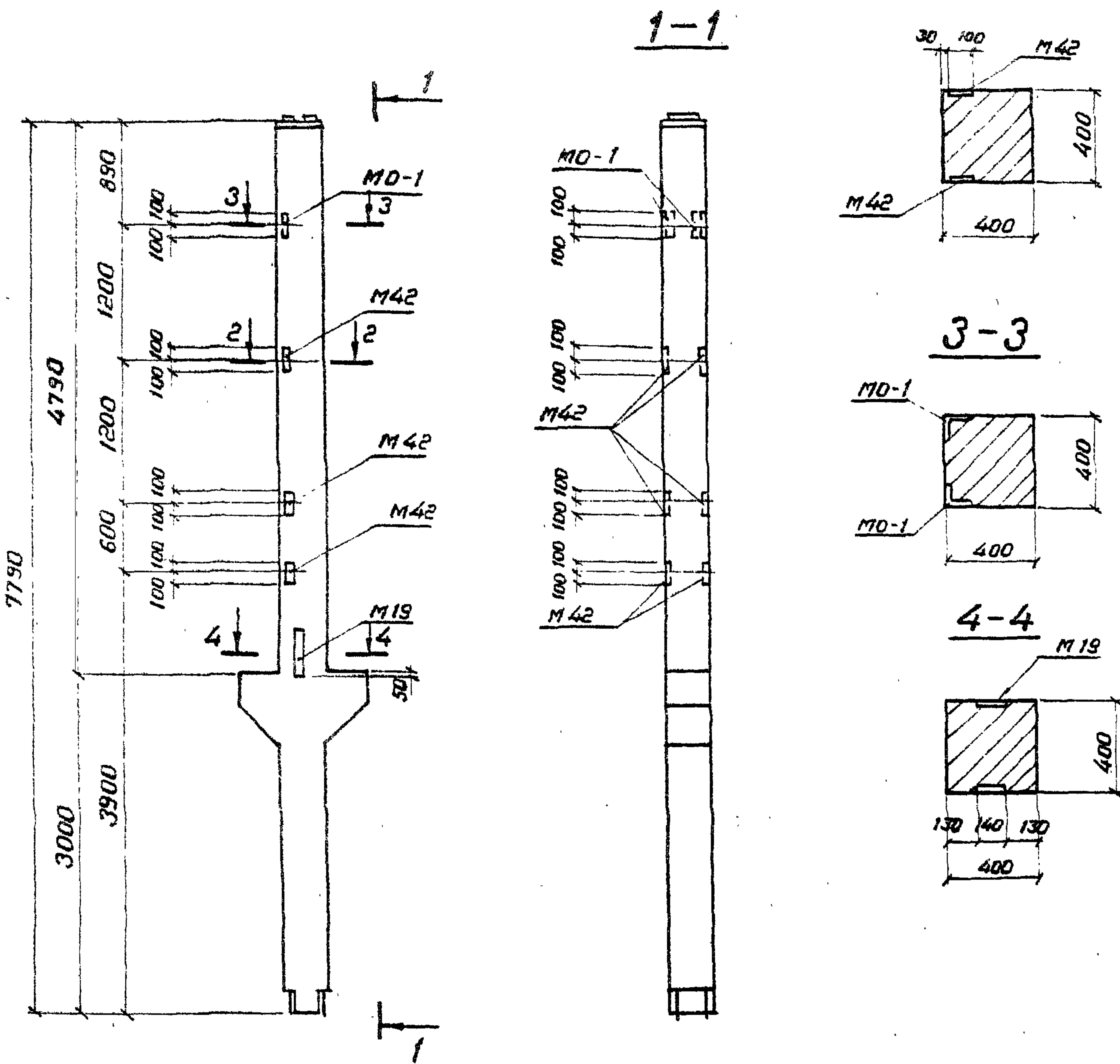
Формат А3

Альбом VIII

407-03-439.87

Типовые материалы для проектирования

№ инв. № подл. 129227М-Т6
Подпись и дата
Взам. инв. №



В колонне К80-2-3Б установить закладные детали М42, М19, МО-1 по данному чертежу
Остальное - по колонне К80-2-3-серия 1.420-12 вып.4

Формат	Зона	Поз.	Обозначение	Наименование	Кол.	Примечание
				Документация		
			1.420-12	вып.4		Колонна К80-2-3
				Сборочные единицы		
А3	-		1.420-12	вып.5 л.8	6	Деталь закладная М42
А3	-		1.420-12	вып.5 л.4	1	Деталь закладная М19
				АСИ-046	2	Деталь закладная МО-1

Ведомость расхода стали на дополнительные закладные изделия, кг

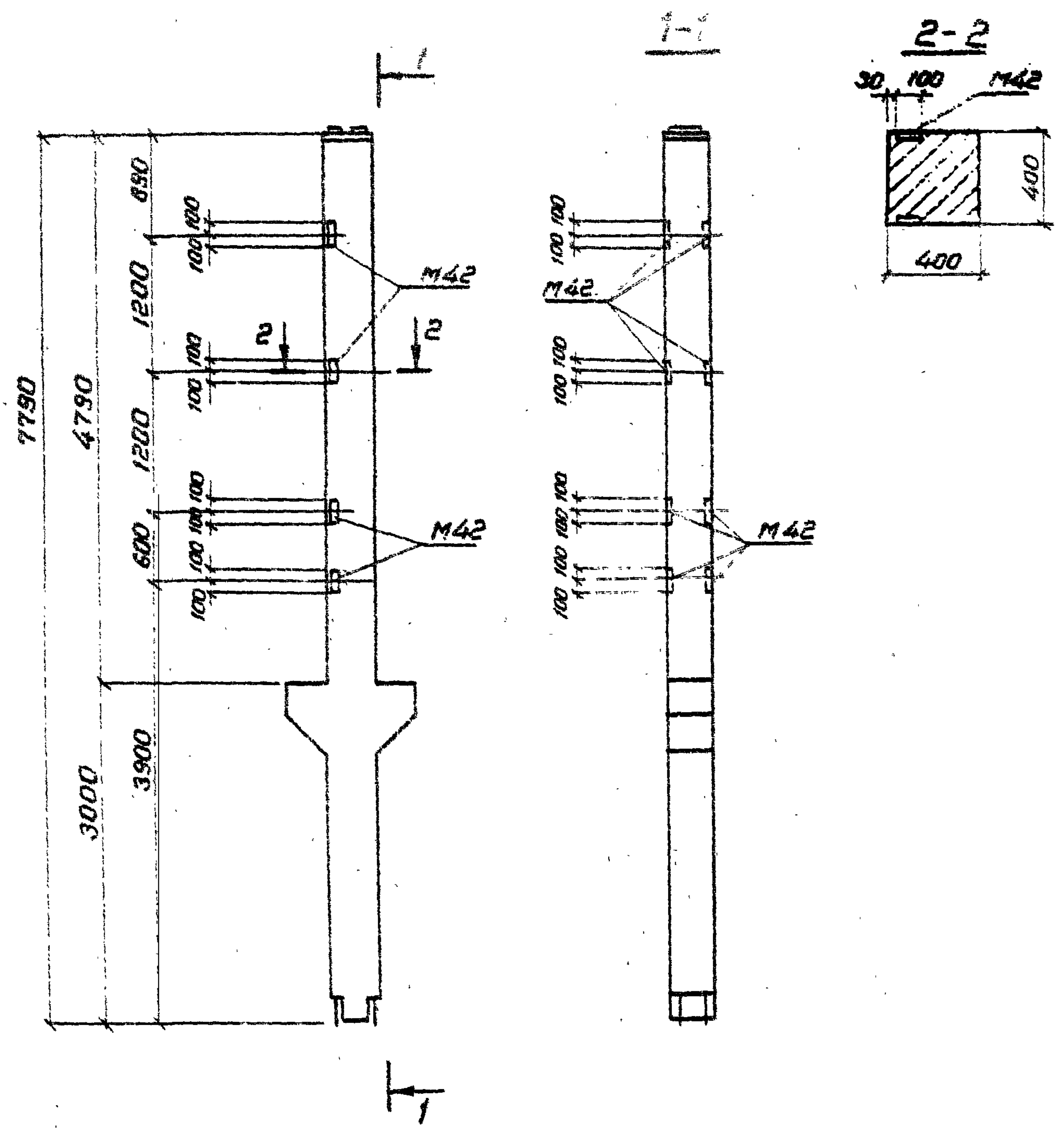
Марка элемента	Изделия закладные							Всего	
	Арматура класса				Прокат марки				
	А I		А-III		В Ст 3				
	ГОСТ 5781-82 *				ГОСТ 8503-86		ГОСТ 103-76 *		
	φ 8	φ 12	φ 16	Итого	L75x75x6	-100x10	-140x12	Итого	
К 80-2-3 Б	0.4	3.7	6.1	10.2	2.8	9.5	10.5	22.8	33.0

И. контр.	Нобалев	<i>[Signature]</i>	2.03.87	407-03-439.87 - АСИ-019			
Нач. отд.	Роменский	<i>[Signature]</i>	2.03.87	Колонна К80-2-3Б	Стация	Масса	Масштаб
ГИП	Одинцов	<i>[Signature]</i>	2.03.87		Р.	3600	1:50 1:20
ГИП стр.	Парфенов	<i>[Signature]</i>	2.03.87		Лист	Листов 1	
Рук. гр.	Кулешова	<i>[Signature]</i>	2.03.87		ЭНЕРГОСЕТЬПРОЕКТ		
Провер.	Шленова	<i>[Signature]</i>	2.03.87		Северо-Западное отделение Ленинград		
Инженер	Мазаева	<i>[Signature]</i>	2.03.87				

Копирован №.

Формат А3

Типовые материалы для проектирования
 407-03-439.87
 Альбом VIII



Формат	Этаж	Поз	Обозначение	Наименование	Кол	Примечание
Документация						
			1.420-12	вып. 4	Колонна К 80-1А	
Сборочные единицы						
А3	-		1.420-12	вып. 5 л. 8	Деталь закладная М42	8

Ведомость расхода стали на дополнительные закладные изделия, кг

Марка элемента	Изделия закладные				Всего
	Арматура класса А-III		Прокат марки В Ст 3		
	ГОСТ 5781-82*		ГОСТ 103-76*		
	φ 12	Итого	-100мм	Итого	
К 80-1А	5.0	5.0	12.6	12.6	17.6

В колонне К 80-1А установить закладные детали М42 по данному чертежу.
 Остальное - по колонне К 80-1 - серия 1.420-12 вып. 4

ИВ № подл. 12922т-76
 ИВ № инв. № 12922т-76

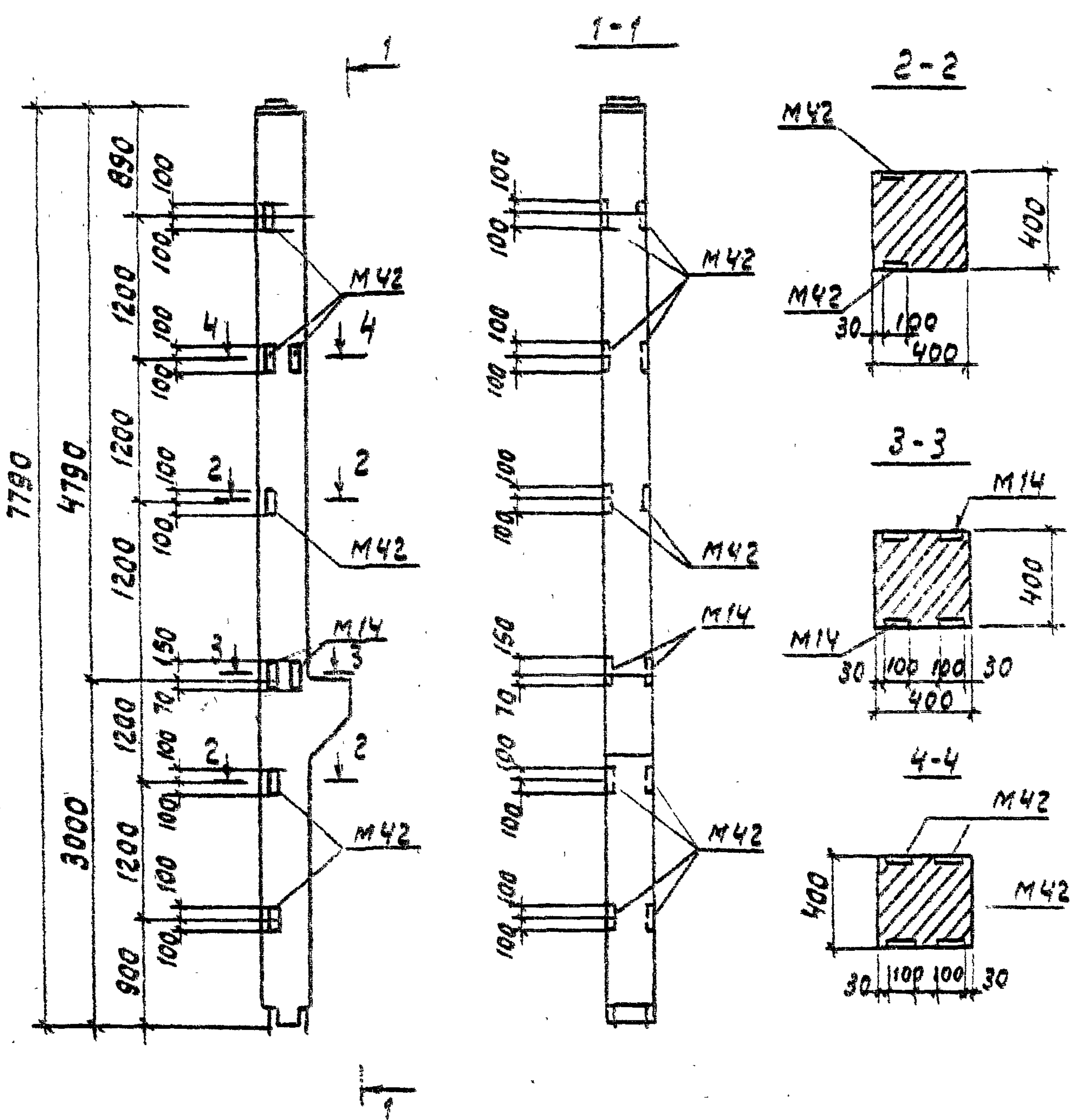
И. контр	Ковалев	<i>[Signature]</i>	2.03.87
Нач. отд.	Роменский	<i>[Signature]</i>	2.03.87
ГИП	Одинцов	<i>[Signature]</i>	2.03.87
ГИП стар	Парфенов	<i>[Signature]</i>	2.03.87
Рук. гр.	Кулешова	<i>[Signature]</i>	2.03.87
Провер.	Шленова	<i>[Signature]</i>	2.03.87
Инженер	Мазаева	<i>[Signature]</i>	2.03.87

407-03-439.87-АСИ-020

Колонна К 80-1А	Стандарт	Масса	Масштаб
	Р	3600	1:50 1:20
	Лист	Листов 1	
ЭНЕРГОСЕТЬПРОЕКТ Северо-Западное отделение Ленинград			

Копировал Коз.

Формат А3



Формат	Зона	Поз.	Обозначение	Наименование	Кол.	Примечание
				<u>Документация</u>		
			1.420-12	Вып. 4	Колонна К79-1-1	
				<u>Сборочные единицы</u>		
А3	-		1.420-12	Вып. 5 л. 8	Деталь закладная М42	6
А3	-		1.420-12	Вып. 5 л. 3	Деталь закладная М14	2

Ведомость расхода стали на дополнительные закладные изделия, кг

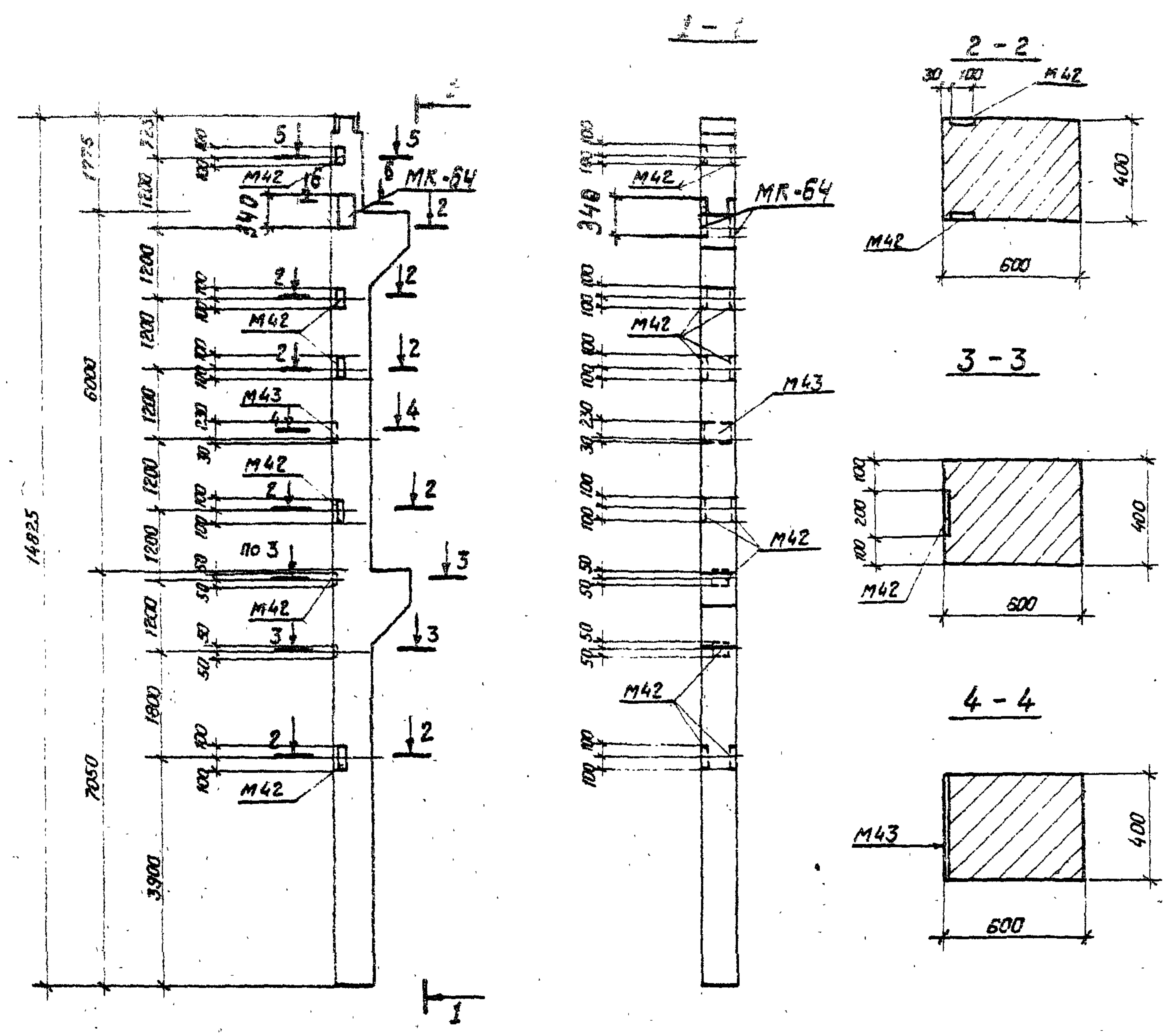
Марка элемента	Изделия закладные					Всего
	Арматура класса А III		Прокат марки В Ст 3			
	ГОСТ 5781-82*		ГОСТ 103-76*			
	φ 12	Утого	100x10	145x5	Утого	
К79-1-1А	3.7	3.7	16.3	5.2		25.2

В колонне К79-1-1А закладные детали М42 и М14 установить по данному чертежу. Расход на недостающие мерки М42 и М14 дан в спецификации. Остальное - по колонне К79-1-1 серии 1.420-12 Вып. 4

И. КОПТ	КОБАЛОВА	407-03-439.87-АСУ-021		
Науч. отд. Роменский	Гип. Обинчов	Гип. Парфенов	Рук. гр. Кулешова	Провер. Шленова
Инжен. Харитонов				
Колонна К-79-1-1А			Сталь	Масса
			Р	3400
			Лист	Листов
			ЭНЕРГОСЕТЬПРОЕКТ	
			Северо-западное отделение Ленинград	

Формат А3

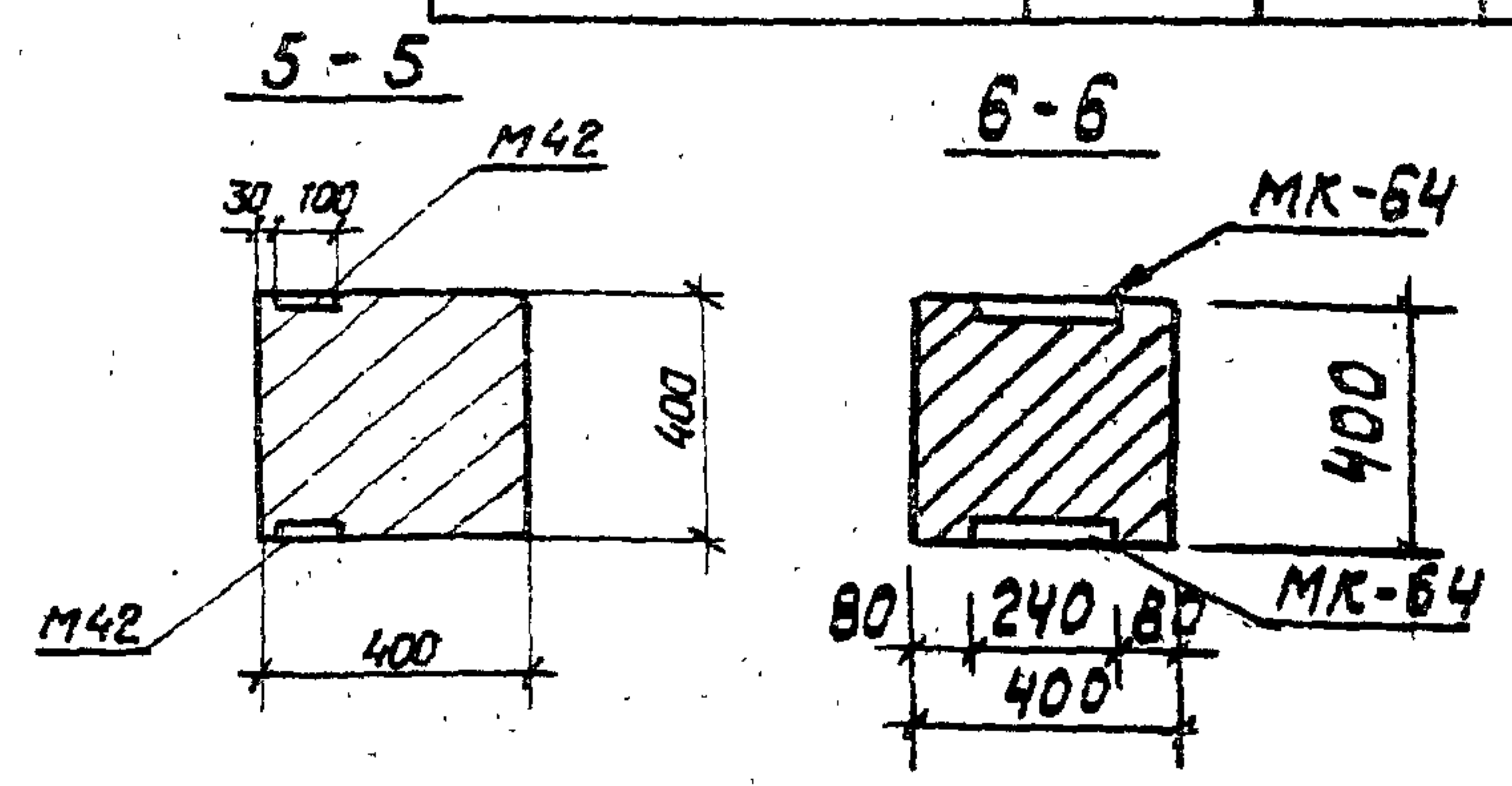
Типовые материалы для проектирования
407-03-439.87
Альбом VIII



Формат	Зона	Лист	Обозначение	Наименование	Кол.	Примечание
				<u>Документация</u>		
			1. 420-12	вып.3		Колонна К33а-1-4
				<u>Сборочные единицы</u>		
A3	-		1.420-12	вып.5 л.8	1	Деталь закладная М43
A3				АСУ-185	2	Деталь закладная МК-64

Ведомость расхода стали на дополнительные закладные изделия, кг

Марка элемента	Изделия закладные						Всего
	Арматура класса		Прокат марки				
	А-III		В Ст3				
	ГОСТ 5781-82*		ГОСТ 82-70*				
	φ 16	Итого	280x12	240x12	Итого		
К33а-1-4А	9,9	9,9	9,3	15,4	24,7	34,6	



В колонне К33а-1-4А установить закладные детали М42, МК-64 М43 по данному чертежу.
Остальное - по колонне К33а-1-4-серия 1.420-12 вып.3
Количество закладных деталей М42 соответствует спецификации, приведенной в серии

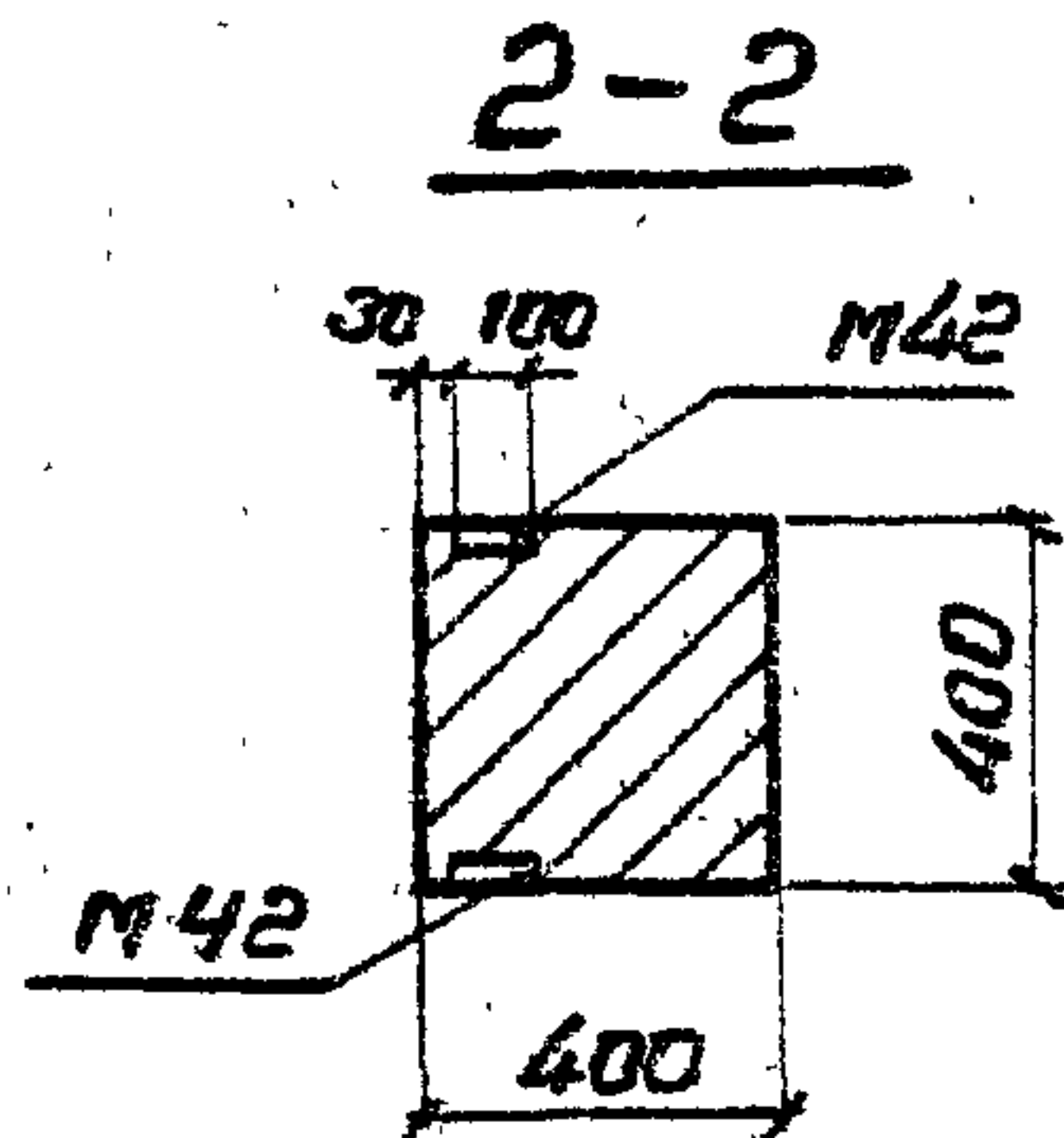
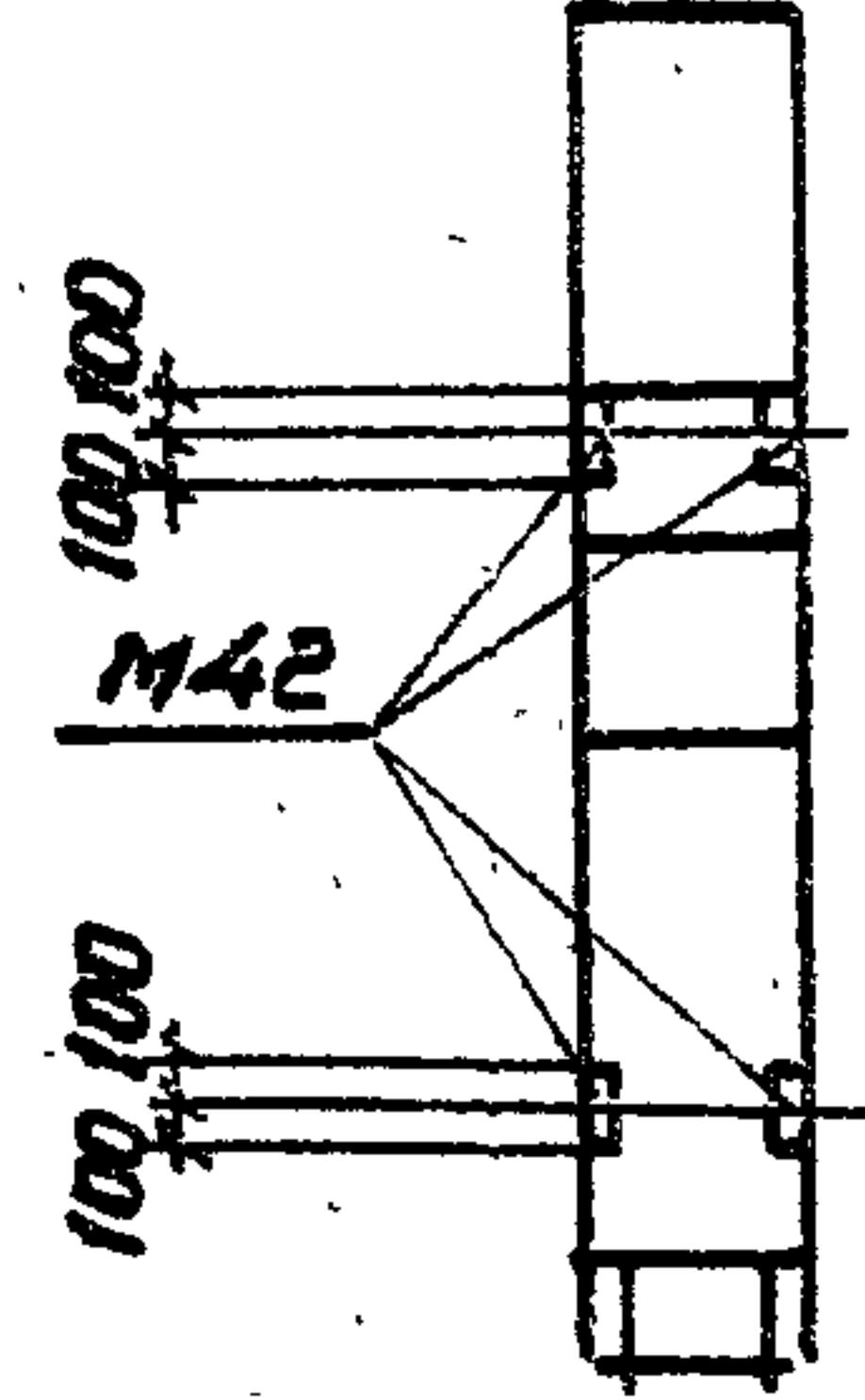
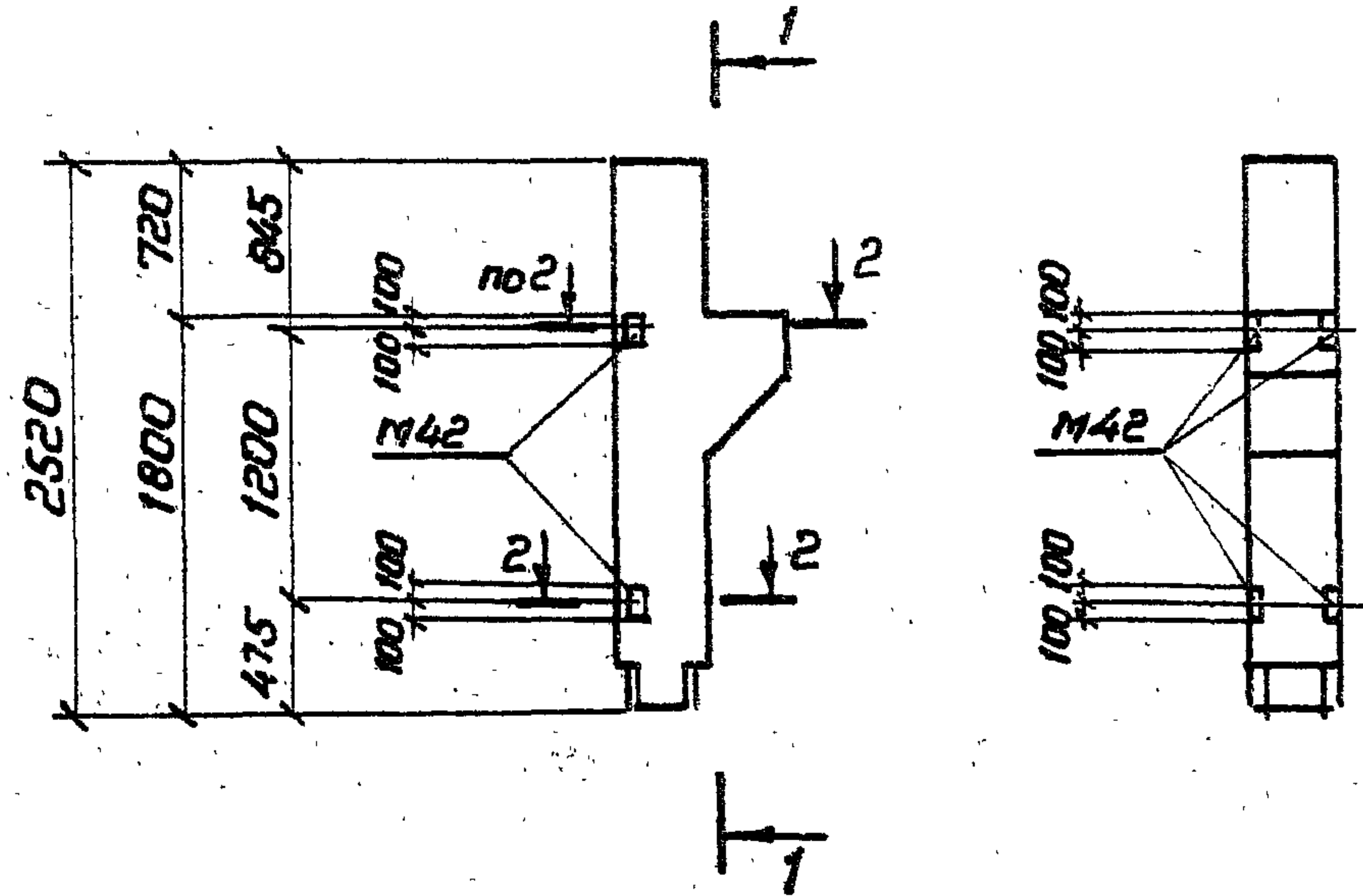
Нач. кон.	Кавалев	<i>[Signature]</i>	5.03.87
Нач. отд.	Роменский	<i>[Signature]</i>	5.03.87
ГИП	Данилов	<i>[Signature]</i>	5.03.87
ГИПстр.	Парфенов	<i>[Signature]</i>	5.03.87
Руч. гр.	Кулешова	<i>[Signature]</i>	5.03.87
Провер.	Шленова	<i>[Signature]</i>	5.03.87
Инженер	Мазаева	<i>[Signature]</i>	5.03.87

407-03-439.87-АСИ-022

Колонна К33а-1-4А	Стация	Р	Масса	8800	Масштаб	1:50 1:20
	Лист	Листов 1				
"ЭНЕРГОСЕТЬПРОЕКТ" Северо-Западное отделение Ленинград						

Копировала Каз.

Формат А3



Формат	Зона	Поз.	Обозначение	Наименование	Кол	Примечание
				<u>Документация</u>		
			1.420-12 Вып.1	Колонна К10-1-5		
				<u>Сборочные единицы</u>		
A3	-		1.420-12 Вып.5 л.8	Деталь закладная М42	4	

Ведомость расхода стали на дополнительные закладные изделия, кг

Марка элемента	Изделия закладные					Всего
	Арматура класса		Прокат марки		Всего	
	А-III		В Ст.3			
	ГОСТ 5781-82*		ГОСТ 103-76*			
	φ 12	Утого	φ 10	Утого		
К10-1-5А	2.5	2.5	6.3	6.3	8.8	

В колонне К10-1-5А установить дополнительные закладные детали М42 по данному чертежу. Остальное - по колонне Б10-1-5-серия 1.420-12 Вып.1

Н. контр	Ковалев	М.В.	5.05.87
Нач. отд.	Роменский	В.И.	5.03.87
ГИП	Одинцов	В.И.	5.03.87
ГИПстр	Парфенов	В.И.	5.03.87
Рук. гр.	Кулешова	Н.И.	5.03.87
Провер.	Шленова	В.И.	5.03.87
Инженер	Мазаева	М.В.	5.05.87

407-03-439.87-АСИ-023

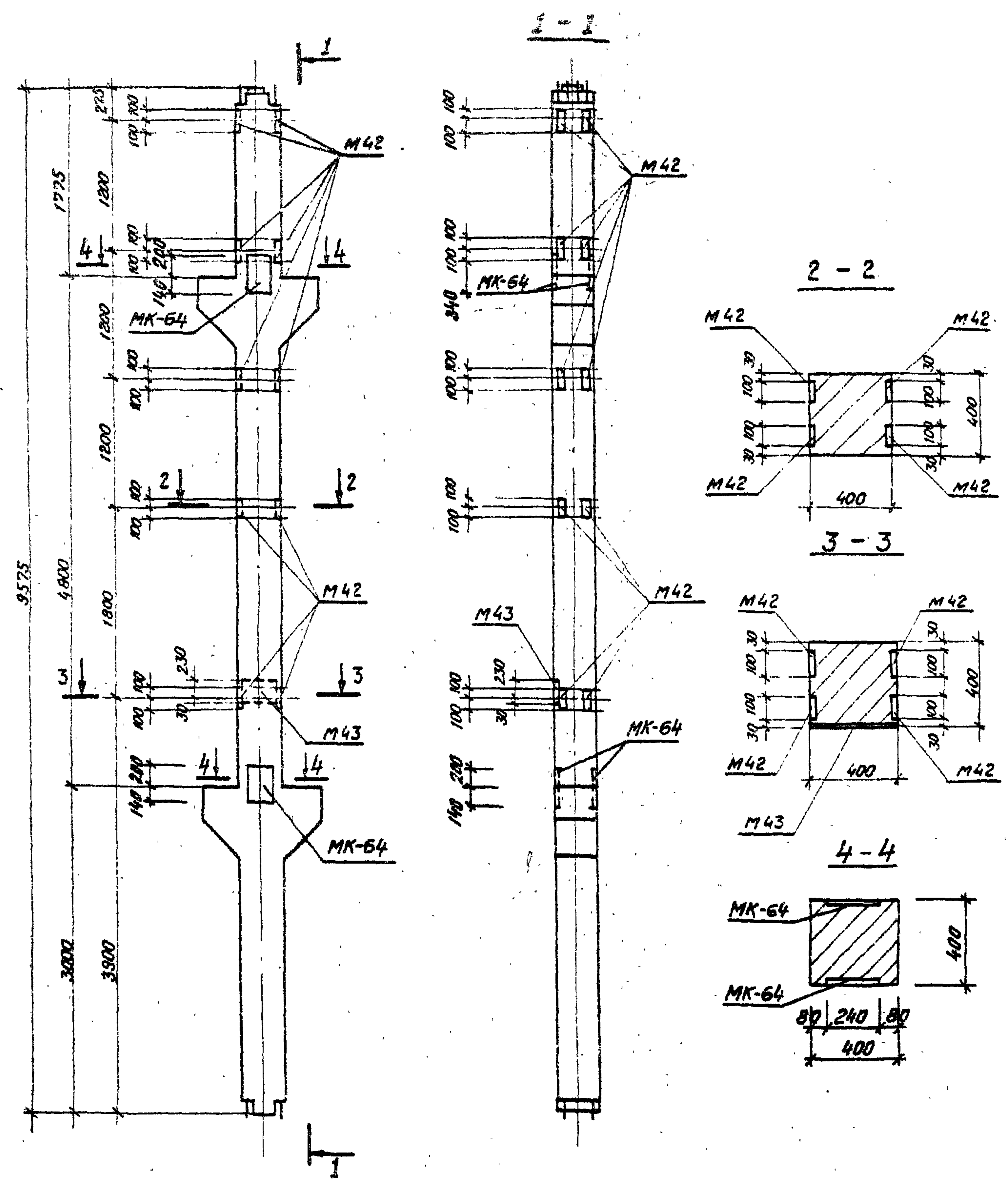
Колонна К10-1-5А

Станция	Масштаб	Масштаб
Р	1:50	1:20
Лист	Листов 1	
ЭНЕРГОСЕТЬПРОЕКТ		
Север-Западное отделение		
Ленинград		

Копирова К.В.

Формат А3

Альбом УИП
407-03-439.87
Технические материалы для проектирования



Формат	Зона	№	Обозначение	Наименование	Кол.	Примечание
				<u>Документация</u>		
			1.420-12	Вып. 2	Колонна К 20а-1-5А	
				<u>Сборочные единицы</u>		
A3	-	1.420-12	Вып. 5 л. 8		Деталь закладная М42	8
A3	-	1.420-12	Вып. 5 л. 8		Деталь закладная М43	1
A4	-		АСИ-185		Деталь закладная МК-64	4

Ведомость расхода стали на дополнительные закладные изделия, кг

Марка элемента	Изделия закладные						Всего
	Арматура класса А-III			Прокат марки В Ст.3			
	ГОСТ 5781-82*			ГОСТ 103-76*		ГОСТ 82-70*	
	φ 12	φ 16	Итого	-100×10	-250×12	Итого	
К 20а-1-5 А	5,0	16,5	21,5	12,6	9,3	30,9	74,2

Шифр. Упродл. Подпись и дата
129221М-Т8

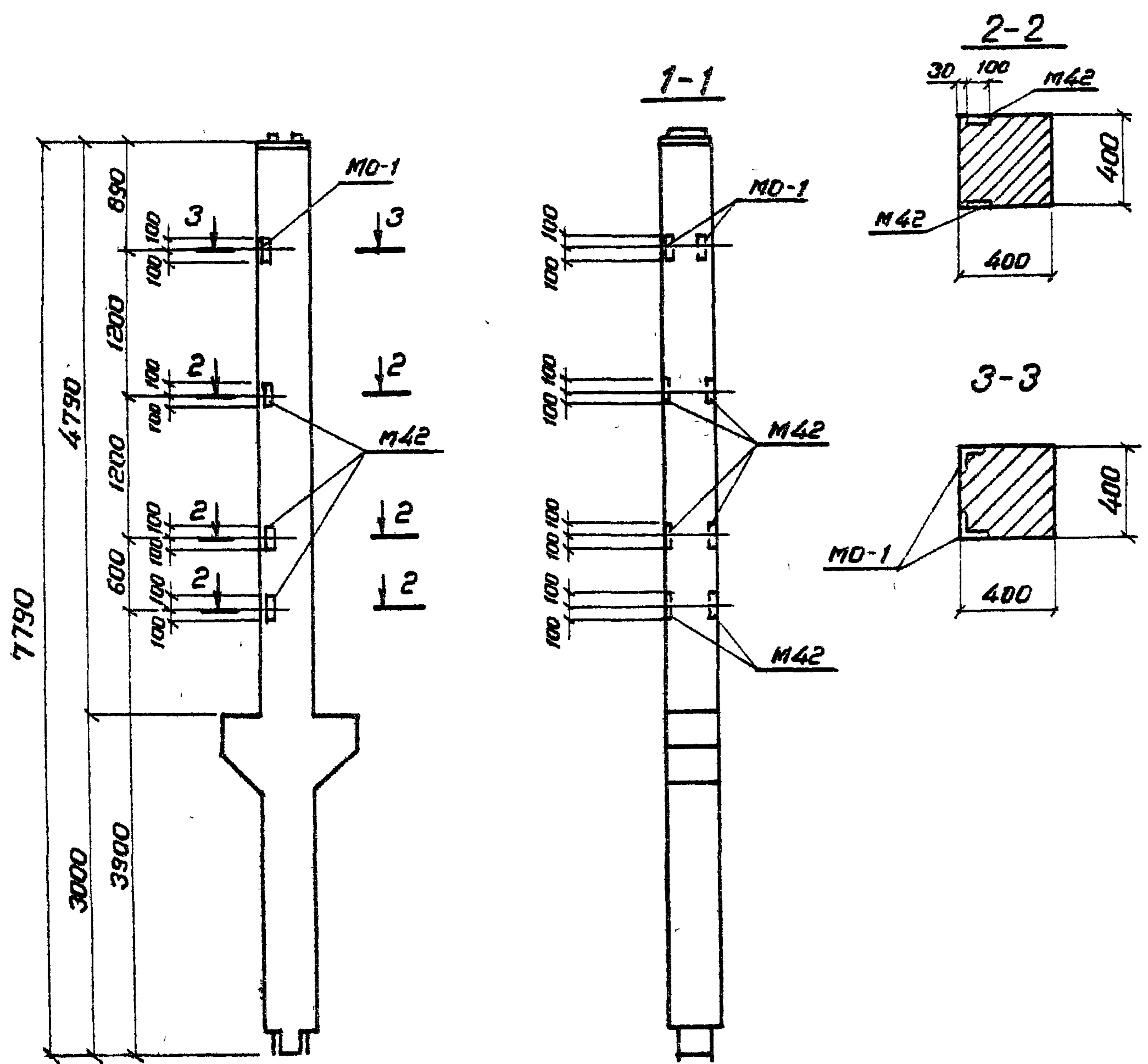
В колонне К 20а-1-5А установить закладные детали М42; и М43 и МК-64 по данному чертежу. Расход на недостающие марки М42 и МК-64 даны в спецификации. Марки М43, имеющиеся в колонне - исключить. Остальное - по колонне К 20а-1-5-серия 1.420-12 Вып. 2

И. контр.	Ковалев	5.08.87	407-03-439.87-АСИ-02А	Стадия	Масса	Масштаб	
Нач. отд.	Романский	5.08.87		Колонна К 20а-1-5А	Р	4500	1:50
ГИП	Одинцов	5.08.87					1:20
ГИПстар.	Парфенов	5.08.87		Лист	Листов 1		
Рук. гр.	Курешова	5.08.87		«ЭНЕРГОСЕТЬПРОЕКТ» Северо-Западное отделение Ленинград			
Проверил	Шленова	5.08.87					
Инженер	Харитонов	5.08.87					

Копировал Коз.

Формат А3

407-03-439.87
 Альбом VIII
 проектирования
 633М НИИ №
 129221М-76



Формат	Зона	Поз.	Обозначение	Наименование	Кол.	Примечание
Документация						
			1.420-12	Вып.4 Колонна К80-2-3		
Сборочные единицы						
А3			1.420-12	Вып.5 л.8 Деталь закладная М42	6	
				АСИ-046 Деталь закладная МО-1	2	

Ведомость расхода стали на дополнительные закладные изделия, м

Марка элемента	Изделия закладные						Всего
	Арматура класса			Прокат марки			
	A-I	A-III	Уголок	В Ст 3		Уголок	
	ГОСТ 5781-82 *	ГОСТ 8503-85		ГОСТ 103-76			
К80-2-3В	0.4	3.7	4.1	2.8	9.5	12.3	16.4

В колонне К80-2-3В установить закладные детали М42 и МО-1 по данному чертежу
 Остальное - по колонне К80-2-3 - серия 1.420-12 Вып.4

И.КОНТР	Ковалев	5.03.87	407-03-439.87 - АСИ-025			
Нач. отд.	Романский	5.03.87	Колонна К80-2-3В	Сталь	Марка	Маршб
Гип	Одинцов	5.03.87		P	3600	1:50
Гип стр.	Парфенов	5.03.87				1:20
Рук. гр.	Купцова	5.03.87		Лист	Листов 1	
Провер	Шленова	5.03.87		ЭНЕРГОСЕТЬПРОЕКТ Север-Западное отделение Ленинград		
Инженер	Мазеева	5.03.87				

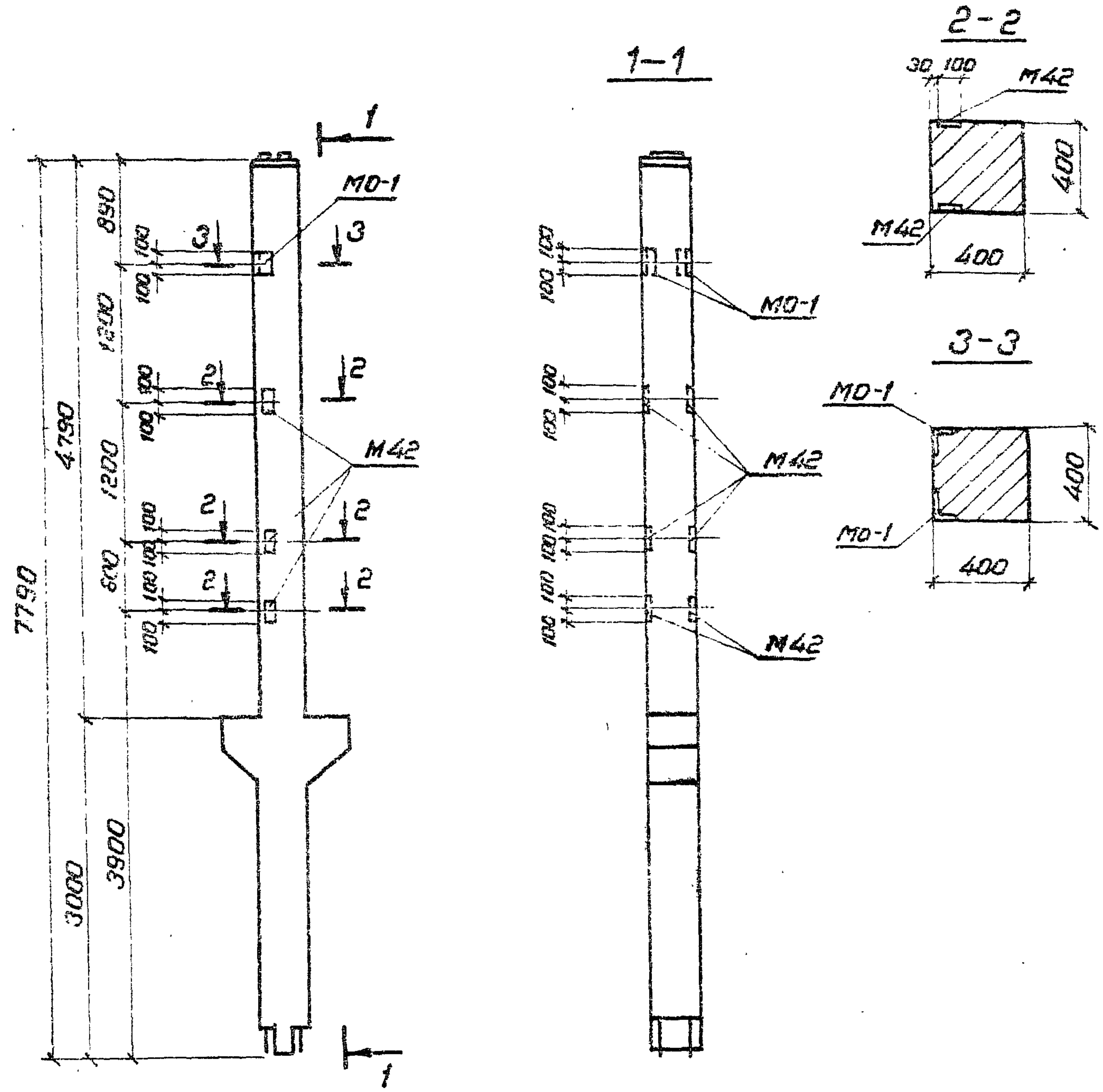
Копирская Кз

Формат А3

Альбом VIII

407-03-439.87

Испыбные материалы блк
проектирования



Формат	Зона	Поз.	Обозначение	Наименование	Кол.	Примечание
				<u>Документация</u>		
			1.420-12	вып.4 Колонна КВ0-2-3		
				<u>Сборочные единицы</u>		
А3	-		1.420-12	вып.5 л.8 Деталь закладная М42	6	
				АСИ-046 Деталь закладная MD-1	2	

Ведомость расхода стали на дополнительные закладные изделия, кг

Марка элемента	Изделия закладные						Всего
	Арматура класса			Прокат марки			
	A-I	A-III		B Ст.3			
	ГОСТ 5781-82*			ГОСТ 8203-86	ГОСТ 103-76*		
	φ 8	φ 12	Угелo	Л75x75x6-100но	Угелo		
КВ0-2-3Г	0.4	3.7	4.1	2.8	9.5	12.3	16.4

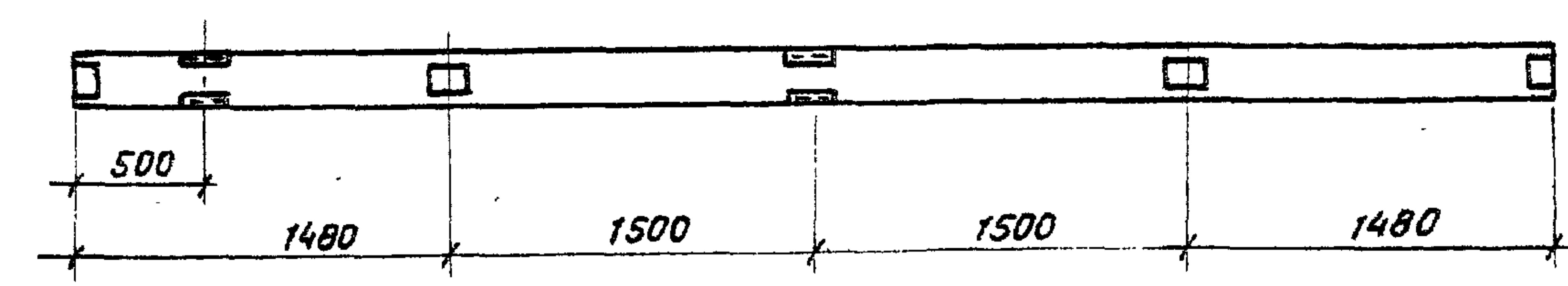
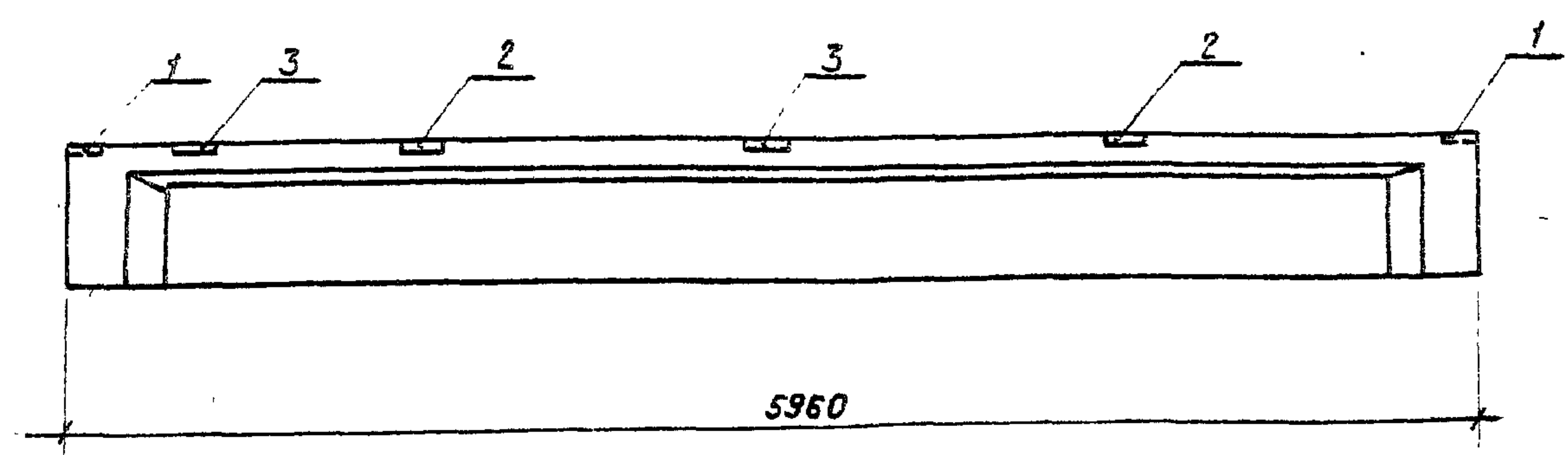
Инв. № подл. 1292/11-18
Подпись и дата
Взам инв. №

В колонне КВ0-2-3Г установить закладные детали М42 и MD-1 по данному чертежу.
Расход на недостающие марки М42 дан в спецификации
Остальное - по колонне КВ0-2-3-серия 1.420-12 вып.4

И.контр.	Ковалев	МЗ	5.03.87
Нач.отд.	Роменский	Ю.М.	5.03.87
ГИП	Одинцов	В.О.	5.03.87
ГИПстр.	Парфенов	Ж.М.	5.03.87
Рук.гр.	Купешова	К.М.	5.03.87
Провер.	Шлёнова	В.М.	5.03.87
Инженер	Мазаева	М.М.	5.03.87

407-03-439.87 - АСИ-026

Колонна КВ0-2-3Г	Стация	Масштаб	Масштаб
	P	3600	1:50 1:20
Лист		Листов 1	
ЭНЕРГОСЕТЬПРОЕКТ Северо-Западное отделение Ленинград			



Формат	Зона	Поз.	Обозначение	Наименование	Кол.	Примечание
				<u>Документация</u>		
			1.462.1-10/80 вып.1	1БСТ6-2АУТ	1	
				<u>Сборочные единицы</u>		
А4	1		1.462.1-10/80.2-100	Изделие закладное М5	2	
А4	2		1.462.1-10/80.2-110	Изделие закладное М6	2	
А4	3		1.462.1-10/80.2-120-01	Изделие закладное М8	2	

Ведомость расхода стали на дополнительные закладные изделия, кг

Марка элемента	Изделия закладные								Всего	Общий расход	
	Арматура класса А III			Прокат марки Вст.3							
	ГОСТ 5781-82*			ГОСТ 19903-74*		ГОСТ 8510-86					
	φ 8	φ 10	Итого	φ-6	Итого	100-50-50	Итого				
1БСТ6-2АУТ-1	0,36	0,6	0,96	3,45		3,45	3,1		3,1	7,5	7,5

Остальное - см. серию 1.462.1-10/80 вып.1

для проектирования

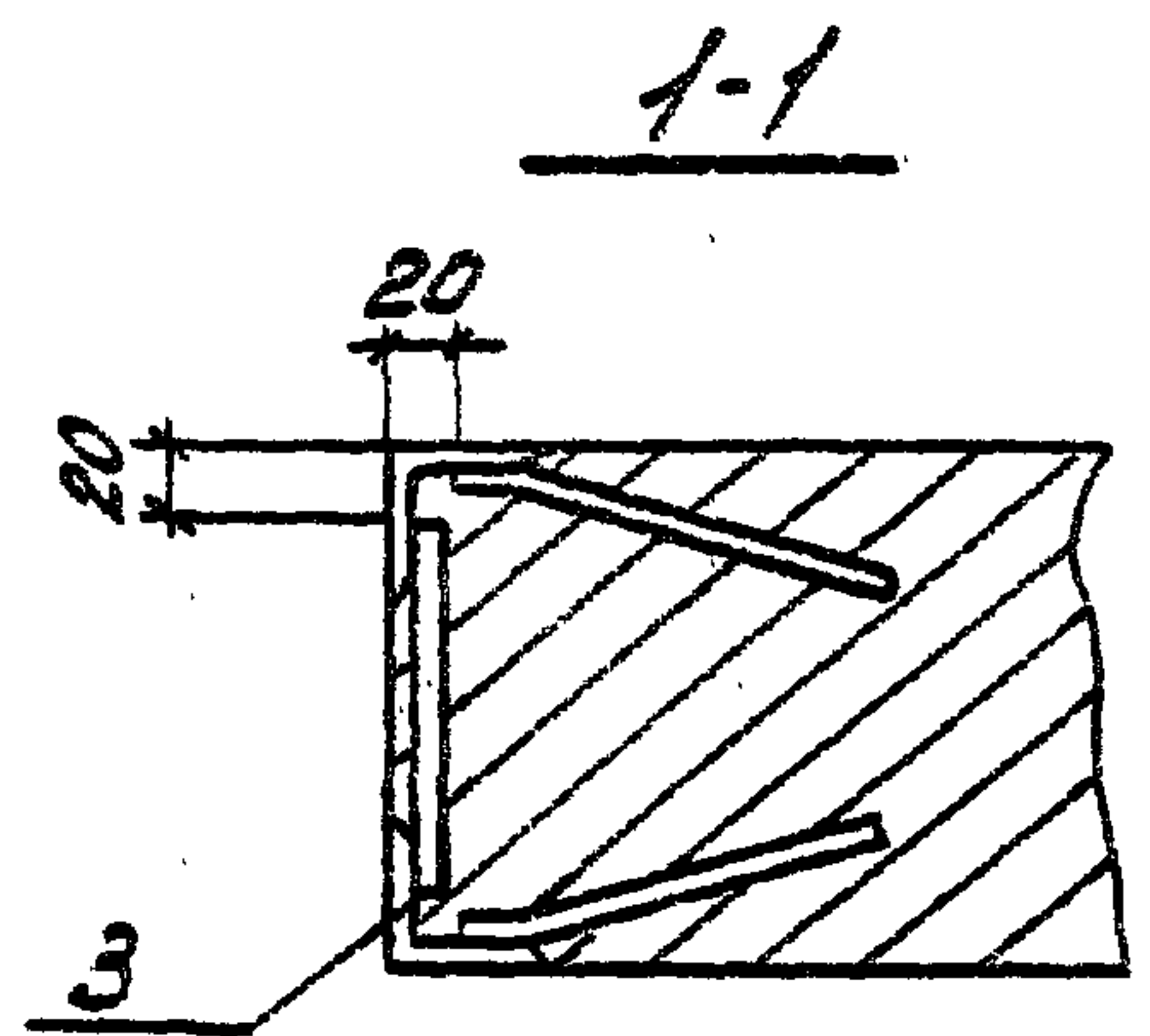
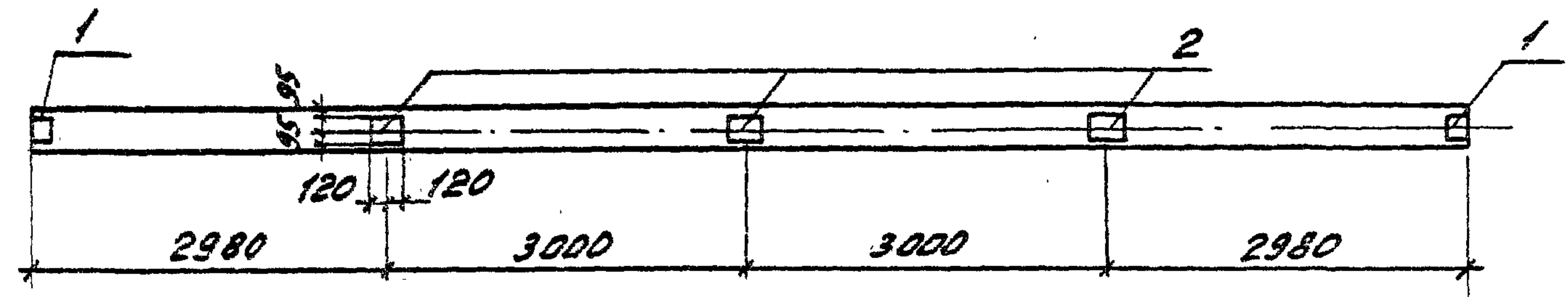
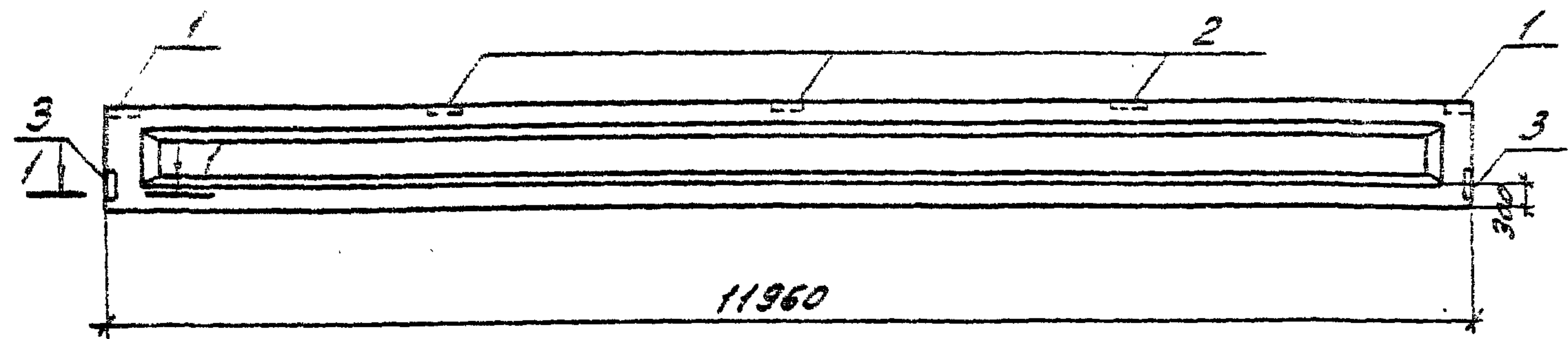
129221М-1В

Нор. кон.	Ковалев	<i>[Signature]</i>	01.03.87	407-03-439.87 - АСИ-027 Барка 1БСТ6-2АУТ-1	Студия	Маска	Госитаб.
Нач. отд.	Роменский	<i>[Signature]</i>	01.03.87		Р	1150	1:25
ГЛП	Одинцов	<i>[Signature]</i>	01.03.87				
ГЛПСТР.	Парфенов	<i>[Signature]</i>	01.03.87		Лист	Листов 1	
Рук. гр.	Кулешова	<i>[Signature]</i>	01.03.87		-ЭНЕРГОДЕТЪПРОЕКТ- Северо-Западное отделение Ленинград		
Провер.	Шарнова	<i>[Signature]</i>	01.03.87				
Инженер	Мазеев	<i>[Signature]</i>	01.03.87				

Копирован КОЗ

Формат А3

Шпальные материалы для проектирования 407-03-439.87



Формат	Лист	№	Объяснение	Наименование	Кол.	Примечание
				<u>Документация</u>		
			1.462.1-1/81 Вып.1	1БСП12-4АГ	1	
				<u>Сборочные единицы</u>		
А4	1	1.400-6/76	л. 84	Изделие закладное М4-1	2	
А4	2	То же	л. 85	То же М4-3	3	
А4	3	"	л. 88	" М4-10-3	2	

Ведомость расхода стали на дополнительные закладные изделия, кг

Марка элемента	Изделия закладные								Общий расход
	Арматура класса		Прокат марки				Всего		
	А III		ВСтЗ						
	ГДСТ 5781-82*	ГДСТ 5781-82*	ГДСТ 19903-74*	Лист 8x6	Лист	Лист	Лист		
1БСП12-4АГ	1,76	0,6	2,4	6,8	6,8	9,2	9,2	18,4	18,4

В балке 1БСП12-4АГ-а установить дополнительные закладные М4-1, М4-3, М4-10-3 по данному чертежу остальное - по балке 1БСП12-4АГ серии 1.462.1-1/81 Вып.1.

Инв. № подл. 129221Н-Т8
Подпись и дата
Взнос. инв. №

Нор. кон.	Ковалев	05.03.87
Нач. отд.	Романский	05.03.87
ГИП	Обинцов	05.03.87
ГИПстар.	Парфенов	05.03.87
Рук. гр.	Курякова	05.03.87
Провер.	Липцова	05.03.87
Инженер	Колыска	05.03.87

407-03-439.87-АСИ-028

Балка 1БСП12-4АГ-а

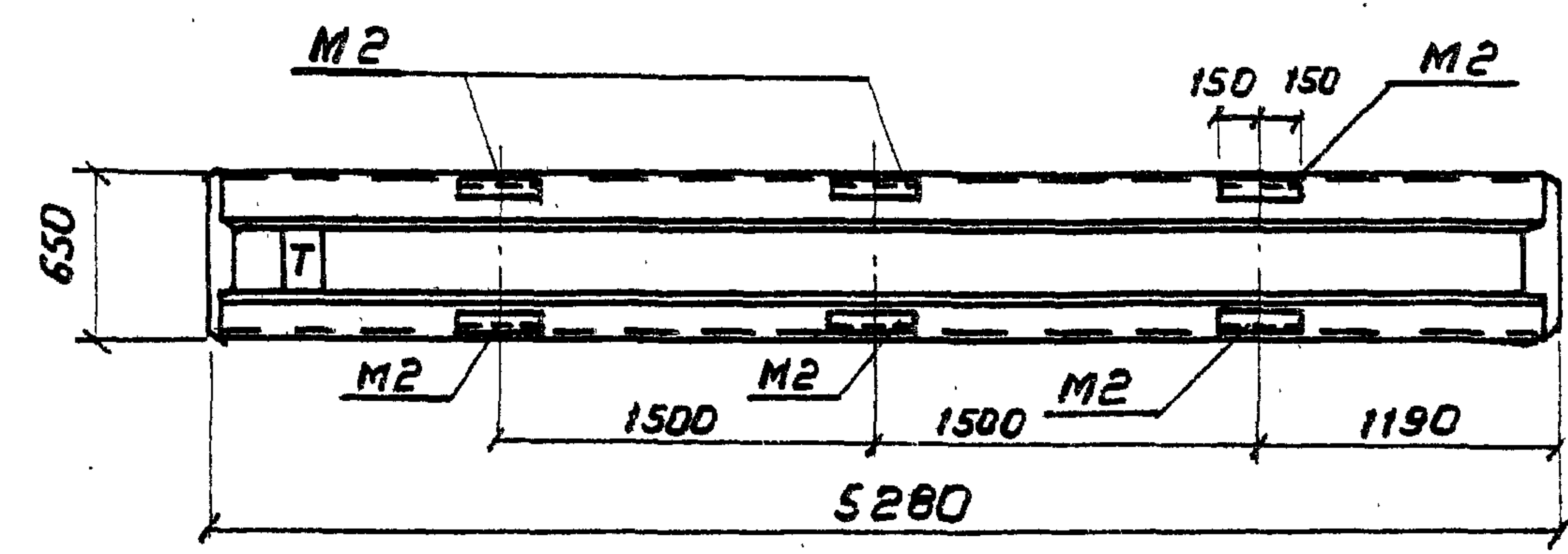
Стандарт	Номер	Масштаб
Р	ОН. серии	1:25
Лист	Листов 1	
ЭНЕРГОСЕТЬПРОЕКТ Сибирь-Западное отделение Ленинград		

Копировано: *Синь*

формат А3

2230/10

407-03-439.87-АСИ-029
 для проектирования
 123227-70



Формат	Зона	Поз.	Обозначение	Наименование	Кол.	Примечание
				<u>Документация</u>		
			ИИ 23-1/70	ИБ 2-1		
				<u>Сборочные единицы</u>		
А3			ИИ 23-1/70 л. 3	Деталь закладная м2	6	

Ведомость расхода стали на дополнительные закладные изделия

Марка элемента	Изделия закладные					Всего	Общий расход
	Арматура класса		Прокат марки				
	А III		В ст 3				
	ГОСТ 5781-82*		ГОСТ 8510-86				
φ 6	φ 14	Итого	Л10-70-1	Итого			
ИБ2-1А	0.6	14.4	15.0	17.4	17.4	32.4	32.4

В ригеле ИБ2-1А установить дополнительные закладные м2 по данному чертежу
 Остальное - по ригелю ИБ2-1 серии ИИ 23-1/70

И. контр.	Ковалев	<i>[Signature]</i>	4.03.77
Нач. отд.	Роменский	<i>[Signature]</i>	4.03.77
ГИП	Одинцов	<i>[Signature]</i>	4.03.77
ГИП стр.	Порфенов	<i>[Signature]</i>	4.03.77
Рук. ер.	Кулешова	<i>[Signature]</i>	4.03.77
Провер.	Шленова	<i>[Signature]</i>	4.03.77
Инженер	Мазеева	<i>[Signature]</i>	4.03.77

407-03-439.87-АСИ-029

Ригель ИБ2-1А	Страна	Россия	Масштаб	1:40
	Р	4200		
	Лист		Листов	1
ЭНЕРГОСЕТЬПРОЕКТ Север-Западное отделение Ленинград				

Копирован из

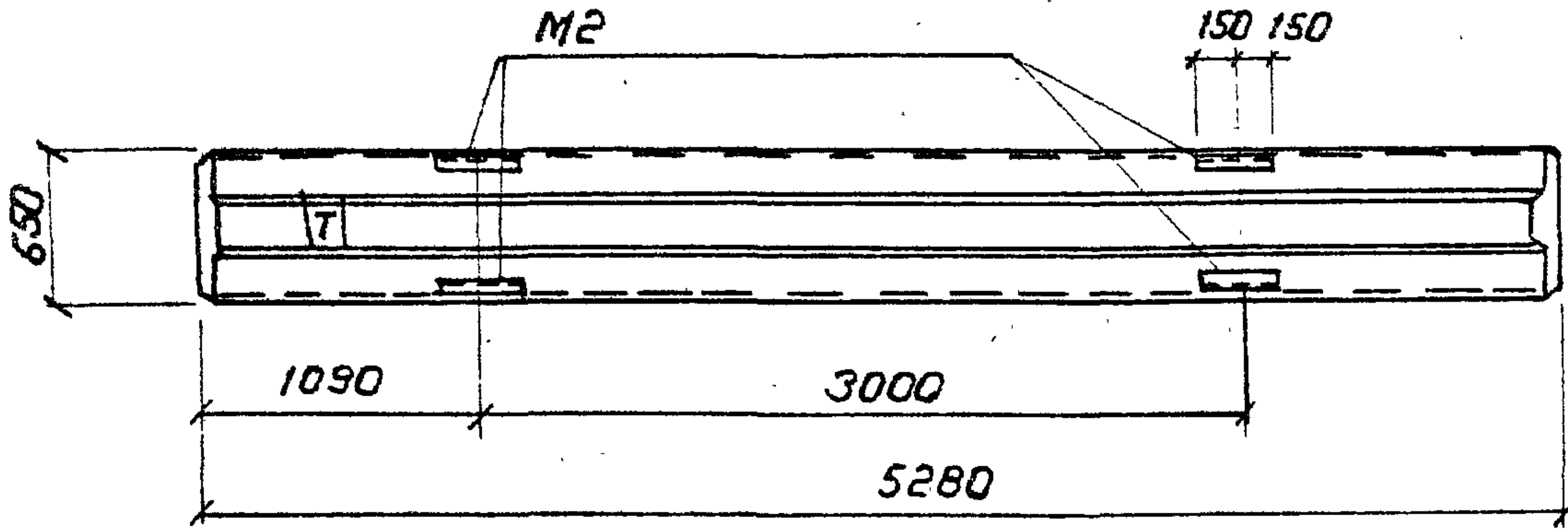
Формат А3

1977

Альбом VIII

407-03-439.87

Типовые материалы для проектирования



Формат	Зона	Поз.	Обозначение	Наименование	Кол.	Примечание
				<u>Документация</u>		
			ИИ 23-1/70	ИБ 2-1		
				<u>Сборочные единицы</u>		
А3			ИИ 23-1/70 л.3	Деталь закладная м2	4	

Ведомость расхода стали на дополнительные закладные изделия, м

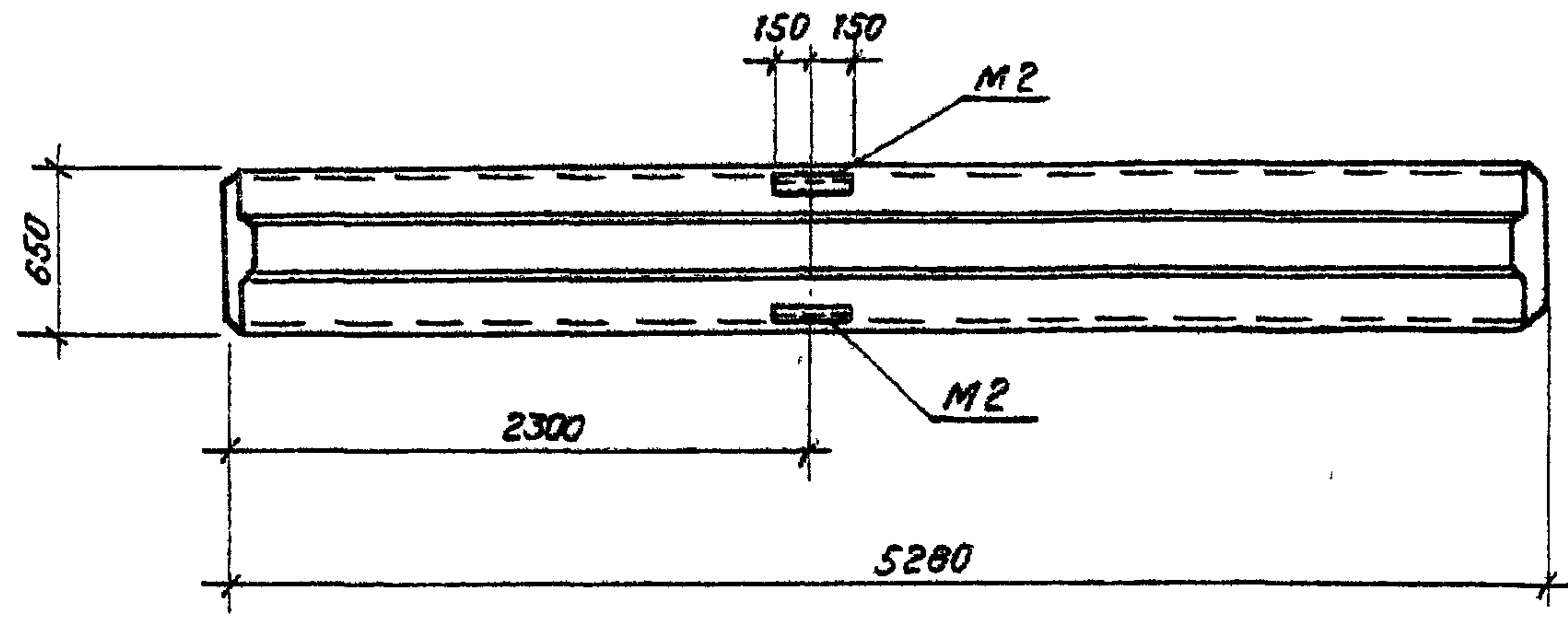
Марка элемента	Изделия закладные					Общий расход
	Арматура класса А III			Прокат марки В ст 3		
	ГОСТ 5781-82*			ГОСТ 8510-86		
	φ 6	φ 14	Итого	Шп 70x7	Итого	
ИБ 2-1Б	0.4	9.6	10.0	11.6	11.6	21.6

В ригеле ИБ2-1Б установить дополнительные закладные м2 по данному чертежу.
 Остальное - по ригелю ИБ2-1 серии ИИ 23-1/70

Инв. № подл. 129221Н-ТБ
 Подпись и дата

Н. контр. Ковалев	4.02.87	407-03-439.87-АСИ-030	Ригель ИБ2-1Б	Стандия	Масштаб	
Нач. отд. Ротенский	4.03.87			Р	4200	1:40
ГИП Оаинцов	4.05.87			Лист		Листов 1
ГИП стр. Парфенов	4.08.87			ЭНЕРГОСЕТЬПРОЕКТ		
Рук. эр. Кулешова	4.02.87			Северо-Западное отделение		
Провер. Шленова	4.03.87			Ленинград		
Инженер Калинин	4.03.87					

МЛЮДИМ ДМ



Формат	Зона	Поз	Обозначение	Наименование	Кол.	Примечание
				<u>Документация</u>		
			ИИ 23-1/70	ИБ 2-1		
				<u>Сборочные единицы</u>		
			ИИ 23-1/70 Л.3	Деталь закладная М2	2	

Ведомость расхода стали на дополнительные закладные изделия, кг

Марка элемента	Изделия закладные							Общий расход	
	Арматура класса А III			Прокат марки В ст3					
	ГОСТ 5781-82 *			ГОСТ 8510-86					
	φ6	φ14		Итого	Итого	Итого	Итого		
				Итого	Итого	Итого	Итого		
ИБ 2-1В	0,2	4,8		5,0	5,8		5,8	10,8	10,8

В ригеле ИБ2-1В установить дополнительные закладные М2 по данному чертежу.

Остальное - по ригелю ИБ2-1 серии ИИ 23-1/70

МЛЮДИМ ДМ

01-М22631

Н.КОНТР	Ковалев	<i>[Signature]</i>	4 03 87
Маш.отд	Роменский	<i>[Signature]</i>	4 03 87
ГИП	Одинцов	<i>[Signature]</i>	4 03 87
ГИПстр	Парфенов	<i>[Signature]</i>	4 03 87
Рук.гр	Кулешова	<i>[Signature]</i>	4 03 87
Провер	Шленова	<i>[Signature]</i>	4 03 87
Инженер	Калинько	<i>[Signature]</i>	4 03 87

407-03-439.87-АСИ-031

Ригель ИБ2-1В

Стадия	Масштаб	Масштаб
Р	4:200	1:40

Лист 1 из 1
ЭНЕРГОСЕТЬПРОЕКТ-
Северная энергетическая компания
г. Санкт-Петербург

Копировать Л.03

Формат А3

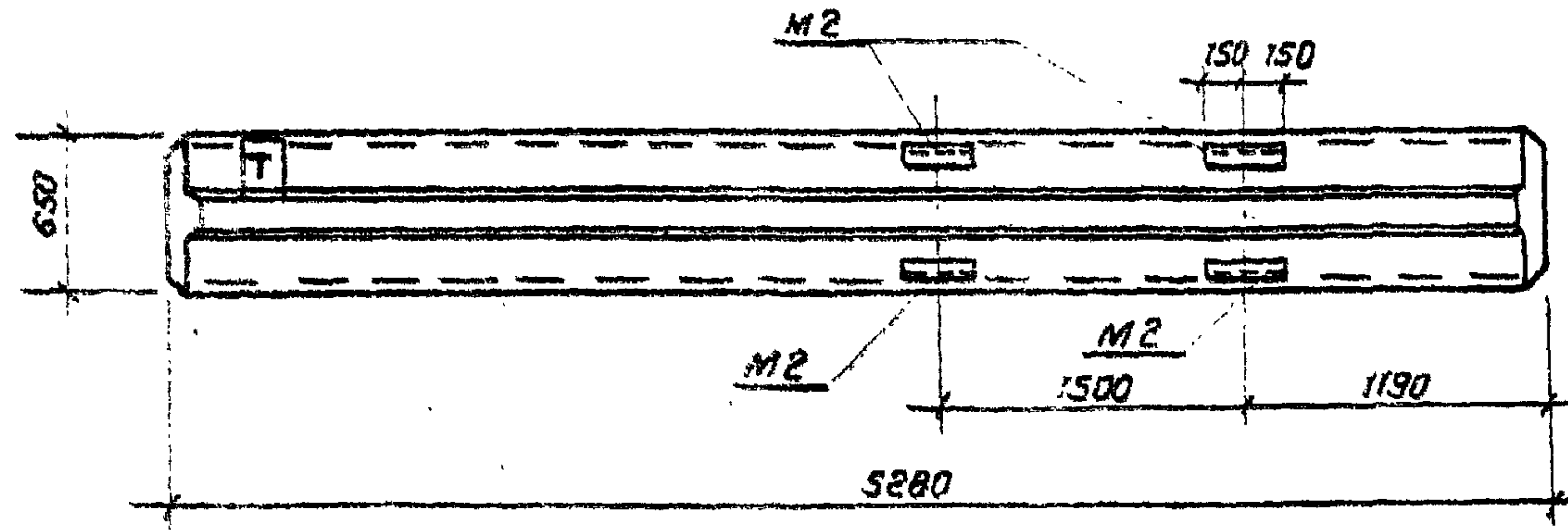
2012г

Альбом №1

407-03-439-87

Типовые материалы для проектирования

Лист № подл. 129227М-18
Подпись и дата



Формат	Зона	Поз.	Обозначение	Наименование	Кол.	Примечание
				<u>Документация</u>		
			НИ 23-1/70	ИБ 2-1		
				<u>Сборочные единицы</u>		
			НИ 23-1/70 Л.3	Деталь закладная М2	4	

Ведомость расхода стали на дополнительные закладные изделия, кг

Марка элемента	Изделия закладные						Всего	Общий расход
	Арматура класса А III			Прокат марки В ст 3				
	ГОСТ 5781-82*			ГОСТ 8510-86				
	φ 6	φ 14	Итого	Итого	Итого	Итого		
ИБ2-1Г	0,4	9,6	10,0	11,6	11,6	21,6	21,6	

В ригеле ИБ2-1Г установить дополнительные закладные М2 по данному чертежу.

Остальное - по ригелю ИБ2-1 серии НИ 23-1/70

Н. КОНТР.	Ковалев	[Signature]	04.03.87
Нач. отд.	Роменский	[Signature]	04.03.87
ГИП	Осинцов	[Signature]	04.03.87
ГИП СТ.	Парфенов	[Signature]	04.03.87
Рук. гр.	Кулешова	[Signature]	04.03.87
Провер.	Шленова	[Signature]	04.03.87
Инженер	Калинко	[Signature]	04.03.87

407-03-439.87-АСИ-032

Ригель ИБ2-1Г

Станд.	Масштаб	Масштаб
Р	4200	1:40
Лист	Листов 1	

«ЭНЕРГОСЕТЬПРОЕКТ»
Северо-Западное отделение
ЛЕНИНГРАД

Копировал Каз.

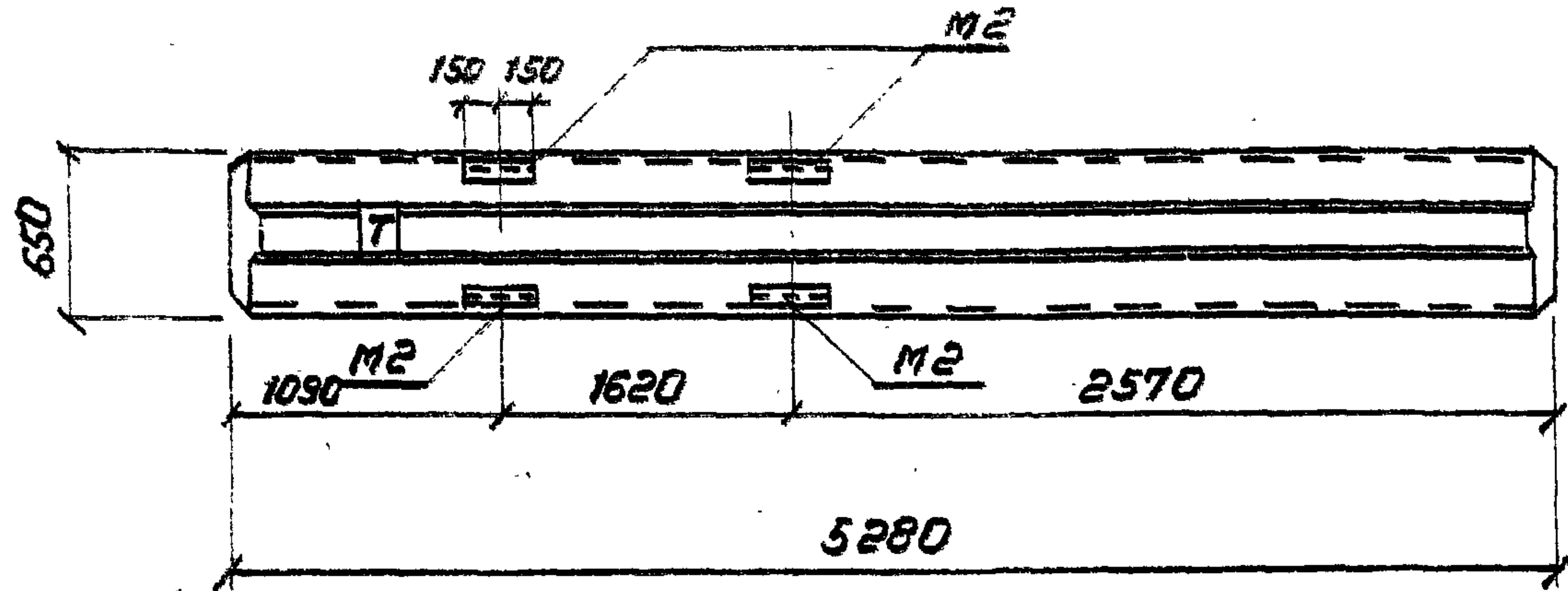
Формат А3

Исполнитель

Исполнитель

для проектирования

Исполнитель



Формат	Зона	Поз.	Обозначение	Наименование	Кол.	Примечание
				<u>Документация</u>		
			ИИ 23-1/70	ИБ2-20		
				<u>Сборочные единицы</u>		
А3			ИИ 23-1/70 Л.3	Деталь закладная М2	4	

Ведомость расхода стали на дополнительные закладные изделия, кг

Марка элемента	Изделия закладные						Всего	Общий расход
	Арматура класса А III			Прокат марки В Ст 3				
	ГОСТ 5781-82*			ГОСТ 8510-86				
	Ф6	Ф14		Утого	Утого	Утого		
ИБ2-20А	0.4	9.6		10.0	11.6	11.6	21.6	21.6

В ригеле ИБ2-20А установить дополнительные закладные М2 по данному чертежу

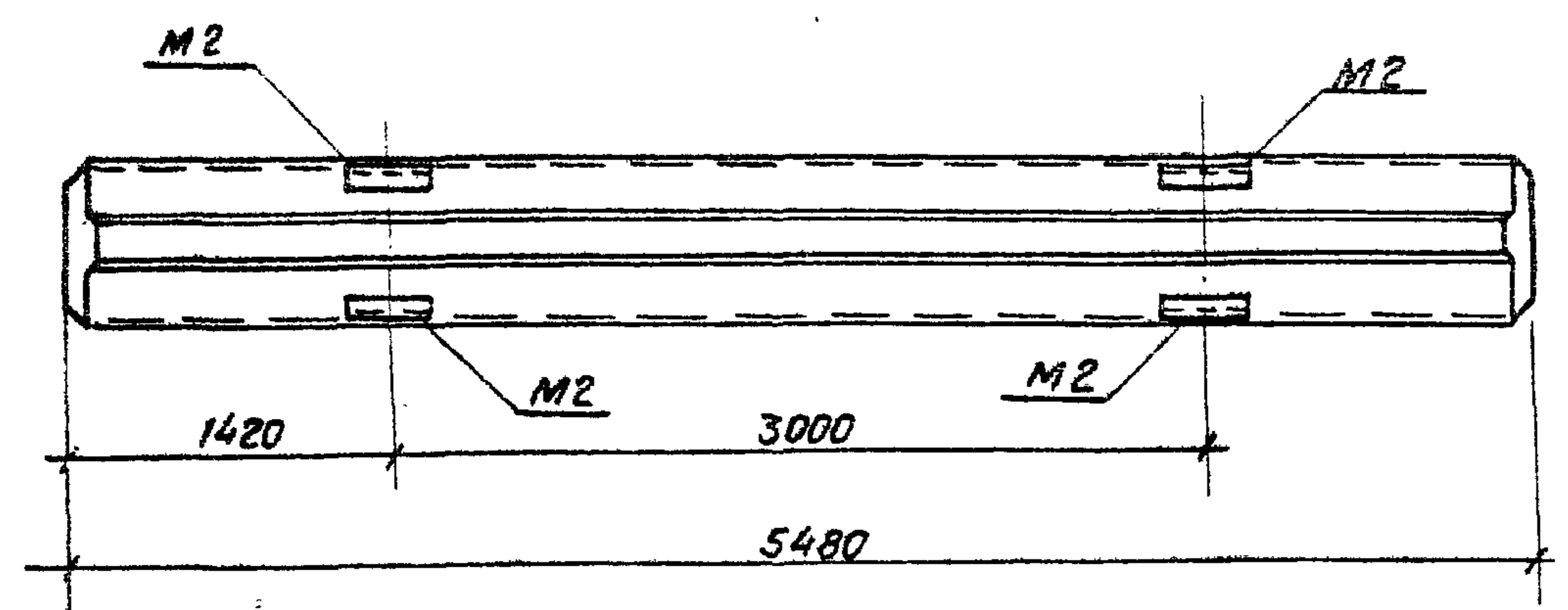
Остальное - по ригелю ИБ2-20 серии ИИ 23-1/70

И.контр	Ковалев	Д.С.	10.01.77	407-03-439.87-АСИ-039			
Нач. отд.	Романская	В.С.	10.01.77				
Гип	Одинцов	В.С.	10.01.77	Ригель ИБ2-20А	Стандарт	Масса	№ чертежа
Гип. стр.	Парфенов	В.С.	10.01.77		Р	4500	1-40
Рук. эр.	Кулешова	В.С.	10.01.77	Лист		Листов 1	
Провер.	Шленова	В.С.	10.01.77	ЭНЕРГОСЕТЬПРОЕКТ			
Инженер	Колынько	В.С.	10.01.77	Сборка закладных изделий			
				Л.И.И.И.И.И.И.			

Копировать нет

Формат А3

Албюм УПІ
 407-03-439.87
 Типовые материалы для проектирования
 Взаимное
 Подпись и дата
 12922М-Т8



Формат	Зона	Поз.	Обозначение	Наименование	Кол.	Примечание
				<u>Документация</u>		
			ИИ 23 - 1/70	ИБЗ-17		
				<u>Стандартные изделия</u>		
A3			ИИ 23-1/70 Л.3	Деталь закладная М2	4	

Ведомость расхода стали на дополнительные закладные изделия, кг

Марка элемента	Изделия закладные							Общий расход
	Арматура класса А III			Прокат марки Вст 3			Всего	
	ГОСТ 5781-82*			ГОСТ 8510-86				
	φ 6	φ 14	Итого	Итого		Итого		
ИБЗ-17А	0,4	9,6	10,0	11,6		11,6	21,6	21,6

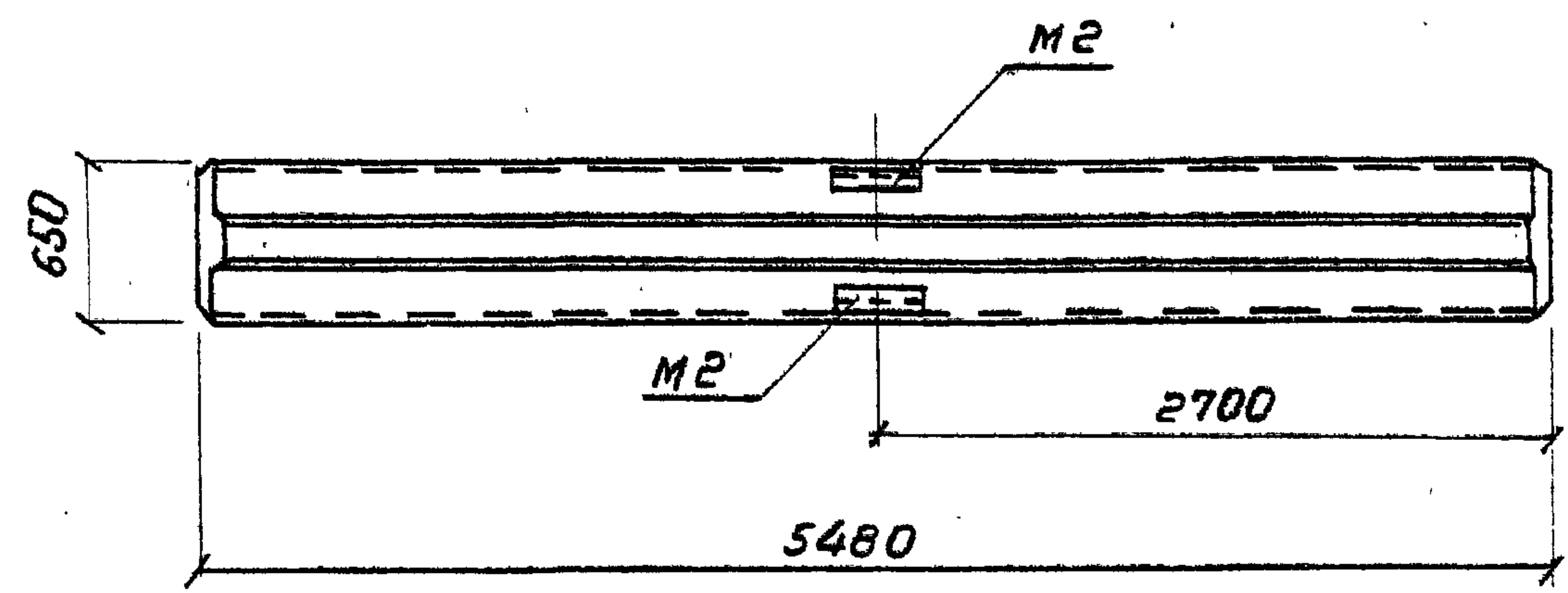
В ригеле ИБЗ-17А установить дополнительные закладные М2 по данному чертежу.
 Остальное - по ригелю ИБЗ-17 серии ИИ 23-1/70

Н. контр.	Ковалев	<i>[Signature]</i>	01.03.83	407-03-439.87-АСИ-034 Ригель ИБЗ-17А	Станд.	Масштаб	Масштаб
Нач. отд.	Раменский	<i>[Signature]</i>	01.03.83		P	4400	1:40
ГИП	Одинцов	<i>[Signature]</i>	01.03.83		Лист	Листов 1	
ГИПстр.	Парфенов	<i>[Signature]</i>	01.03.83		«ЭНЕРГОСЕТЬПРОЕКТ»		
Рук. гр.	Кулешова	<i>[Signature]</i>	01.03.83		Северо-Западное отделение		
Провер.	Шленова	<i>[Signature]</i>	01.03.83		Ленинград		
Инженер	Колынько	<i>[Signature]</i>	01.03.83	Копировал КОЗ.			

Копировал КОЗ.

Формат А3

Лист VIII



Формат	Зона	Поз.	Обозначение	Наименование	Кол.	Примечание
				<u>Документация</u>		
			ИИ 23-1/70	ИБЗ-17		
				<u>Сборочные единицы</u>		
			ИИ 23-1/70 л.3	Изделие закладное М2	2	

Ведомость расхода стали на дополнительные закладные изделия

Марка элемента	Изделия закладные								Общий расход
	Арматура класса А III				Прокат марки В ст 3				
	ГОСТ 5781-82*				ГОСТ 8510-86				
	Ф 6	Ф 14	Итого	Итого	Итого	Итого	Итого	Итого	
ИБЗ-17Б	0.2	4.8	5.0	5.8			5.8	10.8	10.8

В ригеле ИБЗ-17Б установить дополнительные закладные М2 по данному чертежу
 Остальное - по ригелю ИБЗ-17 серии ИИ 23-1/70

для проектирования

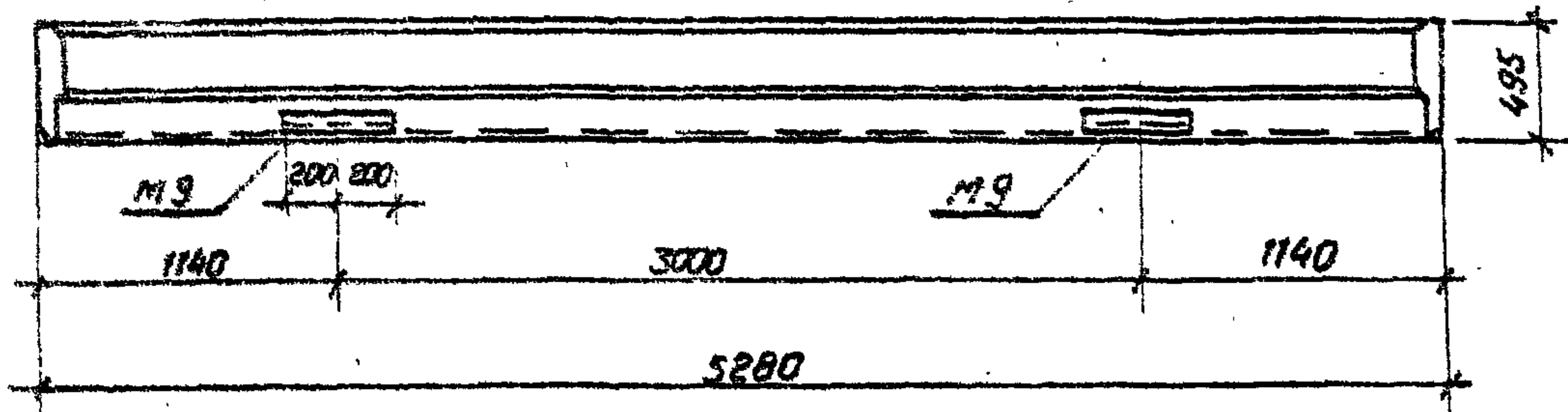
И.контр	Ковалев	Иван	01.03.71	407-03-439.87-АСИ-035			
Нач. отд.	Романский	Юлия	01.03.71				
ГИП	Одинцов	Василий	01.03.71	Ригель ИБЗ-17Б			
ГИПстр.	Парфенов	Сергей	01.03.71				
Рук.вр.	Кулешова	Ирина	01.03.71	Станд. масса	1400	140	
Провер.	Шленова	Елена	01.03.71	Лист		Листов	1
Инженер	Копинько	Виктор	01.03.71	ЭНЕРГОСЕТЬПРОЕКТ			

Копирован

Формат А3

ИИ 23-1/70

Альбом VIII



Формат	Зона	Лист	Обозначение	Наименование	Кол.	Примечание
				<u>Документация</u>		
			1.420-12 Вып. 6	Б40-1		
				<u>Сборочные единицы:</u>		
			1.420-12 Вып. 6	Деталь закладная М9	2	

Ведомость расхода стали на дополнительные закладные изделия, кг

Марка элемента	Изделия закладные							Всего	Общий расход
	Арматура класса А III			Прокат марки Вст 3					
	ГОСТ 5781-82 *			ГОСТ 8510-86					
	φ 6	φ 14	Итого	Итого		Итого			
	Б40-1А	0,36	3,6	3,96	8,84		8,84		

В ригеле Б40-1А установить дополнительные закладные М9 по данному чертежу.

Остальное - по ригелю Б40-1 серии 1.420-12 Вып. 6

407-03-439.87

для проектирования

Лист № 10 из 18
129221М-78

И. контр.	Ковалев	<i>[Signature]</i>	07.03.87
Нач. отд.	Роменский	<i>[Signature]</i>	07.03.87
ГИП	Одинцов	<i>[Signature]</i>	07.03.87
ГИП стар.	Парфенов	<i>[Signature]</i>	07.03.87
Рук. гр.	Кулешова	<i>[Signature]</i>	07.03.87
Провер.	Шленова	<i>[Signature]</i>	07.03.87
Инженер	Калинько	<i>[Signature]</i>	07.03.87

407-03-439.87-АСИ-036

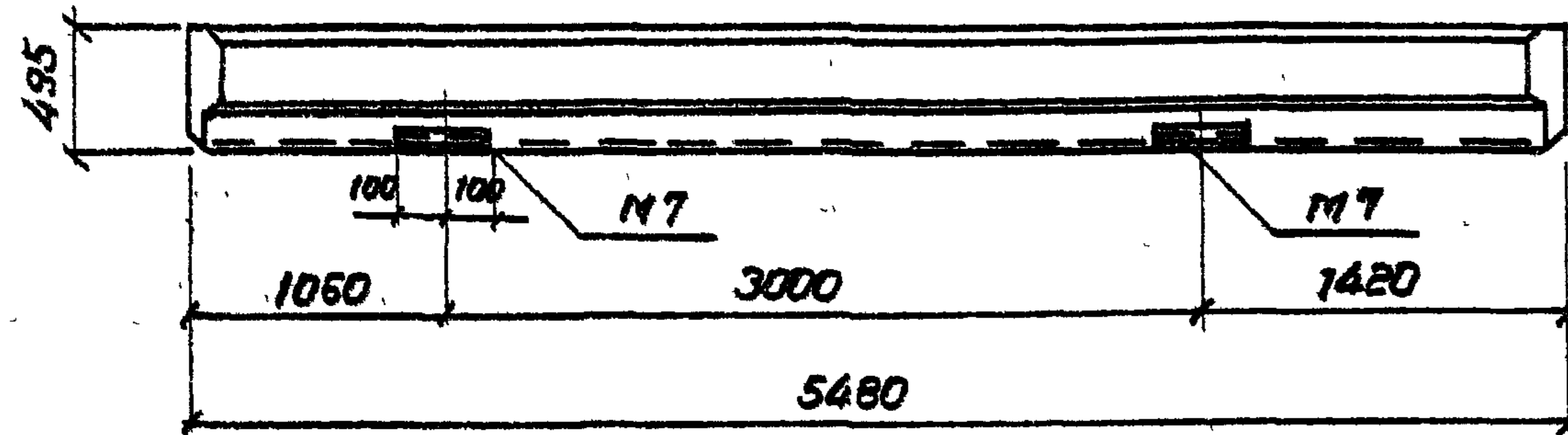
Ригель Б40-1А

Стация	Масел	Масштаб
Р	3700	1:40

Лист	Листов 1
ЭНЕРГОСЕТЬПРОЕКТ Северо-Западное отделение Ленинград	

Копированная кат.

Формат А3



Формат	Этап	Поз.	Обозначение	Наименование	Кол.	Примечание
				<u>Документация</u>		
			1.420-12 вып. 6	Б 41-1		
				<u>Сборочные единицы</u>		
			ИИ 23-1/70 л. 50	Деталь закладная М7	2	

Ведомость расхода стали на дополнительные закладные изделия, кг

Марка элемента	Изделия закладные						Общий расход
	Арматура класса			Прокат марки			
	A III			B Ст 3			
	ГОСТ 5781-82*			ГОСТ 8510-86			
φ 6	φ 8	Итого	φ 6	φ 8	Итого		
Б 41-1А	0.09	2.42	2.5	3.9	3.9	6.4	6.4

В ригеле Б 41-1А установить дополнительные закладные М7 по данному чертежу.

Остальное - по риселю Б 41-1 серии 1.420-12 вып. 6

И. контр.	Ковалев	И.В.71
Нач. отд.	Рогаченский	И.В.71
ГИП	Обинцов	И.В.71
ГИПстр	Парфенов	И.В.71
Рук. гр.	Кулешова	И.В.71
Провер.	Шлянова	И.В.71
Инженер	Калинко	И.В.71

407-03-439.87-АСИ-037

Ригель Б 41-1А

Стандарт Масштаб

Р 3800 1:40

Лист Листов 1

ЭНЕРГОСЕТЬПРОЕКТ
Сектор Задачи в области
Ленинград

Копированая кат.

Формат А3

ИИ 23-1/70

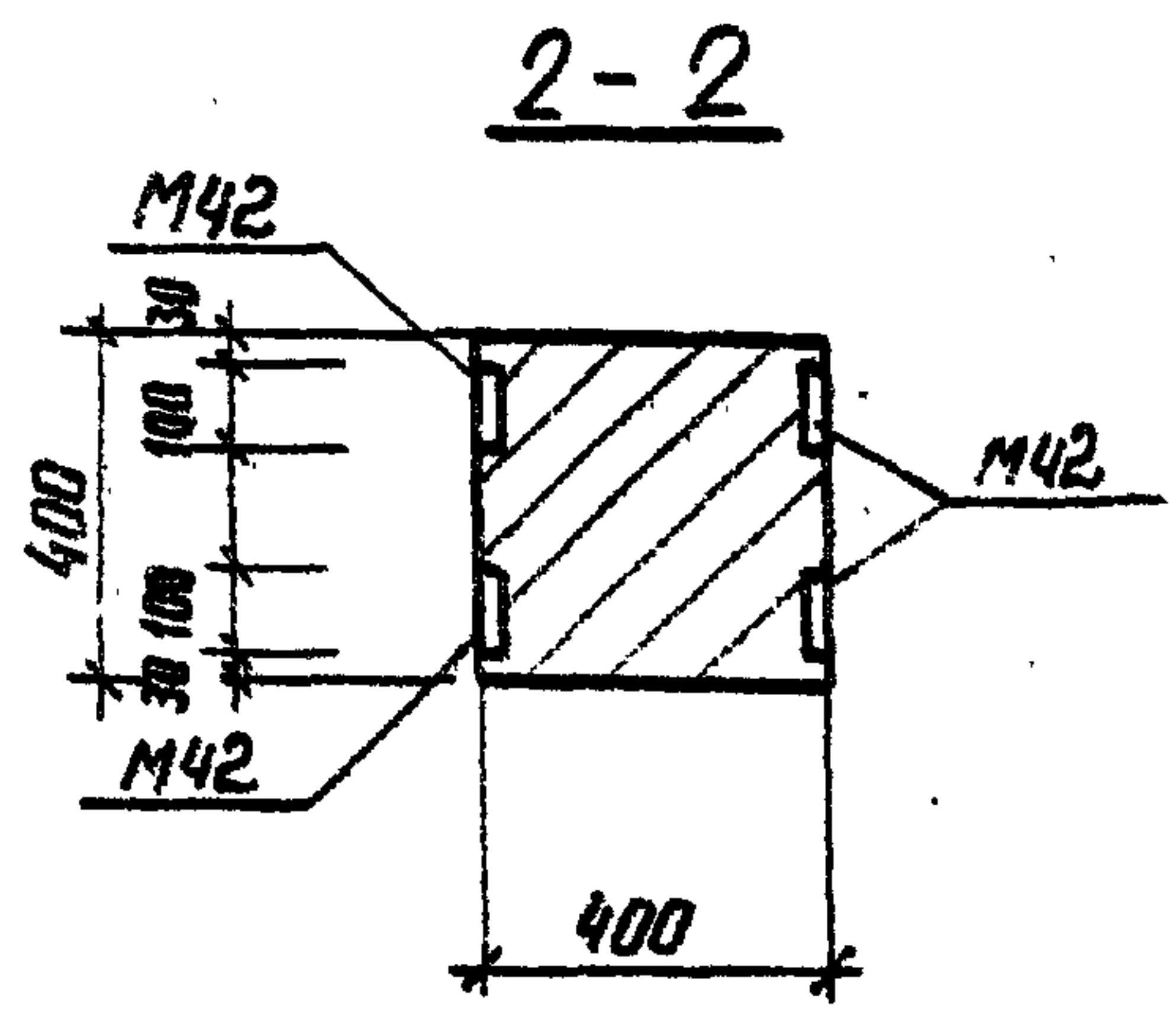
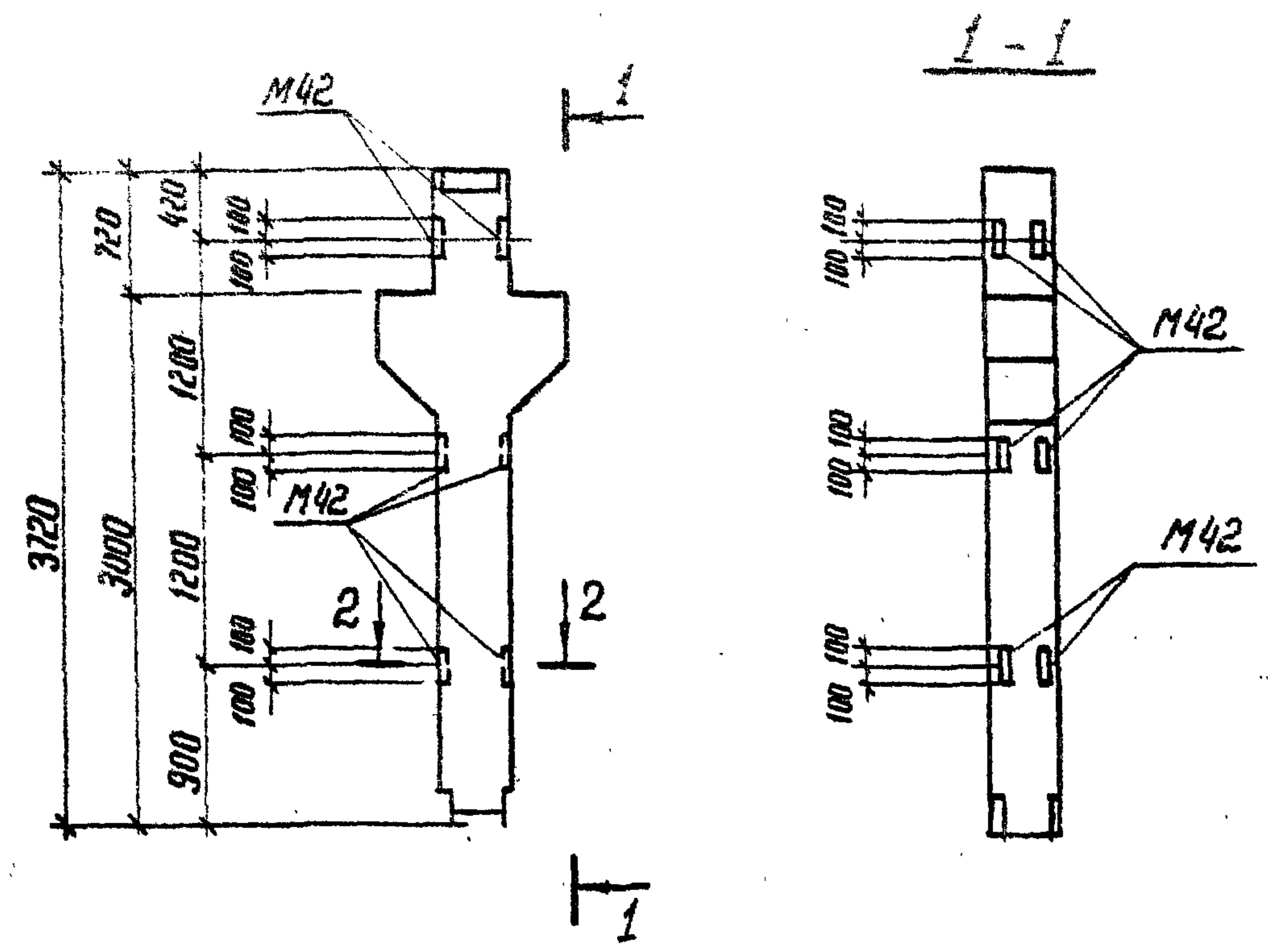
ИИ 23-1/70

Альбом VIII

407-03-439.87

Исправные материалы для проектирования

Имя, Инициалы, Подпись и дата, 12/22/11-78



В колонне К12а-2-5 А установить закладные детали М42 по данному чертежу. Расход на недостающие марки М42 дан в спецификации. Остальное - по колонне К12 а-2-5-серия 1.420-12 Вып. 2

Рядов	Зона	Поз.	Обозначение	Наименование	Кол.	Примечание
				Документация		
			1.420-12	Вып. 2		Колонна К12а-2-5
				Сборочные единицы		
А3			1.420-12	Вып. 5 и 8	8	Деталь закладная М42

Ведомость расхода стали на дополнительные закладные изделия, кг.

Марка элемента	Изделия закладные						Всего
	Арматура класса А III			Прокат марки ВСт.3			
	ГОСТ 5781-82*			ГОСТ 103-76*			
	Ф12	Итого	Итого	Ф100x10	Итого	Итого	
К12а-2-5А	5,0	5,0	12,6	12,6		17,6	

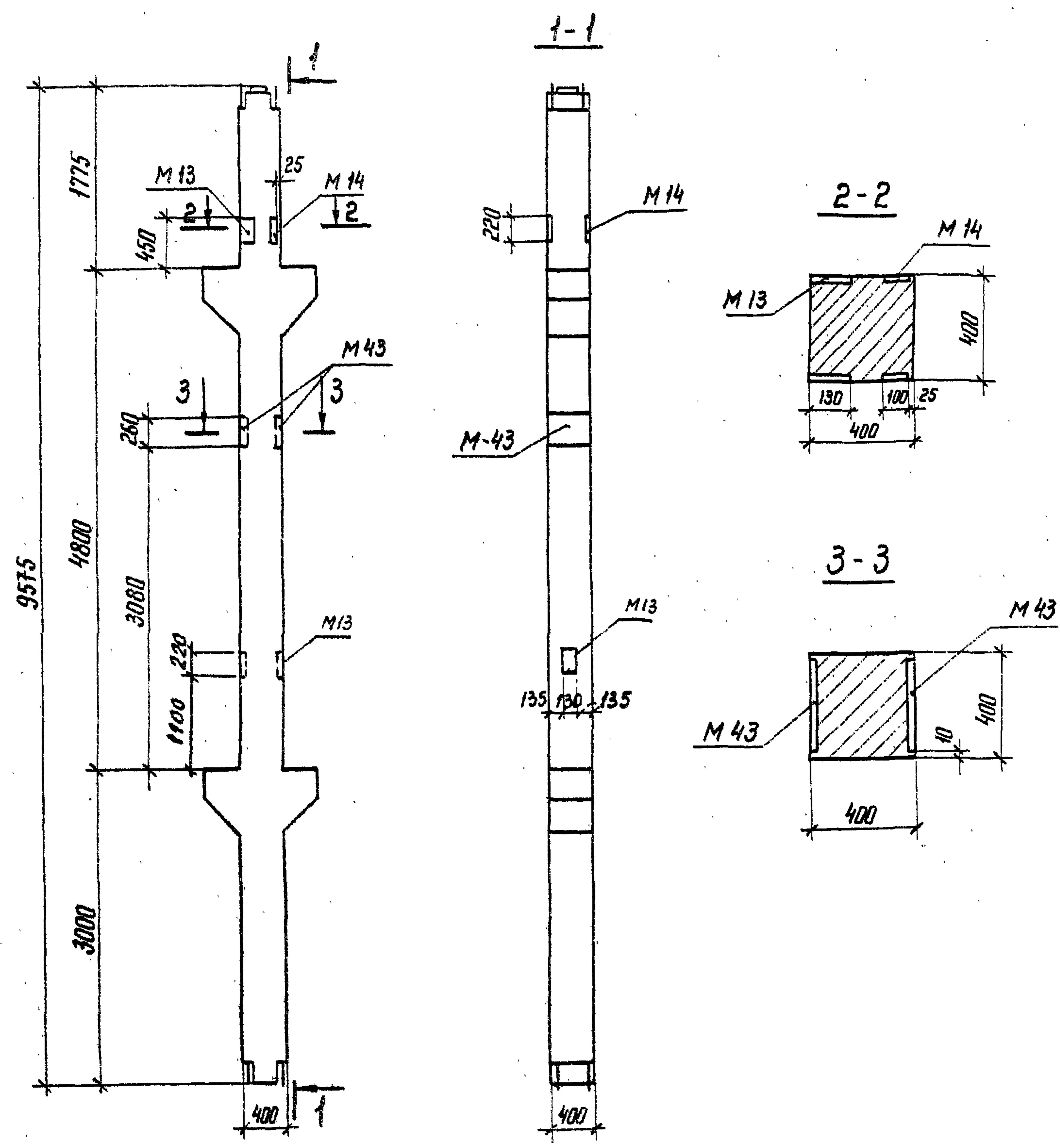
И. контр.	Ковалев	12/22/11	90387
Нач. отд.	Ропенский	12/22/11	90387
ГИП	Одинцов	12/22/11	90387
ГИП стр.	Парфенов	12/22/11	90387
Рук. гр.	Кулешова	12/22/11	90387
Инженер	Мазалева	12/22/11	90387
Провер.	Шленова	12/22/11	90387

407-03-439.87 - АСИ-038

Колонна К12а-2-5А

Стадия	Р	Масса	1800	Масштаб	1:50 1:20
Лист		Листов	1	ЭНЕРГОСЕТЬПРОЕКТ Северо-Западное отделение Ленинград	

Типовые материалы для проектирования 407-03-439-87 Альбом VIII



Формат	Зона	Поз.	Обозначение	Наименование	Кол.	Примечание
<u>Документация</u>						
			1.420-12	Вып. 2	Колонна К 20а-2-1	
			1.420-12	Вып. 2	Колонна К 20а-1	
<u>Сборочные единицы</u>						
А3			1.420-12	Вып. 5 л. 2	Деталь закладная М 13	2
А3			1.420-12	Вып. 5 л. 3	Деталь закладная М 14	1
А3			1.420-12	Вып. 5 л. 8	Деталь закладная М 43	2

Ведомость расхода стали на дополнительные закладные изделия, кг

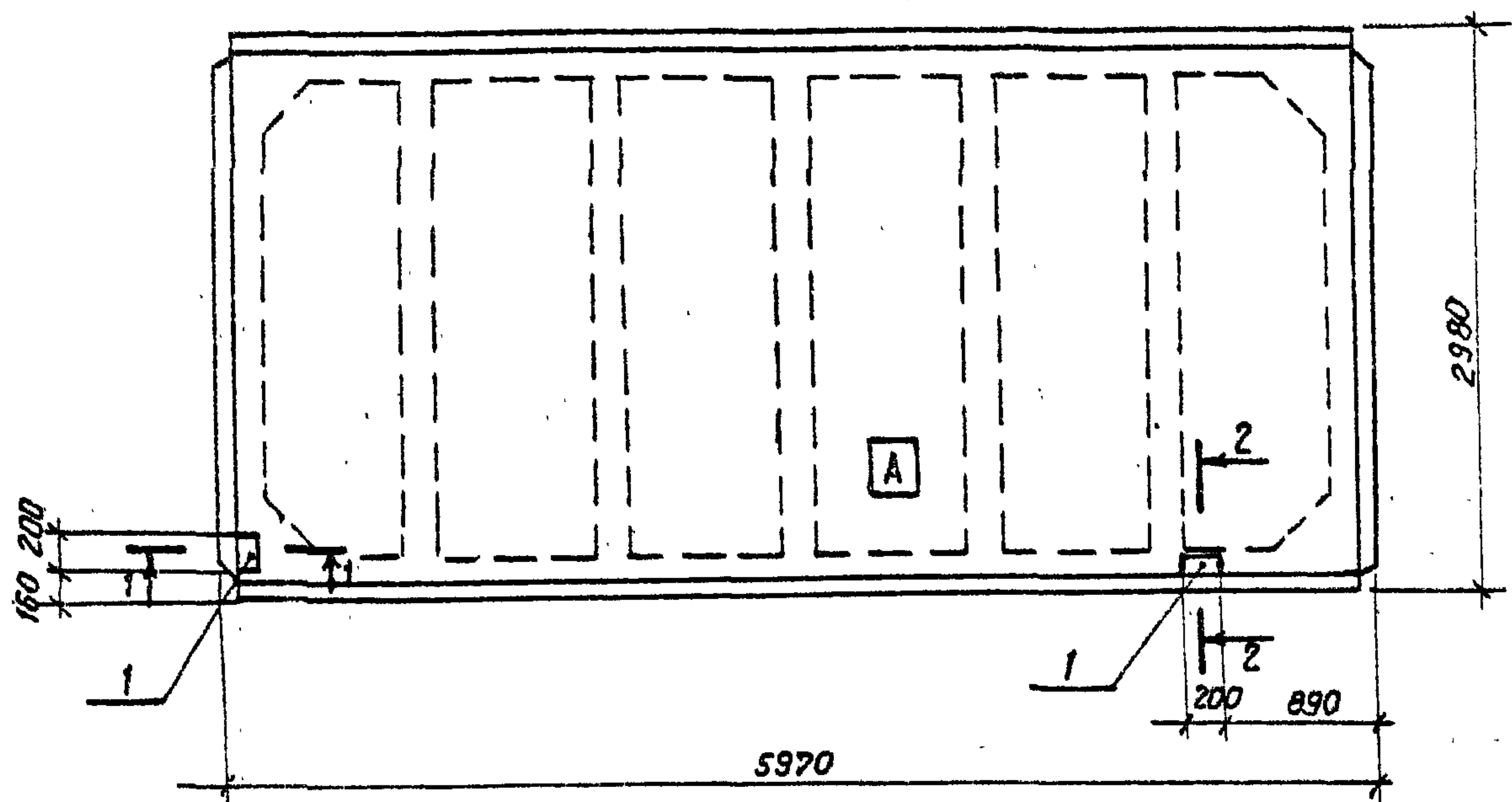
Марка	Изделия закладные								Всего	
	Арматура класса		Прокат марки							
	А III		В Ст 3							
Элемент	ГОСТ 5781-82*		ГОСТ 8509-86		ГОСТ 8510-86		ГОСТ 19903-74*			
	φ 16	Утого	245x45x5	Утого	163x40x8	Утого	Лист 8x4	Лист 8x12		Утого
К 20а-2-1А	6.6	6.6	2.6	2.6	9.2	9.2	12.4	15.4	27.8	46.2
К 20а-1А	6.6	6.6	2.6	2.6	9.2	9.2	12.4	15.4	27.8	46.2

В колоннах К 20а-2-1А и К 20а-1А установить дополнительные закладные М 13, М 14 и М 43 по данному чертежу. Остальное - по колоннам К 20а-2-1 и К 20а-1 серии 1.420-12 Вып. 2.

12922 ТМ-Т8

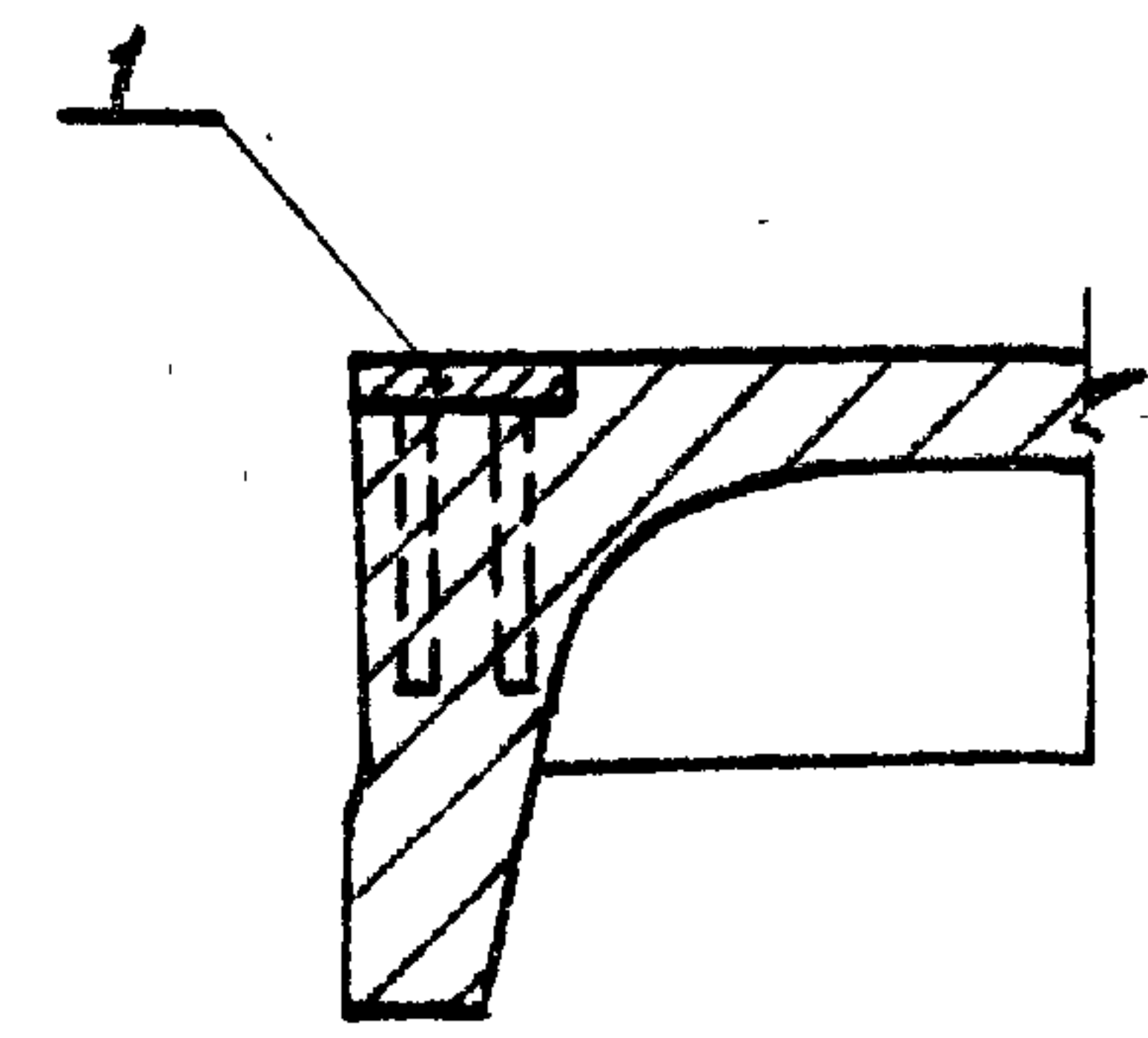
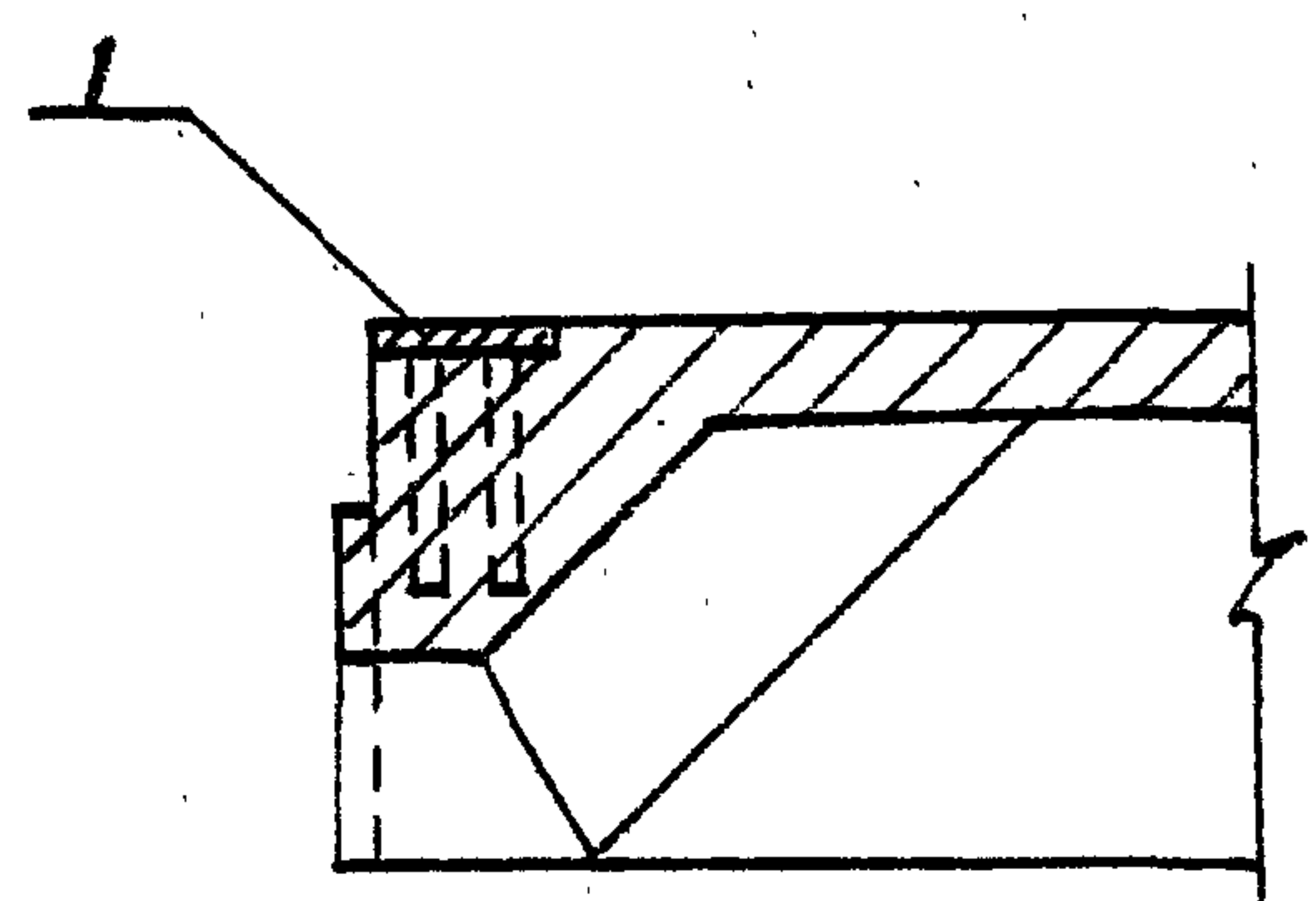
Н. контр.	Ковалева	10.03.87	407-03-439.87-АСН-039			
Нач. отд.	Роменский	10.03.87	Колонна К 20а (К 20а-2-1А, К 20а-1А)	Стадия	Масса	Масштаб
Гип.	Одинцов	10.03.87		Р	4500	1:50 1:20
Гип. стр.	Парфенов	10.03.87		Лист	Листов	
Рук. эр.	Кучешова	10.03.87		ЭНЕРГОСЕТЬПРОЕКТ Северное отделение Ленинград		
Проверил	Шленова	10.03.87				
Инженер	Мозребо	10.03.87				

407-03-439.87 Альбом VIII
для проектирования



1-1

2-2



Индекс **A** писать масляной краской для ориентации плиты на монтаже.

Формат	Зона	Поз.	Обозначение	Наименование	кол.	Примечание
				<u>Документация</u>		
			ГОСТ 22701.1-77	Плита ПГ-ЗАУТ		
				<u>Сборочные единицы</u>		
		1	ГОСТ 22701.5-77	Изделие мв	2	

Ведомость расхода стали на дополнительные закладные изделия кг

Марка элемента	Изделия закладные					Всего
	Арматура класса		Прокат марки			
	А-III		ВСт 3			
	ГОСТ 5781-82*		ГОСТ 103-76*			
	φ 10	Итого	-100x8	Итого		
ПГ-ЗАУТ-А	0,74	0,74	2,51	2,51	3,24	

Остальное - см. ГОСТ 22701.1-77

Име. № подл. 12922ТМ-Т8
Подпись и дата
Взам. инв. №

Нач. кон.	Ковалев	<i>[Signature]</i>	4.03.87
Нач. отд.	Роменский	<i>[Signature]</i>	4.03.87
ГИП	Одинцов	<i>[Signature]</i>	4.03.87
ГИПстр.	Парфенов	<i>[Signature]</i>	4.03.87
Руч. гр.	Кулешова	<i>[Signature]</i>	4.03.87
Провер.	Шленова	<i>[Signature]</i>	4.03.87
Инженер	Мазеева	<i>[Signature]</i>	4.03.87

407-03-439.87 - АСИ-040

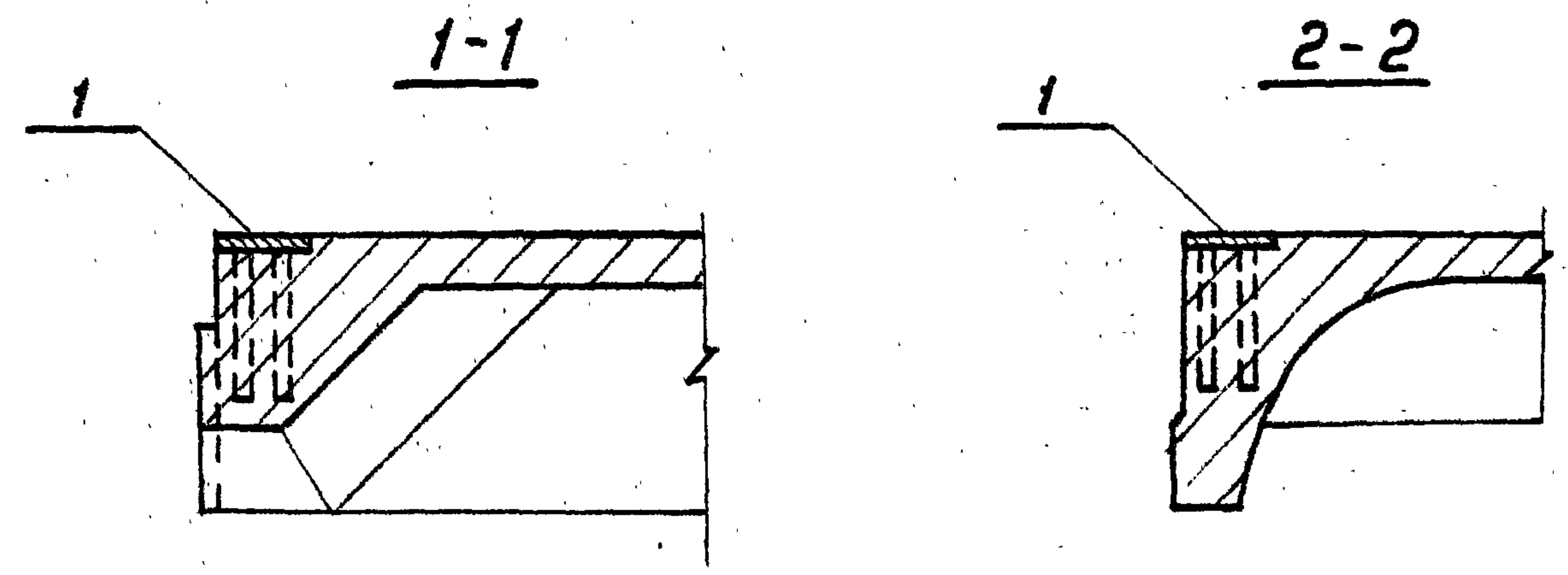
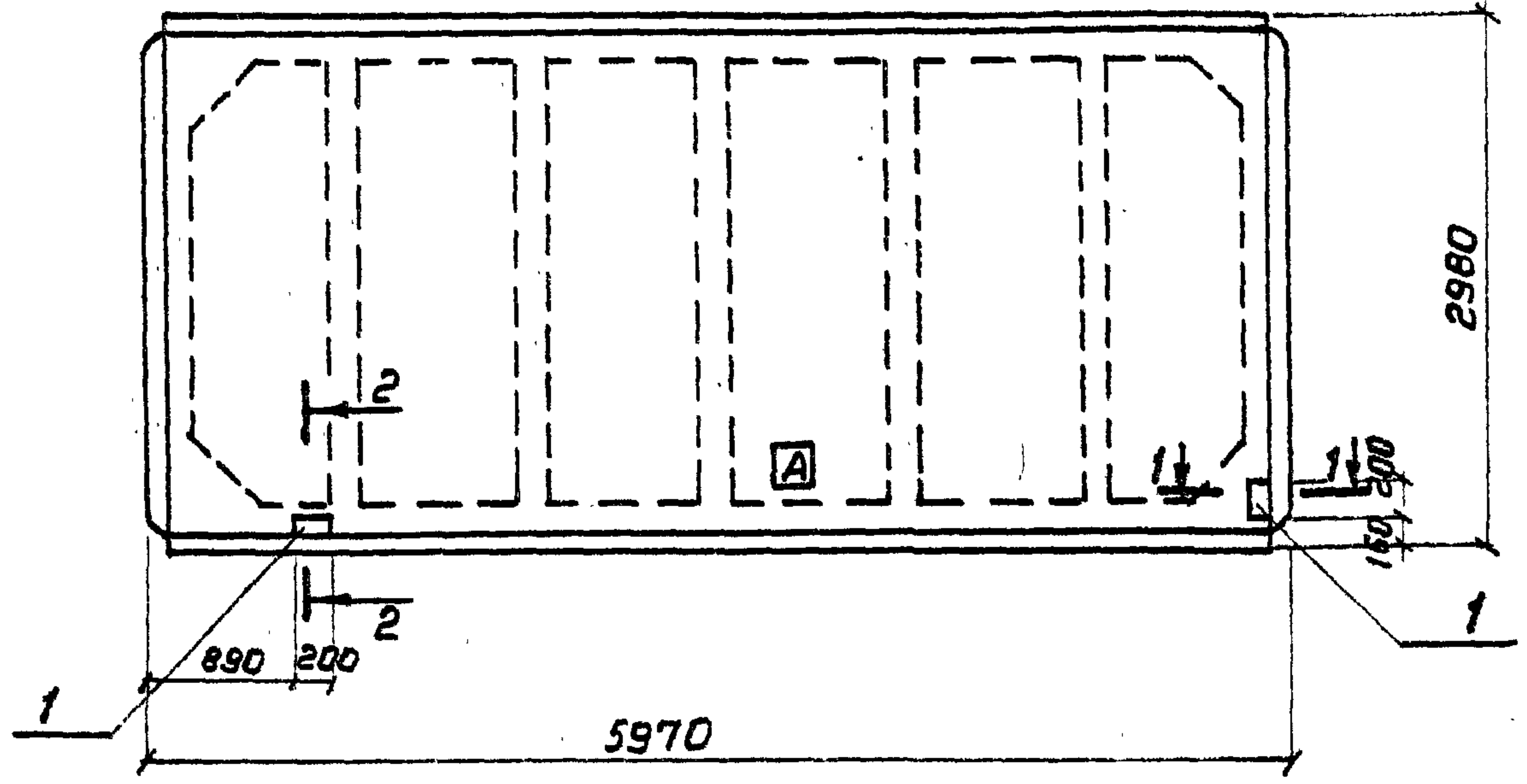
Плита ПГ-ЗАУТ-А

Стадия	Масса	масштаб
Р	2650	1:50, 1:10
Лист	Листов 7	

*ЭНЕРГОСЕТЬПРОЕКТ
Северо-Западное отделение
Ленинград

Копировал Коз.

Формат А3



Индекс **А** писать масляной краской для ориентации плиты на монтаже

Формат	Зона	Поз.	Обозначение	Наименование	Кол.	Примечание
				<u>Документация</u>		
			ГОСТ 22701.1-77	Плита ПГ-ЗАУТ		Со всеми зам. деталями
				<u>Сборочные единицы</u>		
		1	ГОСТ 22701.5-77	Изделие мв	2	

Ведомость расхода стали на дополнительные закладные изделия, кг

Марка элемента	Изделия закладные						Всего
	Арматура класса А-III			Прокат марки В Ст.3			
	ГОСТ 5781-82*			ГОСТ 103-76*			
	φ 10	Итого	-100кг	Итого	Итого		
ПГ-ЗАУТ-Б	0.74	0.74	2.51	2.51	3.24		

Остальное - см. ГОСТ 22701.1-77

Имя и подпись, Подпись и дата, Взам. инв. №, 129227-78

Н. контр.	Ковалёв	<i>ММ</i>	5.03.87
Нач. отд.	Роменский	<i>Ром</i>	5.03.87
ГИП	Одинцов	<i>Од</i>	5.03.87
ГИП стар.	Парфенов	<i>Пар</i>	5.03.87
Рук. гр.	Кулешова	<i>Кул</i>	5.03.87
Провер.	Шленова	<i>Шл</i>	5.03.87
Инженер	Мозаева	<i>Моз</i>	5.03.87

407-03-439.87 - АСИ-041

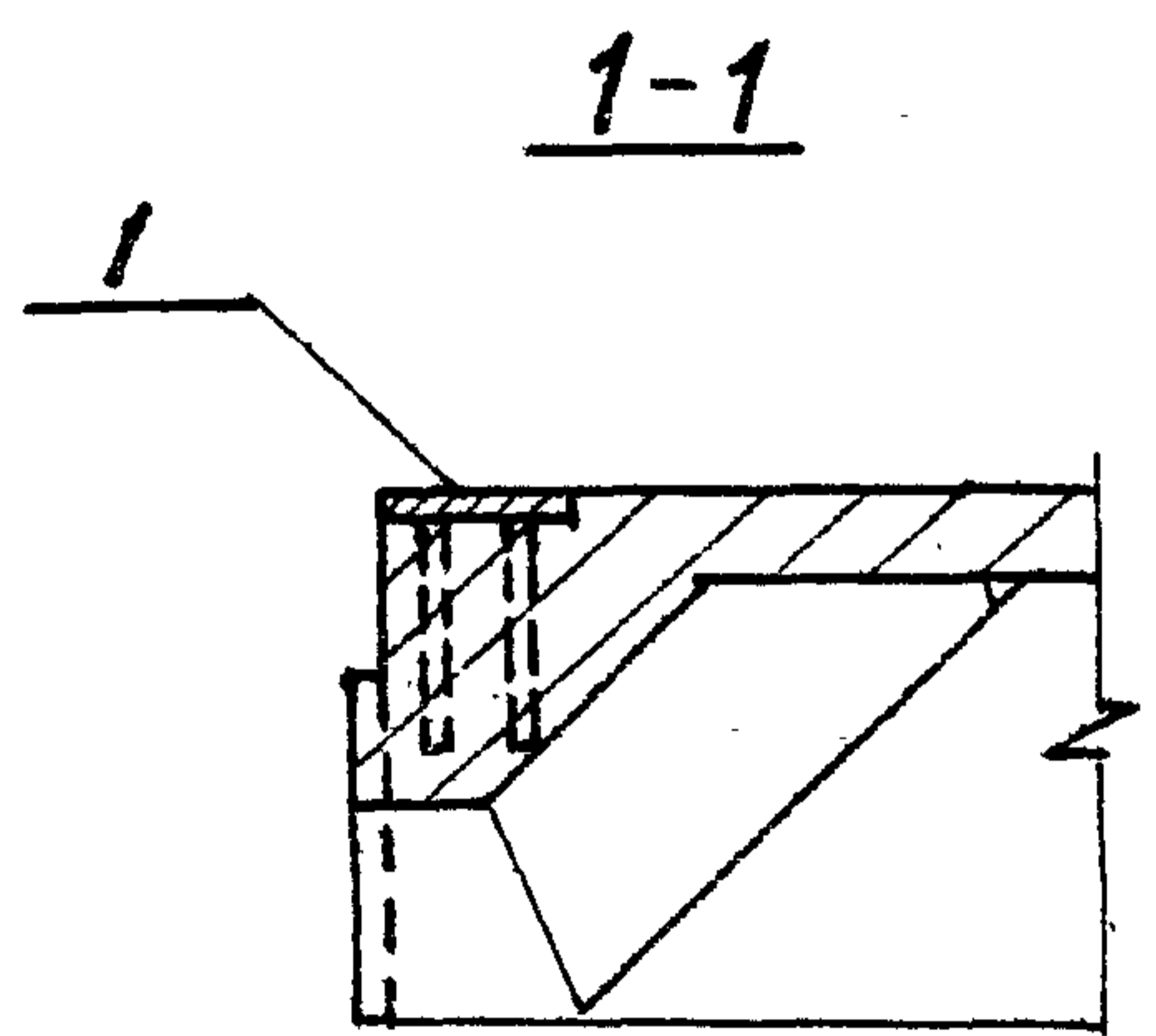
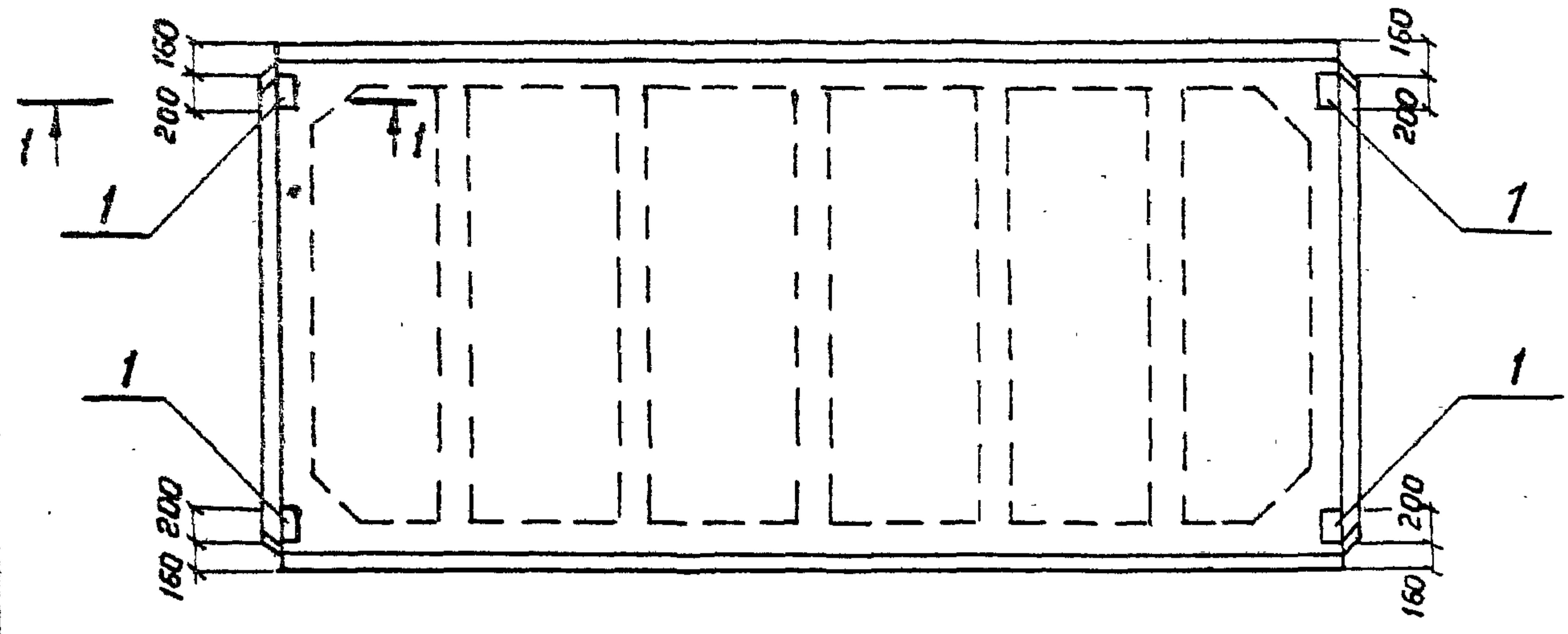
Плита ПГ-ЗАУТ-Б

Сталь	Масса	Масштаб
Р	3240	1:50, 1:10
Лист	Листов 1	
ЭНЕРГОСЕТЬПРОЕКТ Северное Западное отделение Ленинград		

Копировал Коз.

Формат А3

Типовые материалы для проектирования
 407-03-439.87 Альбом VIII



Формат	Зона	Поз.	Обозначение	Наименование	Кол.	Примечание
				<u>Документация</u>		
			ГОСТ 22701.1-77	Плита ПГ-ЗАУТ		Со всеми закладными
				<u>Сборочные единицы</u>		
		1	ГОСТ 22701.5-77	Изделие мв	4	

Ведомость расхода стали на дополнительные закладные изделия, кг

Марка элемента	Изделия закладные				Всего
	Арматура класса А-III		Прокат марки В Ст.3		
	ГОСТ 6781-82*		ГОСТ 103-76*		
	φ 10	Итого - 100кв	Итого	Итого	
ПГ-ЗАУТ-В	1.48	1.48	5.02	5.02	6.5

Остальное - см. ГОСТ 22701.1-77

И.контр.	Ковалев	<i>[Signature]</i>	05.03.87
Нач.отд.	Роменский	<i>[Signature]</i>	05.03.87
ГИП	Одинцов	<i>[Signature]</i>	05.03.87
ГИПСТР.	Парфенов	<i>[Signature]</i>	05.03.87
Рук.гр.	Кулешова	<i>[Signature]</i>	05.03.87
Провер.	Шленова	<i>[Signature]</i>	05.03.87
Инженер	Мозаева	<i>[Signature]</i>	05.03.87

407-03-439.87-АСИ-042

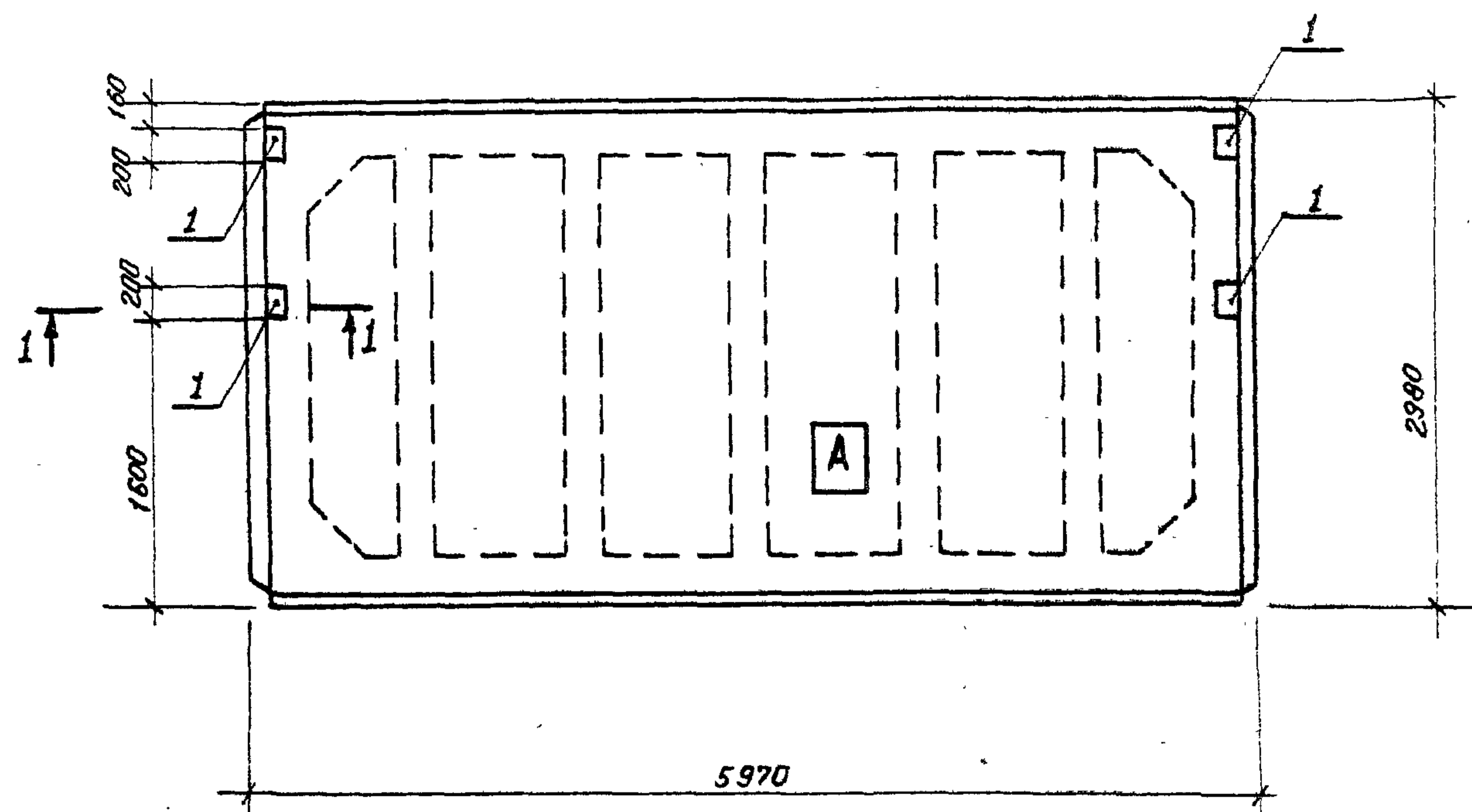
Плита ПГ-ЗАУТ-В

Стадия	Класс	Масштаб
Р	6500	1:50
Лист	Листов 1	
ЭНЕРГОСЕТЬПРОЕКТ Северо-Западное отделение Ленинград		

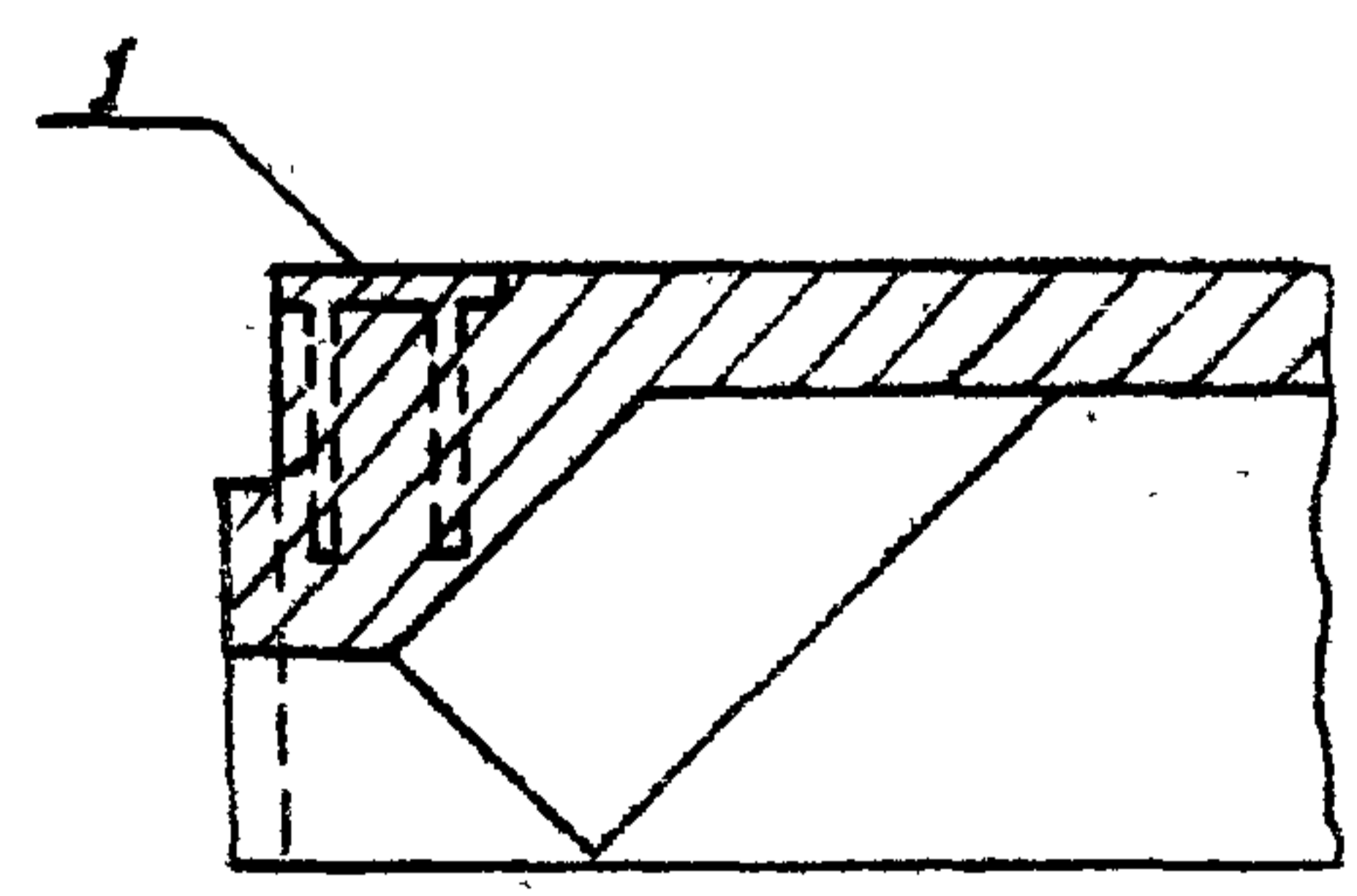
Копировал Коз.

Формат А3

Инв. № подл. 12922ТМ-Т8
 Подпись и дата 05.03.87



1-1



Индекс **A** писать масляной краской для ориентации плиты на монтаже.

Формат	Зона	Поз	Обозначение	Наименование	Кол.	Примечание
				<u>Документация</u>		
			ГОСТ 22701.1-77	Плита ПГ-ЗАУТ		со всеми закл. деталями
				<u>Сборочные единицы</u>		
		1	ГОСТ 22701.5-77	Изделие м8	4	

Ведомость расхода стали на дополнительные закладные изделия, кг

Марка элемента	Изделие закладное							Общий расход
	Арматура класса А III			Прокат марки Вст 3				
	ГОСТ 5781-82*			ГОСТ 103-76*				
	φ 10		Итого	100*8		Итого		
ПГ-ЗАУТ-Г	1,48		1,48	5,02		5,02	6,5	6,5

Остальное - см. ГОСТ 22701.1-77

Н. КОНТР.	Ковалев	5.03.87	407-03-439.87-АСИ-043		
Нач. отд.	Роменский	5.03.87			
ГИП	Одинцов	5.03.87			
ГИПСТР.	Парфенов	5.03.87			
Рук. гр.	Кулешова	5.03.87			
Провер.	Шленова	5.03.87	Плита ПГ-ЗАУТ-Г		
Инженер	Калинько	5.03.87			
			Стадия	Масса	Масштаб
			Р	2650	1:80, 1:10
			Лист	Листов 1	
			-ЭНЕРГОСЕТЬПРОЕКТ Северо-Западное отделение Великий Новгород		

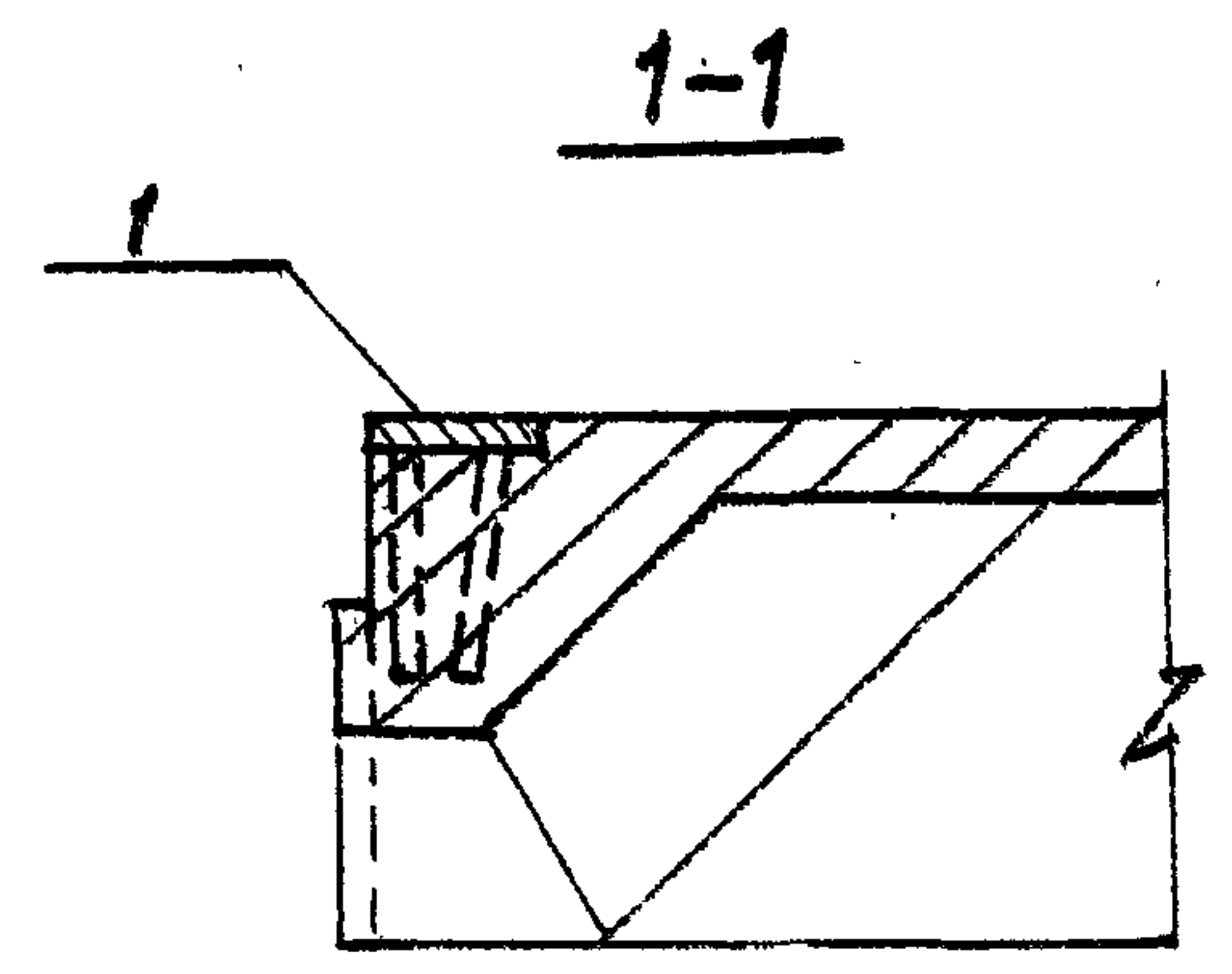
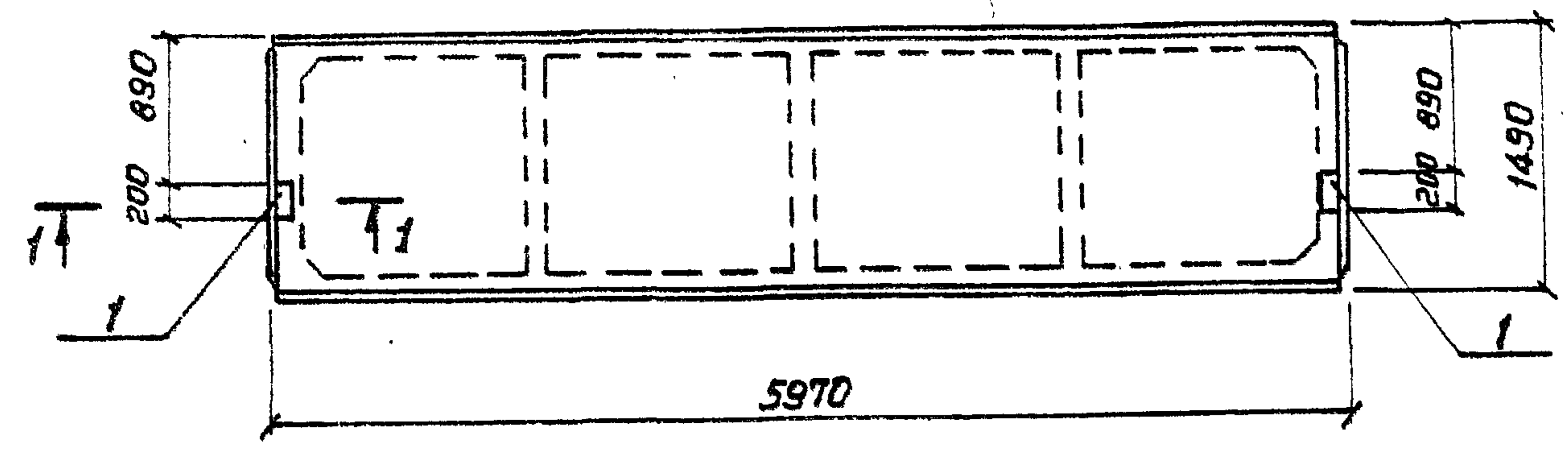
Копированная коз

Формат А3

407-03-439.87 Альбом VIII

Типовые материалы для проектирования

Инв. № подл. 12922 ТМ-78
Подпись и дата Взам. инв. №



Формат	Зона	Поз.	Обозначение	Наименование	Кол.	Примечание
				Документация		
			1.465.1 - 7/84 вып.1	Плита 2ПГБ-ЗАТЎТ		Со всеми закладными
				Оборочные единицы		
A4	1		1.465.1 - 7/84 вып.2	Изделие М4	2	

Ведомость расхода стали на дополнительные закладные изделия, кг

Марка элемента	Изделия закладные				Всего
	Арматура класса		Прокат марки		
	A III		B Ст.3		
	ГОСТ 5781 - 82 *		ГОСТ 103 - 76 *		
	φ 10	Итого	-100кг	Итого	
2ПГБ-ЗАТЎТ-А	0.56	0.56	1.8	1.8	2.4

Остальное - см. серию 1.465.1 - 7/84 вып.1

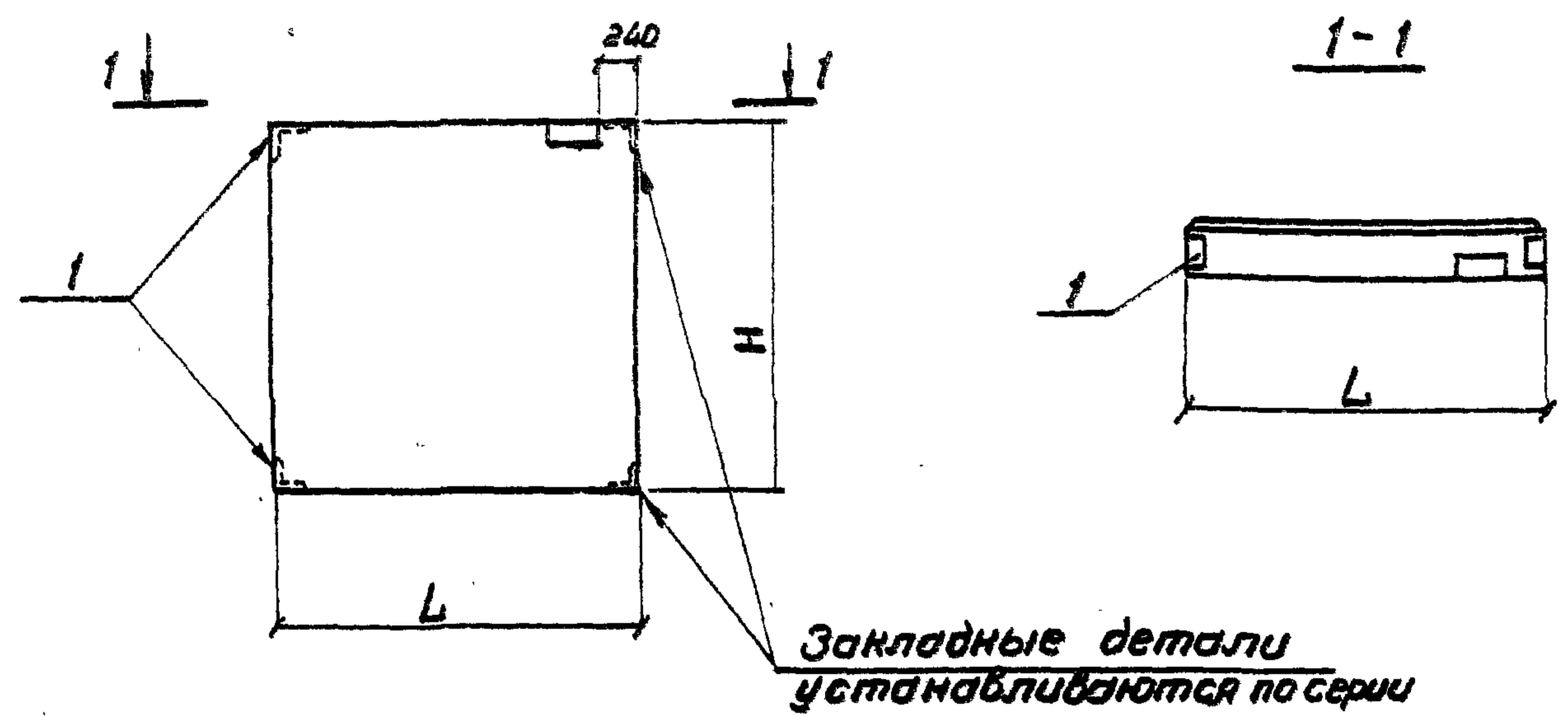
Н.контр	Ковалев	<i>[Signature]</i>	4.03.87
Нач. отд.	Рогенский	<i>[Signature]</i>	4.03.87
ГИП	Одинцов	<i>[Signature]</i>	4.03.87
ГИП стр.	Парфенов	<i>[Signature]</i>	4.03.87
Рук. гр.	Нулешова	<i>[Signature]</i>	4.03.87
Провер.	Шленова	<i>[Signature]</i>	4.03.87
Инженер	Маздуба	<i>[Signature]</i>	4.03.87

407-03-439.87-АСИ-044

Плита 2ПГБ-ЗАТЎТ-А	Стандия	Масса	Масштаб
	P	2400	1:50, 1:10
	Лист	Листов 1	
ЭНЕРГОСЕТЬПРОЕКТ Северо-Западное отделение Ленинград			

Копировал Коз.

Формат А3



Закладные детали устанавливаются по серии

Формат	Зона	Поз.	Обозначение	Наименование	Кол.	Примечание
				<u>Документация</u>		
			1.030.1-1	Вып. 0-2		Со всеми закладными деталями
				Панель 2ПС 9.18.25-А-72,		
				2ПС 9.12.25-А-72, 2ПС 11.3.12.25-		
				-А-72, 2ПС 9.3.18.30-А-72,		
				2ПС 9.3.12.30-А-72,		
				2ПС 12.12.30-А-72		
				<u>Детали</u>		
A4	1		1.030.1-1	Вып. 1-3	Изделие закладное М 11	2

Ведомость расхода стали на дополнительные закладные изделия, кг

Обозначение	Марка	L мм	H мм
АСИ-045	2ПС 9.18.25-А-72-А	880	1785
-01	2ПС 9.12.25-А-72-А	880	1185
-02	2ПС 11.3.12.25-А-72-А	1130	1185
-03	2ПС 9.3.18.30-А-72-А	930	1785
-04	2ПС 9.3.12.30-А-72-А	930	1185
-05	2ПС 12.12.30-А-72-А	1180	1185

Марка элемента	Изделия закладные			Всего	
	Арматура	Прокат			
	Класс	марки			
	А-III	ВСт 3			
	ГОСТ 5701-82	ГОСТ 8509-86			
	φ 10	Утол.	ЛС-СМ	Утол.	
Стеновые панели ПС	0.88	0.88	1.84	1.84	2.72

Остальное - см. серию 1.030.1-1 Вып. 0-2

Январь 1987 г.

129227.76

И. контр.	Ковалев	11.03.87	407-03-439.87-АСИ-045		
Нач. отд.	Рогенский	11.03.87	Панель стеновая ПС (2ПС 9.18.25-А-72-А, 2ПС 9.12.25-А-72-А, 2ПС 11.3.12.25-А-72-А, 2ПС 9.3.18.30-А-72-А, 2ПС 9.3.12.30-А-72-А, 2ПС 12.12.30-А-72-А)	Стация	Масса
ГИП	Одинцов	11.03.87		Р	См. серию
ГИП стр.	Парфенов	11.03.87			
Рук. ср.	Кулешова	11.03.87			
Провер.	Шленова	11.03.87	Лист	Листов 1	
Инженер	Мазяева	11.03.87	ЭНЕРГОСЕТЬПРОЕКТ Северо-Западное отделение Ленинград		

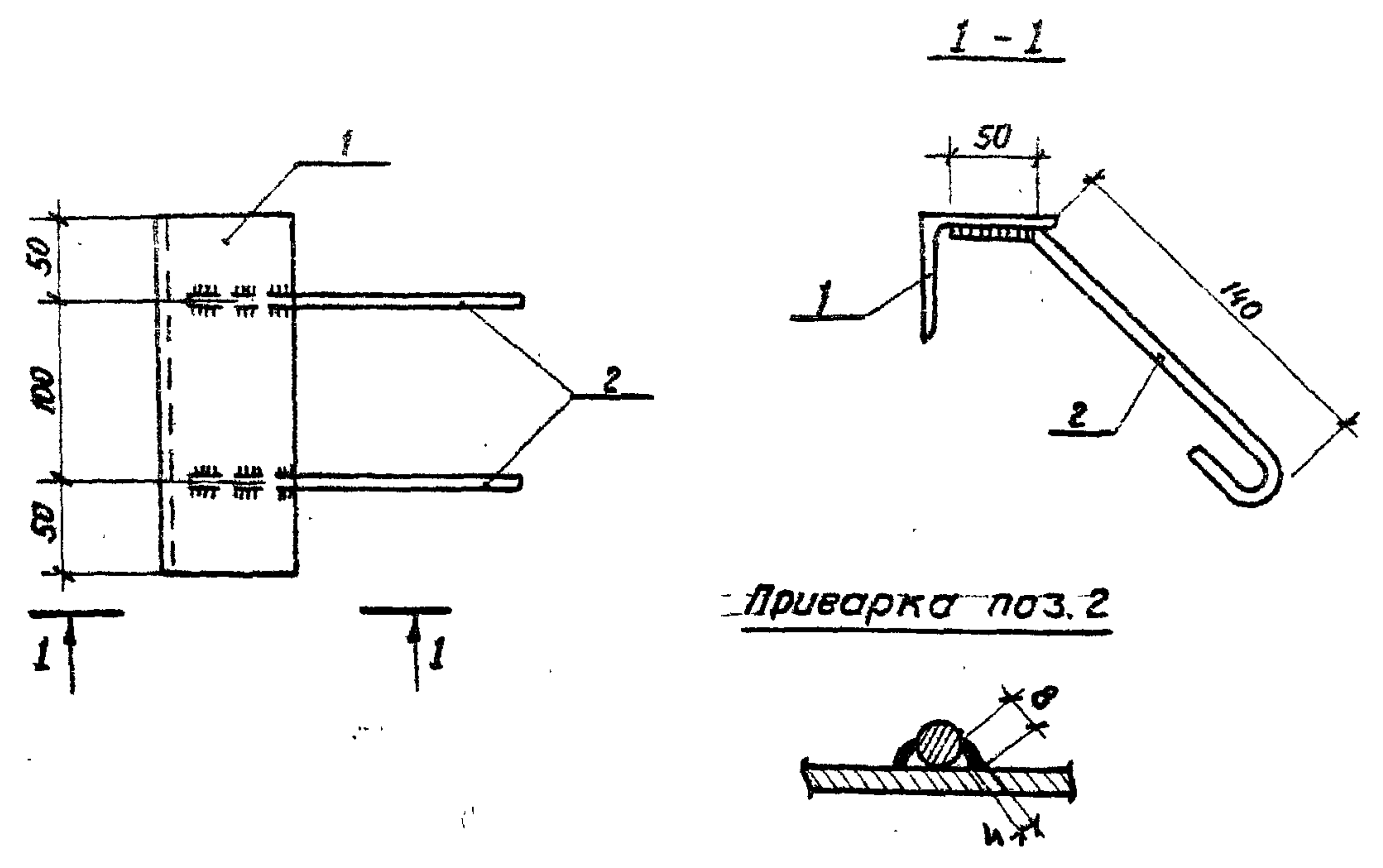
Копирован по.

Формат А3

407-03-439.87 Альбом VIII

Типовые материалы для проектирования

Инв. № подл. 129221М-Т8
Подпись и дата
Взам. инв. №



Приварка поз. 2

Формат	Зона	Поз.	Обозначение	Наименование	Кол.	Примечание
				Документация		
A3			ТТ	Технические требования		
				Детали		
Б4	1		АСИ-200	Уголок 75x75x6-ГОСТ 8509-86 в ст 3-ГОСТ 535-79* l=200	1	1,4 кг
Б4	2		-201	А-1-8 ГОСТ 5781-82* l=250	2	0,1 кг

Нар. ком.	Ковалев	<i>Ков</i>	10.03.87
Нач. отд.	Роменский	<i>Ромен</i>	10.03.87
ГИП	Одинцов	<i>Один</i>	10.03.87
ГИПстр.	Парфенов	<i>Парф</i>	10.03.87
Рук. гр.	Кулешова	<i>Кулеш</i>	10.03.87
Провер.	Шленова	<i>Шлен</i>	10.03.87
Инженер	Мазеев	<i>Мазе</i>	10.03.87

407-03-439.87 АСИ-046

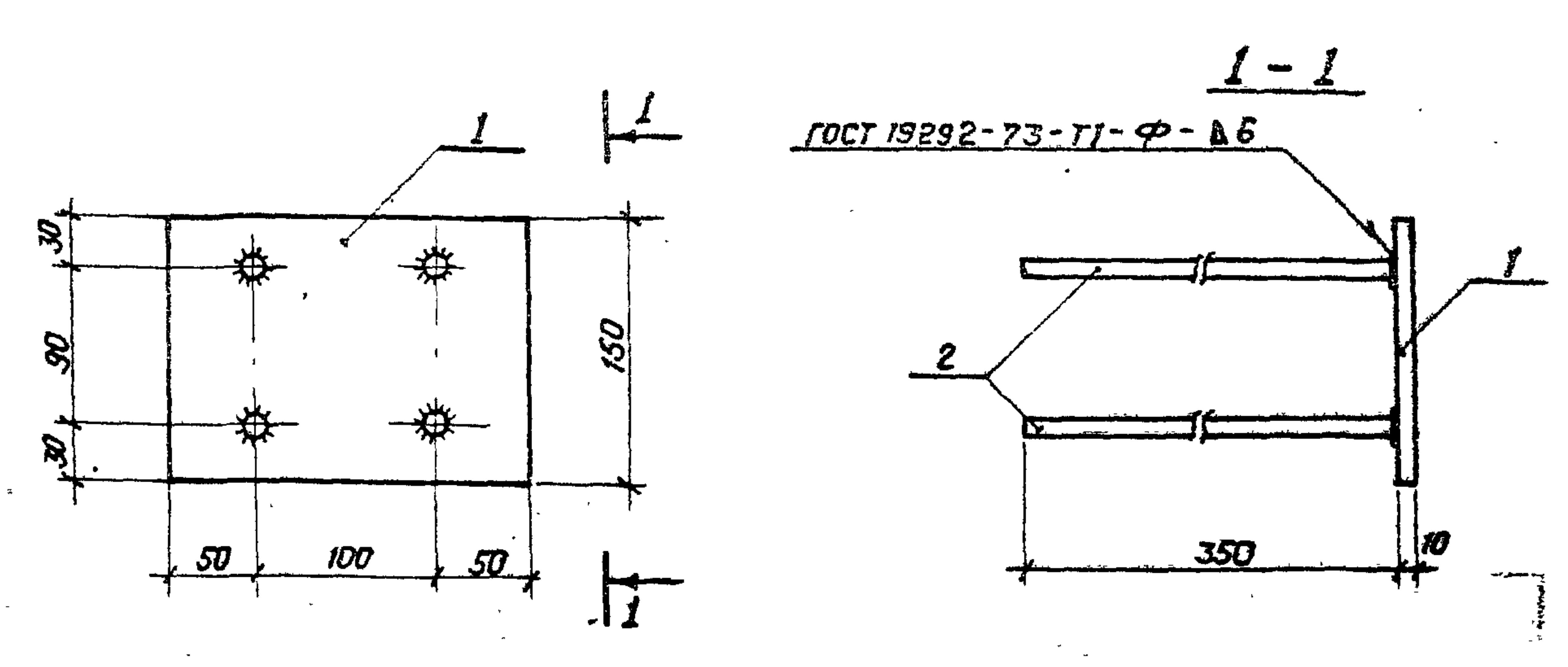
Деталь закладная МО-1	Стадия	Р	Масса	1,6	Масштаб	1:5
	Лист		Листов			
«ЭНЕРГОСЕТЬПРОЕКТ» Северо-Западное отделение Ленинград						

Формат А4

407-03-439.87 Альбом VIII

Типовые материалы для проектирования

Инв. № подл. 129221М-Т8
Подпись и дата
Взам. инв. №



ГОСТ 19292-73-ТТ-Ф-АБ

Формат	Зона	Поз.	Обозначение	Наименование	Кол.	Примечание
				Документация		
A3			-ТТ	Технические требования		
				Детали		
Б4	1		АСИ-202	Лист 10-ГОСТ 19903-74* в ст 3-ГОСТ 14637-79* S=150x200	1	2,4 кг
Б4	2		-203	А-III-12 ГОСТ 5781-82* l=350	4	0,3 кг

Нар. ком.	Ковалев	<i>Ков</i>	10.03.87
Нач. отд.	Роменский	<i>Ромен</i>	10.03.87
ГИП	Одинцов	<i>Один</i>	10.03.87
ГИПстр.	Парфенов	<i>Парф</i>	10.03.87
Рук. гр.	Кулешова	<i>Кулеш</i>	10.03.87
Провер.	Шленова	<i>Шлен</i>	10.03.87
Инженер	Мазеев	<i>Мазе</i>	10.03.87

407-03-439.87-АСИ-047

Деталь закладная МО-2	Стадия	Р	Масса	3,6	Масштаб	1:5
	Лист		Листов	1		
«ЭНЕРГОСЕТЬПРОЕКТ» Северо-Западное отделение Ленинград						

Копировал Коз.

Формат А4

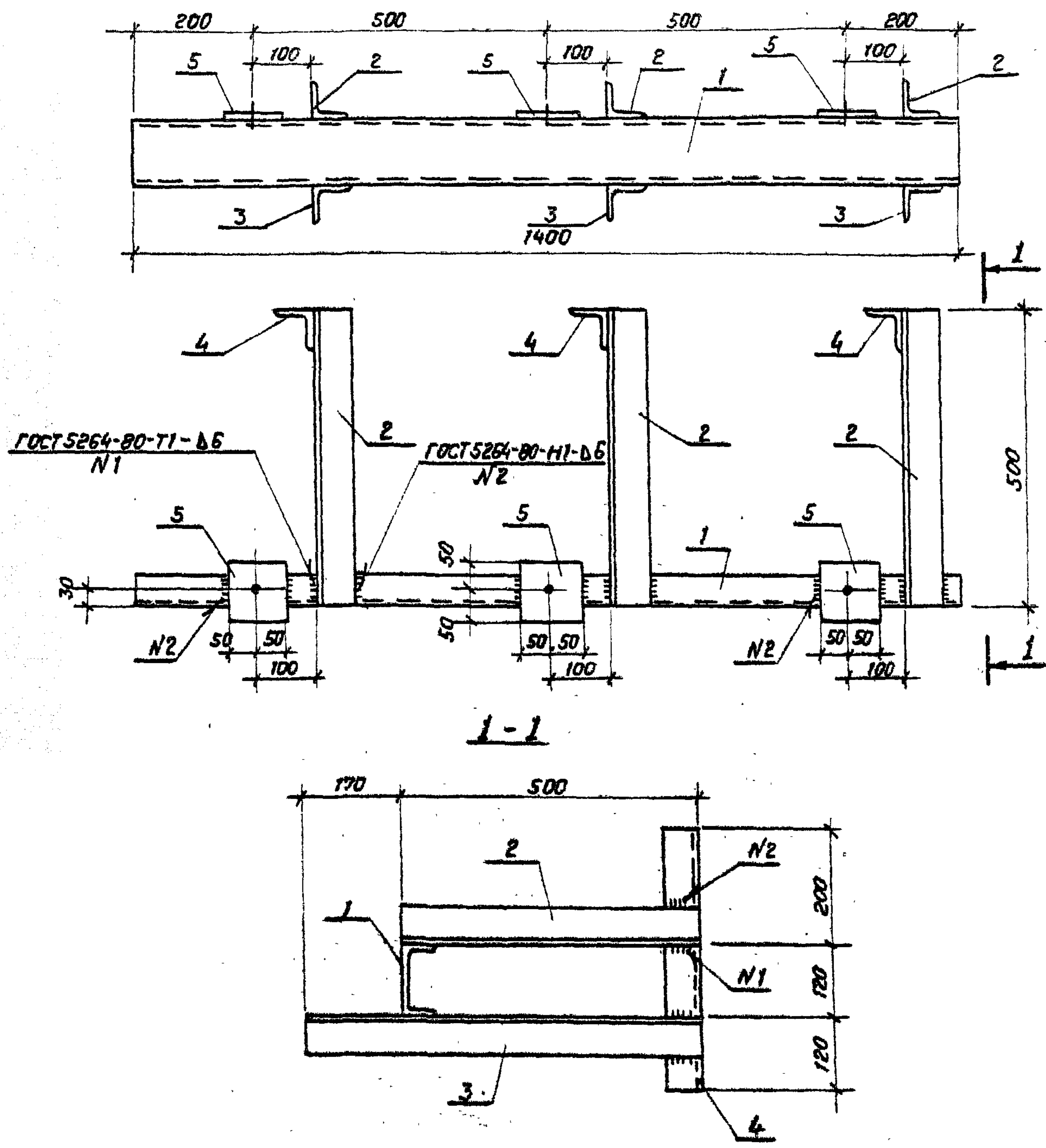
701-03-439.87

Исполнение инженерной документации для проектирования

Подпись и дата

Взам.инв.№

129221М-18



Все отверстия $\phi 17$ мм.

Формат	Зона	Поз.	Обозначение	Наименование	Кол.	Примечание
				<u>Документация</u>		
A3			- ТТ	Технические требования		
				<u>Детали</u>		
Б4	1		АСИ-204	Швеллер 12-ГОСТ 8240-72* В Ст 3-ГОСТ 535-79* L=1400	1	14,56 кг
Б4	2		- 205	Уголок 63*53*5-ГОСТ 8509-88 В Ст 3-ГОСТ 535-79* L=500	3	2,4 кг
Б4	3		- 01	То же L=570	3	3,2 кг
Б4	4		- 02	" L=440	3	2,1 кг
Б4	5		- 206	Полоса 6*100-ГОСТ 103-76* В Ст 3-ГОСТ 535-79* L=100	3	0,5 кг

Н. КОНТР.	Ковалев	<i>[Signature]</i>	9.03.87
Нач. отд.	Роменский	<i>[Signature]</i>	9.03.87
ГЛП	Одинцов	<i>[Signature]</i>	9.03.87
ГЛПстр.	Парфенов	<i>[Signature]</i>	9.03.87
Рук. гр.	Кулешова	<i>[Signature]</i>	9.03.87
Провер.	Корнилова	<i>[Signature]</i>	9.03.87
Инжен.	Мазяева	<i>[Signature]</i>	9.03.87

407-03-439.87-АСИ-048

Изделие
МШ-1

Стандия	Масса	Масштаб
P	39,2	1:10
Лист	Листов 1	

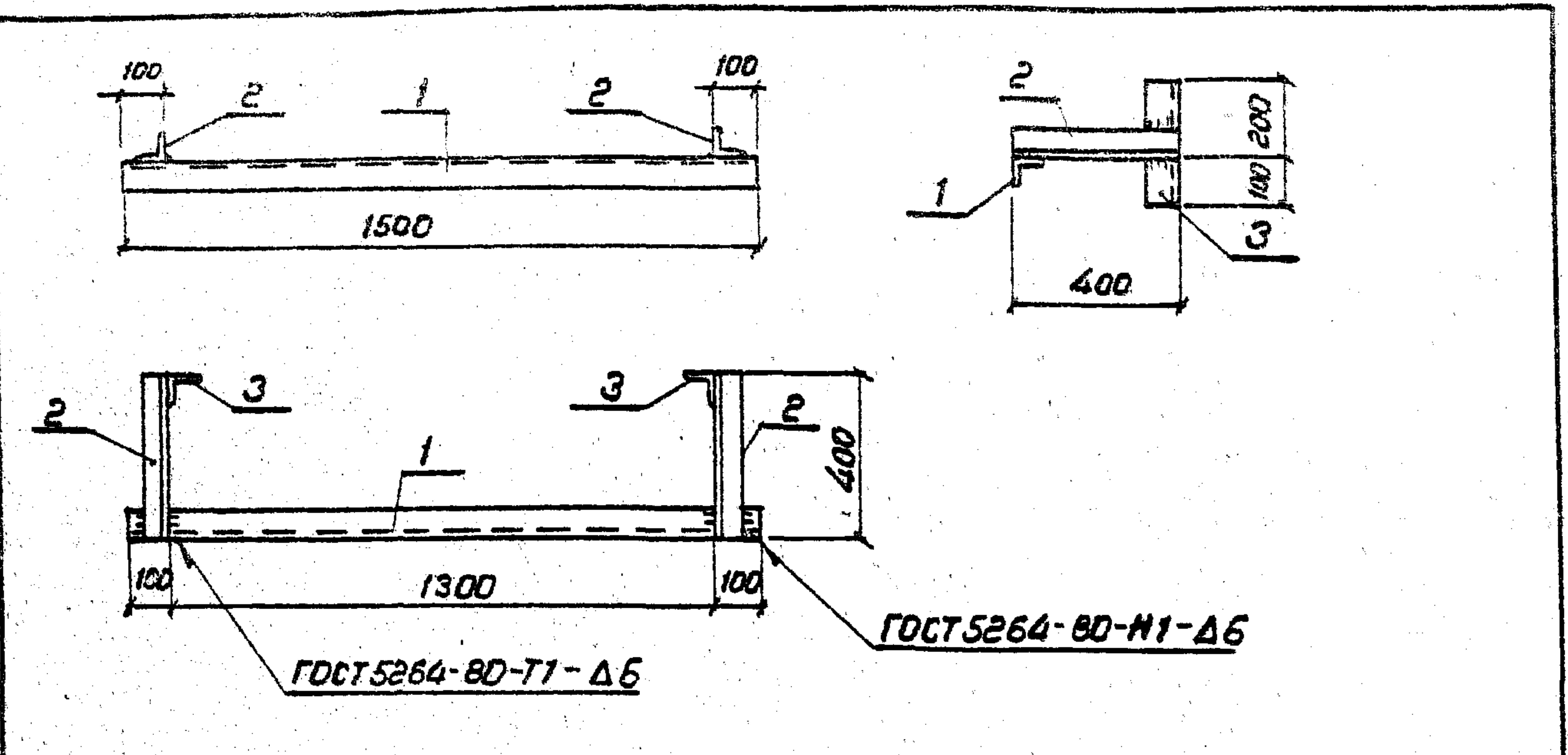
ЭНЕРГОСЕТЬПРОЕКТ
Северо-Западное отделение
Ленинград

Копирован 10/2

Формат А3

0224/10

Альбом VIII
Типовые материалы 407-03-439.87
для проектирования



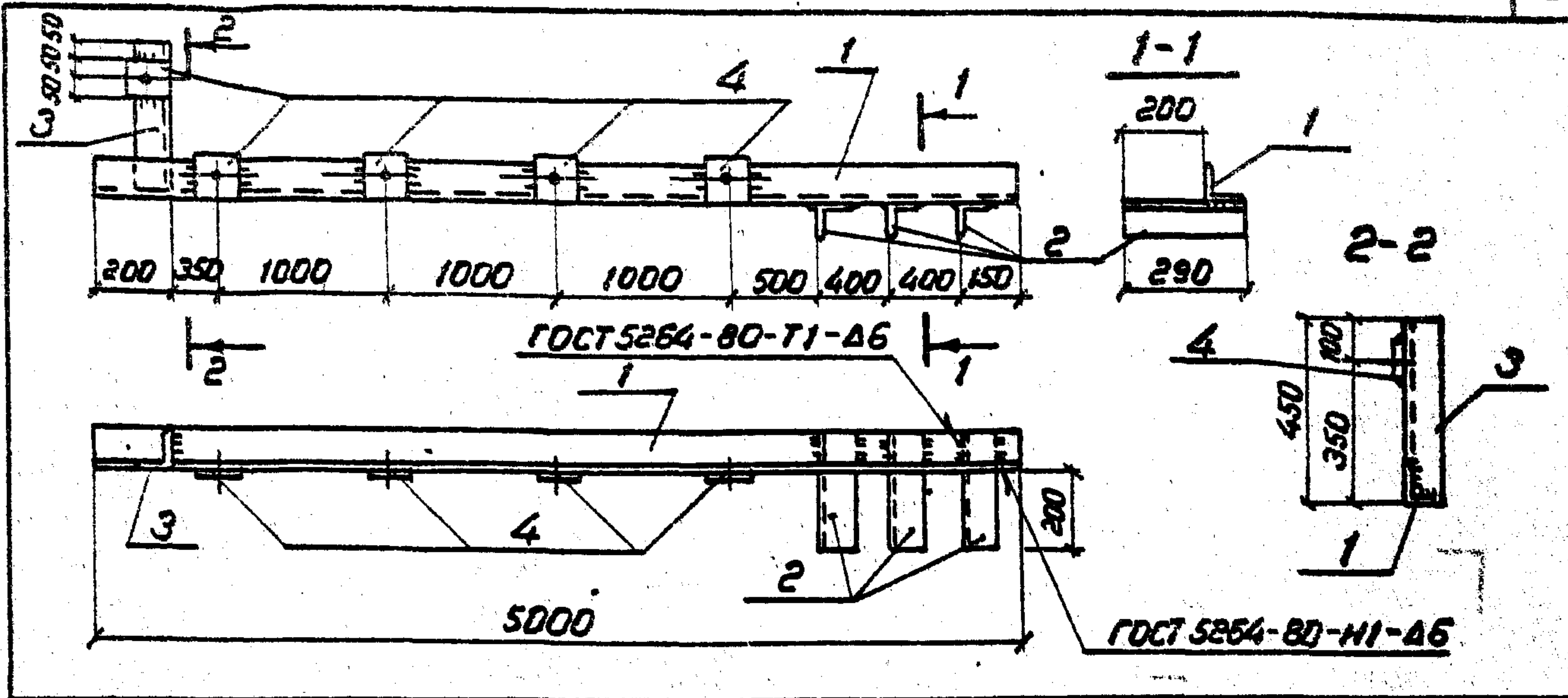
Формат	Зона	Поз.	Обозначение	Наименование	Кол.	Примечание
				<u>Документация</u>		
			ТТ	Технические требования		
				<u>Детали</u>		
Б4		1	АСИ-205-03	Уголок 63x63x5-ГОСТ 8509-86 в ст 3 - ГОСТ 535-79 л=1500	1	7.2 кг
Б4		2	-04	То же л=400	2	1.9 кг
Б4		3	-05	" л=300	2	1.4 кг

Инв. № подл. 12922 ТМ-Т8
Подпись и дата
Взм. инв. №

Н. контр.	Ковалев	17/81	9.03.87	407-03-439.87-АСИ-049
Нач. отд.	Ротенский	18/81	9.03.87	
ГИП	Одинцов	18/81	9.03.87	Изделие МШ-2
ГИП стр.	Парфенов	18/81	9.03.87	
Рук. эр.	Кулешова	18/81	9.03.87	ЭНЕРГОСЕТЬПРОЕКТ Северо-Западное отделение Ленинград
Провер.	Корнилова	18/81	9.03.87	
Инженер	Мазоева	14/81	9.03.87	

Формат А4

Альбом VIII
Типовые материалы 407-03-439.87
для проектирования



Формат	Зона	Поз.	Обозначение	Наименование	Кол.	Примечание
				<u>Документация</u>		
			ТТ	Технические требования		
				<u>Детали</u>		
Б4		1	АСИ-207	Уголок 90x90x8-ГОСТ 8509-86 л=5000 в ст 3 - ГОСТ 535-79	1	54.5 кг
Б4		2	-01	То же л=290	3	3.2 кг
Б4		3	-02	" л=440	1	4.8 кг
Б4		4	-206	Полоса 6x100-ГОСТ 103-76* в ст 3 - ГОСТ 535-79 л=100	5	0.5 кг

Все отверстия ϕ 17мм

Инв. № подл. 12922 ТМ-Т8
Подпись и дата
Взм. инв. №

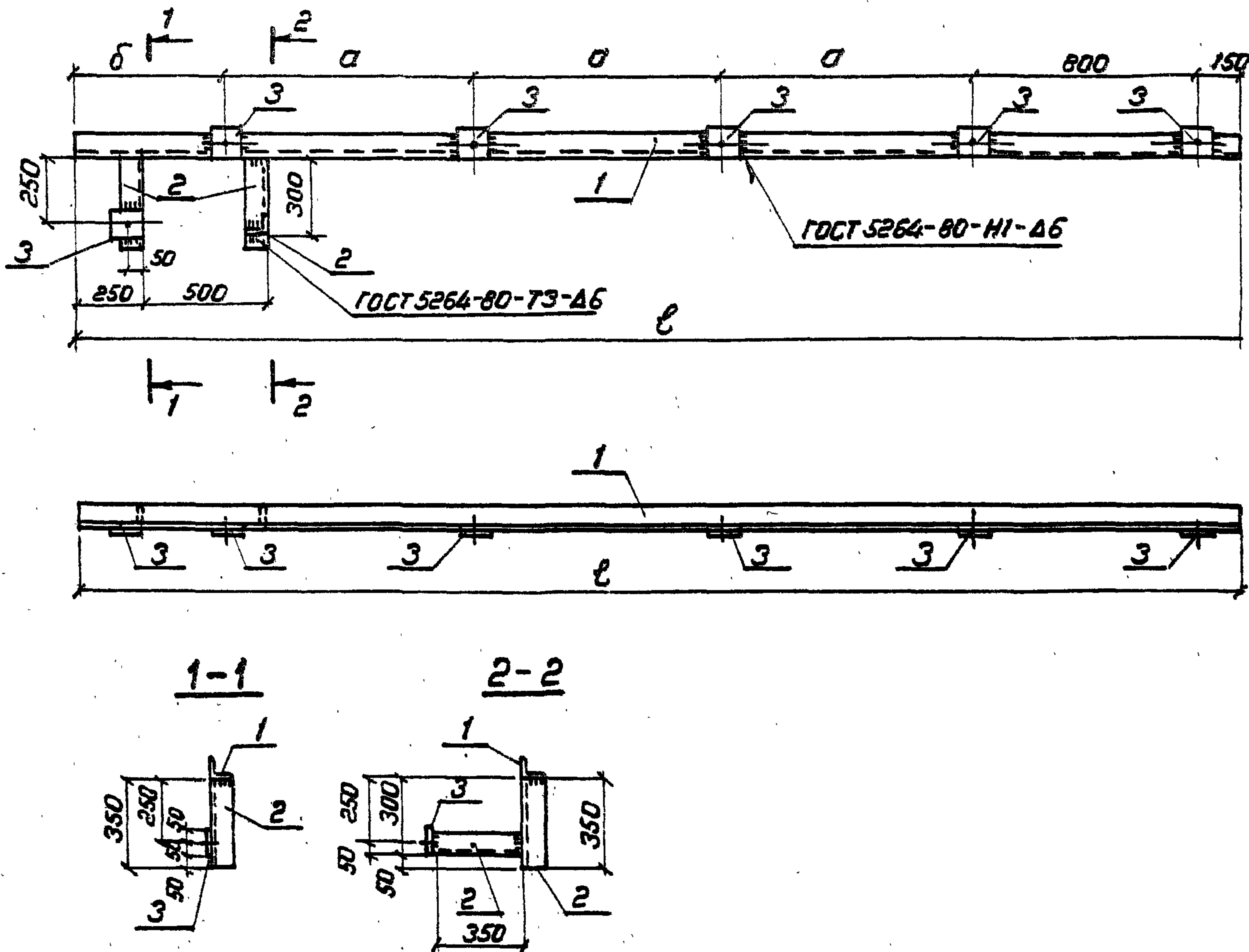
Н. контр.	Ковалев	17/81	9.03.87	407-03-439.87-АСИ-050
Нач. отд.	Ротенский	18/81	9.03.87	
ГИП	Одинцов	18/81	9.03.87	Изделие МШ-4
ГИП стр.	Парфенов	18/81	9.03.87	
Рук. эр.	Кулешова	18/81	9.03.87	ЭНЕРГОСЕТЬПРОЕКТ Северо-Западное отделение Ленинград
Провер.	Корнилова	18/81	9.03.87	
Инженер	Мазоева	14/81	9.03.87	

Копировал Коз.

Формат А4

2238/10

ИЛЛЮСТРАЦИЯ



для проектирования

Обозначение	Марка	Размеры мм			Масса кг
		d	delta	l	
АСИ-051	МШ-5	1000	600	4550	64.0
-01	МШ-12	1100	800	5050	63.4

Формат	Зона	Поз.	Обозначение	Наименование	Кол.	Примечание
				Документация		
				ТТ		Технические требования
				Переменные данные для исполнений		
				МШ-5		
				Детали		
Б4		1	АСИ-207-03	Уголок 90x90x8-ГОСТ 8509-86 ВСтЗ-ГОСТ 535-79* l=4550	1	49.6 кг
Б4		2	-04	То же l=350	3	3.8 кг
Б4		3	-206	Полоса 6x100-ГОСТ 103-76* ВСтЗ-ГОСТ 535-79* l=100	6	0.5 кг
				МШ-12		
				Детали		
Б4		1	АСИ-207-05	Уголок 90x90x8-ГОСТ 8509-86 ВСтЗ-ГОСТ 535-79* l=5050	1	55.0 кг
Б4		2	-04	То же l=350	3	3.8 кг
Б4		3	-206	Полоса 6x100-ГОСТ 103-76* ВСтЗ-ГОСТ 535-79* l=100	6	0.5 кг

Все отверстия ф 17мм

ИЛЛЮСТРАЦИЯ

Н. контр.	Ковалев	В.А.	05.03.87	407-03-439.87 - АСИ-051		
Нач. отд.	Романский	В.А.	05.03.87			
Гип	Одинцов	В.А.	05.03.87	Изделие МШ (МШ-5, МШ-12)	Страниц	Масштаб
Гип стр.	Парфенов	В.А.	05.03.87		Р	Масштаб
Рук. гр.	Купешова	В.А.	05.03.87	см. табл.	1:20	
Провер.	Шпенюва	В.А.	05.03.87	Лист	Листов 1	
Инжен.	Манаева	М.А.	05.03.87	ЭНЕРГОСЕТЬПРОЕКТ Северо-Западное отделение Ленинград		

Копируется

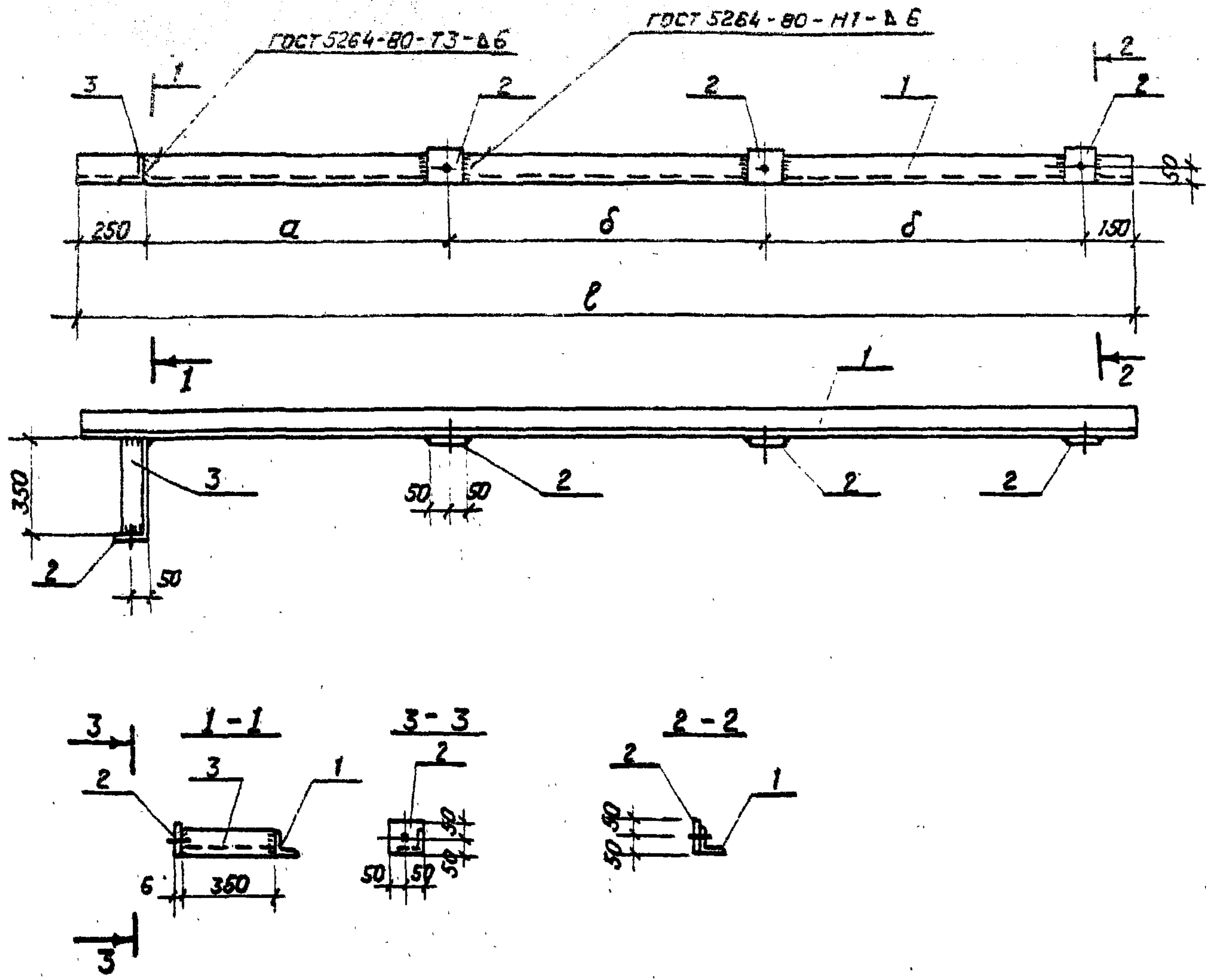
Формат А3

Альбом VIII

407-03-439.87

Типовые материалы для проектирования

№ подл. 12922ТМ-78
Подпись и дата
Взам. инв. №



Обозначение	Марка	Размеры, мм			Масса кг
		a	δ	ℓ	
АСИ-052	МШ-6	950	1000	3350	42.3
-01	МШ-13	1150	1200	3950	48.9

Формат	Зона	Лист	Обозначение	Наименование	Кол.	Примечание
				Документация		
A3			ТТ	Технические требования		
			Переменные данные для исполнения			
				МШ-6		
				Детали		
Б4	1		АСИ-207-06	Уголок 90x90x8-ГОСТ 8509-86 ВСтЗ-ГОСТ 535-79* ℓ=3350	1	36,5 кг
Б4	2		- 206	Полоса 6x100-ГОСТ 103-76* ВСтЗ-ГОСТ 535-79* ℓ=100	4	0,5 кг
Б4	3		- 207-04	Уголок 90x90x8-ГОСТ 8509-86 ВСтЗ-ГОСТ 535-79* ℓ=350	1	3,8 кг
				МШ-13		
				Детали		
Б4	1		АСИ-207-07	Уголок 90x90x8-ГОСТ 8509-86 ВСтЗ-ГОСТ 535-79* ℓ=3950	1	43,1 кг
Б4	2		- 206	Полоса 6x100-ГОСТ 103-76* ВСтЗ-ГОСТ 535-79* ℓ=100	4	0,5 кг
Б4	3		- 207-04	Уголок 90x90x8-ГОСТ 8509-86 ВСтЗ-ГОСТ 535-79* ℓ=350	1	3,8 кг

Все отверстия φ 17мм.

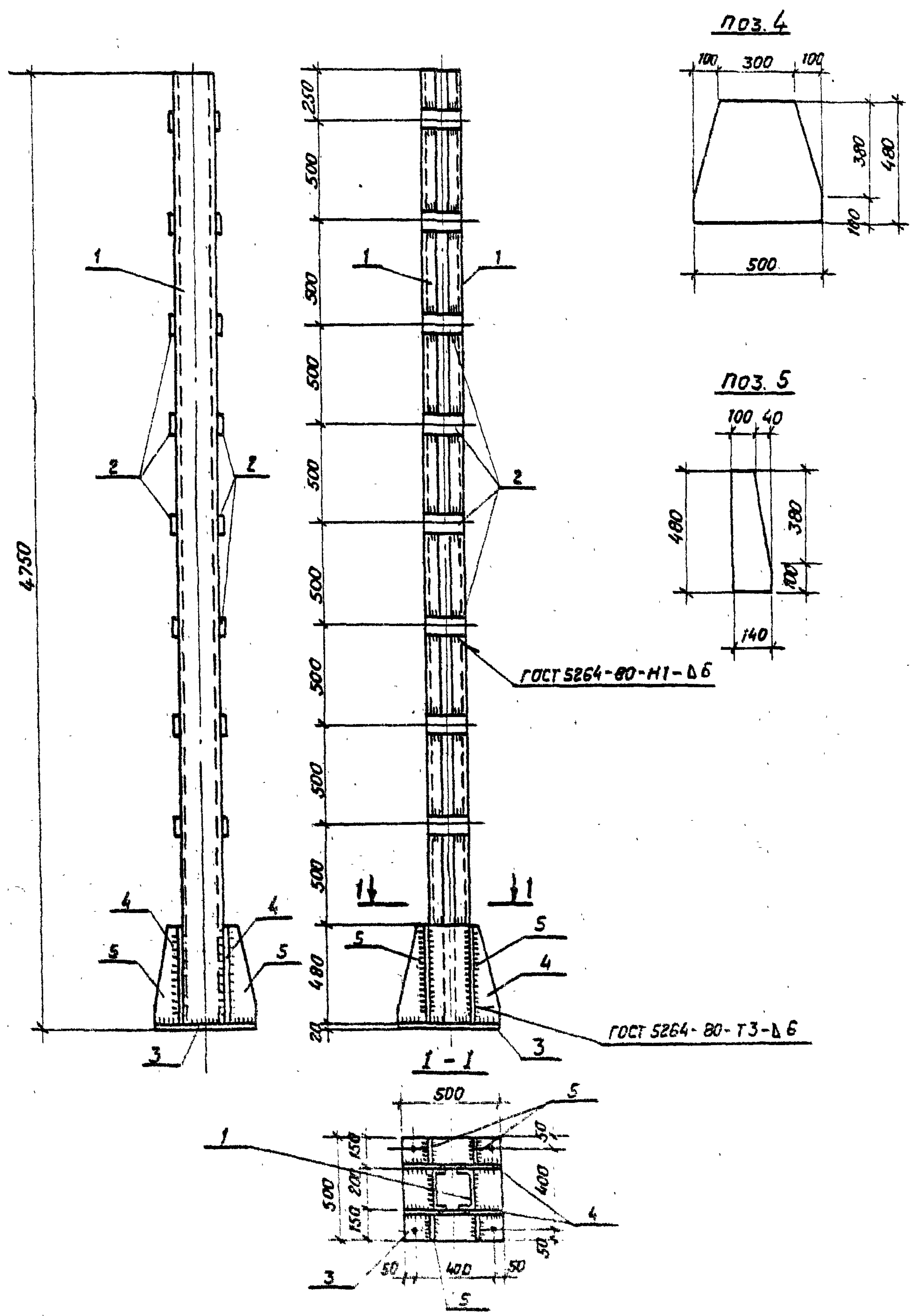
Н. контр. Ковалев	05.03.87	407-03-439.87 — АСИ-052			
Нач. отд. Роменский	05.03.87				
Гип. Одицов	05.03.87	Узел мш (МШ-6, МШ-13)	Страна	Масса	Масштаб
Гип. ст. Парфенов	05.03.87		Р	см. табл.	1:20
Рук. гр. Купцова	05.03.87	Лист	Листов 1		
Провер. Шленова	05.03.87	«ЭНЕРГОСЕТЬПРОЕКТ» Северо-Западное отделение Ленинград			
Инжен. Мазалева	05.03.87	Копировал Каз.			

М-1600 и УШ

407-03-439.87

для проектирования

12927М-18



ФОРМАТ	ЗОНА	ПОЗ	Обозначение	Наименование	Кол.	Примечание
				<u>Документация</u>		
A3			ТТ	Технические требования		
				<u>Детали</u>		
Б4	1		АСИ-208	Швеллер 20-ГОСТ 8240-72* ВСтЗ - ГОСТ 535-79	2	87,0 кг
Б4	2		-206-01	Полоса 6x100-ГОСТ 103-76* ВСтЗ - ГОСТ 535-79	16	0,9 кг
Б4	3		-209	Лист 20-ГОСТ 13903-74* ВСтЗ - ГОСТ 14637-79	1	39,2 кг
Б4	4		-202-01	Лист 10-ГОСТ 13903-74* ВСтЗ - ГОСТ 14637-79	2	18,0 кг
Б4	5		-02	Лист 10-ГОСТ 13903-74* ВСтЗ - ГОСТ 14637-79	4	5,3 кг

Н. КОНТР.	Ковалев	25.03.87		АСИ-053			
Исполн.	Мазарова	25.03.87					
Исполн.	Мазарова	25.03.87		Изделие МШ-7	Статус	Масса	Макс. таб.
Исполн.	Мазарова	25.03.87			Р	286,4	1-25 1-20
Исполн.	Мазарова	25.03.87			Лист	Листов 1	
Исполн.	Мазарова	25.03.87		-ЭНЕРГОСЕТЬПРОЕКТ-			
Исполн.	Мазарова	25.03.87		Северо-Западное отделение Деп. УПР			

Копированая К03.

Формат А3

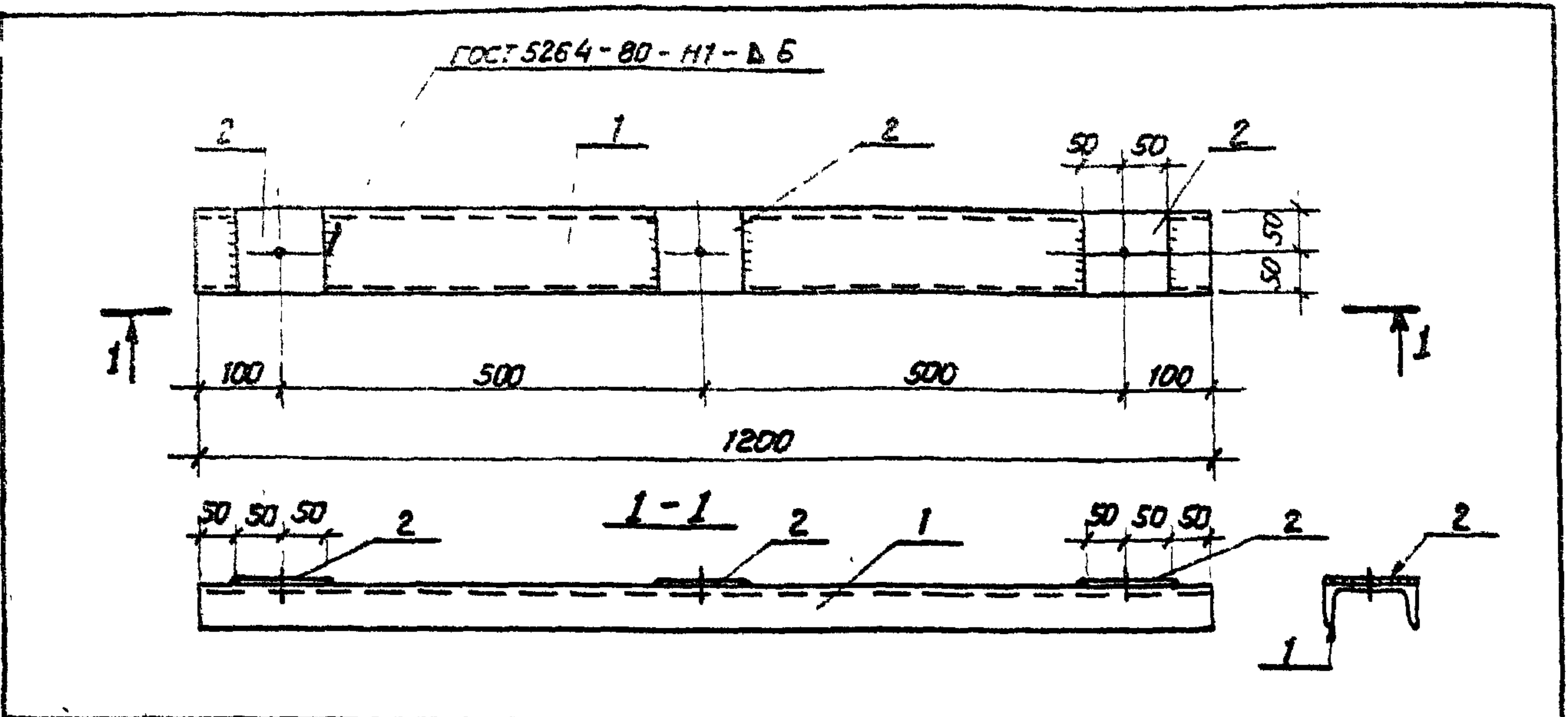
25.03/10

Альбом УИШ

407-03-439.87

Типовые материалы для проектирования

Лист № подл. 12922ТМ-Т8
Подпись и дата
Взам. инв. №



Формат	Зона	Поз.	Обозначение	Наименование	Кол.	Примечание
				<u>Документация</u>		
A3			ТТ	Технические требования		
				<u>Детали</u>		
Б4	1		АСИ-210	Швеллер 10-ГОСТ 8240-86 ВСтЗ-ГОСТ 535-79* r=1200	1	10,3 кг
Б4	2		-206	Полоса 6x100-ГОСТ 103-76* ВСтЗ-ГОСТ 535-79* r=100	3	0,5 кг

Все отверстия ϕ 17мм

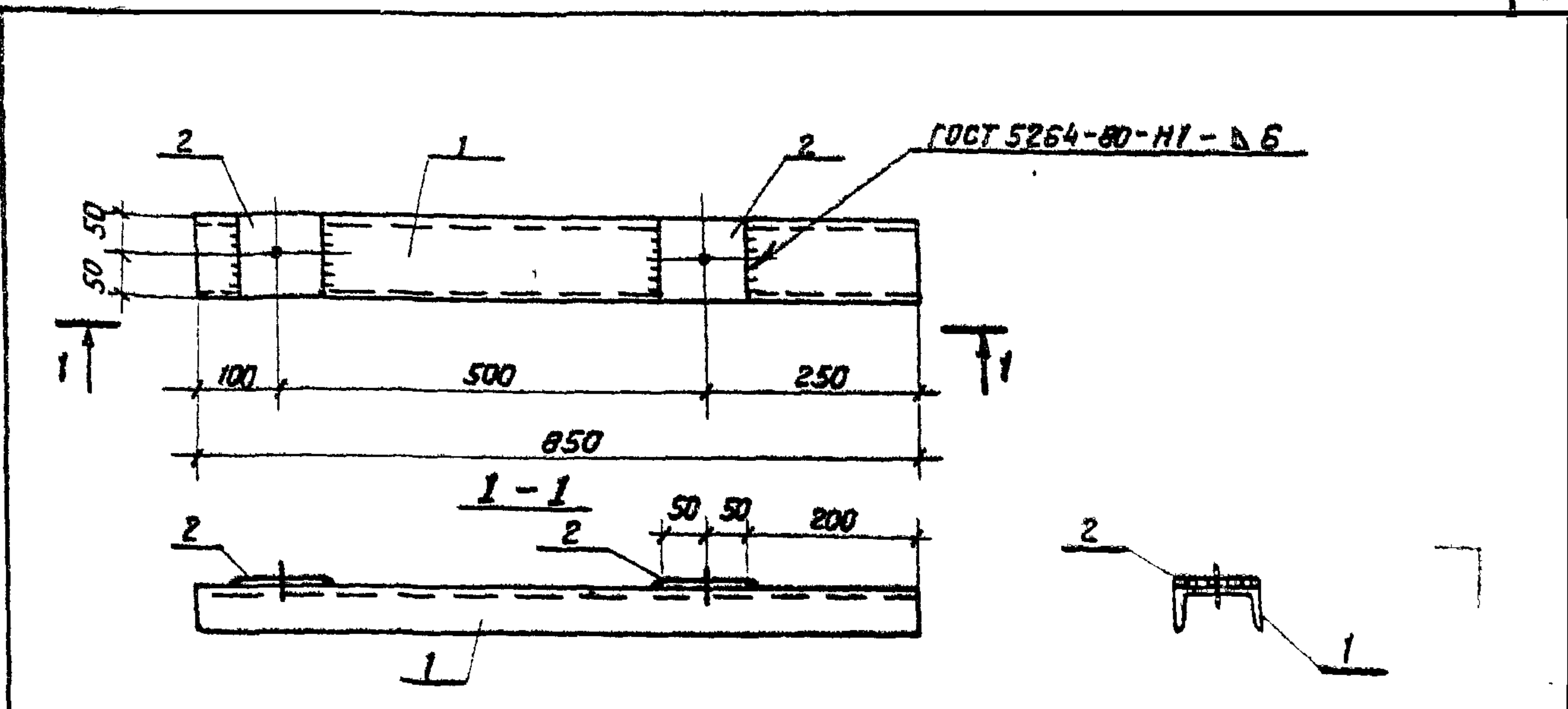
Н. контр.	Ковалев	<i>[Signature]</i>	4.03.87	АСИ-054			
Нач. отд.	Роменский	<i>[Signature]</i>	4.03.87				
ГИП	Одинцов	<i>[Signature]</i>	4.03.87	Изделие МШ-9	Стадия	Масса	Масштаб
ГИП стр.	Парфенов	<i>[Signature]</i>	4.03.87		Р	11,8	1:10
Рук. гр.	Кулешова	<i>[Signature]</i>	4.03.87	Лист	Листов 1		
Провер.	Шленова	<i>[Signature]</i>	4.03.87	«ЭНЕРГОСЕТЬПРОЕКТ» Северо-Западное отделение Ленинград			
Инженер	Мазяева	<i>[Signature]</i>	4.03.87				

Формат А4

Альбом УИШ

Типовые материалы для проектирования

Лист № подл. 12922ТМ-Т8
Подпись и дата
Взам. инв. №



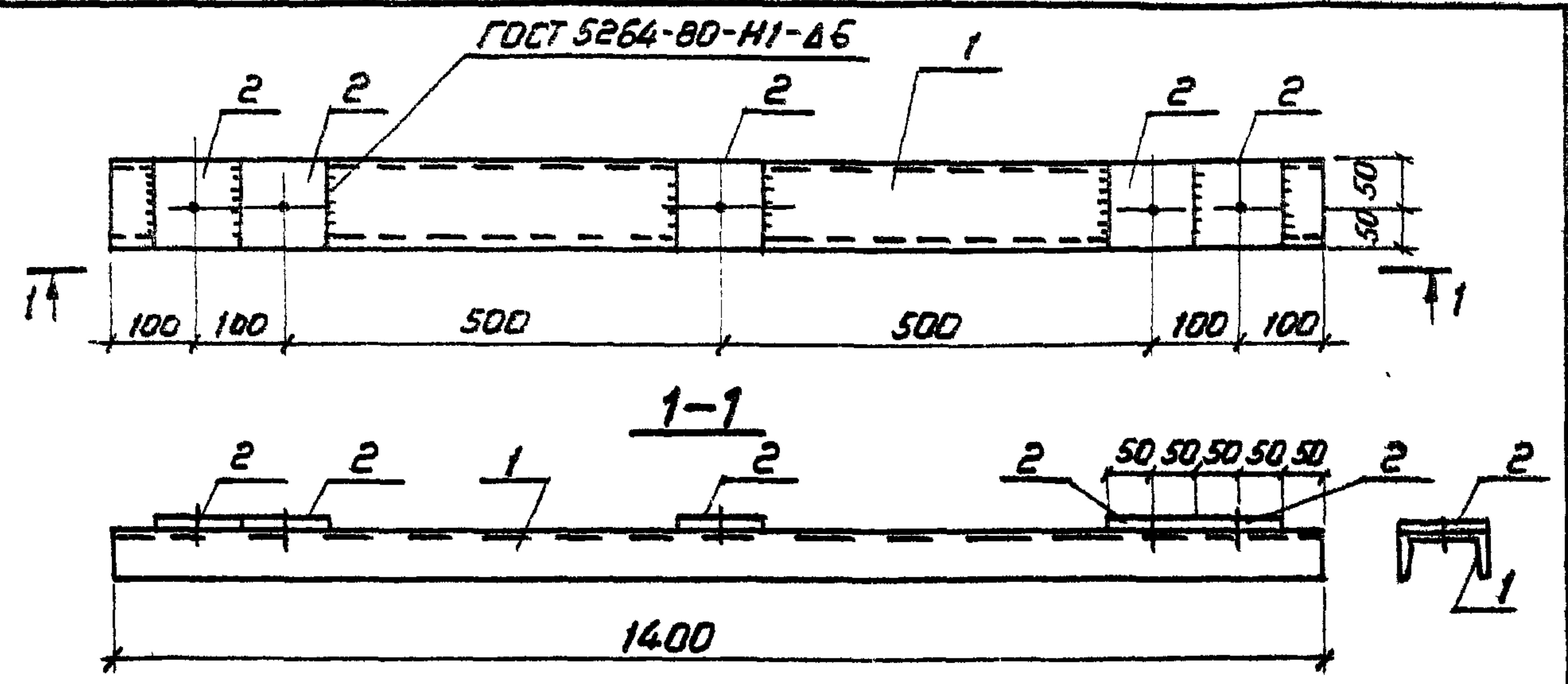
Формат	Зона	Поз.	Обозначение	Наименование	Кол.	Примечание
				<u>Документация</u>		
A3			ТТ	Технические требования		
				<u>Детали</u>		
Б4	1		АСИ-210-01	Швеллер 10-ГОСТ 8240-72* ВСтЗ-ГОСТ 535-79* r=850	1	9,3 кг
Б4	2		-206	Полоса 6x100-ГОСТ 103-76* ВСтЗ-ГОСТ 535-79* r=100	2	0,5 кг

Все отверстия ϕ 17мм

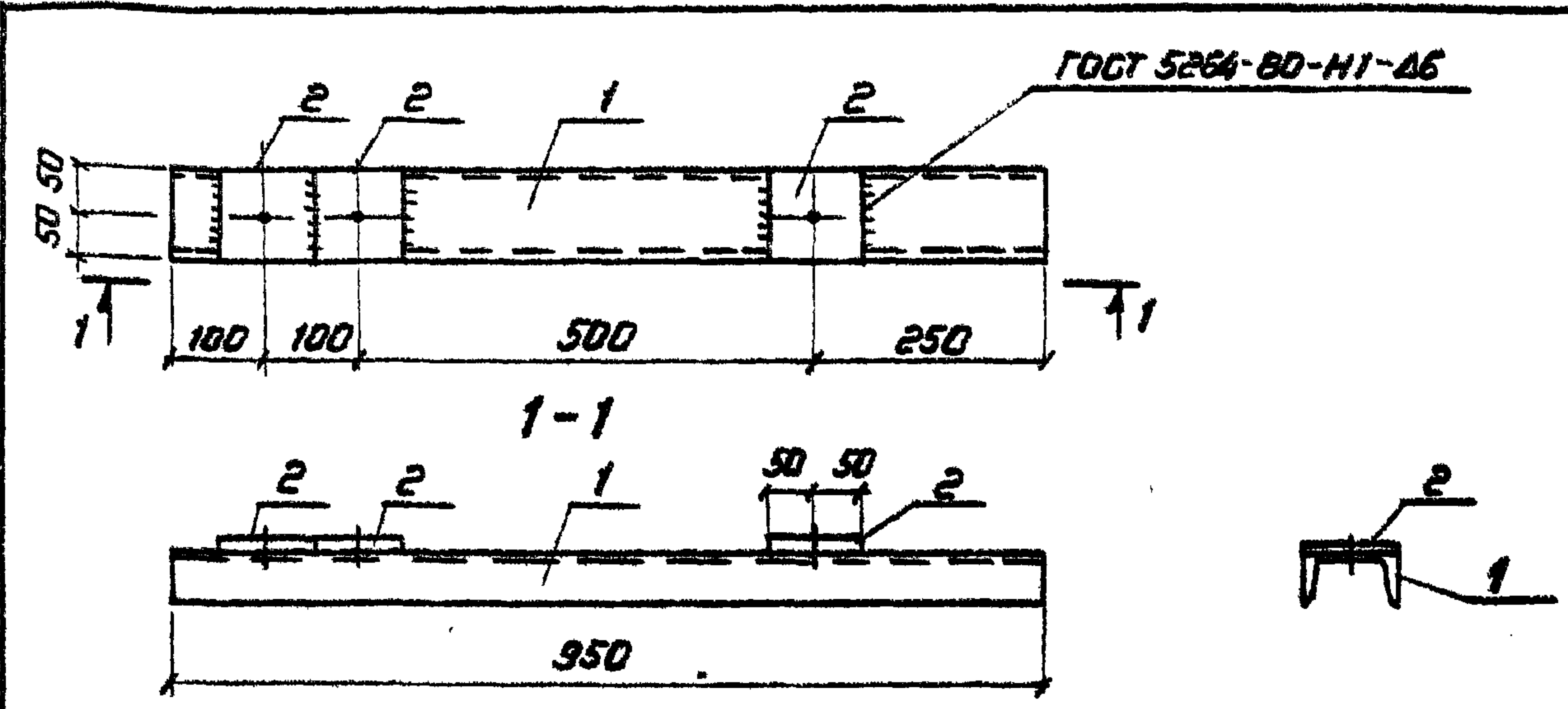
Н. контр.	Ковалев	<i>[Signature]</i>	4.03.87	407-03-439.87 — АСИ-055			
Нач. отд.	Роменский	<i>[Signature]</i>	4.03.87				
ГИП	Одинцов	<i>[Signature]</i>	4.03.87	Изделие МШ-14	Стадия	Масса	Масштаб
ГИП стр.	Парфенов	<i>[Signature]</i>	4.03.87		Р	8,3	1:10
Рук. гр.	Кулешова	<i>[Signature]</i>	4.03.87	Лист	Листов 1		
Проверил	Шленова	<i>[Signature]</i>	4.03.87	«ЭНЕРГОСЕТЬПРОЕКТ» Северо-Западное отделение Ленинград			
Инженер	Мазяева	<i>[Signature]</i>	4.03.87				

Копировал КОЗ.

Формат А4



Все отверстия ϕ 17 мм



Все отверстия ϕ 17 мм

для проектирования

Формат	Зона	Поз.	Обозначение	Наименование	Кол.	Примечание
				<u>Документация</u>		
A3			ТТ	Технические требования		
				<u>Детали</u>		
Б4	1		АСИ-210-02	Швеллер 10-ГОСТ 8240-72* ВСт 3-ГОСТ 535-79 L=1400	1	12.0 кг
Б4	2		-206	Листов 6x100-ГОСТ 103-76* ВСт 3-ГОСТ 535-79 L=100	5	0.5 кг

И. контр.	Ковалев	И. контр.	05.03.87
Нач. отд.	Роменский	Нач. отд.	05.03.87
Г.И.П.	Одинцов	Г.И.П.	05.03.87
Г.И.П. стр.	Парфенов	Г.И.П. стр.	05.03.87
Р.К.Эр.	Кулешова	Р.К.Эр.	05.03.87
Провер.	Корнилова	Провер.	05.03.87
Циклен	Машаева	Циклен	05.03.87

АСИ-056

Стадия	Масса	Масштаб
Р	14.5	1:10
Лист	Листов 1	

Изделие МШ-10

ЭНЕРГОСЕТЬПРОЕКТ
Северо-Западное отделение
Ленинград

Формат А4

Типовые материалы для проектирования

Формат	Зона	Поз.	Обозначение	Наименование	Кол.	Примечание
				<u>Документация</u>		
A3			ТТ	Технические требования		
				<u>Детали</u>		
Б4	1		АСИ-210-03	Швеллер 10-ГОСТ 8240-72* ВСт 3-ГОСТ 535-79 L=950	1	8.2 кг
Б4	2		-206	Листов 6x100-ГОСТ 103-76* ВСт 3-ГОСТ 535-79 L=100	3	0.5 кг

И. контр.	Ковалев	И. контр.	05.03.87
Нач. отд.	Роменский	Нач. отд.	05.03.87
Г.И.П.	Одинцов	Г.И.П.	05.03.87
Г.И.П. стр.	Парфенов	Г.И.П. стр.	05.03.87
Р.К.Эр.	Корнилова	Р.К.Эр.	05.03.87
Провер.	Кулешова	Провер.	05.03.87
Циклен	Машаева	Циклен	05.03.87

АСИ-057

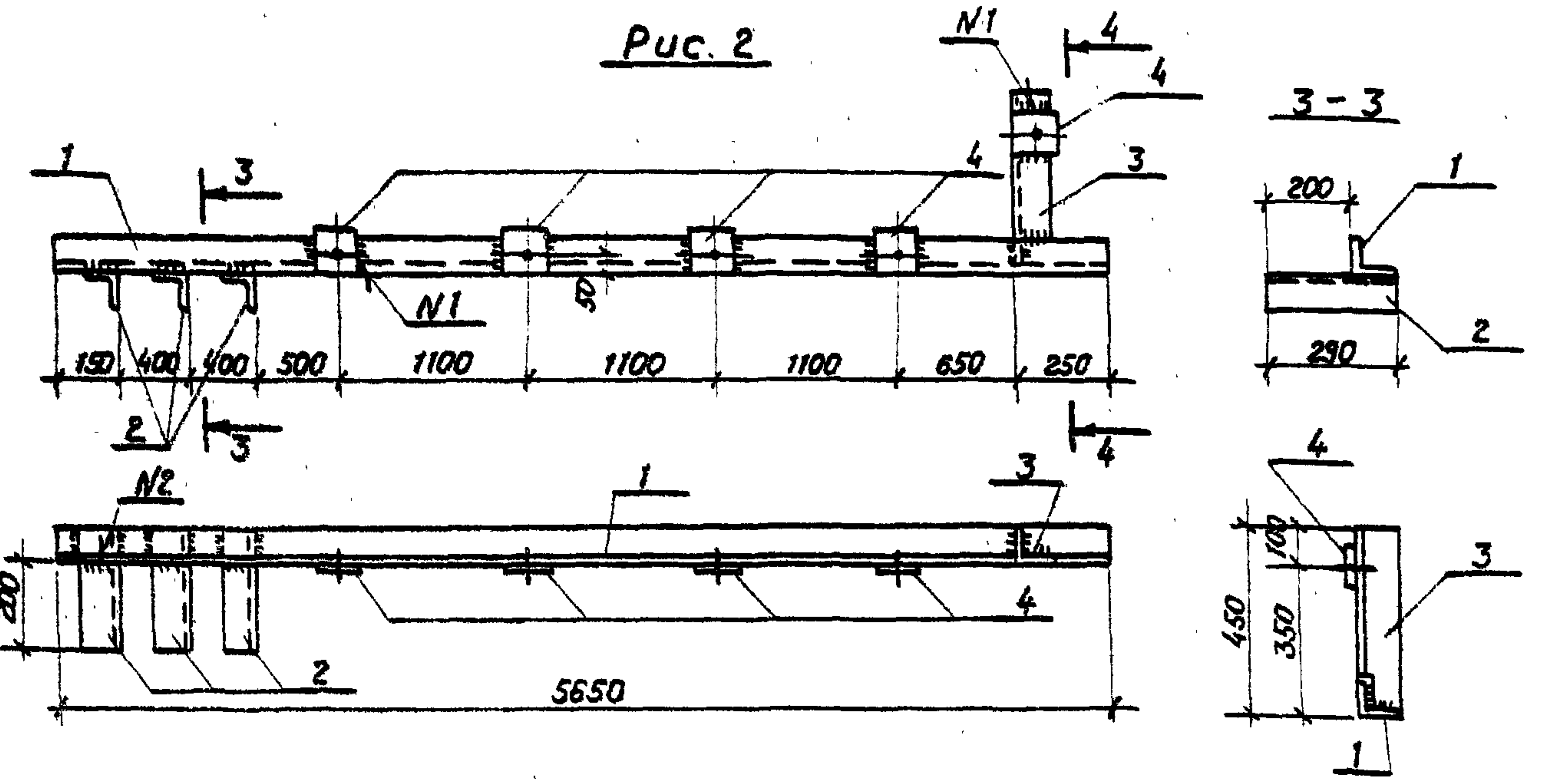
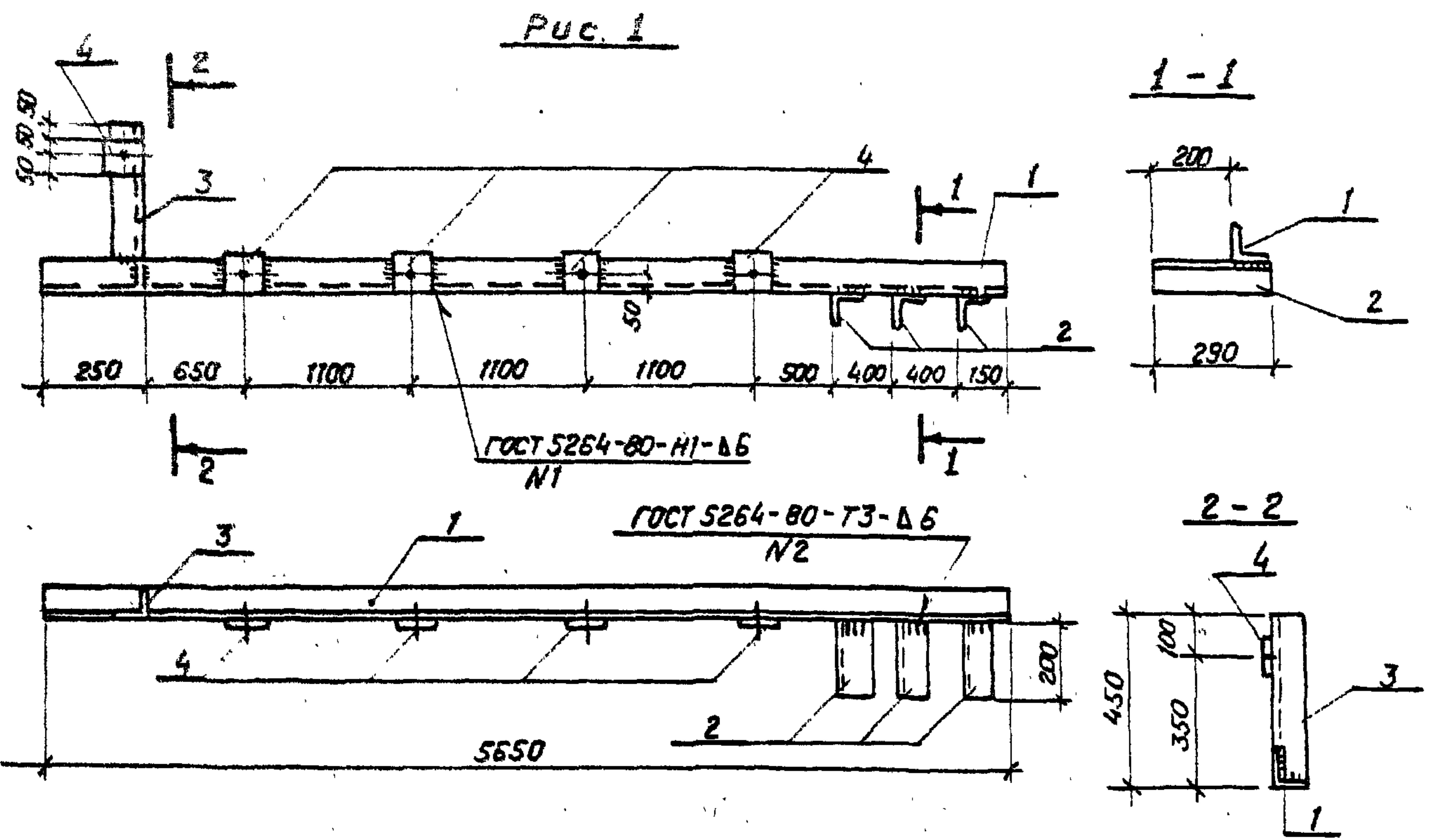
Стадия	Масса	Масштаб
Р	9.7	1:10
Лист	Листов 1	

Изделие МШ-15

ЭНЕРГОСЕТЬПРОЕКТ
Северо-Западное отделение
Ленинград

Копировал Каз.
Формат А4

407-03-439.87
 Типовые материалы для проектирования
 в зам. инв. л. 12922.ТМ-18



Формат	Зона	Поз.	Обозначение	Наименование	Кол.	Примечание
				<u>Документация</u>		
				<u>ТТ</u>		
				<u>Технические требования</u>		
				<u>Детали</u>		
Б4	2		АСУ-207-01	Уголок 90x90x8-ГОСТ 8509-86 ВСтЗ-ГОСТ 535-79* $r=290$	3	3,2 кг
Б4	4		-206	Полоса 6x100-ГОСТ 103-76* ВСтЗ-ГОСТ 535-79* $r=100$	5	0,5 кг
				<u>Переменные данные для исполнения</u>		
				<u>МШ-11</u>		
				<u>Детали</u>		
Б4	1		АСУ-207-08	Уголок 90x90x8-ГОСТ 8509-86 ВСтЗ-ГОСТ 535-79* $r=565$	1	61,6 кг
Б4	3		-02	то же $r=440$	1	4,8 кг
				<u>МШ-16</u>		
				<u>Детали</u>		
Б4	1		АСУ-207-09	Уголок 90x90x8-ГОСТ 8509-86 ВСтЗ-ГОСТ 535-79* $r=565$	1	61,6 кг
Б4	3		-10	то же $r=440$	1	4,8 кг

Все отверстия $\phi 17$ мм.

Обозначение	Марка	Рис	Масса кг
АСУ-058	МШ-11	1	78,5
-01	МШ-16	2	78,5

Н. контр.	Ковалев	<i>[Signature]</i>	4.03.87
Нач. отд.	Роменский	<i>[Signature]</i>	4.01.87
ГИП	Одинцов	<i>[Signature]</i>	4.01.87
ГИИстр.	Парфенов	<i>[Signature]</i>	4.03.87
Рук. гр.	Купцова	<i>[Signature]</i>	4.03.87
Провер.	Шленова	<i>[Signature]</i>	4.03.87
Инжен.	Мазасва	<i>[Signature]</i>	4.03.87

407-03-439.87 - АСИ-058

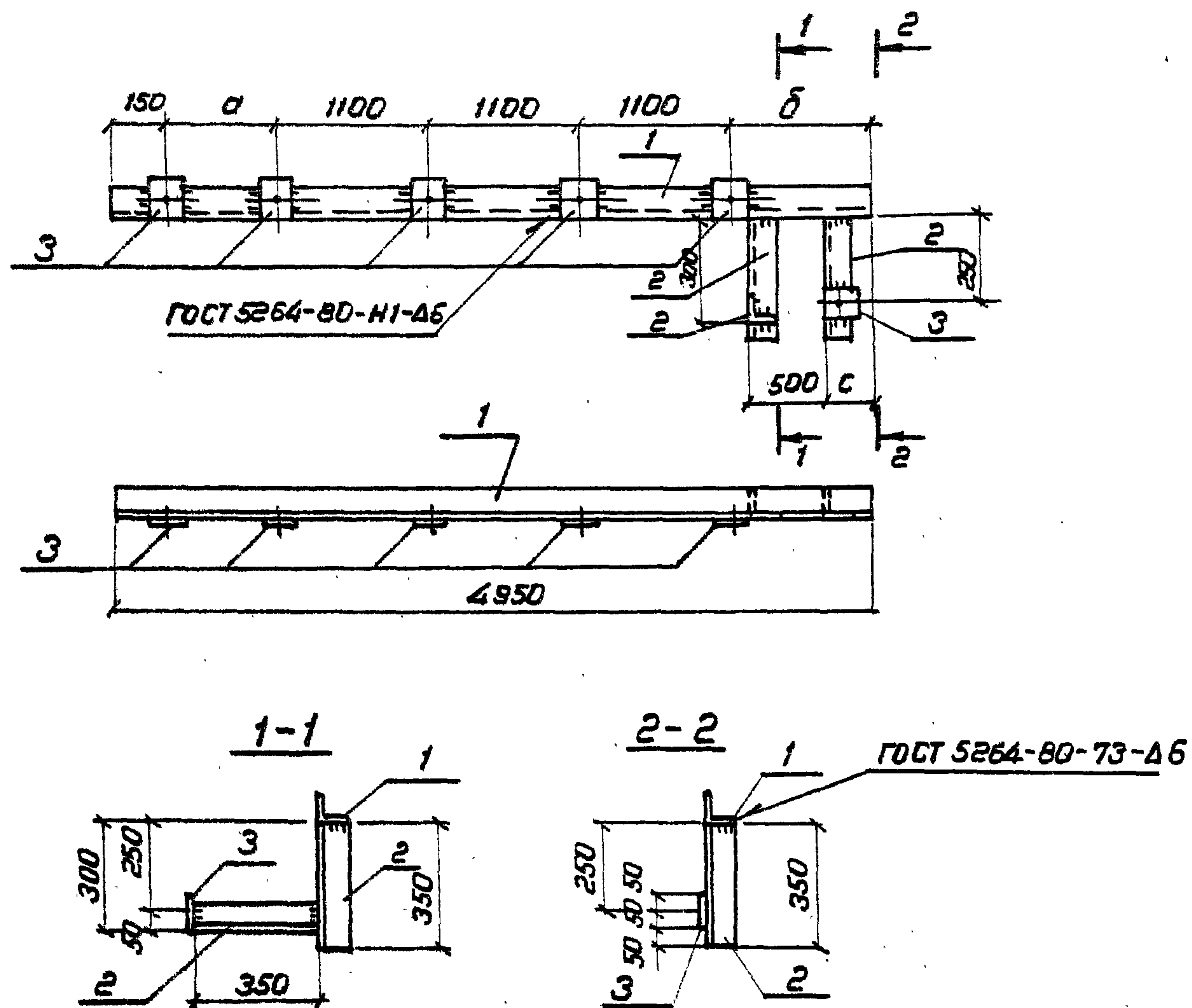
Изделие МШ
(МШ-11, МШ-16)

Стадия	Масса	Масштаб
Р	78,5	1:20
Лист		Листов ?

«ЭНЕРГОСЕТЬПРОЕКТ»
Северо-Западное отделение
Ленинград

Копировал Коз.

Формат А3



Все отверстия ϕ 17мм

Обозначение	Марка	Размеры		
		a	delta	c
АСИ-059	МШ-17	800	700	150
-01	МШ-19	800	700	250
-02	МШ-20	300	500	150

Формат	Зона	Поз.	Обозначение	Наименование	Кол.	Примечание
				<u>Документация</u>		
			-ТТ	Технические требования		
				<u>Детали</u>		
Б4		2	АСИ-207-04	Уголок 90x90x8 ГОСТ 8509-86 ВСт 3-ГОСТ 535-79* $\delta=350$	3	3.8 кг
Б4		3	-206	Полоса 6x100 ГОСТ 103-76* ВСт 3-ГОСТ 535-79* $\delta=100$	6	0.5 кг
			<u>Переменные данные для исполнений</u>			
				<u>МШ-12</u>		
				<u>Детали</u>		
Б4		1	АСИ-207-12	Уголок 90x90x8 ГОСТ 8509-86 ВСт 3-ГОСТ 535-79* $\delta=490$	1	53.9 кг
				<u>МШ-19</u>		
				<u>Детали</u>		
Б4		1	АСИ-207-13	Уголок 90x90x8 ГОСТ 8509-86 ВСт 3-ГОСТ 535-79* $\delta=490$	1	53.9 кг
				<u>МШ-20</u>		
				<u>Детали</u>		
Б4		1	АСИ-207-14	Уголок 90x90x8 ГОСТ 8509-86 ВСт 3-ГОСТ 535-79* $\delta=490$	1	53.9 кг

для проектирования

1292211-78

И.контр.	Ковалев	22	05.03.87
Нач. отд.	Роменский	1	05.03.87
Гип	Одинцов	1	05.03.87
Гипстр.	Парфенов	1	05.03.87
Рук. гр.	Купешова	1	05.03.87
Провер.	Нарникова	1	05.03.87
Цинкер.	Мазева	Маз	05.03.87

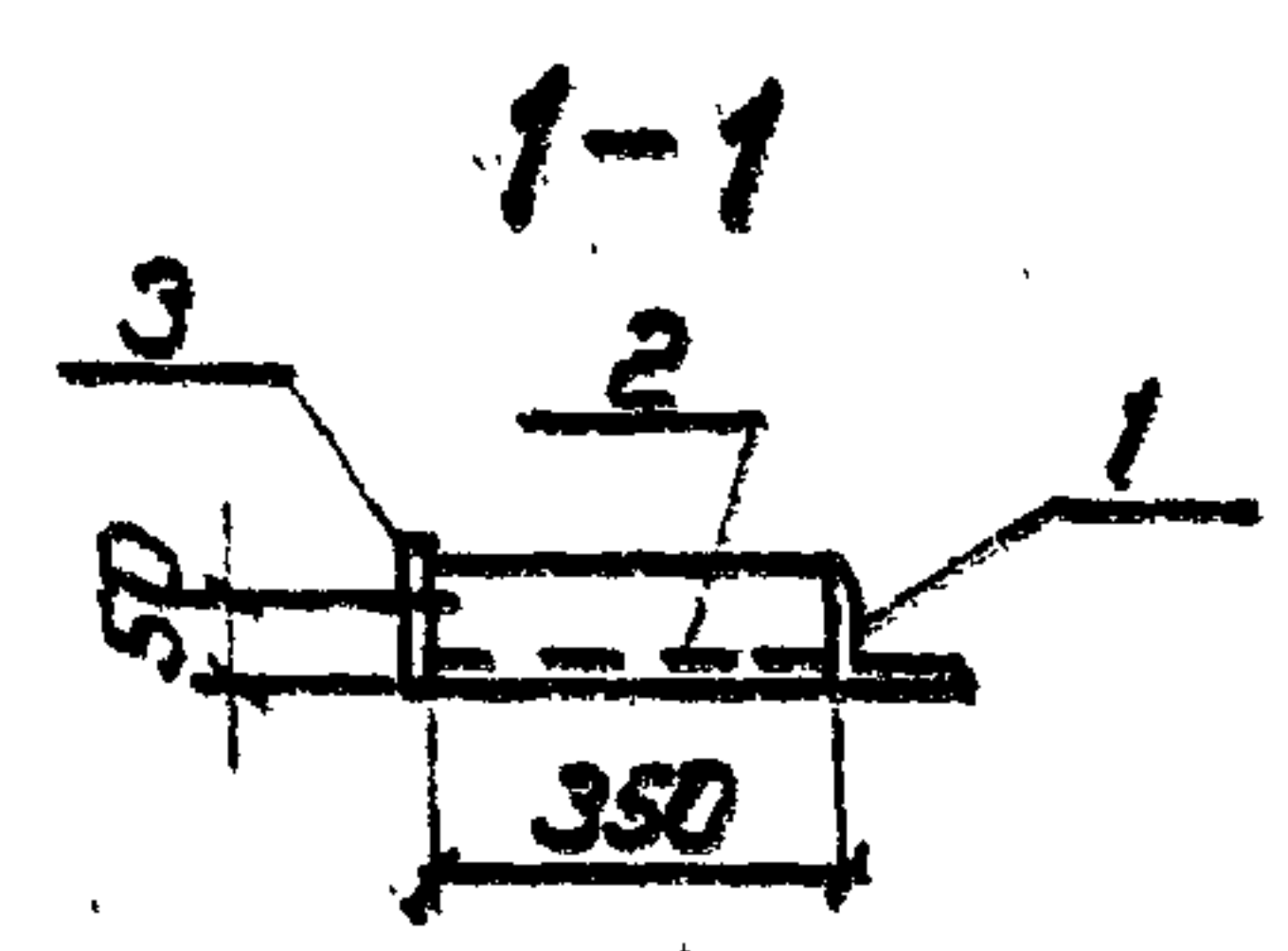
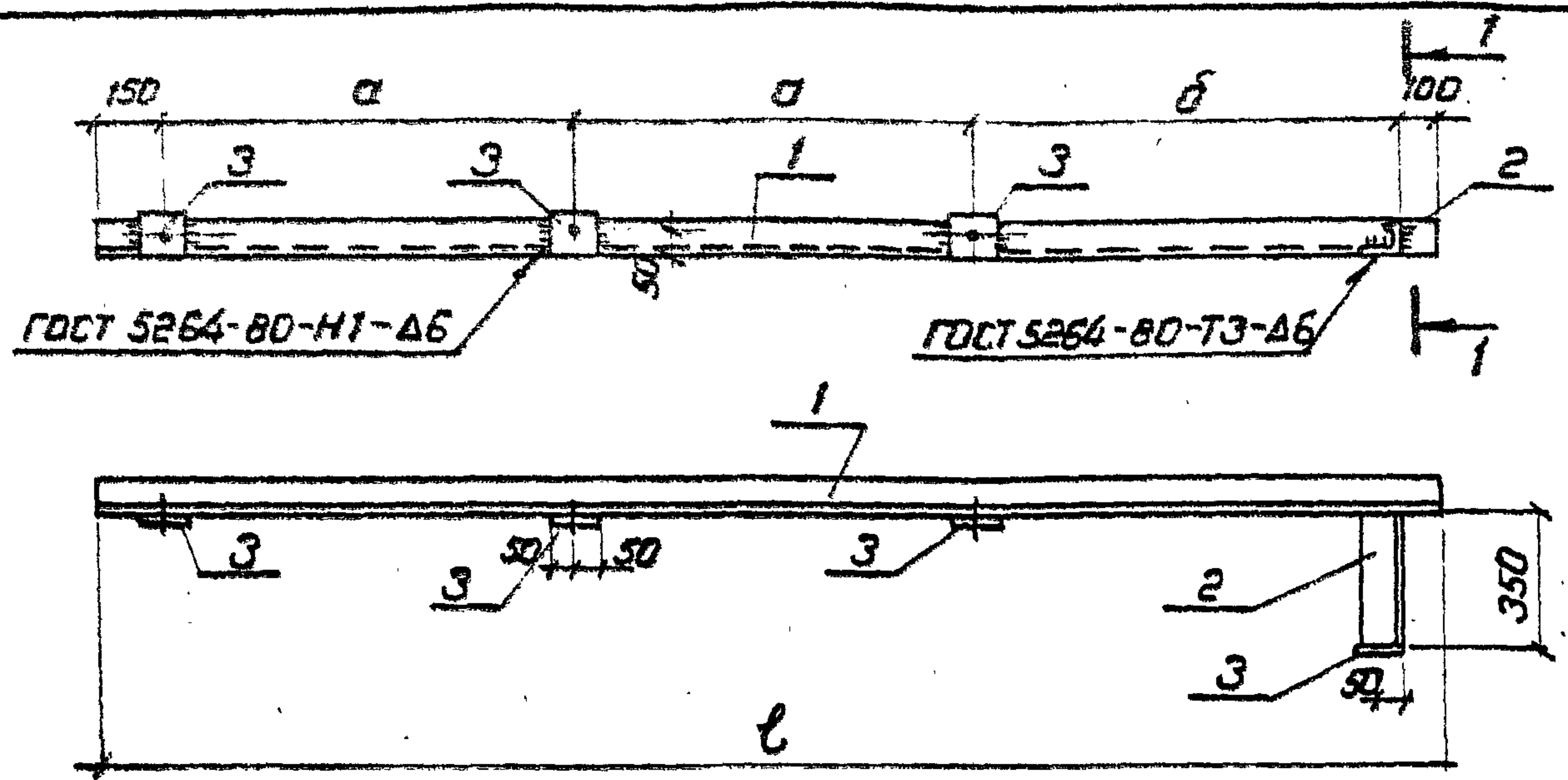
АСИ-059		
Издание	Масса	Масштаб
P	68.3	1:50
Лист	Листов 1	
ЭНЕРГОСЕТЬПРОЕКТ Северное отделение Ленинград		

Копирован Коз.

Формат А3

Альбом VIII

Типовые материалы для проектирования



Все отверстия $\phi 17$ мм

Обозначение	Марка	Размеры, мм			Масса кг
		a	b	l	
АСИ-060	МШ-18	1100	1150	3600	41.2
-01	МШ-21	1200	1250	3900	48.3

Код	Зона	Поз	Обозначение	Наименование	Кол.	Примечание
				Документация		
А3			ТТ	Технические требования		
				Детали		
Б4		2	АСИ-207-04	Уголок $90 \times 90 \times 8$ ГОСТ 8509-86 ¹¹ ВСтЗ-МН-2-Г-ГОСТ 535-79 ¹¹ $\delta=350$	1	3.8 кг
Б4		3	-206	Полоса 6×100 ГОСТ 103-76 ¹¹ ВСтЗ-МН-2-Г-ГОСТ 535-79 ¹¹ $\delta=100$	4	0.5 кг
			Переменные данные для исполнений			
				МШ-18		
				Детали		
Б4		1	АСИ-207-11	Уголок $90 \times 90 \times 8$ ГОСТ 8509-86 ¹¹ ВСтЗ-ГОСТ 535-79 ¹¹ $\delta=300$	1	39.2 кг
				МШ-21		
				Детали		
Б4		1	АСИ-207-15	Уголок $90 \times 90 \times 8$ ГОСТ 8509-86 ¹¹ ВСтЗ-ГОСТ 535-79 ¹¹ $\delta=300$	1	42.5 кг

Инв. № подл. 12921М-Т8
Подпись и дата 05.03.87

Н. контр.	Ковалев	<i>[Signature]</i>	05.03.87
Нач. отд.	Роменский	<i>[Signature]</i>	05.03.87
ГИП	Одинцов	<i>[Signature]</i>	05.03.87
ГИПстр.	Парфенов	<i>[Signature]</i>	05.03.87
Рук. зр.	Купешова	<i>[Signature]</i>	05.03.87
Провер.	Корнилова	<i>[Signature]</i>	05.03.87
Цижен.	Мазырева	<i>[Signature]</i>	05.03.87

АСИ-060

Лист	Р	Масштаб	1:25
	табл.		1:25
Лист		Листов 1	

Узел МШ (МШ-18, МШ-21)

ЭНЕРГОСЕТЬПРОЕКТ
Северо-Западное отделение
Ленинград

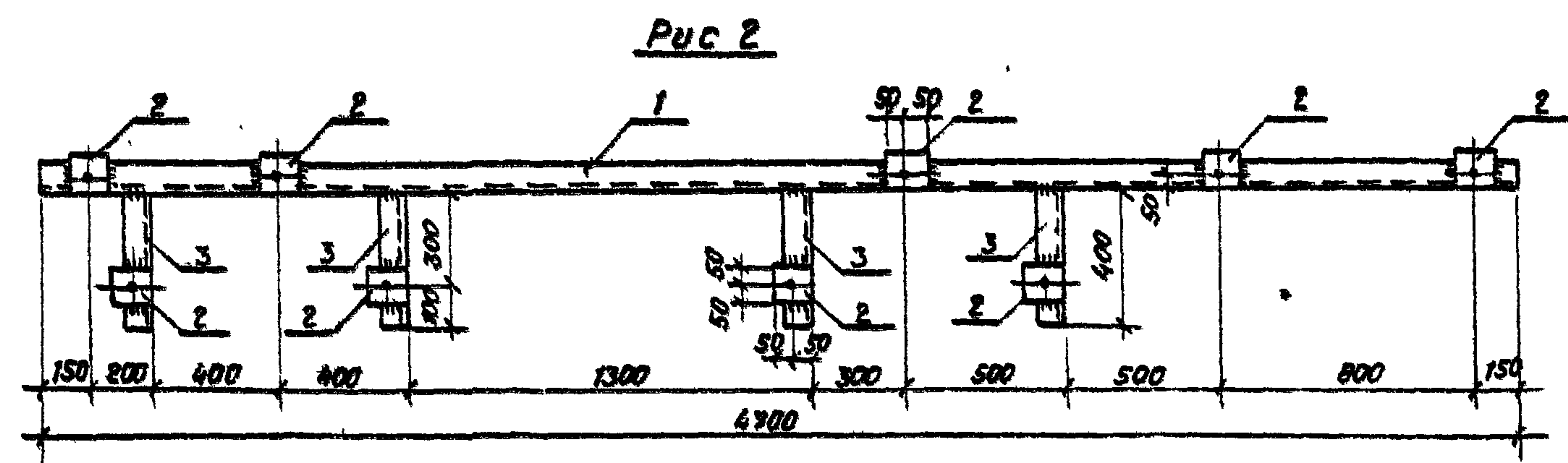
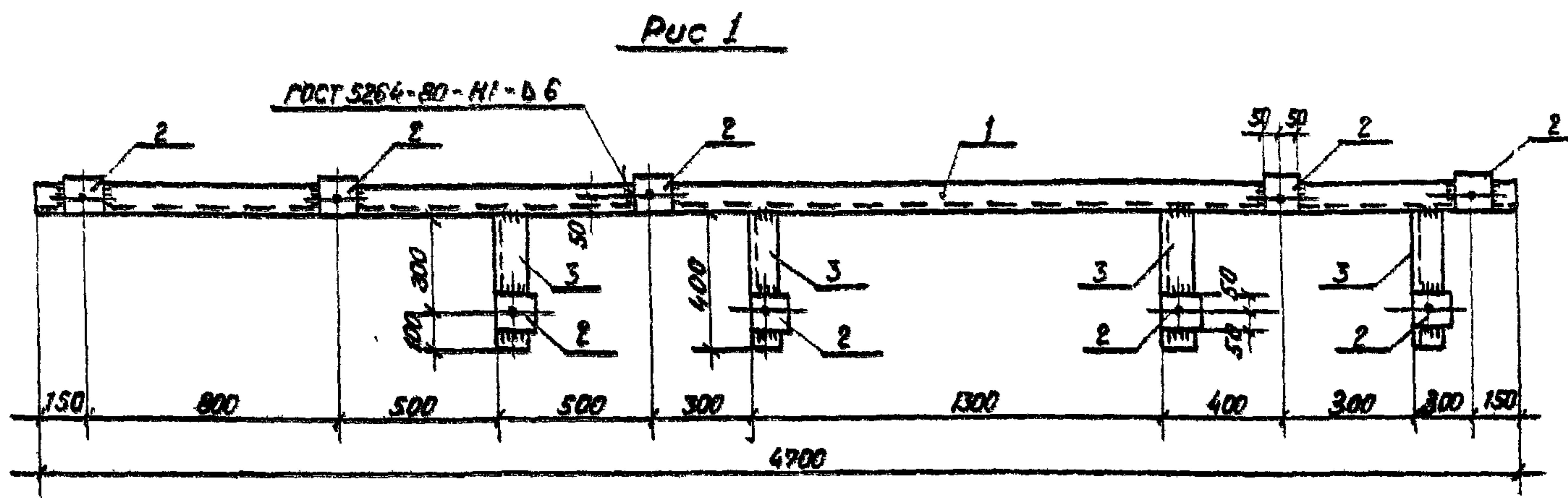
Копировал Коз.

Формат А3

Лист 001 из 001

для проектирования

129221M-T-8



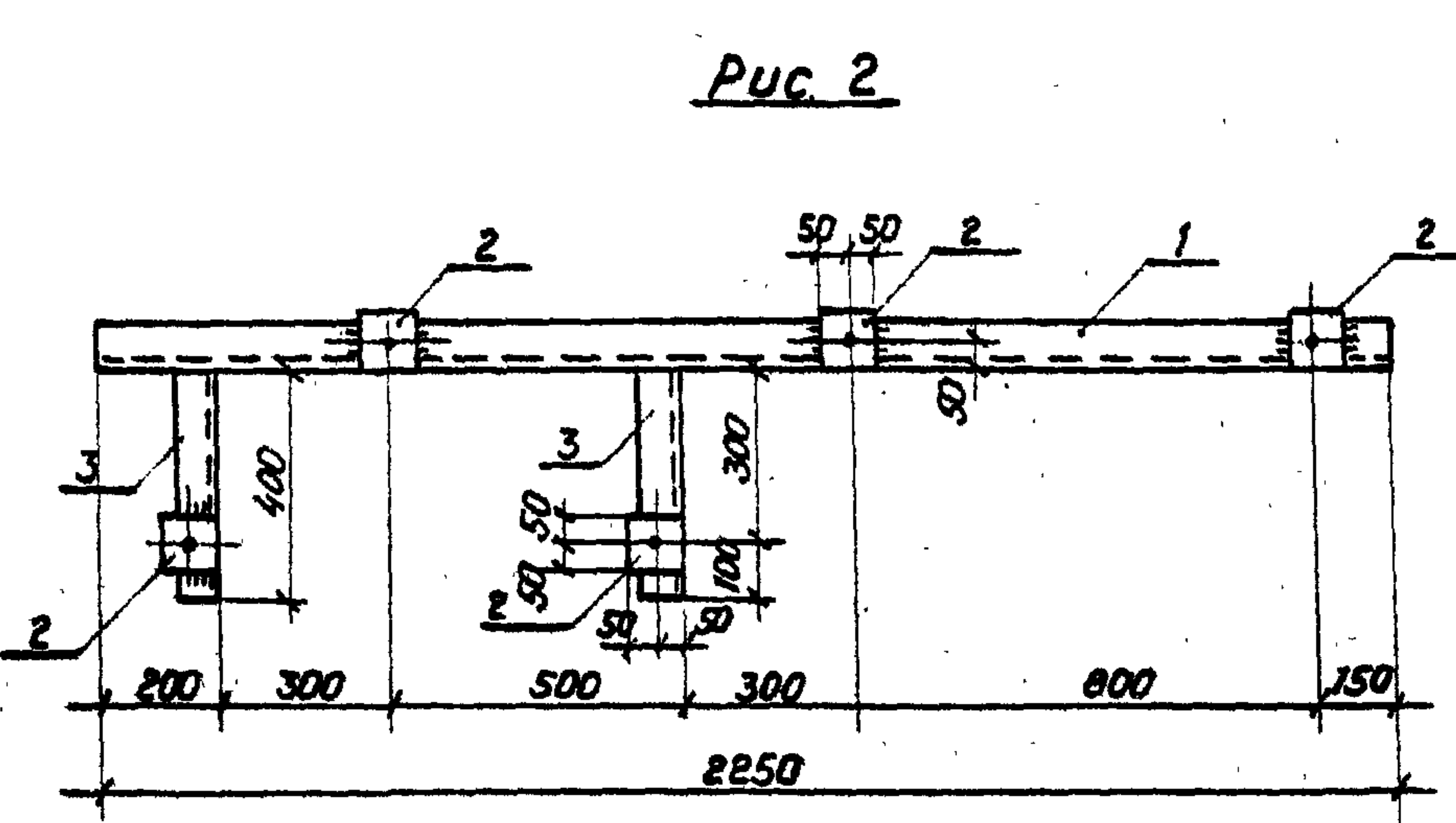
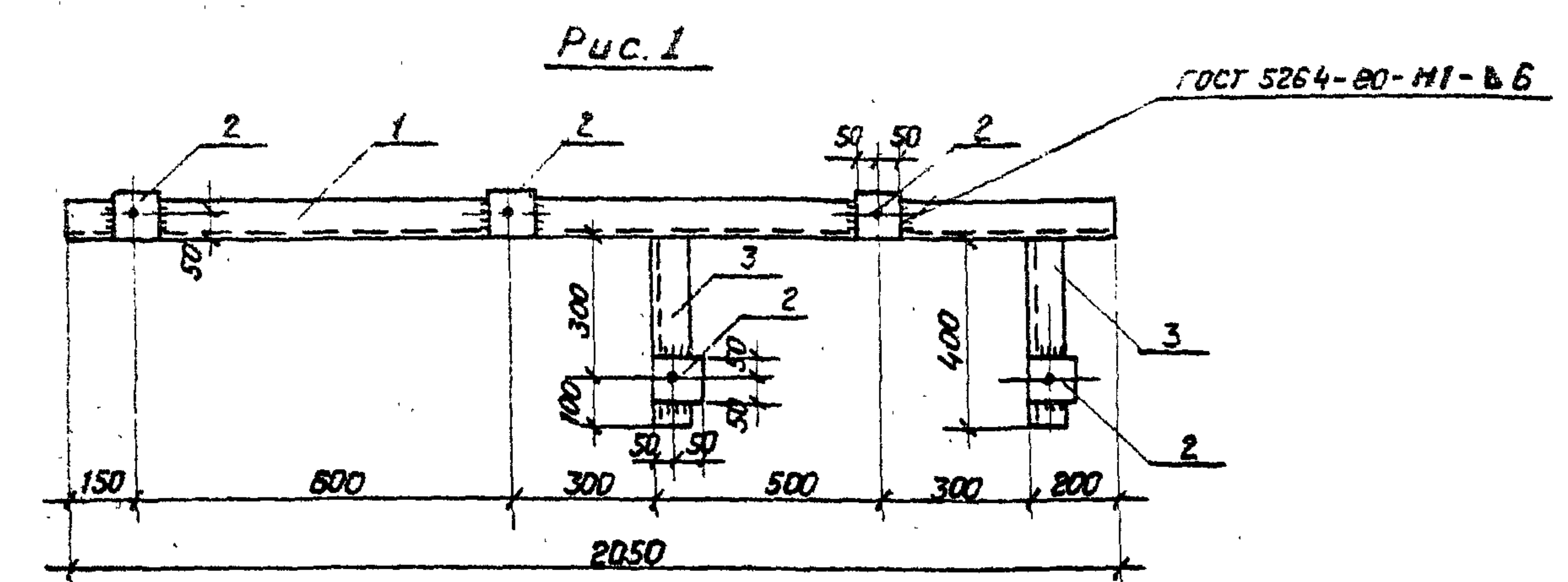
Все отверстия $\phi 17$ мм

Формат	Зона	Поз.	Обозначение	Наименование	Кол.	Примечание
				<u>Документация</u>		
A3			ТТ	Технические требования		
				<u>Детали</u>		
Б4	2		АСУ-206	Полоса $B \times 100$ -ГОСТ 103-76* в Ст3-ГОСТ 535-79* $R=100$	9	0,5 кг
				<u>Переменные данные для исполнения</u>		
				<u>МШ-22</u>		
				<u>Детали</u>		
Б4	1		АСУ-207-18	Уголок $90 \times 90 \times 8$ -ГОСТ 8509-86 в Ст3-ГОСТ 535-79* $R=4700$	1	51,2 кг
Б4	3		-19	то же $R=400$	4	4,4 кг
				<u>МШ-23</u>		
				<u>Детали</u>		
Б4	1		АСУ-207-20	Уголок $90 \times 90 \times 8$ -ГОСТ 8509-86 в Ст3-ГОСТ 535-79* $R=4700$	1	51,2 кг
Б4	3		-21	то же $R=400$	4	4,4 кг

Обозначение	Марка	Рис.	Масса кг
АСИ-061	МШ-22	1	73,3
-01	МШ-23	2	73,3

И контр.	Ковалев	12.11	05.02.87	407-03-439.87 - АСИ-061			
Нач. отд.	Роменский	12.11	05.02.87	Узделие МШ (МШ-22, МШ-23)	Станд.	Масса	Масштаб
Гип	Одинцов	18.01	05.02.87		P	73,3	1:40
Гипстр	Порфенов	12.11	05.02.87	Лист	Листов 1		
Рук. гр.	Кулешова	12.11	05.02.87	-ЭНЕРГОСЕТЬПРОЕКТ- Север-Западное отделение Ленинград			
Провер	Корнилова	12.11	05.02.87				
Цижен	Мазасва	12.11	05.02.87	Копирован по Формат А3			

Альбом ИШ
407-03-439.87
Типовые материалы
для проектирования



Формат	Зона	Поз.	Обозначение	Наименование	Кол.	Примечание
				<u>Документация</u>		
A3			ТТ	Технические требования		
				<u>Детали</u>		
Б4	2		АСИ-206	Люса 6x100-ГОСТ 103-76* В ст3-ГОСТ 535-79* R=100	5	0,5 кг
				<u>Переменные данные для исполнения.</u>		
				<u>МШ-24</u>		
				<u>Детали.</u>		
Б4	1		АСИ-207-22	Уголок 90x90x8-ГОСТ 8509-86 R=2050 В ст3-ГОСТ 535-79*	1	22,3 кг
Б4	3		-19	То же R=400	2	4,4 кг
				<u>МШ-25</u>		
				<u>Детали.</u>		
Б4	1		АСИ-207-23	Уголок 90x90x8-ГОСТ 8509-86 R=2250 В ст3-ГОСТ 535-79*	1	24,5 кг
Б4	3		-20	То же R=400	2	4,4 кг

Все отверстия ф 17мм

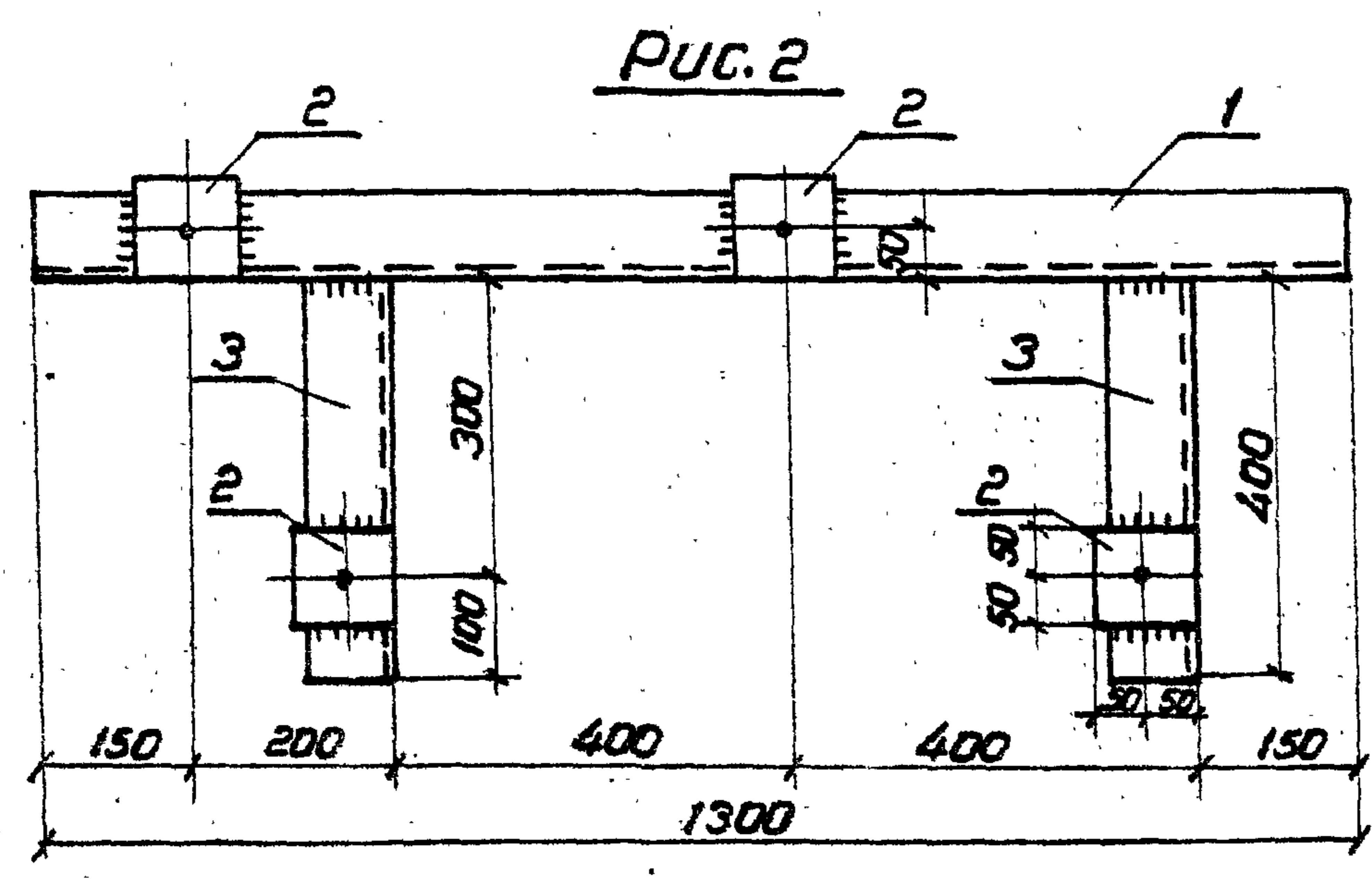
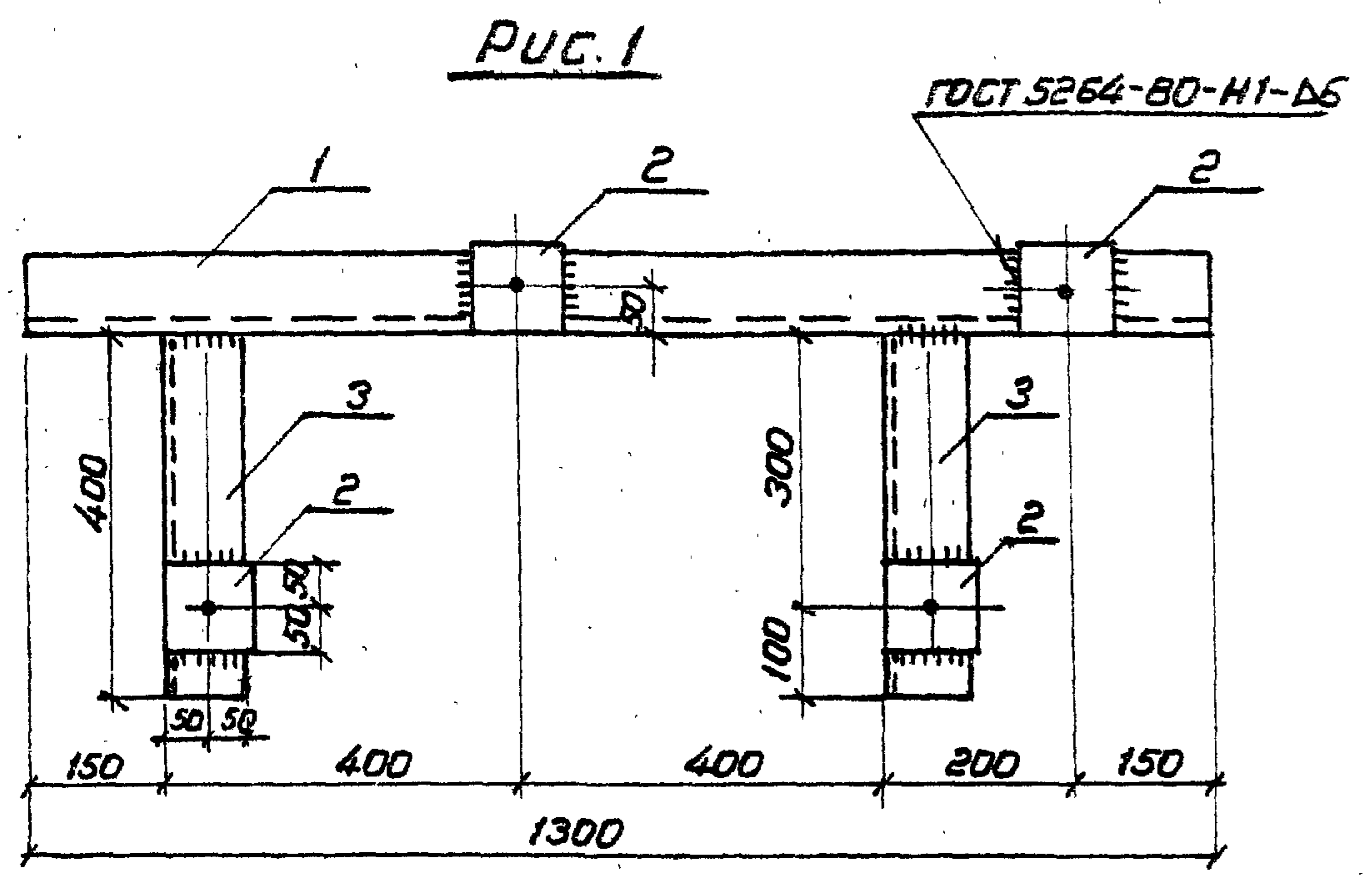
Обозначение	Марка	Рис	Масса кг
АСИ-062	МШ-24	1	33,6
-01	МШ-25	2	35,8

Име. № подл. 12922ТМ-78
Подпись и дата

Н. контр.	Ковалев	05.03.87	407-03-439.87 - АСИ-062
Нач. отд.	Роменский	05.03.87	
ГИП	Одинцов	05.03.87	Изделие МШ (МШ-24, МШ-25)
ГИП стр.	Парфенов	05.03.87	
Рук. гр.	Кулешова	05.03.87	Лист 1 из 1
Провер.	Корнилова	05.03.87	
Инжен.	Мавыба	05.03.87	«ЭНЕРГОСЕТЬПРОЕКТ» Северо-Западное отделение Ленинград

Копировал Рос.

Формат А3



Контр.	Зона	Поз.	Обозначение	Наименование	Кол.	Примечание
				Документация		
				Технические требования		
				Детали		
Б4		2	АСИ-206	6x100-ГОСТ 103-76* Показ ВСт.3-ГОСТ 535-79* R-100	4	0.5 кг
			Переменные данные для исполнения			
				МШ-26		
				Детали		
Б4		1	АСИ-207-24	90x90x8-ГОСТ 8509-86 Угол ВСт.3-ГОСТ 535-79* R-1300	1	14.2 кг
Б4		3	-19	То же R=400	2	4.4 кг
				МШ-27		
				Детали		
Б4		1	АСИ-207-25	90x90x8-ГОСТ 8509-86 Угол ВСт.3-ГОСТ 535-79* R-1300	1	14.2 кг
Б4		3	-20	То же R=400	2	4.4 кг

Все отверстия ϕ 17 мм

Клиновидный для проектирования

Обозначение	Марка	Рис.	Масса кг
АСИ-063	МШ-26	1	25.0
-01	МШ-27	2	25.0

Н. контр.	Ковалев	17/01	9.03.87	407-03-439.87-АСИ-063
Нач. отд.	Ротенский	17/01	9.03.87	
ГМП	Одинцов	17/01	9.03.87	Изделие МШ (МШ-26, МШ-27)
ГМП стр.	Парфенов	17/01	9.03.87	
Рук. гр.	Кулешова	17/01	9.03.87	ЭНЕРГОСЕТЬПРОЕКТ Сибирь-Западное отделение Ленинград
Пробир.	Корнилова	17/01	9.03.87	
Инженер	Мазусва	17/01	9.03.87	

Копирован Каз.

Формат А3

Альбом УЩ

407-03-439.87

Типовые материалы для проектирования

Имя, № подл., подпись и дата
12.9.87 М-ТБ

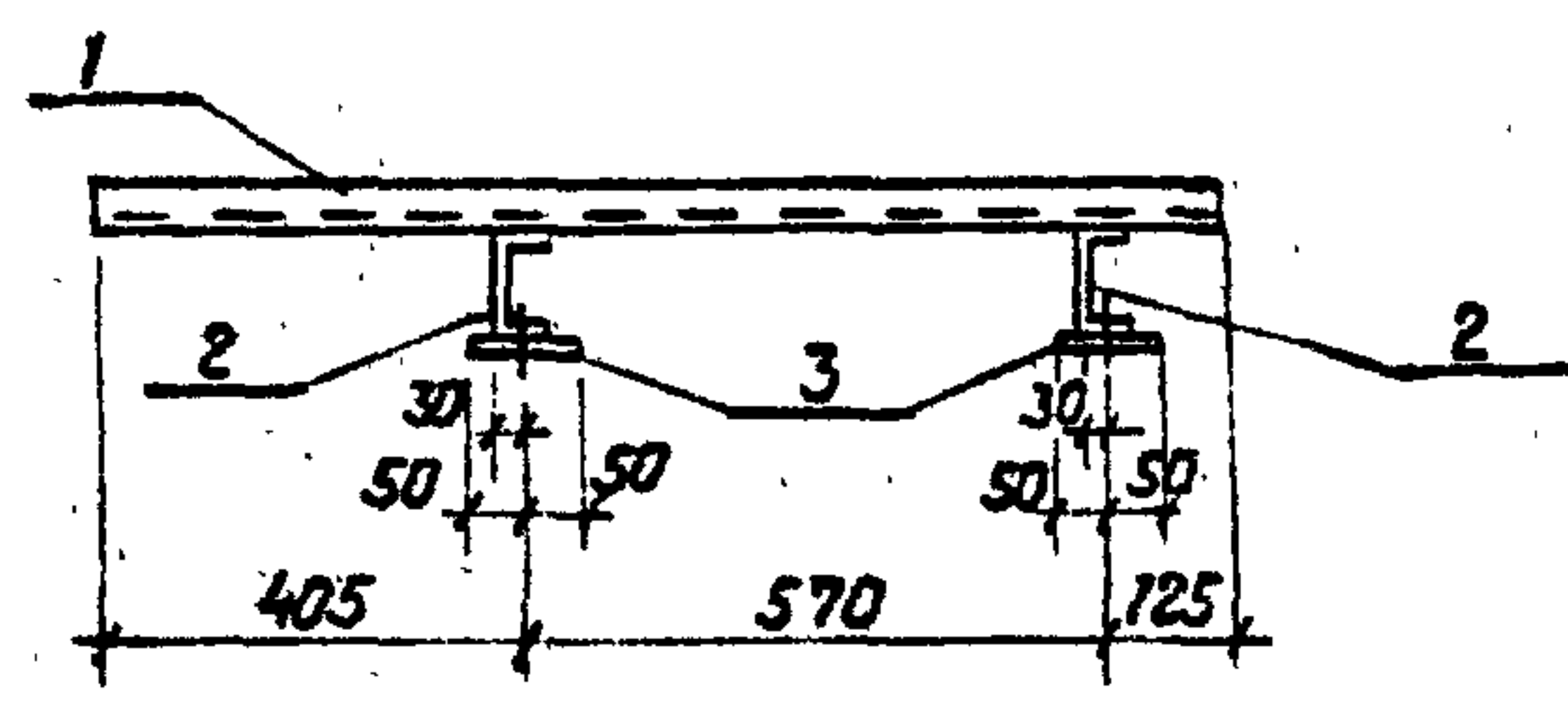
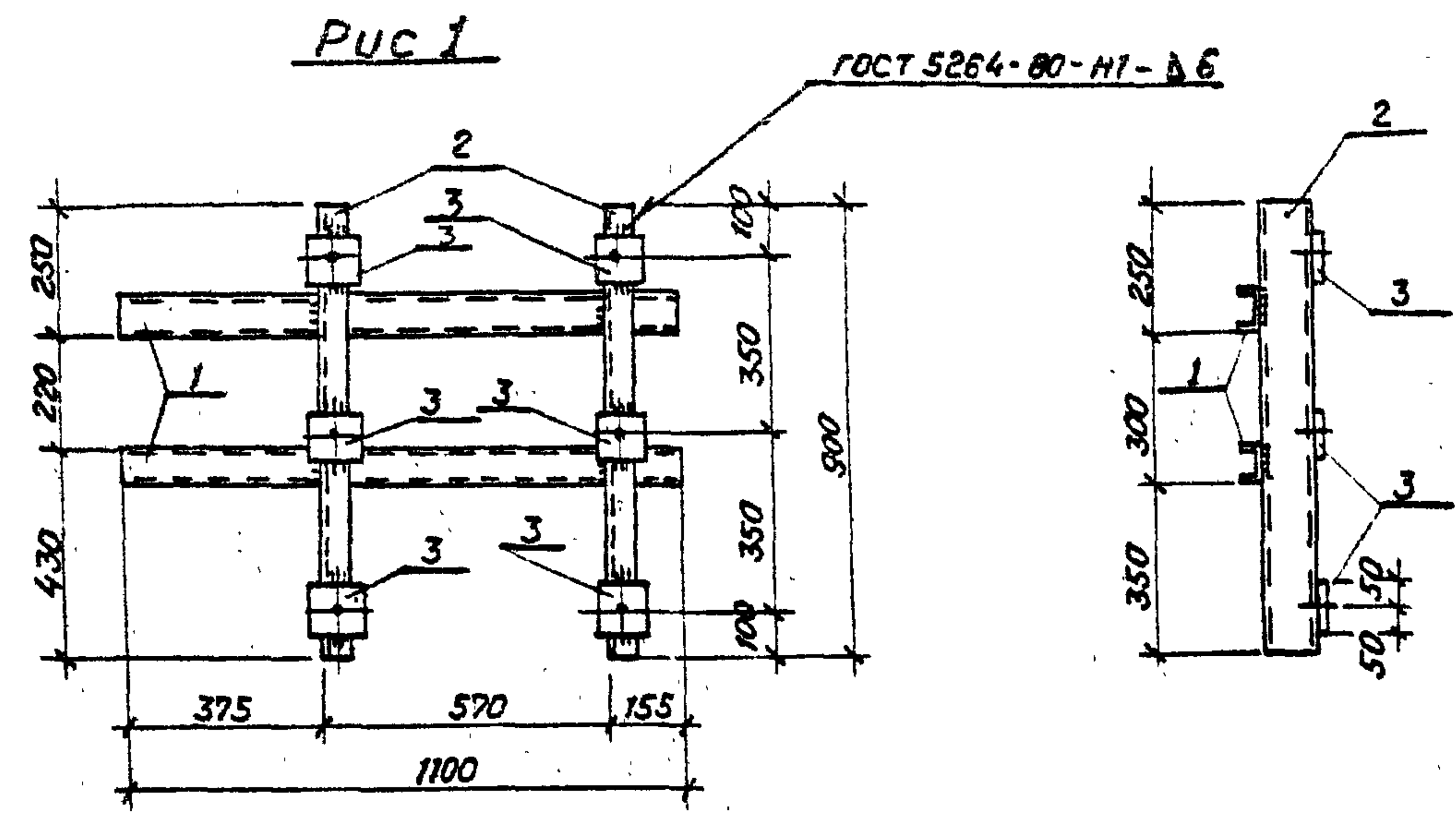
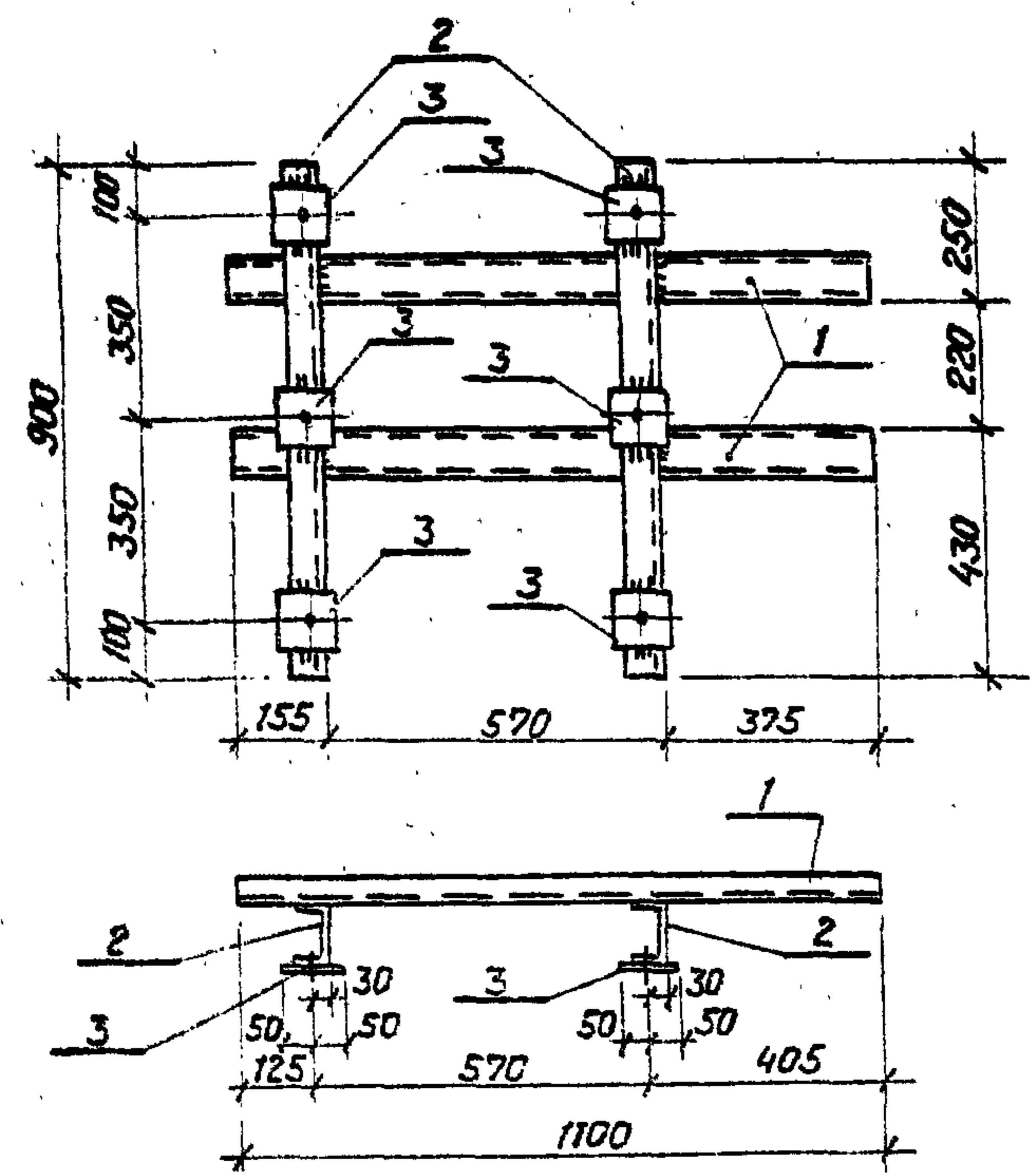


Рис. 2



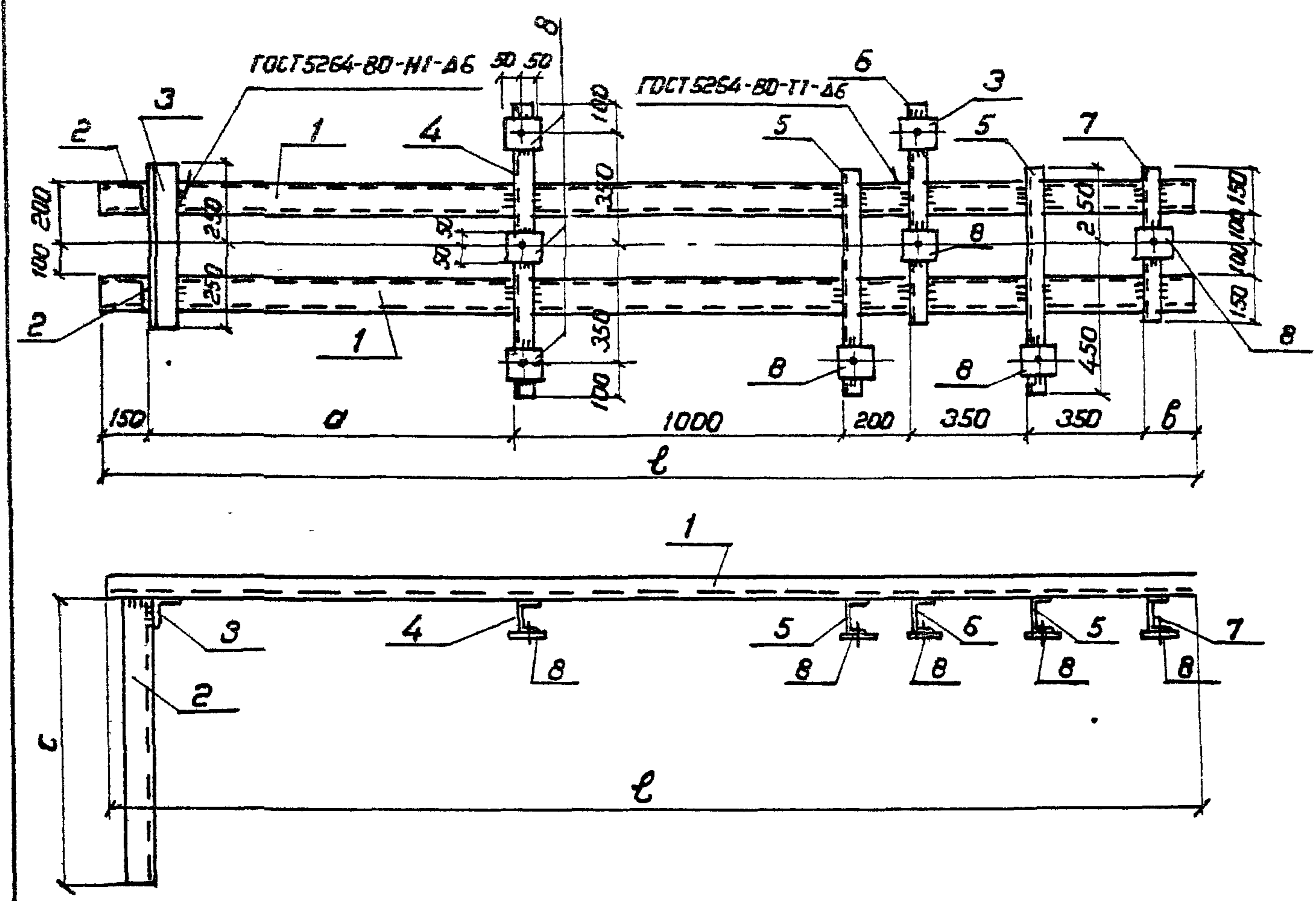
Формат	Зона	Поз.	Обозначение	Наименование	Кол.	Примечание
				<u>Документация</u>		
A3			ТТ	Технические требования		
				<u>Детали</u>		
Б4	1		АСИ-218-12	Швеллер В Ст 3 - ГОСТ 535-79* P=1100	2	2,7 кг
Б4	2		-210-06	Швеллер В Ст 3 - ГОСТ 535-79* P=900	2	2,7 кг
Б4	3		-206	Полоса 6x100 - ГОСТ 103-76* В Ст 3 - ГОСТ 535-79* P=100	6	0,5 кг

Все отверстия ϕ 17мм.

Обозначение	Марка	Рис.	Масса кг
АСИ-064	МШ-33	1	33,8
-01	МШ-34	2	33,8

Н. контр.	Ковалев	Ков	05.03.87	407-03-439.87 - АСИ-064			
Нач. отд.	Роменский	Ромен	05.03.87				
ГИП	Одиноков	Оди	05.03.87	Изделие МШ (МШ-33, МШ-34)	Стадия	Масса	Масштаб
ГИП стр.	Парфенов	Пар	05.03.87		P	33,8	1:40
Руч. гр.	Кудешова	Куд	05.03.87	Лист	Листов 1		
Провер.	Корнилова	Кор	05.03.87	«ЭНЕРГОСЕТЬПРОЕКТ» Северо-Западное отделение Ленинград			
Цирк.	Маздева	Маз	05.03.87	Копировал Коз.			

Типовые материалы 407-03-439.87 для проектирования



Все отверстия — ϕ 17 мм

Формат	Зона	Поз.	Обозначение	Наименование	Кол.	Примечание
				Документация		
А3			ТТ	Технические требования		
				Детали		
Б4	3		АСИ-207-26	Уголок 90x90x8-ГОСТ 8509-86 ВСт.З-ГОСТ 535-79* $\ell=500$	1	5.5 кг
Б4	4		-210-06	Швеллер 10-ГОСТ 8240-72* ВСт.З-ГОСТ 535-79* $\ell=900$	1	7.7 кг
Б4	5		-07	То же $\ell=700$	2	6.0 кг
Б4	6		-08	" $\ell=700$	1	6.0 кг
Б4	7		-04	" $\ell=500$	1	4.3 кг
Б4	8		-205	Полоса 6x100-ГОСТ 103-76* ВСт.З-ГОСТ 535-79* $\ell=100$	8	0.5 кг
Переменные данные для исполнения						
МШ-36						
Детали						
Б4	1		АСИ-210-09	Швеллер 10-ГОСТ 8240-72* ВСт.З-ГОСТ 535-79* $\ell=350$	2	28.3 кг
Б4	2		-207-27	Уголок 90x90x8-ГОСТ 8509-86* ВСт.З-ГОСТ 535-79* $\ell=880$	2	9.6 кг
МШ-40						
Детали						
Б4	1		АСИ-210-10	Швеллер 10-ГОСТ 8240-72* ВСт.З-ГОСТ 535-79* $\ell=350$	2	30.5 кг
Б4	2		-207-28	Уголок 90x90x8-ГОСТ 8509-86* ВСт.З-ГОСТ 535-79* $\ell=600$	2	6.5 кг

ИИВ № 109/1 Подпись и дата Взам. инв. № 12922М-ТВ

Обозначение	Марка	Размеры				Масса кг
		а	б	с	л	
АСИ-067	МШ-36	1125	125	880	3300	115.3
-01	МШ-40	1345	155	600	3550	113.5

И-контр.	Ковалев	09.03.87
Нач. отд.	Роменский	09.03.87
ГИП	Одинцов	09.03.87
ГИП стр.	Парфенов	09.03.87
Руч. гр.	Кулешова	09.03.87
Проверил	Карнилова	09.03.87
Инжен.	Мазяева	09.03.87

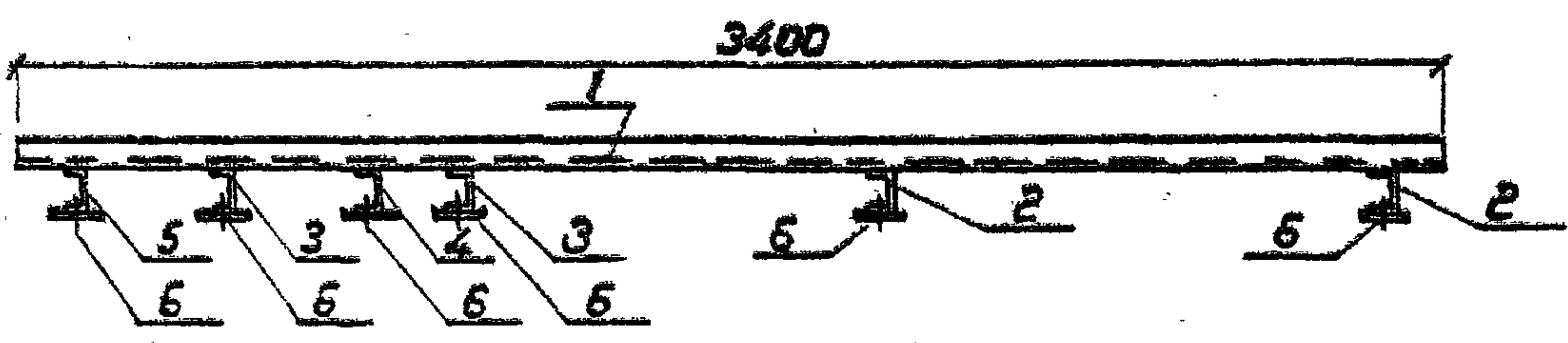
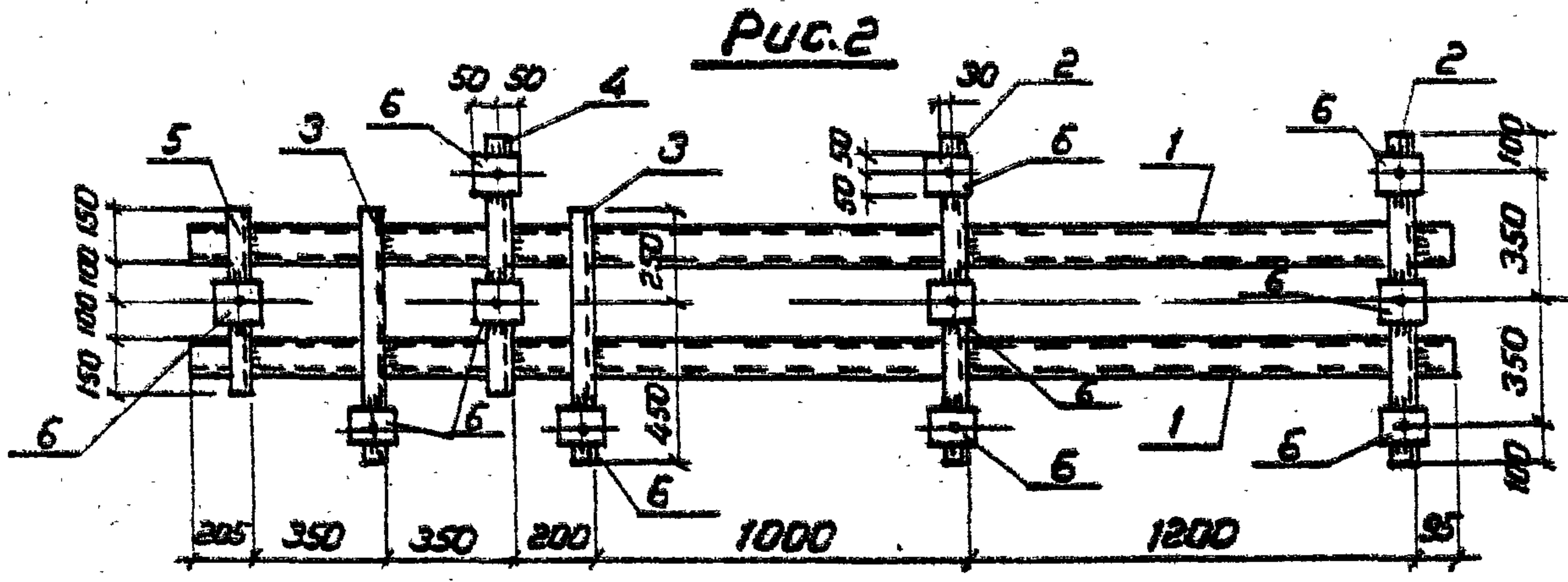
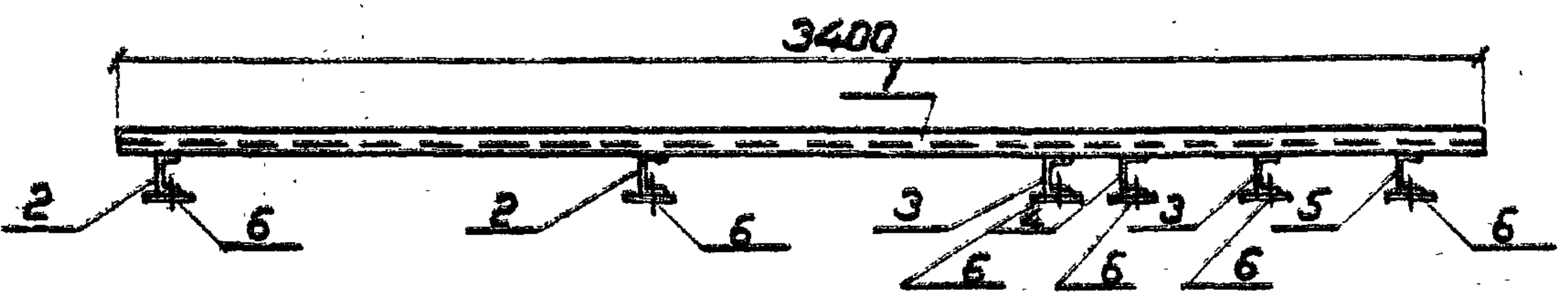
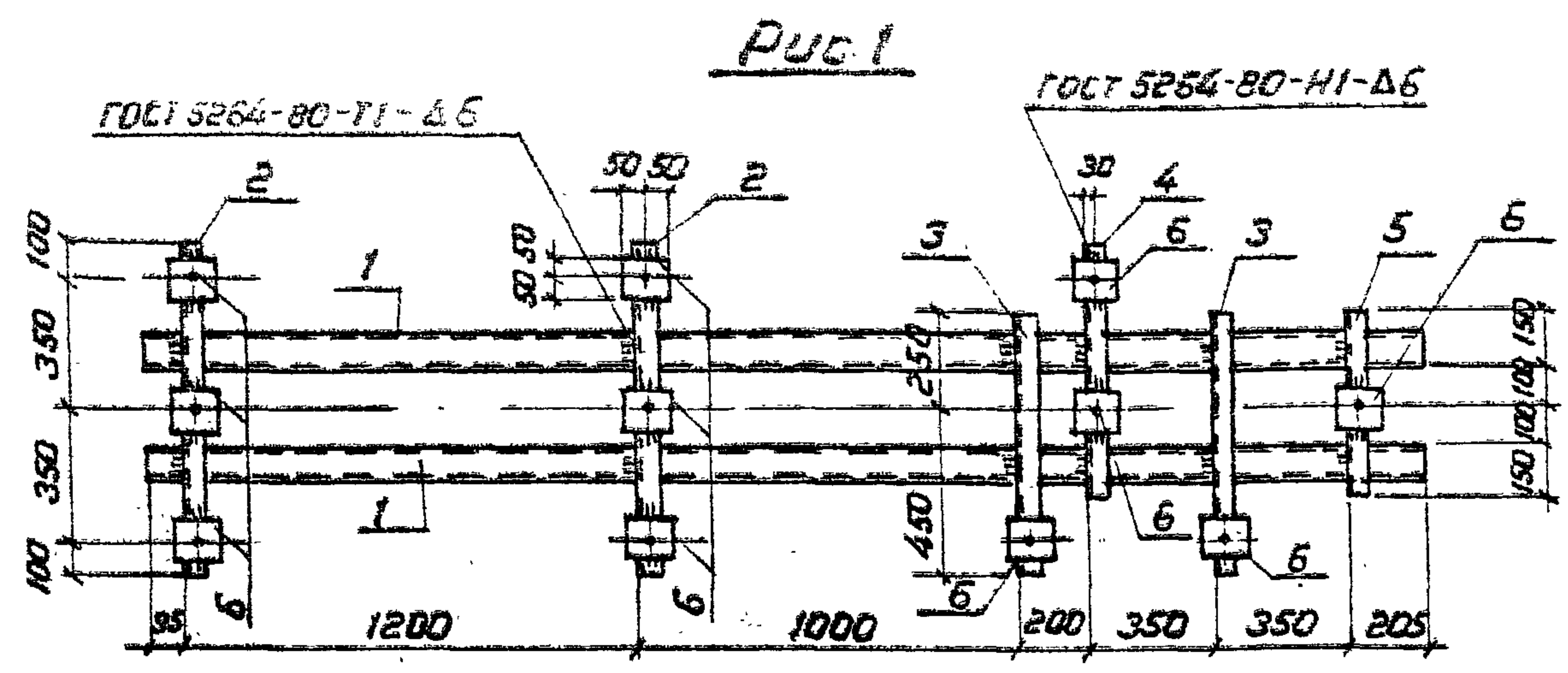
407-03-439.87 - АСИ-067

Изделие МШ (МШ-36, МШ-40)

Стандия	Масштаб	Масштаб
Р	см табл.	1:20
Лист	Листов 1	
ЭНЕРГОСЕТЬПРОЕКТ Север-Западное отделение Ленинград		

Копировал Каз. Формат А3

Типовые материалы для проектирования 407-03-439.87 Алёба-ВШ



Все отверстия $\phi 17$ мм

Обозначение	Марка	Рис
АСИ-069	МШ-38	1
-01	МШ-39	2

Формат	Зона	Поз.	Обозначение	Наименование	Кол.	Примечание
Документация						
А3			ТТ	Технические требования		
Детали						
Б4	1		АСИ-210-13	Швеллер 10-ГОСТ 8240-72* $\phi=300$ ВСтЗ-ГОСТ 535-75	2	29.2 кг
Б4	2		-06	То же $\phi=300$	2	7.7 кг
Б4	5		-04	" $\phi=300$	1	4.3 кг
Б4	6		-206	Полоса 6x100-ГОСТ 103-76* ВСтЗ-ГОСТ 535-75 $\phi=100$	11	0.5 кг
Переменные данные для исполнений						
МШ-38						
Детали						
Б4	3		АСИ-210-07	Швеллер 10-ГОСТ 8240-72* $\phi=700$ ВСтЗ-ГОСТ 535-75	2	6.0 кг
Б4	4		-08	То же $\phi=700$	1	6.0 кг
МШ-39						
Детали						
Б4	3		АСИ-210-14	Швеллер 10-ГОСТ 8240-72* $\phi=700$ ВСтЗ-ГОСТ 535-75	2	Зеркально АСИ-210-07
Б4	4		-15	То же $\phi=700$	1	Зеркально АСИ-210-08

Изм. № подл. Подпись и дата. Взам. инв. № 12.922 М-76

И. контр.	Кобалева	МЗ	9.03.87
Нач. отд.	Роменский	МЗ	9.03.87
Гип	Одинцов	В.О.	9.03.87
Гипостр.	Парфенов	МЗ	9.03.87
Рук. з.	Кулешова	МЗ	9.03.87
Провер.	Корнилова	МЗ	9.03.87
Утв.	Мозаева	МЗ	9.03.87

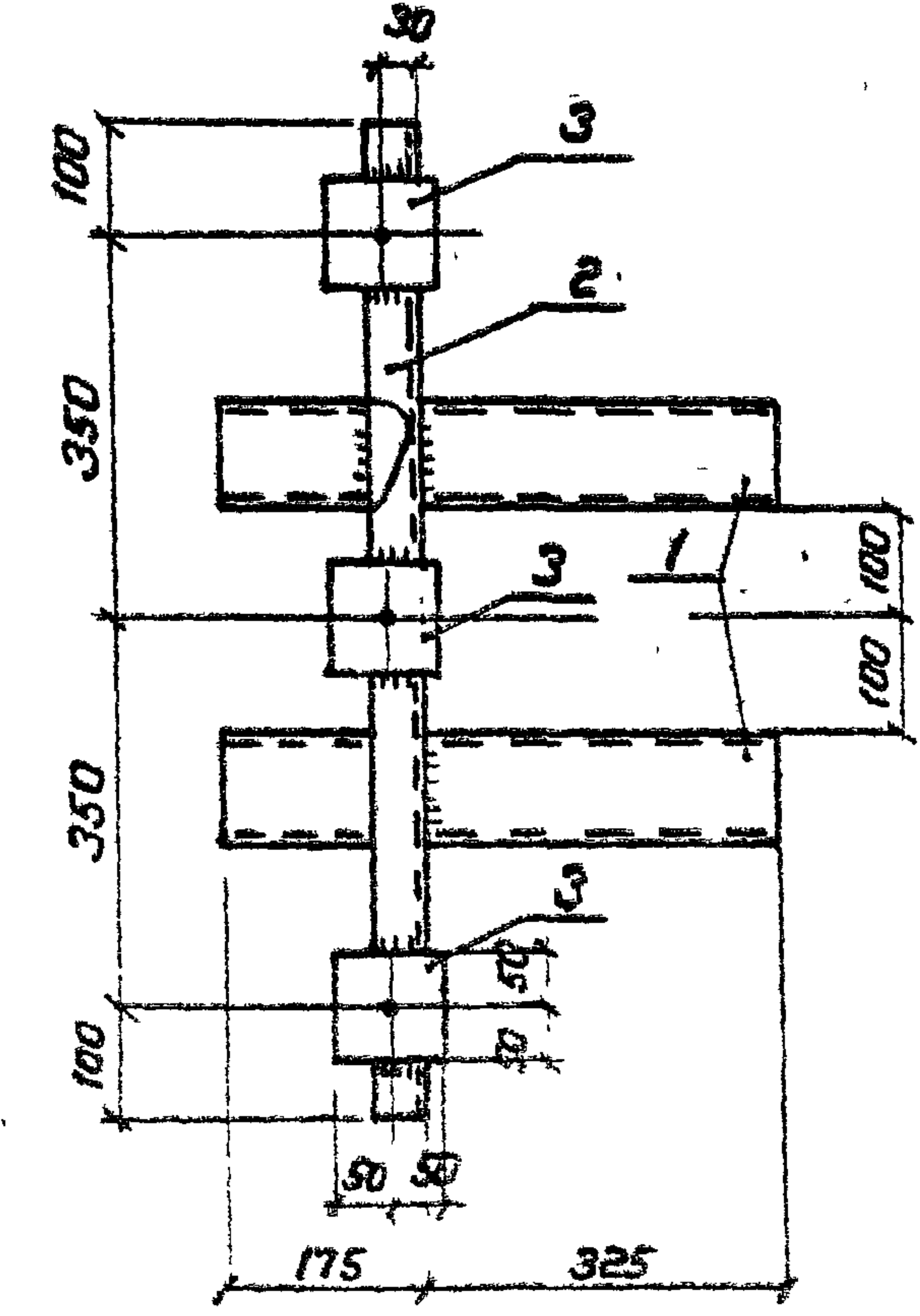
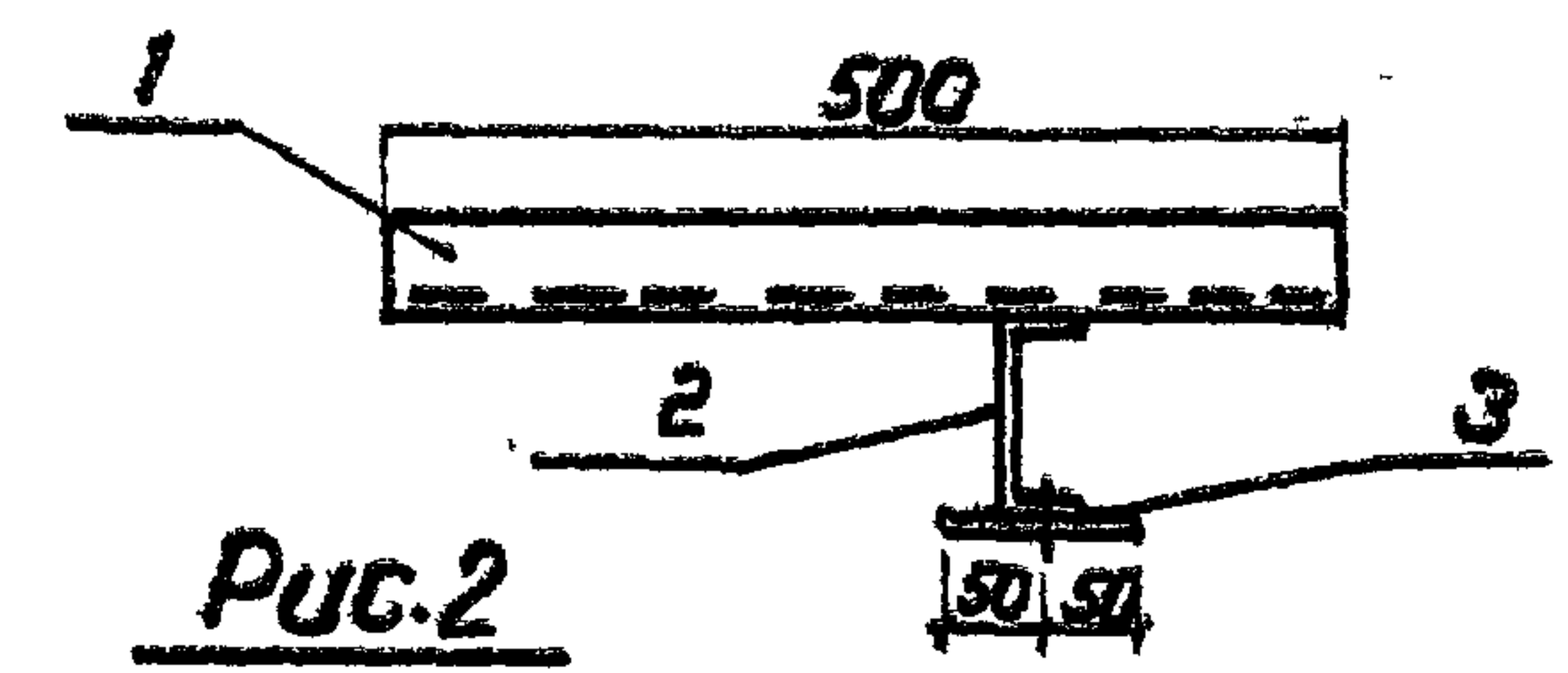
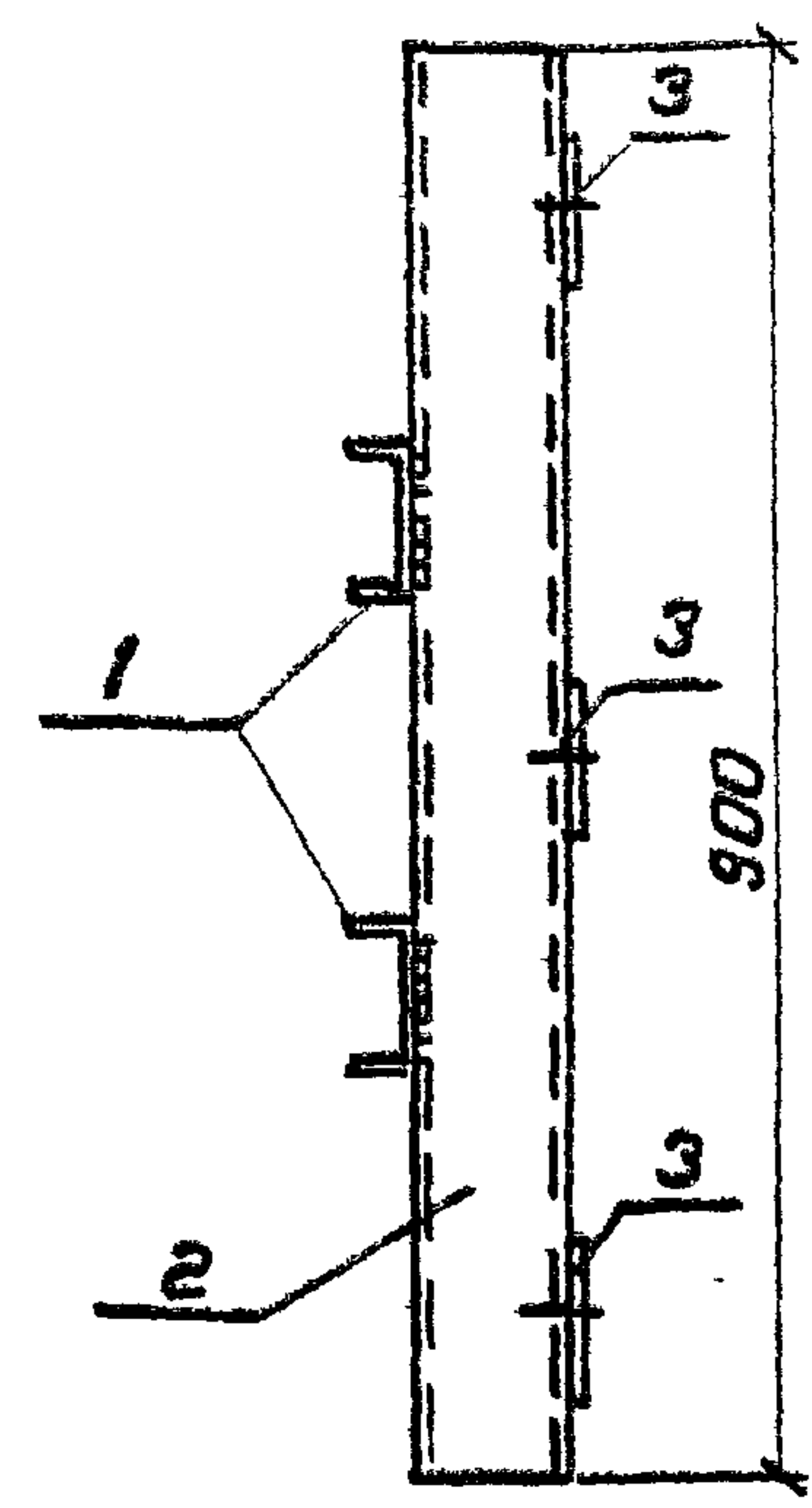
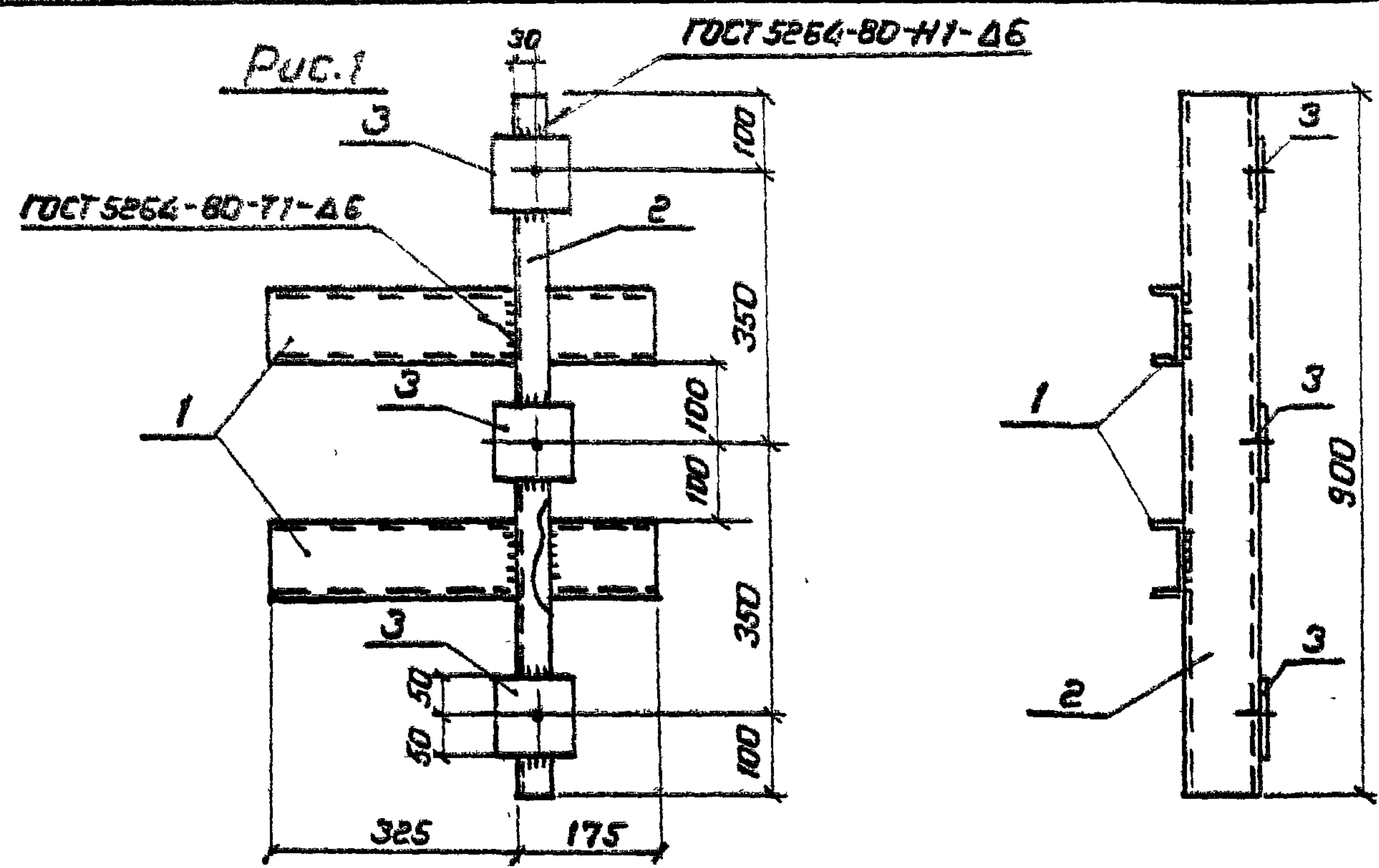
407-03-439.87-АСИ-069

Изделие МШ (МШ-38, МШ-39)

Страна	Масса	Масштаб
Р	101.6	1:20
Лист	Листов 1	
ЭНЕРГОСЕТЬПРОЕКТ Север-Западное отделение Ленинград		

Копировал Коз.

Формат А3



Формат	Зона	Поз.	Обозначение	Наименование	Кол.	Примечание
				Документация		
			ТТ	Технические требования		
				Детали		
Б4		1	АСИ-210-04	Швеллер 10-ГОСТ 8240-72* ВСт 3-1087-55-19 П-500	2	4.3 кг
Б4		2	-05	То же П-900	1	7.7 кг
Б4		3	-205	Полка 6188-ГОСТ 103-76* ВСт 3-1087-55-19 П-100	3	0.5 кг

Обозначение	Марка	Рис.
АСИ-070	МШ-43	1
-01	МШ-42	2

Все отверстия ϕ 17 мм

И. контр. Ковалев	МШ	4.03.87	407-03-439.87-АСИ-070			
Нач. отд. Ротенский	О.И.	4.03.87				
Г.И.П. Ддинцов	В.И.	4.03.87	Изделие МШ (МШ-42, МШ-43)	Сталь	Масса	Масштаб
Г.И.П.С.Р. Парфенов	А.И.	4.03.87		Р	17.0	1:10
Р.К.С.Р. Кулешова	К.И.	4.03.87	Лист	Листов 1		
Пробер. Корнилова	К.И.	4.03.87	ЭНЕРГОСЕТЬПРОЕКТ			
Исполн. М.И.С.В.Я.	С.И.	4.03.87	Сейчас - Запасные изделия Ленинград			

Копировать Коп

Формат А3

Январь 1987 года

И.В. № 12922 М.Т.Р.

Типовые материалы 407-03-439.87 Альбом VIII
 для проектирования

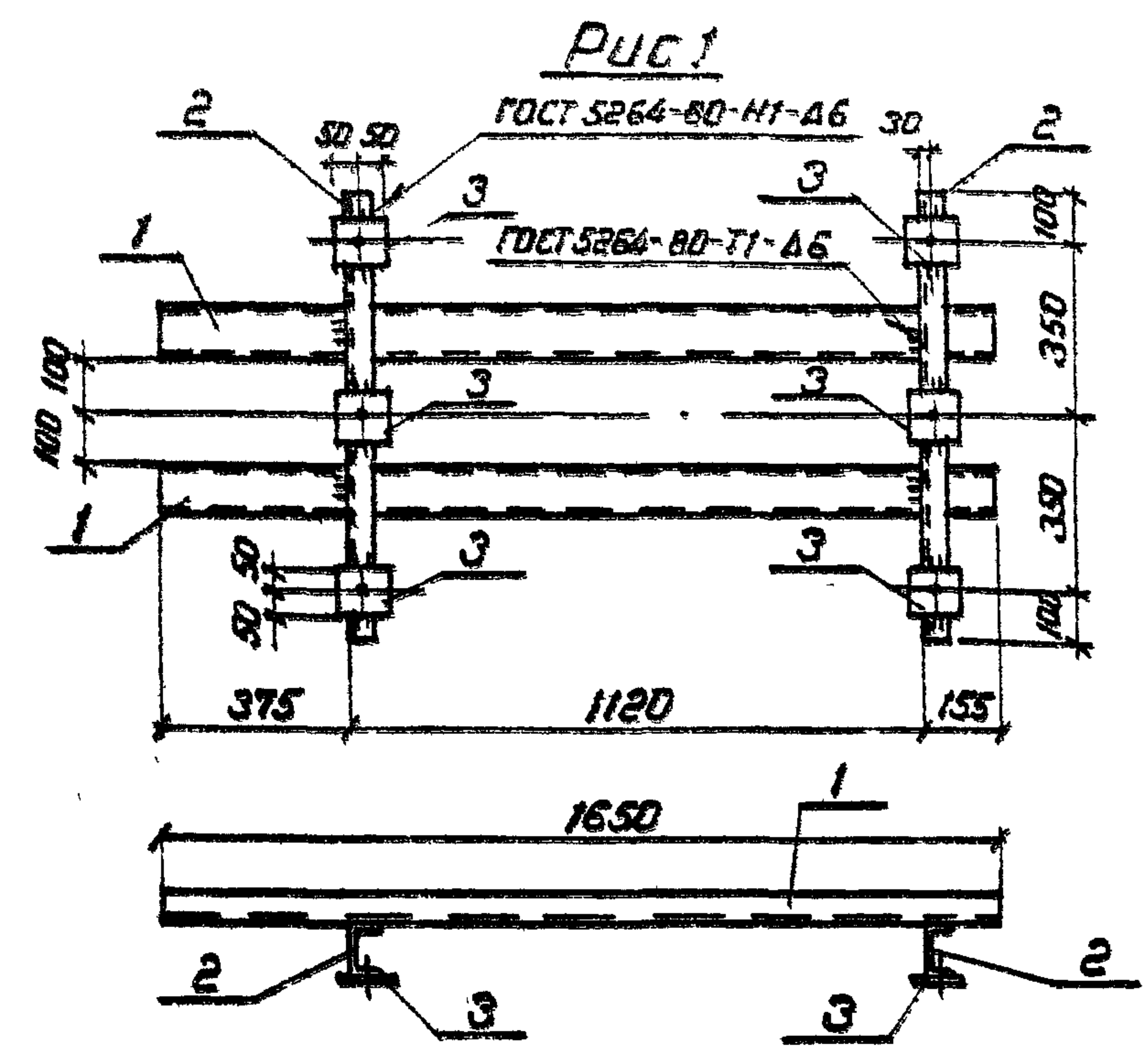


Рис. 1

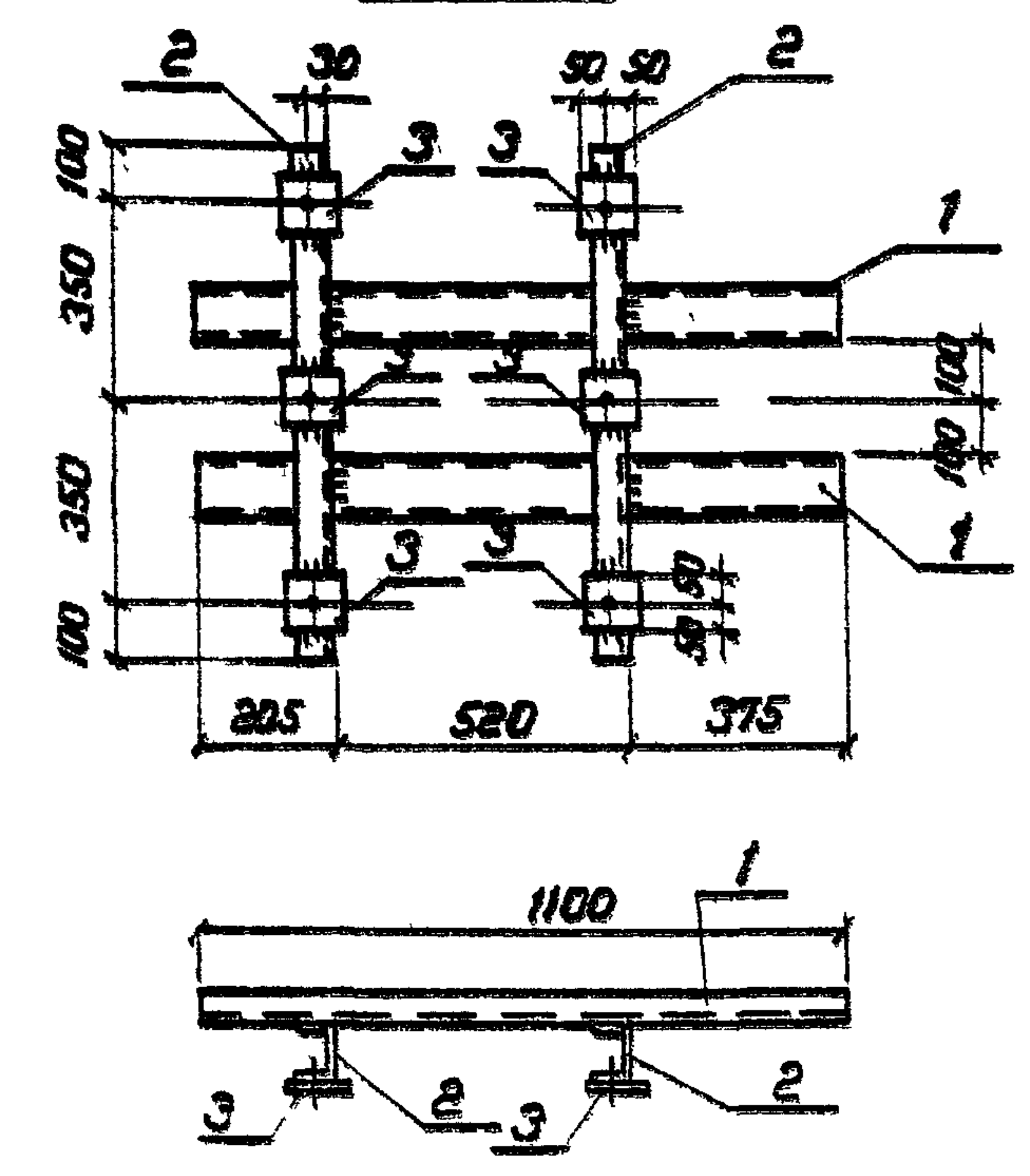


Рис. 2

Формат	Зона	Поз.	Обозначение	Наименование	Кол.	Примечание
				Документация		
A3			ТТ	Технические требования		
				Детали		
B4	2		АСИ-210-06	Швеллер 10-ГОСТ 8240-72 ^в 6-300 Всп. 3-ГОСТ 535-73 ^в	2	7.7 кг
B4	3		- 206	Полоса 6-100-ГОСТ 103-76 ^в Всп. 3-ГОСТ 535-73 ^в 6-100	6	0.5 кг
Переменные данные для исполнений						
				МШ-44		
				Детали		
B4	1		АСИ-210-16	Швеллер 10-ГОСТ 8240-72 ^в 6-150 Всп. 3-ГОСТ 535-73 ^в	2	14.2 кг
				МШ-45		
				Детали		
B4	1		АСИ-210-17	Швеллер 10-ГОСТ 8240-72 ^в 6-100 Всп. 3-ГОСТ 535-73 ^в	2	9.4 кг

Все отверстия $\phi 17$ мм

Инв. № подл. 12922 ТМ-76
 Подпись и дата

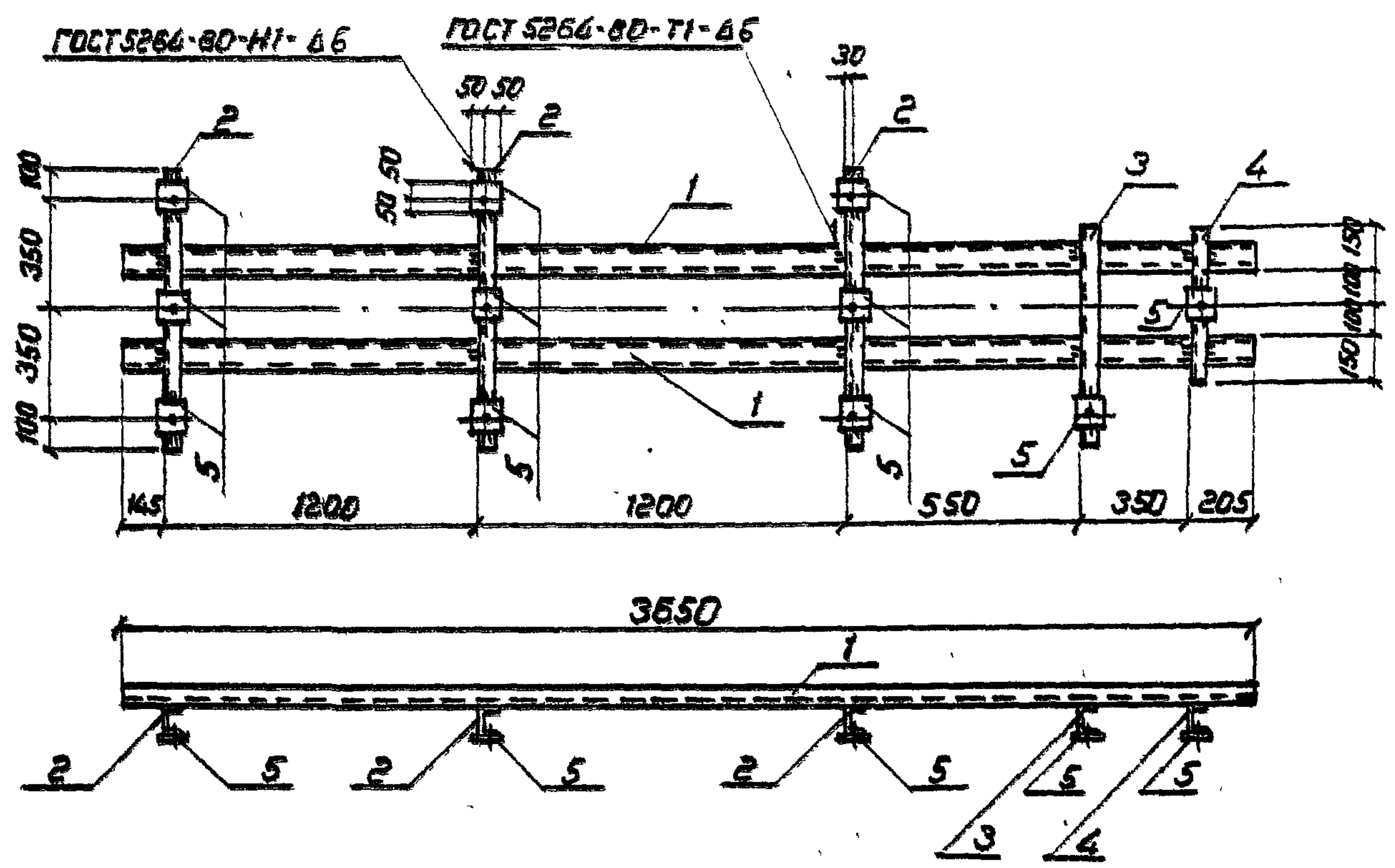
Обозначение	Марка	Рис.	Масса кг
АСИ-071	МШ-44	1	46.8
-01	МШ-45	2	37.2

Н. контр.	Ковалев	Маш	25.02.87	407-03-439.87 - АСИ-071		
Нач. отд.	Роменский	Маш	25.02.87			
ГИП	Одинцов	Маш	25.02.87	Изделие МШ (МШ-44, МШ-45)	Стр.	Масштаб
ГИП стар.	Парфенов	Маш	25.02.87		Р	см. табл.
Рук. эр.	Купцова	Маш	25.02.87	Лист	Листов	
Провер.	Корнилова	Маш	25.02.87	ЭНЕРГОСЕТЬ ПРОЕКТ Сельскохозяйственные предприятия Ленинград		
Инжен.	Мезяева	Маш	25.02.87			

Копирован код

Формат А3

12322 М-76
 для проектирования
 407-03-439.87



Фрагмент	Зона	Поз.	Обозначение	Наименование	Кол.	Примечание
				Документация		
А3			ТТ	Технические требования		
				Детали		
Б4	1		АСИ-210-18	Штангенциркуль 10-ГОСТ 8840-78 с 2-м 10-ГОСТ 535-78	2	31.4 кг
Б4	2		-06	То же	3	7.7 кг
Б4	3		-07	То же	1	6.0 кг
Б4	4		-04	То же	1	4.3 кг
Б4	5		-206	Полоса 6-100-ГОСТ 103-76 с 3-м 10-ГОСТ 535-78	11	0.5 кг

Все отверстия $\varnothing 17$ мм

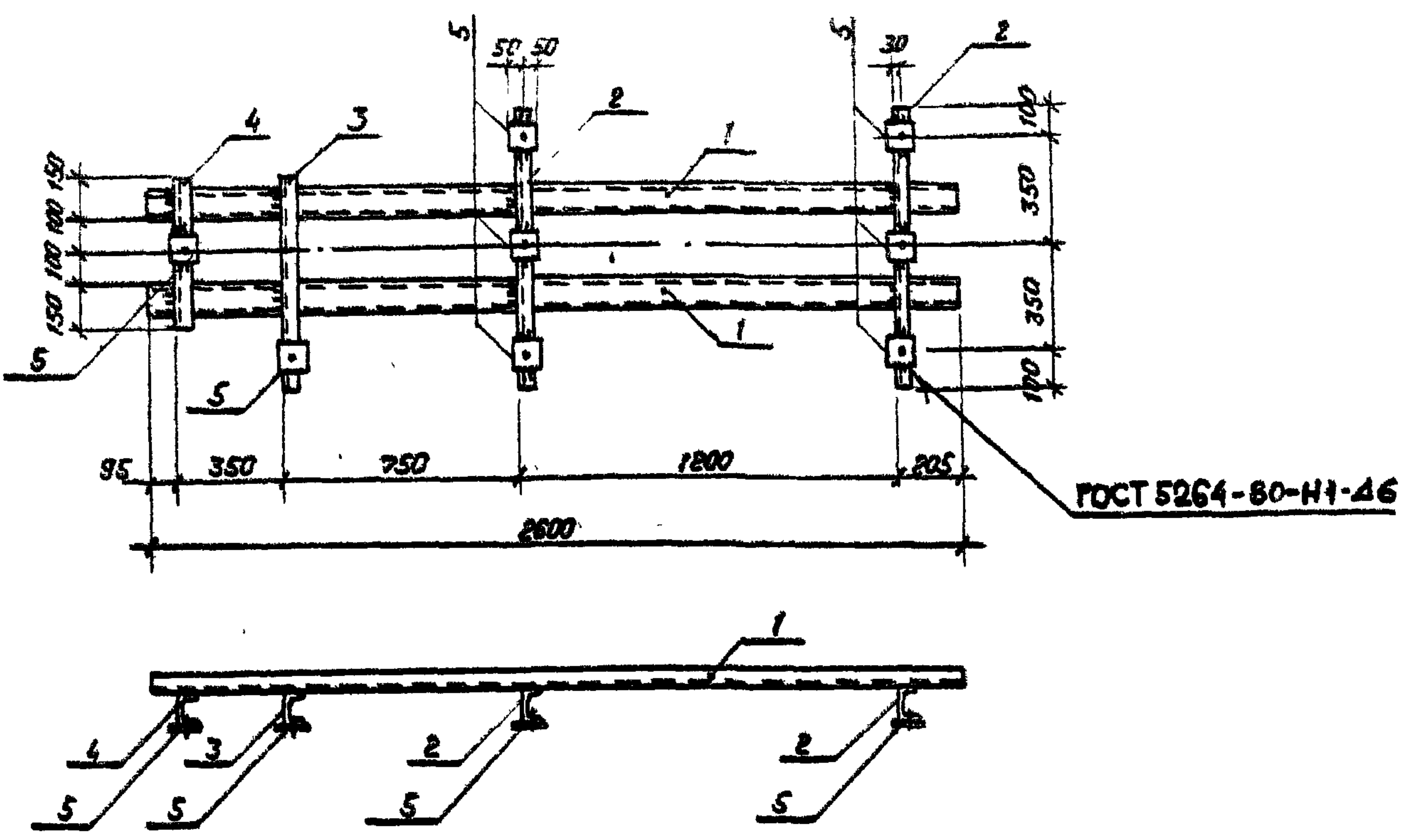
И.контр.	Ковалев	9.03.87		407-03-439.87-АСИ-072			
Нач. отд.	Ротенский	9.03.87					
ГИП	Одинцов	9.03.87		Изделие МШ-46	Стр. вкл.	Масса	Масштаб
ГИП стр.	Парфенов	9.03.87			Р	101.7	1:20
Рук. гр.	Кулишова	9.03.87		Лист	Листов 1		
Провер.	Корнилова	9.03.87		ЭНЕРГОСЕТЬПРОЕКТ			
Инженер	Мазалева	9.03.87		Север-Западное отделение Ленинград			

Копированная копия. Формат А3

Альбом УИ
407-03-439.87

Типовые материалы
для проектирования

Лист № 1 из 1
129221М-Т8
Подпись и дата
Взят инв. № 19



Формат	Зона	№3	Обозначение	Наименование	кол.	Примечание
				<u>Документация</u>		
A3			ТТ	Технические требования		
				<u>Детали</u>		
Б4	1		АСИ-210-19	Швеллер 10-ГОСТ 8240-92* ВСтЗ-ГОСТ 535-79* l=2600	2	22,3 кг
Б4	2		-06	То же l=900	2	7,7 кг
Б4	3		-07	То же l=900	1	6,0 кг
Б4	4		-04	То же l=500	1	4,3 кг
Б4	5		-206	6*100-ГОСТ 103-96* Ломоса ВСтЗ-ГОСТ 535-79* l=100	8	0,5 кг

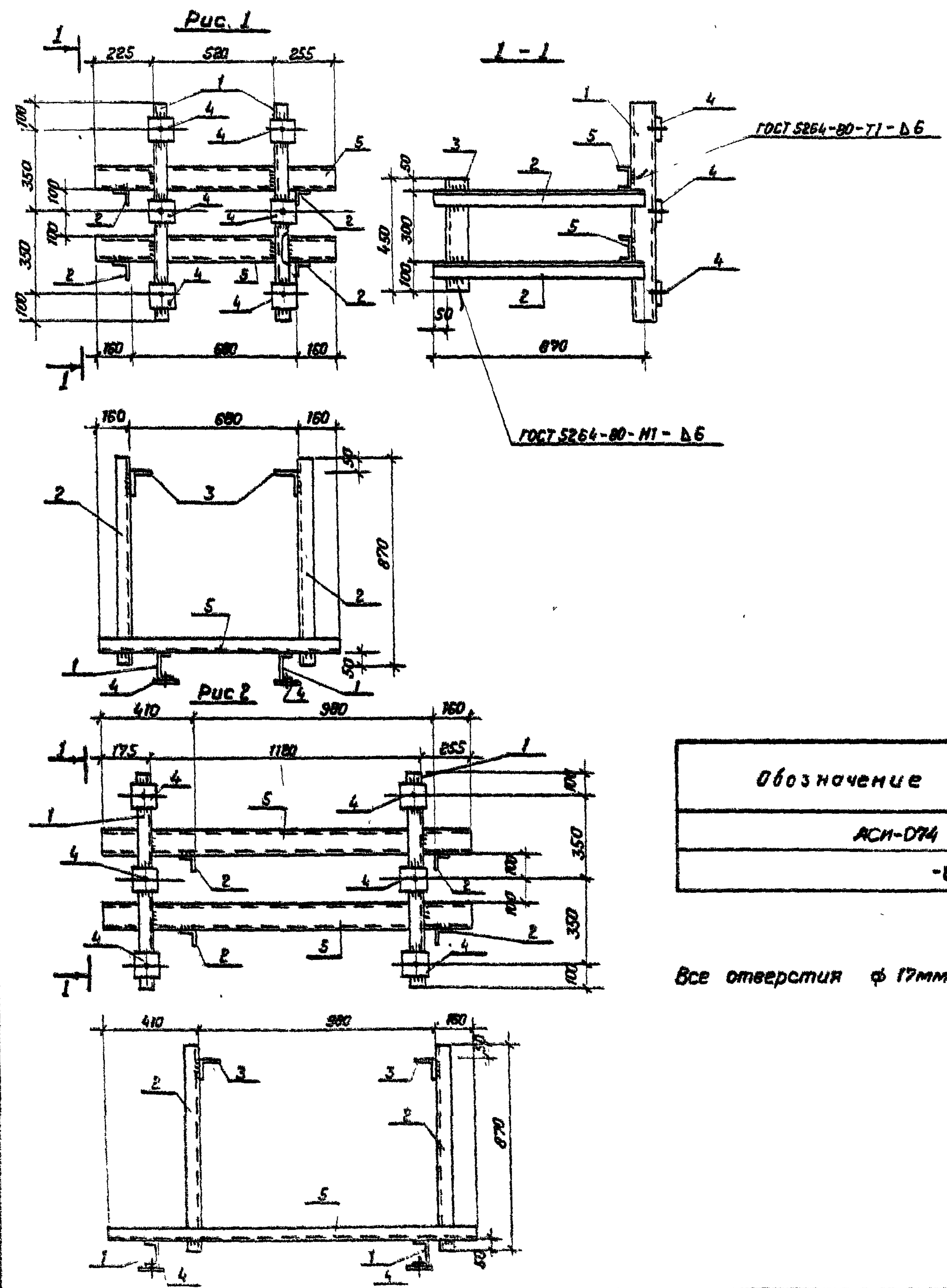
Все отверстия $\phi 17$ мм.

Н. КОНТР.	Ковалев	<i>[Signature]</i>	5.03.87	407-03-439.87 - АСИ-073		
Нач. отд.	Роменский	<i>[Signature]</i>	5.03.87			
ГИП	Одинцов	<i>[Signature]</i>	5.03.87	Изделие ИШ-47	Страна	Россия
ГИП стр.	Парфенов	<i>[Signature]</i>	5.03.87		Масса	74,3
Рук. гр.	Кулешова	<i>[Signature]</i>	5.03.87	Масштаб	1:20	
Провер.	Корнилова	<i>[Signature]</i>	5.03.87	Лист	Листов 1	
Инженер	Мазуров	<i>[Signature]</i>	5.03.87	ЭНЕРГОСЕТЬПРОЕКТ Северо-Западное отделение Ленинград		

Копировал КОЗ

Формат А3

10.03.01.01.01
 для проектирования
 Вост. инж. 212
 12922М-19



Формат	Зона	Поз.	Обозначение	Наименование	Кол.	Примечание
Документация						
A3			ТТ	Технические требования		
Детали						
Б4	1		АСУ-210-06	Швеллер 10 ГОСТ 8240-72* ВСТЗ-ГОСТ 535-79* L=900	2	7,7 кг
Б4	2		-205-25	Уголок 63x63x5 ГОСТ 8509-86 ВСТЗ-ГОСТ 535-79* L=870	4	4,2 кг
Б4	3		-207-29	Уголок 80x80x8 ГОСТ 8509-86 ВСТЗ-ГОСТ 535-79* L=450	2	4,9 кг
Б4	4		-206	Полоса 6x100-ГОСТ 103-76* ВСТЗ-ГОСТ 535-79* L=100	6	0,5 кг
Переменные данные для исполнений.						
МШ-48						
Детали						
Б4	5		АСУ-210-20	Швеллер 10-ГОСТ 8240-72* ВСТЗ-ГОСТ 535-79* L=1000	2	8,6 кг
МШ-49						
Детали						
Б4	5		АСУ-210-21	Швеллер 10-ГОСТ 8240-72* ВСТЗ-ГОСТ 535-79* L=1550	2	13,3 кг

Обозначение	Марка	Рис	Масса кг
АСИ-074	МШ-48	1	62,2
-01	МШ-49	2	71,6

Все отверстия ϕ 17мм

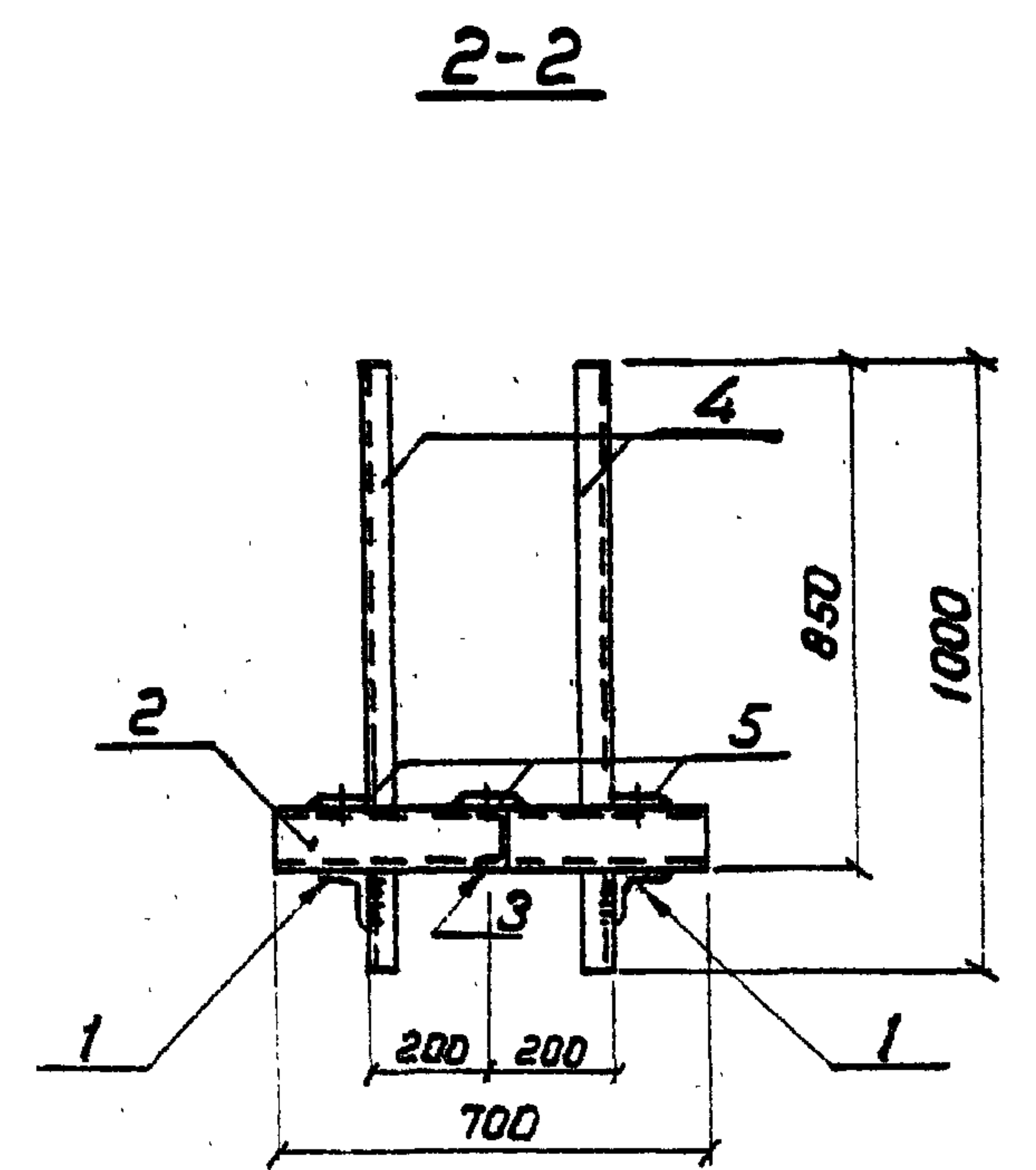
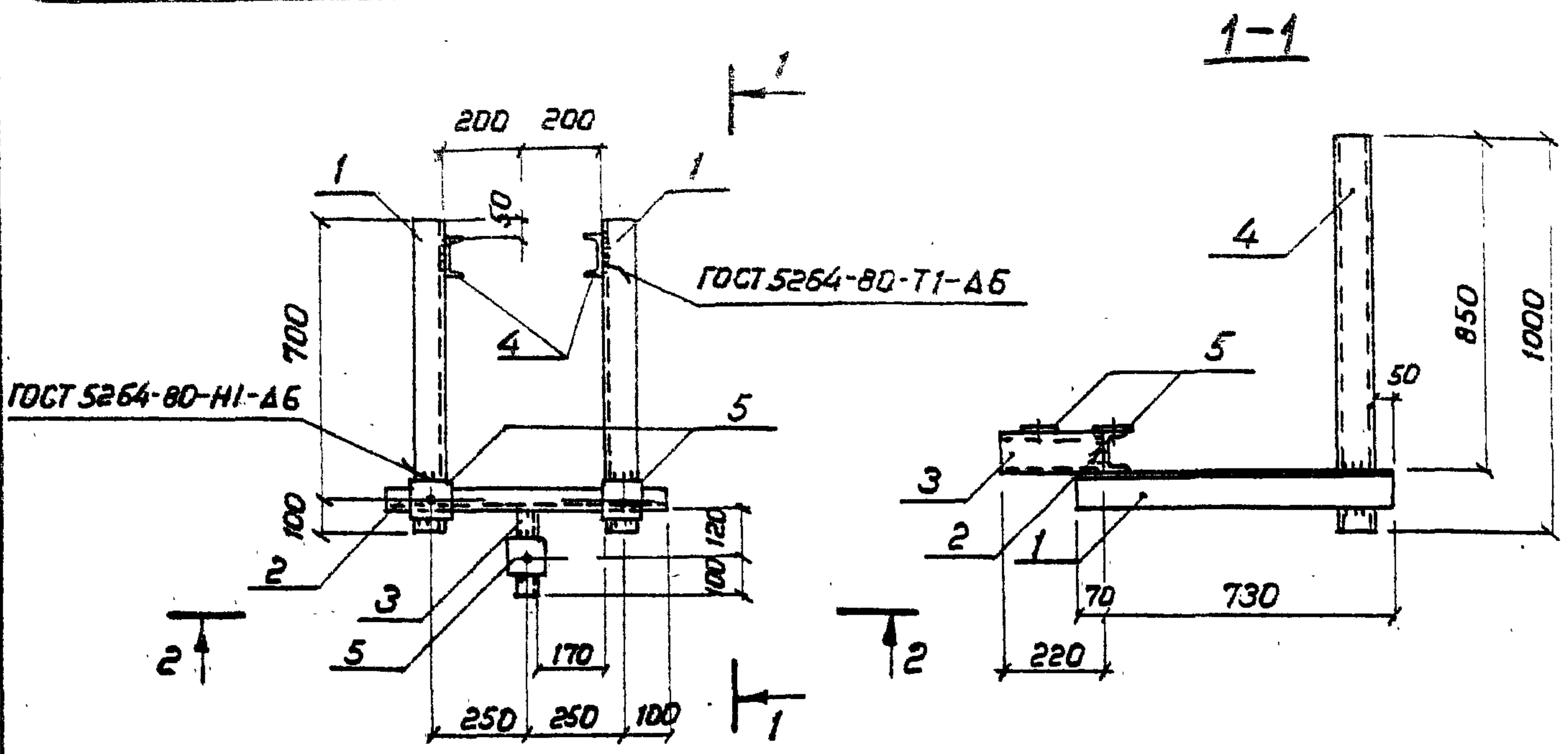
И. КОМП.	Ковалев	5.03.87	407-03-439.87 - АСИ-074 Узел МШ (МШ-48, МШ-49)	Сталь	Масса	Листов
Нач. отд.	Романюк	5.03.87		Р	см. по бл.	1:20
ГЛП	Обинцов	5.03.87				
ГЛП отр.	Парфенов	5.03.87		Лист	Листов	1
РК. ГР	Куршова	5.03.87		ЭНЕРГОСЕТЬПРОЕКТ Северо-Западное отделение Ленинград		
Провер.	Корнилова	5.03.87				
Инжен.	Маслова	5.03.87				

Альбом VIII

407-03 - 439.87

Типовые материалы для проектирования

Инв. № подл. 12922/И-Т8
Подпись и дата Взам. инв. №



Формат	Зона	Поз.	Обозначение	Наименование	Кол.	Примечание
				Документация		
А3			ТТ	Технические требования		
				Детали		
Б4	1		АСИ-207-30	Уголок 90x90x6 ГОСТ 8509-85 ВСтЗ-ГОСТ 535-79* l=800	2	8.7 кг
Б4	2		- 210-22	Швеллер 10-ГОСТ 8240-72* ВСтЗ-ГОСТ 535-79* l=700	1	6.0 кг
Б4	3		- 23	То же l=220	1	1.9 кг
Б4	4		- 20	" l=1000	2	8.6 кг
Б4	5		- 206	Полоса 6x100-ГОСТ 103-76* ВСтЗ-ГОСТ 535-79* l=100	3	4.7 кг

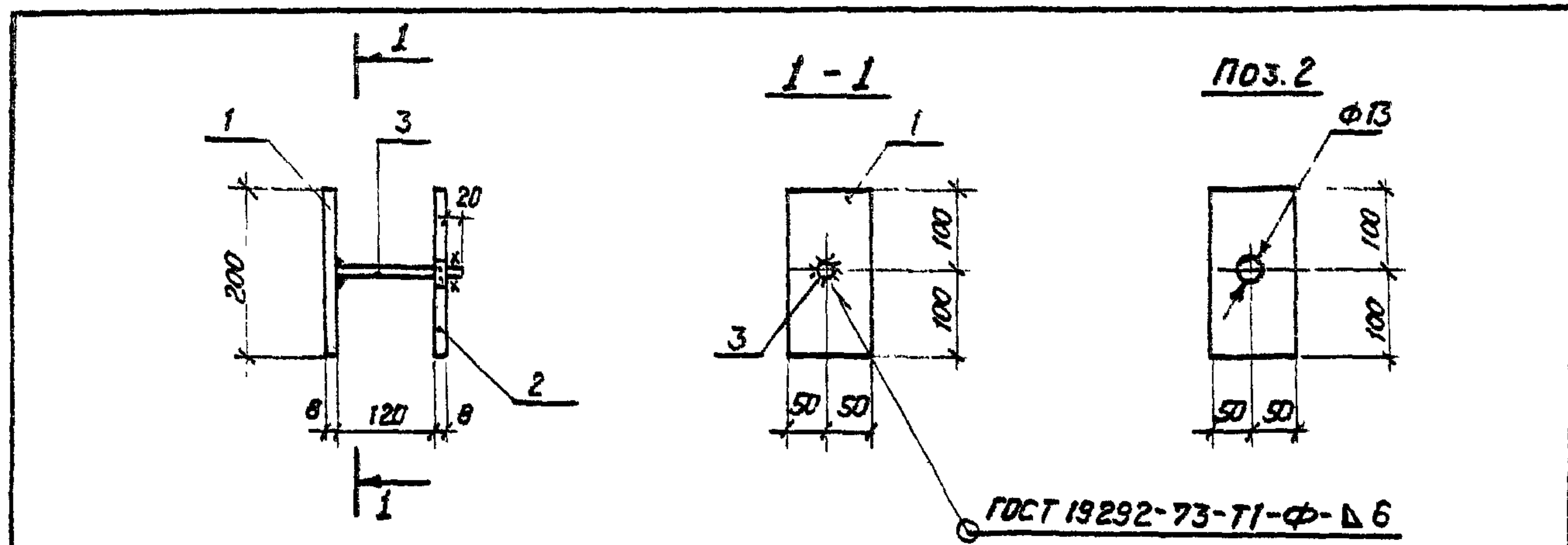
Все отверстия $\phi 17$ мм

И. контр.	Ковалев	<i>[Signature]</i>	5.03.87	407-03-439.87-АСИ-075			
Нач. отд.	Ромвинский	<i>[Signature]</i>	5.03.87				
ГИП	Одинцов	<i>[Signature]</i>	5.03.87	Изделие МШ-50	Стадия	Масса	Масштаб
ГИП стр.	Парфенов	<i>[Signature]</i>	5.03.87		Р	56.6	1:20
Рук. гр.	Кулешова	<i>[Signature]</i>	5.03.87		Лист	Листов 1	
Провер.	Корнилова	<i>[Signature]</i>	5.03.87		ЭНЕРГОСЕТЬПРОЕКТ		
Инженер	Мазалева	<i>[Signature]</i>	5.03.87		Северо-Западное отделение Ленинград		

Копировал Коз.

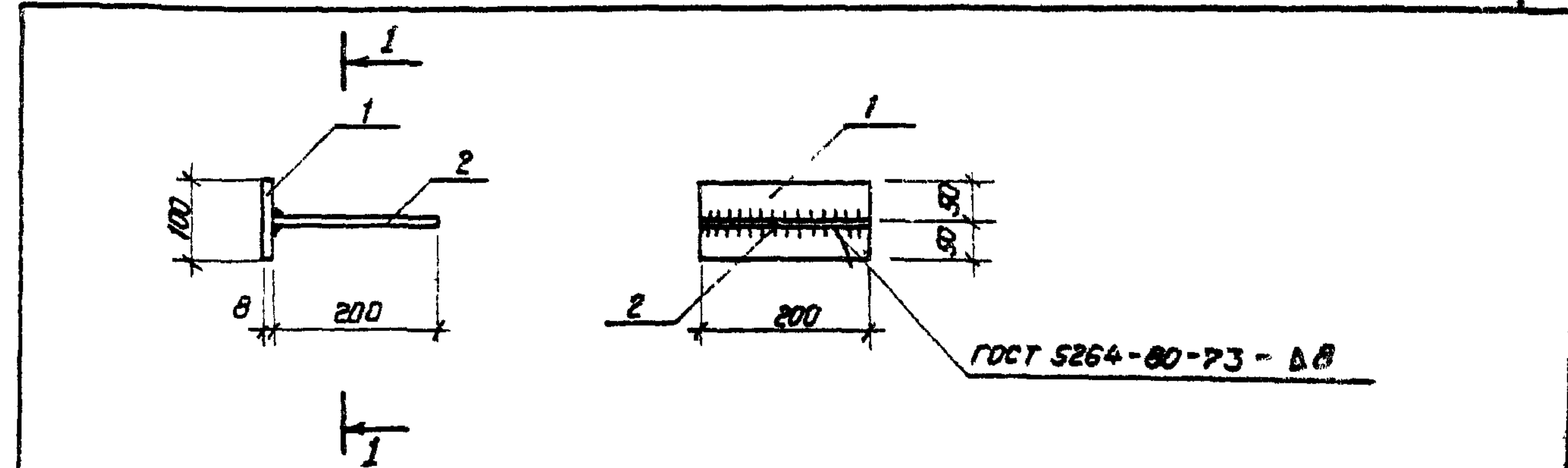
Формат А3

2236/10



Формат	Зона	Поз.	Обозначение	Наименование	Кол.	Примечание
				<u>Документация</u>		
A3			ТТ	Технические требования		
				<u>Детали</u>		
B4	1		АСИ-224-03	Полоса Вх100-ГОСТ 103-76* ВСтЗ-ГОСТ 535-79* L=200	1	1,3 кг
B4	2		-05	То же L=200	1	1,3 кг
B4	3		-245-01	A-I-12 ГОСТ 5781-82* L=148	1	0,1 кг

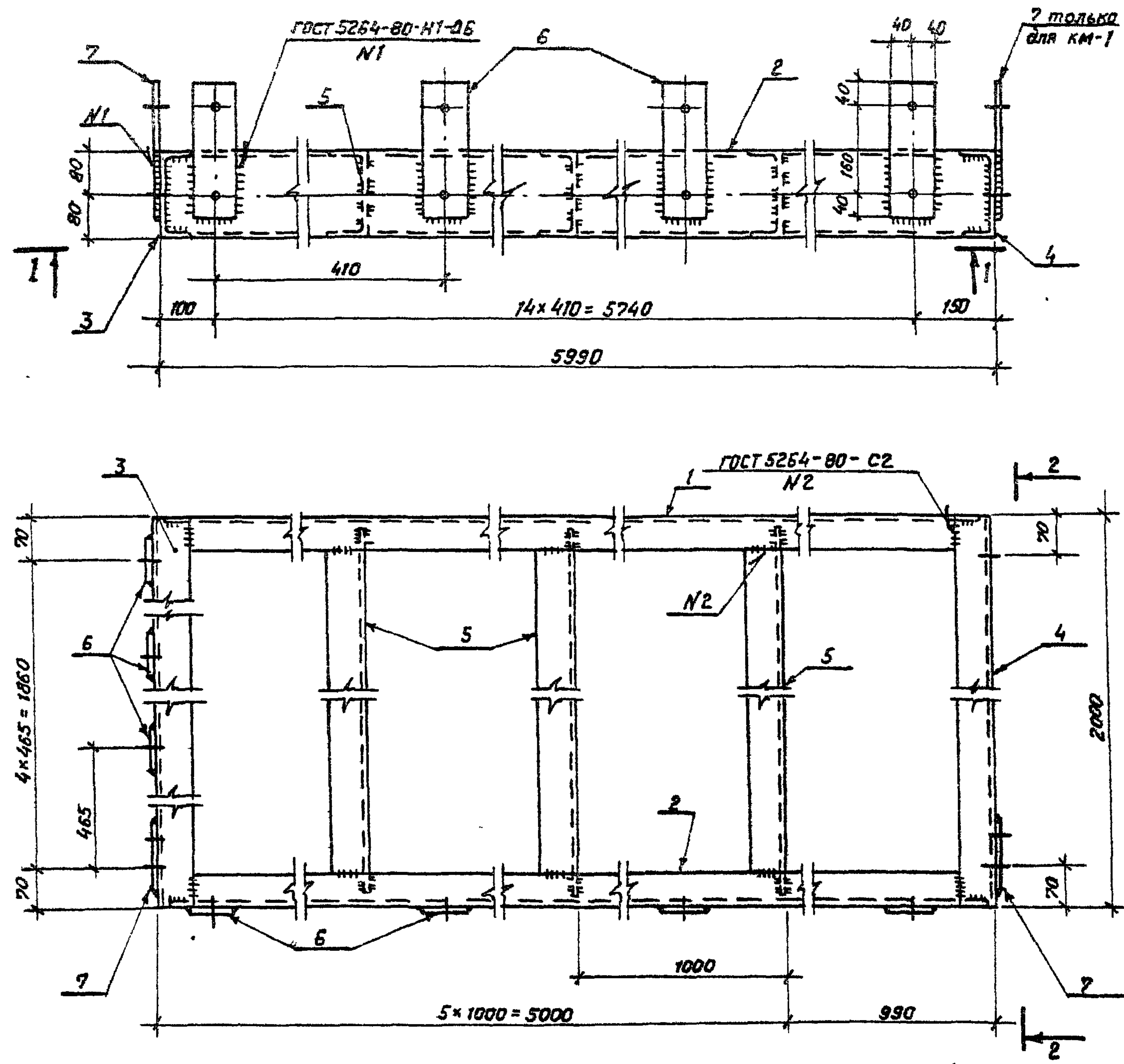
И контр.	Ковалев	<i>[Signature]</i>	9.03.87	407-03-439.87 АСИ-076			
Нач. отд.	Роменский	<i>[Signature]</i>	9.03.87	Узделие мш-51	Стадия	Масса	Масштаб
ГИП	Одинцов	<i>[Signature]</i>	9.03.87		P	2,7	1:10
ГИПстар	Парфенов	<i>[Signature]</i>	9.03.87	Лист	Листов 1		
Рук. гр.	Кулешова	<i>[Signature]</i>	9.03.87	«ЭНЕРГОСЕТЬПРОЕКТ» Северо-Западное отделение Ленинград			
Провер.	Корнилова	<i>[Signature]</i>	9.03.87				
Инженер	Мазеева	<i>[Signature]</i>	9.03.87				



Формат	Зона	Поз.	Обозначение	Наименование	Кол.	Примечание
				<u>Документация</u>		
A3			ТТ	Технические требования		
				<u>Детали</u>		
B4	1		АСИ-224-03	Полоса Вх100-ГОСТ 103-76* ВСтЗ-ГОСТ 535-79* L=200	1	1,3 кг.
B4	2		-216-03	Лист В-ГОСТ 19903-76* ВСтЗ-ГОСТ 535-79* S=200x200	1	2,5 кг.

И контр.	Ковалев	<i>[Signature]</i>	9.03.87	407-03-439.87 - АСИ-077			
Нач. отд.	Роменский	<i>[Signature]</i>	9.03.87	Узделие мш-52	Стадия	Масса	Масштаб
ГИП	Одинцов	<i>[Signature]</i>	9.03.87		P	2,6	1:10
ГИПстар	Парфенов	<i>[Signature]</i>	9.03.87	Лист	Листов 1		
Рук. гр.	Кулешова	<i>[Signature]</i>	9.03.87	«ЭНЕРГОСЕТЬПРОЕКТ» Северо-Западное отделение Ленинград			
Провер.	Корнилова	<i>[Signature]</i>	9.03.87				
Инженер	Мазеева	<i>[Signature]</i>	9.03.87				

Типовые материалы для проектирования 407-03-439.87 Альбом №1



Формат	Зона	Поз	Обозначение	Наименование	Кол.	Примечание
				<u>Документация</u>		
A3			ТТ	Технические требования		
				<u>Детали</u>		
Б4	1		АСИ-211	Швеллер 16-ГОСТ 8240-72* В Ст3 ГОСТ 535-79* С=5978	1	85 кг
Б4	2		-01	То же С=5978	1	85 кг
Б4	3		-02	" С=2000	1	28,4 кг
Б4	4		-03	" С=2000	1	28,4 кг
Б4	5		-04	" С=1988	5	28,2 кг
Б4	6		-212	Полоса 12x80-ГОСТ 103-76* В Ст3 ГОСТ 535-79* С=240	19	1,8 кг
<u>Переменные данные для исполнений</u>						
<u>КМ-1</u>						
<u>Детали</u>						
A4	7		АСИ-213	Лист 12-ГОСТ 19903-74* В Ст3-ГОСТ 14637-79 S=130x240	2	2,9 кг
<u>КМ-2</u>						
<u>Детали</u>						
A4	7		АСИ-213	Лист 12-ГОСТ 19903-74* В Ст3-ГОСТ 14637-79 S=130x240	1	2,9 кг

Шка № подл. 12922 М-Т8

Взам. инв. №

Обозначение	Марка	Масса кг
АСИ-078	КМ-1	415
-01	КМ-2	412

И. контр.	Ковалев	<i>[Signature]</i>	4.03.87
Нач. отд.	Роменский	<i>[Signature]</i>	4.03.87
ГИП	Одинцов	<i>[Signature]</i>	4.03.87
ГИП стр.	Парфенов	<i>[Signature]</i>	4.03.87
Рук. гр.	Кулешова	<i>[Signature]</i>	4.03.87
Провер.	Шленова	<i>[Signature]</i>	4.03.87
Инженер	Колупько	<i>[Signature]</i>	4.03.87

407-03-439.87 - АСИ-078

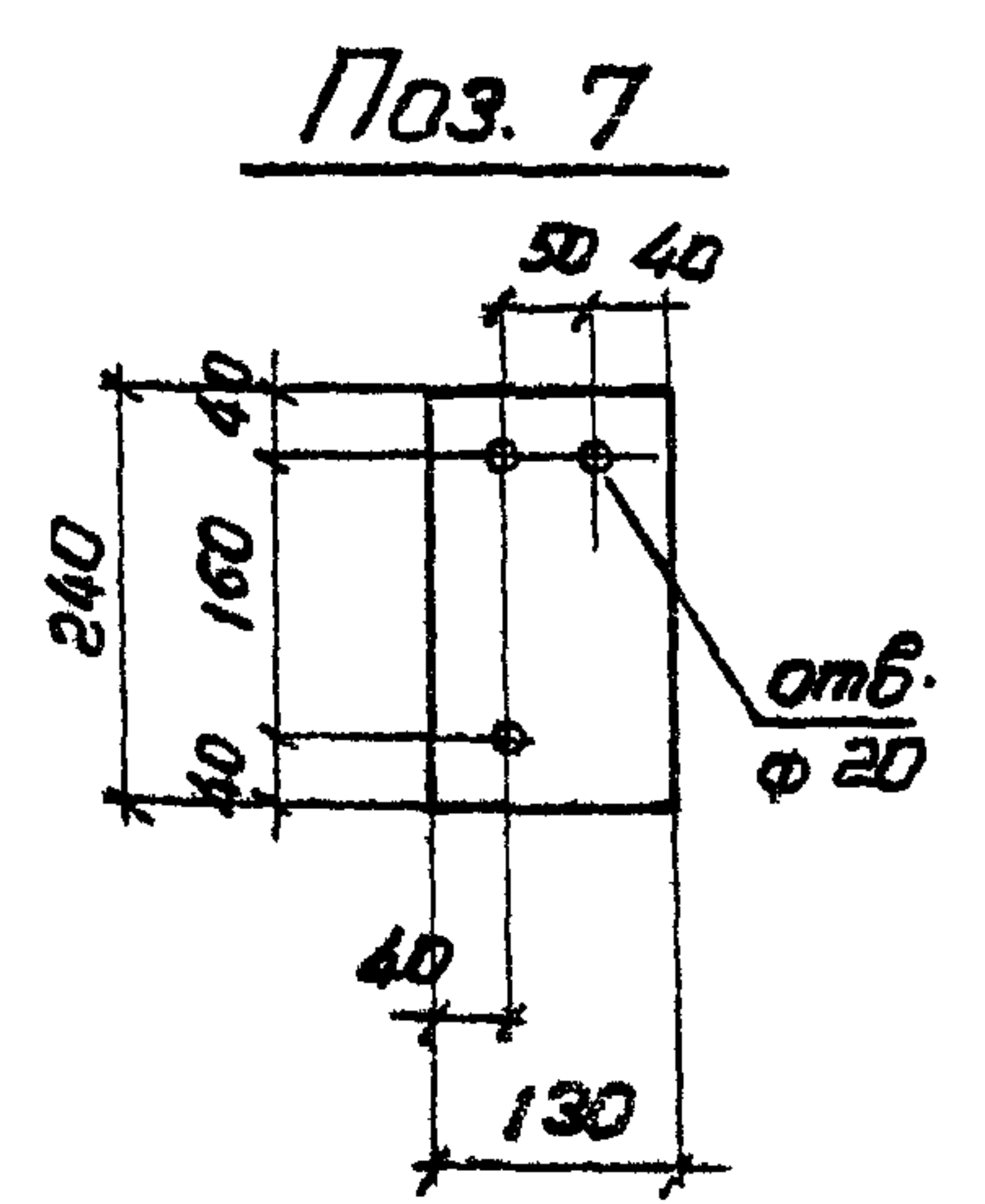
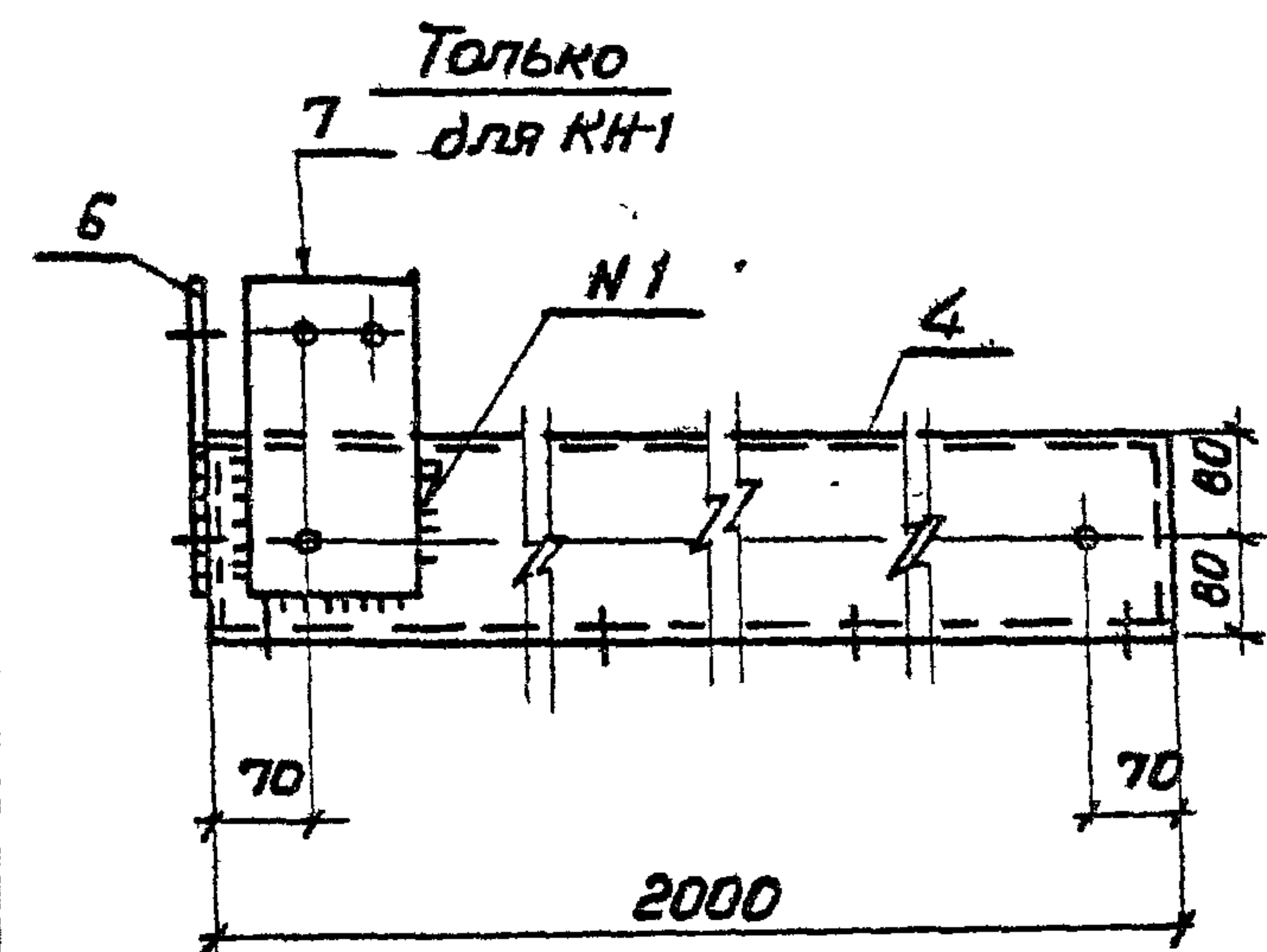
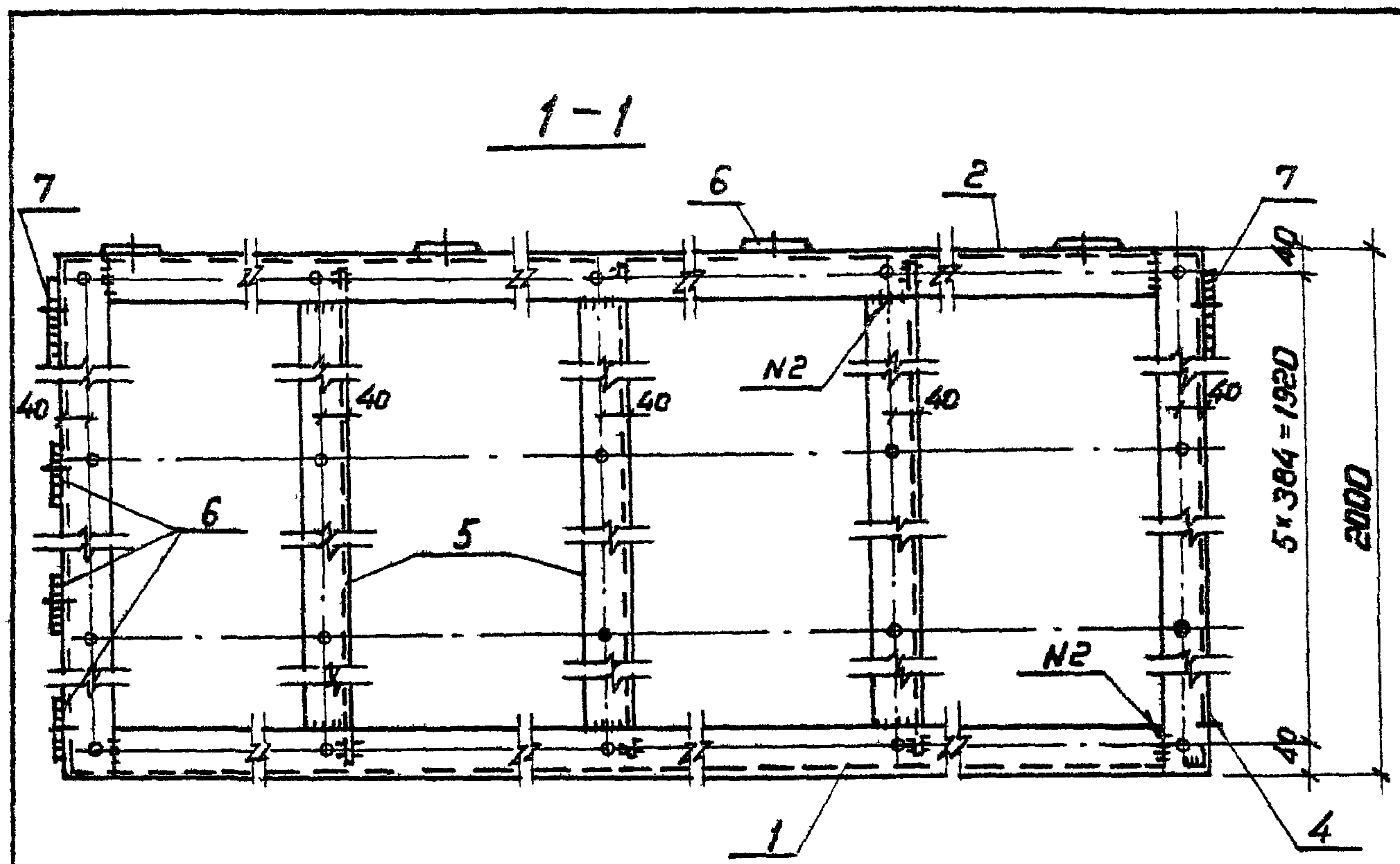
Рама КМ (КМ-1, КМ-2)

Студия	Масштаб
Р	1:10

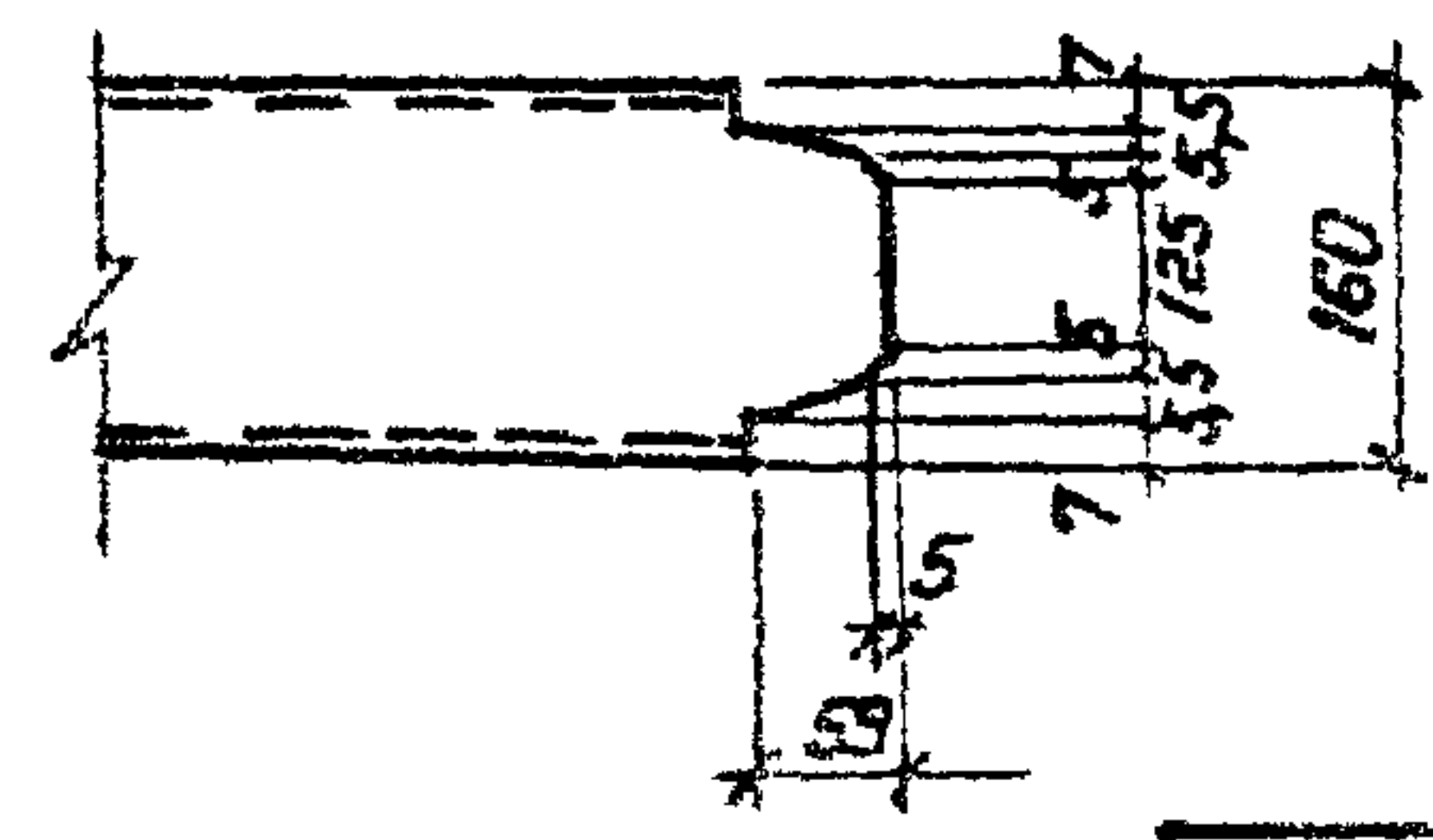
Лист 1 Листов 2
«ЭНЕРГОСЕТЬПРОЕКТ»
Северо-Западное отделение
Ленинград

Копировал Коз.

Формат А3



Рез. поз 1, 2, 5



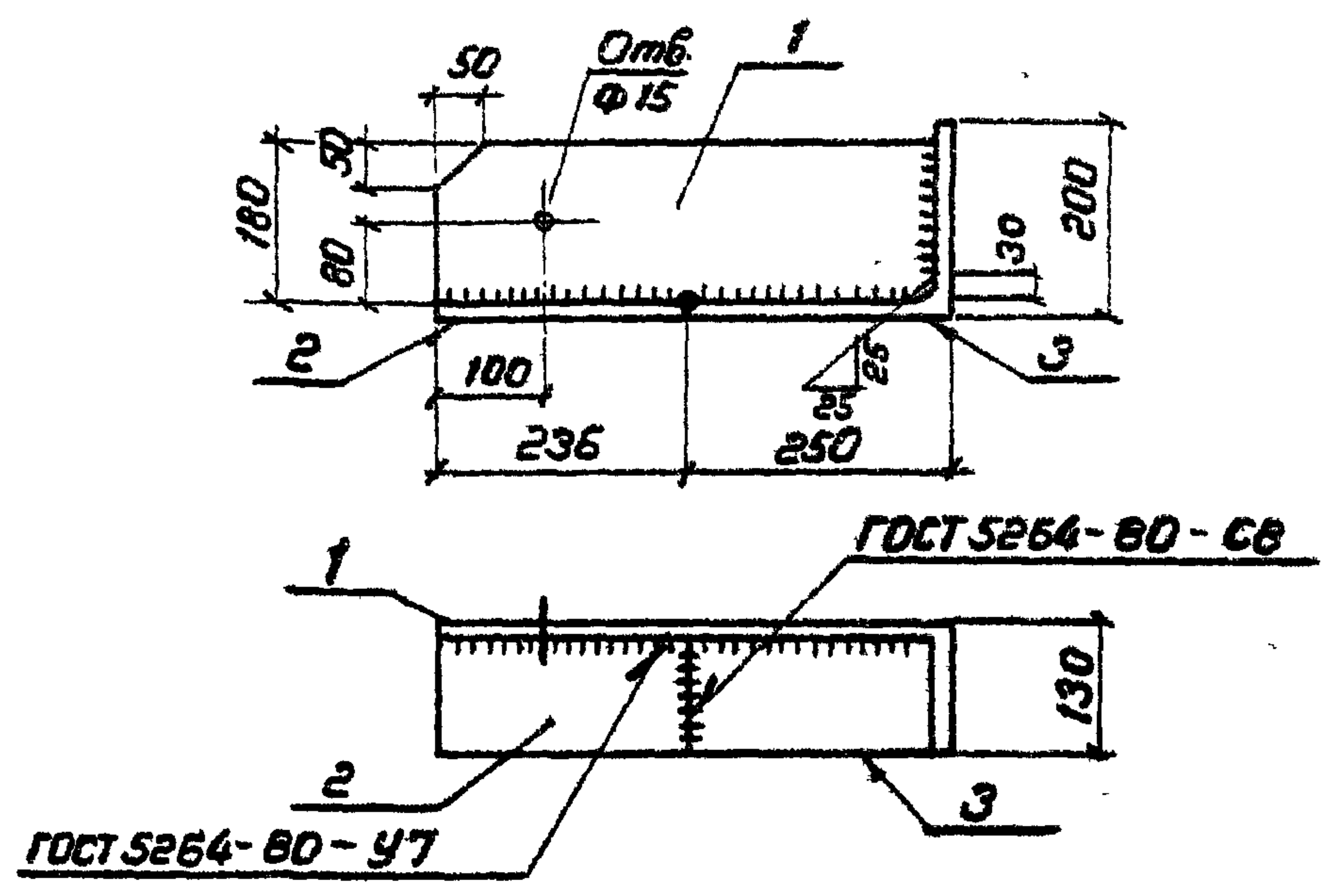
1. Марка КМ-2 зеркальна марке КМ-1
2. Все отверстия ϕ 10мм, кроме оговоренных.

407-03-439.87-АСИ-078

Лист 2

формат А4

Типовые материалы для проектирования 407-03-439.87 Альбом VIII



Формат	Зона	Поз	Обозначение	Наименование	Кол.	Примечание
				Документация		
А3			ТТ	Технические требования		
				Детали		
Б4		1	АСИ-213-01	Лист 12-ГОСТ 19903-74* S=180* ВСТЗ-ГОСТ 14637-78 670	1	В.ОКГ
Б4		2	-02	То же S=130*235	1	2.В.КГ
Б4		3	-214	Узелок 250*250*15 ГОСТ 8503-86 ВСТЗ ГОСТ 535-79* 2-100	1	В.ОКГ

Марка КМ-6 зеркальна марке КМ-5 и имеет обозначение АСИ-079-01

Имя и дата Подпись и дата (взл. инв.)

И.контр.	Ковалев	[Signature]	9.03.87
Нач.отд.	Роменский	[Signature]	9.03.87
ГМП	Одинцов	[Signature]	9.03.87
ГМП ст.	Парфенов	[Signature]	9.03.87
Рук.ер.	Кулешова	[Signature]	9.03.87
Провер.	Шленова	[Signature]	9.03.87
Инженер	Мазаева	[Signature]	9.03.87

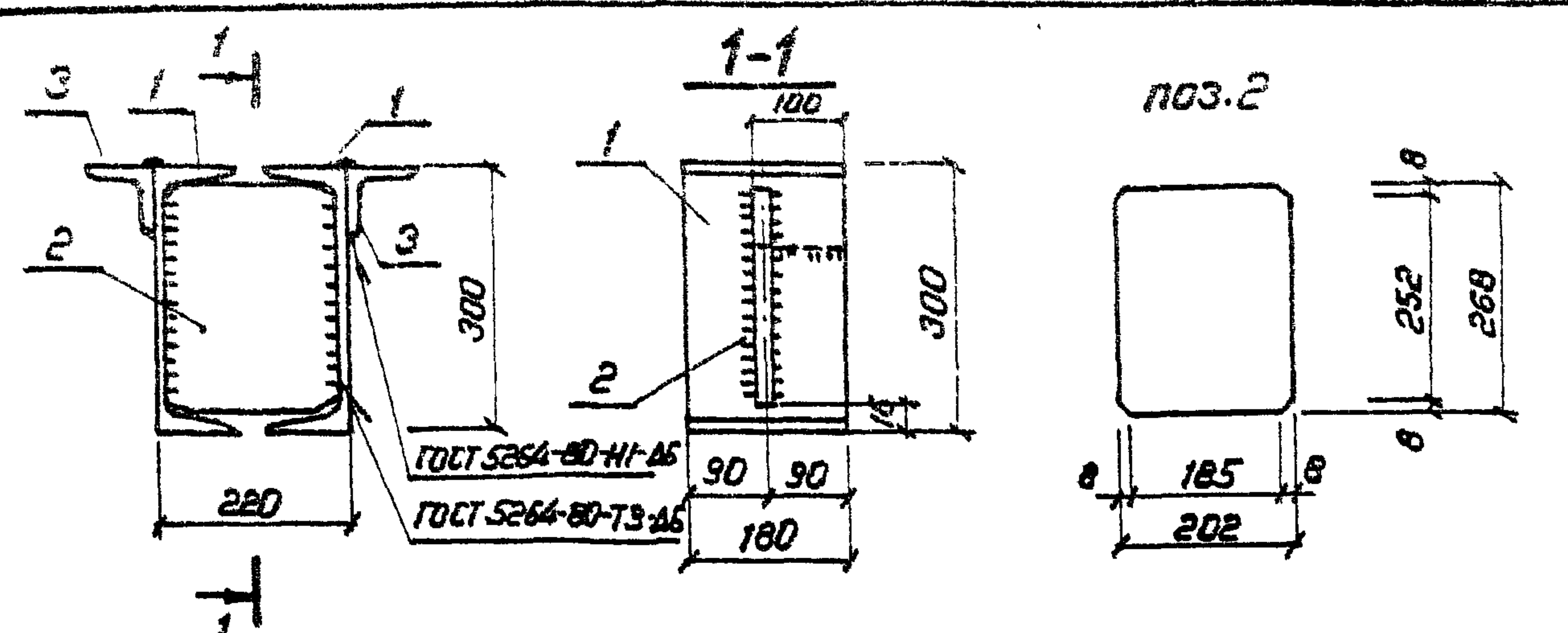
407-03-439.87-АСИ-079

Изделие крепежное КМ (КМ-5, КМ-6)			Стандарт	Полови	Начислен
			Р	18.9	
			Лист	Листов	
ЭНЕРГОСЕТЬПРОЕКТ Северо-Западное отделение Ленинград					

Копировал Коз.

формат А4

Альбом VIII
Типовые материалы 407-03-439.87
для проектирования

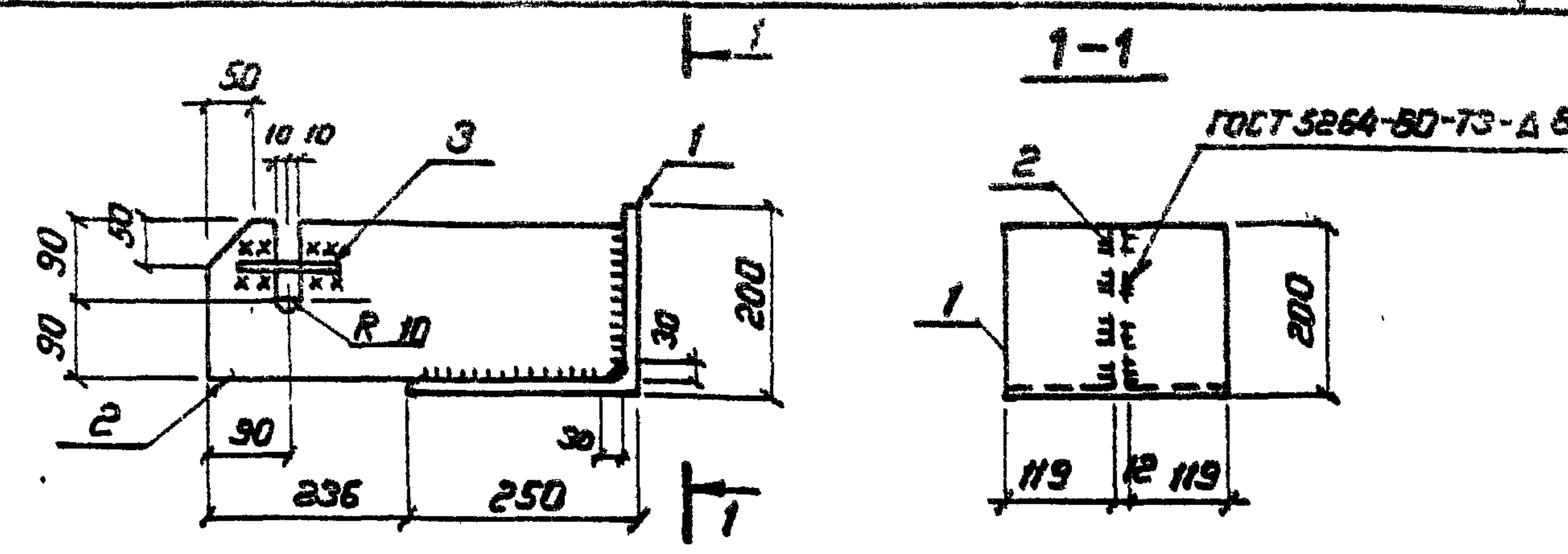


Формат	Зона	Поз.	Обозначение	Наименование	Кол.	Примечание
				<u>Документация</u>		
А3			- ТТ	Технические требования		
				<u>Детали</u>		
Б4	1		АСИ-215	Швеллер 30-ГОСТ 8240-72* Всг 3-ГОСТ 535-79* R-180	2	5.7 кг
А3	2		- 216	Лист 6-ГОСТ 19903-74* Всг 3-ГОСТ 14637-79 S=202x268	1	2.4 кг
Б4	3		- 200-01	Уголок 75x75x6 ГОСТ 8509-86 Всг 3-ГОСТ 535-79* L=100	2	0.7 кг

Н. контр.	Ковалев	<i>[Signature]</i>	05.03.87
АСИ-080			
Нач. отд.	Роменский	<i>[Signature]</i>	05.03.87
ГИП	Одинцов	<i>[Signature]</i>	05.03.87
ГИП стр.	Парфенов	<i>[Signature]</i>	05.03.87
Рук. гр.	Купешова	<i>[Signature]</i>	05.03.87
Провер.	Шленова	<i>[Signature]</i>	05.03.87
Инженер	Колынько	<i>[Signature]</i>	05.03.87
Сталек опорный КМ-8			
Стандарт	Масса	Масштаб	
	Р	15.2	1:10
Лист		Листов 1	
ЭНЕРГОСЕТЬПРОЕКТ Север-Западное отделение Ленинград			

Формат А4

Альбом VIII
Типовые материалы 407-03-439.87
для проектирования

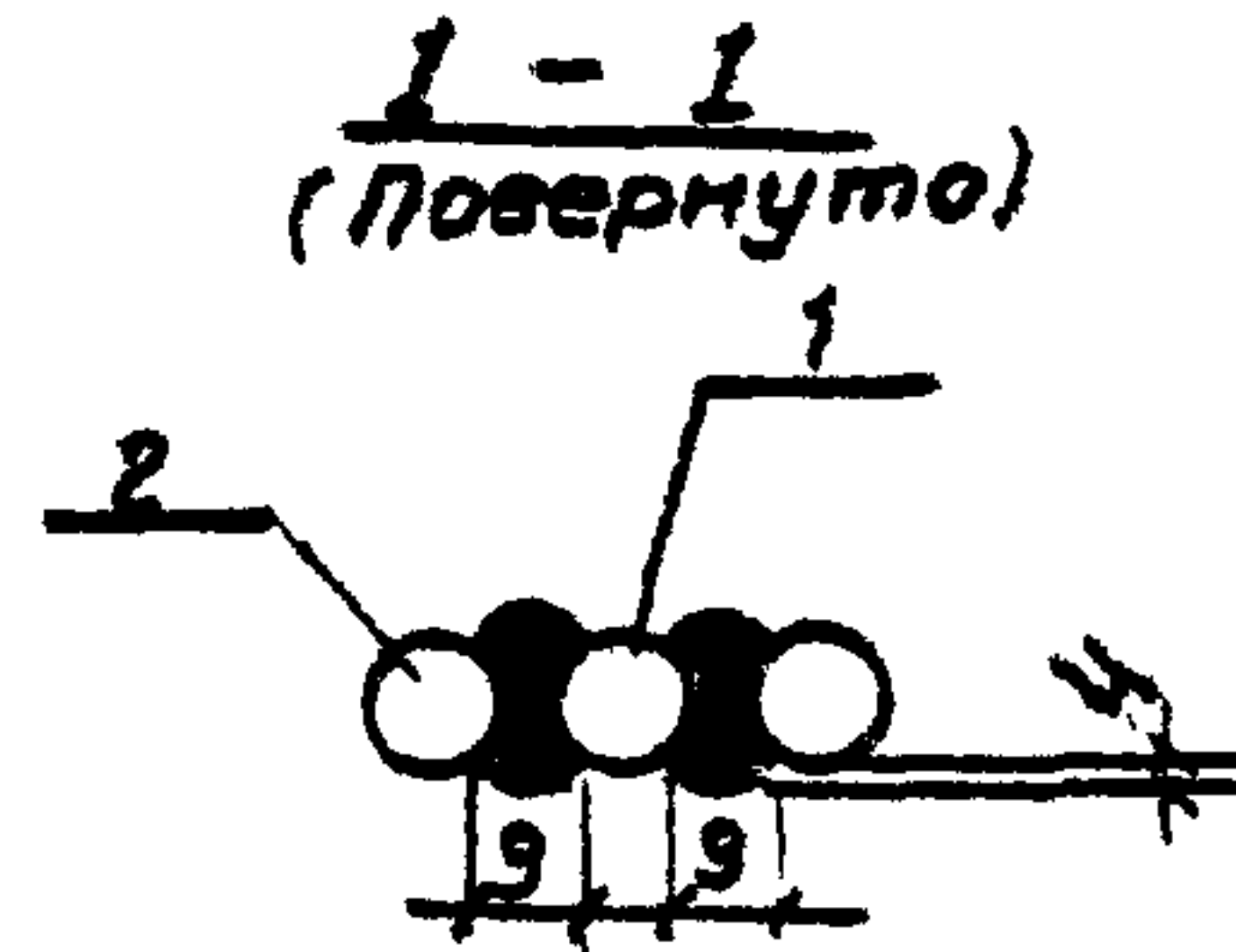
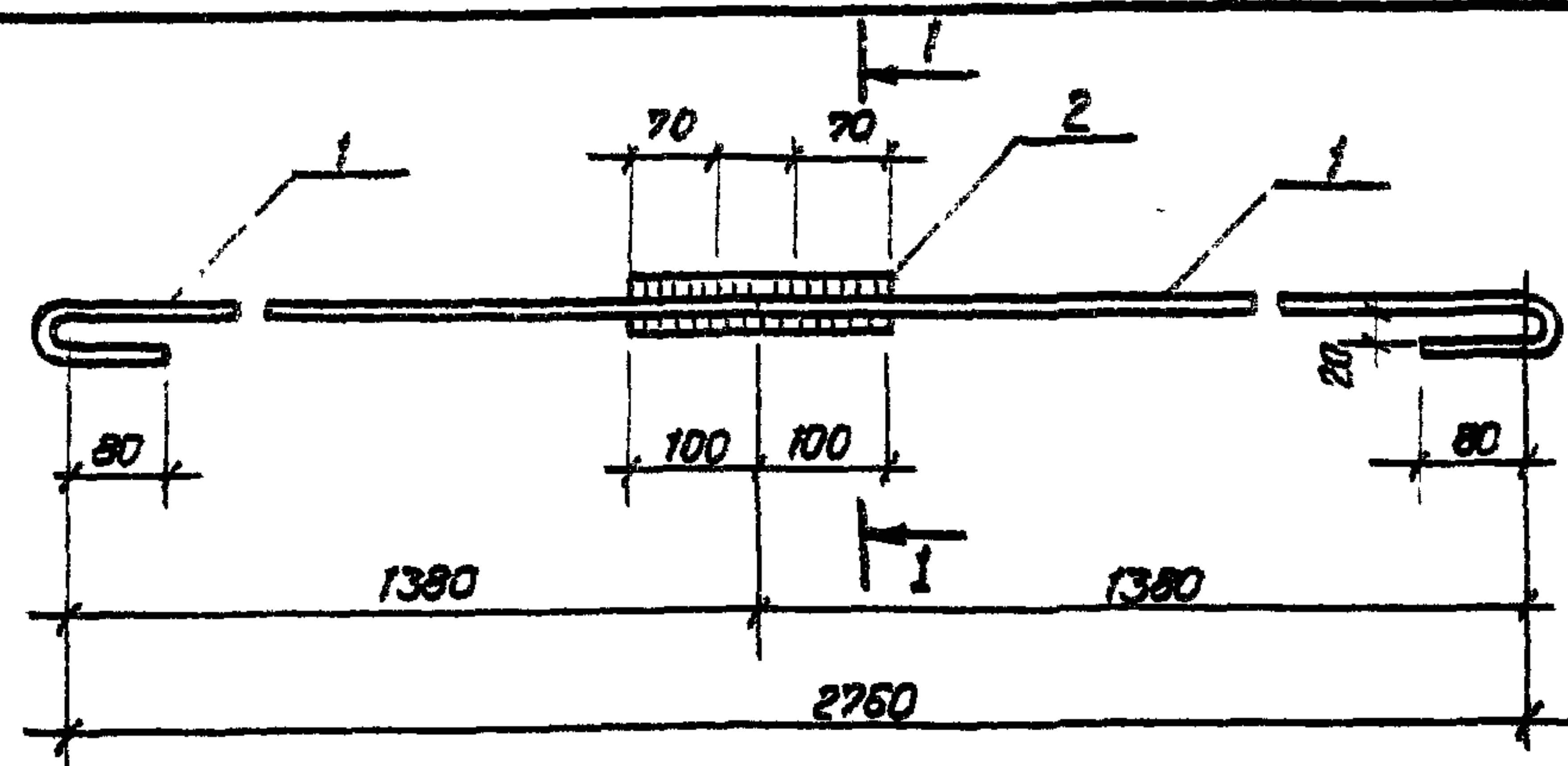


Формат	Зона	Поз.	Обозначение	Наименование	Кол.	Примечание
				<u>Документация</u>		
А3			- ТТ	Технические требования		
				<u>Детали</u>		
Б4	1		АСИ-24-01	Уголок 250x250x16 ГОСТ 8509-86* Всг 3 ГОСТ 535-79* L=250	1	15.4 кг
Б4	2		- 213-03	Лист 12-ГОСТ 19903-74* Всг 3 ГОСТ 14637-79 S=180x470	1	8.0 кг
Б4	3		- 217	А-1-16 ГОСТ 5781-82* L=120	2	0.18 кг

Н. контр.	Ковалев	<i>[Signature]</i>	05.03.87
407-03-439.87-АСИ-081			
Нач. отд.	Роменский	<i>[Signature]</i>	05.03.87
ГИП	Одинцов	<i>[Signature]</i>	05.03.87
ГИП стр.	Парфенов	<i>[Signature]</i>	05.03.87
Рук. гр.	Купешова	<i>[Signature]</i>	05.03.87
Провер.	Шленова	<i>[Signature]</i>	05.03.87
Инженер	Колынько	<i>[Signature]</i>	05.03.87
Изделие крепежное КМ-3			
Стандарт	Масса	Масштаб	
	Р	23.8	1:10
Лист		Листов 1	
ЭНЕРГОСЕТЬПРОЕКТ Север-Западное отделение Ленинград			

Копировал Коз.

Формат А4



Формат	Зона	Поз.	Обозначение	Наименование	Кол.	Примечание
				<u>Документация</u>		
				<u>Технические требования</u>		
A3			-ТТ	<u>Технические требования</u>		
				<u>Детали</u>		
Б4	1		АСИ-217-01	А-1-16-ГОСТ 5781-82* l=1485	2	2,35 кг
Б4	2		-02	А-1-16-ГОСТ 5781-82* l=200	2	0,3 кг

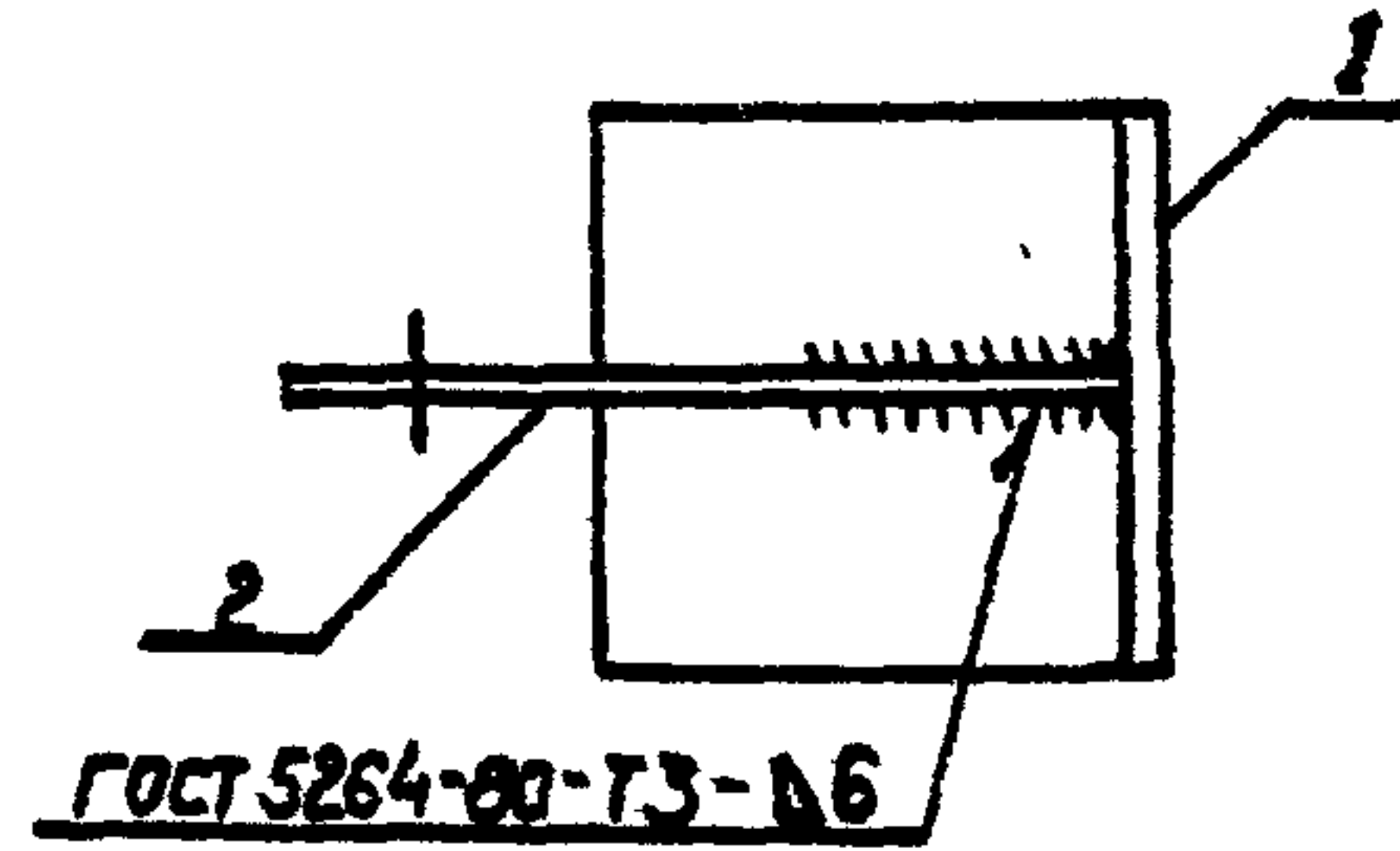
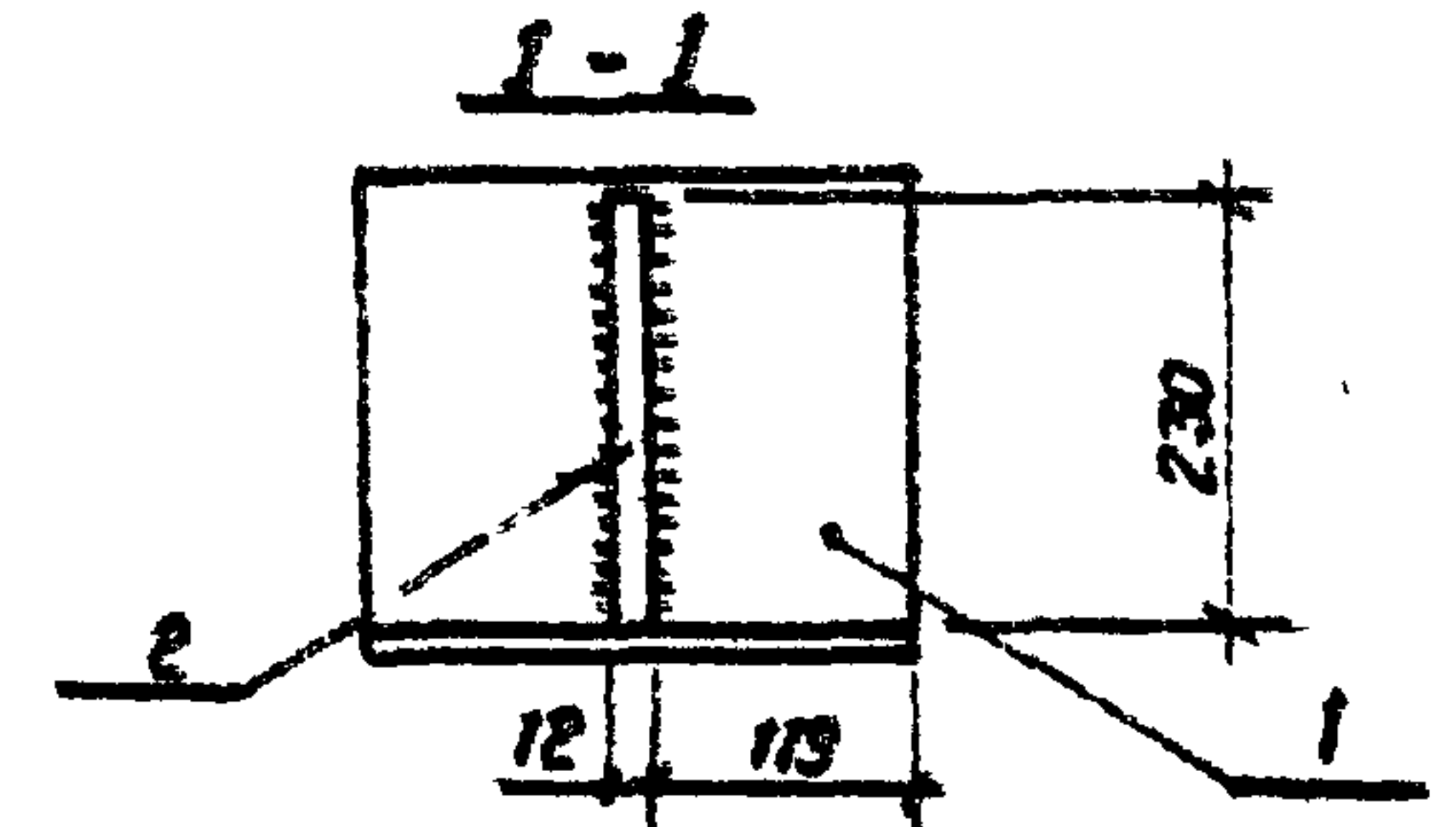
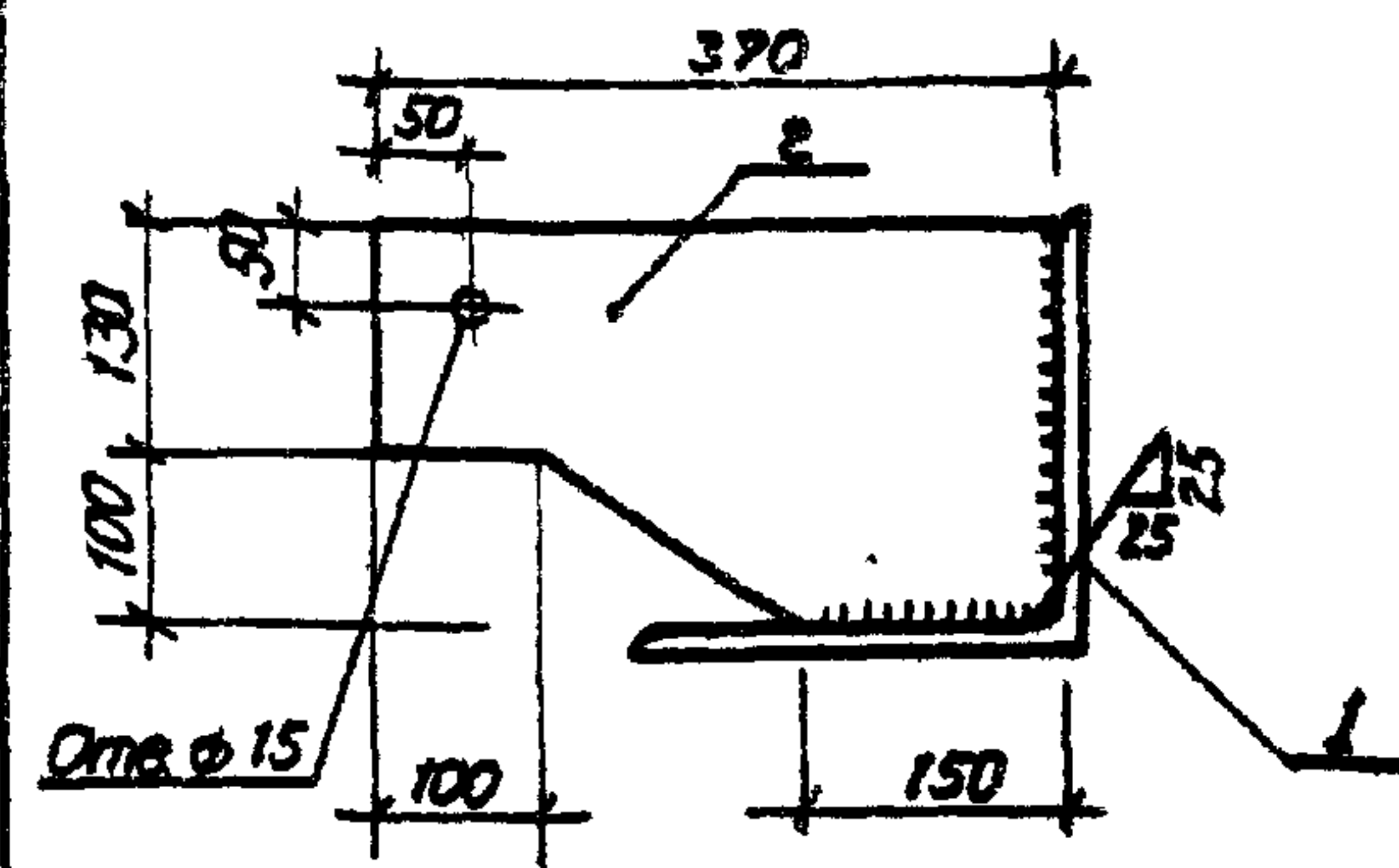
Н. контр.	Ковалев	<i>[Signature]</i>	7.03.87
Нач. отд.	Роменский	<i>[Signature]</i>	7.03.87
Г.И.П.	Одинцов	<i>[Signature]</i>	7.03.87
Г.И.П. стр.	Порфенов	<i>[Signature]</i>	7.03.87
Рук. гр.	Кулешова	<i>[Signature]</i>	7.03.87
Инженер	Колышко	<i>[Signature]</i>	7.03.87
Провер.	Шленова	<i>[Signature]</i>	7.03.87

Узделие крепежное
КМ-7

Стадия	Масса	Масштаб
Р	5,4	1:10
Лист	Листов 1	

«ЭНЕРГОСЕТЬПРОЕКТ»
Северо-Западное отделение
Ленинград

Формат А4



Формат	Зона	Поз.	Обозначение	Наименование	Кол.	Примечание
				<u>Документация</u>		
				<u>Технические требования</u>		
				<u>Детали</u>		
Б4	1		АСИ-214-02	Уголок 250x250x16-ГОСТ 8509-86 в СтЗ ГОСТ 535-79* l=250	1	15,4 кг
Б4	2		-213-04	Лист 12-ГОСТ 13903-74* в СтЗ ГОСТ 535-79* S=210x370	1	7,5 кг

Н. контр.	Ковалев	<i>[Signature]</i>	7.03.87
Нач. отд.	Роменский	<i>[Signature]</i>	7.03.87
Г.И.П.	Одинцов	<i>[Signature]</i>	7.03.87
Г.И.П. стр.	Порфенов	<i>[Signature]</i>	7.03.87
Рук. гр.	Кулешова	<i>[Signature]</i>	7.03.87
Инженер	Колышко	<i>[Signature]</i>	7.03.87
Провер.	Шленова	<i>[Signature]</i>	7.03.87

Столик КМ-4

Стадия	Масса	Масштаб
Р	22,9	1:10
Лист	Листов 1	

«ЭНЕРГОСЕТЬПРОЕКТ»
Северо-Западное отделение
Ленинград

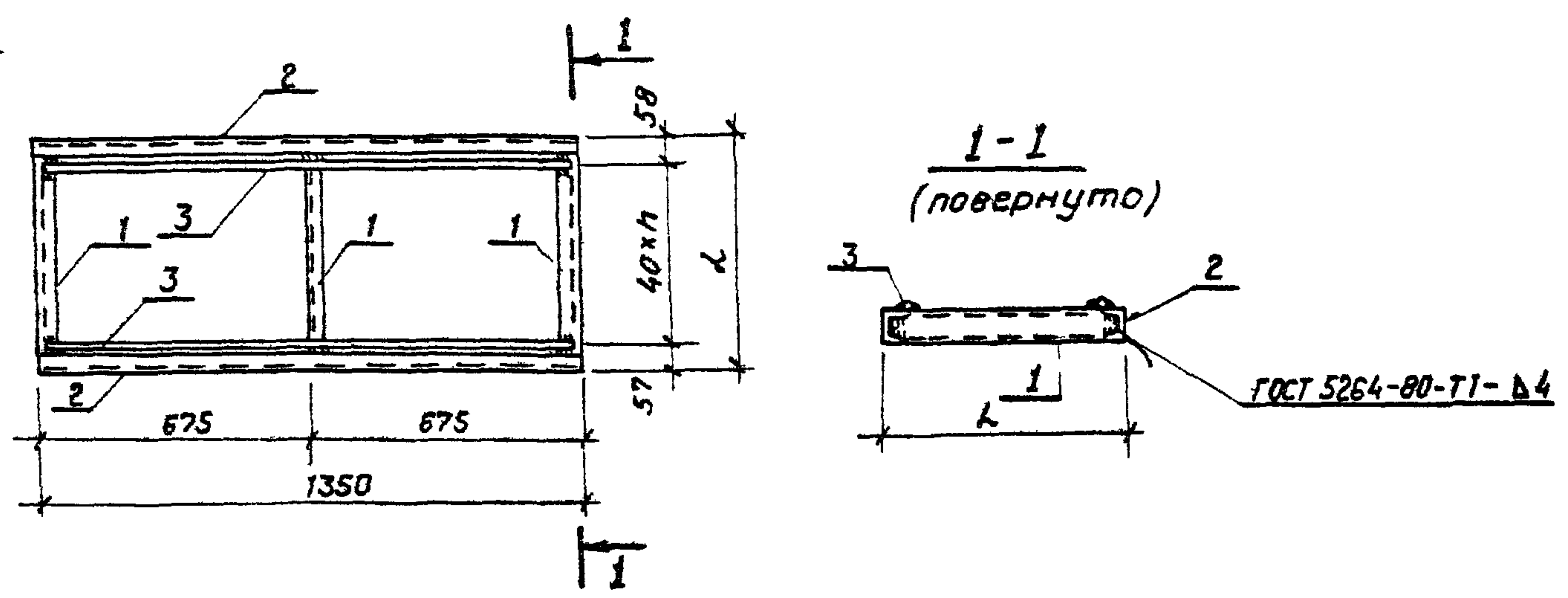
Копировал Коз

Формат А4

Альбом ГИИ

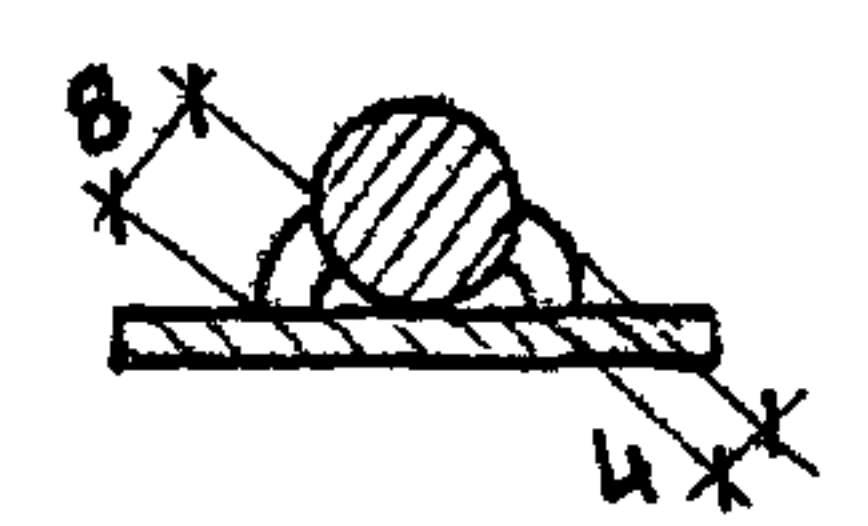
407-03-439.87

Типовые материалы для проектирования



Обозначение	Марка	n	L мм	Масса кг
АСИ-084	PM1	12	595	74
-01	PM2	7	345	54

Приварка поз. 3



Формат	Зона	Поз.	Обозначение	Наименование	Кол.	Примечание
				<u>Документация</u>		
A3			ТТ	<u>Технические требования</u>		
				<u>Детали</u>		
Б4	2		АСИ-218	Швеллер 8-ГОСТ 8240-72* ВСт 3 ГОСТ 535-79* L=1350	2	9,5 кг
				<u>Переменные данные для исполнения</u>		
				<u>PM1</u>		
				<u>Детали</u>		
Б4	1		АСИ-218-01	Швеллер 8-ГОСТ 8240-72* ВСт 3 ГОСТ 535-79* L=583	3	4,7 кг
Б4	3		-219	A-I-20 ГОСТ 5781-82* L=1350	13	3,3 кг
				<u>PM-2</u>		
				<u>Детали</u>		
Б4	1		АСИ-218-02	Швеллер 8-ГОСТ 8240-72* ВСт 3 ГОСТ 535-79* L=583	3	2,7 кг
Б4	3		-219	A-I-20 ГОСТ 5781-82* L=1350	8	3,3 кг

Дата, № подл. 129221М-Т8
Подпись и дата
Взам. инв. №

Н. контр.	Ковалев	7.03.87
Нач. отд.	Романский	7.03.87
ГИП	Одумцов	7.03.87
ГИПстр.	Парфенов	7.03.87
Рук. гр.	Кудашова	7.03.87
Инженер	Калинько	7.03.87
Провер.	Шленова	7.03.87

407-03-439.87 - АСИ-084

Решетка PM
(PM1; PM-2)

Стадия	Масштаб	Масштаб
P	см табл.	1:20
Лист	Листов 1	

«ЭНЕРГОСЕТЬПРОЕКТ»
Северо-Западное отделение
Ленинград

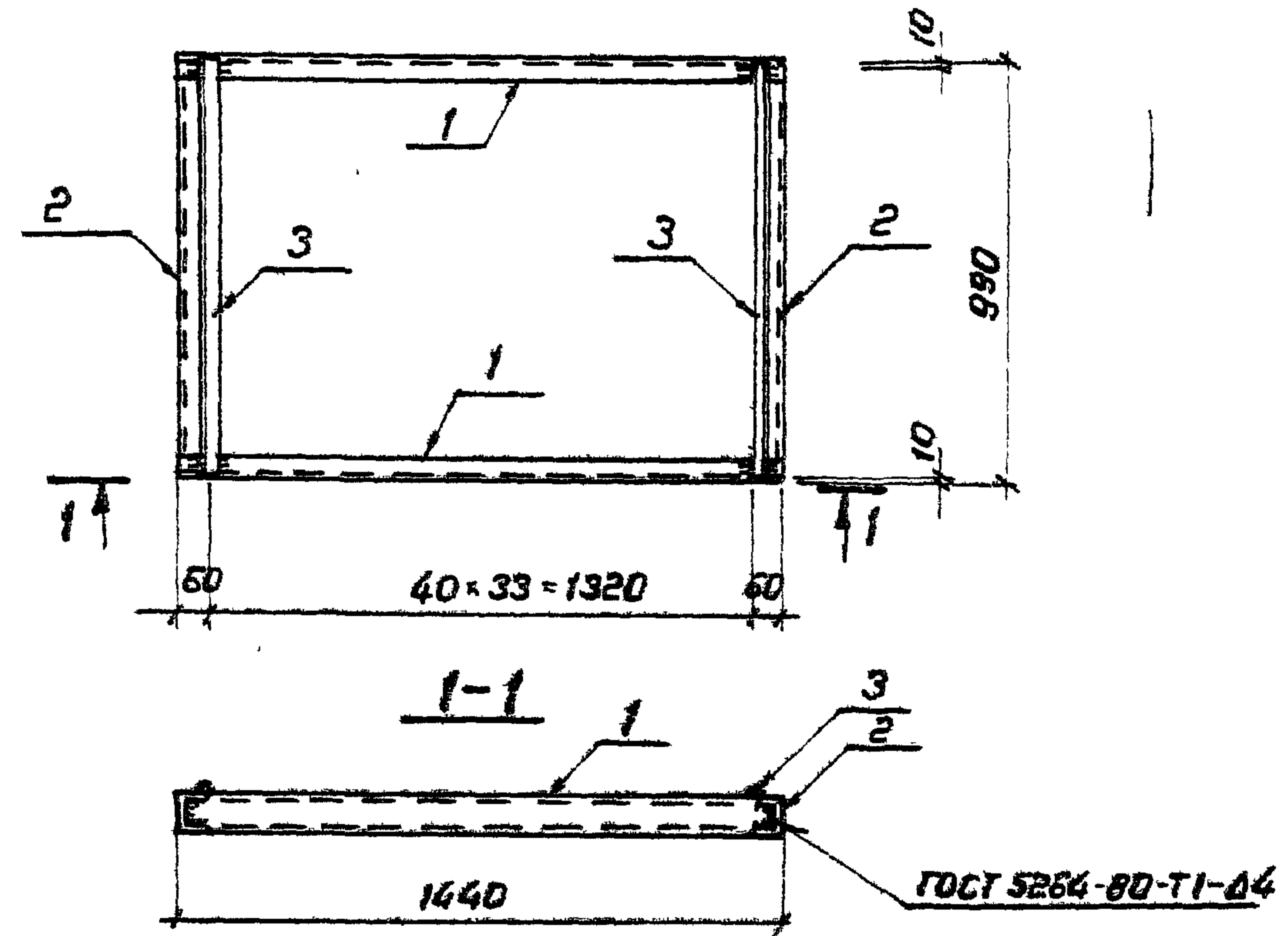
Копировал Коз

Формат А3

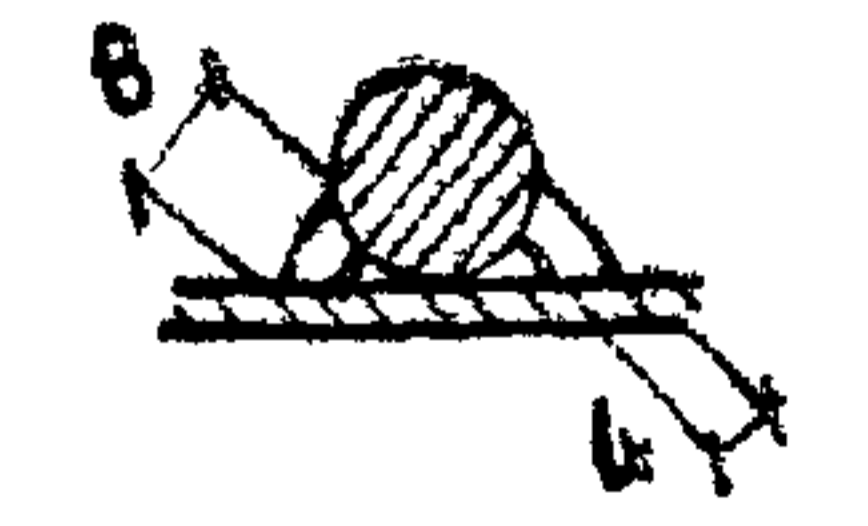
Альбом VIII

407-03-439.87

Типовые материалы для проектирования



Приварка поз.3



Формат	Зона	Поз.	Обозначение	Наименование	Мат.	Примечание
				<u>Документация</u>		
А3			-ТТ	Технические требования		
				<u>Детали</u>		
Б4	1		АСИ-218-03	Швеллер В-ГОСТ 8240-72* Р-440 ВСт 3-ГОСТ 535-79*	2	10.2 кг
Б4	2		-04	То же $\ell=978$	2	5.9 кг
Б4	3		-219-01	А-1-20 ГОСТ 5781-82 $\ell=970$	34	2.4 кг

Имя, Подпись и дата

И.контр.	Ковалев	<i>[Signature]</i>	05.01.87
Нач.отд.	Романский	<i>[Signature]</i>	05.01.87
Г.И.П.	Одинцов	<i>[Signature]</i>	05.01.87
Г.И.П.стр.	Парфенов	<i>[Signature]</i>	05.01.87
Рук.ер.	Купешова	<i>[Signature]</i>	05.01.87
Инженер	Колынько	<i>[Signature]</i>	05.01.87

407-03-439.87-АСИ-085

Решетка РМЗ

Стадия	Масштаб	Масштаб
Р	1:16	1:20
Лист	Листов 1	
ЭНЕРГОСЕТЬПРОЕКТ Север-Западное отделение Ленинград		

Копировал Коз

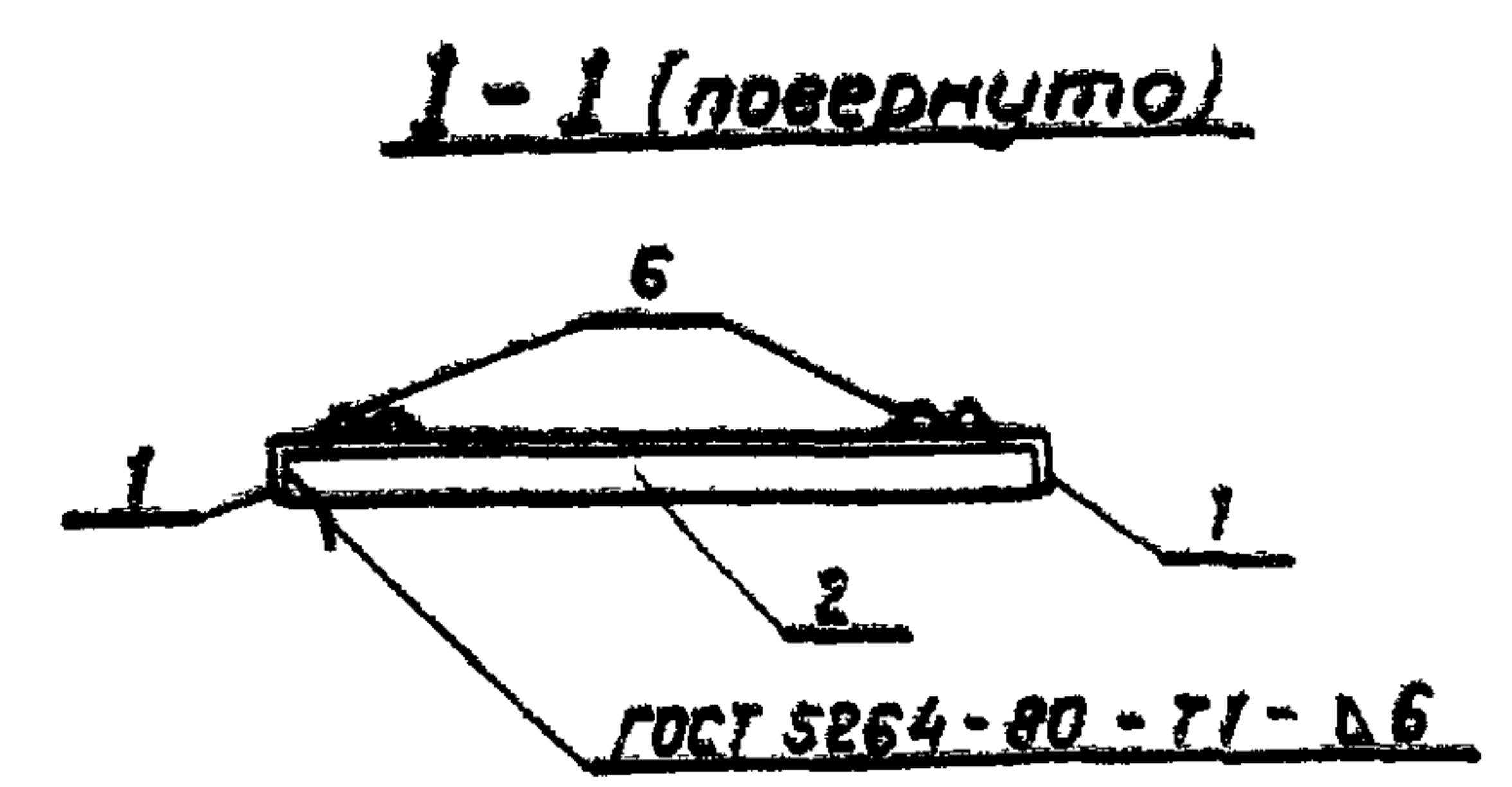
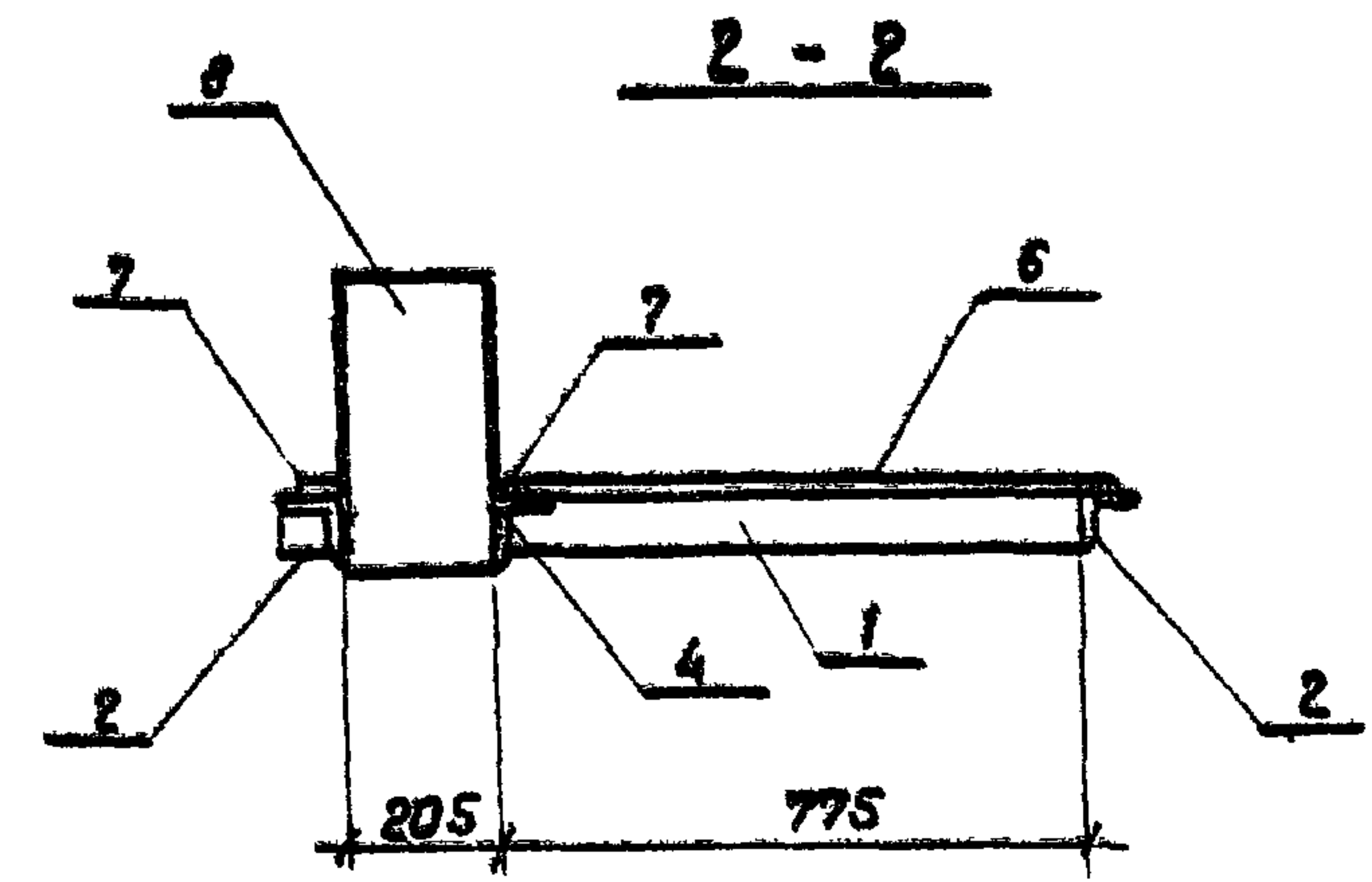
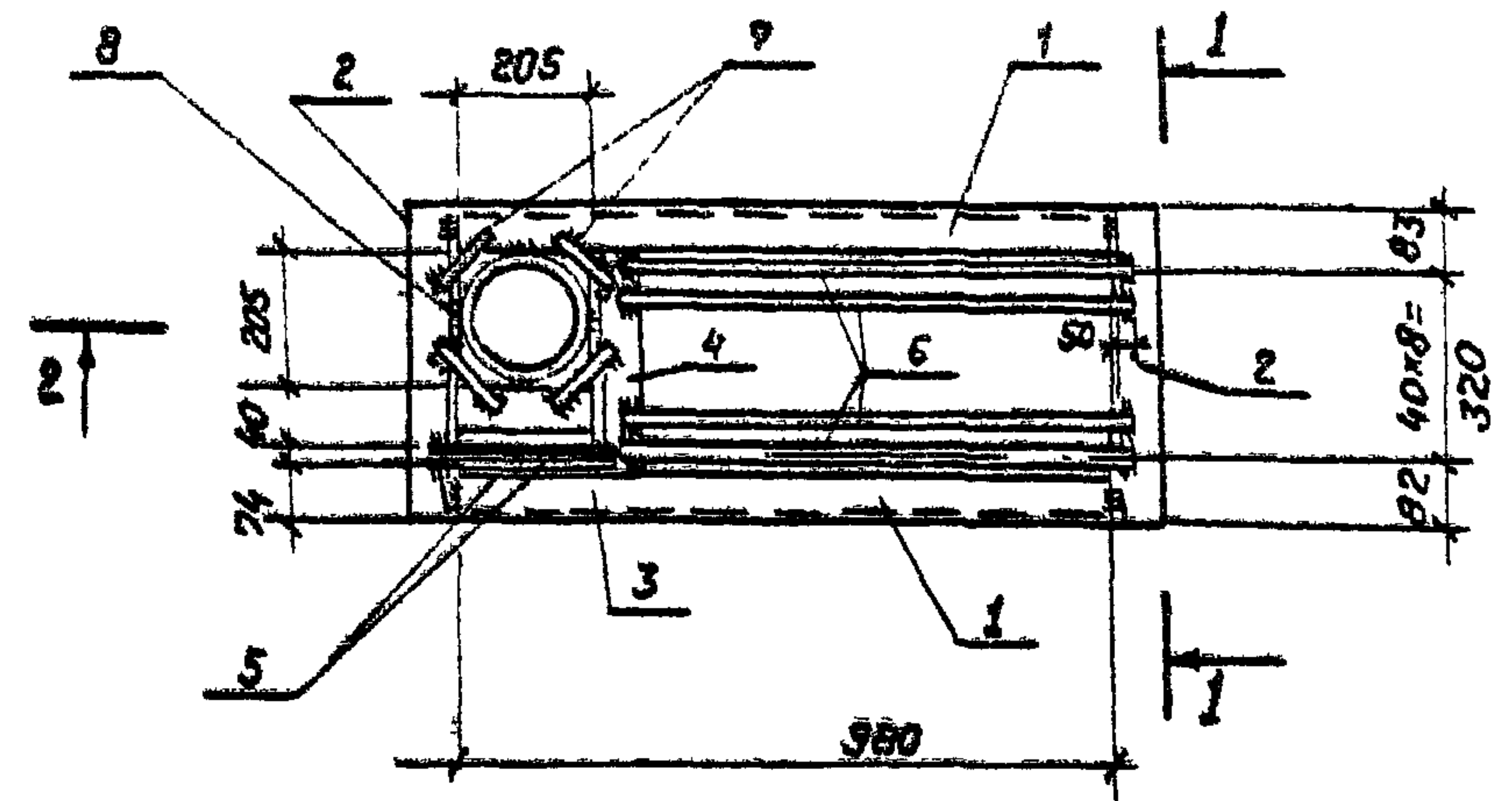
ФОРМАТ А3

Альбом УИ

407-03-439.87

Типовые материалы для проектирования

Лин. № подл. 12922М-78
Подпись и дата



Приварка поз.5...?



Формат	Зона	Поз	Обозначение	Наименование	Кол.	Примечание
Документация						
A3			-ТТ	Технические требования		
Детали						
Б4	1		АСИ-205-06	Уголок $\frac{63 \times 63 \times 5 \text{ ГОСТ } 8509-86}{\text{ВСтЗ ГОСТ } 535-79^*}$ $l=980$	2	4,7 кг.
Б4	2		-07	то же $l=485$	2	2,3 кг.
Б4	3		-08	" $l=200$	1	1,0 кг.
Б4	4		-09	" $l=350$	1	1,7 кг.
Б4	5		-219-02	А-1-20 ГОСТ 5781-82* $l=305$	2	0,8 кг.
Б4	6		-03	то же $l=812$	9	2,0 кг.
Б4	7		-04	" $l=100$	4	0,24 кг.
Б4	8		-220	Труба $\frac{203 \times 10 \text{ ГОСТ } 10704-76^*}{\text{ВСтЗ ГОСТ } 10706-80}$ $l=370$	1	17,6 кг.

Н.контр.	Ковалев	<i>[Signature]</i>	9.03.87
Нач. отд.	Роменский	<i>[Signature]</i>	9.03.87
Гип	Одинцов	<i>[Signature]</i>	9.03.87
Гипста.	Парфенова	<i>[Signature]</i>	9.03.87
Рук. гр.	Кулешова	<i>[Signature]</i>	9.03.87
Провер.	Шленова	<i>[Signature]</i>	9.03.87
Инженер	Калинко	<i>[Signature]</i>	9.03.87

407-03-439.87 - АСИ-086

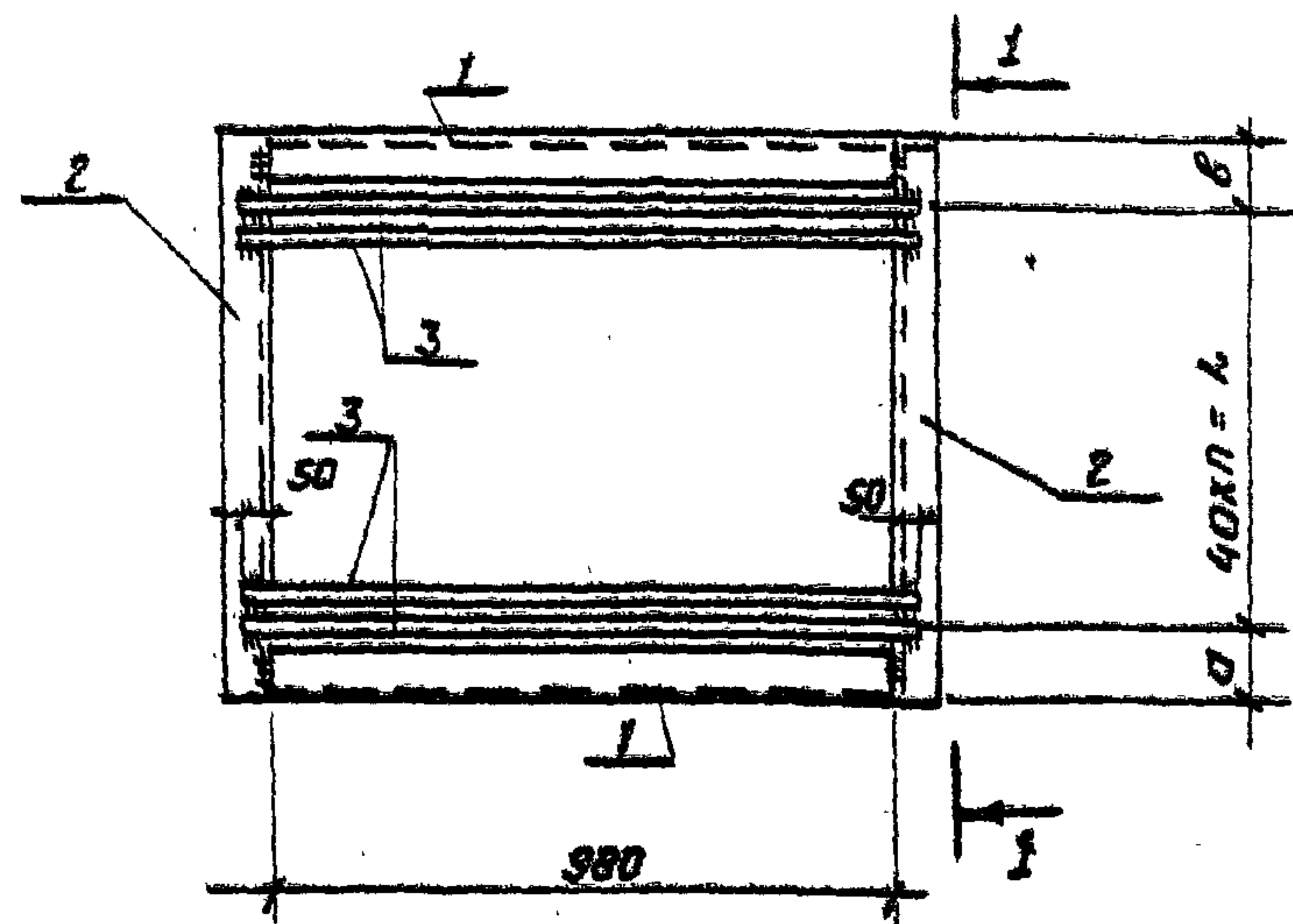
Решетка РМ 4

Стадия	Масштаб	Масштаб
Р	55	1:20
Лист	Листов 1	

«ЭНЕРГОСЕТЬПРОЕКТ»
Северо-Западное отделение
Ленинград

Копировал КОЗ.

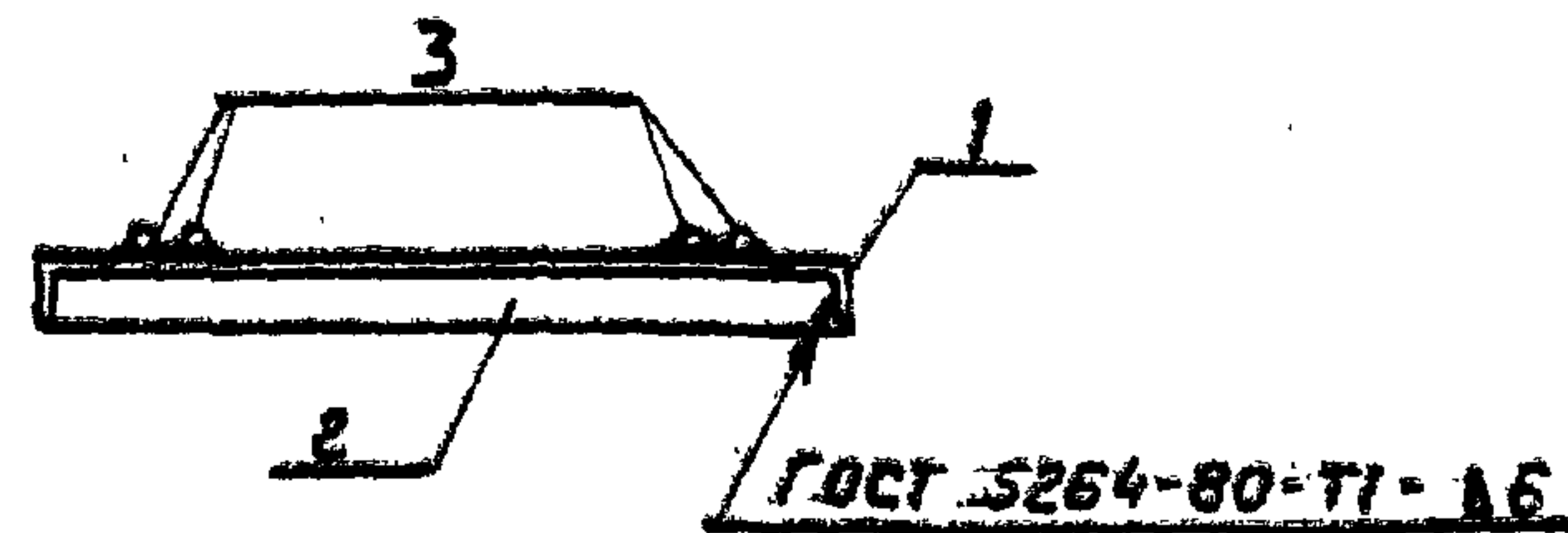
Формат А3



ПРИВАРКА ПОЗ.2



1-1
(повернуто)



Институт проектирования для проектирования

Центральный отдел Лодина и сына Взятые № 129218-78

Обозначение	Марка	a мм	L мм	B мм	n	Масса кг.
АСУ-087	PM5	80	720	80	18	68
-01	PM6	62	640	63	16	63

Формат	Зона	Поз.	Обозначение	Наименование	Мат.	Примечание
				<u>Документация</u>		
A3			-ТТ	Технические требования		
				<u>Детали</u>		
B4	1		АСУ-205-06	Уголок 63x63x5-ГОСТ 8509-86 ВСтЗ ГОСТ 535-79* C-980	2	4,7 кг.
				<u>Переменные данные для исполнения</u>		
				<u>PM5</u>		
				<u>Детали</u>		
B4	2		АСУ-205-10	Уголок 63x63x5-ГОСТ 8509-86 ВСтЗ ГОСТ 535-79* C-782	2	3,8 кг.
B4	3		-219-05	A-I-20-ГОСТ 5781-82* C-1080	19	2,7 кг.
				<u>PM6</u>		
				<u>Детали</u>		
B4	2		АСУ-205-11	Уголок 63x63x5-ГОСТ 8509-86 ВСтЗ ГОСТ 535-79* C-765	2	3,7 кг.
B4	3		-219-05	A-I-20-ГОСТ 5781-82* C-1080	17	2,7 кг.

И. КОНТР.	Ковалев	4/2	1.11.82
Нач. отд.	Романский	4/2	1.11.82
ГИП	Одинцов	4/2	1.11.82
ГИП стр.	Парфенов	4/2	1.11.82
Рук. гр.	Кулешова	4/2	1.11.82
Провер.	Щенцова	4/2	1.11.82
Инженер	Калиныко	4/2	1.11.82

АСУ-087

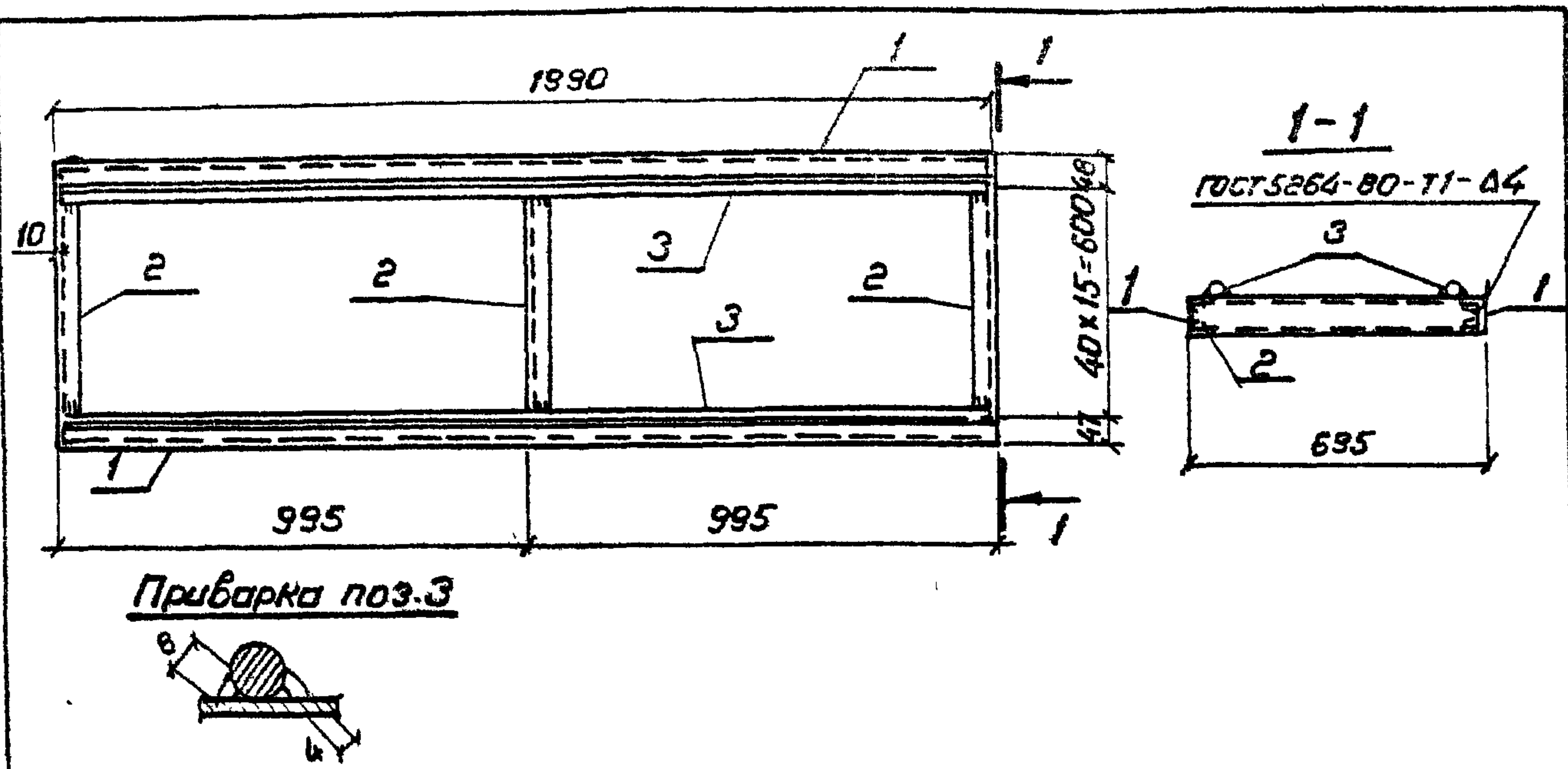
Решетка РМ
(PM5, PM6)

Страна	Россия	Масштаб
P	см. табл.	1:20
Лист	Листов 1	

ЭНЕРГОСЕТЬПРОЕКТ
Северо-Западное отделение
Ленинград

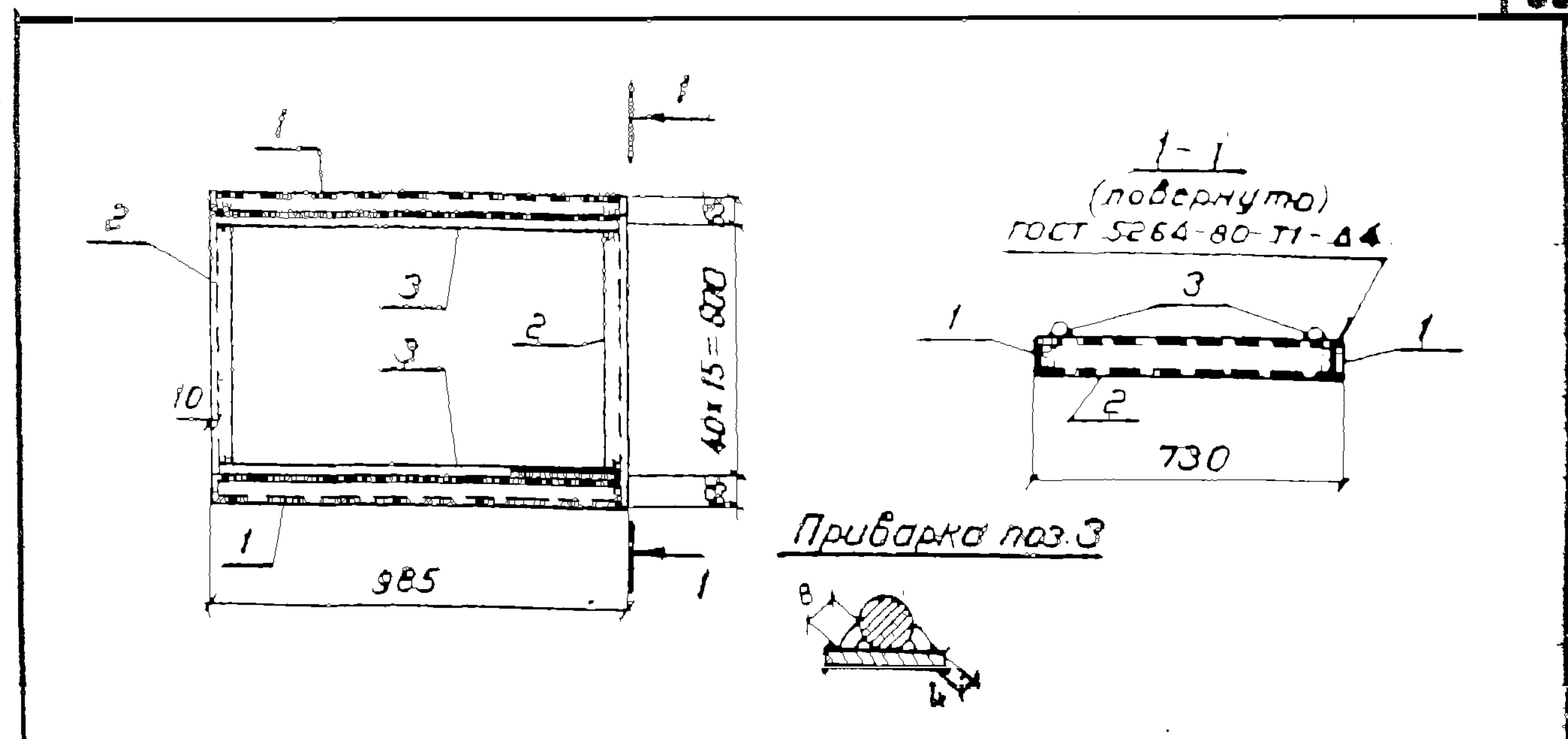
Копировала КСЗ.

Формат А.



Формат	Зона	Поз.	Обозначение	Наименование	Кол.	Примечание
				<u>Документация</u>		
A3			ТТ	Технические требования		
				<u>Детали</u>		
Б4	1		АСИ-218-05	Швеллер 8-ГОСТ 8240-72* $\ell=1990$ Вст.3-ГОСТ 535-79*	2	14 кг
Б4	2		-06	То же $\ell=683$	3	4.8 кг
Б4	3		-219-06	А-1-20 ГОСТ 5781-82* $\ell=1970$	16	4.9 кг

Н.контр.	Ковалев	<i>[Signature]</i>	9.03.87	407-03-439.87-АСИ-088		
Нач.отд.	Роменский	<i>[Signature]</i>	9.03.87			
ГМП	Одинцов	<i>[Signature]</i>	9.03.87	Решетка РМ7		
ГИПСТР	Парфенов	<i>[Signature]</i>	9.03.87			
Рук.гр.	Кулешова	<i>[Signature]</i>	9.03.87			
Провер.	Шленова	<i>[Signature]</i>	9.03.87			
Инженер	Колынько	<i>[Signature]</i>	9.03.87			
				Стадия	Масштаб	Масштаб
				Р	121	1:20
				Лист	Листов 1	
				ЭНЕРГОСЕТЬПРОЕКТ Северо-Западное отделение Ленинград		
				Формат А4		



Формат	Зона	Поз.	Обозначение	Наименование	Кол.	Примечание
				<u>Документация</u>		
A3			ТТ	Технические требования		
				<u>Детали</u>		
Б4	1		АСИ-218-07	Швеллер 8-ГОСТ 8240-72* $\ell=985$ Вст.3-ГОСТ 535-79*	2	7.0 кг
Б4	2		-08	То же $\ell=718$	2	5.1 кг
Б4	3		-219-07	А-1-20 ГОСТ 5781-82* $\ell=955$	11	2.4 кг

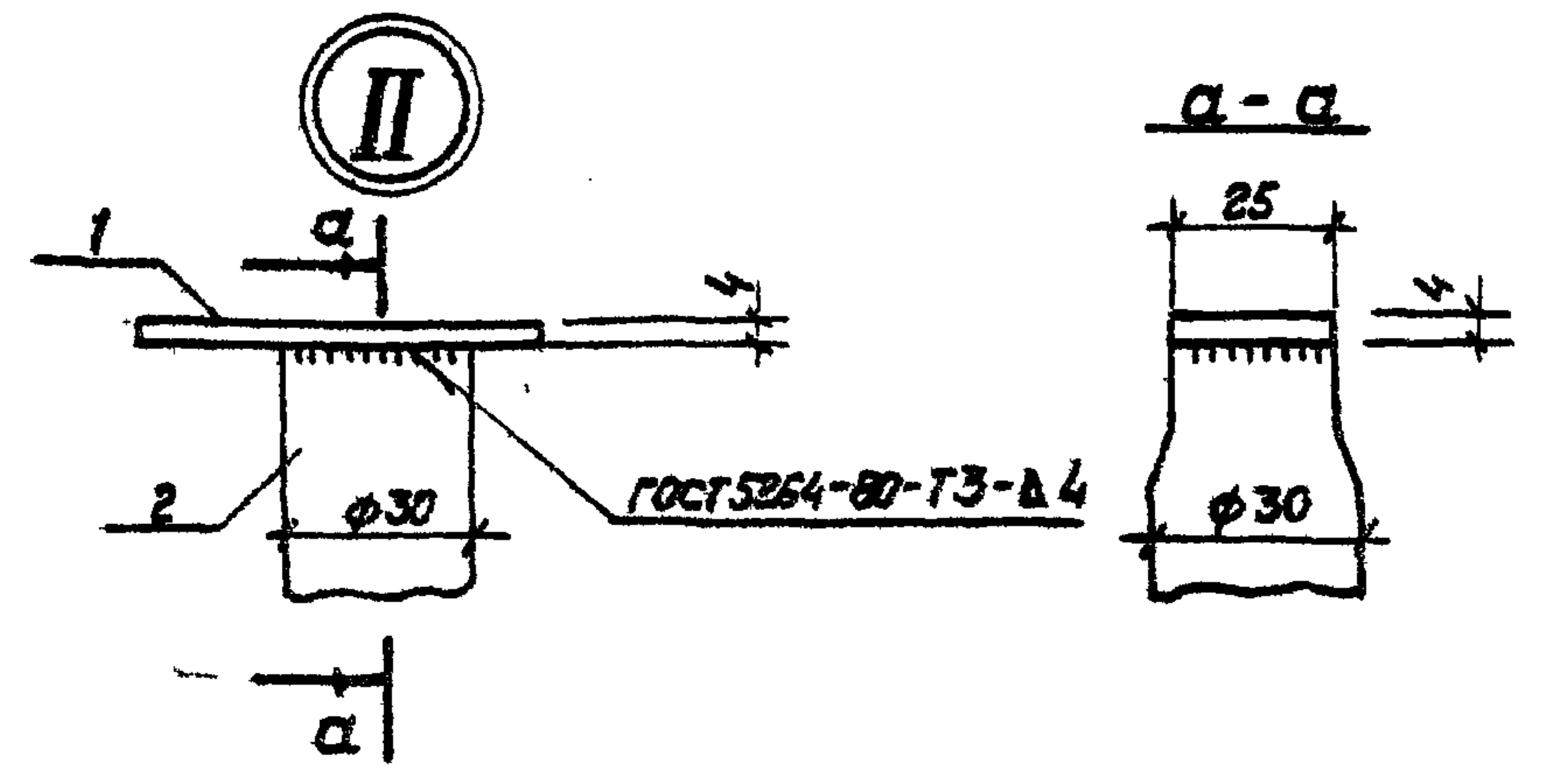
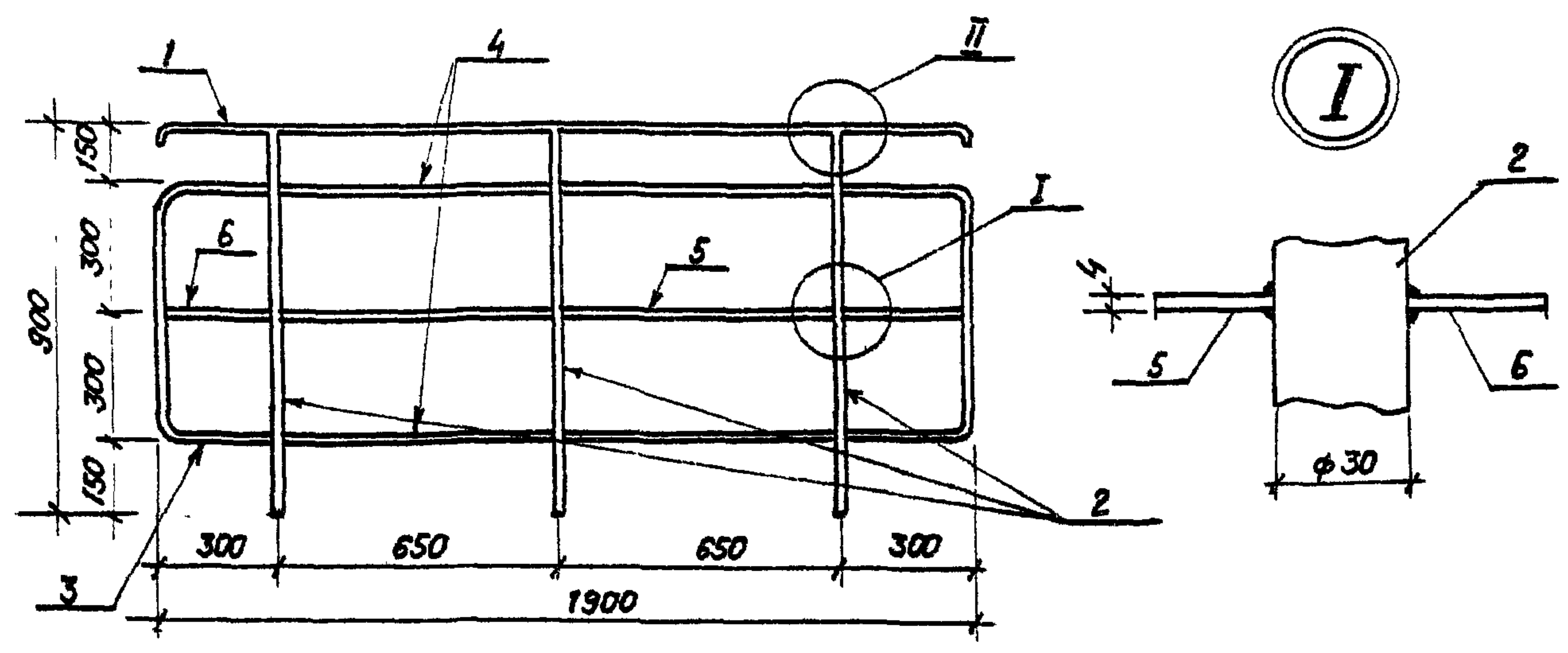
Н.контр.	Ковалев	<i>[Signature]</i>	9.03.87	407-03-439.87-АСИ-089		
Нач.отд.	Роменский	<i>[Signature]</i>	9.03.87			
ГМП	Одинцов	<i>[Signature]</i>	9.03.87	Решетка РМ8		
ГИПСТР	Парфенов	<i>[Signature]</i>	9.03.87			
Рук.гр.	Кулешова	<i>[Signature]</i>	9.03.87			
Провер.	Шленова	<i>[Signature]</i>	9.03.87			
Инженер	Колынько	<i>[Signature]</i>	9.03.87			
				Стадия	Масштаб	Масштаб
				Р	51	1:20
				Лист	Листов 1	
				ЭНЕРГОСЕТЬПРОЕКТ Северо-Западное отделение Ленинград		
				Формат А4		

Копировал Нос.

407-03-439.87
Альбом УПД

Типовые материалы
для проектирования.

Лист № подл. 1292274-18
Изданы и дата 03.02.87



Формат	Зона	Поз.	Обозначение	Наименование	Кол.	Примечание
				<u>Документация</u>		
A3			-ТТ	Технические требования		
				<u>Детали</u>		
Б4	1		АСИ-221	Полоса 4x25-ГОСТ 103-76* Вст3 ГОСТ 535-79* R=150	1	1,3 кг
Б4	2		-222	Труба 30x14-ГОСТ 10704-76* Вст3 ГОСТ 535-79* R=900	3	0,9 кг
Б4	3		-01	то же R=1200	2	1,2 кг
Б4	4		-02	" " R=650	4	0,65 кг
Б4	5		-221-01	Полоса 4x25 ГОСТ 103-76* Вст3 ГОСТ 535-79* R=650	2	0,5 кг
Б4	6		-02	то же R=300	2	0,24 кг

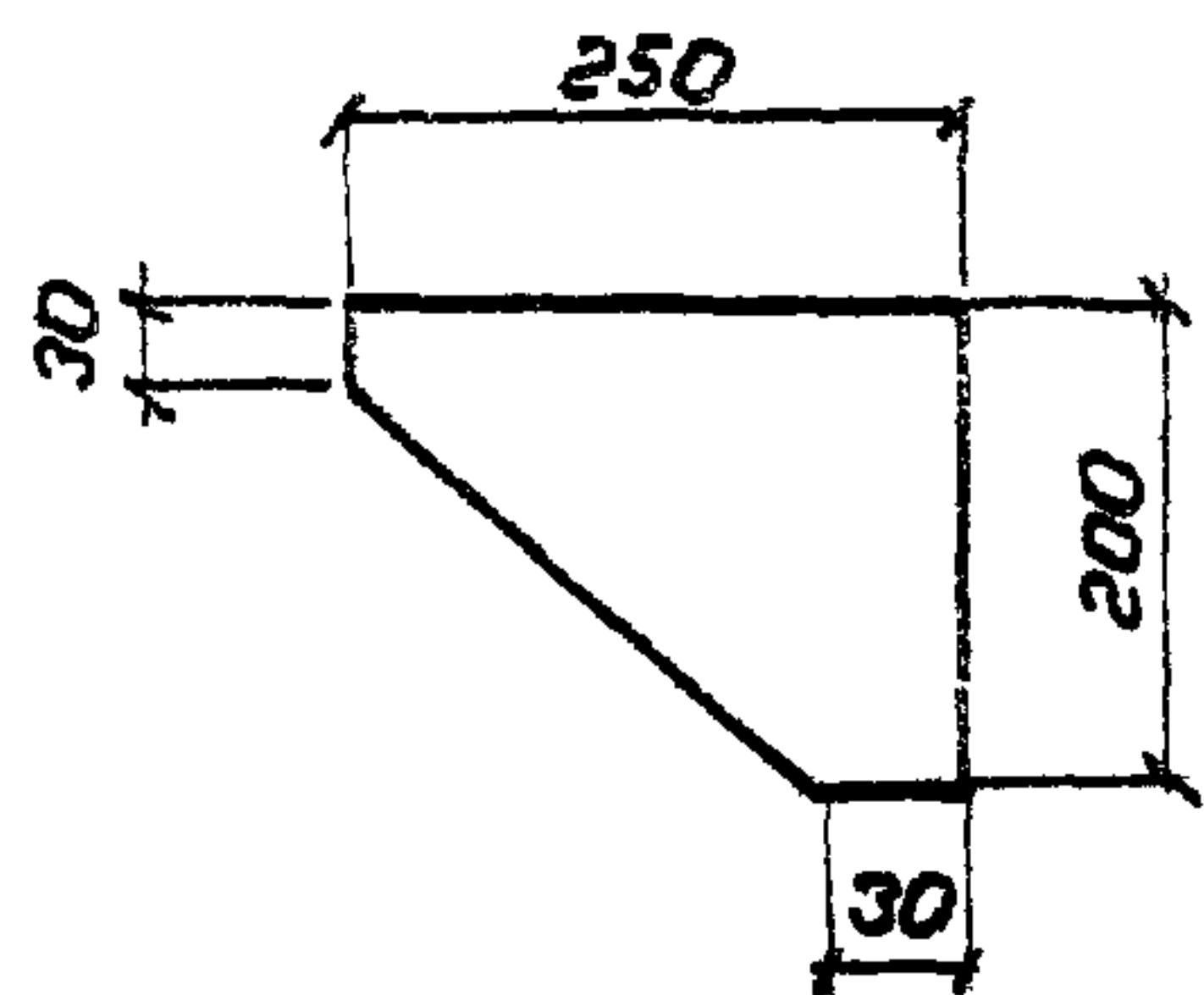
И. КОНТР.	Ковалев	03.02.87
Нач. отд.	Ропенский	03.02.87
ГУП	Одинцов	03.02.87
ГУП ст.	Парфенов	03.02.87
РУК ГР.	Кулешова	03.02.87
Провер.	Шенюба	03.02.87
Инженер	Ковалько	03.02.87

407-03-439.87 - АСИ-090

Департамент ПП-1	Студия	Маска	Проектиров.
	P	10,5	1:10
Лист		Листов 1	
ЭНЕРГОСЕТЬПРОЕКТ Северный Западный отдел г. Ленинград			

Копирован КОЗ

Формат: А3

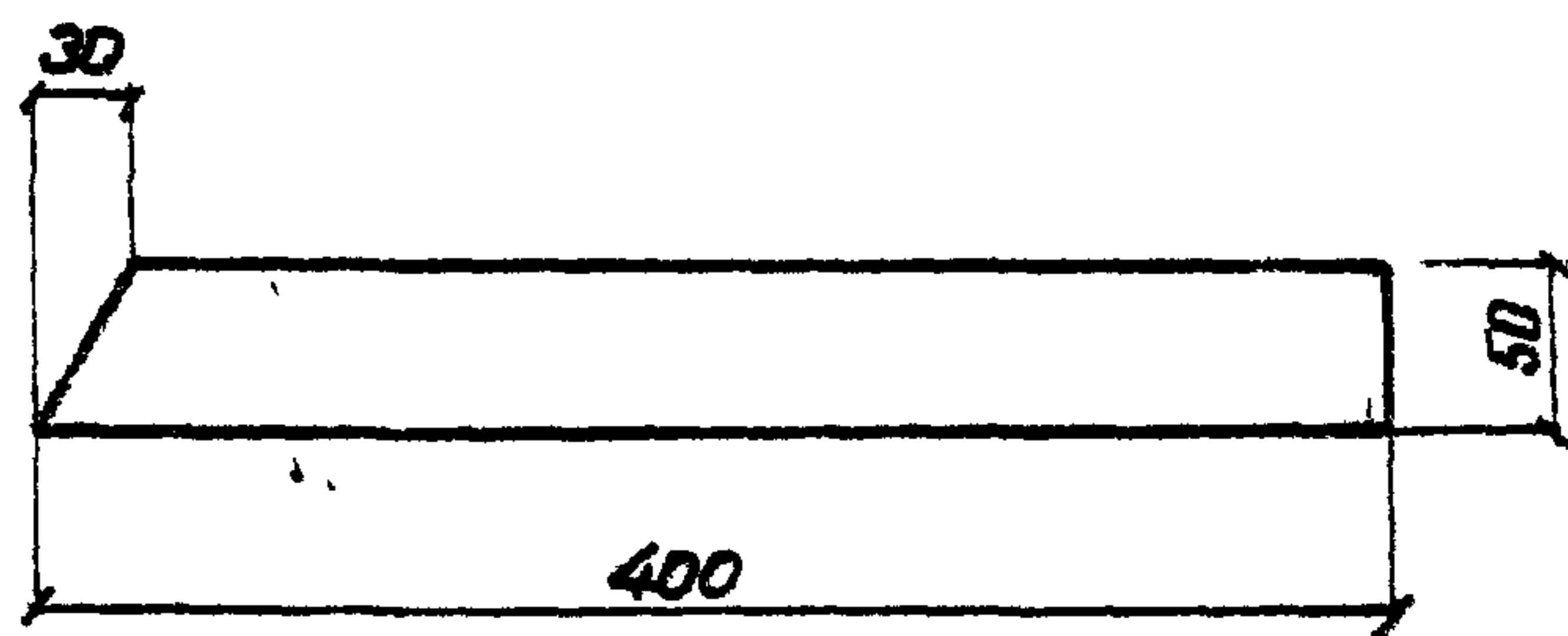


И. контр.	Ковалев	<i>[Signature]</i>	4.03.87
Нач. отд.	Роменский	<i>[Signature]</i>	4.03.87
ГМП	Одинцов	<i>[Signature]</i>	4.03.87
ГМП стр.	Парфенов	<i>[Signature]</i>	4.03.87
Рук. эр.	Кулешова	<i>[Signature]</i>	4.03.87
Провер.	Шленова	<i>[Signature]</i>	4.03.87
Инженер	Мазалева	<i>[Signature]</i>	4.03.87

407-03-439.87 - АСИ-092

Деталь крепежная МК-2	Стандия	Масса	Масштаб
	Р	1.5	1:10
Лист 5-ГОСТ 19003-74* В.Ст 3-ГОСТ 14637-79	Лист	Листов 1	
	ЭНЕРГОСЕТЬПРОЕКТ Северо-Западное отделение Ленинград		

Формат А5

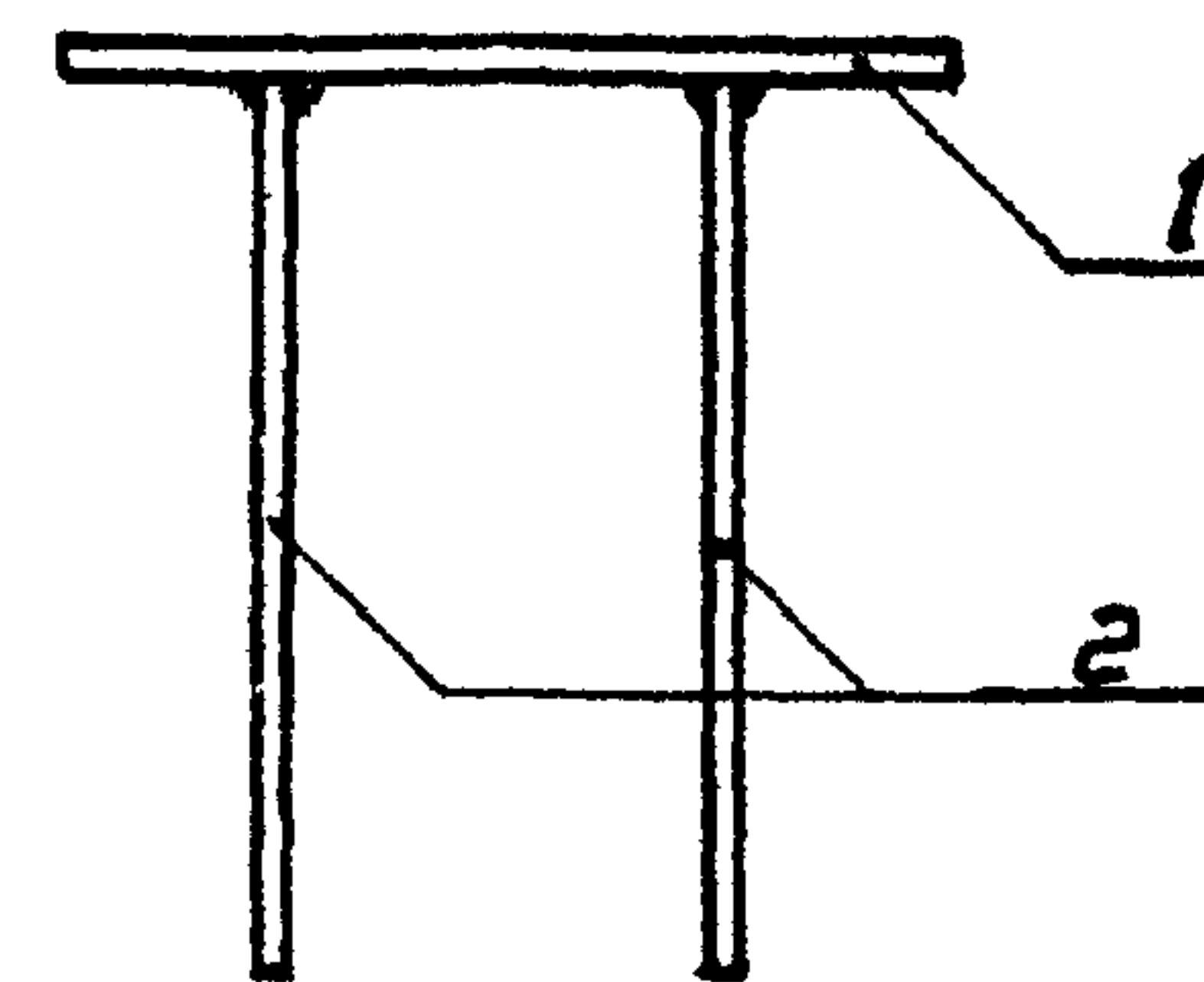
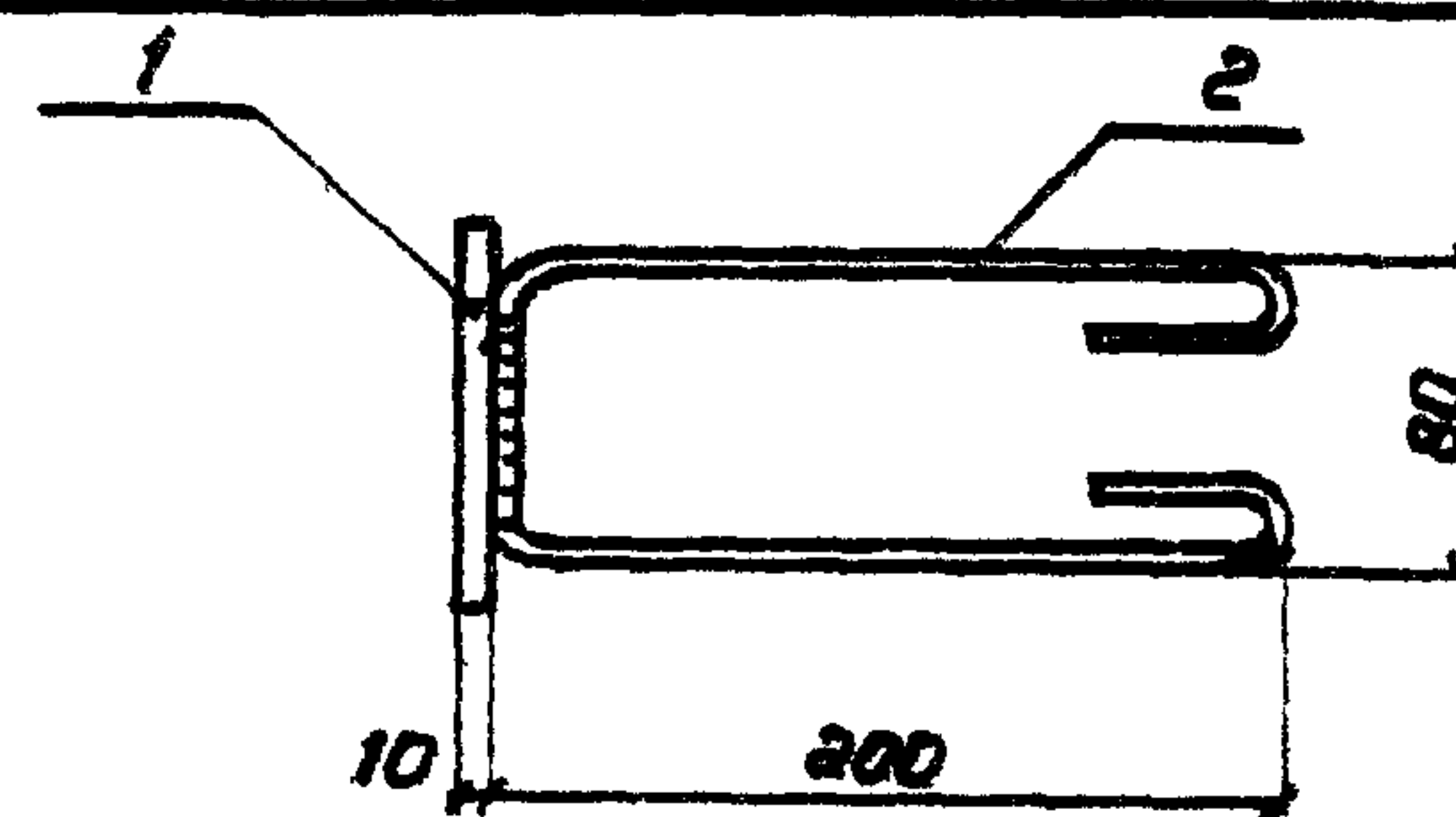
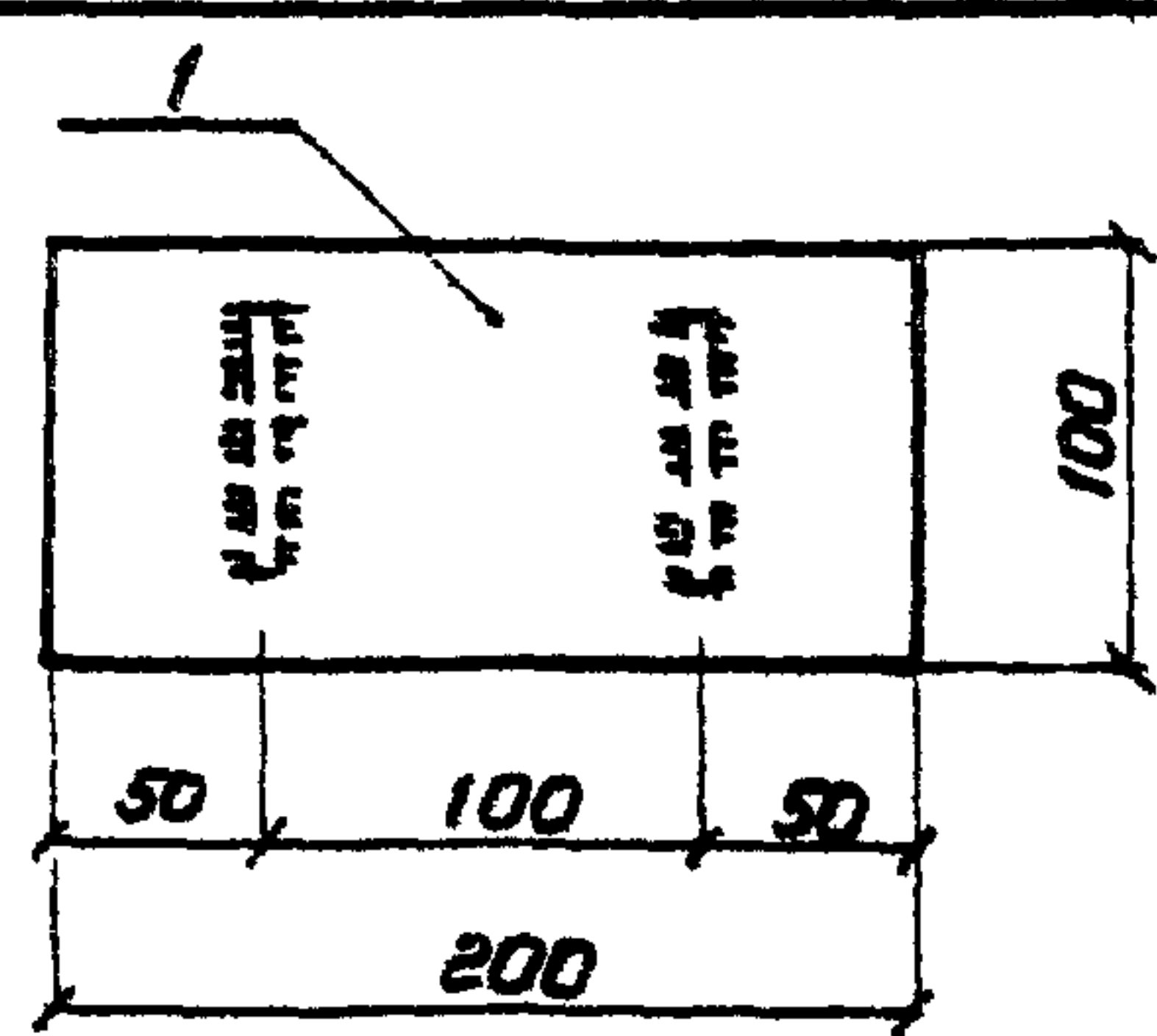


И. контр.	Ковалев	<i>[Signature]</i>	4.03.87
Нач. отд.	Роменский	<i>[Signature]</i>	4.03.87
ГМП	Одинцов	<i>[Signature]</i>	4.03.87
ГМП стр.	Парфенов	<i>[Signature]</i>	4.03.87
Рук. эр.	Кулешова	<i>[Signature]</i>	4.03.87
Провер.	Шленова	<i>[Signature]</i>	4.03.87
Инженер	Мазалева	<i>[Signature]</i>	4.03.87

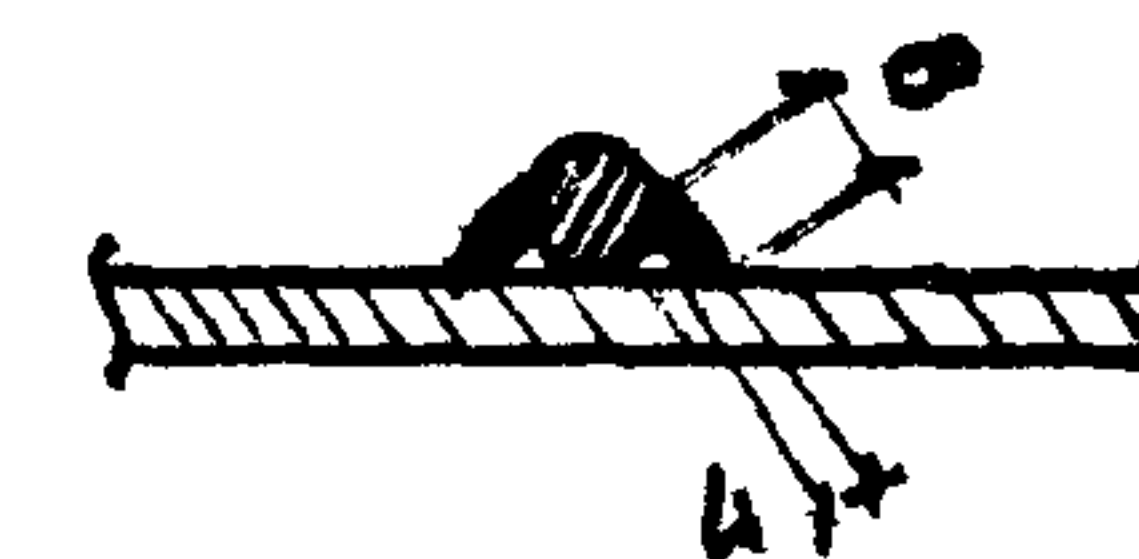
407-03-439.87 - АСИ-093

Деталь крепежная МК-6	Стандия	Масса	Масштаб
	Р	1.3	1:5
Лист 5-ГОСТ 19003-74* В.Ст 3-ГОСТ 535-79	Лист	Листов 1	
	ЭНЕРГОСЕТЬПРОЕКТ Северо-Западное отделение Ленинград		

Формат А5



Приварка поз.2



Формат	Зона	Поз.	Обозначение	Наименование	Кол.	Примечание
				Документация		
А3			- ТТ	Технические требования		
				Детали		
Б4		1	АСИ-202-04	Лист 10-ГОСТ 19003-74* В.Ст 3-ГОСТ 14637-79	1	1.57 кг
Б4		2	- 201-01	А-Г-В ГОСТ 5781-82* В.Ст 3-ГОСТ 14637-79	2	0.23 кг

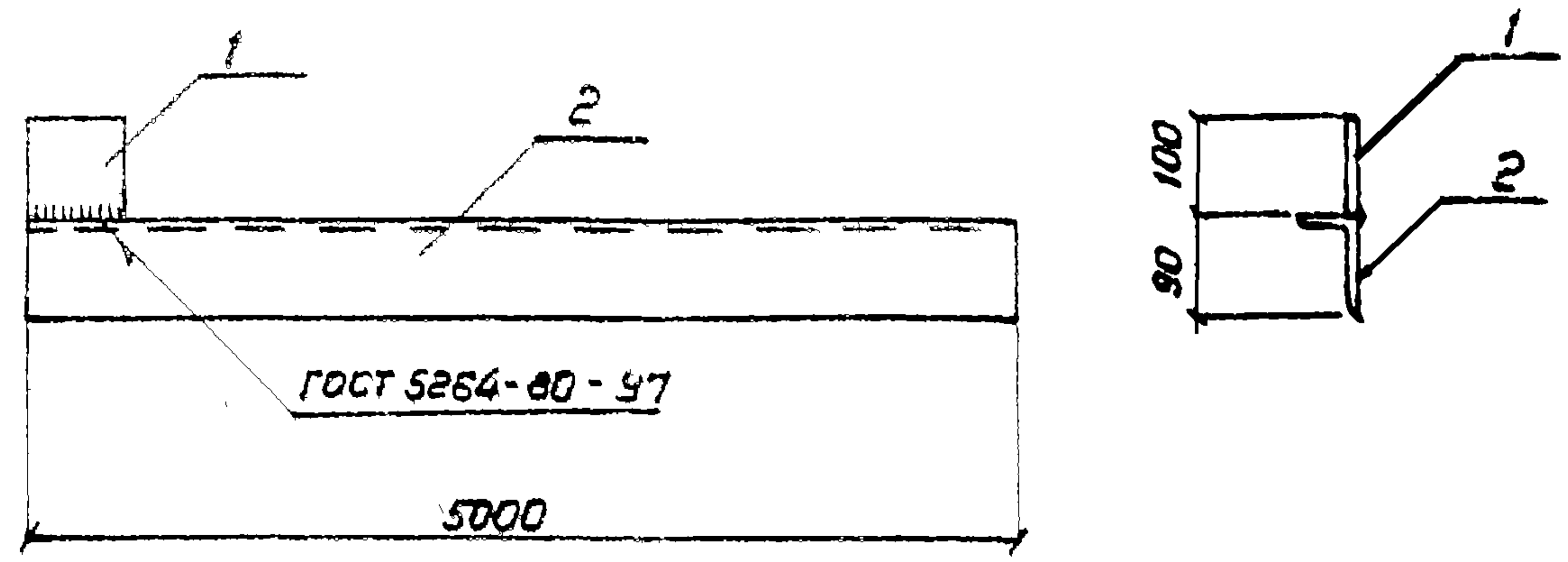
И. контр.	Ковалев	<i>[Signature]</i>	4.03.87
Нач. отд.	Роменский	<i>[Signature]</i>	4.03.87
ГМП	Одинцов	<i>[Signature]</i>	4.03.87
ГМП стр.	Парфенов	<i>[Signature]</i>	4.03.87
Рук. эр.	Кулешова	<i>[Signature]</i>	4.03.87
Провер.	Шленова	<i>[Signature]</i>	4.03.87
Инженер	Мазалева	<i>[Signature]</i>	4.03.87

407-03-439.87 - АСИ-094

Деталь закладная МК-7	Стандия	Масса	Масштаб
	Р	2.0	1:5
Лист 5-ГОСТ 19003-74* В.Ст 3-ГОСТ 535-79	Лист	Листов 1	
	ЭНЕРГОСЕТЬПРОЕКТ Северо-Западное отделение Ленинград		

Копирован Каз.

Формат А4



Формат	Зона	Поз.	Обозначение	Наименование	Кол.	Примечание
				<u>Документация</u>		
A3			- ТТ	Технические требования		
				<u>Детали</u>		
B4	1		АСИ-224-01	Полоса 8x100 ГОСТ 103-76* ВСтЗ-ГОСТ 14637-79	1	0.6 кг
B4	2		-234	Уголок 90x56x6 ГОСТ 8510-86 ВСтЗ-ГОСТ 535-79	1	33.5 кг

И.контр.	Нач.отд.	ГИП	ГИП стр.	Рук.гр.	Провер.	Инженер	Дата	Взам.инв. №
Ковалев	Роменский	Овинцов	Парфенов	Кулешова	Шленова	Харитонов	05.03.87	12922ТМ-78

407-03-439.87 - АСИ-095

Стандия	Масса	Масштаб
Р	34.1	1:10

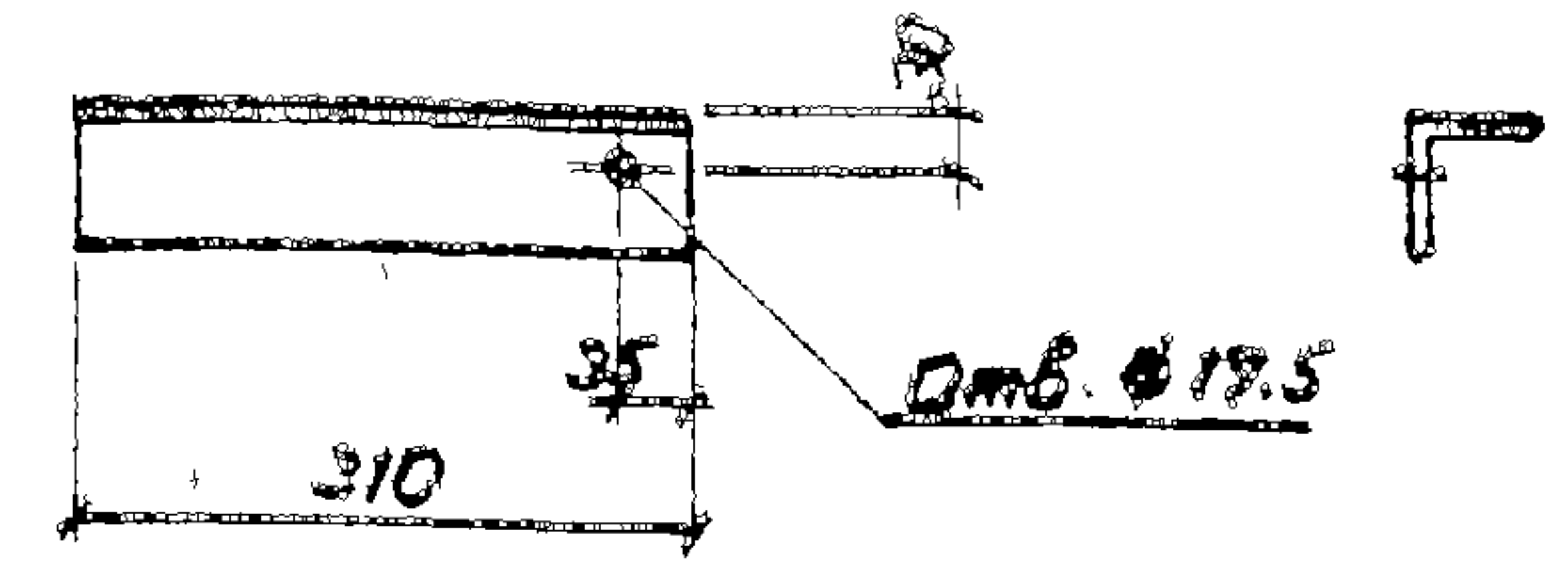
Деталь крепежная МК-3

Лист 1 из 1

ЭНЕРГОСЕТЬПРОЕКТ
Сектор-Зональное отделение
Ленинград

Копированная к-за. Формат А4

Иглобные материалы для проектирования 407-03-439.87 Альбом VIII



И.контр.	Нач.отд.	ГИП	ГИП стр.	Рук.гр.	Провер.	Инженер	Дата	Взам.инв. №
Ковалев	Роменский	Овинцов	Парфенов	Кулешова	Шленова	Харитонов	05.03.87	12922ТМ-78

407-03-439.87 - АСИ-096

Стандия	Масса	Масштаб
Р	1.5	1:10

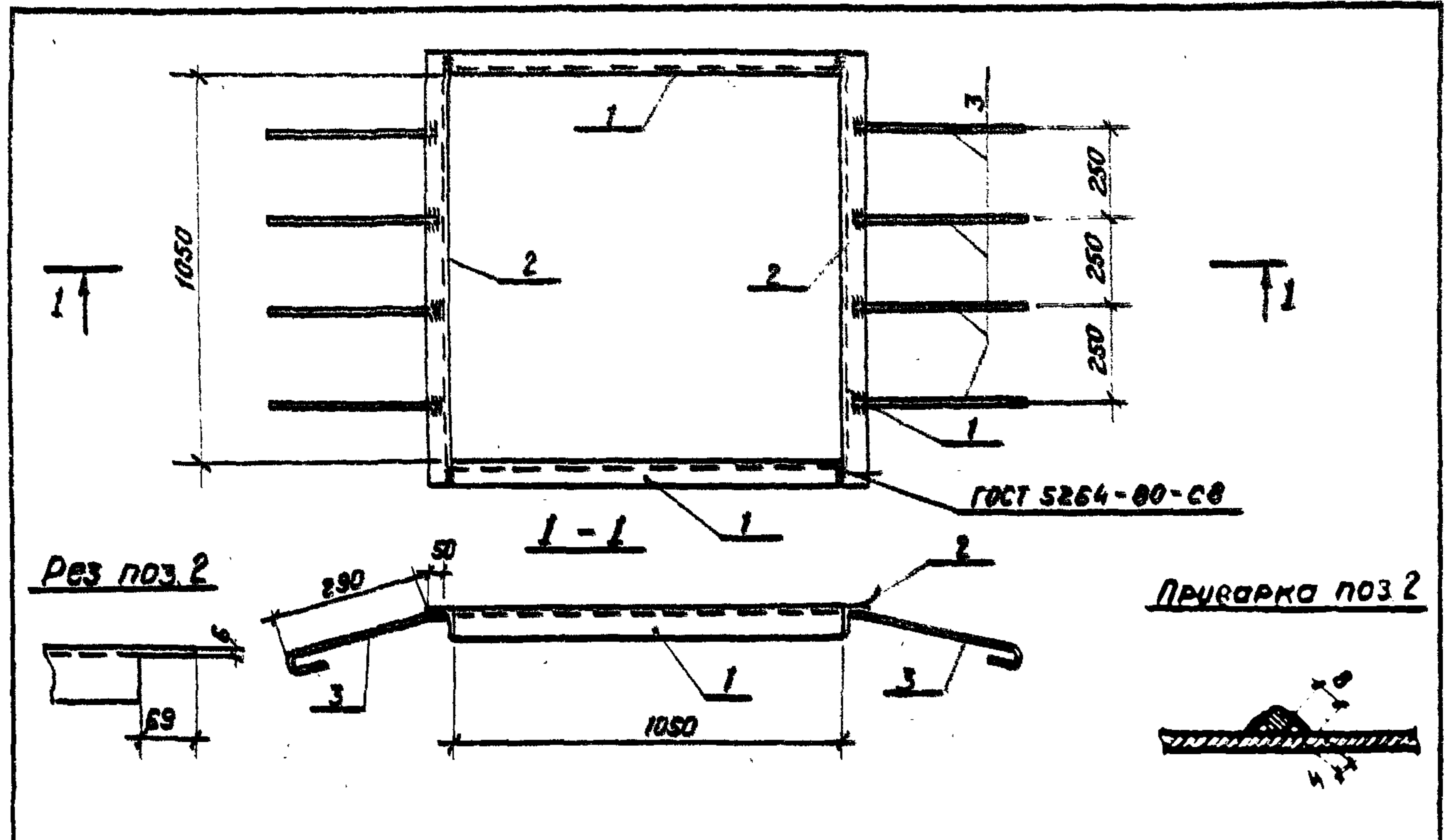
Изделие МК-34

Лист 1 из 1

Уголок 63x63x5-ГОСТ 8509-86
ВСтЗ-ГОСТ 535-79*

ЭНЕРГОСЕТЬПРОЕКТ
Сектор-Зональное отделение
Ленинград

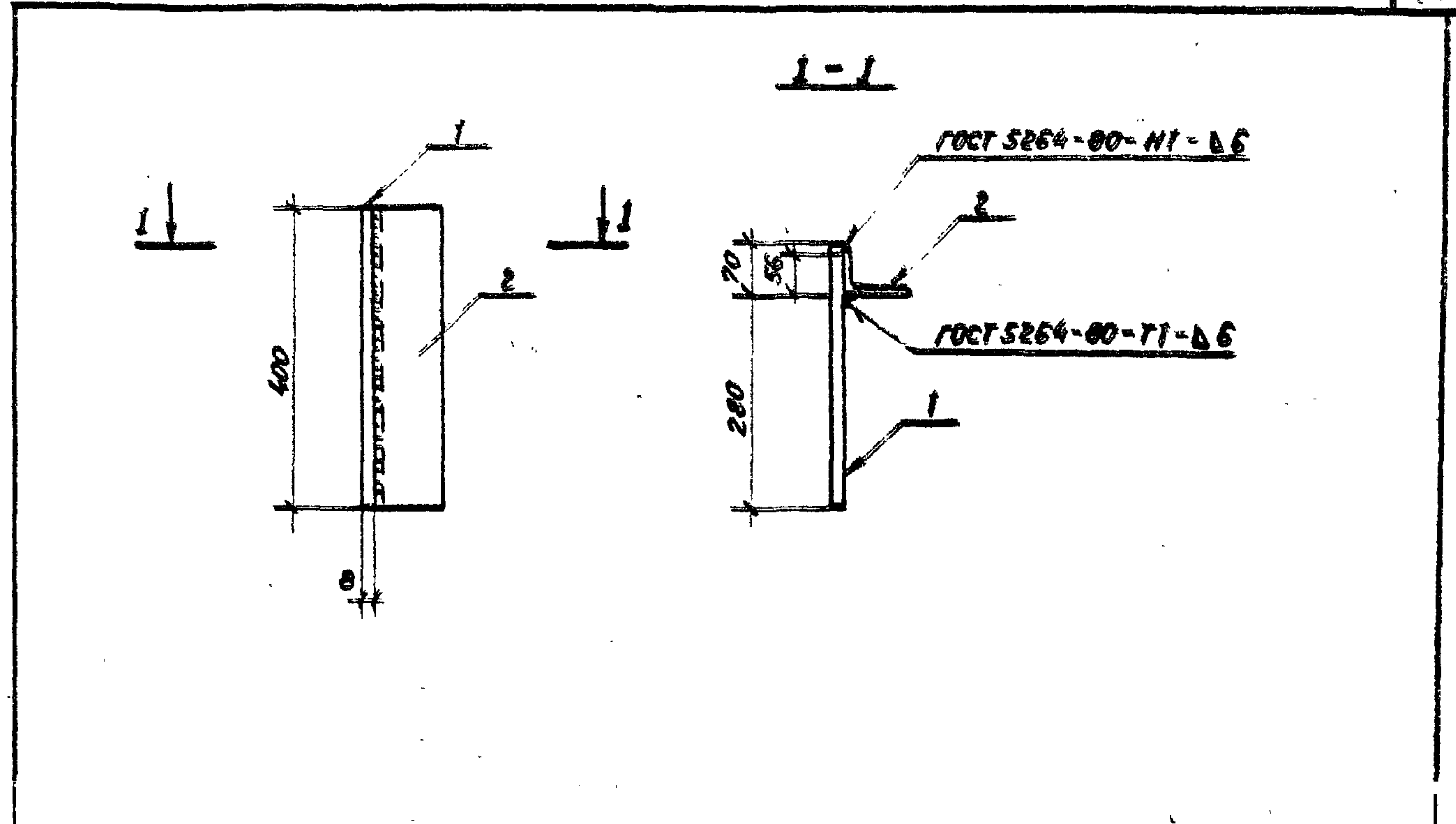
Формат А5



Формат	Зона	Лист	Обозначение	Наименование	Кол.	Примечание
				<u>Документация</u>		
A3			-ТТ	Технические требования		
				<u>Детали</u>		
B4	1		АСИ-200-02	Уголок 75x75x6-ГОСТ 8509-86 ВСтЗ-ГОСТ 535-79* L=1050	2	7,2 кг
B4	2		-03	То же L=1200	2	8,3 кг
B4	3		-201-02	А-Г-В-ГОСТ 5781-82* L=400	8	0,2 кг

НОВ. КОМ.	КОБЛЕВ	НЗ	02.03.87	407-03-439.87-АСИ-097			
НОВ. ОТД.	РОМЕНСКИЙ	НЗ	02.03.87				
ГРУП	ОДИНЦОВ	НЗ	02.03.87	Деталь обрамления МК-10	Статус	Масса	Масштаб
ГРУППА	ПАРФЕНОВ	НЗ	02.03.87		Р	32,6	1:20
РУК. ГР.	КУЛЕШОВА	НЗ	02.03.87	Лист	Листов 1		
ПРОВЕР.	ШЛЕНОВА	НЗ	02.03.87	«ЭНЕРГОСЕТЬПРОЕКТ» Северное отделение Ленинград			
ИНЖЕНЕР	МАЗАЕВА	НЗ	02.03.87				

Альбом ТИП
407-03-439.87
Типовые материалы для проектирования

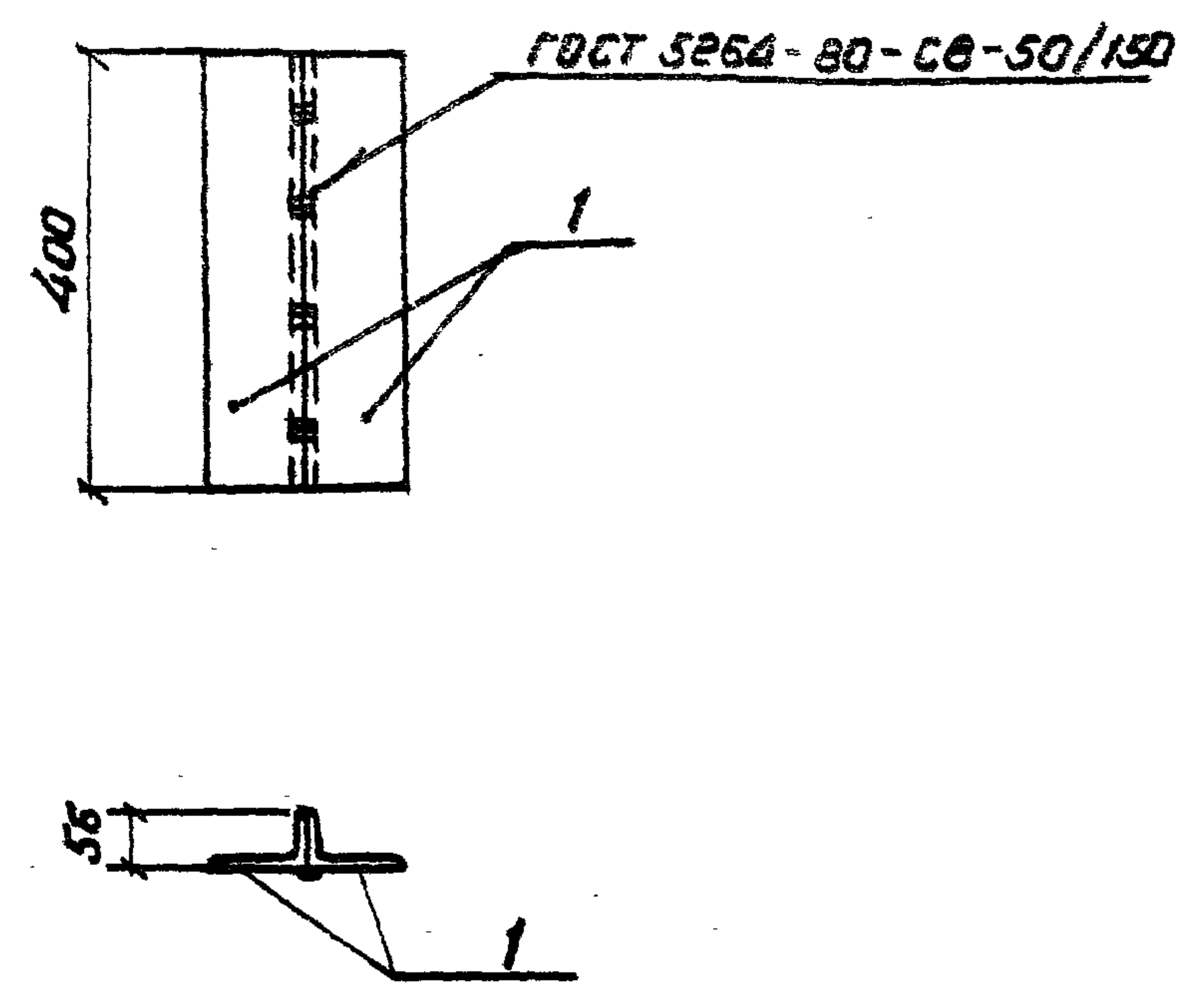


Формат	Зона	Лист	Обозначение	Наименование	Кол.	Примечание
				<u>Документация</u>		
A3			-ТТ	Технические требования		
				<u>Детали</u>		
B4	1		АСИ-216-02	Лист В-ГОСТ 19903-74* ВСтЗ-ГОСТ 14637-78 5250x400	1	0,8 кг
B4	2		-234-01	Уголок 90x56x6-ГОСТ 8509-86 ВСтЗ-ГОСТ 535-79* L=400	2	2,7 кг

НОВ. КОМ.	КОБЛЕВ	НЗ	02.03.87	407-03-439.87-АСИ-098			
НОВ. ОТД.	РОМЕНСКИЙ	НЗ	02.03.87				
ГРУП	ОДИНЦОВ	НЗ	02.03.87	Деталь крепежная МК-11	Статус	Масса	Масштаб
ГРУППА	ПАРФЕНОВ	НЗ	02.03.87		Р	12,5	1:10
РУК. ГР.	КУЛЕШОВА	НЗ	02.03.87	Лист	Листов 1		
ПРОВЕР.	ШЛЕНОВА	НЗ	02.03.87	«ЭНЕРГОСЕТЬПРОЕКТ» Северное отделение Ленинград			
ИНЖЕНЕР	МАЗАЕВА	НЗ	02.03.87				

Копирован код

Типовые материалы для проектирования 407-03-439.87 Альбом VIII



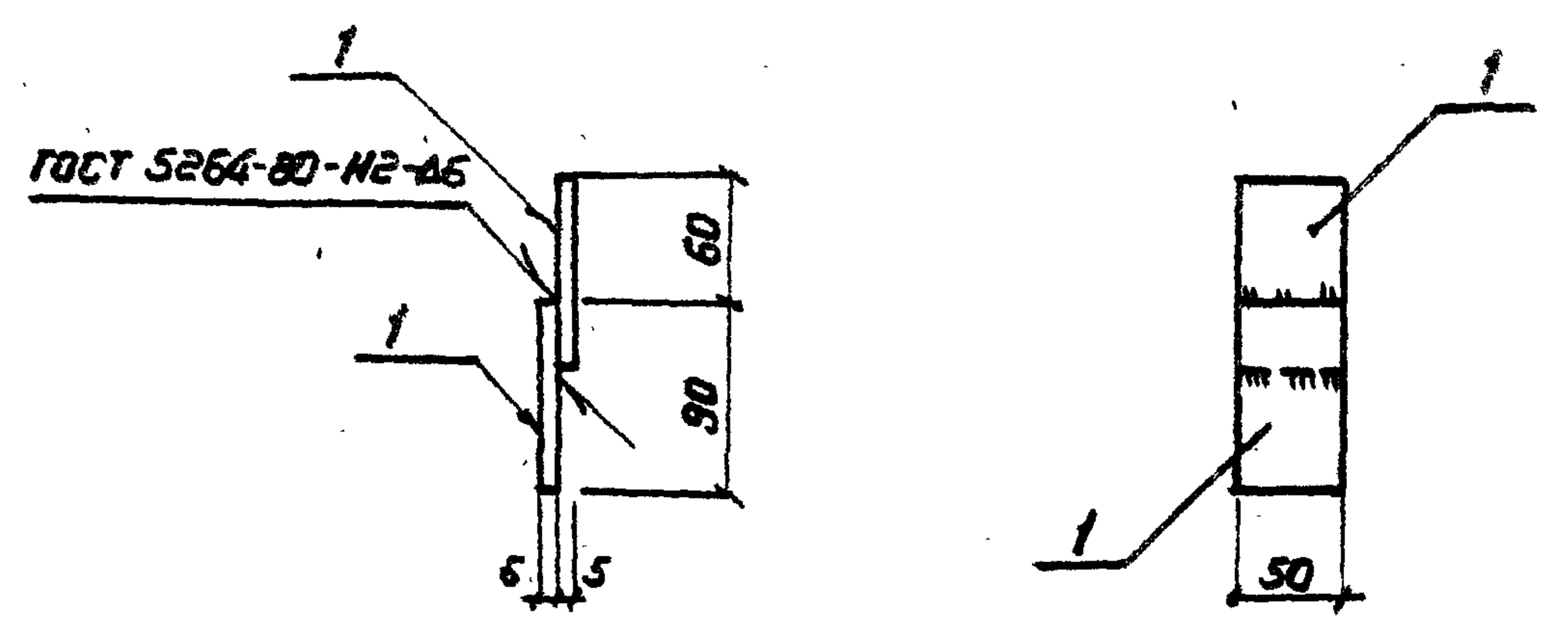
Формат	Зона	Поз.	Обозначение	Наименование	Кол.	Примечание
				<u>Документация</u>		
A3			-ТТ	Технические требования		
				<u>Детали</u>		
Б4	1		АСИ-234-01	Уголок 90x56x6 ГОСТ 8210-86 См. ГОСТ 535-79	2	2,7 кг

Инв. № подл. 12922-Т8 Подпись и дата Взам. инв. №

Н. контр.	Ковалев	<i>[Signature]</i>	05.03.87	407-03-439.87 - АСИ-099			
Нач. отд.	Роменский	<i>[Signature]</i>	05.03.87	Деталь крепежная МК-12	Стандия	Масса	Масштаб
ГИП	Овинцов	<i>[Signature]</i>	05.03.87		Р	5,4	1:10
ГИПстр.	Парфенов	<i>[Signature]</i>	05.03.87		Лист	Листов 1	
Рук. гр.	Купешова	<i>[Signature]</i>	05.03.87	ЭНЕРГОСЕТЬПРОЕКТ Север-Западное отделение Ленинград			
Провер.	Шленова	<i>[Signature]</i>	05.03.87				
Инженер	Мазяева	<i>[Signature]</i>	05.03.87				

Формат А4

Типовые материалы для проектирования 407-03-439.87 Альбом VIII



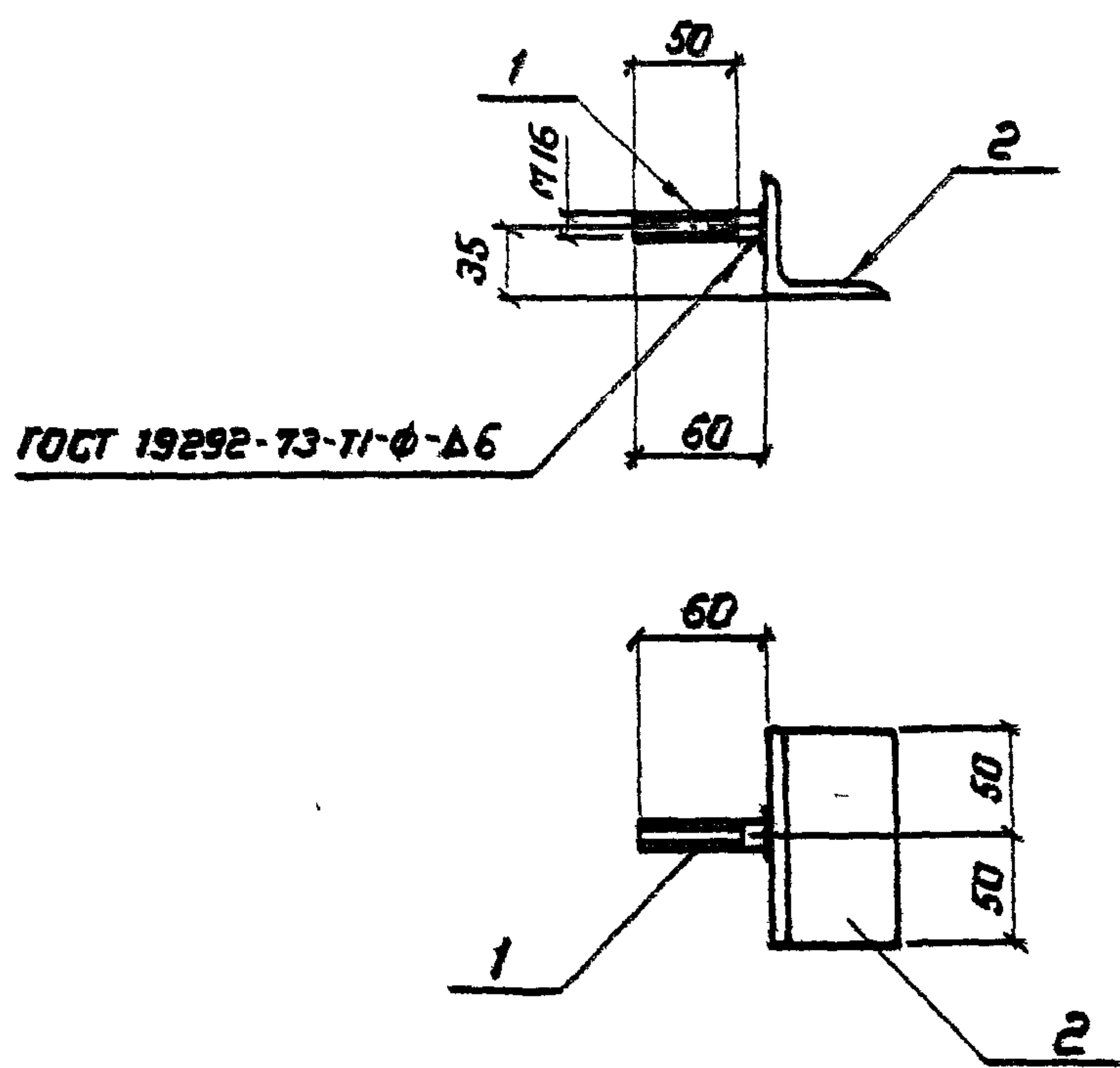
Формат	Зона	Поз.	Обозначение	Наименование	Кол.	Примечание
				<u>Документация</u>		
A3			-ТТ	Технические требования		
				<u>Детали</u>		
Б4	1		АСИ-225-01	Полоза 6x50 ГОСТ 103-76 См. ГОСТ 535-79	2	0,2 кг

Инв. № подл. 12922-Т8 Подпись и дата Взам. инв. №

Н. контр.	Ковалев	<i>[Signature]</i>	05.03.87	407-03-439.87 - АСИ-100			
Нач. отд.	Роменский	<i>[Signature]</i>	05.03.87	Изделие крепежное МК-14	Стандия	Масса	Масштаб
ГИП	Овинцов	<i>[Signature]</i>	05.03.87		Р	0,4	1:5
ГИПстр.	Парфенов	<i>[Signature]</i>	05.03.87		Лист	Листов 1	
Рук. гр.	Купешова	<i>[Signature]</i>	05.03.87	ЭНЕРГОСЕТЬПРОЕКТ Север-Западное отделение Ленинград			
Провер.	Шленова	<i>[Signature]</i>	05.03.87				
Инженер	Мазяева	<i>[Signature]</i>	05.03.87				

Копировал Коз.

Формат А4

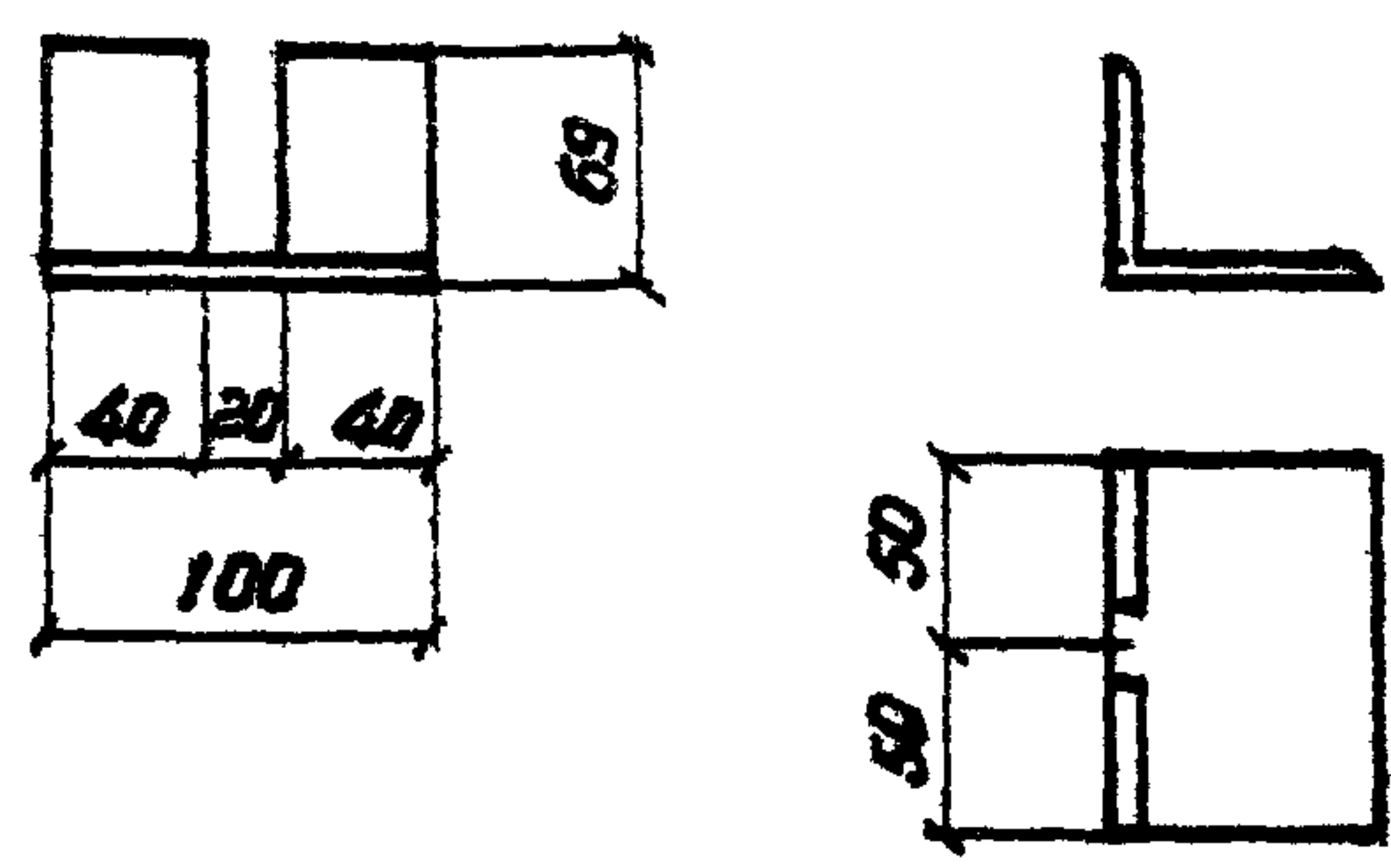


ГОСТ 19292-73-Т1-Ф-А6

Формат	Зона	Поз.	Обозначение	Наименование	Кол.	Примечание
				Документация		
A3			-ТТ	Технические требования		
				Детали		
B4	1		АСИ-217-05 А-1-16	ГОСТ 5781-82* $\ell=60$	1	0.1 кг
B4	2		-205-15 Уголок	$53 \times 53 \times 5$ - ГОСТ 8509-86* $БСт.З$ - ГОСТ 535-79* $\ell=100$	1	0.57 кг

Инв. № подл.	Подпись и дата	Взам. инв. №	Н. контр.	Ковалев	Иван	09.03.87	407-03-439.87 - АСИ-101			
			Нач. отд.	Романский	Иван	09.03.87	Изделие крепежное	Р	0.67	1:5
			ГМП	Одинцов	Иван	09.03.87				
			ГМП стр.	Парфенов	Иван	09.03.87	МК-15	Лист	Листов 1	ЭНЕРГОСЕТЬПРОЕКТ Северо-Западное отделение Ленинград
			Руч. эр.	Кулешова	Иван	09.03.87				
			Провер.	Шленова	Иван	09.03.87				
			Инженер	Маздева	Иван	09.03.87				

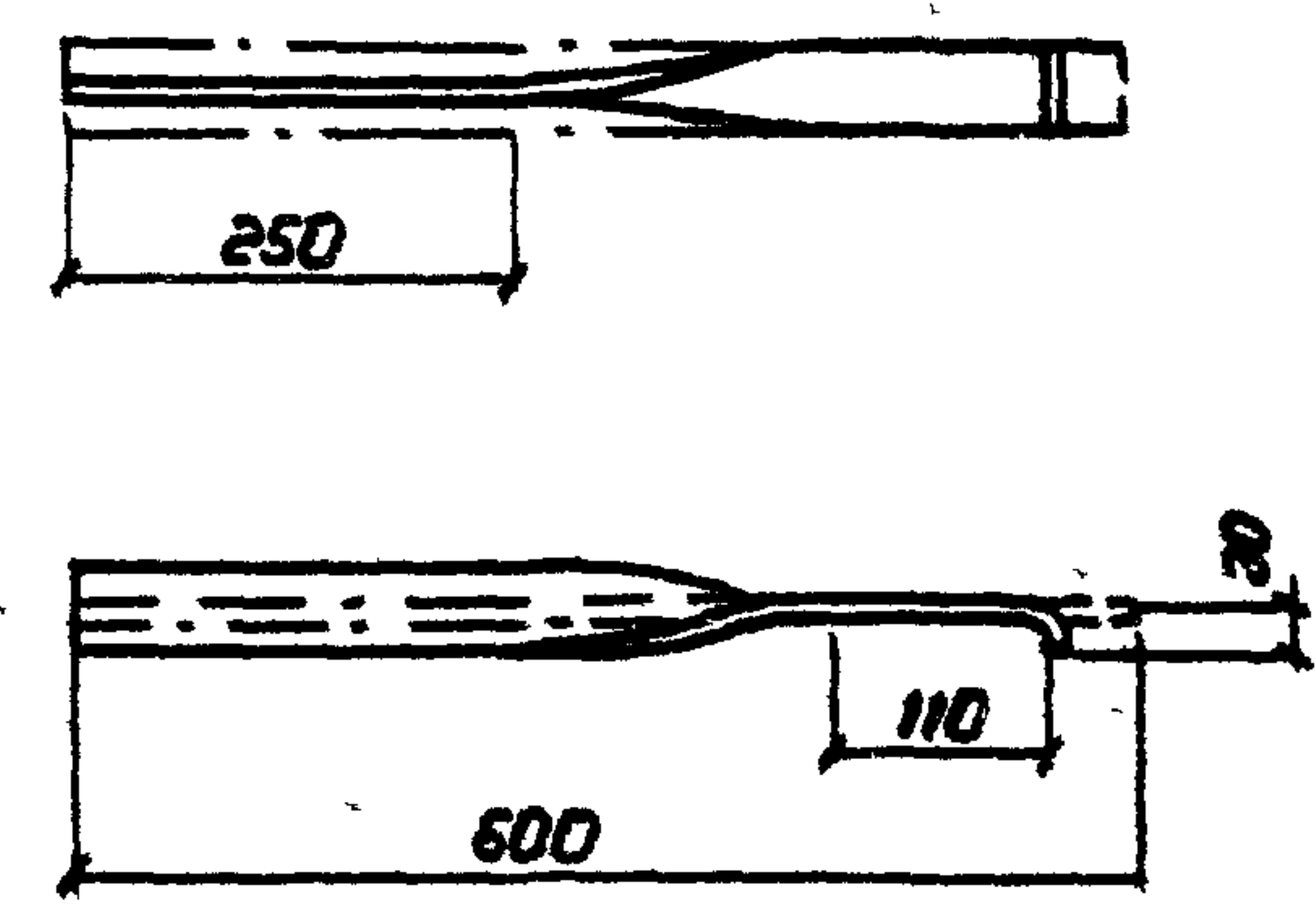
Формат А4



Инв. № подл.	Подпись и дата	Взам. инв. №	Н. контр.	Ковалев	Иван	09.03.87	407-03-439.87 - АСИ-102			
			Нач. отд.	Романский	Иван	09.03.87	Изделие крепежное	Р	0.7	1:5
			ГМП	Одинцов	Иван	09.03.87				
			ГМП стр.	Парфенов	Иван	09.03.87	МК-16	Лист	Листов 1	ЭНЕРГОСЕТЬПРОЕКТ Северо-Западное отделение Ленинград
			Руч. эр.	Кулешова	Иван	09.03.87				
			Провер.	Шленова	Иван	09.03.87				
			Инженер	Маздева	Иван	09.03.87				

Уголок $75 \times 75 \times 5$ - ГОСТ 8509-86*
 $БСт.З$ - ГОСТ 535-79*

Формат А5



Длина заготовки $\ell=600$

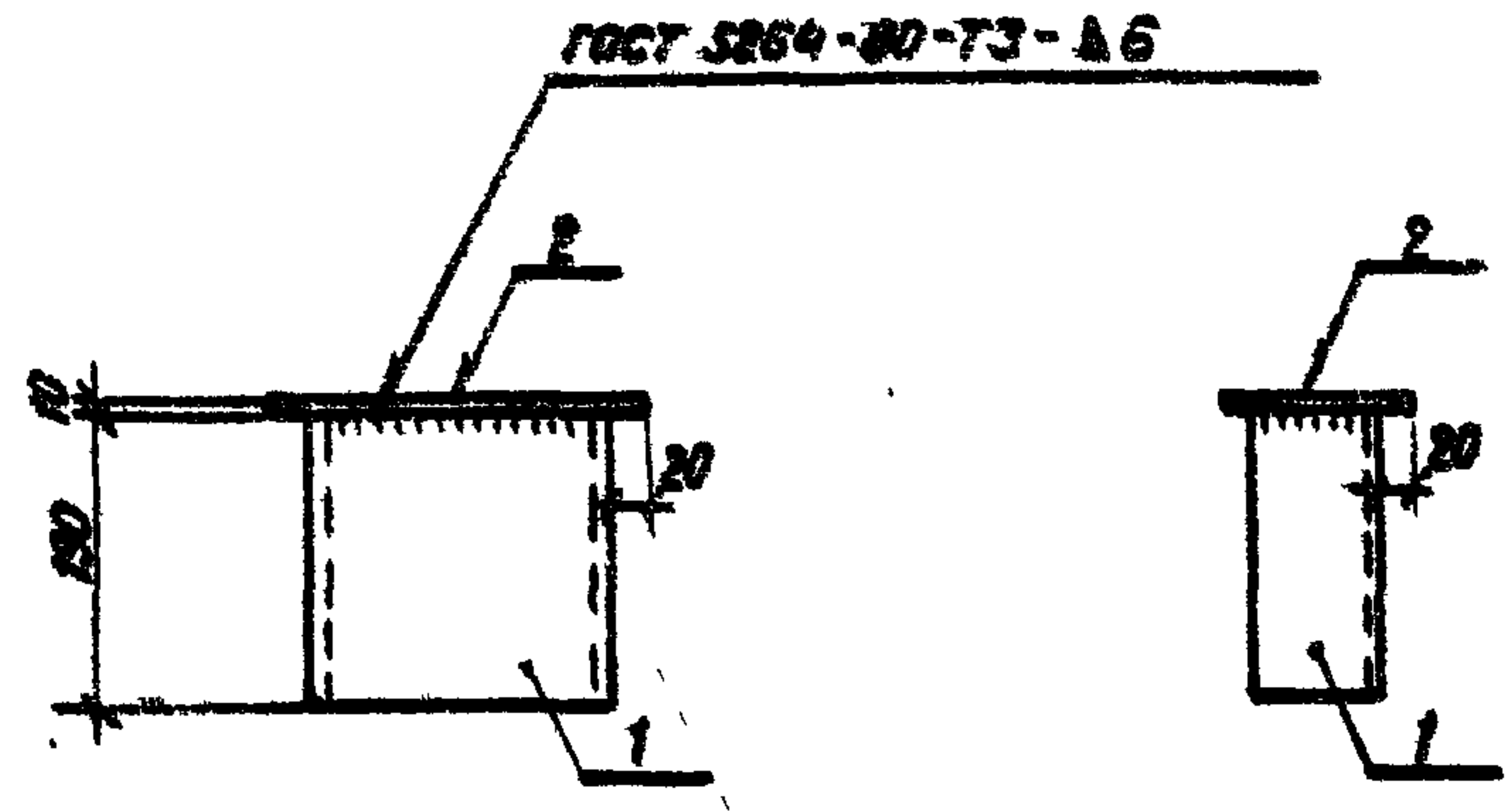
Инв. № подл.	Подпись и дата	Взам. инв. №	Н. контр.	Ковалев	Иван	09.03.87	407-03-439.87 - АСИ-103			
			Нач. отд.	Романский	Иван	09.03.87	Изделие крепежное	Р	1.0	1:10
			ГМП	Одинцов	Иван	09.03.87				
			ГМП стр.	Парфенов	Иван	09.03.87	МК-13	Лист	Листов 1	ЭНЕРГОСЕТЬПРОЕКТ Северо-Западное отделение Ленинград
			Руч. эр.	Кулешова	Иван	09.03.87				
			Провер.	Шленова	Иван	09.03.87				
			Инженер	Маздева	Иван	09.03.87				

Копировал №3.

Формат А4

Альбом УШ
407-03-439.87

Типовые материалы
для проектирования



Формат	Зона	Поз.	Обозначение	Наименование	Кол.	Примечание
				<u>Документация</u>		
A3			-ТТ	Технические требования		
				<u>Детали</u>		
B4	1		АСУ-208-02	Швеллер 20-ГОСТ 8240-72* ВСтЗ-ГОСТ 535-79* C=130	1	3,5 кг.
B4	2		-202-05	Лист 10-ГОСТ 19903-74* ВСтЗ-ГОСТ 14637-79 S=120*240	1	2,3 кг.

Имя, № подл.
129221М-Т8

Нар. кон.	Ковалев	<i>[Signature]</i>	9.03.87
Нач. отд.	Роменский	<i>[Signature]</i>	9.03.87
ГЛП	Одинцов	<i>[Signature]</i>	9.03.87
ГЛПстр.	Парфенов	<i>[Signature]</i>	9.03.87
Рук. гр.	Кулешова	<i>[Signature]</i>	9.03.87
Провер.	Шленова	<i>[Signature]</i>	9.03.87
Инженер	Мазеев	<i>[Signature]</i>	9.03.87

407-03-439.87 - АСИ-104

Узделие крепежное
МК-17.

Стадия	Масса	Масштаб
Р	5,8 кг.	1:10
Лист	Листов 1	

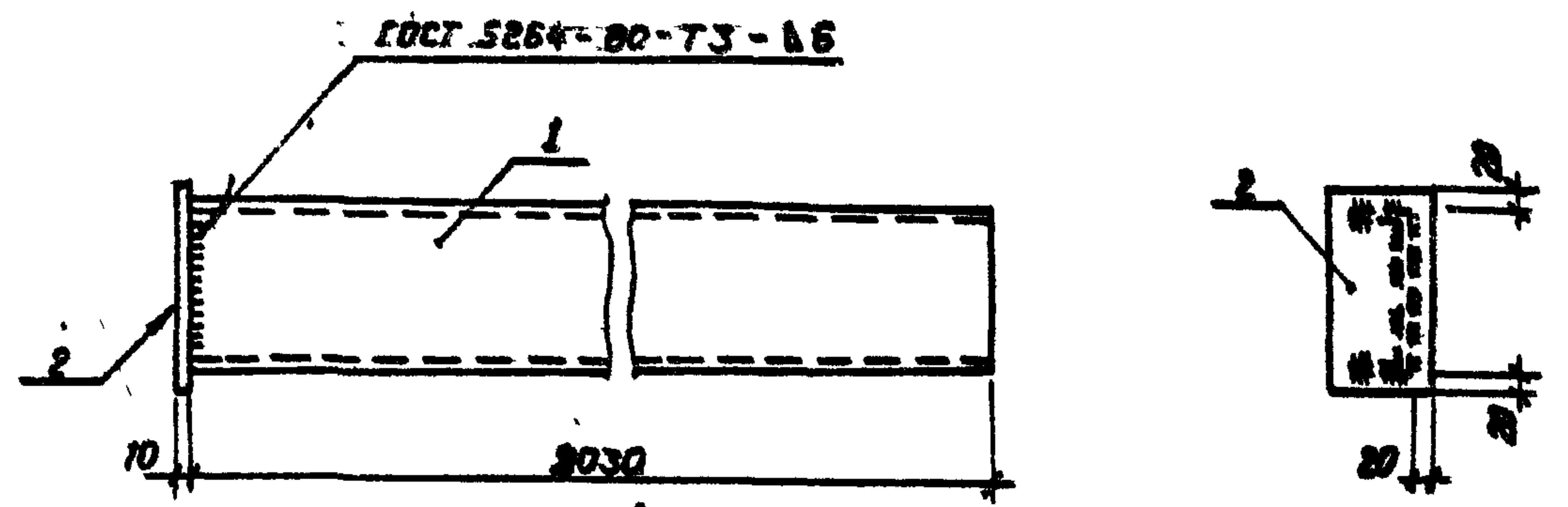
«ЭНЕРГОСЕТЬПРОЕКТ»
Северо-Западное отделение
Ленинград

Формат А4

Имя, № подл.
129221М-Т8

Альбом УШ
407-03-439.87

Типовые материалы
для проектирования



Формат	Зона	Поз.	Обозначение	Наименование	Кол.	Примечание
				<u>Документация</u>		
A3			-ТТ	Технические требования		
				<u>Детали</u>		
B4	1		АСУ-211-05	Швеллер 16-ГОСТ 8240-72* ВСтЗ-ГОСТ 535-79* C=100	1	26,8 кг.
B4	2		-235	Лента 10*100-ГОСТ 103-76* ВСтЗ-ГОСТ 535-79* C=200	1	2,6 кг.

Нар. кон.	Ковалев	<i>[Signature]</i>	9.03.87
Нач. отд.	Роменский	<i>[Signature]</i>	9.03.87
ГЛП	Одинцов	<i>[Signature]</i>	9.03.87
ГЛПстр.	Парфенов	<i>[Signature]</i>	9.03.87
Рук. гр.	Кулешова	<i>[Signature]</i>	9.03.87
Провер.	Шленова	<i>[Signature]</i>	9.03.87
Инженер	Мазеев	<i>[Signature]</i>	9.03.87

407-03-439.87 - АСИ-105

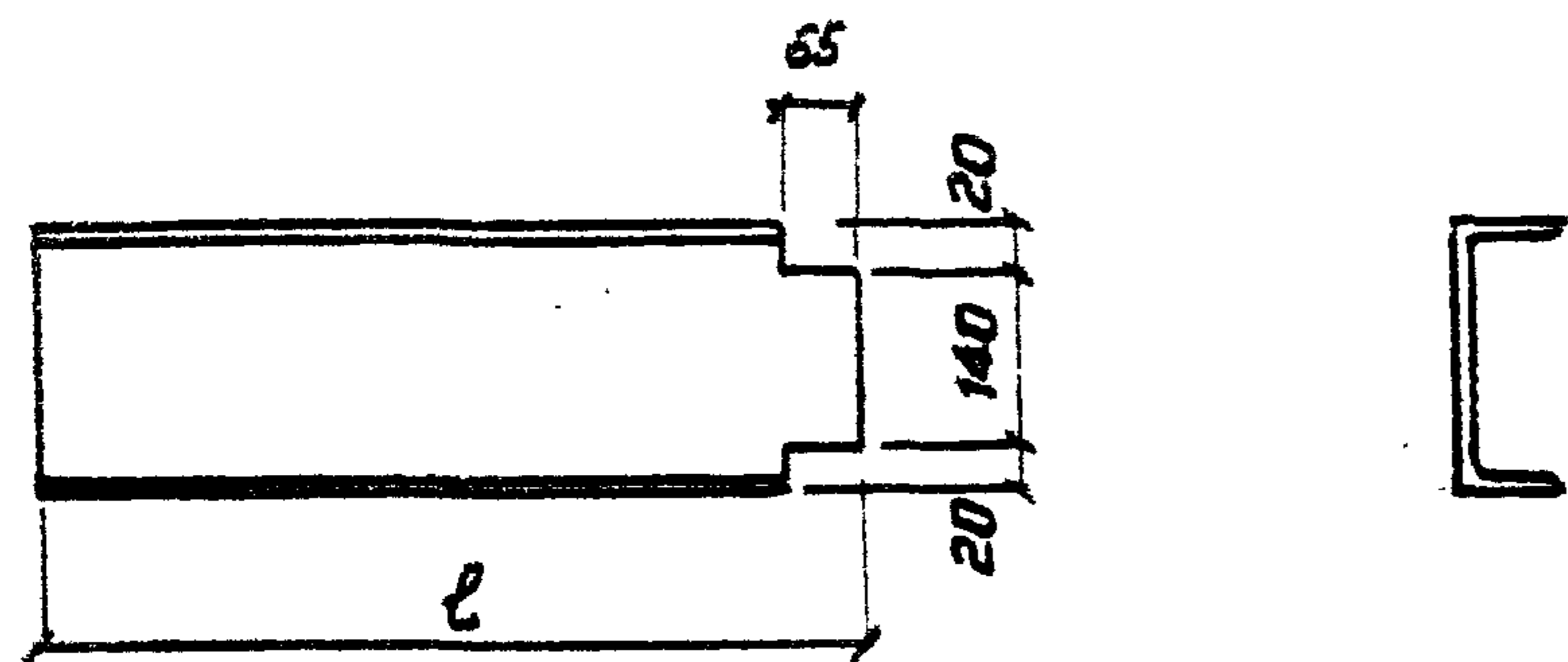
Узделие крепежное
МК-18

Стадия	Масса	Масштаб
Р	30,4	1:10
Лист	Листов 1	

«ЭНЕРГОСЕТЬПРОЕКТ»
Северо-Западное отделение
Ленинград

Формат А4

Копировал КОЗ.



Обозначение	Марка	l мм	Масса кг
АСИ-108	МК-19	5080	82.8
-01	МК-20	5480	89.3
-02	МК-21	640	10.4
-03	МК-22	200	3.3

И.контр.	Ковалев	05.03.87
Нач. отд.	Романский	05.03.87
ГИП	Одинцов	05.03.87
ГИПстр.	Парфенов	05.03.87
Рук.гр.	Кулешова	05.03.87
Провер.	Шленова	05.03.87
Инженер	Мазова	05.03.87

407-03-439.87 - АСИ-108

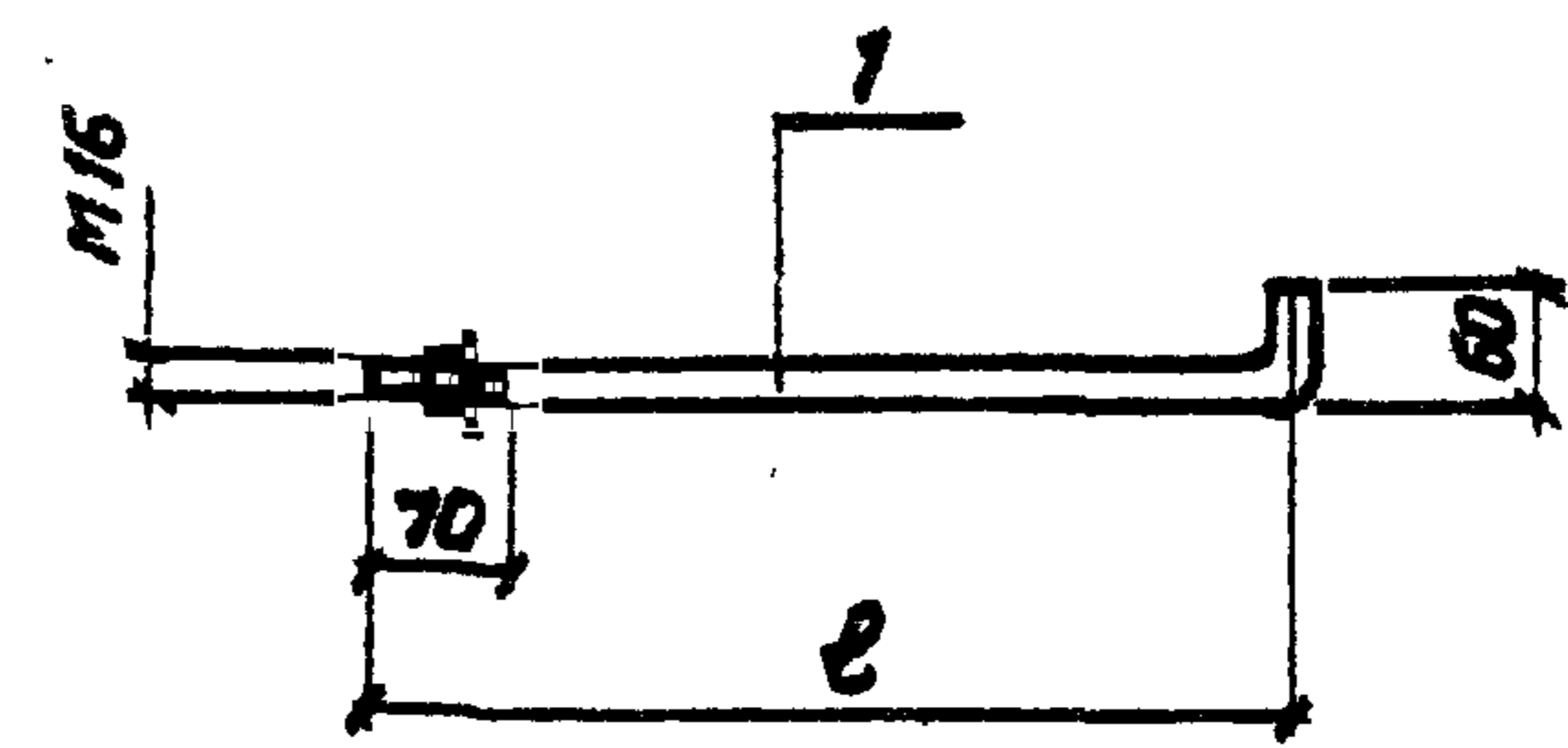
Болка МК
(МК 19 ... МК 22)

Стандия	Масса	Масштаб
Р	см. табл.	1:10
Лист	Листов 1	

Швеллер 18-ГОСТ 8240-72*
ВСч 3-ГОСТ 535-79*

ЭНЕРГОСЕТЬПРОЕКТ
Северо-Западное отделение
Ленинград

Формат А4



Формат	Зона	Поз.	Обозначение	Наименование	Кол.	Примечание
				Документация		
			-ТТ	Технические требования		
				Стандартные изделия		
		1		Гайка М16-ГОСТ 5915-70*	1	
		2		Шайба 16-ГОСТ 11371-78*	1	
Переменные данные для исполнений						
			АСИ-109	МК-25		
Детали						
Б4		3	АСИ-217-06	А-1-16-ГОСТ 5781-82* l=600	1	
			АСИ-109-01	МК-26		
Детали						
Б4		3	АСИ-217-07	А-1-16-ГОСТ 5781-82* l=300	1	

Обозначение	Марка	l мм	Масса, кг
АСИ-109	МК-25	540	1.0
-01	МК-26	240	0.5

И.контр.	Ковалев	05.03.87
Нач. отд.	Романский	05.03.87
ГИП	Одинцов	05.03.87
ГИПстр.	Парфенов	05.03.87
Рук.гр.	Кулешова	05.03.87
Провер.	Шленова	05.03.87
Инженер	Мазова	05.03.87

407-03-439.87 - АСИ-109

Анкер МК
(МК-25, МК-26)

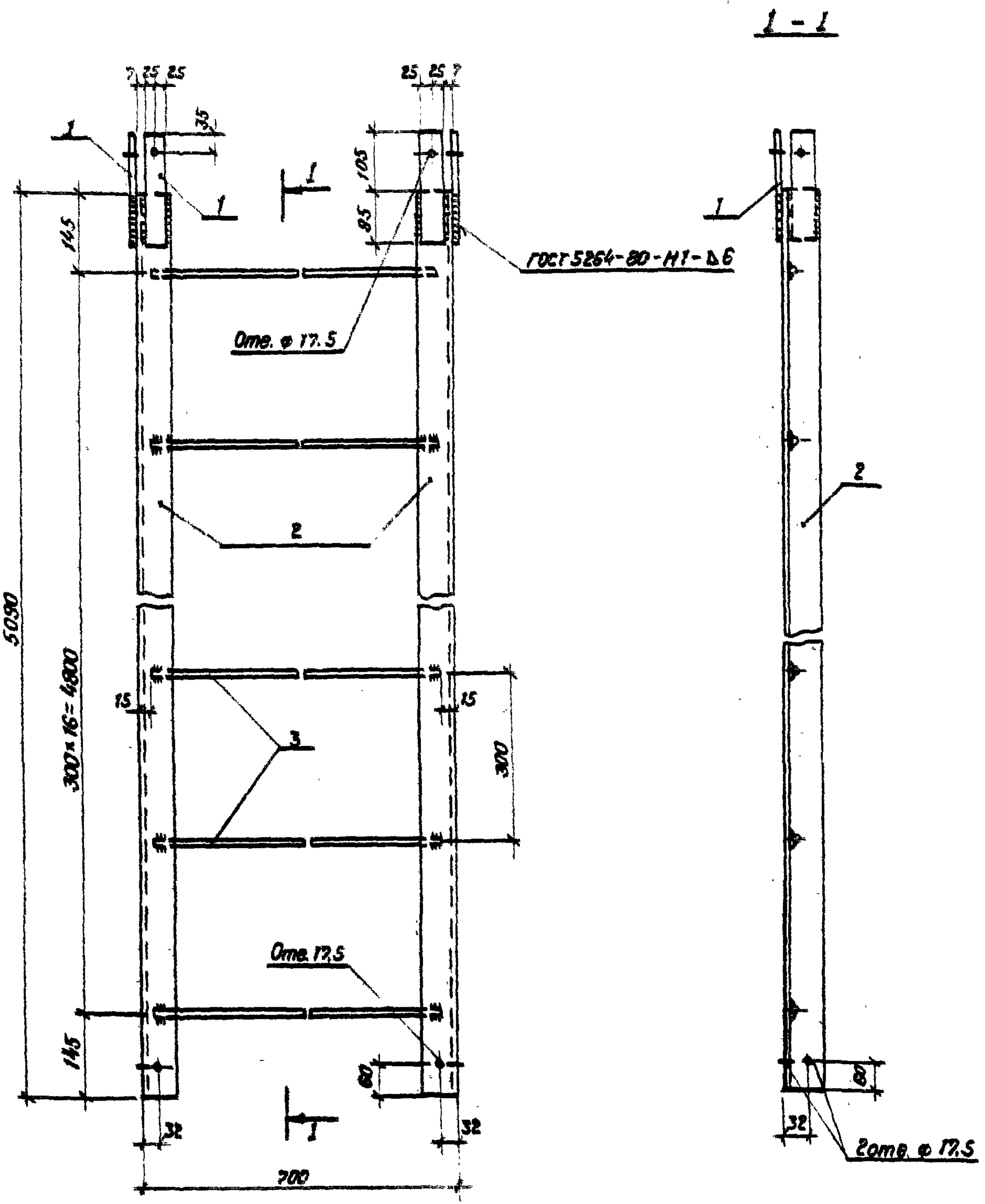
Стандия	Масса	Масштаб
Р	см. табл.	1:10
Лист	Листов 1	

ЭНЕРГОСЕТЬПРОЕКТ
Северо-Западное отделение
Ленинград

Копирован Коз.

Формат А4

Типовые материалы для проектирования 407-03-439.87



Формат листа	Поз.	Обозначение	Наименование	Кол.	Примечание
			<u>Документация</u>		
A3		-ТТ	Технические требования		
			<u>Детали</u>		
Б4	1	АСИ-228-02	Полосо $\frac{6 \times 50 - \text{ГОСТ } 103-96^*}{\text{ВСтЗ-ГОСТ-535-79}^*} R=200$	4	0,5 кг
Б4	2	-205-17	Уголок $\frac{53 \times 63 \times 5 - \text{ГОСТ } 8509-86}{\text{ВСтЗ-ГОСТ-535-79}^*} R=5000$	2	24,5 кг
Б4	3	-236	Круг $\frac{20 - \text{ГОСТ } 2590-71^*}{\text{ВСтЗ-ГОСТ-535-79}^*} R=670$	17	1,6 кг

Виз. № подл. 129221М-18
Подпись и дата. Взам. инв. №

Приварка по 3

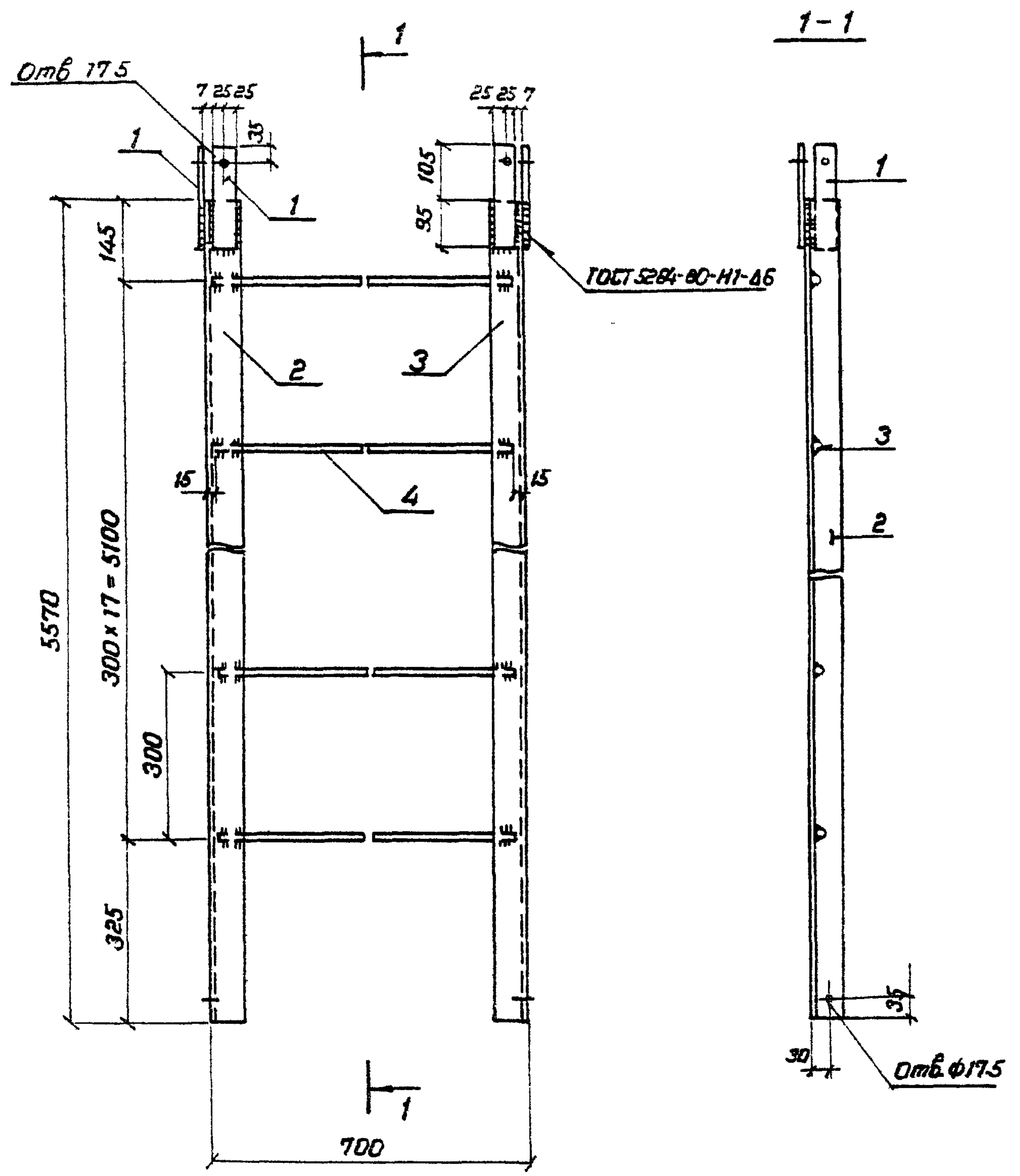


Нор. ком.	Корделев	05.02.87	407-03-439.87 - АСИ-110		
Нач. отд.	Роменский	05.03.87	Лестница МК-27	Стр.	Масса
ГИП	Одинцов	05.03.87		Р	78.1
ГИП ОПР	Парфенов	05.03.87		Лист	Листов 1
Рук. гр.	Куршова	05.03.87		ЭНЕРГОСЕТЬПРОЕКТ Северо-Западное отделение Ленинград	
Провед.	Шленова	05.03.87			
Инженер	Мазеев	05.03.87			

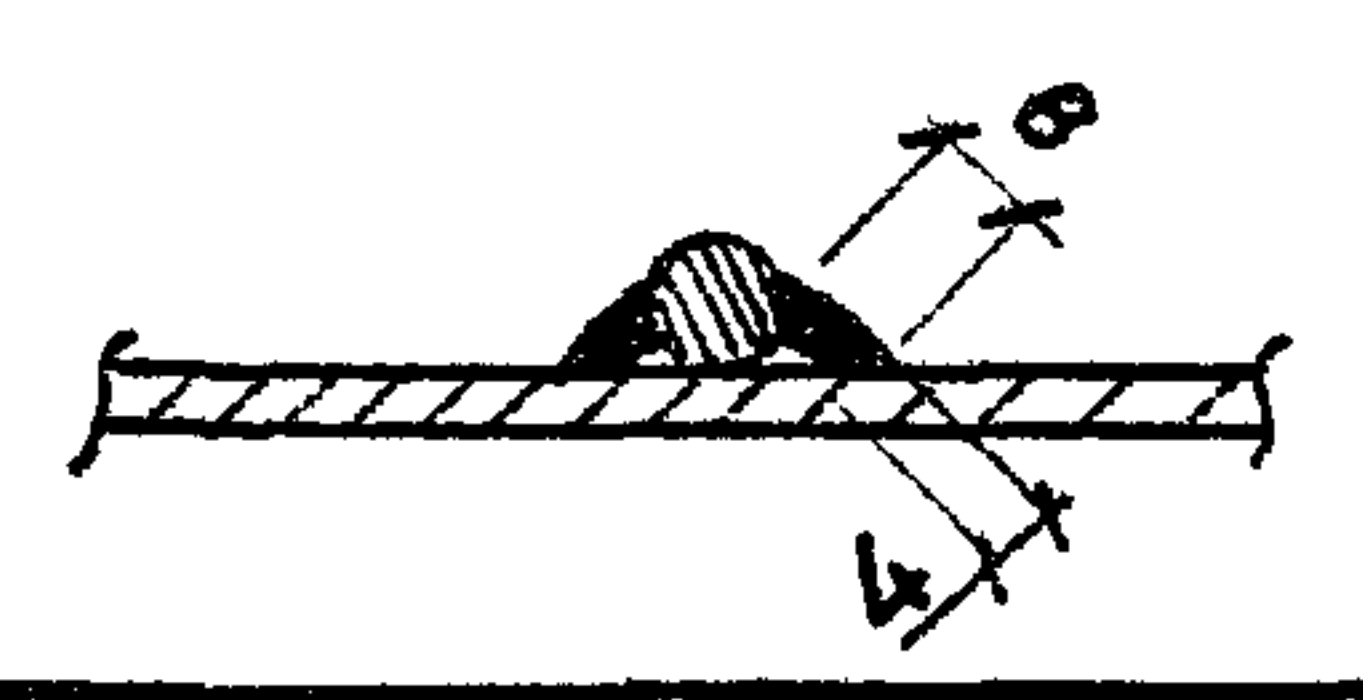
Копирован по 3

Формат А3

Альбом VIII
 для проектирования 407-03-439.87
 12922ТМ-Т8



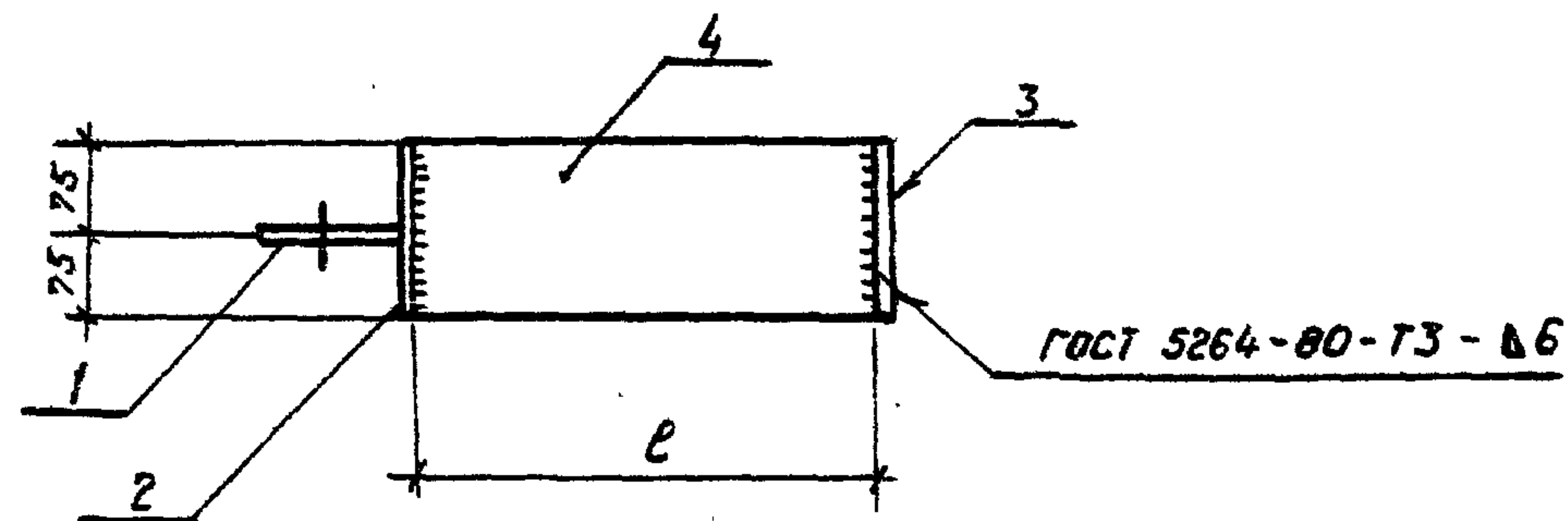
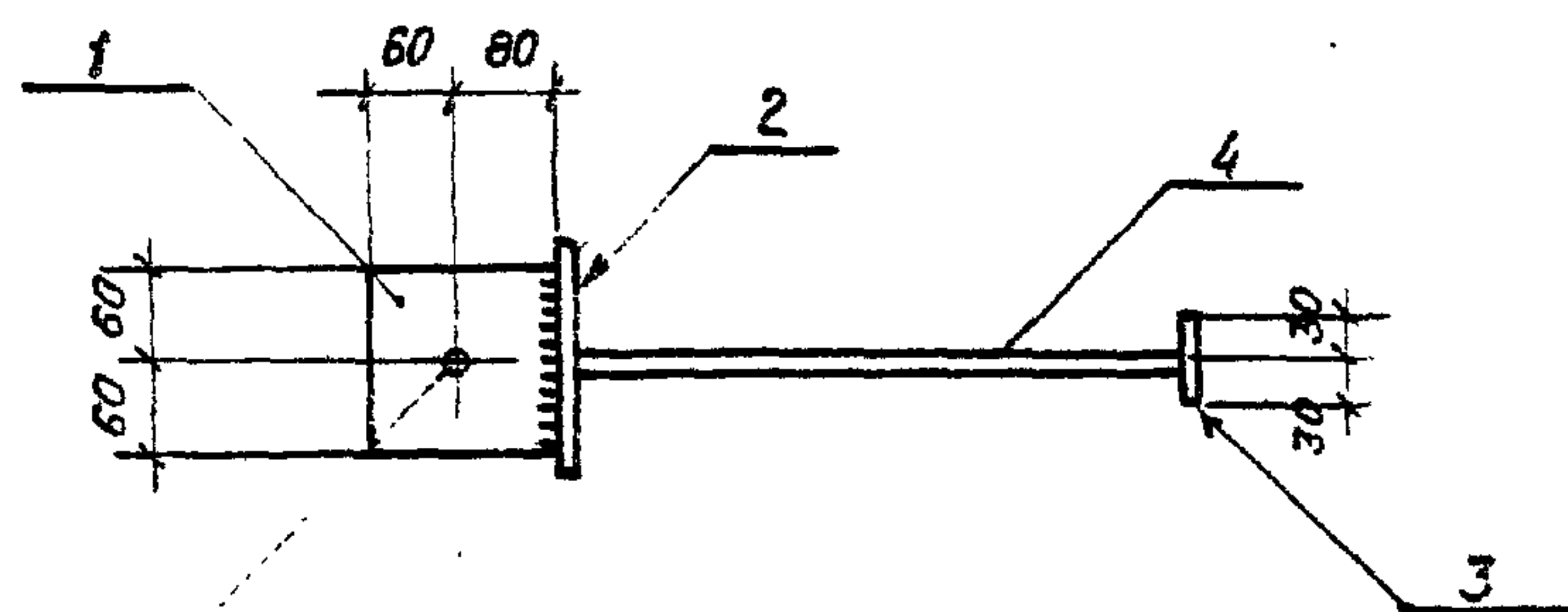
Пруварка поз.3



Формат	Зона	Поз.	Обозначение	Наименование	Кол.	Примечание
Документация						
A3			- 77	Технические требования		
Детали						
Б4	1		АСИ-228-02	Полоса 6x50-ГОСТ 103-76 ВСт 3-ГОСТ 335-79 В-200	4	0.5 кг
Б4	2		- 205-18	Уголок 63x63x5-ГОСТ 8509-86 ВСт 3-ГОСТ 335-79 В-5570	1	26.8 кг
Б4	3		- 19	То же	1	Зеркальные поз. 2
Б4	4		- 236	Круг 20-ГОСТ 2390-71 ВСт 3-ГОСТ 335-79 В-670	18	1.6 кг

И.контр.	Ковалев	<i>[Signature]</i>	4.03.77	407-03-439.87-АСИ-111			
Нач. отд.	Роменский	<i>[Signature]</i>	4.03.77				
ГИП	Одинцов	<i>[Signature]</i>	4.03.77	Лестница МК-28	Стадия	Масса	Масштаб
ГИП стар	Парфенов	<i>[Signature]</i>	4.03.77		P	84.3	1:10
Рук. гр.	Купешова	<i>[Signature]</i>	4.03.77	Лист	Листов 7		
Провер	Шленова	<i>[Signature]</i>	4.03.77	ЭНЕРГΟΣΕΤЬПРОЕКТ Север-Западное отделение Ленинград			
Инженер	Мазяева	<i>[Signature]</i>	4.03.77	Копировал Каз.			

Формат А3



Формат	Зона	Поз.	Обозначение	Наименование	Кол.	Примечание
<u>Документация</u>						
A3			-ТТ	Технические требования		
<u>Детали</u>						
Б4	1		АСУ-202-08	Лист 10-ГОСТ 13903-74* ВСТЗ-ГОСТ 14637-79 S=140x150	1	1,0 кг
Б4	2		-03	Лист 10-ГОСТ 13903-74* ВСТЗ-ГОСТ 14637-79 S=150x150	1	1,77 кг
Б4	3		-244	Полоса 6x60-ГОСТ 103-76* ВСТЗ-ГОСТ 535-79* P=150	1	0,42 кг
<u>Переменные данные для исполнения</u>						
<u>МК-29</u>						
Б4	4		АСУ-202-09	Лист 10-ГОСТ 13903-74* ВСТЗ-ГОСТ 14637-79 S=150x255	1	3,0 кг
<u>МК-30</u>						
Б4	4		АСУ-202-10	Лист 10-ГОСТ 13903-74* ВСТЗ-ГОСТ 14637-79 S=150x305	1	3,6 кг

407-03-439.87

для проектирования

Обозначение	Марка	ℓ мм	Масса кг
АСИ-112	МК-29	255	6,8
-01	МК-30	305	7,4

Нор. кон.	Ковалев	05.01.87
Нач. отд.	Роменский	05.01.87
ГЛП	Одинцов	05.01.87
ГЛП стр.	Парфенов	05.01.87
Рук. гр.	Кулешова	05.01.87
Провер.	Шленова	05.01.87
Инженер	Мазеева	05.01.87

407-03-439.87 - АСИ-112

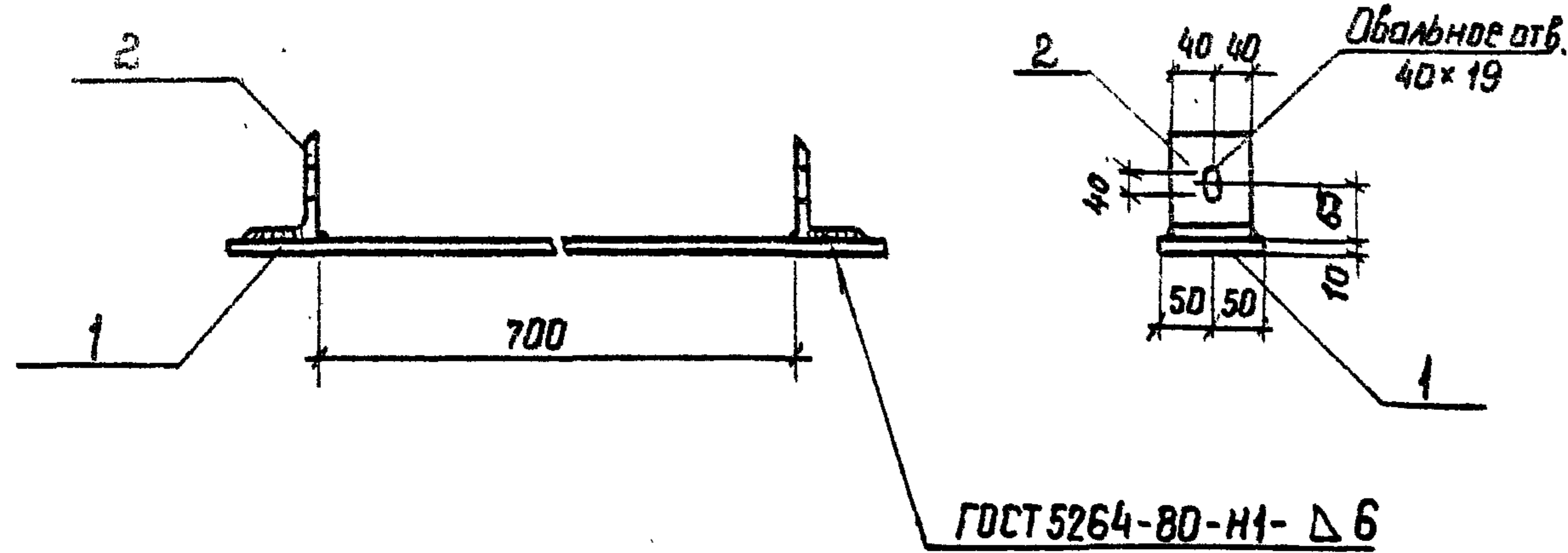
Условие МК (МК-29, МК-30)

Страна	Россия	Масштаб
Р	ср. табл.	1:10
Лист	Лист 1 из 1	
ЭНЕРГОСЕТЬПРОЕКТ Сектор Западного направления Ленинград		

Копирован РЭС

Формат А3

179221М-Т8



Формат	Зона	Лист	Обозначение	Наименование	Кол.	Примечан.
				<u>Документация</u>		
А3			- ТТ	Технические требования		
				<u>Детали</u>		
Б4	1		АСИ-206-02	Полоса 6x100-ГОСТ 103-76* вс.ГОСТ 535-79* ρ=900	1	4,2 кг
Б4	2		-237	Уголок 125x80x8-ГОСТ 8510-86 вс.ГОСТ 535-79* ρ=80	2	1,0 кг

Тупавые материалы для проектирования

Взят. инв. №

Подпись и дата

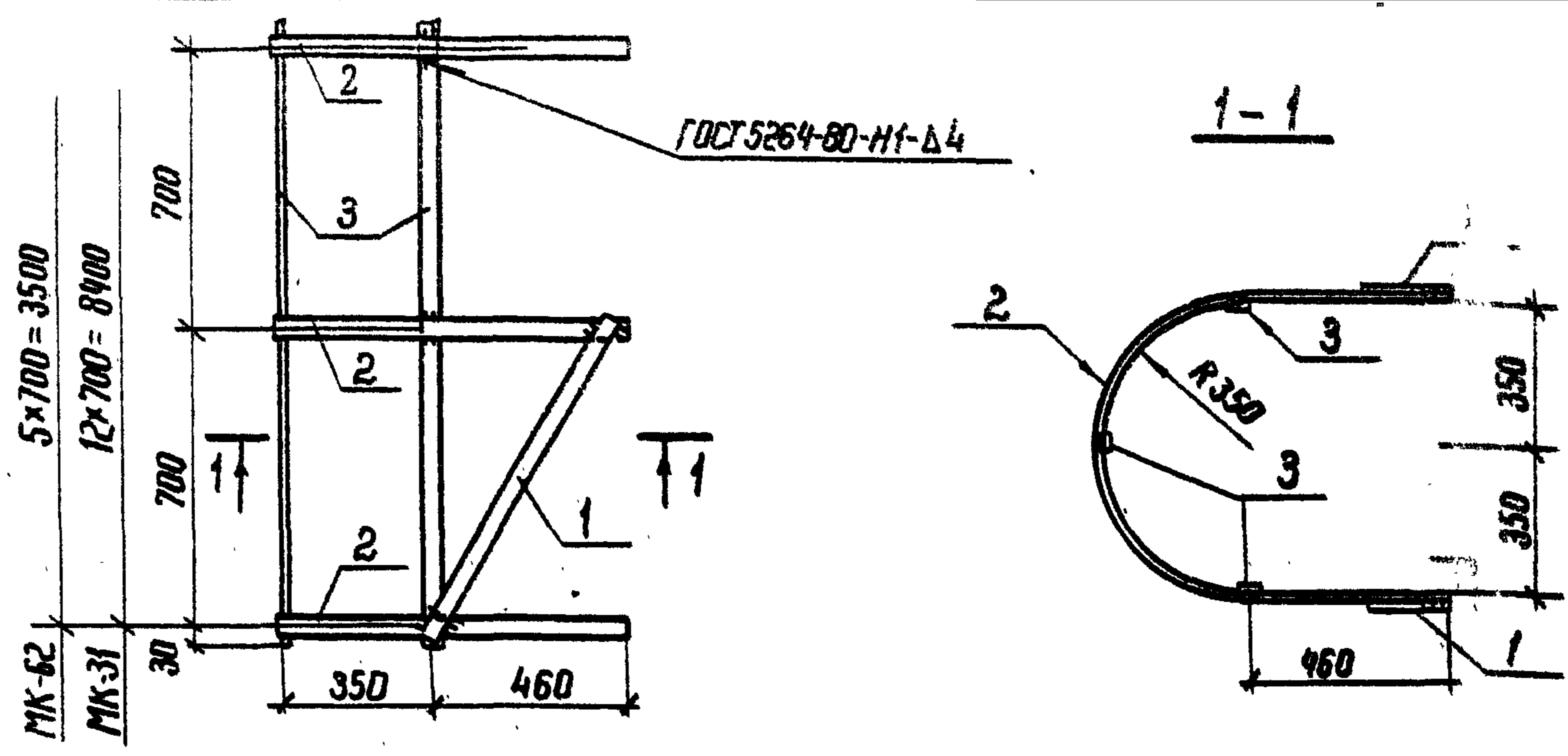
Инв. № подл. 1292211-78

Н.контр.	Ковалев	В.В.	9.03.87
Нач. отд.	Роменский	В.В.	9.03.87
ГИП	Одинцов	В.В.	9.03.87
ГИП стр.	Поршенов	В.В.	9.03.87
Рук. гр.	Кулешова	В.В.	9.03.87
Провер.	Шленова	В.В.	9.03.87
Инженер	Мазарева	В.В.	9.03.87

407-03-439.87 - АСИ-113

Упор МК-32

Стадия	Масса	Масштаб
Р	6,2	1:10
Лист	Листов 1	
ЭНЕРГОСЕТЬПРОЕКТ Север-Западное отделение Ленинград		



Тупавые материалы для проектирования

Взят. инв. №

Подпись и дата

Инв. № подл. 1292211-78

Формат	Зона	Лист	Обозначение	Наименование	Кол.	Примечание
				<u>Документация</u>		
А3			- ТТ	Технические требования		
				<u>Детали</u>		
Б4	1		АСИ-238	Полоса 4x40-ГОСТ 103-76* вс.ГОСТ 535-79* ρ=840	2	1,1 кг
				<u>Переменные данные для исполнений</u>		
				<u>МК-31</u>		
				<u>Детали</u>		
Б4	2		АСИ-238-01	Полоса 4x40-ГОСТ 103-76* вс.ГОСТ 535-79* ρ=2020	13	2,5 кг
Б4	3		-02	То же ρ=8460	3	10,6 кг
				<u>МК-62</u>		
				<u>Детали</u>		
Б4	2		АСИ-238-01	Полоса 4x40-ГОСТ 103-76* вс.ГОСТ 535-79* ρ=2020	6	2,5 кг
Б4	3		-03	То же ρ=3560	3	4,4 кг

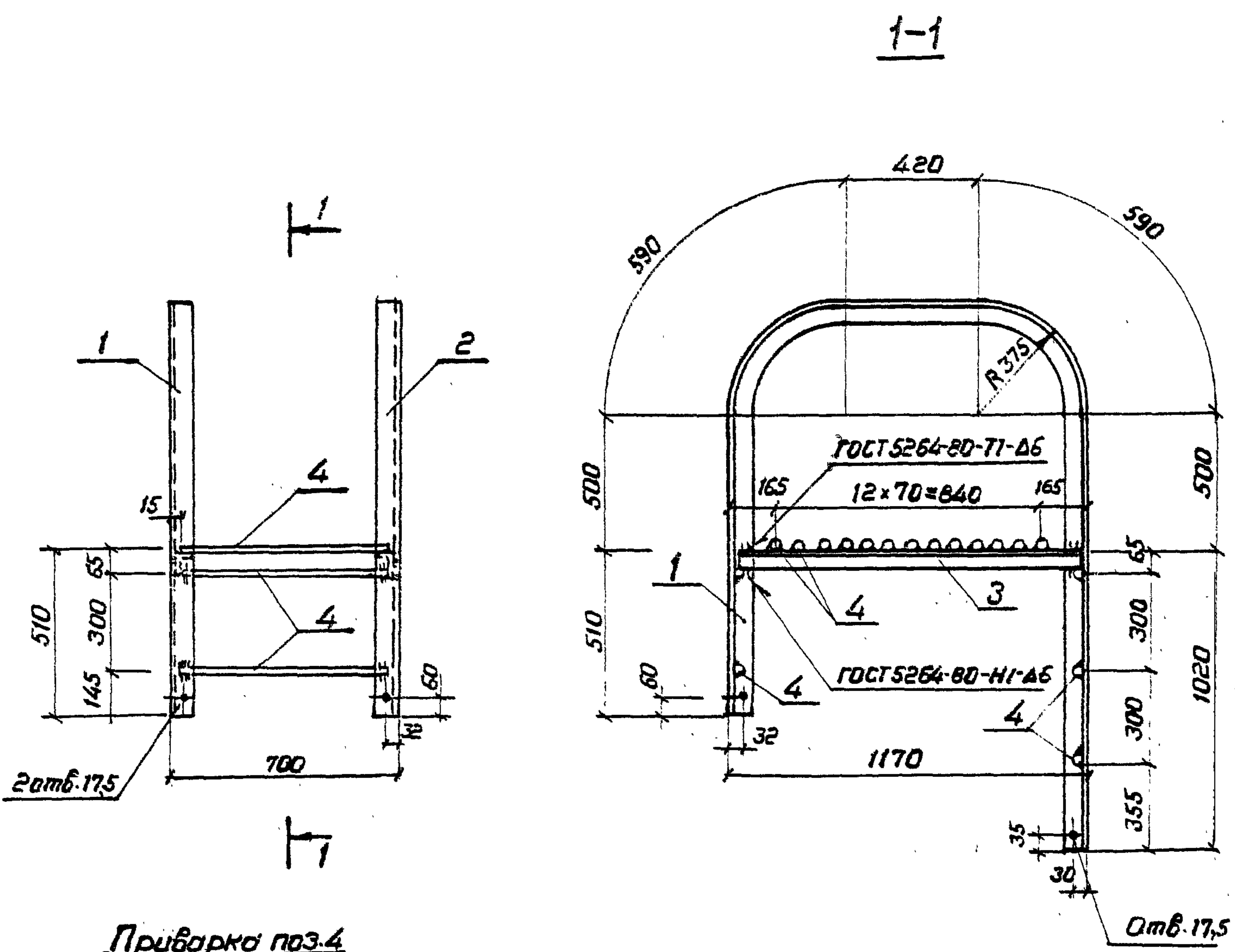
Н.контр.	Ковалев	В.В.	9.03.87
Нач. отд.	Роменский	В.В.	9.03.87
ГИП	Одинцов	В.В.	9.03.87
ГИП стр.	Поршенов	В.В.	9.03.87
Рук. гр.	Кулешова	В.В.	9.03.87
Провер.	Шленова	В.В.	9.03.87
Инженер	Мазарева	В.В.	9.03.87

407-03-439.87 - АСИ-114

Ограждение МК (МК-31, МК-62)

Стадия	Масса	Масштаб
Р	66,5; 30,4	1:20
Лист	Листов 1	
ЭНЕРГОСЕТЬПРОЕКТ Север-Западное отделение Ленинград		

129221М-Т6
 для проектирования
 407-03-439.87
 1.0.АСИ-115



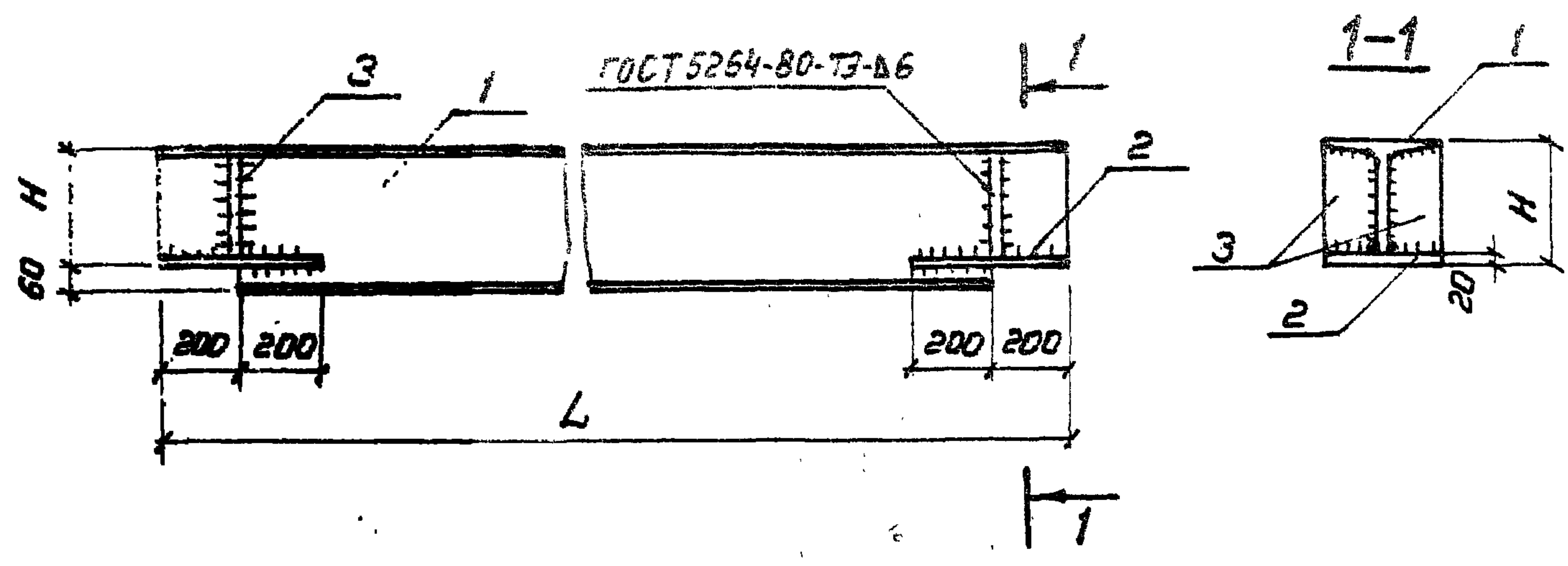
Формат	Зона	Поз.	Обозначение	Наименование	Кол.	Примечание
				<u>Документация</u>		
А3			ТТ	Технические требования		
				<u>Детали</u>		
Б4	1		АСИ-205-20	Углок $63 \times 63 \times 5$ ГОСТ 8509-86 $\ell=4130$	1	19,9 кг
Б4	2		-21	То же $\ell=4130$	1	Зеркально поз.1
Б4	3		-22	" $\ell=1140$	2	5,5 кг
Б4	4		-236	Клп 20 ГОСТ 2590-71* $\ell=670$ ГОСТ 5264-80-НГ-А6	18	1,6 кг

Н. контр.	Ковалев	12	10.03.87	407-03-439.87 - АСИ-115		
Нач. отд.	Роменский	12	10.03.87			
ГМП	Одинцов	12	10.03.87	Лестница МК-33	Стр.	Масштаб
ГМП стр.	Парфенов	12	10.03.87		Р	В1-4
Рук. эр.	Купцова	12	10.03.87	Лист		
Провер.	Шленова	12	10.03.87	Лист № 1		
Инженер	Мазалева	Мазо	10.03.87	ЭНЕРГОСЕТЬПРОЕКТ Северное отделение Ленинград		

Копирован к.э. Формат А3

Альбом VIII
407-03-439.87

Типовые материалы
для проектирования



Обозначение	Марка	H мм	L мм	Масса кг
АСИ-116	МК 35	300	5650	297
-01	МК 36	240	6100	243
-02	МК 37	300	5580	293

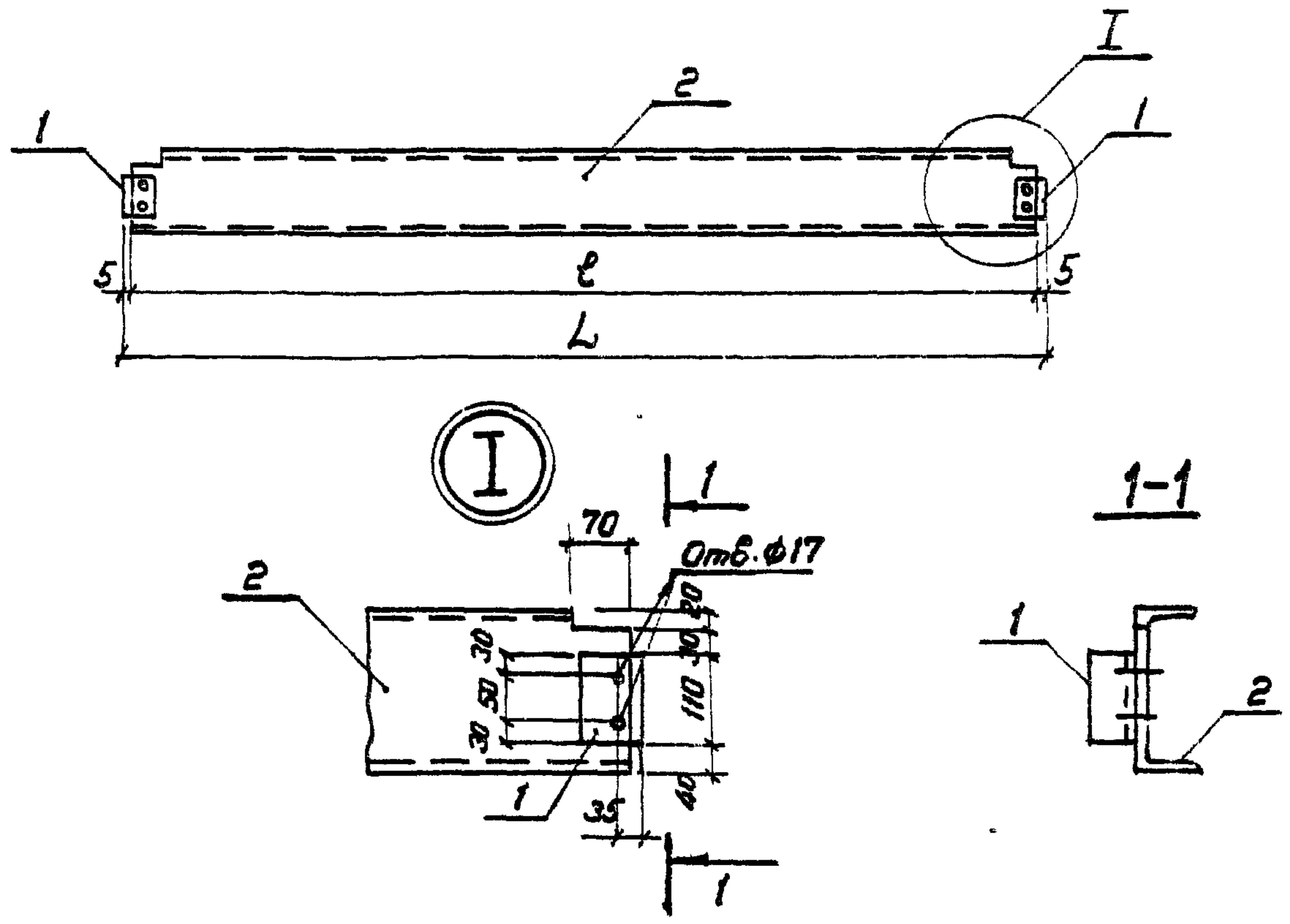
Формат	Зона	Поз.	Обозначение	Наименование	Кол.	Примечание
				<u>Документация</u>		
А3			ТТ	Технические требования		
				<u>Детали</u>		
				<u>МК 35</u>		
Б4		1	АСИ-239	Двутавр 36-ГОСТ 8239-72* ВСтЗ-ГОСТ 535-79* l=5580	1	275 кг
Б4		2	-209-02	Лист 20-ГОСТ 19903-74* ВСтЗ-ГОСТ 14637-79 S=150x400	2	9.4 кг
Б4		3	-240	Полоса 10x70-ГОСТ 103-76* ВСтЗ-ГОСТ 535-79* l=270	2	1.5 кг
				<u>МК 36</u>		
Б4		1	АСИ-239-01	Двутавр 30-ГОСТ 8239-72* ВСтЗ-ГОСТ 535-79* l=6100	1	223 кг
Б4		2	-209-03	Лист 20-ГОСТ 19903-74* ВСтЗ-ГОСТ 14637-79 S=140x400	2	6.8 кг
Б4		3	-241	Полоса 10x65-ГОСТ 103-76* ВСтЗ-ГОСТ 535-79* l=210	2	1.1 кг
				<u>МК-37</u>		
Б4		1	АСИ-239-02	Двутавр 36-ГОСТ 8239-72* ВСтЗ-ГОСТ 535-79* l=5580	1	271 кг
Б4		2	-209-02	Лист 20-ГОСТ 19903-74* ВСтЗ-ГОСТ 14637-79 S=150x400	2	9.4 кг
Б4		3	-240	Полоса 10x70-ГОСТ 103-76* ВСтЗ-ГОСТ 535-79* l=270	2	1.5 кг

Ив. № подл. 129227м-76
Подпись и дата
Взм. и вв. №

И. контр.	Ковалев	<i>[Signature]</i>	05.03.87	407-03-439.87-АСИ-116		
Нач. отд.	Роменский	<i>[Signature]</i>	05.03.87			
ГИП	Одинцов	<i>[Signature]</i>	05.03.87	Балка МК (МК-35, МК-36, МК-37)	Страниц	Масштаб
ГИП стр.	Парфенов	<i>[Signature]</i>	05.03.87		Р	см. табл.
Рук. эр.	Кулешова	<i>[Signature]</i>	05.03.87	Лист	Листов 1	
Провер.	Шленова	<i>[Signature]</i>	05.03.87	ЭНЕРГОСЕТЬПРОЕКТ Северо-Западное отделение Ленинград		
Инженер	Колынько	<i>[Signature]</i>	05.03.87			

Копировал Коз. ФОРМАТ А3

Альбом VIII
 для проектирования 407-03-439.87
 12927М-18



Обозначение	Марка	L мм	ℓ мм	Масса кг
АСИ-117	МК 38	1342	1333	25.2
-01	МК 41	2093	2083	39.0
-02	МК 46	793	783	15.2

Формат	Зона	Поз.	Обозначение	Наименование	Кол.	Примечание
				<u>Документация</u>		
А3			ТТ	Технические требования		
				<u>Детали</u>		
Б4	1		АСИ-231-02	Уголок 50x50x5 ГОСТ 8509-86 Вст 3 ГОСТ 535-79 ℓ=110	2	0.42 кг
				<u>Переменные данные для исполнения</u>		
				<u>МК 38</u>		
Б4	2		АСИ-208-03	Швеллер 20-ГОСТ 8240-72* Вст 3 ГОСТ 535-79 ℓ=1333	1	24.4 кг
				<u>МК 41</u>		
Б4	2		АСИ-208-04	Швеллер 20-ГОСТ 8240-72* Вст 3 ГОСТ 535-79 ℓ=2083	1	38.1 кг
				<u>МК-46</u>		
Б4	2		АСИ-208-05	Швеллер 20-ГОСТ 8240-72* Вст 3 ГОСТ 535-79 ℓ=783	1	14.3 кг

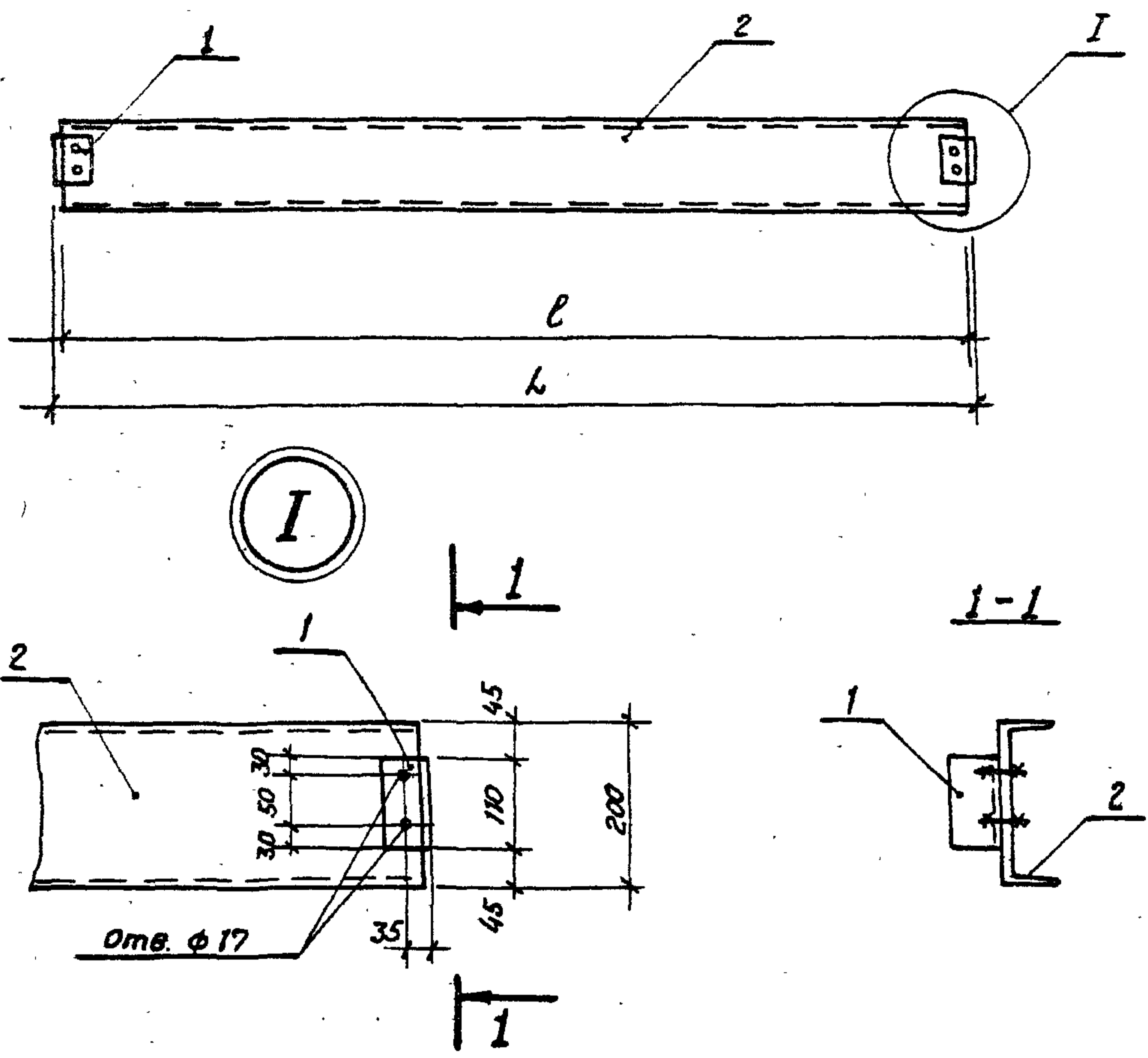
И контр.	Ковалев	И.И.	05.03.87	407-03-439.87 - АСИ-117
Исх. отд.	Романский	К.И.	05.03.87	Балка МК (МК-38, МК-41, МК-46)
ГМП	Одинцов	Д.И.	05.03.87	
ГМП стр.	Парфенов	А.И.	05.03.87	
Рук. ер.	Кутешова	К.И.	05.03.87	
Провер.	Шленова	Т.И.	05.03.87	
Инженер	Колупько	Т.И.	05.03.87	Стадия: Р Масса: см. табл. Изданий: 1:20 1:10 Лист: 1 Листов: 1 ЭНЕРГОСЕТЬПРОЕКТ Сибирь-Энергетическое общество Ленинград

Копирован Коз. Формат А3

Альбом VIII

407-03-439-87

Иловые материалы
для проектирования



Формат	Зона	Поз.	Обозначение	Наименование	Кол.	Примечание
				<u>Документация</u>		
A3			ТТ	<u>Технические требования</u>		
				<u>Детали</u>		
B4	1		АСИ-231-02	Уголок $\frac{50 \times 50 \times 5 - \text{ГОСТ } 8509-86}{\text{ВСтЗ-ГОСТ } 535-79}$ $\rho=110$	2	0,42 кг
			<u>Переменные данные для исполнения.</u>			
				<u>МК-39</u>		
B4	2		АСИ-208-06	Швеллер $\frac{20 - \text{ГОСТ } 8240-72^*}{\text{ВСтЗ-ГОСТ } 535-79^*}$ $\rho=790$	1	14,5 кг
				<u>МК-40</u>		
B4	2		АСИ-208-07	Швеллер $\frac{20 - \text{ГОСТ } 8240-72^*}{\text{ВСтЗ-ГОСТ } 535-79^*}$ $\rho=1290$	1	23,6

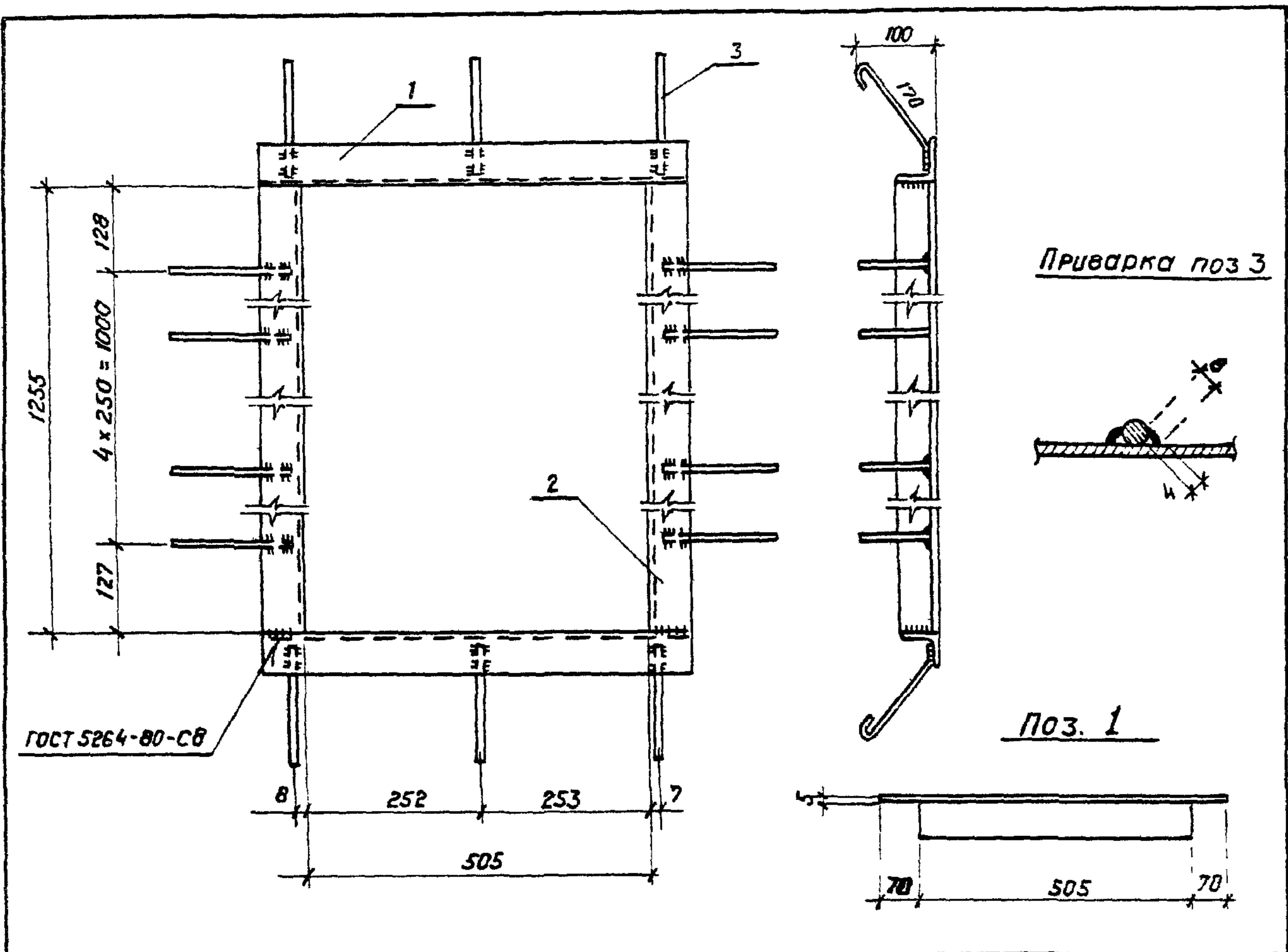
Обозначение	Марка	L мм	l мм	Масса кг
АСИ-118	МК39	800	790	15,3
-01	МК40	1300	1290	24,5

Взаминв. №
Подпись и дата
Инв. № подл
129221М-78

Н. КОНТР.	Ковалев	<i>[Signature]</i>	05.03.87	407-03-439.87 - АСИ-118		
Нач. отд.	Роменский	<i>[Signature]</i>	05.03.87			
ГИП	Одинцов	<i>[Signature]</i>	05.03.87	Балка МК (МК-39, МК-40)	Стадия	Масштаб
ГИП стр.	Парфенов	<i>[Signature]</i>	05.03.87		Р	см. табл.
Рук. гр.	Кулешова	<i>[Signature]</i>	05.03.87	Лист	Листов 1	
Провер.	Шленова	<i>[Signature]</i>	05.03.87	«ЭНЕРГОСЕТЬПРОЕКТ» Северо-Западное отделение Ленинград		
Инженер	Колынько	<i>[Signature]</i>	05.03.87			

Копировал Коз.

Формат А3.



Формат	Зона	Поз.	Обозначение	Наименование	Кол	Примечание
				<u>Документация</u>		
A3			ТТ	Технические требования		
				<u>Детали</u>		
B4	1		АСИ-205-23	УГОЛОК 75x75x5-ГОСТ 8509-86 ВСтЗ-ГОСТ 535-79* C=631	2	4,4 кг
B4	2		-24	То же C=1255	2	8,7 кг
B4	3		-226-01	A-I-6-ГОСТ 5781-82* C=265	16	0,06 кг

Н КОНТР	Ковалев	12/2	90387	407-03-439.87 - АСИ-119		
Нач. отд.	Роменский	12/2	90387	Стадия	Масса	Масштаб
ГИП	Одинцов	12/2	90387	P	26,2	
ГИПСТР	Парфенов	12/2	90387	Лист	Листов 1	
РЧК ГО	Кулешова	12/2	90387	"ЭНЕРГОСЕТЬПРОЕКТ" Северо-Западное отделение Ленинград		
ПРОВЕР.	Шленов	12/2	90387			
ИНЖЕНЕР	Мазеев	12/2	90387			

для проектирования

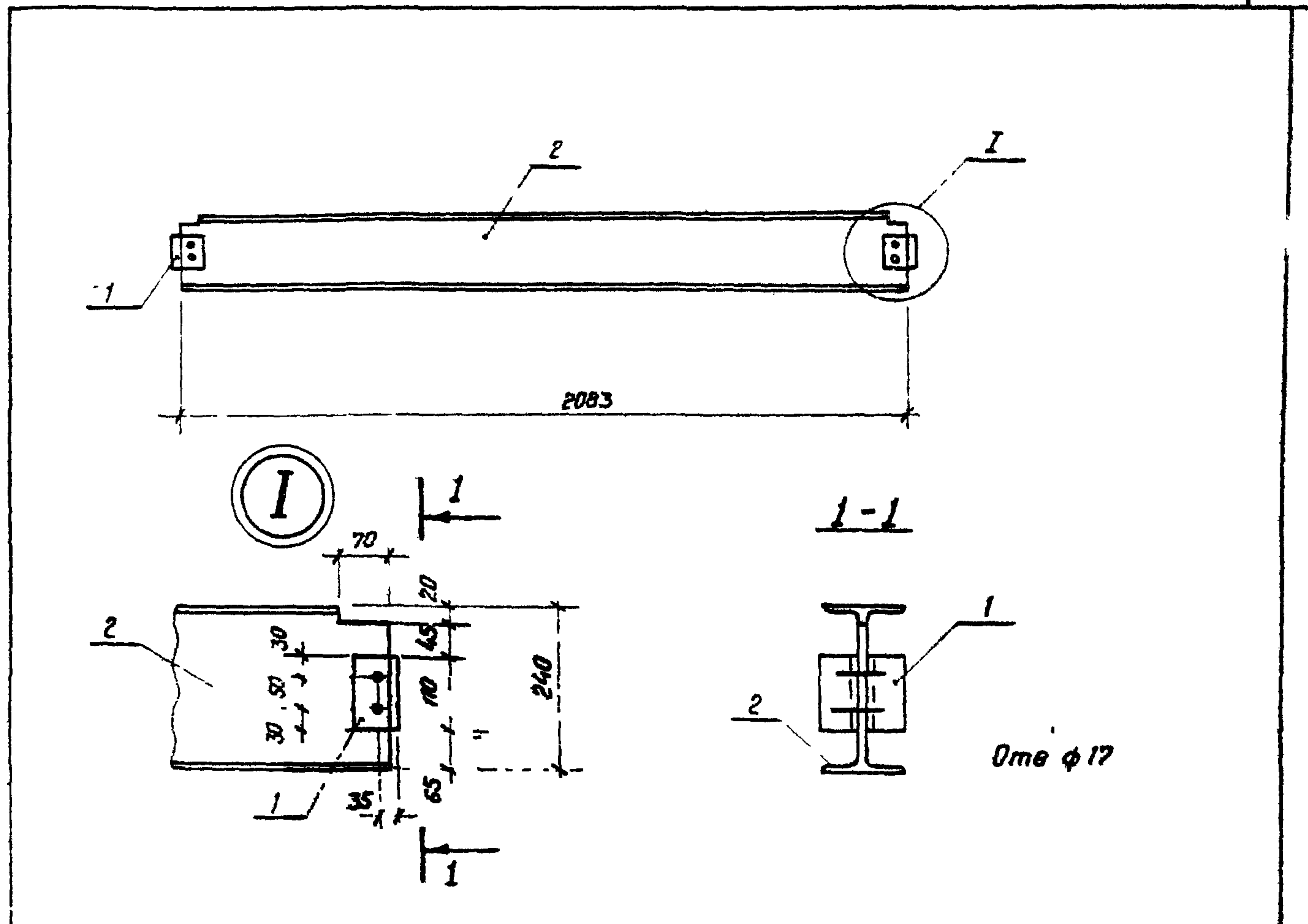
12922М-Т8

ФОРМ А4

Альбом VIII

407-03-439.87

Типовые материалы для проектирования

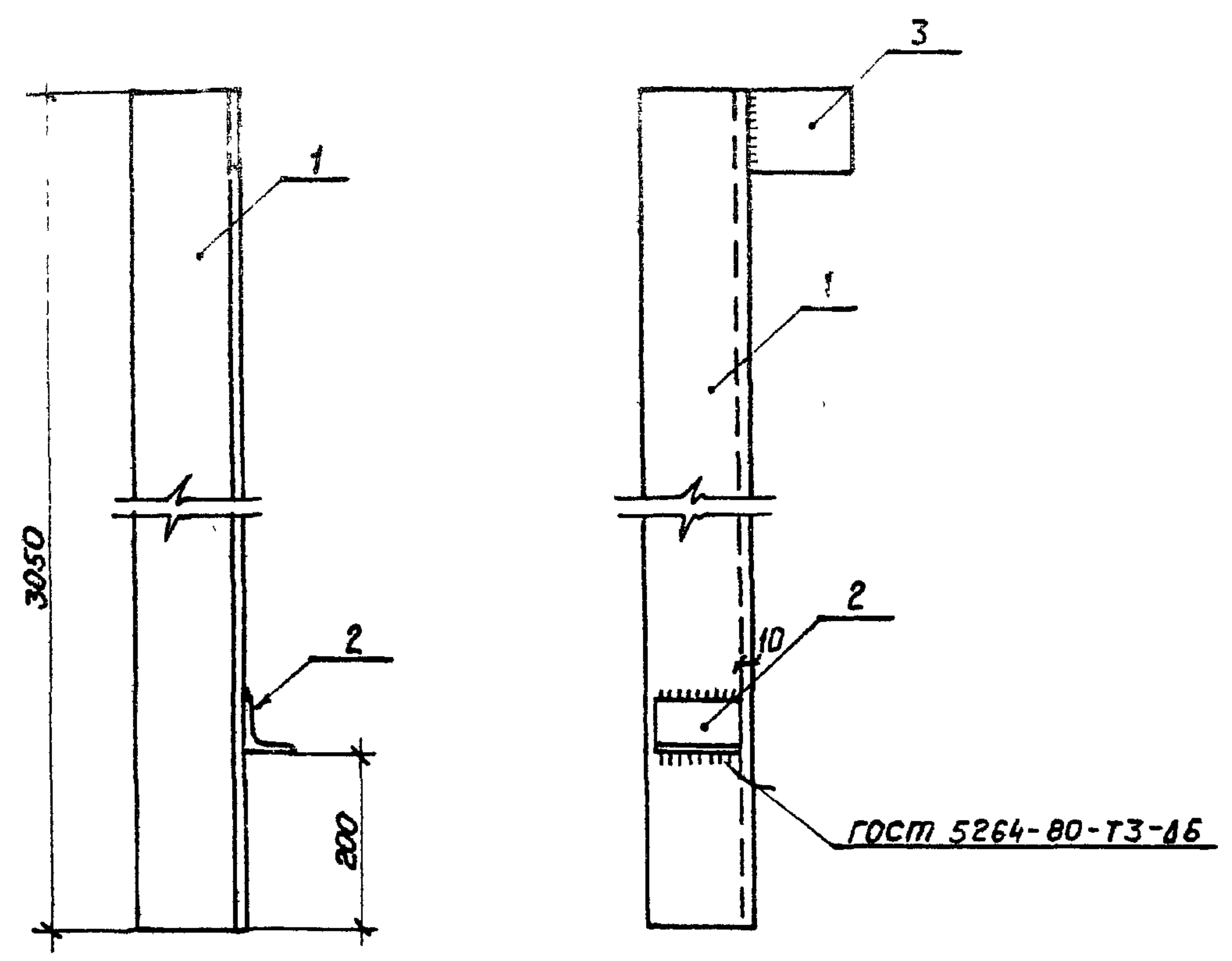


Формат	Зона	Поз.	Обозначение	Наименование	Кол	Примечание
				<u>Документация</u>		
A3			ТТ	Технические требования		
				<u>Детали</u>		
B4	1		АСИ-231-02	УГОЛОК 50x50x5-ГОСТ 8509-86 ВСтЗ ГОСТ 535-79* C=110	4	0,42 кг.
B4	2		-242	Двутавр 24-ГОСТ 8239-72* ВСтЗ ГОСТ 535-79* C=2083	1	56,9 кг.

Н КОНТР	Ковалев	12/2	90387	407-03-439-87 - АСИ-120		
Нач. отд.	Роменский	12/2	90387	Стадия	Масса	Масштаб
ГИП	Одинцов	12/2	90387	P	58,6	
ГИПСТР	Парфенов	12/2	90387	Лист	Листов 1	
РЧК ГО	Кулешова	12/2	90387	"ЭНЕРГОСЕТЬПРОЕКТ" Северо-Западное отделение Ленинград		
ПРОВЕР.	Шленов	12/2	90387			
ИНЖЕНЕР	Калинько	12/2	90387			

Копиростя К03

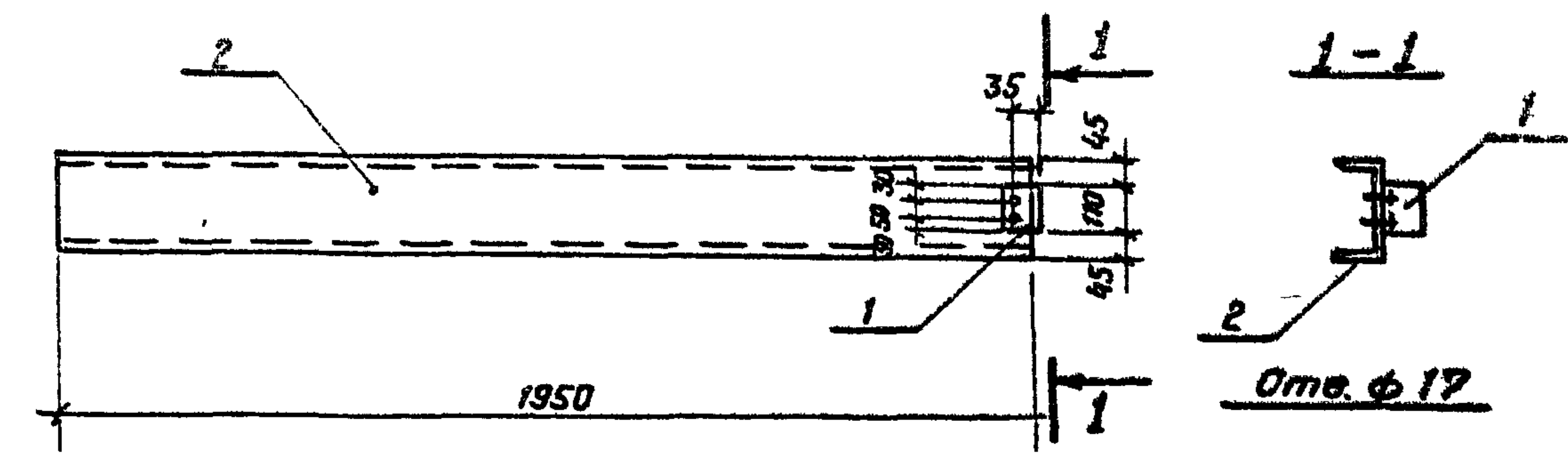
ФОРМАТ А4



Формат	Зона	Поз.	Обозначение	Наименование	Кол.	Примечание
			<u>Документация</u>			
A3			ТТ	Технические требования		
			<u>Детали</u>			
B4	1		АСИ-243	УГОЛОК 125x125x10-ГОСТ8509-86 ВСт3-ГОСТ535-79* L=3050	1	58,3 кг
B4	2		-205-16	УГОЛОК 63x63x5-ГОСТ8509-86 ВСт3-ГОСТ535-79* L=100	1	0,6 кг
B4	3		-202-07	Лист 10-ГОСТ19903-74* ВСт3-ГОСТ535-79* S=120x120	1	1,1 кг

Н КОНТР.	Ковалев	<i>[Signature]</i>	4.03.87	407-03-439.87 - АСИ-121		
Нач. отд	Роменский	<i>[Signature]</i>	4.03.87	Стадия	Масса	Масштаб
ГИП	Одинцов	<i>[Signature]</i>	4.03.87			
ГИПстр	Парфенов	<i>[Signature]</i>	4.03.87	Насадка НС		
Рук. гр	Кулешова	<i>[Signature]</i>	4.03.87	Лист	Листов 1	
Провер	Шленова	<i>[Signature]</i>	4.03.87	«ЭНЕРГОСЕТЬПРОЕКТ» Северо-Западное отделение Ленинград		
Инженер	Мазяева	<i>[Signature]</i>	4.03.87			

Формат А4

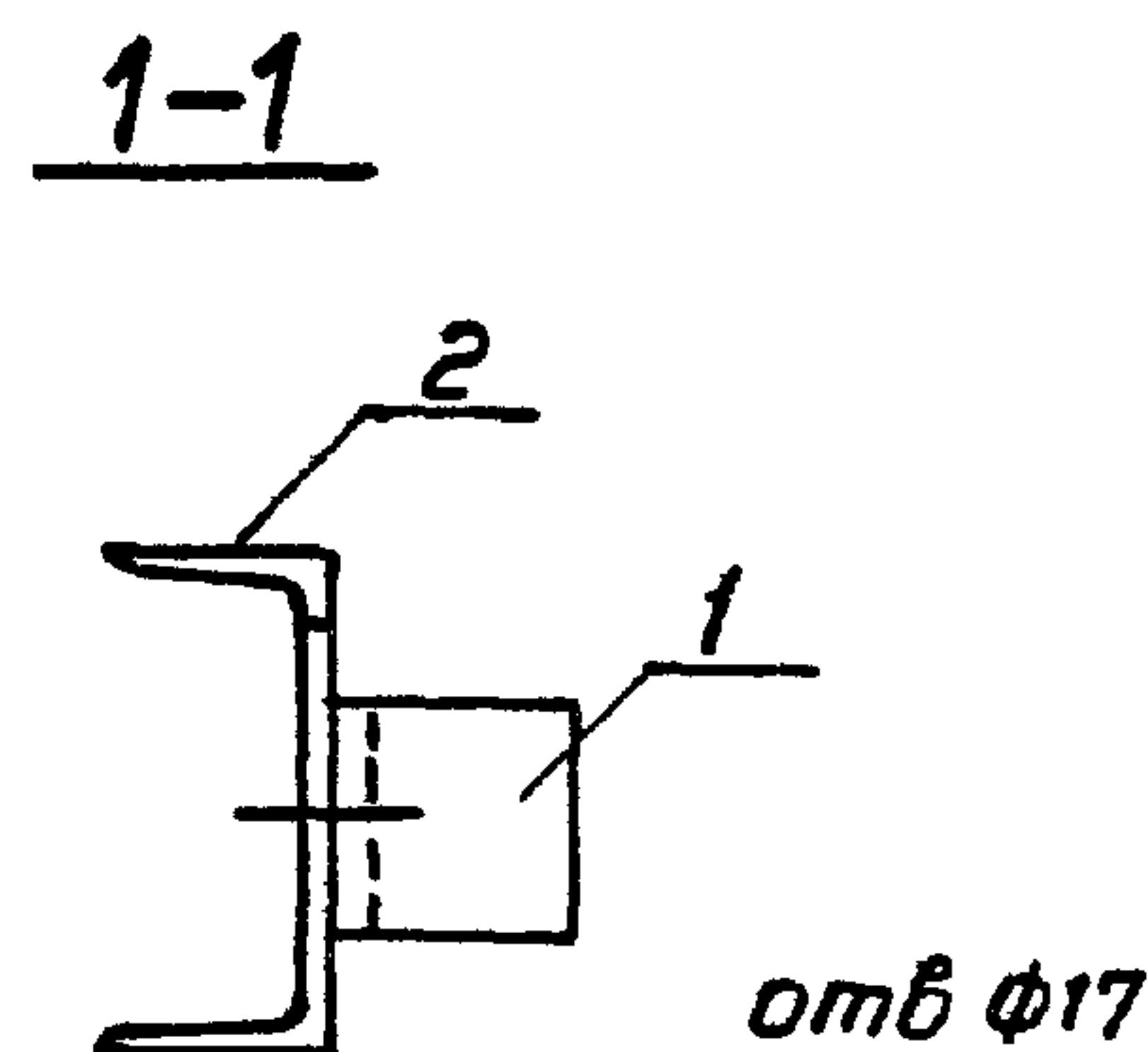
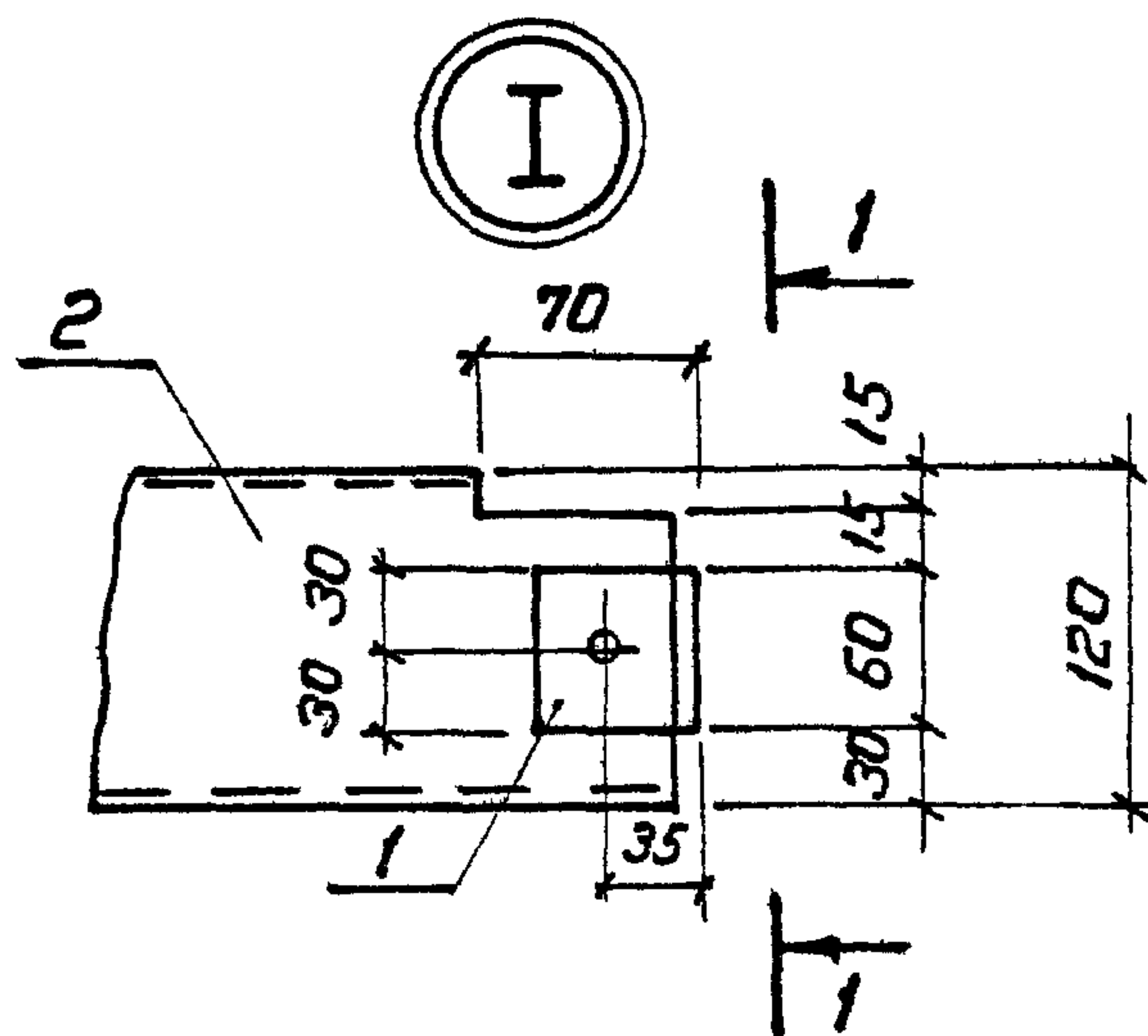
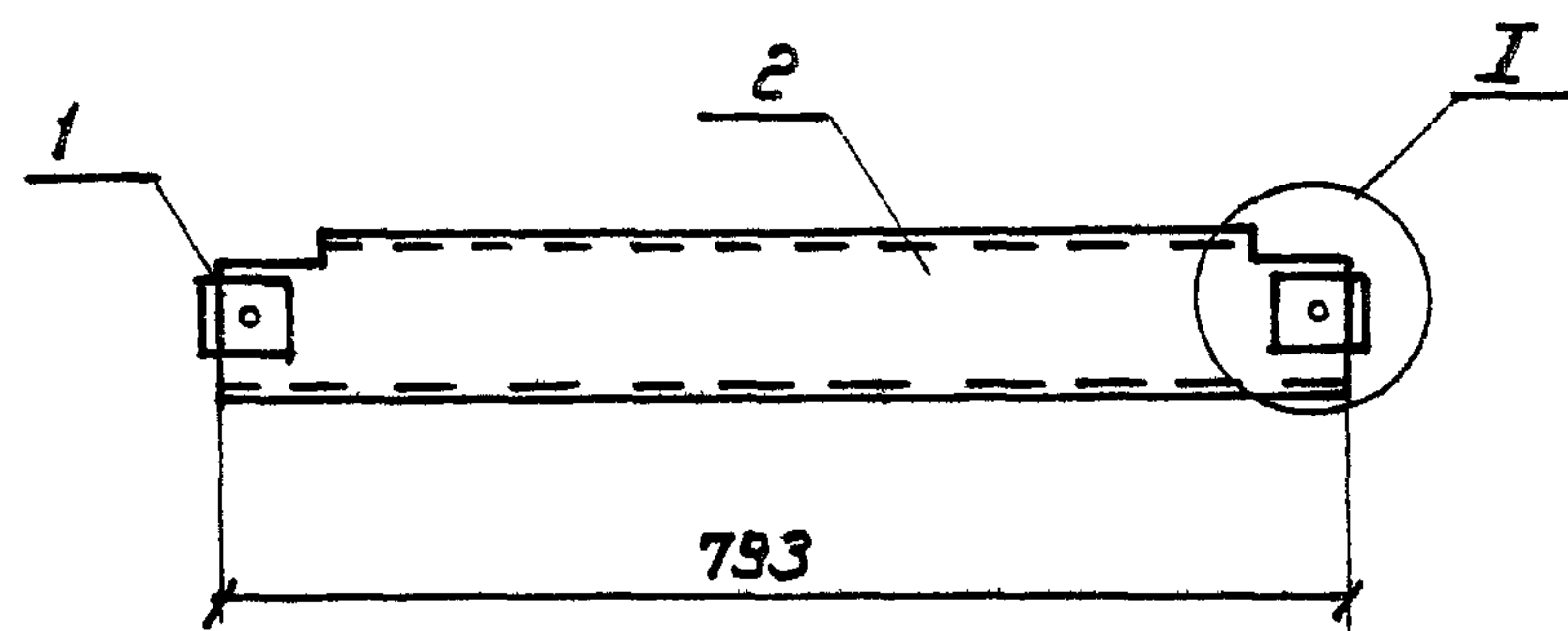


Формат	Зона	Поз.	Обозначение	Наименование	Кол.	Примечание
			<u>Документация</u>			
A3			ТТ	Технические требования		
			<u>Детали</u>			
B4	1		АСИ-231-02	УГОЛОК 50x50x5-ГОСТ8509-86 ВСт3-ГОСТ535-79* L=110	1	0,42 кг
B4	2		-208-08	Швеллер 20-ГОСТ8240-72* ВСт3-ГОСТ535-79* L=1950	1	35,7 кг

Н КОНТР.	Ковалев	<i>[Signature]</i>	4.03.87	407-03-439.87 - АСИ-122		
Нач. отд	Роменский	<i>[Signature]</i>	4.03.87	Стадия	Масса	Масштаб
ГИП	Одинцов	<i>[Signature]</i>	4.03.87			
ГИПстр	Парфенов	<i>[Signature]</i>	4.03.87	Балка МК-43		
Рук. гр	Кулешова	<i>[Signature]</i>	4.03.87	Лист	Листов 1	
Провер	Шленова	<i>[Signature]</i>	4.03.87	«ЭНЕРГОСЕТЬПРОЕКТ» Северо-Западное отделение Ленинград		
Инженер	Калинько	<i>[Signature]</i>	4.03.87			

Копировал Коз.

Формат А4



Формат	Зона	Поз.	Обозначение	Наименование	Кол.	Примечание
				Документация		
A3			ТТ	Технические требования		
				Детали		
Б4	1		АСИ-231-03	Уголок 50x50x5 ГОСТ 8509-86 Всг 3 ГОСТ 535-79* L=60	2	0.23 кг
Б4	2		-204-01	Швеллер 12-ГОСТ 8240-72* Всг 3 ГОСТ 535-79* L=793	1	8.3 кг

И.контр.	Ковалев	17/03	303 87
Нач. отд.	Роменский	18/03	303 87
Гип.	Обинцов	18/03	303 87
Гип.стр.	Парфенов	18/03	303 87
Рук.вр.	Кулешова	18/03	303 87
Провер.	Шленова	18/03	303 87
Инженер	Калинько	18/03	303 87

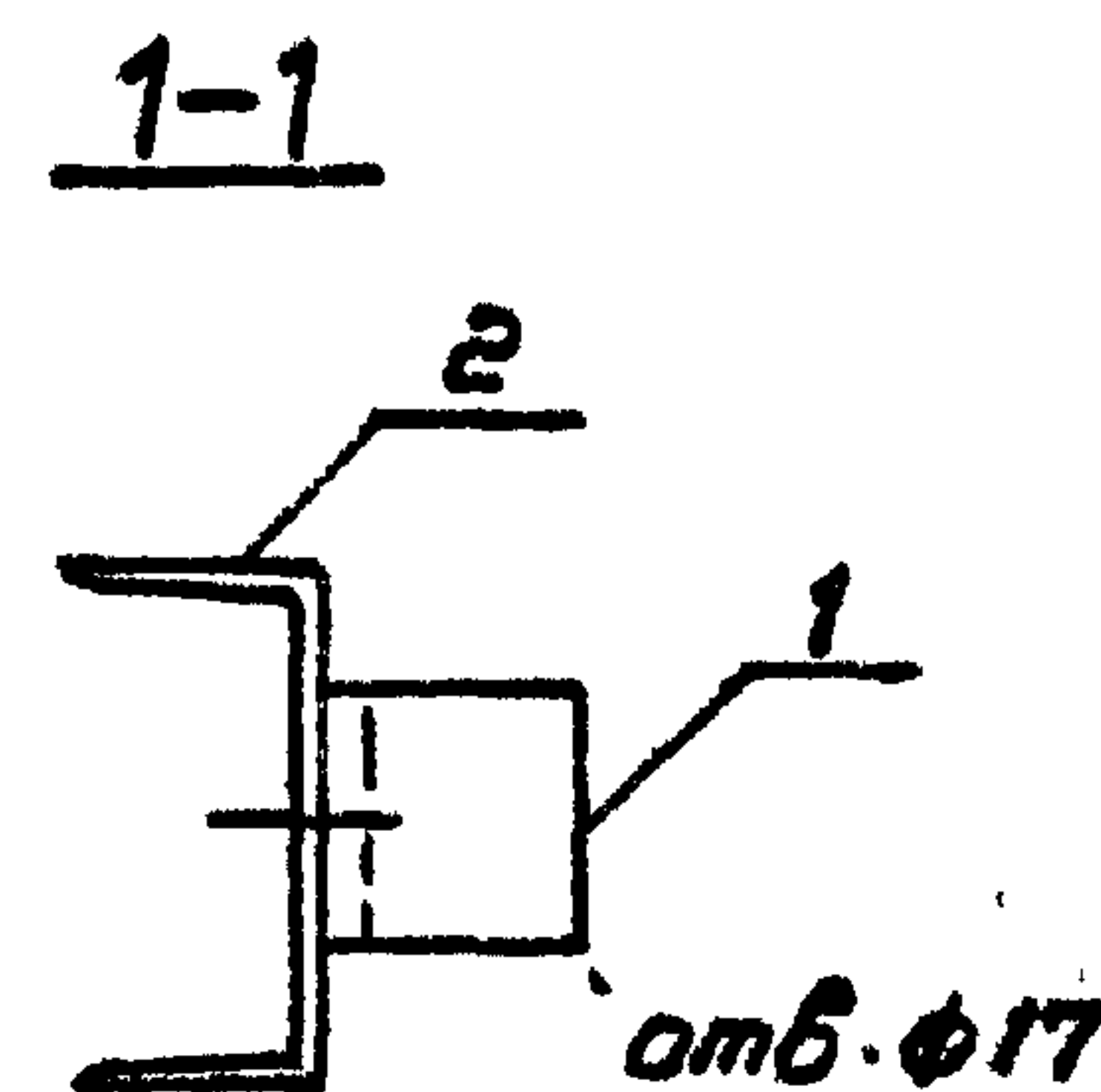
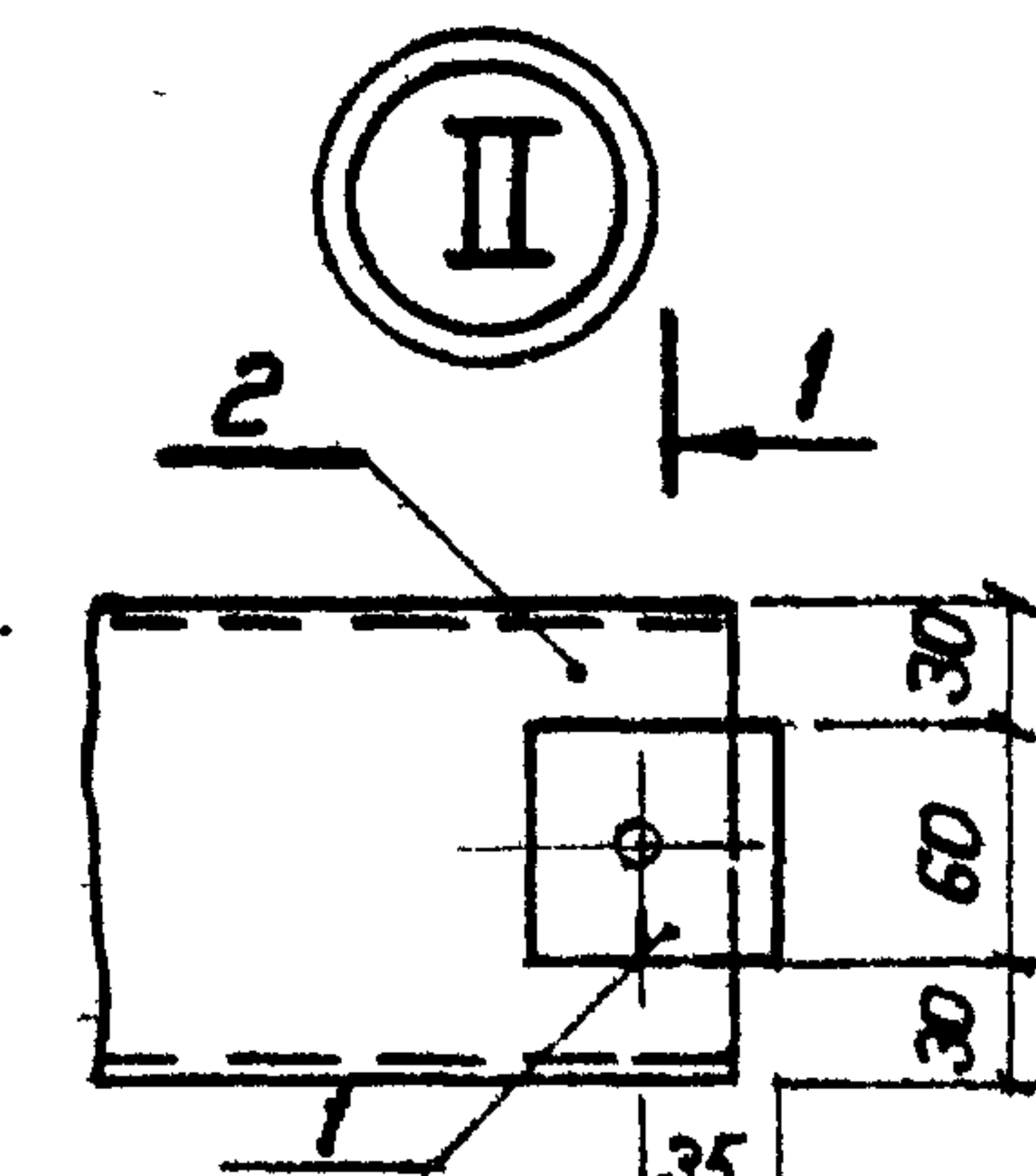
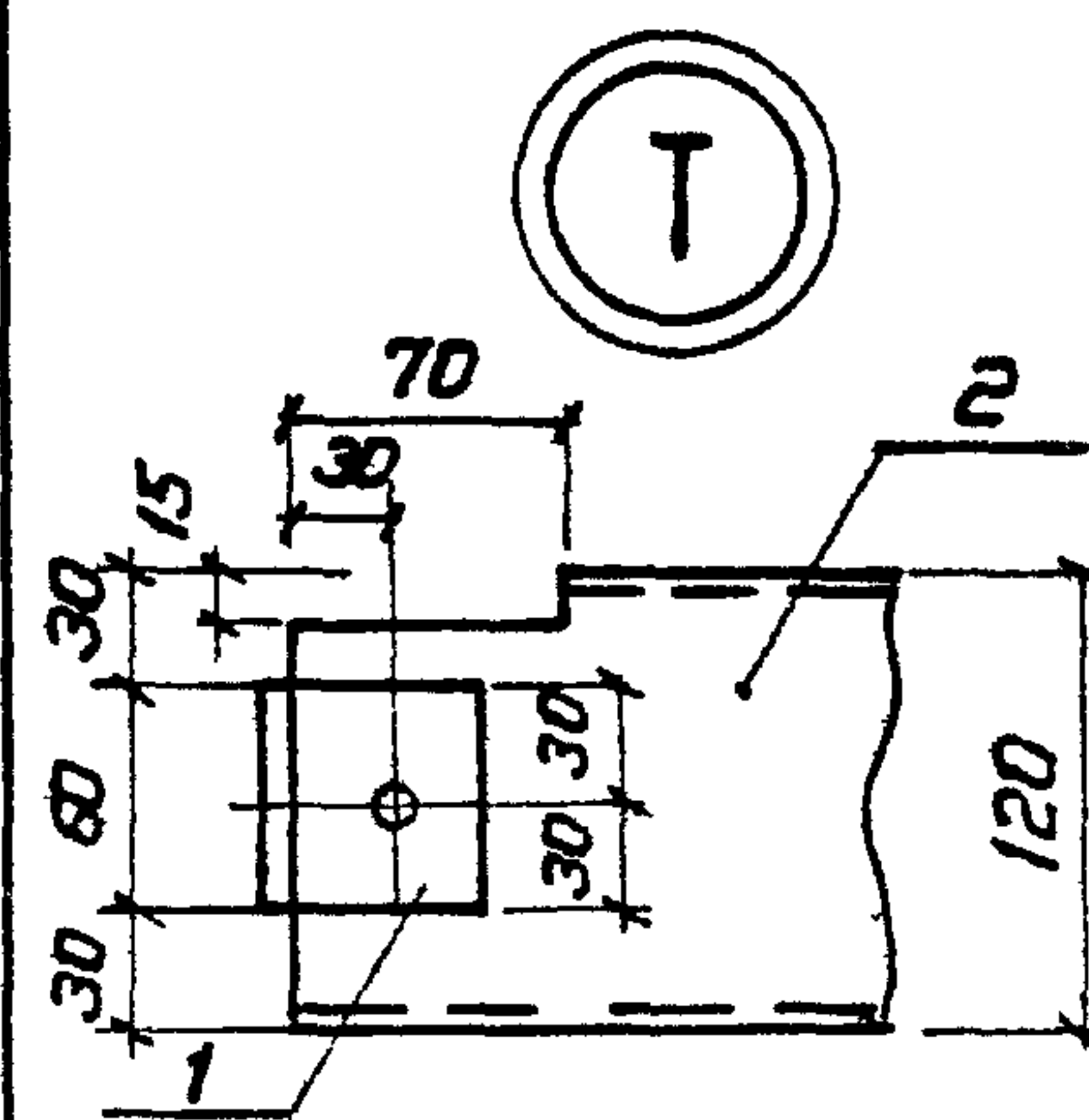
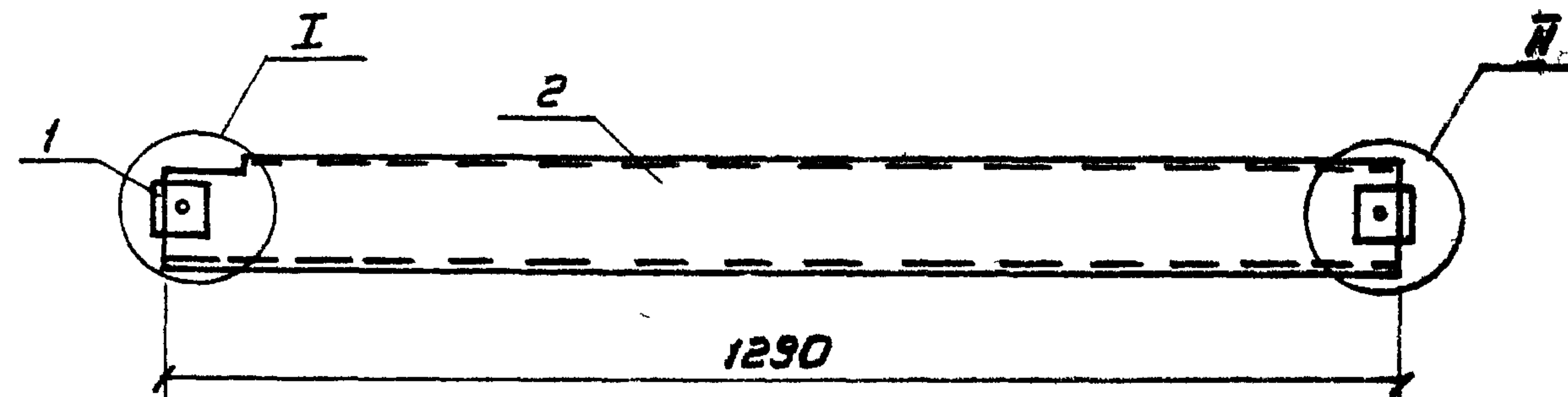
407-03-439.87 - АСИ-123

Балка МК-47

Стадия	Масса	Масштаб
Р	8,5	1:10 1:5

Лист 1
Листов 1
ЭНЕРГОСЕТЬ ПРОЕКТ
Северо-Западное отделение
Ленинград

Формат А4



Формат	Зона	Поз.	Обозначение	Наименование	Кол.	Примечание
				Документация		
A3			ТТ	Технические требования		
				Детали		
Б4	1		АСИ-231-03	Уголок 50x50x5 ГОСТ 8509-86 Всг 3 ГОСТ 535-79* L=60	2	0.23 кг
Б4	2		-204-02	Швеллер 12-ГОСТ 8240-72* Всг 3 ГОСТ 535-79* L=1290	1	13.4 кг

И.контр.	Ковалев	17/03	303 87
Нач. отд.	Роменский	18/03	303 87
Гип.	Обинцов	18/03	303 87
Гип.стр.	Парфенов	18/03	303 87
Рук.вр.	Кулешова	18/03	303 87
Провер.	Шленова	18/03	303 87
Инженер	Калинько	18/03	303 87

407-03-439.87 - АСИ-124

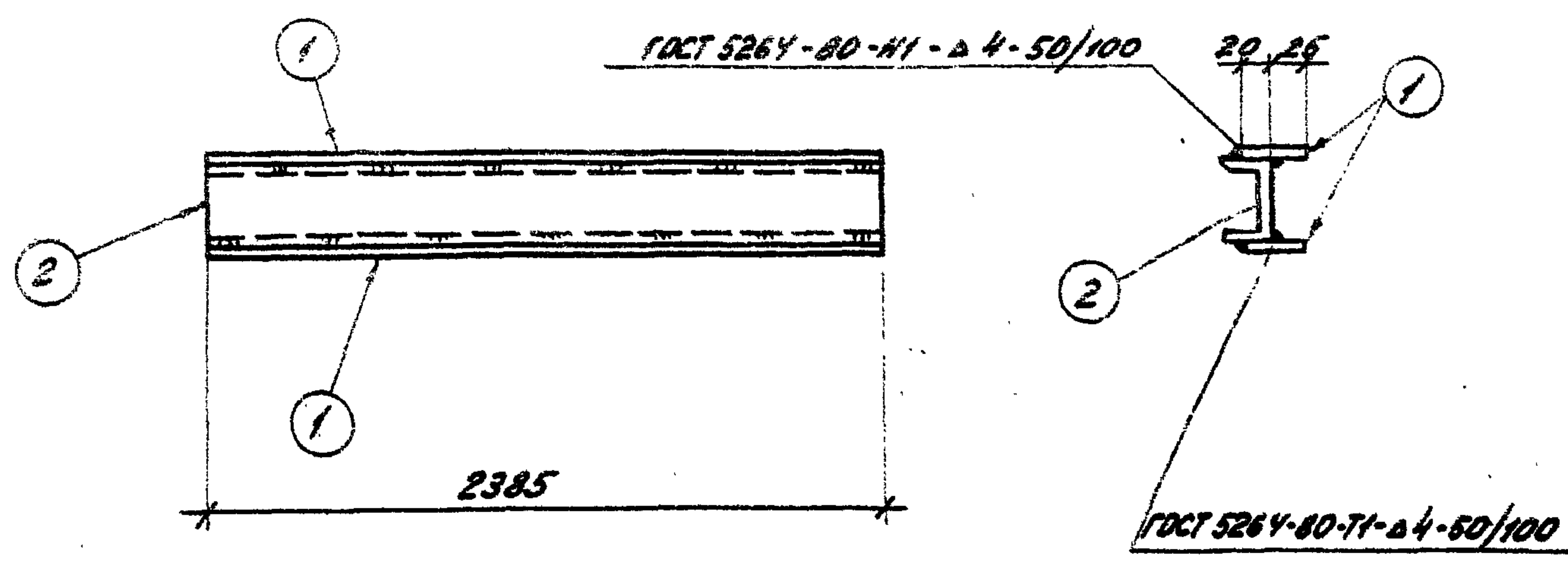
Балка МК-44

Стадия	Масса	Масштаб
Р	13,9	1:10 1:5

Лист 1
Листов 1
ЭНЕРГОСЕТЬ ПРОЕКТ
Северо-Западное отделение
Ленинград

Формат А4

407-03-439.87
 для проектирования
 системы отопления



Обозначение	Марка	Масса, кг
АСИ-125	МК-48	23,8
-01	МК-49	37,2

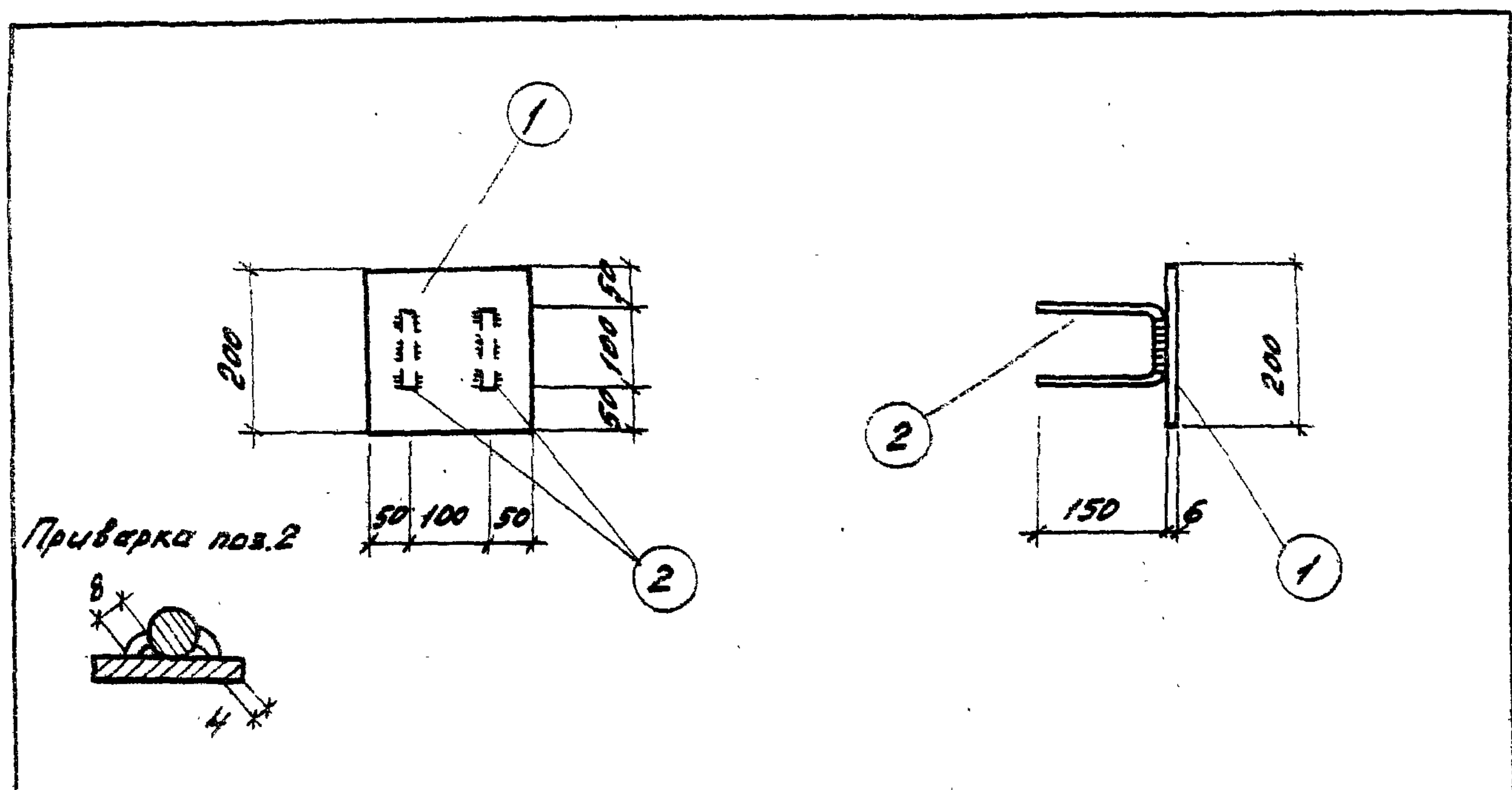
Формат	Этап	Лист	Обозначение	Наименование	Кол.	Примечание
				<u>Документация</u>		
А3			ТТ	Технические требования		
				<u>Детали</u>		
Б4	1		АСИ-248	Полоса 4x45-ГОСТ 10376 ^а L=2385 ВСтЗ-ГОСТ 535-78 ^а	2	3,3 кг
				<u>Переменные данные для исполнения</u>		
				<u>МК-48</u>		
				<u>Детали</u>		
Б4	2		АСИ-210-24	Швеллер 10-ГОСТ 8240-78 ^а L=2385 ВСтЗ-ГОСТ 535-78 ^а	1	20,5 кг
				<u>МК-49</u>		
				<u>Детали</u>		
Б4	2		АСИ-211-08	Швеллер 16-ГОСТ 8240-78 ^а L=2385 ВСтЗ-ГОСТ 535-78 ^а	1	33,9

Инв. № подл. 1292214-78
 Подпись и дата
 Взам. инв. №

Н. контр.	Ковалев	Н/С	9.03.87	407-03-439.87-АСИ-125
Науч. отд.	Романский	Тасс	9.03.87	Деталь закладная МК (МК-48; МК-49)
ГИП	Одинцов	Лопу	9.03.87	
ГИПстр.	Парфенов	А/С	9.03.87	Лист 1 Листов 1:10
Рук. зр.	Кулешова	К/С	9.03.87	
Проверил	Шленова	Ш/С	9.03.87	ЭНЕРГОСЕТЬПРОЕКТ Сеть-Зональное управление Ленинград
Инженер	Ворообеев	В/С	9.03.87	

Компьютер: АСК

Формат А3



Формат	Зона	Лист	Обозначение	Наименование	Кол.	Примечание
				<u>Документация</u>		
A3			ТТ	Технические требования		
				<u>Детали</u>		
Б4	1		АСИ-232-01	Лист Б-ГОСТ 19903-74* ВСтЗ-ГОСТ 14637-79 S=200x200	1	1,9 кг
Б4	2		-201-03	А-І-8 ГОСТ 5781-82* P=500	2	0,4 кг.

Н.контр. Ковалев	И.Д.	9.03.87
------------------	------	---------

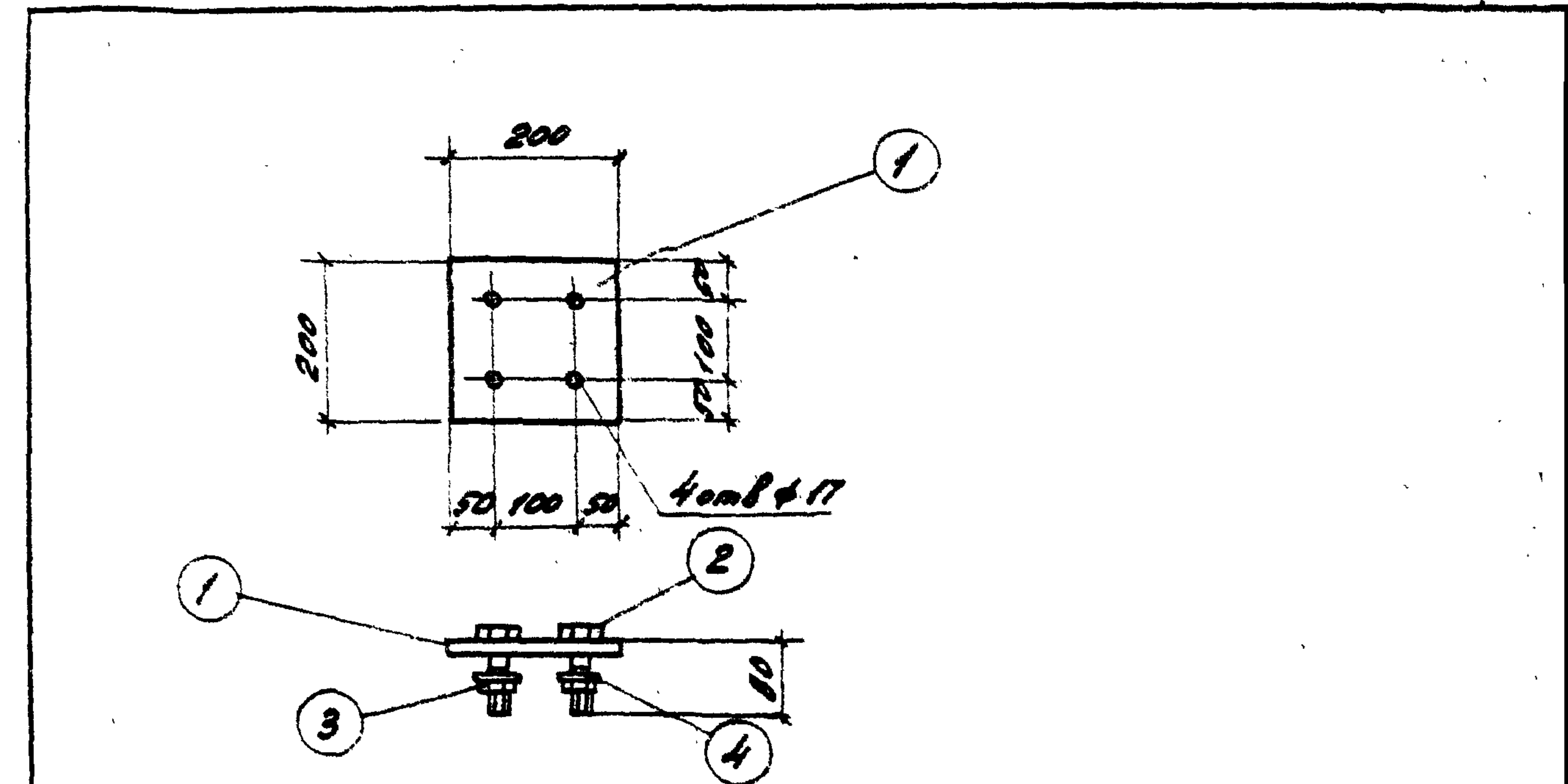
407-03-439.87-АСИ-126

Нач. отд. Романский	И.Д.	9.03.87	Деталь закладная МК-50	Статус	Масса	Начислат
ГНП Одинов	И.Д.	9.03.87		P	2,3	1,10
ГНПстр. Ларченко	И.Д.	9.03.87	ЭНЕРГОСЕТЬПРОЕКТ Сектор Запасных элементов Ленинград	Лист	Листов	
Рук. гр. Кухарова	И.Д.	9.03.87				
Проверил Шленов	И.Д.	9.03.87				
Инженер Воробьева	И.Д.	9.03.87				

Контроль: *[Signature]*

Формат А4

Типовые материалы для проектирования 407-03-439.87 Альбом VIII



Формат	Зона	Лист	Обозначение	Наименование	Кол.	Примечание
				<u>Документация</u>		
A3			ТТ	Технические требования		
				<u>Детали</u>		
Б4	1		АСИ-232-02	Лист Б-ГОСТ 19903-74* S=200x200 ВСтЗ-ГОСТ 14637-79	1	1,9 кг
				<u>Стандартные изделия</u>		
		2		Болт М16x80 ГОСТ 7798-72*	4	0,6 кг
		3		Гайка М16.5 ГОСТ 5915-70*	4	0,1 кг
		4		Шайба 16 ГОСТ 11371-78*	4	0,3 кг.

Н.контр. Ковалев	И.Д.	9.03.87
------------------	------	---------

407-03-439.87-АСИ-127

Нач. отд. Романский	И.Д.	9.03.87	Деталь закладная МК-51	Статус	Масса	Начислат
ГНП Одинов	И.Д.	9.03.87		P	2,9	1,10
ГНПстр. Ларченко	И.Д.	9.03.87	ЭНЕРГОСЕТЬПРОЕКТ Сектор Запасных элементов Ленинград	Лист	Листов	
Рук. гр. Кухарова	И.Д.	9.03.87				
Проверил Шленов	И.Д.	9.03.87				
Инженер Воробьева	И.Д.	9.03.87				

Контроль: *[Signature]*

Формат А4

для проектирования

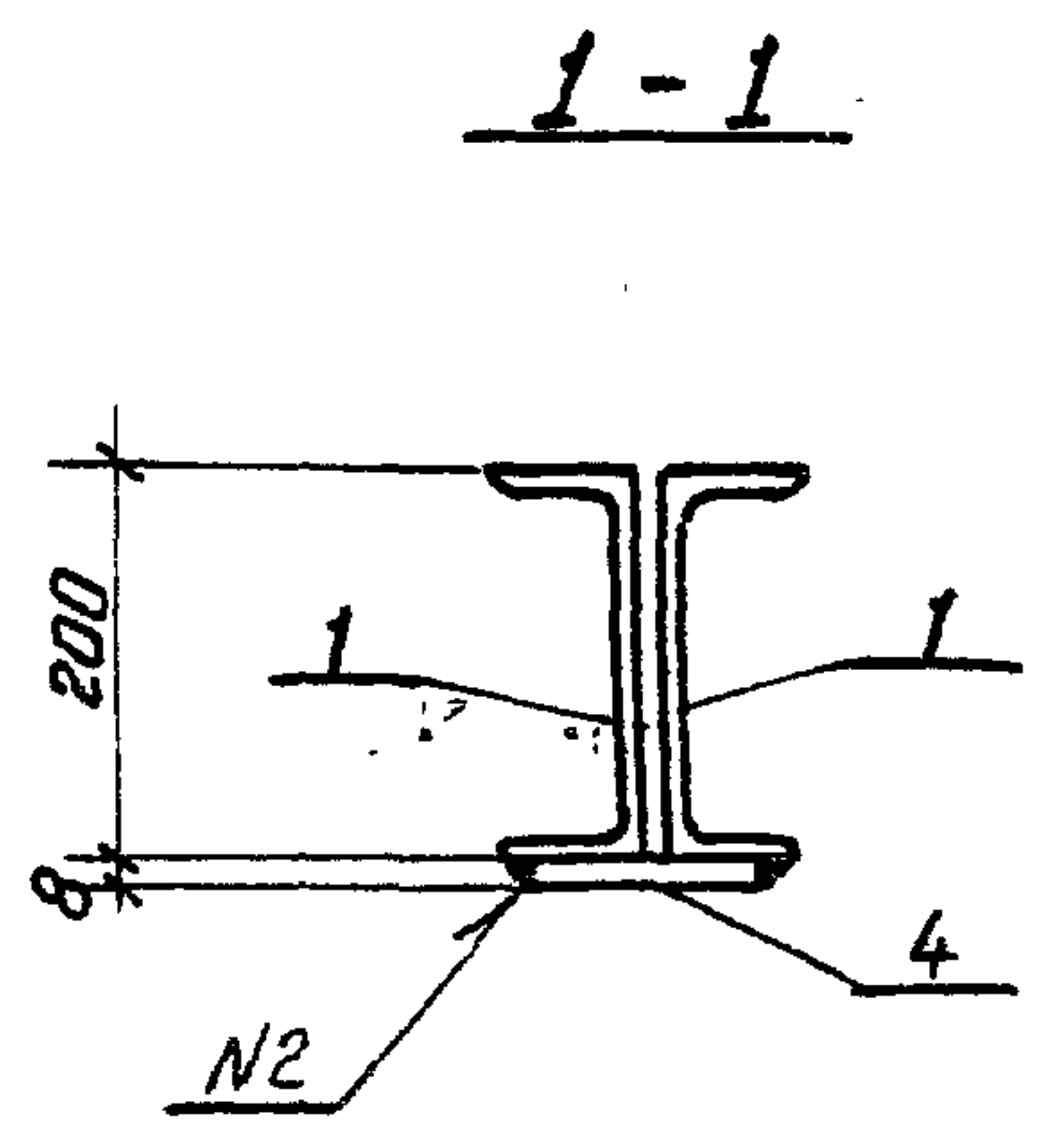
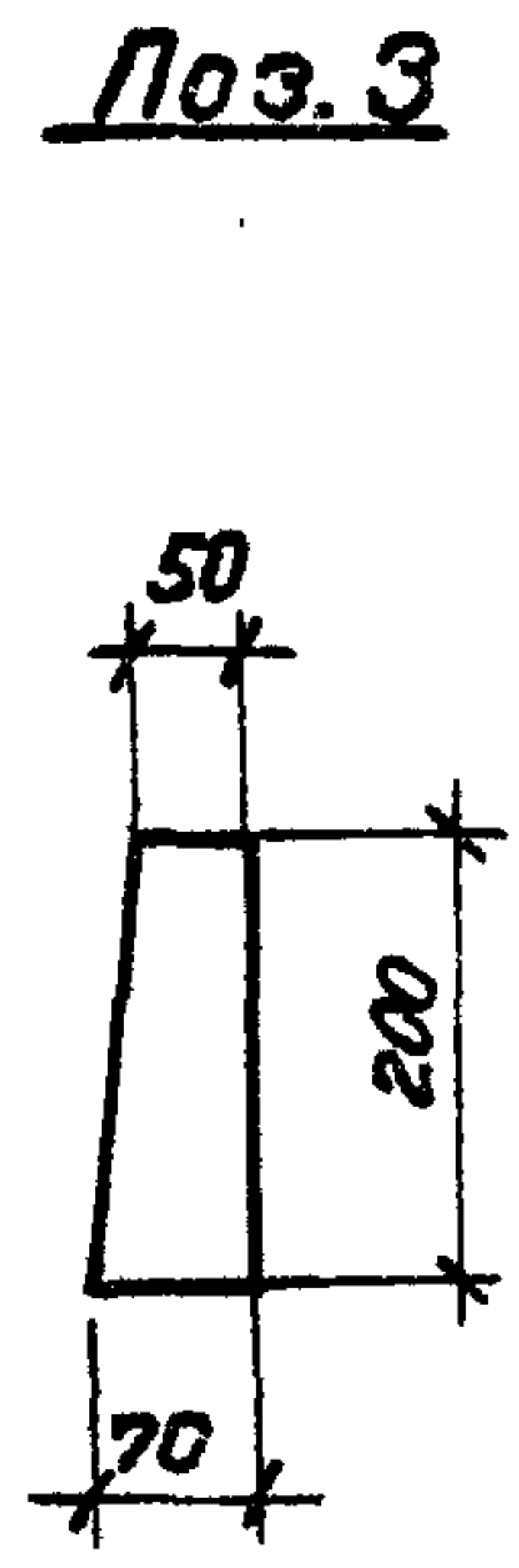
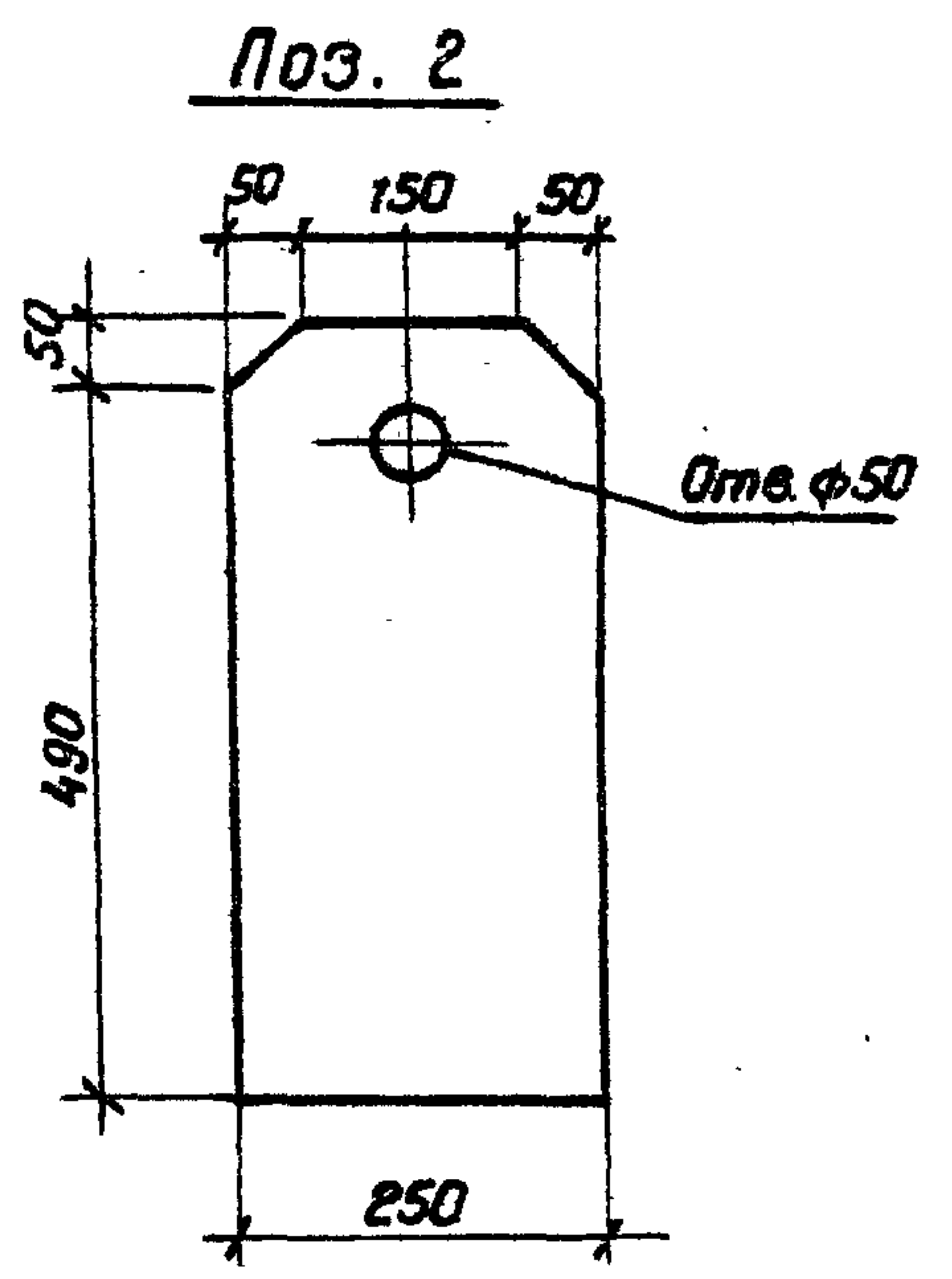
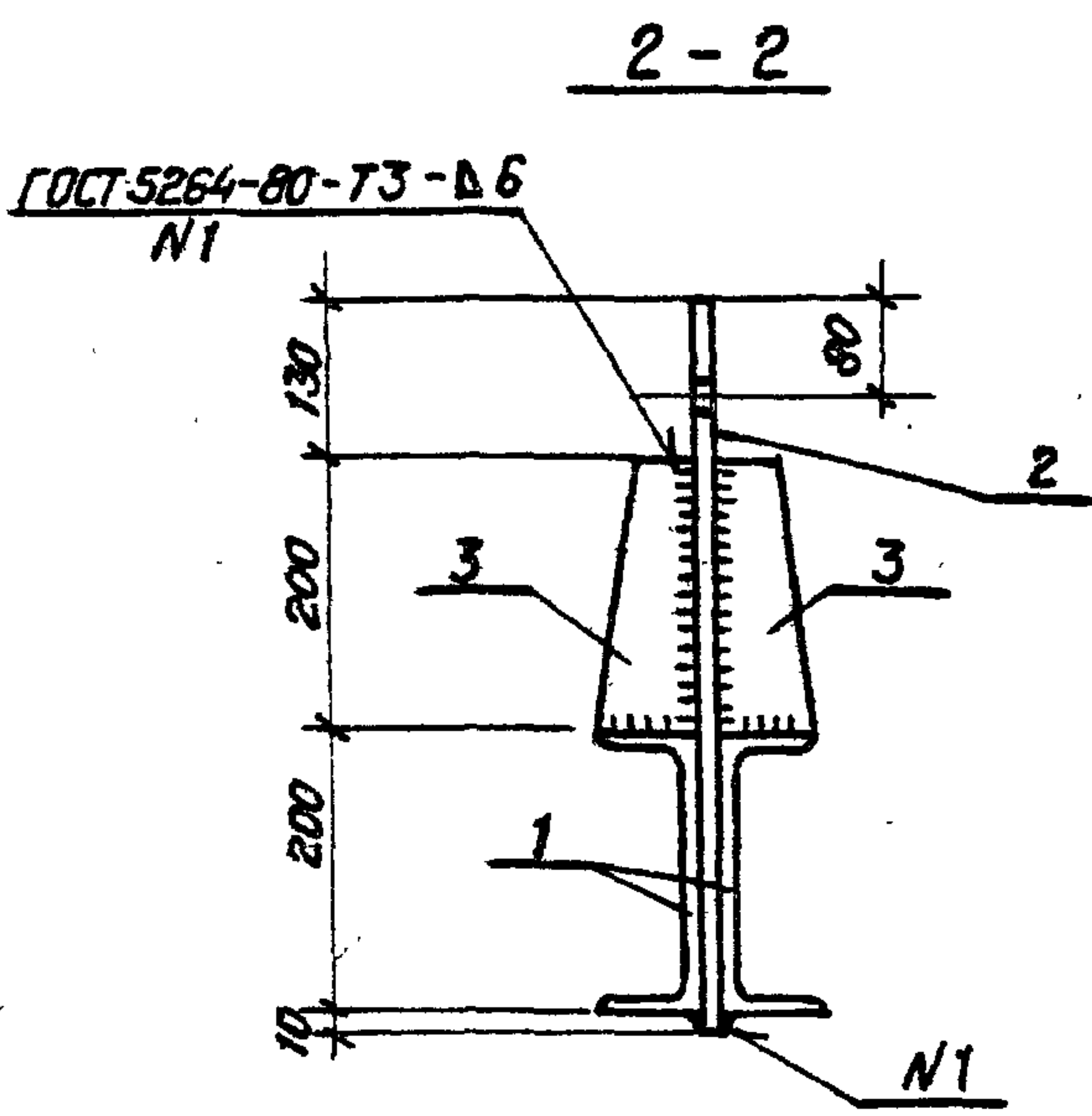
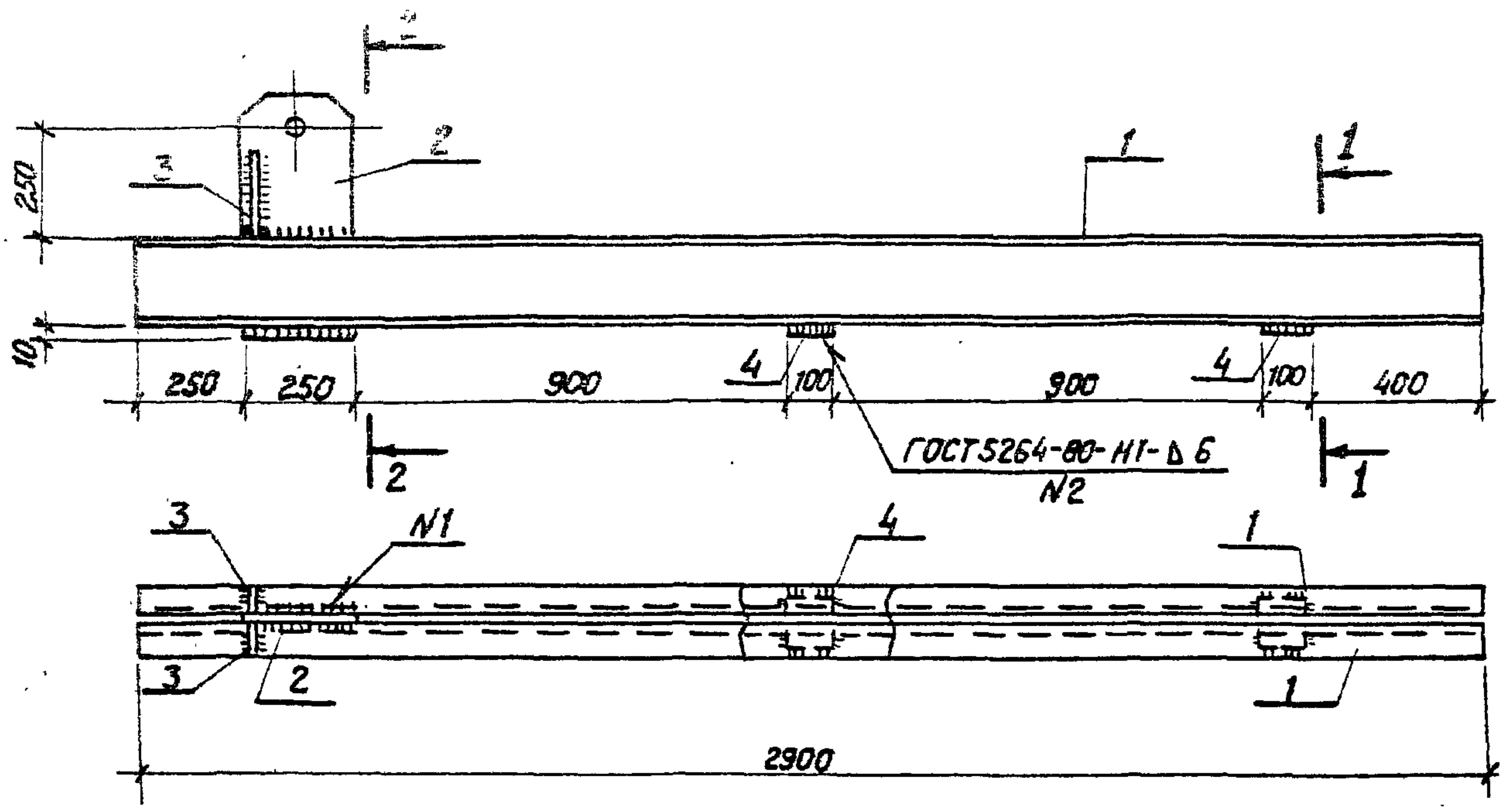
12822 74-78

Альбом VIII

407-03-439.87

Типовые материалы для проектирования

Имя, № подл. 12922ТМ-Т8
Подпись и дата
Взам. инв. №



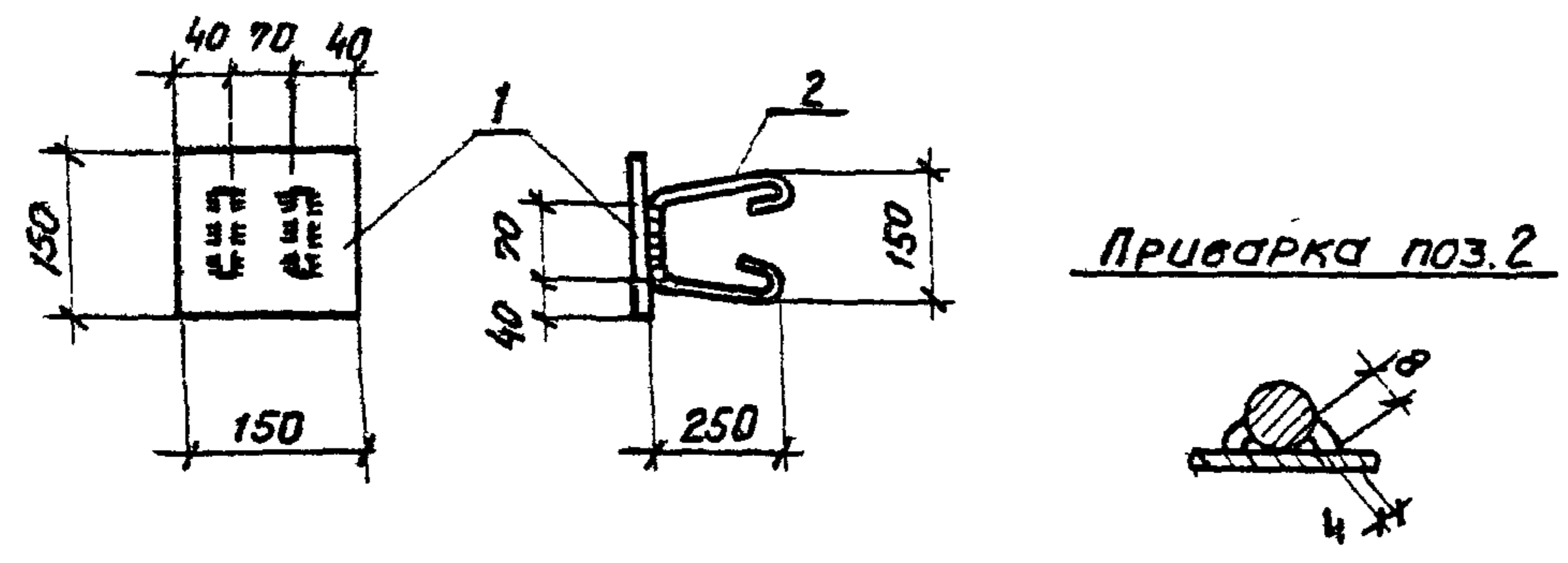
Формат	Лист	Поз.	Обозначение	Наименование	Код	Примечание
				Документация		
			ТТ	Технические требования		
				Детали		
Б4	1		АСИ-208-01	Швеллер 20-ГОСТ 8240-72* ВстЗ-ГОСТ 535-79* $\rho=2900$	2	53,4 кг.
А3	2		-209-01	Лист 20-ГОСТ 19903-74* ВстЗ-ГОСТ 14637-79 $S=250 \times 540$	1	21,2 кг.
Б4	3		-223	Полоса 8х40-ГОСТ 103-76* ВстЗ-ГОСТ 535-79* $\rho=200$	2	0,9 кг.
Б4	4		-224	Полоса 8х100-ГОСТ 103-76* ВстЗ-ГОСТ 535-79* $\rho=120$	2	0,8 кг.

И. контр.	Ковалев	4.03.87	407-03-439.87 - АСИ-128	Стадия	Масштаб	
Нач. отд.	Роменский	4.03.87		Балка М-1.	Р	1:20
ГУП	Одинцов	4.03.87			1:10	
ГУПстр.	Парфенов	4.03.87			Лист	Листов 1
Рук. гр.	Кулешова	4.03.87		«ЭНЕРГОСЕТЬПРОЕКТ» Северо-Западное отделение Ленинград		
Провер.	Шленова	4.03.87				
Инженер	Калиныча	4.03.87				

Копировал Коз.

Формат А3

407-03-439.87 Альбом VIII



Формат	Зона	Поз.	Обозначение	Наименование	Кол.	Примечание
				<u>Документация</u>		
A3			-ТТ	<u>Технические требования</u>		
				<u>Детали</u>		
B4	1		АСИ-202-03	Лист 10-ГОСТ 19903-74* ВСтЗ-ГОСТ 14637-79 S=150x150	1	1,8 кг
B4	2		-217-03	A-I-16 ГОСТ 5781-82* R=800	2	2,0 кг

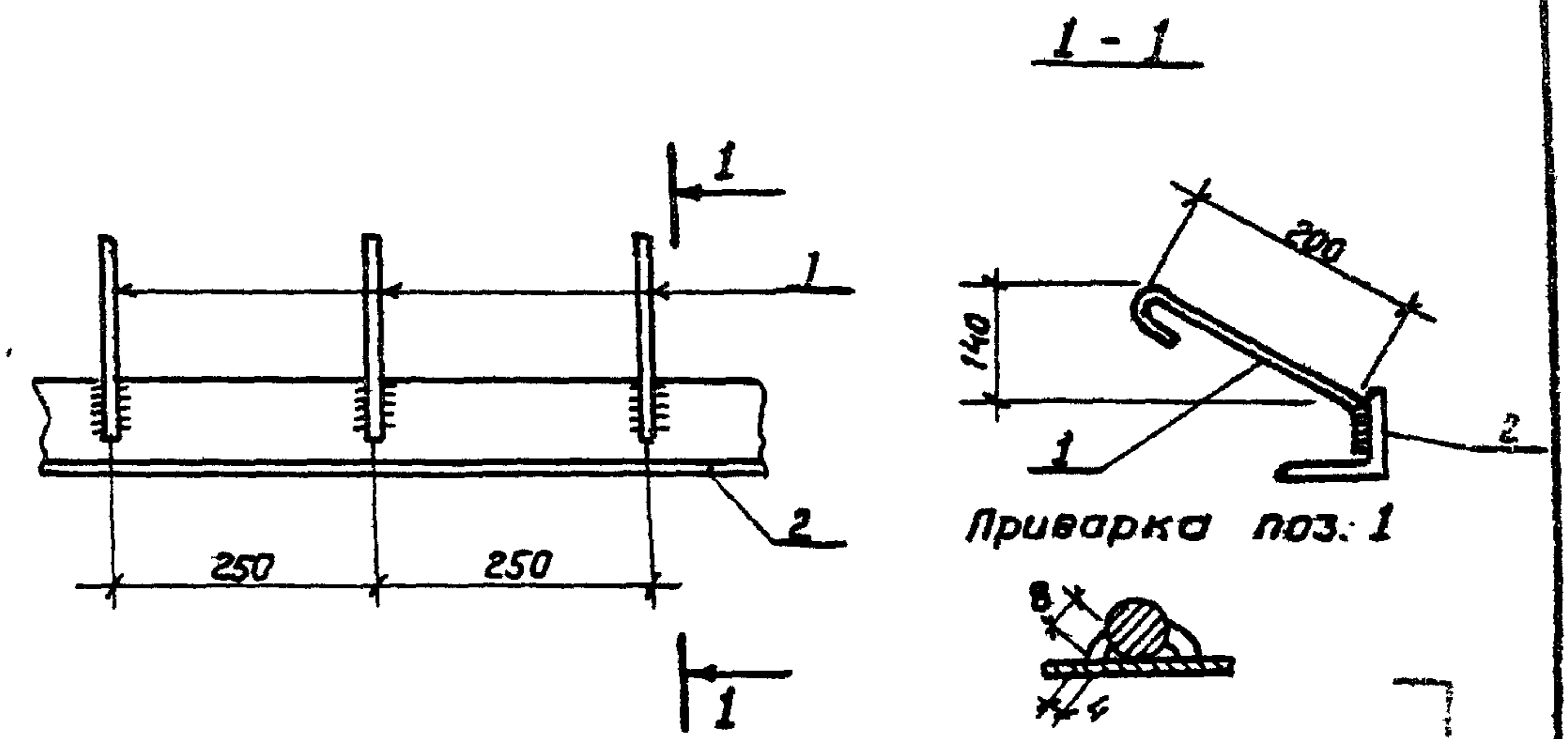
Типовые материалы для проектирования

Швм. инв. № 12922М-Т8

Н. контр.	Ковалев	<i>[Signature]</i>	10.03.87	АСИ-131			
Нач. отд.	Раменский	<i>[Signature]</i>	10.03.87				
Гип	Одинцов	<i>[Signature]</i>	10.03.87	Деталь закладная МН1	Стадия	Масса	Масштаб
Гип. стр.	Парфенов	<i>[Signature]</i>	10.03.87		Р	5,8	1:10
Руч. гр.	Кулешова	<i>[Signature]</i>	10.03.87	Лист	Листов 1		
Провер.	Шленова	<i>[Signature]</i>	10.03.87	«ЭНЕРГОСЕТЬПРОЕКТ» Северо-Западное отделение Ленинград			
Инженер	Колынько	<i>[Signature]</i>	10.03.87				

Формат А4

Альбом VIII



Масса изделия дана на 1м.

Формат	Зона	Поз.	Обозначение	Наименование	Кол.	Примечание
				<u>Документация</u>		
A3			-ТТ	<u>Технические требования</u>		
				<u>Детали</u>		
B4	1		АСИ-217-04	A-I-16-ГОСТ 5781-82* R=300	4	0,06 кг
				<u>Материалы</u>		
		2		Уголок 90x90x7-ГОСТ 8509-86 ВСтЗ-ГОСТ 535-79* R=1000	1	М

Типовые материалы для проектирования

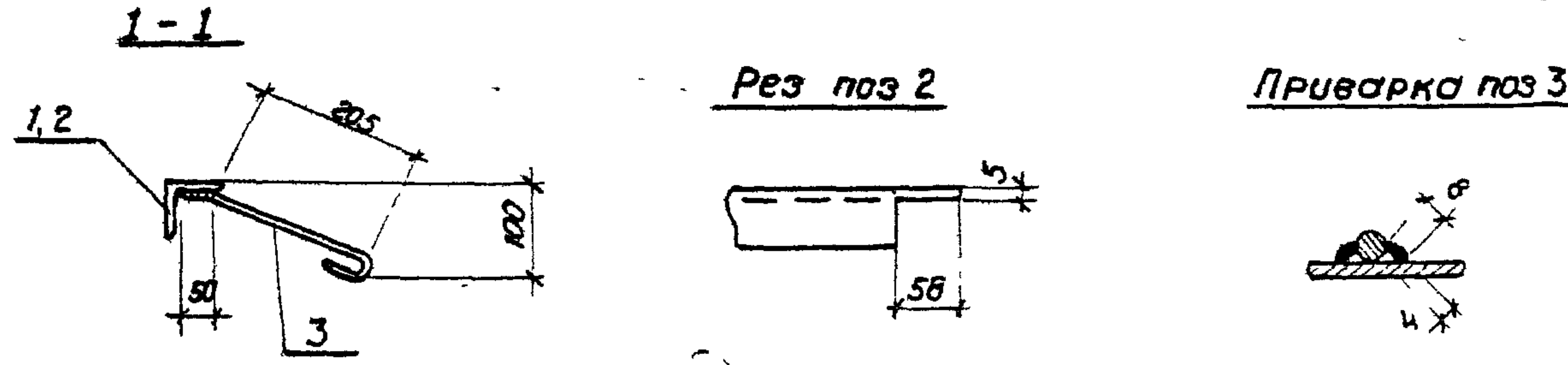
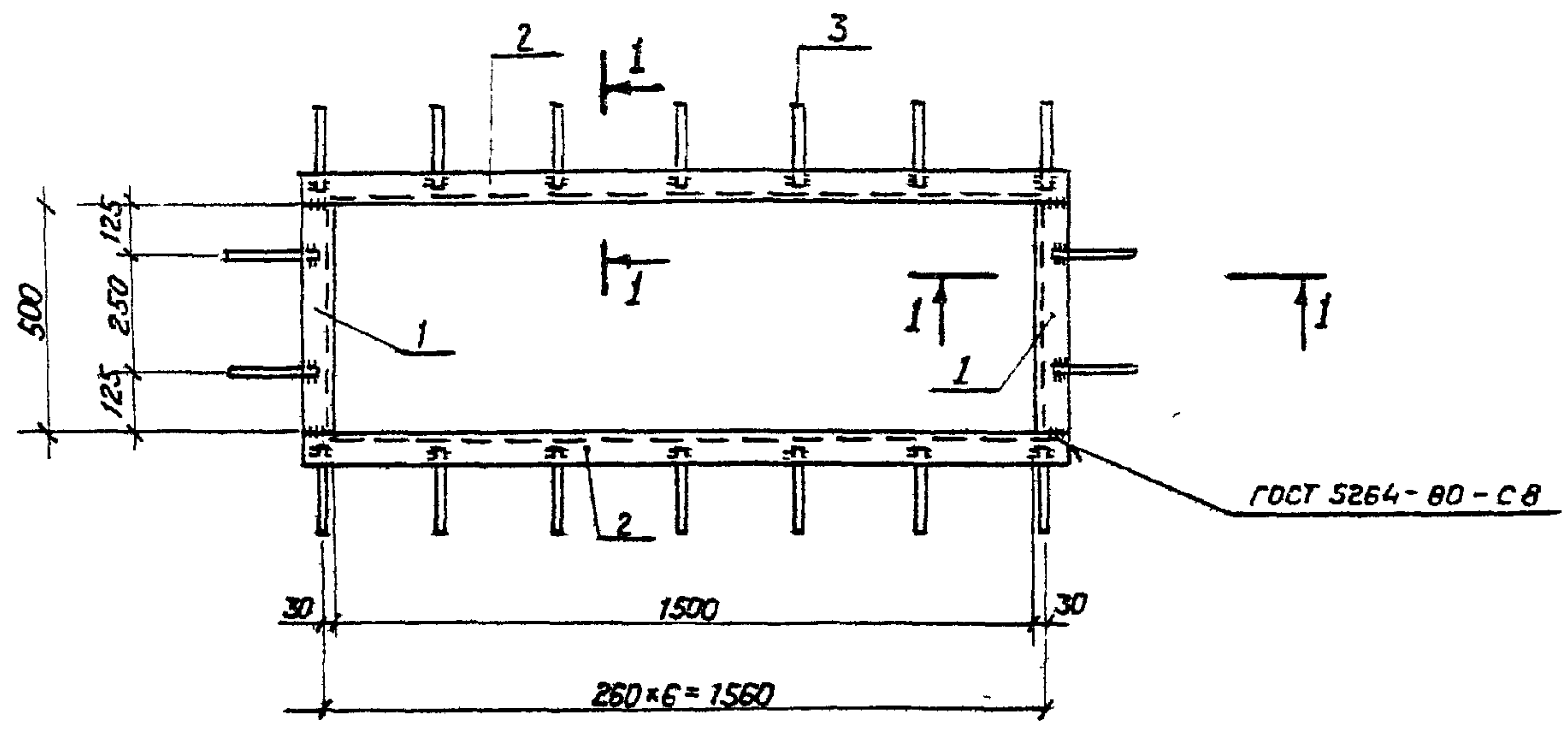
Швм. инв. № 12922М-Т8

Н. контр.	Ковалев	<i>[Signature]</i>	10.03.87	407-03-439.87 - АСИ-132			
Нач. отд.	Раменский	<i>[Signature]</i>	10.03.87				
Гип	Одинцов	<i>[Signature]</i>	10.03.87	Изделие М-4	Стадия	Масса	Масштаб
Гип. стр.	Парфенов	<i>[Signature]</i>	10.03.87		Р	10,0	1:10
Руч. гр.	Кулешова	<i>[Signature]</i>	10.03.87	Лист	Листов 1		
Провер.	Шленова	<i>[Signature]</i>	10.03.87	«ЭНЕРГОСЕТЬПРОЕКТ» Северо-Западное отделение Ленинград			
Инженер	Колынько	<i>[Signature]</i>	10.03.87				

Копировал КОЗ

Формат А4

Типовые материалы для проектирования

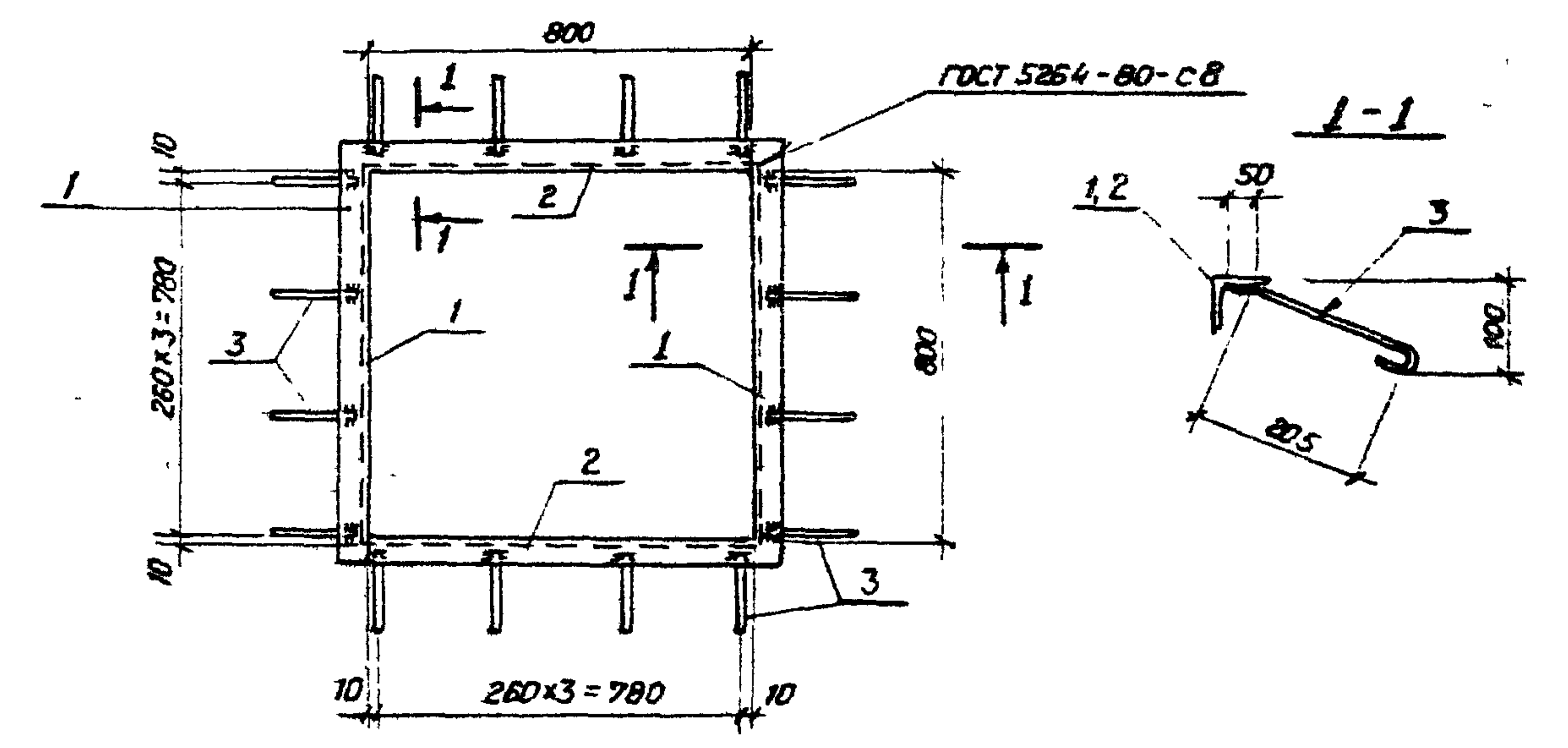


Формат	Зона	Поз.	Обозначение	Наименование	Кол.	Примечание
				<u>Документация</u>		
A3			ТТ	Технические требования		
				<u>Детали</u>		
B4	1		АСИ-205	Уголок 63x63x5-ГОСТ 8509-86 ВСтЗ-ГОСТ 535-79* L=500	2	2,4 кг
B4	2		-12	то же L=1626	2	7,8 кг
B4	3		-226	А-Г-6 ГОСТ 5781-82* L=300	18	0,1 кг

Н. КОНТР	Ковалев	<i>[Signature]</i>	У03 87	АСИ-133			
Нач. отд.	Роменский	<i>[Signature]</i>	У03 87				
ГЛП	Одинцов	<i>[Signature]</i>	У03 87	Изделие М-5	Стадия	Масса	Масштаб
ГЛП стр.	Парфенов	<i>[Signature]</i>	У03 87		Р	22,2	1:20
Рук. гр.	Кулешова	<i>[Signature]</i>	У03 87		Лист	Листов 1	
Провер.	Шленова	<i>[Signature]</i>	У03 87	«ЭНЕРГОСЕТЬПРОЕКТ» Северо-Западное отделение Ленинград			
Инженер	Мазарев	<i>[Signature]</i>	У03 87				

Фол. 1т А4

Типовые материалы для проектирования

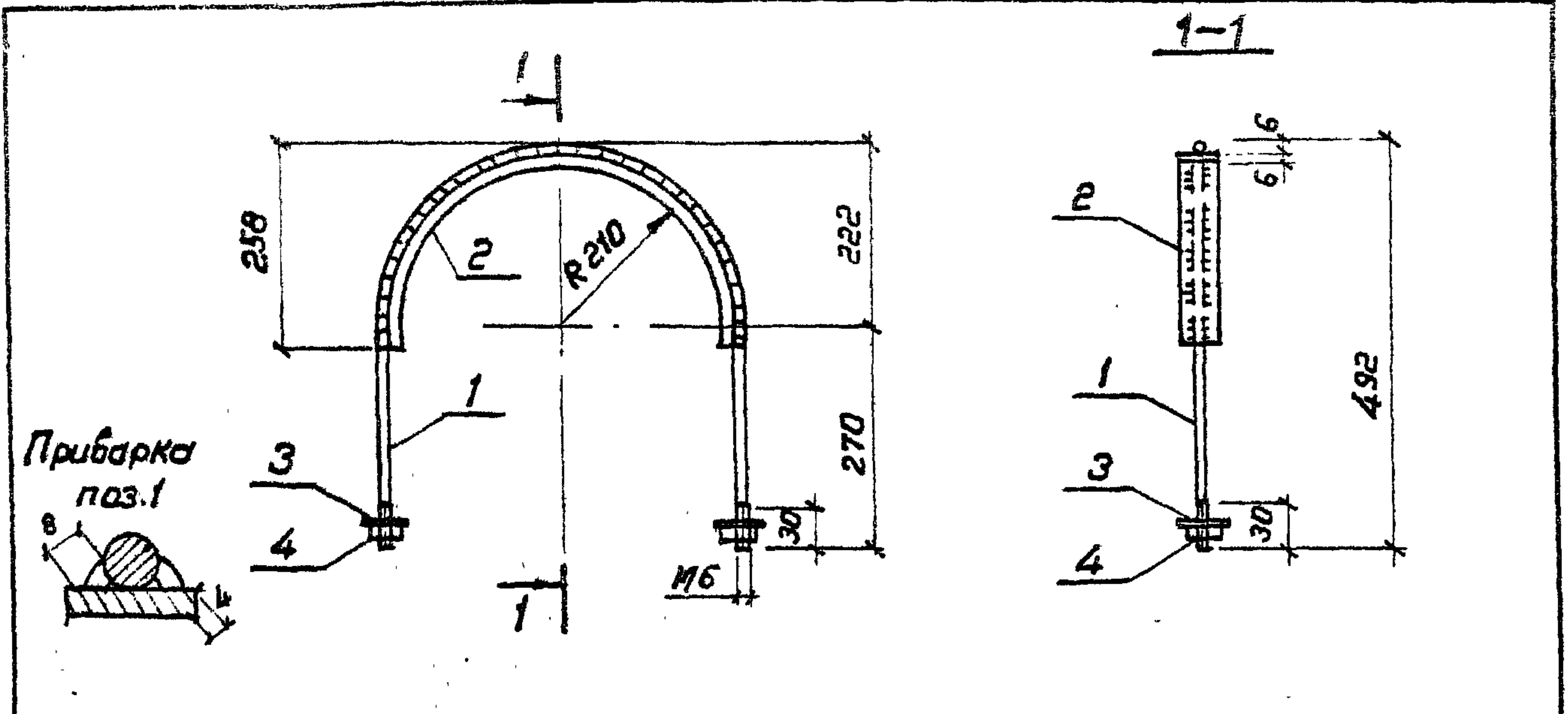


Формат	Зона	Поз.	Обозначение	Наименование	Кол.	Примечание
				<u>Документация</u>		
A3			ТТ	Технические требования		
				<u>Детали</u>		
B4	1		АСИ-205-13	Уголок 63x63x5-ГОСТ 8509-86 ВСтЗ-ГОСТ 535-79* L=926	2	4,5 кг
B4	2		-14	то же L=800	2	3,9 кг
B4	3		-226	А-Г-6-ГОСТ 5781-82* L=300	16	0,1 кг

Н. КОНТР	Ковалев	<i>[Signature]</i>	У03 87	407-03-489.87-АСИ-134			
Нач. отд.	Роменский	<i>[Signature]</i>	У03 87				
ГЛП	Одинцов	<i>[Signature]</i>	У03 87	Изделие М-6	Стадия	Масса	Масштаб
ГЛП стр.	Парфенов	<i>[Signature]</i>	У03 87		Р	18,4	1:20
Рук. гр.	Кулешова	<i>[Signature]</i>	У03 87		Лист	Листов 1	
Провер.	Шленова	<i>[Signature]</i>	У03 87	«ЭНЕРГОСЕТЬПРОЕКТ» Северо-Западное отделение Ленинград			
Инженер	Мазарев	<i>[Signature]</i>	У03 87				

Копирован по 2

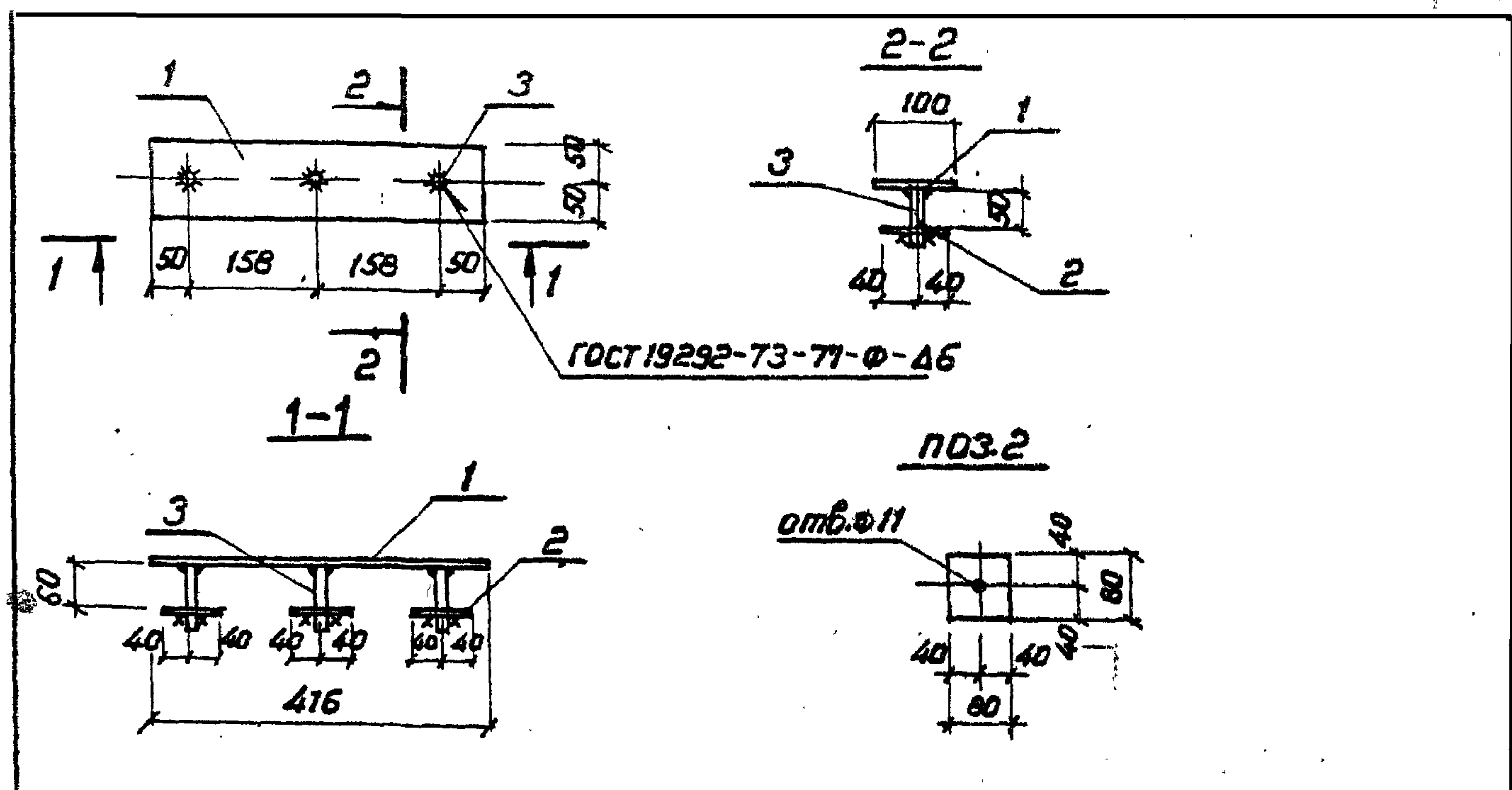
Формат А4



Формат	Зона	Поз.	Обозначение	Наименование	Кол.	Примечание
				<u>Документация</u>		
A3			ТТ	Технические требования		
				<u>Детали</u>		
B4	1		АСИ-227	Круг 6-ГОСТ 2590-71* Вст.3 ГОСТ 535-79* $\varnothing=1216$	1	0.3 кг
B4	2		-228	Полоса 6x50 ГОСТ 103-76* Вст.3 ГОСТ 535-79* $\varnothing=650$	1	1.5 кг
				<u>Стандартные изделия</u>		
		3		Шайба 6-ГОСТ 11371-78*	2	
		4		Гайка М6-ГОСТ 5915-70*	2	

И. контр.	Ковалев	<i>[Signature]</i>	9.03.87	407-03-439.87-АСИ-135			
Нач. отд.	Роменский	<i>[Signature]</i>	9.03.87				
ГИП	Одинцов	<i>[Signature]</i>	9.03.87	Изделие М-7	Стадия	Масса	Масштаб
ГИП стр.	Парфенов	<i>[Signature]</i>	9.03.87		Р	1.8	1:10
Рук. гр.	Кулешова	<i>[Signature]</i>	9.03.87	Лист	Листов 1		
Провер.	Шленова	<i>[Signature]</i>	9.03.87	ЭНЕРГОСЕТЬПРОЕКТ			
Инженер	Колынько	<i>[Signature]</i>	9.03.87	Северо-Западное отделение Ленинград			

Формат А4



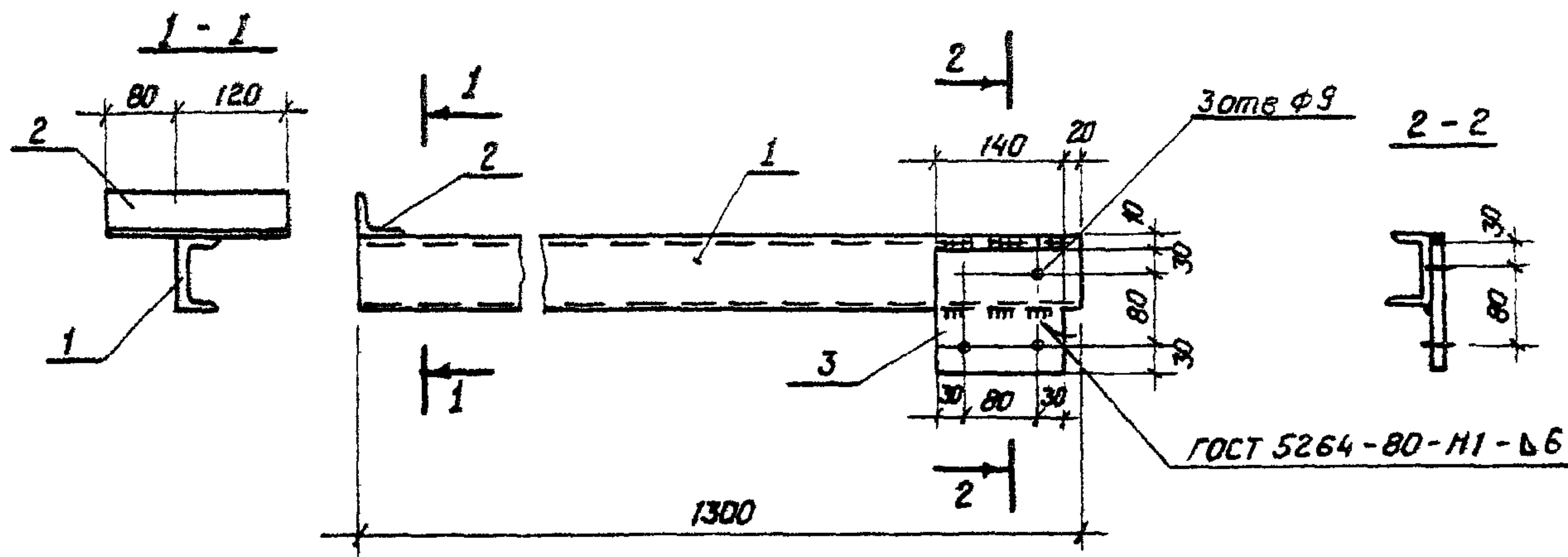
Формат	Зона	Поз.	Обозначение	Наименование	Кол.	Примечание
				<u>Документация</u>		
A3			ТТ	Технические требования		
				<u>Детали</u>		
B4	1		АСИ-216-01	Лист 8-ГОСТ 19903-74* Вст.3 ГОСТ 535-79* $S=100 \times 416$	1	2.6 кг
B4	2		-229	Полоса 6x80 ГОСТ 103-76* Вст.3 ГОСТ 535-79* $\varnothing=80$	3	0.3 кг
B4	3		-230	Круг 10-ГОСТ 2590-71* Вст.3 ГОСТ 535-79* $\varnothing=110$	3	0.07 кг

И. контр.	Ковалев	<i>[Signature]</i>	9.03.87	407-03-439.87-АСИ-136			
Нач. отд.	Роменский	<i>[Signature]</i>	9.03.87				
ГИП	Одинцов	<i>[Signature]</i>	9.03.87	Изделие М-8	Стадия	Масса	Масштаб
ГИП стр.	Парфенов	<i>[Signature]</i>	9.03.87		Р	3.7	1:10
Рук. гр.	Кулешова	<i>[Signature]</i>	9.03.87	Лист	Листов 1		
Провер.	Шленова	<i>[Signature]</i>	9.03.87	ЭНЕРГОСЕТЬПРОЕКТ			
Инженер	Колынько	<i>[Signature]</i>	9.03.87	Северо-Западное отделение Ленинград			

Копировал Коз.

Формат А4

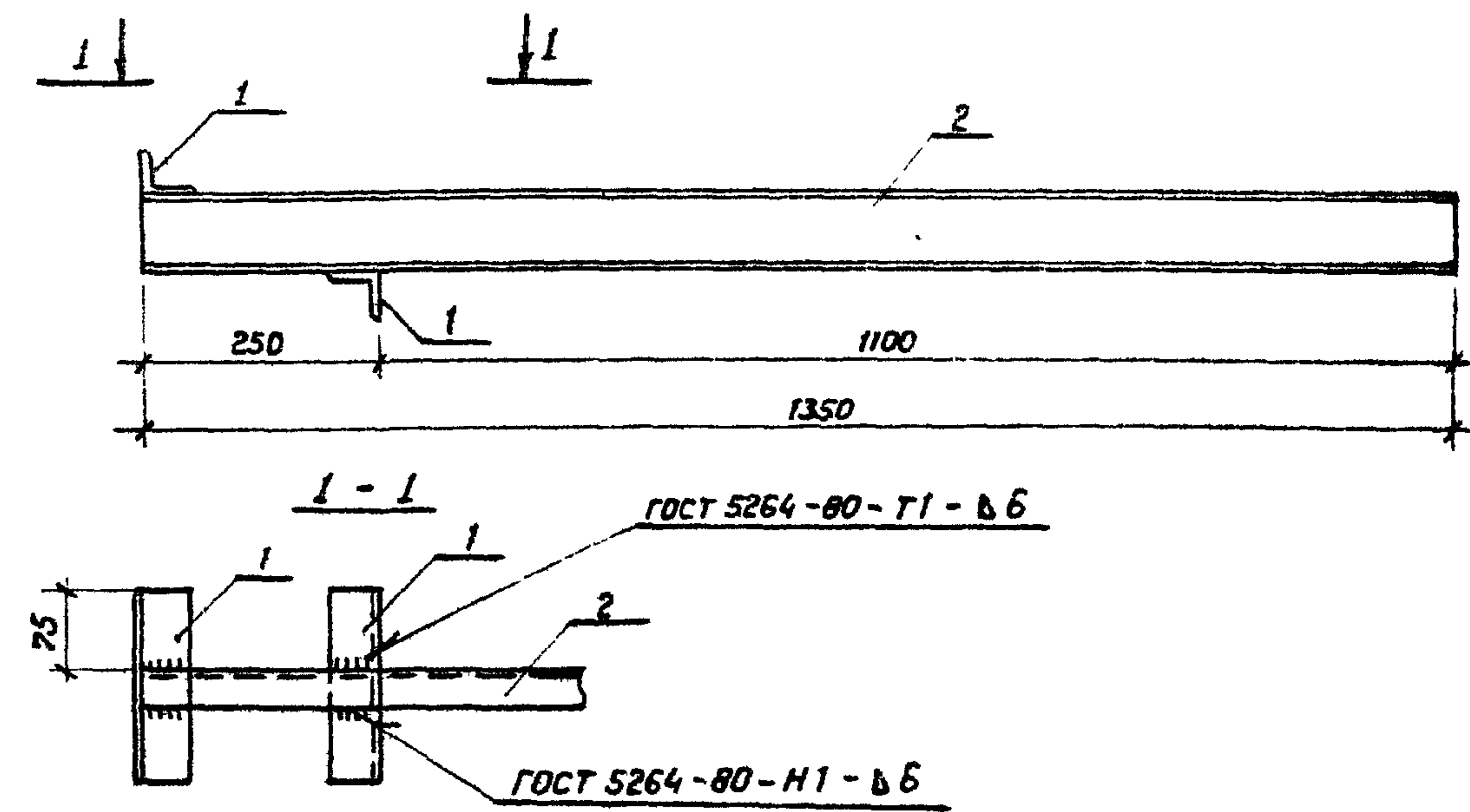
2229/10



Формат	Зона	Лист	Обозначение	Наименование	Кол.	Примечание
				<u>Документация</u>		
A3			-ТТ	<u>Технические требования</u>		
				<u>Детали</u>		
Б4	1		АСИ-218-09	Швеллер 8-ГОСТ 8240-72* ВСт3 ГОСТ 535-79* L=1300	1	9,2 кг
Б4	2		-231	Уголок 50x50x5-ГОСТ 8509-86 ВСт3 ГОСТ 535-79* L=200	1	0,8 кг
Б4	3		-232	Лист 6-ГОСТ 19903-74* ВСт3 ГОСТ 535-79* S=140x140	1	0,9 кг

Н.контр.	Ковалев	<i>[Signature]</i>	9.03.87	407-03-439.87 - АСИ-137	Стадия	Масса	Масштаб
					Р	10,9	1:10
Нач. отд.	Роменский	<i>[Signature]</i>	9.03.87	Опора М-9	Лист	Листов 1	
Г.И.П.	Одинцов	<i>[Signature]</i>	9.03.87		"ЭНЕРГОСЕТЬПРОЕКТ" Север-Западное отделение Ленинград		
Г.И.П. стр.	Парфенов	<i>[Signature]</i>	9.03.87				
Рук. гр.	Кулешова	<i>[Signature]</i>	9.03.87				
Провер.	Шленова	<i>[Signature]</i>	9.03.87				
Инженер	Калиныко	<i>[Signature]</i>	9.03.87				

Формат А4



Формат	Зона	Лист	Обозначение	Наименование	Кол.	Примечание
				<u>Документация</u>		
A3			ТТ	<u>Технические требования</u>		
				<u>Детали</u>		
Б4	1		АСИ-231	Уголок 50x50x5-ГОСТ 8509-86 ВСт3 ГОСТ 535-79* L=200	2	0,8 кг
Б4	2		-218	Швеллер 8-ГОСТ 8240-72* ВСт3 ГОСТ 535-79* L=1350	1	9,5 кг

Н.контр.	Ковалев	<i>[Signature]</i>	9.03.87	407-03-439.87 - АСИ-138	Стадия	Масса	Масштаб
					Р	11,1	1:10
Нач. отд.	Роменский	<i>[Signature]</i>	9.03.87	Балка М-10	Лист	Листов 1	
Г.И.П.	Одинцов	<i>[Signature]</i>	9.03.87		"ЭНЕРГОСЕТЬПРОЕКТ" Север-Западное отделение Ленинград		
Г.И.П. стр.	Парфенов	<i>[Signature]</i>	9.03.87				
Рук. гр.	Кулешова	<i>[Signature]</i>	9.03.87				
Провер.	Шленова	<i>[Signature]</i>	9.03.87				
Инженер	Калиныко	<i>[Signature]</i>	9.03.87				

Копировал Коз

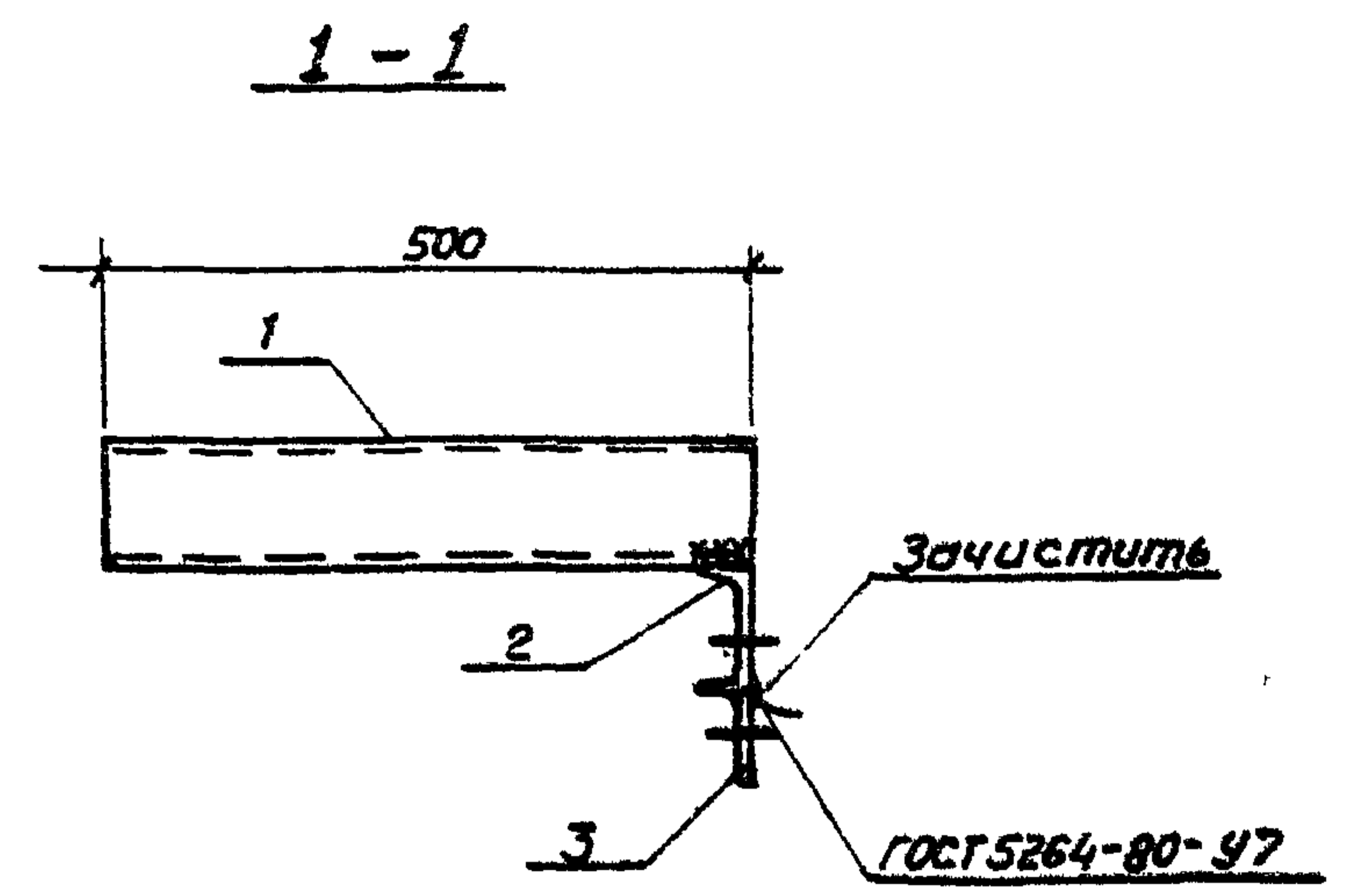
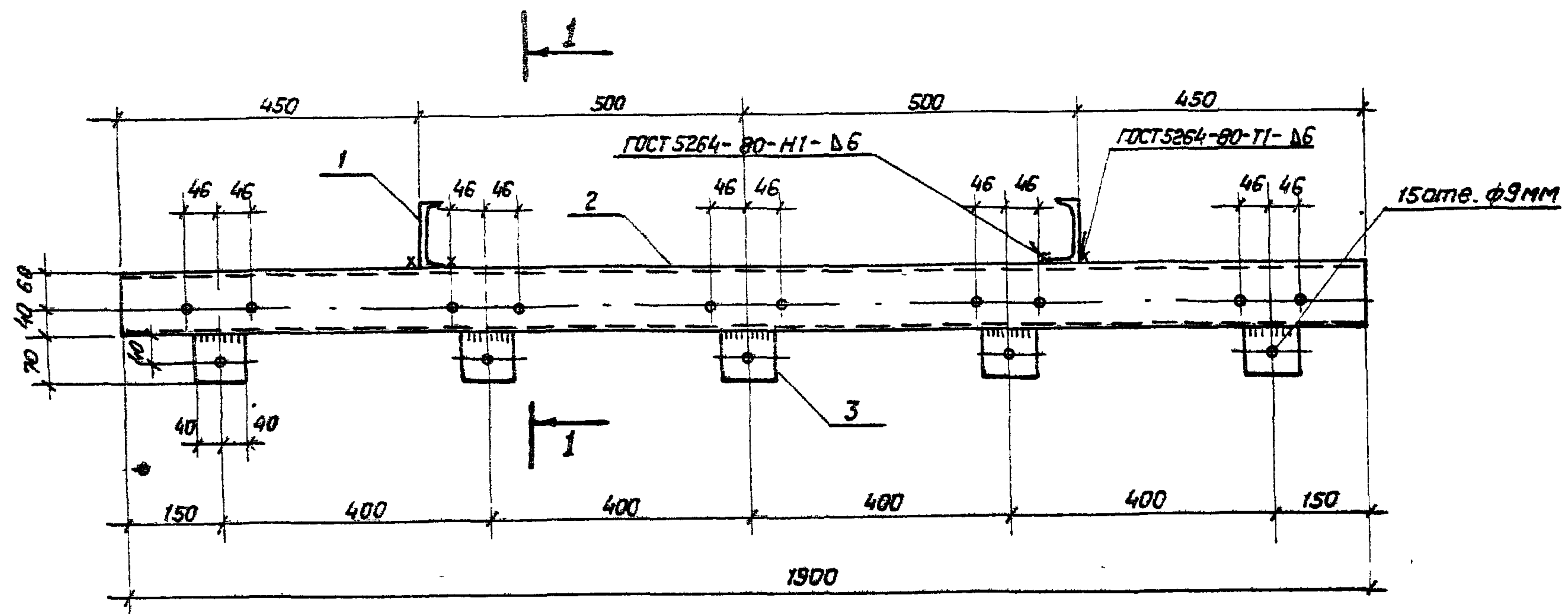
Формат А4

Альбом УИ

407-03-439.87

Типовые материалы для проектирования

Лист № 1 из 1
129221М-18
Подпись и дата
Взам. инв. №



Поз. 1 и 2 для транспортировки
связать вязальной проволокой.

Формат	Зона	Поз.	Обозначение	Наименование	Кол.	Примечание
				<u>Документация</u>		
A3			-ТТ	<u>Технические требования</u>		
				<u>Детали</u>		
Б4		1	АСИ-210-04	Швеллер 10-ГОСТ 8240-72* вст3 ГОСТ 535-79* l=500	2	4,3 кг
Б4		2	-05	По эсв l=1900	1	16,3 кг
Б4		3	-229-01	Полоса 6x60 ГОСТ 103-76* вст3 ГОСТ 535-79* l=70	5	0,26 кг

Н. КОНТР	Ковалев	<i>[Signature]</i>	4.03.87
Нач. отд.	Роменский	<i>[Signature]</i>	4.03.87
ГИП	Обицков	<i>[Signature]</i>	4.03.87
ГИПСТР.	Парфенов	<i>[Signature]</i>	4.03.87
Рук. гр.	Кулешова	<i>[Signature]</i>	4.03.87
Провер.	Шленова	<i>[Signature]</i>	4.03.87
Инженер	Колынько	<i>[Signature]</i>	4.03.87

407-03-439.87 - АСИ-139

Узел № М-11

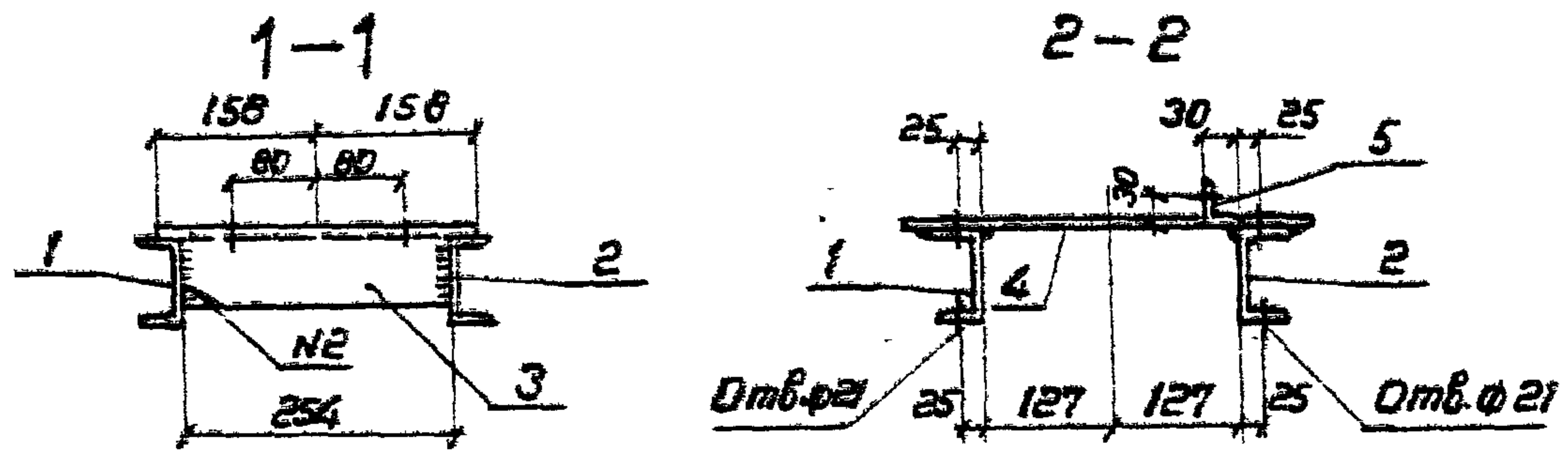
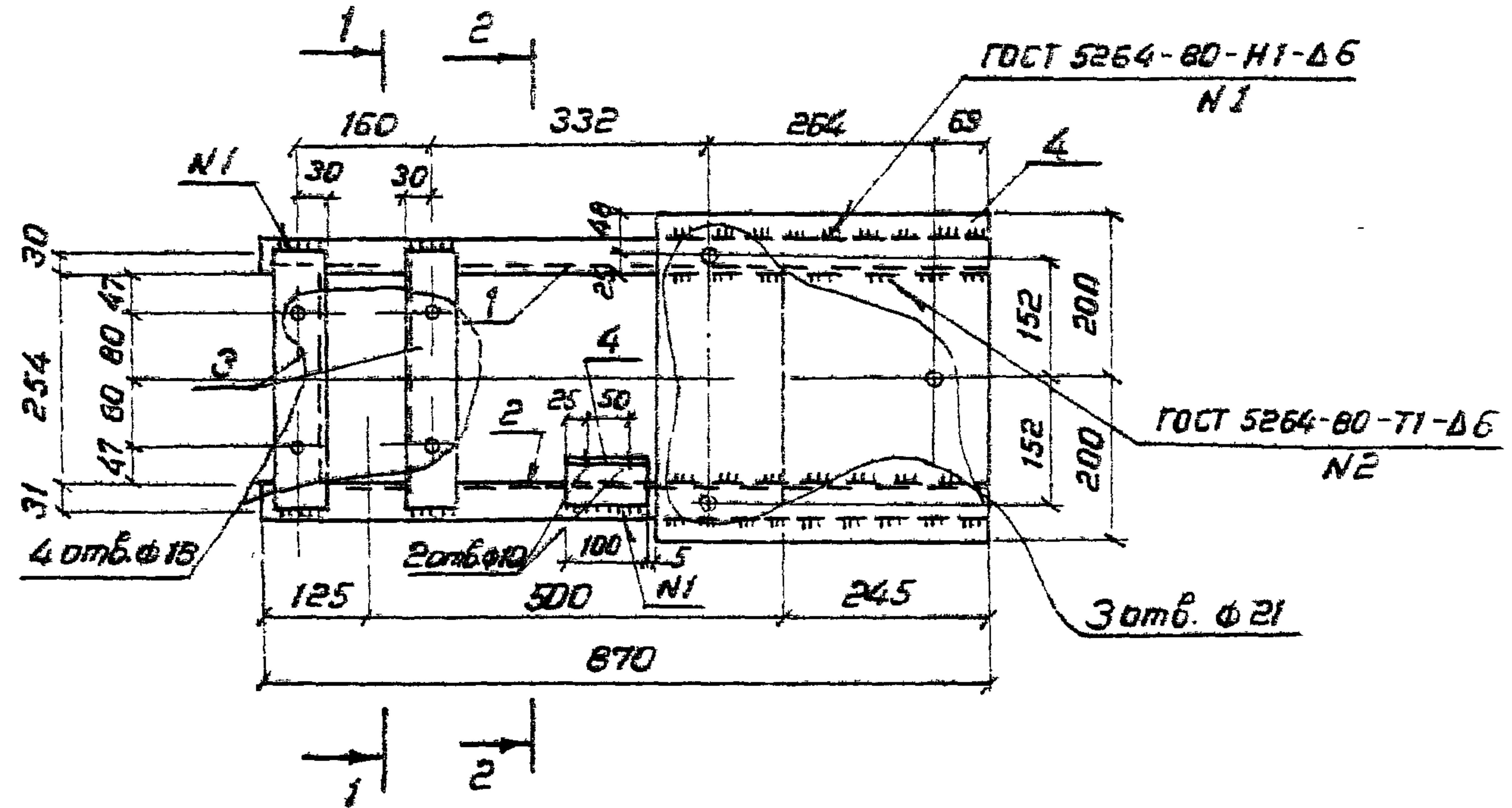
Стадия	Масса	Масштаб
Р	26,2	1:10
Лист	Листов 1	

ЭНЕРГОСЕТЬПРОЕКТ
Северо-Западное отделение
Ленинград

Копировал Коз

Формат А3

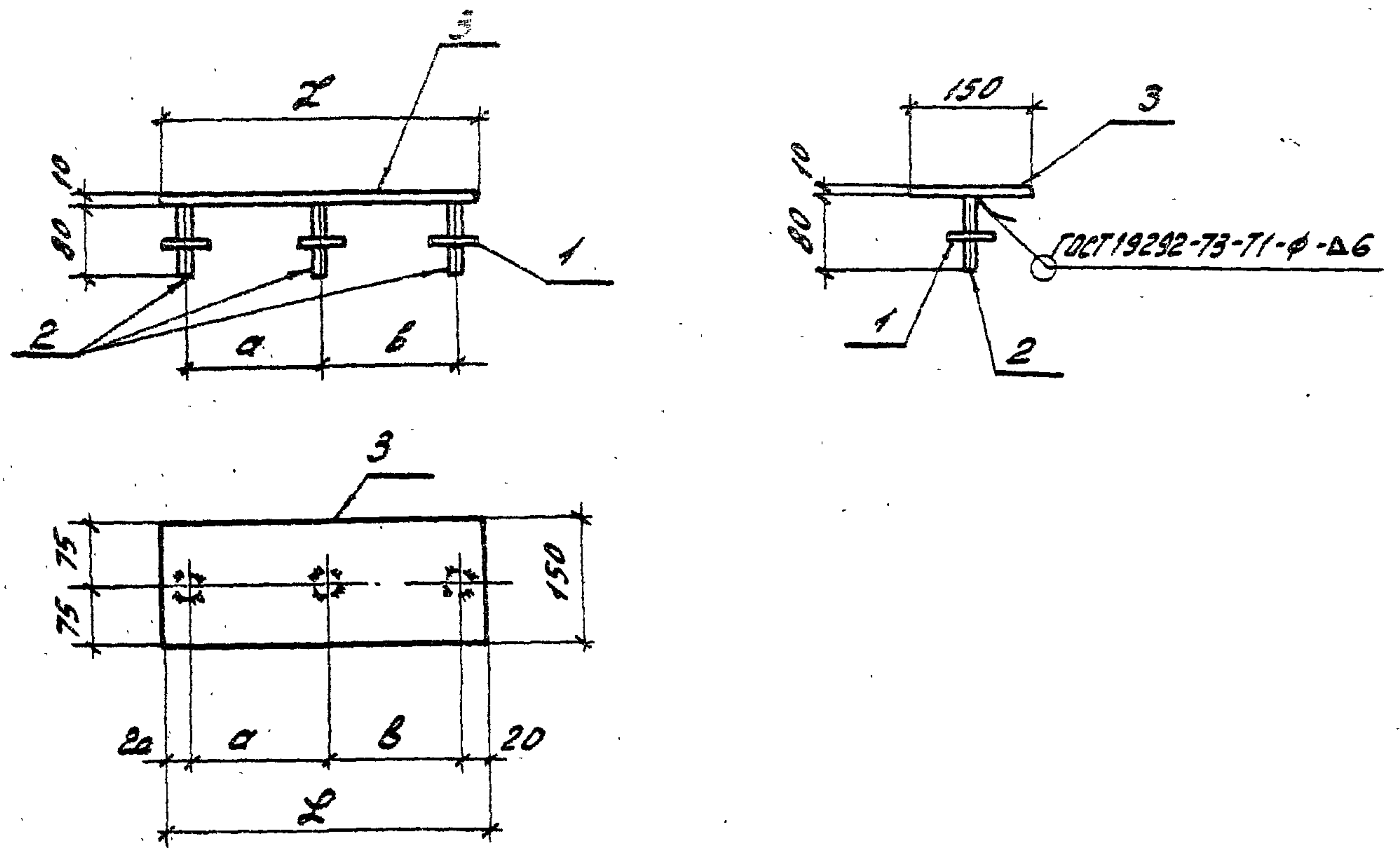
Альбом VIII
 для проектирования 407-03-439.87
 Исполнено и дата (сделано)



Код	Зона	Поз.	Обозначение	Наименование	Кол.	Примечание
				<u>Документация</u>		
			ТТ	Технические требования		
				<u>Детали</u>		
Б4	1		АСИ-218-10	Швеллер 8-ГОСТ 8240-76 ^а В-810 ВОт-3-ГОСТ 535-79 ^а	1	6.1 кг
Б4	2		-11	То же	1	Зеркально поз.1
Б4	3		-205-15	Уголок 63х63х5-ГОСТ 8509-86 ВОт-3-ГОСТ 535-79 ^а L-315	2	1.5 кг
Б4	4		-233	Лист 4-ГОСТ 19903-76 ^а S-400-40 ВОт-3-ГОСТ 535-79 ^а	1	12.6 кг
Б4	5		-231-01	Уголок 50х50х5-ГОСТ 8509-86 ВОт-3-ГОСТ 535-79 ^а L-100	1	0.4 кг

И.контр.	Ковалев	<i>[Signature]</i>	503Я	407-03-439.87-АСИ-140 Изделие М-12	Страна	№изд	Масштаб
Исч.отв.	Роменский	<i>[Signature]</i>	503И		Р	282	1:10
ГИП	Одинцов	<i>[Signature]</i>	503Я		Лист	Листов 1	
ГИП стр.	Парфенов	<i>[Signature]</i>	503Я		ЭНЕРГОСЕТЬПРОЕКТ		
Рук.гр.	Купцова	<i>[Signature]</i>	503Я		Север-Западное отделение Ленинград		
Провер.	Шпенова	<i>[Signature]</i>	503Я	Копировать: №3.			
Инженер	Калинько	<i>[Signature]</i>	503Я	Формат А3			

Типовые материалы для проектирования 407-03-439.87 Алюминий



Обозначение	Марка	a мм	b мм	L мм	Масса кг
АСИ-141	М-13	180	180	400	5,6
-01	М-14	180	360	580	7,7
-02	М-15	360	300	700	9,1

Формат	Зона	Лист	Обозначение	Наименование	Кол.	Примечание
				<u>Документация</u>		
А3			ТТ	Технические требования		
				<u>Детали</u>		
Б4	1		АСИ-246	Лист 8-60-ГОСТ 103-76* ВСтЗ-ГОСТ 535-79* L=60	3	0,2 кг
Б4	2		-247	14-ГОСТ 2590-74* Круг ВСтЗ-ГОСТ 535-79* L=80	3	0,1 кг
				<u>Переменные данные для исполнения</u>		
				<u>М-13</u>		
				<u>Детали</u>		
Б4	3		АСИ-202-11	Лист 10-ГОСТ 19903-74* ВСтЗ-ГОСТ 14637-79 δ=150x100	1	4,7 кг
				<u>М-14</u>		
				<u>Детали</u>		
Б4	3		АСИ-202-12	Лист 10-ГОСТ 19903-74* ВСтЗ-ГОСТ 14637-79 δ=150x500	1	6,8 кг
				<u>М-15</u>		
				<u>Детали</u>		
Б4	3		АСИ-202-13	Лист 10-ГОСТ 19903-74* ВСтЗ-ГОСТ 14637-79 δ=150x100	1	8,2 кг

Инв. № подл. 12922М Т8 Годовые материалы 407-03-439.87

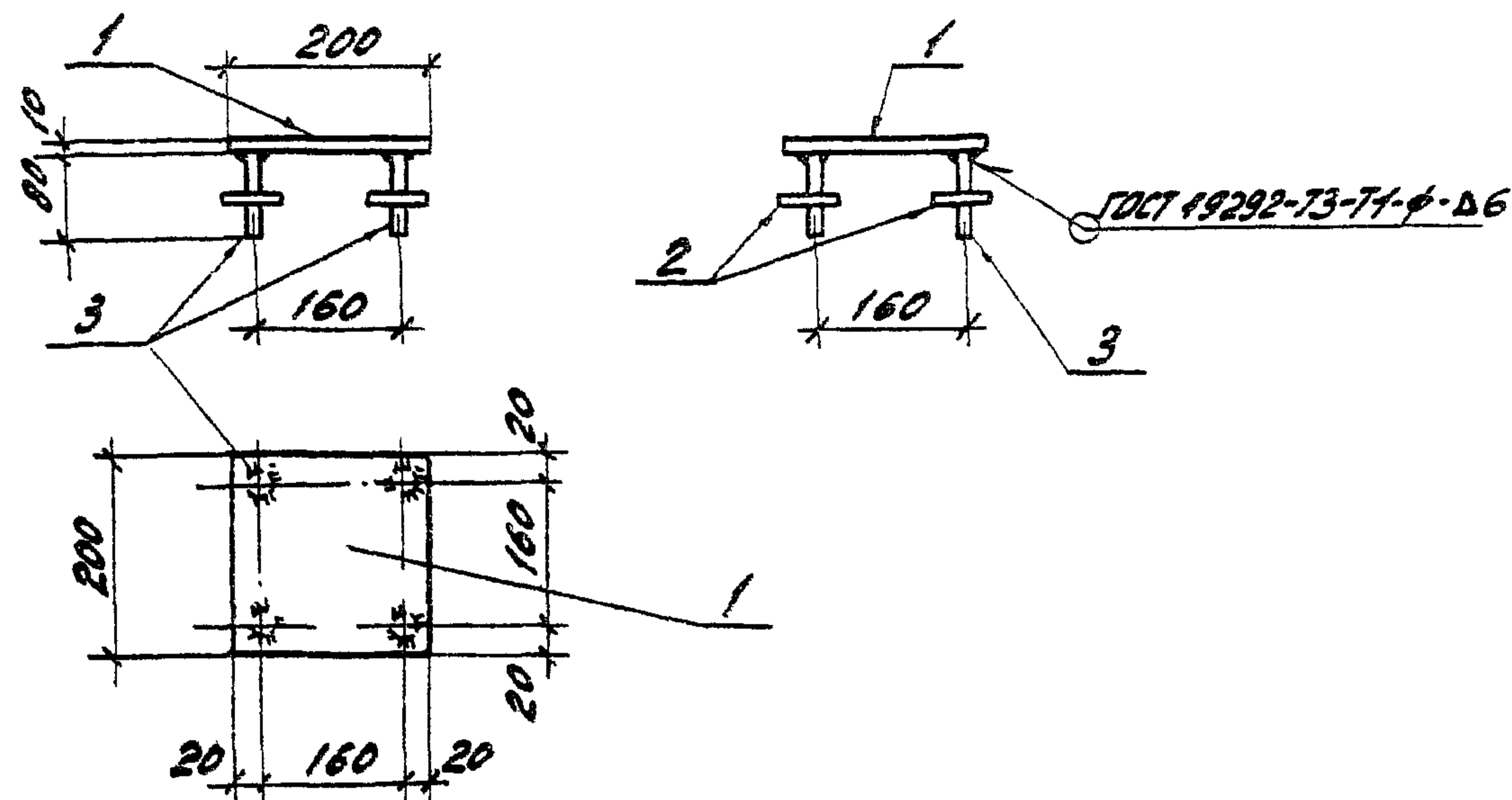
И. контр.	Ковалев	А.А.	10.03.87
Наконтр.	Романский	В.А.	10.03.87
ГМП	Одинцов	Л.И.	10.03.87
ГМП	Парфенов	С.И.	10.03.87
Рук. гр.	Кулешова	Н.В.	10.03.87
Проверил	Кулешова	Н.В.	10.03.87
Инженер	Томаретова	В.А.	10.03.87

407-03-439.87-АСИ-141

Деталь закладная М
(М-13... М-15)

Страна	Масштаб	Масштаб
Р	ан. табл.	1:10
Лист	Листов 1	

ЭНЕРГОСЕТЬПРОЕКТ
Сибирь-Западные отделения
Ленинград



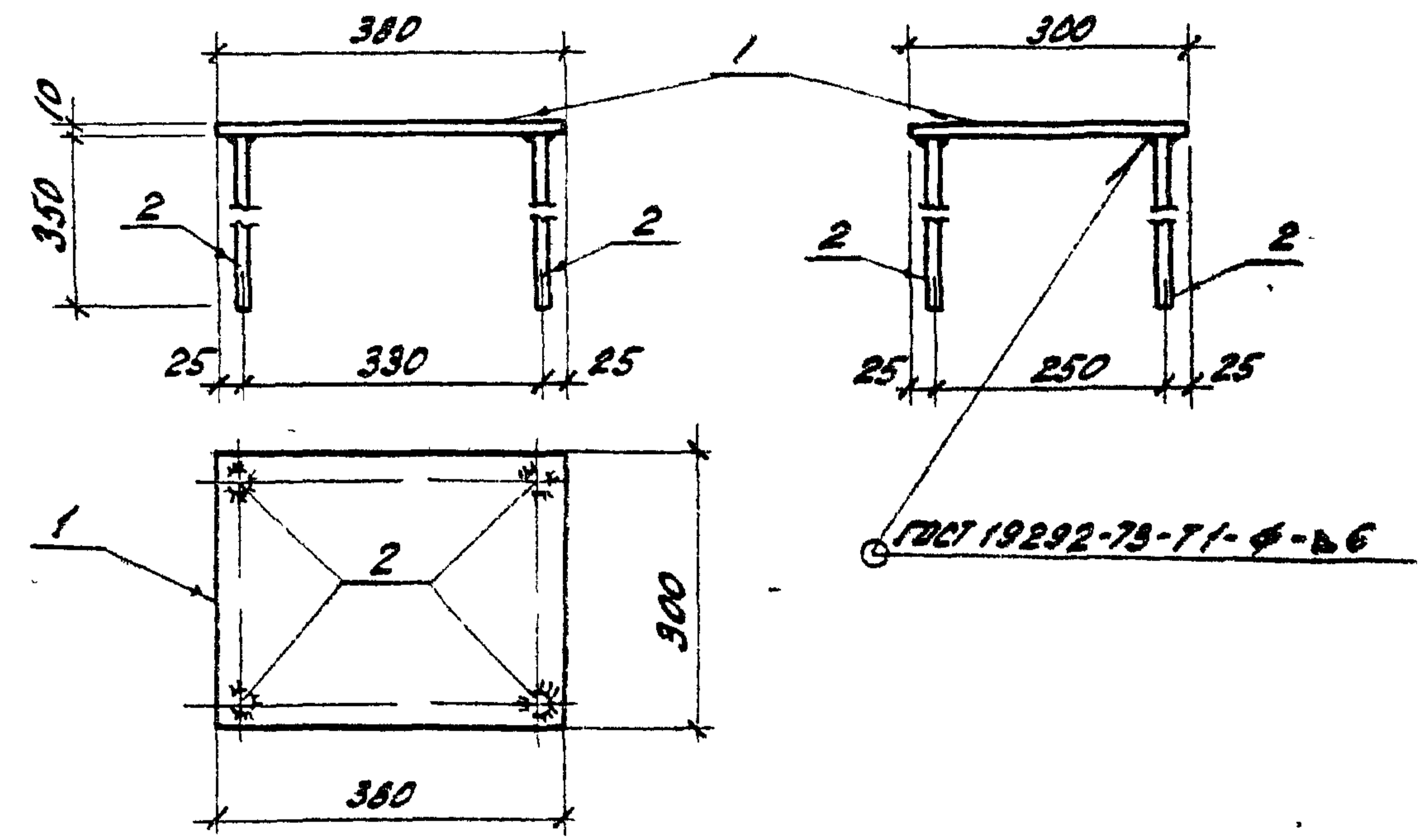
Формат	Зона	Лист	Обозначения	Наименование	Кол.	Примечание
				Документация		
A3			-ТТ	Технические требования		
				Детали		
Б4	1		АСН-202-14	Лист 10-ГОСТ 19903-74* ВСмЗ-ГОСТ 14637-75 S=200x200	1	3,1кг
Б4	2		-246	Полоса 8x60-ГОСТ 103-76* ВСмЗ-ГОСТ 535-79* l=60	4	0,2кг
Б4	3		-247	Круг 14-ГОСТ 2590-71* ВСмЗ-ГОСТ 535-79* l=80	4	0,1кг

И.контр. Кошаров	И.В.	11.03.87
Нач. отд. Конструктор	И.В.	11.03.87
ГНП Одиноков	Т.П.	11.03.87
Г.П. Кошаров	И.В.	11.03.87
С.В. Кулашова	С.В.	11.03.87
И.В. Кошаров	И.В.	11.03.87
И.В. Кошаров	И.В.	11.03.87

407-03-439.87-АСН-142

Деталь закладная М-16	Станд. Масса	Масса
	Р	4,3
	Лист	Листов
	1	1

Комплект: 1 шт. формат А4



Формат	Зона	Лист	Обозначения	Наименование	Кол.	Примечание
				Документация		
A3			-ТТ	Технические требования		
				Детали		
Б4	1			Лист 10-ГОСТ 19903-74* ВСмЗ-ГОСТ 14637-75 S=200x200	1	0,9кг
Б4	2			Круг 14-ГОСТ 2590-71* ВСмЗ-ГОСТ 535-79* l=350	4	0,4кг

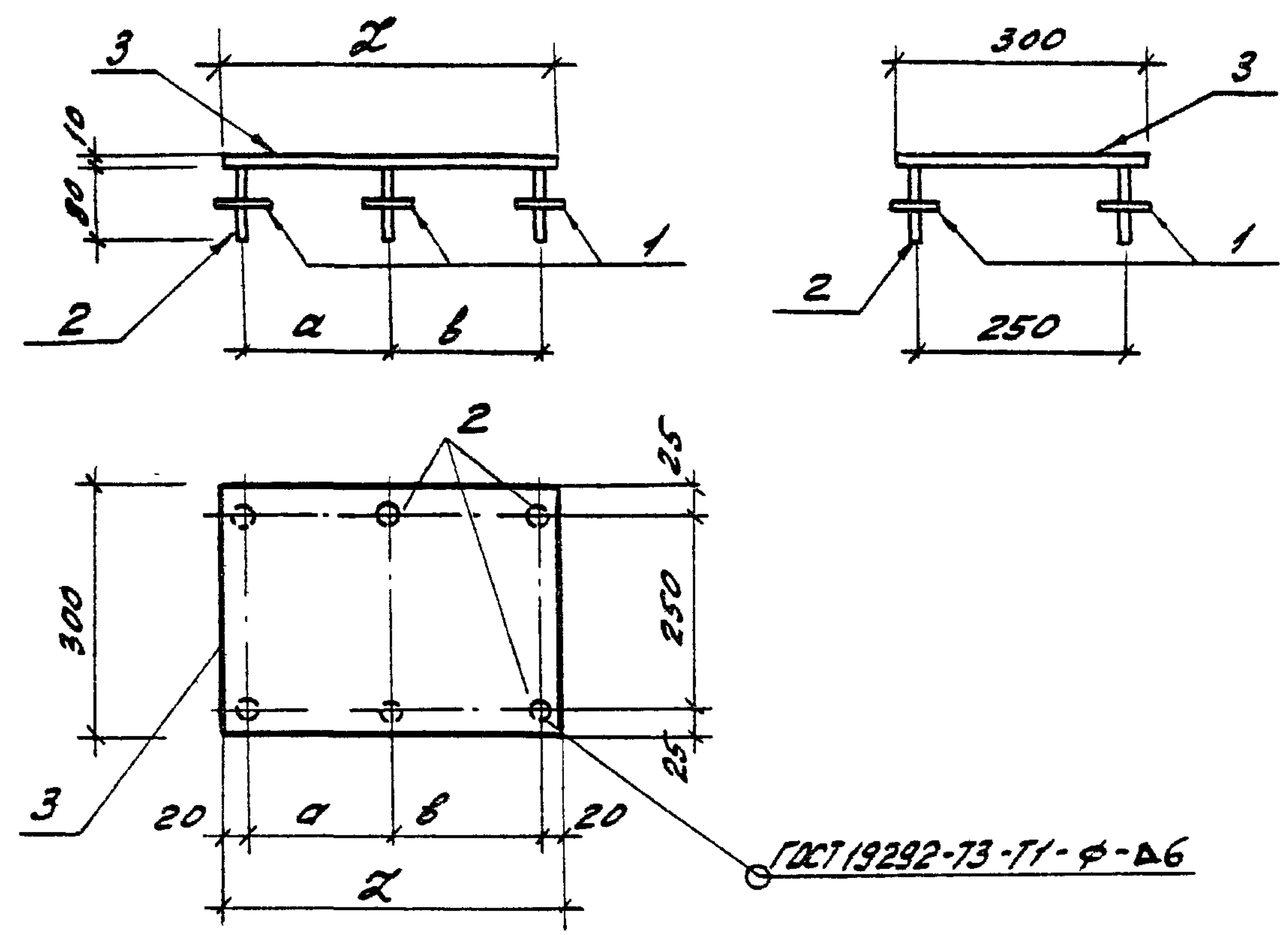
И.контр. Кошаров	И.В.	11.03.87
Нач. отд. Конструктор	И.В.	11.03.87
ГНП Одиноков	Т.П.	11.03.87
Г.П. Кошаров	И.В.	11.03.87
С.В. Кулашова	С.В.	11.03.87
И.В. Кошаров	И.В.	11.03.87
И.В. Кошаров	И.В.	11.03.87

407-03-439.87-АСН-143

Деталь закладная М-17	Станд. Масса	Масса
	Р	10,5
	Лист	Листов
	1	1

Комплект: 1 шт. формат А4

Типовые материалы для проектирования
 407-03-439.87
 Альбом



Формат	Зона	Лист	Обозначение	Наименование	Кол.	Примечание
				<u>Документация</u>		
A3			-ТТ	Технические требования.		
				<u>Детали</u>		
Б4	1		АСН-246	Полоса $\frac{8 \times 60 - \text{ГОСТ } 103-76^*}{8 \text{ см } 3 - \text{ГОСТ } 535-79^*} \delta = 60$	6	0,2 кг
Б4	2		-247	Круг $\frac{14 - \text{ГОСТ } 2590-71^*}{8 \text{ см } 3 - \text{ГОСТ } 535-79^*} \delta = 80$	6	0,1 кг
				<u>Переменные данные для исполнения</u>		
				<u>М-18</u>		
				<u>Детали</u>		
Б4	3		АСН-202-15	Лист $\frac{10 - \text{ГОСТ } 19903-74^*}{8 \text{ см } 3 - \text{ГОСТ } 14637-79} \delta = 300 \times 100$	1	9,4 кг
				<u>М-19</u>		
				<u>Детали</u>		
Б4	3		АСН-202-16	Лист $\frac{10 - \text{ГОСТ } 19903-74^*}{8 \text{ см } 3 - \text{ГОСТ } 14637-79} \delta = 300 \times 550$	1	13,0 кг

Обозначение	Марка	Q мм	B мм	L мм	Масса кг
АСН-144	М-18	180	180	400	11,2
-01	М-19	150	360	550	14,8

№ в. № подл. 12922м-72
 Проверено и дата
 Взам. инв. №

407-03-439.87- АСН-144

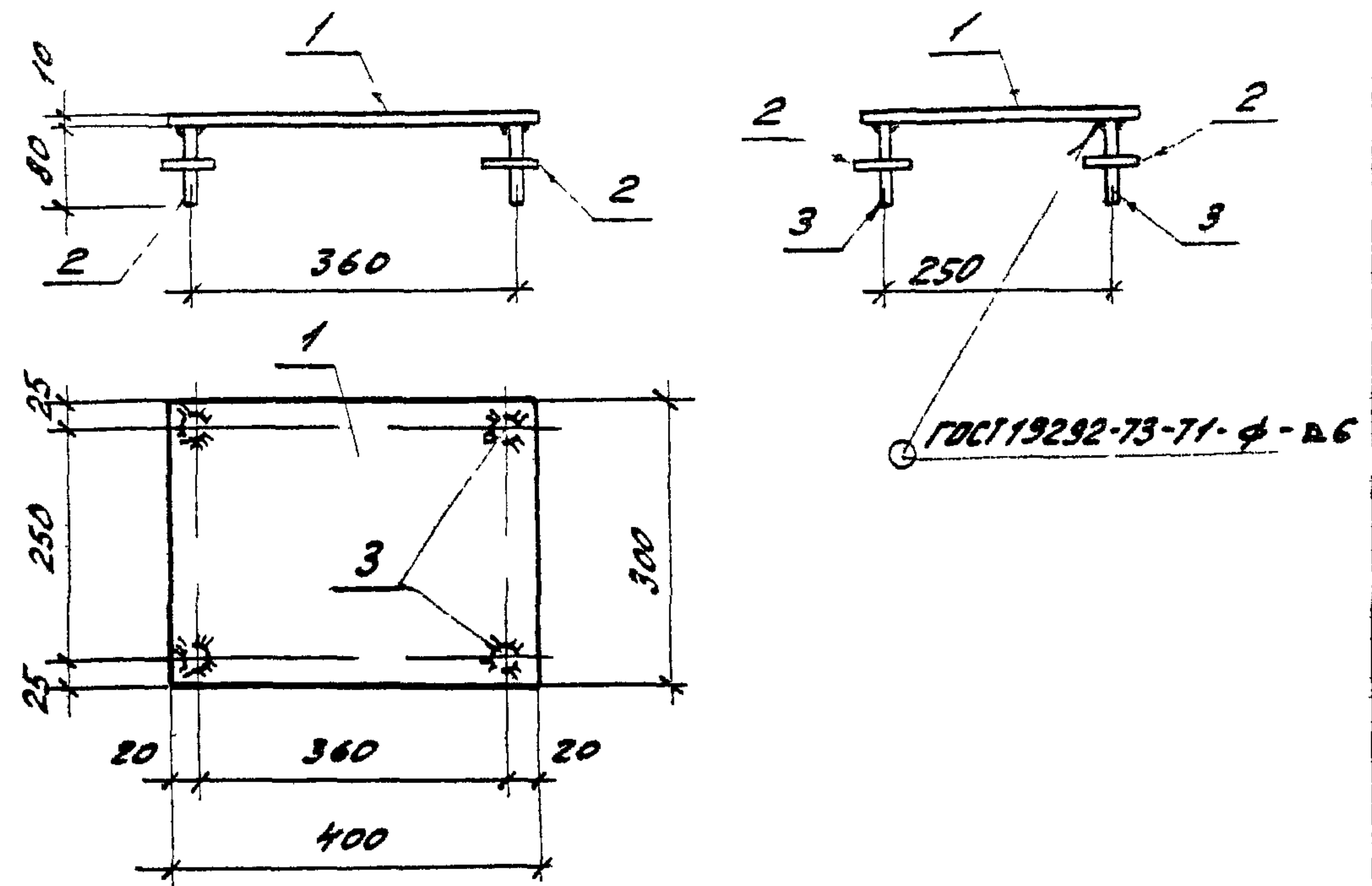
И. контр. Козлов		110387
И. контр. Козлов		110387
И. контр. Козлов		110387
И. контр. Козлов		110387
И. контр. Козлов		110387
И. контр. Козлов		110387
И. контр. Козлов		110387
И. контр. Козлов		110387
И. контр. Козлов		110387
И. контр. Козлов		110387

Детали изкладная М (М-18, М-19)

Лист	Листов 1
Масштаб	1:10

ЭНЕРГОСЕТЬПРОЕКТ
Сибирский филиал
Новосибирск

М 11000М III
 407-03-439.81
 для проектирования
 12322ТН-18
 110387



Формат	Зона	Лист	Обозначение	Наименование	Кол.	Примечание
				<u>Документация</u>		
A3			-ТТ	Технические требования		
				<u>Детали</u>		
Б4	1		АСН-202-15	10-ГОСТ 19903-74* Лист ВСт 3-ГОСТ 14637-79 S=300x400	1	9,4 кг
Б4	2		-246	Полоса 8x60-ГОСТ 103-70* ВСт 3-ГОСТ 535-79* L=60	4	0,2 кг
Б4	3		-247	14-ГОСТ 2590-71* Круг ВСт 3-ГОСТ 535-79* L=80	4	0,1 кг

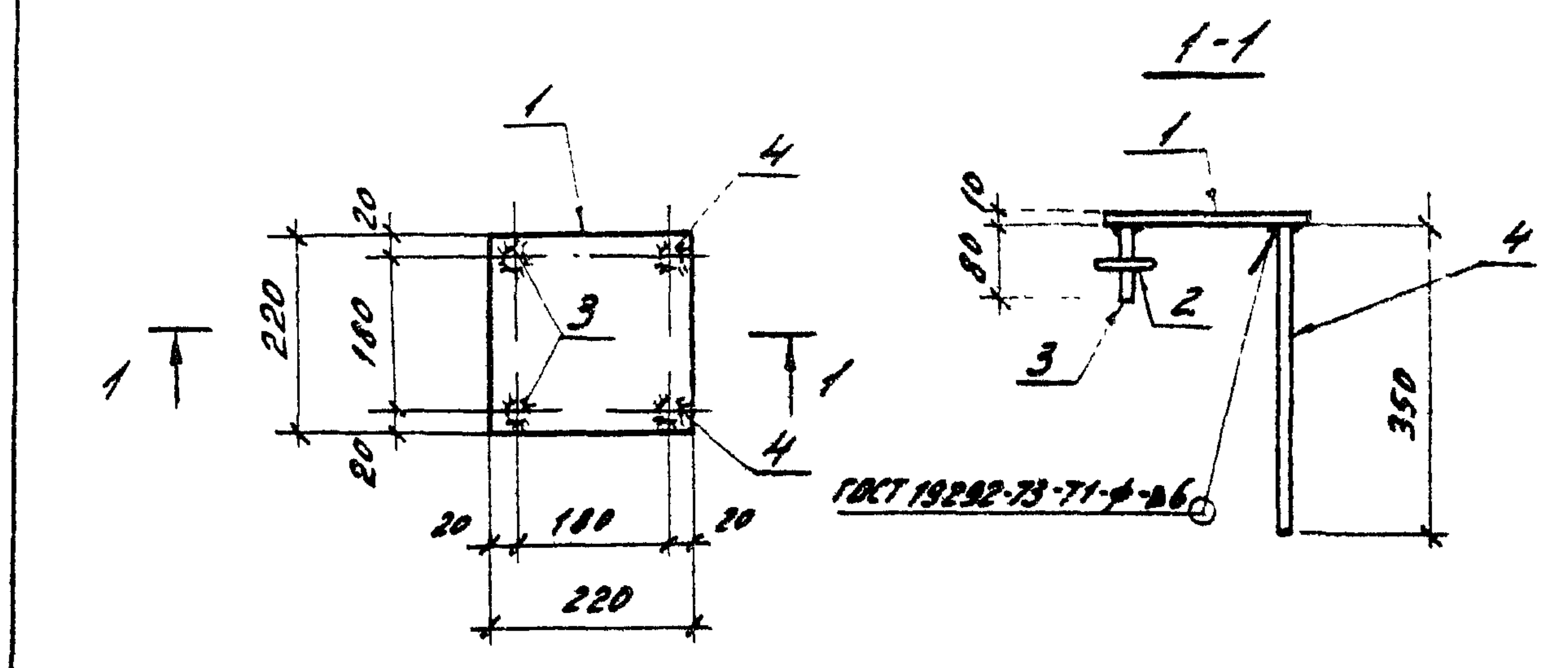
И.контр	Ковалев	И.пр.	110387
Нач. отд.	Романский	Теле.	40387
ГНП	Свиридов	Теле.	110387
Г.м.	Порфинов	Теле.	110387
Р.з.	Кувшинов	Теле.	110387
Проверка	Кувшинов	Теле.	110387
Исполнитель	Панкратов	Теле.	110387

407-03-439.81-АСН-145

Деталь закладная М-20	Стандарт	Масштаб	Масштаб
	Р	10:6	1:10
	Лист	Листов 1	
ЭНЕРГОСЕТЬПРОЕКТ			
С.Б.И. Энергетическое отделение			
Иркутск			

Формат А4

Альбом III
 407-03-439.81
 Типовые материалы
 для проектирования



Формат	Зона	Лист	Обозначение	Наименование	Кол.	Примечание
				<u>Документация</u>		
A3			-ТТ	Технические требования		
				<u>Детали</u>		
Б4	1		АСН-202-17	10-ГОСТ 19903-74* Лист ВСт 3-ГОСТ 14637-79 S=220x220	1	3,8 кг
Б4	2		-246	Полоса 8x60-ГОСТ 103-70* ВСт 3-ГОСТ 535-79* L=60	2	0,2 кг
Б4	3		-247	14-ГОСТ 2590-71* Круг ВСт 3-ГОСТ 535-79* L=80	2	0,1 кг
Б4	4		-01	То же L=350	2	0,4 кг

И.контр	Ковалев	И.пр.	110387
Нач. отд.	Романский	Теле.	40387
ГНП	Свиридов	Теле.	110387
Г.м.	Порфинов	Теле.	110387
Р.з.	Кувшинов	Теле.	110387
Проверка	Кувшинов	Теле.	110387
Исполнитель	Панкратов	Теле.	110387

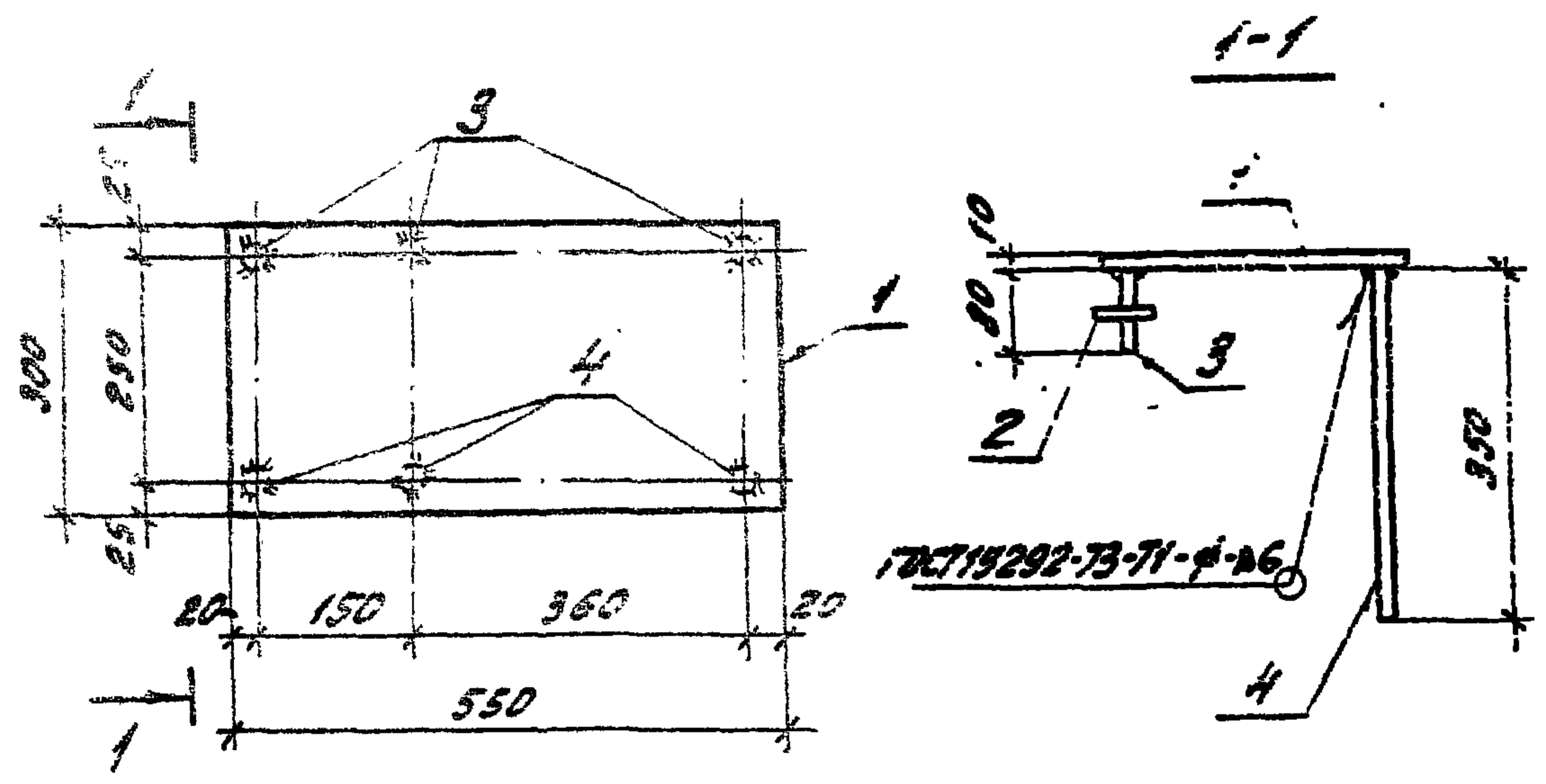
407-03-439.81-АСН-146

Деталь закладная М-21	Стандарт	Масштаб	Масштаб
	Р	5:2	1:10
	Лист	Листов 1	
ЭНЕРГОСЕТЬПРОЕКТ			
С.Б.И. Энергетическое отделение			
Иркутск			

Комплет 1шт

Формат А4

Титовые материалы
для проектирования
407-03-439.87
Альбом №1

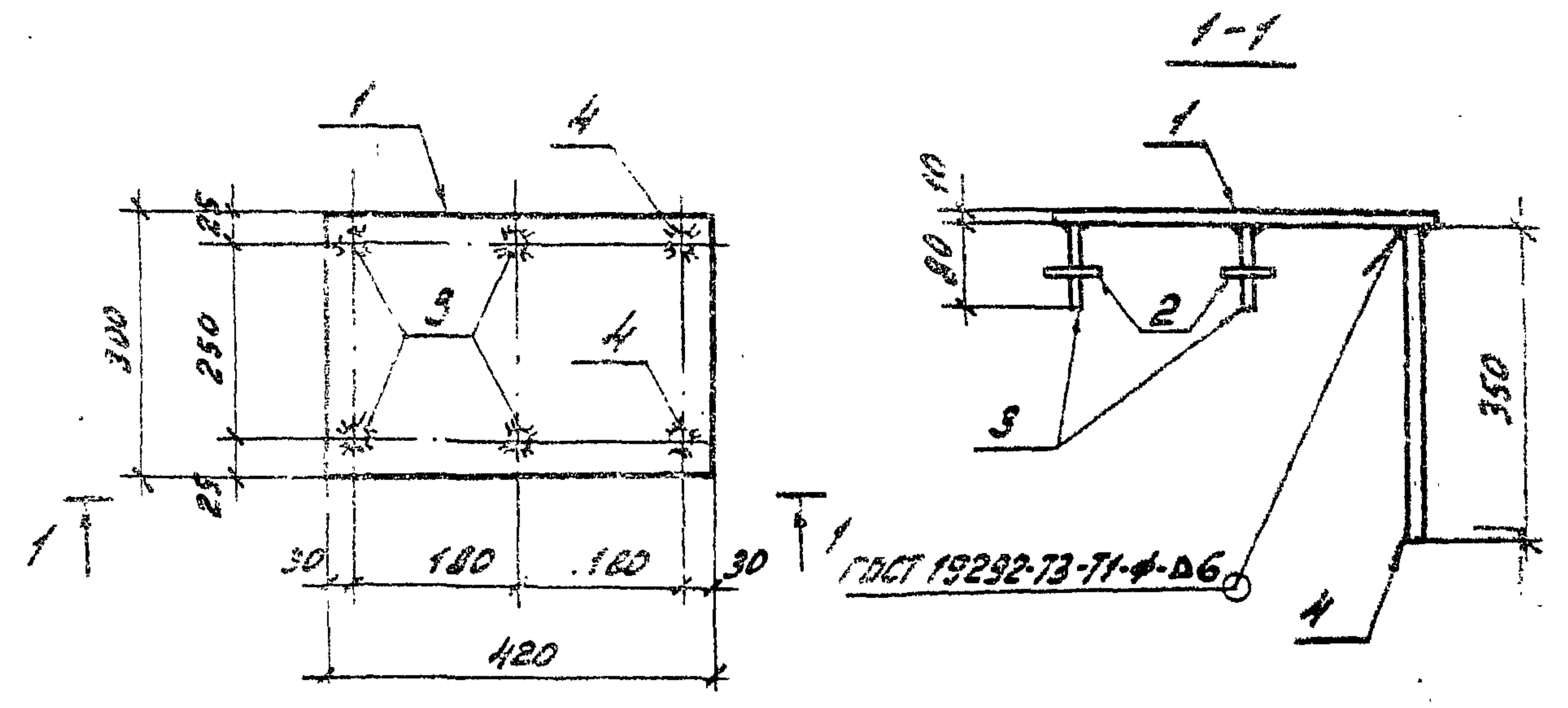


Формат	Зона	Пояс.	Обозначение	Наименование	Кол.	Примечание
				Документация		
A3			- ТТ	Технические требования		
				Детали		
Б4	1		АСН-202-16	10-ГОСТ 19903-74* Лист ВСтЗ-ГОСТ 14637-79 S=300x550	1	13,0 кг
Б4	2		- 246	8x60-ГОСТ 103-76* Полоса ВСтЗ-ГОСТ 535-79* l=60	3	0,2 кг
Б4	3		- 247	14-ГОСТ 2590-71* Круг ВСтЗ-ГОСТ 535-79* l=80	3	0,1 кг
Б4	4		- 01	То же l=350	3	0,4 кг

Инв. № подл.	129827Н-78	Подпись и дата	11.03.87	Взам. инв. №	
Н. контр. Ковалев			НТЗ	11.03.87	
407-03-439.87-АСН-147					
Нач. отд. Роменский			11.03.87	Деталь закладная М-22	
ГИП Одинцов			11.03.87		
ГИП Петр. Перфилов			11.03.87	Статус	Масса
Рук. зр. Кулешова			11.03.87	Р	15,1
Проверил Калашников			11.03.87	Масштаб	
Инженер Панкратьева			11.03.87	1:10	
Лист 1 из 1					
ЭНЕРГОСЕТЬПРОЕКТ Северо-Западное отделение Ленинград					

Копировал: *Ант* формат А4

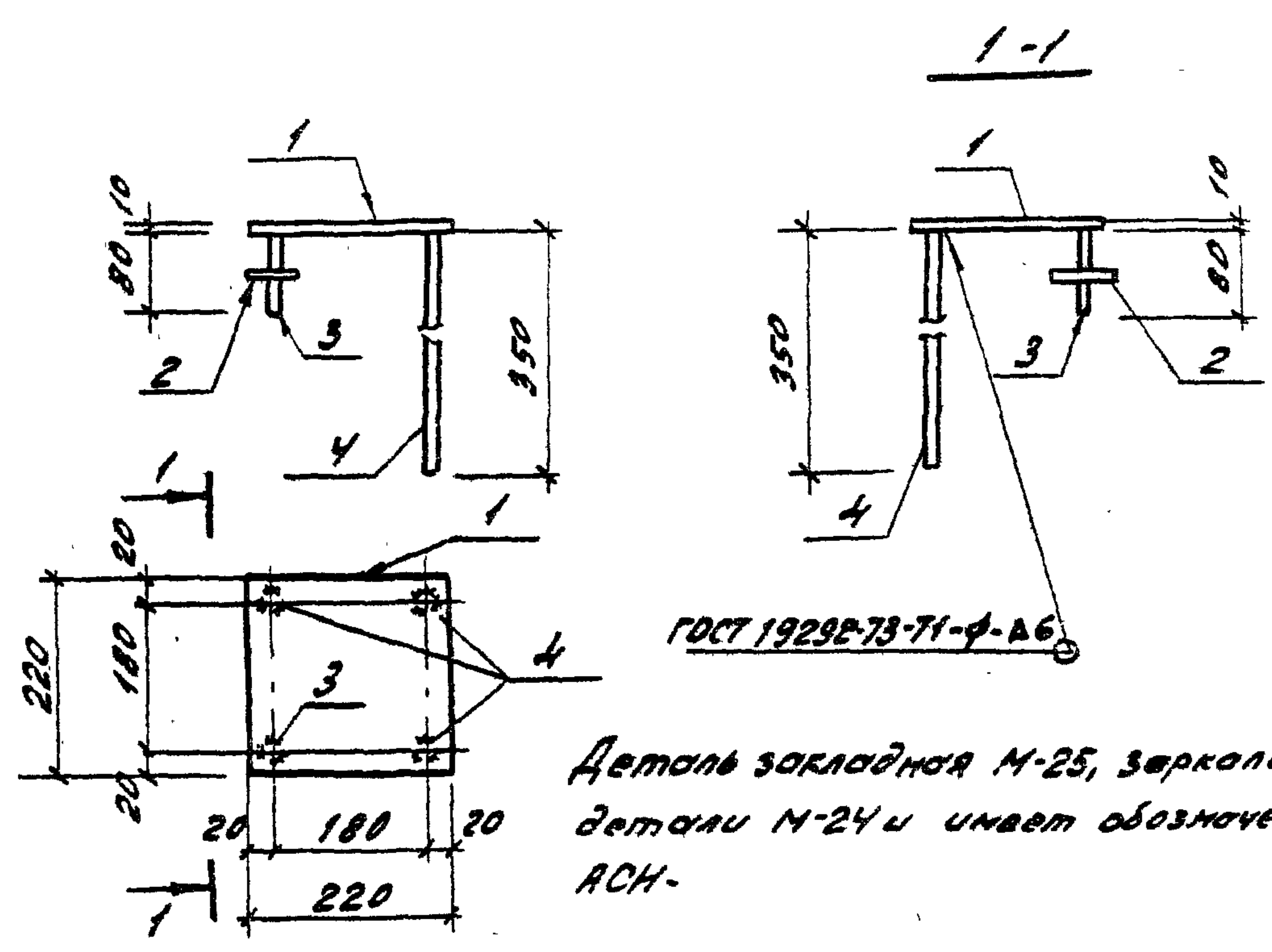
Титовые материалы
для проектирования
407-03-439.87
Альбом №1



Формат	Зона	Пояс.	Обозначение	Наименование	Кол.	Примечание
				Документация		
A3			- ТТ	Технические требования		
				Детали		
Б4	1		АСН-202-18	10-ГОСТ 19903-74* Лист ВСтЗ-ГОСТ 14637-79 S=300x420	1	9,9 кг
Б4	2		- 246	8x60-ГОСТ 103-76* Полоса ВСтЗ-ГОСТ 535-79* l=60	4	0,2 кг
Б4	3		- 247	14-ГОСТ 2590-71* Круг ВСтЗ-ГОСТ 535-79* l=80	4	0,1 кг
Б4	4		- 01	То же l=350	2	0,4 кг

Инв. № подл.	129827Н-78	Подпись и дата	11.03.87	Взам. инв. №	
Н. контр. Ковалев			НТЗ	11.03.87	
407-03-439.87-АСН-148					
Нач. отд. Роменский			11.03.87	Деталь закладная М-23	
ГИП Одинцов			11.03.87		
ГИП Петр. Перфилов			11.03.87	Статус	Масса
Рук. зр. Кулешова			11.03.87	Р	11,9
Проверил Калашников			11.03.87	Масштаб	
Инженер Панкратьева			11.03.87	1:10	
Лист 1 из 1					
ЭНЕРГОСЕТЬПРОЕКТ Северо-Западное отделение Ленинград					

Копировал: *Ант* формат А4



Деталь закладная М-25, зарыльная детали М-24 и имеет обозначение АСН.

Формат	Зона	Пос.	Обозначение	Наименование	Кол.	Примечание
				Документация		
А3			-ТТ	Технические требования		
				Детали		
Б4	1		АСН-202-17	10-ГОСТ19903-74* Лист В Ст3-ГОСТ14637-79 S=220x220	1	3,8 кг
Б4	2		-246	8x60-ГОСТ103-76* Лист В Ст3-ГОСТ535-79* L=60	1	0,2 кг
Б4	3		-247	14-ГОСТ2590-71* Крыс В Ст3-ГОСТ535-79* L=80	1	0,1 кг
Б4	4		-01	То же L=350	3	0,4 кг

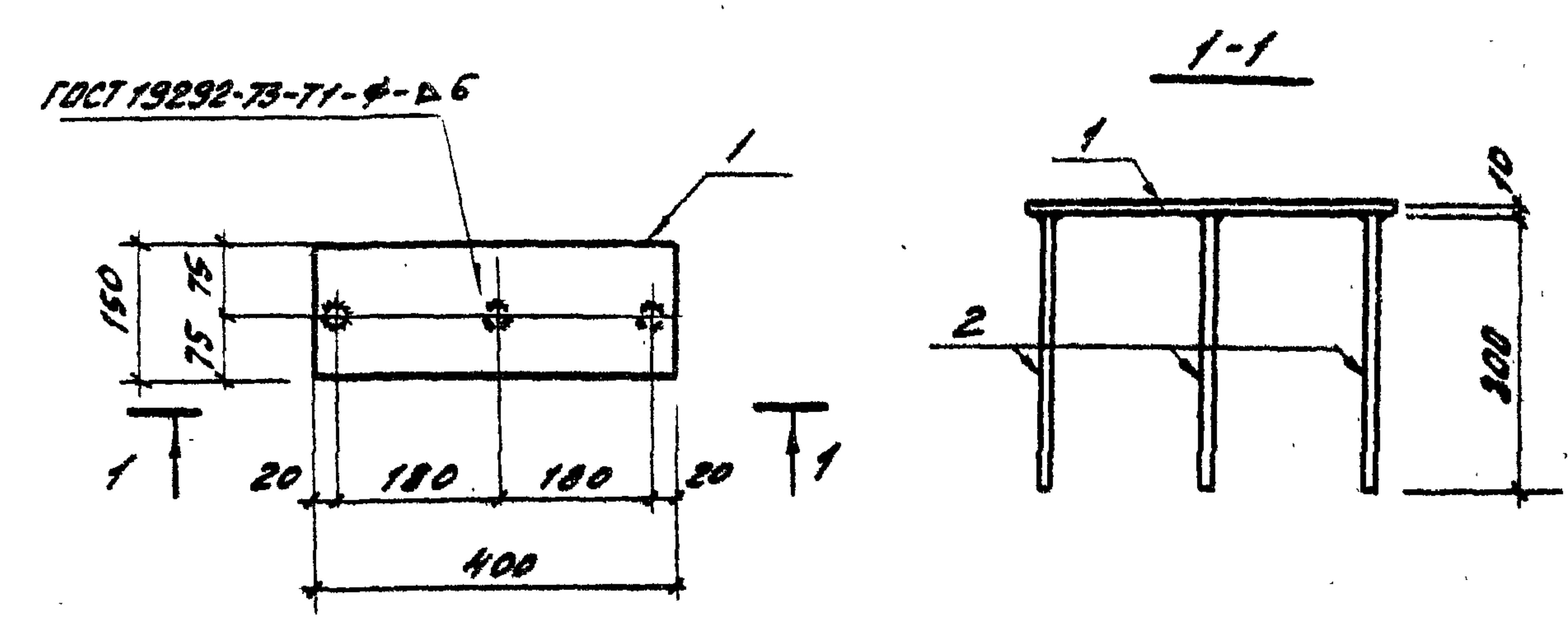
Н.контр.	Ковалев	И.И.	110381
И.И.	Савицкий	И.И.	110381
И.И.	Савицкий	И.И.	110381
И.И.	Савицкий	И.И.	110381
И.И.	Савицкий	И.И.	110381
И.И.	Савицкий	И.И.	110381

407-03-439.87-АСН-149

Деталь закладная М (М-24, М-25)	Стальной	Масса	14,4 кг
	Р	5,8	1:10
	Лист	Листов	
ЭНЕРГОСЕТЬПРОЕКТ			
Сектор Западное отделение Ленинград			

Копия: [подпись] 22.8.10

Титовые материалы Альбом VIII 407-03-439.87 для проектирования



Формат	Зона	Пос.	Обозначение	Наименование	Кол.	Примечание
				Документация		
А3			-ТТ	Технические требования		
				Детали		
Б4	1		АСН-202-11	10-ГОСТ19903-74* Лист В Ст3-ГОСТ14637-79 S=400x400	1	4,7 кг
Б4	2		-247-02	14-ГОСТ2590-71* Крыс В Ст3-ГОСТ535-79* L=300	3	0,4 кг

Н.контр.	Ковалев	И.И.	110381
И.И.	Романов	И.И.	110381
И.И.	Овчинков	И.И.	110381
И.И.	Тарасов	И.И.	110381
И.И.	Кулашова	И.И.	110381
И.И.	Кувшинов	И.И.	110381
И.И.	Савицкий	И.И.	110381

407-03-439.87-АСН-150

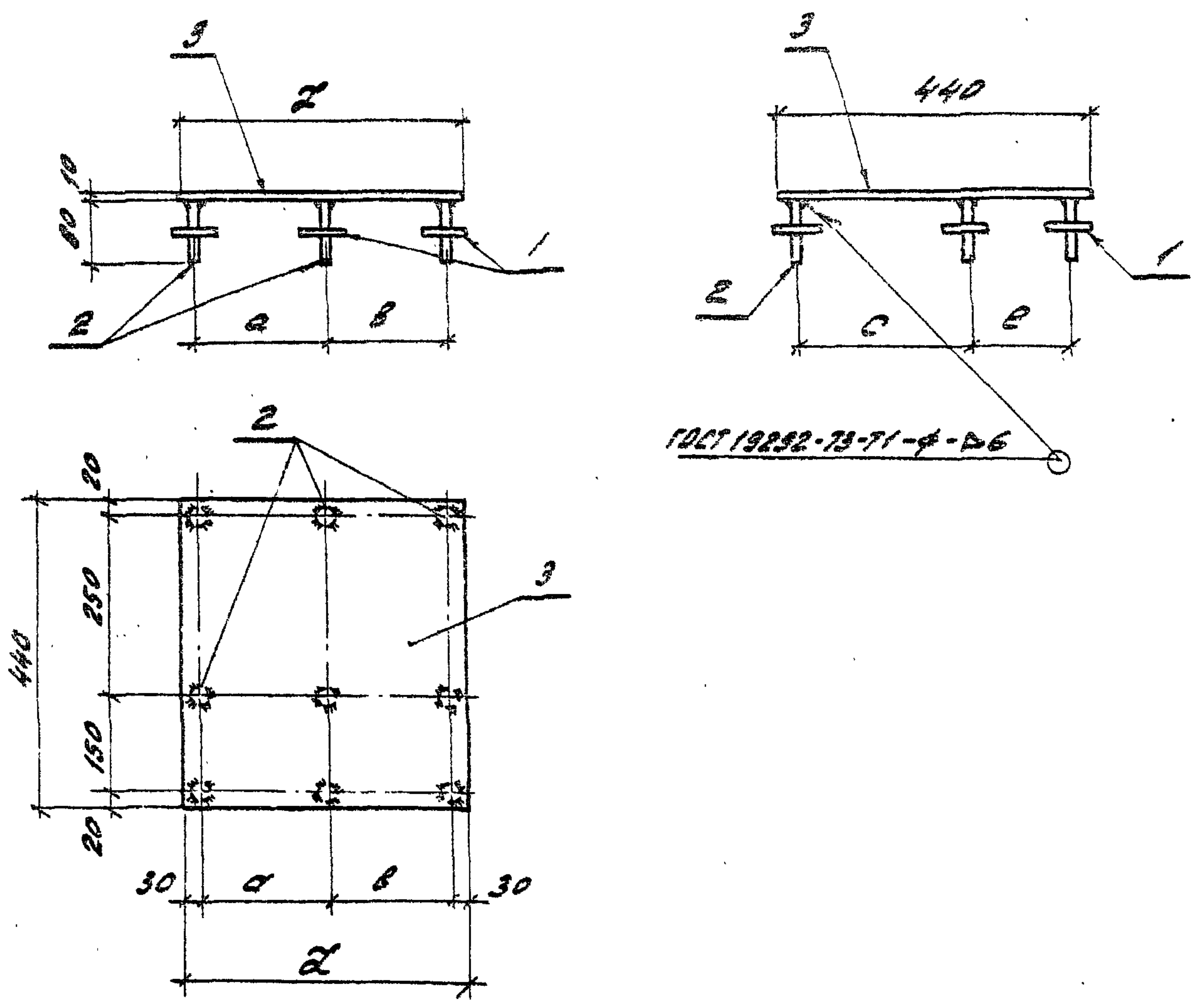
Деталь закладная М-26	Стальной	Масса	14,4 кг
	Р	5,9	1:10
	Лист	Листов	
ЭНЕРГОСЕТЬПРОЕКТ			
Сектор Западное отделение Ленинград			

Копия: [подпись] 22.8.10

для проектирования

407-03-439.87 Альбом №

Типовые материалы для проектирования



Формат	Зона	Пл.	Обозначение	Наименование	Мас	Тренирование
				<u>Документация</u>		
A3			-77	Технические требования		
				<u>Детали</u>		
Б4	1		АСН-246	Полоса $\delta=60$ ГOST 103-76* Ст 3-ГOST 535-79* $\rho=60$	9	0,2 кг
Б4	2		-247	Крыш $\delta=80$ ГOST 2530-71* Ст 3-ГOST 535-79* $\rho=80$	9	0,1 кг
				<u>Переменные данные для исполнения</u>		
				<u>М-27</u>		
				<u>Детали</u>		
Б4	3		АСН-202-19	Лист $\delta=400 \times 400$ 10-ГOST 19903-71* Ст 3-ГOST 14637-79	1	14,5 кг
				<u>М-28; М-29</u>		
				<u>Детали</u>		
Б4	3		АСН-202-20	Лист $\delta=400 \times 600$ 10-ГOST 19903-71* Ст 3-ГOST 14637-79	1	20,7 кг

Обозначение	Марка	a мм	b мм	c мм	e мм	l мм	Масса кг
АСН-151	М-27	180	180	250	150	420	17,2
-01	М-28	360	180	250	150	600	23,4
-02	М-29	360	180	150	250	600	23,4

№ в. № подл. 12982 ТМ-78
Дата и дата
Воск. ст. №

Н. контр.	Ковалев	11.03.87
Нач. отд.	Романский	11.03.87
Г.Н.П.	Обищев	11.03.87
Г.Н.П. стр.	Порубенков	11.03.87
Рук. в.р.	Кулешова	11.03.87
Проведен	Кулешова	11.03.87
Инженер	Панаретова	11.03.87

407-03-439.87-АСН-151

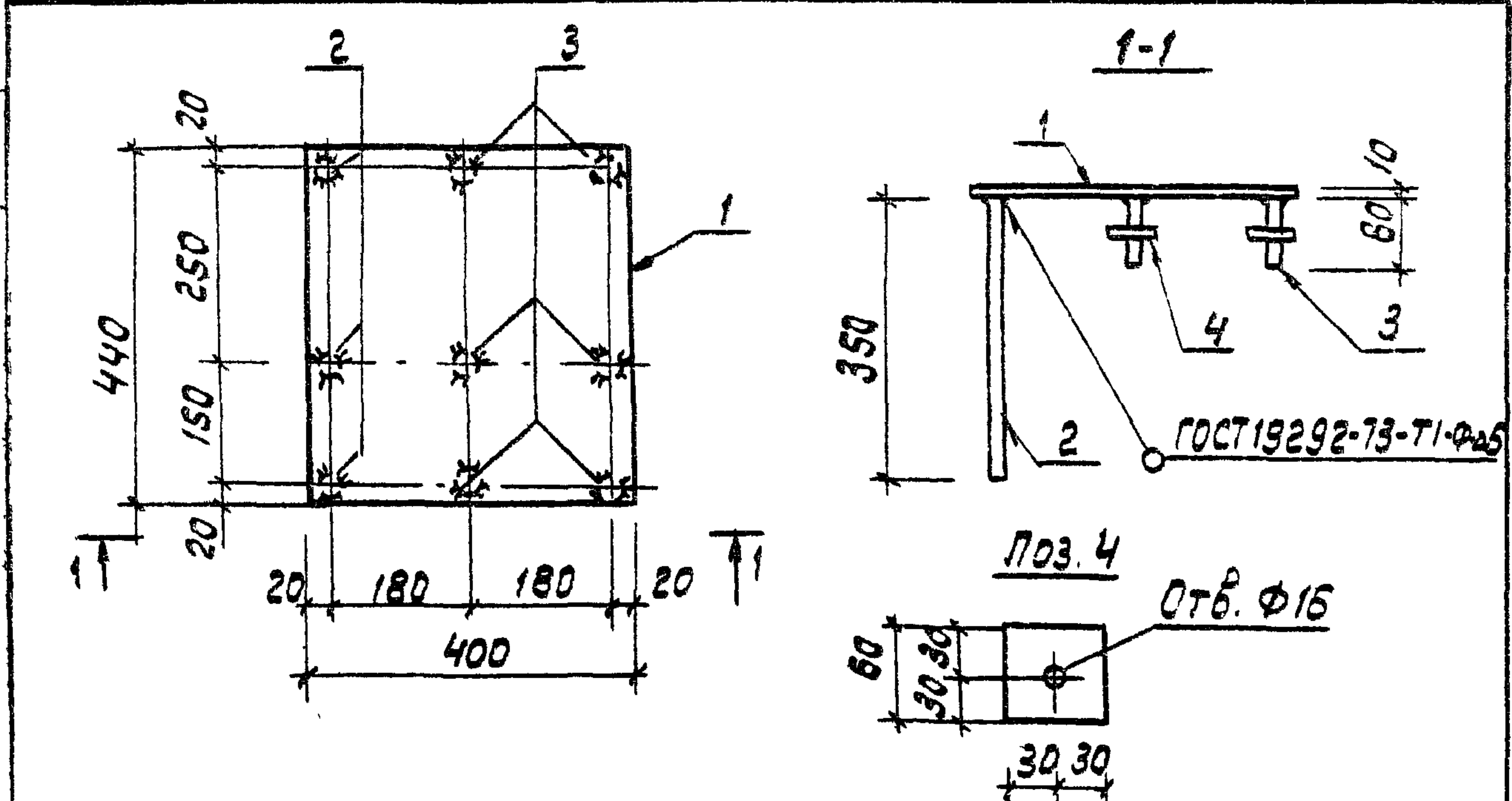
Деталь закладная М
(М-27... М-29)

Стандарт	Масштаб	Масштаб
Р	СМ	1:10
Лист	Листов 1	

ЗНЕРГЭСЕТЬПРОЕКТ
Центральный институт
Ленинград

Копирет: дуб

Формат А3



Формат	Зона	Поз.	Обозначение	Наименование	Кол.	Примечание
				<u>Документация</u>		
A3			-ТТ	Технические требования		
				<u>Детали</u>		
B4	1		АСУ-202-21	Лист 10-ГОСТ 19903-74* ВСТЗ-ГОСТ 14637-79 S=440* 440	1	15,8 кг
B4	2		-247-01	Круг 14-ГОСТ 2590-71* ВСТЗ-ГОСТ 535-79* R=350	3	0,4 кг
B4	3		-247	То же R=80	6	0,1 кг
B4	4		-246	Полоса 8*60-ГОСТ 103-76* ВСТЗ-ГОСТ 535-79* R=60	6	0,2 кг

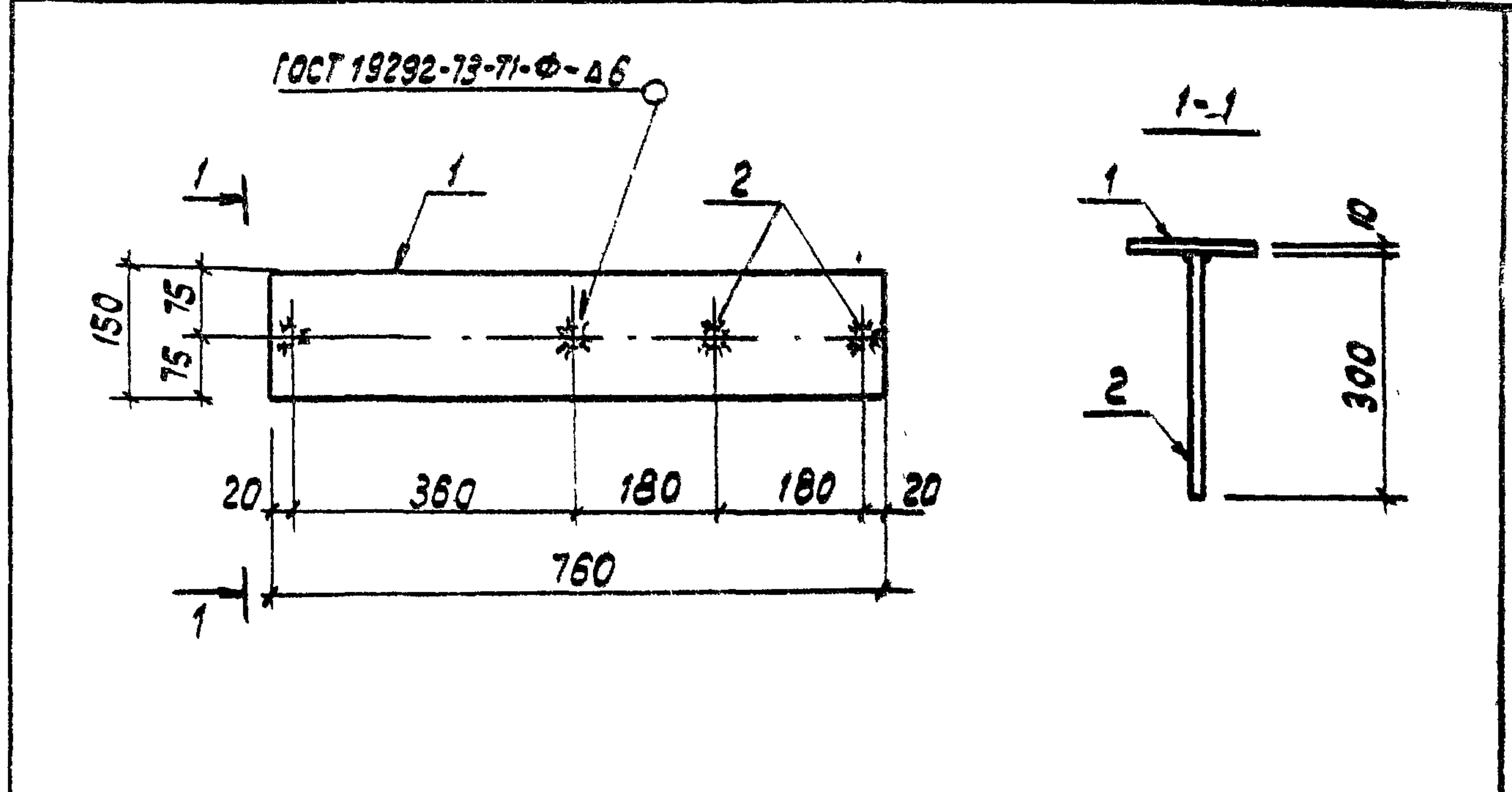
Инв.ч. подл. 12922М-78	Н.КОНТРАКОВАЛЕВ	407-03-439.87-АСУ-152	Статус	Масса	Масштаб
	Нач.отд. Роменский	Деталь закладная	Р	16.8	1:10
	ГИП Союзоб	М 30	Лист	Листов 1	
	ГИПСТР Парфенов	ЭНЕРГОСЕТЬПРОЕКТ	Север-Западное отделение Г.МИНТРАВ		

Формат А4

Альбом VIII

407-03-439.87

Типовые материалы для проектирования



Формат	Зона	Поз.	Обозначение	Наименование	Кол.	Примечание
				<u>Документация</u>		
A3			-ТТ	Технические требования		
				<u>Детали</u>		
B4	1		АСУ-202-22	Лист 10-ГОСТ 19903-74* ВСТЗ-ГОСТ 14637-79 S=500* 500	1	9,0 кг
B4	2		-247-02	Круг 14-ГОСТ 2590-71* ВСТЗ-ГОСТ 535-79* R=300	4	0,4 кг

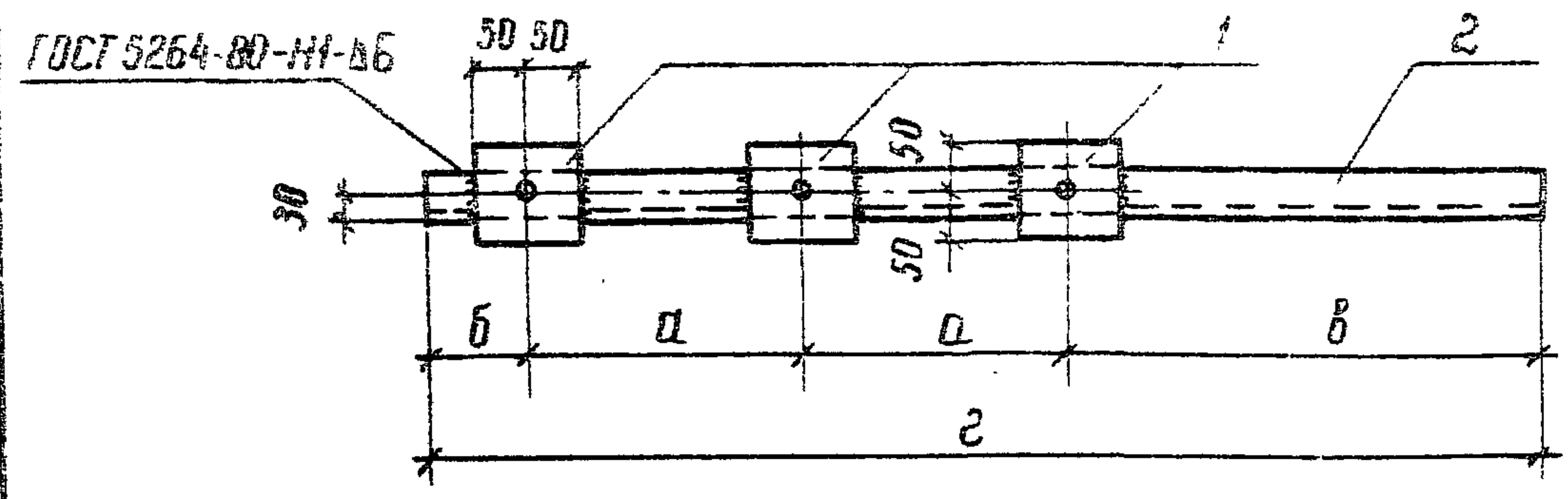
Инв.ч. подл. 12922М-78	Н.КОНТРАКОВАЛЕВ	407-03-439.87-АСУ-153	Статус	Масса	Масштаб
	Нач.отд. Роменский	Деталь закладная	Р	10.6	1:10
	ГИП Союзоб	М 31	Лист	Листов 1	
	ГИПСТР Парфенов	ЭНЕРГОСЕТЬПРОЕКТ	Север-Западное отделение Ленинград		

Формат А4

Альбом УИ

407-03-439.87

Технические материалы
для проектирования



Все отверстия $\phi 17$ мм

Обозначение	Марка	Размеры в мм				Масса кг
		a	b	в	z	
АСИ-154	МШ-58	550	150	150	1400	13,5
-01	МШ-59	550	100	750	1950	18,2
-02	МШ-61	500	200	800	2000	18,7
-03	МШ-62	550	100	400	1600	15,2

Изм. № подл. 1292211-78
Подпись и дата
Взам. инв. №

Формат	Зона	Лист	Обозначение	Наименование	Кол.	Примечание
				<u>Документация</u>		
А3			ТТ	Технические требования		
				<u>Детали</u>		
Б4	1		АСИ-206	Полоса 6×100 ГОСТ 103-76* $\rho=100$ ВСТ-ГОСТ 535-79*	3	0,5 кг
			Переменные данные для исполнений			
				<u>МШ-58</u>		
				<u>Детали</u>		
Б4	2		АСИ-210-25	Швеллер 10 -ГОСТ 8240-72* $\rho=1000$ ВСТ-ГОСТ 535-79*	1	12,0 кг
				<u>МШ-59</u>		
				<u>Детали</u>		
Б4	2		АСИ-210-26	Швеллер 10 -ГОСТ 8240-72* $\rho=1950$ ВСТ-ГОСТ 535-79*	1	16,7 кг
				<u>МШ-61</u>		
				<u>Детали</u>		
Б4	2		АСИ-210-27	Швеллер 10 -ГОСТ 8240-72* $\rho=2000$ ВСТ-ГОСТ 535-79*	1	17,2 кг
				<u>МШ-62</u>		
				<u>Детали</u>		
Б4	2		АСИ-210-28	Швеллер 10 -ГОСТ 8240-72* $\rho=1600$ ВСТ-ГОСТ 535-79*	1	13,7 кг

И. контр.	Ковалев	11.02.87
Нач. отд.	Роменский	11.02.87
ГИП	Одинцов	11.02.87
ГИП стр.	Порфенов	11.02.87
Рук. гр.	Кулешова	11.02.87
Проверил	Корнилова	11.02.87
Инженер	Мазарева	11.02.87

407-03-439.87 - АСИ-154

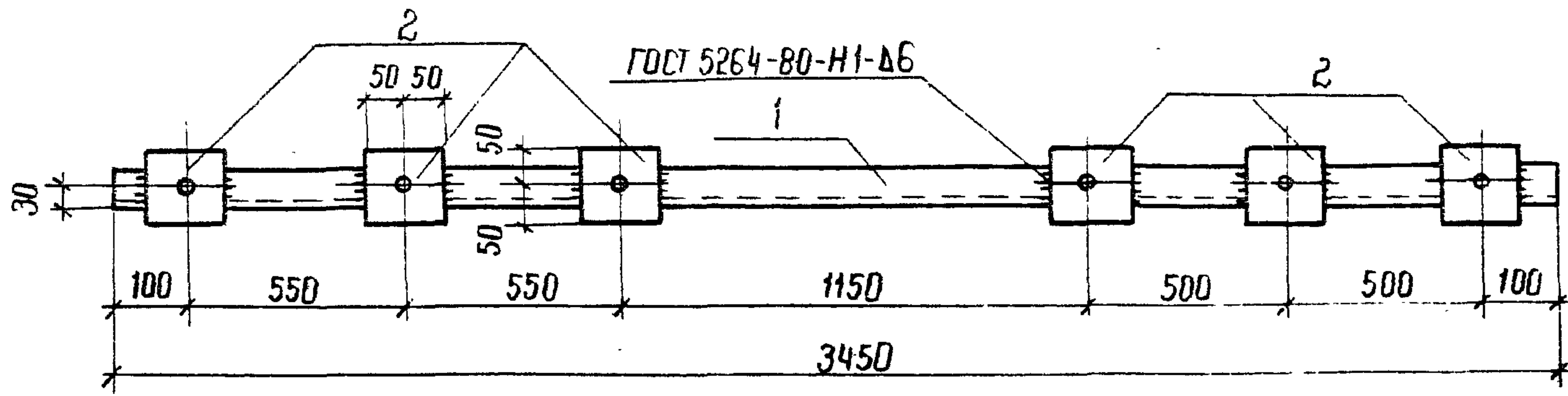
Изделие МШ
(МШ-58, МШ-59, МШ-61, МШ-62)

Стандарт	Масса	Масштаб
Р	по табл.	1:10
Лист	Листов 1	
ЭНЕРГОСЕТЬПРОЕКТ Северо-Западное отделение Санкт-Петербург		

Альбом VIII

407-03-439.87

Полный комплект
для проектирования



Все отверстия $\phi 17\text{мм}$

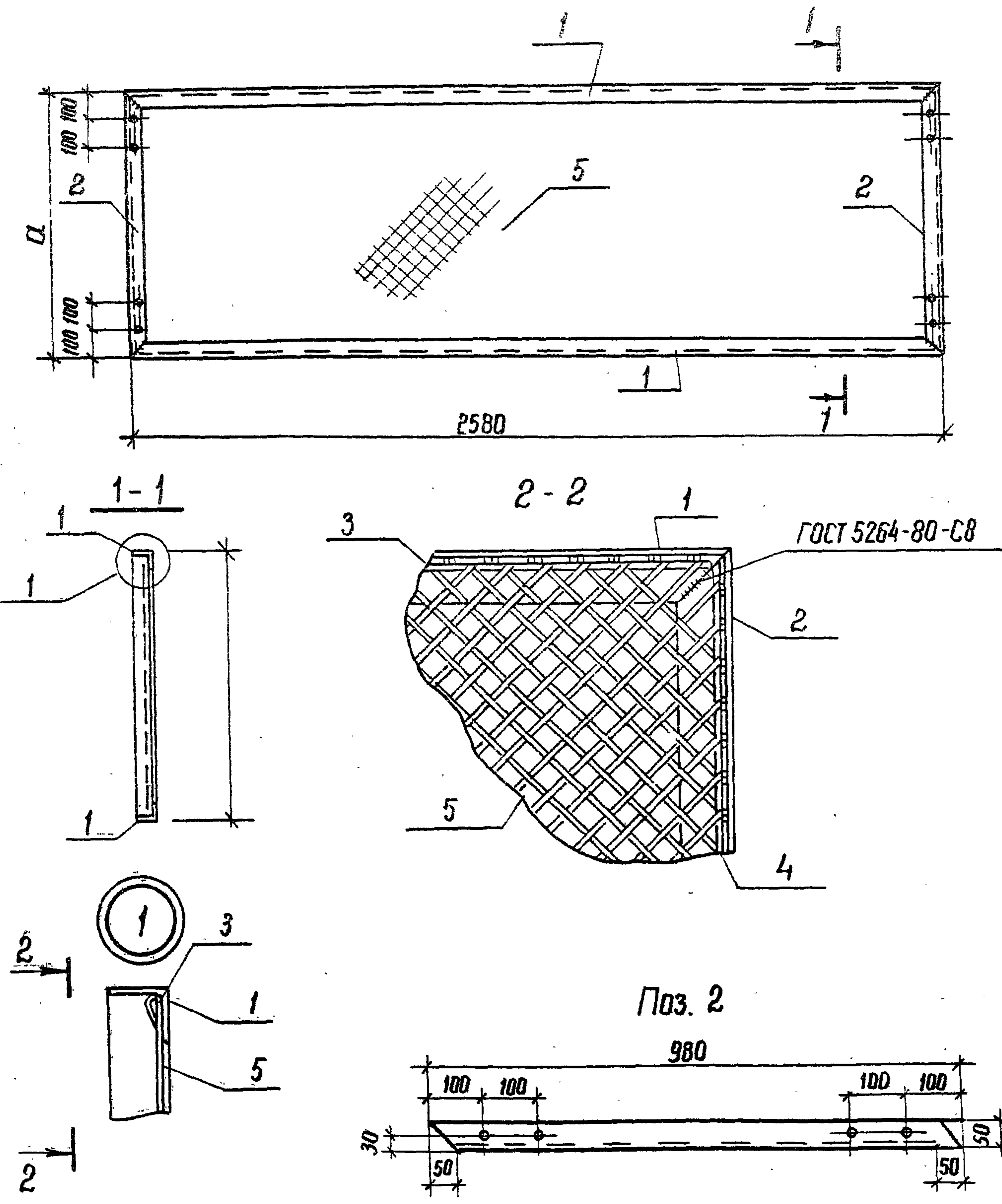
Код	Пози	Обозначение	Наименование	Кол.	Примечание
			<u>Документация</u>		
А3		ТТ	Технические требования		
			<u>Детали</u>		
Б4	1	АСН-210-29	Швеллер 10 ГОСТ 8240-72* ВЛЭЗ ГОСТ 535-79* P-3450	1	29.6 кг
Б4	2	-206	Полоса 6x100-ГОСТ 103-76* ВЛЭЗ ГОСТ 535-79* P-100	6	0.5 кг

Лист № 1
1292214-70

И контр.	Ковалев	12.01.87	407-03-439 87	АСН-155
Исп. вкл.	Романский	11.01.87	Узел МШ-60	Листов
Г.И.П.	Овчинин	11.01.87		Р
Г.И.П. стр.	Корженев	11.01.87		Листов
Руч. эр.	Кузнецова	11.01.87		Листов
Проберка	Гарина	11.01.87		Листов
Лиженер	Мазарва	11.01.87		Листов
				Энергосетьпроект Львов-Золотые горы Львов

Альбом VIII
407-03-439.87

Типовые материалы
для проектирования



Все отверстия ф 1мм

Код	Знач.	Поз.	Обозначение	Наименование	Кол	Примечание
Документация						
A3			ТТ	Технические требования		
Детали						
Б4	1		АСИ-231-06	Уголок 50x50x5 ГОСТ 8509-86 ВСТЗ ГОСТ 535-79* P=2580	2	9,7 кг
Б4	3		-226-02	А-Г-6 ГОСТ 5781-82* P=2540	2	0,6 кг
Переменные данные для исполнения						
МШ-63						
Детали						
Б4	2		АСИ-231-07	Уголок 50x50x5 ГОСТ 8509-86 ВСТЗ ГОСТ 535-79* P=980	2	3,7 кг
Б4	4		-226-03	А-Г-6 ГОСТ 5781-82* P=940	2	0,2 кг
Б4	5		-249	Сетка №20-1,6 ГОСТ 5336-80 S=980x2580	1	4,7 кг
МШ-66						
Детали						
Б4	2		АСИ-231-08	Уголок 50x50x5 ГОСТ 8509-86 ВСТЗ ГОСТ 535-79* P=480	2	1,8
Б4	4		-226-04	А-Г-6 - ГОСТ 5781-82* P=440	2	0,1
Б4	5		-249-01	Сетка №20-1,6 ГОСТ 5336-80 S=480x2580	1	2,30

Обозначение	Марка	Размер	Масса кг
АСИ-156	МШ-63	980	33,1
-01	МШ-66	480	26,7

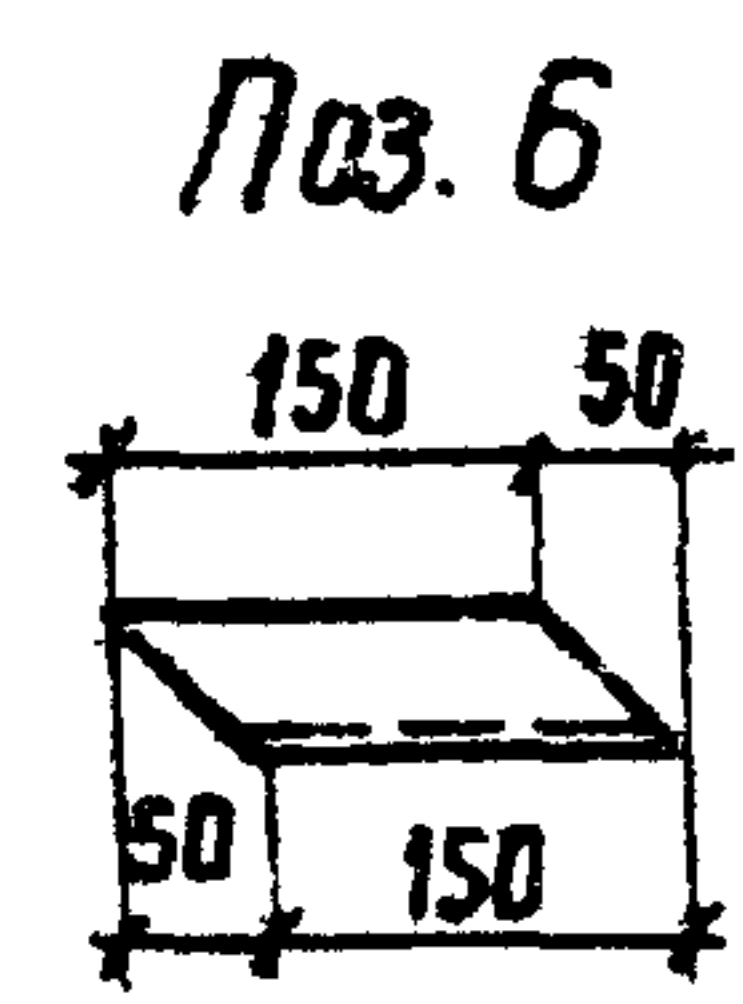
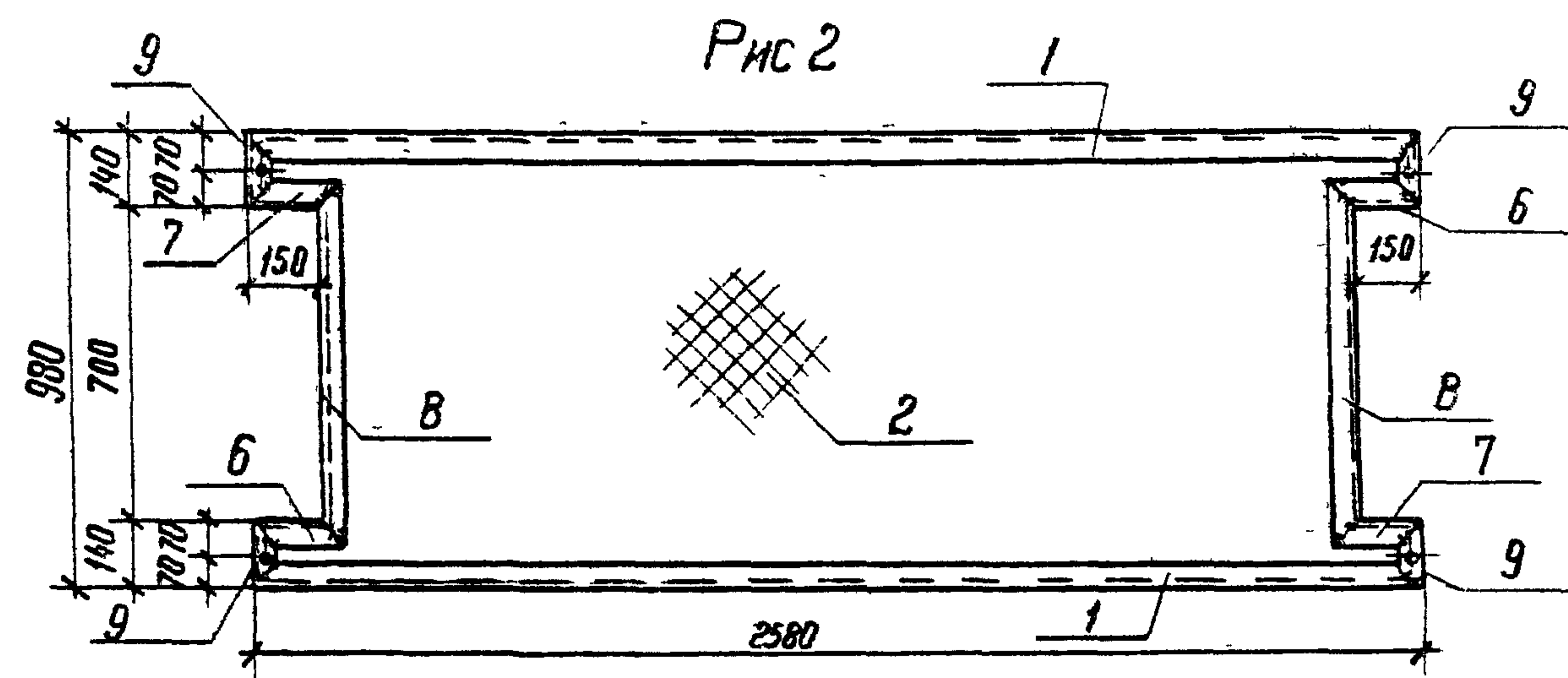
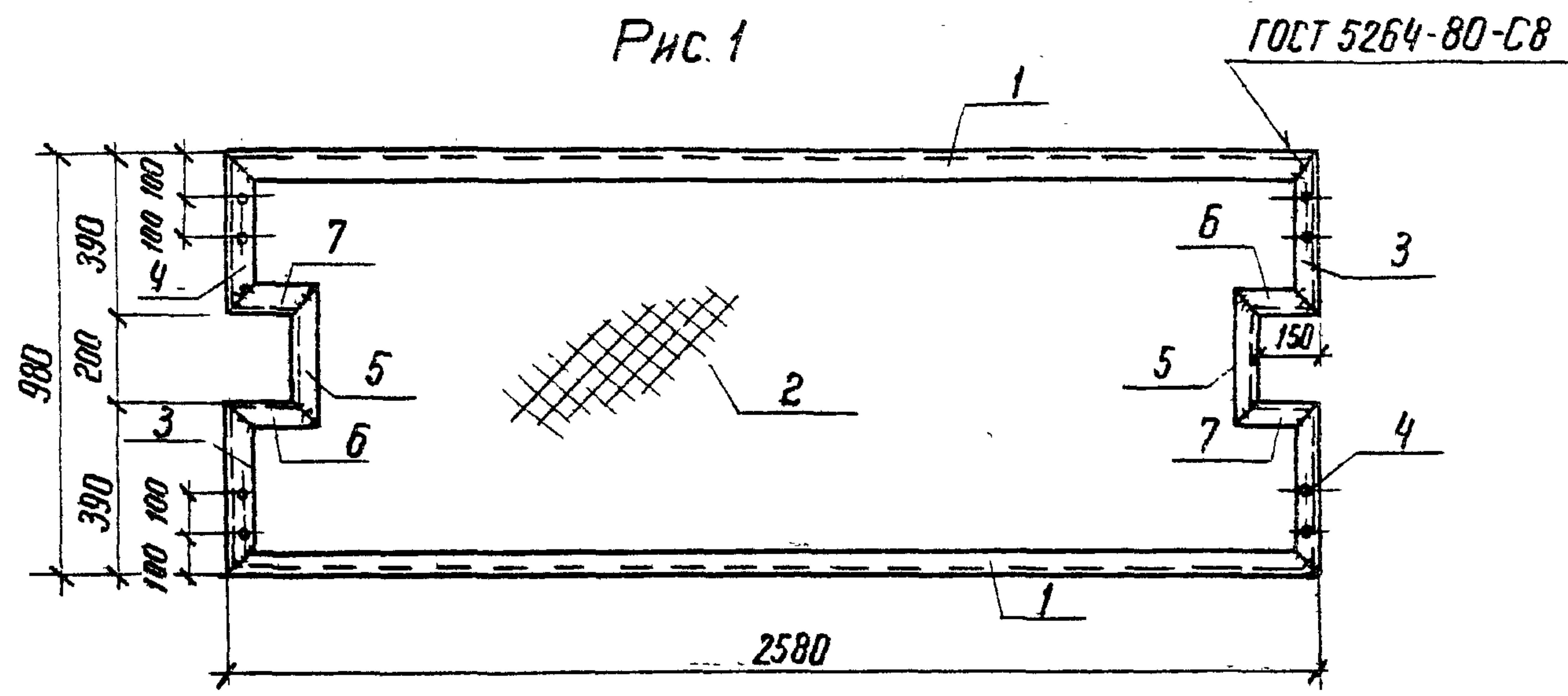
Инв. № подл. 1292271-78
Подпись и дата Взам. инв. №

Н. контр	Ковалев	11.03.87
Нач. отд	Роменский	11.03.87
ГИП	Одинцов	11.03.87
ГИП стр.	Парренов	11.03.87
Рук. гр.	Кулешова	11.03.87
Проверил	Корнилова	11.03.87
Инженер	Мозаева	11.03.87

407-03-439.87 - АСИ-156

Изделие МШ-6
(МШ-63, МШ-66)

Стадия	Масса	Масштаб
Р	По табл.	1:20 1:10
Лист	Листов 1	
ЭНЕРГОСЕТЬПРОЕКТ Северо-Западное отделение Ленинград		



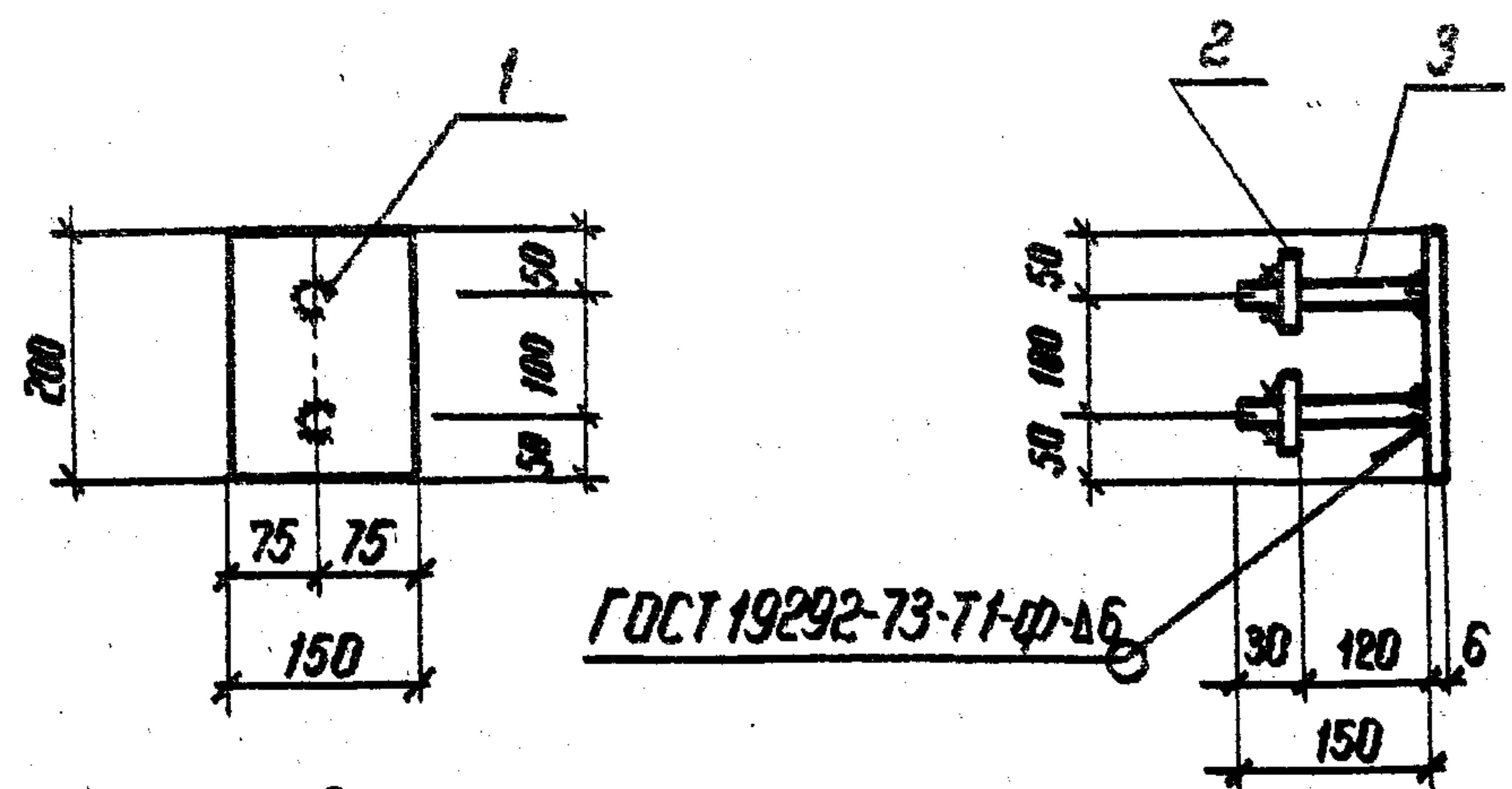
Все отверстия ф 11 мм

Формат	Зона	Поз.	Обозначение	Номенклатура	Кол.	Примечание
				<u>Документация</u>		
			ТТ	Технические требования		
				<u>Детали</u>		
Б4	1		АСИ-231-06	Челнок 30x50x5 ГОСТ 8509-86 ВСГЗ-ГОСТ 535-79* П-2580	2	9,7 кг
Б4	2		-249-02	Сетка №20-1,6 ГОСТ 5336-80 S=980* 2580	1	4,7 кг
Б4	6		-231-09	Челнок 50x50x5 ГОСТ 8509-86 ВСГЗ-ГОСТ 535-79* П-200	2	0,7 кг
Б4	7		-10	То же	2	Зеркально №2,5
			<u>Переменные данные для исполнения</u>			
				<u>МШ-64</u>		
				<u>Детали</u>		
Б4	3		АСИ-231-11	Челнок 50x50x5 ГОСТ 8509-86 ВСГЗ-ГОСТ 535-79* П-390	2	1,5 кг
Б4	4		-12	То же	2	Зеркально №2,3
Б4	5		-13	То же П-300	2	1,1 кг
				<u>МШ-65</u>		
				<u>Детали</u>		
Б4	8		АСИ-231-14	Челнок 50x50x5 ГОСТ 8509-86 ВСГЗ-ГОСТ 535-79* П-800	2	3,0 кг
Б4	9		-15	То же П-140	4	0,5 кг

Обозначение	Марка	Рис	Масса кг
АСИ-157	МШ-64	1	35,1
-01	МШ-65	2	34,9

Н. контр.	Модель	407-03-439,87 - АСИ-157
Нач. отд.	Роменский	Изделие МШ (МШ-64, МШ-65)
ГМП	Одичков	
ГМП стр.	Парфенов	
РЭК эк.	Кулешова	
Пробер.	Коржикова	
Лиценз.	Мазасева	
Стандарт	Масса	Мощность
Р	по таб.	1:20
Лист	Листов	
ЭНЕРГОСЕТЬПРОЕКТИ Сектор заводские изделия Ленинград		

Исполнитель: КИП
 Проверил: [Signature]
 Утвердил: [Signature]



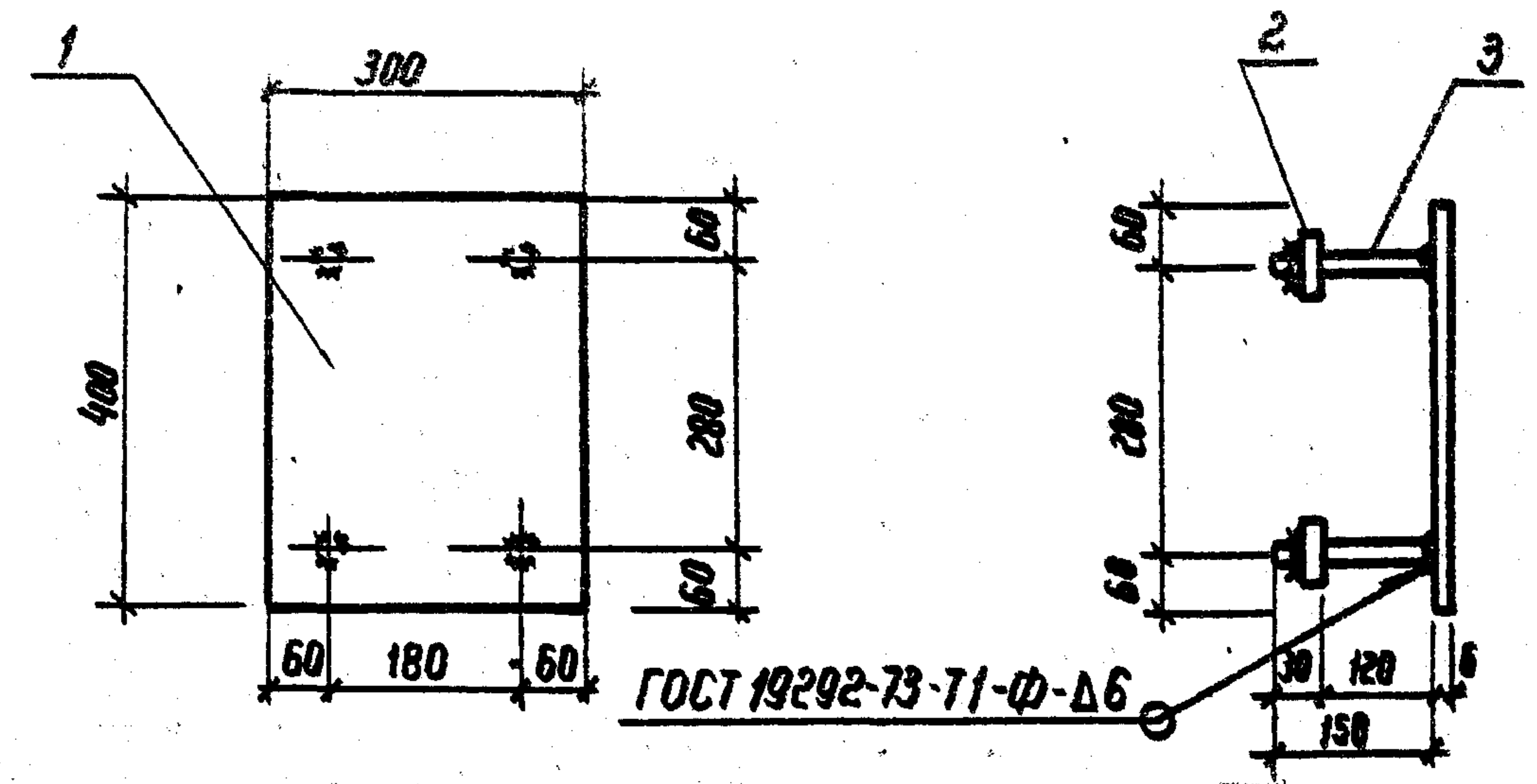
В поз. 2 отверстие $\phi 18$ мм

Формат	Зона	Поз.	Обозначение	Наименование	Кол.	Примечание
				Документация		
A3			ТТ	Технические требования		
				Детали		
B4	1		АСИ-232 - 03	Лист $\frac{6 \text{ ГОСТ } 19903-76^*}{\text{Вс} \frac{\text{м}^3 \text{ ГОСТ } 14637-79}$ S=150x200	1	1.41 кг
B4	2		-244 - 01	Полоса $\frac{6 \times 60 \text{ ГОСТ } 103-76^*}{\text{Вс} \frac{\text{м}^3 \text{ ГОСТ } 535-79^*}$ P-60	2	0.17 кг
B4	3		-217 - 08	A-I-16 ГОСТ 5781-82* P-150	2	0.25 кг

И. контр.	Ковалев	<i>[Signature]</i>	11.02.87
Нач. отд.	Роменский	<i>[Signature]</i>	11.02.87
ГИП	Одинцов	<i>[Signature]</i>	11.02.87
ГИП стр.	Порфенов	<i>[Signature]</i>	11.02.87
Рук. гр.	Кулешова	<i>[Signature]</i>	11.02.87
Инженер	Варобьева	<i>[Signature]</i>	11.02.87
Провер.	Кулешова	<i>[Signature]</i>	11.02.87

407-03-439.87-АСИ-158

Деталь закладная МК-52	Стандия	Масса	Масштаб
	P	2,25	1:10
	Лист	Листов 1	
ЭНЕРГОСЕТЬПРОЕКТ Северо-Западное отделение Ленинград			



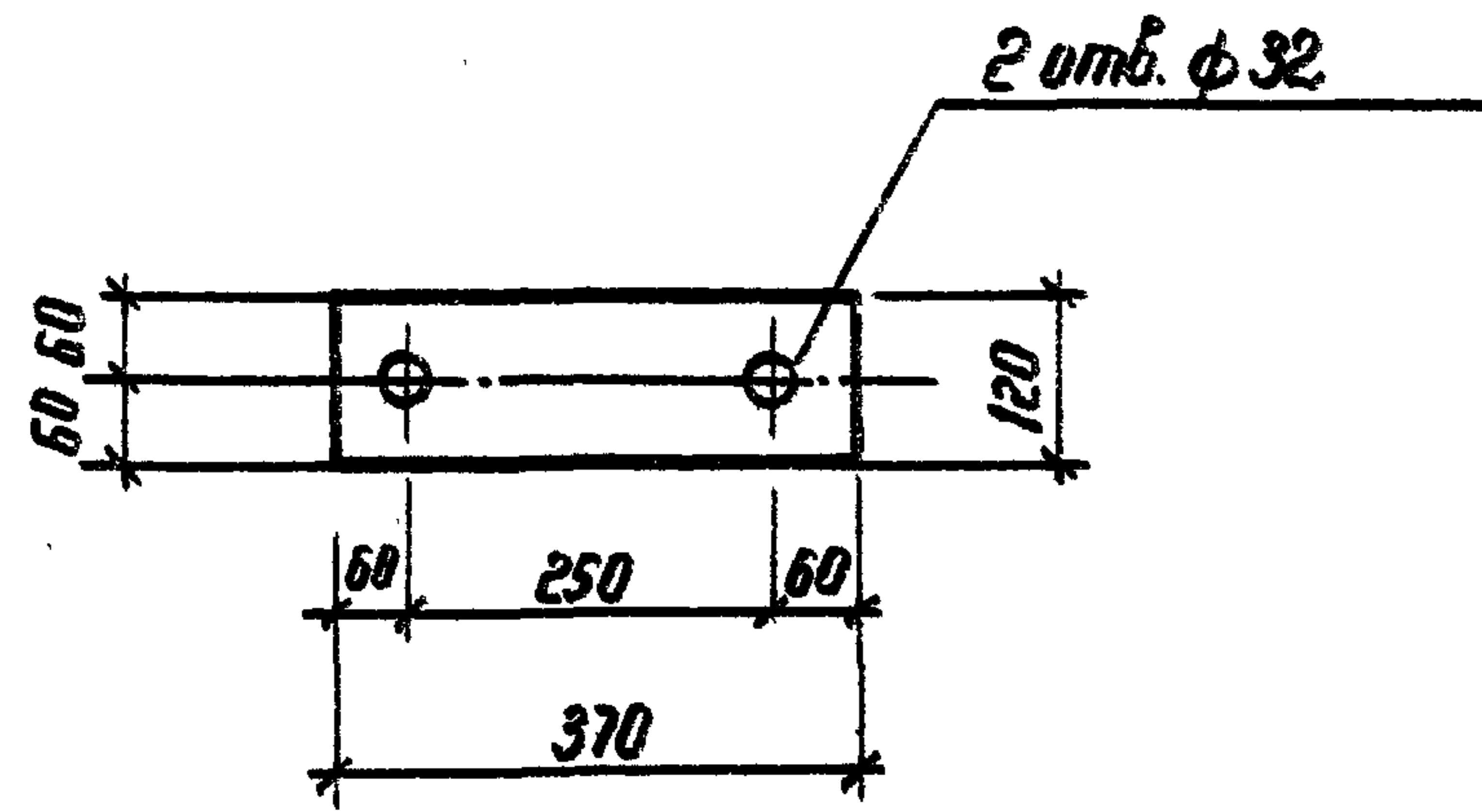
В поз. 2 отверстие $\phi 18$ мм

Формат	Зона	Поз.	Обозначение	Наименование	Кол.	Примечание
				Документация		
A3			ТТ	Технические требования		
				Детали		
B4	1		АСИ-232 - 04	Лист $\frac{6 \text{ ГОСТ } 19903-76^*}{\text{Вс} \frac{\text{м}^3 \text{ ГОСТ } 14637-79}$ S=300x400	1	5.64 кг
B4	2		-244 - 01	Полоса $\frac{6 \times 60 \text{ ГОСТ } 103-76^*}{\text{Вс} \frac{\text{м}^3 \text{ ГОСТ } 535-79^*}$ P-60	4	0.17 кг
B4	3		-217 - 08	A-I-16 ГОСТ 5781-82* P-150	4	0.25 кг

И. контр.	Ковалев	<i>[Signature]</i>	11.02.87
Нач. отд.	Роменский	<i>[Signature]</i>	11.02.87
ГИП	Одинцов	<i>[Signature]</i>	11.02.87
ГИП стр.	Порфенов	<i>[Signature]</i>	11.02.87
Рук. гр.	Кулешова	<i>[Signature]</i>	11.02.87
Инженер	Варобьева	<i>[Signature]</i>	11.02.87
Провер.	Кулешова	<i>[Signature]</i>	11.02.87

407-03-439.87-АСИ-159

Деталь закладная МК-53	Стандия	Масса	Масштаб
	P	7,32	1:10
	Лист	Листов 1	
ЭНЕРГОСЕТЬПРОЕКТ Северо-Западное отделение Ленинград			



И. контр.	Ковалев	<i>[Signature]</i>	11.03.87
Нач. отд.	Роменский	<i>[Signature]</i>	11.03.87
Г.И.П.	Одинцов	<i>[Signature]</i>	11.03.87
Г.И.П. стр.	Порфенов	<i>[Signature]</i>	11.03.87
Рук. гр.	Кулешова	<i>[Signature]</i>	11.03.87
Провер.	Шленова	<i>[Signature]</i>	11.03.87
Инженер	Колышко	<i>[Signature]</i>	11.03.87

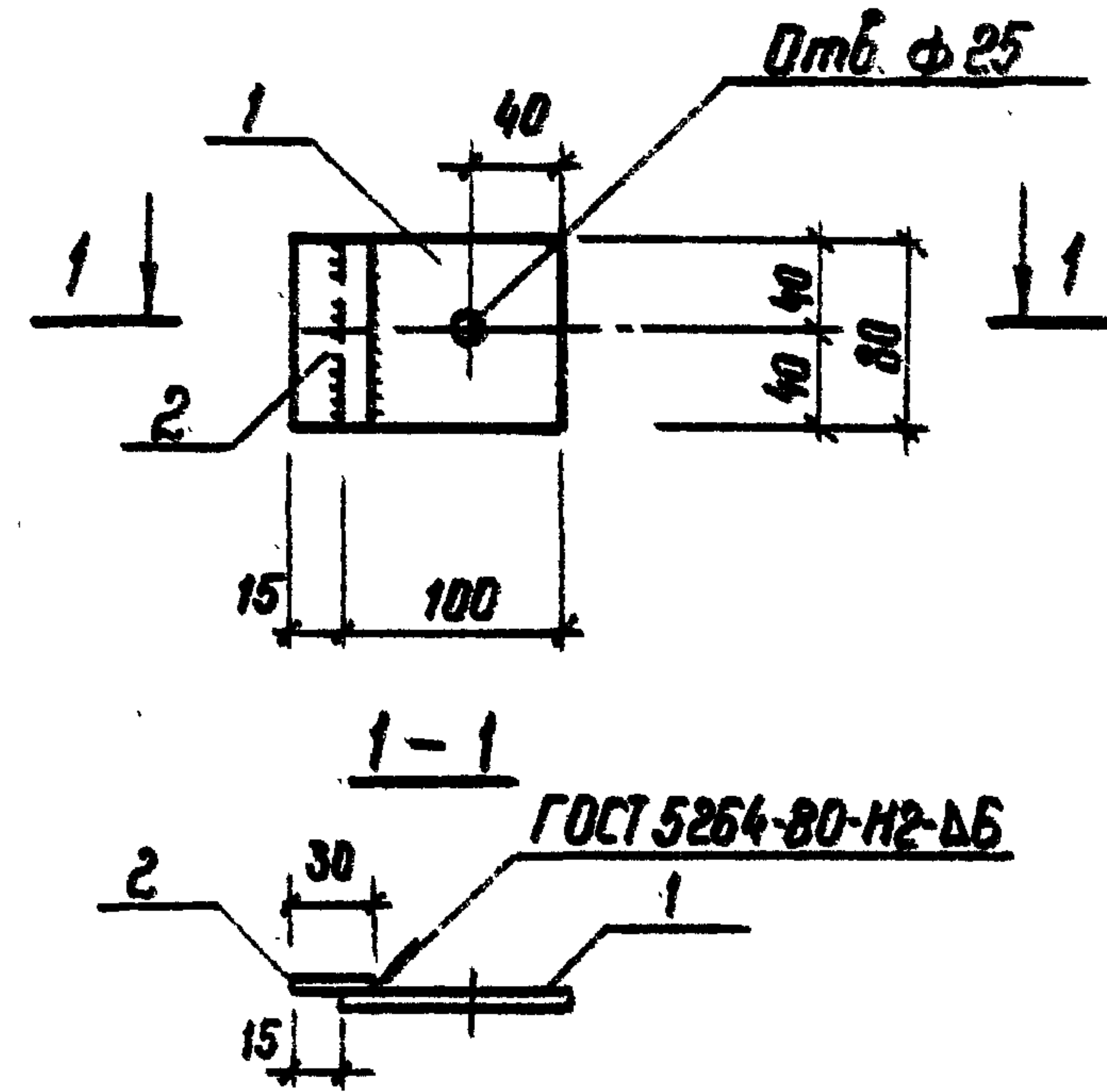
407-03-439.87-АСИ-160

Изделие МН2

Стадия	Масса	Масштаб
Р	4,2	1:10

Лист 1 Листов 1
ЭНЕРГОСЕТЬПРОЕКТ
Север-Западное отделение
Ленинград

Лист 12 ГОСТ 19903-74*
ВсГЗ ГОСТ 14637-79



Проект	Зона	Поз.	Обозначение	Наименование	Кол.	Примечание
				Документация		
А3			ТТ	Технические требования		
				Детали		
Б4	1		АСИ-212-01	Полоса 12x80 ГОСТ 103-76* ВсГЗ ГОСТ 535-79* R=100	1	0,75 кг
Б4	2		-02	Полоса 12x80 ГОСТ 103-76* ВсГЗ ГОСТ 535-79* R=30	1	0,23 кг

И. контр.	Ковалев	<i>[Signature]</i>	11.03.87
Нач. отд.	Роменский	<i>[Signature]</i>	11.03.87
Г.И.П.	Одинцов	<i>[Signature]</i>	11.03.87
Г.И.П. стр.	Порфенов	<i>[Signature]</i>	11.03.87
Рук. гр.	Кулешова	<i>[Signature]</i>	11.03.87
Провер.	Шленова	<i>[Signature]</i>	11.03.87
Инженер	Колышко	<i>[Signature]</i>	11.03.87

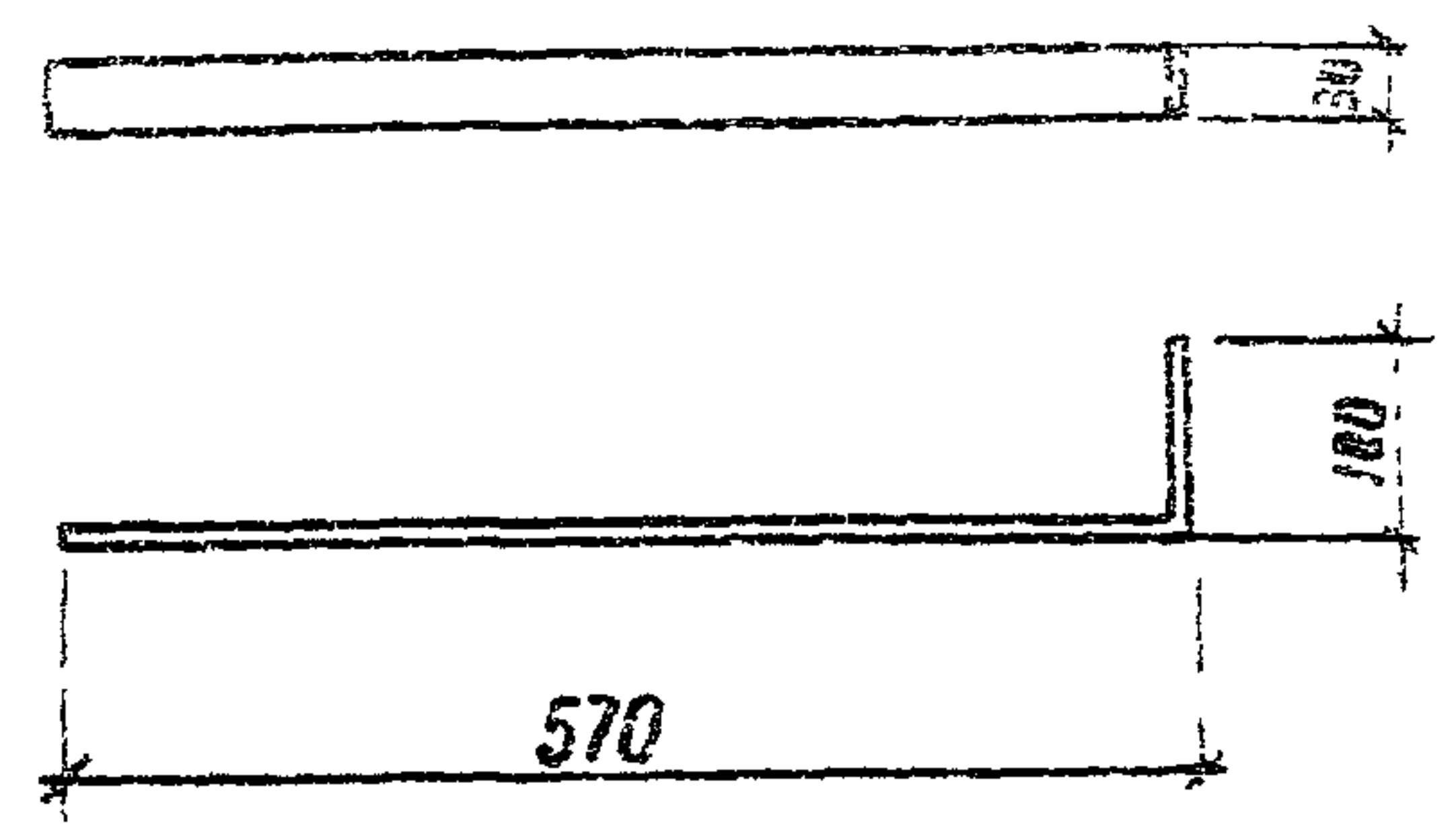
407-03-439.87-АСИ-161

Изделие МН3

Стадия	Масса	Масштаб
Р	0,98	1:10

Лист 1 Листов 1
ЭНЕРГОСЕТЬПРОЕКТ
Север-Западное отделение
Ленинград

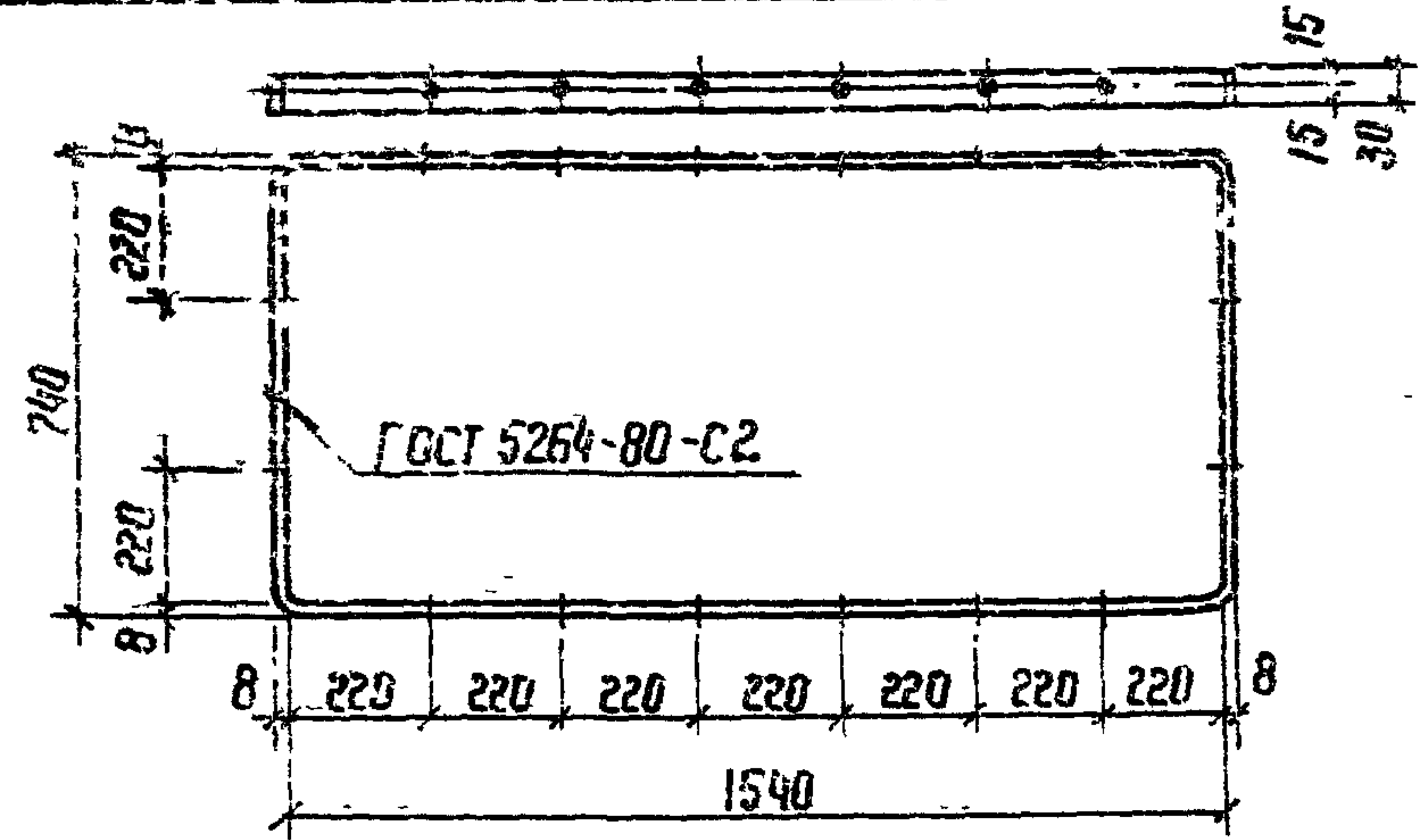
Технические материалы
для проектирования
407-03-439.87
Альбом VIII



Длина заготовки $L = 670$

Изм. №	1292211-76	Подпись и дата	Взам. инв. №	407-03-439.87 - АСИ-162
Н. контр.	Ковалев	11.03.87		
Нач. отд.	Роменский	11.03.87		
ГИП	Обинцов	11.03.87		
ГИП стр.	Парфенов	11.03.87		
Рук. гр.	Кудашова	11.03.87		
Провер.	Шленова	11.03.87		
Инженер	Хаританова	11.03.87		
Изделие	МК-54	Стандия	Р	1,26
Материал	Полоса 8x30-ГОСТ 103-76* ВСЗ ГОСТ 535-79*	Масса		1:10
Проект	Энергосетьпроект	Лист		Листов 1
Отделение	Северо-Западное отделение			Ленинград

Технические материалы
для проектирования
407-03-439.87
Альбом VIII

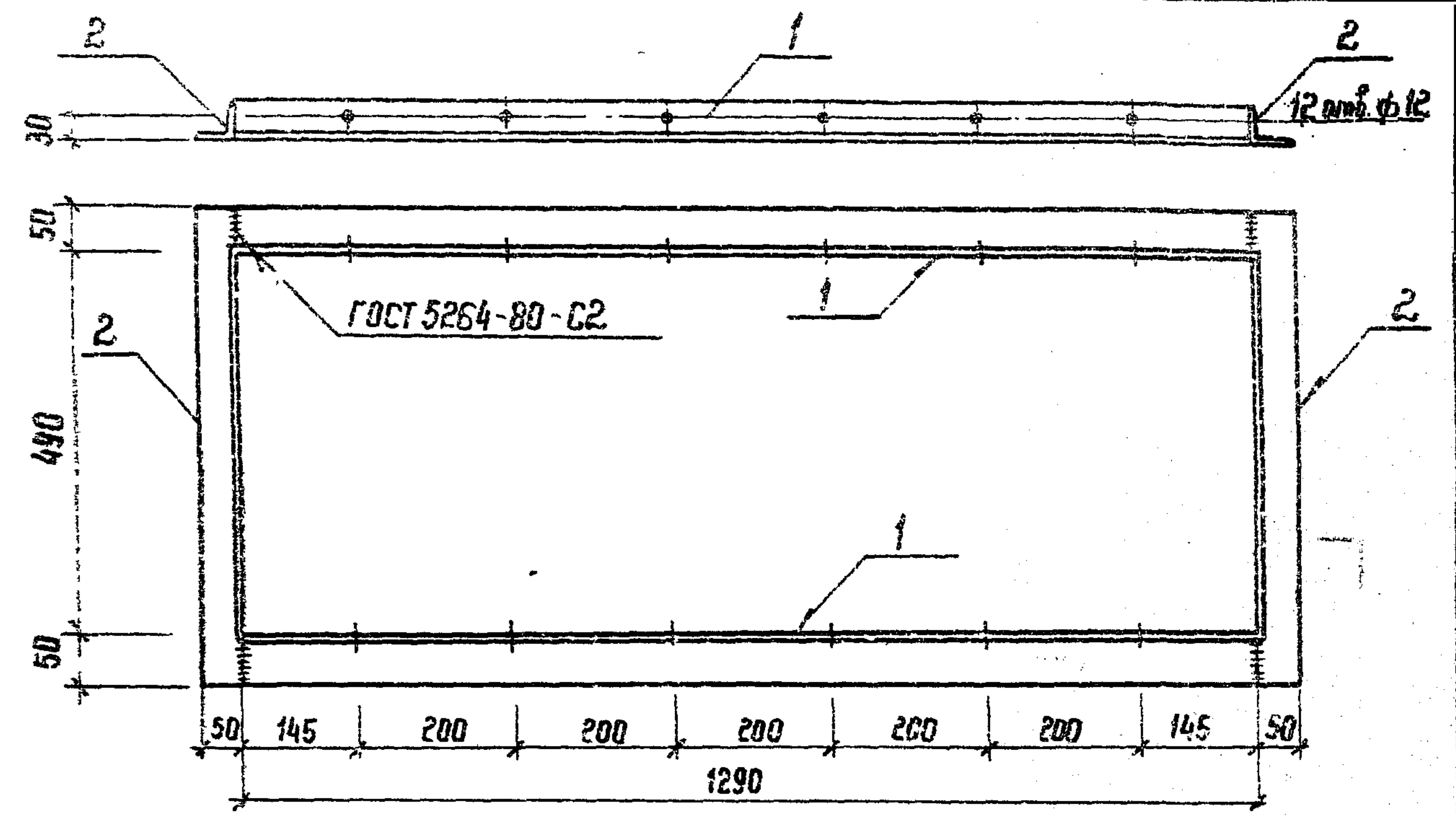


16 отв ф 12
Длина заготовки $L = 4620$

Изм. №	1292211-76	Подпись и дата	Взам. инв. №	407-03-439.87 - АСИ-163
Н. контр.	Ковалев	11.03.87		
Нач. отд.	Роменский	11.03.87		
ГИП	Обинцов	11.03.87		
ГИП стр.	Парфенов	11.03.87		
Рук. гр.	Кудашова	11.03.87		
Провер.	Шленова	11.03.87		
Инженер	Хаританова	11.03.87		
Изделие	МК-55	Стандия	Р	8,6
Материал	Полоса 8x30-ГОСТ 103-76* ВСЗ ГОСТ 535-79*	Масса		1:20
Проект	Энергосетьпроект	Лист		Листов 1
Отделение	Северо-Западное отделение			Ленинград

кап. фрейл - формат А5

Технические материалы
для проектирования
407-03-439.87
Альбом VIII



Формат	Лист	Поз.	Обозначение	Наименование	Кол.	Примечание
				<u>Документация</u>		
A3			- ТТ	Технические требования		
				<u>Детали</u>		
B4	1		АСИ-231-04	Узелок 50x50x5-ГОСТ 8509-85 ВСЗ ГОСТ 535-79* L=1290	2	4,9 кг
B4	2		-05	То же	2	2,2 кг

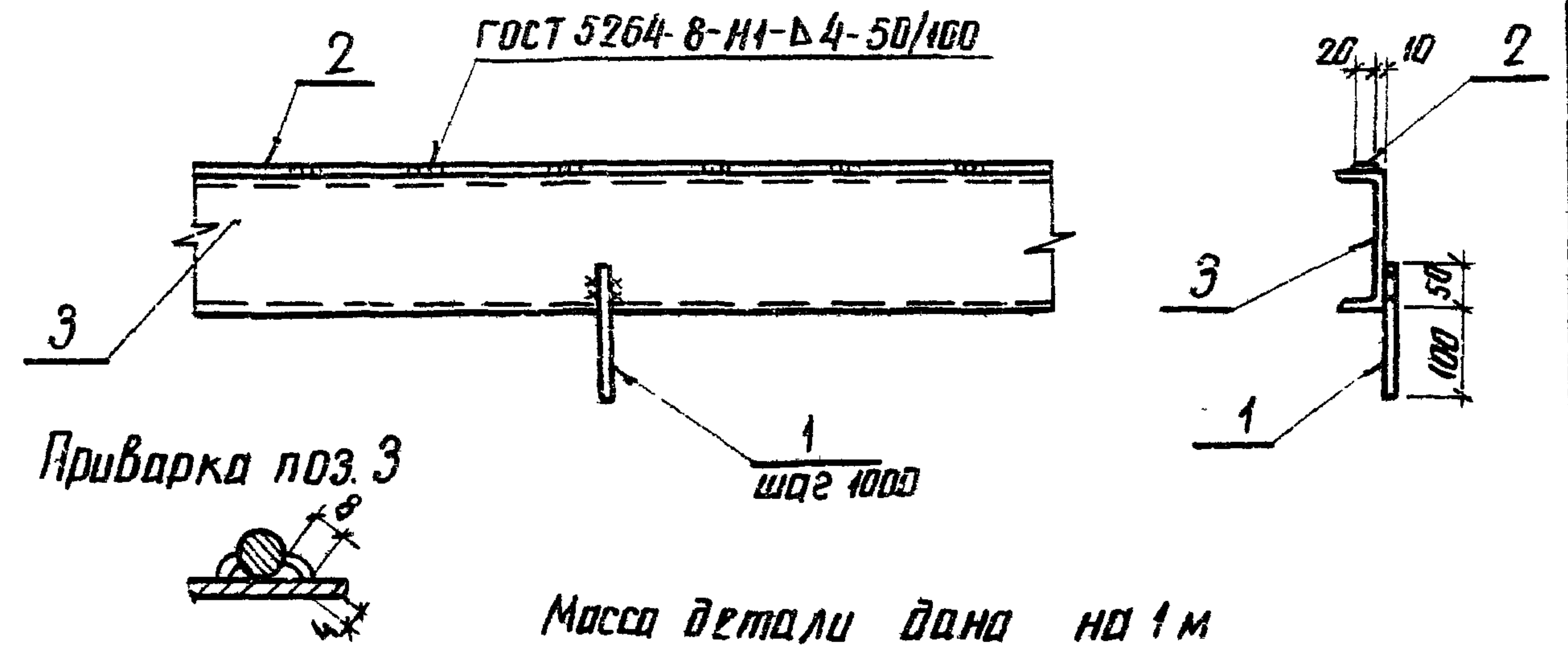
Изм. №	1292211-76	Подпись и дата	Взам. инв. №	407-03-439.87 - АСИ-164
Н. контр.	Ковалев	11.03.87		
Нач. отд.	Роменский	11.03.87		
ГИП	Обинцов	11.03.87		
ГИП стр.	Парфенов	11.03.87		
Рук. гр.	Кудашова	11.03.87		
Провер.	Шленова	11.03.87		
Инженер	Хаританова	11.03.87		
Изделие	МК-56	Стандия	Р	14,2
Материал		Масса		1:10
Проект	Энергосетьпроект	Лист		Листов 1
Отделение	Северо-Западное отделение			Ленинград

кап. фрейл - формат А4

407-03-439.87 Альбом №

Типовые материалы для проектирования

Имя, фамилия, Подпись и дата



Масса детали дана на 1 м

Формат	Зона	Лист	Обозначение	Наименование	Кол.	Примечание
				Документация		
А3			-ТТ	Технические требования		
				Детали		
Б4	1		АСИ-230-01	Круг 10-ГОСТ 2590-71* В Ст 3-ГОСТ 535-79* R-150	1	0,1 кг
				Материалы		
Б4	2			6x20-ГОСТ 103-76* Полоса В Ст 3-ГОСТ 535-79*	1	М
Б4	3			Швеллер 16-ГОСТ 8240-72* В Ст 3-ГОСТ 535-79*	1	М

407-03-439.87-АСИ-155

И.контр.	Ковалев	11.03.87	
Нач. отд.	Романский	11.03.87	
ГИП	Одинцов	11.03.87	
ГИП-ста	Парфенов	11.03.87	
Рук. гр.	Кудешова	11.03.87	
Проект.	Кудешова	11.03.87	
Инженер	Бороздина	11.03.87	

Деталь закладная МК-58

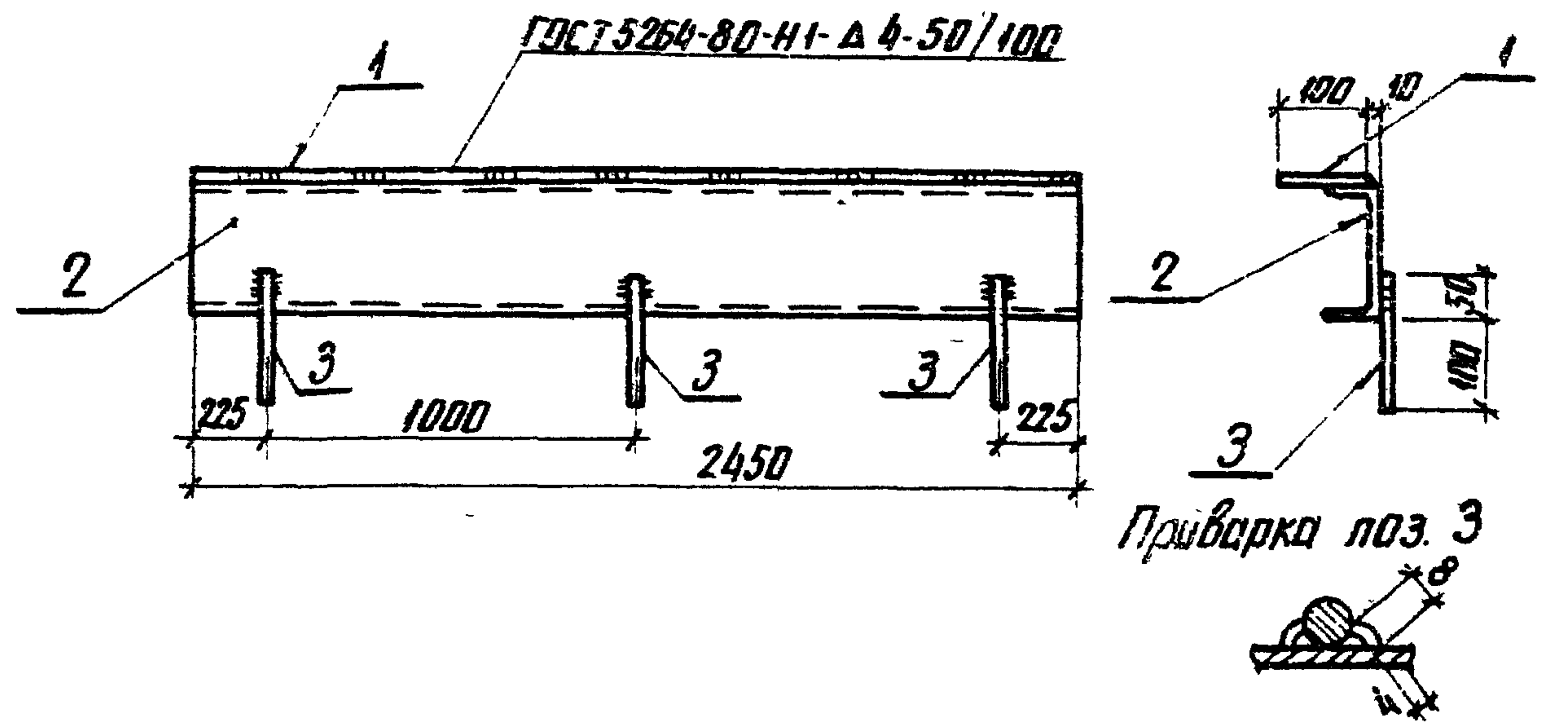
Лист	Листов 1
ЭНЕРГОСЕТЬПРОЕКТ	
Северо-Западное отделение	
Ленинград	

копир. АИЦ Формат А4

407-03-439.87 Альбом №

Типовые материалы для проектирования

Имя, фамилия, Подпись и дата



Масса детали дана на 1 м

Формат	Зона	Лист	Обозначение	Наименование	Кол.	Примечание
				Документация		
А3			-ТТ	Технические требования		
				Детали		
Б4	1		АСИ-206-03	Полоса 6x100-ГОСТ 103-76* В Ст 3-ГОСТ 535-79* R-2450	1	11,8 кг
Б4	2		-211-10	Швеллер 46-ГОСТ 8240-72* В Ст 3-ГОСТ 535-79* R-2450	1	34,8 кг
Б4	3		-230-01	Круг 10-ГОСТ 2590-71* В Ст 3-ГОСТ 535-79* R-150	3	0,1 кг

407-03-439.87-АСИ-156

И.контр.	Ковалев	11.03.87	
Нач. отд.	Романский	11.03.87	
ГИП	Одинцов	11.03.87	
ГИП-ста	Парфенов	11.03.87	
Рук. гр.	Кудешова	11.03.87	
Проект.	Кудешова	11.03.87	
Инженер	Бороздина	11.03.87	

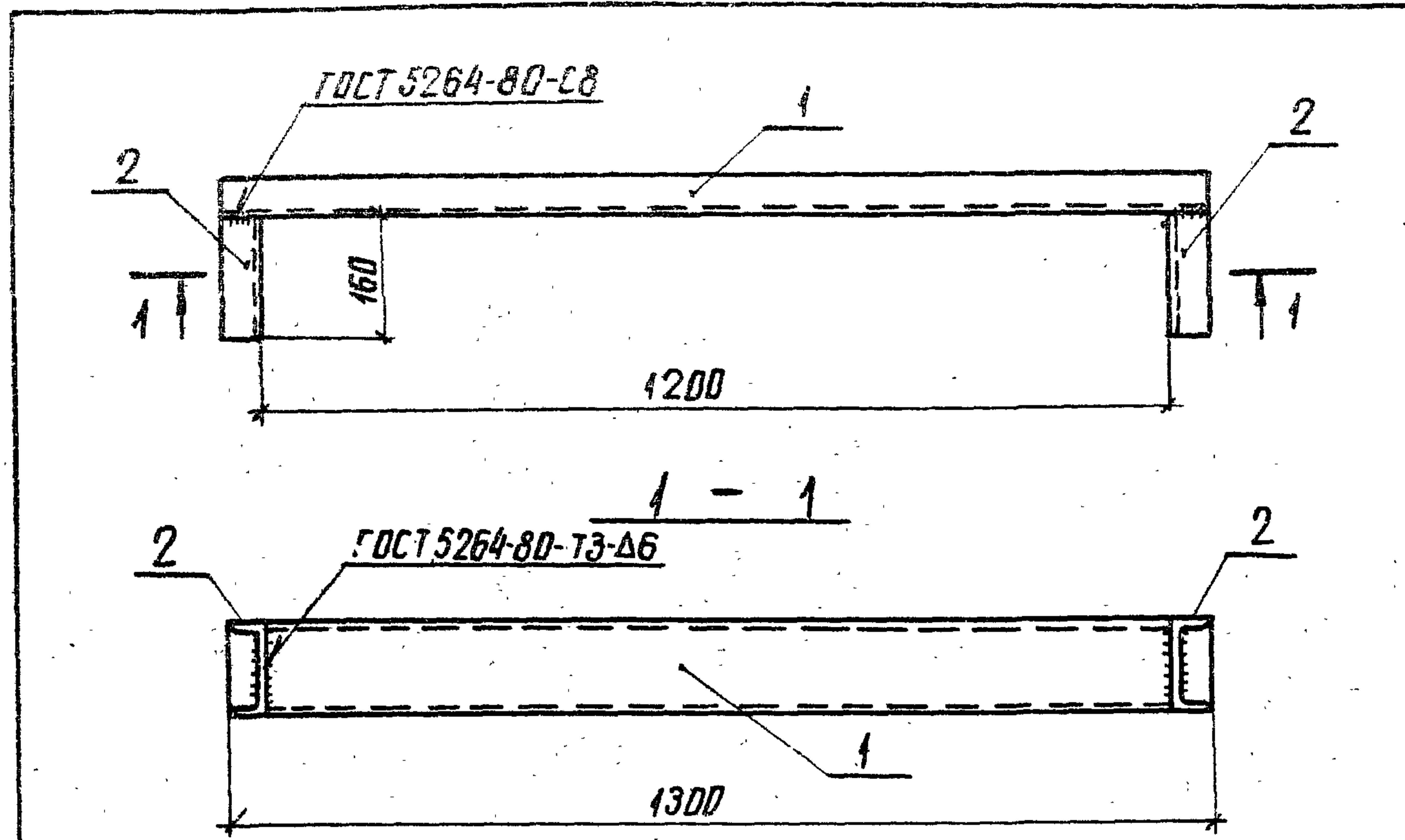
Деталь закладная МК-59

Лист	Листов 1
ЭНЕРГОСЕТЬПРОЕКТ	
Северо-Западное отделение	
Ленинград	

копир. АИЦ Формат А4

407-03-439.87 Алюбом VIII

Типовые материалы для проектирования



Формат	Зона	Поз.	Обозначение	Наименование	Кол.	Примечание
				<u>Документация</u>		
А3			-ТТ	Технические требования		
				<u>Детали</u>		
Б4	1		АСИ-204-03	Швеллер 12-ГОСТ 8240-72* ВСт3-ГОСТ 535-79* $\rho=1300$	1	13,5 кг
Б4	2		-04	Швеллер 12-ГОСТ 8240-72* ВСт3-ГОСТ 535-79* $\rho=160$	2	1,7 кг

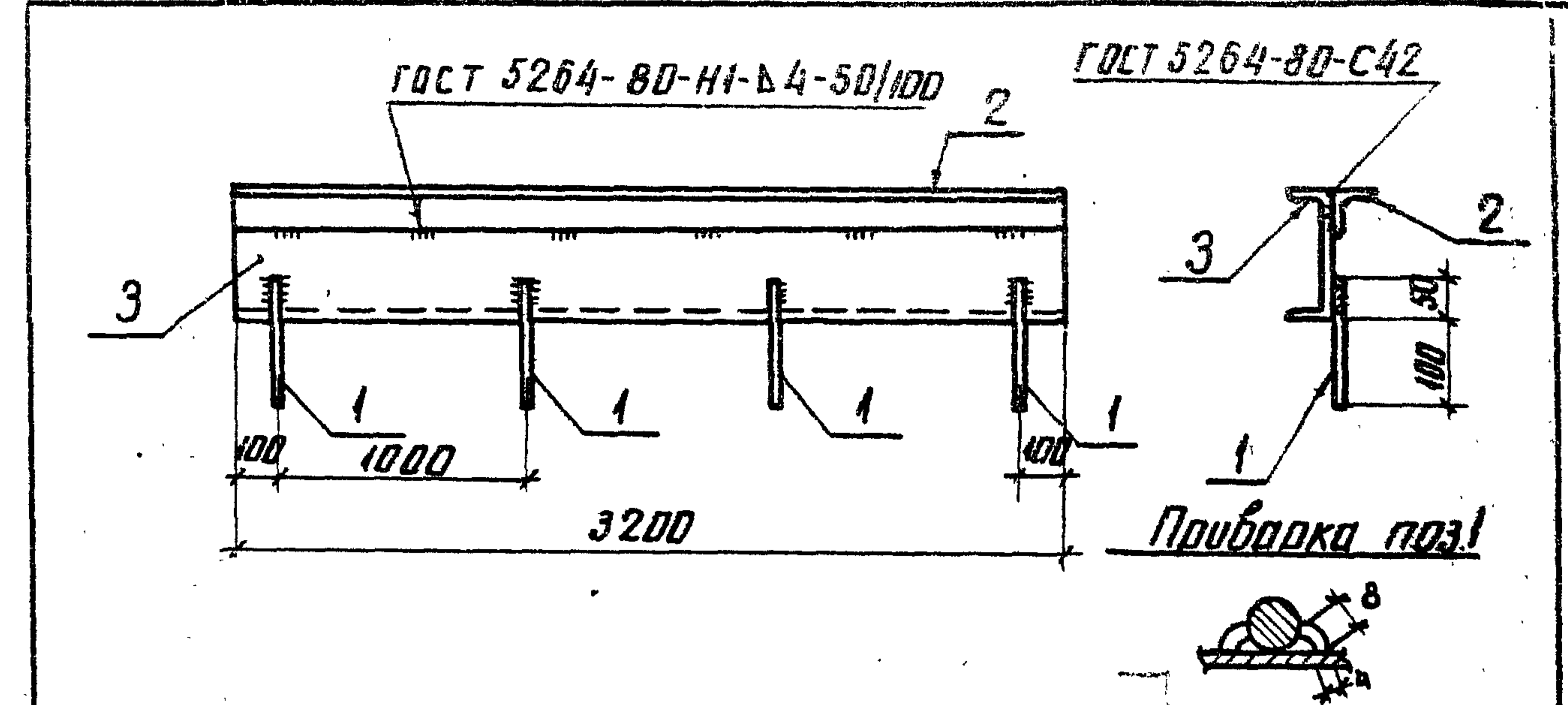
Ив.№ подл. 12922-М-Т8 Подпись и дата Взам. инв.№

Н. контр. Ковалев	11.03.87	407-03-439.87-АСИ-167	Сталь	Масса	Масштаб
Нач. отд. Роменский	11.03.87				
ГИП Одинцов	11.03.87	Деталь закладная МК-60	Р	16,8	1:10
ГИПстар. Парфенов	11.03.87		Лист	Листов 1	
Рук. гр. Кулешова	11.03.87	ЭНЕРГОСЕТЬПРОЕКТ Северо-Западное отделение Ленинград			
Проверил Кулешова	11.03.87				
Инженер Владыкина	11.03.87				

копир. Аня формат А4

407-03-439.87 Алюбом VIII

Типовые материалы для проектирования



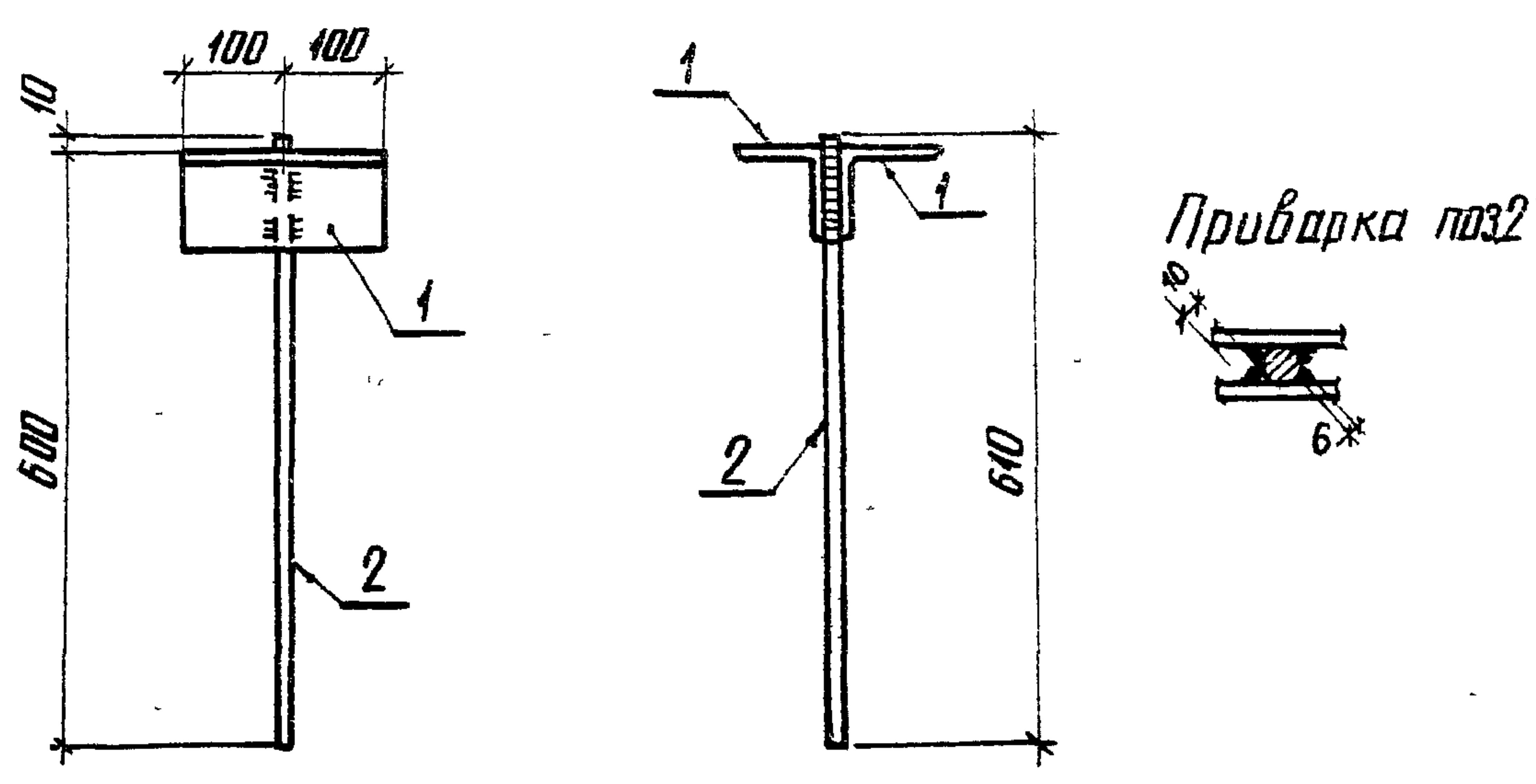
Формат	Зона	Поз.	Обозначение	Наименование	Кол.	Примечание
				<u>Документация</u>		
А3			-ТТ	Технические требования		
				<u>Детали</u>		
Б4	1		АСИ-230-01	Крупн. 10-ГОСТ 2590-71* ВСт3-ГОСТ 535-79* $\rho=150$	4	0,1 кг
Б4	2		-231-16	Уголок 50x50x5-ГОСТ 8509-86 ВСт3-ГОСТ 535-79* $\rho=3200$	1	12,1 кг
Б4	3		-241-09	Швеллер 16-ГОСТ 8240-72* ВСт3-ГОСТ 535-79* $\rho=3200$	1	45,4 кг

Ив.№ подл. Подпись и дата Взам. инв.№

Н. контр. Ковалев	11.03.87	407-03-439.87-АСИ-168	Сталь	Масса	Масштаб
Нач. отд. Роменский	11.03.87				
ГИП Одинцов	11.03.87	Деталь закладная МК-57	Р	57,9	1:10
ГИПстар. Парфенов	11.03.87		Лист	Листов 1	
Рук. гр. Кулешова	11.03.87	ЭНЕРГОСЕТЬПРОЕКТ Северо-Западное отделение Ленинград			
Проверил Кулешова	11.03.87				
Инженер Владыкина	11.03.87				

копир. Аня формат А4 2238/10

Альбом VIII
 407-03-439.87
 для проектирования
 Типовые материалы
 для проектирования
 407-03-439.87
 Альбом VIII



Формат	Зона	Поз	Обозначение	Наименование	кол.	Примечание
				<u>Документация</u>		
А3			- ТТ	Технические требования		
				<u>Детали</u>		
Б4	1		АСИ-250	Узелок $\frac{100 \times 100 \times 7 - \text{ГОСТ } 8504-86}{\text{ВСтЗ-ГОСТ } 535-79^*}$ $\varnothing=200$	2	2,2 кг
Б4	2		- 236-01	Круг $\frac{20 - \text{ГОСТ } 2590-71^*}{\text{ВСтЗ-ГОСТ } 535-79^*}$ $\varnothing=610$	1	1,5 кг

Н.контр.	Ковалев	11.03.87
Нач. отд.	Роменский	11.03.87
ГИП	Одинцов	11.03.87
ГИП	Падурнов	11.03.87
Руч. зр.	Кулешова	11.03.87
Проверка	Шленова	11.03.87
Сот. инж.	Смирнова	11.03.87

407-03-439.87-АСИ-169

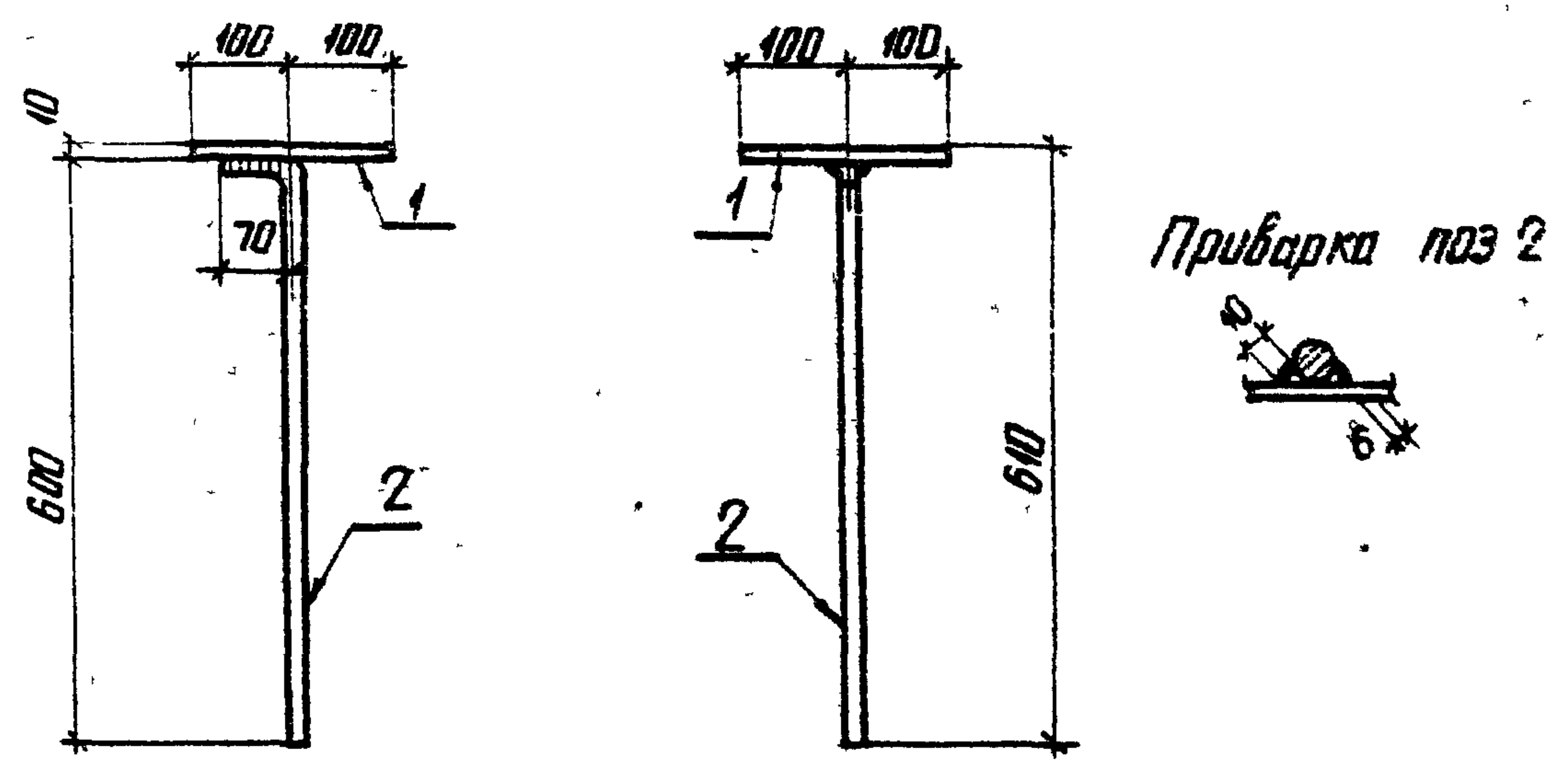
Элемент крепежный
М-39

Стадия	Масса	Масштаб
Р	5,9	1:10
Лист 1 из 1		

ЭНЕРГОСЕТЬПРОЕКТ
Северо-Западное отделение
Ленинград

копия АИИФ формат А4

Альбом VIII
 407-03-439.87
 для проектирования
 Типовые материалы
 для проектирования
 407-03-439.87
 Альбом VIII



Формат	Зона	Поз	Обозначение	Наименование	кол.	Примечание
				<u>Документация</u>		
А3			- ТТ	Технические требования		
				<u>Детали</u>		
Б4	1		АСИ-202-14	Лист $\frac{10 - \text{ГОСТ } 19903-74^*}{\text{ВСтЗ-ГОСТ } 4637-79}$ $S=200-200$	1	3,1 кг
Б4	2		- 236-02	Круг $\frac{20 - \text{ГОСТ } 2590-71^*}{\text{ВСтЗ-ГОСТ } 535-79^*}$ $\varnothing=670$	1	1,7 кг

Н.контр.	Ковалев	11.03.87
Нач. отд.	Роменский	11.03.87
ГИП	Одинцов	11.03.87
ГИП	Падурнов	11.03.87
Руч. зр.	Кулешова	11.03.87
Проверка	Шленова	11.03.87
Сот. инж.	Смирнова	11.03.87

407-03-439.87-АСИ-170

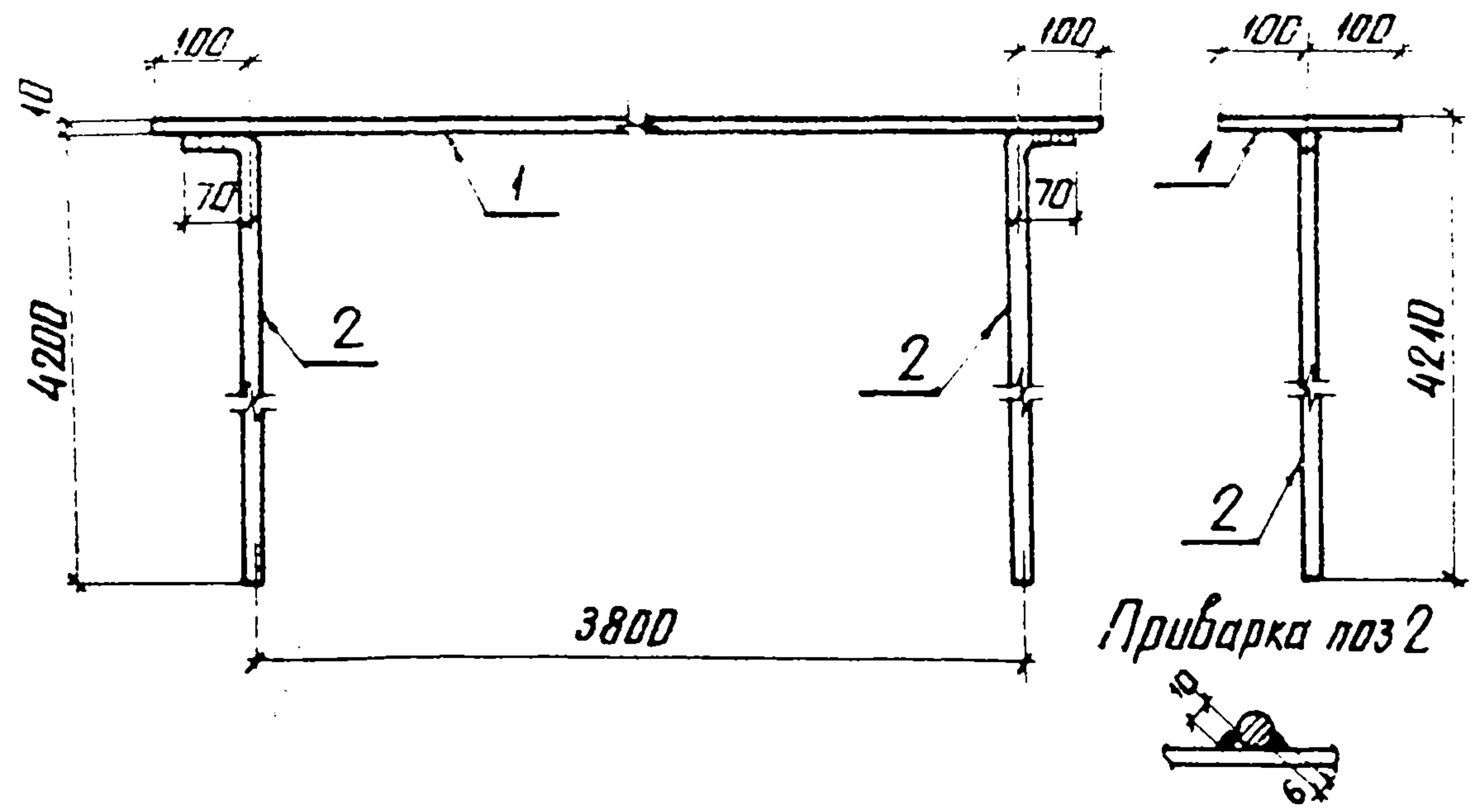
Элемент крепежный
М-40

Стадия	Масса	Масштаб
Р	4,8	1:10
Лист 1 из 1		

ЭНЕРГОСЕТЬПРОЕКТ
Северо-Западное отделение
Ленинград

копия АИИФ формат А4

Типовые материалы для проектирования 407-03-439.87 Альбом VIII



Приварка поз. 2

Формат	Зона	Поз.	Обозначение	Наименование	Кол.	Примечание
				Документация		
			-ТТ	Технические требования		
				Детали		
Б4		1	АСИ-251	Полоса 10x200-ГОСТ 103-75* ВСт 3-ГОСТ 535-79* L=4200	1	62.8 кг
Б4		2	-236-03	Круг 20-ГОСТ 2590-71* ВСт 3-ГОСТ 535-79* L=4270	2	10.5 кг

Инв. № подл. 129221м-76 Подпись и дата. Взам. инв. №

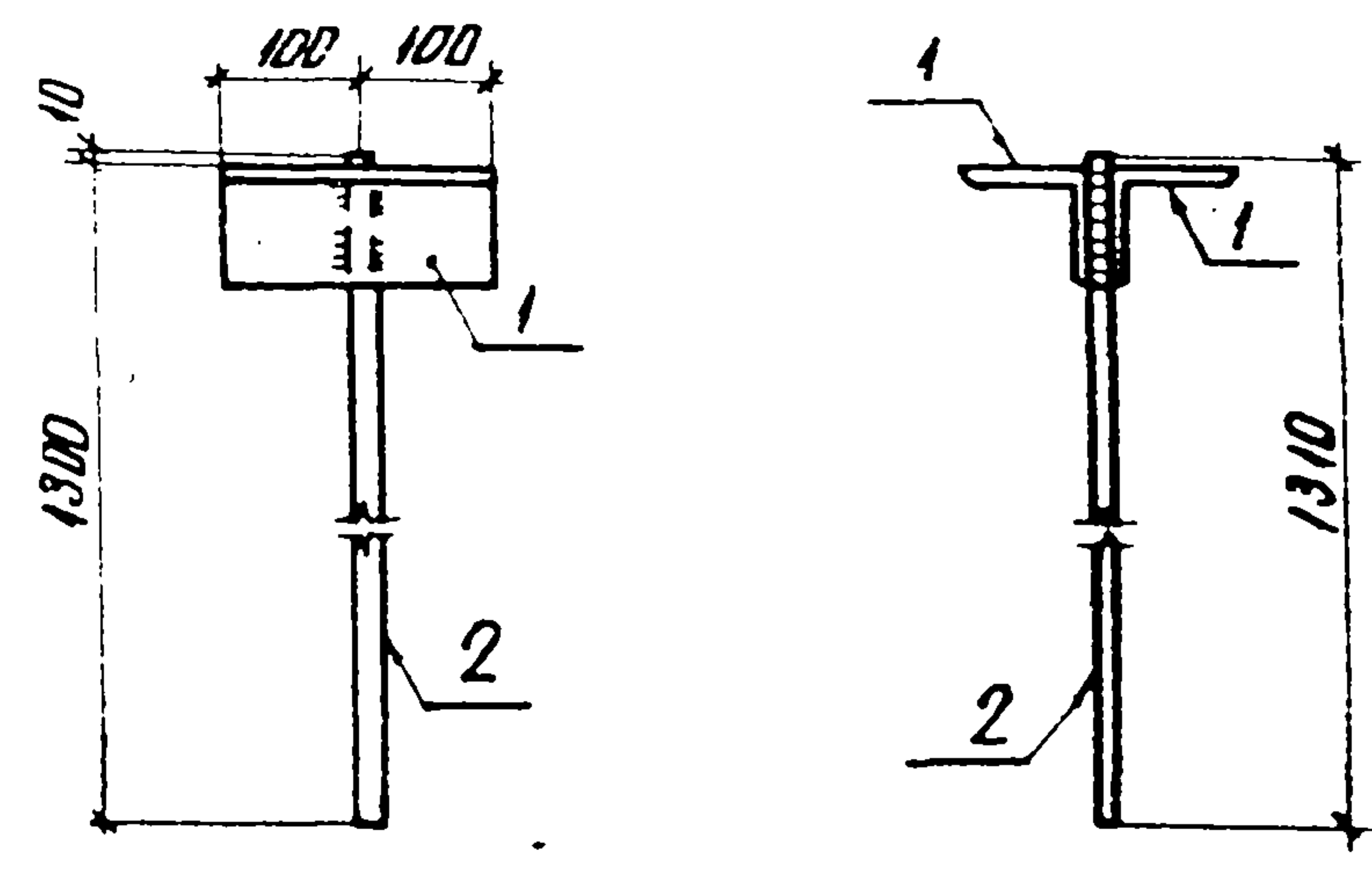
Н. контр.	Ковалева	11.03.87
Нач. отд.	Роменский	11.03.87
Гип.	Одинцов	11.03.87
Гип. стр.	Парфенов	11.03.87
Руч. зр.	Кулешова	11.03.87
Проверил	Шленова	11.03.87
Ст. инж.	Смирнова	11.03.87

407-03-439.87-АСИ-171

Элемент крепежный М-44	Стандия	Масло	Масштаб
	Р	83.8	1:10
	Лист	Листов 1	
ЭНЕРГОСЕТЬПРОЕКТ Северо-Западное отделение Ленинград			

копир. Акил формат А4

Типовые материалы для проектирования 407-03-439.87 Альбом VIII



Приварка поз. 2

Формат	Зона	Поз.	Обозначение	Наименование	Кол.	Примечание
				Документация		
			-ТТ	Технические требования		
				Детали		
Б4		1	АСИ-250	Уголок 100x100-ГОСТ 8509-86 ВСт 3-ГОСТ 535-79* L=200	2	2.2 кг
Б4		2	-236-04	Круг 20-ГОСТ 2590-71* ВСт 3-ГОСТ 535-79* L=1310	1	3.2 кг

Инв. № подл. Подпись и дата. Взам. инв. №

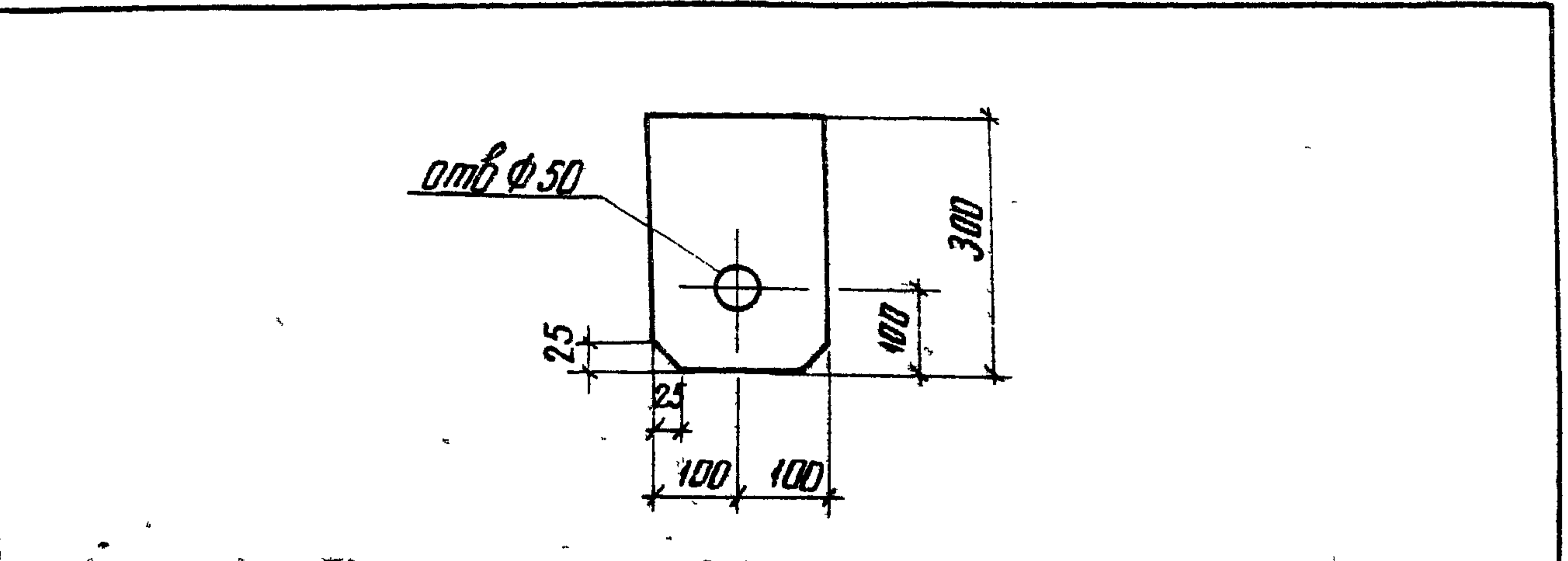
Н. контр.	Ковалева	11.03.87
Нач. отд.	Роменский	11.03.87
Гип.	Одинцов	11.03.87
Гип. стр.	Парфенов	11.03.87
Руч. зр.	Кулешова	11.03.87
Проверил	Шленова	11.03.87
Ст. инж.	Смирнова	11.03.87

407-03-439.87-АСИ-172

Элемент крепежный М-44	Стандия	Масло	Масштаб
	Р	76	1:10
	Лист	Листов 1	
ЭНЕРГОСЕТЬПРОЕКТ Северо-Западное отделение Ленинград			

копир. Акил формат А4

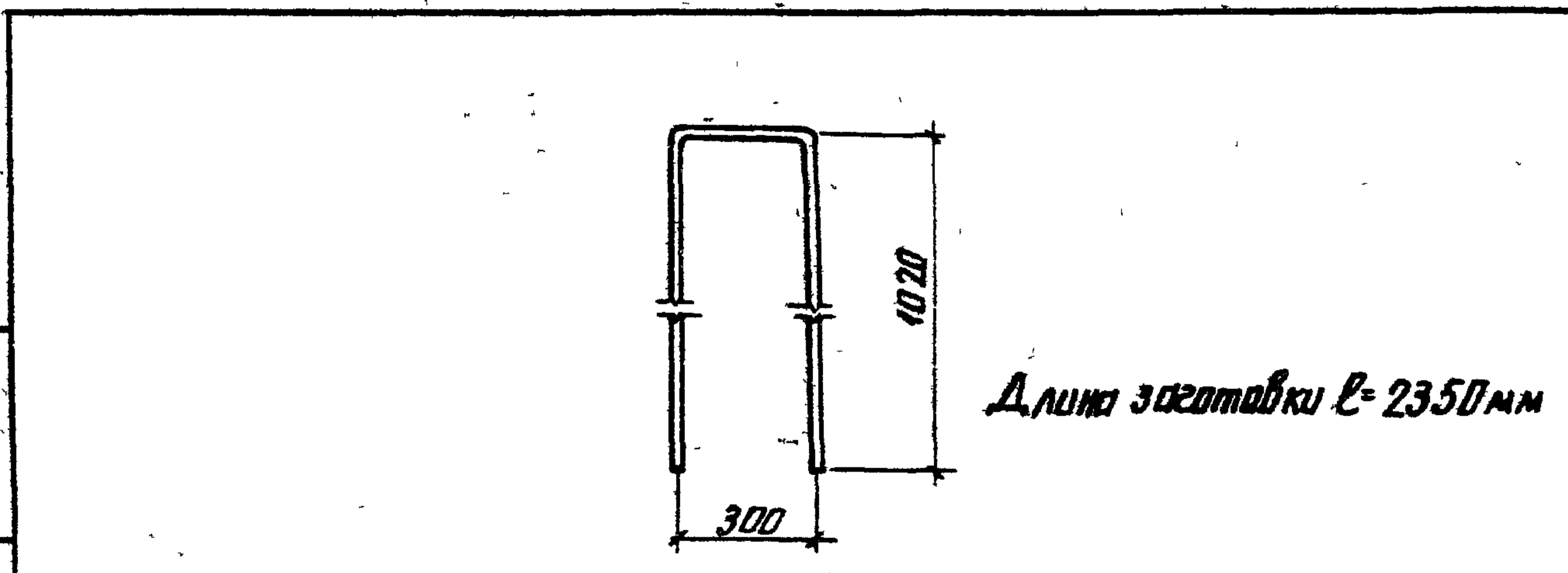
ИВ № подл. 12922ТМ-78
Подпись и дата
407-03-439.87
Альбом VIII



Н.контр.	Ковалев	15/82	11.03.87	407-03-439.87-АСИ-173			
Нач.отд.	Роменский	Тем	11.03.87				
ГИП	Пединцов	180/	11.03.87	Петля М-42	Стадия	Масса	Масштаб
ГИПстар.	Парфенов	Хар	11.03.87		Р	4,7	1:10
Рук.гр.	Кулешова	Кел	11.03.87	Лист			Листов 1
Провер.	Шпенюва	Кел	11.03.87	10-ГОСТ 19903-74*			ЭНЕРГОСЕТЬПРОЕКТ Северо-Западное отделение Ленинград
Ст.инж.	Смирнова	Кел	11.03.87	Лист			

копир. АИИД формат А5

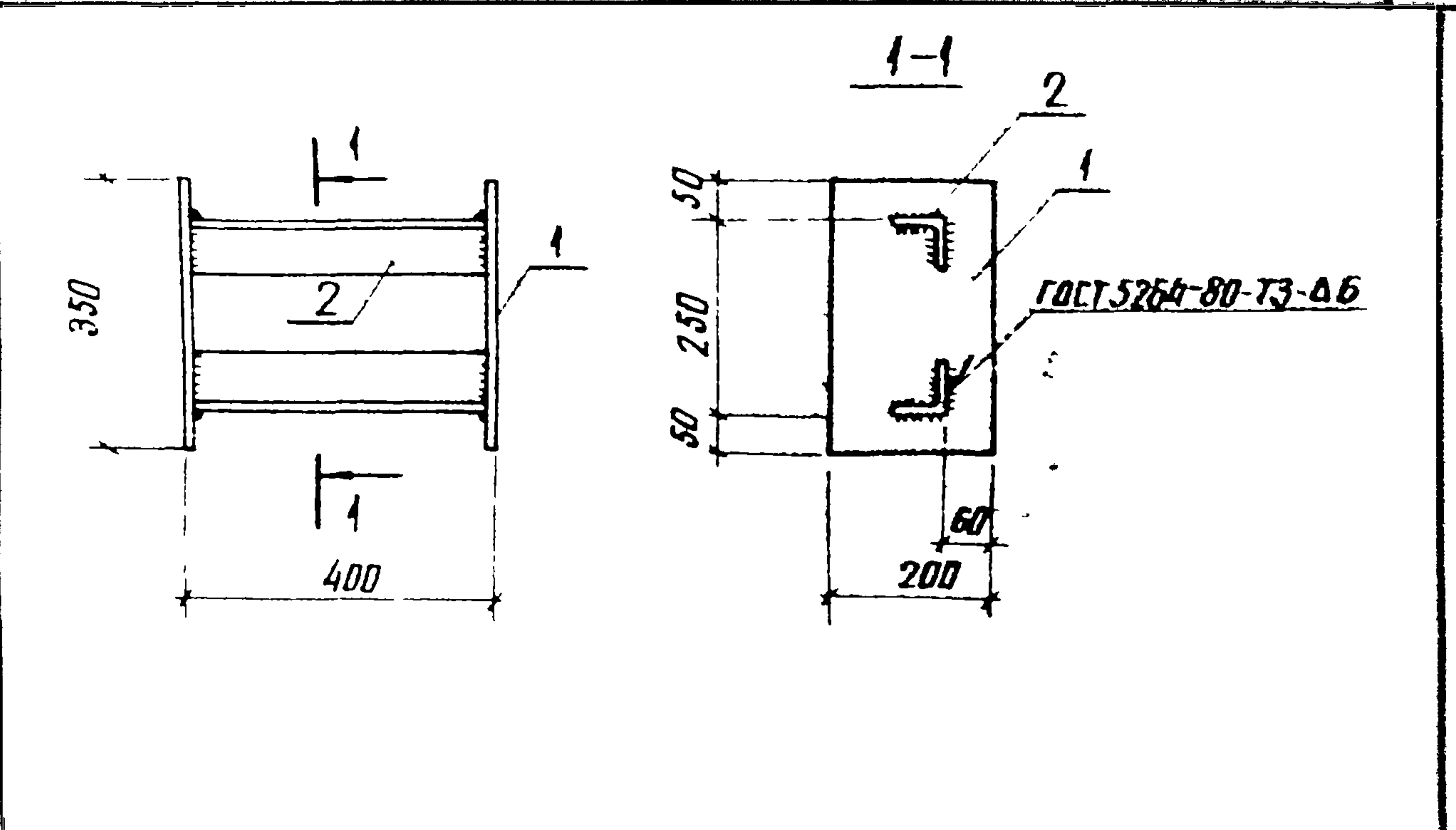
ИВ № подл. 12922ТМ-78
Подпись и дата
407-03-439.87
Альбом VIII



Н.контр.	Ковалев	15/82	11.03.87	407-03-439.87-АСИ-174			
Нач.отд.	Роменский	Тем	11.03.87				
ГИП	Пединцов	180/	11.03.87	Элемент крепежный М-45	Стадия	Масса	Масштаб
ГИПстар.	Парфенов	Хар	11.03.87		Р	5,8	1:20
Рук.гр.	Кулешова	Кел	11.03.87	Лист			Листов 1
Провер.	Шпенюва	Кел	11.03.87	20-ГОСТ 2590-71*			ЭНЕРГОСЕТЬПРОЕКТ Северо-Западное отделение Ленинград
Ст.инж.	Смирнова	Кел	11.03.87	Лист			

копир. АИИД формат А5

ИВ № подл. 12922ТМ-78
Подпись и дата
407-03-439.87
Альбом VIII



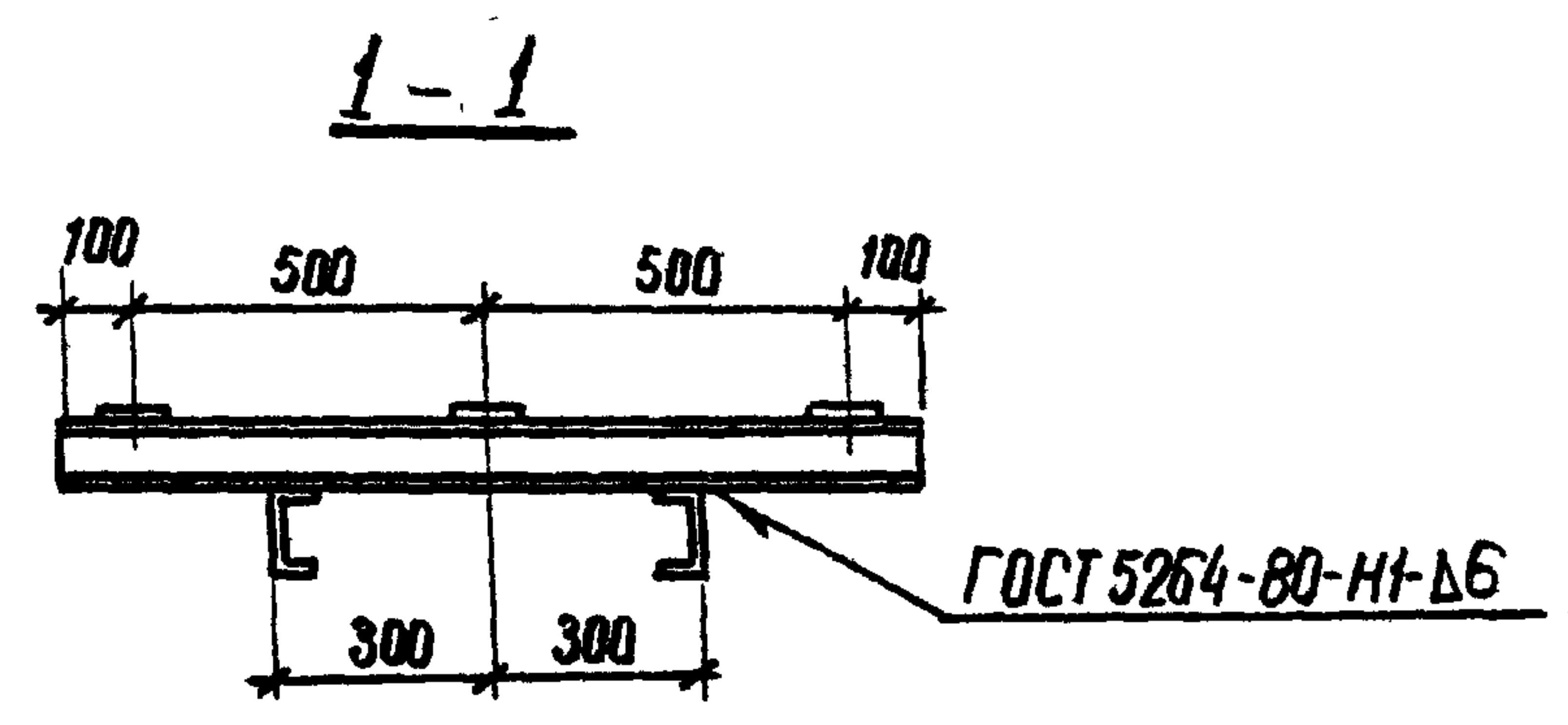
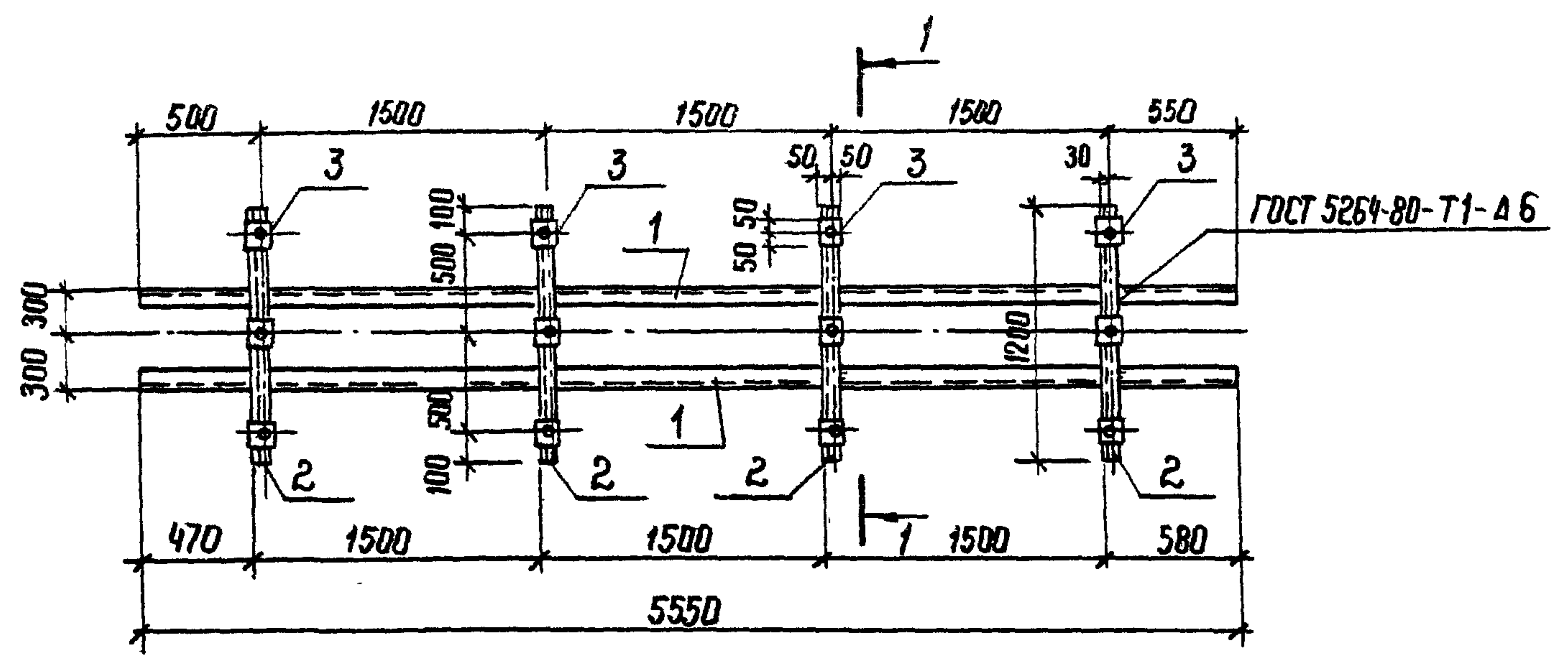
Формат	Зона	Лист	Обозначение	Наименование	Кол	Примечание
А3			ТТ	Документация		
				Технические требования		
				Детали		
Б4	1		АСИ-202-25	10-ГОСТ 19903-74* S=200x300 Лист ВСТ 3-ГОСТ 14637-79	2	5,5 кг
Б4	2		- 200-01	15-ГОСТ 14637-79 S=200x300 Лист ВСТ 3-ГОСТ 535-79* P=300	2	2,6 кг

ИВ № подл. 12922ТМ-78
Подпись и дата
407-03-439.87
Альбом VIII

Н.контр.	Ковалев	15/82	11.03.87	407-03-439.87-АСИ-175			
Нач.отд.	Роменский	Тем	11.03.87				
ГИП	Пединцов	180/	11.03.87	Деталь закладная МК-61	Стадия	Масса	Масштаб
ГИПстар.	Парфенов	Хар	11.03.87		Р	12,6	1:10
Рук.гр.	Кулешова	Кел	11.03.87	Лист			Листов 1
Провер.	Шпенюва	Кел	11.03.87	20-ГОСТ 2590-71*			ЭНЕРГОСЕТЬПРОЕКТ Северо-Западное отделение Ленинград
Инженер	Квашинко	Кел	11.03.87	Лист			

копир. АИИД формат А4
22.12.87

Туповые материалы для проектирования 407-03 439.87 Альбом VIII



Все отверстия ф 17 мм

Формат	Зона	Поз.	Обозначение	Наименование	Кол.	Примечание
				<u>Документация</u>		
A3			ТТ	Технические требования		
				<u>Детали</u>		
B2	1		АСИ-204-05	Швеллер 12-ГОСТ 8240-72* ВСт3-ГОСТ 535-79* P-5550	2	57.7 кг
B2	2		- 210	Швеллер 10-ГОСТ 8240-72* ВСт3-ГОСТ 535-79* P-1200	4	10.3 кг
B2	3		- 206	Полоса 6x100 ГОСТ 183-76* ВСт3-ГОСТ 535-79* P-100	12	0.5 кг

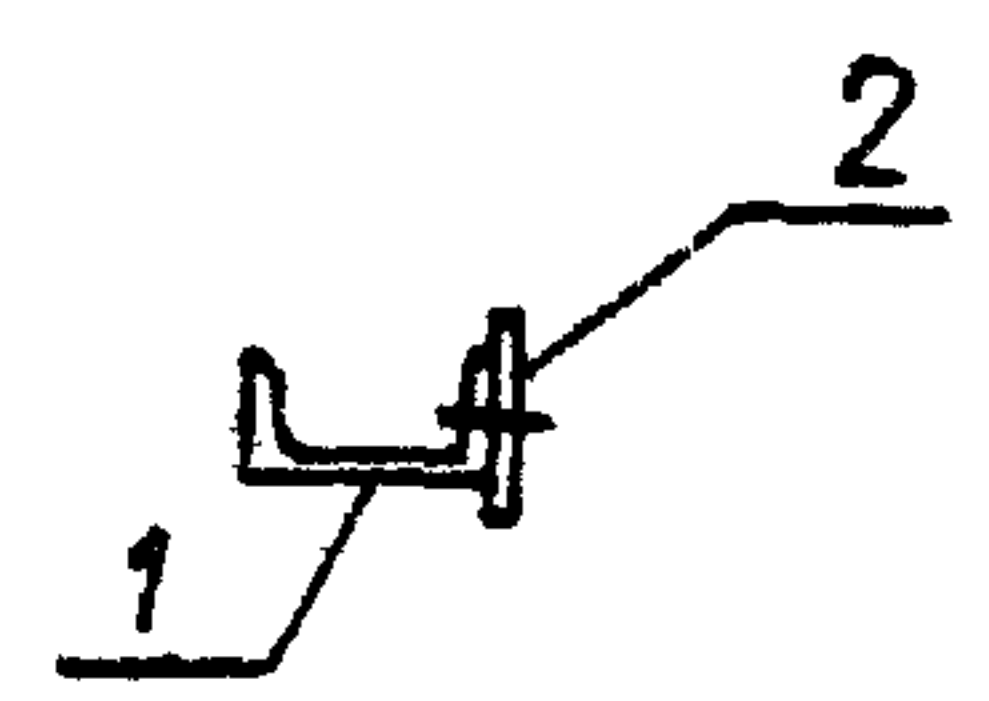
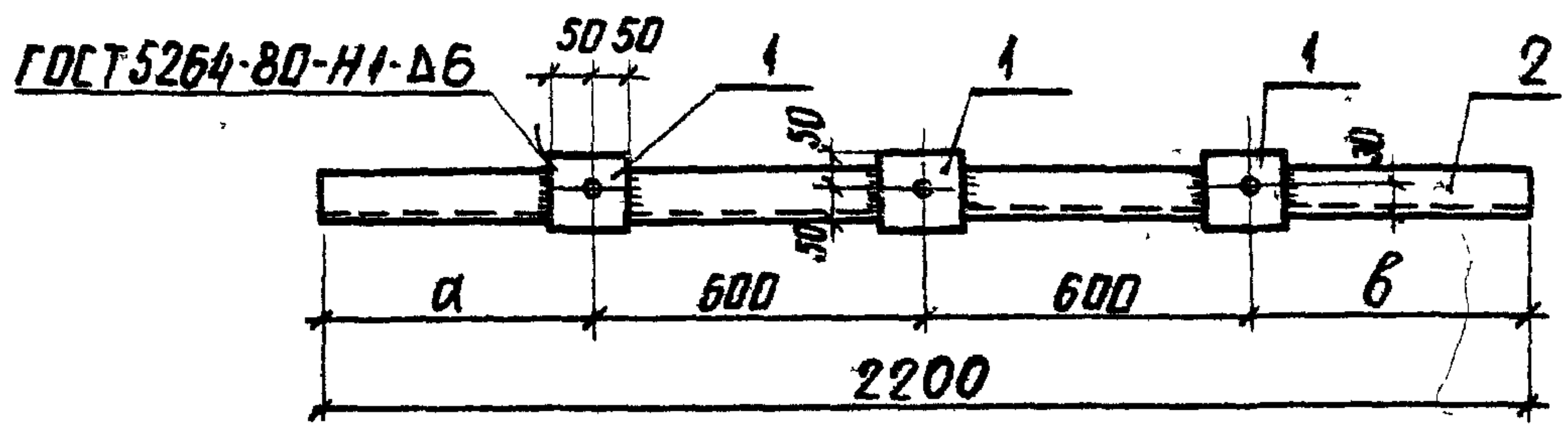
Ив. № подл.	12922, TN-ТВ
Подпись и дата	
Взят инв. №	

И контр.	Ковалев	<i>[Signature]</i>	11.03.87
Нач. отд.	Роменский	<i>[Signature]</i>	11.03.87
ГИП	Одинцов	<i>[Signature]</i>	11.03.87
ГИП стр.	Павленов	<i>[Signature]</i>	11.03.87
Рук. гр.	Кучешова	<i>[Signature]</i>	11.03.87
Инженер	Мозаева	<i>[Signature]</i>	11.03.87
Проверил	Корнилова	<i>[Signature]</i>	11.03.87

407-03-439.87-АСИ-180

Изделие МШ-В1

Стандия	Масса	Масштаб
P	162.6	1:20
Лист	Листов 1	
ЭНЕРГОСЕТЬ ПРОЕКТ Северо-Западное отделение Ленинград		



Обозначение	Марка	Размеры, мм	
		а	б
АСИ-181	МШ-91	500	500
-01	МШ-92	200	800

Все отв. ϕ 17 мм

Формат	Зона	Поз.	Обозначение	Наименование	Кол.	Примечание
				<u>Документация</u>		
А3			ТТ	Технические требования		
				<u>Детали</u>		
Б2	1		АСИ-206	Полоса 6x100-ГОСТ 103-76* ВСтЗ-ГОСТ 535-79* P-100	3	0,5 кг
				<u>Переменные данные для исполнений</u>		
				<u>МШ-91</u>		
				<u>Детали</u>		
Б2	2		АСИ-210-30	Швеллер 10-ГОСТ 8240-72* ВСтЗ-ГОСТ 535-79* P-2200	1	18,9 кг
				<u>МШ-92</u>		
				<u>Детали</u>		
Б2	2		АСИ-210-31	Швеллер 10-ГОСТ 8240-72* ВСтЗ-ГОСТ 535-79* P-2200	1	18,9 кг

Топовые материалы для проектирования ЧП 1 00.703.01

Инв. № подл. 129227м-10
Подпись и дата. Взам. инв. №

И. контр.	Ковалев	И. об.	11.03.87
Нач. отд.	Роменский	С. исх.	11.03.87
Г. И. П.	Одинцов	И. об.	11.03.87
Г. И. П. ста.	Парфенов	И. об.	11.03.87
Р. у. к. эр.	Кулешов	И. об.	11.03.87
Инженер	Мажирва	И. об.	11.03.87
Пробердил	Коркилов	К. об.	11.03.87

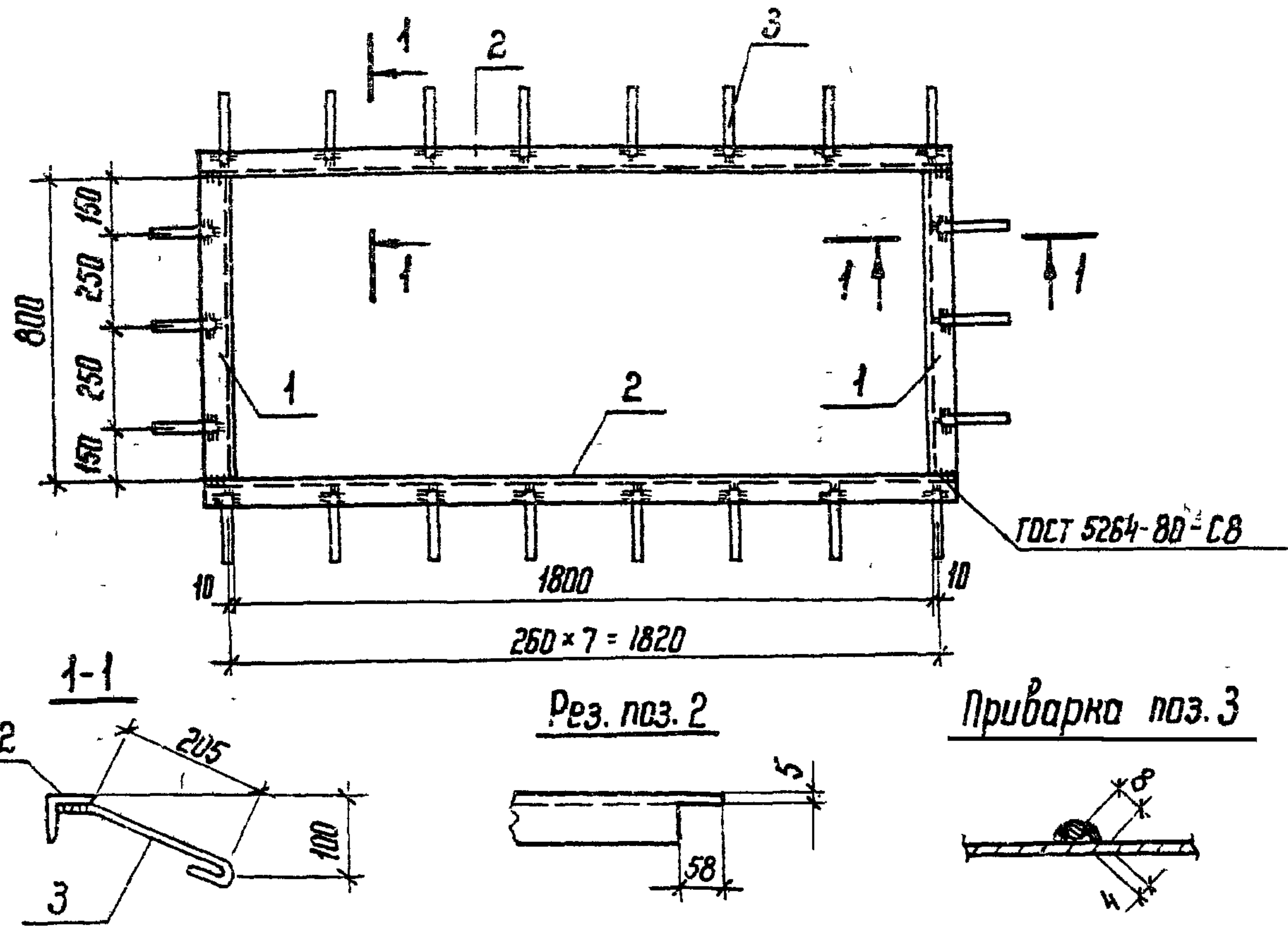
407-03-439.87 - АСИ-181

Изделие МШ
(МШ-91, МШ-92)

Станд.	Масштаб	Масштаб
Р	20:4	1:20
Лист	Листов 4	
ЭНЕРГОСЕТПРОЕКТ Север-Западное отделение Ленинград		

копир А. м. л.

Формат А3

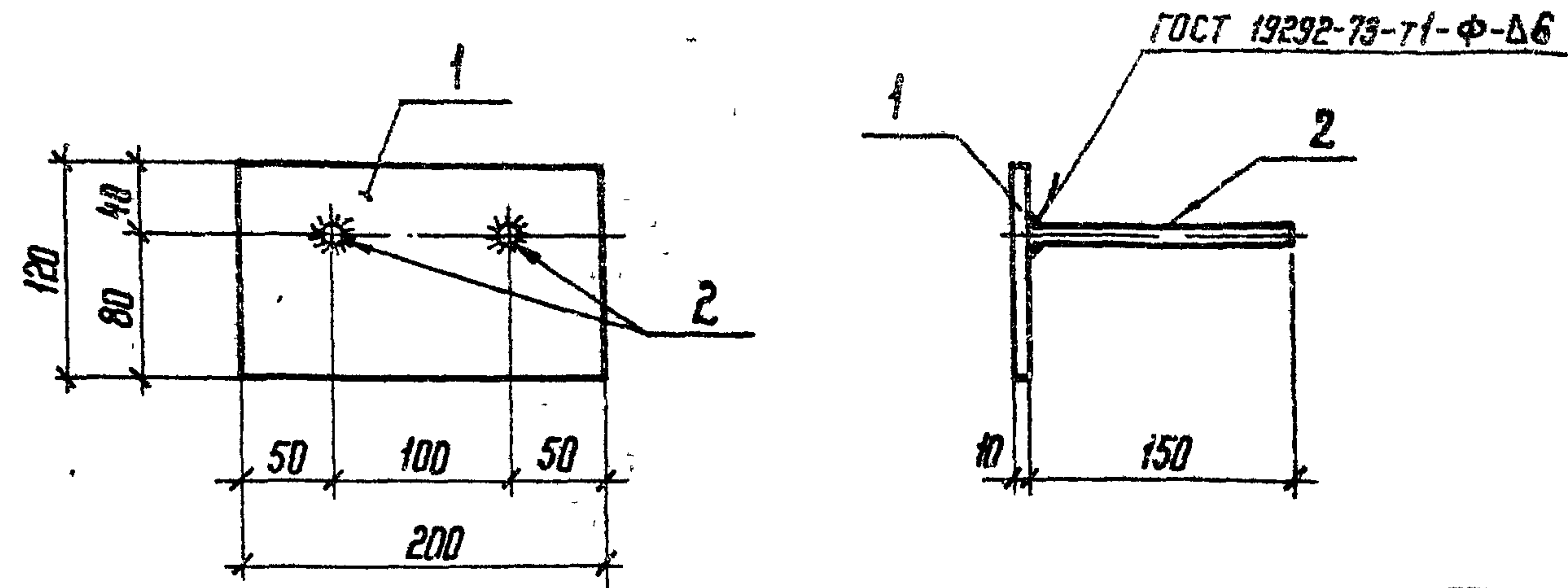


Формат	Зона	Поз.	Обозначение	Наименование	Кол.	Примечание
				<u>Документация</u>		
A3			— ТТ	Технические требования		
				<u>Детали</u>		
Б4		1	АСИ-205-26	Уголок 63*63*5-ГОСТ 8509-86 в ст 3-ГОСТ 535-79* l=800	2	3,8 кг
Б4		2	-27	То же l=1925	2	9,3 кг
Б4		3	226-	A-I-5 ГОСТ 5781-82* l=300	22	0,1 кг

И.контр	Кобалева	11.03.87	407-03-439.87-АСИ-182			
Нач. отд.	Роменский	11.03.87				
ГНП	Одинцов	11.03.87	Узел М-73	Стадия	Масса	Масштаб
ГНП стр.	Парфенов	11.03.87		Р	28,4	1:20
Рук. гр.	Кулешова	11.03.87	ЭНЕРГОСЕТЬПРОЕКТ Северное территориальное отделение Ленинград	Лист	Листов 1	
Пробер.	Шленова	11.03.87				
Инженер	Калинько	11.03.87				

Копир №5

формат А4



Формат	Зона	Поз.	Обозначение	Наименование	Кол.	Примечание
				<u>Документация</u>		
A3			— ТТ	Технические требования		
				<u>Детали</u>		
Б4		1	АСИ-202-25	Лист 10-ГОСТ 19903-74* в ст 3-ГОСТ 4637-79* S=120*200	1	1,9 кг
Б4		2	201-04	A-I-8 ГОСТ 5781-82* l=150	2	0,1 кг

И.контр	Кобалева	11.03.87	407-03-439.87-АСИ-183			
Нач. отд.	Роменский	11.03.87				
ГНП	Одинцов	11.03.87	Узел М-74	Стадия	Масса	Масштаб
ГНП стр.	Парфенов	11.03.87		Р	2,1	1:5
Рук. гр.	Кулешова	11.03.87	ЭНЕРГОСЕТЬПРОЕКТ Северное территориальное отделение Ленинград	Лист	Листов 1	
Пробер.	Шленова	11.03.87				
Инженер	Калинько	11.03.87				

Копир №5

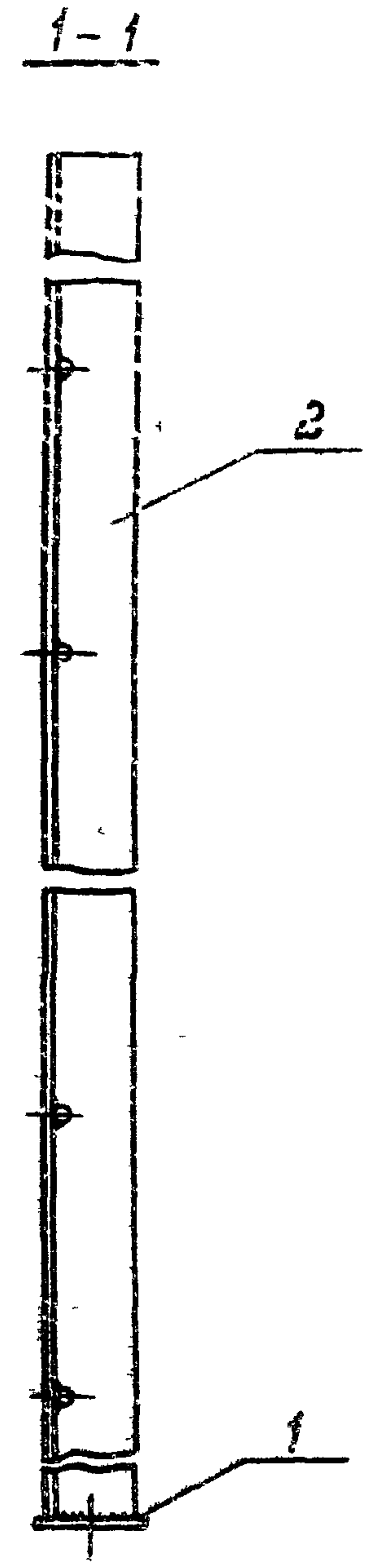
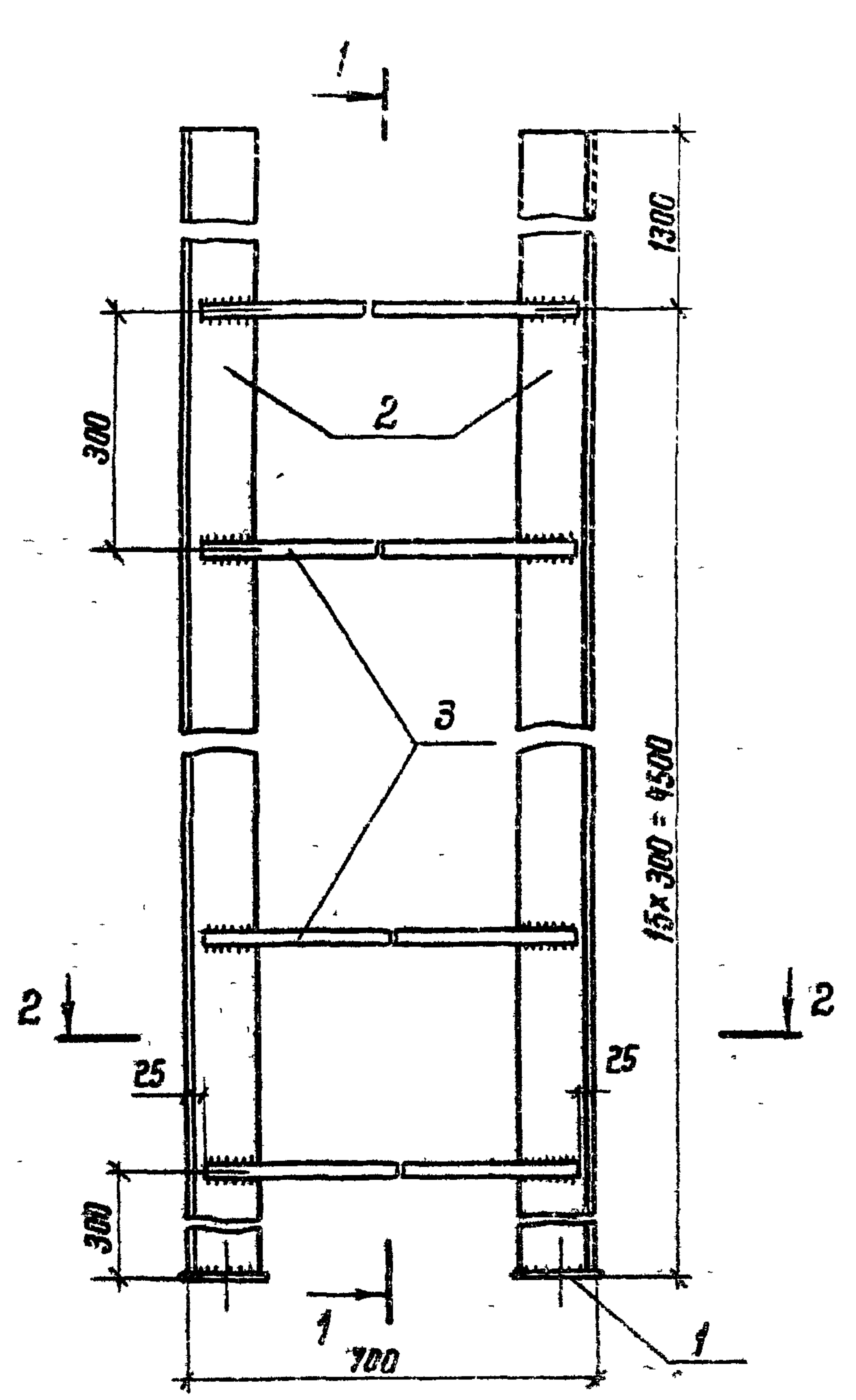
формат А4

Архив VIII

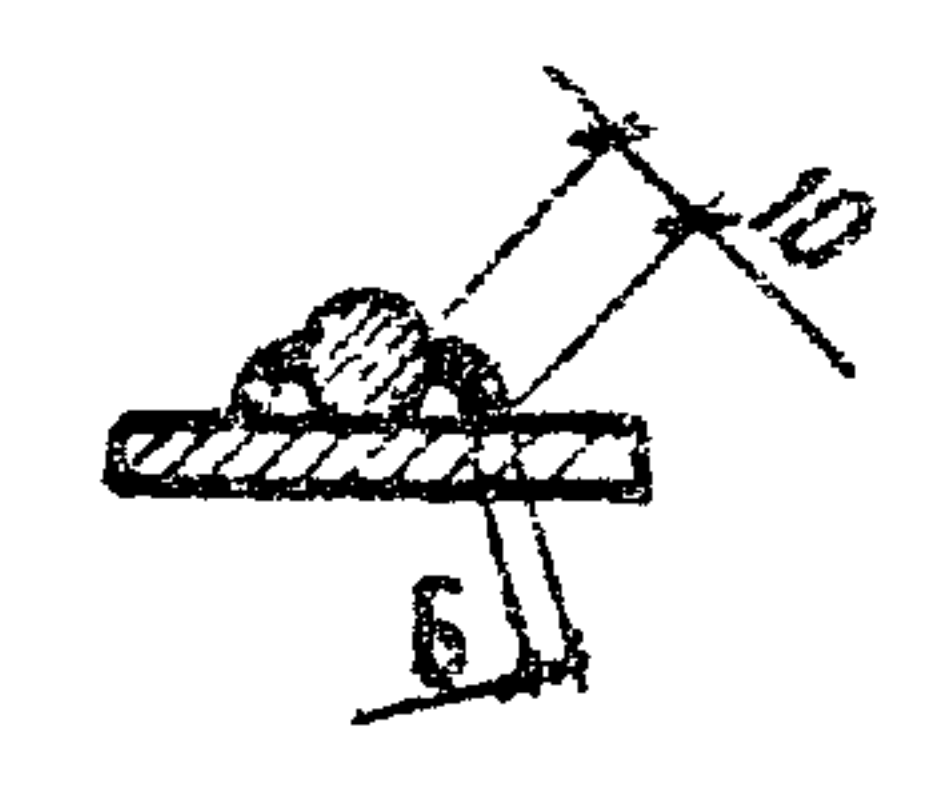
407-03-439.87

Типовые материалы для проектирования

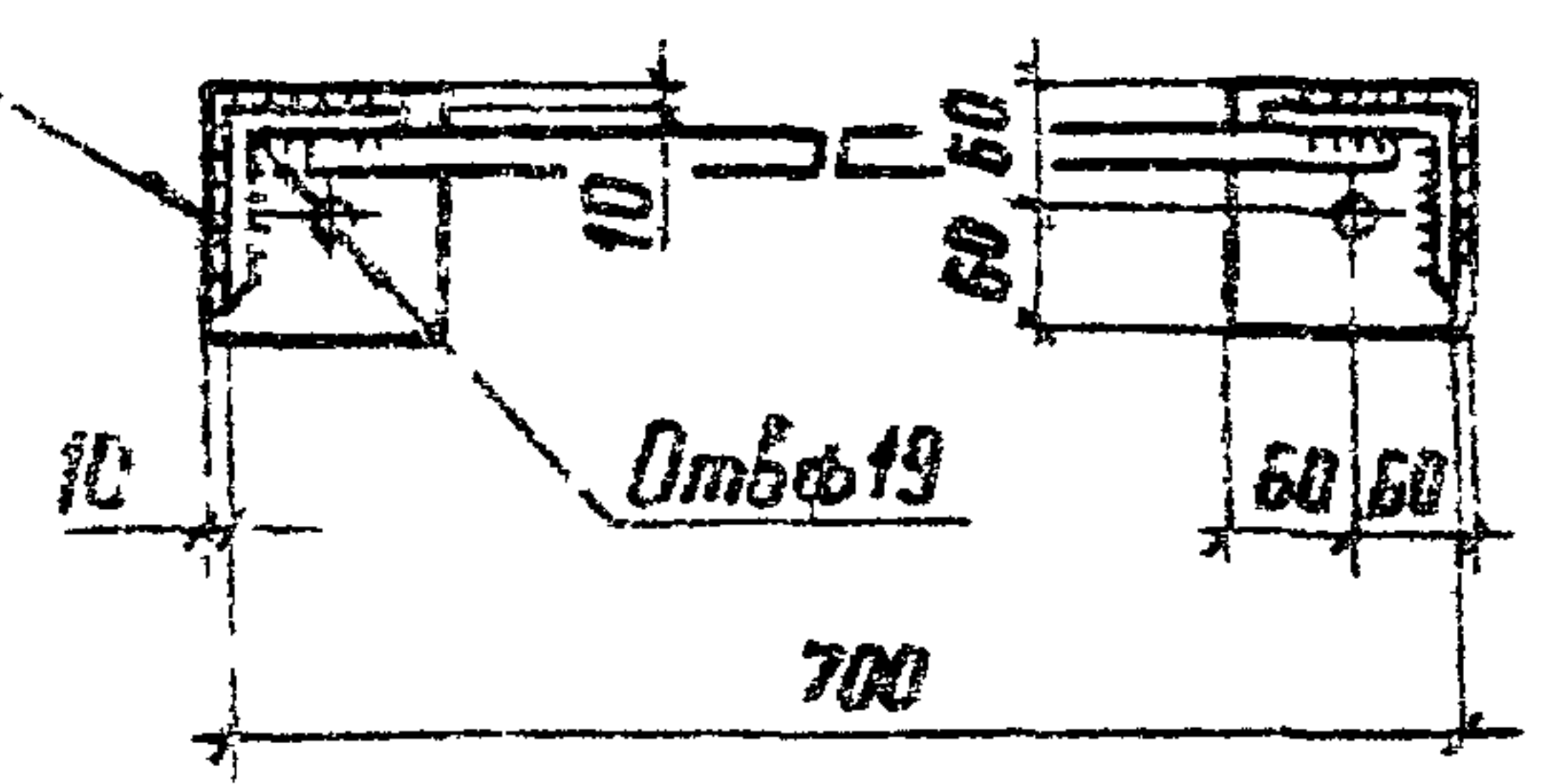
Инв. № подл. 190211-18
Подпись и дата. Взам инв. №



Проборка поз 3



ГОСТ 5264-80-73-Δ6



№ докум.	Дата	№ изм.	Обозначение	Наименование	Кол.	Примечание
Документация						
53			-ТТ	Технические требования		
Детали						
54	1		АСИ- 232 - 05	Лист 5-ГОСТ 19003-74* ВСт.3-ГОСТ 14637-79 S=120*120	2	0.8кг
55	2		- 250 - 01	Уголок 100*100*1-ГОСТ 8509-85 ВСт.3-ГОСТ 535-79* L=5000	2	52.6кг
56	3		- 256 - 06	Крыш 20-ГОСТ 2580-71* ВСт.3-ГОСТ 535-79* L=650	15	1.6кг

И. контр.	Кавслев	Изм.	100387
И. контр.	Роженицкий	Изм.	100387
Г.КП	Подимов	Изм.	100387
Г.И.П.ст.	Позарнов	Изм.	100387
Р.У.К.ер	Кулешова	Изм.	100387
Пр.К.ер	Шленова	Изм.	100387
Ин.женер	Мазурова	Изм.	100387

407-03-439.87 - АСИ-184

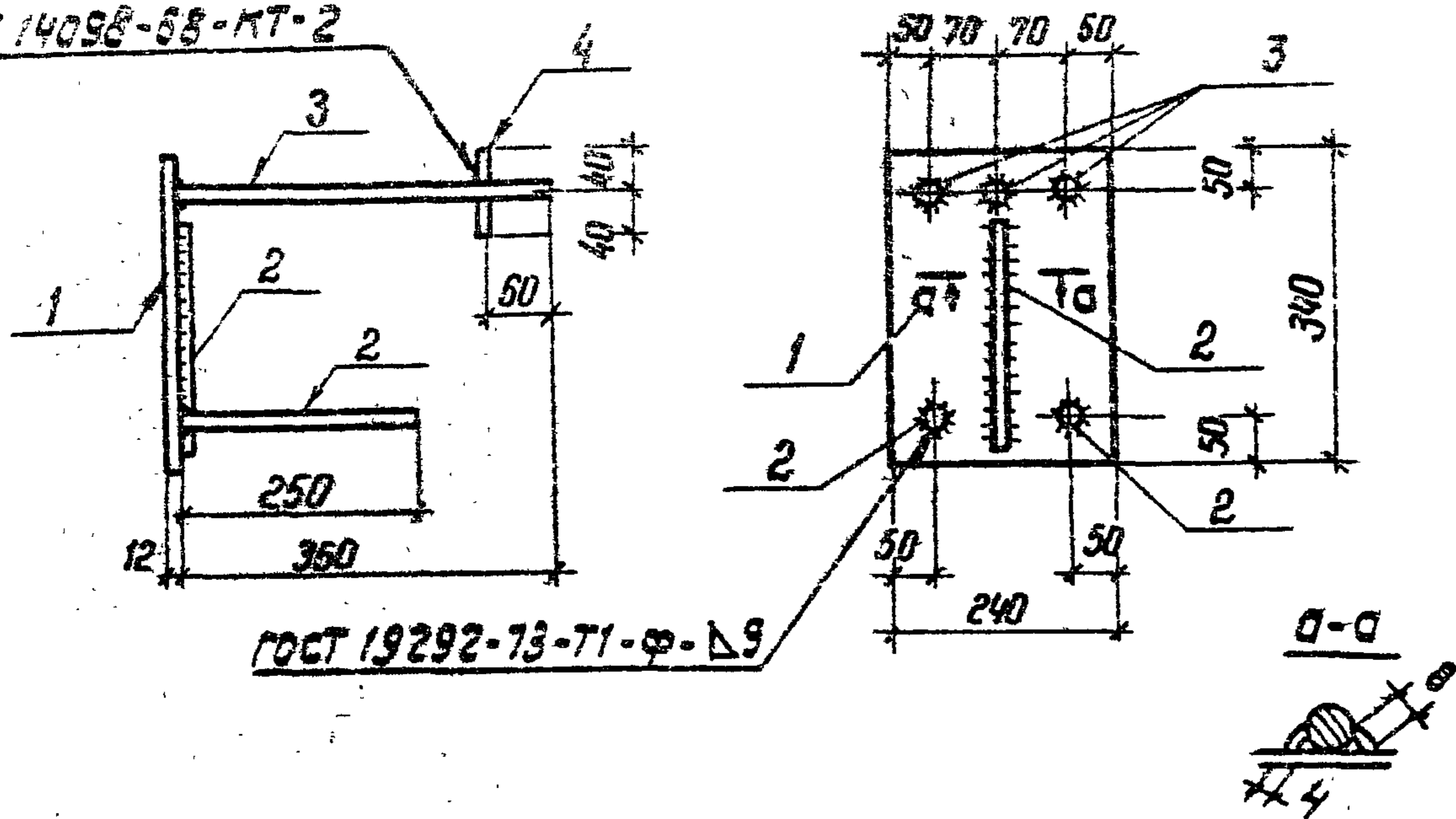
Лестница МК-63

Стандарт	Россия	Масштаб
Р	ISO.8	1:10
Лист	Листов	
ЭНЕРГОСЕТЬПРОЕКТ Север-Западное отделение Ленинград		

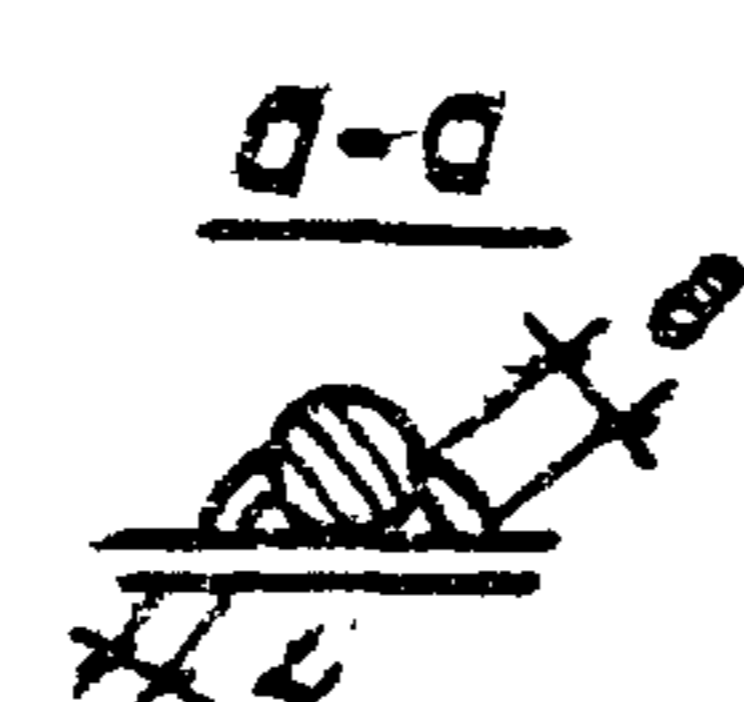
Формат А3

Копия чертежа - Формат А3

ГОСТ 14098-88-КТ-2



ГОСТ 19292-73-71-Ф-Δ9



Формат	Зона	Поз.	Обозначение	Наименование	Кол.	Примечание
				<u>Документация</u>		
A3			- ТТ	Технические требования		
				<u>Детали</u>		
B4	1		АСИ-213-05	Лист 12-ГОСТ-18903-74* ВС.3-ГОСТ 14637-79 S=240x340	1	7,7 кг
B4	2		- 252	A-III-16 ГОСТ 5781-82* P=250	3	0,4 кг
B4	3		- 01	A-II-16 ГОСТ 5781-82* P=360	3	0,5 кг
B4	4		- 02	A-III-16 ГОСТ 5781-82* P=80	3	0,1 кг

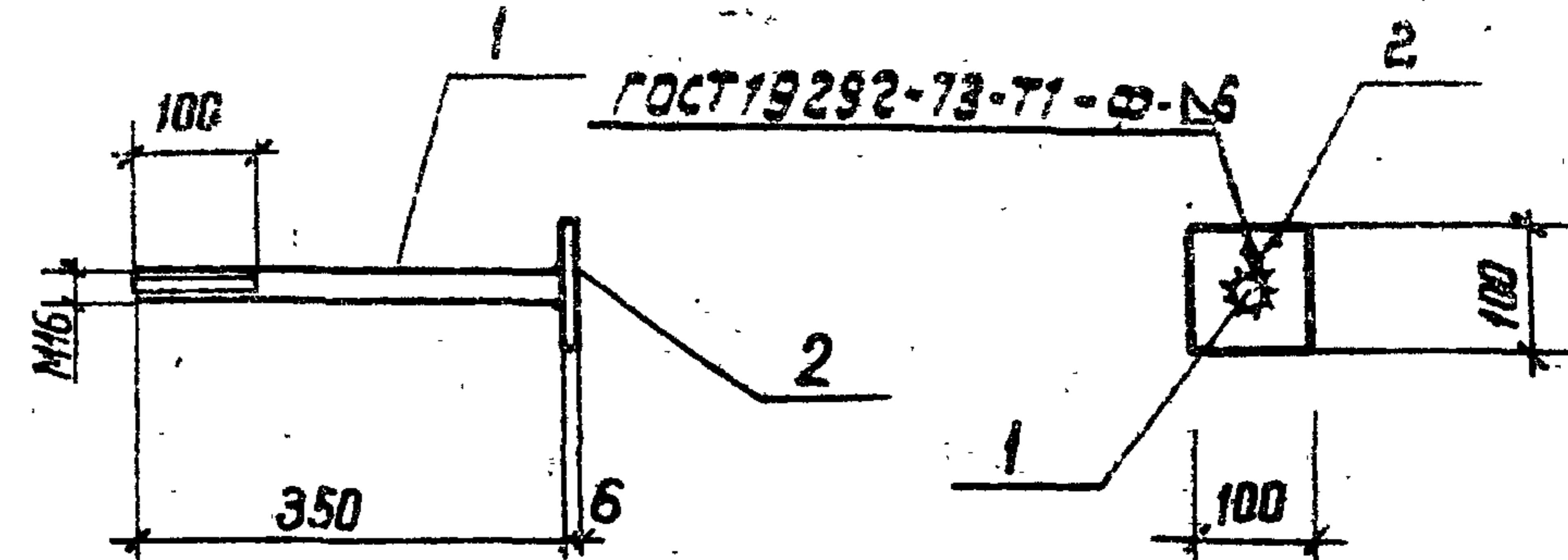
Н. контр	Ковалев	М.С.	90387
Нач. отд.	Романский	М.С.	90387
ГИП	Одинцов	М.С.	90387
ГИП.стар.	Поршенев	М.С.	90387
Рук. ер.	Кулешова	М.С.	90387
Инженер	Мазарева	М.С.	90387
Провер.	Шляхт	М.С.	90387

407-03-439.87-АСИ-185

Деталь закладная
МК-64

Стадия	Масса	Масштаб
P	11,0	1:10
Лист	Листов	
ЭНЕРГОСЕТЬПРОЕКТ		
Север-Западное отделение		
Ленинград		
Формат А4		

копировал Фест-А4



ГОСТ 19292-73-71-Ф-Δ6

Формат	Зона	Поз.	Обозначение	Наименование	Кол.	Примечание
				<u>Документация</u>		
A3			- ТТ	Технические требования		
				<u>Детали</u>		
B4	1		АСИ-253	Круг 16-ГОСТ 2590-71* 8Б.3-Г-ГОСТ 535-79* P=350	1	0,55 кг
B4	2		- 232-06	Лист 6-ГОСТ 18903-74* ВС.3-ГОСТ 14637-79 S=100x100	1	0,47 кг

Н. контр	Ковалев	М.С.	90387
Нач. отд.	Романский	М.С.	90387
ГИП	Одинцов	М.С.	90387
ГИП.стар.	Поршенев	М.С.	90387
Рук. ер.	Кулешова	М.С.	90387
Инженер	Варобьева	М.С.	90387
Провер.	Кулешова	М.С.	90387

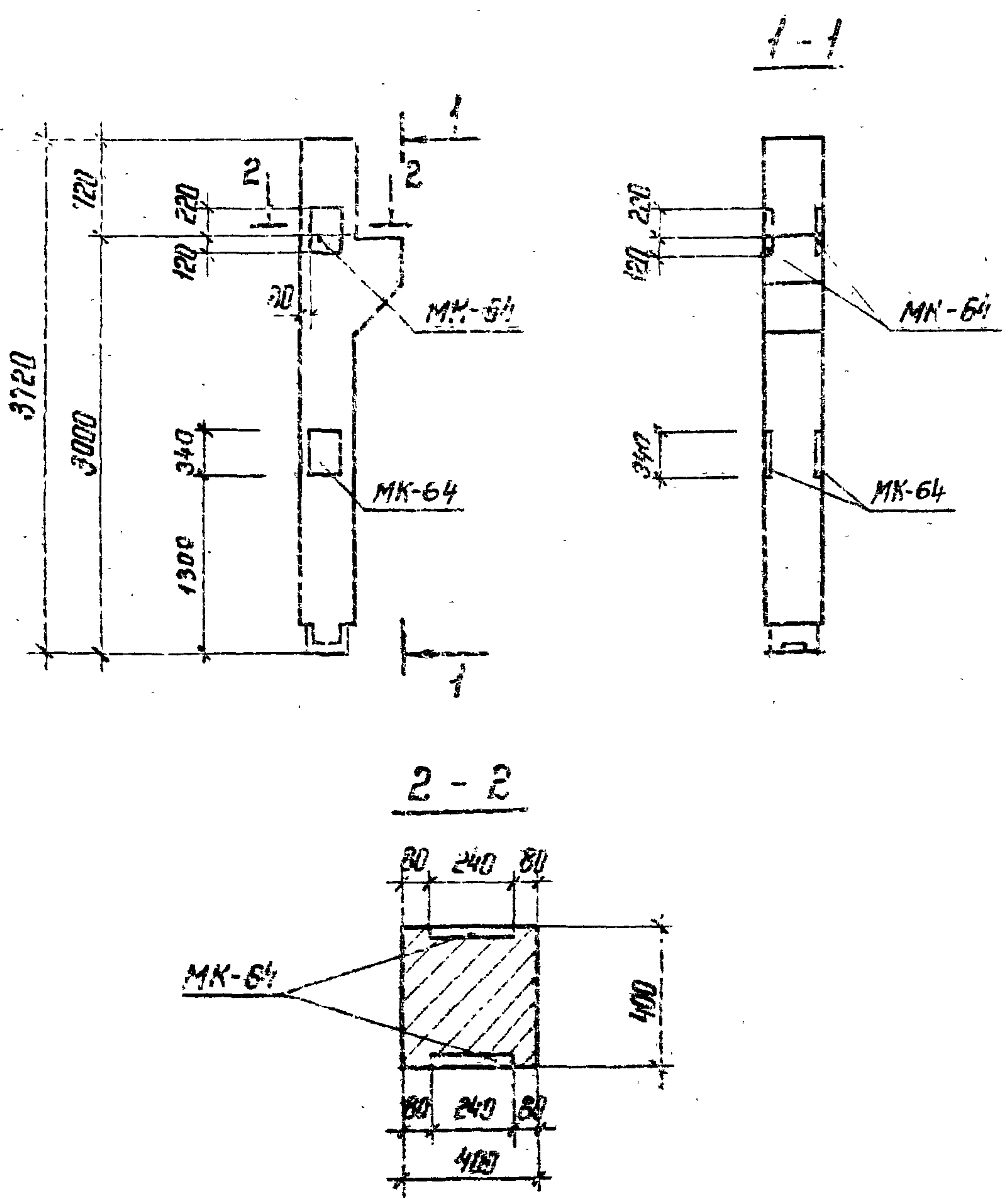
407-03-439.87-АСИ-186

Изделие закладное
МК-65

Стадия	Масса	Масштаб
P	1,0	1:10
Лист	Листов 1	
ЭНЕРГОСЕТЬПРОЕКТ		
Север-Западное отделение		
Ленинград		
Формат А4		

копировал Фест-А4

Технические материалы для проектирования 407-03-439.87 Альбом №1



Формат	Этап	Поз.	Обозначение	Наименование	Кол.	Примечание
				Документация		
			1.420-12 Вып. 2	Колонна К На-1-3		
				Сборочные единицы:		
А3			АСИ-185	Деталь закладная МК-64	1	

Ведомость расхода стали на дополнительные закладные изделия, кг

Марка	Изделия закладные				Всего
	Арматура класса		Прокат марки		
	АIII		В Ст. 3		
	ГОСТ 5781-82*		ГОСТ 82-70*		
Элемент	φ 15	Итого	240x12	Итого	
К На-1-3В	13.2	13.2	30.0	30.0	44.0

В колонне К На-1-3В установить закладные детали МК-64 по данному чертежу. Расход на марки МК-64 дан в спецификации марки М42 из колонны К На-1-3 - исключить. Остальное - по колонне К На-1-3 - по серии 1.420-12 Вып. 2

Имя, подпись и дата

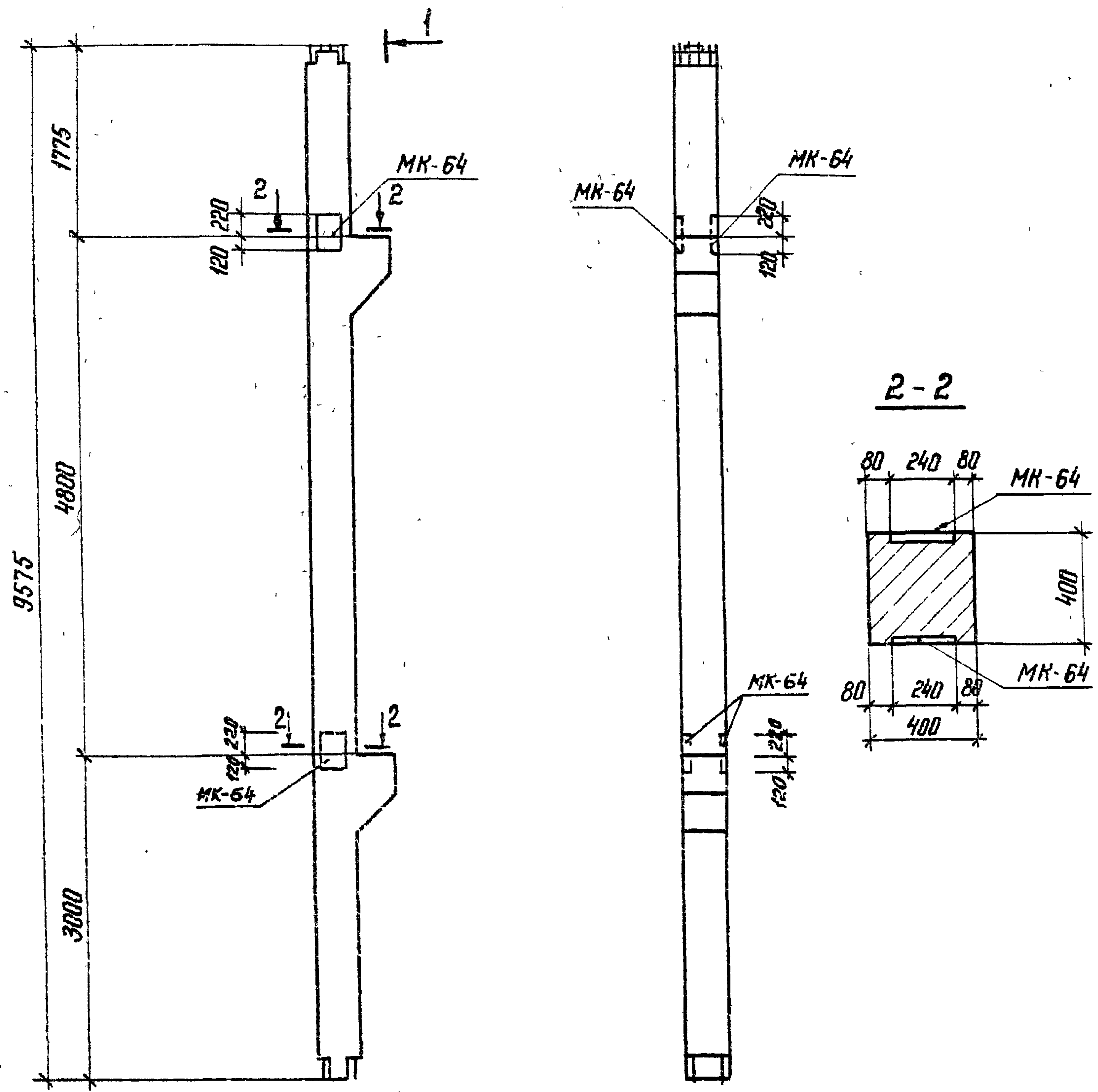
И.контр. Кобяков	407-03-439.87-АСИ-187	Станция	Масло	Масштаб
Нач. отд. Роменский		Р	1600	1:50
ГИП Обинцов				1:20
ГНП стр. Ларченко	Колонна К На-1-3В	Лист	Листов	
Руч. гр. Кулешова		ЭНЕРГОСЕТЬПРОЕКТ		
Инженер Мозаева		Центр закладных изделий		
Проверил Шленова		Ленинград		

Копия №1

Формат А3

Альбом VIII

Типовые материалы для проектирования 407-03-439.87



Формат	Зона	Поз	Обозначение	Наименование	Кол.	Примечание
				Документация		
			1.420-12	Вып. 2		Колонна К 19а-1-3
				Сборочные единицы		
A4			АСИ-185	Деталь закладная МК-64	4	

Ведомость расхода стали на дополнительные закладные изделия, кг

Марка элемента	Изделия закладные				Всего
	Арматура класса А III		Прокат марки В Ст 3		
	ГОСТ 5781-82*		ГОСТ 82-70*		
	φ 16	Итого	240x12	Итого	
К 19а-1-3Г	13,2	13,2	30,8	30,8	44,0

В колонне К 19а-1-3Г установить закладные детали МК-64 по данному чертежу. Расход на марки МК-64 дан в спецификации марки М 42 из колонны К 19а-1-3 - исключено. Остальное - по колонне К 19а-1-3 серия 1.420-12 вып. 2

Шифр и дата	Взам. инв. №
12922 Т. 18	

Н. контр.	Кобалева	10.03.87
Нач. отд.	Раменский	10.03.87
ГМП	Одинцов	10.03.87
ГМП стр.	Парфенов	10.03.87
Рук. гр.	Кулешова	10.03.87
Инженер	Мазур	10.03.87
Проверил	Шленова	10.03.87

407-03-439.87-АСИ-188

Колонна К 19а-1-3Г

Страна	Россия	Масштаб	1:50
Р	4100	1:20	
Лист		Листов	

ЭНЕРГОСЕТЬПРОЕКТ
Северо-Западное отделение
Ленинград

Копир. №

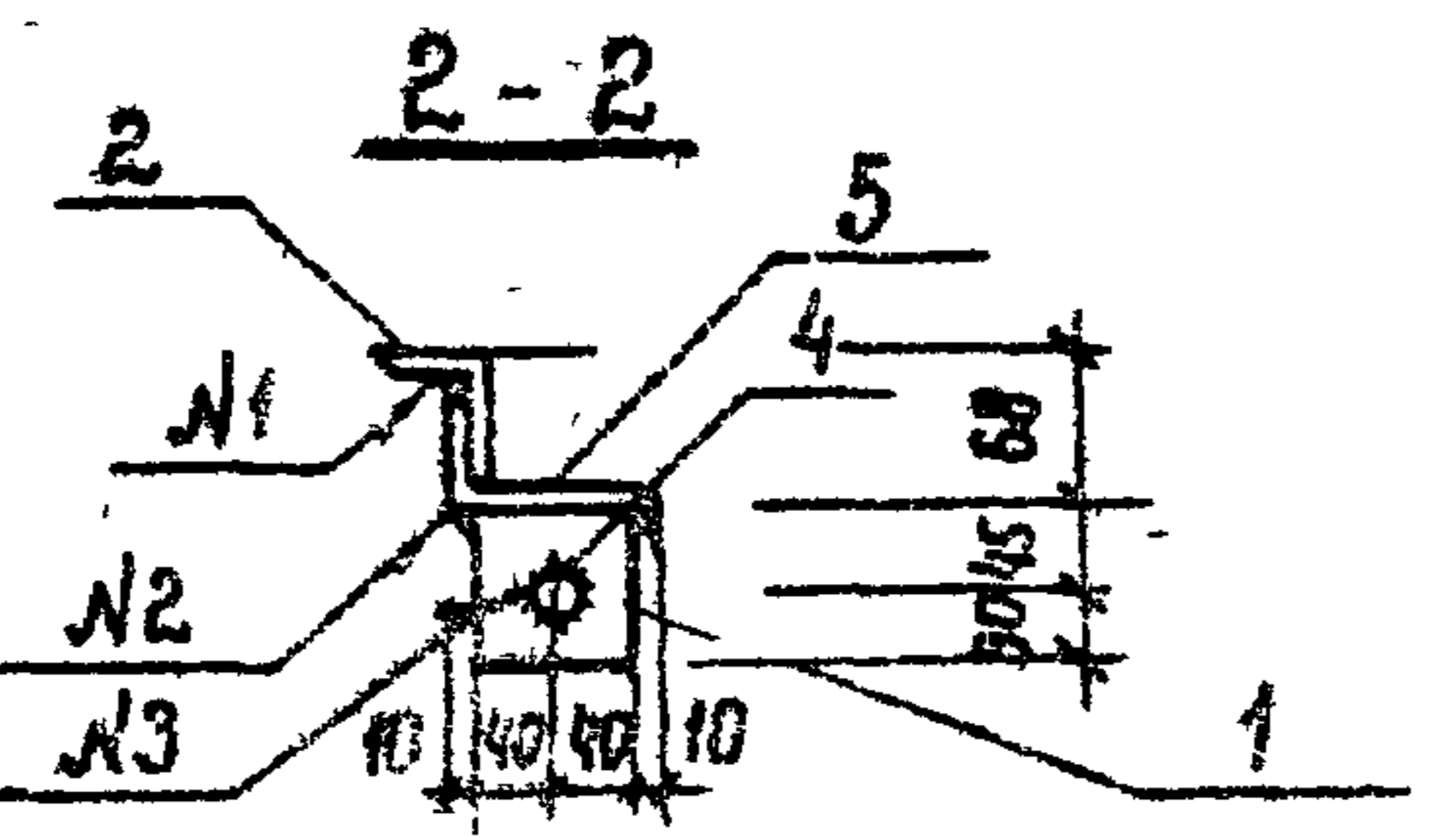
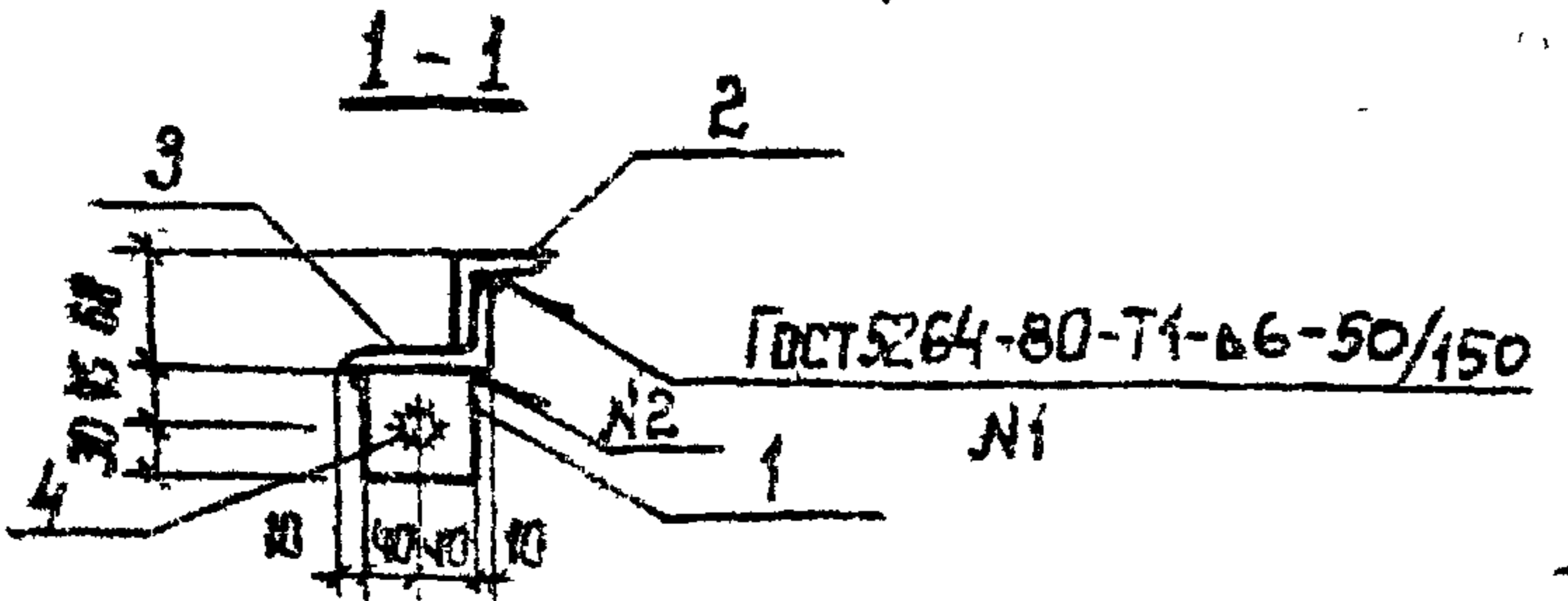
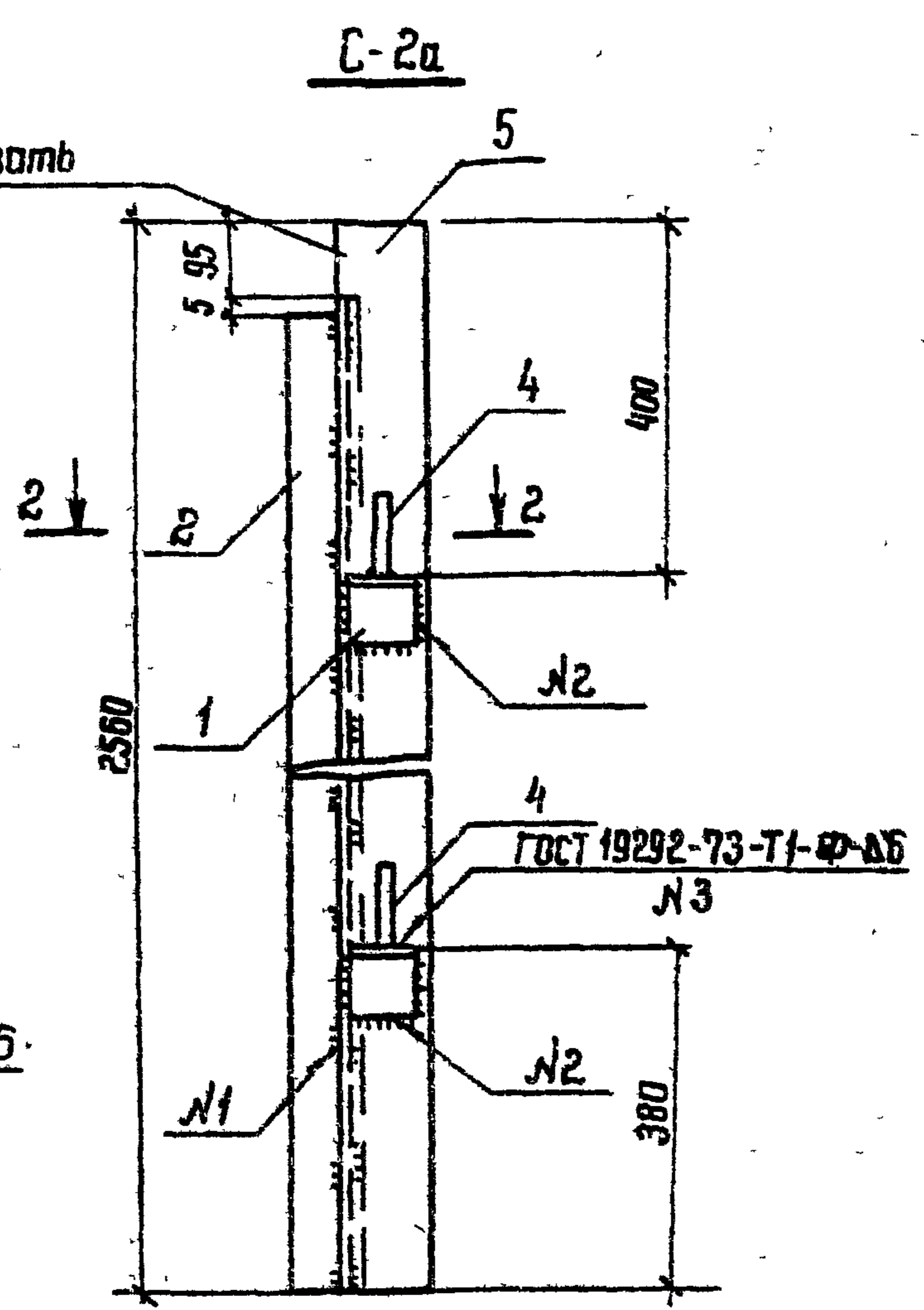
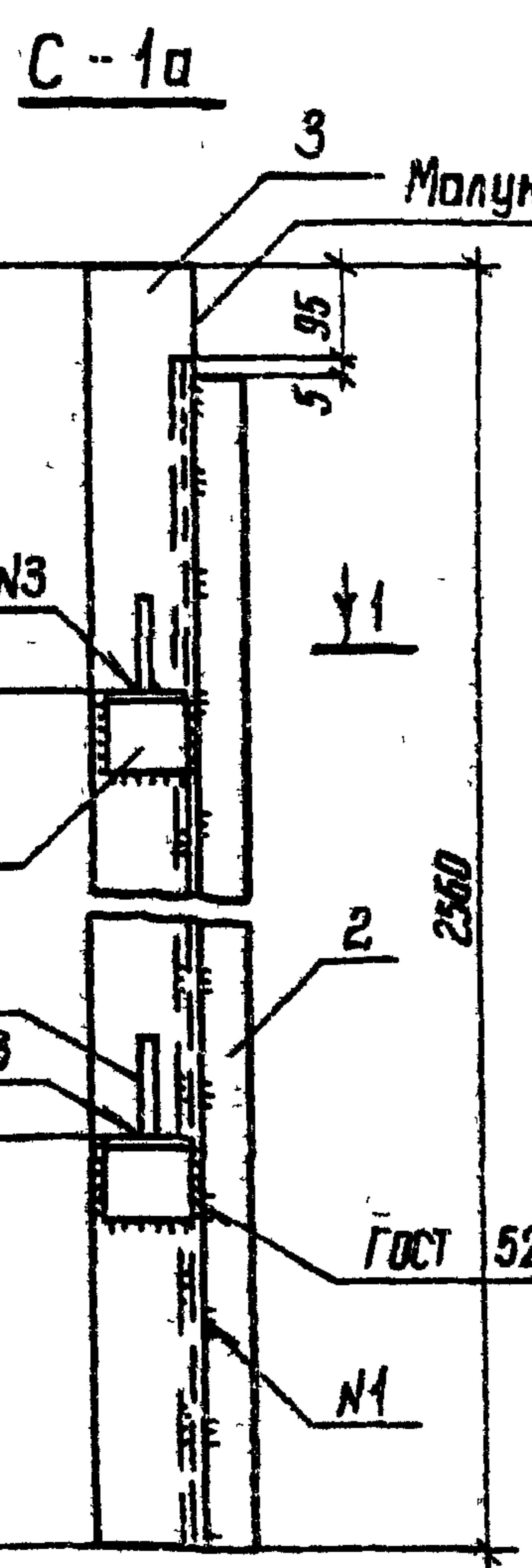
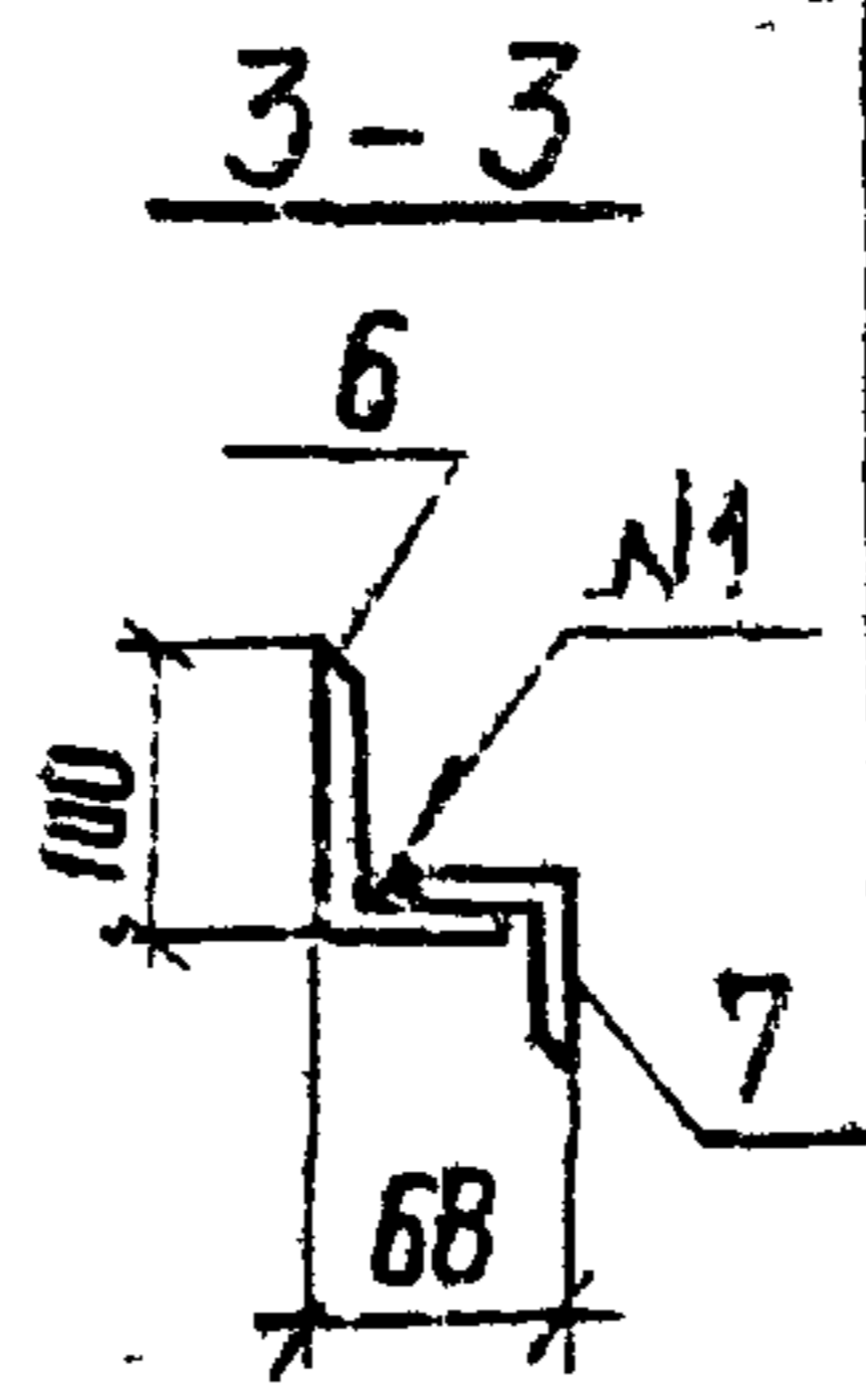
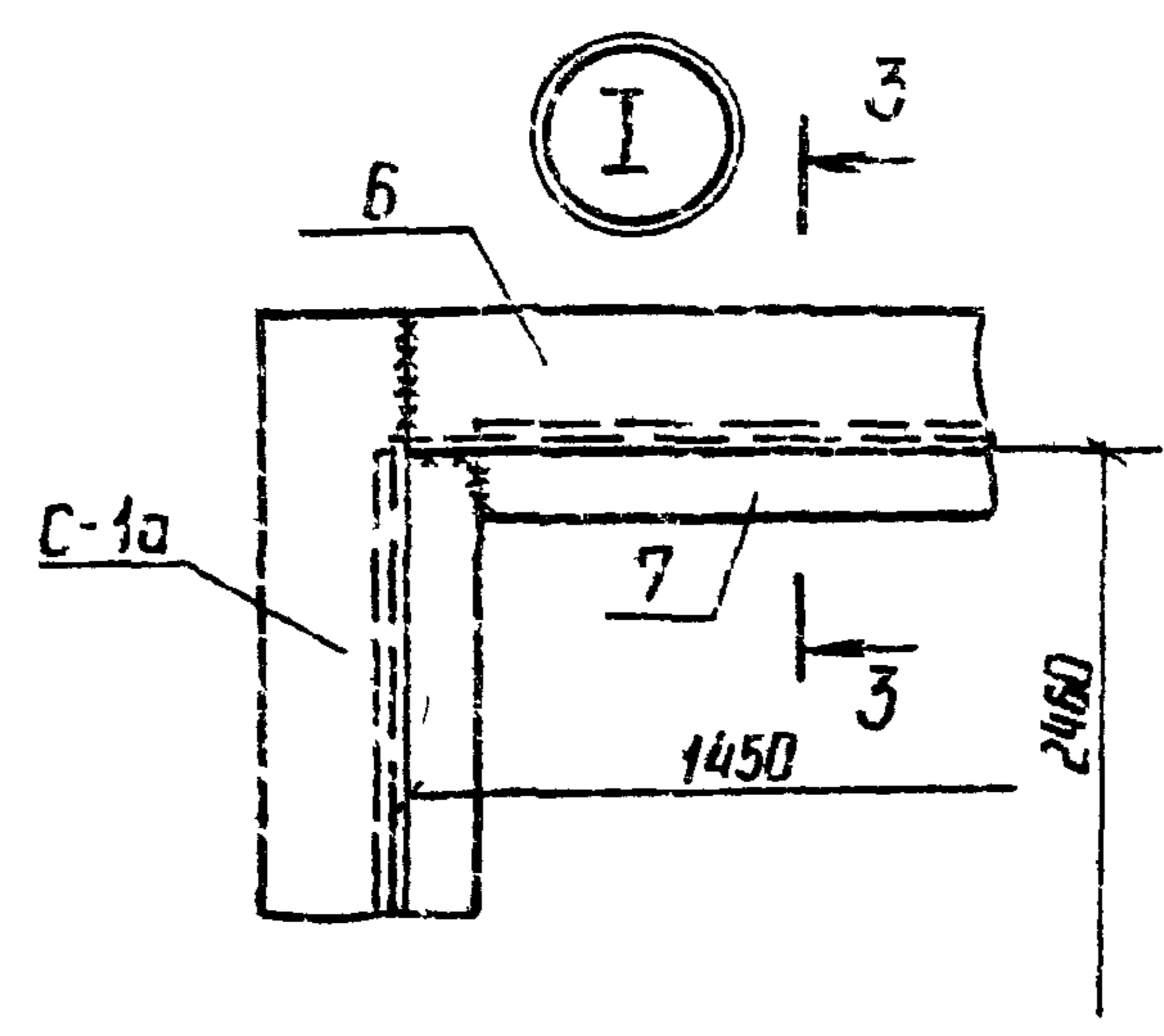
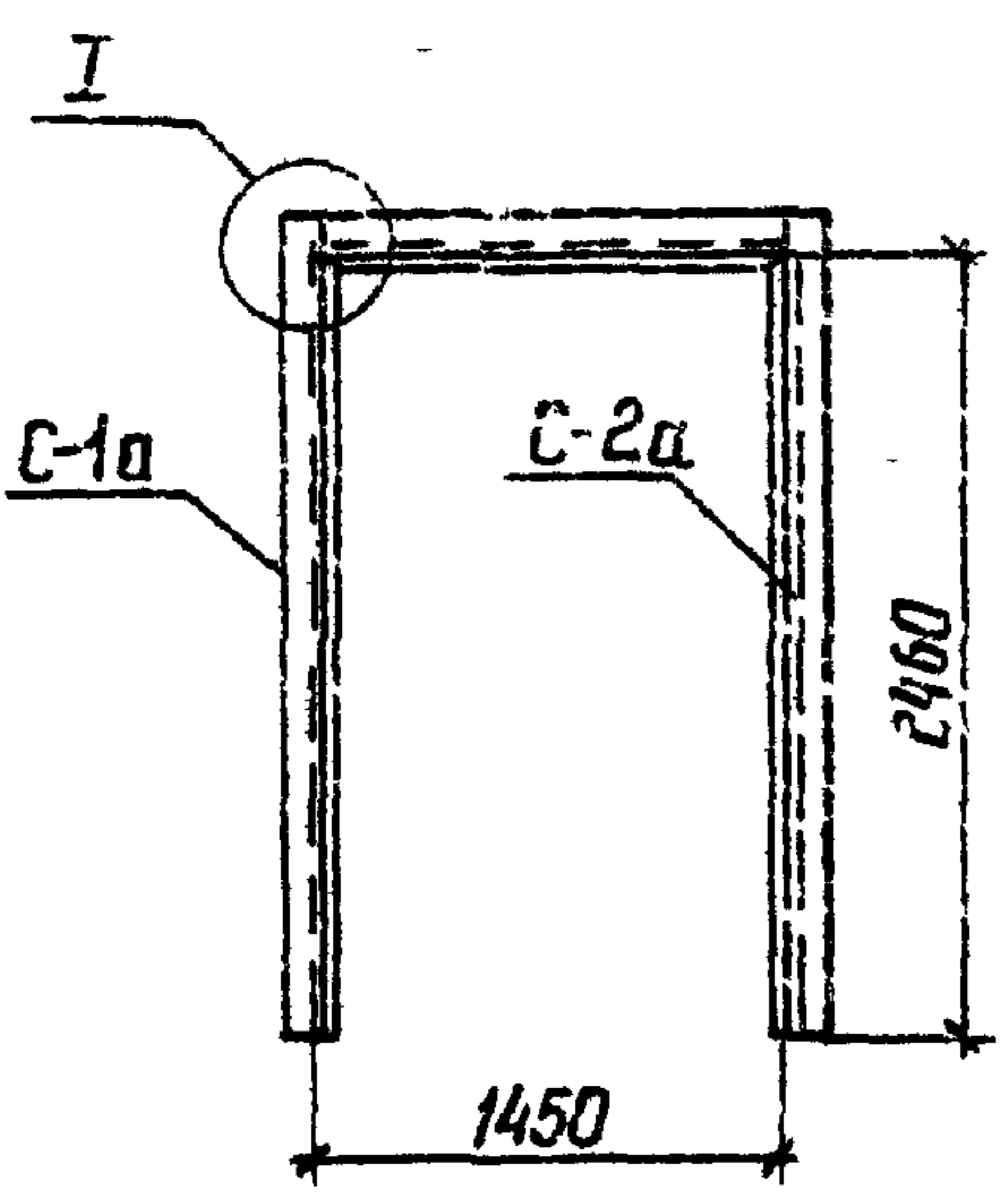
Формат А3

НЛББМ VIII

407-03-439.87

проектирования

Центр проектирования и конструирования



Формат	Зона	Поз	Обозначение	Нумерование	Кол.	Примечание
				Документация		
			- ТТ	Технические требования		
				Детали		
Б4		1	АСИ-255	Узелок 15*15*0 ГОСТ 8509-86 ВСт.3 ГОСТ 535-79* P-80	2	0,7кг
Б4		2	- 231-17	Узелок 50*50*5 ГОСТ 8509-86 ВСт.3 ГОСТ 535-79* P-2460	1	9,3кг
Б4		4	- 256	А-1-25 ГОСТ 5781-82* P-100	2	0,4кг
Б4		6	- 231-18	Узелок 50*50*5 ГОСТ 8509-86 ВСт.3 ГОСТ 535-79* P-1370	1	5,2кг
Б4		7	- 257	Узелок 100*63*8 ГОСТ 8509-86 ВСт.3 ГОСТ 535-79* P-1450	1	14,3кг
Б4		3	- 01	То же P-2550	1	25,3кг
Б4		5	- 02	" P-2560	1	Зеркально №0,3

И.контр.	Ковалев	9.03.87
Нач. отд.	Роменский	9.03.87
Гип.	Одинцов	9.03.87
Гип. стр.	Парренин	9.03.87
Рук. гр.	Кулешова	9.03.87
Провер.	Кулешова	9.03.87
Инженер	Колымяко	9.03.87

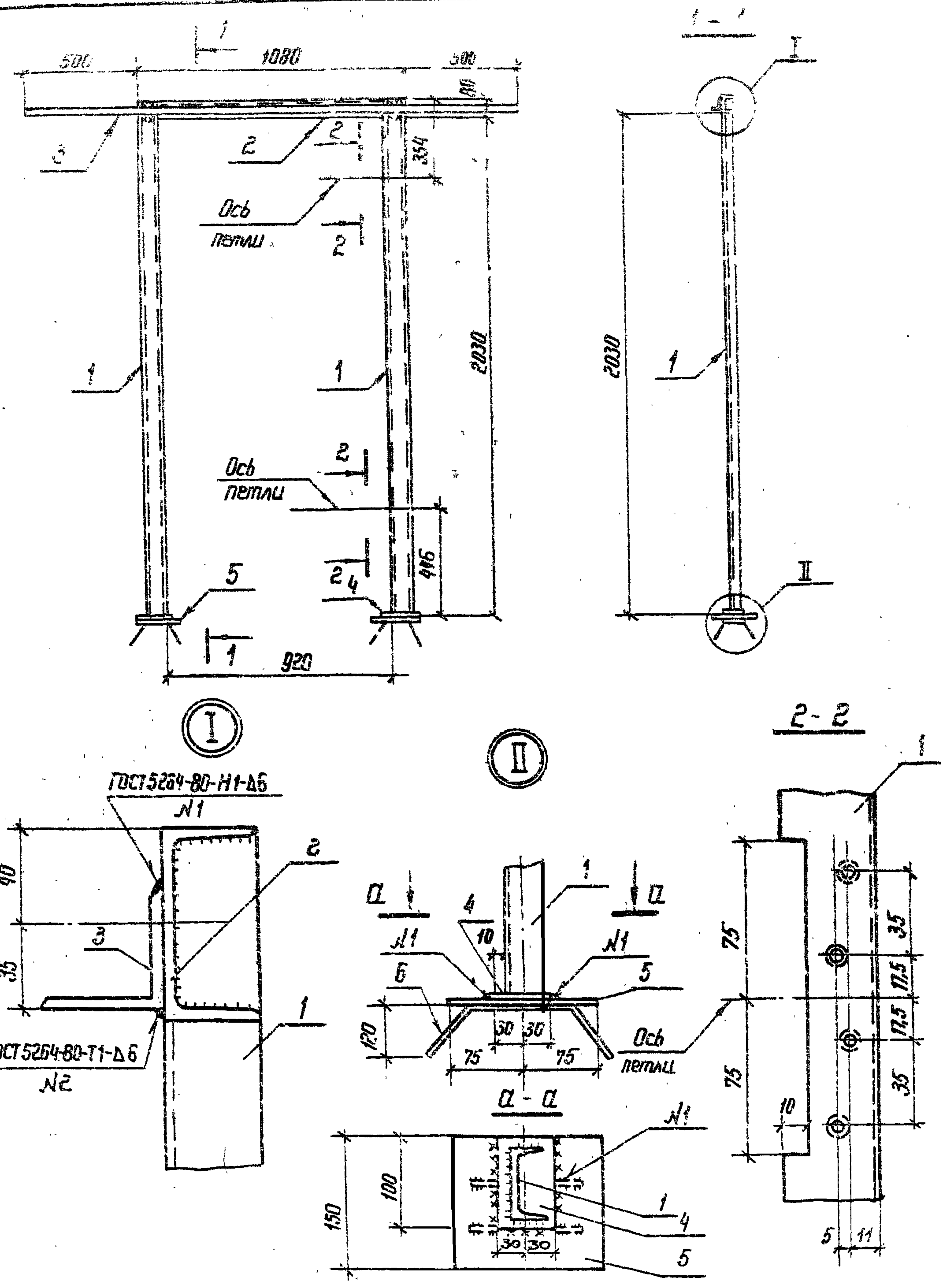
407-03-439.87 - АСИ-189

Ромо РПД-3А

Лист	Р	33	1-50 1-10
Листов	Листов 1		

ЭНЕРГОСЕТПРОЕКТ
Северо-Западное отделение
Санкт-Петербург

Типовые материалы
 для проектирования
 407-03-439.87
 Албон ЛМ



Формат	Зона	Пос	Обозначение	Наименование	Кол.	Примечание
				<u>Документация</u>		
			- ТТ	<u>Технические требования</u>		
				<u>Детали</u>		
Б4	1		АСИ - 218 - 15	Швеллер 8-ГОСТ 8240-72* ВС.3 ГОСТ 535-79* P=2091	2	14.8 кг
Б4	2		- 16	То же P=920	1	6.5 кг
Б4	3		- 231 - 19	Уголок 50x50x5 ГОСТ 8509-85 ВС.3 ГОСТ 535-79* P=2080	1	7.8 кг
Б4	4		- 258	Полоса 10x60-ГОСТ 103-76* ВС.3 ГОСТ 535-79* P=100	2	0.5 кг
Б4	5		- 202 - 03	Лист 10-ГОСТ 19903-74* ВС.3 - ГОСТ 19637-79 S=150x150	2	1.8 кг
Б4	6		- 259	Круг 8-ГОСТ 2590-77* ВС.3 ГОСТ 535-79 P=400	4	0.2 кг

УИВ. № подл. 1292211-18
 Подпись и дата
 В зад. уиВ. №

И. контр.	Ковалева	<i>[Signature]</i>	9.03.87
Исп. отд.	Раменский	<i>[Signature]</i>	9.03.87
ГИП	Одинцов	<i>[Signature]</i>	9.03.87
ГИП стр.	Полренов	<i>[Signature]</i>	9.03.87
Рук. эр.	Кулешова	<i>[Signature]</i>	9.03.87
Провер.	Кулешова	<i>[Signature]</i>	9.03.87
Инженер	Калинько	<i>[Signature]</i>	9.03.87

407-03-439.87 - АСИ - 190

Рама Р-1

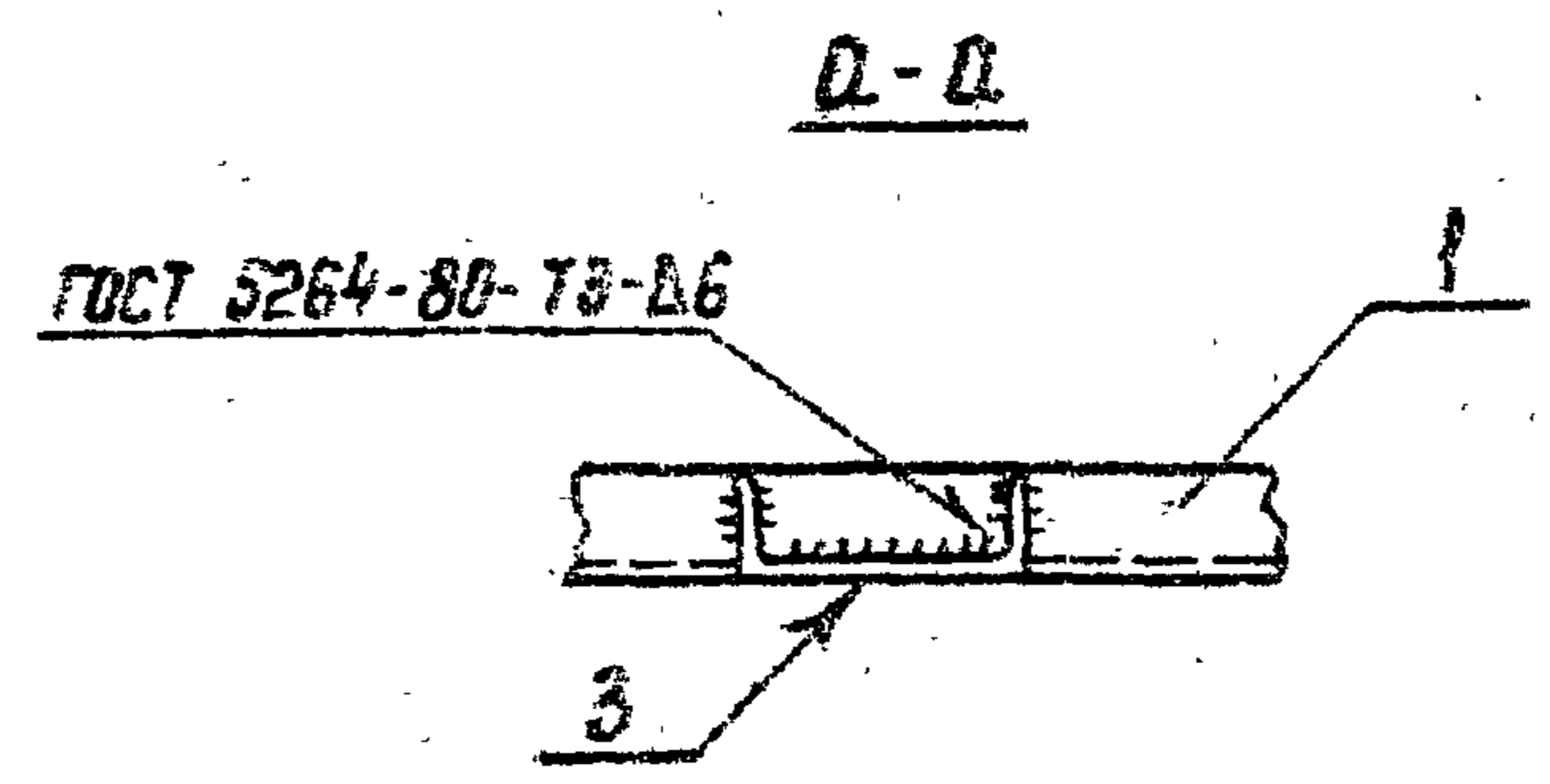
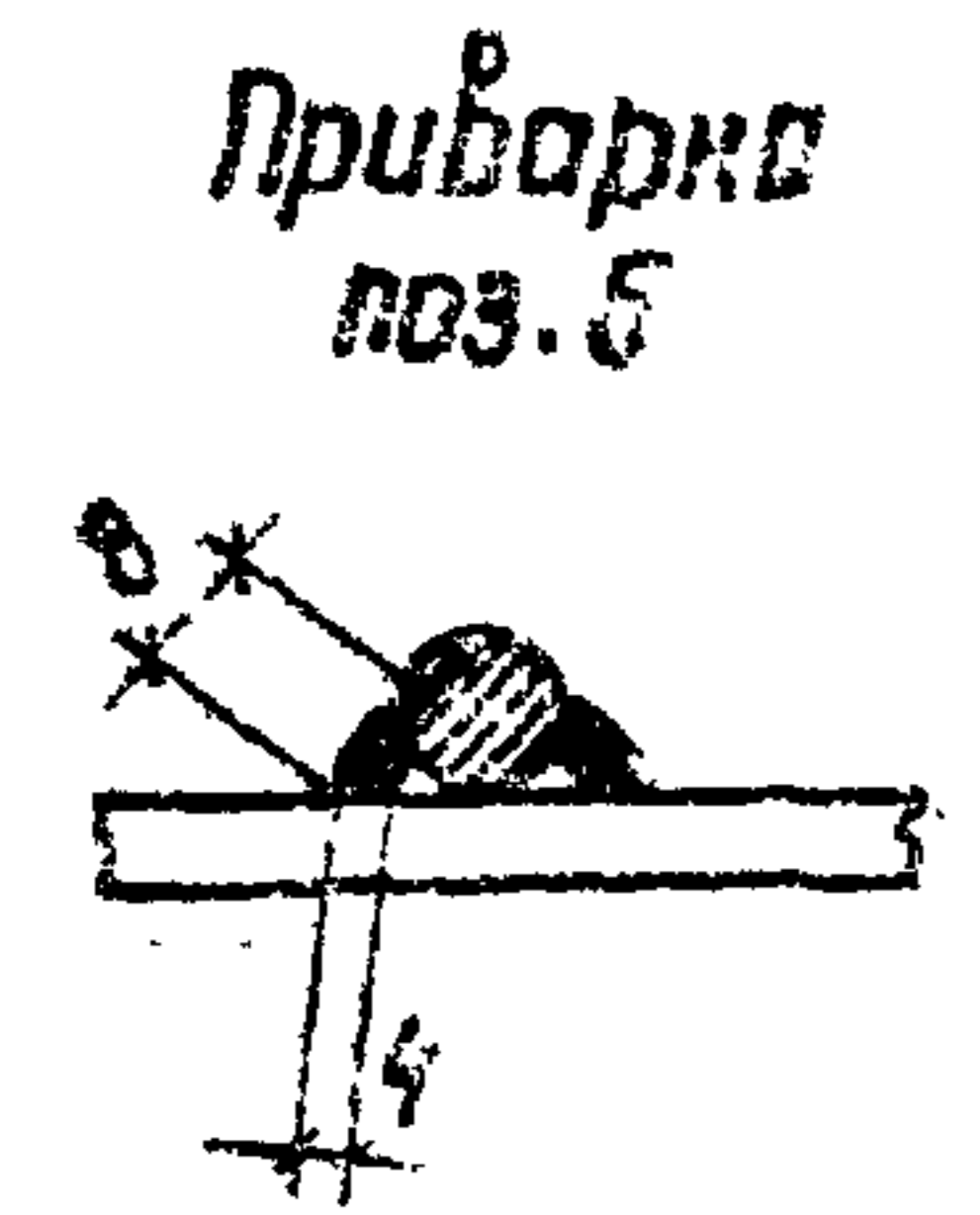
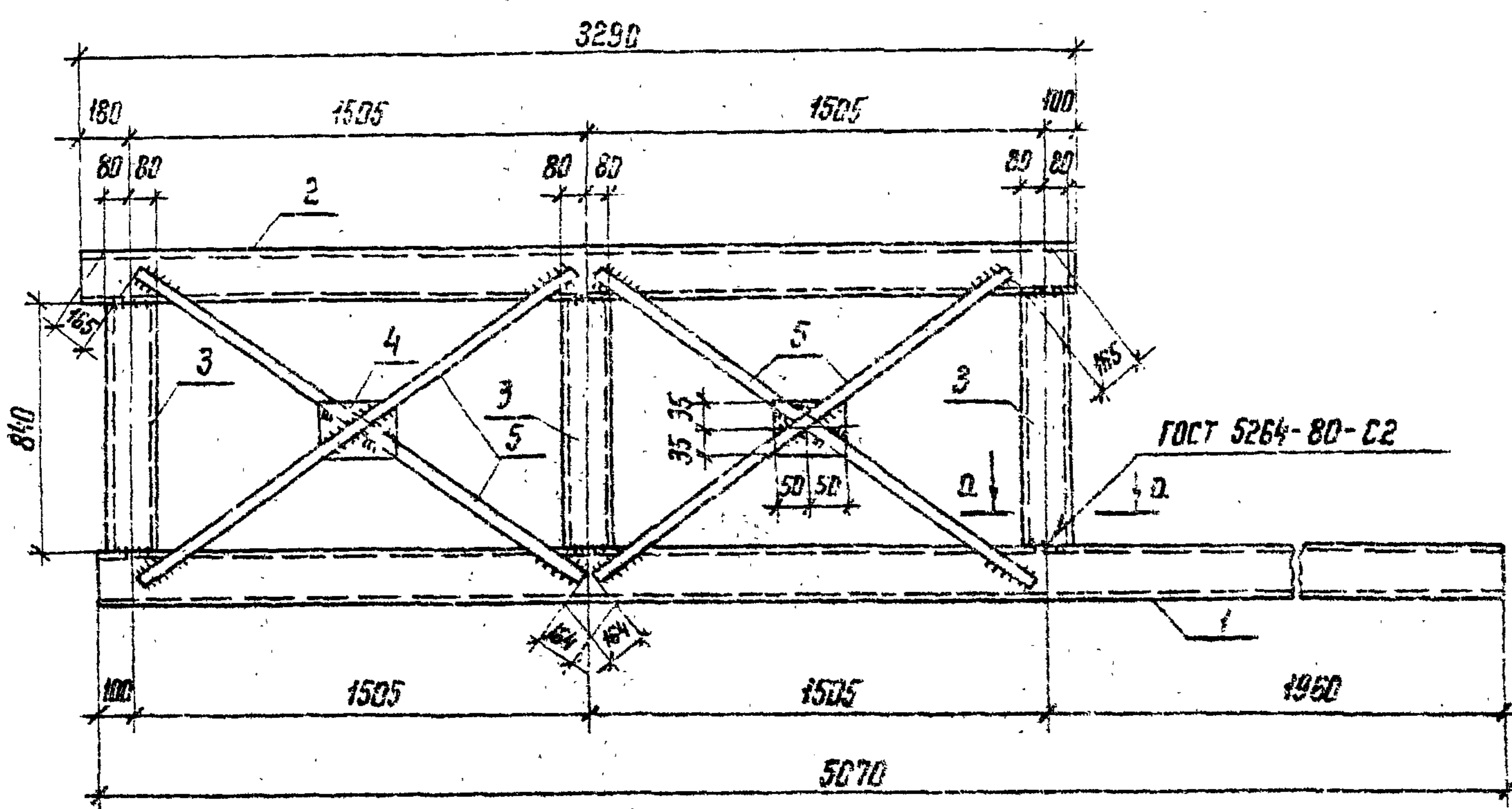
Годия	Масса	Масштаб
Р	50.0	1:20, 1:2
Лист	Листов 1	
ЭНЕРГОСЕТЬПРОЕКТ Север-Западное отделение Ленинград		

Листом VIII

407-03-439.87

для проектирования

Лист № подл. 12922 М-78



Формат	Зона	Поз.	Обозначение	Номенклатура	Кол.	Примечание
				<u>Документация</u>		
А3			ТТ	Технические требования		
				<u>Детали</u>		
Б4	1		АСИ-2Н-11	Швеллер 16 ГОСТ 8240-72* В Ст.3 ГОСТ 535-79* L=5070	1	72 кг
Б4	2		-12	То же L=3290	1	47 кг
Б4	3		-13	" L=840	3	12 кг
Б4	4		-254	Полоса 6*70-ГОСТ 103-76* В Ст.3-ГОСТ 535-79* L=100	2	0,3 кг
Б4	5		-253-01	Круг 16-ГОСТ 2590-71* В Ст.3 ГОСТ 535-79* L=1700	4	2,7 кг

Болта МК-67 зеркальна болта МК-66 и имеет обозначение 407-03-439.87-АСИ-191-01.

И.контр.	Ковалев	505.87
И.контр.		
И.контр.		
И.контр.		
И.контр.		
И.контр.		
И.контр.		
И.контр.		
И.контр.		
И.контр.		

407-03-439.87-АСИ-191

Болта МК (МК-66, МК-67)	Стандарт	Масса	Масштаб
	Р	167	1:25
	Лист	Листов	
ЭНЕРГОСЕТЬПРОЕКТ Северо-Западное отделение Ленинград			

Клиновое плет

Формат А3