

ТИПОВОЙ ПРОЕКТ

407 - 3 - 669.04

Распределительный пункт 10(6) кВ, совмещенный с трансформаторной подстанцией 10(6)/0,4 кВ с двумя трансформаторами мощностью до 1000 кВА на базе оборудования ОАО "Самарский завод "Электроцит"

Альбом 1

ПЗ	Пояснительная записка	стр.3....5
АС	Архитектурно-строительные решения	стр.6....18
ОВ	Отопление и вентиляция	стр.19....20
АС.И	Архитектурно-строительные изделия	стр.21....42

Ц00640-01

				Привязан	
Инв. №					

ТИПОВОЙ ПРОЕКТ

407 - 3 - 669.04

Распределительный пункт 10(6) кВ, совмещенный с трансформаторной подстанцией 10(6)/0,4 кВ с двумя трансформаторами мощностью до 1000 кВА на базе оборудования ОАО "Самарский завод "Электроцит"

Альбом 1

состав проекта

Альбом 1	ПЗ	Пояснительная записка.	Альбом 6	ЭП.ЛО1	Опросный лист на шкафы К-66
	АС	Архитектурно-строительные решения.		ЭП.ЛО2	Опросный лист на щит 0,4 кВ
	ОВ	Отопление и вентиляция.		ЭП.ЛО3	Опросный лист на шкафы К-66 (пример заполнения)
	АС.И	Архитектурно-строительные изделия		ЭП2.ЛО1	Опросный лист для заказа SEPAM 1000+
Альбом 2	ЭП1	Электротехническая часть с оборудованием на переменном оперативном токе и РЗА на релейно-контактных схемах	ЭП1.П	Схема электрическая принципиальная вакуумного выключателя типа ВБПУЗ-10 для схем на переменном оперативном токе	
				ЭП1.С	Спецификации оборудования
Альбом 3	ЭП2	Электротехническая часть с оборудованием на постоянном оперативном токе и микропроцессорными устройствами РЗА типа Sepam 1000+	ЭП2.С	Спецификации оборудования	
			ЭП3.С	Спецификации оборудования	
			ЭМ.С	Спецификации оборудования	
Альбом 4	ЭП3	Электротехническая часть с оборудованием на переменном оперативном токе и микропроцессорными устройствами РЗА типа "Сириус"	АС.С	Спецификации материалов, изделий и конструкций	
			Альбом 5	ЭМ	Электросиловое оборудование
	ЭМК	Электромонтажные конструкции			

РАЗРАБОТАН

ОГУП "Проектный институт
ГИПРОКОММУНЭНЕРГО"
г.Иваново

Директор

Главный инженер проекта

Красавин А.Н.

Осипов Е.Ф.

Утвержден и введен в действие: ОАО "Самарский завод "Электроцит"

Приказ № 88-Пр от 17.03.05 г.

				Привязан	
Инв. №					

СОДЕРЖАНИЕ АЛЬБОМА

Лист	Наименование	Страница
1	Содержание альбома - СА	2
1-3	Пояснительная записка - ПЗ	3-5
Архитектурно-строительные решения - АС		
1	Общие данные (начало).	6
2	Общие данные (окончание).	7
3	План на отм. 0,000	8
4	Разрезы 1-1; 2-2.	9
5	Фасады.	10
6	План полов на отм. 0,000. План кровли.	11
7	Схема расположения фундаментов.	12
8	Схемы расположения блоков в осях А-Б;Б-А;1-2;2-1. Сечения 2-2;3-3;4-4,5-5.	13
9	Расположение кабельных каналов.	14
10	Перекрытие кабельных каналов.	15
11	Схема расположения плит покрытия	16
12	Расположение горизонтальной диафрагмы.	17
13	Расположение закладных изделий.	18
Отопление и вентиляция - ОВ		
1	Общие данные.	19
2	План на отм. 0.000. Установка электрических печей.	20
Архитектурно-строительные изделия - АС.И -		
00	Содержание	21
ТУ	Технические условия	21
МК1	Марка МК1	22
МК2	Марка МК2	22
МК3	Марка МК3	23

Лист	Наименование	Страница
МК4	Марка МК4	23
МК5	Марка МК5	24
МК6	Марка МК6	24
МС1	Соединительное изделие МС1	25
МС2	Соединительное изделие МС2	25
МН1	Изделие закладное МН1	26
МН2	Изделие закладное МН2	26
В1	Ворота В1. Общий вид	27
В1ПЛ	Ворота В1. Полотно левое В1 ПЛ	29
В1ПП	Ворота В1. Полотно правое В1 ПП	31
В2	Ворота В2. Общий вид	33
В2ПЛ	Ворота В2. Полотно левое В2 ПЛ	35
В2ПП	Ворота В2. Полотно правое В2 ПП	37
Д1	Дверно блок Д1. Общий вид	39
Д1ПД	Дверной блок Д1. Полотно дверное Д1ПД	40
ВЖ1	Вентиляционная жалюзийная решетка ВЖ1	42

						Привязан				
								Листов		
Инв. №										
						ТП 407 - 3 - 669.04 - СА				
Изм.	Кол. уч.	Лист	№ док.	Подпись	Дата	Содержание альбома		Стадия	Лист	Листов
Гл. инж. пр.				Осипов				Р	1	1
Нач. отд.				Осипов				Проектный институт Гипрокоммунэнерго г. Иваново		
Зав. гр.				Бобков						
Исполн.				Глазкова						

ИСХОДНЫЕ ДАННЫЕ

Настоящий типовый проект распределительного пункта (РП), выполнен на основании задания на проектирование, выданного ОАО "Самарский завод "Электроцит".

Типовой проект разработан для применения в районах со следующими природно-климатическими условиями :

- расчетная зимняя температура наружного воздуха: -30°C ;
- нормативное значение ветрового давления - $0,23 \text{ кПа}$ (23 кгс/м^2);
- нормативное значение веса снегового покрова - $1,8 \text{ кПа}$ (180 кгс/м^2);
- сейсмичность не выше 6 баллов;
- грунты основания мелкие пески, непучинистые, непросадочные со следующими нормативными значениями характеристик:
 $f_n = 28^{\circ}$; $E = 18 \text{ МПа}$ (180 кгс/см^2); $p = 1.8 \text{ т/м}^3$; $\gamma_g = 1,0$;
- грунтовые воды отсутствуют.

ОБЪЕМНО-ПЛАНИРОВОЧНЫЕ И КОНСТРУКТИВНЫЕ РЕШЕНИЯ

В отдельно стоящем здании РП размещаются помещение РУ-10(6) кВ, помещение щита 0,4 кВ и две камеры трансформаторов.

Здание РП одноэтажное с высотой до низа ограждающих конструкций от 4,11 м до 4,27 м, прямоугольное в плане с размерами в осях 8,64x8,00 м.

Здание РП по степени ответственности относится ко II классу, по долговечности - ко II степени, по пожарной опасности согласно НПБ 105-03 - к категории В1 - помещения силовых трансформаторов, остальные помещения - к категории Д, степень огнестойкости - II.

Здание РП запроектировано с кирпичными несущими стенами. Стены выполняются из обыкновенного глиняного кирпича пластического прессования по ГОСТ 530-95 или силикатного кирпича по ГОСТ 379-95 марки 75 на растворе марки 50 с морозостойкостью для наружных стен Мрз 15.

Наружные стены приняты толщиной 380 мм, перегородки - толщиной 250 мм, 120 мм. При кладке кирпичных стен должны быть установлены все закладные элементы (лист АС-13).

Фундаменты под стены выполняются из бетонных блоков по ГОСТ 13579-78* с обязательной их перевязкой. Монтаж блоков ведется на цементном растворе марки М50. Монолитные участки фундаментов выполняются из бетона класса В7,5.

Асбестоцементные трубы для подвода кабелей прокладываются в процессе возведения фундаментов под наблюдением электромонтажников.

Обратная засыпка фундаментов производится грунтом без включения строительного мусора и растительного грунта слоями 20-30 см с уплотнением грунта до $\gamma = 1,6 \text{ тс/м}^3$. До производства обратной засыпки должны быть выполнены все работы по укладке кабелей и устройству заземления.

Гидроизоляция на отм.-0,030 выполняется из двух слоёв гидроизола на битумной мастике по СНиП 3.04.01-87. Поверхности стен, соприкасающиеся с грунтом, обмазываются горячим битумом за 2 раза по СНиП 3.04.01-87.

Плиты покрытия сборные железобетонные по серии 1.041.1-3 вып.13 ,3 укладываются на цементный раствор марки М200. Швы между продольными ребрами плит заделываются бетоном класса В15 на мелком заполнителе.

Перекрышки сборные железобетонные по серии 1.038.1-1 вып.1,2 укладываются на цементный раствор марки М50.

Кровля выполняется из Изогласта К с крупнозернистой посыпкой с лицевой стороны и полиэтиленовой пленкой с другой стороны по ТУ 5774-005-05766480-95.

По периметру наружных стен выполняется асфальтовая отмостка шириной 750 мм по щебеночному основанию.

ОТДЕЛОЧНЫЕ РАБОТЫ

Кладка стен ведется с расшивкой швов снаружи и вподрезку изнутри. Наружные поверхности стен выполняются из отборного кирпича.

Цветовая отделка фасадов здания выполняется при привязке проекта к местным условиям с учетом градостроительных задач и характера окружающей застройки, а также в соответствии с указаниями по проектированию цветовой отделки интерьеров производственных зданий промышленных предприятий ГОСТ 14202-69.

Внутренняя отделка помещений приведена в комплекте АС.

Откосы дверных проемов оштукатурить цементным раствором и окрасить силикатной краской.

Стальные изделия покрасить двумя слоями эмали ПФ-133 по слою грунта ГФ-021.

ПРОТИВОПОЖАРНЫЕ МЕРОПРИЯТИЯ

В здании РП, согласно ПУЭ, из помещений щита 0,4 кВ и камер трансформаторов предусматривается один, а из помещения РУ-10(6) кВ два эвакуационных выхода, двери которых открываются наружу.

Противопожарные средства и инвентарь должны быть установлены в РП в соответствии с местными инструкциями, согласованными органами Государственного пожарного надзора.

						Привязан			
						Листов			
Инв. №									
						ТП 407 - 3 - 669.04 - ПЗ			
Изм.	Кол.уч.	Лист	№ док.	Подпись	Дата				
Гл.инж.пр.		Осипов		<i>[Подпись]</i>		Пояснительная записка	Стадия	Лист	Листов
Нач. отд.		Осипов		<i>[Подпись]</i>			Р	1	3
Зав. гр.		Бобков		<i>[Подпись]</i>			Проектный институт Гипрокоммунэнерго		
Исполн.		Курилова		<i>[Подпись]</i>			г. Иваново		
Исполн.		Глазкова		<i>[Подпись]</i>			Формат А3		

УКАЗАНИЯ ПО ПРОИЗВОДСТВУ РАБОТ

Проектом предусмотрено производство строительно-монтажных работ в летних условиях в соответствии с действующими нормативными документами по производству работ.

Монтаж сборных бетонных и железобетонных конструкций и кладку стен выполнять в соответствии со СНиП 3.03.01-87 "Несущие и ограждающие конструкции".

Кровельные работы и работы по устройству полов должны производиться в соответствии со СНиП 3.04.01-87 "Изоляционные и отделочные покрытия".

Антикоррозийная защита конструкций выполняется в соответствии со СНиП 2.03.11-85 "Защита строительных конструкций от коррозии".

Все виды работ производятся в соответствии со СНиП 12-03-2001 "Безопасность труда в строительстве. Часть I. Общие требования." и СНиП 12-04-2002 "Безопасность труда в строительстве. Часть 2. Строительное производство."

УКАЗАНИЯ ПО ПРОИЗВОДСТВУ РАБОТ В ЗИМНЕЕ ВРЕМЯ

При производстве всех видов работ в зимнее время следует руководствоваться требованиями соответствующих разделов СНиП 3.03.01-87 и СНиП 3.04.01-87.

Проектная организация, производящая привязку проекта, должна в соответствии с местными климатическими условиями внести в чертежи данного типового проекта необходимые изменения и выполнить ПОС.

Производство работ в зимних условиях по чертежам, не имеющим изменений, не допускается. Все работы должны вестись в соответствии с "Проектом производства работ в зимних условиях". Лица, отвечающие за производство работ в зимнее время, должны быть ознакомлены с перечисленными СНиП и дополнительными указаниями организации, выполнявшей привязку типового проекта к местным условиям.

В проекте производства работ на возведение кирпичных стен должны быть приведены мероприятия, обеспечивающие устойчивость положения стен согласно СНиП 3.03.01-87.

ОТОПЛЕНИЕ И ВЕНТИЛЯЦИЯ

В проекте принята расчетная температура наружного воздуха: -30 °С.

При отрицательных значениях температур воздуха в помещениях распределительств до -25 °С нормальную работу оборудования обеспечивают электронагреватели, устанавливаемые в шкафах К-66, работающие в автоматическом режиме.

При температурах воздуха в помещениях распределительств ниже -25 °С до -30 °С в проекте предусмотрен дополнительный подогрев помещений с установкой электропечей типа ПЭТ-4.

Обмен воздуха в РУ осуществляется неорганизованным притоком его путем инфильтрации через дверные проемы и кабельные каналы. В трансформаторных камерах приток воздуха организован через жалюзийные решетки и вентиляционные диафрагмы.

СХЕМА ЭЛЕКТРИЧЕСКАЯ ПРИНЦИПИАЛЬНАЯ И ОБОРУДОВАНИЕ НА НАПРЯЖЕНИЕ 10(6) кВ.

На напряжение 10(6) кВ принята одинарная секционированная вакуумным выключателем на две секции система сборных шин.

Распределительное устройство 10(6) кВ комплектуется шкафами КРУ К-66. Вводные шкафы, секционный выключатель и отходящие линии оборудуются вакуумными выключателями ВБПУЗ-10. Схемы электрических соединений для данного проекта предусматривают работу оборудования на переменном и постоянном оперативном токе.

К каждой секции присоединяется одна питающая и до 6 отходящих линий, трансформатор напряжения и силовой трансформатор 630-1000 кВА.

По пропускной способности питающих линий проект разработан на ток 1600 А.

Шкафы К-66 разработаны на ток термической стойкости 20 кА. Ток электродинамической стойкости сборных шин и главных цепей ячеек - 51 кА.

СХЕМА ЭЛЕКТРИЧЕСКАЯ ПРИНЦИПИАЛЬНАЯ И ОБОРУДОВАНИЕ НА НАПРЯЖЕНИЕ 0,4 кВ.

На напряжение 0,4 кВ принята одинарная секционированная автоматом и двумя разъединителями на две секции система сборных шин.

Питание секций шин осуществляется от силовых трансформаторов, подключаемых к шпиту 0,4 кВ через разъединители и автоматические выключатели.

Надежность питания секций щита обеспечивается устройством АВР.

Максимально возможное количество отходящих линий распределительного устройства - 20.

Отходящие линии могут подключаться к сборным шинам через автоматические выключатели или разъединители-предохранители. Варианты схем подключения линий указаны на листе 6 комплектов ЭП1, ЭП2, ЭП3.

Параметры щита 0,4 кВ определяются при привязке проекта.

Щит 0,4 кВ поставляется заводом "Электрощит" как комплект высокой заводской готовности.

Для учета электроэнергии устанавливаются приборы учета в вводных панелях. Возможна установка панелей наружного освещения.

ИЗМЕРЕНИЕ И УЧЕТ ЭЛЕКТРОЭНЕРГИИ

В РУ предусматривается установка следующих измерительных приборов:

1. Счетчики технического учета активной и реактивной электроэнергии на питающих линиях 10(6) кВ и на отходящих линиях (по заказу).
2. Вольтметры на каждой секции шин 10(6) кВ.
3. Амперметры на питающих, отходящих линиях и секционном выключателе 10(6) кВ.

В шкафах РУНН устанавливаются следующие измерительные приборы:

- в вводном и вводно-секционном шкафу - амперметр с переключателем и вольтметр.
- амперметры с трансформаторами тока в одной из фаз каждой отходящей линии в шкафу отходящих линий.
- счетчики учета активной и реактивной (или только активной) электроэнергии на вводе 0,4 кВ (по заказу).

Привязан			
Инв. №			

Изм.	Кол. уч.	Лист	№ док.	Подпись	Дата

ТП 407-3-669.04 - ПЗ

Лист
2

Типовой проект
407-3 - 669.04
Альбом 1

Инв. № подл.	Подпись и дата	Взам. инв. №

РЕЛЕЙНАЯ ЗАЩИТА, АВТОМАТИКА И ВТОРИЧНАЯ КОММУТАЦИЯ

Проектом предусматривается применение для РЗА переменного и постоянного оперативного тока. В соответствии с типовыми схемами шкафов К-66 питание шин управления и сигнализации предусматривается на напряжение 220 В. Схемы РЗА выполнены на микропроцессорных устройствах серии SEPAM 1000+, "Сириус" и релейно-контактных схемах. Для микропроцессорных устройств SEPAM 1000+ предусматривается применение постоянного тока, для чего устанавливается шкаф ШОТ. Оперативный ток устройств "Сириус"-переменный.

Наличие АВР на шинах собственных нужд обеспечивает достаточную надежность питания цепей оперативного тока.

Релейная защита на стороне 10(6) кВ предусматривается в следующем объеме:

1. Рабочая питающая линия выполняется без защиты со стороны РП.
2. На секционном выключателе устанавливается максимальная токовая защита.
3. На отходящих линиях предусматривается максимальная токовая защита и отсечка, а также защита от замыкания на землю.

Автоматика предусматривается в следующем объеме:

1. АВР на секционном выключателе 10(6) кВ.
2. АВР на секционном автомате 0,4 кВ.
3. АВР шин обеспеченного питания собственных нужд 0,4 кВ.

При привязке проекта объем релейной защиты и автоматики уточняется по конкретным условиям.

ТЕЛЕМЕХАНИКА

Компоновка РП и схемы вторичной коммутации шкафов К-66 позволяют разместить в нем устройство контролируемого пункта (КП) для его телемеханизации с выдачей информации на диспетчерский пункт (ДП) электрических сетей.

Выбор аппаратуры телемеханики и выполнение принципиальных и монтажных схем на РП выполняется отдельным проектом диспетчеризации и телемеханизации.

СОБСТВЕННЫЕ НУЖДЫ РП

Для питания шин оперативного тока, цепей освещения и обогрева РП, подключения аппаратуры телемеханики и осветительного трансформатора 220/36 В предусматривается шкаф собственных нужд, устанавливаемый в РУ-10(6)кВ.

Питание шин панели собственных нужд осуществляется от панелей щита 0,4 кВ.

Резервное питание включается автоматически при исчезновении напряжения на любом из источников питания.

Схема шкафа СН позволяет организовать АВР 0,4 кВ и обеспечить бесперебойное питание оперативных цепей.

ЭЛЕКТРООСВЕЩЕНИЕ И СИЛОВАЯ СЕТЬ

Во всех помещениях РП принято рабочее освещение на напряжении 380/220 В. Ремонтное переносное освещение и внутреннее освещение ячеек РУВН осуществляется на напряжении 36 В. Освещение выполняется лампами накаливания.

Электропитание сети освещения, обогрева оборудования и помещения РУВН, осуществляется от автоматов шкафа собственных нужд.

ЗАЕМЛЕНИЕ И ЗАЩИТА ОТ ГРОЗОВЫХ И ВНУТРЕННИХ ПЕРЕНАПРЯЖЕНИЙ

Заземляющее устройство РП принято общим для напряжений 10(6) и 0,4 кВ. Сопротивление заземляющего устройства должно быть в любое время года $R < 4$ Ом.

Расчет заземляющего устройства производится при привязке проекта к конкретным условиям.

В качестве заземляющего устройства должны быть использованы естественные заземлители, а при их отсутствии или недостаточности выполняется искусственное заземляющее устройство.

Заземляющее устройство выполняется горизонтальными заземлителями по периметру фундамента здания (см. строительную часть проекта) и вертикальными электродами, которые вбиваются по периметру здания и соединяются между собой круглой сталью $\varnothing 10$.

Углубленные заземлители связываются с магистралью заземления в двух местах.

Для защиты здания от прямых ударов молнии в районах с числом грозовых часов в году более 20, на крыше здания выполняется молниеприемная сетка с не менее чем двумя спусками (см. строительную часть проекта).

Для защиты от перенапряжений следует предусматривать средства защиты. В качестве таковых должны применяться ограничители перенапряжений ОПН.

МЕРОПРИЯТИЯ ПО ТЕХНИКЕ БЕЗОПАСНОСТИ

Шкафы КРУ оборудованы защитными автоматически закрывающимися шторками при перемещении выкатного элемента из рабочего положения в контрольное. Приводы разъединителей и заземляющих разъединителей оборудованы запирающим устройством во включенном и отключенном положениях. На приводах установлены концевые выключатели, с помощью которых контролируется положение приводов.

Шкафы КРУ оборудованы необходимыми блокировками в соответствии с требованиями стандартов по безопасности труда.

В шкафах серии К-66 применена быстродействующая дуговая защита, выполненная на светочувствительных элементах, установленных в высоковольтных отсеках, в сочетании с клапанами разгрузки избыточного давления.

Для предотвращения несанкционированного оперирования разъединителями и заземляющими разъединителями в шкафах трансформатора напряжения, ввода и секционного выключателя предусмотрена электромагнитная блокировка

Проектом предусмотрен также комплект основных защитных средств по технике безопасности. Дополнительные защитные средства должны быть установлены в РП в соответствии с местными инструкциями по технике безопасности.

ОРГАНИЗАЦИЯ ЭКСПЛУАТАЦИИ

В РУ 10(6) кВ используются вакуумные выключатели ВБПУЗ-10.

Принципиальные отличия выключателей ВБПУЗ-10 от ранее использовавшихся маломасляных, а также применение микропроцессорных устройств РЗА требуют предварительного обучения персонала для надежной и безопасной работы оборудования.

По вопросам поставки оборудования обращаться :
ОАО "Самарский завод"Электроцит".
443048, г. Самара, ОАО "Самарский завод"Электроцит"
Тел. (8462) 504268, 503019 факс (8442) 506548, 504562.
E-mail: info@redclay.samara.ru

Привязан

Инв. №

Изм.	Кол. уч.	Лист	№ док.	Подпись	Дата

ТП 407-3-669.04 - ПЗ

Лист

3

Ведомость рабочих чертежей основного комплекта марки "АС"





Лист	Наименование	Примечание
1	Общие данные (начало).	
2	Общие данные (окончание).	
3	План на отм. 0,000	
4	Разрезы 1-1; 2-2.	
5	Фасады.	
6	План полов на отм. 0,000. План кровли.	
7	Схема расположения фундаментов.	
8	Схемы расположения блоков в осях А-Б;Б-А;1-2;2-1. Сечения 2-2;3-3;4-4,5-5.	
9	Расположение кабельных каналов.	
10	Перекрытие кабельных каналов.	
11	Схема расположения плит покрытия	
12	Расположение горизонтальной диафрагмы.	
13	Расположение закладных изделий.	

Ведомость спецификаций

Лист	Наименование	Примечание
3	Спецификация элементов заполнения проемов	
3	Спецификация элементов перемычек	
7	Спецификация элементов к схеме расположения фундаментов	
10	Спецификация элементов кабельных каналов	
11	Спецификация элементов к схеме расположения плит покрытия	
12	Спецификация к схеме расположения горизонтальной диафрагмы	
13	Спецификация к схеме расположения закладных изделий	

Указания по привязке проекта

1. Проектная организация, производящая привязку проекта, должна в соответствии с местными климатическими условиями внести в чертежи данного типового проекта необходимые изменения и дополнения.
2. Для заземления створок металлических ворот и дверей предусмотреть гибкую перемычку проводом марки МГ25 между полотном ворот или дверей и металлическим обрамлением коробки.

Привязан								
Инв. №						ТП 407 - 3 - 669.04 - АС		
Изм.	Кол.уч.	Лист	№ док.	Подпись	Дата	Распределительный пункт 10(6)кВ, совмещенный с трансформаторной подстанцией 10(6)/0,4 кВ с двумя трансформаторами мощностью до 1000 кВА на базе оборудования ОАО "Самарский завод "Электроцинк"		
ГИП		Осипов				Стадия	Лист	Листов
Нач.отдела		Осипов				Р	1	13
Зав.гр.		Бобков				Общие данные (начало)		
Исполн.		Глазкова						

Технические решения, принятые в типовом проекте, соответствуют требованиям экологических, санитарно-гигиенических, противопожарных и других норм, действующих на территории Российской Федерации и обеспечивают безопасную для жизни и здоровья людей эксплуатацию объекта при соблюдении предусмотренных рабочими чертежами мероприятий.

Главный инженер проекта



Осипов Е.Ф.

Ведомость сылочных и прилагаемых документов

Обозначение	Наименование	Примечание
ГОСТ 13579-78*	Блоки бетонные для стен подвалов	
1.038.1-1 вып.1	Перекрытия железобетонные для зданий с кирпичными стенами.	
1.041.1-3 вып.13,3	Сборные железобетонные многпустотные плиты перекрытий многоэтажных общественных зданий, производственных и вспомогательных зданий промышленных предприятий.	
3.400.2-14.93 вып.1	Изделия закладные унифицированные сборных железобетонных конструкций инженерных сооружений для промышленного строительства.	
ГОСТ 1839-80	Трубы и муфты асбестоцементные для безнапорных трубопроводов.	
ГОСТ 10704-91	Трубы стальные электросварные прямошовные. Сортамент.	
ГОСТ 3262-75*	Трубы стальные водопроводные. Технические условия.	
ГОСТ 25192-82	Бетоны. Классификация и общие технические требования.	
ГОСТ 18124-95*	Листы асбестоцементные плоские. Технические условия.	
	Прилагаемые документы	
407-3-669.03-ЭП.С	Спецификация оборудования	Альбом 6
407-3-669.03-ЭМ.С	Спецификации оборудования	Альбом 6
407-3-669.03-АС.С	Спецификации материалов, изделий и конструкций	Альбом 6

Ведомость отделки помещений, м²

Наименование или номер помещения	Вид отделки элементов интерьеров			Примечание
	Потолок	Площадь	Стены или перегородки	
1,2,3	Затирка Окраска силикатной краской	62,4	Затирка Окраска силикатной краской	271,4 либо аналогичными

Технико-экономические показатели.

Площадь застройки - 102,5 м²
 Строительный объем - 371,5 м³
 Общая площадь - 62,4 м²

407-3-669.04
Альбом 1

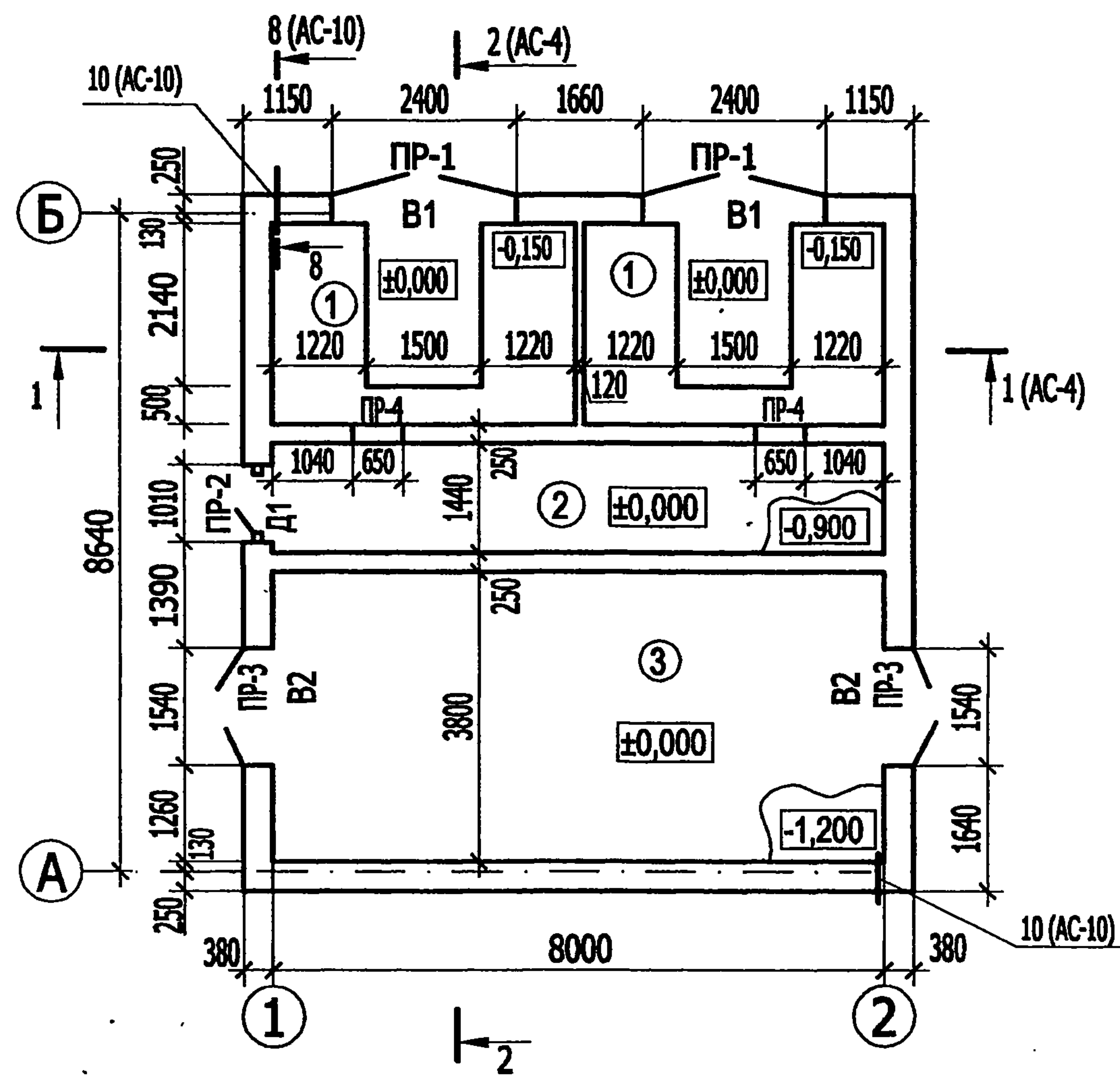
Взам. инв. №

Подпись и дата

Инв. № подл.

ТП 407 - 3 - 669.04 - АС					
Изм.	Кол.уч.	Лист	№ док.	Подпись	Дата
Распределительный пункт 10(6)кВ, совмещенный с трансформаторной подстанцией 10(6)/0,4 кВ с двумя трансформаторами мощностью до 1000 кВА на базе оборудования ОАО "Самарский завод "Электроцит"					
Общие данные (окончание)					
Привязан			Гипрострой		
			Осипов		
			Осипов		
			Бобков		
			Глазкова		
Инв. №					
Стадия	Лист	Листов			
Р	2				
Проектный институт ГИПРОКОММУНЭНЕРГО г. Иваново					

План на отм. 0,000



Спецификация элементов заполнения проемов

Поз.	Обозначение	Наименование	Кол.	Масса ед, кг	Примеч.
1	407-3-669.04 - АС.И-В1	Ворота В1	2	323,0	
2	407-3-669.04 - АС.И-В2	Ворота В2	2	265,0	
3	407-3-669.04 - АС.И-Д1	Дверной блок Д1	1	107,0	
4	407-3-669.04 - АС.И-ВЖ1	Жалюзийная решетка ВЖ1	2	104,0	

Спецификация элементов перемычек

Поз.	Обозначение	Наименование	Кол.	Масса ед, кг	Примеч.
1	1.038.1-1 вып.2	ЗПП27-71	4	568	
2	1.038.1-1 вып.2	2ПП14-4	1	189	
3	1.038.1-1 вып.2	2ПП18-5	2	241	
4	1.038.1-1 вып.1	1ПБ10-1	4	20	

Ведомость перемычек

Марка	Схема сечения	Марка	Схема сечения
ПР 1 (2 шт.)		ПР 3 (2 шт.)	
ПР 2 (1 шт.)		ПР 4 (2 шт.)	

Экспликация помещений

Номер помещения	Наименование	Площадь м ²	Кат. помещения
1	Камера трансформатора	10,4	В1
2	Помещение РУ-0,4 кВ	11,52	Д
3	Помещение РУ-10(6)кВ	30,04	Д

Привязан			
Инв. №			

ТП 407 - 3 - 669.04 - АС

Изм.	Кол.уч.	Лист	№ док.	Подпись	Дата	Распределительный пункт 10(6)кВ, совмещенный с трансформаторной подстанцией 10(6)/0,4 кВ с двумя трансформаторами мощностью до 1000 кВА на базе оборудования ОАО "Самарский завод "Электрошит"	Стадия	Лист	Листов
ГИП		Осипов					Р	3	
Нач.отдела		Осипов							
Зав.гр.		Бобков							
Исполн.		Глазкова							
План на отм. 0,000							Проектный институт ГИПРОКОММУНЭНЕРГО г. Иваново		

407-3-669.04 Альбом 1

Инд. № подл. Подпись и дата. Взам. инв. №

407-3-669.04
Альбом 1

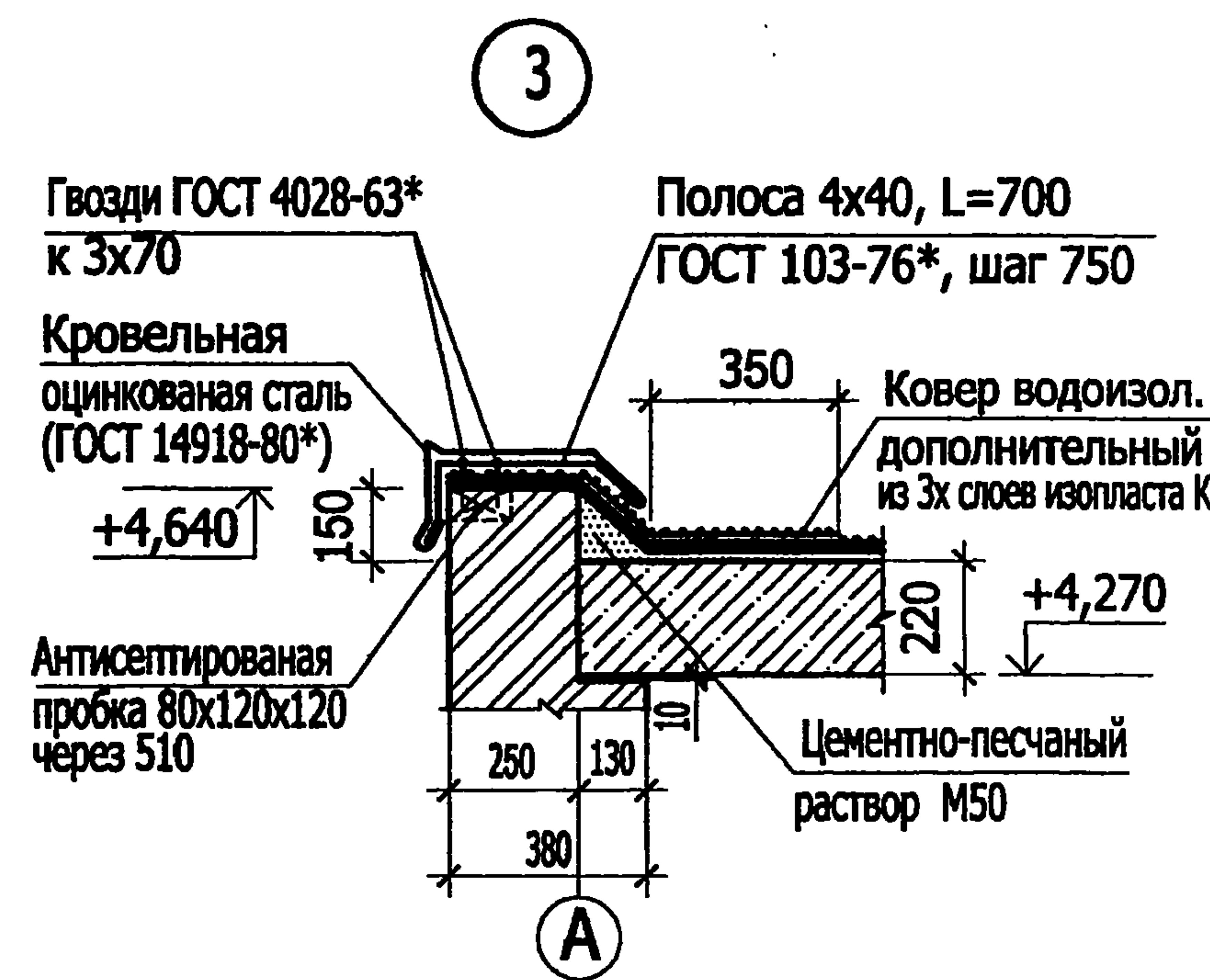
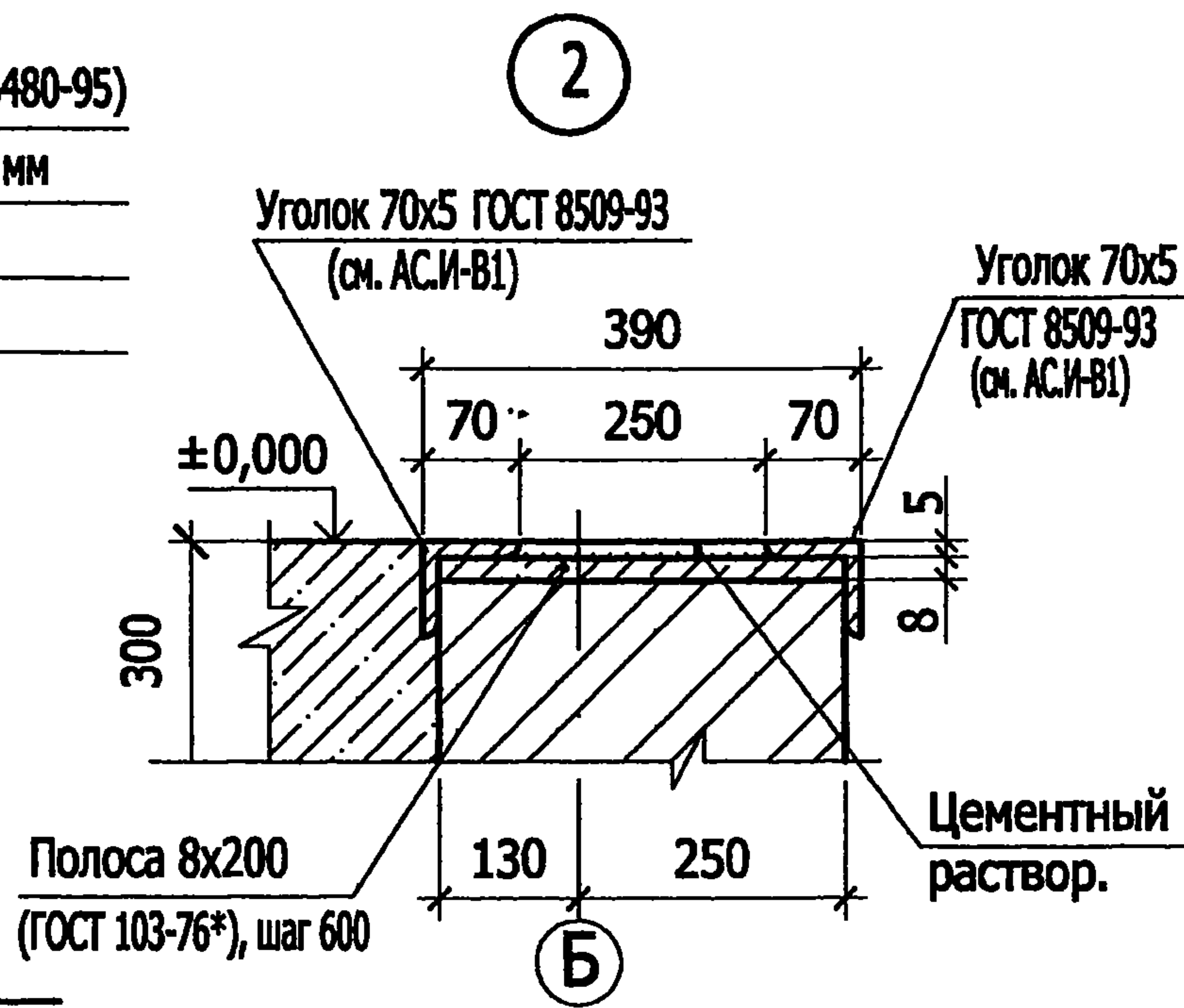
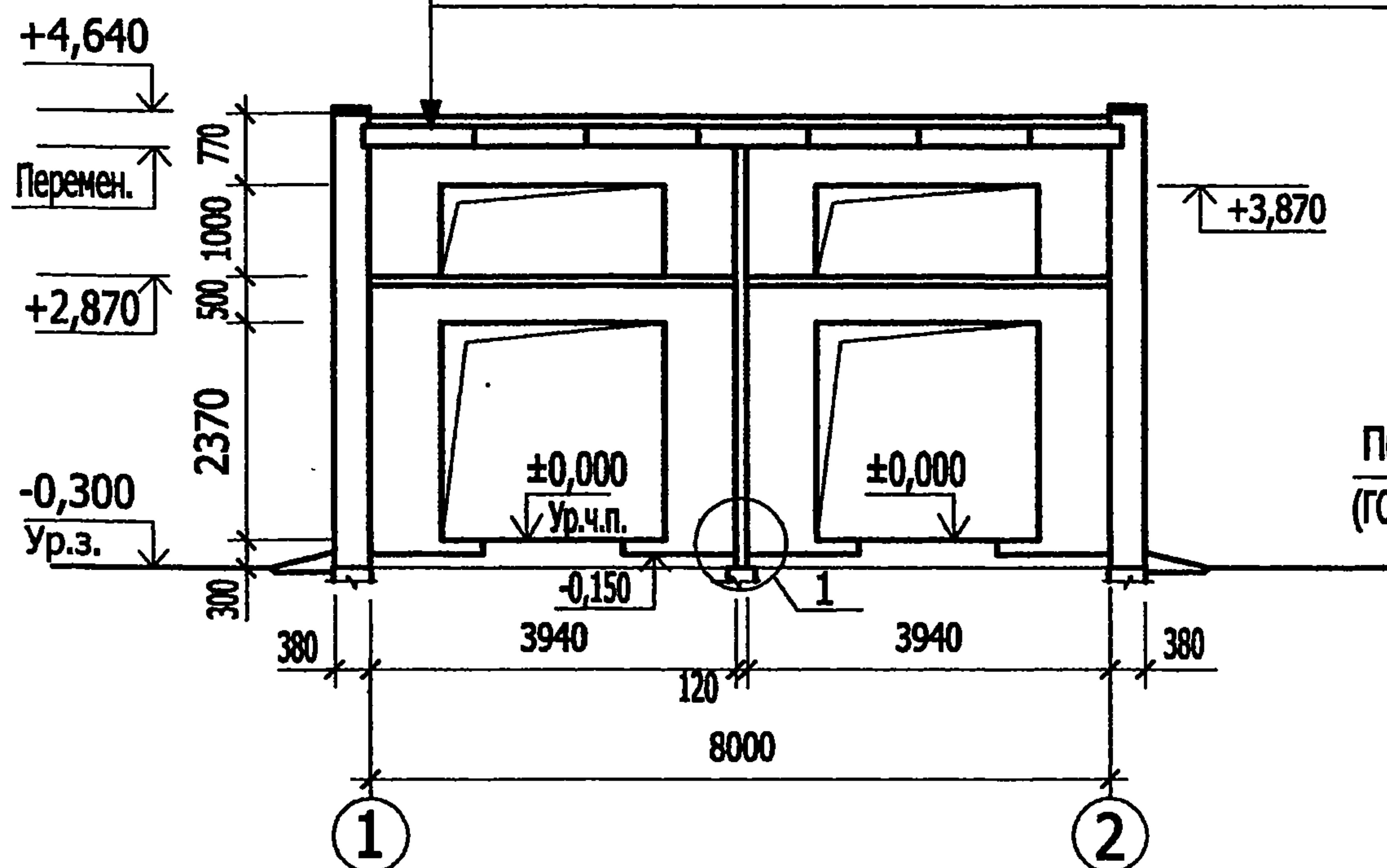
Разрез 1 - 1

Изопласт К с крупнозернистой посыпкой (ТУ 5774-005-05766480-95)

Стяжка из цементно-песчаного раствора марки 50 толщ. 15 мм

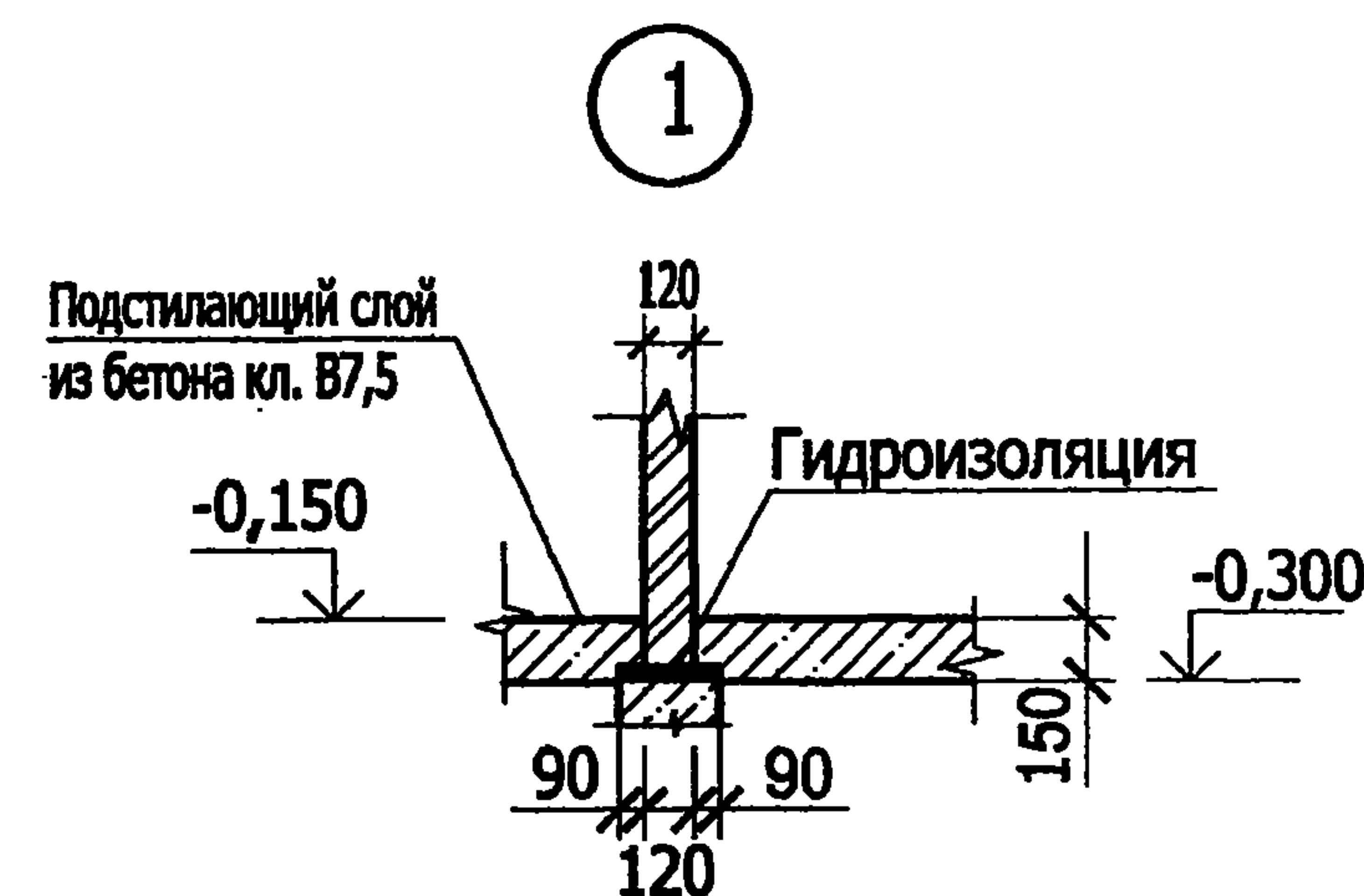
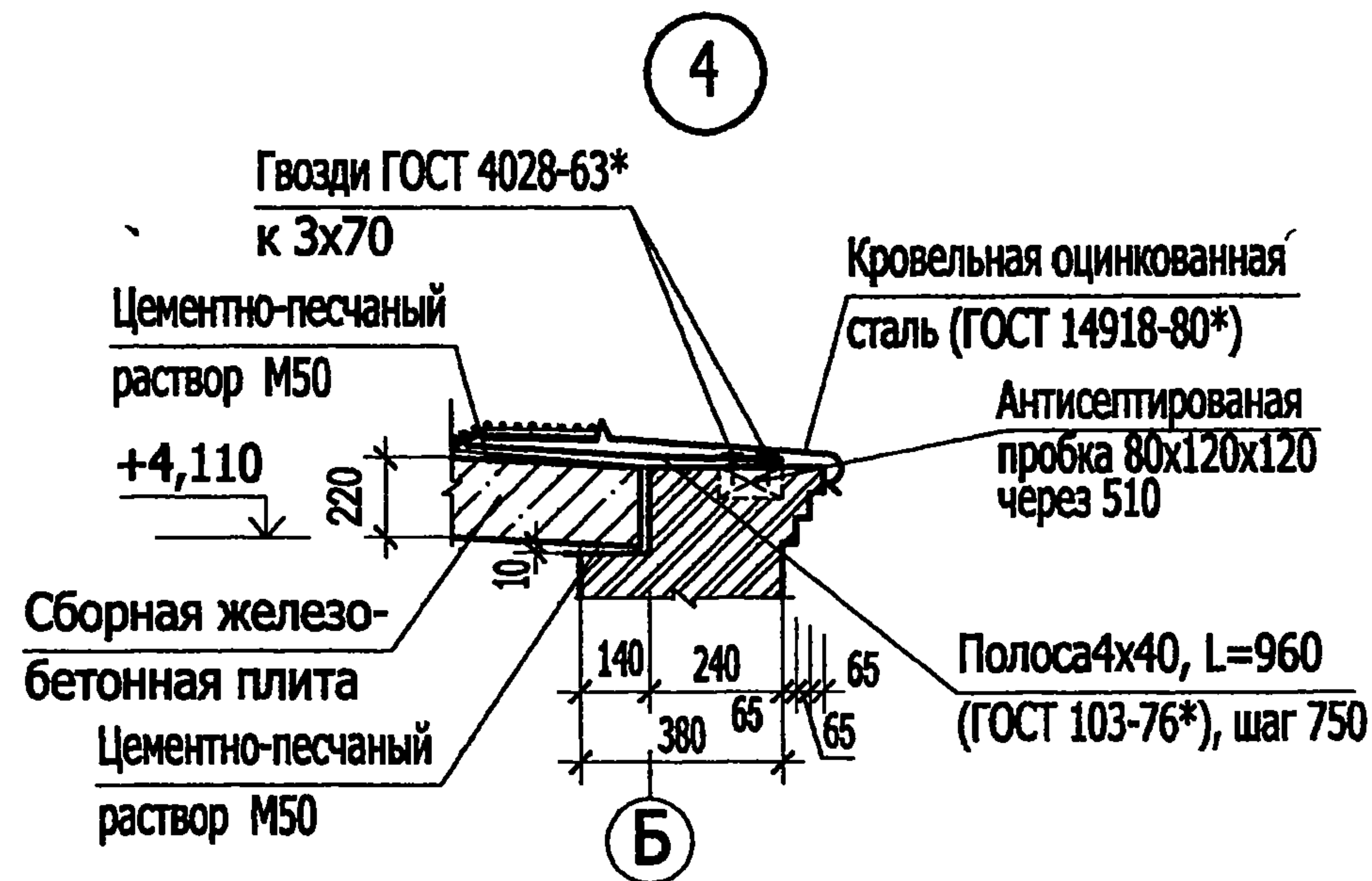
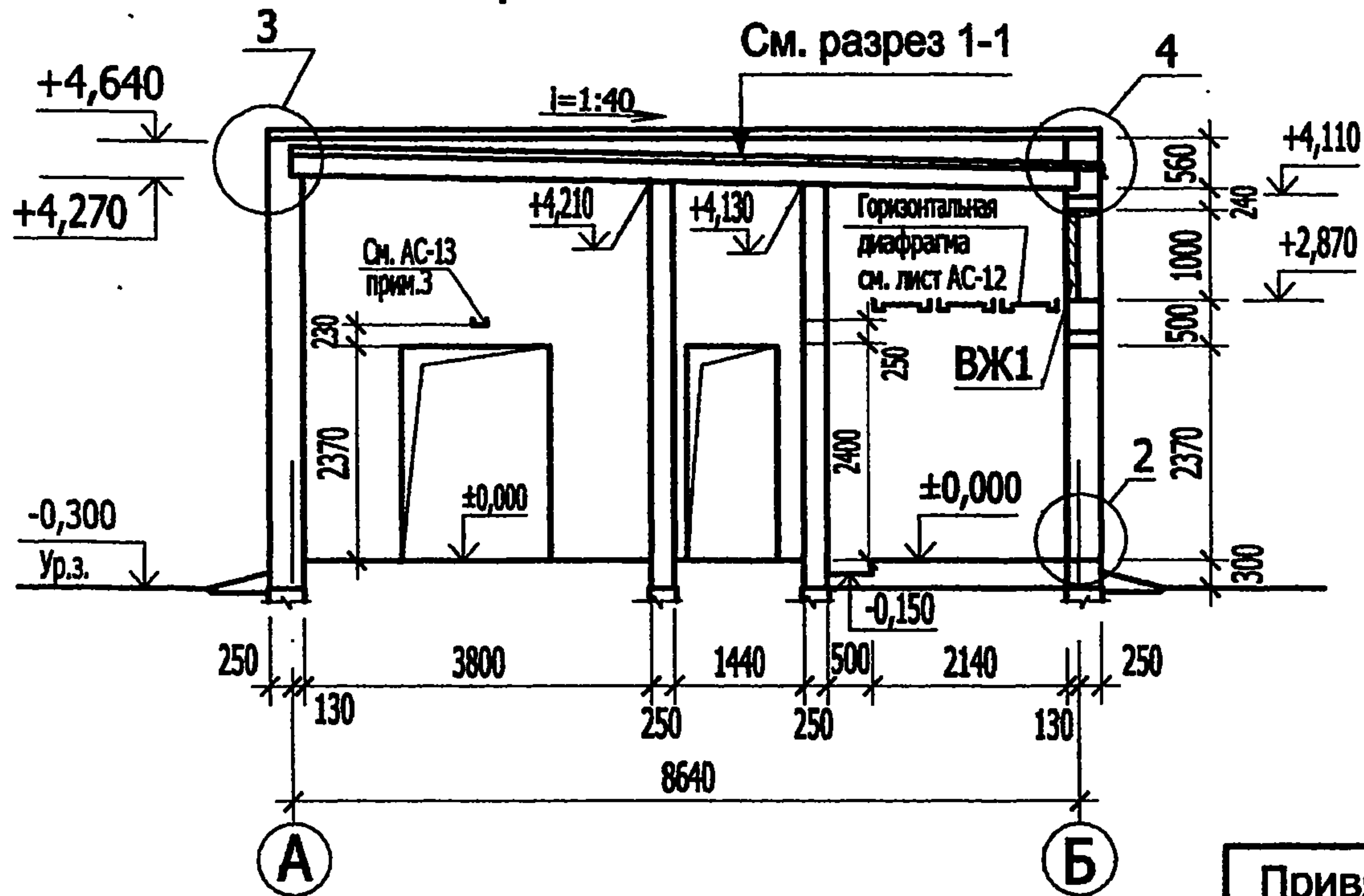
Молниеприемная сетка

Сборные железобетонные плиты



Разрез 2 - 2

См. разрез 1-1



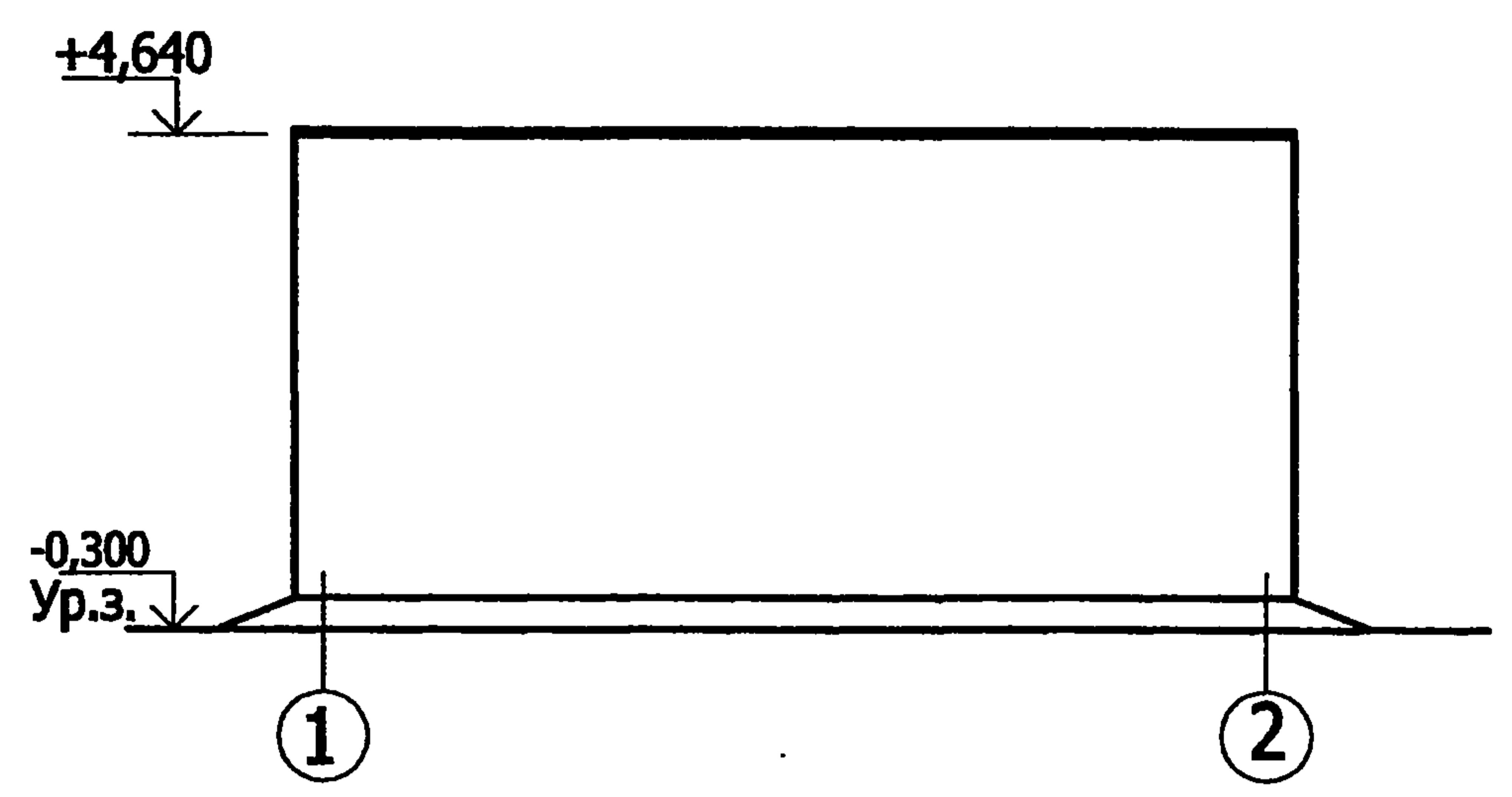
Молниеприемная сетка на чертежах узлов условно не показана.

ТП 407 - 3 - 669.04 - АС

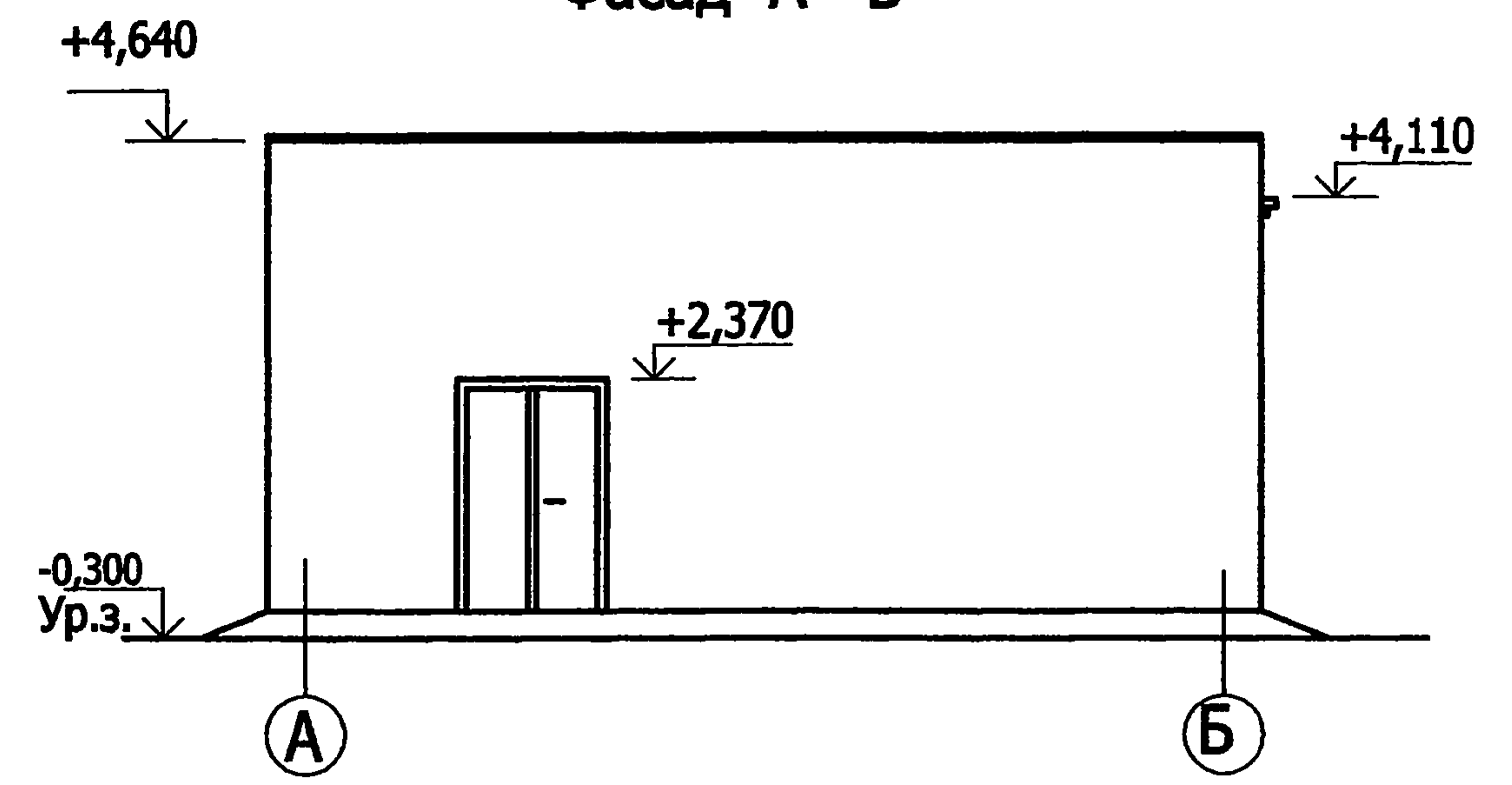
Изм.	Кол.уч.	Лист	№ док.	Подпись	Дата	Распределительный пункт 10(6)кВ, совмещенный с трансформаторной подстанцией 10(6)/0,4 кВ с двумя трансформаторами мощностью до 1000 кВА на базе оборудования ОАО "Самарский завод "Электроцит"	Стадия	Лист	Листов
Привязан								Р	4
Исполн.		Глазкова				Разрезы 1-1; 2-2.	Проектный институт ГИПРОКОММУНЭНЕРГО г. Иваново		
Зав.гр.		Бобков					Формат А3		
Нач.отдела		Осипов							
ГИП		Осипов							

407-3-669.04
Альбом 1

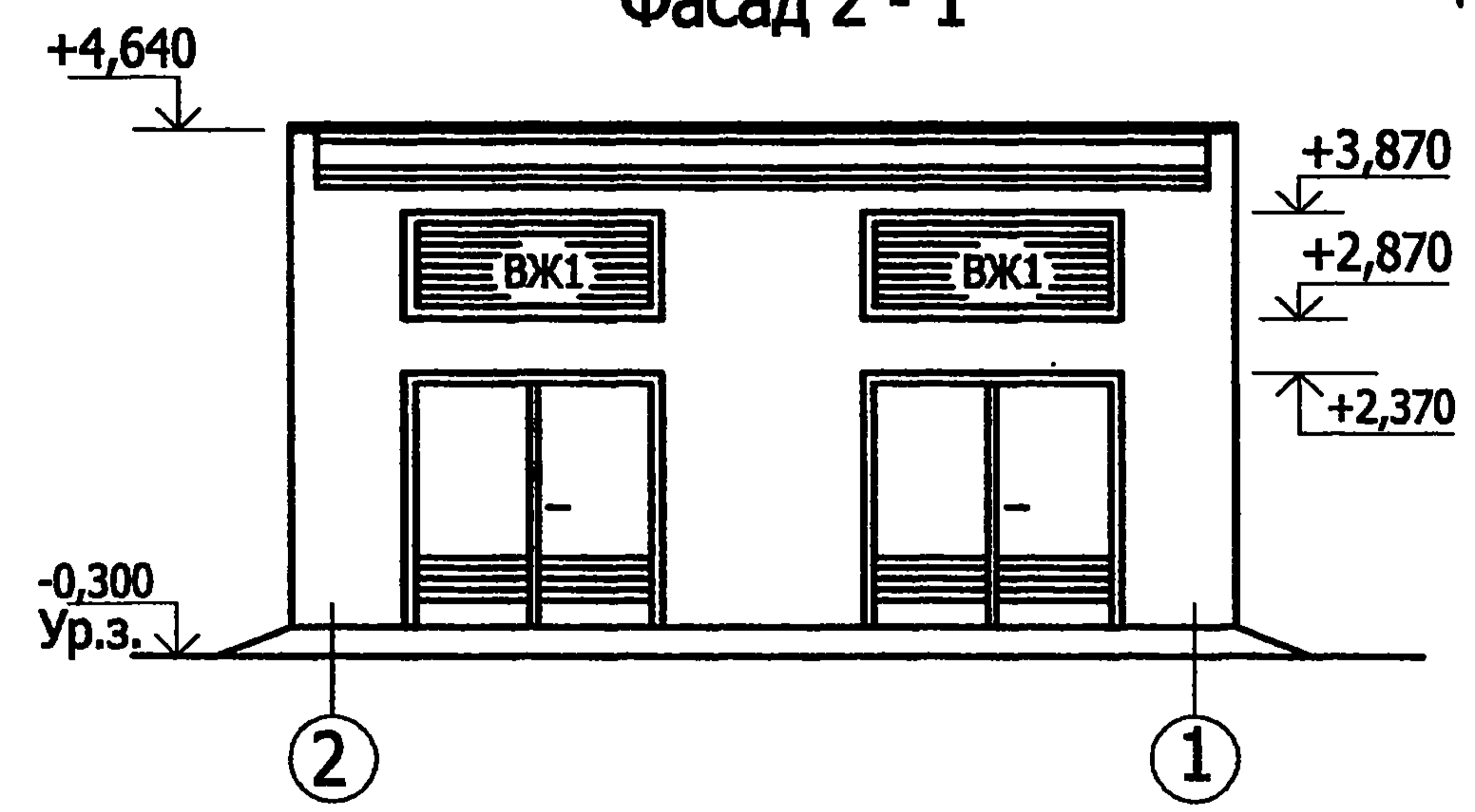
Фасад 1 - 2



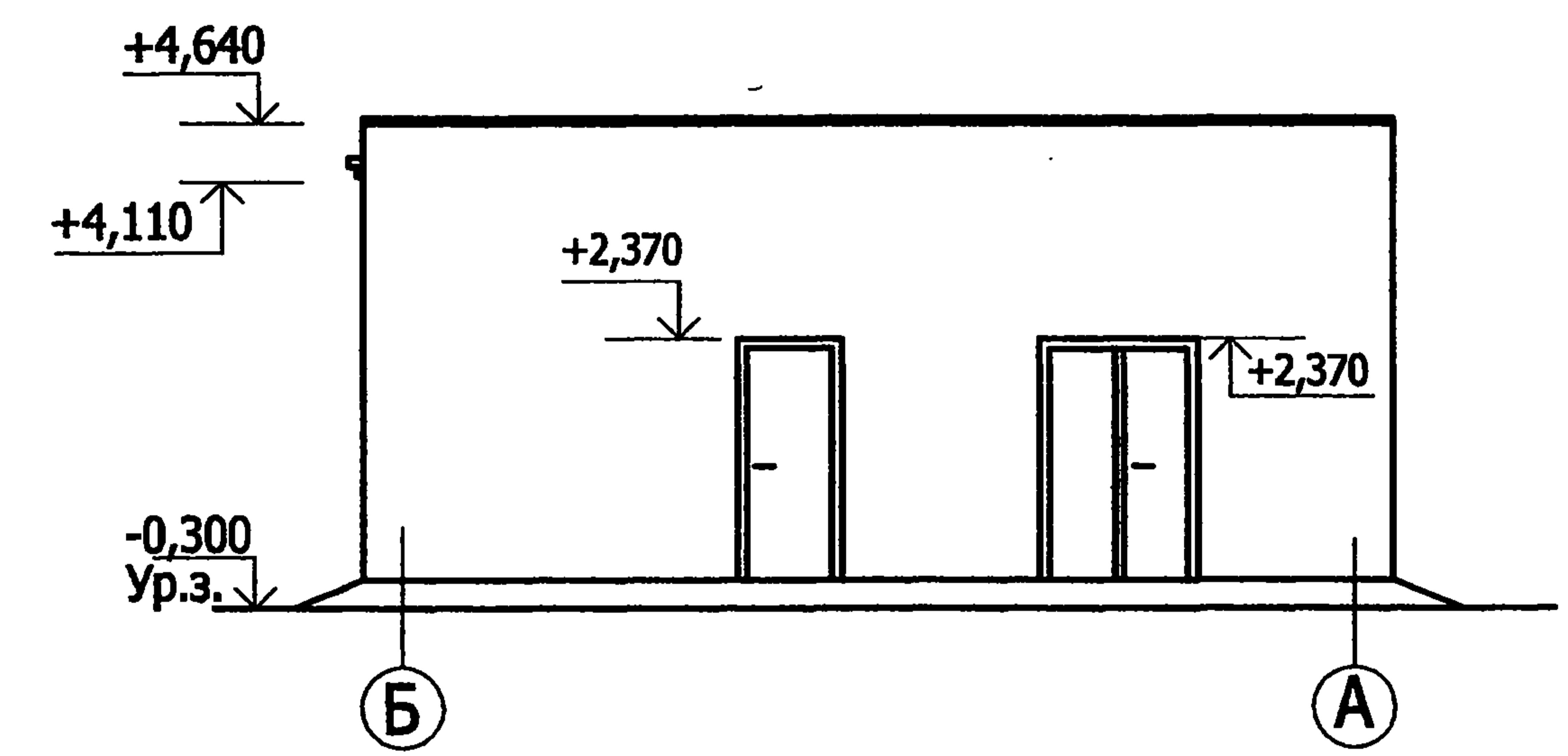
Фасад А - Б



Фасад 2 - 1



Фасад Б - А



Взам. инв. №

Подпись и дата

Инв. № подл.

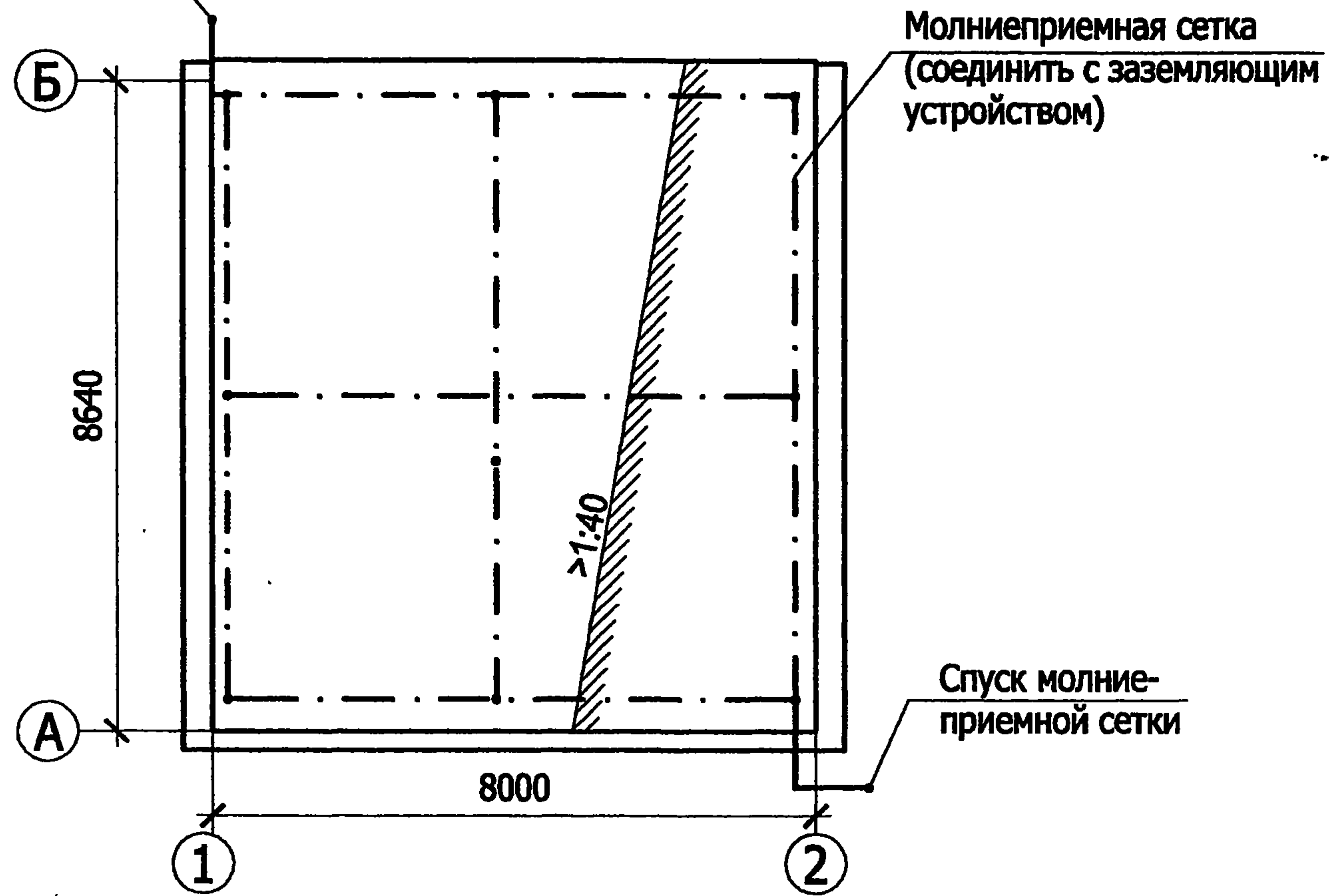
						ТП 407 - 3 - 669.04 - АС				
Изм.	Кол.ч.	Лист	№ док.	Подпись	Дата	Распределительный пункт 10(6)кВ, совмещенный с трансформаторной подстанцией 10(6)/0,4 кВ с двумя трансформаторами мощностью до 1000 кВА на базе оборудования ОАО "Самарский завод "Электросит"	Стадия	Лист	Листов	
							Р	5		
Привязан							Фасады	Проектный институт ГИПРОКОММУНЭНЕРГО г. Иваново		
Инв. №										

ГИП	Осипов
Нач.отдела	Осипов
Зав.гр.	Бобков
Исполн.	Глазкова

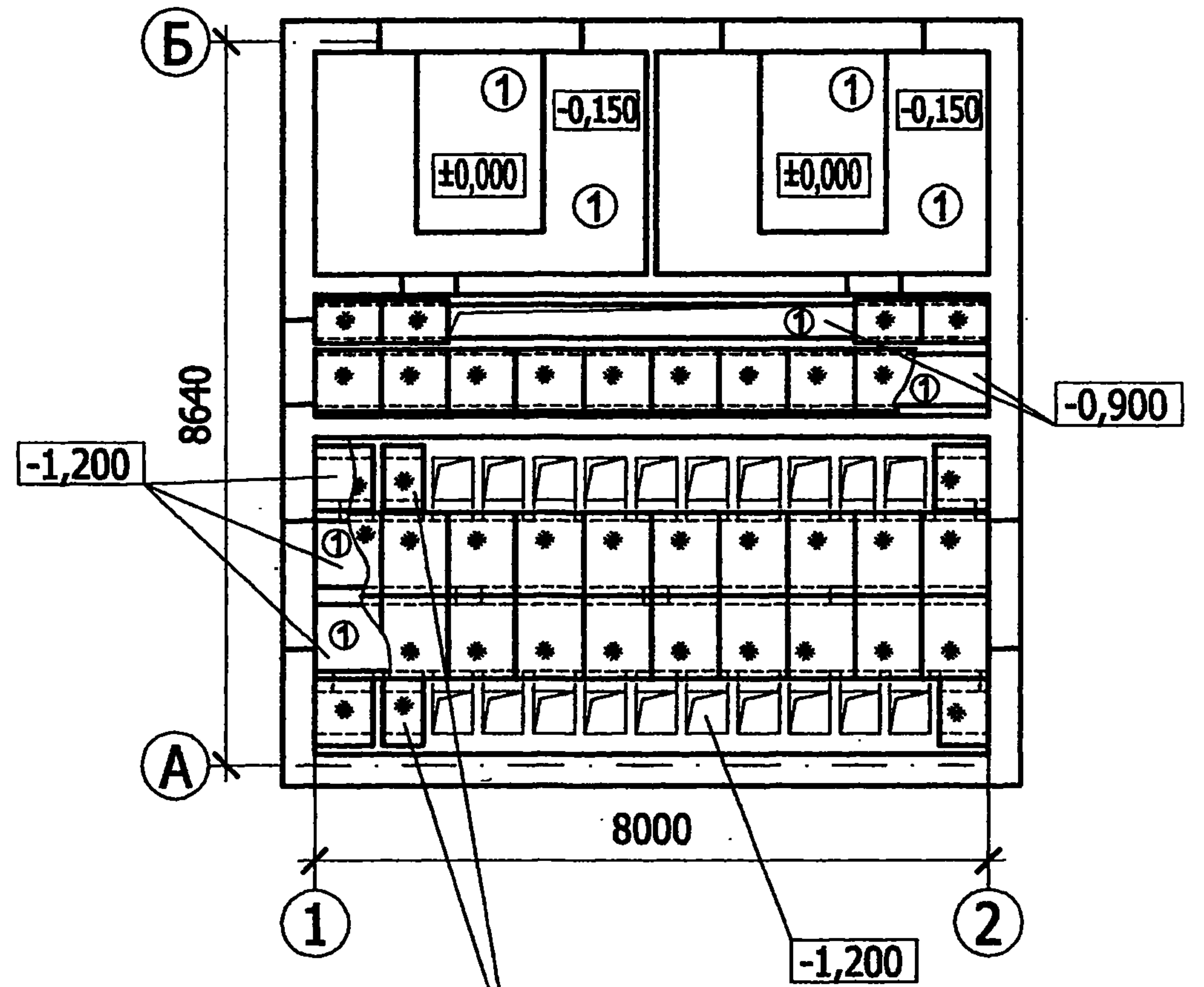
407-3-669.04
Альбом 1

Спуск молниеприемной сетки

План кровли



План полов



Экспликация полов

Номер помещения	Тип пола	Схема пола или тип пола по серии	Данные элементов пола (наименование, толщина, основание и др.), мм	Площадь пола м ²
Помещения РУ10(6)кВ и РУ 0,4кВ Камера трансформатора	1		Железнение из цемента М500 Подстилающий слой бетон класса В7.5 -150 Грунт основания	62,4

Молниеприемную сетку выполнить из арматуры 8АІ, расход арматуры 8АІ-23.0 кг

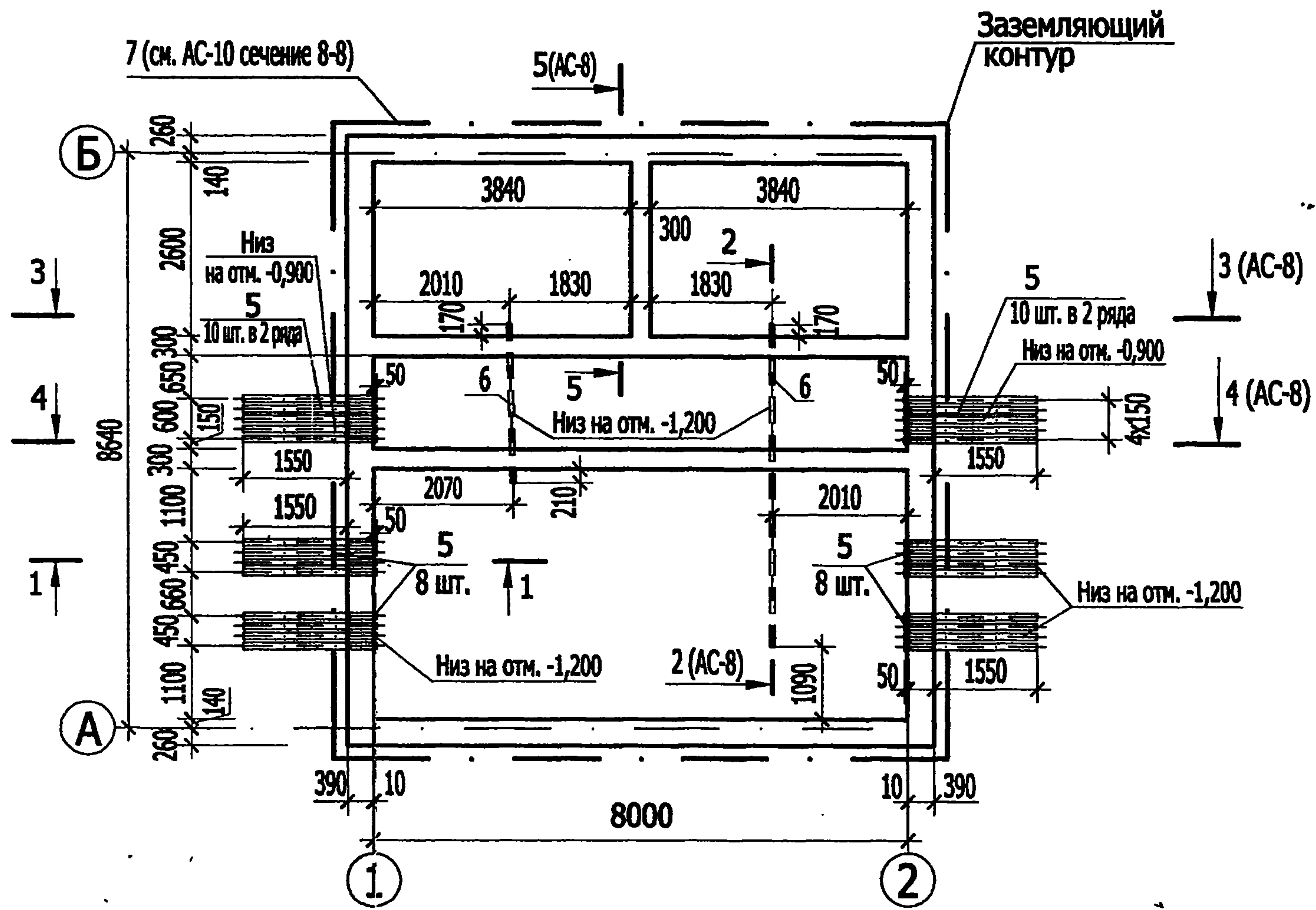
Привязан			
Инв. №			

ТП 407 - 3 - 669.04 - АС

Изм.	Кол.уч.	Лист	№ док.	Подпись	Дата	Распределительный пункт 10(6)кВ, совмещенный с трансформаторной подстанцией 10(6)/0,4 кВ с двумя трансформаторами мощностью до 1000 кВА на базе оборудования ОАО "Самарский завод "Электроцит"	Стадия	Лист	Листов	
ГИП				Осипов			План полов на отм.0,000 План кровли.	Р	6	
Нач.отдела				Осипов		Проектный институт ГИПРОКОММУНЭНЕРГО г. Иваново				
Зав.гр.				Бобков						
Исполн.				Глазкова						

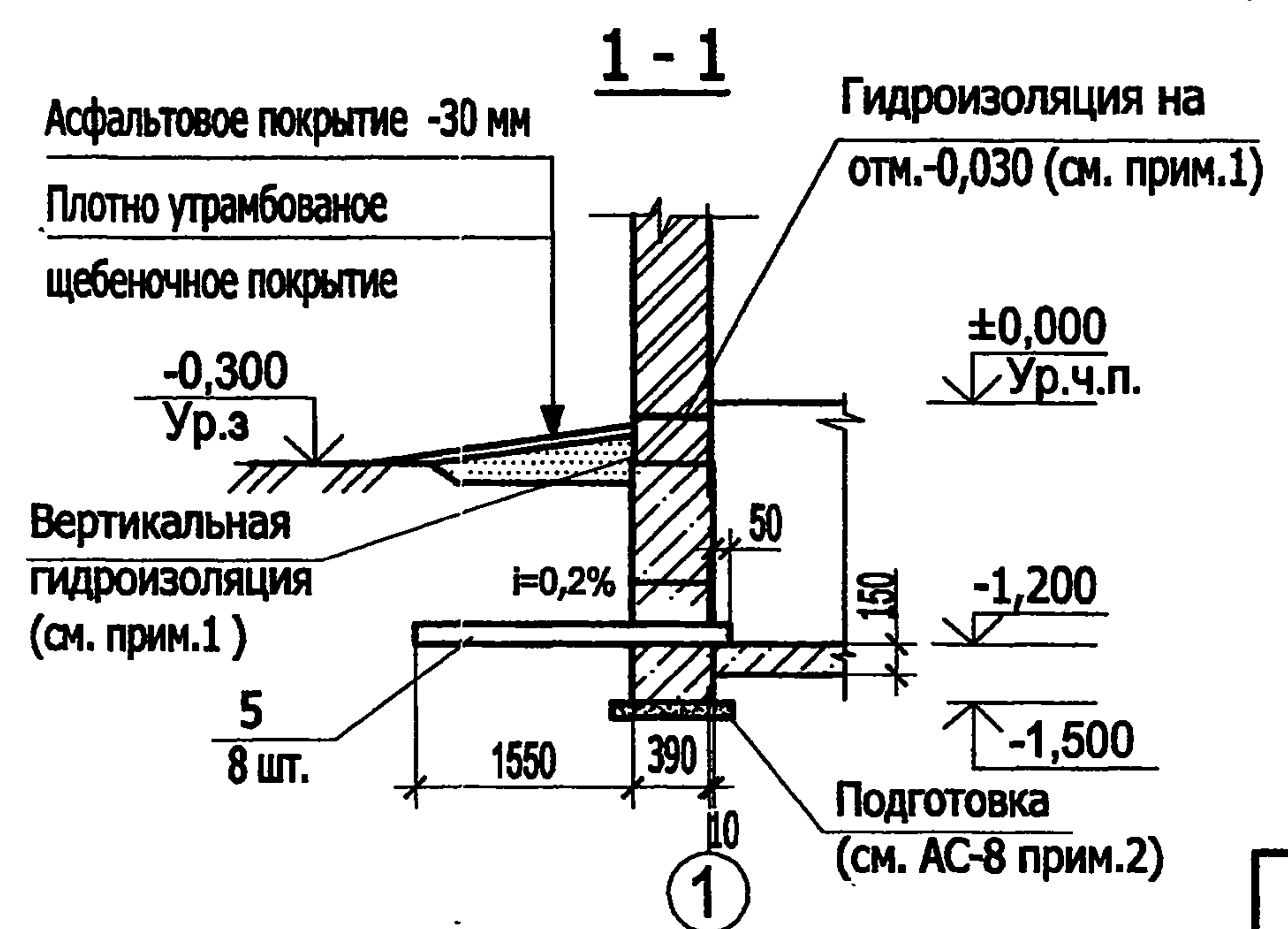
Формат А3

Схема расположения фундаментов



Спецификация к схеме расположения фундаментов

Поз.	Обозначение	Наименование	Кол.	Масса ед, кг	Примеч.
Блоки бетонные					
1	ГОСТ 13579-78*	ФБС 24.4.6-т	19	1300	
2	ГОСТ 13579-78*	ФБС 9.3.6-т	39	350	
3	ГОСТ 13579-78*	ФБС 12.4.6-т	10	640	
Изделия закладные					
5	ГОСТ 1839-80	Труба асбестоцементная Ду=100, l=2000	36	18,0	
6	ГОСТ 3262-75*	Труба стальная 65x3,2 L=4460	1	31,4	
		L=7220	1	51,0	
7	ГОСТ 2590-80	Круг В10			м
Материалы					
		Бетон класса В7.5	2,8		м ³



1. Горизонтальная гидроизоляция оклеечная - выполнить из двух слоёв гидроизола на битумной мастике, толщина слоя мастики 2,0 мм. Вертикальная гидроизоляция - обмазка горячим битумом за 2 раза. Прочность сцепления с основанием и между собой гидроизоляционного ковра не менее 0,5 МПа (по СНиП 3.04.01-87 п.п.2.13,2.16,2.17).
2. При засыпке котлована следует соблюдать осторожность во избежание повреждений ответвлений от заземлителя.
3. Засыпку котлована производить только после укладки углубленных заземлителей и оформления соответствующего акта на скрытые работы с подписями электромонтажной, строительной и эксплуатирующей организации.

407-3 - 669.04
Альбом 1

Взам. инв. №
Подпись и дата
Инв. № подл.

Привязан	Изм.	Колуч.	Лист	№ док.	Подпись	Дата
	ГИП				Осипов	
	Нач. отдела				Осипов	
	Зав. гр.				Бобков	
	Исполн.				Глазкова	
Инв. №						

ТП 407 - 3 - 669.04 - АС			
Распределительный пункт 10(6)кВ, совмещенный с трансформаторной подстанцией 10(6)/0,4 кВ с двумя трансформаторами мощностью до 1000 кВА на базе оборудования ОАО "Самарский завод "Электросит"	Стадия	Лист	Листов
	Р	7	
Схема расположения фундаментов.		Проектный институт ГИПРОКМУНЭНЕРГО г. Иваново	

Схема расположения блоков в осях Б-А

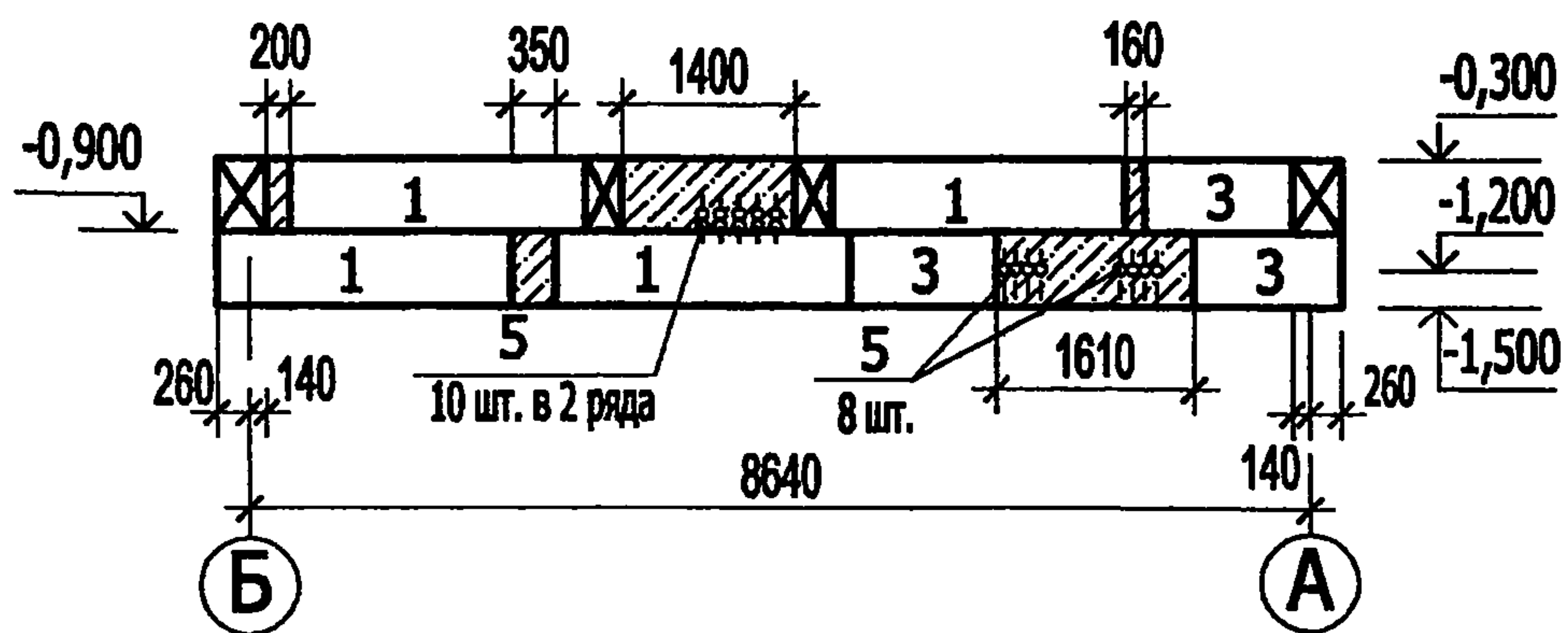
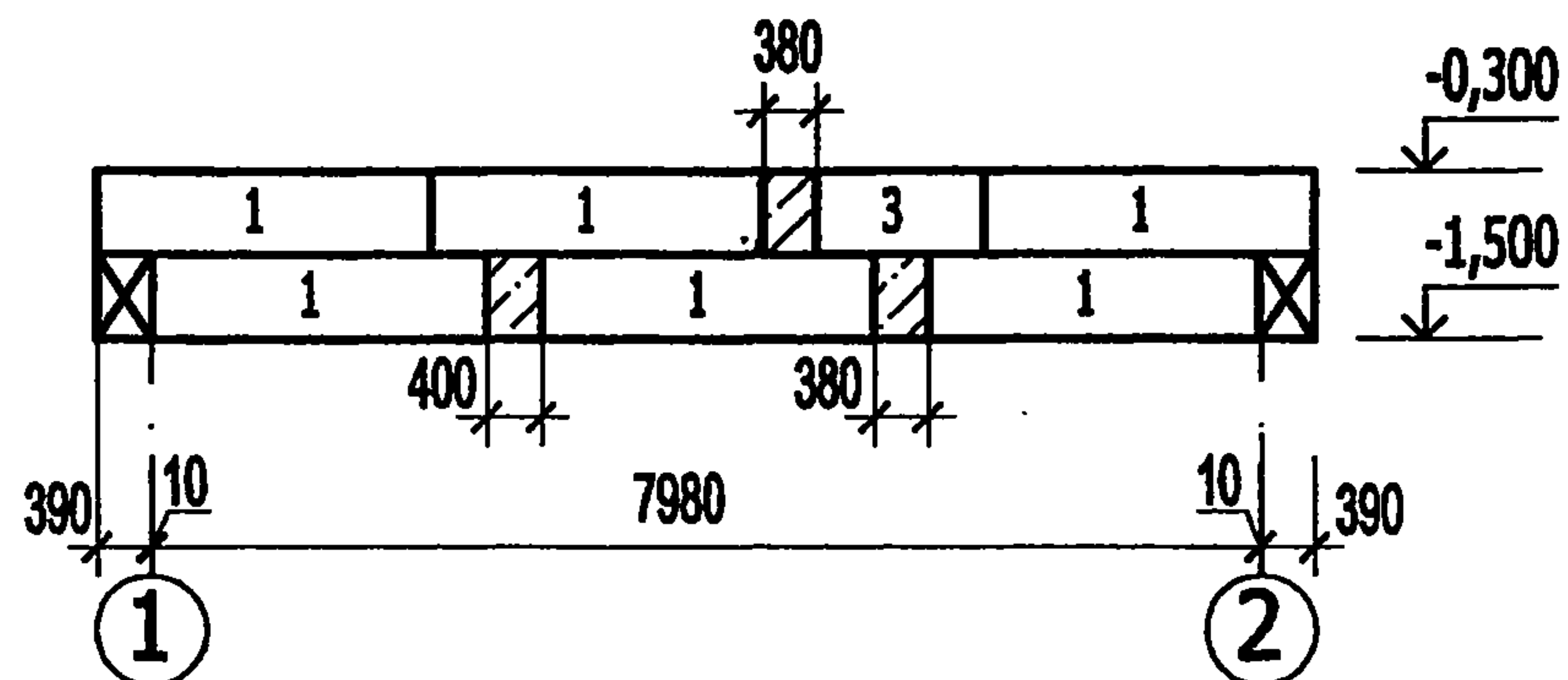


Схема расположения блоков в осях 1-2



3 - 3

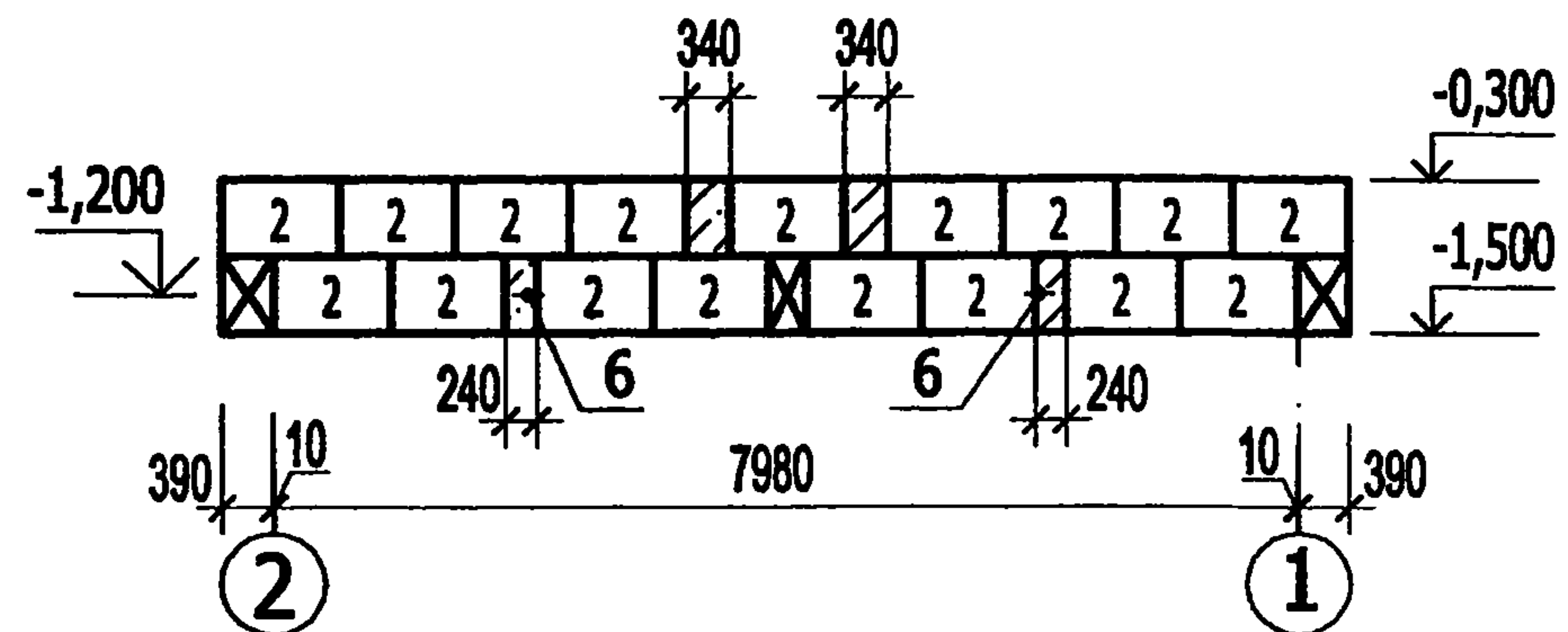


Схема расположения блоков в осях А-Б

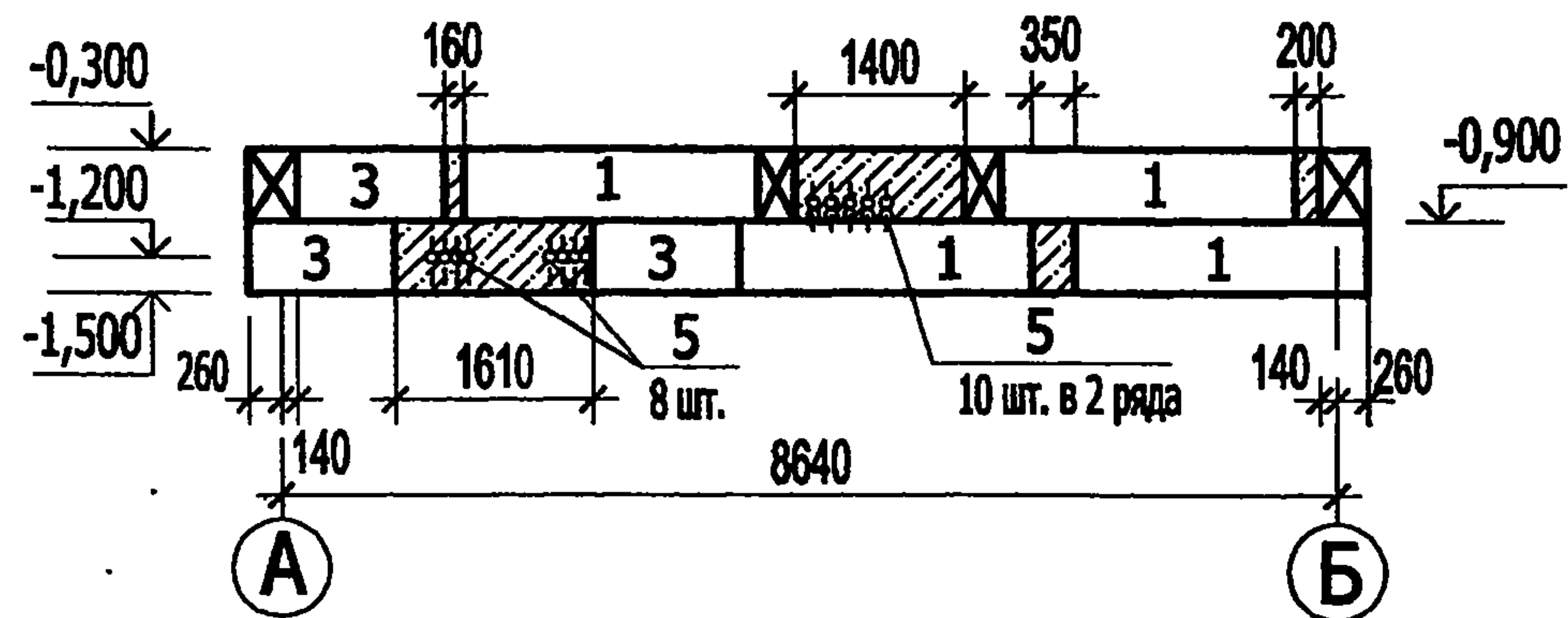
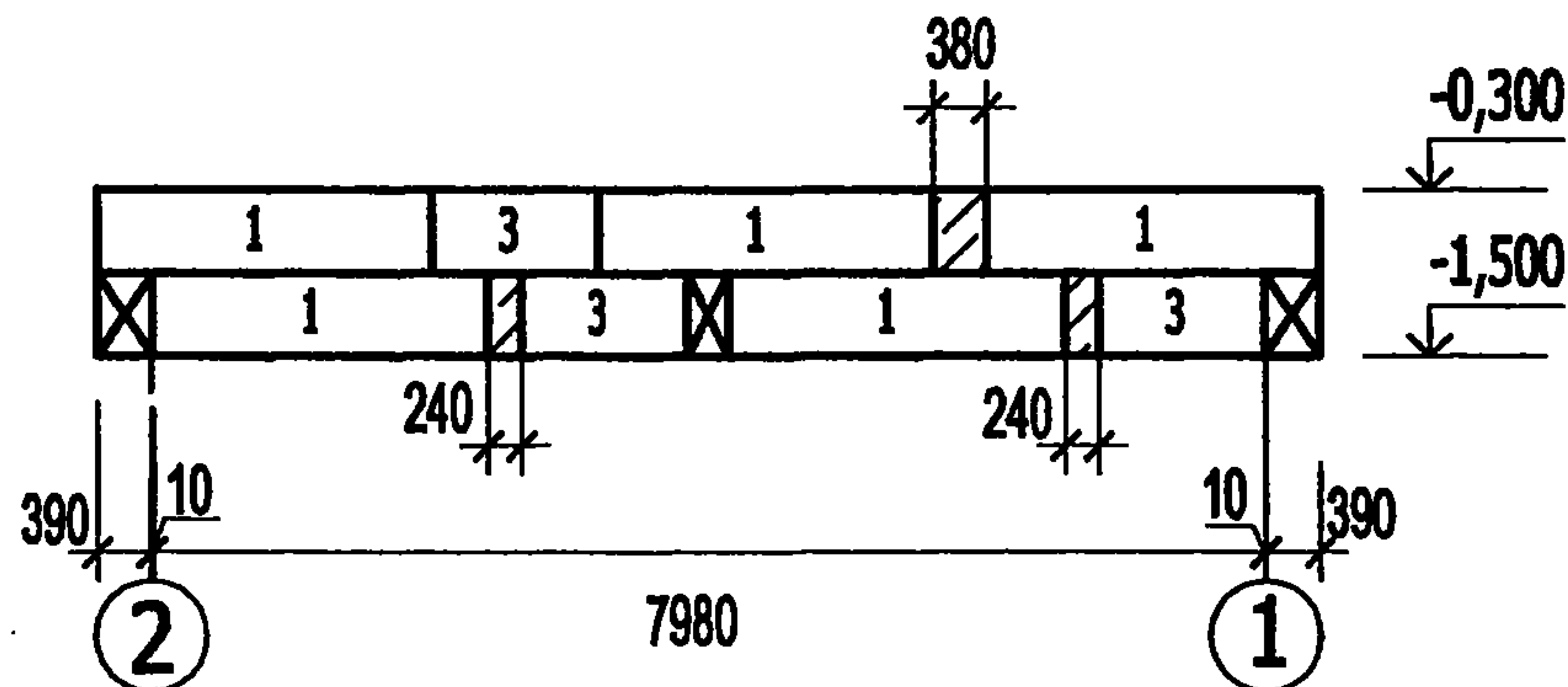
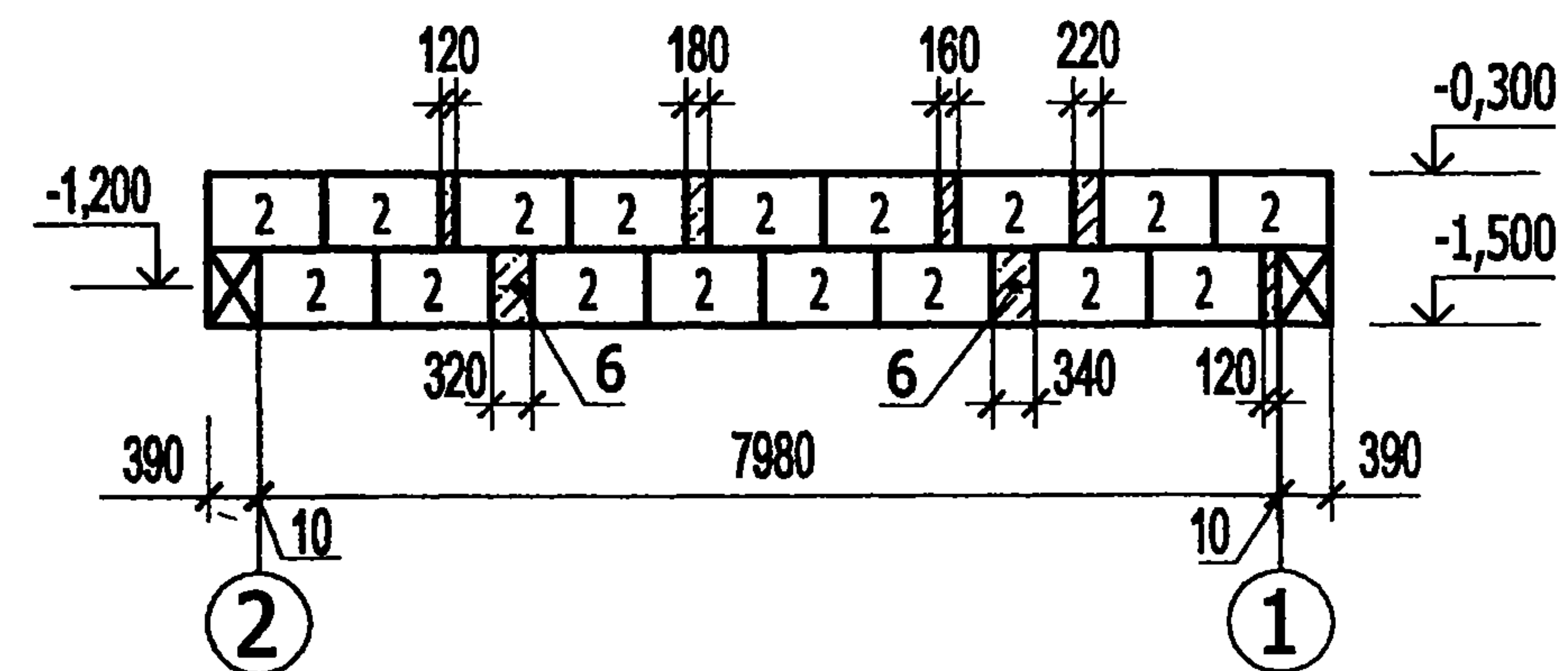


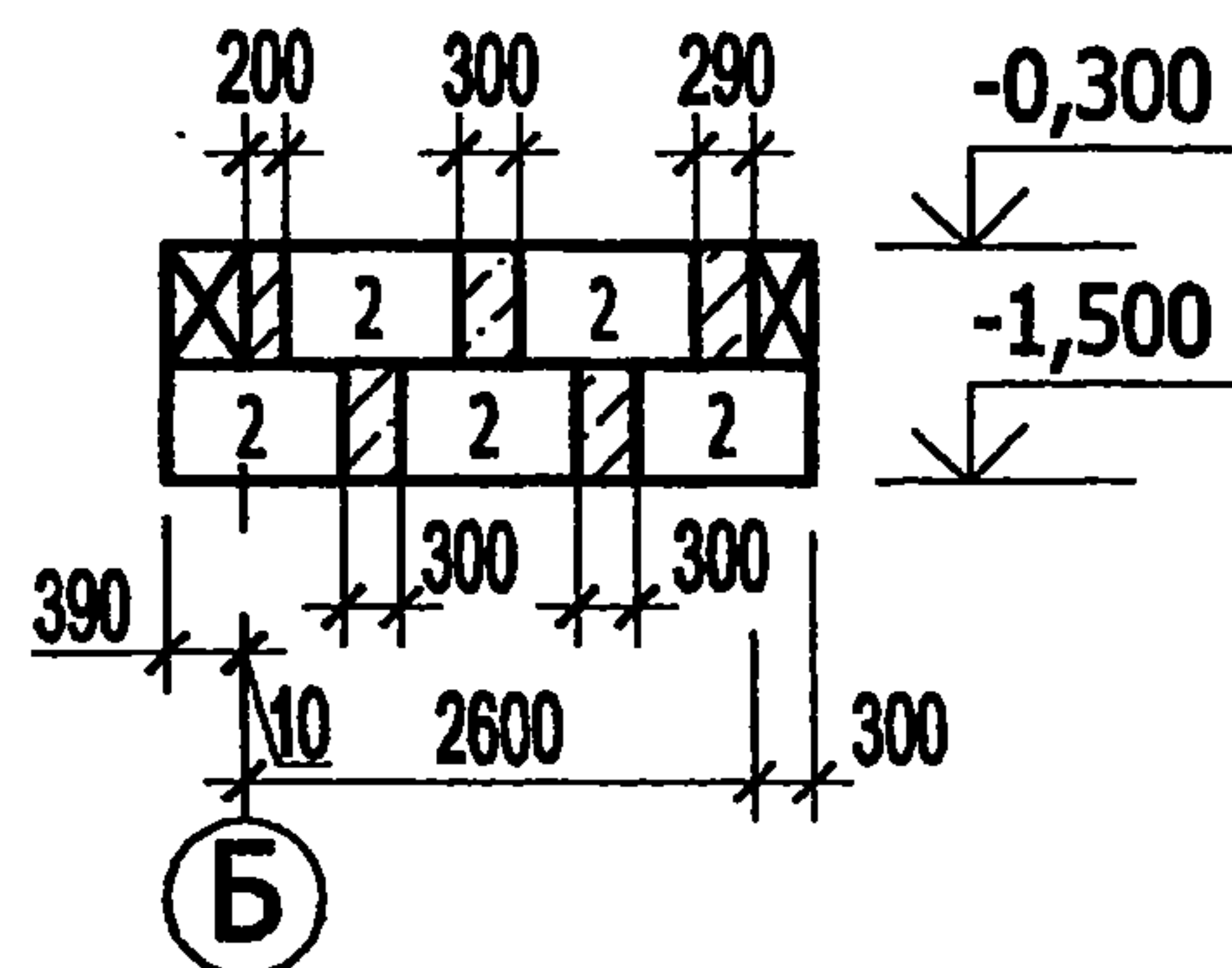
Схема расположения блоков в осях 2-1



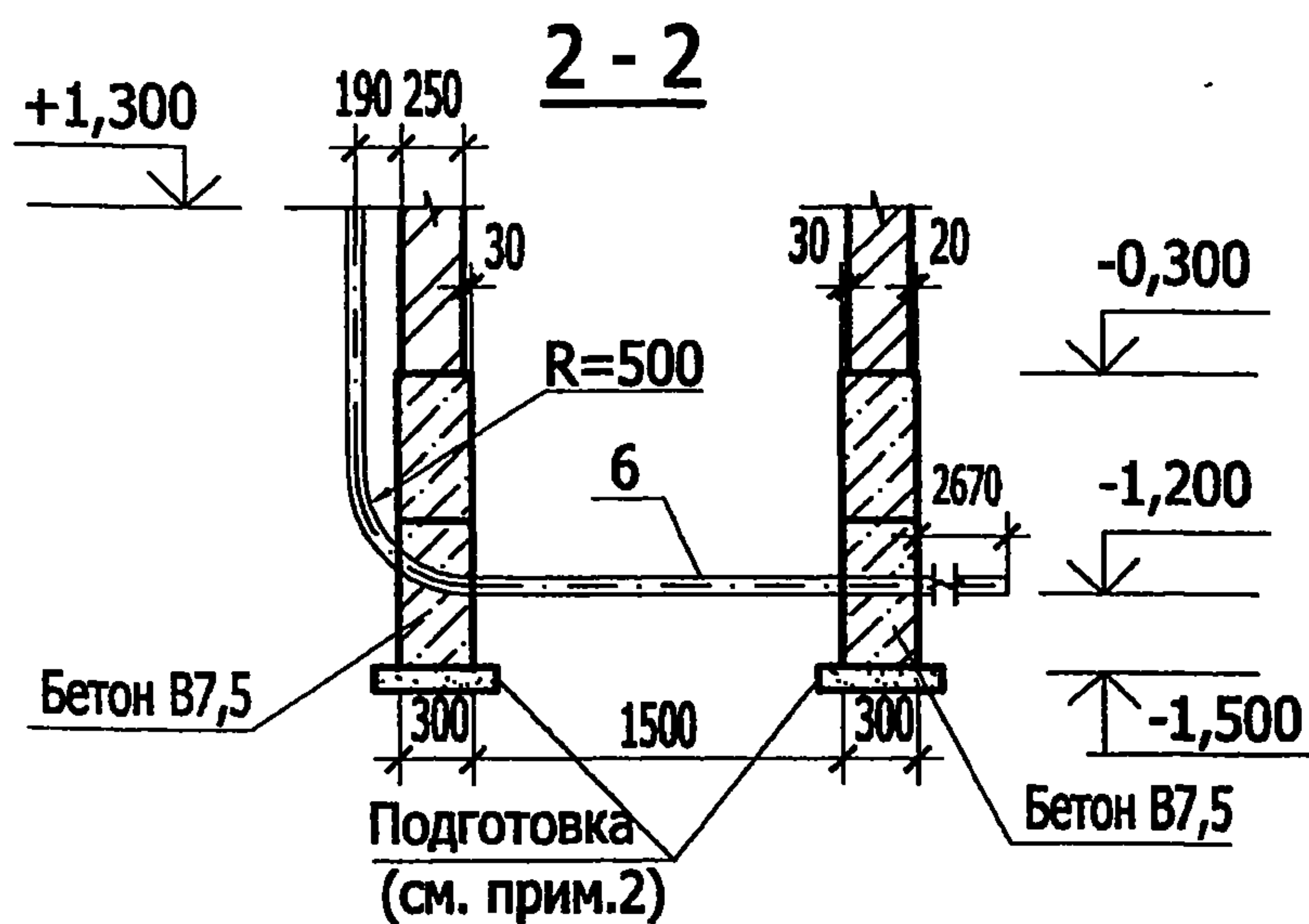
4 - 4



5 - 5



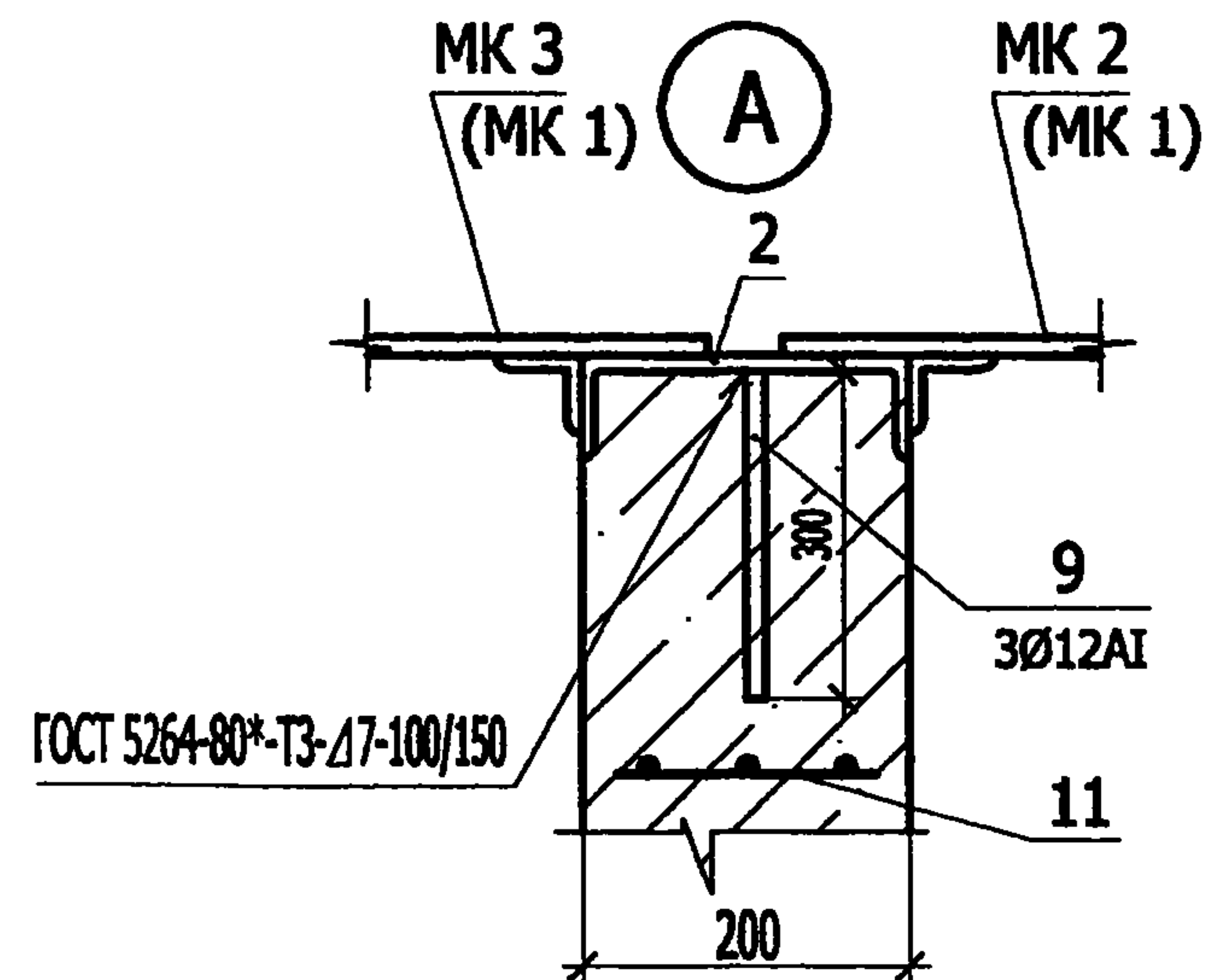
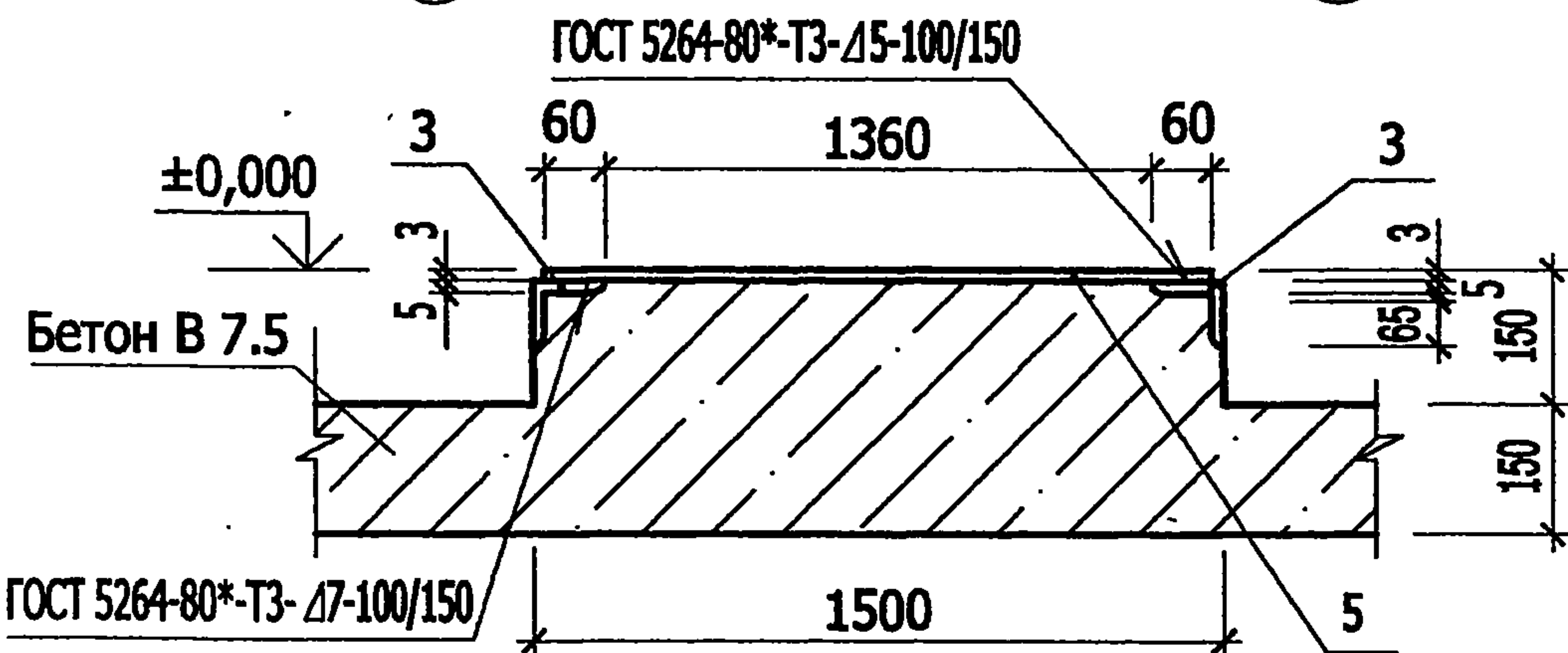
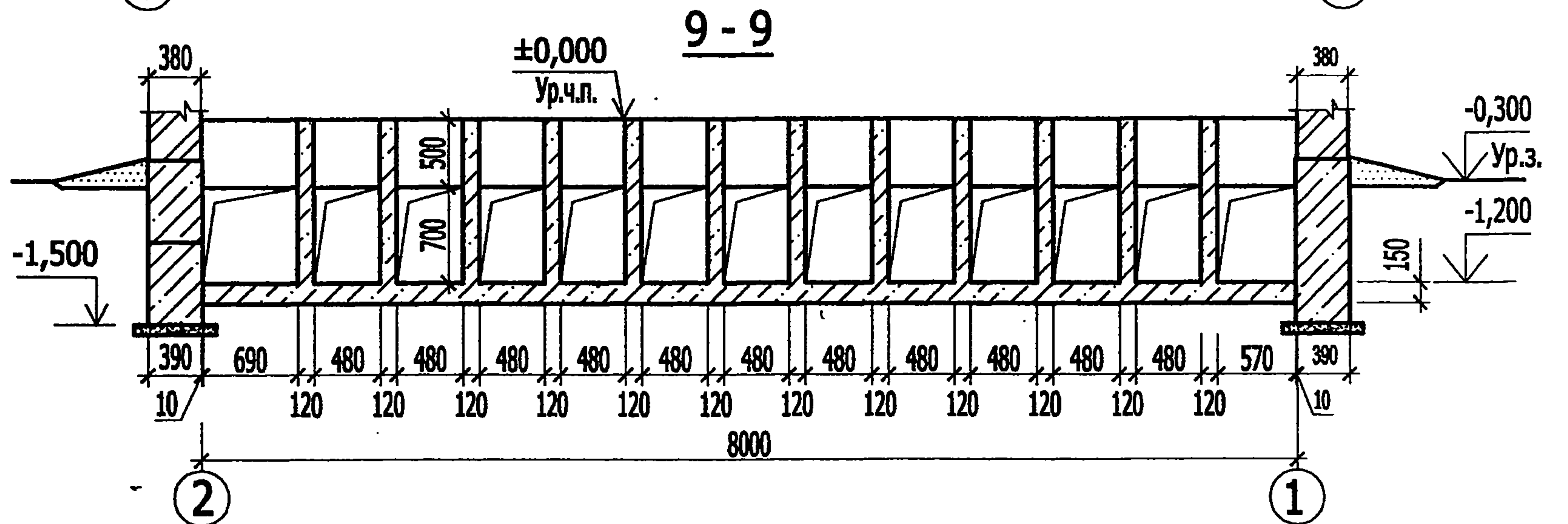
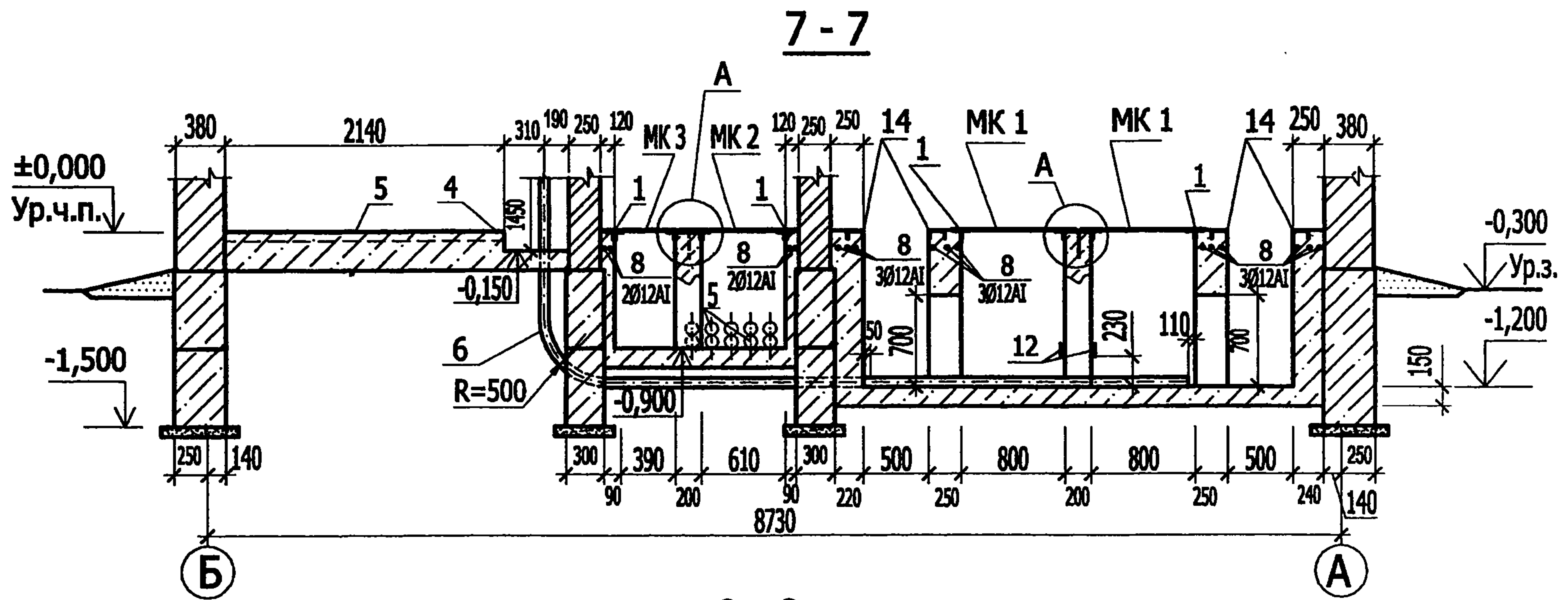
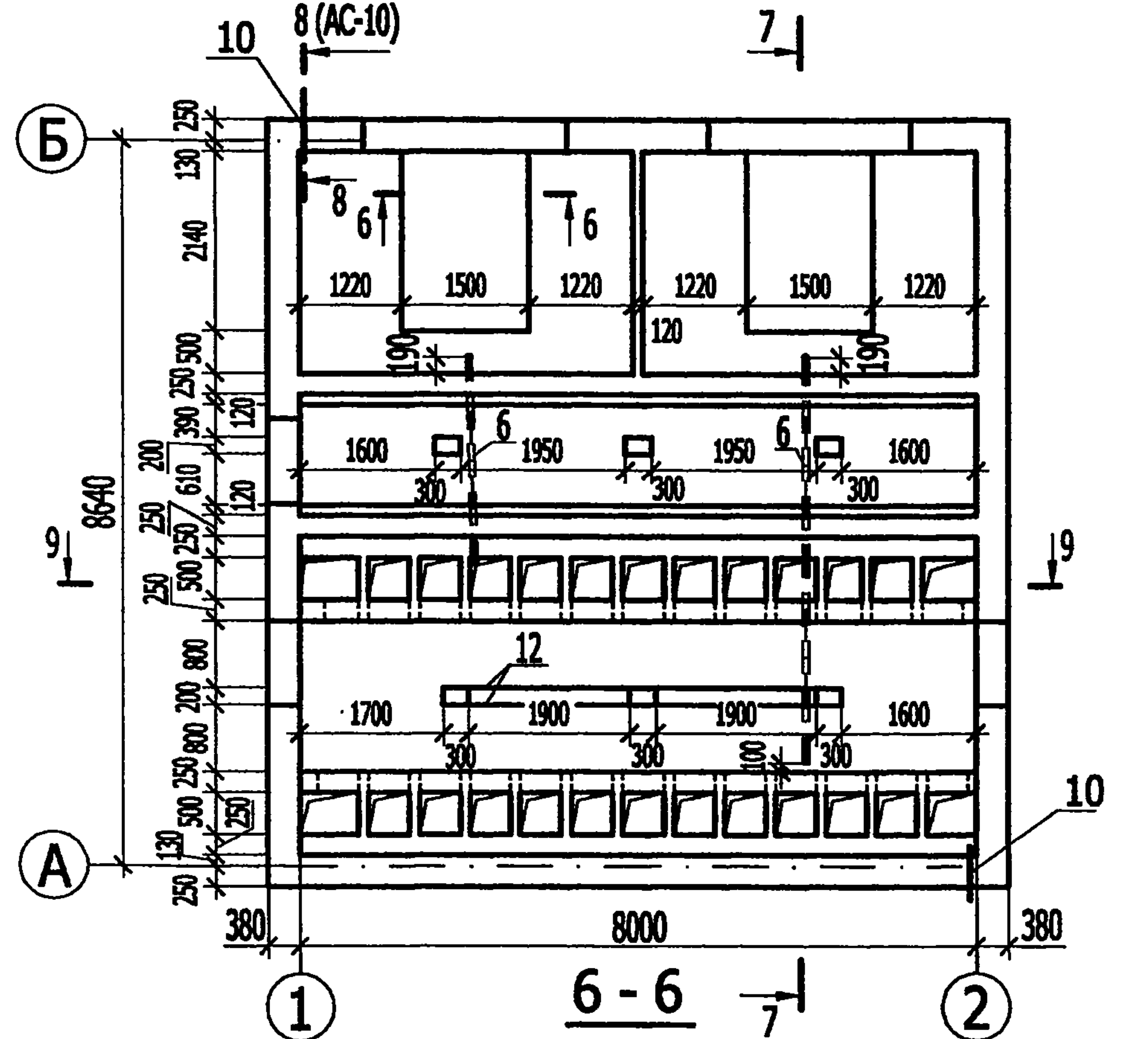
1. Данный лист смотреть совместно с листом АС-7.
2. Фундаментные блоки укладывать на щебеночную подготовку толщиной 50 мм или на выровненное песчаное основание (при песчаных грунтах).



ТП 407 - 3 - 669.04 - АС

Привязан						Изм. Колуч. Лист № док. Подпись Дата ГИП Осипов Нач.отдела Осипов Зав.гр. Бобков Исполн. Глазкова	Распределительный пункт 10(6)кВ, совмещенный с трансформаторной подстанцией 10(6)0,4 кВ с двумя трансформаторами мощностью до 1000 кВА на базе оборудования ОАО "Самарский завод "Электроцит"	Стадия	Лист	Листов
Инв. №								Р	8	
								Схемы расположения блоков в осях А-Б; Б-А; 1-2; 2-1. Сечения 2-2; 3-3; 4-4; 5-5.		
								Проектный институт ГИПРОКОММУНЭНЕРГО г. Иваново		

Расположение кабельных каналов



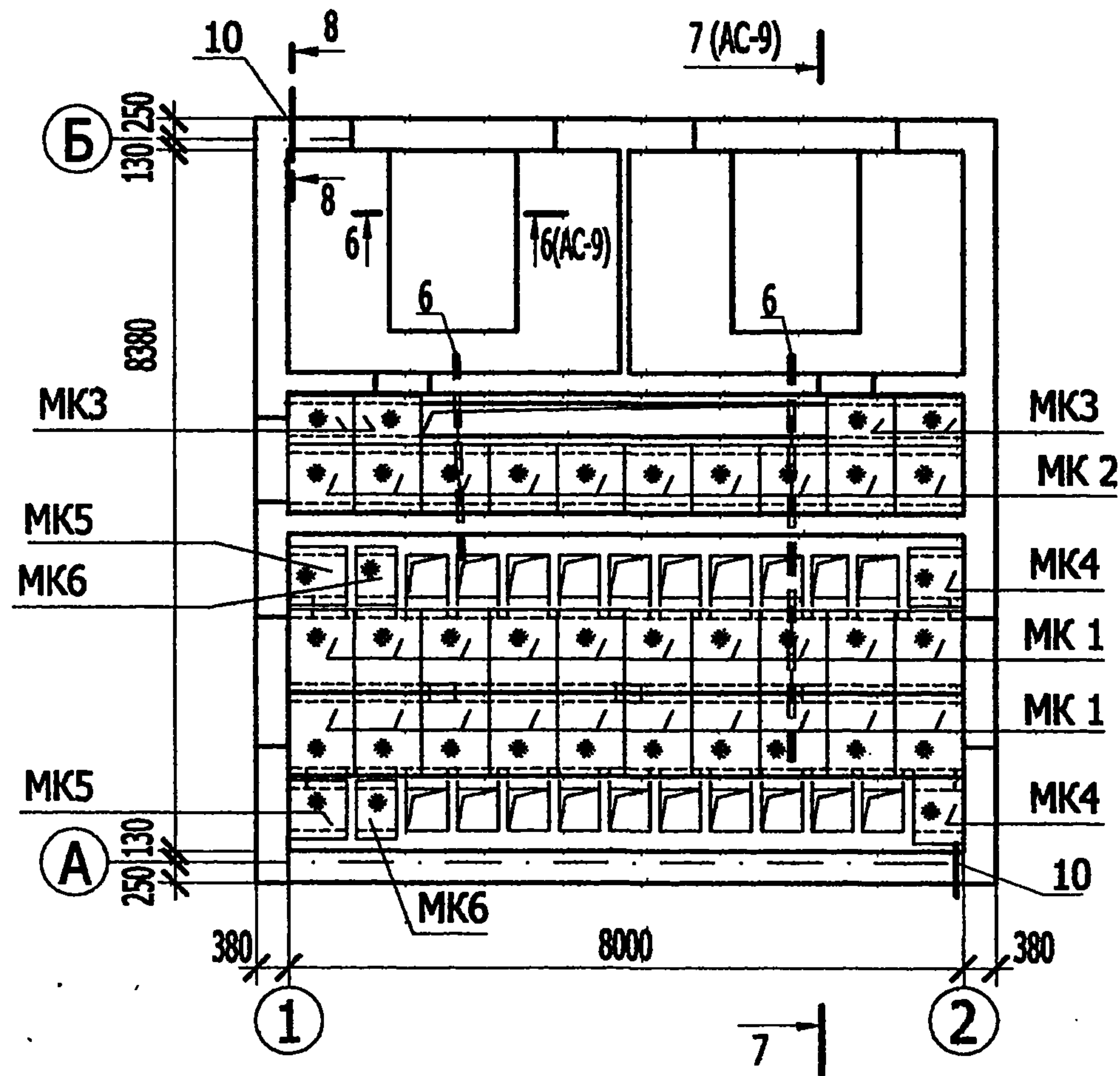
1. Закладные изделия в кабельных каналах заложить по чертежу АС-13.
2. Данный лист смотреть совместно с листом АС-10.
3. Сварку выполнить электродами Э42 ГОСТ 9467-75.
4. Деталь крепления кабельных конструкций (поз. 12) закреплять на стойках узла А с помощью дюбелей.

ТП 407 - 3 - 669.04 - АС

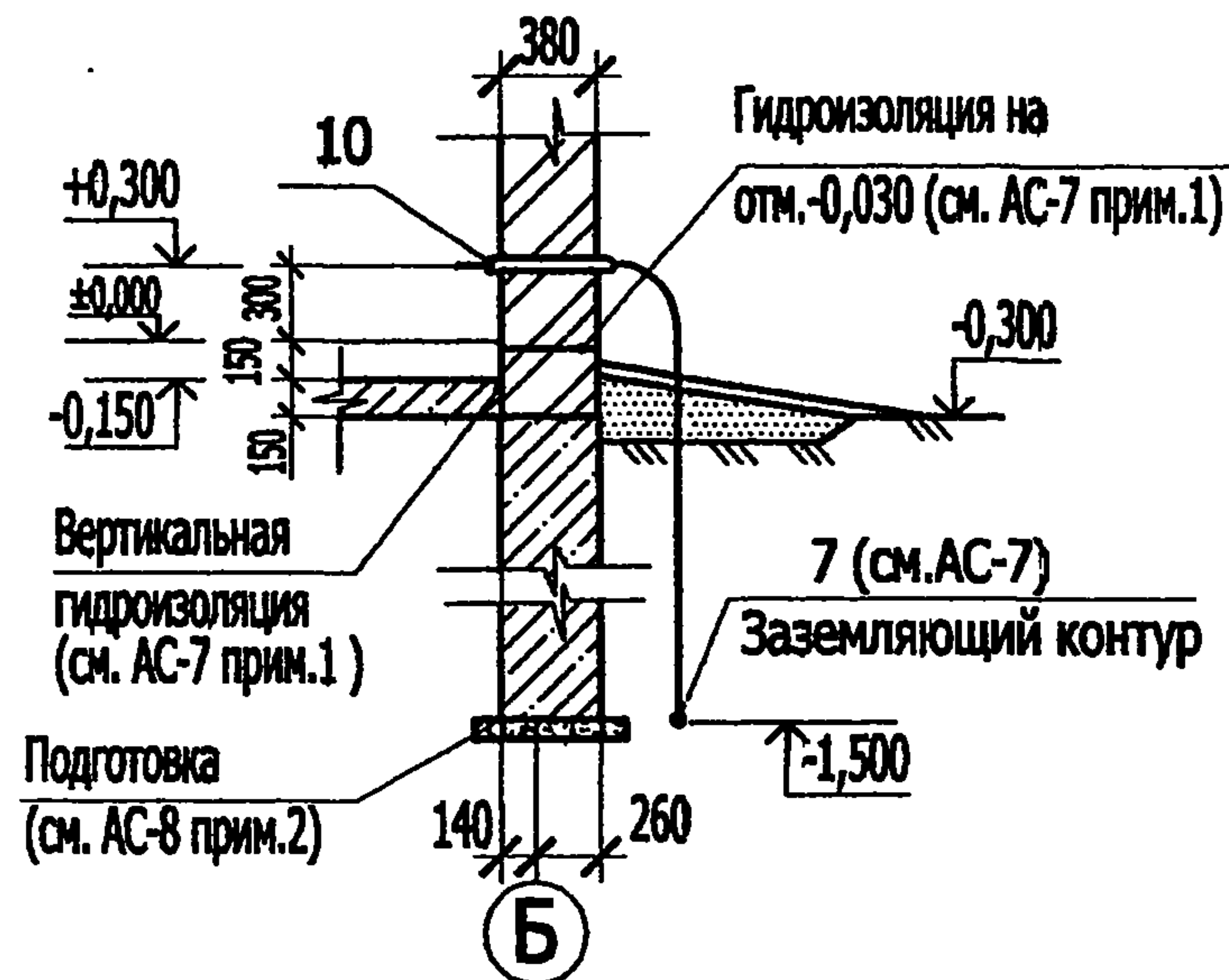
Изм.	Кол.уч.	Лист	№ док.	Подпись	Дата	Распределительный пункт 10(6)кВ, совмещенный с трансформаторной подстанцией 10(6)/0,4 кВ с двумя трансформаторами мощностью до 1000 кВА на базе оборудования ОАО "Самарский завод "Электроцинк"	Стадия	Лист	Листов	
Привязан								Р	9	
Инв. №						Расположение кабельных каналов.	Проектный институт ГИПРОКОММУНЭНЕРГО г. Иваново			

Формат А3

Перекрытие кабельных каналов



8 - 8



1. Данный лист смотреть совместно с листом АС-9, АС-13.
2. Для варианта компоновки РП (Альбомы 3,4) выполняется перекрытие кабельного подполья указанных ячеек (марка МК6).

Спецификация элементов кабельных каналов

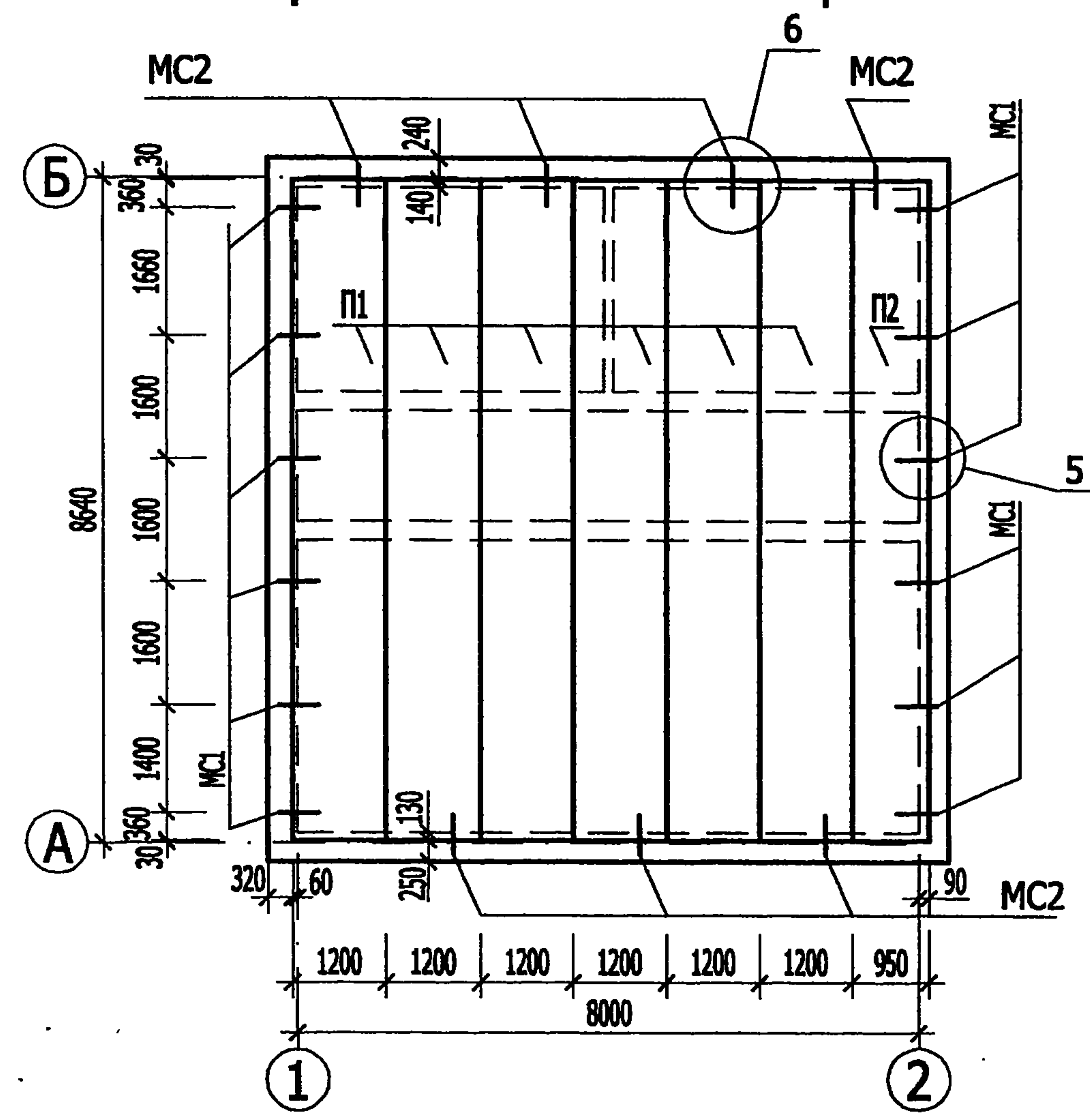
Поз.	Обозначение	Наименование	Кол.	Масса ед,кг	Примеч.
Изделия закладные					
1	3.400.2-14.93	М23	-	-	См. лист АС-13
2	ГОСТ 8240-97	Швеллер 20П	-	-	См. лист АС-13
3	ГОСТ 8509-93	Уголок 70x5, L=2140	-	-	См. лист АС-13
4	ГОСТ 8509-93	Уголок 70x5, L=1360	-	-	См. лист АС-13
5	ГОСТ 19904-90	Лист стальной 3x1480 L=2140	-	-	См. лист АС-13
6	ГОСТ 3262-75*	Труба стальная 65x3,2 L=4460	-	-	См. лист АС-7
		L=7220	-	-	См. лист АС-7
МК1	407-3-669.04 АС.И -МК1	МК1	20	44,0	
МК2	407-3-669.04 АС.И -МК2	МК2	10	39,0	
МК3	407-3-669.04 АС.И -МК3	МК3	4	25,0	
МК4	407-3-669.04 АС.И -МК4	МК4	2	26,0	
МК5	407-3-669.04 АС.И -МК5	МК5	2	28,3	
МК6	407-3-669.04 АС.И -МК6	МК6	2	19,3	
Детали					
8		Ø12 АІ ГОСТ 5781-82*	103,3	0,888	п.м
9		Ø12 АІ ГОСТ 5781-82* L=300	18	0,266	
10	ГОСТ 10704-91	Труба стальная 53x14 Г L=500	2	0,89	
11	ГОСТ 5336-80*	Сетка Р-10-1.2 0,6 м ²	3	1,32	
12	ГОСТ 103-76*	Полоса 60x5 L=4700	2	2,36	
Материалы					
	ГОСТ 25192-82*	Бетон класса В7.5	22,0		м ³

ТП 407 - 3 - 669.04 - АС

Изм.	Кол.уч.	Лист	№ док.	Подпись	Дата				
						Распределительный пункт 10(6)кВ, совмещенный с трансформаторной подстанцией 10(6)У0,4 кВ с двумя трансформаторами мощностью до 1000 кВА на базе оборудования ОАО "Самарский завод "Электроцит"	Стадия	Лист	Листов
							Р	10	
							Проектный институт ГИПРОКОММУНЭНЕРГО г. Иваново		
							Перекрытие кабельных каналов		

Привязан	ГИП	Осипов			
	Нач.отдела	Осипов			
	Зав.гр.	Бобков			
	Исполн.	Глазкова			
Инв. №					

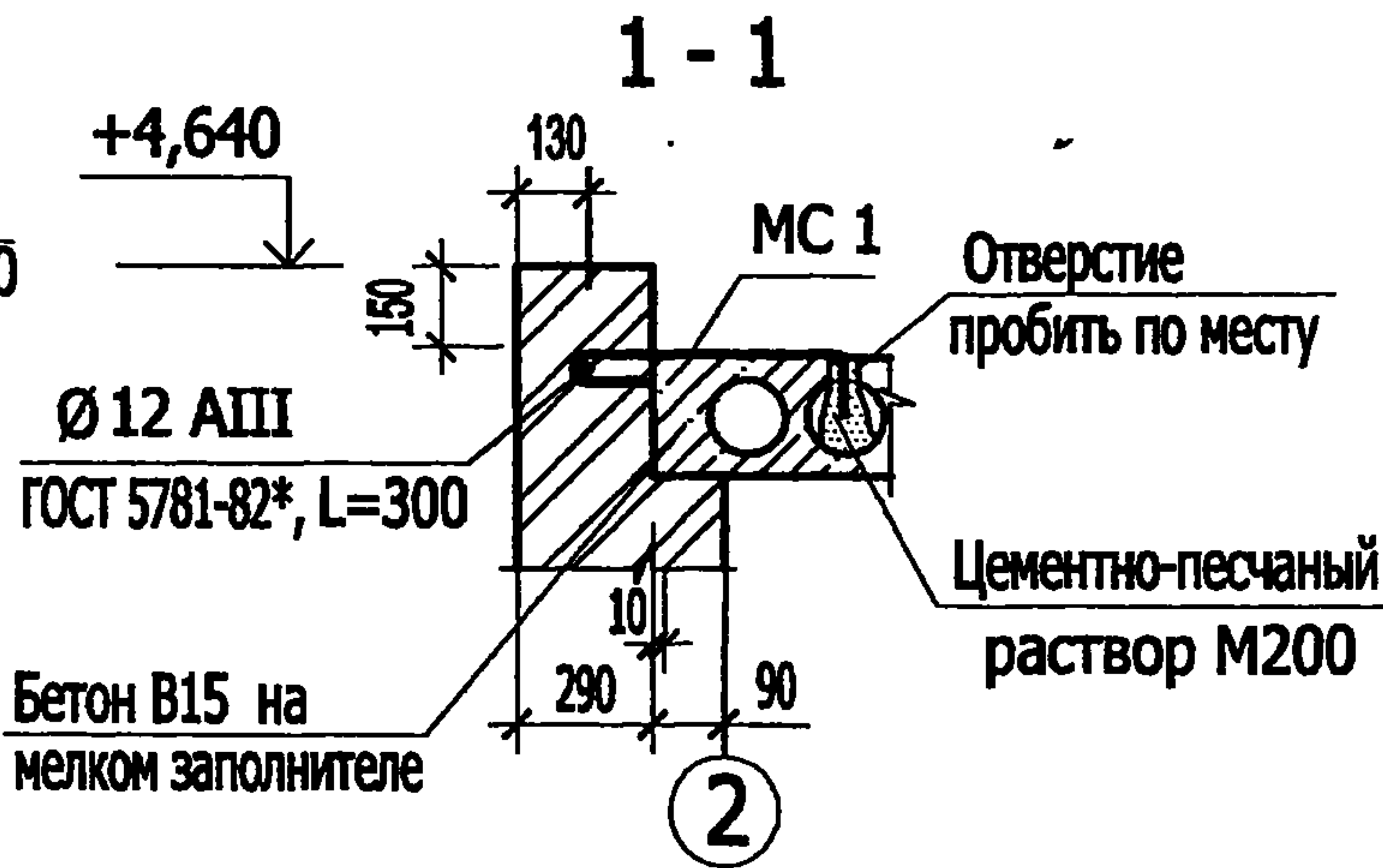
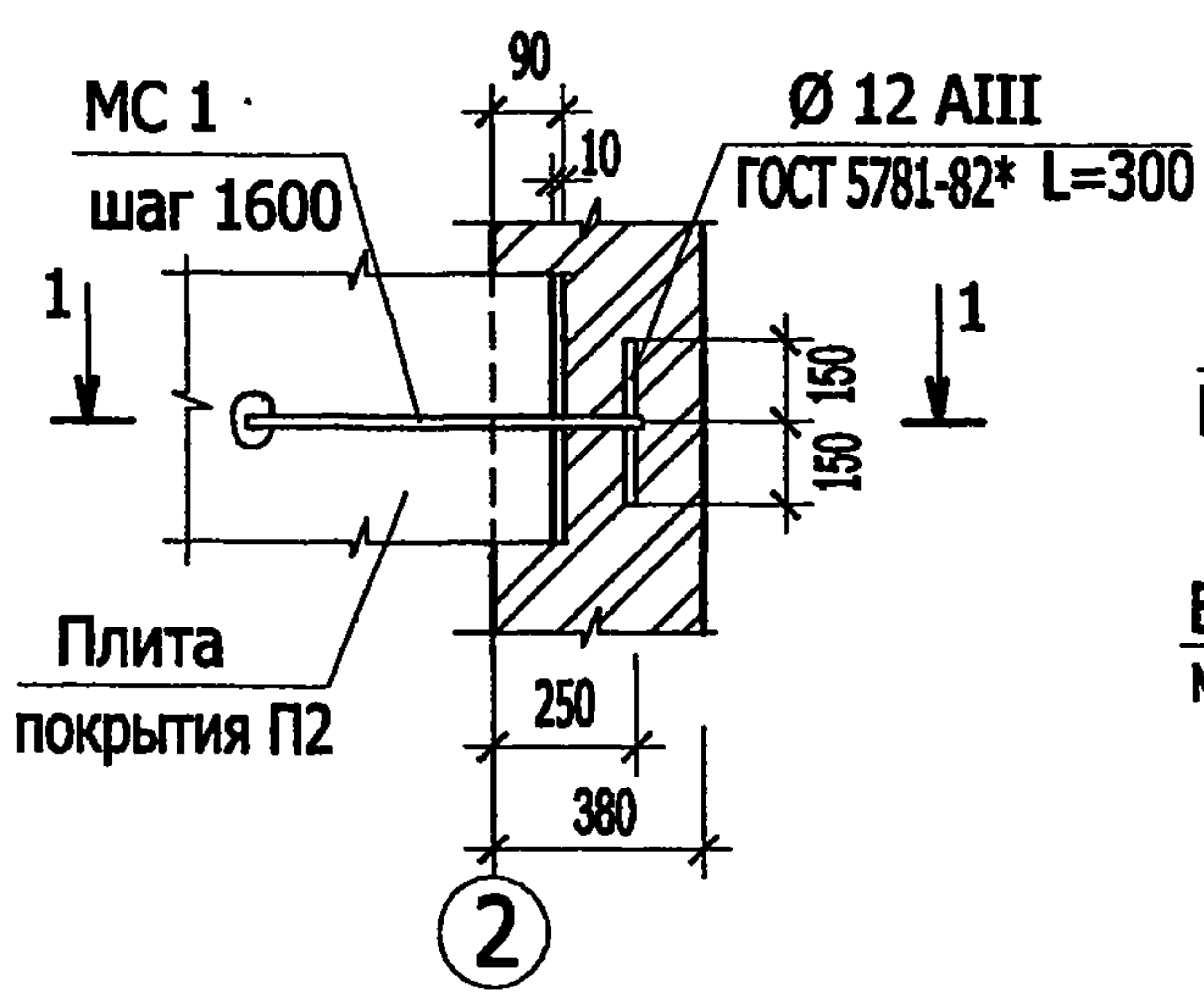
Схема расположения плит покрытия.



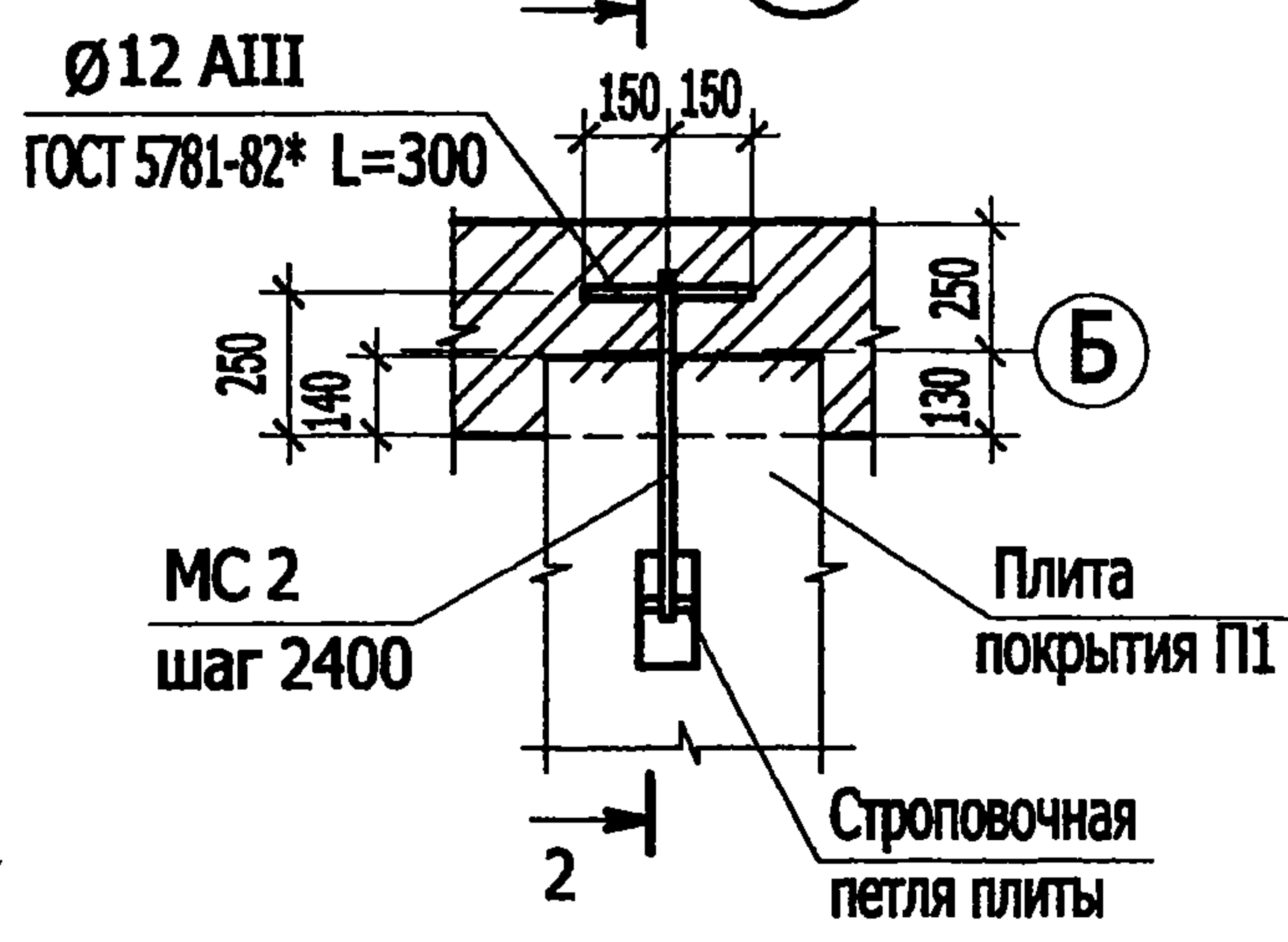
Спецификация элементов к схеме расположения плит покрытия

Поз.	Обозначение	Наименование	Кол.	Масса ед, кг	Примеч.
Сборные железобетонные элементы					
П 1	1.041.1-3 вып.13	Плита ПК 86.12-4АтV	6	3100	
П 2	1.041.1-3 вып.3	Плита ПК 86.9-4АтV	1	2700	
Изделия закладные					
МС1	407-3-669.04 - АС.И- МС1	МС1	12	0.55	
МС2	407-3-669.04 - АС.И- МС2	МС2	7	0.76	
		Ø12 АIII, ГОСТ 5781-82* l=300	17	0.3	

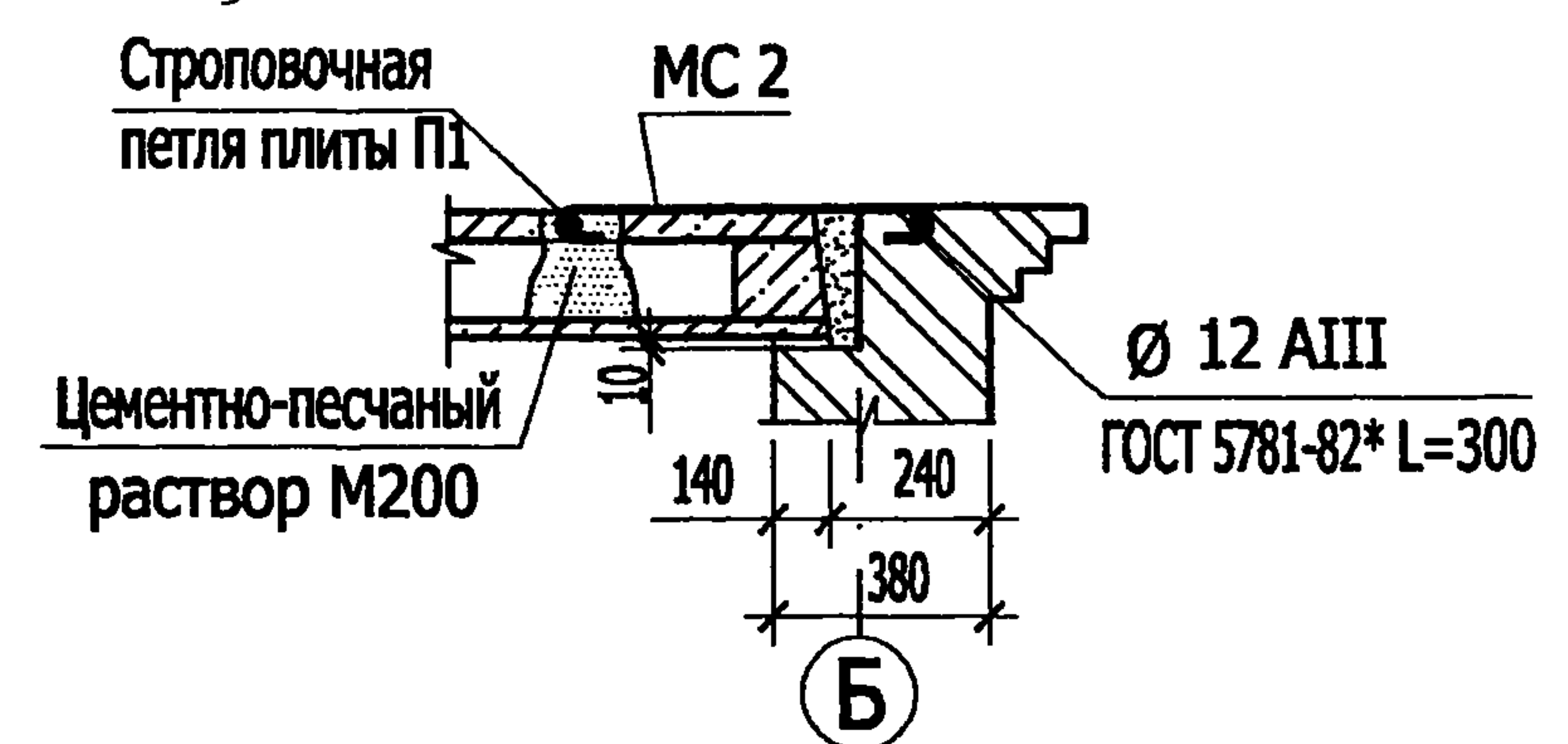
5



6



2-2



1. Пустоты в торцах по оси "Б" заделать бетоном класса В 7,5 на глубину 130 мм.
2. Швы между продольными ребрами плит заделать бетоном класса В 15 на мелком заполнителе.
3. Плиты покрытия устанавливать на кирпичную кладку по слою цементно-песчаного раствора М200, толщиной 10 мм.
4. Сварку выполнить электродами Э42 ГОСТ 9466-75.

ТП 407 - 3 - 669.04 - АС

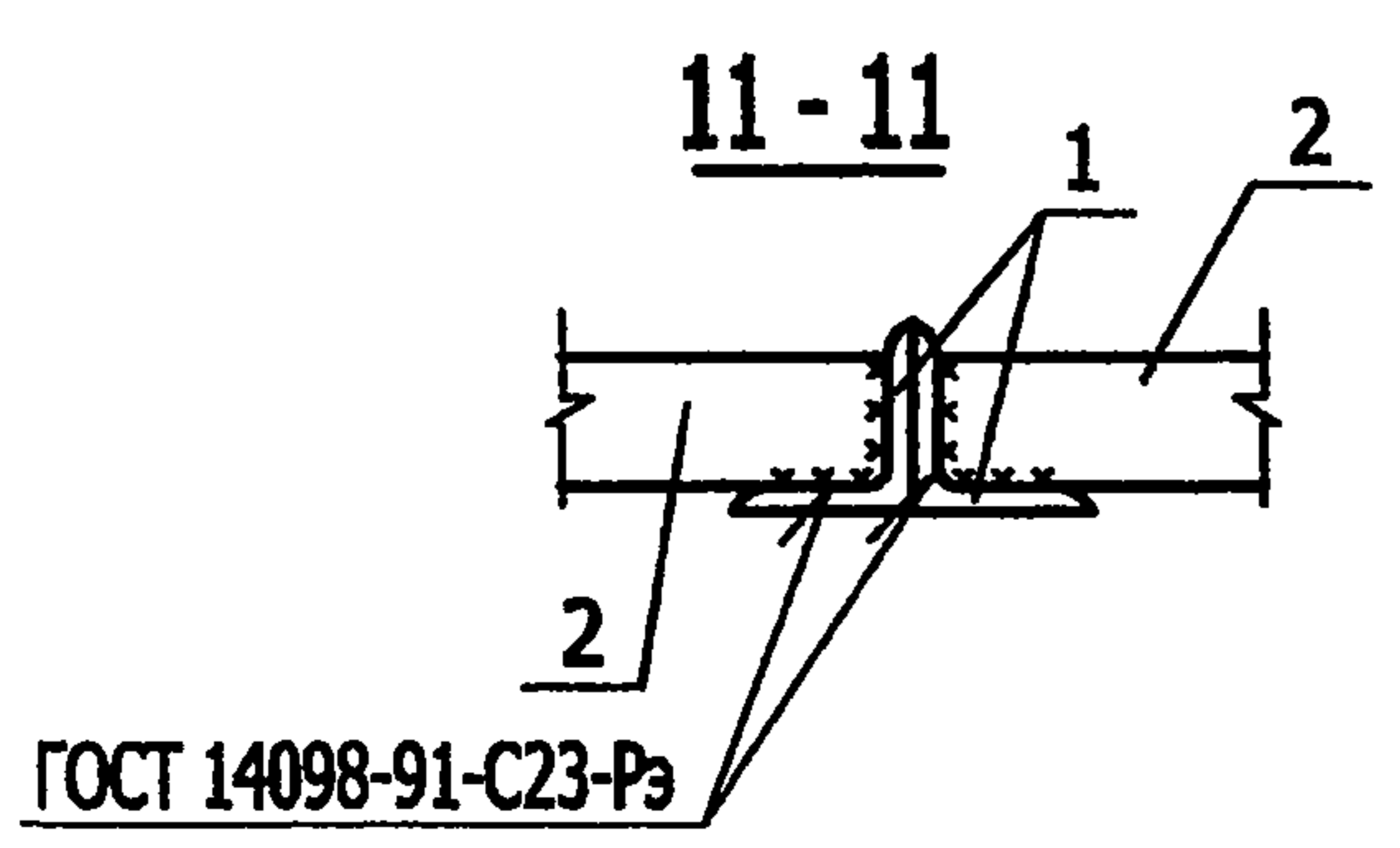
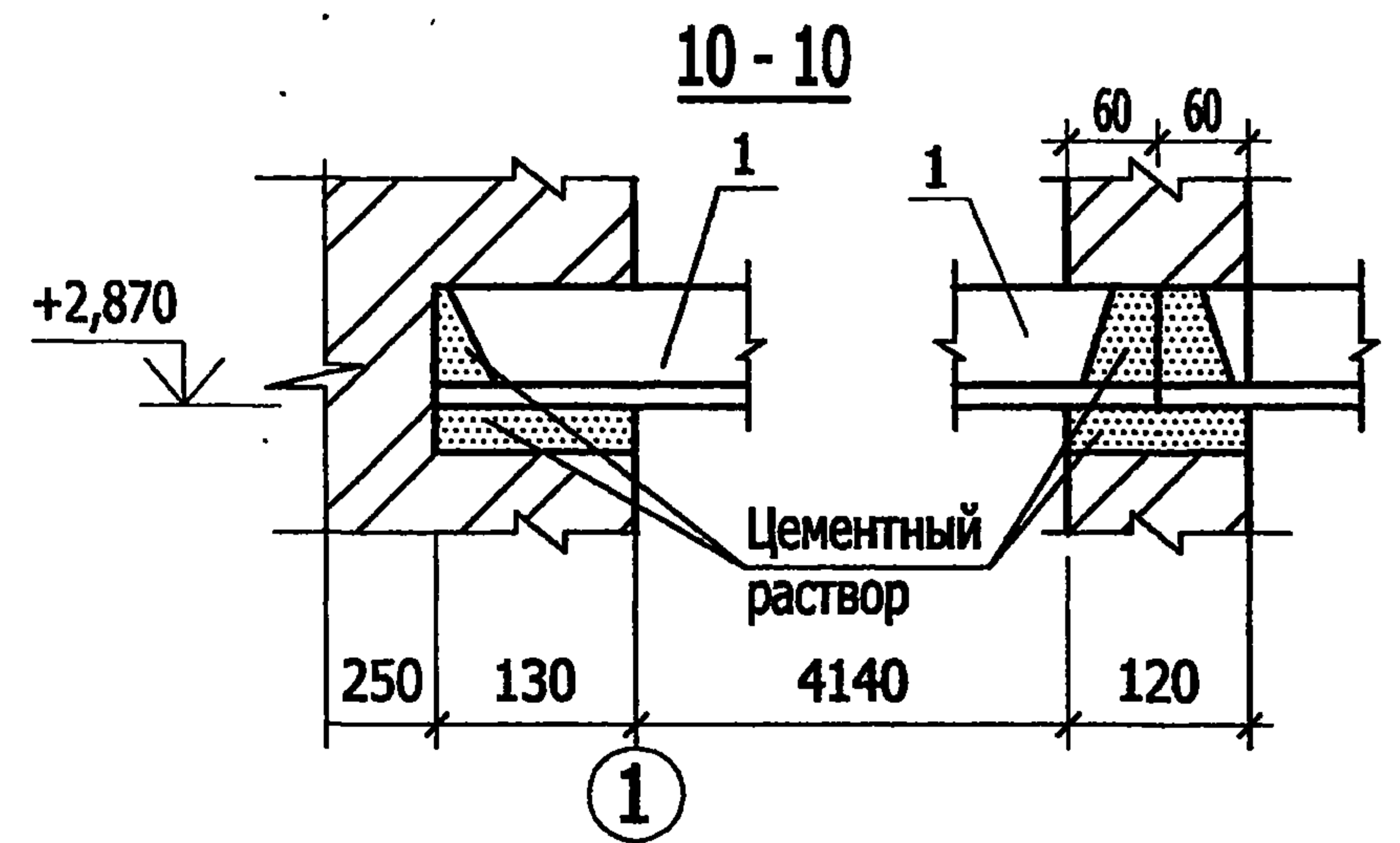
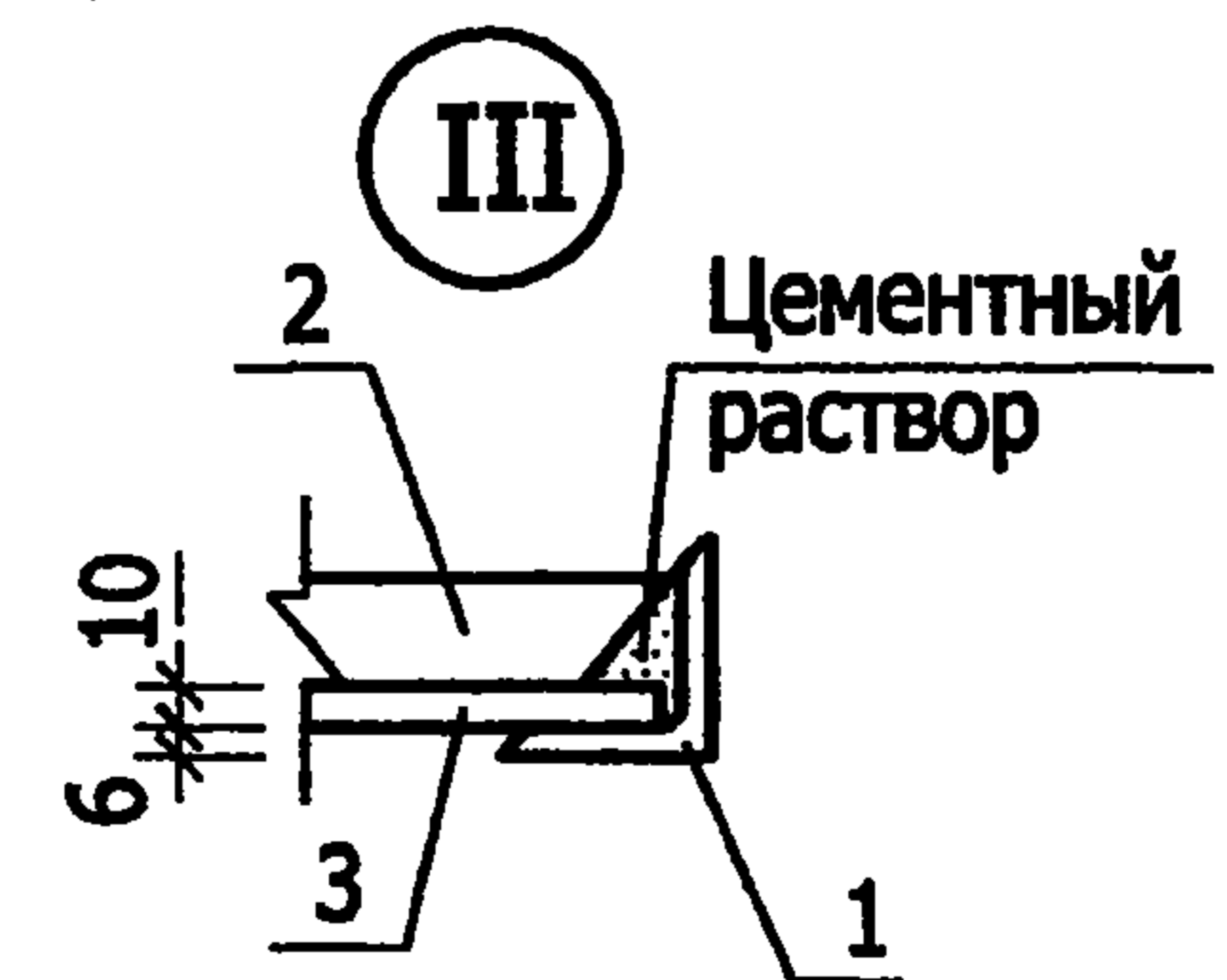
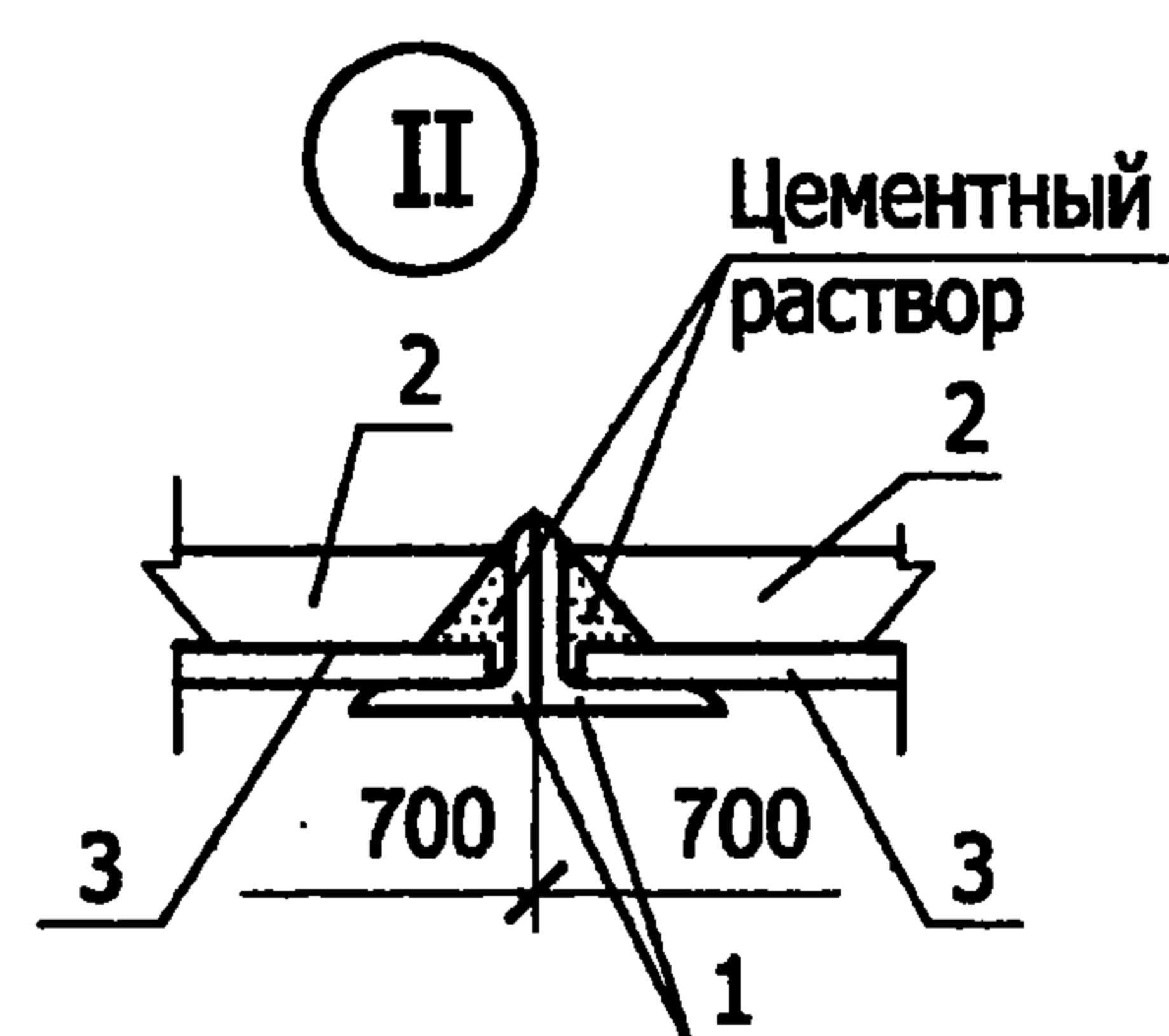
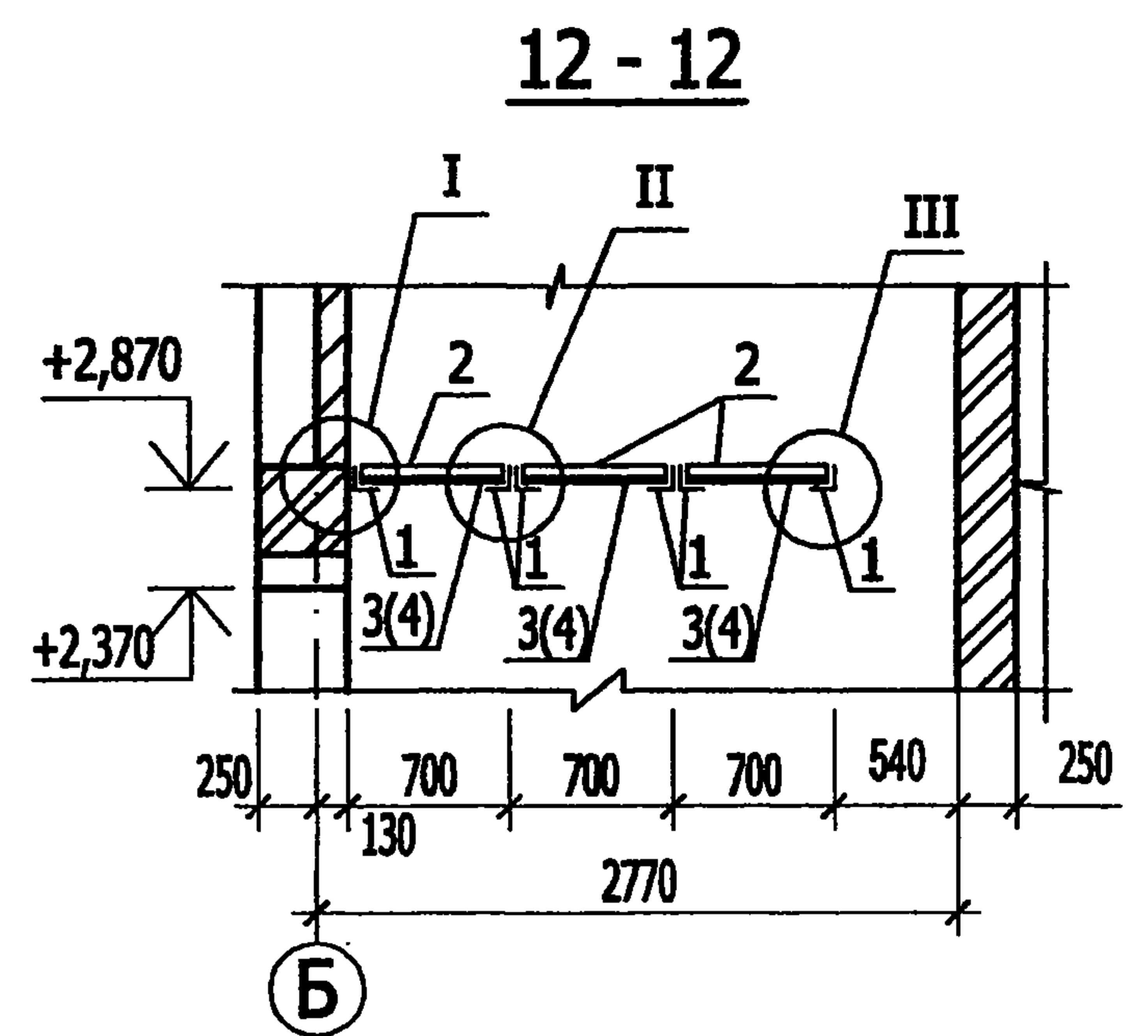
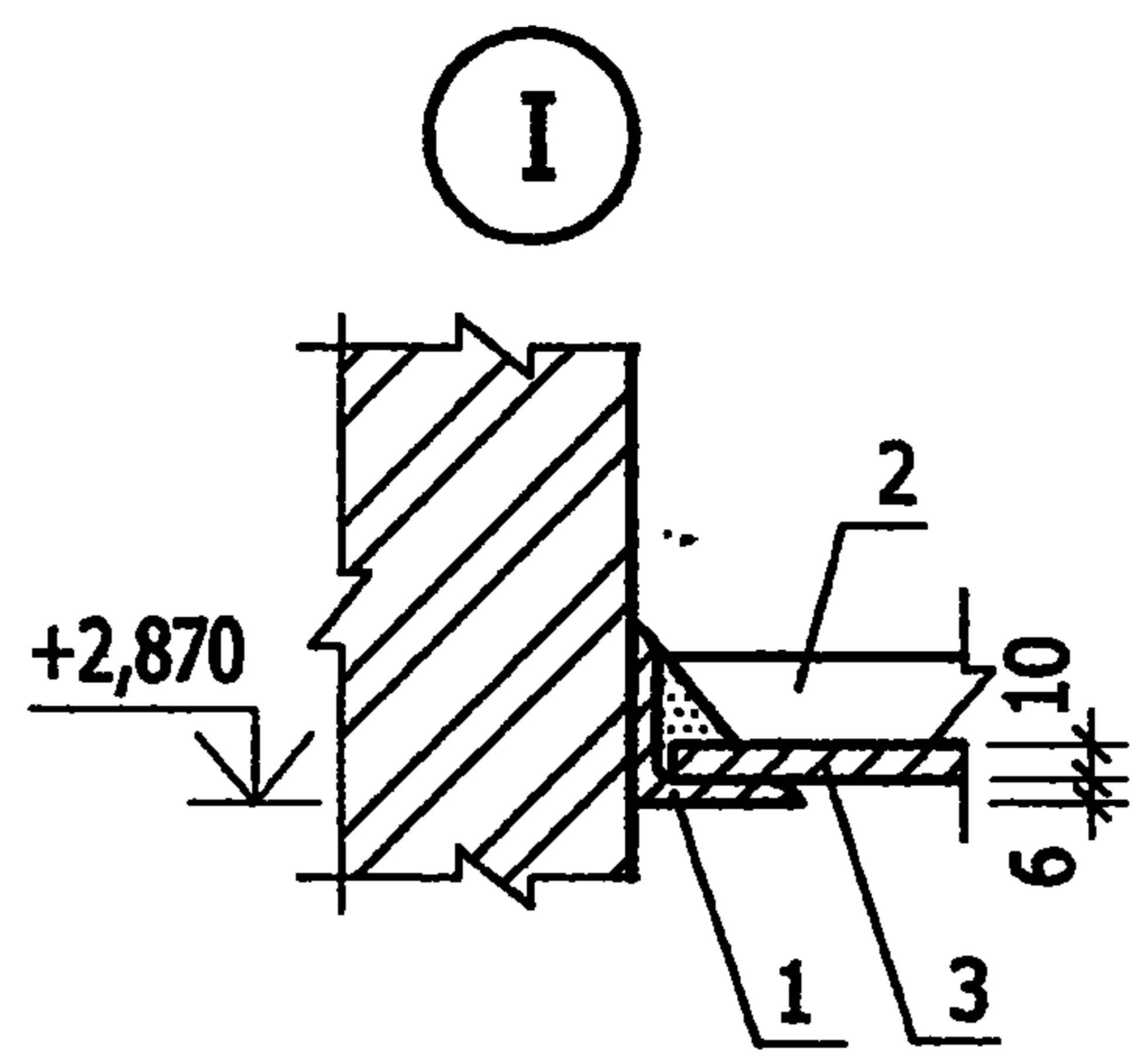
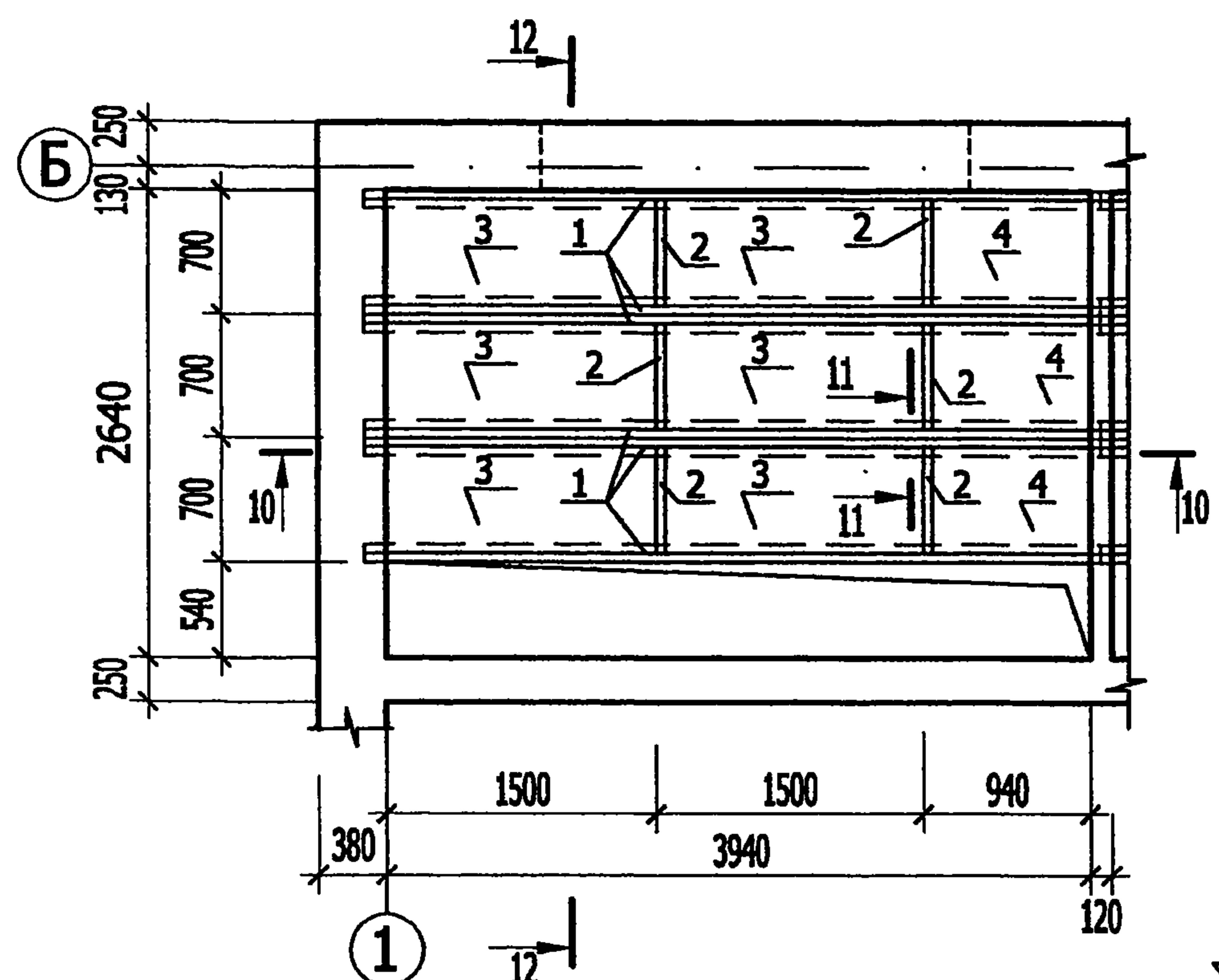
Изм.	Кол.уч.	Лист	№ док.	Подпись	Дата

Привязан		Распределительный пункт 10(6)кВ, совмещенный с трансформаторной подстанцией 10(6)/0,4 кВ с двумя трансформаторами мощностью до 1000 кВА на базе оборудования ОАО "Самарский завод "Электроцит"			Стадия	Лист	Листов
		ГИП	Осипов	<i>[Signature]</i>	Р	11	
		Нач.отдела	Осипов	<i>[Signature]</i>			
		Зав.гр.	Бобков	<i>[Signature]</i>			
		Исполн.	Глазкова	<i>[Signature]</i>			
Инв. №					Схема расположения плит покрытия		Проектный институт ГИПРОКОММУНЭНЕРГО г. Иваново

407-3-669.04 Альбом 1

Изм. инв. №
Подпись и дата
Инв. № подл.

Расположение горизонтальной диафрагмы



Спецификация к схеме расположения горизонтальной диафрагмы

Поз.	Обозначение	Наименование	Кол.	Масса ед, кг	Примеч.
Детали					
1		Уголок $\frac{75 \times 6 \text{ ГОСТ } 8509-93}{\text{С235 ГОСТ } 27772-88}$ L=4060	6	6,89	
2		Полоса $\frac{6 \times 50 \text{ ГОСТ } 103-76^*}{\text{Ст3 кп2 ГОСТ } 535-88^*}$ L=685	6	2,36	
3	ГОСТ 18124-95	Листы асбестоцементные плоские ЛП-П 1,5x0,7x10	6	35,0	
4	ГОСТ 18124-95	Листы асбестоцементные плоские ЛП-П 0,94x0,7x10	3	22,0	

*Спецификация дана на одну горизонтальную диафрагму

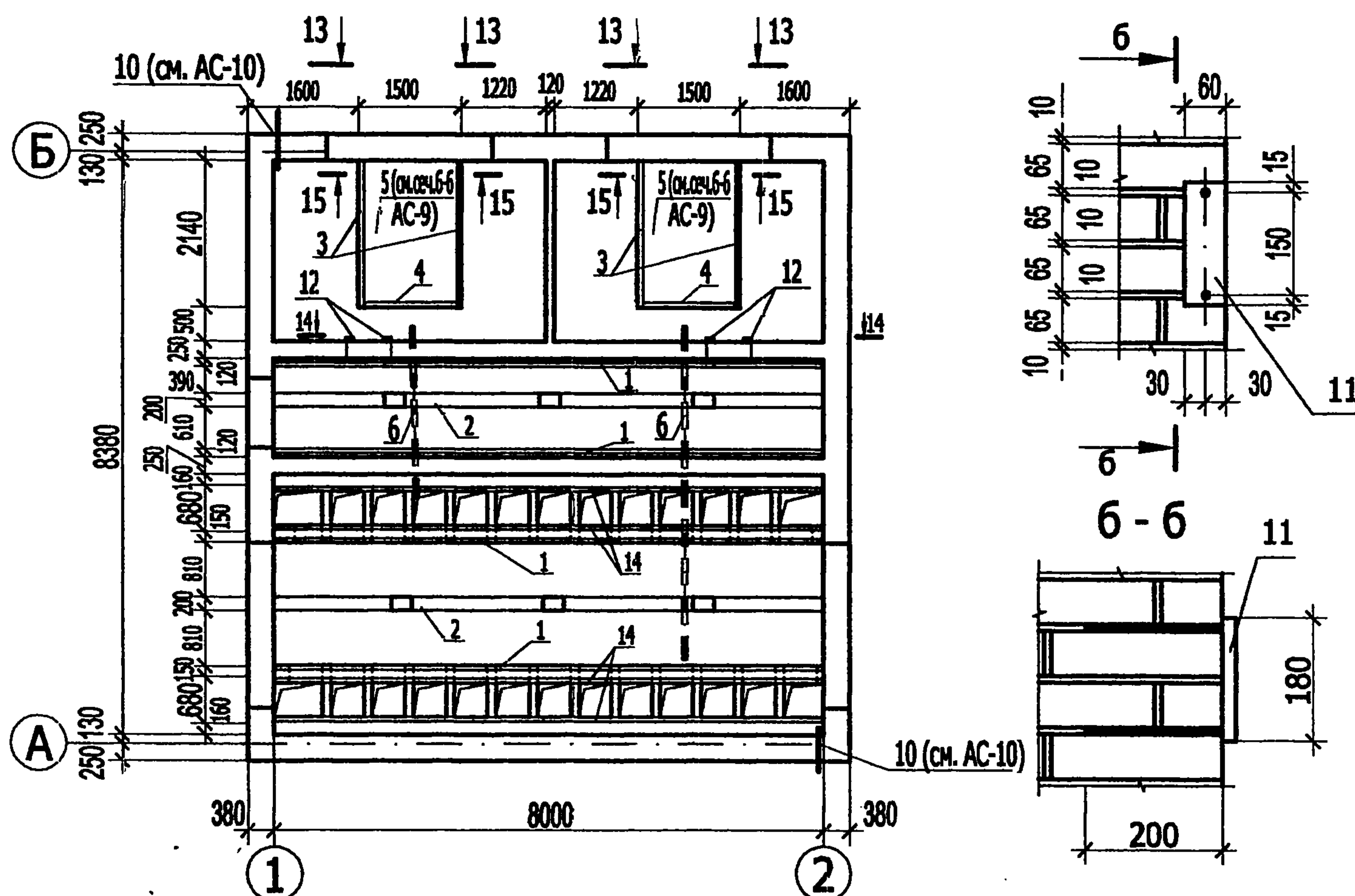
1. Металлические элементы покрыть двумя слоями эмали ПФ115 ГОСТ 10144-89* по слою грунта ГФ-021.
2. Сварку выполнить электродами Э42 ГОСТ 9467-75.
3. Размеры асбестоцементных листов уточняются при монтаже.

ТП 407 - 3 - 669.04 - АС						
Изм.	Колуч.	Лист	№ док.	Подпись	Дата	
Привязан						
ГИП Осипов						
Нач.отдела Осипов						
Зав.гр. Бобков						
Исполн. Глазкова						
Инв. №						
Распределительный пункт 10(6)кВ, совмещенный с трансформаторной подстанцией 10(6)У0,4 кВ с двумя трансформаторами мощностью до 1000 кВА на базе оборудования ОАО "Самарский завод "Электротит"				Стадия	Лист	Листов
				Р	12	
Расположение горизонтальной диафрагмы				Проектный институт ГИПРОКОММУНЭНЕРГО г. Иваново		

407-3-669.04
Альбом 1

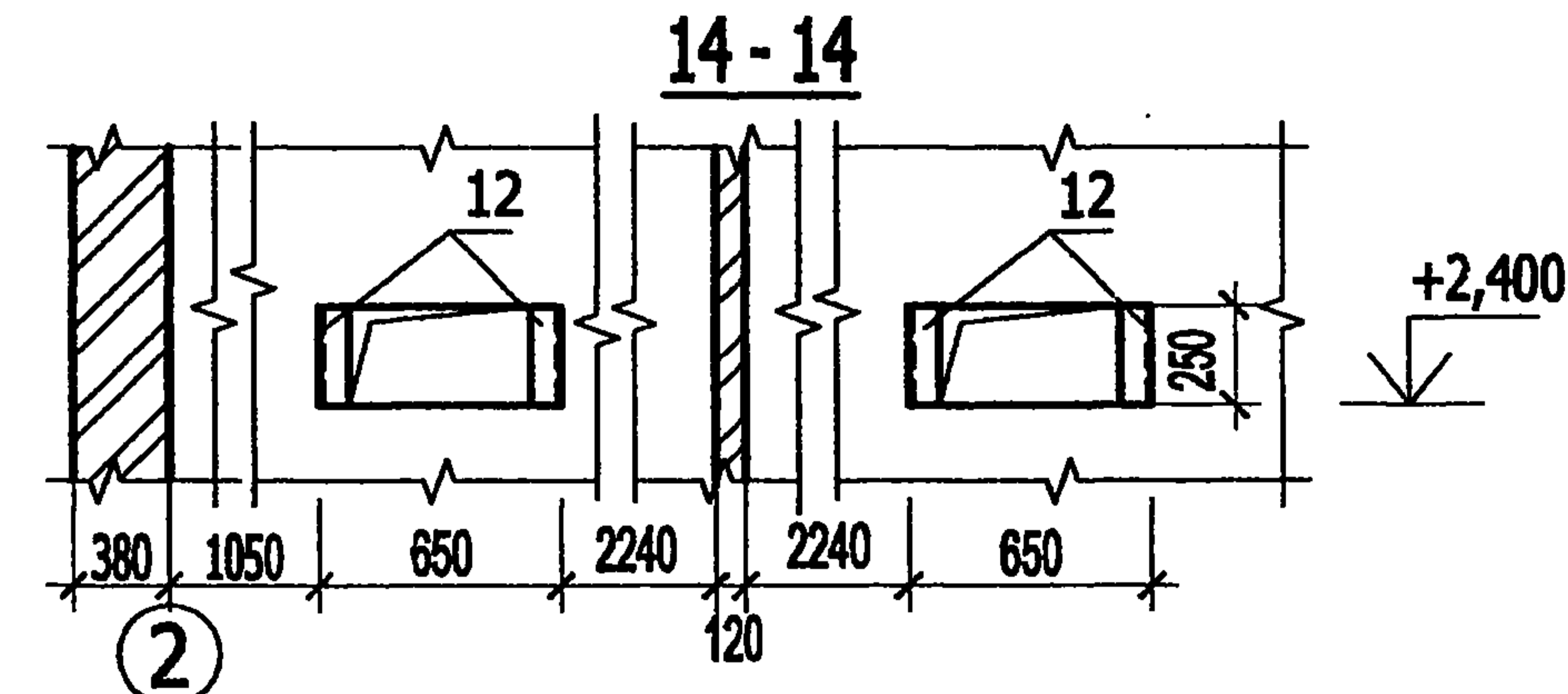
Взам. инв. №
Подпись и дата
Инв. № подл.

Расположение закладных изделий Установка закладной детали поз. 11



Спецификация к схеме расположения закладных изделий

Поз.	Обозначение	Наименование	Кол.	Масса ед, кг	Примеч.
Закладные элементы					
1	3.400.2-14.93	M23	33,0	1,1	п.м
2	ГОСТ 8240-97	Швеллер 22П L=8260	2	173,5	
3	ГОСТ 8509-93	Уголок 70x5, L=2140	4	11,5	
4	ГОСТ 8509-93	Уголок 70x5, L=1360	2	7,3	
5	ГОСТ 19904-90	Лист стальной 3x1460 L=2130	2	76,0	
		Труба стальная 65x3,2 L=4460	-	-	См. лист АС-7
6	ГОСТ 3262-75*	L=7220	-	-	См. лист АС-7
10	ГОСТ 10704-91	Труба стальная 53x14 Г L=500	-	-	См. лист АС-10
11	407-3-669.04 - АС.И - МН1	МН1	12	0,67	
12	407-3-669.04 - АС.И - МН2	МН2	4	3,75	
13	ГОСТ 8240-97	Швеллер 16П L=8260	1	117,3	
14	ГОСТ 8240-97	Швеллер 10П L=8260	4	71	



1. Металлические элементы покрыть двумя слоями эмали ПФ 115 ГОСТ 10144-89* по слою грунта ГФ-021
2. Данный лист смотреть совместно с листом АС-9, АС-10.
3. Для монтажа осветительной сети в помещении РУ-10(6) кВ заложить швеллер поз.13 на отм.+2,600. (См. АС-4 разрез 2-2)

ТП 407 - 3 - 669.04 - АС					
Изм.	Кол.уч.	Лист	№ док.	Подпись	Дата
Привязан ГИП Осипов Нач.отдела Осипов Зав.гр. Бобков Исполн. Глазкова					
Распределительный пункт 10(6)кВ, совмещенный с трансформаторной подстанцией 10(6)/0,4 кВ с двумя трансформаторами мощностью до 1000 кВА на базе оборудования ОАО "Самарский завод "Электроцит"					
Стадия Лист Листов Р 13			Проектный институт ГИПРОКМУНЭНЕРГО г. Иваново		

407-3-669.04
Альбом 1

Изм. № подл.	Подпись и дата	Взам. инв. №
Инв. № подл.		

Инв. №

Ведомость рабочих чертежей основного комплекта марки ОВ

Лист	Наименование	Примечание
1	Общие данные.	
2	План на отм. 0.000. Установка электрических печей.	

Ведомость ссылочных и прилагаемых документов

Обозначение	Наименование	Примечание
	Прилагаемые документы.	
ЭМ.С	Спецификация оборудования.	Альбом 6

Основные показатели по чертежам отопления

Наименование здания (Сооружения) помещения	Объём м ³	Периоды года при t _н °С	Расход тепла, Вт				Расход холода Вт	Установленная мощность электропечей кВт
			На отопление	на вентиляцию	на горячее водоснабжение	Общий		
РУВН	81,4	-30	1600	-	-	1600	-	2

Технические решения, принятые в типовом проекте, соответствуют требованиям экологических, санитарно-гигиенических, противопожарных и других норм, действующих на территории Российской Федерации и обеспечивают безопасную для жизни и здоровья людей эксплуатацию объекта при соблюдении предусмотренных рабочими чертежами мероприятий.

Главный инженер проекта



Осипов Е.Ф.

Общие указания

I Основные исходные данные.

Проект отопления трансформаторной подстанции 10(6)/0,4 разработан на основании технологического задания и строительных чертежей.



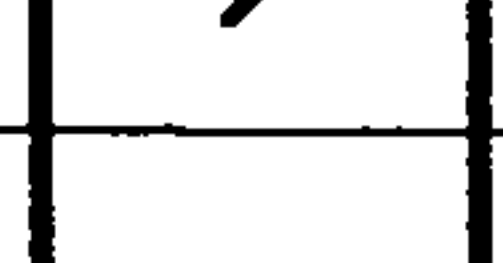

В проекте принята температура наружного воздуха -30°С - расчетная температура отопления в зимнее время. Температура воздуха внутри помещения РУВН принята -25°С, согласно технических условий для нормальной работы оборудования.

Для расчета отопления в зимний период для технологического подогрева оборудования РУ 10(6) кВ принята температура - 30°С. Теплоноситель - воздух, источник - электроэнергия.

II Отопление.

Для поддержания внутри помещения распределительного устройства 10(6) кВ заданной температуры устанавливаются электрические печи типа ПЭТ-4, мощностью N=1 кВт каждая.

Выполнено автоматическое регулирование температуры. Датчик температуры ДТКБ устанавливается на поверхности камеры К-66.

				Привязан					
Инв. №				ТП 407 - 3 - 669.04 - ОВ					
Изм.	Колуч.	Лист	№ док.	Подпись	Дата	Распределительный пункт 10(6)кВ, совмещенный с трансформаторной подстанцией 10(6)/0,4 кВ с двумя трансформаторами мощностью до 1000 кВА на базе оборудования ОАО "Самарский завод "Электроцит"			
ГИП	Осипов					Стадия	Лист	Листов	
Нач.отдела	Осипов					Р	1	2	
Зав.гр.	Бобков					Общие данные			
Исполн.	Глазкова					Проектный институт ГИПРОКОММУНЭНЕРГО г. Иваново			

Типовой проект
407-3-669.04
Альбом 1

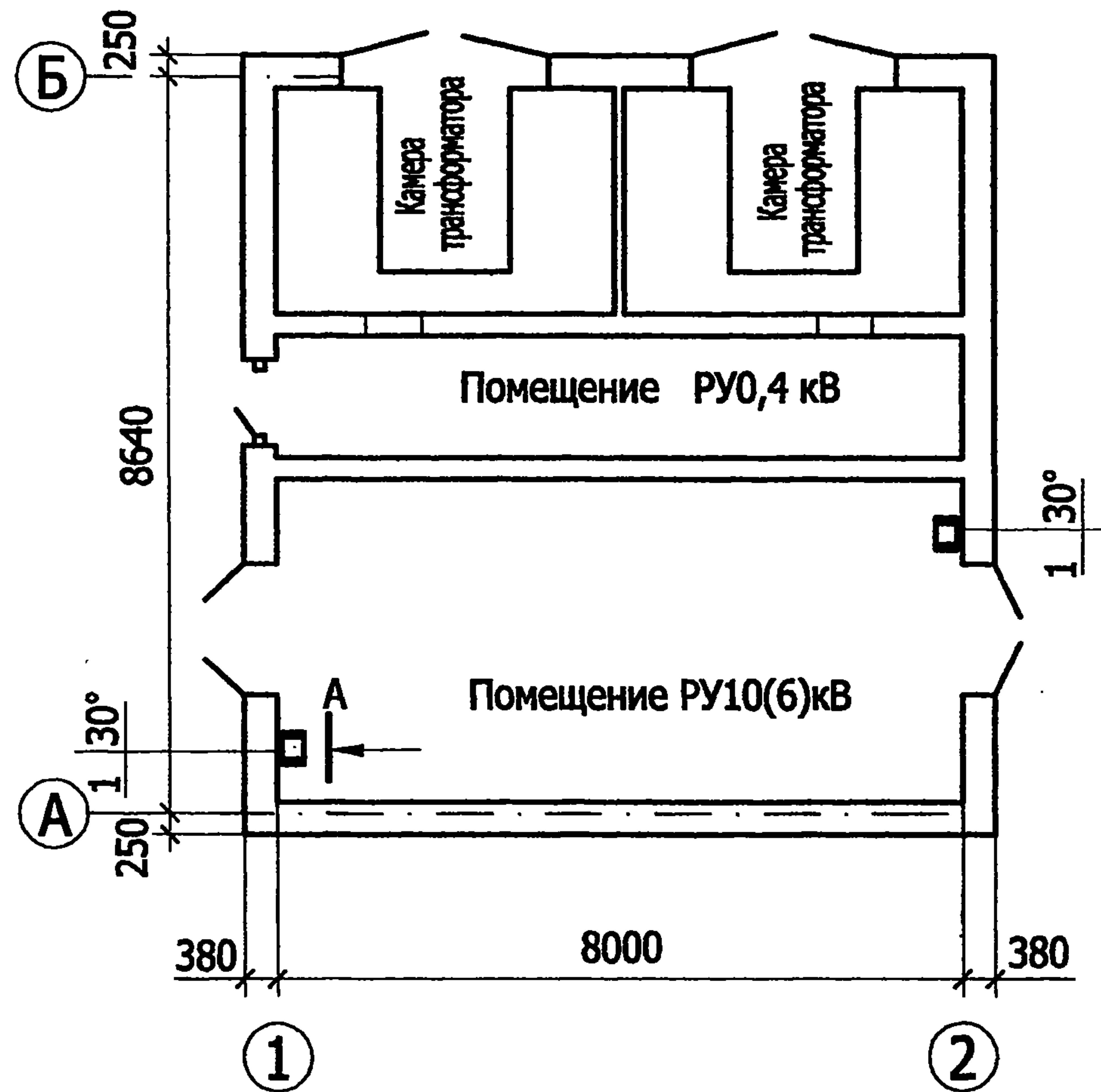
Взам. инв. №

Подпись и дата

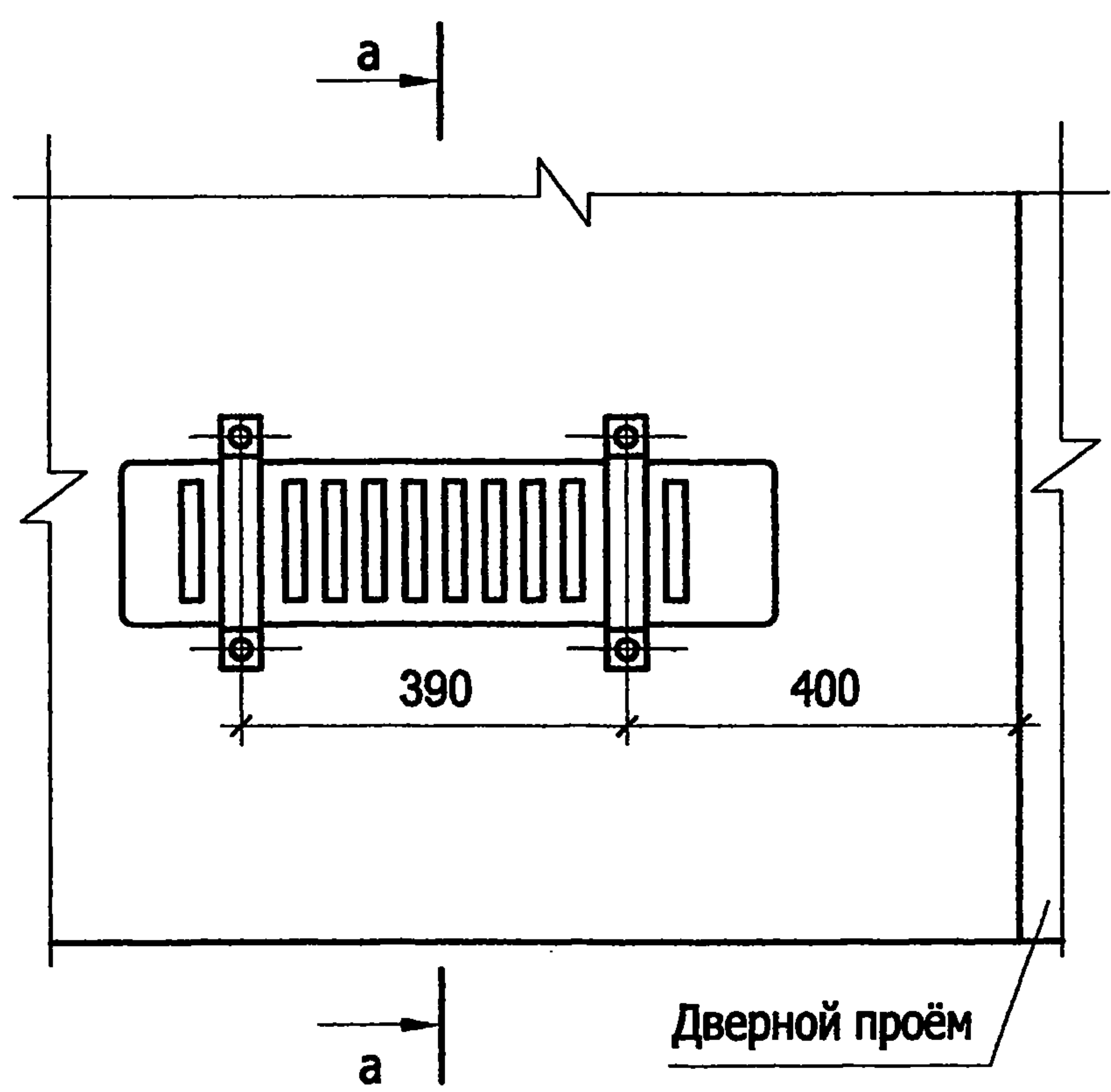
Инв. № подл.

407-3-669.04
Альбом 1

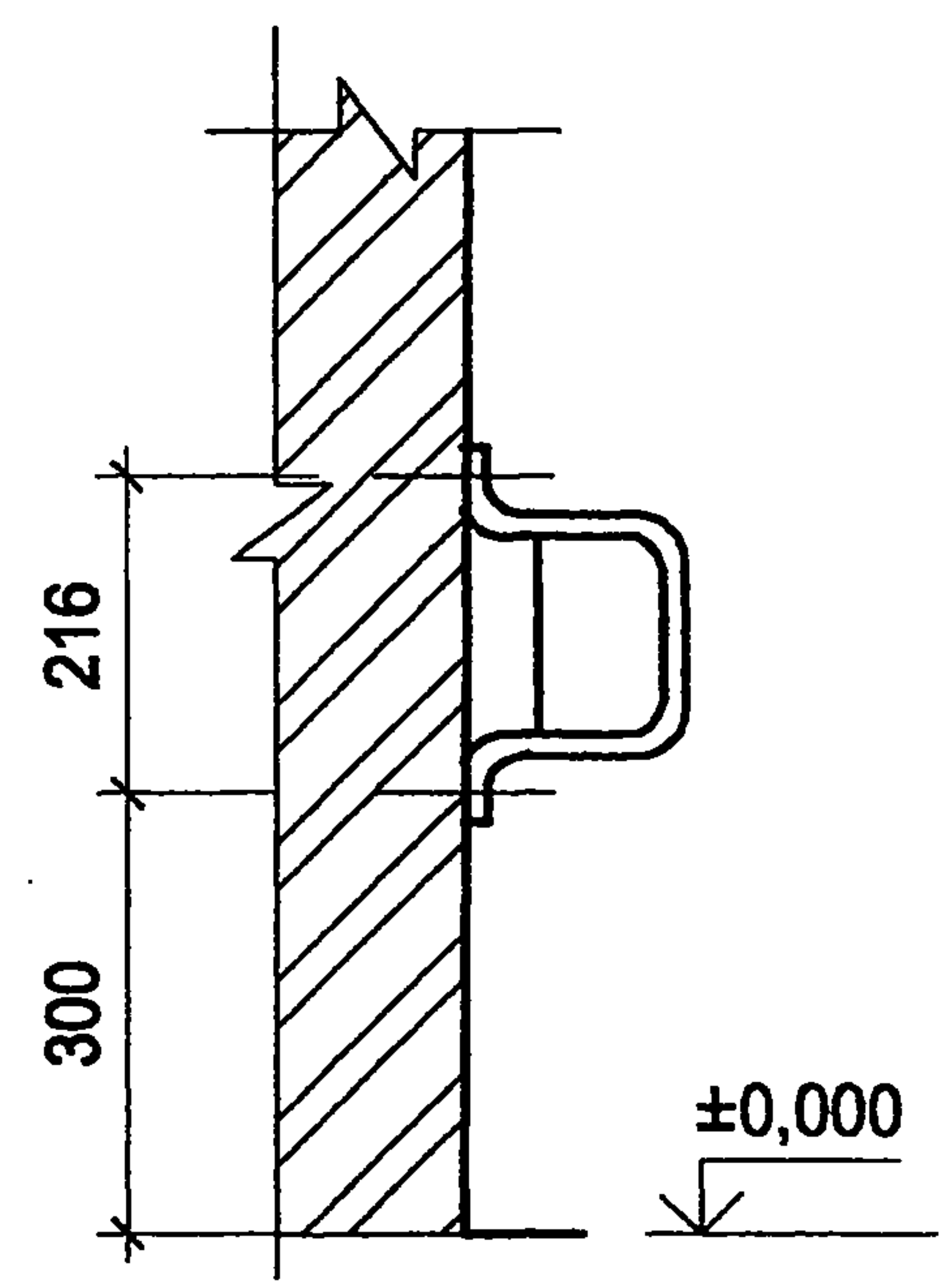
План на отм. 0,000
М 1:100



Вид А



а - а



Инд. № подл.
Подпись и дата
Взам. инв. №

						ТП 407 - 3 - 669.04 - 0В					
						Изм.	Кол.уч.	Лист	№ док.	Подпись	Дата
Привязан						ГИП				Осипов	<i>OS</i>
						Нач.отдела				Осипов	<i>OS</i>
						Зав.гр.				Бобков	<i>Bobkov</i>
						Исполн.				Глазкова	<i>Glazkova</i>
Инв. №						Распределительный пункт 10(6)кВ, совмещенный с трансформаторной подстанцией 10(6)/0,4 кВ с двумя трансформаторами мощностью до 1000 кВА на базе оборудования ОАО "Самарский завод "Электроцит"					
						План на отм.0,000. Установка электрических печей.					
						Стадия	Лист	Листов			
						Р	2				
						Проектный институт ГИПРОКОММУНЭНЕРГО г. Иваново					
						Формат А3					

407-3-669.04
Альбом 1

Обозначение	Наименование	стр.
407-3-669.04 АС.И-00	Содержание	21
407-3-669.04 АС.И-ТУ	Технические условия	
407-3-669.04 АС.И-МК1	Марка МК1	22
407-3-669.04 АС.И-МК2	Марка МК2	
407-3-669.04 АС.И-МК3	Марка МК3	23
407-3-669.04 АС.И-МК4	Марка МК4	
407-3-669.04 АС.И-МК5	Марка МК5	24
407-3-669.04 АС.И-МК6	Марка МК6	
407-3-669.04 АС.И-МС1	Соединительное изделие МС1	25
407-3-669.04 АС.И-МС2	Соединительное изделие МС2	
407-3-669.04 АС.И-МН1	Изделие закладное МН1	26
407-3-669.04 АС.И-МН2	Изделие закладное МН2	
407-3-669.04 АС.И-В1	Ворота В1. Общий вид	27
407-3-669.04 АС.И-В1ПЛ	Ворота В1. Полотно левое В1ПЛ	29
407-3-669.04 АС.И-В1ПП	Ворота В1. Полотно правое В1ПП	31
407-3-669.04 АС.И-В2	Ворота В2. Общий вид	33
407-3-669.04 АС.И-В2ПЛ	Ворота В2. Полотно левое В2ПЛ	35
407-3-669.04 АС.И-В2ПП	Ворота В2. Полотно правое В2ПП	37
407-3-669.04 АС.И-Д1	Дверно блок Д1. Общий вид	39
407-3-669.04 АС.И-Д1ПД	Дверной блок Д1. Полотно дверное Д1ПД	40
407-3-669.04 АС.И-ВЖ1	Вентиляционная жалюзийная решетка ВЖ1	42

Типовой проект
407-3-669.04
Альбом 1

Альбом содержит рабочие чертежи индивидуальных металлических изделий, выполненных с учетом действующих типовых и унифицированных решений.

Для изготовления соединительных и закладных деталей, жалюзийных решеток применять ручную сварку электродами марки Э-42 по ГОСТ 9467-75*Типы сварных швов по ГОСТ 5264-80* и ГОСТ 14098-91.

Требования по изготовлению закладных и соединительных деталей смотри пояснительную записку серии 3.400.2-14.93 выпуск 1.

Все металлические конструкции и изделия грунтовать одним слоем ГФ-021 с последующей окраской двумя слоями эмали ПФ-133.

Изм. № подл. Подпись и дата Взам. инв. №

Привязан			
Инв. №			

ТП 407-3-669.04 - АС.И - 00

Изм.	Кол. уч.	Лист	№ док.	Подпись	Дата

Содержание

Стадия Лист Листов
Р 1
Проектный институт
Гипрокоммунэнерго
г. Иваново

формат А4

Привязан			
Инв. №			

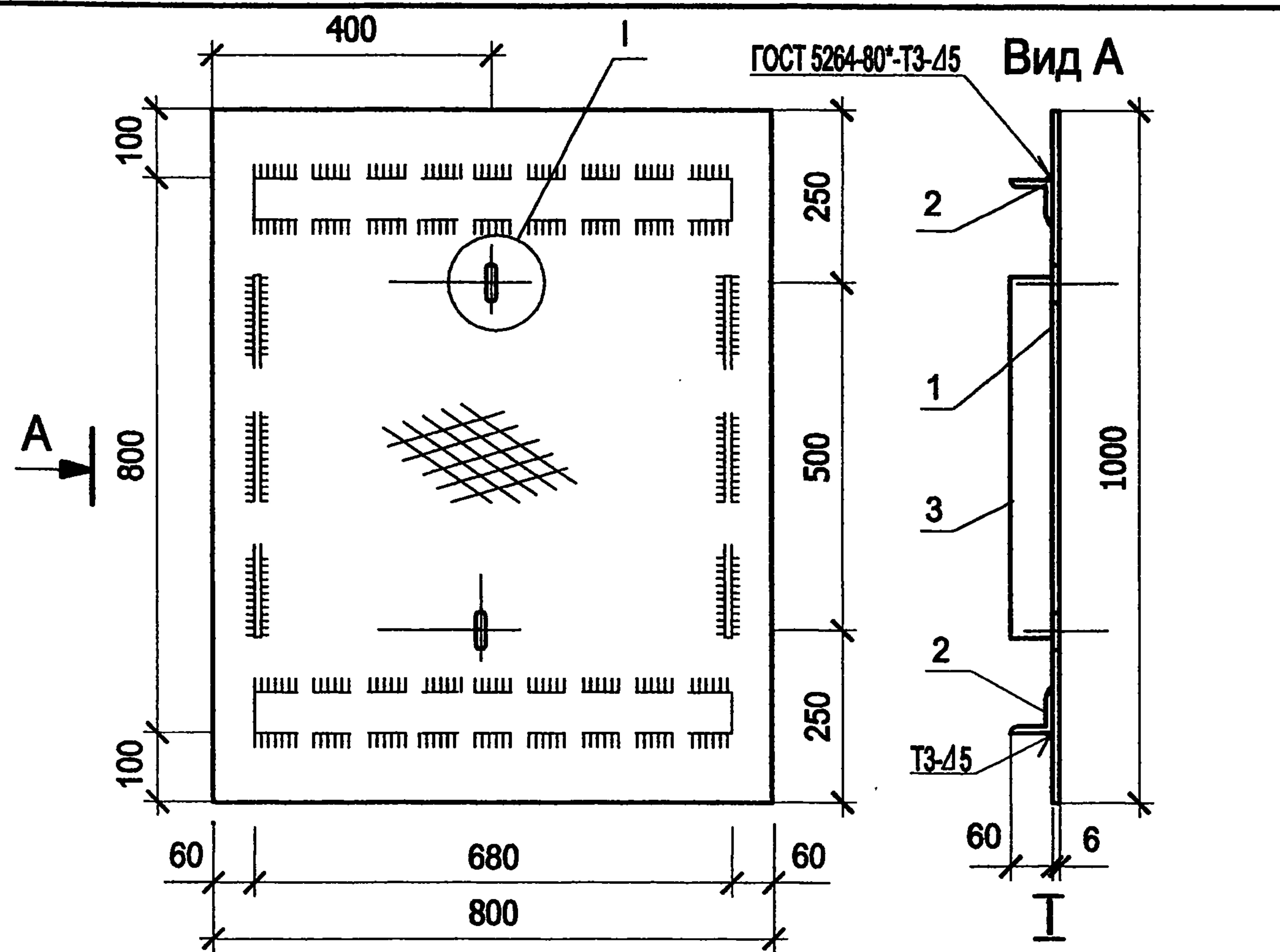
ТП 407-3-669.04 - АС.И - ТУ

Изм.	Кол. уч.	Лист	№ док.	Подпись	Дата

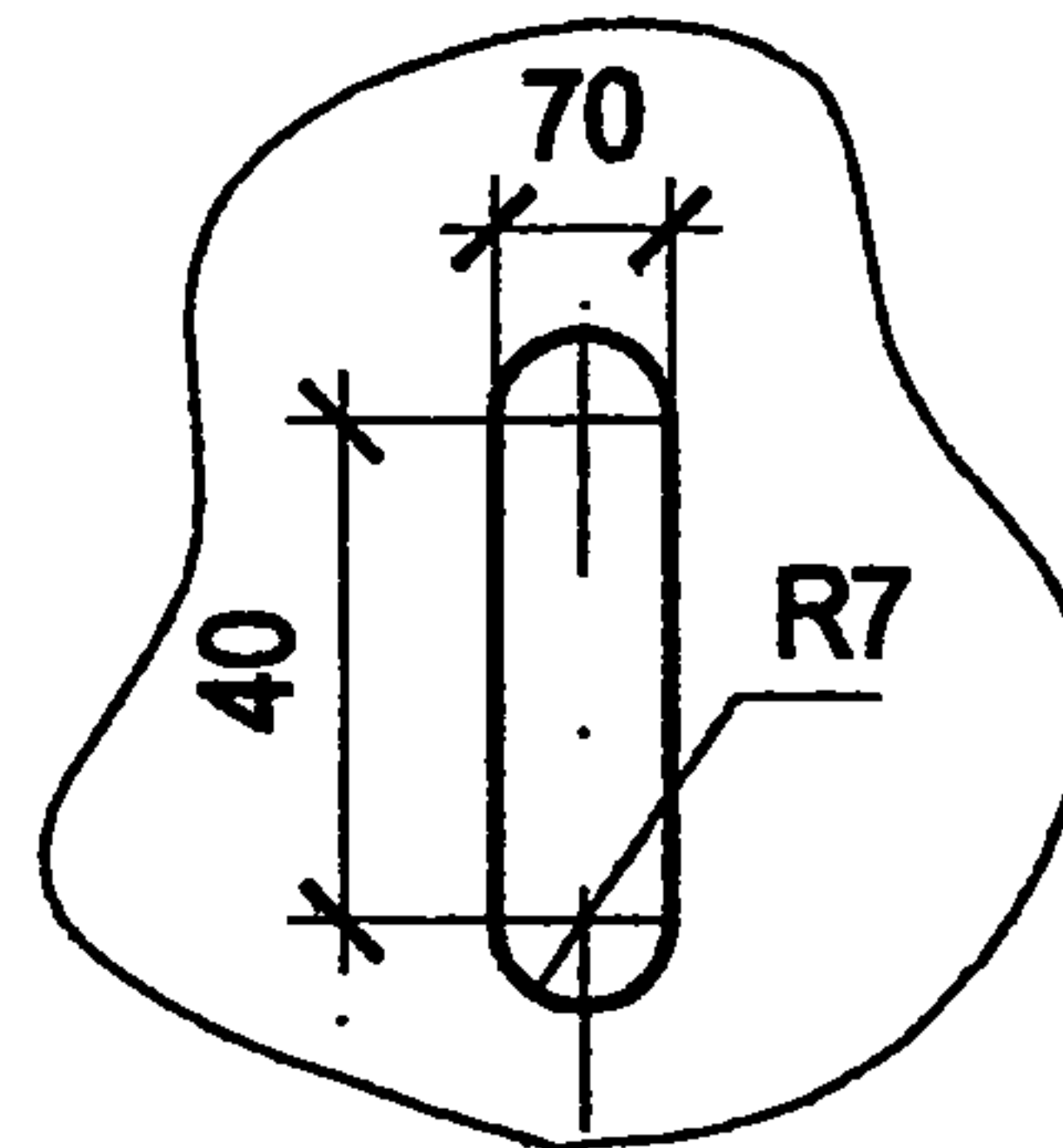
Лист
4

формат А4

407-3-669.04
Альбом 1



Поз.	Наименование	Кол.	Примеч.
Детали			
1	Лист стал.рифл. $\delta=6$ ГОСТ 8568-77 Ст3 ГОСТ 380-88 800x1000	1	33,4
2	Уголок 63×6 ГОСТ 8509-93 С235 ГОСТ 27772-88 L=680	2	3,9
3	Полоса 6×60 ГОСТ 103-76* С235 ГОСТ 27772-88 L=500	2	1,4



Привязан			
Инв. №			

407-3-669.04 - АС.И - МК1

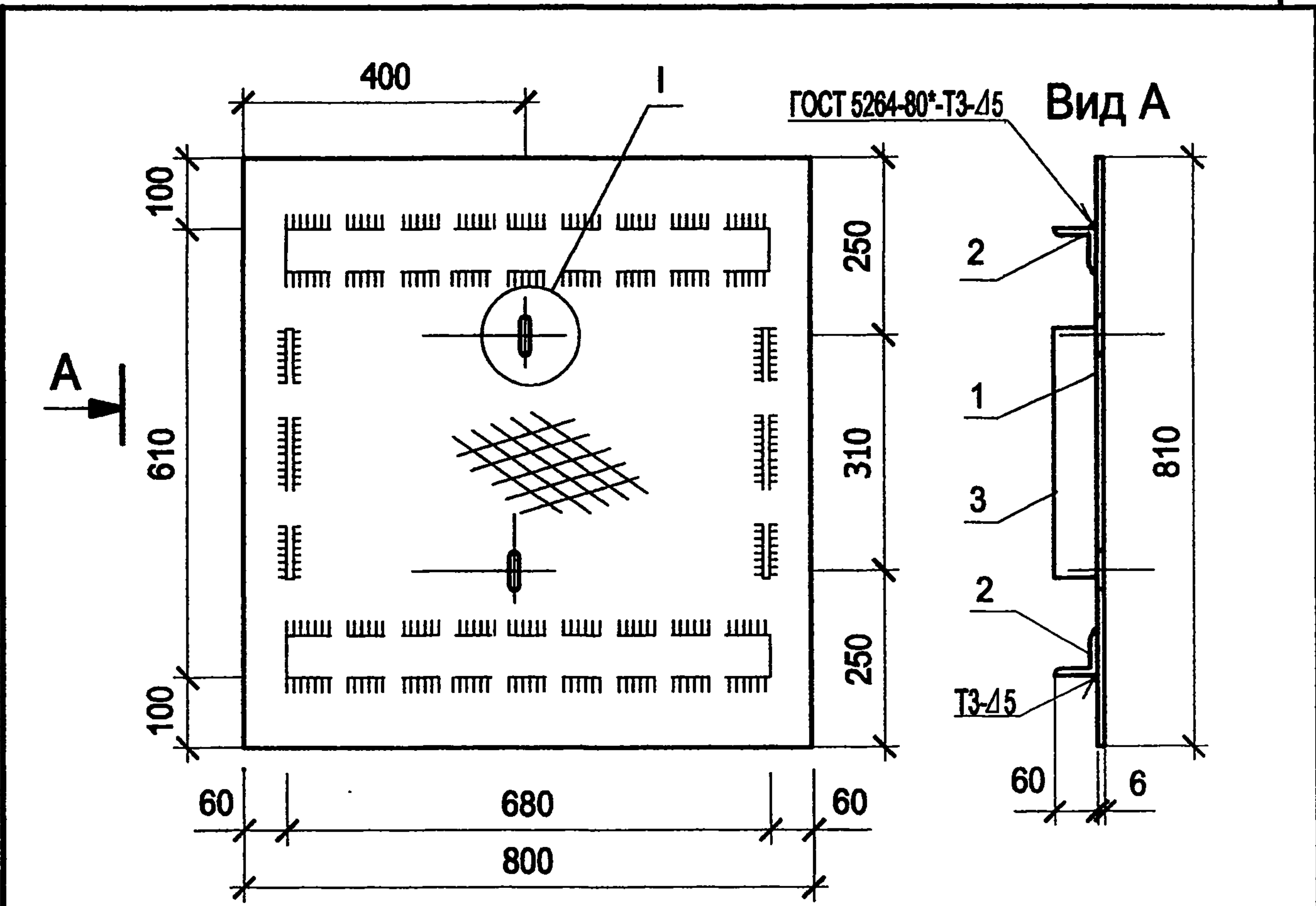
Изм.	Кол. уч.	Лист	№ док.	Подпись	Дата

Марка МК1

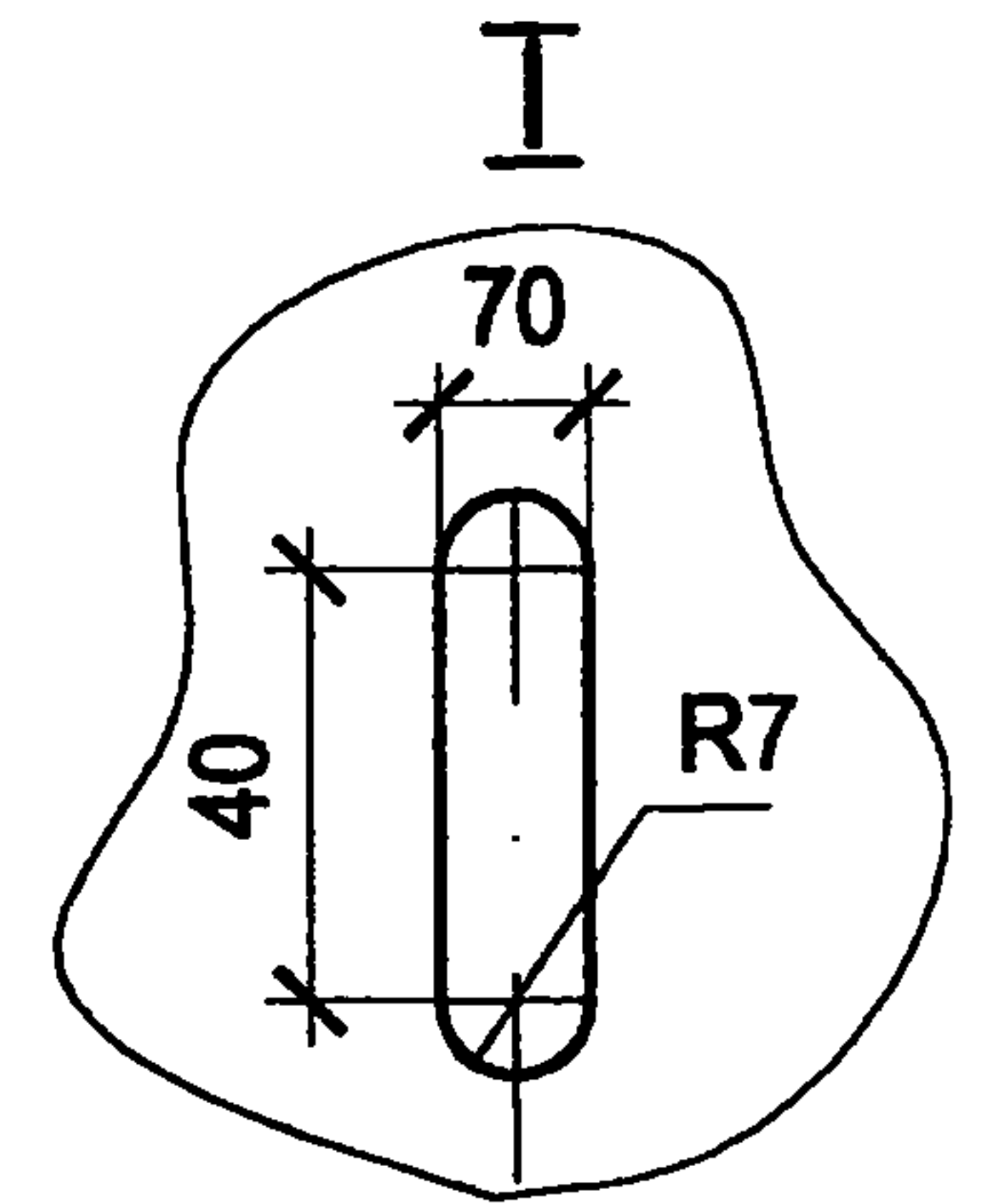
Стадия	Масса	Масштаб
Р	44,0	1:10
Лист 1		Листов 1
Проектный институт Гипрокоммунэнерго г. Иваново		

формат А4

Типовой проект
407-3-669.04
Альбом 1



Поз.	Наименование	Кол.	Примеч.
Детали			
1	Лист стал.рифл. $\delta=6$ ГОСТ 8568-77 Ст3 ГОСТ 380-88 800x810	1	24,4
2	Уголок 63×6 ГОСТ 8509-93 С235 ГОСТ 27772-88 L=680	2	3,9
3	Полоса 6×60 ГОСТ 103-76* С235 ГОСТ 27772-88 L=310	2	0,9



Привязан			
Инв. №			

407-3-669.04 - АС.И - МК2

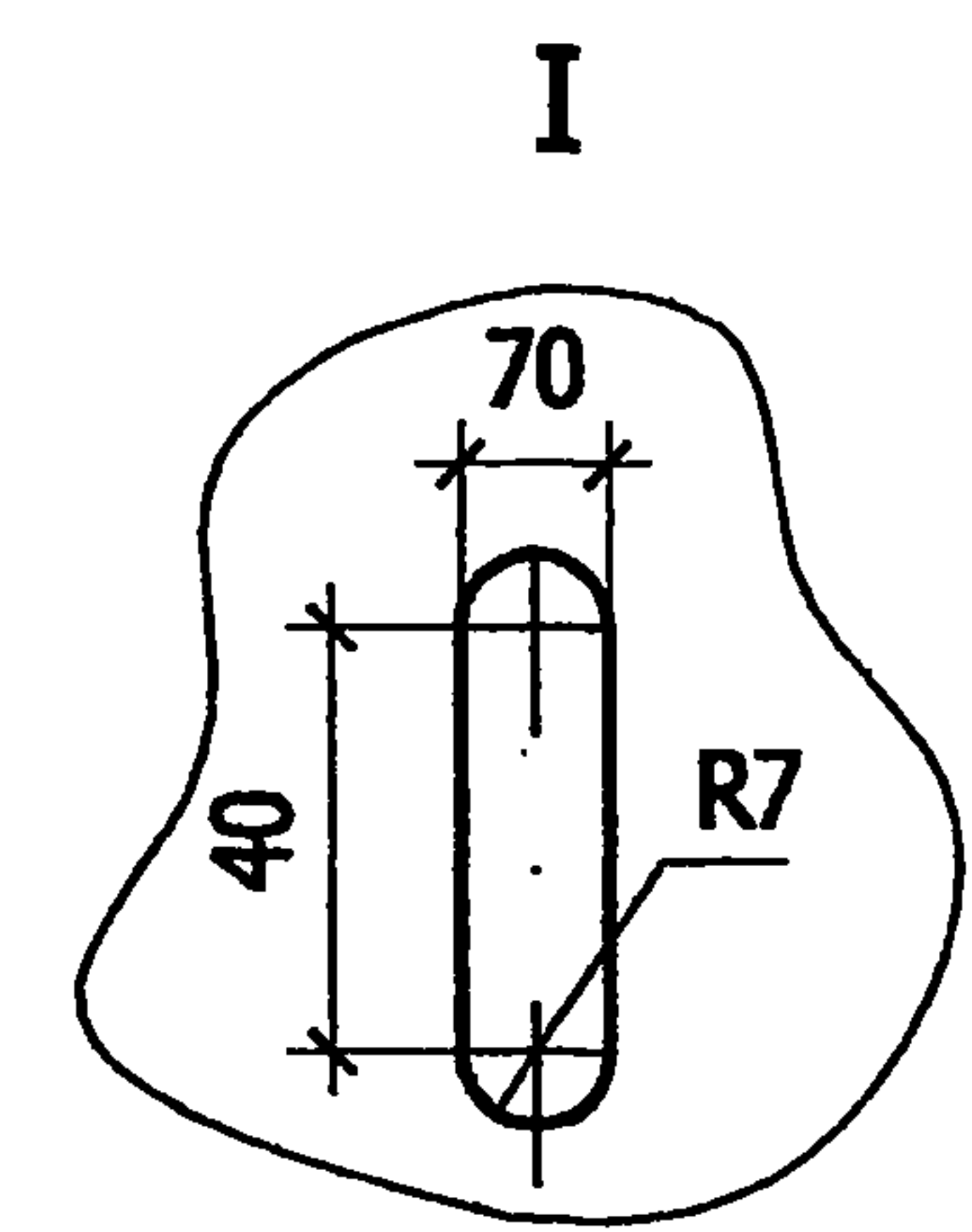
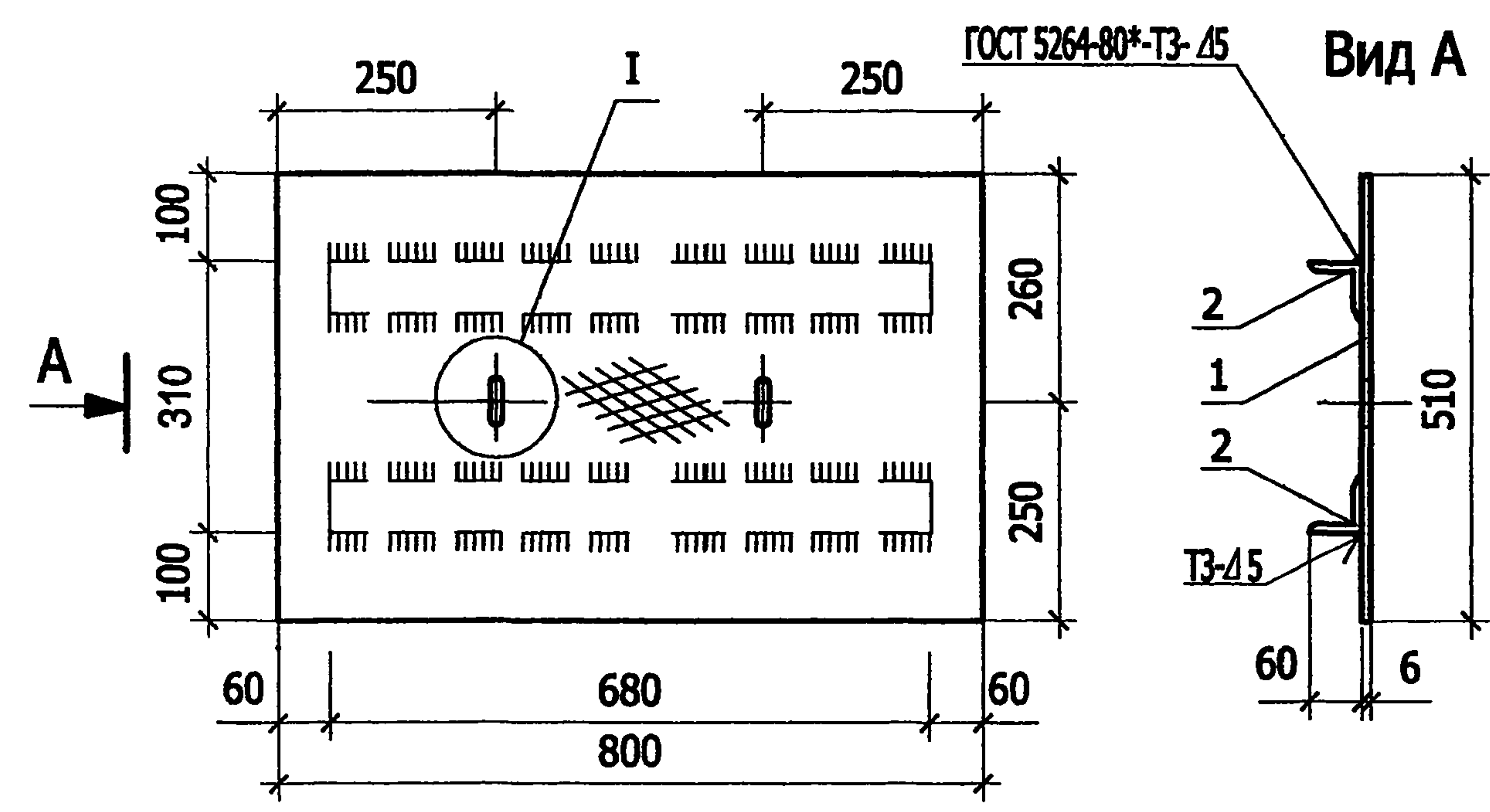
Изм.	Кол. уч.	Лист	№ док.	Подпись	Дата

Марка МК2

Стадия	Масса	Масштаб
Р	34,0	1:10
Лист 1		Листов 1
Проектный институт Гипрокоммунэнерго г. Иваново		

формат А4

407-3 - 669.04
Альбом 1



Поз.	Наименование	Кол.	Примеч.
Детали			
1	Лист стал.рифл. $\delta=6$ ГОСТ 8568-77 ст3 ГОСТ 380-88 800x510	1	17,2
2	Уголок 63×6 ГОСТ 8509-93 С235 ГОСТ 27772-88 L=680	2	3,9

Привязан			
Инв. №			

407-3-669.04 - АС.И - МК3

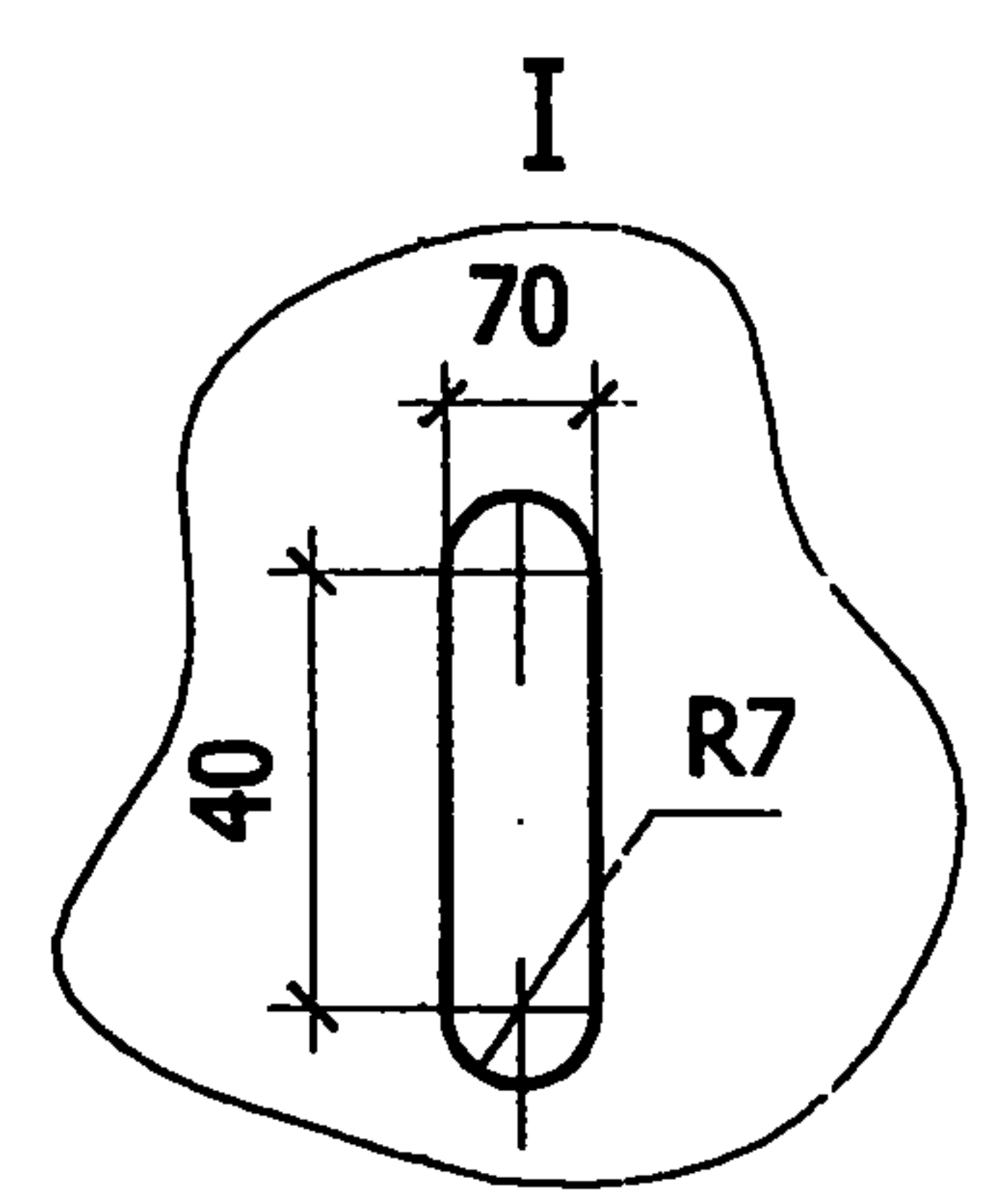
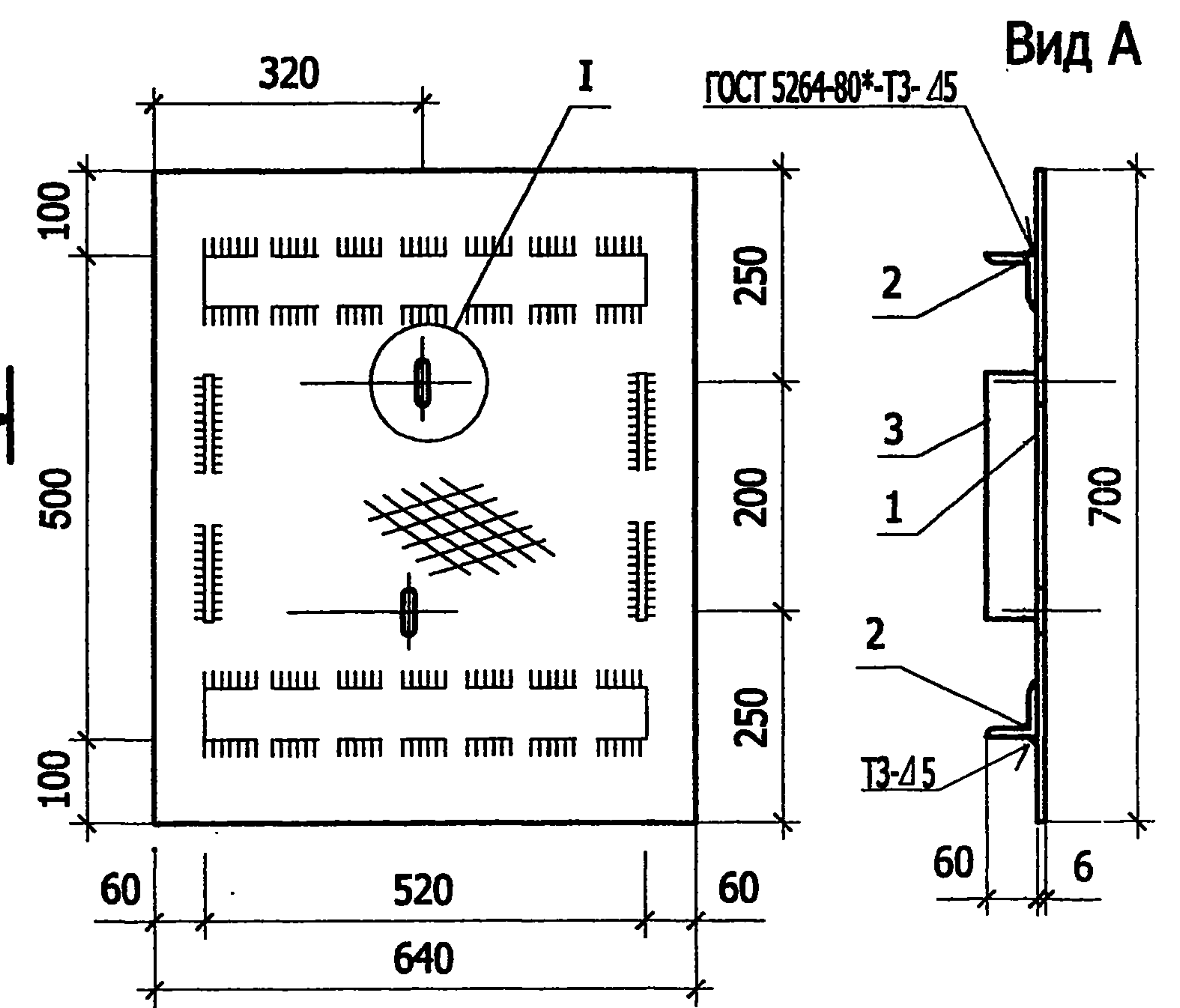
Изм.	Кол. уч.	Лист	№ док.	Подпись	Дата

Марка МК3

Стадия	Масса	Масштаб
Р	25,0	1:10
Лист 1	Листов 1	
Проектный институт Гипрокоммунэнерго г. Иваново		

формат А4

Типовой проект
407-3 - 669.04
Альбом 1



Поз.	Наименование	Кол.	Примеч.
Детали			
1	Лист стал.рифл. $\delta=6$ ГОСТ 8568-77 ст3 ГОСТ 380-88 640x700	1	18,7
2	Уголок 63×6 ГОСТ 8509-93 С235 ГОСТ 27772-88 L=520	2	3,0
3	Полоса 6×60 ГОСТ 103-76* С235 ГОСТ 27772-88 L=200	2	0,6

Привязан			
Инв. №			

407-3-669 04 - АС.И - МК4

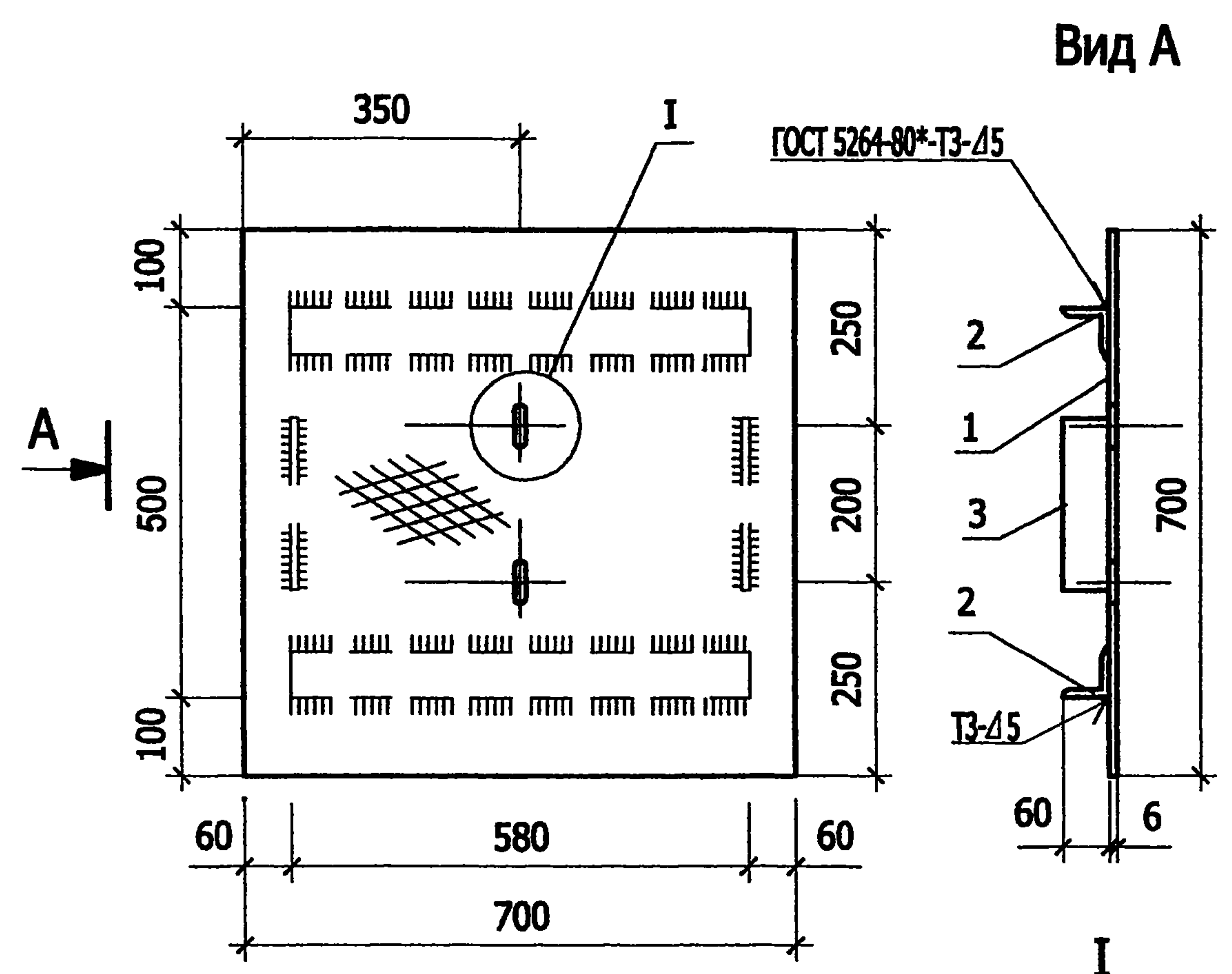
Изм.	Кол. уч.	Лист	№ док.	Подпись	Дата

Марка МК4

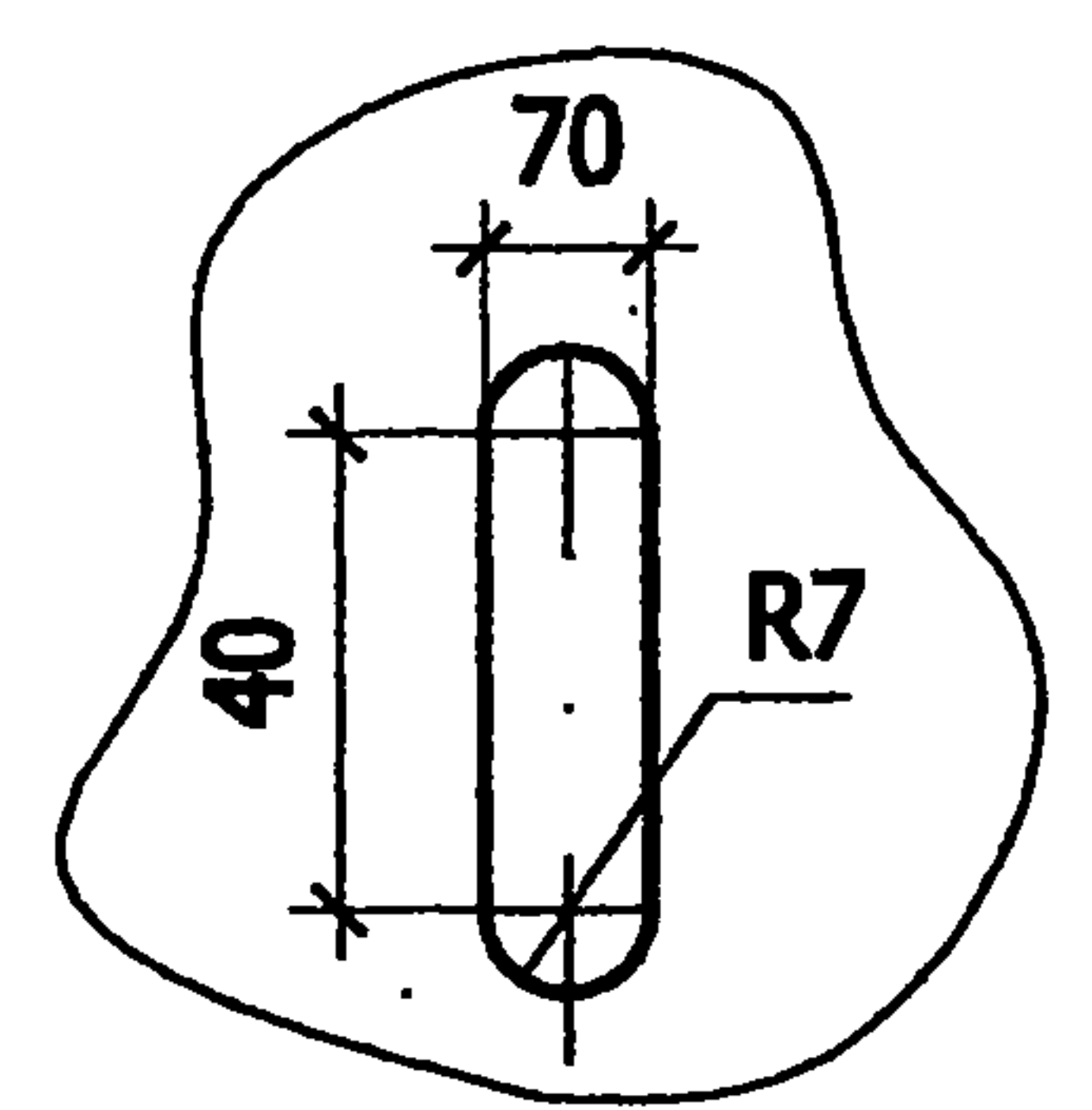
Стадия	Масса	Масштаб
Р	26,0	1:10
Лист 1	Листов 1	
Проектный институт Гипрокоммунэнерго г. Иваново		

формат А4

407-3-669.04
Альбом 1



Поз.	Наименование	Кол.	Примеч.
Детали			
1	Лист стал.рифл. $\delta=6$ ГОСТ 8568-77 ст3 ГОСТ 380-88 700x700	1	20,5
2	Уголок 63×6 ГОСТ 8509-93 С235 ГОСТ 27772-88 L=580	2	3,3
3	Полоса 6×60 ГОСТ 103-76* С235 ГОСТ 27772-88 L=200	2	0,6



Привязан			
Инв. №			

407-3-669.04 - АС.И - МК5

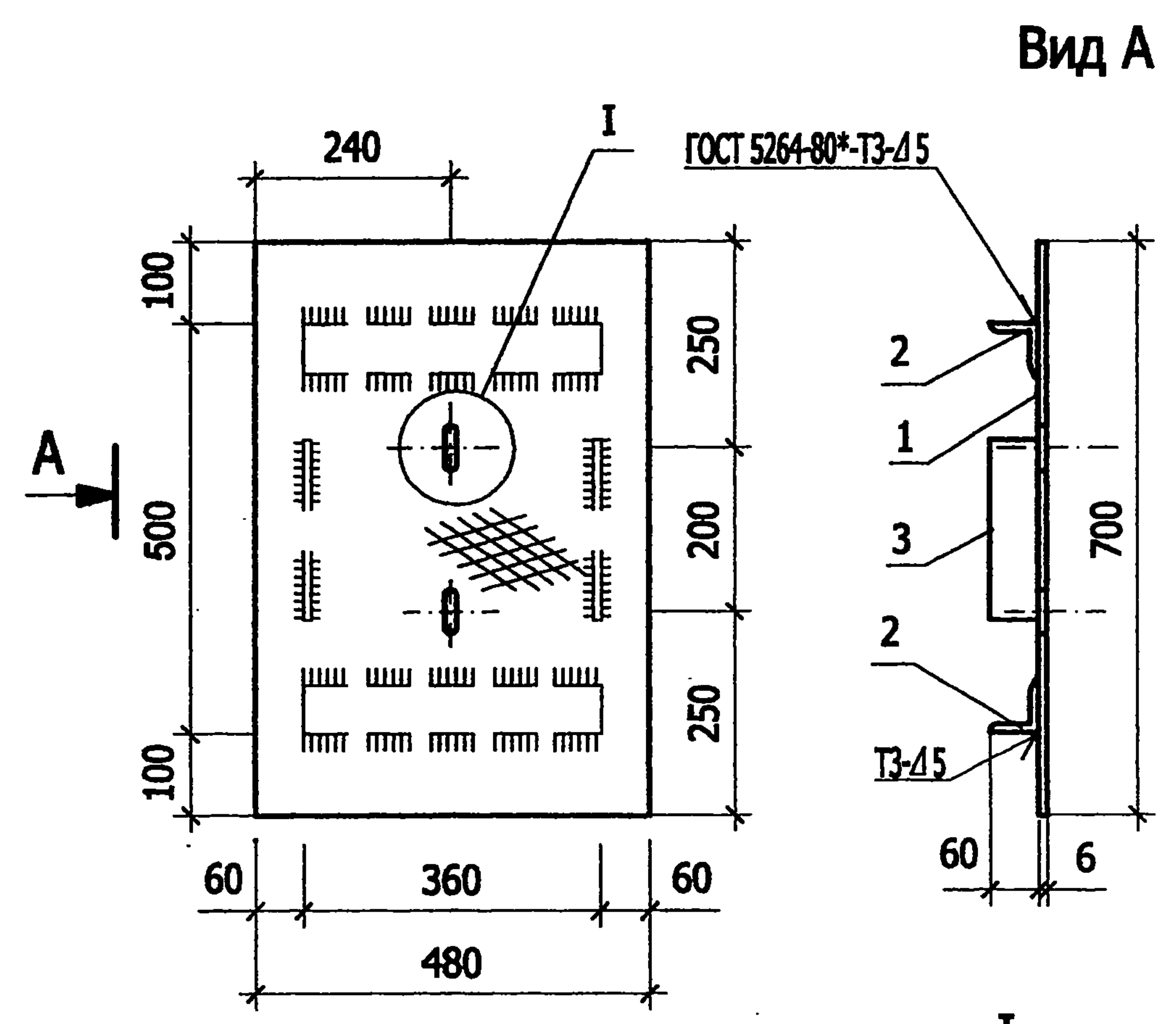
Изм.	Кол. уч.	Лист	№ док.	Подпись	Дата

Марка МК5

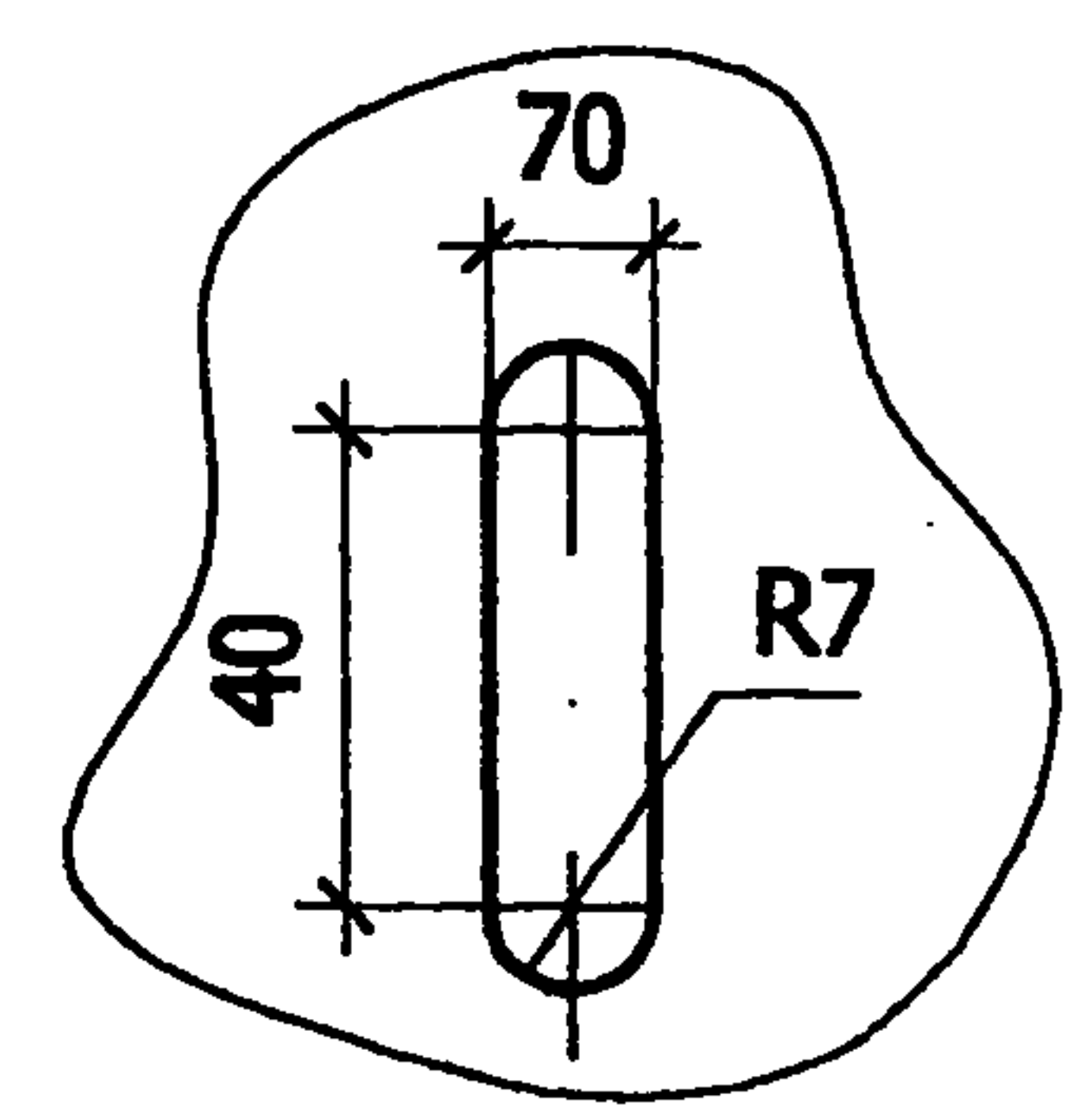
Стадия	Масса	Масштаб
Р	28,3	1:10
Лист 1	Листов 1	
Проектный институт Гипрокоммунэнерго г. Иваново		

формат А4

Типовой проект
407-3-669.04
Альбом 1



Поз.	Наименование	Кол.	Примеч.
Детали			
1	Лист стал.рифл. $\delta=6$ ГОСТ 8568-77 ст3 ГОСТ 380-88 700x480	1	14,1
2	Уголок 63×6 ГОСТ 8509-93 С235 ГОСТ 27772-88 L=360	2	2,0
3	Полоса 6×60 ГОСТ 103-76* С235 ГОСТ 27772-88 L=200	2	0,6



Привязан			
Инв. №			

407-3-669 04 - АС.И - МК6

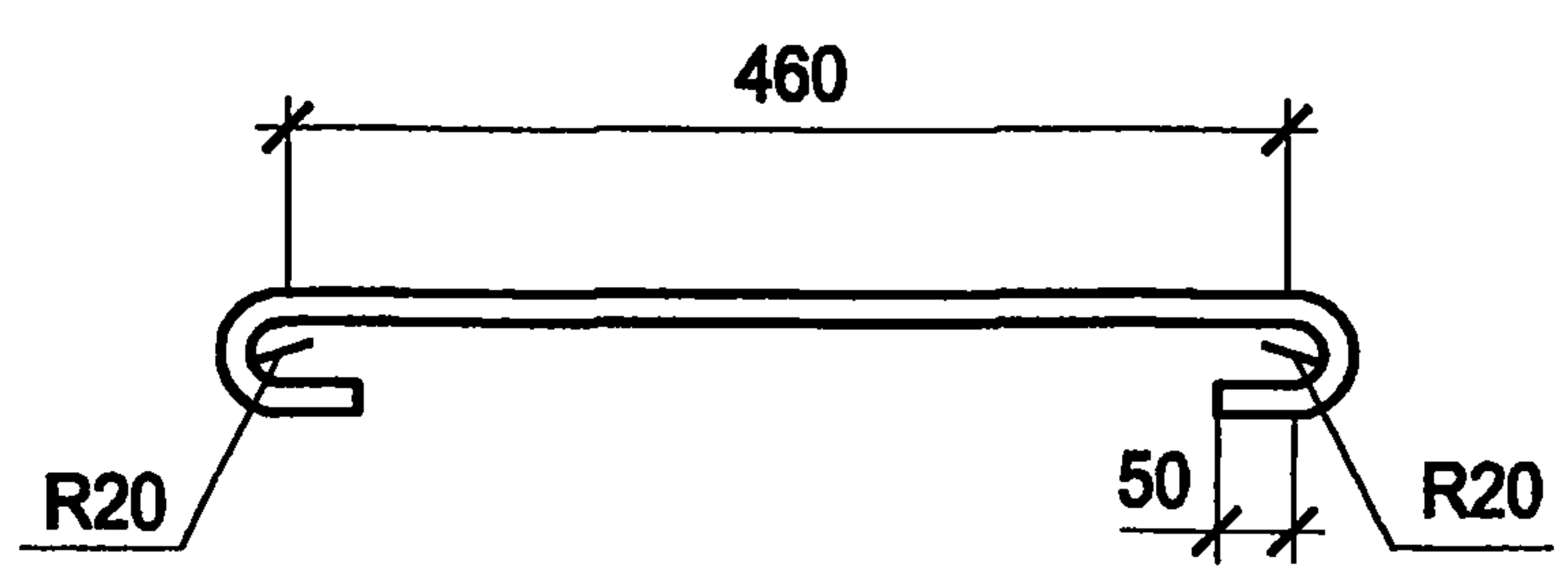
Изм.	Кол. уч.	Лист	№ док.	Подпись	Дата

Марка МК6

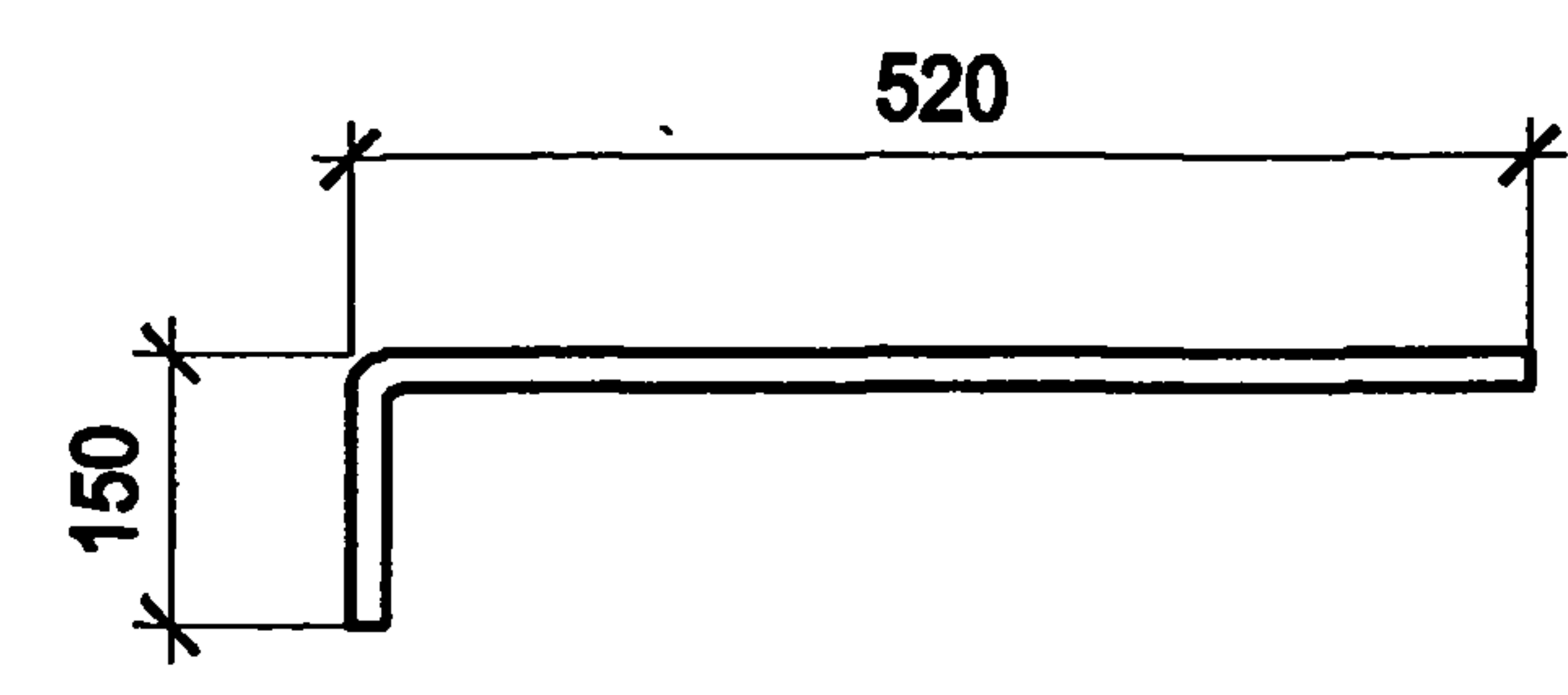
Стадия	Масса	Масштаб
Р	19,3	1:10
Лист 1	Листов 1	
Проектный институт Гипрокоммунэнерго г. Иваново		

формат А4

Типовой проект
407-3-669.04
Альбом 1



Типовой проект
407-3-669.04
Альбом 1



Инв. № подл.	Подпись и дата		Взам. инв. №		Привязан				Инв. №			
ТП 407-3-669.04 - АС.И - МС1												
Изм.	Кол. уч.	Лист	№ док.	Подпись	Дата	Соединительное изделие МС1	Стадия	Масса	Масштаб			
Гл. инж. пр.	Осипов			<i>OS</i>			Р	0,55	1:10			
Нач. отд.	Осипов			<i>OS</i>		Лист 1		Листов 1				
Зав. гр.	Бобков			<i>Bob</i>		Проектный институт Гипрокоммунэнерго г. Иваново						
Исполн.	Глазкова			<i>Glazk</i>								
						Ø12АШ, ГОСТ 5781-82* L=660						

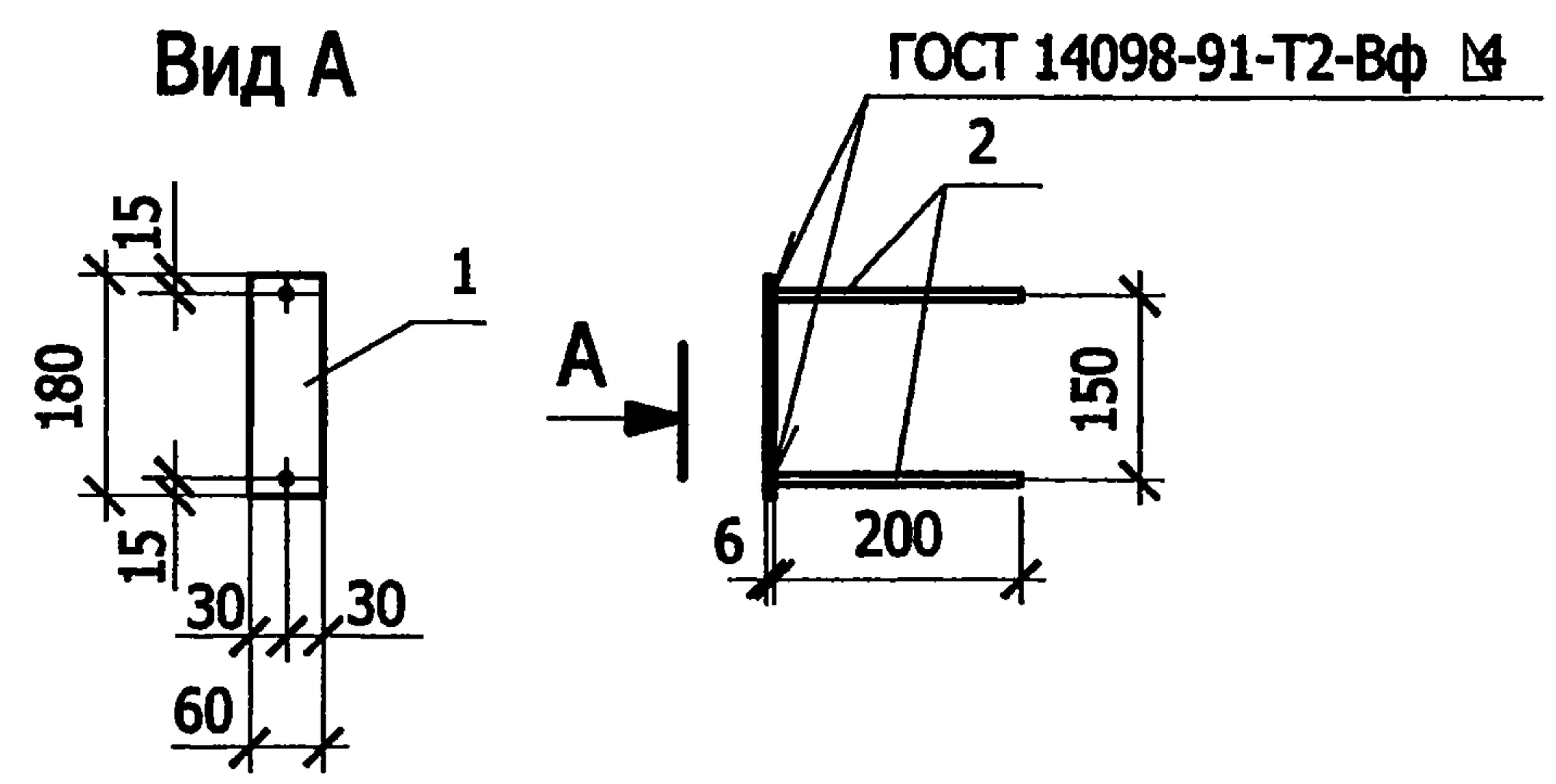
формат А4

Инв. № подл.	Подпись и дата		Взам. инв. №		Привязан				Инв. №			
ТП 407-3-669.04 - АС.И - МС2												
Изм.	Кол. уч.	Лист	№ док.	Подпись	Дата	Соединительное изделие МС2	Стадия	Масса	Масштаб			
Гл. инж. пр.	Осипов			<i>OS</i>			Р	0,76	1:10			
Нач. отд.	Осипов			<i>OS</i>		Лист 1		Листов 1				
Зав. гр.	Бобков			<i>Bob</i>		Проектный институт Гипрокоммунэнерго г. Иваново						
Исполн.	Глазкова			<i>Glazk</i>								
						Ø12АШ, ГОСТ 5781-82* L=670						

формат А4

407-3-669.04-01 26

407-3 - 669.04
Альбом 1



Поз.	Наименование	Кол.	Примеч.
Детали			
1	Полоса $\frac{6 \times 60 \text{ ГОСТ } 103-76^*}{\text{С235 ГОСТ } 27772-88}$ L=180	1	0.51
2	$\varnothing 8 \text{ АШ ГОСТ } 5781-82^* \text{ L}=200$	2	0.08

Привязан			
Инв. №			

ТП 407-3-669.04 - АС.И - МН1

Изм.	Кол. уч.	Лист	№ док.	Подпись	Дата

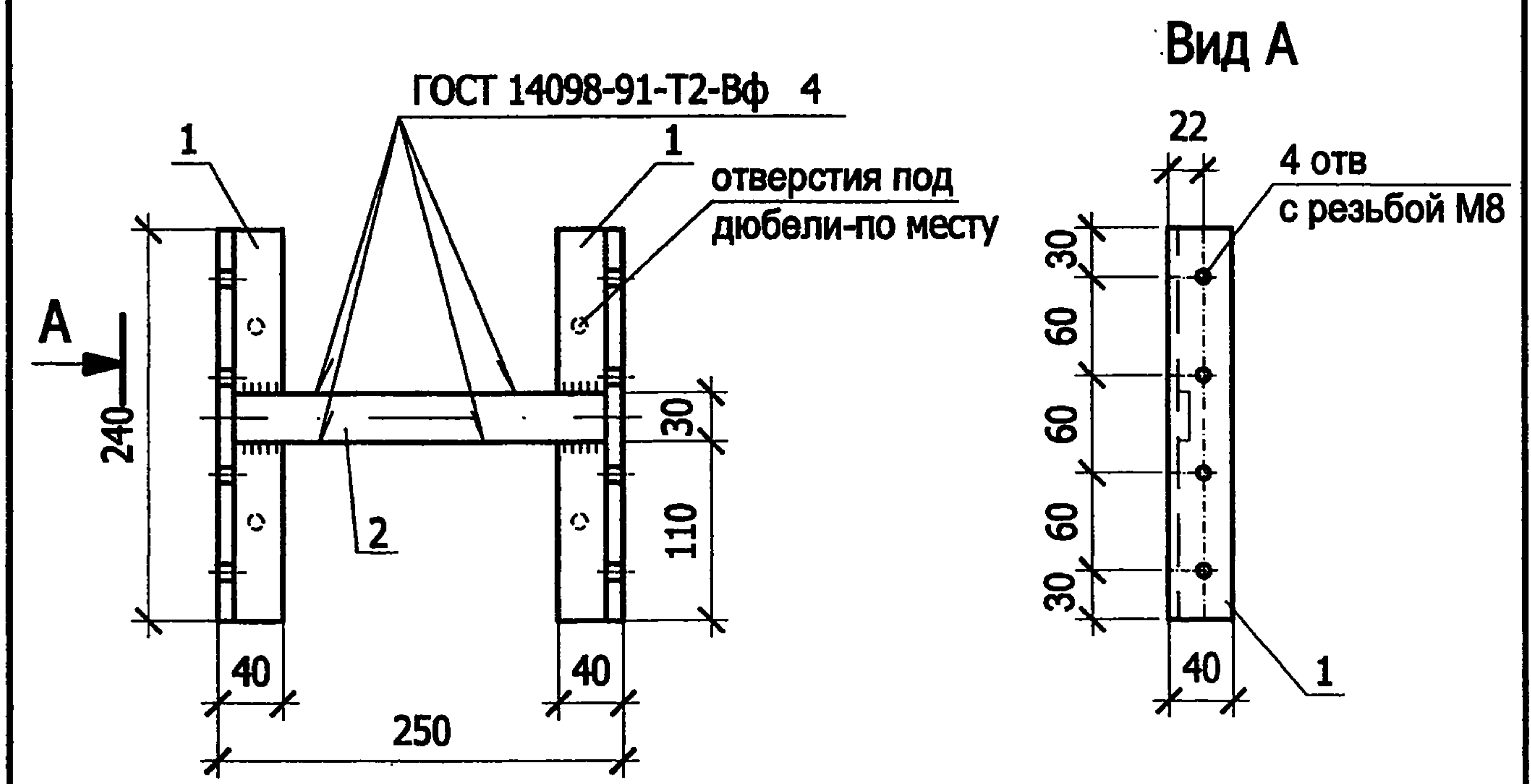
Изделие закладное
МН 1

Стадия	Масса	Масштаб
Р	0,67	1:10
Лист 1	Листов 1	

Проектный институт
Гипрокоммунэнерго
г. Иваново

формат А4

Типовой проект
407-3 - 669.04
Альбом 1



Поз.	Наименование	Кол.	Примеч.
Детали			
1	Уголок $\frac{40 \times 2,5 \text{ ГОСТ } 8509-93}{\text{С235 ГОСТ } 27772-88}$ l=240	2	0,33
2	Полоса $\frac{Б-25 \times 4 \text{ ГОСТ } 103-76^*}{\text{С235 ГОСТ } 27772-88}$ l=230	1	0,19

Привязан			
Инв. №			

ТП 407-3-669.04 - АС.И - МН2

Изм.	Кол. уч.	Лист	№ док.	Подпись	Дата

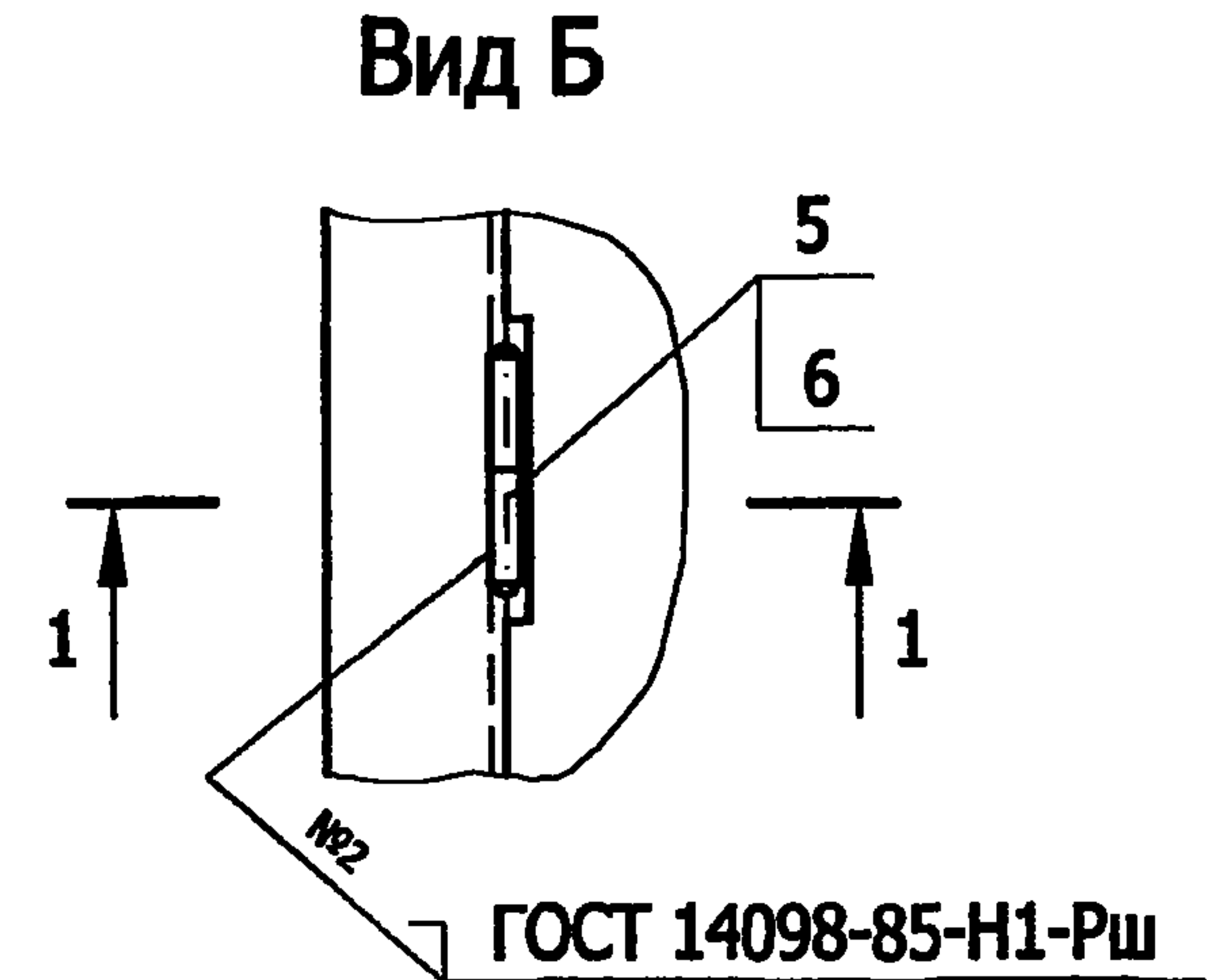
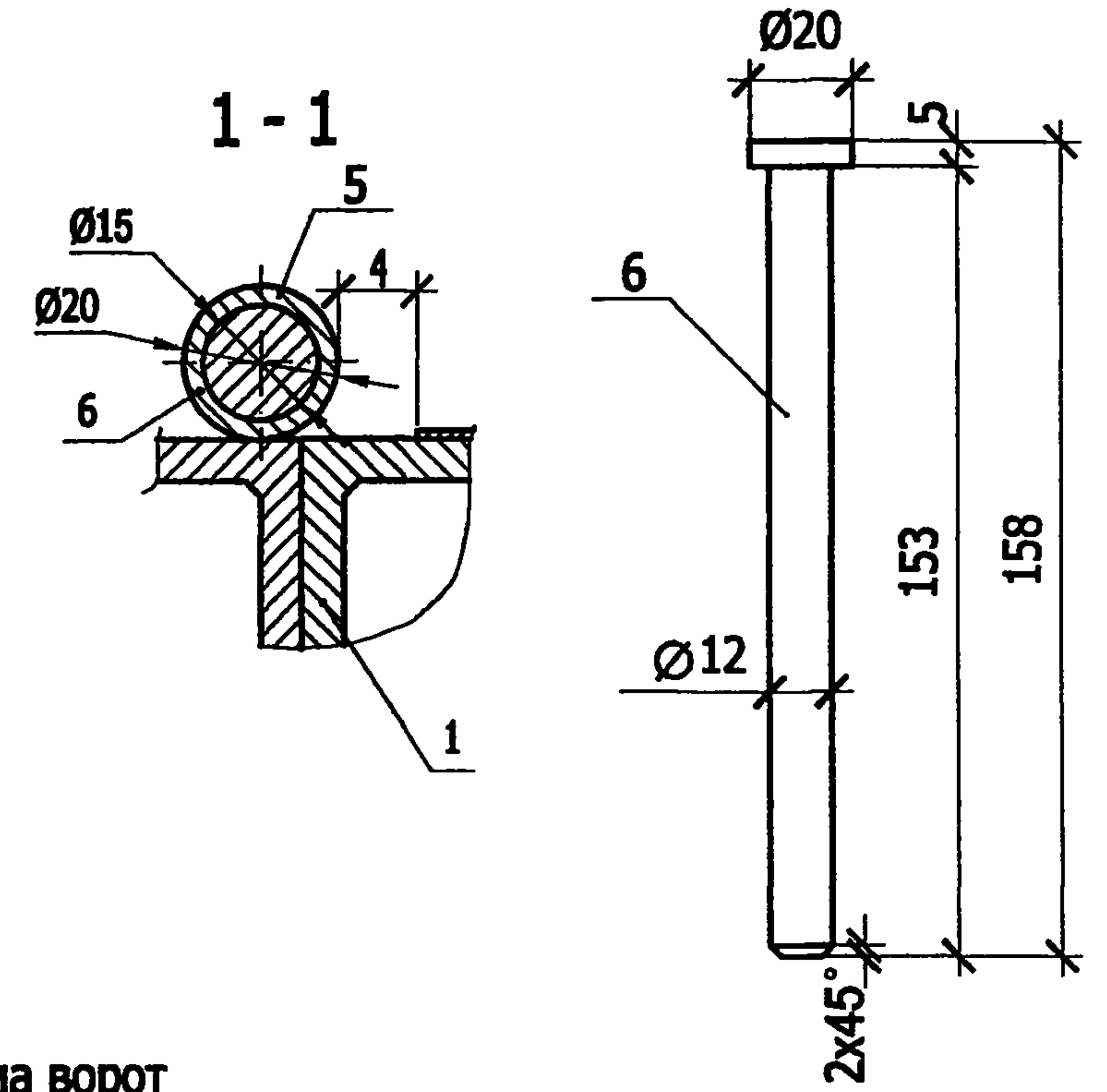
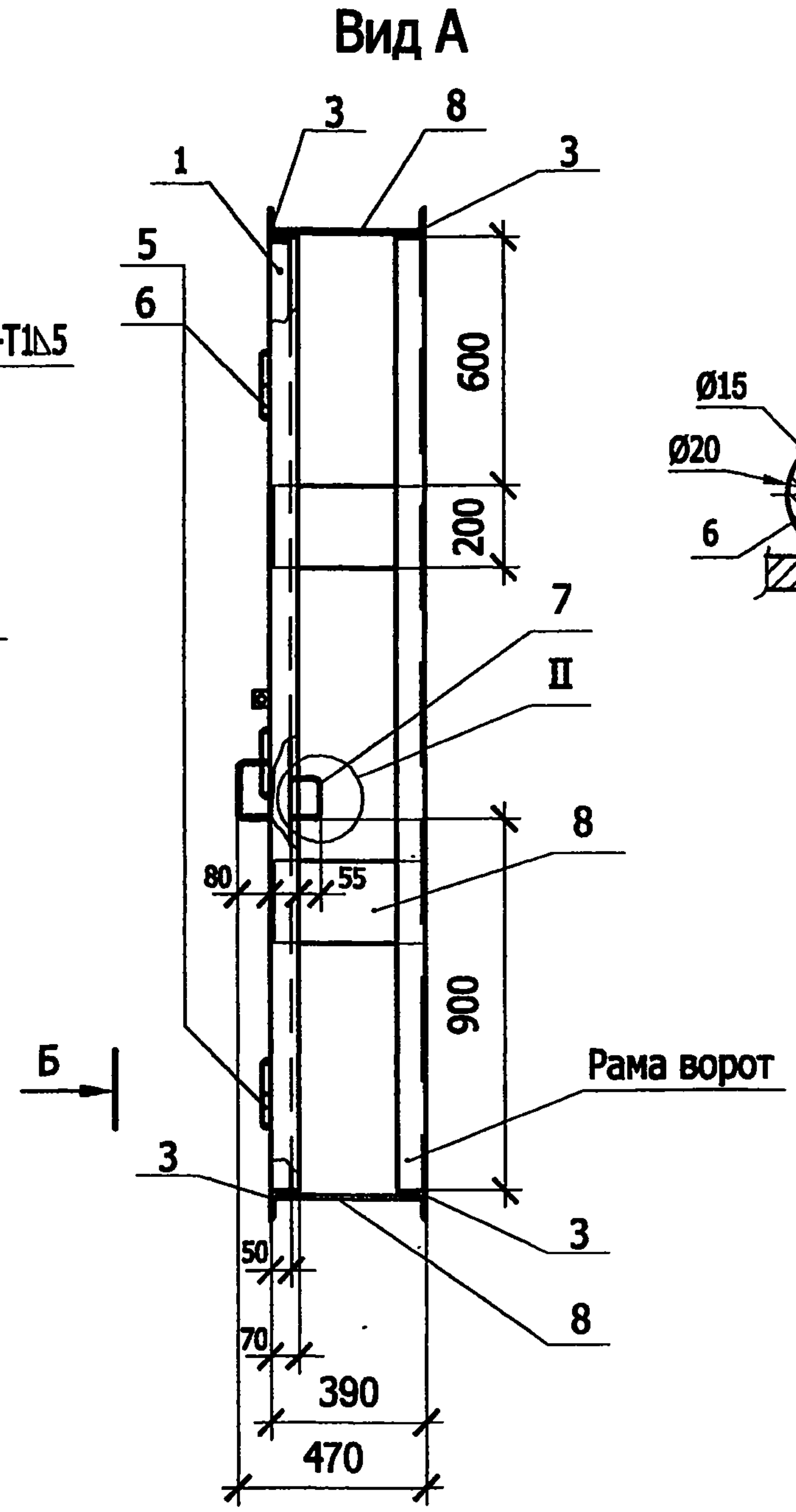
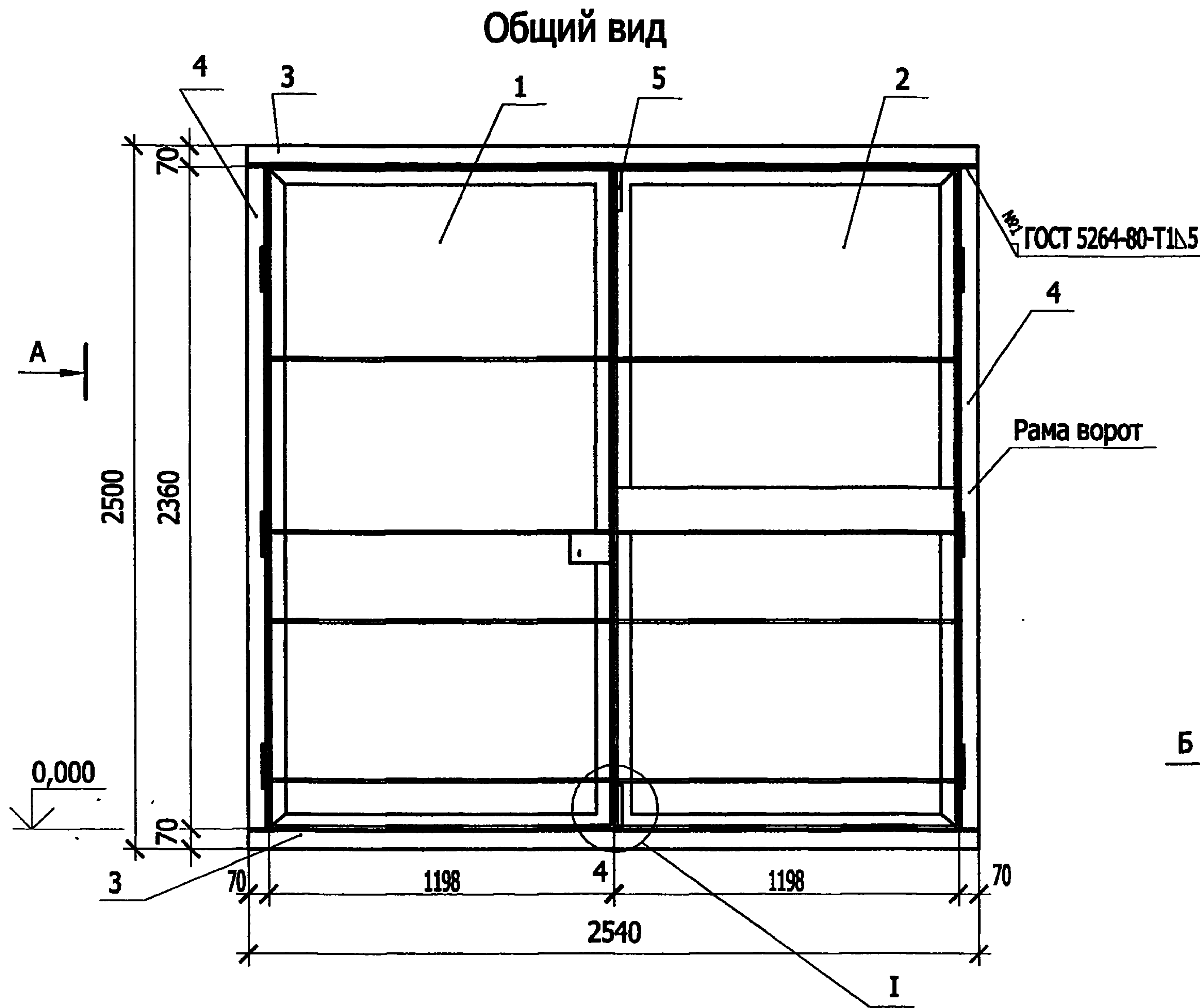
Изделие закладное
МН2

Стадия	Масса	Масштаб
Р	3,75	1:5
Лист 1	Листов 1	

Проектный институт
Гипрокоммунэнерго
г. Иваново

формат А4

Типовой проект
407-3-669.04
Альбом 1



Привязан			
Инв. №			

Инв. № подл.	Подпись и дата	Взам. инв. №

Изм.	Кол. уч.	Лист	№ док.	Подпись	Дата

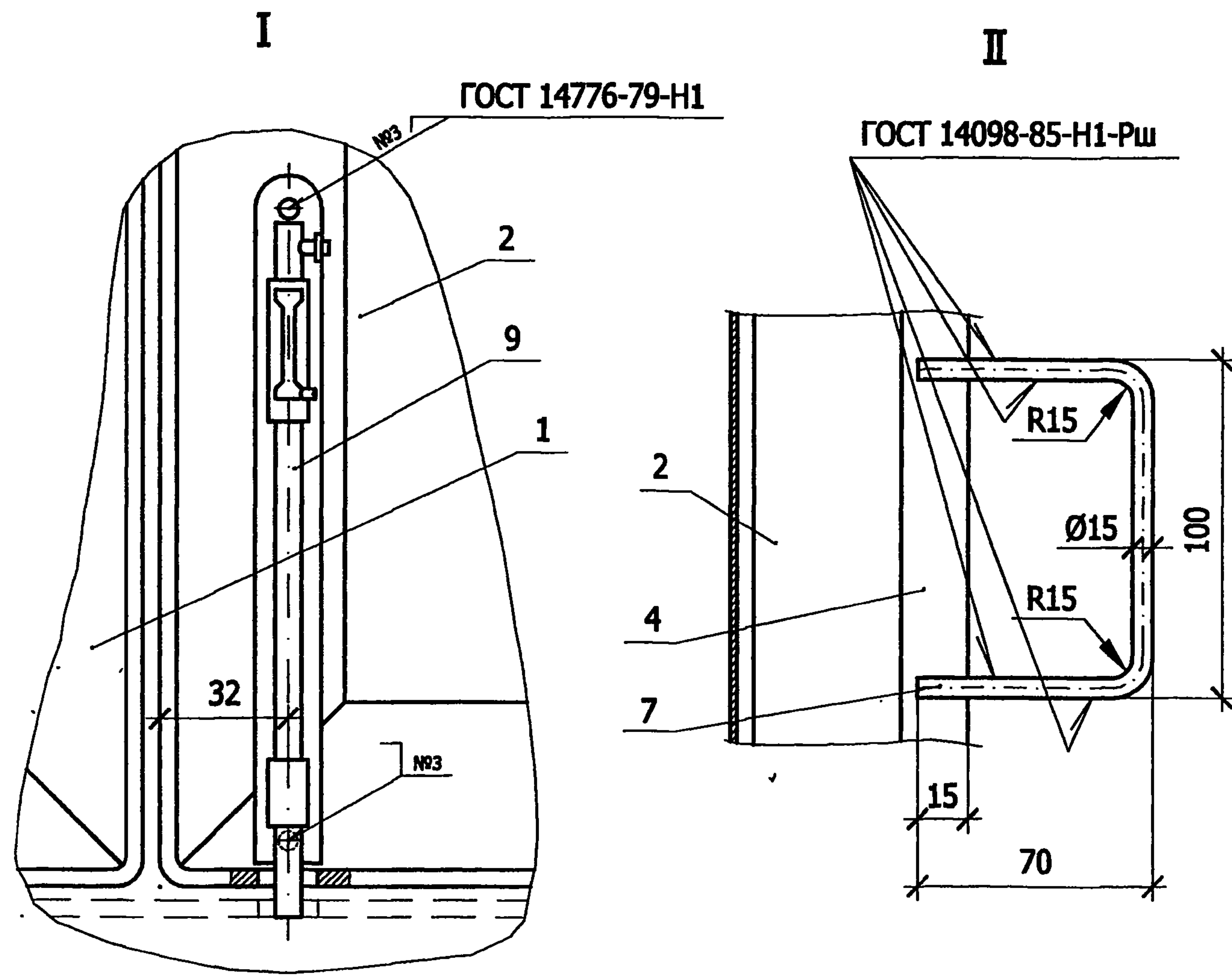
ТП 407-3-669.04 - АС.И - В1

Ворота В1
Общий вид

Стадия	Масса	Масштаб
Р	323,0	1:20
Лист 1	Листов 2	
Проектный институт Гипрокоммунэнерго г. Иваново		

формат А3

Типовой проект
407-3-669.04
Альбом 1



Поз.	Обозначение	Наименование	Кол.	Примеч.
<u>Сборочные единицы</u>				
1	407-3-669.04-АС.И-В1ПП	Ворота В1. Полотно правое В1ПП	1	
2	407-3-669.03-АС.И-В1ПЛ	Ворота В1. Полотно левое В1ПЛ	1	
<u>Материалы</u>				
3	Уголок	70x5 ГОСТ 8509-93 С235 ГОСТ 27772-88		
		l = 2540	4	
4	Уголок	70x5 ГОСТ 8509-93 С235 ГОСТ 27772-88		
		l = 2360	4	
5	Труба 15x2,35	ГОСТ 3262-75		
		l = 75	8	
6	Круг	20-В-ГОСТ 2590-88 С245 ГОСТ 27772-88	l = 158	6
7	Круг	15-В-ГОСТ 2590-88 С245 ГОСТ 27772-88	l = 240	2
8	Полоса	8x200-В-ГОСТ 103-76 С245 ГОСТ 27772-88	l = 375	6
<u>Прочие изделия</u>				
9	Щеколда ЖО-245	ГОСТ 5090-86		1

Для ворот устанавливаемых в камерах трансформаторов выполнить жалюзийную решетку путем выпрессовки размером 1000x500.

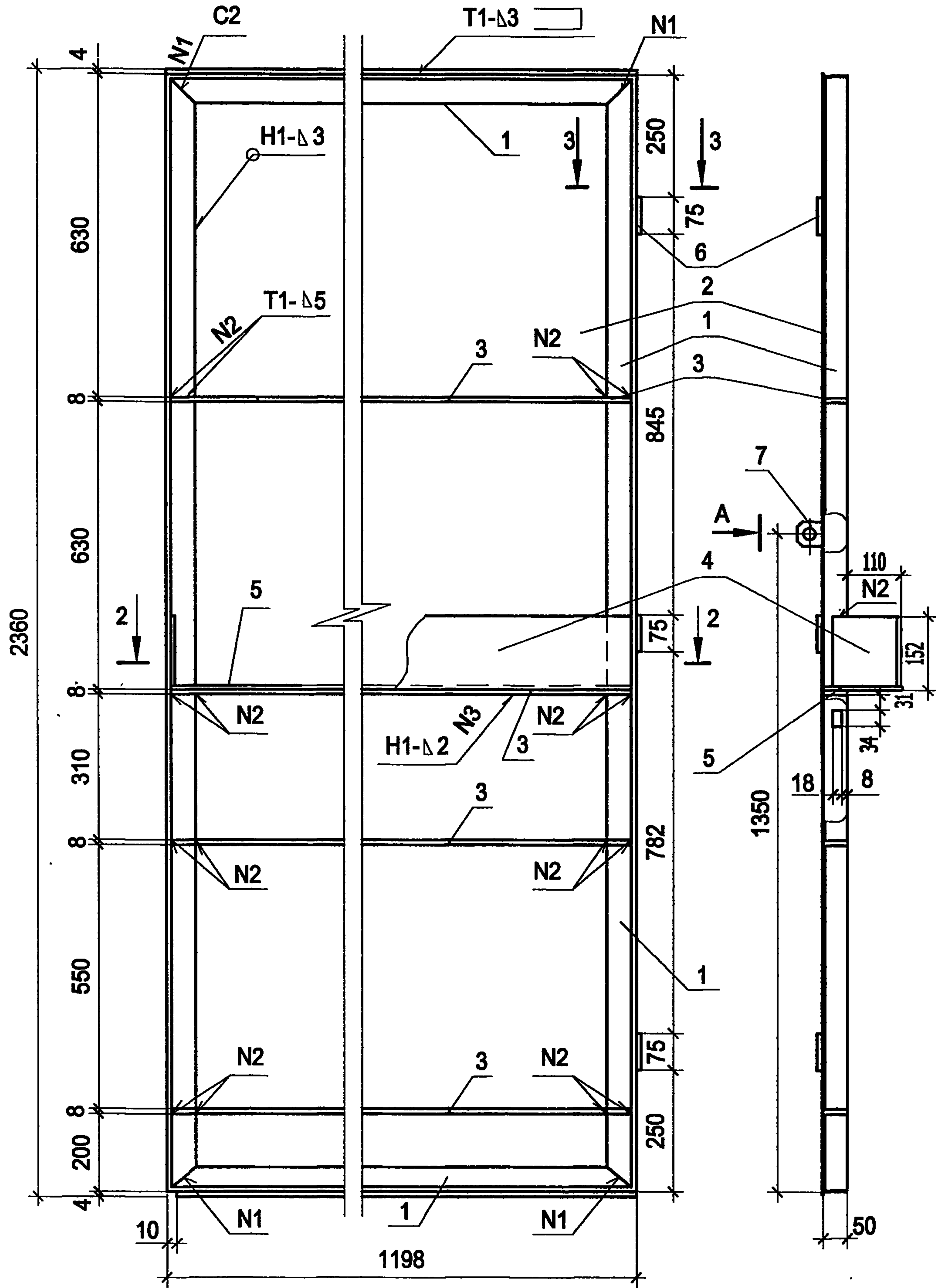
Инв. № подл.	Подпись и дата	Взам. инв. №

Привязан			
Инв. №			

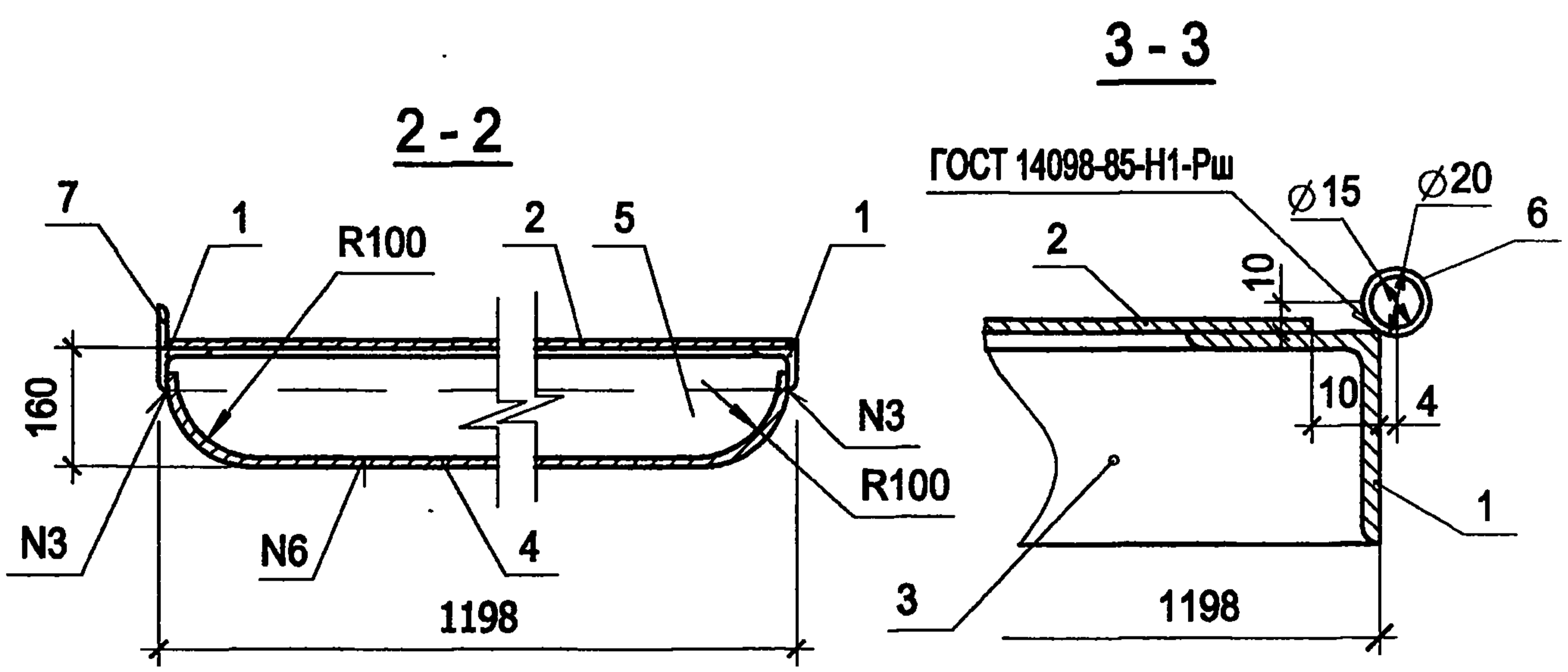
Изм.	Кол. уч.	Лист	№ док.	Подпись	Дата

ТП 407-3-669.04 - АС.И-В1

Типовой проект
407-3-669.04
Альбом 1



Поз.	Обозначение	Наименование	Кол.	Примеч.
Материалы				
1		Уголок 50×5 ГОСТ 8509-93 С245 ГОСТ 27772-88 $l=7100$	1	
2		Лист Б-ПН-3.0 ГОСТ 19904-90 Ст3 ГОСТ 16523-97 1188x2360	1	
3		Полоса 8×45 -В ГОСТ 103-76 С245 ГОСТ 27772-88 $l=1188$	4	
4		Лист Б-ПН-2.0 ГОСТ 19904-90 Ст3 ГОСТ 16523-97 150x1410	1	
5		Лист Б-ПН-2.0 ГОСТ 19904-90 Ст3 ГОСТ 16523-97 150x1186	1	
6		Труба $15 \times 2,35$ ГОСТ 3262-75 $l=75$	3	
7		Уголок 50×5 ГОСТ 8509-93 С245 ГОСТ 27772-88 $l=50$	1	



Привязан		
Инв. №		

Ив. № подл.	Подпись и дата	Взам. инв. №

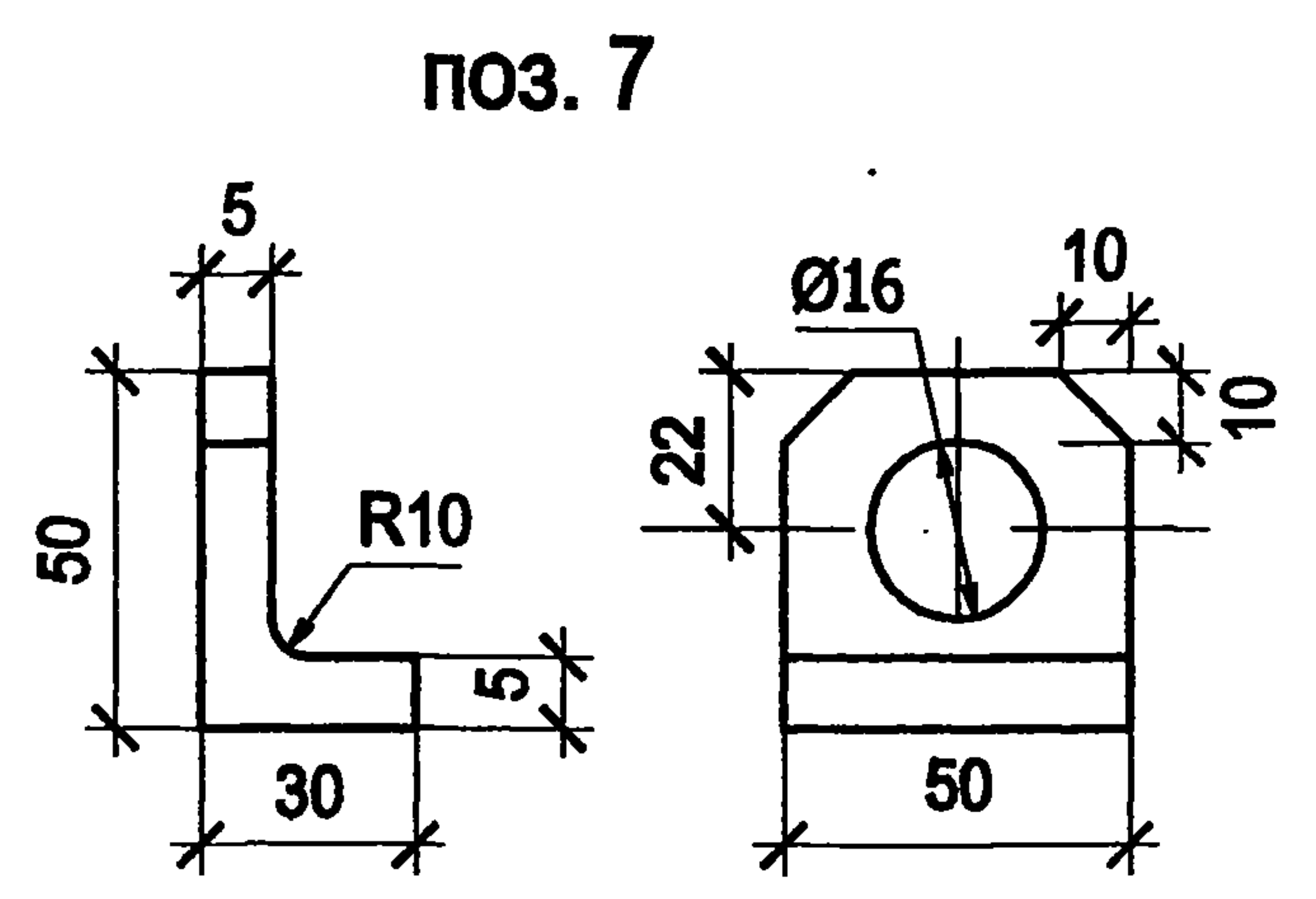
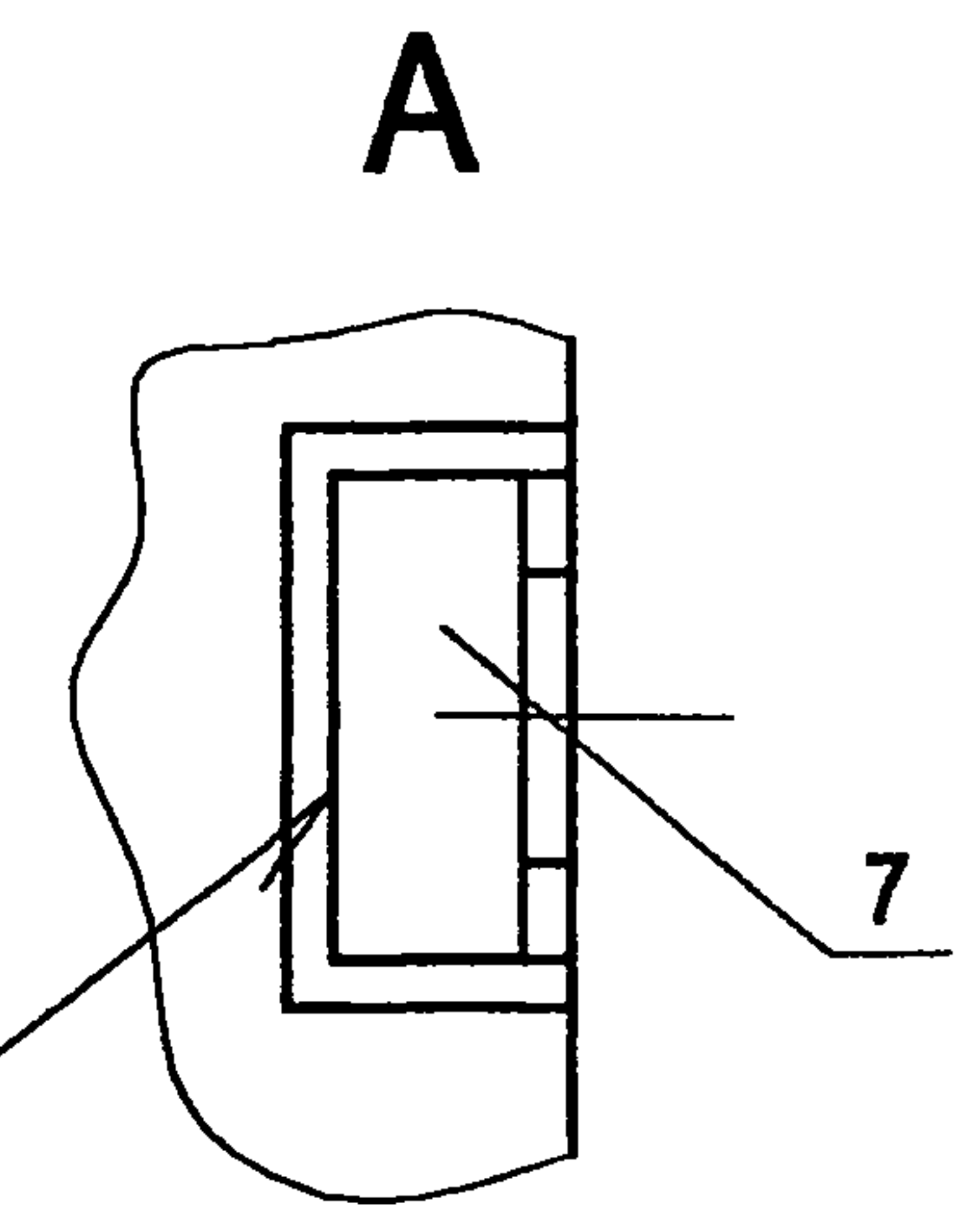
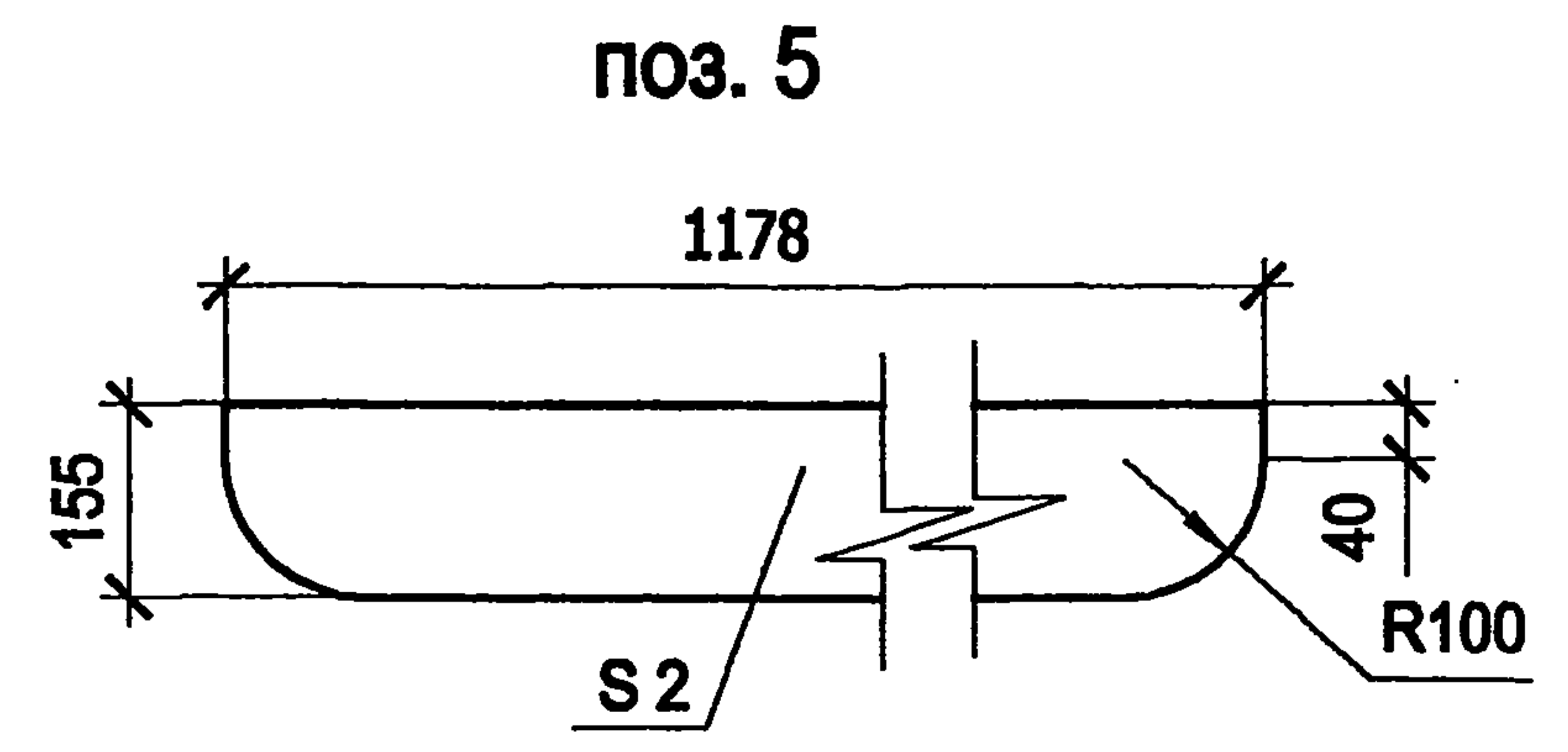
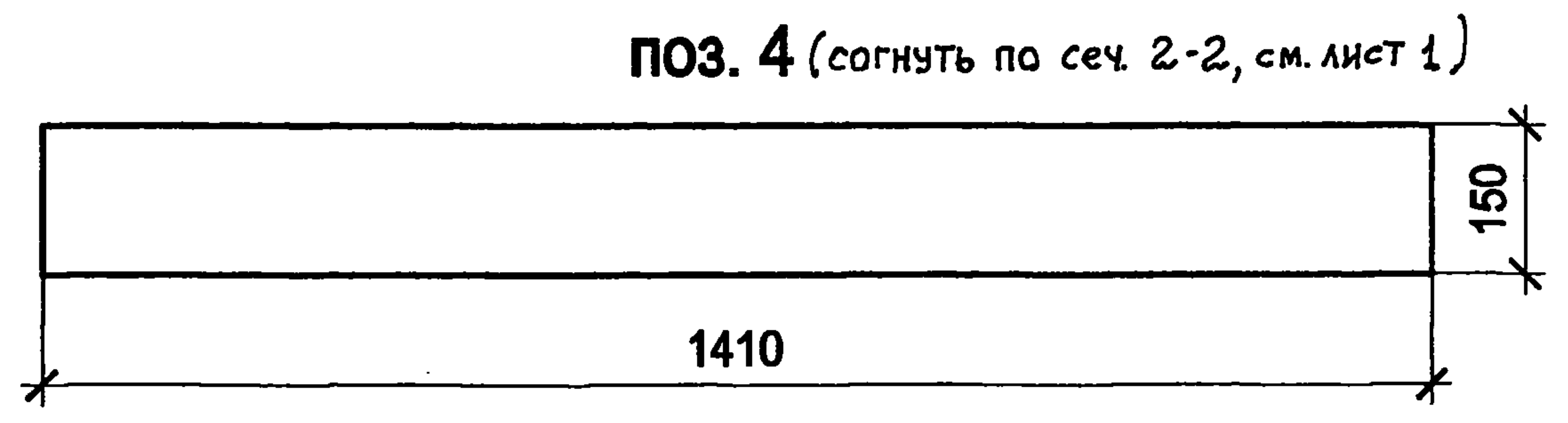
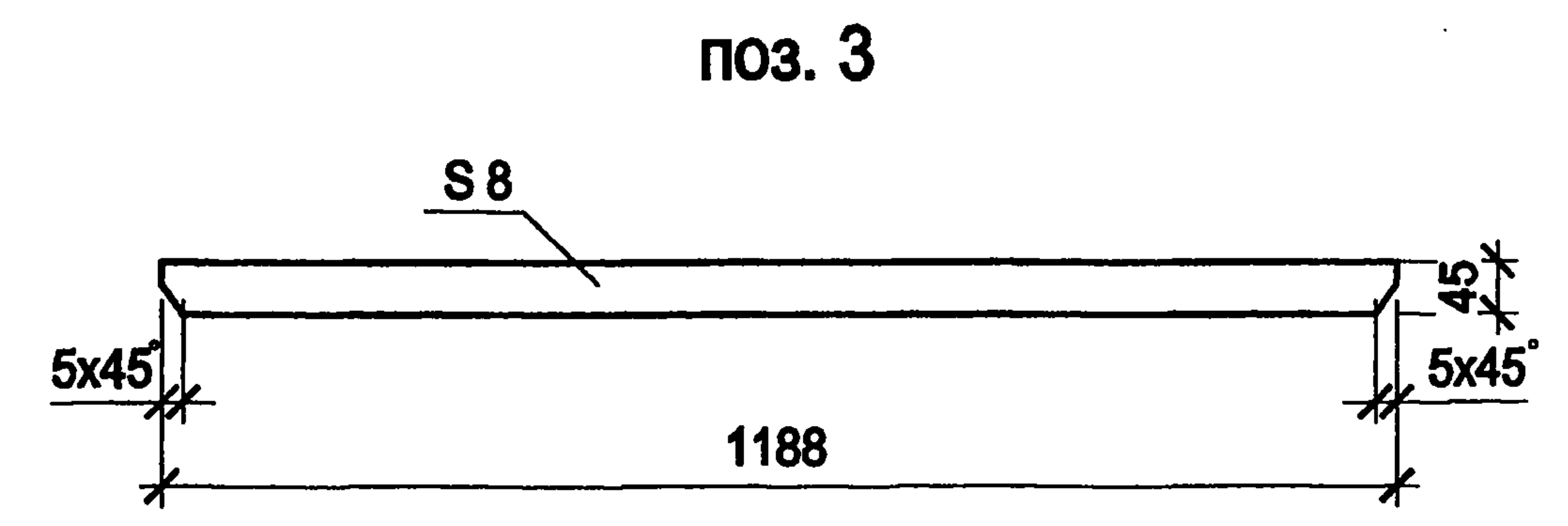
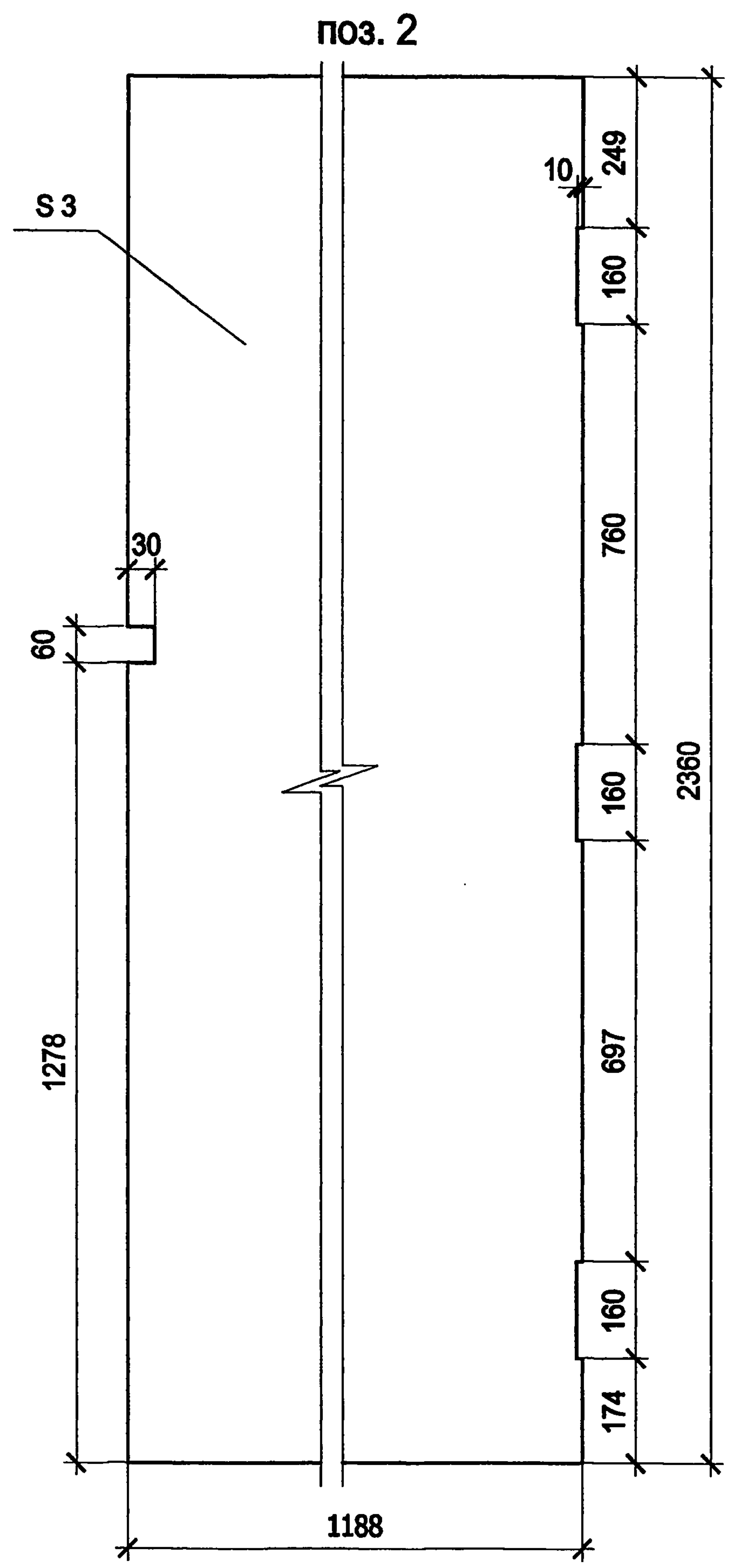
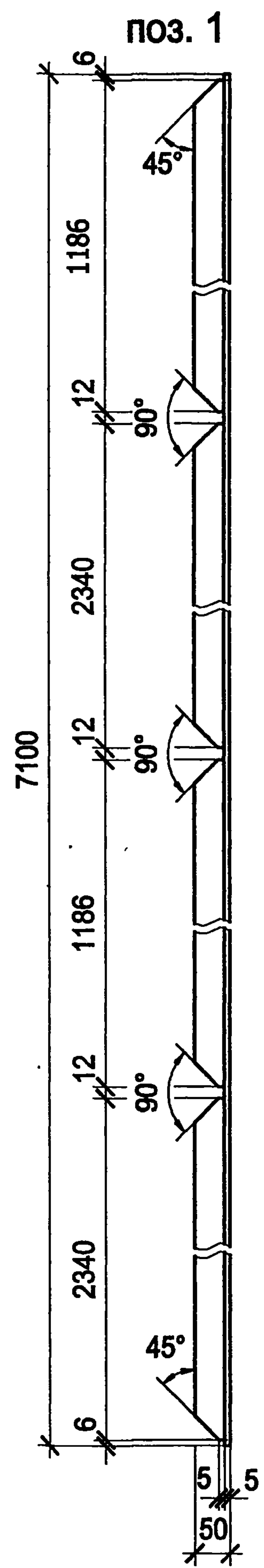
407-3-669.04 - АС.И - В1ПЛ					
Изм.	Кол. уч.	Лист	№ док.	Подпись	Дата
ГИП		Осипов		<i>[Signature]</i>	
Нач. отд.		Осипов		<i>[Signature]</i>	
Зав. гр.		Бобков		<i>[Signature]</i>	
Исполн.		Глазкова		<i>[Signature]</i>	
Ворота В1. Полотно левое В1ПЛ					
Стадия	Масса	Масштаб			
Р	118,0	1:10			
Лист 1		Листов 2			
Проектный институт Гипрокоммунэнерго г. Иваново					

формат А3

Чертеж № 30

Типовой проект
407-3 - 669.04
Альбом 1

Инв. № подл.	Подпись и дата	Взам. инв. №



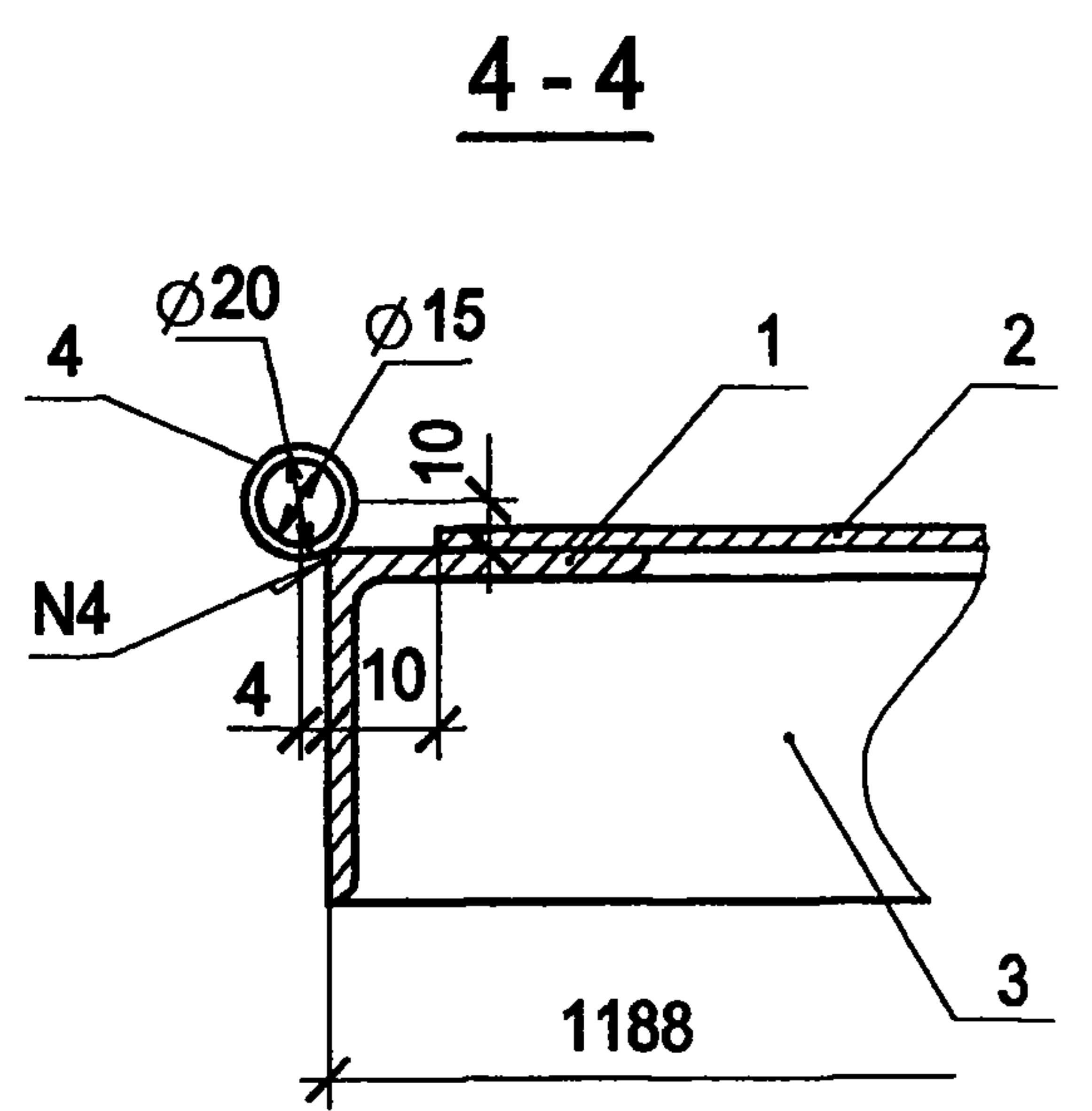
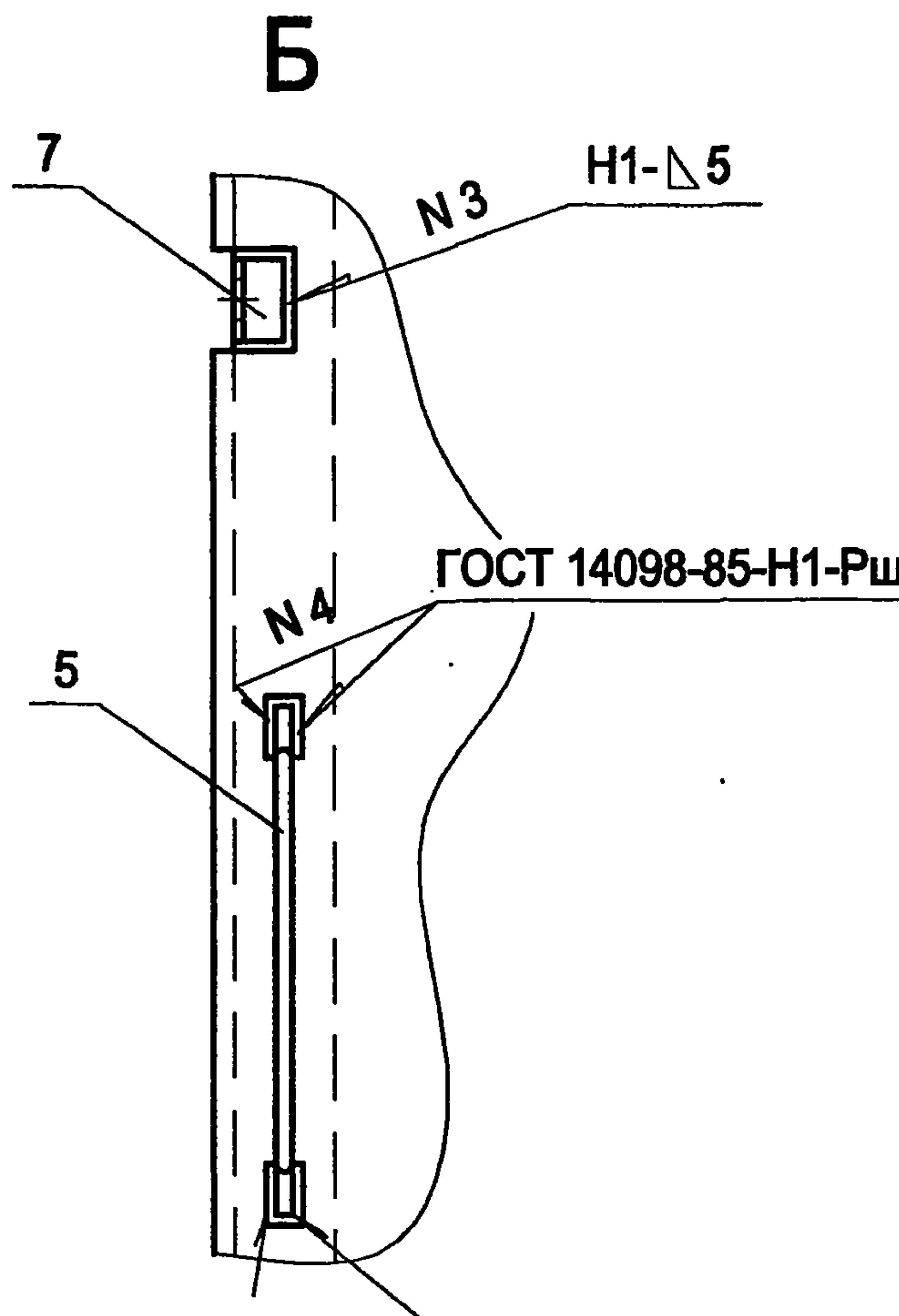
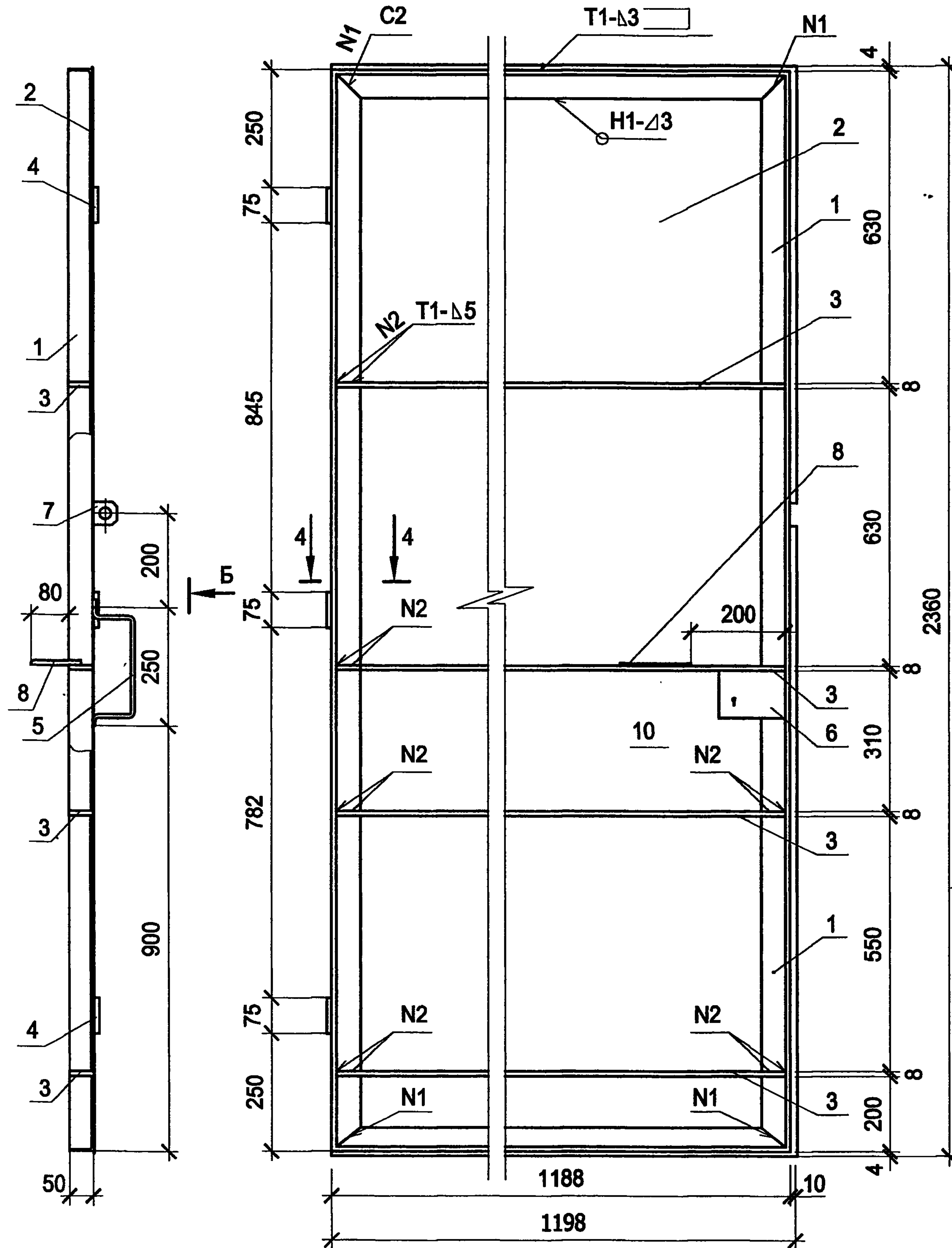
Привязан			
Инв. №			

Изм.	Кол.уч.	Лист	№ док.	Подпись	Дата

ТП 407-3-669.04 - АС.И-В1ПЛ

Лист
2

Типовой проект
407-3-669.04
Альбом 1



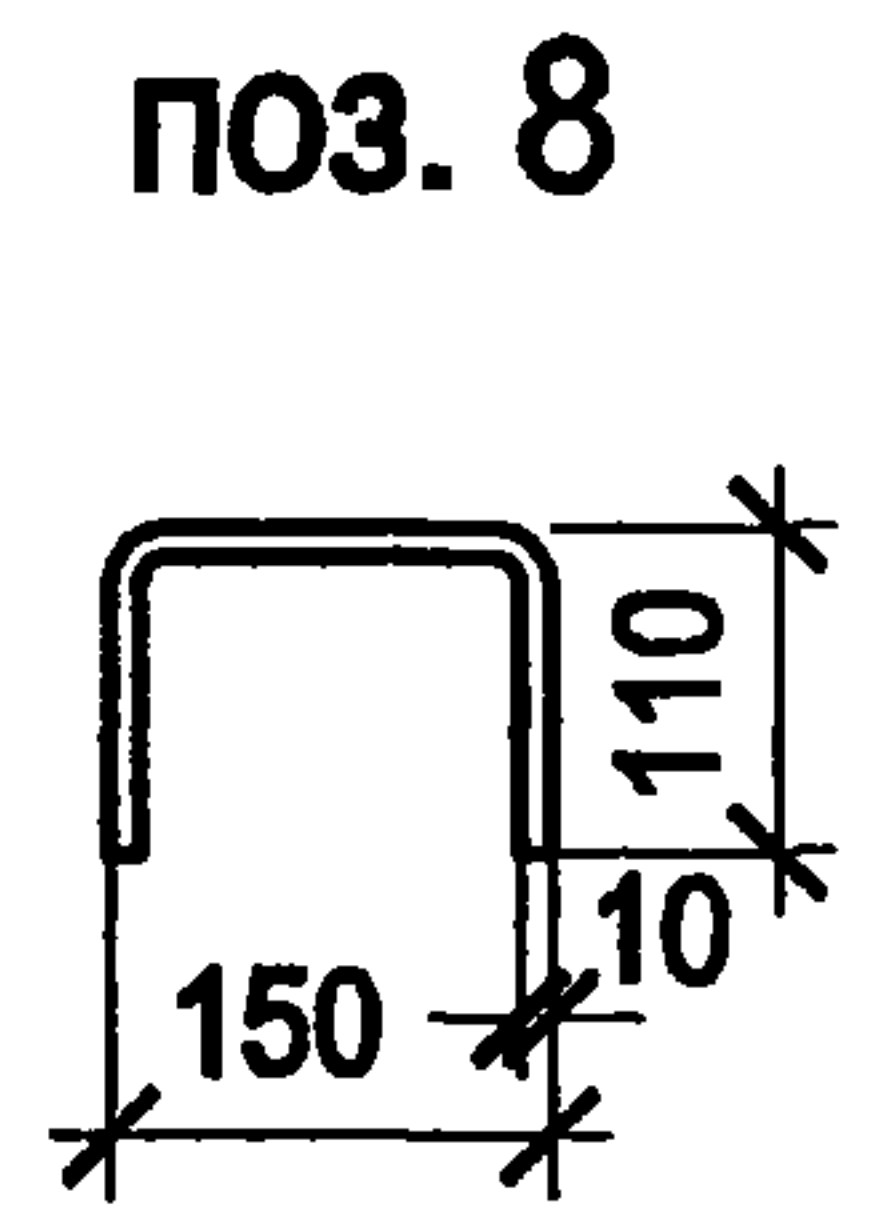
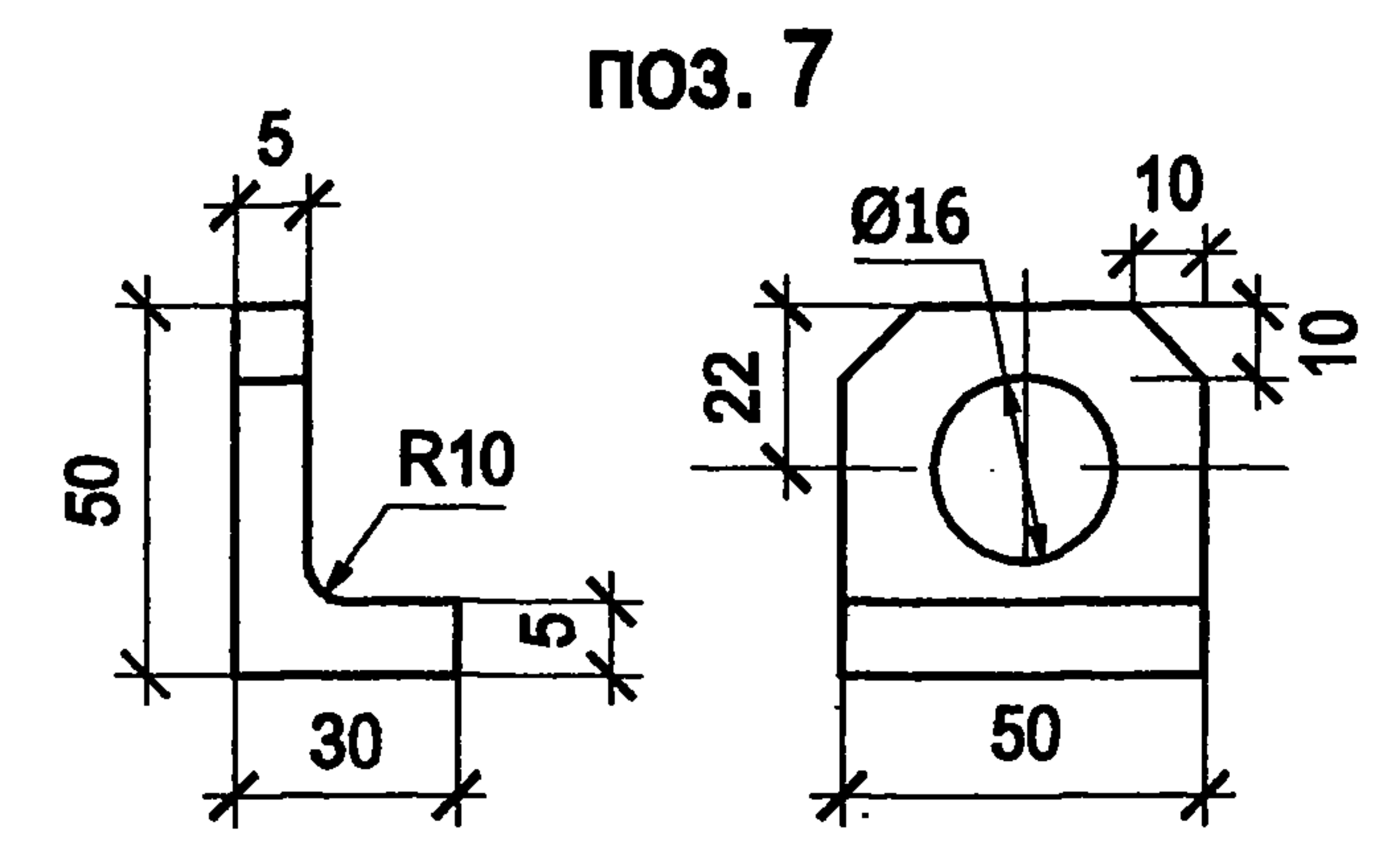
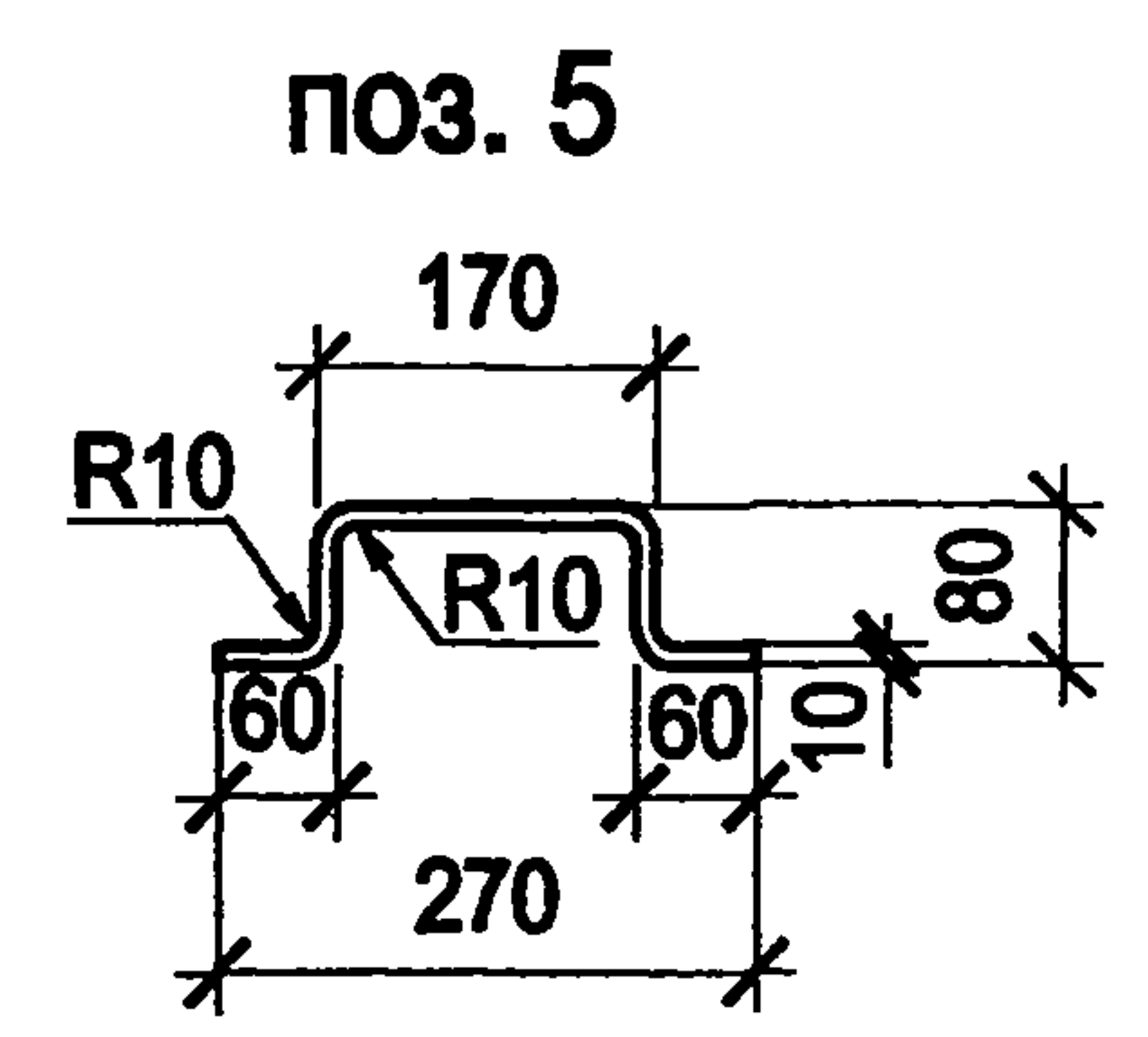
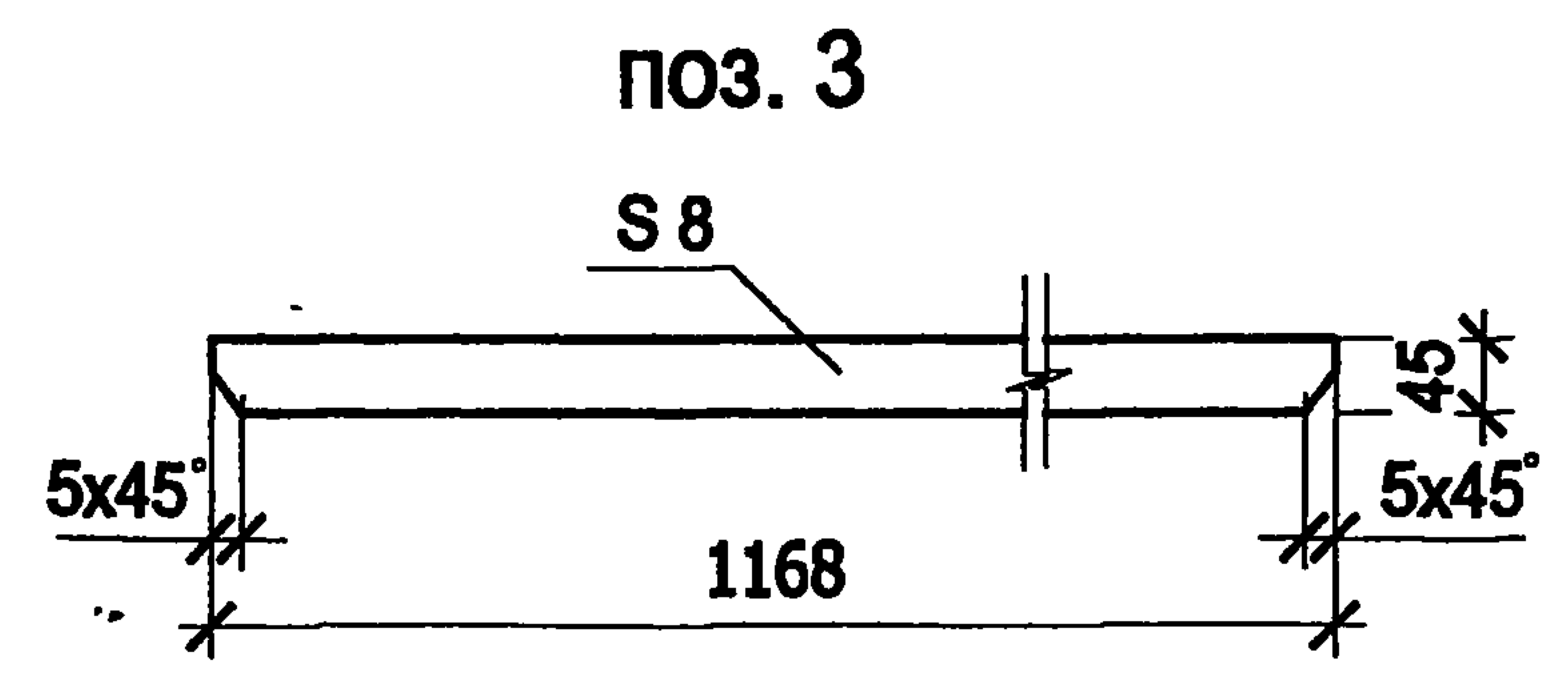
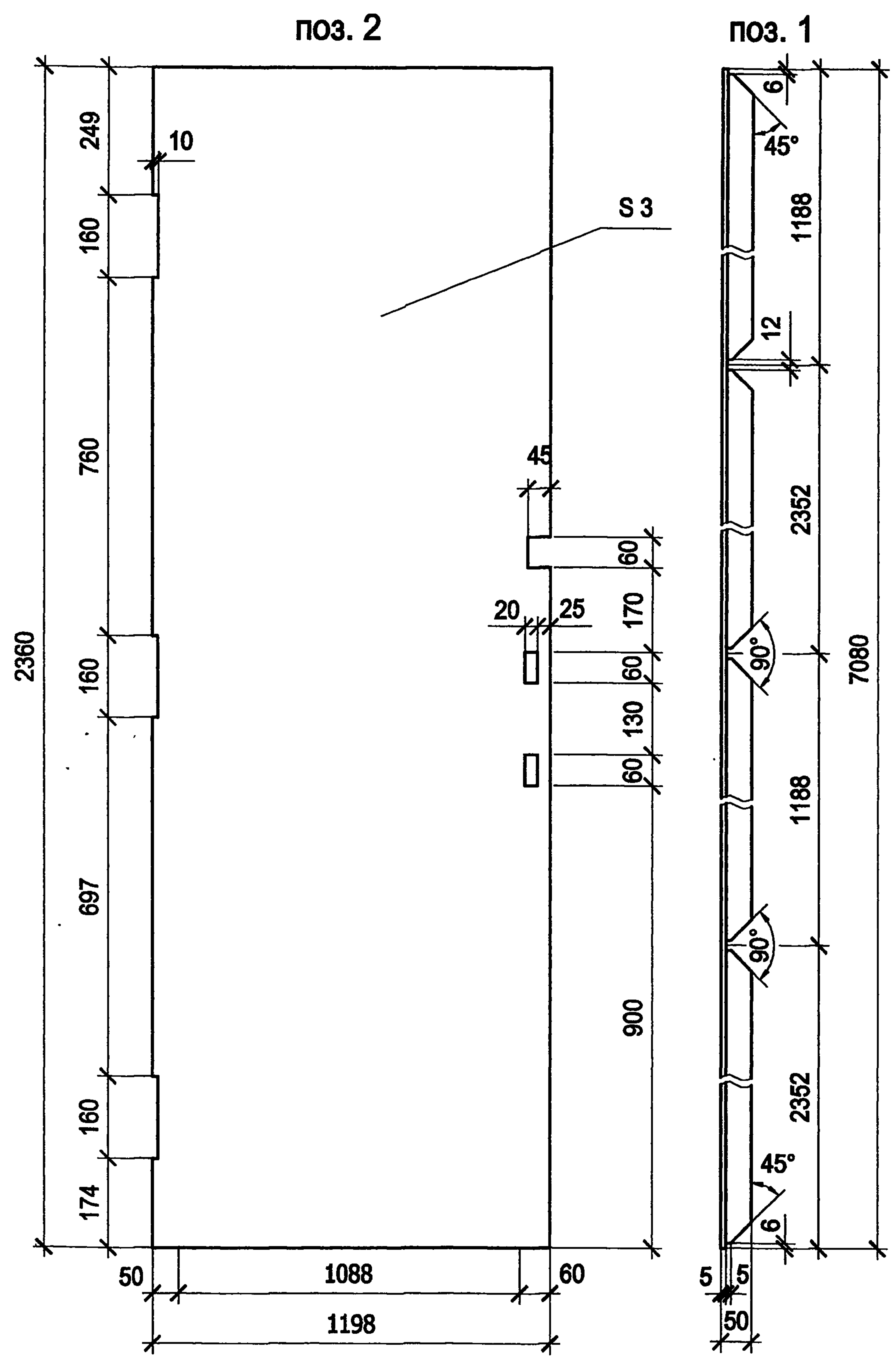
Инд. № подл.	Подпись и дата	Взам. инв. №

Привязан			
Инв. №			

Изм.	Кол. уч.	Лист	№ док.	Подпись	Дата

407-3-669.04 - АС.И - В1ПП			
Ворота В1. Полотно правое В1ПП	Стадия	Масса	Масштаб
	Р	112,0	1:10
Лист 1		Листов 2	
Проектный институт Гипрокоммунэнерго г. Иваново			

Типовой проект
407-3 - 669.04
Альбом 1



Поз.	Обозначение	Наименование	Кол.	Примеч.
Материалы				
1	Уголок	50x5 ГОСТ 8509-93 С245 ГОСТ 27772-88 l=7080	1	
2	Лист	Б-ПН-3.0 ГОСТ 19904-90 Ст3 ГОСТ 18523-97 1198x2360	1	
3	Полоса	8x45-В ГОСТ 103-76 С245 ГОСТ 27772-88 l=1176	4	
4	Труба	15x2,35 ГОСТ 3262-75 l=75	3	
5	Круг	10-В ГОСТ 2590-88 С245 ГОСТ 27772-88 l=450	1	
6	Полоса	5x95-В ГОСТ 103-76 С245 ГОСТ 27772-88 l=137	1	
7	Уголок	50x5 ГОСТ 8509-93 С245 ГОСТ 27772-88 l=50	1	
8	Круг	10-В ГОСТ 2590-88 С245 ГОСТ 27772-88 l=370	1	

Инв. № подл.	Подпись и дата	Взам. инв. №

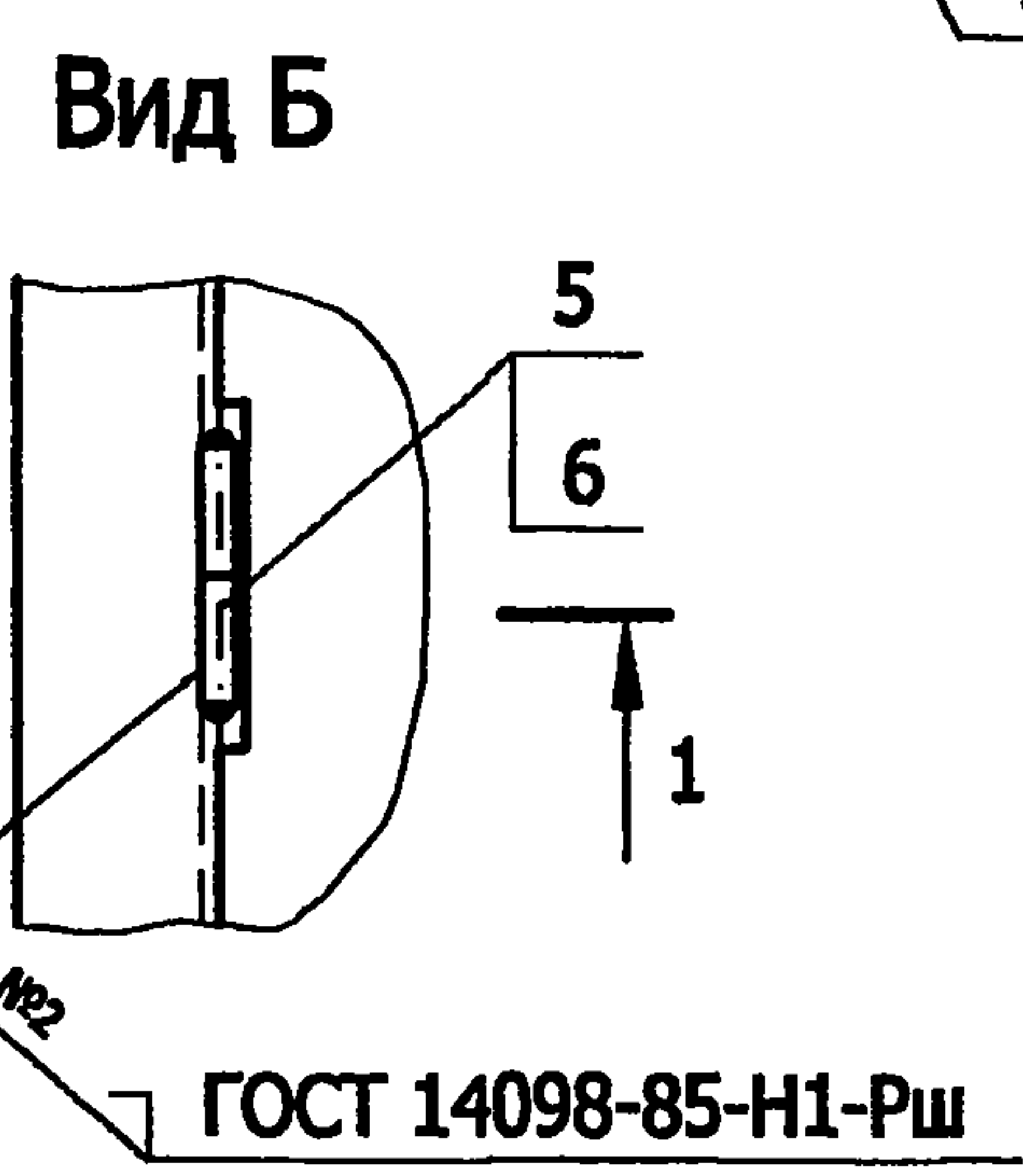
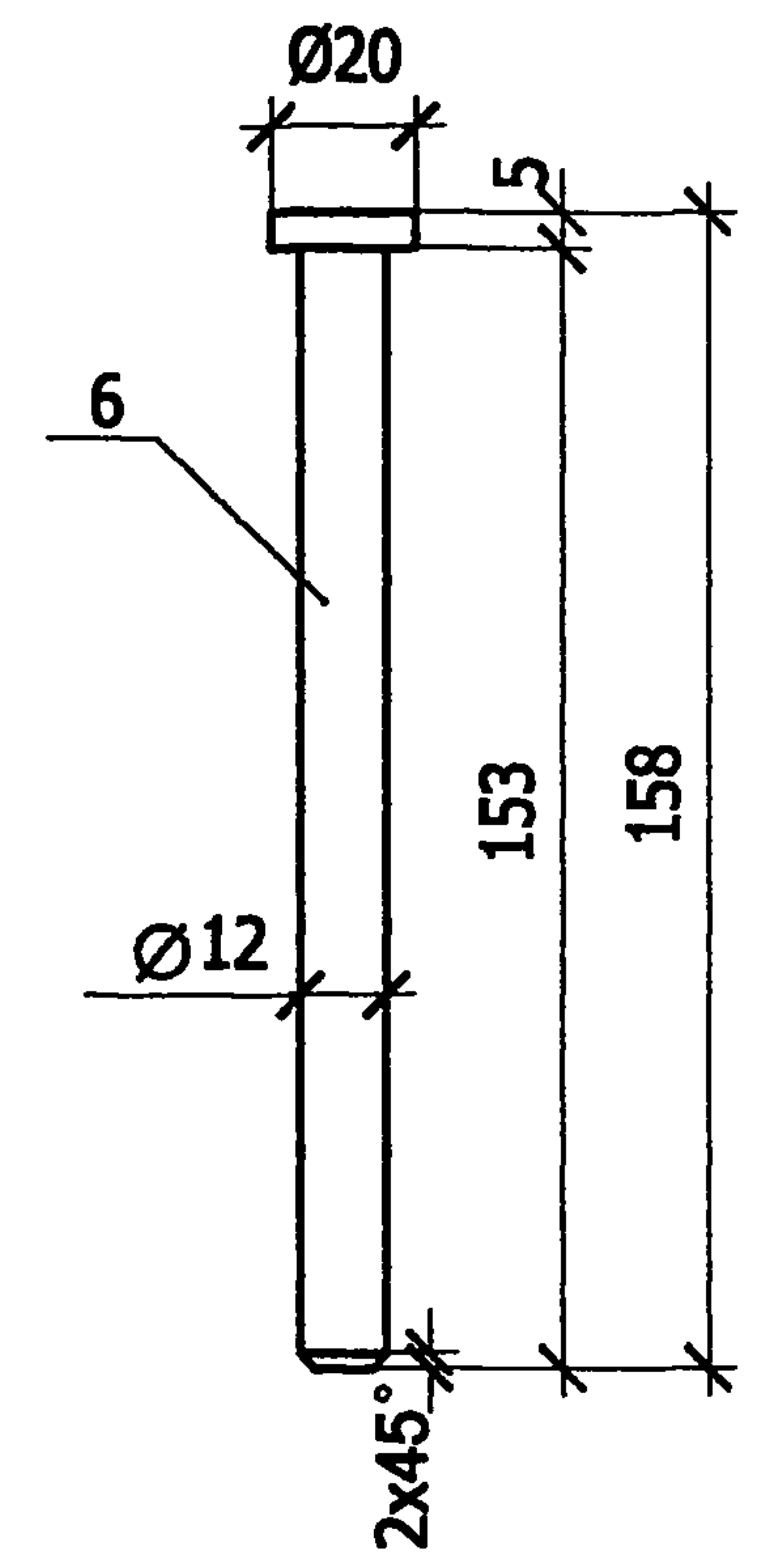
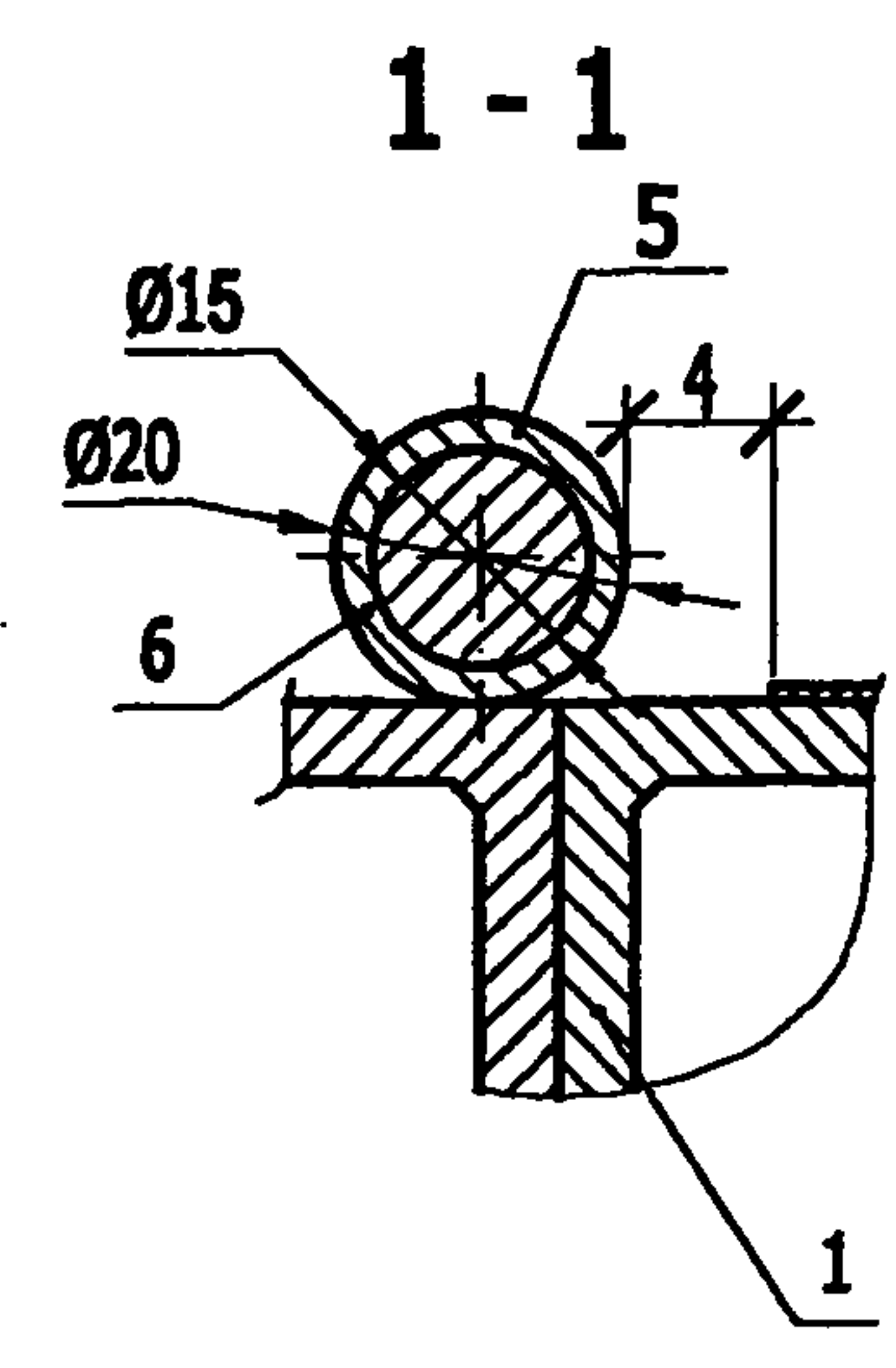
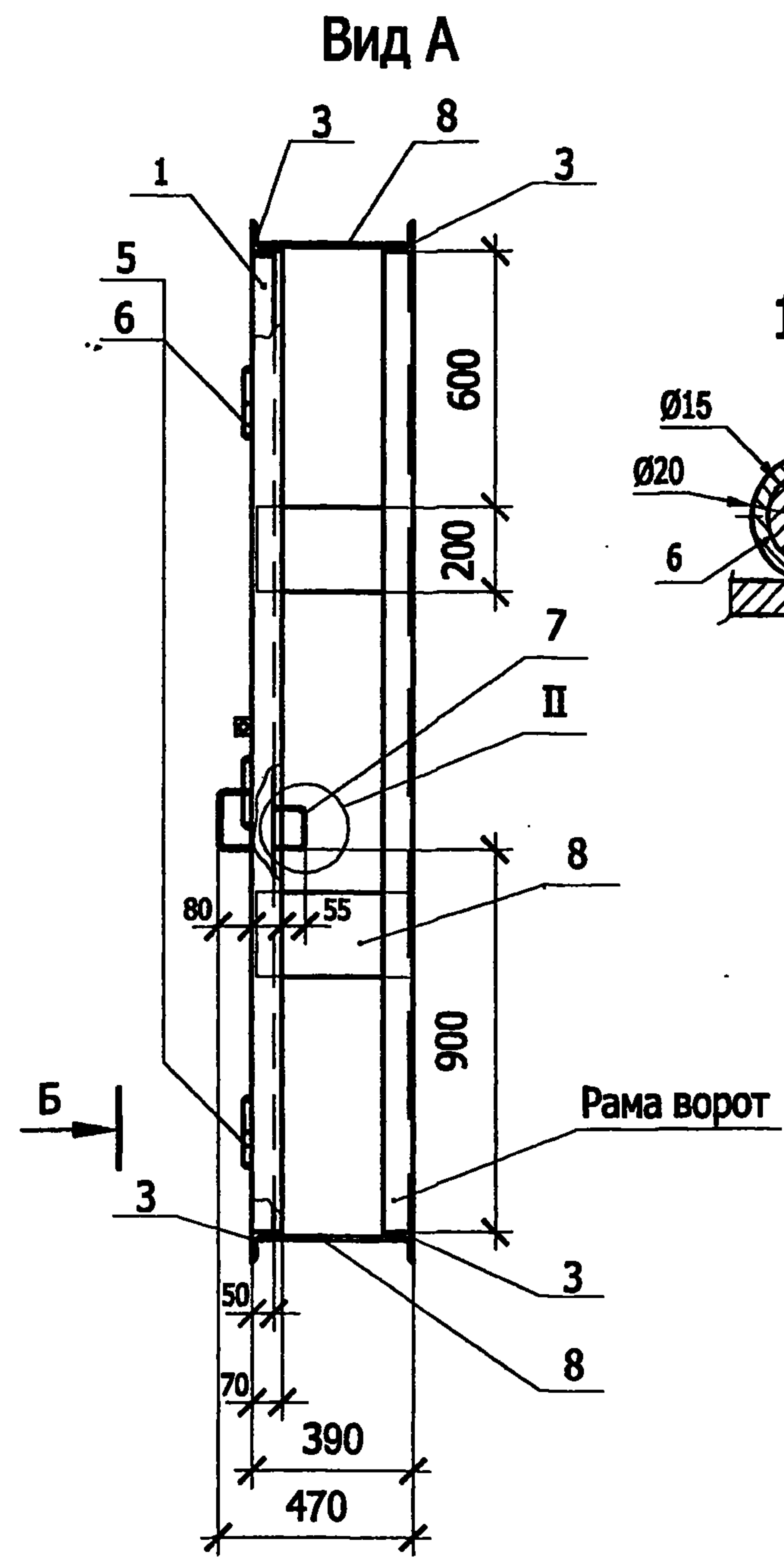
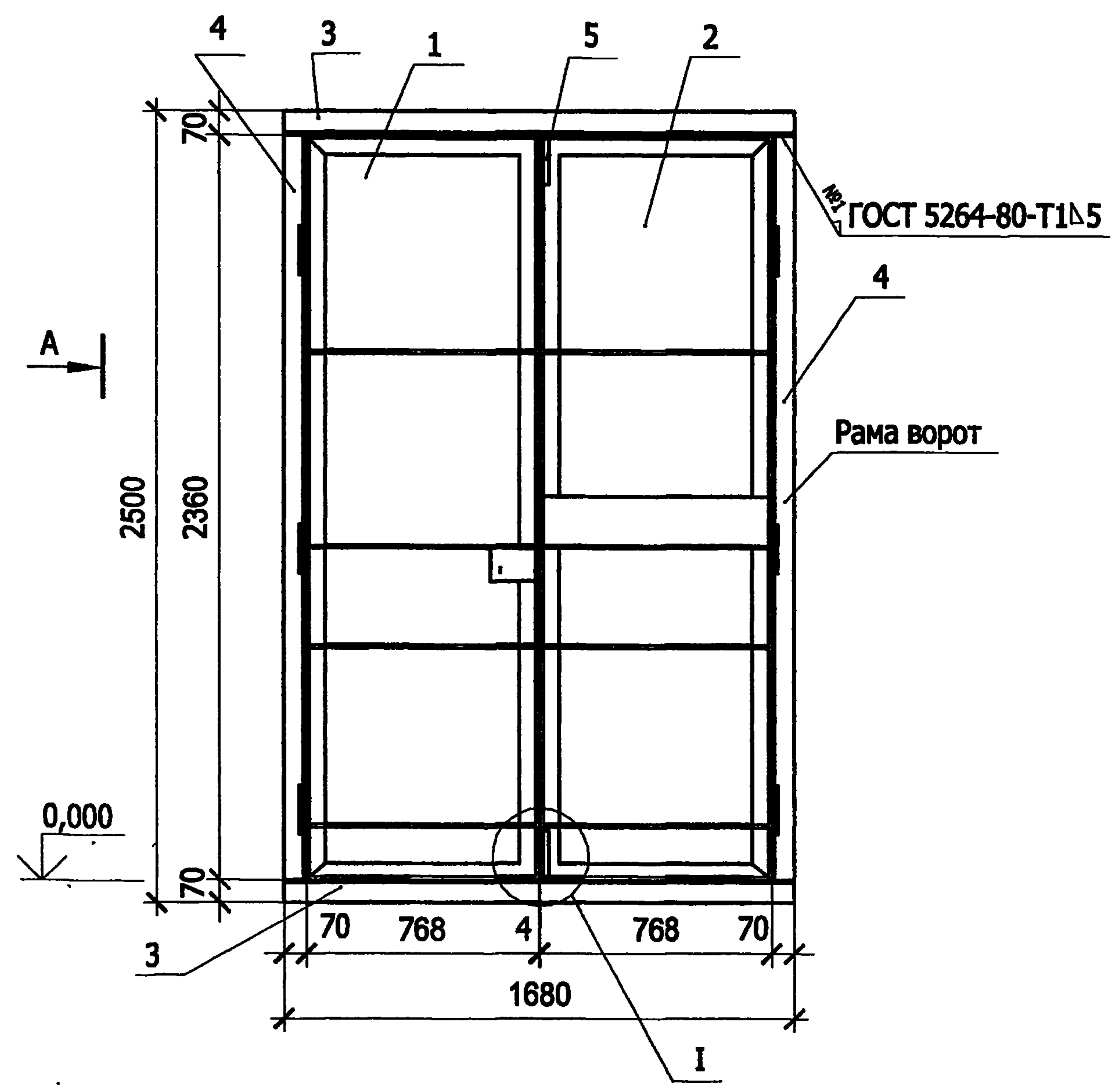
Привязан			
Инв. №			

Изм.	Кол.уч.	Лист	№ док.	Подпись	Дата

ТП 407-3-669.04 - АС.И-В1ПП

Лист
2

Типовой проект
407-3-669.04
Альбом 1



Привязан			
Инв. №			

Изм.	Кол. уч.	Лист	№ док.	Подпись	Дата

ТП 407-3-669.04 - АС.И - В2

Ворота В2
Общий вид

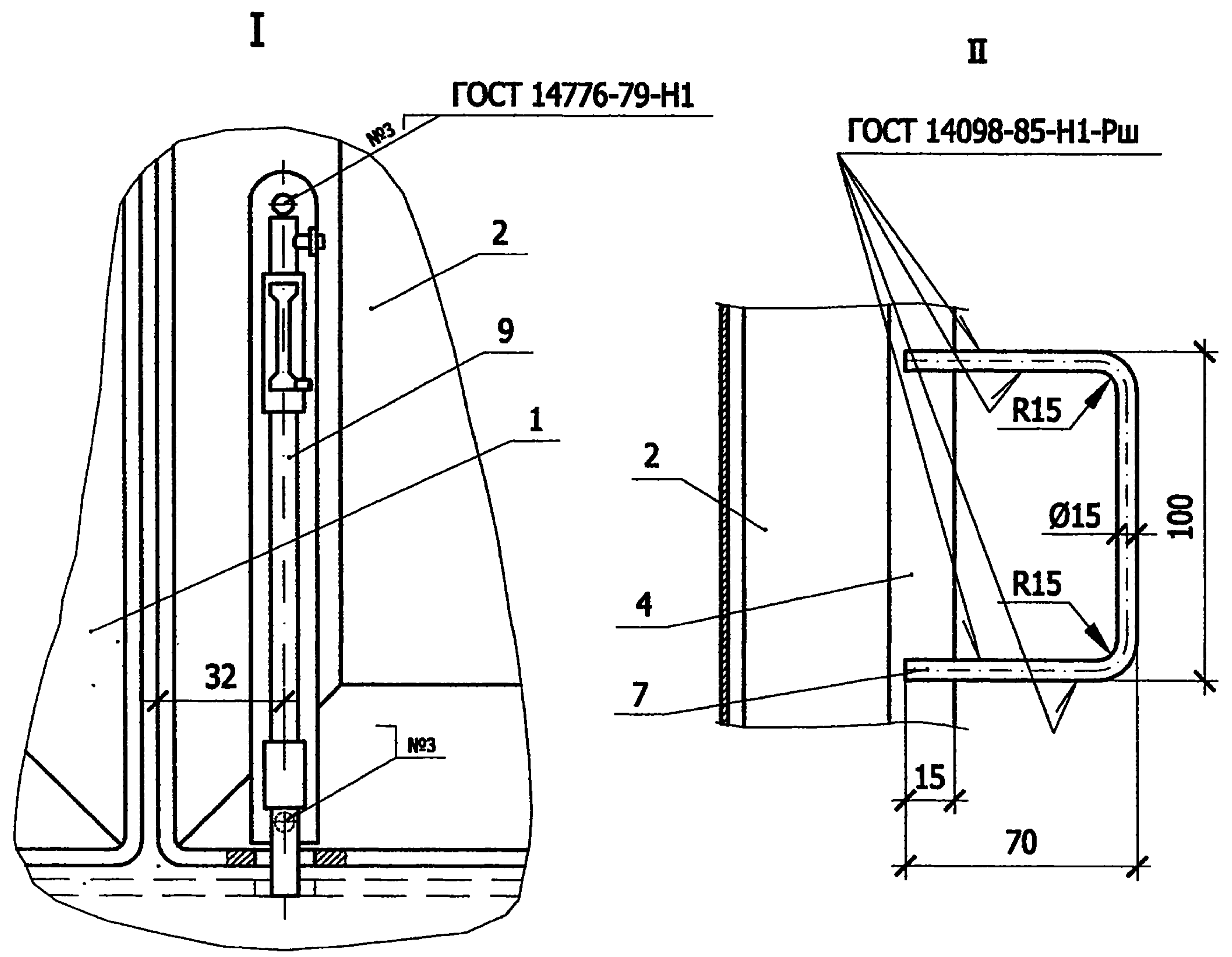
Стадия	Масса	Масштаб
Р	265,0	1:20
Лист 1	Листов 2	

Проектный институт
Гипрокоммунэнерго
г. Иваново

формат А3

Инв. № подл.	Подпись и дата	Взам. инв. №

407-3-669.04
Альбом 1



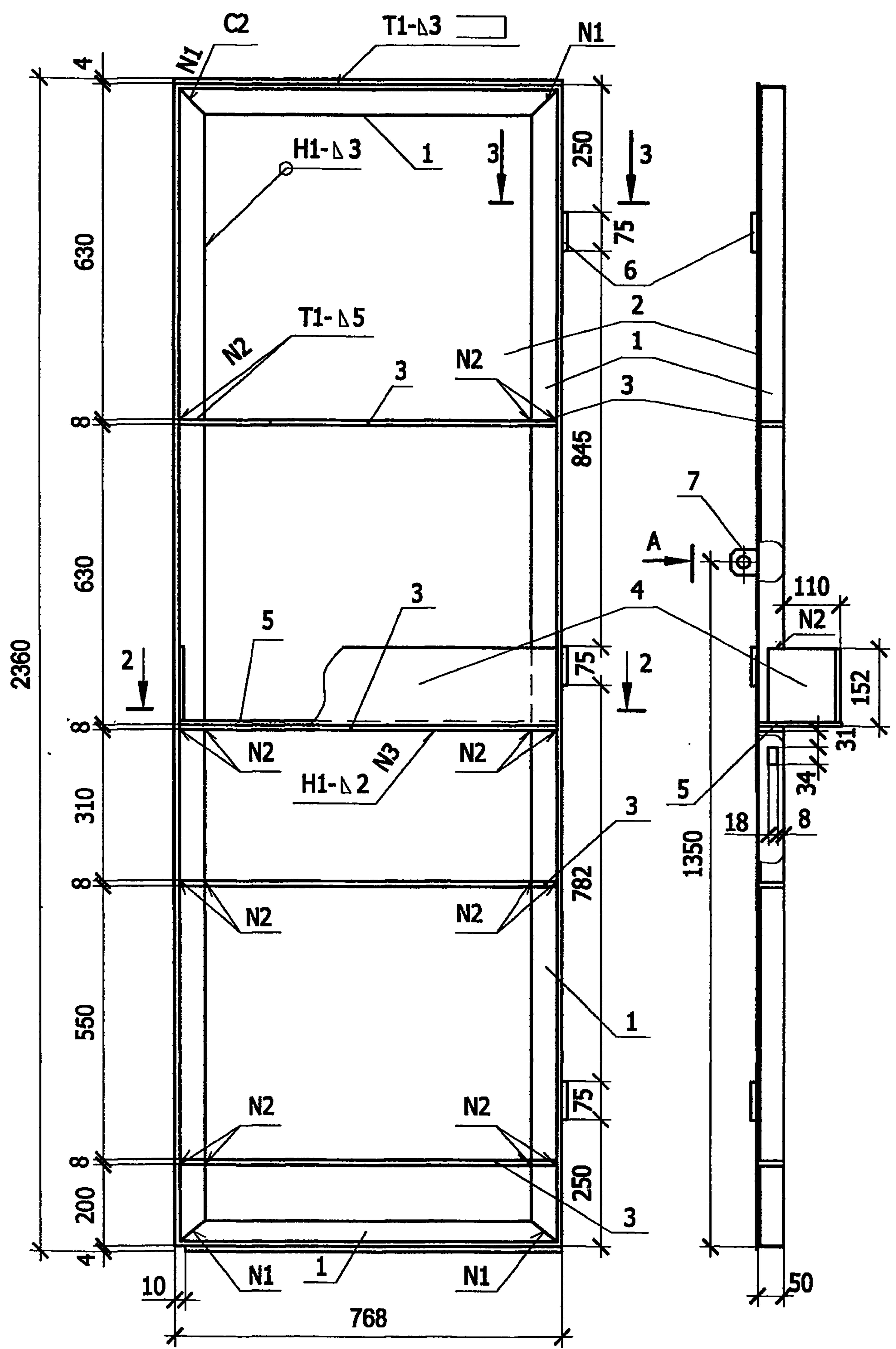
Поз.	Обозначение	Наименование	Кол.	Примеч.
<u>Сборочные единицы</u>				
1	407-3-667.04-АС.И-В2ПП	Ворота В2. Полотно правое В2ПП	1	
2	407-3-667.04-АС.И-В2ПЛ	Ворота В2. Полотно левое В2ПЛ	1	
<u>Материалы</u>				
3		Уголок $\frac{70 \times 5 \text{ ГОСТ } 8509-93}{\text{С235 ГОСТ } 27772-88}$		
		l = 1680	4	
4		Уголок $\frac{70 \times 5 \text{ ГОСТ } 8509-93}{\text{С235 ГОСТ } 27772-88}$		
		l = 2360	4	
5		Труба 15x2,35 ГОСТ 3262-75		
		l = 75	8	
6		Круг $\frac{20\text{-В-ГОСТ } 2590-88}{\text{С245 ГОСТ } 27772-88}$		
		l = 158	6	
7		Круг $\frac{15\text{-В-ГОСТ } 2590-88}{\text{С245 ГОСТ } 27772-88}$		
		l = 240	2	
8		Полоса $\frac{8 \times 200\text{-В-ГОСТ } 103-76}{\text{С245 ГОСТ } 27772-88}$		
		l = 375	6	
<u>Прочие изделия</u>				
9		Щеколда ЖО-245		
		ГОСТ 5090-86	1	

Взам. инв. №
Подпись и дата
Инв. № подл.

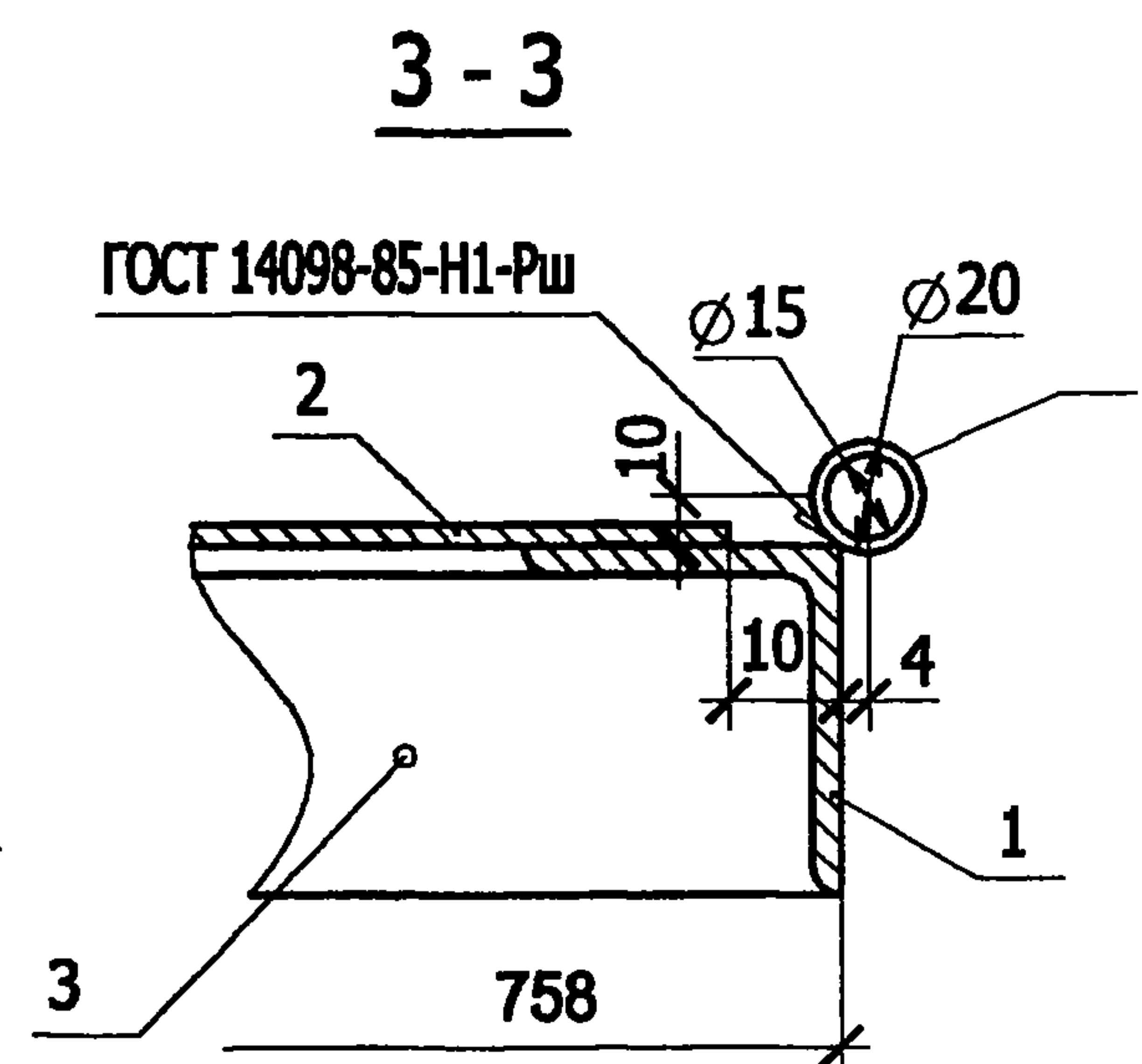
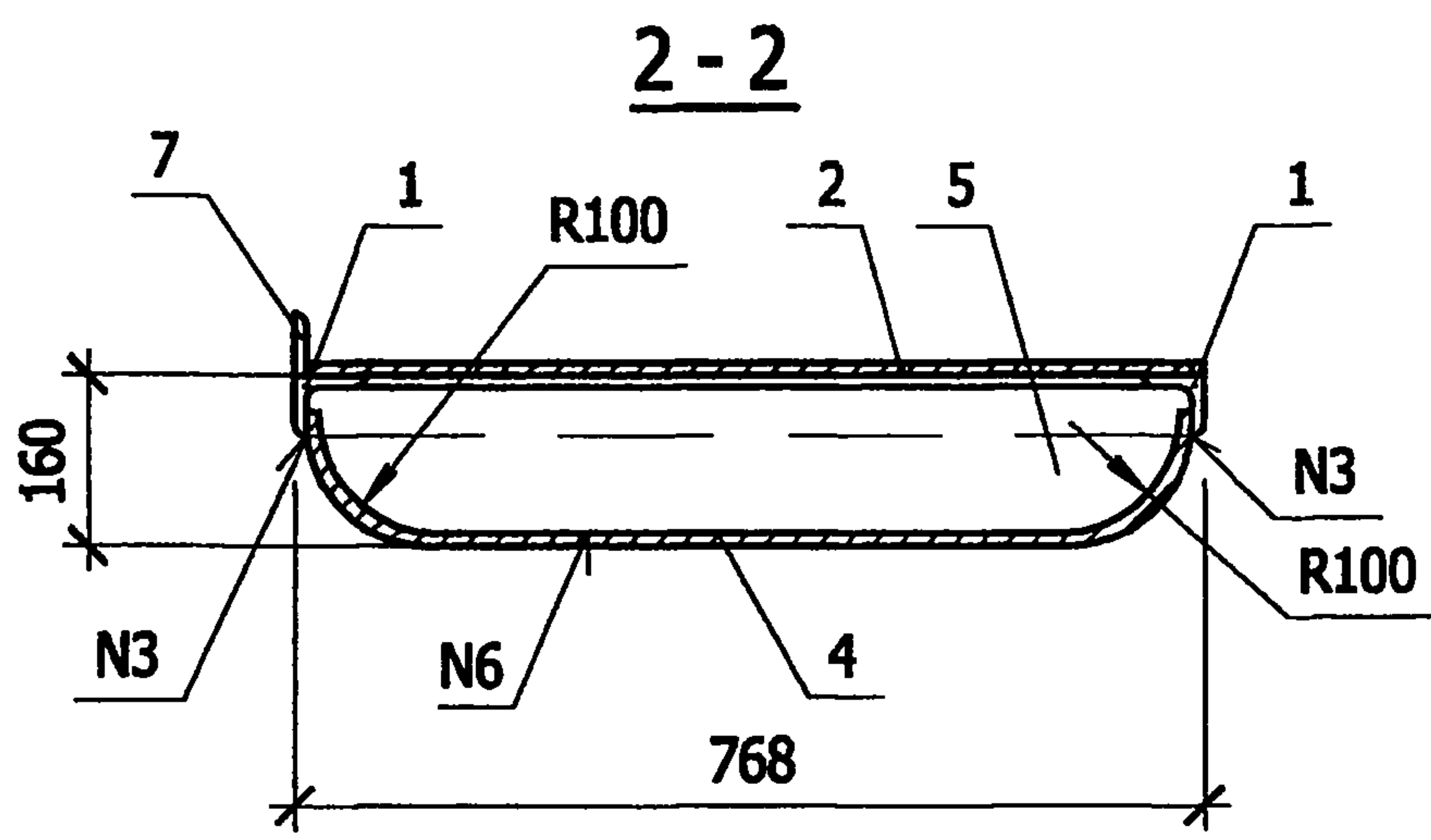
Привязан						
Инв. №						
Изм.	Кол. уч.	Лист	№ док.	Подпись	Дата	

ТП 407-3-669.04 - АС.И-В2

Типовой проект
407-3-669.04
Альбом 1



Поз.	Обозначение	Наименование	Кол.	Примеч.
Материалы				
1		Уголок 50x5 ГОСТ 8509-93 С245 ГОСТ 27772-88 l=6260	1	
2		Лист Б-ПН-3.0 ГОСТ 19904-90 Ст3 ГОСТ 16523-97 758x2360	1	
3		Полоса 8x45-В ГОСТ 103-76 С245 ГОСТ 27772-88 l=758	4	
4		Лист Б-ПН-2.0 ГОСТ 19904-90 Ст3 ГОСТ 16523-97 150x1113	1	
5		Лист Б-ПН-2.0 ГОСТ 19904-90 Ст3 ГОСТ 16523-97 150x758	1	
6		Труба 15x2,35 ГОСТ 3262-75 l=75	3	
7		Уголок 50x5 ГОСТ 8509-93 С245 ГОСТ 27772-88 l=50	1	



Привязан			
Инв. №			

Инв. № подл.	Подпись и дата	Взам. инв. №

Изм.	Кол. уч.	Лист	№ док.	Подпись	Дата

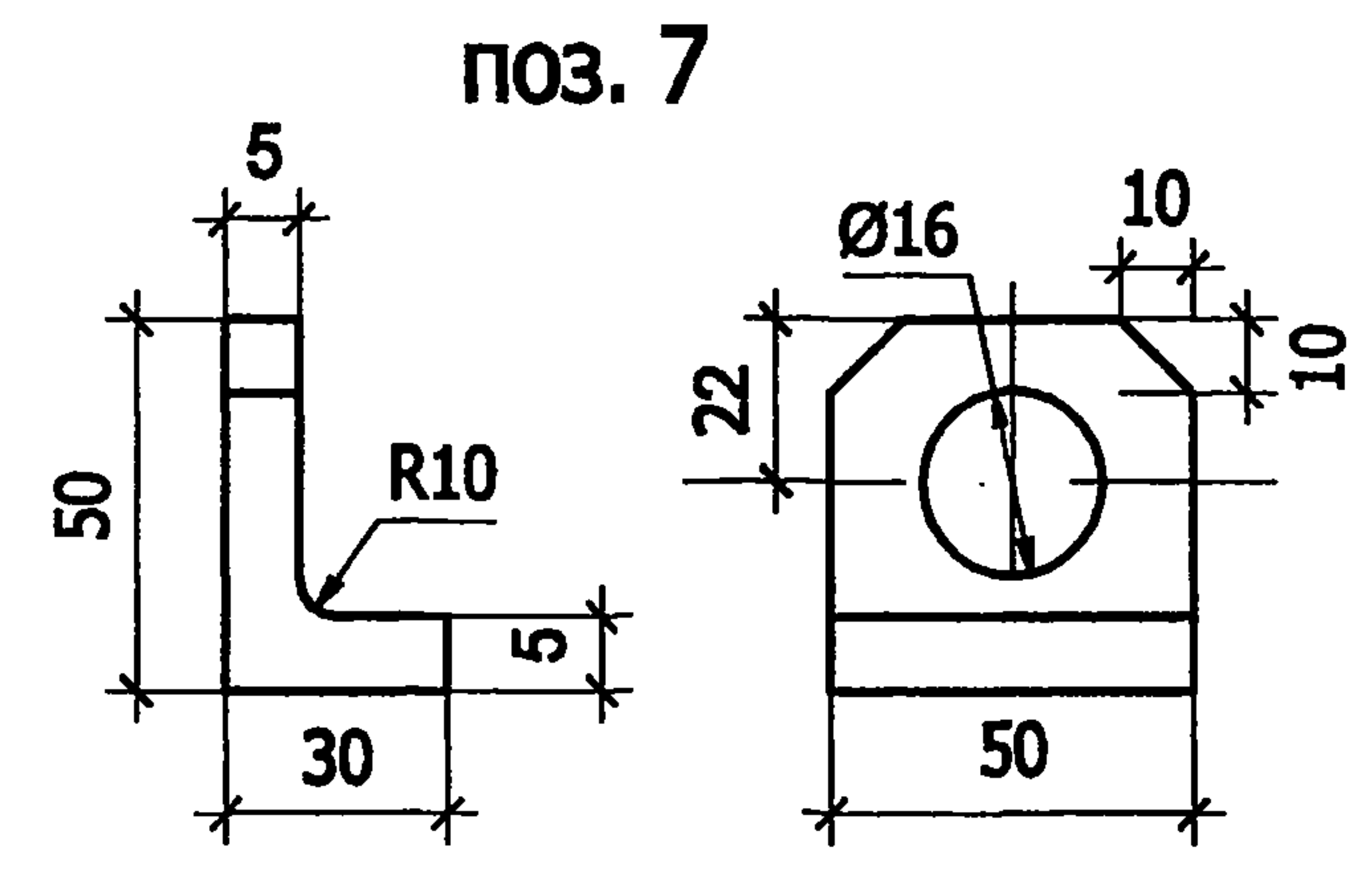
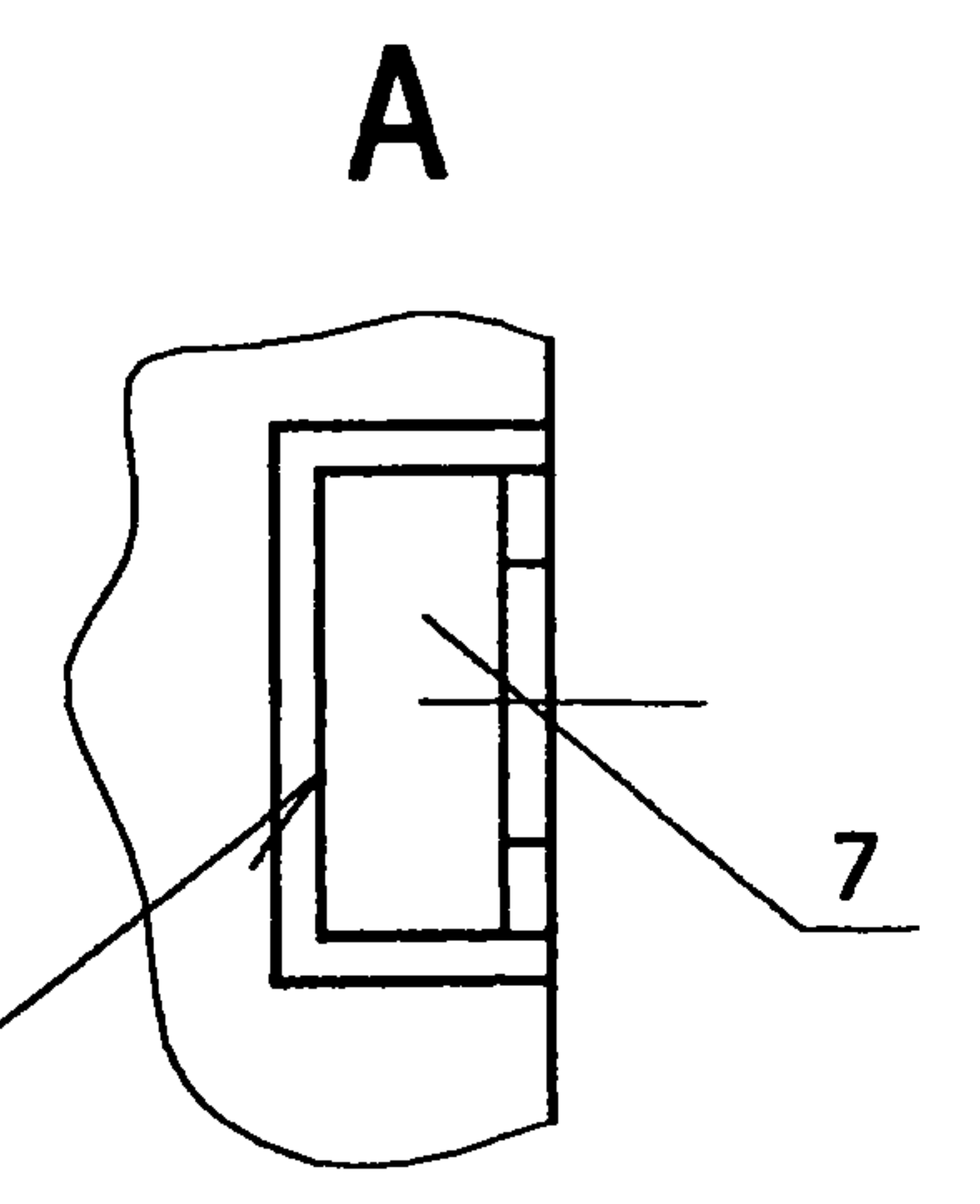
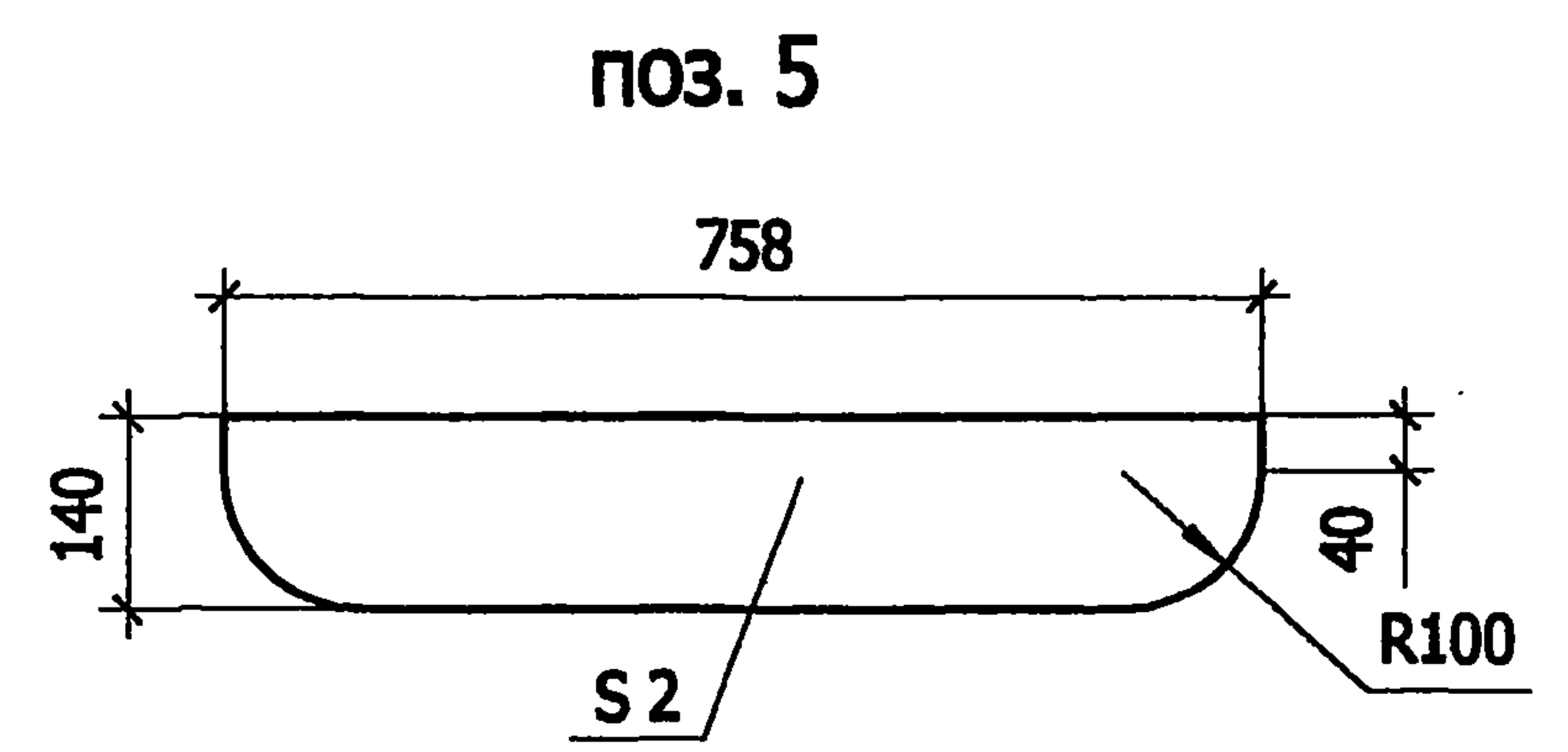
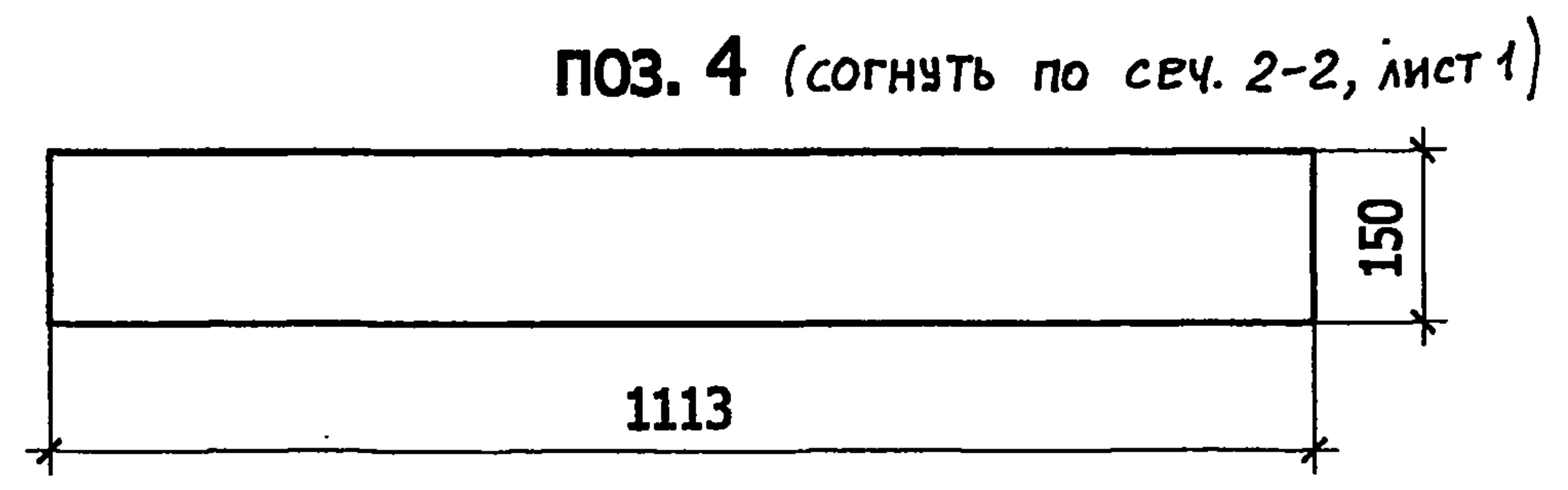
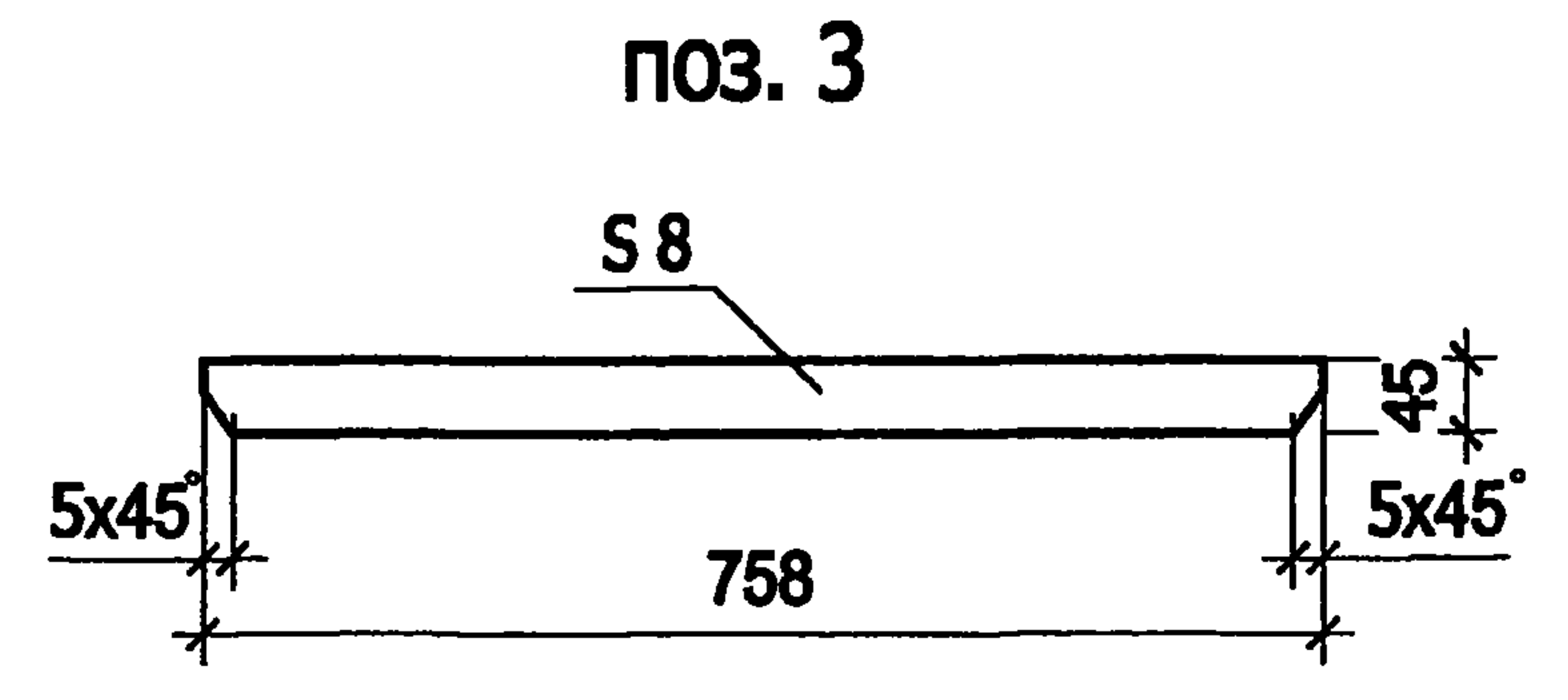
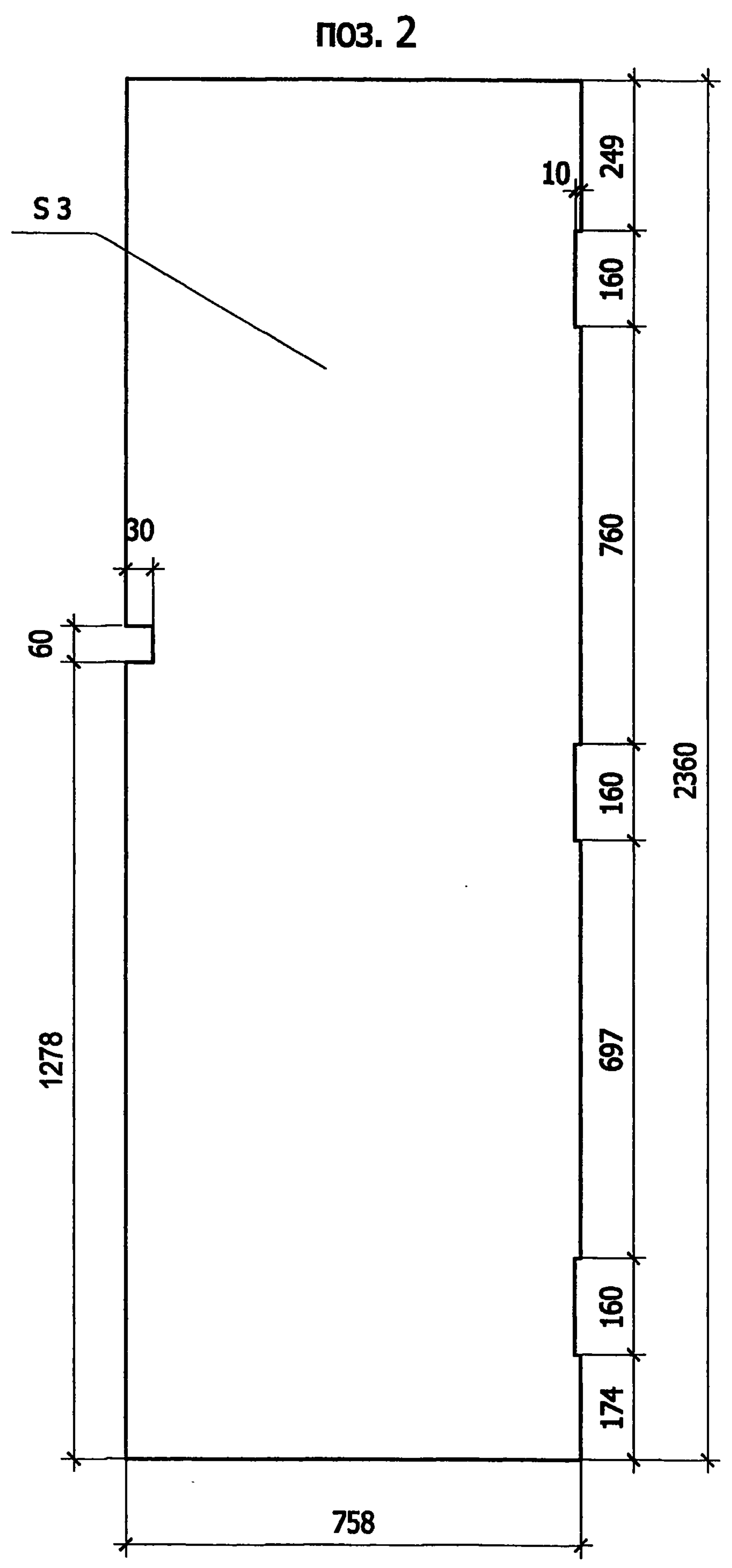
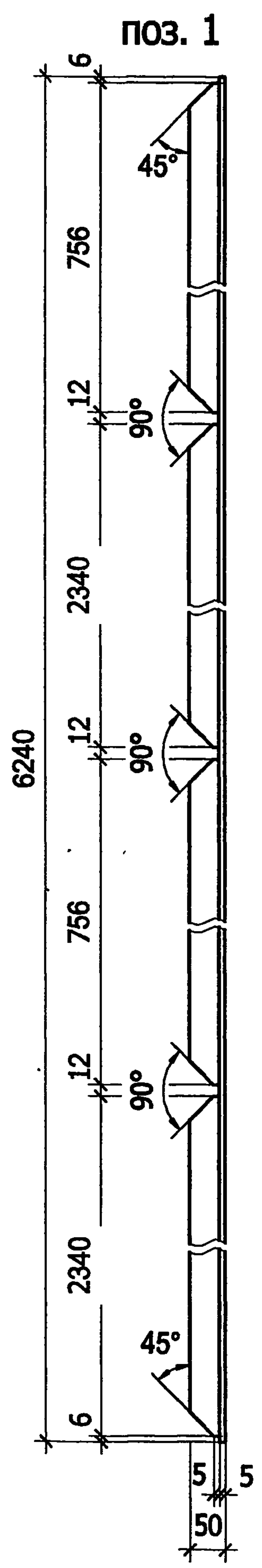
407-3-669.04 - АС.И - В2ПЛ

Ворота В2.
Полотно левое В2ПЛ

Стадия	Масса	Масштаб
Р	80,0	1:10
Лист 1		Листов 2
Проектный институт Гипрокоммунэнерго г. Иваново		

Типовой проект
407-3 - 669.04
Альбом 1

Инв. № подл.	Подпись и дата	Взам. инв. №



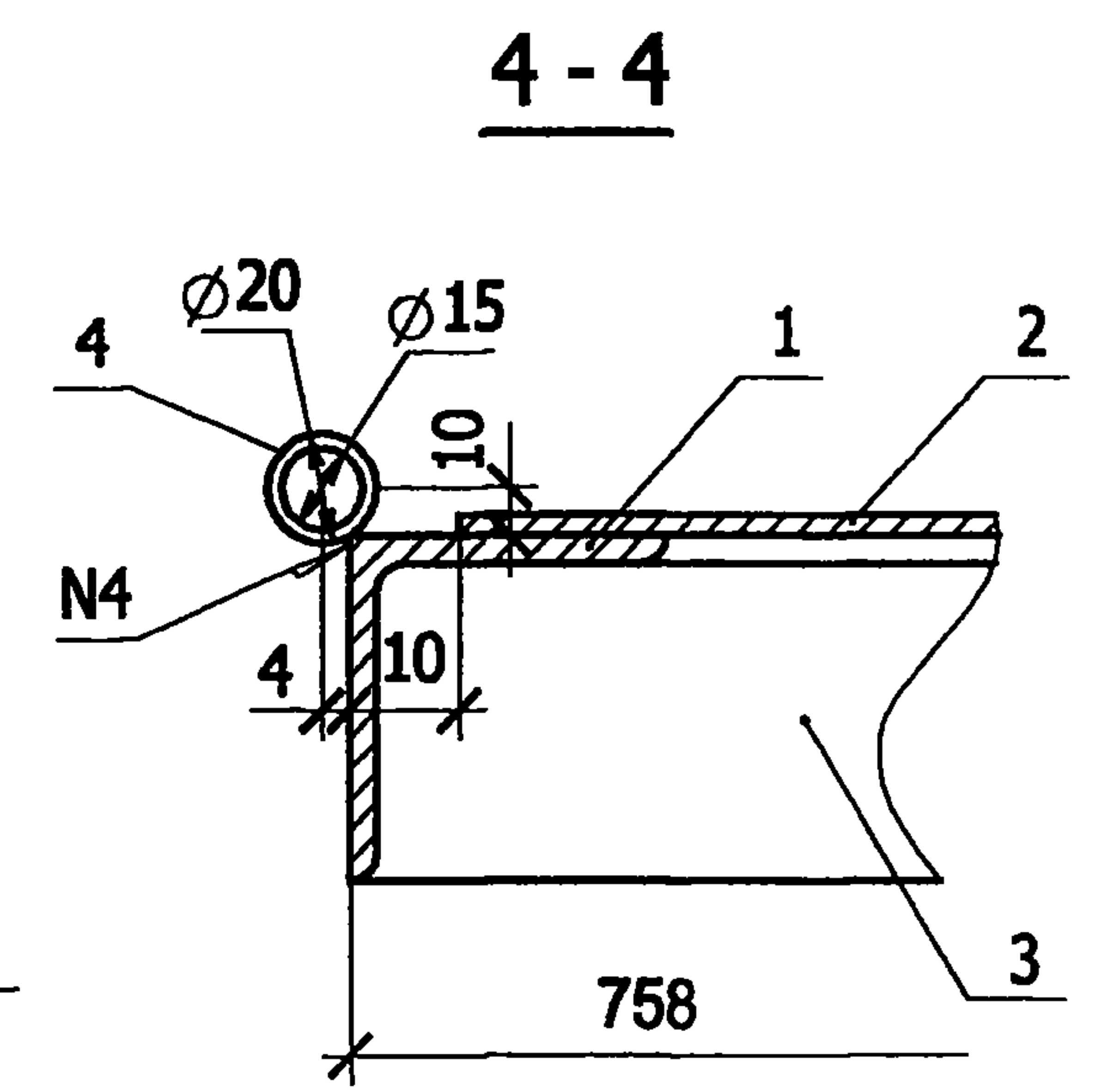
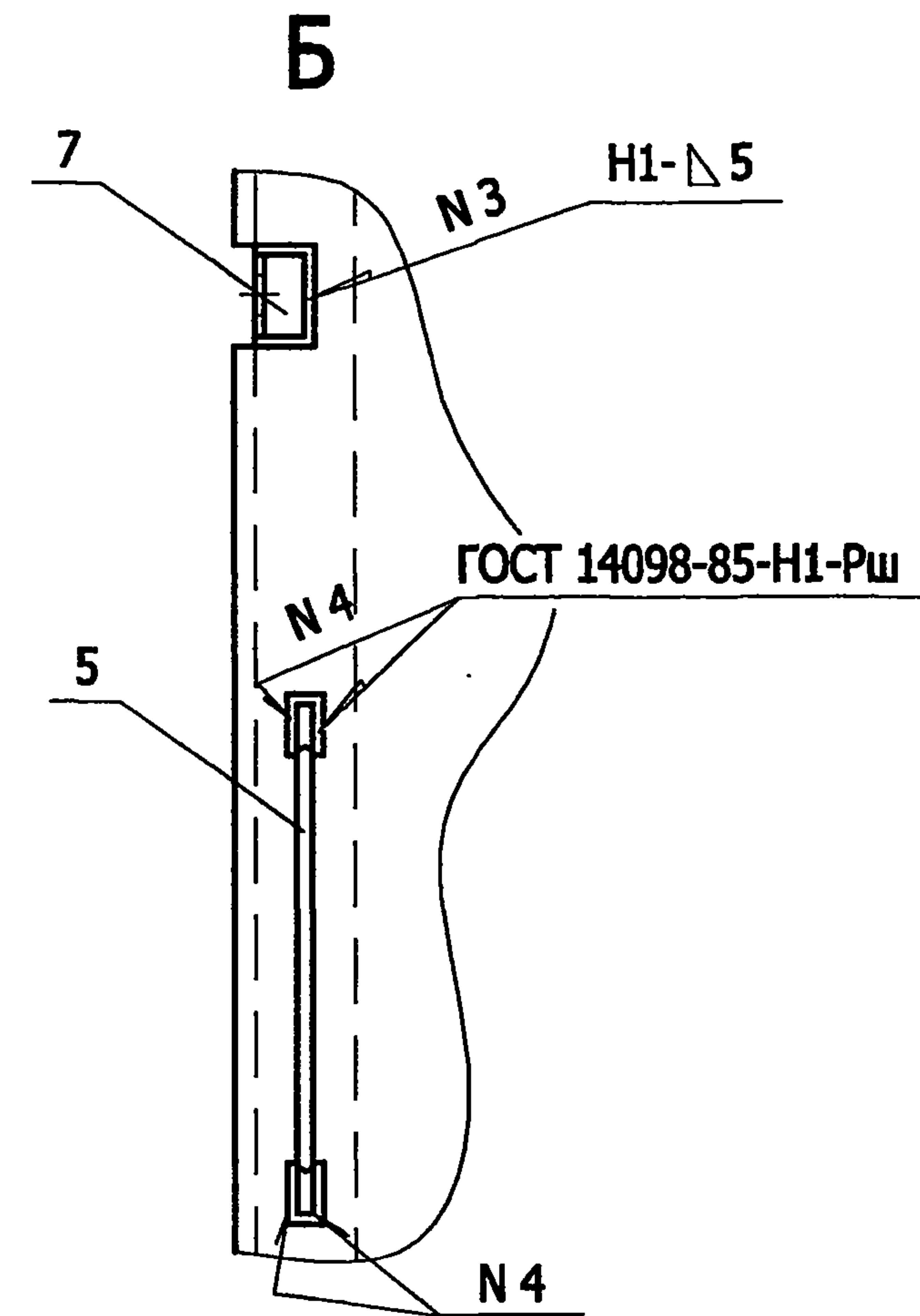
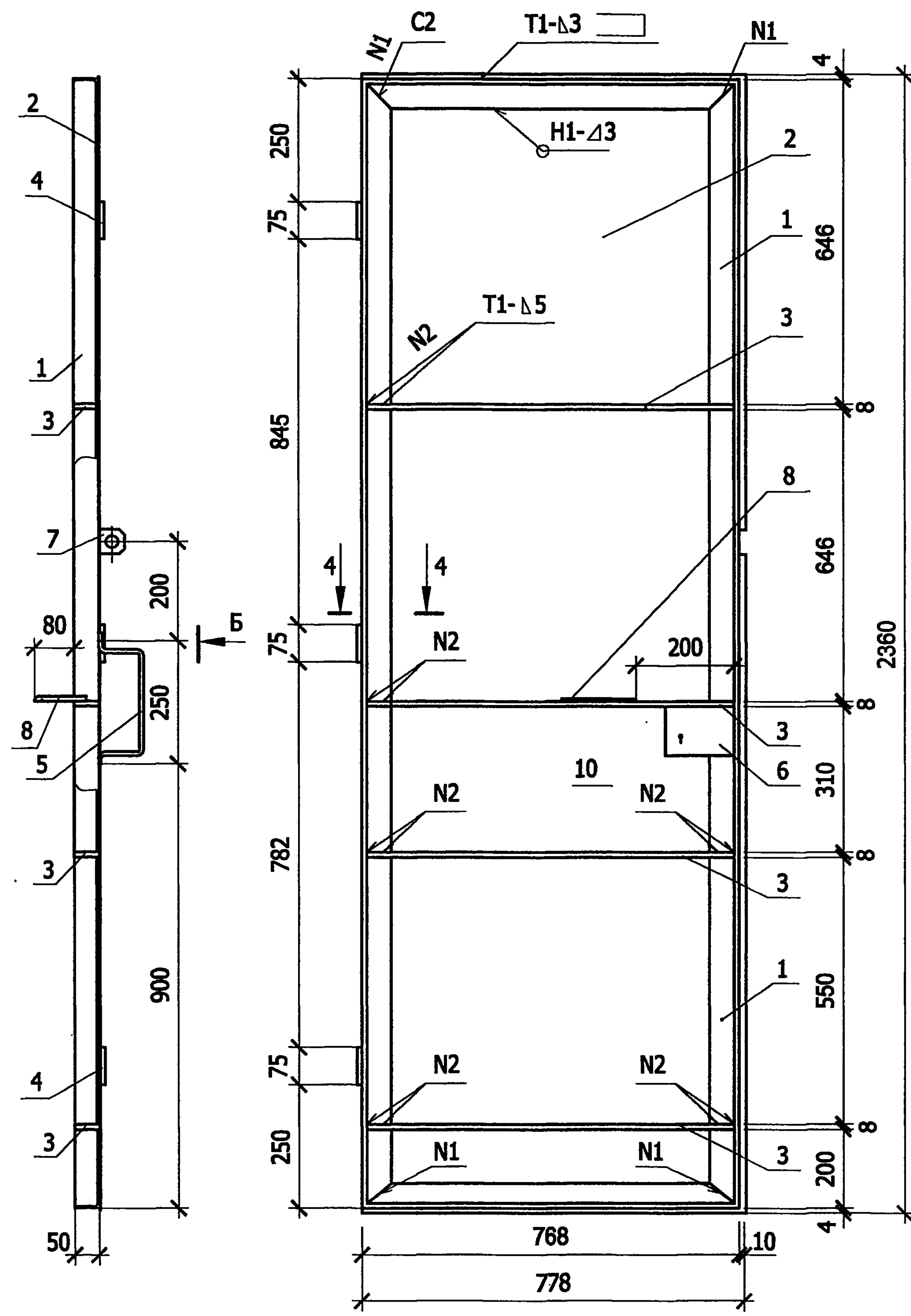
Привязан			
Инв. №			

Изм.	Кол.уч.	Лист	№ док.	Подпись	Дата

ТП 407-3-669.04 - АС.И-В2ПЛ

Лист
2

Типовой проект
407-3-669.04
Альбом 1



Привязан			
Инв. №			

Инв. № подл.	Подпись и дата	Взам. инв. №

Изм.	Кол. уч.	Лист	№ док.	Подпись	Дата

407-3-669.04 - АС.И - В2ПП			
Ворота В2. Полотно правое В2ПП	Стадия	Масса	Масштаб
	Р	77,0	1:10
Лист 1		Листов 2	
Проектный институт Гипрокоммунэнерго г. Иваново			

поз. 2

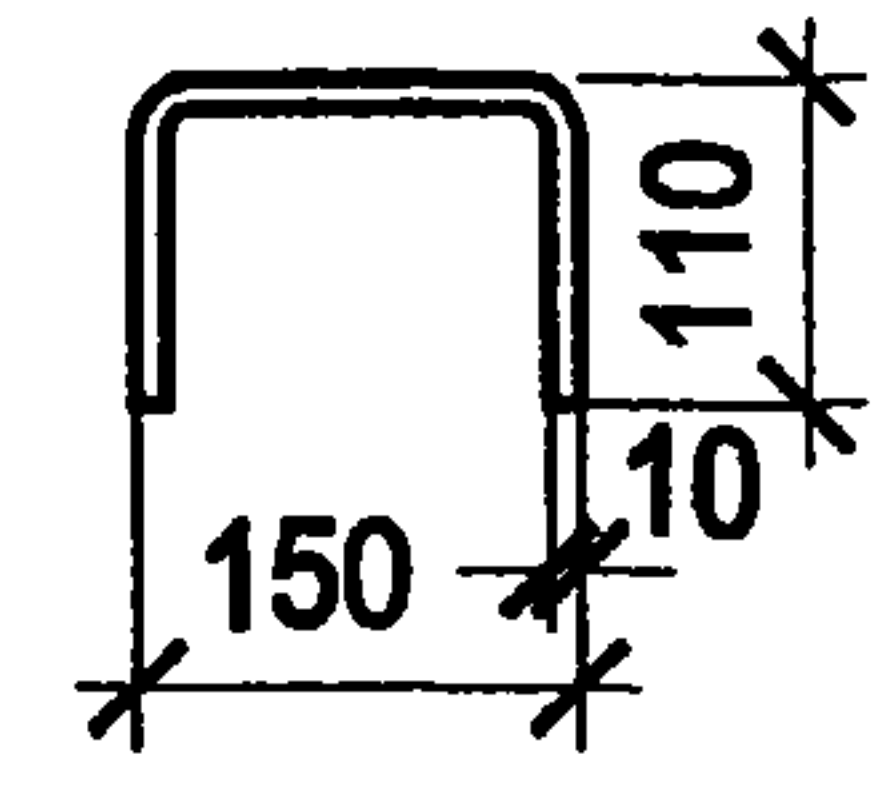
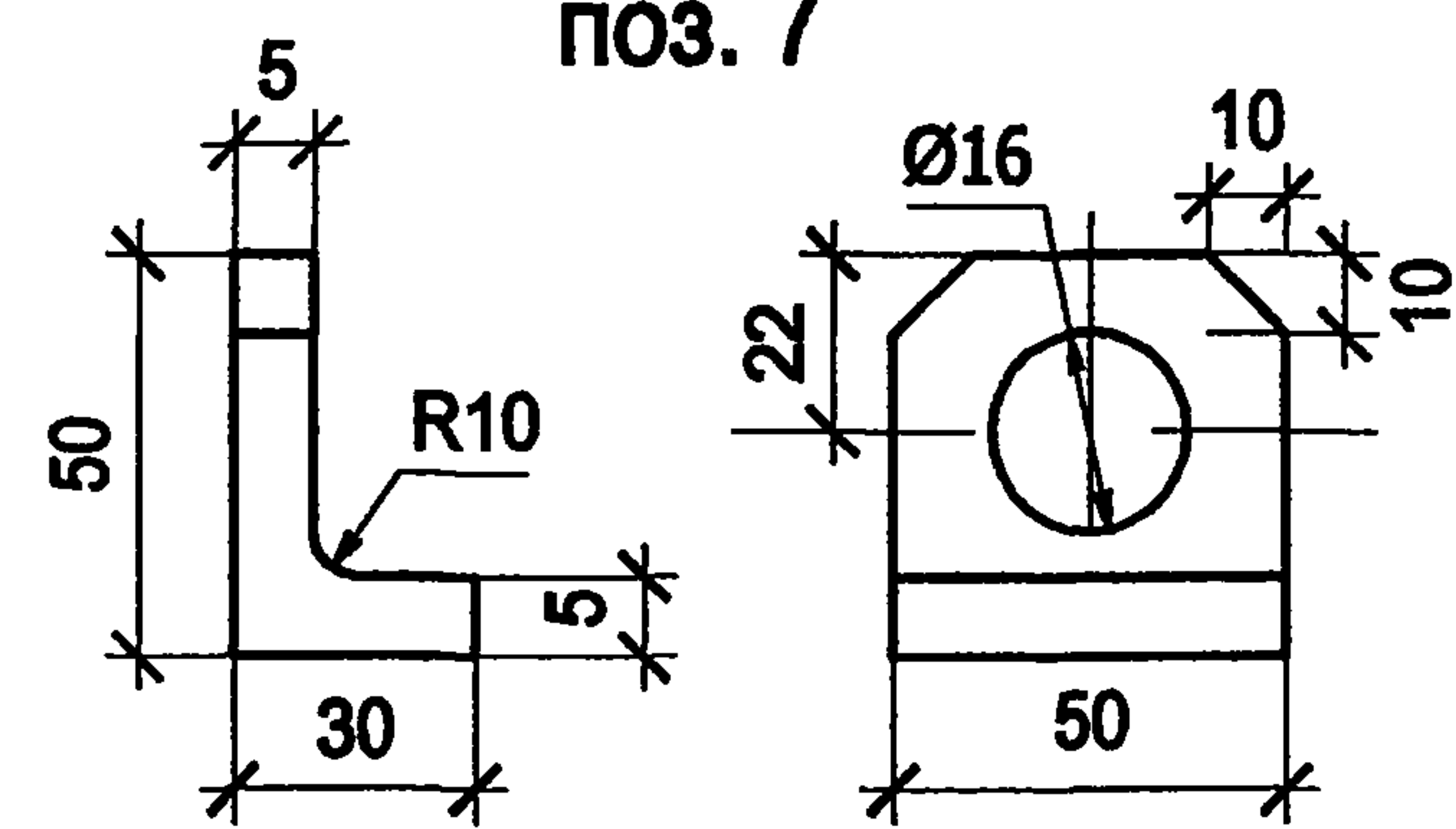
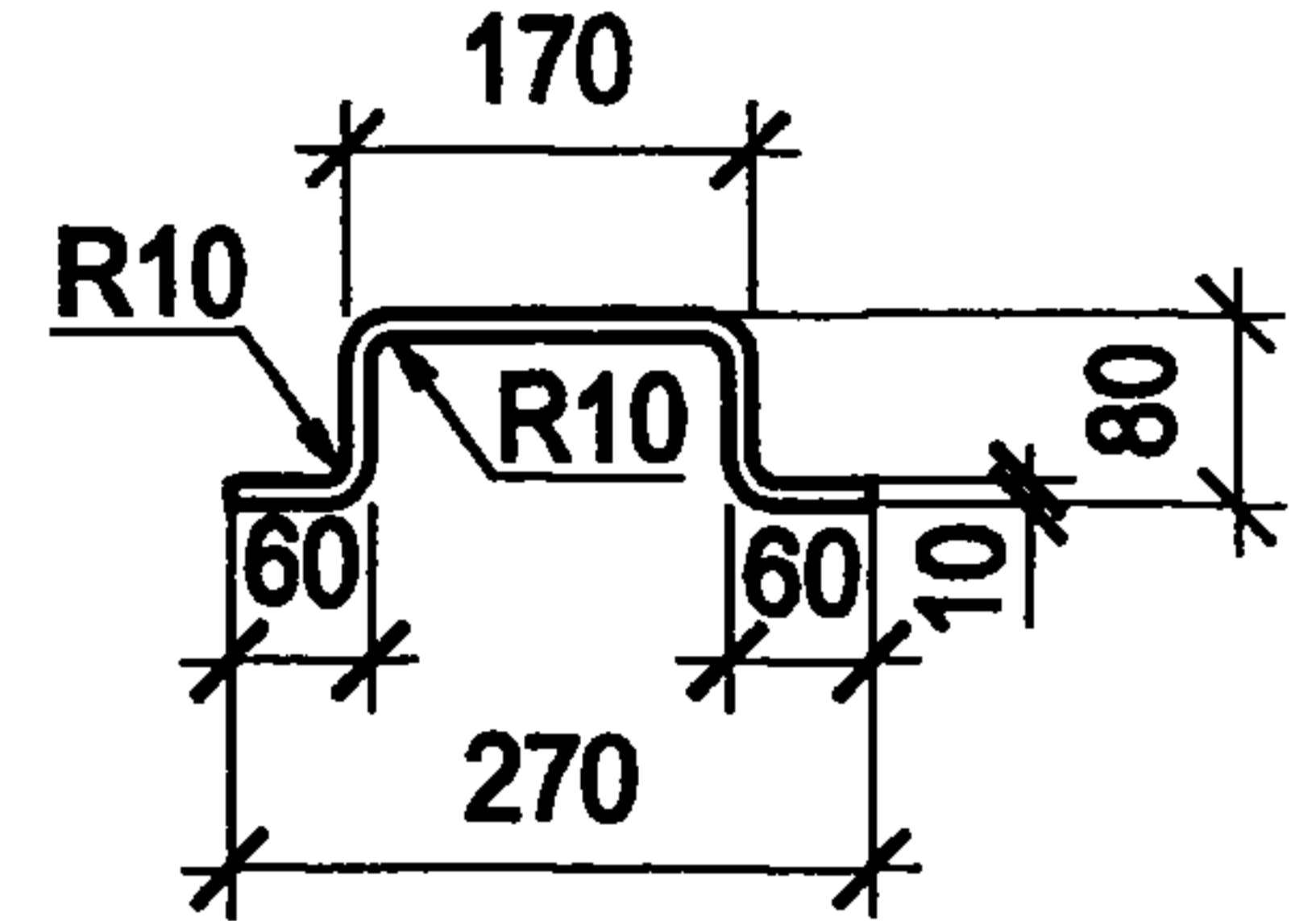
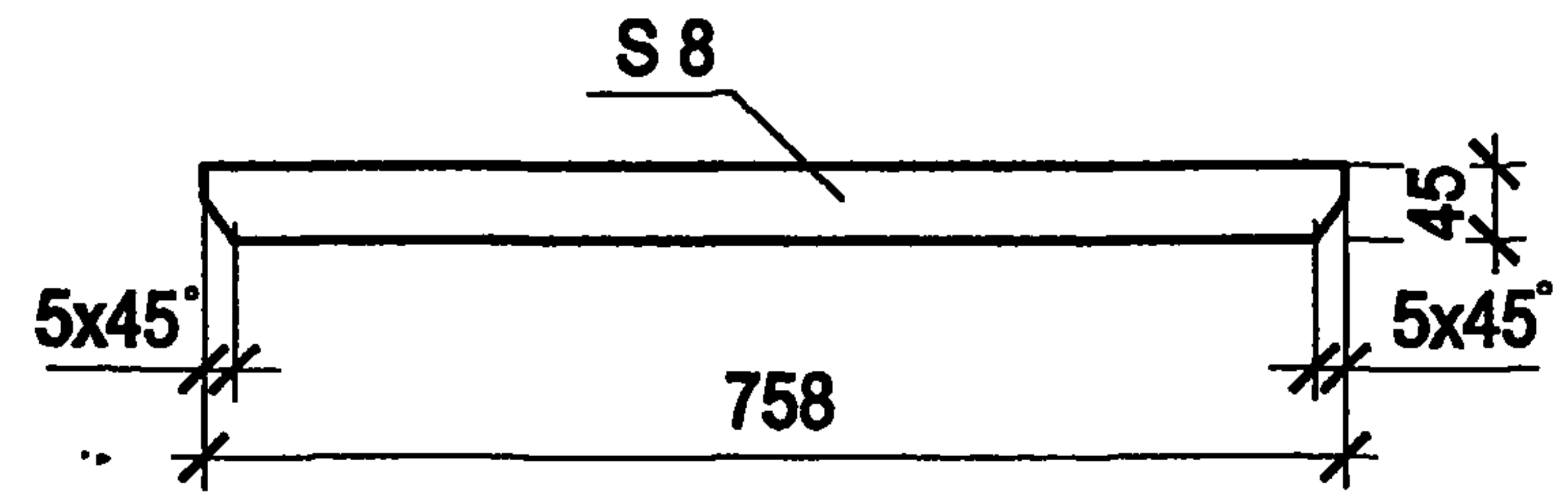
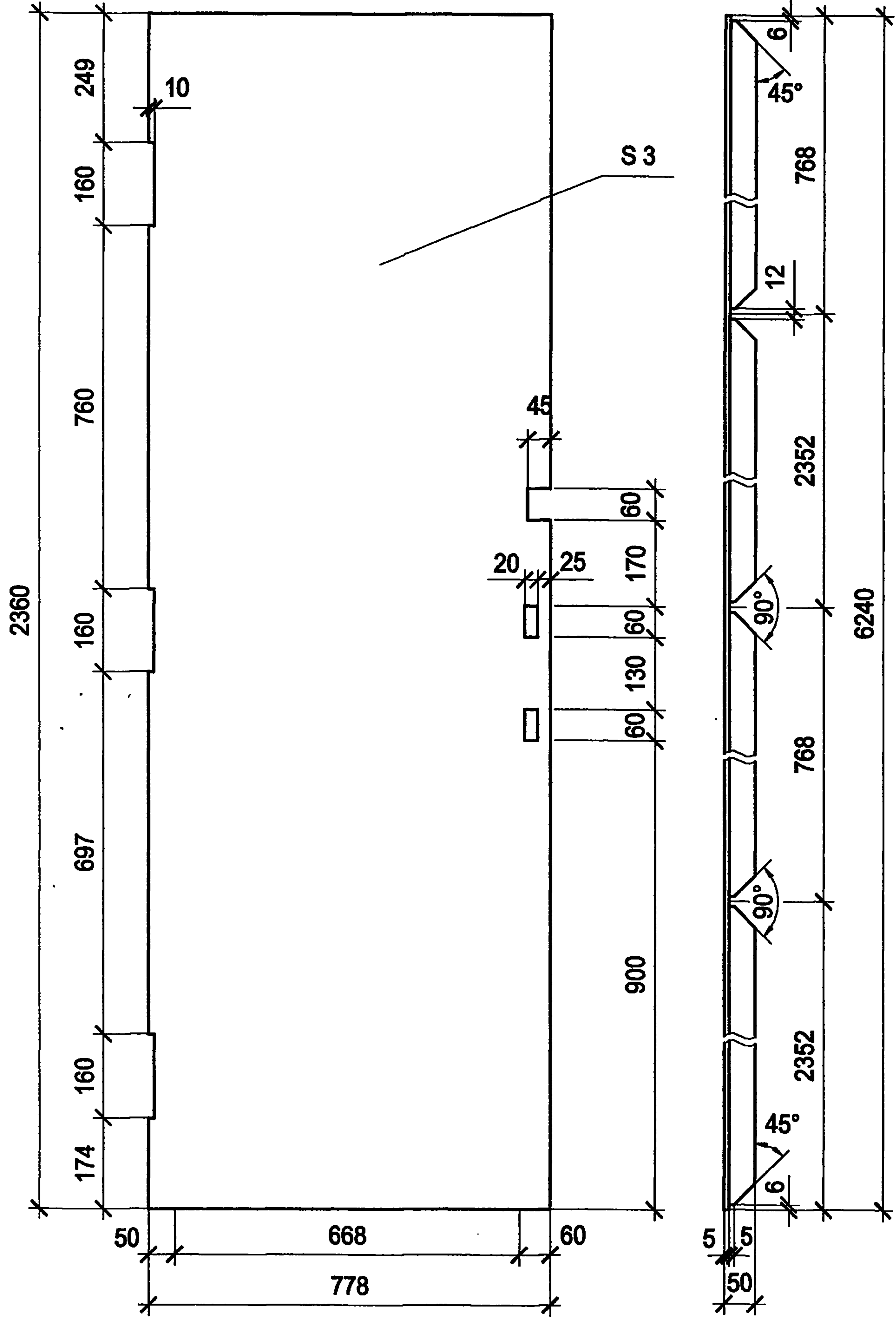
поз. 1

поз. 3

поз. 5

поз. 7

поз. 8



Поз.	Обозначение	Наименование	Кол.	Примеч.
Материалы				
1		Уголок 50x5 ГОСТ 8509-93 С245 ГОСТ 27772-88 l=6240	1	
2		Лист Б-ПН-3.0 ГОСТ 19904-90 Ст3 ГОСТ 18523-97 778x2360	1	
3		Полоса 8x45-В-ГОСТ 103-76 С245 ГОСТ 27772-88 l=758	4	
4		Труба 15x2,35 ГОСТ 3262-75 l=75	3	
5		Круг 10-В-ГОСТ 2590-88 С245 ГОСТ 27772-88 l=450	1	
6		Полоса 5x95-В-ГОСТ 103-76 С245 ГОСТ 27772-88 l=137	1	
7		Уголок 50x5 ГОСТ 8509-93 С245 ГОСТ 27772-88 l=50	1	
8		Круг 10-В-ГОСТ 2590-88 С245 ГОСТ 27772-88 l=370	1	

Инв. № подл.	Подпись и дата	Взам. инв. №

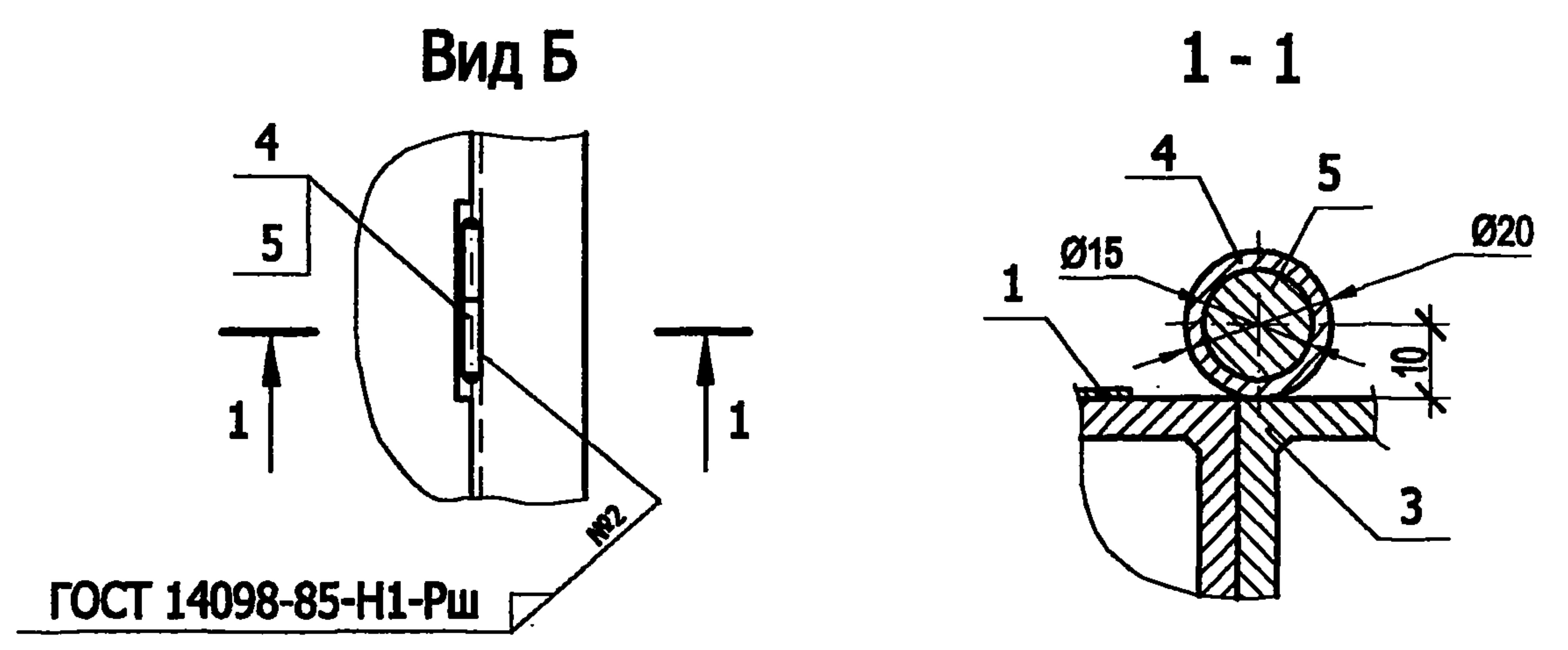
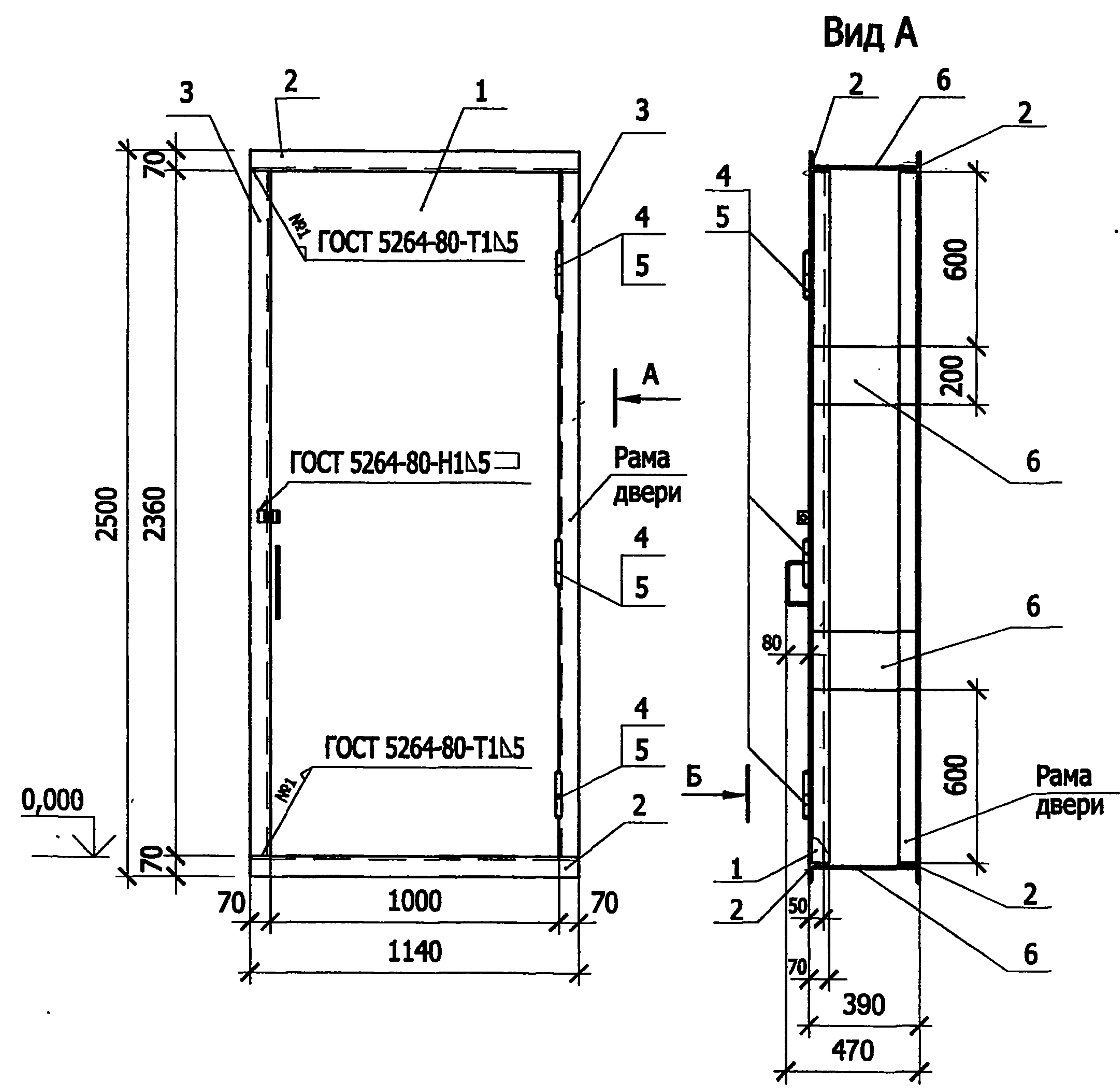
Привязан			
Инв. №			

Изм.	Коп.уч.	Лист	№ док.	Подпись	Дата

ТП 407-3-669.04 - АС.И-В2ПП

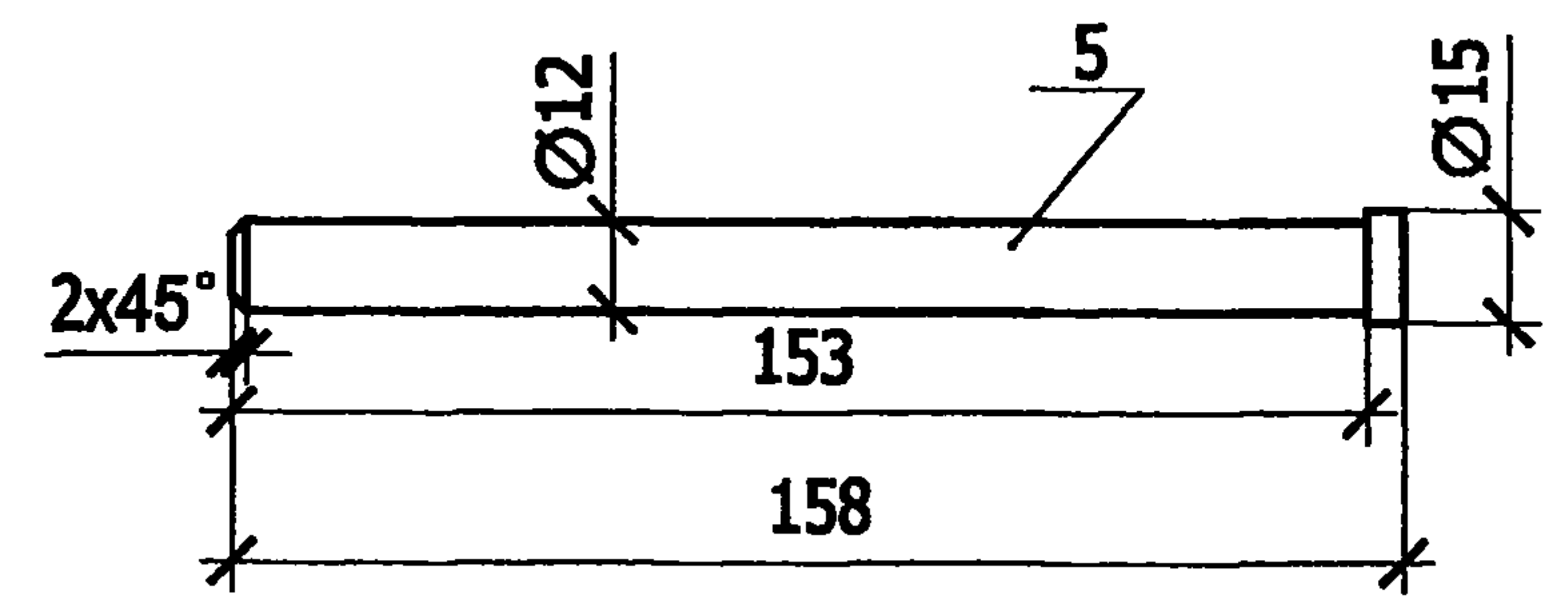
Лист
2

Типовой проект
407-3-669.04
Альбом 1



Поз.	Обозначение	Наименование	Кол.	Примеч.
Сборочные единицы				
1	407-3-667.04-АС.И-Д1ПД	Дверной блок Д1. Полотно ДВЕРНОЕ Д1ПД	1	
Материалы				
2		Уголок $\frac{70 \times 5 \text{ ГОСТ } 8509-93}{\text{С235 ГОСТ } 27772-88}$ l = 1140	4	
3		Уголок $\frac{70 \times 5 \text{ ГОСТ } 8509-93}{\text{С235 ГОСТ } 27772-88}$ l = 2360	4	
4		Труба 15x2,35 ГОСТ 3262-75 l = 75	8	
5		Круг $\frac{20-В-ГОСТ 2590-88}{\text{С245 ГОСТ } 27772-88}$ l = 158	6	
6		Полоса $\frac{8 \times 200-В-ГОСТ 103-76}{\text{С245 ГОСТ } 27772-88}$ l = 375	6	

ПОЗ. 4



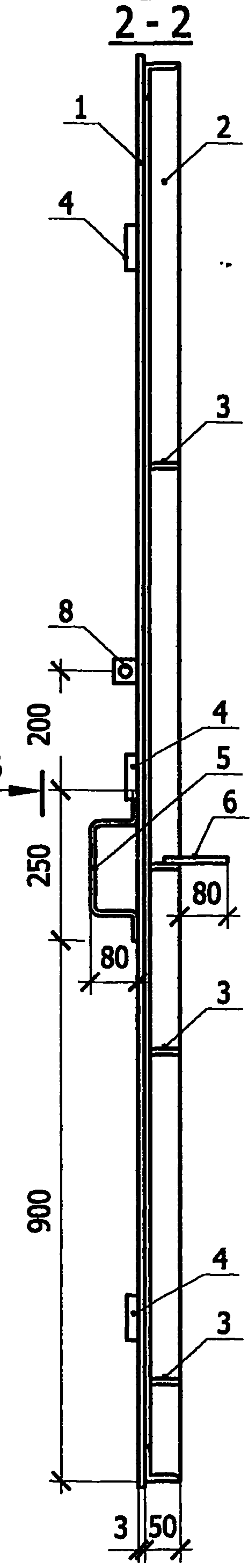
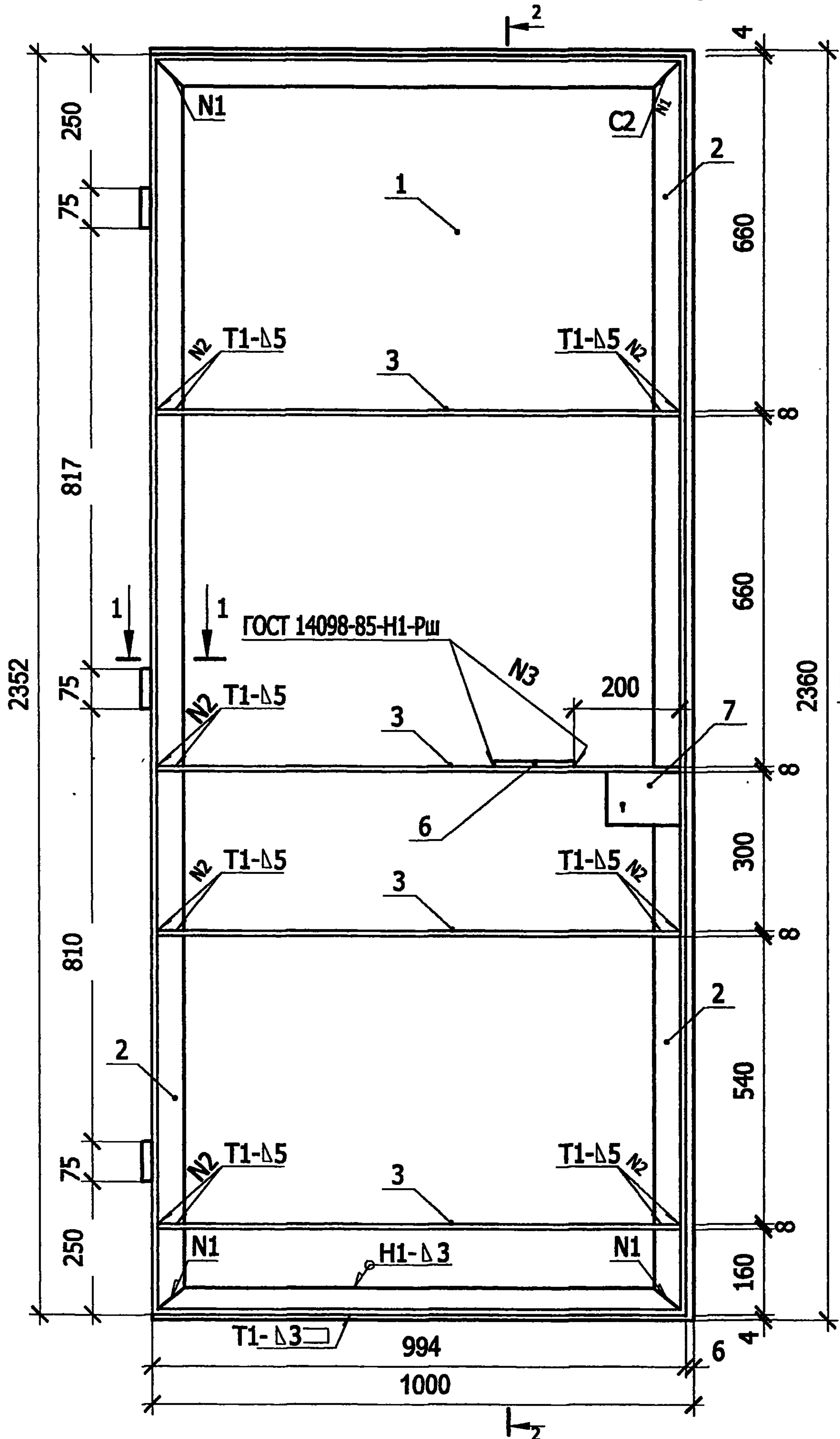
Ив. № подл. Подпись и дата Взам. инв. №

Привязан					
Ив. №					

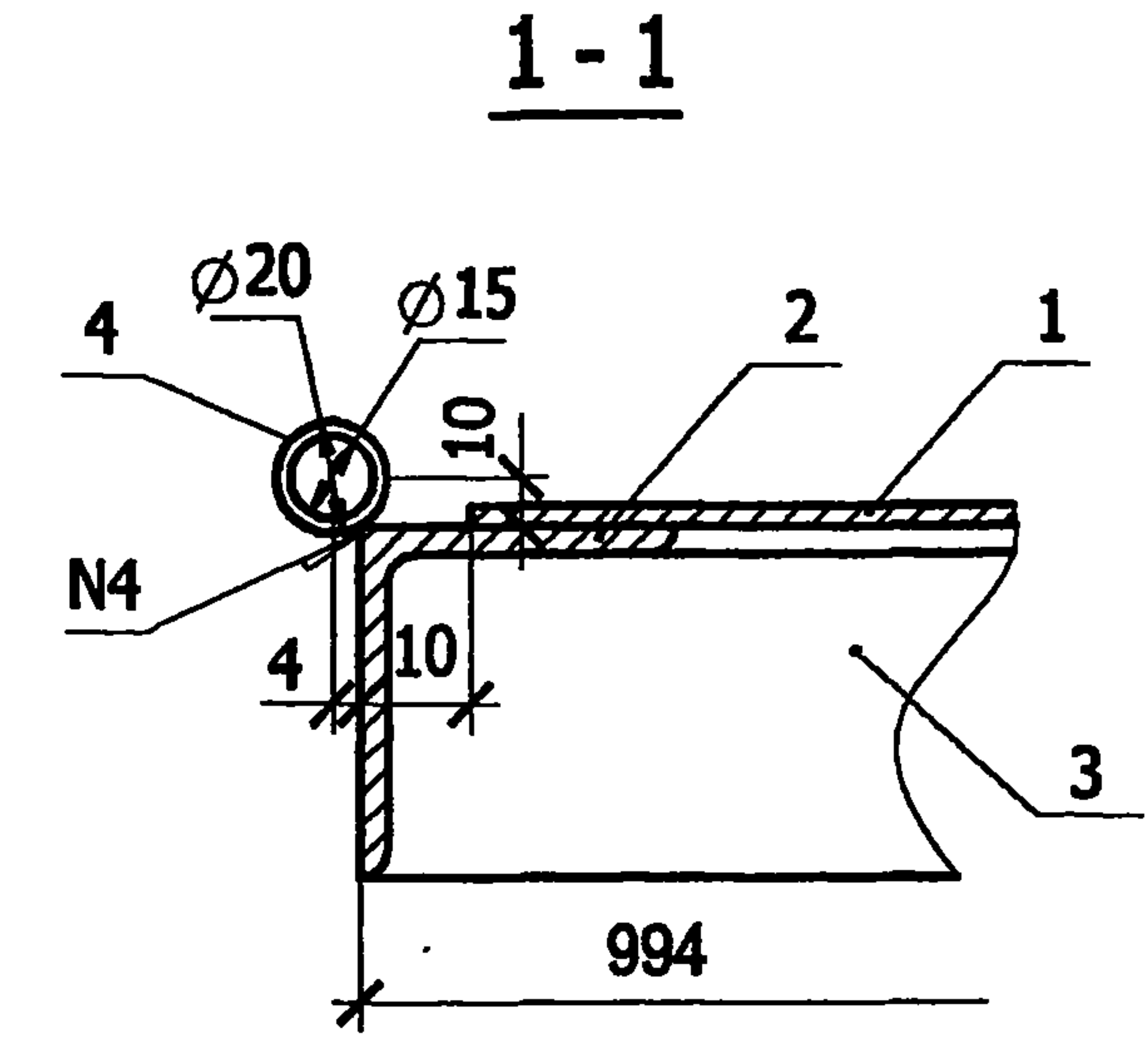
Изм.	Кол. уч.	Лист	№ док.	Подпись	Дата

ТП 407-3-669.04 - АС.И - Д1			
Дверной блок Д1. Общий вид.	Стадия	Масса	Масштаб
	Р	107,0	1:20
	Лист 1	Листов 1	
Проектный институт Гипрокоммунэнерго г. Иваново			

ИПОВОЙ проект
407-3-669.04
Альбом 1



Поз.	Обозначение	Наименование	Кол.	Примеч.
Материалы				
1		Лист Б-ПН-3.0 ГОСТ 19904-90 Ст3 ГОСТ 16523-97 2360x1000	1	
2		Уголок 50x5 ГОСТ 8509-93 С245 ГОСТ 27772-88 l=6692	1	
3		Полоса 8x45-В ГОСТ 103-76 С245 ГОСТ 27772-88 l=984	4	
4		Труба 15x2,35 ГОСТ 3262-75 l=75	3	
5		Круг 10-В ГОСТ 2590-88 С245 ГОСТ 27772-88 l=400	1	
6		Круг 10-В ГОСТ 2590-88 С245 ГОСТ 27772-88 l=370	1	
7		Полоса 5x95-В ГОСТ 103-76 С245 ГОСТ 27772-88 l=137	1	
8		Уголок 50x5 ГОСТ 8509-93 С245 ГОСТ 27772-88 l=50	1	



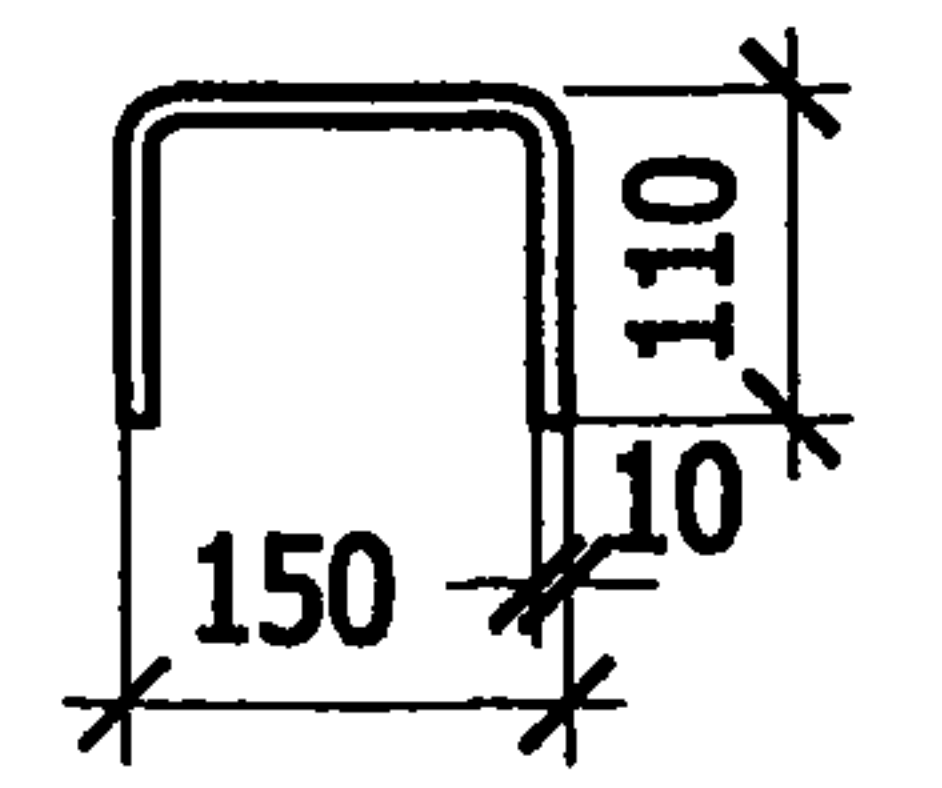
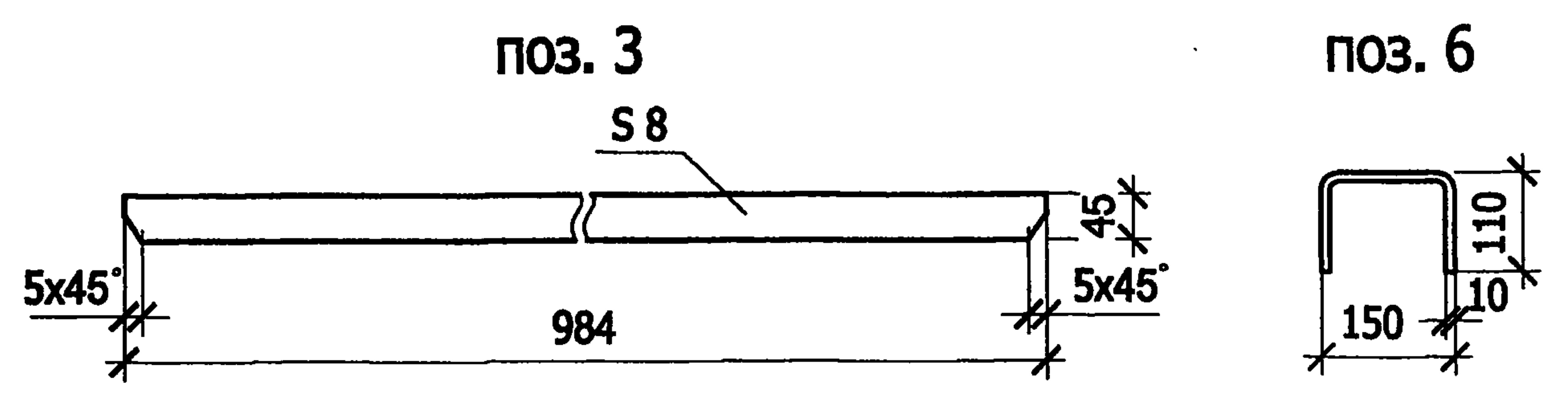
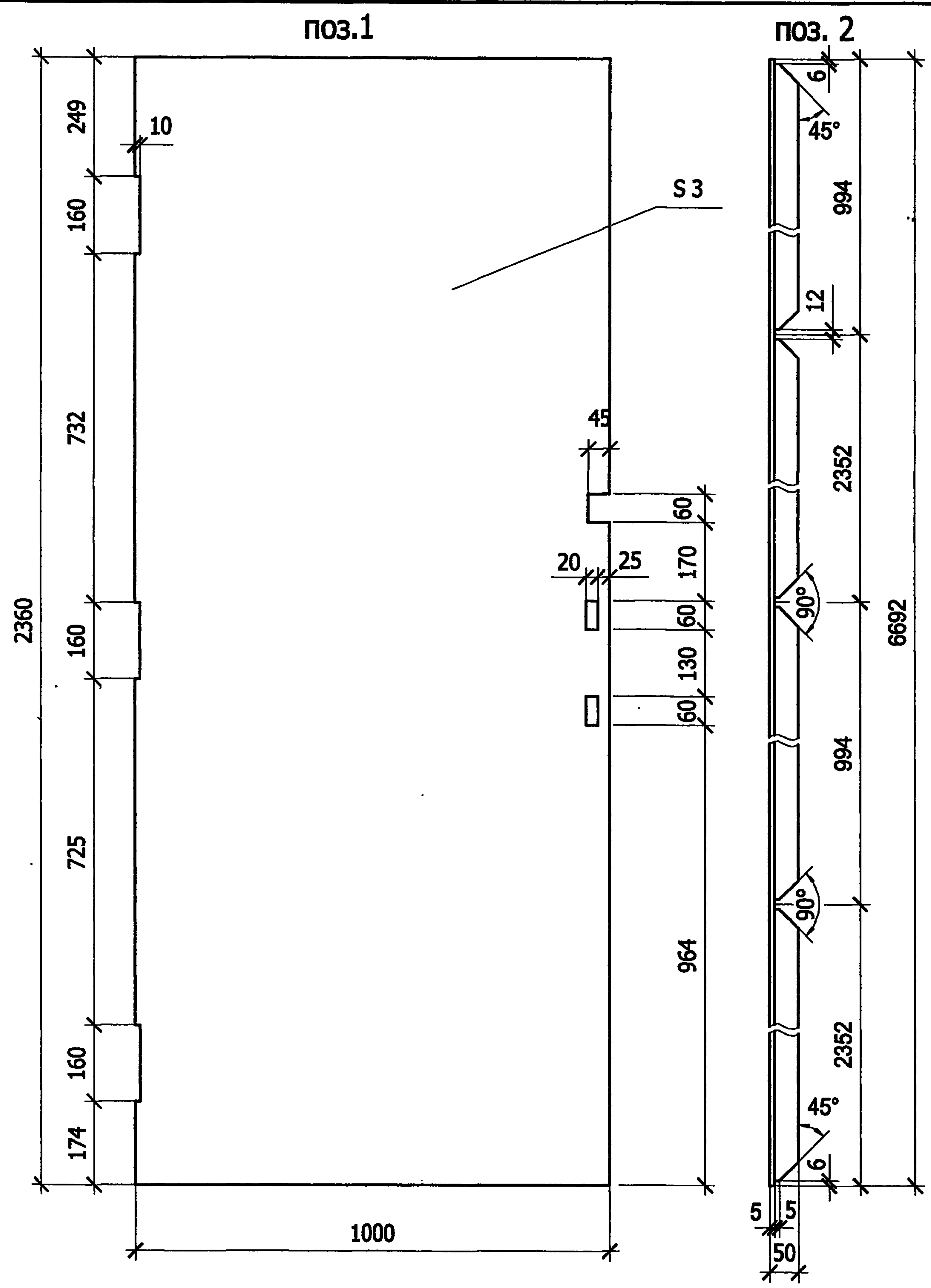
Привязан			
Инв. №			

Ив. № подл.	Подпись и дата	Взам. инв. №

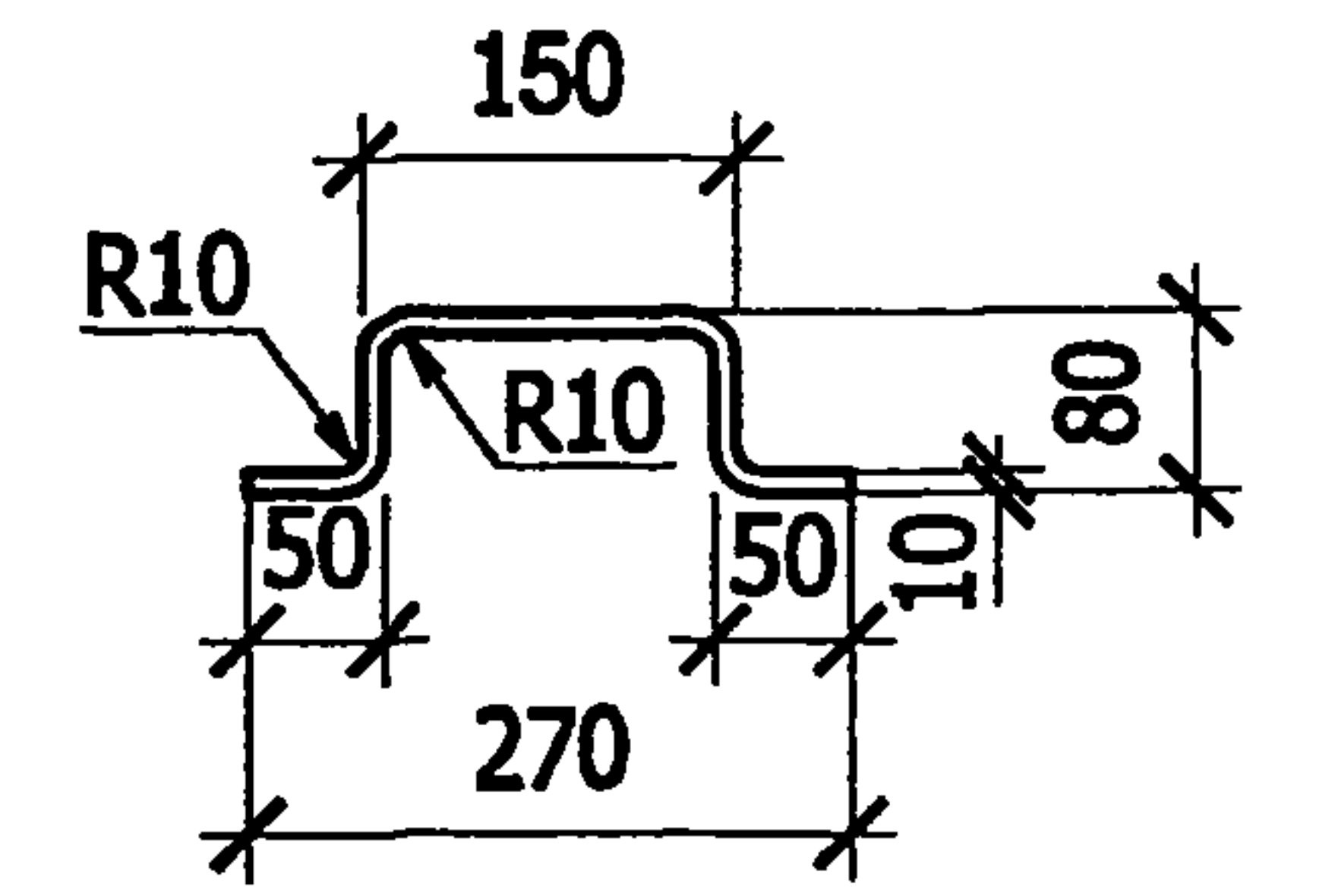
ТП 407-3-669.04 - АС.И-Д1ПД					
Изм.	Кол. уч.	Лист	№ док.	Подпись	Дата
ГИП		Осипов		<i>[Signature]</i>	
Нач. отд.		Осипов		<i>[Signature]</i>	
Зав. гр.		Бобков		<i>[Signature]</i>	
Исполн.		Глазкова		<i>[Signature]</i>	
Дверной блок Д1. Полотно дверное Д1ПД					
Стадия	Масса	Масштаб			
Р	95,5	1:20			
Лист 1		Листов 2			
Проектный институт Гипрокоммунэнерго г. Иваново					

Типовой проект
407-3-669.04
Альбом 1

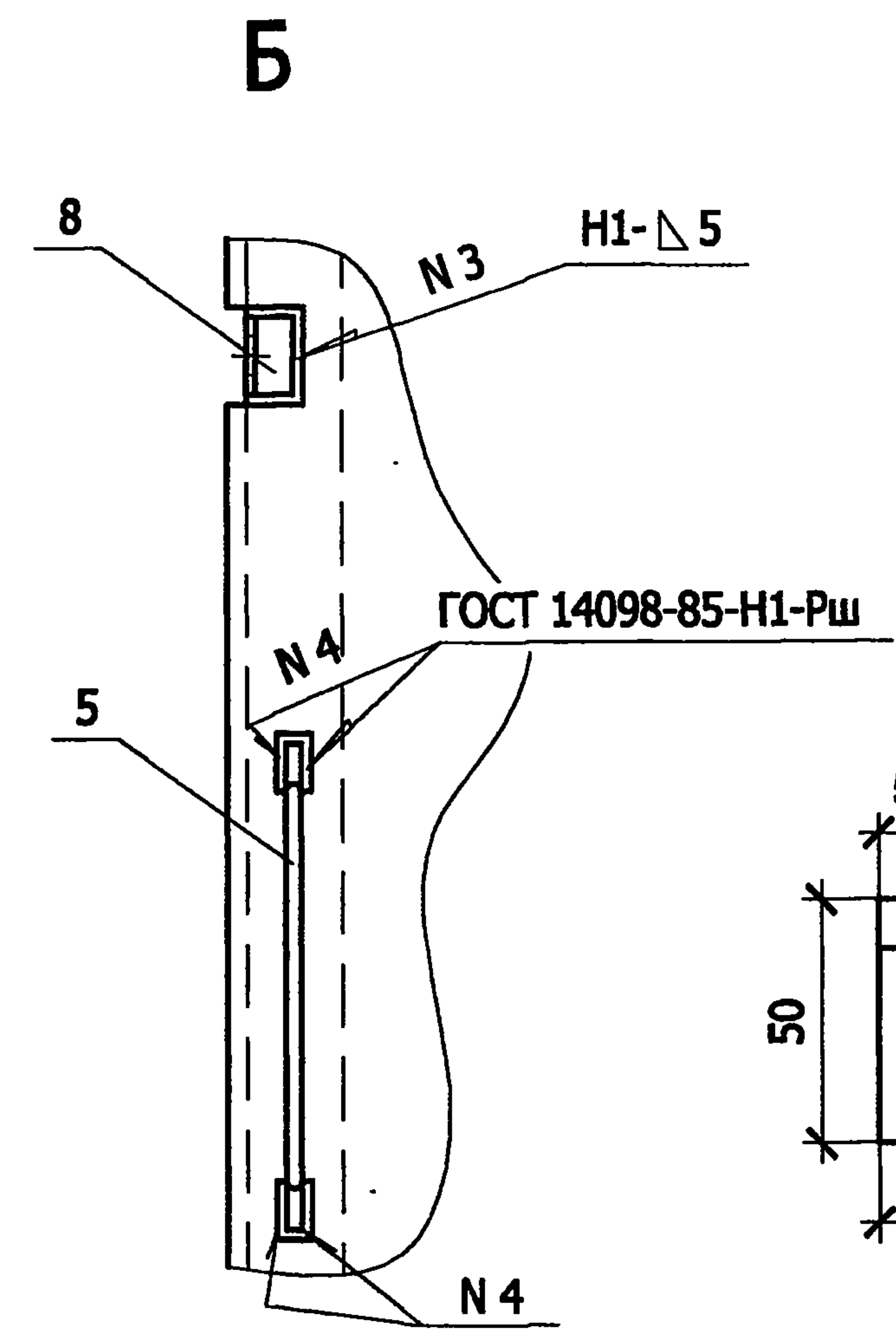
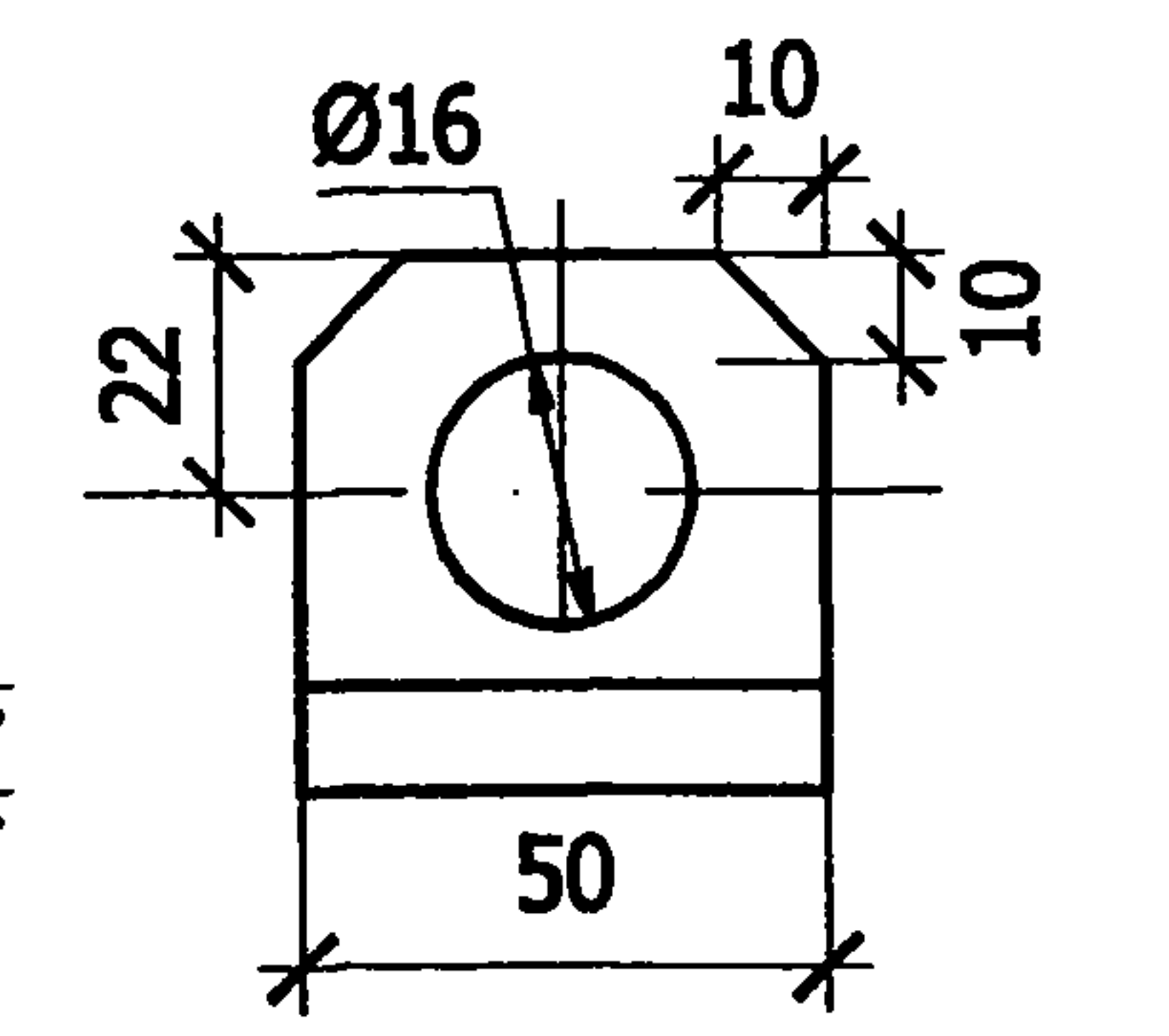
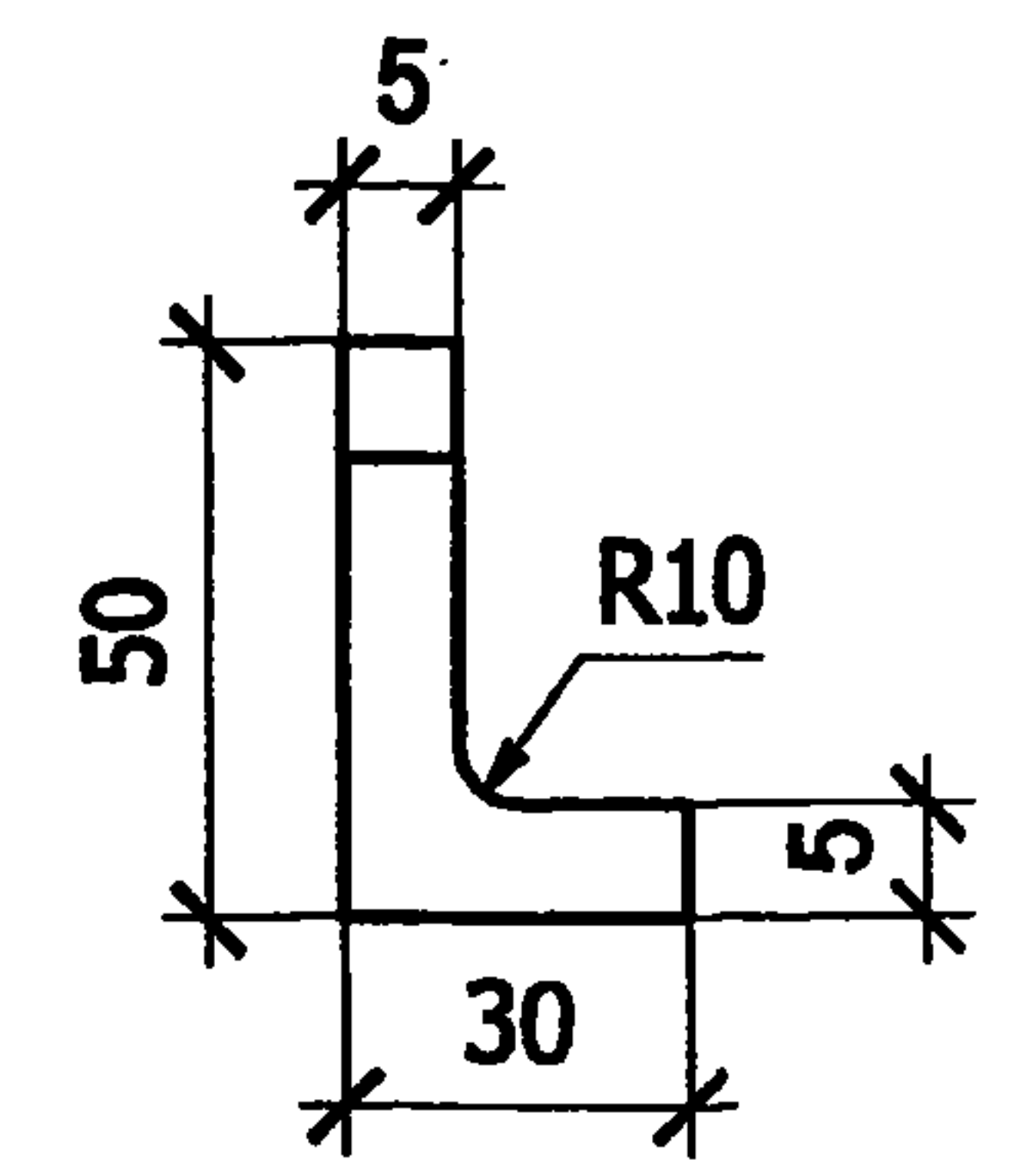
Инв. № подл.	Подпись и дата	Взам. инв. №



ПОЗ. 5



ПОЗ. 8

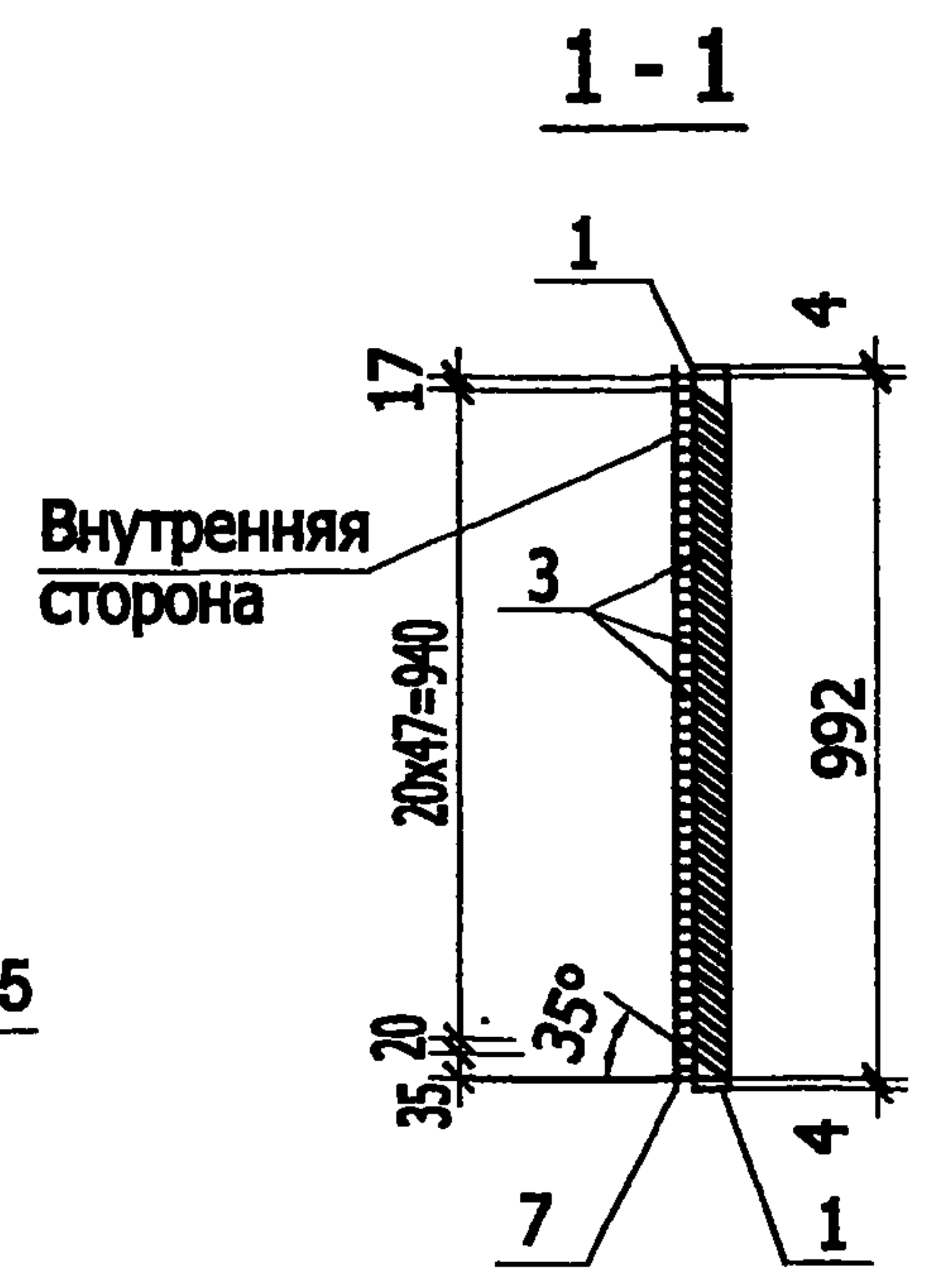
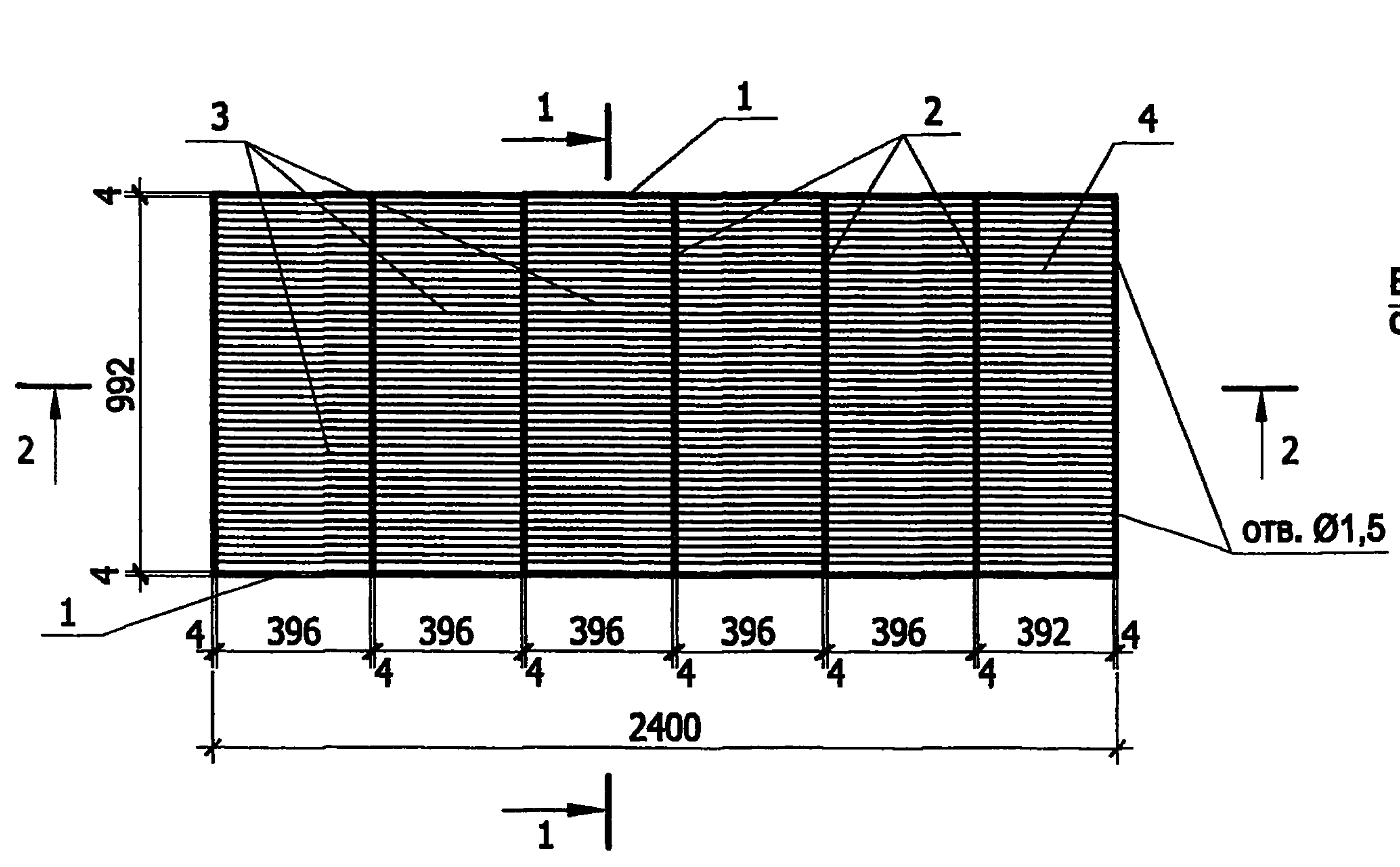


Привязан			
Инв. №			

Изм.	Кол.уч.	Лист	№ док.	Подпись	Дата

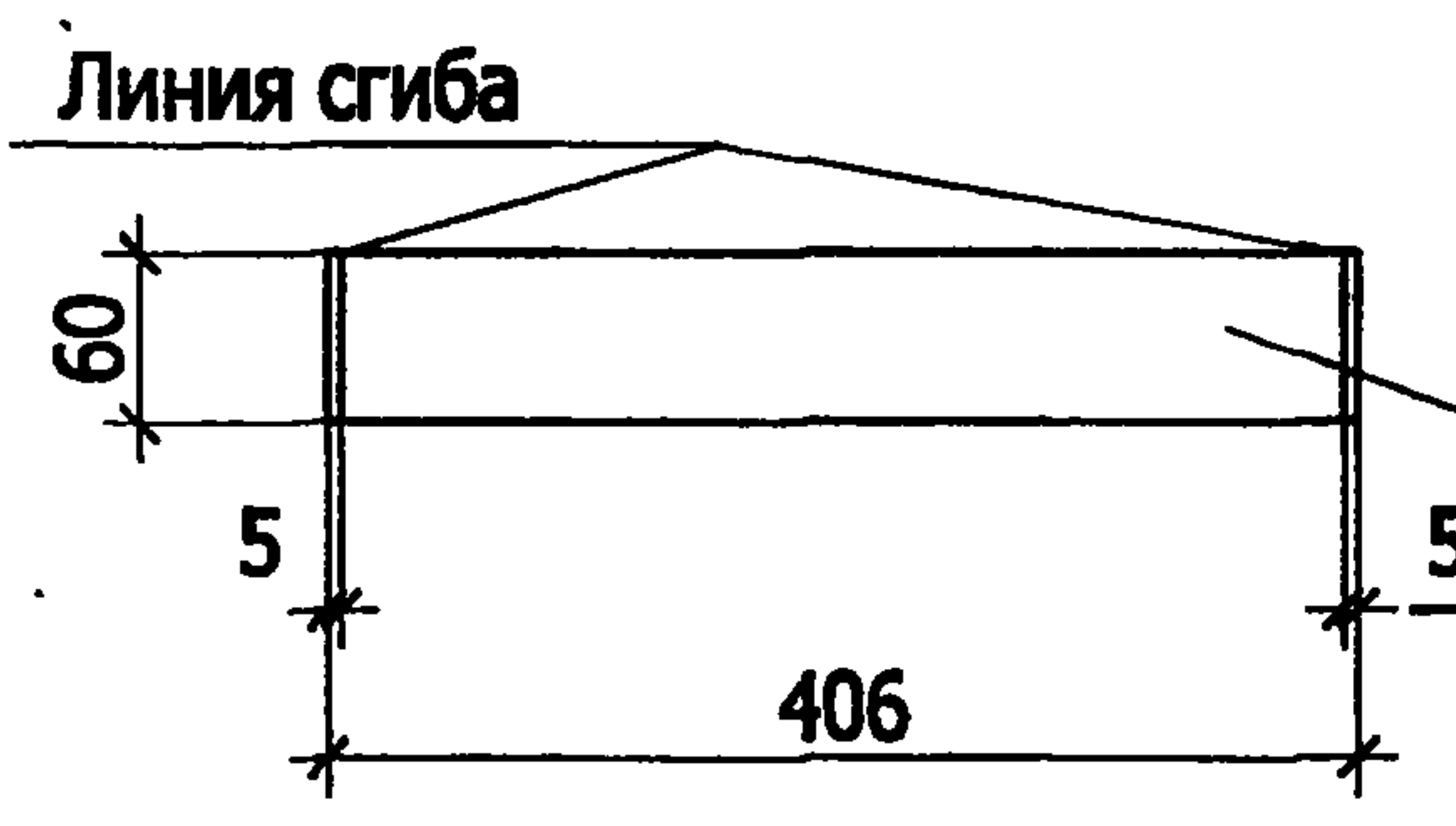
ТП 407-3-669.04 - АС.И-Д1ПД

Типовой проект
407-3-669.04
Альбом 1

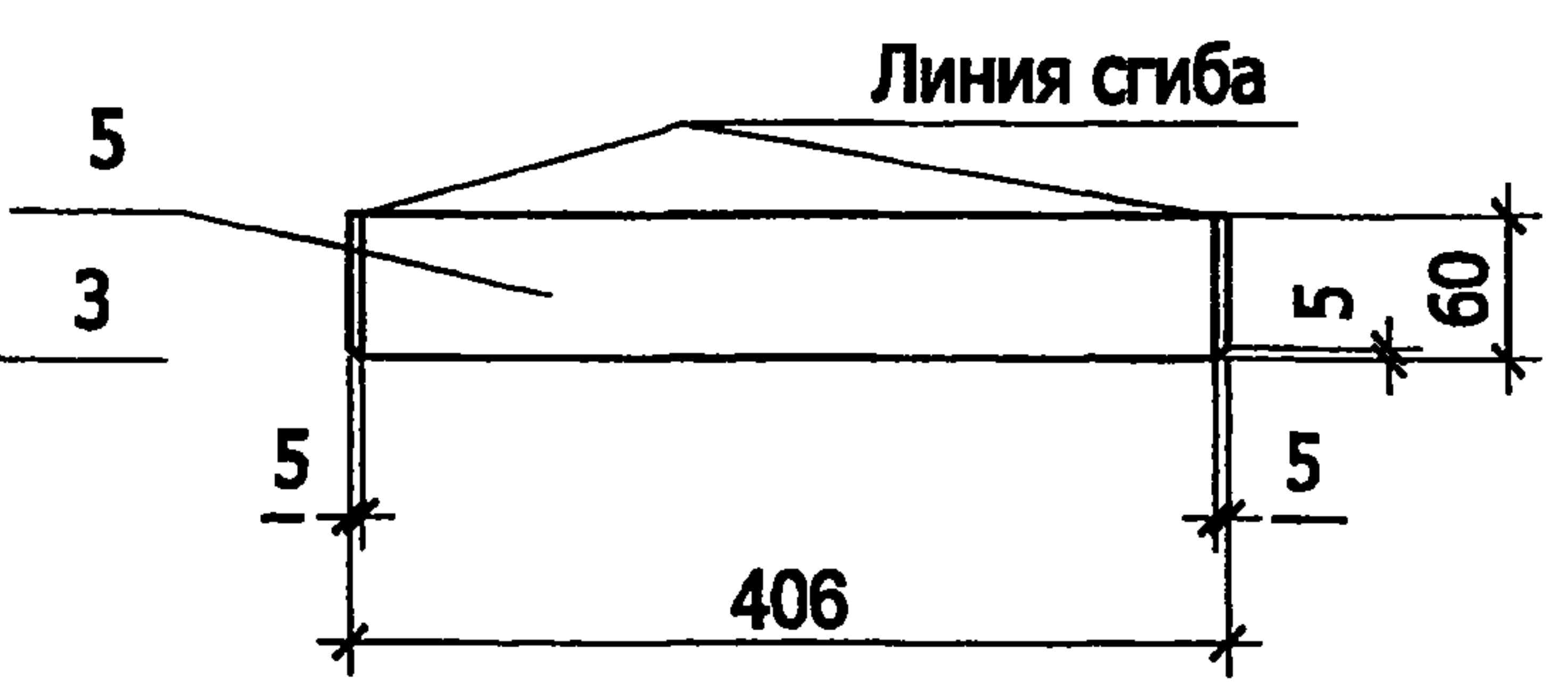


Поз.	Наименование	Кол.	Примеч.
Документация			
Технические условия			
Детали			
	Полоса 4x50 ГОСТ 103-76* В СтЗ кл2 ГОСТ 535-88*		
1	L=2400	2	5,9
2	L=992	7	1,58
	Полоса 1,6x60 ГОСТ 103-76* В СтЗ кл2 ГОСТ 535-88*		
3	L=406	235	0,3
4	L=402	47	0,3
5	L=406	5	0,3
6	L=402	1	0,3
7	Сетка Р-10-1.2 ГОСТ 5336-80* 2,4 м ²	1	4,4

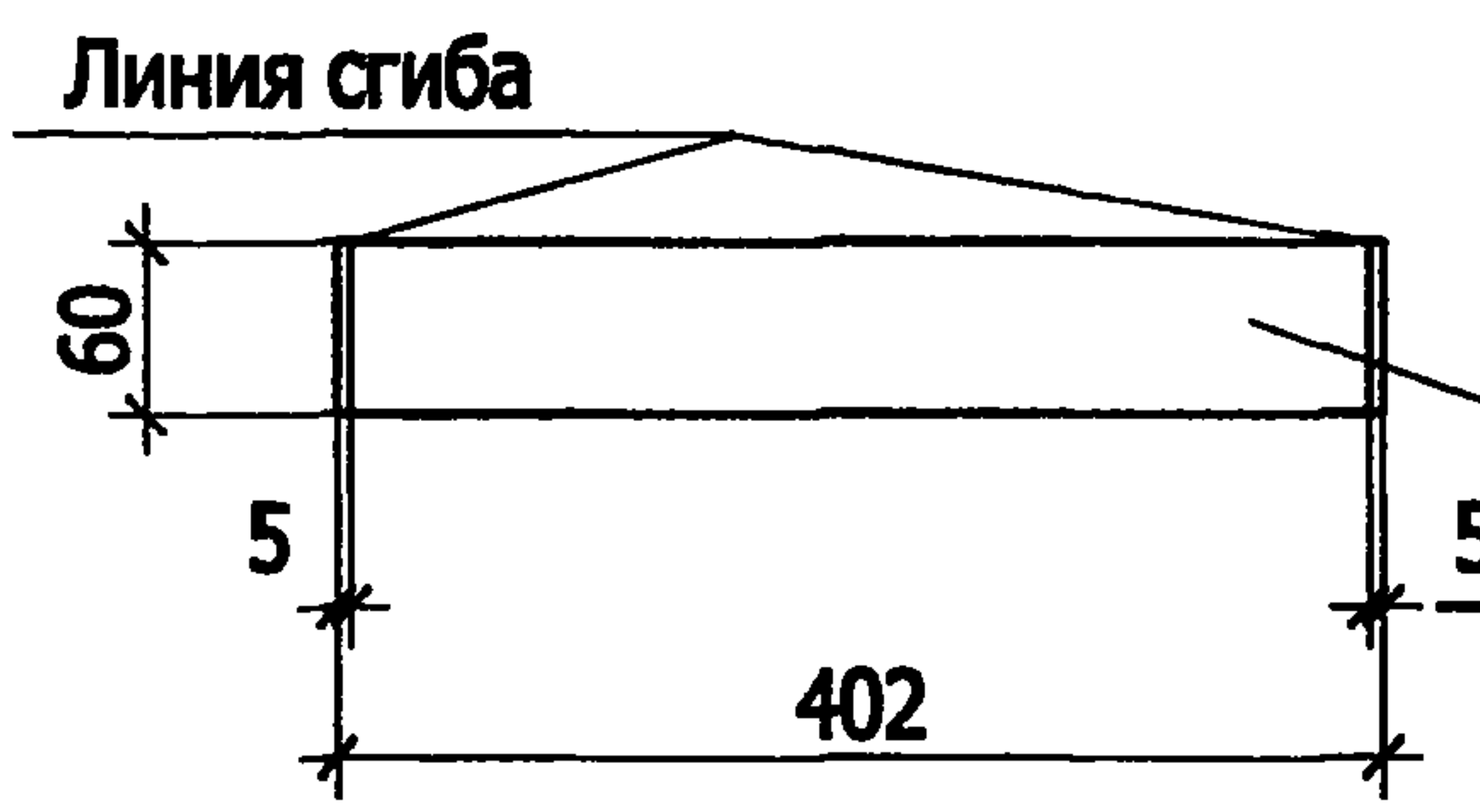
Развертка пера поз.3



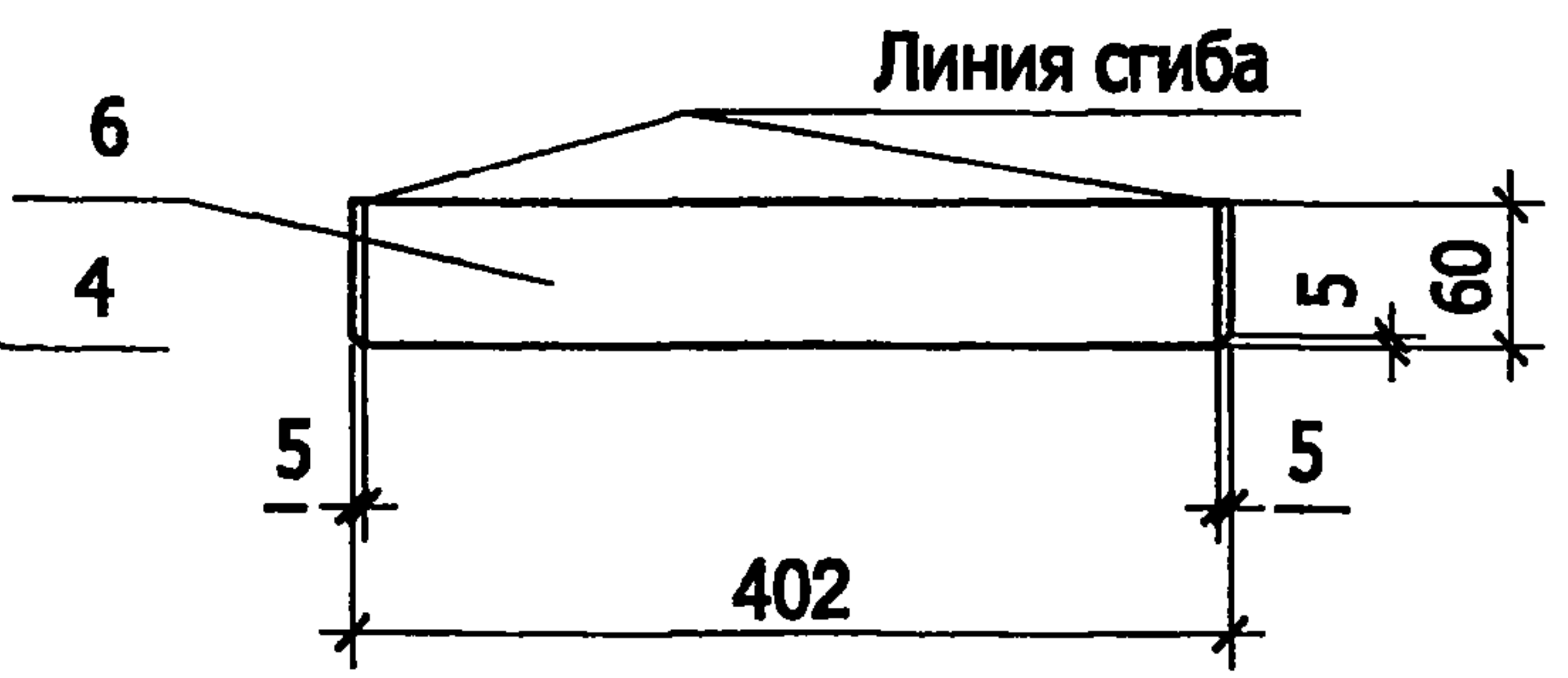
Развертка нижнего пера поз.5



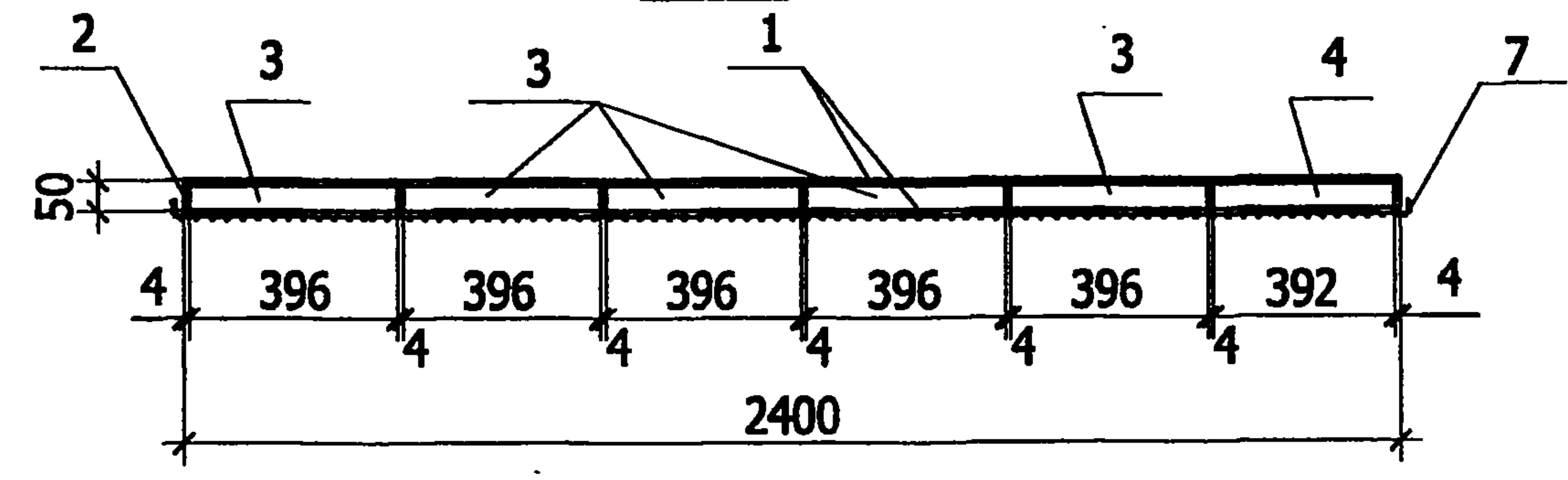
Развертка пера поз.4



Развертка нижнего пера поз.6



2-2



Привязан		
Инв. №		

Изм. № подл. Подпись и дата Взам. инв. №

Изм.	Кол. уч.	Лист	№ док.	Подпись	Дата

ТП 407-3-669.04 - АС.И - ВЖ1

Вентиляционная
жалюзийная решетка
ВЖ1

Стадия	Масса	Масштаб
Р	104,0	1:5 1:20
Лист 1	Листов 1	

Проектный институт
Гипрокоммунэнерго
г. Иваново