

ТИПОВОЙ ПРОЕКТ

407 - 3 - 664.03

Распределительный пункт 10(6)кВ с трансформаторной подстанцией 10(6)/0,4 кВ с двумя трансформаторами мощностью до 1000 кВА с камерами КСО-202 производства ОАО "ЧЭАЗ"

Альбом 4

ЭПЗ

Электротехническая часть с оборудованием на переменном оперативном токе и микропроцессорными устройствами РЗиА типа ТЭМП 2501

стр.2...61

Ц.00631-04

				Привязан	
Инв. №					

ТИПОВОЙ ПРОЕКТ
407 - 3 - 664.03

Распределительный пункт 10(6) кВ с трансформаторной подстанцией 10(6)/0,4 кВ с двумя трансформаторами мощностью до 1000 кВА с камерами КСО-202 производства ОАО "ЧЭАЗ"

Альбом 4

состав проекта

Альбом 1	ПЗ	Пояснительная записка.	Альбом 6	ЭП1.ЛО1	Опросный лист на камеры КСО-202
	АС	Архитектурно-строительные решения.		ЭП1.ЛО2	Опросный лист на РУНН
	ОВ	Отопление и вентиляция.		ЭП1.ЛО3	Опросный лист на камеры КСО-202 (пример заполнения)
	АС.И	Архитектурно-строительные изделия		ЭП1.ЛО4	Опросный лист на РУНН (пример заполнения)
Альбом 2	ЭП1	Электротехническая часть с оборудованием на переменном оперативном токе и РЗиА на релейно-контактных схемах		ЭП1.П	Приводное устройство вакуумного выключателя ВВ/TEL -10 для схем на переменном оперативном токе
Альбом 3	ЭП2	Электротехническая часть с оборудованием на постоянном оперативном токе и микропроцессорными устройствами РЗиА типа Sepam 1000+		ЭП1.С	Спецификации оборудования
Альбом 4	ЭП3	Электротехническая часть с оборудованием на переменном оперативном токе и микропроцессорными устройствами РЗиА типа ТЭМП2501		ЭП2.С	Спецификации оборудования
				ЭП3.С	Спецификации оборудования
Альбом 5	ЭМ	Электросиловое оборудование		ЭМ.С	Спецификации оборудования
	ЭМК	Электромонтажные конструкции		АС.С	Спецификации материалов, изделий и конструкций

Утвержден и введен в действие ОАО "ЧЭАЗ"

Приказ № 360 от 23.09.2004 г.

РАЗРАБОТАН

ОГУП "Проектный институт

ГИПРОКОММУНЭНЕРГО"



Директор
Главный инженер проекта

Иваново

Красавин А.Н.
Осипов Е.Ф.

				Привязан	
Инв. №					

Ведомость рабочих чертежей основного комплекта марки "ЭПЗ"

Лист	Наименование	Примечание
	Электротехническая часть	
1	Общие данные (начало)	
2	Общие данные (продолжение)	
3	Общие данные (окончание)	
4	Схема электрических соединений 10(6) кВ (начало)	
5	Схема электрических соединений 10(6) кВ (окончание)	
6	Схема электрических соединений 0,4 кВ.	
7	Основное оборудование щита 0,4 кВ	
8	План и разрезы РП (начало)	
9	План и разрезы РП (окончание)	
10	Кабельный журнал (начало)	
11	Кабельный журнал (окончание)	
12	План прокладки кабелей	
13	Камера ввода 10(6) кВ с устройством ТЭМП 2501. Схема электрическая принципиальная (начало)	
14	Камера ввода 10(6) кВ с устройством ТЭМП 2501. Схема электрическая принципиальная (продолжение)	
15	Камера ввода 10(6) кВ с устройством ТЭМП 2501. Схема электрическая принципиальная (продолжение)	
16	Камера ввода 10(6) кВ с устройством ТЭМП 2501. Схема электрическая принципиальная (продолжение)	

Ведомость рабочих чертежей основного комплекта марки "ЭПЗ"

Лист	Наименование	Примечание
17	Камера ввода 10(6) кВ с устройством ТЭМП 2501. Схема электрическая принципиальная (окончание)	
18	Камера СВ 10(6) кВ с устройством ТЭМП 2501. Схема электрическая принципиальная (начало)	
19	Камера СВ 10(6) кВ с устройством ТЭМП 2501. Схема электрическая принципиальная (продолжение)	
20	Камера СВ 10(6) кВ с устройством ТЭМП 2501. Схема электрическая принципиальная (продолжение)	
21	Камера СВ 10(6) кВ с устройством ТЭМП 2501. Схема электрическая принципиальная (продолжение)	
22	Камера СВ 10(6) кВ с устройством ТЭМП 2501. Схема электрическая принципиальная (окончание)	
23	Камера линии 10(6) кВ без АПВ с устройством ТЭМП 2501. Схема электрическая принципиальная (начало)	
24	Камера линии 10(6) кВ без АПВ с устройством ТЭМП 2501. Схема электрическая принципиальная (продолжение)	
25	Камера линии 10(6) кВ без АПВ с устройством ТЭМП 2501. Схема электрическая принципиальная (продолжение)	

Типовой проект
 407-3-664.03
 Альбом 4


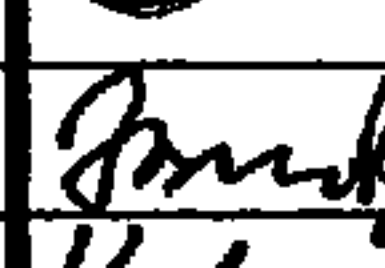

Инв. № подл. Подпись и дата Взам. инв. №

Технические решения, принятые в проекте, соответствуют требованиям экологических, санитарно-гигиенических, противопожарных и других норм, действующих на территории Российской Федерации и обеспечивают безопасную для жизни и здоровья людей эксплуатацию объекта при соблюдении предусмотренных рабочими чертежами мероприятий.

Главный инженер проекта



Осипов Е.Ф.

Привязан						Листов		
Инв. №						ТП 407 - 3 - 664.03 - ЭПЗ		
Изм.	Кол.уч.	Лист	№ док.	Подпись	Дата	Распределительный пункт 10(6) кВ с трансформаторной подстанцией 10(6)/0,4 кВ с двумя трансформаторами мощностью до 1000 кВА с камерами КСО-202 производства ОАО "ЧЭАЗ"		
ГИП		Осипов				Стадия	Лист	Листов
Нач. отдела		Осипов				Р	1	61
Зав. гр.		Бобков				Общие данные (начало)		
Исполн.		Курилова				Проектный институт ГИПРОКОММУНЭНЕРГО г. Иваново		
Исполн.		Михеенко						

Формат А3

400631-04 3

Типовой проект
407-3 - 664.03
Альбом 4

Ведомость рабочих чертежей основного комплекта марки "ЭПЗ"

Лист	Наименование	Примечание
26	Камера линии 10(6) кВ без АПВ с устройством ТЭМП 2501.	
	Схема электрическая принципиальная (продолжение)	
27	Камера линии 10(6) кВ без АПВ с устройством ТЭМП 2501.	
	Схема электрическая принципиальная (окончание)	
28	Камера линии 10(6) кВ с АПВ с устройством ТЭМП 2501.	
	Схема электрическая принципиальная (начало)	
29	Камера линии 10(6) кВ с АПВ с устройством ТЭМП 2501.	
	Схема электрическая принципиальная (продолжение)	
30	Камера линии 10(6) кВ с АПВ с устройством ТЭМП 2501.	
	Схема электрическая принципиальная (продолжение)	
31	Камера линии 10(6) кВ с АПВ с устройством ТЭМП 2501.	
	Схема электрическая принципиальная (продолжение)	
32	Камера линии 10(6) кВ с АПВ с устройством ТЭМП 2501.	
	Схема электрическая принципиальная (окончание)	
33	Подключение 2-х элементного счетчика типа ЕА (т-ры тока в 2-х фазах). Схема электрическая принципиальная	
34	Подключение 2-х элементного счетчика типа ЕА совместно с измерениями (тр-ры тока в 2-х фазах). Схема электрическая принципиальная	
35	Подключение 2-х элементного счетчика типа СЭТ-4ТМ (тр-ры тока в 2-х фазах). Схема электрическая принципиальная	
36	Подключение 2-х элементного счетчика типа СЭТ-4ТМ совместно с измерениями (т-ры тока в 2-х фазах). Схема электрическая принципиальная	

Ведомость рабочих чертежей основного комплекта марки "ЭПЗ"

Лист	Наименование	Примечание
37	Камера линии 10(6) кВ к трансформатору с устройством ТЭМП 2501. Схема электрическая принципиальная (начало)	
38	Камера линии 10(6) кВ к трансформатору с устройством ТЭМП 2501. Схема электрическая принципиальная (продолжение)	
39	Камера линии 10(6) кВ к трансформатору с устройством ТЭМП 2501. Схема электрическая принципиальная (продолжение)	
40	Камера линии 10(6) кВ к трансформатору с устройством ТЭМП 2501. Схема электрическая принципиальная (продолжение)	
41	Камера линии 10(6) кВ к трансформатору с устройством ТЭМП 2501. Схема электрическая принципиальная (окончание)	
42	Камера шинного ТН 10(6) кВ типа НАМИТ-10-2. Схема электрическая принципиальная (начало)	
43	Камера шинного ТН 10(6) кВ типа НАМИТ-10-2. Схема электрическая принципиальная (продолжение)	
44	Камера шинного ТН 10(6) кВ типа НАМИТ-10-2. Схема электрическая принципиальная (окончание)	
45	Схема оперативной блокировки разъединителей	
46	РУ-10(6) кВ. План шинок (начало)	
47	РУ-10(6) кВ. План шинок (окончание)	
48	Ввод 0,4 кВ трансформатора. Схема электрическая принципиальная	


Инд. № подл. Подпись и дата. Взам. инв. №

Привязан

Инд. №	
--------	--

Изм.	Кол.уч.	Лист	№ док.	Подпись	Дата

ТП 407 - 3 - 664.03 - ЭПЗ

ГИП	Осипов	 Распределительный пункт 10(6) кВ с трансформаторной подстанцией 10(6)/0,4 кВ с двумя трансформаторами мощностью до 1000 кВА с камерами КСО-202 производства ОАО "ЧЭАЗ"	Стадия	Лист	Листов
Нач.отдела	Осипов		Р	2	
Зав. гр.	Бобков		Общие данные (продолжение)		
Исполн.	Курилова				
Исполн.	Михеенко				

Формат А3

Ц 00631-04 4

Типовой проект
 407-3-664.03
 Альбом 4

Ведомость рабочих чертежей основного комплекта марки "ЭПЗ"

Лист	Наименование	Примечание
49	Секционный автомат 0,4 кВ. Схема электрическая принципиальная	
50	Ввод 0,4 кВ трансформатора. Перечень аппаратуры	
51	Секционный автомат 0,4 кВ. Перечень аппаратуры	
52	РУ-10(6) кВ. Ряды зажимов камеры ввода (начало)	
53	РУ-10(6) кВ. Ряды зажимов камеры ввода (окончание)	
54	РУ-10(6) кВ. Ряды зажимов камеры секционного выключателя (начало)	
55	РУ-10(6) кВ. Ряды зажимов камеры секционного выключателя (окончание)	
56	РУ-10(6) кВ. Ряды зажимов камеры трансформатора напряжения (начало)	
57	РУ-10(6) кВ. Ряды зажимов камеры трансформатора напряжения (окончание)	
58	РУ-10(6) кВ. Ряды зажимов камеры собственных нужд (начало)	
59	РУ-10(6) кВ. Ряды зажимов камеры собственных нужд (окончание)	
60	Трансформатор Т1 (Т2). Ряды зажимов панелей вводов	
61	Секционный автомат 0,4 кВ. Ряд зажимов панели	

Ведомость ссылочных и прилагаемых документов

Обозначение	Наименование	Примечание
	<u>Ссылочные документы</u>	
13590тм-Т1, Т2	Схемы электрические принципиальные для ячеек 6(10) кВ на переменном оперативном токе с применением устройства ТЭМП 2501	
ОАО "Институт Нижегородскэнергосетьпроект"		
	<u>Прилагаемые документы</u>	
ЭПЗ.С	Спецификации оборудования	Альбом 6

Общие указания

Настоящий альбом содержит схемы электрических соединений 10(6) кВ и 0,4 кВ; схемы вторичных соединений на камеры серии КСО-202 и панели РУНН для варианта РП с оборудованием на переменном оперативном токе и микропроцессорным устройством ТЭМП 2501.

Общую пояснительную записку и указания по привязке смотри альбом 1 настоящего проекта.

Инв. № подл.
 Подпись и дата
 Взам. инв. №

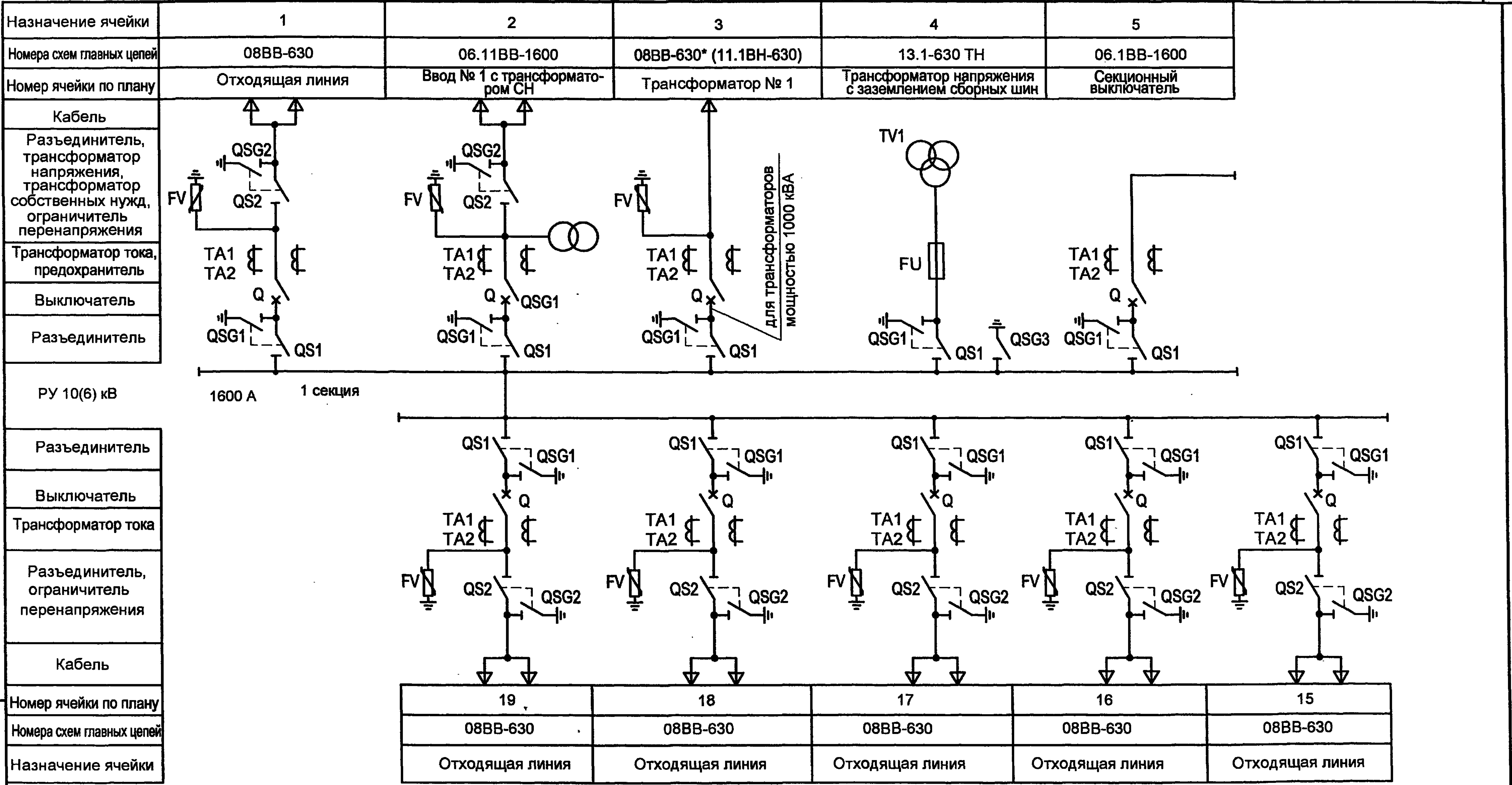
						ТП 407 - 3 - 664.03 - ЭПЗ			
Изм.	Кол.уч.	Лист	№ док.	Подпись	Дата				
						Распределительный пункт 10(6) кВ с трансформаторной подстанцией 10(6)/0,4 кВ с двумя трансформаторами мощностью до 1000 кВА с камерами КСО-202 производства ОАО "ЧЭАЗ"	Стадия	Лист	Листов
							Р	3	
							Проектный институт ГИПРОКОММУНЭНЕРГО г. Иваново		
Общие данные (окончание)									

Привязан	ГИП	Осипов
	Нач. отдела	Осипов
	Зав. гр.	Бобков
	Исполн.	Курилова
	Исполн.	Рожкова
Инв. №		

Формат А3

Ц.00631-04 5

Типовой проект
407 - 3 - 664.03
Альбом 4



Ив. № подл.
Подпись и дата
Взам. инв. №

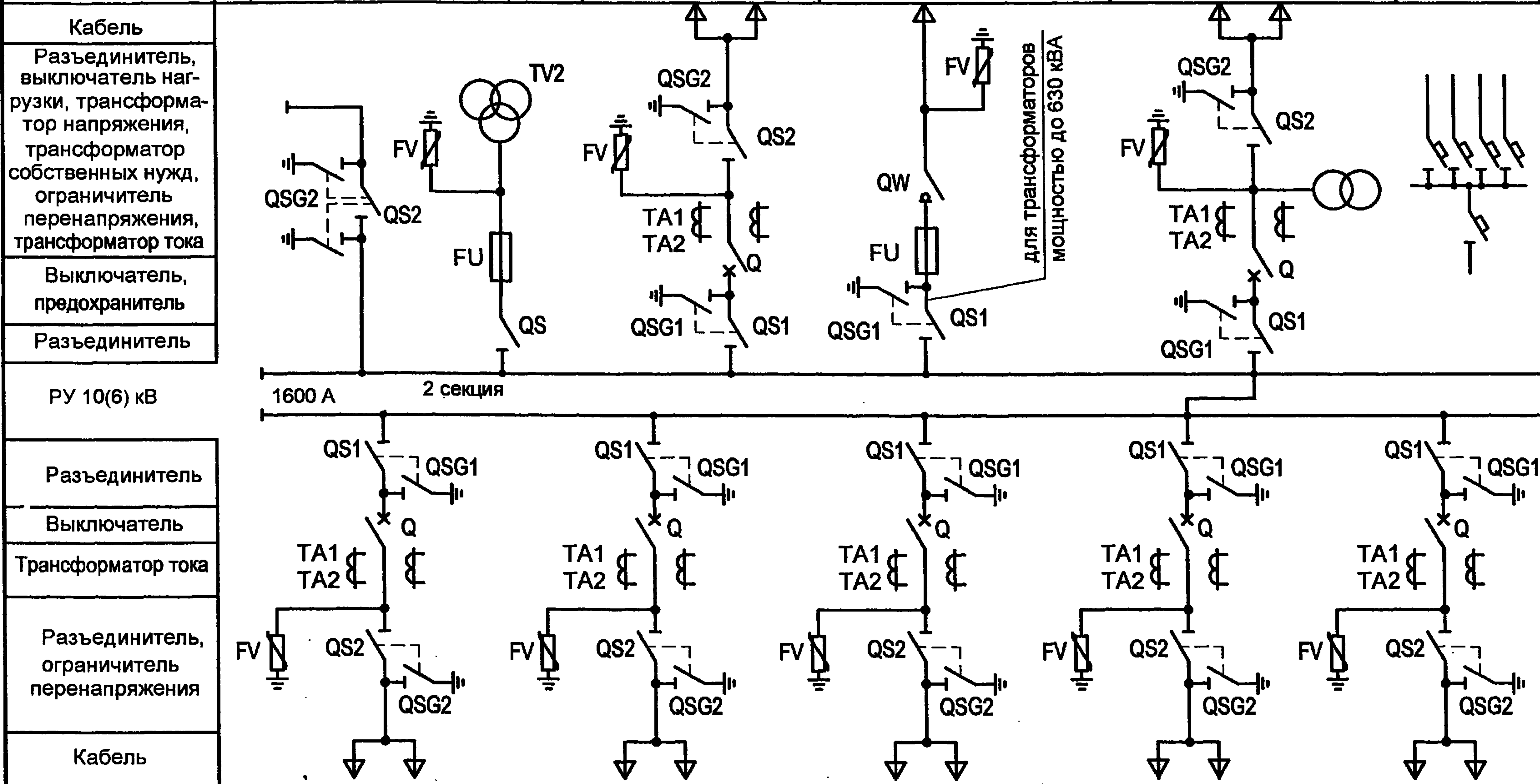
ТП 407 - 3 - 664.03 - ЭПЗ					
Изм.	Кол.уч.	Лист	№ док.	Подпись	Дата
				<i>[Signature]</i>	
Привязан ГИП Осипов Нач.отдела Осипов Зав. гр. Бобков Исполн. Рожкова Исполн. Михеенко					
Инв. №					
Распределительный пункт 10(6) кВ с трансформаторной подстанцией 10(6)/0,4 кВ с двумя трансформаторами мощностью до 1000 кВА с камерами КСО-202 производства ОАО "ЧЭАЗ"					
Стадия	Лист	Листов			
Р	4				
Схема электрических соединений 10(6) кВ (начало)					
Проектный институт ГИПРОКОММУНЭНЕРГО г. Иваново					

Формат А3

11.02.21-РА 6

Типовой проект
407 - 3 - 664.03
Альбом 4

Назначение ячейки	6	7	8	9	20
Номера схем главных цепей	18.7-1600ТН	08ВВ-630	11.1ВН-630 (08.ВВ-630*)	06.11ВВ-1600	28.1-630
Номер ячейки по плану	Трансформатор напряжения с секционным разъединителем и заземлением сборных шин	Отходящая линия	Трансформатор № 2	Ввод № 2 с трансформатором СН	СН



1. В камере по схеме 08ВВ-630* линейный разъединитель не устанавливается.
2. Ограничители перенапряжений в камерах РУВН устанавливаются на заводе-изготовителе по опросному листу заказчика оборудования.
3. Состав, типы и параметры оборудования камер см. на принципиальных электрических схемах.
4. Камеры силовых трансформаторов выполняются по схемам 11.1ВН-630 или 08ВВ-630* в зависимости от мощности трансформатора.

Номер ячейки по плану	14	13	12	11	10
Номера схем главных цепей	08ВВ-630	08ВВ-630	08ВВ-630	08ВВ-630	08ВВ-630
Назначение ячейки	Отходящая линия	Отходящая линия	Отходящая линия	Отходящая линия	Отходящая линия

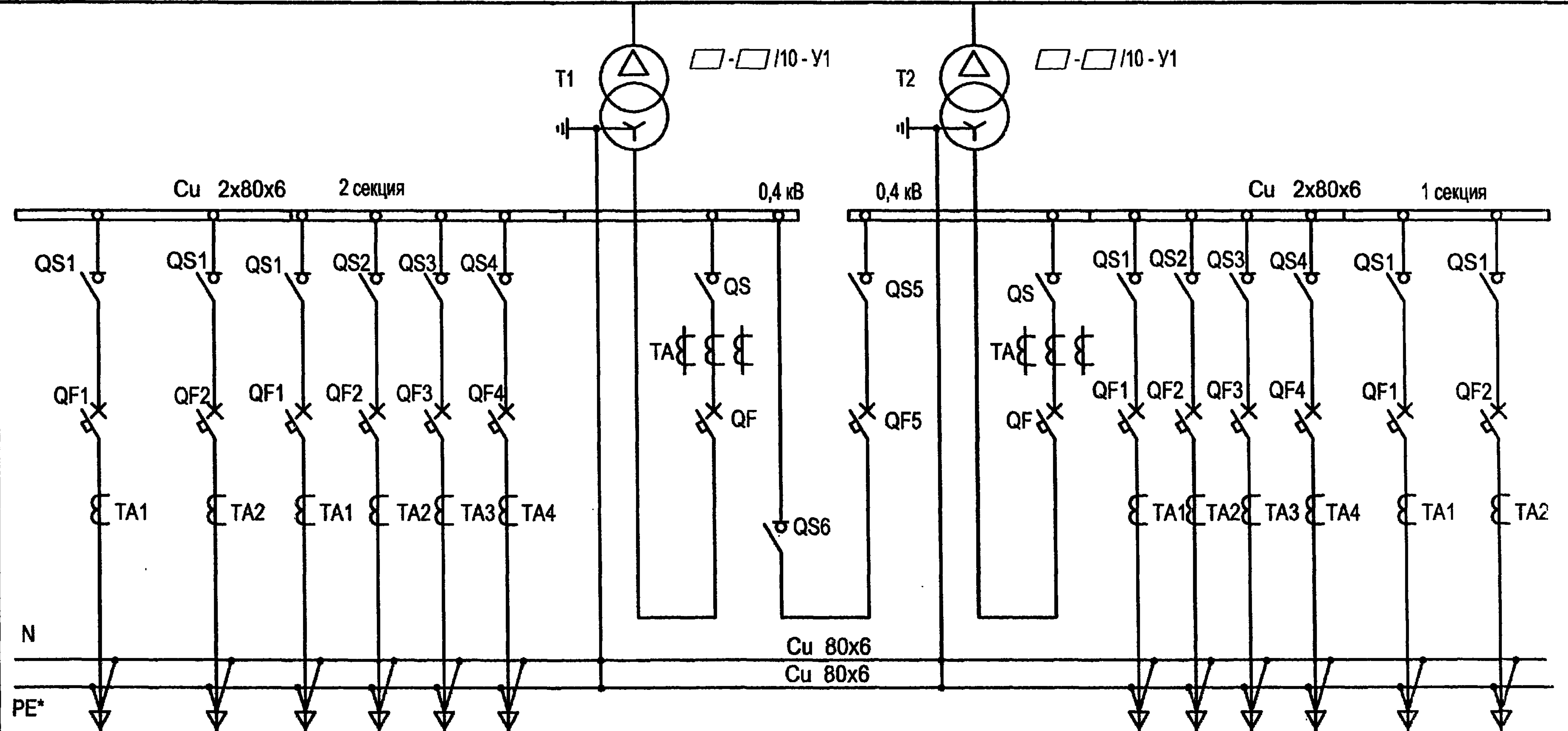
Взам. инв. №
Подпись и дата
Инв. № подл.

ТП 407 - 3 - 664.03 - ЭПЗ					
Изм.	Кол.уч.	Лист	№ док.	Подпись	Дата
Привязан			ГИП	Осипов	Распределительный пункт 10(6) кВ с трансформаторной подстанцией 10(6)У0,4 кВ с двумя трансформаторами мощностью до 1000 кВА с камерами КСО-202 производства ОАО "ЧЭАЗ" Схема электрических соединений 10(6) кВ (окончание)
			Нач. отдела	Осипов	
			Зав. гр.	Бобков	
			Исполн.	Рожкова	
			Исполн.	Михеенко	
Инв. №					Стадия Лист Листов Р 5 Проектный институт ГИПРОКОММУНЭНЕРГО г. Иваново

Формат А3

400631-04 4

Типовой проект
407 - 3 - 664.03
Альбом 4



Порядковый номер панели	1		2				3	4	5	6				7
Тип РУ	РУНН													
Назначение панели	Линейная		Линейная				Вводная	Секционная с АВР	Вводная	Линейная				Линейная
Номинальный ток оборудования панели, А	<input type="checkbox"/>	<input type="checkbox"/>	<input type="checkbox"/>	<input type="checkbox"/>	<input type="checkbox"/>	<input type="checkbox"/>	<input type="checkbox"/>	<input type="checkbox"/>	<input type="checkbox"/>	<input type="checkbox"/>	<input type="checkbox"/>	<input type="checkbox"/>	<input type="checkbox"/>	<input type="checkbox"/>

* только для системы TN-S

В данной таблице выбор номинальных токов линейных панелей указан как пример. При привязке проекта состав панелей и их Iном уточняются.

Панель	Номинальный ток коммутационных аппаратов, А	
	630 кВА	1000 кВА
Вводная №3, №5	1600	2000
Секционная №4	1000	1600
Линейная №1, №7	2 x 630	2 x 630
Линейная №2, №6	4 x 250	2 x 250 + 2 x 400

Привязан	ГИП	Осипов			
	Нач. отдела	Осипов			
	Зав. гр.	Бобков			
	Исполн.	Михеенко			
	Исполн.	Рожкова			
Инв. №					

Изм.	Кол.уч.	Лист	№ док.	Подпись	Дата

ТП 407 - 3 - 664.03 - ЭПЗ					
Распределительный пункт 10(6) кВ с трансформаторной подстанцией 10(6)/0,4 кВ с двумя трансформаторами мощностью до 1000 кВА с камерами КСО-202 производства ОАО "ЧЭАЗ"					
Стадия	Лист	Листов			
Р	6				
Схема электрических соединений 0,4 кВ			Проектный институт ГИПРОКОММУНЭНЕРГО г. Иваново		

Формат А3

Ц 00631-04 8

Изм. № подл. Подпись и дата Взам. инв. №

Панели отходящих линий					Панели трансформаторных вводов				Панель секционного выключателя с АВР			
Выключатель-разъединитель		Автоматический выключатель			Разъединитель		Автоматический выключатель		Разъединитель		Автоматический выключатель	
Тип	In, A	Тип	In, A	Ip, A	Тип	In, A	Тип	In, A	Тип	In, A	Тип	In, A
ВРА1-1-43	250	ВА51-29	250	<input type="text"/>	РЕ19-44	2000	NW20 "Master ract"	2000	РЕ19-44	2000	NW16 "Master- ract"	2000
ВРА1-1-53	400		400	<input type="text"/>								
ВРА1-1-63	630		630	<input type="text"/>								
Всего коммутационных и защитных аппаратов на щит 0,4 кВ (шт.):												
Выключателей - разъединителей ВРА1-1-43 - 4 шт.												
ВРА1-1-53 - 4 шт.												
ВРА1-1-63 - 4 шт.												
Разъединителей РЕ19-44 - 4 шт.												
Автоматических выключателей ВА51-39 - 12 шт.												
NW16 - 1 шт.												
NW20 - 2 шт.												

Характеристика выключателей "Masterpact"

Параметры		
Допустимый сквозной ток короткого замыкания, кА		
односекундный	50	65
трехсекундный	50	36
Время отключения, мс	25	25
Номинальный ток расцепителей, А	800-1600	1000-2000

Комплектация щита 0,4 кВ определяется при привязке проекта.

При этом уточняются:

- количество выключателей-разъединителей и автоматических выключателей отходящих линий;
- номинальные токи и токи расцепителей автоматов.

Инд. № подл.	Подпись и дата	Взам. инв. №

						ТП 407 - 3 - 664.03 - ЭПЗ		
Изм.	Кол.уч.	Лист	№ док.	Подпись	Дата	Стадия	Лист	Листов
						Р	7	
Привязан						Распределительный пункт 10(6) кВ с трансформаторной подстанцией 10(6)/0,4 кВ с двумя трансформаторами мощностью до 1000 кВА с камерами КСО-202 производства ОАО "ЧЭАЗ"		
Исполн.						Основное оборудование щита 0,4 кВ		
Инв. №						Проектный институт ГИПРОКОММУНЭНЕРГО г. Иваново		

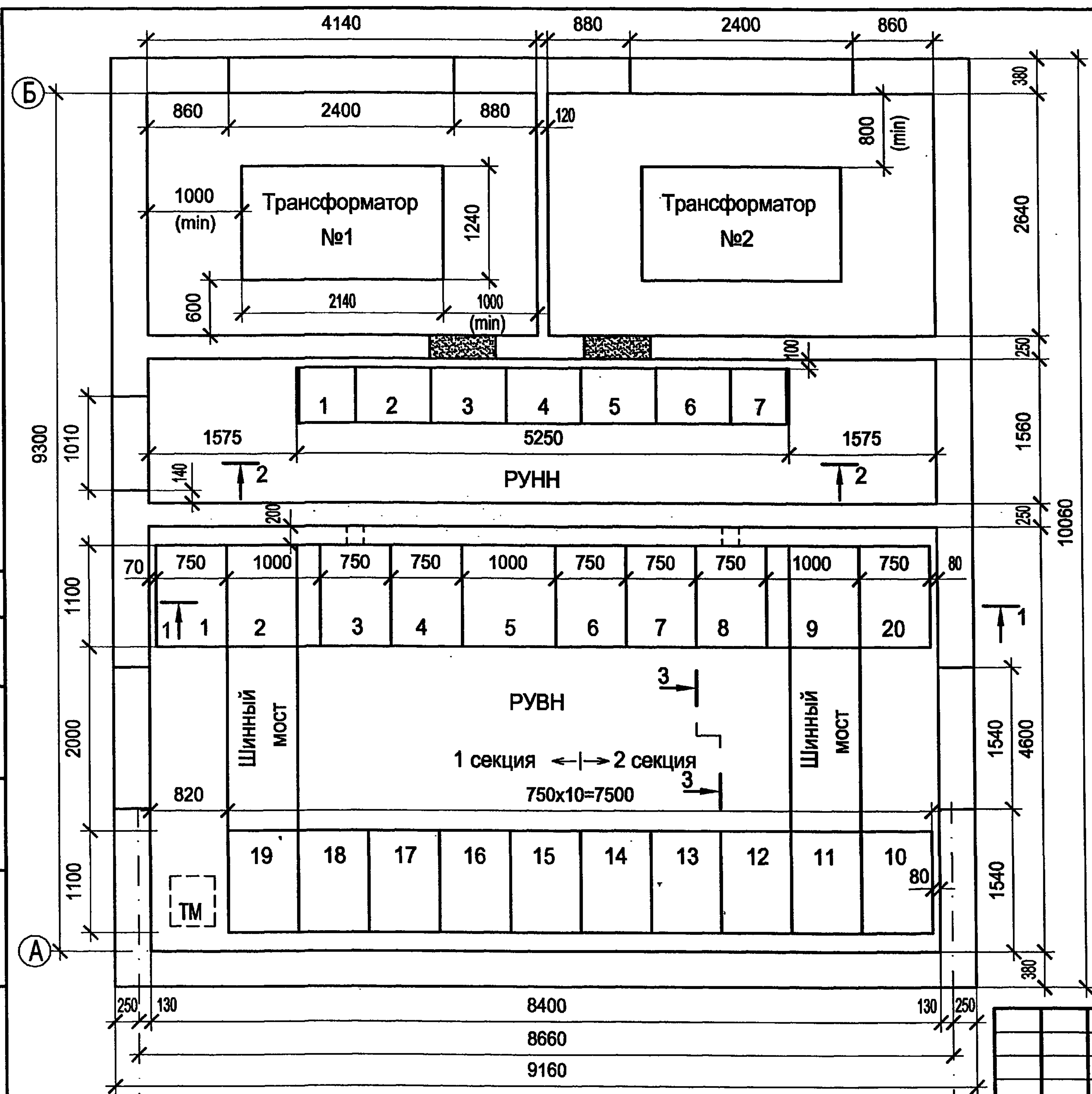
Формат А3

400631-04 9

Типовой проект
407 - 3 - 664.03
Альбом 4

Согласовано

Взам. инв. №
Подпись и дата
Инв. № подл.



Оборудование РУВН

№№ камер на плане	Схема главных цепей	Назначение камеры	Кол.
2,9	06.11ВВ-1600	Ввод с трансформатором СН	2
5	06.1ВВ-1600	Секционный выключатель	1
6	18.7-1600 ТН	Трансформатор напряжения	
		с секционным разъединителем и заземлением сборных шин	1
4	13.1-630 ТН	Трансформатор напряжения	
		с заземлением сборных шин	1
3,8	08ВВ-630* 11.1ВН-630	Ввод от трансформатора	2
1,7,10-19	08ВВ-630	Отходящая линия	2
20	28.1-630	Собственные нужды	1

*) см. примечания п.п. 1,4 на л. 6

Оборудование РУНН

№№ панелей на плане	Назначение панели	Кол.
1,7	Панель отходящих линий (2 линии)	2
2,6	Панель отходящих линий (4 линии)	2
3,5	Панель ввода от трансформатора	2
4	Панель секционного выключателя с АВР	1

Привязан			
Инв. №			

ТП 407 - 3 - 664.03 - ЭПЗ

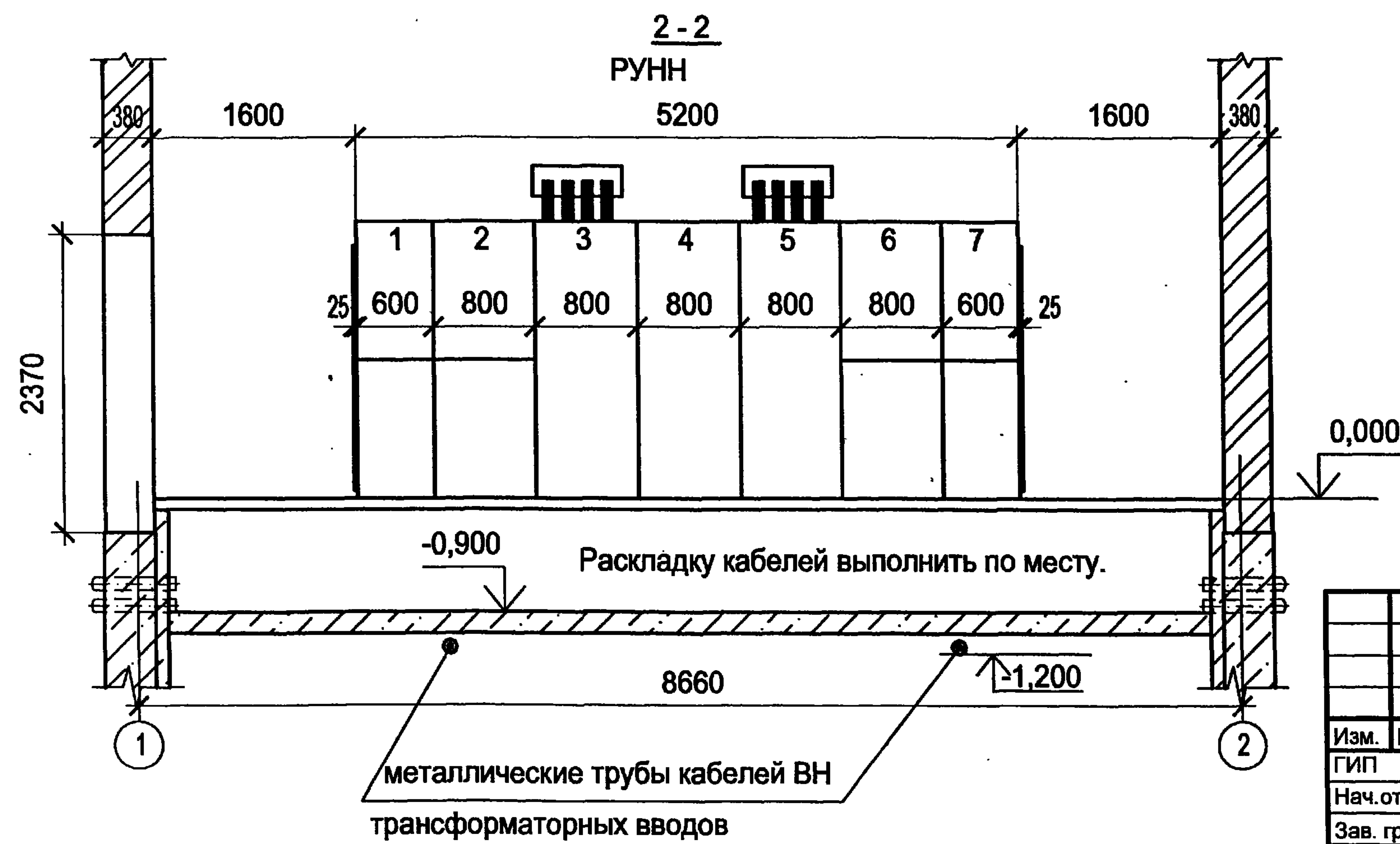
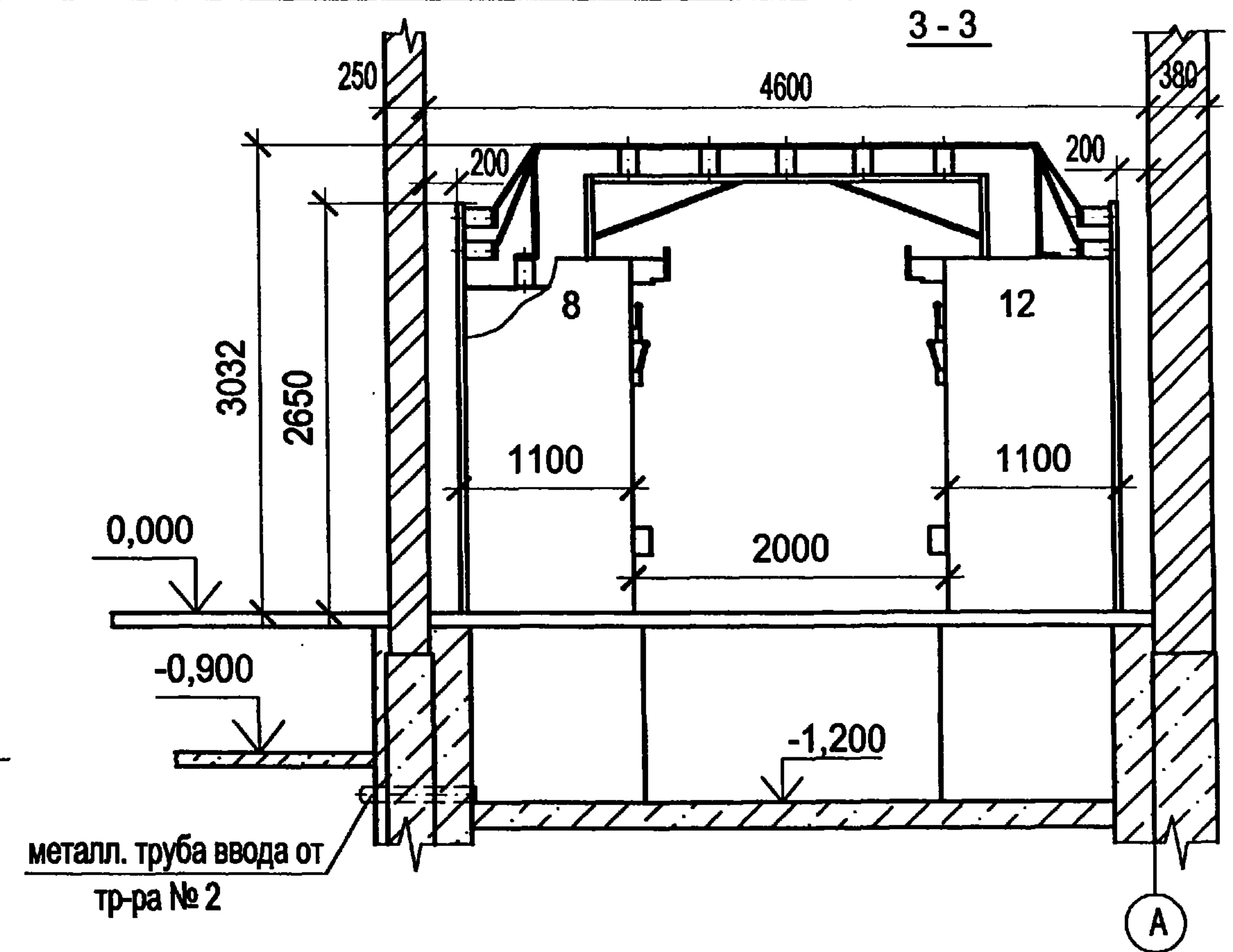
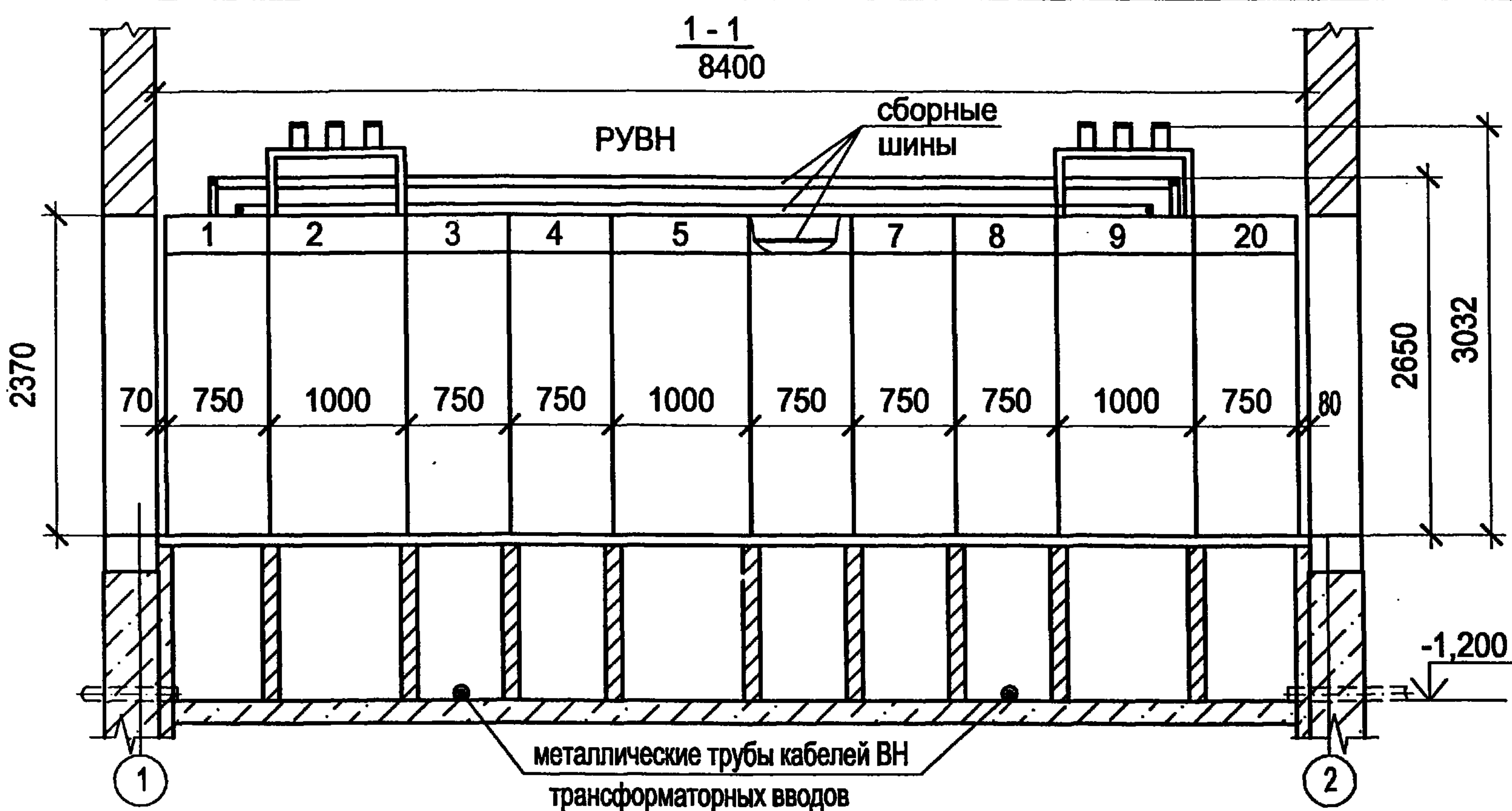
Изм.	Кол.уч.	Лист	№ док.	Подпись	Дата
ГИП		Осипов		<i>[Signature]</i>	
Нач.отдела		Осипов		<i>[Signature]</i>	
Зав. гр.		Бобков		<i>[Signature]</i>	
Исполн.		Рожкова		<i>[Signature]</i>	

Распределительный пункт 10(6) кВ с трансформаторной подстанцией 10(6)/0,4 кВ с двумя трансформаторами мощностью до 1000 кВА с камерами КСО-202 производства ОАО "ЧЭАЗ"			Стадия	Лист	Листов
План и разрезы РП (начало)			Р	8	
			Проектный институт ГИПРОКОММУНЭНЕРГО г. Иваново		

Формат А3

Ц 00631-04 10

Типовой проект
407 - 3 - 664.03
Альбом 4



1. Подключения шин моста к сборным шинам камер КСО на разрезе 1-1 и ответвления от сборных шин к шинным разъединителям камер на разрезе 3-3 условно не показаны.
2. Кабели в кабельном подполье РУВН прокладывают по кабельным полкам на стойках, закрепляемых на перегородках, в кабельном подполье РУВН - по дну.

Привязан			
Инв. №			

ТП 407 - 3 - 664.03 - ЭПЗ

Изм.	Кол.уч.	Лист	№ док.	Подпись	Дата

Распределительный пункт 10(6) кВ с трансформаторной подстанцией 10(6)/0,4 кВ с двумя трансформаторами мощностью до 1000 кВА с камерами КСО-202 производства ОАО "ЧЭАЗ"

Стадия	Лист	Листов
Р	9	

План и разрезы РП
(окончание)

Проектный институт
ГИПРОКОММУНЭНЕРГО
г. Иваново

Формат А3

400631-04 РР

Изм. №	Подпись и дата	Взам. инв. №

Типовой проект
407-3-664.03
Альбом 4

Обозначение кабеля	Трасса		Кабель					
	Начало	Конец	по проекту			проложен		
			Марка	Кол-н. кабелей, число и сечение жил, напряжение	Длина, м	Марка	Кол-н. кабелей, число и сечение жил, напряжение	Длина, м
1	РУ-10(6) кВ. Камера № 2	РУ-10(6) кВ. Камера № 5	КВВГнг	5x1,5	7			
2	РУ-10(6) кВ. Камера № 9	РУ-10(6) кВ. Камера № 5	КВВГнг	5x1,5	8			
3	РУ-10(6) кВ. Камера № 2	РУ-10(6) кВ. Камера № 4	КВВГнг	7x1,5	6			
4	РУ-10(6) кВ. Камера № 9	РУ-10(6) кВ. Камера № 6	КВВГнг	7x1,5	7			
5	РУ-10(6) кВ. Камера № 9	РУ-10(6) кВ. Камера № 2	КВВГнг	5x1,5	11			
6	РУ-10(6) кВ. Камера № 4	РУ-10(6) кВ. Камера № 5	КВВГнг	5x1,5	5			
7	РУ-10(6) кВ. Камера № 6	РУ-10(6) кВ. Камера № 5	КВВГнг	5x1,5	5			
8	РУ-10(6) кВ. Камера № 5	РУ-10(6) кВ. Камера № 6	КВВГнг	14x1,5	5			
10	РУ-10(6) кВ. Камера № 9	РУ-10(6) кВ. Камера № 11	КВВГнг	19x1,5	6			
11	РУ-10(6) кВ. Камера № 2	РУ-10(6) кВ. Камера № 19	КВВГнг	19x1,5	6			
12	РУ-10(6) кВ. Камера № 2. Клеммник	РУ-10(6) кВ. Камера № 2. ТЧН	КВВГнг	4x1,5	3			
13	РУ-10(6) кВ. Камера № 9. Клеммник	РУ-10(6) кВ. Камера № 9. ТЧН	КВВГнг	4x1,5	3			
14	РУ-10(6) кВ. Камера № 20	РУ-10(6) кВ. Камера № 2	КВВГнг	4x1,5	12			
15	РУ-10(6) кВ. Камера № 20	РУ-10(6) кВ. Камера № 9	КВВГнг	4x1,5	5			

Перед нарезкой длины кабелей уточнить по месту.

Сводка кабелей, длина в метрах

Число и сечение жил, напряжение	Марка	
	КВВГнг	АВВГнг
4x1,5	79	
5x1,5	36	
7x1,5	13	
14x1,5	5	
19x1,5	22	
4x2,5-0,66		17

ТП 407 - 3 - 664.03 - ЭПЗ

Изм.	Кол.уч.	Лист	№ док.	Подпись	Дата	Распределительный пункт 10(6) кВ с трансформаторной подстанцией 10(6)/0,4 кВ с двумя трансформаторами мощностью до 1000 кВА с камерами КСО-202 производства ОАО "ЧЭАЗ"	Стадия	Лист	Листов
ГИП				Осипов			Р	10	
Нач.отдела				Осипов		Проектный институт ГИПРОКОММУНЭНЕРГО г. Иваново			
Зав. гр.				Бобков		Кабельный журнал (начало)			
Исполн.				Курилова		Формат А3			
Исполн.				Рожкова		Ц00631-04 12			

И-нв. № подл.
Подпись и дата
Взам. инв. №




Типовой проект
407-3 - 664.03
Альбом 4

Обозначение кабеля	Трасса		Кабель					
	Начало	Конец	по проекту			проложен		
			Марка	Кол-ч. кабелей, чисто и сечение жил, напряжение	Длина, м	Марка	Кол-ч. кабелей, чисто и сечение жил, напряжение	Длина, м
31	РУ-0,4 кВ. Панель №3	РУ-0,4 кВ. Панель №4	КВВГнг	19x1,5	5			
32	РУ-0,4 кВ. Панель №3	Камера трансформатора Т1 клеммная коробка	КВВГнг	4x1,5	13			
33	РУ-0,4 кВ. Панель №5	РУ-0,4 кВ. Панель №4	КВВГнг	19x1,5	5			
34	РУ-0,4 кВ. Панель №5	Камера трансформатора Т2, клеммная коробка	КВВГнг	4x1,5	13			
35*	РУ-0,4 кВ. Панель №3	РУ-10(6) кВ. Камера №3	КВВГнг	4x1,5	15			
36*	РУ-0,4 кВ. Панель №5	РУ-10(6) кВ. Камера №8	КВВГнг	4x1,5	15			
Н1	РУ-10(6) кВ. Камера № 20	РУ-10(6) кВ. Камера № 2	АВВГнг	4x2,5-0,66	12			
Н2	РУ-10(6) кВ. Камера № 20	РУ-10(6) кВ. Камера № 9	АВВГнг	4x2,5-0,66	5			

Инд. № подл.	
Подпись и дата	
Взам. инв. №	

Изм.	Кол.уч.	Лист	№ дск.	Подпись	Дата

Привязан			
Инд. №			

ГИП	Осипов	  	Распределительный пункт 10(6) кВ с трансформаторной подстанцией 10(6)/0,4 кВ с двумя трансформаторами мощностью до 1000 кВА с камерами КСО-202 производства ОАО "ЧЭАЗ"
Нач.отдела	Осипов		
Зав. гр.	Бобков		
Исполн.	Курилова		
Исполн.	Рожкова		

ТП 407 - 3 - 664.03 - ЭПЗ

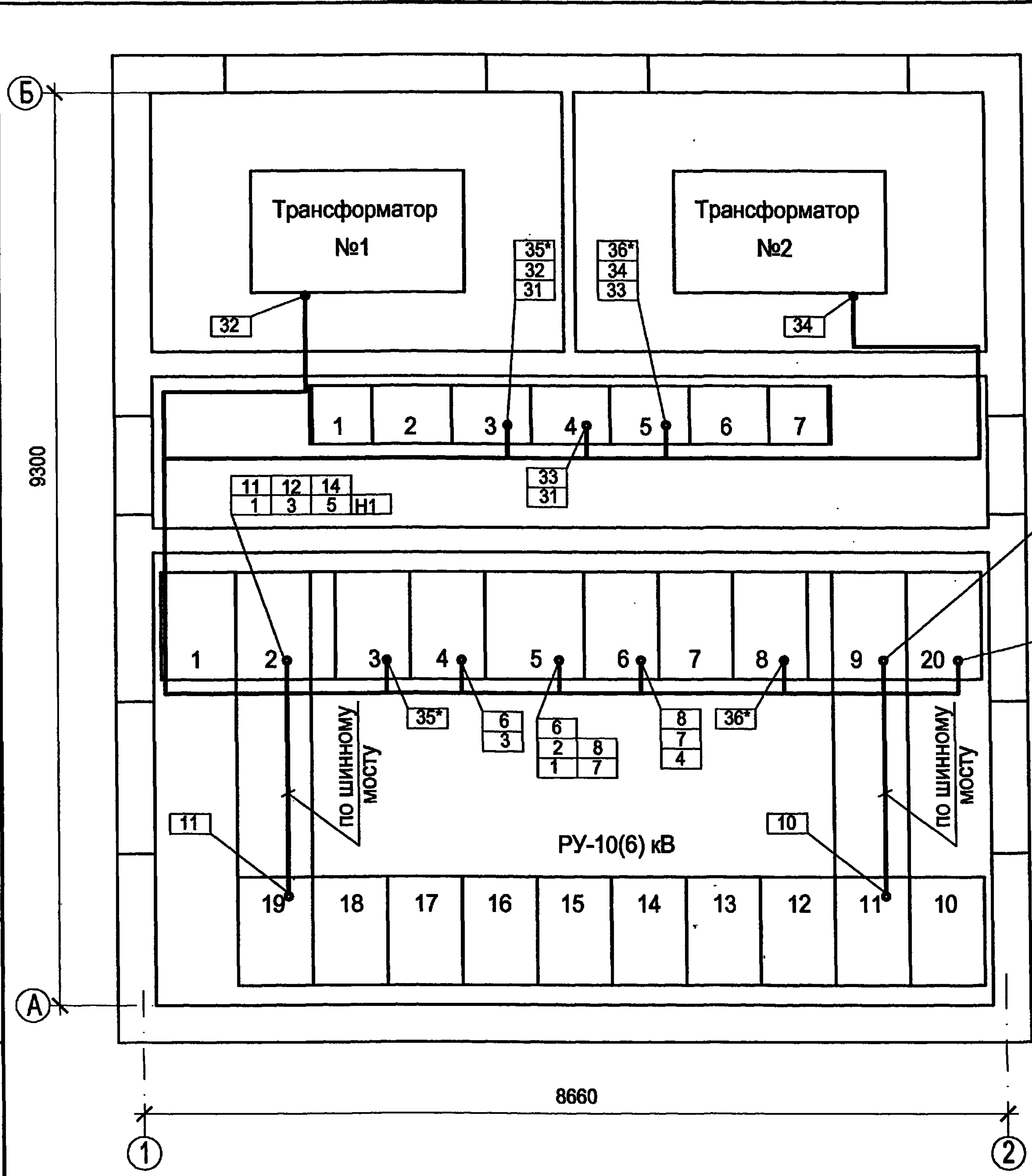
Стадия	Лист	Листов
Р	11	
Проектный институт ГИПРОКОММУНЭНЕРГО г. Иваново		

Кабельный журнал (окончание)

Формат А3

400631-04 13

Типовой проект
407 - 3 - 664.03
Альбом 4



H2
5 15
4 10
2 13

H2
H1
15
14

Привязан			
Инв. №			

ТП 407 - 3 - 664.03 - ЭПЗ

Изм.	Колуч.	Лист	№ док.	Подпись	Дата

Распределительный пункт 10(6) кВ с трансформаторной подстанцией 10(6)/0,4 кВ с двумя трансформаторами мощностью до 1000 кВА с камерами КСО-202 производства ОАО "ЧЭАЗ"

Стадия	Лист	Листов
Р	12	

План прокладки кабелей

Проектный институт
ГИПРОКОММУНЭНЕРГО
г. Иваново

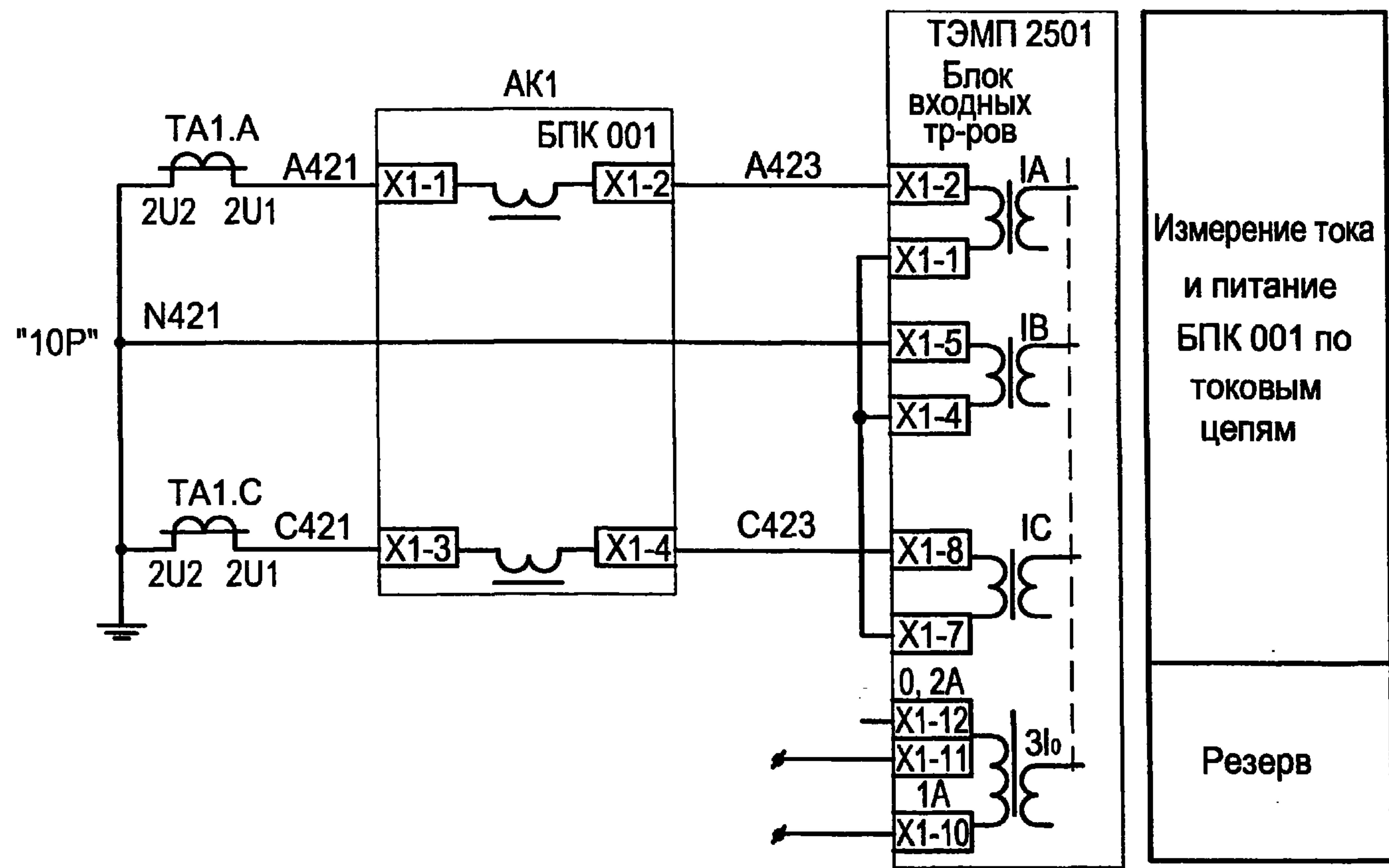
Формат А3

Ц 00631-04 14

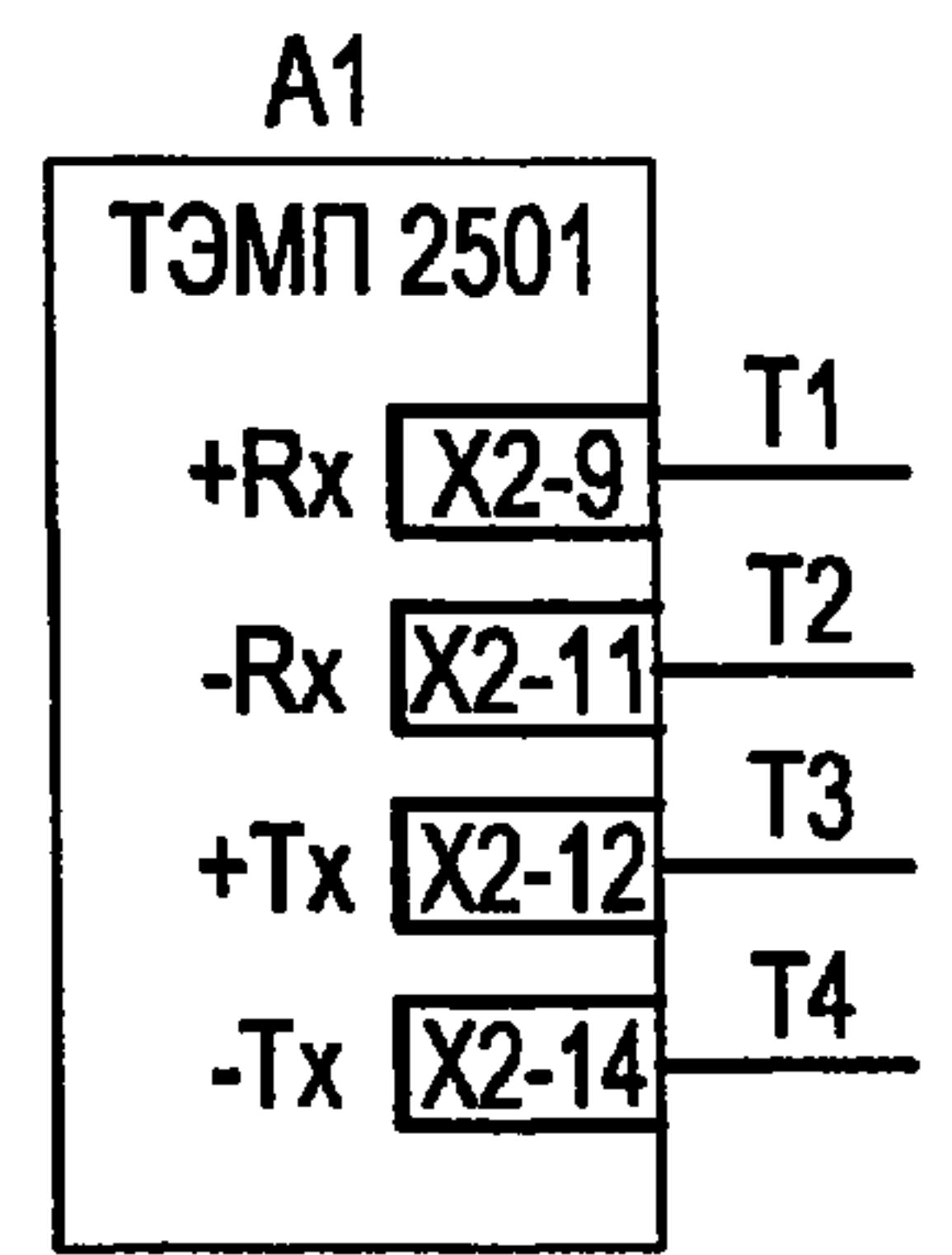
Ив. № подл.	Подпись и дата	Взам. инв. №

Типовой проект
407-3 - 664.03
Альбом 4

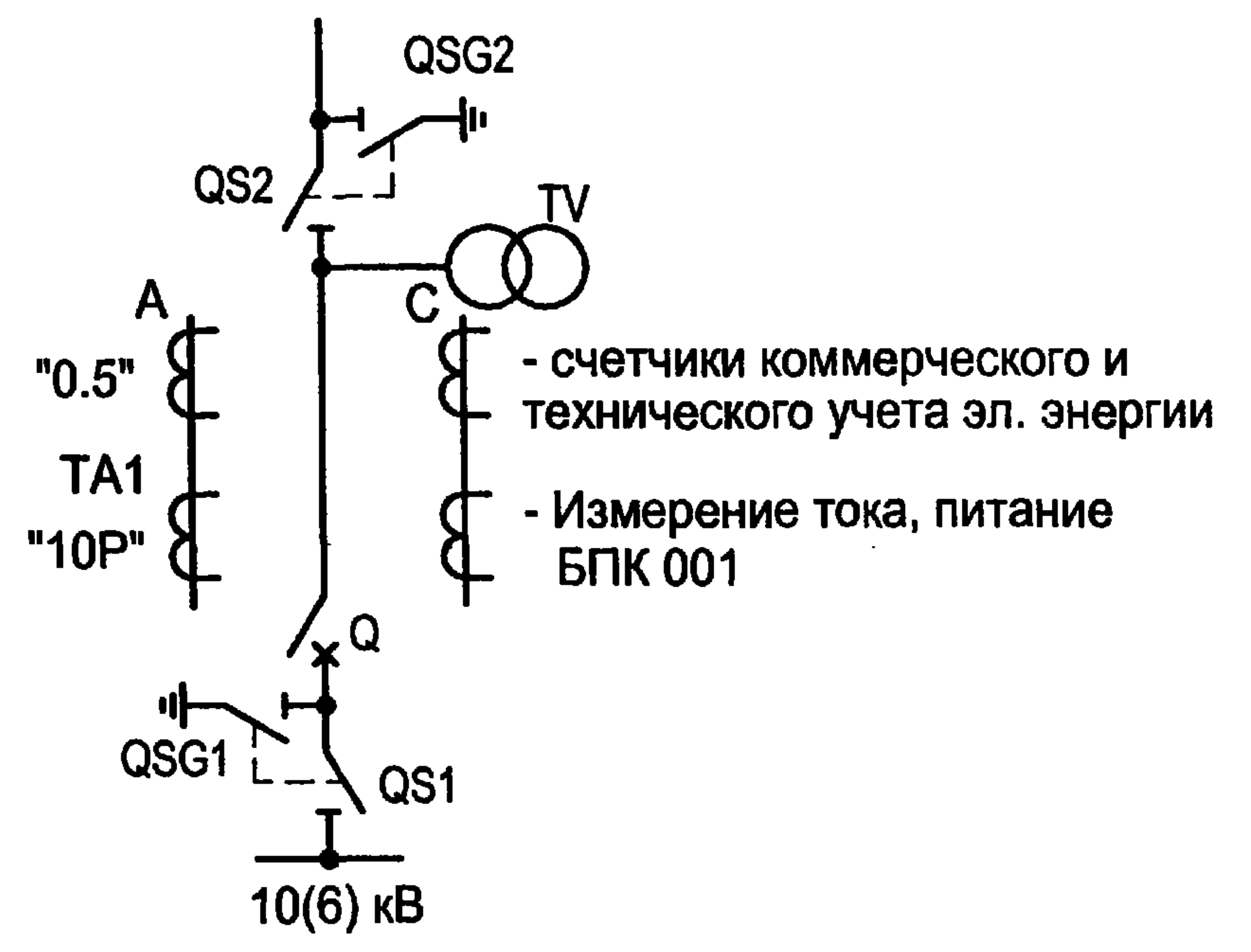
Токовые цепи



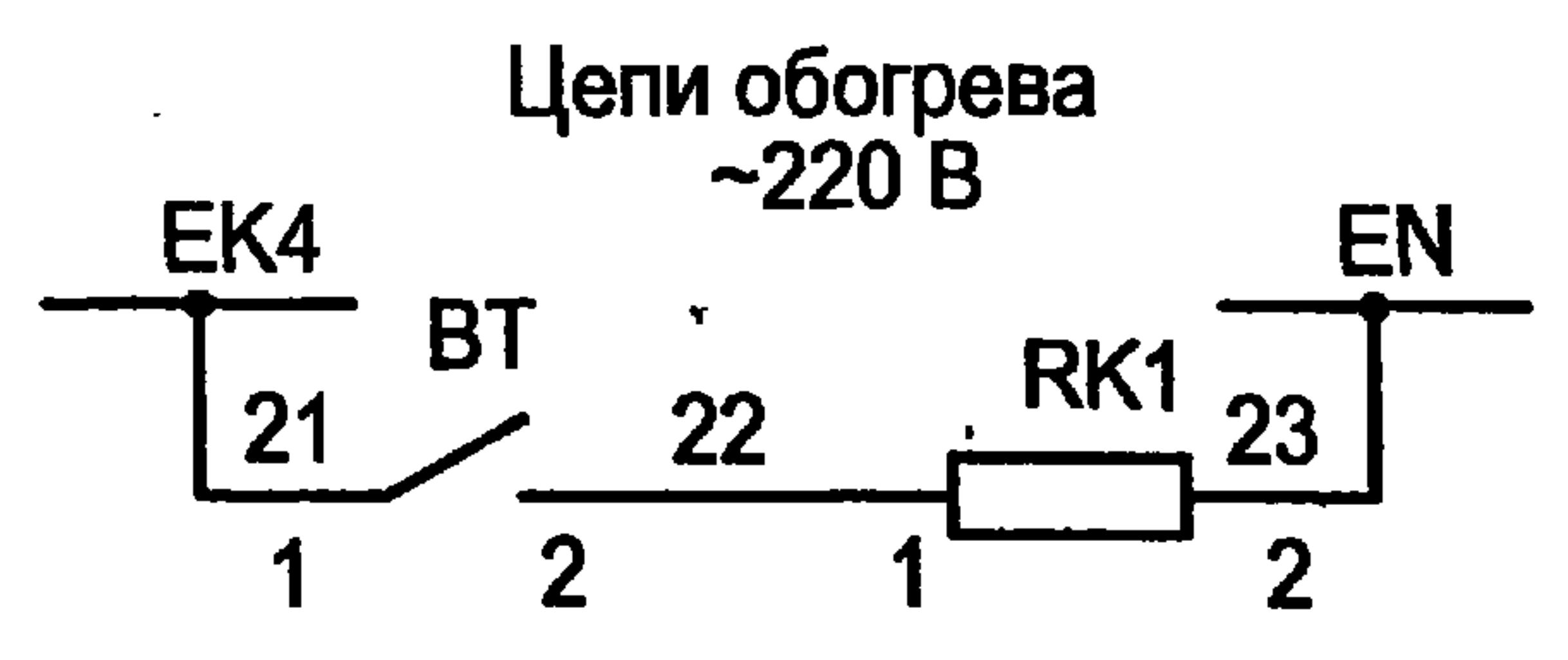
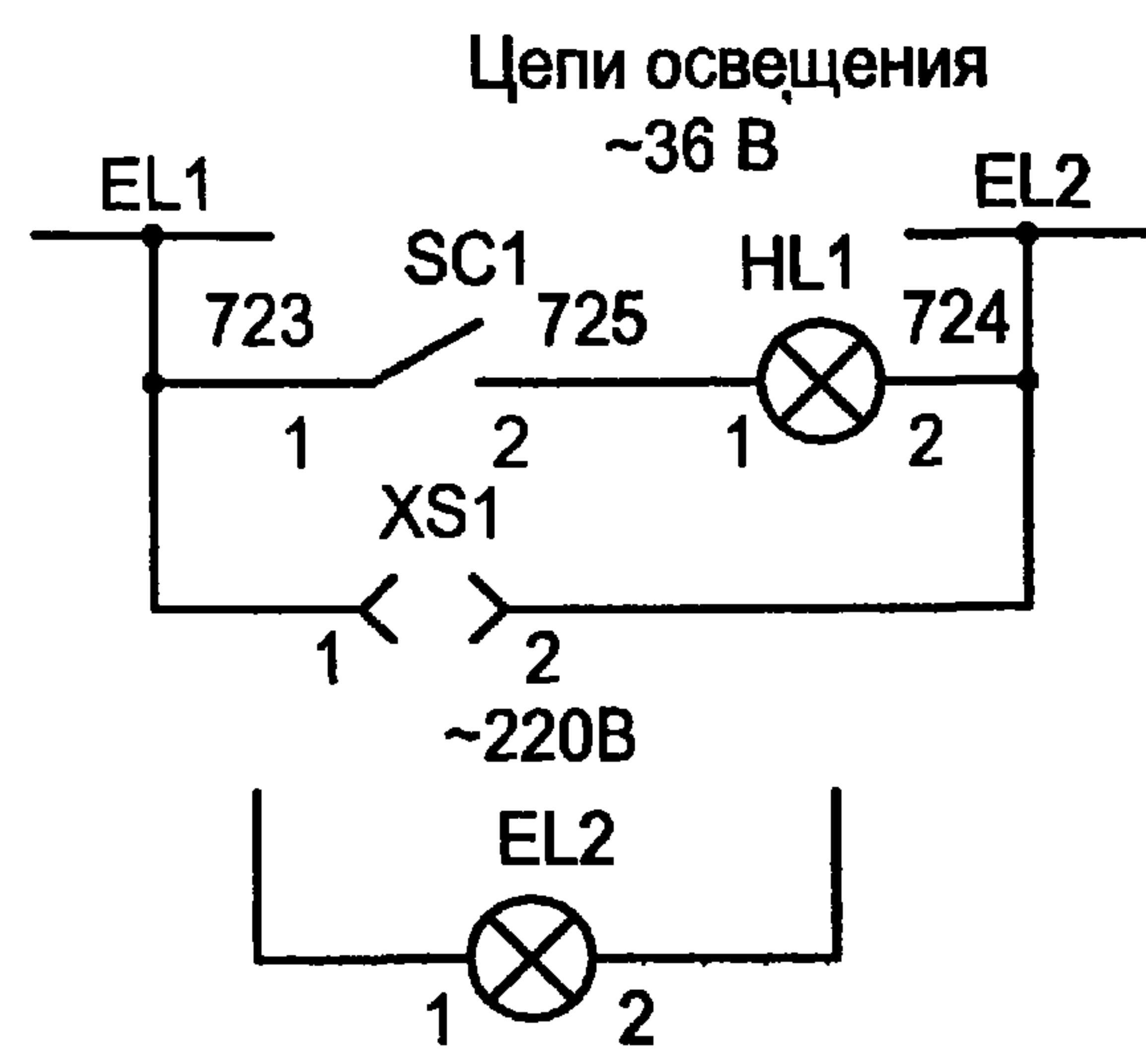
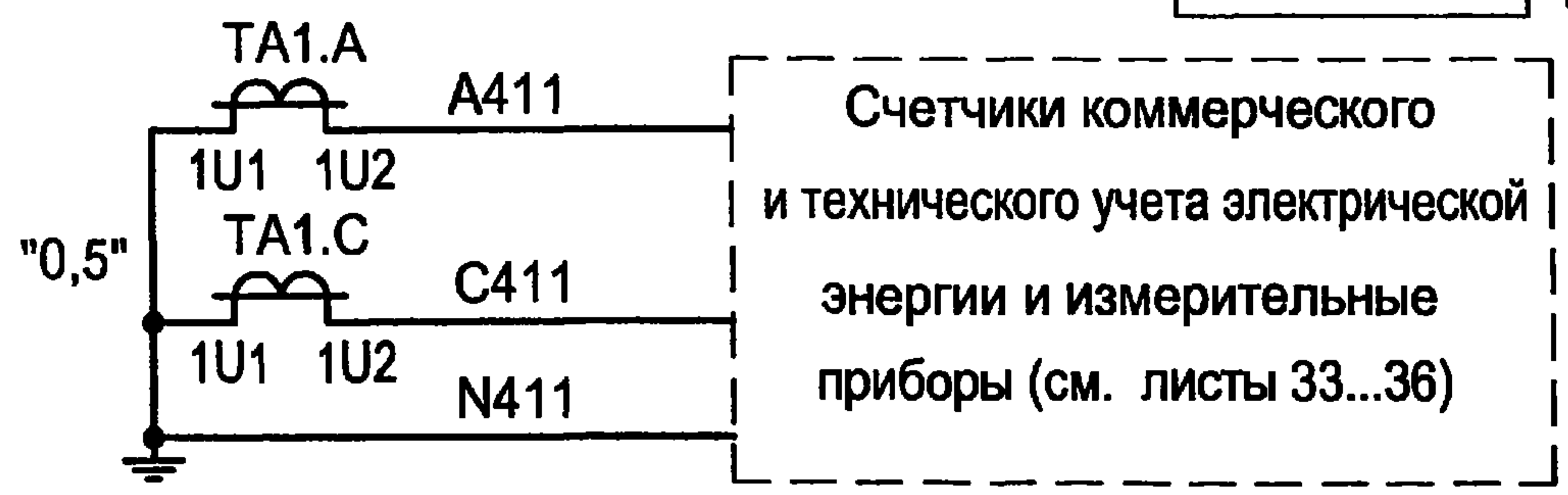
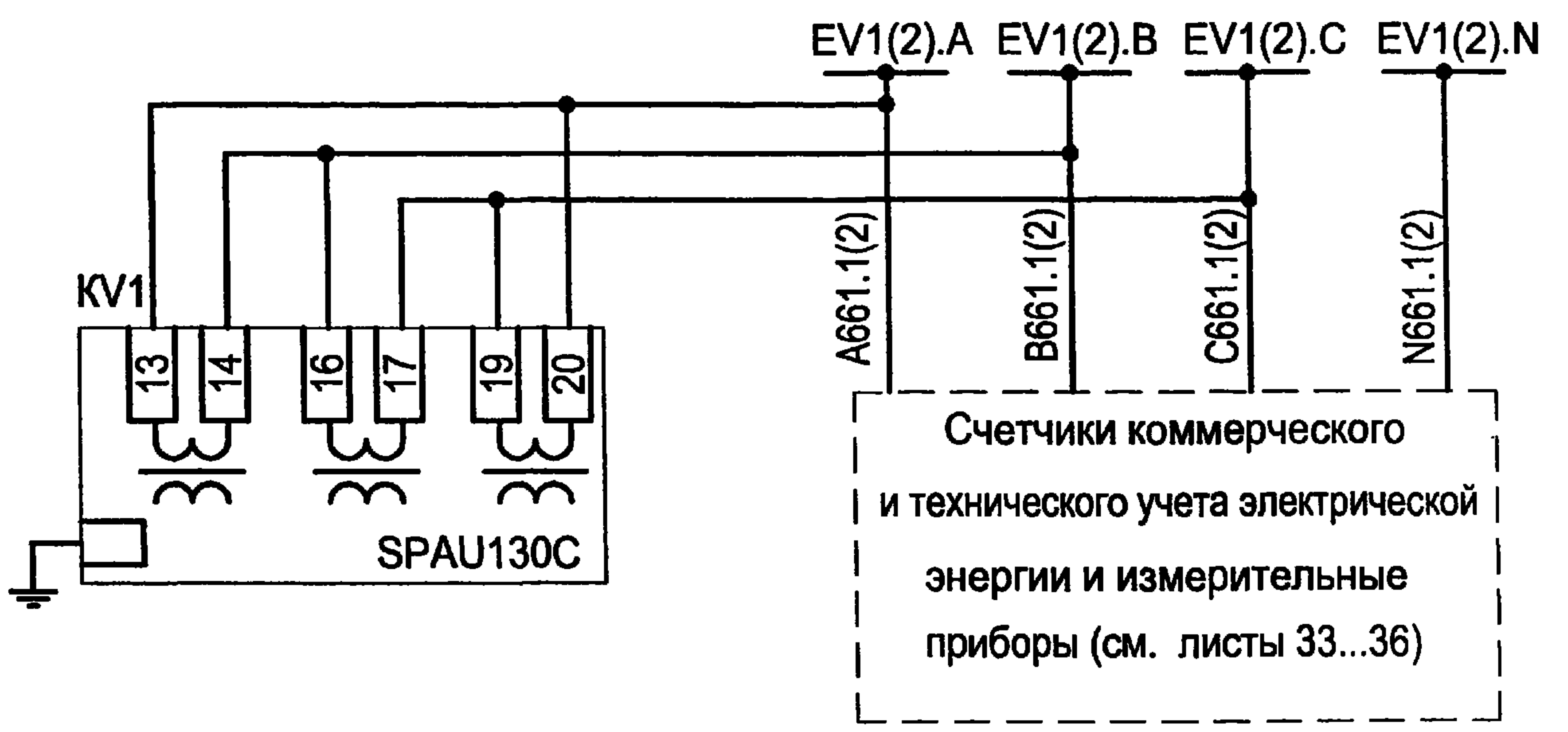
Цели подключения устройства ТЭМП к АСУ ТП (витая пара) (уточняются при конкретном проектировании)



Поясняющая схема



Цели напряжения

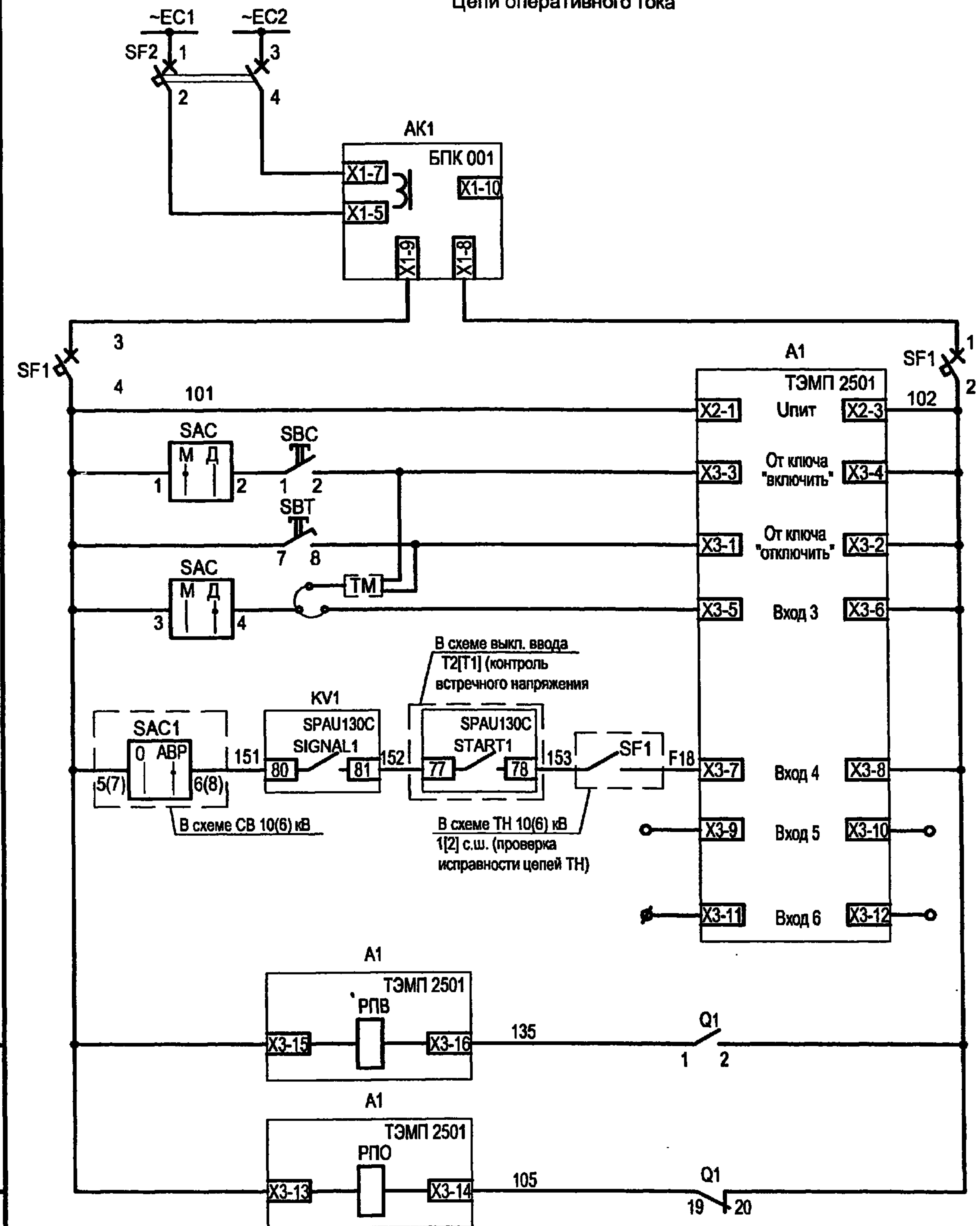


						ТП 407 - 3 - 664.03 - ЭПЗ				
Изм.	Кол.уч.	Лист	№ док.	Подпись	Дата	Распределительный пункт 10(6) кВ с трансформаторной подстанцией 10(6)/0,4 кВ с двумя трансформаторами мощностью до 1000 кВА с камерами КСО-202 производства ОАО "ЧЭАЗ"	Стадия	Лист	Листов	
							Р	13		
Привязан							Камера ввода 10(6) кВ с устройством ТЭМП 2501.	Проектный институт ГИПРОКОММУНЭНЕРГО г. Иваново		
Инв. №								Схема электрическая принципиальная (начало)		

- Настоящий чертёж составлен на основании типовой работы "Нижегородскэнергосетьпроект" №13590ТМ-Т2, листы 2...9.
- Ряды зажимов камеры см. чертёж №407-3-664.03 ЭПЗ листы 52,53.

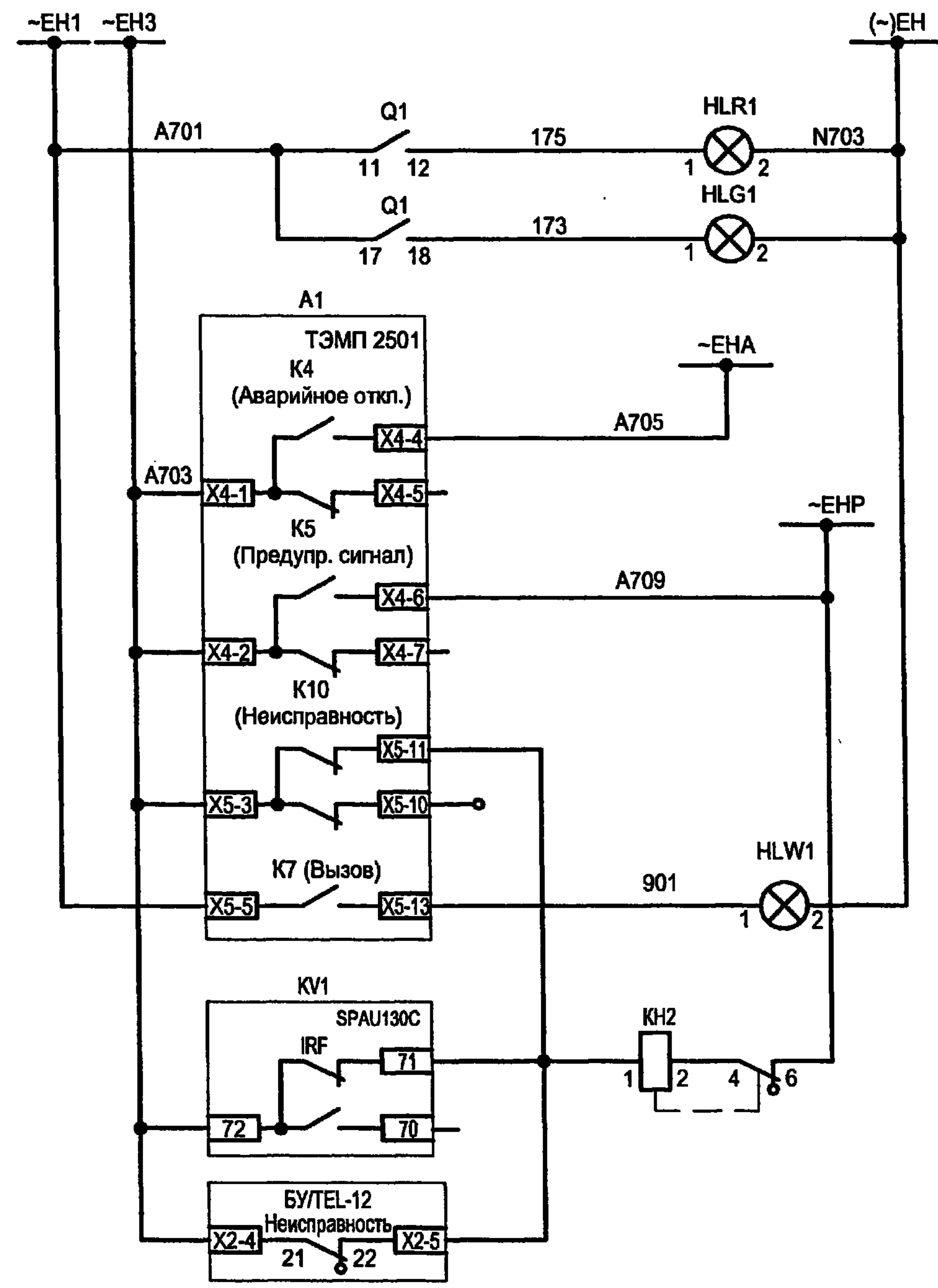
Типовой проект
407-3-664.03
Альбом 4

Цепи оперативного тока



- Питание устройства БПК 001 по цепям напряжения. Питание по цепям тока - см. токовые цепи
- Питание устройства ТЭМП и оперативных цепей
- Включение по ТМ и кнопка "включить"
- Отключение по ТМ и кнопка "отключить"
- Выбор режима местной/АСУТП
- Отключение с последующим АВР при снижении напряжения на секции с контролем встречного напряжения
- Резерв
- Резерв
- Реле положения "Включено"
- Реле положения "Отключено"

Цепи сигнализации



Шинки сигнализации	
Световой сигнал положения выключателя	"Включено" / "Отключено"
Аварийное отключение выключателя с проверкой отключенного состояния внутри устройства ТЭМП	
Реле предупредительной сигнализации	Предупредительная сигнализация
"Несправность ТЭМП"	
Аварийное отключение и предупредительная сигнализация и лампа "Аварийная ситуация"	
Неисправность ТЭМП, неисправность SPAU 130С, неисправность БУ/ТЕЛ-12-01А	



Инд. № подл.	Взам. инв. №
Подпись и дата	

Привязан	
Инд. №	

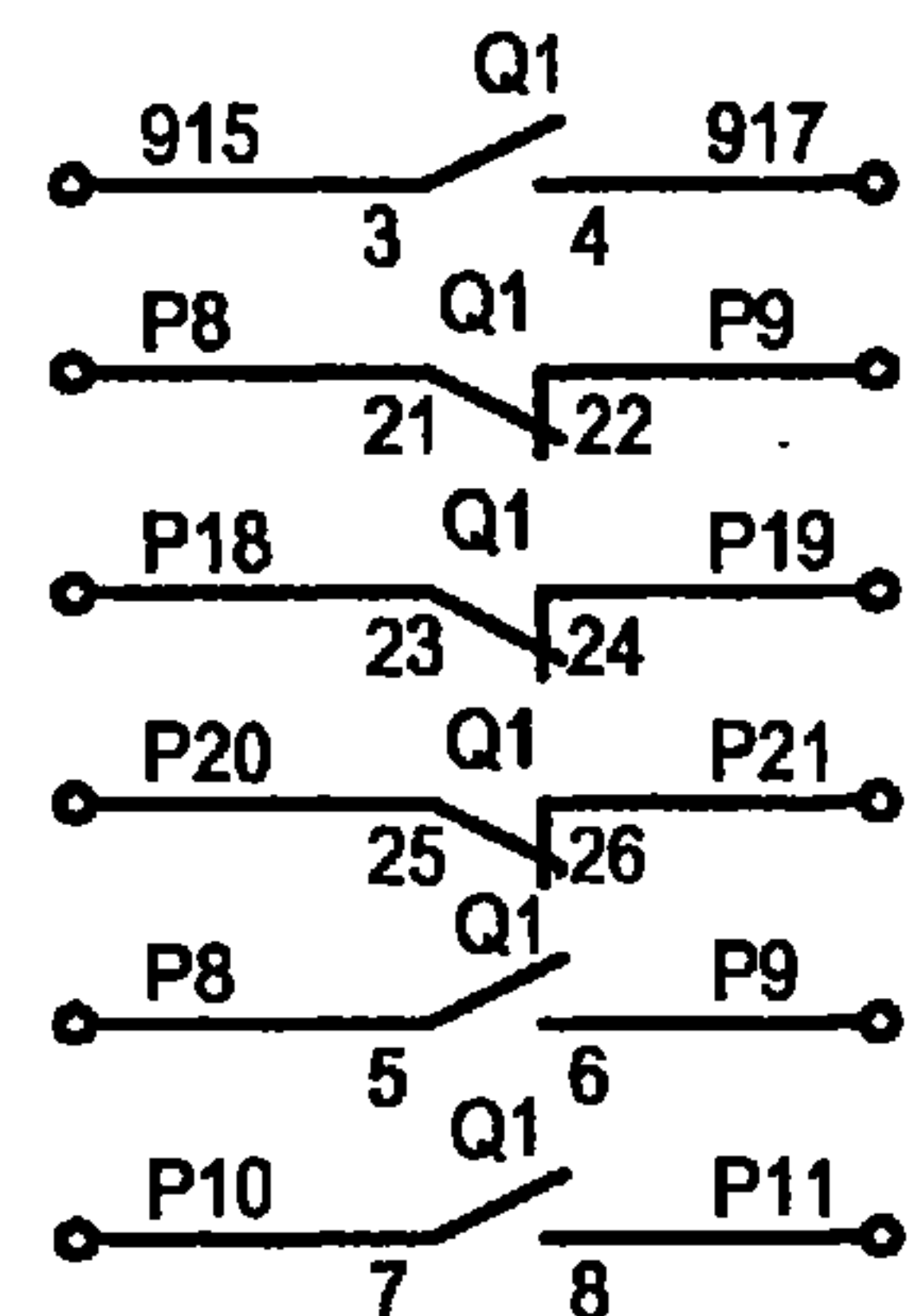
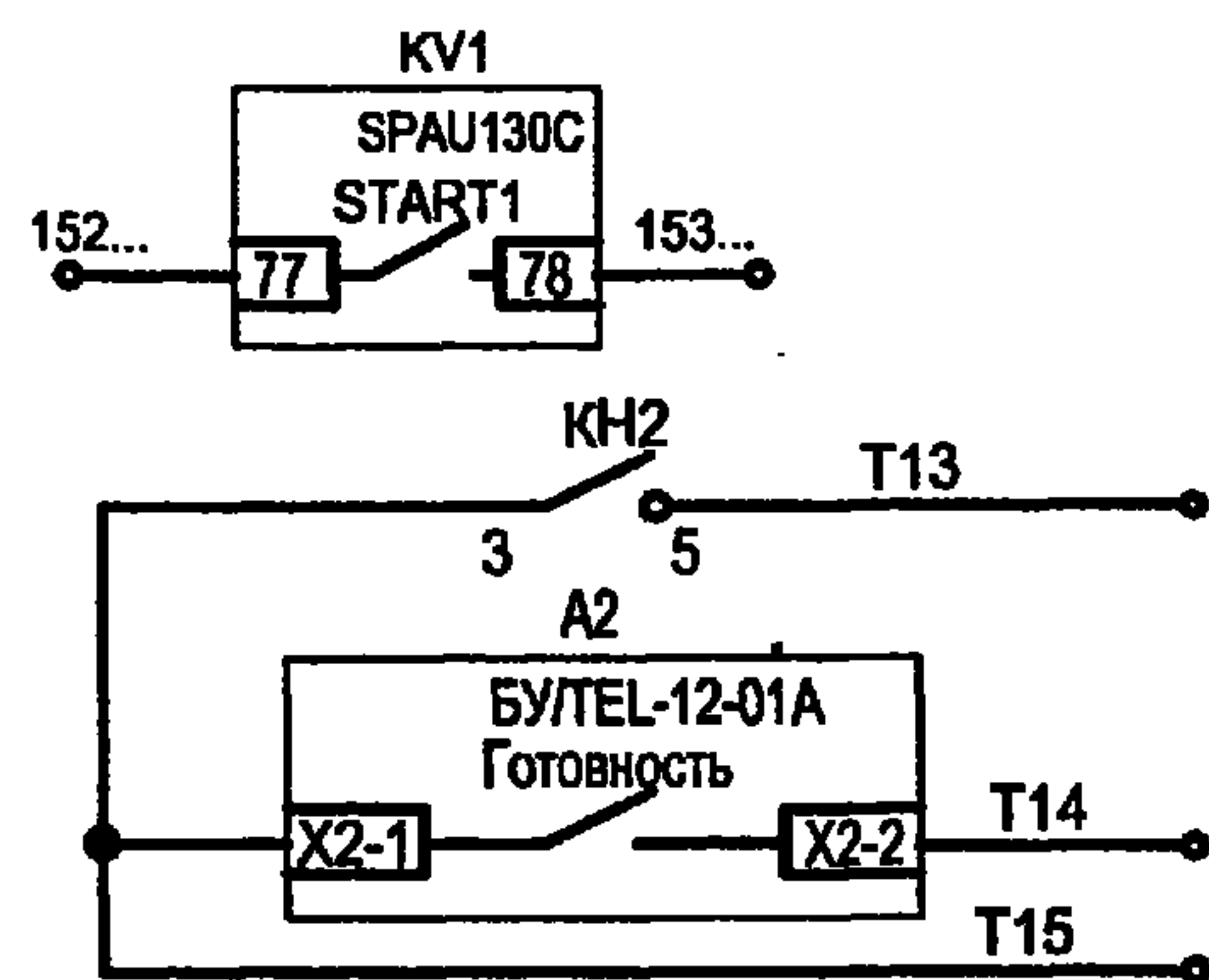
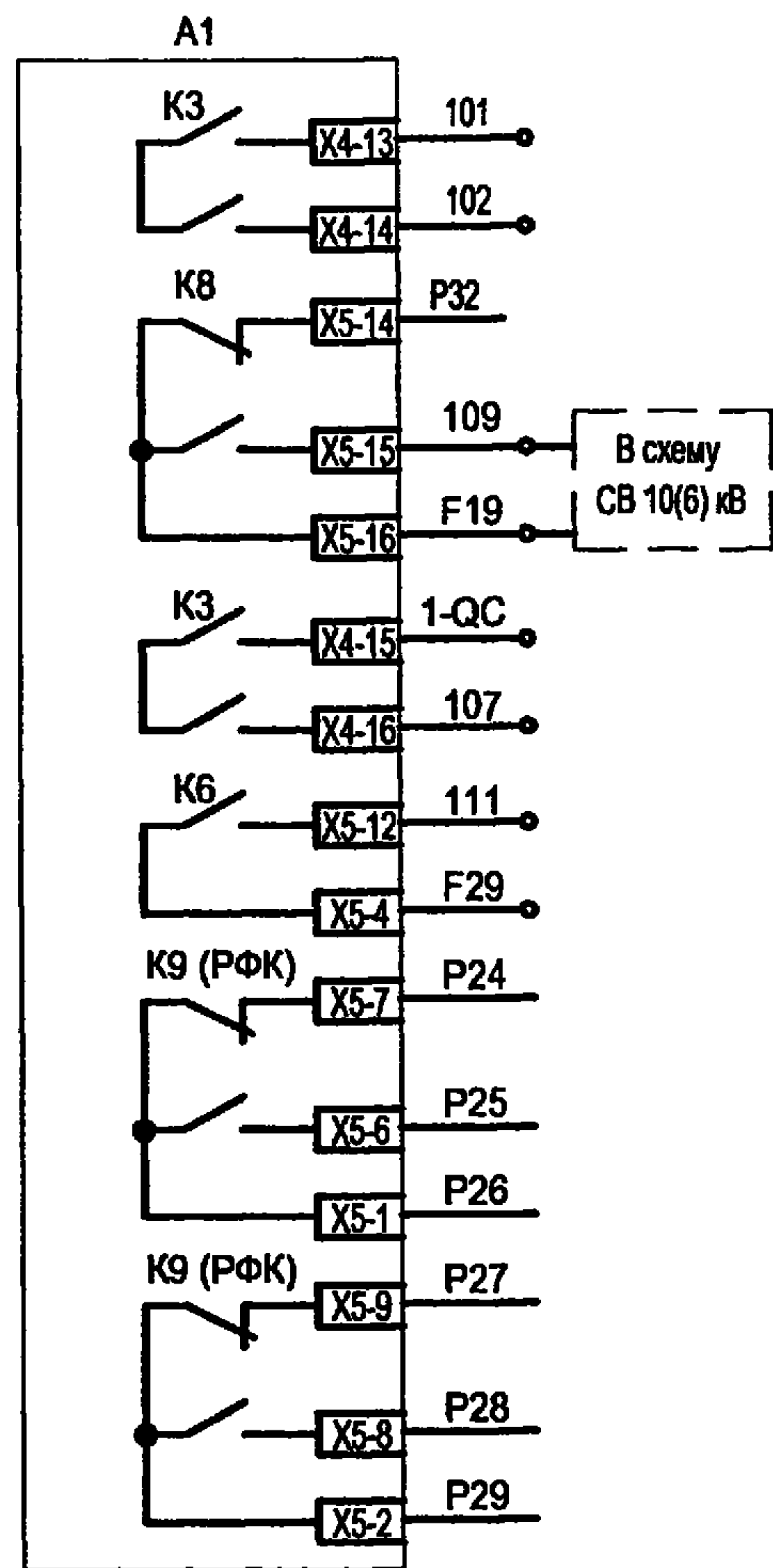
Изм.	Кол.уч.	Лист	№ док.	Подпись	Дата

ТП 407-3-664.03 - ЭПЗ			
Распределительный пункт 10(6) кВ с трансформаторной подстанцией 10(6)/0,4 кВ с двумя трансформаторами мощностью до 1000 кВА с камерами КСО-202 производства ОАО "ЧЭАЗ"	Стадия	Лист	Листов
Камера ввода 10(6) кВ с устройством ТЭМП 2501. Схема электрическая принципиальная (продолжение)	Р	14	
Проектный институт ГИПРОКОММУНЭНЕРГО г. Иваново			

Ц 00631-04 16

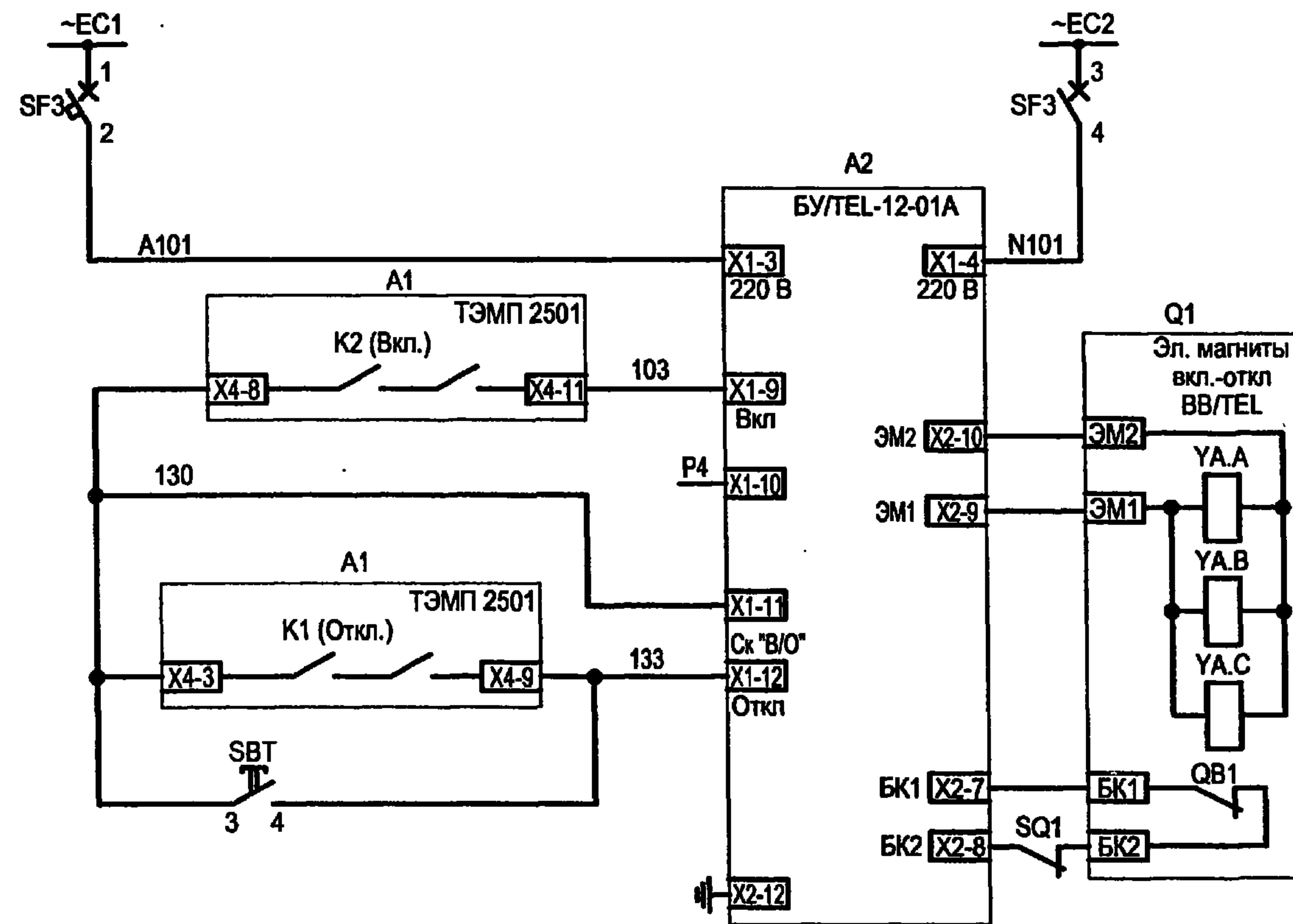
Типовой проект
407-3-664.03
Альбом 4

Выходные цепи



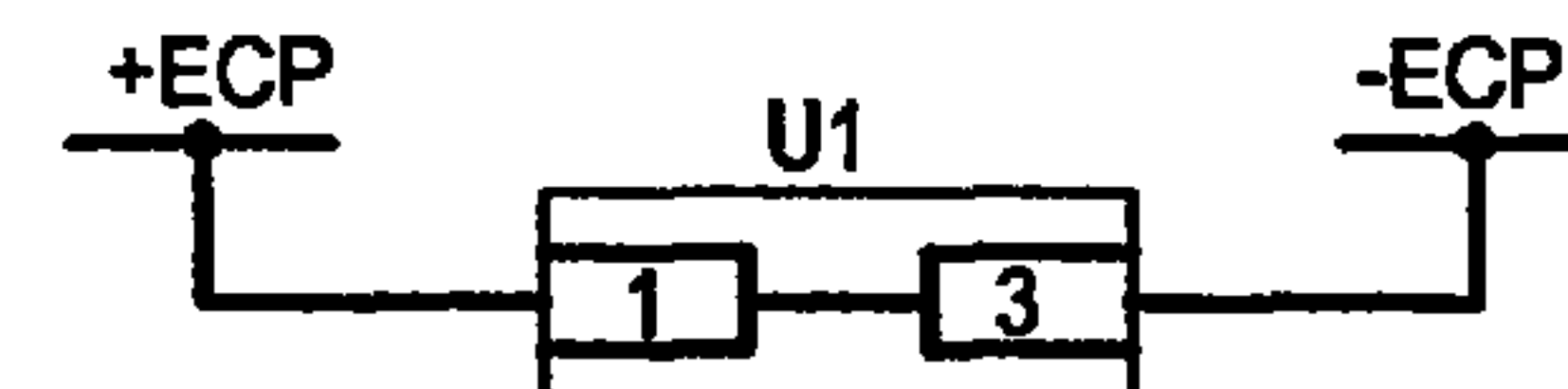
Резерв
Пуск АВР СВ 10(6) кВ с проверкой отключенного состояния выключателя внутри устройства ТЭМП
Резерв
В схему выкл. ввода секции №2(1) (контроль встречного напряжения)
К устройству телемеханики
В схему шинного ТН 10(6) кВ
Резерв

Цепи включения-отключения выключателя



Шинки гарантированного питания и автомат
Питание БУ/TEL-12-01А
Цепь включения выключателя от устройства ТЭМП
Цепи отключения выключателя от устройства ТЭМП, непосредственное отключение

Питание модулей SPA-ZC17 для SPAU 130C (уточняются при конкретном проектировании)



Инд. № подл. Подпись и дата Взам. инв. №

ТП 407-3-664.03 - ЭПЗ

Изм.	Кол.уч.	Лист	№ док.	Подпись	Дата	Стадия	Лист	Листов
Привязан						Р	15	
Инд. №						Камера ввода 10(6) кВ с устройством ТЭМП 2501. Схема электрическая принципиальная (продолжение)		Проектный институт ГИПРОКОММУНЭНЕРГО г. Иваново

Ц00631-04 14

Типовой проект
407-3-664.03
Альбом 4

Поз. обозначение	Наименование	Кол.	Примечание
SC1	Выключатель одноклавишный А16-002 УХЛ2	1	
SBC	Выключатель кнопочный с цилиндрическим толкателем КУ 201101 У3 (черный)	1	
HLG1	Лампа полупроводниковая коммутаторная СКЛ-11-Л-4-220 (зеленая)	1	
HLR1	Лампа полупроводниковая коммутаторная СКЛ-11-К-4-220 (красная)	1	
HLW1	Лампа полупроводниковая коммутаторная СКЛ-11-Ж-4-220 (желтая)	1	
A1	Микропроцессорное устройство ТЭМП 2501	1	
XS1	Розетка РА6-001 УХЛ2	1	
SAC	Переключатель коммутационный ПК16-12-И0101 У3	1	
KV1	Реле напряжения SPAU 130С	1	
KH2	Реле указательное РЭУ11-11-5-40У3 0,1А 50 Гц	1	

Поз. обозначение	Наименование	Кол.	Примечание
SBT	Толкатель плоский 8LP2T В104 (красный)	1	
	Монтажный переходник 8 LP2T AU120	1	
	Контактная группа 1 НО 8 LM2T С10 12В	1	
	Контактная группа 1 НО опереж. замыкание 8 LM2T С10А 220В	1	
	Держатель этикеток 8 LM2T AU100	1	
	Кольцо уплотнительное 8 LM2T AU170	1	
	Этикетка без надписи 8 LM2T AU206	1	
A2	Блок управления выключателя ВВ/ТЕЛ БУ/ТЕЛ-100/220-12-01А	1	
AK1	Блок питания комбинированный БПК-001	1	
SF2	Выключатель автоматический АП50Б2МТ У3.1 2,5х3,5 2П	1	

Инд. № подл.
Подпись и дата
Взам. инв. №

Привязан

Инд. №


Изм.	Кол.уч.	Лист	№ док.	Подпись	Дата

ТП 407 - 3 - 664.03 - ЭПЗ			
Распределительный пункт 10(6) кВ с трансформаторной подстанцией 10(6)/0,4 кВ с двумя трансформаторами мощностью до 1000 кВА с камерами КСО-202 производства ОАО "ЧЭАЗ"	Стадия	Лист	Листов
Камера ввода 10(6) кВ с устройством ТЭМП 2501. Схема электрическая принципиальная (продолжение)	Р	16	
		Проектный институт ГИПРОКОММУНЭНЕРГО г. Иваново	

Формат А3

11.00631-04 18

Типовой проект
 407-3 - 664.03
 Альбом 4

Поз. обозначение	Наименование	Кол.	Примечание
SF3	Выключатель автоматический АП50Б2МТ У3.1 1,6x10 2П	1	
SF1, SF5	Выключатель автоматический С32Н-DC 2Р In=2А, отс=(5.5-8.8)In	2	
EL1	Лампа МО36-25 с патроном E27Ф-034 У4	1	
EL2	Светильник TL-3013 18 Вт	1	
U1	Преобразователь SPA-ZC 17BB 2А	1	Тип уточняется АСУ ТП
BT	Термовыключатель биметаллический ТВБ-10 (-5, +5)	1	
RK1	Электронагреватель ЭН-0.06/0.08-220	1	
ТА1.А, ТА1.С	Трансформатор тока ТЛК10  /5А	2	
Q1	Выключатель вакуумный ВВ/TEL-10	1	

Инв. № подл.	Подпись и дата	Взам. инв. №

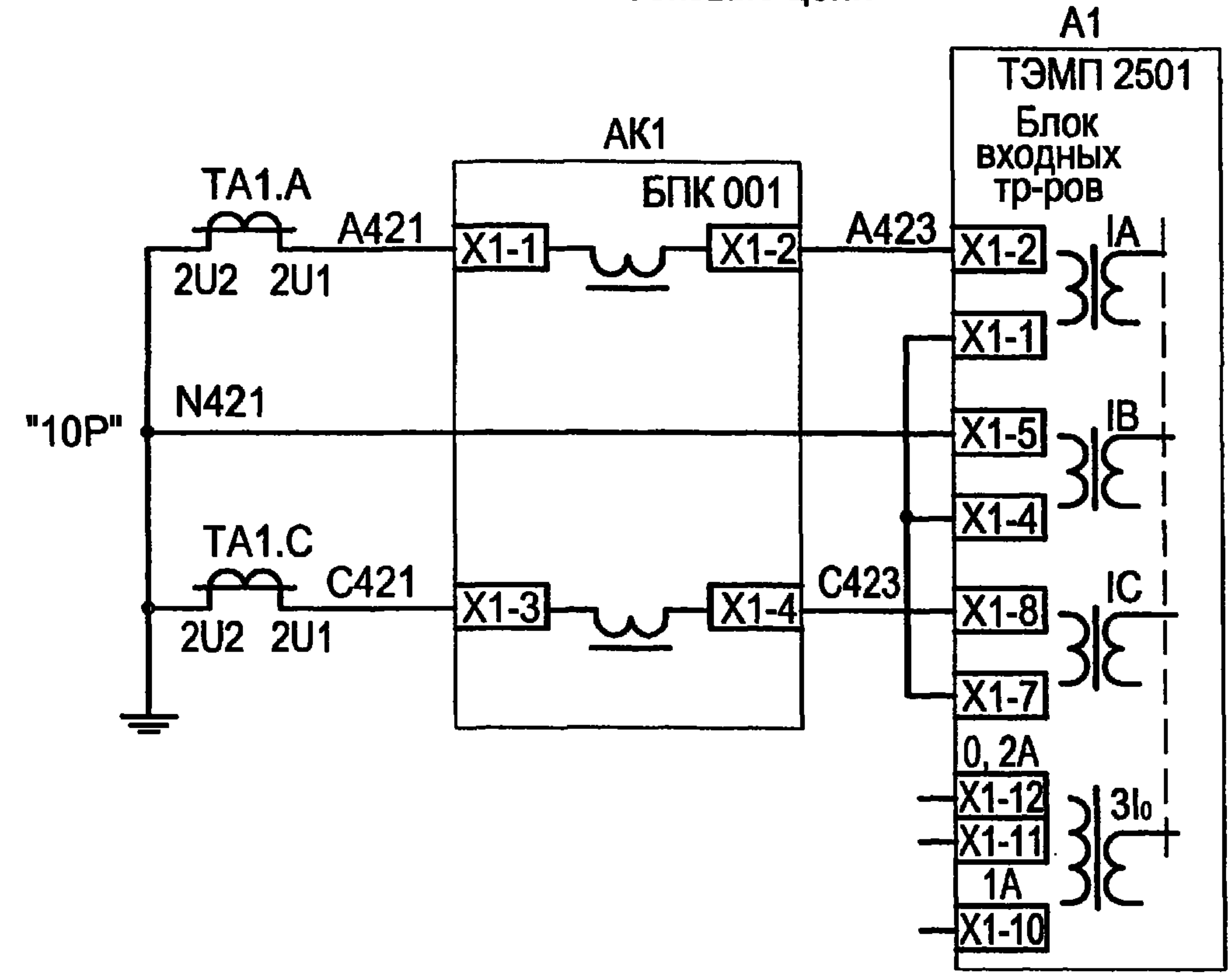
ТП 407 - 3 - 664.03 - ЭПЗ					
Изм.	Кол.уч.	Лист	№ док.	Подпись	Дата
Привязан			ГИП	Осипов	Распределительный пункт 10(6) кВ с трансформаторной подстанцией 10(6)/0,4 кВ с двумя трансформаторами мощностью до 1000 кВА с камерами КСО-202 производства ОАО "ЧЭАЗ" Камера ввода 10(6) кВ с устройством ТЭМП 2501. Схема электрическая принципиальная (окончание)
			Нач.отдела	Осипов	
			Зав. гр.	Бобков	
			Исполн.	Курипова	
			Исполн.	Михеенко	
Инв. №					
					Стадия Лист Листов Р 17
Проектный институт ГИПРОКОММУНЭНЕРГО г. Иваново					

Формат А3

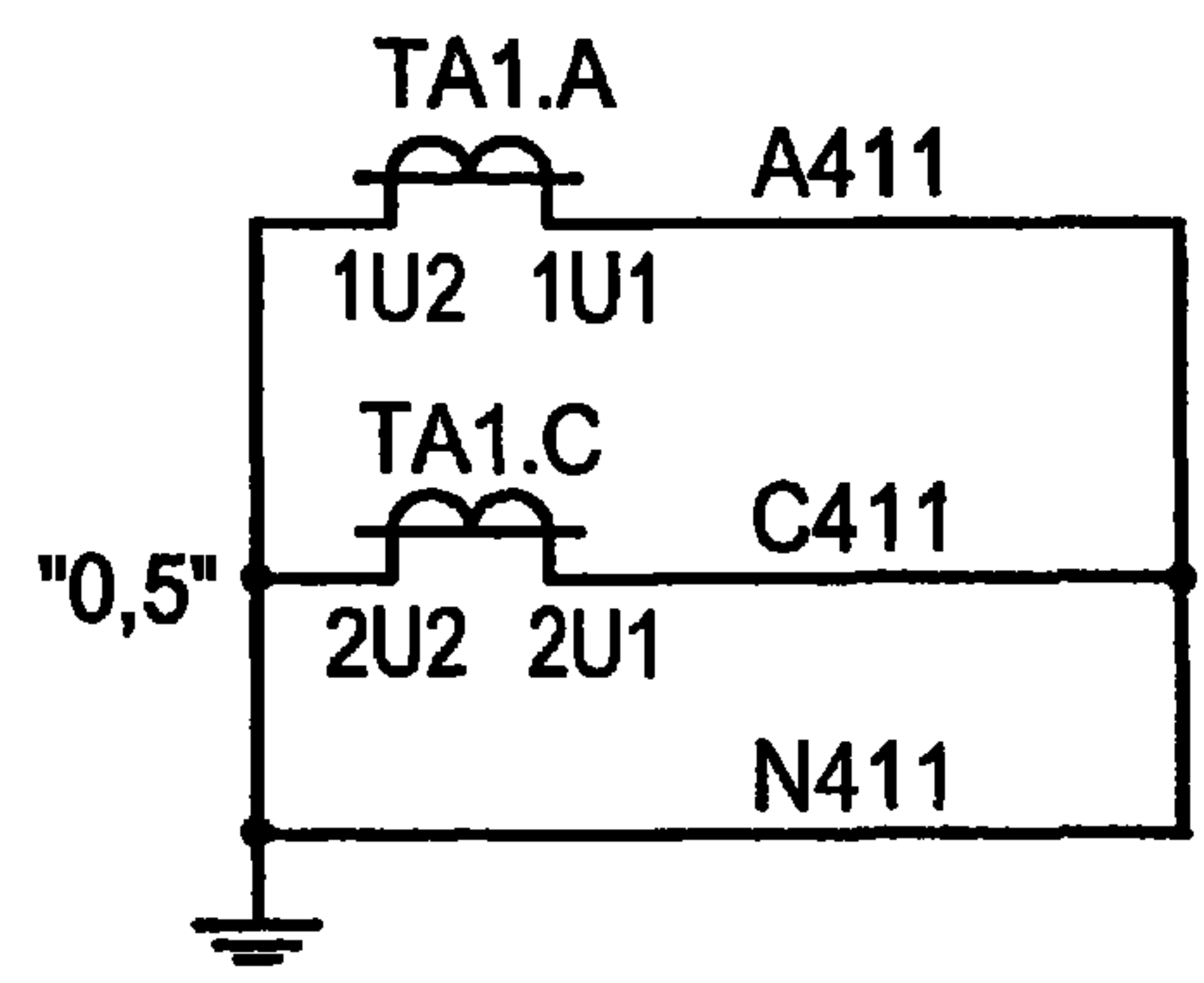
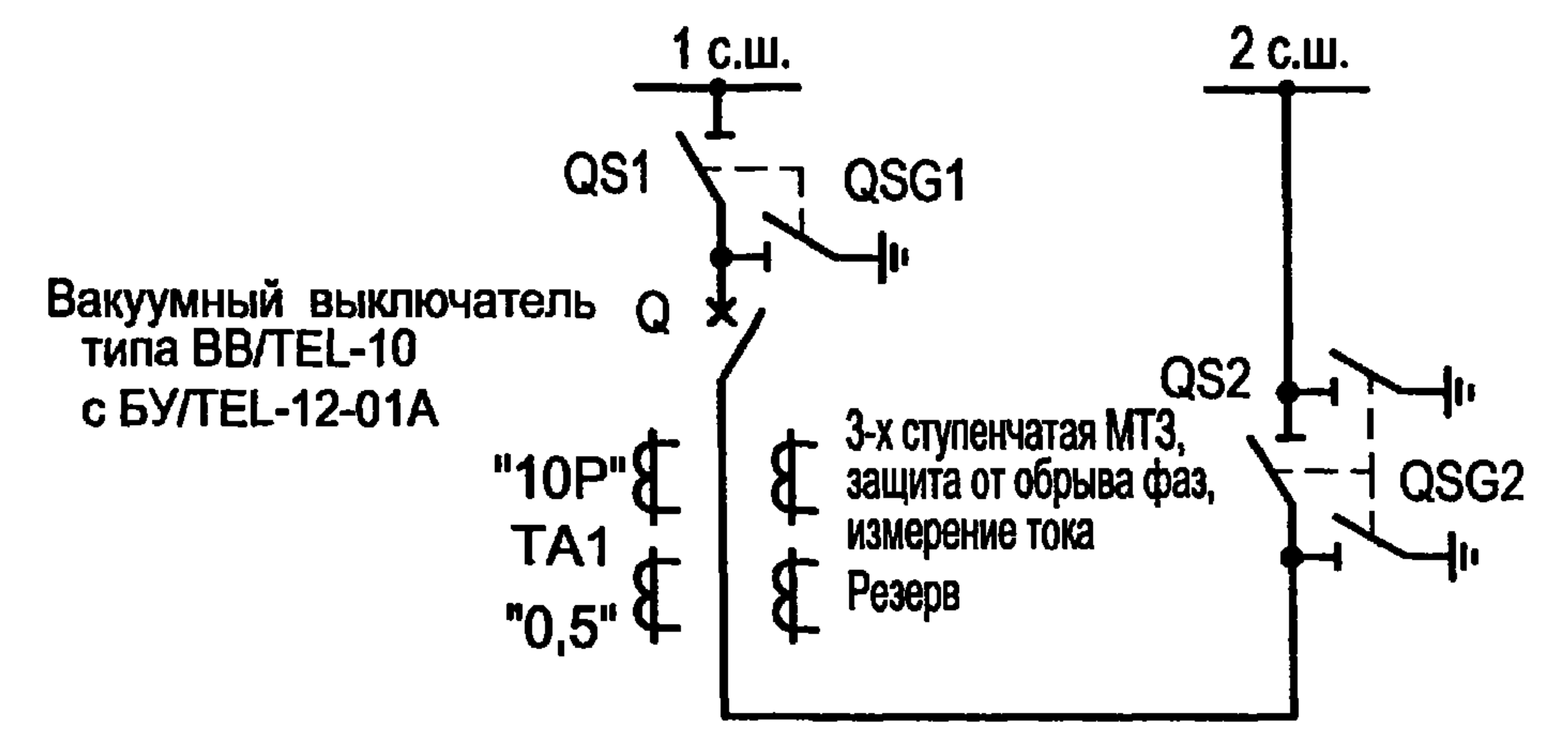
11.00631-04 19

Типовой проект
407-3-664.03
Альбом 4

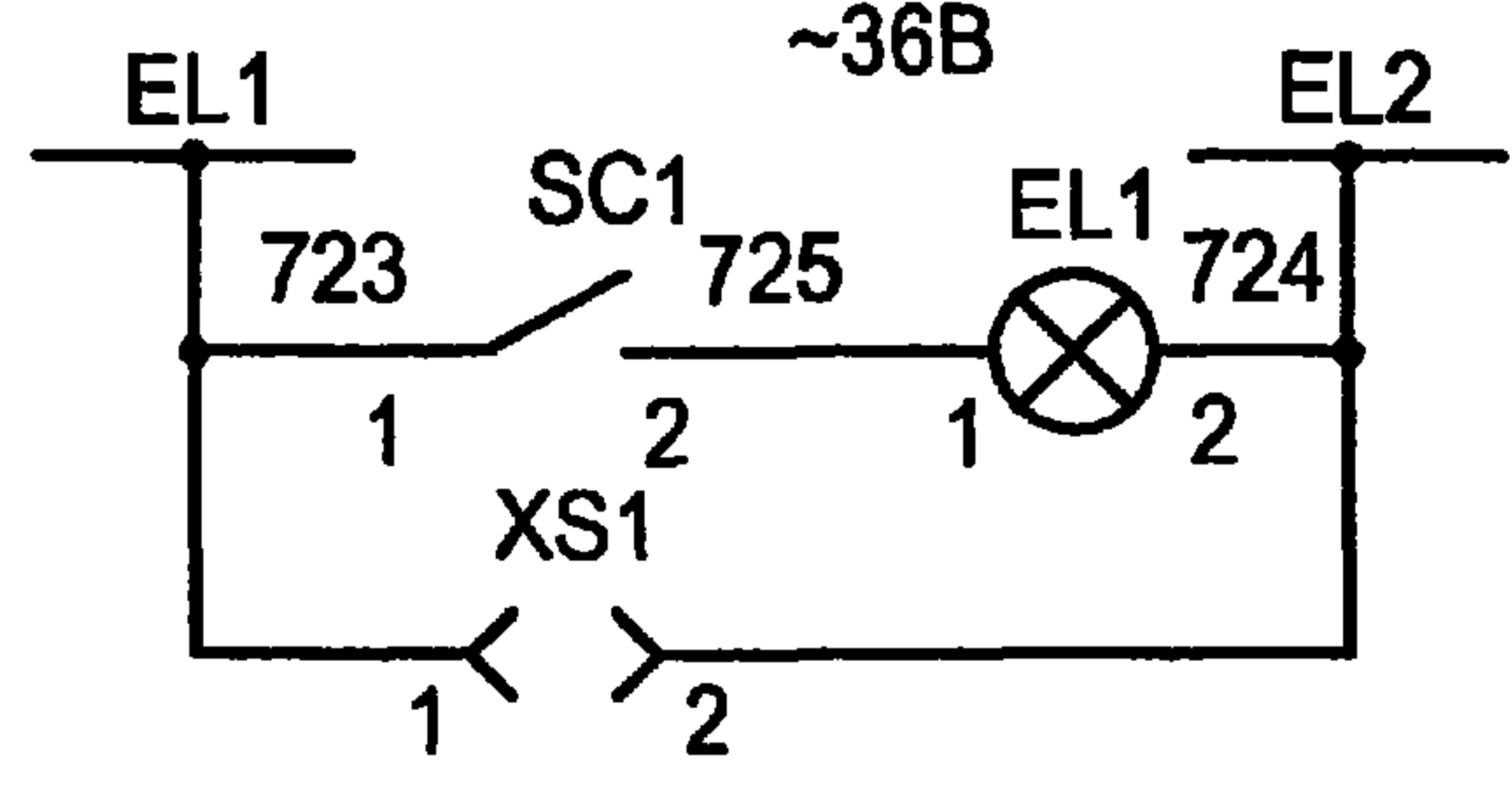
Токовые цепи



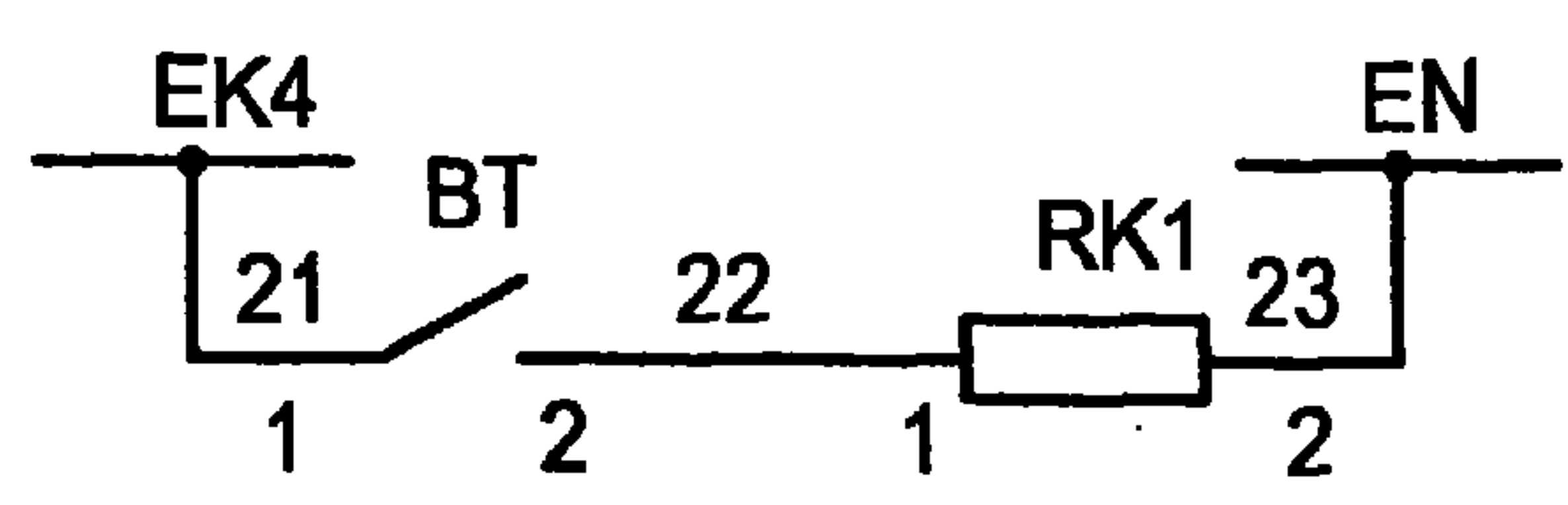
Поясняющая схема



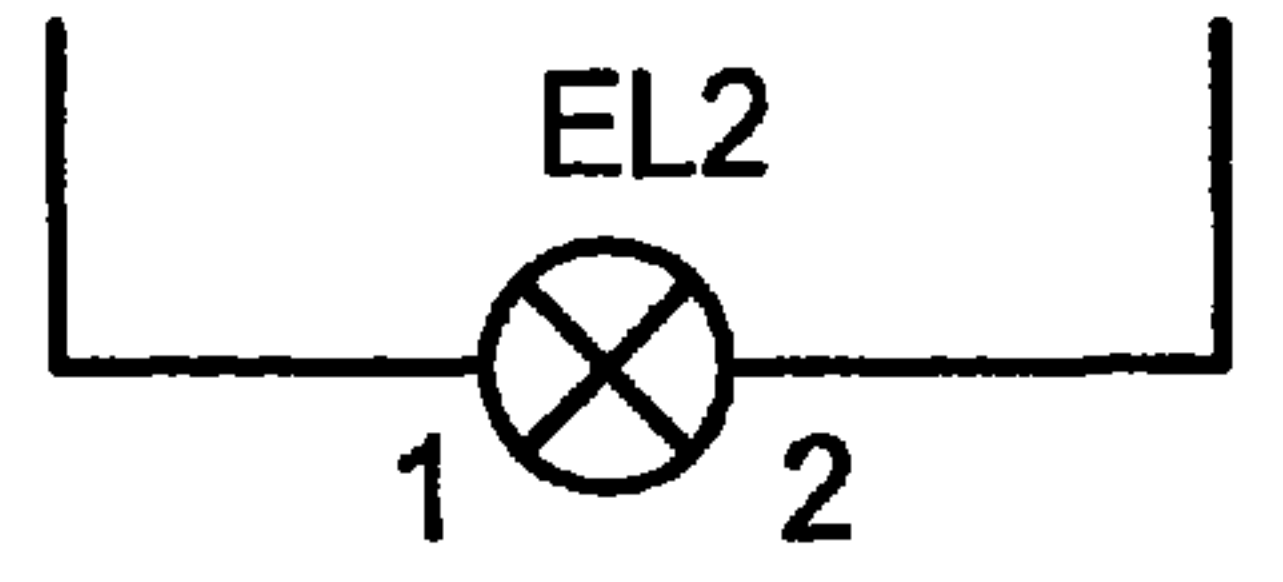
Цепи освещения



Цепи обогрева



~220В

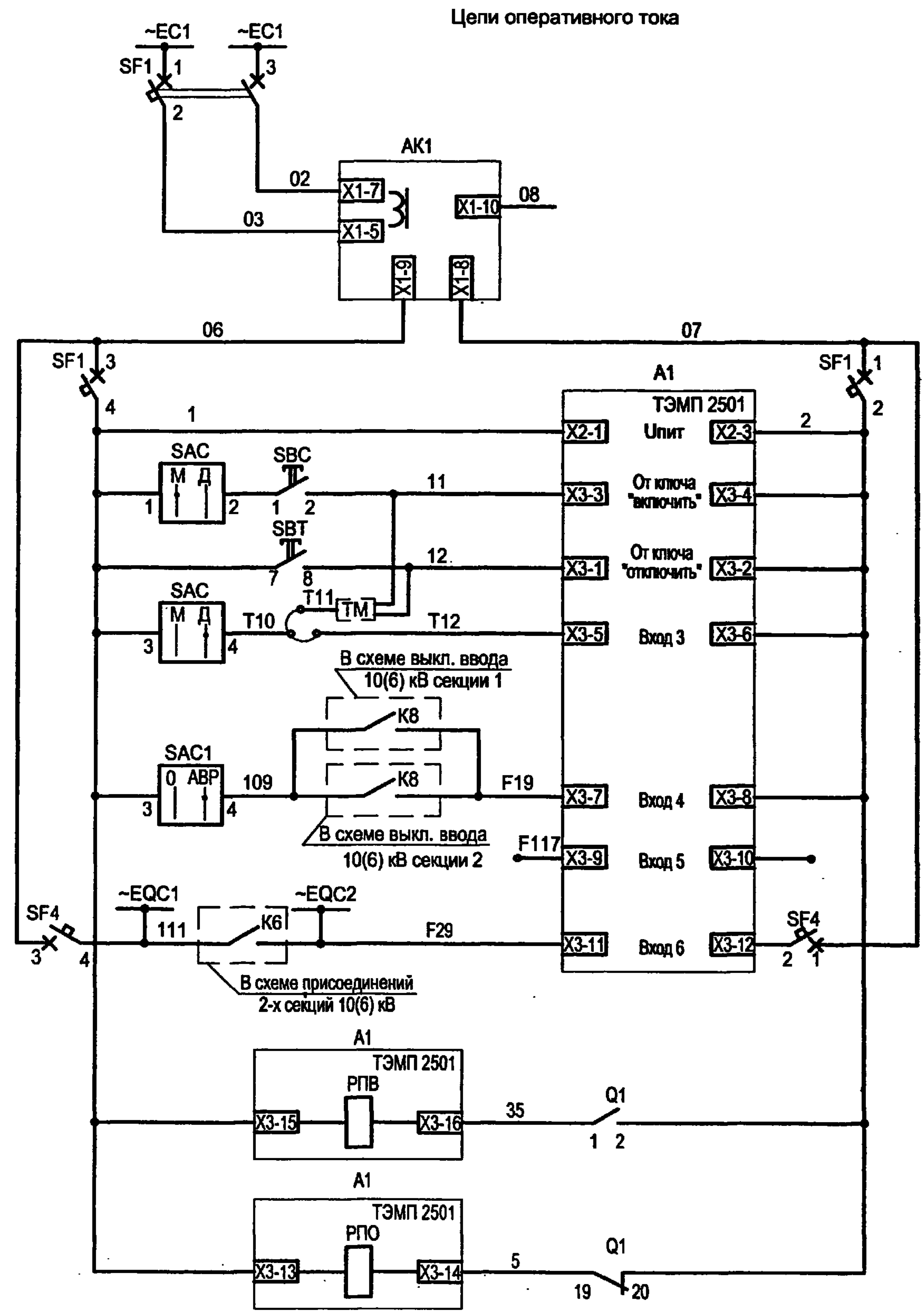


- Настоящий чертёж составлен на основании типовой работы ОАО "Институт Нижегородскэнергосетьпроект" №13590ТМ-Т2, листы 10...17.
- Ряды зажимов камеры см. чертёж №407-3-664.03-ЭП3 листы 54,55.

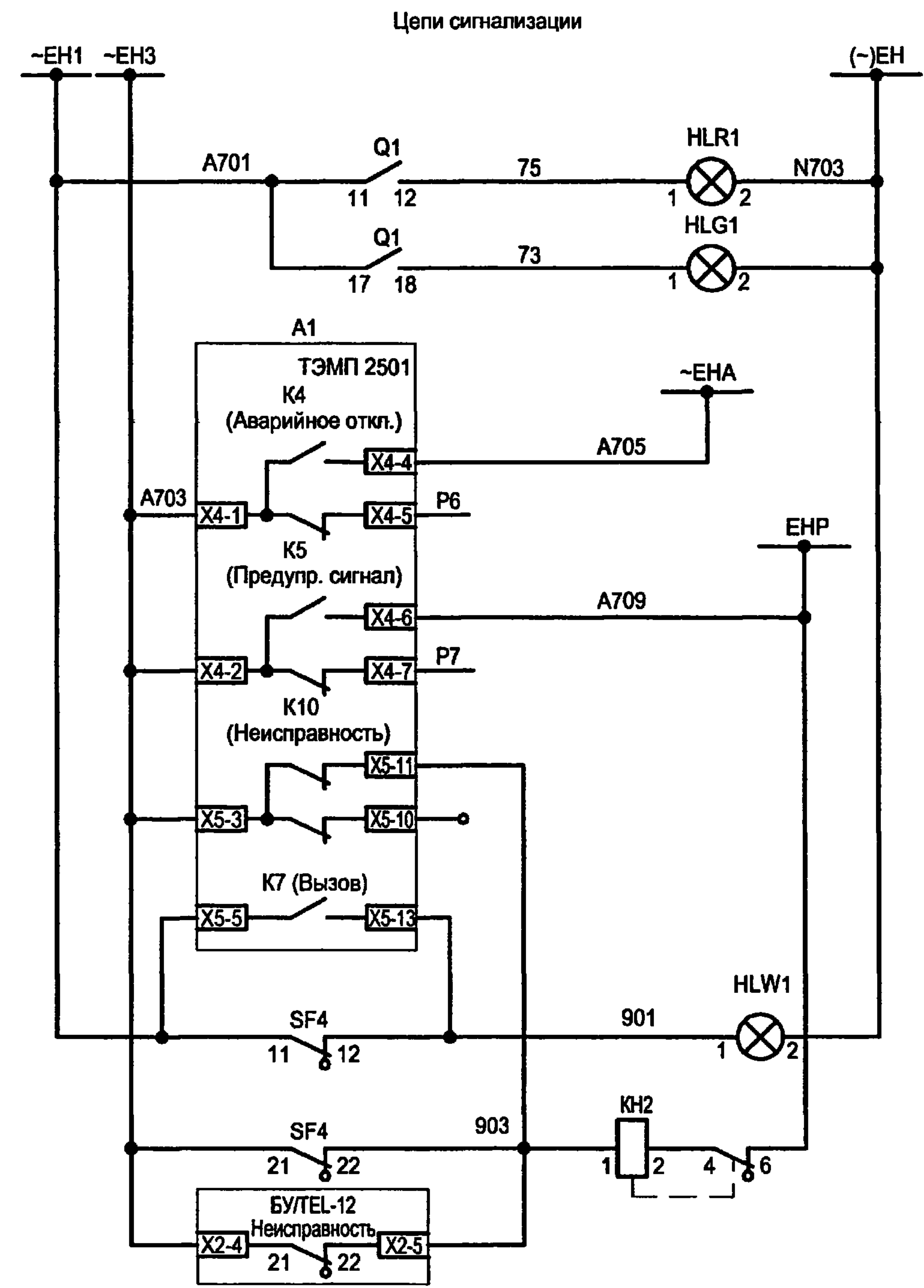
Взам. инв. №	
Подпись и дата	
Инв. № подл.	

						ТП 407 - 3 - 664.03 - ЭП3				
Изм.	Кол.уч.	Лист	№ док.	Подпись	Дата	Распределительный пункт 10(6) кВ с трансформаторной подстанцией 10(6)/0,4 кВ с двумя трансформаторами мощностью до 1000 кВА с камерами КСО-202 производства ОАО "ЧЭАЗ"	Стадия	Лист	Листов	
							Р	18		
Привязан							Камера СВ 10(6) кВ с устройством ТЭМП 2501. Схема электрическая принципиальная (начало)	Проектный институт ГИПРОКОММУНЭНЕРГО г. Иваново		
Инв. №										

Типовой проект
407-3-664.03
Альбом 4



- Питание устройства БПК 001 по цепям напряжения. Питание по цепям тока - см. токовые цепи
- Питание устройства ТЭМП и оперативных цепей
- Включение по ТМ и кнопки "включить"
- Отключение по ТМ и кнопки "отключить"
- Выбор режима местное/АСУТП
- Цепь пуска АВР при отключении ввода 10(6) кВ
- Резерв
- Блокировка МТЗ СВ 10(6)кВ при КЗ на присоединениях
- Реле положения "Включено"
- Реле положения "Отключено"



Шинки сигнализации	
Световой сигнал положения выключателя	"Включено" / "Отключено"
Аварийное отключение выключателя с проверкой отключенного состояния внутри устройства ТЭМП	
Реле предупредительной сигнализации	Предупредительная сигнализация
"Неисправность ТЭМП"	
Аварийное отключение и предупредительная сигнализация	
Лампа "Аварийная ситуация"	
Отключен автоматический выключатель, неисправность ТЭМП, неисправность БУ/ТЕЛ-12-01А	

Изм. №	Подпись и дата	Взам. инв. №
Инд. № подл.		

Привязан

Изм. №	
--------	--

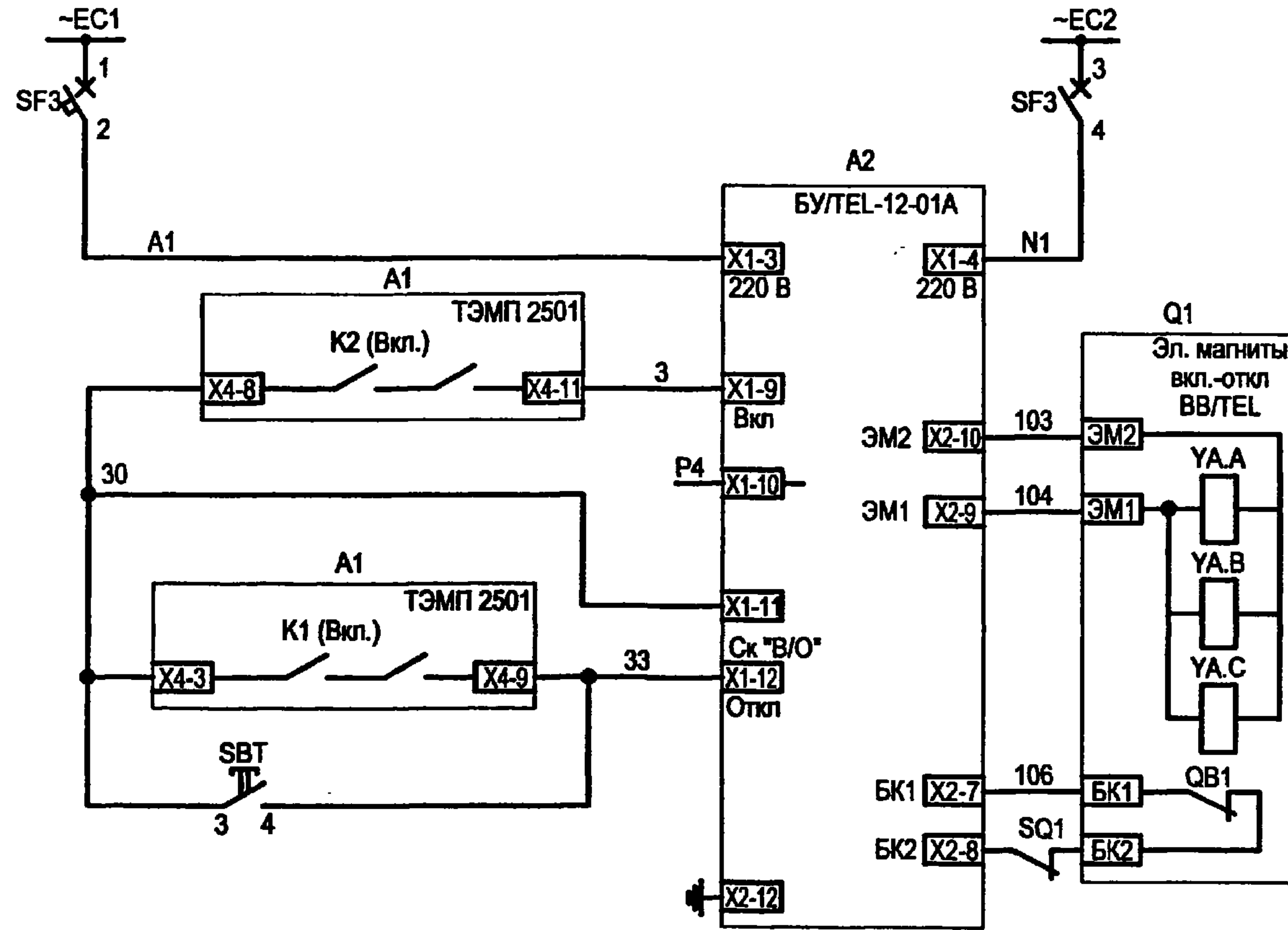
Изм.	Кол.уч.	Лист	№ док.	Подпись	Дата

ТП 407-3-664.03 - ЭПЗ			
Распределительный пункт 10(6) кВ с трансформаторной подстанцией 10(6)У0,4 кВ с двумя трансформаторами мощностью до 1000 кВА с камерами КСО-202 производства ОАО "ЧЭАЗ"	Стадия	Лист	Листов
Камера СВ 10(6) кВ с устройством ТЭМП 2501.Схема электрическая принципиальная (продолжение)	Р	19	
Проектный институт ГИПРОКОММУНЭНЕРГО г. Иваново			

400631-04 21

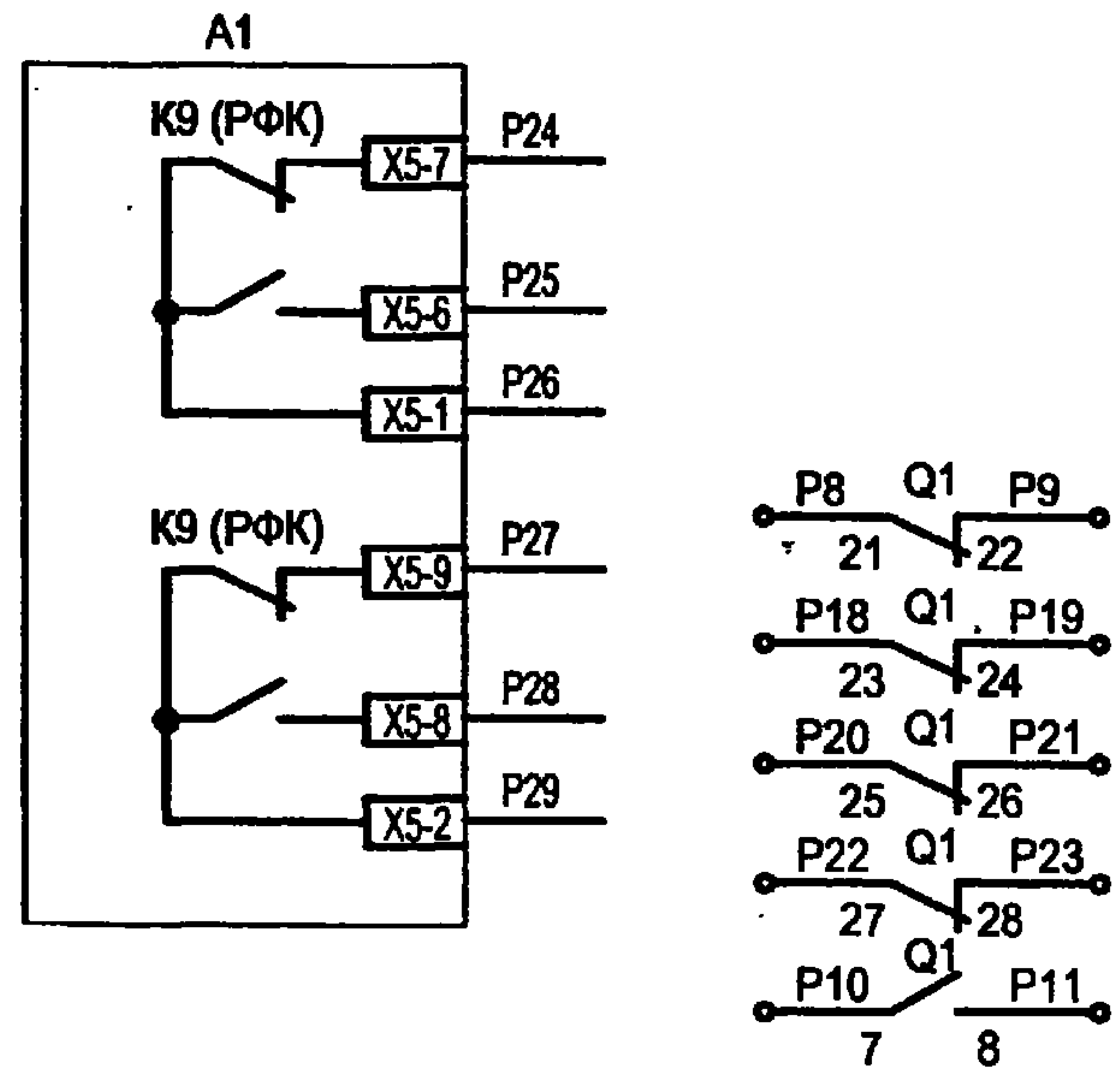
Типовой проект
407-3-664.03
Альбом 4

Цепи включения-отключения выключателя

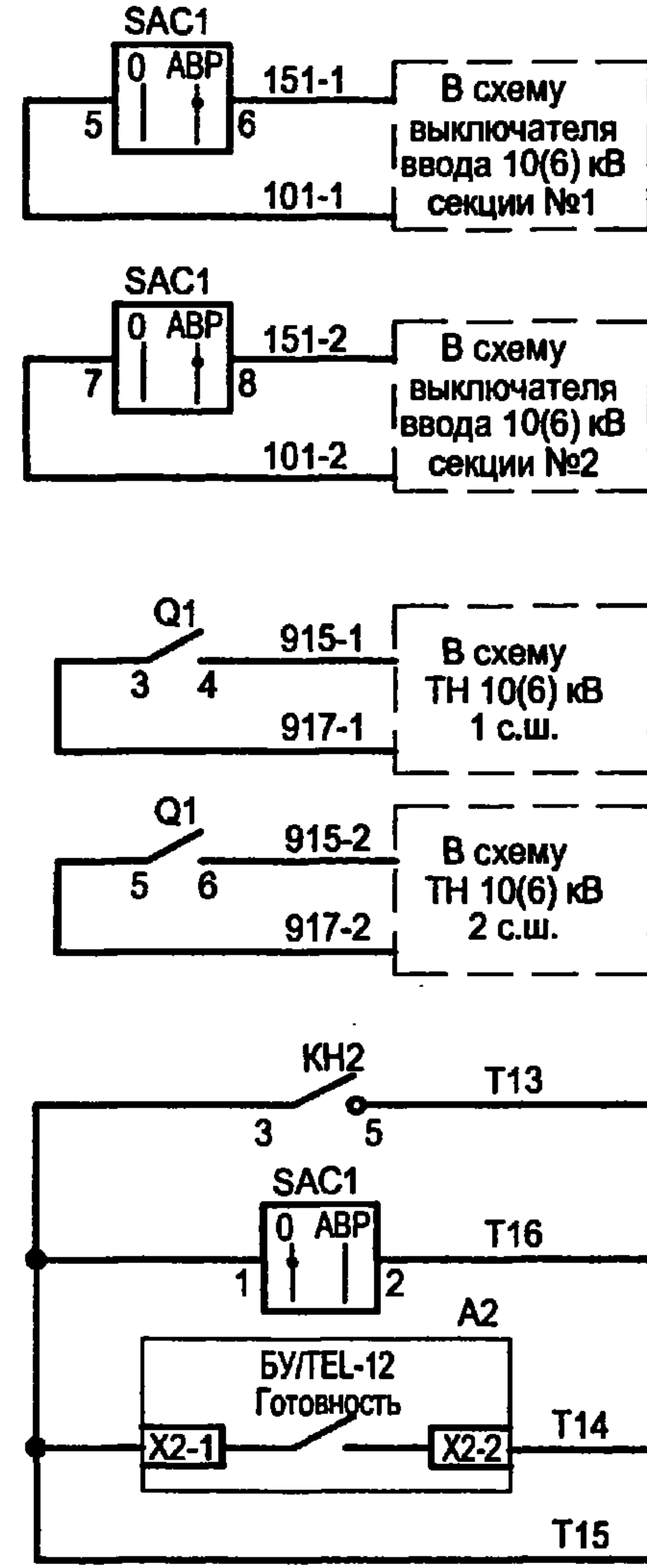


Шинки гарантированного питания и автомат
Питание БУ/ТЕL-12-01А
Цепь включения выключателя от устройства ТЭМП
Цепи отключения выключателя от устройства ТЭМП, непосредственное отключение

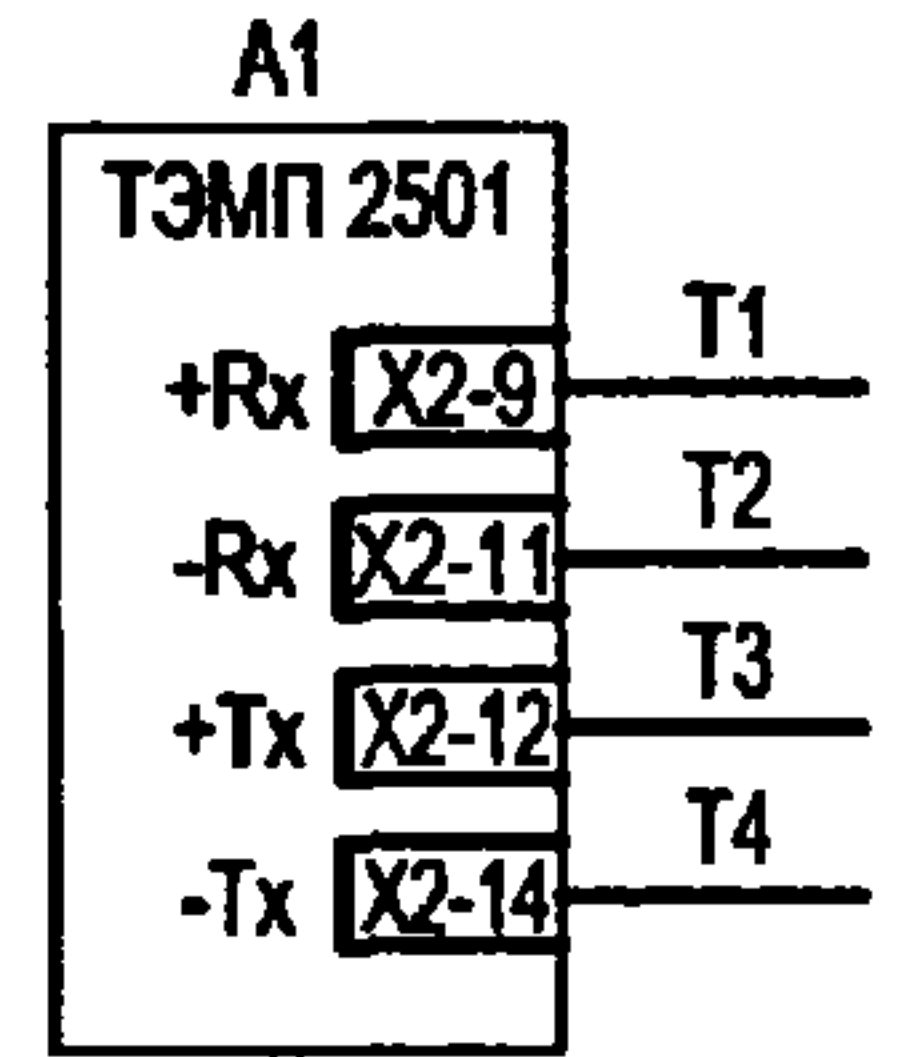
Выходные цепи



Резерв



Цепи подключения устройства ТЭМП к АСУ ТП (витая пара)
(уточняются при конкретном проектировании)



К устройству телемеханики

Инд. № подл.	Подпись и дата	Взам.инв.№

Привязан

Инв. №

ТП 407-3-664.03 - ЭПЗ						Стадия	Лист	Листов
Изм.	Кол.уч.	Лист	№ док.	Подпись	Дата	Р	20	22
						Проектный институт ГИПРОКОММУНЭНЕРГО г. Иваново		

Распределительный пункт 10(6) кВ с трансформаторной подстанцией 10(6)/0,4 кВ с двумя трансформаторами мощностью до 1000 кВА с камерами КСО-202 производства ОАО "ЧЭАЗ"

Камера СВ 10(6) кВ с устройством ТЭМП 2501.Схема электрическая принципиальная (продолжение)

Типовой проект
407-3 - 664.03
Альбом 4

Поз. обозначение	Наименование	Кол.	Примечание
SC1	Выключатель одноклавишный А16-002 УХЛ2	1	
SBC	Выключатель кнопочный с цилиндрическим толкателем КУ201101 У3 (черный)	1	
HLG1	Лампа полупроводниковая коммутаторная СКЛ-11-Л-4-220 (зеленая)	1	
HLR1	Лампа полупроводниковая коммутаторная СКЛ-11-К-4-220 (красная)	1	
HLW1	Лампа полупроводниковая коммутаторная СКЛ-11-Ж-4-220(желтая)	1	
A1	Микропроцессорное устройство ТЭМП 2501	1	
XS1	Розетка РА6-001 УХЛ2	1	
SAC1	Переключатель коммутационный ПК16-12И2059 У3	1	
SAC	Переключатель коммутационный ПК16-12-И0101 У3	1	
KN2	Реле указательное РЭУ11-11-5-40У3 0,1А 50 Гц	1	

Поз. обозначение	Наименование	Кол.	Примечание
SBT	Толкатель плоский 8LP2Т В104 (красный)	1	
	Монтажный переходник 8 LP2Т AU120	1	
	Контактная группа 1 НО 8 LM2Т С10 12В	1	
	Контактная группа 1 НО опереж. замыкание 8 LM2Т С10А 220В	1	
	Держатель этикеток 8 LM2Т AU100	1	
	Кольцо уплотнительное 8 LM2Т AU170	1	
	Этикетка без надписи 8 LM2Т AU206	1	
A2	Блок управления выключателя ВВ/ТЕЛ БУ/ТЕЛ-100/220-12-01А	1	
AK1	Блок питания комбинированный БПК-001	1	
SF2	Выключатель автоматический АП50Б2МТ У3.1 2,5х3,5 2П	1	

Взам. инв. №
Подпись и дата
Инв. № подл.


Привязан					
Инв. №					

ТП 407 - 3 - 664.03 - ЭПЗ						
Изм.	Кол.уч.	Лист	№ док.	Подпись	Дата	
				<i>Осипов</i>		
				<i>Бобков</i>		
				<i>Курилова</i>		
				<i>Михеенко</i>		
Распределительный пункт 10(6) кВ с трансформаторной подстанцией 10(6)/0,4 кВ с двумя трансформаторами мощностью до 1000 кВА с камерами КСО-202 производства ОАО "ЧЭАЗ"				Стадия	Лист	Листов
Камера СВ 10(6) кВ с устройством ТЭМП 2501. Схема электрическая принципиальная (продолжение)				Р	21	
				Проектный институт ГИПРОКОММУНЭНЕРГО г. Иваново		


Формат А3

400631-04 23

Типовой проект
407-3 - 664.03
Альбом 4

Поз. обозначение	Наименование	Кол.	Примечание
SF3	Выключатель автоматический АП50Б2МТ УЗ.1 1,6х10 2П	1	
SF1	Выключатель автоматический С32Н-DC 2P		
	Ін=2А, отс=(5.5-8.8)Ін	1	
SF4	Выключатель автоматический С32Н-DC 2P		
	с блок-контактом Ін=2А, отс=(5.5-8.8)Ін	1	
	Блок-контакт переключающий дополнительно к автом. С32Н-DC	2	
EL1	Лампа МО36-25 с патроном Е27Ф-034 У4	1	
EL2	Светильник TL3013 18 Вт	1	
BT	Термовыключатель биметаллический ТВБ-10 (-5, +5)	1	
RK1	Элеткронагреватель ЭН-0.06/0.08-220	1	
TA1.A, TA1.C	Трансформатор тока ТЛК10  /5А	2	Тип уточняется при конкр. проектировании
Q1	Выключатель вакуумный ВВ/TEL-10	1	

Взам. инв. №
Подпись и дата
Инв. № подл.

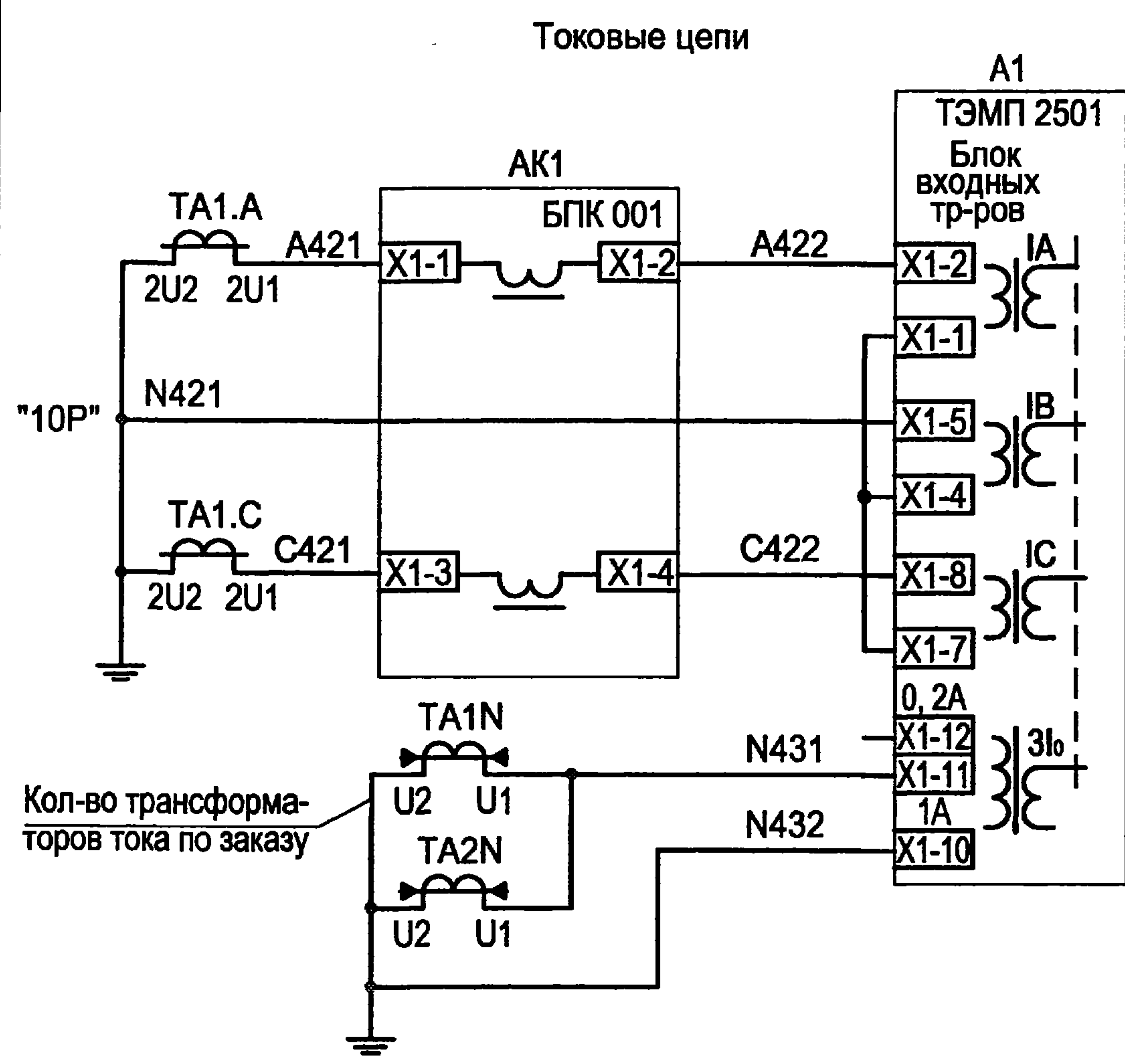
						ТП 407 - 3 - 664.03 - ЭПЗ			
Изм.	Кол.уч.	Лист	№ док.	Подпись	Дата				
						Распределительный пункт 10(6) кВ с трансформаторной подстанцией 10(6)У0,4 кВ с двумя трансформаторами мощностью до 1000 кВА с камерами КСО-202 производства ОАО "ЧЭАЗ"	Стадия	Лист	Листов
							Р	22	
						Камера СВ 10(6) кВ с устройством ТЭМП 2501. Схема электрическая принципиальная (окончание)	Проектный институт ГИПРОКОММУНЭНЕРГО г. Иваново		

Привязан			
Исполн.	Курилова		
Исполн.	Михеенко		
Инт. №			

Формат А3

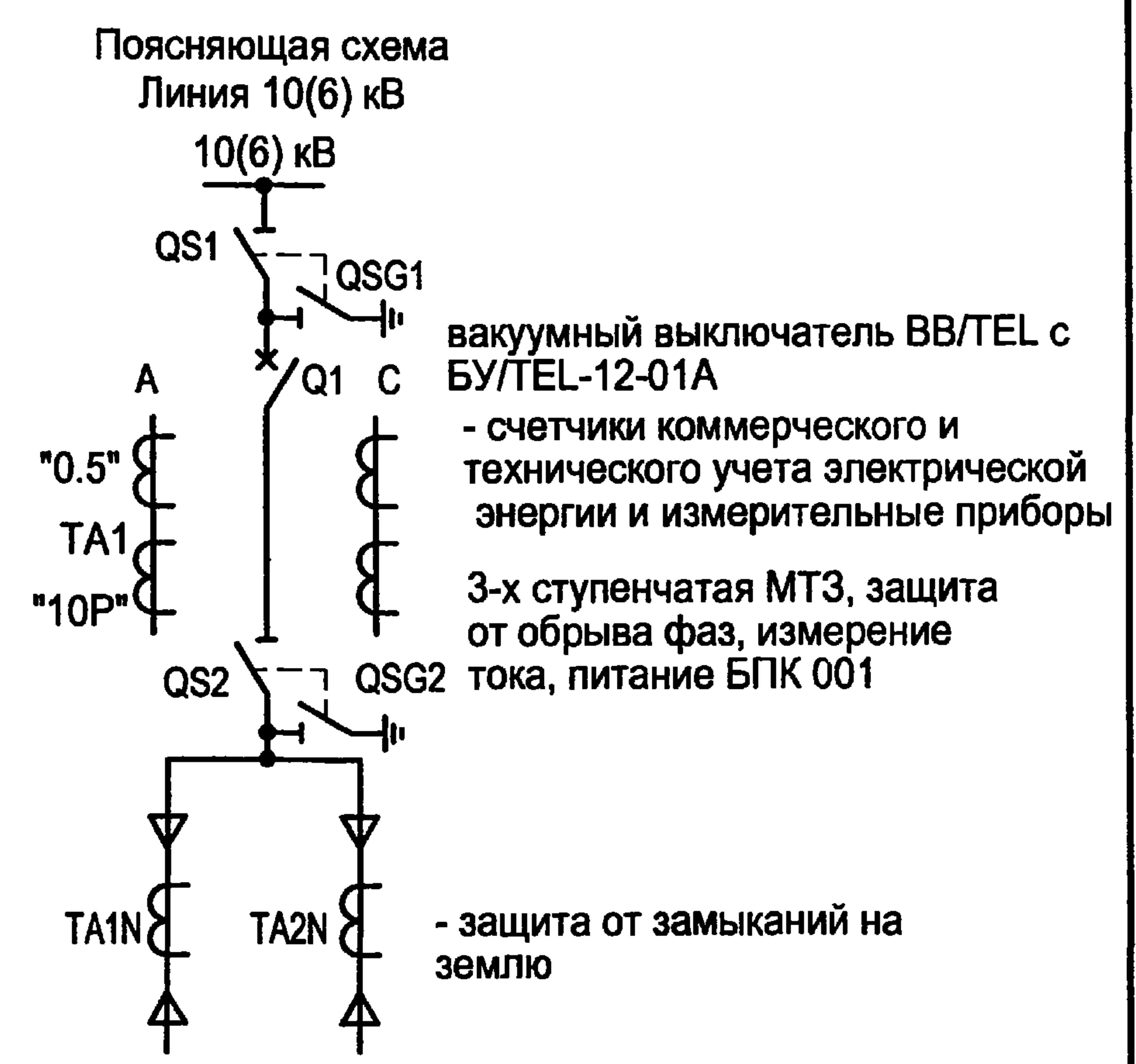
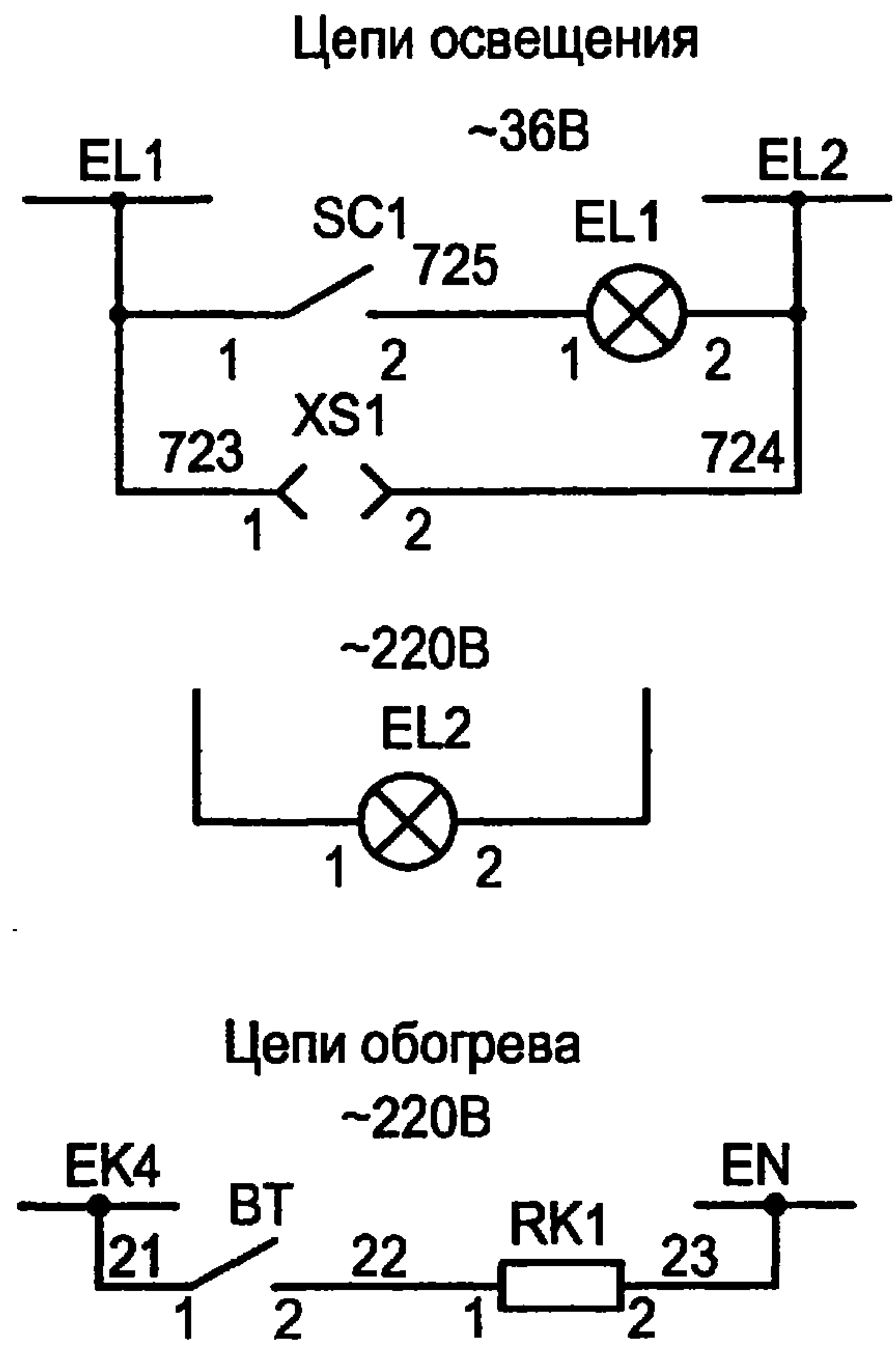
Ц.00631-04 24

Типовой проект
407-3-664.03
Альбом 4

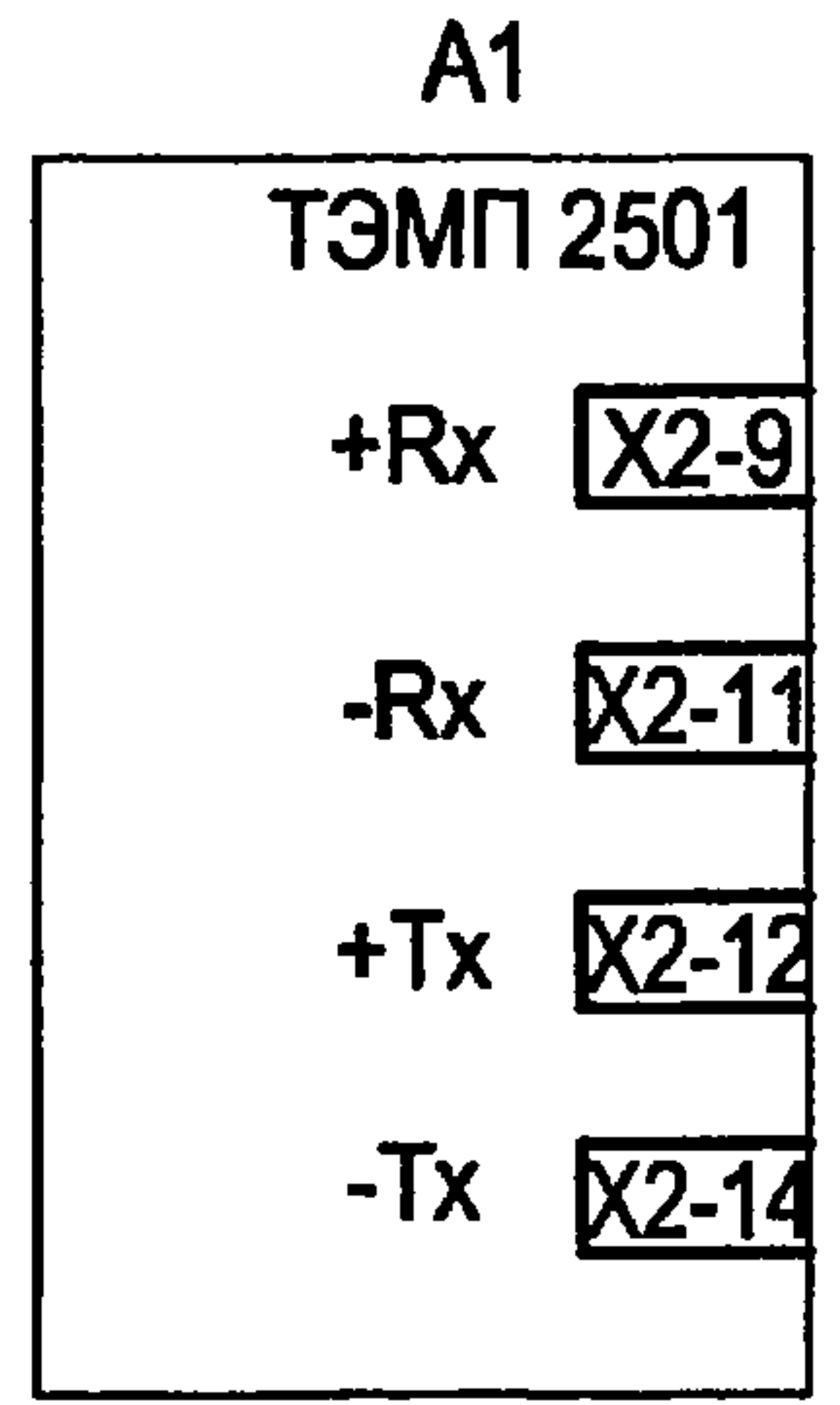


3-х ступенчатая МТЗ, защита от обрыва фаз, измерение тока и питание БПК 001 по токовым цепям

Защита от замыканий на землю



Цепи подключения устройства ТЭМП к АСУ ТП (витая пара)
(уточняются при конкретном проектировании)

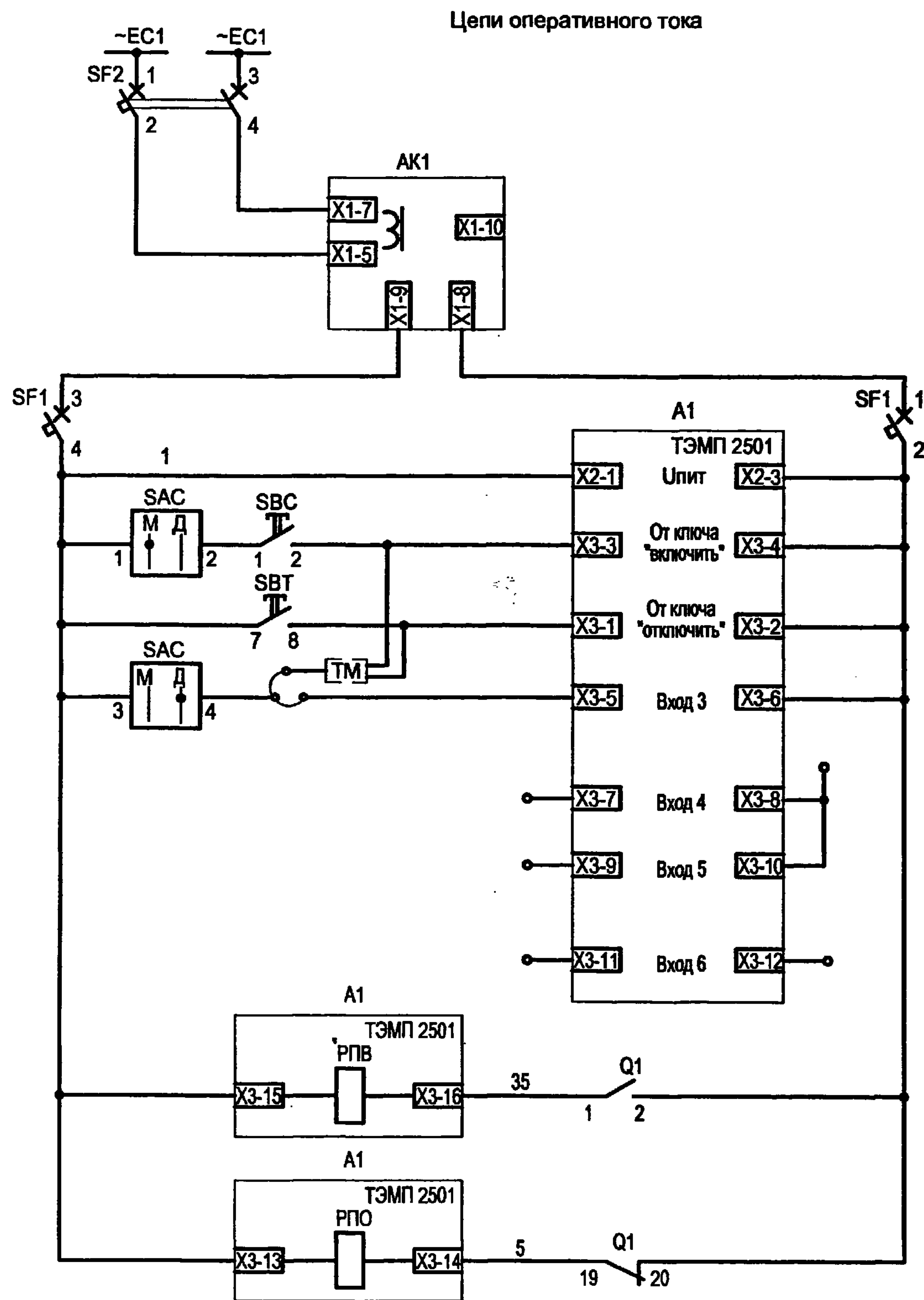


Настоящий чертеж составлен на основании типовой работы ОАО "Институт Нижегородскэнергосетьпроект" № 13590ТМ-Т2 листы 25...31.

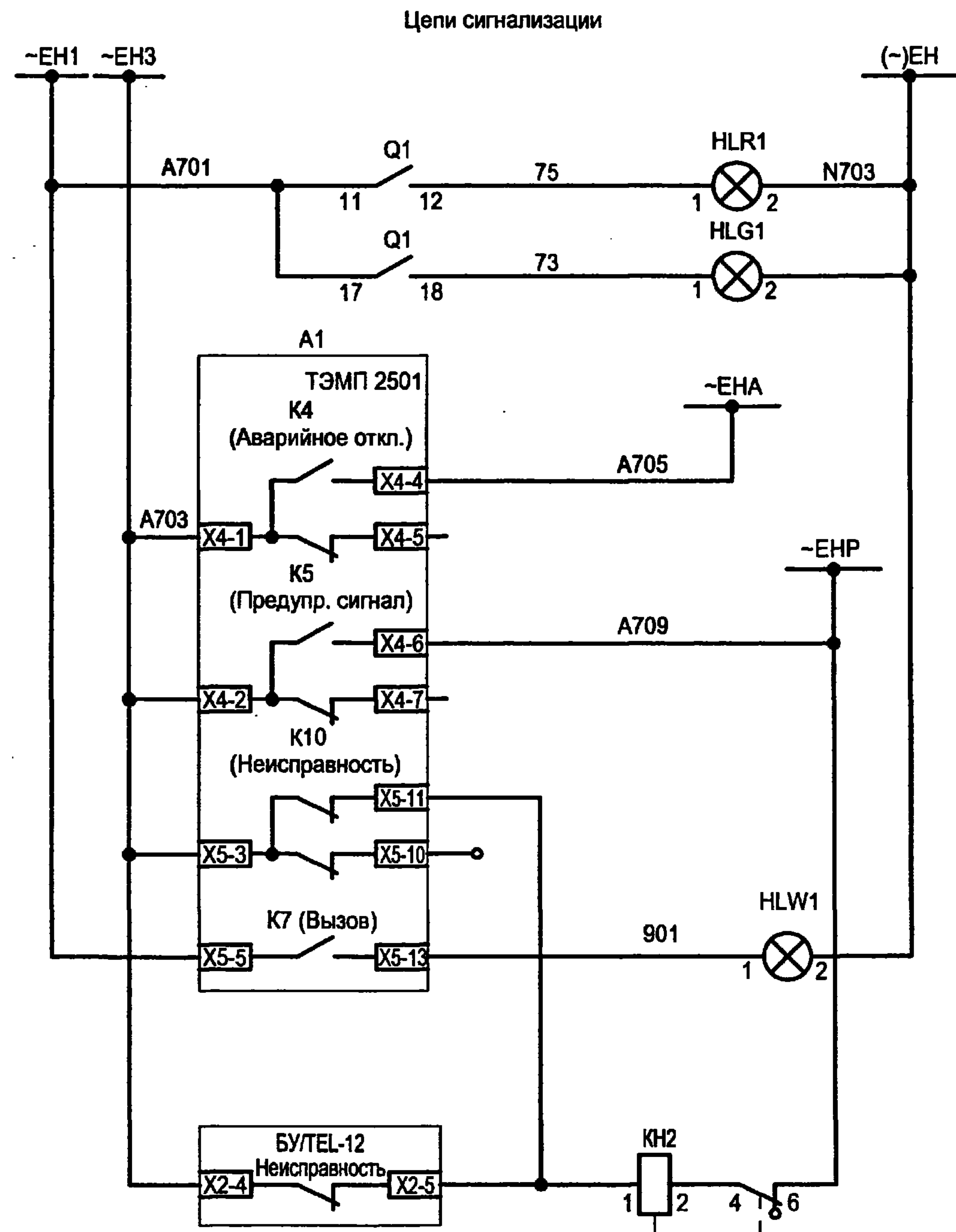
Инва. № подл.	Подпись и дата	Взам. инв. №

ТП 407 - 3 - 664.03 - ЭПЗ					
Изм.	Кол.уч.	Лист	№ док.	Подпись	Дата
Привязан	ГИП	Осипов			
	Нач.отдела	Осипов			
	Зав. гр.	Бобков			
	Исполн.	Курилова			
	Исполн.	Рожкова			
Инва. №					
Распределительный пункт 10(6) кВ с трансформаторной подстанцией 10(6)/0,4 кВ с двумя трансформаторами мощностью до 1000 кВА с камерами КСО-202 производства ОАО "ЧЭАЗ"			Стадия	Лист	Листов
Камера линии 10(6) кВ без АПВ с устройством ТЭМП 2501. Схема электрическая принципиальная (начало)			Р	23	
Проектный институт ГИПРОКОММУНЭНЕРГО г. Иваново					

Типовой проект
407-3-664.03
Альбом 4



- Питание устройства БПК 001 по цепям напряжения. Питание по цепям тока - см. токовые цепи
- Питание устройства ТЭМП и оперативных цепей
- Включение по ТМ и кнопка "включить"
- Отключение по ТМ и кнопка "отключить"
- Выбор режима местное/АСУТП
- Резерв
- Реле положения "Включено"
- Реле положения "Отключено"



- Шинки сигнализации
- Световой сигнал положения выключателя "Включено" / "Отключено"
- Аварийное отключение выключателя с проверкой отключенного состояния внутри устройства ТЭМП
- Реле предупредительной сигнализации
- "Неисправность ТЭМП"
- Аварийное отключение и предупредительная сигнализация и лампа "Аварийная ситуация"
- Неисправность ТЭМП, неисправность БУ/TEL-12-01А

Взам. инв. №
Подпись и дата
Инв. № подл.

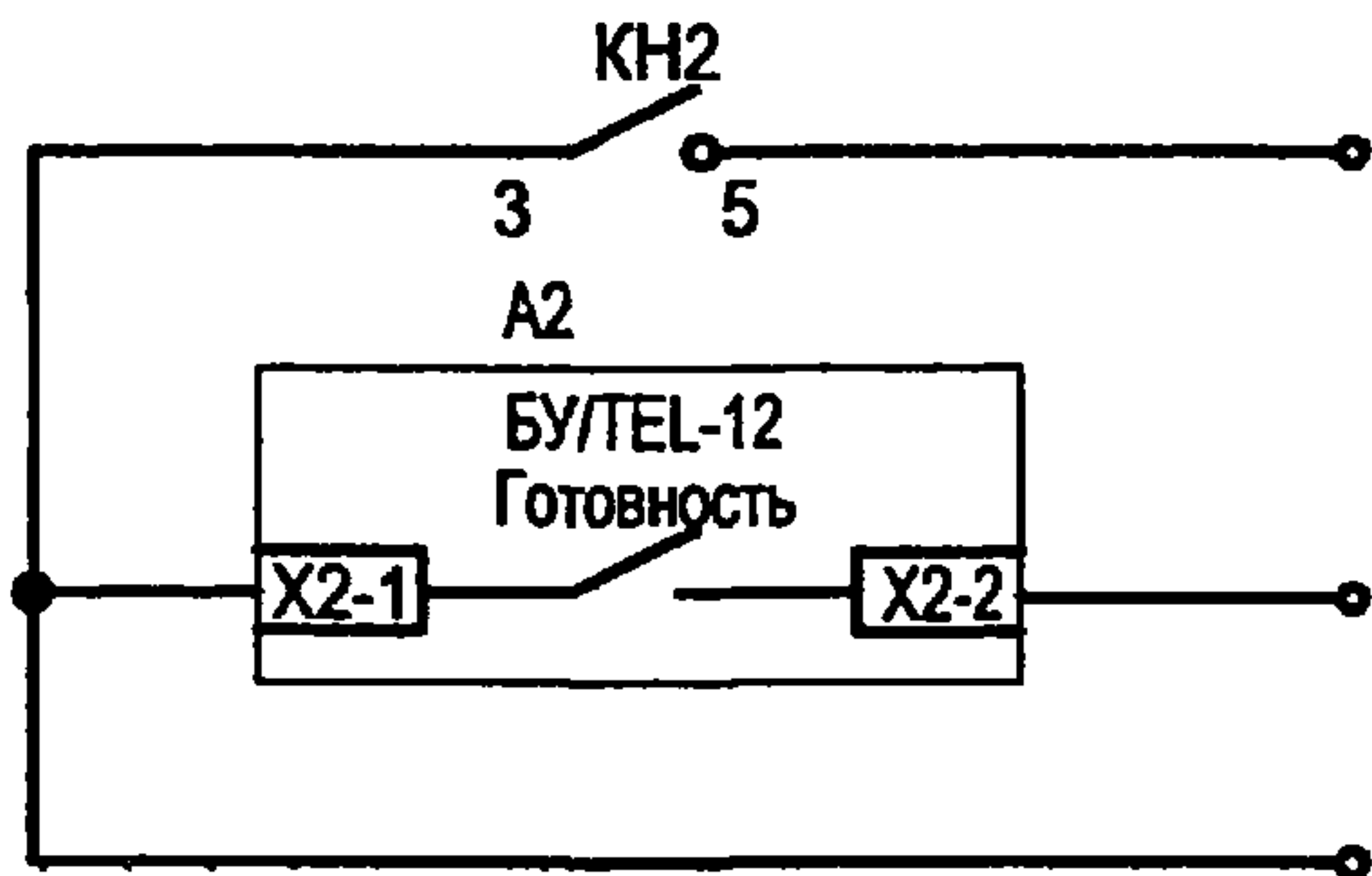
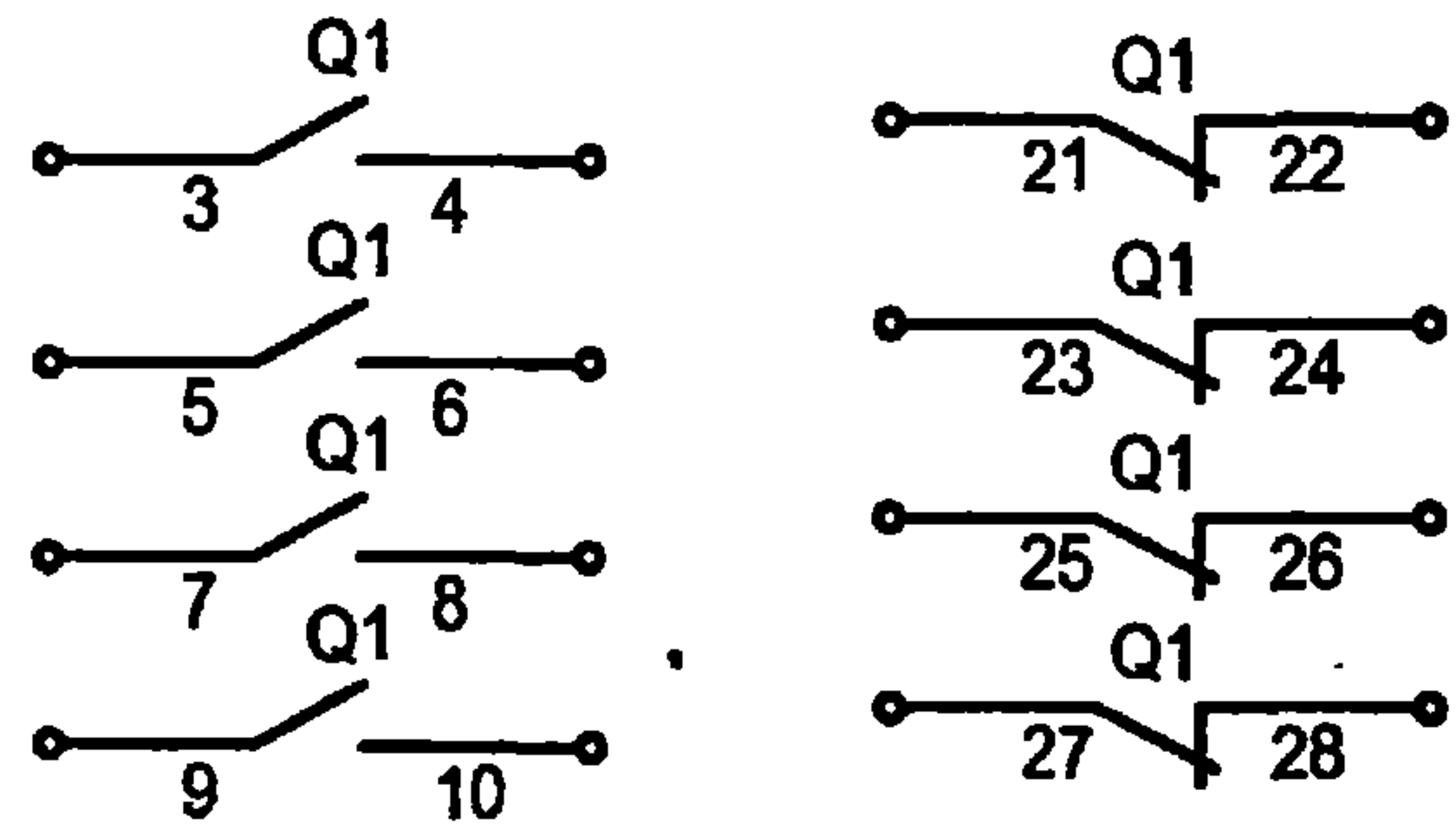
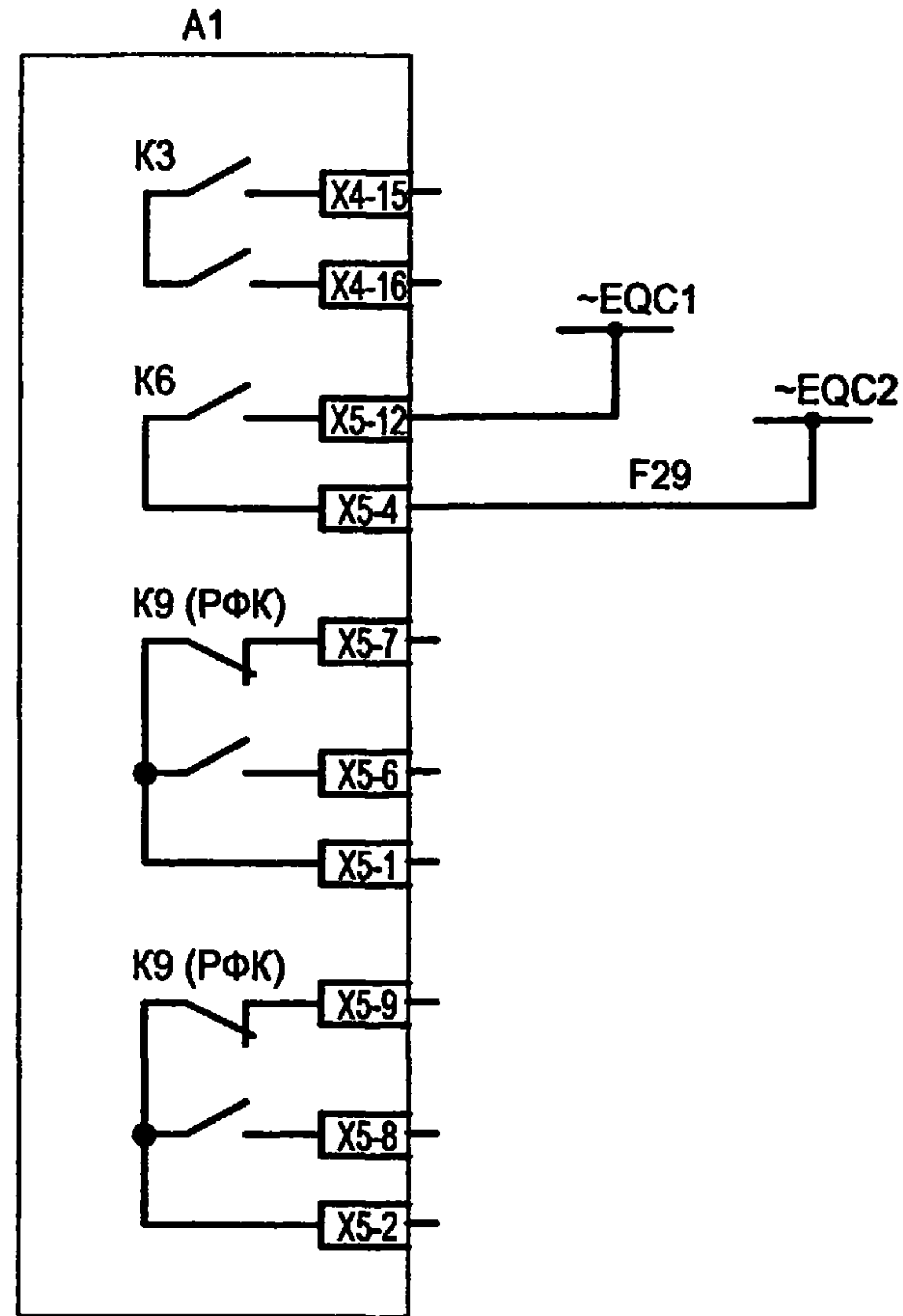
Привязан
Инв. №

Изм.	Кол.уч.	Лист	№ док.	Подпись	Дата

ТП 407-3-664.03 - ЭПЗ			
Распределительный пункт 10(6) кВ с трансформаторной подстанцией 10(6)/0,4 кВ с двумя трансформаторами мощностью до 1000 кВА с камерами КСО-202 производства ОАО "ЧЭАЗ"	Стадия	Лист	Листов
Камера линии 10(6) кВ без АПВ с устройством ТЭМП 2501. Схема электрическая принципиальная (продолжение)	Р	24	
Проектный институт ГИПРОКОММУНЭНЕРГО г. Иваново			

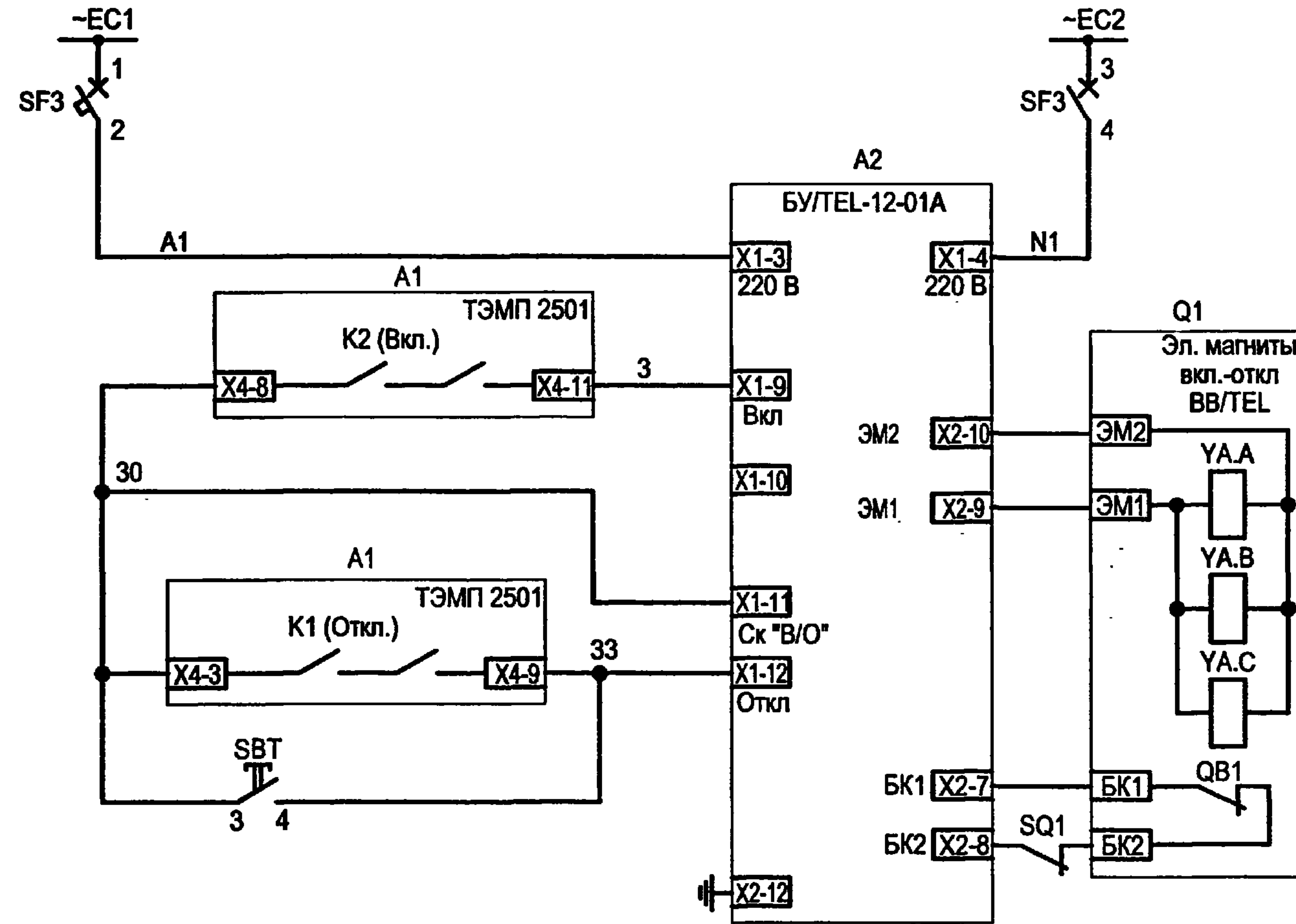
Ц 00631-04 2.6

Выходные цепи



Резерв
Блокировка МТЗ СВ 10(6) кВ при КЗ в линии 10(6) кВ
Резерв
К устройству телемеханики

Цепи включения-отключения выключателя



Шинки гарантирован- ного питания и автомат
Питание БУ/TEL-12-01А
Цепь включения выключателя от устройства ТЭМП
Цепи отключения выключателя от устройства ТЭМП, непосред- ственное отключение

Инд. № подл.	Подпись и дата	Взам. инв. №
--------------	----------------	--------------

						ТП 407-3-664.03 - ЭПЗ		
Изм.	Кол.уч.	Лист	№ док.	Подпись	Дата	Распределительный пункт 10(6) кВ с трансформаторной подстанцией 10(6)У0,4 кВ с двумя трансформаторами мощностью до 1000 кВА с камерами КСО-202 производства ОАО "ЧЭАЗ"		
Привязан	ГИП	Осипов		<i>[Signature]</i>		Стадия	Лист	Листов
	Нач.отдела	Осипов		<i>[Signature]</i>		Р	25	
	Зав. гр.	Бобков		<i>[Signature]</i>		Камера линии 10(6) кВ без АПВ с устройством ТЭМП 2501.Схема электрическая принципиальная (продолжение)		
	Исполн.	Курилова		<i>[Signature]</i>		Проектный институт ГИПРОКОММУНЭНЕРГО г. Иваново		
	Исполн.	Рожкова		<i>[Signature]</i>				
Инд. №								

Ц00631-04 24

Типовой проект
407-3-664.03
Альбом 4

Типовой проект
407-3 - 664.03
Альбом 4

Поз. обозначение	Наименование	Кол.	Примечание
Дверь релейного шкафа			
SBC	Выключатель кнопочный с цилиндрическим толкателем		
	КУ 201101 УЗ черный	1	
SC1	Выключатель одноклавишный А16-002 УХЛ2	1	
HLG1	Лампа полупроводниковая коммутаторная		
	СКЛ-11-Л-4-220 (зеленая)	1	
HLR1	Лампа полупроводниковая коммутаторная		
	СКЛ-11-К-4-220 (красная)	1	
HLW1	Лампа полупроводниковая коммутаторная		
	СКЛ-11-Ж-4-220 (желтая)	1	
A1	Микропроцессорное устройство ТЭМП 2501	1	
SAC	Переключатель коммутационный ПК16-12-И0101 УЗ	1	
KN2	Реле указательное РЭУ11-11-5-40УЗ 0,1 А 50 Гц	1	
XS1	Розетка РА6-001 УХЛ2	1	
SBT	Толкатель плоский 8 LP2T В104 (красный)	1	

Поз. обозначение	Наименование	Кол.	Примечание
	Монтажный переходник 8 LP2T AU120	1	
	Контактная группа 1НО 8 LM2T C10 12В	1	
	Контактная группа 1НО опереж. замыкание		
	8 LM2T C10А 220В	1	
	Держатель этикеток 8 LM2T AU100	1	
	Кольцо уплотнительное 8 LM2T AU170	1	
	Этикетка без надписи 8 LM2T AU206	1	
A2	Блок управления выключателя ВВ/TEL	1	
	БУ/TEL-100/220-12-01А		
AK1	Блок питания комбинированный БПК-001	1	
SF1	Выключатель автоматический С32Н-DC 2P		
	И _н =2А, отс=(5,5-8,8)I _н	1	
SF2	Выключатель автоматический АП50Б2МТ УЗ.1 2,5х3,5 2П	1	

Изм. № подл. Подпись и дата Взам. инв. №



Привязан			
Изм. №	Подпись	Дата	

ТП 407 - 3 - 664.03 - ЭПЗ						
Изм.	Кол.ч.	Лист	№ док.	Подпись	Дата	
				<i>Осипов</i>		
				<i>Бобков</i>		
				<i>Курилова</i>		
				<i>Рожкова</i>		
Распределительный пункт 10(6) кВ с трансформаторной подстанцией 10(6)/0,4 кВ с двумя трансформаторами мощностью до 1000 кВА с камерами КСО-202 производства ОАО "ЧЭАЗ"				Стадия	Лист	Листов
				Р	26	
Камера линии 10(6) кВ без АПВ с устройством ТЭМП 2501. Схема электрическая принципиальная (продолжение)				Проектный институт ГИПРОКОММУНЭНЕРГО г. Иваново		

Формат А3

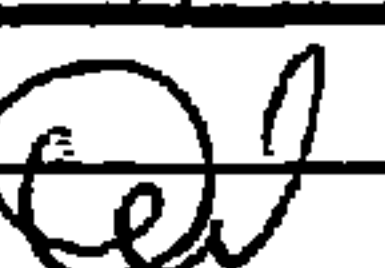
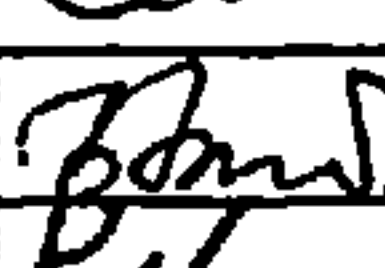



1100631-04 28

Типовой проект
407-3 - 664.03
Альбом 4

Поз. обозначение	Наименование	Кол.	Примечание
SF3	Выключатель автоматический АП50Б2МТ У3.1 1,6х10 2П	1	
EL1	Лампа МО36-25 с патроном E27Ф-034 У4	1	
EL2	Светильник TL-3013 18 Вт	1	
BT	Термовыключатель биметаллический ТВБ-10 (-5, +5)	1	
RK1	Электронагреватель ЭН-0,06/0,08-220	1	
ТА1.А, ТА1.С	Трансформатор тока ТЛК10  /5А	2	тип уточняется при конкретном проектировании
ТА1.Н, ТА1.Н	Трансформатор тока ТДЗЛ-0,66		тип уточняется при конкретном проектировании
Q1	Выключатель вакуумный ВВ/TEL-10	1	

Инв. № подл.	Подпись и дата	Взам. инв. №

Изм.	Кол.уч.	Лист	№ док.	Подпись	Дата	ТП 407 - 3 - 664.03 - ЭПЗ			
Привязан						Распределительный пункт 10(6) кВ с трансформаторной подстанцией 10(6)/0,4 кВ с двумя трансформаторами мощностью до 1000 кВА с камерами КСО-202 производства ОАО "ЧЭАЗ"	Стадия	Лист	Листов
						Камера линии 10(6) кВ без АПВ с устройством ТЭМП 2501. Схема электрическая принципиальная (окончание)	Р	27	
							Проектный институт ГИПРОКОММУНЭНЕРГО г. Иваново		

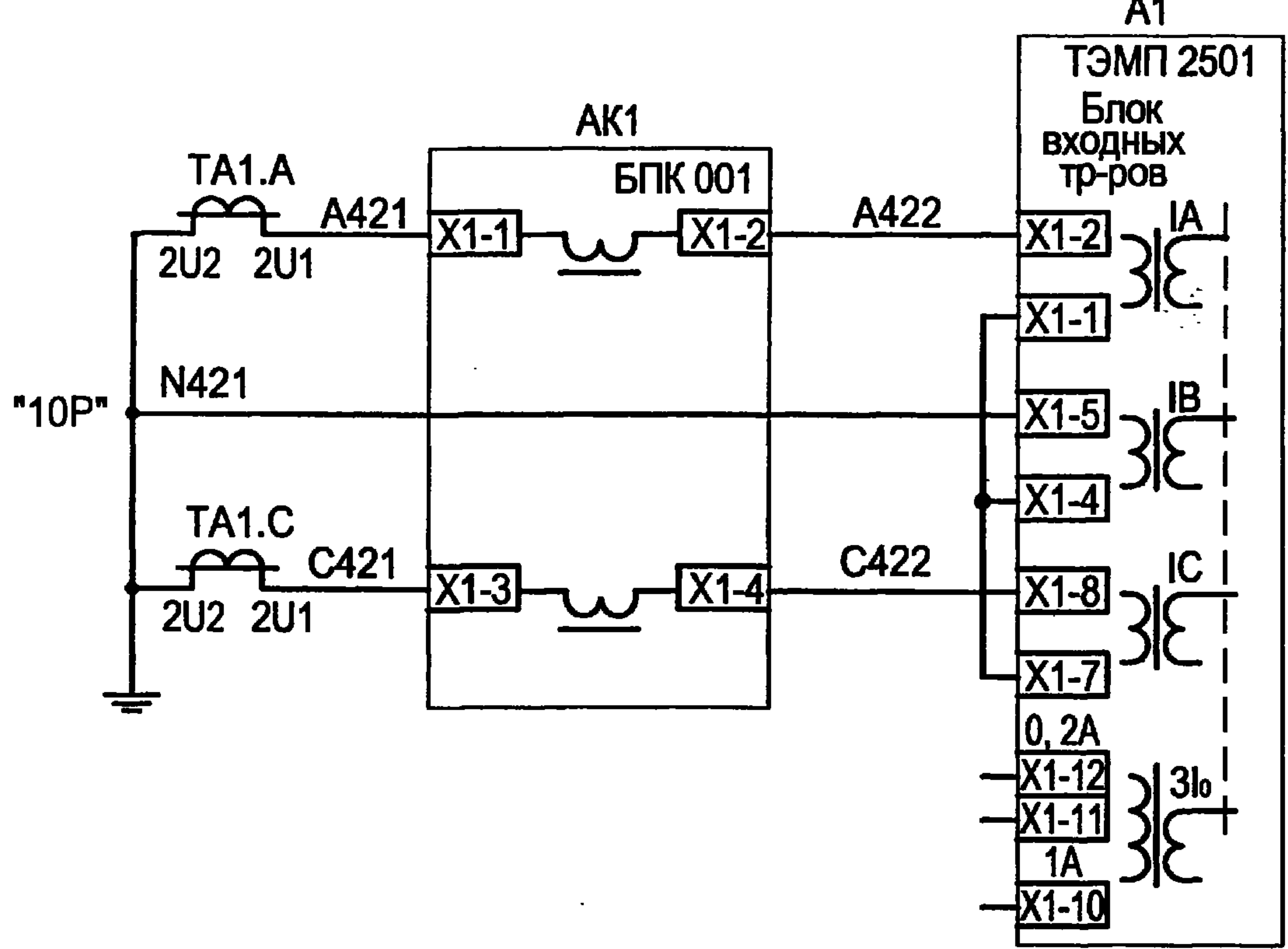
ГИП	Осипов	
Нач. отдела	Осипов	
Зав. гр.	Бобков	
Исполн.	Курилова	
Исполн.	Рожкова	
Инв. №		

Формат А3

11.00.631-04 29

Типовой проект
407-3 - 664.03
Альбом 4

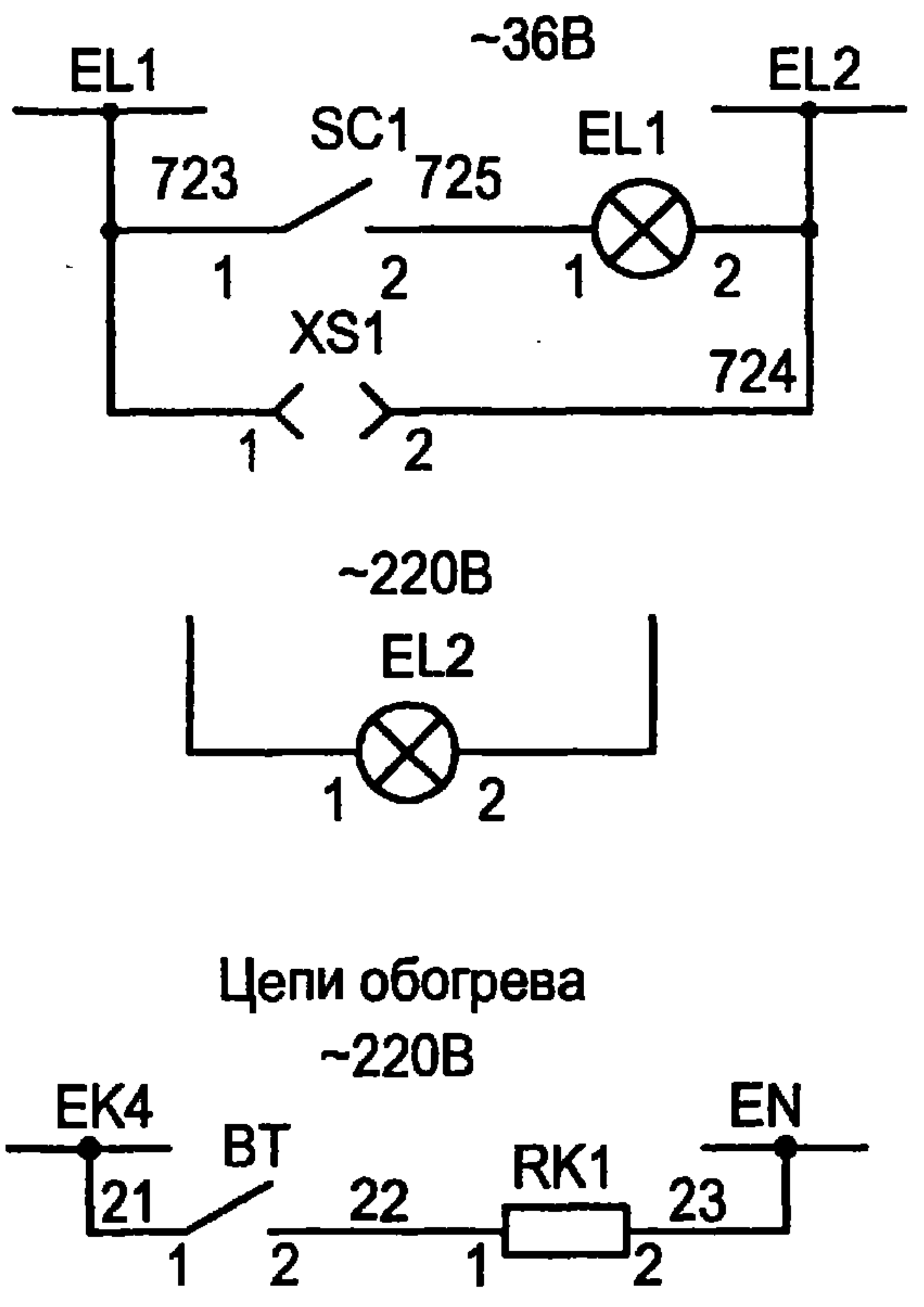
Токовые цепи



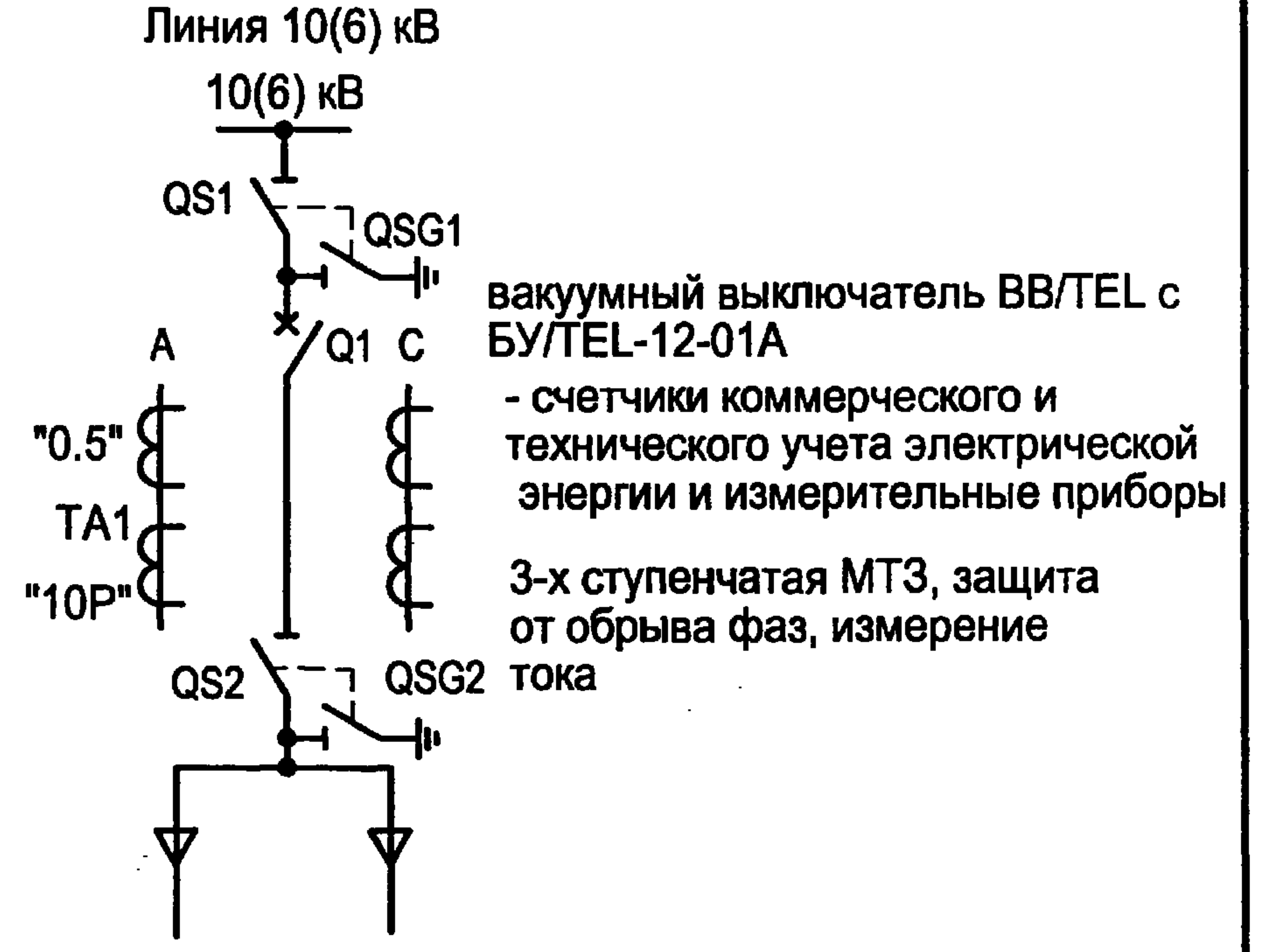
3-х ступенчатая МТЗ, защита от обрыва фаз, измерение тока и питание БПК 001 по токовым цепям

Защита от замыканий на землю (не используется)

Цепи освещения

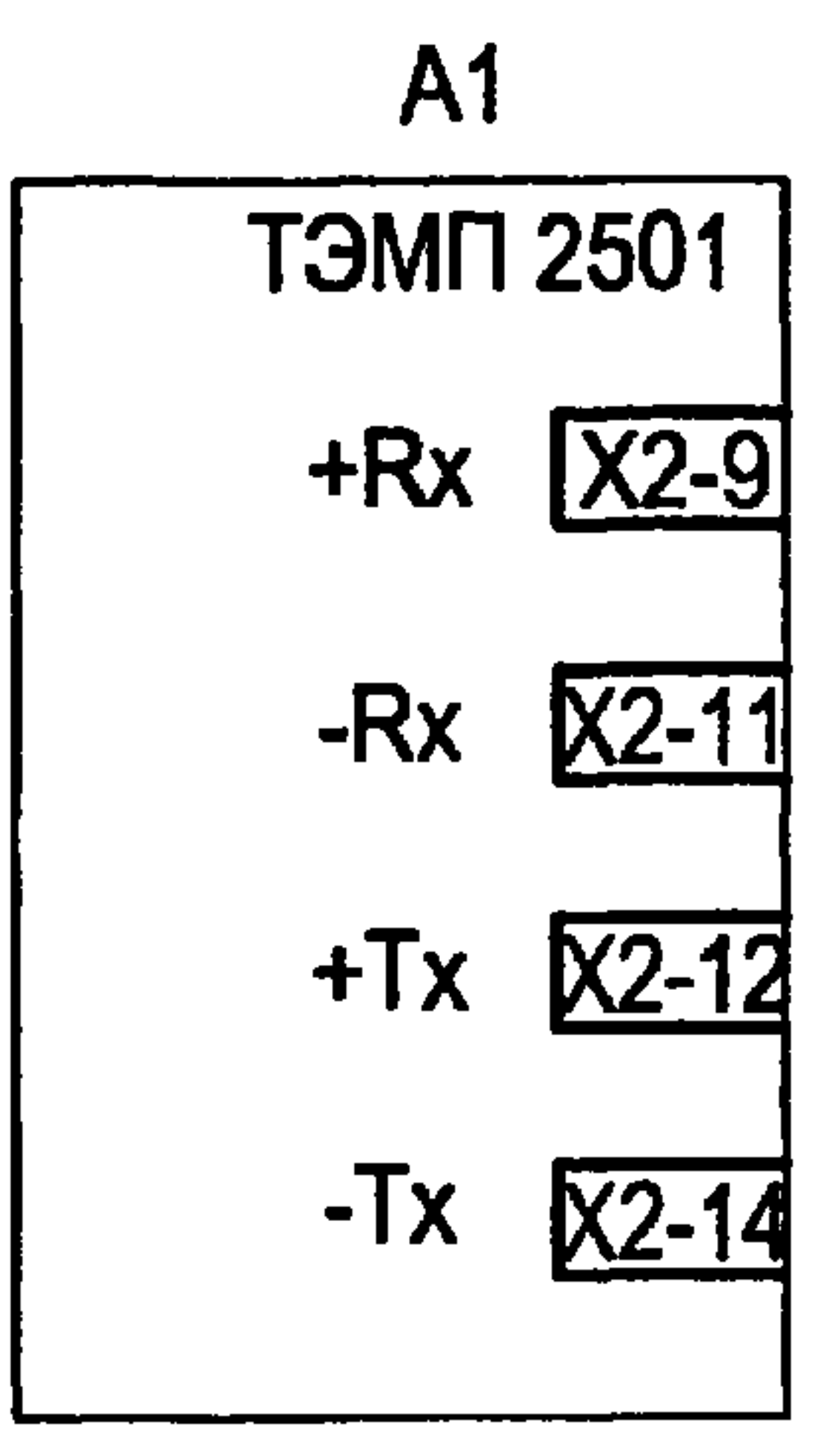


Поясняющая схема



Цепи подключения устройства ТЭМП к АСУ ТП (витая пара)

(уточняются при конкретном проектировании)



Настоящий чертеж составлен на основании типовой работы ОАО "Институт Нижегородскэнергосетьпроект" № 13590ТМ-Т2 листы 18...24.

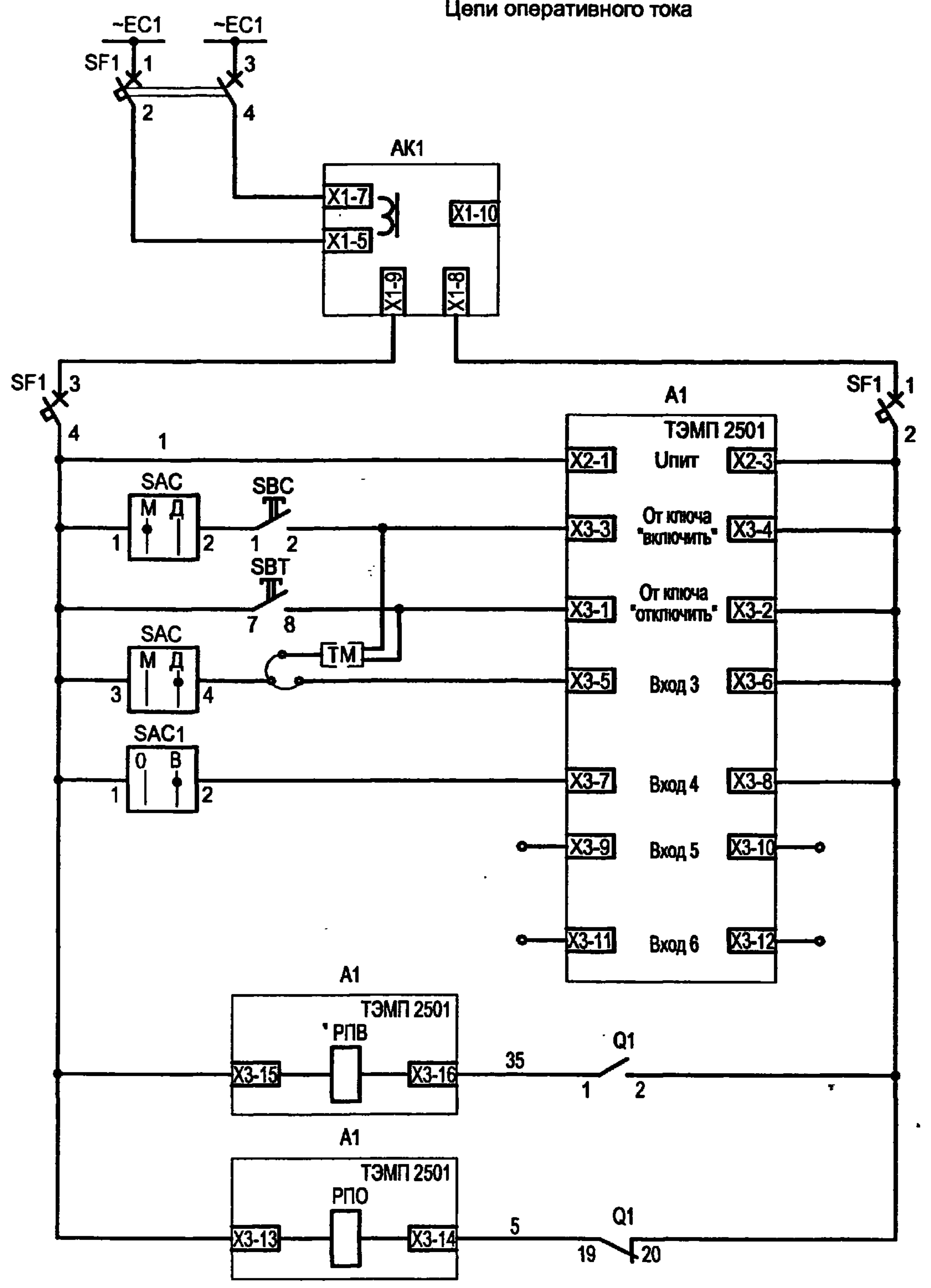
Ив. № подл.	
Подпись и дата	
Взам. инв. №	

						ТП 407 - 3 - 664.03 - ЭПЗ			
Изм.	Кол.уч.	Лист	№ док.	Подпись	Дата				
Привязан	ГИП	Осипов		<i>[Signature]</i>		Распределительный пункт 10(6) кВ с трансформаторной подстанцией 10(6)/0,4 кВ с двумя трансформаторами мощностью до 1000 кВА с камерами КСО-202 производства ОАО "ЧЭАЗ"	Стадия	Лист	Листов
	Нач.отдела	Осипов					Р	28	
	Зав. гр.	Бобков		<i>[Signature]</i>			Камера линии 10(6) кВ с АПВ с устройством ТЭМП 2501. Схема электрическая принципиальная (начало)		
	Исполн.	Курилова		<i>[Signature]</i>			Проектный институт ГИПРОКОММУНЭНЕРГО г. Иваново		
	Исполн.	Рожкова		<i>[Signature]</i>					
Ив. №									

Формат А3
Ц 00631-04 30

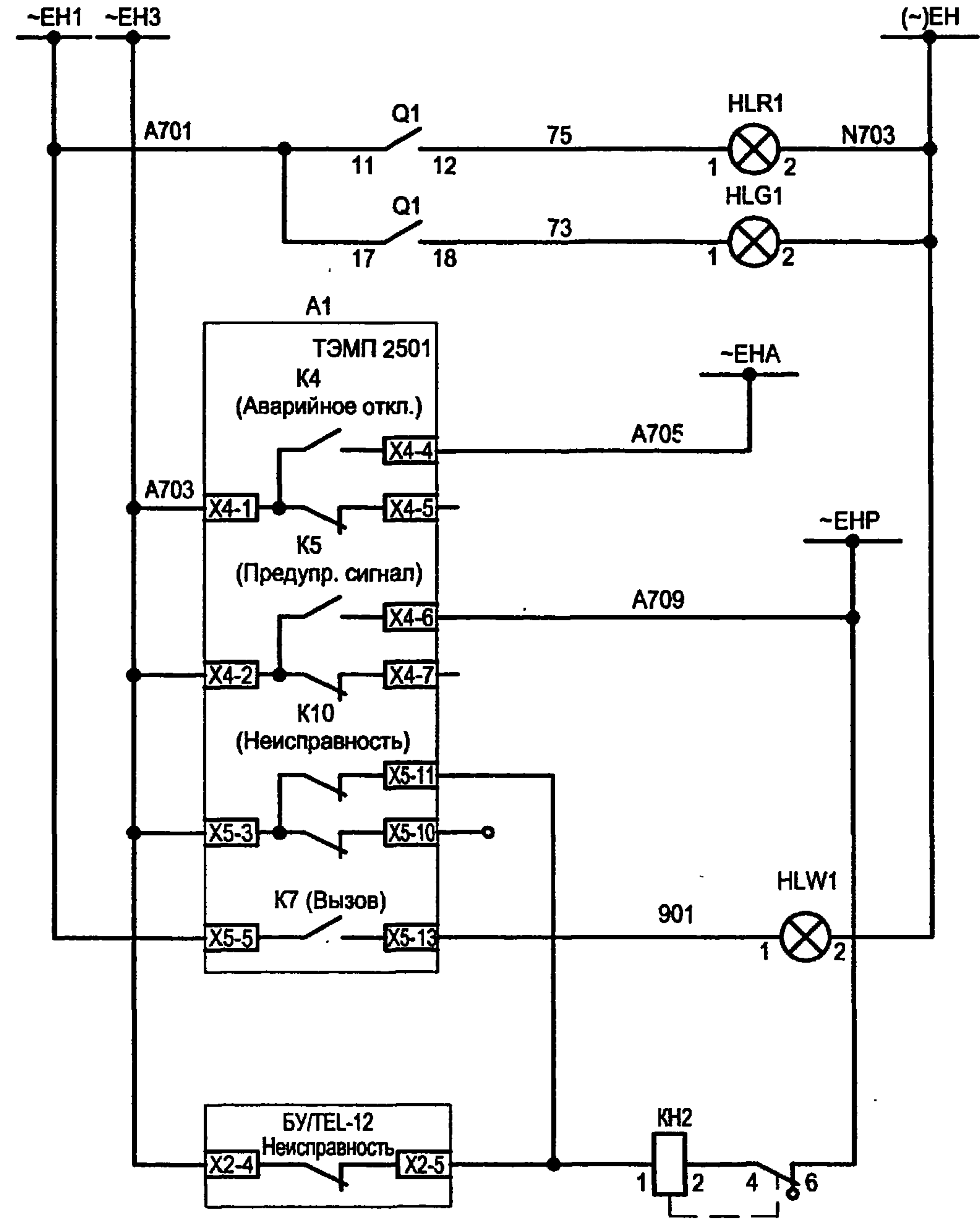
Типовой проект
407-3-664.03
Альбом 4

Цепи оперативного тока



- Питание устройства БПК 001 по цепям напряжения. Питание по цепям тока - см. токовые цепи
- Питание устройства ТЭМП и оперативных цепей
- Включение по ТМ и кнопка "включить"
- Отключение по ТМ и кнопка "отключить"
- Выбор режима местное/АСУТП
- Переключатель режима АГВ
- Резерв
- Резерв
- Реле положения "Включено"
- Реле положения "Отключено"

Цепи сигнализации



- Шинки сигнализации
- Световой сигнал положения выключателя "Включено" / "Отключено"
- Аварийное отключение выключателя с проверкой отключенного состояния внутри устройства ТЭМП
- Реле предупредительной сигнализации
- "Неисправность ТЭМП"
- Аварийное отключение и предупредительная сигнализация и лампа "Аварийная ситуация"
- Неисправность ТЭМП, неисправность БУ/ТЕЛ-12-01А

Инд. № подл.	Подпись и дата	Взам. инв. №

Привязан	ГИП	Осипов		
	Нач. отдела	Осипов		
	Зав. гр.	Бобков		
	Исполн.	Курилова		
	Исполн.	Рожкова		
Инд. №				

Изм.	Кол. уч.	Лист	№ док.	Подпись	Дата

ТП 407-3-664.03 - ЭПЗ

Распределительный пункт 10(6) кВ с трансформаторной подстанцией 10(6)/0,4 кВ с двумя трансформаторами мощностью до 1000 кВА с камерами КСО-202 производства ОАО "ЧЭАЗ"	Стадия	Лист	Листов
Камера линии 10(6) кВ с АГВ с устройством ТЭМП 2501. Схема электрическая принципиальная (продолжение)	Р	29	
Проектный институт ГИПРОКОММУНЭНЕРГО г. Иваново			

Ц 00631-04 31

Типовой проект
407-3-664.03
Альбом 4

Поз. обозначение	Наименование	Кол.	Примечание
SBC	Выключатель кнопочный с цилиндрическим толкателем КУ 201101 УЗ черный	1	
SC1	Выключатель одноклавишный А16-002 УХЛ2	1	
HLG1	Лампа полупроводниковая коммутаторная СКЛ-11-Л-4-220 (зеленая)	1	
HLR1	Лампа полупроводниковая коммутаторная СКЛ-11-К-4-220 (красная)	1	
HLW1	Лампа полупроводниковая коммутаторная СКЛ-11-Ж-4-220 (желтая)	1	
A1	Микропроцессорное устройство ТЭМП 2501	1	
SAC1	Переключатель коммутационный ПК16-12-И0115 УЗ	1	
SAC	Переключатель коммутационный ПК16-12-И0101 УЗ	1	
KH2	Реле указательное РЭУ11-11-5-40УЗ 0,1 А 50 Гц	1	
XS1	Розетка РА6-001УХЛ2	1	

Поз. обозначение	Наименование	Кол.	Примечание
SBT	Толкатель плоский 8 LP2T В104 (красный)	1	
	Монтажный переходник 8 LP2T AU120	1	
	Контактная группа 1НО 8 LM2T С10 12В	1	
	Контактная группа 1НО опереж. замыкание 8 LM2T С10А 220В	1	
	Держатель этикеток 8 LM2T AU100	1	
	Кольцо уплотнительное 8 LM2T AU170	1	
	Этикетка без надписи 8 LM2T AU206	1	
A2	Блок управления выключателя ВВ/TEL БУ/TEL-100/220-12-01А	1	
AK1	Блок питания комбинированный БПК-001	1	
SF1	Выключатель автоматический С32Н-DC 2Р In=2А, отс=(5,5-8,8)In	1	

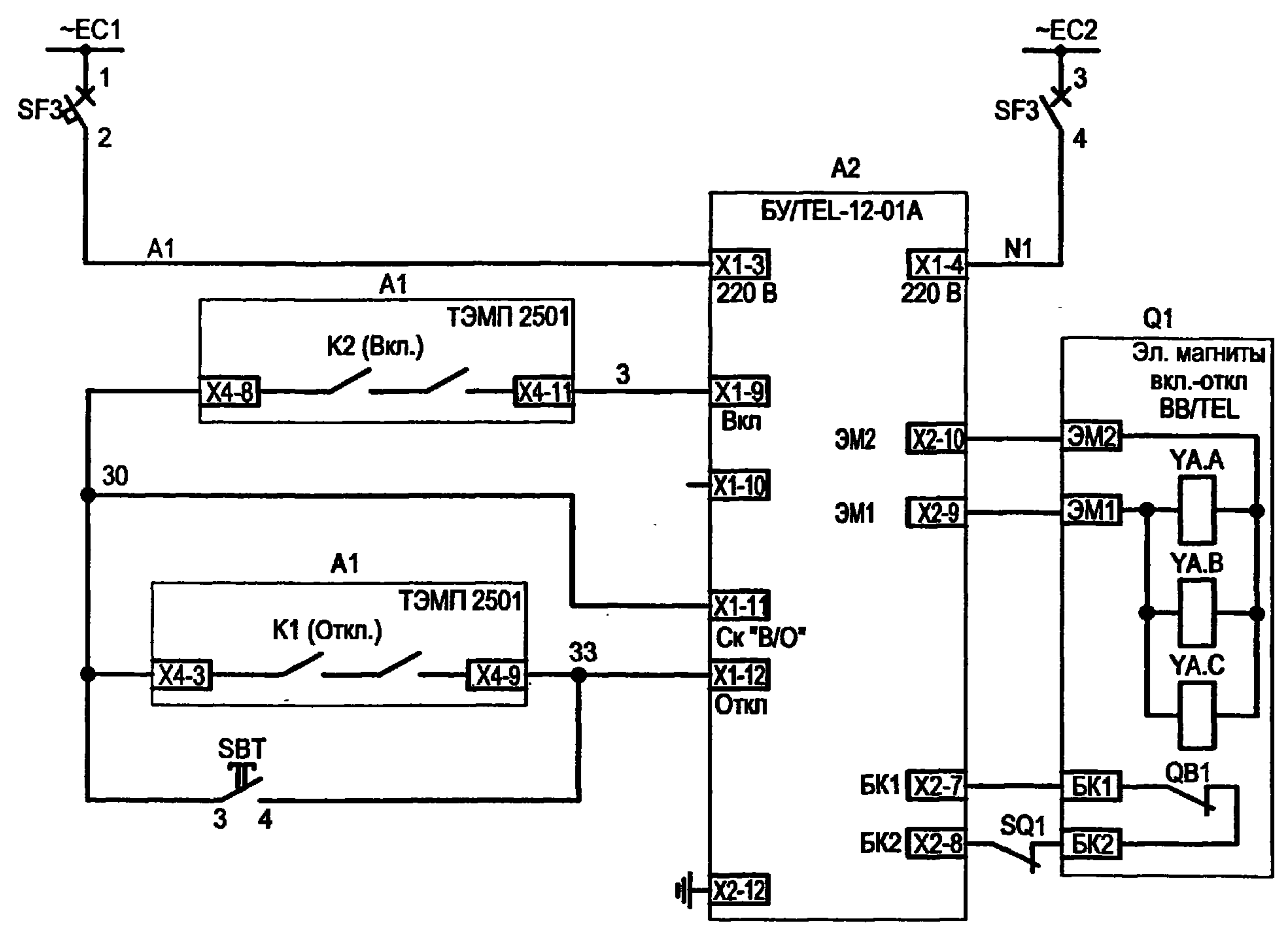
Инд. № подл. Подпись и дата Взам. инв. №

						ТП 407 - 3 - 664.03 - ЭПЗ					
Изм.	Кол.уч.	Лист	№ док.	Подпись	Дата						
Привязан						ГИП	Осипов	Распределительный пункт 10(6) кВ с трансформаторной подстанцией 10(6)У0,4 кВ с двумя трансформаторами мощностью до 1000 кВА с камерами КСО-202 производства ОАО "ЧЭАЗ" Камера линии 10(6) кВ с АПВ с устройством ТЭМП 2501. Схема электрическая принципиальная (продолжение)	Стадия	Лист	Листов
						Нач.отдела	Осипов		Р	30	
						Зав. гр.	Бобков				
						Исполн.	Курилова				
						Исполн.	Рожкова	Проектный институт ГИПРОКОММУНЭНЕРГО г. Иваново			
Инв. №											

Формат А3

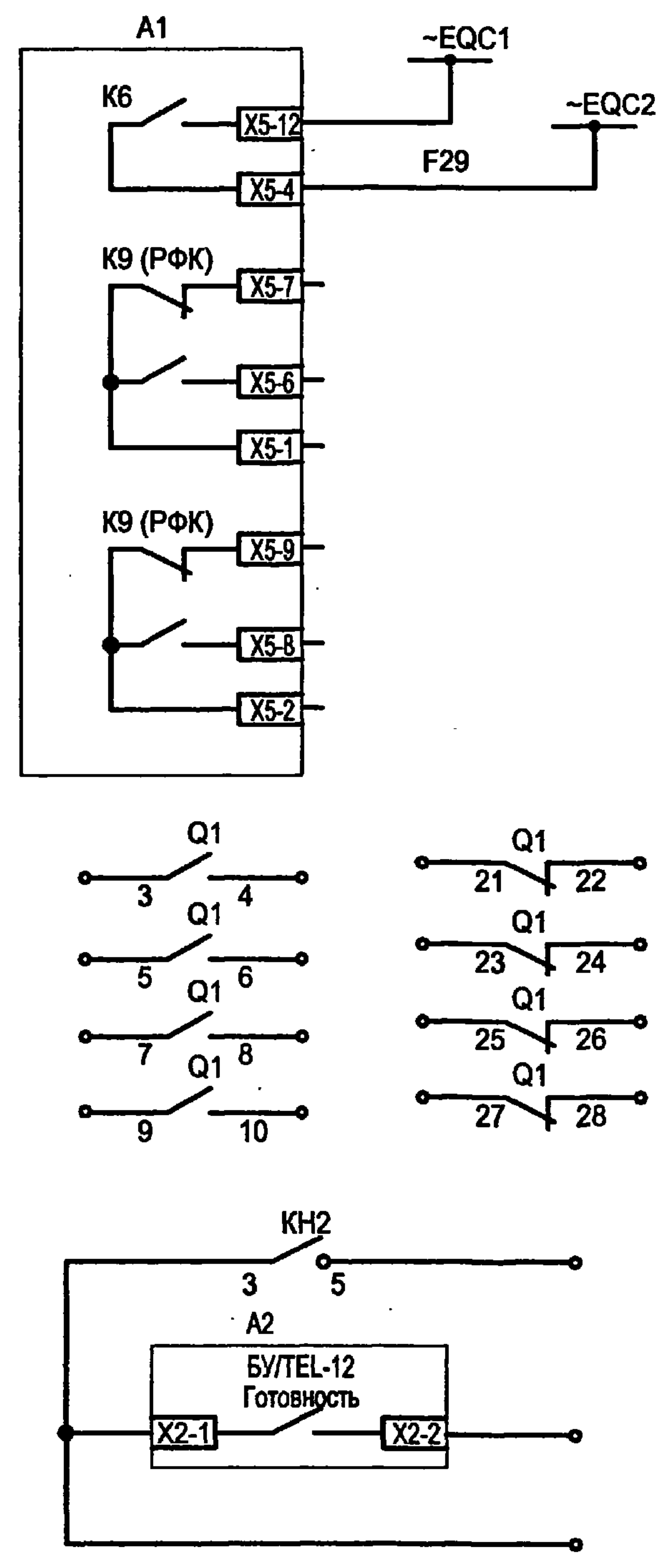
Ц. 00631-04 32

Цепи включения-отключения выключателя



Шинки гарантированного питания и автомат
 Питание БУ/ТЕЛ-12-01А
 Цепь включения выключателя от устройства ТЭМП
 Цепи отключения выключателя от устройства ТЭМП, непосредственное отключение

Выходные цепи




Блокировка МТЗ СВ 10(6) кВ при КЗ в линии 10(6) кВ
 Резерв
 К устройству телемеханики

Типовой проект
 407-3-664.03
 Альбом 4

Инд. № подл.	Подпись и дата	Взам. инв. №

ТП 407-3-664.03 - ЭПЗ					
Изм.	Кол.уч.	Лист	№ док.	Подпись	Дата
Привязан			ГИП	Осипов	Распределительный пункт 10(6) кВ с трансформаторной подстанцией 10(6)УО, 4 кВ с двумя трансформаторами мощностью до 1000 кВА с камерами КСО-202 производства ОАО "ЧЭАЗ" Камера линии 10(6) кВ с АПВ с устройством ТЭМП 2501. Схема электрическая принципиальная (продолжение)
			Нач.отдела	Осипов	
			Зав. гр.	Бобков	
			Исполн.	Курилова	
			Исполн.	Рожкова	Стадия Лист Листов Р 31
Инв. №					Проектный институт ГИПРОКОММУНЭНЕРГО г. Иваново

Ц00631-04 33

Поз. обозначение	Наименование	Кол.	Примечание
SF2	Выключатель автоматический АП50Б2МТ УЗ.1 2,5х3,5 2П	1	
SF3	Выключатель автоматический АП50Б2МТ УЗ.1 1,6х10 2П	1	
EL1	Лампа МО 36-25 с патроном E27Ф-034У4	1	
EL2	Светильник TL-3013 18 Вт	1	
BT	Термовыключатель биметаллический ТВБ-10 (-5, +5)	1	
RK1	Электронагреватель ЭН-0,06/0,08-220	1	
ТА1.А,ТА1.С	Трансформатор тока ТЛК10  /5А	2	ТИП УТОЧНЯЕТСЯ ПРИ КОНКРЕТНОМ ПРОЕКТИРОВАНИИ
Q1	Выключатель вакуумный ВВ/TEL-10	1	

Типовой проект
407-3 - 664.03
Альбом 4

Инд. № подл.	Подпись и дата	Взам. инв. №

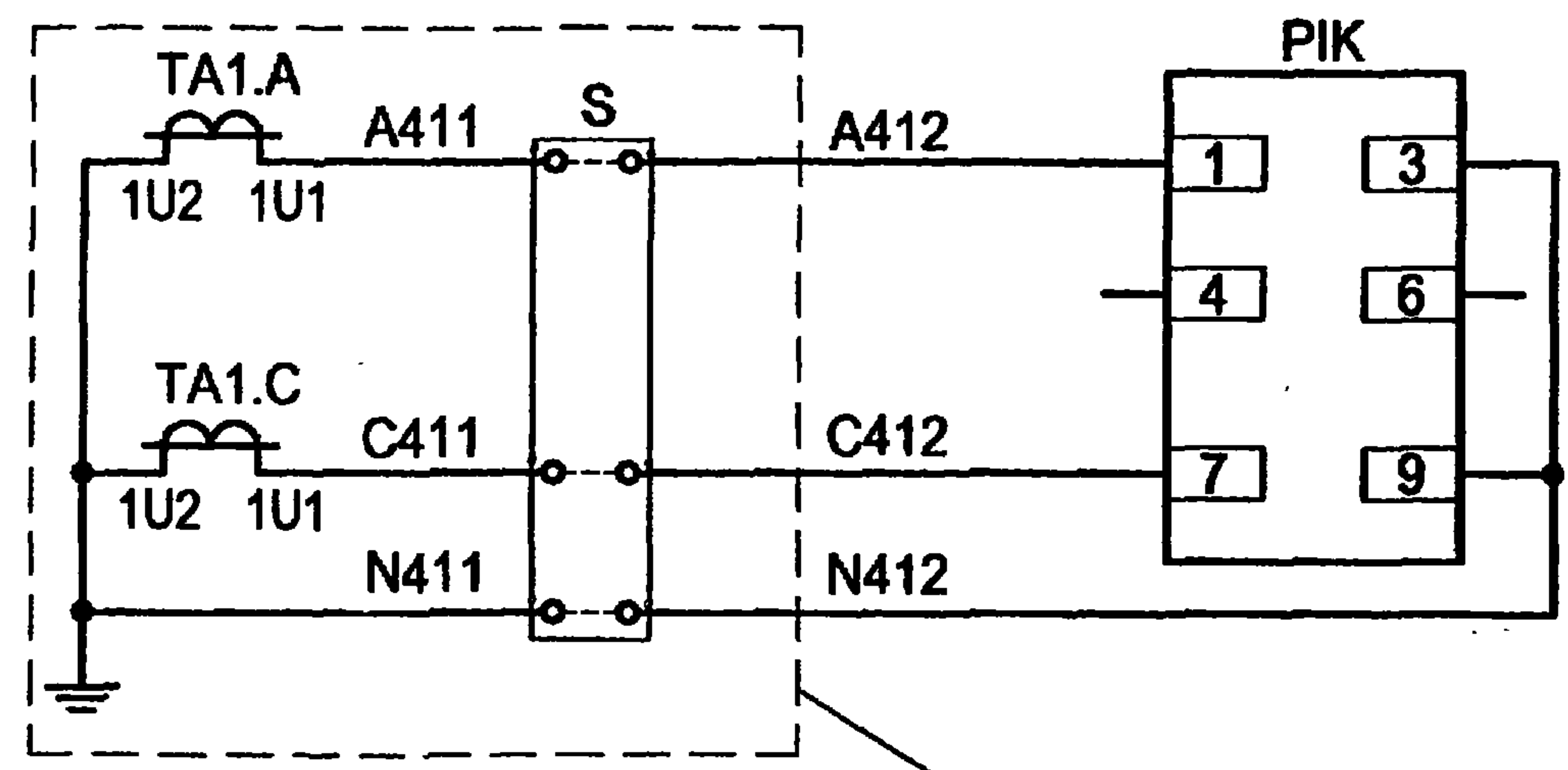
						ТП 407 - 3 - 664.03 - ЭПЗ									
						Изм.	Кол.уч.	Лист	№ док.	Подпись	Дата	Стадия	Лист	Листов	
Привязан						ГИП				Осипов		Распределительный пункт 10(6) кВ с трансформаторной подстанцией 10(6)/0,4 кВ с двумя трансформаторами мощностью до 1000 кВА с камерами КСО-202 производства ОАО "ЧЭАЗ"	Р	32	
						Нач.отдела				Осипов					
						Зав. гр.				Бобков					
						Исполн.				Курилова					
Инв. №						Исполн.				Михеенко		Камера линии 10(6) кВ с АПВ с устройством ТЭМП 2501. Схема электрическая принципиальная (окончание)	Проектный институт ГИПРОКОММУНЭНЕРГО г. Иваново		

Формат А3

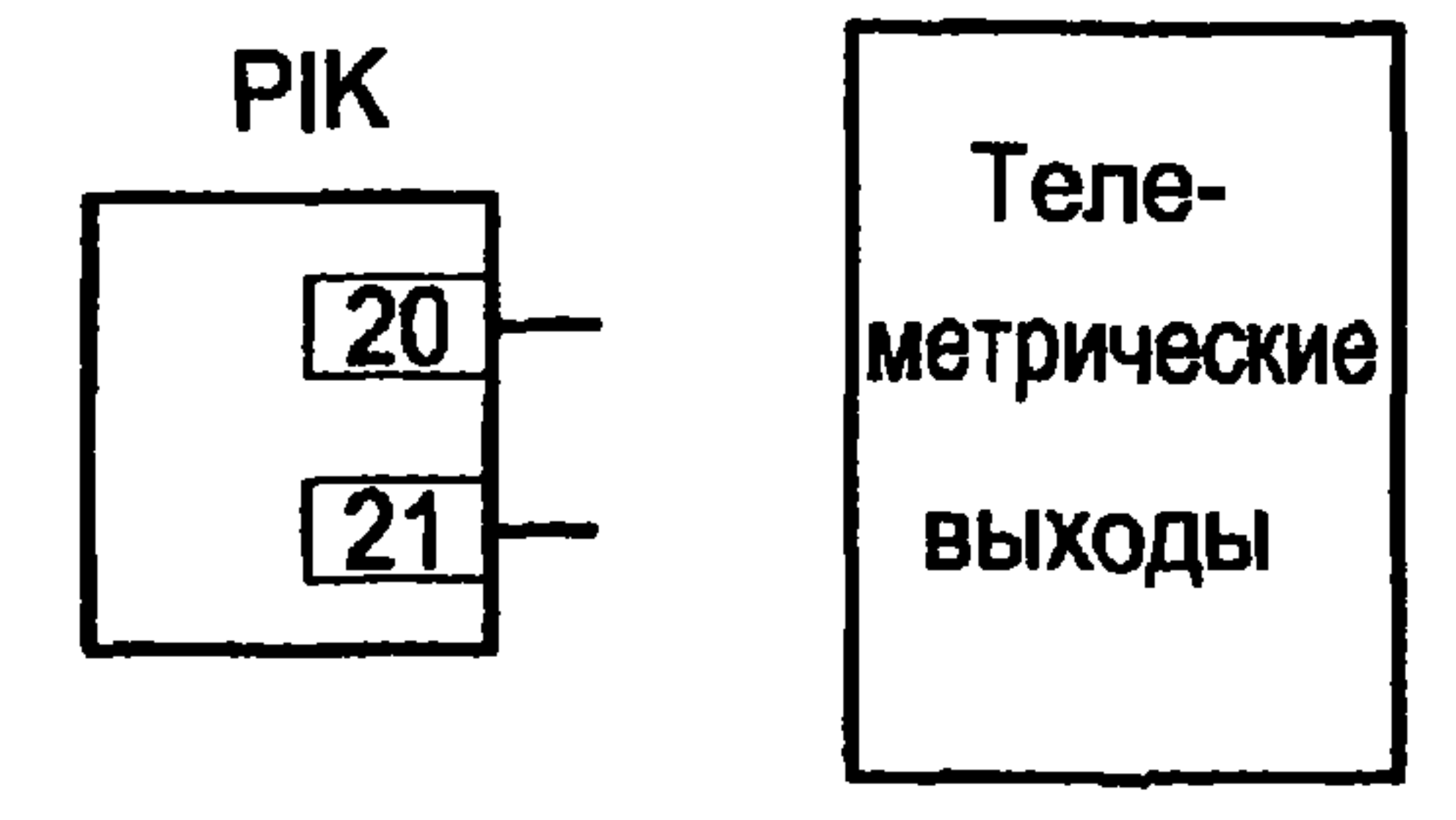
1100631-РА 34

Типовой проект
407-3 - 664.03
Альбом 4

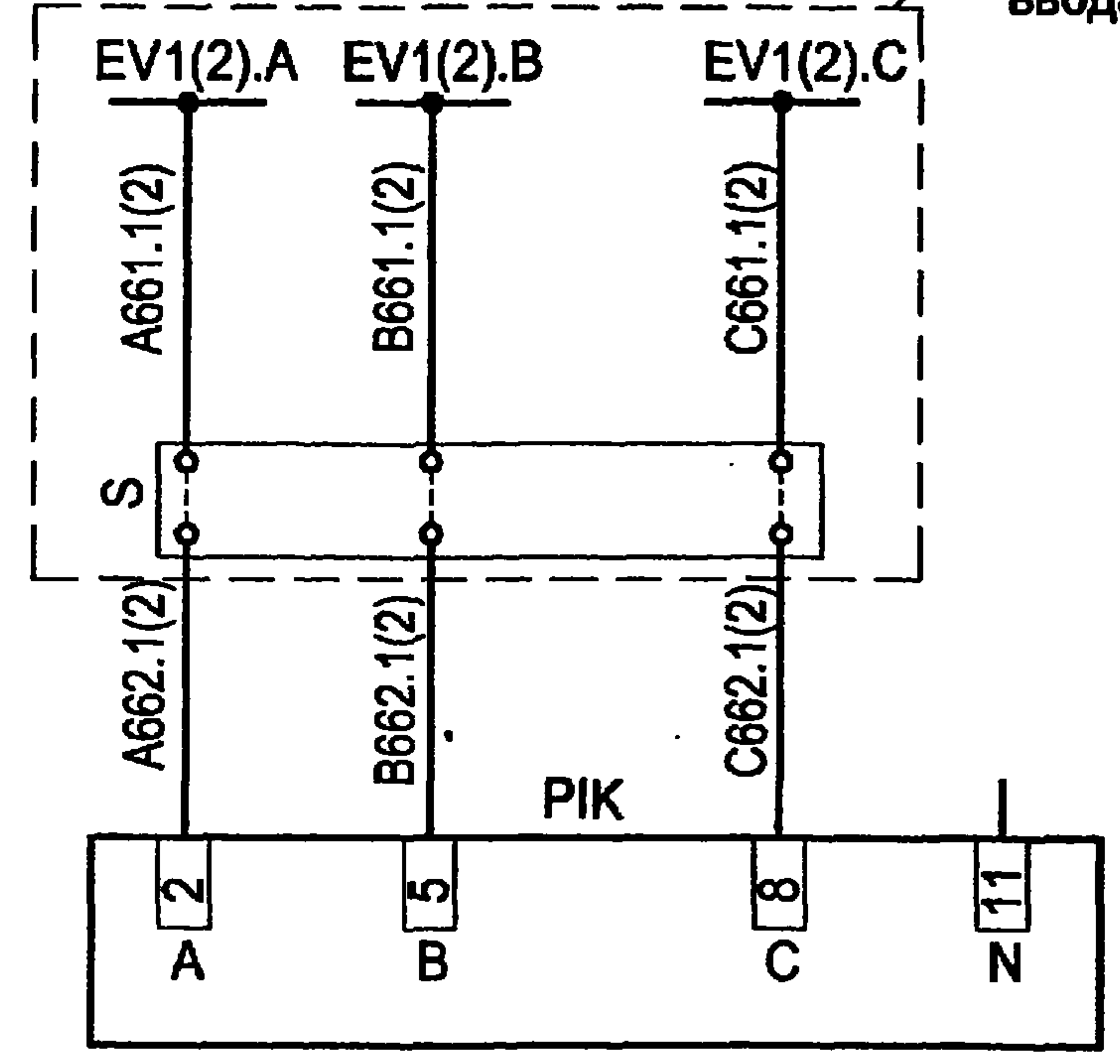
Токовые цепи



Выходные цепи телемеханики



Цепи напряжения



См. отдельный
чертеж линии,
ввода 10(6) кВ

Перечень аппаратуры

Поз. обозначение	Наименование	Кол.	Примечание
Дверь релейного шкафа			
РИК	Многофункциональный микропроцессорный счетчик электрической энергии, двухэлементный EA05RL-B-3 (серии "Альфа")	1	Характеристики уточняются при заказе
S	Клеммная коробка для счетчика ИК	1	См. *

* - Клеммная коробка для счетчика заказывается по требованию "Энергосбыта" и, как правило, устанавливается на двери под счетчиком либо в релейном отсеке в одном из рядов зажимов.

Настоящий чертеж составлен на основании типовой работы ОАО "Институт Нижегородскэнергосетьпроект" №13586ТМ-Т2, лист 96.

ТП 407 - 3 - 664.03 - ЭПЗ

Инд. № подл.	Подпись и дата	Взам. инв. №

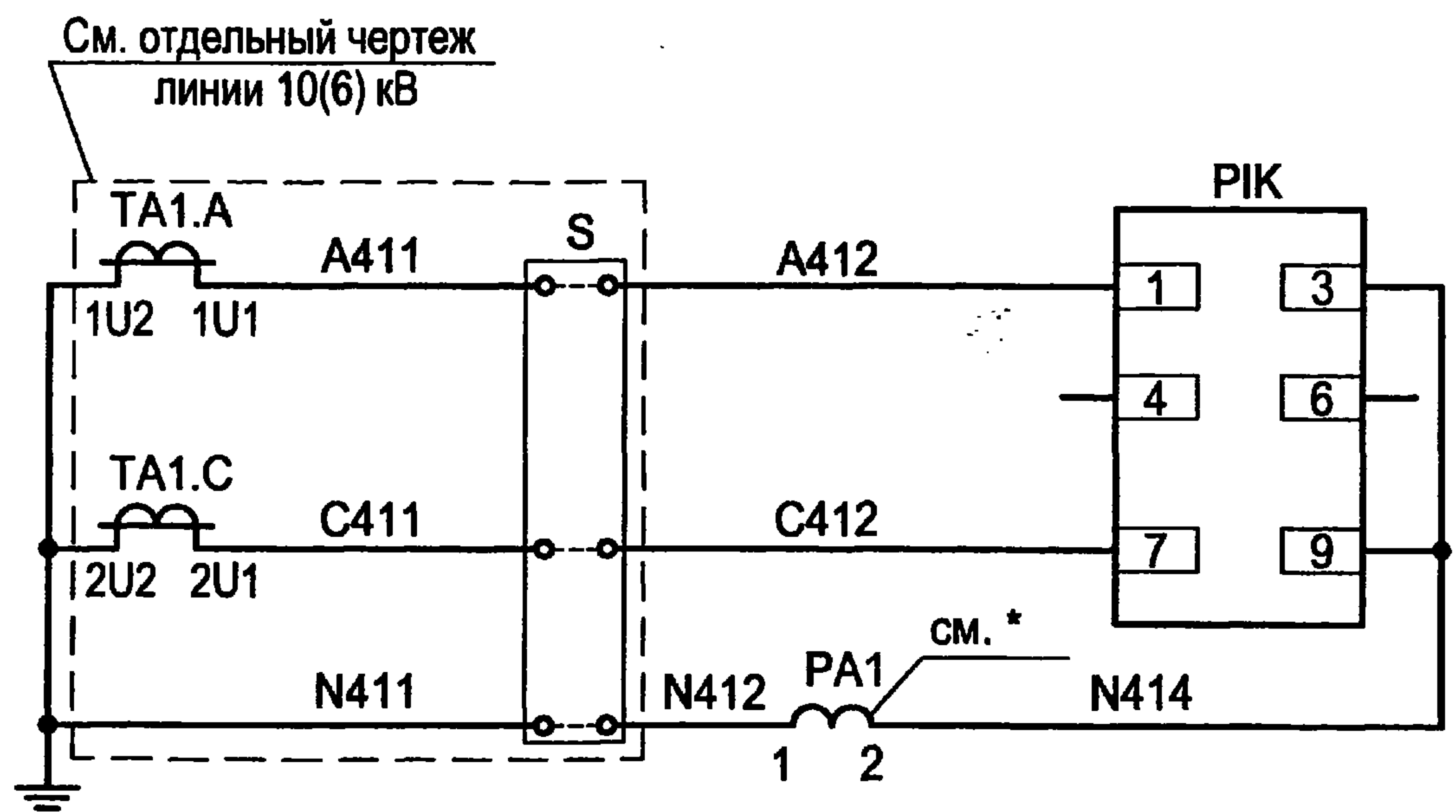
Изм.	Кол.уч.	Лист	№ док.	Подпись	Дата	Стадия	Лист	Листов
						Р	33	
Привязан						Проектный институт ГИПРОКОММУНЭНЕРГО г. Иваново		
Инв. №						Подключение 2-х элементного счетчика типа EA (т-ры тока в 2-х фазах). Схема электрическая принципиальная		
ГИП Осипов						Распределительный пункт 10(6) кВ с трансформаторной подстанцией 10(6)/0,4 кВ с двумя трансформаторами мощностью до 1000 кВА с камерами КСО-202 производства ОАО "ЧЭАЗ"		
Нач.отдела Осипов								
Зав. гр. Бобков								
Исполн. Курилова								
Исполн. Михеенко								

Формат А3

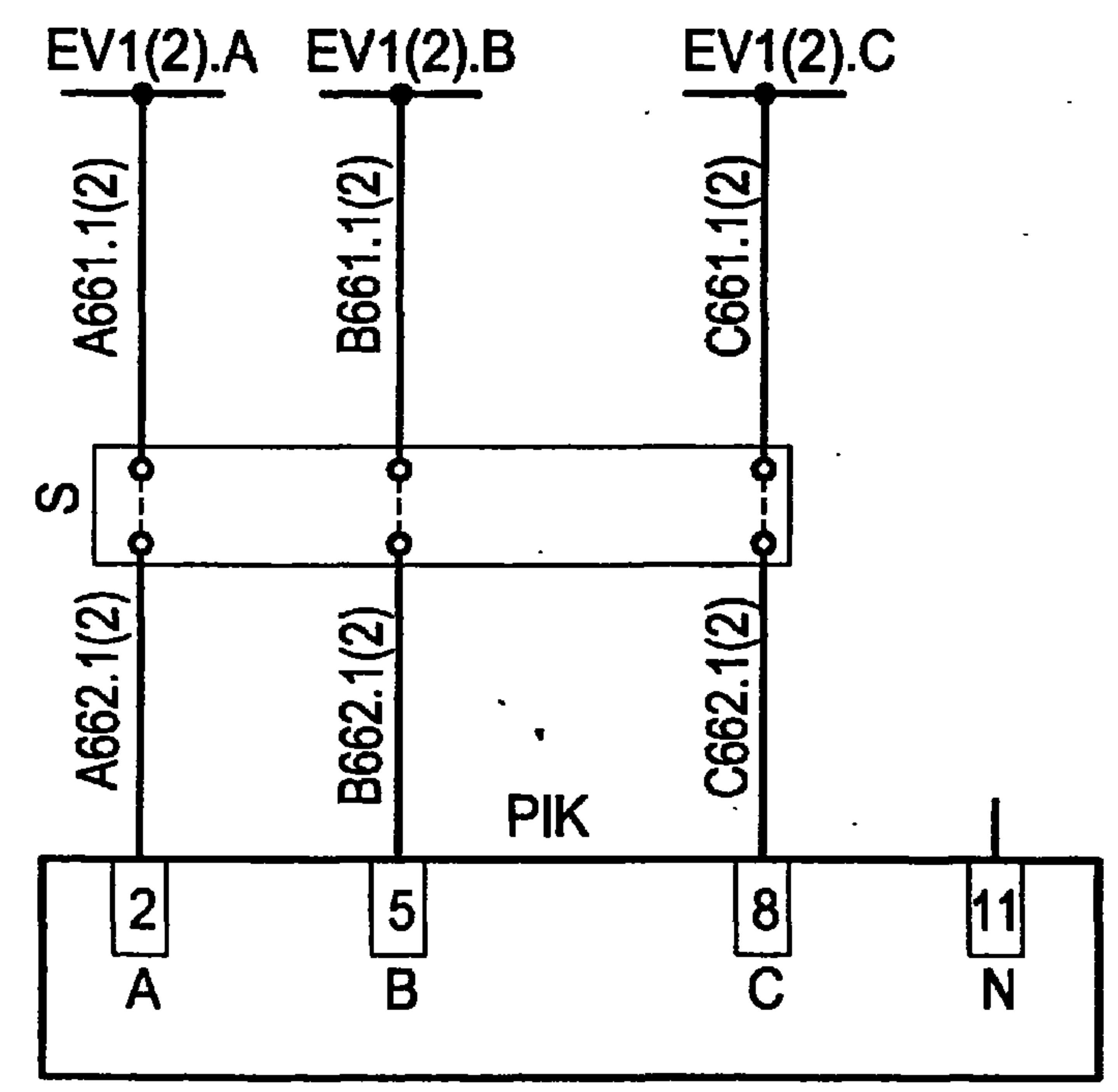
Ц00631-04 35

Типовой проект
407-3 - 664.03
Альбом 4

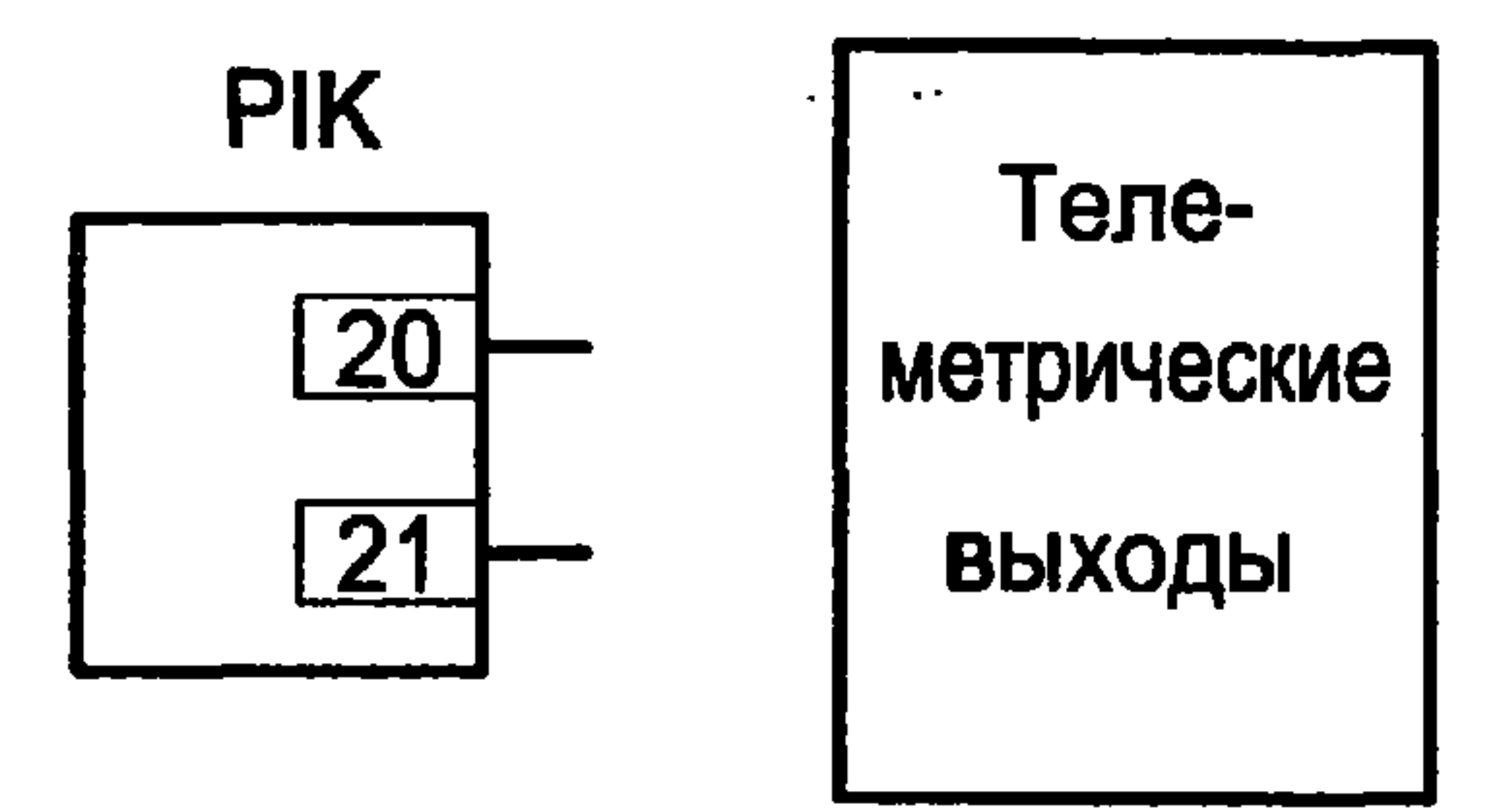
Токовые цепи



Цепи напряжения



Выходные цепи



Перечень аппаратуры

Поз. обозначение	Наименование	Кол.	Примечание
Дверь релейного шкафа			
PA1	Амперметр ЭА0702 /5А	1	
RIК	Многофункциональный микропроцессорный счетчик электрической энергии, двухэлементный EA05RL-B-3 (серии "Альфа")	1	Характеристики уточняются при заказе
S	Клеммная коробка для счетчика ИК	1	См. **

* - Зажимы измерительных приборов, подсоединенных до счетчика, должны быть запломбированы.
 ** - Клеммная коробка для счетчика заказывается по требованию "Энергосбыта" и, как правило, устанавливается на двери под счетчиком либо в релейном отсеке в одном из рядов зажимов.

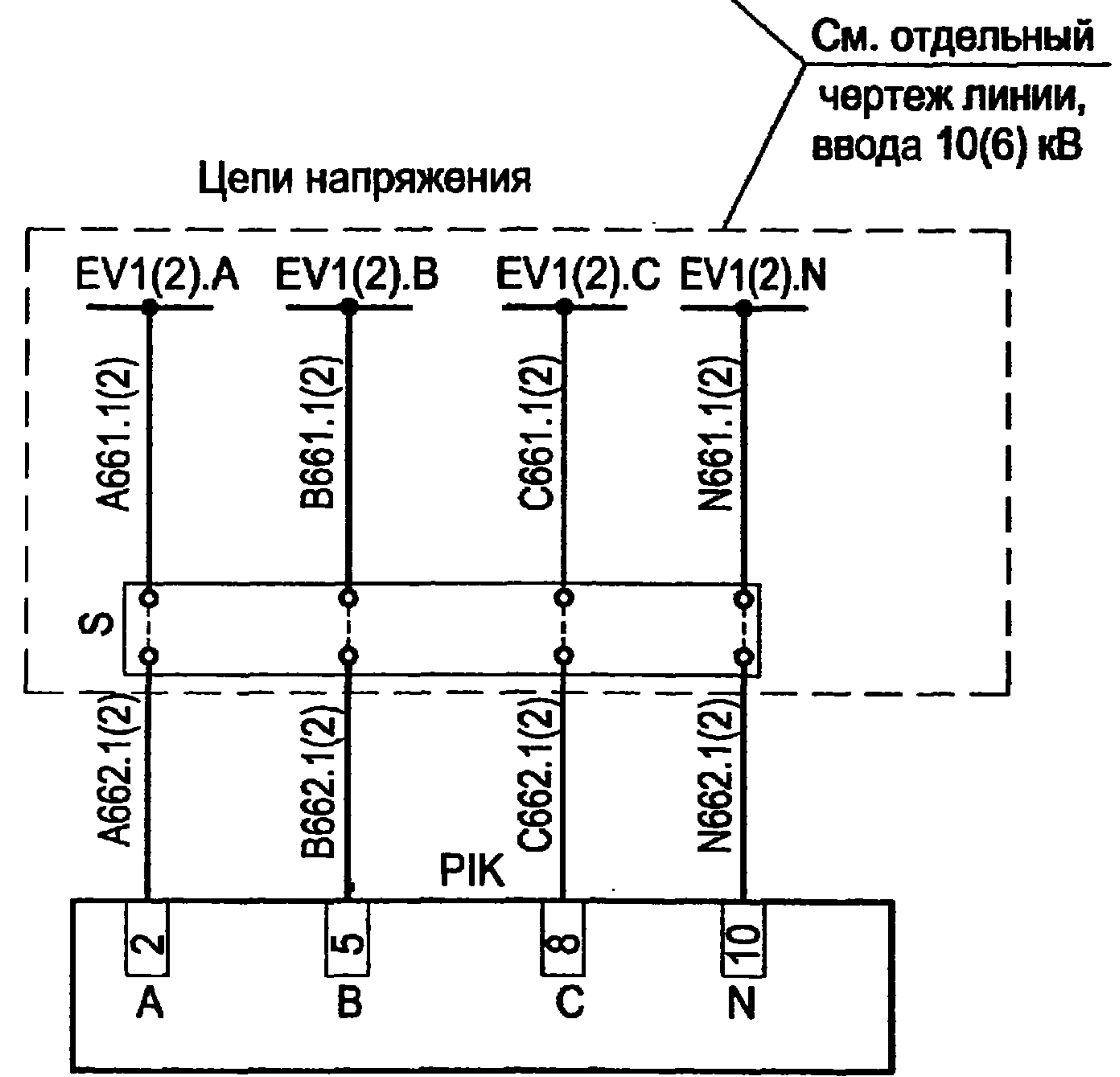
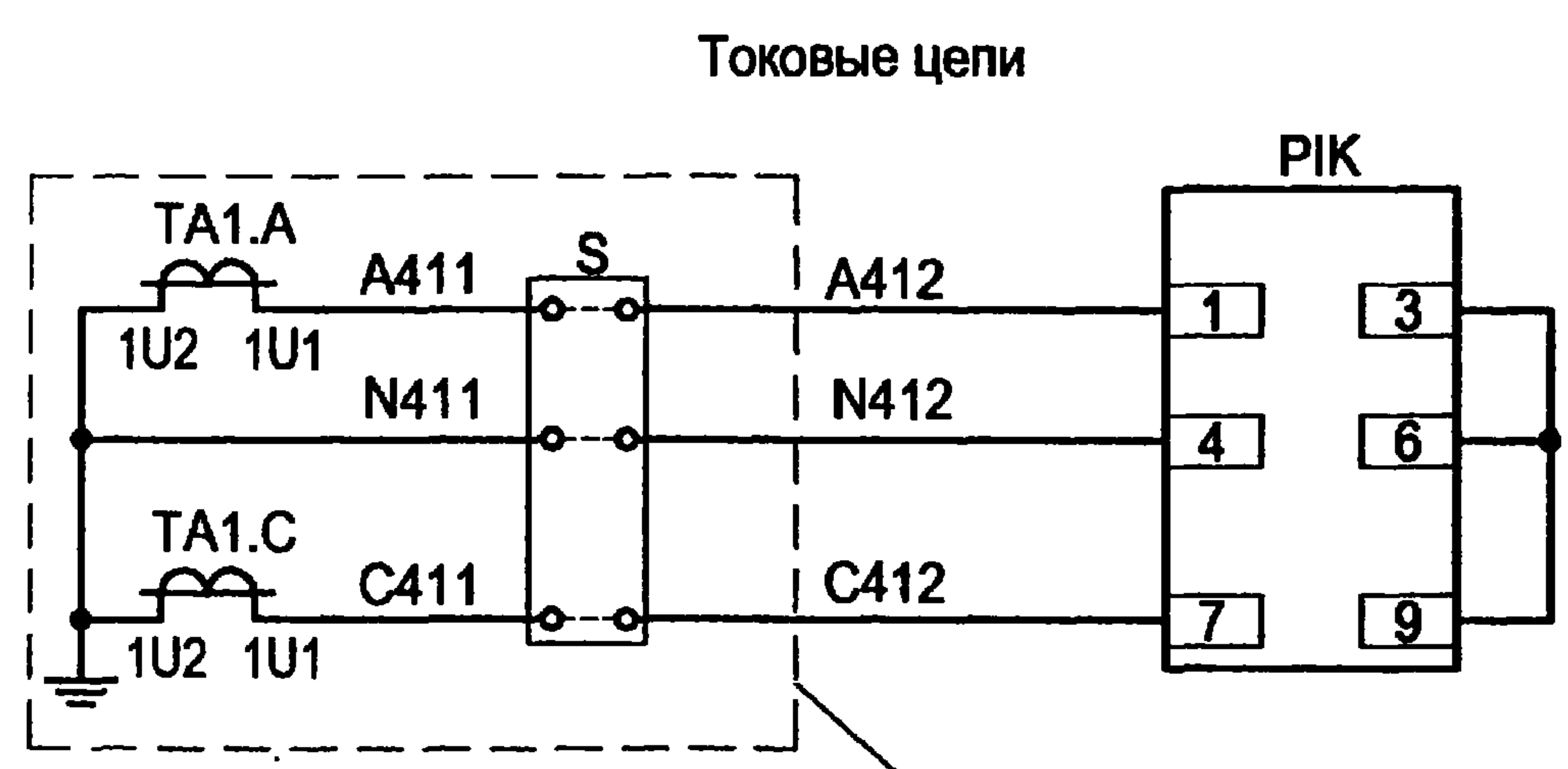
Настоящий чертеж составлен на основании типовой работы ОАО "Институт Нижегородскэнергосетьпроект" №13586ТМ-Т2, лист 95.

Инв. № подл.	Подпись и дата	Взам. инв. №

ТП 407 - 3 - 664.03 - ЭПЗ					
Изм.	Кол.уч.	Лист	№ док.	Подпись	Дата
Привязан				ГИП	Осипов
				Нач.отдела	Осипов
				Зав. гр.	Бобков
				Исполн.	Курилова
				Исполн.	Михеенко
Инв. №					
				Распределительный пункт 10(6) кВ с трансформаторной подстанцией 10(6)/0,4 кВ с двумя трансформаторами мощностью до 1000 кВА с камерами КСО-202 производства ОАО "ЧЭАЗ"	
				Стадия	Лист
				Р	34
				Подключение 2-х элементного счетчика типа EA совместно с измерениями (т-ры тока в 2-х фазах). Схема электрическая принципиальная	
				Проектный институт ГИПРОКОММУНЭНЕРГО г. Иваново	

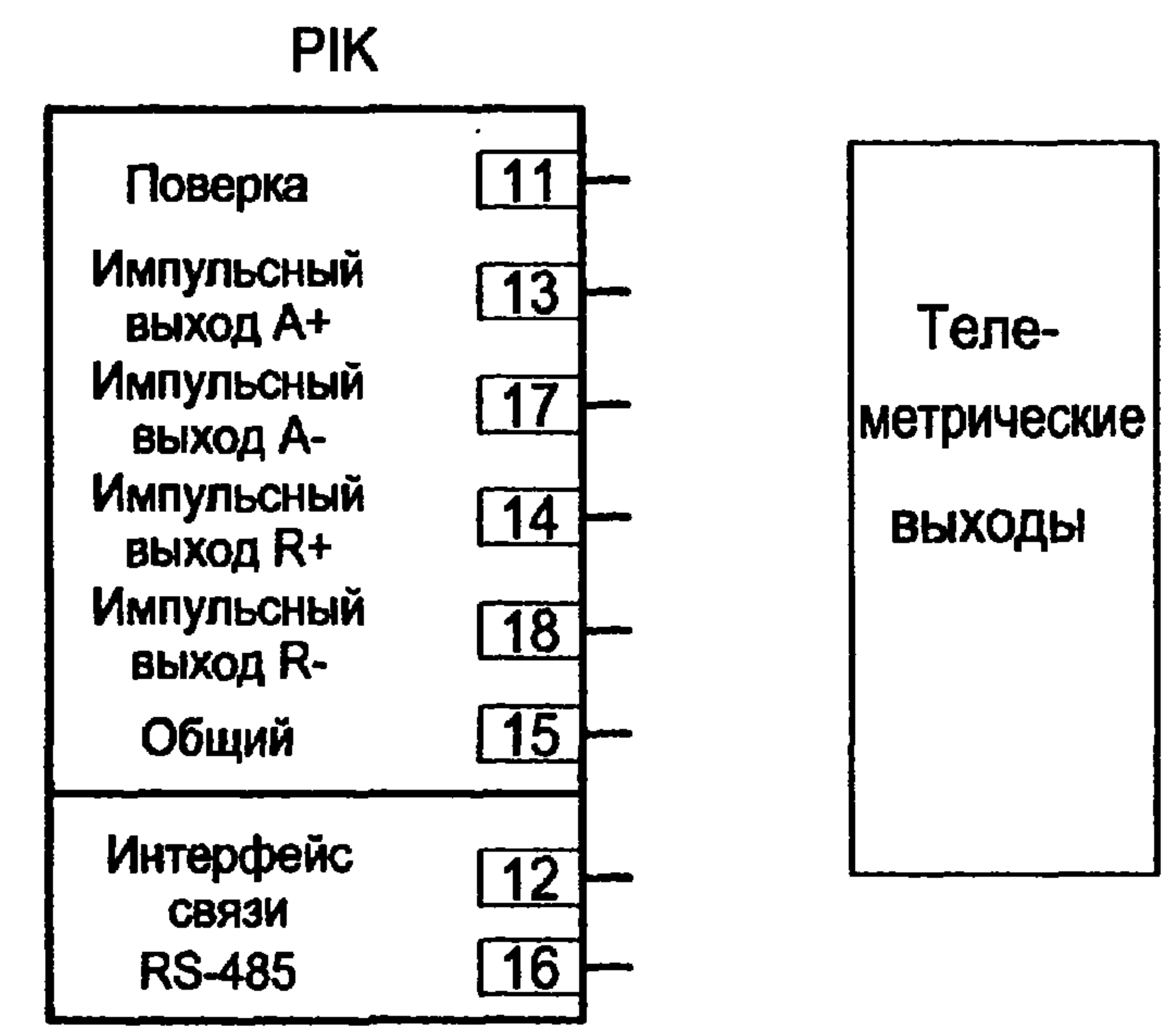
11.00.031.04.30

Типовой проект
407-3-664.03
Альбом 4



См. отдельный
чертеж линии,
ввода 10(6) кВ

Выходные цепи



Перечень аппаратуры

Поз. обозначение	Наименование	Кол.	Примечание
Дверь релейного шкафа			
РИК	Счетчик статический активной и реактивной энергии СЭТ-4ТМ.01.0 (-20 до 55)	1	Характеристики уточняются при заказе
S	Клеммная коробка для счетчика ИК	1	См. *

Настоящий чертеж составлен на основании типовой работы ОАО "Институт Нижегородскэнергосетьпроект" №13586ТМ-Т2, лист 99.

* - Клеммная коробка для счетчика заказывается по требованию "Энергосбыта" и, как правило, устанавливается на двери под счетчиком либо в релейном отсеке в одном из рядов зажимов.

ТП 407 - 3 - 664.03 - ЭПЗ

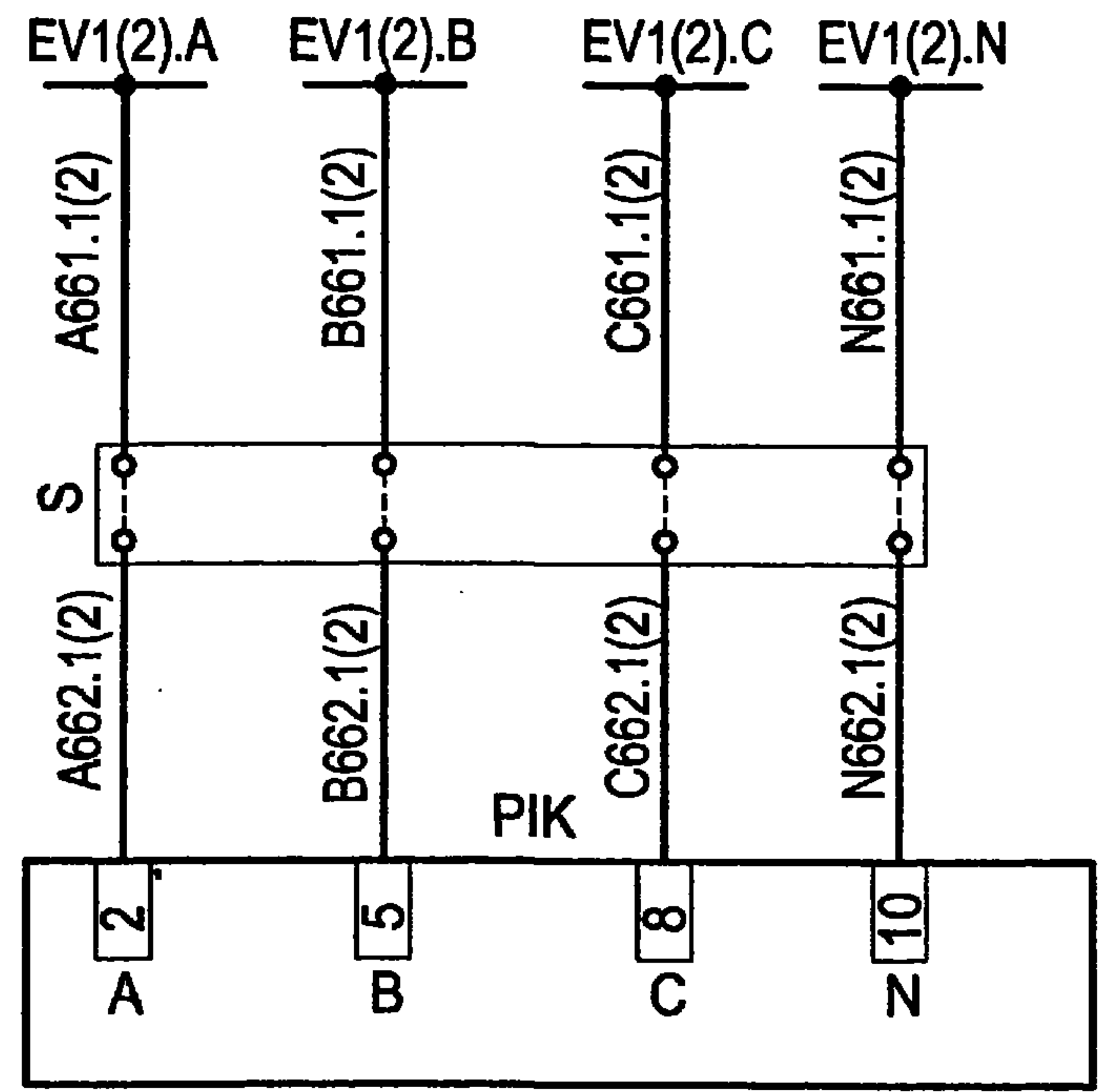
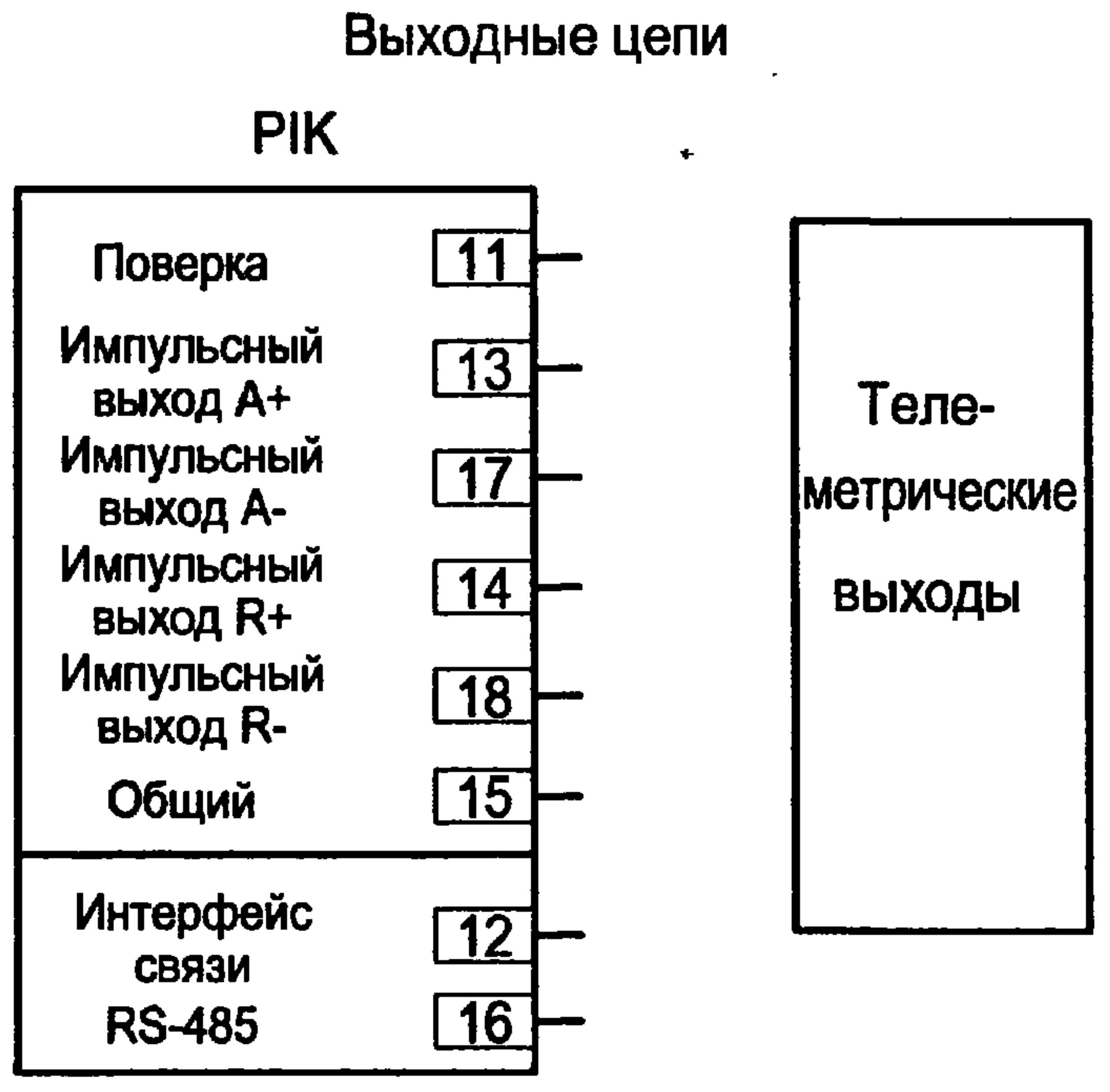
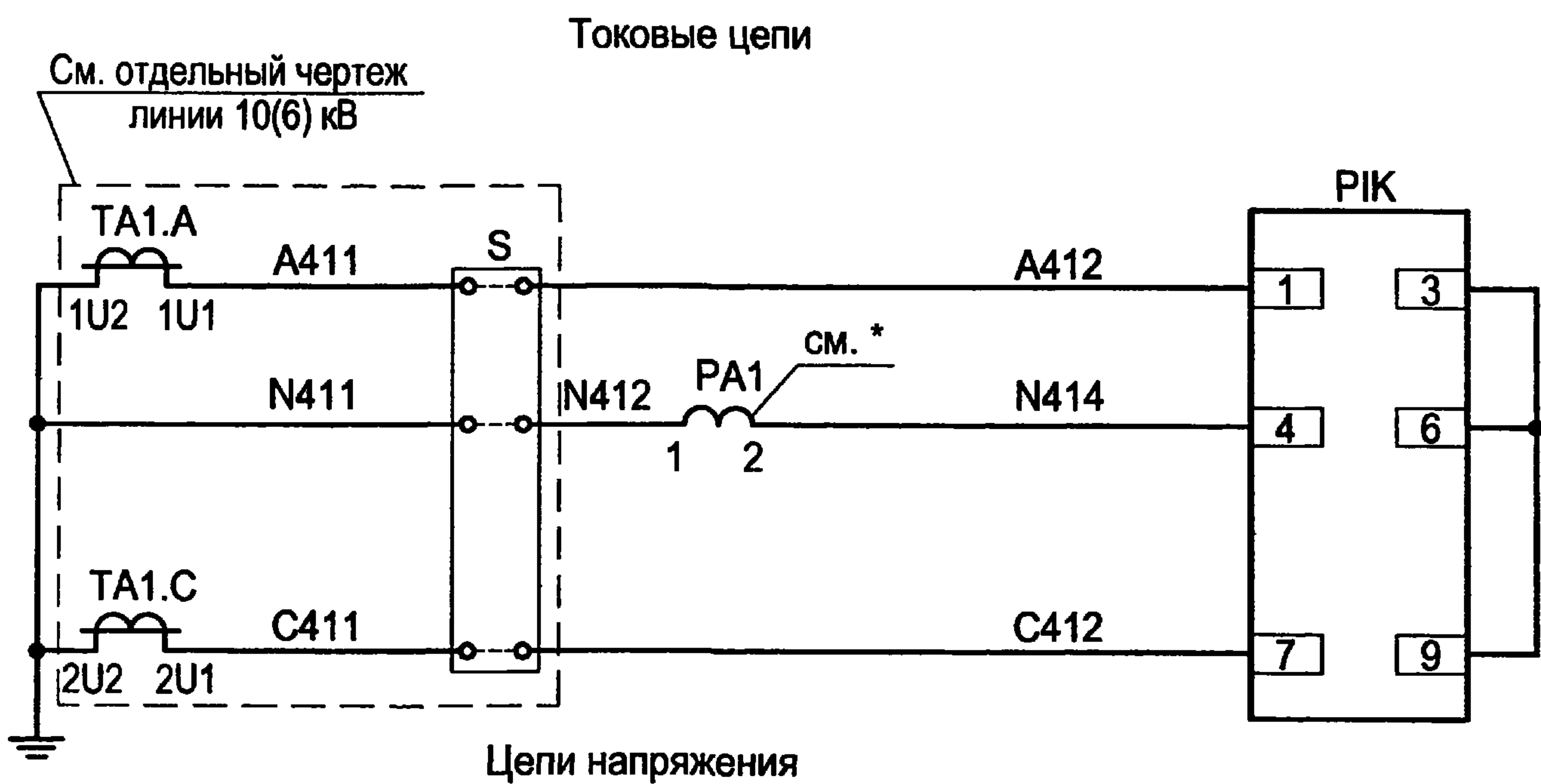
Изм.	Кол.уч.	Лист	№ док.	Подпись	Дата	Распределительный пункт 10(6) кВ с трансформаторной подстанцией 10(6)У0,4 кВ с двумя трансформаторами мощностью до 1000 кВА с камерами КСО-202 производства ОАО "ЧЭАЗ"	Стадия	Лист	Листов
							Подключение 2-х элементного счетчика типа СЭТ-4ТМ (т-ры тока в 2-х фазах). Схема электрическая принципиальная	Р	35
Привязан						Проектный институт ГИПРОКОММУНЭНЕРГО г. Иваново			
Инв. №									

Формат А3

1100631-04 34

Инов. № подл.	Подпись и дата	Взам. инв. №

Типовой проект
407-3 - 664.03
Альбом 4



Перечень аппаратуры

Поз. обозначение	Наименование	Кол.	Примечание
Дверь релейного шкафа			
РА1	Амперметр ЭА0702 \square /5А	1	
PIK	Счетчик статический активной и реактивной энергии СЭТ-4ТМ.01.0 (-20 до 55)	1	Характеристики уточняются при заказе
S	Клеммная коробка для счетчика ИК	1	См. **

* - Зажимы измерительных приборов, подсоединенных до счетчика, должны быть запломбированы.

** - Клеммная коробка для счетчика заказывается по требованию "Энергосбыта" и, как правило, устанавливается на двери под счетчиком либо в релейном отсеке в одном из рядов зажимов.

Настоящий чертеж составлен на основании типовой работы ОАО "Институт Нижегородскэнергосетьпроект" №13586ТМ-Т2, лист 98.

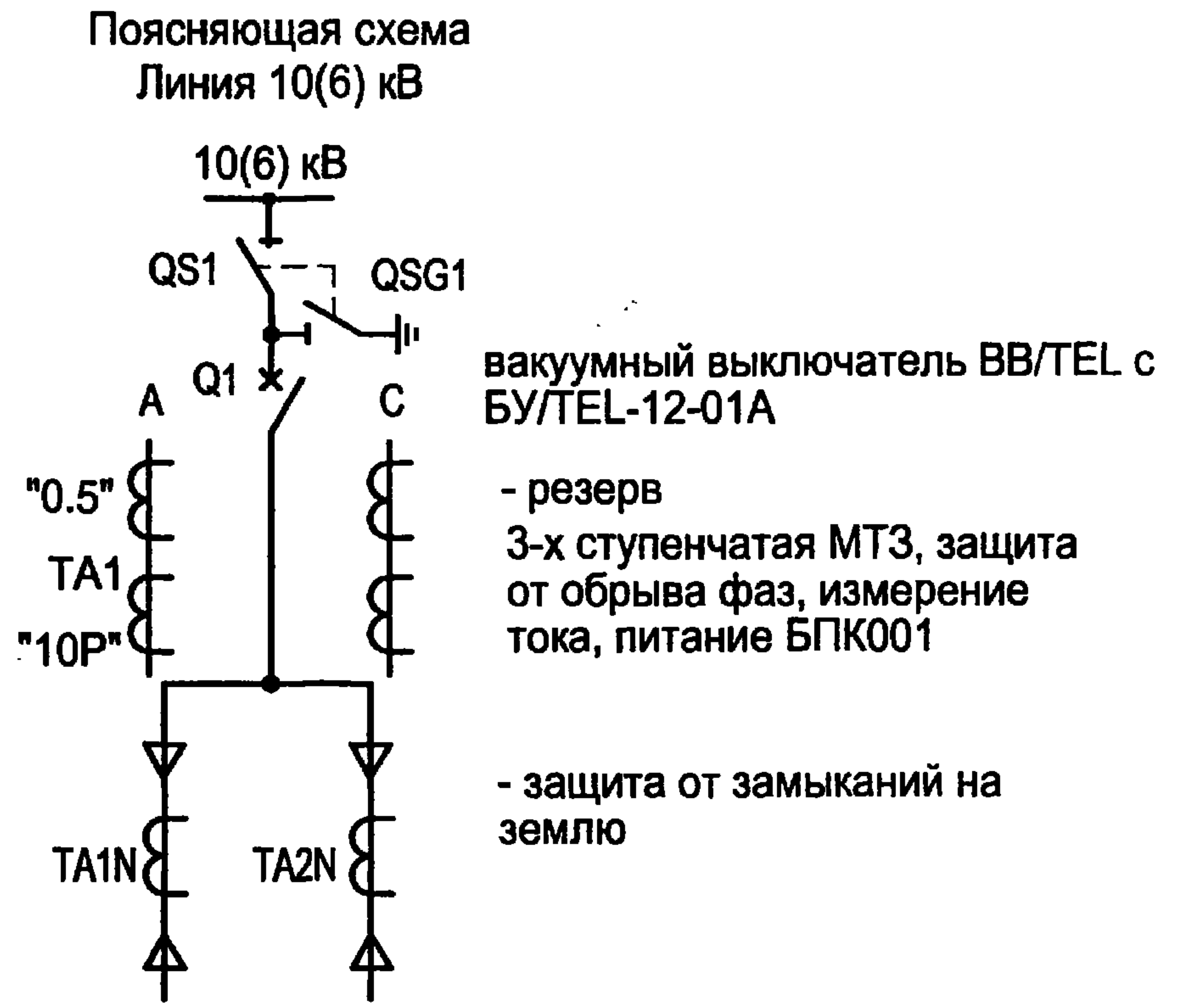
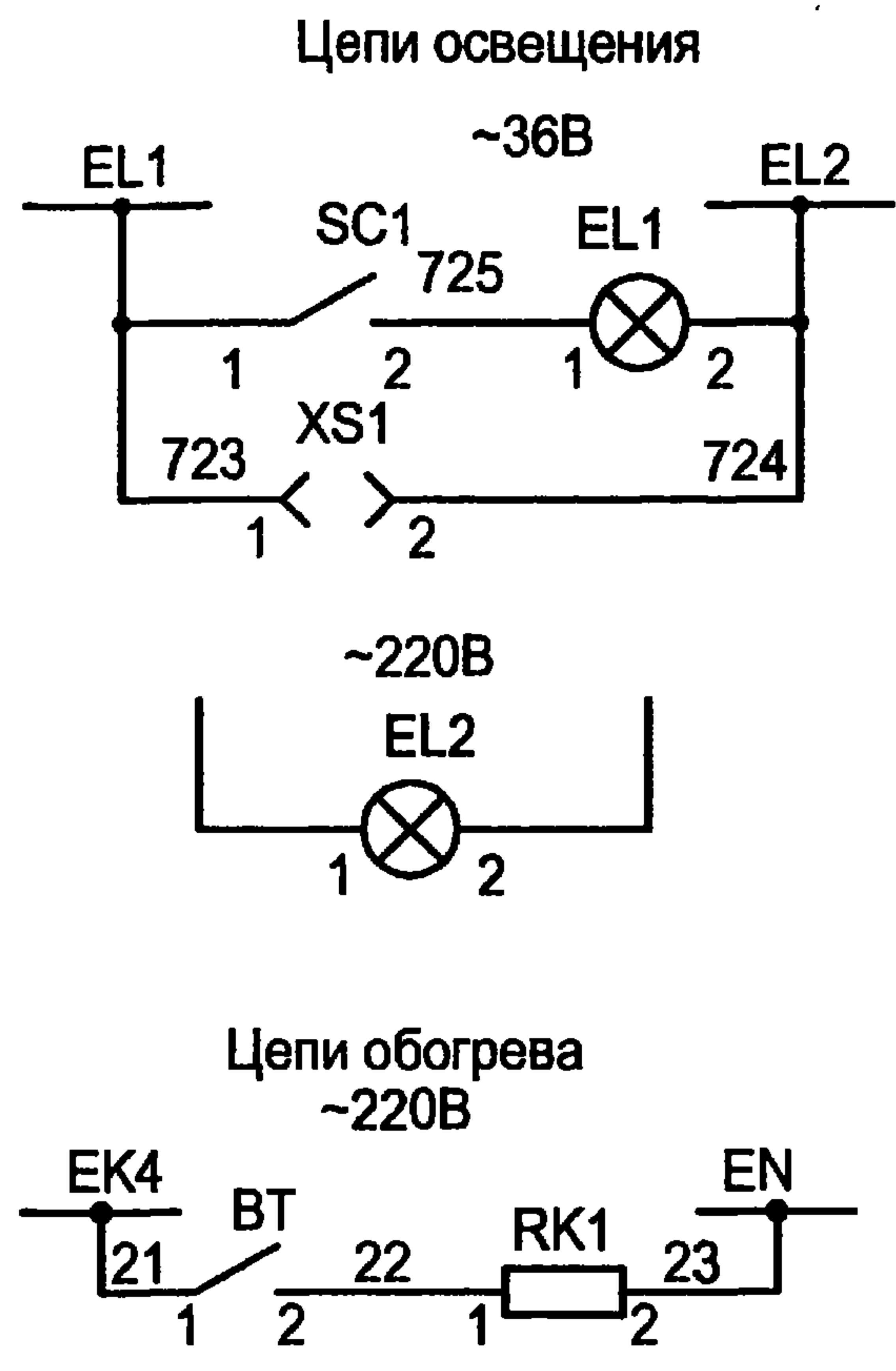
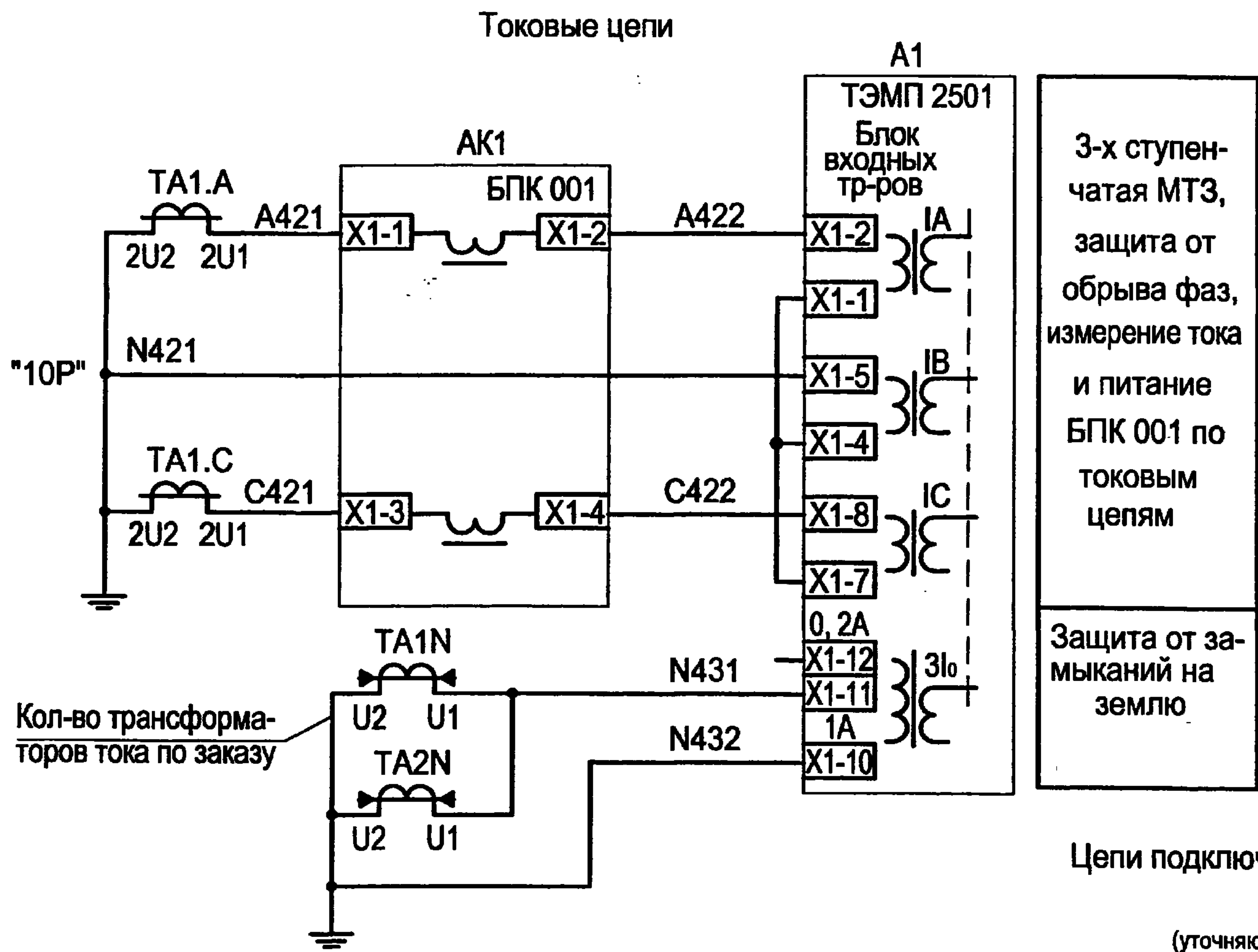
ТП 407 - 3 - 664.03 - ЭПЗ					
Изм.	Кол.уч.	Лист	№ док.	Подпись	Дата

Привязан	ГИП	Осипов	 	Распределительный пункт 10(6) кВ с трансформаторной подстанцией 10(6)/0,4 кВ с двумя трансформаторами мощностью до 1000 кВА с камерами КСО-202 производства ОАО "ЧЭАЗ" Подключение 2-х элементного счетчика типа СЭТ-4ТМ совместно с измерениями (т-ры тока в 2-х фазах). Схема электрическая принципиальная	Стадия	Лист	Листов
	Нач.отдела	Осипов			Р	36	
	Зав. гр.	Бобков			Проектный институт ГИПРОКОММУНЭНЕРГО г. Иваново		
	Исполн.	Курилова					
Исполн.	Михеенко						
Инв. №							

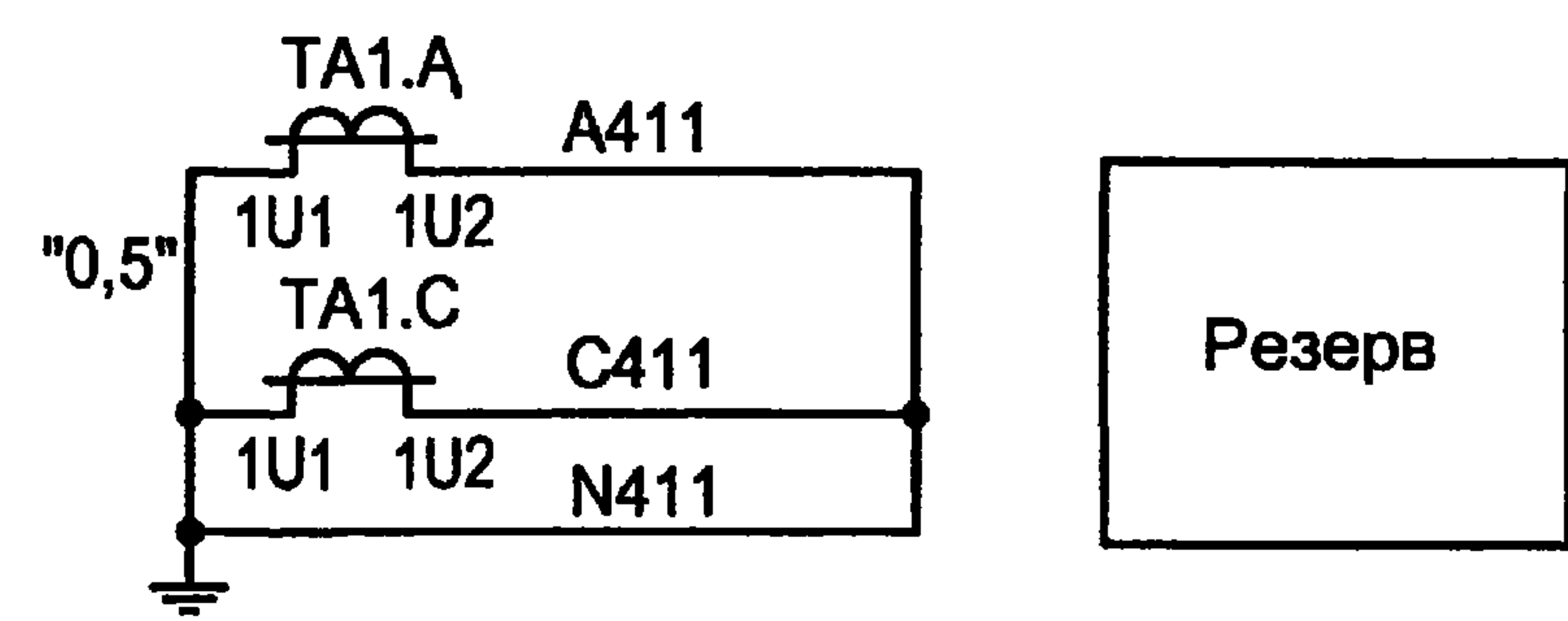
Формат А3

1100631-РЧ 38

Типовой проект
407-3 - 664.03
Альбом 4



Цепи подключения устройства ТЭМП к АСУ ТП (витая пара)
(уточняются при конкретном проектировании)



A1	
ТЭМП 2501	
+Rx	X2-9
-Rx	X2-11
+Tx	X2-12
-Tx	X2-14

- Настоящий чертеж составлен на основании типовой работы ОАО "Институт Нижегородскэнергосетьпроект" № 13590ТМ-Т2 листы 32...38.
- Газовая защита выполняется только для трансформатора ТМ мощностью 1000 кВА.

Инд. № подл.	
Подпись и дата	
Взам. инв. №	

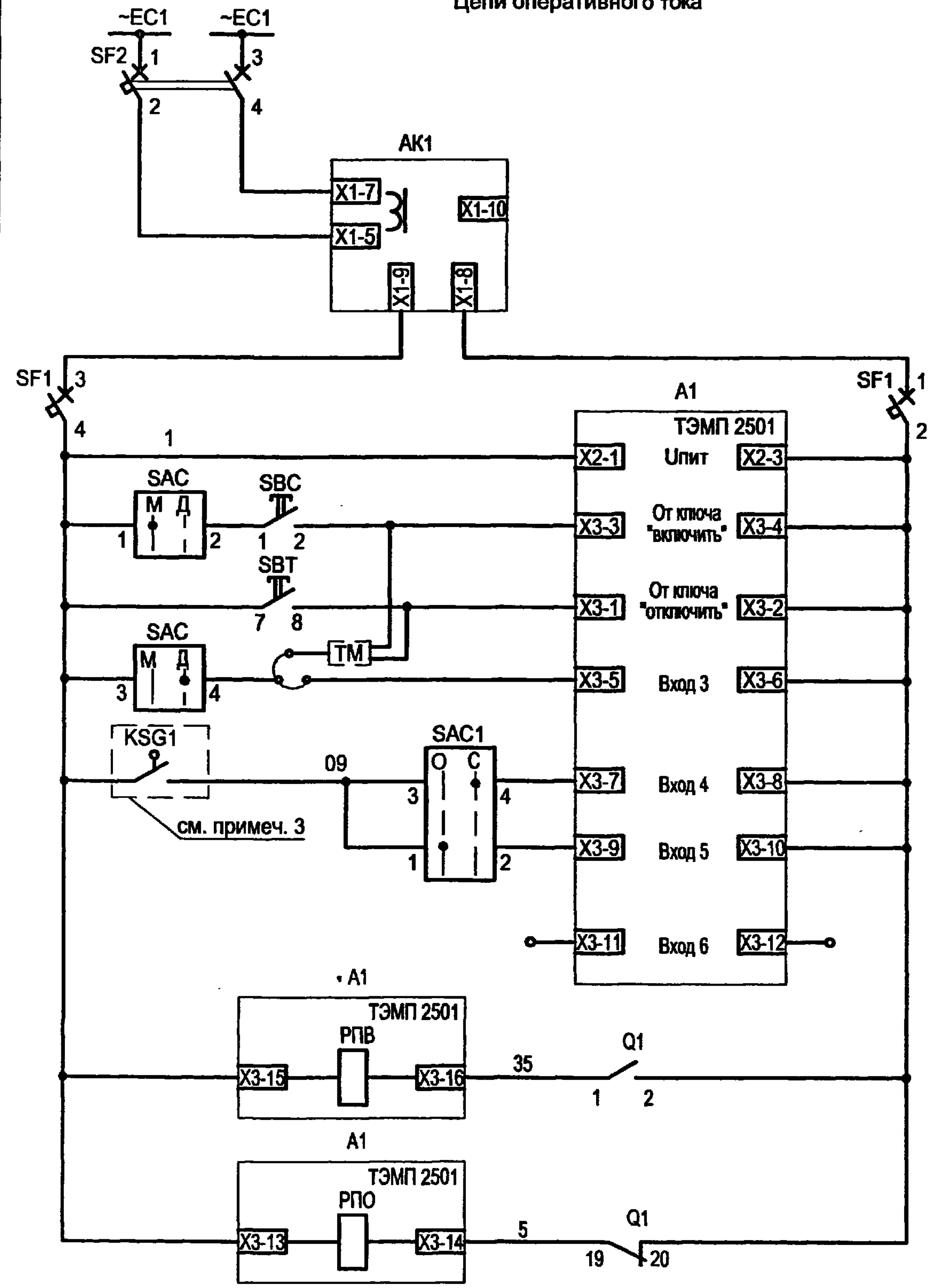
						ТП 407 - 3 - 664.03 - ЭПЗ						
						Изм.	Кол.уч.	Лист	№ док.	Подпись	Дата	
Привязан						ГИП		Осипов				
						Нач.отдела		Осипов				
						Зав. гр.		Бобков				
						Исполн.		Курилова				
						Исполн.		Рожкова				
Инв. №						Распределительный пункт 10(6) кВ с трансформаторной подстанцией 10(6)/0,4 кВ с двумя трансформаторами мощностью до 1000 кВА с камерами КСО-202 производства ОАО "ЧЭАЗ"						
						Камера линии 10(6) кВ к трансформатору с устройством ТЭМП 2501. Схема электрическая принципиальная (начало)						
						Стадия	Лист	Листов	Проектный институт ГИПРОКОММУНЭНЕРГО г. Иваново			
								Р	37			

Формат А3

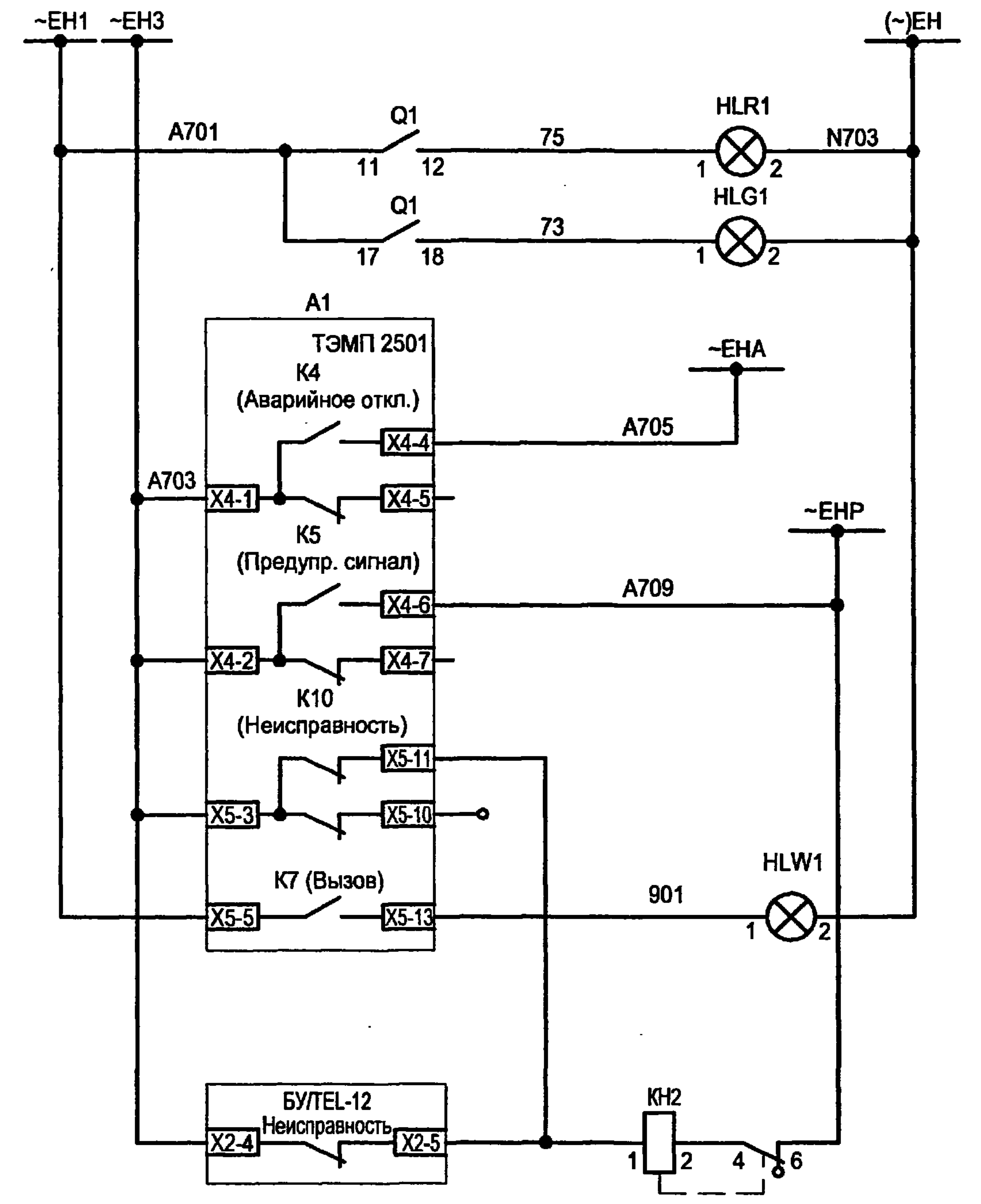
11.00631-04 39

Типовой проект
407-3-664.03
Альбом 4

Цепи оперативного тока



Цепи сигнализации



Шинки сигнализации	
Световой сигнал положения выключателя	"Выключено" / "Отключено"
Аварийное отключение выключателя с проверкой отключенного состояния внутри устройства ТЭМП	
Реле предупредительной сигнализации	
"Неисправность ТЭМП"	
Аварийное отключение и предупредительная сигнализация и лампа "Аварийная ситуация"	
Неисправность ТЭМП, неисправность БУТЕЛ-12-01А	

Питание устройства БК 001 по цепям напряжения. Питание по цепям тока - см. токовые цепи
Питание устройства ТЭМП и оперативных цепей
Включение по ТМ и кнопка "включить"
Отключение по ТМ и кнопка "отключить"
Выбор режима местное/АСУТП
Сигнализация
Отключение
Газовая защита
Резерв
Реле положения "Включено"
Реле положения "Отключено"

Изм. №	подл.	Подпись и дата	Взам. инв. №

Привязан					
Изм. №					

Изм.	Кол.уч.	Лист	№ док.	Подпись	Дата

ТП 407-3-664.03 - ЭПЗ

Распределительный пункт 10(6) кВ с трансформаторной подстанцией 10(6)/0,4 кВ с двумя трансформаторами мощностью до 1000 кВА с камерами КСО-202 производства ОАО "ЧЭАЗ"

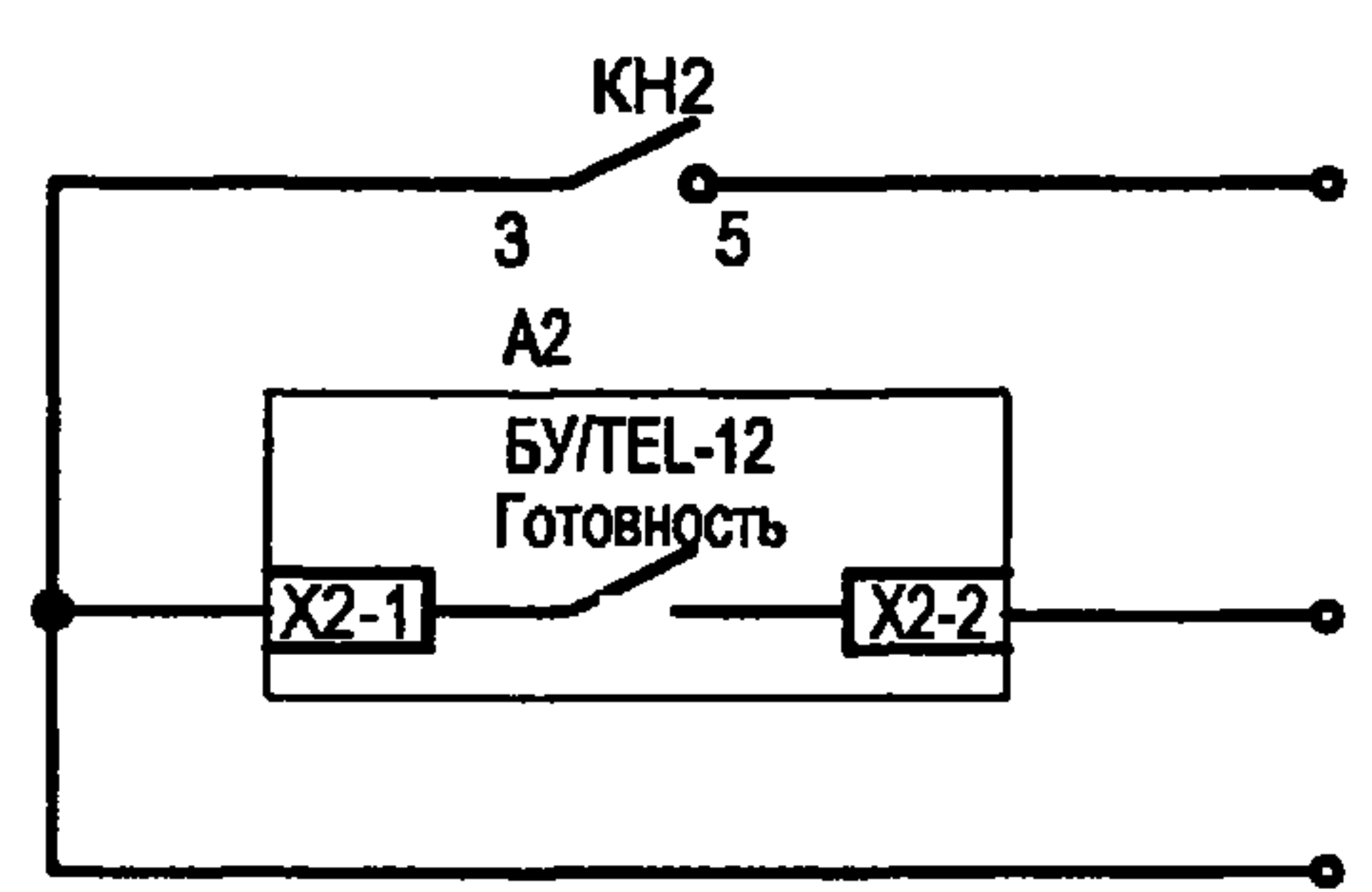
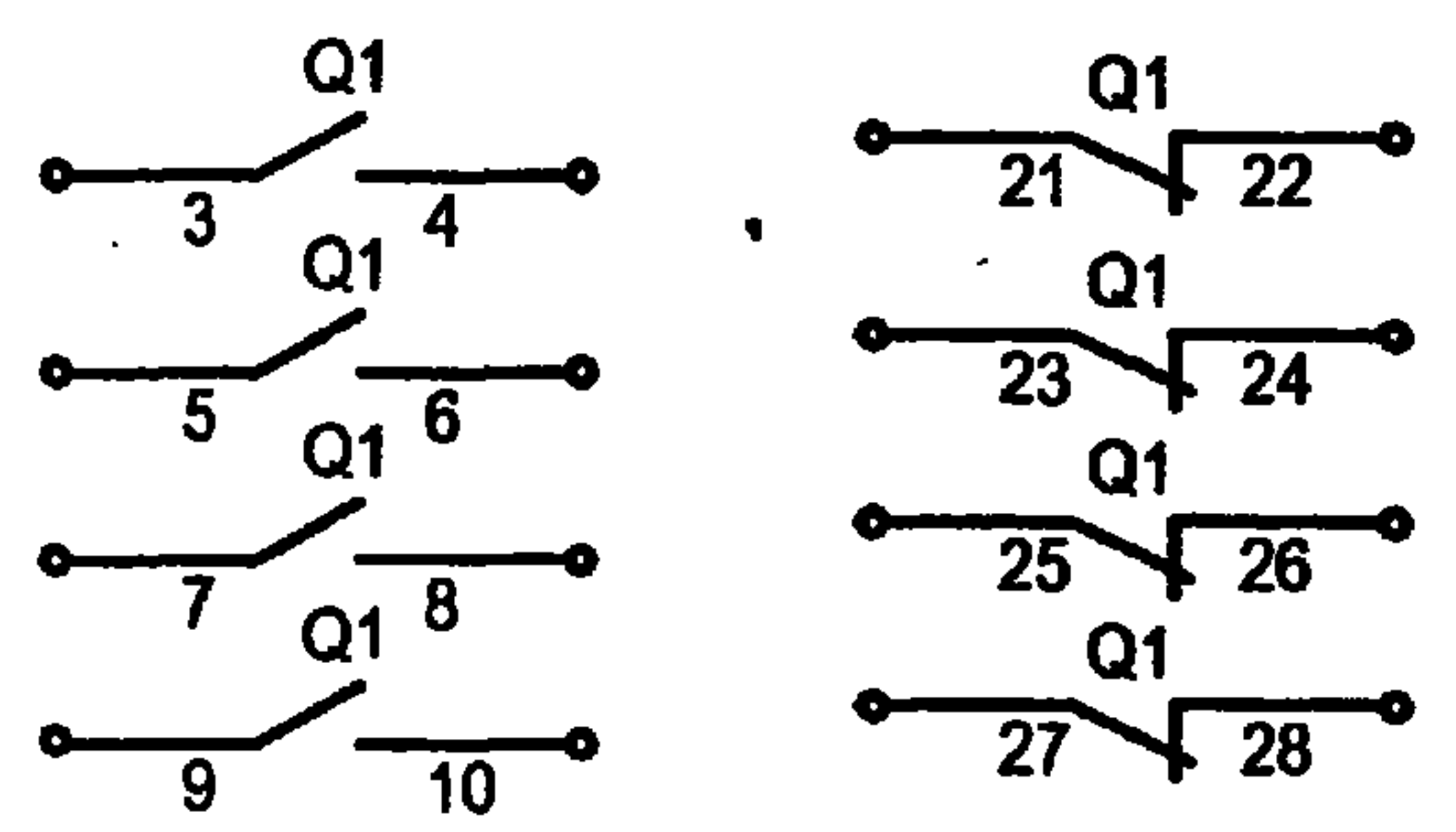
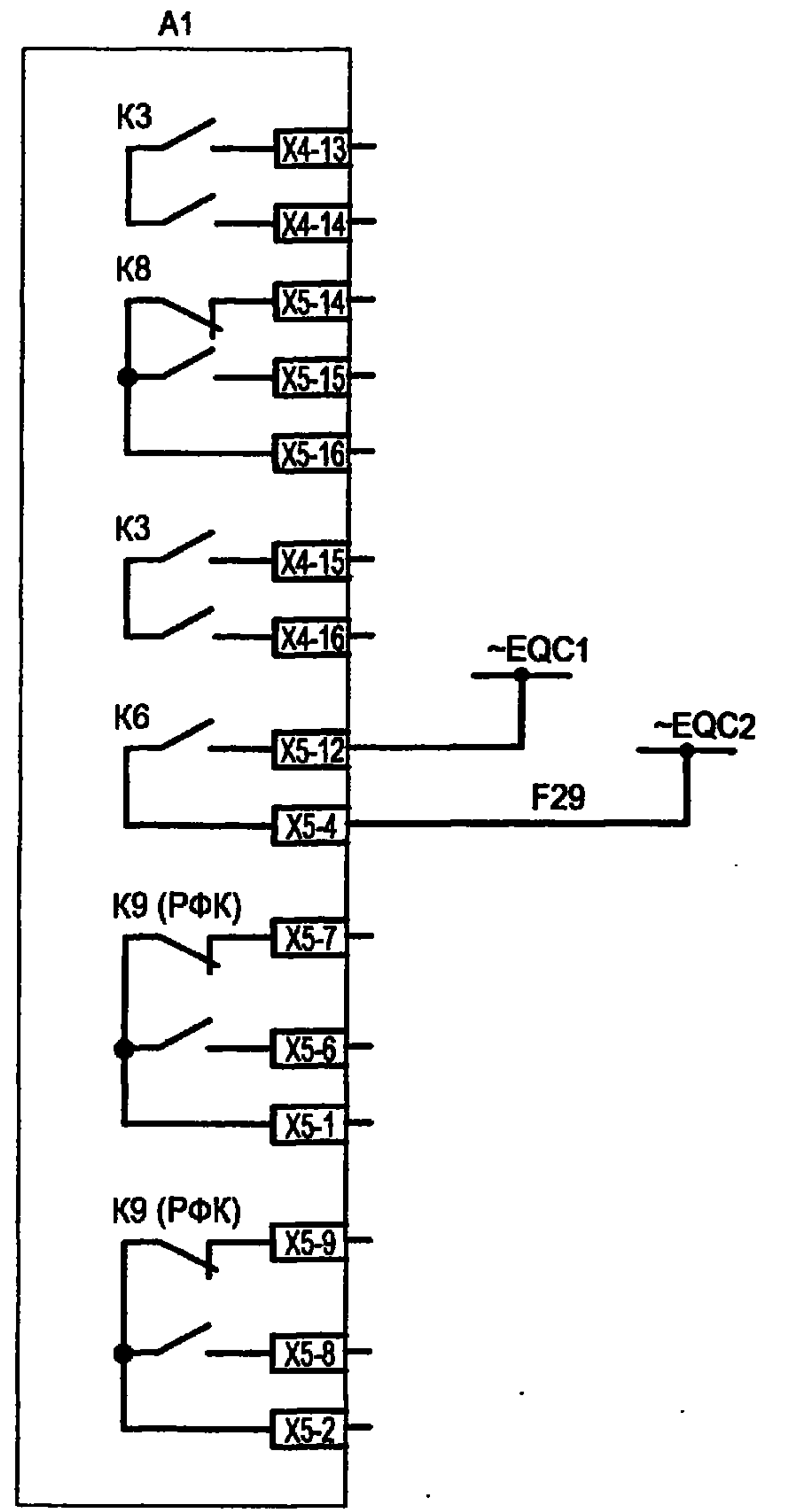
Камера линии 10(6) кВ к трансформатору с устройством ТЭМП 2501. Схема электрическая принципиальная (продолжение)

Стадия	Лист	Листов
Р	38	
Проектный институт ГИПРОКОММУНЭНЕРГО г. Иваново		

11 00631-04 40

Типовой проект
407-3-664.03
Альбом 4

Выходные цепи



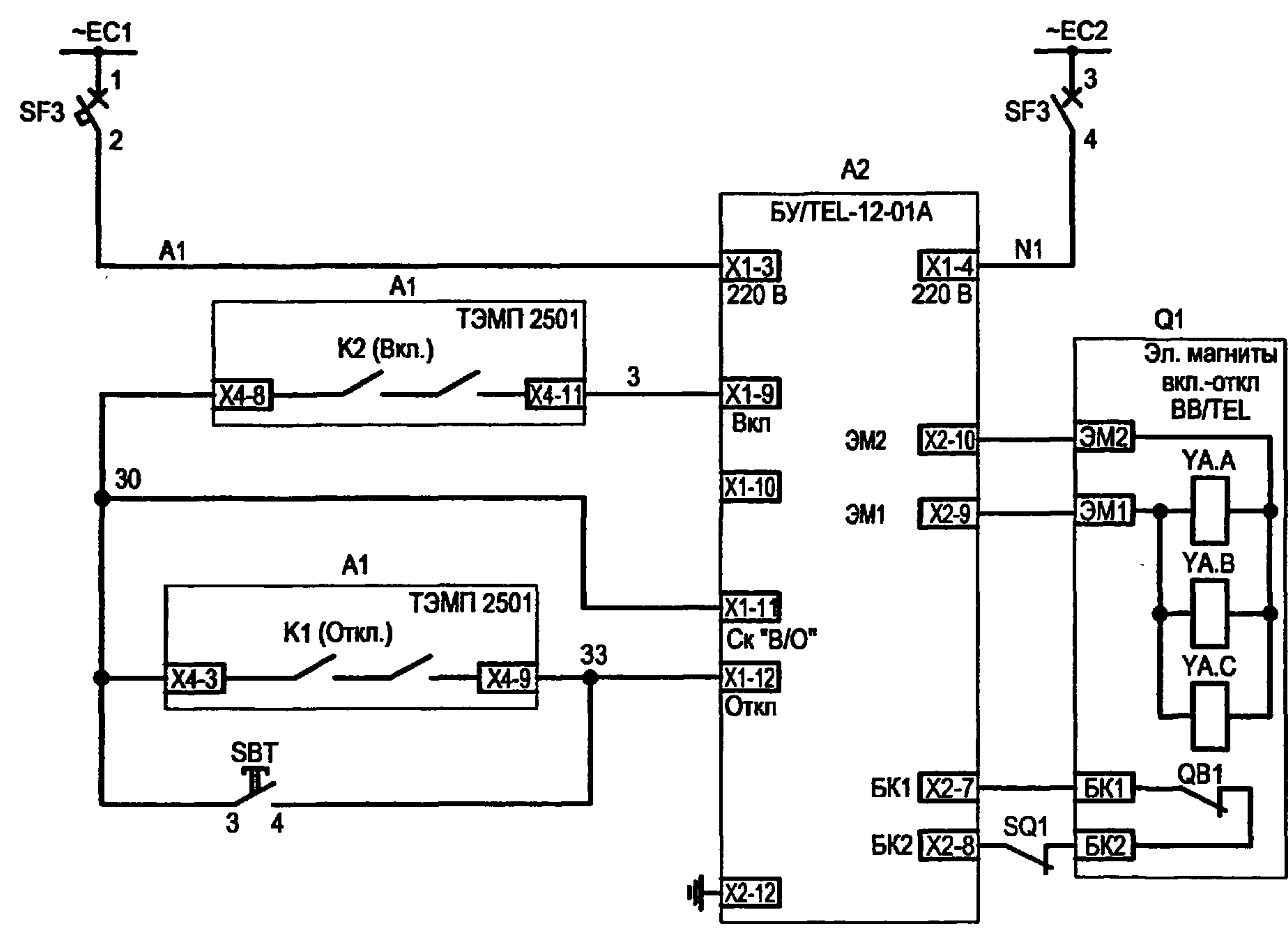
Резерв

Блокировка
МТЗ СВ
10(6) кВ
при К3 в
линии 10(6) кВ

Резерв

К устройству
телемеханики

Цепи включения-отключения выключателя



Шинки
гарантирован-
ного питания
и автомат

Питание
БУ/ТЕЛ-12-01А

Цепь
включения
выключателя
от устройства
ТЭМП

Цепи
отключения
выключателя
от устройства
ТЭМП,
непосред-
ственное
отключение

Изм. № подл. _____
Подпись и дата _____
Взам. инв. № _____

						ТП 407-3-664.03 - ЭПЗ					
Привязан	Изм.	Кол.уч.	Лист	№ док.	Подпись	Дата	Распределительный пункт 10(6) кВ с трансформаторной подстанцией 10(6)/0,4 кВ с двумя трансформаторами мощностью до 1000 кВА с камерами КСО-202 производства ОАО "ЧЭАЗ"	Стадия	Лист	Листов	
								Р	39		
								Камера линии 10(6) кВ к трансформатору с устройством ТЭМП 2501.Схема электрическая принципиальная (продолжение)	Проектный институт ГИПРОКОММУНЭНЕРГО г. Иваново		
Инв. №											

11.00.631-04 41

Типовой проект
407-3-664.03
Альбом 4

Поз. обозначение	Наименование	Кол.	Примечание
SBC	Выключатель кнопочный с цилиндрическим толкателем КУ 201101 УЗ черный	1	
SC1	Выключатель одноклавишный А16-002 УХЛ2	1	
HLG1	Лампа полупроводниковая коммутаторная СКЛ-11-Л-4-220 (зеленая)	1	
HLR1	Лампа полупроводниковая коммутаторная СКЛ-11-К-4-220 (красная)	1	
HLW1	Лампа полупроводниковая коммутаторная СКЛ-11-Ж-4-220 (желтая)	1	
A1	Микропроцессорное устройство ТЭМП 2501	1	
SAC, SAC1	Переключатель коммутационный ПК16-12-И0101 УЗ	2	
КН2	Реле указательное РЭУ11-11-5-40УЗ 0,1 А 50 Гц	1	
XS1	Розетка РА6-001УХЛ2	1	
SBT	Толкатель плоский 8 LP2T В104 (красный)	1	

Поз. обозначение	Наименование	Кол.	Примечание
	Монтажный переходник 8 LP2T AU120	1	
	Контактная группа 1НО 8 LM2T C10 12В	1	
	Контактная группа 1НО опереж. замыкание 8 LM2T C10А 220В	1	
	Держатель этикеток 8 LM2T AU100	1	
	Кольцо уплотнительное 8 LM2T AU170	1	
	Этикетка без надписи 8 LM2T AU206	1	
Релейный шкаф			
A2	Блок управления выключателя ВВ/TEL БУ/TEL-100/220-12-01А	1	
AK1	Блок питания комбинированный БПК-001	1	
SF1	Выключатель автоматический С32Н-DC 2P In=2А, отс=(5,5-8,8)In	1	
SF2	Выключатель автоматический АП50Б2МТ УЗ.1 2,5х3,5 2П	1	

И-в. № подл. Подпись и дата Взам. инв. №

Привязан

Изм.	Кол.ч.	Лист	№ док.	Подпись	Дата
				<i>Осипов</i>	
				<i>Бобков</i>	
				<i>Курилова</i>	
				<i>Рожкова</i>	
Инв. №					

ТП 407 - 3 - 664.03 - ЭПЗ

Распределительный пункт 10(6) кВ с трансформаторной подстанцией 10(6)/0,4 кВ с двумя трансформаторами мощностью до 1000 кВА с камерами КСО-202 производства ОАО "ЧЭАЗ"			Стадия	Лист	Листов
			Р	40	
Камера линии 10(6) кВ к трансформатору с устройством ТЭМП 2501. Схема электрическая принципиальная (продолжение)			Проектный институт ГИПРОКОММУНЭНЕРГО г. Иваново		

Формат А3

400631-04 42

Поз. обозначение	Наименование	Кол.	Примечание
SF3	Выключатель автоматический АП50Б2МТ УЗ.1 1,6x10 2П	1	
EL1	Лампа МО36-25 с патроном E27Ф-034 У4	1	
EL2	Светильник TL-3013 18 Вт	1	
BT	Термовыключатель биметаллический ТВБ-10 (-5, +5)	1	
RK1	Электронагреватель ЭН-0,06/0,08-220	1	
ТА1.А,ТА1.С	Трансформатор тока ТЛК10 <input type="checkbox"/> /5А	2	тип уточняется при конкретном проектировании
ТА1.Н,ТА1.Н	Трансформатор тока ТДЗЛ-0,66 <input type="checkbox"/>		тип уточняется при конкретном проектировании
Q1	Выключатель вакуумный ВВ/TEL-10	1	

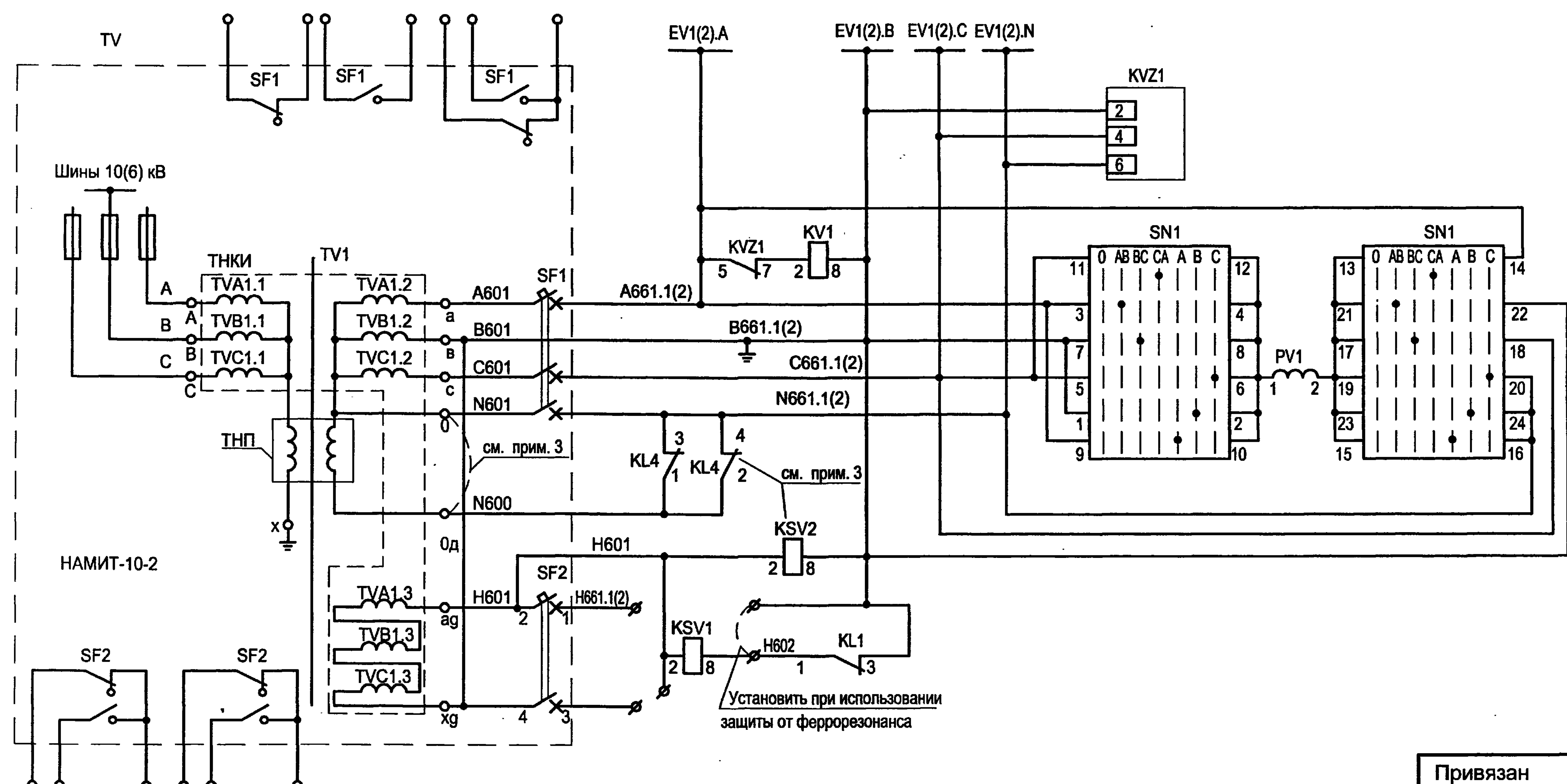
Инв. № подл.	Подпись и дата	Взам. инв. №

Привязан						ТП 407 - 3 - 664.03 - ЭПЗ			
Изм.	Кол.уч.	Лист	№ док.	Подпись	Дата	Распределительный пункт 10(6) кВ с трансформаторной подстанцией 10(6)/0,4 кВ с двумя трансформаторами мощностью до 1000 кВА с камерами КСО-202 производства ОАО "ЧЭАЗ"	Стадия	Лист	Листов
				Осипов		Камера линии 10(6) кВ к трансформатору с устройством ТЭМП 2501. Схема электрическая принципиальная (окончание)	Р	41	
				Осипов			Проектный институт ГИПРОКОММУНЭНЕРГО г. Иваново		
				Бобков					
				Курилова					
				Рожкова					

Формат А3

Ц 00631-04 43

Цепи напряжения



Шинки напряжения
Реле-фильтр напряжения
Реле контроля напряжения
Контроль изоляции
Цепи защиты от феррорезонансных процессов
Реле сигнализации замыканий на землю в сети 10(6) кВ

Привязан			
Инв. №			

1. Настоящий чертёж составлен на основании типового проекта ОАО "Институт Нижегородскэнергосетьпроект" №13590ТМ-Т1, листы 63...68.
 2. Ряды зажимов камеры см. чертёж №407-3-664.03-ЭП3 листы 58,59.
 3. При включении трансформатора в сети, где суммарная длина воздушных линий не более 60км, а кабельных не более 3км, т.е. в условиях возможности возникновения феррорезонанса, а также в случае возникновения феррорезонанса при включении на ненагруженные (холостые) шины следует использовать схему защиты от феррорезонанса с дополнительной установкой реле KSV2 и KLV4.
- При включении трансформатора в условиях, исключающих возникновение феррорезонанса, необходимо замкнуть выводы "0" и "0д" (перемычка входит в комплект поставки), чтобы ограничить ток однофазного замыкания до безопасного значения (с 1,5Inом до Inом трансформатора).

ТП 407 - 3 - 664.03 - ЭП3					
Изм.	Кол.уч.	Лист	№ док.	Подпись	Дата
ГИП		Осипов		<i>[Signature]</i>	
Нач.отдела		Осипов		<i>[Signature]</i>	
Зав. гр.		Бобков		<i>[Signature]</i>	
Исполн.		Курилова		<i>[Signature]</i>	
Исполн.		Михеенко		<i>[Signature]</i>	
Распределительный пункт 10(6) кВ с трансформаторной подстанцией 10(6)/0,4 кВ с двумя трансформаторами мощностью до 1000 кВА с камерами КСО-202 производства ОАО "ЧЭАЗ"					
Камера шинного ТН 10(6) кВ типа НАМИТ-10-2					
Схема электрическая принципиальная (начало)					
Стадия	Лист	Листов	Проектный институт ГИПРОКОММУНЭНЕРГО г. Иваново		
Р	42				

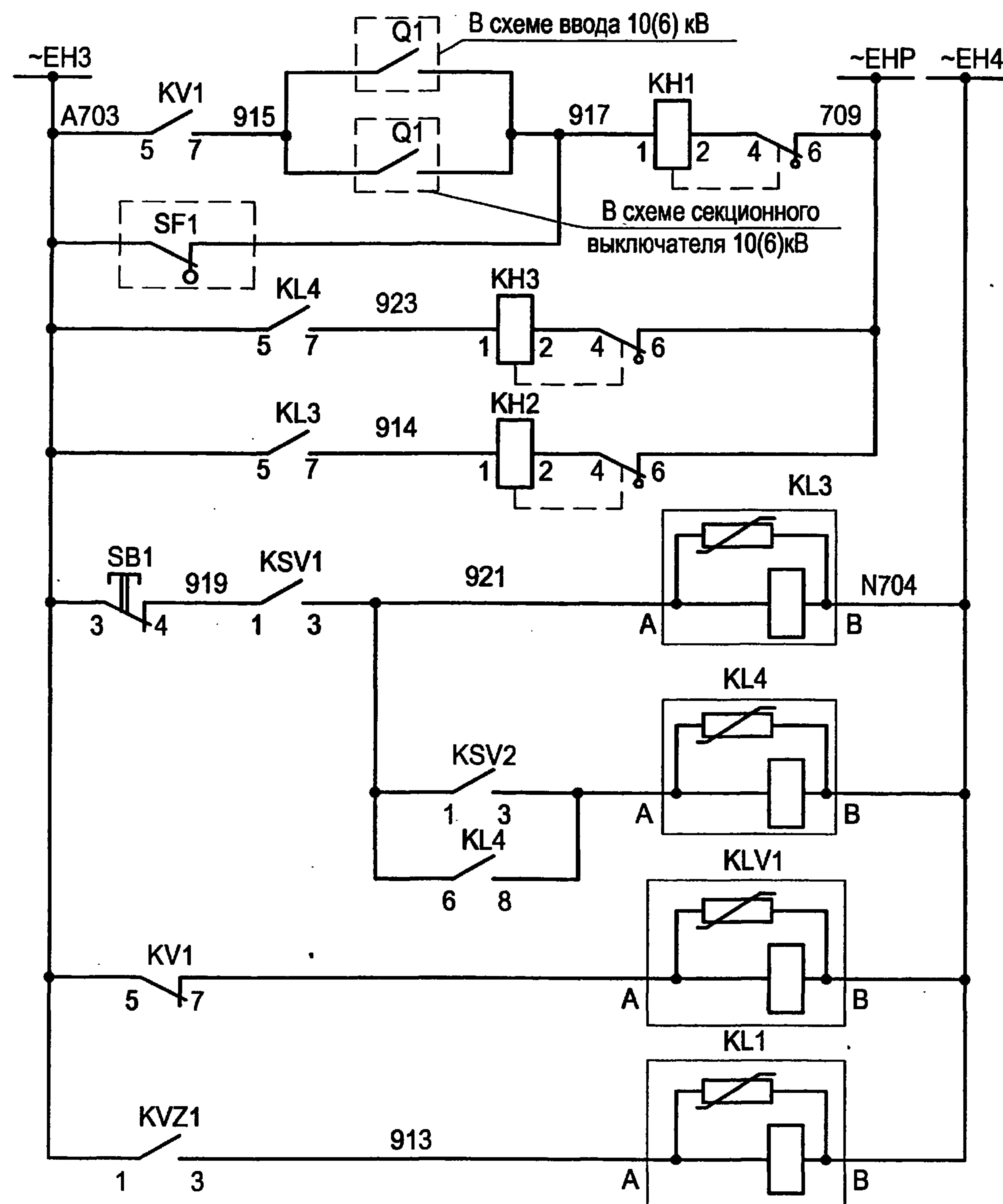
Формат А3

11.00 631-04 44

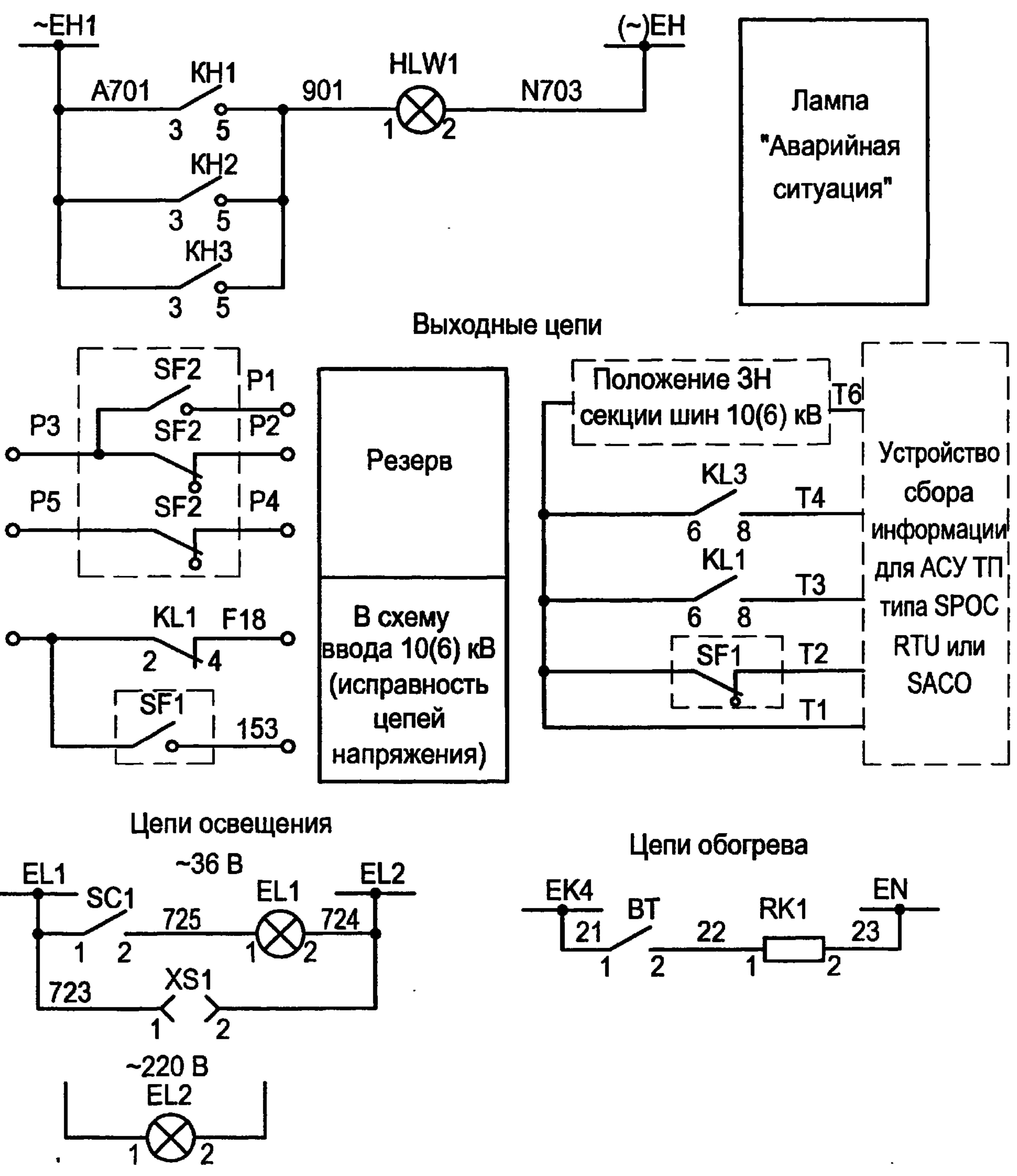
Типовой проект
407-3-664.03
Альбом 4

Изн. № подл.	Подпись и дата	Взам. инв. №

Цепи сигнализации

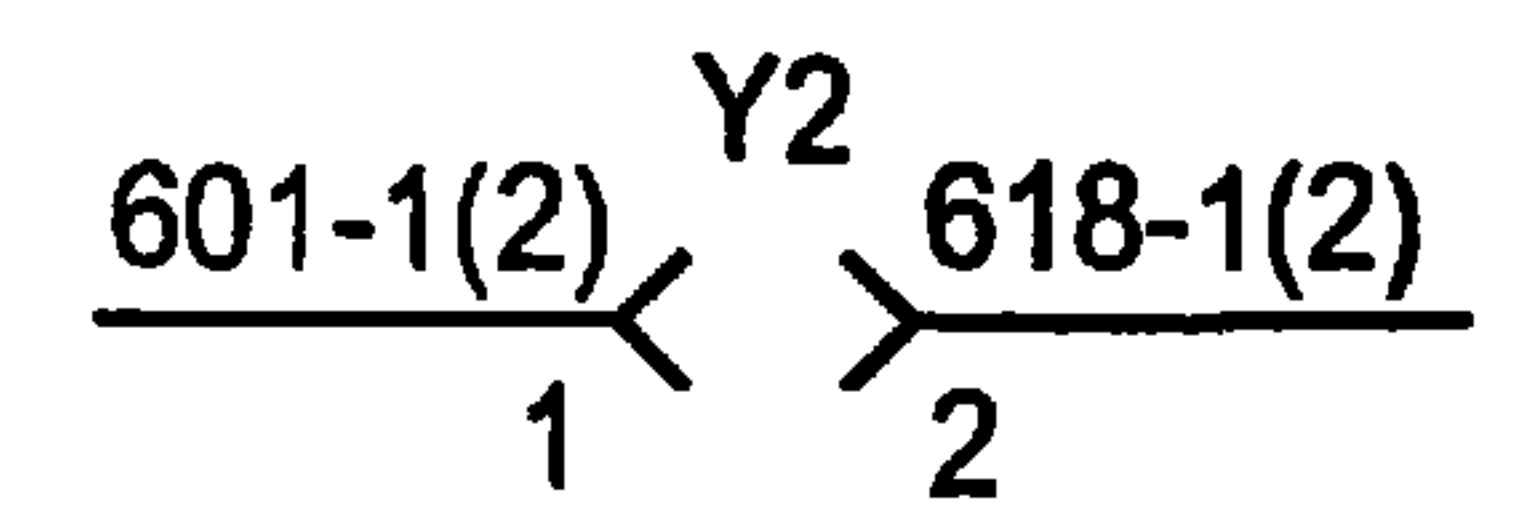


Шинки сигнализации
"Неисправность цепей напряжения"
"Работа защиты от ферро-резонанса"
Сигнал "Земля в сети 10(6) кВ"
Защита ТН при ферро-резонансе
Реле-повторитель реле контроля напряжения
Реле-повторитель реле-фильтра напряжения



Типовой проект
407-3-664.03
Альбом 4

Изм.	Кол.уч.	Лист	№ док.	Подпись	Дата



В схему оперативной блокировки

ТП 407 - 3 - 664.03 - ЭПЗ

Привязан	Изм.	Кол.уч.	Лист	№ док.	Подпись	Дата	Распределительный пункт 10(6) кВ с трансформаторной подстанцией 10(6)/0,4 кВ с двумя трансформаторами мощностью до 1000 кВА с камерами КСО-202 производства ОАО "ЧЭАЗ"	Стадия	Лист	Листов
	ГИП				Осипов		Камера шинного ТН 10(6) кВ типа НАМИТ-10-2 Схема электрическая принципиальная (продолжение)	Р	43	
	Нач.отдела				Осипов			Проектный институт ГИПРОКОММУНЭНЕРГО г. Иваново		
	Зав. гр.				Бобков					
	Исполн.				Курилова					
	Исполн.				Михеенко					
Инв. №										

Формат А3

400631-04 45

Поз. обозначение	Наименование	Кол.	Примечание
PV1	Вольтметр Э-365-1 \square /0,1 кВ	1	
SB	Выключатель кнопочный ВК42-15-202011-00 УХЛ4 2,5 Акр	1	
SB1	Выключатель кнопочный с цилиндрическим толкателем КЕ 011 УЗ исп. 3 красн.	1	
HLW1	Лампа полупроводниковая коммутаторная СКЛ-11-А-Б-П-2-220 (белая)	1	
SN1	Переключатель коммутационный ПК16-12-М6016 УЗ	1	
КН1, КН2, КН3	Реле указательное РЭУ11-11-5-40УЗ; 0.1А 50Гц	3	
EL2	Светильник TL 3013 18W	1	
EL1	Лампа М036-25 с патроном Е27Ф-034У4	1	
RK1	Резистор постоянный проволочный С5-35В-100 620 Ом	1	
KSV1	Реле напряжения РН-53/60Д УХЛ4, 15-60В,50Гц 3П	1	

Поз. обозначение	Наименование	Кол.	Примечание
KSV2	Реле напряжения РН-53/200 УХЛ4, 50-200В,50Гц 3П	1	
KV1	Реле напряжения РН-54/160 УХЛ4 40-160В 50Гц 3П		
KVZ1	Реле напряжения обратной последовательности РНФ-1М УХЛ4 50 Гц 3П	1	
KL1, KLV1, KL3, KL4,	Реле промежуточное РЭП36-21-42 3П 220В, 50Гц	4	
XS1	Розетка РА6-001 УХЛ2	1	
BT	Термовыключатель биметаллический ТВБ-10 (-5. +5)	1	

Взам. инв. №

Подпись и дата

Инв. № подл.

Привязан

Инв. №

Изм.	Кол.уч.	Лист	№ док.	Подпись	Дата

ТП 407 - 3 - 664.03 - ЭПЗ

Распределительный пункт 10(6) кВ с трансформаторной подстанцией 10(6)/0,4 кВ с двумя трансформаторами мощностью до 1000 кВА с камерами КСО-202 производства ОАО "ЧЭАЗ"

Камера шинного ТН 10(6) кВ типа НАМИТ-10-2
Схема электрическая принципиальная (окончание)

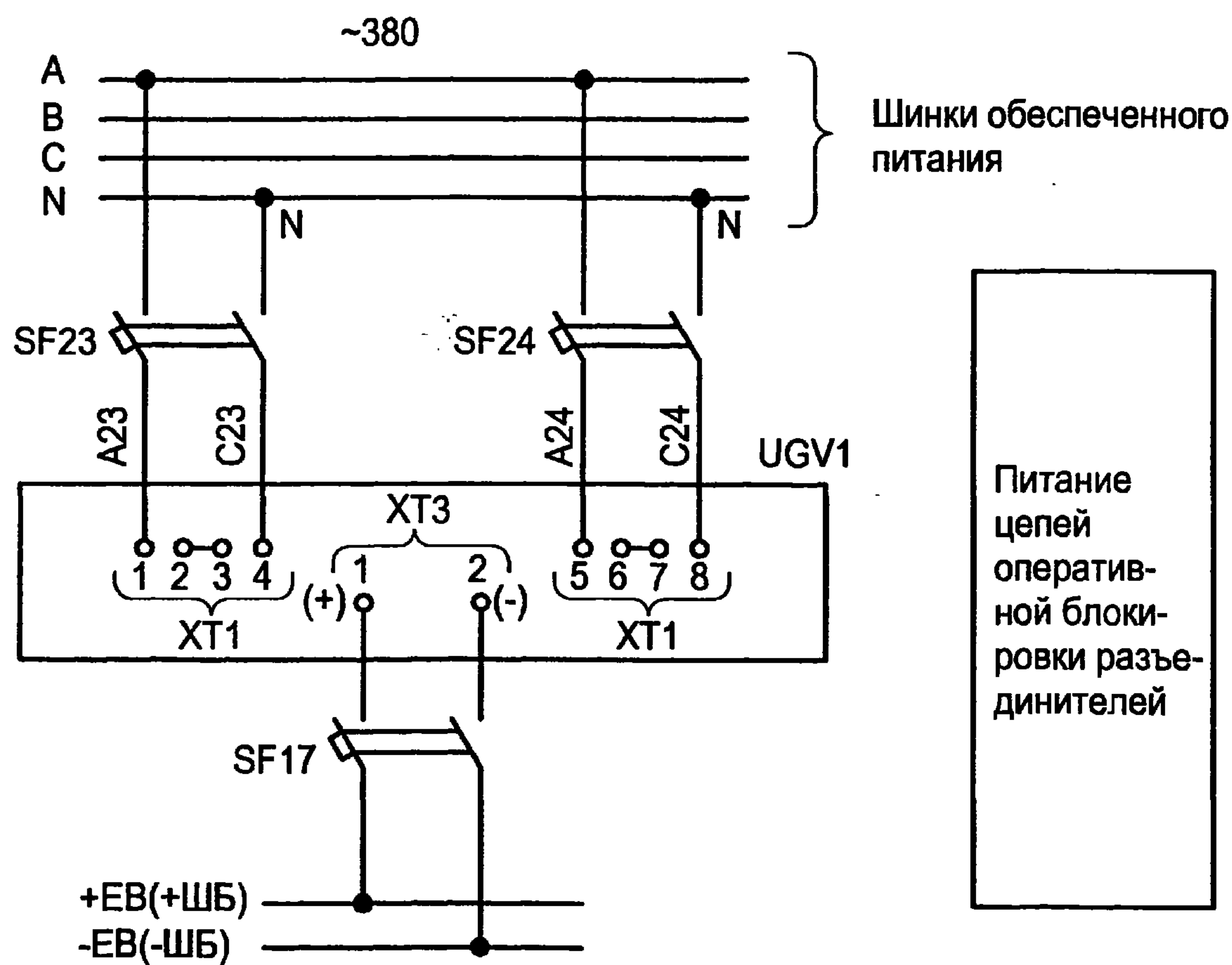
Стадия	Лист	Листов
Р	44	

Проектный институт
ГИПРОКОММУНЭНЕРГО
г. Иваново

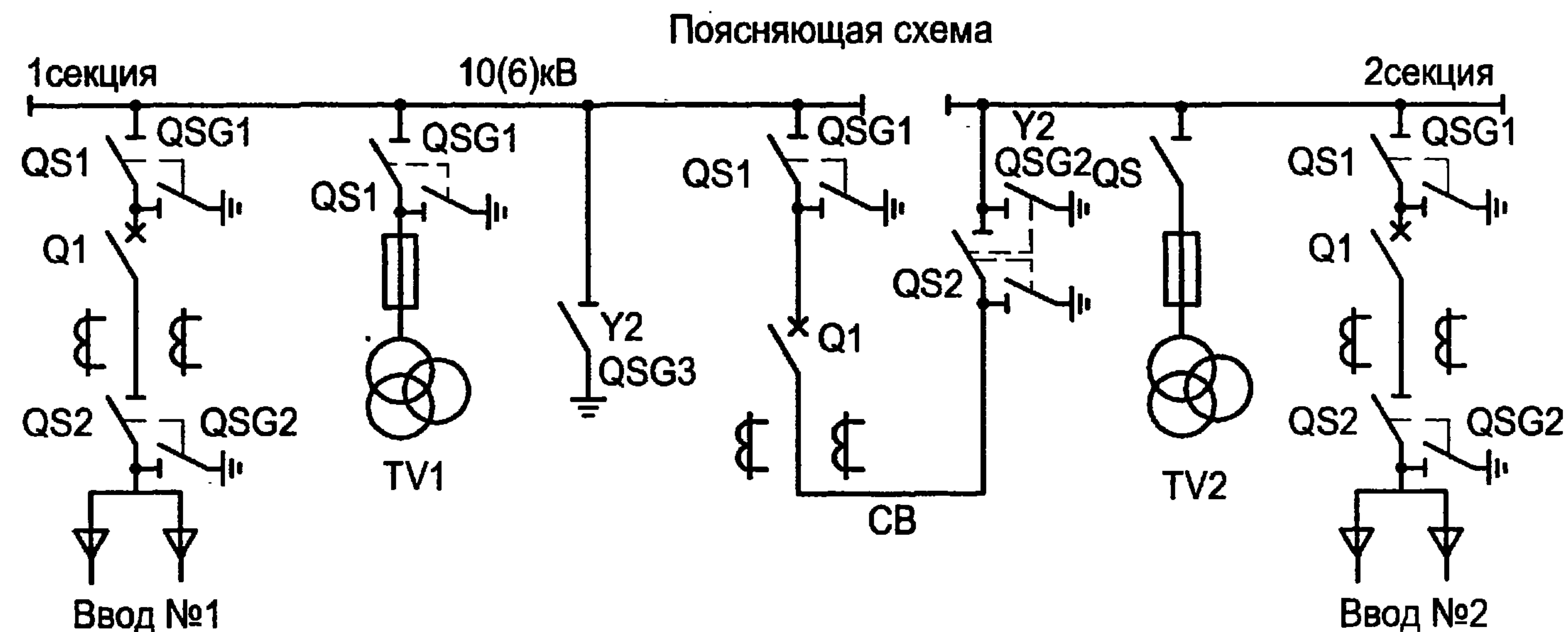
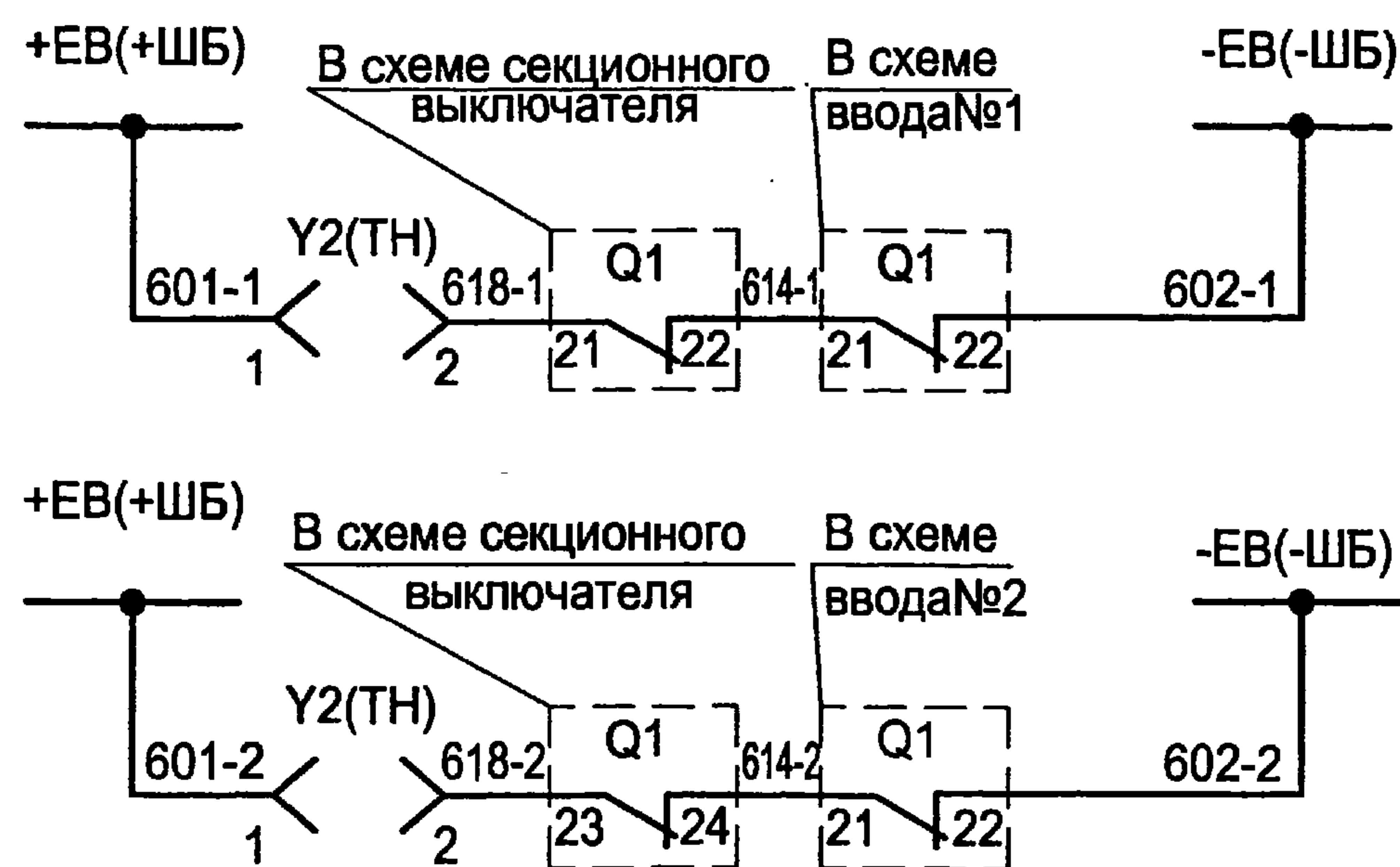
Формат А3

11.00.636.04 44

Типовой проект
407-3-664.03
Альбом 4



Марка поз.	Обозначение	Наименование	Кол.	Масса ед.	Прим.
Камера № 20 щита собственных нужд					
SF17	ТУ16-522.139-78	Выключатель АП50Б-2МТУ3	1		4x3,5Iном
SF23,SF24	ТУ16-522.139-78	Выключатель АП50Б-2МТУ3	2		4x10Iном
UGV1		Блок питания комбинированный БПК-2	1		
Камера № 4(6) трансформатора напряжения					
Y2		Замок ЗБ-1МУ2	1		
--		Ключ КЭЗ-1МУ2	1		один на РП
Камера № 5 секционного выключателя					
Q1		Блок-контакты выключателя	1		
Камера № 2 (9) ввода №1(2)					
Q1		Блок-контакты выключателя	1		



Взам. инв. №
Подпись и дата
Инв. № подл.

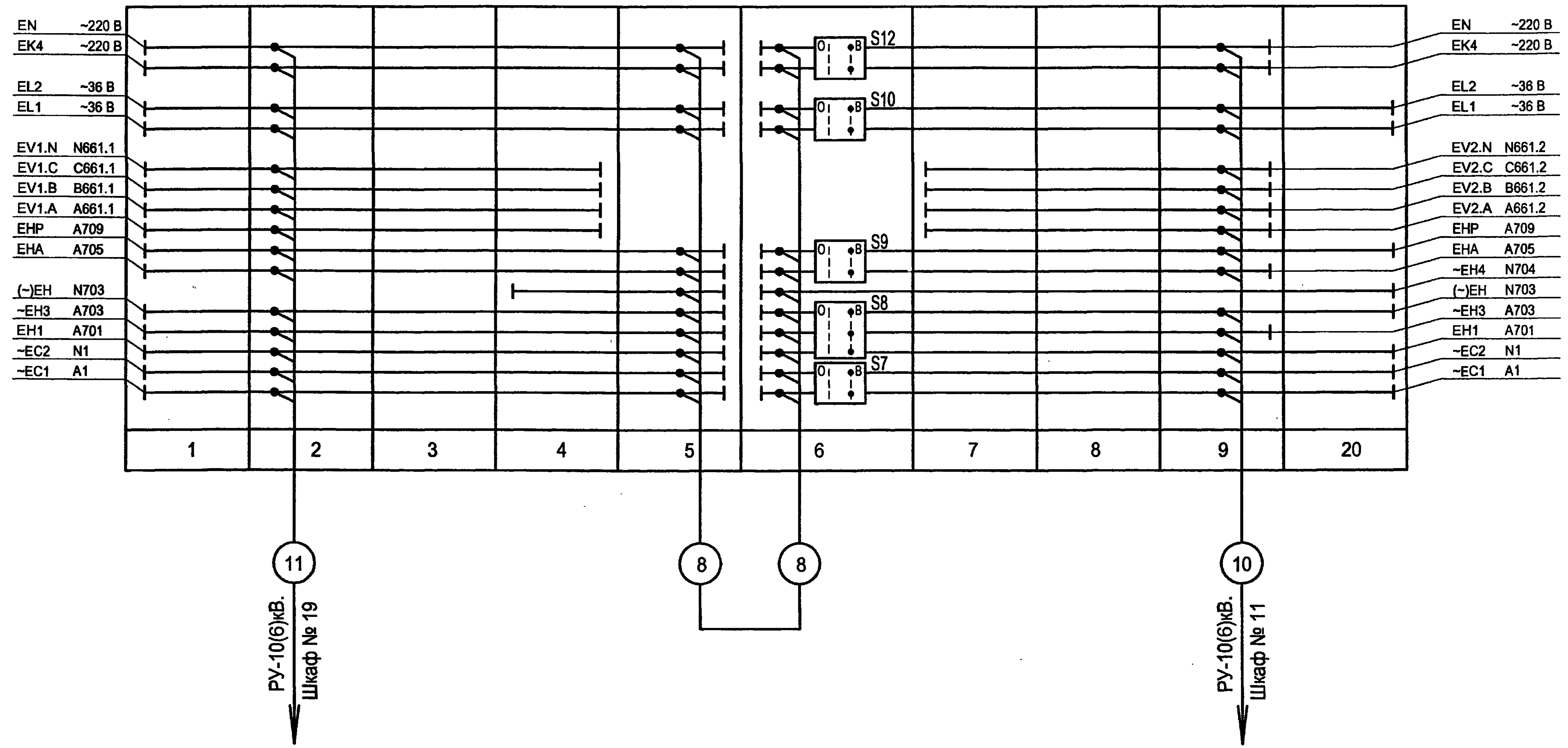
Привязан	ГИП	Осипов			
	Нач. отдела	Осипов			
	Зав. гр.	Бобков			
	Исполн.	Курилова			
	Исполн.	Рожкова			
Инв. №					

ТП 407 - 3 - 664.03 - ЭПЗ					
Изм.	Кол. уч.	Лист	№ док.	Подпись	Дата
Распределительный пункт 10(6) кВ с трансформаторной подстанцией 10(6)/0,4 кВ с двумя трансформаторами мощностью до 1000 кВА с камерами КСО-202 производства ОАО "ЧЭАЗ"				Стадия	Лист
				Р	45
Схема оперативной блокировки разъединителей				Проектный институт ГИПРОКОММУНЭНЕРГО г. Иваново	

Формат А3

Ц00631-04 47

РУ-10(6) кВ



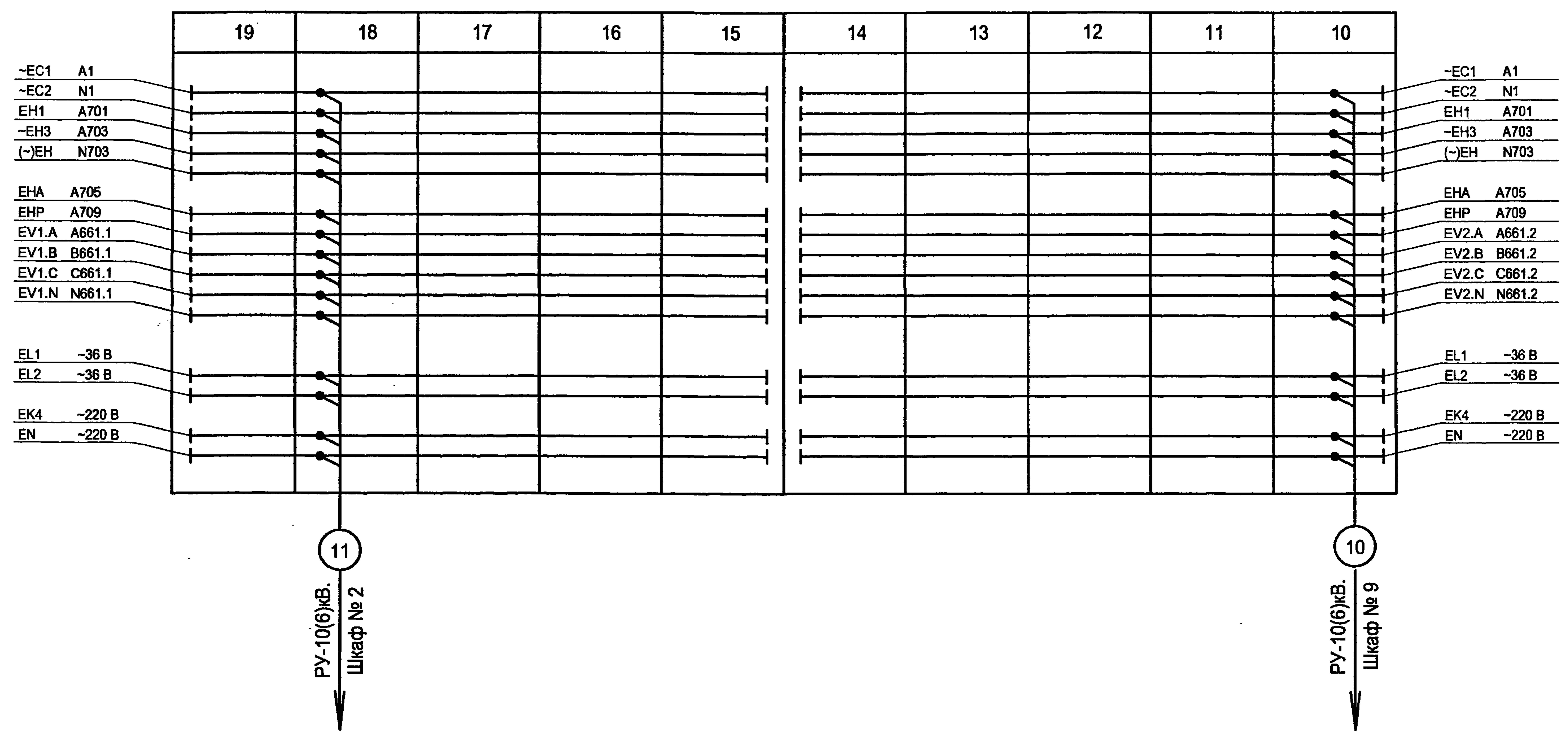
Типовой проект
407 - 3 - 664.03
Альбом 4

Инд. № подл.	Подпись и дата	Взам. инв. №

Привязан						ТП 407 - 3 - 664.03 - ЭПЗ		
Изм.	Кол.уч.	Лист	№ док.	Подпись	Дата	Распределительный пункт 10(6) кВ с трансформаторной подстанцией 10(6)У0,4 кВ с двумя трансформаторами мощностью до 1000 кВА с камерами КСО-202 производства ОАО "ЧЭАЗ"		
						Стадия	Лист	Листов
						Р	46	
						Проектный институт ГИПРОКОММУНЭНЕРГО г. Иваново		
						РУ-10(6) кВ. План шинок (начало)		
						Формат А3		

400631-04 48

РУ-10(6) кВ



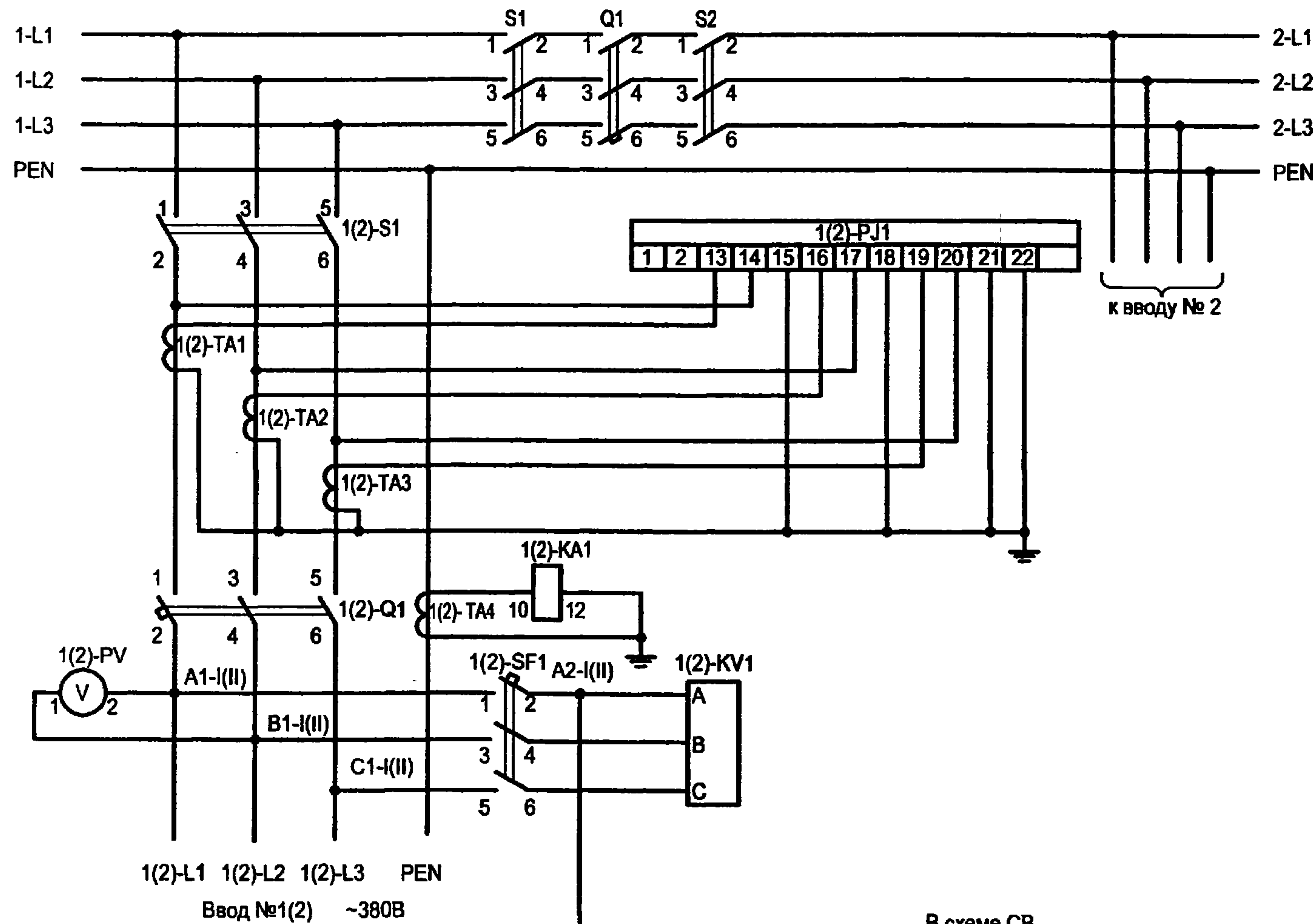
Типовой проект
407 - 3 - 664.03
Альбом 4

Инд. № подл.	Подпись и дата	Взам. инв. №

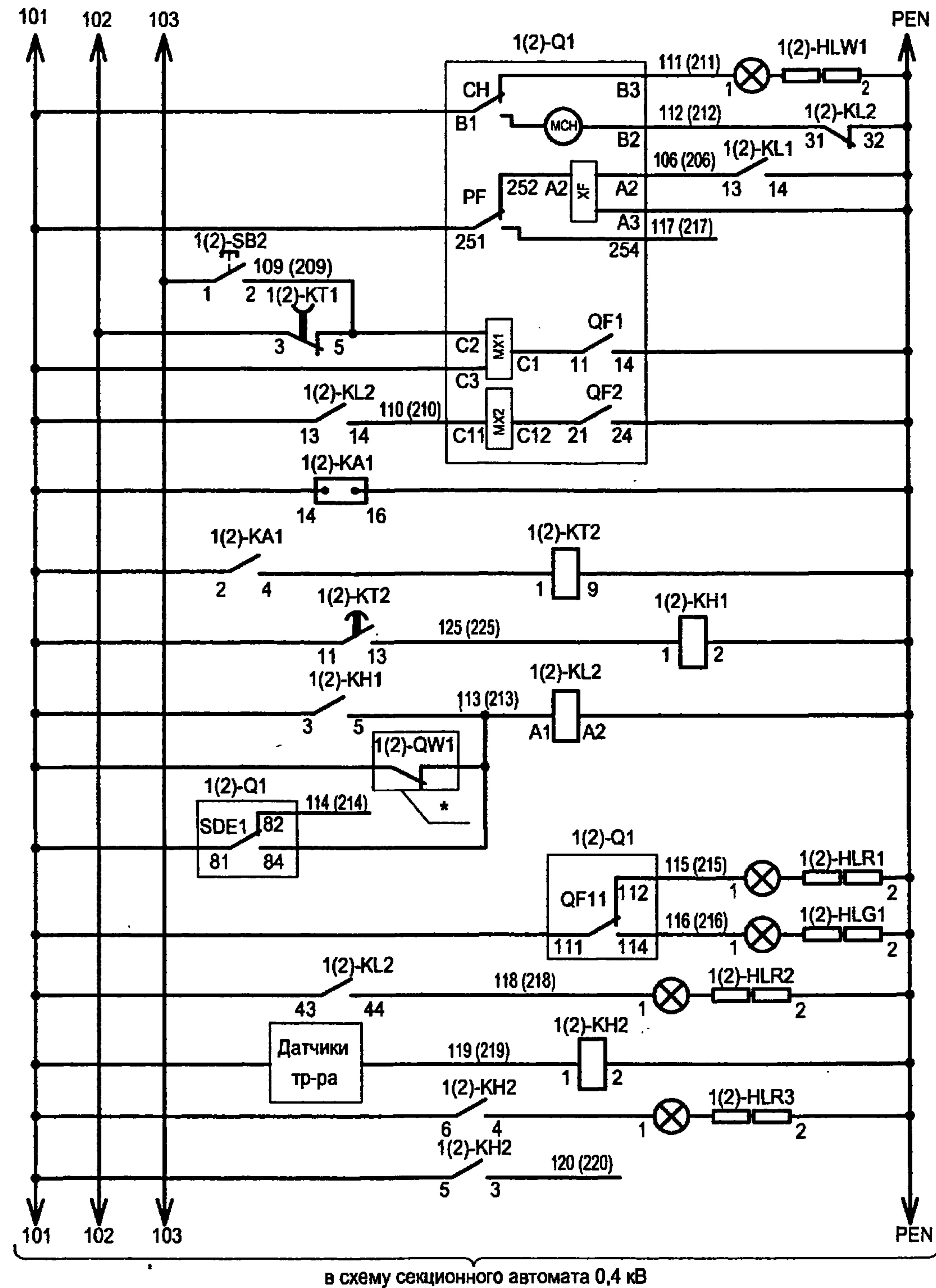
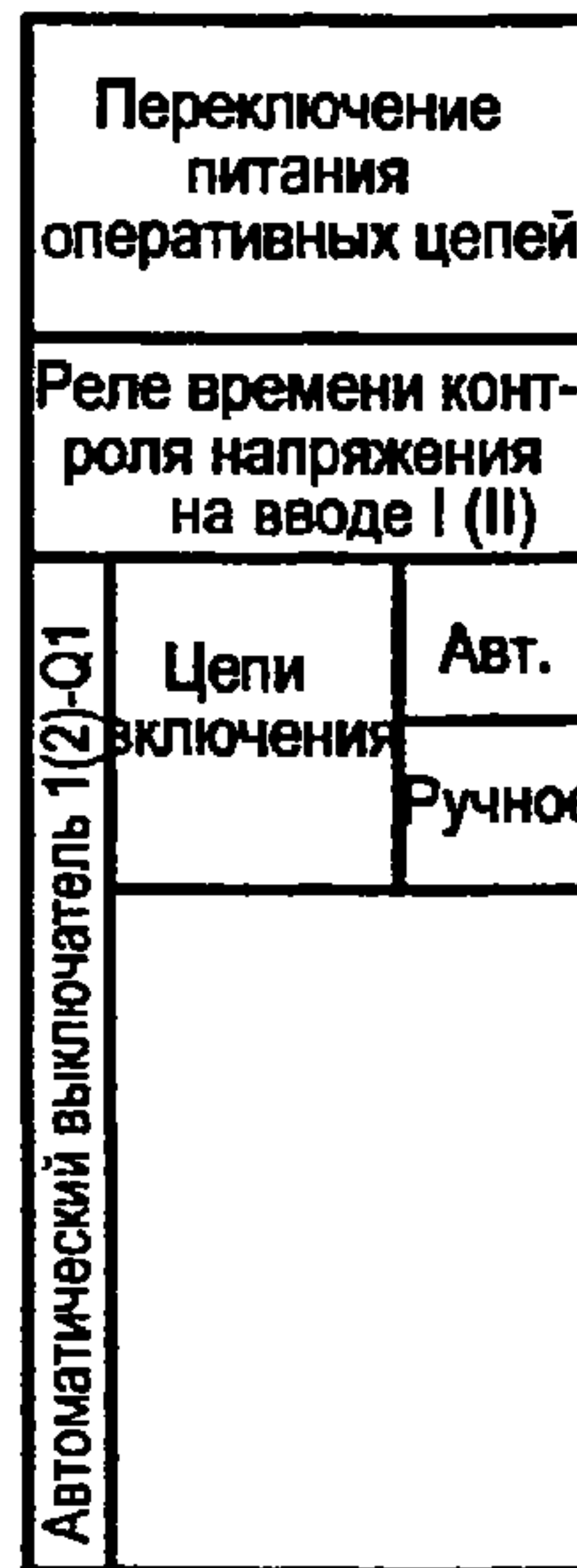
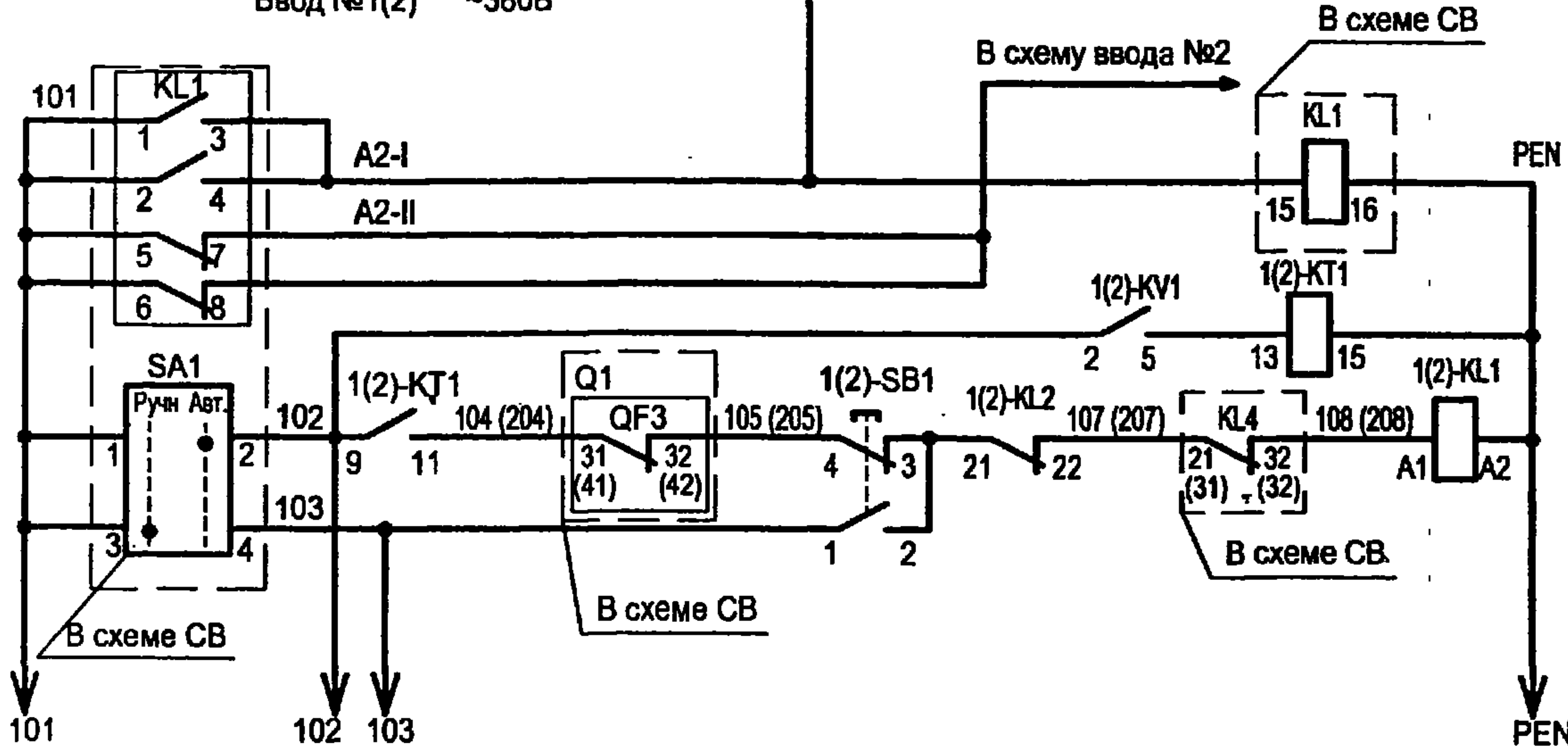
Изм.						ТП 407 - 3 - 664.03 - ЭПЗ					
Коп.уч.											
Лист											
№ док.											
Подпись											
Дата											
Привязан						Распределительный пункт 10(6) кВ с трансформаторной подстанцией 10(6)/0,4 кВ с двумя трансформаторами мощностью до 1000 кВА с камерами КСО-202 производства ОАО "ЧЭАЗ"					
ГИП						Осипов					
Нач.отдела						Осипов					
Зав. гр.						Бобков					
Исполн.						Курилова					
Исполн.						Рожкова					
Инв. №											
						Стадия					
						Р					
						Лист					
						47					
						Листов					
						Проектный институт					
						ГИПРОКОММУНЭНЕРГО					
						г. Иваново					
						РУ-10(6) кВ. План шинок (окончание)					
						Формат А3					

400631-04 49

Типовой проект
407-3-664.03
Альбом 4



Ввод №1(2) ~380В



в схему секционного автомата 0,4 кВ

Выключатель взведён
Включение электромагнита
Отключение ручное
Отключение автоматическое
Отключение независимым расцепителем
Цепи защиты от однофазных замыканий
Цепи аварийного отключения
Отключено
Включено
Аварийное отключение
Сигнализация
Перегрев транс- форматора

1. Настоящий чертёж составлен на основании заводских чертежей ОАО "ЧЭАЗ".
2. Ряды зажимов панелей см. чертёж №407-3-664.03 ЭПЗ лист 60.
3. * - Блок-контакты выключателей высоковольтного ввода I и II.

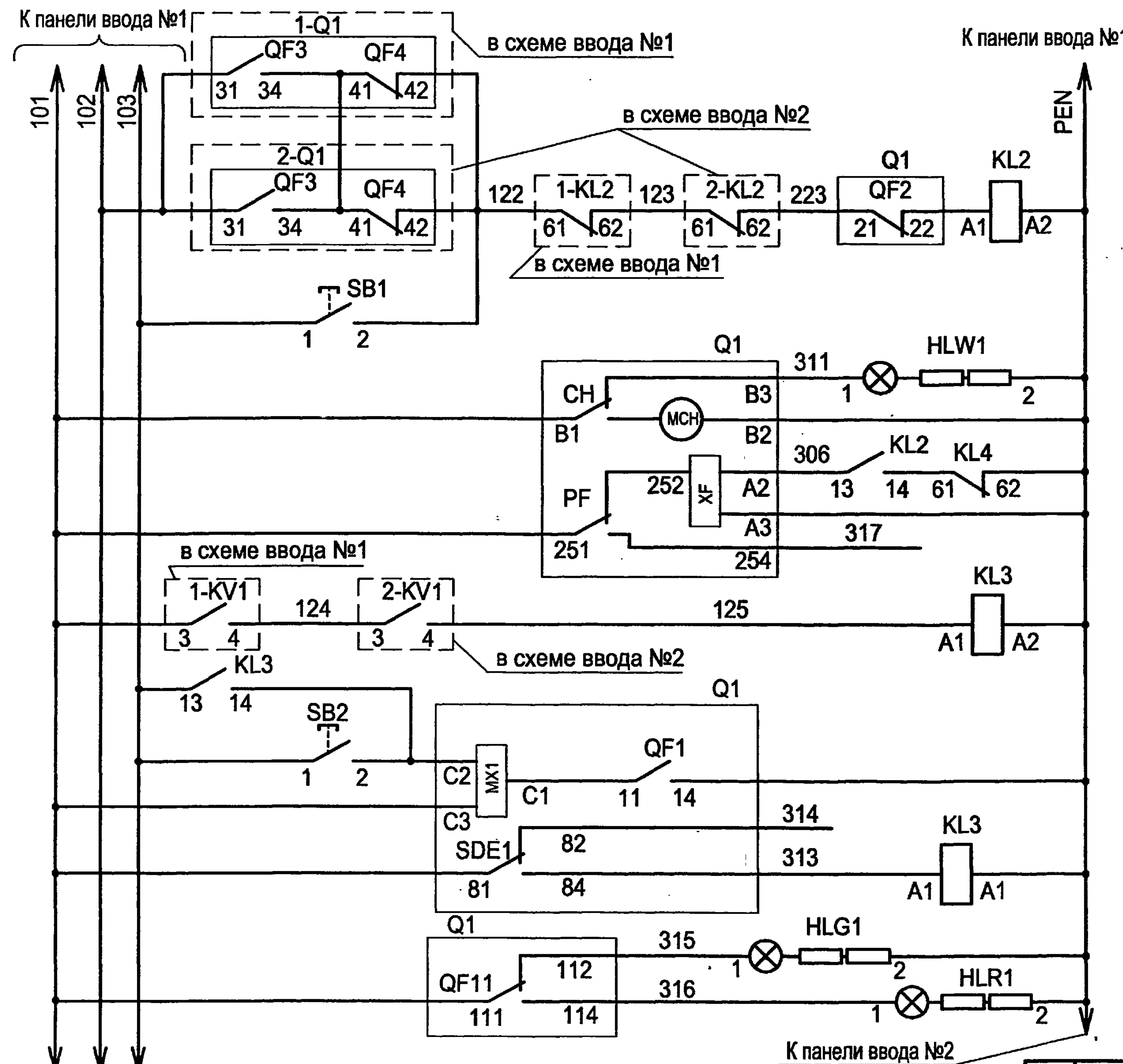
Взам. инв. №
Подпись и дата
Инв. № подл.

Привязан	ГИП	Осипов	Дата
	Нач. отдела	Осипов	
	Зав. гр.	Бобков	
	Исполн.	Курилова	
	Исполн.	Михеенко	
Инв. №	Исполн.	Ильина	

ТП 407-3-664.03-ЭПЗ			
Распределительный пункт 10(6) кВ с трансформаторной подстанцией 10(6)/0,4 кВ с двумя трансформаторами мощностью до 1000 кВА с камерами КСО-202 производства ОАО "ЧЭАЗ"	Стадия	Лист	Листов
Ввод 0,4 кВ трансформатора. Схема электрическая принципиальная	Р	48	
Проектный институт ГИПРОКОММУНЭНЕРГО г. Иваново			

Ц 00631-04 50

Типовой проект
407-3-664.03
Альбом 4



Цели выключения	Автоматическое
	Ручное
Выключатель взведен	Включение электромагнита
	Отключение автоматическое
Отключение ручное	Отключение аварийное
	Отключено
Сигнализация	Включено

Привязан			
Инв. №			

Инд. № подл.	
Подпись и дата	
Взам. инв. №	

- Настоящий чертеж составлен на основании заводских чертежей ОАО "ЧЭАЗ".
- Ряд зажимов панели см. чертеж №407-3-664.03 ЭПЗ лист 61.

Изм.	Кол.уч.	Лист	№ док.	Подпись	Дата

ТП 407 - 3 - 664.03 - ЭПЗ					
Распределительный пункт 10(6) кВ с трансформаторной подстанцией 10(6)/0,4 кВ с двумя трансформаторами мощностью до 1000 кВА с камерами КСО-202 производства ОАО "ЧЭАЗ"					
Стадия	Лист	Листов			
Р	49				
Секционный автомат 0,4 кВ. Схема электрическая принципиальная			Проектный институт ГИПРОКОММУНЭНЕРГО г. Иваново		

Формат А3

400631-04 57

Типовой проект
407-3 - 664.03
Альбом 4

Позиц. обознач.	Наименование	Кол.	Примечание
Панель ввода 1(2) №3(5)			
1(2)-S1	Выключатель-разъединитель PE19-44-31120-00УХЛ3	1	
1(2)-Q1	Выключатель Masterpact NW20, Iном=2000А	1	см.опросный лист
1(2)-ТА1,ТА2,ТА3	Трансформатор тока ТШЛ-0,66с-ІУ2 2000/5	3	
1(2)-ТА4	Трансформатор тока ТШН-0,66 1500/5А	1	
1(2)-PI1	СчётчикСЭТ4ТМ02.2, Uном=3*120-230/380, Iном=5(7,5)А, кл.точн.0,5	1	ЖКИ ПрW
1(2)-KA1	Реле РСТ11-19-1УХЛ4, ~220В	1	
1(2)-PV1	Вольтметр ЭВ0702,0...500В	1	
1(2)-SF1	Выключатель ВА21-29-321110-00У3, ~380В, 16Ах3	1	
1(2)-KV1	Реле РОФ-11УХЛ3, ~380В, 2п, 1..10с	1	
1(2)-КТ1	Реле РВО3УХЛ4, ~220В, 1..20с	1	
1(2)-SB1	Выключатель КУ111101У3, толк.чёрный	1	
1(2)-SB2	Выключатель КУ111201У3, толк.красный	1	
1(2)-KL1, KL2	Реле РЭВ2220У3, ~220В, 2з2р	2	
1(2)-HLW1	Арматура светосигнальная, ~220В, белая	1	
1(2)-КТ2	Реле РВ01УХЛ4, ~220В, 1..50с	1	
1(2)-KH1	Реле РУ21УХЛ4, ~220В, 1з1р	1	
1(2)-KH2	Реле РУ21УХЛ4, ~220В, 2з	1	
1(2)-HLR1, HLR2, HLR3	Арматура светосигнальная, ~220В, красная	3	
1(2)-HLG1	Арматура светосигнальная, ~220В, зелёная	1	

Привязан

Инв. №

ТП 407 - 3 - 664.03 - ЭП3

Изм.	Кол.уч.	Лист	№ док.	Подпись	Дата
ГИП		Осипов			
Нач. отдела		Осипов			
Зав. гр.		Бобков			
Исполн.		Курилова			
Исполн.		Ильина			

Распределительный пункт 10(6) кВ с трансформаторной подстанцией 10(6)У0,4 кВ с двумя трансформаторами мощностью до 1000 кВА с камерами КСО-202 производства ОАО "ЧЭАЗ"

Стадия Лист Листов

Р 50

Ввод 0,4 кВ трансформатора
Перечень аппаратуры

Проектный институт
ГИПРОКОММУНЭНЕРГО
г. Иваново

Формат А4

Типовой проект
407-3 - 664.03
Альбом 4

Позиц. обознач.	Наименование	Кол.	Примечание
Панель секционирования №4			
KL1	Реле промежуточное РП16-73УХЛ4, ~220В, 4з2р	1	
KL2, KL3, KL4	Реле РЭВ 2220УХЛ4, ~220В, 2з2р	3	
SA1	Переключатель КУ110121У3, 1з1р	1	
SB1	Кнопка КУ111101У3, толк.чёрный	1	
SB2	Кнопка КУ111201У3, толк.красный	1	
HLG1	Арматура светосигнальная, ~220В, зелёная	1	
HLR1	Арматура светосигнальная, ~220В, красная	1	
HLW1	Арматура светосигнальная, ~220В, белая	1	
S1, S2	Выключатель-разъединитель PE19-43-31120-00УХЛ3	2	
Q1	Выключатель автоматический Masterpact NW16, Iном=1600А	1	см. опросный лист

Привязан

Инв. №

ТП 407 - 3 - 664.03 - ЭП3

Изм.	Кол.уч.	Лист	№ док.	Подпись	Дата
ГИП		Осипов			
Нач. отдела		Осипов			
Зав. гр.		Бобков			
Исполн.		Курилова			
Исполн.		Ильина			

Распределительный пункт 10(6) кВ с трансформаторной подстанцией 10(6)У0,4 кВ с двумя трансформаторами мощностью до 1000 кВА с камерами КСО-202 производства ОАО "ЧЭАЗ"

Стадия Лист Листов

Р 51

Секционный автомат 0,4 кВ
Перечень аппаратуры

Проектный институт
ГИПРОКОММУНЭНЕРГО
г. Иваново

Формат А4

400631-04 52

Шинки			ХТ		
провод	адрес	клемма	адрес	провод	
-EC1		1		SF2:1	
		2			
		3			
		4			
EV1(2).N	N661.1(2)	5	N661.1(2)	XT131	
		6			
		7			
EV1(2).A	A661.1(2)	8	A661.1(2)	XT128	
EV1(2).B	B661.1(2)	9	B661.1(2)	XT129	
EV1(2).C	C661.1(2)	10	C661.1(2)	XT130	
-EH1	A701	11	A701	C8:1,XT81	
(-)EH	N703	12	N703	HLR1:2	
-EHA	A705	13	A705	A1:X4-4	
-EHP	A709	14	A709	A1:X4-6	
		15			
		16			
		17			
EL1	723	18	723	SC1:1	
EL2	724	19	724	HL1:2	
-EC2		20		SF2:3	
		21			
-EH3	A703	22	A703	A1:X4-2,XT82	
EK4	21	23	21	BT:1	
EN	23	24	23	RK1:2	
		25			
		26			
		27			
		28			
		29			
		30			

Цепи трансформаторов тока			ХТ		
провод	адрес	клемма	адрес	провод	
		31			
		32			
		33			
		34			
		35			
TA1.A:2U1	A421	36	A421	AK1:X1-1	
TA1.A:2U2	N421	37	N421	A1:X1-5	
TA1.C:2U1	C421	38	C421	AK1:X1-3	
		39			
TA1.C:2U2	N421	40	N421		
TA1.C:1U1	N411	41	N411		
		42			
		43			
TA1.A:1U1	A411	44	A411	PIK:1	
TA1.C:1U2	C411	45	C411	PIK:4	
		46	N431	A1:X1-11	
		47	N432	A1:X1-10	
		48			
		49			
		50			
		51			
		52			
		53			
		54			

← К шинкам

Схему электрическую принципиальную камеры ввода см. чертеж 407-3-664.03 - ЭПЗ листы 13...17.

Инв. № подл.	Подпись и дата	Взам. инв. №

ТП 407 - 3 - 664.03 - ЭПЗ					
Изм.	Кол.уч.	Лист	№ док.	Подпись	Дата
Привязан			ГИП	Осипов	Распределительный пункт 10(6) кВ с трансформаторной подстанцией 10(6)/0,4 кВ с двумя трансформаторами мощностью до 1000 кВА с камерами КСО-202 производства ОАО "ЧЭАЗ" РУ 10(6) кВ. Ряды зажимов камеры ввода (начало)
			Нач.отдела	Осипов	
			Зав. гр.	Бобков	
			Исполн.	Курилова	
Инв. №			Исполн.	Рожкова	Стадия Р
					Лист 52
					Листов Проектный институт ГИПРОКОММУНЭНЕРГО г. Иваново

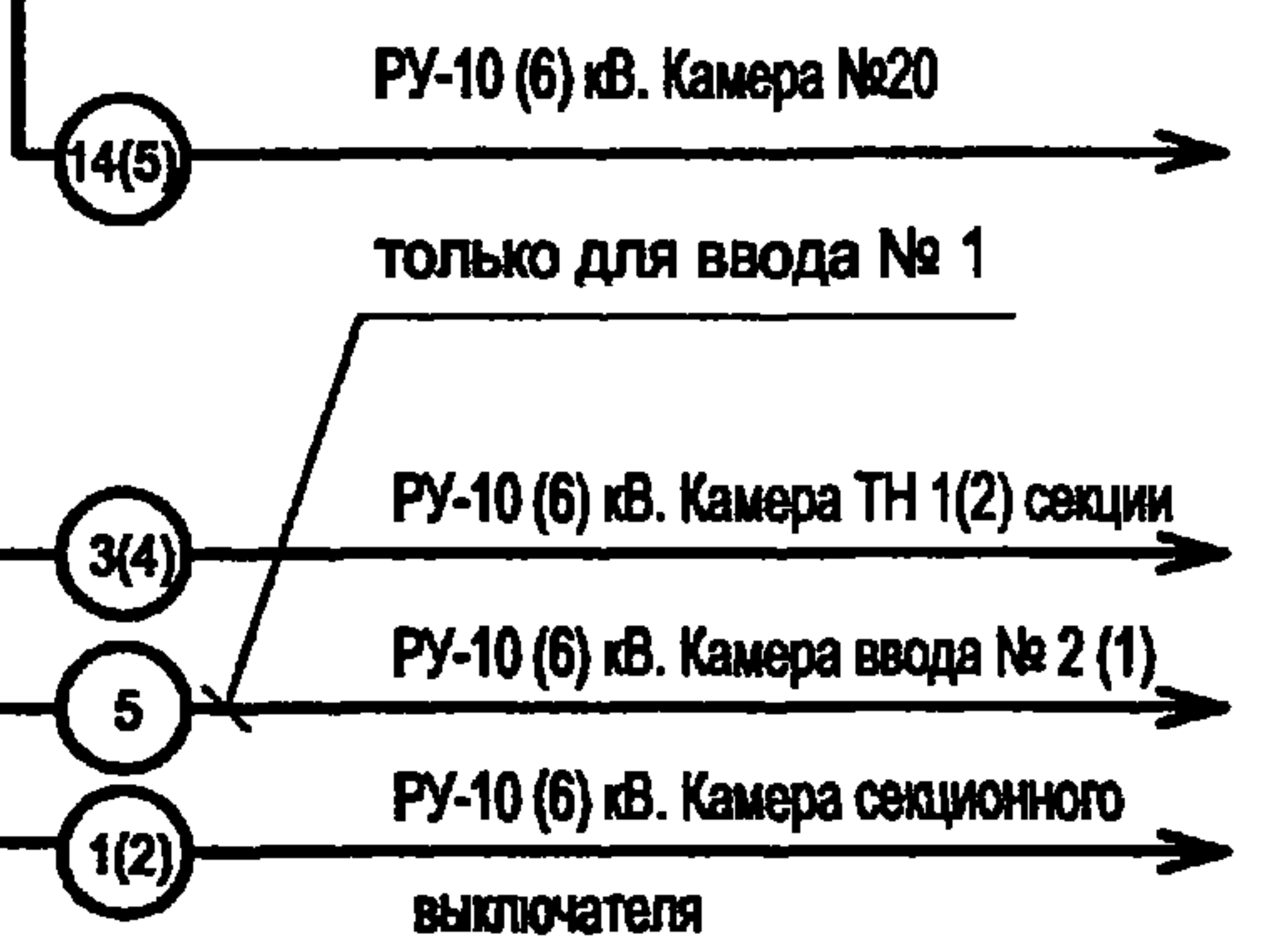
Формат А3

400631-04 53

Инд. № подл.	Подпись и дата	Взам. инв. №

ХТ					
провод	адрес	клемма	адрес	клемма	провод
A1:X3-11	F19	111			F19
A1:X5-7	P24	112			
A1:X5-6	P25	113			
A1:X5-1	P26	114			
A1:X5-9	P27	115			
A1:X5-8	P28	116			
A1:X5-2	P29	117			
		118			
Q1:21		119			614-1(2)
Q1:22		120			602-1(2)
Q1:7	P10	121			
Q1:8	P11	122			
Q1:3	915	123			915
Q1:4	917	124			917
		125			
		126			
A1:X5-14	P32	127	P32		
XT8	A661.1(2)	128	A661.1(2)	KV1:13	
XT9	B661.1(2)	129	B661.1(2)	KV1:14	
XT10	C661.1(2)	130	C661.1(2)	KV1:17	
XT5	N661.1(2)	131	N661.1(2)	PIK:10	
		132			
A1:X4-13	101	133	101		
A1:X4-14	102	134	102		
A1:X5-15	109	135			109
A1:X5-16	F19	136			F19
A1:X4-15	1-QC	137			
A1:X4-16	107	138			
A1:X5-12	111	139			
A1:X5-4	F29	140			
		141			
A1:X2-9	T1	142			
A1:X2-11	T2	143			
A1:X2-12	T3	144			
A1:X2-14	T4	145			
		146			
Q1:23	P18	147			
Q1:24	P19	148			
Q1:25	P20	149			
Q1:26	P21	150			
601-1(2)		151			601-1(2)
		152			
		153			
		154			
KV1:77	152-12(T1)	155			152-12(T1)
KV1:78	153-12(T1)	156			153-12(T1)
		157			
		158			
		159			
		160			

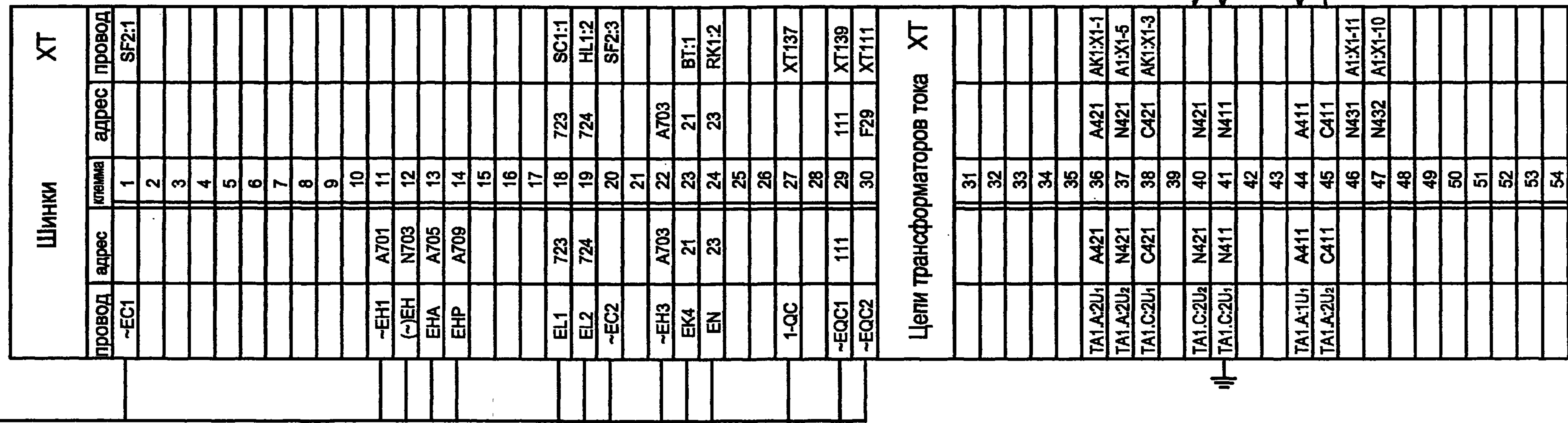
ХТ					
провод	адрес	клемма	адрес	клемма	провод
SF1:4	1	61	1		XT101
SF1:3	06	62	06		AK1:X1-9
SF1:1	07	63	07		AK1:X1-8
A2:X1-10	P4	64			
A1:X4-7	P6	65			
A1:X5-10	P7	66			
		67			
		68			
A1:X3-16	35	69	35		Q1:1
A1:X3-14	5	70	5		Q1:19
AK1:X1-2	A423	71	A423		A1:X1-2
AK1:X1-4	C423	72	C423		A1:X1-8
SQ1		73			Q1:5K2
SAC:4	T10	74			T10
		75			T11
A1:X3-5	T12	76			T12
A2:X2-7	106	77	106		Q1:5K1
		78			
SF2:2	03	79	03		AK1:X1-5
SF3:2	A701	80	08		AK1:X1-10
A1:X4-1	A703	81	A701		XT11, XT100
153-T1(T2)		82	A703		XT22
A1:X4-11	3	83			153-T1(T2)
A1:X4-9	33	84	3		A2:X1-9
A2:X2-10	103	85	33		A2:X1-12
A2:X2-9	104	86	103		Q1:3M2
KV1:80	151	87	104		Q1:3M1
SF2:4	02	88			151-T1(T2)
KV1:81	152	89	02		AK1:X1-7
A1:X5-11	903	90			152-T1(T2)
KH2:5	T13	91	903		KH2:1
A2:X2-2	T14	92	T13		
A2:X2-1	T15	93	T14		
		94	T15		
		95			
SQ1		96			A2:X2-8
SF3:4	N1	97	N1		A2:X1-4
A1:X3-7	F18	98			F18
A1:X3-9	F117	99			
A1:X5-5	A701	100	A701		XT81
A1:X2-1	1	101	1		XT61
		102			1
A1:X4-3	130	103	130		A2:X1-11
HLG1:1	73	104	73		Q1:22
HLR1:1	75	105	75		Q1:4
		106			
		107			
		108			
SBC:2	11	109	11		A1:X3-3
SBT:8	12	110	12		A1:X3-1



ТП 407 - 3 - 664.03 - ЭП3					
Изм.	Кол.уч.	Лист	№ док.	Подпись	Дата
Привязан		ГИП	Осипов	 О. Осипов	Распределительный пункт 10(6) кВ с трансформаторной подстанцией 10(6)/0,4 кВ с двумя трансформаторами мощностью до 1000 кВА с камерами КСО-202 производства ОАО "ЧЭАЗ"
		Нач. отдела	Осипов		
		Зав. гр.	Бобков		
		Исполн.	Курилова		
		Исполн.	Рожкова		
Инв. №		РУ 10(6) кВ. Ряды зажимов камеры ввода (окончание)			Стадия Лист Листов Р 53
Проектный институт ГИПРОКОММУНЭНЕРГО г. Иваново					

Формат А3

400631-04 54



← К шинкам

Схему электрическую принципиальную камеры секционного выключателя см. чертеж 407-3-664.03-ЭПЗ листы 18...22.

Инв. № подл.	Подпись и дата	Взам. инв. №

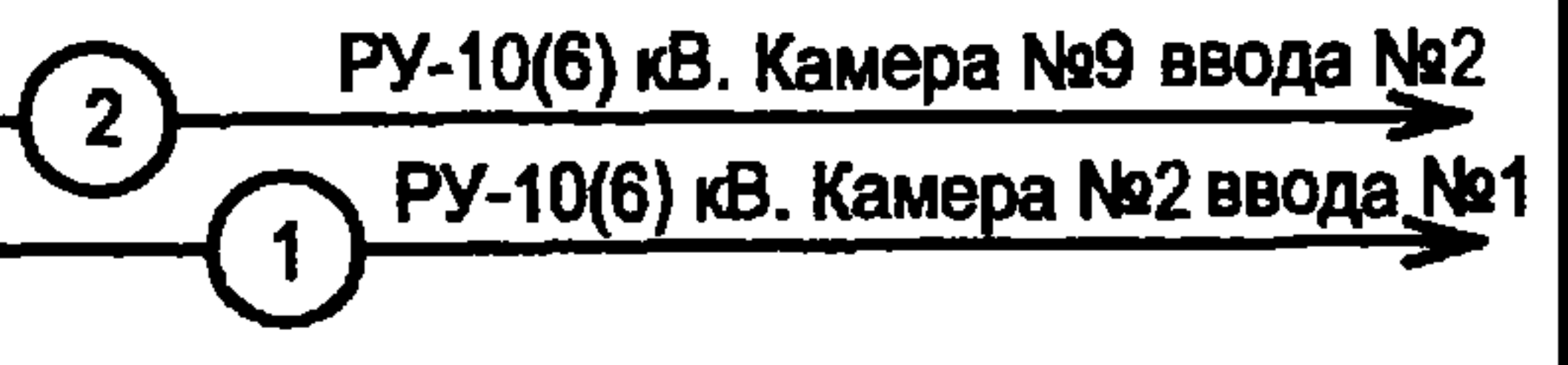
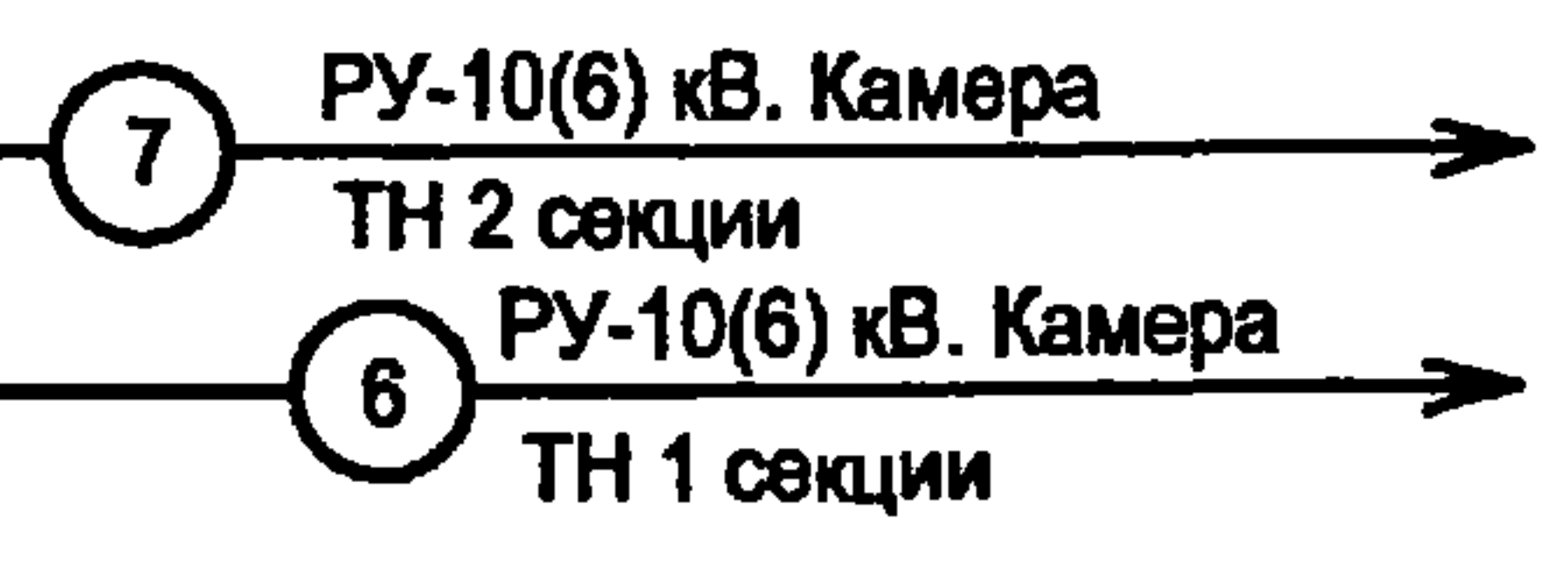
Привязан						ТП 407. - 3 - 664.03 - ЭПЗ								
						Изм.	Кол.уч.	Лист	№ док.	Подпись	Дата	Распределительный пункт 10(6) кВ с трансформаторной подстанцией 10(6)У0,4 кВ с двумя трансформаторами мощностью до 1000 кВА с камерами КСО-202 производства ОАО "ЧЭАЗ"		
Инв. №						ГИП	Осипов					Р	54	
						Нач. отдела	Осипов					Проектный институт ГИПРОКМУНЭНЕРГО г. Иваново		
						Зав. гр.	Бобков					РУ 10(6) кВ. Ряды зажимов камеры секционного выключателя (начало)		
						Исполн.	Курилова					Формат А3		
						Исполн.	Рожкова					Ц.00 631-04 55		

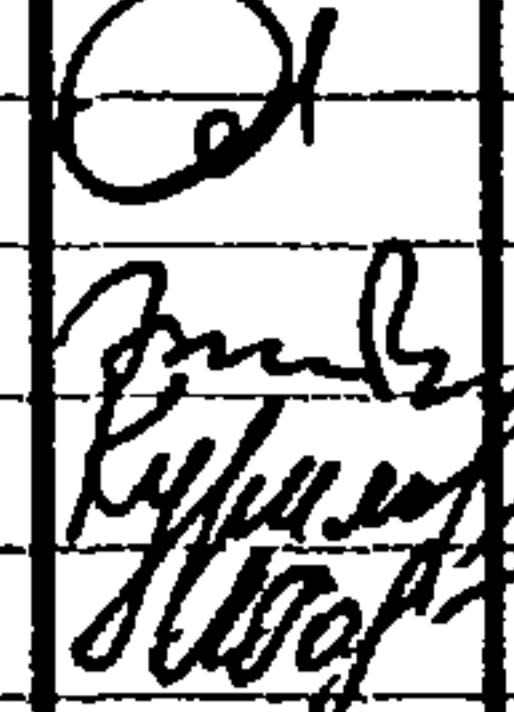
Типовой проект
407-3 - 664.03
Альбом 4

Инв. № подл.	Подпись и дата	Взам. инв. №

ХТ					
провод	адрес	клемма	адрес	клемма	провод
A1:X3-11	F29	111	F29	111	XТ30
A1:X5-7	P24	112			
A1:X5-6	P25	113			
A1:X5-1	P26	114			
A1:X5-9	P27	115			
A1:X5-8	P28	116			
A1:X5-2	P29	117			
		118			
Q1:5	917-2	119			917-2
Q1:6	915-2	120			915-2
Q1:7	P10	121			
Q1:8	P11	122			
Q1:4	915-1	123			915-1
Q1:3	917-1	124			917-1
		125			
		126			
A1:X5-14	P32	127			
		128			
		129			
		130			
		131			
		132			
A1:X4-13	101	133			
A1:X4-14	102	134			
		135			
		136			
A1:X4-15	1-QC	137			XТ27
A1:X4-16	107	138			
SF4:4	111	139			XТ29
SAC1:5	151-1	140			151-1
SAC1:6	101-1	141			101-1
SAC1:7	151-2	142			151-2
SAC1:8	101-2	143			101-2
		144			
Q1:21		145			618-1
Q1:22		146			614-1
Q1:23		147			618-2
Q1:24		148			614-2
Q1:25	P20	149			
Q1:26	P21	150			
Q1:27	P22	151			
Q1:28	P23	152			
		153			
A1:X2-9	T1	154			
A1:X2-11	T2	155			
A1:X2-12	T3	156			
A1:X2-14	T4	157			
		158			
		159			
		160			

ХТ					
провод	адрес	клемма	адрес	клемма	провод
SF1:4	1	61	1	61	A1:X2-1
SF1:3	06	62	06	62	AK1:X1-9
SF1:1	07	63	07	63	AK1:X1-8
	P4	64	P4	64	A2:X1-10
	P6	65	P6	65	A1:X4-7
	P7	66	P7	66	A2:X5-10
		67			
		68			
Q1:1	35	69	35	69	A1:X3-16
Q1:19	5	70	5	70	A1:X3-14
AK1:X1-2	A423	71	A423	71	A1:X1-2
AK1:X1-4	C423	72	C423	72	A1:X1-8
Q1:5K2		73		73	SQ1
SAC:4	T10	74		74	
	T11	75		75	
A1:X3-5	T12	76		76	
A2:X2-7	106	77	106	77	Q1:5K1
		78		78	
SF1:2	03	79	03	79	AK1:X1-5
AK1:X1-10	08	80		80	
SF3:2	A701	81	A701	81	X11 X100
A1:X4-1	A703	82	A703	82	XТ22
		83		83	
A1:X4-11	3	84	3	84	A2:X1-9
A1:X4-9	33	85	33	85	A2:X1-12
A2:X2-10	103	86	103	86	Q1:3M2
A2:X2-8	104	87	104	87	Q1:3M1
SAC1:4	109	88		88	109
SF1:4	02	89	02	89	AK1:X1-7
		90		90	
SF4:22	903	91	903	91	KH2:1
KH2:5	T13	92	T13	92	
A2:X2-2	T14	93	T14	93	
A2:X2-1	T15	94	T15	94	
SAC1:2	T16	95	T16	95	
A2:X2-8		96		96	SQ1
SF3:4	N1	97	N1	97	A2:X1-4
A1:X3-7	F19	98		98	F19
A1:X3-9	F117	99	F117	99	
A1:X5-5	A701	100	A701	100	XТ81
A1:X2-1	1	101	1	101	
		102		102	
A1:X4-8	30	103	30	103	A2:X1-11
Q1:18	73	104	73	104	HLG1:1
Q1:12	75	105	75	105	HLR1:1
		106		106	
		107		107	
		108		108	
SBC:2	11	109	11	109	A1:X3-3
SBT:8	12	110	12	110	A1:X3-1



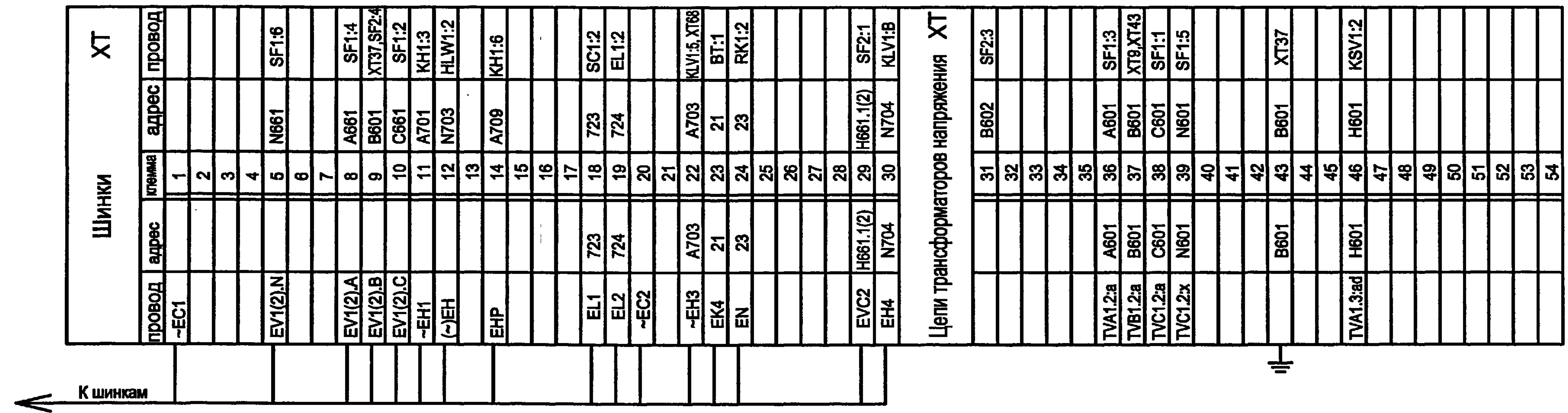
ТП 407 - 3 - 664.03 - ЭПЗ					
Изм.	Колуч.	Лист	№ док.	Подпись	Дата
Привязан		ГИП	Осипов		Распределительный пункт 10(6) кВ с трансформаторной подстанцией 10(6)/0,4 кВ с двумя трансформаторами мощностью до 1000 кВА с камерами КСО-202 производства ОАО "ЧЭАЗ"
		Нач.отдела	Осипов		
		Зав. гр.	Бобков		
		Исполн.	Курилова		
		Исполн.	Рожкова		
Инв. №					
Стадия	Лист	Листов			
Р	55				
Проектный институт ГИПРОКОММУНЭНЕРГО г. Иваново					

Формат А3

Ц 00631-04 56

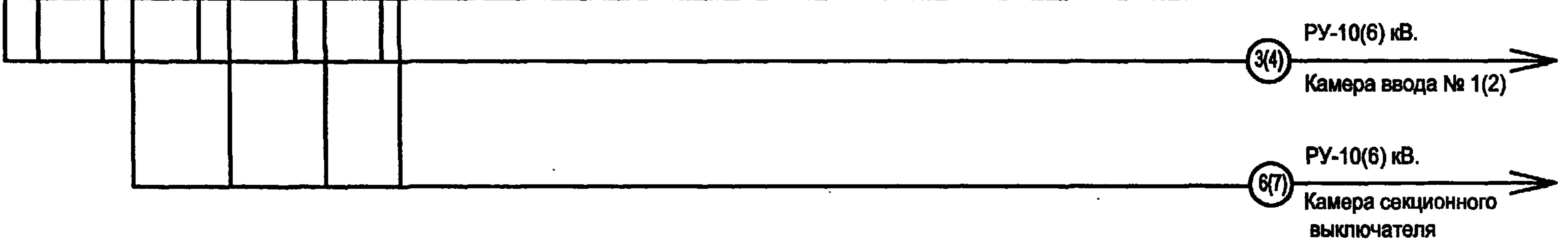
Инв. № подл.	Подпись и дата	Взам. инв. №

Схему электрическую принципиальную камеры трансформатора напряжения см. чертеж 407-3-664.03-ЭПЗ листы 42...44.



ТП 407 - 3 - 664.03 - ЭПЗ					
Изм.	Кол.уч.	Лист	№ док.	Подпись	Дата
Привязан		ГИП	Осипов		Распределительный пункт 10(6) кВ с трансформаторной подстанцией 10(6)/0,4 кВ с двумя трансформаторами мощностью до 1000 кВА с камерами КСО-202 производства ОАО "ЧЭАЗ"
		Нач.отдела	Осипов		
		Зав. гр.	Бобков		
		Исполн.	Курилова		
Инв. №		Исполн.	Рожкова		
РУ 10(6) кВ. Ряды зажимов камеры трансформатора напряжения (начало)					Стадия Р
Проектный институт ГИПРОКОММУНЭНЕРГО г. Иваново					Лист 56

ХТ			
провод	адрес	клемма	адрес
		61	
		62	T1
		63	T4
		64	T3
		65	T2
		66	
		67	P1
		68	P2
		69	P3
		70	P4
		71	P5
		72	
		73	
		74	
		75	
		76	
		77	
		78	
		79	
		80	
		81	
		82	
		83	
		84	
		85	
		86	
		87	
		88	
		89	
		90	
		91	
		92	
		93	
		94	
		95	
		96	
		97	
		98	
		99	
		100	
		101	
		102	
		103	
		104	
		105	
		106	
		107	
		108	
		109	
		110	

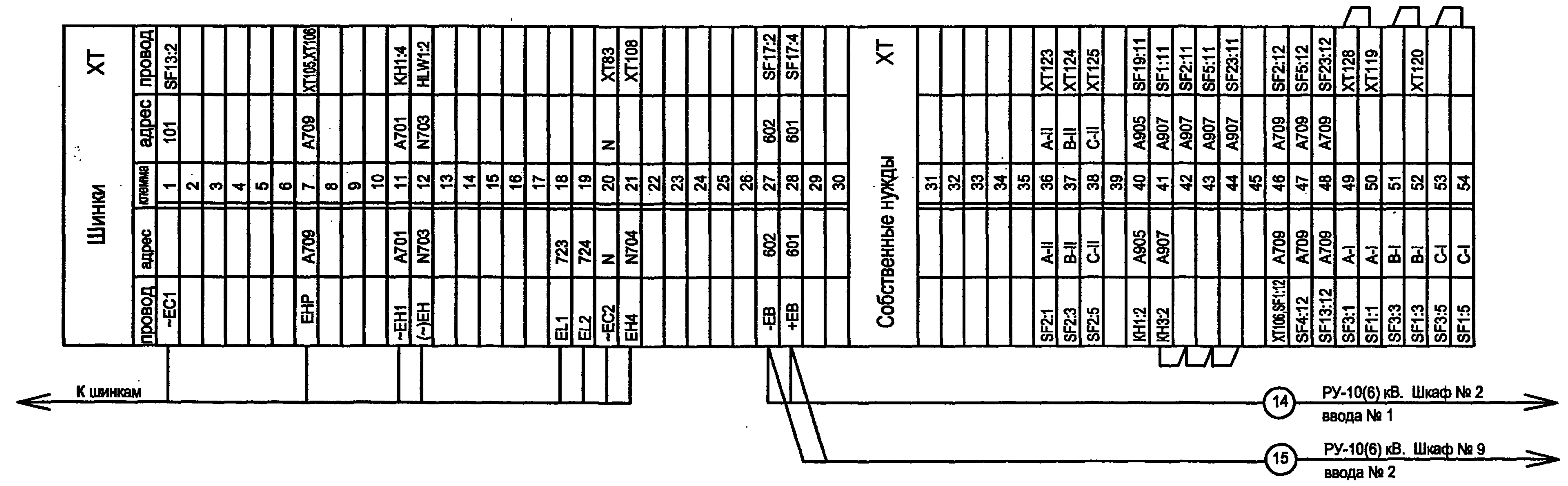


Инд. № подл.	Подпись и дата	Взам. инв. №
--------------	----------------	--------------

						ТП 407 - 3 - 664.03 - ЭПЗ									
						Изм.	Кол.уч.	Лист	№ док.	Подпись	Дата	Стадия	Лист	Листов	
Привязан						ГИП				Осипов		Распределительный пункт 10(6) кВ с трансформаторной подстанцией 10(6)/0,4 кВ с двумя трансформаторами мощностью до 1000 кВА с камерами КСО-202 производства ОАО "ЧЭАЗ"	Р	57	
						Нач.отдела				Осипов					
Инв. №						Зав. гр.				Бобков		РУ 10(6) кВ. Ряды зажимов камеры трансформатора напряжения (окончание)	Проектный институт ГИПРОКОММУНЭНЕРГО г. Иваново		
						Исполн.				Курилова					
Инв. №						Исполн.				Ильина					

Инв. № подл.	Подпись и дата	Взам. инв. №

Схему электрическую принципиальную камеры собственных нужд см. альбом 5.



ТП 407 - 3 - 664.03 - ЭПЗ					
Изм.	Кол.уч.	Лист	№ док.	Подпись	Дата
Привязан		ГИП	Осипов	 	Распределительный пункт 10(6) кВ с трансформаторной подстанцией 10(6)У0,4 кВ с двумя трансформаторами мощностью до 1000 кВА с камерами КСО-202 производства ОАО "ЧЭАЗ"
		Нач.отдела	Осипов		
		Зав. гр.	Бобков		
		Исполн.	Курилова		
Инв. №		Исполн.	Рожкова	РУ 10(6) кВ. Ряды зажимов камеры собственных нужд (начало)	Стадия Р
					Лист 58
					Листов Проектный институт ГИПРОММУНЭНЕРГО г. Иваново

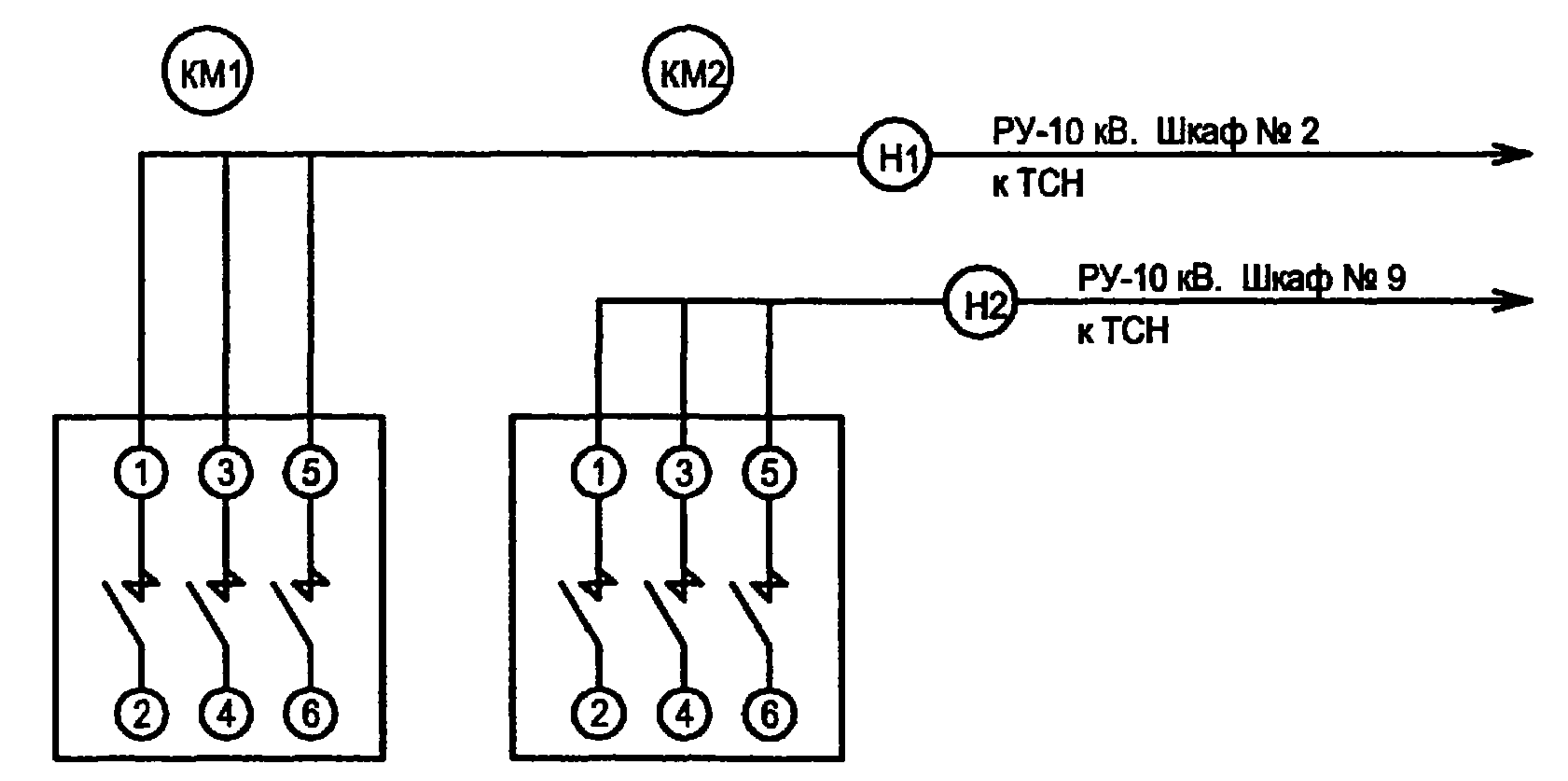
Формат А3

400631-04 59

Инв. № подл.	Подпись и дата	Взам. инв. №

ХТ		
провод	адрес	клемма
SF19:2	H1	84
K1:2	H2	85
K1:4	H3	86
KM1:A2	H4	87
KM1:A1	H5	88
SF5:1	A	89
PV1:1	A	90
K1:A	A	91
	A	92
	A	93
XT67	A	94
	A	95
	A	96
XT109	C	97
	A	98
XT69	B	99
	B	100
XT68	B	101
	B	102
		103
	B	104
K1:8	A709	105
XT7, XT46	A709	106
SF5:3	C	107
XT21		108
K1:C	C	109
	C	110
		111
		112
		113
		114
	H11	115
	H12	116
UGV1:X1-1	A23	117
UGV1:X1-4	C23	118
KM1:1	XT50	119
KM1:3	XT52	120
SF20:2	H8	121
SF20:4	H9	122
XT36	A-II	123
SF4:3	B-II	124
KM2:5	C-II	125
KM2:1	A-II	126
KM2:3	B-II	127
XT49	A-I	128
XT131	N	129
	A-II	130
XT129	N	131
SF17:1	603	132
SF17:3	604	133
		134
		135
		136
		137
		138
		139
		140
		141
		142
		143
UGV1:X1-5	A24	144
		145
		146
UGV1:X1-8	C24	147
		148

Цепи контактора ХТ			
провод	адрес	клемма	провод
	A	61	A
	A	62	A
		63	
	A	64	A
		65	
	A	66	A
	A	67	A
	B	68	B
	B	69	B
	B	70	B
	B	71	B
	B	72	B
		73	
		74	
	C	75	C
	C	76	C
	C	77	C
	C	78	C
	N-I	79	
	N	80	
	N-II	81	
	N	82	
	N	83	



освещение РУВН
освещение РУНН и камер трансформаторов
обогрев камер РУВН

ТП 407 - 3 - 664.03 - ЭПЗ											
Изм.	Кол.уч.	Лист	№ док.	Подпись	Дата						
Привязан		ГИП	Осипов	 	Распределительный пункт 10(6) кВ с трансформаторной подстанцией 10(6)У0,4 кВ с двумя трансформаторами мощностью до 1000 кВА с камерами КСО-202 производства ОАО "ЧЭАЗ"						
		Нач.отдела	Осипов								
		Зав. гр.	Бобков								
		Исполн.	Курилова								
Инв. №		Исполн.	Рожкова	РУ 10(6) кВ. Ряды зажимов камеры собственных нужд (окончание)	<table border="1"> <tr> <td>Стадия</td> <td>Лист</td> <td>Листов</td> </tr> <tr> <td>Р</td> <td>59</td> <td> </td> </tr> </table>	Стадия	Лист	Листов	Р	59	
Стадия	Лист	Листов									
Р	59										

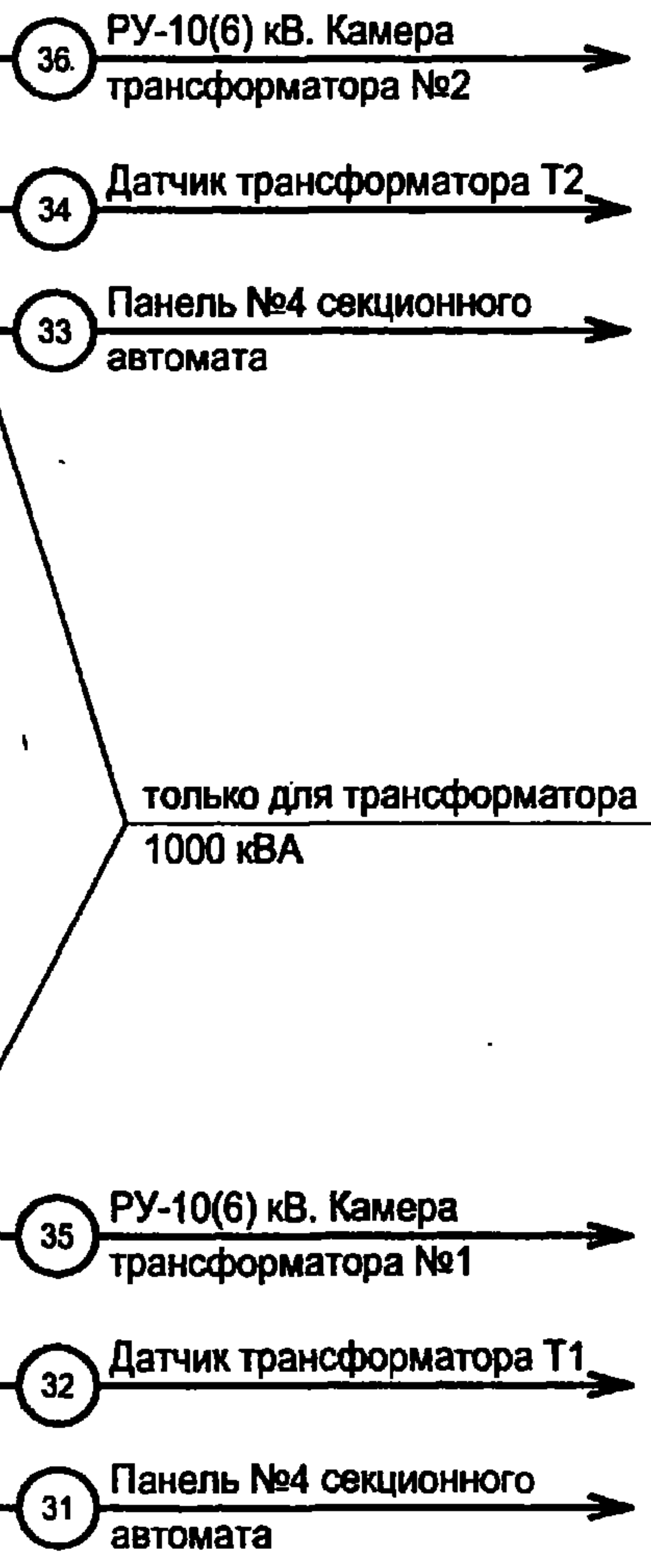
Типовой проект
407-3 - 664.03
Альбом 4

Ряд зажимов
панели №5 ввода №2

10	101
20	101
30	
40	
50	
60	
70	
80	
90	101
100	102
110	
12	204
13	205
14	103
15	207
16	208
17	103
180	209
190	2-Q1:C2
20	2-Q1:C11
21	2-Q1:B3
22	2-Q1:B2
23	2-Q1:A2
24	217
250	2-KL2:A1
260	213
270	2-Q1:84
28	2-Q1:82
29	2-Q1:112
30	2-Q1:114
31	121
32	122
33	
34	2-KL2:44
35	219
36	220
37	
38	2-KH1:1
39	
40	A2-II
41	
42	
43	2-Q1:XF-A1
44	2-Q1:QF1-11
45	2-Q1:QF2-21
46	
47	
48	
49	
52	123
53	223
54	124
55	125
770	
780	
790	
800	PEN

Ряд зажимов
панели №3 ввода №1

10	101
20	101
30	
40	
50	
60	
70	
80	
90	101
100	102
110	
12	104
13	105
14	103
15	107
16	108
17	103
180	109
190	1-Q1:C2
20	1-Q1:C11
21	1-Q1:B3
22	1-Q1:B2
23	1-Q1:A2
24	117
250	1-KL2:A1
260	113
270	1-Q1:84
28	1-Q1:82
29	1-Q1:112
30	1-Q1:114
31	121
32	122
33	123
34	1-KL2:44
35	119
36	120
37	124
38	1-KH1:1
39	
40	A2-I
41	
42	
43	1-Q1:XF-A1
44	1-Q1:QF1-11
45	1-Q1:QF2-21
46	
47	
48	
49	
770	
780	
790	
800	PEN



Схему электрическую принципиальную панели ввода 0,4 кВ трансформатора см. чертёж № 407-3-664.03-ЭП3 лист 48.

ТП 407 - 3 - 664.03 - ЭП3

Инв. № подл.	Подпись и дата	Взам. инв. №

Привязан	ГИП	Осипов
	Нач. отдела	Осипов
	Зав. гр.	Бобков
	Исполн.	Курилова
	Исполн.	Рожкова
Инв. №		

Изм.	Кол.уч.	Лист	№ док.	Подпись	Дата
				<i>[Signature]</i>	

Распределительный пункт 10(6) кВ с трансформаторной подстанцией 10(6)/0,4 кВ с двумя трансформаторами мощностью до 1000 кВА с камерами КСО-202 производства ОАО "ЧЭАЗ"

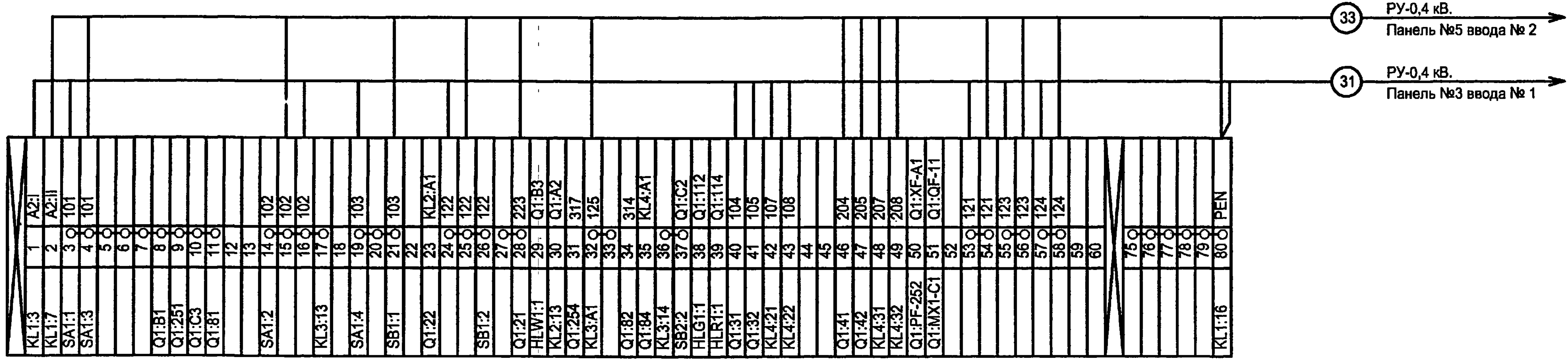
Трансформатор Т1(Т2). Ряды зажимов панелей вводов

Стадия	Лист	Листов
Р	60	
Проектный институт ГИПРОКОММУНЭНЕРГО г. Иваново		

Формат А3

Ц 00 631-04 61

Ряд зажимов панели № 4
секционного автомата



Схему электрическую принципиальную панели секционного автомата 0,4 кВ см. чертёж № 407-3-664.03-ЭП3 лист 49.

Инв. № подл.	Подпись и дата	Взам. инв. №

ТП 407 - 3 - 664.03 - ЭП3					
Изм.	Кол.уч.	Лист	№ док.	Подпись	Дата
Привязан		ГИП	Осипов		Распределительный пункт 10(6) кВ с трансформаторной подстанцией 10(6)/0,4 кВ с двумя трансформаторами мощностью до 1000 кВА с камерами КСО-202 производства ОАО "ЧЭАЗ"
		Нач.отдела	Осипов		
		Зав. гр.	Бобков		Секционный автомат 0,4 кВ. Ряд зажимов панели
		Исполн.	Курилова		
		Исполн.	Рожкова		Проектный институт ГИПРОКОММУНЭНЕРГО г. Иваново
Инв. №					
Стадия	Лист	Листов			
Р	61				

Формат А3