

ТИПОВОЙ ПРОЕКТ

407 - 3 - 664.03

Распределительный пункт 10(6)кВ с трансформаторной подстанцией 10(6)/0,4 кВ с двумя трансформаторами мощностью до 1000 кВА с камерами КСО-202 производства ОАО "ЧЭАЗ"

## Альбом 3

ЭП2 Электротехническая часть с оборудованием на постоянном оперативном токе и микропроцессорными устройствами РЗиА типа Sepam 1000+

стр. 2...53

*Ц00631-03*

				Привязан	
Инв. №					

ТИПОВОЙ ПРОЕКТ  
407 - 3 - 664.03

Распределительный пункт 10(6) кВ с трансформаторной подстанцией 10(6)/0,4 кВ с двумя трансформаторами мощностью до 1000 кВА с камерами КСО-202 производства ОАО "ЧЭАЗ"

## Альбом 3

### состав проекта

Альбом 1	ПЗ АС ОВ АС.И	Пояснительная записка. Архитектурно-строительные решения. Отопление и вентиляция. Архитектурно-строительные изделия	Альбом 6	ЭП1.ЛО1 ЭП1.ЛО2 ЭП1.ЛО3 ЭП1.ЛО4 ЭП1.П	Опросный лист на камеры КСО-202 Опросный лист на РУНН Опросный лист на камеры КСО-202 (пример заполнения) Опросный лист на РУНН (пример заполнения) Приводное устройство вакуумного выключателя ВВ/TEL -10 для схем на переменном оперативном токе
Альбом 2	ЭП1	Электротехническая часть с оборудованием на переменном оперативном токе и РЗиА на релейно-контактных схемах	ЭП1.С ЭП2.С ЭП3.С	Спецификации оборудования Спецификации оборудования Спецификации оборудования	
Альбом 3	ЭП2	Электротехническая часть с оборудованием на постоянном оперативном токе и микропроцессорными устройствами РЗиА типа Seram 1000+	ЭМ.С АС.С	Спецификации оборудования Спецификации материалов, изделий и конструкций	
Альбом 4	ЭП3	Электротехническая часть с оборудованием на переменном оперативном токе и микропроцессорными устройствами РЗиА типа ТЭМП2501			
Альбом 5	ЭМ ЭМК	Электросиловое оборудование Электромонтажные конструкции			

Утвержден и введен в действие ОАО "ЧЭАЗ"

Приказ № 360 от 23.09.2004 г.

РАЗРАБОТАН

ОГУП "Проектный институт

ГИПРОКОММУНЭНЕРГО"

Директор  
Главный инженер проекта



Красавин А.Н.

Осипов Е.Ф.

				Привязан	
Инв. №					

Типовой проект  
 407-3 - 664.03  
 Альбом 3

Ведомость рабочих чертежей основного комплекта марки "ЭП2"


Лист	Наименование	Примечание стр.
	Электротехническая часть	
1	Общие данные (начало)	2
2	Общие данные (продолжение)	3
3	Общие данные (окончание)	4
4	Схема электрических соединений 10(6) кВ (начало)	5
5	Схема электрических соединений 10(6) кВ (окончание)	6
6	Схема электрических соединений 0,4 кВ.	7
7	Основное оборудование щита 0,4 кВ	8
8	План и разрезы РП (начало)	9
9	План и разрезы РП (окончание)	10
10	Кабельный журнал (начало)	11
11	Кабельный журнал (окончание)	12
12	План прокладки кабелей	13
13	Камера ввода 10(6) кВ с микропроцессорной защитой SEPAM 1000+ S20. Схема электрическая принципиальная (начало)	14
14	Камера ввода 10(6) кВ с микропроцессорной защитой SEPAM 1000+ S20. Схема электрическая принципиальная (продолжение)	15
15	Камера ввода 10(6) кВ с микропроцессорной защитой SEPAM 1000+ S20. Схема электрическая принципиальная (продолжение)	16
16	Камера ввода 10(6) кВ с микропроцессорной защитой SEPAM 1000+ S20. Схема электрическая принципиальная (продолжение)	17

Ведомость рабочих чертежей основного комплекта марки "ЭП2"

Лист	Наименование	Примечание стр.
17	Камера ввода 10(6) кВ с микропроцессорной защитой SEPAM 1000+ S20. Схема электрическая принципиальная (окончание)	18
18	Камера СВ 10(6) кВ с микропроцессорной защитой SEPAM 1000+ S20. Схема электрическая принципиальная (начало)	19
19	Камера СВ 10(6) кВ с микропроцессорной защитой SEPAM 1000+ S20. Схема электрическая принципиальная (продолжение)	20
20	Камера СВ 10(6) кВ с микропроцессорной защитой SEPAM 1000+ S20. Схема электрическая принципиальная (продолжение)	21
21	Камера СВ 10(6) кВ с микропроцессорной защитой SEPAM 1000+ S20. Схема электрическая принципиальная (окончание)	22
22	Камера линии 10(6) кВ с микропроцессорной защитой SEPAM 1000+ S20. Схема электрическая принципиальная (начало)	23
23	Камера линии 10(6) кВ с микропроцессорной защитой SEPAM 1000+ S20. Схема электрическая принципиальная (продолжение)	24
24	Камера линии 10(6) кВ с микропроцессорной защитой SEPAM 1000+ S20. Схема электрическая принципиальная (продолжение)	25
25	Камера линии 10(6) кВ с микропроцессорной защитой SEPAM 1000+ S20. Схема электрическая принципиальная (продолжение)	26

Инв. № подл.    Подпись и дата    Взам. инв. №

Технические решения, принятые в проекте, соответствуют требованиям экологических, санитарно-гигиенических, противопожарных и других норм, действующих на территории Российской Федерации и обеспечивают безопасную для жизни и здоровья людей эксплуатацию объекта при соблюдении предусмотренных рабочими чертежами мероприятий.

Главный инженер проекта  Осипов Е.Ф.

Привязан						Листов		
Инв. №						ТП 407 - 3 - 664.03 - ЭП2		
Изм.	Кол.уч.	Лист	№ док.	Подпись	Дата	Распределительный пункт 10(6) кВ с трансформаторной подстанцией 10(6)/0,4 кВ с двумя трансформаторами мощностью до 1000 кВА с камерами КСО-202 производства ОАО "ЧЭАЗ"		
ГИП		Осипов				Стадия	Лист	Листов
Нач.отдела		Осипов				Р	1	53
Зав. гр.		Бобков				Общие данные (начало)		
Исполн.		Курилова				Проектный институт ГИПРОКМУНЭНЕРГО г. Иваново		
Исполн.		Рожкова						

Формат А3

400631-03 3

Типовой проект  
 407-3-664.03  
 Альбом 3

Ведомость рабочих чертежей основного комплекта марки "ЭП2"

Лист	Наименование	Примечание (стр.)
26	Камера линии 10(6) кВ с микропроцессорной защитой SEPAM 1000+ S20 . Схема электрическая принципиальная (окончание)	27
27	Подключение 2-х элементного счетчика типа ЕА (тр-ры тока в 2-х фазах). Схема электрическая принципиальная	28
28	Подключение 2-х элементного счетчика типа ЕА совместно с измерениями (тр-ры тока в двух фазах). Схема электрическая принципиальная	29
29	Подключение 2-х элементного счетчика типа СЭТ-4ТМ (тр-ры тока в 2-х фазах). Схема электрическая принципиальная	30
30	Подключение 2-х элементного счетчика типа СЭТ-4ТМ совместно с измерениями (тр-ры тока в двух фазах). Схема электрическая принципиальная	31
31	Камера ТН 10(6) кВ типа 3х3НОЛ.06. Схема электрическая принципиальная (начало)	32
32	Камера ТН 10(6) кВ типа 3х3НОЛ.06. Схема электрическая принципиальная (продолжение)	33
33	Камера ТН 10(6) кВ типа 3х3НОЛ.06. Схема электрическая принципиальная (продолжение)	34
34	Камера ТН 10(6) кВ типа 3х3НОЛ.06. Схема электрическая принципиальная (окончание)	35
35	Схема оперативной блокировки разъединителей	36

Ведомость рабочих чертежей основного комплекта марки "ЭП2"

Лист	Наименование	Примечание (стр.)
36	РУ-10(6) кВ. План шинок (начало)	37
37	РУ-10(6) кВ. План шинок (окончание)	38
38	Ввод 0,4 кВ трансформатора. Схема электрическая принципиальная	39
39	Секционный автомат 0,4 кВ. Схема электрическая принципиальная	40
40	Ввод 0,4 кВ трансформатора. Перечень аппаратуры	41
41	Секционный автомат 0,4 кВ. Перечень аппаратуры	41
42	РУ 10(6) кВ. Ряды зажимов камеры ввода (начало)	42
43	РУ 10(6) кВ. Ряды зажимов камеры ввода (окончание)	43
44	РУ 10(6) кВ. Ряды зажимов камеры секционного выключателя (начало)	44
45	РУ 10(6) кВ. Ряды зажимов камеры секционного выключателя (окончание)	45
46	РУ 10(6) кВ. Ряды зажимов камеры отходящей линии (начало)	46
47	РУ 10(6) кВ. Ряды зажимов камеры отходящей линии (окончание)	47
48	РУ 10(6) кВ. Ряды зажимов камеры трансформатора напряжения (начало)	48
49	РУ 10(6) кВ. Ряды зажимов камеры трансформатора напряжения (окончание)	49

Инв. № подл.  
 Подпись и дата  
 Взам. инв. №

Привязан

Инв. №

						<b>ТП 407 - 3 - 664.03 - ЭП2</b>					
Изм.	Кол.уч.	Лист	№ док.	Подпись	Дата	Распределительный пункт 10(6) кВ с трансформаторной подстанцией 10(6)/0,4 кВ с двумя трансформаторами мощностью до 1000 кВА с камерами КСО-202 производства ОАО "ЧЭАЗ"					
									Стадия	Лист	Листов
									Р	2	
									Общие данные (продолжение)		Проектный институт ГИПРОКОММУНЭНЕРГО г. Иваново

Формат А3

400631-03 4

Типовой проект  
 407-3 - 664.03  
 Альбом 3

Ведомость рабочих чертежей основного комплекта марки "ЭП2"

Лист	Наименование	Примечание стр.
50	РУ-10(6) кВ. Ряды зажимов камеры собственных нужд (начало)	50
51	РУ-10(6) кВ. Ряды зажимов камеры собственных нужд (окончание)	51
52	Трансформатор Т1 (Т2). Ряды зажимов панелей вводов	52
53	Секционный автомат 0,4 кВ. Ряд зажимов панели	53

Общие указания

Настоящий альбом содержит схемы электрических соединений 10(6) кВ и 0,4 кВ; схемы вторичных соединений на камеры серии КСО-202 и панели РУНН для варианта РП с оборудованием на постоянном оперативном токе и микропроцессорными устройствами Р3иА SEPAM 1000+.

Общую пояснительную записку и указания по привязке смотри альбом 1 настоящего проекта.

Ведомость ссылочных и прилагаемых документов

Обозначение	Наименование	Примечание
	<u>Прилагаемые документы</u>	
ЭП2.С	Спецификации оборудования	Альбом 6

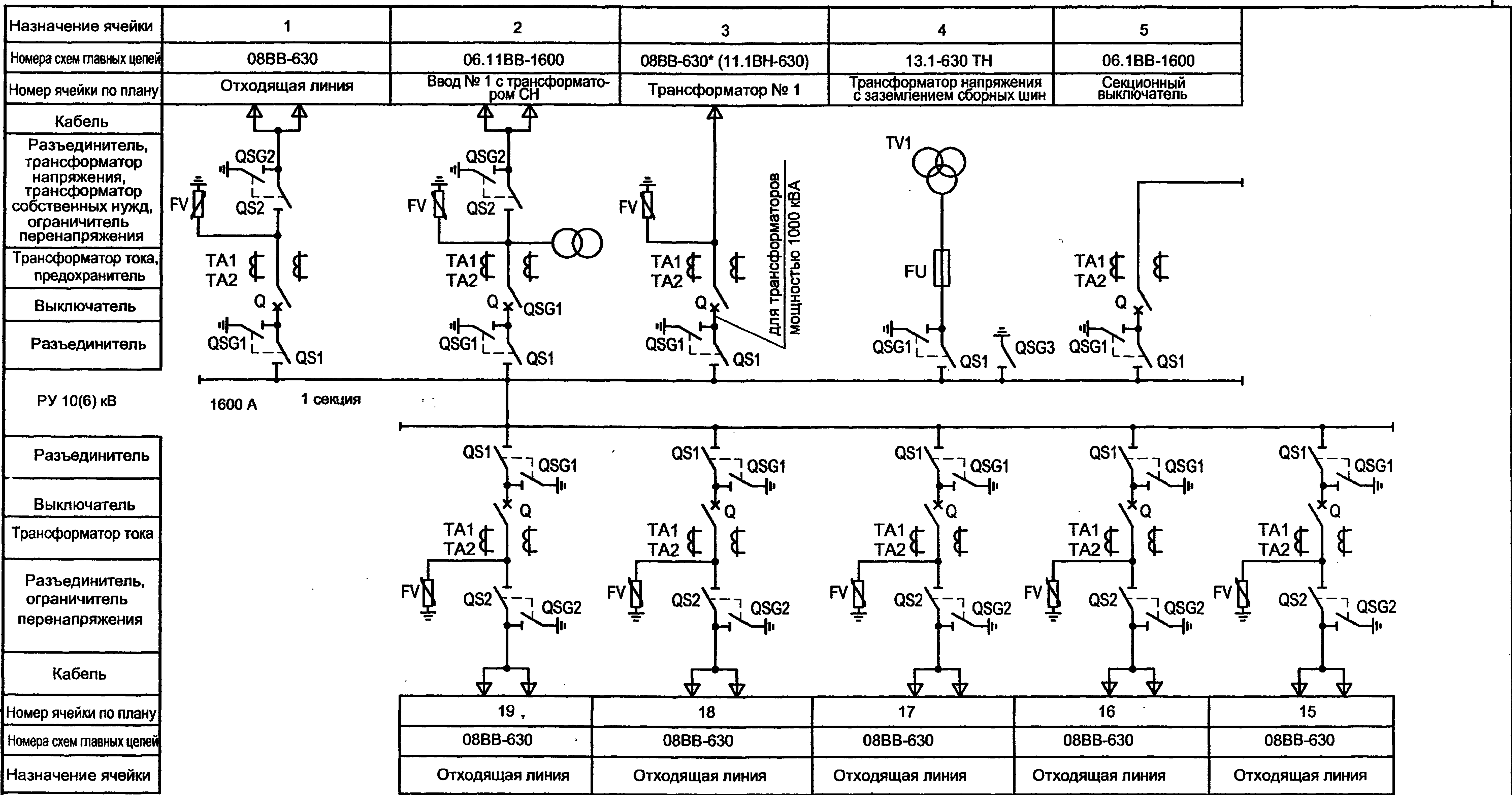
Инв. № подл. | Подпись и дата | Взам. инв. №

						<b>ТП 407 - 3 - 664.03 - ЭП2</b>				
Изм.	Колуч.	Лист	№ док.	Подпись	Дата					
						Распределительный пункт 10(6) кВ с трансформаторной подстанцией 10(6)/0,4 кВ с двумя трансформаторами мощностью до 1000 кВА с камерами КСО-202 производства ОАО "ЧЭАЗ"	Стадия	Лист	Листов	
Привязан							Р	3		
Инв. №							Общие данные (окончание)	Проектный институт ГИПРОКОММУНЭНЕРГО г. Иваново		

Формат А3

400631-03 5

Типовой проект  
407 - 3 - 664.03  
Альбом 3



Изм. Кол.уч. Лист № док. Подпись Дата

Изм.	Кол.уч.	Лист	№ док.	Подпись	Дата
------	---------	------	--------	---------	------

<b>ТП 407 - 3 - 664.03 - ЭП2</b>					
<b>Привязан</b>	ГИП	Осипов	Нач.отдела	Осипов	
	Зав. гр.	Бобков	Исполн.	Рожкова	
	Исполн.	Михеенко			
Инв. №					
				Распределительный пункт 10(6) кВ с трансформаторной подстанцией 10(6)/0,4 кВ с двумя трансформаторами мощностью до 1000 кВА с камерами КСО-202 производства ОАО "ЧЭАЗ"	
				Схема электрических соединений 10(6) кВ (начало)	
Стадия	Лист	Листов			
Р	4				
				Проектный институт ГИПРОКОММУНЭНЕРГО г. Иваново	

Формат А3

400631-03 6

Типовой проект  
407 - 3 - 664.03  
Альбом 3

Назначение ячейки	6	7	8	9	20
Номера схем главных цепей	18.7-1600TH	08BB-630	11.1BH-630 (08.BB-630*)	06.11BB-1600	28.1-630
Номер ячейки по плану	Трансформатор напряжения с секционным разъединителем и заземлением сборных шин	Отходящая линия	Трансформатор № 2	Ввод № 2 с трансформатором СН	СН
Кабель					
Разъединитель, выключатель нагрузки, трансформатор напряжения, трансформатор собственных нужд, ограничитель перенапряжения, трансформатор тока					
Выключатель, предохранитель					
Разъединитель					
РУ 10(6) кВ 1600 А 2 секция					
Разъединитель					
Выключатель					
Трансформатор тока					
Разъединитель, ограничитель перенапряжения					
Кабель					
Номер ячейки по плану	14	13	12	11	10
Номера схем главных цепей	08BB-630	08BB-630	08BB-630	08BB-630	08BB-630
Назначение ячейки	Отходящая линия	Отходящая линия	Отходящая линия	Отходящая линия	Отходящая линия

1. В камере по схеме 08BB-630\* линейный разъединитель не устанавливается.
2. Ограничители перенапряжений в камерах РУВН устанавливаются на заводе-изготовителе по опросному листу заказчика оборудования.
3. Состав, типы и параметры оборудования камер см. на принципиальных электрических схемах.
4. Камеры силовых трансформаторов выполняются по схемам 11.1BH-630 или 08BB-630\* в зависимости от мощности трансформатора.

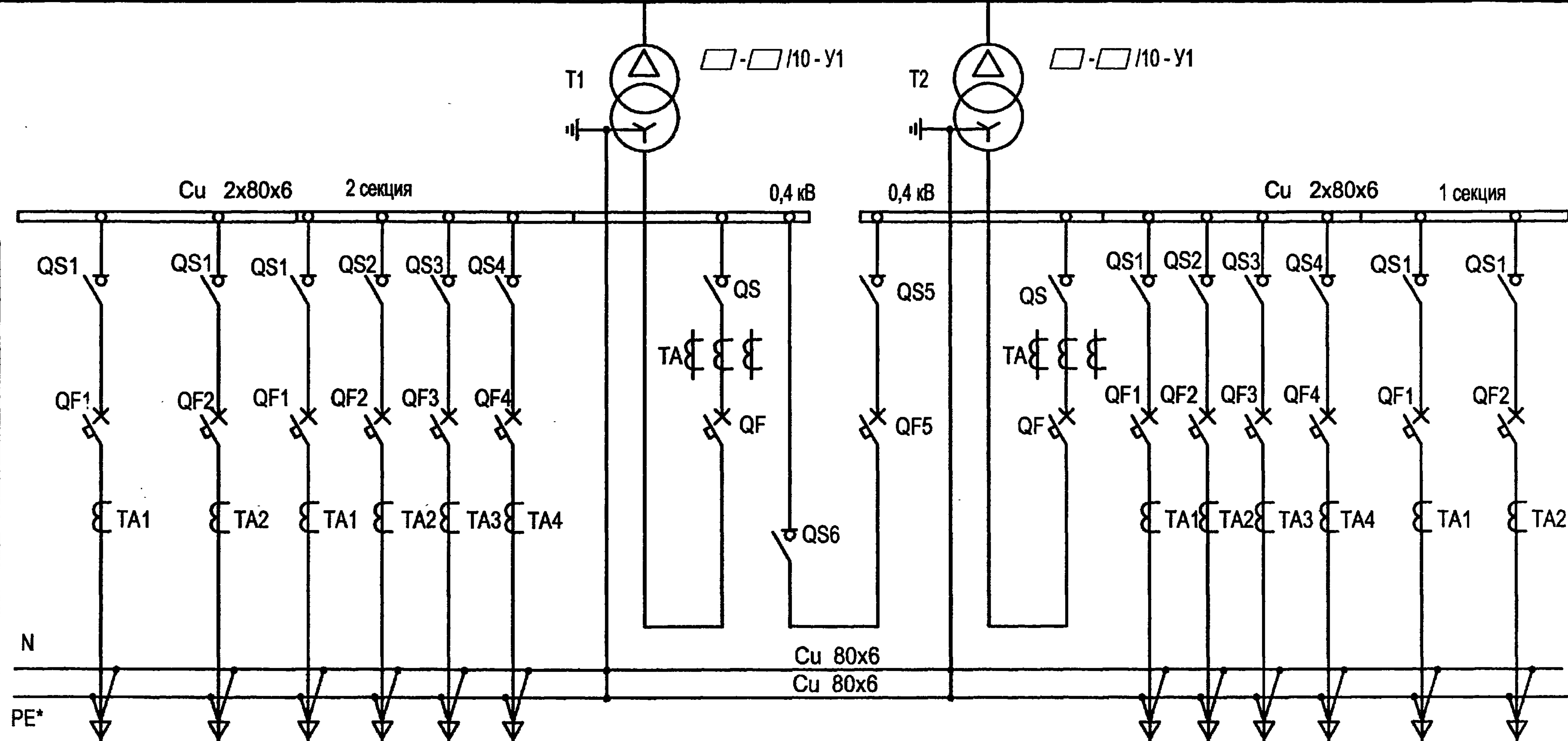
Изм. № подл.  
Подпись и дата  
Взам. инв. №

						ТП 407 - 3 - 664.03 - ЭП2					
						Изм.	Кол.уч.	Лист	№ док.	Подпись	Дата
Привязан						ГИП		Осипов		<i>(Signature)</i>	
						Нач.отдела		Осипов		<i>(Signature)</i>	
						Зав. гр.		Бобков		<i>(Signature)</i>	
						Исполн.		Рожкова		<i>(Signature)</i>	
						Исполн.		Михеенко		<i>(Signature)</i>	
Инв. №						Распределительный пункт 10(6) кВ с трансформаторной подстанцией 10(6)/0,4 кВ с двумя трансформаторами мощностью до 1000 кВА с камерами КСО-202 производства ОАО "ЧЭАЗ"					
						Схема электрических соединений 10(6) кВ (окончание)			Стадия		
									Р		
									Лист		
									5		
									Листов		
									Проектный институт ГИПРОКОММУНЭНЕРГО г. Иваново		

Формат А3

400631-03 7

Типовой проект  
407 - 3 - 664.03  
Альбом 3



Выключатель - разъединитель	QS1	QS1	QS1	QS2	QS3	QS4	QS	QS5	QS	QS1	QS2	QS3	QS4	QS1	QS1	
Трансформатор тока							TA		TA							
Автоматический выключатель	QF1	QF2	QF1	QF2	QF3	QF4	QF	QF5	QF	QF1	QF2	QF3	QF4	QF1	QF2	
Трансформатор тока	TA1	TA2	TA1	TA2	TA3	TA4				TA1	TA2	TA3	TA4	TA1	TA2	
Выключатель - разъединитель								QS6								
Сечение шин N и PE	N						Cu 80x6						Cu 80x6			
Порядковый номер панели	1		2				3	4	5	6				7		
Тип РУ	РУНН															
Назначение панели	Линейная		Линейная				Вводная	Секционная с АВР	Вводная	Линейная				Линейная		
Номинальный ток оборудования панели, А																

\* только для системы TN-S

В данной таблице выбор номинальных токов линейных панелей указан как пример. При привязке проекта состав панелей и их Iном уточняются.

Панель	Номинальный ток коммутационных аппаратов, А	
	630 кВА	1000 кВА
Вводная №3, №5	1600	2000
Секционная №4	1000	1600
Линейная №1, №7	2 x 630	2 x 630
Линейная №2, №6	4 x 250	2 x 250 + 2 x 400

Привязан					
Инв. №					

Изм.	Колуч.	Лист	№ док.	Подпись	Дата

<b>ТП 407 - 3 - 664.03 - ЭП2</b>					
Распределительный пункт 10(6) кВ с трансформаторной подстанцией 10(6)/0,4 кВ с двумя трансформаторами мощностью до 1000 кВА с камерами КСО-202 производства ОАО "ЧЭАЗ"					
Стадия	Лист	Листов			
Р	6				
Проектный институт ГИПРОКОММУНЭНЕРГО г. Иваново					

Инд. № подл. Подпись и дата Взам. инв. №

Формат А3

400631-03 8



Типовой проект  
407 - 3 - 664.03  
Альбом 3

Панели отходящих линий					Панели трансформаторных вводов				Панель секционного выключателя с АВР			
Выключатель-разъединитель		Автоматический выключатель			Разъединитель		Автоматический выключатель		Разъединитель		Автоматический выключатель	
Тип	In, A	Тип	In, A	Ip, A	Тип	In, A	Тип	In, A	Тип	In, A	Тип	In, A
ВРА1-1-43	250	ВА51-29	250	<input type="checkbox"/>	РЕ19-44	2000	NW20 "Master pact"	2000	РЕ19-44	2000	NW16 "Master- pact"	2000
ВРА1-1-53	400		400	<input type="checkbox"/>								
ВРА1-1-63	630		630	<input type="checkbox"/>								

Всего коммутационных и защитных аппаратов на щит 0,4 кВ (шт.):

Выключателей - разъединителей	ВРА1-1-43 - 4 шт.
	ВРА1-1-53 - 4 шт.
	ВРА1-1-63 - 4 шт.
Разъединителей	РЕ19-44 - 4 шт.
Автоматических выключателей	ВА51-39 - 12 шт.
	NW16 - 1 шт.
	NW20 - 2 шт.

Характеристика выключателей "Masterpact"

Параметры		
Допустимый сквозной ток короткого замыкания, кА		
односекундный	50	65
трехсекундный	50	36
Время отключения, мс	25	25
Номинальный ток расцепителей, А	800-1600	1000-2000

Комплектация щита 0,4 кВ определяется при привязке проекта.

При этом уточняются:

- количество выключателей-разъединителей и автоматических выключателей отходящих линий;
- номинальные токи и токи расцепителей автоматов.

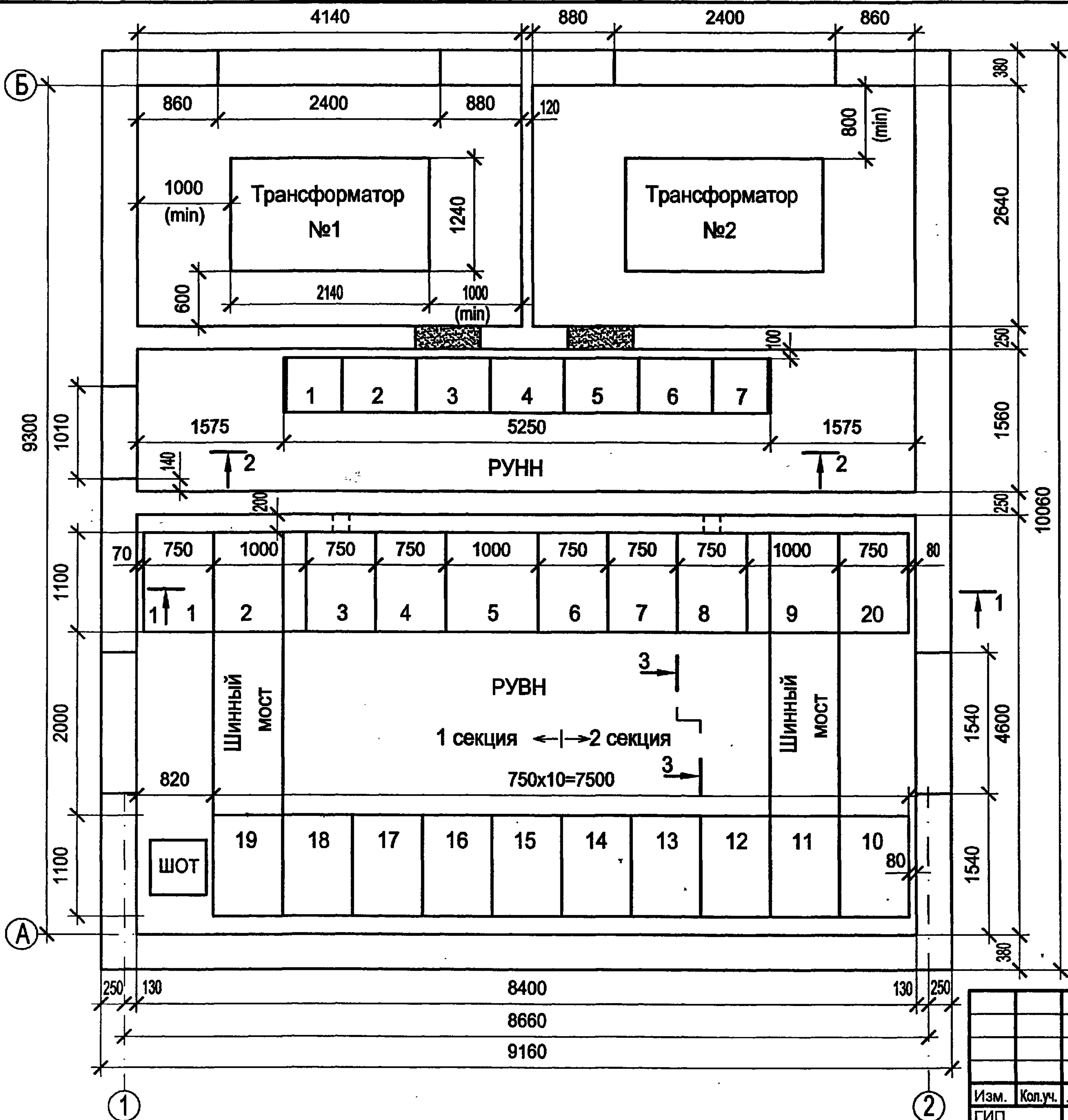
Взам. инв. №  
Подпись и дата  
Инв. № подл.

						<b>ТП 407 - 3 - 664.03 - ЭП2</b>					
Изм.	Кол.уч.	Лист	№ док.	Подпись	Дата						
Привязан						ГИП	Осипов	Распределительный пункт 10(6) кВ с трансформаторной подстанцией 10(6)0,4 кВ с двумя трансформаторами мощностью до 1000 кВА с камерами КСО-202 производства ОАО "ЧЭАЗ"	Стадия	Лист	Листов
						Нач.отдела	Осипов		Р	7	
						Зав. гр.	Бобков		Проектный институт ГИПРОКОММУНЭНЕРГО г. Иваново		
						Исполн.	Михеенко				
Инв. №						Основное оборудование щита 0,4 кВ					

Формат А3

400631-03 9

Типовой проект  
407 - 3 - 664.03  
Альбом 3



Оборудование РУВН

№№ камер на плане	Схема главных цепей	Назначение камеры	Кол.
2,9	06.11ВВ-1600	Ввод с трансформатором СН	2
5	06.1ВВ-1600	Секционный выключатель	1
6	18.7-1600 ТН	Трансформатор напряжения с секционным разъединителем и заземлением сборных шин	1
4	13.1-630 ТН	Трансформатор напряжения с заземлением сборных шин	1
3,8	08ВВ-630* 11.1ВН-630	Ввод от трансформатора	2
1,7,10-19	08ВВ-630	Отходящая линия	2
20	28.1-630	Собственные нужды	1
Дополнительное оборудование РУВН			
ШОТ		Шкаф оперативного тока	1

\*) см. примечания п.п. 1,4 на л. 6

Оборудование РУНН

№№ панелей на плане	Назначение панели	Кол.
1,7	Панель отходящих линий (2 линии)	2
2,6	Панель отходящих линий (4 линии)	2
3,5	Панель ввода от трансформатора	2
4	Панель секционного выключателя с АВР	1

Привязан			
Инв. №			

ТП 407 - 3 - 664.03 - ЭП2

Изм.	Кол.уч.	Лист	№ док.	Подпись	Дата	Распределительный пункт 10(6) кВ с трансформаторной подстанцией 10(6)У0,4 кВ с двумя трансформаторами мощностью до 1000 кВА с камерами КСО-202 производства ОАО "ЧЭАЗ"	Стадия	Лист	Листов			
										Р	8	

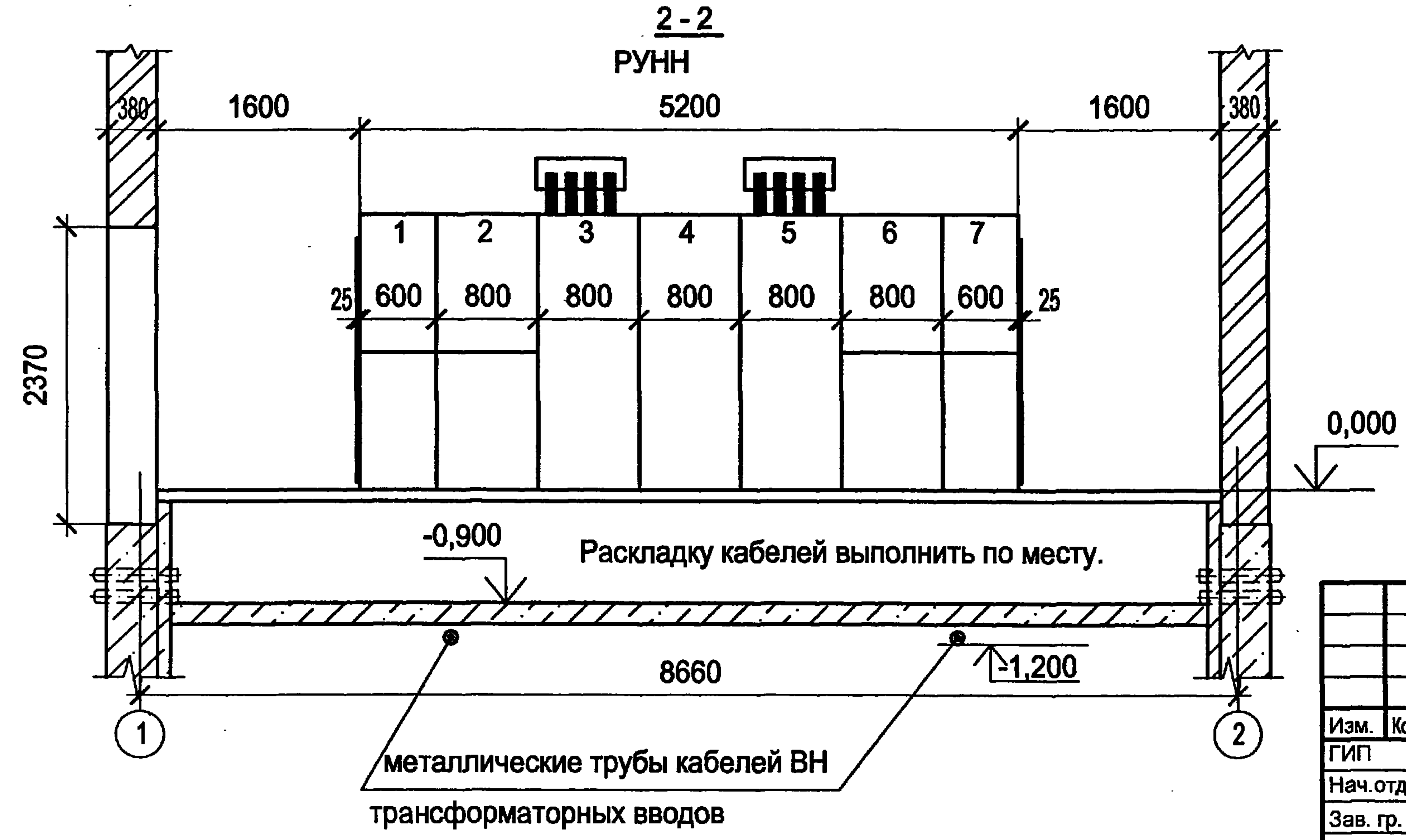
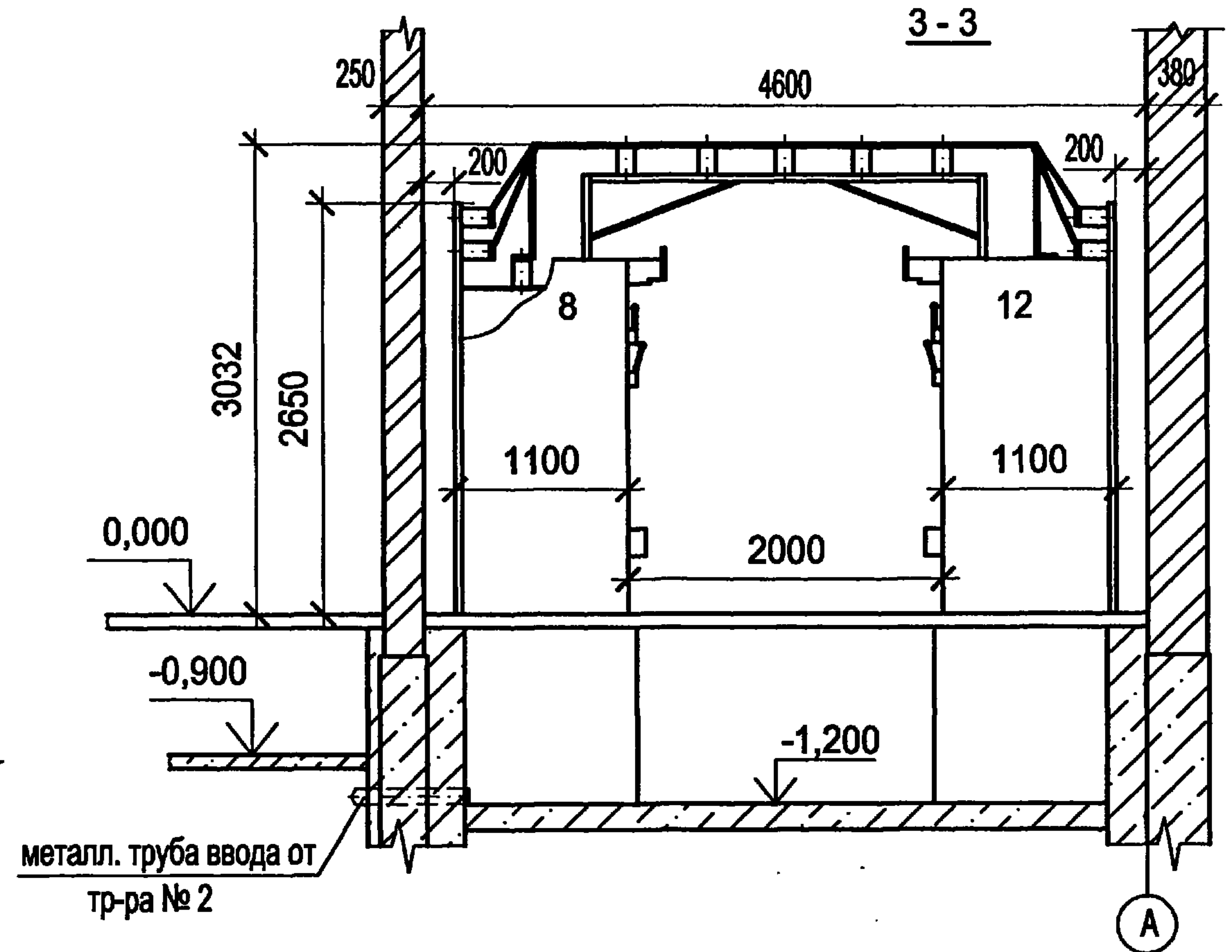
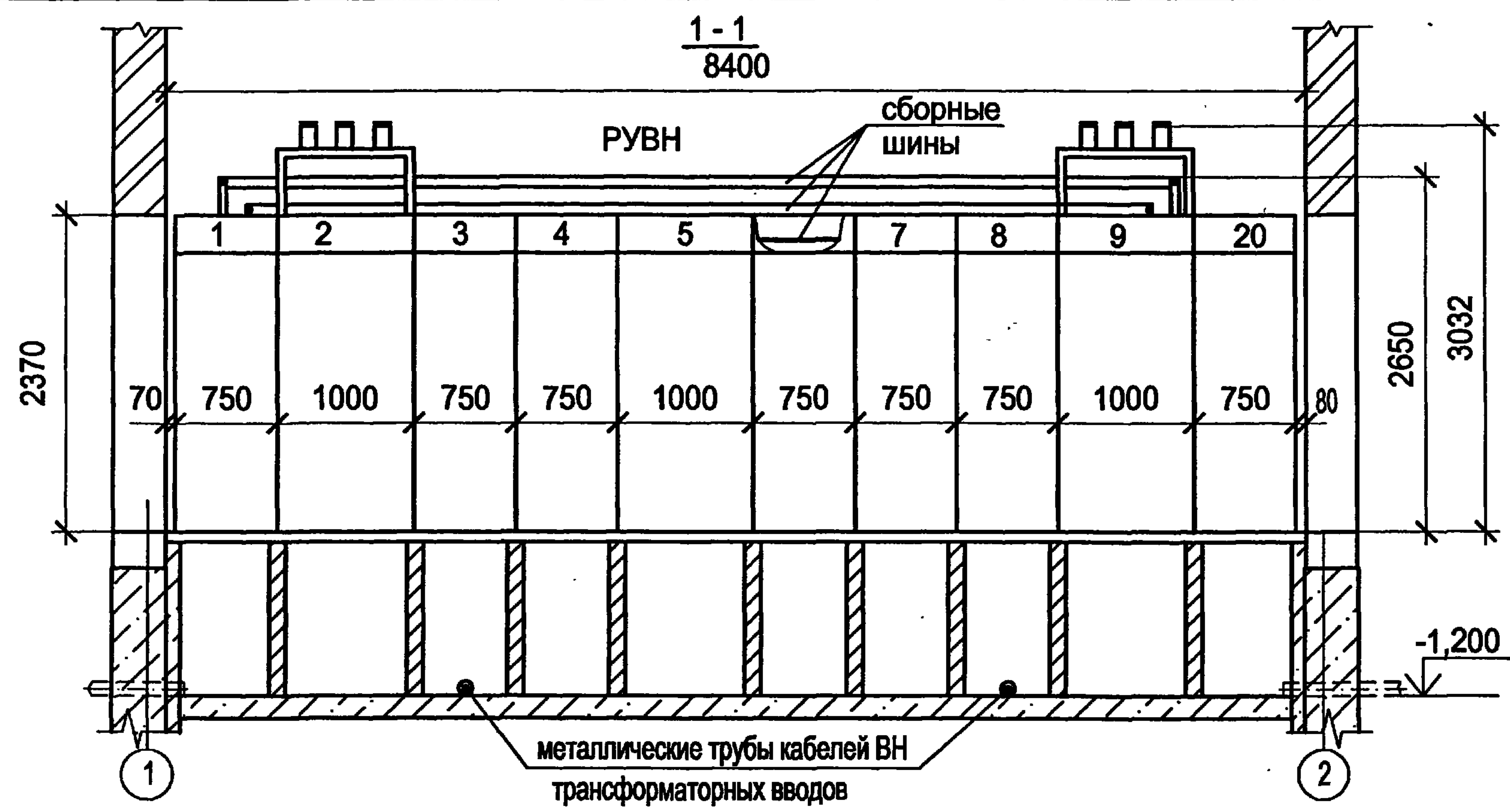
План и разрезы РП (начало)  
Проектный институт  
ГИПРОКОММУНЭНЕРГО  
г. Иваново

Формат А3

Ц 00631-03 10

Инд. № подл.	Подпись и дата	Взам. инв. №

Типовой проект  
407 - 3 - 664.03  
Альбом 3



1. Подключения шин моста к сборным шинам камер КСО на разрезе 1-1 и ответвления от сборных шин к шинным разъединителям камер на разрезе 3-3 условно не показаны.
2. Кабели в кабельном подполье РУВН прокладывать по кабельным полкам на стойках, закрепляемых на перегородках, в кабельном подполье РУНН - по дну.

Инв. № подл. \_\_\_\_\_  
Подпись и дата \_\_\_\_\_  
Взам. инв. № \_\_\_\_\_

Привязан			
Инв. №			

ТП 407 - 3 - 664.03 - ЭП2						
Изм.	Кол.уч.	Лист	№ док.	Подпись	Дата	
ГИП	Осипов			<i>[Signature]</i>		
Нач.отдела	Осипов			<i>[Signature]</i>		
Зав. гр.	Бобков			<i>[Signature]</i>		
Исполн.	Рожкова			<i>[Signature]</i>		
Распределительный пункт 10(6) кВ с трансформаторной подстанцией 10(6)/0,4 кВ с двумя трансформаторами мощностью до 1000 кВА с камерами КСО-202 производства ОАО "ЧЭАЗ"						
План и разрезы РП (окончание)				Стадия	Лист	Листов
				Р	9	
				Проектный институт ГИПРОКОММУНЭНЕРГО г. Иваново		

Формат А3

400631-03 11

Типовой проект  
407-3-664.03  
Альбом 3

Обозначение кабеля	Трасса		Кабель						
	Начало	Конец	по проекту				проложен		
			Марка	Кол-ч. кабелей, чисто и сечение жил, напряжение	Длина, м	Марка	Кол-ч. кабелей, чисто и сечение жил, напряжение	Длина, м	
1	РУ-10(6) кВ. Камера № 2	РУ-10(6) кВ. Камера № 5	КВВГнг	7x1,5	7				
2	РУ-10(6) кВ. Камера № 9	РУ-10(6) кВ. Камера № 5	КВВГнг	7x1,5	8				
3	РУ-10(6) кВ. Камера № 2	РУ-10(6) кВ. Камера № 4	КВВГнг	5x1,5	6				
4	РУ-10(6) кВ. Камера № 2	РУ-10(6) кВ. Камера № 6	КВВГнг	4x1,5	8				
5	РУ-10(6) кВ. Камера № 5	РУ-10(6) кВ. Камера № 4	КВВГнг	4x1,5	5				
6	РУ-10(6) кВ. Камера № 6	РУ-10(6) кВ. Камера № 5	КВВГнг	4x1,5	5				
7	РУ-10(6) кВ. Камера № 9	РУ-10(6) кВ. Камера № 6	КВВГнг	5x1,5	7				
8	РУ-10(6) кВ. Камера № 9	РУ-10(6) кВ. Камера № 4	КВВГнг	4x1,5	9				
9	РУ-10(6) кВ. Камера № 5	РУ-10(6) кВ. Камера № 6	КВВГнг	14x1,5	5				
10	РУ-10(6) кВ. Камера № 9	РУ-10(6) кВ. Камера № 10	КВВГнг	14x1,5	7				
11	РУ-10(6) кВ. Камера № 2	РУ-10(6) кВ. Камера № 19	КВВГнг	14x1,5	6				
12	РУ-10(6) кВ. Камера № 9	РУ-10(6) кВ. Камера № 10	КВВГнг	5x1,5	7				
13	РУ-10(6) кВ. Камера № 9	РУ-10(6) кВ. Камера № 19	КВВГнг	5x1,5	6				
14	РУ-10(6) кВ. Камера № 19	РУ-10(6) кВ. Шкаф ШОТ-01	КВВГнг	4x2,5	6				
15	РУ-10(6) кВ. Камера № 19	РУ-10(6) кВ. Шкаф ШОТ-01	КВВГнг	4x1,5	6				
16	РУ-10(6) кВ. Камера № 14	РУ-10(6) кВ. Шкаф ШОТ-01	КВВГнг	4x2,5	11				

Перед нарезкой длины кабелей уточнить по месту.

Сводка кабелей, длина в метрах

Число и сечение жил, напряжение	Марка	
	КВВГнг	АВВГнг
4x1,5	89	
5x1,5	26	
7x1,5	15	
14x1,5	18	
19x1,5	10	
4x2,5	17	
2x2,5-0,66		40
4x2,5-0,66		29

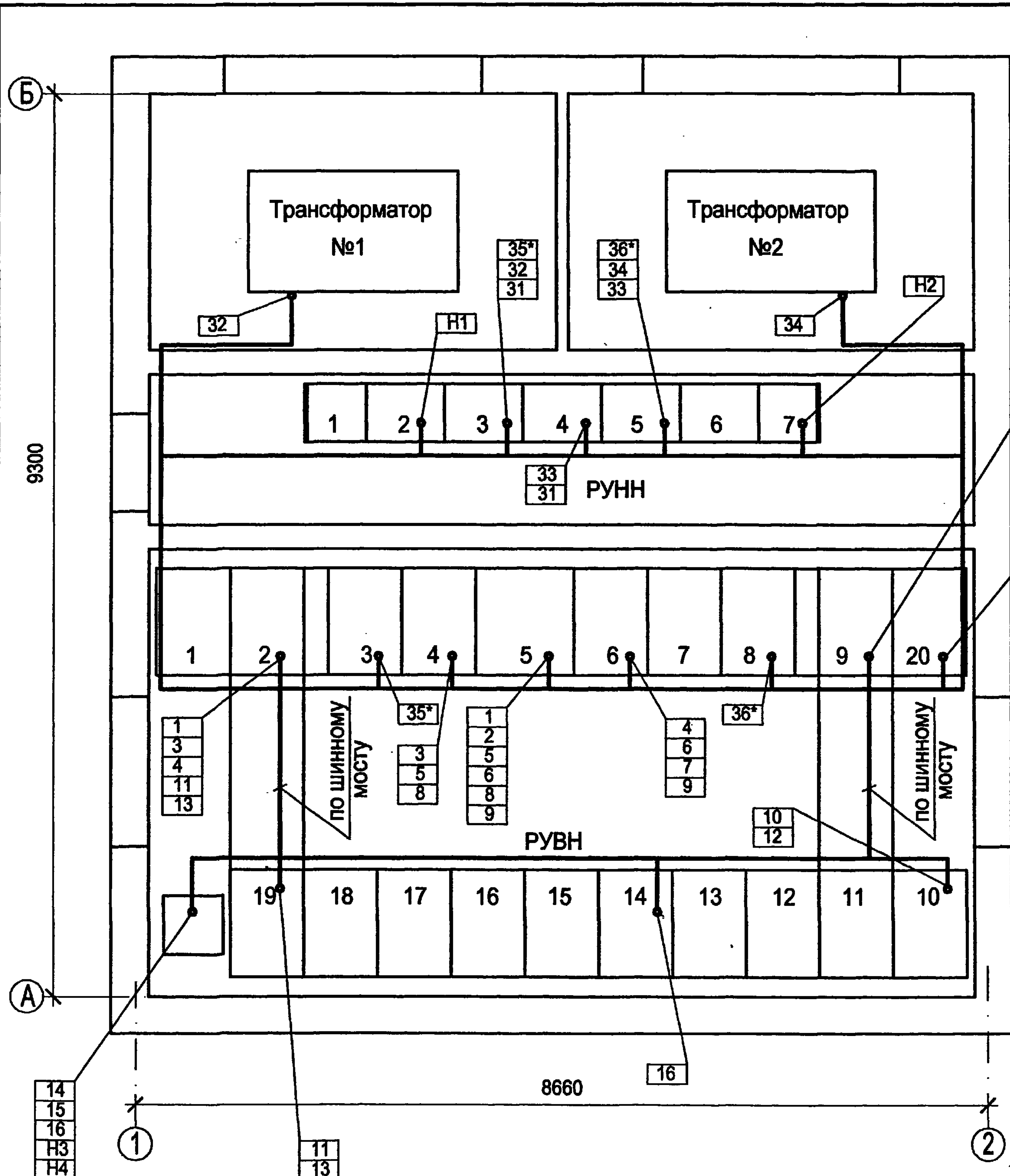
						ТП 407 - 3 - 664.03 - ЭП2			
Изм.	Кол.уч.	Лист	№ док.	Подпись	Дата				
ГИП		Осипов				Распределительный пункт 10(6) кВ с трансформаторной подстанцией 10(6)/0,4 кВ с двумя трансформаторами мощностью до 1000 кВА с камерами КСО-202 производства ОАО "ЧЭАЗ"	Стадия	Лист	Листов
Нач.отдела		Осипов					Р	10	
Зав. гр.		Бобков							
Исполн.		Курилова				Кабельный журнал (начало)	Проектный институт ГИПРОКОММУНЭНЕРГО г. Иваново		
Исполн.		Рожкова							
Инв. №									

Формат А3

400631-03 12



Типовой проект  
407 - 3 - 664.03  
Альбом 3



12  
10  
8  
7  
2

H4  
H3  
H2  
H1

Привязан			
Инв. №			

Иув. № подл.	
Подпись и дата	
Взам. инв. №	

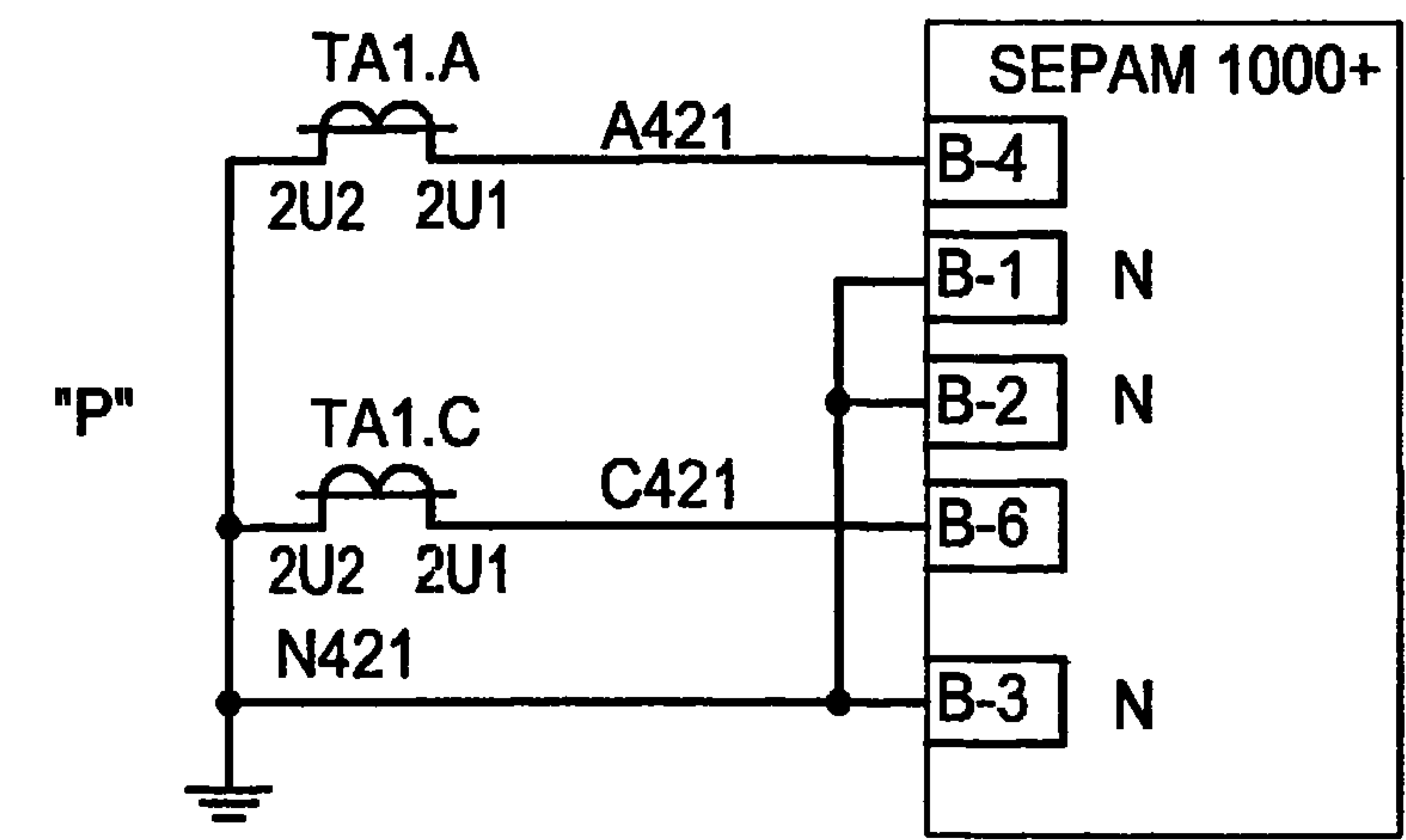
ТП 407 - 3 - 664.03 - ЭП2						
Изм.	Колуч.	Лист	№ док.	Подпись	Дата	
ГИП	Осипов			<i>[Signature]</i>		
Нач. отдела	Осипов			<i>[Signature]</i>		
Зав. гр.	Бобков			<i>[Signature]</i>		
Исполн.	Курилова			<i>[Signature]</i>		
Исполн.	Рожкова			<i>[Signature]</i>		
Распределительный пункт 10(6) кВ с трансформаторной подстанцией 10(6)У0,4 кВ с двумя трансформаторами мощностью до 1000 кВА с камерами КСО-202 производства ОАО "ЧЭАЗ"				Стадия	Лист	Листов
План прокладки кабелей				Р	12	
				Проектный институт ГИПРОКОММУНЭНЕРГО г. Иваново		

Формат А3

400631-03 П4

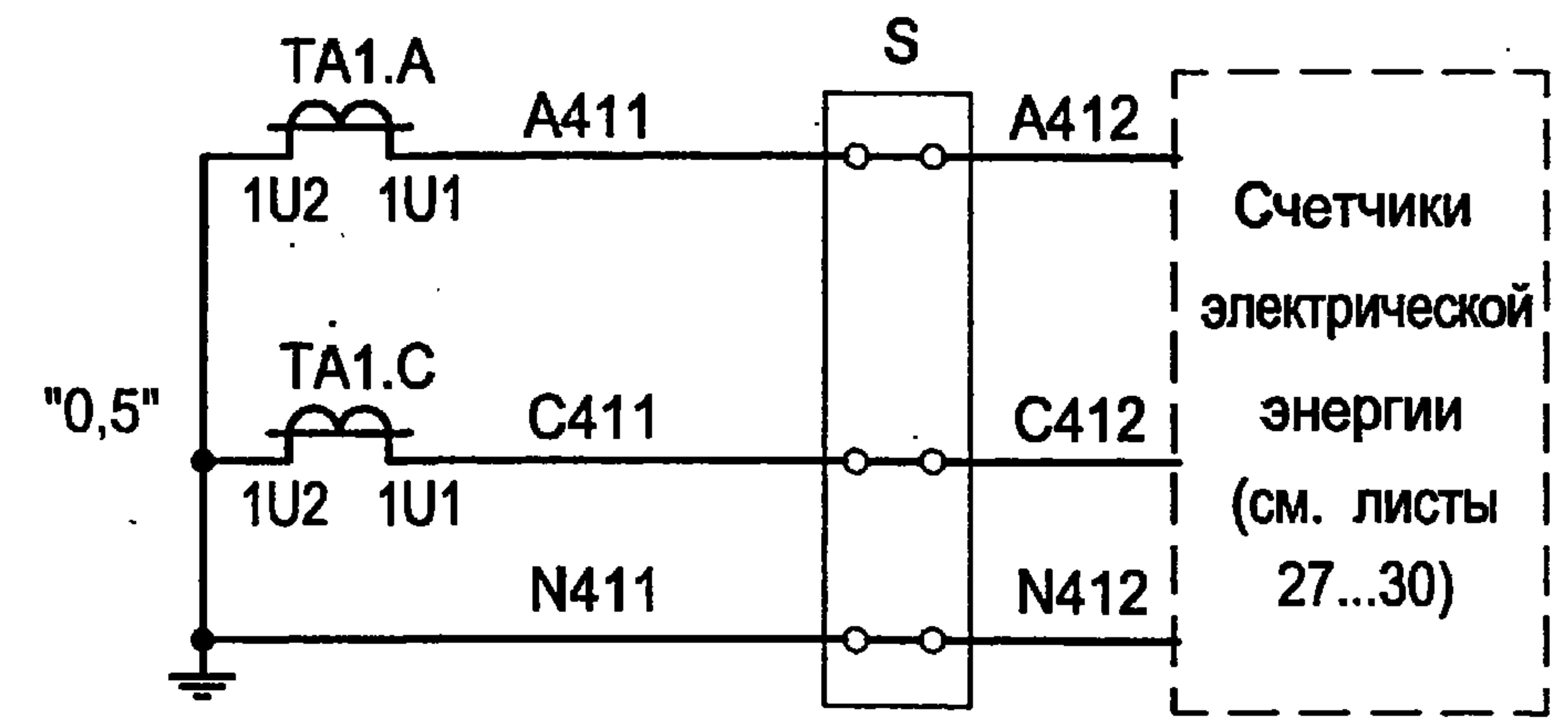
Типовой проект  
407-3-664.03  
Альбом 3

Токовые цепи



Измерение  
тока

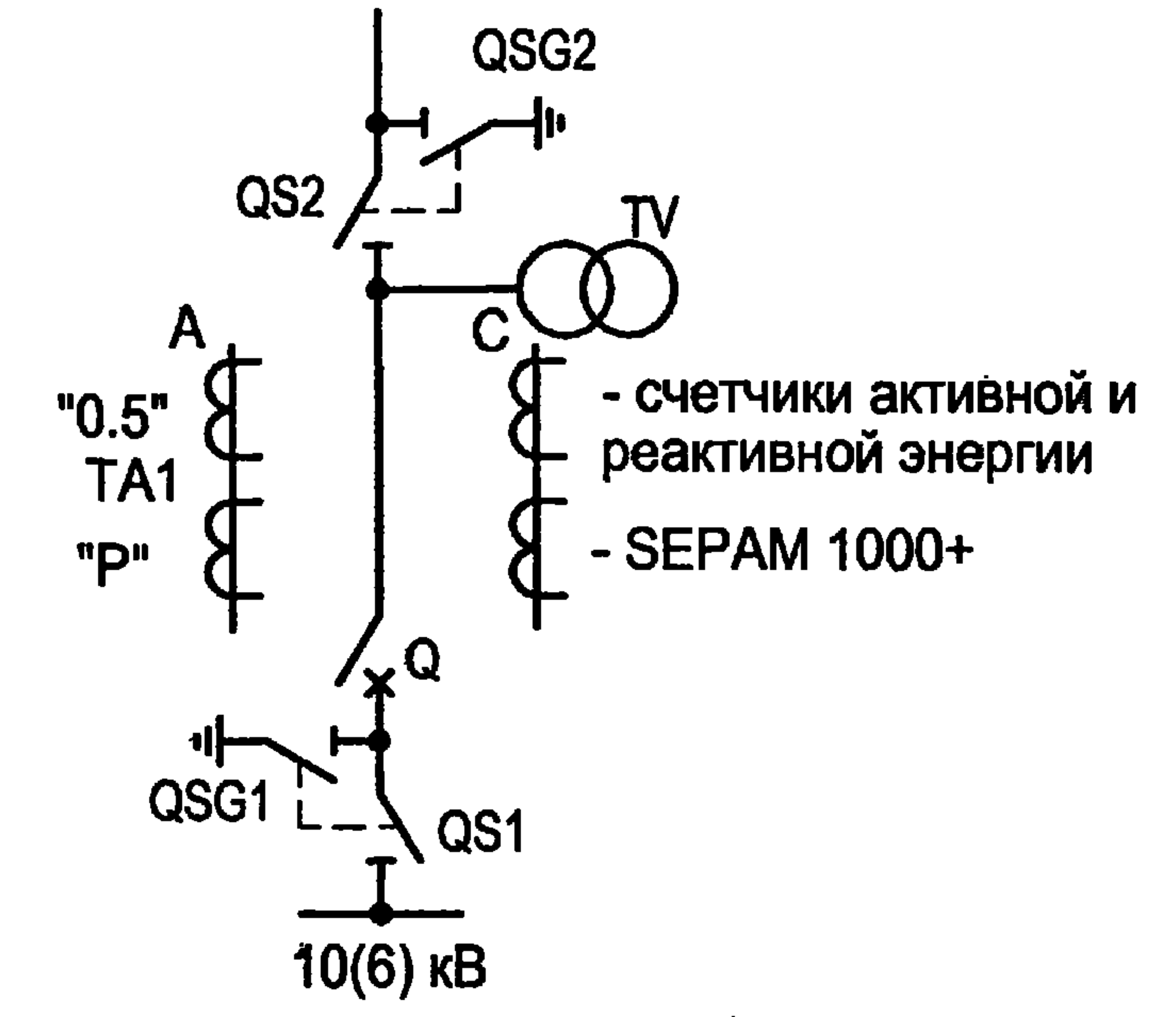
Цепи счетчиков



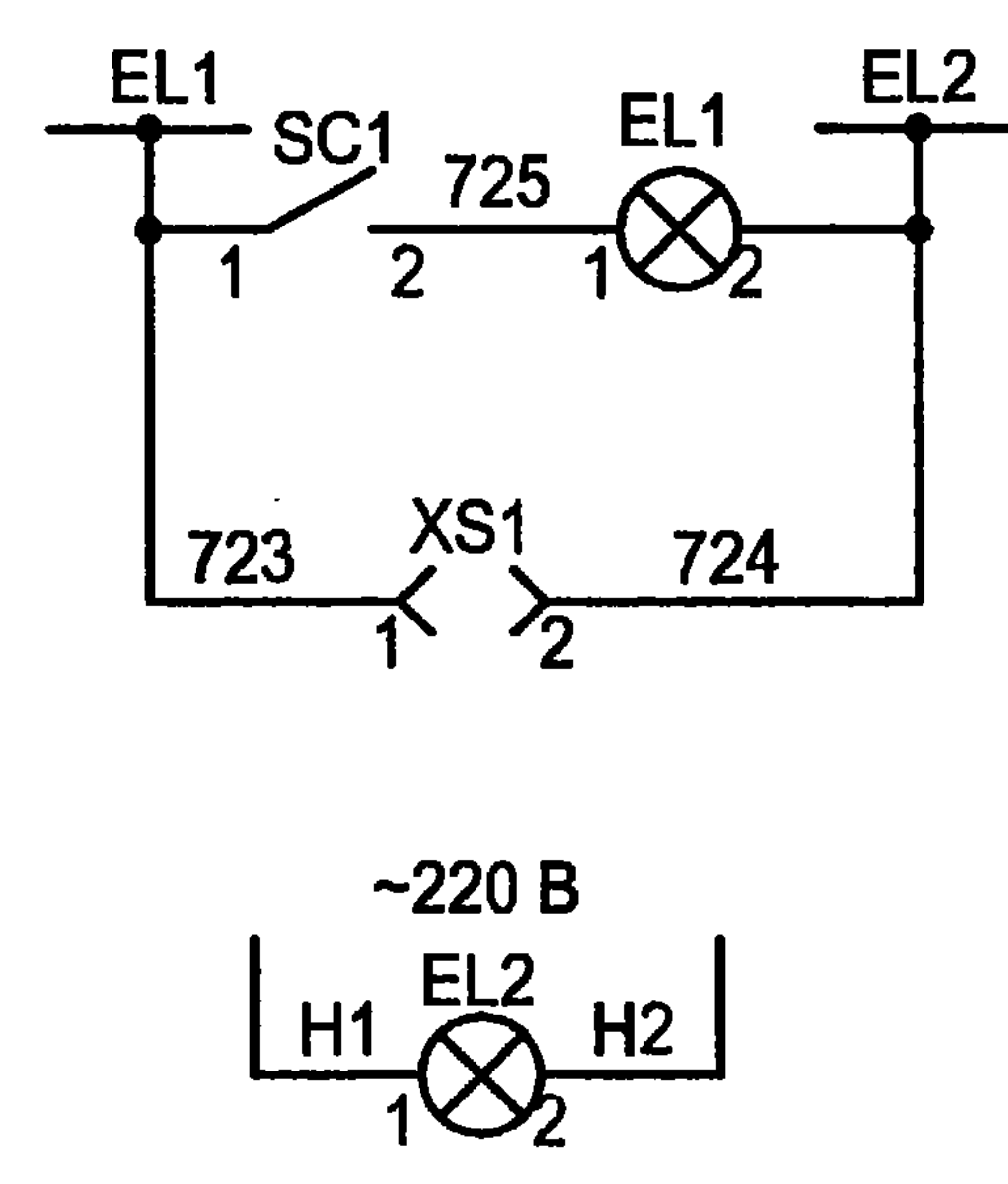
Счетчики  
электрической  
энергии

Токовые цепи  
Цепи напряжения

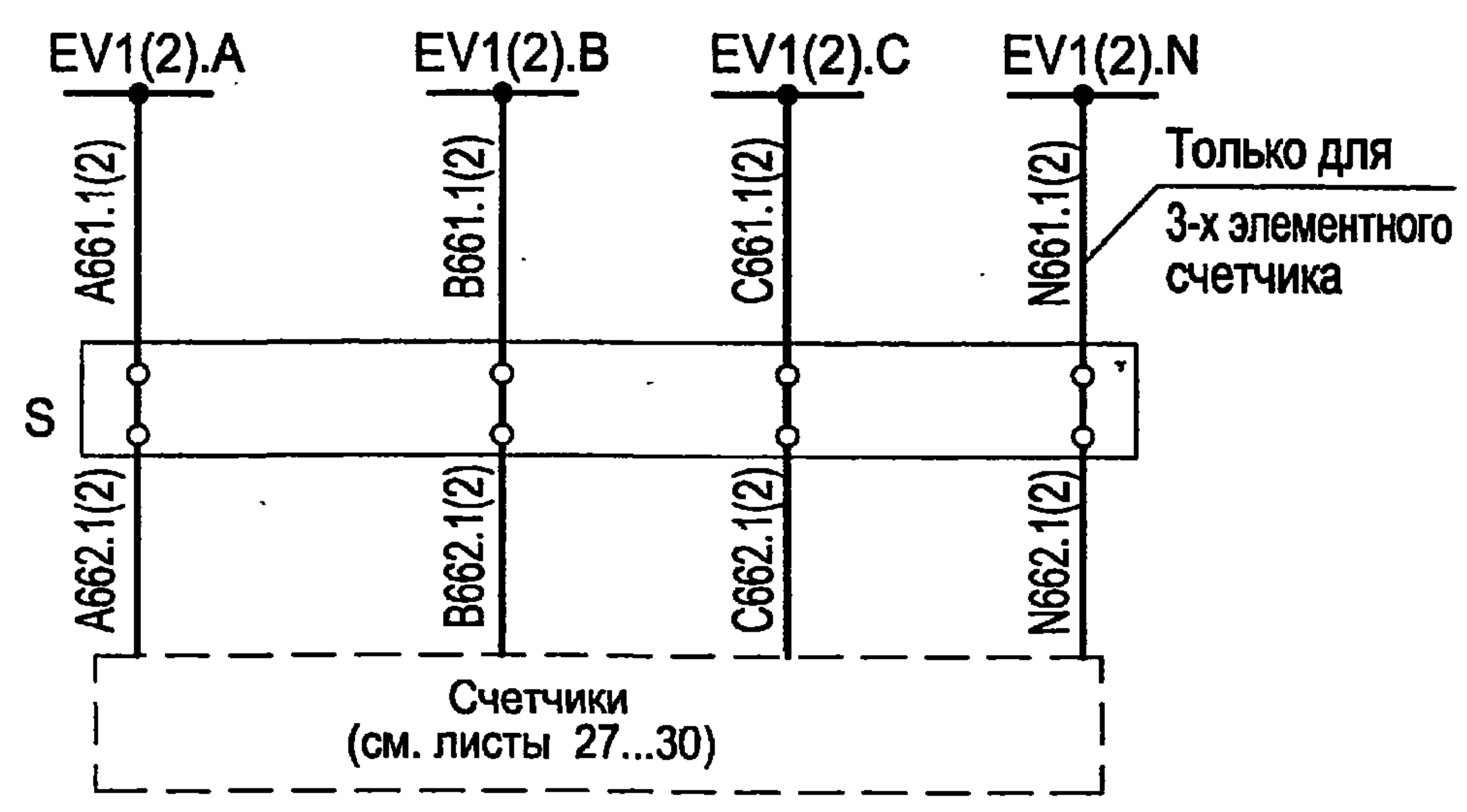
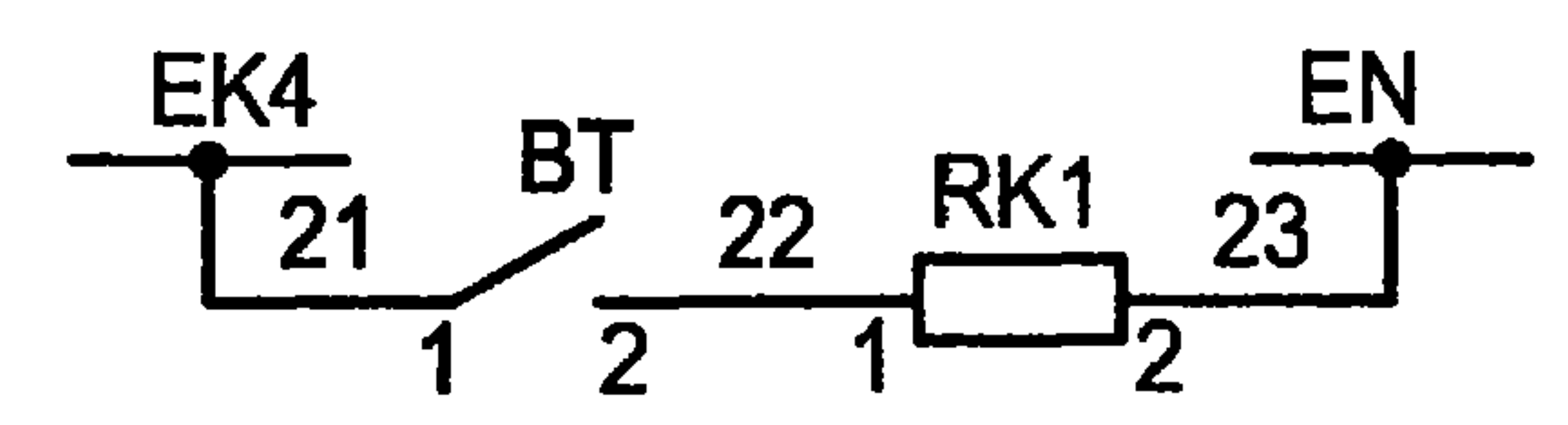
Поясняющая схема



Цепи освещения ~36В



Цепи обогрева ~220 В



1. Ряды зажимов шкафа см. чертеж №407-3-664.03 ЭП2 листы 42,43.
2. При отсутствии в заказе цепей образовани шинок (+) EN установить перемычку.

ТП 407 - 3 - 664.03 - ЭП2

Изм.	Кол.уч.	Лист	№ док.	Подпись	Дата	Привязан	Стадия	Лист	Листов
						Зав. гр.			
						Исполн.			
						Исполн.			
Инв. №							Проектный институт ГИПРОКОММУНЭНЕРГО г. Иваново		

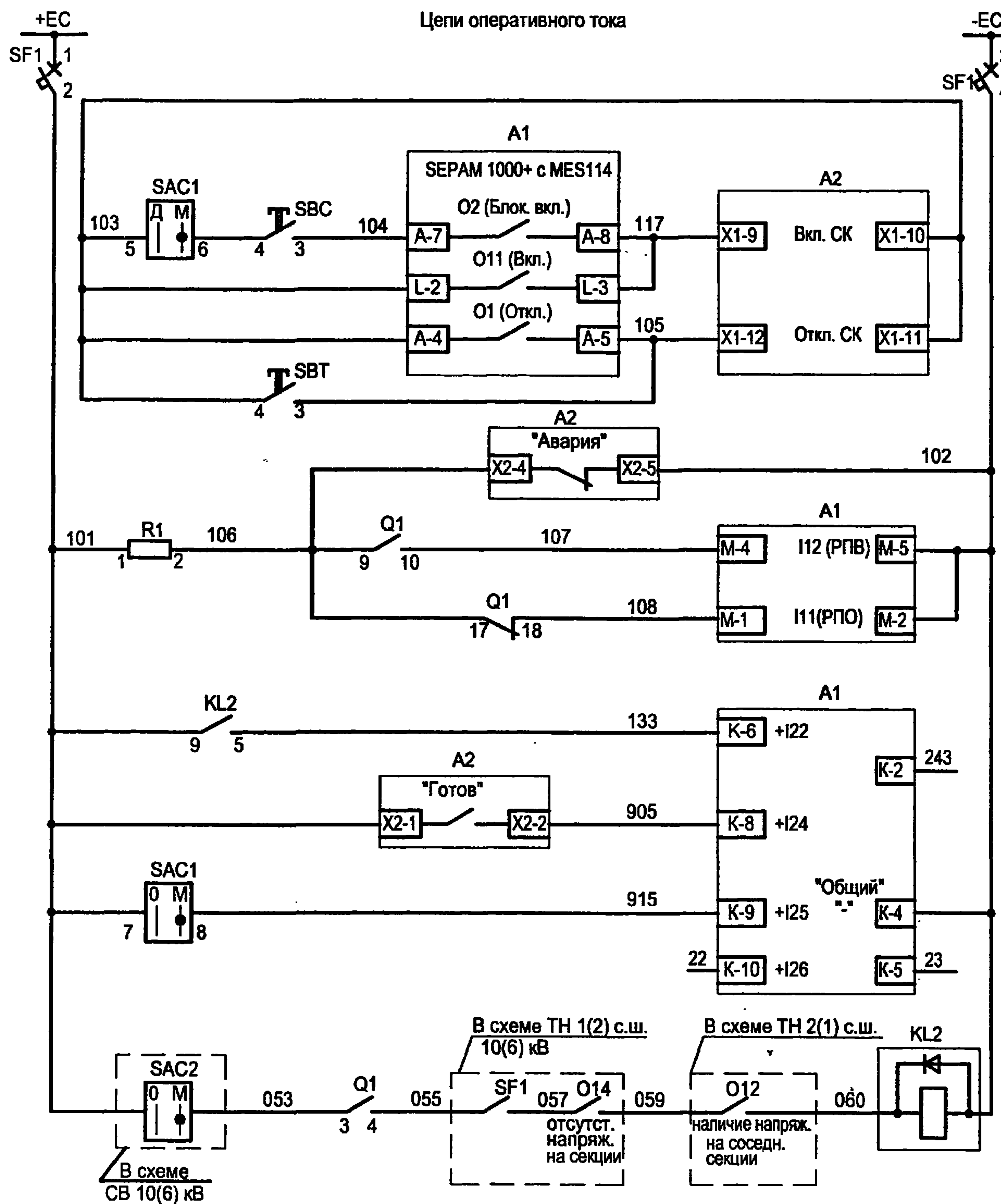
Распределительный пункт 10(6) кВ с трансформаторной подстанцией 10(6)/0,4 кВ с двумя трансформаторами мощностью до 1000 кВА с камерами КСО-202 производства ОАО "ЧЭАЗ"  
Камера ввода 10(6) кВ с микропроцессорной защитой SEPAM1000+ S20.  
Схема электрическая принципиальная (начало)

Формат А3

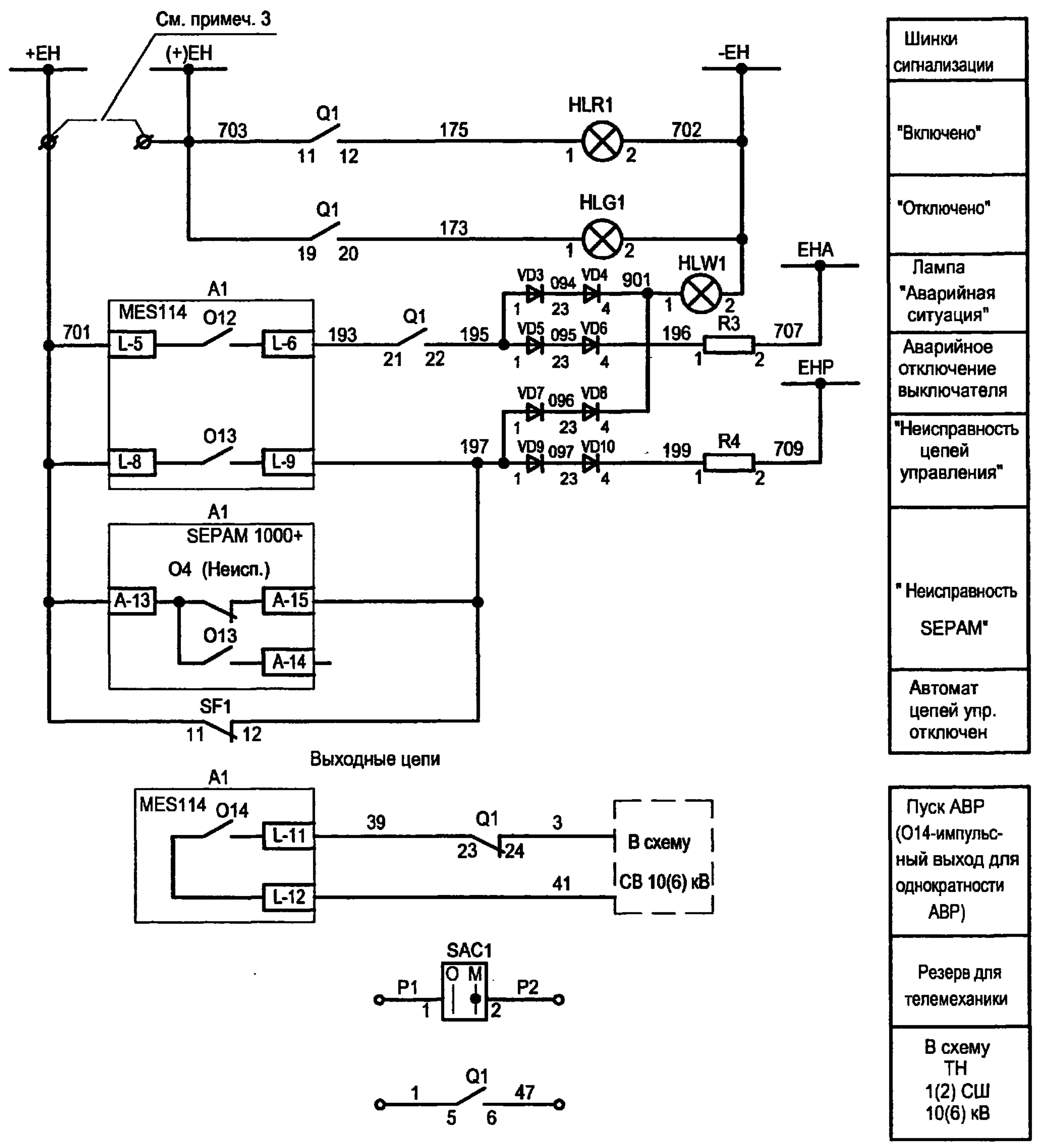
400631-03 15

Инд. № подл.	Подпись и дата	Взам.инв.№

Типовой проект  
407-3-664.03  
Альбом 3



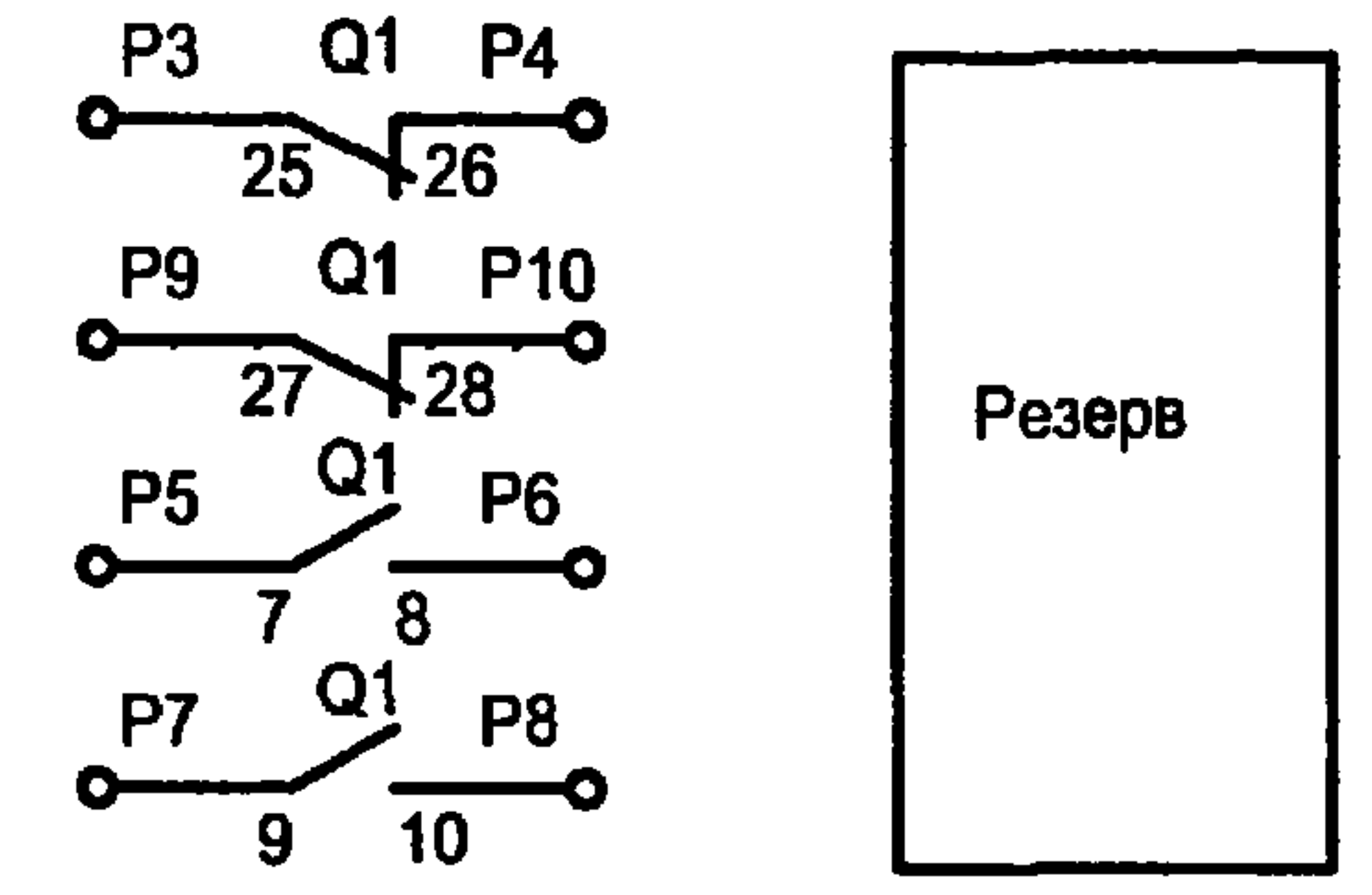
Шинки и автомат опер. цепей	Цепи включения
Команда "Включить"	Цепи отключения
Включение от системы	
Отключение от защит	
Команда "Отключить"	
Сигнал "Неисправность выключателя"	
Внешнее отключение с АВР	
Готовность выключателя ко включению	
Блокировка дистанц. управления	
Резерв	
Реле АВР при снижении напряжения на секции 10(6) кВ	



Шинки сигнализации
"Включено"
"Отключено"
Лампа "Аварийная ситуация"
Аварийное отключение выключателя
"Неисправность цепей управления"
"Неисправность SEPAM"
Автомат цепей упр. отключен
Пуск АВР (О14-импульсный выход для однократности АВР)
Резерв для телемеханики
В схему ТН 1(2) СШ 10(6) кВ

Диаграмма переключателя SAC1

ПК16-12-И2059 У3		
соединение к-тов	Положение рукоятки	
	0	В
1-2	X	—
3-4	—	X
5-6	—	X
7-8	—	X



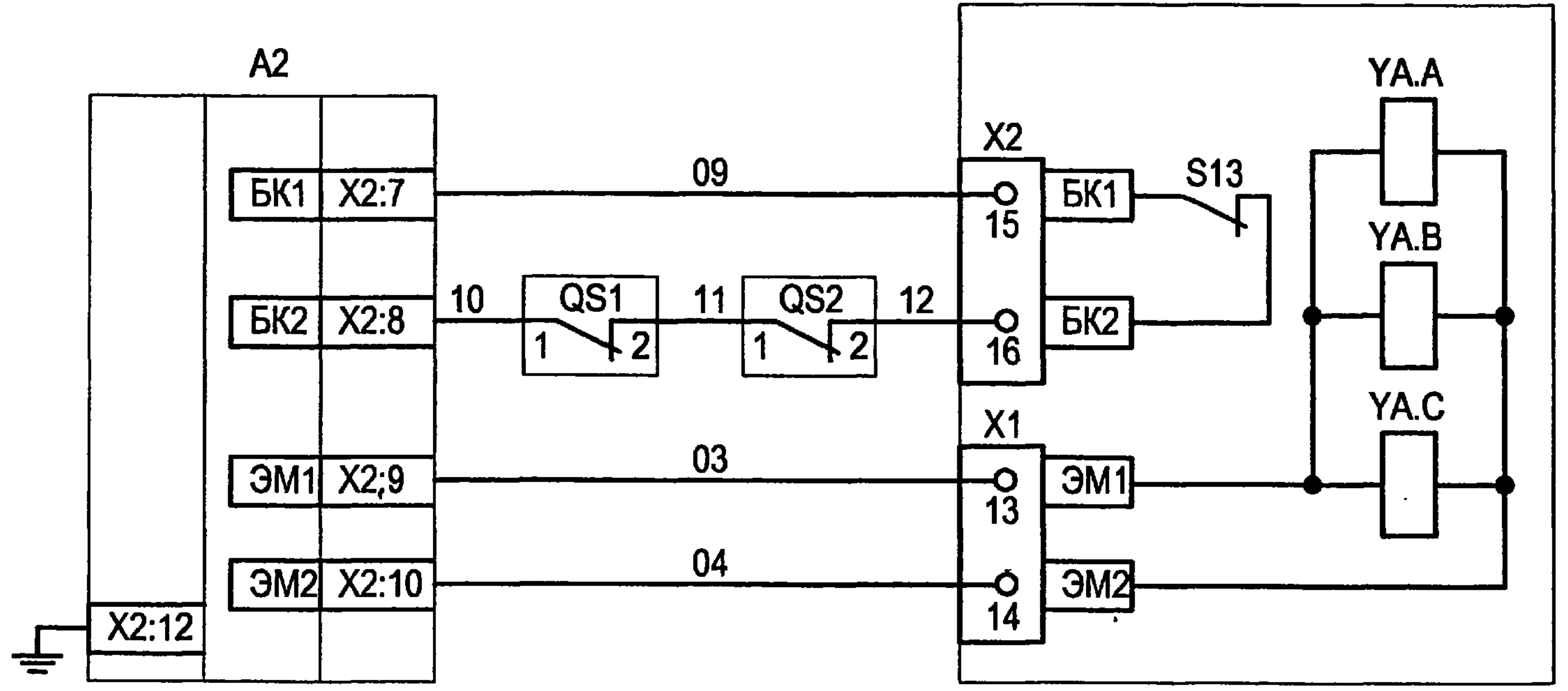
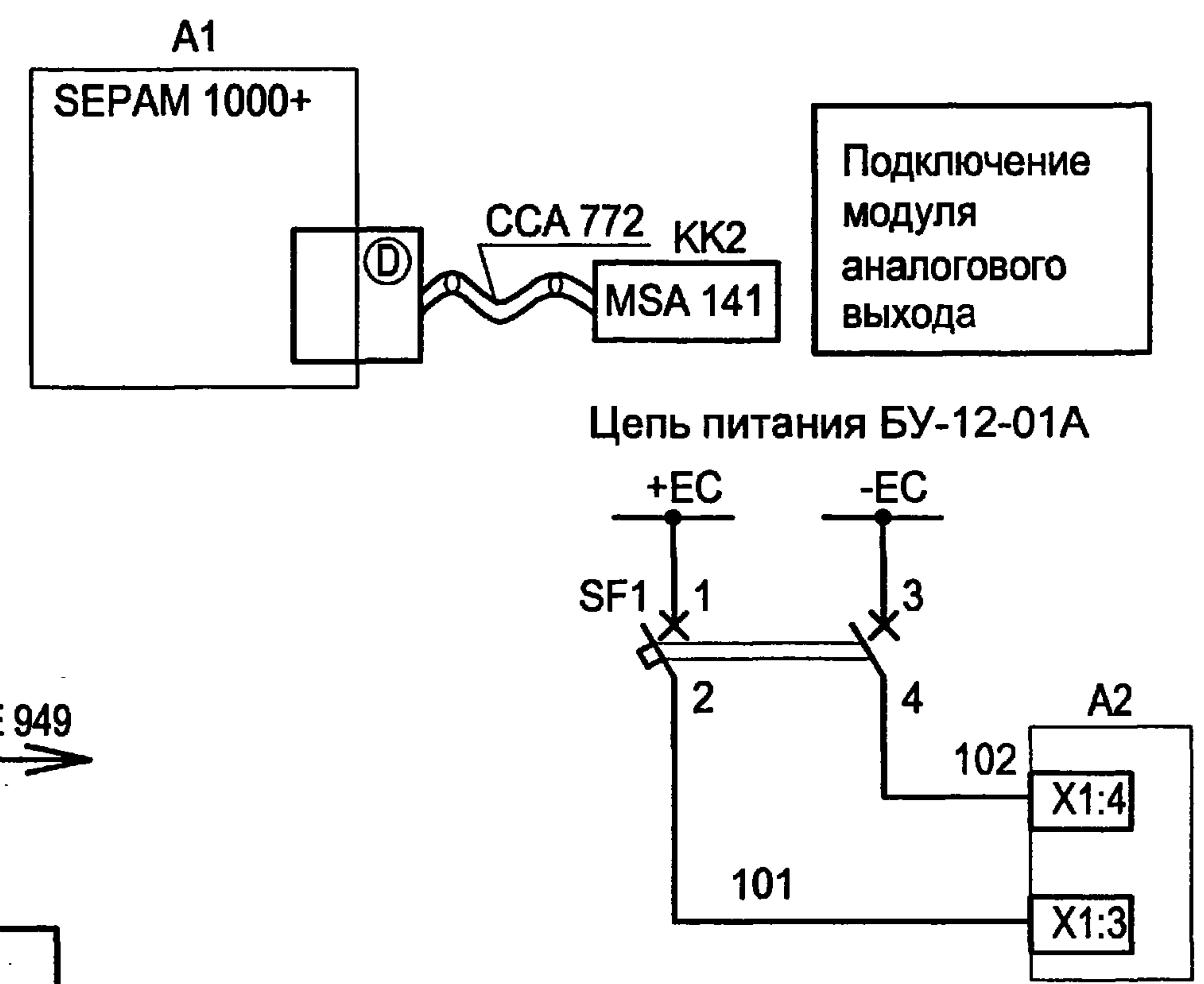
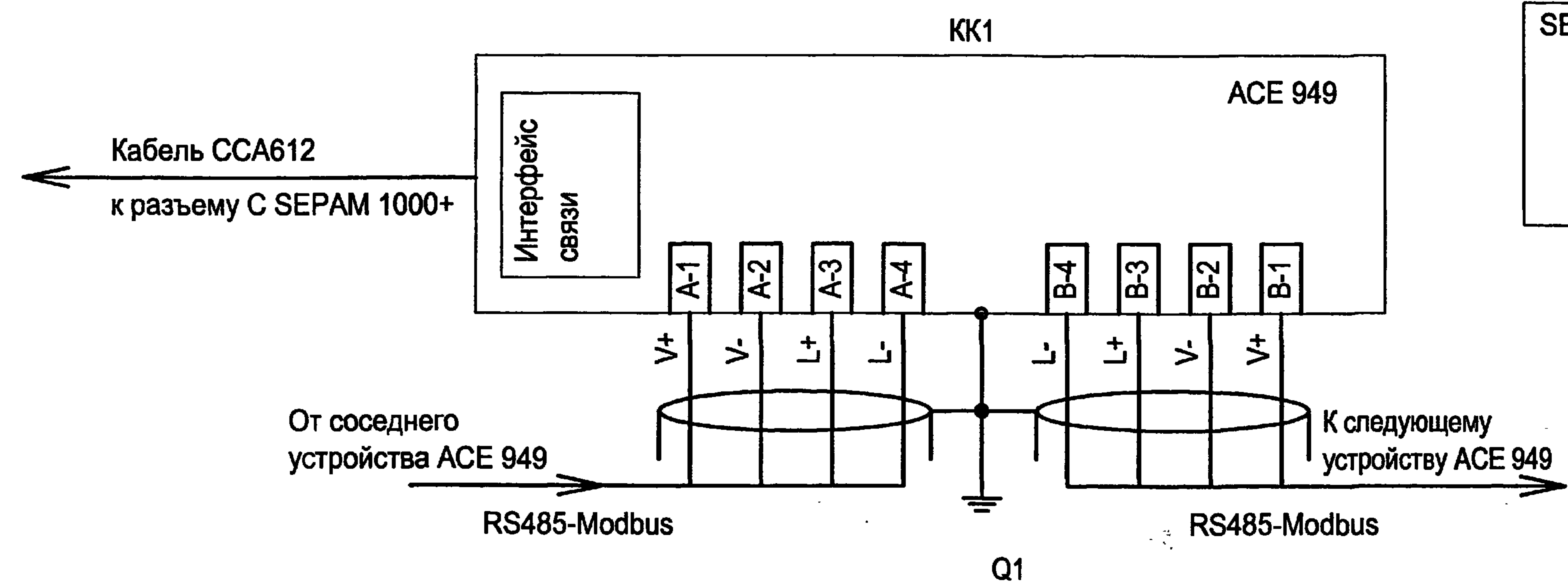
Привязан

Инв. №					

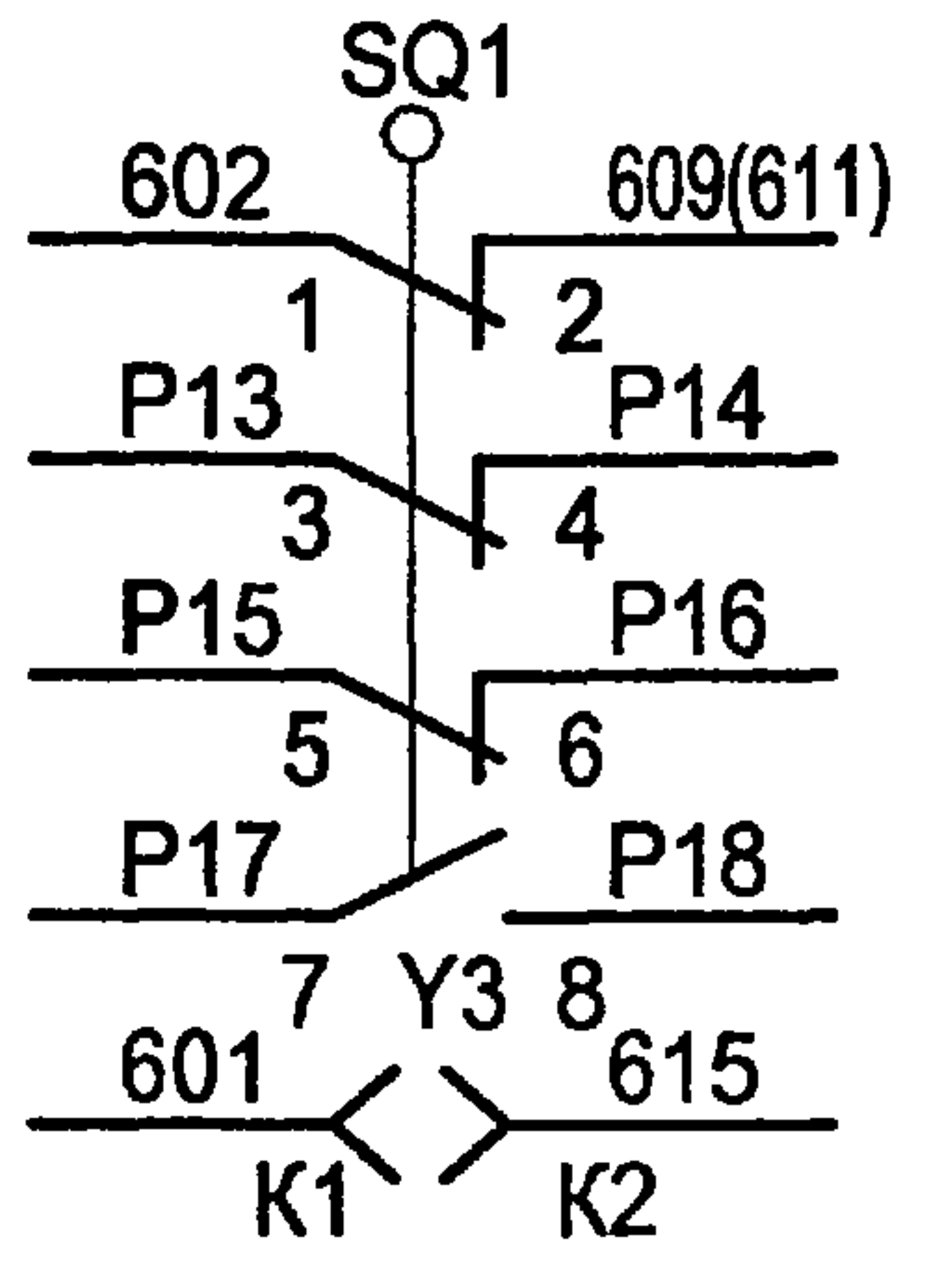
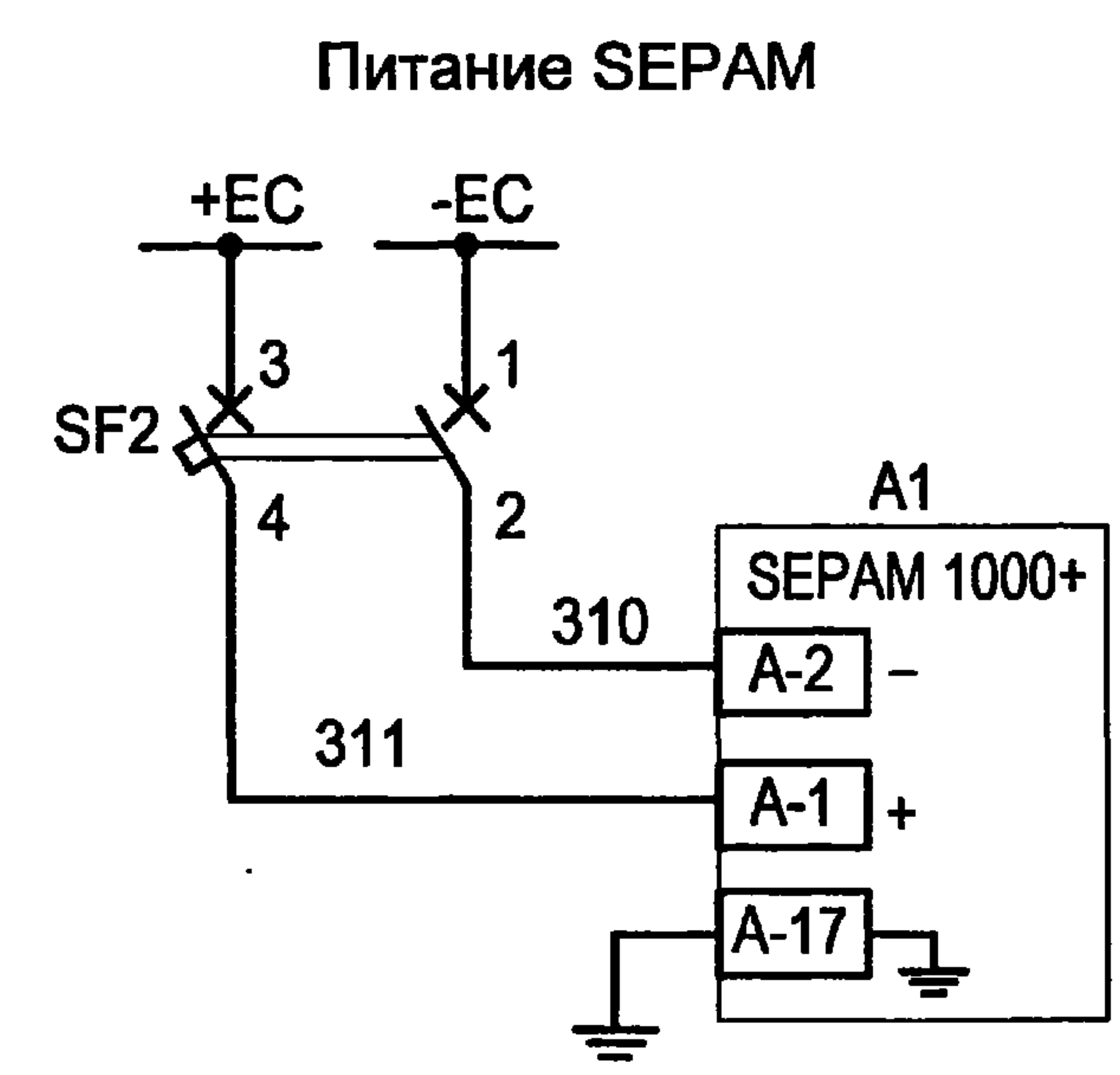
ТП 407-3-664.03 - ЭП2					
Изм.	Колуч.	Лист	№ док.	Подпись	Дата
ГИП	Осипов				
Нач.отдела	Осипов				
Зав. гр.	Бобков				
Исполн.	Курилова				
Исполн.	Михеенко				
Распределительный пункт 10(6) кВ с трансформаторной подстанцией 10(6)/0,4 кВ с двумя трансформаторами мощностью до 1000 кВА с камерами КСО-202 производства ОАО "ЧЭАЗ"			Стадия	Лист	Листов
Камера ввода 10(6) кВ с микропроцессорной защитой SEPAM 1000+ S20			Р	14	
Схема электрическая принципиальная (продолжение)			Проектный институт ГИПРОКОММУНЭНЕРГО г. Иваново		



Подключение цепей АСУ ТП



Цепи электромагнитов управления выключателя



Для электромагнитной блокировки и резерв

ТП 407 - 3 - 664.03 - ЭП2

Ивл. № подл. Подпись и дата Взам. инв. №

Привязан					
Ивл. №					

Изм.	Кол.уч.	Лист	№ док.	Подпись	Дата

Распределительный пункт 10(6) кВ с трансформаторной подстанцией 10(6)/0,4 кВ с двумя трансформаторами мощностью до 1000 кВА с камерами КСО-202 производства ОАО "ЧЭАЗ"

Камера ввода 10(6) кВ с микропроцессорной защитой SEPAM 1000+ S20

Схема электрическая принципиальная (продолжение)

Стадия	Лист	Листов
Р	15	
Проектный институт ГИПРОКОММУНЭНЕРГО г. Иваново		

Формат А3

1100631-03 17

Типовой проект 407-3-664.03 Альбом 3

Типовой проект  
407-3 - 664.03  
Альбом 3

Поз. обозначение	Наименование	Кол.	Примечание
SC1	Выключатель одноклавишный А16-002 УХЛ2	1	
SBC	Выключатель кнопочный с цилиндрическим толкателем BK50-21-20110-54-УХЛ2 (черный)	1	
SBT	Выключатель кнопочный с цилиндрическим толкателем BK50-21-20110-54-УХЛ2 (красный)	1	
HLG1	Лампа полупроводниковая коммутаторная СКЛ-11-Л-4-220 (зеленая)	1	
HLR1	Лампа полупроводниковая коммутаторная СКЛ-11-К-4-220 (красная)	1	
HLW1	Лампа полупроводниковая коммутаторная СКЛ-11-Ж-4-220 (желтая)	1	
XS1	Розетка РА6-001 УХЛ2	1	
SAC1	Переключатель коммутационный ПК16-12И2059 У3	1	
A1	Комплектное устройство защиты и автоматики SEPAM 1000+ S20 с MES114F	1	

Поз. обозначение	Наименование	Кол.	Примечание
	Разъем токовых входов ССА 630 комплектно с S10	1	
	Дополнительный модуль входов/выходов MES114F комплектно с S10	1	
	Разъем под винты ССА 620 комплектно с S10	1	
KK1	Модуль интерфейса связи двухпроводный к SEPAM ACE 949-2	1	
	Кабель ССА 612 комплектно с ACE 949-2	1	
KK2	Модуль аналогового выхода к SEPAM MSA 141	1	
	Кабель ССА 772 комплектно с MSA 141	1	
BT	Термовыключатель биметаллический ТВБ-10 от-5 до +5 град	1	
RK1	Электронагреватель ЭН-0,06/0,08-220	1	
SQ1	Выключатель путевой ВП19М-21Б421-67У2.15	1	

Инд. № подл.  
Подпись и дата  
Взам. инв. №

Изм.	Кол.уч.	Лист	№ док.	Подпись	Дата
Гип				Осипов	
Нач.отдела				Осипов	
Зав. гр.				Бобков	
Исполн.				Курилова	
Исполн.				Михеенко	
Инд. №					


**ТП 407 - 3 - 664.03 - ЭП2**

Распределительный пункт 10(6) кВ с трансформаторной подстанцией 10(6)/0,4 кВ с двумя трансформаторами мощностью до 1000 кВА с камерами КСО-202 производства ОАО "ЧЭАЗ"	Стадия	Лист	Листов
Камера ввода 10(6) кВ с микропроцессорной защитой SEPAM 1000+ S20. Схема электрическая принципиальная (продолжение)	Р	16	
Проектный институт ГИПРОКОММУНЭНЕРГО г. Иваново			

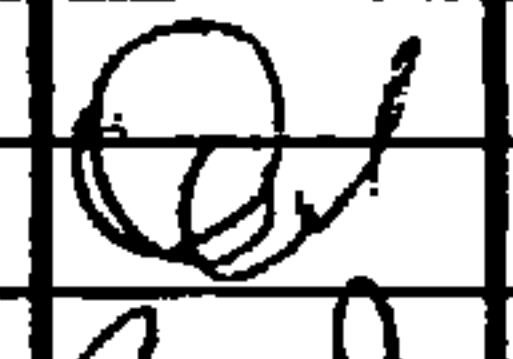
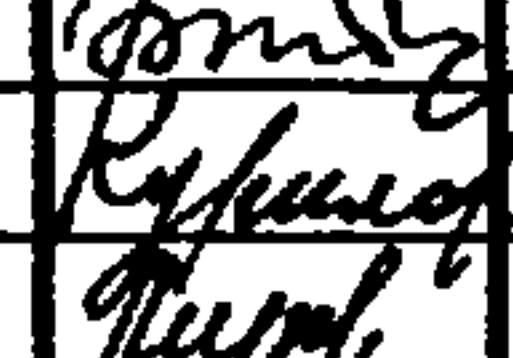
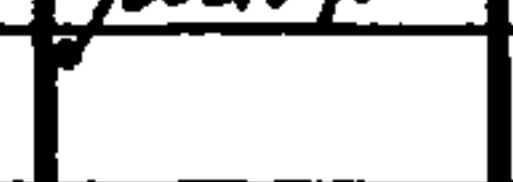
Формат А3

400631-03 18

Типовой проект  
407-3 - 664.03  
Альбом 3

Поз. обозначение	Наименование	Кол.	Примечание
TA1.A, TA1.C	Трансформатор тока ТЛК10  /5A	2	
EL2	Светильник TL-3013 18W	1	
EL1	Лампа MO36-25 с патроном E27Ф-034У4	1	
R1	Резистор постоянный проволочный С5-35В-10 10000 Ом	1	
R3, R4	Резистор постоянный проволочный С5-35В-25 3900 Ом	2	
SF1	Выключатель автоматический АП50Б2МТ УЗ 1,6х10 2П	1	
SF2	Выключатель автоматический С32Н-DC 2P In=2A, отс=(5.5-8.8)In	1	
A2	Блок управления БУ/TEL-100-220-12-01А	1	
KL2	Реле промежуточное R4-2014-23-1220-WTLD с кол. GZ4	1	
VD2, VD3	Диод выпрямительный КД-205А 500В 0,5А		
VD4, VD7		4	
Y3	Блок-замок ЗБ-1	1	по заказу

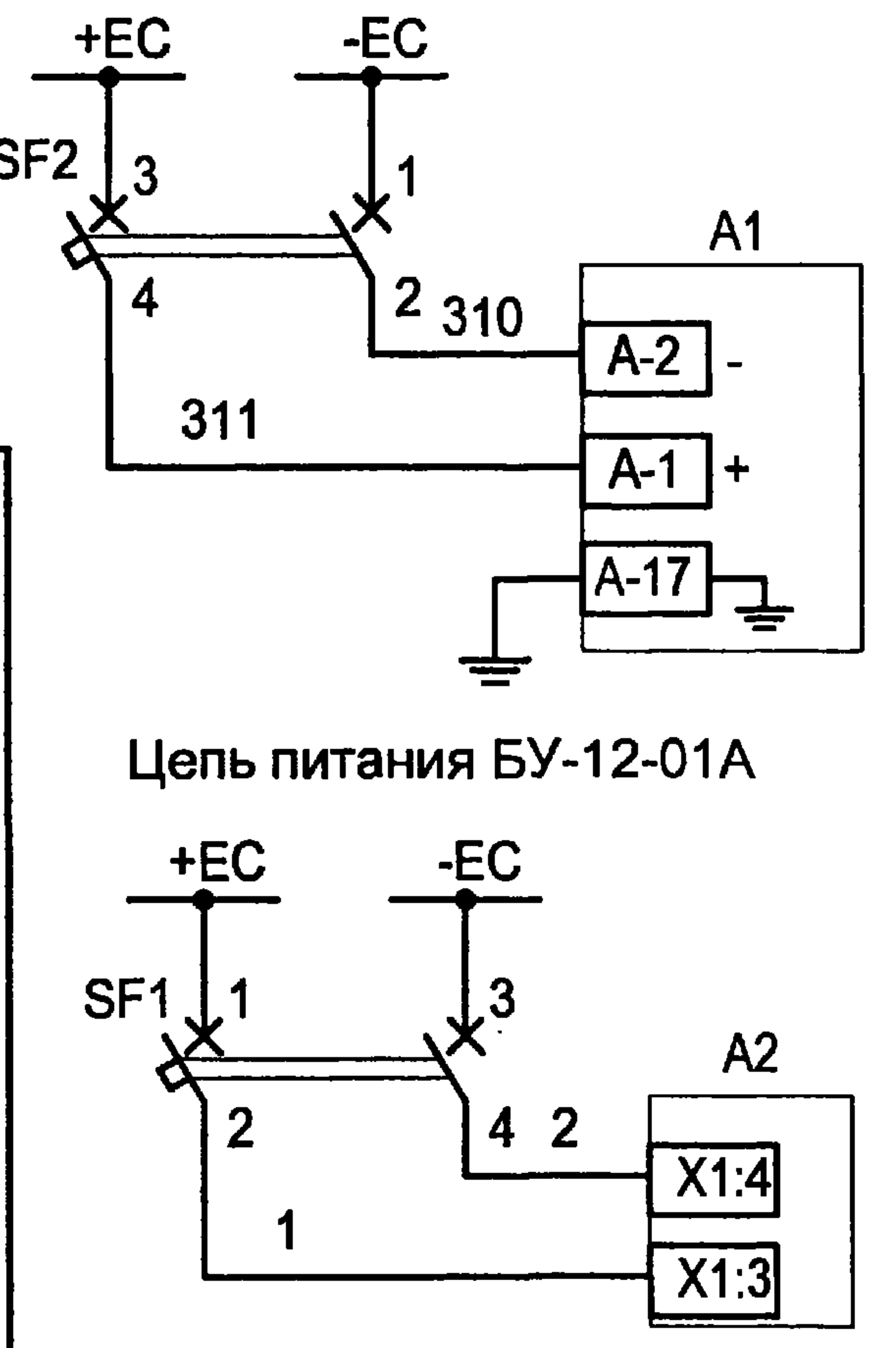
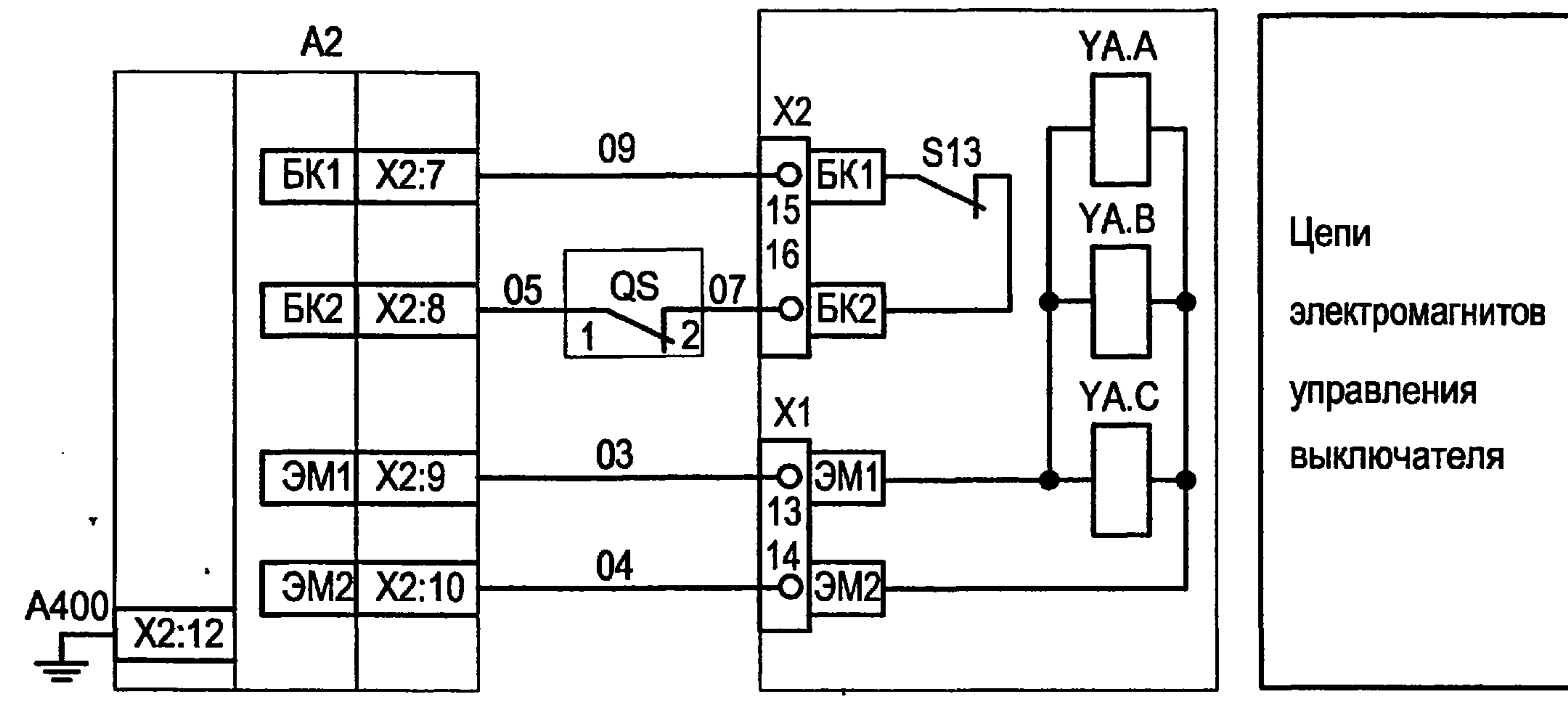
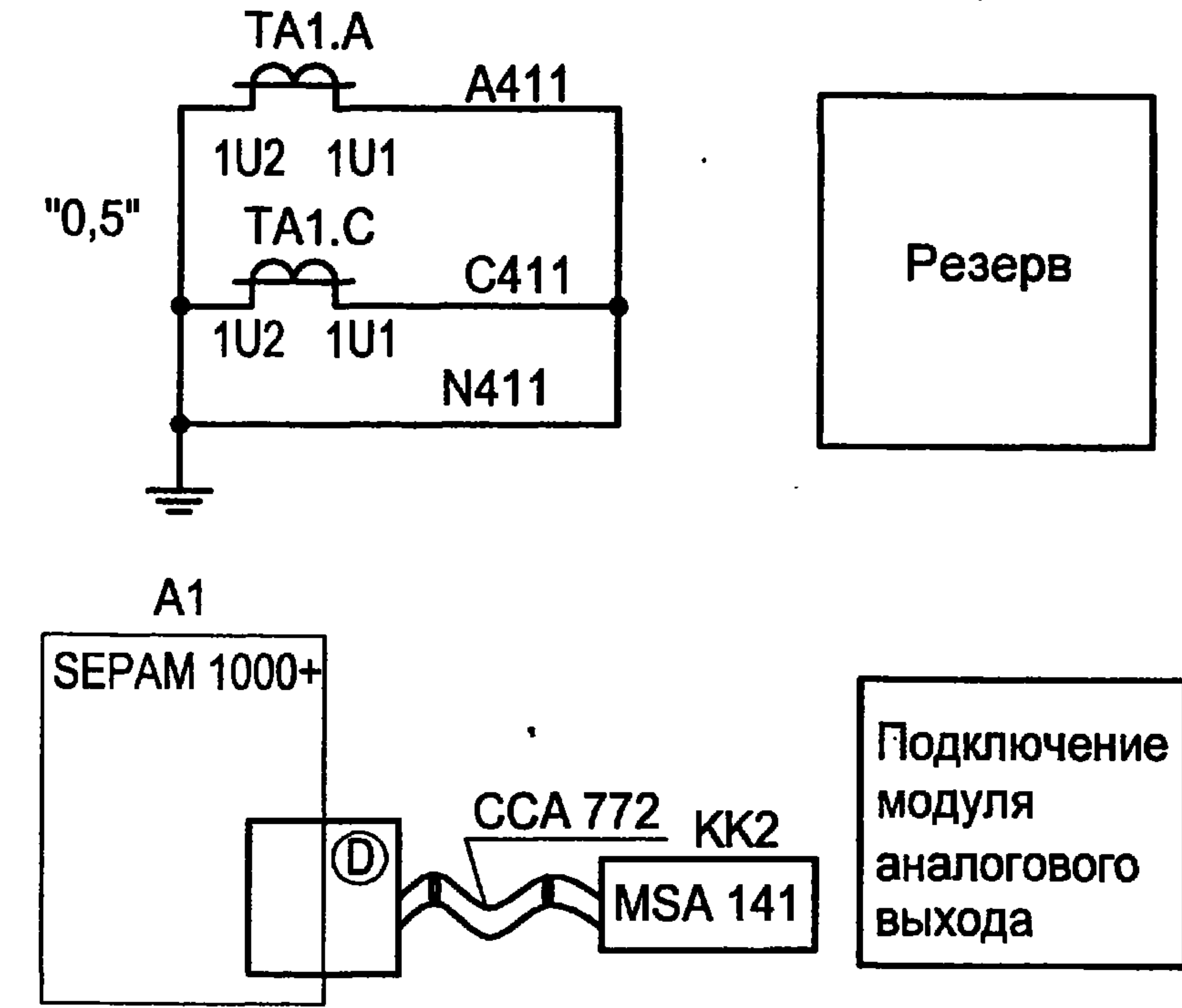
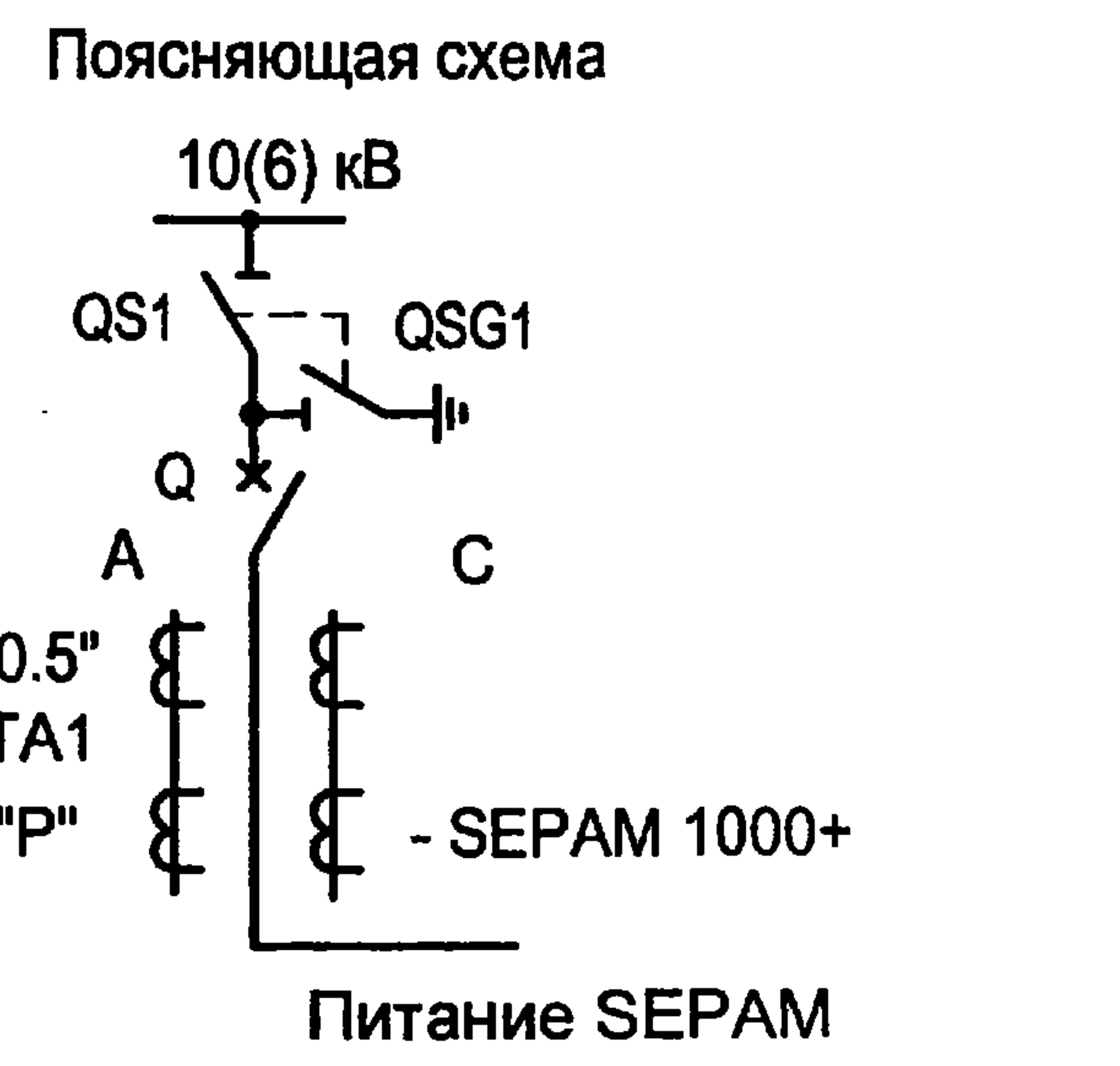
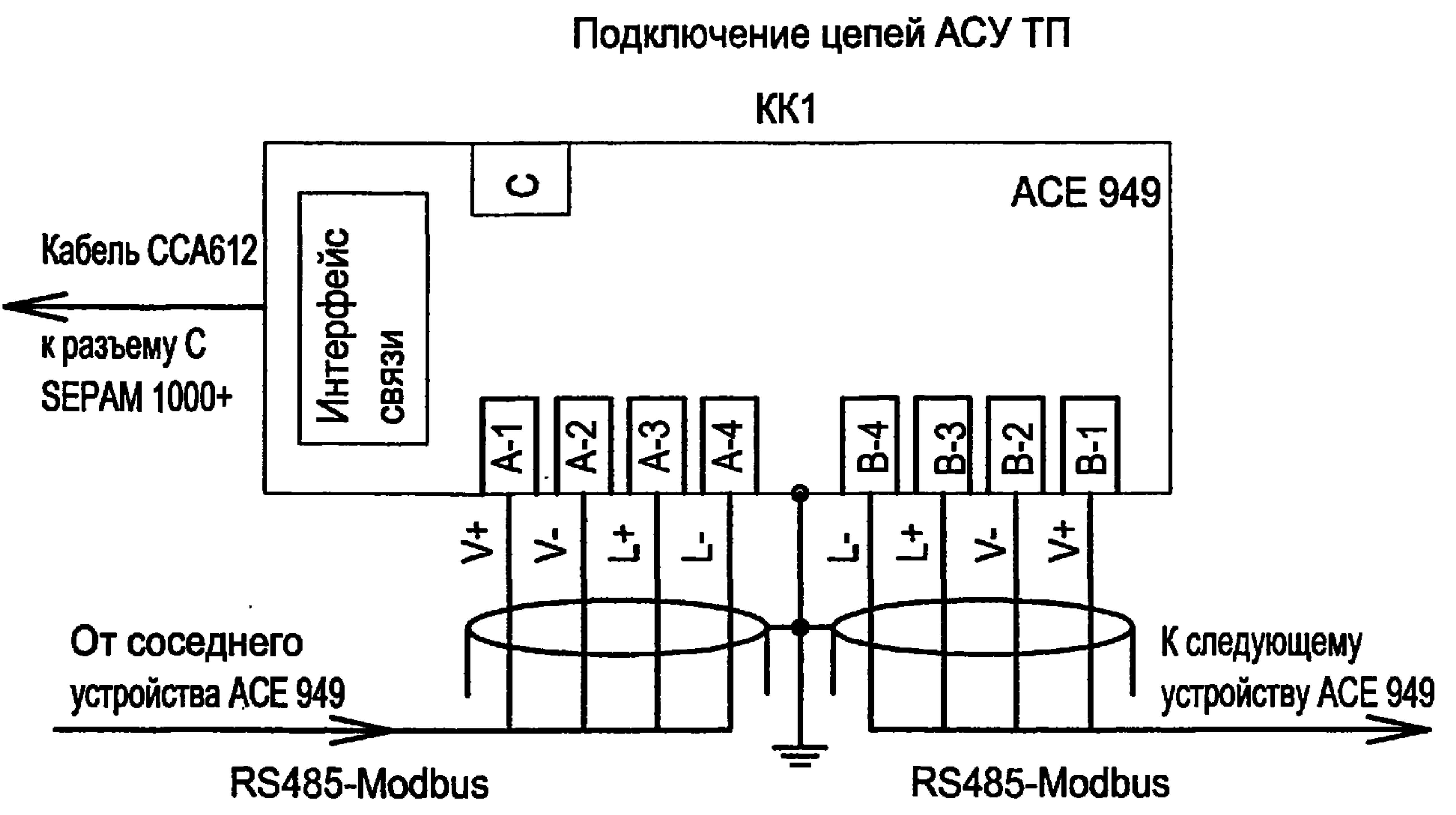
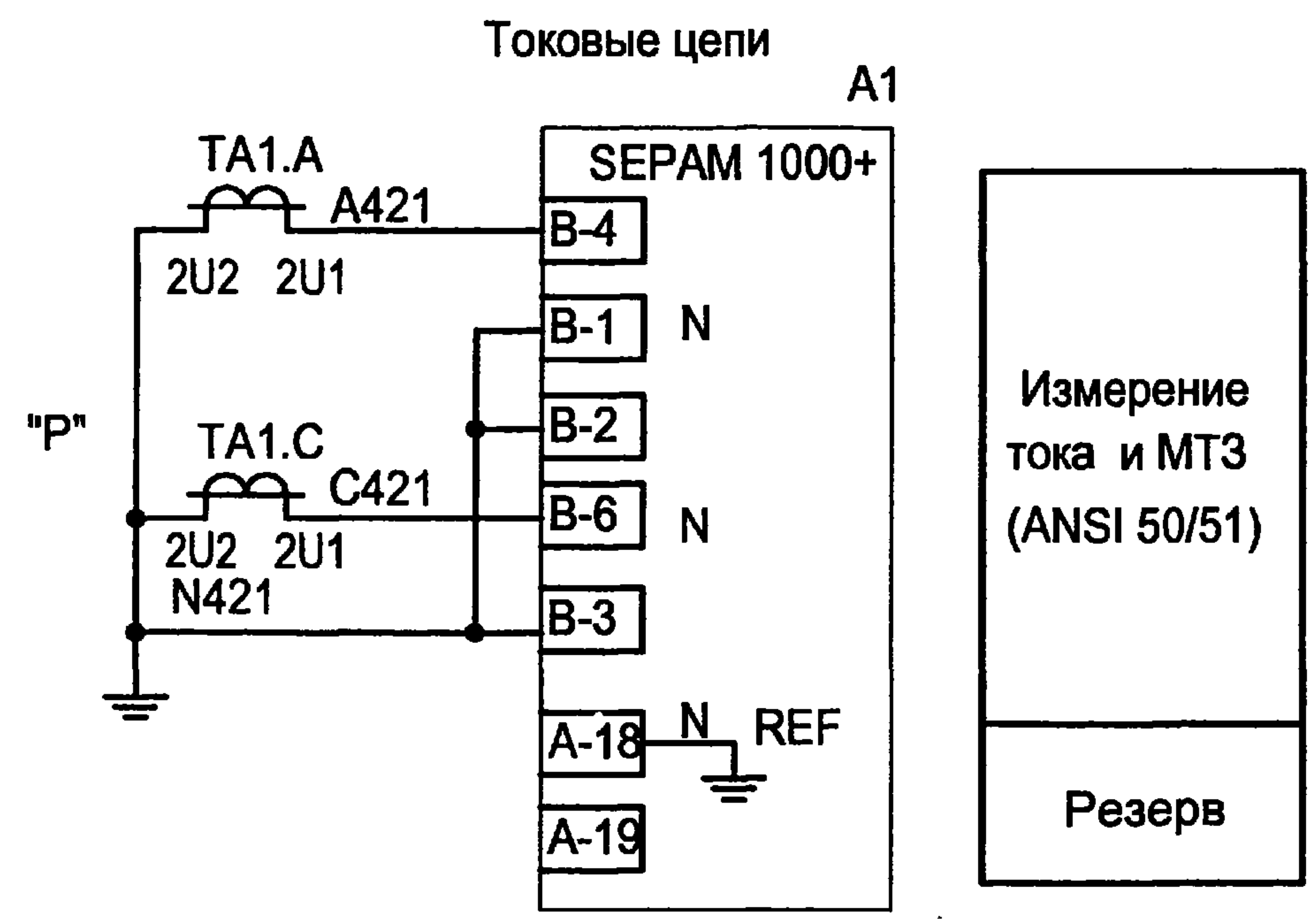
И-нв. № подл. Подпись и дата Взам. инв. №

						<b>ТП 407 - 3 - 664.03 - ЭП2</b>								
						Изм.	Кол.уч.	Лист	№ док.	Подпись	Дата			
Привязан						ГИП	Осипов					Распределительный пункт 10(6) кВ с трансформаторной подстанцией 10(6)У0,4 кВ с двумя трансформаторами мощностью до 1000 кВА с камерами КСО-202 производства ОАО "ЧЭАЗ"		
						Нач.отдела	Осипов					Стадия	Лист	Листов
						Зав. гр.	Бобков					Камера ввода 10(6) кВ с микропроцессорной защитой SEPAM 1000+ S20		
						Исполн.	Курилова					Схема электрическая принципиальная (окончание)	Проектный институт ГИПРОКОММУНЭНЕРГО г. Иваново	
						Исполн.	Михеенко							
Инв. №														

Формат А3

100631-03 19

Типовой проект  
407-3 - 664.03  
Альбом 3



1. Ряды зажимов шкафа см. чертеж №407-3-664.03-ЭП2 листы 46,47.
2. При отсутствии в заказе цепей образования шинок (+)ЕН установить перемычку.

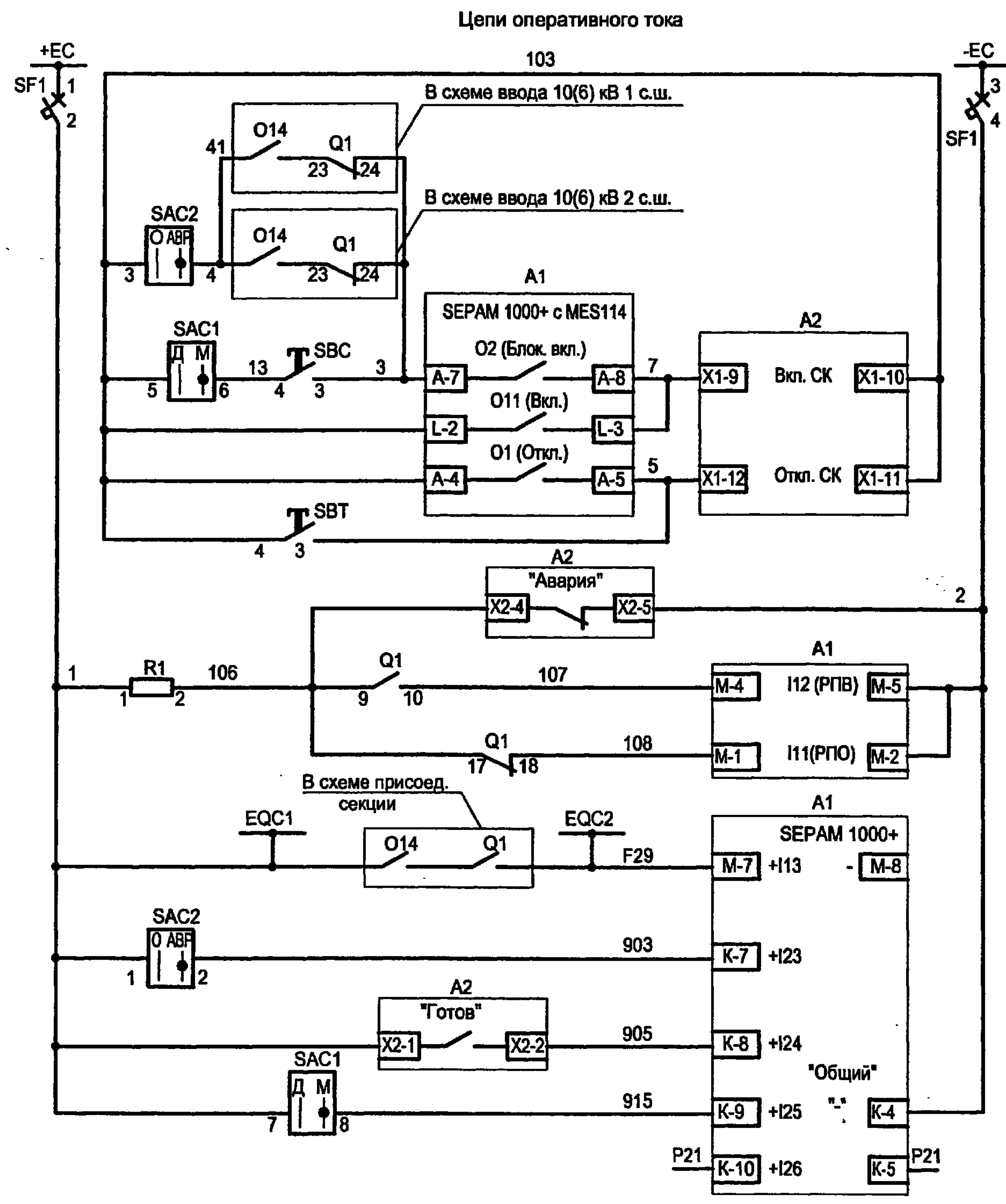
ТП 407 - 3 - 664.03 - ЭП2

Изм.	Кол.уч.	Лист	№ док.	Подпись	Дата	Стадия	Лист	Листов
Привязан	ГИП	Осипов				Распределительный пункт 10(6) кВ с трансформаторной подстанцией 10(6)/0,4 кВ с двумя трансформаторами мощностью до 1000 кВА с камерами КСО-202 производства ОАО "ЧЭАЗ"	Р	18
	Нач.отдела	Осипов						
	Зав. гр.	Бобков						
	Исполн.	Курилова						
	Исполн.	Рожкова			Камера СВ 10(6) кВ с микропроцессорной защитой SEPAM1000+S20.	Проектный институт ГИПРОКОММУНЭНЕРГО г. Иваново		
Инв. №					Схема электрическая принципиальная (начало)			

Формат А3

400631-03 20

Типовой проект  
407-3-664.03  
Альбом 3



Шинки и автомат опер. цепей	Цепи оперативного тока
Цепь пуска АВР с однократностью действия за счет импульсного выхода О14	Цепь оперативного тока
Команда "Включить"	Цепи включения
Включение от системы	Цепи включения
Отключение от защит	Цепи отключения
Команда "Отключить"	Цепи отключения
Сигнал "Неисправность выключателя"	Цепи отключения
Блокировка МТЗ СВ 10(6) кВ при КЗ на присоединениях	Цепи отключения
Телесигнал "АВР выведено"	Цепи отключения
Готовность выключателя ко включению	Цепи отключения
Ключ запрета дистанционного управления	Цепи отключения
Резерв	Цепи отключения

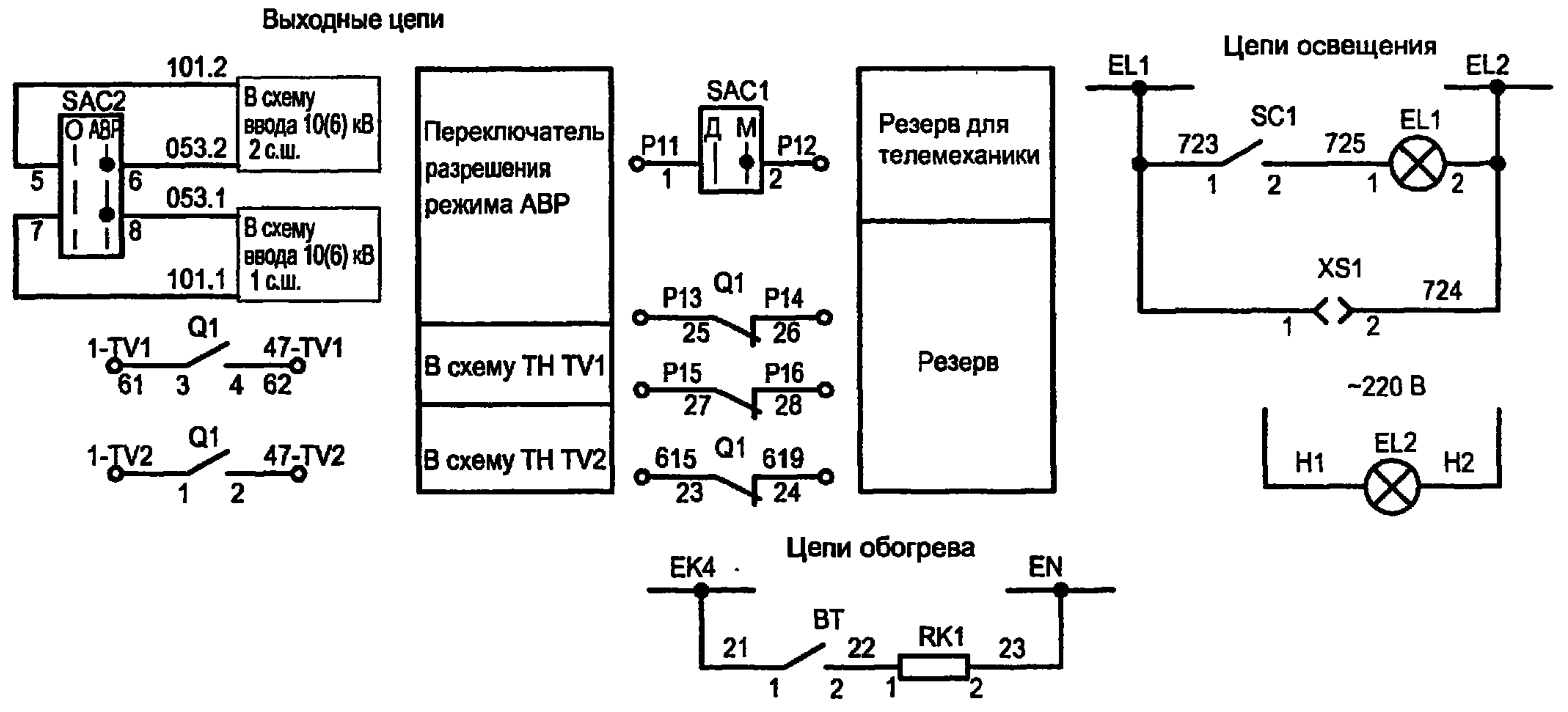
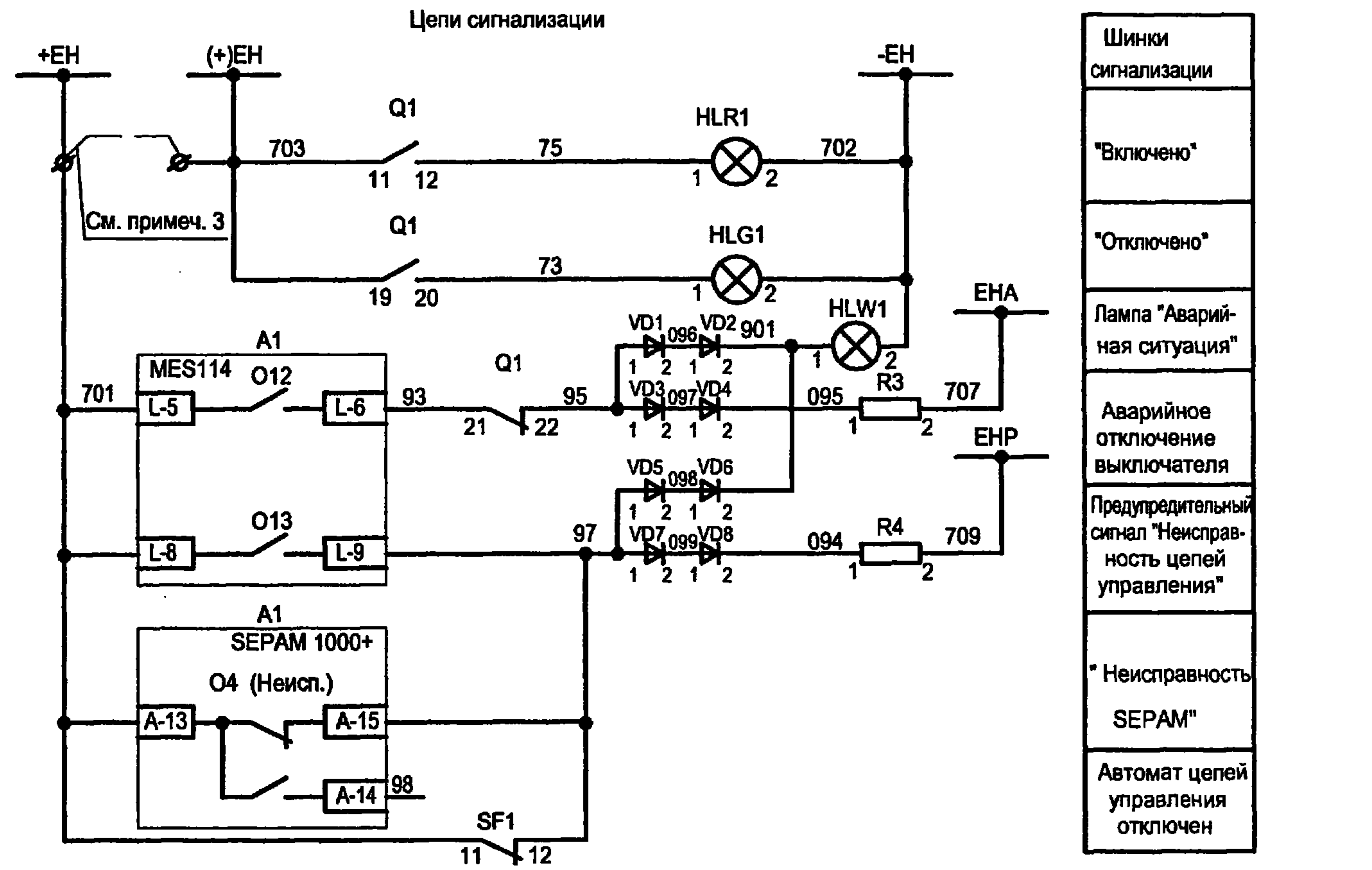
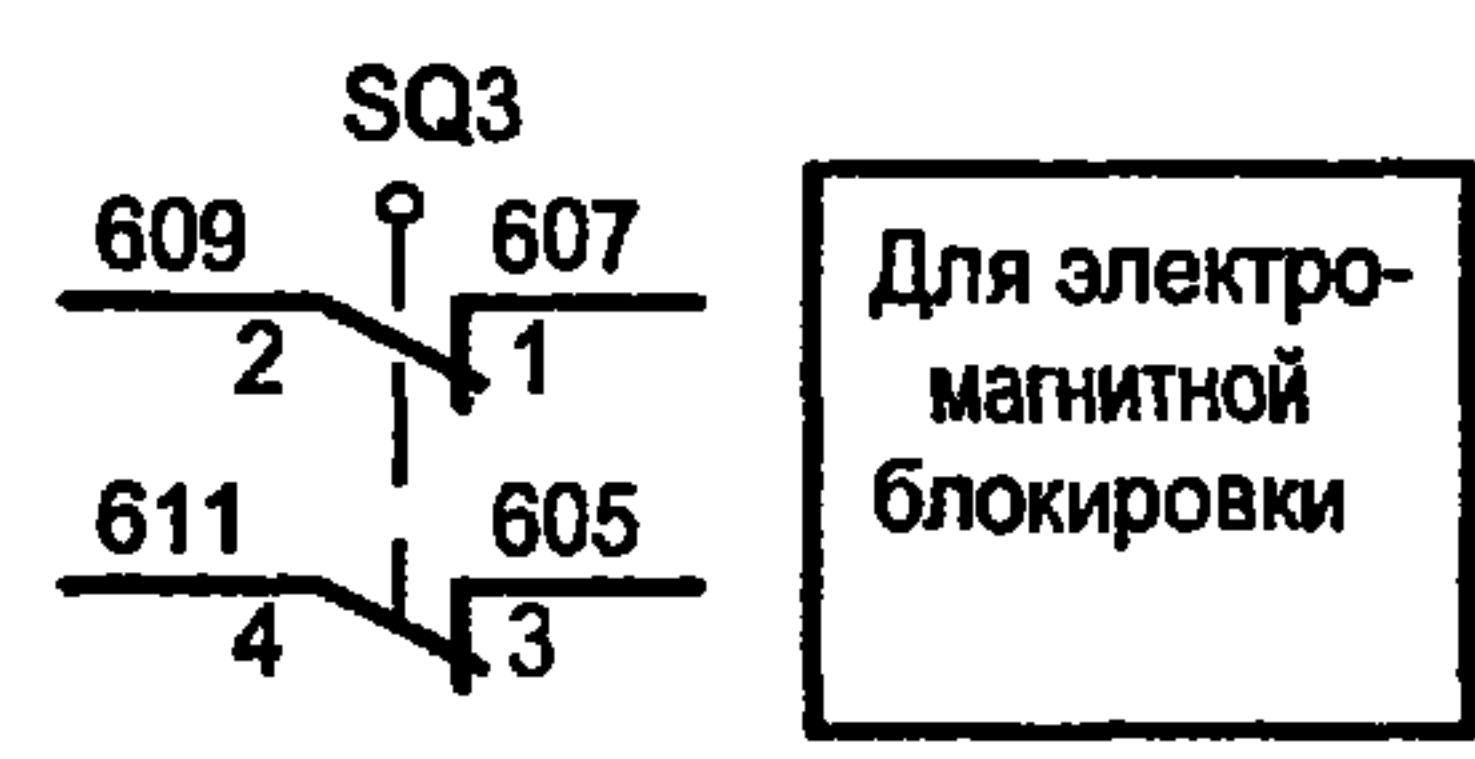


Диаграмма переключателей SAC1, SAC2

ГК16-12-И2059 УЗ		
Соединение К-тов	Положение рукоятки	
	0	В
1-2	X	—
3-4	—	X
5-6	—	X
7-8	—	X



Изм. Кол.уч. Лист № док. Подпись Дата

Изм.	Кол.уч.	Лист	№ док.	Подпись	Дата

Привязан						ТП 407-3-664.03 - ЭП2			
Изм.	Кол.уч.	Лист	№ док.	Подпись	Дата	Распределительный пункт 10(6) кВ с трансформаторной подстанцией 10(6)/0,4 кВ с двумя трансформаторами мощностью до 1000 кВА с камерами КСО-202 производства ОАО "ЧЭАЗ"	Стадия	Лист	Листов
						Камера СВ 10(6) кВ с микропроцессорной защитой SEPAM 1000+ S20	Р	19	
Инв. №						Проектный институт ГИПРОКОММУНЭНЕРГО г. Иваново			

11.00631-03 21

Типовой проект  
407-3 - 664.03  
Альбом 3

Поз. обозначение	Наименование	Кол.	Примечание
SC1	Выключатель одноклавишный А16-002 УХЛ2	1	
SBC	Выключатель кнопочный с цилиндрическим толкателем BK50-21-20110-54-УХЛ2 (черный)	1	
SBT	Выключатель кнопочный с цилиндрическим толкателем BK50-21-20110-54-УХЛ2 (красный)	1	
HLG1	Лампа полупроводниковая коммутаторная СКЛ-11-Л-4-220 (зеленая)	1	
HLR1	Лампа полупроводниковая коммутаторная СКЛ-11-К-4-220 (красная)	1	
HLW1	Лампа полупроводниковая коммутаторная СКЛ-11-Ж-4-220 (желтая)	1	
XS1	Розетка РА6-001 УХЛ2	1	
SAC1, SAC2	Переключатель коммутационный ПК16-12И2059 У3	2	
A1	Комплектное устройство защиты и автоматики SEPAM 1000+ S20 с MES114F	1	

Поз. обозначение	Наименование	Кол.	Примечание
	Разъем токовых входов ССА 630 комплектно с S10	1	
	Дополнительный модуль входов/выходов MES114F комплектно с S10	1	
	Разъем под винты ССА 620 комплектно с S10	1	
KK1	Модуль интерфейса связи двухпроводный к SEPAM ACE 949-2	1	
	Кабель ССА 612 комплектно с ACE 949-2	1	
KK2	Модуль аналогового выхода к SEPAM MSA 141	1	
	Кабель ССА 772 комплектно с MSA 141	1	
BT	Термовыключатель биметаллический ТВБ-10 от-5 до +5 град	1	
RK1	Электронагреватель ЭН-0,06/0,08-220	1	
SQ3	Выключатель путевой ВП19М-21Б.421-67У2.15	1	

Инв. № подл. \_\_\_\_\_  
Подпись и дата \_\_\_\_\_  
Взам. инв. № \_\_\_\_\_


Привязан			
Инв. №			

ТП 407 - 3 - 664.03 - ЭП2						
Изм.	Кол.уч.	Лист	№ док.	Подпись	Дата	
				<i>Осипов</i>		
				<i>Бобков</i>		
				<i>Курилова</i>		
				<i>Рожкова</i>		
Распределительный пункт 10(6) кВ с трансформаторной подстанцией 10(6)/0,4 кВ с двумя трансформаторами мощностью до 1000 кВА с камерами КСО-202 производства ОАО "ЧЭАЗ"				Стадия	Лист	Листов
Камера СВ 10(6) кВ с микропроцессорной защитой SEPAM 1000+ S20. Схема электрическая принципиальная (продолжение)				Р	20	
				Проектный институт ГИПРОКОММУНЭНЕРГО г. Иваново		

Формат А3

1100631-03 22

Типовой проект  
407-3 - 664.03  
Альбом 3

Поз. обозначение	Наименование	Кол.	Примечание
TA1.A,TA1.C	Трансформатор тока ТЛК10  /5A	1	
EL1	Лампа M036-25 с патроном E27Ф-034У4	1	
EL2	Светильник TL-3013 18 W	1	
R1	Резистор постоянный проволочный C5-35B-10 10000 Ом	1	
R3, R4	Резистор постоянный проволочный C5-35B-25 3900 Ом	2	
SF1	Выключатель автоматический АП50Б2МТ У3 1,6х10 2П	1	
SF2	Выключатель автоматический C32H-DC 2P In=2A, отс=(5.5-8.8)In	1	
A2	Блок управления БУ/TEL-100-220-12-01A	1	
VD1...VD8	Диод выпрямительный КД-243Д, 600В, 1А	8	

Инв. № подл.  
Подпись и дата  
Взам. инв. №

Привязан			
Инв. №			

Изм.	Кол.уч.	Лист	№ док.	Подпись	Дата

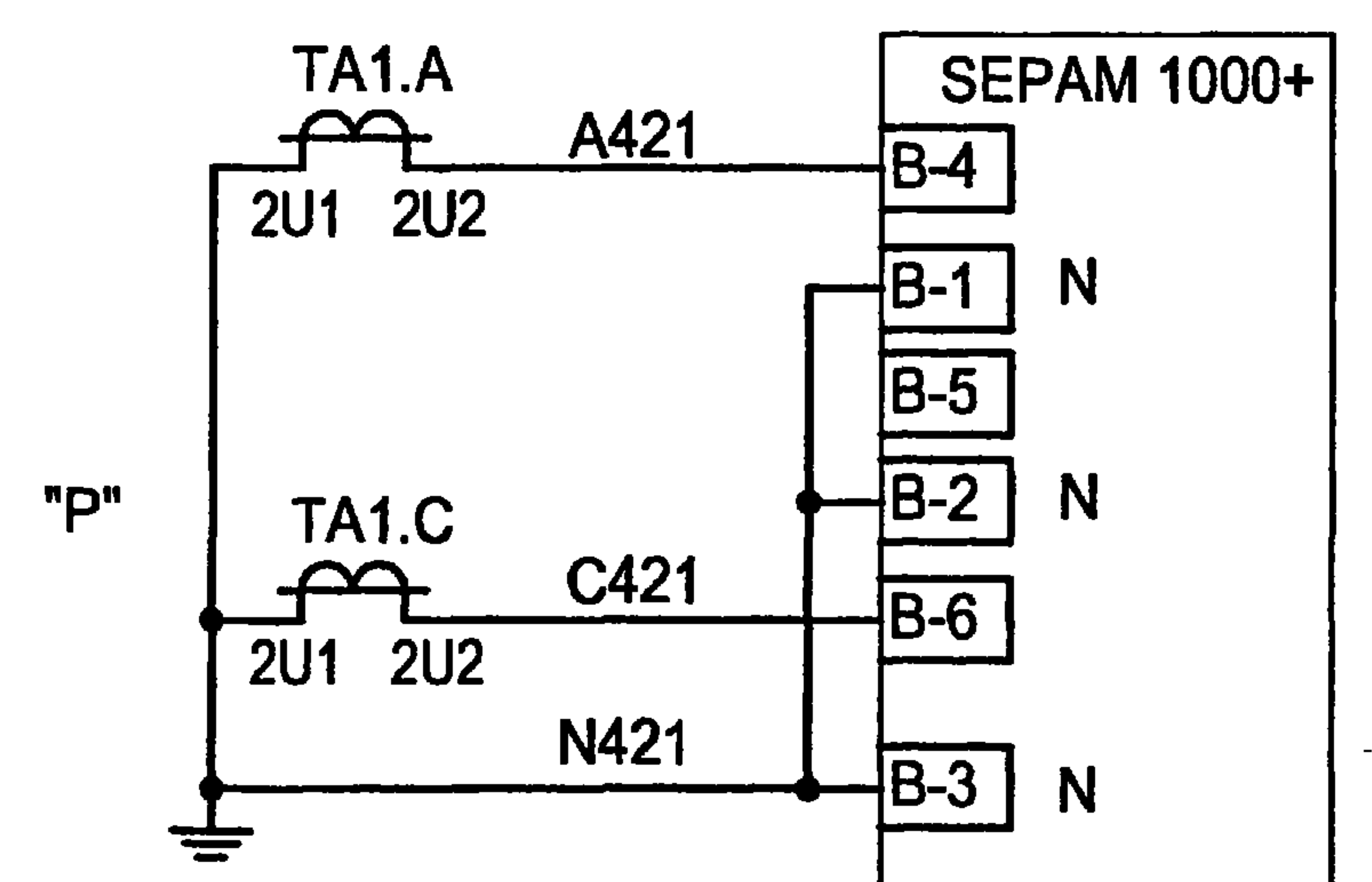
ТП 407 - 3 - 664.03 - ЭП2			
Распределительный пункт 10(6) кВ с трансформаторной подстанцией 10(6)/0,4 кВ с двумя трансформаторами мощностью до 1000 кВА с камерами КСО-202 производства ОАО "ЧЭАЗ"	Стадия	Лист	Листов
Камера СВ 10(6) кВ с микропроцессорной защитой SEPAM 1000+ S20	Р	21	
Схема электрическая принципиальная (окончание)	Проектный институт ГИПРОКОММУНЭНЕРГО г. Иваново		

Формат А3

400631-03 23

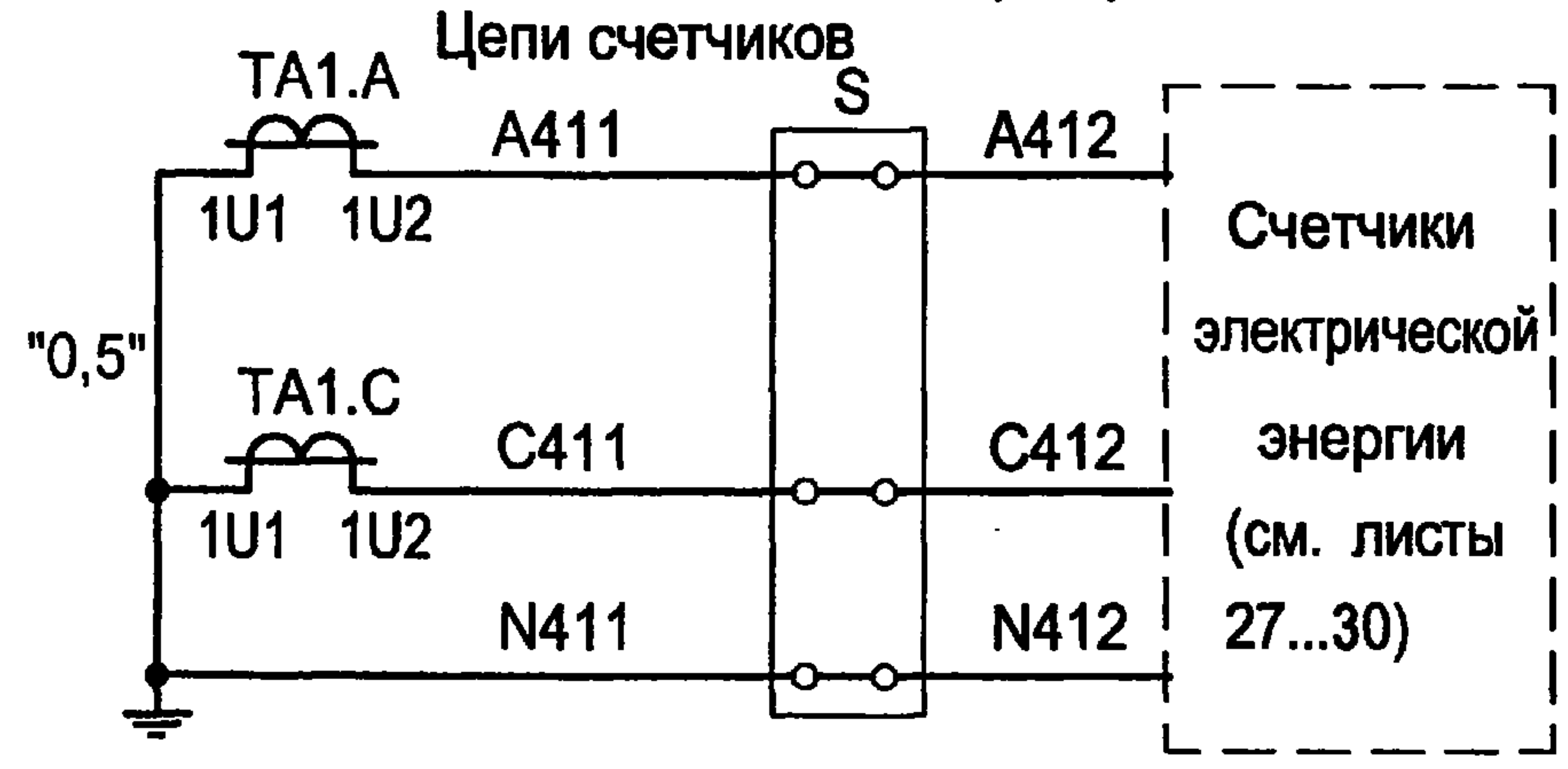
Типовой проект  
407-3 - 664.03  
Альбом 3

Токовые цепи

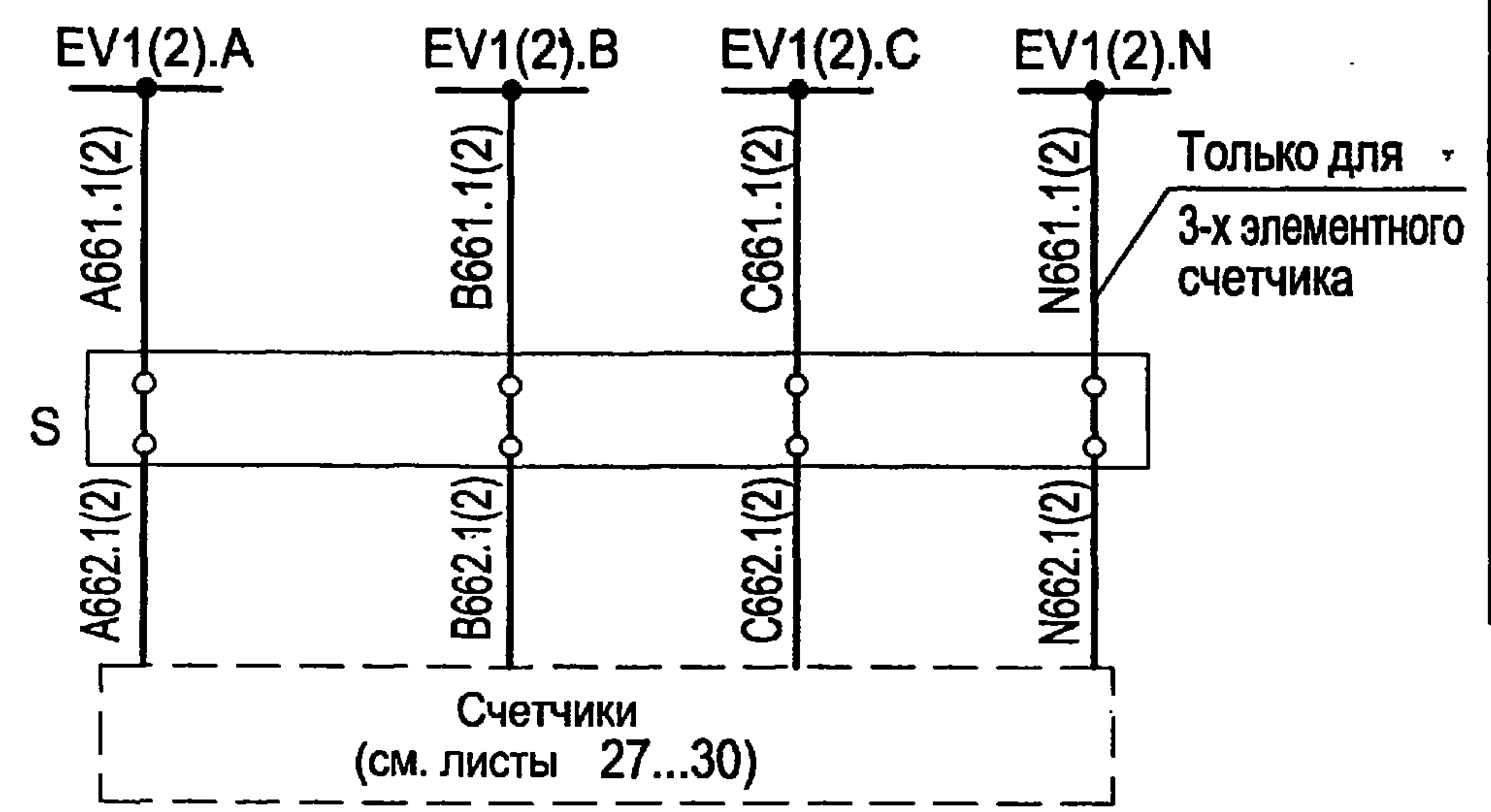


Измерение тока, МТЗ, небаланс нагрузки, тепловая перегрузка (см. прим. 1) (50/51,46,49 RMS)

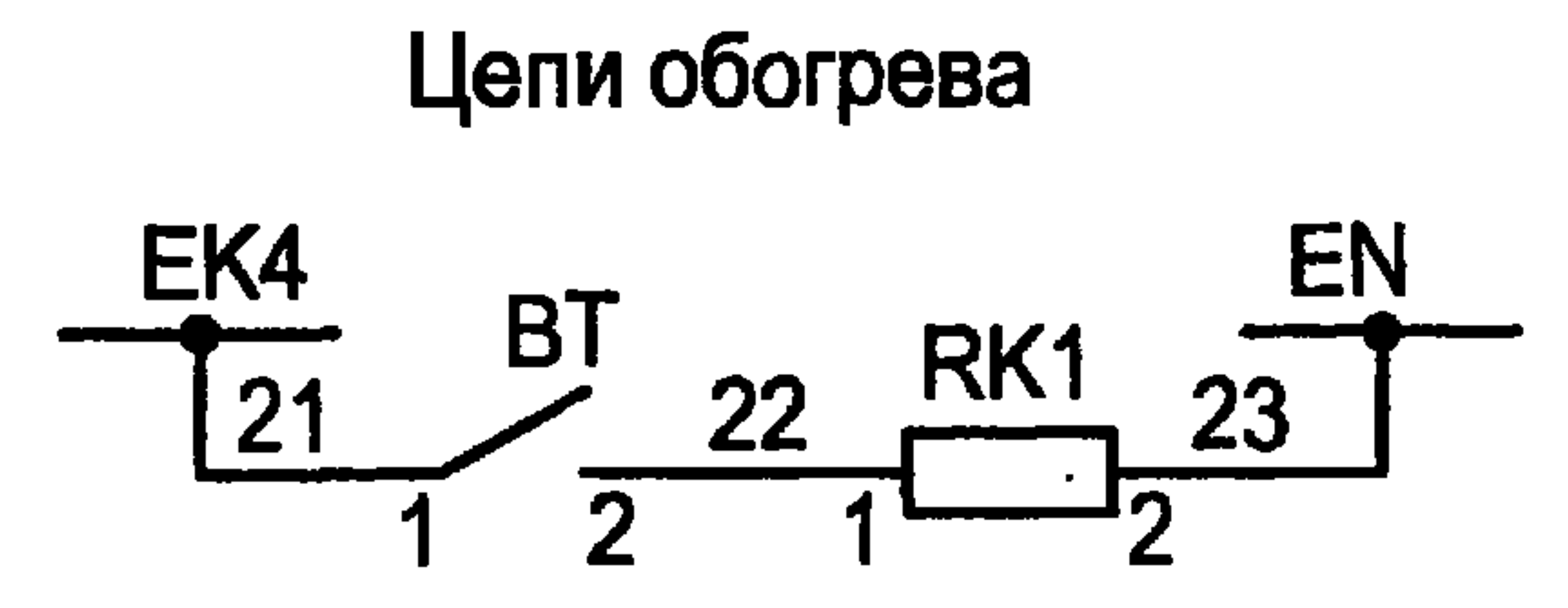
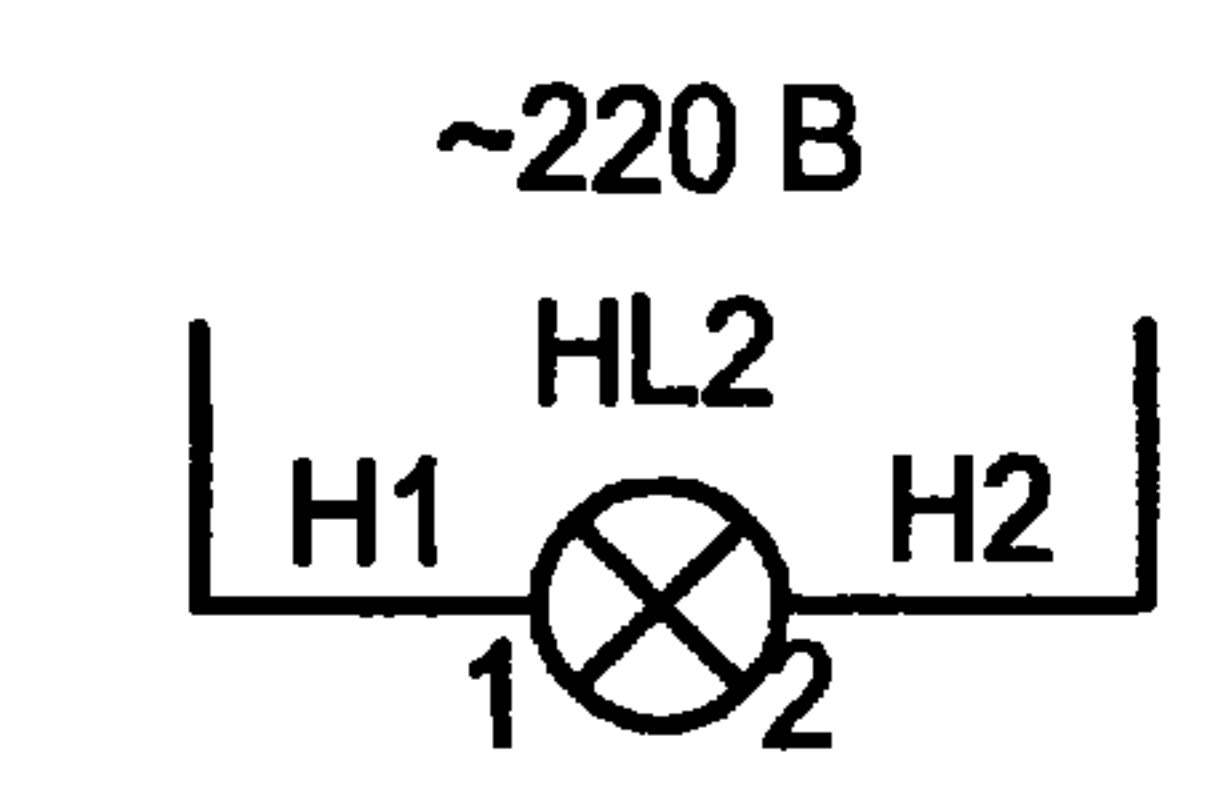
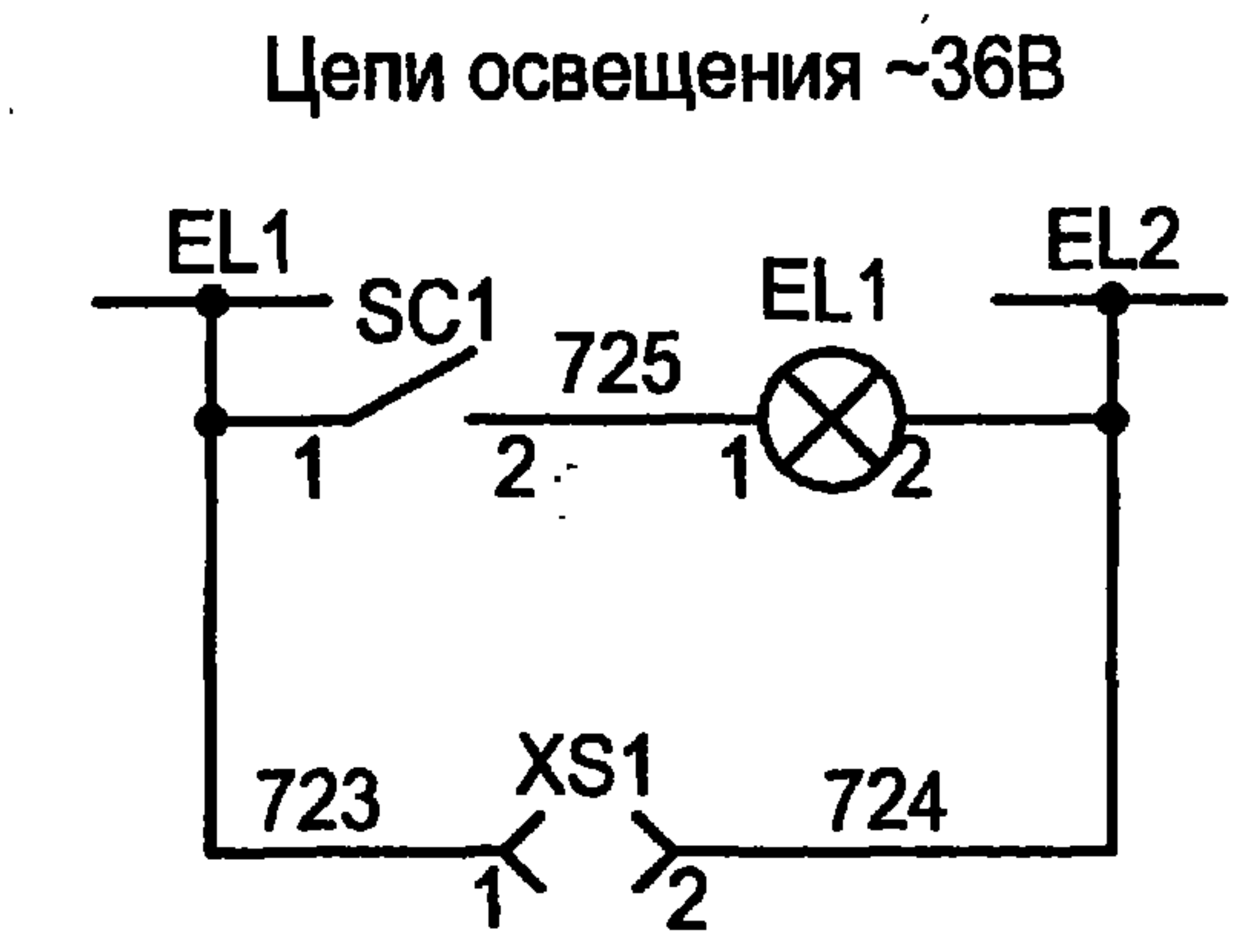
Защита от замыканий на землю ANSI 50N/51N



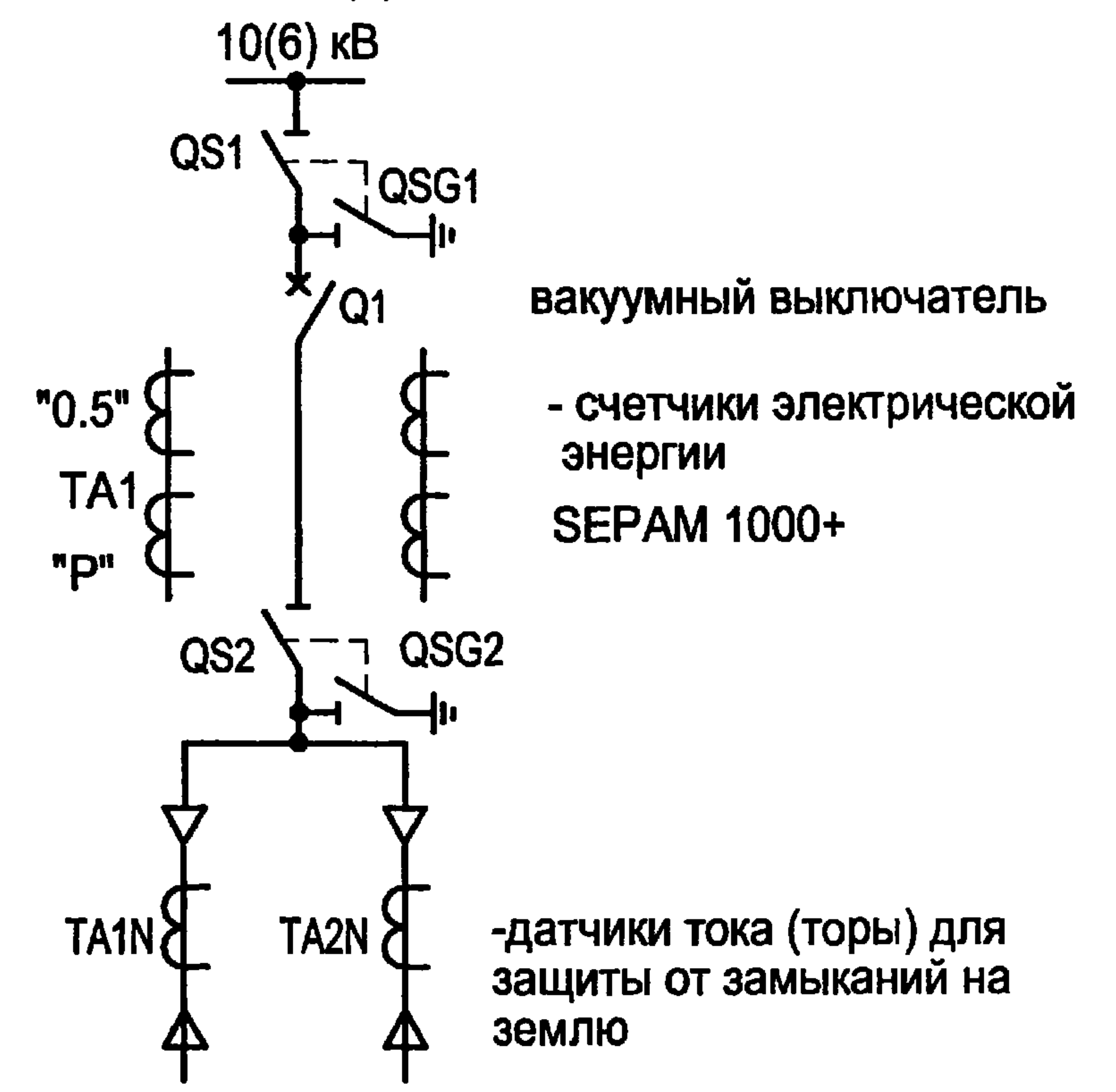
Счетчики электрической энергии (см. листы 27...30)



Счетчики (см. листы 27...30)



Поясняющая схема  
Линия 10(6) кВ



вакуумный выключатель

- счетчики электрической энергии SEPAM 1000+

- датчики тока (торы) для защиты от замыканий на землю

1. Тепловая перегрузка применяется только для линии к трансформатору 1000 кВА (защита SEPAM 1000+T20)
2. При отсутствии в заказе цепей образования шинок (+)ЕН установить перемычку.

Счетчики электрической энергии

Токовые цепи

Цепи напряжения

						ТП 407 - 3 - 664.03 - ЭП2				
Изм.	Кол.уч.	Лист	№ док.	Подпись	Дата	Распределительный пункт 10(6) кВ с трансформаторной подстанцией 10(6)/0,4 кВ с двумя трансформаторами мощностью до 1000 кВА с камерами КСО-202 производства ОАО "ЧЭАЗ"	Стадия	Лист	Листов	
							Р	22		
Привязан							Камера линии 10(6) кВ с микропроцессорной защитой SEPAM1000+ S20. Схема электрическая принципиальная (начало)	Проектный институт ГИПРОКОММУНЭНЕРГО г. Иваново		
Инв. №										

Инд. № подл.	Подпись и дата	Взам. инв. №

11.00631-03 24



Типовой проект  
407-3-664.03  
Альбом 3

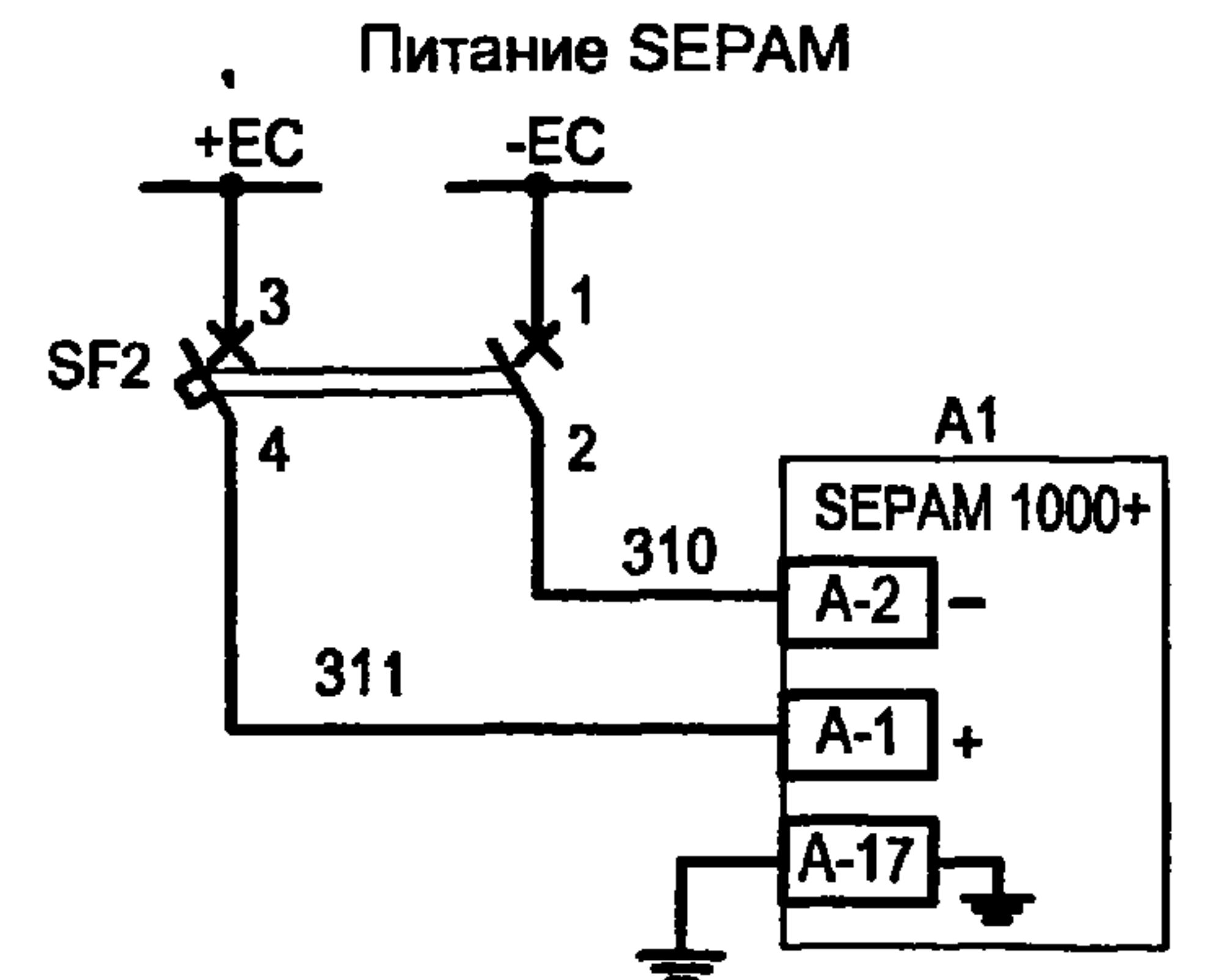
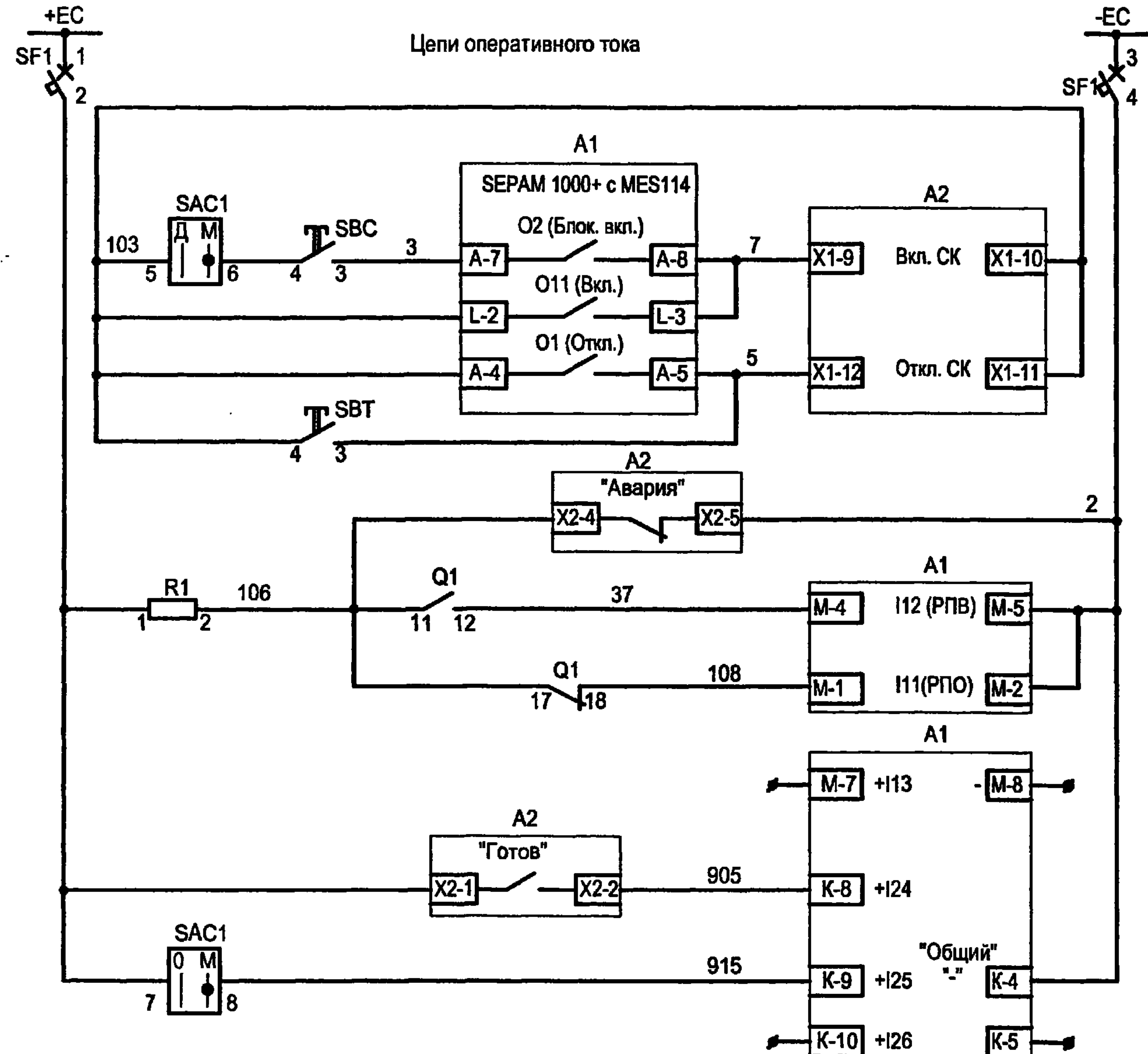
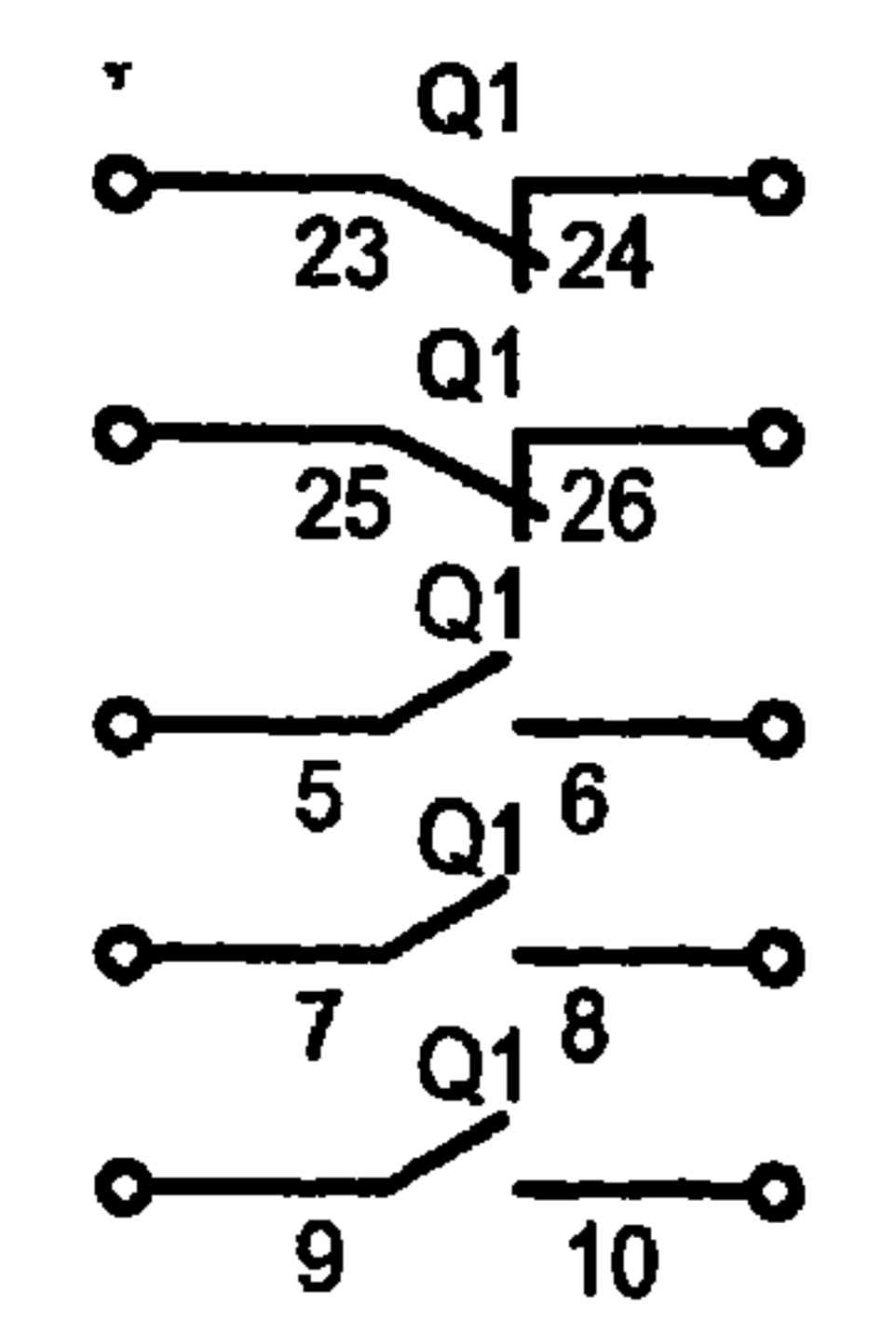
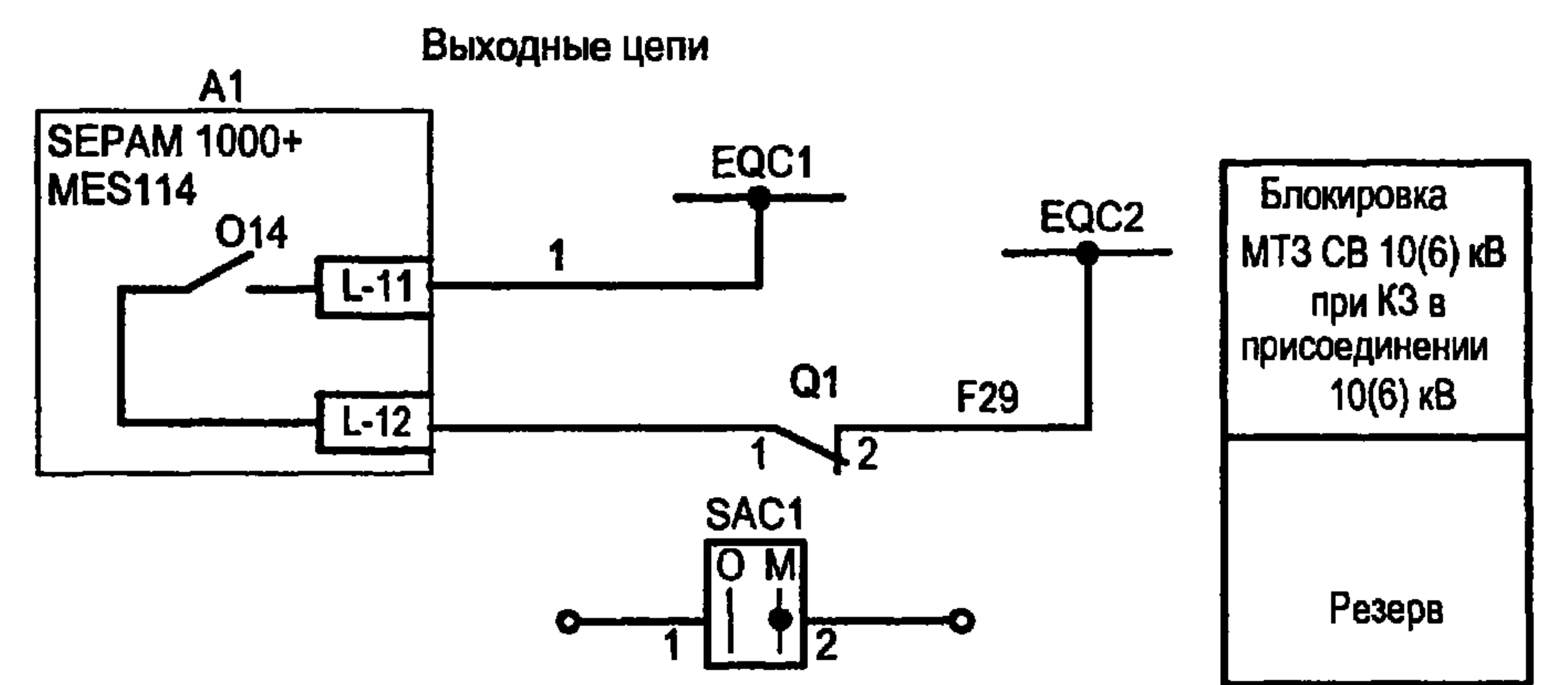
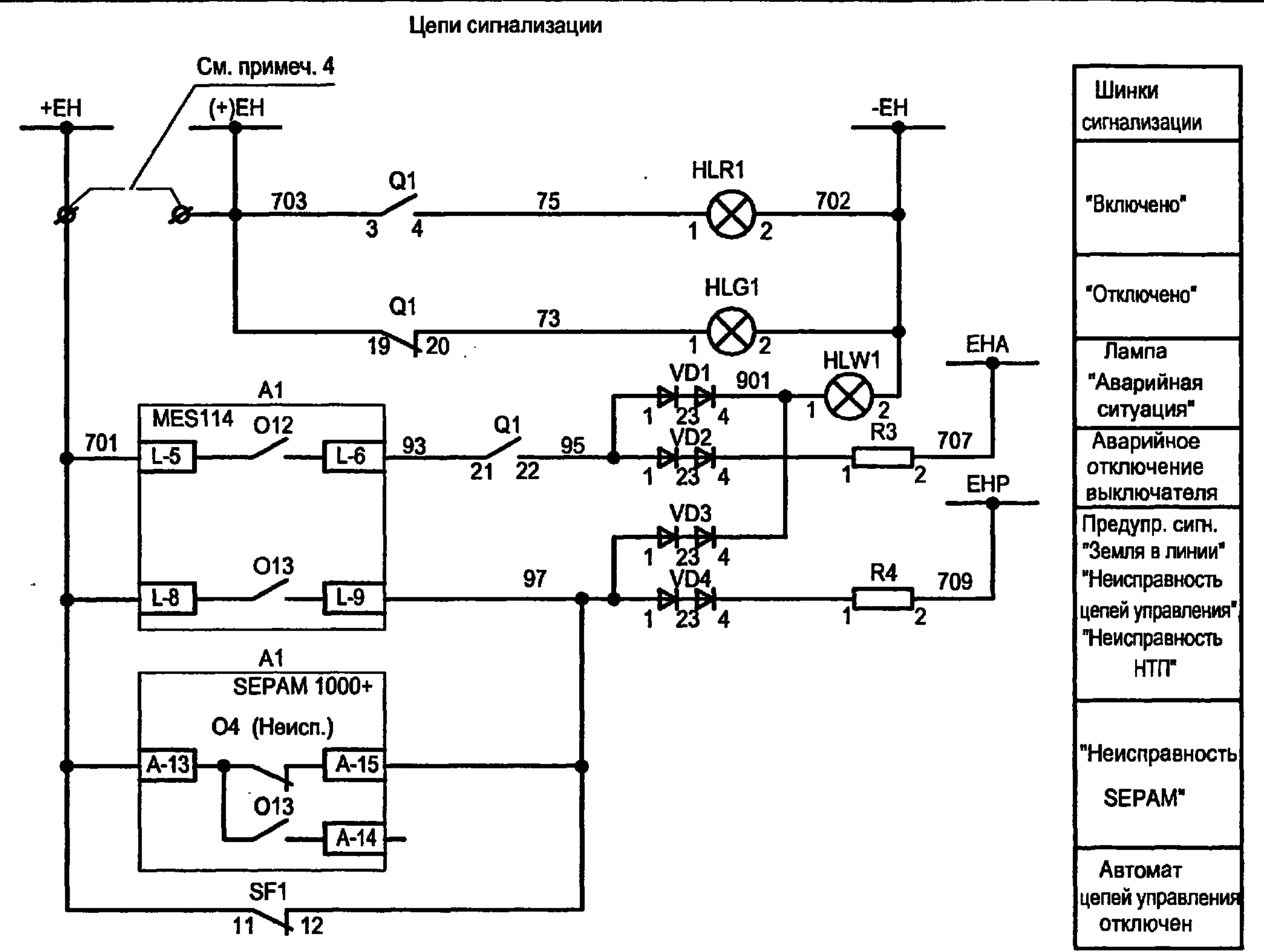


Диаграмма переключателя SAC1

ПК16-12-И2059 УЗ		
Соединение к-тов	Положение рукоятки	
	0	B
1-2	X	—
3-4	—	X
5-6	—	X
7-8	—	X



Шинки и автомат опер. цепей	
Команда "Включить"	Цепи включения
Включение от системы	
Отключение от защит	Цепи отключения
Команда "Отключить"	
Сигнал "Неисправность выключателя"	
Резерв	
Готовность выключателя ко включению	
Блокировка дистанц. управления	
Резерв	



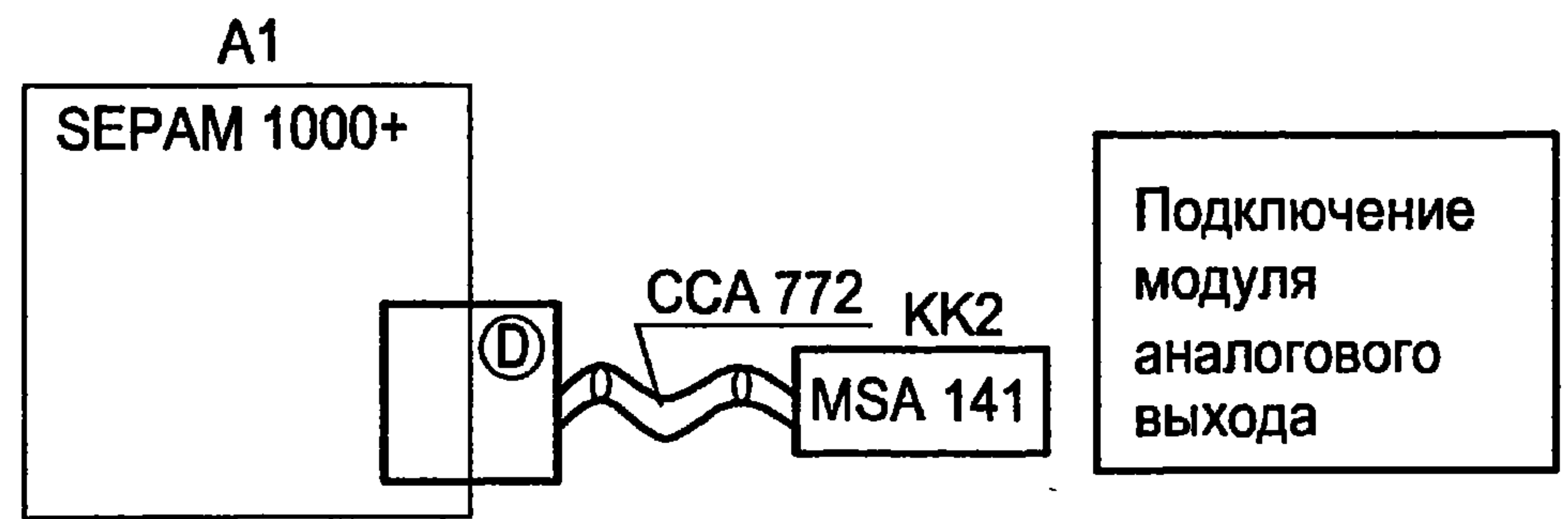
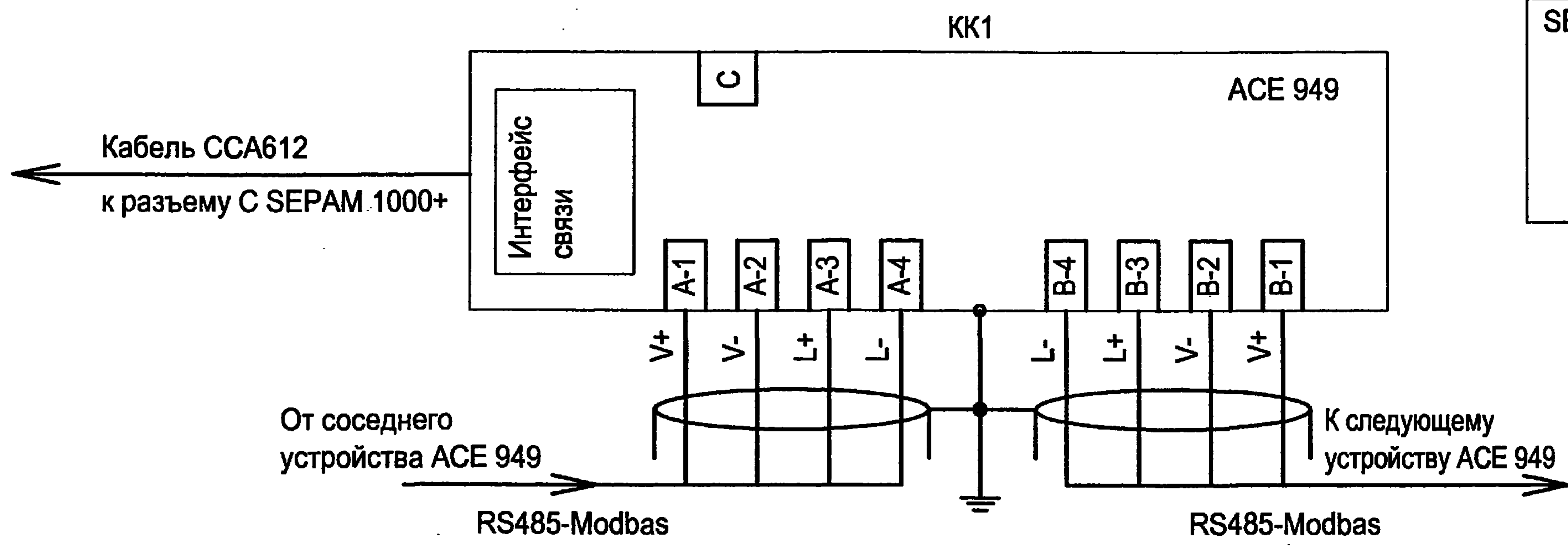
Шинки сигнализации
"Включено"
"Отключено"
Лампа "Аварийная ситуация"
Аварийное отключение выключателя
Предупр. сигн. "Земля в линии"
"Неисправность цепей управления"
"Неисправность НТП"
"Неисправность SEPAM"
Автомат цепей управления отключен

Блокировка МТЗ СВ 10(6) кВ при КЗ в присоединении 10(6) кВ
Резерв

Изм.						ТП 407-3-664.03 - ЭП2		
Кол.уч.						Распределительный пункт 10(6) кВ с трансформаторной подстанцией 10(6)/0,4 кВ с двумя трансформаторами мощностью до 1000 кВА с камерами КСО-202 производства ОАО "ЧЭАЗ"		
Лист						Стадия		
№ док.						Лист		
Подпись						Листов		
Дата						Р 23		
ГИП						Проектный институт		
Нач.отдела						ГИПРОКОММУНЭНЕРГО		
Зав. гр.						г. Иваново		
Исполн.								
Исполн.								
Инв. №								

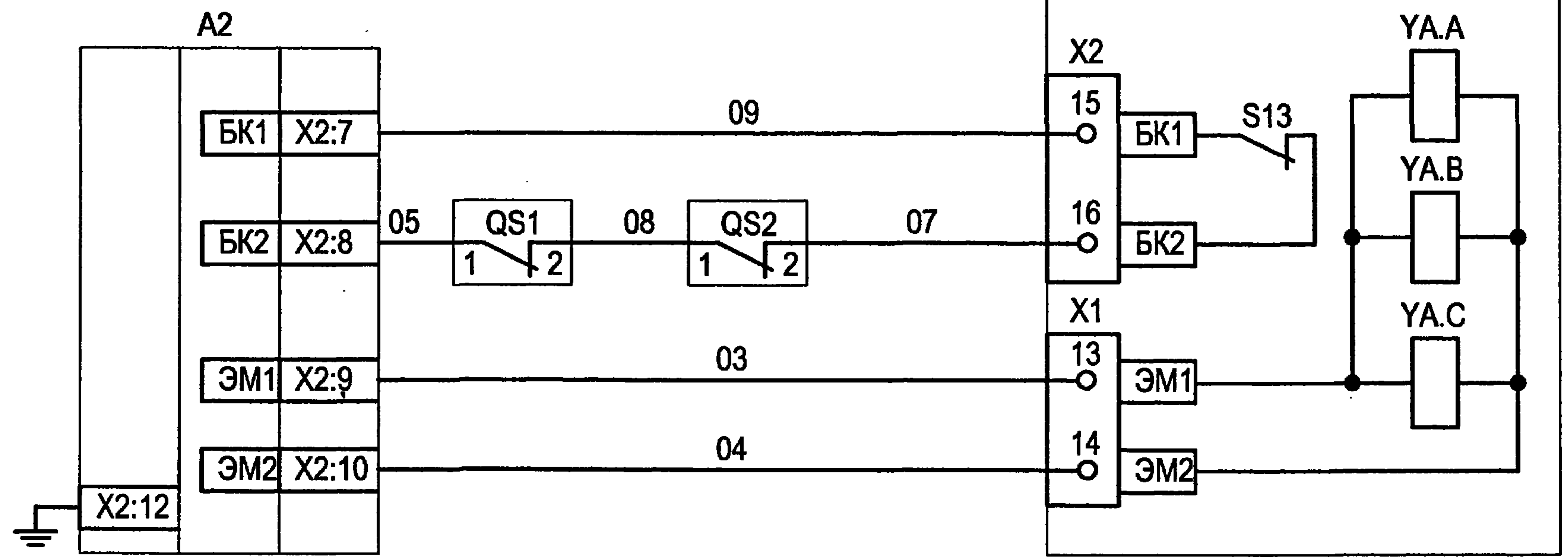
1100631-03 25

Подключение цепей АСУ ТП

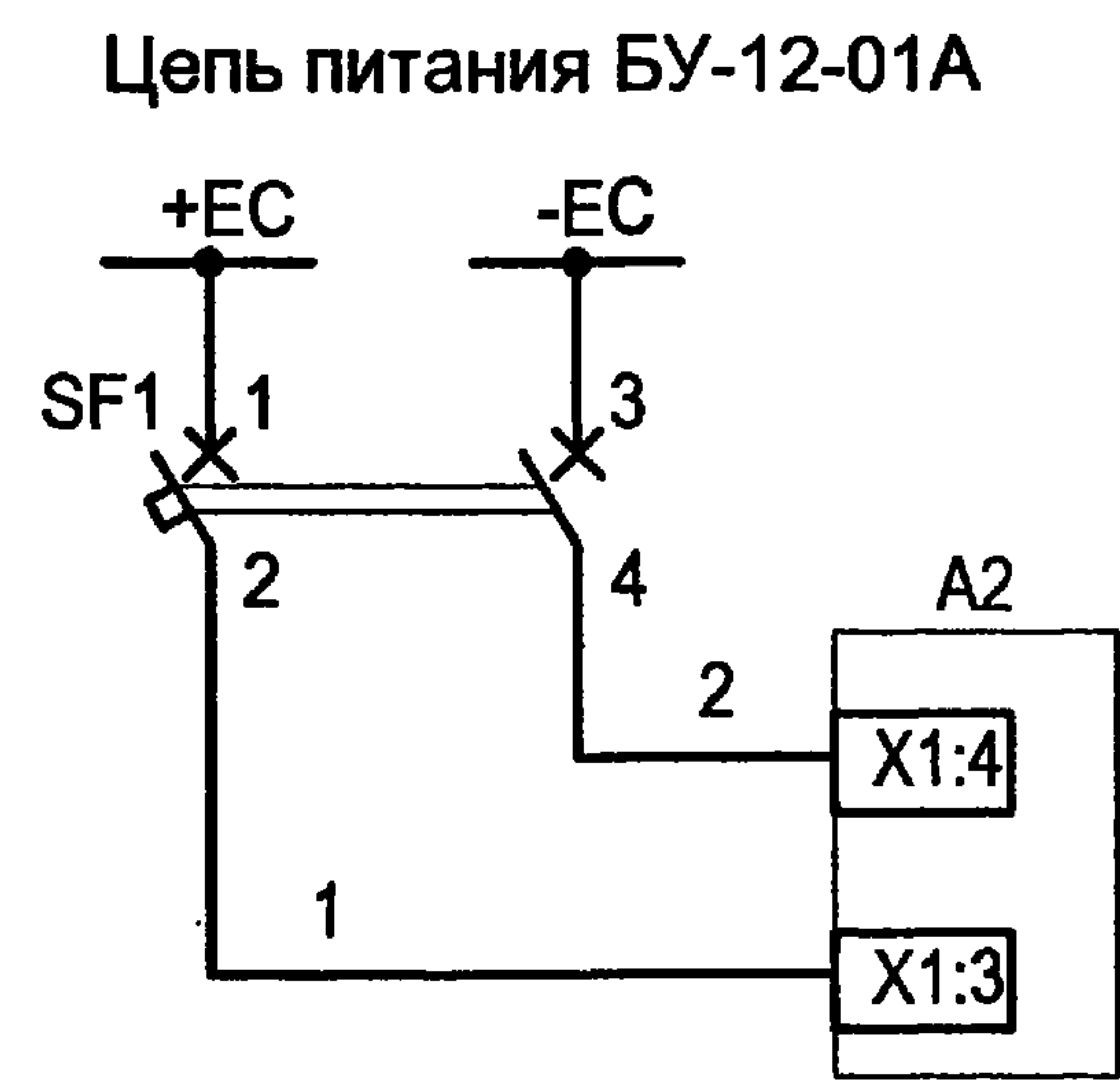


Типовой проект  
407-3 - 664.03  
Альбом 3

От соседнего устройства ACE 949  
RS485-Modbus  
К следующему устройству ACE 949  
RS485-Modbus



Цепи электромагнитов управления выключателя



Инд. № подл.	Подпись и дата	Взам. инв. №

ТП 407 - 3 - 664.03 - ЭП2					
Изм.	Кол.уч.	Лист	№ док.	Подпись	Дата
Привязан					
Инд. №					
ГИП Осипов Нач.отдела Осипов Зав. гр. Бобков Исполн. Курилова Исполн. Михеенко					
Распределительный пункт 10(6) кВ с трансформаторной подстанцией 10(6)/0,4 кВ с двумя трансформаторами мощностью до 1000 кВА с камерами КСО-202 производства ОАО "ЧЭАЗ"					
Стадия	Лист	Листов			
Р	24				
Камера линии 10(6) кВ с микропроцессорной защитой SEPAM 1000+ S20 Схема электрическая принципиальная (продолжение)					
Проектный институт ГИПРОКОММУНЭНЕРГО г. Иваново					

Формат А3

400631-03 26

Типовой проект  
407-3 - 664.03  
Альбом 3

Поз. обозначение	Наименование	Кол.	Примечание
SC1	Выключатель одноклавишный А16-002 УХЛ2	1	
SBC	Выключатель кнопочный с цилиндрическим толкателем BK50-21-20110-54-УХЛ2 (черный)	1	
SBT	Выключатель кнопочный с цилиндрическим толкателем BK50-21-20110-54-УХЛ2 (красный)	1	
HLG1	Лампа полупроводниковая коммутаторная СКЛ-11-Л-4-220 (зеленая)	1	
HLR1	Лампа полупроводниковая коммутаторная СКЛ-11-К-4-220 (красная)	1	
HLW1	Лампа полупроводниковая коммутаторная СКЛ-11-Ж-4-220 (желтая)	1	
XS1	Розетка РА6-001 УХЛ2	1	
SAC1	Переключатель коммутационный ПК16-12И2059 У3	1	
A1	Комплектное устройство защиты и автоматики SEPAM 1000+ S20 (T20) с MES114F	1	см. примеч. 1


Поз. обозначение	Наименование	Кол.	Примечание
	Разъем токовых входов ССА 630 комплектно с S10	1	
	Дополнительный модуль входов/выходов MES114F комплектно с S10	1	
	Разъем под винты ССА 620 комплектно с S10	1	
KK1	Модуль интерфейса связи двухпроводный к SEPAM ACE 949-2	1	
	Кабель ССА 612 комплектно с ACE 949-2	1	
KK2	Модуль аналогового выхода к SEPAM MSA 141	1	
	Кабель ССА 772 комплектно с MSA 141	1	
HL1	Патрон резьбовой E27ФП-01У4 потолочный	1	
BT	Термовыключатель биметаллический ТВБ-10 от-5 до +5 град	1	
RK1	Электронагреватель ЭН-0,06/0,08-220	1	

Инд. № подл. Подпись и дата Взам. инв. №

						<b>ТП 407 - 3 - 664.03 - ЭП2</b>		
Изм.	Кол.уч.	Лист	№ док.	Подпись	Дата			
<b>Привязан</b>								
ГИП						Распределительный пункт 10(6) кВ с трансформаторной подстанцией 10(6)/0,4 кВ с двумя трансформаторами мощностью до 1000 кВА с камерами КСО-202 производства ОАО "ЧЭАЗ"		
Нач.отдела						Стадия		
Зав. гр.						Лист		
Исполн.						Листов		
Исполн.						Р		
Исполн.						25		
Исполн.						Проектный институт ГИПРОКОММУНЭНЕРГО г. Иваново		
Инд. №						Формат А3		

400631-03 27


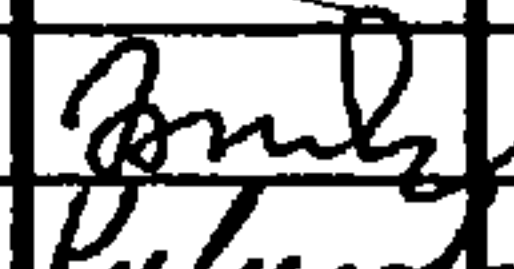


Типовой проект  
407-3 - 664.03  
Альбом 3

Поз. обозначение	Наименование	Кол.	Примечание
TA1.A,TA1.C	Трансформатор тока ТЛК10  /5A	2	
EL1	Лампа MO36-25 с патроном E27Ф-034 У4	1	
EL2	Светильник TL-3013 18W	1	
R1	Резистор постоянный проволочный C5-35B-10 10000 Ом	1	
R3, R4	Резистор постоянный проволочный C5-35B-25 3900 Ом	2	
SF1	Выключатель автоматический АП50Б2МТ У3 1,6x10 2П	1	
SF2	Выключатель автоматический C32H-DC 2P In=2A, отс=(5.5-8.8)In	1	
A2	Блок управления БУ/TEL-100-220-12-01A	1	
VD1,VD2	Диод выпрямительный КД-205А 500В 0,5А		
VD3,VD4		4	
SCH1,2	Тор нулевой последовательности CSH120	2	Schneider Elektrik

Иув. № подл. Подпись и дата Взам. инв. №

Привязан

Иув. №			
--------	--	--	--

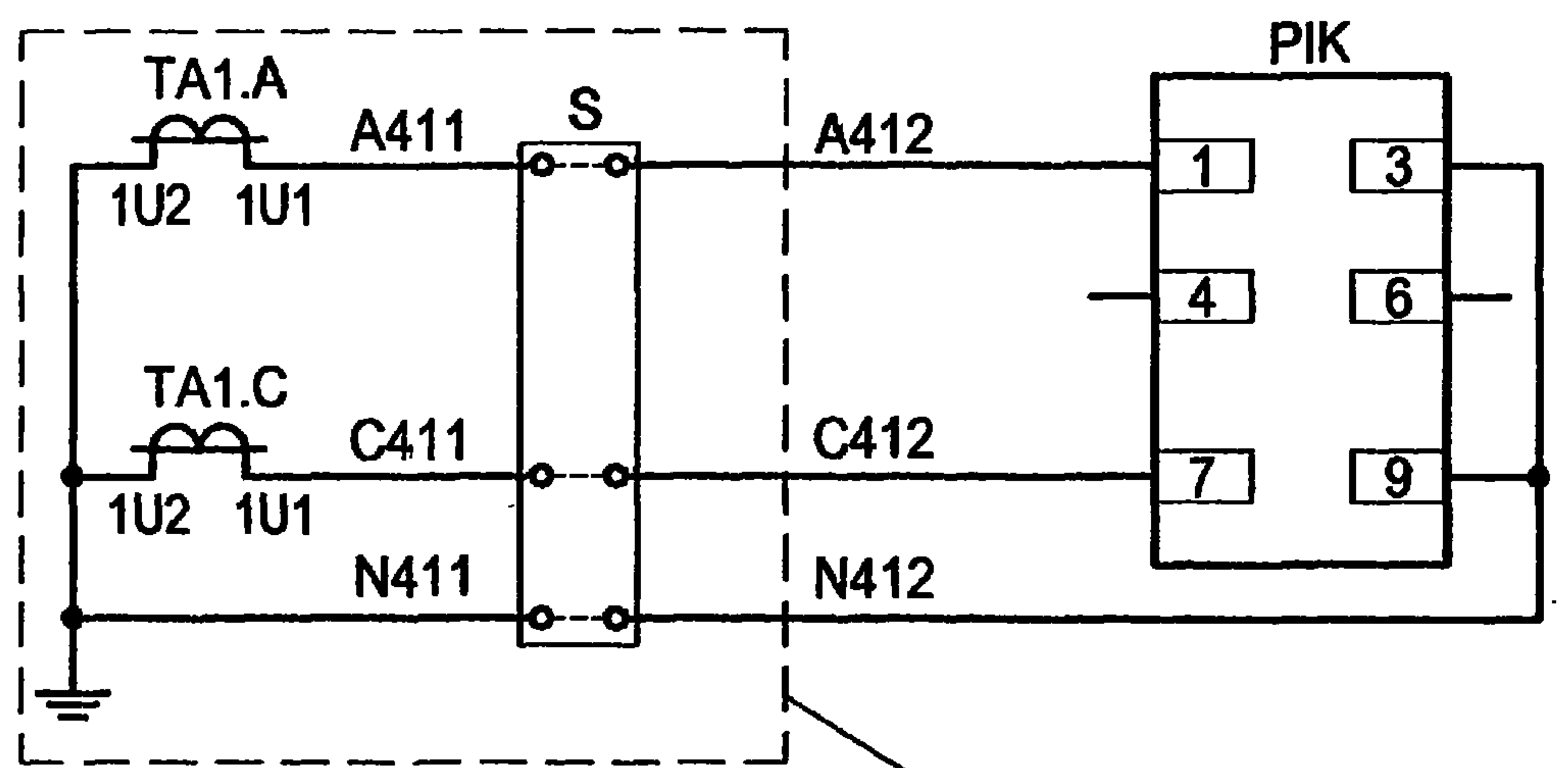
ТП 407 - 3 - 664.03 - ЭП2					
Изм.	Кол.уч.	Лист	№ док.	Подпись	Дата
ГИП		Осипов			
Нач.отдела		Осипов			
Зав. гр.		Бобков			
Исполн.		Курилова			
Исполн.		Михеенко			
Распределительный пункт 10(6) кВ с трансформаторной подстанцией 10(6)/0,4 кВ с двумя трансформаторами мощностью до 1000 кВА с камерами КСО-202 производства ОАО "ЧЭАЗ"					
Камера линии 10(6) кВ с микропроцессорной защитой SEPAM 1000+ S20					
Схема электрическая принципиальная (окончание)					
Стадия	Лист	Листов			
Р	26				
Проектный институт ГИПРОКОММУНЭНЕРГО г. Иваново					

Формат А3

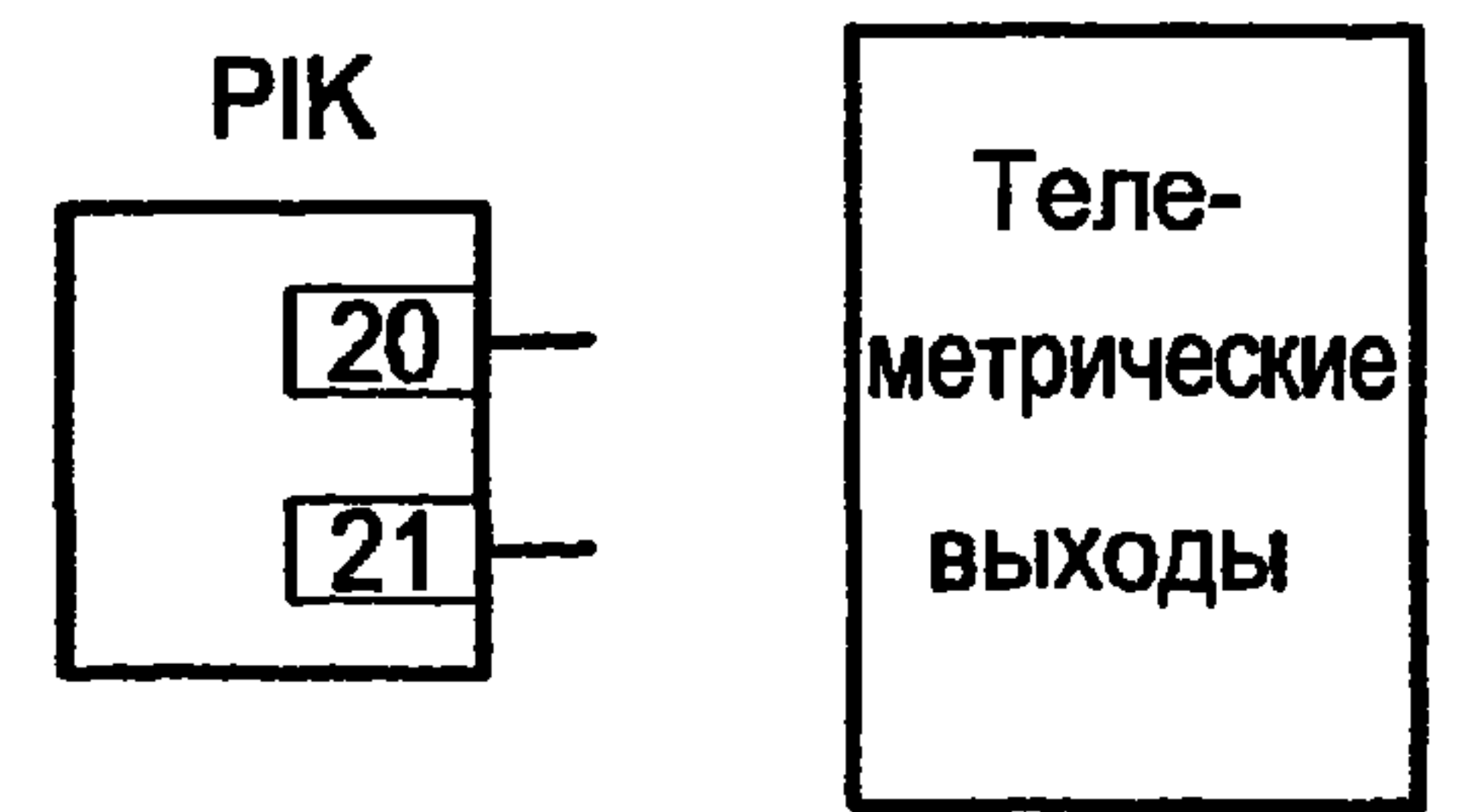
400631-03 28

Типовой проект  
 407-3 - 664.03  
 Альбом 3

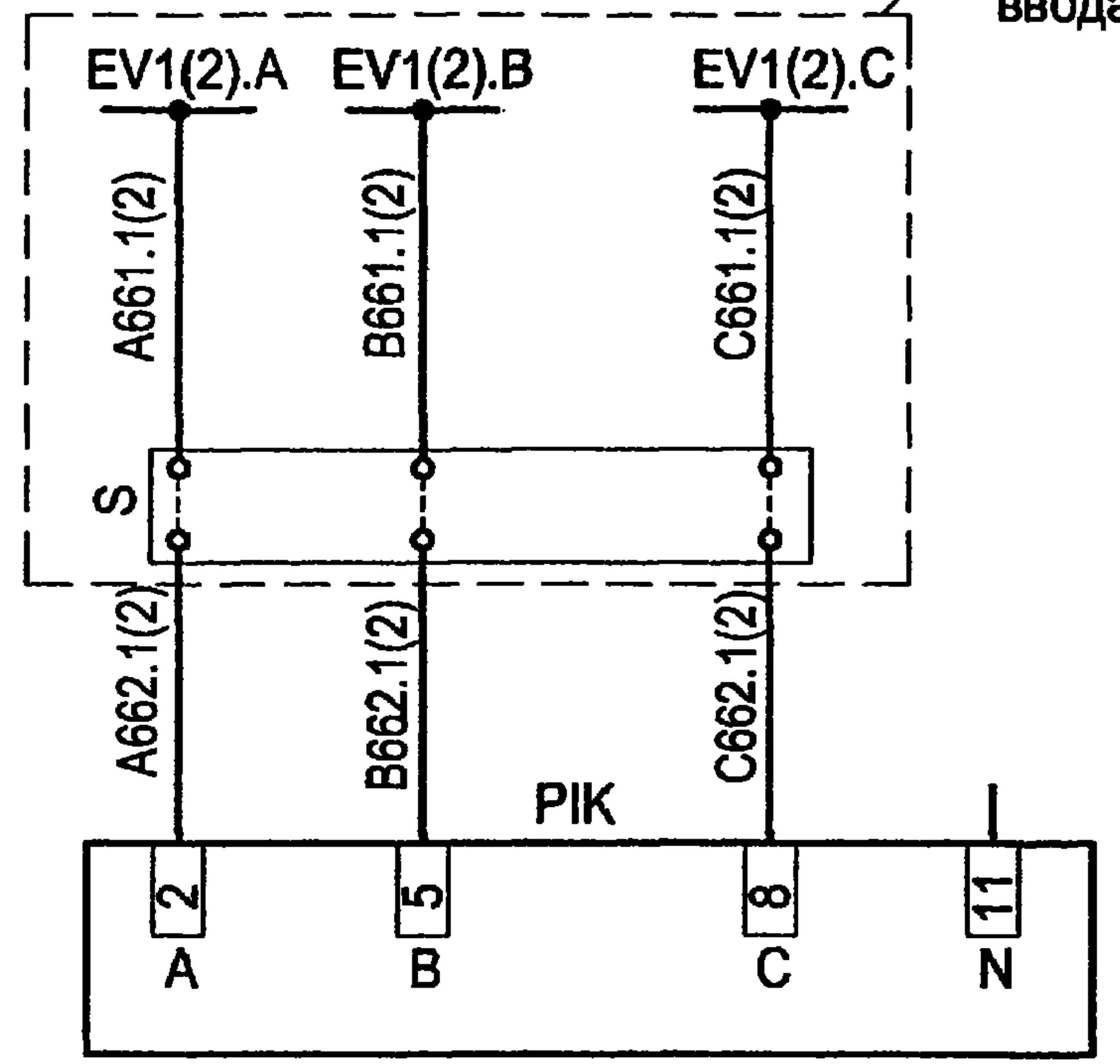
Токовые цепи



Выходные цепи телемеханики



Цепи напряжения



См. отдельный  
чертеж линии,  
ввода 10(6) кВ

Перечень аппаратуры

Поз. обозначение	Наименование	Кол.	Примечание	
<b>Дверь релейного шкафа</b>				
РИК	Многофункциональный микропроцессорный счетчик электрической энергии, двухэлементный EA05RL-B-3 (серии "Альфа")	1	Характеристики уточняются при заказе	
S	Клеммная коробка для счетчика ИК	1		См. *

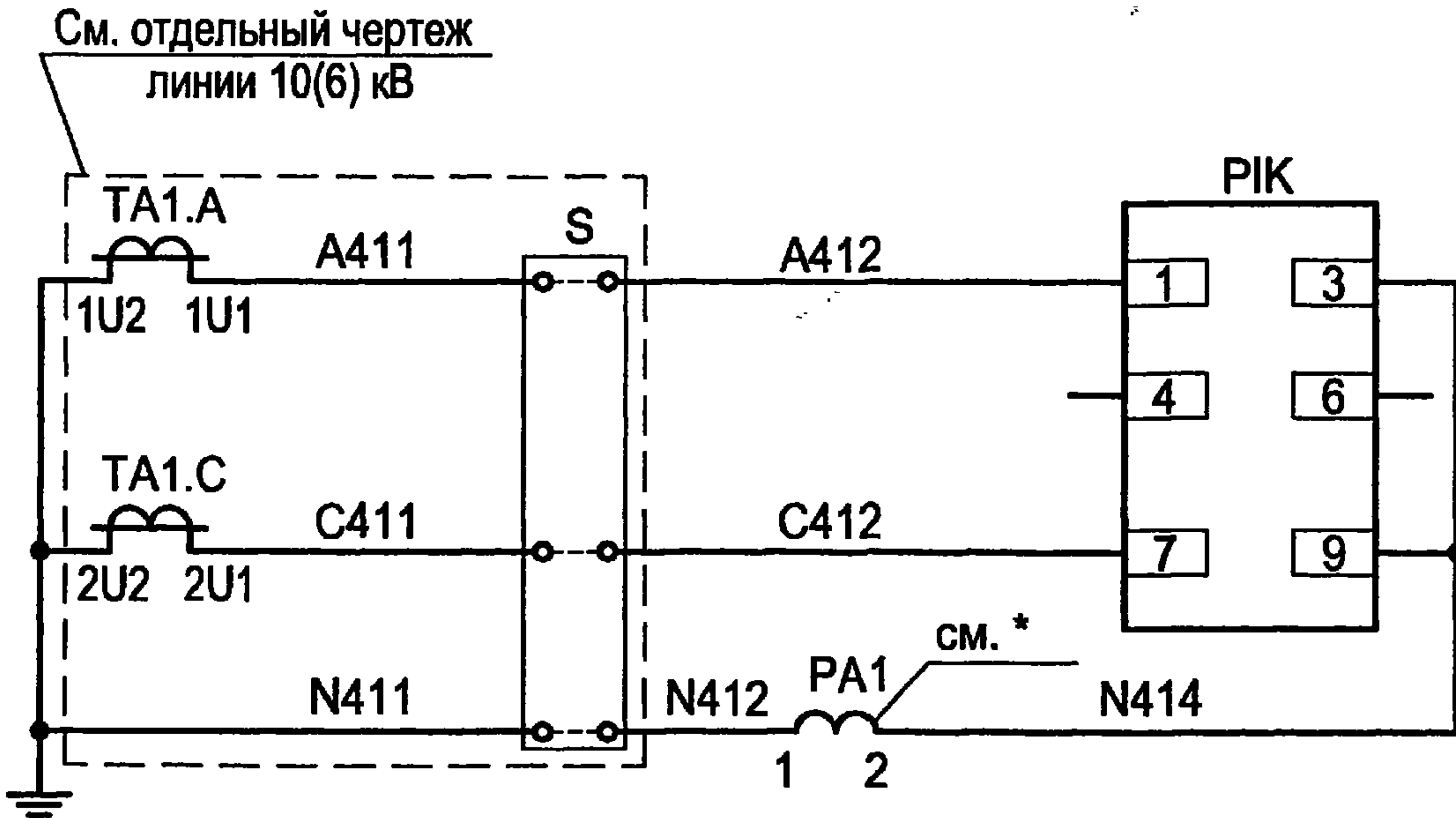
\* - Клеммная коробка для счетчика заказывается по требованию "Энергосбыта" и, как правило, устанавливается на двери под счетчиком либо в релейном отсеке в одном из рядов зажимов.

Настоящий чертеж составлен на основании типового проекта ОАО "Институт Нижегородскэнергосетьпроект" №13586ТМ-Т2, лист 96.

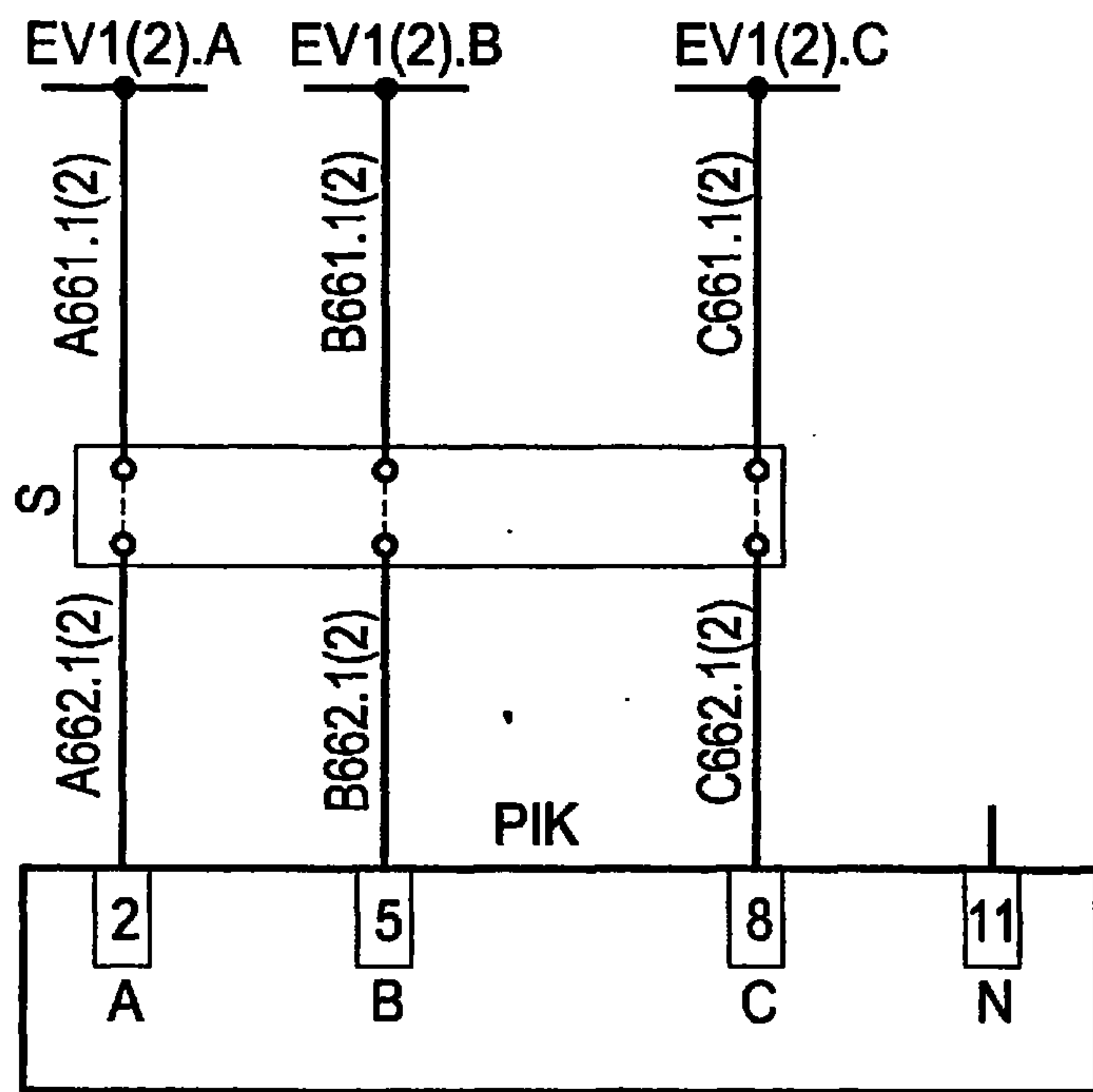
Инд. № подл.	Подпись и дата	Взам. инв. №

<b>ТП 407 - 3 - 664.03 - ЭП2</b>					
Изм.	Кол.уч.	Лист	№ док.	Подпись	Дата
<b>Привязан</b>					
ГИП	Осипов				Распределительный пункт 10(6) кВ с трансформаторной подстанцией 10(6)/0,4 кВ с двумя трансформаторами мощностью до 1000 кВА с камерами КСО-202 производства ОАО "ЧЭАЗ"
Нач.отдела	Осипов				
Зав. гр.	Бобков				
Исполн.	Курилова				
Исполн.	Михеенко				
Инв. №					
Стадия	Лист	Листов			
Р	27				
Подключение 2-х элементного счетчика типа EA (т-ры тока в 2-х фазах). Схема электрическая принципиальная					
Проектный институт ГИПРОКОММУНЭНЕРГО г. Иваново					

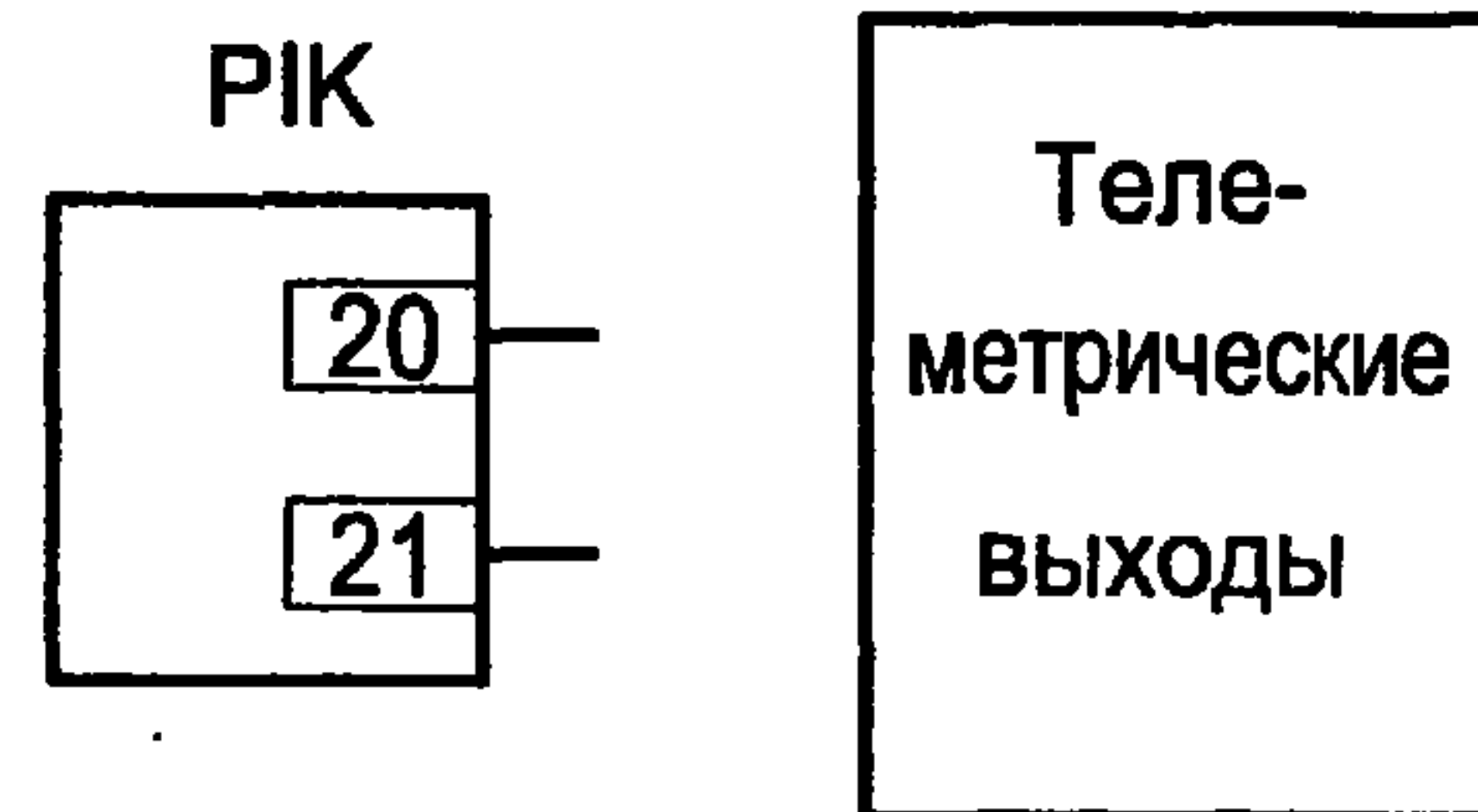
Токовые цепи



Цепи напряжения



Выходные цепи



Перечень аппаратуры

Поз. обозначение	Наименование	Кол.	Примечание
Дверь релейного шкафа			
PA1	Амперметр ЭА0702 $\square$ /5А	1	
PIK	Многофункциональный микропроцессорный счетчик электрической энергии, двухэлементный EA05RL-B-3 (серии "Альфа")	1	Характеристики уточняются при заказе
S	Клеммная коробка для счетчика ИК	1	См. **

\* - Зажимы измерительных приборов, подсоединенных до счетчика, должны быть запломбированы.

\*\* - Клеммная коробка для счетчика заказывается по требованию "Энергосбыта" и, как правило, устанавливается на двери под счетчиком либо в релейном отсеке в одном из рядов зажимов.

Настоящий чертеж составлен на основании типового проекта ОАО "Институт Нижегородскэнергосетьпроект" №13586ТМ-Т2, лист 95.

Изм. № подл. Подпись и дата Взам. инв. №

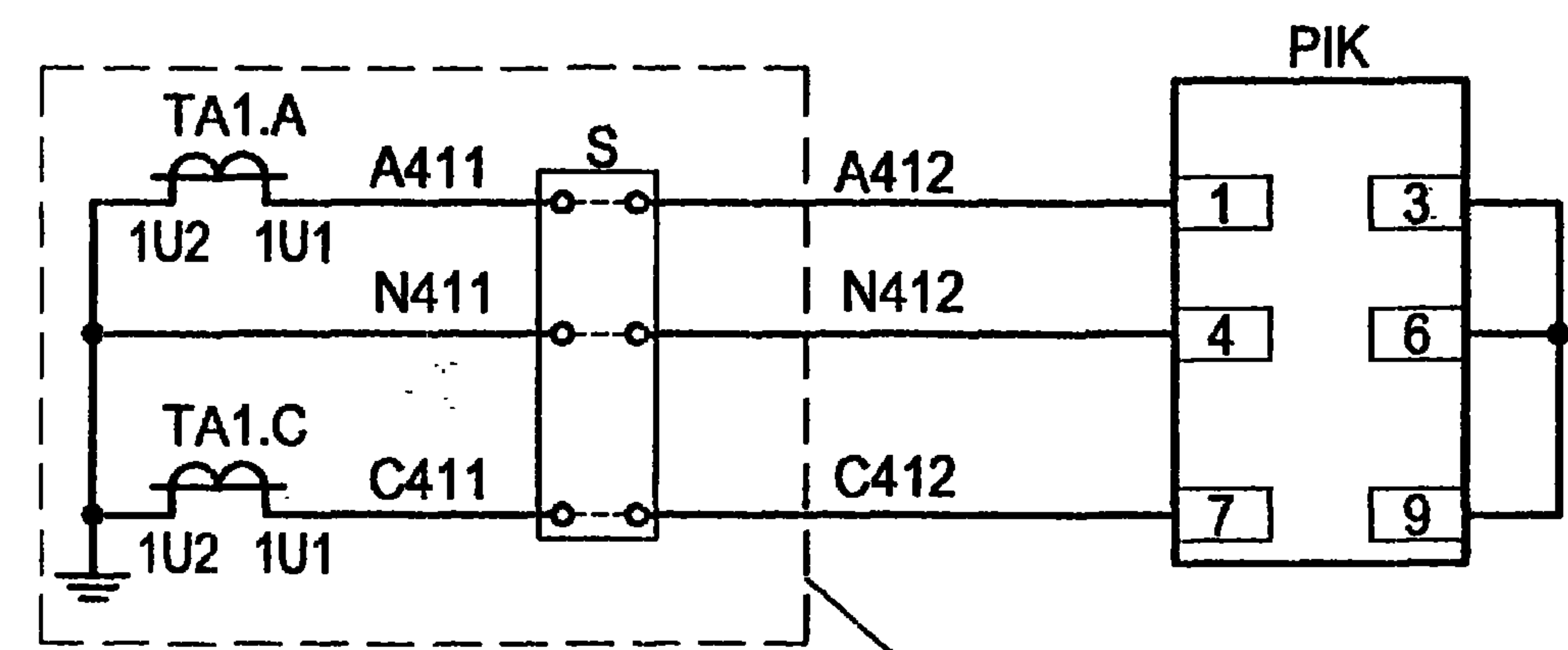
ТП 407 - 3 - 664.03 - ЭП2

Изм.	Кол.уч.	Лист	№ док.	Подпись	Дата	Стадия	Лист	Листов
						Р	28	
Привязан						Проектный институт ГИПРОКОММУНЭНЕРГО г. Иваново		
Инд. №						Схема электрическая принципиальная		

407-3-664.03-30

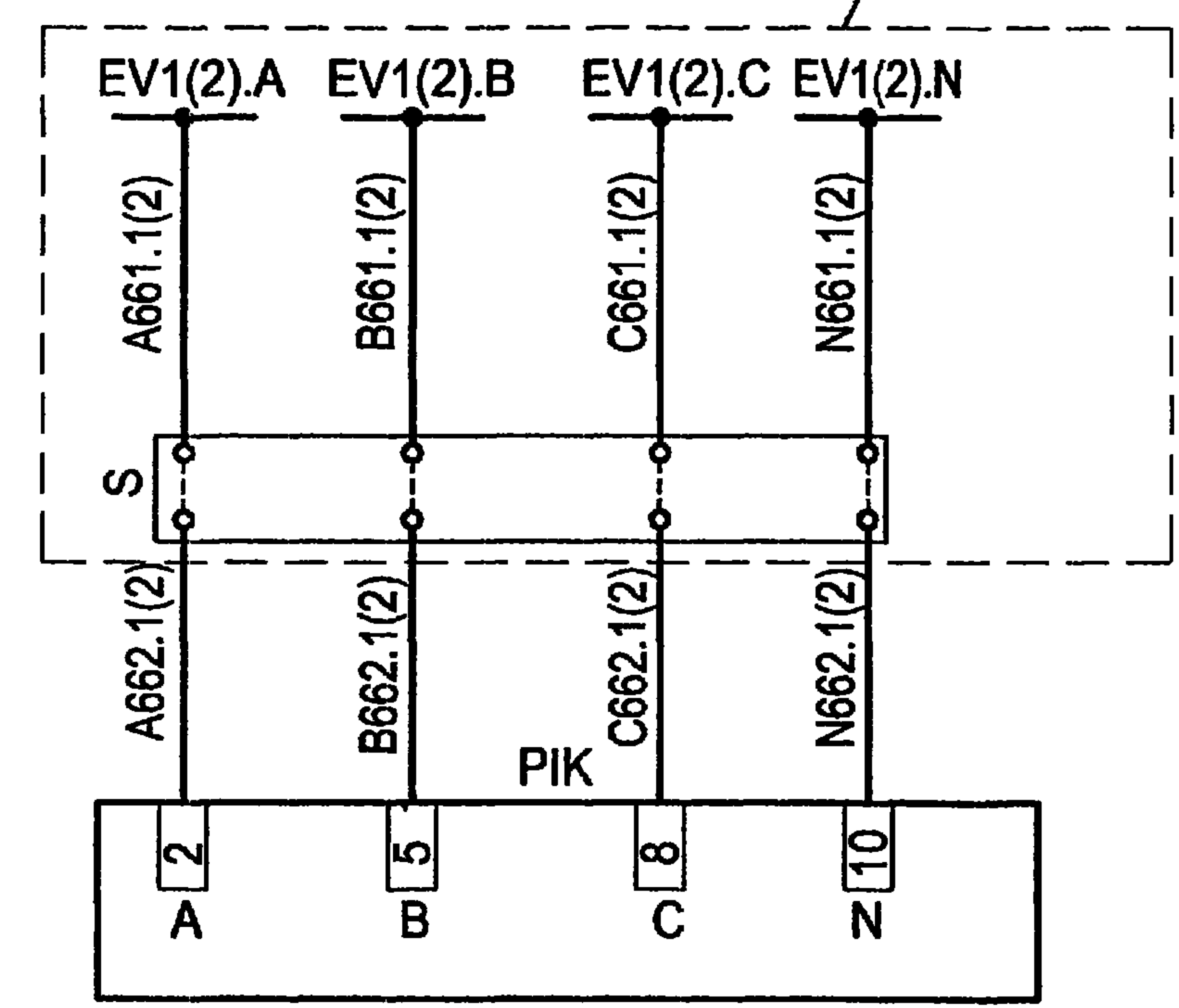
Типовой проект  
407-3 - 664.03  
Альбом 3

Токовые цепи

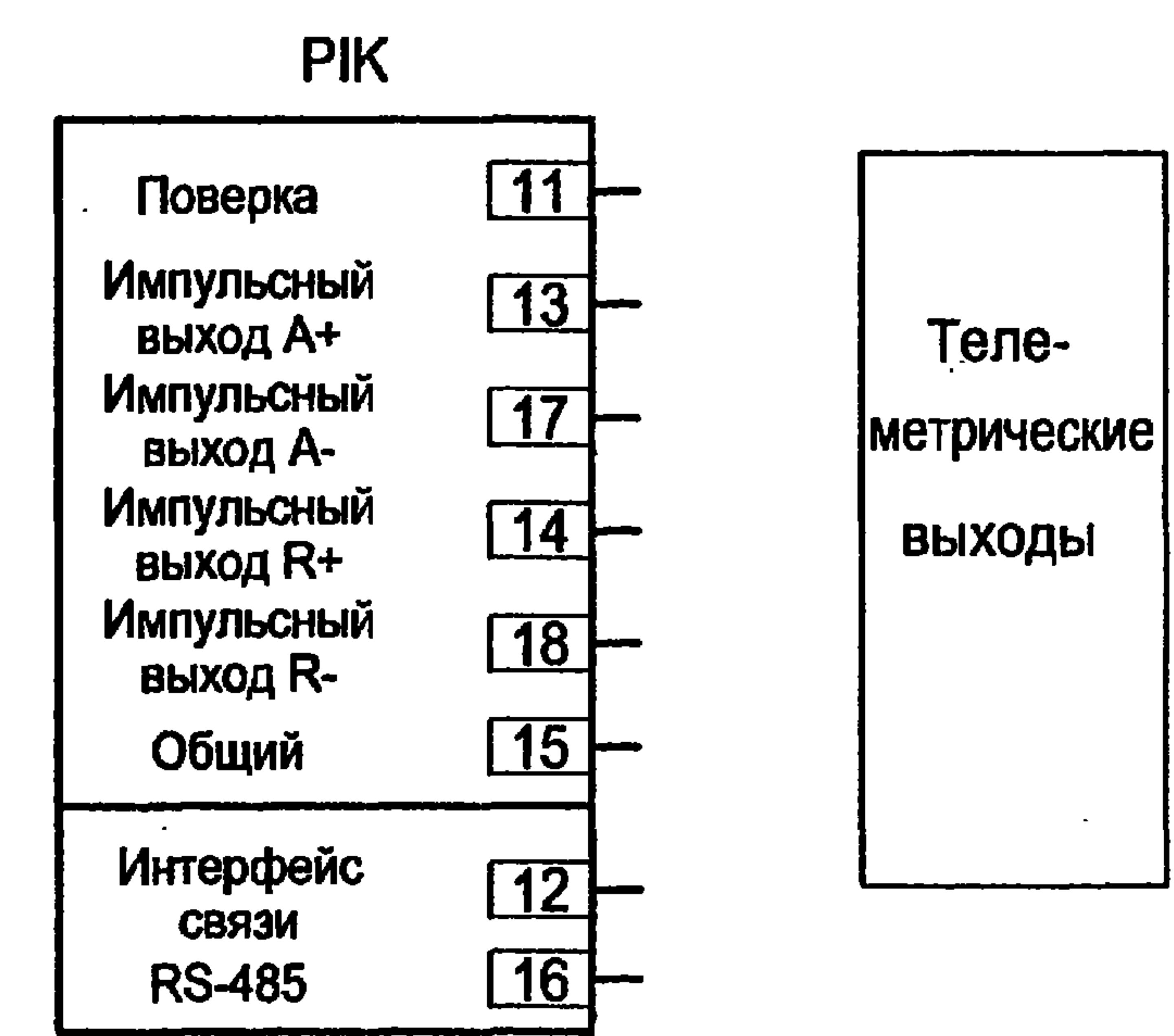


См. отдельный  
чертеж линии,  
ввода 10(6) кВ

Цепи напряжения



Выходные цепи



Перечень аппаратуры

Поз. обозначение	Наименование	Кол.	Примечание
<b>Дверь релейного шкафа</b>			
РИК	Счетчик статический активной и реактивной энергии СЭТ-4ТМ.01.0 (-20 до 55)	1	Характеристики уточняются при заказе
S	Клеммная коробка для счетчика ИК	1	См. *

Настоящий чертеж составлен на основании типового проекта ОАО "Институт Нижегородскэнергосетьпроект" №13586ТМ-Т2, лист 99.

\* - Клеммная коробка для счетчика заказывается по требованию "Энергосбыта" и, как правило, устанавливается на двери под счетчиком либо в релейном отсеке в одном из рядов зажимов.

ТП 407 - 3 - 664.03 - ЭП2

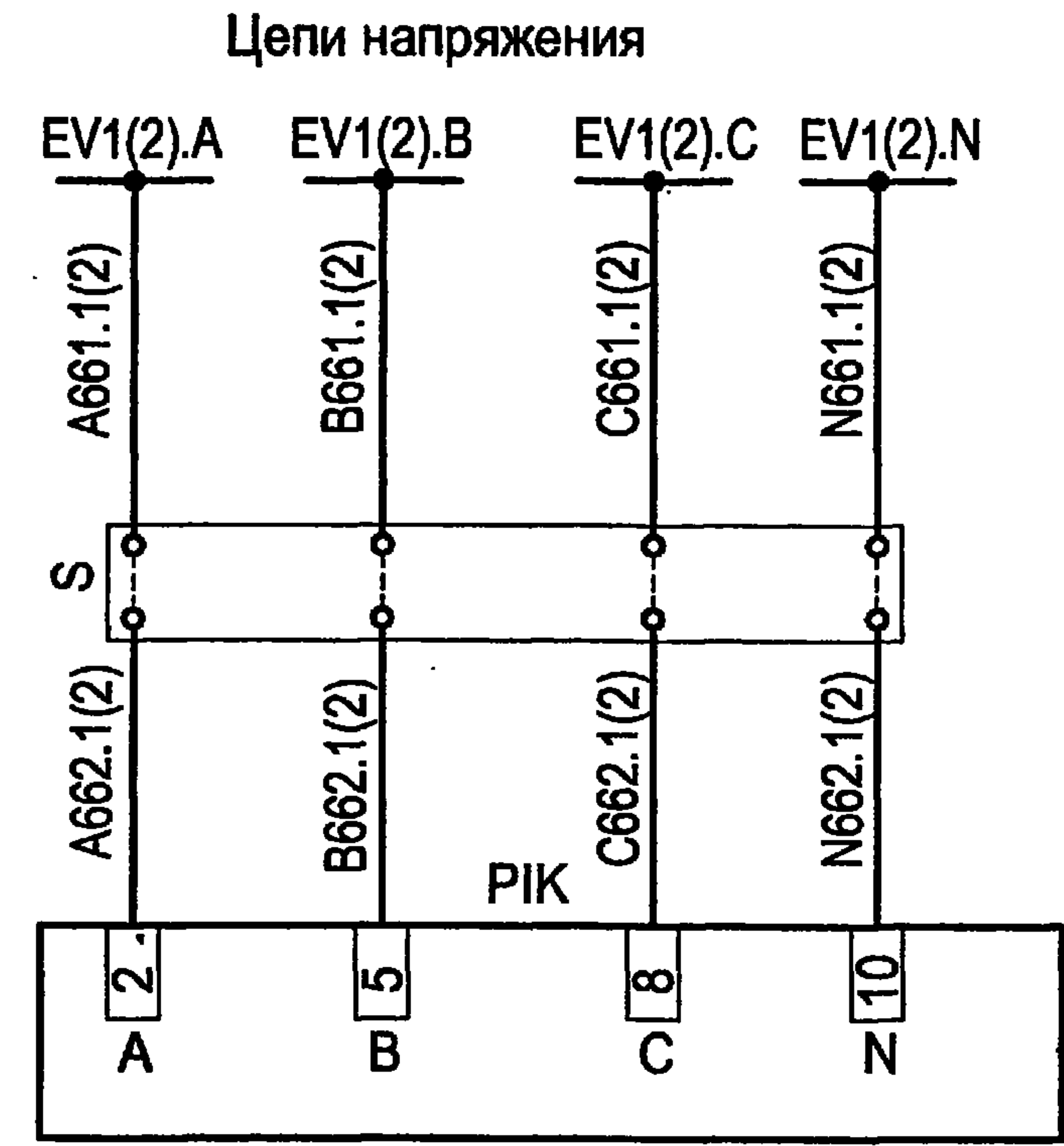
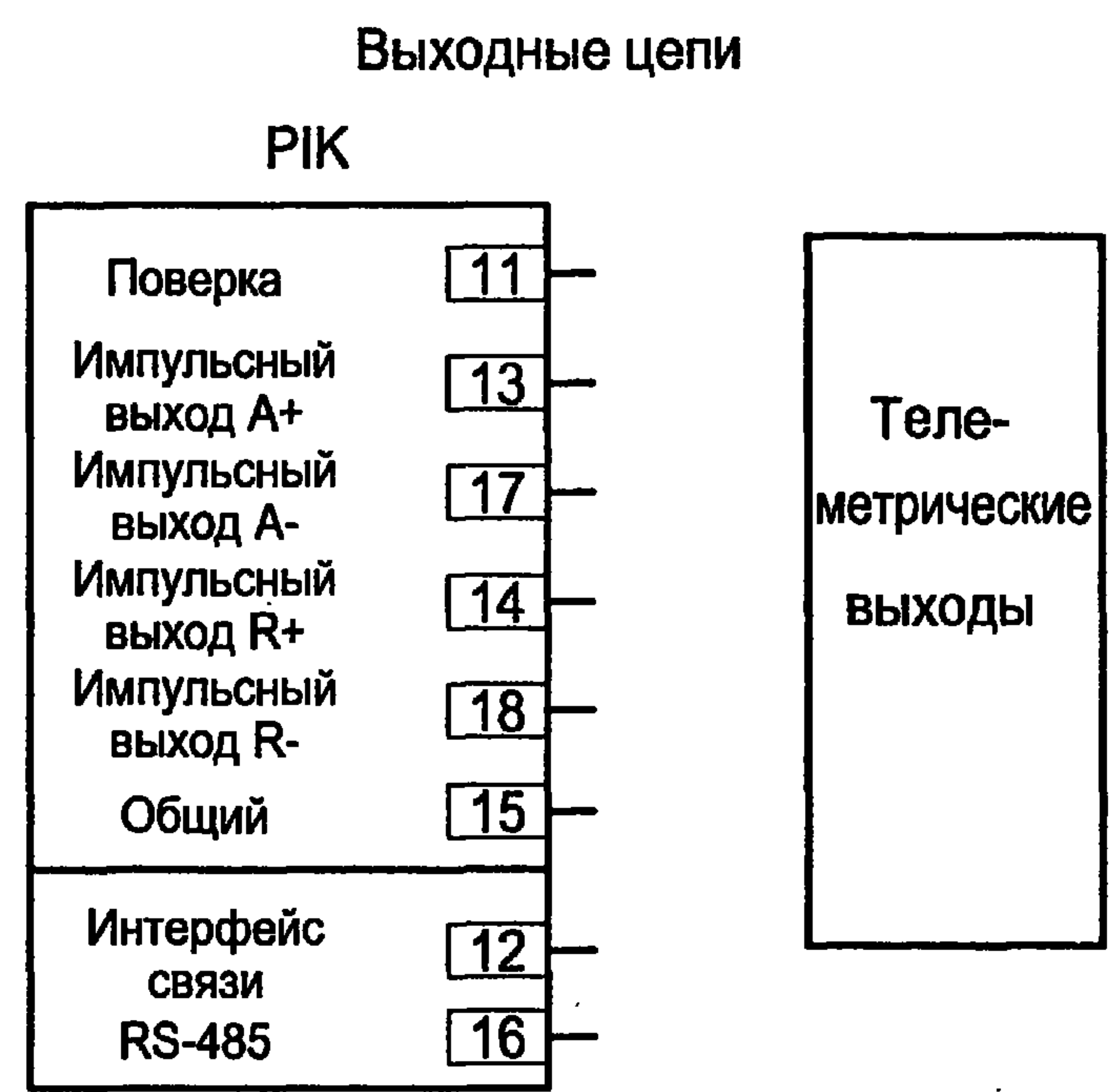
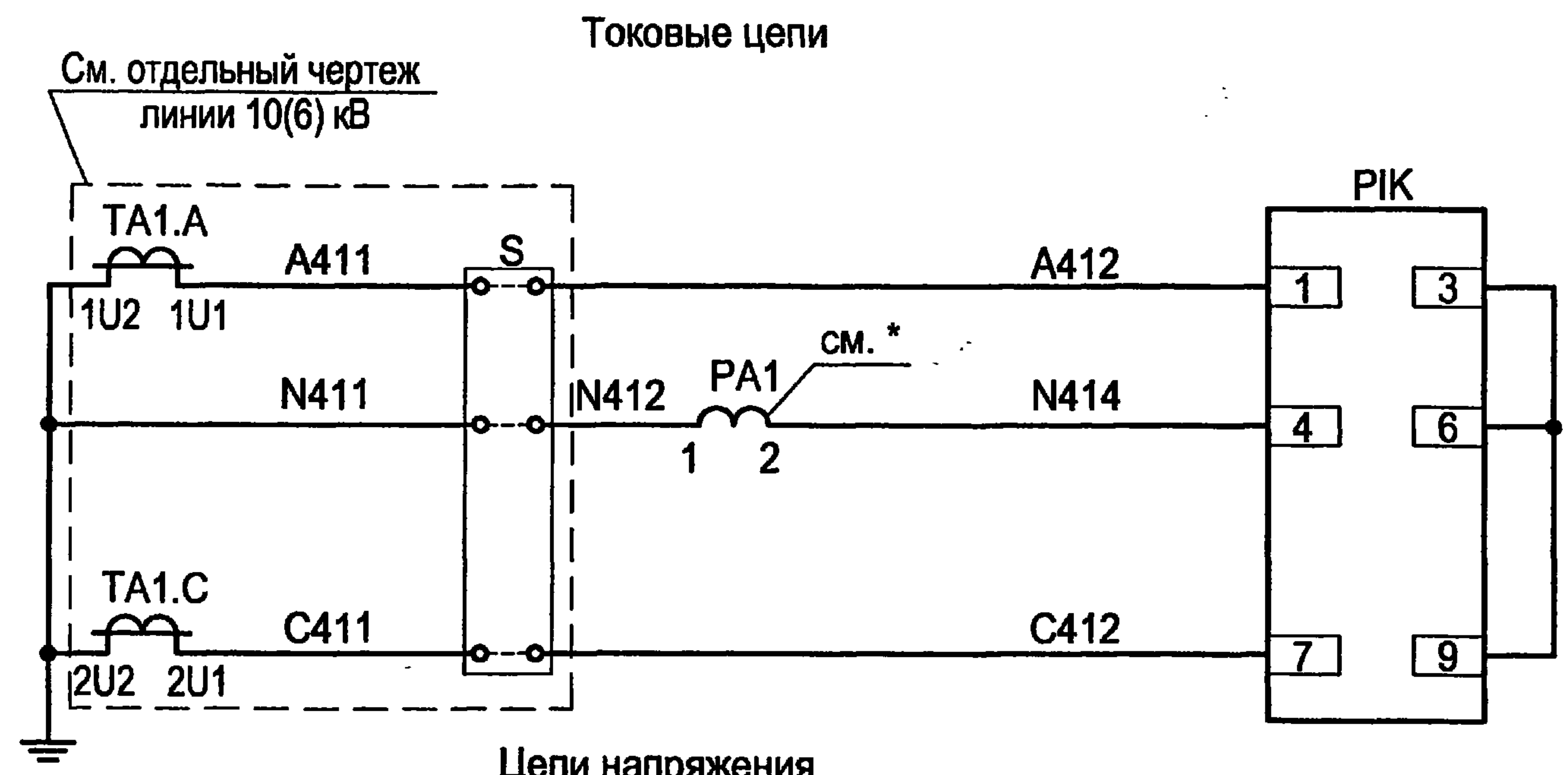
Изм.	Кол.уч.	Лист	№ док.	Подпись	Дата	Стадия	Лист	Листов
						Р	29	
Привязан						Проектный институт ГИПРОКОММУНЭНЕРГО г. Иваново		
Инв. №						Подключение 2-х элементного счетчика типа СЭТ-4ТМ (т-ры тока в 2-х фазах). Схема электрическая принципиальная		

Формат А3

400631-03 39

Инв. № подл. Подпись и дата. Взам. инв. №

Типовой проект  
407-3 - 664.03  
Альбом 3



Перечень аппаратуры

Поз. обозначение	Наименование	Кол.	Примечание
Дверь релейного шкафа			
РА1	Амперметр ЭА0702 $\square$ /5А	1	
PIK	Счетчик статический активной и реактивной энергии СЭТ-4ТМ.01.0 (-20 до 55)	1	Характеристики уточняются при заказе
S	Клеммная коробка для счетчика ИК	1	См. **

\* - Зажимы измерительных приборов, подсоединенных до счетчика, должны быть запломбированы.  
 \*\* - Клеммная коробка для счетчика заказывается по требованию "Энергосбыта" и, как правило, устанавливается на двери под счетчиком либо в релейном отсеке в одном из рядов зажимов.

Настоящий чертеж составлен на основании типового проекта ОАО "Институт Нижегородскэнергосетьпроект" №13586ТМ-Т2, лист 98.

ТП 407 - 3 - 664.03 - ЭП2					
Изм.	Кол.уч.	Лист	№ док.	Подпись	Дата
Привязан	ГИП	Осипов			
	Нач.отдела	Осипов			
	Зав. гр.	Бобков			
	Исполн.	Курилова			
	Исполн.	Михеенко			
Инв. №					

Распределительный пункт 10(6) кВ с трансформаторной подстанцией 10(6)/0,4 кВ с двумя трансформаторами мощностью до 1000 кВА с камерами КСО-202 производства ОАО "ЧЭАЗ"	Стадия	Лист	Листов
	Р	30	

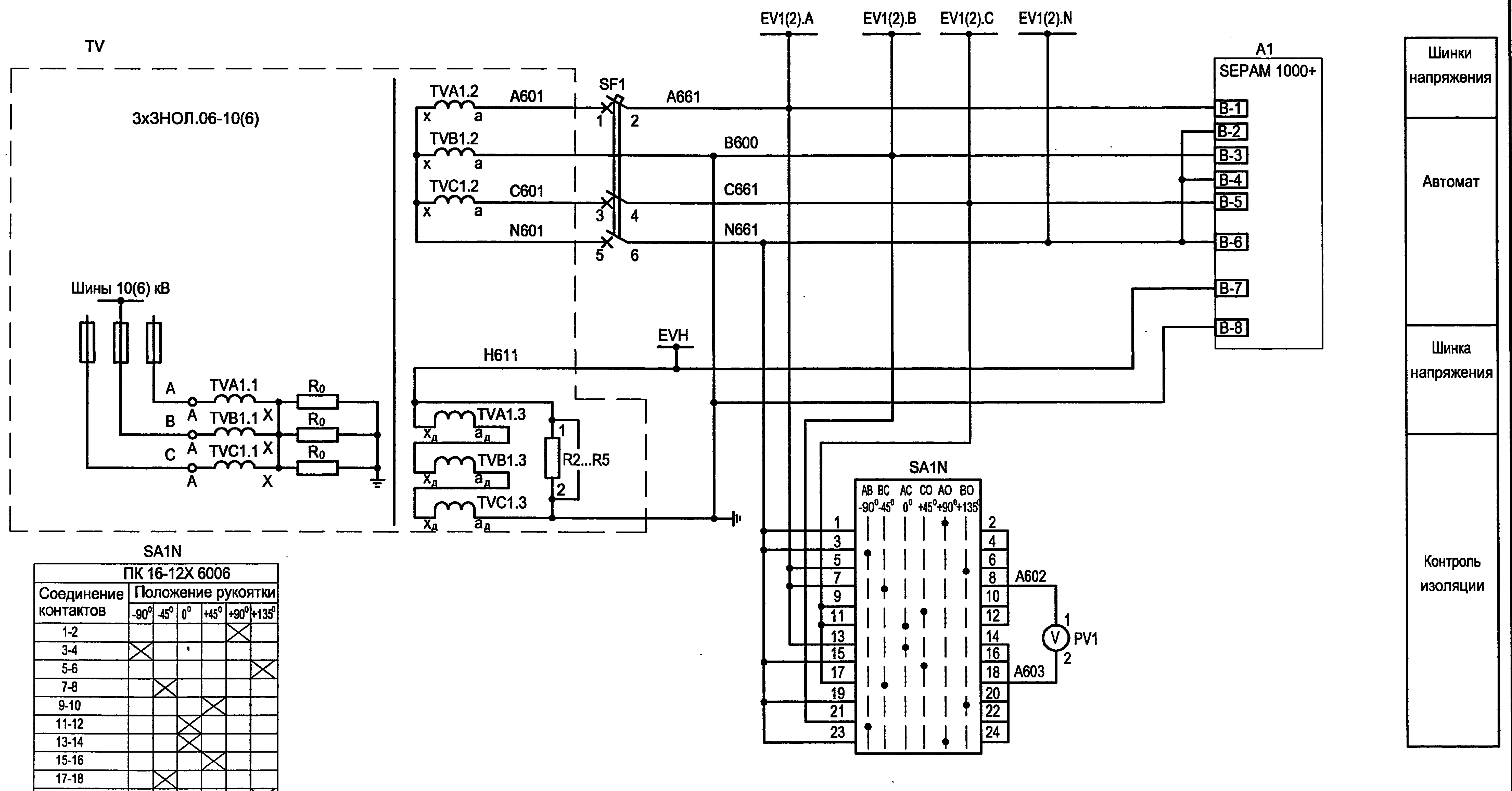
Подключение 2-х элементного счетчика типа СЭТ-4ТМ совместно с измерениями (т-ры тока в 2-х фазах).  
 Схема электрическая принципиальная

Проектный институт  
 ГИПРОКОММУНЭНЕРГО  
 г. Иваново

400631-03 32



Типовой проект  
 407-3-664.03  
 Альбом 3



SA1N

ПК 16-12X 6006		Положение рукоятки				
Соединение контактов	-90° -45° 0° +45° +90° +135°					
	1-2					X
3-4	X					
5-6					X	
7-8		X				
9-10				X		
11-12			X			
13-14			X			
15-16				X		
17-18		X				
19-20				X		
21-22	X					
23-24				X		

Ряды зажимов камеры см. чертеж №407-3-664.03-ЭП2 листы 48,49.

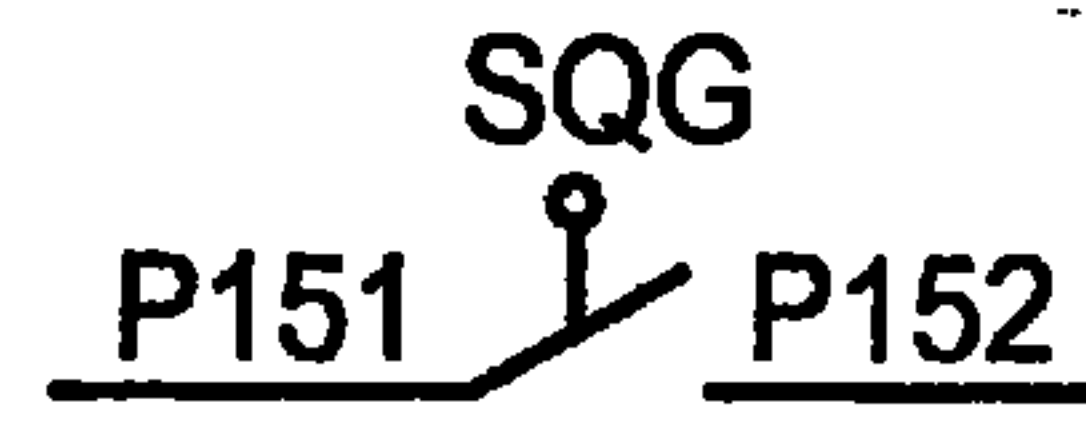
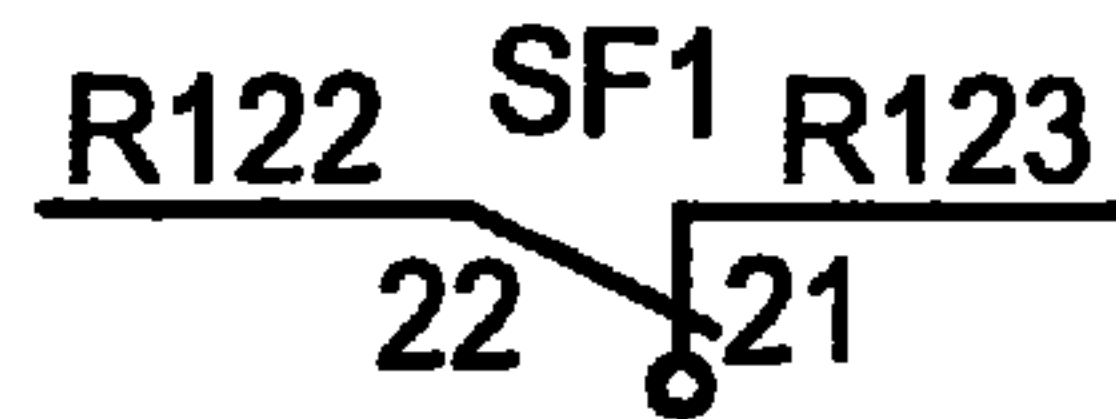
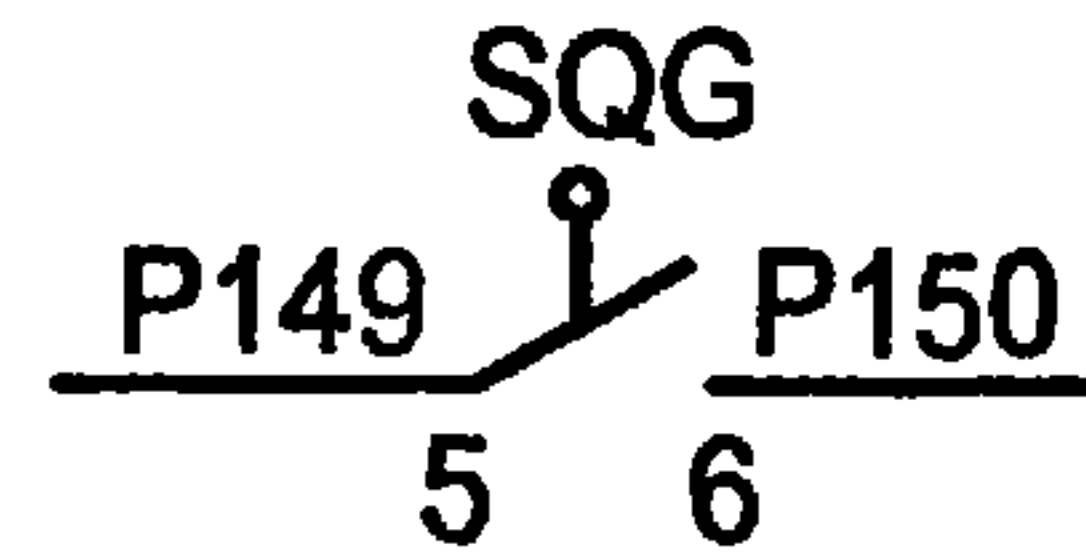
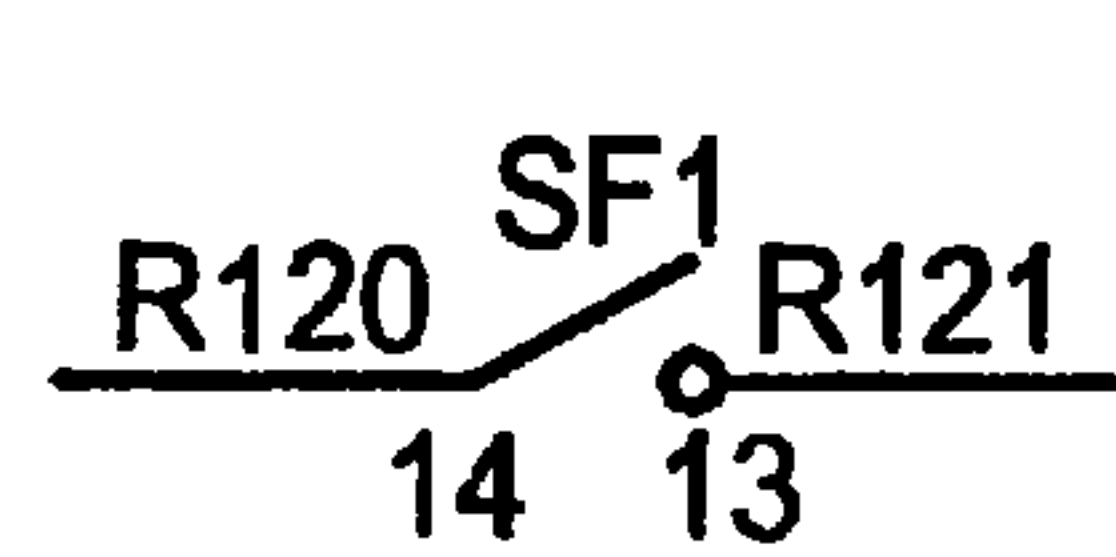
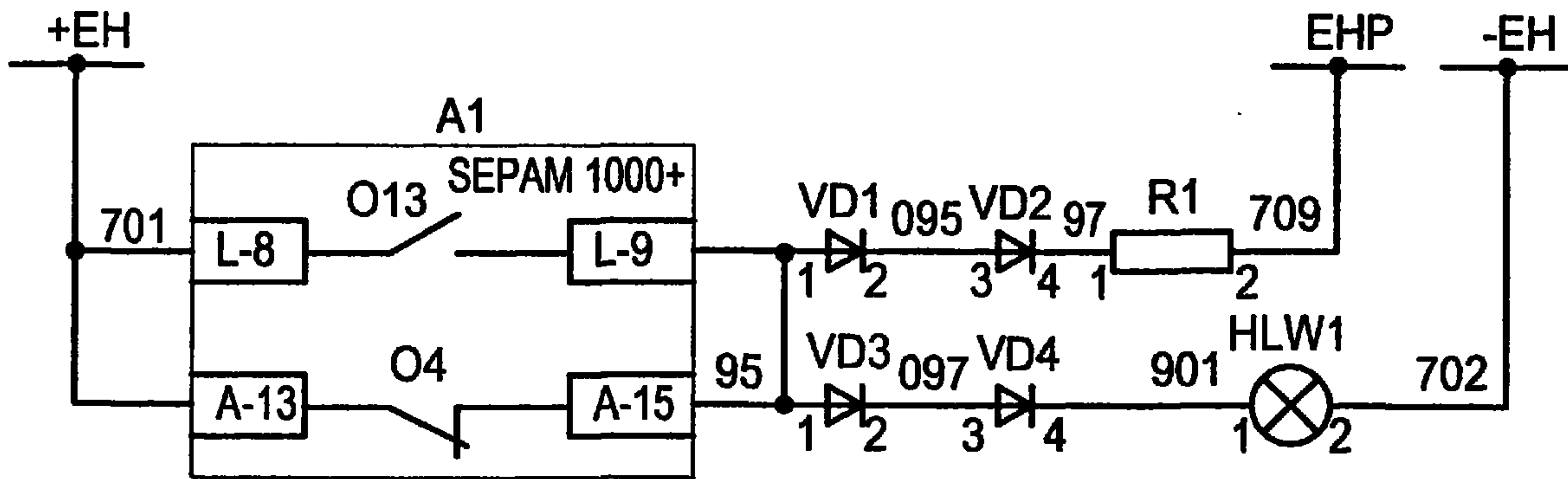
ТП 407 - 3 - 664.03 - ЭП2

Инв. № подл.  
 Подпись и дата  
 Взам. инв. №

Изм.	Кол.уч.	Лист	№ док.	Подпись	Дата
Привязан					
Инв. №					
ГИП Осипов Нач.отдела Осипов Зав. гр. Бобков Исполн. Курилова Исполн. Михеенко					
Распределительный пункт 10(6) кВ с трансформаторной подстанцией 10(6)/0,4 кВ с двумя трансформаторами мощностью до 1000 кВА с камерами КСО-202 производства ОАО "ЧЭАЗ"					
Камера ТН 10(6) кВ типа 3хЗНОЛ.06. Схема электрическая принципиальная (начало)					
Стадия	Лист	Листов			
Р	31				
Проектный институт ГИПРОКОММУНЭНЕРГО г. Иваново					
Формат А3					

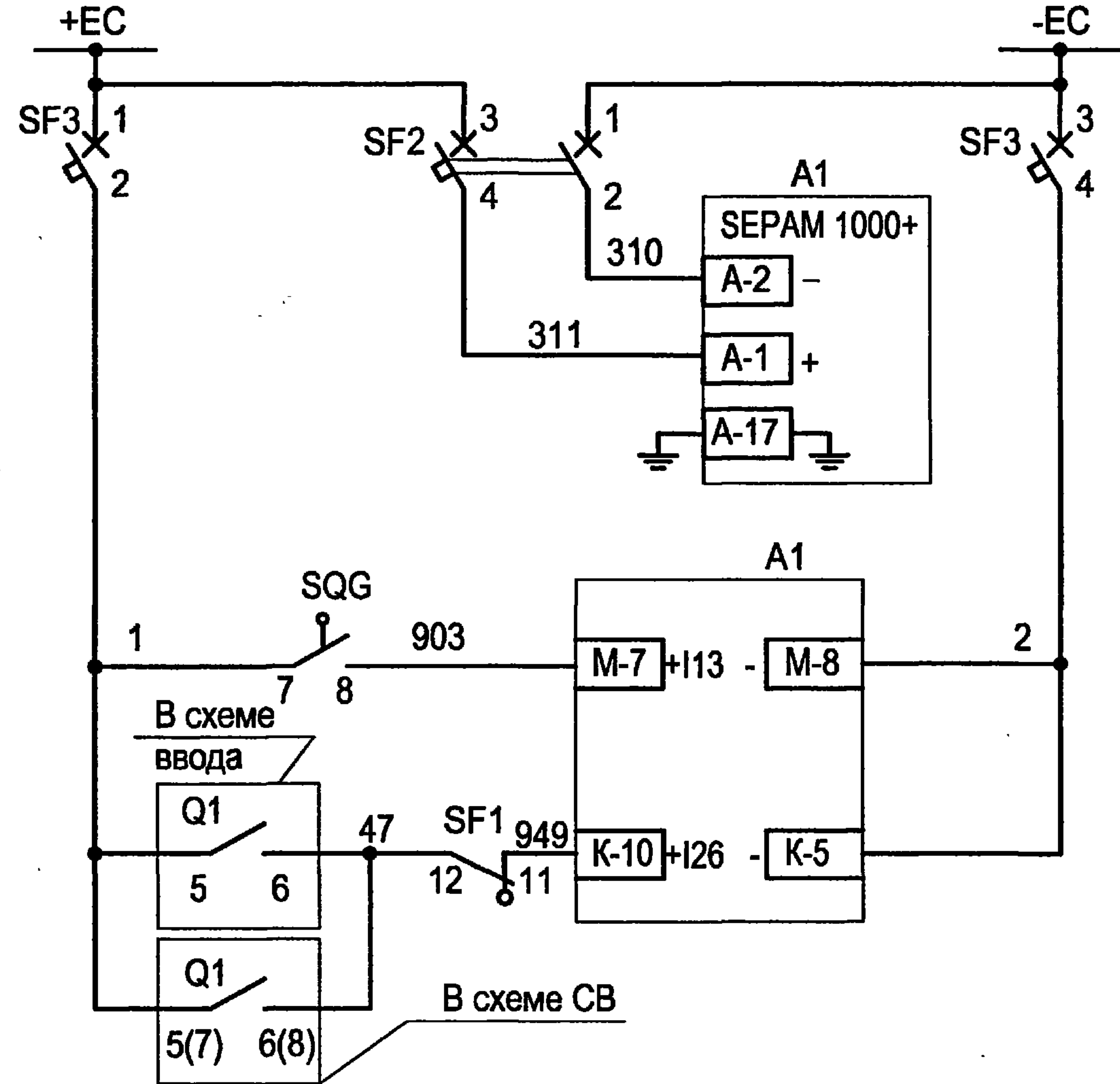
400631-03 33

Цепи сигнализации



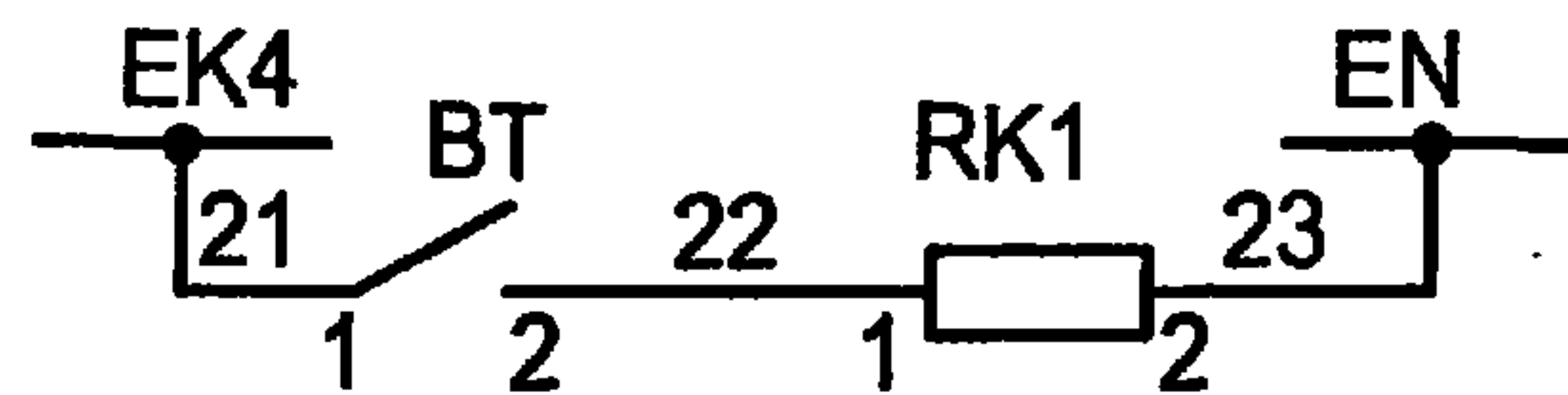
Шинки сигнализации
Предупред. сигнализация "Земля на секции"
"Неисправность цепей напряжения"
Неисправность SEPAM
Резерв

Цепи оперативного тока

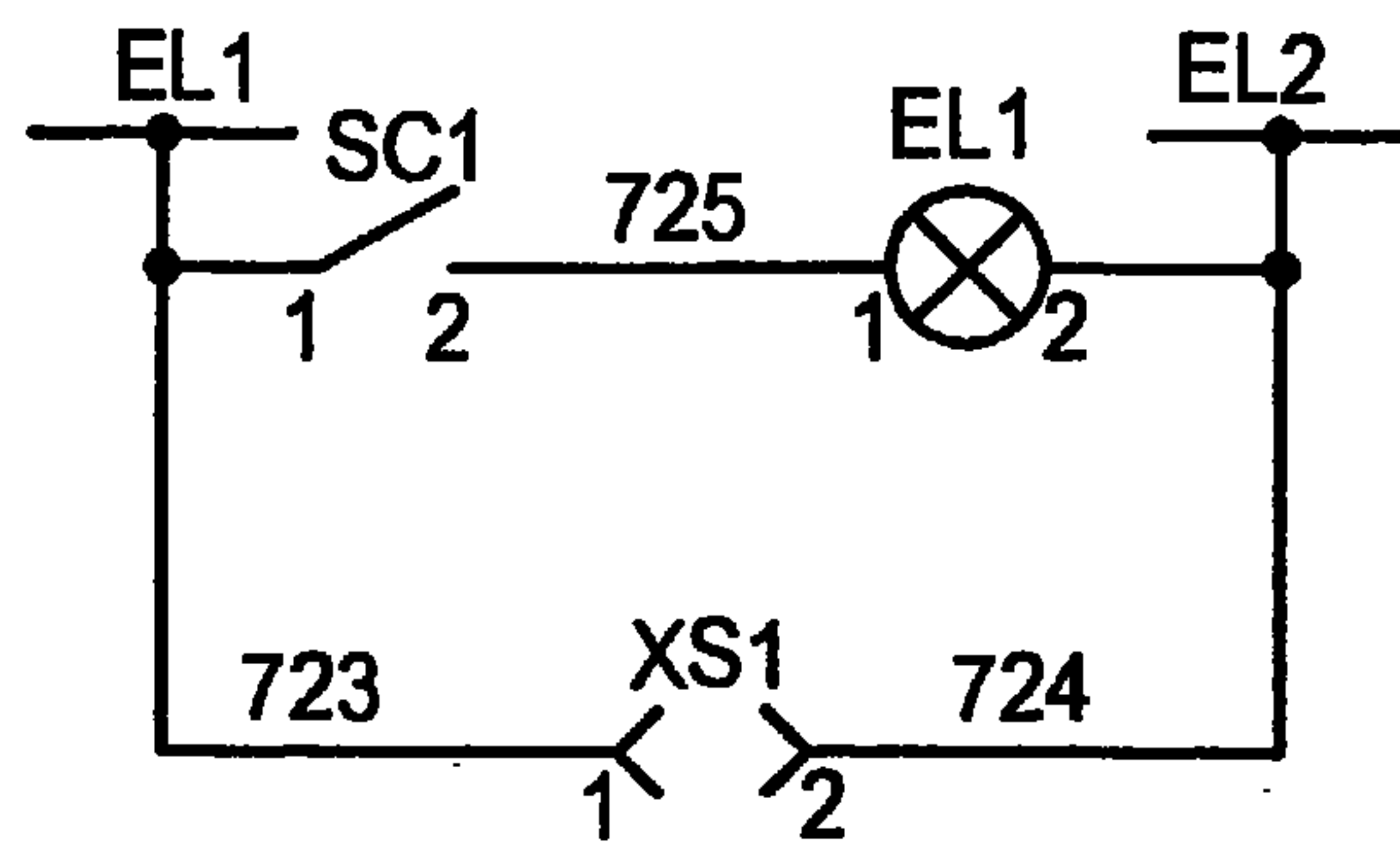


Шинки питания и автомат
Питание SEPAM
Контакт разомкнут при отсутствии земли
Автомат ТН отключен при включенном питании на секции 10(6) кВ
Контроль наличия напряжения на секции 10(6) кВ
Контроль отсутствия напряжения для цепей АВР

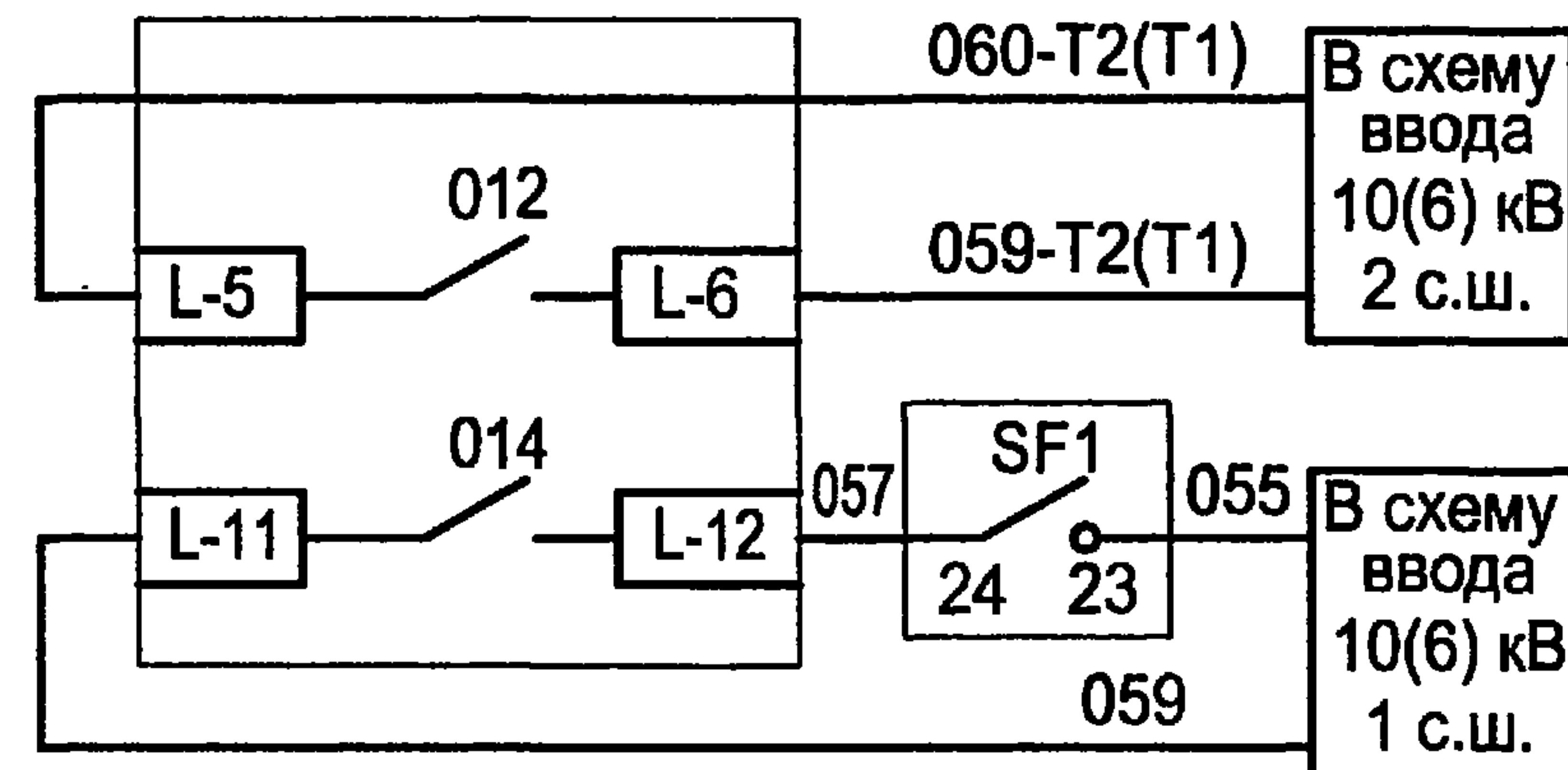
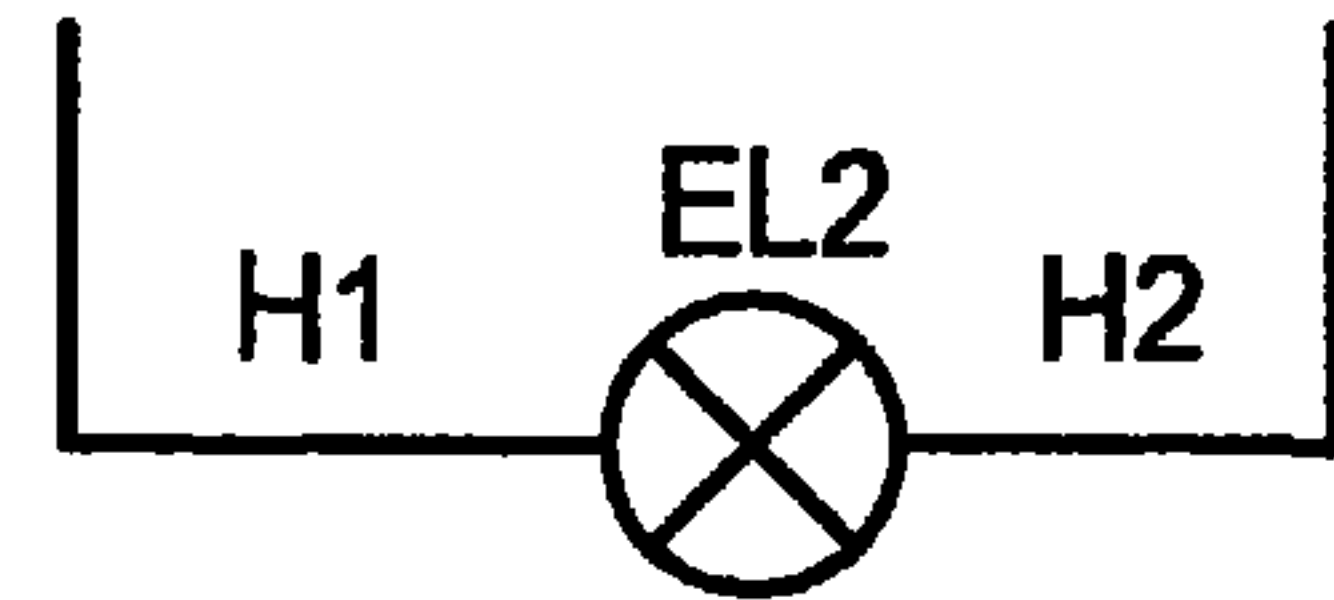
Цепи обогрева



Цепи освещения ~36 В



~220 В

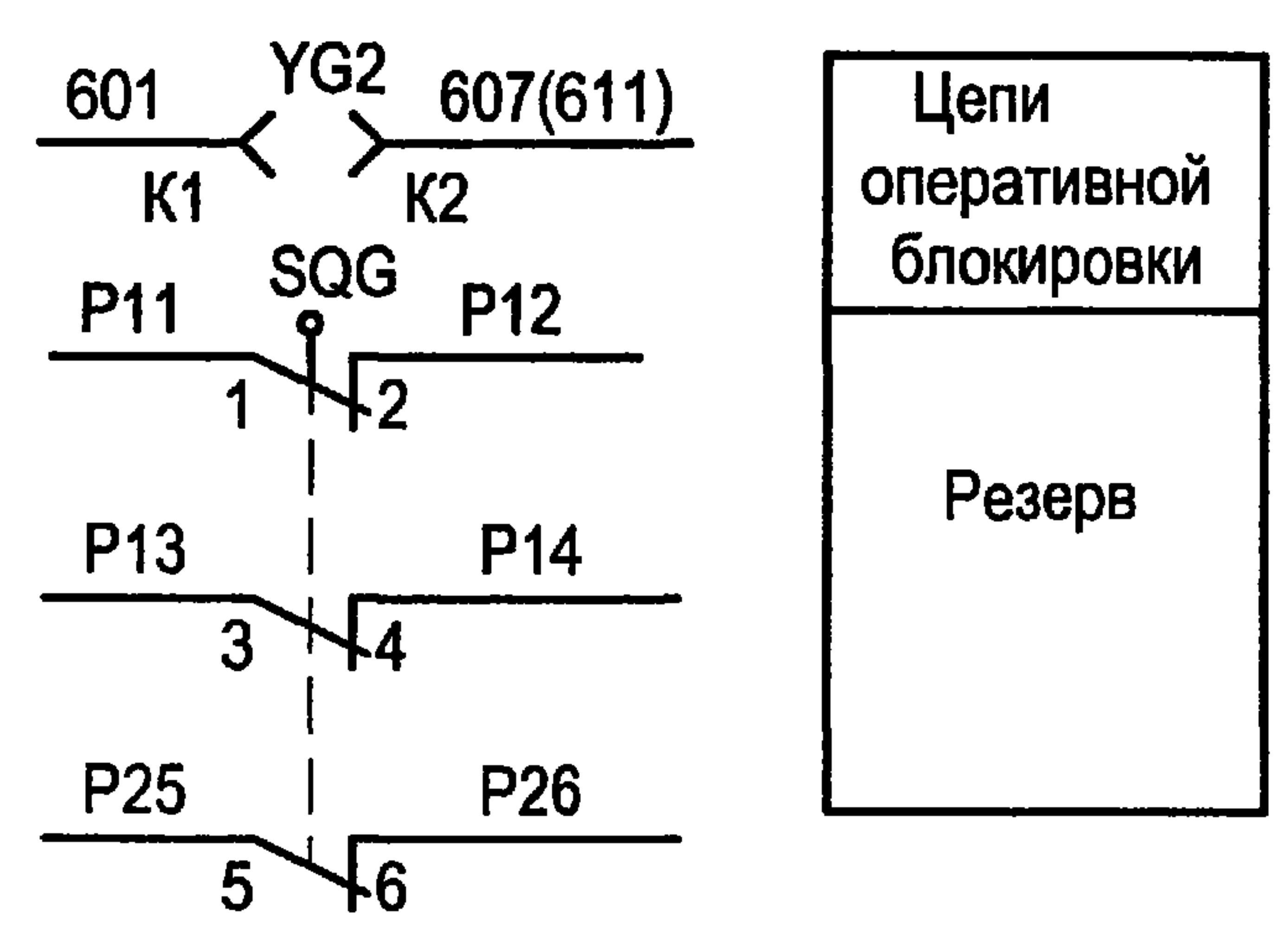
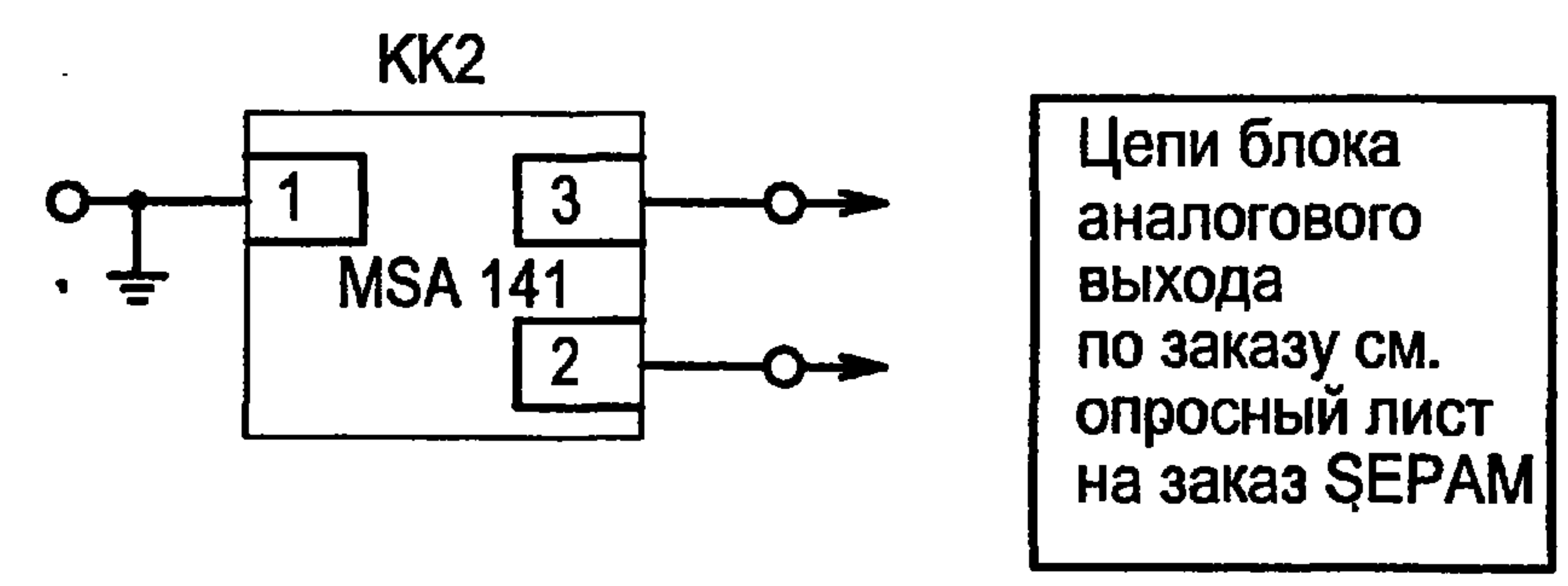
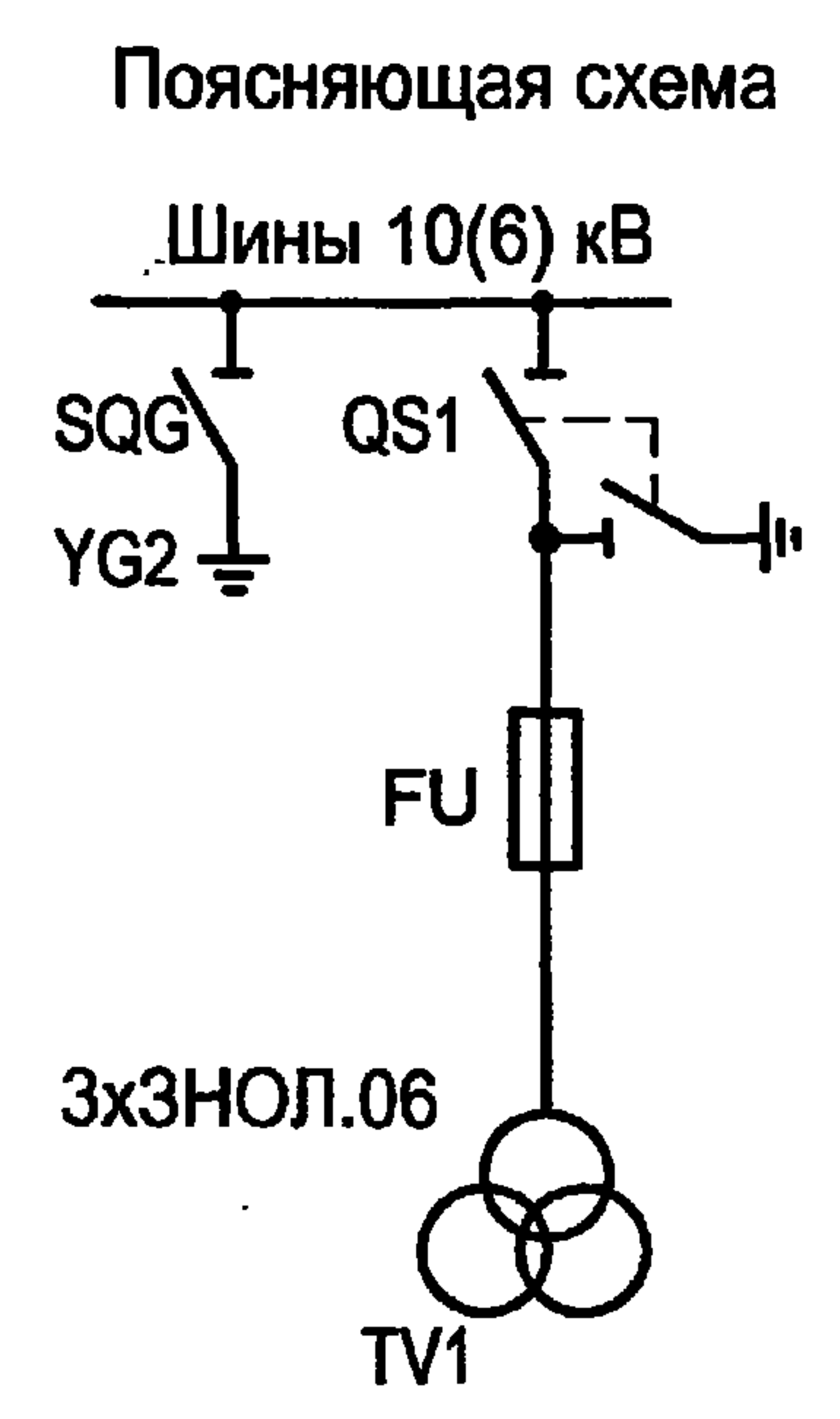
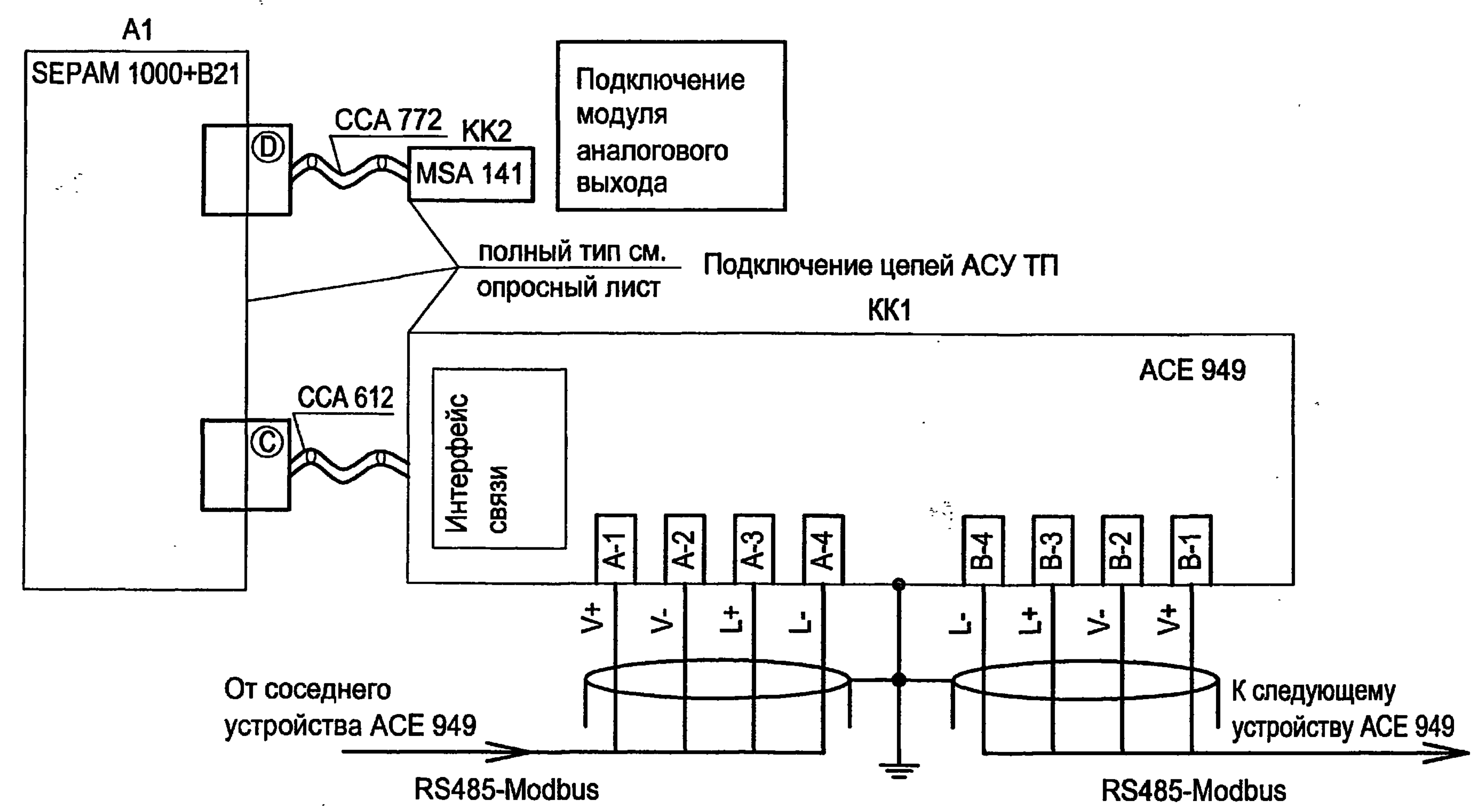


ТП 407 - 3 - 664.03 - ЭП2

Инд. № подл.	
Подпись и дата	
Взам. инв. №	

Привязан						Таблица			Информация					
Изм.	Кол.уч.	Лист	№ док.	Подпись	Дата	Изм.	Кол.уч.	Лист	№ док.	Подпись	Дата	Стадия	Лист	Листов
						1	1	1	1			Р	32	
Инв. №						Распределительный пункт 10(6) кВ с трансформаторной подстанцией 10(6)/0,4 кВ с двумя трансформаторами мощностью до 1000 кВА с камерами КСО-202 производства ОАО "ЧЭАЗ"			Камера ТН 10(6) кВ типа 3хЗНОЛ.06			Проектный институт ГИПРОКОММУНЭНЕРГО г. Иваново		
						Схема электрическая принципиальная (продолжение)								

Типовой проект  
407-3 - 664.03  
Альбом 3



Привязан			
Инв. №			

ТП 407 - 3 - 664.03 - ЭП2					
Изм.	Кол.уч.	Лист	№ док.	Подпись	Дата
ГИП	Осипов				
Нач.отдела	Осипов				
Зав. гр.	Бобков				
Исполн.	Курилова				
Исполн.	Михеенко				
Распределительный пункт 10(6) кВ с трансформаторной подстанцией 10(6)/0,4 кВ с двумя трансформаторами мощностью до 1000 кВА с камерами КСО-202 производства ОАО "ЧЭАЗ"					
Камера ТН 10(6) кВ типа 3x3НОЛ.06					
Схема электрическая принципиальная (продолжение)					
Стадия	Лист	Листов			
Р	33				
Проектный институт ГИПРОКОММУНЭНЕРГО г. Иваново					

Формат А3

400631-03 35

Типовой проект  
407-3 - 664.03  
Альбом 3

Поз. обозначение	Наименование	Кол.	Примечание
SC1	Выключатель одноклавишный А16-002УХЛ2	1	
HLW1	Лампа полупроводниковая коммутаторная СКЛ-14-Ж-2-220 (желтая)	1	
XS1	Розетка РА6-001УХЛ2	1	
A1	Комплектное устройство защиты и автоматики SEPAM+ B21 с модулем MES114F	1	
	Дополнительный модуль входов/выходов MES 114F комплектно с B21	1	
	Разъем под винты CCA 620 комплектно с S10	1	
	Разъем входов напряжения CCT 640 комплектно с S10	1	
KK1	Модуль интерфейса связей двухпроводной ACE 949	1	
	Кабель CCA 612 комплектно с ACE 949	1	
KK2	Модуль аналогового выхода двухпроводной MSA 141	1	
	Кабель CCA 772 комплектно с MSA 141	1	
VD1... VD4	Диод выпрямительный КД-243А 500В 0,5 А	4	
BT	Термовыключатель биметаллический ТВБ-10 (-5, +5)	1	
RK1	Электронагреватель ЭН-0.06/0.08-220	1	
SF1	Выключатель автоматический АП50Б-3МТУЗ	1	2,5х3,5 2П

Поз. обозначение	Наименование	Кол.	Примечание
SF2	Выключатель автоматический С32Н-DC 2P In=2А отс=(5,5...8)In	1	
SF3	Выключатель автоматический АП50Б2МТ УЗ.1 1,6х10 2П	1	
R1	Резистор постоянный проволочный С5-35В-25 3900 Ом	1	
EL1	Лампа М036-25 с патроном Е27Ф-034У4	1	
EL2	Светильник TL-3013 18 W	1	
SA1N	Переключатель ПК16-12Х6006УХЛ3	1	
PV1	Киловольтметр ЭО702 12,5 кВ, 10000/100 В	1	
SQG	Выключатель путевой ВП19М21Б421-67У2	1	
YG2	Блок-замок электромагнитный ЗБ-1М УЗ.1	1	
R2...R5	Резистор С5-35-100, 150 Ом	4	

Привязан			
Инв. №			

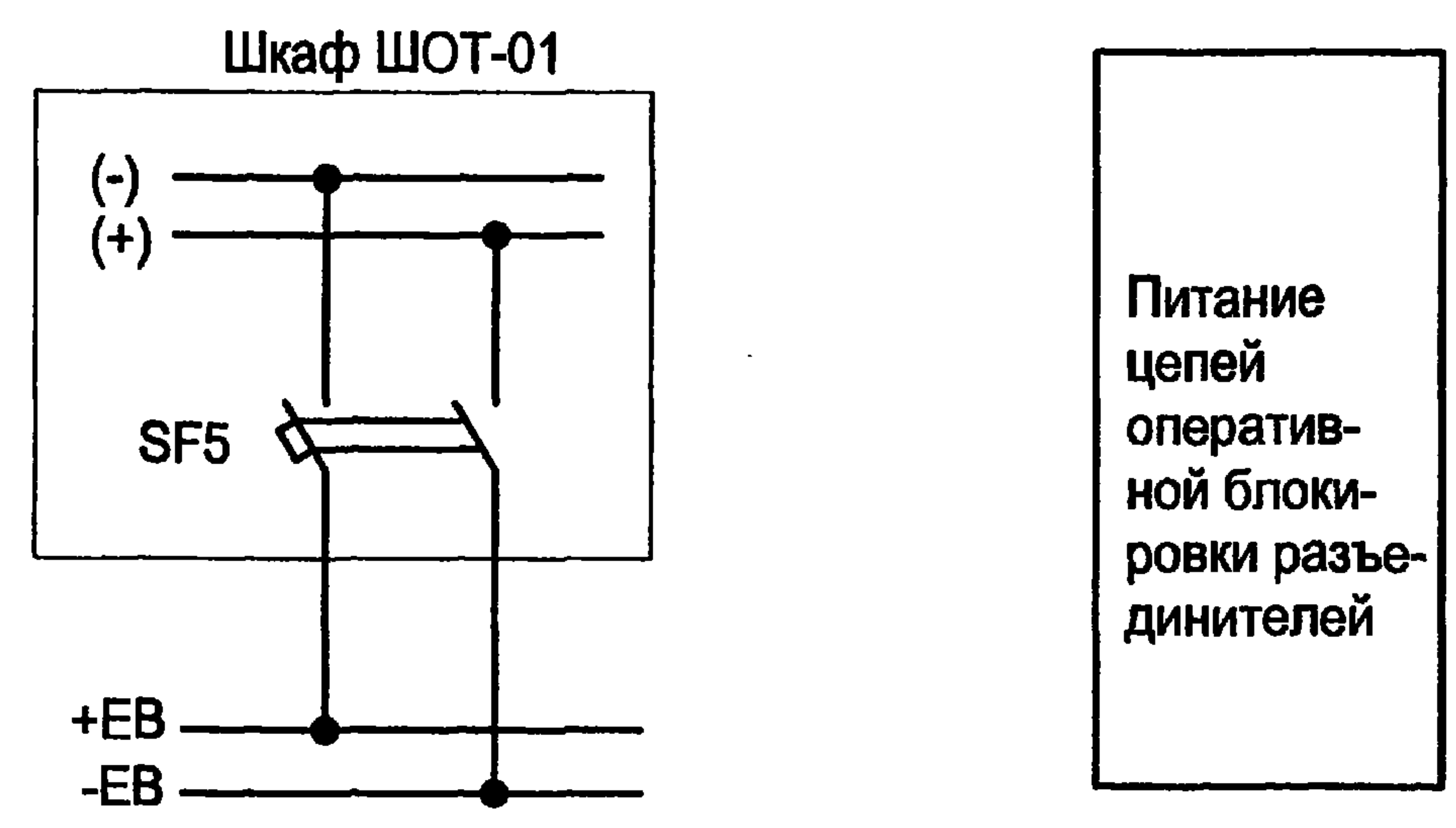
Инв. № подл. Подпись и дата Взам. инв. №

						ТП 407 - 3 - 664.03 - ЭП2			
Изм.	Кол.уч.	Лист	№ док.	Подпись	Дата				
ГИП		Осипов		<i>Ol</i>		Распределительный пункт 10(6) кВ с трансформаторной подстанцией 10(6)/0,4 кВ с двумя трансформаторами мощностью до 1000 кВА с камерами КСО-202 производства ОАО "ЧЭАЗ"	Стадия	Лист	Листов
Нач.отдела		Осипов					Р	34	
Зав. гр.		Бобков		<i>Bobkov</i>					
Исполн.		Курилова		<i>Курилова</i>		Камера ТН 10(6) кВ типа ЗхЗНОЛ.06 Схема электрическая принципиальная (окончание)	Проектный институт ГИПРОКОММУНЭНЕРГО г. Иваново		
Исполн.		Рожкова		<i>Rozkova</i>					

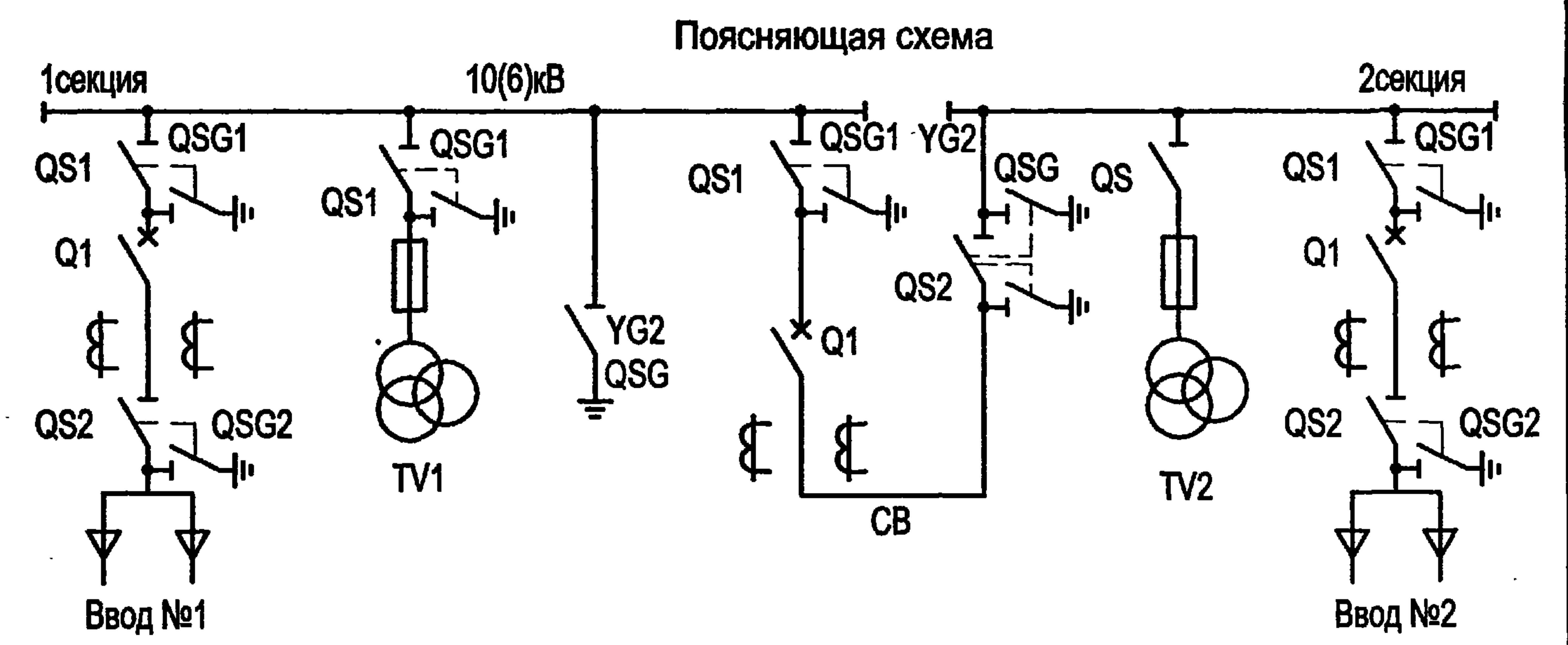
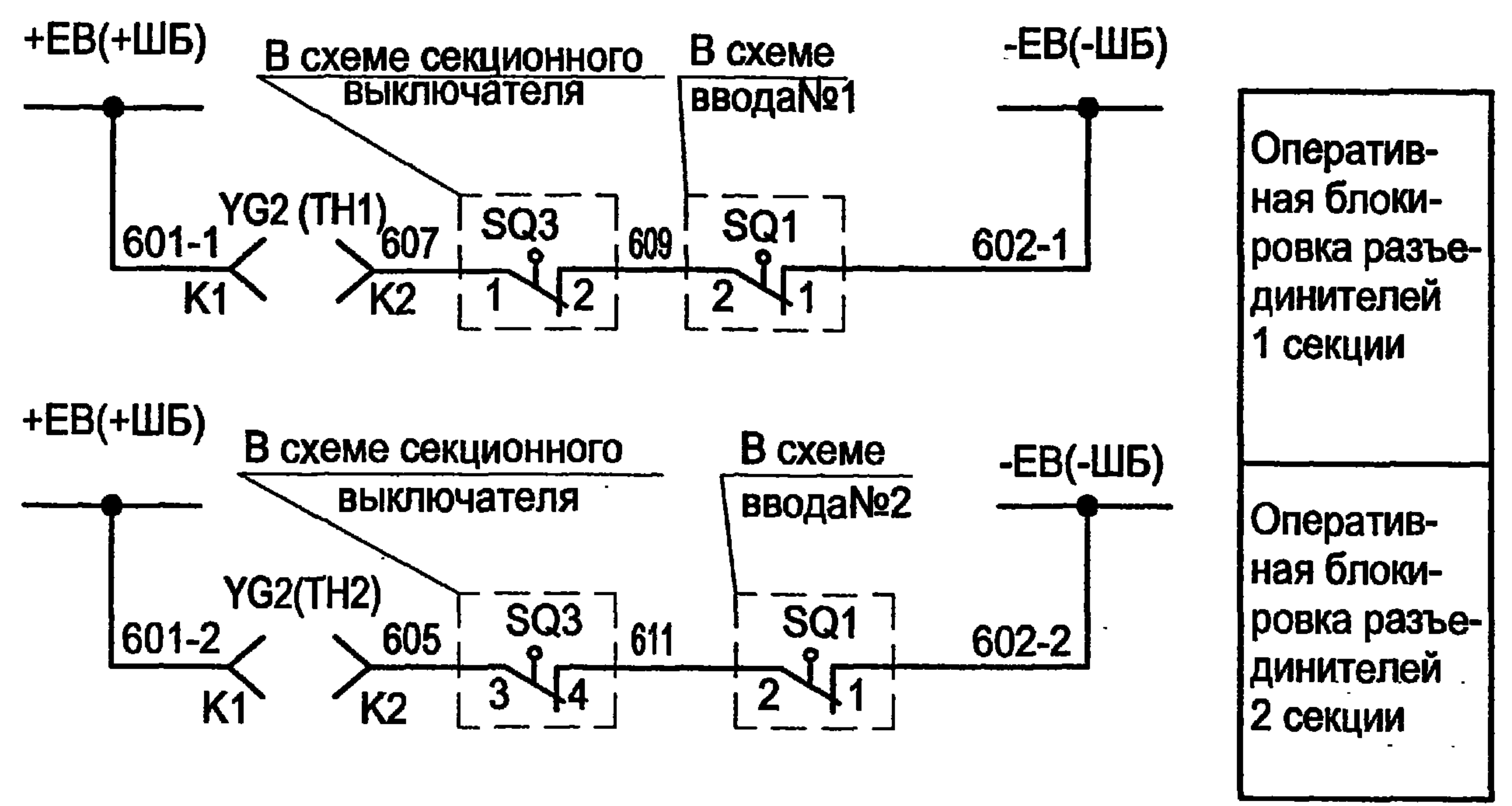
Формат А3

407-3-664.03 36

Типовой проект  
407-3-664.03  
Альбом 3



Марка поз.	Обозначение	Наименование	Кол. ед.	Масса ед.	Прим.
Шкаф оперативного постоянного тока ШОТ-01					
SF5		Выключатель АП50Б-2МТУЗ	1		
Камера № 4(6) трансформатора напряжения					
YG2		Замок ЗБ-1МУ2	1		
-		Ключ КЭЗ-1МУ2	1		один на РП
Камера № 5 секционного выключателя					
SQ3		Выключатель путевой			
		ВП19М-21Б421-67 У2.15	1		
Камера № 2 (9) ввода №1(2)					
SQ1		Выключатель путевой			
		ВП19М-21Б421-67 У2.15	1		



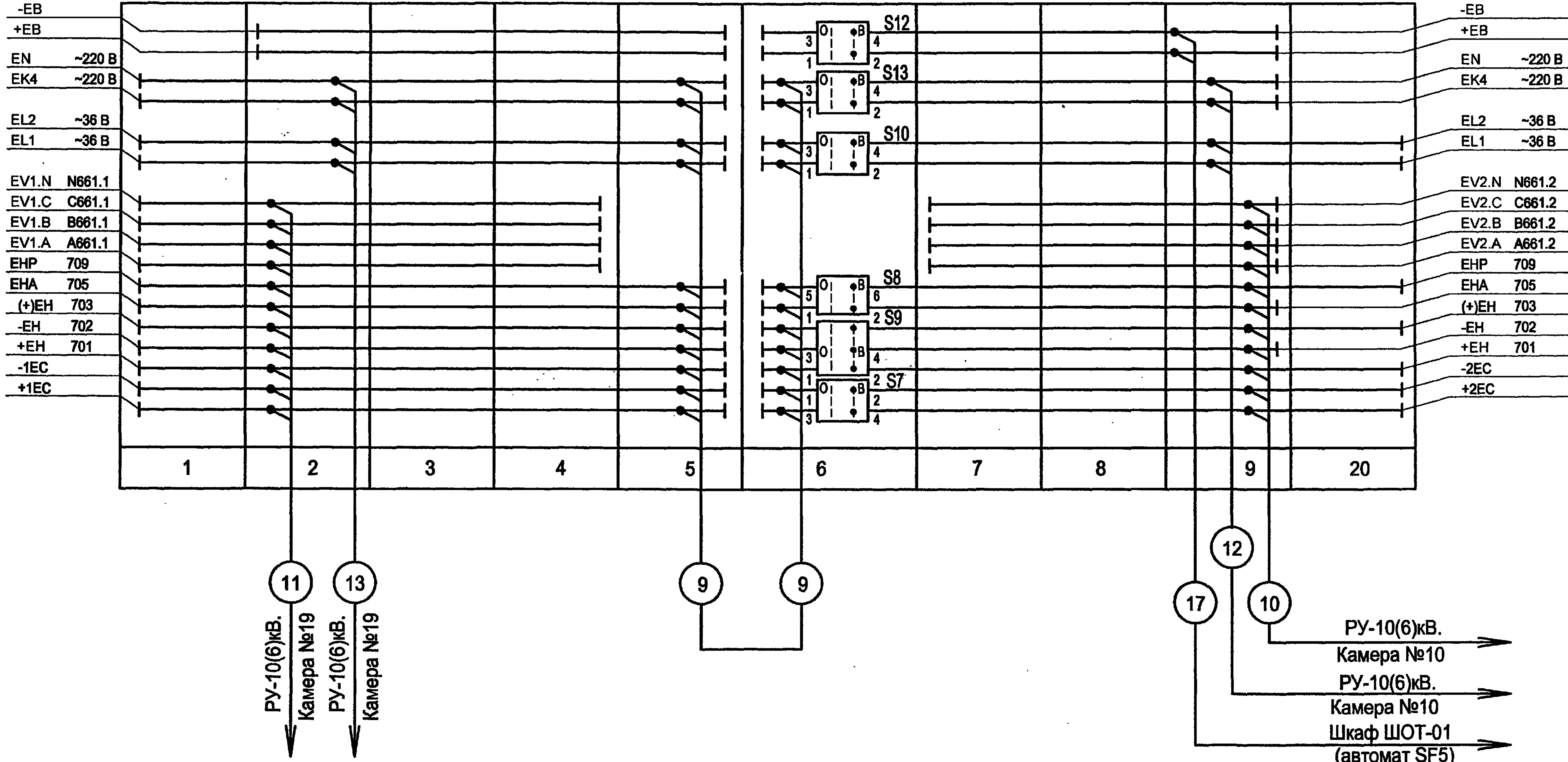
Инв. № подл.	
Подпись и дата	
Взам. инв. №	

ТП 407-3-664.03-ЭП2					
Изм.	Кол.уч.	Лист	№ док.	Подпись	Дата
Привязан				ГИП	Осипов
				Нач.отдела	Осипов
				Зав. гр.	Бобков
				Исполн.	Курилова
				Исполн.	Рожкова
Инв. №					
				Распределительный пункт 10(6) кВ с трансформаторной подстанцией 10(6)У0,4 кВ с двумя трансформаторами мощностью до 1000 кВА с камерами КСО-202 производства ОАО "ЧЭАЗ"	
				Схема оперативной блокировки разъединителей	
Стадия	Лист	Листов			
Р	35				
Проектный институт ГИПРОКОММУНЭНЕРГО г. Иваново					

Формат А3

Ц 00631-03 37

РУ-10(6) кВ



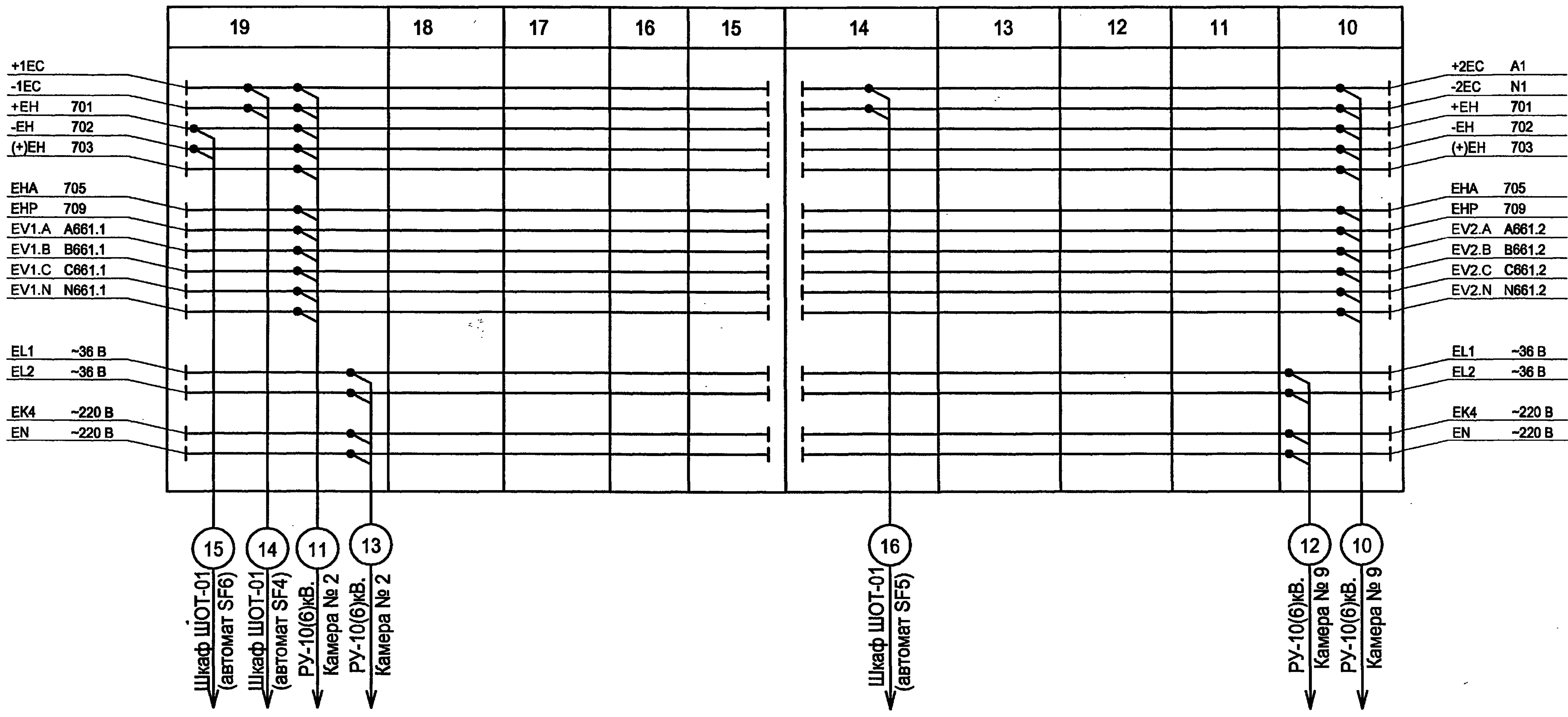
Типовой проект  
407 - 3 - 664.03  
Альбом 3

Изм. №	подл.	Подпись и дата	Взам. инв. №

ТП 407 - 3 - 664.03 - ЭП2					
Изм.	Кол.уч.	Лист	№ док.	Подпись	Дата
Привязан					
ГИП		Осипов		<i>Osipov</i>	Распределительный пункт 10(6) кВ с трансформаторной подстанцией 10(6)/0,4 кВ с двумя трансформаторами мощностью до 1000 кВА с камерами КСО-202 производства ОАО "ЧЭАЗ"
Нач.отдела		Осипов			
Зав. гр.		Бобков		<i>Bobkov</i>	Стадия
Исполн.		Курилова			
Исполн.		Рожкова		<i>Rozhkova</i>	Лист
Инв. №					
РУ-10(6) кВ. План шинок (начало)					Листов
Проектный институт ГИПРОКОММУНЭНЕРГО г. Иваново					Р
Формат А3					36

1100631-03 38

РУ-10(6) кВ



Типовой проект  
407 - 3 - 664.03  
Альбом 3

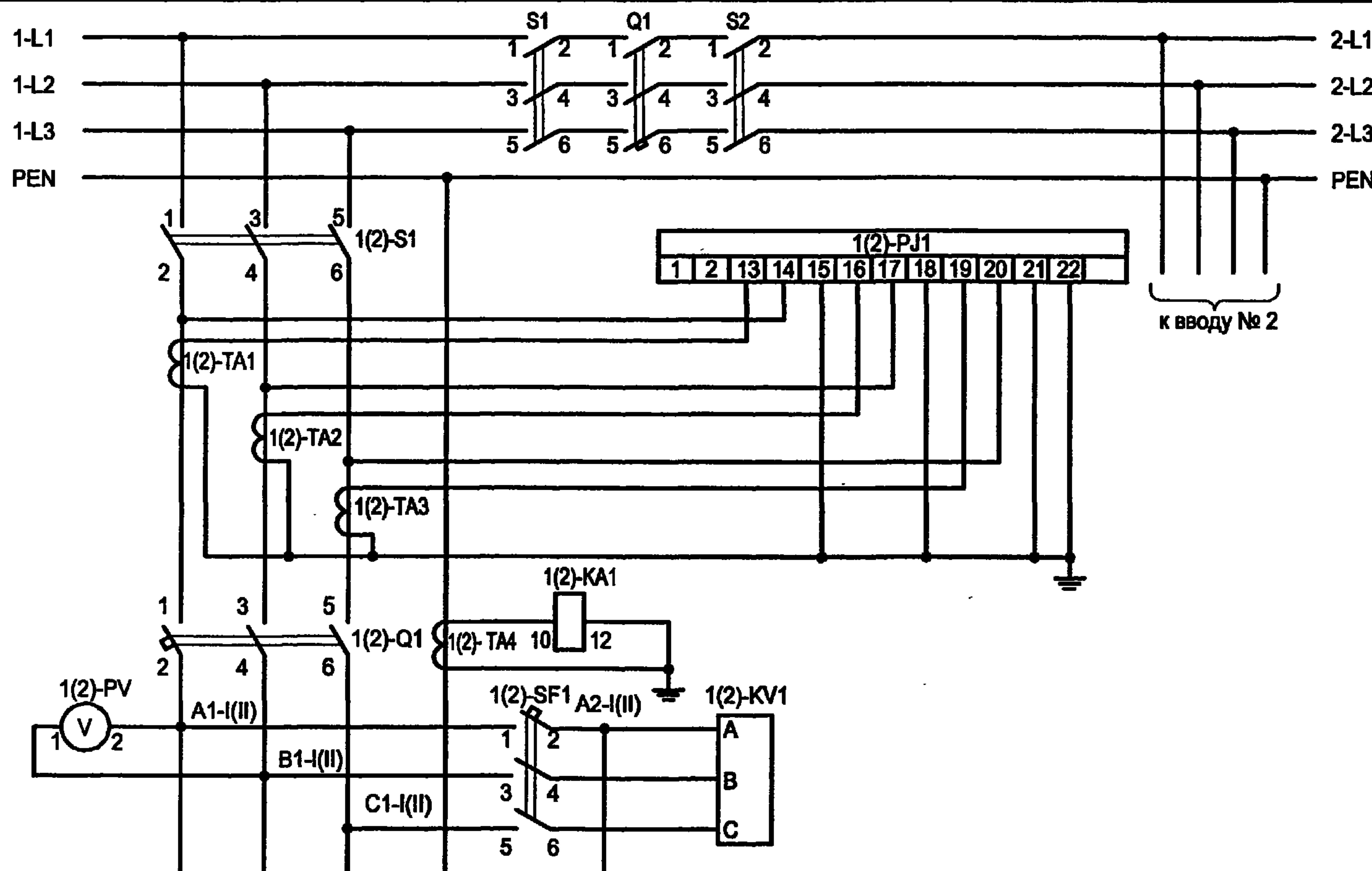
Инв. № подл.	Подпись и дата	Взам. инв. №

ТП 407 - 3 - 664.03 - ЭП2					
Изм.	Кол.уч.	Лист	№ док.	Подпись	Дата
Привязан			ГИП	Осипов	Распределительный пункт 10(6) кВ с трансформаторной подстанцией 10(6)/0,4 кВ с двумя трансформаторами мощностью до 1000 кВА с камерами КСО-202 производства ОАО "ЧЭАЗ"
			Нач.отдела	Осипов	
			Зав. гр.	Бобков	
			Исполн.	Курилова	
			Исполн.	Рожкова	
Инв. №			РУ-10(6) кВ. План шинок (окончание)		Стадия Лист Листов Р 37

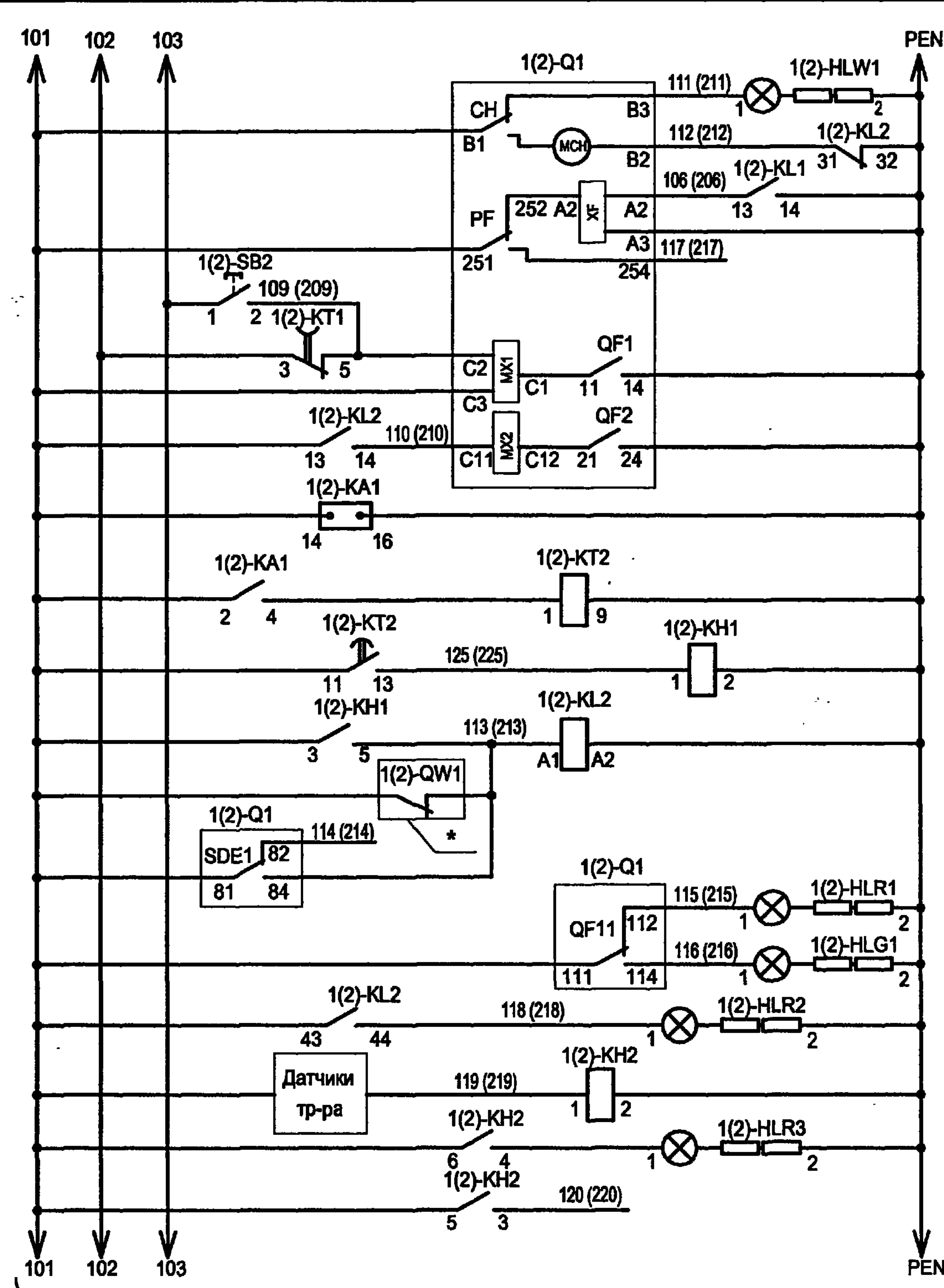
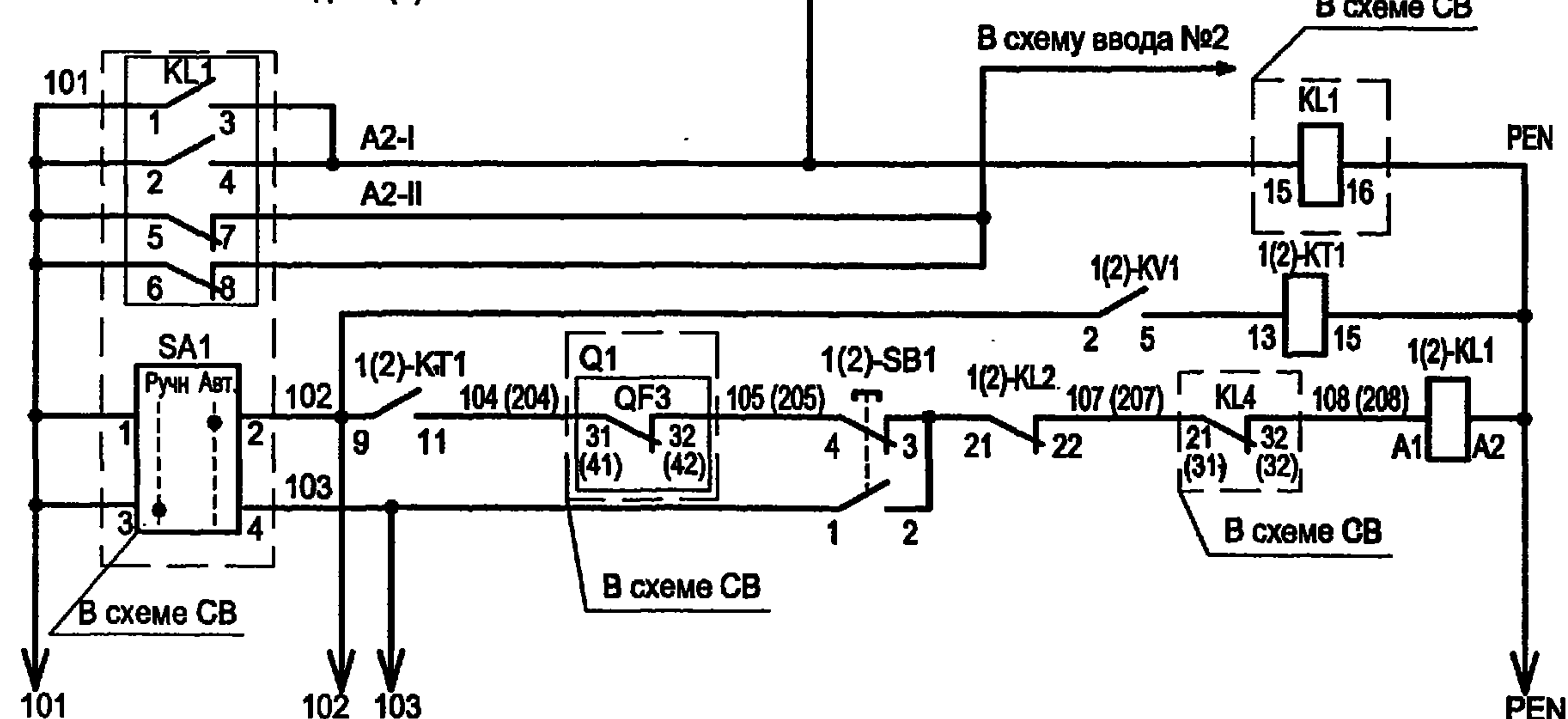
Формат А3

1100631-03 39

Типовой проект  
407-3-664.03  
Альбом 3



1(2)-L1 1(2)-L2 1(2)-L3 PEN  
Ввод №1(2) ~380В



в схему секционного автомата 0,4 кВ

Автоматический выключатель 1(2)-Q1	Выключатель взведён
	Включение электромагнита
	Отключение ручное
	Отключение автоматическое
	Отключение независимым расцепителем
Цепи защиты от однофазных замыканий	Цепи аварийного отключения
	Сигнализация
Отключено Включено Аварийное отключение Перегрев трансформатора	

- Настоящий чертёж составлен на основании заводских чертежей ОАО "ЧЭАЗ".
- Ряды зажимов панелей см. чертёж №407-3-664.03 ЭП2 лист 52.
- \* - Блок-контакты выключателей высоковольтного ввода I и II.

Инд. № подл.	Подпись и дата	Взам. инв. №

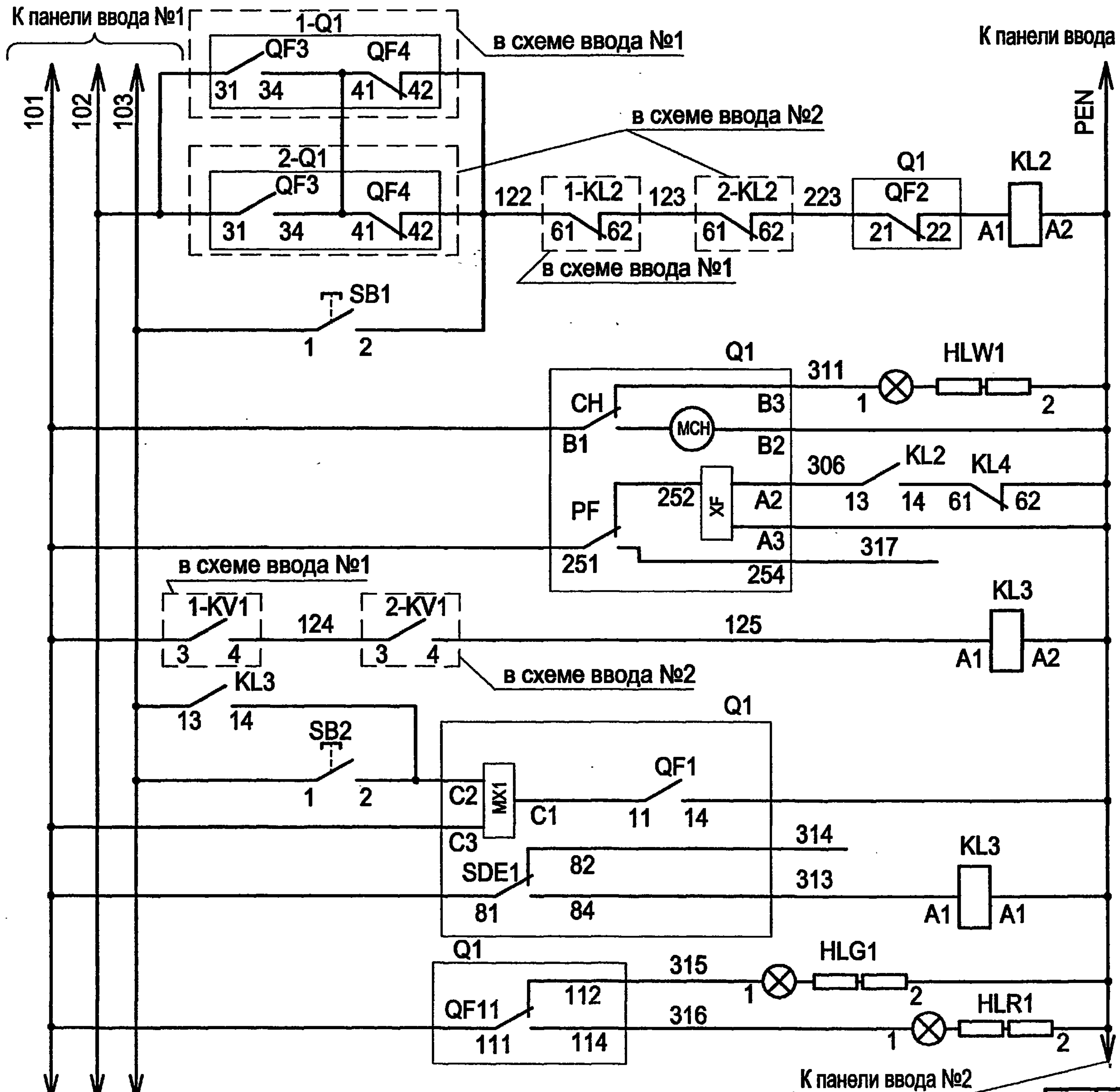
Привязан	
Инв. №	

ТП 407-3-664.03 - ЭП2						
Изм.	Кол.уч.	Лист	№ док.	Подпись	Дата	
Распределительный пункт 10(6) кВ с трансформаторной подстанцией 10(6)/0,4 кВ с двумя трансформаторами мощностью до 1000 кВА с камерами КСО-202 производства ОАО "ЧЭАЗ"				Стадия	Лист	Листов
Ввод 0,4 кВ трансформатора. Схема электрическая принципиальная				Р	38	
Проектный институт ГИПРОКОММУНЭНЕРГО г. Иваново						

Ц 00631-03 40



Типовой проект  
407-3 - 664.03  
Альбом 3



Цепи выключения	Автоматическое
	Ручное
Сигнали-зация	Отключено
	Включено

Привязан			
Инв. №			

Взам. инв. №	
Подпись и дата	
Инв. № подл.	

- Настоящий чертеж составлен на основании заводских чертежей ОАО "ЧЭАЗ".
- Ряд зажимов панели см. чертеж №407-3-664.03 ЭП2 лист 53.

ТП 407 - 3 - 664.03 - ЭП2						
Изм.	Кол.уч.	Лист	№ док.	Подпись	Дата	
ГИП		Осипов				
Нач.отдела		Осипов				
Зав. гр.		Бобков				
Исполн.		Курилова				
Исполн.		Михеенко				
Распределительный пункт 10(6) кВ с трансформаторной подстанцией 10(6)/0,4 кВ с двумя трансформаторами мощностью до 1000 кВА с камерами КСО-202 производства ОАО "ЧЭАЗ"				Стадия	Лист	Листов
Секционный автомат 0,4 кВ. Схема электрическая принципиальная				Р	39	
				Проектный институт ГИПРОКОММУНЭНЕРГО г. Иваново		

Формат А3

400631-03 41

Типовой проект  
407-3-664.03  
Альбом 3

Позиц. обознач.	Наименование	Кол.	Примечание
Панель ввода 1(2) №3(5)			
1(2)-S1	Выключатель-разъединитель PE19-44-31120-00УХЛ3	1	
1(2)-Q1	Выключатель Masterpact NW20, Iном=2000А	1	см.опросный лист
1(2)-ТА1,ТА2,ТА3	Трансформатор тока ТШЛ-0,66с-У2 2000/5	3	
1(2)-ТА4	Трансформатор тока ТШН-0,66 1500/5А	1	
1(2)-Р11	СчётчикСЭТ4ТМ02.2,Уном=3*120-230/380, Iном=5(7,5)А, кл.точн.0,5	1	ЖКИ ПрW
1(2)-КА1	Реле РСТ11-19-1УХЛ4, ~220В	1	
1(2)-PV1	Вольтметр ЭВ0702,0...500В	1	
1(2)-SF1	Выключатель ВА21-29-321110-00У3, ~380В, 16Ах3	1	
1(2)-KV1	Реле РОФ-11УХЛ3, ~380В, 2п, 1..10с	1	
1(2)-КТ1	Реле РВО3УХЛ4, ~220В, 1..20с	1	
1(2)-SB1	Выключатель КУ111101У3, толк.чёрный	1	
1(2)-SB2	Выключатель КУ111201У3, толк.красный	1	
1(2)-KL1, KL2	Реле РЭВ2220У3, ~220В, 2з2р	2	
1(2)-HLW1	Арматура светосигнальная, ~220В, белая	1	
1(2)-КТ2	Реле РВ01УХЛ4, ~220В, 1..50с	1	
1(2)-КН1	Реле РУ21УХЛ4, ~220В, 1з1р	1	
1(2)-КН2	Реле РУ21УХЛ4, ~220В, 2з	1	
1(2)-HLR1, HLR2, HLR3	Арматура светосигнальная, ~220В, красная	3	
1(2)-HLG1	Арматура светосигнальная, ~220В, зелёная	1	

Привязан		
Инв. №		

ТП 407 - 3 - 664.03 - ЭП2

Изм.	Кол.уч.	Лист	№ док.	Подпись	Дата

Распределительный пункт 10(6) кВ с трансформаторной подстанцией 10(6)У0,4 кВ с двумя трансформаторами мощностью до 1000 кВА с камерами КСО-202 производства ОАО "ЧЭАЗ"

Стадия	Лист	Листов
Р	40	

Ввод 0,4 кВ трансформатора  
Перечень аппаратуры

Проектный институт  
ГИПРОКОММУНЭНЕРГО  
г. Иваново

Формат А4

Типовой проект  
407-3-664.03  
Альбом 3

Позиц. обознач.	Наименование	Кол.	Примечание
Панель секционирования №4			
KL1	Реле промежуточное РП16-73УХЛ4, ~220В, 4з2р	1	
KL2, KL3, KL4	Реле РЭВ 2220УХЛ4, ~220В, 2з2р	3	
SA1	Переключатель КУ110121У3, 1з1р	1	
SB1	Кнопка КУ111101У3, толк.чёрный	1	
SB2	Кнопка КУ111201У3, толк.красный	1	
HLG1	Арматура светосигнальная, ~220В, зелёная	1	
HLR1	Арматура светосигнальная, ~220В, красная	1	
HLW1	Арматура светосигнальная, ~220В, белая	1	
S1, S2	Выключатель-разъединитель PE19-43-31120-00УХЛ3	2	
Q1	Выключатель автоматический Masterpact NW16, Iном=1600А	1	см. опросный лист

Привязан		
Инв. №		

ТП 407 - 3 - 664.03 - ЭП2

Изм.	Кол.уч.	Лист	№ док.	Подпись	Дата

Распределительный пункт 10(6) кВ с трансформаторной подстанцией 10(6)У0,4 кВ с двумя трансформаторами мощностью до 1000 кВА с камерами КСО-202 производства ОАО "ЧЭАЗ"

Стадия	Лист	Листов
Р	41	

Секционный автомат 0,4 кВ  
Перечень аппаратуры

Проектный институт  
ГИПРОКОММУНЭНЕРГО  
г. Иваново

Формат А4

11.00631-03 42

Шинки		Шинки		ХТ	
провод	адрес	клемма	адрес	провод	
+ЕС		1		SF1:1	
		2			
		3			
		4			
EV1(2).N	N661	5		PIK:10	
		6			
		7			
EV1(2).A	A661	8		PIK:2	
EV1(2).B	B661	9		PIK:5	
EV1(2).C	C661	10		PIK:8	
+EH	701	11		A1:L-5	
(+)EH	703	12		XT107	
EHA	707	13		R3:2	
EHP	709	14		R4:2	
		15			
		16			
		17			
EL1	723	18		SC1:1	
EL2	724	19		EL1:2	
-EC		20		SF1:3	
-EH	702	21		HLG1:2	
		22			
EK4	21	23		XT88	
EN	23	24		XT90	
		25			
		26			
-EB	602	27		SQ1:1	
+EB	601	28		XT62	
		29			
		30			

Цепи трансформаторов тока		ХТ	
TA1.A:2U <sub>1</sub>	A421	31	A421 A1:B-4
		32	
TA1.C:2U <sub>1</sub>	C421	33	C421 A1:B-6
TA1.C:2U <sub>2</sub>	N421	34	N421 A1:B-3
	N421	35	
TA1.C:1U <sub>2</sub>	N411	36	N411 PIK:4
TA1.C:1U <sub>1</sub>	C411	37	C411 PIK:7
		38	
TA1.A:1U <sub>1</sub>	A411	39	A411 PIK:1
		40	
		41	
		42	
		43	
		44	
		45	
		46	
		47	
		48	
		49	
		50	
		51	
		52	
		53	
		54	

← К шинкам

1. Схему электрическую принципиальную камеры ввода см. чертеж 407-3-664.03 - ЭП2 листы 13-17.
2. Настоящий чертеж составлен на основании заводского чертежа БЮКИ.305341.033-88.

Инв. № подл.	Подпись и дата	Взам. инв. №

ТП 407 - 3 - 664.03 - ЭП2					
Изм.	Кол.уч.	Лист	№ док.	Подпись	Дата
Привязан			ГИП	Осипов	Распределительный пункт 10(6) кВ с трансформаторной подстанцией 10(6)У0,4 кВ с двумя трансформаторами мощностью до 1000 кВА с камерами КСО-202 производства ОАО "ЧЭАЗ"
			Нач.отдела	Осипов	
			Зав. гр.	Бобков	
			Исполн.	Курилова	
			Исполн.	Михеенко	
Инв. №					РУ 10(6) кВ. Ряды зажимов камеры ввода (начало)
Стадия	Лист	Листов			
Р	42				
Проектный институт ГИПРОКОММУНЭНЕРГО г. Иваново					

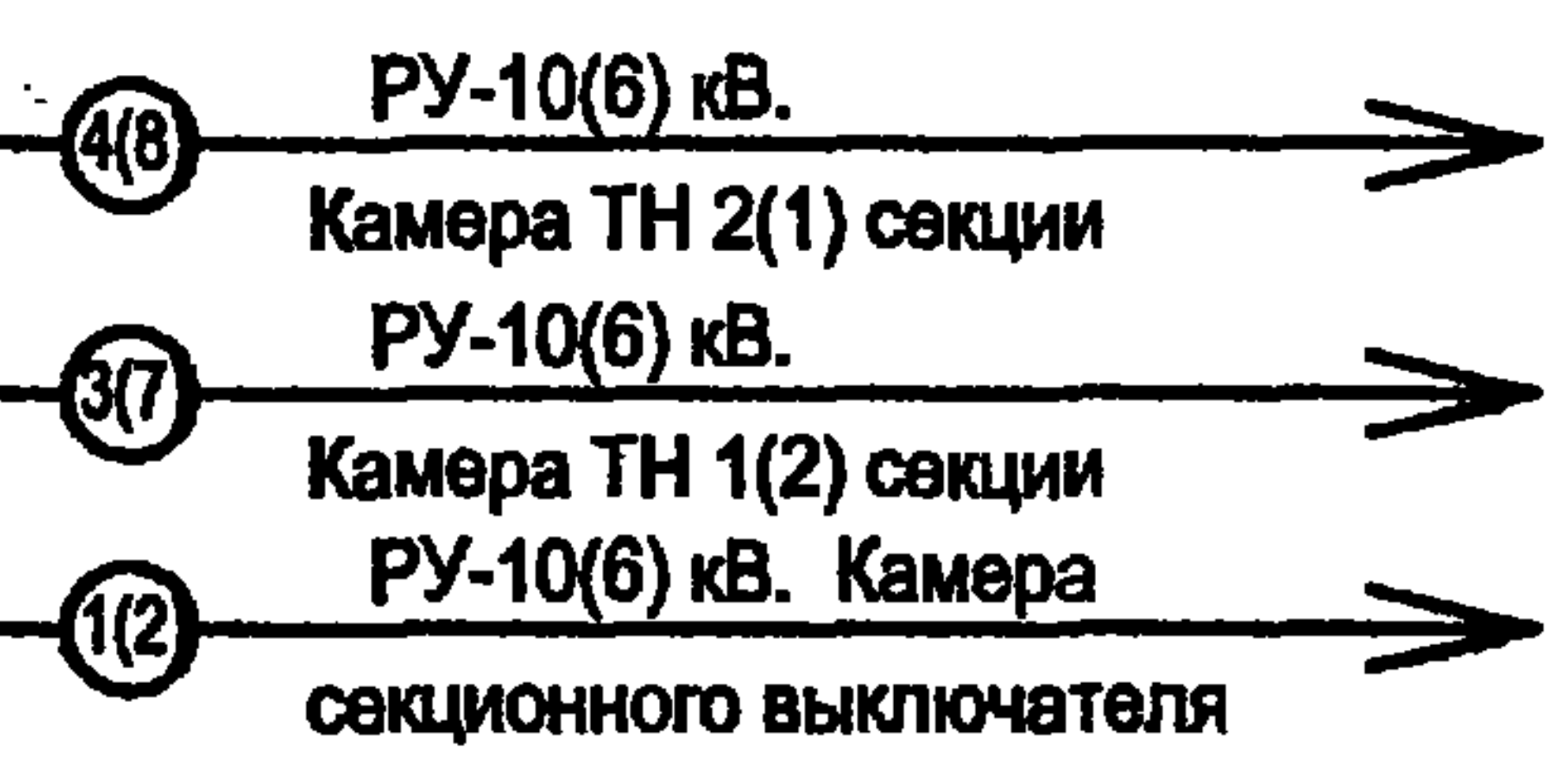
Формат А3

Ц00631-03 43

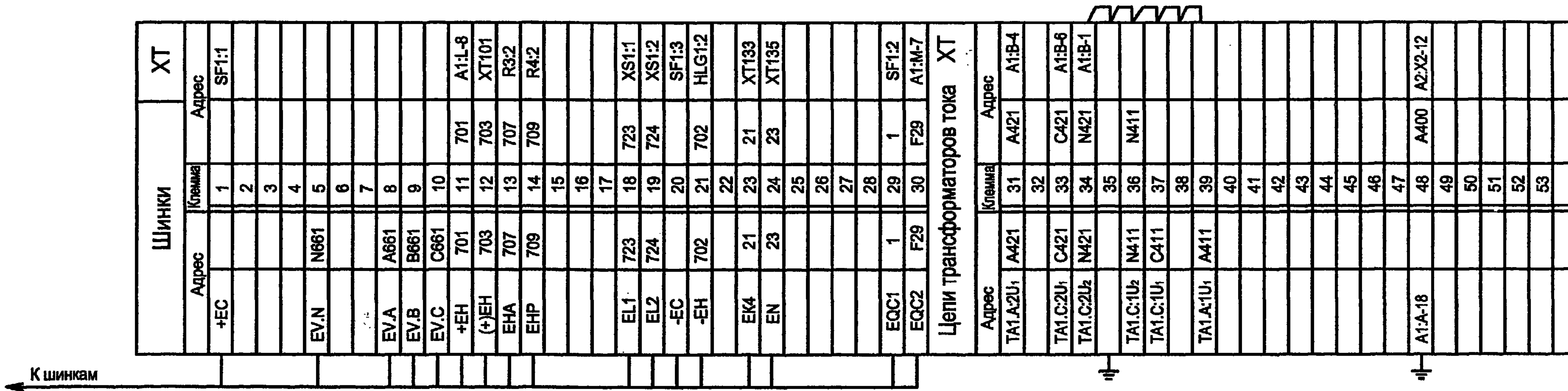
Ив. № подл.	Подпись и дата	Взам. инв. №

ХТ			
провод	адрес	клемма	адрес
Y3:K1	601	61	
Y3:K2	615	62	601
SF2:4	311	63	615
Q1:12	175	64	311 A1:A-1
SF2:2	310	65	175 HLR1:1
Q1:20	173	66	310 A1:A-2
A1:L-6	193	67	173 HLG1:1
Q1:22	195	68	193 Q1:21
A1:L-9	197	69	195 VD6:1
		70	197 VD9:1
		71	
A2:X2-5	102	72	102 SF1:4
A2:X1-10	103	73	103
A1:A-8	117	74	117 A2:X1-9
SAC1:5	103	75	103 A2:X1-9
A1:L-2		76	103
A2:X1-12	105	77	105 A1:A-5
A2:X2-4	106	78	106 Q1:17
A1:M-4	107	79	107 Q1:10
SF1:2	101	80	101 A2:X2-1
		81	
		82	
	101	83	101
KL1:11	051	84	
Q1:3	053	85	053
Q1:4	055	86	055
KL2:13	060	87	060
XT23	21	88	21 BT:1
XT24	23	89	23 RK1:2
		90	
		91	
		92	
		93	
		94	
A1:M-1	108	95	108 Q1:18
A1:K-8	905	96	905 A2:X2-2
059		97	059
PIK:11	T1	98	T1
PIK:13	T2	99	T2
PIK:17	T3	100	T3
PIK:14	T4	101	T4
PIK:18	T5	102	T5
PIK:12	T6	103	T6
PIK:16	T7	104	T7
PIK:15	T8	105	T8
		106	T8
XT12	703	107	703 Q1:19
A1:K-2	243	108	243
		109	
A1:A-7	104	110	104 SBC:3

ХТ			
провод	адрес	клемма	адрес
		111	
		112	
		113	
A1:K-10	22	114	
A1:K-5	23	115	
A2:X2-7	09	116	09 Q1:X2-15
A2:X2-8	10	117	10 QS1:1
QS1:2	11	118	11 QS2:1
QS2:2	12	119	12 Q1:X2-16
A2:X2-9	03	120	03 Q1:X1-13
A2:X2-10	04	121	04 Q1:X1-14
		122	
KL2:5	133	123	133 A1:K-6
		124	
A1:L-11	39	125	39 Q1:23
Q1:24	3	126	40 3
A1:L-12	41	127	41
		128	
		129	
		130	
		131	
Q1:5	1	132	1
Q1:6	47	133	47
Q1:25	P3	134	P3
Q1:26	P4	135	P4
Q1:9	P7	136	P7
Q1:10	P8	137	P8
Q1:27	P9	138	P9
Q1:28	P10	139	P10
SAC1:1	P1	140	P1
SAC1:2	P2	141	P2
Q1:7	P5	142	P5
Q1:8	P6	143	P6
		144	
		145	
SQ1:2	609(611)	146	609(611)
SQ1:3	P13	147	
SQ1:4	P14	148	
SQ1:5	P15	149	
SQ1:6	P16	150	
SQ1:7	P17	151	
SQ1:9	P18	152	
		153	
		154	
		155	
		156	
		157	
		158	
		159	
		160	



ТП 407 - 3 - 664.03 - ЭП2					
Изм.	Кол.уч.	Лист	№ док.	Подпись	Дата
Привязан		ГИП	Осипов	   	Распределительный пункт 10(6) кВ с трансформаторной подстанцией 10(6)/0,4 кВ с двумя трансформаторами мощностью до 1000 кВА с камерами КСО-202 производства ОАО "ЧЭАЗ"
		Нач.отдела	Осипов		
		Зав. гр.	Бобков		
		Исполн.	Курилова		
		Исполн.	Михеенко		
Ив. №		РУ 10(6) кВ. Ряды зажимов камеры ввода (окончание)			Стадия Р
					Лист 43
					Листов Проектный институт ГИПРОКМУНЭНЕРГО г. Иваново



1. Схему электрическую принципиальную см. чертеж №407-3-664.03-ЭП2 листы 18...21.
2. Настоящий чертеж составлен на основании заводского чертежа БЮКИ.305341.033-89.

Инов. № подл.	Подпись и дата	Взам. инв. №

						ТП 407 - 3 - 664.03 - ЭП2					
						Изм.	Кол.уч.	Лист	№ док.	Подпись	Дата
Привязан						ГИП		Осипов			
						Нач.отдела		Осипов			
Инв. №						Зав. гр.		Бобков			
						Исполн.		Курилова			
						Исполн.		Михеенко			
						РУ 10(6) кВ. Ряды зажимов камеры секционного выключателя (начало)			Стадия	Лист	Листов
									Р	44	
									Проектный институт ГИПРОКОММУНЭНЕРГО г. Иваново		

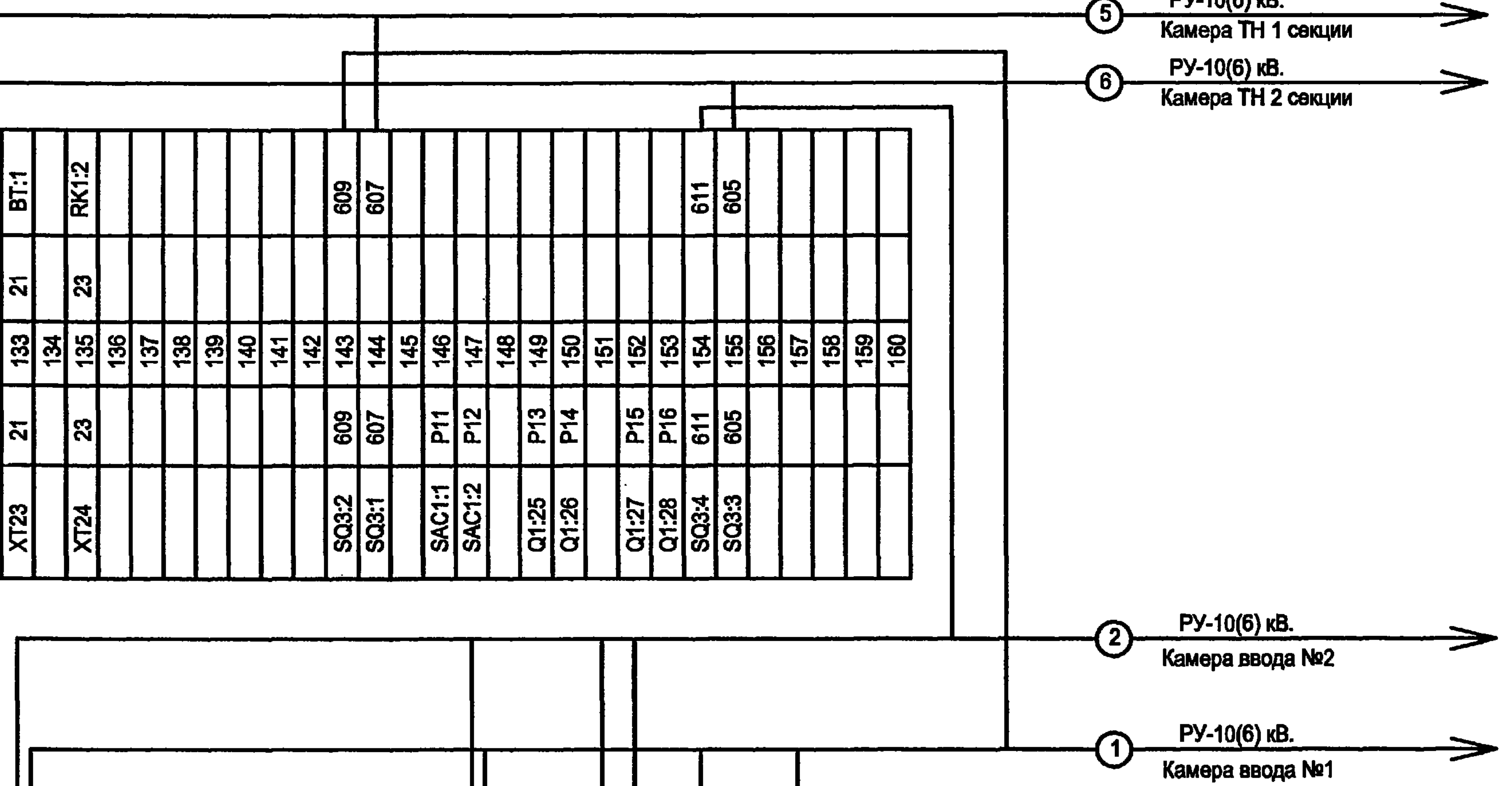
Формат А3

Ц 00631-03 45

Инв. № подл.	Подпись и дата	Взам. инв. №

Адрес		Клеть	Адрес	ХТ
		111		
		112		
		113		
		114		
		115		
		116		
		117		
		118		
		119		
		120		
		121		
		122		
		123		
		124		
		125		
		126		
		127		
		128		
		129		
		130		
		131		
		132		
		133		
		134		
		135		
		136		
		137		
		138		
		139		
		140		
		141		
		142		
		143		
		144		
		145		
		146		
		147		
		148		
		149		
		150		
		151		
		152		
		153		
		154		
		155		
		156		
		157		
		158		
		159		
		160		

Адрес		Клеть	Адрес	ХТ
		61		
		62		
		63		
		64		
		65		
		66		
		67		
		68		
		69		
		70		
		71		
		72		
		73		
		74		
		75		
		76		
		77		
		78		
		79		
		80		
		81		
		82		
		83		
		84		
		85		
		86		
		87		
		88		
		89		
		90		
		91		
		92		
		93		
		94		
		95		
		96		
		97		
		98		
		99		
		100		
		101		
		102		
		103		
		104		
		105		
		106		
		107		
		108		
		109		
		110		



ТП 407 - 3 - 664.03 - ЭП2

Привязан	ГИП	Осипов
	Нач. отдела	Осипов
	Зав. гр.	Бобков
	Исполн.	Курилова
	Исполн.	Михеенко
Инв. №		

Изм.	Кол.уч.	Лист	№ док.	Подпись	Дата

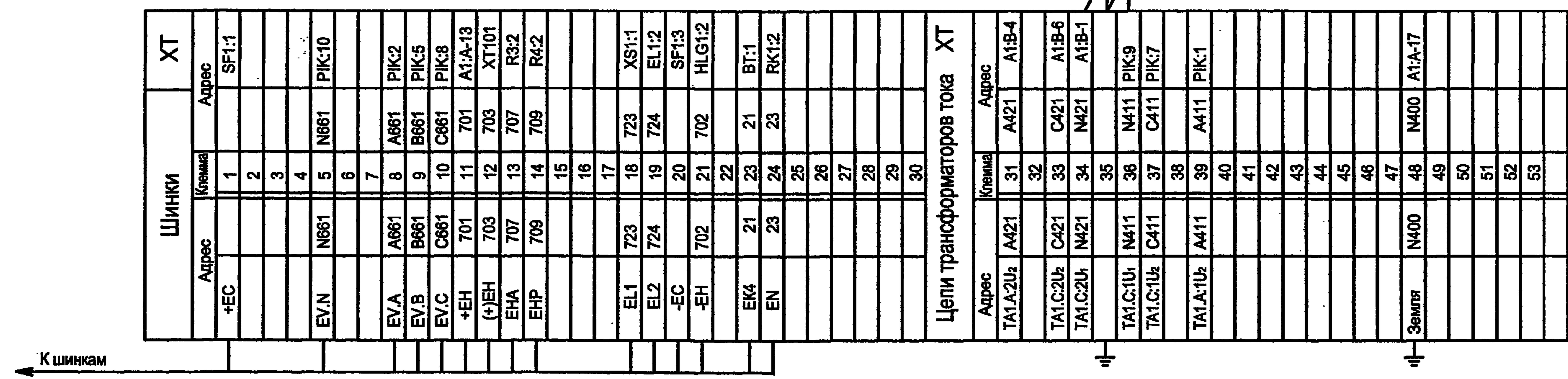
Распределительный пункт 10(6) кВ с трансформаторной подстанцией 10(6)/0,4 кВ с двумя трансформаторами мощностью до 1000 кВА с камерами КСО-202 производства ОАО "ЧЭАЗ"

РУ 10(6) кВ. Ряды зажимов камеры секционного выключателя (окончание)

Стадия	Лист	Листов
Р	45	
Проектный институт ГИПРОКОММУНЭНЕРГО г. Иваново		

Формат А3

400631-03 46



1. Схему электрическую принципиальную камеры отходящей линии см. чертеж 407-3-664.03 - ЭП2 листы 22-26.
2. Настоящий чертеж составлен на основании заводского чертежа БЮКИ.305341.033-90.

Инв. № подл.	Подпись и дата	Взам. инв. №

ТП 407 - 3 - 664.03 - ЭП2					
Изм.	Кол.уч.	Лист	№ док.	Подпись	Дата
Привязан		ГИП	Осипов		Распределительный пункт 10(6) кВ с трансформаторной подстанцией 10(6)/0,4 кВ с двумя трансформаторами мощностью до 1000 кВА с камерами КСО-202 производства ОАО "ЧЭАЗ"
		Нач.отдела	Осипов		
		Зав. гр.	Бобков		
		Исполн.	Курилова		
		Исполн.	Рожкова		РУ 10(6) кВ. Ряды зажимов камеры отходящей линии (начало)
Инв. №					
Стадия	Лист	Листов		Проектный институт ГИПРОКОММУНЭНЕРГО г. Иваново	
Р	46				

Формат А3

400631-03 44

Типовой проект  
407-3 - 664.03  
Альбом 3

Инв. № подл.	Подпись и дата	Взам. инв. №

← К шинкам → Телетрические выходы

Адрес		Клема	Адрес	
		111		
		112		
		113		
		114		
		115		
		116		
		117		
		118		
		119		
		120		
		121		
		122		
		123		
		124		
		125		
		126		
		127		
		128		
		129		
		130		
		131		
		132		
		133		
		134		
		135		
		136		
		137		
		138		
		139		
		140		
		141		
		142		
		143		
		144		
		145		
		146		
		147		
		148		
		149		
		150		
		151		
		152		
		153		
		154		
		155		
		156		
		157		
		158		
		159		
		160		

Адрес		Клема	Адрес	
		61		
		62		
		63		
		64		
		65		
		66		
		67		
		68		
		69		
		70		
		71		
		72		
		73		
		74		
		75		
		76		
		77		
		78		
		79		
		80		
		81		
		82		
		83		
		84		
		85		
		86		
		87		
		88		
		89		
		90		
		91		
		92		
		93		
		94		
		95		
		96		
		97		
		98		
		99		
		100		
		101		
		102		
		103		
		104		
		105		
		106		
		107		
		108		
		109		
		110		

Привязан

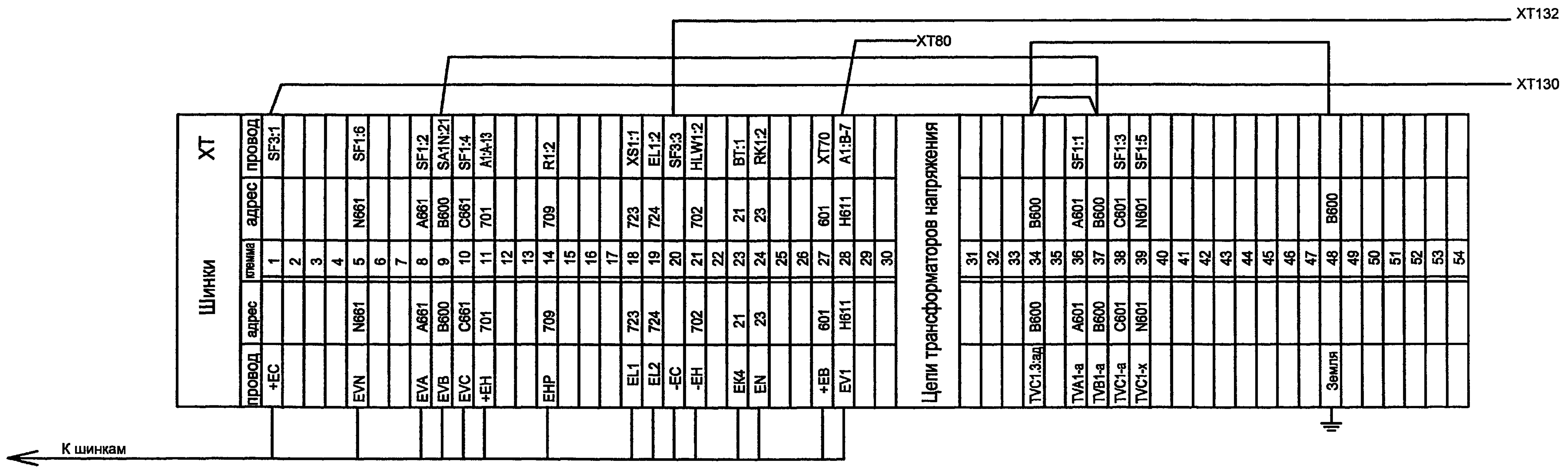
Инв. №

Изм.	Кол.уч.	Лист	№ док.	Подпись	Дата

<b>ТП 407 - 3 - 664.03 - ЭП2</b>			
Распределительный пункт 10(6) кВ с трансформаторной подстанцией 10(6)/0,4 кВ с двумя трансформаторами мощностью до 1000 кВА с камерами КСО-202 производства ОАО "ЧЭАЗ"	Стадия	Лист	Листов
РУ 10(6) кВ. Ряды зажимов камеры отходящей линии (окончание)	Р	47	
Проектный институт ГИПРОКОММУНЭНЕРГО г. Иваново		Формат А3	

400631-03 18





1. Схему электрическую принципиальную камеры трансформатора напряжения см. чертеж 407-3-664.03 - ЭП2 листы 31-34.
2. Настоящий чертеж составлен на основании заводского чертежа БЮЖИ.305341.033-91.

Инд. № подл.	Подпись и дата	Взам. инв. №

						<b>ТП 407 - 3 - 664.03 - ЭП2</b>						
						Изм.	Кол.уч.	Лист	№ док.	Подпись	Дата	
Привязан						ГИП		Осипов		<i>Osipov</i>		
						Нач.отдела		Осипов				
						Зав. гр.		Бобков				
						Исполн.		Курилова				
						Исполн.		Михеенко		<i>Mikheenko</i>		
Инв. №						Распределительный пункт 10(6) кВ с трансформаторной подстанцией 10(6)/0,4 кВ с двумя трансформаторами мощностью до 1000 кВА с камерами КСО-202 производства ОАО "ЧЭАЗ".						
						РУ 10(6) кВ. Ряды зажимов камеры трансформатора напряжения (начало)						
						Стадия	Лист	Листов	Проектный институт ГИПРОКОММУНЭНЕРГО г. Иваново			
							Р	48				

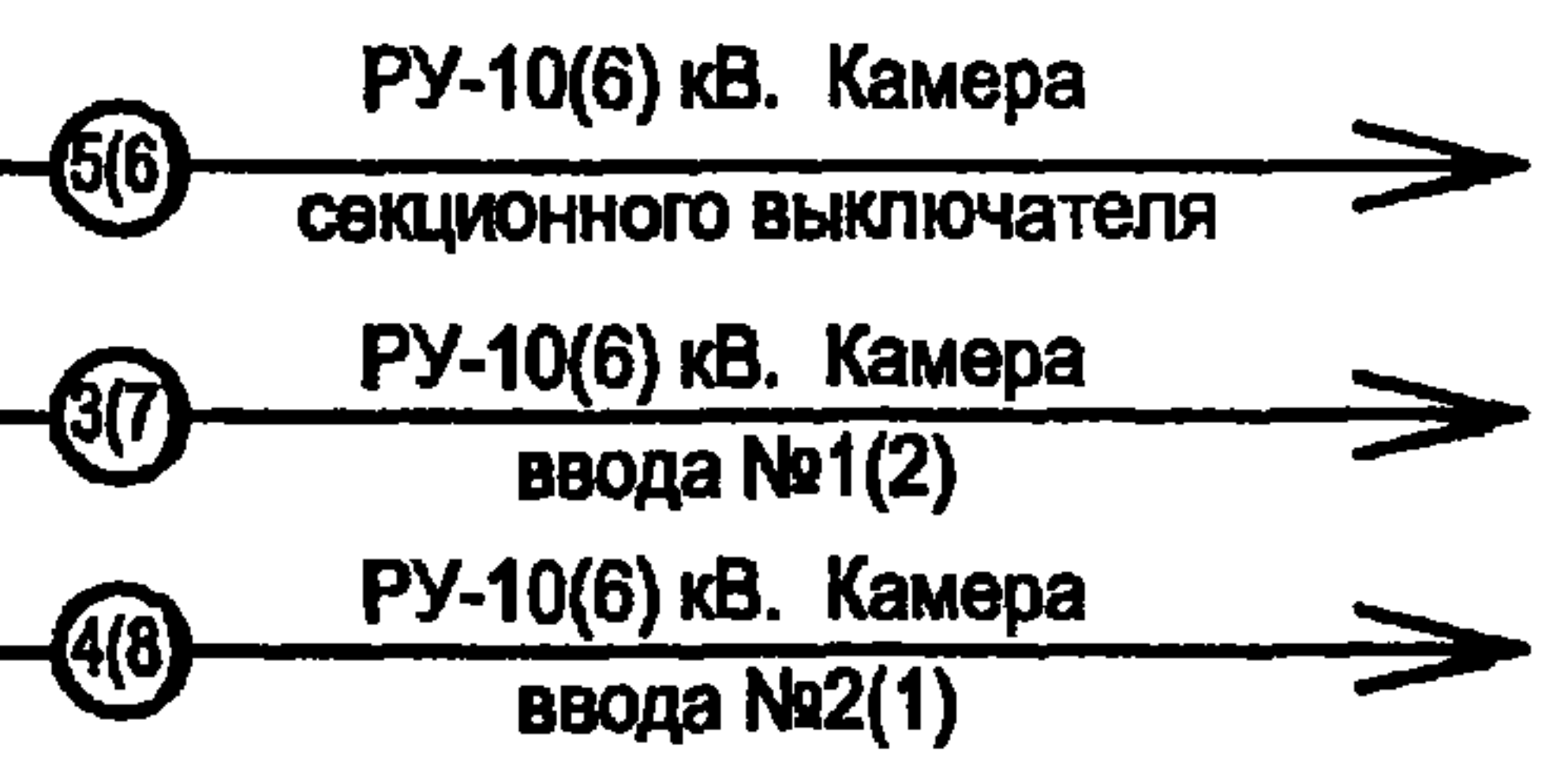
Формат А3

Ц00631-03 49

Инв. № подл.	Подпись и дата	Взам. инв. №

ХТ					
провод	адрес	клемма	адрес	провод	
YG2:K1	601	111		XT28	
YG2:K2	607(605)	112		607(605)	
A1:A-1	311	113		SF2:4	
A1:A-2	310	114		SF2:2	
		115			
		116			
		117			
		118			
		119			
SF1:14	R120	120			
SF1:13	R121	121			
SF1:22	R122	122			
SF1:21	R123	123			
		124			
		125			
		126			
		127			
		128			
		129			
SF2:3		130		+EC	
		131			
SF2:1		132		-EC	
		133			
		134			
		135			
		136			
		137			
		138			
		139			
		140			
		141			
		142			
		143			
		144			
SQG:1	P11	145			
SQG:2	P12	146			
SQG:3	P13	147			
SQG:4	P14	148			
SQG:5	P25	149			
SQG:6	P26	150			
		151			
		152			
		153			
		154			
		155			
		156			
		157			
		158			
		159			
		160			

ХТ					
провод	адрес	клемма	адрес	провод	
A1:L-6		61		059-T2(T1)	
		62			
		63			
VD1:1	95	64			
		65			
A1:K-6		66			
A1:K-7		67			
A1:K-8		68			
		69			
		70			
		71			
		72			
		73			
VD2:2	97	74	97	R1:1	
		75			
A1:L-12	057	76	057	SF1:24	
		77			
		78			
		79			
TVA1-Xd	H661	80	H661	R2:1	
		81			
		82			
		83			
		84			
		85			
SF1:23	055	86		055	
A1:L-11		87		059	
		88			
SF3:4	2	89			
		90			
		91			
		92			
		93			
SF3:2	1	94		1	
		95		1	
		96			
SQG:8	903	97	903	A1:M-4	
		98			
A1:M10		99			
A1:L-5	060-T2(T1)	100		060-T2(T1)	
		101			
		102			
A1:K-10	949	103	949	SF1:11	
SF1:12	47	104	47	47	
		105			
		106			
		107			
		108			
		109			
		110			



ТП 407 - 3 - 664.03 - ЭПЗ					
Изм.	Ксл.уч.	Лист	№ док.	Подпись	Дата
Привязан				ГИП	Осипов
				Нач. отдела	Осипов
				Зав. гр.	Бобков
				Исполн.	Курилова
				Исполн.	Михеенко
Инв. №				Распределительный пункт 10(6) кВ с трансформаторной подстанцией 10(6)/0,4 кВ с двумя трансформаторами мощностью до 1000 кВА с камерами КСО-202 производства ОАО "ЧЭАЗ"	
				РУ 10(6) кВ. Ряды зажимов камеры трансформатора напряжения (окончание)	
Стадия	Лист	Листов	Проектный институт ГИПРОКМУНЭНЕРГО г. Иваново		
Р	49				

Формат А3

Ц 00631-03 50

Типовой проект  
407-3 - 664.03  
Альбом 3

Инв. № подл.	Подпись и дата	Взам. инв. №

Контакторы				ХТ1			
провод	адрес	клемма	адрес	провод	адрес	клемма	адрес
КМ1:1		1		AI			
КМ1:3		2		BI			
КМ1:5		3		CI			
КМ2:1		4		AII			
КМ2:3		5		BII			
КМ2:5		6		СII			
		7					
		8					
		9					
		10					
КМ1:2	A	11	A	КМ2:2			
КМ1:4	B	12	B	КМ2:4			
КМ1:6	C	13	C	КМ2:6			
		14					
		15					
		16					
		17					
		18					
		19					
		20					
ШИНКИ				ХТ			
		1					
		2					
		3					
		4					
		5					
		6					
ЕНА	709	7		SF19:12			
		8					
		9					
		10					
+ЕН	701	11	701	КН1:4			
		12					
		13					
		14					
		15					
		16					
		17					
EL1	723	18					
EL2	724	19					
		20					
-ЕН	702	21					
		22					
ЕК4	21	23	21	BT:1			
ЕН	23	24	23	RK1:2			
		25					
		26					
		27					
		28					
		29					
		30					

↑ К шинкам

Собственные нужды				ХТ			
провод	адрес	клемма	адрес	провод	адрес	клемма	адрес
		31					
		32					
		33					
		34					
		35					
		36					
		37					
		38					
		39					
		40					
		41					
		42					
		43					
		44					
		45					
		46					
		47					
		48					
		49					
		50					
		51					
		52					
		53					
		54					
		55					
		56					
		57					
		58					
		59					
		60					
КН1:2	905	61	905	SF19:11			
		62					
		63					
		64					
		65					
КН1:2	911	66	911	SF1:11			
		67					
		68					
		69					
		70					
		71					
		72					
		73					
		74					
ХТ140	A	75	A	ХТ1:11			
ХТ141	B	76	B	ХТ1:12			
ХТ142	C	77	C	ХТ1:13			
		78					
		79					
		80					

⏚ Земля

ТП 407 - 3 - 664.03 - ЭП2

Инв. №	
Привязан	

Изм.	Кол.уч.	Лист	№ док.	Подпись	Дата
ГИП		Осипов			
Нач.отдела		Осипов			
Зав. гр.		Бобков			
Исполн.		Курилова			
Исполн.		Рожкова			

Распределительный пункт 10(6) кВ с трансформаторной подстанцией 10(6)/0,4 кВ с двумя трансформаторами мощностью до 1000 кВА с камерами КСО-202 производства ОАО "ЧЭАЗ"

РУ 10(6) кВ. Ряды зажимов камеры собственных нужд (начало)

Стадия	Лист	Листов
Р	50	
Проектный институт ГИПРОКОММУНЭНЕРГО г. Иваново		

Формат А3

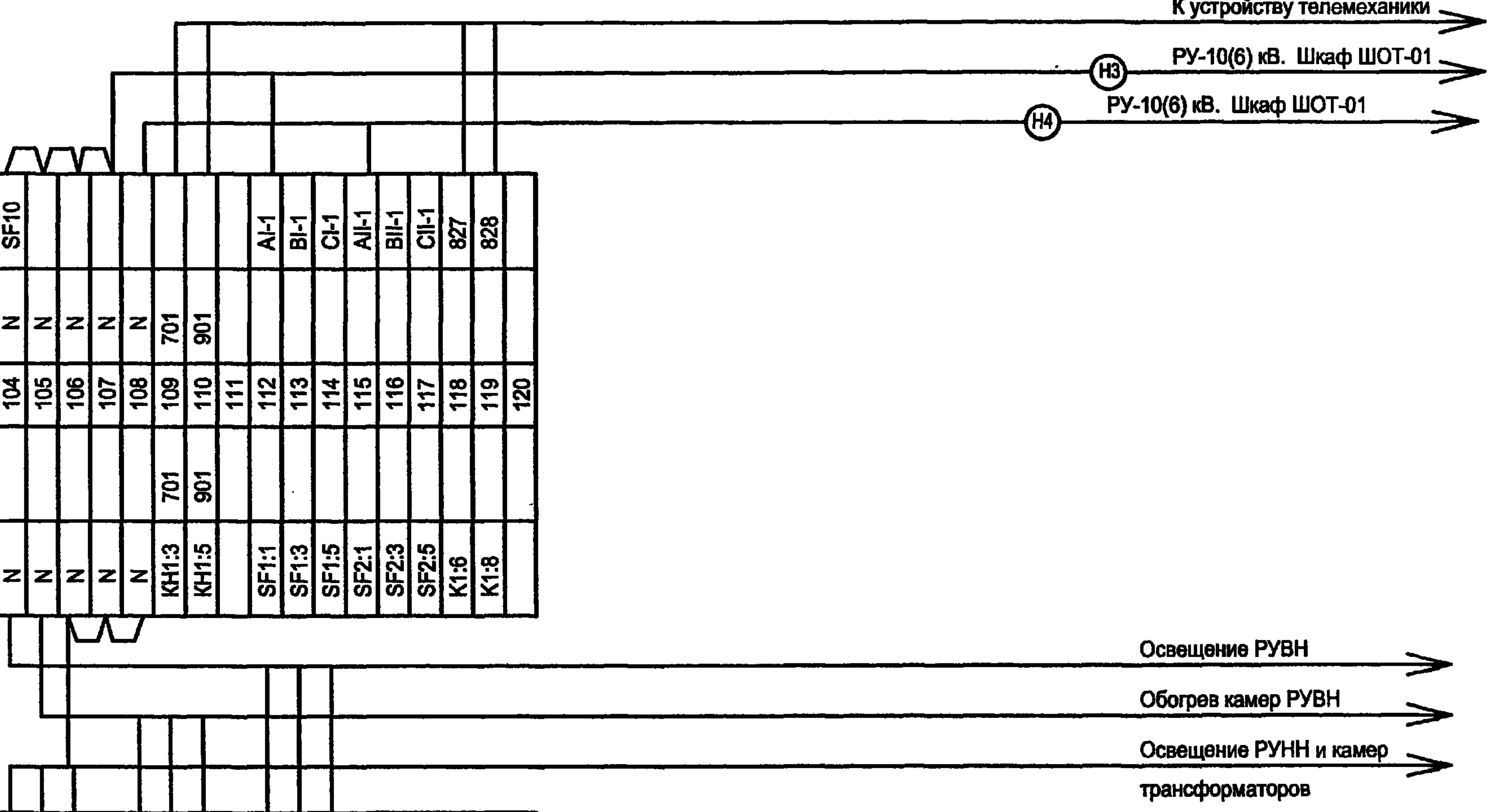
1100631-03 51

Типовой проект  
407-3 - 664.03  
Альбом 3

Инв. № подл. \_\_\_\_\_  
Подпись и дата \_\_\_\_\_  
Взам. инв. № \_\_\_\_\_

Собственные нужды ХТ			
провод	адрес	клемма	адрес провод
		81	
		82	
		83	
		84	
		85	
		86	
		87	
		88	
		89	
		90	
		91	
		92	
		93	
		94	
		95	
		96	
		97	
		98	
		99	
		100	
		101	
		102	
		103	
	N	104	N SF10
	N	105	N
	N	106	N
	N	107	N
	N	108	N
	KH1:3	109	701
	KH1:5	110	901
		111	
	SF1:1	112	A1-1
	SF1:3	113	B1-1
	SF1:5	114	C1-1
	SF2:1	115	A11-1
	SF2:3	116	B11-1
	SF2:5	117	C11-1
	K1:6	118	827
	K1:8	119	828
		120	

провод	адрес	клемма	адрес провод
		121	
		122	
		123	
		124	
		125	
		126	
		127	
		128	
	4	129	4 SF19:3
	KM5:A1	130	3 K1:4
	KM5:A2	131	2 SF19:1
	KM1:22	132	13 SF20:1
	KM2:A1	133	12 SF20:3
		134	
	T2:U1	135	A8 SF5:2
	T2	136	C8 SF5:4
	T2:0	137	A9 SF9:1
	T2	138	C9 SF9:3
		139	
	SF18:1	140	A XT75
	SF18:3	141	B XT76
	SF18:5	142	C XT77
		143	
	SF18:2	144	A18
	SF18:4	145	B18
	SF18:6	146	C18
		147	
	SF21:2	148	A21
	SF21:4	149	B21
	SF21:6	150	C21
		151	
	SF13:2	152	A13
	SF13:4	153	B13
	SF13:6	154	C13
		155	
		156	
		157	
		158	
		159	
		160	



Инв. №	
Привязан	

Изм.	Кол.уч.	Лист	№ док.	Подпись	Дата
ГИП				Осипов	
Нач. отдела				Осипов	
Зав. гр.				Бобков	
Исполн.				Курилова	
Исполн.				Рожкова	

ТП 407 - 3 - 664.03 - ЭП2			
Распределительный пункт 10(6) кВ с трансформаторной подстанцией 10(6)/0,4 кВ с двумя трансформаторами мощностью до 1000 кВА с камерами КСО-202 производства ОАО "ЧЭАЗ"	Стадия	Лист	Листов
РУ 10(6) кВ. Ряды зажимов камеры собственных нужд (окончание)	P	51	
	Проектный институт ГИПРОКОММУНЭНЕРГО г. Иваново		

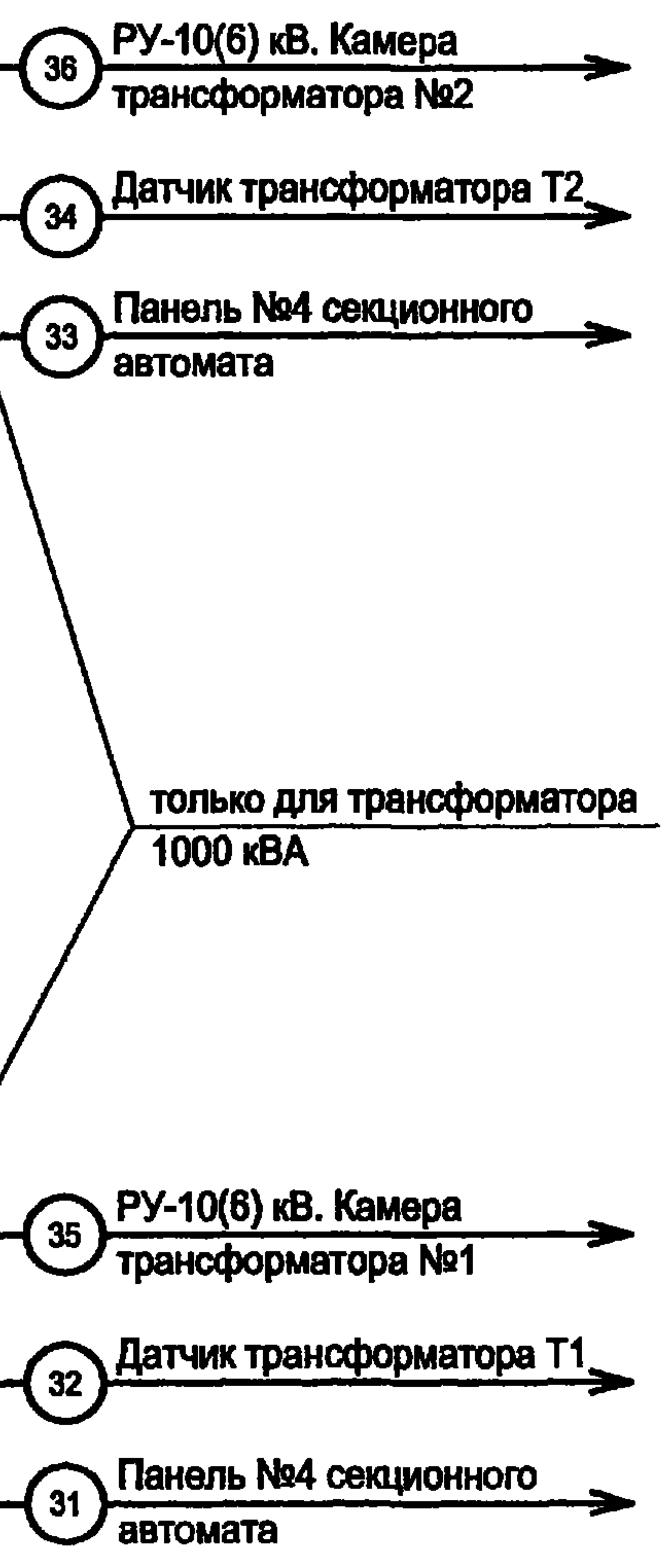
400631-03 52

Ряд зажимов  
панели №5 ввода №2

1 Q	101
2 Q	101
3 Q	
4 Q	
5 Q	
6 Q	
7 Q	
8 Q	
9 Q	101
10 Q	102
11 Q	
12	204
13	205
14	103
15	207
16	208
17	103
18 Q	209
19 Q	2-Q1:C2
20	2-Q1:C11
21	2-Q1:B3
22	2-Q1:B2
23	2-Q1:A2
24	217
25 Q	2-KL2:A1
26 Q	213
27 Q	2-Q1:84
28	2-Q1:82
29	2-Q1:112
30	2-Q1:114
31	121
32	122
33	
34	2-KL2:44
35	219
36	220
37	
38	2-KH1:1
39	
40	A2-II
41	
42	
43	2-Q1:XF-A1
44	2-Q1:MX1-C1
45	2-Q1:QF1-11
46	2-Q1:MX2-C12
47	
48	
49	
52	123
53	223
54	124
55	125
77 Q	
78 Q	
79 Q	
80 Q	PEN

Ряд зажимов  
панели №3 ввода №1

1 Q	101
2 Q	101
3 Q	
4 Q	
5 Q	
6 Q	
7 Q	
8 Q	
9 Q	101
10 Q	102
11 Q	
12	104
13	105
14	103
15	107
16	108
17	103
18 Q	109
19 Q	1-Q1:C2
20	1-Q1:C11
21	1-Q1:B3
22	1-Q1:B2
23	1-Q1:A2
24	117
25 Q	1-KL2:A1
26 Q	113
27 Q	1-Q1:84
28	1-Q1:82
29	1-Q1:112
30	1-Q1:114
31	121
32	122
33	123
34	1-KL2:44
35	119
36	120
37	124
38	1-KH1:1
39	
40	A2-I
41	
42	
43	1-Q1:XF-A1
44	1-Q1:QF1-11
45	1-Q1:QF2-21
46	
47	
48	
49	
77 Q	
78 Q	
79 Q	
80 Q	PEN



Схему электрическую принципиальную панели ввода 0,4 кВ трансформатора см. чертёж № 407-3-664.03-ЭП2 лист 38

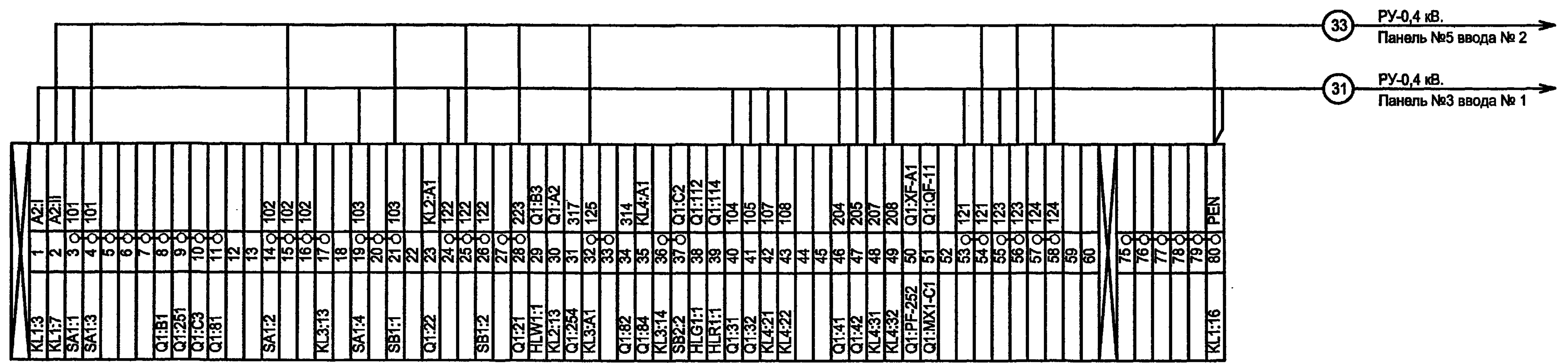
Инв. № подл.	Подпись и дата	Взам. инв. №

Привязан						ТП 407 - 3 - 664.03 - ЭП2				
Изм.	Кол.уч.	Лист	№ док.	Подпись	Дата	Распределительный пункт 10(6) кВ с трансформаторной подстанцией 10(6)/0,4 кВ с двумя трансформаторами мощностью до 1000 кВА с камерами КСО-202 производства ОАО "ЧЭАЗ"	Стадия	Лист	Листов	
							Р	52		
							Трансформатор Т1(Т2). Ряды зажимов панелей вводов	Проектный институт ГИПРОКОММУНЭНЕРГО г. Иваново		
Инв. №										

Формат А3

Ц.00631-03 53

Ряд зажимов панели № 4  
секционного автомата



Схему электрическую принципиальную панели секционного автомата 0,4 кВ см. чертёж № 407-3-664.03-ЭП2 лист 39

Инд. № подл.	Подпись и дата	Взам. инв. №

<b>ТП 407 - 3 - 664.03 - ЭП2</b>					
Изм.	Кол.уч.	Лист	№ док.	Подпись	Дата
Привязан		ГИП	Осипов	<i>[Signature]</i>	
		Нач.отдела	Осипов	<i>[Signature]</i>	
		Зав. гр.	Бобков	<i>[Signature]</i>	
		Исполн.	Курилова	<i>[Signature]</i>	
		Исполн.	Рожкова	<i>[Signature]</i>	
Инв. №					
Распределительный пункт 10(6) кВ с трансформаторной подстанцией 10(6)/0,4 кВ с двумя трансформаторами мощностью до 1000 кВА с камерами КСО-202 производства ОАО "ЧЭАЗ"					
Стадия	Лист	Листов			
Р	53				
Секционный автомат 0,4 кВ. Ряд зажимов панели				Проектный институт ГИПРОКОММУНЭНЕРГО г. Иваново	

Формат А3

400631-03 57