



ТИПОВОЙ ПРОЕКТ

407 - 3 - 664.03

Распределительный пункт 10(6) кВ с трансформаторной подстанцией 10(6)/0,4 кВ с двумя трансформаторами мощностью до 1000 кВА с камерами КСО-202 производства ОАО "ЧЭАЗ"

Альбом 2

состав проекта

Альбом 1	ПЗ АС ОВ АС.И	Пояснительная записка. Архитектурно-строительные решения. Отопление и вентиляция. Архитектурно-строительные изделия	Альбом 6	ЭП1.ЛО1 ЭП1.ЛО2 ЭП1.ЛО3 ЭП1.ЛО4 ЭП1.П	Опросный лист на камеры КСО-202 Опросный лист на РУНН Опросный лист на камеры КСО-202 (пример заполнения) Опросный лист на РУНН (пример заполнения) Приводное устройство вакуумного выключателя ВВ/TEL -10 для схем на переменном оперативном токе
Альбом 2	ЭП1	Электротехническая часть с оборудованием на переменном оперативном токе и РЗиА на релейно-контактных схемах	ЭП1.С	ЭП1.С	Спецификации оборудования
Альбом 3	ЭП2	Электротехническая часть с оборудованием на постоянном оперативном токе и микропроцессорными устройствами РЗиА типа Seram 1000+	ЭП2.С	ЭП2.С	Спецификации оборудования
Альбом 4	ЭП3	Электротехническая часть с оборудованием на переменном оперативном токе и микропроцессорными устройствами РЗиА типа ТЭМП2501	ЭП3.С	ЭП3.С	Спецификации оборудования
Альбом 5	ЭМ ЭМК	Электросиловое оборудование Электромонтажные конструкции	ЭМ.С АС.С	ЭМ.С АС.С	Спецификации оборудования Спецификации материалов, изделий и конструкций

Утвержден и введен в действие ОАО "ЧЭАЗ"

Приказ № 360 от 23.09.2004 г.

РАЗРАБОТАН

ОГУП "Проектный институт

ГИПРОКОММУНЭНЕРГО"

Иваново

Директор

Главный инженер проекта



*(Handwritten signature)*

Красавин А.Н.

Осипов Е.Ф.

					Привязан
Инв. №					

Ц 00631-02 2

Типовой проект  
407-3-664.03  
Альбом 2

Ведомость рабочих чертежей основного комплекта марки "ЭП1"


Лист	Наименование	Примечание (стр.)
	Электротехническая часть	
1	Общие данные (начало)	2
2	Общие данные (продолжение)	3
3	Общие данные (продолжение)	4
4	Общие данные (окончание)	5
5	Схема электрических соединений 10(6) кВ (начало)	6
6	Схема электрических соединений 10(6) кВ (окончание)	7
7	Схема электрических соединений 0,4 кВ.	8
8	Основное оборудование щита 0,4 кВ	9
9	План и разрезы РП (начало)	10
10	План и разрезы РП (окончание)	11
11	Кабельный журнал (начало)	12
12	Кабельный журнал (окончание)	13
13	План прокладки кабелей	14
14	Камера ввода 10(6) кВ с АВР. Схема электрическая принципиальная (начало)	15
15	Камера ввода 10(6) кВ с АВР. Схема электрическая принципиальная (продолжение)	16
16	Камера ввода 10(6) кВ с АВР. Схема электрическая принципиальная (продолжение)	17

Ведомость рабочих чертежей основного комплекта марки "ЭП1"

Лист	Наименование	Примечание (стр.)
17	Камера ввода 10(6) кВ с АВР. Схема электрическая принципиальная (окончание)	18
18	Камера секционного выключателя 10(6) кВ. Схема электрическая принципиальная (начало)	19
19	Камера секционного выключателя 10(6) кВ. Схема электрическая принципиальная (продолжение)	20
20	Камера секционного выключателя 10(6) кВ. Схема электрическая принципиальная (продолжение)	21
21	Камера секционного выключателя 10(6) кВ. Схема электрическая принципиальная (продолжение)	22
22	Камера секционного выключателя 10(6) кВ. Схема электрическая принципиальная (продолжение)	23
23	Камера секционного выключателя 10(6) кВ. Схема электрическая принципиальная (окончание)	24
24	Камера отходящей линии 10(6) кВ с АПВ. Схема электрическая принципиальная (начало)	25
25	Камера отходящей линии 10(6) кВ с АПВ. Схема электрическая принципиальная (продолжение)	26

Взам. инв. №  
Подпись и дата  
Инв. № подл.

Технические решения, принятые в проекте, соответствуют требованиям экологических, санитарно-гигиенических, противопожарных и других норм, действующих на территории Российской Федерации и обеспечивают безопасную для жизни и здоровья людей эксплуатацию объекта при соблюдении предусмотренных рабочими чертежами мероприятий.

Главный инженер проекта  Осипов Е.Ф.

Привязан						Листов			
Инв. №						ТП 407 - 3 - 664.03 - ЭП1			
Изм.	Кол.уч.	Лист	№ док.	Подпись	Дата	Распределительный пункт 10(6) кВ с трансформаторной подстанцией 10(6)/0,4 кВ с двумя трансформаторами мощностью до 1000 кВА с камерами КСО-202 производства ОАО "ЧЭАЗ"	Стадия	Лист	Листов
ГИП				Осипов			Р	1	70
Нач.отдела				Осипов					
Зав. гр.				Бобков					
Исполн.				Курилова					
Исполн.				Михеенко		Общие данные (начало)	Проектный институт ГИПРОКОММУНЭНЕРГО г. Иваново		

Формат А3

1100631-02. 3

Типовой проект  
 407-3-664.03  
 Альбом 2

Ведомость рабочих чертежей основного комплекта марки "ЭП1"

Лист	Наименование	Примечание (стр.)
26	Камера отходящей линии 10(6) кВ с АПВ. Схема электрическая принципиальная (продолжение)	27
27	Камера отходящей линии 10(6) кВ с АПВ. Схема электрическая принципиальная (окончание)	28
28	Камера отходящей линии 10(6) кВ без АПВ. Схема электрическая принципиальная (начало)	29
29	Камера отходящей линии 10(6) кВ без АПВ. Схема электрическая принципиальная (продолжение)	30
30	Камера отходящей линии 10(6) кВ без АПВ. Схема электрическая принципиальная (продолжение)	31
31	Камера отходящей линии 10(6) кВ без АПВ. Схема электрическая принципиальная (окончание)	32
32	Камера отходящей линии 10(6) кВ (защита от м/ф КЗ) - 1 вариант с реле KLF1,2. Схема электрическая принципиальная	33
33	Камера отходящей линии 10(6) кВ (защита от м/ф КЗ) - 2 вариант без реле KLF1,2. Схема электрическая принципиальная	34
34	Камера отходящей линии 10(6) кВ (защита от м/ф КЗ) - с реле РТ-85. Схема электрическая принципиальная	35
35	Камера отходящей линии 10(6) кВ (защита от м/ф КЗ) - 1 вариант с реле KLF1,2. Перечень аппаратуры	35
36	Камера отходящей линии 10(6) кВ. Защита от замыканий на землю на реле РТ-40 с действием на сигнал. Схема электрическая принципиальная	36

Ведомость рабочих чертежей основного комплекта марки "ЭП1"

Лист	Наименование	Примечание (стр.)
37	Камера отходящей линии 10(6) кВ. Защита от замыканий на землю на реле РТЗ-51 с действием на сигнал. Схема электрическая принципиальная	36
38	Камера отходящей линии 10(6) кВ. Защита от замыканий на землю с устройством ЗЗН, действующая на отключение. Схема электрическая принципиальная	37
39	Камера отходящей линии 10(6) кВ. Защита от замыканий на землю с УСЗ-3М с действием на сигнал. Схема электрическая принципиальная	38
40	Камера отходящей линии 10(6) кВ. Защита от замыканий на землю с устройством ЗЗН с действием на сигнал. Схема электрическая принципиальная	38
41	Подключение 2-х элементного счетчика типа ЕА совместно с измерениями (т-ры тока в 2-х фазах). Схема электрическая принципиальная	39
42	Подключение 2-х элементного счетчика типа ЕА (т-ры тока в 2-х фазах). Схема электрическая принципиальная	40
43	Подключение 2-х элементного счетчика типа СЭТ-4ТМ (т-ры тока в 2-х фазах). Схема электрическая принципиальная	41
44	Подключение 2-х элементного счетчика типа СЭТ-4ТМ совместно с измерениями (т-ры тока в 2-х фазах). Схема электрическая принципиальная	42

Инв. № подл.  
 Подпись и дата  
 Взам. инв. №

Привязан					
Инв. №					

ТП 407 - 3 - 664.03 - ЭП1						
Изм.	Кол.уч.	Лист	№ док.	Подпись	Дата	
ГИП		Осипов		<i>Осипов</i>		
Нач.отдела		Осипов				
Зав. гр.		Бобков		<i>Бобков</i>		
Исполн.		Курилова		<i>Курилова</i>		
Исполн.		Рожкова		<i>Рожкова</i>		
Распределительный пункт 10(6) кВ с трансформаторной подстанцией 10(6)/0,4 кВ с двумя трансформаторами мощностью до 1000 кВА с камерами КСО-202 производства ОАО "ЧЭАЗ"						
Общие данные (продолжение)				Стадия	Лист	Листов
				Р	2	
				Проектный институт ГИПРОКОММУНЭНЕРГО г. Иваново		

Формат А3

1100631-02 4

Типовой проект  
407-3 - 664.03  
Альбом 2

Ведомость рабочих чертежей основного комплекта марки "ЭП1"

Лист	Наименование	Примечание (стр.)
45	Камера шинного ТН 10(6) кВ типа НАМИТ-10-2. Схема электрическая принципиальная (начало)	43
46	Камера шинного ТН 10(6) кВ типа НАМИТ-10-2. Схема электрическая принципиальная (продолжение)	44
47	Камера шинного ТН 10(6) кВ типа НАМИТ-10-2. Схема электрическая принципиальная (окончание)	45
48	Камера шинного ТН 10(6) кВ типа 3х3НОЛ-10(6). Схема электрическая принципиальная (начало)	46
49	Камера шинного ТН 10(6) кВ типа 3х3НОЛ-10(6). Схема электрическая принципиальная (продолжение)	47
50	Камера шинного ТН 10(6) кВ типа 3х3НОЛ-10(6). Схема электрическая принципиальная (окончание)	48
51	Центральная сигнализация. Схема электрическая принципиальная (начало)	49
52	Центральная сигнализация. Схема электрическая принципиальная (окончание)	50
53	Схема оперативной блокировки разъединителей	51
54	РУ-10(6) кВ. План шинок (начало)	52
55	РУ-10(6) кВ. План шинок (окончание)	53
56	Ввод 0,4 кВ трансформатора. Схема электрическая принципиальная	54
57	Секционный автомат 0,4 кВ. Схема электрическая принципиальная	55
58	Ввод 0,4 кВ трансформатора. Перечень аппаратуры	56
59	Секционный автомат 0,4 кВ. Перечень аппаратуры	56

Ведомость рабочих чертежей основного комплекта марки "ЭП1"

Лист	Наименование	Примечание
60	РУ-10(6) кВ. Ряды зажимов камеры ввода (начало)	57
61	РУ-10(6) кВ. Ряды зажимов камеры ввода (окончание)	58
62	РУ-10(6) кВ. Ряды зажимов камеры секционного выключателя (начало)	59
63	РУ-10(6) кВ. Ряды зажимов камеры секционного выключателя (окончание)	60
64	РУ-10(6) кВ. Ряды зажимов камеры трансформатора напряжения (начало)	61
65	РУ-10(6) кВ. Ряды зажимов камеры трансформатора напряжения (окончание)	62
66	РУ-10(6) кВ. Ряды зажимов камеры собственных нужд (начало)	63
67	РУ-10(6) кВ. Ряды зажимов камеры собственных нужд (окончание)	64
68	РУ-10(6) кВ. Ряды зажимов центральной сигнализации	65
69	Трансформатор Т1 (Т2). Ряды зажимов панелей вводов	66
70	Секционный автомат 0,4 кВ. Ряд зажимов панели	67

Ив. № подл.  
Подпись и дата  
Взам. инв. №

Привязан			
Ив. №			

						ТП 407 - 3 - 664.03 - ЭП1				
Изм.	Кол.уч.	Лист	№ док.	Подпись	Дата					
ГИП						Осипов	Распределительный пункт 10(6) кВ с трансформаторной подстанцией 10(6)/0,4 кВ с двумя трансформаторами мощностью до 1000 кВА с камерами КСО-202 производства ОАО "ЧЭАЗ"	Стадия	Лист	Листов
Нач.отдела						Осипов		Р	3	
Зав. гр.						Бобков				
Исполн.						Курилова				
Исполн.						Рожкова				
Общие данные (продолжение)							Проектный институт ГИПРОКОММУНЭНЕРГО г. Иваново			

Формат А3

Ц00631-02 5

Ведомость ссылочных и прилагаемых документов

Обозначение	Наименование	Примечание
	<u>Ссылочные документы</u>	
13586тм-Т1	Полные схемы управления, автоматики	
ОАО "Институт Нижегородскэнергосетьпроект"	и защиты элементов 6(10) кВ ПС	
	110-220 кВ на переменном оперативном	
	токе и ячейки КРУ(Н) с вакуумным	
	выключателем ВВ/TEL-10 с устройством	
	управления БУ-12	
	<u>Прилагаемые документы</u>	
407-3-664.03 ЭП1.П	Приводное устройство вакуумного	
лист 1,2	выключателя ВВ/TEL-10 для схем на	
	переменном оперативном токе (БУ-12	
	без БКА). Схема электрическая	
	принципиальная	Альбом 6
ЭП1.С	Спецификации оборудования	Альбом 6

Общие указания

Настоящий альбом содержит схемы электрических соединений 10(6) кВ и 0,4 кВ; схемы вторичных соединений и опросные листы на камеры серии КСО-202 и панели РУНН для варианта РП с оборудованием на переменном оперативном токе и защитой на релейно-контактных схемах.

Вариант с оборудованием на постоянном оперативном токе и микропроцессорными устройствами РЗиА смотри в альбоме 3.

Вариант с оборудованием на переменном оперативном токе и микропроцессорными устройствами смотри в альбоме 4.

Общую пояснительную записку и указания по привязке смотри альбом 1 настоящего проекта.

Типовой проект  
407-3 - 664.03  
Альбом 2

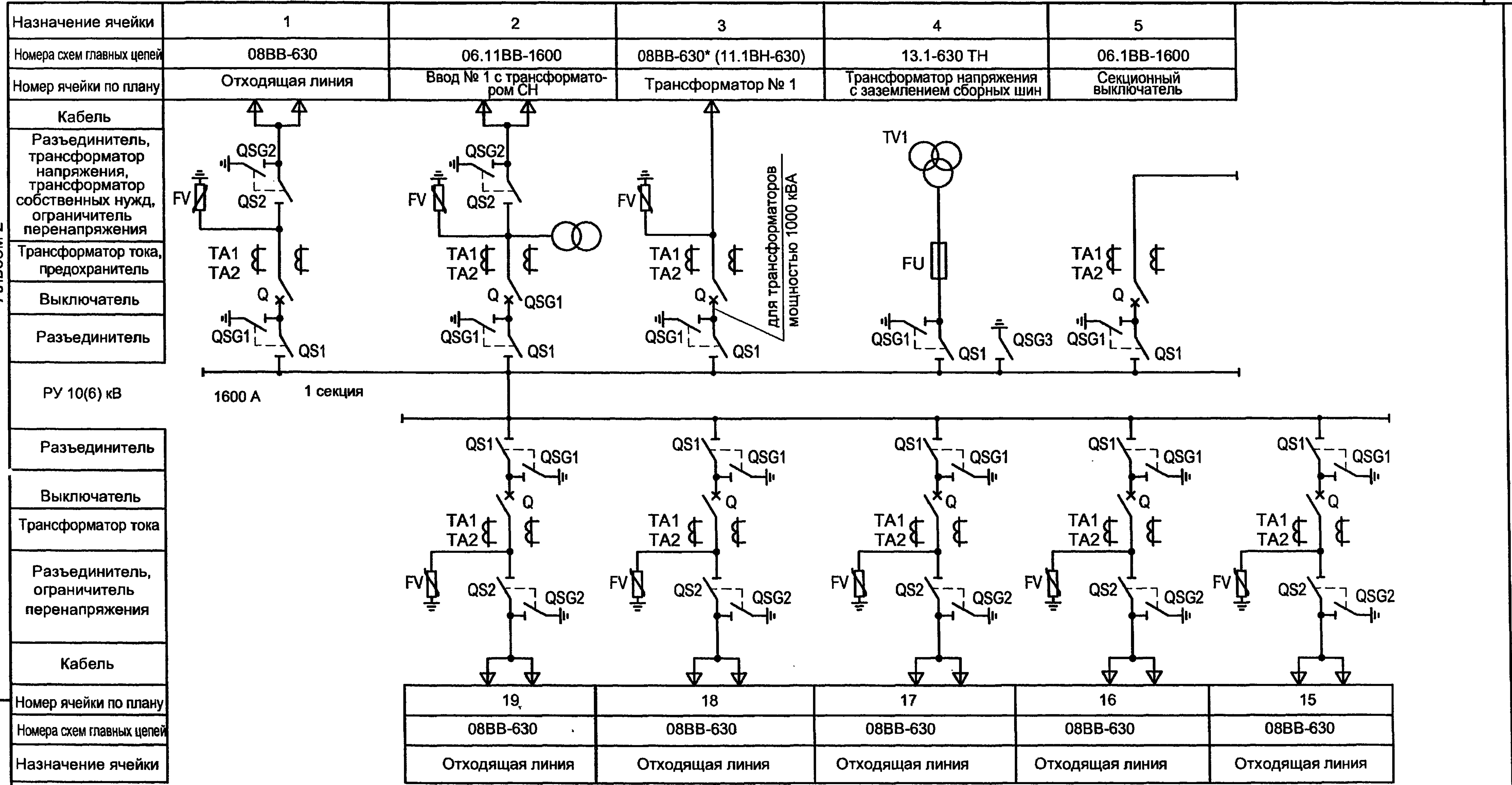
Изн. № подл.  
Подпись и дата  
Взам. инв. №

						ТП 407 - 3 - 664.03 - ЭП1			
Изм.	Кол.уч.	Лист	№ док.	Подпись	Дата				
						Распределительный пункт 10(6) кВ с трансформаторной подстанцией 10(6)/0,4 кВ с двумя трансформаторами мощностью до 1000 кВА с камерами КСО-202 производства ОАО "ЧЭАЗ"	Стадия	Лист	Листов
							Р	4	
							Общие данные (окончание)		
							Проектный институт ГИПРОКОММУНЭНЕРГО г. Иваново		
Привязан									
Изн. №									

Формат А3

400631-02 6

Типовой проект  
407 - 3 - 664.03  
Альбом 2



Разъединитель
Выключатель
Трансформатор тока
Разъединитель, ограничитель перенапряжения
Кабель

19	18	17	16	15
08BB-630	08BB-630	08BB-630	08BB-630	08BB-630
Отходящая линия	Отходящая линия	Отходящая линия	Отходящая линия	Отходящая линия

Взам. инв. №  
Подпись и дата  
Инв. № подл.

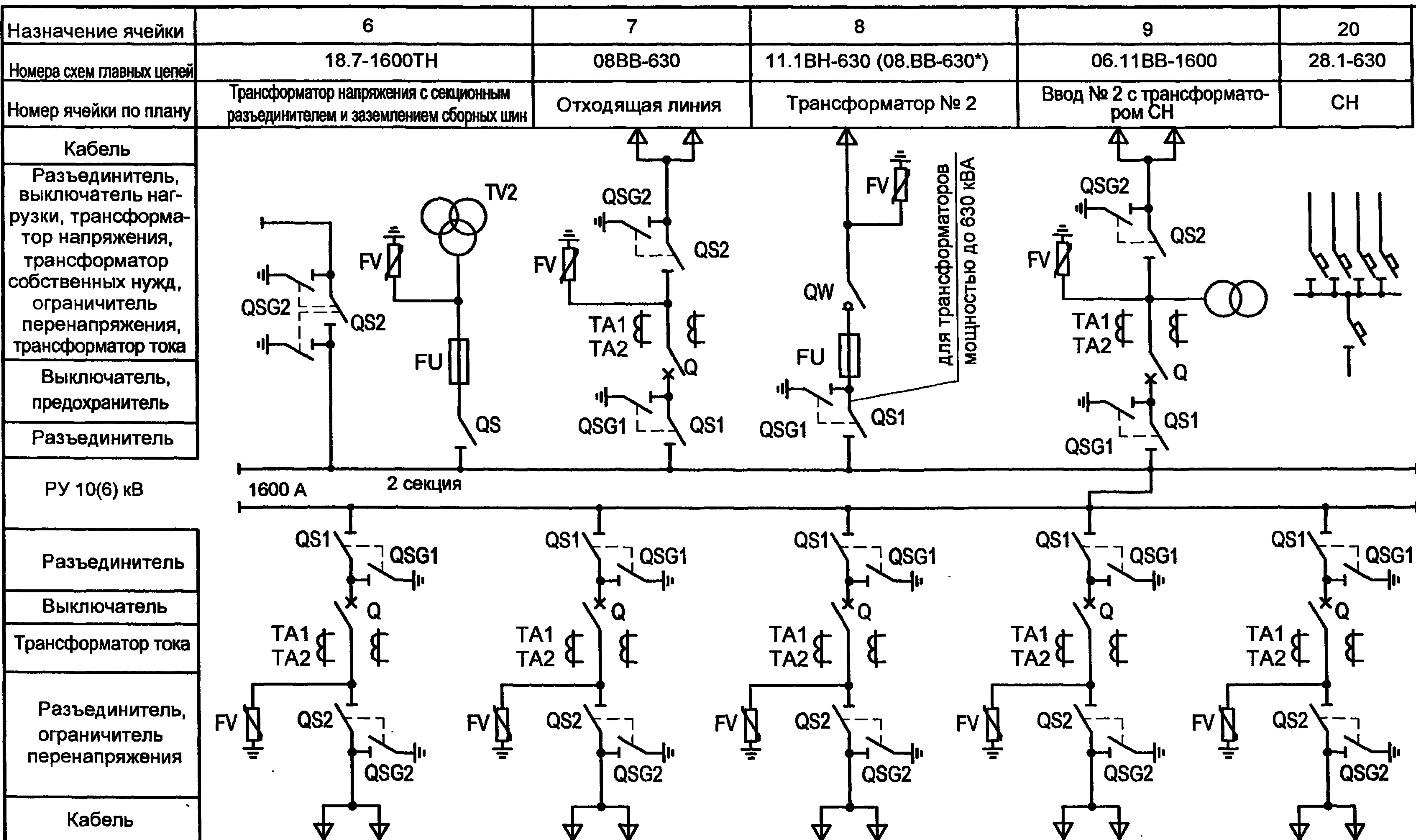
Номер ячейки по плану
Номера схем главных цепей
Назначение ячейки

						<b>ТП 407 - 3 - 664.03 - ЭП1</b>					
Изм.	Кол.уч.	Лист	№ док.	Подпись	Дата						
Привязан						ГИП	Осипов	Распределительный пункт 10(6) кВ с трансформаторной подстанцией 10(6)/0,4 кВ с двумя трансформаторами мощностью до 1000 кВА с камерами КСО-202 производства ОАО "ЧЭАЗ"	Стадия	Лист	Листов
						Нач.отдела	Осипов		Р 5	5	
						Зав. гр.	Бобков				
						Исполн.	Рожкова				
Инв. №						Исполн.	Михеенко	Схема электрических соединений 10(6) кВ (начало)	Проектный институт ГИПРОКОММУНЭНЕРГО г. Иваново		

Формат А3

407-3-664.03-ЭП1

Типовой проект  
407 - 3 - 664.03  
Альбом 2



1. В камере по схеме 08BB-630\* линейный разъединитель не устанавливается.
2. Ограничители перенапряжений в камерах РУВН устанавливаются на заводе-изготовителе по опросному листу заказчика оборудования.
3. Состав, типы и параметры оборудования камер см. на принципиальных электрических схемах.
4. Камеры силовых трансформаторов выполняются по схемам 11.1BH-630 или 08BB-630\* в зависимости от мощности трансформатора.

Номер ячейки по плану	14	13	12	11	10
Номера схем главных цепей	08BB-630	08BB-630	08BB-630	08BB-630	08BB-630
Назначение ячейки	Отходящая линия	Отходящая линия	Отходящая линия	Отходящая линия	Отходящая линия

Изм. № подл.  
Подпись и дата  
Взам. инв. №

ТП 407 - 3 - 664.03 - ЭП1

Привязан

Изм.	Кол.уч.	Лист	№ док.	Подпись	Дата

Распределительный пункт 10(6) кВ с трансформаторной подстанцией 10(6)/0,4 кВ с двумя трансформаторами мощностью до 1000 кВА с камерами КСО-202 производства ОАО "ЧЭАЗ"

Стадия	Лист	Листов
Р	6	
Проектный институт ГИПРОКОММУНЭНЕРГО г. Иваново		

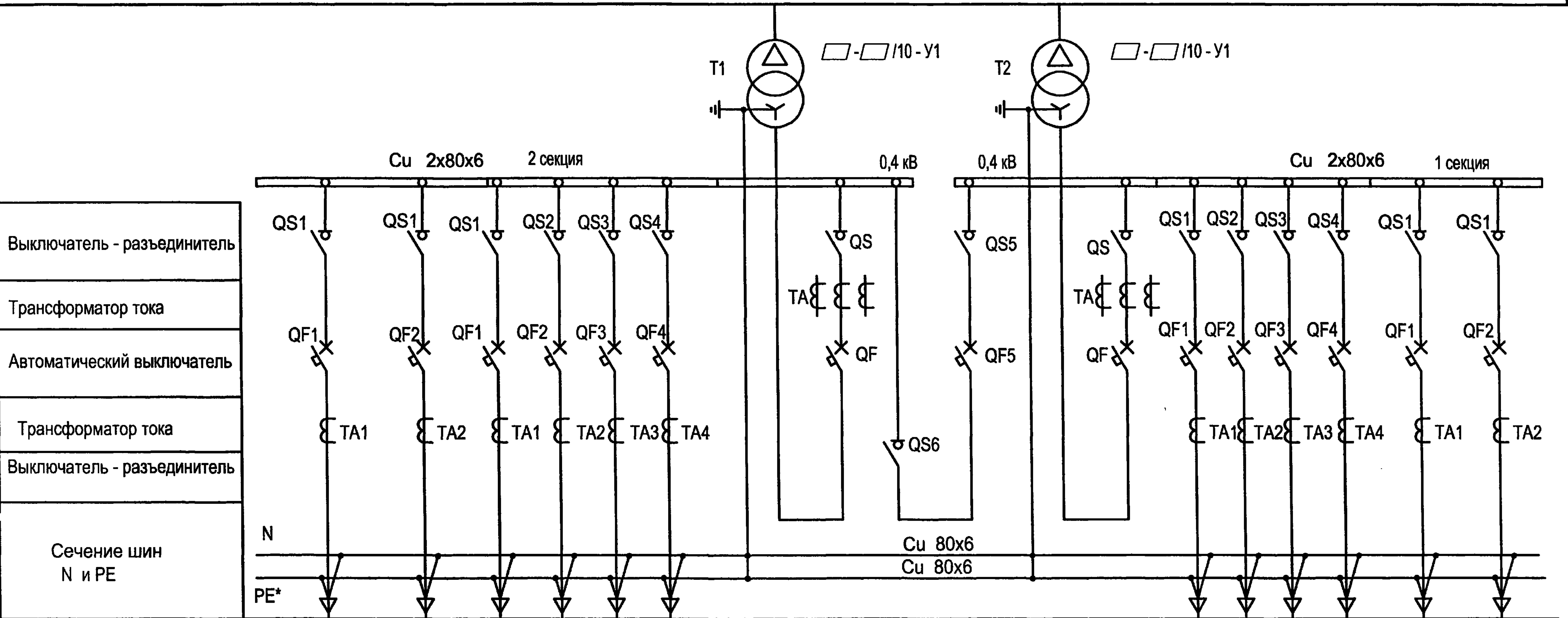
Схема электрических соединений 10(6) кВ  
(окончание)

Формат А3

Ц00631-02 8



Типовой проект  
407 - 3 - 664.03  
Альбом 2



Порядковый номер панели	1		2				3	4	5	6				7	
Тип РУ	РУНН														
Назначение панели	Линейная		Линейная				Вводная	Секционная с АВР	Вводная	Линейная				Линейная	
Номинальный ток оборудования панели, А	<input type="text"/>	<input type="text"/>	<input type="text"/>	<input type="text"/>	<input type="text"/>	<input type="text"/>	<input type="text"/>	<input type="text"/>	<input type="text"/>	<input type="text"/>	<input type="text"/>	<input type="text"/>	<input type="text"/>	<input type="text"/>	

\* только для системы TN-S

Панель	Номинальный ток коммутационных аппаратов, А	
	630 кВА	1000 кВА
Вводная №3, №5	1600	2000
Секционная №4	1000	1600
Линейная №1, №7	2 x 630	2 x 630
Линейная №2, №6	4 x 250	2 x 250 + 2 x 400

В данной таблице выбор номинальных токов линейных панелей указан как пример. При привязке проекта состав панелей и их Iном уточняются.

Привязан	Изм.	Колуч.	Лист	№ док.	Подпись	Дата
	ГИП				Осипов	
	Нач.отдела				Осипов	
	Зав. гр.				Бобков	
	Исполн.				Михеенко	
	Исполн.				Рожкова	
Инв. №						

Изм.	Колуч.	Лист	№ док.	Подпись	Дата

ТП 407 - 3 - 664.03 - ЭП1

Распределительный пункт 10(6) кВ с трансформаторной подстанцией 10(6)/0,4 кВ с двумя трансформаторами мощностью до 1000 кВА с камерами КСО-202 производства ОАО "ЧЭАЗ"	Стадия	Лист	Листов
	Р	7	
Схема электрических соединений 0,4 кВ	Проектный институт ГИПРОКОММУНЭНЕРГО г. Иваново		

Формат А3

400631-02 9

Ив. № подл. Подпись и дата Взам. инв. №

Типовой проект  
407 - 3 - 664.03  
Альбом 2

Панели отходящих линий					Панели трансформаторных вводов				Панель секционного выключателя с АВР			
Выключатель-разъединитель		Автоматический выключатель			Разъединитель		Автоматический выключатель		Разъединитель		Автоматический выключатель	
Тип	И <sub>н</sub> , А	Тип	И <sub>н</sub> , А	I <sub>p</sub> , А	Тип	И <sub>н</sub> , А	Тип	И <sub>н</sub> , А	Тип	И <sub>н</sub> , А	Тип	И <sub>н</sub> , А
ВРА1-1-43	250	ВА51-29	250	<input type="checkbox"/>	РЕ19-44	2000	NW20 "Master ract"	2000	РЕ19-44	2000	NW16 "Master- ract"	2000
ВРА1-1-53	400		400	<input type="checkbox"/>								
ВРА1-1-63	630		630	<input type="checkbox"/>								
Всего коммутационных и защитных аппаратов на щит 0,4 кВ (шт.):												
Выключателей - разъединителей		ВРА1-1-43 - 4 шт.										
		ВРА1-1-53 - 4 шт.										
		ВРА1-1-63 - 4 шт.										
Разъединителей		РЕ19-44 - 4 шт.										
Автоматических выключателей		ВА51-39 - 12 шт.										
		NW16 - 1 шт.										
		NW20 - 2 шт.										

Характеристика выключателей "Masterpact"

Параметры		
Допустимый сквозной ток короткого замыкания, кА		
односекундный	50	65
трехсекундный	50	36
Время отключения, мс	25	25
Номинальный ток расцепителей, А	800-1600	1000-2000

Комплектация щита 0,4 кВ определяется при привязке проекта.

При этом уточняются:

- количество выключателей-разъединителей и автоматических выключателей отходящих линий;
- номинальные токи и токи расцепителей автоматов.

Изм. № подл.    Подпись и дата    Взам. инв. №

						ТП 407 - 3 - 664.03 - ЭП1			
Изм.	Кол.уч.	Лист	№ док.	Подпись	Дата				
						Распределительный пункт 10(6) кВ с трансформаторной подстанцией 10(6)/0,4 кВ с двумя трансформаторами мощностью до 1000 кВА с камерами КСО-202 производства ОАО "ЧЭАЗ"	Стадия	Лист	Листов
Привязан							Р	8	
Исполн.							Проектный институт ГИПРОКОММУНЭНЕРГО г. Иваново		
Инв. №							Основное оборудование щита 0,4 кВ		

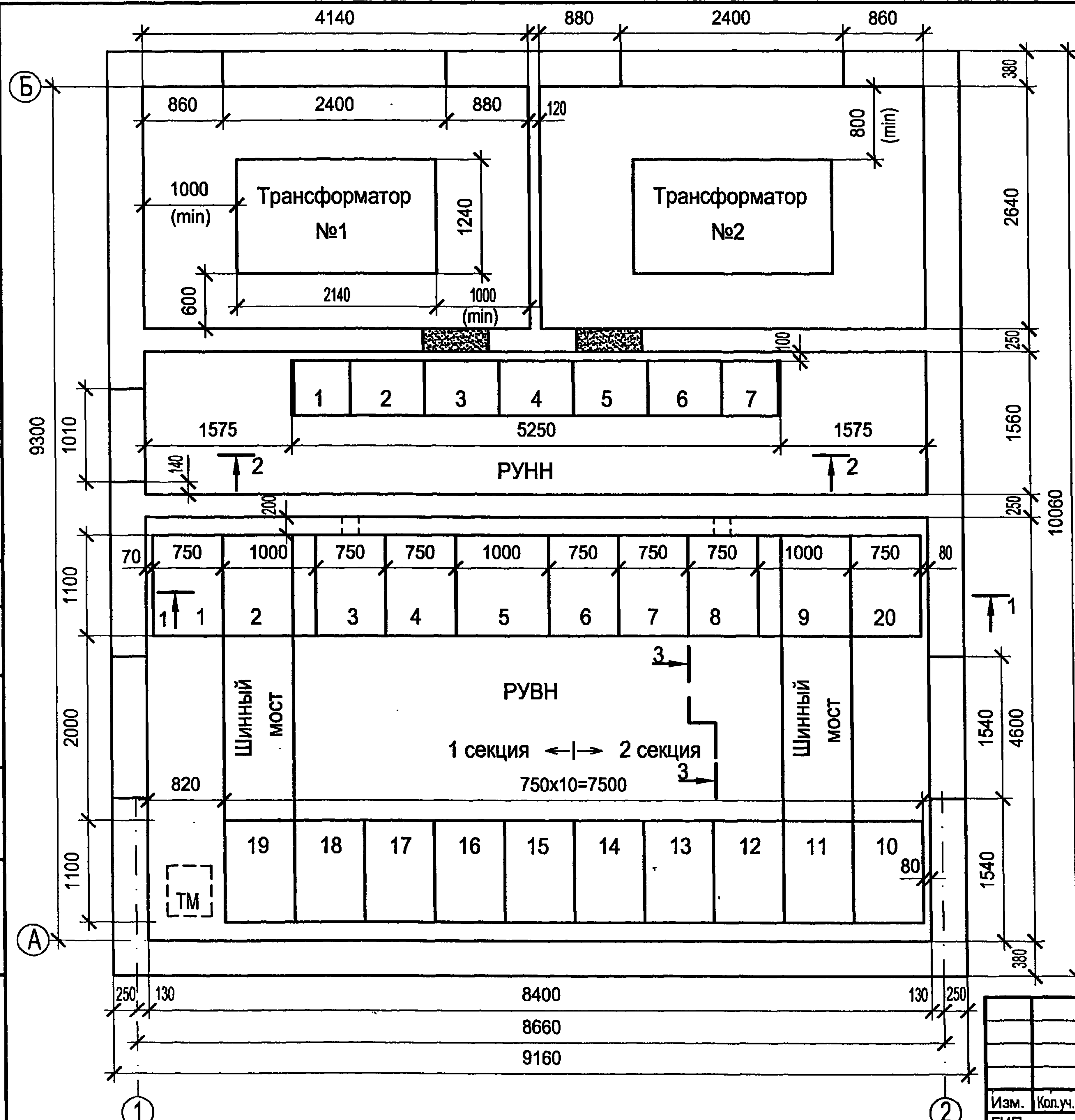
Формат А3

Ц00631-02 10

Типовой проект  
407 - 3 - 664.03  
Альбом 2

Согласовано

И.нв. № подл.	Подпись и дата	Взам. инв. №



Оборудование РУВН

№№ камер на плане	Схема главных цепей	Назначение камеры	Кол.
2,9	06.11ВВ-1600	Ввод с трансформатором СН	2
5	06.1ВВ-1600	Секционный выключатель	1
6	18.7-1600 ТН	Трансформатор напряжения	
		с секционным разъединителем и заземлением сборных шин	1
4	13.1-630 ТН	Трансформатор напряжения	
		с заземлением сборных шин	1
3,8	08ВВ-630* 11.1ВН-630	Ввод от трансформатора	2
1,7,10-19	08ВВ-630	Отходящая линия	2
20	28.1-630	Собственные нужды	1

\*) см. примечания п.п. 1,4 на л. 6

Оборудование РУНН

№№ панелей на плане	Назначение панели	Кол.
1,7	Панель отходящих линий (2 линии)	2
2,6	Панель отходящих линий (4 линии)	2
3,5	Панель ввода от трансформатора	2
4	Панель секционного выключателя с АВР	1

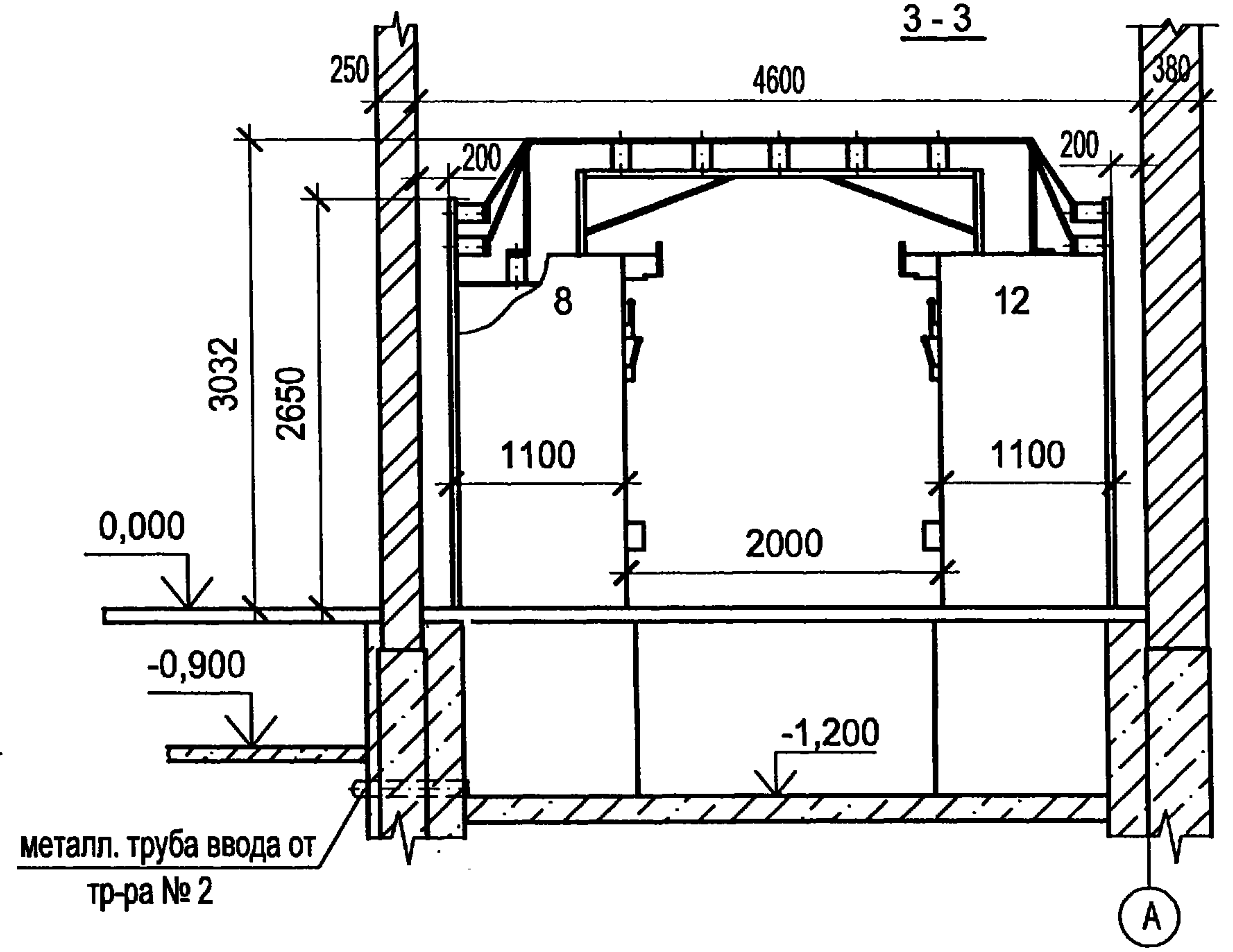
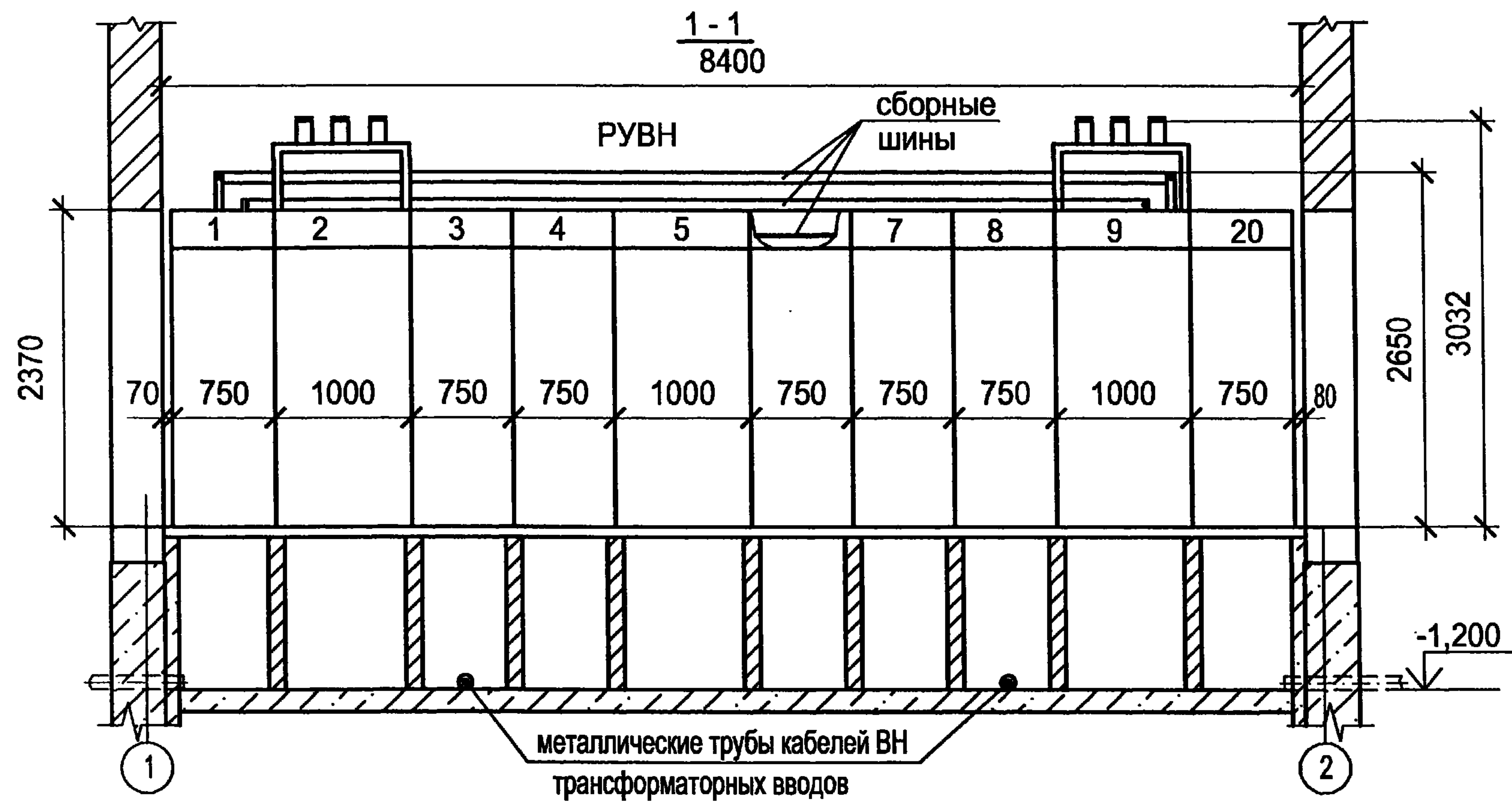
Привязан		
Инв. №		

ТП 407 - 3 - 664.03 - ЭП1

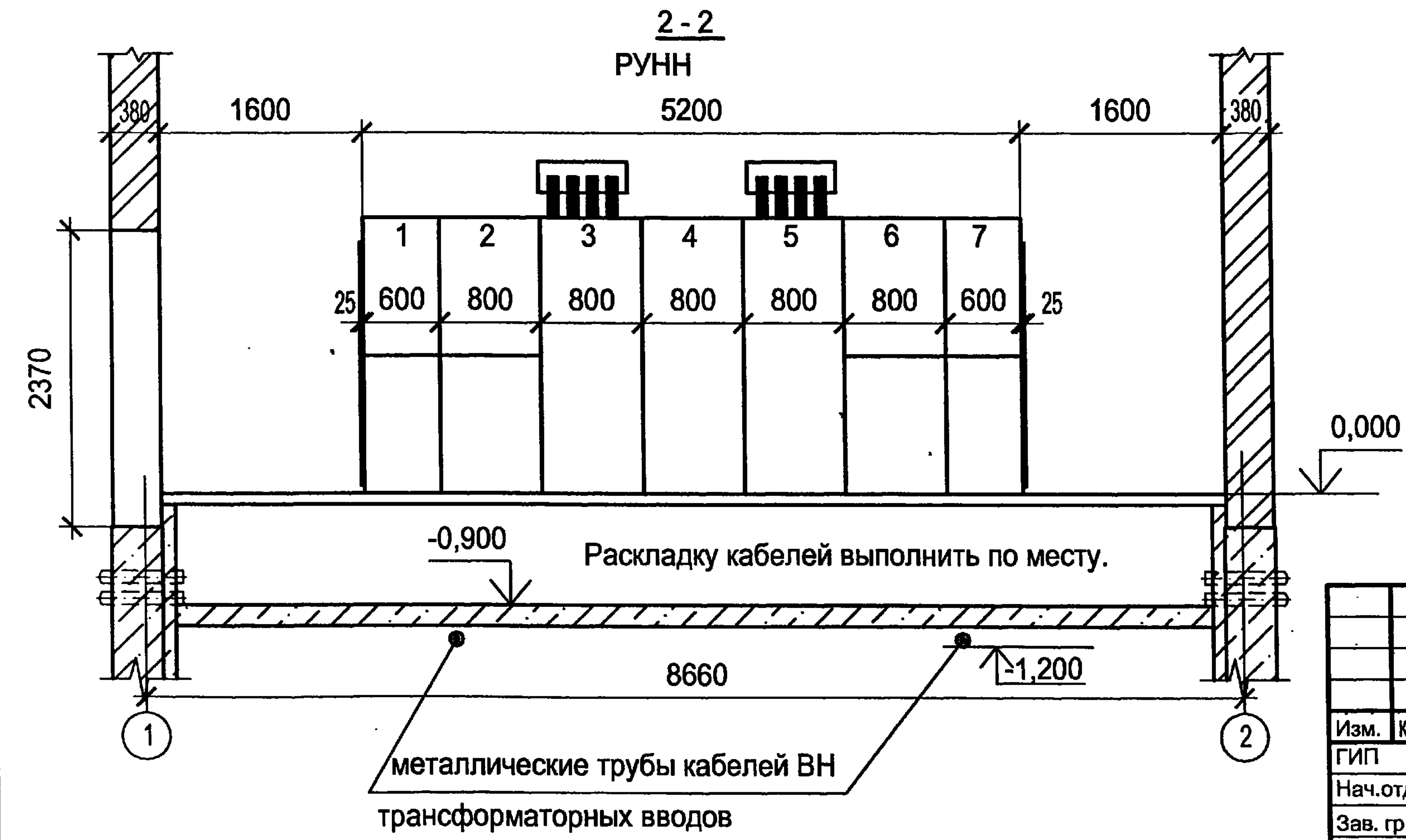
Изм.	Кол.уч.	Лист	№ док.	Подпись	Дата	Распределительный пункт 10(6) кВ с трансформаторной подстанцией 10(6)/0,4 кВ с двумя трансформаторами мощностью до 1000 кВА с камерами КСО-202 производства ОАО "ЧЭАЗ"	Стадия	Лист	Листов			
ГИП		Осипов								Р	9	
Нач.отдела		Осипов										
Зав. гр.		Бобков				Проектный институт ГИПРОКОММУНЭНЕРГО г. Иваново						
Исполн.		Рожкова				План и разрезы РП (начало)						

11.00.631-02. 11

Типовой проект  
407 - 3 - 664.03  
Альбом 2



1. Подключения шин моста к сборным шинам камер КСО на разрезе 1-1 и ответвления от сборных шин к шинным разъединителям камер на разрезе 3-3 условно не показаны.
2. Кабели в кабельном подполье РУВН прокладывают по кабельным полкам на стойках, закрепляемых на перегородках, в кабельном подполье РУНН - по дну.



Привязан			
Инв. №			

ТП 407 - 3 - 664.03 - ЭП1

Изм.	Кол.уч.	Лист	№ док.	Подпись	Дата	Распределительный пункт 10(6) кВ с трансформаторной подстанцией 10(6)У0,4 кВ с двумя трансформаторами мощностью до 1000 кВА с камерами КСО-202 производства ОАО "ЧЭАЗ"	Стадия	Лист	Листов	
							План и разрезы РП (окончание)	Р	10	
						Проектный институт ГИПРОКОММУНЭНЕРГО г. Иваново				

Формат А3

400631-02 12

Изм. № подл.	
Подпись и дата	
Взам. инв. №	

Типовой проект  
407-3-664.03  
Альбом 2

Обозначение кабеля	Трасса		Кабель					
	Начало	Конец	по проекту			проложен		
			Марка	Кол-ч. кабелей, число и сечение жил, напряжение	Длина, м	Марка	Кол-ч. кабелей, число и сечение жил, напряжение	Длина, м
1	РУ-10(6) кВ. Камера № 2	РУ-10(6) кВ. Камера № 5	КВВГнг	14x1,5	7			
2	РУ-10(6) кВ. Камера № 9	РУ-10(6) кВ. Камера № 5	КВВГнг	10x1,5	8			
3	РУ-10(6) кВ. Камера № 2	РУ-10(6) кВ. Камера № 4	КВВГнг	10x1,5	6			
4	РУ-10(6) кВ. Камера № 9	РУ-10(6) кВ. Камера № 6	КВВГнг	10x1,5	7			
5	РУ-10(6) кВ. Камера № 9	РУ-10(6) кВ. Камера № 2	КВВГнг	5x1,5	11			
6	РУ-10(6) кВ. Камера № 4	РУ-10(6) кВ. Камера № 5	КВВГнг	10x1,5	5			
7	РУ-10(6) кВ. Камера № 6	РУ-10(6) кВ. Камера № 5	КВВГнг	10x1,5	5			
8	РУ-10(6) кВ. Камера № 5	РУ-10(6) кВ. Камера № 6	КВВГнг	14x1,5	5			
10	РУ-10(6) кВ. Камера № 9	РУ-10(6) кВ. Камера № 11	КВВГнг	19x1,5	6			
11	РУ-10(6) кВ. Камера № 2	РУ-10(6) кВ. Камера № 19	КВВГнг	19x1,5	6			
12	РУ-10(6) кВ. Камера № 2. Клеммник	РУ-10(6) кВ. Камера № 2. ТСН	КВВГнг	4x1,5	3			
13	РУ-10(6) кВ. Камера № 9. Клеммник	РУ-10(6) кВ. Камера № 9. ТСН	КВВГнг	4x1,5	3			
14	РУ-10(6) кВ. Камера № 20	РУ-10(6) кВ. Камера № 2	КВВГнг	4x1,5	12			
15	РУ-10(6) кВ. Камера № 20	РУ-10(6) кВ. Камера № 9	КВВГнг	4x1,5	5			
31	РУ-0,4 кВ. Панель №3	РУ-0,4 кВ. Панель №4	КВВГнг	19x1,5	5			
32	РУ-0,4 кВ. Панель №3	Камера трансформатора Т1, клеммная коробка	КВВГнг	4x1,5	13			

1. Перед нарезкой длины кабелей уточнить по месту.  
2. \* Кабели только для трансформатора 1000 кВА.

Сводка кабелей, длина в метрах

Число и сечение жил, напряжение	Марка	
	КВВГнг	АВВГнг
4x1,5	79	
5x1,5	11	
10x1,5	31	
14x1,5	12	
19x1,5	22	
4x2,5-0,66		17

						<b>ТП 407 - 3 - 664.03 - ЭП1</b>			
Изм.	Кол.уч.	Лист	№ док.	Подпись	Дата				
ГИП		Осипов				Распределительный пункт 10(6) кВ с трансформаторной подстанцией 10(6)/0,4 кВ с двумя трансформаторами мощностью до 1000 кВА с камерами КСО-202 производства ОАО "ЧЭАЗ"	Стадия	Лист	Листов
Нач.отдела		Осипов					Р	11	
Зав. гр.		Бобков					Проектный институт ГИПРОКОММУНЭНЕРГО г. Иваново		
Исполн.		Курилова							
Исполн.		Рожкова				Кабельный журнал (начало)			
Инв. №									

Формат А3

Ц 00631-02 13

Типовой проект  
407-3 - 664.03  
Альбом 2

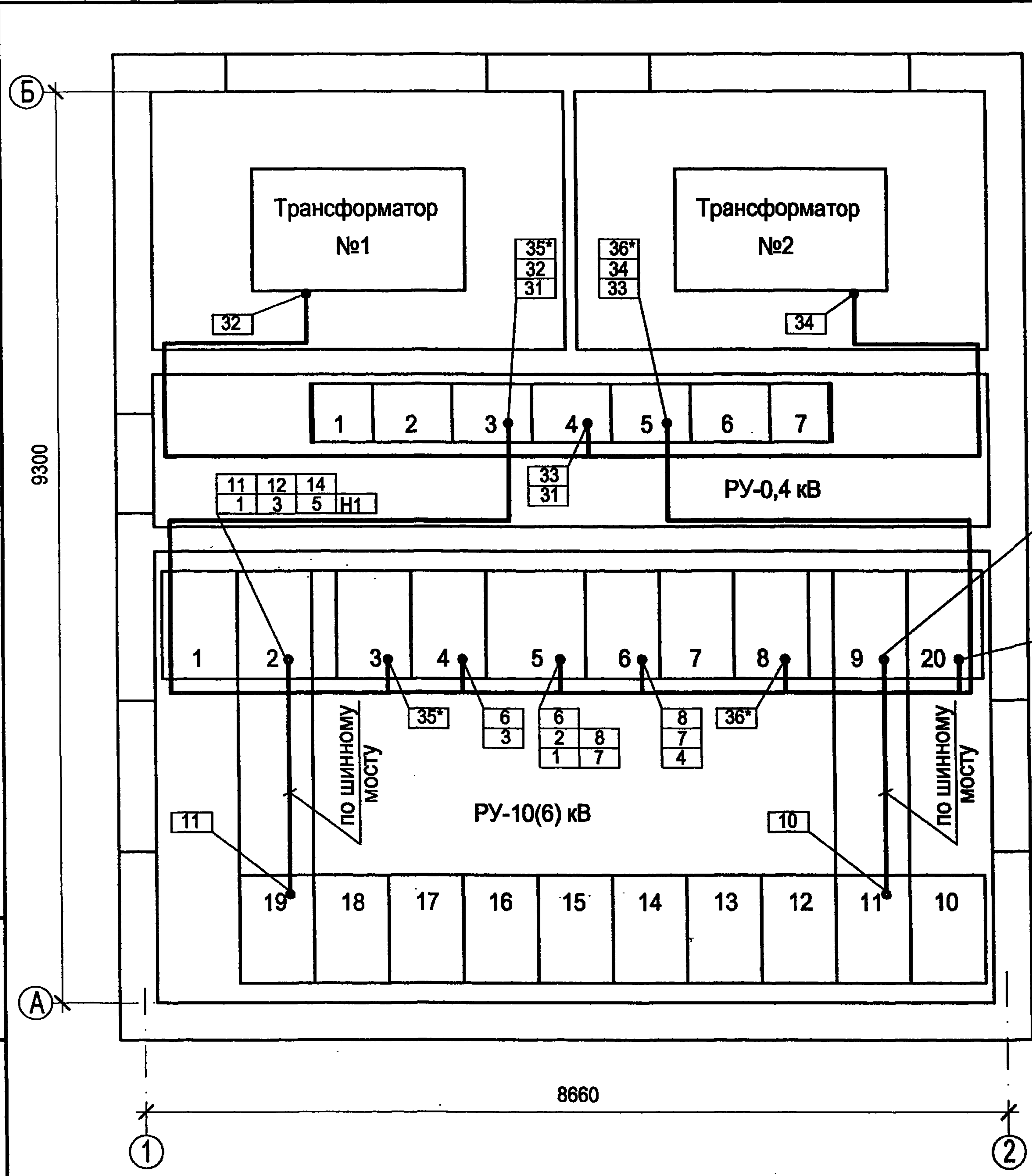
Обозначение кабеля	Трасса		Кабель					
	Начало	Конец	по проекту			проложен		
			Марка	Кол-ч. кабелей, число и сечение жил, напряжение	Длина, м	Марка	Кол-ч. кабелей, число и сечение жил, напряжение	Длина, м
33	РУ-0,4 кВ. Панель №5	РУ-0,4 кВ. Панель №4	КВВГнг	19х1,5	5			
34	РУ-0,4 кВ. Панель №5	Камера трансформатора Т2, клеммная коробка	КВВГнг	4х1,5	13			
35*	РУ-0,4 кВ. Панель №3	РУ-10(6) кВ. Камера №3	КВВГнг	4х1,5	15			
36*	РУ-0,4 кВ. Панель №5	РУ-10(6) кВ. Камера №8	КВВГнг	4х1,5	15			
Н1	РУ-10(6) кВ. Камера № 20	РУ-10(6) кВ. Камера № 2	АВВГнг	4х2,5-0,66	12			
Н2	РУ-10(6) кВ. Камера № 20	РУ-10(6) кВ. Камера № 9	АВВГнг	4х2,5-0,66	5			

Изм.	Кол.уч.	Лист	№ док.	Подпись	Дата	<b>ТП 407 - 3 - 664.03 - ЭП1</b>
Привязан						Распределительный пункт 10(6) кВ с трансформаторной подстанцией 10(6)/0,4 кВ с двумя трансформаторами мощностью до 1000 кВА с камерами КСО-202 производства ОАО "ЧЭАЗ"
ГИП Осипов						
Нач.отдела Осипов						
Зав. гр. Бобков						
Исполн. Курилова						Кабельный журнал (окончание)
Исполн. Рожкова						
Инв. №						Стадия Лист Листов Р 12
						Проектный институт ГИПРОКОММУНЭНЕРГО г. Иваново

Формат А3

Ц00631-02 14

Типовой проект  
407 - 3 - 664.03  
Альбом 2



5	H2
4	15
2	10
	13

H2
H1
15
14

Привязан			
Инв. №			

ТП 407 - 3 - 664.03 - ЭП1

Изм.	Кол.уч.	Лист	№ док.	Подпись	Дата
ГИП		Осипов		<i>[Signature]</i>	
Нач.отдела		Осипов		<i>[Signature]</i>	
Зав. гр.		Бобков		<i>[Signature]</i>	
Исполн.		Курилова		<i>[Signature]</i>	
Исполн.		Рожкова		<i>[Signature]</i>	

Распределительный пункт 10(6) кВ с трансформаторной подстанцией 10(6)/0,4 кВ с двумя трансформаторами мощностью до 1000 кВА с камерами КСО-202 производства ОАО "ЧЭАЗ"

Стадия	Лист	Листов
Р	13	

План прокладки кабелей

Проектный институт  
ГИПРОКОММУНЭНЕРГО  
г. Иваново

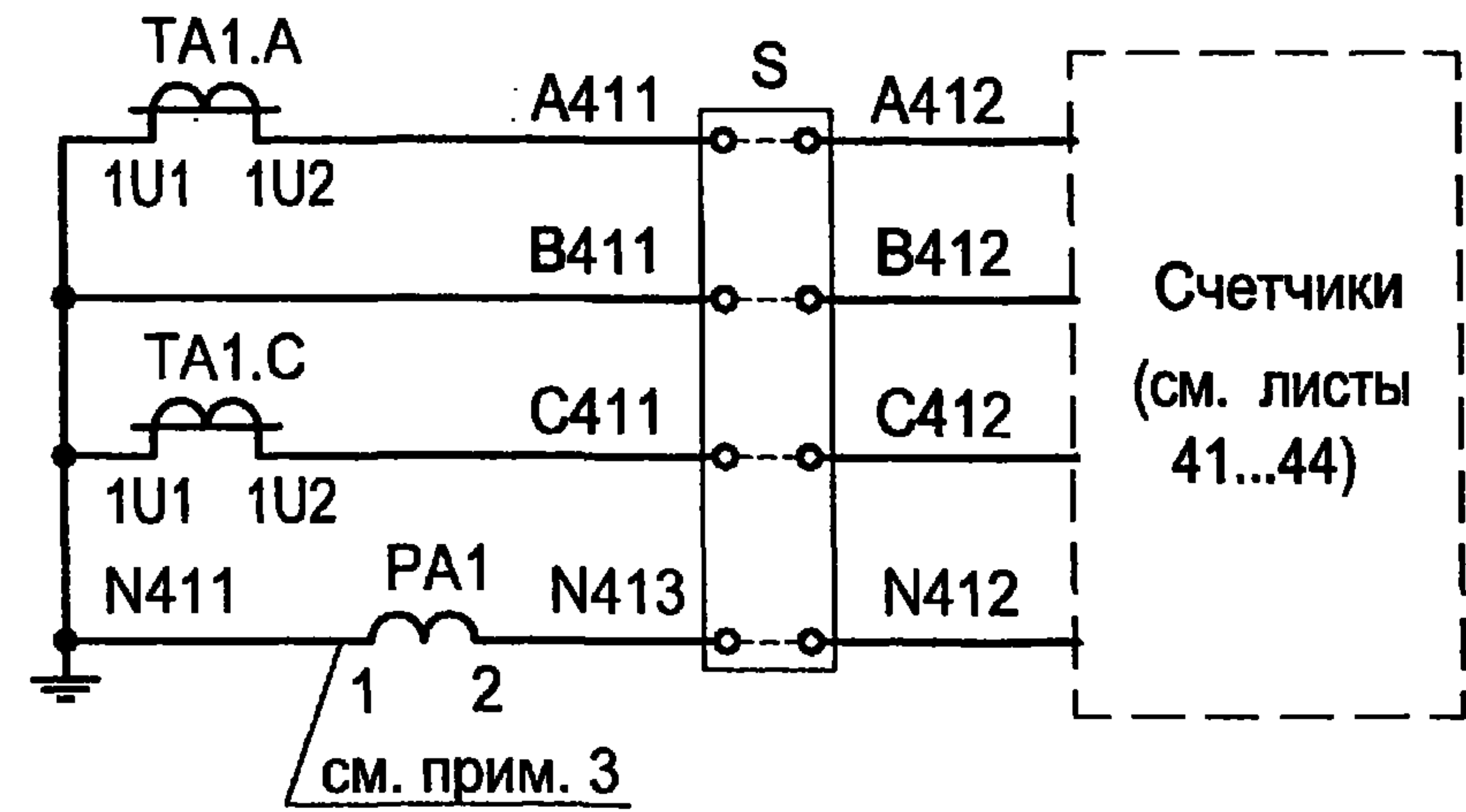
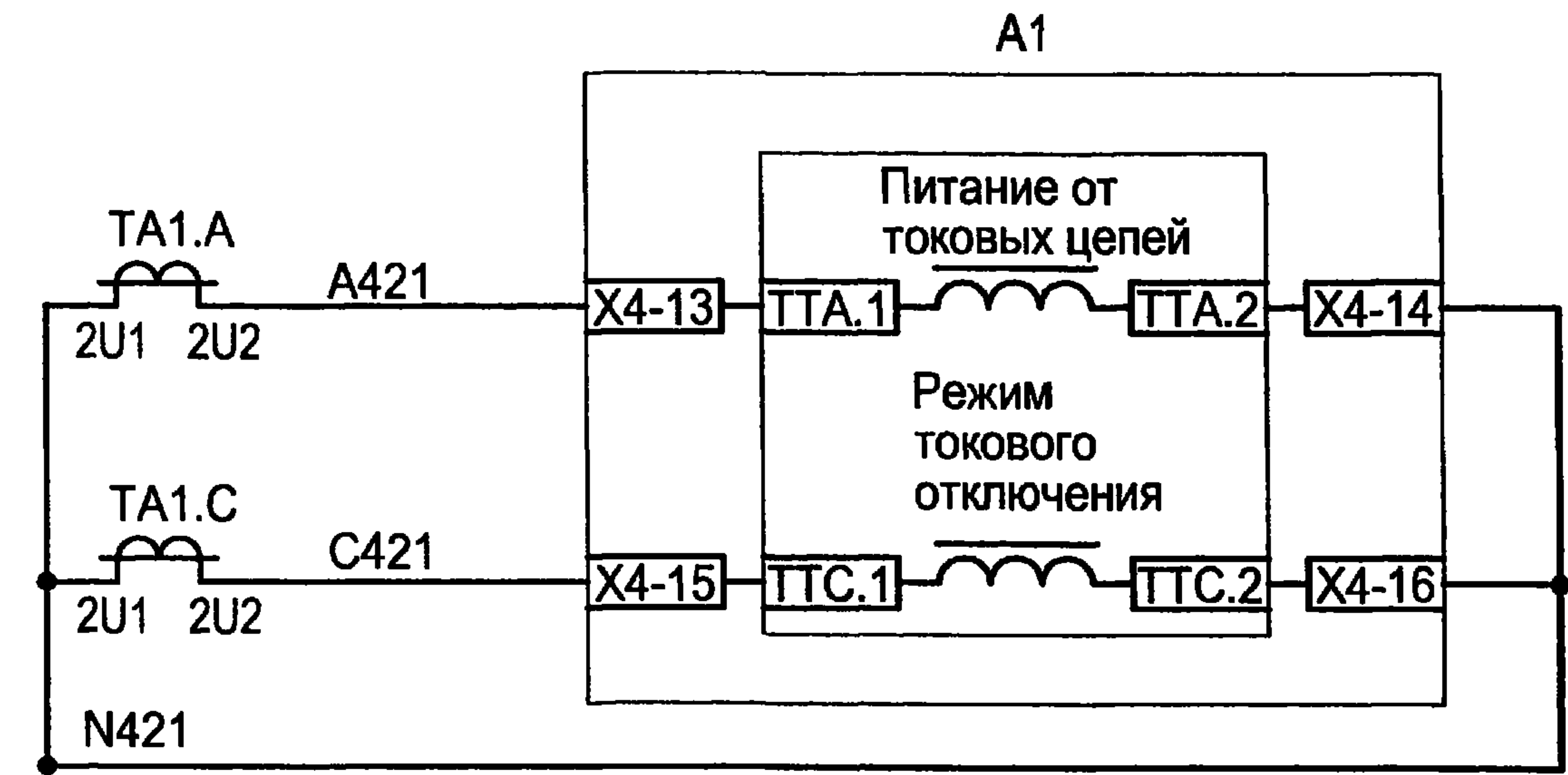
Формат А3

Ц 00631-02 15

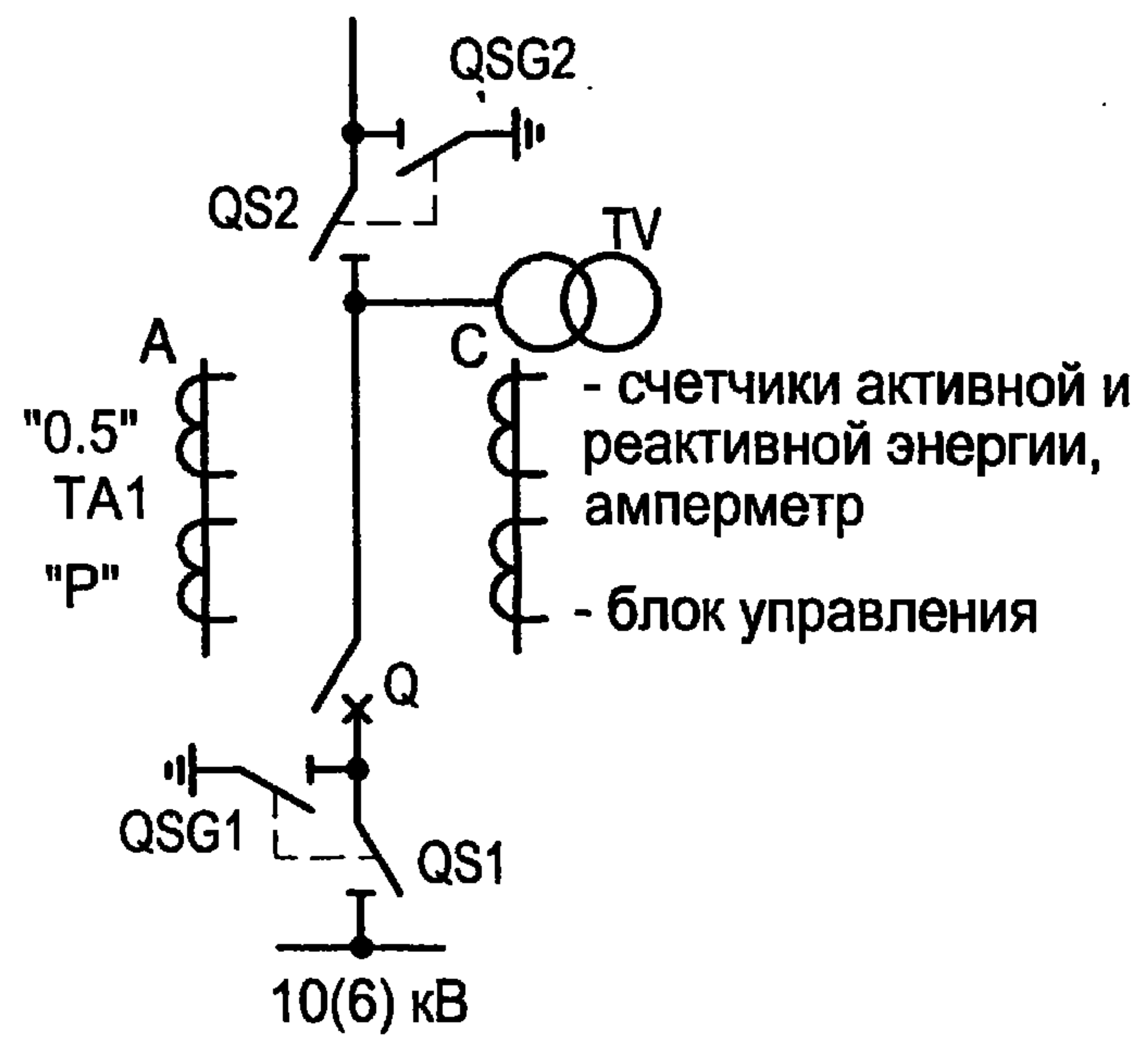
Инв. № подл.	Подпись и дата	Взам. инв. №

Типовой проект  
407-3-664.03  
Альбом 2

Токовые цепи



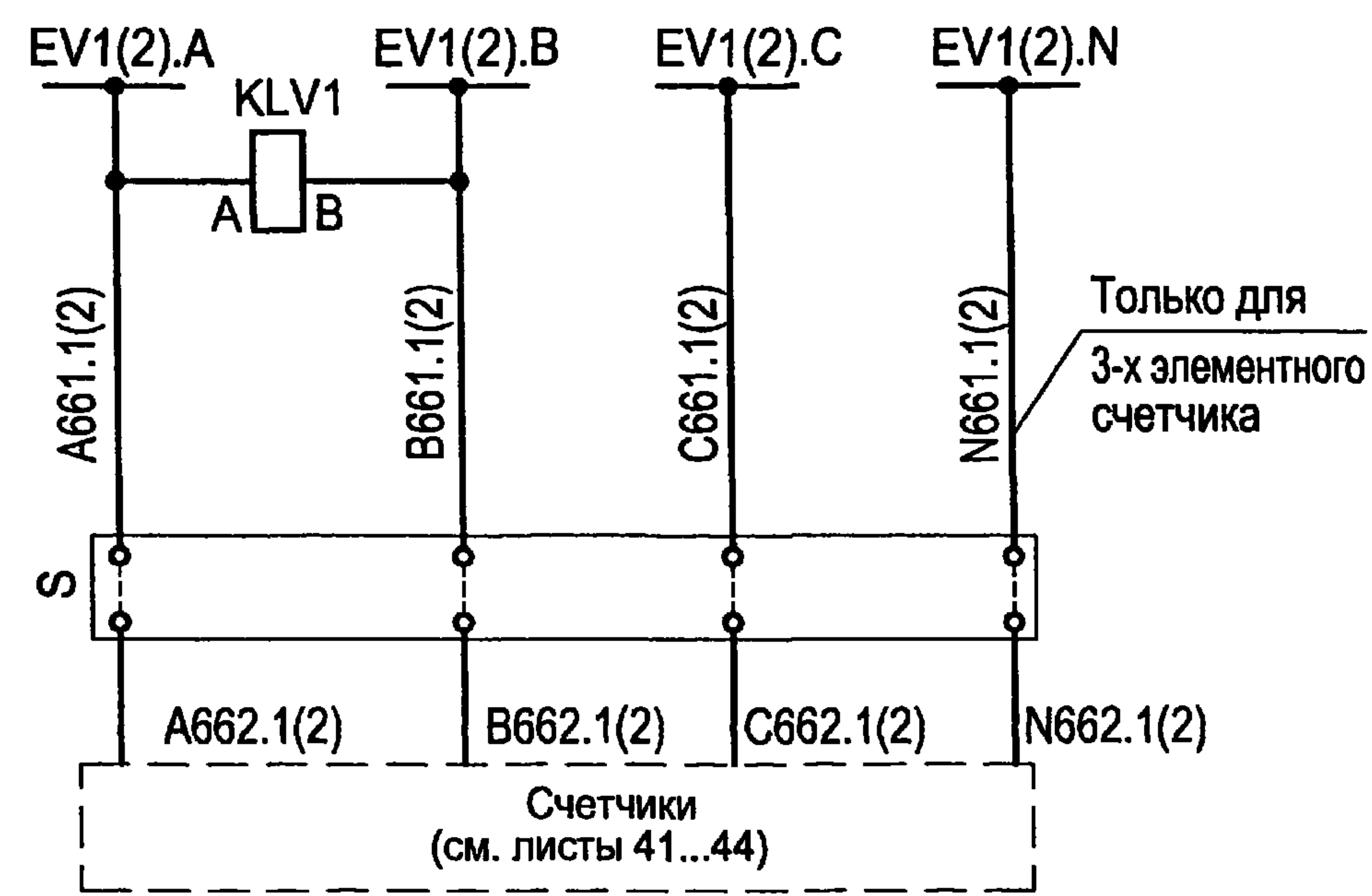
Поясняющая схема



Блок управления БУ/ТЕЛ

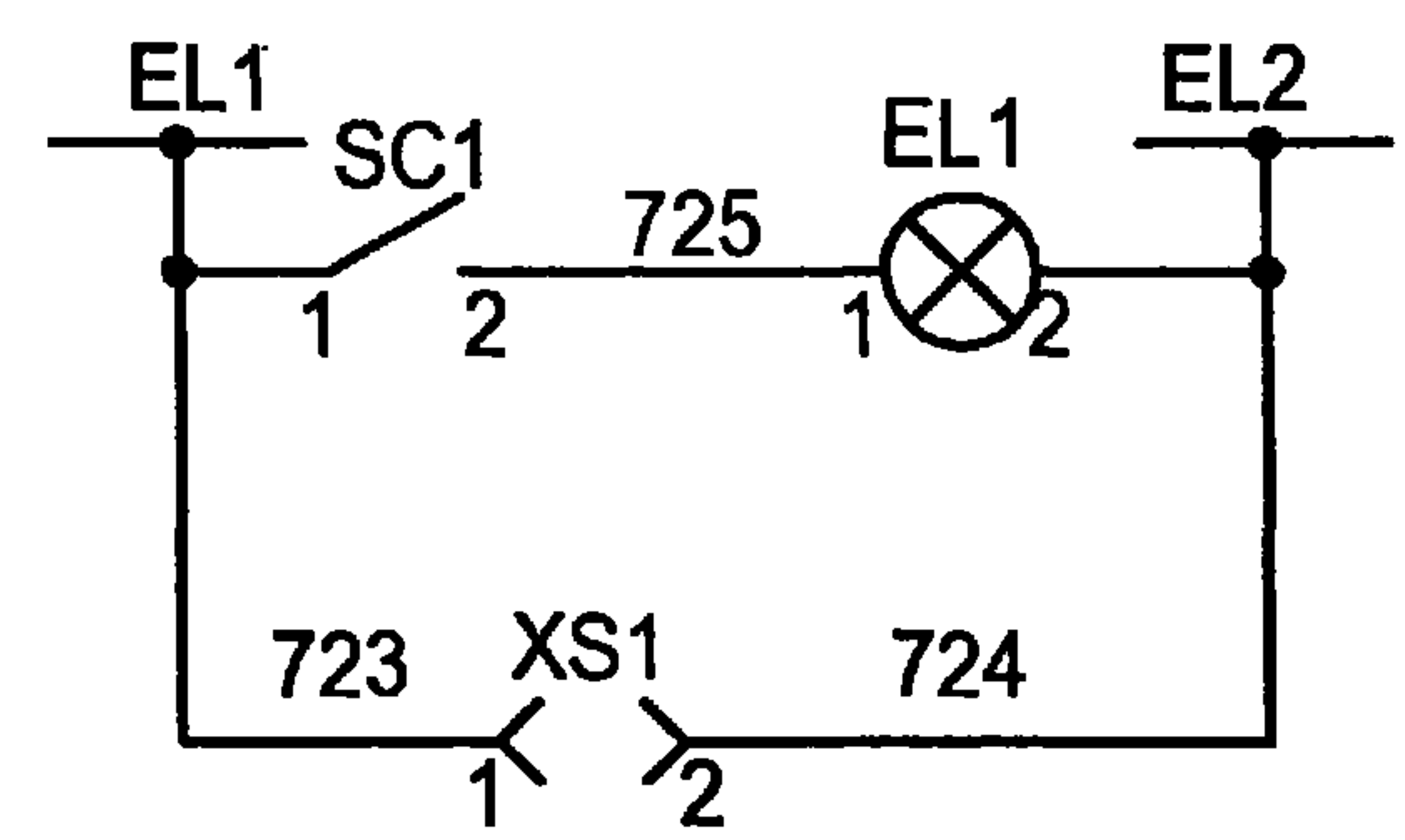
Цепи измерения, счетчики (см. листы 41...44)

Цепи напряжения



Шинки напряжения  
Контроль напряжения на шинах 10(6) кВ  
Счетчики с подключением через клеммную коробку

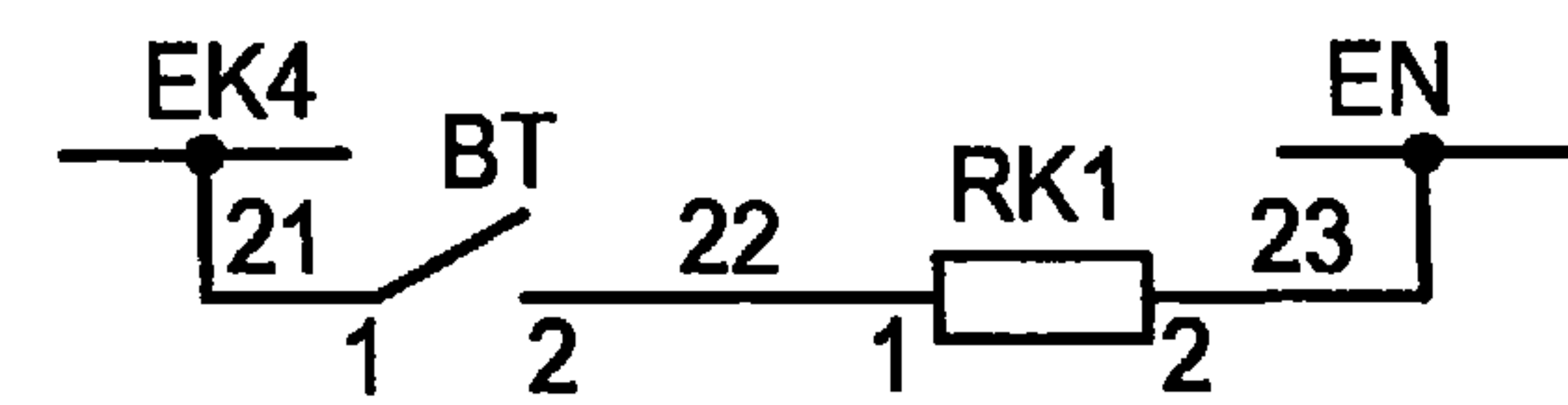
Цепи освещения ~36 В



Цепи освещения ~220 В



Цепи обогрева



1. Настоящий чертеж составлен на основании типового проекта ОАО "Институт Нижегородскэнергосетьпроект" №13586ТМ-Т1, листы 13,15...17.
2. Ряды зажимов камеры см. чертеж №407-3-664.03-ЭП1 листы 60, 61.
3. Только для технического учета.

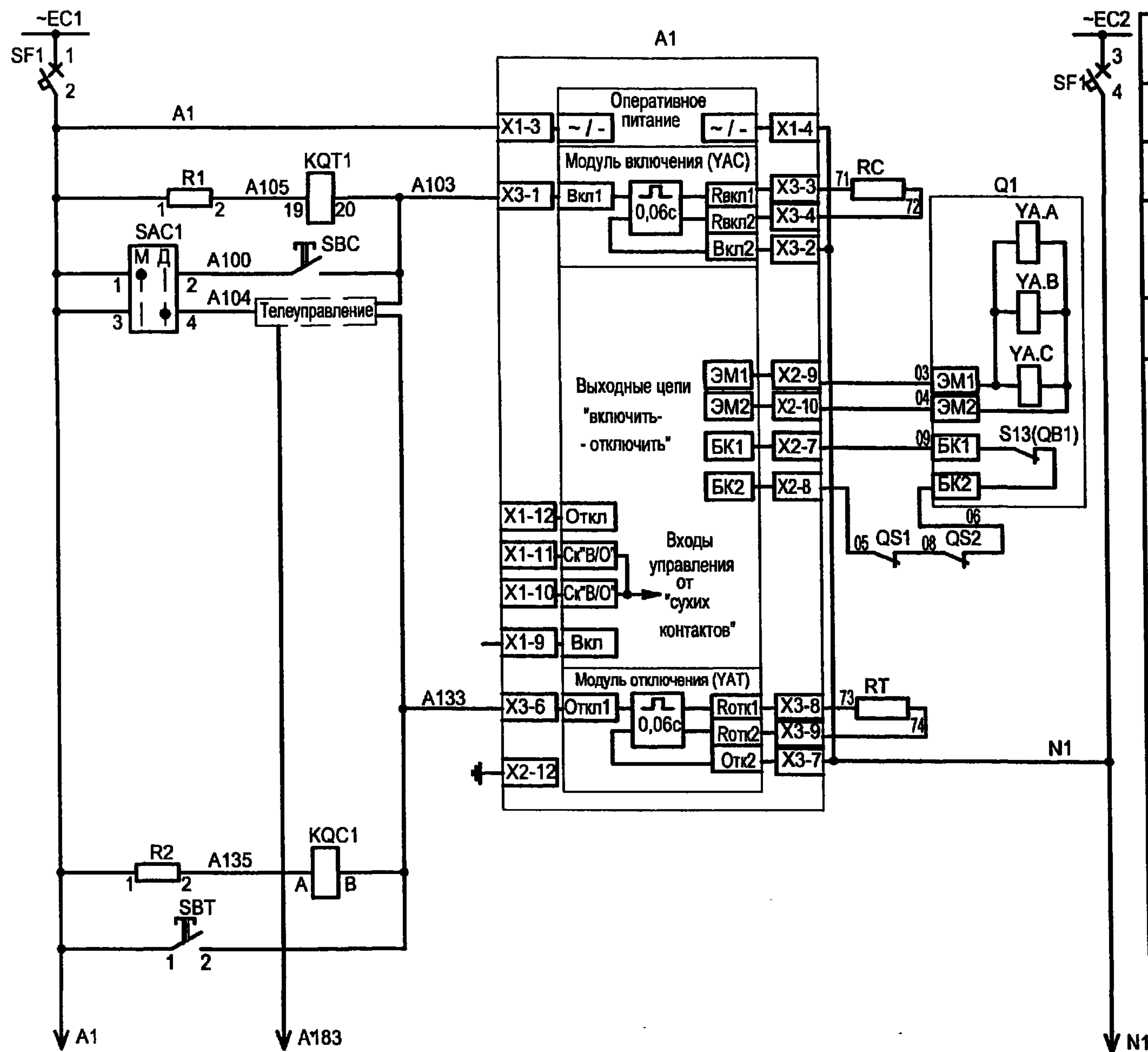
Инд. № подл.	Подпись и дата	Взам. инв. №

Привязан						ТП 407 - 3 - 664.03 - ЭП1			
Изм.	Коп.уч.	Лист	№ док.	Подпись	Дата	Распределительный пункт 10(6) кВ с трансформаторной подстанцией 10(6)/0,4 кВ с двумя трансформаторами мощностью до 1000 кВА с камерами КСО-202 производства ОАО "ЧЭАЗ"	Стадия	Лист	Листов
							Р	14	
Исполн.	Исполн.	Исполн.	Исполн.	Исполн.	Исполн.	Камера ввода 10(6) кВ с АВР Схема электрическая принципиальная (начало)	Проектный институт ГИПРОКОММУНЭНЕРГО г. Иваново		
							Формат А3		

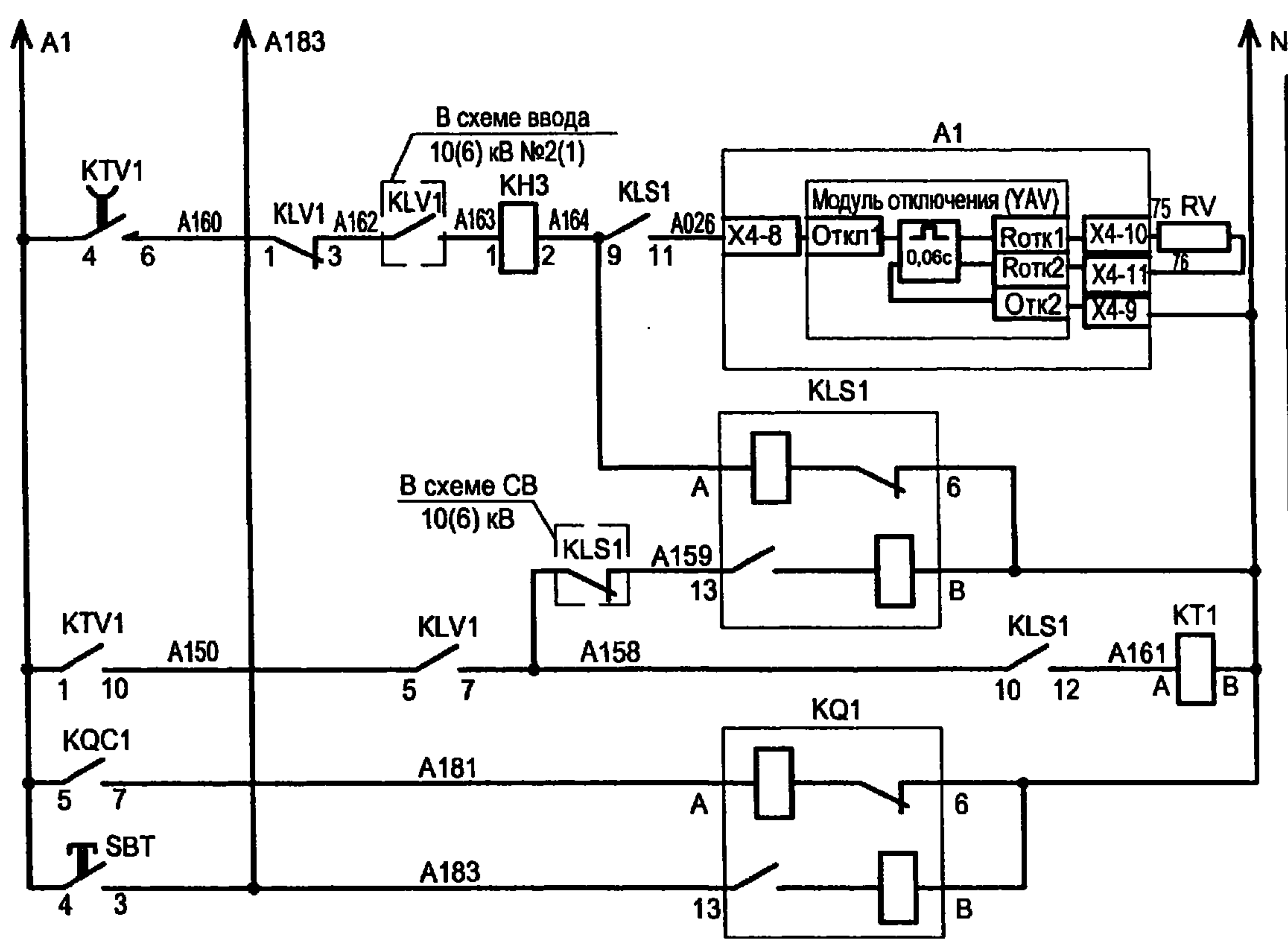
400631-03 16



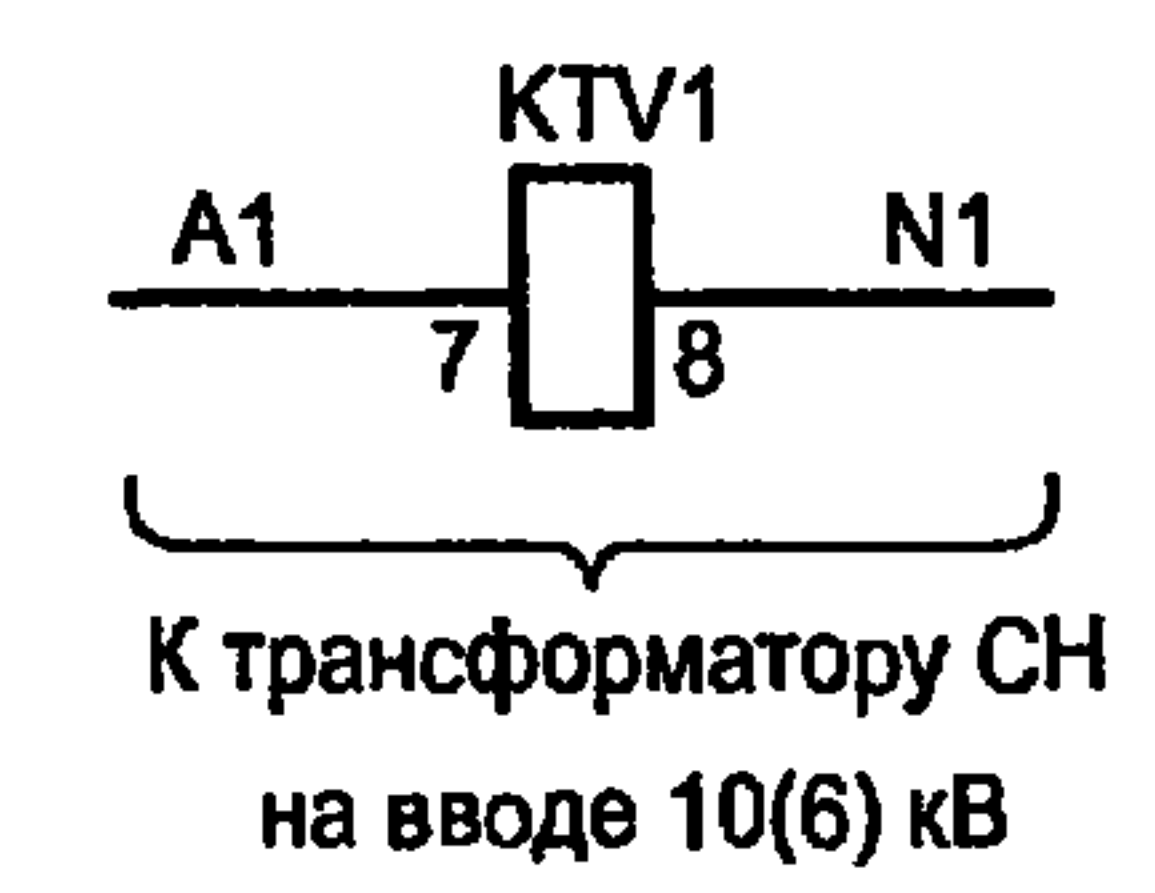
Типовой проект  
407-3-664.03  
Альбом 2



Шинки управления и автомат	Цели включения
Питание БУ/ТЕЛ	
Реле положения "отключено"	Цели отключения
кнопкой	
от ТУ	
Отключение по цепям "сухих" контактов и контакт блокиратора	
Автономное включение от независимого источника	
от ТУ	
реле положения "включено"	
кнопкой	



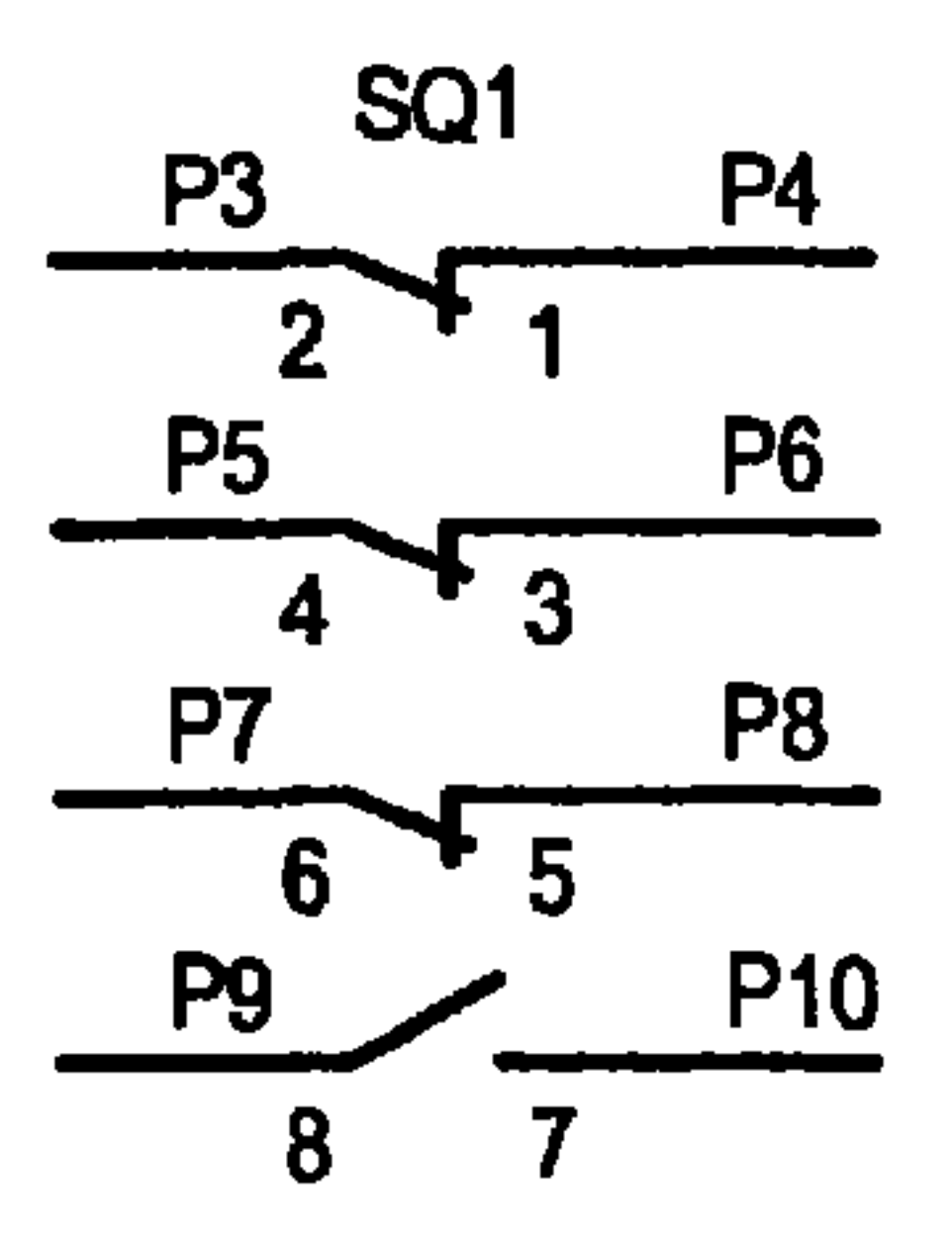
при потере напряжения с проверкой встречного напряжения	Цели отключения
Реле АВР и возврат схемы в исходное состояние	
Цель восстановления нормального режима	
Реле фиксации включенного положения выключателя	



Контроль напряжения на вводе 10(6) кВ

PIK	T1
11	T2
12	T3
13	T4
14	T5
15	T6
16	T7
17	

Телеметрические выходы счетчика



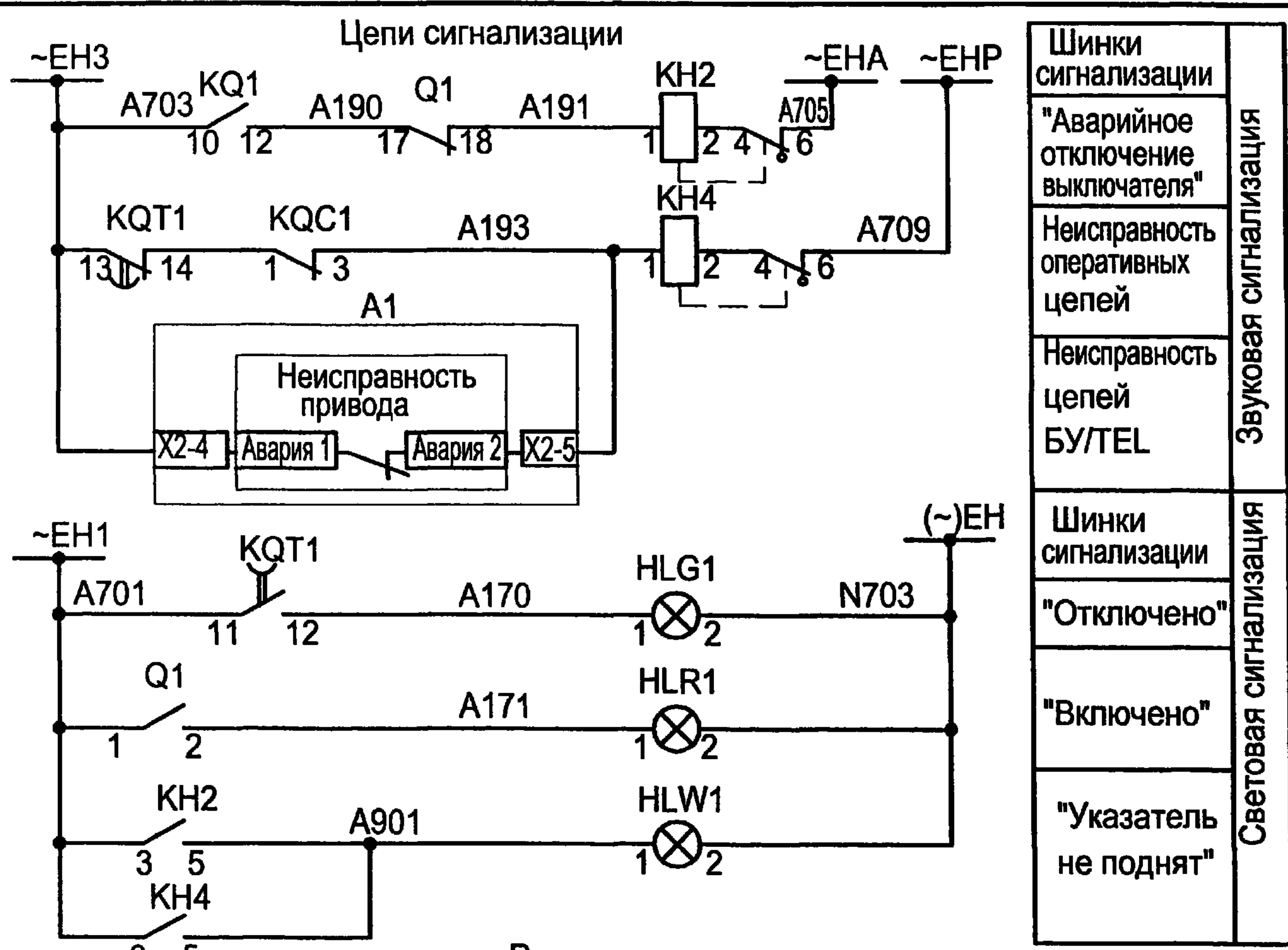
Блок разъединителей

Инв. № подл.	Подпись и дата	Взам. инв. №

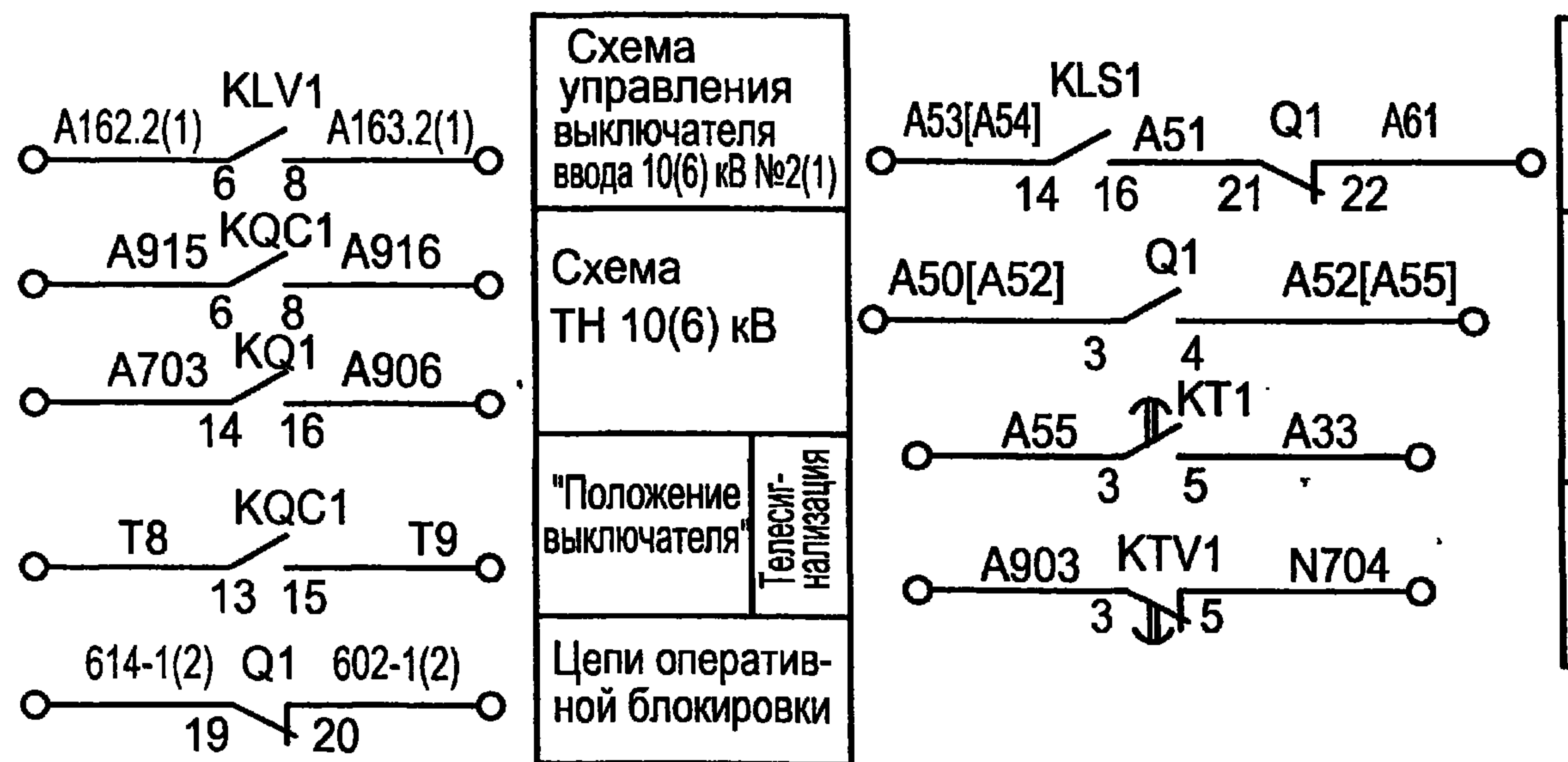
<b>ТП 407-3-664.03 - ЭП1</b>					
Изм.	Кол.уч.	Лист	№ док.	Подпись	Дата
Привязан			ГИП	Осипов	Распределительный пункт 10(6) кВ с трансформаторной подстанцией 10(6)/0,4 кВ с двумя трансформаторами мощностью до 1000 кВА с камерами КСО-202 производства ОАО "ЧЭАЗ"  Камера ввода 10(6) кВ с АВР. Схема электрическая принципиальная (продолжение)
			Нач.отдела	Осипов	
			Зав. гр.	Бобков	
			Исполн.	Курилова	
			Исполн.	Михеенко	Стадия: Р Лист: 15 Листов:
Инв. №					Проектный институт ГИПРОКОММУНЭНЕРГО г. Иваново

400631-03 14

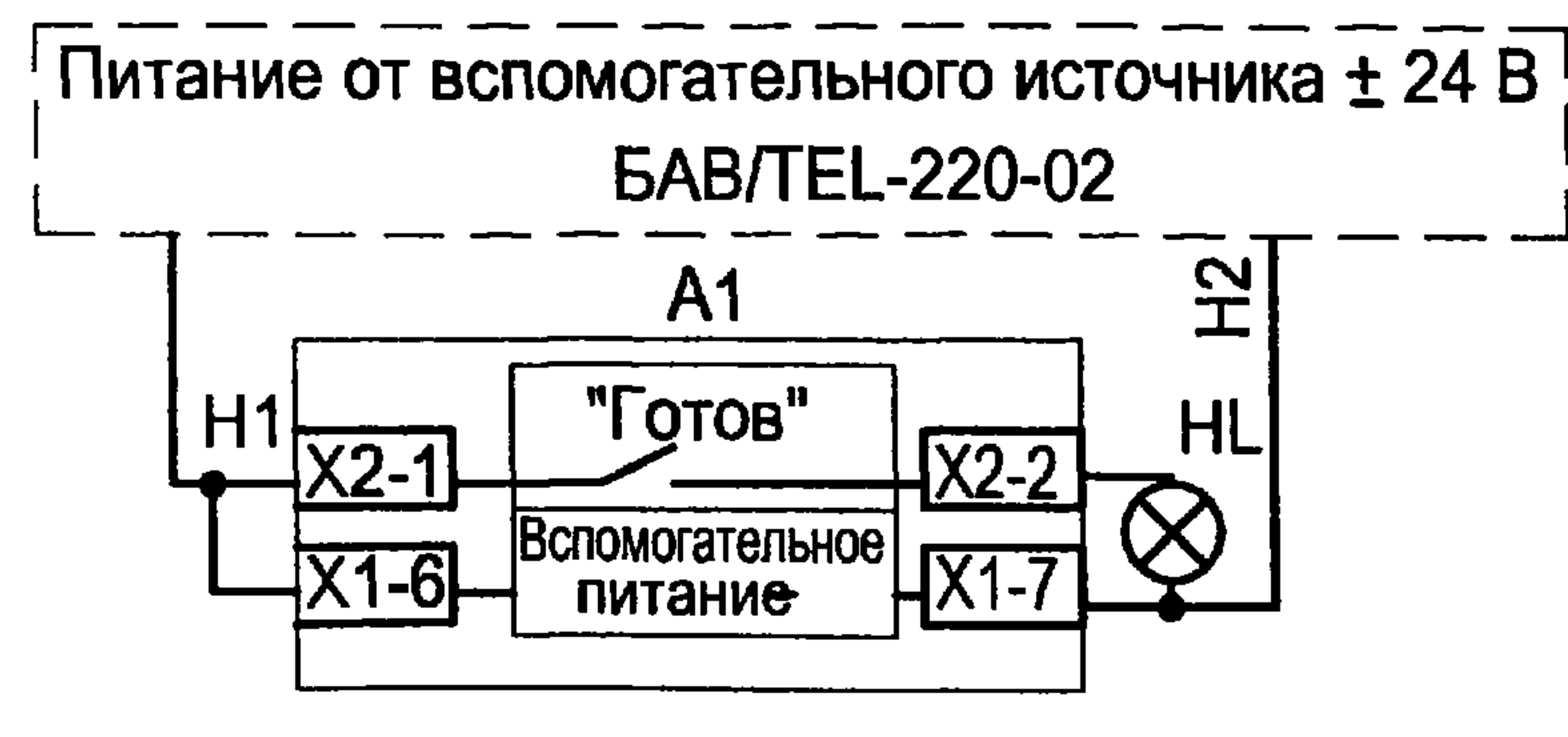
Типовой проект  
407-3-664.03  
Альбом 2



Шинки сигнализации	Звуковая сигнализация
"Аварийное отключение выключателя"	
Неисправность оперативных цепей	
Шинки сигнализации	Световая сигнализация
"Отключено"	
"Включено"	
"Указатель не поднят"	



Включение по АВР	Схема СВ 10(6) кВ
Отключение при восстановлении нормального рабочего режима	
Цепи сигнализации	



Поз. обозначение	Наименование	Кол.	Примечание
Дверь релейного шкафа			
PA1	Амперметр ЭА0702 □/5А	1	
SBC	Выключатель кнопочный с цилиндрическим толкателем КУ 201101У3 черн.	1	
SBT	Выключатель кнопочный с цилиндрическим толкателем КУ 201101У3 красн.	1	
SC1	Выключатель одноклавишный А16-002УХЛ2	1	
HLG1	Лампа полупроводниковая коммутаторная СКЛ-14-Л-2-220 (зеленая)	1	
HLR1	Лампа полупроводниковая коммутаторная СКЛ-14-К-2-220 (красная)	1	
HLW1	Лампа полупроводниковая коммутаторная СКЛ-14-Ж-2-220 (белая)	1	
SAC1	Переключатель коммутационный ПК16-12-И0101 У3	1	

Изм.	Кол.уч.	Лист	№ док.	Подпись	Дата

Привязан	Изм.	Кол.уч.	Лист	№ док.	Подпись	Дата


ТП 407 - 3 - 664.03 - ЭП1					
Изм.	Кол.уч.	Лист	№ док.	Подпись	Дата
ГИП	Осипов				
Нач.отдела	Осипов				
Зав. гр.	Бобков				
Исполн.	Курилова				
Исполн.	Михеенко				
Распределительный пункт 10(6) кВ с трансформаторной подстанцией 10(6)/0,4 кВ с двумя трансформаторами мощностью до 1000 кВА с камерами КСО-202 производства ОАО "ЧЭАЗ"					
Камера ввода 10(6) кВ с АВР. Схема электрическая принципиальная (продолжение)					
Стадия	Лист	Листов	Проектный институт ГИПРОКОММУНЭНЕРГО г. Иваново		
Р	16				

Формат А3

Ц00631-03 18

Типовой проект  
407-3 - 664.03  
Альбом 2

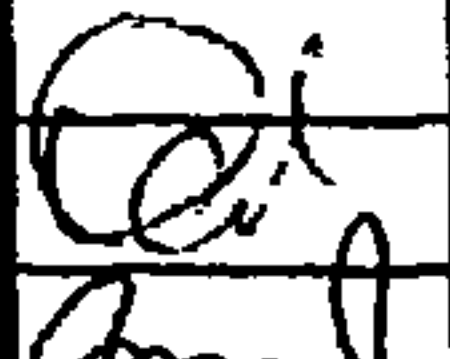
Поз. обозначение	Наименование	Кол.	Примечание
КН2, КН4	Реле указательное РЭУ11-11-5-40У3; 0,1А, 50Гц	2	
КН3	Реле указательное РЭУ11-20-5-40У3; 1А, 50Гц	1	
XS1	Розетка штепсельная РА6-001УХЛ2	1	
SF1	Выключатель автоматический АП50Б2МТ У3.1 1,6х10 2П	1	
S	Клеммная коробка для счетчика ИК	1	
EL1	Лампа М036-25 с патроном Е27Ф-034У4	1	
EL2	Светильник TL-3013 18 Вт	1	
R1, R2	Резистор постоянный проволочный С5-35В-50 1300 Ом	2	
KLV1	Реле промежуточное РЭП36-2 4/2 100В, 50Гц	1	
KQC1	Реле промежуточное РЭП36-2 4/2 100В, 50Гц	1	
KQ1	Реле промежуточное РЭП38Д-2 220В, 50Гц	1	
KQT1	Реле промежуточное РЭП96-54111 ВЕР. 100В, 50Гц	1	
KLS1	Реле промежуточное РЭП38Д-2 220В, 50Гц	1	

Поз. обозначение	Наименование	Кол.	Примечание
KTV1	Реле времени РВ 245 УХЛ4; 220В, 50Гц, 3П	1	
КТ1	Реле времени РСВ18-13 УХЛ4; ...с 220В, 50Гц, 3П	1	
BT	Термовыключатель биметаллический ТВБ-10(-5 +5)	1	
RK1	Электронагреватель ЭН-0.06/0.08-220	1	
ТА1.А,ТА1.С	Трансформатор тока ТЛК10  /5А	2	
A1	Блок управления выключателя ВВ/ТЕЛ БУ/ТЕЛ-100/220-12-03А	1	
Q1	Выключатель вакуумный ВВ/ТЕЛ-10	1	
HL	Лампа полупроводниковая коммутаторная СКЛ-12Б-ЛМ-2-24 У2	1	
RC,RT,RV	Резистор постоянный проволочный С5-35В-100 75 Ом	3	
QS1, QS2	Блокировочный элемент блокиратора	1	

Взам. инв. №  
Подпись и дата  
Инв. № подл.

Привязан

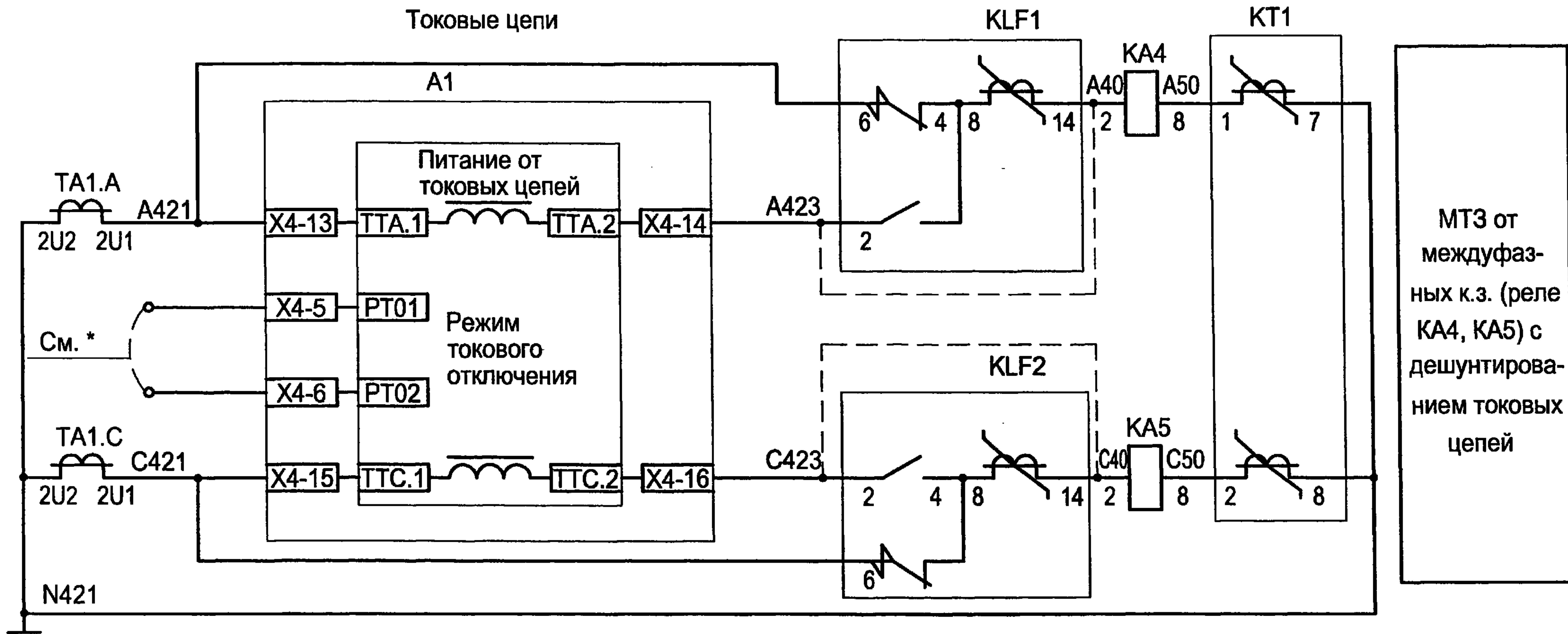
Инв. №			
--------	--	--	--

ТП 407 - 3 - 664.03 - ЭП1					
Изм.	Кол.уч.	Лист	№ док.	Подпись	Дата
					
ГИП Осипов				Распределительный пункт 10(6) кВ с трансформаторной подстанцией 10(6)/0,4 кВ с двумя трансформаторами мощностью до 1000 кВА с камерами КСО-202 производства ОАО "ЧЭАЗ"	
Нач.отдела Осипов				Стадия Лист Листов	
Зав. гр. Бобков				Р 17	
Исполн. Курилова				Проектный институт ГИПРОКОММУНЭНЕРГО г. Иваново	
Исполн. Михеенко				Камера ввода 10(6) кВ с АВР. Схема электрическая принципиальная (окончание)	

Формат А3

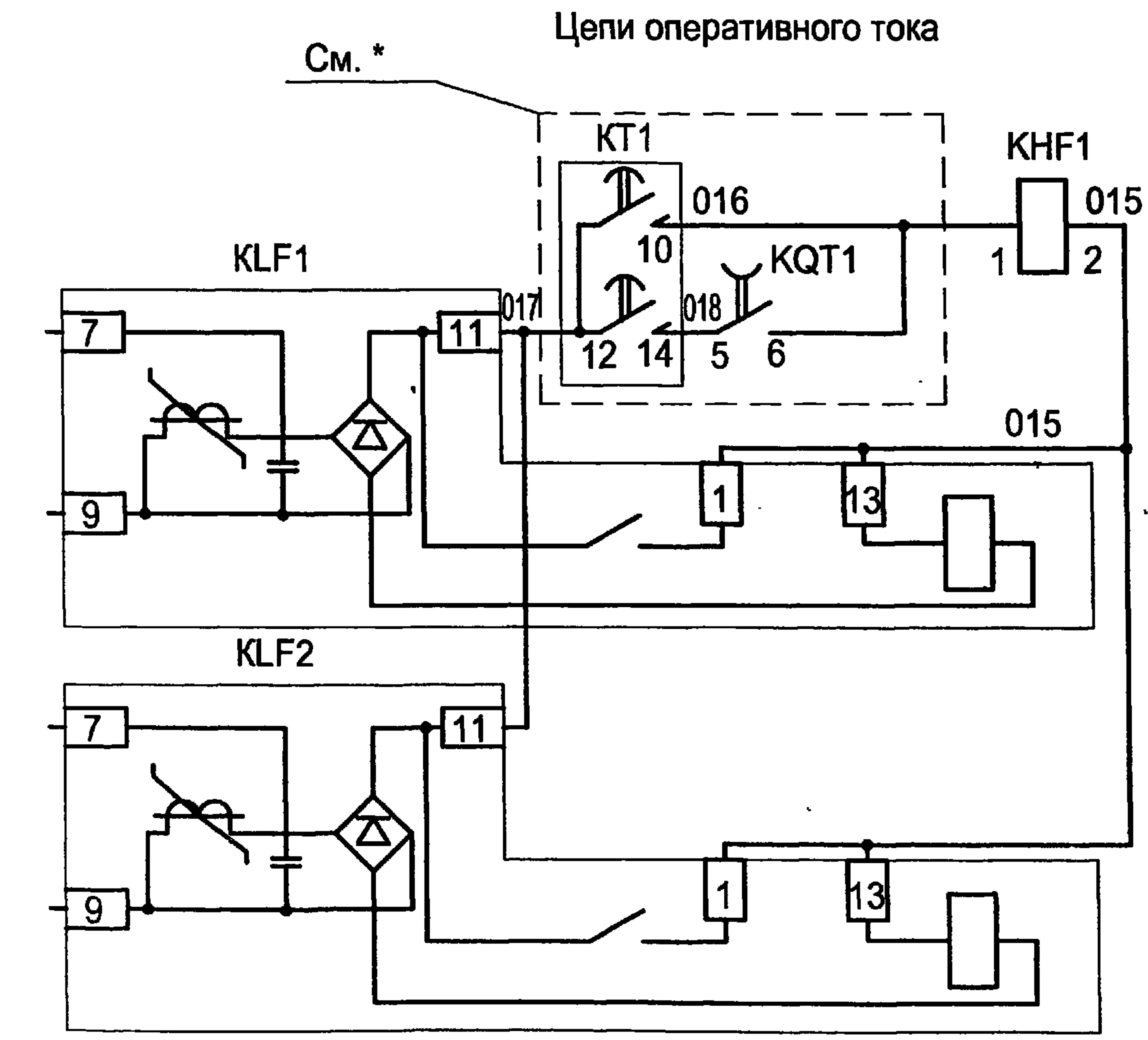
Ц 00631-03 19

Типовой проект  
407-3-664.03  
Альбом 2



\* Блок БУ/ТЕЛ-12А позволяет отключать выключатель по двум опциям:  
1 вариант - по цепям дешунтирования с использованием KLF1 и KLF2;  
2 вариант - при использовании "Режима токового отключения" без KLF1, KLF2, с установкой перемычки X4-5, X4-6 и выводом контактов КТ1, КQT1.

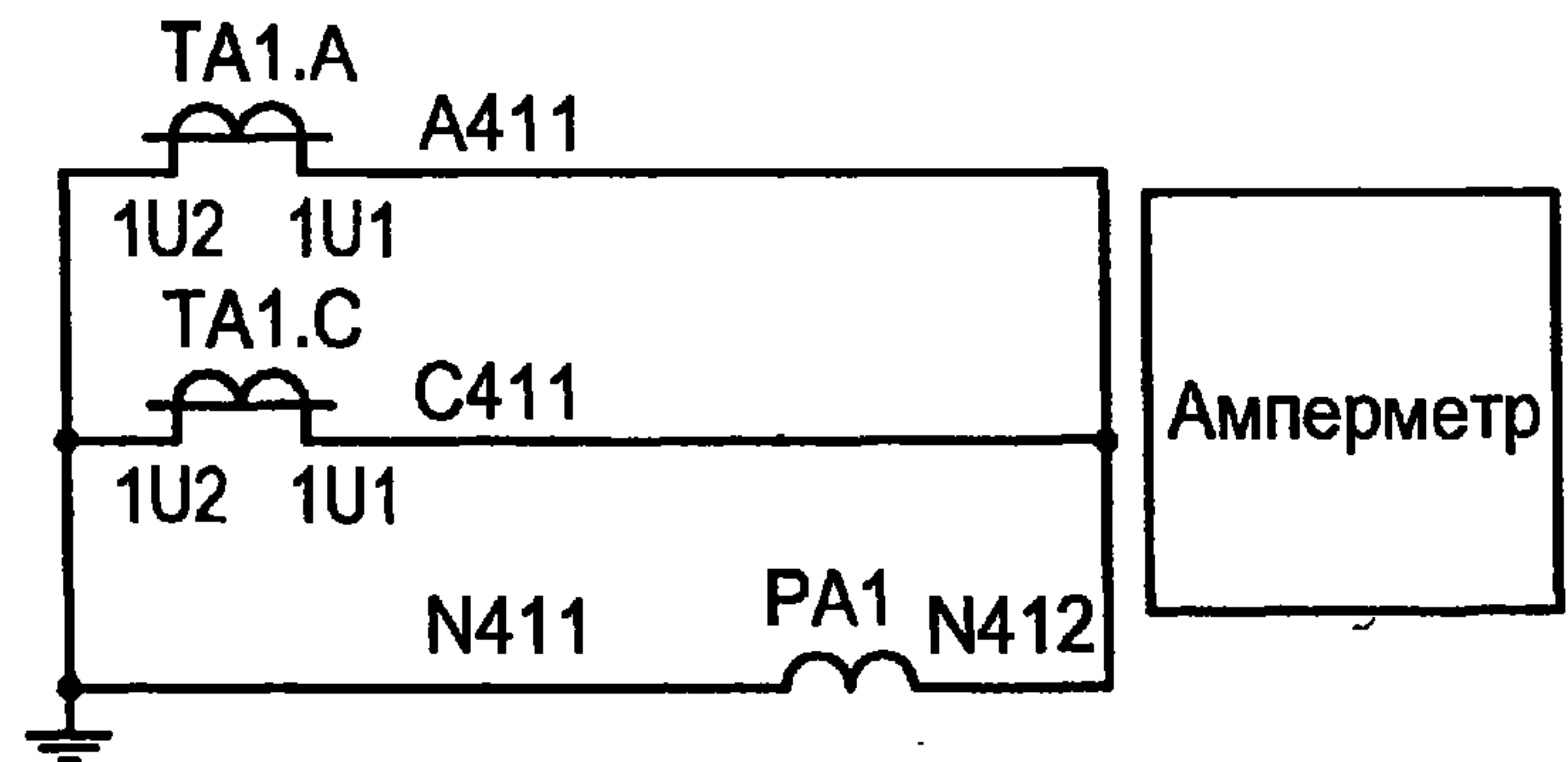
MT3 от междуфазных к.з. (реле KA4, KA5) с дешунтированием токовых цепей



Указательное реле срабатывания МТЗ

Цепь ускорения МТЗ

Выходные реле отключения выключателя от МТЗ



1. Настоящий чертеж составлен на основании типового проекта ОАО "Институт Нижегородскэнергосетьпроект" №13586ТМ-Т1, листы 20...27.
2. Ряды зажимов камеры см. чертеж №407-3-664.03-ЭП1 листы 62,63.

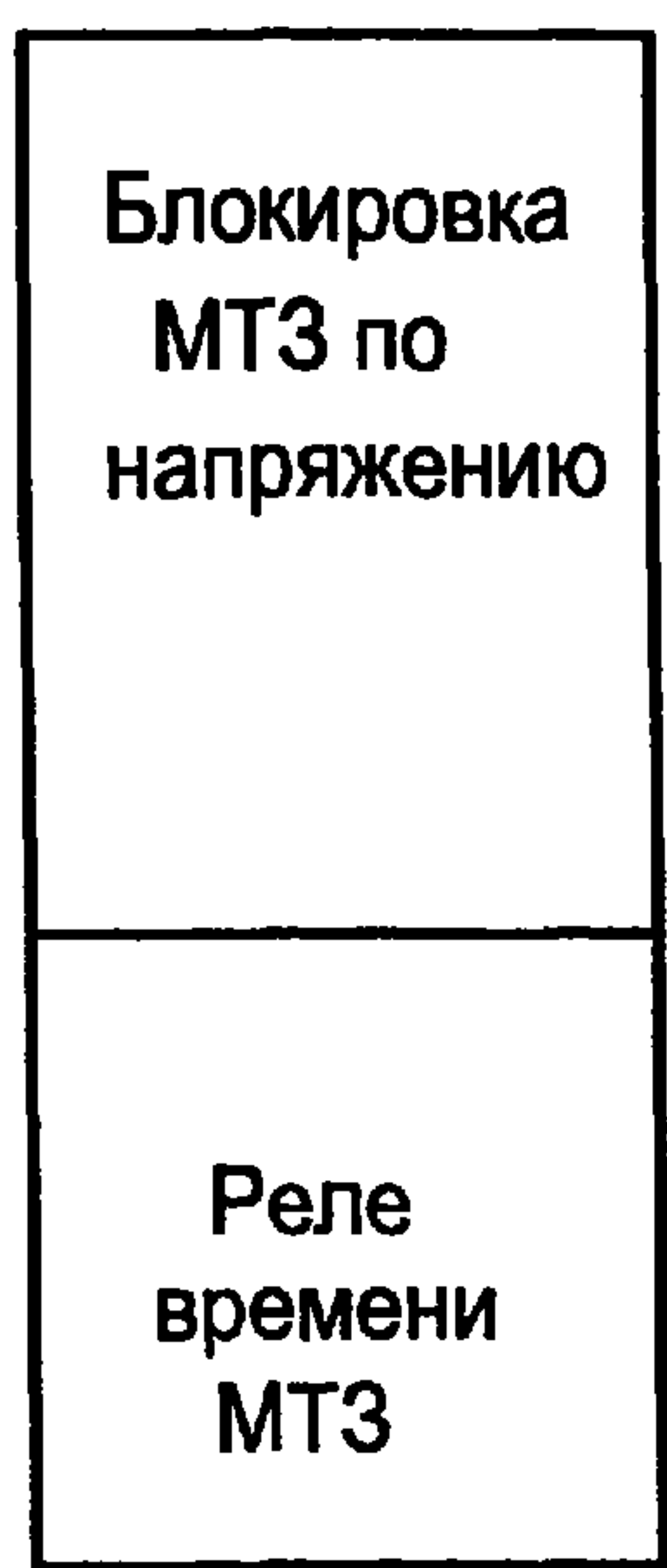
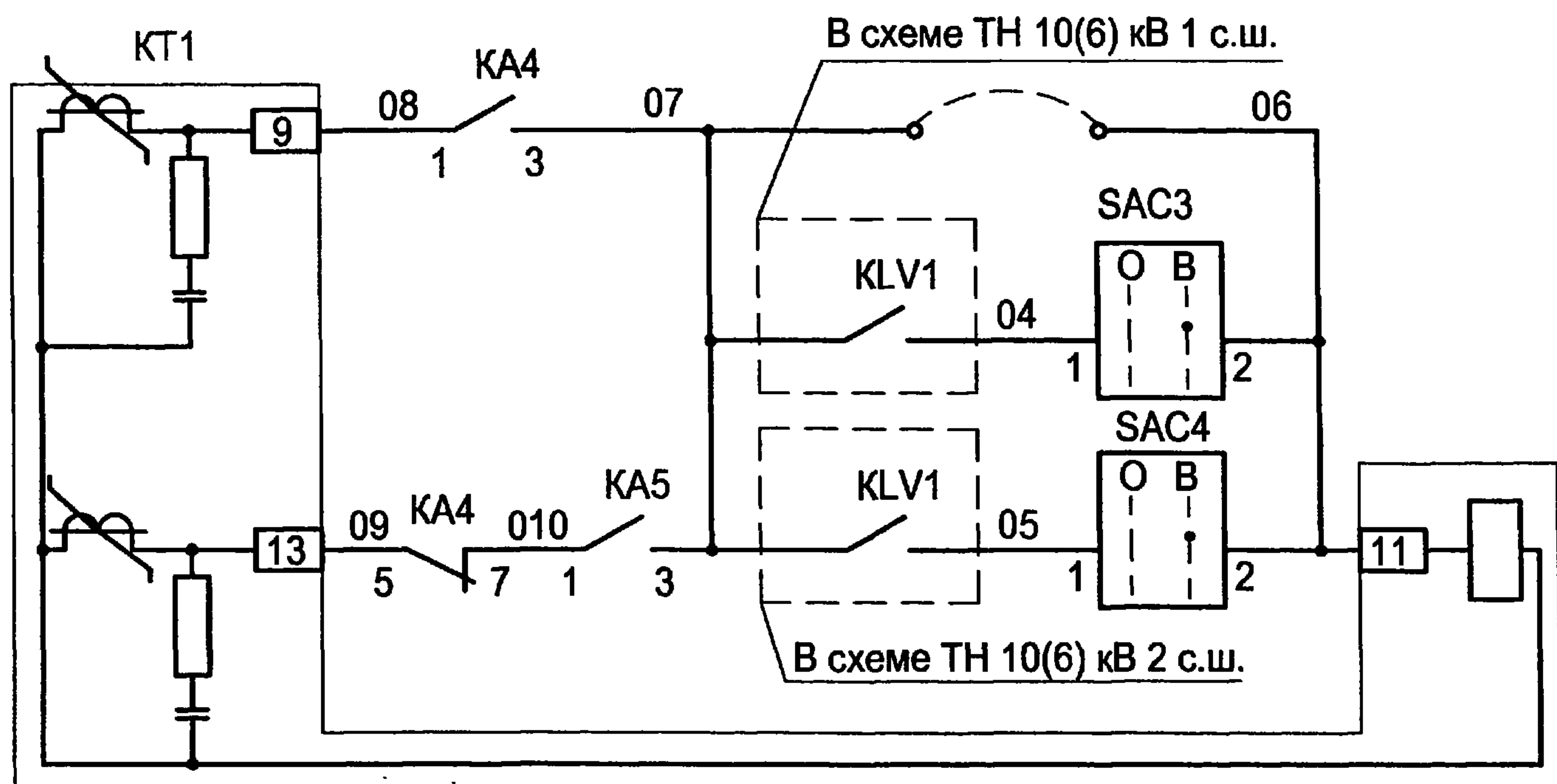
Привязан		
Инв. №		

ТП 407 - 3 - 664.03 - ЭП1						
Изм.	Кол.уч.	Лист	№ док.	Подпись	Дата	
ГИП	Осипов					
Нач.отдела	Осипов					
Зав. гр.	Бобков					
Исполн.	Курилова					
Исполн.	Рожкова					
Распределительный пункт 10(6) кВ с трансформаторной подстанцией 10(6)/0,4 кВ с двумя трансформаторами мощностью до 1000 кВА с камерами КСО-202 производства ОАО "ЧЭАЗ"				Стадия	Лист	Листов
Камера секционного выключателя 10(6) кВ. Схема электрическая принципиальная (начало)				Р	18	
				Проектный институт ГИПРОКОММУНЭНЕРГО г. Иваново		

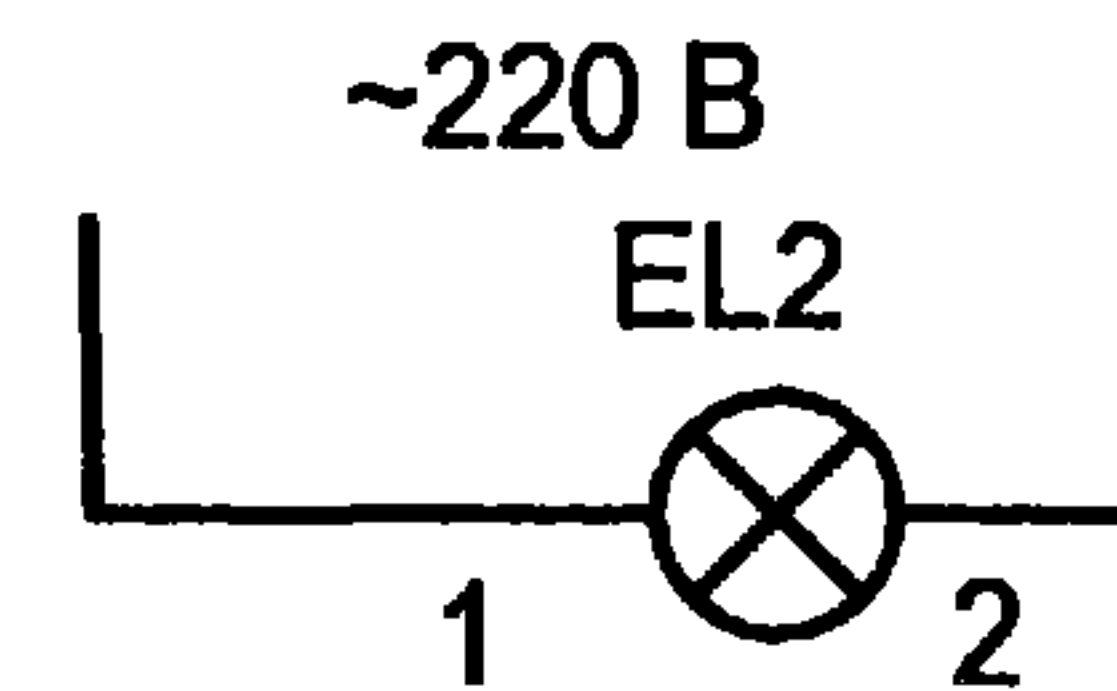
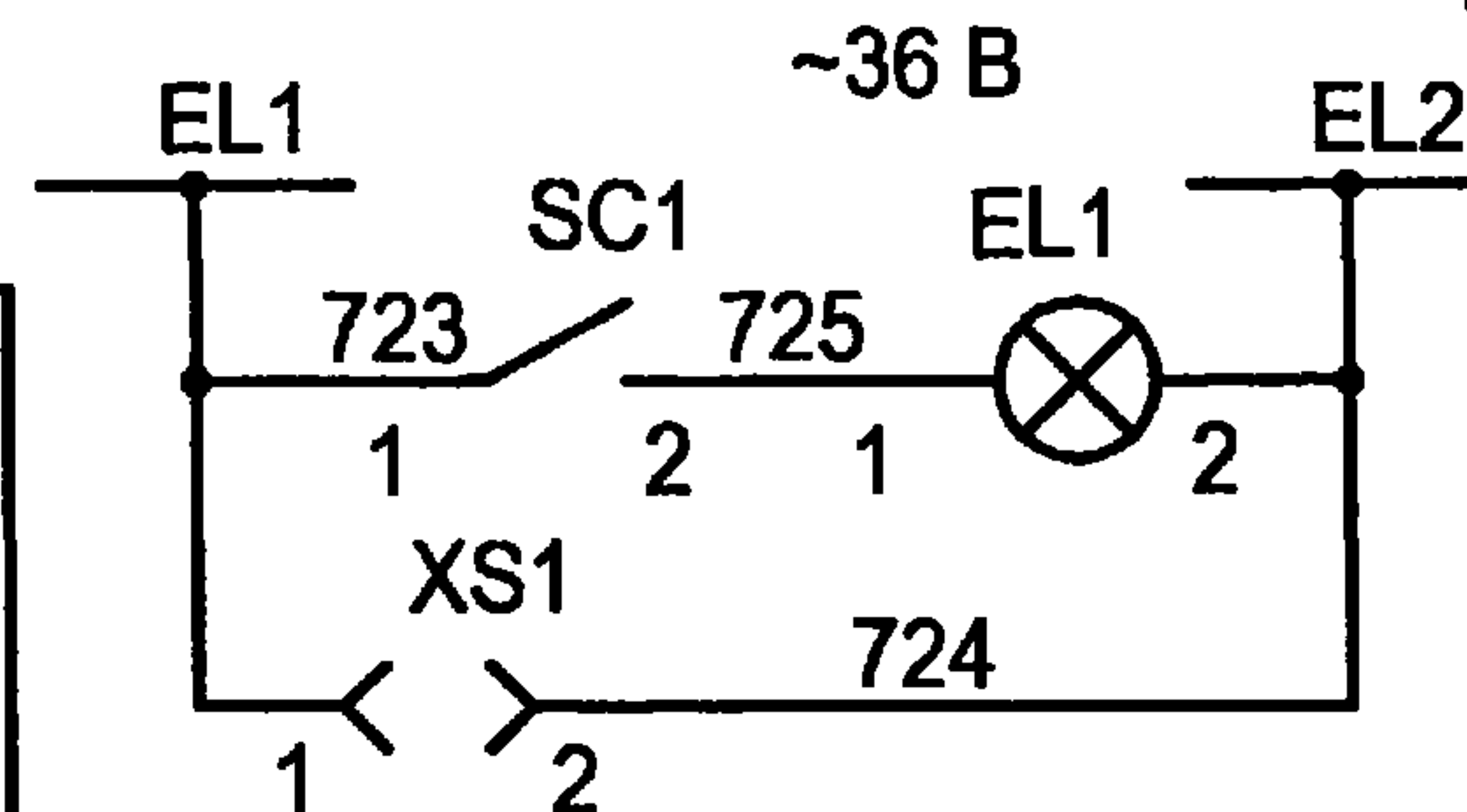
Формат А3

Ц 00631-03 20

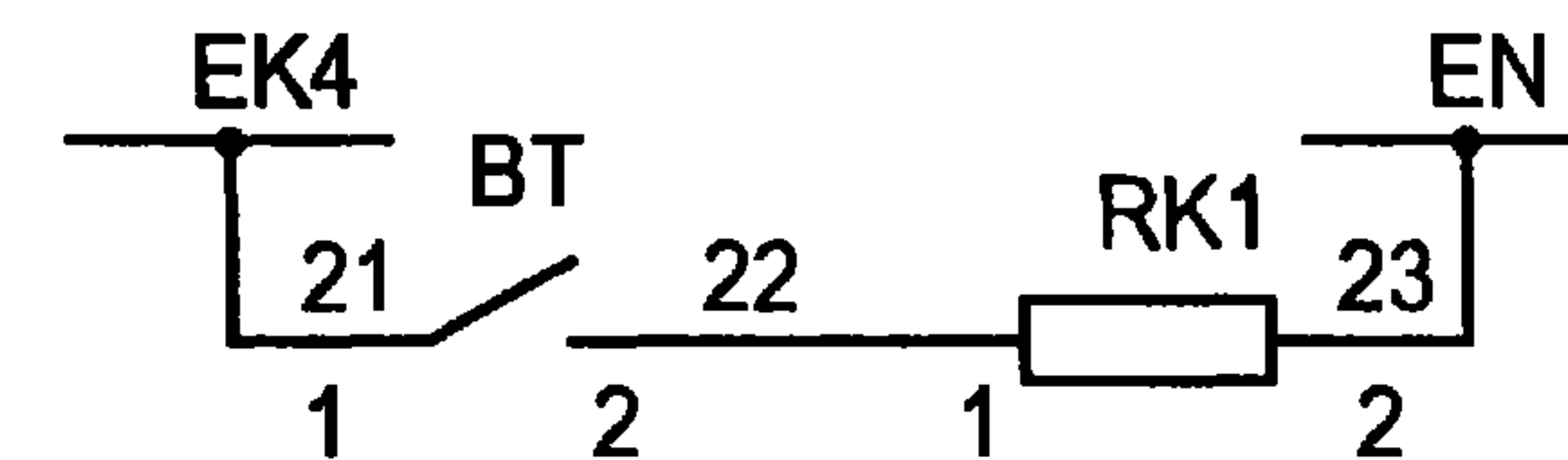
Цепи оперативного тока



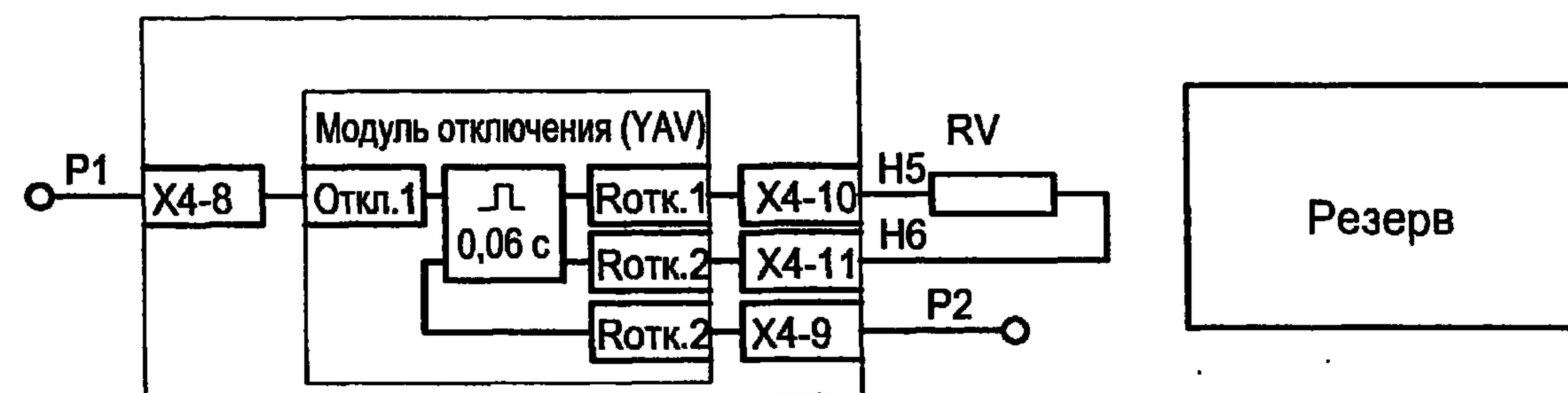
Цепи освещения



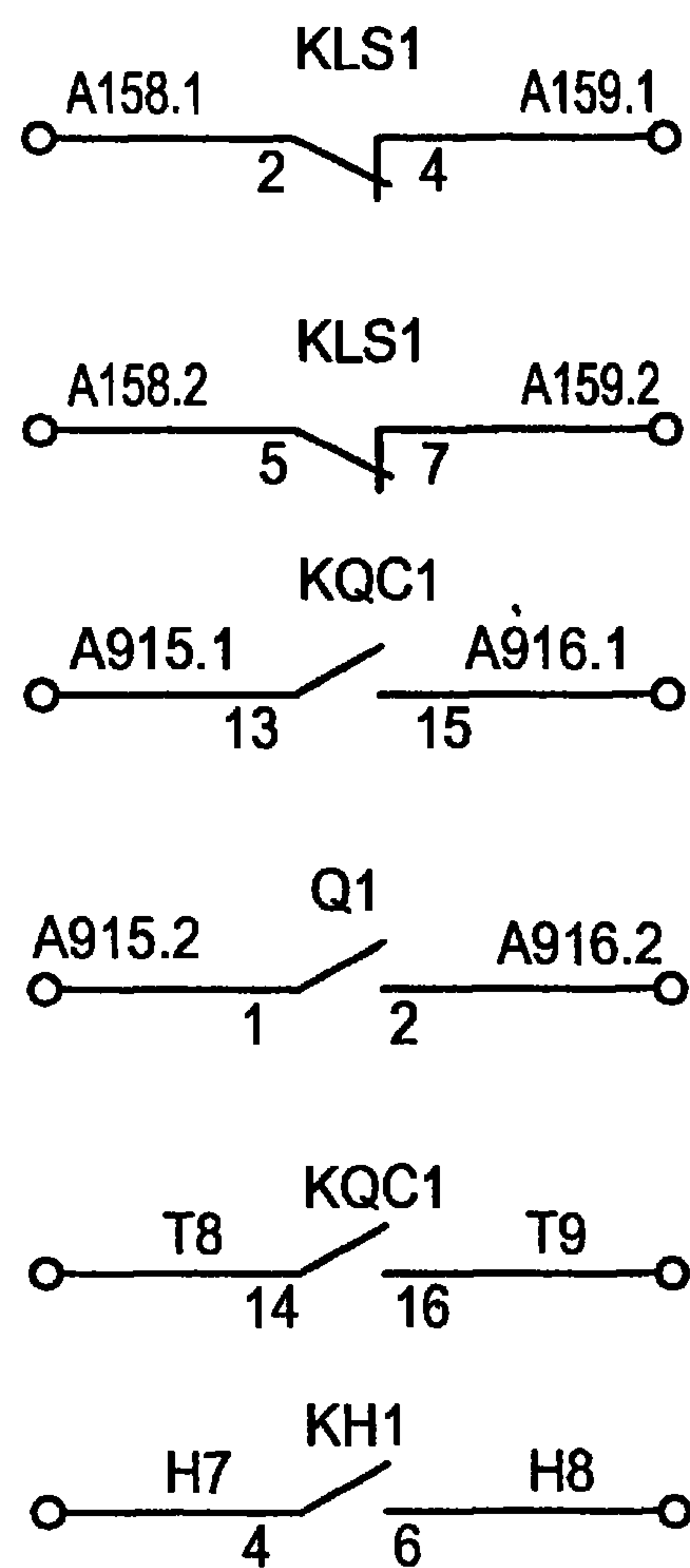
Цепи обогрева



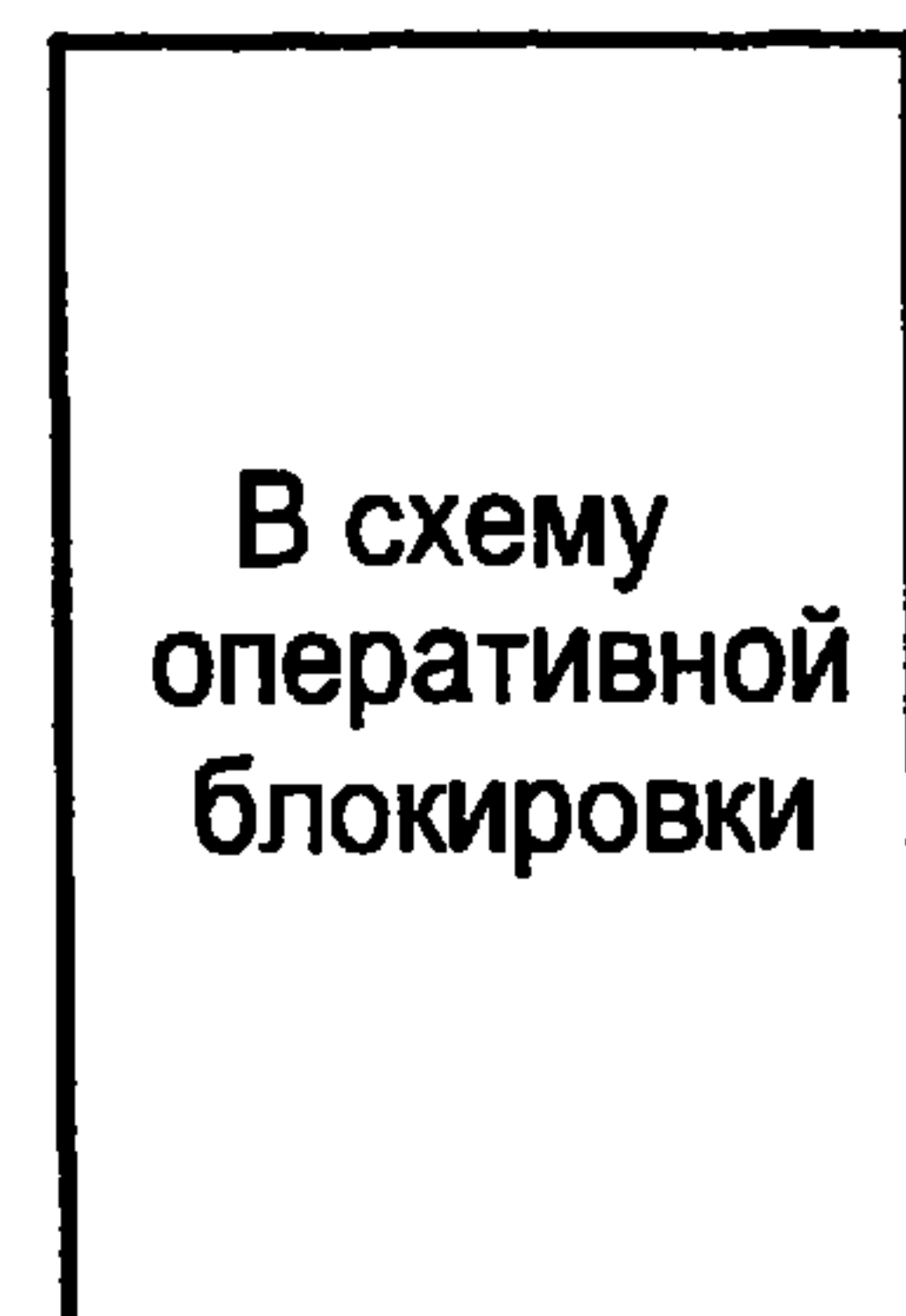
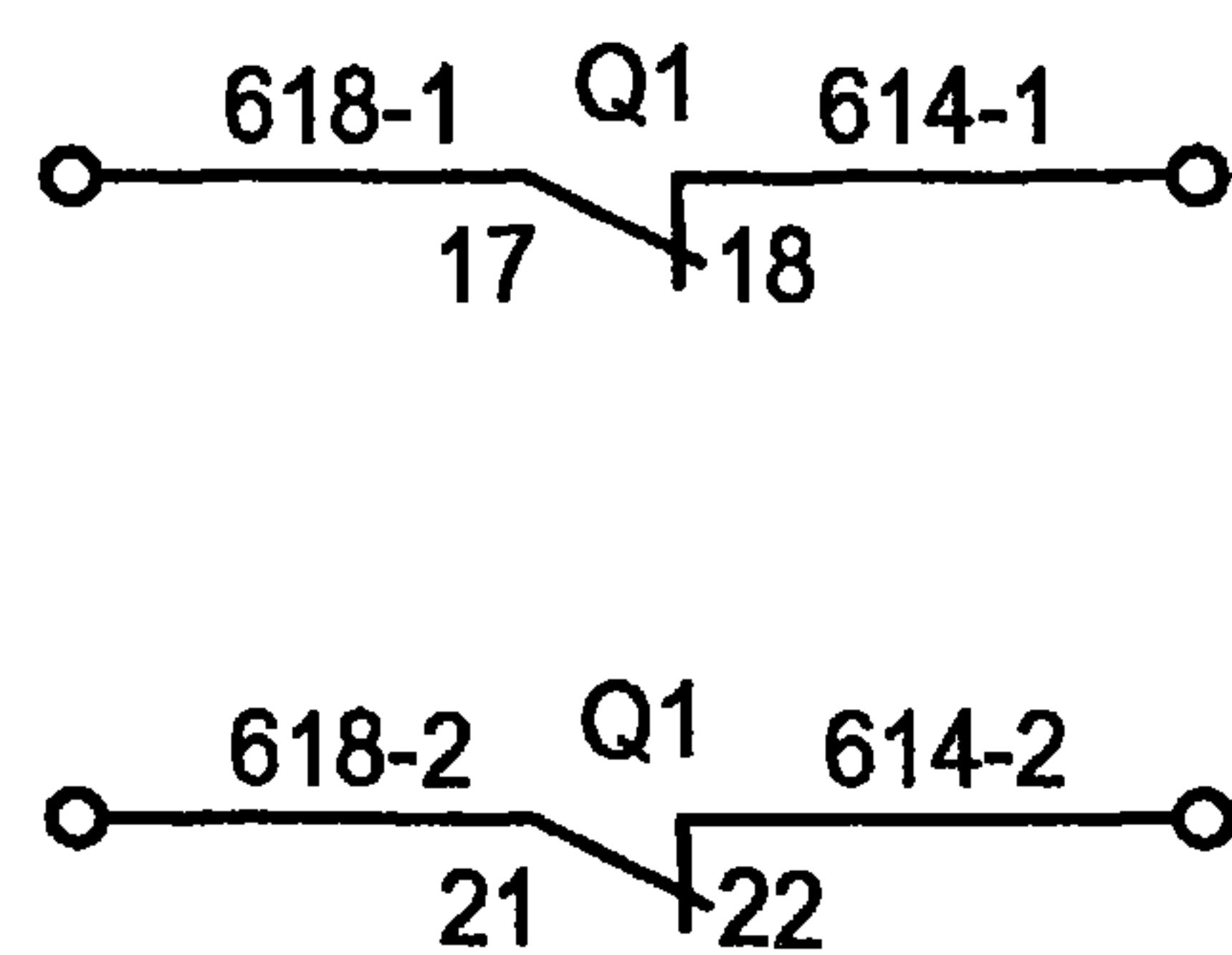
A1



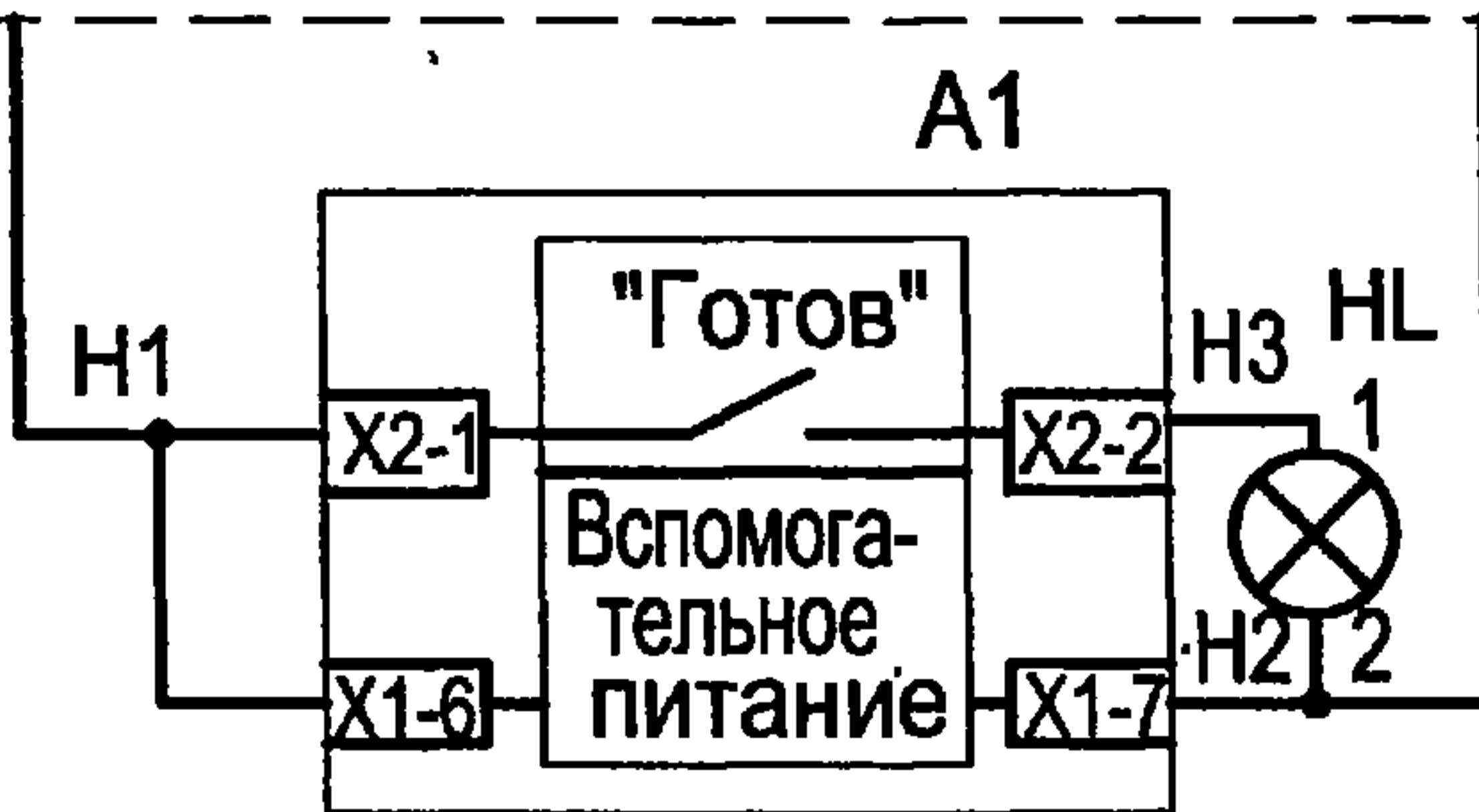
Выходные цепи



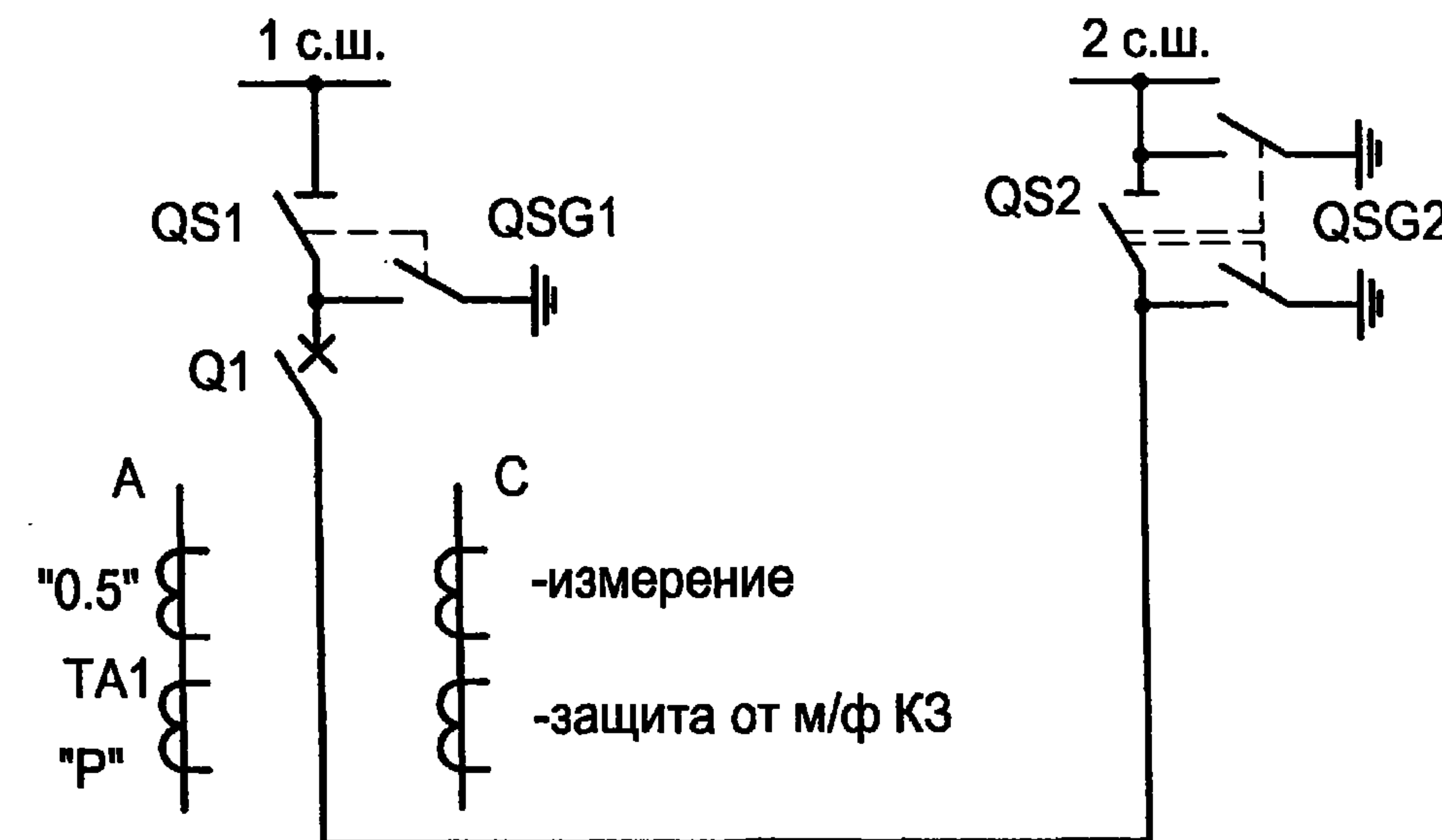
- В схему управления выключателя ввода 10(6) кВ №1
- В схему управления выключателя ввода 10(6) кВ №2
- Схема ТН 10(6) кВ 1 с.ш.
- Схема ТН 10(6) кВ 2 с.ш.
- Телесигнал "Положение выключателя"
- В схему передачи индивидуальных сигналов "Работа АВР"



Питание от вспомогательного источника ± 24 В БАВ/TEL-220-02



Поясняющая схема



ТП 407 - 3 - 664.03 - ЭП1

Изм.	Кол.уч.	Лист	№ док.	Подпись	Дата

Привязан			

Распределительный пункт 10(6) кВ с трансформаторной подстанцией 10(6)/0,4 кВ с двумя трансформаторами мощностью до 1000 кВА с камерами КСО-202 производства ОАО "ЧЭАЗ"

Камера секционного выключателя 10(6) кВ. Схема электрическая принципиальная (продолжение)

Стадия	Лист	Листов
Р	19	

Проектный институт ГИПРОКОММУНЭНЕРГО г. Иваново

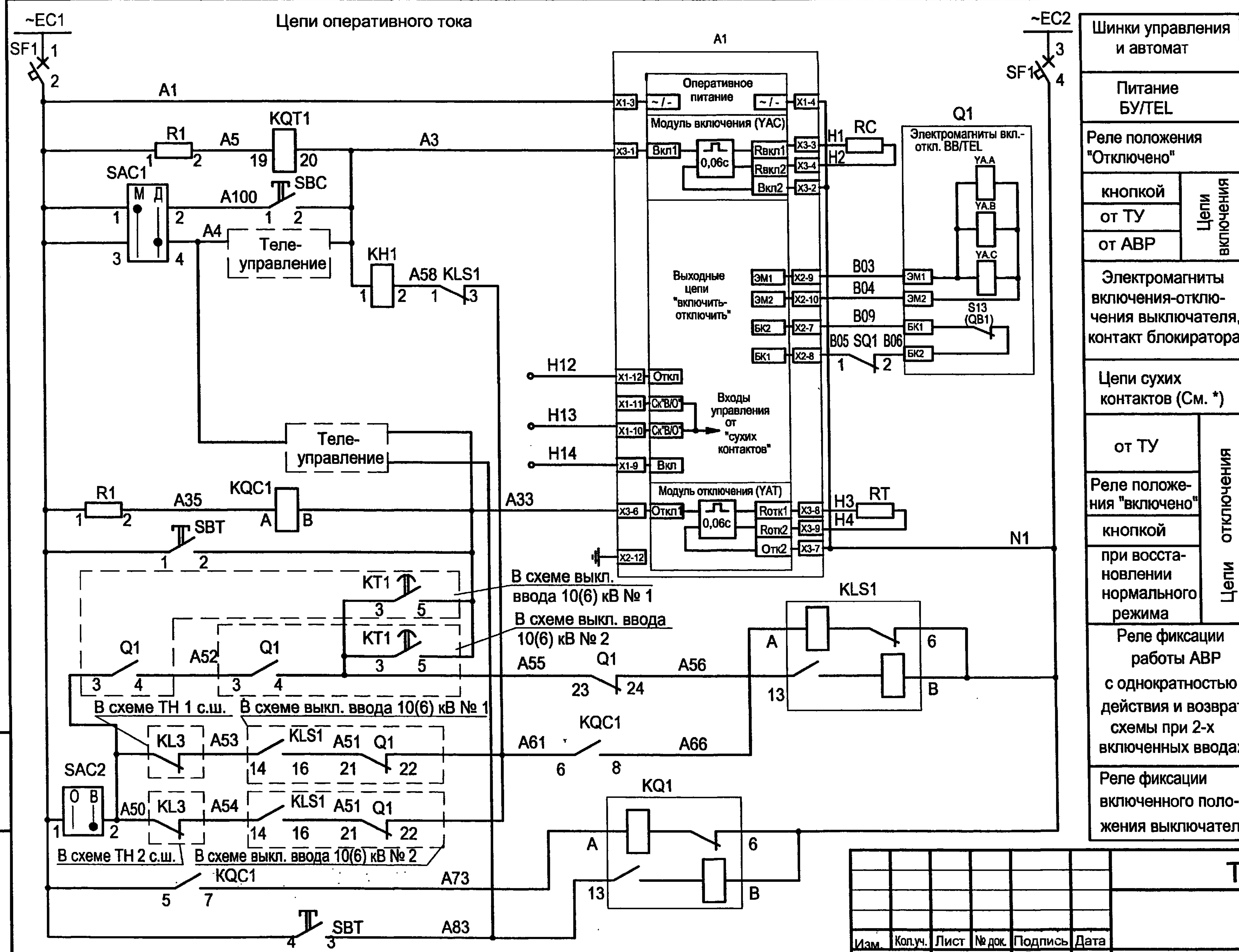
Формат А3

400631-03 21

Типовой проект 407-3-664.03 Альбом 2

Взам. инв. №	
Подпись и дата	
Инв. № подл.	

Типовой проект  
407-3 - 664.03  
Альбом 2



Шинки управления и автомат	
Питание БУ/ТЕЛ	
Реле положения "Отключено"	
кнопкой от ТУ	Цепи включения
от АВР	
Электромагниты включения-отключения выключателя, контакт блокиратора	
Цепи сухих контактов (См. *)	
от ТУ	Цепи отключения
Реле положения "включено"	
кнопкой при восстановлении нормального режима	
Реле фиксации работы АВР с однократностью действия и возврат схемы при 2-х включенных вводах	
Реле фиксации включенного положения выключателя	

В схеме выкл. ввода 10(6) кВ № 1  
В схеме выкл. ввода 10(6) кВ № 2

В схеме ТН 1 с.ш. В схеме выкл. ввода 10(6) кВ № 1

В схеме ТН 2 с.ш. В схеме выкл. ввода 10(6) кВ № 2

Изм.	Кол.уч.	Лист	№ док.	Подпись	Дата

Изм.	Кол.уч.	Лист	№ док.	Подпись	Дата
ГИП		Осипов		<i>[Signature]</i>	
Нач.отдела		Осипов		<i>[Signature]</i>	
Зав. гр.		Бобков		<i>[Signature]</i>	
Исполн.		Курилова		<i>[Signature]</i>	
Исполн.		Рожкова		<i>[Signature]</i>	

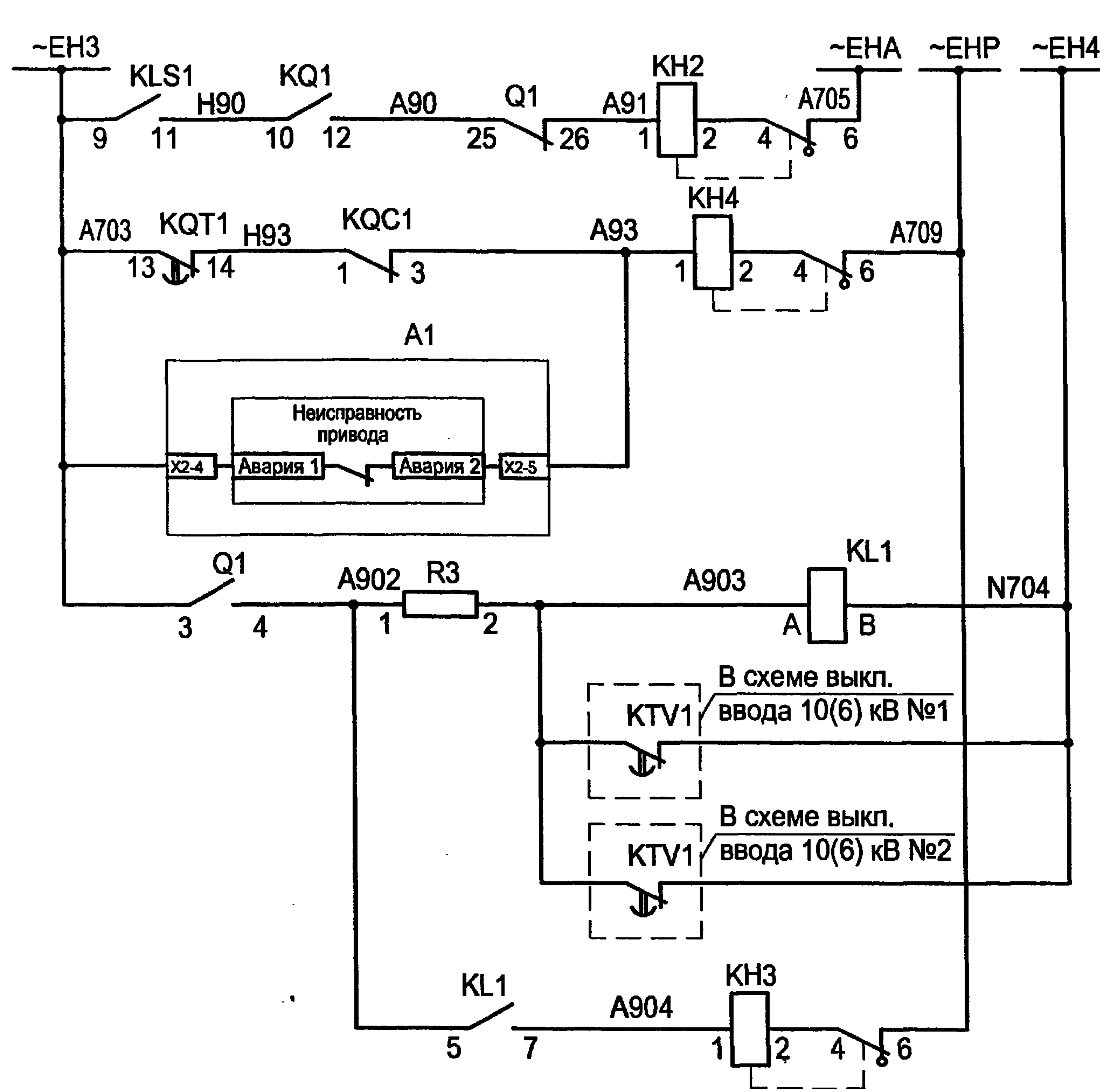
<b>ТП 407 - 3 - 664.03 - ЭП1</b>			
Распределительный пункт 10(6) кВ с трансформаторной подстанцией 10(6)/0,4 кВ с двумя трансформаторами мощностью до 1000 кВА с камерами КСО-202 производства ОАО "ЧЭАЗ"	Стадия	Лист	Листов
Камера секционного выключателя 10(6) кВ. Схема электрическая принципиальная (продолжение)	Р	20	
Проектный институт ГИПРОКОММУНЭНЕРГО г. Иваново		Инв. №	

Формат А3

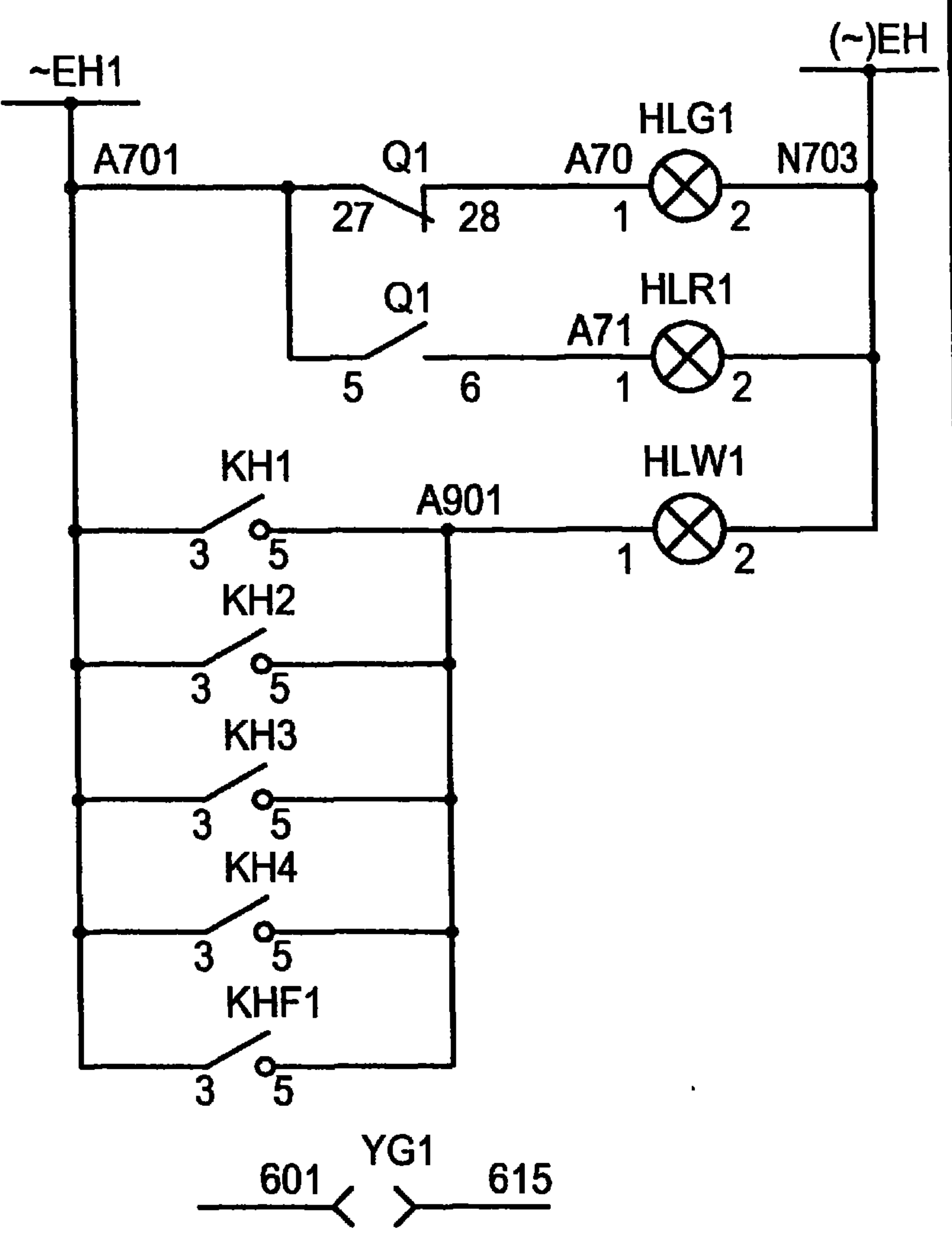
Ц00631-03 22

Типовой проект  
407-3-664.03  
Альбом 2

Цепи сигнализации

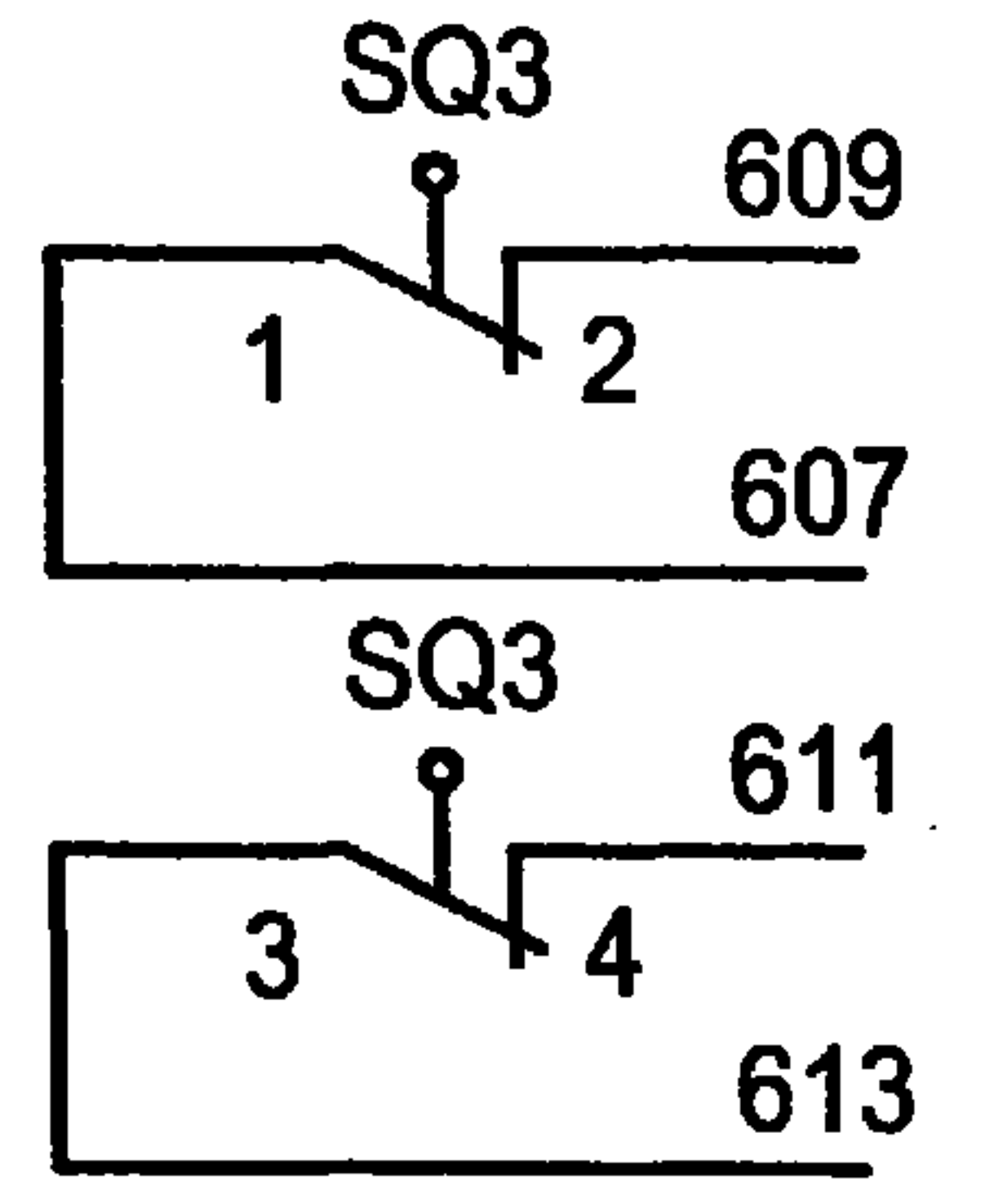
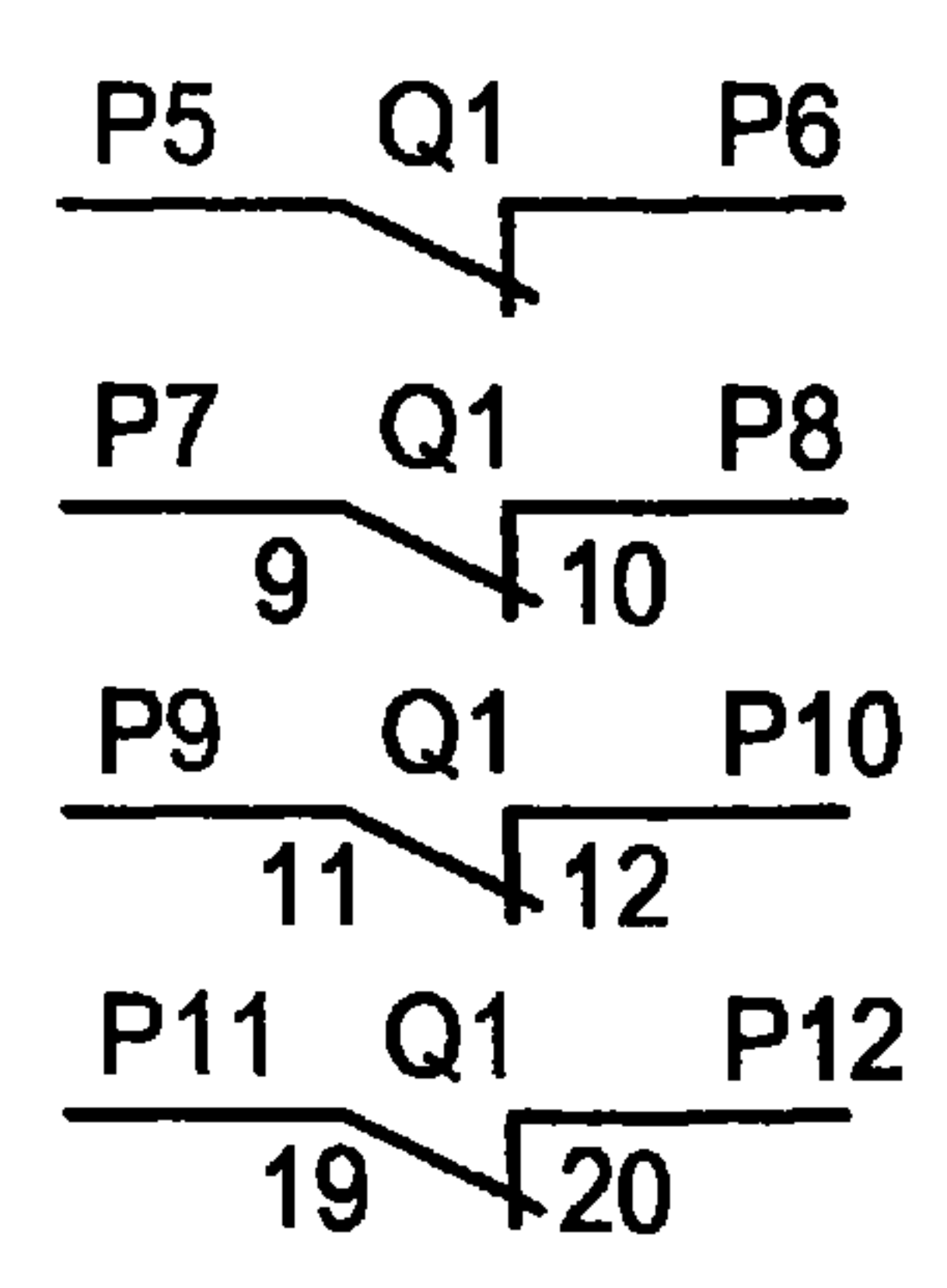


Шинки сигнализации	Звуковая сигнализация
"Аварийное отключение выключателя"	
"Неисправность оперативных цепей"	
Неисправность цепей БУ/ТЕЛ	
"Нормальный режим работы подстанции не восстановлен"	



Шинки сигнализации	Световая сигнализация
"Отключено"	
"Включено"	
"Указатель не поднят"	
Блок-замок электромагнитной блокировки	

Привязан			
Инв. №			



Изм.	Кол.уч.	Лист	№ док.	Подпись	Дата

ТП 407 - 3 - 664.03 - ЭП1					
ГИП	Осипов	Распределительный пункт 10(6) кВ с трансформаторной подстанцией 10(6)/0,4 кВ с двумя трансформаторами мощностью до 1000 кВА с камерами КСО-202 производства ОАО "ЧЭАЗ"  Камера секционного выключателя 10(6) кВ. Схема электрическая принципиальная (продолжение)	Стадия	Лист	Листов
Нач.отдела	Осипов		Р	21	
Зав. гр.	Бобков		Проектный институт ГИПРОКОММУНЭНЕРГО г. Иваново		
Исполн.	Курилова		Формат А3		
Исполн.	Рожкова		400631-03 23		

Типовой проект  
 407-3-664.03  
 Альбом 2

Поз. обозначение	Наименование	Кол.	Примечание
PA1	Амперметр ЭА0702  /5 А	1	
SBC	Выключатель кнопочный с цилиндрическим толкателем КУ 201101У3 исп. 1 черн.	1	
SBT	Выключатель кнопочный с цилиндрическим толкателем КУ 201101У3 исп. 1 красн.	1	
SC1	Выключатель А16-002 УХЛ4	1	
HLG1	Лампа полупроводниковая коммутаторная СКЛ-14-Л-2-220 (зеленая)	1	
HLR1	Лампа полупроводниковая коммутаторная СКЛ-14-К-2-220 (красная)	1	
HLW1	Лампа полупроводниковая коммутаторная СКЛ-14-Ж-2-220 (желтая)	1	
SAC1	Переключатель коммутационный ПК16-12-И0101 У3	1	
SAC2	Переключатель коммутационный ПК16-12-И0115 У3	1	
SAC3,SAC4	Переключатель коммутационный ПК16-12-И0115 У3	2	
KN1	Реле указательное РЭУ11-20-5-40У3; 1А 50Гц	1	

Поз. обозначение	Наименование	Кол.	Примечание
KN2...KN4	Реле указательное РЭУ11-11-5-40У3; 0.1А 50Гц	3	
KNF1	Реле указательное РЭУ11-20-5-40У3 0,05 А пост. ток	1	
XS1	Розетка штепсельная РА6-001 УХЛ2	1	
SF1	Выключатель автоматический АП50Б2МТ У3.1 1.6x10 2П	1	
EL1	Лампа МО36-25 с патроном Е27Ф-034У4	1	
R1, R2	Резистор постоянный проволочный С5-35В-50 1300 Ом	2	
R3	Резистор постоянный проволочный С5-35В-10 1000 Ом	1	
KQC1	Реле промежуточное РЭП36-2 4/2 100В, 50Гц	1	
KQ1	Реле промежуточное РЭП38Д-2 220В, 50Гц	1	
KQT1	Реле промежуточное РЭП96-52311 ВЕР. 100В, 50Гц	1	
KLS1	Реле промежуточное РЭП38Д-2, 220В, 50Гц	1	

Взам. инв. №  
 Подпись и дата  
 Инв. № подл.

Привязан	
Инд. №	

ТП 407 - 3 - 664.03 - ЭП1						
Изм.	Кол.уч.	Лист	№ док.	Подпись	Дата	
ГИП Осипов						
Нач.отдела Осипов						
Зав. гр. Бобков						
Исполн. Курилова						
Исполн. Рожкова						
Распределительный пункт 10(6) кВ с трансформаторной подстанцией 10(6)/0,4 кВ с двумя трансформаторами мощностью до 1000 кВА с камерами КСО-202 производства ОАО "ЧЭАЗ"				Стадия	Лист	Листов
Камера секционного выключателя 10(6) кВ. Схема электрическая принципиальная (продолжение)				Р	22	
				Проектный институт ГИПРОКОММУНЭНЕРГО г. Иваново		

Формат А3

Ц00631-03 24



Типовой проект  
407-3-664.03  
Альбом 2

Поз. обозначение	Наименование	Кол.	Примечание
SQ3	Выключатель путевой ВП 19М21Б421-67У2.16	1	
YG1	Блок-замок электромагнитный ЗБ-1МУХЛ2	1	
KL1	Реле промежуточное РЭП36-2 4/2 220В, 50Гц	1	
KT1	Реле времени РСВ 13-18-5-УХЛ4 ЗП 0,3-3 с	1	
KLF1, KLF2	Реле промежуточное РП361 УХЛ4 ЗП	2	
KA4, KA5	Реле тока РТ-40/ <input type="checkbox"/> УХЛ4 ЗП	2	
BT	Термовыключатель биметаллический ТВБ-10 (-5, +5)	1	
RK1	Электронагреватель ЭН-0,06/0,08-220	1	
EL2	Светильник ТЛ-3013 18 Вт	1	
TA1.A, TA1.C	Трансформатор тока ТЛК10, <input type="checkbox"/> /5А	2	

Поз. обозначение	Наименование	Кол.	Примечание
A1	Блок управления выключателя ВВ/TEL БУ/TEL-100/220-12-03 А	1	
Q1	Выключатель вакуумный ВВ/TEL-10	1	
HL	Лампа полупроводниковая коммутаторная СКП-12Б-ЛМ-2-24 У2	1	
RC, RT, RV	Резистор постоянный проволочный С5-35В-100 75 Ом	3	см. примечание

Возможна установка резисторов сопротивлением 200 Ом и мощностью 50 Вт на номинальный ток управления 1А. При этом указательное реле КН1 используется с уставкой 0.5 А.

Инд. № подл. Подпись и дата Взам. инв. №

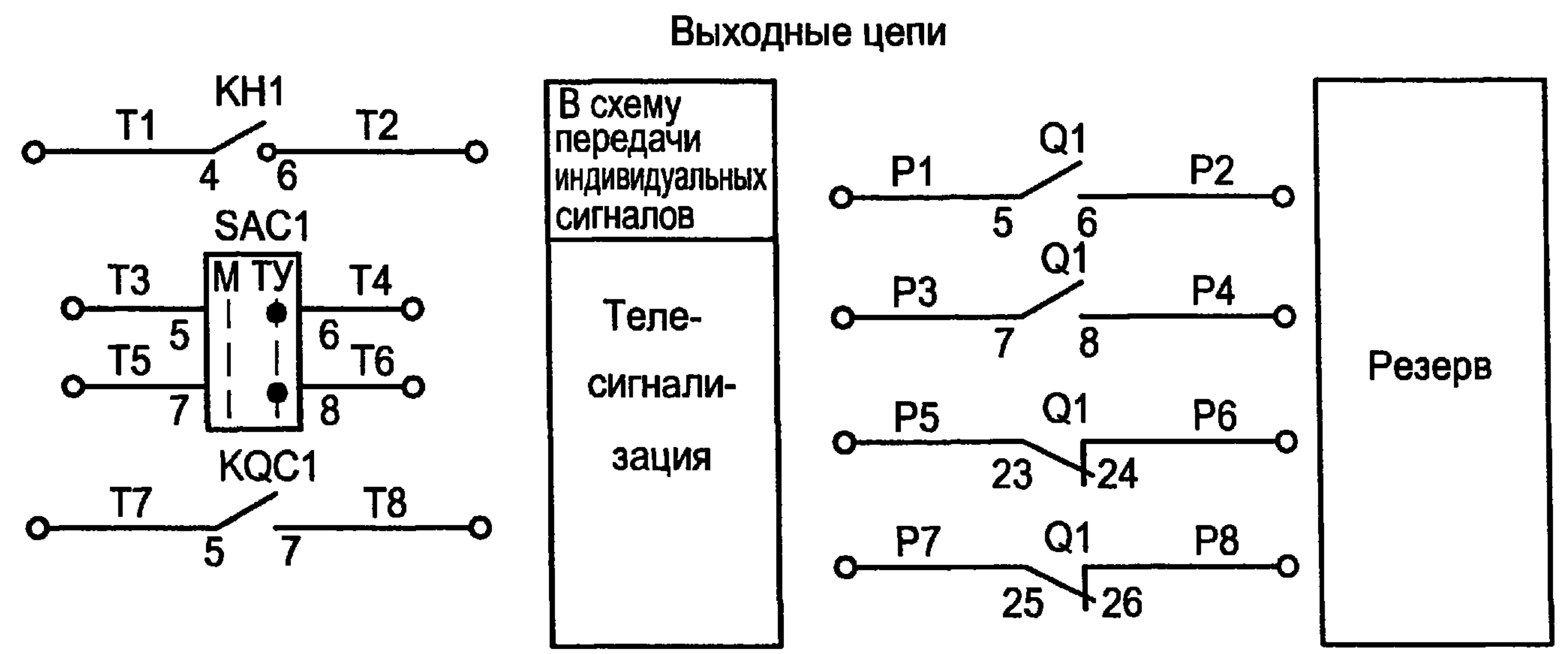
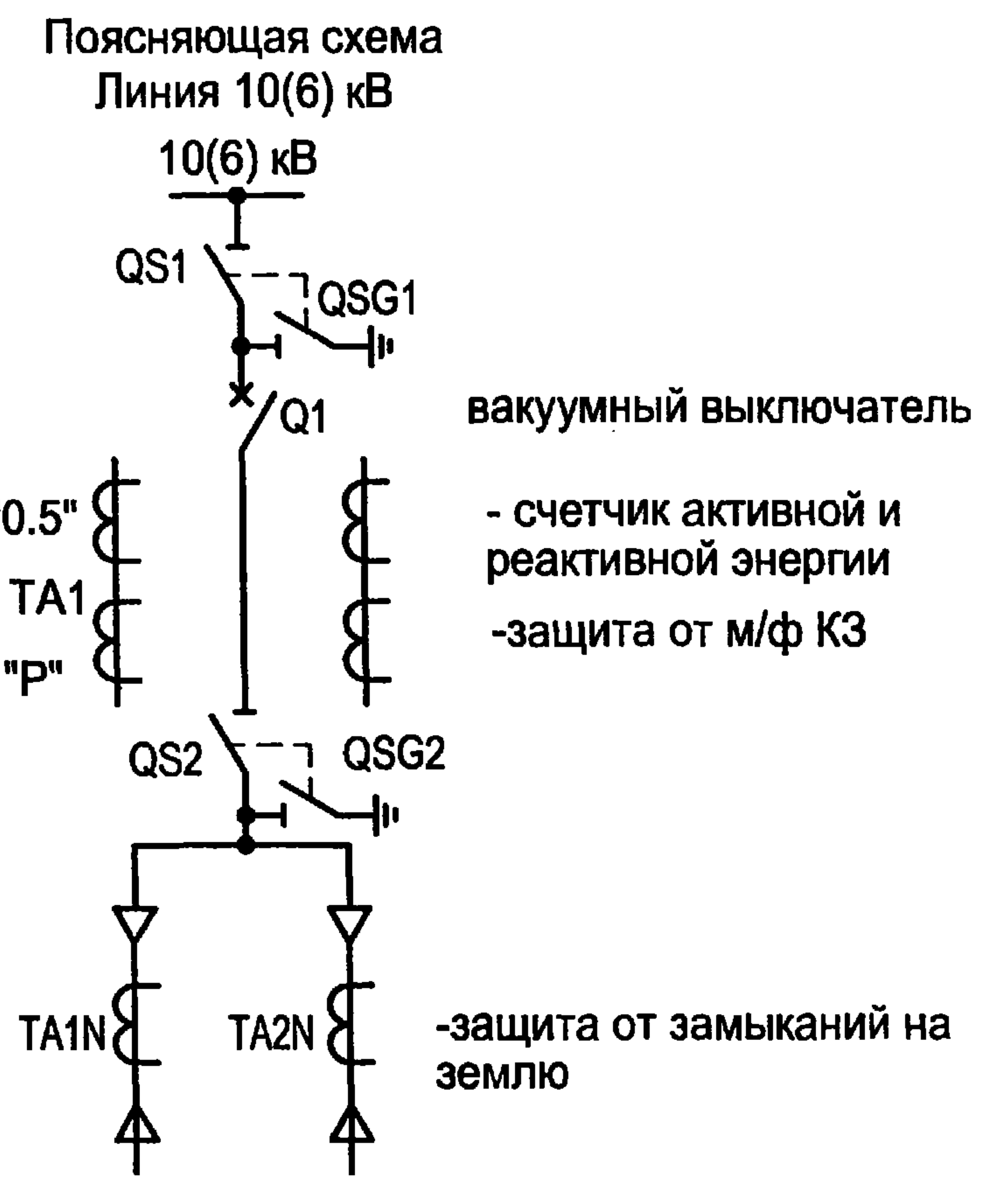
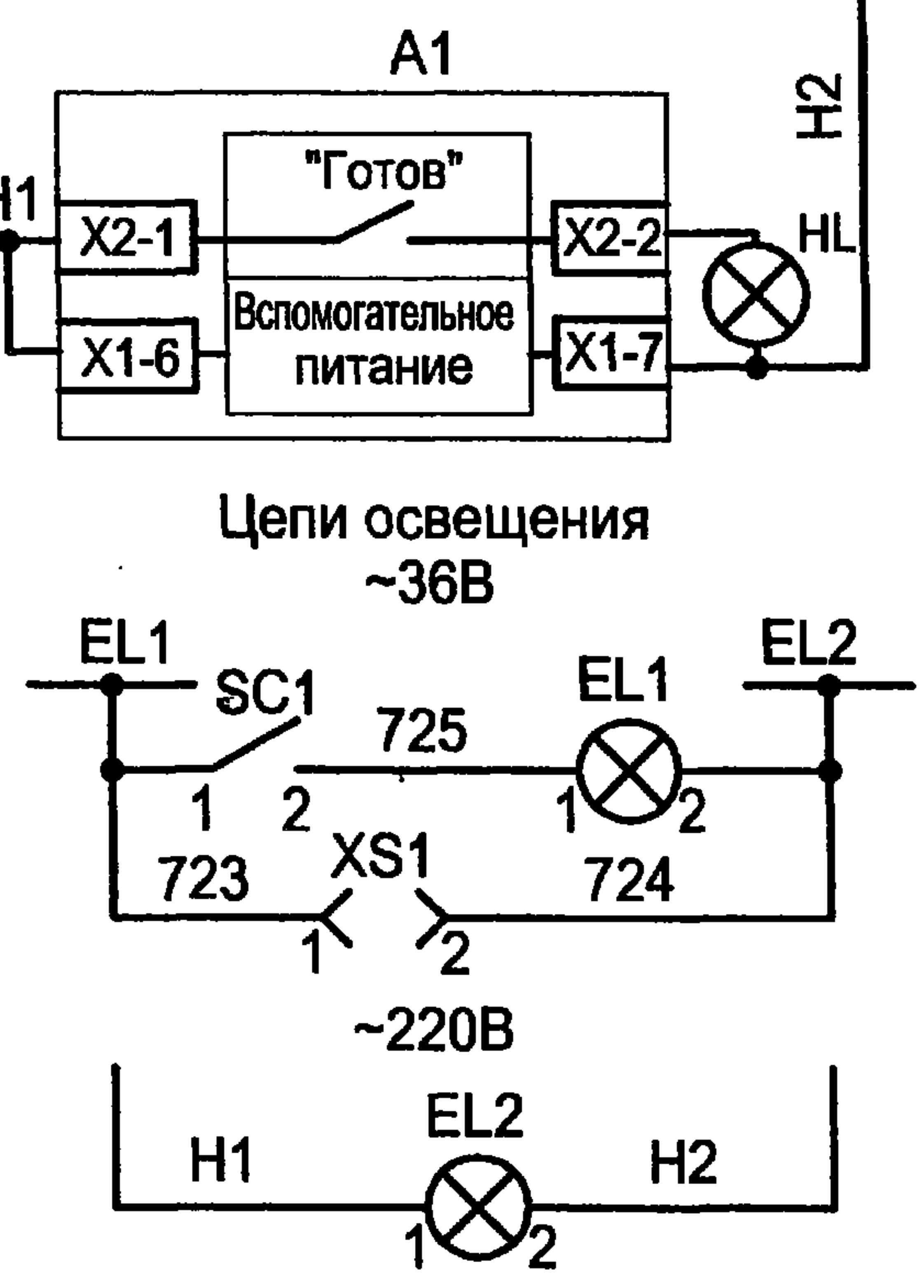
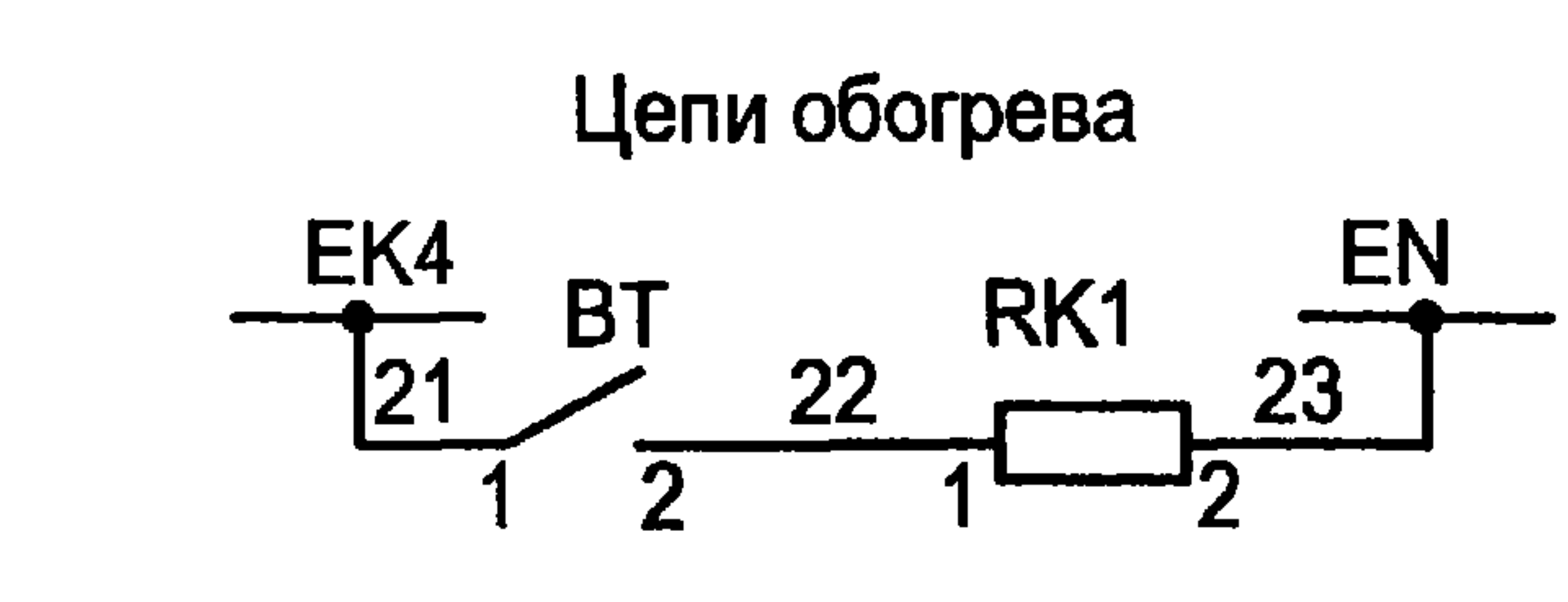
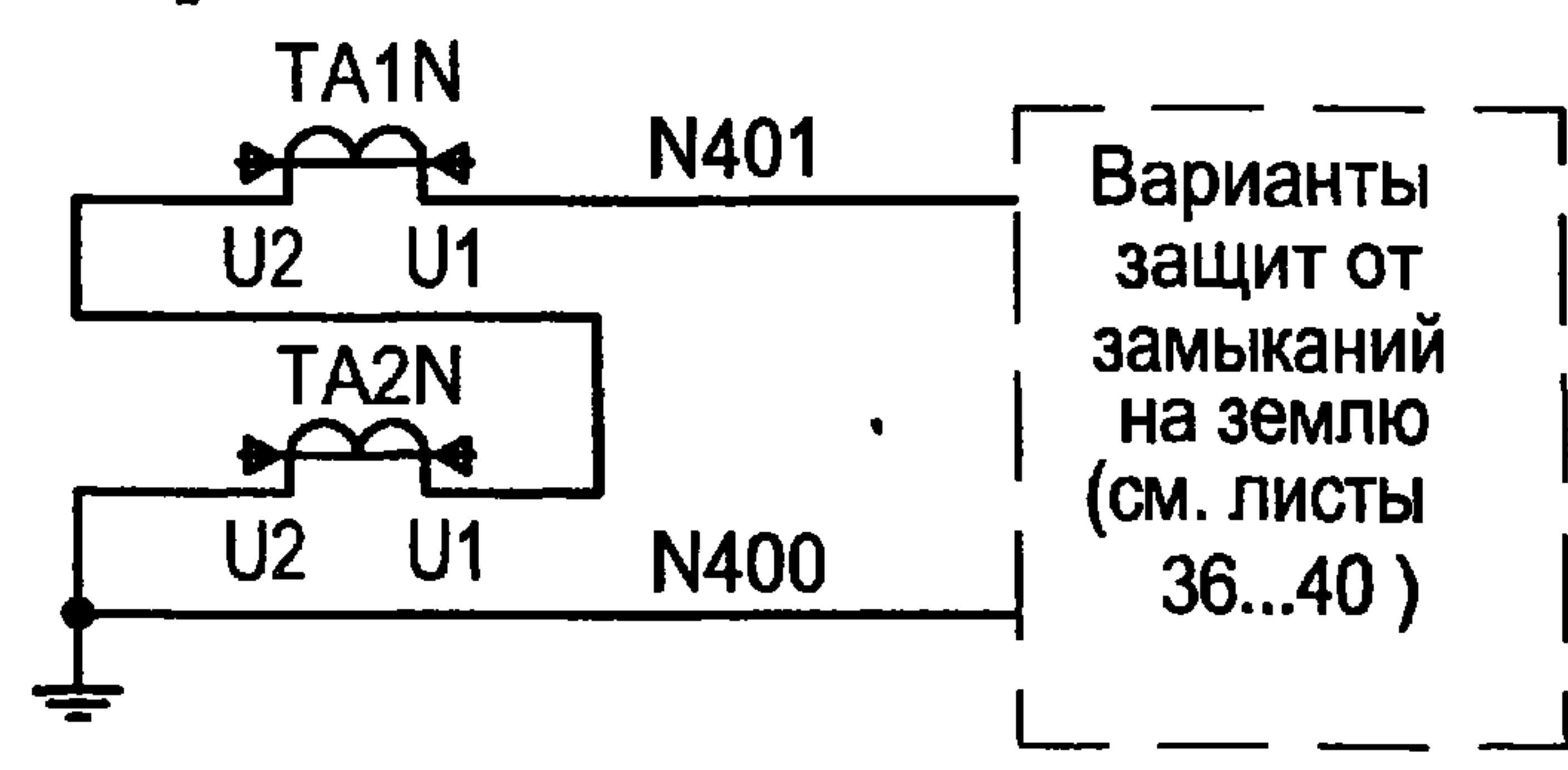
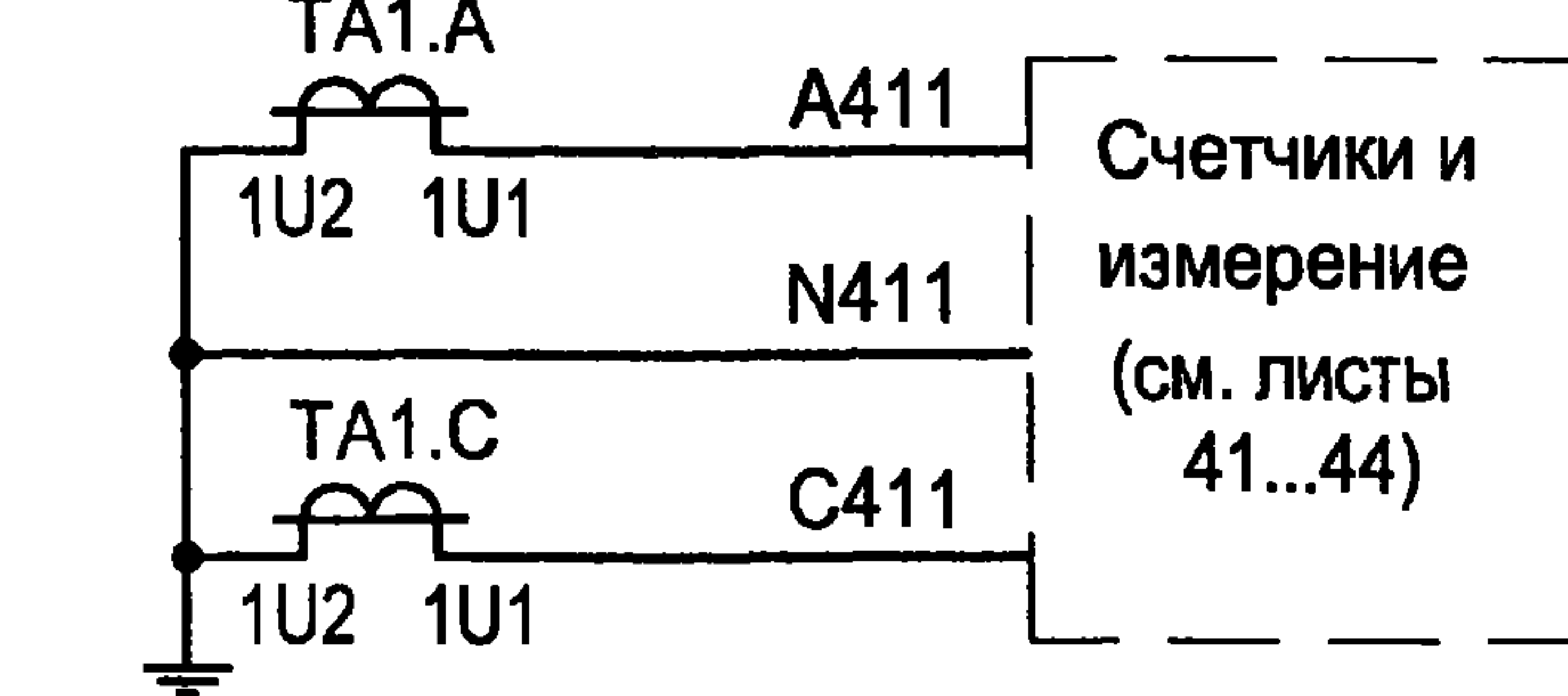
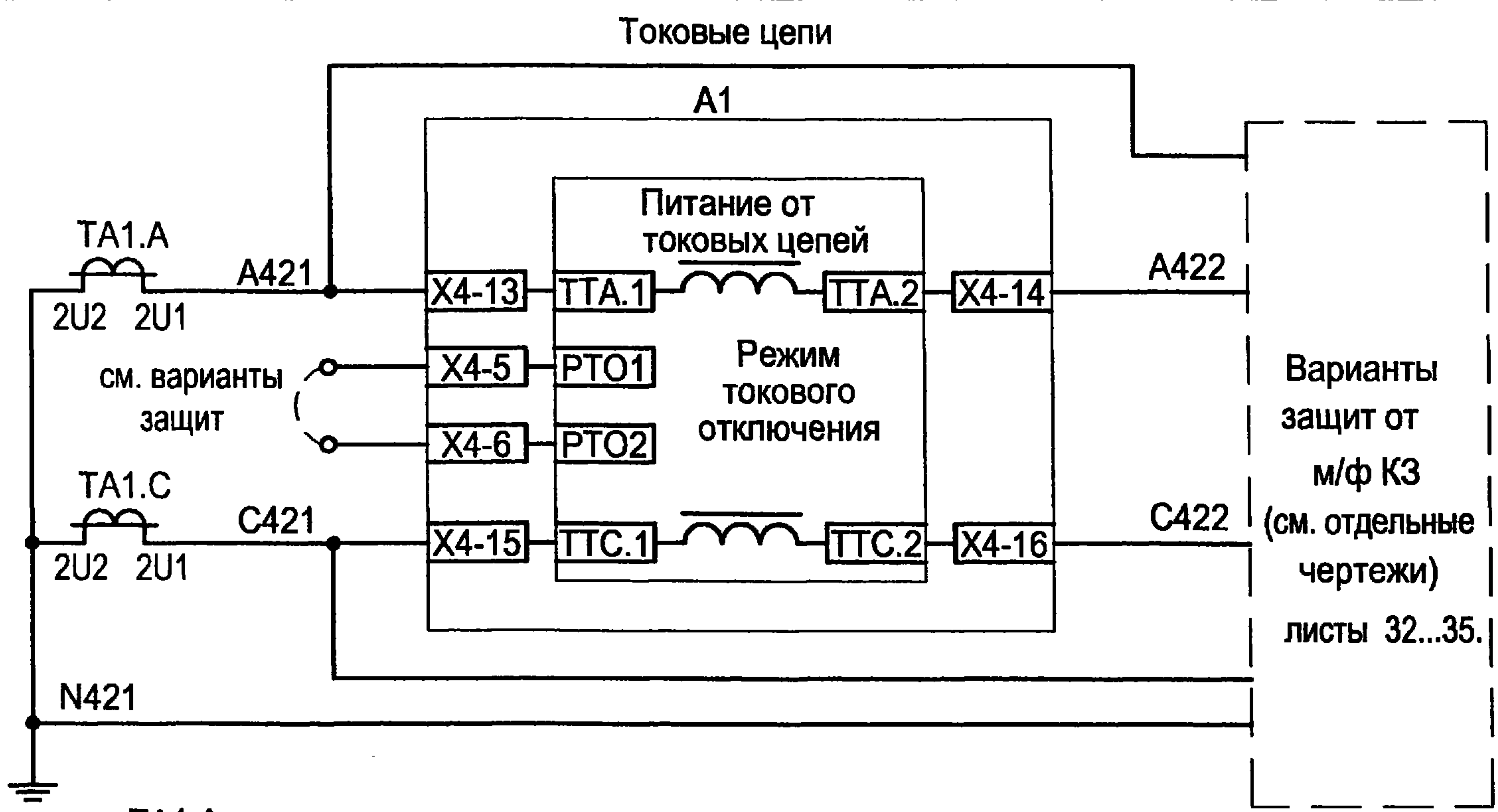
Привязан					
Инд. №					

						ТП 407 - 3 - 664.03 - ЭП1			
Изм.	Кол.уч.	Лист	№ док.	Подпись	Дата	Распределительный пункт 10(6) кВ с трансформаторной подстанцией 10(6)/0,4 кВ с двумя трансформаторами мощностью до 1000 кВА с камерами КСО-202 производства ОАО "ЧЭАЗ"	Стадия	Лист	Листов
							Р	23	
							Камера секционного выключателя 10(6) кВ. Схема электрическая принципиальная (окончание)		
							Проектный институт ГИПРОКОММУНЭНЕРГО г. Иваново		

Формат А3

Ц00631-03 25

Типовой проект  
407-3 - 664.03  
Альбом 2



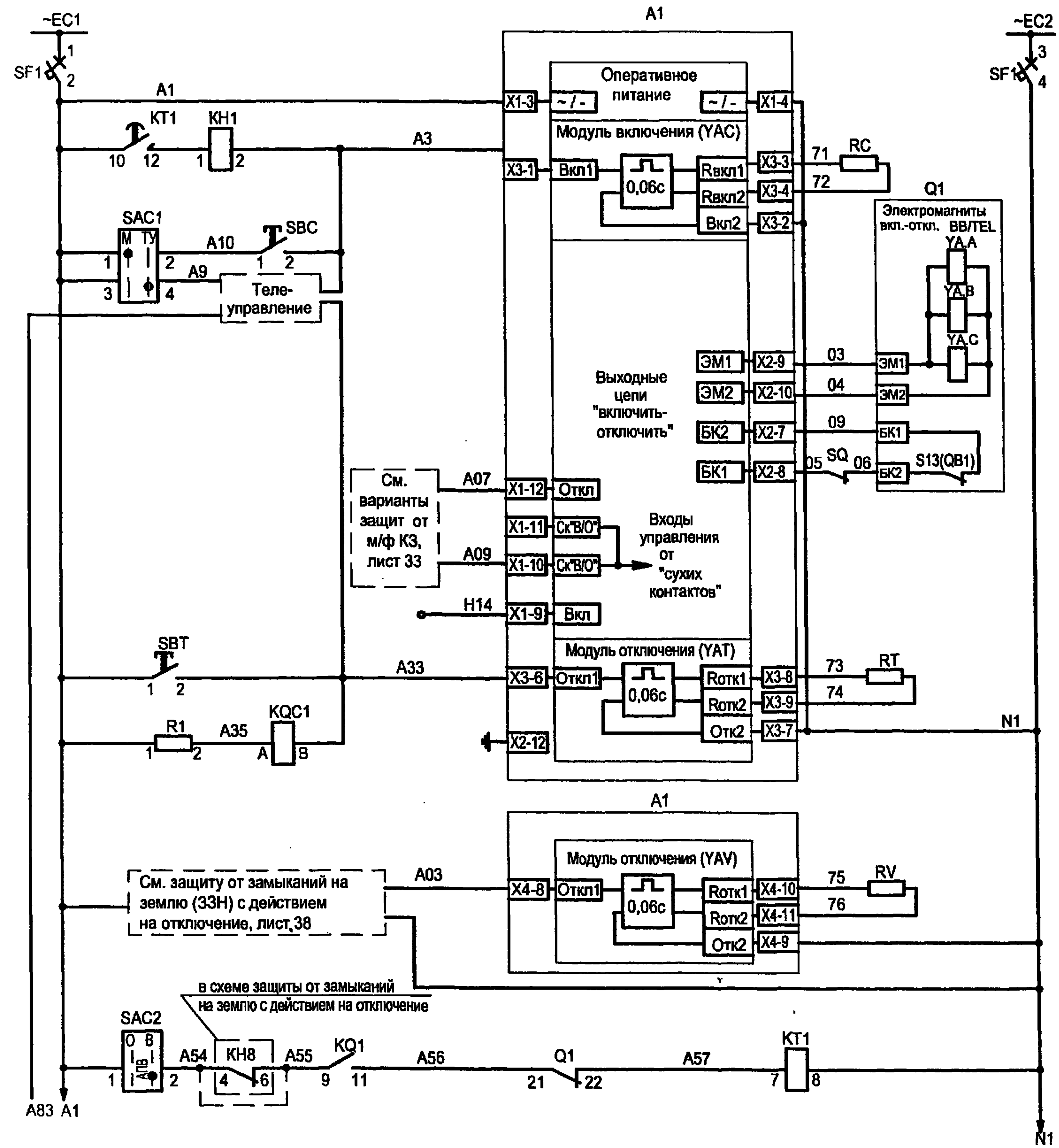
Настоящий чертеж составлен на основании типового проекта ОАО "Институт Нижегородскэнергосетьпроект" №13586ТМ-Т1, листы 30...36.

Изм.	Кол.уч.	Лист	№ док.	Подпись	Дата
Привязан					
Инв. №					

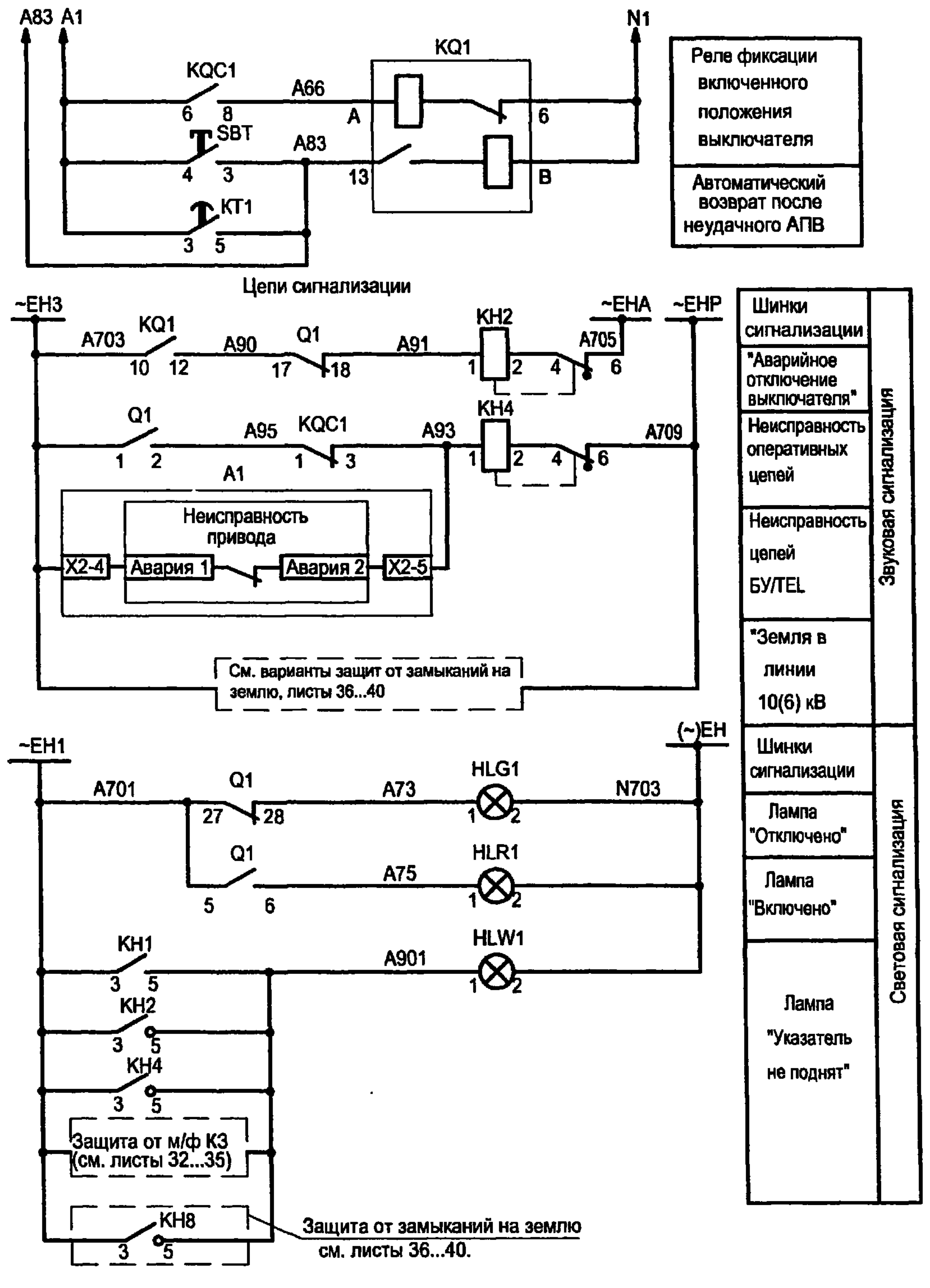
ТП 407 - 3 - 664.03 - ЭП1					
Распределительный пункт 10(6) кВ с трансформаторной подстанцией 10(6)/0,4 кВ с двумя трансформаторами мощностью до 1000 кВА с камерами КСО-202 производства ОАО "ЧЭАЗ"					
Камера отходящей линии 10(6) кВ с АПВ. Схема электрическая принципиальная (начало)					
Стадия	Лист	Листов			
Р	24				
Проектный институт ГИПРОКОММУНЭНЕРГО г. Иваново					

420631-03 26

Типовой проект  
407-3-664.03  
Альбом 2



Шинки управления и автомат	
Питание БУ/ТЕЛ	
Включение по АПВ	
"Включить" кнопкой	ТУ
"Отключить" защитой, контакт блокиратора	
Автономное включение от независимого источника	
"Отключить" кнопкой и ТУ	
Реле положения "включено"	
От защиты замыканий на землю (ЗЗН)	Аварийное отключение
от МТЗ	АПВ




Взам. инв. №	
Подпись и дата	
Инв. № подл.	

<b>407-3-664.03-ЭП1</b>					
Изм.	Кол.уч.	Лист	№ док.	Подпись	Дата
Привязан			ГИП	Осипов	
			Нач.отдела	Осипов	
			Зав. гр.	Бобков	
			Исполн.	Курилова	
			Исполн.	Михеенко	
Инв. №					
			Распределительный пункт 10(6) кВ с трансформаторной подстанцией 10(6)/0,4 кВ с двумя трансформаторами мощностью до 1000 кВА с камерами КСО-202 производства ОАО "ЧЭАЗ"		
			Стадия	Лист	Листов
			Р	25	
			Камера отходящей линии 10(6) кВ с АПВ. Схема электрическая принципиальная (продолжение)		
			Проектный институт ГИПРОКОММУНЭНЕРГО г. Иваново		

Ц 00631-03 27

Типовой проект  
407-3-664.03  
Альбом 2


Поз. обозначение	Наименование	Кол.	Примечание
SBC	Выключатель кнопочный с цилиндрическим толкателем КУ 201101У3 черн.	1	
SBT	Выключатель кнопочный с цилиндрическим толкателем КУ 201101У3 красн.	1	
SC1	Выключатель одноклавишный А16-002 УХЛ2	1	
HLG1	Лампа полупроводниковая коммутаторная СКЛ-14-Л-2-220 (зеленая)	1	
HLR1	Лампа полупроводниковая коммутаторная СКЛ-14-К-2-220 (красная)	1	
HLW1	Лампа полупроводниковая коммутаторная СКЛ-14-Ж-2-220 (желтая)	1	
SAC1	Переключатель коммутационный ПК 16-12 И0101У3	1	
SAC2	Переключатель коммутационный ПК16-12 И0115 У3	1	
KN1	Реле указательное РЭУ11-20-5-40У3; 1А 50Гц	1	см. примечание
KN2, KN4	Реле указательное РЭУ11-11-5-40У3; 0.1А 50Гц	2	
XS1	Розетка штепсельная РА6-001 УХЛ2	1	

Поз. обозначение	Наименование	Кол.	Примечание
SF1	Выключатель автоматический АП50Б2МТ У3.1 1.6x10 2П	1	
EL1	Лампа МО36-25 с патроном Е27Ф-034У4	1	
EL2	Светильник TL-3013, 18 Вт	1	
R1	Резистор постоянный проволочный С5-35В-50 1300 Ом	1	
KQC1	Реле промежуточное РЭП36-2 4/2 100В, 50Гц	1	
KQ1	Реле промежуточное РЭП38Д-2 220В, 50Гц 3П	1	
KT1	Реле времени РСВ13-18 УХЛ4 0,3...3с; 220В, 50Гц, 3П	1	
BT	Термовыключатель биметаллический ТВБ-10 (-5. +5)	1	
RK1	Электронагреватель ЭН-0.06/0.08-220	1	
TA1A,TA1C	Трансформатор тока ТЛК10  /5А	2	
TA1N,TA2N	Трансформатор тока ТДЗЛ-0,66	2	

Инд. № подл. Подпись и дата Взам. инв. №

Привязан

Инд. №			
--------	--	--	--

ТП 407 - 3 - 664.03 - ЭП1					
Изм.	Кол.уч.	Лист	№ док.	Подпись	Дата
					
Распределительный пункт 10(6) кВ с трансформаторной подстанцией 10(6)/0,4 кВ с двумя трансформаторами мощностью до 1000 кВА с камерами КСО-202 производства ОАО "ЧЭАЗ"					
Камера отходящей линии 10(6) кВ с АПВ. Схема электрическая принципиальная (продолжение)					
Стадия	Лист	Листов	Проектный институт ГИПРОКОММУНЭНЕРГО г. Иваново		
Р	26				

Формат А3

400631-03 28

Гиповой проект  
407-3-664.03  
Альбом 2

Поз. обозначение	Наименование	Кол.	Примечание
Отсек высоковольтного оборудования			
A1	Блок управления выключателя ВВ/TEL	1	
	БУ/TEL-100/220-12-03А		
Q1	Выключатель вакуумный ВВ/TEL-10	1	
HL	Лампа полупроводниковая коммутаторная	1	
	СКЛ-12В-ЛМ-2-24 У2		
RC,RT,RV	Резистор постоянный проволочный С5-35В-100 75 Ом	3	см. примечание

Возможна установка резисторов сопротивлением 200 Ом и мощностью 50 Вт на номинальный ток управления 1А, при этом указательное реле КН1 используется с уставкой 0,5 А.

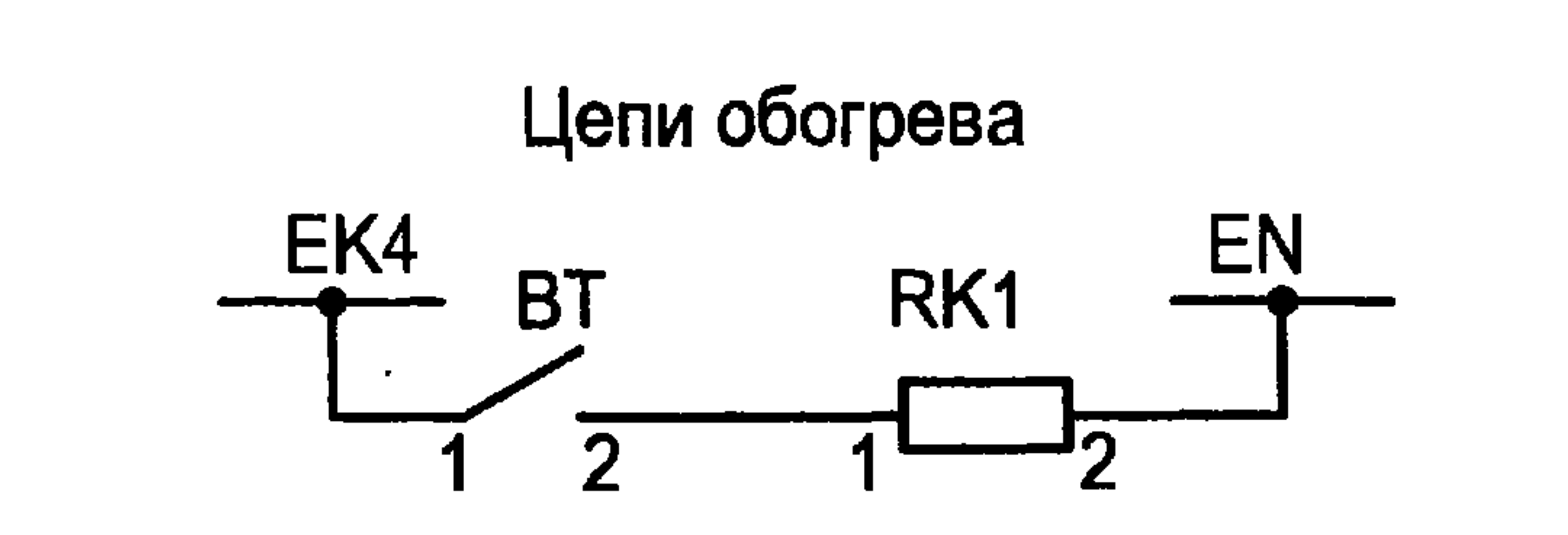
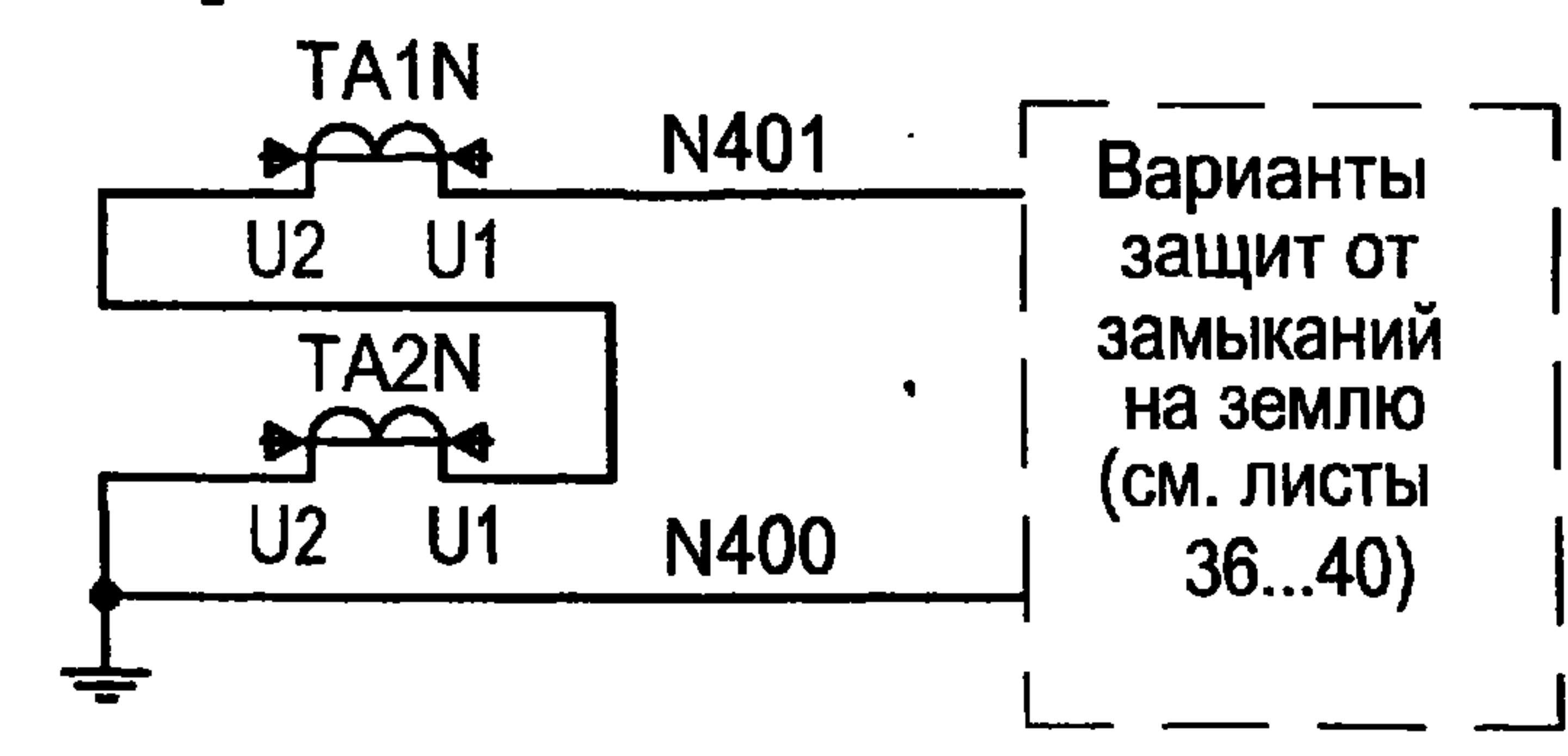
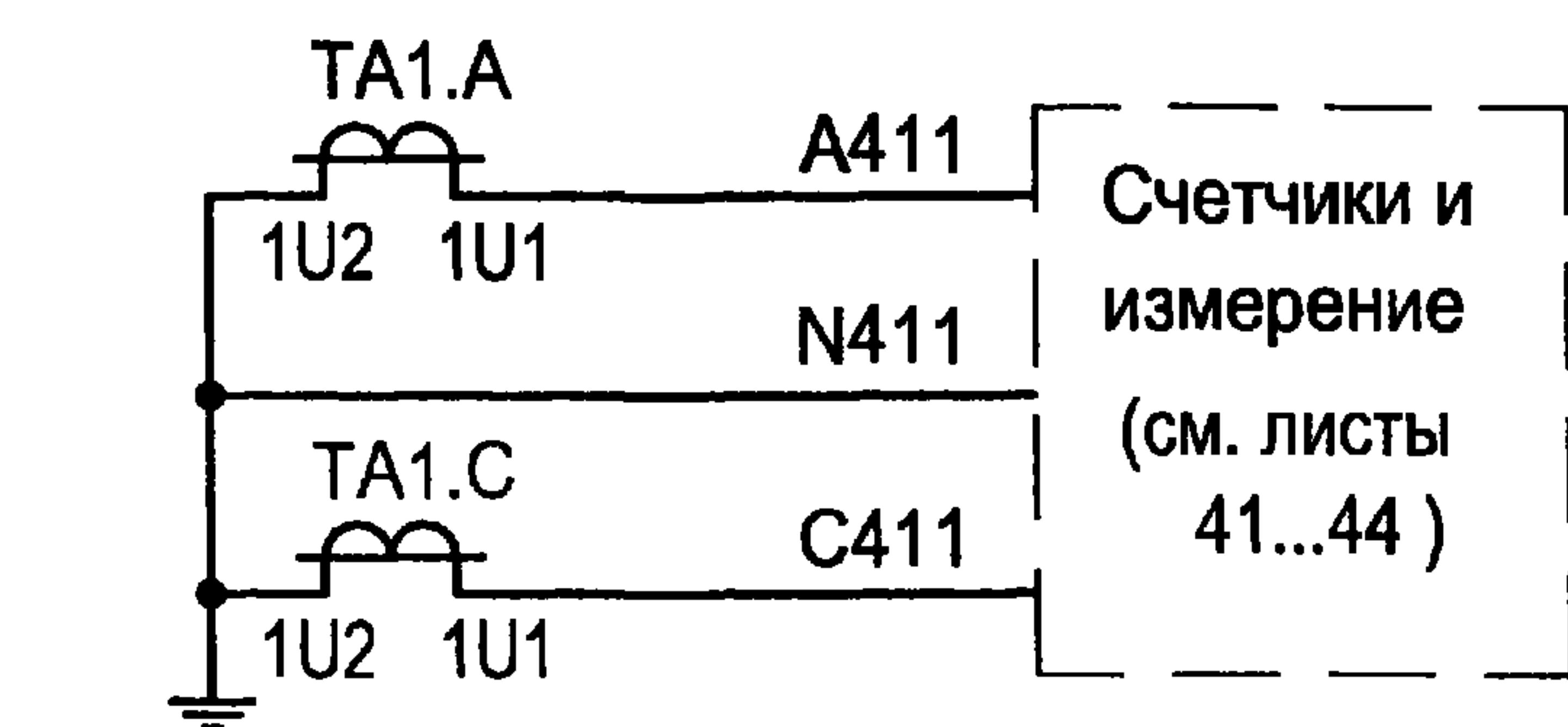
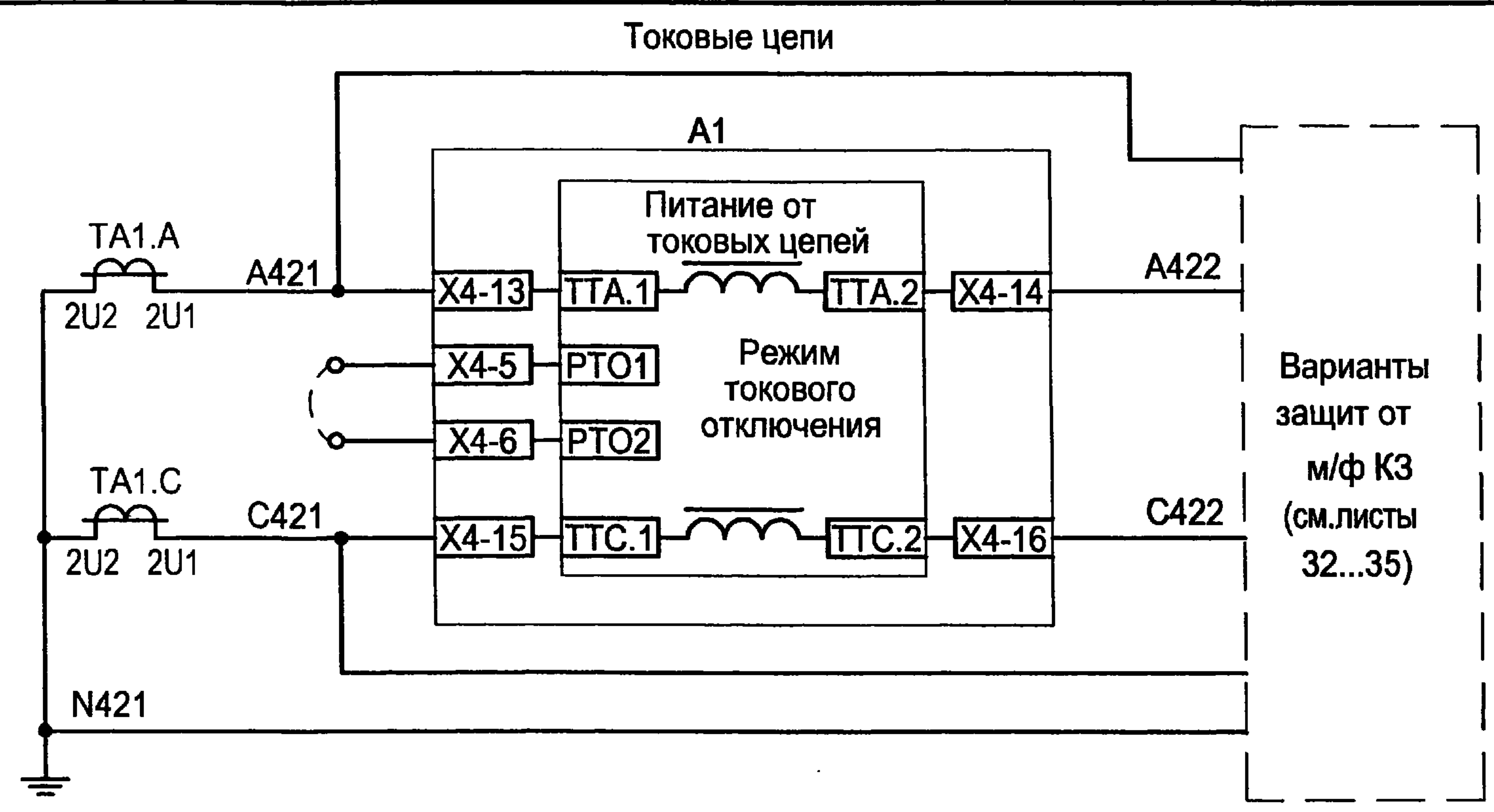
Инов. № подл.	Подпись и дата	Взам. инв. №

						ТП 407 - 3 - 664.03 - ЭП1			
Изм.	Кол.уч.	Лист	№ док.	Подпись	Дата				
Гип		Осипов		<i>Osipov</i>		Распределительный пункт 10(6) кВ с трансформаторной подстанцией 10(6)/0,4 кВ с двумя трансформаторами мощностью до 1000 кВА с камерами КСО-202 производства ОАО "ЧЭАЗ"	Стадия	Лист	Листов
Нач.отдела		Осипов					Р	27	
Зав. гр.		Бобков		<i>Bobkov</i>		Камера отходящей линии 10(6) кВ с АПВ. Схема электрическая принципиальная (окончание)	Проектный институт ГИПРОКОММУНЭНЕРГО г. Иваново		
Исполн.		Курилова		<i>Kurilova</i>					
Исполн.		Михеенко		<i>Mikheenko</i>					
Инв. №									

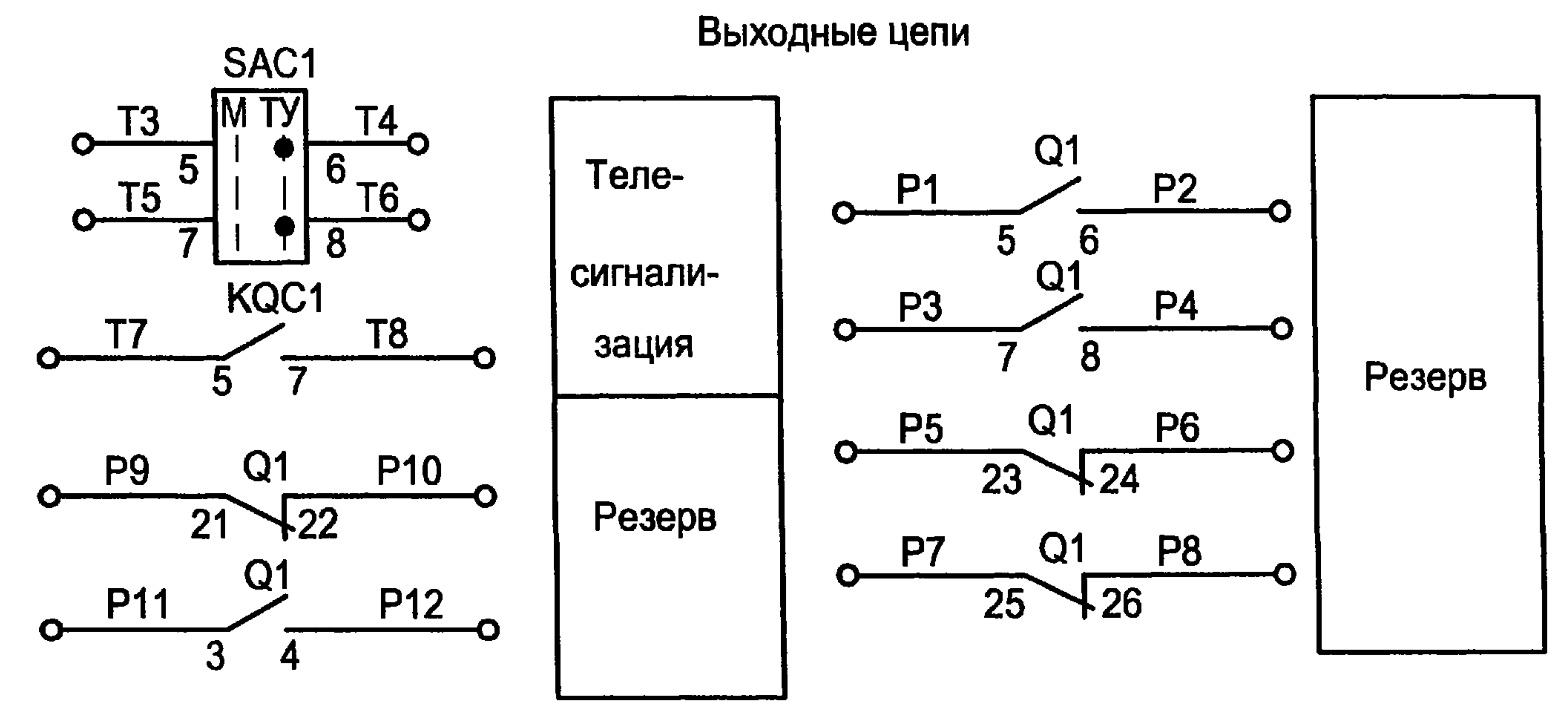
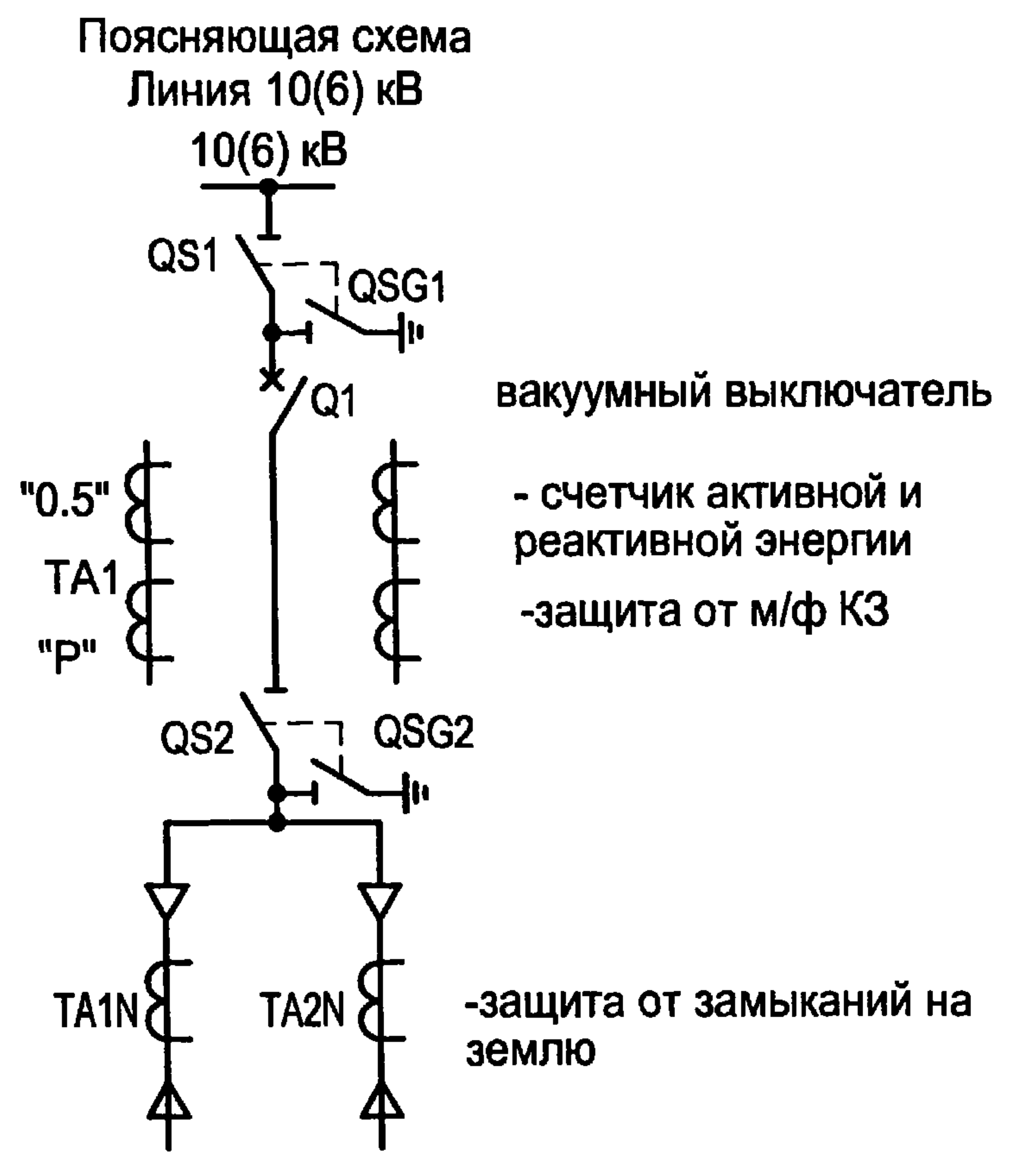
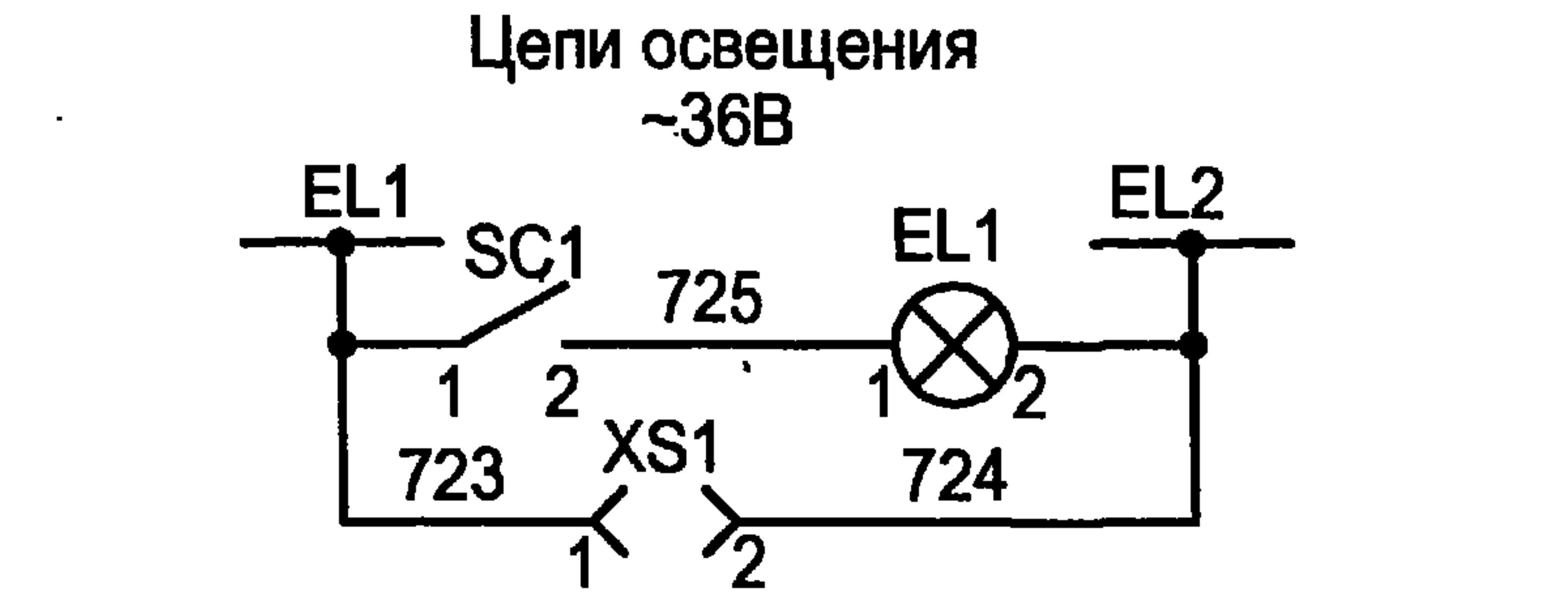
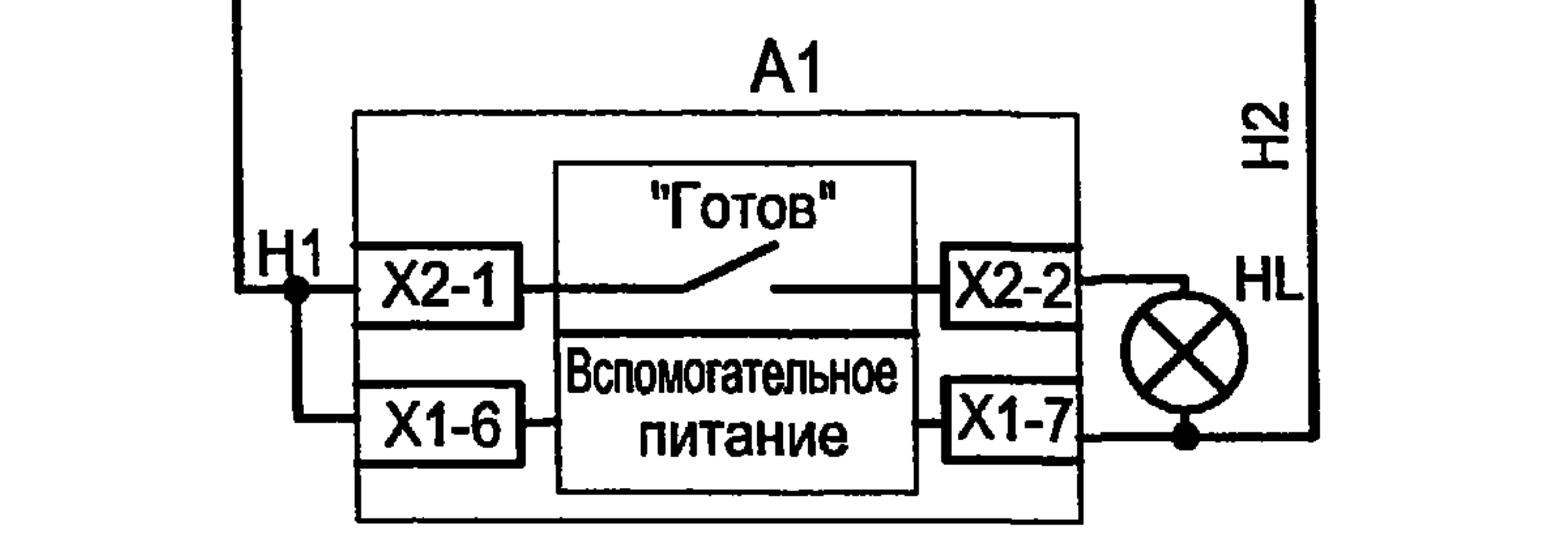
Формат А3

407-3-664.03-29

Типовой проект  
407-3-664.03  
Альбом 2



Питание от вспомогательного источника ± 24 В  
БАВ/ТЕЛ-220-02



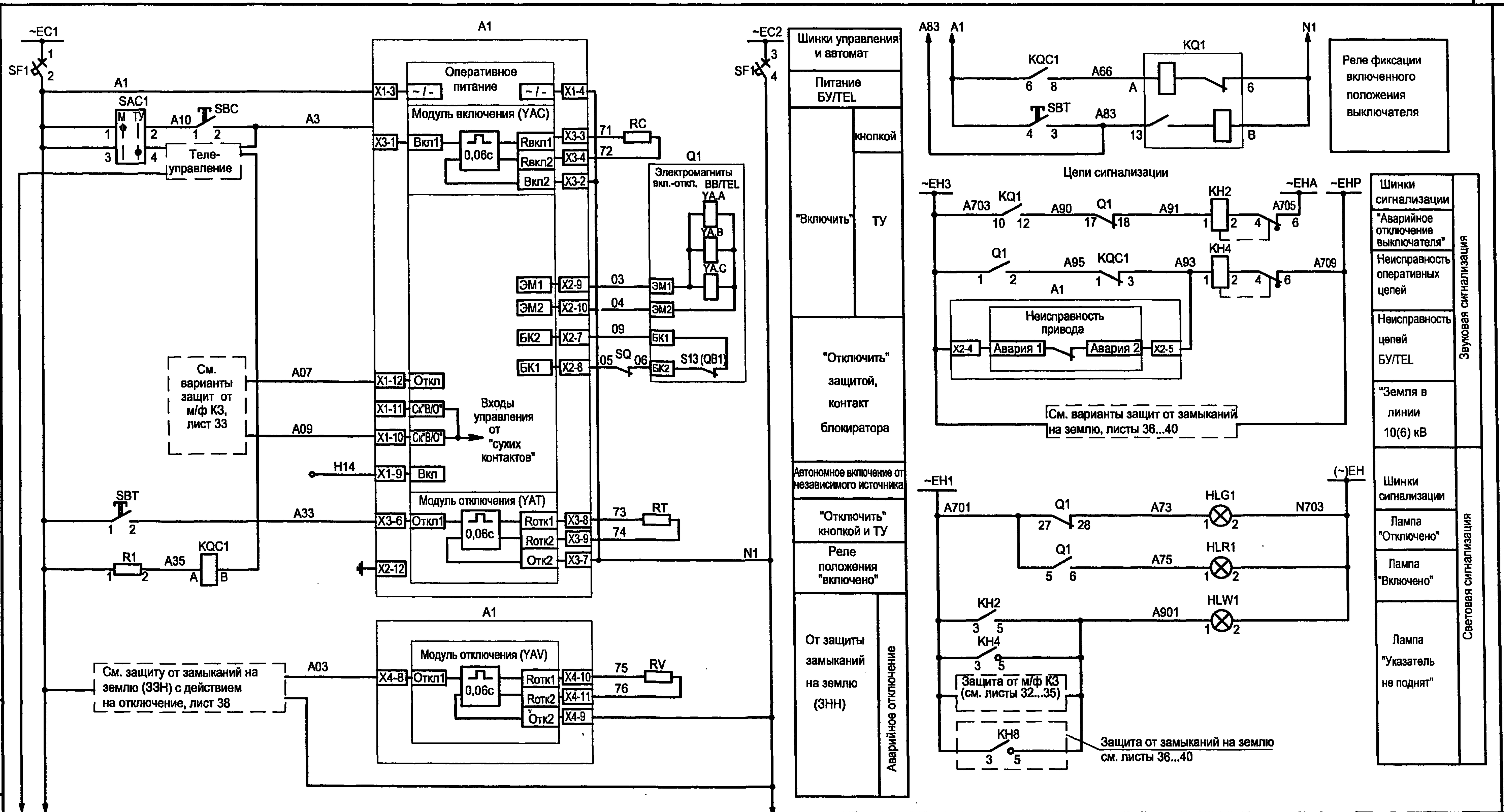
Настоящий чертеж составлен на основании типового проекта ОАО "Институт Нижегородскэнергосетьпроект" №13586ТМ-Т1, листы 39...45.

Привязан					
Инв. №					

Изм.						ТП 407 - 3 - 664.03 - ЭП1						
Кол.уч.	Лист	№ док.	Подпись	Дата		Распределительный пункт 10(6) кВ с трансформаторной подстанцией 10(6)/0,4 кВ с двумя трансформаторами мощностью до 1000 кВА с камерами КСО-202 производства ОАО "ЧЭАЗ"	Стадия	Лист	Листов			
ГИП	Осипов					Камера отходящей линии 10(6) кВ без АПВ. Схема электрическая принципиальная (начало)	Р	28				
Нач.отдела	Осипов						Проектный институт ГИПРОКОММУНЭНЕРГО г. Иваново					
Зав. гр.	Бобков											
Исполн.	Курилова											
Исполн.	Михеенко											

400631-03 30

Типовой проект  
407-3 - 664.03  
Альбом 2



Инд. № подл.	Подпись и дата	Взам. инв. №


Изм.	Кол.уч.	Лист	№ док.	Подпись	Дата
Привязан	ГИП	Осипов			
	Нач.отдела	Осипов			
	Зав. гр.	Бобков			
	Исполн.	Курилова			
	Исполн.	Михеенко			
Инд. №					

ТП 407-3-664.03 - ЭП1			
Распределительный пункт 10(6) кВ с трансформаторной подстанцией 10(6)/0,4 кВ с двумя трансформаторами мощностью до 1000 кВА с камерами КСО-202 производства ОАО "ЧЭАЗ"	Стадия	Лист	Листов
Камера отходящей линии 10(6) кВ без АПВ. Схема электрическая принципиальная (продолжение)	Р	29	
Проектный институт ГИПРОКОММУНЭНЕРГО г. Иваново			

Ц 00631-03 31


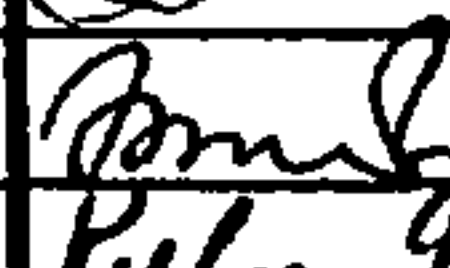
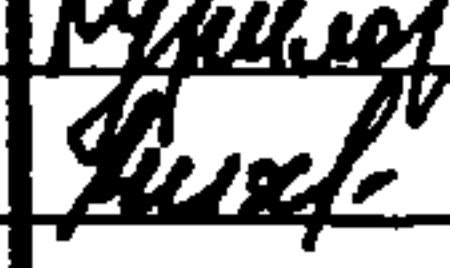


Типовой проект  
407-3 - 664.03  
Альбом 2

Поз. обозначение	Наименование	Кол.	Примечание
SBC	Выключатель кнопочный с цилиндрическим толкателем КУ 201101У3 черн.	1	
SBT	Выключатель кнопочный с цилиндрическим толкателем КУ 201101У3 красн.	1	
SC1	Выключатель одноклавишный А16-002 УХЛ2	1	
HLG1	Лампа полупроводниковая коммутаторная СКЛ-14-Л-2-220 (зеленая)	1	
HLR1	Лампа полупроводниковая коммутаторная СКЛ-14-К-2-220 (красная)	1	
HLW1	Лампа полупроводниковая коммутаторная СКЛ-14-Ж-2-220 (желтая)	1	
SAC1	Переключатель коммутационный ПК16-12И0101 У3	1	
КН2, КН4	Реле указательное РЭУ11-11-5-40У3; 0.1А 50Гц	2	
XS1	Розетка штепсельная РА6-001 УХЛ2	1	

Поз. обозначение	Наименование	Кол.	Примечание
SF1	Выключатель автоматический АП50Б2МТ У3.1 1.6x10 2П	1	
EL1	Лампа МО36-25 с патроном Е27Ф-034У4	1	
EL2	Светильник TL-3013 18 Вт	1	
R1	Резистор постоянный проволочный С5-35В-50 1300 Ом	1	
КQC1	Реле промежуточное РЭП36-2 4/2 100В, 50Гц	1	
КQ1	Реле промежуточное РЭП38Д-2 220В, 50Гц 3П	1	
BT	Термовыключатель биметаллический ТВБ-10 (-5. +5)	1	
RK1	Электронагреватель ЭН-0.06/0.08-220	1	
HL2	Патрон резьбовой Е27Н-713 подвесной	1	
ТА1А,ТА1С	Трансформатор тока ТЛК10  /5А	2	
ТА1Н,ТА2Н	Трансформатор тока ТДЗЛ-0,66	2	

Инв. № подл. Подпись и дата Взам. инв. №

Привязан			
Инв. №			

ТП 407 - 3 - 664.03 - ЭП1					
Изм.	Кол.уч.	Лист	№ док.	Подпись	Дата
ГИП		Осипов			
Нач.отдела		Осипов			
Зав. гр.		Бобков			
Исполн.		Курилова			
Исполн.		Михеенко			
Распределительный пункт 10(6) кВ с трансформаторной подстанцией 10(6)/0,4 кВ с двумя трансформаторами мощностью до 1000 кВА с камерами КСО-202 производства ОАО "ЧЭАЗ"					
Камера отходящей линии 10(6) кВ без АПВ. Схема электрическая принципиальная (продолжение)					
Стадия	Лист	Листов			
Р	30		Проектный институт ГИПРОКМУНЭНЕРГО г. Иваново		



Гиповой проект  
407-3-664.03  
Альбом 2

Поз. обозначение	Наименование	Кол.	Примечание
Отсек высоковольтного оборудования			
A1	Блок управления выключателя ВВ/TEL	1	
	БУ/TEL-100/220-12-03А		
Q1	Выключатель вакуумный ВВ/TEL-10	1	
HL	Лампа полупроводниковая коммутаторная	1	
	СКЛ-12В-ЛМ-2-24 У2		
RC,RT,RV	Резистор постоянный проволочный С5-35В-100 75 Ом	3	

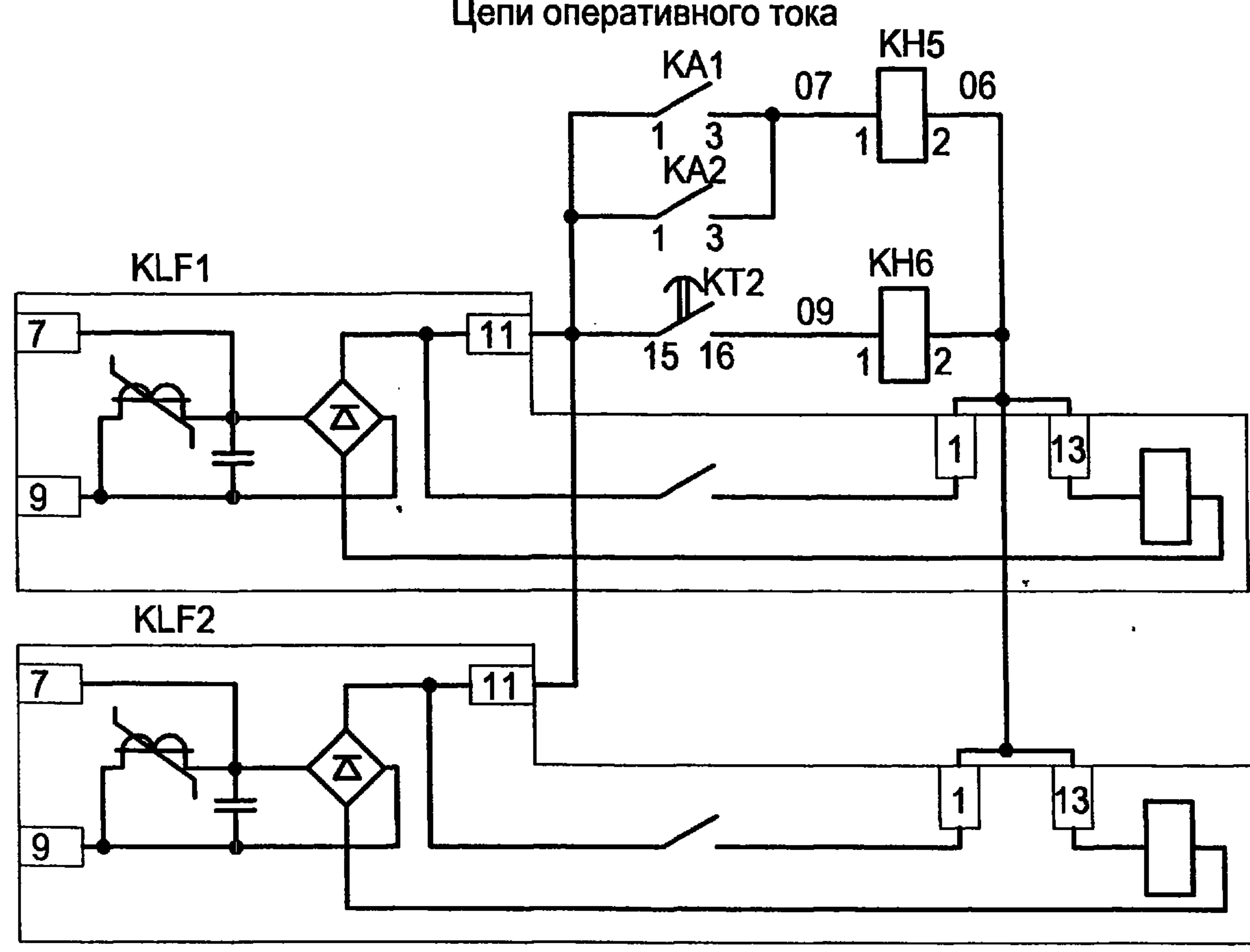
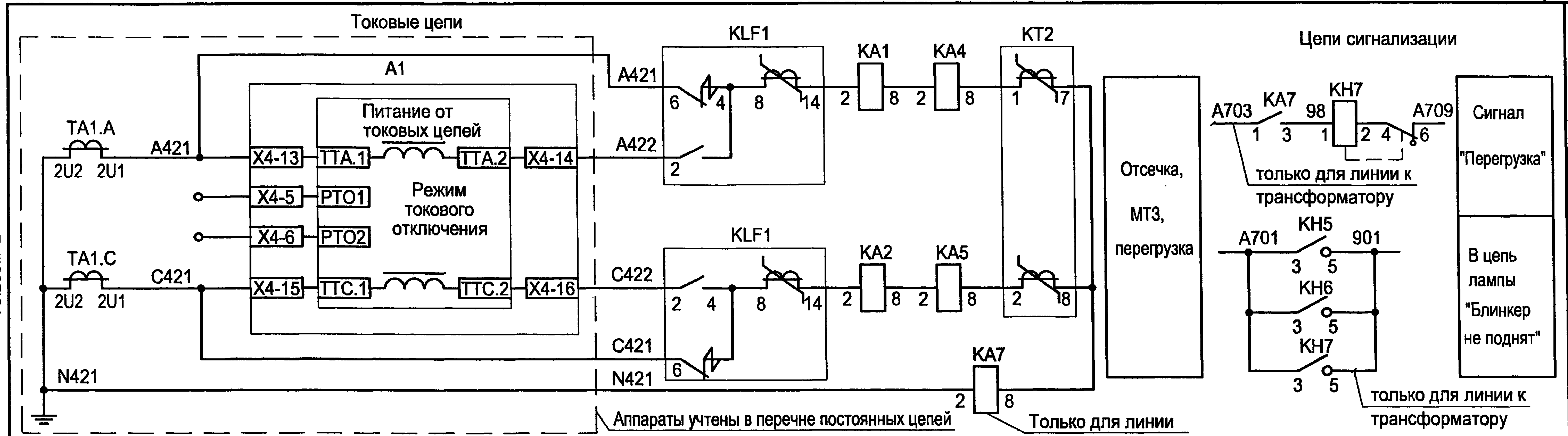
Инв. № подл.	Подпись и дата	Взам. инв. №

						<b>ТП 407 - 3 - 664.03 - ЭП1</b>							
Изм.	Кол.уч.	Лист	№ док.	Подпись	Дата								
Привязан						ГИП	Осипов	<i>[Signature]</i>	Распределительный пункт 10(6) кВ с трансформаторной подстанцией 10(6)/0,4 кВ с двумя трансформаторами мощностью до 1000 кВА с камерами КСО-202 производства ОАО "ЧЭАЗ"		Стадия	Лист	Листов
						Нач.отдела	Осипов	<i>[Signature]</i>			Р	31	
						Зав. гр.	Бобков	<i>[Signature]</i>					
						Исполн.	Курилова	<i>[Signature]</i>					
						Исполн.	Михеенко	<i>[Signature]</i>					
Инв. №									Камера отходящей линии 10(6) кВ без АПВ. Схема электрическая принципиальная (окончание)		Проектный институт ГИПРОКОММУНЭНЕРГО г. Иваново		

Формат А3

*Ц 00631-03 33*

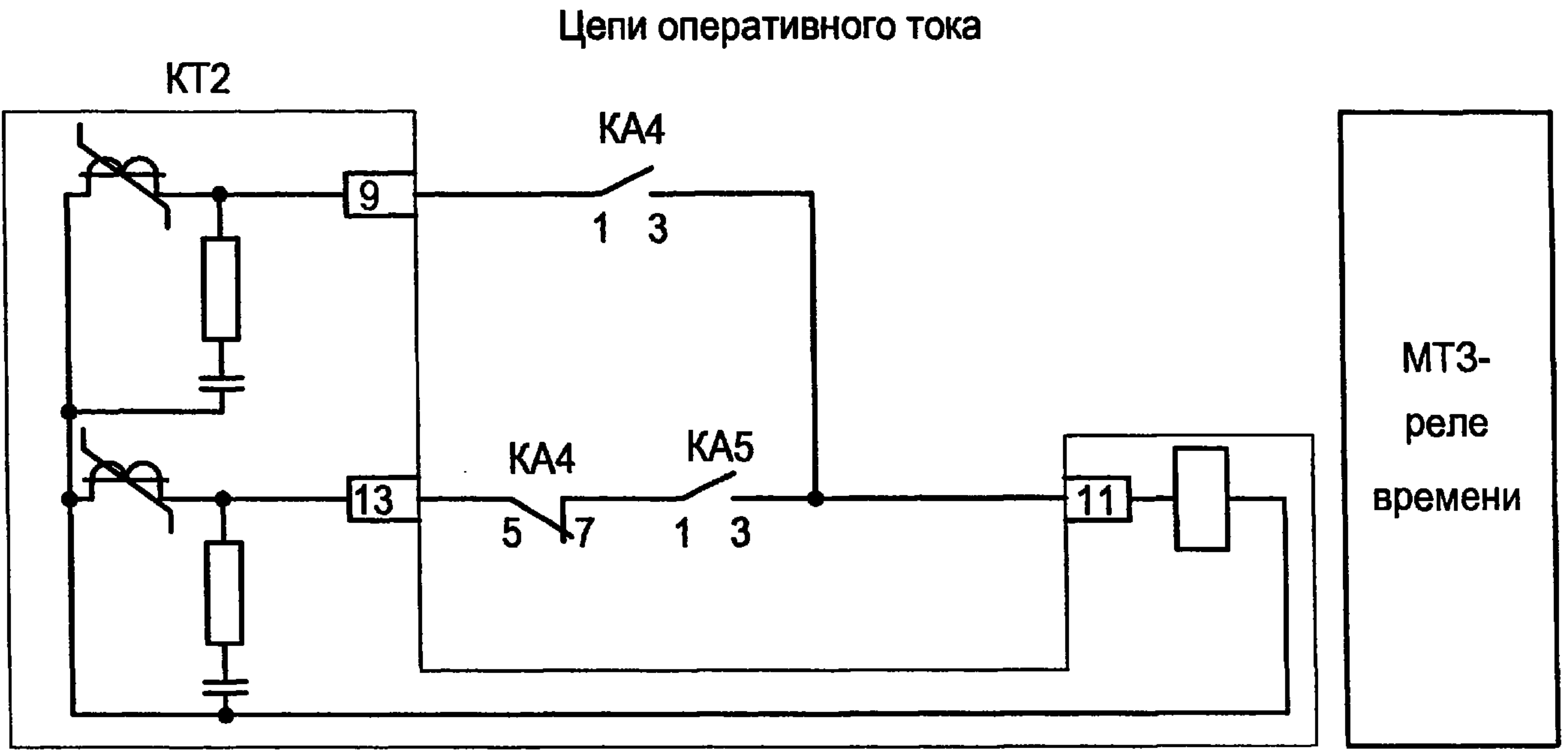
Типовой проект  
407-3-664.03  
Альбом 2



Отсечка

МТЗ

Выходные пром. реле для дешунтирования токовых цепей отключения выключателя



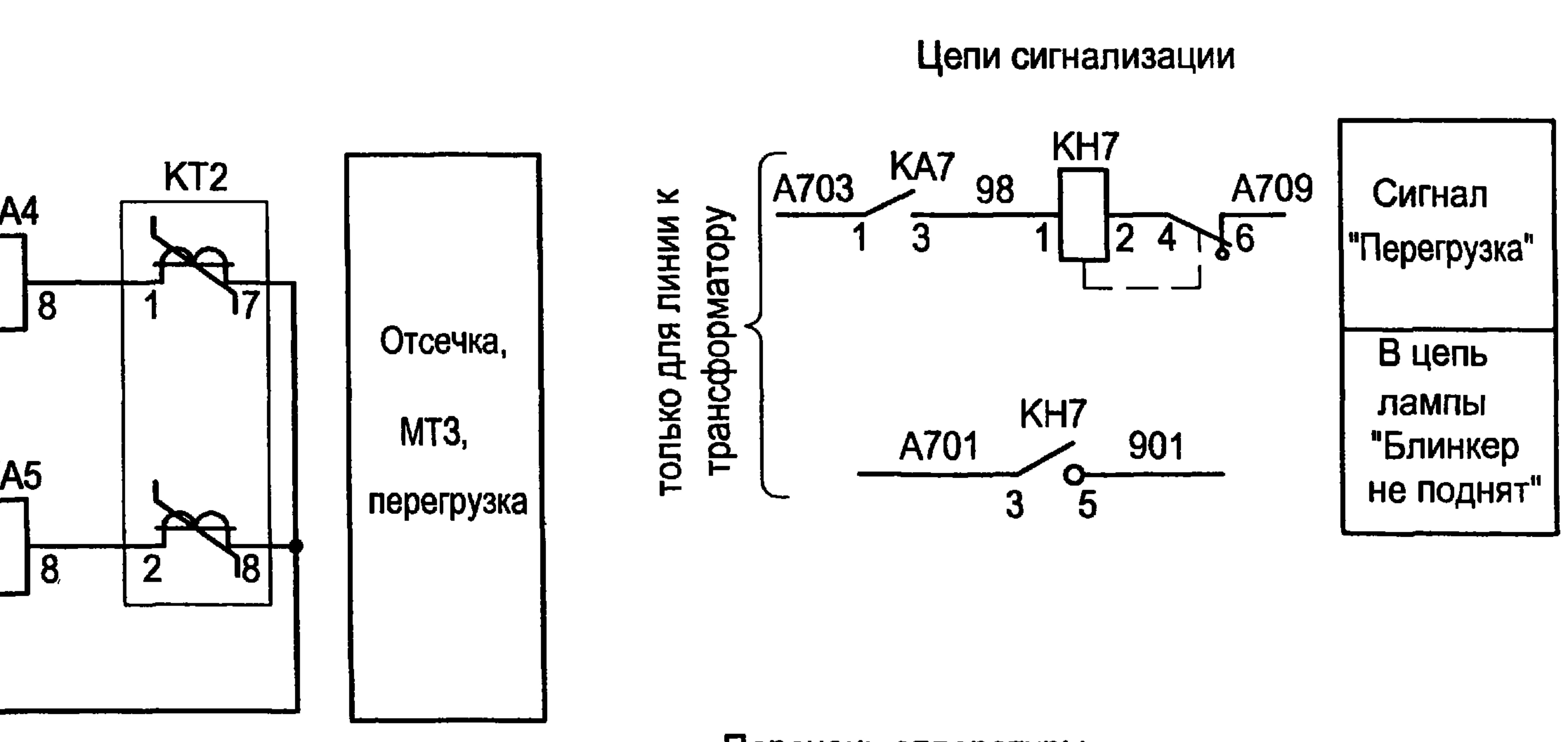
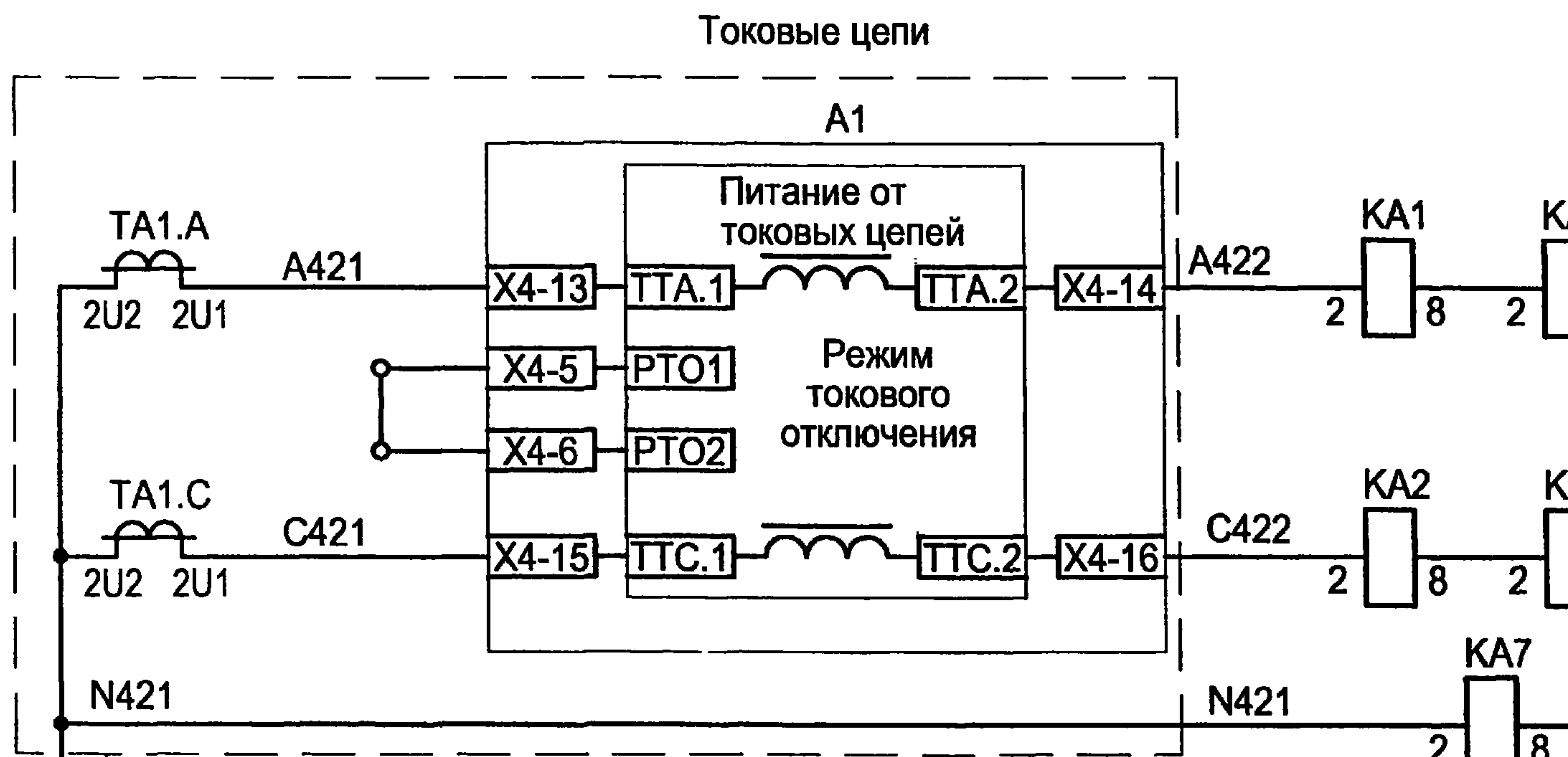
- Настоящий чертёж составлен на основании типового проекта ОАО "Институт Нижегородскэнергосетьпроект" №13586ТМ-Т1, лист 57.
- Перечень аппаратуры см. чертёж №407-3-664.03 - ЭП1 лист 35.

Привязан	ГИП	Осипов			
	Нач.отдела	Осипов			
	Зав. гр.	Бобков			
	Исполн.	Курилова			
	Исполн.	Михеенко			
Инв. №					

Изм.						ТП 407 - 3 - 664.03 - ЭП1					
Кол.уч.						Распределительный пункт 10(6) кВ с трансформаторной подстанцией 10(6)/0,4 кВ с двумя трансформаторами мощностью до 1000 кВА с камерами КСО-202 производства ОАО "ЧЭАЗ"					
Лист						Камера отходящей линии 10(6) кВ (защита от м/ф КЗ) - 1 вариант с реле KLF1,2 Схема электрическая принципиальная					
№ док.						Стадия					
Подпись						Лист					
Дата						Листов					
						Р 32					
						Проектный институт ГИПРОКОММУНЭНЕРГО г. Иваново					

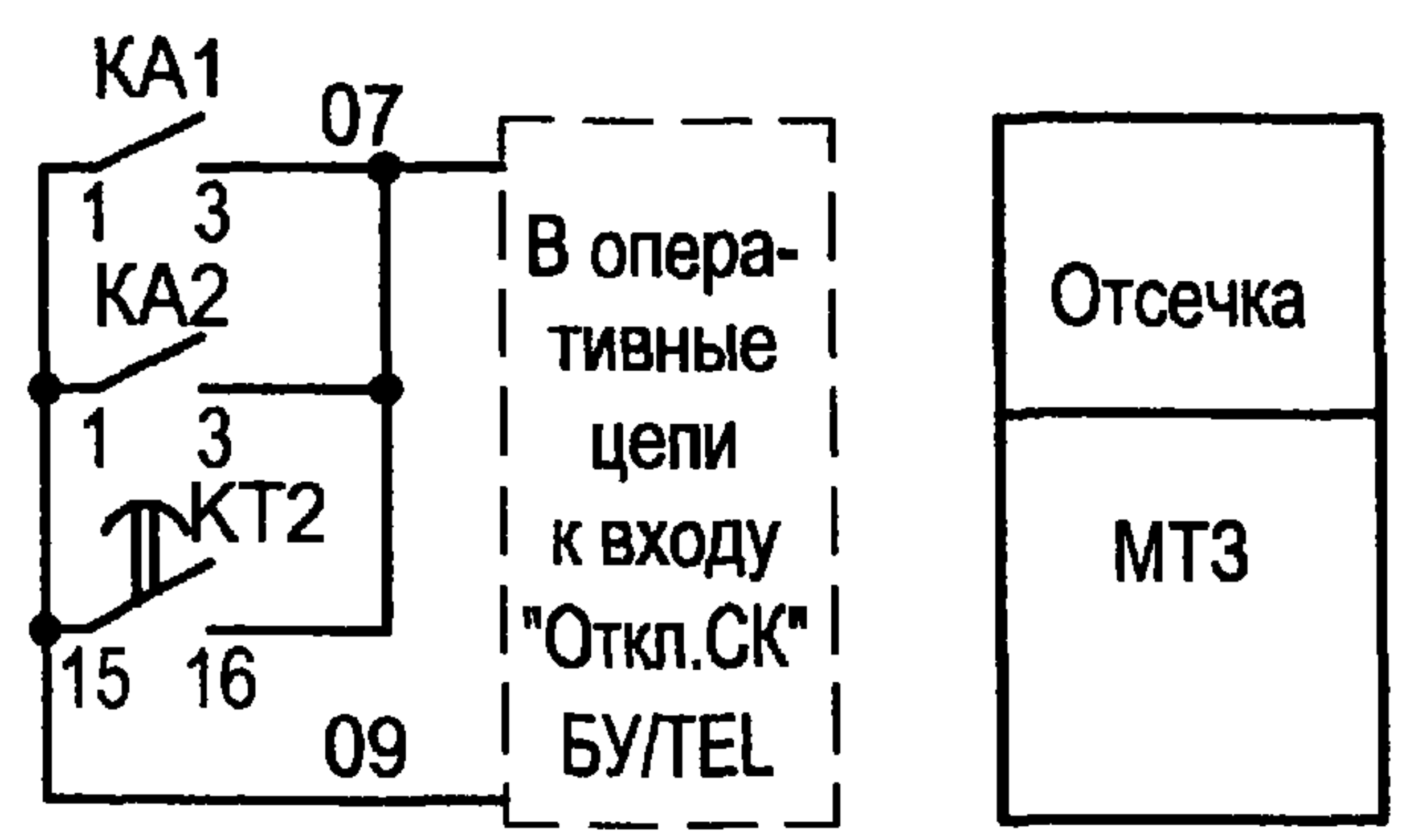
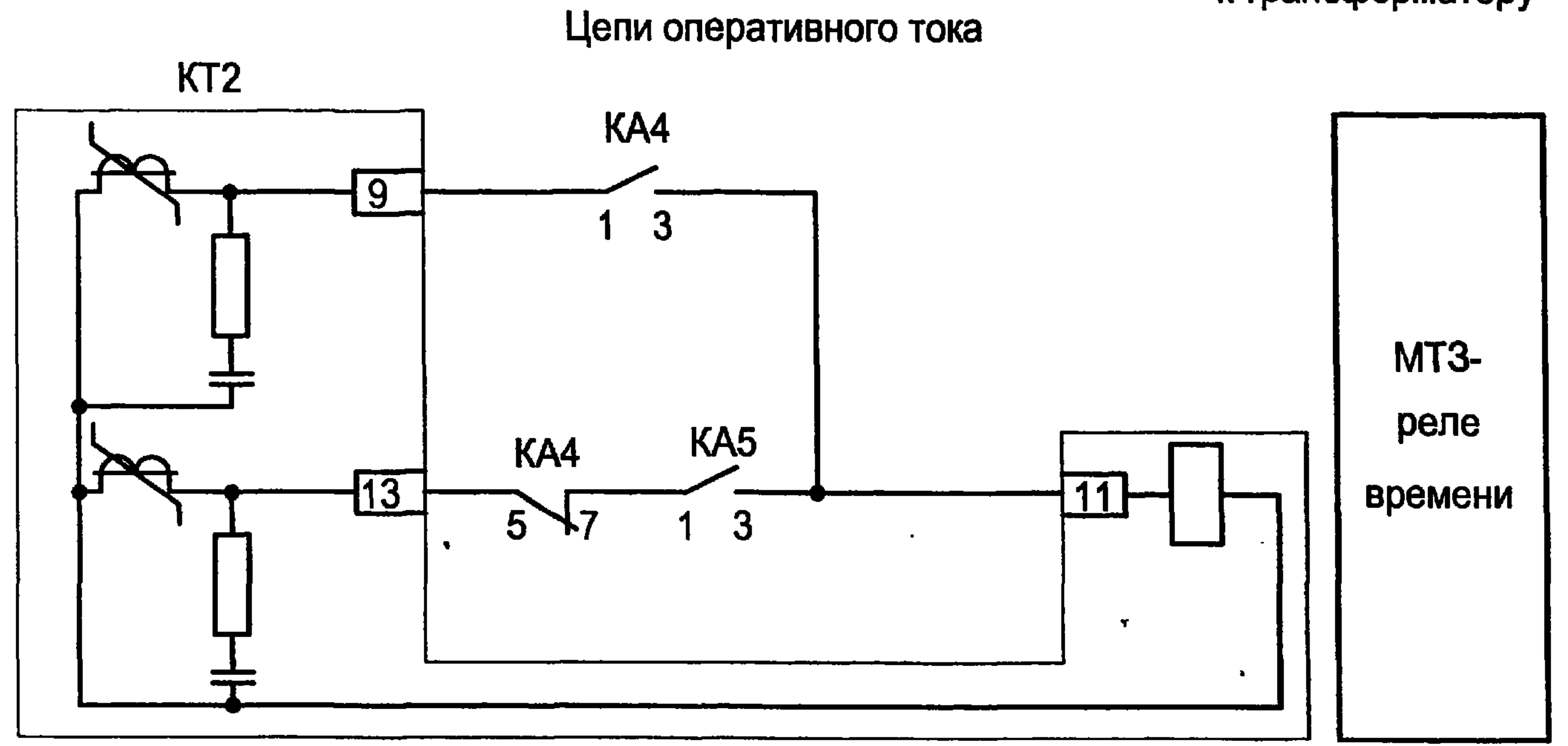
Ц 00631-03 34

Типовой проект  
407-3-664.03  
Альбом 2



Перечень аппаратуры

Поз. обозначение	Наименование	Кол.	Примечание
Дверь релейного шкафа			
KH7	Реле указательное РЭУ11-11-5-40УЗ, 0,1А, 50Гц	1	только для линии к трансформатору
Релейный шкаф			
KA4, KA5	Реле тока РТ-40/ <input type="checkbox"/> УХЛ4 ЗП	2	
KT2	Реле времени РСВ 13-18-5-УХЛ4 ЗП, 0,3...3с	1	
KA1, KA2	Реле тока РТ-40/ <input type="checkbox"/> УХЛ4 ЗП	2	
KA7	Реле тока РТ-40/ <input type="checkbox"/> УХЛ4 ЗП	1	только для линии к трансформатору



Настоящий чертеж составлен на основании типового проекта ОАО "Институт Нижегородскэнергосетьпроект" №13586ТМ-Т1 лист 63.

Привязан

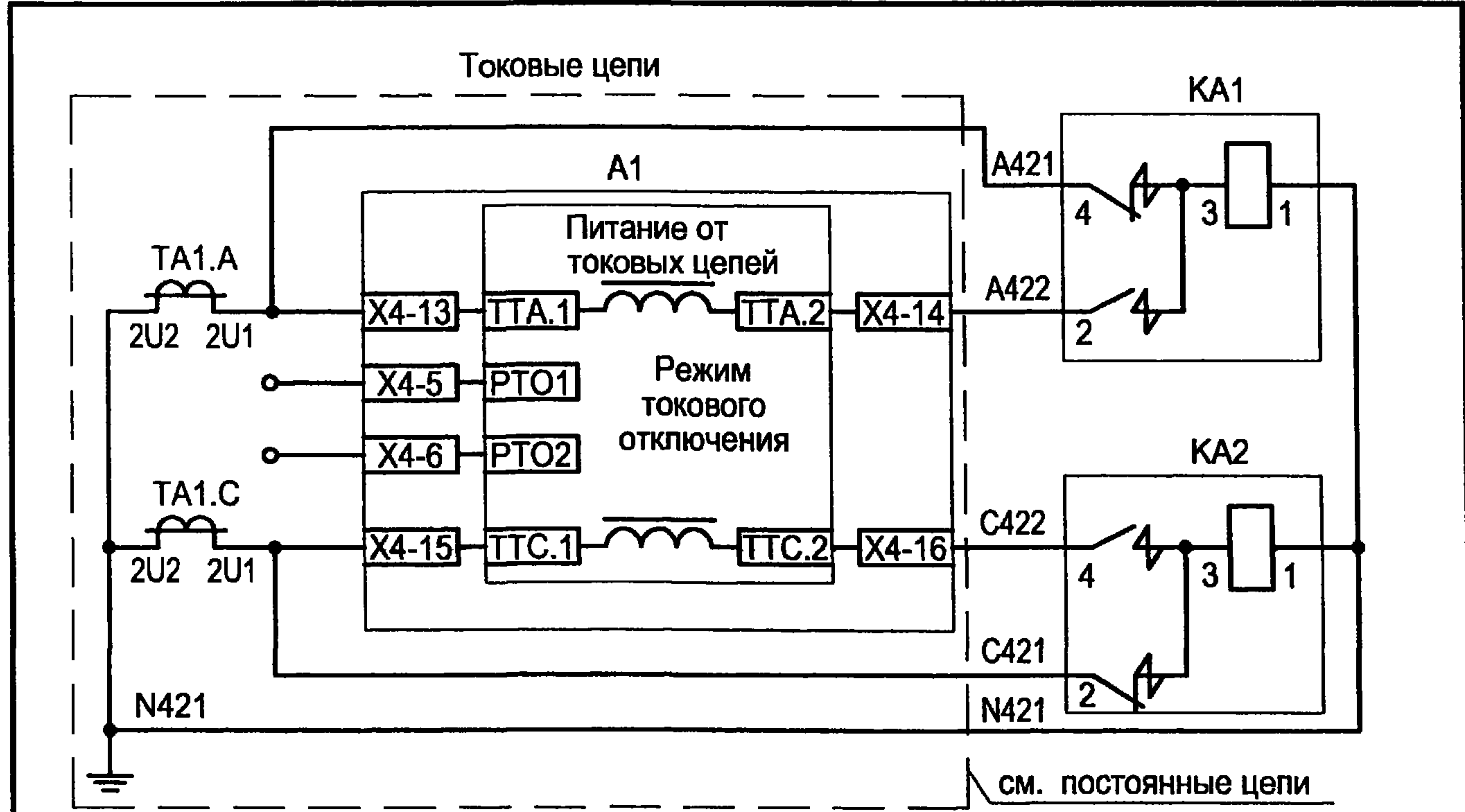
Инв. №

Изм.	Кол.уч.	Лист	№ док.	Подпись	Дата	ТП 407 - 3 - 664.03 - ЭП1			
						Распределительный пункт 10(6) кВ с трансформаторной подстанцией 10(6)/0,4 кВ с двумя трансформаторами мощностью до 1000 кВА с камерами КСО-202 производства ОАО "ЧЭАЗ"	Стадия	Лист	Листов
							Р	33	
						Камера отходящей линии 10(6) кВ (защита от м/ф КЗ) - 2 вариант без реле KLF1,2	Проектный институт ГИПРОКОММУНЭНЕРГО г. Иваново		
						Схема электрическая принципиальная			

Ц00631-03 35

Изм. № подл. Подпись и дата Взам. инв. №

Типовой проект  
 407-3-664.03  
 Альбом 2



Перечень аппаратуры

Поз. обозначение	Наименование	Кол.	Примечание
<b>Релейный шкаф</b>			
KA1, KA2	Реле тока РТ-85/□ УХЛ4, 3П	2	

Настоящий чертеж составлен на основании типового проекта ОАО "Институт Нижегородскэнергосетьпроект" №13586ТМ-Т1, лист 59.

Привязан		
Инв. №		

ТП 407 - 3 - 664.03 - ЭП1

Изм.	Кол.уч.	Лист	№ док.	Подпись	Дата
ГИП		Осипов		<i>[Signature]</i>	
Нач.отдела		Осипов			
Зав. гр.		Бобков		<i>[Signature]</i>	
Исполн.		Курилова		<i>[Signature]</i>	
Исполн.		Михеенко		<i>[Signature]</i>	

Распределительный пункт 10(6) кВ с трансформаторной подстанцией 10(6)/0,4 кВ с двумя трансформаторами мощностью до 1000 кВА с камерами КСО-202 производства ОАО "ЧЭАЗ"	Стадия	Лист	Листов
	Р	34	

Камера отходящей линии 10(6) кВ (защита от м/ф КЗ) - с реле РТ-85 Схема электрическая принципиальная	Проектный институт ГИПРОКОММУНЭНЕРГО г. Иваново
---	---

Перечень аппаратуры

Поз. обозначение	Наименование	Кол.	Примечание
<b>Дверь релейного шкафа</b>			
КН5, КН6	Реле указательное РЭУ11-20-5-40У3, 0,05А, пост. ток	2	
КН7	Реле указательное РЭУ11-11-5-40У3, 0,1А, 50Гц	1	только для линии к трансформатору
<b>Релейный шкаф</b>			
KA4, KA5	Реле тока РТ-40/□ УХЛ4 3П	2	
КТ2	Реле времени РСВ 13-18-5-УХЛ4 3П, 0,3...3с	1	
KLF1, KLF2	Реле промежуточное РП361 УХЛ4 3П	2	
KA1, KA2	Реле тока РТ-40/□ УХЛ4 3П	2	
KA7	Реле тока РТ-40/□ УХЛ4 3П	1	только для линии к трансформатору

Схему электрическую принципиальную камеры отходящей линии 6(10) кВ - 1вариант с реле KLF1,2 см. чертеж №407-3-664.03 лист 32.

Привязан		
Инв. №		

ТП 407 - 3 - 664.03 - ЭП1

Изм.	Кол.уч.	Лист	№ док.	Подпись	Дата
ГИП		Осипов		<i>[Signature]</i>	
Нач.отдела		Осипов			
Зав. гр.		Бобков		<i>[Signature]</i>	
Исполн.		Курилова		<i>[Signature]</i>	
Исполн.		Михеенко		<i>[Signature]</i>	

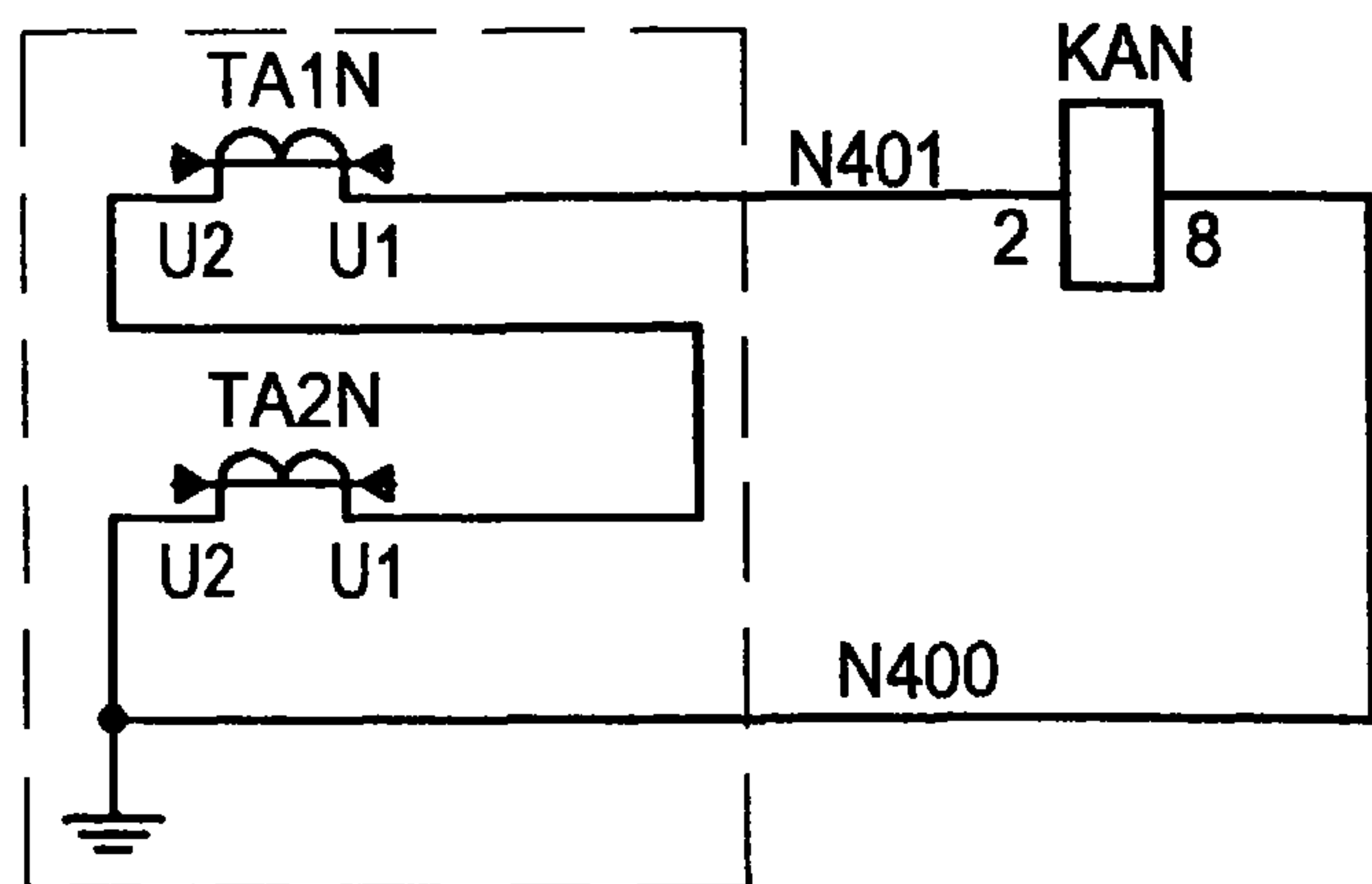
Распределительный пункт 10(6) кВ с трансформаторной подстанцией 10(6)/0,4 кВ с двумя трансформаторами мощностью до 1000 кВА с камерами КСО-202 производства ОАО "ЧЭАЗ"	Стадия	Лист	Листов
	Р	35	

Камера отходящей линии 10(6) кВ (защита от м/ф КЗ) - 1 вариант с реле KLF1,2. Перечень аппаратуры	Проектный институт ГИПРОКОММУНЭНЕРГО г. Иваново
--	---

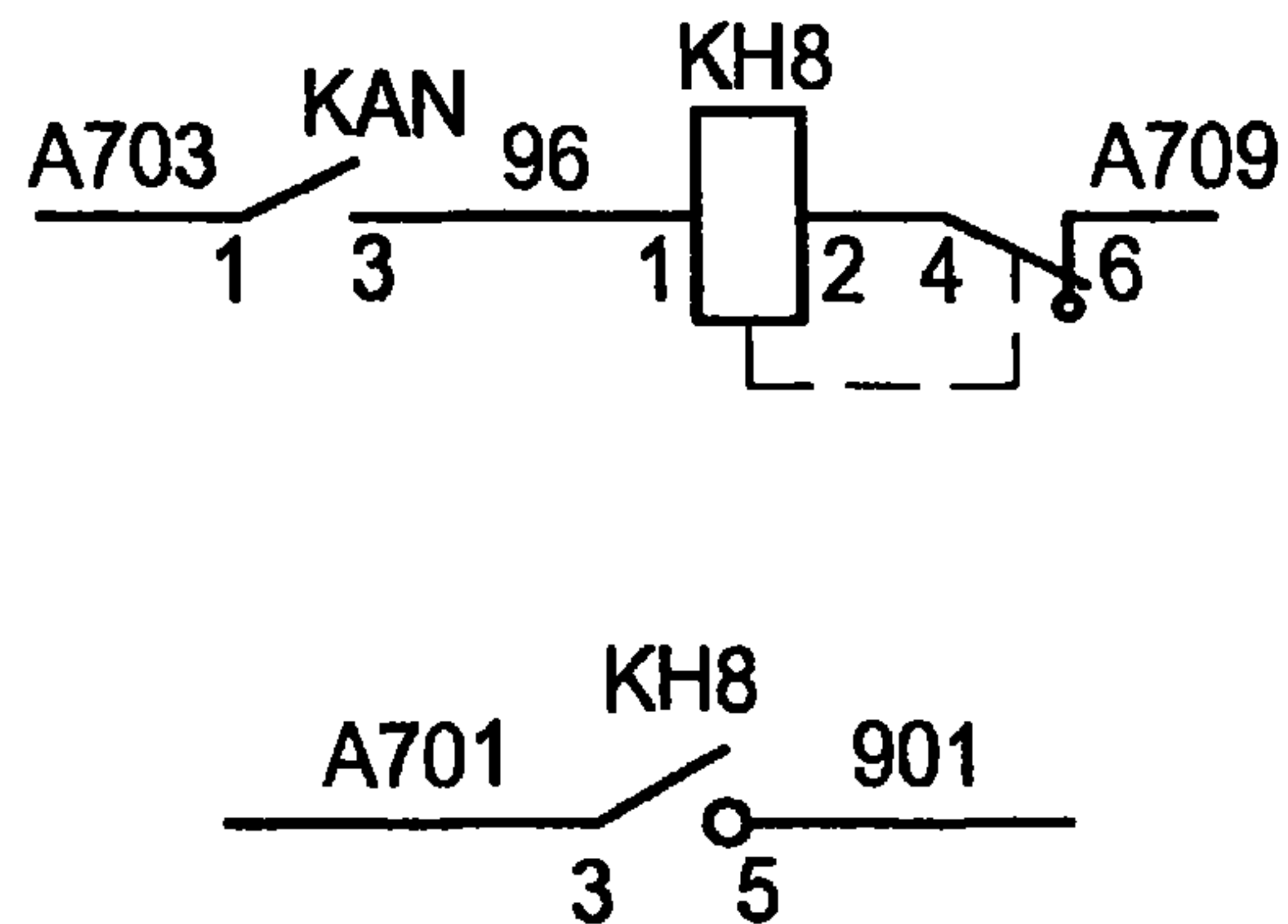
Типовой проект  
 407-3-664.03  
 Альбом 2

Типовой проект  
407-3-664.03  
Альбом 2

Токовые цепи



Цепи сигнализации



Перечень аппаратуры

Поз. обозначение	Наименование	Кол.	Примечание
Дверь релейного шкафа			
KN8	Реле указательное РЭУ11-11-5-40УЗ, 0,1А, 50Гц	1	
Релейный шкаф			
KAN	Реле тока РТ-40/ 0,2 УХЛ4 ЗП	1	

Настоящий чертеж составлен на основании типового проекта ОАО "Институт Нижегородскэнергосетьпроект" №13586ТМ-Т1 лист 70.

Привязан

Инв. №

ТП 407 - 3 - 664.03 - ЭП1

Изм.	Кол.уч.	Лист	№ док.	Подпись	Дата
ГИП		Осипов		<i>[Signature]</i>	
Нач.отдела		Осипов		<i>[Signature]</i>	
Зав. гр.		Бобков		<i>[Signature]</i>	
Исполн.		Курилова		<i>[Signature]</i>	
Исполн.		Рожкова		<i>[Signature]</i>	

Распределительный пункт 10(6) кВ с трансформаторной подстанцией 10(6)/0,4 кВ с двумя трансформаторами мощностью до 1000 кВА с камерами КСО-202 производства ОАО "ЧЭАЗ"

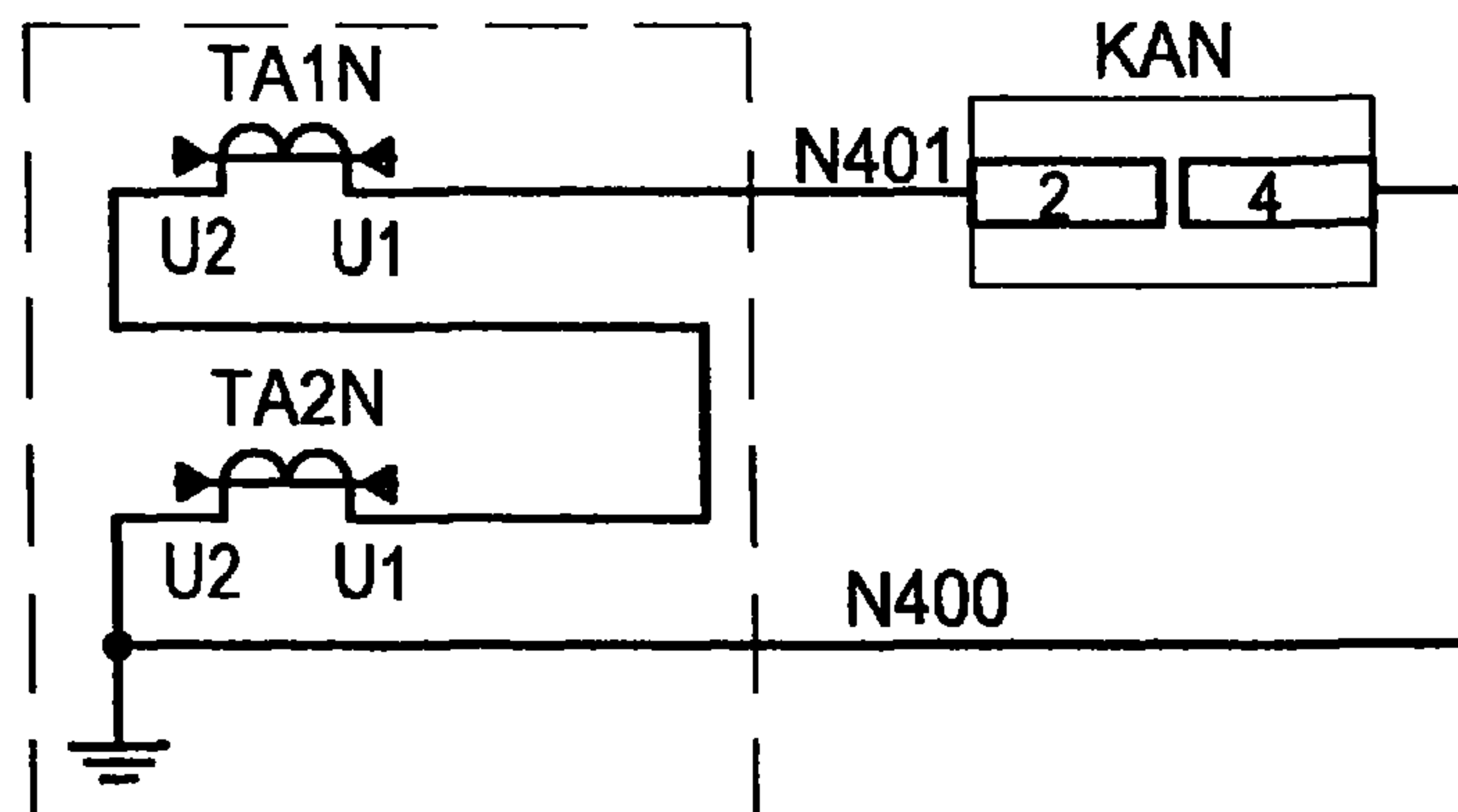
Камера отходящей линии 10(6) кВ Защита от замыканий на землю на реле РТ-40 с действием на сигнал  
Схема электрическая принципиальная

Стадия	Лист	Листов
Р	36	

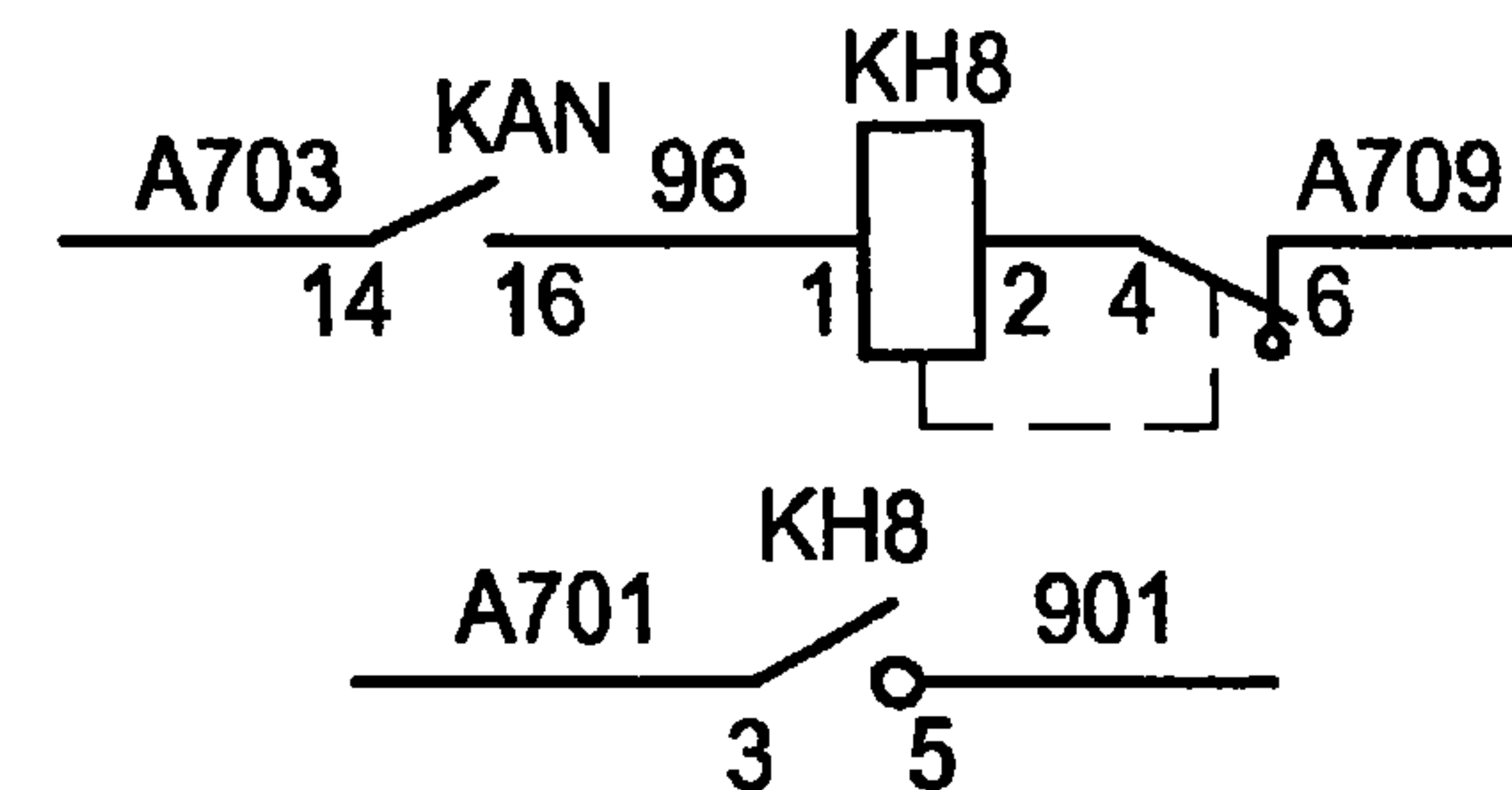
Проектный институт  
ГИПРОКОММУНЭНЕРГО  
г. Иваново

Типовой проект  
407-3-664.03  
Альбом 2

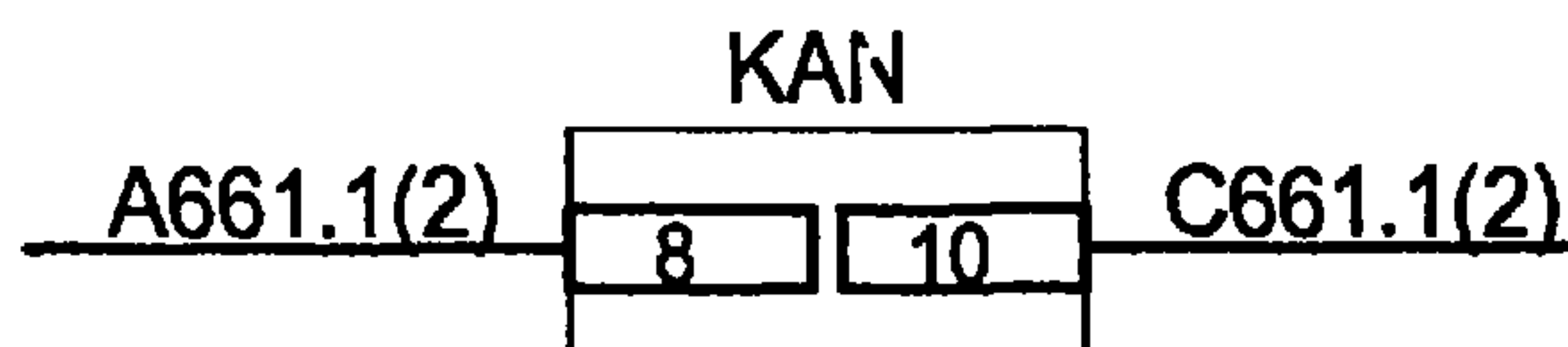
Токовые цепи



Цепи сигнализации



Питание реле от цепей напряжения



Перечень аппаратуры

Поз. обозначение	Наименование	Кол.	Примечание
Дверь релейного шкафа			
KN8	Реле указательное РЭУ11-11-5-40УЗ, 0,1А, 50Гц	1	
Релейный шкаф			
KAN	Реле тока РТ3-51 УХЛ4 50 Гц ЗП	1	

Настоящий чертеж составлен на основании типового проекта ОАО "Институт Нижегородскэнергосетьпроект" №13586ТМ-Т1 лист 71.

Привязан

Инв. №

ТП 407 - 3 - 664.03 - ЭП1

Изм.	Кол.уч.	Лист	№ док.	Подпись	Дата
ГИП		Осипов		<i>[Signature]</i>	
Нач.отдела		Осипов		<i>[Signature]</i>	
Зав. гр.		Бобков		<i>[Signature]</i>	
Исполн.		Курилова		<i>[Signature]</i>	
Исполн.		Рожкова		<i>[Signature]</i>	

Распределительный пункт 10(6) кВ с трансформаторной подстанцией 10(6)/0,4 кВ с двумя трансформаторами мощностью до 1000 кВА с камерами КСО-202 производства ОАО "ЧЭАЗ"

Камера отходящей линии 10(6) кВ Защита от замыканий на землю на реле РТ3-51 с действием на сигнал  
Схема электрическая принципиальная

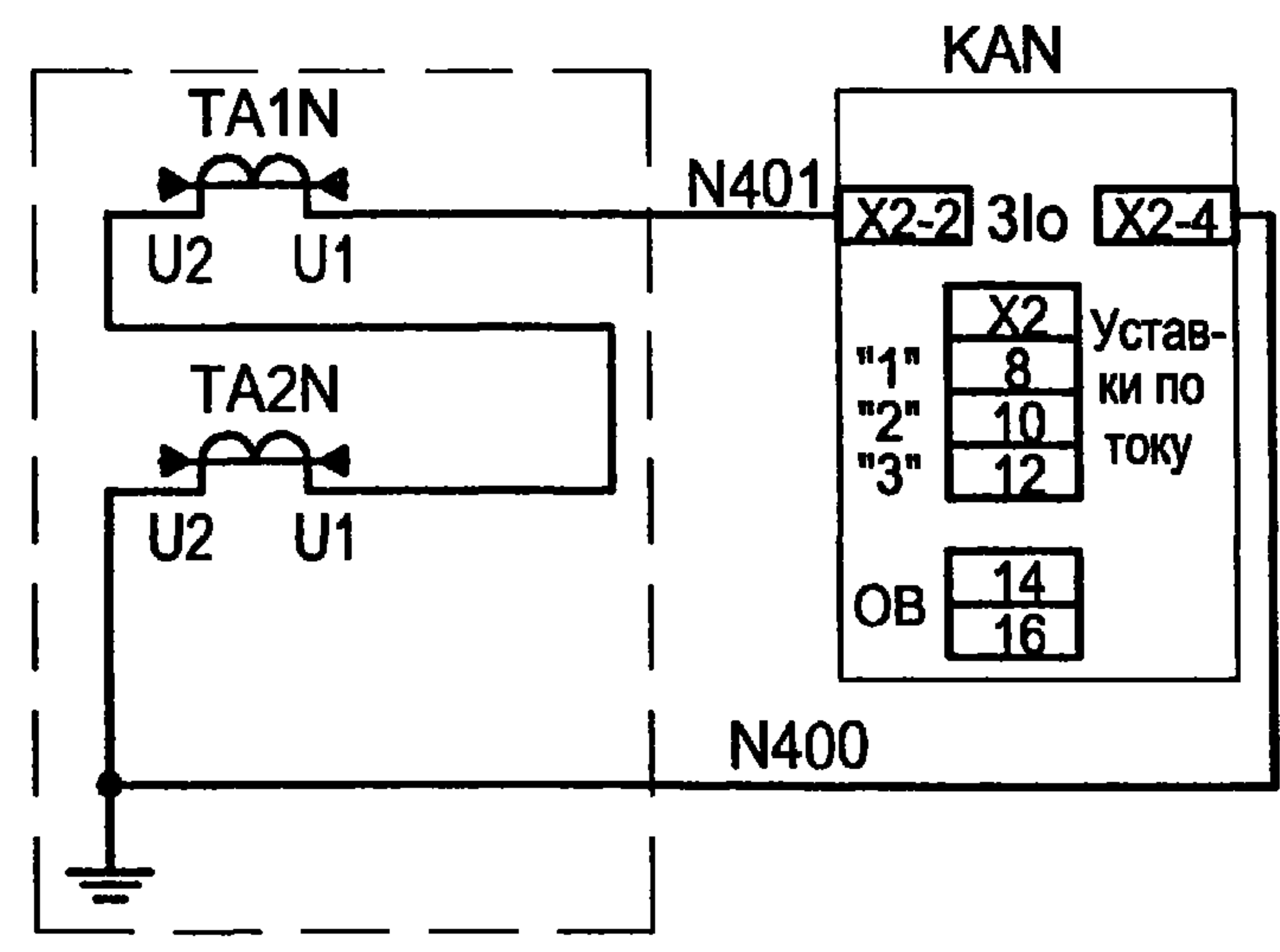
Стадия	Лист	Листов
Р	37	

Проектный институт  
ГИПРОКОММУНЭНЕРГО  
г. Иваново

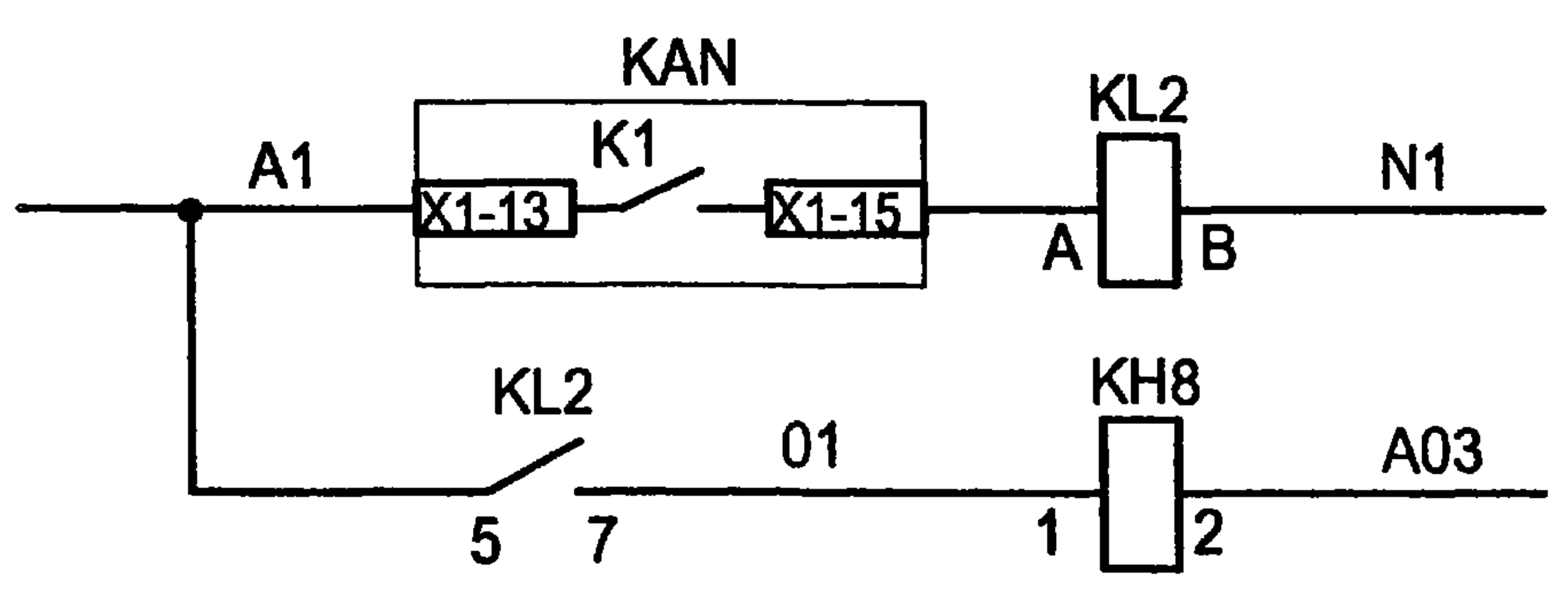
Ц 00631-03 37

Типовой проект  
407-3-664.03  
Альбом 2

Токовые цепи

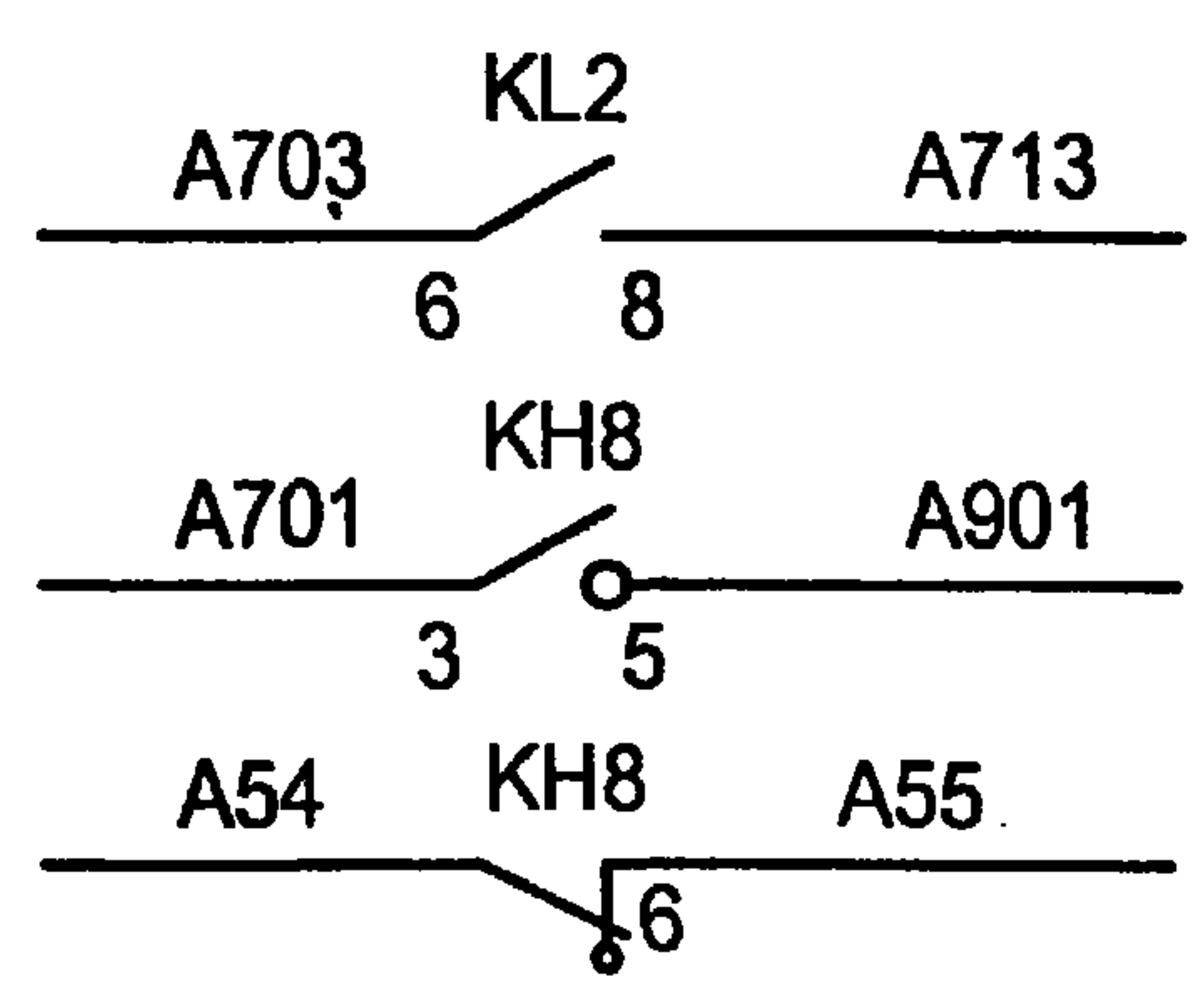


Цепи оперативного тока



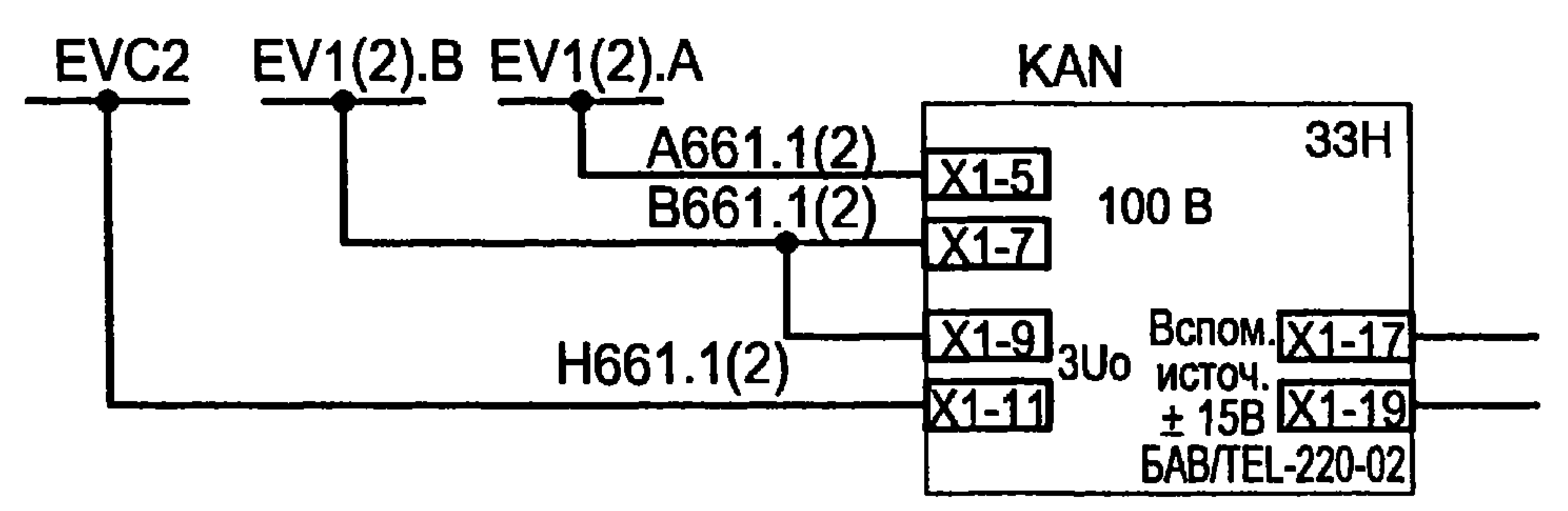
Реле-повторитель  
Отключение линии 10 (6) кВ

Выходные цепи



В схему ТН 10(6) кВ (для отключения ввода)  
К лампе "Указатель не поднят"  
Запрет АПВ

Цепи напряжения



Перечень аппаратуры

Поз. обозначение	Наименование	Кол.	Примечание
Дверь релейного шкафа			
KN8	Реле указательное РЭУ11-11-5-40УЗ, 1А, 50Гц	1	см. примеч.
Релейный шкаф			
KAN	Защита при однофазном замыкании на землю типа 33Н	1	
KL2	Реле промежуточное РЭП36-2 4/2, 220 В, 50 Гц	1	

Настоящий чертеж составлен на основании типового проекта ОАО "Институт Нижегородскэнергосетьпроект" №13586ТМ-Т1 лист 73.

Привязан			
Инв. №			

ТП 407 - 3 - 664.03 - ЭП1

При использовании резистора RV сопротивлением 200 Ом реле KN8 должно быть на уставку 0,5 А.

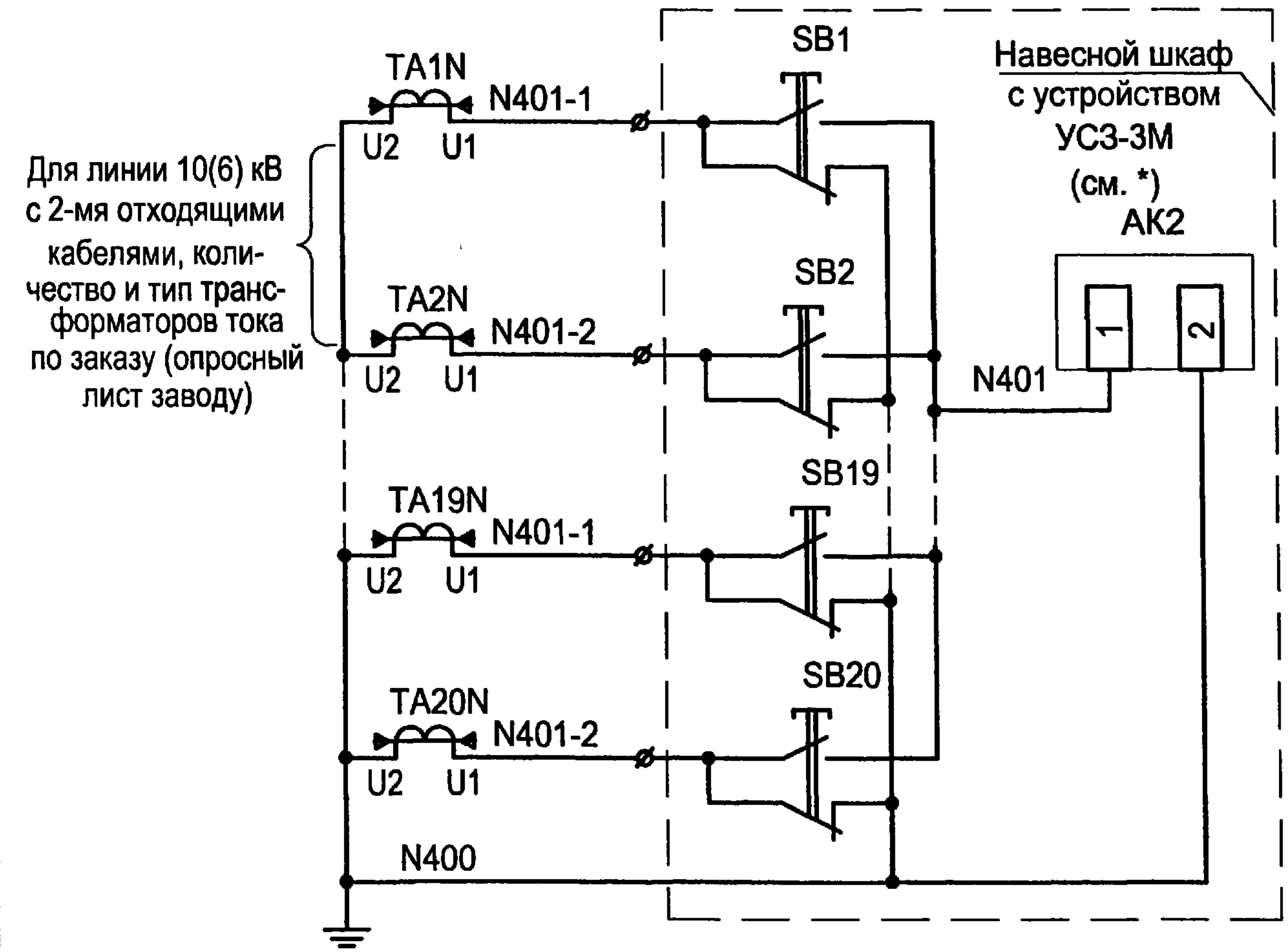
Изм.	Кол.уч.	Лист	№ док.	Подпись	Дата	Стадия	Лист	Листов
ГИП		Осипов		<i>Осипов</i>		Р	38	
Нач.отдела		Осипов						
Зав. гр.		Бобков						
Исполн.		Курилова		<i>Курилова</i>		Проектный институт ГИПРОКОММУНЭНЕРГО г. Иваново		
Исполн.		Рожкова		<i>Рожкова</i>		Камера отходящей линии 10(6) кВ Защита от замыканий на землю с устройством 33Н, действующая на отключение Схема электрическая принципиальная		

Ц 00631-03 38

Взам. инв. №	
Подпись и дата	
Инв. № подл.	

Типовой проект  
407-3-664.03  
Альбом 2

Токовые цепи



Навесной шкаф  
с устройством  
УСЗ-3М  
(см. \*)  
AK2

Настоящий чертеж составлен на основании  
типового проекта ОАО "Институт  
Нижегородскэнергосетьпроект" №13586ТМ-Т1 лист  
67.

\* Заводом МЭЩ (г. Москва) изготавливаются  
навесные шкафы с устройством УСЗ-3М на 20 и 40  
кнопок.

Привязан		
Инв. №		

ТП 407 - 3 - 664.03 - ЭП1

Изм.	Кол.уч.	Лист	№ док.	Подпись	Дата
ГИП		Осипов		<i>Osipov</i>	
Нач.отдела		Осипов		<i>Osipov</i>	
Зав. гр.		Бобков		<i>Bobkov</i>	
Исполн.		Курилова		<i>Kurilova</i>	
Исполн.		Рожкова		<i>Rozhkova</i>	

Распределительный пункт 10(6) кВ с трансформаторной  
подстанцией 10(6)/0,4 кВ с двумя трансформаторами  
мощностью до 1000 кВА с камерами КСО-202  
производства ОАО "ЧЭАЗ"

Камера отходящей линии 10(6) кВ  
Защита от замыканий на землю с УСЗ-3М  
с действием на сигнал

Схема электрическая принципиальная

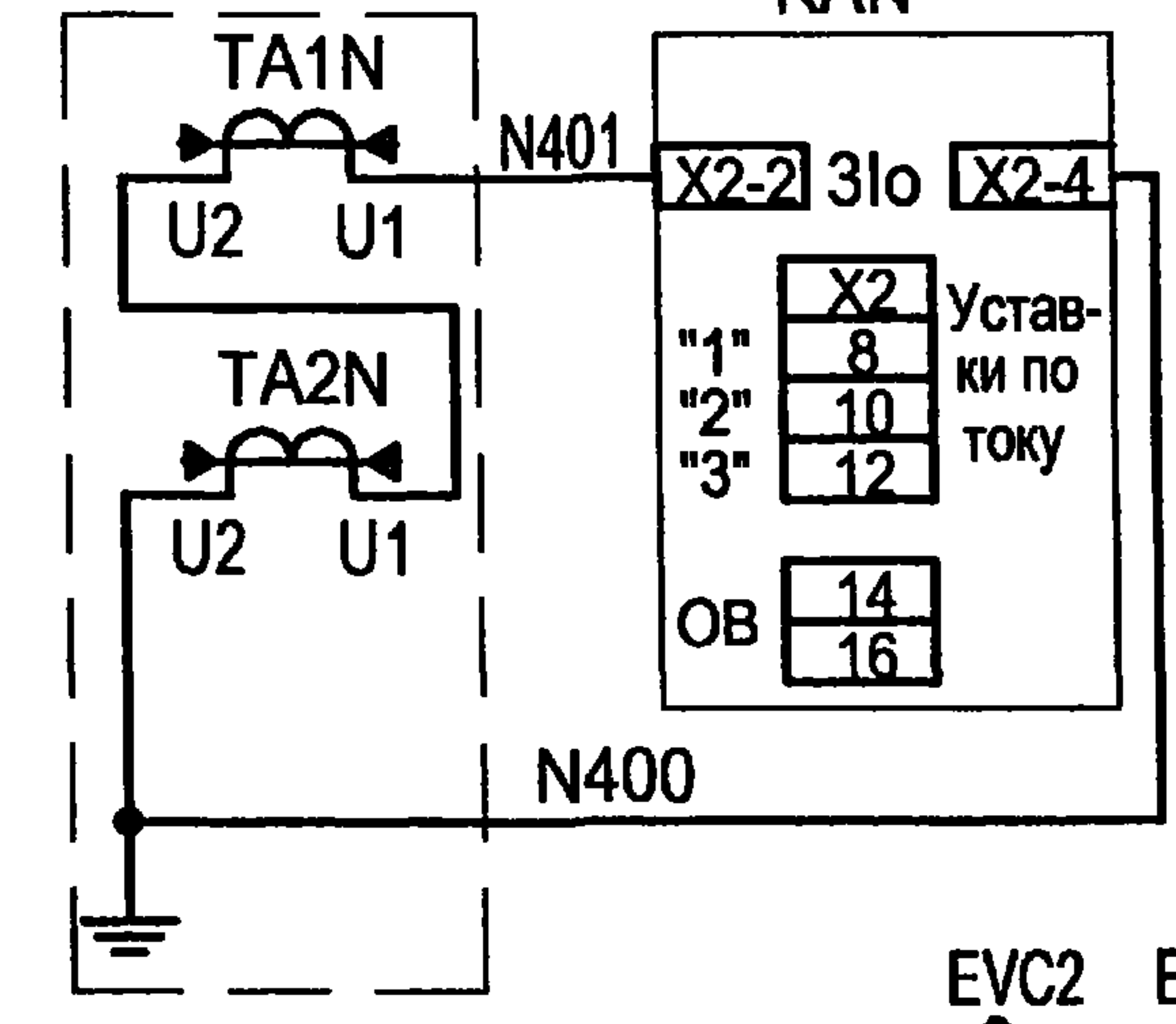
Стадия Лист Листов

Р 39

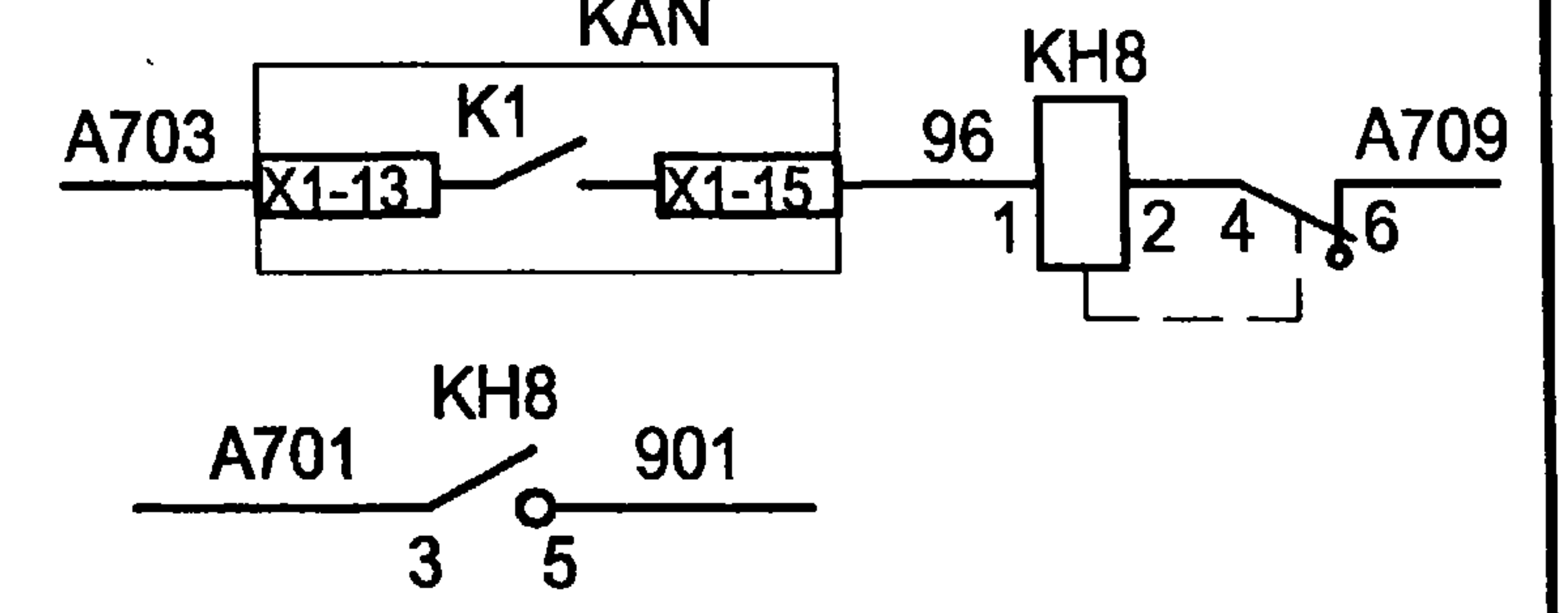
Проектный институт  
ГИПРОКОММУНЭНЕРГО  
г. Иваново

Типовой проект  
407-3-664.03  
Альбом 2

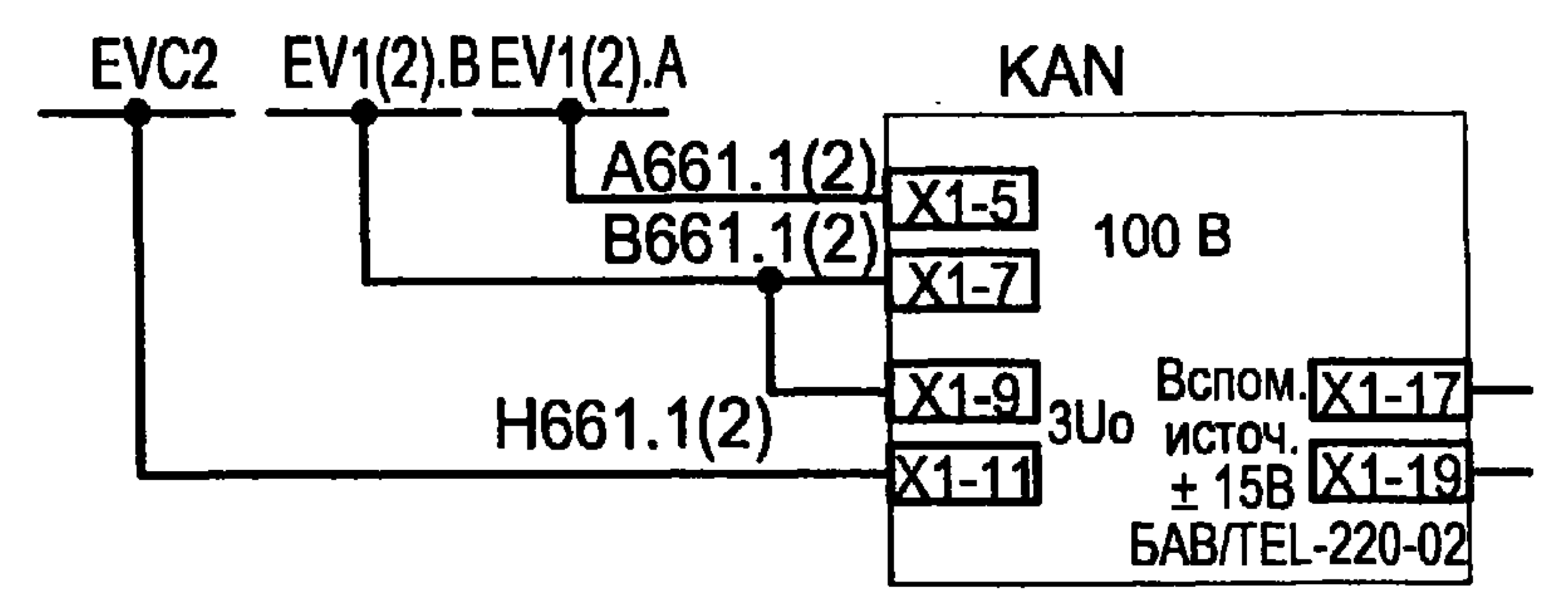
Токовые цепи



Цепи сигнализации



Цепи напряжения



Перечень аппаратуры

Поз. обозначение	Наименование	Кол.	Примечание
<b>Дверь</b>			
KH8	Реле указательное РЭУ11-11-5-40УЗ, 0,1А, 50Гц	1	
<b>Релейный шкаф</b>			
KAN	Защита при однофазном замыкании на землю типа ЗЗН	1	

Настоящий чертеж составлен на основании  
типового проекта ОАО "Институт  
Нижегородскэнергосетьпроект" №13586ТМ-Т1  
лист 72.

Привязан		
Инв. №		

ТП 407 - 3 - 664.03 - ЭП1

Изм.	Кол.уч.	Лист	№ док.	Подпись	Дата
ГИП		Осипов		<i>Osipov</i>	
Нач.отдела		Осипов		<i>Osipov</i>	
Зав. гр.		Бобков		<i>Bobkov</i>	
Исполн.		Курилова		<i>Kurilova</i>	
Исполн.		Рожкова		<i>Rozhkova</i>	

Распределительный пункт 10(6) кВ с трансформаторной  
подстанцией 10(6)/0,4 кВ с двумя трансформаторами  
мощностью до 1000 кВА с камерами КСО-202  
производства ОАО "ЧЭАЗ"

Камера отходящей линии 10(6) кВ  
Защита от замыканий на землю с устройством  
ЗЗН с действием на сигнал

Схема электрическая принципиальная

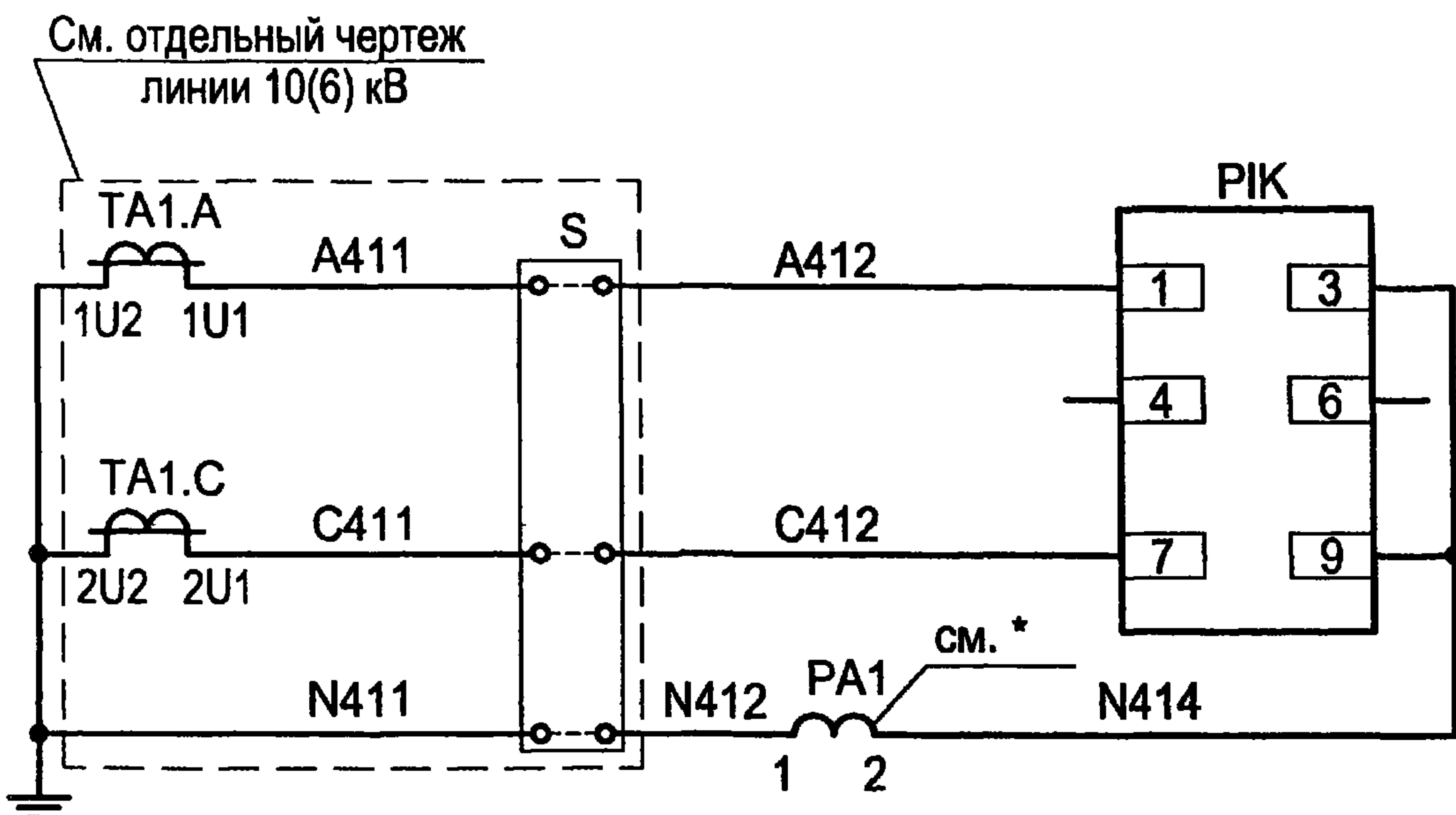
Стадия Лист Листов

Р 40

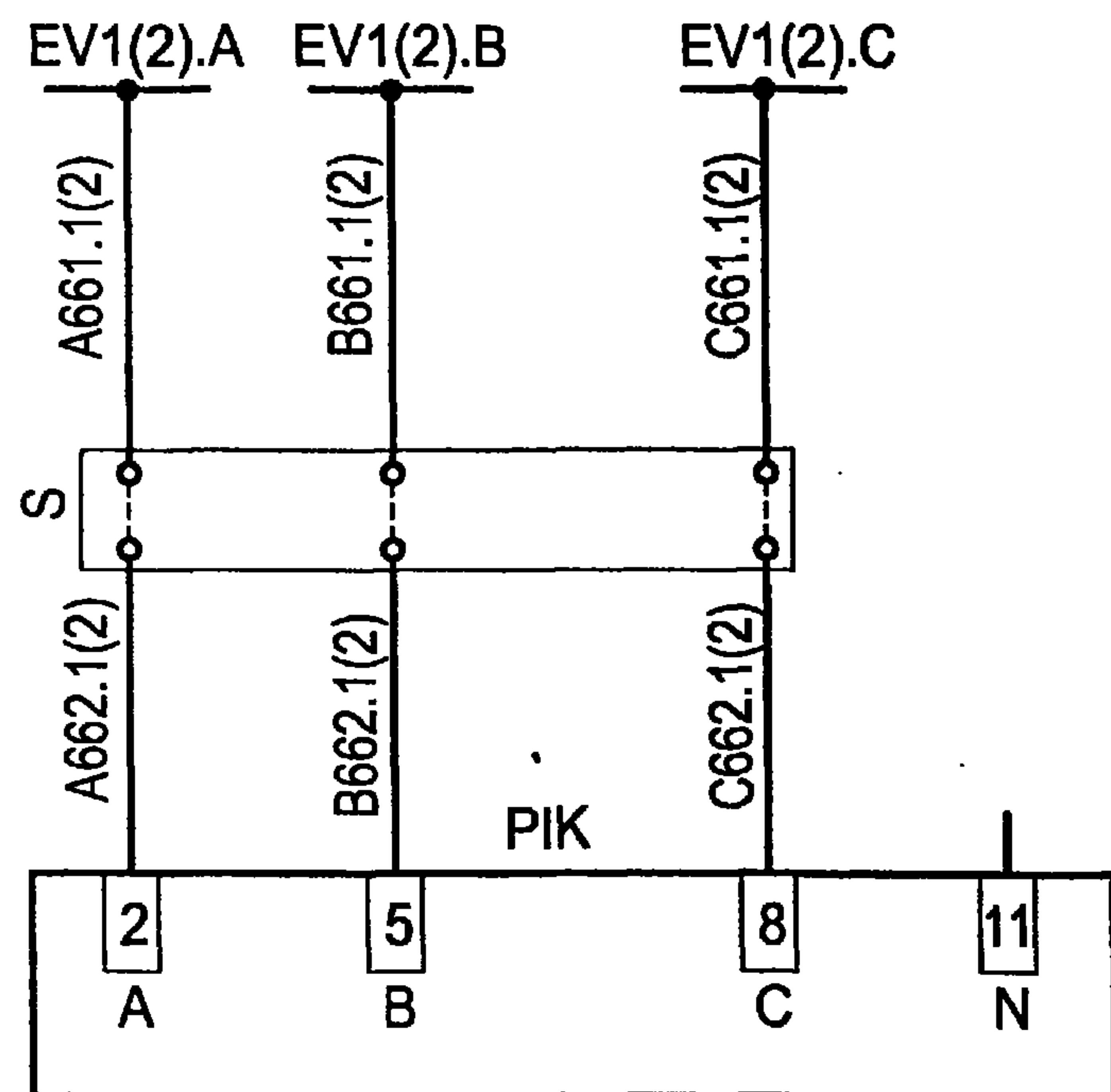
Проектный институт  
ГИПРОКОММУНЭНЕРГО  
г. Иваново

400631-03 39

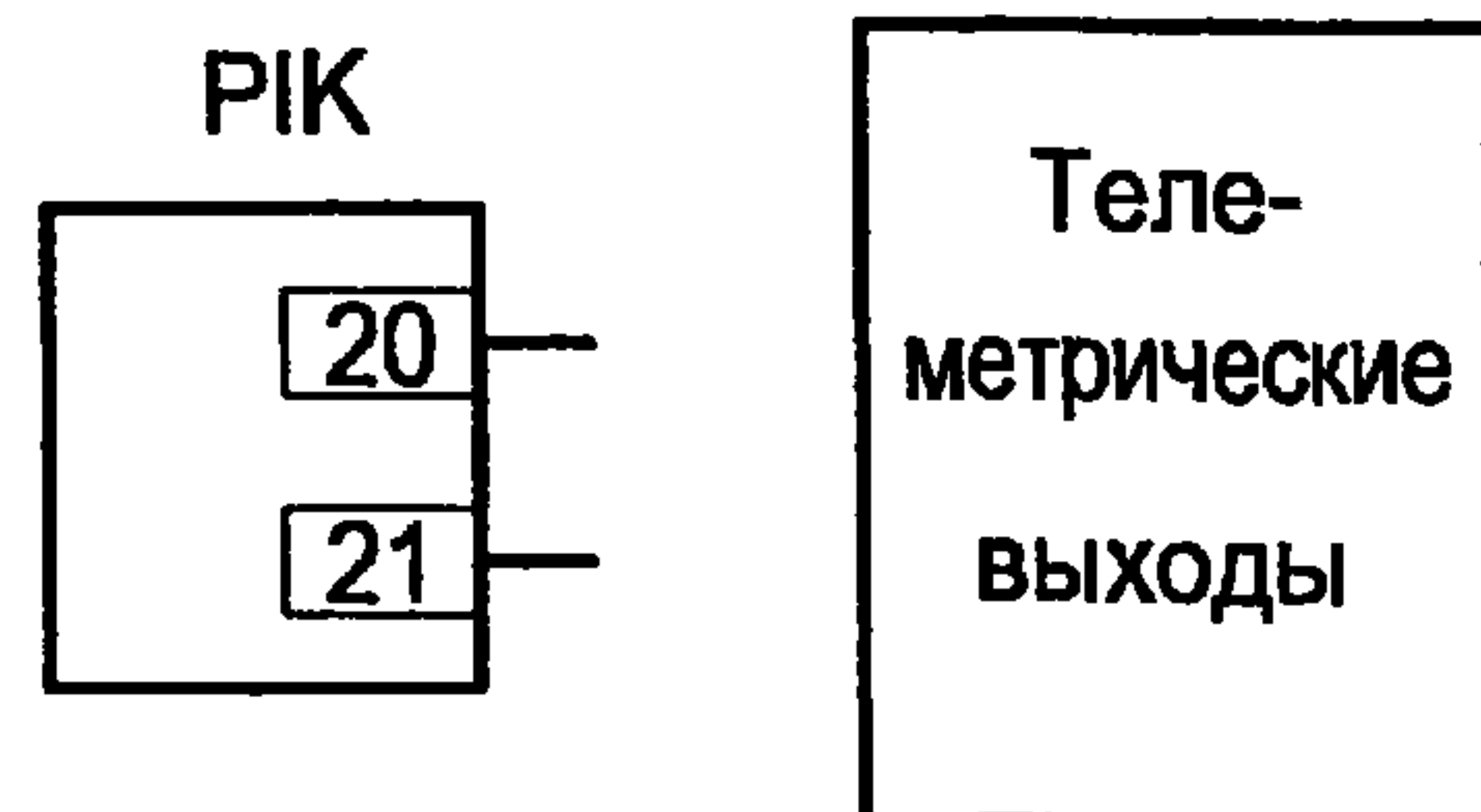
Токовые цепи



Цепи напряжения



Выходные цепи



Перечень аппаратуры

Поз. обозначение	Наименование	Кол.	Примечание
Дверь релейного шкафа			
РА1	Амперметр ЭА0702 $\square$ /5A	1	
РИК	Многофункциональный микропроцессорный счетчик электрической энергии, двухэлементный EA05RL-B-3 (серии "Альфа")	1	Характеристики уточняются при заказе
S	Клеммная коробка для счетчика ИК	1	См. **

\* - Зажимы измерительных приборов, подсоединенных до счетчика, должны быть запломбированы.

\*\* - Клеммная коробка для счетчика заказывается по требованию "Энергосбыта" и, как правило, устанавливается на двери под счетчиком либо в релейном отсеке в одном из рядов зажимов.

Настоящий чертеж составлен на основании типового проекта ОАО "Институт Нижегородскэнергосетьпроект" №13586ТМ-Т2, лист 95.

Инв. № подл.	Подпись и дата	Взам. инв. №

ТП 407 - 3 - 664.03 - ЭП1					
Изм.	Кол.уч.	Лист	№ док.	Подпись	Дата
Привязан					
Инв. №					

Распределительный пункт 10(6) кВ с трансформаторной подстанцией 10(6)/0,4 кВ с двумя трансформаторами мощностью до 1000 кВА с камерами КСО-202 производства ОАО "ЧЭАЗ"			Стадия	Лист	Листов
Подключение 2-х элементного счетчика типа EA совместно с измерениями (т-ры тока в 2-х фазах). Схема электрическая принципиальная			Р	41	
Проектный институт ГИПРОКОММУНЭНЕРГО г. Иваново					

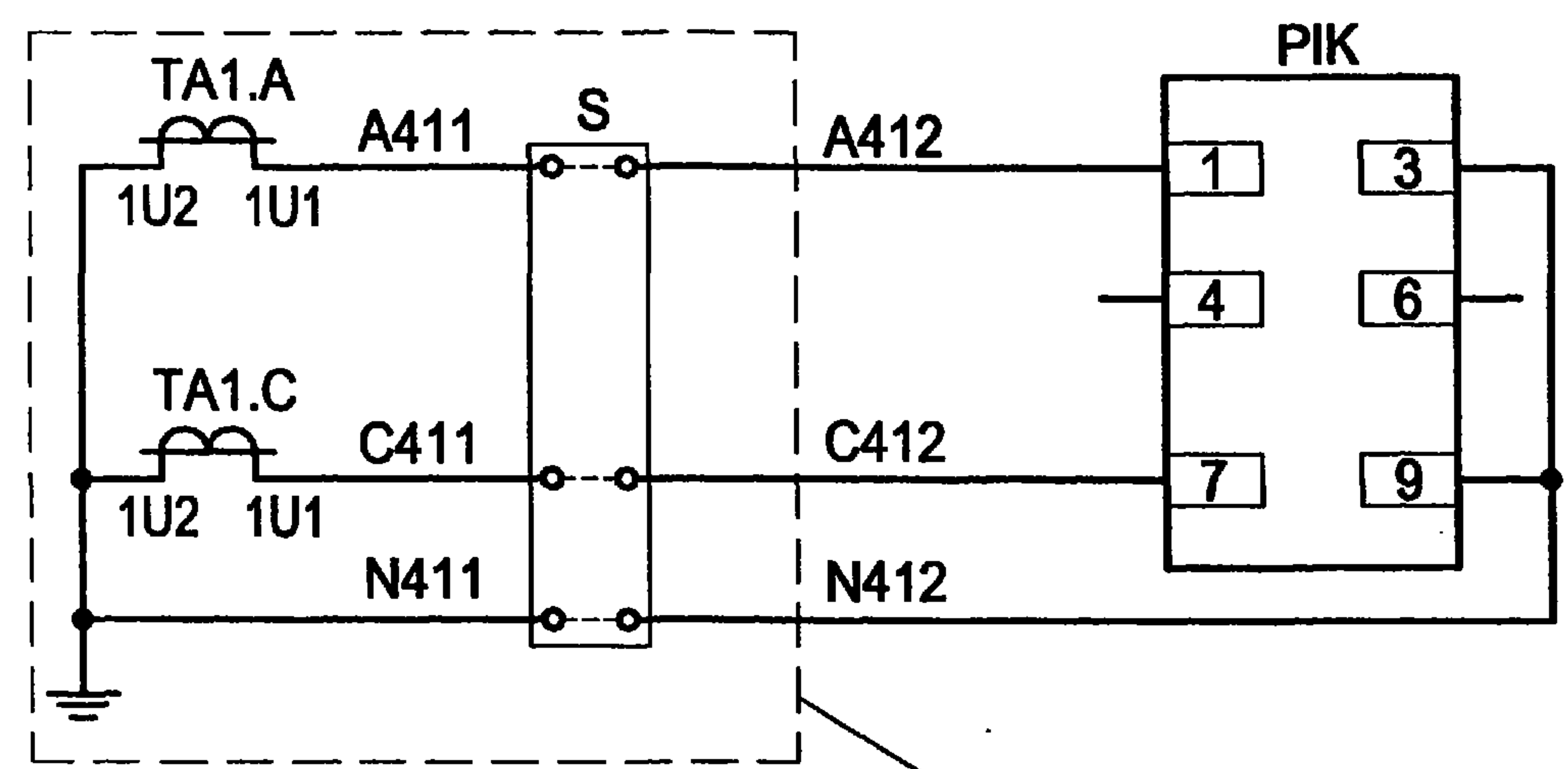
400631-03 40

Типовой проект  
407-3-664.03  
Альбом 2

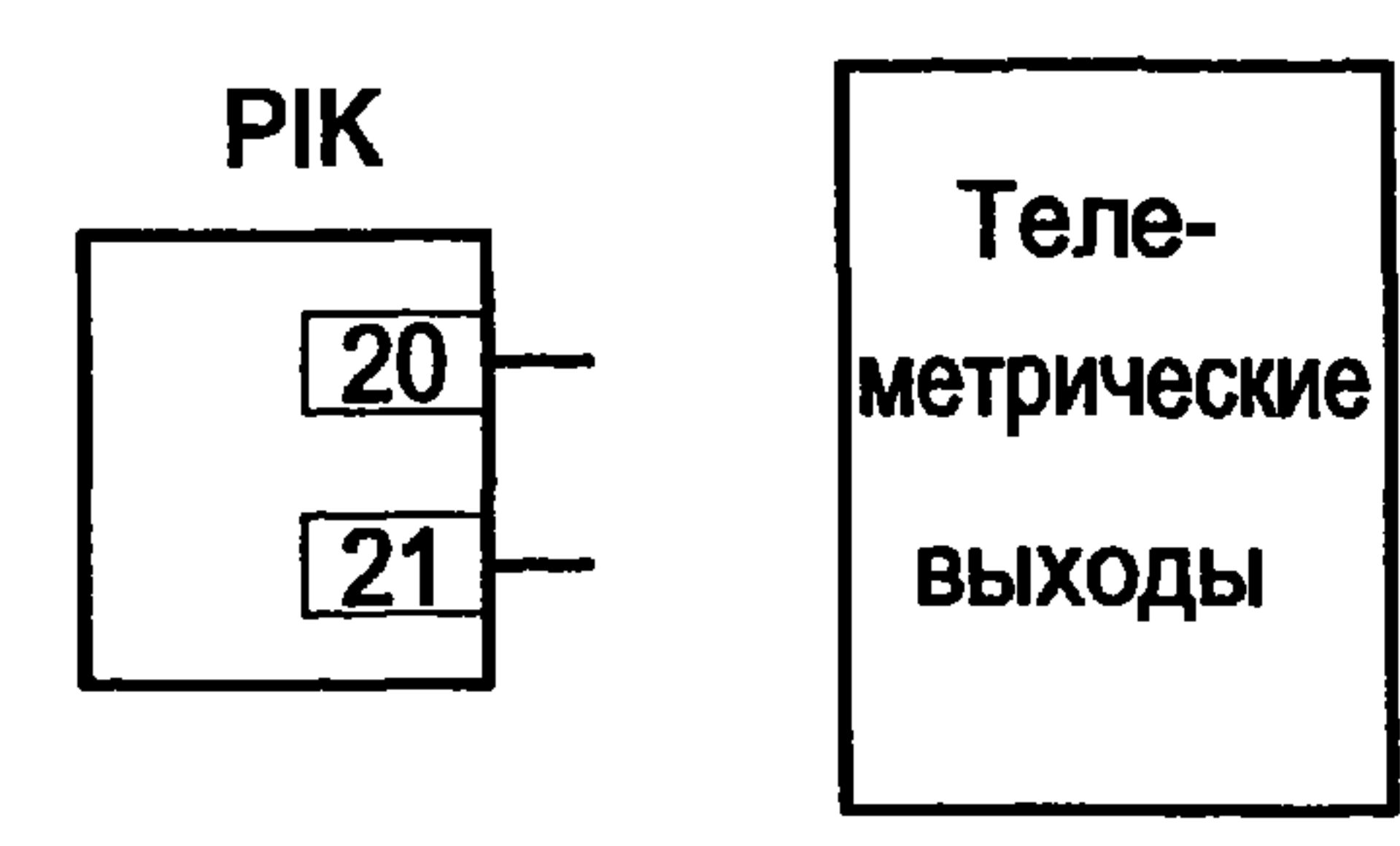


Типовой проект  
407-3 - 664.03  
Альбом 2

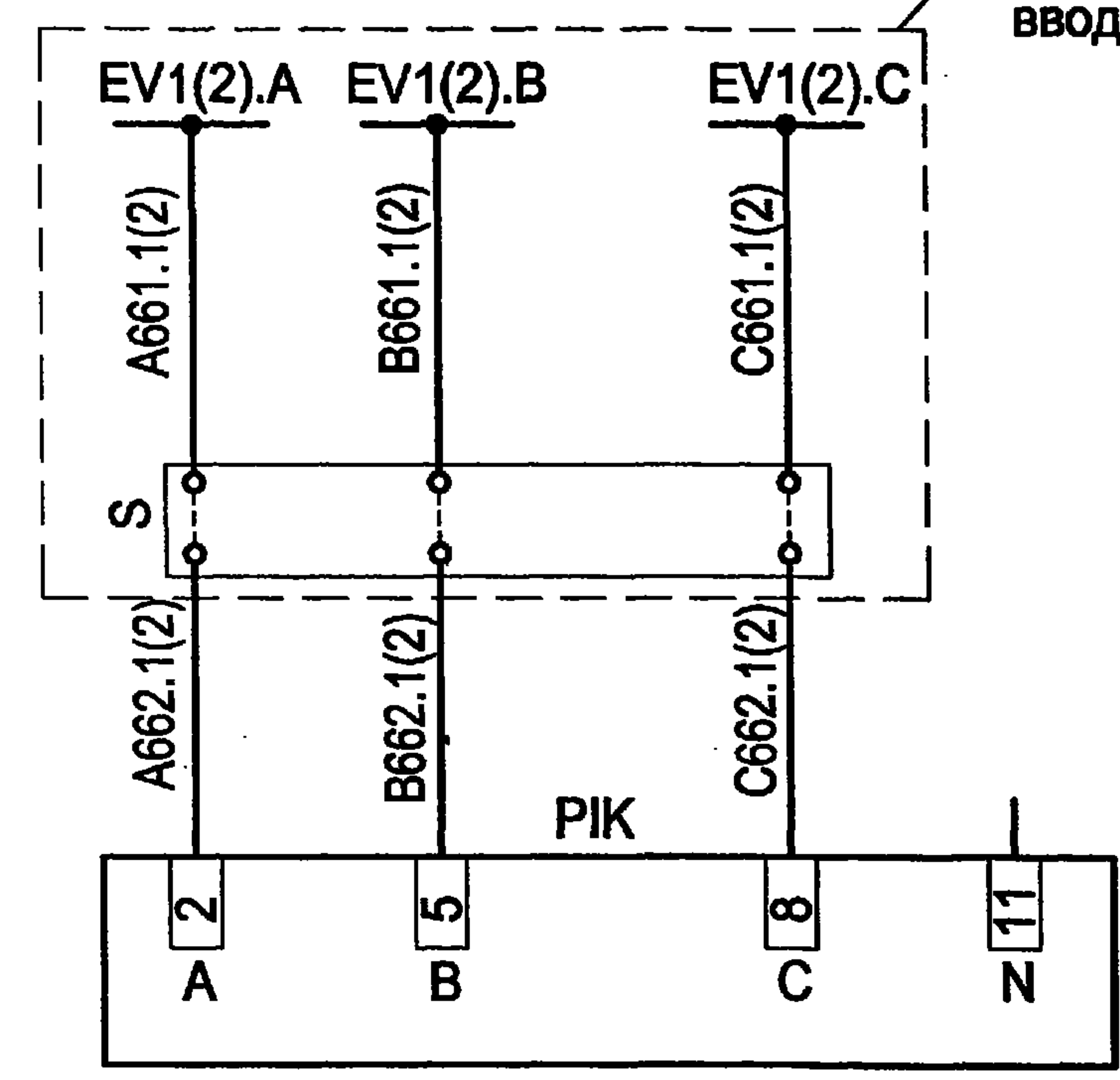
Токовые цепи



Выходные цепи телемеханики



Цепи напряжения



См. отдельный  
чертеж линии,  
ввода 10(6) кВ

Перечень аппаратуры

Поз. обозначение	Наименование	Кол.	Примечание
Дверь релейного шкафа			
PIK	Многофункциональный микропроцессорный счетчик электрической энергии, двухэлементный EA05RL-B-3 (серии "Альфа")	1	Характеристики уточняются при заказе
S	Клеммная коробка для счетчика ИК	1	

\* - Клеммная коробка для счетчика заказывается по требованию "Энергосбыта" и, как правило, устанавливается на двери под счетчиком либо в релейном отсеке в одном из рядов зажимов.

Настоящий чертеж составлен на основании типового проекта ОАО "Институт Нижегородскэнергосетьпроект" №13586ТМ-Т2, лист 96.

ТП 407 - 3 - 664.03 - ЭП1

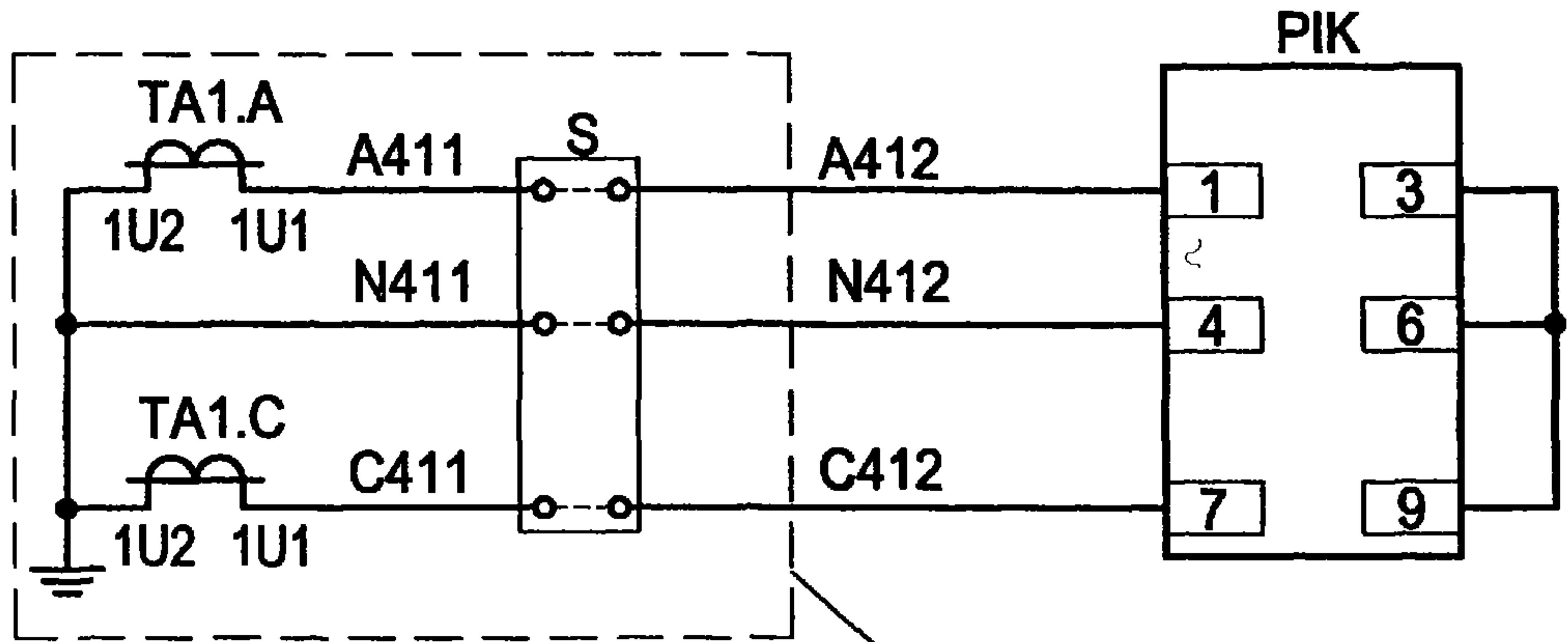
Инв. № подл.	Подпись и дата	Взам. инв. №

Изм.	Кол.уч.	Лист	№ док.	Подпись	Дата	Стадия	Лист	Листов
						Р	42	
Привязан						Проектный институт ГИПРОКОММУНЭНЕРГО г. Иваново		
Инв. №						Подключение 2-х элементного счетчика типа EA (т-ры тока в 2-х фазах). Схема электрическая принципиальная		
						Распределительный пункт 10(6) кВ с трансформаторной подстанцией 10(6)/0,4 кВ с двумя трансформаторами мощностью до 1000 кВА с камерами КСО-202 производства ОАО "ЧЭАЗ"		

Ц00631-03 41

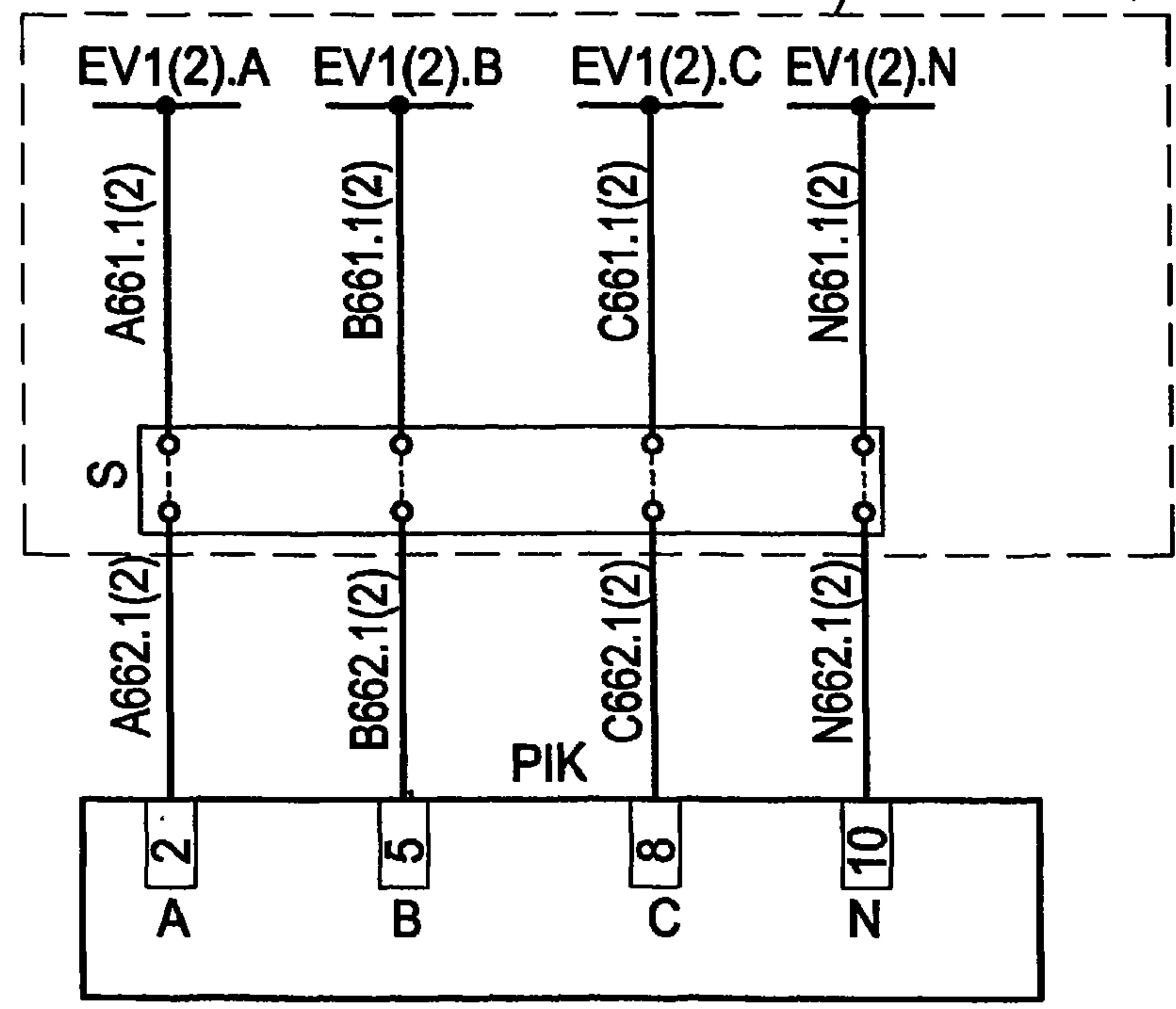
Типовой проект  
407-3 - 664.03  
Альбом 2

Токовые цепи



См. отдельный  
чертеж линии,  
ввода 10(6) кВ

Цепи напряжения



Выходные цепи



Теле-  
метрические  
выходы

Перечень аппаратуры

Поз. обозначение	Наименование	Кол.	Примечание
Дверь релейного шкафа			
РИК	Счетчик статический активной и реактивной энергии СЭТ-4ТМ.01.0 (-20 до 55)	1	Характеристики уточняются при заказе
S	Клеммная коробка для счетчика ИК	1	См. *

Настоящий чертеж составлен на основании типового проекта ОАО "Институт Нижегородскэнергосетьпроект" №13586ТМ-Т2, лист 99.

\* - Клеммная коробка для счетчика заказывается по требованию "Энергосбыта" и, как правило, устанавливается на двери под счетчиком либо в релейном отсеке в одном из рядов зажимов.

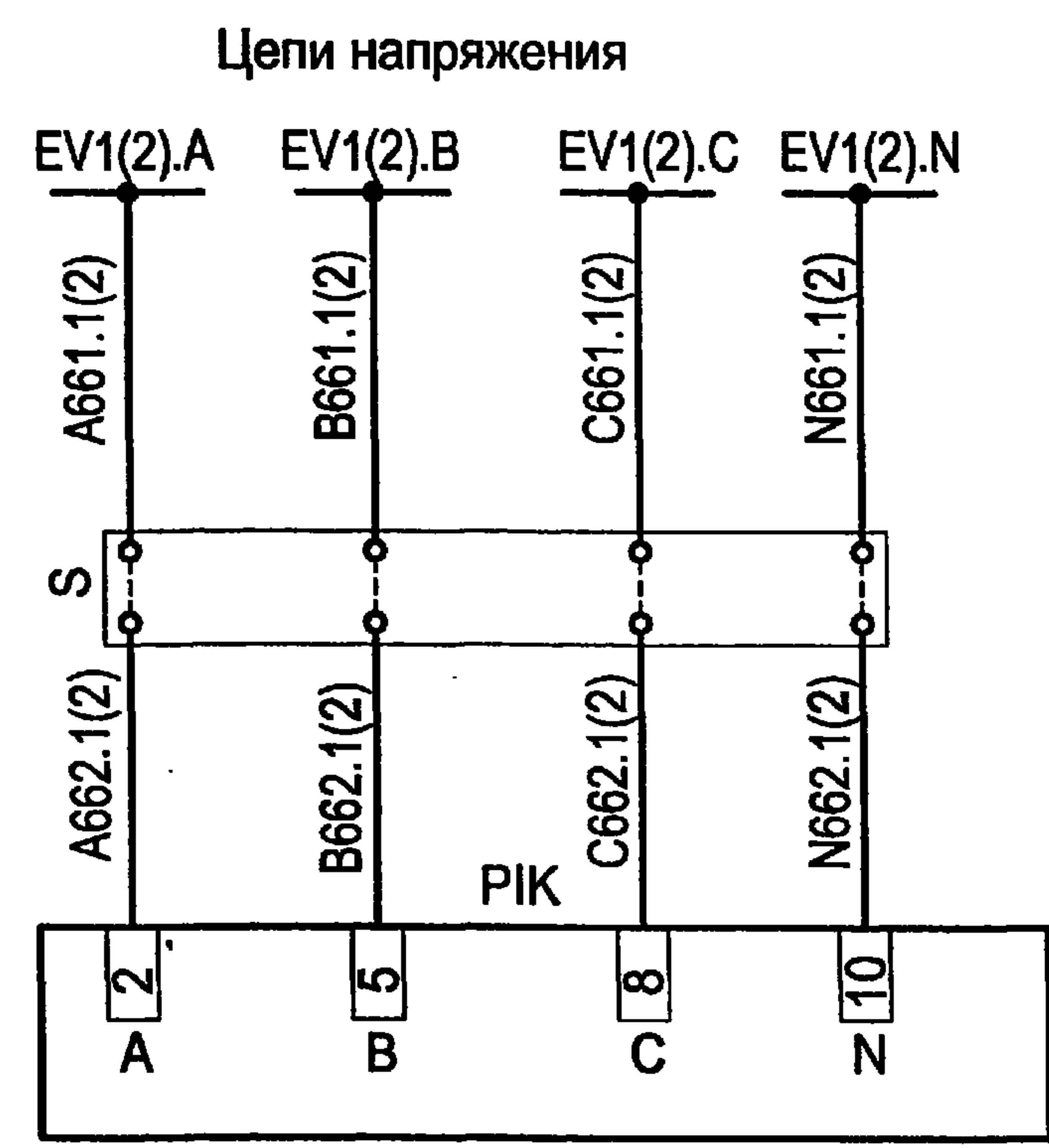
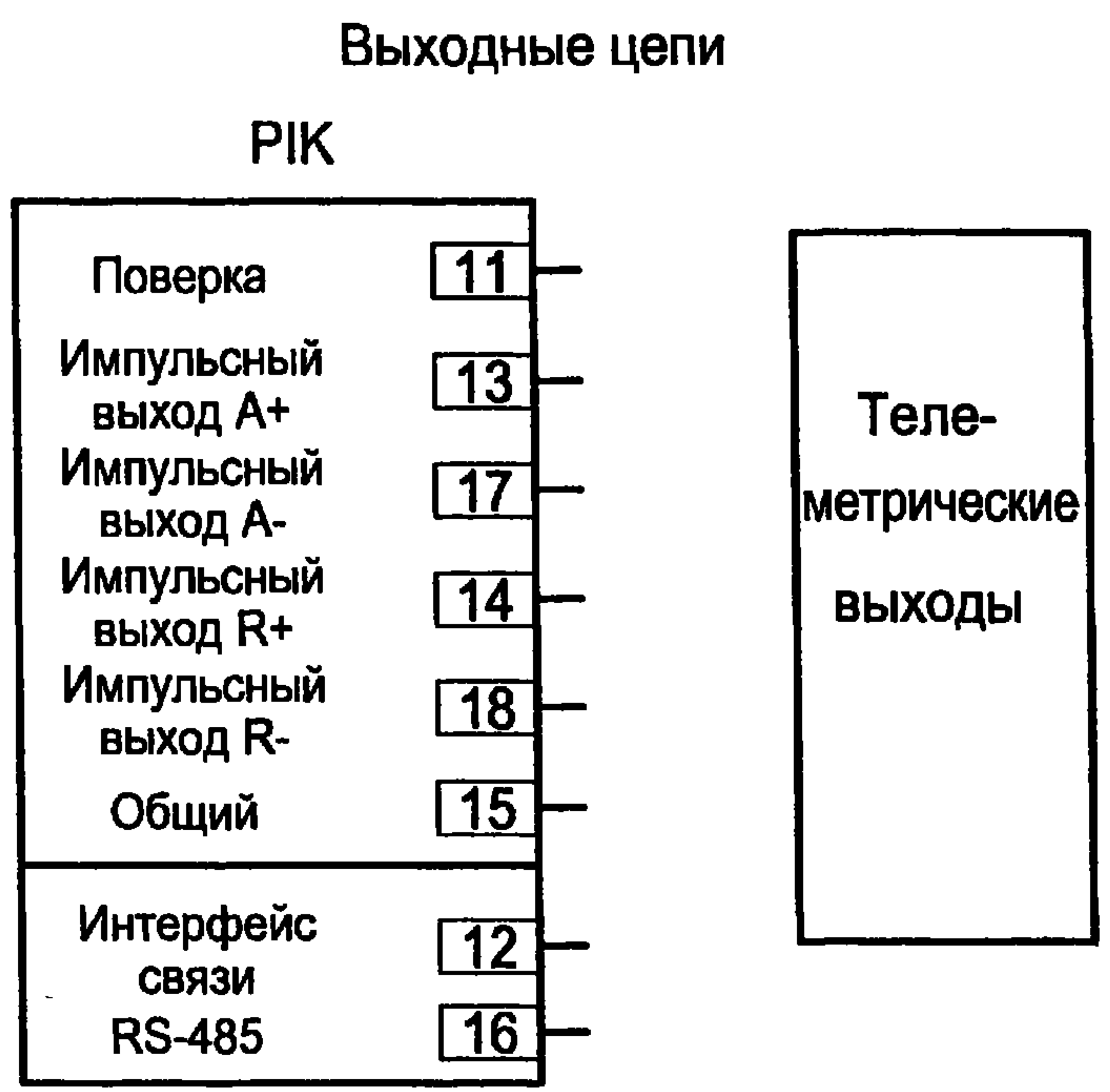
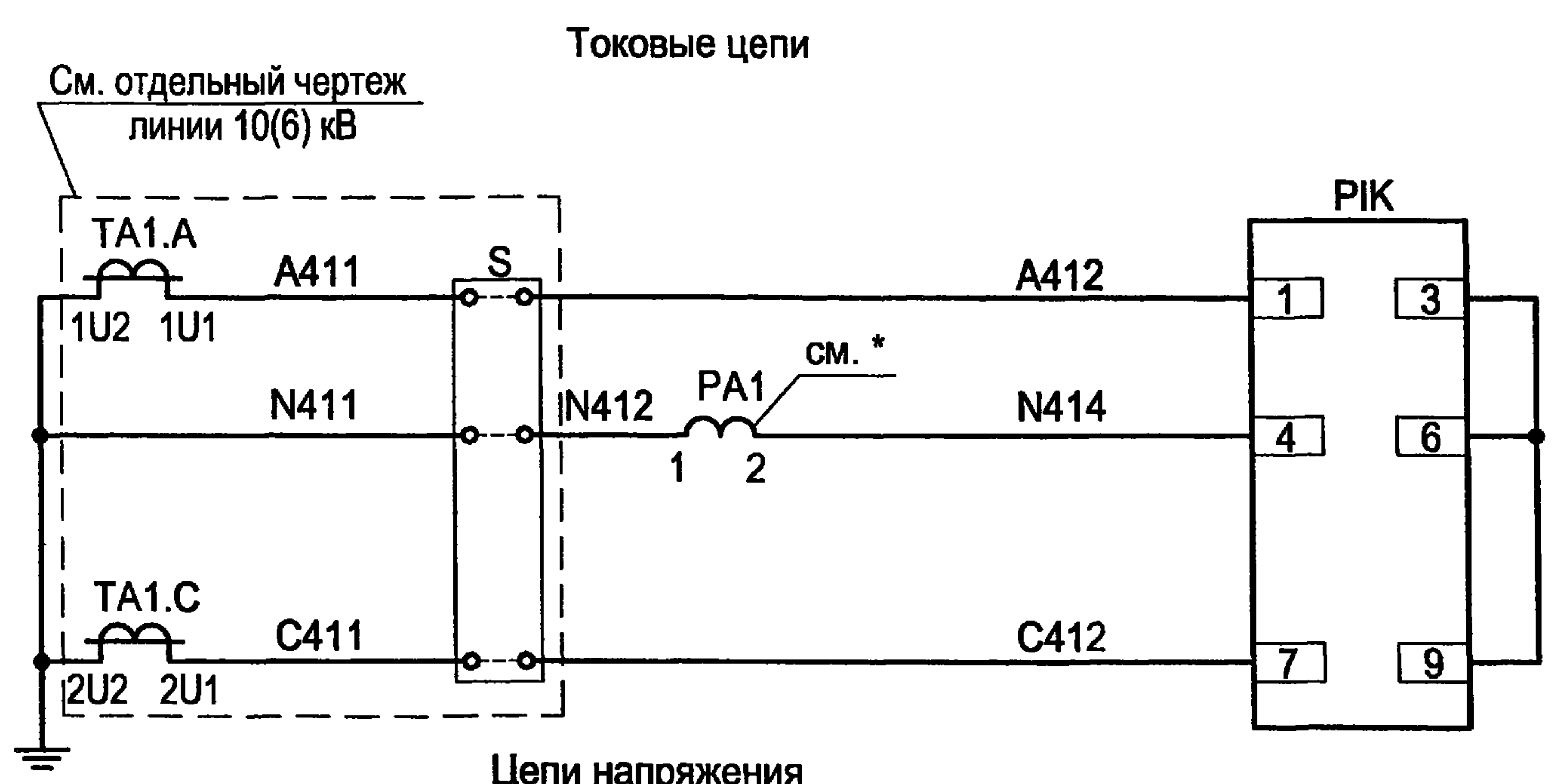
ТП 407 - 3 - 664.03 - ЭП1

Изм.	Кол.уч.	Лист	№ док.	Подпись	Дата				
						Распределительный пункт 10(6) кВ с трансформаторной подстанцией 10(6)У0,4 кВ с двумя трансформаторами мощностью до 1000 кВА с камерами КСО-202 производства ОАО "ЧЭАЗ"	Стадия	Лист	Листов
							Р	43	
							Проектный институт ГИПРОКОММУНЭНЕРГО г. Иваново		
Привязан						Исполн.			
Инв. №						Исполн.			

Ц 00631-03 42

Инд. № подл.	Подпись и дата	Взам. инв. №

Типовой проект  
407-3 - 664.03  
Альбом 2



Перечень аппаратуры

Поз. обозначение	Наименование	Кол.	Примечание
Дверь релейного шкафа			
РА1	Амперметр ЭА0702 $\square$ /5А	1	
РИК	Счетчик статический активной и реактивной энергии СЭТ-4ТМ.01.0 (-20 до 55)	1	Характеристики уточняются при заказе
S	Клеммная коробка для счетчика ИК	1	См. **

\* - Зажимы измерительных приборов, подсоединенных до счетчика, должны быть запломбированы.  
 \*\* - Клеммная коробка для счетчика заказывается по требованию "Энергосбыта" и, как правило, устанавливается на двери под счетчиком либо в релейном отсеке в одном из рядов зажимов.

Настоящий чертеж составлен на основании типового проекта ОАО "Институт Нижегородскэнергосетьпроект" №13586ТМ-Т2, лист 98.

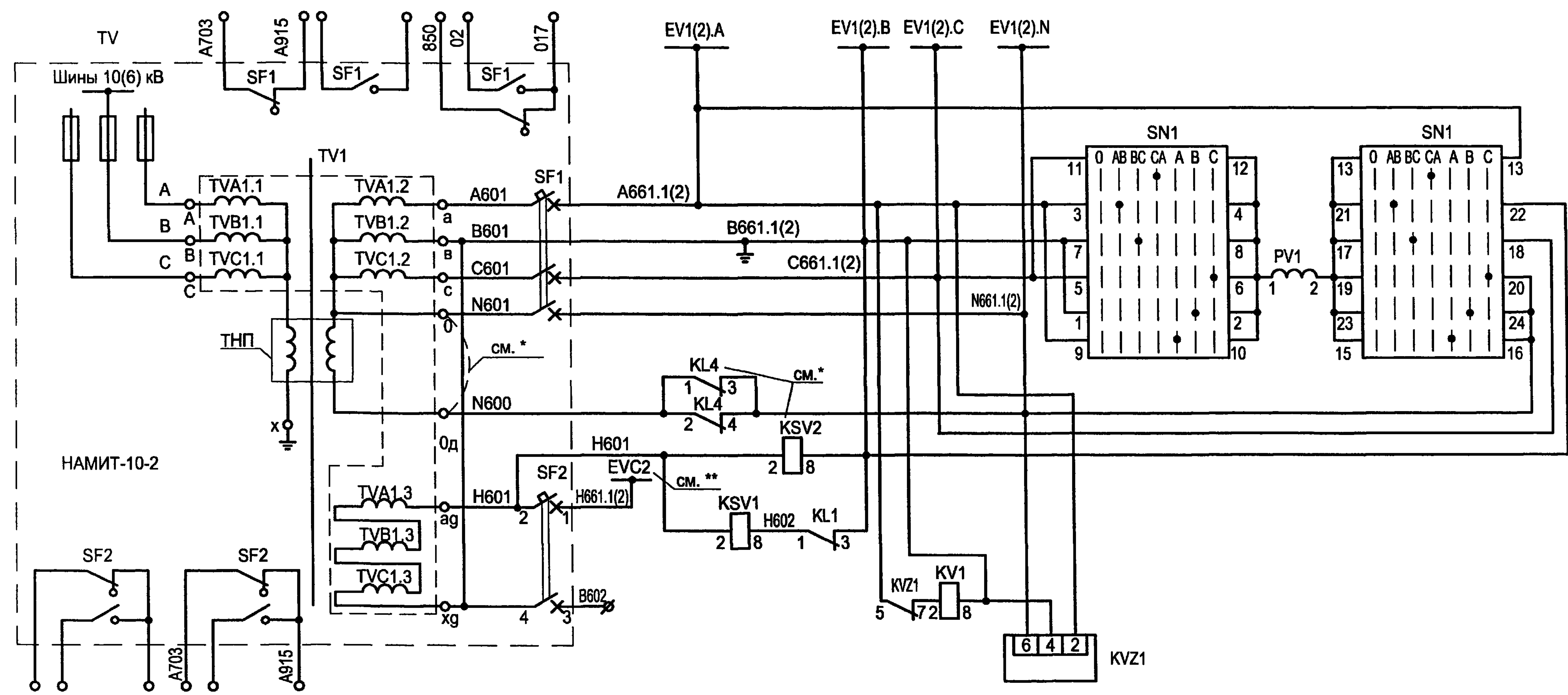
ТП 407 - 3 - 664.03 - ЭП1					
Изм.	Кол.уч.	Лист	№ док.	Подпись	Дата
Привязан			ГИП	Осипов	Распределительный пункт 10(6) кВ с трансформаторной подстанцией 10(6)/0,4 кВ с двумя трансформаторами мощностью до 1000 кВА с камерами КСО-202 производства ОАО "ЧЭАЗ"  Подключение 2-х элементного счетчика типа СЭТ-4ТМ совместно с измерениями (т-ры тока в 2-х фазах). Схема электрическая принципиальная
			Нач.отдела	Осипов	
			Зав. гр.	Бобков	
			Исполн.	Курилова	
			Исполн.	Михеенко	
Инв. №					
					Стадия Лист Листов Р 44
					Проектный институт ГИПРОКОММУНЭНЕРГО г. Иваново

Ц00631-03 43

Изм. № подл. Подпись и дата. Взам. инв. №

Типовой проект  
407-3-664.03  
Альбом 2

Цепи напряжения



- Шинки напряжения
- Контроль изоляции
- Цепи защиты от феррорезонансных процессов
- Блокировка реле защиты от замыканий на землю при несимметрии фаз
- Реле контроля напряжения
- Реле-фильтр напряжения

\* При включении трансформатора в сети, где суммарная длина воздушных линий не более 60км, а кабельных не более 3км, т.е. в условиях возможности возникновения феррорезонанса, а также в случае возникновения феррорезонанса при включении на ненагруженные (холостые) шины следует использовать схему защиты от феррорезонанса с дополнительной установкой реле KSV2 и KL4. При включении трансформатора в условиях, исключающих возникновение феррорезонанса, необходимо замкнуть выводы "0" и "0д" (перемычка входит в комплект поставки), чтобы ограничить ток однофазного замыкания до безопасного значения (с 1,5Iном до Iном трансформатора).

\*\* Организуется только для линий с направленной защитой от замыканий на землю типа ЗЗН.

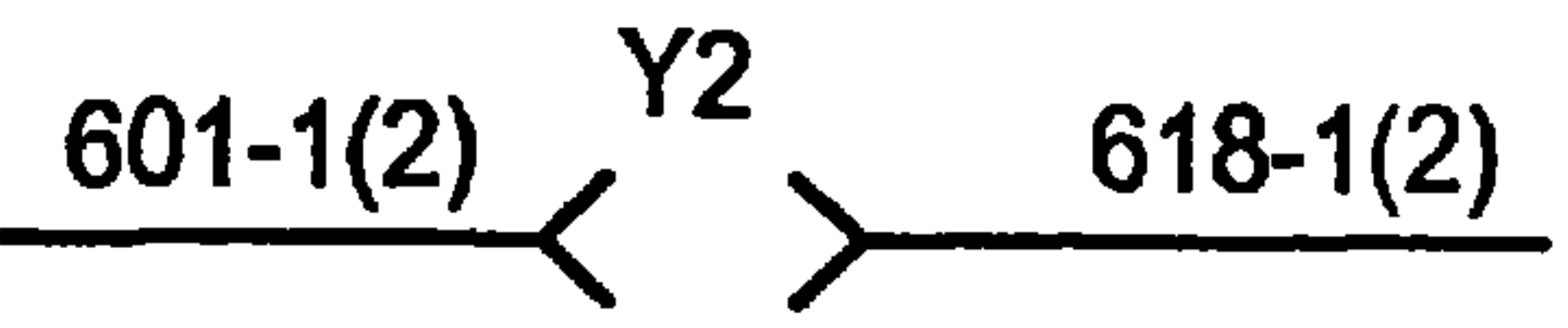
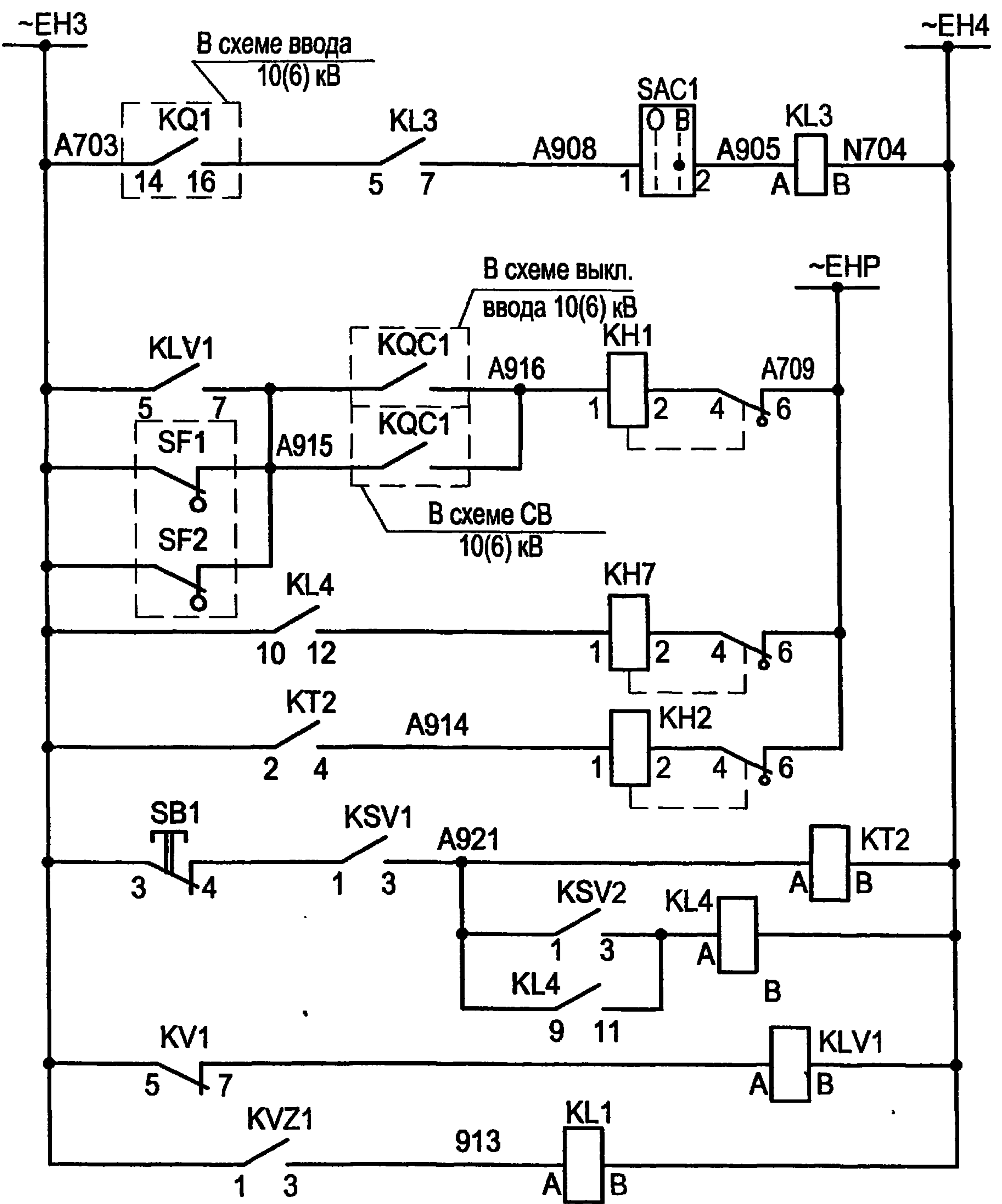
1. Настоящий чертеж составлен на основании типового проекта ОАО "Институт Нижегородскэнергосетьпроект" №13586ТМ-Т1, листы 74...78.
2. Ряды зажимов камеры см. чертеж №407-3-664.03-ЭП1 листы 64, 65.

Взам. инв. №	
Подпись и дата	
Инв. № подл.	

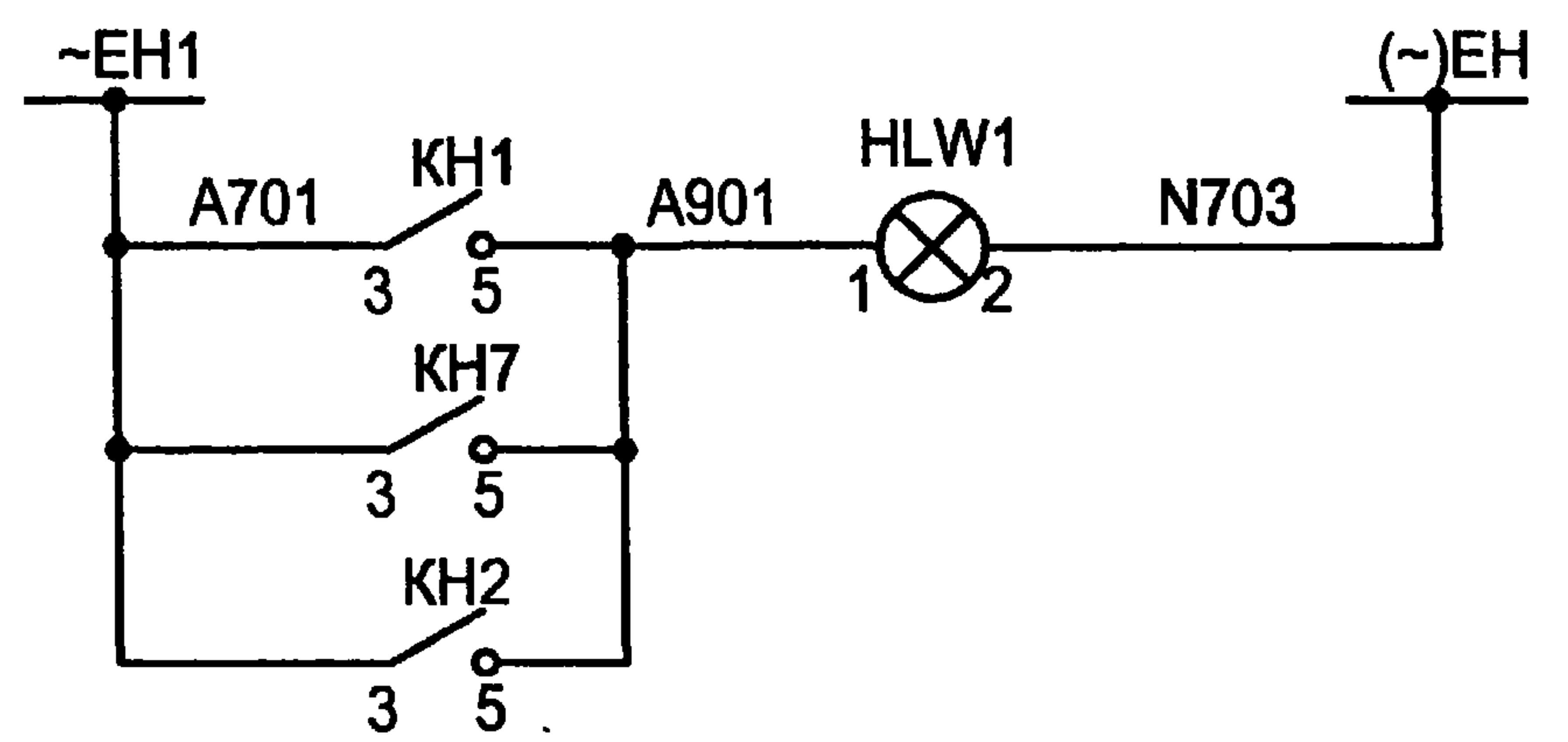
<b>ТП 407 - 3 - 664.03 - ЭП1</b>					
Изм.	Кол.уч.	Лист	№ док.	Подпись	Дата
Привязан					
ГИП Осипов					
Нач.отдела Осипов					
Зав. гр. Бобков					
Исполн. Курилова					
Исполн. Михеенко					
Инв. №					
Распределительный пункт 10(6) кВ с трансформаторной подстанцией 10(6)/0,4 кВ с двумя трансформаторами мощностью до 1000 кВА с камерами КСО-202 производства ОАО "ЧЭАЗ"					
Стадия	Лист	Листов			
Р	45				
Камера шинного ТН 10(6) кВ типа НАМИТ-10-2					
Схема электрическая принципиальная					
(начало)					
Проектный институт ГИПРОКОММУНЭНЕРГО г. Иваново					

Формат А3  
Ц 00631-03 44

Цепи сигнализации

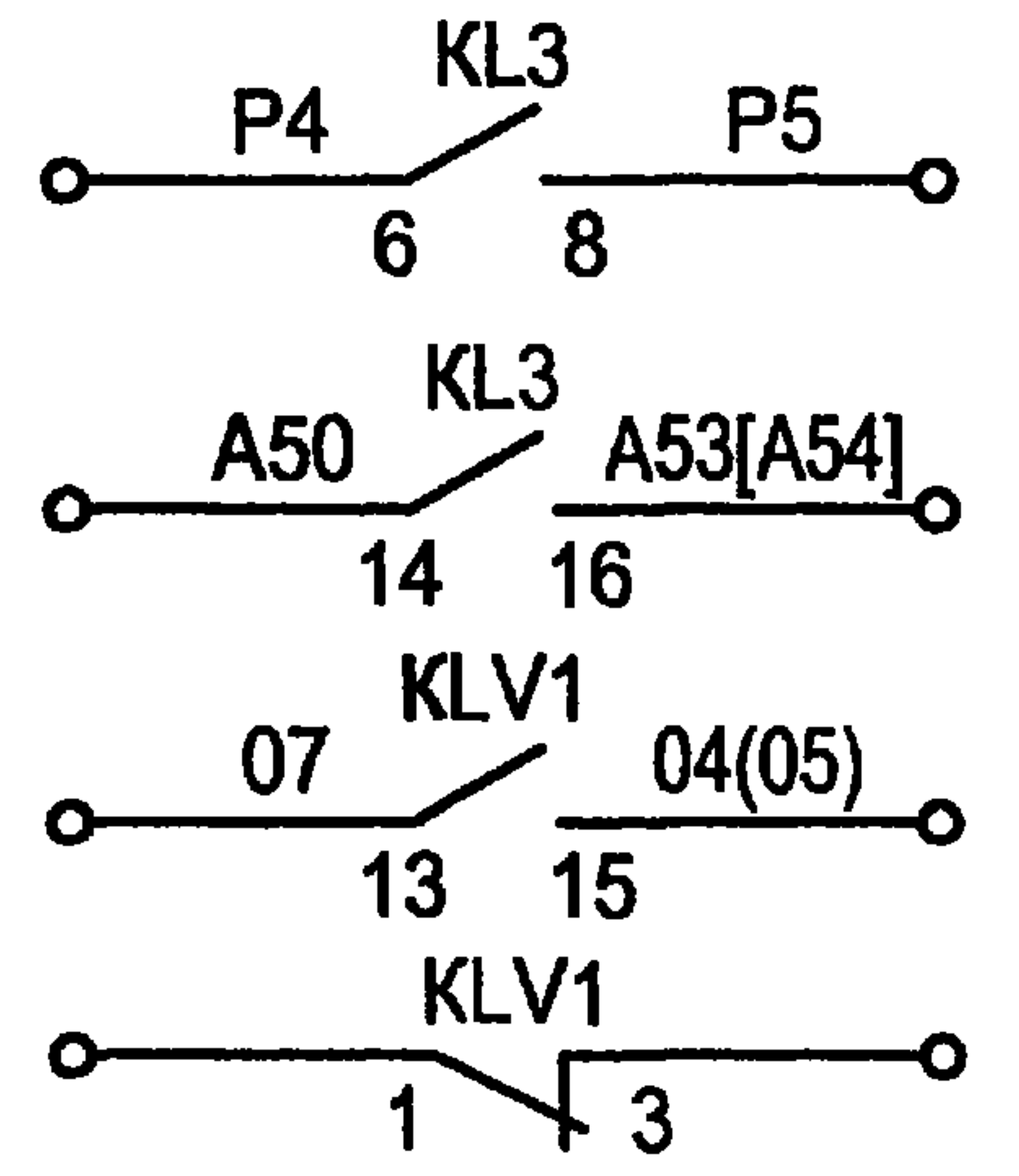


Шинки сигнализации
Реле отключения выключателя ввода 10(6) кВ и запрета автоматики
"Неисправность цепей напряжения"
"Работа защиты от феррорезонанса"
Сигнал "Земля в сети 10(6) кВ"
Защита ТН при феррорезонансе
Реле-повторитель реле контроля напряжения
Реле-повторитель фильтра-реле напряжения
Цепи оперативной блокировки

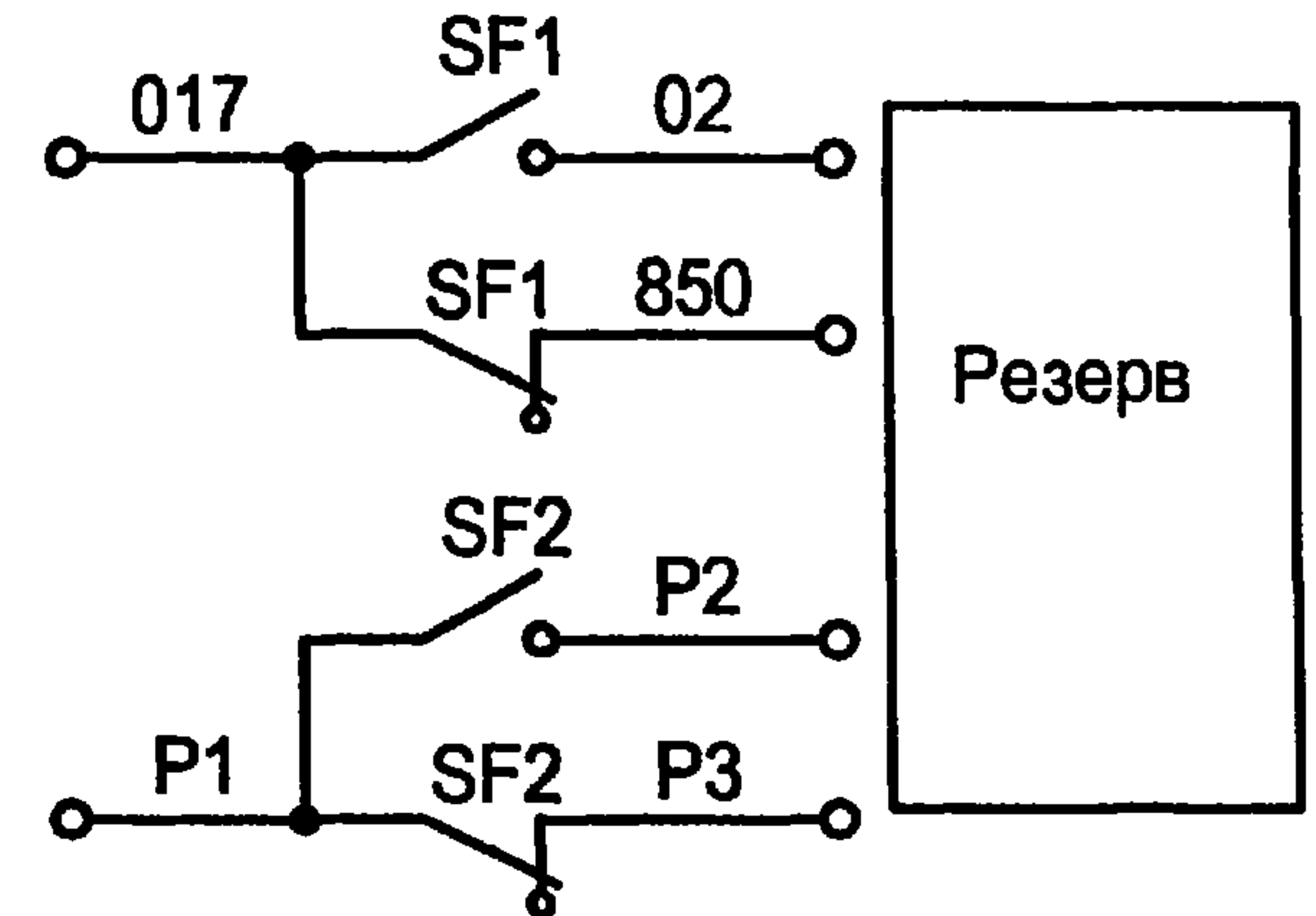


Световая сигнализация "Указатель не поднят"

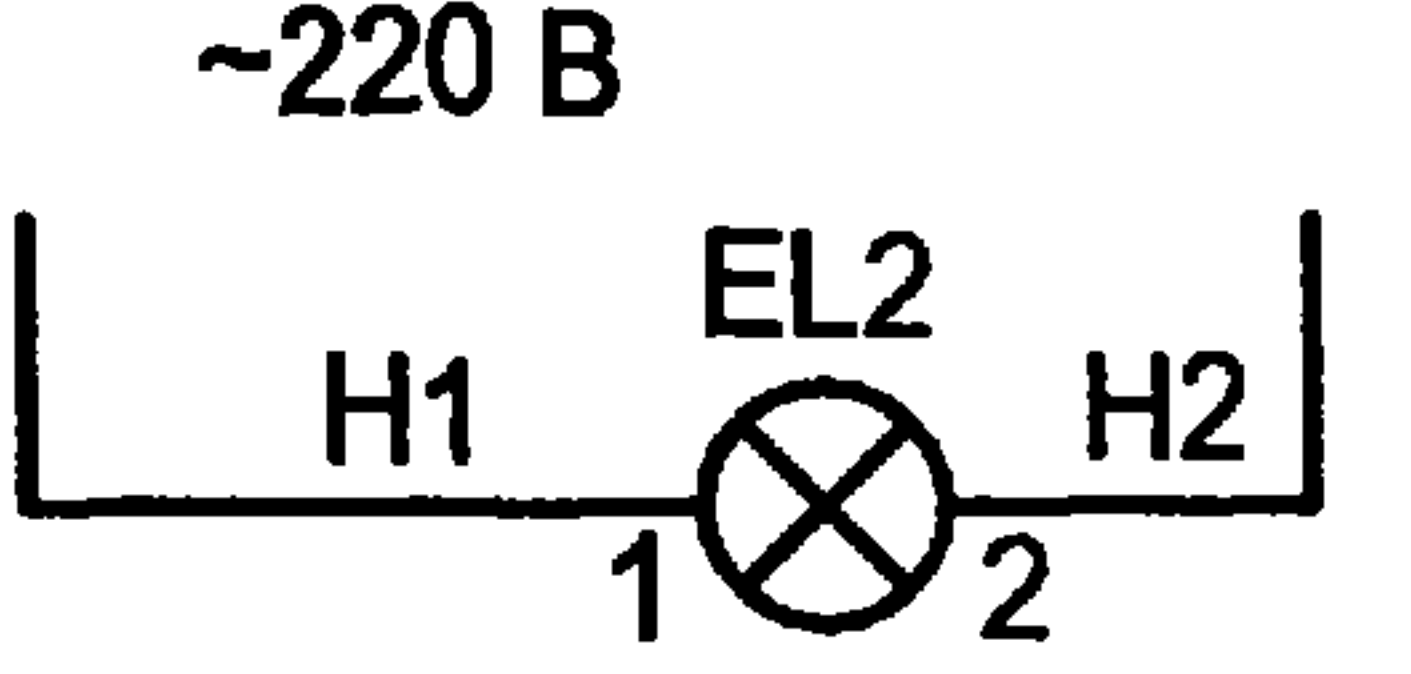
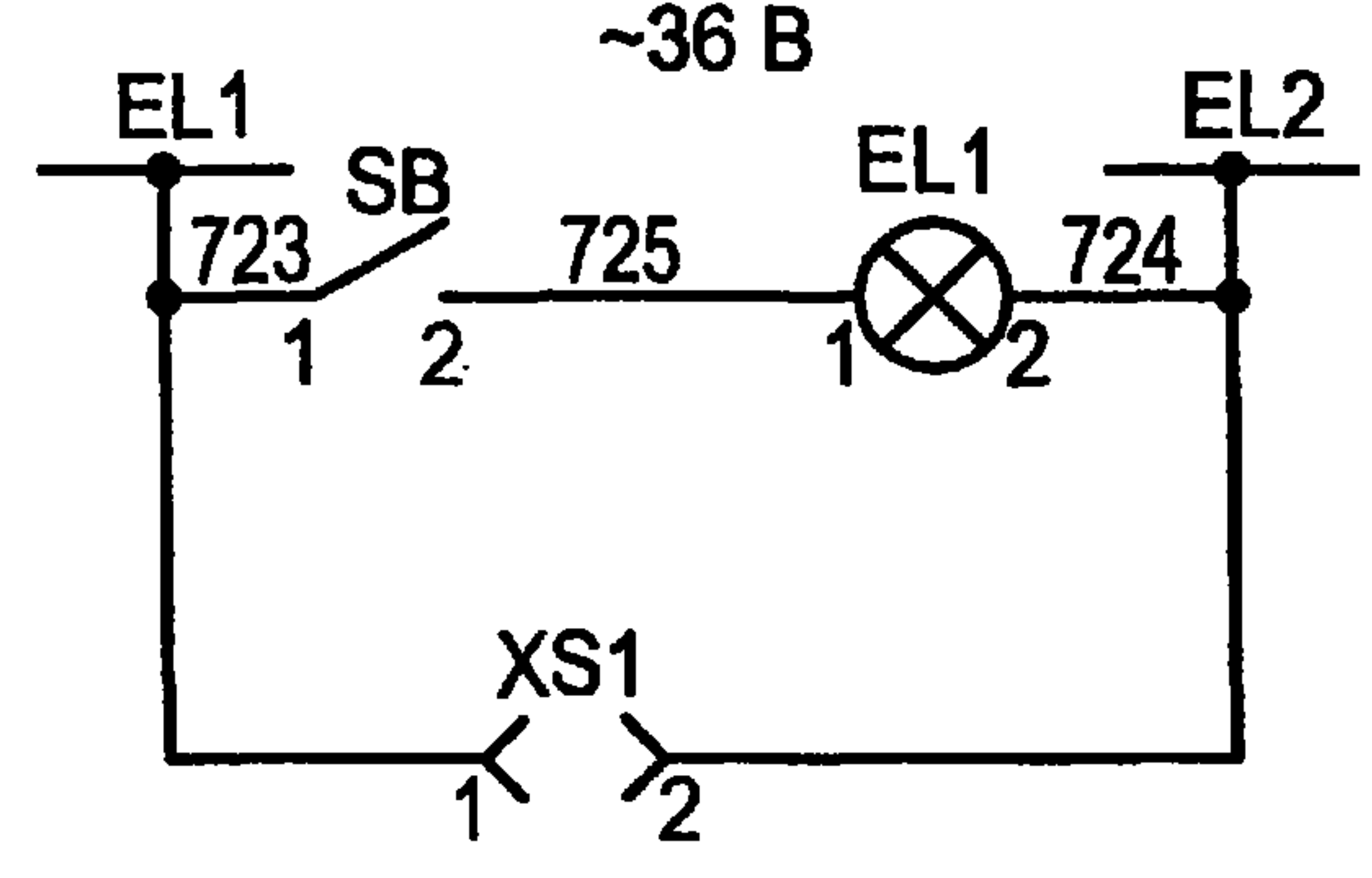
Выходные цепи



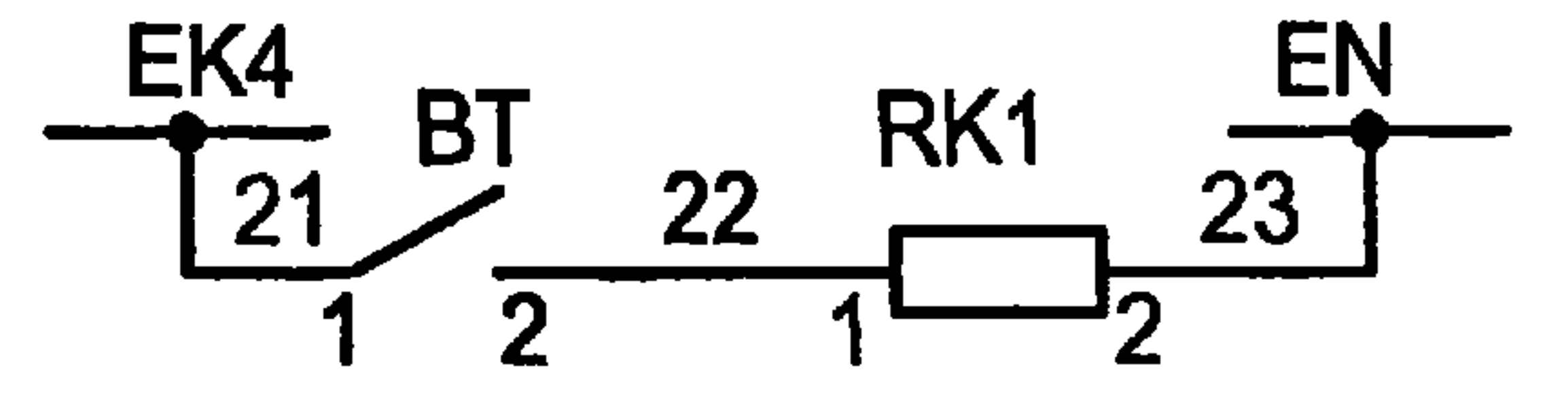
Резерв
В схему СВ 10(6) кВ. Запрет АВР
В схему СВ 10(6) кВ
Резерв



Цепи освещения



Цепи обогрева



Типовой проект  
407-3-664.03  
Альбом 2

Изм.	Кол.уч.	Лист	№ док.	Подпись	Дата

Привязан

Изм.	Кол.уч.	Лист	№ док.	Подпись	Дата

ТП 407 - 3 - 664.03 - ЭП1

Распределительный пункт 10(6) кВ с трансформаторной подстанцией 10(6)/0,4 кВ с двумя трансформаторами мощностью до 1000 кВА с камерами КСО-202 производства ОАО "ЧЭАЗ"  
Камера шинного ТН 10(6) кВ типа НАМИТ-10-2  
Схема электрическая принципиальная (продолжение)

Стадия	Лист	Листов
Р	46	
Проектный институт ГИПРОКМУНЭНЕРГО г. Иваново		

Формат А3

400631-03 45

Типовой проект  
407-3-664.03  
Альбом 2

Поз. обозначение	Наименование	Кол.	Примечание
PV1	Кивовольтметр ЭВ0702 □ кВ □ /0,1 кВ	1	
SC1	Выключатель А16-002УХЛ4	1	
SF1	Выключатель АП50Б 3МТ 2П	1	
SF2	Выключатель АП50Б 2МТ 2П	1	
SB1	Выключатель кнопочный с цилиндрическим толкателем КУ201101У3 (красн.)	1	
HLW1	Лампа полупроводниковая коммутаторная СКЛ-14-Ж-2-220 (желтая)	1	
SAC1	Переключатель коммутационный ПК16-12-И0 115 У3	1	
SN1	Переключатель коммутационный ПК16-12-М6016 У3	1	
КН1, КН2,			
КН7	Реле указательное РЭУ11-11-5-40У3; 0.1А 50Гц	3	
		1,	
KL4	Реле промежуточное РЭП36-2 2/4, 220В, 50Гц		по заказу

Поз. обозначение	Наименование	Кол.	Примечание
KSV2	Реле напряжения РН-53/200 УХЛ4 50-200В, 50Гц ПП	1	по заказу
XS1	Розетка РА6-001	1	
EL1	Лампа М036-25 с патроном Е27-ФП-01У4	1	
EL2	Светильник TL 3013 18W	1	
KSV1	Реле напряжения РН-53/60Д УХЛ4, 15-60В, 50Гц 3П	1	
KT2	Реле времени РСВ18-13 УХЛ4, 0,3-3с, 220В, 50Гц 3П	1	
KL3	Реле промежуточное РЭП36-2 4/2 220В, 50Гц	1	
BT	Термовыключатель биметаллический ТВБ-10 (-5. +5)	1	
RK1	Электронагреватель ЭН-0.06/0.08-220	1	
TV	Трансформатор напряжения НАМИТ-10-2	1	
Y2	Замок ЗБ-1 МУ2	1	

Инд. № подл.  
Подпись и дата  
Взам. инв. №

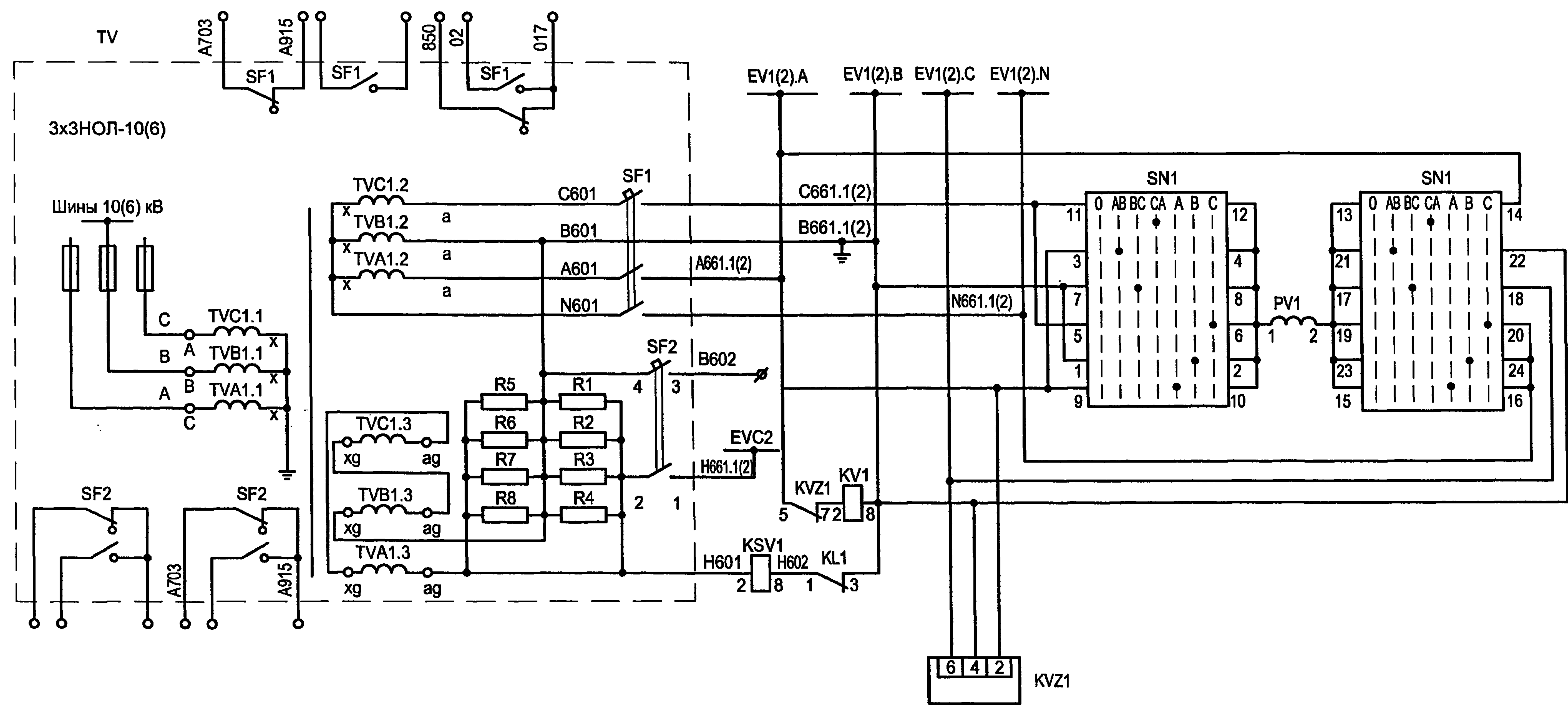
Привязан					
Инд. №					

ТП 407 - 3 - 664.03 - ЭП1						
Изм.	Кол.уч.	Лист	№ док.	Подпись	Дата	
ГИП				Осипов		
Нач.отдела				Осипов		
Зав. гр.				Бобков		
Исполн.				Курилова		
Исполн.				Михеенко		
Распределительный пункт 10(6) кВ с трансформаторной подстанцией 10(6)/0,4 кВ с двумя трансформаторами мощностью до 1000 кВА с камерами КСО-202 производства ОАО "ЧЭАЗ"				Стадия	Лист	Листов
Камера шинного ТН 10(6) кВ типа НАМИТ-10-2. Схема электрическая принципиальная (окончание)				Р	47	
				Проектный институт ГИПРОКОММУНЭНЕРГО г. Иваново		

Формат А3

Ц00631-03 46

Цепи напряжения



Шинки  
напряжения

Контроль  
изоляции

Реле контроля  
напряжения

Блокировка  
реле защиты от  
замыканий на  
землю при не-  
симметрии фаз

Реле-фильтр  
напряжения

Типовой проект  
407-3-664.03  
Альбом 2

1. Настоящий чертеж составлен на основании типового проекта ОАО "Институт Нижегородскэнергосетьпроект" №13586ТМ-Т1, листы 79...82.
2. Ряды зажимов камеры см. чертеж №407-3-664.03-ЭП1 листы 64, 65.

ТП 407 - 3 - 664.03 - ЭП1

Инд. № подл.	Подпись и дата	Взам. инв. №

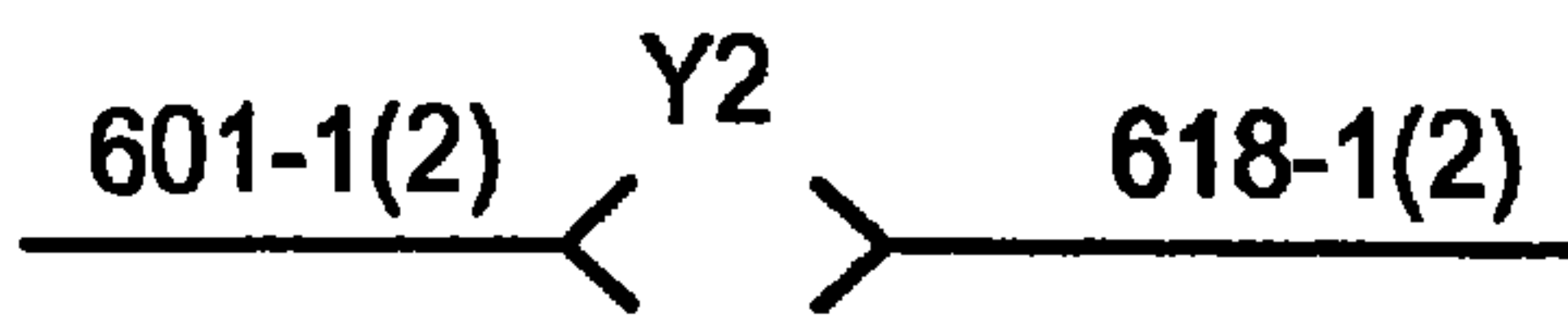
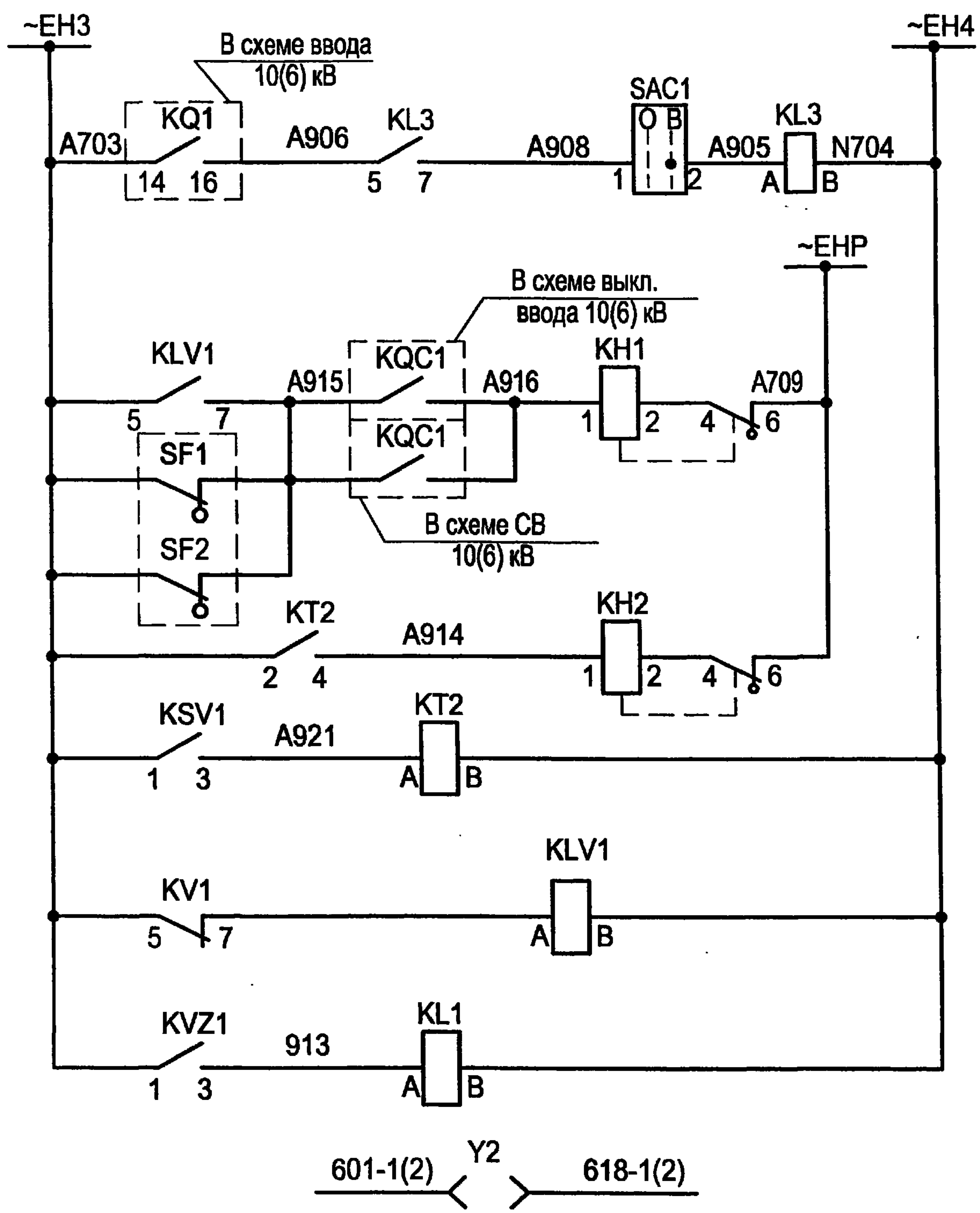
Изм.	Кол.уч.	Лист	№ док.	Подпись	Дата	Стадия	Лист	Листов
						Р	48	
Привязан						Распределительный пункт 10(6) кВ с трансформаторной подстанцией 10(6)/0,4 кВ с двумя трансформаторами мощностью до 1000 кВА с камерами КСО-202 производства ОАО "ЧЭАЗ"		
Исполн.						Камера шинного ТН 10(6) кВ типа 3x3НОЛ-10(6)		
Исполн.						Схема электрическая принципиальная (начало)		
Инв. №						Проектный институт ГИПРОКОММУНЭНЕРГО г. Иваново		

Формат А3

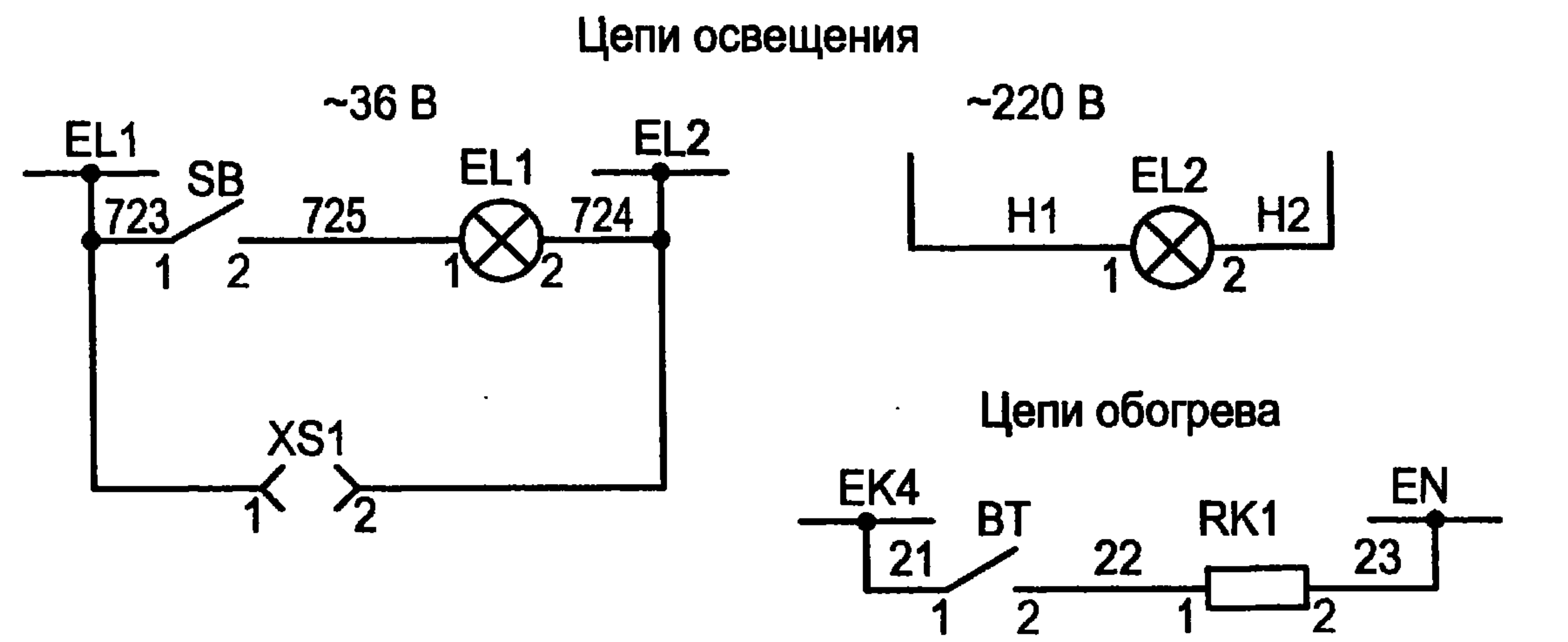
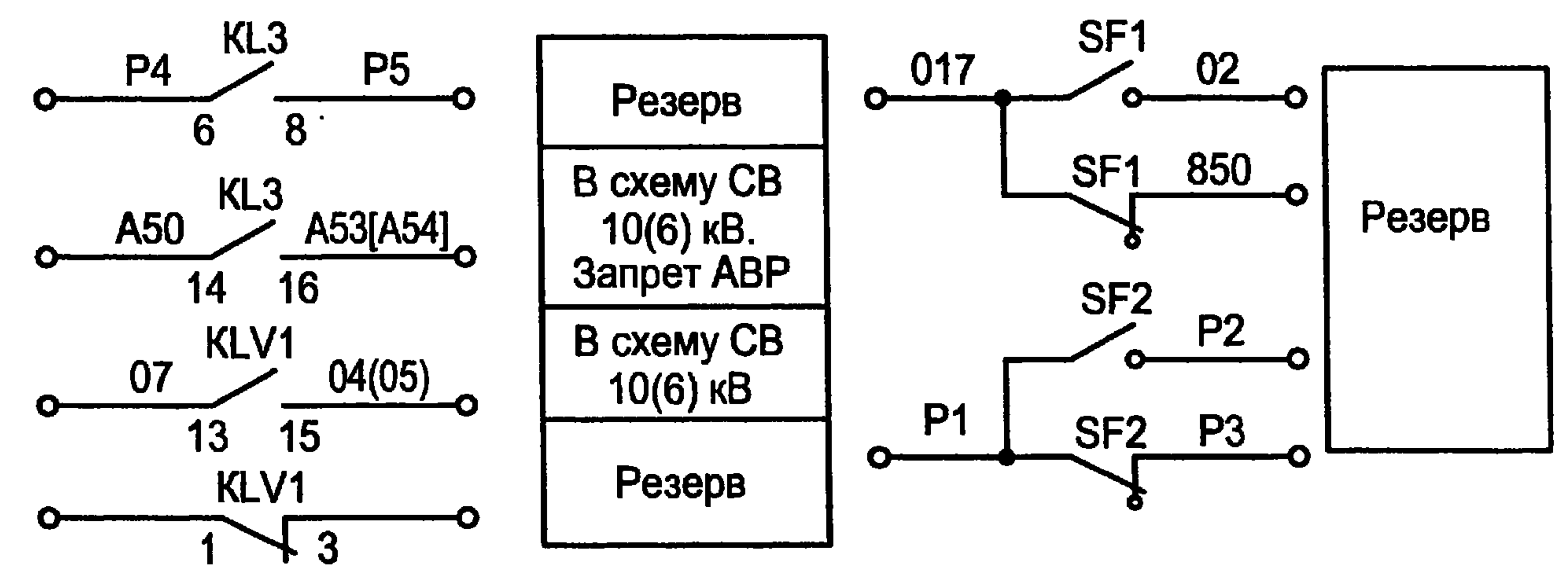
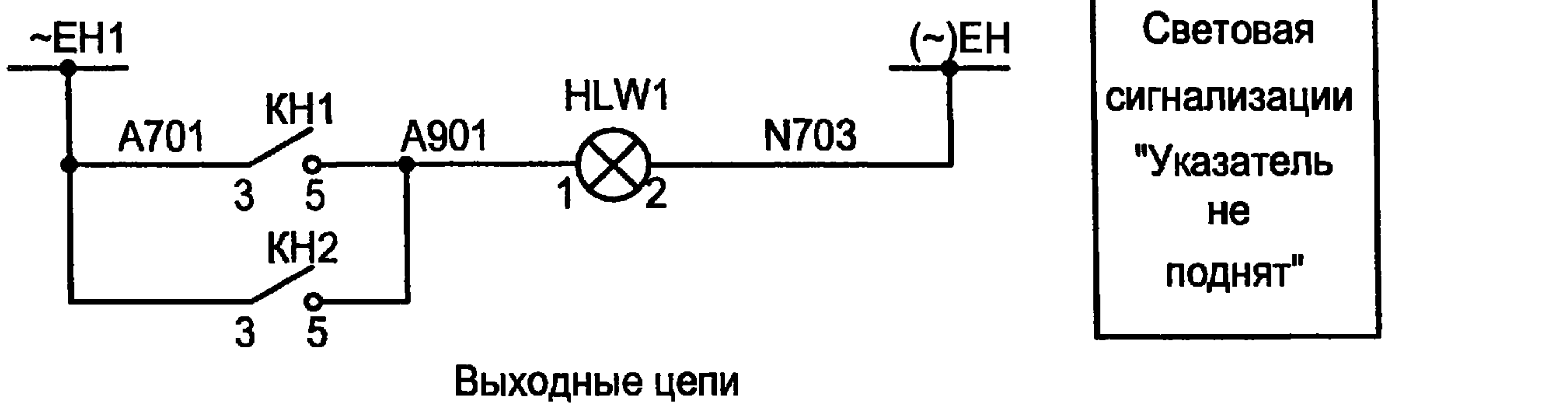
400631-03 44

Типовой проект  
407-3-664.03  
Альбом 2

Цепи сигнализации



Шинки сигнализации
Реле отключения выключателя ввода 10(6) кВ и запрета автоматики
"Неисправность цепей напряжения"
Сигнал "Земля в сети 10(6) кВ"
Реле-повторитель реле контроля напряжения
Реле-повторитель фильтра напряжения
Цепи оперативной блокировки



Изм.	Кол.уч.	Лист	№ док.	Подпись	Дата

Привязан					
Изм.	Кол.уч.	Лист	№ док.	Подпись	Дата
Изм.	Кол.уч.	Лист	№ док.	Подпись	Дата

ТП 407 - 3 - 664.03 - ЭП1					
Изм.	Кол.уч.	Лист	№ док.	Подпись	Дата
Изм.	Кол.уч.	Лист	№ док.	Подпись	Дата

Распределительный пункт 10(6) кВ с трансформаторной подстанцией 10(6)/0,4 кВ с двумя трансформаторами мощностью до 1000 кВА с камерами КСО-202 производства ОАО "ЧЭАЗ"	Стадия	Лист	Листов
Камера шинного ТН 10(6) кВ типа ЗхЗНОЛ-10(6)	Р	49	
Схема электрическая принципиальная (продолжение)	Проектный институт ГИПРОКОММУНЭНЕРГО г. Иваново		



Типовой проект  
 407-3 - 664.03  
 Альбом 2

Поз. обозначение	Наименование	Кол.	Примечание
PV1	Киловольтметр ЭВ0702 □ кВ □ /0,1 кВ	1	
SC1	Выключатель А16-002УХЛ4	1	
SF1	Выключатель АП50Б 3МТ 2П	1	
SF2	Выключатель АП50Б 2МТ 2П	1	
HLW1	Лампа полупроводниковая коммутаторная СКЛ-14-Ж-2-220 (желтая)	1	
SAC1	Переключатель коммутационный ПК16-12-И0115 У3	1	
SN1	Переключатель коммутационный ПК16-12-М6016 У3	1	
R1...R8	Резистор С5-35В-100 150 Ом	8	
КН1, КН2	Реле указательное РЭУ11-11-5-40У3; 0.1А 50Гц	2	
XS1	Розетка РА6-001	1	
Ro	Резистор	3	комплектно с ТН
EL1	Лампа М036-25 с патроном Е27-ФП-01У4	1	
EL2	Светильник ТЛ 3013 18W	1	

Поз. обозначение	Наименование	Кол.	Примечание
KSV1	Реле напряжения РН-53/60Д УХЛ4, 15-60В, 50Гц 3П	1	
KT2	Реле времени РСВ18-13 УХЛ4, 0,3-3с, 220В, 50Гц 3П	1	
Y2	Замок ЗБ-1МУ2	1	
KLV1	Реле промежуточное РЭП36-2, 220В, 50Гц 6/2	1	
KVZ1	Реле напряжения обратной последовательности РНФ-1МУХЛ4, 50 Гц 3П	1	
KV1	Реле напряжения РН-54/160УХЛ4 40-160 В, 50 Гц, 3П	1	
KL1	Реле промежуточное РЭП36-2 2/4 220В, 50Гц	1	
KL3	Реле промежуточное РЭП36-2 4/2 220В, 50Гц	1	
BT	Термовыключатель биметаллический ТВБ-10 (-5. +5)	1	
RK1	Электронагреватель ЭН-0.06/0.08-220	1	
TV	Трансформатор напряжения 3хЗНОЛ-06	1	

Инв. № подл. Подпись и дата Взам. инв. №

Привязан

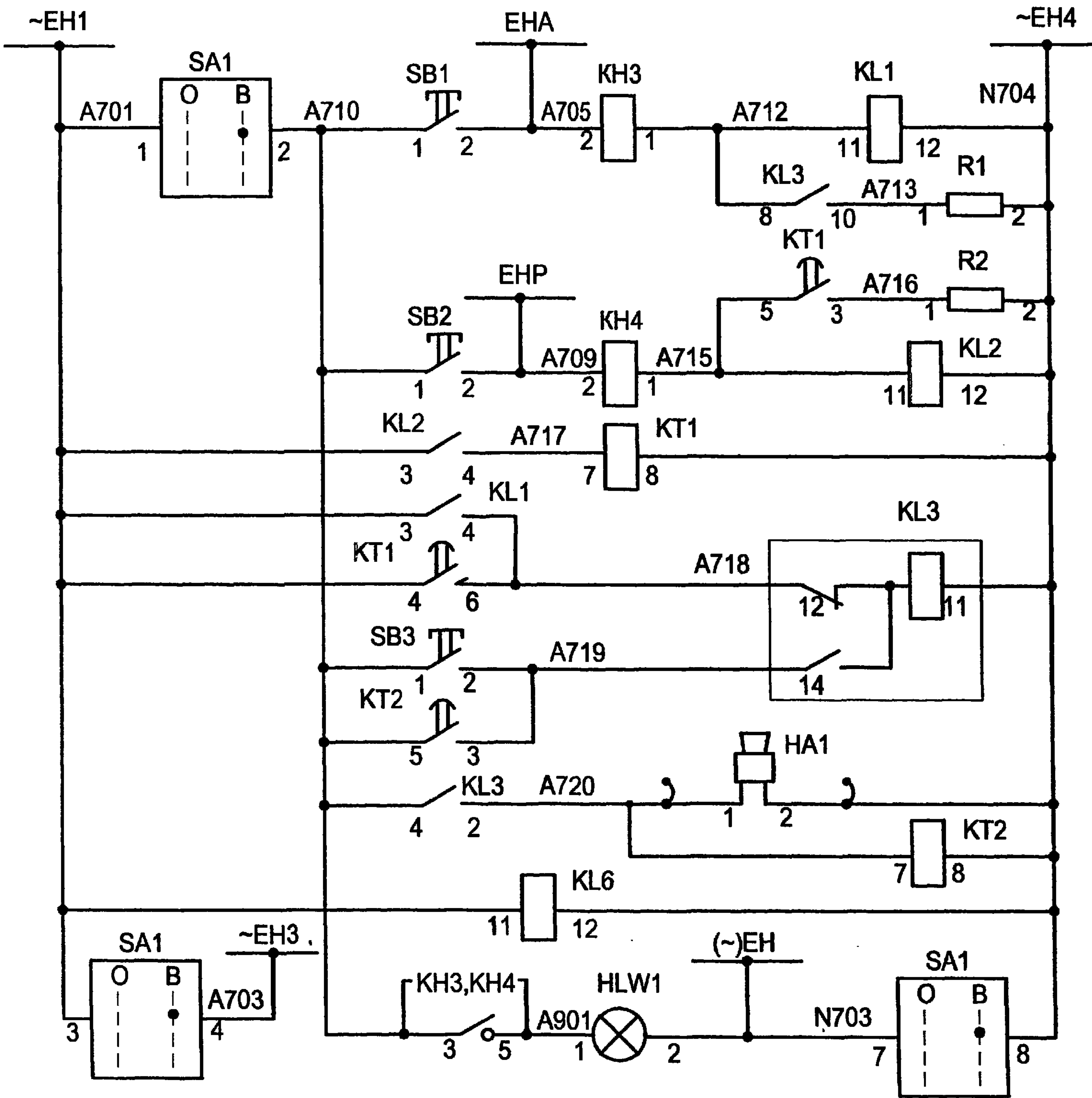
Инв. №			
--------	--	--	--

ТП 407 - 3 - 664.03 - ЭП1					
Изм.	Кол.уч.	Лист	№ док.	Подпись	Дата
				<i>Осипов</i>	
				<i>Бобков</i>	
				<i>Курилова</i>	
				<i>Рожкова</i>	
ГИП Нач.отдела Зав. гр. Исполн. Исполн.				Осипов Осипов Бобков Курилова Рожкова	
Распределительный пункт 10(6) кВ с трансформаторной подстанцией 10(6)/0,4 кВ с двумя трансформаторами мощностью до 1000 кВА с камерами КСО-202 производства ОАО "ЧЭАЗ"				Стадия	Лист
Камера шинного ТН 10(6) кВ типа 3хЗНОЛ-10(6) Схема электрическая принципиальная (окончание)				Р	50
				Листов	
				Проектный институт ГИПРОКОММУНЭНЕРГО г. Иваново	

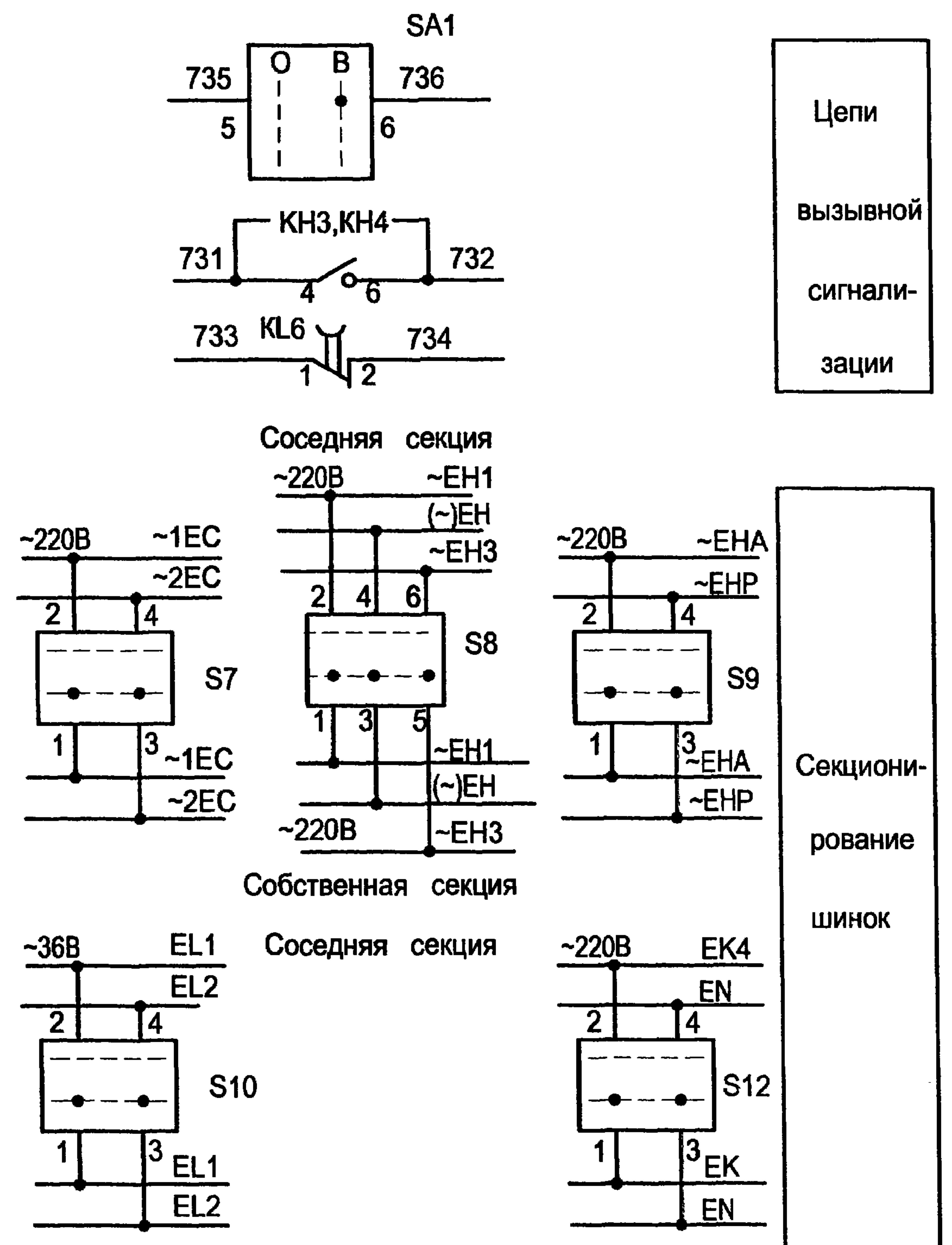
Формат А3

Ц00631-03 49

Типовой проект  
407-3-664.03  
Альбом 2



- Реле аварийной сигнализации
- Реле предупредительной сигнализации
- Выходное реле центральной сигнализации
- Ревун
- Реле контроля
- Лампа "Блиinker не поднят."



Цепи  
вызывной  
сигнализации

Секционирование  
шинок

1. Настоящий чертёж составлен на основании чертежа ВЛИЕ 30/791.056ЭЗ-005.
2. Ряды зажимов камеры см. чертёж 407-3-664.03 - ЭП1 лист 68.
3. Цепи сигнализации и секционирования шин выполнить только для камеры ТН 2 секции.
4. Ревун отключить по месту, подключается при нахождении в помещении РП оперативного персонала.

Взам. инв. №	
Подпись и дата	
Инв. № подл.	

Привязан					
Инв. №					

Изм.	Кол.уч.	Лист	№ док.	Подпись	Дата

ТП 407 - 3 - 664.03 - ЭП1					
Распределительный пункт 10(6) кВ с трансформаторной подстанцией 10(6)/0,4 кВ с двумя трансформаторами мощностью до 1000 кВА с камерами КСО-202 производства ОАО "ЧЭАЗ"			Стадия	Лист	Листов
Центральная сигнализация. Схема электрическая принципиальная (начало)			Р	51	
Проектный институт ГИПРОКОММУНЭНЕРГО г. Иваново					

Формат А3

Ц 00631-03 50

Типовой проект  
407-3 - 664.03  
Альбом 2

Поз. обозначение	Наименование	Кол.	Примечание
HA1	Сирена сигнальная СС-1-220 220В, 50Гц	1	
HLW1	Лампа полупроводниковая коммутаторная СКП-14-Ж-2-220 (желтая)	1	
КН3,КН4	Реле указательное РЭУ11-20-5-40У3 0,5 А 50 Гц	2	
KL1,KL2	Реле промежуточное РП-25УХЛ4;220В, 50Гц	2	
KL3	Реле промежуточное РП-12УХЛ4 ,220В,50Гц	1	
KL6	Реле промежуточное РП-256УХЛ4; 220В,50 Гц	1	4з1р
КТ1,КТ2	Реле времени РВ-248УХЛ4; 220В, 50Гц	2	
R1,R2	Резистор С5-35В-50-270 Ом	2	
S8,S9	Выключатель ВП3-16/М3; исп.3	2	
S7,S10,S12	Выключатель ВП2-16/М3; исп.3	3	
SB1...SB3	Выключатель кнопочный с цилиндрическим толкателем КУ111101УХЛ4	3	
SA1	Переключатель ПК16-12И2037 У3	1	

Взаим.инв.№

Подпись и дата

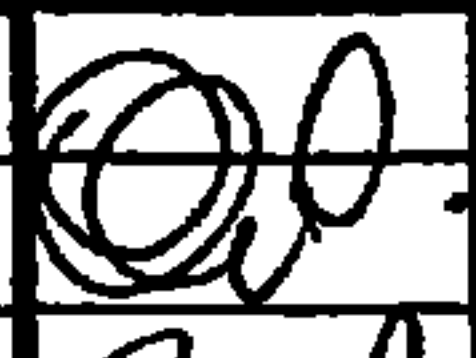
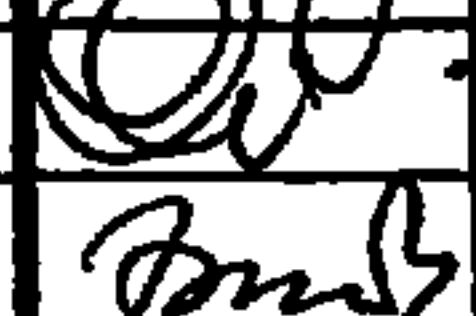



Инв. № подл.

Изм.	Кол.уч.	Лист	№ док.	Подпись	Дата

ТП 407 - 3 - 664.03 - ЭП1

Привязан

Инв. №

ГИП	Осипов		
Нач.отдела	Осипов		
Зав. гр.	Бобков		
Исполн.	Курилова		
Исполн.	Рожкова		

Распределительный пункт 10(6) кВ с трансформаторной подстанцией 10(6)/0,4 кВ с двумя трансформаторами мощностью до 1000 кВА с камерами КСО-202 производства ОАО "ЧЭАЗ"

Центральная сигнализация.  
Схема электрическая  
принципиальная (окончание)

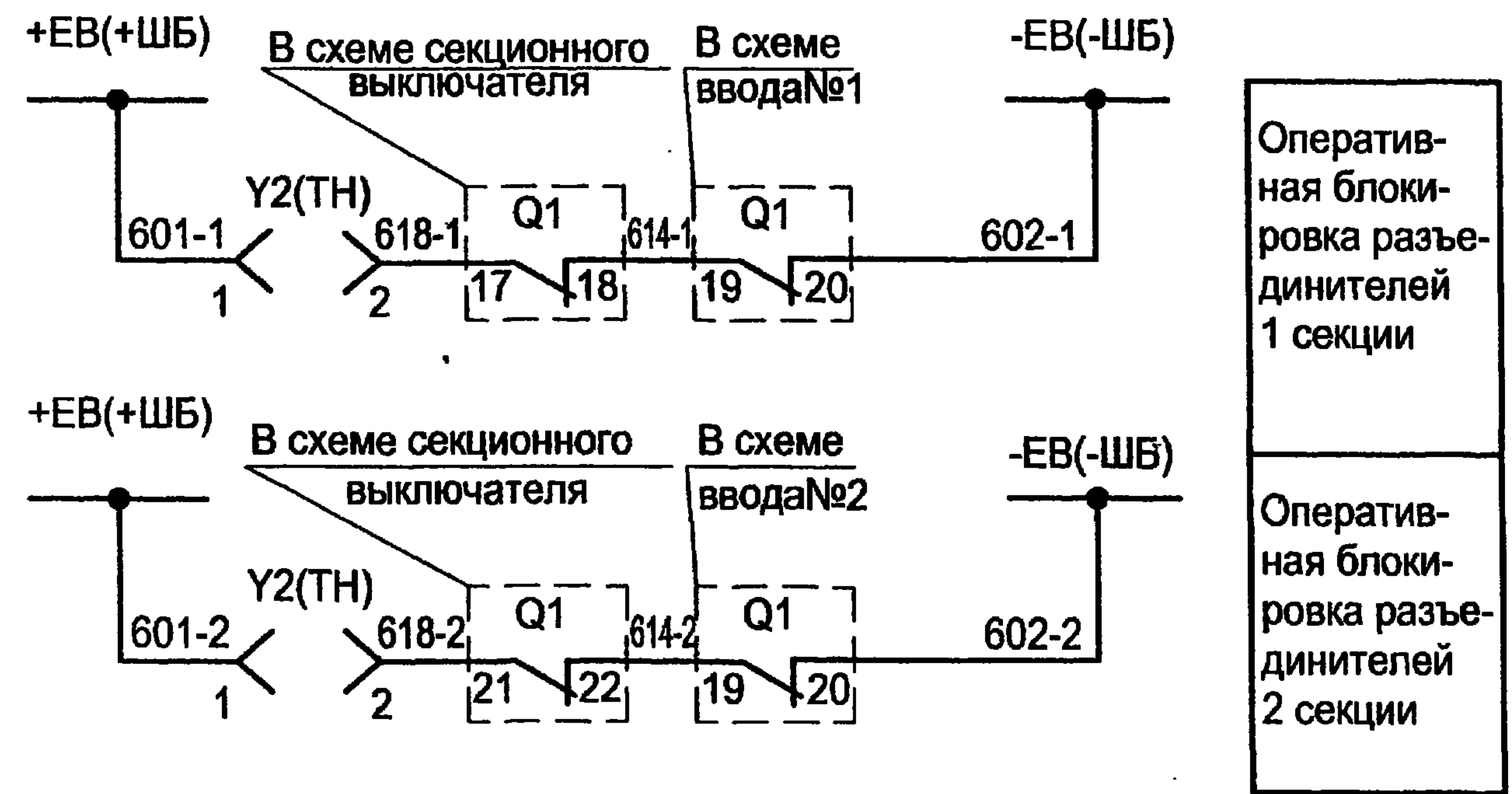
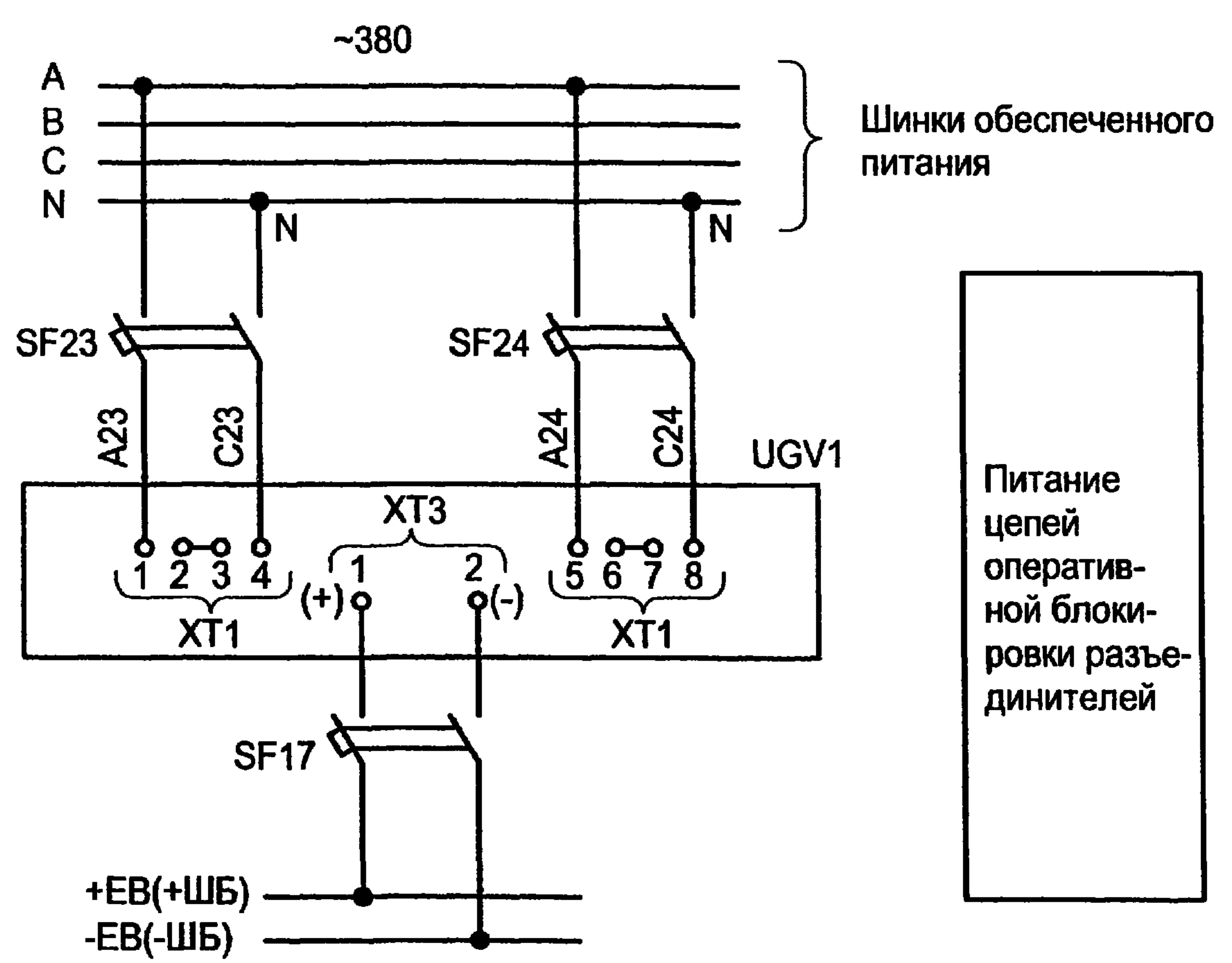
Стадия	Лист	Листов
Р	52	

Проектный институт  
ГИПРОКОММУНЭНЕРГО  
г. Иваново

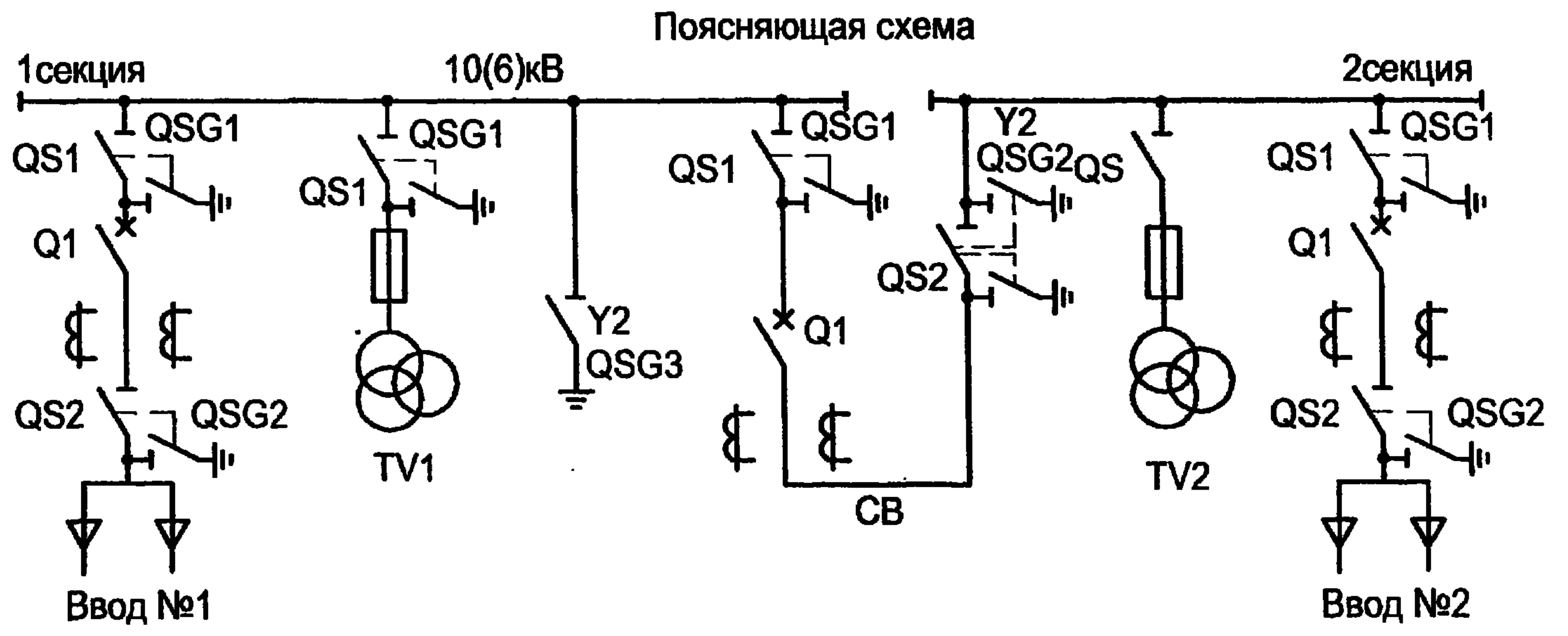
Формат А3

Ц 20631-03 51

Типовой проект  
407-3 - 664.03  
Альбом 2



Марка поз.	Обозначение	Наименование	Кол.	Масса ед.	Прим.
Камера № 20 щита собственных нужд					
SF17	TU16-522.139-78	Выключатель АП50Б-2МТУЗ	1		4x3,5Iном
SF23,SF24	TU16-522.139-78	Выключатель АП50Б-2МТУЗ	2		4x10Iном
UGV1		Блок питания комбинированный БПК-2	1		
Камера № 4(6) трансформатора напряжения					
Y2		Замок ЗБ-1МУ2	1		
-		Ключ КЭЗ-1МУ2	1		один на РП
Камера № 5 секционного выключателя					
Q1		Блок-контакты выключателя	1		
Камера № 2 (9) ввода №1(2)					
Q1		Блок-контакты выключателя	1		



Изм. № подл. Подпись и дата Взам. инв. №

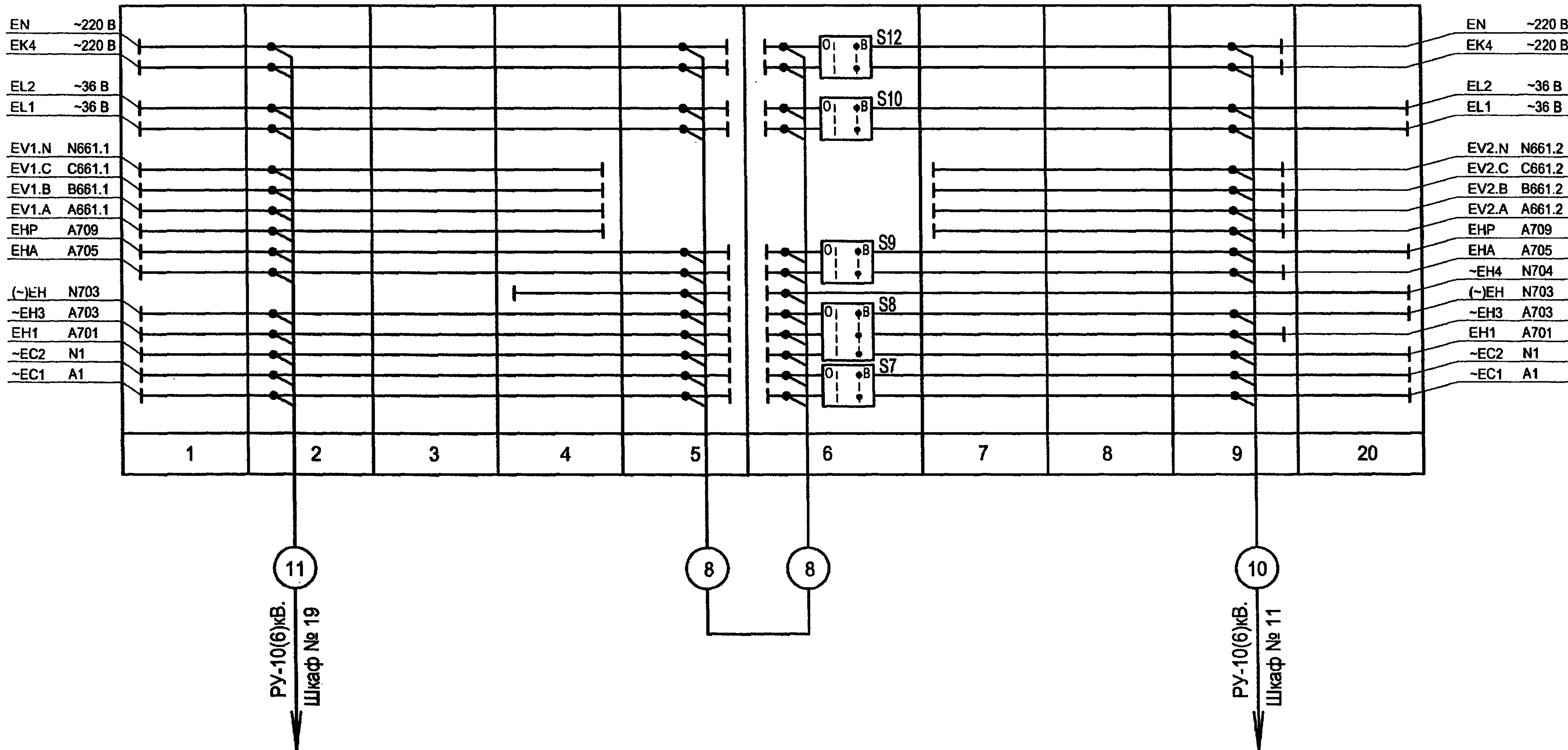
Привязан	ГИП	Осипов			
	Нач.отдела	Осипов			
	Зав. гр.	Бобков			
	Исполн.	Курилова			
	Исполн.	Рожкова			
Инв. №					

ТП 407 - 3 - 664.03 - ЭП1						
Изм.	Кол.уч.	Лист	№ док.	Подпись	Дата	
Распределительный пункт 10(6) кВ с трансформаторной подстанцией 10(6)/0,4 кВ с двумя трансформаторами мощностью до 1000 кВА с камерами КСО-202 производства ОАО "ЧЭАЗ"				Стадия	Лист	Листов
Схема оперативной блокировки разъединителей				Р	53	
Проектный институт ГИПРОКОММУНЭНЕРГО г. Иваново						

Формат А3

Ц20631-03 52

РУ-10(6) кВ



Типовой проект  
407 - 3 - 664.03  
Альбом 2

Инв. № подл.	Подпись и дата	Взам. инв. №

Изм.						ТП 407 - 3 - 664.03 - ЭП1					
Коп.уч.											
Лист											
№ док.											
Подпись											
Дата											
Привязан						Распределительный пункт 10(6) кВ с трансформаторной подстанцией 10(6)/0,4 кВ с двумя трансформаторами мощностью до 1000 кВА с камерами КСО-202 производства ОАО "ЧЭАЗ"					
ГИП						Осипов					
Нач.отдела						Осипов					
Зав. гр.						Бобков					
Исполн.						Курилова					
Исполн.						Рожкова					
Инв. №											
						Стадия					
						Р					
						Лист					
						54					
						Листов					
						Проектный институт					
						ГИПРОКОММУНЭНЕРГО					
						г. Иваново					

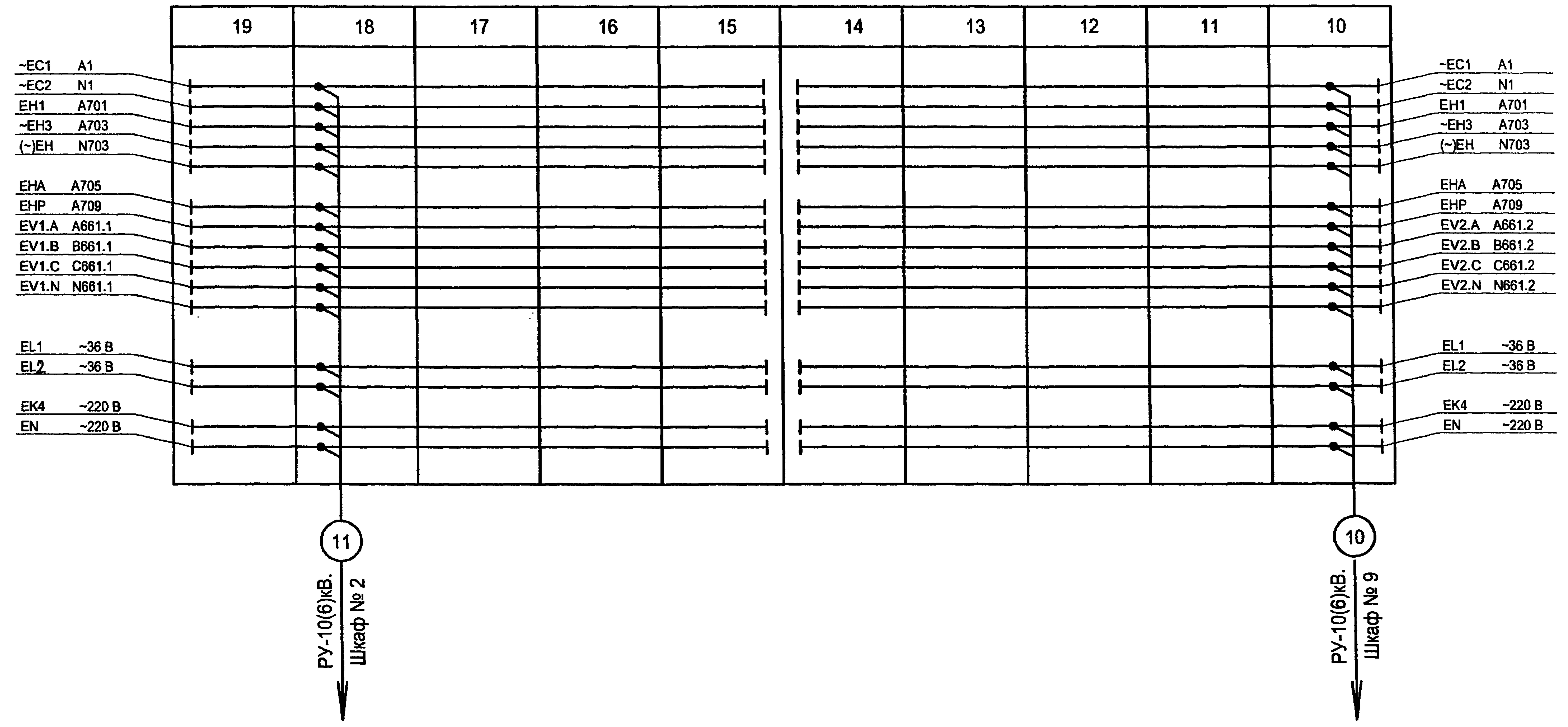
РУ-10(6) кВ. План шинок (начало)

Формат А3

400631-03 53

РУ-10(6) кВ

Типовой проект  
407 - 3 - 664.03  
Альбом 2



11  
РУ-10(6)кВ.  
Шкаф № 2

10  
РУ-10(6)кВ.  
Шкаф № 9

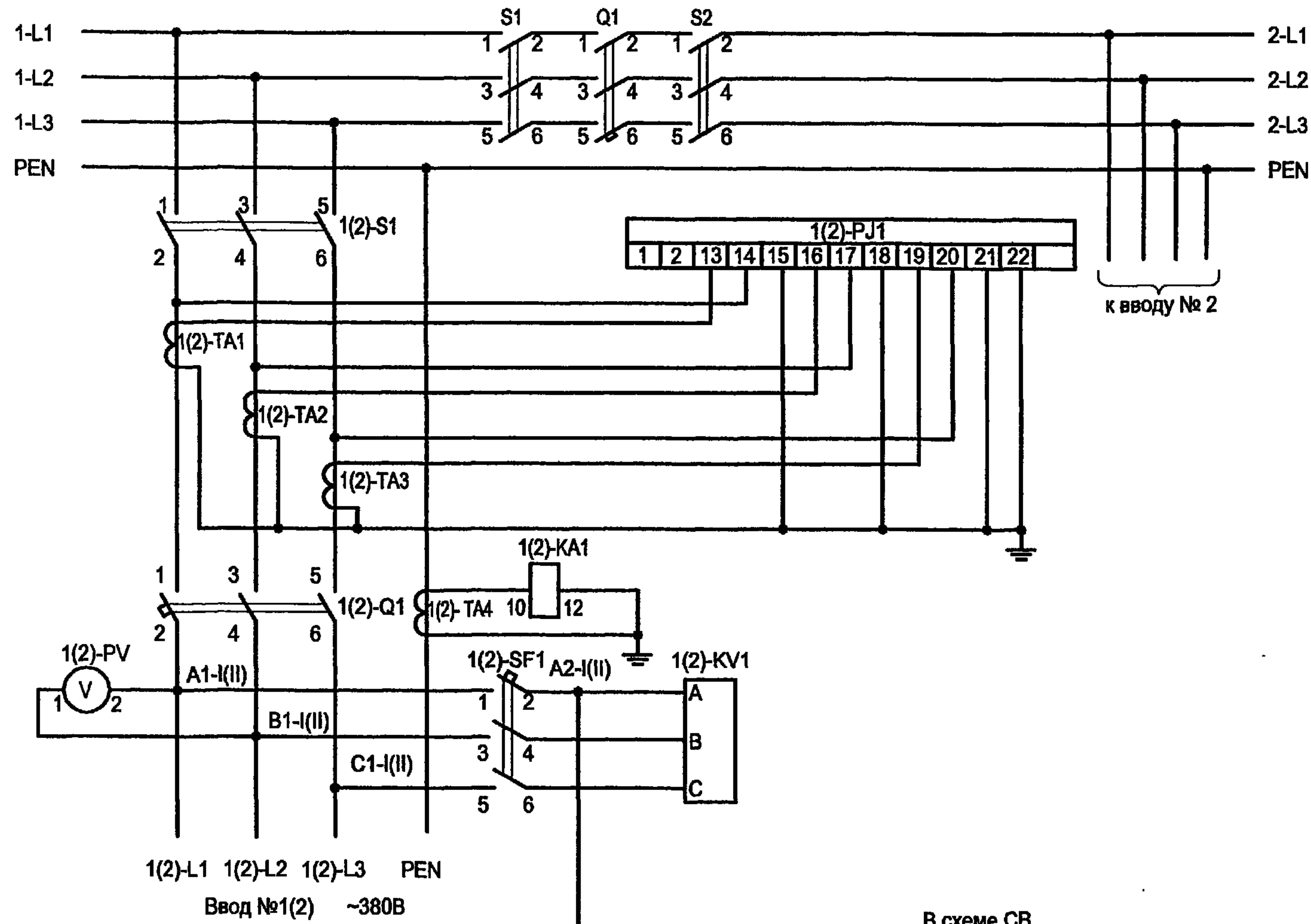
Инд. № подл.	Подпись и дата	Взам. инв. №

Привязан						ТП 407 - 3 - 664.03 - ЭП1			
						Изм.	Кол.уч.	Лист	№ док.
							Распределительный пункт 10(6) кВ с трансформаторной подстанцией 10(6)/0,4 кВ с двумя трансформаторами мощностью до 1000 кВА с камерами КСО-202 производства ОАО "ЧЭАЗ"		
						Стадия		Лист	Листов
						Р		55	
						РУ-10(6) кВ. План шинок (окончание)		Проектный институт ГИПРОКОММУНЭНЕРГО г. Иваново	
Инд. №									

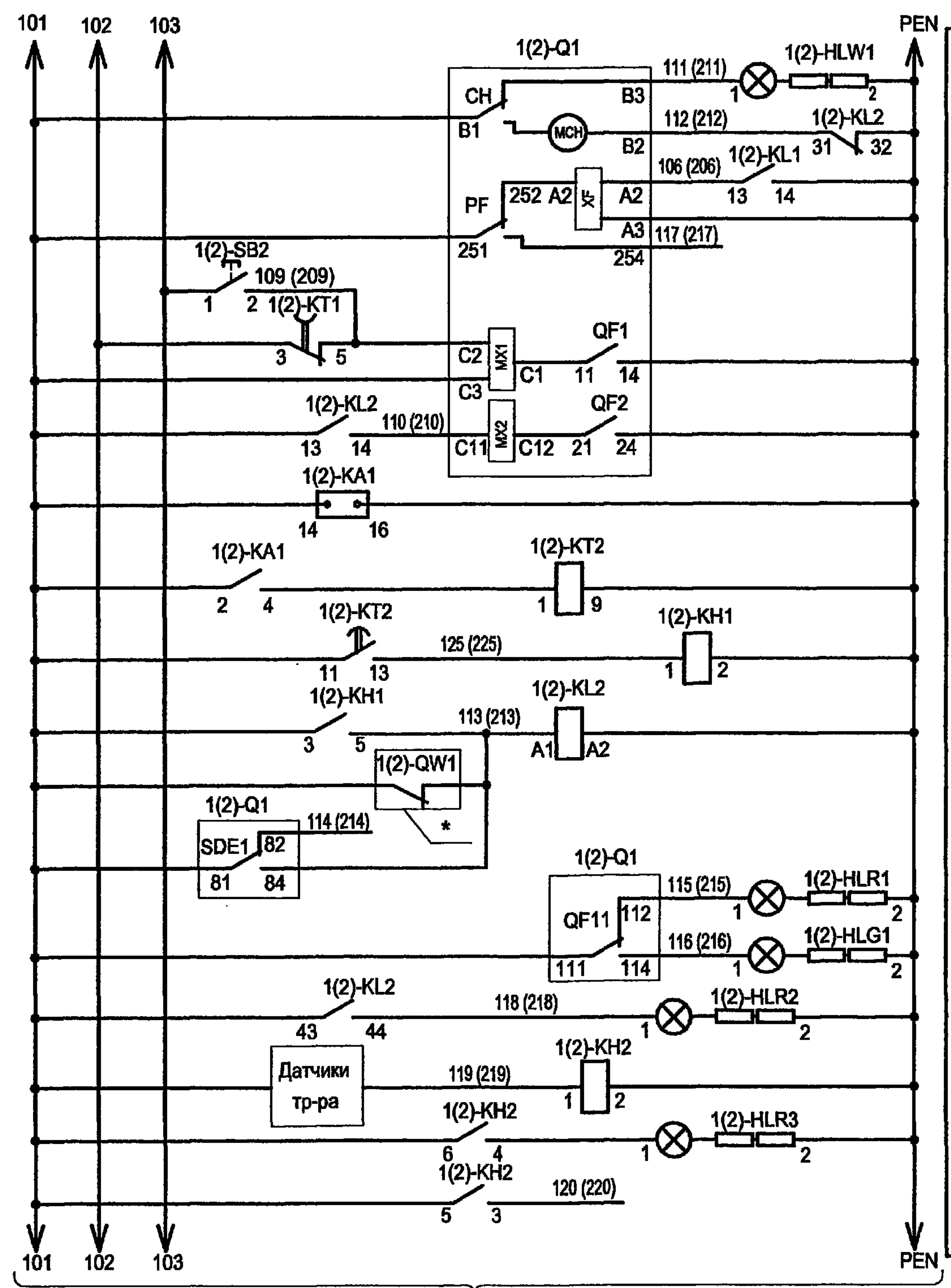
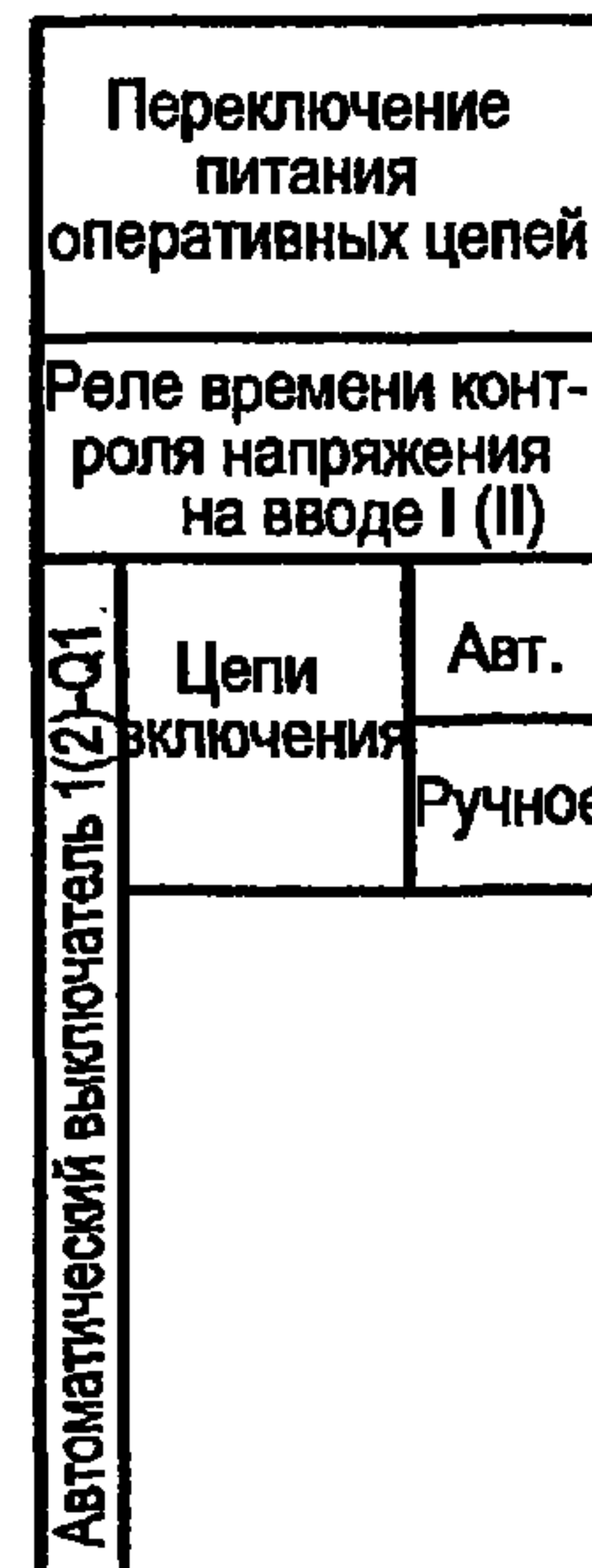
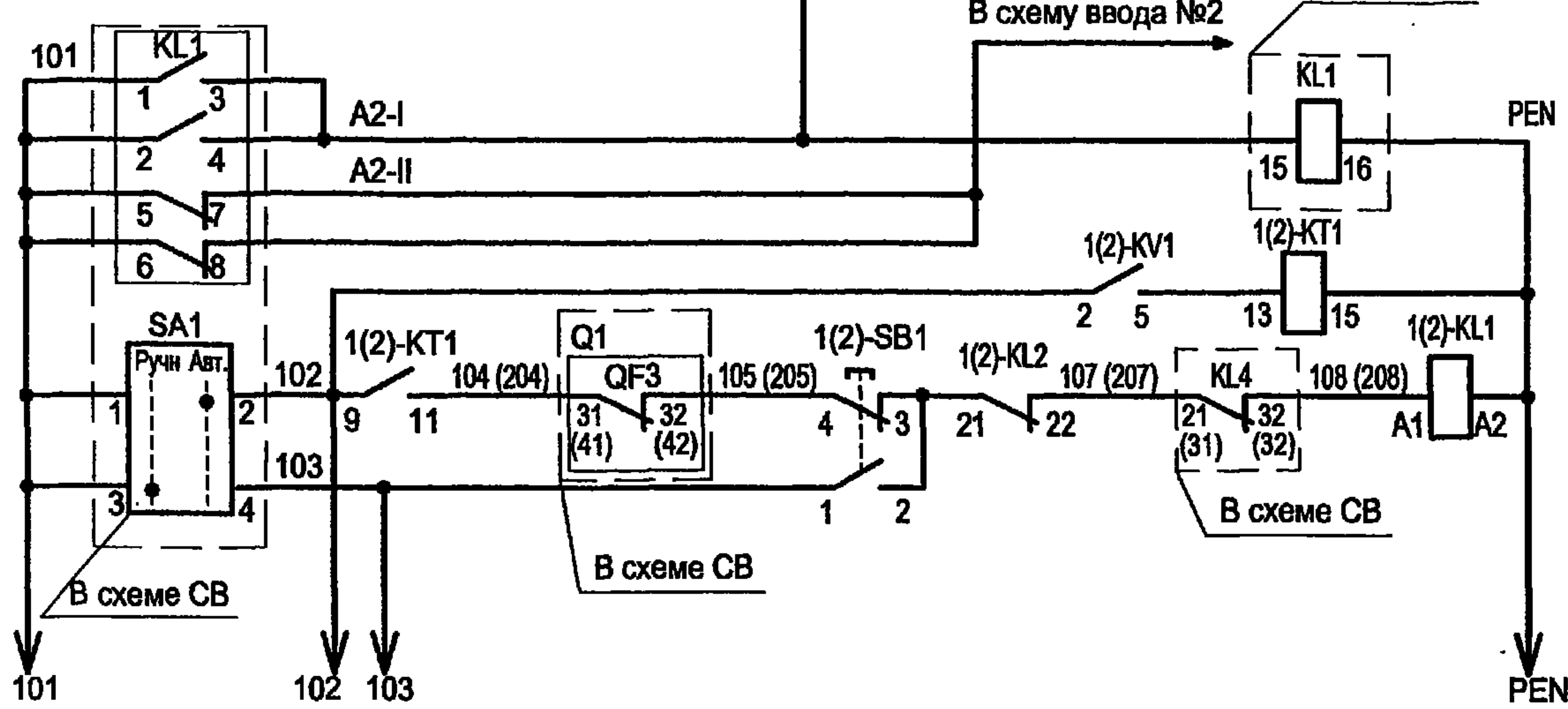
Формат А3

Ц00631-03 5А

Типовой проект  
407-3-664.03  
Альбом 2



1(2)-L1 1(2)-L2 1(2)-L3 PEN  
Ввод №1(2) ~380В



в схему секционного автомата 0,4 кВ

Автоматический выключатель 1(2)-Q1	Выключатель взведён
	Включение электромагнита
	Отключение ручное
	Отключение автоматическое
Цепи защиты от однофазных замыканий	Отключение независимым расцепителем
	Цепи аварийного отключения
Сигнализация	Отключено
	Включено
	Аварийное отключение
	Перегрев трансформатора

1. Настоящий чертёж составлен на основании заводских чертежей ОАО "ЧЭАЗ".
2. Ряды зажимов панелей см. чертёж №407-3-664.03 ЭП1 лист 69.
3. \* - Блок-контакты выключателей высоковольтного ввода I и II.

Изм. № подл. Подпись и дата. Взам. инв. №

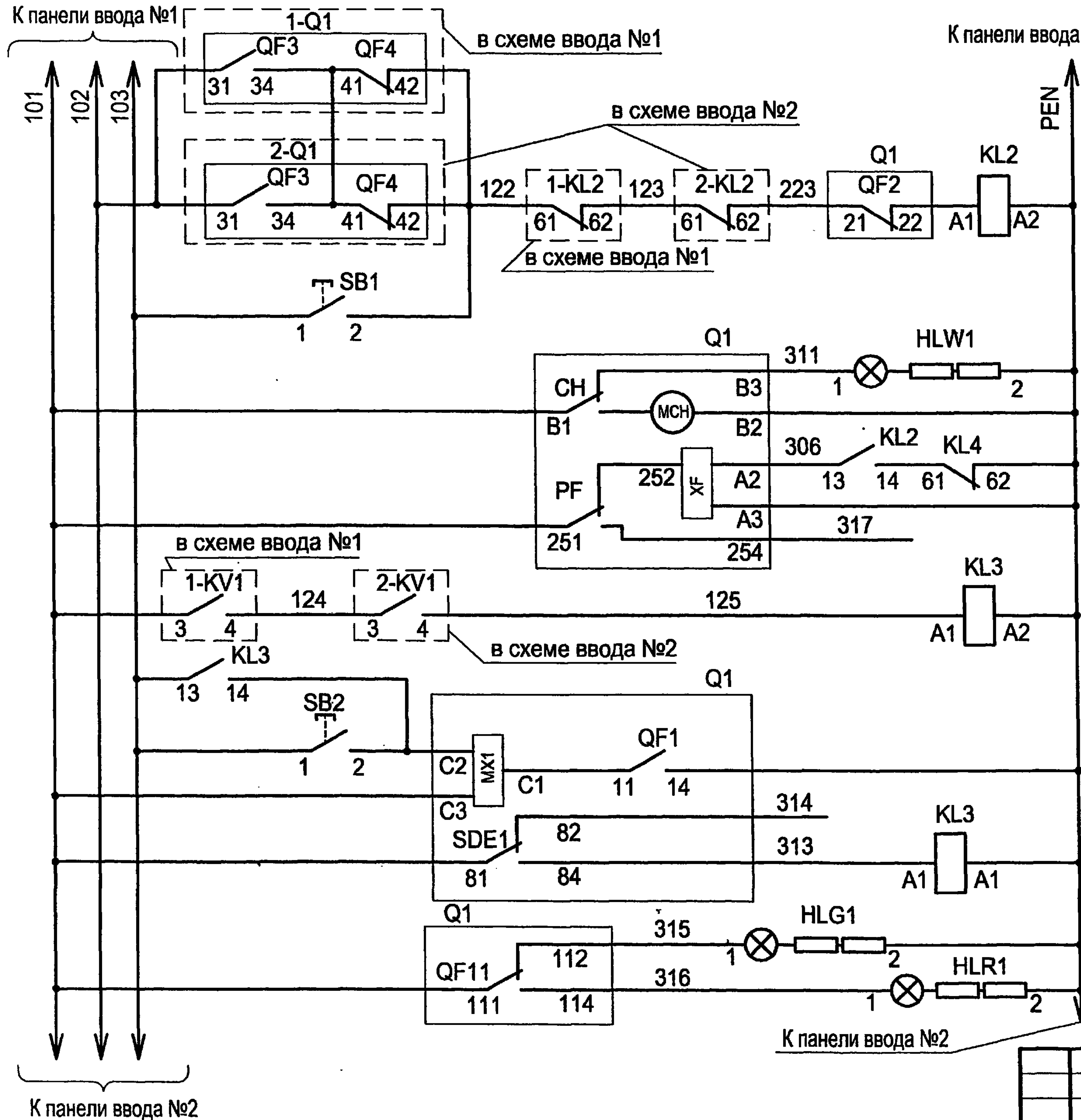
Привязан  
Инв. №

ТП 407-3-664.03 - ЭП1						Стадия	Лист	Листов
Изм.	Кол.уч.	Лист	№ док.	Подпись	Дата	Р	56	
						Проектный институт ГИПРОКОММУНЭНЕРГО г. Иваново		

Распределительный пункт 10(6) кВ с трансформаторной подстанцией 10(6)/0,4 кВ с двумя трансформаторами мощностью до 1000 кВА с камерами КСО-202 производства ОАО "ЧЭАЗ"

Ввод 0,4 кВ трансформатора.  
Схема электрическая принципиальная

400631-03 55



Цели выключения	Автоматическое
	Ручное
Выключатель взведен	Включение электромагнита
	Отключение автоматическое
Отключение ручное	Отключение аварийное
	Отключено
Сигнализация	Включено

Привязан			
Инв. №			

Изм. №	Взаим. инв. №
Подпись и дата	
Инв. № подл.	

- Настоящий чертеж составлен на основании заводских чертежей ОАО "ЧЭАЗ".
- Ряд зажимов панели см. чертеж №407-3-664.03 - ЭП1 лист 70.

ТП 407 - 3 - 664.03 - ЭП1					
Изм.	Кол.уч.	Лист	№ док.	Подпись	Дата
ГИП		Осипов		<i>Осипов</i>	
Нач.отдела		Осипов			
Зав. гр.		Бобков		<i>Бобков</i>	
Исполн.		Курипова		<i>Курипова</i>	
Исполн.		Михеенко		<i>Михеенко</i>	
Распределительный пункт 10(6) кВ с трансформаторной подстанцией 10(6)/0,4 кВ с двумя трансформаторами мощностью до 1000 кВА с камерами КСО-202 производства ОАО "ЧЭАЗ"					
Секционный автомат 0,4 кВ. Схема электрическая принципиальная					
Стадия	Лист	Листов	Проектный институт ГИПРОКОММУНЭНЕРГО г. Иваново		
Р	57				



Типовой проект  
407-3-664.03  
Альбом 2

Позиц. обознач.	Наименование	Кол.	Примечание
Панель ввода 1(2) №3(5)			
1(2)-S1	Выключатель-разъединитель PE19-44-31120-00УХЛ3	1	
1(2)-Q1	Выключатель Masterpact NW20, Iном=2000А	1	см.опросный лист
1(2)-ТА1,ТА2,ТА3	Трансформатор тока ТШЛ-0,66с-1У2 2000/5	3	
1(2)-ТА4	Трансформатор тока ТШН-0,66 1500/5А	1	
1(2)-PI1	СчётчикСЭТ4ТМ02.2,Уном=3*120-230/380,Іном=5(7,5)А,кл.точн.0,5	1	ЖКИ ПрW
1(2)-KA1	Реле РСТ11-19-1УХЛ4,~220В	1	
1(2)-PV1	Вольтметр ЭВ0702,0...500В	1	
1(2)-SF1	Выключатель ВА21-29-321110-00У3,~380В,16Ах3	1	
1(2)-KV1	Реле РОФ-11УХЛ3,~380В,2п,1..10с	1	
1(2)-КТ1	Реле РВОЗУХЛ4,~220В,1..20с	1	
1(2)-SB1	Выключатель КУ111101У3, толк.чёрный	1	
1(2)-SB2	Выключатель КУ111201У3, толк.красный	1	
1(2)-KL1,KL2	Реле РЭВ2220У3,~220В,2з2р	2	
1(2)-HLW1	Арматура светосигнальная,~220В, белая	1	
1(2)-КТ2	Реле РВ01УХЛ4,~220В,1..50с	1	
1(2)-KH1	Реле РУ21УХЛ4,~220В,1з1р	1	
1(2)-KH2	Реле РУ21УХЛ4,~220В,2з	1	
1(2)-HLR1,HLR2,HLR3	Арматура светосигнальная,~220В,красная	3	
1(2)-HLG1	Арматура светосигнальная,~220В,зелёная	1	

Привязан		
Инв. №		

Взам. инв. №  
Подпись и дата  
Инв. № подл.

ТП 407 - 3 - 664.03 - ЭП1					
Изм.	Кол.уч.	Лист	№ док.	Подпись	Дата
ГИП		Осипов			
Нач. отдела		Осипов			
Зав. гр.		Бобков			
Исполн.		Курилова			
Исполн.		Ильина			
Распределительный пункт 10(6) кВ с трансформаторной подстанцией 10(6)У0,4 кВ с двумя трансформаторами мощностью до 1000 кВА с камерами КСО-202 производства ОАО "ЧЭАЗ"			Стадия	Лист	Листов
			Р	58	
Ввод 0,4 кВ трансформатора Перечень аппаратуры			Проектный институт ГИПРОКОММУНЭНЕРГО г. Иваново		

Формат А4

Типовой проект  
407-3-664.03  
Альбом 2

Позиц. обознач.	Наименование	Кол.	Примечание
Панель секционирования №4			
KL1	Реле промежуточное РП16-73УХЛ4,~220В,4з2р	1	
KL2,KL3,KL4	Реле РЭВ 2220УХЛ4,~220В,2з2р	3	
SA1	Переключатель КУ110121У3,1з1р	1	
SB1	Кнопка КУ111101У3,толк.чёрный	1	
SB2	Кнопка КУ111201У3,толк.красный	1	
HLG1	Арматура светосигнальная,~220В,зелёная	1	
HLR1	Арматура светосигнальная,~220В,красная	1	
HLW1	Арматура светосигнальная,~220В,белая	1	
S1,S2	Выключатель-разъединитель PE19-43-31120-00УХЛ3	2	
Q1	Выключатель автоматический Masterpact NW16, Iном=1600А	1	см. опросный лист

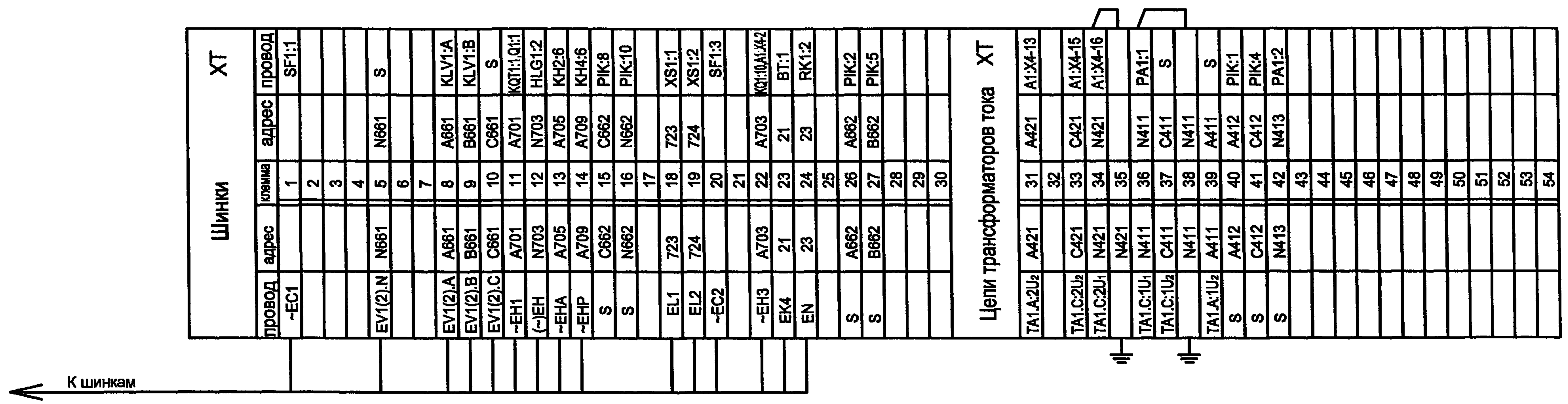
Привязан		
Инв. №		

Взам. инв. №  
Подпись и дата  
Инв. № подл.

ТП 407 - 3 - 664.03 - ЭП1					
Изм.	Кол.уч.	Лист	№ док.	Подпись	Дата
ГИП		Осипов			
Нач. отдела		Осипов			
Зав. гр.		Бобков			
Исполн.		Курилова			
Исполн.		Ильина			
Распределительный пункт 10(6) кВ с трансформаторной подстанцией 10(6)У0,4 кВ с двумя трансформаторами мощностью до 1000 кВА с камерами КСО-202 производства ОАО "ЧЭАЗ"			Стадия	Лист	Листов
			Р	59	
Секционный автомат 0,4 кВ Перечень аппаратуры			Проектный институт ГИПРОКОММУНЭНЕРГО г. Иваново		

Формат А4

400631-03 54



Схему электрическую принципиальную камеры ввода см. чертеж 407-3-664.03 - ЭП1 листы 14...17.

Инв. № подл.	Подпись и дата	Взам. инв. №

ТП 407 - 3 - 664.03 - ЭП1					
Изм.	Кол.уч.	Лист	№ док.	Подпись	Дата
Привязан			ГИП	Осипов	Распределительный пункт 10(6) кВ с трансформаторной подстанцией 10(6)/0,4 кВ с двумя трансформаторами мощностью до 1000 кВА с камерами КСО-202 производства ОАО "ЧЭАЗ"
			Нач.отдела	Осипов	
			Зав. гр.	Бобков	
			Исполн.	Курилова	
			Исполн.	Михеенко	
Инв. №			РУ 10(6) кВ. Ряды зажимов камеры ввода (начало)		Стадия
					Р
					Лист
					60
					Листов
					Проектный институт ГИПРОКОММУНЭНЕРГО г. Иваново

Формат А3

400631-03 58

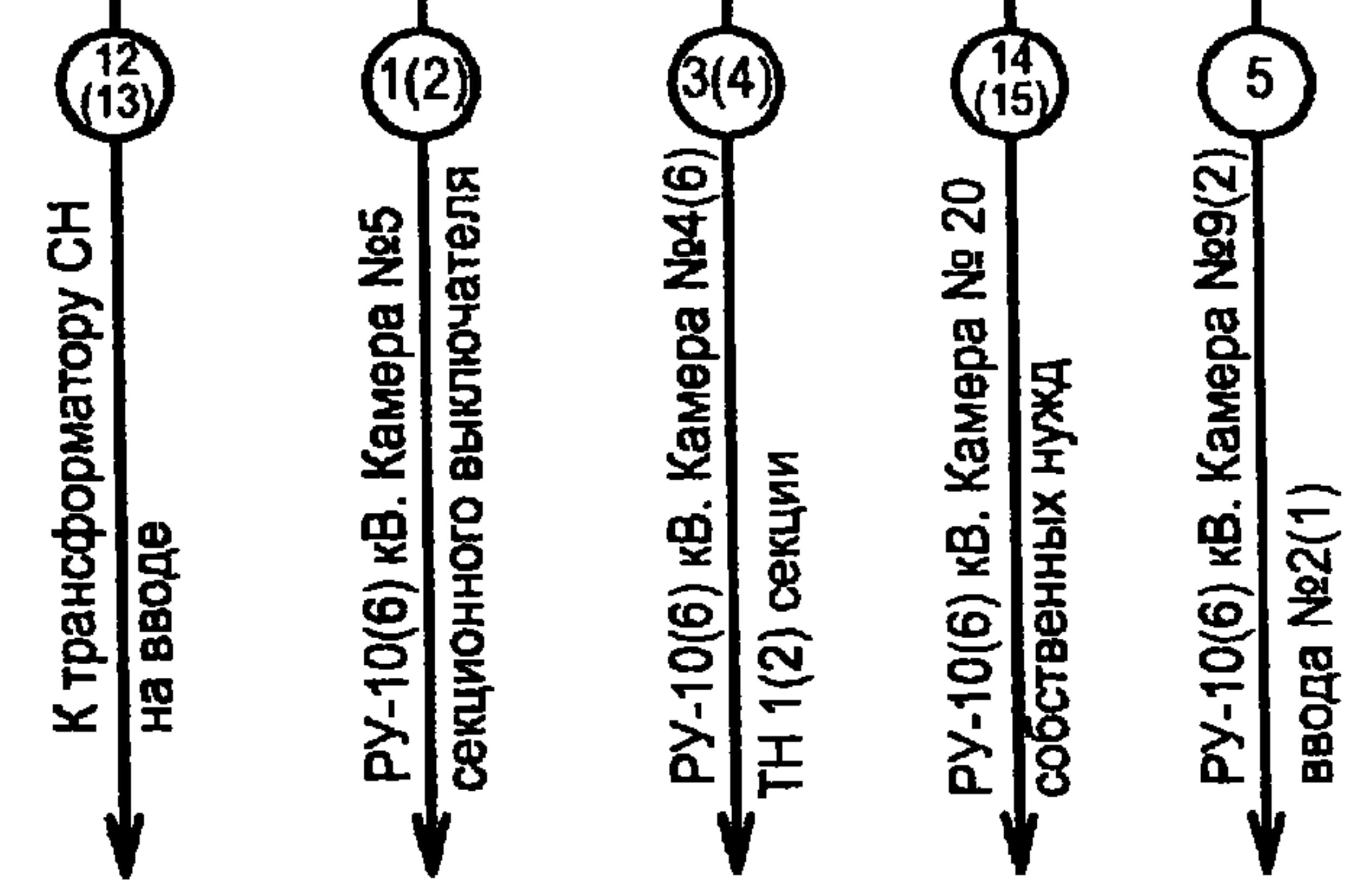
Типовой проект  
407-3 - 664.03  
Альбом 2

только для ввода № 1

только для ввода № 1

ХТ			
провод	адрес	клемма	адрес провод
		111	
KQC1:13	T8	112	T8
KQC1:15	T9	113	T9
		114	
KLС1:14	A53(A54)	115	A53(A54)
Q1:22	A61	116	A61
Q1:3	A50	117	A50
Q1:4	A52	118	A52
KT1:3	A55	119	A55
KT1:5	A33	120	A33
KTV1:3	A903	121	A903
KTV1:5	N704	122	N704
		123	
Q1:21	A51	124	KLС1:16
		125	
KLV1:3	A162.1	126	A162.1
KH3:1	A163.1	127	A163.1
		128	
Q1:19	614-1(2)	129	614-1(2)
Q1:20	602-1(2)	130	602-1(2)
601-1(2)		131	601-1(2)
YG1:1	601	132	
YG1:2	608	133	
		134	
SQ1:2	P3	135	
SQ1:1	P4	136	
SQ1:4	P5	137	
SQ1:3	P6	138	
SQ1:6	P7	139	
SQ1:5	P8	140	
SQ1:8	P9	141	
SQ1:7	P10	142	
		143	
KLV1:6	A162.2	144	A162.2
KLV1:8	A163.2	145	A163.2
		146	
		147	
		148	
		149	
		150	
		151	
		152	
		153	
		154	
		155	
		156	
		157	
		158	
		159	
		160	

ХТ			
провод	адрес	клемма	адрес провод
		61	
A1:X2-1	H1	62	H1
A1:X2-2	H2	63	H2
		64	
KTV1:7	A1	65	A1
KTV1:8	N1	66	N1
		67	
A1:X2-8	05	68	QС1:1
		69	
A1:X1-3	A1	70	SF1:2
SA1:4	A104	71	A104
		72	
KLС1:10	A158	73	A158
KLС1:13	A159	74	A159
		75	
QС2:1	08	76	QС1:2
A1:X2-7	09	77	Q1:15
		78	
A1:X4-9	N1	79	N1
A1:X3-3	71	80	71
A1:X3-4	72	81	72
A1:X3-8	73	82	73
A1:X3-9	74	83	74
A1:X3-1	A103	84	A103
A1:X3-6	A133	85	A133
A1:X2-9	03	86	03
A1:X2-10	04	87	04
		88	
A1:X4-8	A026	89	A026
KH2:1	A191	90	A191
A1:X2-5	A193	91	A193
KQ1:13	A183	92	A183
KQ1:12	A190	93	A190
A1:X4-10	75	94	75
A1:X4-11	76	95	76
QС2:2	06	96	06
KLС1:10	A161	97	A161
PIK:11	T1	98	T1
PIK:12	T2	99	T2
PIK:13	T3	100	T3
PIK:14	T4	101	T4
PIK:15	T5	102	T5
PIK:16	T6	103	T6
PIK:17	T7	104	T7
HLR1:1	A171	105	A171
		106	
KQC1:6	A915	107	A915
KQC1:8	A916	108	A916
KQ1:14	A703	109	A703
KQ1:16	A906	110	A906

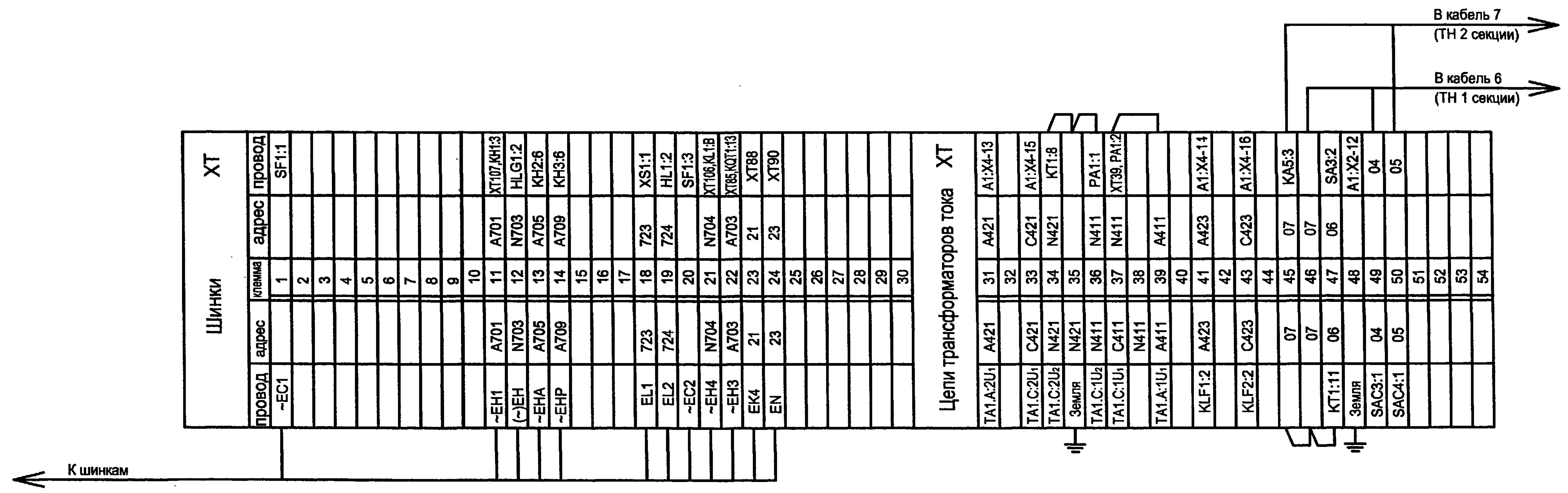


Инв. № подл.	Подпись и дата	Взам. инв. №
--------------	----------------	--------------

<b>ТП 407 - 3 - 664.03 - ЭП1</b>							
Изм.	Кол.уч.	Лист	№ док.	Подпись	Дата		
				<i>Осипов</i>			
Привязан		ГИП	Осипов	<i>Осипов</i>			
		Нач.отдела	Осипов	<i>Осипов</i>			
		Зав. гр.	Бобков	<i>Бобков</i>			
		Исполн.	Курипова	<i>Курипова</i>			
		Исполн.	Михеенко	<i>Михеенко</i>			
Инв. №							
Распределительный пункт 10(6) кВ с трансформаторной подстанцией 10(6)/0,4 кВ с двумя трансформаторами мощностью до 1000 кВА с камерами КСО-202 производства ОАО "ЧЭАЗ"					Стадия	Лист	Листов
РУ 10(6) кВ. Ряды зажимов камеры ввода (окончание)					P	61	
					Проектный институт ГИПРОКОММУНЭНЕРГО г. Иваново		

Формат А3

Ц00631-03 59



Схему электрическую принципиальную камеры секционного выключателя см. чертеж 407-3-664.03-ЭП1 листы 18...23.

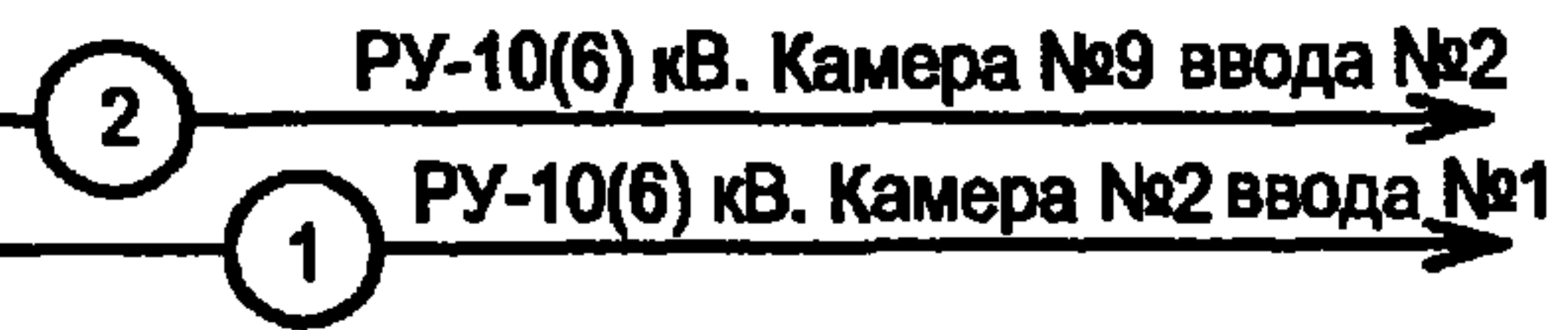
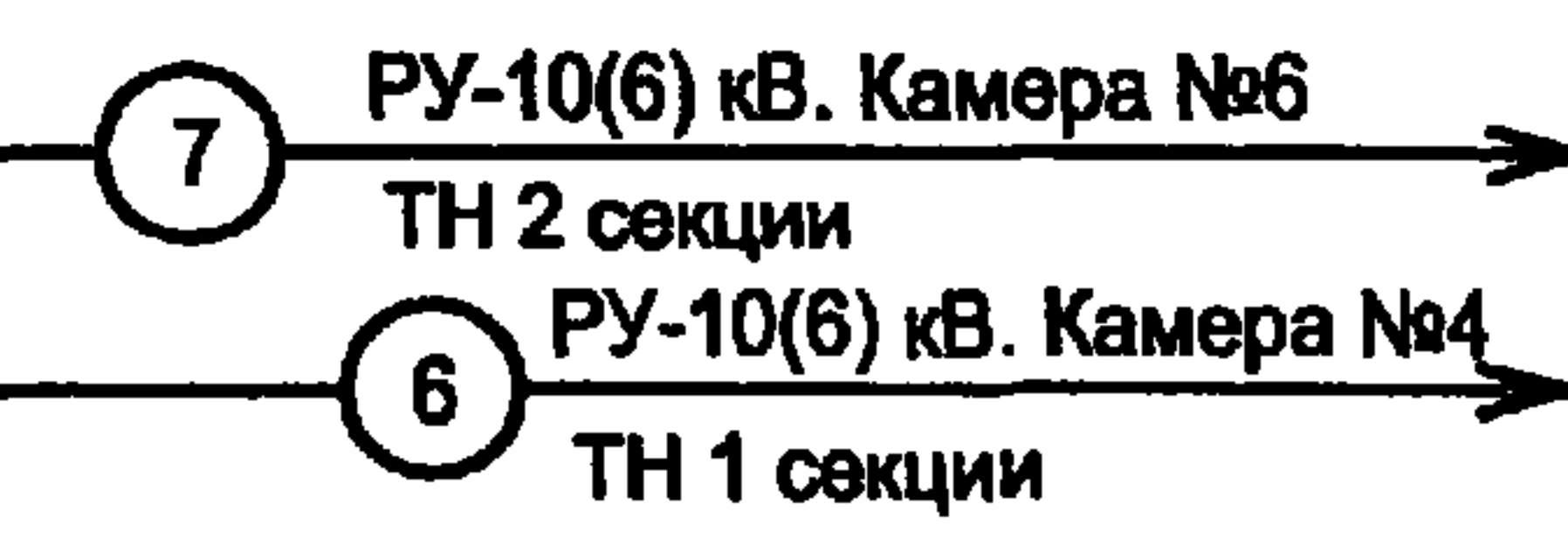
Инов. № подл.	Подпись и дата	Взам. инв. №

ТП 407 - 3 - 664.03 - ЭП1							
Изм.	Кол.уч.	Лист	№ док.	Подпись	Дата		
Привязан		ГИП	Осипов	<i>Осипов</i>			
		Нач.отдела	Осипов				
		Зав. гр.	Бобков	<i>Бобков</i>			
		Исполн.	Курилова	<i>Курилова</i>			
		Исполн.	Михеенко	<i>Михеенко</i>			
Инов. №		Распределительный пункт 10(6) кВ с трансформаторной подстанцией 10(6)/0,4 кВ с двумя трансформаторами мощностью до 1000 кВА с камерами КСО-202 производства ОАО "ЧЭАЗ"			Стадия	Лист	Листов
		РУ 10(6) кВ. Ряды зажимов камеры секционного выключателя (начало)			Р	62	
					Проектный институт ГИПРОКОММУНЭНЕРГО г. Иваново		

Инв. № подл.	Подпись и дата	Взам. инв. №

ХТ			
провод	адрес	клемма	адрес
		111	
KLS1:5	A158.2	112	A158.2
KLS1:7	A159.2	113	A159.2
KQC1:13	A915.1	114	A915.1
KQC1:15	A916.1	115	A916.1
Q1:1	A915.2	116	A915.2
Q1:2	A916.2	117	A916.2
KQC1:14	T8	118	T8
KQC1:16	T9	119	T9
KH1:4	H7	120	H7
KH1:6	H8	121	H8
Q1:17	618-1	122	618-1
Q1:18	614-1	123	614-1
A1:X1-12	H12	124	H12
A1:X1-10	H13	125	H13
A1:X1-9	H14	126	H14
A1:X4-10	H5	127	H5
A1:X4-11	H6	128	H6
		129	
		130	
A1:X4-8	P1	131	P1
A1:X4-9	P2	132	P2
Q1:21	618-2	133	618-2
Q1:22	614-2	134	614-2
Q1:7	P5	135	P5
Q1:8	P6	136	P6
Q1:9	P7	137	P7
Q1:10	P8	138	P8
Q1:11	P9	139	P9
Q1:12	P10	140	P10
Q1:19	P11	141	P11
Q1:20	P12	142	P12
		143	
		144	
SQ3:2	609	145	609
SQ3:1	607	146	607
SQ3:4	611	147	611
SQ3:3	613	148	613
		149	
		150	
		151	
		152	
		153	
		154	
		155	
		156	
		157	
		158	
		159	
		160	

ХТ			
провод	адрес	клемма	адрес
A1:X2-1	H1	61	H1
KQT1:5	018	62	018
A1:X1-7	H2	63	H2
		64	
KQT1:6	016	65	016
KHF1:2	015	66	015
KQT1:3	A83	67	A83
A1:X2-8	B05	68	B05
SF1:2	A1	69	A1
A1:X1-3	A1	70	A1
SAC1:4	A4	71	A4
A1:X3-6	A33	72	A33
KLS1:2	A158.1	73	A158.1
KLS1:4	A159.1	74	A159.1
YG1:1	601	75	
YG1:2	615	76	
A1:X2-7	B09	77	B09
SF1:4	N1	78	N1
		79	N1
A1:X3-3	H1	80	H1
A1:X3-4	H2	81	H2
A1:X3-8	H3	82	H3
A1:X3-9	H4	83	H4
A1:X3-1	A3	84	A3
A1:X2-4	A703	85	XT22,Q1:3
A1:X2-9	B03	86	B03
A1:X2-10	B04	87	B04
XT23	EK4	88	EK4
RK1:1	22	89	22
XT24	EN	90	EN
		91	
		92	
KLS1:3	A61	93	A61
		94	
		95	A50
QS1:2	B06	96	B06
SAC2:2	A50	97	A50
		98	A52
Q1:23	A55	99	A55
KLS1:13	A56	100	Q1:24
KQ1:12	A90	101	A90
KH2:1	A91	102	A91
A1:X2-5	A93	103	A93
KL1:5	A902	104	A902
KL1:A	A903	105	A903
XT21	N704	106	N704
XT11	A701	107	A701
HLG1:1	A70	108	A70
HLR1:1	A71	109	A71
A1:X2-2	H3	110	HL:1



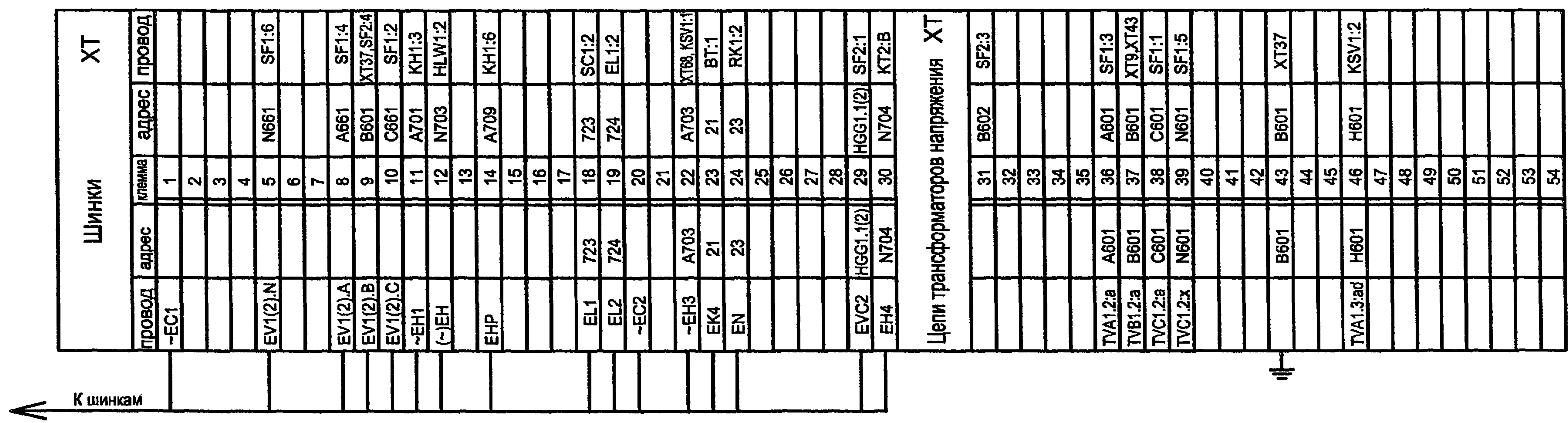
Инв. №	
Привязан	

Изм.	Кол.ч.	Лист	№ док.	Подпись	Дата
ГИП		Осипов			
Нач.отдела		Осипов			
Зав. гр.		Бобков			
Исполн.		Курилова			
Исполн.		Рожкова			

ТП 407 - 3 - 664.03 - ЭП1			
Распределительный пункт 10(6) кВ с трансформаторной подстанцией 10(6)/0,4 кВ с двумя трансформаторами мощностью до 1000 кВА с камерами КСО-202 производства ОАО "ЧЭАЗ"	Стадия	Лист	Листов
Ряды зажимов камеры секционного выключателя (окончание)	Р	63	
Проектный институт ГИПРОКМУНЭНЕРГО г. Иваново			

Формат А3

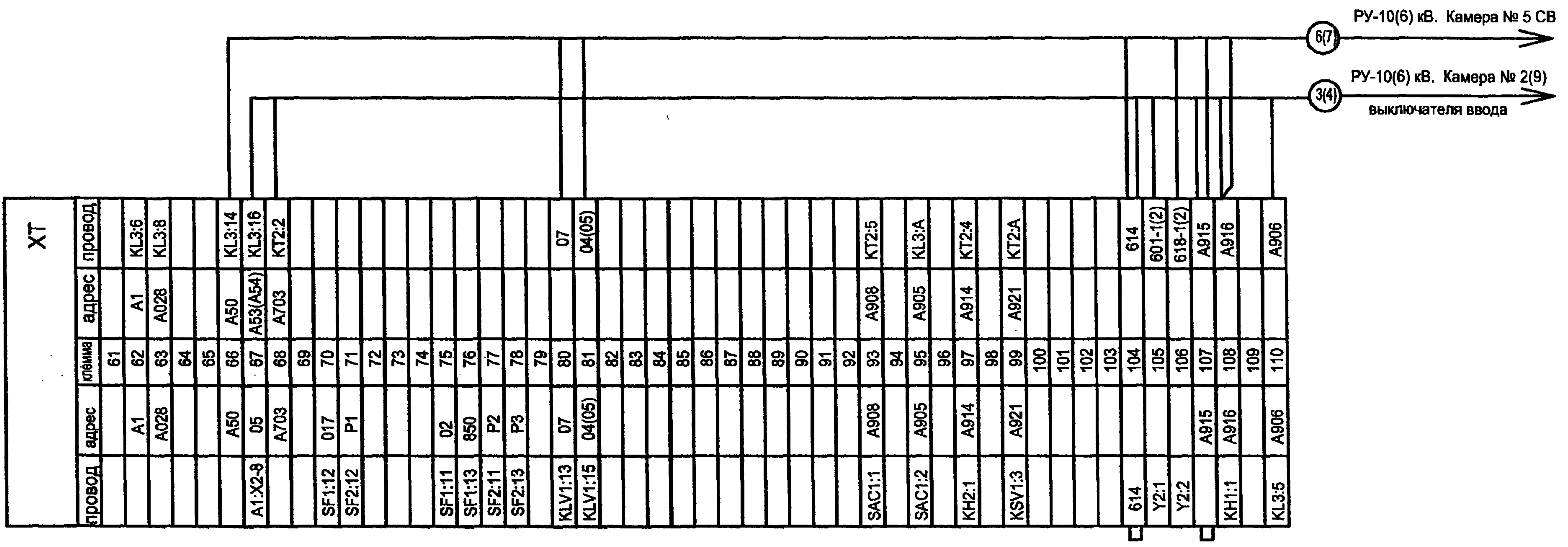
Ц 00631-03 61



Схему электрическую принципиальную камеры трансформатора напряжения см. чертеж 407-3-664.03-ЭП1 листы 49...51.

Инв. № подл.	Подпись и дата	Взам. инв. №

ТП 407 - 3 - 664.03 - ЭП1						
Изм.	Коп.уч.	Лист	№ док.	Подпись	Дата	
Привязан	ГИП	Осипов				
	Нач.отдела	Осипов				
	Зав. гр.	Бобков				
	Исполн.	Курилова				
	Исполн.	Рожкова				
Инв. №						
Распределительный пункт 10(6) кВ с трансформаторной подстанцией 10(6)/0,4 кВ с двумя трансформаторами мощностью до 1000 кВА с камерами КСО-202 производства ОАО "ЧЭАЗ"				Стадия	Лист	Листов
РУ 10(6) кВ. Ряды зажимов камеры трансформатора напряжения (начало)				Р	64	
				Проектный институт ГИПРОКОММУНЭНЕРГО г. Иваново		



ХТ			
провод	адрес	клемма	адрес провод
		61	
	A1	62	KL3:6
	A028	63	KL3:8
		64	
		65	
	A50	66	KL3:14
A1:X2-8	05	67	KL3:16
	A703	68	KT2:2
		69	
SF1:12	017	70	
SF2:12	P1	71	
		72	
		73	
		74	
SF1:11	02	75	
SF1:13	850	76	
SF2:11	P2	77	
SF2:13	P3	78	
		79	
KL1:13	07	80	07
KL1:15	04(05)	81	04(05)
		82	
		83	
		84	
		85	
		86	
		87	
		88	
		89	
		90	
		91	
		92	
SAC1:1	A908	93	A908 KT2:5
		94	
SAC1:2	A905	95	A905 KL3:A
		96	
KHV2:1	A914	97	A914 KT2:4
		98	
KSV1:3	A921	99	A921 KT2:A
		100	
		101	
		102	
		103	
614		104	614
Y2:1		105	601-1(2)
Y2:2		106	618-1(2)
KH1:1	A915	107	A915
	A916	108	A916
		109	
KL3:5	A906	110	A906

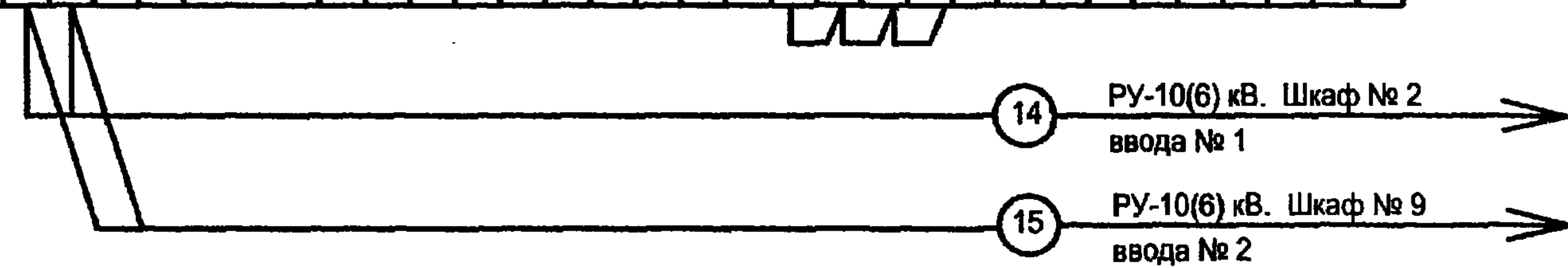
Инв. № подл.	Подпись и дата	Взам. инв. №
--------------	----------------	--------------

						<b>ТП 407 - 3 - 664.03 - ЭП1</b>									
						Изм.	Кол.уч.	Лист	№ док.	Подпись	Дата	Распределительный пункт 10(6) кВ с трансформаторной подстанцией 10(6)/0,4 кВ с двумя трансформаторами мощностью до 1000 кВА с камерами КСО-202 производства ОАО "ЧЭАЗ"	Стадия	Лист	Листов
Привязан						ГИП				<i>Осипов</i>			Р	65	
						Нач.отдела				<i>Осипов</i>		РУ 10(6) кВ. Ряды зажимов камеры трансформатора напряжения (окончание)	Проектный институт ГИПРОКОММУНЭНЕРГО г. Иваново		
						Зав. гр.				<i>Бобков</i>					
						Исполн.				<i>Курилова</i>					
						Исполн.				<i>Рожкова</i>					
Инв. №															

ШИНКИ		ШИНКИ		ШИНКИ		ШИНКИ	
провод	адрес	клемма	адрес	провод	адрес	клемма	адрес
~EC1		1	101	SF13:2			
		2					
		3					
		4					
		5					
		6					
ENP	A709	7	A709	XT106, XT106			
		8					
		9					
		10					
~EH1	A701	11	A701	KH1:4			
(-)EH	N703	12	N703	HLW1:2			
		13					
		14					
		15					
		16					
		17					
EL1	723	18					
EL2	724	19					
-EC2	N	20	N	XT85			
EH4	N704	21	N704	XT108			
		22					
		23					
		24					
		25					
		26					
-EB	602	27	602	SF17:2			
+EB	601	28	601	SF17:4			
		29					
		30					

← К шинкам

Собственные нужды



Схему электрическую принципиальную камеры собственных нужд см. альбом 5.

Инв. № подл.	Подпись и дата	Взам. инв. №

<b>ТП 407 - 3 - 664.03 - ЭП1</b>					
Изм.	Кол.уч.	Лист	№ док.	Подпись	Дата
Привязан			ГИП	Осипов	Распределительный пункт 10(6) кВ с трансформаторной подстанцией 10(6)/0,4 кВ с двумя трансформаторами мощностью до 1000 кВА с камерами КСО-202 производства ОАО "ЧЭАЗ"  РУ 10(6) кВ. Ряды зажимов камеры собственных нужд (начало)
			Нач.отдела	Осипов	
			Зав. гр.	Бобков	
			Исполн.	Курилова	
			Исполн.	Рожкова	
Инв. №					
Стадия	Лист	Листов	Проектный институт ГИПРОКМУНЭНЕРГО г. Иваново		
Р	66				

Формат А3

Ц00631-03 64

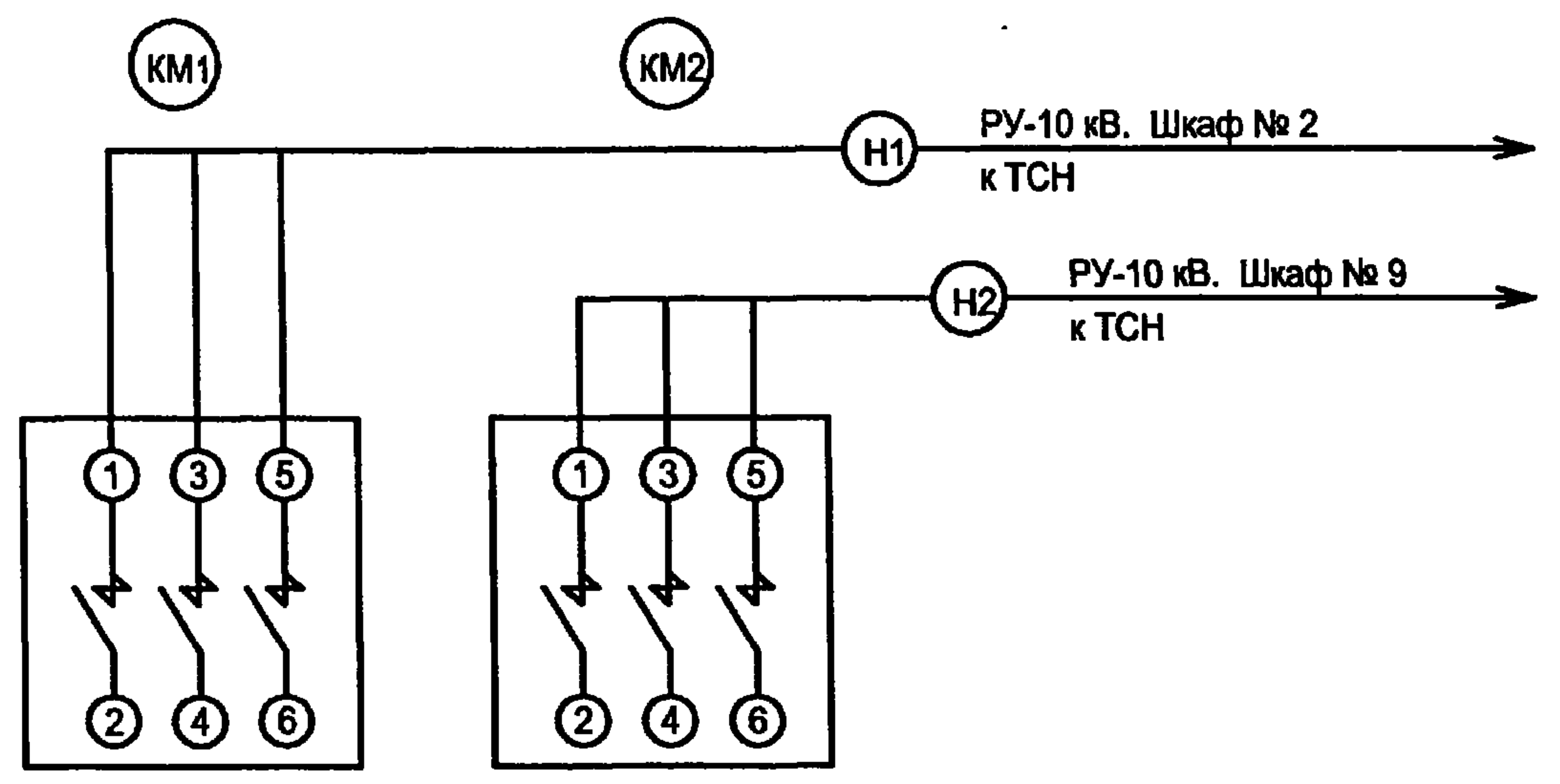


Инв. № подл.	Подпись и дата	Взам. инв. №

ХТ		клемма	адрес	адрес	провод
SF19:2	H1	84	H1	H1	KM5:4
K1:2	H2	85	H2	H2	SF19:4
K1:4	H3	86	H3	H3	KM5:A
KM1:A2	H4	87	H4	H4	KM5:2
KM1:A1	H5	88	H5	H5	KM5:3
SF5:1	A	89	A	A	XT66
PV1:1	A	90			
K1:A	A	91	A	A	
	A	92	A	A	SF12:1
	A	93			SF13:1
XT67	A	94			SF14:1
	A	95			SF15:1
	A	96			SF16:1
XT109	C	97			PV1:2
	A	98			SF18:1
XT69	B	99			SF14:3
	B	100			SF15:3
XT68	B	101			K1:B
	B	102			SF16:3
		103			
	B	104			SF18:3
K1:8	A709	105			SF19:12
XT7:XT46	A709	106			XT47
SF5:3	C	107	C	C	XT75
XT21		108	N	N	XT83
K1:C	C	109			XT97
	C	110			SF14:5
		111			SF15:5
		112			SF16:5
		113			
	H11	114			SF18:5
	H12	115	H11	H11	SF12:11
	A23	116	H12	H12	SF12:12
UGV1:X1-1	C23	117	A23	A23	SF23:2
UGV1:X1-4	C23	118	C23	C23	SF23:4
KM1:1	XT50	119	A-1	A-1	SF19:1
KM1:3	XT52	120	B-1	B-1	SF19:3
SF20:2	H8	121	H8	H8	KM1:4:1
SF20:4	H9	122	H9	H9	KM2:A:1
XT36	A-II	123			SF4:1
SF4:3	B-II	124			XT37
KM2:5	C-II	125	XT38		SF4:5
KM2:1	A-II	126			SF20:1
KM2:3	B-II	127	B-II		SF20:3
XT49	A-1	128			SF23:1
XT131	N	129			SF23:3
	A-II	130			SF24:1
XT129	N	131			SF24:3
SF17:1	603	132	603	603	UGV1:X3-1
SF17:3	604	133	604	604	UGV1:X3-2
		134			
		135			SF14:2
		136			SF14:4
		137			SF14:6
		138			SF15:2
		139			SF15:4
		140			SF15:6
		141			SF16:2
		142			SF16:4
		143			SF16:6
		144			SF24:2
UGV1:X1-5	A24	145			SF18:2
		146			SF18:4
		147			SF18:6
UGV1:X1-8	C24	148			SF24

освещение РУВН  
освещение РУНН и камер трансформаторов  
обогрев камер РУВН

Цели контактора		ХТ	
провод	адрес	клемма	адрес
	A	61	A
	A	62	A
		63	KM1:2
	A	64	A
		65	KM2:2
XT89	A	66	A
XT94	A	67	A
XT101	B	68	B
XT99	B	69	B
XT71	B	70	B
XT70	B	71	B
	B	72	B
		73	
		74	
XT107	C	75	C
	C	76	C
	C	77	C
	C	78	C
	N-I	79	
	N	80	
	N-II	81	
	N	82	
XT108	N	83	XT20



ТП 407 - 3 - 664.03 - ЭП1					
Изм.	Кол.уч.	Лист	№ док.	Подпись	Дата
Привязан				ГИП	Осипов
				Нач. отдела	Осипов
				Зав. гр.	Бобков
				Исполн.	Курилова
				Исполн.	Рожкова
Инв. №				Распределительный пункт 10(6) кВ с трансформаторной подстанцией 10(6)0,4 кВ с двумя трансформаторами мощностью до 1000 кВА с камерами КСО-202 производства ОАО "ЧЭАЗ"	
				РУ 10(6) кВ. Ряды зажимов камеры собственных нужд (окончание)	
Стадия	Лист	Листов	Проектный институт ГИПРОКМУНЭНЕРГО г. Иваново		
Р	67				

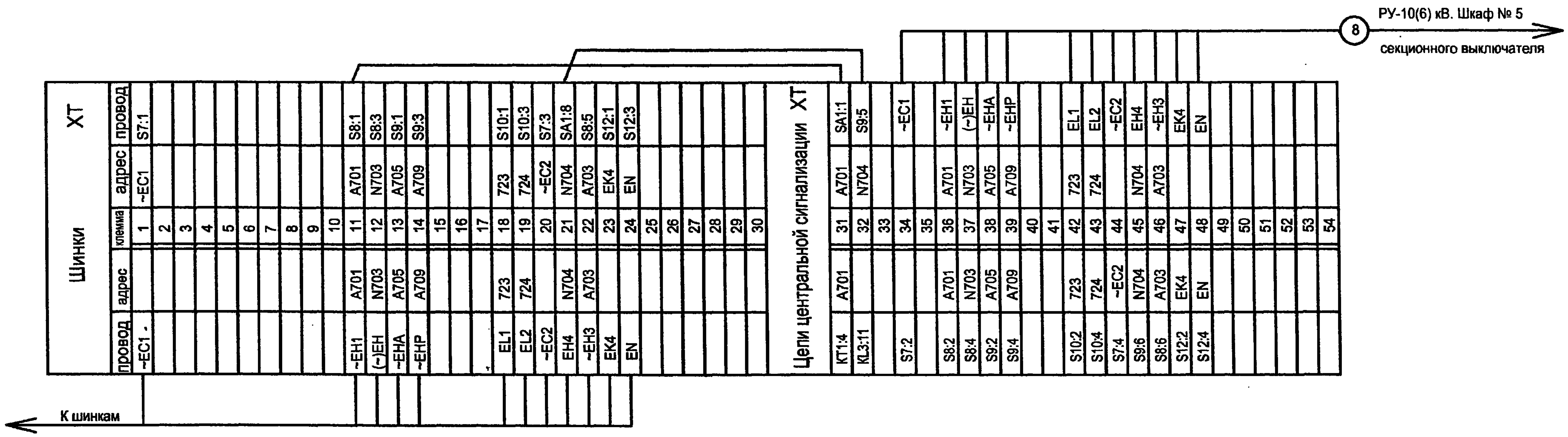
Инд. № подл.	Подпись и дата	Взам. инв. №

Цепи сигнализации и секционирования шинок  
выполнить только для камеры ТН 2 секции (шкаф № 6).

Привязан	Инд. №

Изм.	Кол.уч.	Лист	№ док.	Подпись	Дата
ГИП		Осипов		<i>Осипов</i>	
Нач.отдела		Осипов		<i>Осипов</i>	
Зав. гр.		Бобков		<i>Бобков</i>	
Исполн.		Курилова		<i>Курилова</i>	
Исполн.		Рожкова		<i>Рожкова</i>	

<b>ТП 407 - 3 - 664.03 - ЭП1</b>			
Распределительный пункт 10(6) кВ с трансформаторной подстанцией 10(6)/0,4 кВ с двумя трансформаторами мощностью до 1000 кВА с камерами КСО-202 производства ОАО "ЧЭАЗ"	Стадия	Лист	Листов
РУ 10(6) кВ. Ряды зажимов центральной сигнализации	Р	68	
Проектный институт ГИПРОКОММУНЭНЕРГО г. Иваново			



ШИНКИ		ХТ	
провод	адрес	клемма	адрес
-EC1-		1	-EC1
		2	
		3	
		4	
		5	
		6	
		7	
		8	
		9	
		10	
-EH1	A701	11	A701
(-)EH	N703	12	N703
-EHA	A705	13	A705
-EHP	A709	14	A709
		15	
		16	
		17	
EL1	723	18	723
EL2	724	19	724
-EC2		20	-EC2
EH4	N704	21	N704
-EH3	A703	22	A703
EK4		23	EK4
EN		24	EN
		25	
		26	
		27	
		28	
		29	
		30	

Цепи центральной сигнализации ХТ		
клемма	адрес	провод
31	A701	SA1:1
32	N704	S9:5
33		
34		-EC1
35		
36	A701	-EH1
37	N703	(-)EH
38	A705	-EHA
39	A709	-EHP
40		
41		
42	723	EL1
43	724	EL2
44	-EC2	-EC2
45	N704	EH4
46	A703	-EH3
47	EK4	EK4
48	EN	EN
49		
50		
51		
52		
53		
54		

ХТ		ХТ	
провод	адрес	клемма	адрес
SA1:5	735	61	735
SA1:6	736	62	736
KH3:4	731	63	731
KH3:6	732	64	732
KL6:1	733	65	733
KL6:2	734	66	734
		67	
		68	
		69	
		70	
		71	
		72	
		73	
		74	
		75	
		76	
		77	
		78	
		79	
		80	
		81	
		82	
		83	
		84	
		85	
KL2:4	A717	86	A717
KL1:4	A718	87	A718
SB3:2	A719	88	A719
SB3:1	A710	89	A710
KL1:11	A712	90	A712
KL2:11	A715	91	A715
		92	
HA1:1	A720	93	A720
		94	
		95	
		96	
		97	
		98	
		99	
		100	
		101	
		102	
		103	
		104	
		105	
		106	
		107	
		108	
		109	
		110	

Типовой проект  
407-3 - 664.03  
Альбом 2

Ряд зажимов  
панели №5 ввода №2

10	101
20	101
30	
40	2-KH1:3
50	2-Q1:B1
60	2-Q1:251
70	2-Q1:C3
80	2-Q1:B1
90	2-Q1:111
100	2-KL2:43
110	2-Q1:31
120	2-KV1:2
130	2-KT1:11
140	2-SB1:4
150	2-SB1:3
160	2-KL2:22
170	2-KL1:A1
180	2-SB2:1
190	2-SB2:2
200	2-K1:15
210	2-Q1:C2
220	2-KL2:14
230	2-Q1:C11
240	2-HLW1:1
250	2-KL2:31
260	2-KL1:13
270	2-Q1:254
280	2-KH1:5
290	260
300	270
310	280
320	290
330	2-HLR1:1
340	2-HLG1:1
350	2-Q1:34
360	2-Q1:42
370	33
380	2-HLR2:1
390	2-KH2:1
400	2-KH2:3
410	2-KT2:13
420	2-KV1:A
430	A2-II
440	41
450	42
460	2-Q1:252
470	2-Q1:MX1-C1
480	2-Q1:MX2-C12
490	46
500	47
510	48
520	2-P11:1
530	2-P11:2
540	52
550	53
560	54
570	55
580	770
590	780
600	790
610	800
620	PEN

Ряд зажимов  
панели №3 ввода №1

10	101
20	101
30	
40	1-KH1:3
50	1-Q1:B1
60	1-Q1:251
70	1-Q1:C3
80	1-Q1:B1
90	1-Q1:111
100	1-KL2:43
110	1-Q1:31
120	1-KV1:2
130	1-KT1:11
140	1-SB1:4
150	1-SB1:3
160	1-KL2:22
170	1-KL1:A1
180	1-SB2:1
190	1-SB2:2
200	1-K1:15
210	1-Q1:C2
220	1-KL2:14
230	1-Q1:C11
240	1-HLW1:1
250	1-KL2:31
260	1-KL1:13
270	1-Q1:254
280	1-KH1:5
290	260
300	270
310	280
320	290
330	114
340	1-HLR1:1
350	1-HLG1:1
360	1-Q1:34
370	1-Q1:42
380	1-KL2:61
390	1-HLR2:1
400	1-KH2:1
410	1-KH2:3
420	1-KV1:4
430	1-KT2:13
440	1-KV1:A
450	A2-I
460	41
470	42
480	1-Q1:252
490	1-Q1:MX1-C1
500	1-Q1:MX2-C12
510	46
520	47
530	48
540	1-P11:1
550	1-P11:2
560	770
570	780
580	790
590	800
600	PEN

36 РУ-10(6) кВ. Камера трансформатора №2

34 Датчик трансформатора T2

33 Панель №4 секционного автомата

только для трансформатора 1000 кВА

35 РУ-10(6) кВ. Камера трансформатора №1

32 Датчик трансформатора T1

31 Панель №4 секционного автомата

Схему электрическую принципиальную панели ввода 0,4 кВ трансформатора см. чертёж № 407-3-664.03-ЭП1 лист 56.

ТП 407 - 3 - 664.03 - ЭП1

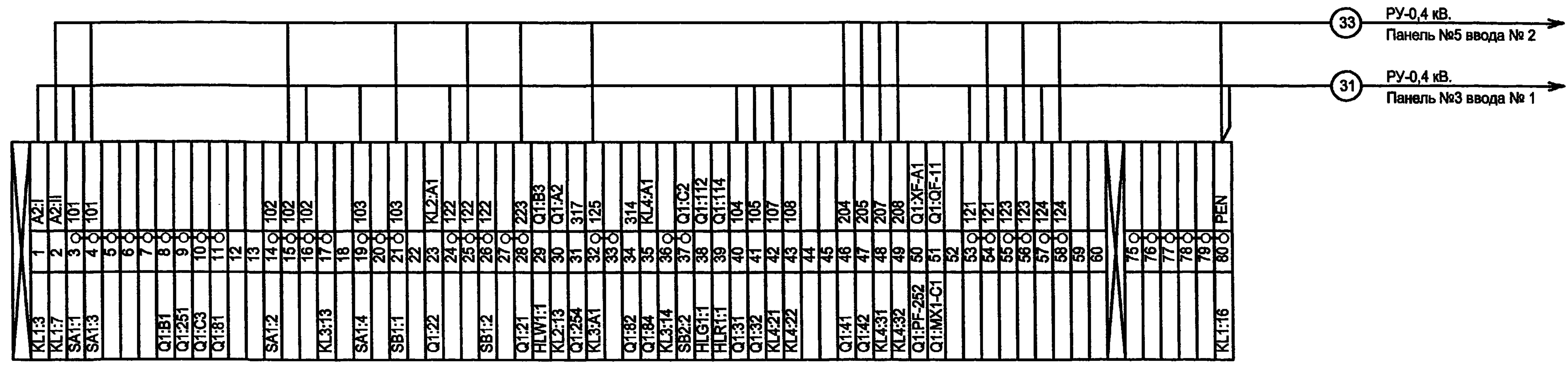
Инд. № подл.	Подпись и дата	Взам. инв. №

Привязан	Изм.	Кол.уч.	Лист	№ док.	Подпись	Дата	Распределительный пункт 10(6) кВ с трансформаторной подстанцией 10(6)У, 4 кВ с двумя трансформаторами мощностью до 1000 кВА с камерами КСО-202 производства ОАО "ЧЭАЗ"	Стадия	Лист	Листов
	ГИП	Осипов			<i>[Signature]</i>			Р	69	
Инв. №	Нач. отдела	Осипов			<i>[Signature]</i>		Трансформатор Т1(Т2). Ряды зажимов панелей вводов	Проектный институт ГИПРОКОММУНЭНЕРГО г. Иваново		
	Зав. гр.	Бобков			<i>[Signature]</i>					
	Исполн.	Курилова			<i>[Signature]</i>					
	Исполн.	Рожкова			<i>[Signature]</i>					

Формат А3

Ц 00631-03 67

Ряд зажимов панели № 4  
секционного автомата



Схему электрическую принципиальную панели секционного автомата 0,4 кВ см. чертёж № 407-3-664.03-ЭП1 лист 57.

Инв. № подл.	Подпись и дата	Взам. инв. №

<b>ТП 407 - 3 - 664.03 - ЭП1</b>					
Изм.	Кол.уч.	Лист	№ док.	Подпись	Дата
Привязан			ГИП	Осипов	Распределительный пункт 10(6) кВ с трансформаторной подстанцией 10(6)0,4 кВ с двумя трансформаторами мощностью до 1000 кВА с камерами КСО-202 производства ОАО "ЧЭАЗ"
			Нач.отдела	Осипов	
			Зав. гр.	Бобков	
			Исполн.	Курилова	
Инв. №			Исполн.	Рожкова	Секционный автомат 0,4 кВ. Ряд зажимов панели
Стадия	Лист	Листов	Проектный институт ГИПРОКОММУНЭНЕРГО г. Иваново		
Р	70				

Формат А3