

ГОСУДАРСТВЕННЫЙ КОМИТЕТ СССР ПО ДЕЛАМ СТРОИТЕЛЬСТВА

ГОССТРОЙ СССР

**СНиП
II-2-80**

СТРОИТЕЛЬНЫЕ НОРМЫ И ПРАВИЛА

Часть II

НОРМЫ ПРОЕКТИРОВАНИЯ

Заменен СНиП 2.01.02-85 с 01.01.87
пост № 232 от 17.12.85
БСТ 3 - 86 с.12

Глава 2

Противопожарные нормы проектирования зданий и сооружений

Москва 1981

ГОСУДАРСТВЕННЫЙ КОМИТЕТ СССР ПО ДЕЛАМ СТРОИТЕЛЬСТВА
(ГОССТРОЙ СССР)

СНиП II-2-80	СТРОИТЕЛЬНЫЕ НОРМЫ И ПРАВИЛА
Часть II	НОРМЫ ПРОЕКТИРОВАНИЯ
Глава 2	Противопожарные нормы проектирования зданий и сооружений <i>Утверждены постановлением Государственного комитета СССР по делам строительства от 18 декабря 1980 г. № 196 Изменения, постр. № 286 от 30.11.82 с 01.03.83 - БСГ № 3, 1983 г. с. 9-10.</i>



СНиП II-2-80. Противопожарные нормы проектирования зданий и сооружений. Госстрой СССР. — М.: Стройиздат, 1981 — 14 с.

Настоящая глава разработана ЦНИИСК им. Кучеренко, НИИЖБ, ЦНИИПромзданий и институтом Промстройпроект Госстроя СССР; МИСИ им. В. В. Куйбышева Минвуза СССР, ЦНИИЭП жилища, ЦНИИЭП учебных зданий, ЦНИИЭП зрелищных зданий и спортивных сооружений им Б. С. Мезенцева Госгражданстроя, ВНИИПО и Высшей инженерной пожарно-технической школой МВД СССР.

С введением в действие главы СНиП II-2-80 утрачивает силу глава СНиП II-A.5-70 «Противопожарные нормы проектирования зданий и сооружений».

Для инженерно-технических работников строительных организаций,
Табл. 6, или, 7.

Редакторы — инженеры Ф. М. Шлемин, Г. П. Кршеминский (Госстрой СССР), д-р техн. наук И. Г. Романенков (ЦНИИСК им. Кучеренко Госстроя СССР), канд. техн. наук М. Я. Ройтман (ЦНИИПромзданий Госстроя СССР), канд. техн. наук В. В. Холщевников (МИСИ им. Куйбышева Минвуза СССР).

Государственный комитет СССР по делам строительства (Госстрой СССР)	Строительные нормы и правила	СНиП II-2-80
	Противопожарные нормы проектирования зданий и сооружений	Взамен СНиП II-A.5-70

1. ОБЩИЕ ПОЛОЖЕНИЯ

1.1. Настоящие нормы должны соблюдаться при проектировании новых и реконструируемых зданий и сооружений различного назначения.

При проектировании зданий и сооружений кроме норм настоящей главы должны соблюдаться противопожарные нормы проектирования, изложенные в главах II части СНиП.

1.2. Настоящие нормы не распространяются на проектирование подземных выработок и зданий, проектируемых в соответствии с «Инструкцией по проектированию зданий из легких металлических конструкций».

1.3. В настоящей главе приняты термины и определения, установленные стандартом СЭВ

383-76 «Противопожарные нормы строительного проектирования. Термины и определения».

2. ОГНЕСТОЙКОСТЬ ЗДАНИЙ, СООРУЖЕНИЙ И КОНСТРУКЦИЙ

2.1. Здания и сооружения по огнестойкости подразделяются на пять степеней. Степень огнестойкости зданий и сооружений определяется пределами огнестойкости основных строительных конструкций и пределами распространения огня по этим конструкциям.

2.2. Минимальные пределы огнестойкости основных строительных конструкций, ч, в зависимости от степени огнестойкости зданий и сооружений следует принимать по табл. 1.

Таблица 1

Степень огнестойкости зданий и сооружений	Основные строительные конструкции					
	несущие стены, стены лестничных клеток, колонны	лестничные площадки, косяки, ступени, балки и марши в лестничных клетках	наружные стены из навесных панелей	внутренние ненесущие стены (перегородки)	плиты, настилы и другие несущие конструкции междуэтажных и чердачных перекрытий	плиты, настилы и другие несущие конструкции покрытий
I	2,5	1	0,5	0,5	1	,5
II	2	1	0,25	0,25	0,75	0,25
III	2	1	0,25	0,25	0,75	Не нормируется
IV	0,5	0,25	0,25	0,25	0,25	То же
V	Не нормируется					

Примечания 1 Пределы огнестойкости перекрытий и покрытий, имеющих подвесные потолки, должны устанавливаться как для единой конструкции

2 Для зданий II и III степени огнестойкости, возводимых в труднодоступных пунктах строительства, допускается применение наружных ограждающих конструкций (стен и покрытий) из алюминиевых и стальных листов с утеплителем из пенопластов с flame-retardant добавками с учетом п. 2.11.

3. Пределы огнестойкости самонесущих стен принимаются:

для стен, учитываемых при расчете жесткости и устойчивости здания, по графе «несущие стены»,

для стен, не учитываемых при расчете жесткости и устойчивости здания, по графе «несущие стены» с коэффициентом 0,5

Максимальные пределы распространения огня по основным строительным конструкциям, см, в зависимости от степени огнестойкости зданий и сооружений следует принимать по табл. 2.

Для конструкций, указанных в табл. 3, пределы распространения огня не устанавливаются.

2.3. Пределы огнестойкости строительных конструкций определяются по стандарту СЭВ

Внесены ЦНИИСК им. Кучеренко Госстроя СССР	Утверждены постановлением Государственного комитета СССР по делам строительства от 18 декабря 1980 г. № 196	Срок введения в действие 1 января 1982 г.
--	---	---

Таблица 2

Степень огнестойкости зданий и сооружений	Основные строительные конструкции					
	несущие стены, стены лестничных клеток, колонны	лестничные площадки, косяки, ступени, балки и марши в лестничных клетках	наружные стены из навесных панелей	внутренние несущие стены (перегородки)	плиты, настилы и другие несущие конструкции междуэтажных и чердачных перекрытий	плиты, настилы и другие несущие конструкции покрытий
I	Не допускается					
II	Не допускается			40	Не допускается	Не допускается
III	То же			40	25	Не нормируется
IV	40	25	40	40	25	То же
V	Не нормируется					

Примечания: 1. Допускается для зданий III степени огнестойкости применять навесные панели с максимальным пределом распространения огня 40 см при условии, что их предел огнестойкости составляет не менее 0,5 ч
2. Пределы распространения огня по самонесущим стенам принимаются по графе «несущие стены».

1000-78 «Противопожарные нормы строительного проектирования. Метод испытания строительных конструкций на огнестойкость».

Пределы распространения огня по строительным конструкциям определяются по методике, приведенной в прил. 2.

2.4. Строительные материалы по возгораемости подразделяются на три группы: негорюемые, трудногорюемые и горюемые.

2.5. Группы возгораемости строительных материалов определяются по стандарту СЭВ 382-76 «Противопожарные нормы строительного проектирования. Испытание строительных материалов на возгораемость. Определение группы негорюемых материалов» и стандарту СЭВ 2437-80 «Пожарная безопасность в строительстве. Возгораемость строительных материалов. Метод определения группы трудногорюемых материалов».

2.6. Допускается независимо от пределов огнестойкости, установленных табл. 1, в зданиях I и II степени огнестойкости:

применять незащищенные стальные конструкции в одноэтажных производственных зданиях независимо от категории размещаемых в них производств;

применять незащищенные стальные конструкции в многоэтажных производственных зданиях, в которых размещают производства категории Г, Д и Е (категории производств установлены в главе СНиП по проектированию производственных зданий).

применять стальные конструкции в наземных этажах многоэтажных производственных зданий, в которых размещаются производства категорий А, Б и В, при условии защиты на всех этажах колонн и перекрытий (кроме покрытий) огнезащитными материалами или

красками, обеспечивающими предел огнестойкости конструкций 0,75 ч; взамен указанной защиты допускается, если возможно по условиям технологического процесса, применение в таких зданиях установок автоматического водяного пожаротушения;

применять в общественных зданиях I и II степени огнестойкости незащищенные стальные конструкции для покрытий и стальные конструкции междуэтажных и чердачных перекры-

Таблица 3

Степень огнестойкости зданий и сооружений	Основные деревянные конструкции				
	колонны	наружные стены из навесных панелей	покрытия		внутренние несущие стены (перегородки)
			плиты, настилы, прогоны	балки, фермы, арки, рамы	
II	2	0,5	0,5	0,75	0,25

Примечания: 1. Деревянные клееные балки, фермы, арки, рамы и колонны зданий и сооружений следует применять без огнезащитной обработки, кроме зданий и сооружений общественных, производственных и складских с производствами категории В, в которых указанные конструкции следует применять с огнезащитной обработкой.
2. Деревянные плиты, настилы и прогоны покрытий зданий и сооружений, а также элементы навесных панелей наружных стен и внутренних несущих стен (перегородок) должны быть подвергнуты глубокой пропитке антипиренами.
3. Основные деревянные конструкции, указанные выше, применять для производственных и складских зданий с производствами категорий А и Б не допускается.

тий, защищенные огнезащитными материалами или красками, обеспечивающими предел огнестойкости не менее 0,75 ч, а в общественных зданиях 10 и более этажей — не менее 1 ч.

2.7. Пределы огнестойкости (в часах) основных деревянных конструкций для одноэтажных производственных, складских, сельскохозяйственных и общественных зданий и соору-

жений II степени огнестойкости следует принимать по табл. 3.

2.8. Минимальные пределы огнестойкости противопожарных преград в зданиях всех степеней огнестойкости устанавливаются, ч:

Для противопожарных стен	2,5
Для противопожарных дверей, окон и ворот в противопожарных стенах	1,2
Для противопожарных перегородок	0,75
Для противопожарных дверей и окон в противопожарных перегородках и для противопожарных дверей тамбур-шлюзов в помещениях с производствами категорий А, Б и В, для дверей входов на чердак и противопожарных люков	0,6
Для противопожарных перекрытий (междуэтажных, чердачных и над подвальными и цокольными этажами) в зданиях I степени огнестойкости	1
Для противопожарных перекрытий (междуэтажных, чердачных и над подвальными и цокольными этажами) в зданиях II и III степени огнестойкости и в зданиях IV степени огнестойкости (над подвальными и цокольными этажами), для перекрытий тамбур-шлюзов	0,75

Противопожарные преграды должны выполняться из несгораемых материалов.

2.9. Обрешетку крыш и стропила в зданиях с чердаками, перегородки (щитовые остекленные или со стальной сеткой при высоте глухой части не более 1,2 м от уровня пола, сборно-разборные и раздвижные), полы, облицовку стен, перегородок и потолков, а также двери, ворота, переплеты окон и фонарей в зданиях всех степеней огнестойкости допускается выполнять из сгораемых материалов, за исключением конструкций, указанных в п. 2.8 настоящей главы и главах II части СНиП.

Облицовка сгораемыми материалами поверхностей конструкций в коридорах, лестничных клетках, вестибюлях, холлах и фойе зданий (за исключением зданий V степени огнестойкости), а также устройство в указанных помещениях встроенных шкафов из сгораемых материалов не допускается.

Металлические остекленные перегородки допускается применять в зданиях всех степеней огнестойкости в соответствии с главами II части СНиП.

Каркасы подвесных потолков должны выполняться из несгораемых материалов; каркасы подвесных потолков допускается заполнять сгораемыми материалами.

Примечание. В помещениях, в которых производятся, применяются или хранятся легковоспламеняющиеся или горючие жидкости, полы должны выполняться из несгораемых материалов.

2.10. В покрытиях зданий допускается применять кровли из сгораемых материалов.

Примечания 1. В зданиях III, IV и V степени огнестойкости с чердаками допускается применять кровли из сгораемых материалов

2. В зданиях I и II степени огнестойкости с чердаками следует применять кровли из несгораемых материалов; при конструкциях стропил и обрешетки из несгораемых материалов допускается применять кровли из сгораемых материалов

3. Устройство кровель из сгораемых материалов по основанию из сгораемых материалов при размещении зданий ближе 30 м от железнодорожных путей организованного движения поездов с паровозами, работающими на твердом топливе, не допускается.

2.11. В покрытиях зданий I и II степени огнестойкости допускается применять сгораемые утеплители по железобетонным плитам, настилам и асбестоцементным плитам.

В покрытиях зданий I и II степени огнестойкости со стальными конструкциями и металлическим профилированным настилом следует применять трудносгораемый или несгораемый утеплитель.

Допускается в покрытиях одноэтажных и двухэтажных производственных зданий I и II степени огнестойкости со стальными конструкциями и металлическим профилированным настилом или асбестоцементными листами применять сгораемые материалы, а также панели покрытий типа «сэндвич» и «монопанель» с пенополиуретаном; при этом в зданиях с производствами категорий А, Б и В следует предусматривать спринклерные установки. Применение в покрытиях этих зданий сгораемого полимерного утеплителя (пенополистирола и плитного пенополиуретана) не допускается.

3. ПРОТИВОПОЖАРНЫЕ ПРЕГРАДЫ В ЗДАНИЯХ И СООРУЖЕНИЯХ

3.1. К противопожарным преградам относятся противопожарные: стены, перегородки, перекрытия, двери, ворота, люки, тамбур-шлюзы и окна. Область применения противопожарных преград устанавливается настоящей главой и главами II части СНиП.

3.2. Противопожарные стены должны опираться на фундаменты или фундаментные балки, возводиться на всю высоту здания или сооружения и разделять конструкции (перекрытия, покрытия, фонари и др.). При этом противопожарные стены должны возвышаться

над кровлей на 60 см, если хотя бы один из элементов покрытия, за исключением кровли, или несущие конструкции крыш выполнены из сгораемых материалов, и на 30 см, если все элементы покрытия, за исключением кровли, или несущие конструкции крыш выполнены из трудносгораемых и несгораемых материалов. Противопожарные стены могут не возвышаться над кровлей, если все элементы покрытия и крыш, за исключением кровли, выполнены из несгораемых материалов.

3.3. В зданиях с металлическим или железобетонным каркасом противопожарные стены допускается устанавливать непосредственно на конструкции каркасов, при этом предел огнестойкости каркаса в сочетании с его заполнением и узлами креплений должен быть 2,5 ч.

3.4. Противопожарные стены в зданиях с наружными стенами из сгораемых или трудносгораемых материалов должны выступать за плоскость наружных стен, за карнизы и свесы крыш на 30 см. При устройстве наружных стен из профилированных металлических листов или асбестоцементных панелей с утеплителем из сгораемых или трудносгораемых материалов или с ленточным остеклением противопожарные стены должны разделять их, не выступая за наружную плоскость стены.

3.5. Противопожарные стены должны рассчитываться на устойчивость с учетом возможности одностороннего обрушения перекрытий, покрытий и других конструкций зданий и сооружений при пожаре.

3.6. В противопожарных стенах допускается устраивать вентиляционные и дымовые каналы так, чтобы в местах их размещения предел огнестойкости противопожарной стены с каждой стороны канала был не менее 2,5 ч.

3.7. Перегородки лифтовых шахт, помещений машинных отделений лифтов, шахт и ниш для прокладки коммуникаций должны быть противопожарными.

Примечание Шахты пассажирских лифтов, размещаемых в лестничных клетках, допускается ограждать металлическими сетками, перегородками из армированного стекла и других несгораемых материалов, а лифтов, размещаемых вне зданий, допускается ограждать перегородками из несгораемых материалов.

3.8. Пересечение противопожарных стен и перегородок воздуховодами не допускается за исключением случаев, указанных в главе СНиП по проектированию отопления, вентиляции и кондиционирования воздуха.

3.9. Если противопожарная стена или перегородка устраивается в местах примыкания одной части здания к другой под углом, то го-

ризонтальное расстояние между ближайшими гранями проемов, расположенных в несгораемых стенах, должно быть не менее 4 м. При уменьшении этого расстояния проемы в стенах должны заполняться противопожарными окнами и дверями. Участки стен, карнизов и свесов крыш, примыкающие к противопожарной стене или перегородке под углом, должны быть из несгораемых материалов и иметь длину не менее 4 м.

3.10. Противопожарные перекрытия не должны иметь проемов и отверстий, через которые могут проникать продукты горения при пожаре, за исключением случаев, предусмотренных главами II части СНиП. Противопожарные перекрытия должны примыкать к глухим (не имеющим остекления) участкам наружных стен.

3.11. Заполнение проемов в противопожарных преградах, в ограждающих конструкциях шахт и ниш для коммуникаций (противопожарные двери, ворота, люки и другие устройства) допускается выполнять из трудносгораемых материалов. Общая площадь проемов в противопожарных преградах не должна превышать 25% их площади. Противопожарные двери и ворота в противопожарных преградах должны иметь приспособления для самозакрывания и уплотнители в притворах. Противопожарные окна должны быть неоткрывающимися.

3.12. Перегородки, перекрытия и двери тамбур-шлюзов должны быть противопожарными. Двери тамбур-шлюзов в помещениях с производствами категорий Г, Д и Е, размещаемых в зданиях I, II и III степеней огнестойкости, допускается выполнять из сгораемых материалов. В тамбур-шлюзах должен предусматриваться подпор воздуха.

3.13. При пересечении противопожарных преград различными коммуникациями зазоры между коммуникациями и преградами должны заделываться наглухо строительным раствором или мастикой из несгораемых материалов на всю толщину преграды.

3.14. Воздушные прослойки в деревянных покрытиях и перекрытиях должны разделяться диафрагмами. Площадь между диафрагмами не должна превышать 54 м².

Устройство с воздушными прослойками стен или перегородок из сгораемых материалов не допускается, за исключением случаев, предусмотренных в главах II части СНиП.

При облицовке сгораемыми материалами стен, перегородок или перекрытий и покрытий

из негорючих материалов допускаются воздушные прослойки между облицовкой и этими конструкциями. Указанные воздушные прослойки между облицовкой и конструкциями должны быть разделены диафрагмами на отсеки площадью не более 3 м^2 .

Облицовку стен, перегородок, перекрытий и покрытий из сгораемых материалов следует выполнять без воздушных прослоек.

4. ЭВАКУАЦИЯ ЛЮДЕЙ ИЗ ЗДАНИЙ И ПОМЕЩЕНИЙ

4.1. Эвакуационные пути должны обеспечивать эвакуацию через эвакуационные выходы всех людей, находящихся в помещениях зданий и сооружений, в течение необходимого времени эвакуации.

4.2. Выходы считаются эвакуационными, если они ведут:

а) из помещений первого этажа непосредственно наружу или через вестибюль, коридор, лестничную клетку;

б) из помещений любого этажа, кроме первого, в коридор, ведущий в лестничную клетку, или в лестничную клетку, имеющую выход непосредственно наружу или через вестибюль, отделенный от примыкающих коридоров перегородками с дверями;

в) из помещения в соседнее помещение в том же этаже, обеспеченное выходами, указанными в подпунктах «а» и «б» настоящего пункта, за исключением случаев, указанных в главах II части СНиП.

4.3. Количество эвакуационных выходов из зданий, помещений и с каждого этажа зданий следует принимать по расчету, но не менее двух, за исключением случаев, указанных в главах II части СНиП. Эвакуационные выходы должны располагаться рассредоточенно.

Из помещения площадью до 300 м^2 , размещаемого в подвальном или цокольном этаже, при числе работающих не более 5 чел., допускается предусматривать один выход; при числе работающих от 6 до 15 чел. должно быть два выхода, при этом второй выход допускается предусматривать через люки с вертикальными лестницами или окна размерами не менее $0,75 \times 1,5 \text{ м}$ с устройством приспособлений для выхода через окна.

Выходы из помещений, размещаемых в подвальных или цокольных этажах, допускается предусматривать через лестничные клетки при отсутствии в этих помещениях сгораемых материалов, за исключением случаев, указанных в главах II части СНиП.

4.4. Лифты и другие механические средства транспортирования людей при определении расчетного времени эвакуации не учитываются.

4.5. Двери на путях эвакуации должны открываться по направлению выхода из здания.

Примечания: 1. Двери на балконы и площадки, предназначенные для эвакуации, двери из помещений с одновременным пребыванием не более 15 чел., а также двери из кладовых площадью не более 200 м^2 и санитарных узлов допускается проектировать открывающимися внутрь помещений.

2. Устройство раздвижных и подъемных дверей на путях эвакуации не допускается. При определении количества дверей вращающиеся двери не учитываются.

4.6. Расчетное и необходимое время эвакуации из помещений и зданий устанавливается в соответствии с прил. 1. В главах II части СНиП по проектированию зданий различного назначения вместо указанного расчета могут быть приведены таблицы, устанавливающие длину и ширину путей эвакуации.

При дверях, открывающихся в сторону эвакуационного пути (рис. 1), расчетную ширину эвакуационного пути следует принимать равной:

ширине коридора, уменьшенной на половину ширины дверного полотна — при одностороннем расположении дверей;

ширине коридора, уменьшенной на ширину дверного полотна — при двустороннем расположении дверей.

Двери лестничных клеток в открытом положении не должны уменьшать расчетную ширину лестничных площадок и маршей.

Минимальная ширина участков путей эвакуации устанавливается в зависимости от назначения зданий, но не менее 1 м. Минимальная ширина дверей на путях эвакуации должна быть $0,8 \text{ м}$. Ширина наружных дверей лестничных клеток должна быть не менее ширины марша лестницы.

Высота прохода на путях эвакуации должна быть не менее 2 м .

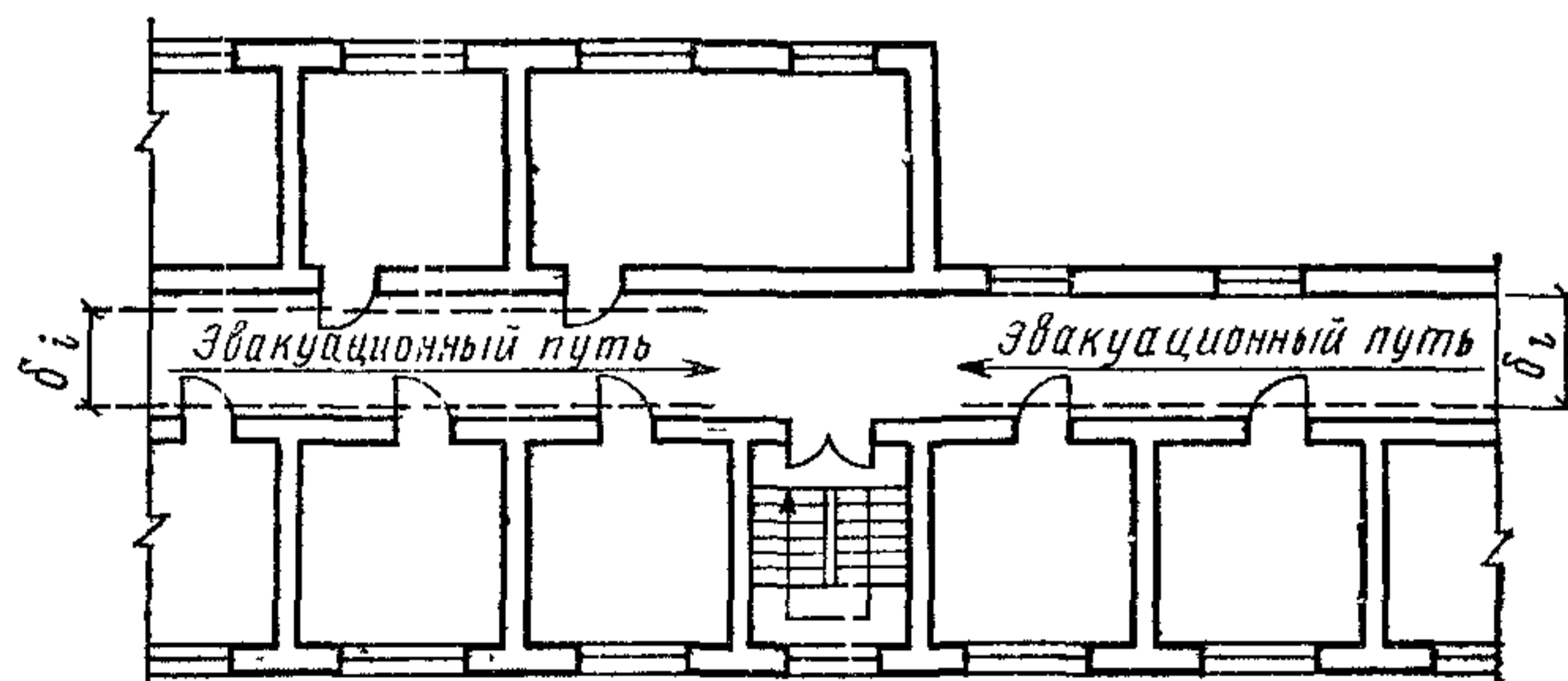


Рис. 1. Ширина эвакуационного пути

4.7. Двери лестничных клеток, лифтовых холлов и тамбур-шлюзов перед лестничными клетками должны быть samozакрывающимися с уплотненными притворами, глухими, без замков или других запоров.

4.8. Количество лестничных клеток и расстояние между ними устанавливается согласно расчету в соответствии с прил. 1.

Ширина лестничных площадок должна быть не менее ширины марша, а перед входами в лифты с распашными дверями — равна сумме ширины марша и половины ширины двери лифта, но не менее 1,6 м.

4.9. При проектировании зданий и сооружений для эвакуации людей предусматриваются лестничные клетки и лестницы следующих видов:

незадымляемые лестничные клетки (с поэтажными входами через наружную воздушную зону по балконам или лоджиям, а также с входами непосредственно из поэтажных коридоров или холлов в лестничную клетку при обеспечении ее незадымляемости техническими устройствами или входами через тамбур-шлюзы с подпором воздуха);

закрытые лестничные клетки с естественным освещением через окна в наружных стенах;

закрытые лестничные клетки без естественного освещения;

внутренние открытые лестницы (без ограждающих внутренних стен);

наружные открытые лестницы.

Область применения указанных лестниц устанавливается главами II части СНиП.

В лестничных клетках не должно быть рабочих, складских и иного назначения помещений, промышленных газопроводов, трубопроводов с легковоспламеняющимися и горючими жидкостями, открыто проложенных электрических кабелей, воздухопроводов, выходов из шахт грузовых подъемников, а также оборудования, выступающего из плоскости стен на высоте до 2,2 м от поверхности проступей и площадок лестницы.

Примечания: 1. Устройство проемов, за исключением дверных, во внутренних стенах лестничных клеток не допускается. Допускается устройство открытого проема между лестничной клеткой и вестибюлем в случаях, указанных в главах II части СНиП. 2. Устройство винтовых лестниц и забежных ступеней на путях эвакуации не допускается, за исключением случаев, указанных в главах II части СНиП. 3. Между маршами лестниц необходимо предусматривать зазор не менее 50 мм.

4.10. Наружные открытые лестницы должны сообщаться с помещениями через площад-

ки или балконы, устраиваемые на уровне эвакуационных выходов, и иметь ограждение высотой не менее 0,8 м. Двери эвакуационных выходов должны быть без замков, а также других запоров снаружи.

Угол наклона и ширина наружных лестниц устанавливаются в главах II части СНиП.

Допускается использование таких лестниц в качестве вторых эвакуационных выходов из зданий, сооружений и помещений в случаях, указанных в главах II части СНиП.

4.11. В зданиях с чердаками высотой от уровня земли до карниза или верха парапета более 10 м должно предусматриваться не менее двух входов на чердак из крайних лестничных клеток здания по лестницам с площадками перед входом на чердак. При длине или ширине здания более 100 м входы на чердак должны устраиваться через каждые 100 м.

Примечание. В зданиях высотой до пяти этажей включительно допускается устройство входов на чердаки из лестничных клеток через противопожарные люки по закрепленным металлическим стремянкам. Люки должны быть размерами 0,6×0,8 м.

4.12. При проектировании жилых, общественных и вспомогательных зданий высотой три этажа и более с покрытиями должны предусматриваться выходы на кровлю из лестничных клеток из расчета один выход на каждые полные и неполные 1000 м² площади покрытия, за исключением случаев, указанных в главах II части СНиП. Для зданий с перепадами высот следует предусматривать пожарные лестницы, соединяющие покрытия, находящиеся на разных уровнях.

4.13. Наружные пожарные лестницы на кровли жилых, общественных и вспомогательных зданий предусматривать не следует, если входы на чердаки или покрытия выполнены в соответствии с пп. 4.11 и 4.12 настоящей главы. Для производственных зданий необходимость устройства указанных лестниц устанавливается главой СНиП по проектированию производственных зданий промышленных предприятий.

Вертикальные наружные пожарные лестницы должны иметь ограждения (дуги), начиная с высоты 3 м, при выходе на покрытие — площадку с ограждением.

4.14. Слуховые окна для освещения и проветривания чердаков, а также для выхода на крышу, должны предусматриваться в каждом чердаке или в каждой части чердака, отделенной противопожарной стеной. Открывающиеся створки слухового окна должны быть размерами 0,6×0,8 м.

ОПРЕДЕЛЕНИЕ РАСЧЕТНОГО И НЕОБХОДИМОГО ВРЕМЕНИ ЭВАКУАЦИИ

Раздел 1. Расчетное время эвакуации

1 Для обеспечения безопасной эвакуации людей из помещений и зданий расчетное время эвакуации t_p не должно быть больше необходимого времени эвакуации людей $t_{нб}$

$$t_p \leq t_{нб}, \quad (1)$$

где $t_{нб}$ устанавливается по разд 2 настоящего приложения

2 Расчетное время эвакуации людей из помещений и зданий t_p устанавливается по расчету времени движения одного или нескольких людских потоков через эвакуационные выходы от наиболее удаленных мест размещения людей

При расчете весь путь движения людского потока подразделяется на участки (проход, коридор, дверной проем, лестничный марш, тамбур) длиной l_i и шириной δ_i . Начальными участками являются проходы между рабочими местами, оборудованием, рядами кресел и т. п.

При определении расчетного времени длина и ширина каждого участка пути эвакуации принимаются по проекту. Длина пути по лестничным маршам, а также по пандусам измеряется по длине марша. Длина пути в дверном проеме принимается равной нулю. Проем, расположенный в стене толщиной более 0,7 м, а также тамбур следует считать самостоятельным участком горизонтального пути, имеющим конечную длину l_i

3 Расчетное время эвакуации людей t_p следует определять как сумму времени движения людского потока по отдельным участкам пути t_i по формуле

$$t_p = t_1 + t_2 + t_3 + \dots + t_i, \quad (2)$$

где t_1 — время движения людского потока на первом (начальном) участке, мин;
 t_2, t_3, \dots, t_i — время движения людского потока на каждом из следующих после первого участка пути, мин.

4. Время движения людского потока по первому участку пути следует определять по формуле

$$t_1 = \frac{l_1}{v_1}, \quad (3)$$

где v_1 — значение скорости движения людского потока по горизонтальному пути на первом участке, определяется по табл. 4 в зависимости от плотности D_1 , м/мин.

Таблица 4

Плотность потока D , м ² /м ²	Горизонтальный путь		Дверной проем	Лестница вниз		Лестница вверх	
	скорость v , м/мин	интенсивность q , м/мин	интенсивность q , м/мин	скорость v , м/мин	интенсивность q , м/мин	скорость v , м/мин	интенсивность q , м/мин
0,01	100	1	1	100	1	60	0,6
0,05	100	5	5	100	5	60	3
0,1	80	8	8,7	95	9,5	53	5,3
0,2	60	12	13,4	68	13,6	40	8
0,3	47	14,1	16,5	52	15,6	32	9,6
0,4	40	16	18,4	40	16	26	10,4
0,5	33	16,5	19,6	31	15,5	22	11
0,6	27	16,2	19	24	14,4	18	10,8
0,7	23	16,1	18,5	18	12,6	15	10,5
0,8	19	15,2	17,3	13	10,4	13	10,4
0,9 и более	15	13,5	8,5	8	7,2	11	9,9

Примечание. Табличное значение интенсивности движения в дверном проеме при плотности потока 0,9 и более, равное 8,5 м/мин, установлено для дверного проема шириной 1,6 м и более, а при дверном проеме меньшей ширины δ интенсивность движения следует определять по формуле $q = 2,5 + 3,75 \delta$

Плотность людского потока D_1 на первом участке пути, имеющем длину l_1 и ширину δ_1 , следует определять по формуле

$$D_1 = \frac{N_1 f}{l_1 \delta_1}, \quad (4)$$

где N_1 — число людей на первом участке, чел;
 f — средняя площадь горизонтальной проекции человека, принимаемая равной, м²

- взрослого в домашней одежде 0,1
- взрослого в зимней одежде 0,125
- подростка 0,07

5. Значение скорости v , движения людского потока на участках пути, следующих после первого, принимается по табл. 4 в зависимости от значения интенсив-

ности движения людского потока по каждому из этих участков пути, которое следует определять для всех участков пути, в том числе и для дверных проемов, по формуле

$$q_i = \frac{q_{i-1} \delta_{i-1}}{\delta_i}, \quad (5)$$

где δ_i, δ_{i-1} — ширина рассматриваемого i и предшествующего ему $i-1$ участка пути, м;
 q_i, q_{i-1} — значения интенсивности движения людского потока по рассматриваемому i и предшествующему $i-1$ участкам пути, м/мин, значение интенсивности движения людского потока на первом участке пути ($q = q_{i-1}$), определяемое по табл. 4 по значению D_1 , установленному по формуле (4).

Если значение q_i , определенное по формуле (5), меньше или равно значению q_{\max} , то время движения

по участку пути следует определять по формуле

$$t_i = \frac{l_i}{v_i}, \quad (6)$$

при этом значения $q_{\text{макс}}$ следует принимать равным, м/мин, для

горизонтальных путей	16,5
дверных просмов	19,6
лестницы вниз	16
лестницы вверх	11

Если значение q_i , определенное по формуле (5), больше $q_{\text{макс}}$, то ширину δ_i данного участка пути следует увеличивать на такую величину чтобы соблюдалось условие

$$q_i \leq q_{\text{макс}}. \quad (7)$$

При невозможности выполнения условия (7) интенсивность и скорость движения людского потока по участку пути i определяются по табл. 4 при значении $D=0,9$ и более.

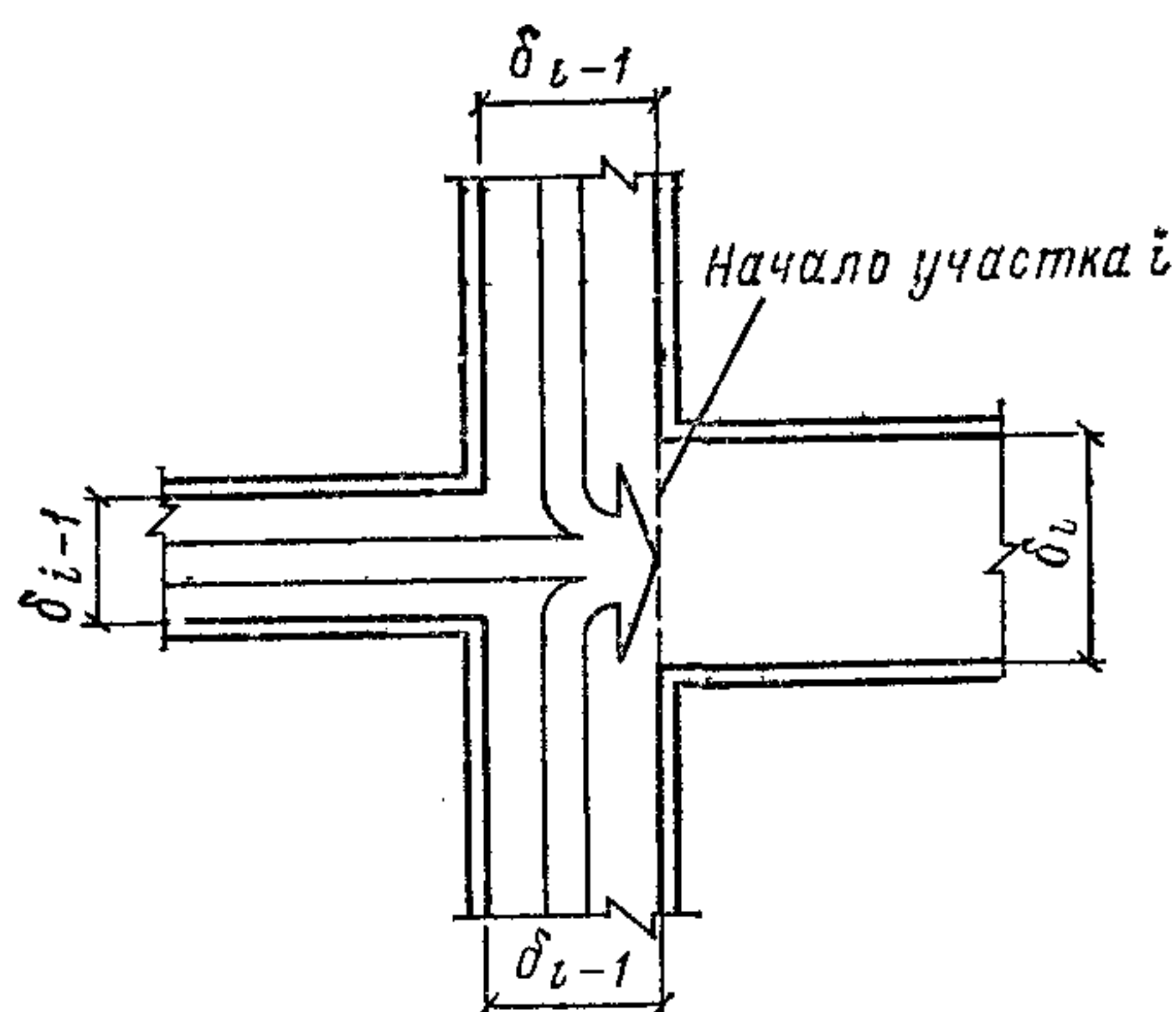


Рис. 2. Слияние людских потоков

6. При слиянии в начале участка i двух и более людских потоков (рис. 2) интенсивность движения следует определять по формуле

$$q_i = \frac{\sum q_{i-1} \delta_{i-1}}{\delta_i}, \quad (8)$$

где q_{i-1} — интенсивность движения людских потоков, сливающихся в начале участка i , м/мин;
 δ_{i-1} — ширина участков пути до слияния, м;
 δ_i — ширина рассматриваемого i -го участка пути, м.

Если значение q_i , определенное по формуле (8), больше $q_{\text{макс}}$, то ширину δ_i данного участка пути следует увеличивать на такую величину, чтобы соблюдалось условие (7). В этом случае время движения по участку i определяется по формуле (6).

7. Расчетное время эвакуации людей из помещений, в которых допускается один эвакуационный выход, в случаях, указанных в главах II части СНиП, а также в тех случаях, когда число человек на один эвакуационный выход из помещений не превышает 50, а расстояние

от наиболее удаленного рабочего места до ближайшего эвакуационного выхода не превышает 25 м, определять не требуется.

Раздел 2. Необходимое время эвакуации

1. Необходимое время эвакуации людей $t_{\text{нб}}$ из залов помещений общественных зданий I и II степени огнестойкости принимается по табл. 5.

Таблица 5

Наименование помещений	Необходимое время эвакуации, мин, при объеме помещения*, тыс. м³				
	до 5	10	20	40	60
Зрительные залы в театрах, клубах, домах культуры и другие залы с колосниковой сценой	1,5	2	2,5	2,5	—
Зрительные, концертные, лекционные залы и залы собраний, выставочные залы и другие залы без колосниковой сцены (кинотеатры, крытые спортивные сооружения, цирки, столовые и др.)	2	3	3,5	4	4,5
Торговые залы универсальных магазинов	1,5	2	2,5	2,5	—

* При промежуточных объемах необходимое время эвакуации следует определять по интерполяции.

Примечания: 1. Необходимое время эвакуации людей с балконов, а также с трибун, размещенных выше отметки, равной половине высоты помещения, уменьшается вдвое по сравнению с данными табл. 5.
 2. Время эвакуации людей из залов и фойе или коридоров, обслуживающих залы, принимается равным необходимому времени эвакуации людей из залов, приведенному в табл. 5, увеличенному на 1 мин. При этом следует учитывать, что эвакуация людей из залов, фойе или коридоров начинается одновременно.
 3. Необходимое время эвакуации людей из помещений III и IV степени огнестойкости, приведенные в табл. 5, уменьшается на 30%, а из помещений V степени огнестойкости — на 50%.

2. Необходимое время эвакуации людей из зданий театров, клубов, дворцов культуры и других зданий с колосниковой сценой, а также из зданий кинотеатров, киноконцертных зданий, крытых спортивных сооружений, цирков, универмагов и столовых принимается для зданий I и II степени огнестойкости — 6 мин, III и IV степени огнестойкости — 4 мин, V степени огнестойкости — 3 мин.

3. Для зрительных залов без колосниковой сцены, объем которых превышает 60 тыс. м³, необходимое время эвакуации людей $t_{\text{нб}}$ следует определять по формуле

$$t_{\text{нб}} = 0,115W^{1/3},$$

где $t_{нб}$ — необходимое время эвакуации людей из зала на уровне пола зала, мин;

W — объем помещения, m^3 .

При этом необходимое время эвакуации людей должно быть не более 6 мин, а число эвакуирующихся на один выход из зала не должно превышать 600 чел.

Необходимое время эвакуации людей из амфитеатров, ярусов или балконов уменьшается в зависимости от высоты зала. на 35% — при размещении эвакуационных выходов по середине высоты и на 65% — на отметке, равной 0,8 высоты зала. Максимальная высота размещения эвакуационных выходов в зале не должна превышать 22 м. Время эвакуации людей из зданий не должно превышать 10 мин.

Примечания: 1. При размещении эвакуационных выходов из зала на промежуточной высоте зала необходимое время эвакуации людей следует определять по интерполяции.

2. Выходы из зала, а также входы в лестничные клетки должны иметь автоматически закрывающиеся дымонепроницаемые двери.

3. В помещениях фойе каждые 2200 m^2 площади должны отделяться противопожарными перегородками с противопожарными дверями.

4. Помещения для зрителей должны иметь оконные проемы или дымовые шахты с ручным и автоматическим открыванием, общая площадь сечения которых определяется по расчету, но должна быть не менее 0,2% площади пола помещения.

5. Для зданий с такими залами должны предусматриваться центры управления для регулирования процесса движения людей при пожаре с организационной техникой (магнитофоны, радиотрансляция, аварийно-спасательная сигнализация и др.); эвакуационные пути и выходы должны быть оборудованы световыми указателями и эвакуационным освещением.

4. В общественных зданиях и во вспомогательных зданиях промышленных предприятий I, II и III степеней огнестойкости с коридорами, служащими для эвакуации людей, необходимое время для эвакуации людей $t_{нб}$ от дверей наиболее удаленных помещений до выхода наружу или в ближайшую лестничную клетку принимается:

1 — мин от помещений, расположенных между двумя лестничными клетками или наружными выходами (рис. 3);

0,5 — мин от помещений с выходом в тупиковый коридор (рис. 3).

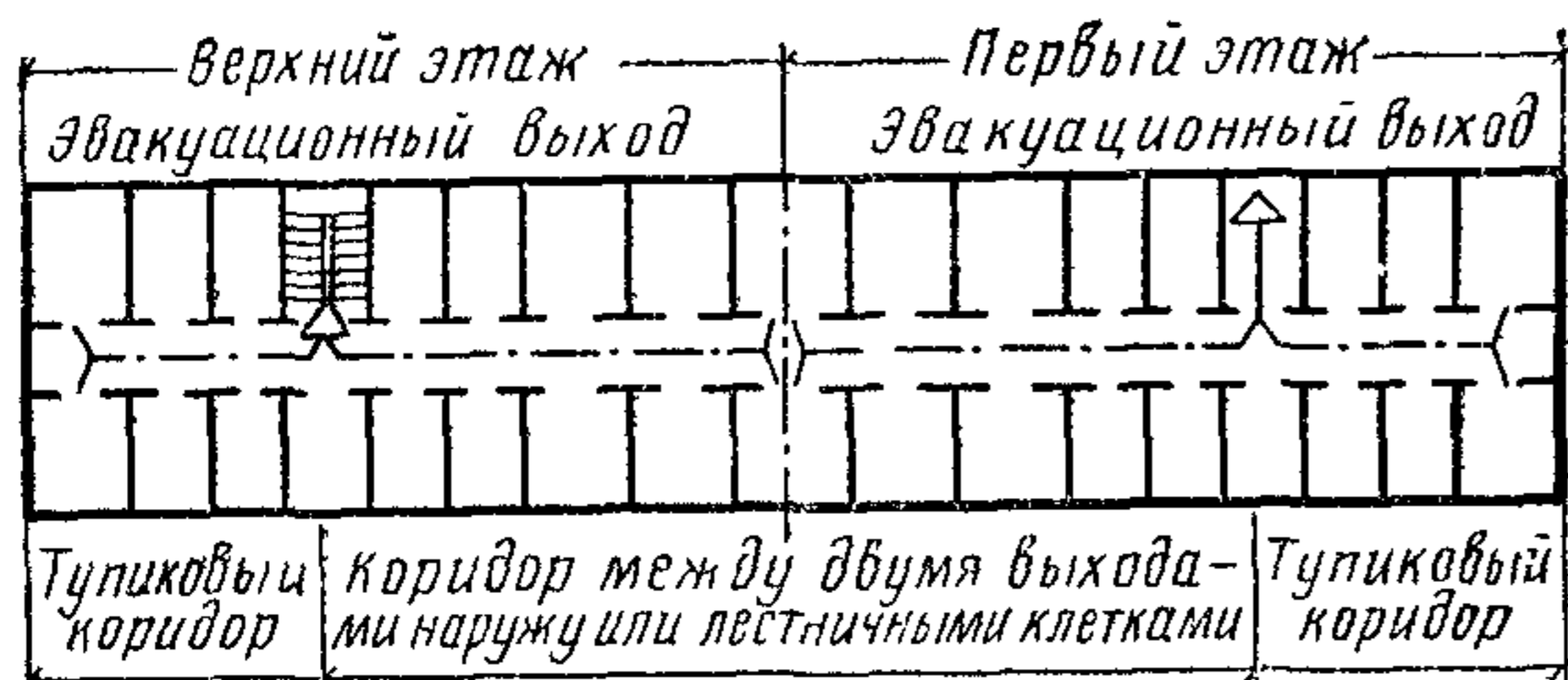


Рис. 3. Коридоры для эвакуации людей из зданий

Для зданий IV степени огнестойкости необходимое время эвакуации уменьшается на 30%, а для зданий V степени огнестойкости — на 50%

5. В общественных зданиях и вспомогательных зданиях промышленных предприятий I, II и III степеней огнестойкости необходимое время эвакуации людей по лестницам следует принимать:

5 мин — для зданий высотой до 5 этажей включительно;

10 мин — для зданий высотой свыше 5 до 9 этажей.

Для зданий IV степени огнестойкости необходимое время эвакуации людей уменьшается на 30%, а для зданий V степени огнестойкости — на 50%.

Необходимое время эвакуации людей по незадымляемым лестничным клеткам (с входом через воздушную зону, с подпором воздуха или входом через тамбур-шлюз с подпором воздуха) не нормируется.

6. Необходимое время эвакуации людей из помещений производственных зданий I, II и III степеней огнестойкости принимается по табл. 6 в зависимости от категории производства по взрывной, взрыво- и пожарной опасности и объема помещений.

Таблица 6

Категория производства	Необходимое время эвакуации, мин, при объеме помещения*, тыс m^3				
	до 15	30	40	50	60 и более
А, Б, Е	0,50	0,75	1	1,50	1,75
В	1,25	2	2	2,50	3
Г, Д	Не ограничивается				

* При промежуточных объемах необходимое время эвакуации следует определять по интерполяции

Примечания: 1. Необходимое время эвакуации людей из помещений с производствами категорий А и Б установлено для помещений, где площадь разлива легковоспламеняющихся или горючих жидкостей (ограниченной бортиками) равна 50 m^2 . При других площадях, указанное в таблице время умножается на $50/F$, где F — фактическая площадь разлива жидкости, m^2 , определяемая согласно «Указаниям по определению категорий производства по взрывной, взрывопожарной и пожарной опасности».

2. Необходимое время эвакуации людей из помещений с производствами категории Г и Д, в которых применяются коммуникации, поддоны или емкости с легковоспламеняющимися и горючими жидкостями, принимается равным 3 мин. При размещении производств категории Г и Д в зданиях IV степени огнестойкости необходимое время эвакуации людей принимается равным 2 мин, а в зданиях V степени огнестойкости — 1,5 мин.

3. Для зданий IV степени огнестойкости приведенное в табл. 6 необходимое время эвакуации людей уменьшается на 30%, а для зданий V степени огнестойкости — на 50%.

4. Необходимое время эвакуации людей с площадок, галерей и других рабочих мест, расположенных выше отметки, равной половине высоты помещения, уменьшается вдвое по сравнению с данными, приведенными в табл. 6

5. Необходимое время эвакуации, указанное в табл. 6, установлено для производственных помещений высотой до 6 м. При высоте помещений более 6 м необходимое время эвакуации увеличивается: при высоте помещений до 12 м — на 20%, до 18 м — на 30% и до 24 м и более — на 40%

7. Для производственных зданий промышленных предприятий I, II и III степеней огнестойкости с коридорами, служащими для эвакуации людей, необходимое время эвакуации людей от дверей наиболее удаленных помещений до выхода наружу или в ближайшую лестничную клетку принимается:

а) от помещений, расположенных между двумя лестничными клетками или наружными выходами:

1 мин—	для зданий с категориями производств А, Б и Е;
2 мин—	» » » категорией » В,
3 мин—	» » » категориями » Г и Д;

б) от помещений с выходом в тупиковый коридор — 0,5 мин

Для зданий IV степени огнестойкости указанное необходимое время эвакуации людей уменьшается на 30%, а для зданий V степени огнестойкости — на 50%.

8. Необходимое время эвакуации людей по лестницам из производственных зданий промышленных предприятий I, II и III степеней огнестойкости следует принимать: 5 мин — для зданий высотой до 5 этажей включительно и 10 мин — для зданий с производствами категорий В, Г и Д высотой свыше 5 до 9 этажей.

Для зданий IV степени огнестойкости необходимое время эвакуации людей уменьшается на 30%, а для зданий V степени огнестойкости — на 50%.

Необходимое время эвакуации людей по незадымляемым лестничным клеткам (с входом через воздушную зону с подпором воздуха или входом через тамбур-шлюз с подпором воздуха) не нормируется.

ПРИЛОЖЕНИЕ 2

МЕТОДИКА ИСПЫТАНИЯ СТРОИТЕЛЬНЫХ КОНСТРУКЦИЙ НА РАСПРОСТРАНЕНИЕ ОГНЯ

Настоящая методика устанавливает метод испытания на распространение огня по следующим строительным конструкциям несущим, самонесущим и навесным стенам и перегородкам (без проемов), колоннам, покрытиям и перекрытиям (без проемов); балкам; лестничным площадкам, маршам и косякам.

1. Сущность метода

Испытание строительных конструкций на распространение огня заключается в определении размера повреждения конструкции вследствие ее горения за пределами зоны нагрева — в контрольной зоне. Распространение огня по строительным конструкциям определяется на основании испытаний образцов в специальных огневых печах из огнеупорного кирпича или жаростойкого бетона.

2. Образцы для испытаний

2.1. Образцы строительных конструкций для испытаний должны быть выполнены в соответствии с рабочими чертежами и техническими условиями на их изготовление.

2.2. Допускается испытывать образцы ограждающих конструкций размером не менее 2×2 м, а ригели, прогоны, колонны и элементы ферм — длиной, обеспечивающей возможность их крепления в соответствии со схемами, приведенными на рис 6 и 7.

2.3. Влажность материалов образца должна быть динамически уравновешенной с влажностью окружающей среды при относительной влажности $60 \pm 15\%$ и температуре $20 \pm 10^\circ\text{C}$.

2.4. Образцы, имеющие ребра и выступы, следует располагать на печи так, чтобы они не препятствовали распространению огня в контрольной зоне.

3. Проведение испытаний

3.1. Испытания образцов конструкций на распространение огня проводятся при локальном воздействии огня по режиму, установленному стандартом СЭВ 1000—78 «Противопожарные нормы строительного проектирования. Метод испытания строительных конструкций на огнестойкость». Печи могут быть расположены в помещении и на открытом воздухе.

3.2. Испытания должны проводиться при начальной температуре $20 \pm 10^\circ\text{C}$ и при скорости движения воздуха не более $0,5 \text{ м с}^{-1}$, если условия эксплуатации конструкций не требуют других условий испытаний. Температура в помещении, печи и испытуемого образца должна быть стабилизирована за 2 ч до начала испытаний.

3.3. Испытанию должны быть подвергнуты два образца. Допускается проводить испытание одного образца, однако в этом случае результат должен быть умножен на коэффициент 1,2.

3.4. Стыки плит и панелей ограждающих конструкций должны находиться в зоне нагрева с продолжением их в контрольную зону.

3.5. В контрольной зоне и зоне нагрева образца необходима установка термодар.

3.6. Установка образца на огневой печи и размещение термодар осуществляется в соответствии со схемами, приведенными на рис. 4—7. Зазор между нагреваемой поверхностью образца и стенкой печи должен быть $5 \pm 0,5 \text{ см}$.

3.7. Длительность огневого воздействия $15 \text{ мин} \pm \pm 5 \text{ с}$. По истечении указанного времени пламя в печи выключается и не более чем через 3 мин образец должен быть снят с печи или в зазор между образцом и огневой камерой должен быть введен теплоизолирующий экран.

3.8. Обследование состояния образца и измерение его повреждений в контрольной зоне вследствие горения проводится после его остывания.

3.9. Образцы ограждающих конструкций должны подвергаться одностороннему воздействию огня:

наружные стены — со стороны помещения,

внутренние стены и перегородки с несимметричным сечением — отдельно с каждой стороны, допускается одностороннее огневое воздействие со стороны с большим распространением огня;

плиты покрытий, перекрытий и подвесных потолков, лестничные площадки и марши — снизу.

Образцы балок, ригелей, прогонов, косяков и элементов ферм должны подвергаться воздействию огня с трех или четырех сторон в зависимости от условий эксплуатации, колонн — с четырех сторон. Образцы ступеней для испытаний должны быть собраны в марши.

3.10. Размер контрольной зоны должен быть не менее 1 м.

3.11. Во время испытаний следует контролировать: температуру в печи, время появления и характер развития в образце трещин, отверстий, отслоений;

время и место раскрытия стыков плит, панелей и других элементов конструкций,

появление дыма и пламени, изменение цвета и состояния материалов и другие особенности поведения конструкций.

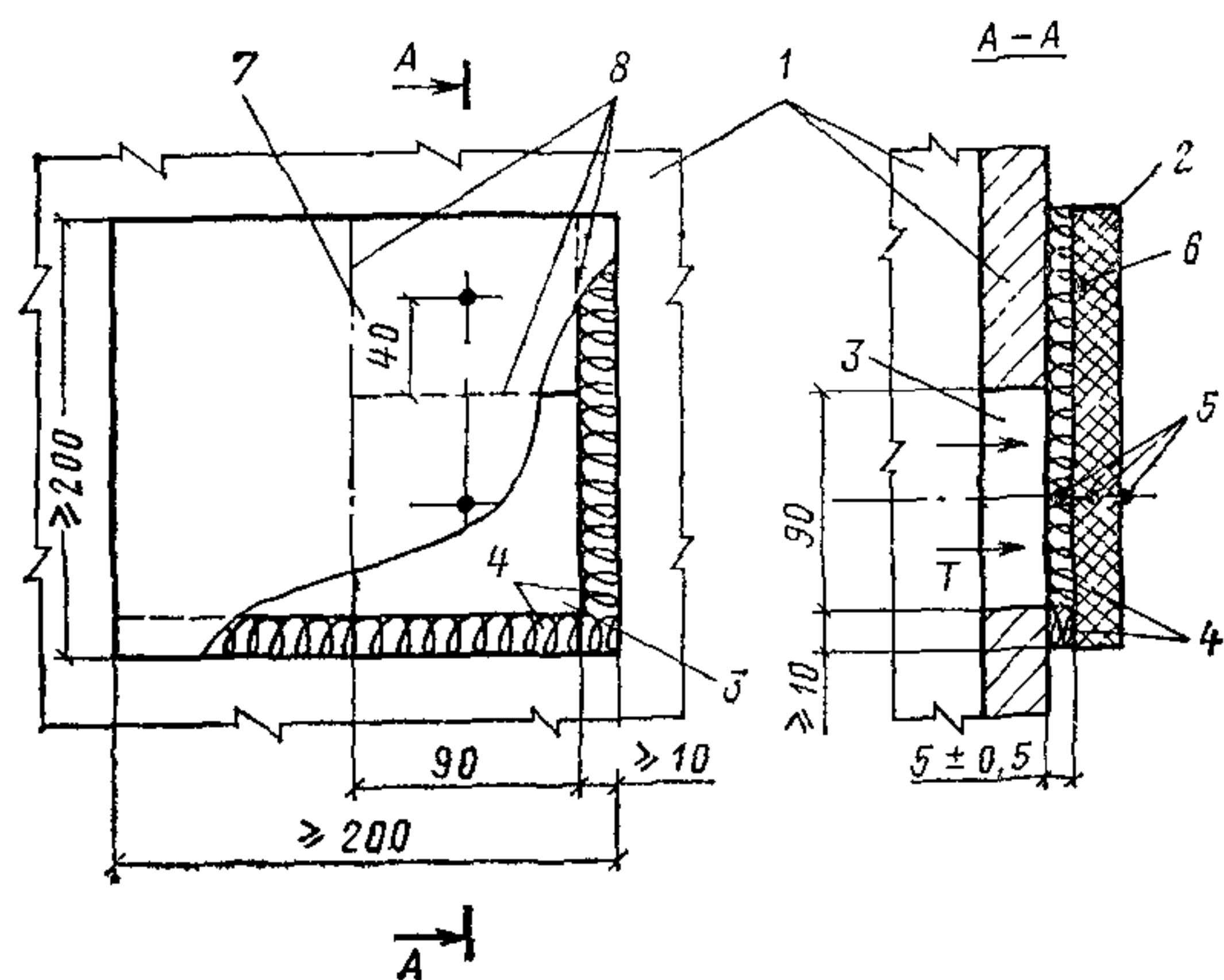


Рис. 4. Схема установки на огнеую печь образца вертикальной ограждающей конструкции

1 — огневая печь, 2 — образец, 3 — проем огневой печи, 4 — уплотнение из минеральной ваты; 5, 6 — термопары (термопару 6 следует располагать на границе ближайшего к огневой печи слоя, выполненного из сгораемого или трудносгораемого материала), 7 — контрольная зона; 8 — граница контрольной зоны

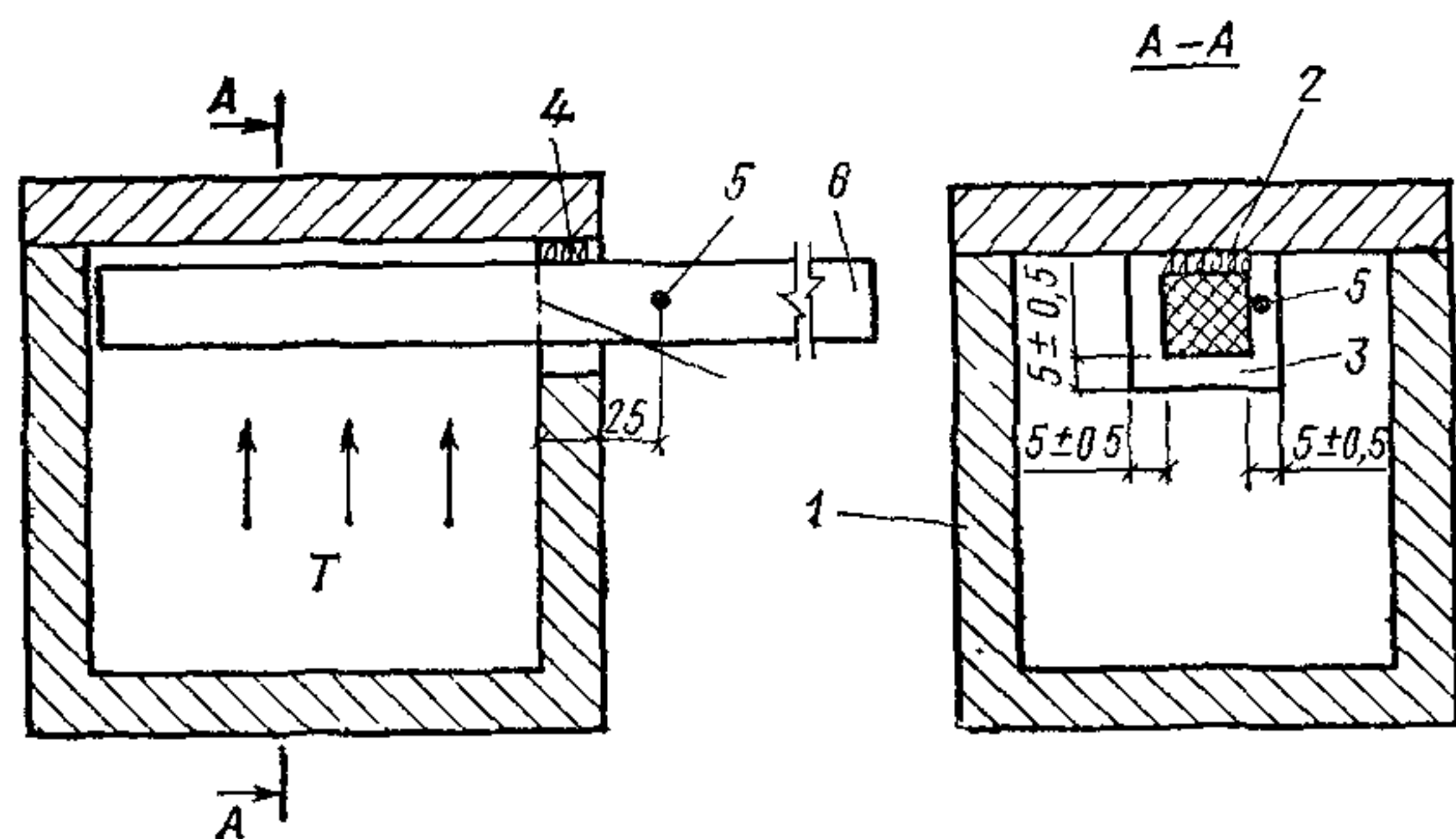


Рис. 7. Схема установки на огнеую печь образца горизонтальной стержневой конструкции

1 — огневая печь; 2 — образец; 3 — проем огневой печи; 4 — уплотнение из минеральной ваты; 5 — термопара, 6 — контрольная зона, 7 — граница контрольной зоны

4. Оценка результатов испытаний

4.1 За предел распространения огня принимается размер поврежденной зоны образца в плоскости конструкции от границы зоны нагрева перпендикулярно к ней до наиболее удаленной точки повреждения (для вертикальных конструкций — вверх, для горизонтальных — в каждую сторону). Результаты измерения округляются до 1 см в большую сторону.

4.2 Повреждением считается обугливание или выгорание материалов, обнаруживаемые визуально.

4.3 Предел распространения огня определяется как среднее арифметическое результатов испытаний двух образцов. Разброс данных не должен превышать 15%.

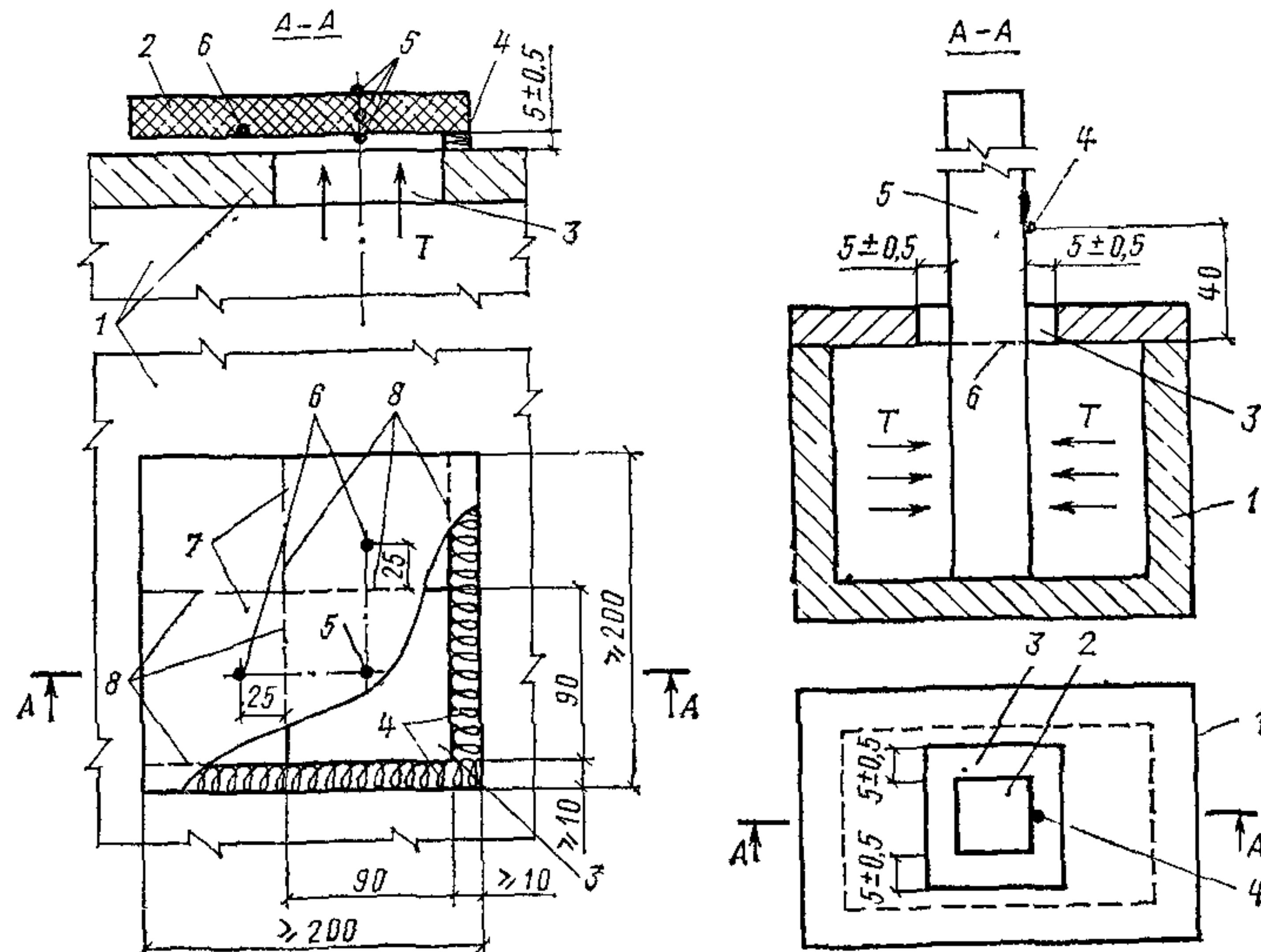


Рис. 5. Схема установки на огнеую печь образца горизонтальной ограждающей конструкции

1 — огневая печь; 2 — образец; 3 — проем огневой печи; 4 — уплотнение из минеральной ваты; 5, 6 — термопары (термопару 6 следует располагать на границе ближайшего к огневой печи слоя, выполненного из сгораемого или трудносгораемого материала); 7 — контрольная зона, 8 — граница контрольной зоны

Рис. 6. Схема установки на огнеую печь образца вертикальной стержневой конструкции

1 — огневая печь; 2 — образец; 3 — проем огневой печи, 4 — термопара; 5 — контрольная зона, 6 — граница контрольной зоны

5. Протокол испытаний

Протокол испытаний должен содержать:
 наименование организации, проводящей испытания;
 наименование организации-заказчика,
 наименование изделия с указанием технической документации на изготовление;
 дату испытаний,
 наименование нормативного документа, в соответствии с которым проведено испытание,
 чертежи и описание конструкции образцов;
 данные о метеоусловиях при испытаниях,
 для несимметричных внутренних стен и перегородок — указание стороны, подвергнутой огневому воздействию при испытании,
 описание поведения образца при испытании, запись контролируемых параметров и результаты их обработки;
 результаты измерения границ повреждения образца в контрольной зоне вследствие его горения,
 заключение с указанием предела распространения огня по конструкции.

СОДЕРЖАНИЕ

	Стр.
1. Общие положения	3
2. Огнестойкость зданий, сооружений и конструкций	3
3. Противопожарные преграды в зданиях и сооружениях	5
4. Эвакуация людей из зданий и помещений	7
<i>Приложение 1.</i> Определение расчетного и необходимого времени эвакуации .	9
<i>Приложение 2.</i> Методика испытания строительных конструкций на распространение огня	12

ГОССТРОЙ СССР

Строительные нормы и правила
СНиП II-2-80

Часть II. Нормы проектирования

Глава 2. Противопожарные нормы проектирования зданий и сооружений

Редакция инструктивно-нормативной литературы
Зав. редакцией Г. А. Жигачева
Редактор Н. В. Лосева
Младший редактор Л. Н. Козлова
Технические редакторы М. В. Павлова, Ю. Л. Циханкова
Корректор Н. П. Чугунова

Н/К

Сдано в набор 08 06 81 Подписано в печать 09 12 81 Формат 84×108¹/₁₆ Бумага типографская № 2 Гарнитура «Литературная» Печать высокая Усл. печ л 1,68 Усл. кр.-отт, 2,1 Уч-изд. л 1,36 Тираж 250 000 экз. Изд № XII—9551 Зак 803 Цена 5 коп.

Стройиздат
101442, Москва, Каляевская, 23а

Владимирская типография «Союзполиграфпрома»
при Государственном комитете СССР по делам издательств, полиграфии
и книжной торговли
600000, г. Владимир, Октябрьский проспект, д. 7.

Представляется постановление Госстроя СССР
от 30 ноября 1982 г. № 286.
Дальше посланный экземпляр указанного
постановления подлежит возврату в
соответствующую часть Госстроя СССР.

ГОСУДАРСТВЕННЫЙ КОМИТЕТ СССР ПО ДЕЛАМ СТРОИТЕЛЬСТВА
(Госстрой СССР) БСТ № 3, 1983 г. с. 9-10.

ПОСТАНОВЛЕНИЕ

от 30 ноября 1982 г.

№ 286

Об изменении глав СНиП П-2-80 "Противопожарные нормы проектирования зданий и сооружений", СНиП П-90-81 "Производственные здания промышленных предприятий", СНиП П-104-76 "Складские здания и сооружения общего назначения"

Государственный комитет СССР по делам строительства
ПОСТАНОВЛЯЕТ:

1. Утвердить и ввести в действие с 1 марта 1983 г. представленные Отделом технического нормирования и стандартизации Госстроя СССР изменения следующих глав:

СНиП П-2-80 "Противопожарные нормы проектирования зданий и сооружений", утвержденной постановлением Госстроя СССР от 18 декабря 1980 г. № 196, согласно приложению № 1;

СНиП П-90-81 "Производственные здания промышленных предприятий", утвержденной постановлением Госстроя СССР от 7 декабря 1981 г. № 202, согласно приложению № 2;

СНиП П-104-76 "Складские здания и сооружения общего назначения", утвержденной постановлением Госстроя СССР от 7 октября 1976 г. № 159, согласно приложению № 3.

2. Признать утратившим силу с 1 марта 1983 г. пункт 1 постановления Госстроя СССР от 25 ноября 1976 г. № 195 "Об утверждении Инструкции по проектированию зданий из легких металлических конструкций" (СН 454-76).

Заместитель Председателя
Госстроя СССР

А.Боровой

ВХОД
Подпись

ИЗМЕНЕНИЯ

главы СНиП П-2-80 "Противопожарные нормы проектирования и сооружений", утвержденной постановлением Госстроя СССР 18 декабря 1980 г. № 196

1. В пункте 1.2 исключить слова: "и зданий, проектируемых в соответствии с Инструкцией по проектированию зданий из легких металлических конструкций".

2. Примечание 2 к таблице I после слов: " с учетом п.2.II", дополнить словами: " и п.2.I2".

3. Примечание I к таблице 2, после слов: "не менее 0,5 ч", дополнить словами: "с учетом п.2.I2".

4. Дополнить главу пунктом 2.6а. следующего содержания:

"2.6а. Допускается независимо от пределов огнестойкости, установленных в табл. I, применять незащищенные несущие стальные конструкции с пределом огнестойкости не менее 0,25 ч в одноэтажных и двухэтажных производственных и одноэтажных складских зданиях высотой (от пола первого этажа до низа горизонтальных несущих конструкций покрытия на опоре) не более 18 м с ограждающими конструкциями (стены и покрытия) из стальных профилированных или асбестоцементных листов с полимерными утеплителями независимо от категории размещаемых в них производств".

5. Абзац третий пункта 2.II изложить в новой редакции:

"Допускается в покрытиях одноэтажных и двухэтажных производственных зданий I и II степени огнестойкости и одноэтажных складских зданий II степени огнестойкости с незащищенными несущими стальными конструкциями применять сгораемые утеплители по стальным профилированным или асбестоцементным листам, а также трехслойные и двухслойные панели из этих листов с заливочным пенополиуретаном; при этом в зданиях с производствами или складами категорий А, Б и В следует предусматривать установки автоматического пожаротушения. Применение в покрытиях этих зданий сгораемого полимерного утеплителя (пенополистирола и плитного пенополиуретана) не допускается.

6. Дополнить главу пунктом 2.I2. следующего содержания:

"2.I2. В наружных стенах зданий II и III степени огнестойкости

из стальных профилированных или асбестоцементных листов следует применять трудносгораемый или несгораемый утеплитель.

Допускается в наружных стенах одноэтажных и двухэтажных производственных и одноэтажных складских зданиях II и III степени огнестойкости с незащищенными несущими стальными конструкциями высотой (от пола первого этажа до низа горизонтальных несущих конструкций покрытия на опоре) не более 18 м применять трехслойные панели из стальных профилированных или асбестоцементных листов с заливочным пенополиуретаном".

7. В пункте 4.7 исключить слово "глухими".

ИЗМЕНЕНИЯ

главы СНиП П-90-81 "Производственные здания промышленных предприятий", утвержденной постановлением Госстроя СССР от 7 декабря 1981 г. № 202

Дополнить главу пунктами 2.6а и 2.20а следующего содержания:

"2.6а. Площадь этажа между противопожарными стенами одноэтажных и двухэтажных зданий с незащищенными несущими стальными конструкциями и ограждающими конструкциями (стены и покрытия) из стальных профилированных или асбестоцементных листов с полимерными утеплителями следует принимать:

одноэтажных зданий категорий А и Б - не более 3500 м²,
категории В - не более 25000 м², категорий Г, Д и Е - без ограничения;

двухэтажных зданий с производствами категорий А и Б - не более 2600 м², категории В - не более 18000 м², категорий Г, Д и Е - без ограничения;

при этом в помещениях с производствами категорий А, Б и В следует предусматривать установки автоматического пожаротушения. Примечание. Помещения с производствами категории В допускается проектировать без установок автоматического пожаротушения при площади этажа между противопожарными стенами не более 2600 м² в одноэтажных зданиях и 2000 м² в двухэтажных зданиях.

2.20а. Расстояние от наиболее удаленного рабочего места до ближайшего эвакуационного выхода из одноэтажных или двухэтажных зданий с незащищенными несущими стальными конструкциями и ограждающими конструкциями (стены и покрытия) из стальных профилированных или асбестоцементных листов с полимерными утеплителями следует принимать не более:

в одноэтажных зданиях с производствами категорий А и Б - 40 м, категории В - 50 м, категорий Г и Д - 80 м и категории Е - 60 м;

в двухэтажных зданиях с производствами категорий А и Б - 30 м, категории В - 40 м, категорий Г и Д - 60 м и категории Е - 40 м.

Примечания: 1. В одноэтажных зданиях с производствами категорий В, Г и Д, при невозможности соблюдения указанных расстояний, эвакуационные выходы необходимо располагать по периметру этих зданий через 72 м.

2. Указанные расстояния допускается увеличивать на 50%, если площадь не занятого оборудованием пола в помещении на одного

работающего в наиболее многочисленной смене составляет 75 м² и более.

3. Ширина марша лестницы в зависимости от количества людей, эвакуирующихся по ней со второго этажа, а также ширина дверей, коридоров или проходов на путях эвакуации должна приниматься из расчета 0,6 м на 100 человек".

Приложение № 3
к постановлению Госстроя СССР
от 30 ноября 1982 г. № 286

ИЗМЕНЕНИЕ

главы СНиП П-104-76 "Складские здания и сооружения
общего назначения", утвержденной постановлением
Госстроя СССР от 7 октября 1976 г. № 159

1. Пункт 2.13 изложить в новой редакции:

"2.13. Площадь этажа между противопожарными стенами складских одноэтажных зданий (в том числе со стеллажами) высотой (от пола до низа горизонтальных несущих конструкций на опоре) не более 18 м с незащищенными несущими стальными конструкциями и ограждающими конструкциями (стены и покрытия) из стальных профилированных или асбестоцементных листов с полимерными утеплителями. следует принимать: в складах категорий А и Б - не более 2200 м², категории В - не более 15000 м², категорий Д и Е - без ограничения; при этом в зданиях складов, категорий А и Б следует предусматривать установки автоматического пожаротушения. В зданиях складов категорий В и Д установки автоматического пожаротушения следует применять в соответствии с пунктами 3.2 и 3.3".

2. В пункте 2.8 после слова "противопожарными" вместо слова "стенами" записать "перегородками".