
**ФЕДЕРАЛЬНАЯ СЛУЖБА ПО ГИДРОМЕТЕОРОЛОГИИ
И МОНИТОРИНГУ ОКРУЖАЮЩЕЙ СРЕДЫ
(РОСГИДРОМЕТ)**

РУКОВОДЯЩИЙ ДОКУМЕНТ

**РД
52.24.440-
2006**

**СУММА МАССОВЫХ КОНЦЕНТРАЦИЙ 4 – 7 ЯДЕРНЫХ
ПОЛИЦИКЛИЧЕСКИХ АРОМАТИЧЕСКИХ УГЛЕВОДОРОДОВ
В ВОДАХ. МЕТОДИКА ВЫПОЛНЕНИЯ ИЗМЕРЕНИЙ
ЛЮМИНЕСЦЕНТНЫМ МЕТОДОМ С ИСПОЛЬЗОВАНИЕМ
ТОНКОСЛОЙНОЙ ХРОМАТОГРАФИИ**

Ростов-на-Дону
2005

Предисловие

1 РАЗРАБОТАН ГУ «Гидрохимический институт»

2 РАЗРАБОТЧИКИ А.Г.Страдомская, д-р х. н., Л.В.Боева, к.х.н.,
И.А.Рязанцева

3 СОГЛАСОВАН с Начальником УМЗА и ГУ «ЦКБ ГМП» Росгидромета

4 УТВЕРЖДЕН Заместителем Руководителя Росгидромета 27 марта 2006 г.

5 АТТЕСТОВАН ГУ «Гидрохимический институт», свидетельство об аттестации №. 94.24-2005 от 30.08.05 г.

6 ЗАРЕГИСТРИРОВАН ГУ ЦКБ ГМП за номером РД 52.24.440-2006 от 30.03.2006 г.

Внесен в Федеральный реестр методик выполнения измерений, применяемых в сферах распространения государственного метрологического контроля и надзора за номером ФР. 1.31.2006.02519

7 ВЗАМЕН РД 52.24.440-95 «Методические указания. Методика выполнения измерений массовой концентрации суммы 4-7 ядерных полициклических ароматических углеводородов (ПАУ) в водах, с использованием тонкослойной хроматографии и люминесценции»

Введение

Полициклические ароматические углеводороды (ПАУ) относятся к числу наиболее опасных веществ, загрязняющих водные объекты.

Основные источники образования канцерогенных и токсичных ПАУ имеют антропогенное или техногенное (промышленность, транспорт) и абиогенное (вулканическая деятельность, месторождения полезных ископаемых) происхождение. В настоящее время самый значительный вклад вносят техногенные источники, основными из которых являются отопительные системы, выхлопные газы автотранспорта и авиации, промышленные выбросы. Значительная часть ПАУ при этом с осадками попадает в гидросферу. Непосредственными источниками поступления ПАУ в водные объекты являются также сточные воды предприятий нефтеперерабатывающей, коксохимической промышленности и других видов переработки горючих ископаемых.

В водных объектах ПАУ находятся в различных миграционных формах: пленочной, растворенной, эмульгированной, сорбированной донными отложениями и взвешенными веществами. Количественное соотношение их в этих формах миграции определяется рядом факторов, важнейшими из которых являются условия поступления в водный объект, расстояние от источника загрязнения, скорость течения и перемешивания водных масс, характер и степень загрязненности водного объекта; состав ПАУ, их растворимость, плотность, вязкость и т.д.

ПАУ представляют собой сложную смесь веществ, молекулы которых состоят из двух или более конденсированных бензольных колец и содержат атомы углерода и водорода. В зависимости от расположения колец в атоме (линейное, угловое, кластерное) различные ПАУ обладают разной канцерогенностью.

Наибольшей токсичностью характеризуются 4-7 ядерные ПАУ, имеющие помимо нефти, и иные источники поступления в объекты природной среды. Последнее послужило основанием для выделения класса ПАУ в самостоятельную группу приоритетных загрязняющих веществ, подлежащих обязательному контролю. В составе ПАУ в настоящее время идентифицировано более 200 компонентов различной структуры. Наиболее распространенным представителем ПАУ, обладающим сильным канцерогенным действием является бенз(а)пирен. Предельно допустимая концентрация бенз(а)пирена в воде источников хозяйственно-питьевого и культурно-бытового назначения составляет 10 нг/дм³.

РУКОВОДЯЩИЙ ДОКУМЕНТ

СУММА МАССОВЫХ КОНЦЕНТРАЦИЙ 4 – 7 ЯДЕРНЫХ ПОЛИЦИКЛИЧЕСКИХ АРОМАТИЧЕСКИХ УГЛЕВОДОРОДОВ В ВОДАХ. МЕТОДИКА ВЫПОЛНЕНИЯ ИЗМЕРЕНИЙ ЛЮМИНЕСЦЕНТНЫМ МЕТОДОМ С ИСПОЛЬЗОВАНИЕМ ТОНКОСЛОЙНОЙ ХРОМАТОГРАФИИ

Дата введения 2006-04-01

1 Область применения

1.1 Настоящий руководящий документ устанавливает методику выполнения измерений (далее – методика) суммы массовых концентраций 4–7ядерных полициклических ароматических углеводородов (ПАУ) в пробах природных и очищенных сточных вод в диапазоне от 30 до 300 мг/дм³ в пересчете на 3,4-бенз(а)пирен люминесцентным методом. Допускается анализ проб воды с массовой концентрацией ПАУ превышающей 300 мг/дм³ при соответствующем разбавлении элюата или использовании уменьшенной аликвоты пробы.

1.2 Настоящий руководящий документ предназначен для использования в лабораториях, осуществляющих анализ природных и очищенных сточных вод.

2 Нормативные ссылки

В настоящем руководящем документе использованы ссылки на следующие нормативные документы:

ГОСТ 12.0.004-90 ССБТ. Организация обучения безопасности труда. Общие положения

ГОСТ 12.1.005-88 ССБТ. Общие санитарно-гигиенические требования к воздуху рабочей зоны

ГОСТ 12.1.007-76 ССБТ. Вредные вещества. Классификация и общие требования безопасности

ГОСТ 17.1.5.04-81 Охрана природы. Гидросфера. Приборы и устройства для отбора, первичной обработки и хранения проб природных вод. Общие технические условия

ГОСТ 17.1.5.05-85 Охрана природы. Гидросфера. Общие требования к отбору проб поверхностных и морских вод, льда и атмосферных осадков

ГОСТ Р ИСО 5725-6-2002 Точность (правильность и прецизионность) методов и результатов измерений. Часть 6. Использование значений точности на практике

ГОСТ Р 51592-2000 Вода. Общие требования к отбору проб

МИ 2881-2004 Рекомендация. ГСИ. Методики количественного химического анализа. Процедуры проверки приемлемости результатов анализа.

Ссылки на остальные нормативные документы приведены в разделах 4 и А.3.

3 Приписанные характеристики погрешности измерений

3.1 При соблюдении всех регламентируемых методикой условий проведения измерений характеристики погрешности результата измерения с вероятностью 0,95 не должны превышать значений, приведенных в таблице 1.

При выполнении измерений в пробах с массовой концентрацией ПАУ свыше 300 нг/дм³ при разбавлении элюата или уменьшении объема анализируемой пробы погрешность измерения не превышает величины, рассчитанной по зависимости, приведенной в таблице 1.

Предел обнаружения ПАУ люминесцентным методом 20 нг/дм³.

3.2 Значения показателя точности методики используют при:

- оформлении результатов измерений, выдаваемых лабораторией;
- оценке деятельности лабораторий на качество проведения измерений;
- оценке возможности использования результатов измерений при реализации методики в конкретной лаборатории.

Таблица 1 – Диапазон измерений, значения характеристик погрешности и ее составляющих

Диапазон измерений массовой концентрации ПАУ X, нг/дм ³	Показатель повторяемости (среднеквадратическое отклонение повторяемости) σ_r , нг/дм ³	Показатель воспроизводимости (среднеквадратическое отклонение воспроизводимости) σ_R , нг/дм ³	Показатель правильности (границы систематической погрешности при вероятности P=0,95) $\pm\Delta_c$, нг/дм ³	Показатель точности (границы погрешности при вероятности P=0,95) $\pm\Delta$, нг/дм ³
От 30 до 120 включ.	3 + 0,067 X	3 + 0,067 X	10	6+0,17 X
Св. 120 до 180 включ.	3 + 0,067 X	3 + 0,067 X	15	6+0,17 X
Св.180 до 300 включ.	3 + 0,067 X	3 + 0,067 X	-64 +0,43 X	-49 + 0,48 X

4 Средства измерений, вспомогательные устройства, реактивы, материалы

4.1 Средства измерений, вспомогательное оборудование, реактивы

При выполнении измерений применяют следующие средства измерений и другие технические средства:

4.1.1 Флюориметр лабораторный «Квант-5», «Квант-7», «Флюорат-02» или другой с аналогичными характеристиками.

4.1.2 Весы лабораторные высокого (II) класса точности по ГОСТ 24104-2001

4.1.3 Государственный стандартный образец раствора 3,4-бенз(а)пирена ГСО 7515-98 с массовой концентрацией 100 мкг/см³ (далее-ГСО)

4.1.4 Колбы мерные 2-го класса точности исполнения 2 по ГОСТ 1770-74 вместимостью:

25 см³ - 7шт.
50 см³ - 2шт.
100 см³ - 2 шт.

4.1.5 Пипетки градуированные 2-го класса точности исполнения 1,2 по ГОСТ 29227-91 вместимостью:

0,5 см³ - 1 шт.
1 см³ - 2 шт.
2 см³ - 1 шт.
5 см³ - 3 шт.

4.1.6 Пипетка с одной отметкой 2-го класса точности исполнения 2 по ГОСТ 29169-91 вместимостью

5 см³ - 1 шт.

4.1.7 Цилиндры мерные исполнения 1,2 по ГОСТ 1770-74 вместимостью:

25 см³ - 1 шт.
50 см³ - 1 шт.
1000 см³ - 1 шт.

4.1.8 Пробирки градуированные исполнения 2, ХС, с притертыми пробками по ГОСТ 1770-74 вместимостью:

5 - 10 см³ - 10 шт.

4.1.9 Колбы типа Кн исполнения 1, со взаимозаменяемым конусом 14/23, ТС, с притертыми стеклянными пробками по ГОСТ 25336-82 вместимостью:

25 см³ - 1 шт.
50 см³ - 4 шт.
250 см³ - 2 шт.

4.1.10 Стаканчик для взвешивания (бюкс) СВ - 19/9 по ГОСТ 25336-82

- 1 шт.

4.1.11 Стаканы, тип Н исполнения 2, ТХС по ГОСТ 25336-82 вместимостью:

5-10 см³ - 6 шт.
50 см³ - 6 шт.

4.1.12 Воронки делительные ВД исполнения 1,3, ХС по ГОСТ 25336-82 вместимостью:

1 дм³ - 4 шт.

4.1.13 Воронки лабораторные типа В по ГОСТ 25336-82 диаметр

25-36 мм - 10 шт.

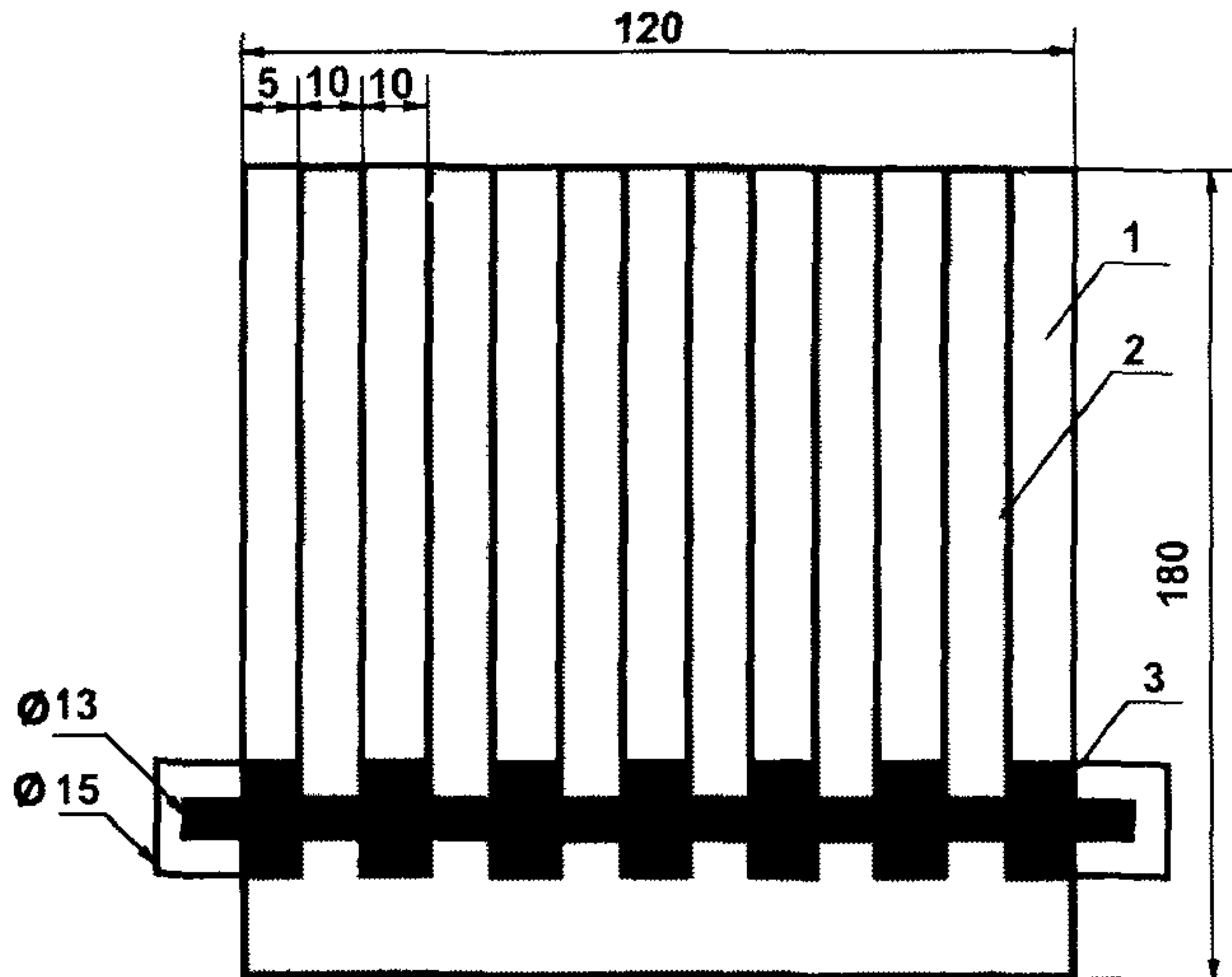
4.1.14 Осветитель ртутно-кварцевый с лампой ПРК или СВД-120 и светофильтром УФС-6.

4.1.15 Приспособление для нанесения незакрепленного тонкого слоя оксида алюминия (рисунок 1)

4.1.16 Камера для хроматографирования или сосуда прямоугольной формы с размерами стенок длиной от 21 до 24 см, шириной от 19 до 21 см, и высотой стенок от 6 до 10 см, с притертой крышкой

4.1.17 Пластинки стеклянные размером

2 x 18 см - 4 шт.



1 – хроматографическая пластинка; 2 – тонкий слой оксида алюминия;
3 – валик

Рисунок 1 - Приспособление для нанесения тонкого слоя оксида алюминия на хроматографическую пластинку при помощи валика

4.1.18 Капилляры стеклянные с внутренним диаметром

0,2 - 0,3 мм - 6 шт.

4.1.19 Стеклянные палочки длиной 12-15 см

- 6 шт.

4.1.20 Чашка фарфоровая по ГОСТ 9147-80 вместимостью

100 - 150 см³ - 1 шт.

4.1.21 Установка из стекла для перегонки растворителей (круглодонная колба типа К-1 взаимозаменяемым конусом 29/32, ТС, вместимостью 1 дм³, елочный дефлегматор длиной не менее 350 мм со взаимозаменяемыми конусами 19/26 и 29/32 , насадка Н1 с взаимозаменяемыми конусами 19/26-14/23-14/23, холодильник типа ХПТ - 1, аллонж АИ -14/23).по ГОСТ 25336-82, термометр лабораторный по ГОСТ 29224-91 с диапазоном от 0 °С до 100 °С.

4.1.22 Сито с диаметром отверстий 0,1 мм.

4.1.23 Эксикатор исполнения 2, диаметром корпуса 250 мм по ГОСТ 25336-82.

4.1.24 Флаконы стеклянные с притертыми пробками для хранения растворов и экстрактов вместимостью 50 см³ и 100 см³

4.1.25 Посуда стеклянная с притертыми или корковыми или пластиковыми пробками, обернутыми алюминиевой фольгой и двойным слоем тефлоновой пленки для хранения проб вместимостью 1 дм³.

4.1.26 Слянки темного стекла для хранения растворителей вместимостью 1 дм³

4.1.27 Скальпель.

4.1.28 Шпатель металлический.

4.1.29 Шкаф сушильный общелабораторного назначения

4.1.30 Печь муфельная по ТУ 79 РСФСР 337-82 с регулируемым нагревом.

4.1.31 Электроплитка с закрытой спиралью и регулируемой мощностью нагрева по ГОСТ 14919-83.

4.1.32 Холодильник бытовой

Допускается использование других типов средств измерений, вспомогательного оборудования, в том числе импортных, с характеристиками не хуже, чем у приведенных в 4.1.

4.2 Реактивы и материалы

При выполнении измерений применяют следующие реактивы и материалы:

4.2.1 3,4-Бенз(а)пирен (при отсутствии ГСО), не менее 98 % основного вещества.

4.2.2 Углерод четыреххлористый по ГОСТ 20288-74, х.ч., или ТУ 6-09-3219-84, ос.ч.

4.2.3 Хлороформ по ГОСТ 20015-88, очищенный.

4.2.4 н-Гексан по ТУ 6-09-06-657-75, х.ч.

4.2.5 Натрий сернокислый, безводный (натрия сульфат) по ГОСТ 4166-76, ч.

4.2.6 Оксид алюминия для хроматографии по ТУ 6-09-3916-75 или оксид алюминия активный по ГОСТ 8136-85, ч.д.а.

4.2.7 Кислота уксусная, ледяная по ГОСТ 61-75, ч.д.а.

4.2.8 Кислота серная по ГОСТ 4204-77, х.ч.

4.2.8 Фильтры бумажные обеззоленные "белая лента" по ТУ 6-09-1678-86.

4.2.9 Вода дистиллированная по ГОСТ 6709-72.

Допускается использование реактивов, изготовленных по другой нормативно-технической документации, в том числе импортных, с квалификацией не ниже указанной в 4.2.

5 Метод измерений

Выполнение измерений массовой концентрации ПАУ люминесцентным методом основано на извлечении их и сопутствующих гидрофобных соединений из воды экстракцией н-гексаном, концентрировании экстракта и хроматографическом отделении ПАУ в тонком слое оксида алюминия в системе подвижных растворителей гексан-четырёххлористый углерод-ледяная уксусная кислота. ПАУ элюируют из соответствующей зоны оксида алюминия на пластинке и количественно определяют по интенсивности люминесценции ($\lambda_{\text{возб}} = 390$ нм, $\lambda_{\text{люм}} = 480$ нм).

Мешающее влияние соэкстрагирующихся компонентов устраняется в ходе хроматографического разделения экстракта пробы.

6 Требования безопасности, охраны окружающей среды

6.1 При выполнении измерений массовой концентрации ПАУ в пробах природных и очищенных сточных вод соблюдают требования безопасности, установленные в национальных стандартах и соответствующих нормативных документах.

6.2 По степени воздействия на организм вредные вещества, используемые при выполнении определений, относятся к 1, 2, 3, 4 классам опасности по ГОСТ 12.1.007

6.3 Содержание используемых вредных веществ в воздухе рабочей зоны не должно превышать установленных предельно допустимых концентраций в соответствии с ГОСТ 12.1.005.

6.4 Анализ следует проводить при наличии вытяжной вентиляции.

6.5 Сливы растворителей (н-гексана, хлороформа и четыреххлористого углерода), а также неиспользованные растворы ПАУ запрещается выливать в канализацию. Их собирают в специальную тару и утилизируют в соответствии с действующими правилами.

6.6. 3,4-Бенз(а)пирен относится к вредным веществам I класса опасности. К работе с ним допускаются лица, прошедшие специальный инструктаж согласно ГОСТ 12.0.004.

7 Требования к квалификации операторов

К выполнению измерений и обработке их результатов допускаются лица с высшим профессиональным образованием, освоившие методику.

8 Условия выполнения измерений

При выполнении измерений в лаборатории должны быть соблюдены следующие условия:

температура окружающего воздуха (20 ± 5) °С ;

атмосферное давление от 84,0 до 106,7 кПа (от 630 до 800 мм рт. ст.);

влажность воздуха не более 80 % при 25 °С;

напряжение в сети (220 ± 10) В;

частота переменного тока в сети питания (50 ± 1) Гц.

9 Отбор и хранение проб

Отбор проб производят в соответствии с ГОСТ 17.1.5.05 и ГОСТ Р 51592. Оборудование для отбора проб должно соответствовать ГОСТ 17.1.5.04 и ГОСТ Р 51592. При отборе должен быть исключен захват поверхностной пленки воды. Пробы помещают в стеклянную посуду, которая закрывается притертыми или корковыми или пластиковыми (не резиновыми!) пробками, обернутыми алюминиевой фольгой и двойным слоем тефлоновой пленки. Объем отбираемой пробы должен быть от 0,8 до 1,0 дм³. При отборе заведомо загрязненных проб допускается

отбор пробы объемом $0,5 \text{ дм}^3$. Экстракция проб должна быть выполнена в течение 1 сут после отбора. Если это невозможно, пробы консервируют, добавляя 5 см^3 н-гексана. Если предполагается проводить одновременное определение ПАУ и нефтяных компонентов, то для консервации проб следует добавлять не н-гексан, а хлороформ или четыреххлористый углерод в таком же количестве.

Хранят законсервированные пробы в холодильнике не более 2 недель, экстракты в хорошо закрытой посуде – до 1 мес.

10 Подготовка к выполнению измерений

10.1 Приготовление растворов и реактивов

10.1.1 Оксид алюминия

Оксид алюминия просеивают через сито $0,1 \text{ мм}$, используют мелкую фракцию. Перед употреблением оксид алюминия прокаливают при температуре $600 \text{ }^\circ\text{C}$ в течение 4 ч. Хранят в эксикаторе в колбе с притертой пробкой 1 месяц.

10.1.2 Углерод четыреххлористый

Проверяют чистоту каждой партии растворителя, выполняя измерение концентрации соединений, люминесцирующих в УФ-свете (см. 11.4) и используя для сравнения очищенный четыреххлористый углерод. Если концентрация этих соединений превышает 3 нг/см^3 , четыреххлористый углерод перегоняют, отбирая фракцию с $t_{\text{кип}} = 76,7\text{--}76,8 \text{ }^\circ\text{C}$. Хранят в склянке из темного стекла до повышения значения холостого опыта.

10.1.3 Хлороформ

Проверяют чистоту каждой партии хлороформа, выполняя измерение концентрации соединений, люминесцирующих в УФ-свете, в соответствии с 11.4.

Если концентрация этих соединений превышает 3 нг/см^3 , выполняют перегонку хлороформа, отбирая фракцию с $t_{\text{кип}} = 61,2 \text{ }^\circ\text{C}$. Хранят в склянке из темного стекла в темном месте не более 1 мес.

10.1.4 н-Гексан

Проверяют каждую партию н-гексана, выполняя измерение концентрации соединений, люминесцирующих в УФ-свете, в соответствии с 11.4. При недостаточной чистоте (концентрация люминесцирующих соединений более 3 нг/см^3) н-гексан перегоняют, отбирая фракцию с $t_{\text{кип}} = 68,8\text{-}68,9 \text{ }^\circ\text{C}$.

Примечание - Если не удастся очистить н-гексан указанным способом следует приобрести гексан ос.ч. после криоочистки.

10.1.5 Натрия сульфат (безводный)

Для удаления органических примесей сульфат натрия прокаливают при $400 \text{ }^\circ\text{C}$ в течение 8 ч. Хранят в эксикаторе 1 месяц.

10.1.6 Дистиллированная вода, очищенная н-гексаном

Дистиллированную воду экстрагируют в делительной воронке н-гексаном из расчета 20 см^3 растворителя на 1 дм^3 воды. После расслоения фаз гексан отбрасывают в специальную емкость для слива, а дистиллированную воду выливают в чистую склянку. Используется только свежеочищенная дистиллированная вода.

10.2 Подготовка посуды

При выполнении измерений чувствительным люминесцентным методом существенные погрешности часто возникают из-за использования недостаточно чистой посуды при приготовлении растворов и выполнении измерений массовой концентрации ПАУ в пробах воды. Для очистки посуду промывают концентрированной серной кислотой, затем отмывают водопроводной водой и ополаскивают дистиллированной водой. Серную кислоту используют многократно. Для проверки чистоты посуды на присутствие люминесцирующих примесей ее ополаскивают небольшими порциями н-гексана ($5\text{-}10 \text{ см}^3$) и измеряют люминесценцию смыва. Концентрация люминесцирующих примесей должна быть менее 3 нг/см^3 .

10.3 Подготовка хроматографической пластинки

На чисто вымытую стеклянную пластинку насыпают немного оксида алюминия и с помощью специального приспособления – валика (рисунок 1) - наносят 6 полос шириной 10 мм. Толщина слоя оксида алюминия должна составлять 1 мм.

Избыток оксида алюминия между полосами и по краям пластинки счищают скальпелем.

10.4 Подготовка подвижной фазы

В мерный цилиндр с притертой пробкой вместимостью 50 см³ добавляют 35 см³ гексана, 15 см³ четыреххлористого углерода, 1 см³ ледяной уксусной кислоты и перемешивают. Смесь готовят перед использованием.

10.5 Подготовка флюориметра

Включение и вывод прибора на режим осуществляют в соответствии с инструкцией по его эксплуатации.

10.6 Приготовление градуировочных растворов ПАУ

10.6.1 Градуировочные растворы готовят из ГСО состава раствора 3,4-бенз(а)пирена с концентрацией 100,0 мкг/см³.

Для приготовления градуировочного раствора № 1 вскрывают ампулу и ее содержимое переносят в сухую чистую пробирку. Отбирают 1,5 см³ образца с помощью чистой сухой пипетки переносят в мерную колбу вместимостью 25 см³. Доводят объем в колбе до метки н-гексаном и перемешивают. Массовая концентрация 3,4-бенз(а)пирена в градуировочном растворе № 1 составляет 6,0 мкг/см³. При хранении в плотно закрытой посуде в холодильнике раствор устойчив не менее 3 мес.

Для приготовления градуировочного раствора № 2 отбирают 2,5 см³ градуировочного раствора № 1 с помощью чистой сухой пипетки вме-

стимостью 5 см^3 и переносят его в мерную колбу вместимостью 50 см^3 . Доводят объем в колбе до метки н-гексаном и перемешивают. Массовая концентрация 3,4-бенз(а)пирена в градуировочном растворе № 2 составляет 300 нг/см^3 . При хранении в плотно закрытой посуде в холодильнике раствор устойчив не менее месяца.

Если концентрация 3,4-бенз(а)пирена в ГСО не равна точно 100 мкг/см^3 , рассчитывают массовую концентрацию 3,4-бенз(а)пирена в стандартном растворе соответственно концентрации конкретного экземпляра ГСО.

10.6.2 При отсутствии ГСО допускается использовать аттестованный раствор ПАУ, приготовленный из 3,4-бенз(а)пирена. Методика приготовления аттестованного раствора приведена в приложении А.

10.7 Установление градуировочной зависимости

Отбирают последовательно $0; 0,5; 1,0; 2,0; 3,0; 4,0; 5,0 \text{ см}^3$ градуировочного раствора № 2 с концентрацией 3,4-бенз(а)пирена 300 нг/см^3 с помощью чистой сухой пипетки вместимостью 5 см^3 и переносят в мерные колбы вместимостью 25 см^3 . Растворяют в 10 см^3 н-гексана, доводят объемы в колбах до метки н-гексаном и перемешивают. Массовые концентрации ПАУ в полученных растворах равны соответственно $0; 6,0; 12,0; 24,0; 48,0; 60,0 \text{ нг/см}^3$.

Заполняют кювету флюориметра каждым из градуировочных растворов и измеряют интенсивность его люминесценции. При работе на приборе «Флюорат – 02» используются следующие светофильтры: в канале возбуждения № 13, в канале регистрации - № 15. При работе на приборе типа «Квант-5» устанавливаются светофильтры: в канал возбуждения - УФС-6, в канал регистрации - ЖС11+СЗС8. За результат принимают среднее из трех измерений для раствора каждой концентрации.

Если необходимо, рассчитывают градуировочную зависимость интенсивности люминесценции от массовой концентрации ПАУ, нг/см^3 , методом наименьших квадратов.

Градуировочную зависимость устанавливают не реже 1 раза в квартал, а также при замене флюориметра.

10.8 Контроль стабильности градуировочной характеристики

10.8.1 Контроль стабильности градуировочной характеристики проводят каждый раз перед анализом серии проб. Средствами контроля являются образцы, используемые для установления градуировочной зависимости по 10.7. Градуировочная характеристика считается стабильной при выполнении следующих условий:

$$|X-C| \leq d, \quad (1)$$

где X - результат контрольного измерения массовой концентрации ПАУ в образце, нг/см^3 ;

C - приписанное значение массовой концентрации ПАУ в образце, нг/см^3 ;

d - допускаемое расхождение между измеренным и приписанным значениями массовой концентрации в образце, нг/см^3 (таблица 2).

Таблица 2 - Допускаемые расхождения между измеренным и приписанным значениями массовой концентрации ПАУ в образцах

Приписанные значения массовой концентрации ПАУ в образцах C , нг/см^3	6,0	12,0	24,0	36,0	48,0	60,0
Допускаемое расхождение d , нг/см^3	1,0	1,5	2,2	3,0	3,8	4,6

Если условие стабильности не выполняется для одного образца для градуировки, необходимо выполнить повторное измерение этого образца для исключения результата, содержащего грубую погрешность. При повторном невыполнении условия, выясняют причины нестабильности, устраняют их и повторяют измерение с использованием других образцов, предусмотренных методикой. Если градуировочная характеристика вновь не будет удовлетворять условию (1), устанавливают новую градуировочную зависимость.

10.8.2 При выполнении условия (1) учитывают знак разности между измеренными и приписанными значениями массовой концентрации ПАУ в образцах. Эта разность должна иметь как положительное, так и отрицательное значение, если же все значения имеют один знак, это говорит о наличии систематического отклонения. В таком случае требуется установить новую градуировочную зависимость.

11 Выполнение измерений

11.1 Холостое измерение

В делительную воронку помещают 800 – 1000 см³ очищенной дистиллированной воды (см. 10.1.6) и обрабатывают ее, как описано в 11.2 - 11.4 одновременно с анализом проб воды. Результат холостого измерения вычитают из результата анализа пробы. Если при измерении анализируемой пробы проводилось разбавление элюата, то аналогичным образом разбавляют холостую пробу и проводят ее повторное измерение.

При высокой величине холостого измерения (более 15 нг/дм³ ПАУ) повторно проверяют на чистоту используемые реактивы и материалы и, в случае необходимости, находят и устраняют причину загрязнения.

11.2 Экстракция

Пробу воды из транспортной склянки целиком переносят в делительную воронку (не допускается отбор аликвоты пробы из склянки!). В склянку приливают н-гексан с таким расчетом, чтобы его объем вместе с использованным для консервации пробы составил 15 см³. Тщательно ополаскивают гексаном стенки склянки, в которой находилась проба, и переносят его в делительную воронку. Выполняют экстракцию, энергично встряхивая воронку в течение 3 мин. После расслоения фаз нижний слой (вода) сливают обратно в транспортную склянку, а экстракт - в колбу с притертой пробкой вместимостью 50 см³. Затем вновь переносят пробу воды в делительную воронку, ополаскивают склянку 15 см³ н-гексана, переносят последний в делительную воронку

и выполняют повторную экстракцию. Экстракты объединяют и подвергают обработке, как описано в 11.3 или оставляют на хранение в темном месте. После отделения экстракта измеряют объем пробы воды мерным цилиндром.

При необходимости одновременного с ПАУ определения нефтяных компонентов пробу воды экстрагируют дважды по 15 см³ хлороформа или четыреххлористого углерода. В этом случае сливают нижний слой (экстракт), не удаляя пробу воды из делительной воронки.

11.3 Выделение ПАУ с помощью тонкослойной хроматографии

Экстракты обезвоживают сульфатом натрия, добавляя его в колбу небольшими порциями при перемешивании содержимого стеклянной палочкой или встряхиванием. Добавление сульфата натрия прекращают после полного исчезновения эмульсии.

Обезвоженный экстракт переносят в стакан вместимостью 50 см³, ополаскивают стенки колбы с сульфатом натрия небольшими порциями растворителя, которые присоединяют к основной порции экстракта. Экстракт оставляют в вытяжном шкафу при комнатной температуре для упаривания. После уменьшения объема экстракта примерно до 2 см³ количественно переносят его в стаканчик вместимостью 5-10 см³, обмывая стенки н-гексаном и оставляют до полного упаривания. Остаток растворяют в 0,2 см³ н-гексана, ополаскивая им стенки стаканчика.

При одновременном определении нефтяных компонентов остаток растворяют аналогичным образом в 0,2 см³ хлороформа или четыреххлористого углерода.

Подвижную фазу, подготовленную в соответствии с 10.4, наливают в хроматографическую камеру и оставляют не менее, чем на 10 мин до начала хроматографирования для насыщения камеры парами подвижной фазы.

Сконцентрированную пробу с помощью капилляра малыми порциями (0,01-0,02 см³) наносят на полосу с оксидом алюминия на расстоянии 6-7 мм от края хроматографической пластинки в виде пятна диаметром не более 2 мм. Пластинку помещают в хроматографическую камеру под углом приблизительно 20°.

Через 3-5 мин, когда фронт подвижной фазы достигнет верхнего края оксида алюминия пластинку вынимают и после испарения растворителя (через 5-10 мин) облучают ультрафиолетовым светом (не более 10 с !!!), отмечая скальпелем хроматографическую зону ПАУ ($R_f=0,7-0,8$), интенсивно люминесцирующую голубым или синезеленым цветом.

Отмеченный участок оксида алюминия с помощью скальпеля счищают в воронку с бумажным фильтром и элюируют ПАУ тремя небольшими (по 1,4 - 1,6 см³) порциями н-гексана в пробирку с притертой пробкой. Окончательный объем элюата в пробирке доводят н-гексаном до 5 см³.

11.4 Измерение

Элюат ПАУ помещают в кювету флюориметра и измеряют интенсивность его люминесценции, используя на флюориметре «Квант» в канале возбуждения светофильтр УФС-6 с максимумом пропускания в диапазоне 300-400 нм и в канале регистрации светофильтры ЖС11+СЗС8 с максимумом пропускания в диапазоне 430-480 нм. При работе на приборе «Флюорат – 02» в канале возбуждения используется светофильтр № 13, в канале регистрации - №15. Концентрацию ПАУ в элюате находят по градуировочной зависимости.

Если интенсивность люминесценции элюата и соответственно концентрация ПАУ в нем превышают интенсивность люминесценции, соответствующую верхней точке градуировочной зависимости, элюат разбавляют таким образом, чтобы после разбавления концентрация ПАУ в растворе находилась в пределах от 100 до 300 нг/дм³, и повторяют измерение.

Если в растворе, полученном после элюирования из пятна, интенсивно люминесцирующего при облучении УФ-светом (см. 11.3), рассчитанная концентрация ПАУ получается низкой, следует проверить возможность тушения люминесценции из-за слишком высокой концентрации ПАУ. Для этого следует разбавить элюат в 2 - 4 раза и снова провести измерение. Если при этом концентрация ПАУ уменьшается соответственно степени разбавления, за результат принимают первую вели-

чину.

При увеличении концентрации или уменьшении, но не соразмерно степени разбавления проводят разбавление элюата и повторное измерение до тех пор, пока уменьшение концентрации ПАУ при очередном разбавлении будет соответствовать степени разбавления. За результат при этом принимают концентрацию ПАУ полученную при предпоследнем разбавлении.

12 Вычисление и оформление результатов измерений

12.1 Массовую концентрацию ПАУ в анализируемой воде и холостой пробе X , нг/дм³, находят по формуле

$$X = \frac{C \cdot V_1 \cdot 1,25}{V} \cdot \eta, \quad (2)$$

где C - концентрация ПАУ в элюате, найденная по градуировочной зависимости, нг/см³;

V_1 - объем элюата, см³;

V - объем пробы воды, дм³;

η - степень разбавления элюата; если разбавление не проводилось $\eta = 1$;

1,25 - коэффициент, учитывающий потери ПАУ при анализе.

12.2 Результат измерений в документах, предусматривающих его использование, представляют в виде:

$$X \pm \Delta, \text{ нг/дм}^3 \text{ (P=0,95)}, \quad (3)$$

где $\pm \Delta$ - границы характеристики погрешности измерений для данной массовой концентрации ПАУ (таблица 1).

Численные значения результата измерений должны оканчиваться цифрой того же разряда, что и значения характеристики погрешности; значения характеристики погрешности не должны содержать более двух значащих цифр.

12.3 Допустимо представлять результат в виде:

$$X \pm \Delta_{\text{л}} \text{ (P=0,95) при условии } \Delta_{\text{л}} < \Delta, \quad (4)$$

где $\pm \Delta_{\text{л}}$ - границы характеристики погрешности измерений, установленные при реализации методики в лаборатории и обеспечиваемые контролем стабильности результатов измерений.

Примечание - Допустимо характеристику погрешности результатов измерений при внедрении методики в лаборатории устанавливать на основе выражения $\Delta_{\text{л}} = 0,84 \cdot \Delta$ с последующим уточнением по мере накопления информации в процессе контроля стабильности результатов измерений.

12.4 Результаты измерения оформляют протоколом или записью в журнале, по формам, приведенным в Руководстве по качеству лаборатории.

13 Контроль качества результатов измерений при реализации методики в лаборатории

13.1 Общие положения

13.1.1 Контроль качества результатов измерений при реализации методики в лаборатории предусматривает:

- оперативный контроль исполнителем процедуры выполнения измерений (на основе оценки погрешности при реализации отдельно взятой контрольной процедуры);
- контроль стабильности результатов измерений (на основе контроля стабильности среднеквадратического отклонения внутрилабораторной прецизионности, погрешности).

13.1.2 Периодичность оперативного контроля и процедуры контроля стабильности результатов выполнения измерений регламентируют в Руководстве по качеству лаборатории.

13.2 Алгоритм оперативного контроля процедуры выполнения измерений с использованием метода добавок

13.2.1 Оперативный контроль исполнителем процедуры выполнения измерений проводят путем сравнения результатов отдельно взятой контрольной процедуры K_k с нормативом контроля K . Для реализации контрольной процедуры в две чистые склянки (проверка на чистоту по 10.2) наливают по 0,8 – 1,0 дм³ анализируемой воды. В одну из склянок вводят добавку градуировочного раствора бенз(а)пирена. Выполняют измерение массовой концентрации в обеих склянках ПАУ согласно разделу 11.

13.2.2 Результат контрольной процедуры K_k , нг/дм³, рассчитывают по формуле

$$K_k = | X' - X - C, \quad (5)$$

где X' - результат контрольного измерения массовой концентрации ПАУ в пробе с известной добавкой, нг/дм³;
 X - результат контрольного измерения массовой концентрации ПАУ в пробе без добавки нг/дм³;
 C - величина добавки, нг/дм³.

13.2.3 Норматив контроля погрешности K , нг/дм³, рассчитывают по формуле

$$K = \sqrt{(\Delta_{\text{лХ}'})^2 + (\Delta_{\text{лХ}})^2}, \quad (6)$$

где $\Delta_{\text{лХ}'}$ - значения характеристики погрешности результатов измерений установленные при реализации методики в лаборатории, соответствующие массовой концентрации ПАУ в пробе с добавкой, нг/дм³;
 $\Delta_{\text{лХ}}$ - значения характеристики погрешности результатов измерений, установленные при реализации методики в лаборатории, соответствующие массовой концентрации ПАУ в пробе без добавки, нг/дм³.

Примечание – Допустимо для расчета норматива контроля использовать значения характеристик погрешности, полученные расчетным путем по формулам $\Delta_{z1} = 0,84 \cdot \Delta_{z2}$ и $\Delta_{z2} = 0,84 \cdot \Delta_{z3}$.

13.2.4 Если результат контрольной процедуры удовлетворяет условию

$$|K_k| \leq K, \quad (7)$$

процедуру признают удовлетворительной.

При невыполнении условия (7) контрольную процедуру повторяют. При повторном невыполнении условия (7) норматива выясняют причины, приводящие к неудовлетворительным результатам, и устраняют их.

14 Проверка приемлемости результатов, полученных в условиях воспроизводимости

Расхождение между результатами измерений, полученными в двух лабораториях, не должно превышать предела воспроизводимости R . При выполнении этого условия приемлемы оба результата измерений и в качестве окончательного может быть использовано их общее среднее значение. Значение предела воспроизводимости рассчитывают по формуле

$$R = 2,77 \cdot \sigma_R. \quad (8)$$

При превышении предела воспроизводимости могут быть использованы методы оценки приемлемости результатов измерений согласно раздела 5 ГОСТ Р ИСО 5725 - 6 или МИ 2881.

Примечание – Проверка приемлемости проводится при необходимости сравнения результатов измерений, полученных двумя лабораториями.

Приложение А
(рекомендуемое)

Методика

**приготовления аттестованных растворов 3,4-бенз(а)пирена
АР1-ПАУ, АР2-ПАУ, АР3-ПАУ для установления градуировочной
характеристики и контроля точности измерений массовой
концентрации ПАУ люминесцентным методом**

А.1 Назначение и область применения

Настоящая методика регламентирует процедуру приготовления аттестованных растворов 3,4-бенз(а)пирена, предназначенных для установления градуировочной зависимости и контроля точности результатов измерений суммы массовых концентраций 4 -7 ядерных полициклических углеводородов в природных и очищенных сточных водах люминесцентным методом с использованием тонкослойной хроматографии .

А.2 Метрологические характеристики

Метрологические характеристики аттестованных растворов приведены в таблице А.1.

Таблица А.1 - Метрологические характеристики аттестованных растворов 3,4-бенз(а)пирена

Наименование характеристики	Значение характеристики для аттестованного раствора,		
	АР1-ПАУ	АР2-ПАУ	АР3-ПАУ
Аттестованное значение концентрации 3,4 -бенз(а)пирена, мкг/см ³	300	15,0	0,300
Границы погрешности аттестованного значения массовой концентрации 3,4- бенз(а)пирена (P=0,95), мкг/см ³	6,5	0,339	0,0082

А.3 Средства измерений, вспомогательные устройства, реактивы

А.3.1 Весы лабораторные высокого (II) класса точности по ГОСТ 24104-2001

А.3.2 Колбы мерные не ниже 2 класса точности исполнения 2 по ГОСТ 1770-74 вместимостью:

50 см ³ - 1 шт.
100 см ³ - 2 шт.

А.3.3 Пипетки с одной отметкой 2 класса точности исполнения 2 по ГОСТ 29227-91 вместимостью:

1 см ³ - 1 шт.
5 см ³ - 1 шт.

А.3.4 Стаканчик для взвешивания (бюкс) СВ-19/9 по ГОСТ 25336-82

А.3.5 Воронка лабораторная тип В, диаметр 25-36 мм по ГОСТ 25336-82

А.3.6 Шкаф сушильный общелабораторного назначения

А.3.7 Шпатель

А.3.8 3,4- бенз(а)пирен

А.3.9 н-Гексан по ТУ 6-09-06-657-75, х.ч. или ос.ч.

А.4 Процедура приготовления аттестованных растворов ПАУ

А.4.1 Приготовление аттестованного раствора АР1-ПАУ

Для приготовления аттестованного раствора АР1-ПАУ на весах взвешивают в бюксе с точностью до четвертого знака после запятой 0,030 г 3,4- бенз(а)пирена. Количественно переносят навеску в мерную колбу вместимостью 100 см³, растворяют в н-гексане, доводят объём раствора до метки и перемешивают.

Полученному раствору приписывают массовую концентрацию ПАУ 300 мкг/см³.

А.4.2 Приготовление аттестованного раствора АР2-ПАУ

Отбирают пипеткой с одной отметкой 5,0 см³ раствора АР1-ПАУ, помещают его в мерную колбу вместимостью 100 см³, доводят объём раствора до метки н-гексаном и перемешивают.

Полученному раствору приписывают массовую концентрацию ПАУ 15,0 мкг/см³.

А 4.3. Приготовление аттестованного раствора АРЗ-ПАУ

Отбирают пипеткой с одной отметкой 1,0 см³ раствора АР2-ПАУ, помещают его в мерную колбу вместимостью 50 см³, доводят объём раствора до метки гексаном и перемешивают.

Полученному раствору приписывают массовую концентрацию ПАУ 0,300 мкг/см³.

А.5 Расчет метрологических характеристик аттестованных растворов

А 5.1 Расчет метрологических характеристик аттестованного раствора АР1-ПАУ

Аттестованное значение массовой концентрации ПАУ C_1 , мкг/см³, рассчитывают по формуле

$$C_1 = \frac{m}{V} \cdot 10^6, \quad (\text{А. 1})$$

где m – масса навески 3,4-бенз(а)пирена, г;
 V – вместимость мерной колбы, см³.

Расчет погрешности приготовления аттестованного раствора АР1-ПАУ Δ_1 , мкг/см³, выполняют по формуле

$$\Delta_1 = C_1 \cdot \sqrt{\left(\frac{\Delta_\mu}{\mu}\right)^2 + \left(\frac{\Delta_m}{m}\right)^2} + \left(\frac{\Delta_V}{V}\right)^2 \quad (\text{А.2})$$

где C_1 – приписанное раствору АР1-ПАУ значение массовой концентрации 3,4-бенз(а)пирена, мкг/см³;

μ – массовая доля 3,4 – бенз(а)пирена, приписанная реактиву;

Δ_μ – предельное значение возможного отклонения массовой доли основного вещества в реактиве от приписанного значения μ ;

m – масса навески 3,4-бенз(а)пирена, г;

Δ_m - предельная возможная погрешность взвешивания, г;

V - вместимость мерной колбы, см³;

Δ_v - предельное значение возможного отклонения вместимости мерной колбы от номинального значения, см³.

Погрешность приготовления аттестованного раствора ПАУ равна:

$$\Delta_1 = 300 \cdot \sqrt{\left(\frac{2}{98}\right)^2 + \left(\frac{0,0002}{0,03}\right)^2 + \left(\frac{0,20}{100}\right)^2} = 6,5 \text{ мкг/см}^3.$$

А.5.2 Расчет метрологических характеристик аттестованного раствора АР2-ПАУ

Аттестованное значение массовой концентрации 3,4-бенз(а)пирена C_2 , мкг/см³, рассчитывают по формуле

$$C_2 = \frac{C_1 \cdot V_1}{V_2}, \quad (\text{А.3})$$

где C_1 - приписанное раствору АР1-ПАУ значение массовой концентрации 3,4-бенз(а)пирена, мкг/см³;

V_1 - объем раствора АР1-ПАУ, отбираемый пипеткой, см³;

V_2 - вместимость мерной колбы, см³.

Расчет погрешности приготовления аттестованного раствора АР2-ПАУ Δ_2 , мкг/см³, выполняют по формуле

$$\Delta_2 = C_2 \cdot \sqrt{\left(\frac{\Delta_1}{C_1}\right)^2 + \left(\frac{\Delta_{V_1}}{V_1}\right)^2 + \left(\frac{\Delta_{V_2}}{V_2}\right)^2}, \quad (\text{А.4})$$

где C_1 - приписанное раствору АР1-ПАУ значение массовой концентрации 3,4-бенз(а)пирена, мкг/см³;

C_2 - приписанное раствору АР2-ПАУ значение массовой концентрации 3,4-бенз(а)пирена, мкг/см³;

- Δ_1 - предел возможных значений погрешности приготовления аттестованного раствора АР1-ПАУ, мкг/см³;
- V_1 - объем раствора АР1-ПАУ, отбираемый пипеткой, см³;
- Δ_{V_1} - предельное значение возможного отклонения объема V_1 от номинального значения, см³;
- V_2 - вместимость мерной колбы, см³;
- Δ_{V_2} - предельное значение возможного отклонения вместимости мерной колбы от номинального значения, см³.

Погрешность приготовления аттестованного раствора АР2-ПАУ равна

$$\Delta_2 = 15 \cdot \sqrt{\left(\frac{6,5}{300}\right)^2 + \left(\frac{0,03}{5}\right)^2 + \left(\frac{0,2}{100}\right)^2} = 0,339 \text{ мкг/см}^3.$$

А.5.3 Расчет метрологических характеристик аттестованного раствора АР3-ПАУ

Аттестованное значение массовой концентрации 3,4-бенз(а)пирена C_3 , мкг/см³, рассчитывают по формуле

$$C_3 = \frac{C_2 \cdot V_3}{V_4}, \quad (\text{А.5})$$

где C_2 - приписанное раствору АР2-ПАУ значение массовой концентрации 3,4-бенз(а)пирена, мкг/см³;

- V_3 - объем раствора АР2-ПАУ, отбираемый пипеткой, см³;
- V_4 - вместимость мерной колбы, см³.

Расчет погрешности приготовления аттестованного раствора АР3-ПАУ Δ_3 , мкг/см³, выполняют по формуле

$$\Delta_3 = C_3 \cdot \sqrt{\left(\frac{\Delta_2}{C_2}\right)^2 + \left(\frac{\Delta_{V_3}}{V_3}\right)^2 + \left(\frac{\Delta_{V_4}}{V_4}\right)^2}, \quad (\text{А.6})$$

где C_2 - приписанное раствору АР2-ПАУ значение массовой концентрации 3,4-бенз(а)пирена, мкг/см³;

Δ_2 - предел возможных значений погрешности приготовления аттестованного раствора АР2-ПАУ, мкг/см³;

V_3 - объем раствора АР2-ПАУ, отбираемый пипеткой, см³;

Δ_{V_3} - предельное значение возможного отклонения объема V_3 от номинального значения, см³;

V_4 - вместимость мерной колбы, см³;

Δ_{V_4} - предельное значение возможного отклонения вместимости мерной колбы от номинального значения, см³.

Погрешность приготовления аттестованного раствора АР3-ПАУ

$$\Delta_3 = 0,300 \cdot \sqrt{\left(\frac{0,339}{15}\right)^2 + \left(\frac{0,015}{1}\right)^2 + \left(\frac{0,1}{50}\right)^2} = 0,0082 \text{ мкг/см}^3.$$

А.6 Требования безопасности

Необходимо соблюдать требования техники безопасности при работе с вредными веществами в химических лабораториях. По степени воздействия на организм вредные вещества, используемые при выполнении определений, относятся к 1, 2, 3, 4 классам опасности.

3,4-Бенз(а)пирен относится к вредным веществам 1 класса опасности. К работе с ним допускаются лица, прошедшие специальный инструктаж согласно ГОСТ 12.0.004.

Слив н-гексана, а также неиспользованные растворы ПАУ запрещается выливать в канализацию. Их собирают в специальную тару и утилизируют в соответствии с действующими правилами.

А.7 Требования к квалификации операторов

Аттестованные растворы может готовить инженер или лаборант со средним специальным образованием, прошедший специальную подготовку и имеющий стаж работы в химической лаборатории не менее 6 месяцев.

А.8 Требования к маркировке

На склянки с аттестованными растворами должны быть наклеены этикетки с указанием массовой концентрации бенз(а)пирена, погрешности ее установления и даты приготовления.

А.9 Условия хранения

Аттестованные растворы следует хранить в склянке с притертой стеклянной пробкой в холодильнике АР1-ПАУ и АР2-ПАУ не более 6 мес., АР3-ПАУ не более 3 мес.

**Федеральная служба по гидрометеорологии и мониторингу
окружающей среды**

**ГОСУДАРСТВЕННОЕ УЧРЕЖДЕНИЕ
«ГИДРОХИМИЧЕСКИЙ ИНСТИТУТ»**

344090, г. Ростов-на-Дону
пр. Стачки, 198

Факс: (8632) 22-44-70
Телефон (8632) 22-66-68
E-mail ghi@aanet.ru

СВИДЕТЕЛЬСТВО N 94.24-2005

об аттестации методики выполнения измерений

Методика выполнения измерений суммы массовых концентраций 4-7 ядерных полициклических ароматических углеводородов люминесцентным методом с использованием тонкослойной хроматографии,

разработанная ГУ «Гидрохимический институт»

и регламентированная РД 52.24.440-2006

аттестована в соответствии с ГОСТ Р 8.563-96 с изменениями 2002 г.

Аттестация осуществлена по результатам экспериментальных исследований

В результате аттестации установлено, что методика соответствует предъявляемым к ней метрологическим требованиям и обладает следующими основными метрологическими характеристиками:

1 Диапазон измеряемых концентраций, значения показателей точности и ее составляющих при доверительной вероятности $P=0,95$

Диапазон измерений массовой концентрации ПАУ $X, \text{нг/дм}^3$	Показатель повторяемости (среднеквадратическое отклонение повторяемости) $\sigma_r, \text{нг/дм}^3$	Показатель воспроизводимости (среднеквадратическое отклонение воспроизводимости) $\sigma_R, \text{нг/дм}^3$	Показатель правильности (границы систематической погрешности) $\pm\Delta_c, \text{нг/дм}^3$	Показатель точности (границы погрешности) $\pm\Delta, \text{нг/дм}^3$
От 30 до 120 включ.	$1+0,050 X$	$3 + 0,067 X$	10	$6+0,17 X$
Св. 120 до 180 включ.	$1+0,050 X$	$3 + 0,067 X$	15	$6+0,17 X$
Св.180 до 300 включ.	$1+0,050 X$	$3 + 0,067 X$	$-64 + 0,43 X$	$-49 + 0,48 X$

2. Диапазон измерений, значения пределов воспроизводимости при доверительной вероятности $P=0,95$

Диапазон измерений суммы массовых концентрации ПАУ $X, \text{нг/дм}^3$	Предел воспроизводимости (для двух результатов измерений) $R, \text{мг/дм}^3$
От 30,0 до 300,0 включ.	$8 + 0,19 X$

3 При реализации методики в лаборатории обеспечивают:

- оперативный контроль исполнителем процедуры выполнения измерений (на основе оценки погрешности при реализации отдельно взятой контрольной процедуры);
- контроль стабильности результатов измерений (на основе контроля стабильности среднеквадратического отклонения повторяемости, среднеквадратического отклонения внутрилабораторной прецизионности, погрешности).

Алгоритм оперативного контроля исполнителем процедуры выполнения измерений приведен в РД 52.24.440-2006.

Периодичность оперативного контроля и процедуры контроля стабильности результатов выполнения измерений регламентируют в Руководстве по качеству лаборатории.

Дата выдачи свидетельства 30 августа 2005 г.

Директор



А.М. Никаноров

Главный метролог

А.А. Назарова