

ВРЕМЕННАЯ ИНСТРУКЦИЯ

О СОСТАВЕ И ОФОРМЛЕНИИ СТРОИТЕЛЬНЫХ РАБОЧИХ ЧЕРТЕЖЕЙ ЗДАНИЙ И СООРУЖЕНИЙ

Раздел 1

ОБЩИЕ ПОЛОЖЕНИЯ

СИ 460-74



ВРЕМЕННАЯ ИНСТРУКЦИЯ

О СОСТАВЕ И ОФОРМЛЕНИИ СТРОИТЕЛЬНЫХ РАБОЧИХ ЧЕРТЕЖЕЙ ЗДАНИЙ И СООРУЖЕНИЙ

Р а з д е л 1
ОБЩИЕ ПОЛОЖЕНИЯ

СН 460-74

*Утверждена
постановлением
Государственного комитета
Совета Министров СССР
по делам строительства
от 29 мая 1974 г. № 111*



МОСКВА СТРОЙИЗДАТ 1975

Раздел 1 «Временной инструкции о составе и оформлении строительных рабочих чертежей зданий и сооружений» СН 460-74 разработан институтом Промстройпроект и проектным институтом № 2 Госстроя СССР.

В полный состав Инструкции входят:

- Раздел 1. Общие положения.**
- Раздел 2. Генеральный план и транспорт.**
- Раздел 3. Архитектурно-строительные решения.**
- Раздел 4. Конструкции железобетонные.**
- Раздел 5. Конструкции металлические.**
- Раздел 6. Внутренние водопровод и канализация.**
- Раздел 7. Отопление и вентиляция.**
- Раздел 8. Наружные сети водоснабжения и канализации.**
- Раздел 9. Тепловые сети.**
- Раздел 10. Изменение и привязка проектной документации.**
- Раздел 11. Обосновывающие проектные материалы.**

Редакторы — арх. С. И. ЗЮЗИН (Госстрой СССР), архитекторы П. П. ДРЫГИН, С. С. ЗАК (Промстройпроект Госстроя СССР), ~~инж.~~ инж. М. Г. ЛЕВИНСОН (Проектный институт № 2 Госстроя СССР)

Государственный комитет Совета Министров СССР по делам строительства (Госстрой СССР)	Строительные нормы	СИ 460-74
	Временная инструкция о составе и оформлении строительных рабочих чертежей зданий и сооружений Раздел 1. Общие положения	—

1. ОБЛАСТЬ ПРИМЕНЕНИЯ

1.1. Настоящая Инструкция устанавливает состав и правила оформления строительных рабочих чертежей зданий и сооружений всех отраслей народного хозяйства и промышленности.

Инструкция не распространяется на правила оформления рабочих чертежей объектов жилищно-гражданского строительства.

1.2. При выполнении рабочих чертежей следует учитывать требования указанных в прилож. 1 стандартов Единой системы конструкторской документации (ЕСКД) и других стандартов.

2. КОМПЛЕКТНОСТЬ И СОСТАВ РАБОЧИХ ЧЕРТЕЖЕЙ

2.1. В полный комплект строительных рабочих чертежей входят:

основные комплекты рабочих чертежей, перечень которых приведен в табл. 1;

рабочие чертежи типовых и повторно применяемых строительных изделий (элементов конструкций) и узлов;

рабочие чертежи нетиповых строительных изделий (элементов конструкций), а для санитарно-технических систем — чертежи общих видов нетиповых конструкций и нестандартизированного оборудования;

заказные спецификации и ведомость объемов строительных и монтажных работ.

2.2. Основные комплекты рабочих чертежей, указанные в табл. 1, допускается членить на части по дополнительным признакам (например, по соответствующим очередям строительства, участкам здания, сооружения). Каж-

дую часть комплекта рассматривают как самостоятельный основной комплект.

Т а б л и ц а 1

Основной комплект	Марка
Генеральный план и транспорт	ГТ
Архитектурно-строительные решения	АР
Интерьеры	АИ
Конструкции железобетонные	КЖ
Конструкции металлические	КМ
Конструкции металлические, детализировочные чертежи	КМД
Конструкции деревянные	КД
Внутренние водопровод и канализация	ВК
Отопление и вентиляция	ОВ
Наружные сети водоснабжения и канализации	НВК
Тепловые сети	ТС
Автоматизация санитарно-технических систем	АС
Антикоррозионная защита	АК

Примечания: 1. Основной комплект рабочих чертежей генерального плана и транспорта (ГТ) может быть расчленен на отдельные основные комплекты рабочих чертежей по видам строительных работ, относящимся к генеральному плану и транспорту. Перечень основных комплектов рабочих чертежей генерального плана и транспорта приведен в разд. 2 настоящей Инструкции.

2. Основной комплект рабочих чертежей автоматизации санитарно-технических систем (АС) может быть расчленен на основные комплекты автоматизации систем отопления и вентиляции (АОВ), внутренних водопровода и канализации (АВК), наружных сетей водоснабжения и канализации (АНВК) и тепловых сетей (АТС).

2.3. Состав основных комплектов рабочих чертежей на соответствующие виды строительных работ приведен в разд. 2—9 настоящей Инструкции.

2.4. Чертежи общих видов нетиповых конструкций и нестандартизированного оборудования и заказные спецификации для санитарно-технических систем, а также ведомость объемов строительных и монтажных работ оформляют в виде отдельных выпусков. Допускается оформлять в виде выпусков чертежи архитек-

Внесена институтом Промстройпроект и Проектным институтом № 2 Госстроя СССР	Утверждена постановлением Государственного комитета Совета Министров СССР по делам строительства от 29 мая 1974 г. № 111	Срок введения в действие 1 ноября 1974 г.
--	---	---

Т а б л и ц а 2

Наименование выпуска	Индекс
Чертежи общих видов нетиповых конструкций и нестандартизированного оборудования для санитарно-технических систем	Н
Сводные и заказные спецификации к чертежам санитарно-технических систем	С
Ведомость объемов строительных и монтажных работ	В
Чертежи унифицированных для нескольких зданий (сооружений) предприятия: архитектурных и монтажных узлов элементов монолитных железобетонных конструкций	У М

турных и монтажных узлов и элементов монолитных железобетонных конструкций, унифицированных для зданий (сооружений) предприятия, и сводные спецификации к чертежам санитарно-технических систем.

2.5. Комплектность рабочих чертежей типовых и нетиповых строительных изделий принимают по аналогии с комплектностью конструкторской документации по ГОСТ 2.102—68.

3. ОБОЗНАЧЕНИЕ РАБОЧИХ ЧЕРТЕЖЕЙ

3.1. В обозначение основного комплекта рабочих чертежей рекомендуется включать обозначение (шифр) здания (сооружения) и марку комплекта в соответствии с табл. 1, например: 410-1-КЖ, где 410-1 — шифр здания (сооружения), КЖ — марка комплекта.

Рекомендуемая система обозначения предприятий, зданий и сооружений приведена в прилож. 2.

3.2. При расчленении основного комплекта рабочих чертежей на части (п. 2.2) в обозначении каждой части после марки комплекта добавляют порядковый номер части, например: 410-1-КЖ1, где КЖ1 — марка части основного комплекта.

3.3. В обозначение рабочих чертежей нетиповых изделий рекомендуется включать обозначение соответствующего основного комплекта рабочих чертежей (или его части) с индексом «И» и марку изделия в соответствии с указаниями п. 6.11, например: 410-1-КЖИ-Б12, где 410-1-КЖ — обозначение основного комплекта, Б12 — марка изделия.

В обозначении групповых рабочих чертежей на несколько изделий указывают марки всех изделий, например 410-1-КЖИ-Б5÷Б9.

Шифры документов, приведенные в ГОСТ 2.102—68, в обозначениях рабочих чертежей изделий проставляют после марки изделия (например, 410-1-КЖИ-Б5÷Б9СБ).

3.4. Выпускам рабочей документации, содержащим сводные и заказные спецификации и чертежи общих видов нетиповых конструкций и нестандартизированного оборудования для санитарно-технических систем, рекомендуется присваивать обозначения, состоящие из обозначения соответствующего основного комплекта рабочих чертежей, индекса выпуска по табл. 2 и порядкового номера в пределах индекса (например, 410-1-ОВС1, 410-1-ОВН1).

Выпускам, содержащим чертежи архитектурных и монтажных узлов и элементов монолитных железобетонных конструкций, унифицированных для нескольких зданий (сооруже-

ний) предприятия, рекомендуется присваивать обозначения, состоящие из шифра предприятия, соответствующего индекса выпуска и порядкового номера в пределах индекса (например, 410-У2).

Выпуску, содержащему ведомость объемов строительных и монтажных работ, рекомендуется присваивать обозначение, состоящее из шифра здания (сооружения) и индекса, присвоенного выпуску (например, 410-1-В).

Чертежи арматурных и закладных изделий для элементов монолитных железобетонных конструкций в выпуски не включают, а оформляют по общим правилам как чертежи самостоятельных изделий.

3.5. Ссылки на листы в выносных надписях и текстовых указаниях на чертежах основного комплекта должны содержать марку комплекта и номер листа (например, «АР-12» или «см. АР-12»), ссылки на комплект в целом — только марку комплекта (например, «см. черт. АР»).

В ссылках на листы основных комплектов рабочих чертежей других зданий (сооружений) указывают полное обозначение комплекта и номер листа (например, «см. 410-2-КЖ, л. 8»).

В ссылках на выпуски указывают обозначение выпуска (например: «см. 395-4-ОВН2, л. 8»).

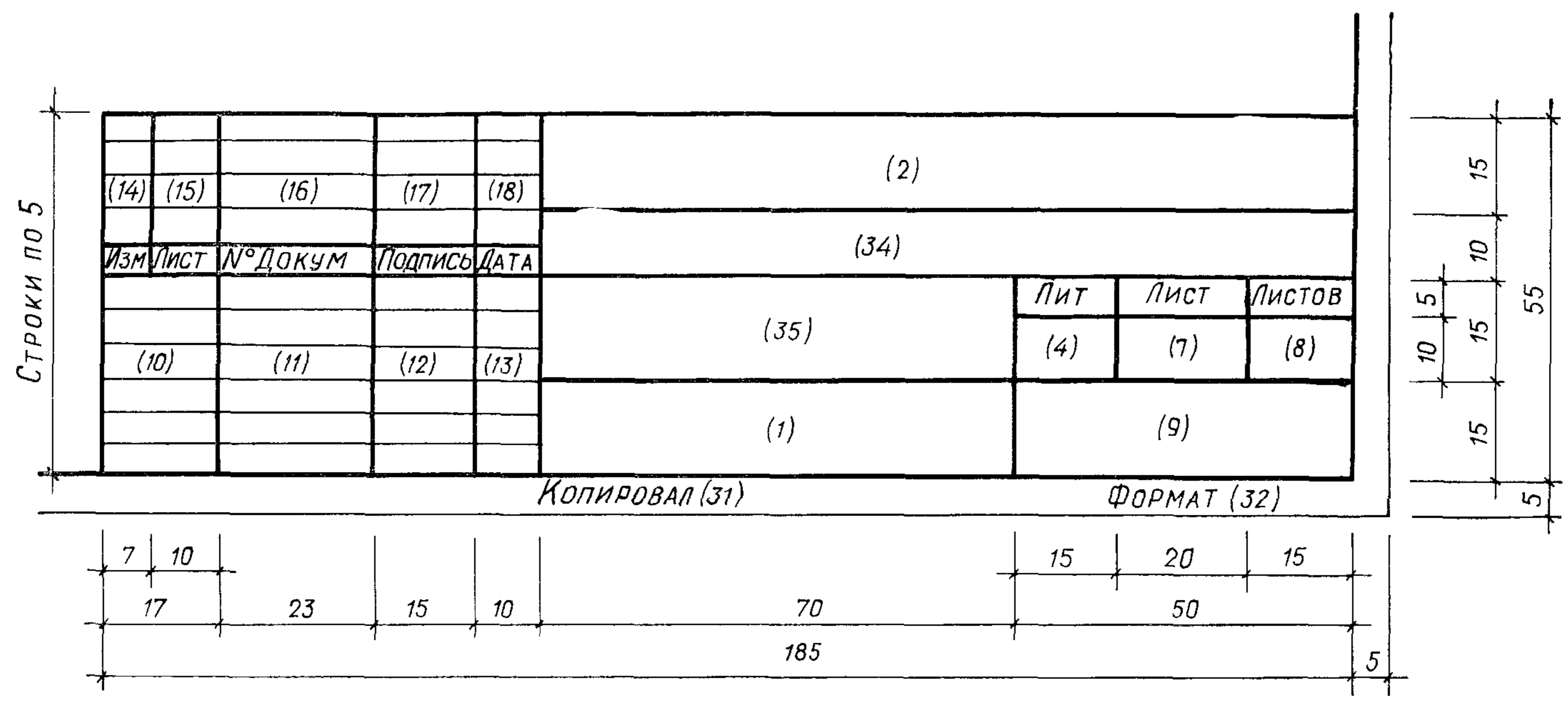
4. ОСНОВНЫЕ НАДПИСИ

4.1. Содержание, расположение и размеры граф основных надписей, а также размеры рамок на чертежах и текстовых документах должны соответствовать:

форме 1а — на листах основного комплекта рабочих чертежей;

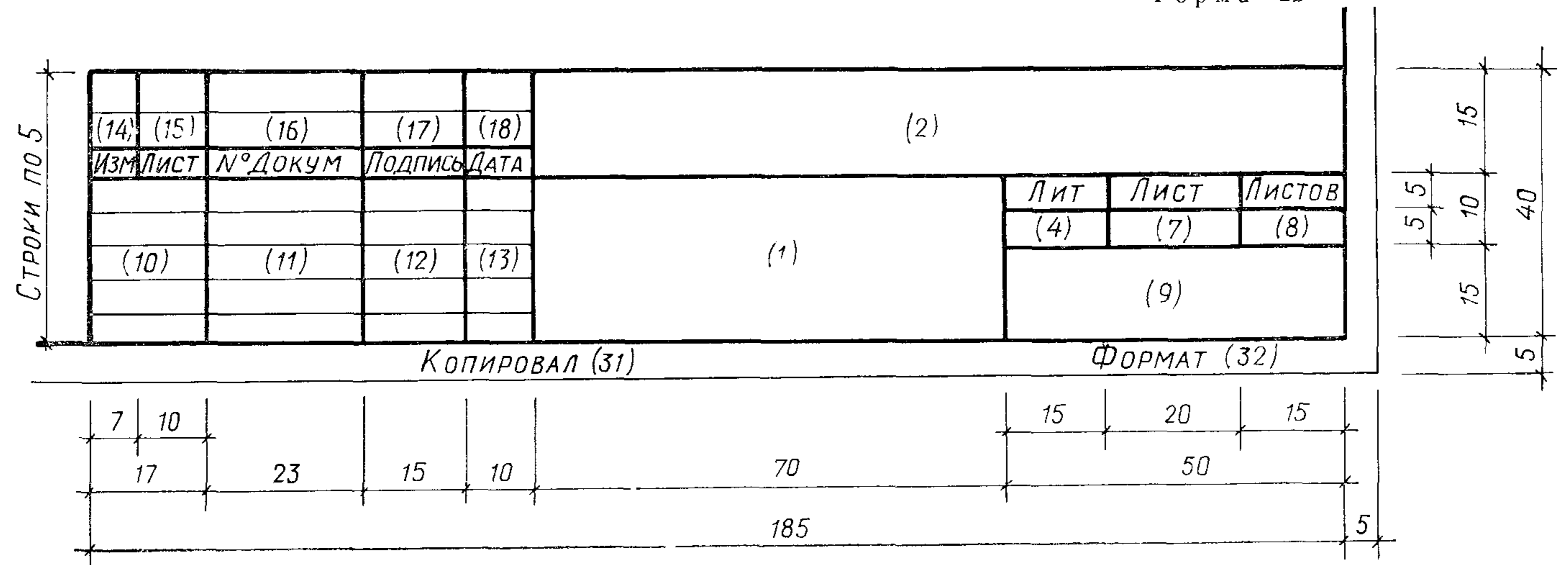
форме 2в — на листах выпусков, содержащих чертежи узлов и элементов монолитных железобетонных конструкций и чертежи общих видов конструкций и нестандартизиро-

Форма 1а



Примечание Рамки и дополнительные графы принимают по форме 2г

Форма 2в



Примечание Рамки и дополнительные графы принимают по форме 2г

ванного оборудования для санитарно-технических систем;

формам 1 и 2а, ГОСТ 2.104—68 — на листах рабочих чертежей типовых и нетиповых изделий;

формам 2 и 2а, ГОСТ 2.104—68 — на листах выпусков, содержащих сводные и заказные спецификации, ведомость объемов строительных и монтажных работ и другие текстовые документы.

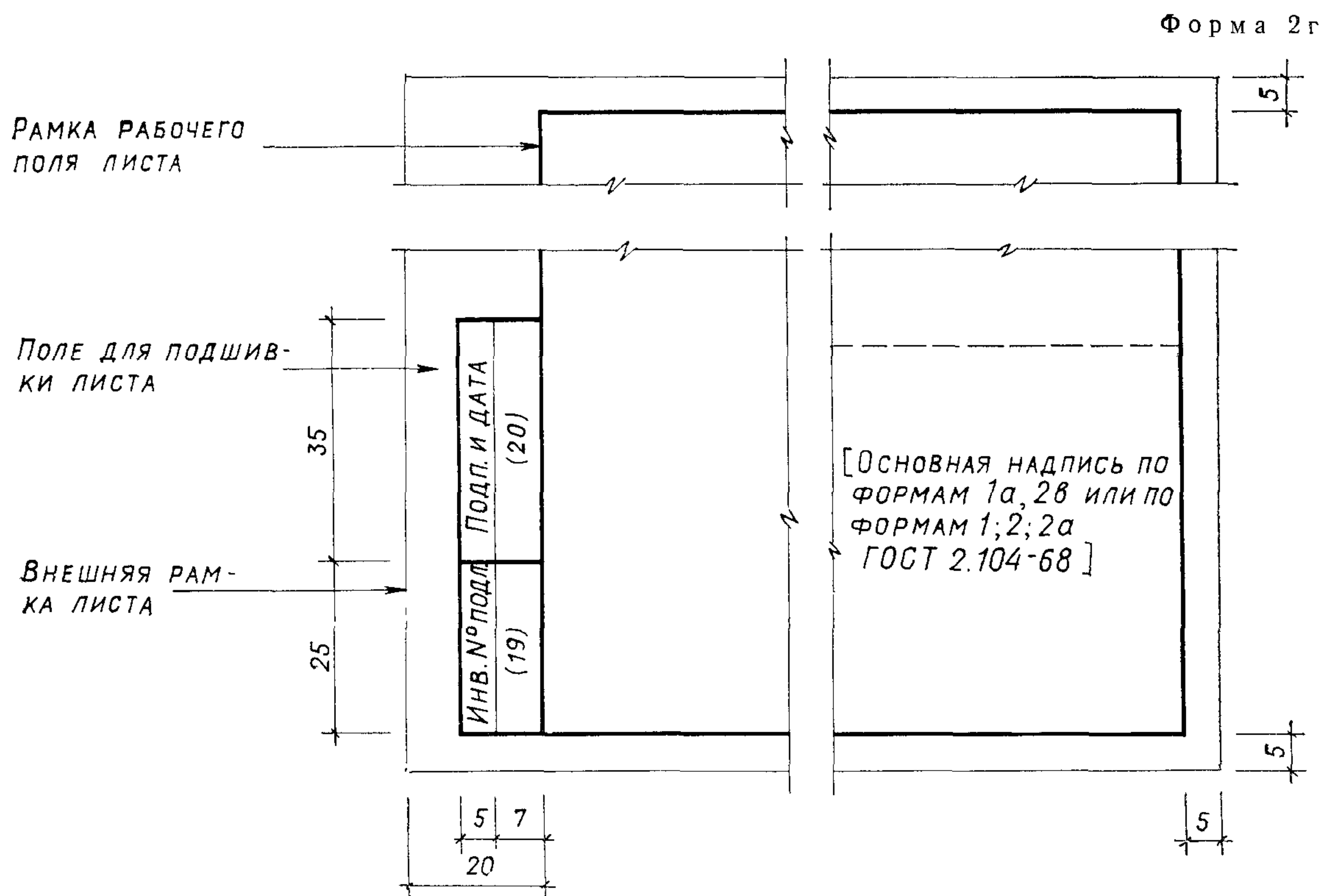
Содержание, расположение и размеры дополнительных граф основных надписей должны соответствовать форме 2г.

4.2. В графах основных надписей по фор-

мяют только на первом листе основного комплекта чертежей или его части);

в графе 9 — наименование организации-исполнителя. В случае необходимости дополнительно указывают наименование министерства или ведомства, которому подчинена организация, город, где находится организация, если он не отражен в ее наименовании;

в графах 10—13 — соответственно должности и фамилии лиц, подписавших лист, подписи и даты подписания. Если на листе необходимо наличие виз согласования, то для них на поле для подшивки листа дополнительно наносят графы 10—13 по форме 3.



мам 1а, 2в и дополнительных графах по форме 2г указывают:

в графе 1 — наименование листа, состоящее из названий изображений, помещенных на листе, за исключением таблиц и спецификаций, относящихся к этим изображениям;

в графе 2 — обозначение основного комплекта рабочих чертежей или его части по п.3.2 или обозначение выпуска по п. 3.4;

в графе 4 — литеру «Р»;

в графе 7 — порядковый номер листа;

в графе 8 — общее число листов, входящих в комплект или его часть (графу запол-

няют в графе 10 формы 3 указывают наименования соответствующих подразделений или организаций;

в графах 14—18 — данные о внесенных в лист изменениях;

в графе 19 формы 2г — инвентарный номер подлинника;

в графе 20 формы 2г — подпись лица, принявшего подлинник в технический архив организации-исполнителя и дату приемки;

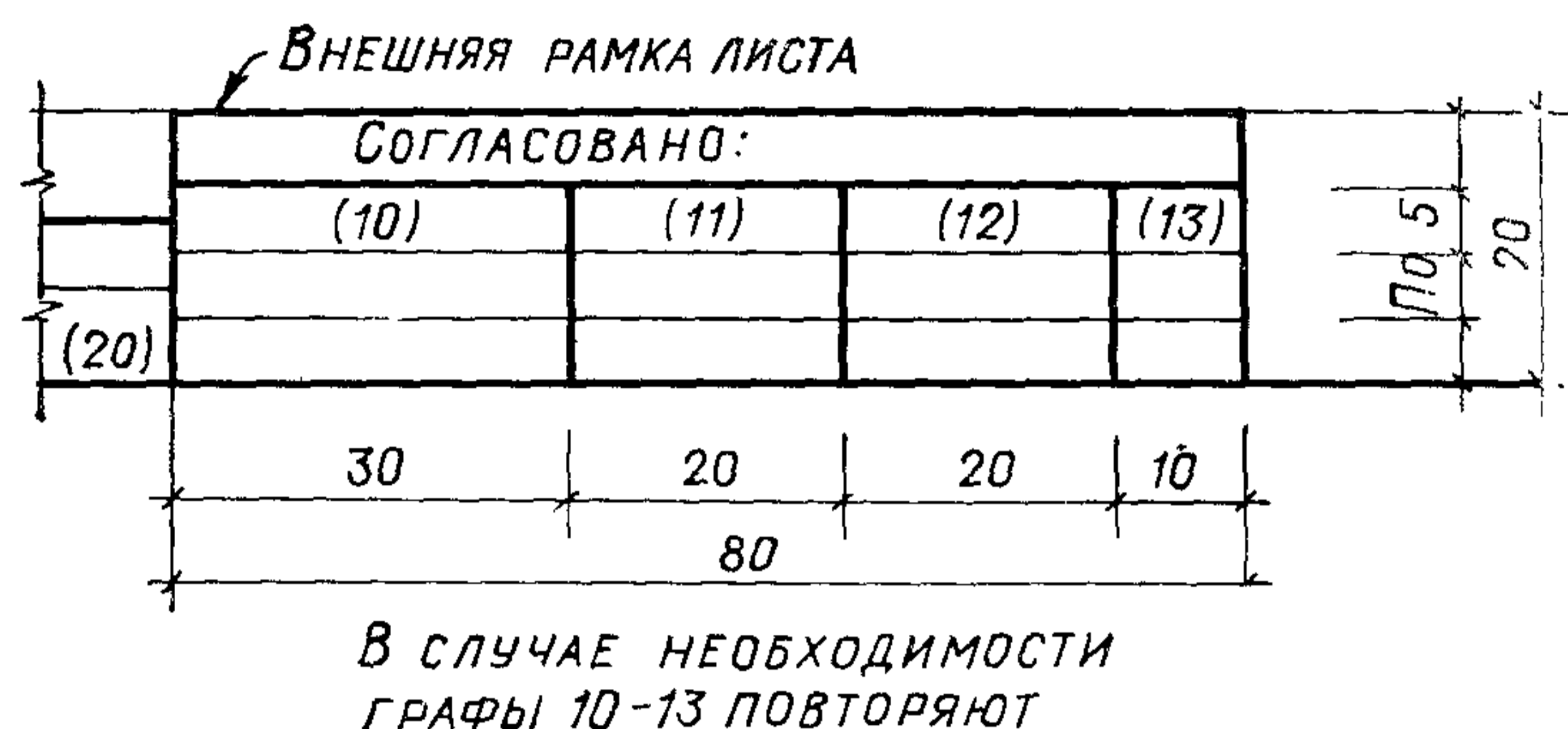
в графе 31 — подпись лица, копировавшего лист;

в графе 32 — обозначение формата листа по ГОСТ 2.301—68;

в графе 34 — наименование предприятия, в состав которого входит здание (сооружение);

в графе 35 — наименование здания (сооружения).

Ф о р м а 3



4.3. В основных надписях всех форм состав подписей должностных лиц принимают в соответствии с инструкциями по разработке проектов и смет для строительства и с учетом структуры проектных организаций.

5. ИЗОБРАЖЕНИЯ — ВИДЫ, РАЗРЕЗЫ, СЕЧЕНИЯ

5.1. Изображения на чертежах должны отвечать требованиям ГОСТ 2.305—68.

5.2. В рабочих чертежах зданий и сооружений направление взгляда для разрезов и сечений принимают, как правило, по плану снизу вверх и справа налево.

5.3. Направление взгляда для видов обозначают так же, как и секущую плоскость для разрезов и сечений.

5.4. Изображение симметричных планов и фасадов зданий и сооружений, маркировочных схем конструкций и планов санитарно-технических систем только до оси симметрии не допускается.

6. НАНЕСЕНИЕ РАЗМЕРОВ И НАДПИСЕЙ

6.1. При нанесении размеров и надписей следует руководствоваться ГОСТ 2.307—68 и ГОСТ 2.316—68.

6.2. Для ограничения размерных линий на их пересечениях с выносными линиями, линиями контура или осевыми линиями применяют: засечки в виде короткой линии под углом 45° к размерной линии (рис. 1 и 2);

стрелки для размеров диаметров и радиусов.

При недостатке места для засечек на размерных линиях, расположенных цепочкой, засечки допускается заменять точками (рис. 3).

6.3. При наличии в изображении ряда одинаковых элементов, расположенных на равных расстояниях друг от друга (например, осей колонн), размеры между такими элементами проставляют только в начале и в конце ряда (см. рис. 1) или указывают расстояние между крайними элементами (см. рис. 2).

6.4. На симметричных изображениях размеры наносят только по одну сторону от оси симметрии, общие размеры указывают полностью.

6.5. Для выносных надписей допускается применять линии выноски криволинейного очертания (см. рис. 13).

Выносные надписи к многослойным конструкциям наносят в соответствии с рис. 4. Последовательность надписей к отдельным слоям должна соответствовать последовательности их изображения на чертеже сверху вниз или слева направо.

6.6. Название изображения располагают над изображением с минимальным разрывом. Названия изображений и заголовки текстовых указаний подчеркивают построчно сплошной тонкой линией.

Заголовки спецификаций, ведомостей и других таблиц располагают над ними и не подчеркивают.

6.7. Если на листе расположено одно изображение (или группа изображений с общим названием), то его название (или общее название группы) приводят только в основной надписи.

6.8. Разрезам здания (сооружения) и разрезам и видам его отдельных участков присваивают общую последовательную нумерацию в пределах каждого основного комплекта рабочих чертежей или его части; самостоятельная нумерация допускается только для разрезов и видов участка, все чертежи которого размещены на одном листе или группе листов и если на этих чертежах нет ссылок на разрезы и виды, расположенные на других листах.

6.9. В названиях планов здания (сооружения) указывают отметку чистого пола соответствующего этажа (например, «План на отм. 0,000»); в названиях разрезов, сечений и видов — обозначение соответствующей секущей плоскости (например, «Разрез 1—1», «Вид 2—2»); в названиях фасадов — крайние оси, между которыми расположен фасад (например, «Фасад 1—12»), а в названиях фраг-

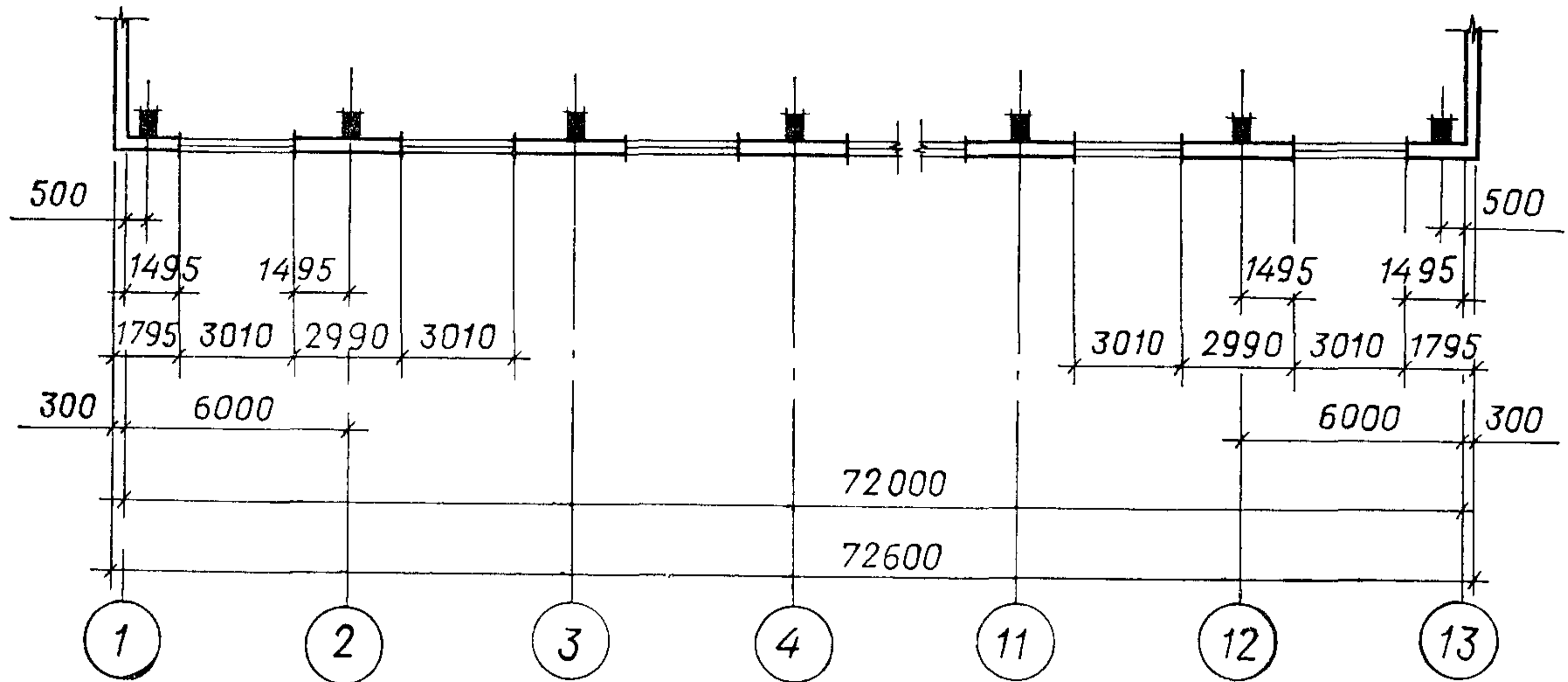


Рис 1

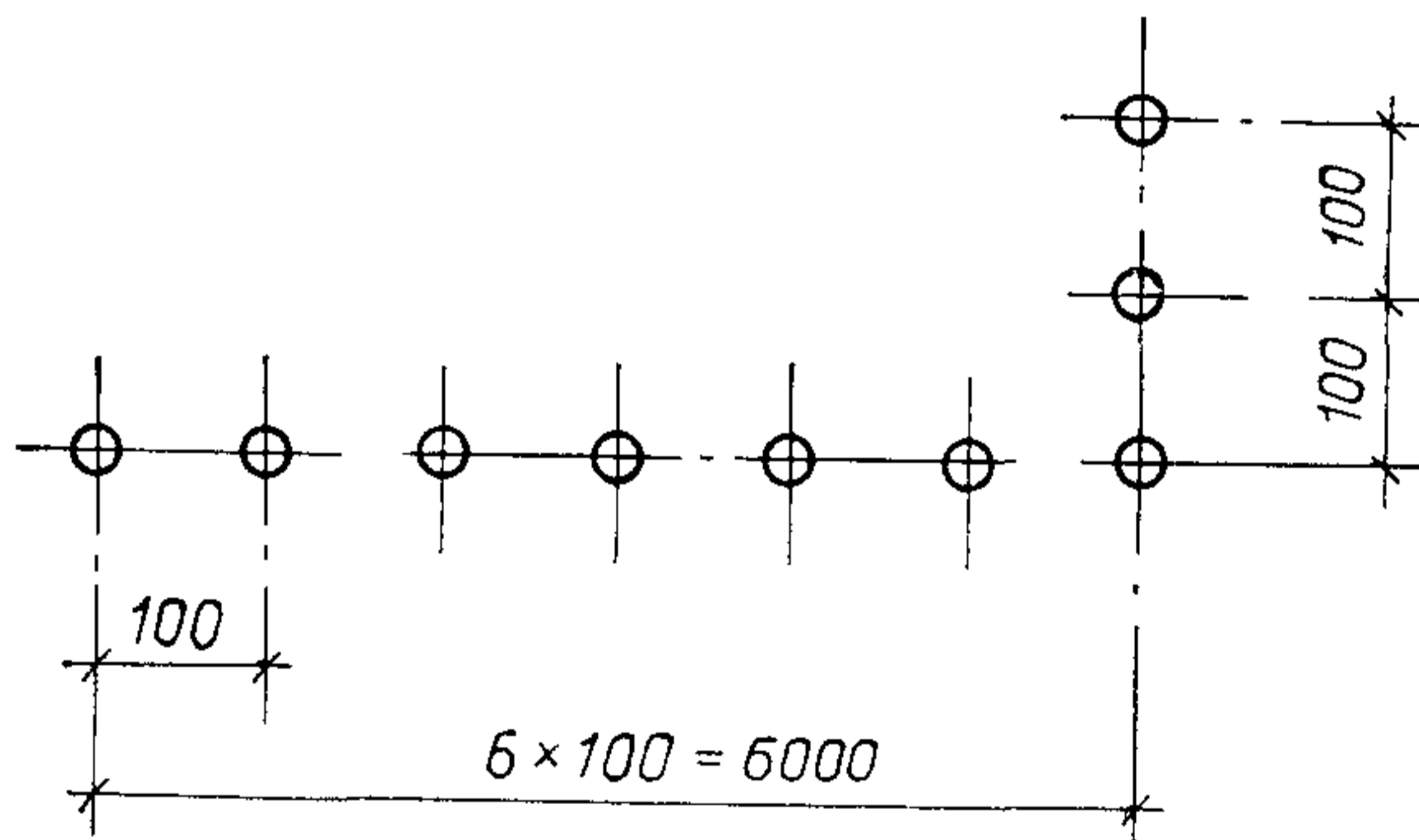


Рис 2

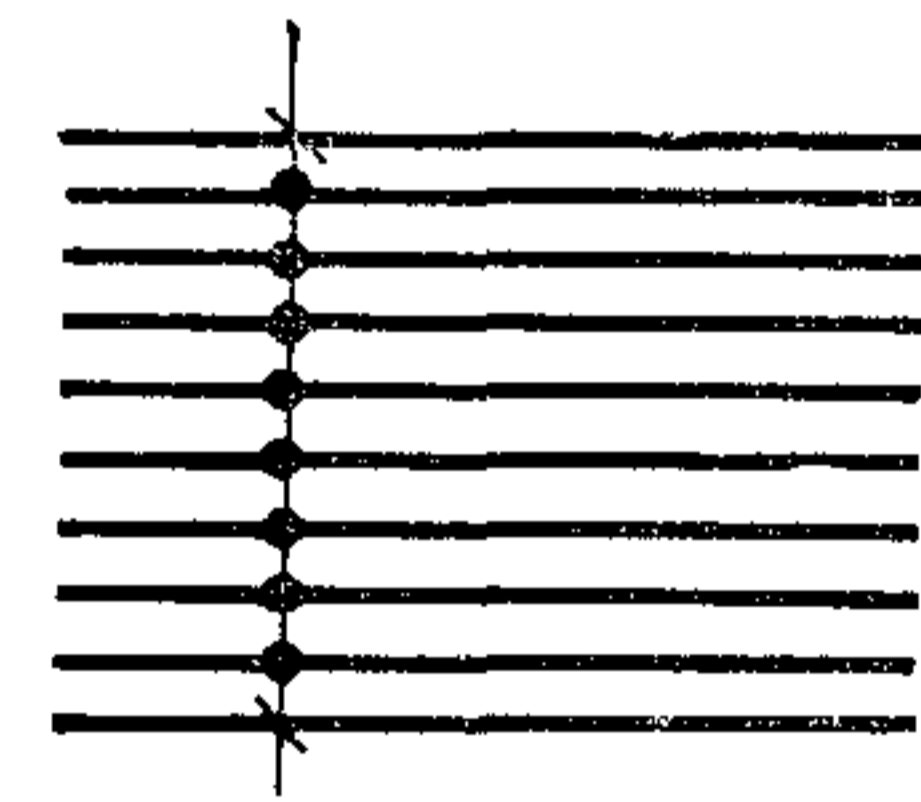


Рис 3

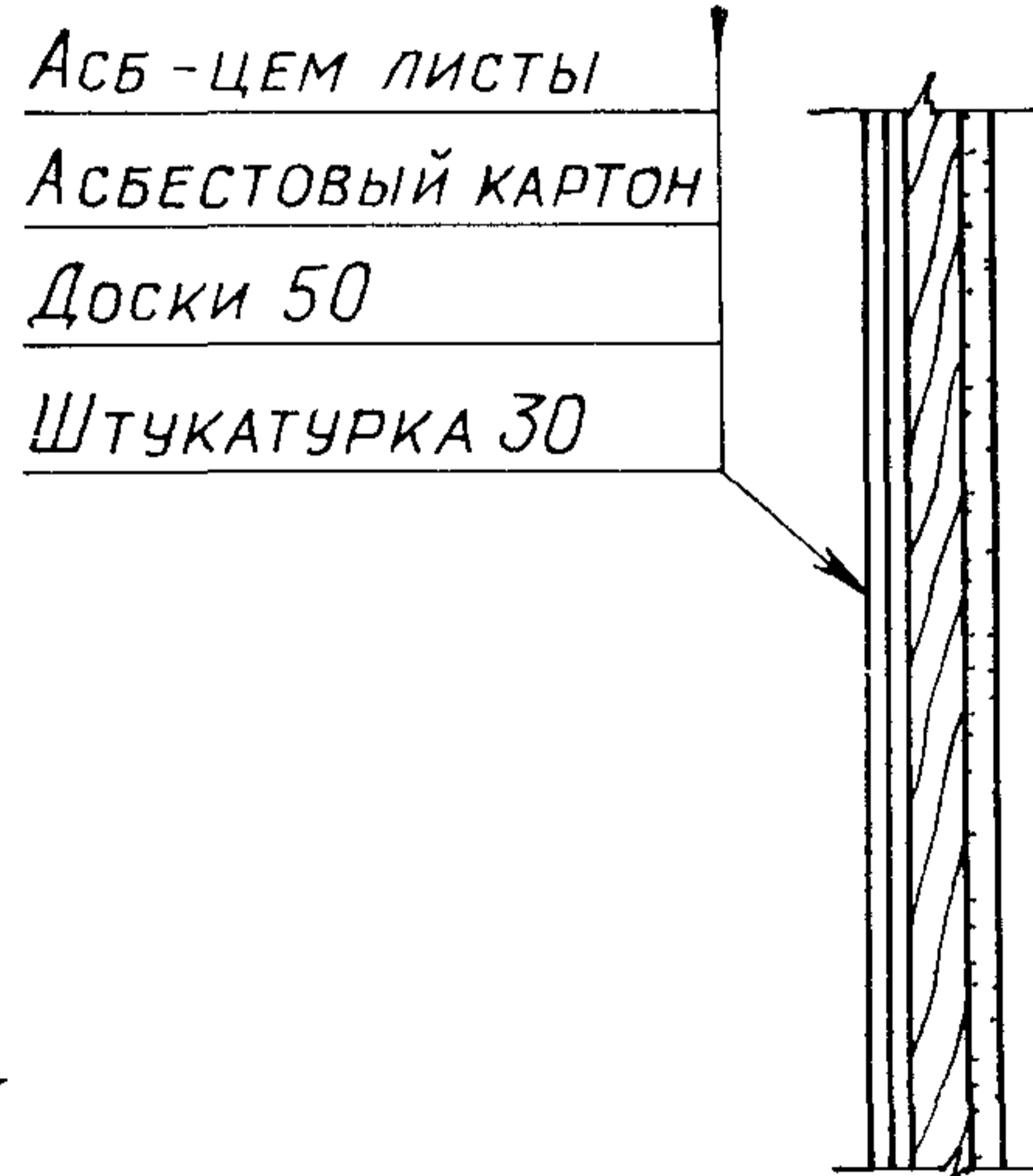


Рис 4

ментов планов, разрезов и фасадов — порядковые номера фрагментов (например, «Фрагмент плана 1»).

6.10. Ссылки на фрагменты изображений производят, как показано на рис 5 и 6

6.11. Типовые изделия (элементы конструкций) обозначают марками, присвоенными соответствующими стандартами, чертежами типовых изделий или каталогами. Если типовые изделия (элементы) применяют с изменениями (например, с дополнительными закладными изделиями, пробками, мелкими отверстиями), то к маркам, присвоенным типовым изделиям (элементам), добавляют буквенные индексы в алфавитном порядке (например, ФБ6-4а).

Нетиповые изделия (элементы конструк-

ящего раздела Инструкции с расшифровкой их в спецификации.

6.13. Изделиям (элементам), примененным в проекте в прямом и обратном (зеркальном) исполнении, присваивают самостоятельные марки.

6.14. На маркировочных схемах конструкций марки их элементов наносят:

на полках линий-выносок;

на общей полке несколько линий-выносок (рис 7,а),

без линии-выноски, рядом с изображением или условным графическим обозначением элемента или внутри его контура.

Марки последовательно расположенных

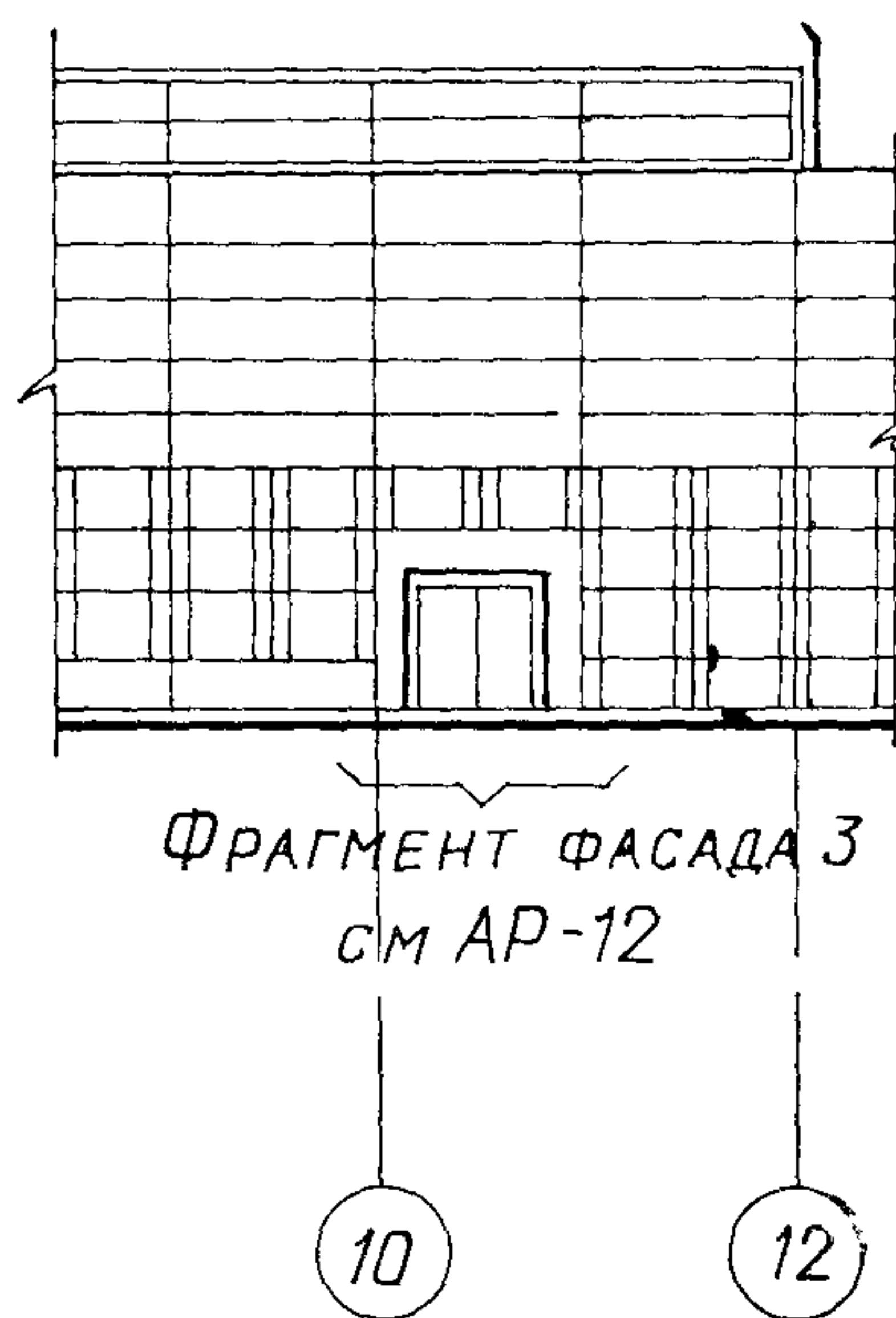


Рис 5

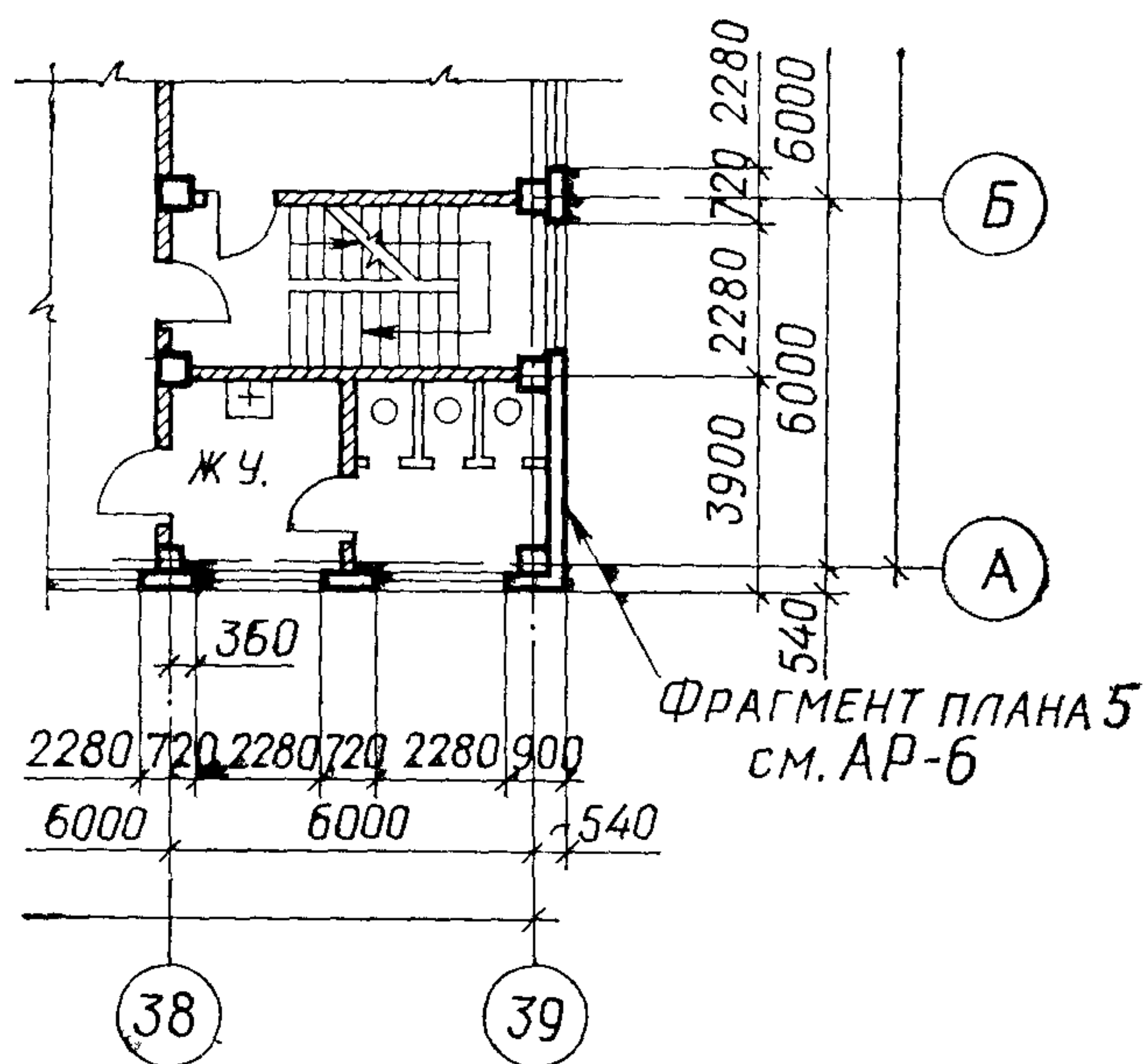


Рис 6

ций) обозначают марками, состоящими из буквенных обозначений изделий (элементов) в соответствии с табл. 3 с добавлением порядкового номера в пределах данного обозначения (например, балки Б1, Б2). Нетиповые изделия (элементы) в нескольких исполнениях, имеющих различия, не влияющие на их основную характеристику, обозначают теми же марками, что и основное исполнение, но с добавлением буквенных индексов (например, Б1а, Б1б).

6.12. Для типовых изделий (элементов) со сложными марками рекомендуется применять в проекте условные марки с буквенными обозначениями в соответствии с табл. 3 насто-

одинаковых элементов допускается наносить только по концам ряда.

В мелкомасштабных изображениях допускается заканчивать линию-выноску марки без стрелки или точки.

Ссылку на чертеж элемента и необходимые дополнительные сведения помещают под полкой линии-выноски марки (рис. 7,б).

Марки преобладающих на изображении элементов на изображения не наносят, а оговаривают их в текстовых указаниях.

6.15. Номера позиций при указании дополнительных сведений наносят в виде полных выносок при указании диаметра и обозначе-

Таблица 3

Продолжение табл. 3

Изделие (элемент)	Буквенное обозначение	Изделие (элемент)	Буквенное обозначение
Арки	А	Переплеты фонарные	ФН
Балки (кроме отдельно оговоренных ниже), распорки	Б	Плиты карнизные	ПК
Балки для подвески монорельсов	БМ	Плиты парапетные	ПП
Балки обвязочные, балки-перемычки	БО	Плиты подоконные	ПД
Балки подкрановые	БК	Плиты покрытий, перекрытий	П
Балки подстропильные	БП	Плиты туннелей и каналов	ПТ
Балки стропильные	БС	Площадки лестничные	ПЛ
Балки фундаментные	БФ	Площадки металлические	ПМ
Блоки стеновые	СБ	Площадки посадочные для кранов	КМ
Блоки туннелей, каналов, колодцев	БТ	Подушки опорные	ОП
Блоки фундаментные	ФБ	Рамы	Р
Бункера	БУ	Рамы ворот	РВ
Ворота	В	Рамы фонарей	РФ
Двери	Д	Резервуары	РЕ
Изделия арматурные (комплекты)	МА	Ростверки	РС
Изделия закладные для элементов железобетонных конструкций	МН	Сваи	СВ
Изделия соединительные для элементов железобетонных конструкций	МС	Связи вертикальные	ВС
Импосты	ИМ	Связи горизонтальные	ГС
Каркасы арматурные для элементов железобетонных конструкций плоские	КР	Сетки арматурные для элементов железобетонных конструкций	С
Каркасы арматурные для элементов железобетонных конструкций пространственные	КП	Стенки подпорные	СТ
Колонны	К	Стойки	СК
Кольца для колодцев	КЦ	Трубы	Т
Косоуры, балки лестничных площадок	КЛ	Фермы и балки тормозные	ФТ
Кусты свайные	КС	Фермы подстропильные	ФП
Лестницы	Л	Фермы стропильные	ФС
Листы настила	ЛН	Фермы фонарные	ФФ
Лотки	ЛТ	Фрамуги	ФР
Марши лестничные	МЛ	Фундаменты (столбчатые, ленточные, плитные)	Ф
Монорельсы	МР	Фундаменты под оборудование	ФО
Оболочки	ОБ	Щиты площадок	ЩП
Ограждения, перила	ОГ	Монолитные железобетонные ребристые конструкции	РКм
Окна	ОК	Монолитные железобетонные участки, расположенные между элементами сборных конструкций	Ум
Панели перегородок	ПГ		
Панели стеновые	ПС		
Перемычки	ПР		
Переплеты оконные	ПО		

Примечание. Для марок элементов монолитных железобетонных конструкций принимают обозначения, предусмотренные табл. 3 (за исключением РКм и Ум) с дополнительным индексом «м» (например, «Бм» — балки монолитные железобетонные)

ния круглой стали и обозначения профиля — как показано на рис. 8,а, числа единиц в совмещенном изображении — как показано на рис. 8,б, шага расположения — как показано на рис. 8,в.

Взаимно зеркальные исполнения должны иметь разные номера позиций.

6.16. Нетиповые узлы должны иметь порядковую нумерацию в пределах каждого основного комплекта или части комплекта рабочих чертежей здания (сооружения).

6.17. Номера узлов при их изображениях наносят в двойных кружках, как показано на рис. 9, при необходимости уточнения отдельно-

го участка узла — в виде вынесенного узла в более крупном масштабе, как показано на рис. 10.

Кружки с номерами узлов помещают над узлами или справа от них.

6.18. Ссылку на узел, помещенный в том же основном комплекте или части комплекта рабочих чертежей, что и основное изображение, наносят на изображение в соответствии с рис. 11,а; если узел помещен в другом основном комплекте, части комплекта или в выпуске, ссылку на него наносят, как показано на рис. 11,б.

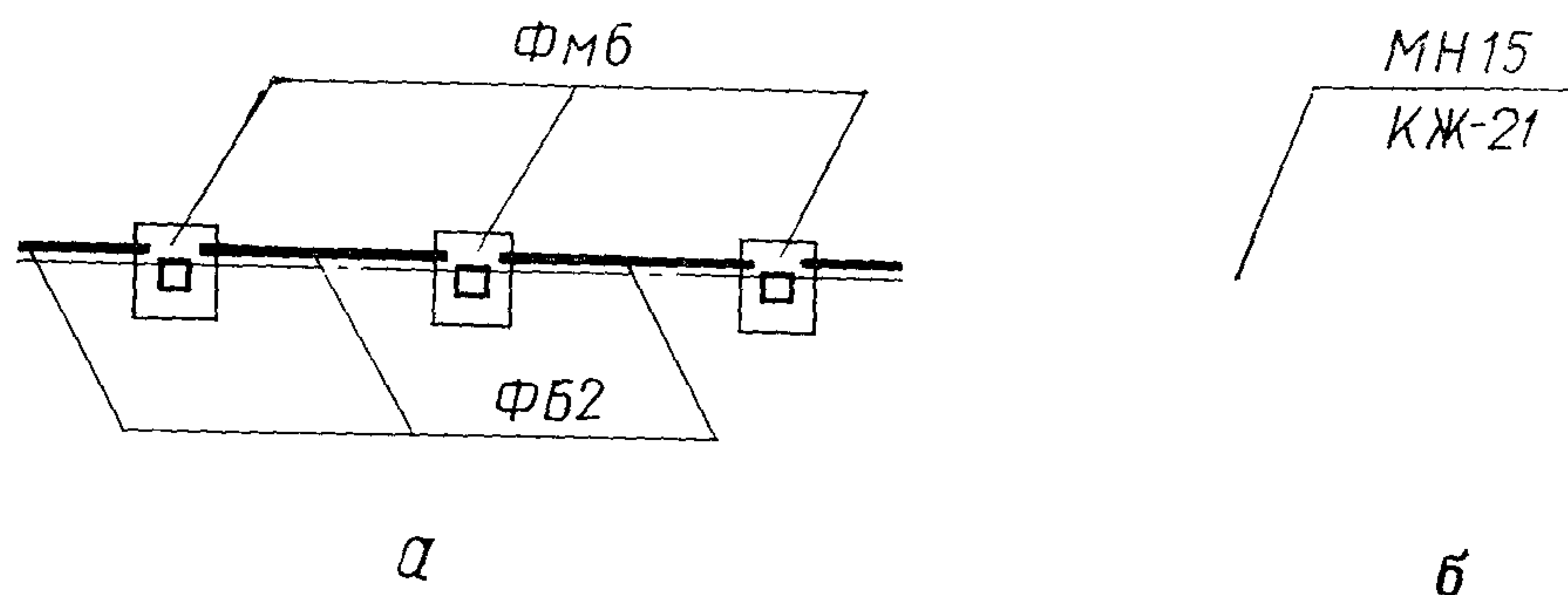


Рис. 7

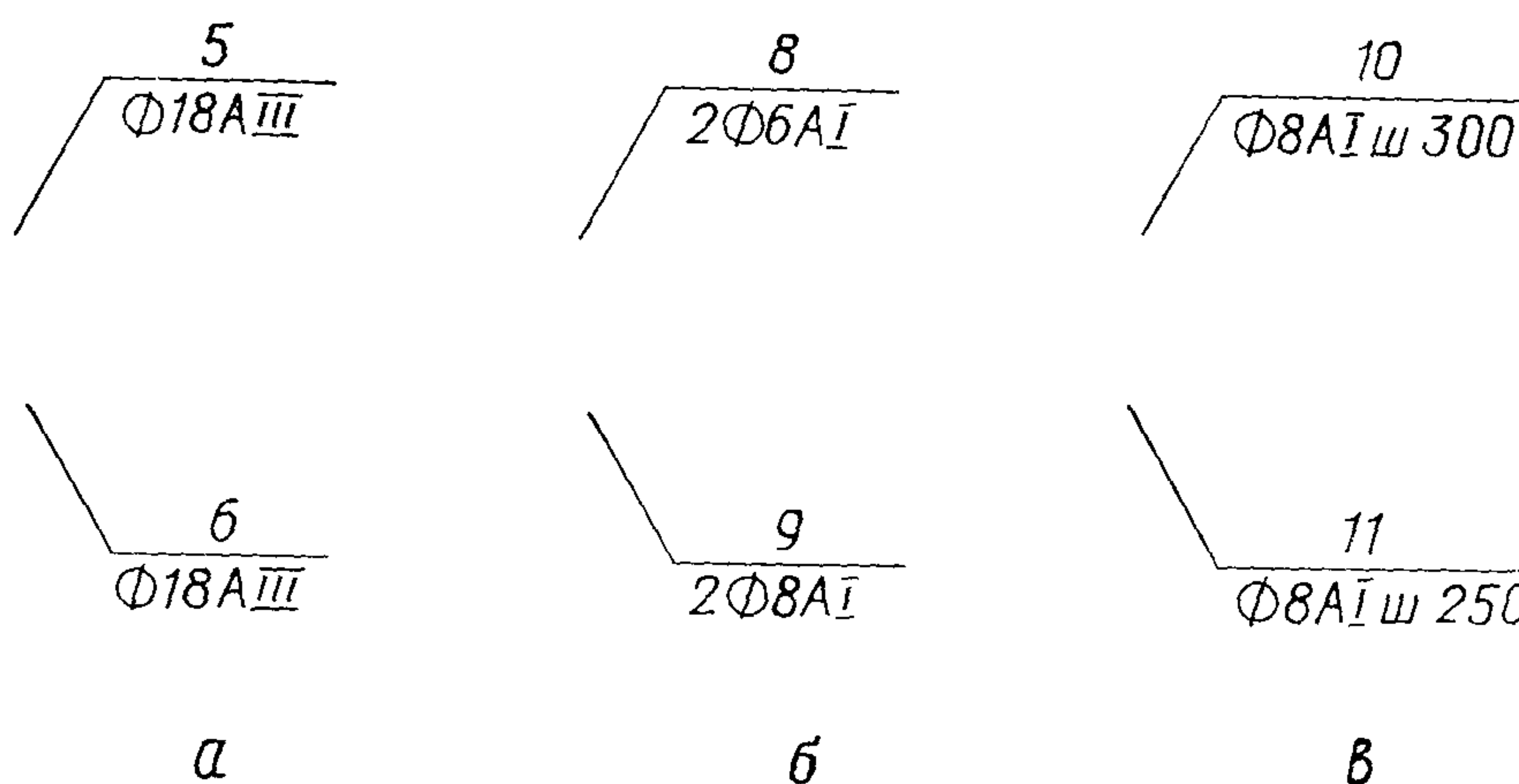


Рис 8

Если узел типовой, то ссылку на него наносят в соответствии с рис. 11,в.

Если все узлы, на которые имеются ссылки, размещены на одном листе основного комплекта или его части, помещены в одном выпуске или приняты по одному стандарту (одной серии чертежей типовых узлов), то ссылки на узлы наносят в соответствии с рис. 11,а, а в текстовых указаниях на чертеже, где нанесены ссылки, приводят номер листа основного комплекта или его части, обозначение выпуска или стандарта (серии чертежей), где этот узел приведен.

6.19. Ссылку на узел наносят около детализуемого участка (рис. 12,а). При необходимости уточнения связи с детализуемым участком кружок со ссылкой наносят с линией-вы-

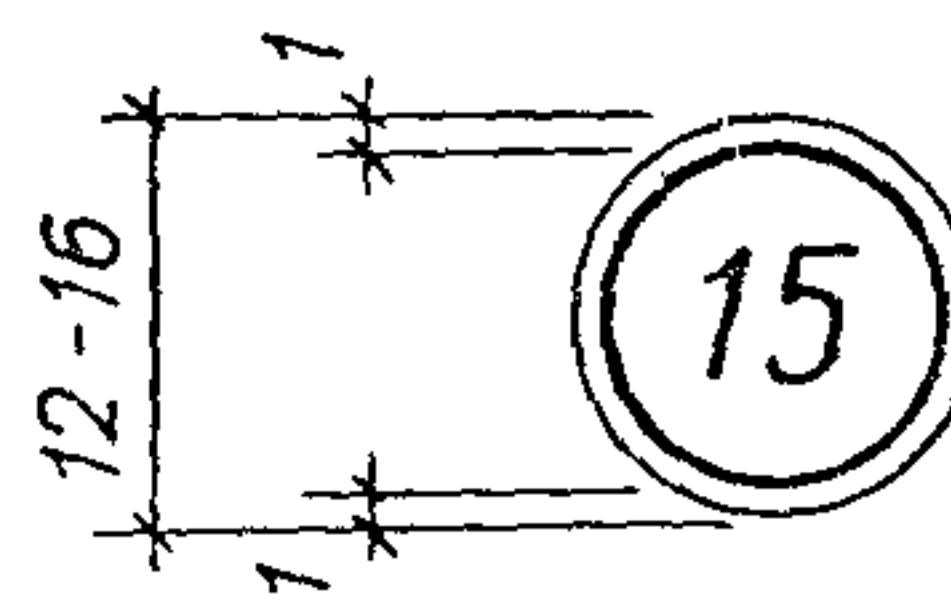


Рис 9



Рис. 10

ноской (рис. 12,б). Ссылку на узел в сечении наносят, как показано на рис. 12,в.

Сечения, служащие для дальнейшего уточнения отдельных узлов, обозначают порядковыми номерами или строчными буквами русского алфавита, например, 1—1, б—б (рис. 13).

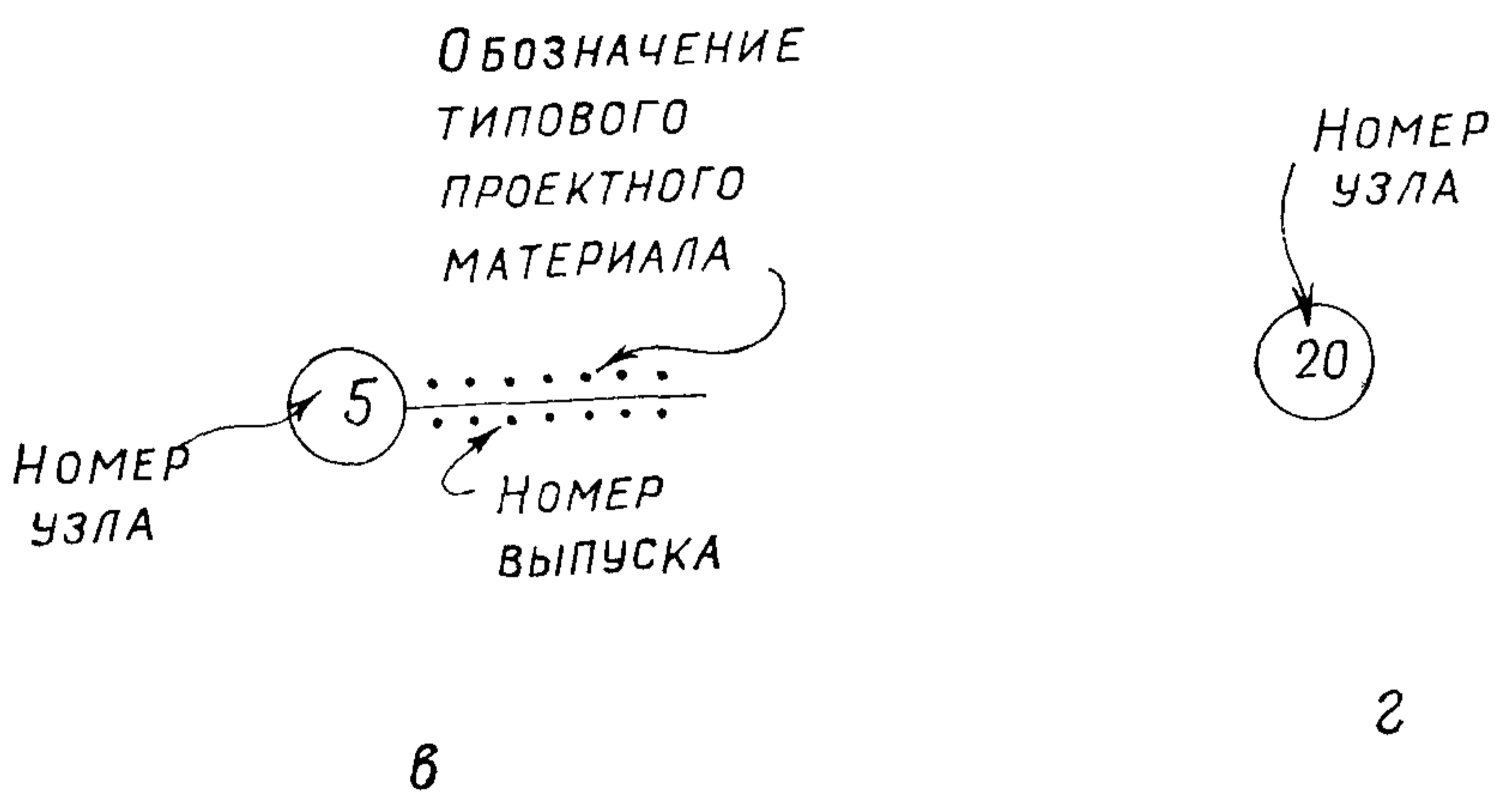
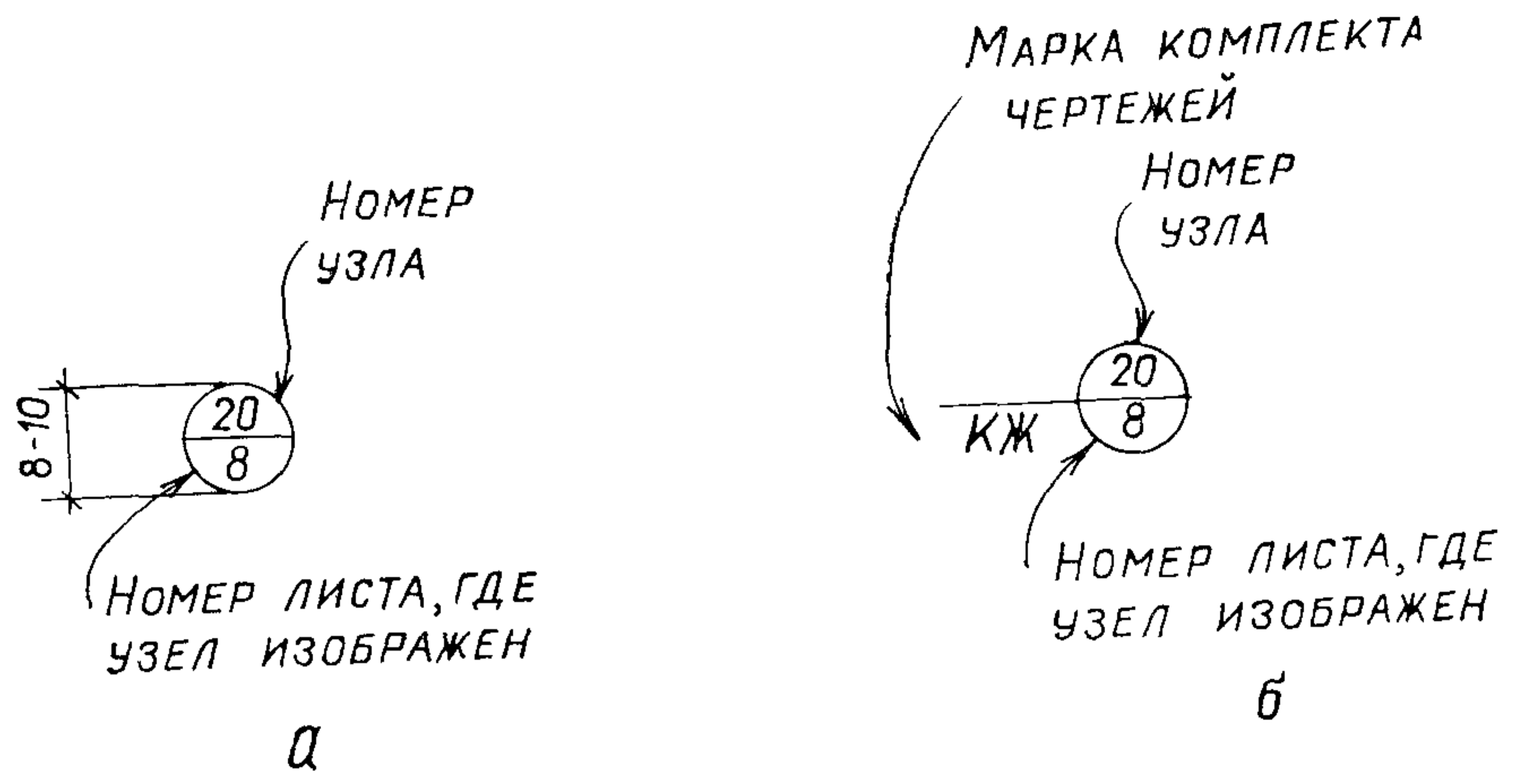


Рис. 11

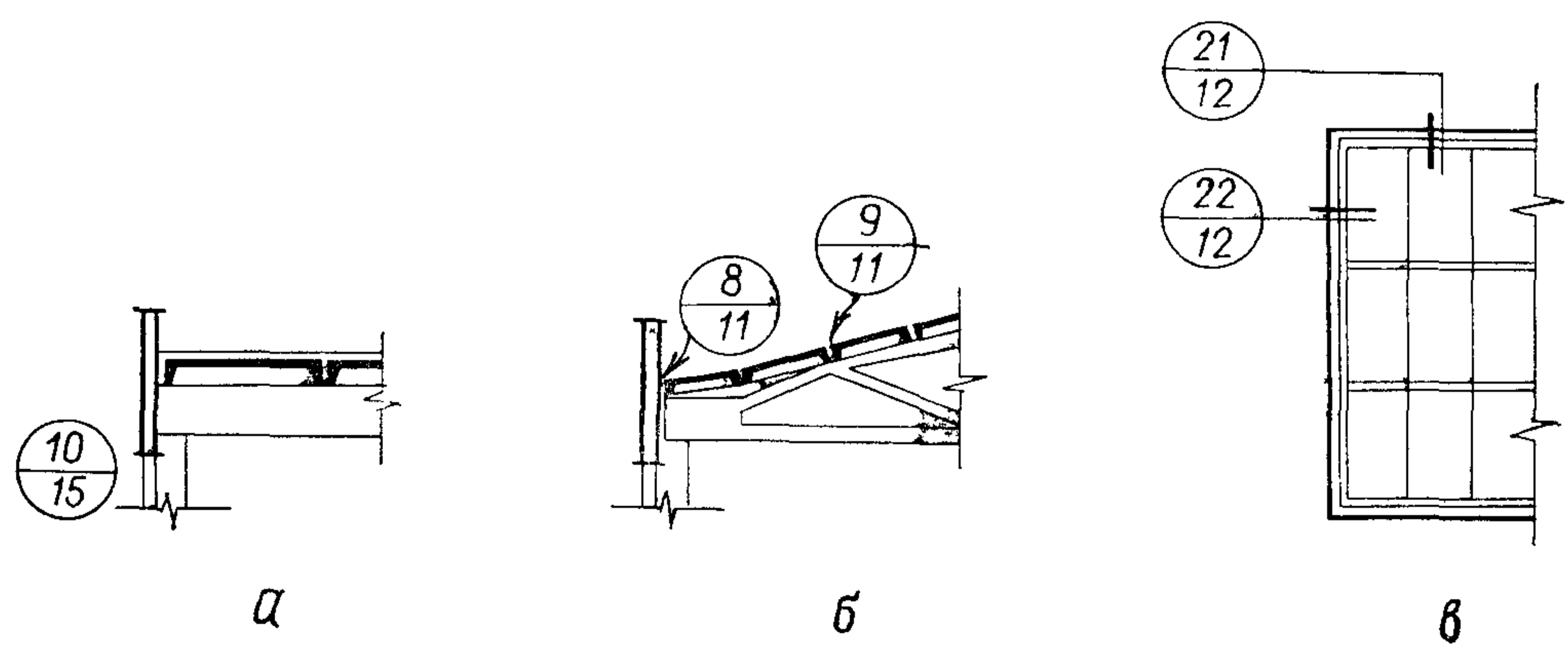


Рис. 12

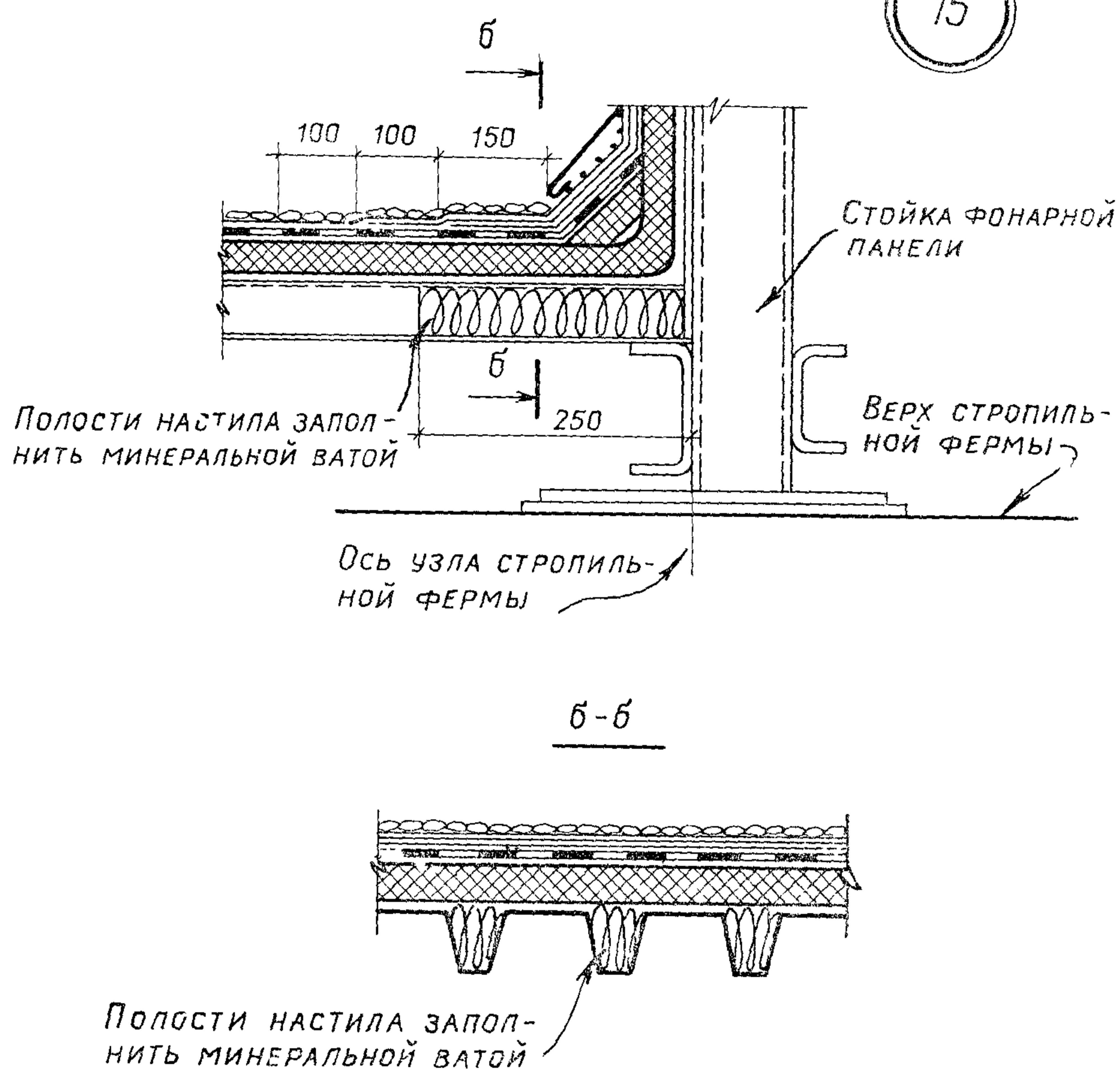


Рис 13

6.20. Номера технологического оборудования, проставляемые, в случае необходимости, на строительных чертежах, должны соответствовать номерам, принятым в технологических чертежах. Номер проставляют в углу габарита оборудования или рядом с ним.

6.21. Последовательность номеров и буквенных обозначений разрезов и видов, сечений, узлов, марок элементов конструкций и т. п. должна соответствовать последовательности их расположения на листах.

Для указанных обозначений применяют арабские цифры и прописные буквы русского алфавита, за исключением букв З, Й, О, Х, Ц, Ч, Щ, Ы, Ъ, Ь, а строчные — по черт. 2, ГОСТ 2.304—68 (только в случаях, предусмотренных настоящей Инструкцией).

Пропуски в порядковой нумерации и алфавите при применении буквенных обозначений не допускаются.

6.22. Масштаб на чертежах не проставляют, за исключением чертежей изделий и случаев, указанных в настоящей Инструкции.

7. КООРДИНАЦИЯ ЭЛЕМЕНТОВ НА ЧЕРТЕЖАХ

7.1. Для привязки здания (сооружения) к строительной координатной сетке и реперам генерального плана и определения взаимного расположения элементов здания (сооружения) применяют сетку разбивочных осей его несущих конструкций и отметки высот наиболее характерных их уровней. Для сооружений открытых установок технологического оборудования принимают сетку разбивочных осей основных элементов оборудования.

7.2. Разбивочные оси зданий и сооружений наносят штрихпунктирными линиями с длинными штрихами и обозначают марками в кружках диаметром:

6 мм — для чертежей в масштабе 1:400 и мельче;

8 мм — для чертежей в масштабе 1:200 и крупнее.

7.3. Для маркировки разбивочных осей применяют арабские цифры и прописные буквы русского алфавита (рис. 14), за исключением букв, перечисленных в п. 6.21. Если для маркировки буквенных осей не хватает букв алфавита, маркировку продолжают удвоенными буквами (например, АА, ББ, ВВ).

Цифрами маркируют оси по стороне здания (сооружения) с большим количеством разбивочных осей.

Последовательность маркировки осей принимают слева направо и снизу вверх.

Маркировку осей, как правило, располагают по левой и нижней сторонам плана здания (сооружения). Если расположение осей противоположных сторон плана не совпадает, то в местах расхождения разбивки маркировку выносят дополнительно по правой и верхней сторонам плана.

7.4. Оси элементов, расположенных между разбивочными осями основных несущих конструкций, допускается маркировать дробью, как показано на рис. 15.

7.5. Для отдельных элементов конструкций, технологических, санитарно-технических и других установок, инженерных сетей и т. п. применяют размерную привязку к ближайшим разбивочным осям здания (сооружения) или к поверхностям основных элементов конструкций.

7.6. На изображении, привязанном к нескольким разбивочным осям, оси обозначают, как показано на рис. 16.

При необходимости указания ориентации оси элементов по отношению к соседним разбивочным осям применяют обозначение, показанное на рис. 17.

7.7. Каждое отдельное здание (сооружение) должно иметь самостоятельную маркировку разбивочных осей.

Общая маркировка разбивочных осей допускается для нескольких зданий (сооружений), объединенных общей сложной технологической схемой или тесно связанных объемно-планировочным и конструктивным решением.

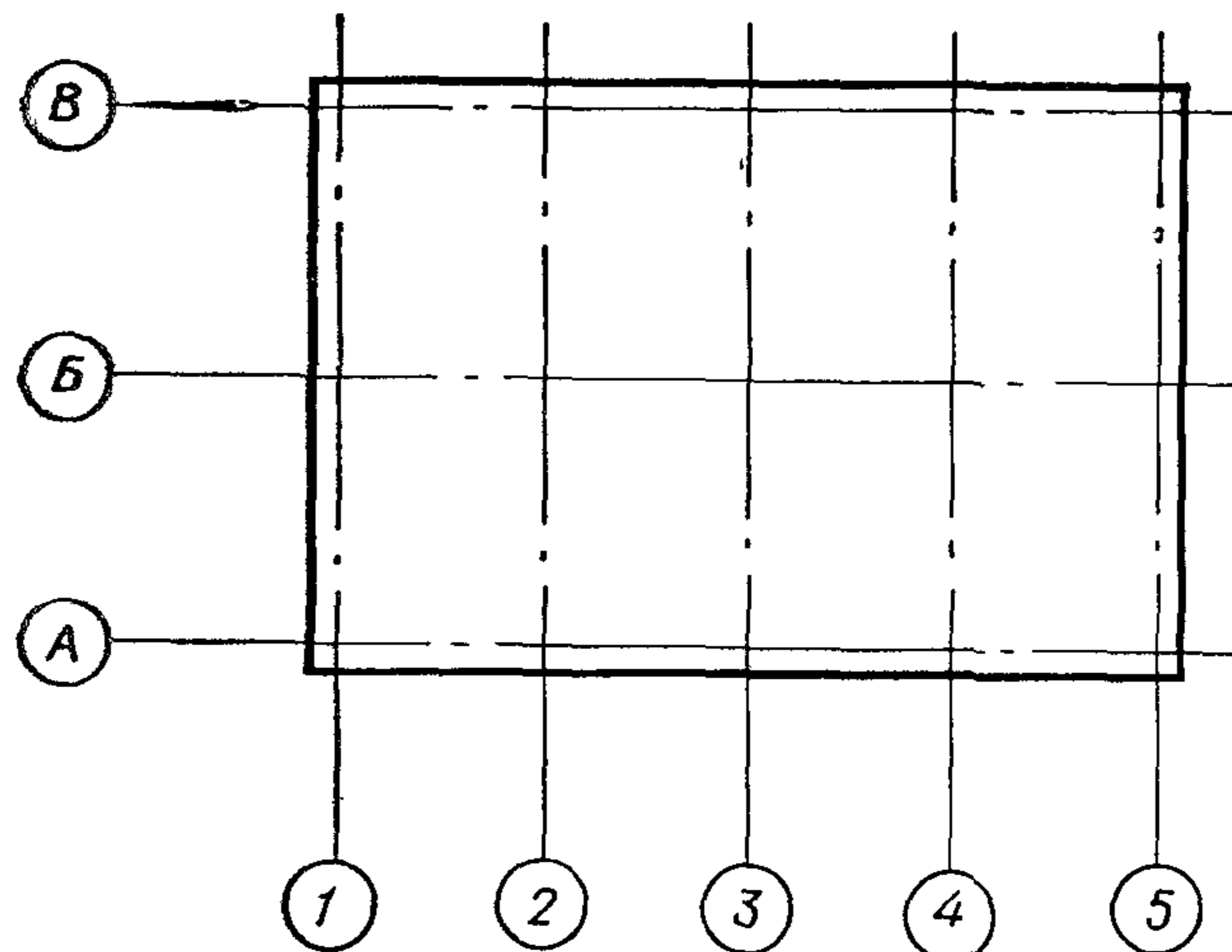


Рис 14

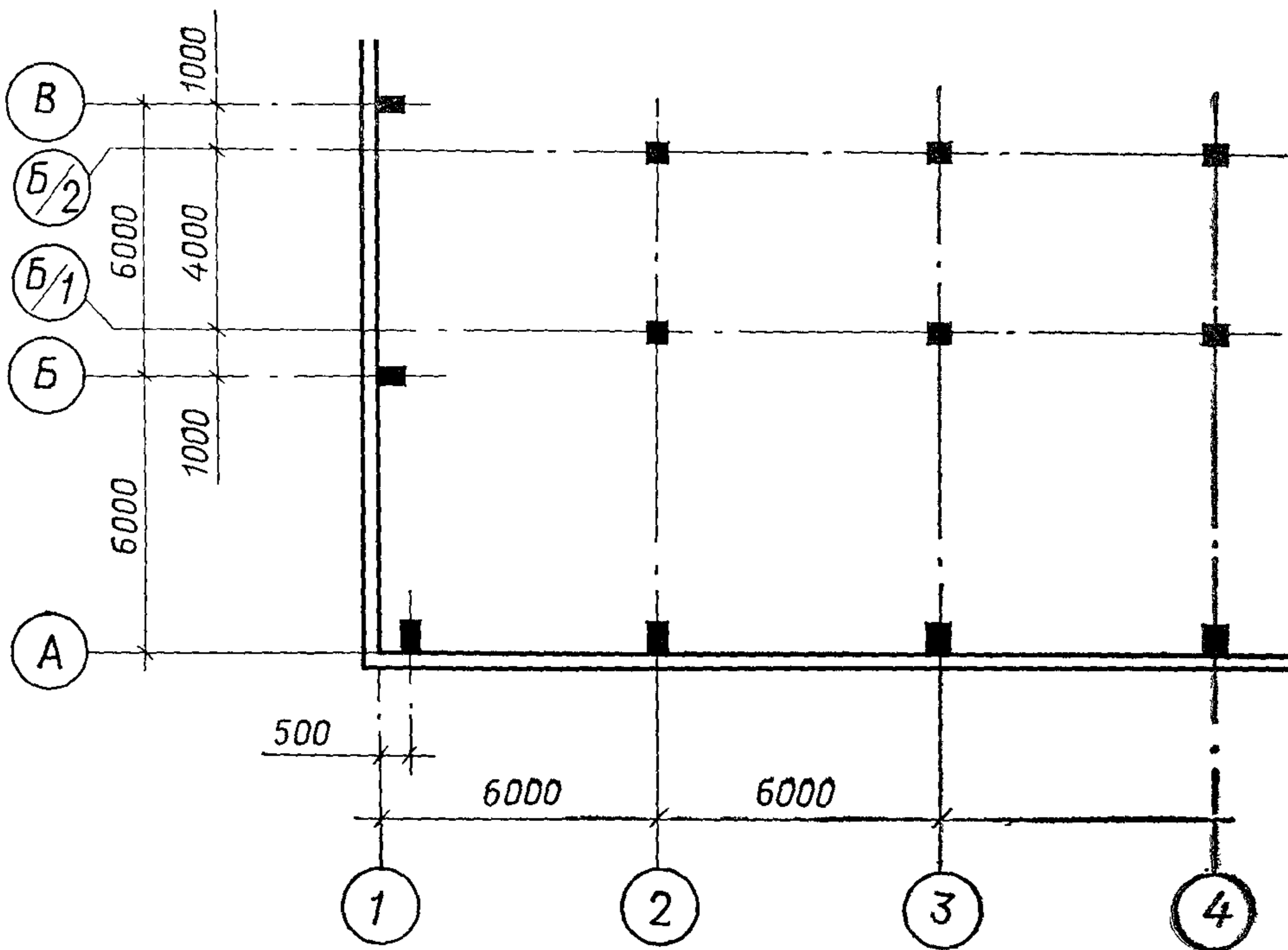


Рис. 15

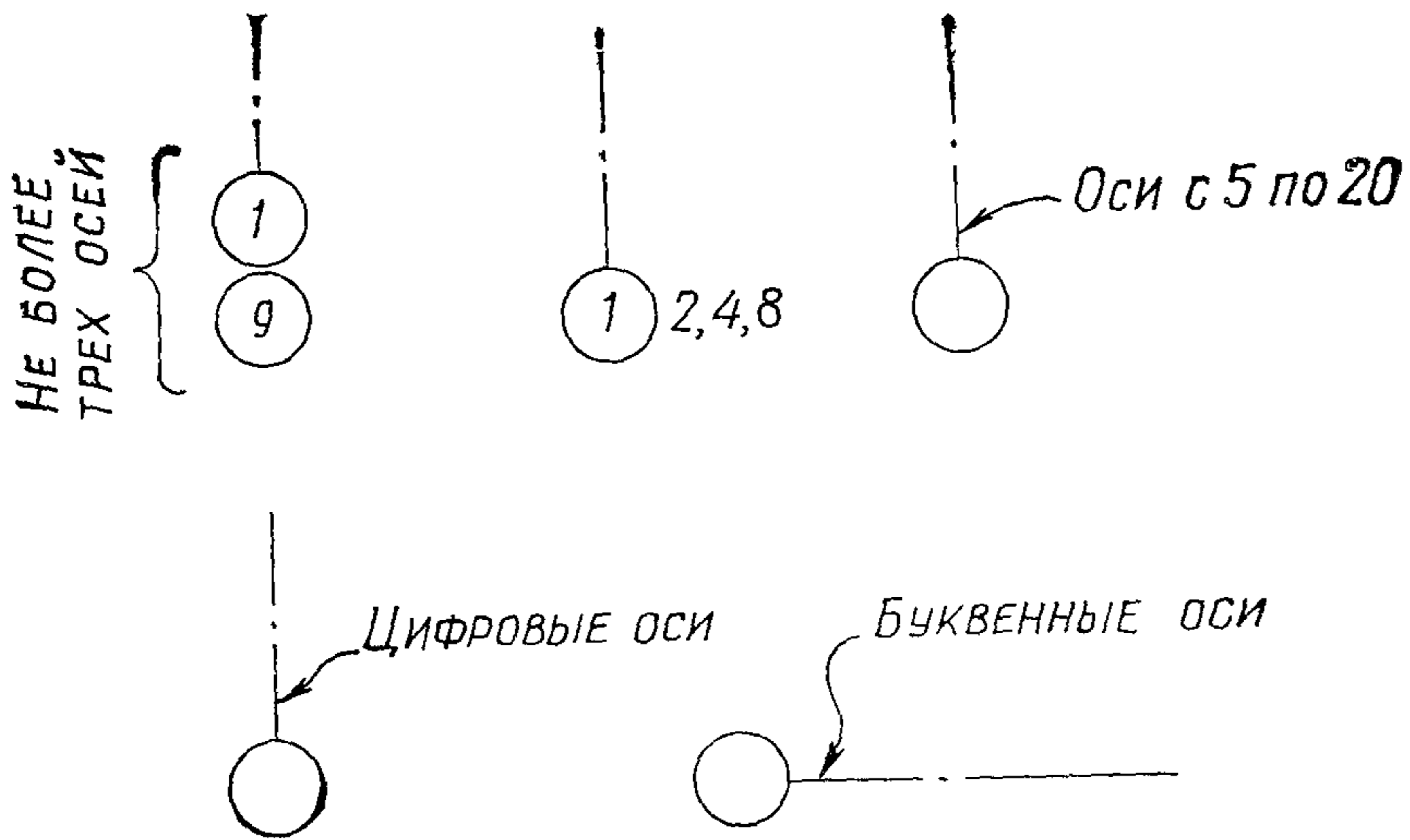


Рис. 16

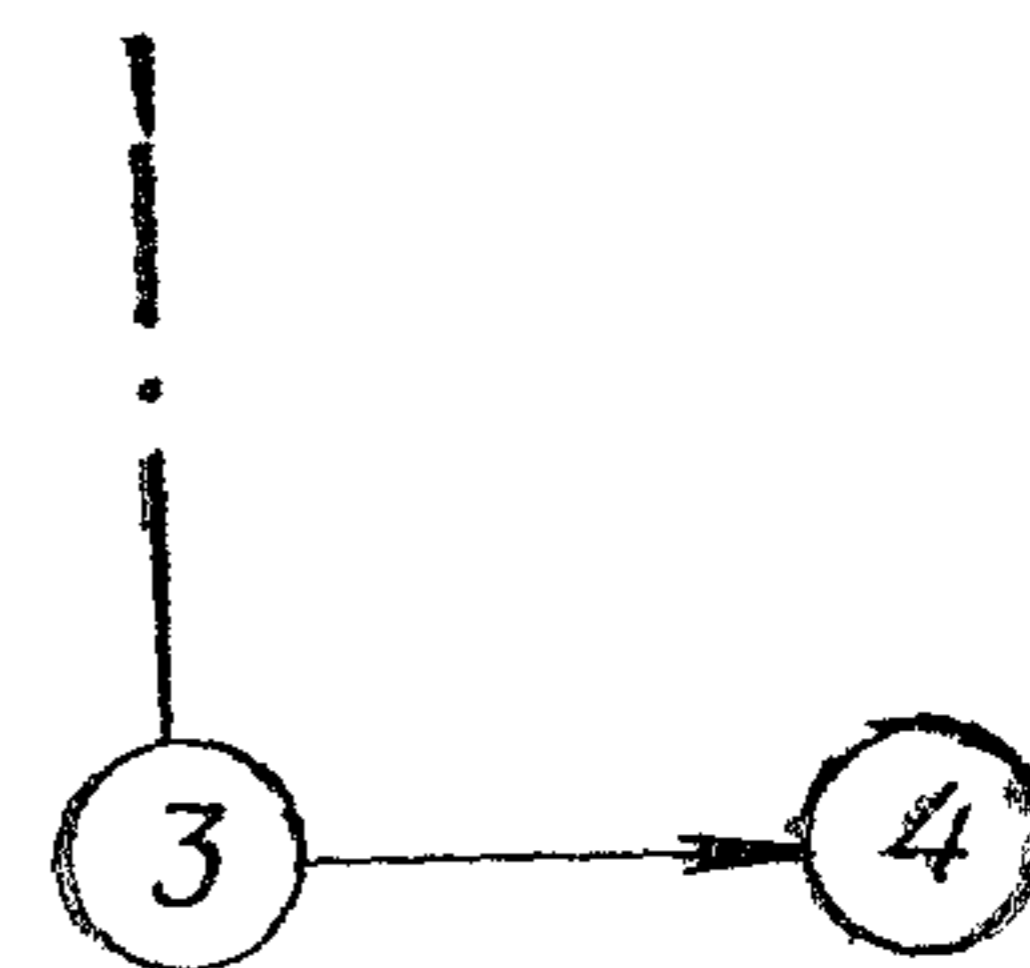


Рис. 17

7.8. Самостоятельную маркировку разбивочных осей допускается принимать для участков здания (сооружения) с резко выраженными различиями в конструктивном решении. Для маркировки разбивочных осей участка здания (сооружения) дополнительно к буквенным и цифровым обозначениям вводят в знаменателе буквенный индекс, присвоенный уча-

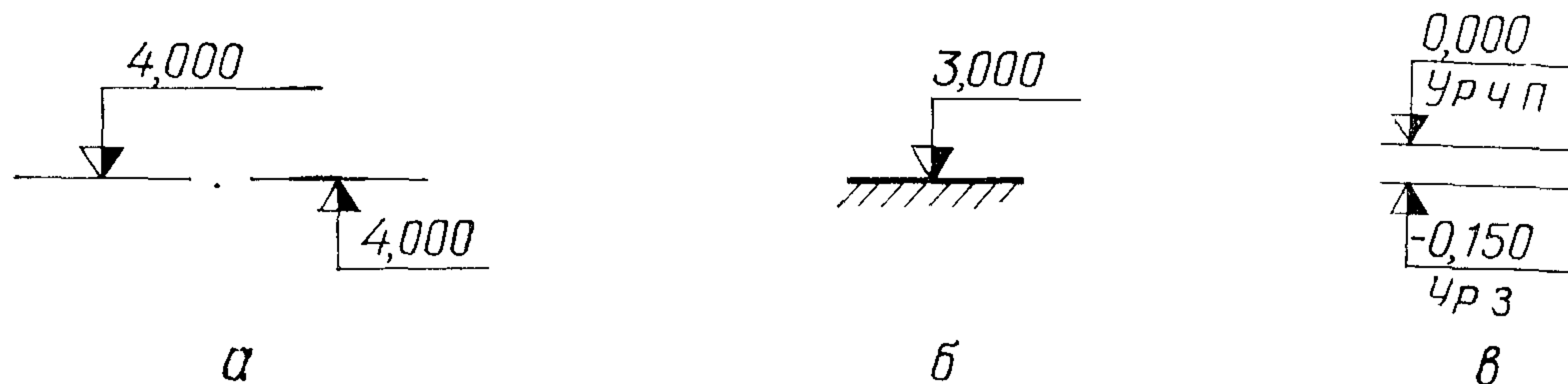


Рис 18

стку. Например, для пристроенных к производственному корпусу вспомогательных помещений, имеющих шифр 335-12Б, разбивочным осям присваивают марки А/Б, Б/Б и т. д., 1/Б, 2/Б, 3/Б и т. д.

7.9. В ссылках на места расположения элементов по отношению к разбивочным осям указывают марки соответствующих осей. Например:

«Колонна на пересечении осей Б—12»;

«Стена по оси А»;

«Колонны по оси А между осями 1—15»;

«Подземные коммуникации на участке между осями Б—Д и 12—16».

7.10. Отметки уровней отсчитывают от условной нулевой отметки, принимаемой для поверхности какого-либо элемента конструкции, расположенного вблизи поверхности земли. В качестве нулевой отметки для зданий принимают, как правило, уровень чистого пола 1-го этажа.

Допускается для нескольких зданий и сооружений, объединенных технологической схемой или тесно связанных объемно-планировочным и конструктивным решением, принимать общую нулевую отметку.

7.11. Отметки указывают в метрах с тремя десятичными знаками.

Условную нулевую отметку обозначают «0,000», отметки ниже условной нулевой обозначают со знаком минус (например, —0,150), отметки выше условной нулевой — без знака (например, 3,600).

Обозначения отметок на разрезах и фасадах принимают в соответствии с рис. 18,а, на планах (в случае наличия перепада уровня

пола этажа (или площадки) — как показано на рис. 18,б.

Отметки при необходимости сопровождаются поясняющими надписями, как показано на рис. 18,в.

Правила нанесения отметок на чертежах генерального плана и транспорта приведены в разд. 2 настоящей Инструкции.

8. КОМПОНОВКА ЧЕРТЕЖЕЙ

8.1. Планы зданий и сооружений располагают, как правило, длинной стороной вдоль горизонтальной стороны листа в положении, принятом на генеральном плане, или с поворотом по отношению к этому положению в соответствии с рис. 19. Исключения допускаются при привязке к местным условиям проектов типовых зданий и сооружений и ранее разработанных индивидуальных проектов.

Положение плана здания (сооружения) на листе, маркировку разбивочных осей и отсчет отметок уровней принимают одинаковыми во всех основных комплектах рабочих чертежей.

8.2. Сложные участки изображения показывают схематически и без детальных размеров, вынося изображения этих участков со всеми данными в более крупном масштабе в виде фрагментов.

8.3. Узлы, встречающиеся в основных изображениях в прямом и зеркальном положении, выполняют только в прямом положении.

Для изделий и элементов конструкций, применяемых во взаимно зеркальном исполнении, как правило, приводят общий чертеж, в наименовании которого указывают марки обоих исполнений, а при марке зеркального исполнения наносят надпись: «(зеркальное отражение)».

8.4. На изделия и элементы конструкций, обладающие общими конструктивными признаками с некоторыми различиями или представляющие собой набор типоразмеров одно-

типных изделий (элементов), рекомендуется составлять групповой чертеж, руководствуясь указаниями ГОСТ 2.113—70.

Если основное исполнение принято по чертежам типовых изделий (элементов конструкций), то приводят только ссылку на это исполнение и на спецификацию к нему.

В групповых чертежах при необходимости

ких характеристиках и других указаниях на чертежах не допускается повторение пунктов «Общих указаний», помещенных в общих данных к комплекту рабочих чертежей, и описание решений, показанных на чертежах, а также перечисление листов того же комплекта для совместного применения.

Все текстовые указания на листе помеща-

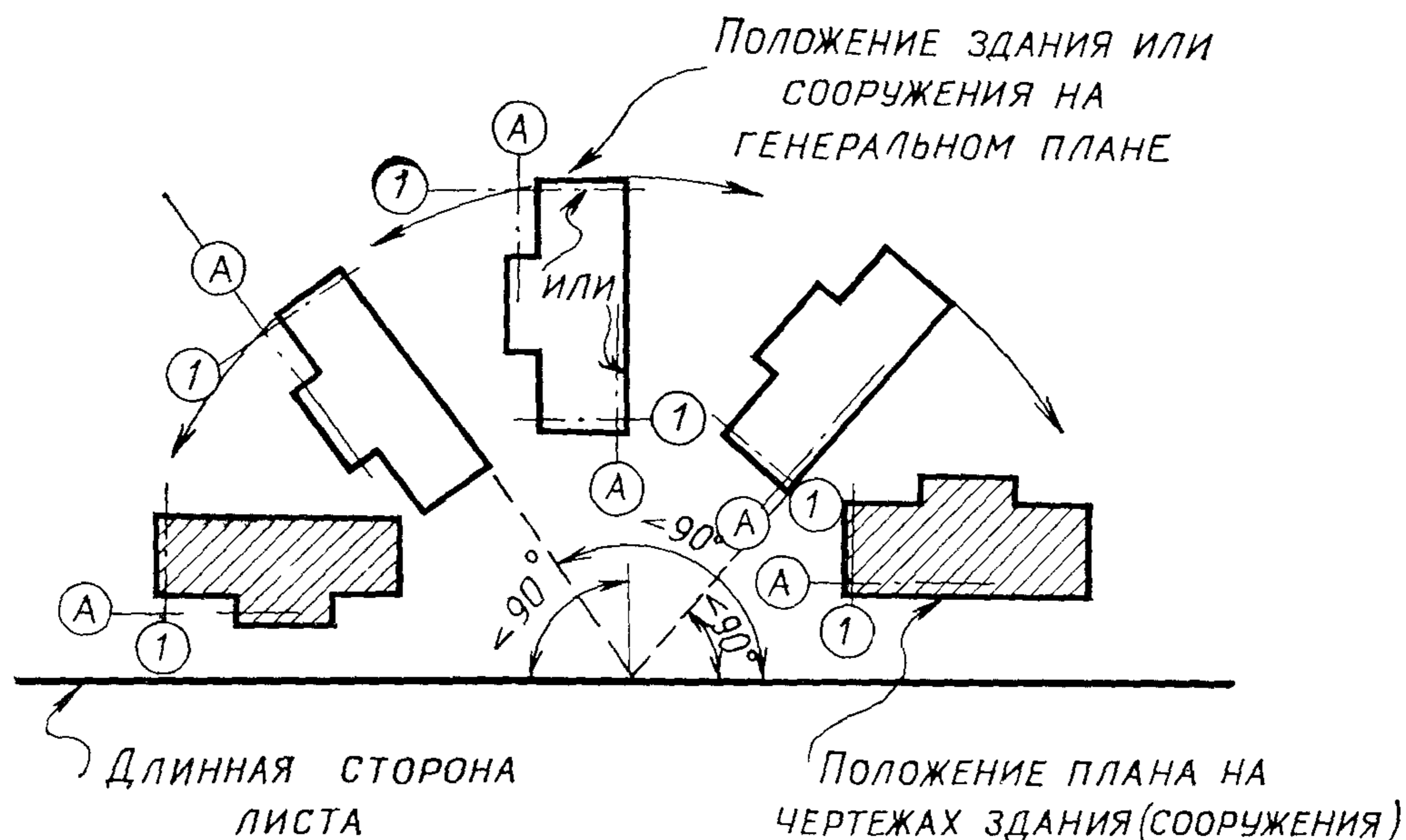


Рис. 19

установления границы изображения, общего для всех исполнений, но не имеющего точной привязки к какой-либо общей части изображения, применяют обозначение, показанное на рис. 20.

При небольшом числе переменных данных допускается их наносить на групповом чертеже, как показано на рис. 21.

8.5. Многократно повторяющиеся участки изображения показывают лишь 1—2 раза, избегая их повторения посредством разрыва изображения.

8.6. Изображение, не помещающееся на листе принятого формата, допускается расчленять на несколько участков, размещая их на отдельных листах. На листе с изображением первого участка помещают схему всего изображения в мелком масштабе с нанесением границ участков тонкой штриховой линией и указанием номеров листов, на которых участки размещены.

Надписи в местах примыкания к границе расчленения, показываемой на изображениях участков как линия обрыва, повторяют на изображениях смежных участков.

8.7. В технических требованиях, техниче-

ских характеристиках и других указаниях на чертежах не допускается повторение пунктов.

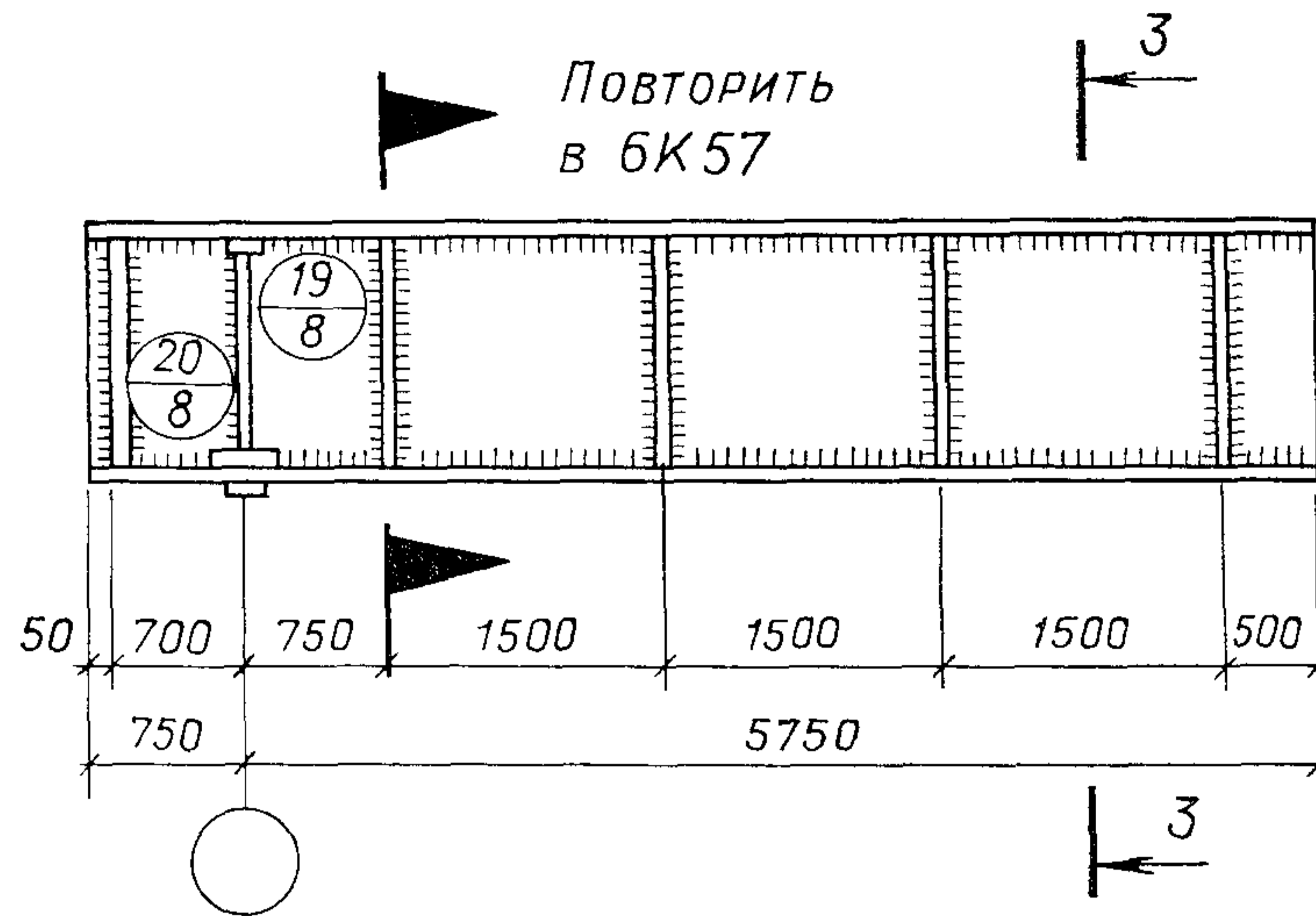
8.8. Форматы листов принимают по ГОСТ 2.301—68. В каждом основном комплекте рабочих чертежей здания (сооружения), документе на изделие, отдельном выпуске все листы должны быть, как правило, одного формата. В обоснованных случаях для отдельных листов допускается применять другие форматы за счет изменения длины листа.

8.9. Над основной надписью листа или слева от нее оставляют резервное поле высотой не менее 50 мм на листах высотой более 297 мм и не менее 25 мм на листах высотой 297 мм для внесения данных о последующих изменениях или оформления привязки листа к другому проекту.

8.10. В состав документов на изделие допускается включать «Опись документов» по форме 4 с шифром «ДО».

В опись вносят все листы чертежа изделия, листы чертежей составных частей изделия и листы, заимствованные из чертежей других изделий; против наименований листов чертежей типовых изделий вписывают примечание: «Не прилагается».

БК56



БК57

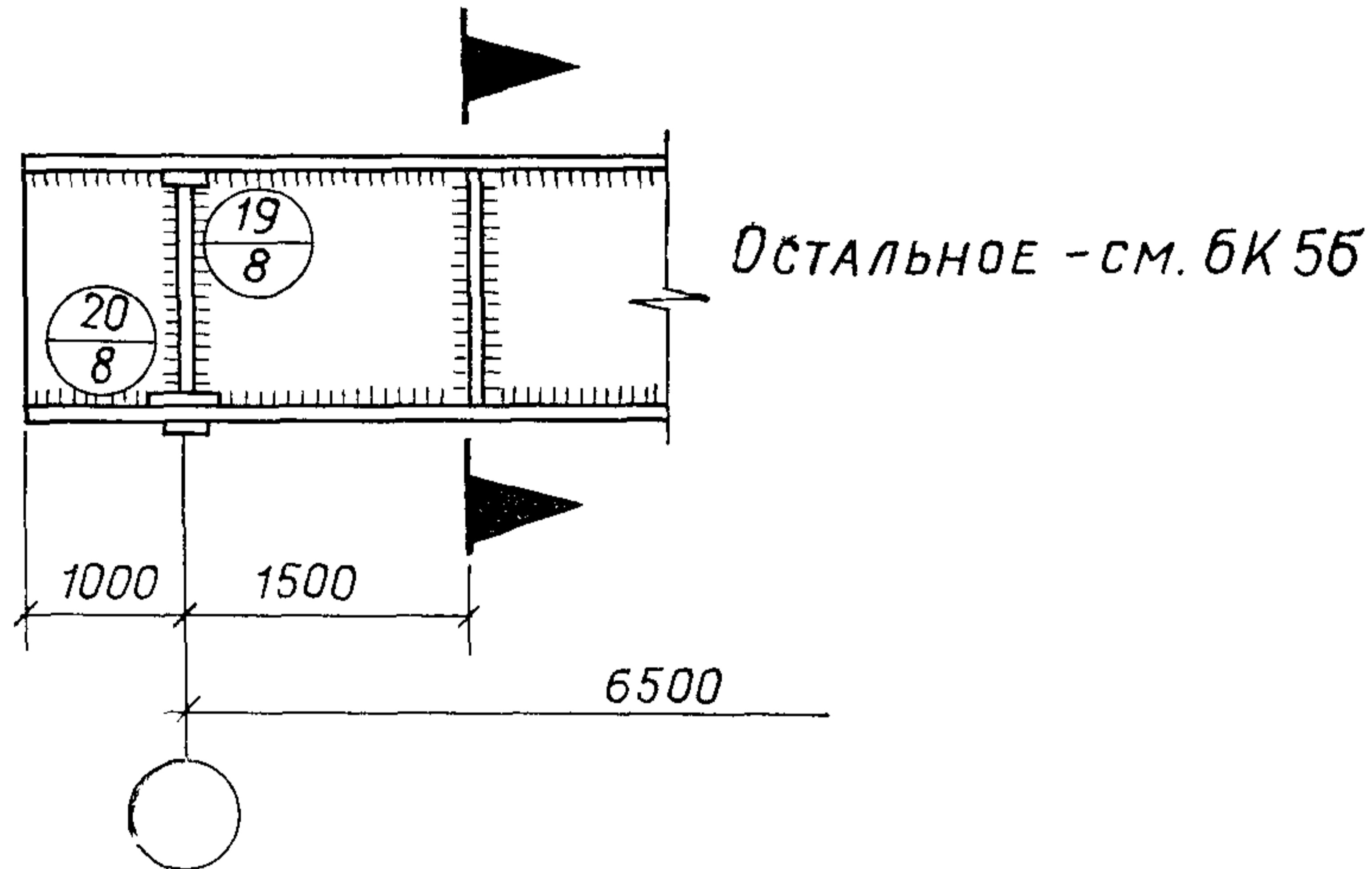


Рис. 20

КР1; КР2

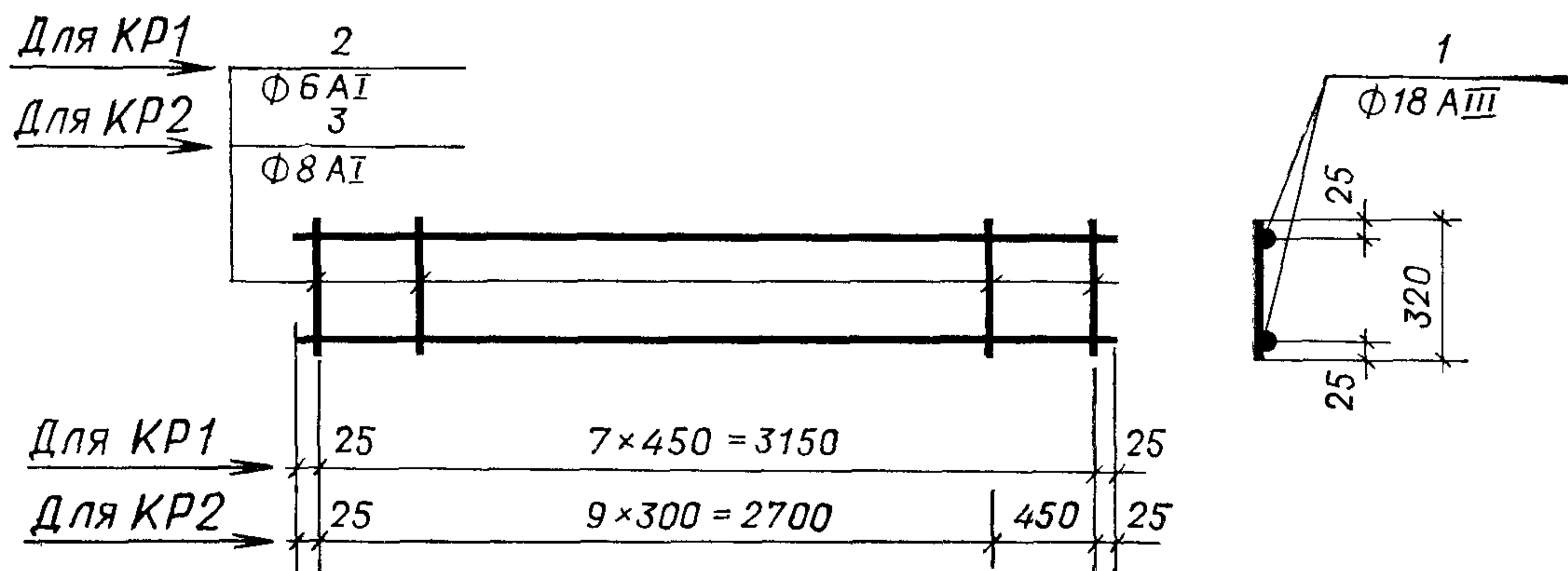


Рис. 21

Первую строку описи оставляют незаполненной для внесения данных о последующих изменениях.

8.11. Основные комплекты рабочих чертежей зданий (сооружений) и чертежи изделий, как правило, не брошюруют.

8.12. Чертежи и другие документы, оформленные в виде выпусков, брошюруют. В каждом выпуске помещают титульный лист (об-

(элементы) записывают, объединяя их по назначению.

9.4. Марки, обозначения, позиции и т. п. в спецификации записывают в порядке возрастания цифр, буквенно-цифровые — в алфавитном порядке букв, а в пределах буквы (или сочетания букв) — в порядке возрастания цифр.

9.5. В сводных спецификациях и выборках металл записывают по группам, соответствующим

Ф о р м а 4

МАРКА	ОБОЗНАЧЕНИЕ	НАИМЕНОВАНИЕ	Кол.	ПРИМЕЧАНИЕ

ложку), на котором указывают: наименование организации-исполнителя; наименование предприятия и здания (сооружения); наименование и обозначение выпуска. Пример оформления титульного листа выпуска (при брошюровке на формат 11В) приведен на рис. 22.

После титульного листа помещают «Содержание», листы которого оформляют основной надписью и нумеруют на общих основаниях.

9. ТЕКСТОВЫЕ ДОКУМЕНТЫ И УКАЗАНИЯ

9.1. При выполнении текстовых документов следует руководствоваться указаниями ГОСТ 2.105—68.

9.2. Спецификацию изделия составляют по ГОСТ 2.108—68, групповую спецификацию на несколько исполнений — по ГОСТ 2.113—70.

9.3. Сводные спецификации к основным комплектам рабочих чертежей и спецификации к маркировочным схемам выполняют по форме 5.

В сводные спецификации к основным комплектам рабочих чертежей архитектурно-строительных решений и железобетонных конструкций изделия (элементы) записывают по группам в следующем порядке: деревянные, бетонные, железобетонные, металлические, из прочих материалов. В каждом разделе изделия

шим отдельным видам, классам и маркам металла.

В пределах каждой группы, а для профильного металла, кроме того, в пределах каждого вида профиля металл записывают в порядке возрастания номеров профилей, сечений или толщин металла.

Запись профильного металла в спецификациях производят в следующем порядке: балки двутавровые, швеллеры, сталь угловая равнополочная, угловая неравнополочная, сталь квадратная, круглая, полосовая, широкополосная, толстолистовая, тонколистовая, листовая рифленая, просечно-вытяжная, волнистая, рельсы, специальные профили, трубы.

9.6. При заполнении таблиц и сводных спецификаций в графе «Марка» записывают обозначения изделий (элементов конструкций), установленные пп. 6.11, 6.12.

В графе «Обозначение» указывают:

для типового изделия — обозначение стандарта или рабочих чертежей типового изделия;

для нетипового изделия — обозначение основного документа на него (спецификации);

для типового изделия, примененного с некоторыми изменениями, — обозначение стандарта или рабочих чертежей типового изделия и обозначение документа, в котором показаны изменения; мелкие изменения оговаривают в графе «Примечание»;

для элемента монолитной железобетонной конструкции — ссылку на лист основного комп-

ГОССТРОЙ СССР
ГОСУДАРСТВЕННЫЙ ОРДЕНА ТРУДОВОГО КРАСНОГО ЗНАМЕНИ
ПРОЕКТНЫЙ ИНСТИТУТ

ПРОМСТРОЙПРОЕКТ

АВТОМОБИЛЬНЫЙ ЗАВОД

ЛИТЕЙНЫЙ ЦЕХ

410-4-В

ВЕДОМОСТЬ ОБЪЕМОВ
СТРОИТЕЛЬНЫХ И МОНТАЖНЫХ РАБОТ

Главный инженер института	_____	(ФАМИЛИЯ)
	(ПОДПИСЬ)	
Начальник отдела	_____	(ФАМИЛИЯ)
	(ПОДПИСЬ)	
Главный инженер проекта	_____	(ФАМИЛИЯ)
	(ПОДПИСЬ)	

ИНВ. № ПОДПИСЬ И ДАТА

МОСКВА 1975

Рис. 22

лекта рабочих чертежей или обозначение выпуска с чертежом элемента.

9.7. В таблицах и сводных спецификациях принимают следующие размерности:

а) для массы изделий — тонны (т), с точностью:

без припуска на обработку и без учета наплавленного металла и заклепочных головок.

9.9. Заказные спецификации на санитарно-техническое оборудование составляют по номенклатуре Госнаба СССР по форме 8 СН 202-69 или, в отдельных случаях, по согла-

Форма 5

ФОРМАТ	Лист	ОБОЗНАЧЕНИЕ	НАИМЕНОВАНИЕ	ПРИМЕЧАНИЕ

6 14 70 65 30 185

15 8 мм

для бетонных и железобетонных изделий с массой 1 т и менее — до 0,01 т, с большей массой — до 0,1 т;

для металлических изделий с массой 0,5 т и менее — до 0,001 т, с большей массой — до 0,01 т;

б) для расхода металла:

в сводных спецификациях и выборках — тонны (т), с точностью до 0,1 т;

в спецификациях на одно изделие или элемент конструкции — килограммы (кг), с точностью до 0,1 кг;

в) для объема бетона — кубические метры (м³), с точностью: при объеме 1 м³ и ме-

сованным с Госнабом СССР формам министерств.

9.10. Ведомость объемов строительных и монтажных работ составляют по форме 6. Ведомость заполняют по разделам в следующем порядке.

«Общестроительные работы»;

«Санитарно-технические системы».

В графе «Примечание» против наименований разделов указывают обозначения основных комплектов рабочих чертежей, по которым составлены объемы работ.

В графе «Наименование работ» указывают наименования работ по номенклатуре элементов конструкций и видов работ.

Форма 6

№ п/п	НАИМЕНОВАНИЕ РАБОТ	Ед изм	Кол	ПРИМЕЧАНИЕ

15 105 15 20 30 185

15 8 мм

нее — до 0,01 м³, при большем объеме — до 0,1 м³;

г) для длины отдельных деталей (например, арматурных стержней) — миллиметры (мм), с точностью до 10 мм.

9.8. Массу металла для изготовления металлических изделий (элементов) указывают

10. ОБЩИЕ ДАННЫЕ (ЗАГЛАВНЫЙ ЛИСТ)

10.1. Общие данные (заглавный лист) по рабочим чертежам, входящим в основной комплект, должны содержать:

ведомость чертежей основного комплекта;

ведомость примененных и ссылочных документов;

ведомость основных комплектов;

сводную спецификацию;

условные обозначения;

общие указания и другие данные, предусмотренные разделами 2—9 настоящей Инструкции.

«Наименование чертежей» пишут «Общие данные».

При размещении общих данных на нескольких листах на первом листе после наименования листа записывают «(начало)», а на последующих листах — «(продолжение)», «(окончание)».

10.3. Ведомость чертежей основного комплекта составляют по форме 7.

Форма 7

ВЕДОМОСТЬ ЧЕРТЕЖЕЙ ОСНОВНОГО КОМПЛЕКТА [ОБОЗНАЧЕНИЕ КОМПЛЕКТА]

ФОРМАТ	Лист	НАИМЕНОВАНИЕ	ПРИМЕЧАНИЕ
6	14	135	30
		185	

В левом нижнем углу первого листа общих данных каждого основного комплекта рабочих чертежей в прямоугольной рамке размером 45×150 мм помещают запись главного инженера проекта, подтверждающую соответствие чертежей действующим нормам и пра-

В конце ведомости оставляют свободный участок для возможного дополнения ведомости 2—4 листами.

10.4. Ведомость примененных и ссылочных документов к каждому основному комплекту составляют по форме 8.

Форма 8

ВЕДОМОСТЬ [ВИД ДОКУМЕНТОВ]

ОБОЗНАЧЕНИЕ	НАИМЕНОВАНИЕ	ПРИМЕЧАНИЕ
70	85	30
		185

вилам и соблюдение мероприятий, обеспечивающих взрывобезопасность и пожаробезопасность при эксплуатации здания (сооружения).

При расчленении основного комплекта на части в составе каждой части приводят соответствующие общие данные.

10.2. Если общие данные размещены на одном листе, то в основной надписи в графе

Документы вносят в ведомость в следующем порядке:

стандарты, за исключением стандартов на строительные материалы, сталь арматурную и профильную, крепежные изделия и т. п.;
чертежи типовых изделий (элементов конструкций);

чертежи типовых узлов;

чертежи нетиповых изделий (в том числе чертежи нестандартизированного оборудования для санитарно-технических систем) и выпуски, разработанные для данного здания (сооружения) или для других зданий (сооружений).

В ведомость не вносят нормативные документы (СНиП, СН и т. п.).

Против наименования документа, который прилагается проектной организацией к основному комплекту рабочих чертежей здания (сооружения), вписывают примечание: «Прилагается» или «Прилагаются листы... (или «стр.»).

10.5. Ведомость основных комплектов строительных рабочих чертежей здания (сооружения) составляют по форме 8.

При перечислении комплектов соблюдают последовательность, принятую в табл. 1.

Если какие-либо комплекты чертежей выполнены другими организациями, в графе «Примечание» указывают наименования этих организаций (например, «Разраб. Гипрокс»).

10.6. В общих данных приводят принятые в чертежах комплекта условные обозначения и сокращения слов, не установленные стандартами и другими нормативными документами, а также настоящей Инструкцией.

10.7. В «Общих указаниях» приводят:

отметку по топографической съемке, принятую для здания (сооружения) условно за 0,000; технические указания по антикоррозионной защите конструкций и санитарно-технического оборудования или ссылки на соответствующие материалы, разработанные специализированными организациями.

Дополнительные требования к составу «Общих указаний» приведены в разделах 2—9 настоящей Инструкции.

10.8. Допускается оформление общих данных в виде брошюры на листах формата 11В.

В этом случае таблицы шириной более 185 мм размещают в повернутом положении с заголовком со стороны корешкового поля или на листах формата 12Г.

На первом листе брошюры помещают содержание общих данных по форме 7 с соответствующим заголовком.

Листы брошюры нумеруют по типу: 1.1; 1.2 и т. д.

Основную надпись на первом листе брошюры выполняют по форме 1а, основные надписи на последующих листах — по форме 2а, ГОСТ 2.104—68.

В ведомости чертежей основного комплекта в графе «Наименование» записывают название брошюры: «Общие данные», в графе «Лист» указывают номера листов брошюры (например, 1.1—1.8).

Брошюру допускается печатать на пишущей машинке.

11. УСЛОВНЫЕ ОБОЗНАЧЕНИЯ

11.1. Условные обозначения в чертежах принимают в соответствии со стандартами и строительными нормами и правилами без разъяснения их на чертежах.

Номер стандарта, входящий в состав условного обозначения, указывают в случае необходимости уточнения применяемого в проекте материала, изделия, элемента и т. п., на разновидности которого имеется несколько стандартов с обозначениями, отличающимися только номером стандарта.

Дополнительные условные обозначения, применяемые в чертежах, приведены в разделах 2—9 настоящей Инструкции.

11.2. В строительных чертежах допускаются сокращения слов, указанные в прилож. 3.

11.3. Термины, применяемые в Инструкции, приведены в прилож. 4.

**СТАНДАРТЫ ЕДИНОЙ СИСТЕМЫ
КОНСТРУКТОРСКОЙ ДОКУМЕНТАЦИИ (ЕСКД)
И ДРУГИЕ СТАНДАРТЫ, ПОДЛЕЖАЩИЕ УЧЕТУ
ПРИ ВЫПОЛНЕНИИ СТРОИТЕЛЬНЫХ ЧЕРТЕЖЕЙ**

Продолжение

Обозначение и наименование стандарта	Условия применения стандарта в строительных чертежах	Обозначение и наименование стандарта	Условия применения стандарта в строительных чертежах
ГОСТ 2.001—70. Общие положения	—	ГОСТ 2.311—68. Изображение резьбы	При выполнении чертежей строительных изделий
ГОСТ 2.101—68. Виды изделий	При выполнении чертежей строительных изделий	ГОСТ 2.312—72. Условные изображения и обозначения швов сварных соединений	Допускается также применение обозначений по ГОСТ 11692—66
ГОСТ 2.102—68. Виды и комплектность конструкторских документов	То же, п. 1.3 в части стадии проектирования не учитывают	ГОСТ 2.313—68. Условные изображения и обозначения швов неразъемных соединений	—
ГОСТ 2.104—68. Основные надписи	См. подраздел 4	ГОСТ 2.314—68. Указания на чертежах о маркировке и клеймении изделий	—
ГОСТ 2.105—68. Общие требования к текстовым документам	См. подраздел 9	ГОСТ 2.315—68. Изображения упрощенные и условные крепежных деталей	С дополнениями по ГОСТ 11692—66
ГОСТ 2.108—68. Спецификация	При выполнении чертежей строительных изделий с учетом указаний подраздела 9	ГОСТ 2.316—68. Правила нанесения на чертежах надписей, технических требований и таблиц	С учетом указаний подразд. 6
ГОСТ 2.109—73. Основные требования к чертежам	При выполнении чертежей строительных изделий	ГОСТ 2.317—69. Аксонометрические проекции	Применяют фронтальные изометрические проекции без искажения по осям x, y, z
ГОСТ 2.110—68. Патентный формуляр	То же	ГОСТ 2.721—74. Обозначения условные графические в схемах.	Применяют обозначения направления потока рабочей среды жидкости, газа (воздуха)
ГОСТ 2.113—70. Групповые конструкторские документы	При выполнении чертежей строительных изделий с учетом указаний подразделов 8 и 9	Обозначения общего применения	Применяют обозначение электродвигателя
ГОСТ 2.114—70. Технические условия. Правила построения, изложения и оформления	—	ГОСТ 2.722—68. Обозначения условные графические в схемах. Машины электрические	Применяют для комбинированных условных обозначений трубопроводной арматуры с электромагнитными приводами
ГОСТ 2.301—68. Форматы	С учетом указания подраздела 8	ГОСТ 2.724—68. Обозначения условные графические в схемах. Электромагниты	—
ГОСТ 2.302—68. Масштабы	См. разд. 2—9 настоящей Инструкции	ГОСТ 2.749—70. Обозначения условные графические в схемах. Элементы и устройства железнодорожной сигнализации, централизации и блокировки	—
ГОСТ 2.303—68. Линии	—	ГОСТ 2.751—73. Обозначения условные графические в схемах	Применяют обозначение заземления
ГОСТ 2.304—68. Шрифты чертежные	—	Электрические связи, провода, кабели и шины	—
ГОСТ 2.305—68. Изображения — виды, разрезы, сечения	См. подраздел 5	ГОСТ 2.780—68. Обозначения условные графические. Элементы гидравлических и пневматических сетей	Применяют обозначения: баков и фильтров для жидкости или воздуха, маслоотделителя, конденсатоотводчика, увлажнителя, охладителя или нагревателя жидкости или воздуха, глушителя
ГОСТ 2.306—68. Обозначения графические материалов и правила их нанесения на чертежах	—		
ГОСТ 2.307—68. Нанесение размеров и предельных отклонений	См. подраздел 7		
ГОСТ 2.308—68. Указание на чертежах предельных отклонений формы и расположения поверхностей	—		
ГОСТ 2.309—73. Обозначение шероховатости поверхностей	—		
ГОСТ 2.310—68. Нанесение на чертежах обозначений покрытий, термической и других видов обработки	—		

Продолжение прилож 1

Обозначение и наименование стандарта	Условия применения стандарта в строительных чертежах
ГОСТ 2.781—68 Обозначения условные графические Аппаратура распределительная и регулирующая гидравлическая и пневматическая	Применяют обозначения клапанов предохранительных, редуционных гидравлических и обратных, регуляторов потока и др
ГОСТ 2.782—68 Обозначения условные графические Насосы и двигатели гидравлические и пневматические	Применяют обозначения насосов и вентиляторов
ГОСТ 2.783—69 Обозначения условные графические в схемах Элементы привода и управления общего применения	Применяют обозначение управления для комбинированных условных обозначений насосов, трубопроводной арматуры с сервомоторными приводами и ручными дублерами
ГОСТ 2.784—70 Обозначения условные графические Элементы трубопроводов	Применяют обозначения трубопроводов, соединений их элементов, деталей соединений, компенсаторов, вставок, опор, подвесок и т п
ГОСТ 2.785—70 Обозначения условные графические Арматура трубопроводная	Применяют обозначения вентилей, клапанов, кранов, смесителей

Продолжение прилож 1

Обозначение и наименование стандарта	Условия применения стандарта в строительных чертежах
ГОСТ 2.786—70 Обозначения условные графические Элементы санитарно-технических устройств	—
ГОСТ 11628—65 Чертежи строительные Условные графические обозначения санитарно-технических устройств	Применяют обозначения направления и величины уклона трубопровода, трубопроводов в зависимости от вида транспортируемой среды и их назначения
ГОСТ 11691—66 Чертежи строительные Условные графические обозначения элементов зданий	—
ГОСТ 11692—66 Чертежи строительные Условные графические обозначения элементов конструкций	Применяют совместно с ГОСТ 2.315—68

ПРИЛОЖЕНИЕ 2

РЕКОМЕНДУЕМАЯ СИСТЕМА ОБОЗНАЧЕНИЙ ПРЕДПРИЯТИЙ, ЗДАНИЙ И СООРУЖЕНИЙ

1 Проектируемым предприятиям, зданиям и сооружениям рекомендуется присваивать обозначения в соответствии со схемой

2 При проектировании здания (сооружения) несколькими организациями порядковый номер, входящий в его шифр, рекомендуется принимать единым

3 Если предприятие состоит из одного здания (сооружения), этому зданию (сооружению) присваивают шифр с порядковым номером 1

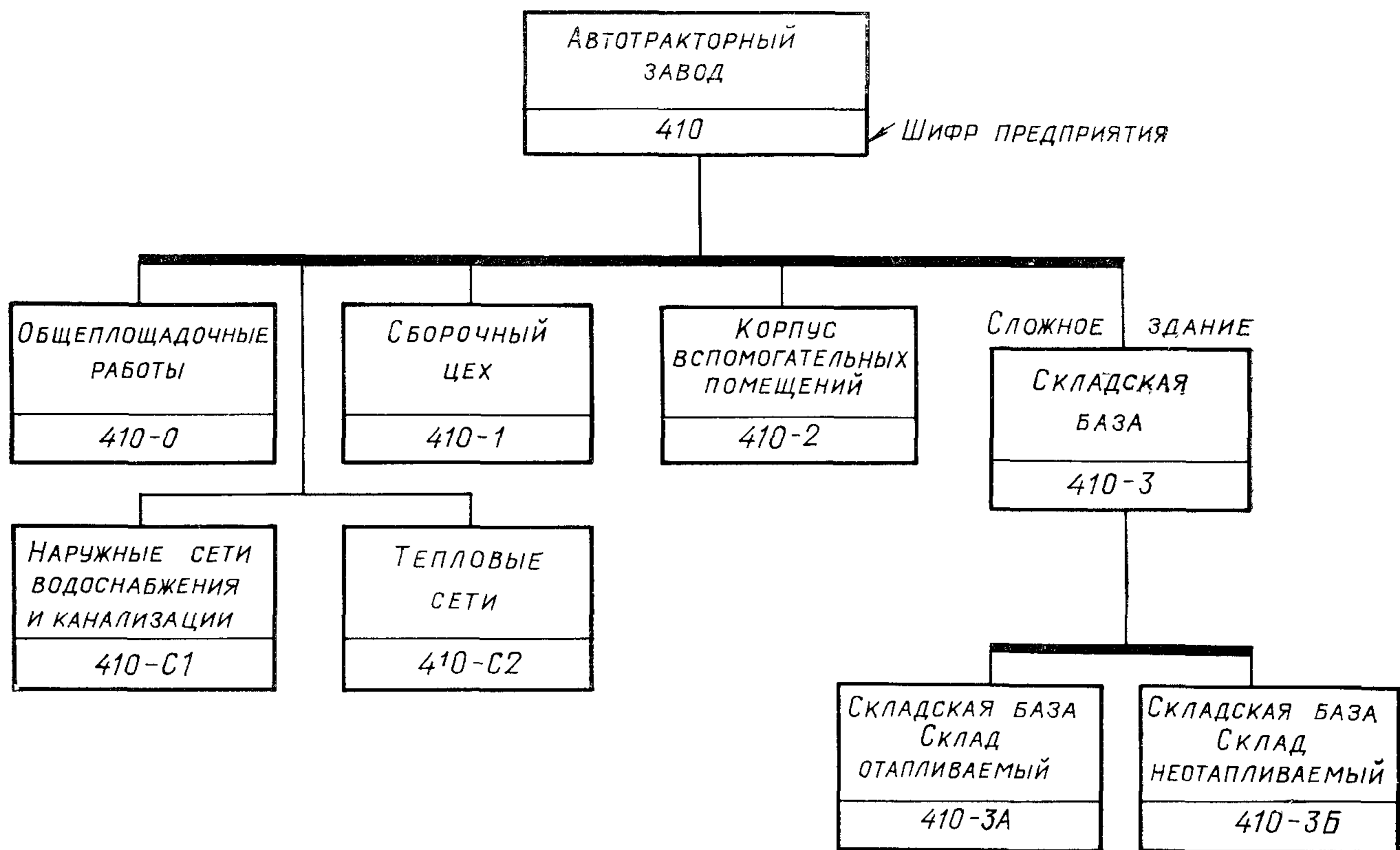
4 В состав общеплощадочных работ под шифром с порядковым номером 0 включают генеральный план,

внутриплощадочные автомобильные дороги, железнодорожные пути и наружные инженерные сети, общеплощадочные виды работ (благоустройство и т п)

5 Наружные инженерные сети и железнодорожные линии и их отдельные системы и участки, проектируемые как отдельные сооружения, обозначают шифрами с индексом С перед порядковым номером сооружения. Порядковую нумерацию сооружений с индексом С принимают независимо от порядковой нумерации зданий и прочих сооружений

6 Крупные здания и сооружения на инженерных сетях, автомобильных дорогах и железнодорожных линиях рассматривают как здания (сооружения) под отдельными шифрами по п 1

Рекомендуемая система обозначений предприятий, зданий и сооружений



ПРИЛОЖЕНИЕ 3

СОКРАЩЕНИЯ СЛОВ,
ДОПУСКАЕМЫЕ В СТРОИТЕЛЬНЫХ ЧЕРТЕЖАХ

Продолжение

Полное наименование	Сокращение	Полное наименование	Сокращение
автоматический	авт.	высота, высотой	выс.
административно-бытовой	адм.-быт.	вытяжной	выт.
алюминий, алюминиевый	алюм.	гардероб	гард.
арматура	ар-ра	гипсовый	гипс.
армоцементный	армоцем.	главный	гл. (п)
архитектор	арх. (п)	главный инженер проекта	ГИП (п)
асбестовый	асб.	грузоподъемность, грузоподъемностью	груз.
асбестоцемент, асбестоцементный	асб.-цем.	группа	гр. (г.п.)
асбестоцементные волнистые листы	асб.-цем. в. л.	дерево, деревянный	дер.
асфальт, асфальтовый	асф.	деформационный шов	д. ш.
асфальтобетон, асфальтобетонный	асф.-бет.	диаметр, диаметром	диам.
бетон, бетонный	бет.	директор	дир. (п)
вентиляционная камера	венткамера	длина, длиной	дл.
вентиляционный	вент.	дополнение, дополнительный	дополн.
ветровой	ветр.	допускаемый	допуск.
внутренний	внутр.	древесноволокнистая плита	др.-вол.пл.
водопровод, водопроводный	водопр.	древесностружечная плита	др.-струж.пл.
водосток, водосточный	водост.	единица измерения	ед. изм. (т)
водяной столб	вод. ст.	емкость, емкостью	емк. (ц, т)
воронка	вор.	естественный	естеств.
в том числе	в т. ч.	железная дорога	ж. д.
выпуск	вып. (ц)		

Полное наименование	Сокращение	Полное наименование	Сокращение
железная дорога нормальной колеи	ж д н к	приточно вытяжной приточный	прит -выт прит
железная дорога узкой колеи	ж д у к	провода, проволочный	провол
железнодорожный	ж д	проект	пр , пр-т
железобетон, железобетонный	ж -б	прочистка	пр (и)
женский	женск , ж	рабочие чертежи	р ч
женщина	ж (т)	раздел	разд (ц)
зенковка, зенковать	зенк	размер, размером	разм
и другие	и др	расчетная нагрузка	расч нагр (т)
известковый	изв	рисунок	рис (ц)
изменение	изм	рифленый	рифл
изоляция, изоляционный	изол	руководитель	рук (п)
инженер	инж (п)	санитарно-технический	сан -техн
инженерно технические работники	ИТР	санитарный узел	сан узел, с у
институт	ин-т (п)	сборный	сб
и прочие	и пр	свинцовый	свинц (и, т)
и тому подобное	и т п	свыше	св
канализация, канализационный	канализ	сектор	сект (п)
кирпич, кирпичный	кирп	серия	сер (ц)
количество	кол	сечение	сеч
колонна	кол (и)	скважина	скв
комплект, комплектный	компл (т)	смотри	см
конструктор	констр (п)	снеговой	снег
конструкция, конструктивный	констр	специалист	спец (п)
коэффициент	коэф (т)	сталь, стальной	ст
коэффициент полезного действия	к п д	стальная лестница	ст л (и)
крановый	кран	стандарт, стандартный	станд
кровельный	кров	старший	ст (п)
левый	лев	стеклянный	стекл
лестница, лестничный	лестн	температура	т ра (т)
лист, листы	л лл (ц)	температурный шов	т ш
максимальный, максимум	макс	техник	техн (п)
масштаб	М (ц)	технический	техн
материалы	мат-лы (т)	технологический	технол
металлический	метал	технорабочий	техн -раб
минимальный, минимум	мин	типовой	тип
монтажный	монт	то есть	т е
мужской	мужск , м	толщина толщиной	толщ
мужчина	м (т)	труба	тр
нагрузка	нагр	уборная	уб
наибольший	наиб	умывальная, умывальник	ум
наименьший	наим	уровень головки рельса	ур г р (и)
например	напр	уровень грунтовых вод	ур г в (и)
наружный	нар	уровень земли	ур з (и)
начальник	нач (п)	уровень чистого пола	ур. ч п (и)
нестандартный, нестандартизированный	нестанд	фундамент	ф-т
нормальный	норм	фундаментный	фунд
нормативная нагрузка	норм нагр	хомут	хом
оборудование	оборуд	цемент, цементный	цем
обработка, обрабатывать	обраб	часть	ч (ц)
общий	общ	человек	чел (ц т)
окружность	окр	через	чер (ц т)
отверстие	отв	чертеж	черт (ц)
отдел	отд (п)	шаг	ш
отметка	отм (ц)	ширина, шириной	шир
оцинкованный	оцинк	шкаф гардеробный двойной	дв шк
перегородка	перег	шкаф гардеробный одинарный	од шк
перекрытие	перекр	штука	шт
перемычка	перем	штукатурка, штукатурный	штукат
песчаный	песч	щебень, щебеночный	шеб
плотность	пл (т)	электрический	эт
позиция	поз	элемент	элем эл т (и, т)
по порядку	п/п (т)	этаж	эт (ц)
по соображению	п с		
правый	прав		

Примечание Сокращения отмеченные знаком (и), применяют на графических изображениях, знаком (т) — в таблицах, знаком (ц) — с цифрами или шифром, знаком (п) — в наименованиях должностей в основной надписи

**ТЕРМИНЫ,
ПРИМЕНЯЕМЫЕ В ИНСТРУКЦИИ**

ФРАГМЕНТ — участок изображения, выполненный в большем масштабе и с большей степенью детализации

УЗЕЛ — изображение сопряжения элементов конструкций между собой, выносной элемент какого-либо изображения.

КОНСТРУКЦИЯ — часть здания, сооружения (или сооружение в целом), состоящая из элементов, взаимно связанных процессом производства строитель-

ных и монтажных работ или функциональным назначением, например: фундаменты, каркас, покрытие здания (сооружения), резервуар

ЭЛЕМЕНТ КОНСТРУКЦИИ (или сокращенно — **ЭЛЕМЕНТ**) — элемент, являющийся составной частью сборной или монолитной конструкции, например: балка, связи между колоннами, стержни решетчатой конструкции

ИЗДЕЛИЕ СТРОИТЕЛЬНОЕ (или сокращенно — **ИЗДЕЛИЕ**) — изделие, предназначенное для применения в строительстве; элемент сборной конструкции, поставляемый на строительство в готовом виде.

СОДЕРЖАНИЕ

	Стр.
1. Область применения	3
2. Комплектность и состав рабочих чертежей	3
3. Обозначение рабочих чертежей	4
4. Основные надписи	4
5. Изображения — виды, разрезы, сечения	7
6. Нанесение размеров и надписей	7
7. Координация элементов на чертежах	14
8. Компонировка чертежей	16
9. Текстовые документы и указания	19
10. Общие данные (заглавный лист)	21
11. Условные обозначения	23
<i>Приложение 1. Стандарты Единой системы конструкторской документации (ЕСКД) и другие стандарты, подлежащие учету при выполнении строительных чертежей . .</i>	<i>24</i>
<i>Приложение 2. Рекомендуемая система обозначений предприятий, зданий и сооружений</i>	<i>25</i>
<i>Приложение 3. Сокращения слов, допускаемые в строительных чертежах</i>	<i>26</i>
<i>Приложение 4. Термины, применяемые в Инструкции</i>	<i>28</i>

Госстрой СССР

**Временная инструкция о составе
и оформлении строительных рабочих чертежей
зданий и сооружений**

**Раздел I
Общие положения
СН 460-74**

Редакция инструктивно-нормативной литературы

Зав редакцией А. С. Певзнер

Редактор Л. Г. Бальян

Мл. редактор Л. М. Климова

Техн. редактор В. М. Родионова

Корректор О. В. Стигнеева

Сдано в набор 28 II 1975 г.

Подписано к печати 27.VI 1975 г.

Формат 84×108¹/₁₆ д. л.

Бумага типографская № 2

3,36 усл. печ. л. (уч.-изд. 2,66 л.)

Тираж 100 000 экз.

Изд. № XII—5315

Зак. № 249

Цена 13 коп.

Стройиздат
103006, Москва, Каляевская, 23а

Подольская типография Союзполиграфпрома
при Государственном комитете Совета Министров СССР
по делам издательств, полиграфии и книжной торговли
г. Подольск, ул. Кирова, 25