

ТИПОВОЙ ПРОЕКТ
503-7-12.88

РЕМОНТНАЯ МАСТЕРСКАЯ НА 90 УСЛОВНЫХ РЕМОНТОВ В ГОД
КОМПЛЕКСА ЗДАНИЙ И СООРУЖЕНИЙ ОСНОВНОГО ЗВЕНА
ДОРОЖНОЙ СЛУЖБЫ

АЛЬБОМ 6

ЗАДАНИЕ ЗАВОДУ-ИЗГОТОВИТЕЛЮ

23537/06

ТИПОВОЙ ПРОЕКТ
503-7-12.88

РЕМОНТНАЯ МАСТЕРСКАЯ НА 90 УСЛОВНЫХ РЕМОНТОВ В ГОД
КОМПЛЕКСА ЗДАНИЙ И СООРУЖЕНИЙ ОСНОВНОГО ЗВЕНА
ДОРОЖНОЙ СЛУЖБЫ

АЛЬБОМ 6

ЗАДАНИЕ ЗАВОДУ-ИЗГОТОВИТЕЛЮ

РАЗРАБОТАН:

ГОСУДАРСТВЕННЫМ ПРОЕКТНЫМ ИНСТИТУТОМ "СОЮЗДОРПРОЕКТ."

ГЛАВНЫЙ ИНЖЕНЕР ИНСТИТУТА *СШ* (В.Р. Силков)

ГЛАВНЫЙ ИНЖЕНЕР ПРОЕКТА *Чубоксарова* - (Н.В. Чубоксарова)

УТВЕРЖДЕН Минтрансстроем СССР

ПРИКАЗ от 27. 10. 1988 г. № АВ-640

ВВЕДЕН В ДЕЙСТВИЕ ГОСУДАРСТВЕННЫМ
ПРОЕКТНЫМ ИНСТИТУТОМ "СОЮЗДОРПРОЕКТ."

ПРИКАЗ от 28. 10. 1988 г № 251пр

СОДЕРЖАНИЕ АЛЬБОМА

ОБЪЕЗНА- ЧЕНИЕ	НАИМЕНОВАНИЕ ЛИСТА	СТР.
	ТИТУЛЬНЫЙ ЛИСТ	1
	СОДЕРЖАНИЕ АЛЬБОМА	2
АТХ.000	СПЕЦИФИКАЦИЯ ЩИТОВ И ПУЛЬТОВ	3
АТХ.002	ЩИТ АД ТИП 1. ОБЩИЙ ВИД	5
АТХ.003	ЩИТ АД ТИП 1. ТАБЛИЦА СОЕДИНЕНИЙ	8
АТХ.004	ЩИТ АД ТИП 1. ТАБЛИЦА ПОДКЛЮЧЕНИЙ	11
АТХ.005	ЩИТ АД ТИП 2. ОБЩИЙ ВИД	13
АТХ.006	ЩИТ АД ТИП 2. ТАБЛИЦА СОЕДИНЕНИЙ	18
АТХ.007	ЩИТ АД ТИП 2. ТАБЛИЦА ПОДКЛЮЧЕНИЙ	19

АЛЬБОМ 6

№	ПОДА	ПОДПИСЬ И ДАТА	ВЗАМ. ИВ. Ч.

Позиция	НАИМЕНОВАНИЕ И ТЕХНИЧЕСКАЯ ХАРАКТЕРИСТИКА ОБОРУДОВАНИЯ И МАТЕРИАЛОВ ЗАВОД - ИЗГОТОВИТЕЛЬ (ДЛЯ ИМПОРТНОГО ОБОРУДОВАНИЯ - СТРАНА . ФИРМА)	ТИП, МАРКА ОБОРУДОВАНИЯ ОБОЗНАЧЕНИЕ ДОКУМЕНТА И НОМЕР ОПРОС- НОГО ЛИСТА	ЕДИНИЦА ИЗМЕРЕНИЯ		КОД ЗАВОДА - ИЗГОТОВИТЕЛЯ	КОД ОБОРУДОВАНИЯ МАТЕРИАЛА	ЦЕНА ЕДИНИЦЫ ОБОРУДОВА- НИИ, ТЫС. РУБ.	КОЛИ- ЧЕСТВО	МАССА ЕДИНИЦЫ ОБОРУДОВА- НИЯ, КГ
			НА - ИМЕНО- ВАННЕ	КОД					
1	2	3	4	5	6	7	8	9	10
	2. АППАРАТУРА И ПРИБОРЫ, ПОСТАВЛЯЕМЫЕ								
	КОМПЛЕКТНО СО ЩИТАМИ И ПУЛЬТАМИ								
1.	РЕГУЛЯТОР ТЕМПЕРАТУРЫ 3 ^х ПОЗИЦИОННЫЙ РР 50М 0-40° 220В	ТЭЧП 3	ШТ	796				11	
2.	КНОПКА УПРАВЛЕНИЯ. Исп. 2 толк. КРАСНЫЙ .. СТОП"	КЕОН УЗ	ШТ	796				30	
3.	КНОПКА УПРАВЛЕНИЯ. Исп. 2 толк. ЧЕРНЫЙ .. ПУСК"	КЕ ОН УЗ	ШТ	796				19	
4.	АРМАТУРА СИГНАЛЬНАЯ	АС 120 НУ2	ШТ	796				11	
5	АРМАТУРА СИГНАЛЬНАЯ	АС 120 13У2	ШТ	796				19	
6	ПЕРЕКЛЮЧАТЕЛЬ	УП 5311-А23	ШТ	796				11	
7	ПЕРЕКЛЮЧАТЕЛЬ	УП 5311-С23	ШТ	796				10	
8	ПЕРЕКЛЮЧАТЕЛЬ	УП 5312-С 29	ШТ	796				11	
9	ПЕРЕКЛЮЧАТЕЛЬ	УП 5314-А254	ШТ	796				11	
10	РЕЛЕ ПРОМЕЖУТОЧНОЕ, Ц ~ 220В	РПУ-2М-3642036	ШТ	796				55	
11	РЕЛЕ ПРОМЕЖУТОЧНОЕ, Ц ~ 220В	РПУ-2М-36220436	ШТ	796				22	
12	РЕЛЕ ВРЕМЕНИ Ц ~ 220 В	ВС - 10-33							
		ТУ16-523476-78	ШТ	796				11	
13	ПРЕРЫВАТЕЛЬ . Ц ~ 220В	РПН - 2М	ШТ	796				11	
14	ВЫКЛЮЧАТЕЛЬ, Ц ~ 220В, 6А	ПВМ1 - 10	ШТ	796				11	
15	ВЫКЛЮЧАТЕЛЬ, Ц ~ 220В, I _p = 1.6А	АВЗ - МУЗ	ШТ	796				11	
16	РАМКА ДЛЯ НАДПИСИ	РПМ - 66 × 29	ШТ	796				165	
17	БАДК ЗАЖИМОВ	БЗ - 10	ШТ	796				55	

АЛБОМ Б

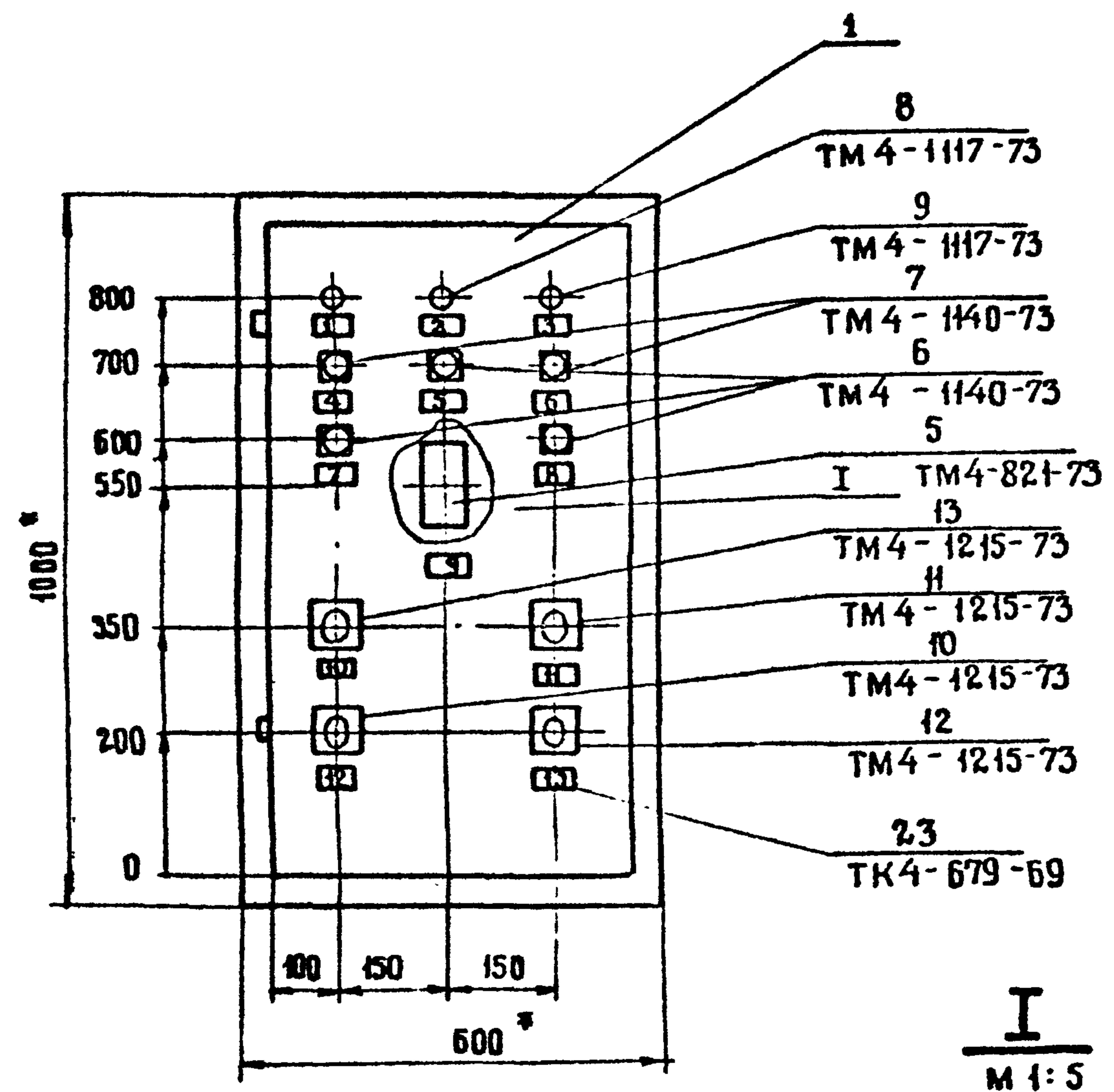
Инв. № подл
подпись и дата
взам. инв. №

503 - 7 - 12.88 - А ТХ . С0.001

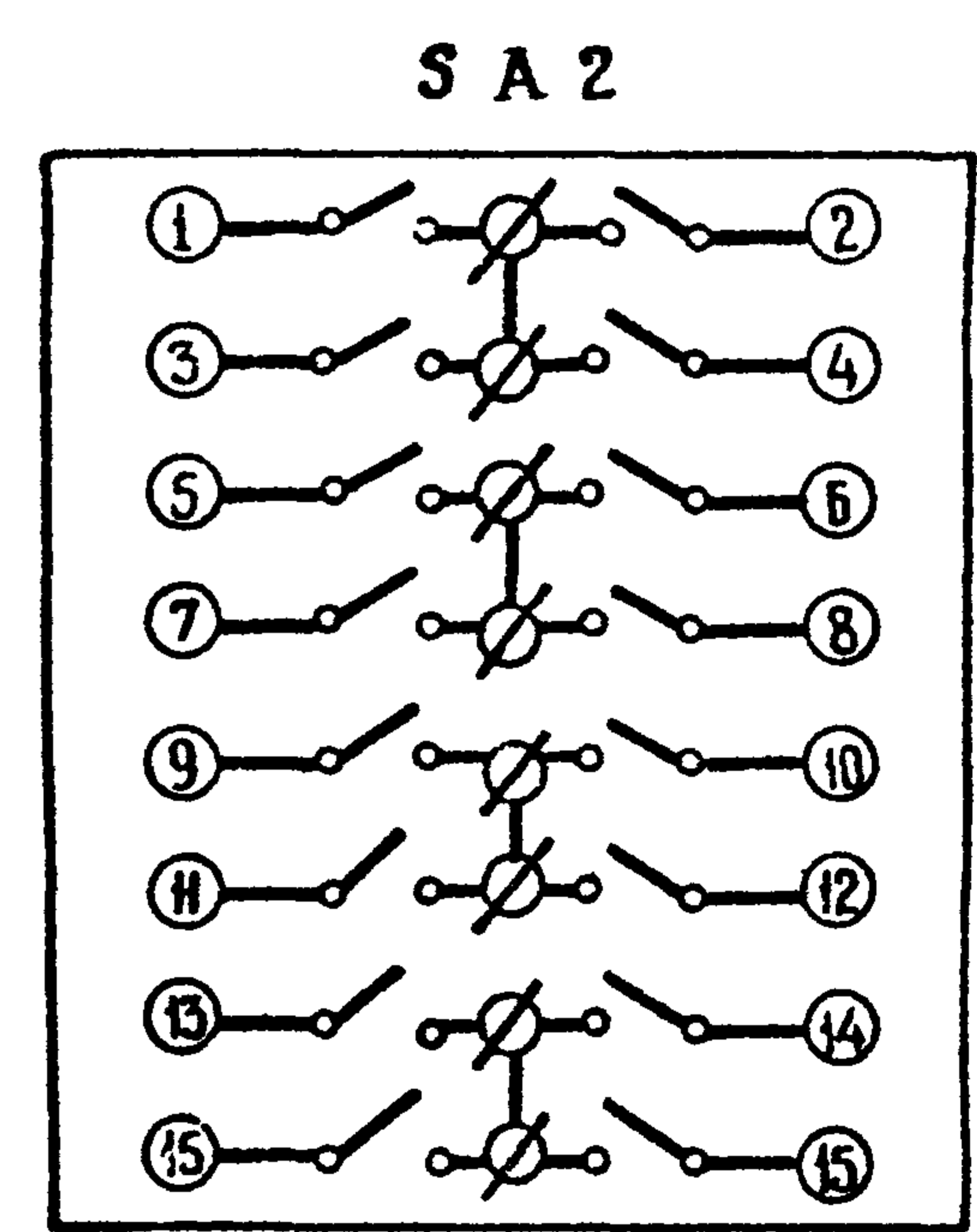
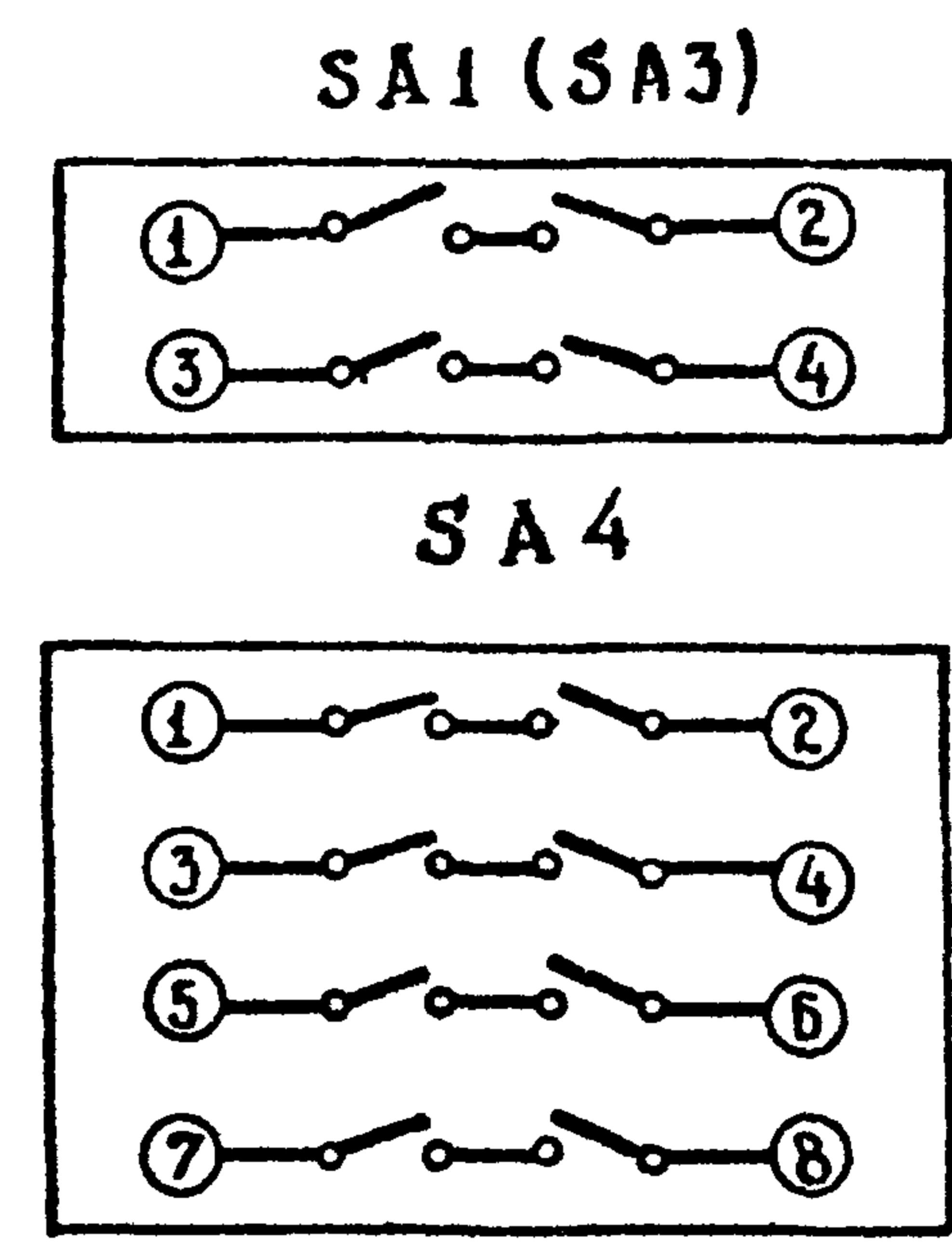
Лист
2Копировала: 

ФОРМАТ А3

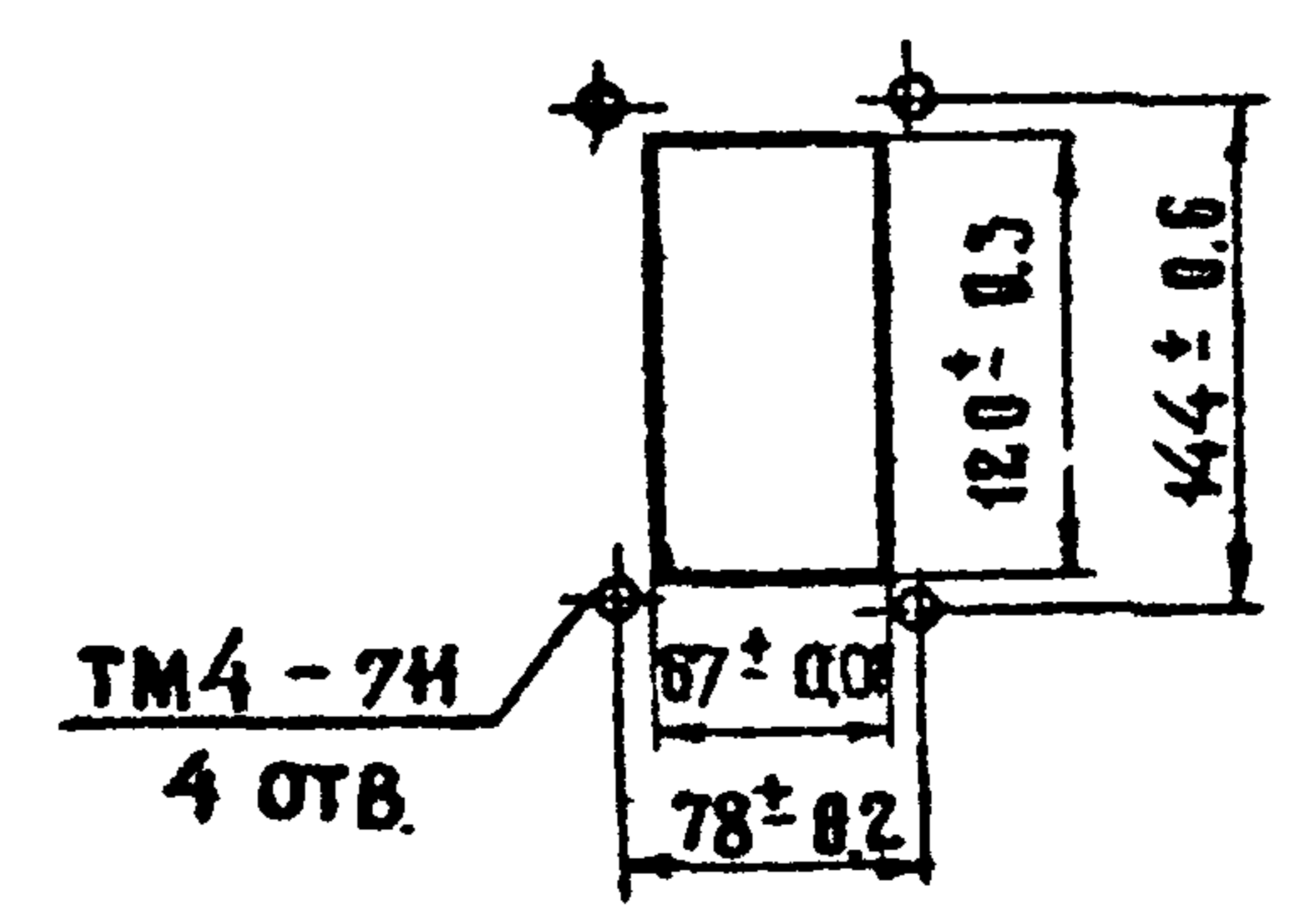
А Б В Г Д



1. РАЗМЕРЫ ДЛЯ СПРАВОК
2. ПОКРЫТИЕ - ВАРИАНТ 2 ОСТ 36.13-76.
3. ТАБЛИЦЫ СОЕДИНЕНИЙ И ПОДКЛЮЧЕНИЙ ВЫПОЛНЕНЫ НА ОСНОВАНИИ СХЕМ, ПРИВЕДЕННЫХ НА ЛИСТАХ А.08-4, А.08-5, А.08-6.

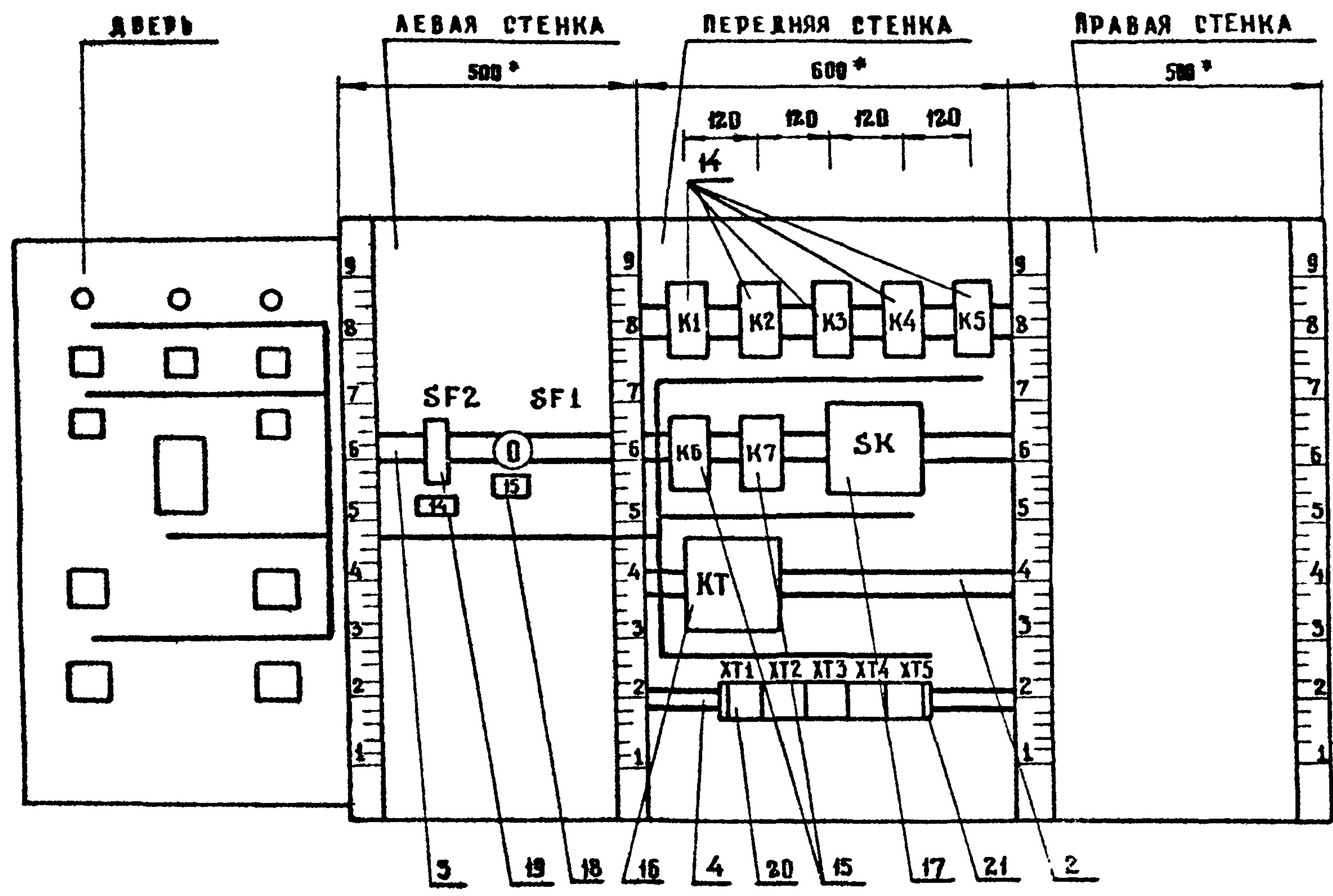


I
M 1:5



ИЗМ. ПОДА ПОДПИСЬ И ДАТА ВЗАМ. ИИВ Ч

ВИД НА ВНУТРЕННИЕ ПЛОСКОСТИ (РАЗВЕРНУТО)



АВТУМ В

ИЗДАНИЕ 1988

КОПИРОВАЛ: *Handwritten signature*

ФОРМАТ А3

Альбом 5

Проводник	Откуда идет	Куда поступает	Данные провода	Примечание
ТЕХНИЧЕСКИЕ ТРЕБОВАНИЯ				
Таблица соединений выполнена на основании схем приведенных на листах А.08-4-А.08-5; А.08-6				
ПЕРЕДНЯЯ СТЕНКА				
N	ХТ5:6	ХТ5:7	перемычка	
N	ХТ5:6	К1:8	блока	
		К2:8		
		К3:8		
		К4:8		
		К5:8		
		КТ:10	ПВ1 1x1,0	
		К6:8		
		К7:8		
N		СК:4		
I	ХТ1:1	К1:8		
I	К1:8	К2:14		
I	К2:14	К4:11		
I	К4:11	К4:14		п

ИНВ. № ПОДА	ИНВ. № ПОДА	ИНВ. № ПОДА	ИНВ. № ПОДА	ИНВ. № ПОДА
	ИНВ. № ПОДА	ИНВ. № ПОДА	ИНВ. № ПОДА	ИНВ. № ПОДА
ПОДПИСЬ И ДАТА	ПОДПИСЬ И ДАТА	ПОДПИСЬ И ДАТА	ПОДПИСЬ И ДАТА	ПОДПИСЬ И ДАТА
	ПОДПИСЬ И ДАТА	ПОДПИСЬ И ДАТА	ПОДПИСЬ И ДАТА	ПОДПИСЬ И ДАТА
ВЗАМ. ИНВ. №	ВЗАМ. ИНВ. №	ВЗАМ. ИНВ. №	ВЗАМ. ИНВ. №	ВЗАМ. ИНВ. №
	ВЗАМ. ИНВ. №	ВЗАМ. ИНВ. №	ВЗАМ. ИНВ. №	ВЗАМ. ИНВ. №

ПРИВЯЗАН:

ИНВ. №

503-7-12.88-АТХ.003

Комплекс зданий и сооружений основного звена дорожной службы

И КОНТР.	СУЧКОВ	23.09.88	РЕМОНТНАЯ МАСТЕРСКАЯ НА 90	СТАДИЯ	ЛИСТ	ЛИСТОВ
ГИП	ЧУБОВСКИЙ	18.09.88	УСЛОВНЫХ РЕМОНТОВ В ГОД	РП	1	5
НАЧ. ОТД.	ПРОХАНОВ	23.09.88				
ГА. СПЕЦ.	СУЧКОВ	23.09.88				
РУК. БРЭТ.	АЕВКОВА	23.09.88				
ИНЖЕНЕР	СМИРНОВА	23.09.88				

ЩИТ АД ТИП 1
ТАБЛИЦА СОЕДИНЕНИЙ

СОЮЗДОРПРОЕКТ
г. МОСКВА

Копировал: [подпись] Формат А3

Альбом 6

НАДПИСИ НА ТАБЛО И В РАМКАХ					
№ надписи	Текст надписи	кол. надписи	№ надписи	Текст надписи	кол.
	РАМКА 66x29				
1.	ПРИТОЧНЫЙ ВЕНТИЛЯТОР РАБОТАЕТ	1			
2	АВАРИЯ	1			
3	ЭЛЕКТРОНАГРЕВАТЕЛЬ РАБОТАЕТ	1			
4	ПРИТОЧНЫЙ ВЕНТИЛЯТОР	1			
5	СЪЕМ АВАРИЙНОГО СИГНАЛА	1			
6	ЭЛЕКТРОНАГРЕВАТЕЛЬ	1			
7	ПРИТОЧНЫЙ ВЕНТИЛЯТОР	1			
8	ЭЛЕКТРОНАГРЕВАТЕЛЬ	1			
9	ТЕМПЕРАТУРА ПРИТОЧНОГО ВОЗДУХА	1			
10	УПРАВЛЕНИЕ ПРИТОЧНЫМ ВЕНТИЛЯТОРОМ	1			
	МЕСТ.-ЛИСТ.-ОТКА.-ОПРОБ.	1			
11	УПРАВЛЕНИЕ ЭЛЕКТРОНАГРЕВАТЕЛЕМ				
	МЕСТ.-ОТКА.-ДИСТ.	1			
12	ТЕМПЕРАТУРА ПРИТОЧНОГО ВОЗДУХА				
	ПОНИЗИТЬ-ПОВЫСИТЬ	1			
13	РЕГУЛИРОВАНИЕ				
	РУЧНОЕ-АВТОМАТ.	1			
14	ПИТАНИЕ ~ 220 В	1			
15	РЕЖИМ ЛЕТО ЗИМА				

ИНВ. № ПОДА	ИНВ. № ПОДА	ИНВ. № ПОДА	ИНВ. № ПОДА	ИНВ. № ПОДА
	ИНВ. № ПОДА	ИНВ. № ПОДА	ИНВ. № ПОДА	ИНВ. № ПОДА
ПОДПИСЬ И ДАТА	ПОДПИСЬ И ДАТА	ПОДПИСЬ И ДАТА	ПОДПИСЬ И ДАТА	ПОДПИСЬ И ДАТА
	ПОДПИСЬ И ДАТА	ПОДПИСЬ И ДАТА	ПОДПИСЬ И ДАТА	ПОДПИСЬ И ДАТА
ВЗАМ. ИНВ. №	ВЗАМ. ИНВ. №	ВЗАМ. ИНВ. №	ВЗАМ. ИНВ. №	ВЗАМ. ИНВ. №
	ВЗАМ. ИНВ. №	ВЗАМ. ИНВ. №	ВЗАМ. ИНВ. №	ВЗАМ. ИНВ. №

503-7-12.88-АТХ.002

Лист 5

Копировал: [подпись] Формат А3

Альбом Б

Проводник	Откуда идет	Куда поступает	Данные провода	Примечание
47	К5 : 13	ХТ3 : 3		
49	К4 : 12	К5 : 8		
49	К5 : 8	ХТ3 : 4		
51	К2 : 8	К2 : 4		п
51	К2 : 4	ХТ3 : 5		
55	К5 : 12	К4 : 8		
55	К4 : 8	ХТ3 : 6		
101	К1 : 4	К1 : 3		п
101	К1 : 3	К3 : 3		
101	К3 : 3	К3 : 7		п
101	К3 : 7	К3 : 8		п
101	К3 : 8	К3 : 11		п
101	К3 : 11	ХТ4 : 3	ПВ1 1x10	
103	К3 : 13	ХТ4 : 4		
105	СК : 3	СК : 1		п
105	СК : 1	ХТ4 : 5		
109	СК : 2	ХТ4 : 6		
111	К6 : 2	ХТ4 : 7		
113	К6 : 1	ХТ4 : 8		
115	К3 : 5	К6 : 3		
115	К6 : 6	К6 : 6		п
117	К1 : 5	К3 : 9		
117	К3 : 9	ХТ5 : 1		
119	К3 : 10	ХТ5 : 2		
121	К6 : А	ХТ5 : 3		
123	К1 : 6	К3 : 14		
125	К3 : 12	К6 : 4		
127	К6 : 6	К7 : А		

ИНВ. И ПОДЛ. КОПИРОВАТЬ В ДАТА ВЗАМ. ИНВ. И

503-7-12.88-А.ТХ.003 Лист 3

Копировал: *В* Формат А3

Альбом Б

Проводник	Откуда идет	Куда поступает	Данные провода	Примечание
1	К4 : 14	К5 : 11		
1	К5 : 11	К5 : 14		п
5	К1 : 11	К1 : 14		п
5	К1 : 14	К2 : 11		
5	К2 : 11	КТ : 3		
5	КТ : 3	ХТ1 : 5		
7	К1 : 13	ХТ1 : 6		
9	К6 : 5	КТ : 4		
9	КТ : 4	SF1 : С		
11	К2 : 13	К6 : 10		
13	К2 : 5	ХТ1 : 8		
15	К2 : 3	ХТ1 : 9		
19	К1 : 12	КТ : 7		
19	КТ : 7	ХТ2 : 2		
21	КТ : 8	КТ : 9	ПВ1 1x10	п
21	КТ : 9	К1 : А		
23	К1 : 10	ХТ2 : 3		
25	К2 : А	ХТ2 : 4		
27	К2 : 12	К3 : А		
27	К3 : А	ХТ2 : 5		
33	К2 : 10	К5 : 3		
33	К5 : 3	ХТ2 : 7		
37	К2 : 6	К4 : 3		
37	К4 : 3	ХТ2 : 8		
39	К5 : 5	ХТ2 : 9		
41	К4 : А	ХТ2 : 10		
43	К4 : 5	ХТ3 : 1		
45	К5 : А	ХТ3 : 2		
47	К4 : 13	К5 : 13		

ИНВ. И ПОДЛ. КОПИРОВАТЬ В ДАТА ВЗАМ. ИНВ. И

503-7-12.88-А.ТХ.003 Лист 2

Копировал: *В* Формат А3

Альбом Б

Проводник	Откуда идет	Куда поступает	Данные провода	Примечание
1	SA2: 13	XT1: 2	ПВЗ 1x1,0	
29	SA2: 13	XT2: 6	ПВЗ 1x1,0	
51	SA2: 8	SA2: 8	ПВ1 1x1,0	П
51	SA2: 8	XT3: 5	ПВЗ 1x1,0	
101	SB8: 21	XT4: 3	ПВЗ 1x1,0	
129	SB8: 22	XT5: 5	ПВЗ 1x1,0	
61	SB6: 13	SA3: 4	ПВ1 1x1,0	
63	SB6: 14	XT3: 10	ПВЗ 1x1,0	
57	SB7: 21	XT3: 8	ПВЗ 1x1,0	
59	SB7: 22	SA3: 3	ПВ1 1x1,0	
59	SA3: 3	SA3: 1	ПВ1 1x1,0	П
67	SA3: 2	XT4: 2	ПВЗ 1x1,0	
103	SA4: 1	SA4: 5	ПВ1 1x1,0	П
103	SA4: 5	XT4: 4	ПВЗ 1x1,0	
105	SA4: 2	PB1: 2	ПВ1 1x1,0	
105	PB1: 2	XT4: 5	ПВЗ 1x1,0	
107	SA1: 1	SA1: 3	ПВ1 1x1,0	П
107	SA1: 3	SA4: 6	ПВ1 1x1,0	
109	PB1: 9	PB1: 4	ПВ1 1x1,0	П
109	PB1: 9	XT4: 6	ПВЗ 1x1,0	
111	SA1: 2	PB1: 11	ПВ1 1x1,0	
111	PB1: 11	XT4: 7	ПВЗ 1x1,0	
113	SA1: 4	PB1: 6	ПВ1 1x1,0	
113	PB1: 6	XT4: 8	ПВЗ 1x1,0	
301	XT5: 8	PB1: 7		
302	XT5: 9	PB1: 11	ПВЗ 1x0,75	
303	XT5: 10	PB1: 10		
61	SA3: 4	XT3: 9	ПВЗ 1x1,0	

Инв. № подл. Подпись и дата
Инв. № подл. Подпись и дата

503 - 7 - 12.88 - АТХ.003
Лист 5

Копировала: *Д* Формат А3

Альбом Б

Проводник	Откуда идет	Куда поступает	Данные провода	Примечание
127	K7: A	K7: 5		П
127	K7: 5	XT5: 4	ПВ1 1x1,0	
129	K7: 10	XT5: 5		
ЛЕВАЯ СТЕНКА				
7	XT1: 6	SF1: L1		
9	SF1: C1	XT1: 7	ПВЗ 1x1,0	
A1	XT4: 10	SF2: 1		
101	SF2: 2	XT4: 3		
ЗЕМЛЯ	B ↓	РЕЙКА ДЛЯ УСТАНОВКИ АППАРАТОВ: ↓	ПВ1 1x1,0	
ЗЕМЛЯ	РЕЙКА ДЛЯ УСТАНОВКИ АППАРАТОВ ↓	СТОЙКИ ↓		
ДВЕРЬ				
N	XT5: 7	XT5: 8	ПЕРЕМЫЧКА БЛОКА	
N	XT5: 8	HL1: 2	ПВЗ 1x1,0	
N	HL1: 1	HL2: 2	ПВ1 1x1,0	
N	HL2: 2	HL3: 2	ПВ1 1x1,0	
N	HL3: 2	PB1: 5	ПВ1 1x1,0	
23	HL1: 1	XT2: 3		
65	HL2: 1	XT4: 1	ПВЗ 1x1,0	
127	HL3: 1	XT5: 4		
3	XT1: 4	SB2: 21		
5	SB2: 22	SB1: 13	ПВ1 1x1,0	
15	SB1: 14	SA2: 4	ПВ1 1x1,0	
13	SA2: 9	XT1: 8		
9	SA2: 9A	XT1: 7	ПВЗ 1x1,0	
17	SA2: 2	XT2: 1		
19	SA2: 2A	XT2: 2		
1	SA2: 8A	SA2: 13A	ПВ1 1x1,0	П

Инв. № подл. Подпись и дата

503 - 7 - 12.88 - АТХ.003
Лист 4

Копировала: *Д* Формат А3

Альбом Б

Проводник	Вывод	Вид кон-такта	Вывод	Проводник	Проводник	Вывод	Вид кон-такта	Вывод	Проводник
К4					КТ				
37*	3	Р	5	43	5*	3	3	4	9*
1*	НП	3	13	47	19*	7	Р	8П	21
49	12	3	14П	1*	21*	9П	К	10	Н*
53*	8	3	10	Н*	СК				
41	А	К	В	Н*	105*	1П	3	2	109
К5					105	3П	К	4	Н
33*	3	Р	5	39	ХТ 1				
49	8	3	10П	Н	1	1П			
1*	НП	3	13	47*	1	2П			
53	12	3	14П	1	3	4			
45	А	К	ВП	Н*	5	5			
К6					7	6			
113	1	3	6П	115*	9*	7			
111	2	Р	7П	115	13	8			
125	4	Р	9	127	15	9			
9	5	3	10	Н					
121	А	К	В	Н*					
К7									
127*	5П	3	10	129					
127	АП	К	В	Н*					

ИНВ. И ПОДП. ПОДПИСЬ И ДАТА ВЗАМ. ИНВ. И

503-7-12.88 - АТХ.004

ЛИСТ
2

КОПИРОВАА: *В* ФОРМАТ А3

Альбом Б

Проводник	Вывод	Вид кон-такта	Вывод	Проводник	Проводник	Вывод	Вид кон-такта	Вывод	Проводник
ТЕХНИЧЕСКИЕ					ТРЕБОВАНИЯ				
ТАБЛИЦА ПОДКЛЮЧЕНИЯ ВЫПОЛНЕНА НА ОСНОВАНИИ									
СХЕМ А.08-4, А.08-5, А.08-6 И ТАБЛИЦЫ СОЕДИНЕНИЙ А.НЗ									
ЛЕВАЯ СТЕНКА					К 2				
SF1					51*	4П	Р	6	37
7	L1		C1	9	51	8	3	10	33
SF2					5*	НП	3	13	11
A1	1		2	101	27	12	3	14	1*
ПЕРЕДНЯЯ СТЕНКА					15	3	Р	5	13
К1					25	А	К	В	Н*
101*	3П	Р	5	117	К 3				
101	4П	Р	6	123	101*	3П	Р	5	115
1*	8	3	10	23	101*	7П	3	9	117*
5*	НП	3	13	7*	101*	8П	3	10	119
19	12	3	14П	5	101*	НП	3	13	103
21	А	К	8	Н*	125	12	3	14	123
					27*	А	К	В	Н*

ПРИВЯЗАН:			
ИНВ. И ПОДП.	ПОДПИСЬ И ДАТА	ВЗАМ. ИНВ. И	
ИНВ. И			
503-7-12.88-АТХ.004			
КОМПЛЕКС ЗДАНИЙ И СООРУЖЕНИЙ ОСНОВНОГО ЗВЕНА ДОРОЖНОЙ СЛУЖБЫ			
И КОНТР	СУЧКОВ	<i>В.С.</i>	12.09.88
ГИП	ЧУБОКСАРОВА	<i>В.С.</i>	13.09.88
НАЧ.ОТД.	ДРОХАНОВ	<i>В.С.</i>	10.09.88
ГА. СПЕЦ.	СУЧКОВ	<i>В.С.</i>	10.09.88
РУК БРИГ.	ЛЕВКОВА	<i>В.С.</i>	10.09.88
ИНЖЕНЕР	СМИРНОВА	<i>В.С.</i>	10.09.88

РЕМОНТНАЯ МАСТЕРСКАЯ НА 90 УСЛОВНЫХ РЕМОНТОВ В ГОД	СТАДИЯ	ЛИСТ	ЛИСТОВ
	РП	1	4
ЩИТ АД ТИП I ТАБЛИЦА ПОДКЛЮЧЕНИЯ	СОЮЗДОРПРОЕКТ г. МОСКВА		

КОПИРОВАА: *В* ФОРМАТ А3

ИМБ.Н. ПОДПИСЬ И ДАТА ВЗАМ. ИМБ.Н.

ПРОВОДНИК	ВЫВОД	ВИД КОН-ТАКТА	ВЫВОД	ПРОВОДНИК	ПРОВОДНИК	ВЫВОД	ВИД КОН-ТАКТА	ВЫВОД	ПРИМЕЧАНИЕ
ДВЕРЬ					109	ИП			
				105	2				
НЛ 1					113	6			
23	1		2	111	11				
				301	7				
НЛ 2					302	11			
65	1		2	305	10				
НЛ 3					СА 1				
127	1		2	107	1П		2	И1	
				107	3П		4	И5	
SB 1					СА 2				
5	13	3	14	17	2		2АП	19	
SB 2					15	4		4АП	19
3	21	Р	22	51	6П		6АП	1	
				51	8П		8АП	1	
SB 6					13	9		9А	9
И	13	3	14	29	13		13АП	1	
SB 7					СА 3				
57	21	Р	22	59	1П		2	67	
				59	3П		4	И1	
SB 8					СА 4				
И1	21	Р	22	105	1П		2	105	
				103	5П		6	107	
В 1									
И	5								
109	12П								

ИМБ.Н. ПОДПИСЬ И ДАТА ВЗАМ. ИМБ.Н.

503 - 7 - 12.88 - АТХ.004 Лист 4

Копирован в формате А3

Альбом 6

ПРОВОДНИК	ВЫВОД	ВИД КОН-ТАКТА	ВЫВОД	ПРИМЕЧАНИЕ	ПРОВОДНИК	ВЫВОД	ВИД КОН-ТАКТА	ВЫВОД	ПРИМЕЧАНИЕ
ХТ-2					ХТ-4				
17	1				65	1			
19	2				67	2			
23	3				101*	3			
25	4				103*	4			
27	5				105*	5			
29	6				109*	6			
33	7				111	7			
37	8				113*	8			
39	9				А 1	10			
41	10								
ХТ-3					ХТ-5				
43	1				117	1			
45	2				119	2			
47	3				121	3			
49	4				127*	4			
51*	5				129*	5			
53	6				И	6			
55	7				И*	7			
5	8				301	8			
6	9				302	9			
65	10				303	10			

ИМБ.Н. ПОДПИСЬ И ДАТА ВЗАМ. ИМБ.Н.

503 - 7 - 12.88 - АТХ.004 Лист 3

Копирован в формате А3

А Л Б О М Б

Поз.	ОБОЗНАЧЕНИЕ	НА ИМЕНОВАНИЕ	КОЛ	ПРИМ.
9	HL 1	АРМАТУРА АС 120 13 У2	1	
10	SA 1	ПЕРЕКЛЮЧАТЕЛЬ УП5311- А23	1	ТМ4-2573
11	SA 4	ПЕРЕКЛЮЧАТЕЛЬ УП5311- С29	1	ТМ4-2573
12	SA 2	ПЕРЕКЛЮЧАТЕЛЬ УП5314- А254	1	ТМ4-2573
13	К1, К2, К3, К4, К5	РЕЛЕ РПУ-2М36420 У36, ~ 220В	5	ТМ3-1381
14	К6, К7	РЕЛЕ РПУ-2М-36220 У36, ~ 220В	2	ТМ3-1381
15	КТ	РЕЛЕ ВРЕМЕНИ ВС-10-33, ~ 220В	1	
16	SK	ПРЕРЫВАТЕЛЬ РИП-2М, ~ 220В	1	
17	SF 1	ВЫКЛЮЧАТЕЛЬ ПВМ1-10, ~ 220В, 6А	1	ТМ4-19173
18	SF 2	ВЫКЛЮЧАТЕЛЬ АБЗ-МУЗ		У423
		Ц-220В, Jp = 1,6А	1	ТМ4-117573
19		БЛОК БЗ-10	5	
20		УПОР	2	
21		ПЕРЕМЫЧКА П	1	
22		РАМКА РПМ 66x29	15	
МАТЕРИАЛЫ				
23		Провод ПВ1 1x1-380		
		ГОСТ 6323-79	32	М
24		Провод ПВ1-1x1,5-380		
		ГОСТ 6323-79	5	М
25		Провод ПВ3-1x1-380		
		ГОСТ 6323-79	18	М
26		Провод НВ3 1x0,75-380		
		ГОСТ 17517-72	5	М
503-7-12.88-АТХ.005				Лист 2

Копировал *Д*

ФОРМАТ А3

А Л Б О М Б

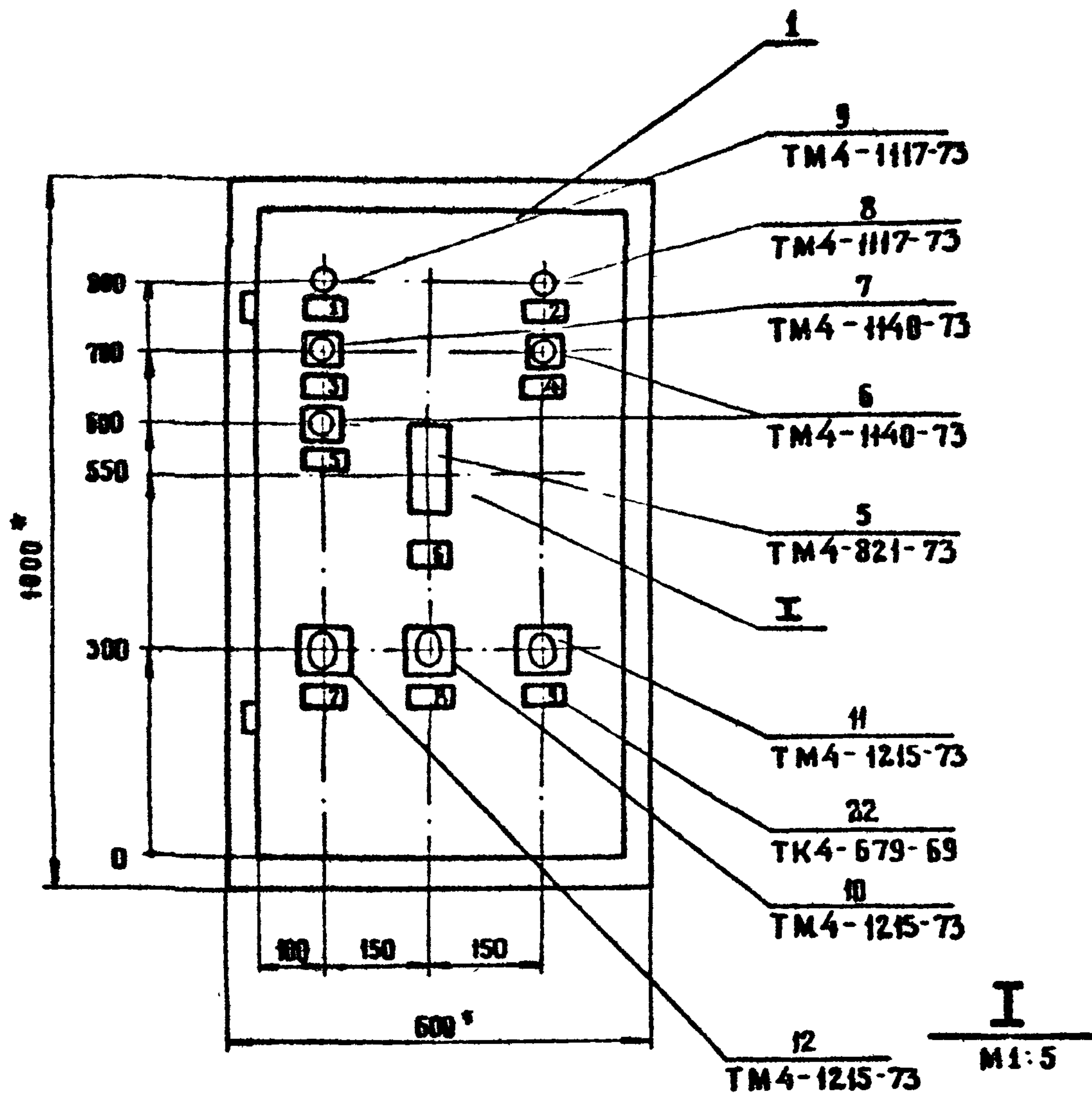
Поз.	ОБОЗНАЧЕНИЕ	НА ИМЕНОВАНИЕ	КОЛ	ПРИМ.
		ДОКУМЕНТАЦИЯ		
	А.Н6	ТАБЛИЦА СВЕДИНЕНИЙ		
	А.Н7	ТАБЛИЦА ПОДКЛЮЧЕНИЙ		
		СТАНДАРТНЫЕ ИЗДЕЛИЯ		
1		ШКАФ ЩИТА ЩШМ 1000x600		
		-ШУХЛЧ УР30 ОСТ 3613-76	1	
2		УГОЛЬНИК УМ3 600 ТКЗ-128-81	3	
3		УГОЛЬНИК УМ3 500 ТКЗ-128-81	1	
4		РЕЙКА РБМ 600 ТКЗ-100-81	1	
		ПРОЧИЕ ИЗДЕЛИЯ		
5	РВ1	РЕГУЛЯТОР ТЕМПЕРАТУРЫ 3х		
		ПОЗИЦИОННЫЙ ТЭ4 ПЗ	1	
6	SB2, SB8	КНОПКА УПРАВЛЕНИЯ КЕО И УЗ		
		ИСП.2 ТОЛК. КРАСНЫЙ „СТОП“	2	
7	SB1	КНОПКА УПРАВЛЕНИЯ КЕО И УЗ		
		ИСП.2 ТОЛК. ЧЕРНЫЙ „ПУСК“	1	
8	HL3	АРМАТУРА АС 120 И У2	1	

ИНВ. И ПОДА ПОДПИСЬ И ДАТА	ПРИВЯЗАН					
	ИНВ. И					
ИНВ. И ПОДА ПОДПИСЬ И ДАТА	503-7-12.88-АТХ.005					
	КОМПЛЕКС ЗДАНИЙ И СООБРУЖЕНИЙ ОСНОВНОГО ЗВЕНА ДОРОЖНОЙ СЛУЖБЫ					
ИНВ. И ПОДА ПОДПИСЬ И ДАТА	НОРМ.КОН	СУЧКОВ	<i>Сучков</i>	10.03.88	РЕМОНТНАЯ МАСТЕРСКАЯ	СТАД. Лист Листов
	ГИП	ЧУБОКСАРОВА	<i>Чубоксарова</i>	10.09.88	НА 90 УСЛОВНЫХ РЕМОНТОВ	РП 1 5
ИНВ. И ПОДА ПОДПИСЬ И ДАТА	НАЧ.ОТД.	ДРОХАНЦВ	<i>Дроханцв</i>	10.09.88	В ГОД	
	ГА СПЕЦ.	СУЧКОВ	<i>Сучков</i>	10.09.88	ЩИТ АД ТИП 2	СОЮЗДОПРОЕКТ
ИНВ. И ПОДА ПОДПИСЬ И ДАТА	РУК.БР.	ЛЕВКОВА	<i>Левкова</i>	10.09.88	ОБЩИЙ ВИД	г. Москва
	ИНЖЕНЕР	СПИРНОВА	<i>Спирнова</i>	10.09.88		

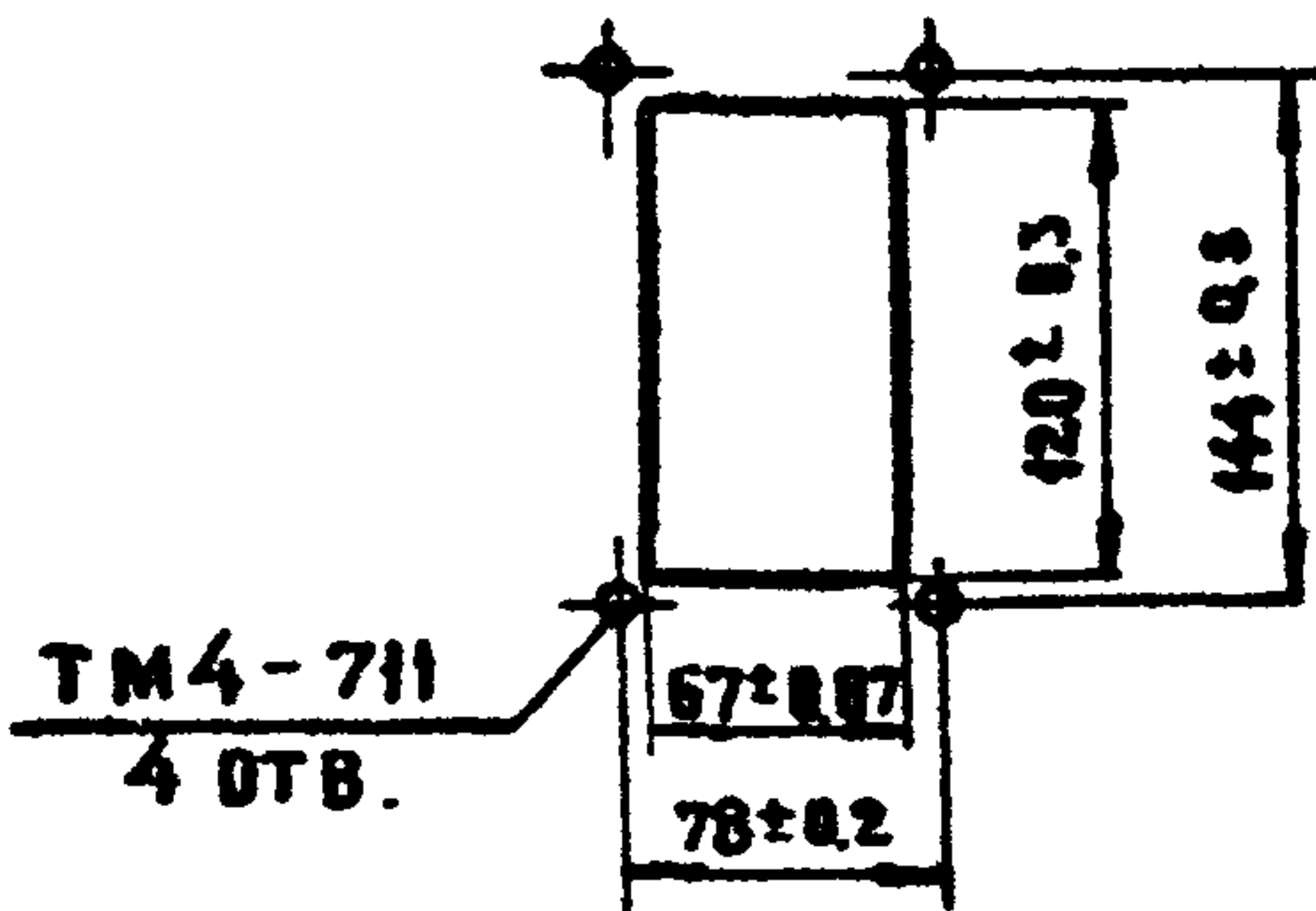
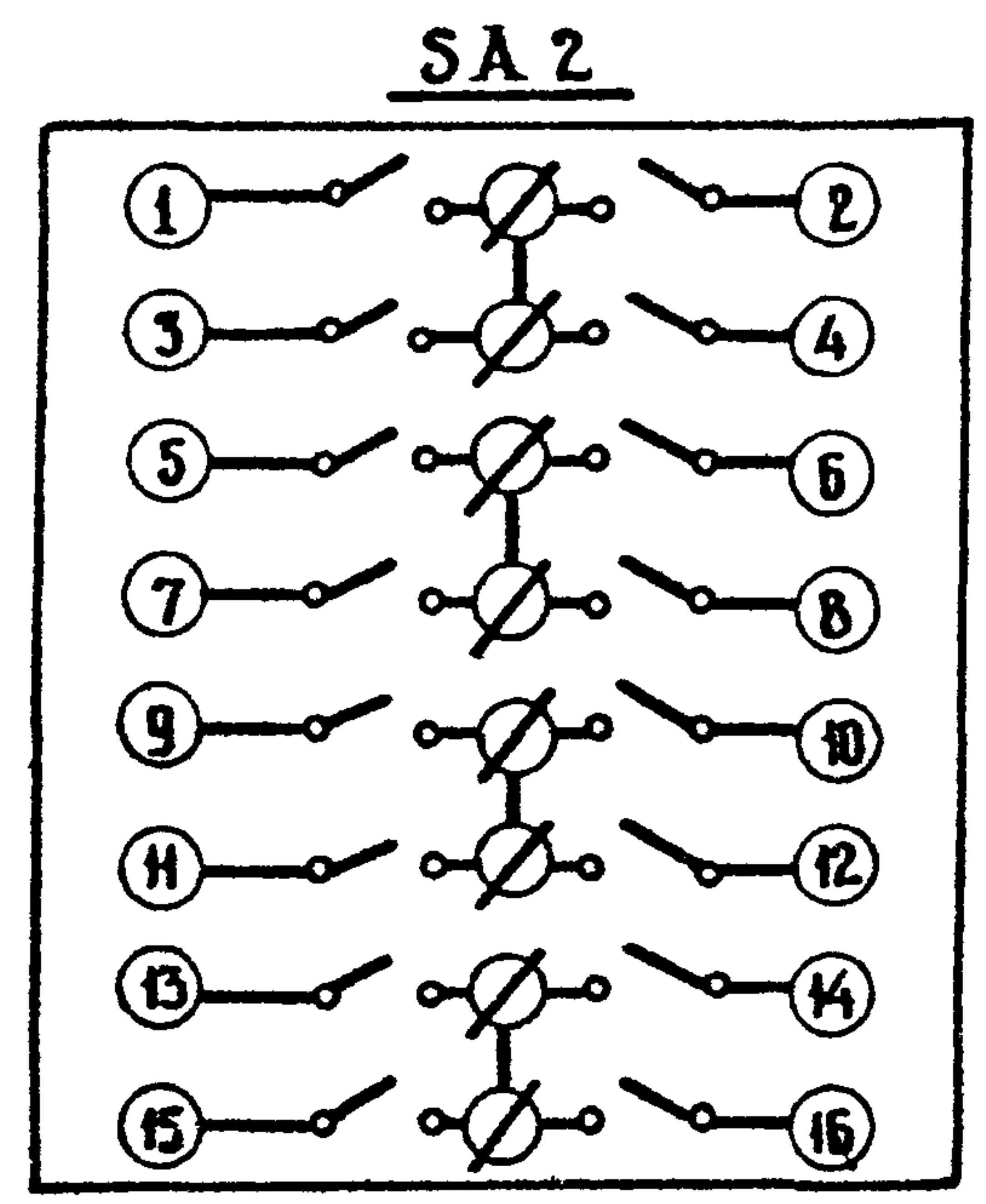
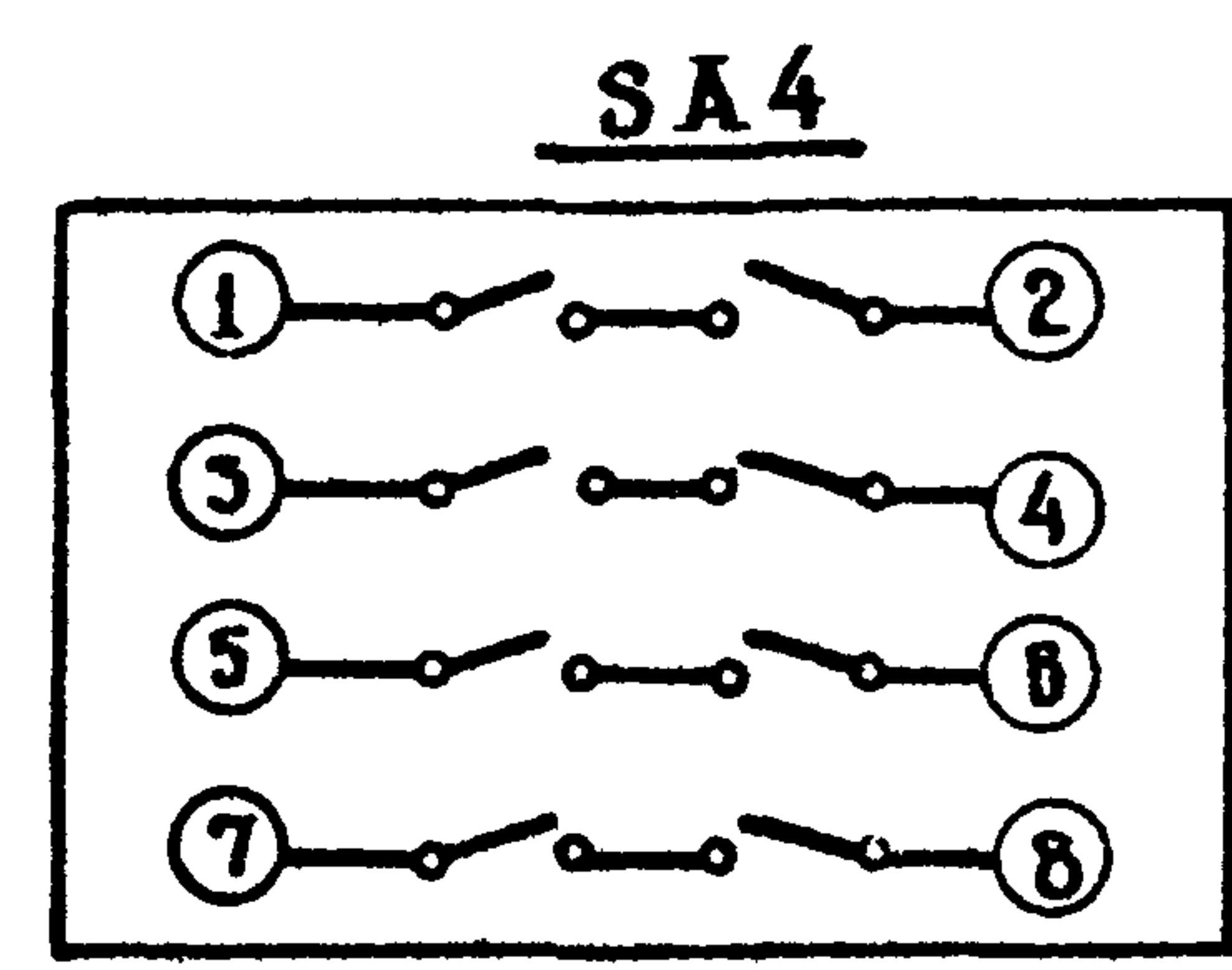
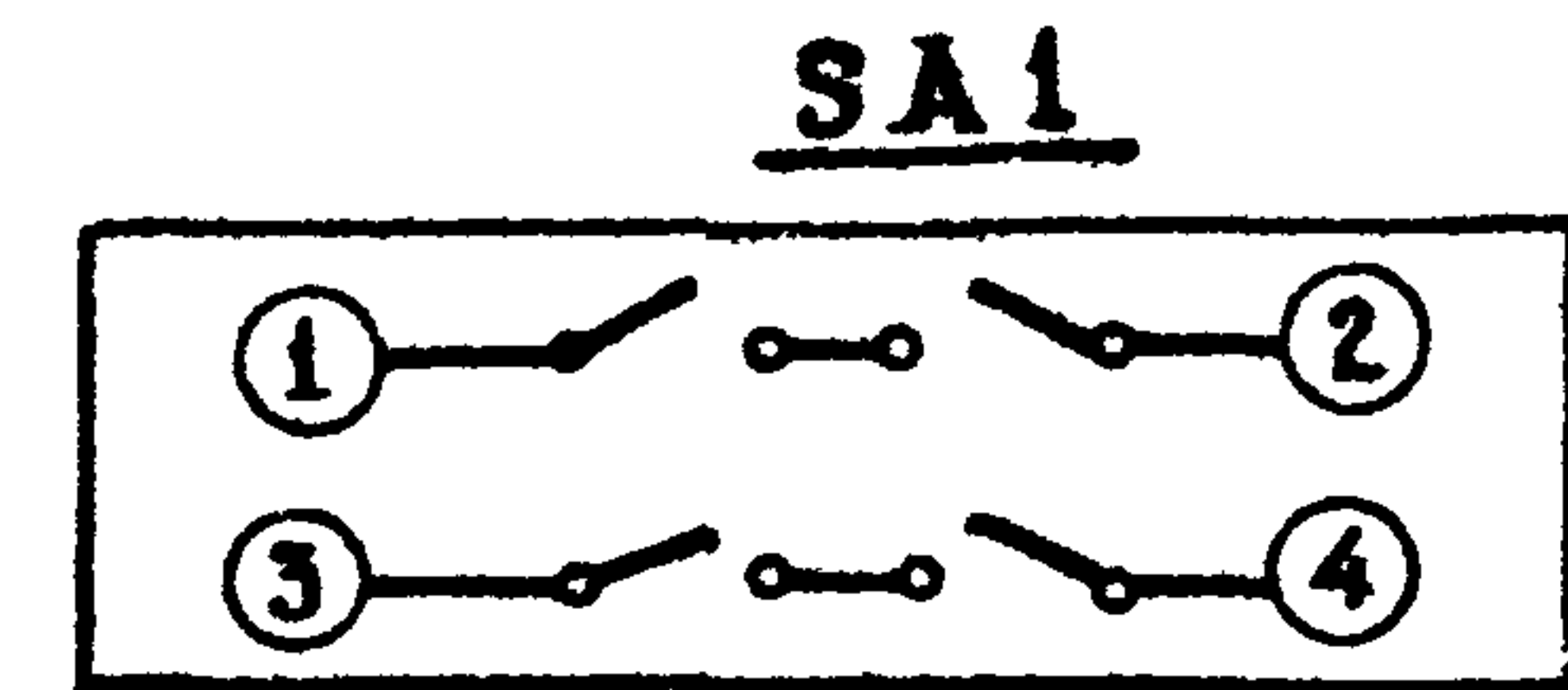
Копировал *Д*

ФОРМАТ А3

АЛБЮМ



- 1° РАЗМЕРЫ ДЛЯ СЪРАВОК
- 2. ПОКРЫТИЕ - ВАРИАНТ 2 ОСТ 36.13-76
- 3. ТАБЛИЦЫ СОЕДИНЕНИЙ И ПОДКЛЮЧЕНИЙ ВЫПОЛНЕНА НА ОСНОВАНИИ СХЕМ, ПРИВЕДЕННЫХ НА ЛИСТАХ А.0В-4, А.0В-6



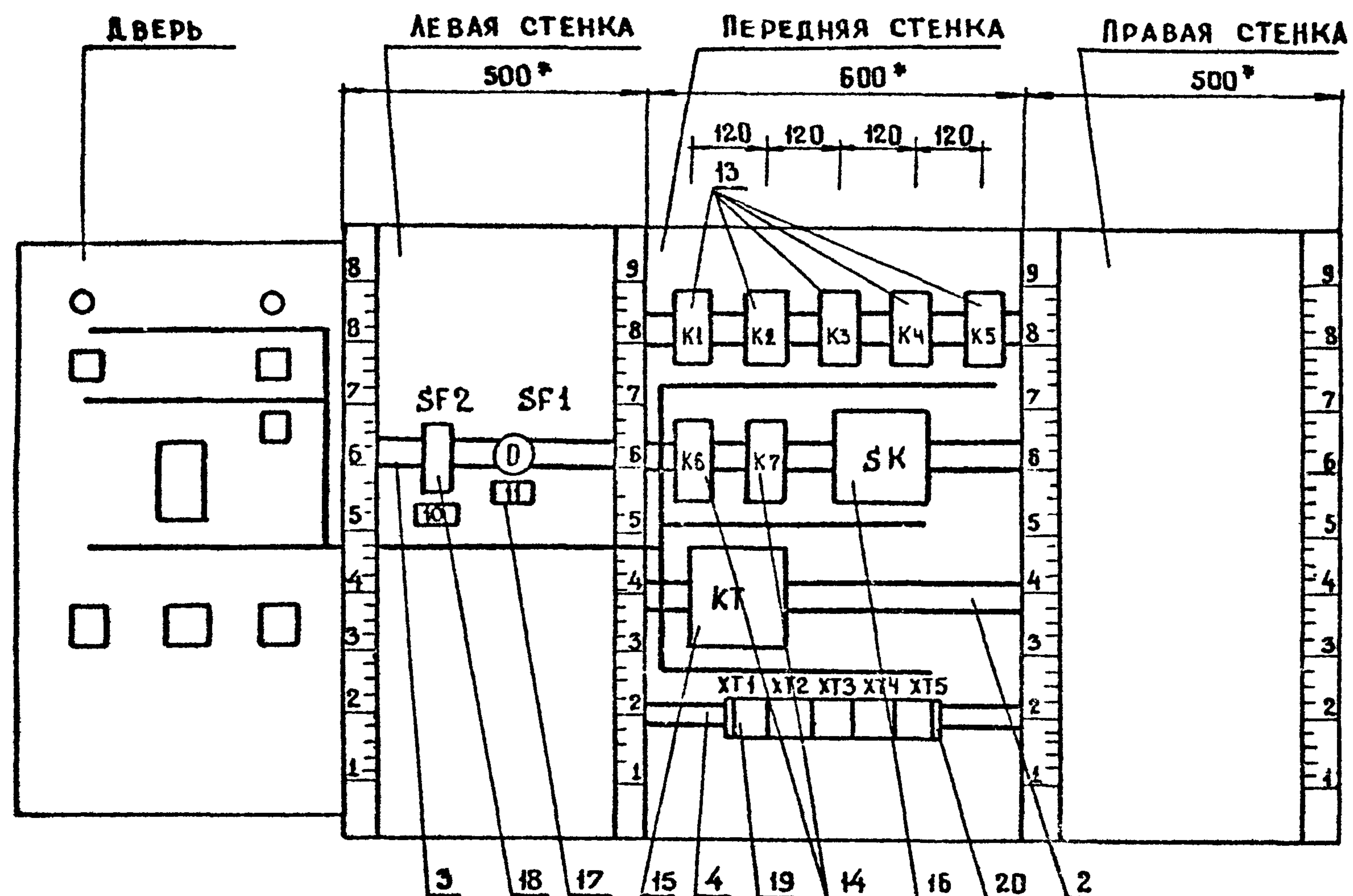
503-7-12.88-A TX005

Лист 3

КОПИРОВАЛ: *Sm* ФОРМАТ А3

ИЗДАНИЕ ПОДА ПОДЛЕЖИТ В РАТН ОДРМТ. ММ.Р.

ВИД НА ВНУТРЕННИЕ ПЛОСКОСТИ (РАЗВЕРНУТО)



АЛБУМ 6

ИНВ. И ПОДА ПОДПИСЬ И ДАТА ИЗДАМ. ИВБ

503 - 7 - 12.88 - АТХ.005

ЛИСТ 4

КОПИРОВАА Вру

ФОРМАТ А3

Альбом 6

ПРОВОДНИК	ОТКУДА ИДЕТ	КУДА ПОСТУПАЕТ	ДАННЫЕ ПРОВОДА	ПРИМЕЧАНИЕ
ТЕХНИЧЕСКИЕ ТРЕБОВАНИЯ				
ТАБЛИЦА СОЕДИНЕНИЙ ВЫПОЛНЕНА НА				
ОСНОВАНИИ СХЕМ, ПРИВЕДЕННЫХ НА ЛИСТАХ				
А. 08-4, А. 08-6				
ПЕРЕДНЯЯ СТЕНКА				
И	ХТ5:6	ХТ5:7	ПЕРЕМЫЧКА	
И	ХТ5:6	К1:В	БЛОКА	
		К2:В		
		К3:В		
		К4:В		
		К5:В		
		КТ:10	ПВ1 1x10	
		К6:В		
		К7:В		
И		СК:4		
1	ХТ1:1	К1:В		
1	К1:В	К2:14		
1	К2:14	К4:И		
1	К4:И	К4:14		П

ИВ.И. ПОДА.	ПОДПИСЬ И ДАТА	ИВ.И.	ПРИВЯЗАН
ИВ.И. ПОДА.	ПОДПИСЬ И ДАТА	ИВ.И.	ИВ.И.ИВ.И.

503 - 7 - 12.88 - АТХ.006

КОМПЛЕКС ЗДАНИЙ И СООРУЖЕНИЙ ОСНОВНОГО
ЗВЕНА ДОРОЖНОЙ СЛУЖБЫ

И КОНТР.	СУЧКОВ	10.09.88	РЕМОНТНАЯ МАСТЕРСКАЯ НА 90 УСЛОВНЫХ РЕМОНТОВ В ГОД	СТАДИЯ	ЛИСТ	ЛИСТОВ
ГИП	ЧУБОКСАРОВА	10.09.88		Р.П.	1	5
БАЧ.ОТД.	ДРОХАНОВ	10.09.88	ЩИТ АД ТИП 2 ТАБЛИЦА СОЕДИНЕНИЙ	СОЮЗДОРПРОЕКТ г. МОСКВА		
ИХ СПЕЦ.	СУЧКОВ	10.09.88				
РУК.БР.	ЛЕВКОВА	10.09.88				
ИНЖЕНЕР	СМИРНОВА	10.09.88				

НАДПИСИ НА ТАБЛО И В РАМКАХ					
№ НАДПИСИ	ТЕКСТ НАДПИСИ	КОЛ.	№ НАДПИСИ	ТЕКСТ НАДПИСИ	КОЛ.
	РАМКА 66 x 29				
1.	ПРИТОЧНЫЙ ВЕНТЛЯТОР РАБОТАЕТ	1			
2	АВАРИЯ	1			
3	ПРИТОЧНЫЙ ВЕНТИЛЯТОР	1			
4	СЪЕМ АВАРИЙНОГО СИГНАЛА	1			
5	ПРИТОЧНЫЙ ВЕНТИЛЯТОР	1			
6	ТЕМПЕРАТУРА ПРИТОЧНОГО ВОЗДУХА	1			
7	УПРАВЛЕНИЕ ПРИТОЧНЫМ ВЕНТИЛЯТОРОМ	1			
	МЕСТ. - ДИСТ. - ОТКА. - ОПРОБ.				
8	ТЕМПЕРАТУРА ПРИТОЧНОГО ВОЗДУХА				
	ПОНИЗИТЬ - ПОВЫСИТЬ	1			
9	РЕГУЛИРОВАНИЕ РУЧНОЕ - АВТОМАТ				
10	ПИТАНИЕ				
	~ 220 В	1			
И	РЕЖИМ				
		1			

ИВ.И. ПОДА.	ПОДПИСЬ И ДАТА	ИВ.И.	ИВ.И.ИВ.И.

503 - 7 - 12.88 - АТХ.005

ЛИСТ 5

КОПИРОВАА

ФОРМАТ А3

Альбом Б

Проводник	Откуда идет	Куда поступает	Данные провода	Примечание
47	К5: 13	ХТ3: 3		
49	К4: 12	К5: 8		
49	К5: 8	ХТ3: 4		
51	К2: 8	К2: 4		п
51	К2: 4	ХТ3: 5		
53	К5: 12	К4: 8		
53	К4: 8	ХТ3: 6		
101	К1: 4	К1: 3		п
101	К1: 3	К3: 3		
101	К3: 3	К3: 7		п
101	К3: 7	К3: 8		п
101	К3: 8	К3: 11		п
101	К3: 11	ХТ4: 3	ПВ1 1x1,0	
103	К3: 13	ХТ4: 4		
105	СК: 3	СК: 1		п
105	СК: 1	ХТ4: 5		
109	СК: 2	ХТ4: 6		
111	К6: 2	ХТ4: 7		
113	К6: 1	ХТ4: 8		
115	К3: 5	К6: 6		
115	К6: 6	К6: 7		п
117	К1: 5	К3: 9		
117	К3: 9	ХТ5: 1		
119	К3: 10	ХТ5: 2		
121	К6: А	ХТ5: 3		
123	К1: 6	К3: 14		
125	К3: 12	К6: 4		
127	К6: 9	К7: А		

ИНВ. И ПОДА ПОДПИСЬ И ДАТА ВЗЛМ. ИНВ. И

503 - 7 - 12.88 - АТХ.006 ЛИСТ
3

Альбом Б

Проводник	Откуда идет	Куда поступает	Данные провода	Примечание
1	К4: 14	К5: 11		
1	К5: 11	К5: 14		п
5	К1: 11	К1: 14		п
5	К1: 14	К2: 11		
5	К2: 11	КТ: 3		
5	КТ: 3	ХТ1: 5		
7	К1: 13	ХТ1: 6		
9	К6: 5	КТ: 4		
9	КТ: 4	SF1: C1		
11	К2: 13	К6: 10		
13	К2: 3	ХТ1: 8		
15	К2: 5	ХТ1: 9		
19	К1: 12	КТ: 7		
19	КТ: 7	ХТ2: 2		
21	КТ: 8	КТ: 9	ПВ1 1x1,0	п
21	КТ: 9	К1: А		
23	К1: 10	ХТ2: 3		
25	К2: А	ХТ2: 4		
27	К2: 12	К3: А		
27	К3: А	ХТ2: 5		
33	К2: 10	К5: 3		
33	К5: 3	ХТ2: 7		
37	К2: 6	К4: 3		
37	К4: 3	ХТ2: 8		
39	К5: 5	ХТ2: 9		
41	К4: А	ХТ2: 10		
43	К4: 5	ХТ3: 1		
45	К5: А	ХТ3: 2		
47	К4: 13	К5: 13		

ИНВ. И ПОДА ПОДПИСЬ И ДАТА ВЗЛМ. ИНВ. И

503 - 7 - 12.88 - АТХ.006 ЛИСТ
2

АЛЬБОМ Б

Проводник	Вывод	Вид кон-такта	Вывод	Проводник	Проводник	Вывод	Вид кон-такта	Вывод	Проводник
К-4					КТ				
37*	3	Р	5	43	5*	3	3	4	9*
1*	11П	3	13	47	19*	7	Р	8П	21
49	12	3	14П	1*	21*	9П	К	10	Н*
53*	8	3	10П	Н*	СК				
41	А	К	8П	Н*	105*	1П	3	2	109
К5					105	3П	К	4	Н
33*	3	Р	5	39	ХТ-1				
49	8	3	10П	Н*					
1*	11П	3	13	47*					
53	12	3	14П	1					
45	А	К	8П	Н*					
К6									
113	1	3	6П	115*					
111	2	Р	7П	115					
125	4	Р	9	127					
9	5	3	10	11					
121	А	К	8	Н*					
К7									
127*	5П	3	10	129					
127	АП	К	8	Н*					

503 - 7 - 12.88 - АТХ.007

ЛИСТ
2

АЛЬБОМ Б

Проводник	Вывод	Вид кон-такта	Вывод	Проводник	Проводник	Вывод	Вид кон-такта	Вывод	Проводник
ТЕХНИЧЕСКИЕ					ТРЕБОВАНИЯ				
ТАБЛИЦА ПОДКЛЮЧЕНИЯ ВЫПОЛНЕНА НА ОСНОВАНИИ СХЕМ А.0В-4, А.0В-6 И ТАБЛИЦЫ СОЕДИНЕНИЙ									
А.НБ									
ЛЕВАЯ СТЕНКА					К2				
SF1					51*	4П	Р	6	37
7	Л1	С1	9	51	8	3	10	33	
SF2					5*	11П	3	13	11
А1	1	2	101	27	12	3	14	1*	
ПЕРЕДНЯЯ СТЕНКА					15	3	Р	5	13
К1					25	А	К	8	Н*
101*	3П	Р	5	117	К3				
101	4П	Р	6	123	101*	3П	Р	5	115
1*	8	3	10	23	101*	7П	3	9	117*
5*	11П	3	13	7*	101*	8П	3	10	119
19	12	3	14П	5	101*	11П	3	13	103
21	А	К	8	Н*	125	12	3	14	123
					27*	А	К	8	Н*

ИНВ. И ПОДА ПОДПИСЬ И ДАТА	ВЗАМ. ИНВ. И	ПРИВЯЗАН:	
	ВЗАМ. ИНВ. И	ИНВ. И	
503 - 7 - 12.88 - АТХ.007			
КОМПЛЕКС ЗДАНИЙ И СООРУЖЕНИЙ ОСНОВНОГО ЗВЕНА ДОРОЖНОЙ СЛУЖБЫ			
Н. КОНТР	СУЧКОВ	19.09.88	РЕМОНТНАЯ МАСТЕРСКАЯ НА 90
ГИП	ЧУБОКСАРОВА	10.09.88	УСЛОВНЫХ РЕМОНТОВ В ГОД
НАЧ ОТД.	ДРОХАНОВ	10.09.88	РП
ГА. СПЕЦЗА	СУЧКОВ	10.09.88	1
РУК БРИГ	ЛЕВКОВА	10.09.88	4
ИНЖЕНЕР	СМИРНОВА	10.09.88	
ЩИТ АД ТИП I ТАБЛИЦА ПОДКЛЮЧЕНИЯ			СОЮЗДОПРОЕКТ Г. МОСКВА

Альбом Б

Проводник	Вывод	Вид кон-такта	Вывод	Проводник	Проводник	Вывод	Вид кон-такта	Вывод	Примечание
<u>ДВЕРЬ</u>					109	1П			
					105	2			
<u>HL 1</u>					113	6			
25	1		2	111	11				
<u>HL 2</u>					301	7			
65	1		2	302	11				
<u>HL 3</u>					303	10			
127	1		2	<u>SA 1</u>					
				107	1П		2	111	
<u>SB 1</u>					107	3П		4	113
5	13	3	14	15	<u>SA 2</u>				
<u>SB 2</u>					17	2		2АП	19
3	21	Р	22	5	15	4		4АП	19
<u>SB 6</u>					51	6П		6АП	1
61	13	3	14	63	51	8П		8АП	1
<u>SB 7</u>					13	9		9А	9
57	21	Р	22	59	29	13		13АП	1
<u>SB 8</u>					<u>SA 4</u>				
101	21	Р	22	129	103	1П		2	105
<u>B 1</u>					103	5П		6	107
N	5								
109	12П								

503-7-12.88-ATX.007

Лист 4

Альбом Б

Проводник	Вывод	Вид кон-такта	Вывод	Примечание	Проводник	Вывод	Вид кон-такта	Вывод	Примечание
<u>ХТ-2</u>					<u>ХТ-4</u>				
23	3				101*	3			
25	4				103*	4			
27	5				105*	5			
29	6				109*	6			
33	7				111	7			
37	8				113*	8			
39	9				A 1	10			
41	10				<u>ХТ-5</u>				
<u>ХТ-3</u>					117	1			
43	1				119	2			
45	2				121	3			
47	3				127*	4			
49	4				129*	5			
51*	5				N	6			
53	6				N	7			
					301	8			
					302	9			
					303	10			

503-7-12.88-ATX.007

Лист 3

КОПИРОВАЛ

ФОРМАТ А3

ИВБ № ПОДА ПОДПИСЬ И ДАТА ВЗАМ ИВБ И

ИВБ № ПОДА ПОДПИСЬ И ДАТА ВЗАМ ИВБ И