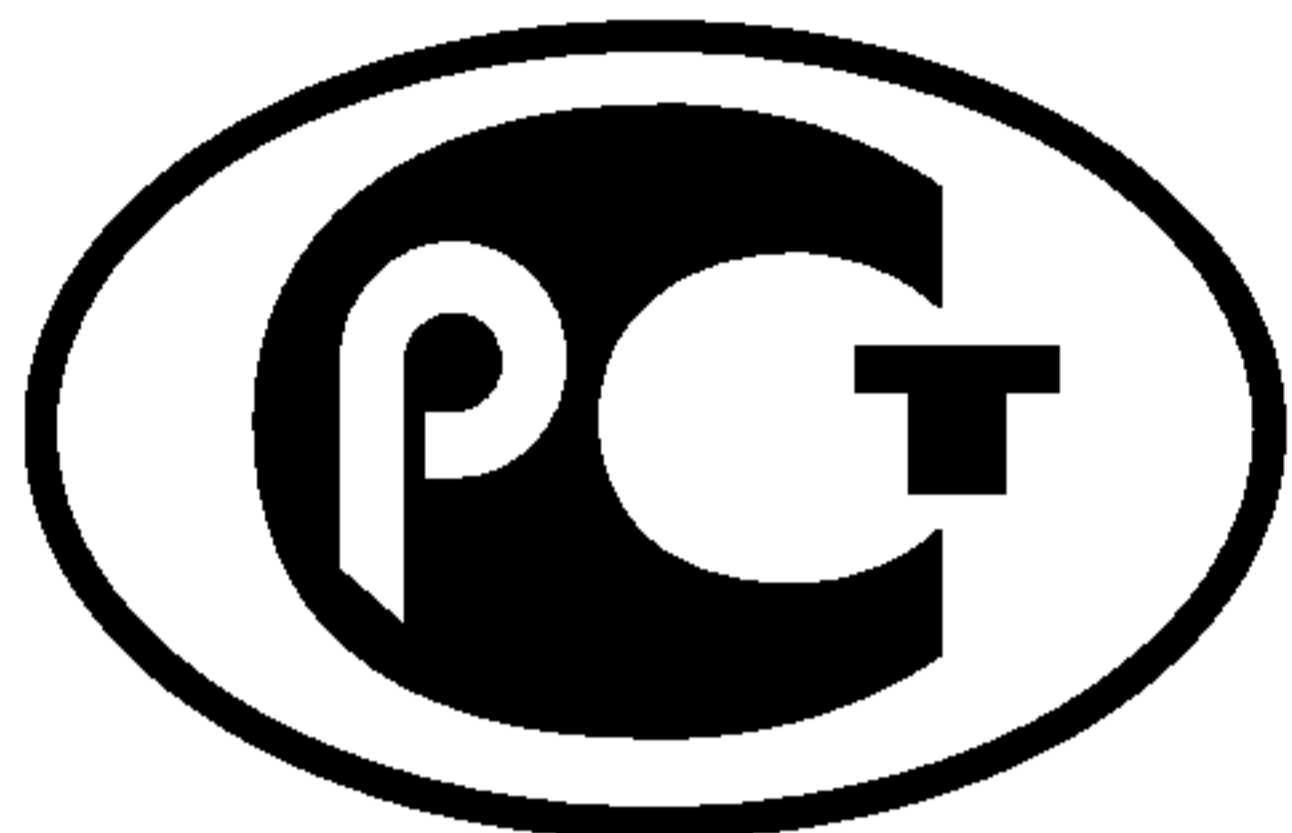

ФЕДЕРАЛЬНОЕ АГЕНТСТВО
ПО ТЕХНИЧЕСКОМУ РЕГУЛИРОВАНИЮ И МЕТРОЛОГИИ



НАЦИОНАЛЬНЫЙ
СТАНДАРТ
РОССИЙСКОЙ
ФЕДЕРАЦИИ

ГОСТ Р
52742—
2007

КАНАЛЫ И ТРАКТЫ ЗВУКОВОГО ВЕЩАНИЯ

Типовые структуры.
Основные параметры качества.
Методы измерений

Издание официальное



Москва
Стандартинформ
2007

Предисловие

Цели, основные принципы и правила проведения работ по государственной стандартизации в Российской Федерации установлены ГОСТ Р 1.0—92 «Государственная система стандартизации. Основные положения» и ГОСТ Р 1.2—97 «Государственная система стандартизации Российской Федерации. Порядок разработки государственных стандартов»

Сведения о стандарте

1 РАЗРАБОТАН Федеральным государственным унитарным предприятием Ордена Трудового Красного Знамени научно-исследовательский институт радио (ФГУП НИИР)

2 ВНЕСЕН Федеральным государственным унитарным предприятием Ордена Трудового Красного Знамени научно-исследовательский институт радио (ФГУП НИИР)

3 УТВЕРЖДЕН И ВВЕДЕН В ДЕЙСТВИЕ Приказом Федерального агентства по техническому регулированию и метрологии от 22 августа 2007 г. № 210-ст

4 ВВЕДЕН ВПЕРВЫЕ

Информация об изменениях к настоящему стандарту публикуется в ежегодно издаваемом информационном указателе «Национальные стандарты», а текст изменений и поправок — в ежемесячно издаваемых информационных указателях «Национальные стандарты». В случае пересмотра (замены) или отмены настоящего стандарта соответствующее уведомление будет опубликовано в ежемесячно издаваемом информационном указателе «Национальные стандарты». Соответствующая информация, уведомление и тексты размещаются также в информационной системе общего пользования — на официальном сайте Федерального агентства по техническому регулированию и метрологии в сети Интернет

Настоящий стандарт не может быть полностью или частично воспроизведен, тиражирован и распространен в качестве официального издания без разрешения Федерального агентства по техническому регулированию и метрологии

© СТАНДАРТИНФОРМ, 2007

© СТАНДАРТИНФОРМ, 2008

Переиздание (по состоянию на июль 2008 г.)

Содержание

1 Область применения	1
2 Нормативные ссылки	1
3 Термины, определения и сокращения	2
4 Типовые структуры каналов и трактов звукового вещания	3
5 Основные параметры качества	7
6 Методы измерений	17
7 Проведение измерений	21
Приложение А (справочное) Структуры трактов проводного вещания	33
Приложение Б (рекомендуемое) Нормы на изменение группового времени прохождения и коэффициент разностного тона	34
Приложение В (рекомендуемое) Законы суммирования норм на параметры качества трактов и каналов звукового вещания	35
Приложение Г (справочное) Нормы на параметры качества ОВЧ ЧМ передатчика на базе оборудования выпуска (модернизации) после 2006 г.	36
Приложение Д (справочное) Нормы на параметры качества тракта формирования программ при передаче сигнала в цифровой форме	37
Приложение Е (справочное) Перечень рекомендуемых средств измерения	38
Библиография.	39

КАНАЛЫ И ТРАКТЫ ЗВУКОВОГО ВЕЩАНИЯ**Типовые структуры.
Основные параметры качества.
Методы измерений**

Sound broadcasting channels and sections.
Typical structures. Basic quality parameters. Methods for measuring

Дата введения — 2008—01—01

1 Область применения

Настоящий стандарт распространяется на действующие цифровые и аналоговые каналы и тракты звукового вещания и каналы звукового сопровождения телевидения (в дальнейшем — звукового вещания) и устанавливает нормы на их основные параметры качества.

Настоящий стандарт является основополагающим документом при:

- построении сетей звукового вещания, так как определяет типовые структуры каналов и трактов звукового вещания;
- обеспечении целостности сетей звукового вещания, поскольку определяет взаимосвязь между отдельными звеньями каналов звукового вещания;
- обеспечении устойчивости и безаварийности работы всей сети в целом;
- разработке и проектировании каналообразующей аппаратуры звукового вещания;
- сертификации каналообразующей аппаратуры звукового вещания;
- разработке внутренней нормативной документации операторов связи и правил технической эксплуатации аппаратуры звукового вещания.

2 Нормативные ссылки

В настоящем стандарте использованы ссылки на следующие стандарты:

ГОСТ Р 50712—94 Соединительные линии и аппаратные звукового вещания. Технические характеристики. Методы измерений

ГОСТ Р 51741—2001 Передатчики радиовещательные стационарные диапазона ОВЧ. Основные параметры, технические требования и методы измерений

ГОСТ Р 51742—2001 Передатчики радиовещательные стационарные с амплитудной модуляцией диапазонов низких, средних и высоких частот. Основные параметры, технические требования и методы измерений

ГОСТ 11515—91 Каналы и тракты звукового вещания. Основные параметры качества. Методы измерений

ГОСТ 15150—69 Машины, приборы и другие технические изделия. Использование для различных климатических районов. Категории, условия эксплуатации, хранения, транспортирования в части воздействия климатических факторов внешней среды

ГОСТ 22261—94 Средства измерения электрических и магнитных величин. Общие технические условия

П р и м е ч а н и е — При пользовании настоящим стандартом целесообразно проверить действие ссылочных стандартов и классификаторов в информационной системе общего пользования — на официальном сайте Федерального агентства по техническому регулированию и метрологии в сети Интернет или по ежегодно издаваемому информационному указателю «Национальные стандарты», который опубликован по состоянию на 1 января

текущего года, и по соответствующим ежемесячно издаваемым информационным указателям, опубликованным в текущем году. Если ссылочный стандарт заменен (изменен), то при пользовании настоящим стандартом следует руководствоваться заменяющим (измененным) стандартом. Если ссылочный стандарт отменен без замены, то положение, в котором дана ссылка на него, применяется в части, не затрагивающей эту ссылку.

3 Термины, определения и сокращения

3.1 Термины и определения

В настоящем стандарте применены следующие термины с соответствующими определениями:

3.1.1 **звуковое вещание:** Передача звуковой информации общего назначения широкому кругу территориально-рассредоточенных слушателей.

3.1.2 **передача:** Отдельная законченная в тематическом отношении информация, предназначенная для звукового вещания.

3.1.3 **программа:** Совокупность передач, составленных по определенному плану.

3.1.4 **центральная аппаратная (АЦ):** Аппаратная радиодома или телецентра, в которой осуществляется контроль и распределение потребителям сигналов звукового вещания и звуковых сигналов телевидения.

3.1.5 **оконечная междугородная вещательная аппаратная (ОМВА):** Размещенная в областном или республиканском центрах аппаратная, осуществляющая контроль, резервирование и коммутацию междугородных каналов звукового вещания и соединительных линий к коммутационной распределительной аппаратной (КРА), радиодому и др. В Москве ОМВА носит название служба междугородного радиовещания групповых междугородных телефонных связей (СМР).

3.1.6 **канал звукового вещания (КЗВ):** Канал, образованный в высокочастотных системах передачи.

3.1.7 **междугородный канал звукового вещания (МКЗВ):** Канал между ОМВА различных городов.

3.1.8 **соединительная линия (СЛ):** Канал ограниченной протяженности между различными аппаратными, а также между соответствующей аппаратной и передатчиком или станциями проводного вещания.

3.1.9 **соединительная линия цифровая (СЛЦ):** Цифровой канал ограниченной протяженности между различными аппаратными, а также между соответствующей аппаратной и передатчиком или станциями проводного вещания.

3.1.10 **оконечная радиорелейная станция (ОРС):** Радиорелейная станция, устанавливаемая на конечных пунктах радиорелейной линии связи и предназначенная для введения и выделения передаваемых по линии сообщений.

3.1.11 **узел проводного вещания (радиотрансляционный узел РТУ):** Комплекс станционного и линейного оборудования, осуществляющий прием, усиление и передачу программ звукового вещания абонентам.

3.1.12 **станция проводного вещания (СПВ):** Станция, предназначенная для приема, преобразования, усиления сигналов звукового вещания.

3.1.13 **канал вещания (КВ):** Звено тракта проводного вещания.

3.1.14 **центральная станция проводного вещания (ЦСПВ):** Станция, предназначенная для распределения на другие станции программ звукового вещания, а также осуществления контроля за работой сети проводного вещания.

3.1.15 **магистральная фидерная линия (МФ):** Линия, предназначенная для питания распределительных фидерных линий.

3.1.16 **распределительная фидерная линия (РФ):** Линия, предназначенная для питания абонентских линий или домовых сетей.

3.1.17 **абонентская линия (АЛ):** Линия, предназначенная для питания домовой сети.

3.1.18 **трансформаторная подстанция (ТП):** Комплекс оборудования, предназначенный для понижения уровня сигналов звукового вещания, получаемых по магистральным фидерным линиям, и передачи их в распределительные фидерные линии проводного вещания.

3.1.19 **абонентский трансформатор (АТ):** Понижающий трансформатор для подключения абонентских линий или домовой сети к распределительному фидеру.

3.2 Сокращения

В настоящем стандарте применены следующие сокращения:

- 3.2.1 ТФП — тракт формирования программ.
- 3.2.2 ТПР — тракт первичного распределения.
- 3.2.3 ТВР — тракт вторичного распределения.
- 3.2.4 АПБ — аппаратно-программный блок.
- 3.2.5 АСБ — аппаратно-студийный блок.
- 3.2.6 МАГ КЗВ — канал звукового вещания на магистральной сети.
- 3.2.7 ВЗН КЗВ — канал звукового вещания на внутризоновой сети.
- 3.2.8 МСС — магистральная сетевая станция.
- 3.2.9 ВСС — внутризоновая сетевая станция.
- 3.2.10 ЗС — земная станция спутниковой системы передачи.
- 3.2.11 ИСЗ — искусственный спутник Земли.
- 3.2.12 АЧХ — амплитудно-частотная характеристика.
- 3.2.13 BER (Bit Error Rate) — коэффициент ошибок по битам.
- 3.2.14 MPEG4 (Motion Pictures Expert Group) — современный стандарт (алгоритм) кодирования аналогового звукового сигнала в цифровой сигнал.
- 3.2.15 COFDM (Coded Orthogonal Frequency Division Multiplexing) — когерентная фазовая модуляция на ортогональных частотно-разнесенных несущих.
- 3.2.16 КСС — комплексный стереофонический сигнал.
- 3.2.17 НЧ, СЧ, ВЧ — низкие, средние, высокие частоты (0,03—30 МГц).
- 3.2.18 ОВЧ — очень высокие частоты (30—300 МГц).
- 3.2.19 УВЧ — ультравысокие частоты (300—3000 МГц).
- 3.2.20 ЧМ — частотная модуляция.
- 3.2.21 DRM (Digital Radio Mondiale) — стандарт наземного цифрового радиовещания в ВЧ-, СЧ- и НЧ-диапазонах.
- 3.2.22 QAM (Quadrature Amplitude Modulation) — квадратурная амплитудная модуляция.
- 3.2.23 УПП — устройство подключения передатчика в тракте проводного вещания.
- 3.2.24 ОГР — ограничительная розетка, предназначенная для защиты абонентской линии от замыканий в абонентской розетке.
- 3.2.25 АБ — абонентская розетка.
- 3.2.26 ОСКП — оконечная станция кабельного приема программ звукового вещания.
- 3.2.27 ЗЧК — канал звуковой частоты.
- 3.2.28 ВЧК — канал высокой частоты.
- 3.2.29 ТП — тракт передатчика.

4 Типовые структуры каналов и трактов звукового вещания

4.1 Типовые структуры каналов и трактов даны с учетом ГОСТ 11515 и [2].

4.2 Электрические каналы звукового вещания представляют собой совокупность технических средств, при помощи которых электрические сигналы звукового вещания передаются с выхода микрофона или устройств воспроизведения звукового сигнала до антенны передатчика или абонентской розетки тракта звукового вещания.

Электрический канал звукового вещания состоит из трактов формирования, первичного и вторичного распределения программ звукового вещания (см. рисунок 1).

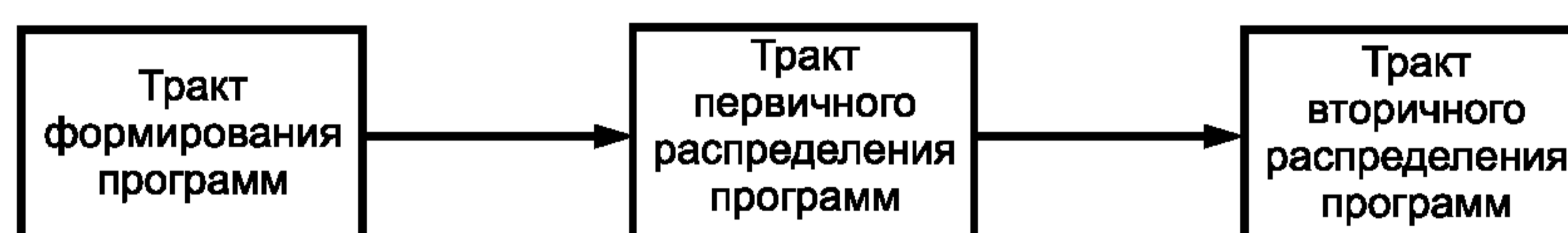


Рисунок 1 — Электрический канал звукового вещания

4.3 ТФП представляет собой часть электрического канала звукового вещания, который начинается на выходе микрофона или устройств воспроизведения звуковых сигналов и заканчивается на выходе АЦ ТФП (см. рисунок 2).

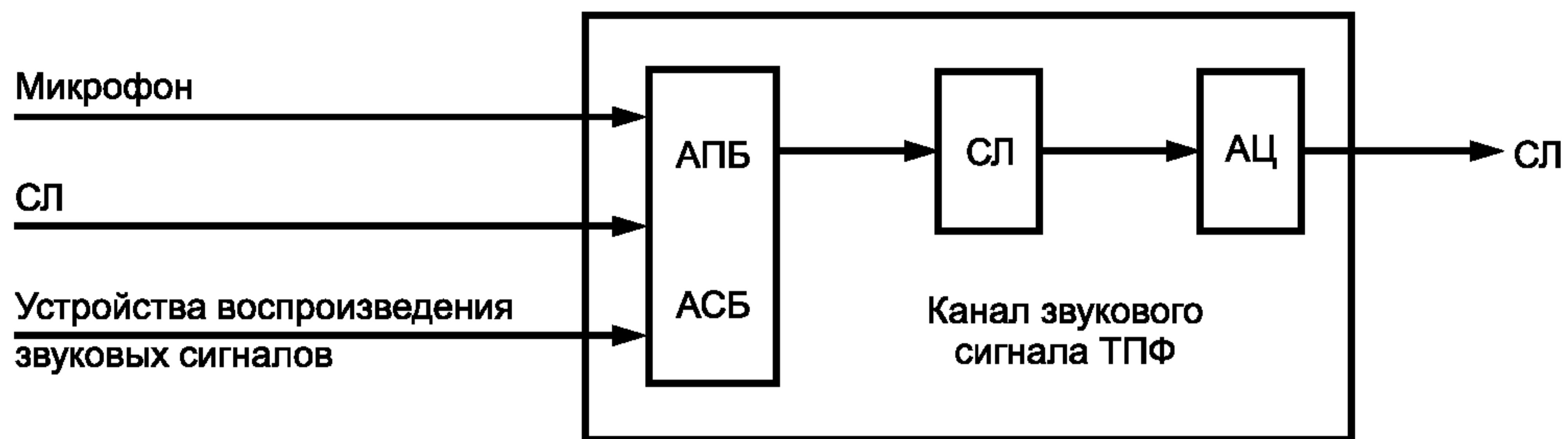


Рисунок 2 — Тракт формирования программ

4.4 ТПР представляет собой часть электрического канала звукового вещания, который начинается на выходе АЦ ТФП и заканчивается выходом СЛЦ и СЛ от КРА к МКЗВ, ТВР или АЦ ТФП. Типовые ТПР представлены на рисунках 3 и 4. В состав ТПР входят КРА, МКЗВ и СЛ.

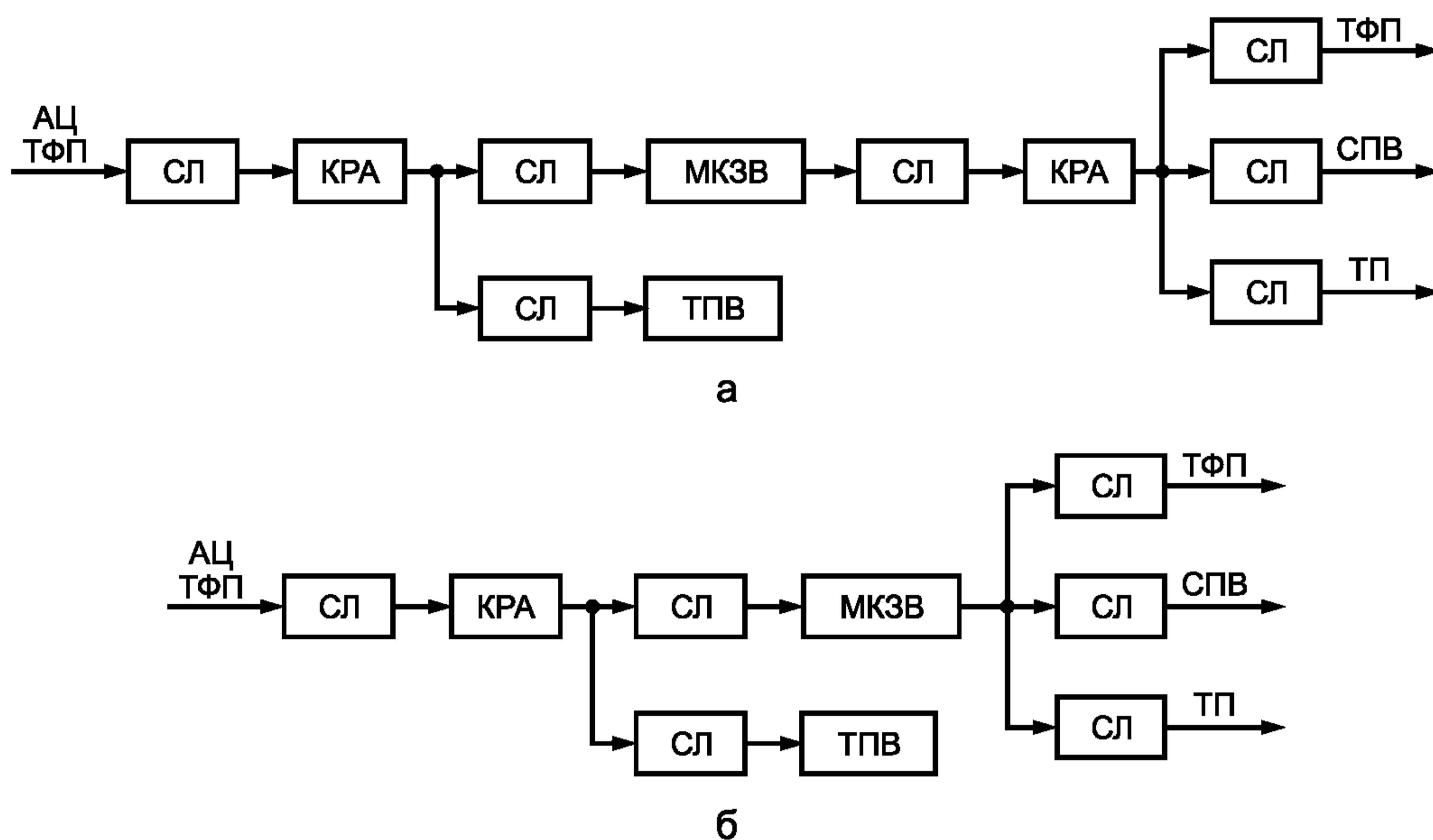


Рисунок 3 — Типовые тракты первичного распределения программ звукового вещания с МАГ КЗВ или ВЗН КЗВ в кабельных, радиорелейных и волоконно-оптических системах передачи

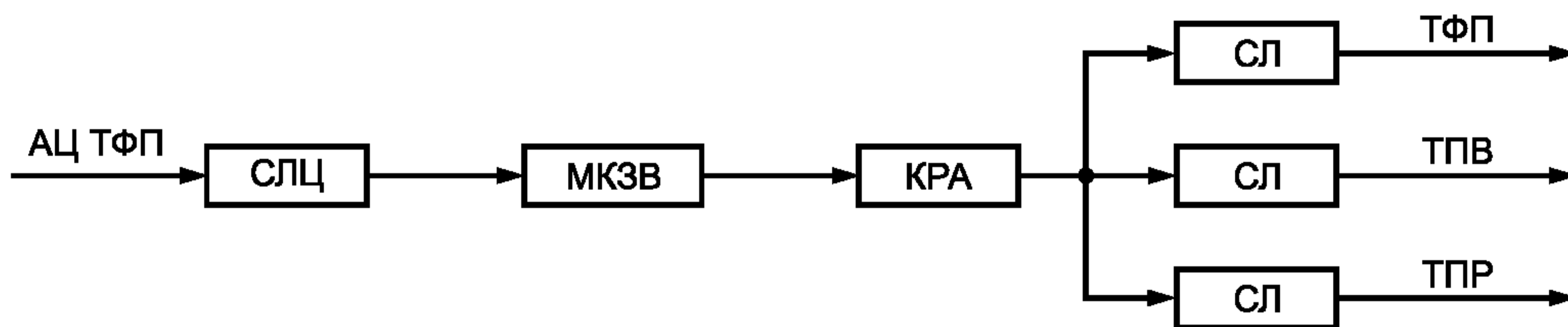


Рисунок 4 — Типовой тракт первичного распределения программ звукового вещания с магистральным каналом звукового вещания в спутниковых системах передачи

В состав ТПР местного звукового вещания, предназначенного для распределения программ населению города, входят КРА и СЛ (см. рисунок 5).

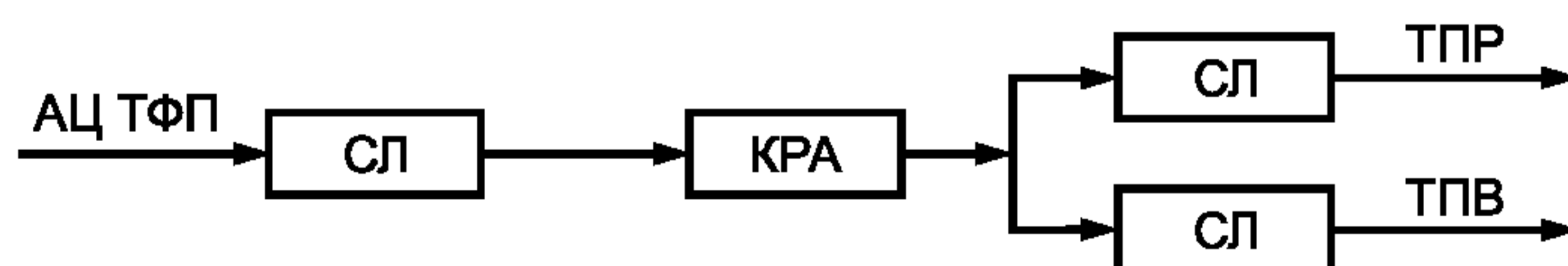


Рисунок 5 — Типовой тракт первичного распределения программ местного звукового вещания

4.5 Типовой МКЗВ начинается на выходе СЛ или СЛЦ от ТФП или КРА и заканчивается на выходе ОМВА, ЗС, МСС и ОРС к СЛ или СЛЦ. Типовые МКЗВ представлены на рисунках 6—12.

Основным звеном МКЗВ является МАГ КЗВ* и ВЗН КЗВ, представленные на рисунках 6—9 и 10—12 соответственно.

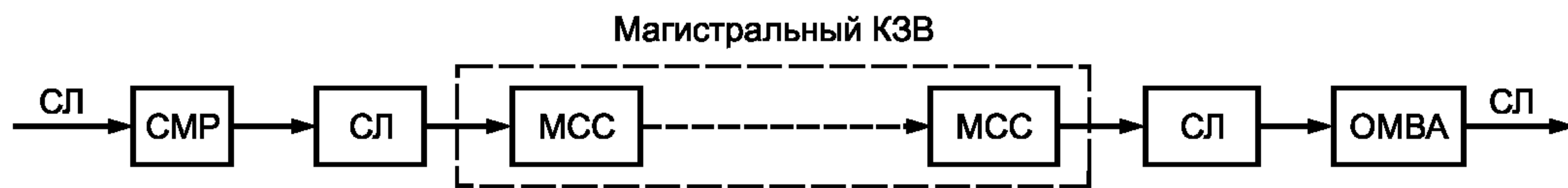


Рисунок 6 — Типовой междугородный канал звукового вещания в кабельных и волоконно-оптических системах передачи с магистральным каналом звукового вещания (МАГ КЗВ)

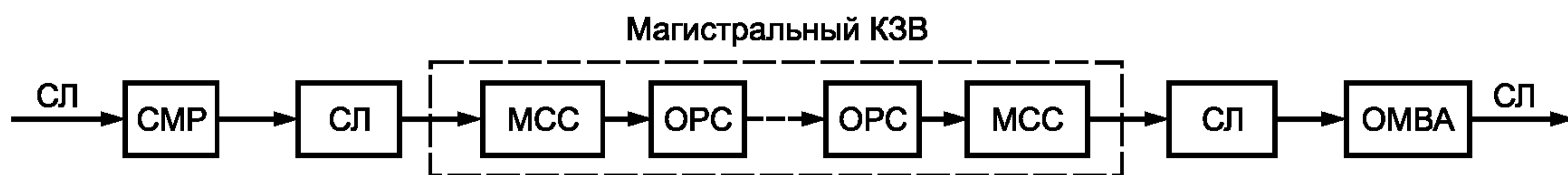


Рисунок 7 — Типовой междугородный канал звукового вещания в телефонном стволе радиорелейных систем передачи с МАГ КЗВ

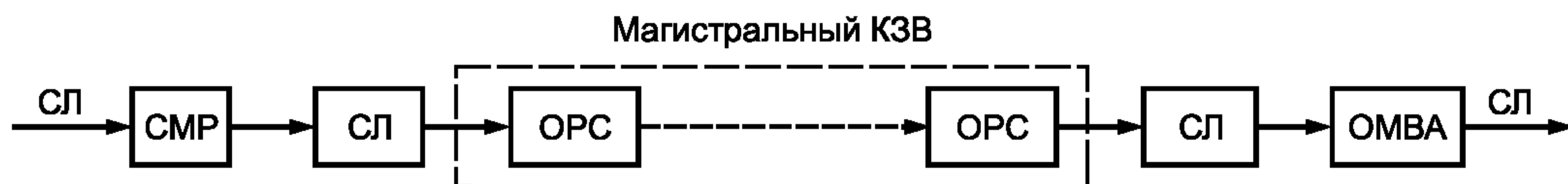


Рисунок 8 — Типовой междугородный канал звукового вещания на поднесущих частотах радиорелейных систем передачи с МАГ КЗВ

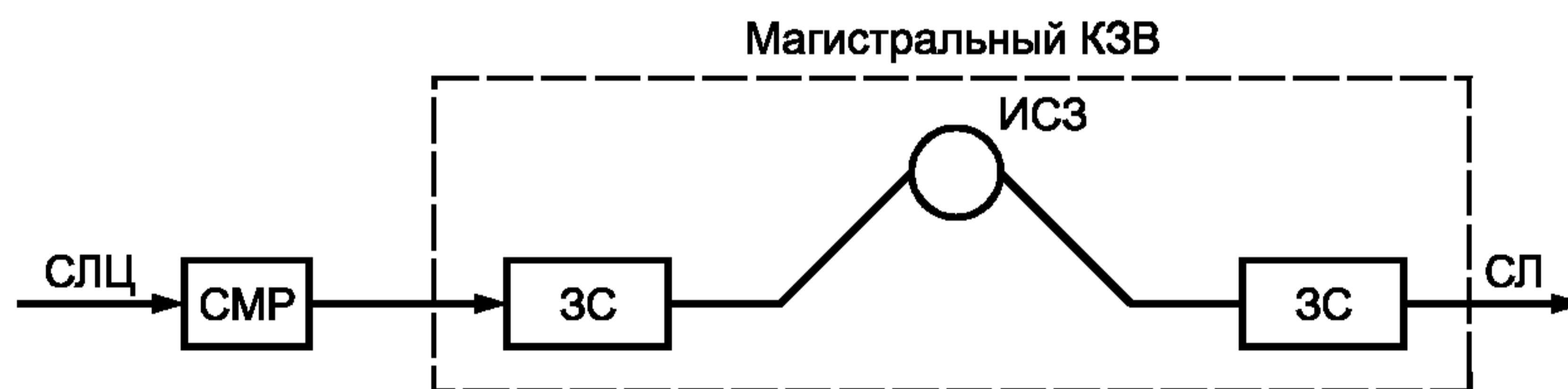


Рисунок 9 — Типовой междугородный канал звукового вещания в спутниковых системах передачи

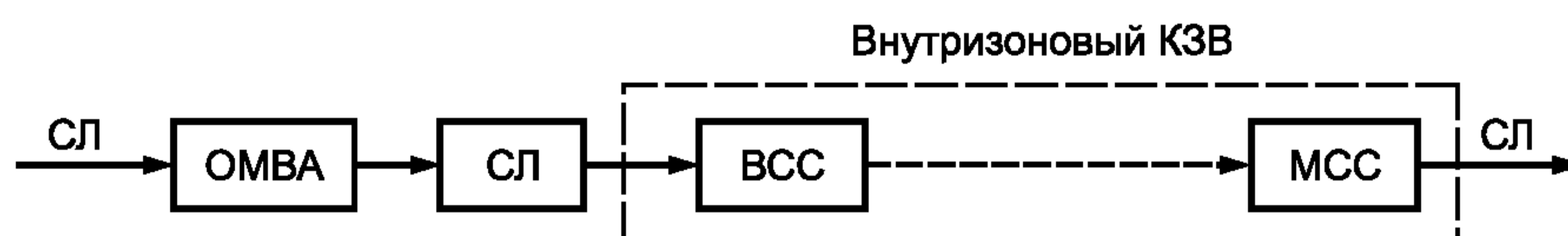


Рисунок 10 — Типовой междугородный канал звукового вещания в волоконно-оптических и кабельных системах передачи с ВЗН КЗВ

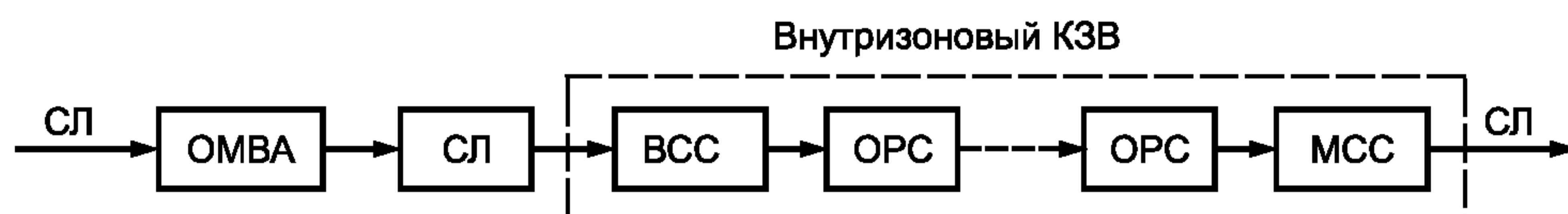


Рисунок 11 — Типовой междугородный канал звукового вещания с ВЗН КЗВ в телефонном стволе радиорелейной системы передачи

* При установке аппаратуры образования каналов звукового вещания непосредственно в ОМВА структуры МКЗВ и КЗВ будут одинаковы.

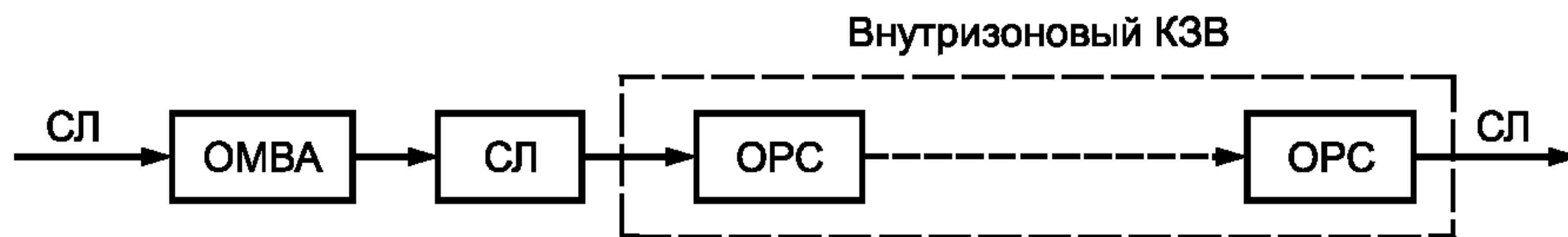


Рисунок 12 — Типовой междугородный канал звукового вещания с ВЗН КЗВ на поднесущей частоте в радиорелейной системе передачи

4.6 КЗВ организуются в кабельных, радиорелейных, спутниковых и волоконно-оптических системах передачи цифровыми и аналоговыми методами.

4.6.1 Номинальная цепь МАГ КЗВ, образованного в кабельных, радиорелейных и волоконно-оптических системах передачи с цифровым сжатием, характеризуется длиной 2500 км без переприемов по звуковой частоте (см. рисунок 13).

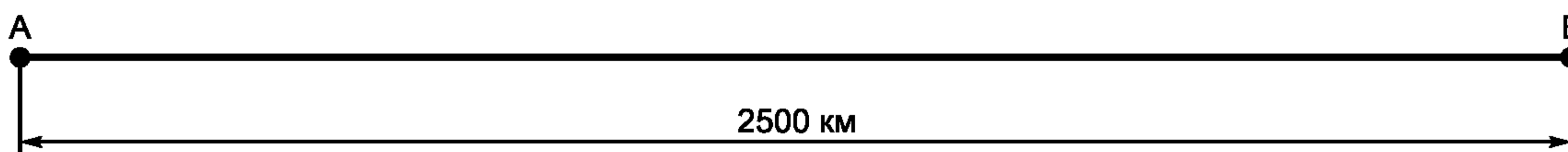


Рисунок 13 — Номинальная цепь МАГ КЗВ в кабельных, радиорелейных и волоконно-оптических системах передачи цифровыми методами со сжатием

Номинальная цепь МАГ КЗВ, образованного в кабельных и телефонных стволах радиорелейных систем передачи и на поднесущих частотах в телевизионных стволах радиорелейных систем передачи аналоговыми методами, характеризуется длиной 2500 км с двумя переприемами по звуковой частоте, делящими длину канала на три участка равной длины (см. рисунок 14).

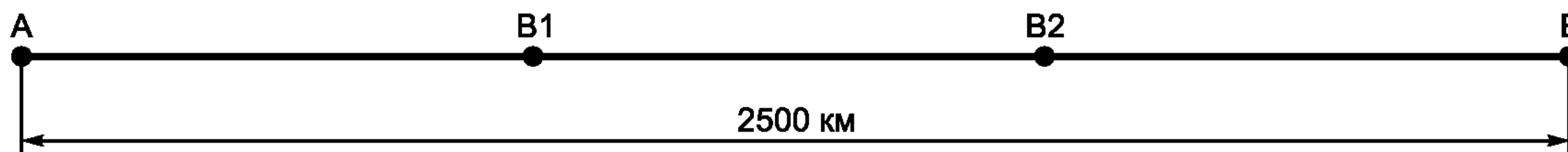


Рисунок 14 — Номинальная цепь МАГ КЗВ, образованного в кабельных и радиорелейных системах передачи аналоговыми методами

Номинальная цепь МАГ КЗВ, образованного в спутниковых системах передачи, характеризуется отсутствием переприемов по звуковой частоте и эквивалентна по своим качественным показателям аналоговому каналу звукового вещания в наземных (кабельных, радиорелейных и волоконно-оптических) системах передачи длиной 2500 км (см. рисунок 15).

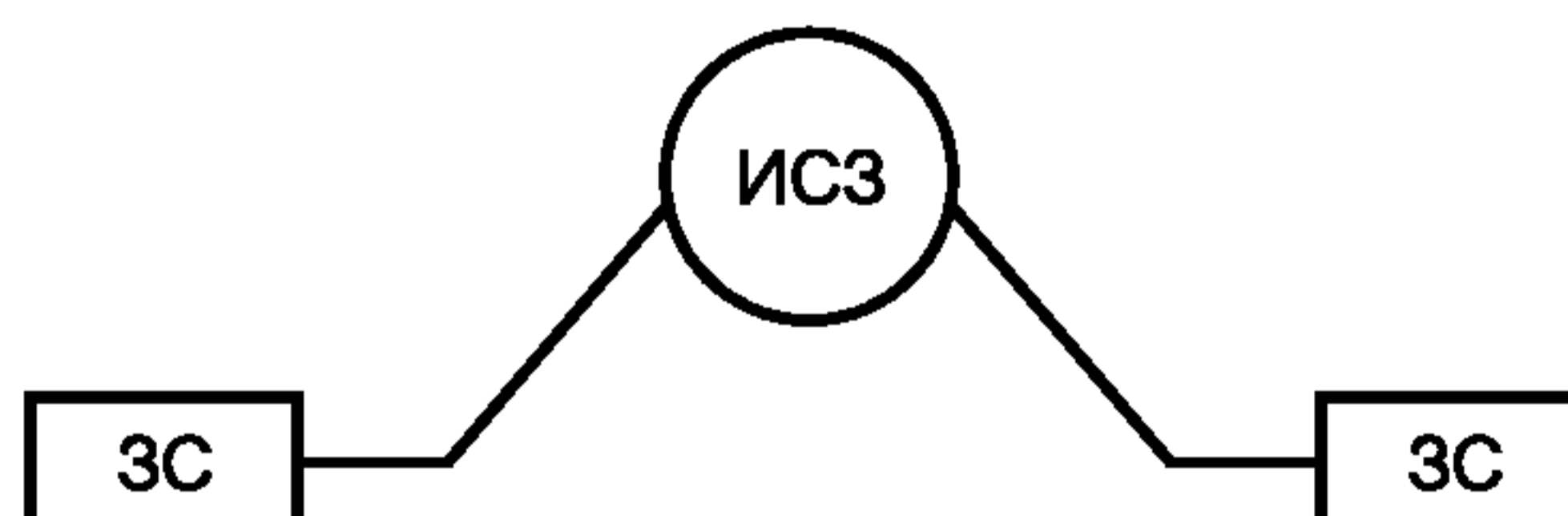


Рисунок 15 — Номинальная цепь МАГ КЗВ для передачи программ звукового вещания по спутниковым системам передачи

4.6.2 Номинальная цепь ВЗН КЗВ, образованного в кабельных системах передачи, в телефонных и на поднесущих частотах в телевизионных стволах радиорелейных систем передачи, а также волоконно-оптических системах передачи цифровыми или аналоговыми методами, характеризуется длиной 600 км и отсутствием переприемов по звуковой частоте (см. рисунок 16).

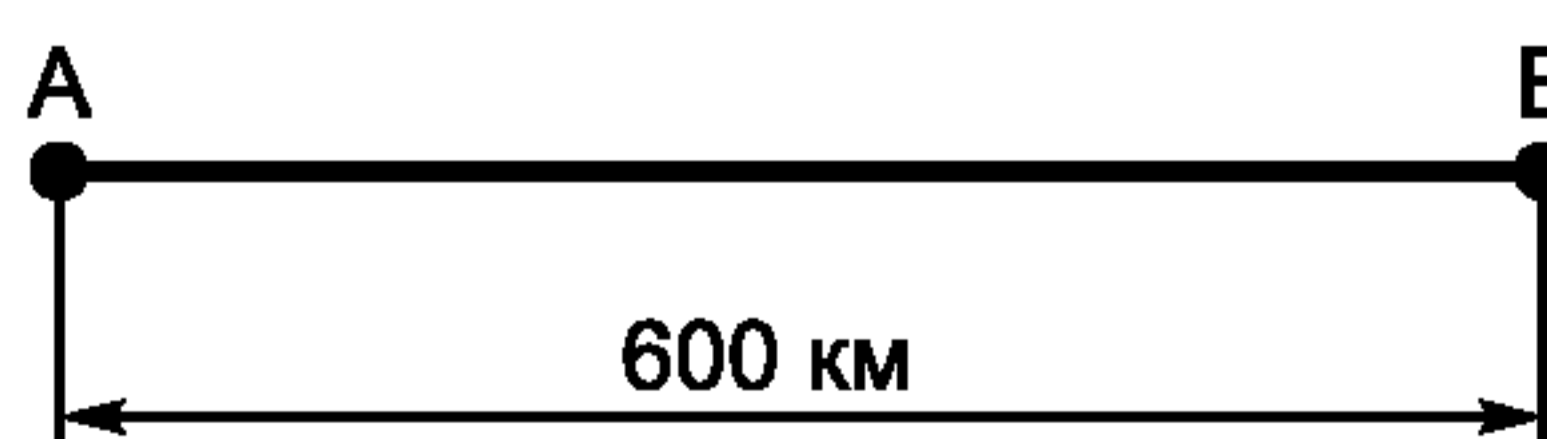


Рисунок 16 — Номинальная цепь ВЗН КЗВ, образованного в кабельных, радиорелейных и волоконно-оптических системах передачи аналоговыми и цифровыми методами

4.7 ТВР представляет собой часть электрического канала звукового вещания, который начинается на выходе СЛ от КРА, АЦ или МКЗВ, по которой сигналы звукового вещания поступают на вход передатчика или СПВ и заканчиваются входом антенны передатчика (или ее эквивалентом) или абонентской розеткой. Типовые тракты вторичного распределения представлены на рисунках 17 и 18*.

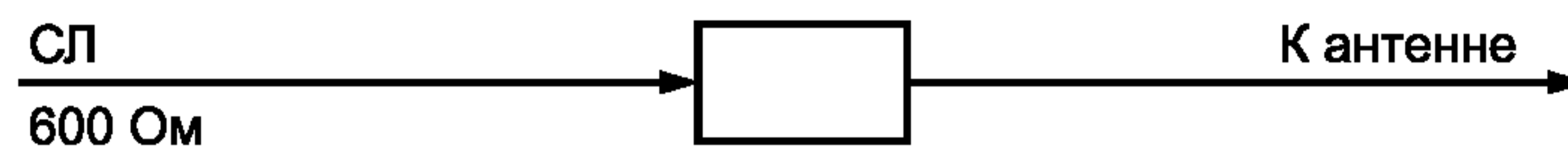


Рисунок 17 — Тракт передатчика

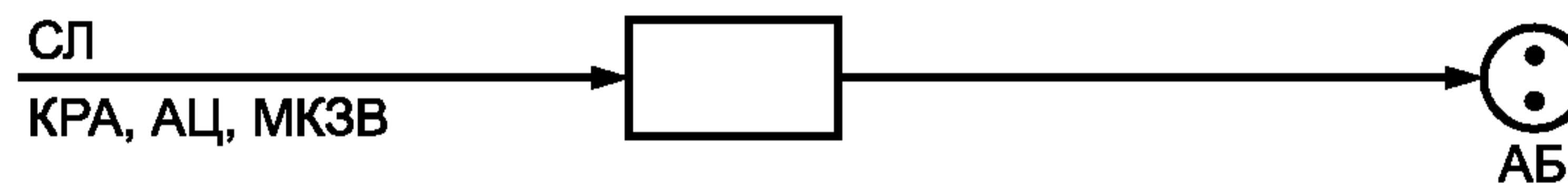


Рисунок 18 — Тракт проводного вещания

5 Основные параметры качества

5.1 Нормируются следующие основные параметры качества каналов и трактов звукового вещания с учетом ГОСТ 11515, ГОСТ Р 50712, ГОСТ Р 51741, ГОСТ Р 51742 и [1] — [7]:

- полоса передаваемых частот;
- неравномерность амплитудно-частотной характеристики;
- коэффициент гармоник;
- защищенность от взвешенного шума**;
- защищенность от внятной переходной помехи;
- отклонение выходного уровня от номинального значения***;
- коэффициент разностного тона;
- изменение группового времени прохождения;
- разность фаз в каналах А и В, образующих стереопару;
- защищенность от внятных переходных помех между каналами А и В, образующими стереопару;
- разность уровней на выходах каналов А и В, образующих стереопару*4.

Дополнительно для цифровых каналов звукового вещания нормируют:

- защищенность от продуктов внутриполосной перекрестной модуляции второго и третьего порядка;
- защищенность от продуктов внеполосной перекрестной модуляции первого и второго порядка.

5.2 Нормы на параметры качества трактов формирования программ приведены в таблице 1 и приложении Д, таблица Д.1.

5.3 Нормы на параметры качества трактов первичного распределения, представленных на рисунках 3а и 3б, приведены в таблице 2а и 2б соответственно.

5.4 Нормы на параметры качества звеньев трактов первичного распределения приведены в таблицах 3а и 3б.

5.5 Нормы на параметры качества тракта передатчика приведены в таблицах 4а—4г.

5.6 Нормы на параметры качества тракта проводного вещания приведены в таблице 5.

5.7 Нормы на параметры качества для стереофонических трактов, каналов и их отдельных звеньев приведены в таблицах 6а и 6б.

5.8 Нормы на дополнительные параметры качества для цифровых каналов звукового вещания приведены в таблице 7.

5.9 Нормы на изменение группового времени прохождения и коэффициента разностного тона приведены в приложении Б, таблица Б.1.

5.10 Законы суммирования норм на параметры качества трактов и каналов звукового вещания приведены в приложении В.

5.11 Нормы на параметры качества ОВЧ ЧМ передатчика на базе оборудования выпуска (модернизации) после 2006 г. приведены в приложении Г.

* Структуры трактов проводного вещания представлены в приложении А.

** Для трактов проводного вещания от невзвешенного шума.

*** Для передатчиков входного уровня.

*4 Для передатчиков разбаланс АЧХ в соответствии с ГОСТ Р 51741 и ГОСТ Р 51742.

Т а б л и ц а 1 — Нормы на параметры качества тракта формирования программ

Наименование параметра	Измерительный сигнал		АЦ	АПБ, АСБ	СЛ	ТФП
	Частота, Гц	Уровень, дБн				
Номинальный выходной уровень, дБн	1000	—	+6, +15*	+6	+6	+6, +15*
Номинальный диапазон частот, Гц	—	—	40—15000	40—15000	40—15000	40—15000
Неравномерность амплитудно-частотной характеристики, дБ	От 40 до 125 включ. Св. 125 » 10000 » » 10000 » 15000	-12 -12 -12	От +0,2 до -0,7 ± 0,3 От +0,2 до -0,7	От +0,3 до -1,0 ± 0,3 От +0,3 до -1,0	От +0,2 до -0,4 ± 0,2 От +0,2 до -0,4	От +0,5 до -1,5 ± 0,5 От +0,5 до -1,5
Коэффициент гармоник, %, не более	До 125 Св. 125	—	0,3 0,2	0,4 0,3	0,2 0,2	0,6 0,5
Коэффициент разностного тона, %, не более: - второго порядка - третьего порядка	5000—15000	—	0,3 0,2	0,4 0,3	0,2 0,2	0,6 0,6
Защищенность от взвешенного шума, дБ, не менее **	—	—	75	66 (61)***	75	66(61)***
Защищенность от невзвешенного шума, дБ, не менее	—	—	66	63	66	63
Защищенность от внятной переходной помехи между независимыми каналами, дБ, не менее	1000	—	74	74	74	74
Защищенность от внятной переходной помехи между стереоканалами, дБ, не менее	1000	—	74	74	74	74
Разность уровней между каналами А и В стереопары, дБ, не более	От 40 до 125 включ. Св. 125 » 10000 » » 10000 » 15000	—	0,3 0,2 0,3	0,5 0,2 0,5	0,2 0,2 0,2	0,7 0,3 0,7
Разность фаз между каналами А и В стереопары, ... °, не более	От 40 до 125 включ. Св. 125 » 10000 » » 10000 » 15000	—	5 4 5	6 5 6	3 2 33	10 10 10

Окончание таблицы 1

Наименование параметра	Измерительный сигнал		АЦ	АПБ, АСБ	СЛ	ТФП
	Частота, Гц	Уровень, дБн				
Нестабильность выходного уровня (при 24-часовом периоде работы), дБ, не более	1000	-12	± 0,1	± 0,2	± 0,1	± 0,3
Ошибка в амплитудно-амплитудной характеристике, дБ, не более	1000	—	± 0,2	± 0,3	± 0,2	± 0,5
<p>* Может быть +9 дБн. ** Нормы на значение защищенности от взвешенного шума должны выполняться при измерениях псофометром в соответствии с [1]. При измерении псофометром в соответствии с [6] значение защищенности от взвешенного шума должно быть на 9 дБ больше значения защищенности, приведенного в таблице. *** В скобках указаны значения на входе тракта от микрофона.</p>						

Нормы на параметры качества трактов первичного распределения представлены в таблицах 2а и 2б.

Т а б л и ц а 2а — Нормы на параметры качества трактов первичного распределения для структуры на рисунке 3а

Тип тракта первичного распределения	Полоса передаваемых частот, Гц	Неравномерность АЧХ		Коэффициент гармоник		Защищенность от невзвешенного шума, дБ, не менее *, **	Защищенность от внятной переходной помехи, дБ, не менее	Отклонение выходного уровня от номинального значения, дБ
		в полосе частот, Гц	дБ	на частотах, Гц	%, не более			
С магистральным КЗВ с цифровым сжатием	40—15000	40—125	От +1,3 до -2,6	До 125	2,4	46	74	± 2,5
		10000—15000		Св. 125	1,2			
		125—10000	± 1,3					
С магистральным КЗВ аналоговым	40—15000	40—50	От +1,5 до -3,3 (-3,6) От +1,5 до -3,4	До 125	2,8	46	74	± 2,5
		10000—14000		Св. 125	1,4			
		50—125	От +1,5 до -2,7 (-3,7)					
		125—10000 14000—15000	От +1,5 до -3,4					
С магистральным КЗВ	50—10000	50—100	От +2,3 до -4,8 (-5,1)	До 125	4,3	44	70	± 3,0
		8500—10000		Св. 125	2,3			
		100—200	От +2,3 до -2,9					
	6000—8500	± 2,3						
	50—7000	50—100 6400—7000 100—6400	От +1,7 до -3,3 От +1,7 до -3,3 ± 1,7	До 125 Св. 125 до 3500	3,2 2,0	49	74	± 2,5

Окончание таблицы 2а

Тип тракта первичного распределения	Полоса передаваемых частот, Гц	Неравномерность АЧХ		Коэффициент гармоник		Защищенность от невзвешенного шума, дБ, не менее *, **	Защищенность от внятной переходной помехи, дБ, не менее	Отклонение выходного уровня от номинального значения, дБ
		в полосе частот, Гц	дБ	на частотах, Гц	%, не более			
С внутризонавым КЗВ	40—15000	40—125	От +1,3 до -2,6 От +1,3 до -2,6 ± 1,3	До 125	2,4	47	74	± 2,0
		10000—15000 125—10000		Св. 125	1,2			
	50—10000	50—100	От +1,3 до -2,1	До 125	3,1	46	70	± 3,0
		8500—10000		Св. 125	1,7			
100—200	± 1,3	До 125	2,7					
6000—8500				Св. 125 до 3500	1,4			
200—6000	50—7000	50—100 6400—7000 100—6400	От +1,6 до -2,5 От +1,6 до -2,5 ± 1,6	51	74	± 2,0		

* Нормы на значение защищенности от взвешенного шума, приведенные в таблице, должны выполняться при измерении псофометром в соответствии с [1]. При измерении псофометром в соответствии с [6] значение защищенности от шума должно быть больше на 9 дБ.

** Для трактов с КЗВ, образованным в радиорелейных системах передачи, нормы на значение защищенности от взвешенного шума должны выполняться в течение 80 % времени 30-дневного интервала. Для 1 % и 0,1 % времени 30-дневного интервала значение защищенности может быть ниже на 4 и 12 дБ соответственно.

Т а б л и ц а 2б — Нормы на параметры качества трактов первичного распределения для структур на рисунках 3б и 4

Тип тракта первичного распределения	Полоса передаваемых частот, Гц	Неравномерность АЧХ		Коэффициент гармоник		Защищенность от невзвешенного шума, дБ, не менее *, **	Защищенность от внятной переходной помехи, дБ, не менее	Отклонение выходного уровня от номинального значения, дБ
		в полосе частот, Гц	дБ	на частотах, Гц	%, не более			
С магистральным КЗВ с цифровым сжатием	40—15000	40—125 10000—15000 125—10000	От +1,25 до -2,6 От +1,25 до -2,6 ± 1,25	До 125 Св. 125	2,4 1,15	47	74	± 2,5
С магистральным КЗВ аналоговым	40—15000	40—50 10000—14000	От +1,45 до -3,3 (-3,6)	До 125	2,8	47	74	± 2,5
		50—125	От +1,45 до -2,7 (-3,7)	Св. 125	1,35			
		125—10000 14000—15000	От +1,45 до -3,4					

Окончание таблицы 26

Тип тракта первичного распределения	Полоса передаваемых частот, Гц	Неравномерность АЧХ		Коэффициент гармоник		Защищенность от невзвешенного шума, дБ, не менее *, **	Защищенность от внятной переходной помехи, дБ, не менее	Отклонение выходного уровня от номинального значения, дБ
		в полосе частот, Гц	дБ	на частотах, Гц	%, не более			
С магистральным КЗВ	50—10000	50—100 8500—10000	От +2,3 до -4,8 (-5,1)	До 125	4,3	45	70	± 3,0
		100—200 6000—8500	От +2,3 до -2,9	Св. 125	2,3			
		200—6000	± 2,3					
50—7000	50—100 6400—7000 100—6400	От +1,65 до -3,3 От +1,65 до -3,3 ± 1,65	До 125 Св. 125 до 3500	3,2 2,0	50	74	± 2,5	
	40—15000	40—125 10000—15000 125—10000	От +1,25 до -2,6 От +1,25 до -2,6 ± 1,25	До 125 Св. 125				2,4 1,15
С внутризоновым КЗВ	50—10000	50—100 8500—10000	От +1,25 до -2,1	До 125	3,1	47	70	± 3,0
		100—200 6000—8500	От +1,25 до -1,5	Св. 125	1,65			
		200—6000	± 1,25					
50—7000	50—100 6400—7000	От +1,55 до -2,5	До 125	2,7	52	74	± 2,0	
	100—6400	± 1,55	Св. 125 до 3500	1,35				

* Нормы на значение защищенности от взвешенного шума, приведенные в таблице, должны выполняться при измерении псофометром в соответствии с [1]. При измерении псофометром в соответствии с [6] значение защищенности от шума должно быть больше на 9 дБ.

** Для трактов с КЗВ, образованным в радиорелейных системах передачи, нормы на значение защищенности от взвешенного шума должны выполняться в течение 80 % времени 30-дневного интервала. Для 1 % и 0,1 % времени 30-дневного интервала значение защищенности может быть ниже на 4 и 12 дБ соответственно.

Нормы на параметры качества отдельных звеньев трактов первичного распределения представлены в таблицах 3а и 3б.

Т а б л и ц а 3а — Нормы на параметры качества аппаратных и соединительных линий

Наименование звена	Полоса передаваемых частот, Гц	Неравномерность АЧХ		Коэффициент гармоник		Защищенность от взвешенного шума, дБ, не менее	Защищенность от внятной переходной помехи, дБ, не менее	Точность установки выходного уровня, дБ
		в полосе частот, Гц	дБ	на частотах, Гц	%, не более			
Аппаратные	40—15000	40—50 10000—15000 50—10000	От +0,3 до -0,4 От +0,3 до -0,4 ± 0,3	До 125 Св. 125	0,4 0,2	65	74	± 0,1
СЛ	40—15000	40—50 10000—15000 50—10000	От +0,5 до -0,1 От +0,5 до -0,1 ± 0,5	До 125 Св. 125	1,0 0,5	55	74	± 1,0
СЛ	50—10000	50—75 6600—10000 75—6600	От +0,5 до -1,0 От +0,5 до -1,0 ± 0,5	До 125 Св. 125	1,0 0,5	51	70	± 1,0
СЛЦ с цифровым сжатием	30—20000	30—125 125—14000 14000—20000	От -0,7 до 0,2 ± 0,2 От -0,7 до 0,2	До 125 Св. 125	0,5 0,25	68	78	± 1,0
	30—15000	30—125 125—14000 14000—15000	От -0,7 до 0,2 ± 0,2 От -0,7 до 0,2	До 125 Св. 125	0,5 0,25	68	78	± 1,0

Т а б л и ц а 3б — Нормы на параметры качества магистральных, внутризоновых и междугородных каналов звукового вещания

Наименование звена	Полоса передаваемых частот, Гц	Неравномерность АЧХ		Коэффициент гармоник		Защищенность от взвешенного шума, дБ, не менее*, **	Защищенность от внятной переходной помехи, дБ, не менее	Точность установки выходного уровня, дБ
		Гц	дБ	Гц	%, не более			
МАГ КЗВ с цифровым сжатием	30—15000	30—125 10000—14000	От +0,3 до -0,8	До 120 Св. 120	0,6 0,3	63	74	± 0,5
		125—10000	± 0,3					
		14000—15000	От +0,3 до -0,8					
МКЗВ с МАГ КЗВ с цифровым сжатием	40—15000	40—125 10000—14000	От +0,8 до -1,2	До 120 Св. 120	2,3 1,3	60	74	± 1,0
		125—10000	± 0,8					
		14000—15000	От +0,8 до -2,0					

Окончание таблицы 3б

Наименование звена	Полоса передаваемых частот, Гц	Неравномерность АЧХ		Коэффициент гармоник		Защищенность от взвешенного шума, дБ, не менее*, **	Защищенность от внятной переходной помехи, дБ, не менее	Точность установки выходного уровня, дБ
		Гц	дБ	Гц	%, не более			
МАГ КЗВ	40—15000	40—125	От +0,5 до -2,0	До 125 Св. 125	1,0 0,6	51	74	± 0,5
		10000—14000						
		125—10000	± 0,5					
	50—10000	14000—15000	От +0,5 до -3,0	До 125 Св. 125	3,5 2,0	48	70	± 2,0
		50—100	От +1,8 до -4,5					
		8500—10000						
	50—7000	100—200	От +1,8 до -2,5	До 125 Св. 125	2,0 1,4	50	74	± 0,5
		6000—8500						
		200—6600	± 1,8					
МКЗВ с МАГ КЗВ	40—15000	50—100	От +1,0 до -3,0	До 125 Св. 125	1,8 0,9	49	74	± 1,5
		6400—7000						
		100—6400	± 1,0					
	50—10000	40—125	От +1,0 до -2,5	До 125 Св. 125	3,8 2,1	46	70	± 2,5
		10000—14000						
		125—10000	± 1,0					
	50—7000	14000—15000	От +1,0 до -1,0	До 125 Св. 125	2,5 1,7	52	74	± 1,5
		50—100	От +2,0 до -4,5					
		8500—10000						
30—15000	100—200	От +2,0 до -2,7	До 125 Св. 125	0,5 0,25	68	78	± 0,5	
	6000—8500							
	200—6600	± 2,0						
ВЗН КЗВ	40—15000	50—100	От +1,3 до -3,1	До 125 Св. 125	0,6 0,3	57	74	± 0,5
		6400—7000						
		100—6400	± 1,3					
	50—10000	30—125	От -0,7 до +0,2	До 125 Св. 125	2,0 1,2	54	74	± 2,0
		125—14000						
		14000—15000	От -0,7 до +0,2					
	50—7000	100—200	От +0,5 до -1,5	До 125 Св. 125	0,7 0,5	62	79	± 0,5
		6000—8500						
		200—6600	± 0,6					
30—15000	50—100	От +0,7 до -1,0	До 125 Св. 125	0,7 0,5	62	79	± 0,5	
	6400—7000							
	100—6400	± 0,7						

Окончание таблицы 3б

Наименование звена	Полоса передаваемых частот, Гц	Неравномерность АЧХ		Коэффициент гармоник		Защищенность от взвешенного шума, дБ, не менее*, **	Защищенность от внятной переходной помехи, дБ, не менее	Точность установки выходного уровня, дБ
		Гц	дБ	Гц	%, не более			
МКЗВ с ВЗН КЗВ с цифровым сжатием	40—15000	40—125 125—14000 14000—15000	От -1,1 до +0,6 ± 0,6 От -1,1 до +0,6	До 125 Св. 125	1,0 0,5	75	75	± 1,0
МКЗВ с ВЗН КЗВ	40—15000	40—125 10000—15000 125—10000	От +0,8 до -1,5 ± 0,8 От +0,8 до -2,1	До 125 Св. 125	1,2 0,6	50	74	± 1,0
	50—10000	50—100 8500—10000	От +0,8 до -1,6	До 125 Св. 125	2,3 1,3	51	74	± 2,0
		100—200 6000—8500	От +0,8 до -1,0					
	200—6000	± 0,8						
50—7000	50—100 6400—7000 100—6400	От +1,1 до -1,3 От +1,1 до -1,3 ± 1,1	До 125 Св. 125	1,7 0,9	54	74	± 1,0	

* Нормы на значение защищенности от взвешенного шума, приведенные в таблице, должны выполняться при измерении псофометром в соответствии с [1]. При измерении псофометром в соответствии с [6] значение защищенности от взвешенного шума должно быть больше на 9 дБ.

** Для КЗВ, образованных в радиорелейных системах передачи, нормы на значение защищенности от взвешенного шума должны выполняться в течение 80 % времени 30-дневного интервала. Для 1 % и 0,1 % времени 30-дневного интервала значение защищенности может быть ниже на 4 и 12 дБ соответственно.

Нормы на параметры качества тракта вторичного распределения аналоговых и цифровых радиовещательных передатчиков представлены в таблицах 4а — 4г.

Т а б л и ц а 4а — Нормы на параметры качества тракта вторичного распределения передатчиков радиовещательных стационарных диапазона ОВЧ (вид модуляции — частотная F3E)

Параметр	Норма	
	Моно	Сtereo
1 Номинальный диапазон модулирующих частот, Гц	30... 15000	30... 15000
2 Неравномерность АЧХ относительно характеристики корректирующей RC-цепи с постоянной времени 50 мкс, дБ, в пределах	± 0,5	± 0,8
3 Разбаланс АЧХ между стереоканалами, дБ, в пределах	—	± 0,4
4 Коэффициент гармоник, %, не более	0,3	0,3
5 Уровень взвешенного шума, дБ, не более	- 65	- 65
6 Уровень невзвешенного шума, дБ	- 62	- 62
7 Переходные затухания между стереоканалами, дБ, не менее, на частотах:		
120 Гц	—	40
400 Гц	—	46
1000 Гц	—	50
5000 Гц	—	46
10000 Гц	—	40
8 Пределы регулирования уровня входного модулирующего сигнала относительно номинального значения, дБ, не менее	± 6	± 6

Т а б л и ц а 4б — Нормы на параметры качества тракта вторичного распределения передатчиков радиовещательных стационарных диапазонов низких, средних и высоких частот (вид модуляции — амплитудная АЗЕ)

Параметр	Норма
1 Номинальный диапазон модулирующих частот, Гц	50...10000
2 Неравномерность АЧХ относительно коэффициента модуляции на частоте 1000 Гц, дБ, в пределах, в диапазонах модулирующих частот: до 75 включ. и св. 6600 Гц св. 75 до 6600 Гц включ.	От + 0,7 до -1,3 ± 0,7
3 Коэффициент гармоник, %	0,3
4 Уровень взвешенного шума, дБ, не более	-60
5 Уровень невзвешенного шума, дБ, не более	-58
6 Пределы регулирования уровня входного модулирующего сигнала относительно номинального значения, дБ	От +6 до -6

Т а б л и ц а 4в — Максимально допустимые значения коэффициента гармоник тракта вторичного распределения передатчика

Коэффициент АМ, %	Значение коэффициента гармоник, %, не более, на частотах		
	до 100 Гц включ.	св. 100 до 4000 Гц включ.	св. 4000 Гц
10; 90	3,8	2,0	4,0
50	1,5	1,0	2,0

Т а б л и ц а 4г — Нормы на параметры качества цифровых радиовещательных передатчиков стандарта DRM диапазонов низких, средних и высоких частот

Наименование параметра	Норма
1 Полоса передаваемых звуковых частот, Гц	Выбирается в зависимости от режима работы и алгоритма кодирования из ряда: 30—15000; 50—10000; 50—7000; 100—3800
2 Отношение сигнал/шум на выходе передатчика, дБ	Не менее 36
3 Коэффициент BER на входе звукового декодера	Не более 10^{-4}

Т а б л и ц а 5 — Нормы на параметры качества тракта вторичного распределения проводного вещания

Тип тракта вторичного распределения	Полоса передаваемых частот, Гц	Неравномерность АЧХ		Коэффициент гармоник		Защищенность от невзвешенного шума, дБ, не менее *	Защищенность от внятной переходной помехи, дБ, не менее	Отклонение выходного уровня от номинального значения, дБ
		в полосе частот, Гц	дБ	на частотах, Гц	%, не более			
ТПВ ЗЧК	50—10000	50—75	От +2,0 до -6,0 ± 2,0	До 100	6,0	54	70	От +2 до -4(-5)
		75—6600		100—200	3,5			
6600—10000		Св. 200	2,5					
ТПВ ЗЧК	100—6300	100—150	От +2,5 до -4,5	100—200	6,0	49	60	От +2,0 до -4(-5)
		4000—6300		100—200	6,0			
		150—4000	Св. 200	4,0				
ТПВ ЗЧК	100—6300**	100—150	От + 1,5 до -4,0 ± 2,0	100—200	5,5	54	60(56)**	—
		150—4000		100—200	5,5			
		4000—6300	Св. 200	3,0				

* 60 дБ между ВЧК ТПВ; 56 дБ между ЗЧК ТПВ и ВЧК ТПВ.
 ** В соответствии со структурой тракта измерение параметров качества проводят при подаче измерительных сигналов на вход СПВ.

Нормы на параметры качества стереофонических каналов и трактов звукового вещания и их отдельных звеньев представлены в таблицах 6а и 6б.

Т а б л и ц а 6а — Нормы на параметры качества стереофонических каналов и трактов первичного распределения звукового вещания и их отдельных звеньев

Канал, тракт, звено	Разность уровней на выходах каналов А и В		Разность фаз на выходах каналов А и В		Защищенность от внятных переходных помех между каналами А и В, дБ, не менее
	в полосах частот, Гц	дБ, не более	в полосах частот, Гц	...°, не более	
КРА, ОМВА, МВА	40—125	0,4	40—15000	5	74
	10000—15000	0,4			
	125—10000	0,3			
СЛ	40—125	0,8	40—15000	8	60
	10000—15000	0,8			
	125—10000	0,4			
СЛЦ с цифровым сжатием	30—125	0,4	30—125	5	—
	125—14000	0,3	125—14000	2	
	14000—15000	0,4	14000—15000	4	
МАГ КЗВ	40—125	1,4	40	26	50
	10000—15000	1,4	200—4000	14	
	125—10000	0,7	15000	26	
МКЗВ с МАГ КЗВ	40—125	1,9	40	34	50
	10000—15000	1,9	200—4000	19	
	125—10000	1,0	15000	34	
ВЗН	40—125	0,8	40	19	55
	10000—15000	0,8	200—4000	8	
	125—10000	0,4	15000	15	

Окончание таблицы 6а

Канал, тракт, звено	Разность уровней на выходах каналов А и В		Разность фаз на выходах каналов А и В		Защищенность от внятных переходных помех между каналами А и В, дБ, не менее
	в полосах частот, Гц	дБ, не более	в полосах частот, Гц	не более	
МКЗВ с ВЗН КЗВ	40—125	1,2	40	22°	55
	10000—15000	1,2	200—4000	12°	
	125—10000	0,6	15000	22°	
Тракт первичного распределения с МАГ КЗВ	40—125	2,4	40	45°	50
	10000—15000	2,4	200—4000	25°	
	125—10000	1,8	15000	45°	
Тракт первичного распределения местного звуко- вого вещания	40—125	1,2	40	22°	60
	10000—15000	1,2	200—4000	13°	
	125—10000	0,7	15000	22°	
Тракт первичного распределения с ВЗН КЗВ	40—125	1,7	40	25°	55
	10000—15000	1,7	200—4000	16°	
	125—10000	1,0	15000	25°	

Т а б л и ц а 6б — Нормы на параметры качества для стереофонического тракта вторичного распределения-передатчика

Разбаланс АЧХ между каналами А и В, дБ	Коэффициент гармоник		Переходное затухание между каналами А и В	
	в полосе частот, Гц	%, не более	на частоте, Гц	дБ, не более
± 0,4	30—5000	0,5	120	40
			400	40
			1000	50
			5000	40
			10000	40

Т а б л и ц а 7 — Нормы на дополнительные параметры качества для цифровых каналов звукового вещания

Канал	Полоса передаваемых частот	Защищенность от продуктов внутриполосной перекрестной модуляции, дБ, не менее	Защищенность от продуктов внеполосной перекрестной модуляции, дБ, не менее
МАГ КЗВ	40—15000	40	60
	50—7000	40	60
ВЗН КЗВ	40—15000	45	65
	50—7000	45	65
СЛЦ	30—20000	45	65
	30—15000	45	65

6 Методы измерений

6.1 Подготовка к измерениям

6.1.1 Перед началом измерений измерительную аппаратуру соединяют с измеряемым каналом, трактом или звеном в соответствии со схемой измерения.

6.1.2 Корпуса всех устройств, входящих в схему измерения, должны быть заземлены.

6.1.3 Включение измерительной аппаратуры в схему измерения должно производиться по возможности короткими экранированными проводами.

6.1.4 Измерительные приборы с несимметричным входом или выходом должны подключаться к симметричным цепям через симметрирующие трансформаторы.

6.1.5 Условия применения измерительной аппаратуры во время измерений должны соответствовать нормальным условиям по ГОСТ 22261. При условиях, отличающихся от нормальных, необходимо учитывать дополнительную погрешность аппаратуры.

6.1.6 Испытания каналов, трактов звукового вещания и их звеньев должны проводиться (если это не оговорено особо) в стандартных условиях. За стандартные условия принимают:

- номинальное полное сопротивление источника сигнала;
- номинальное сопротивление нагрузки, Ом;
- частоту входного сигнала 1000 (800) Гц;
- номинальное напряжение источника питания, В;
- нормальные климатические условия в соответствии с ГОСТ 15150;
- установочные и оперативные регуляторы уровня, если они есть в измеряемом тракте или его звеньях, должны быть установлены в положение, при котором обеспечивается диаграмма уровней.

6.1.7 При подготовке к измерениям параметров качества ТФП и его звеньев низкочастотный генератор синусоидальных сигналов подключают непосредственно ко входу ТФП (для ТФП со входом высокого уровня) или через делитель напряжений с коэффициентом деления 1:1000 (для ТФП со входом низкого уровня)*; ревербераторы, частотные корректоры, компрессоры должны быть выключены, компрессоры (при их наличии) — включены.

6.1.8 Все измерения в каналах ЗВ на поднесущих частотах в ТВ стволах радиорелейных систем передачи и спутниковых систем передачи проводят при одновременной подаче в канал изображения сигнала в виде цветных полос.

6.1.9 При подготовке к измерениям параметров качества тракта проводного вещания принимают следующие дополнительные условия:

- параметры качества с ВЧ каналами измеряют в режиме с фактической нагрузкой;
- допускается измерять защищенность от шума в одном ВЧ канале без перерыва звукового вещания в других каналах при соответствии нормам параметров качества проводного вещания;
- при подготовке к измерениям и измерении тракта вторичного распределения передатчика учитывают требования ГОСТ Р 51741, ГОСТ Р 51742.

6.1.10 При подготовке к измерениям параметров качества электрического канала звукового вещания учитывают дополнительные условия к его трактам.

6.2 Требования к средствам измерения

6.2.1 Общие требования

6.2.1.1 Диапазон частот средств измерений и вспомогательных устройств должен быть не менее 30—20000 Гц.

6.2.1.2 Модуль полного входного сопротивления средств измерения должен превышать модуль полного электрического сопротивления измеряемой цепи не менее чем в 20 раз.

6.2.1.3 Основная погрешность при измерениях СИ не должна быть более 0,3 допуска на измеряемый параметр (если не оговорено иное значение).

6.2.2 Низкочастотный генератор сигналов

Основная погрешность на частоте — не более $\pm (2 + 50/f)$ Гц, где f — частота, отсчитываемая на шкале генератора, Гц.

Коэффициент гармоник используемого для измерений генератора не должен превышать 0,05 заданного значения измеряемого параметра. В остальных случаях коэффициент гармоник генератора — не более 1 %.

Максимальное значение выходного напряжения — не менее 8 В. Номинальное выходное сопротивление — не более 600 Ом.

6.2.3 Вольтметры переменного напряжения для измерения сигналов синусоидальной формы

Диапазон измеряемых напряжений — от 0,1 до 40 В.

Погрешность измерения — не более $\pm 2,5$ %.

При измерении неравномерности АЧХ относительная погрешность вольтметра не должна превышать 1/3 заданного отклонения АЧХ.

6.2.4 Вольтметр переменного напряжения для измерений шумовых сигналов

* В схеме измерений делители напряжения не приведены.

Диапазон измеряемых напряжений — от 100 мкВ до 40 В.

Погрешность измерений — не более $\pm 4\%$.

6.2.5 Цифровой вольтметр

Диапазон измеряемых напряжений — от 1 мВ до 40 В.

Число индицируемых знаков — не менее четырех.

6.2.6 Селективный вольтметр

Диапазон измеряемых напряжений — от 1 мкВ до 1 В.

Погрешность измерений — не более 10 %.

6.2.7 Измеритель нелинейных искажений

Диапазон измеряемых величин — от 0,05 % до 15 %.

Абсолютное значение основной погрешности — не более $\pm (0,05 K_{rk} + 0,05\%)$, где K_{rk} — значение в % конечного (верхнего) предела шкалы, на которой проводится отсчет.

6.2.8 Прибор для измерения защищенности от взвешенного шума (псофометр) должен иметь вещательный псофометрический фильтр, график АЧХ которого должен соответствовать рисунку 19, в соответствии с [1]. Допускается псофометрический фильтр, график АЧХ которого приведен на рисунке 20, в соответствии с [6].

При использовании приборов с детектором среднеквадратических значений нормы должны быть уменьшены по абсолютной величине на 5 дБ.

Диапазон измеряемых напряжений — не менее 100 мкВ—5 В.

Основная погрешность — не более 6 %.

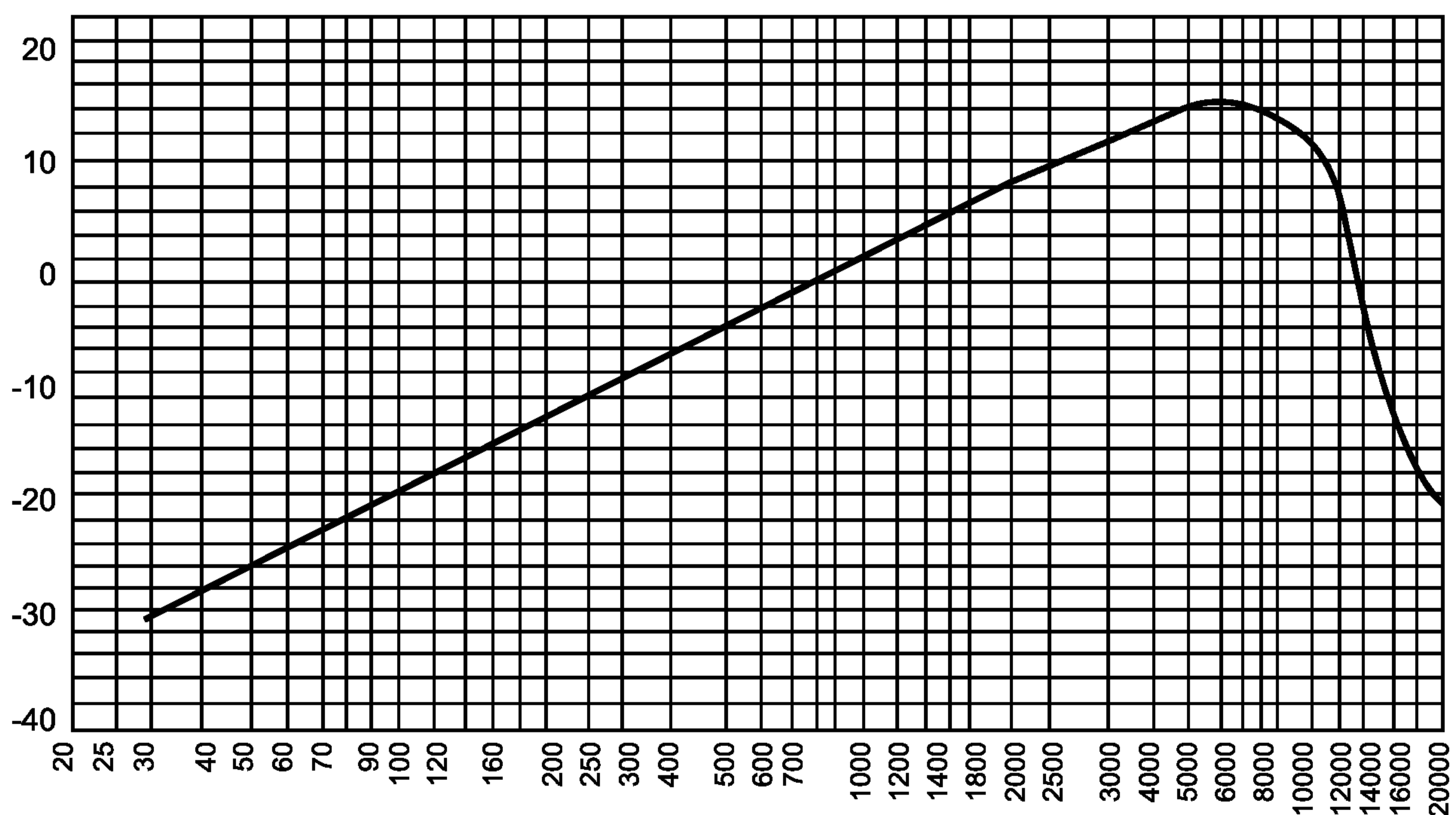


Рисунок 19 — График АЧХ псофометрического фильтра в соответствии с [1]

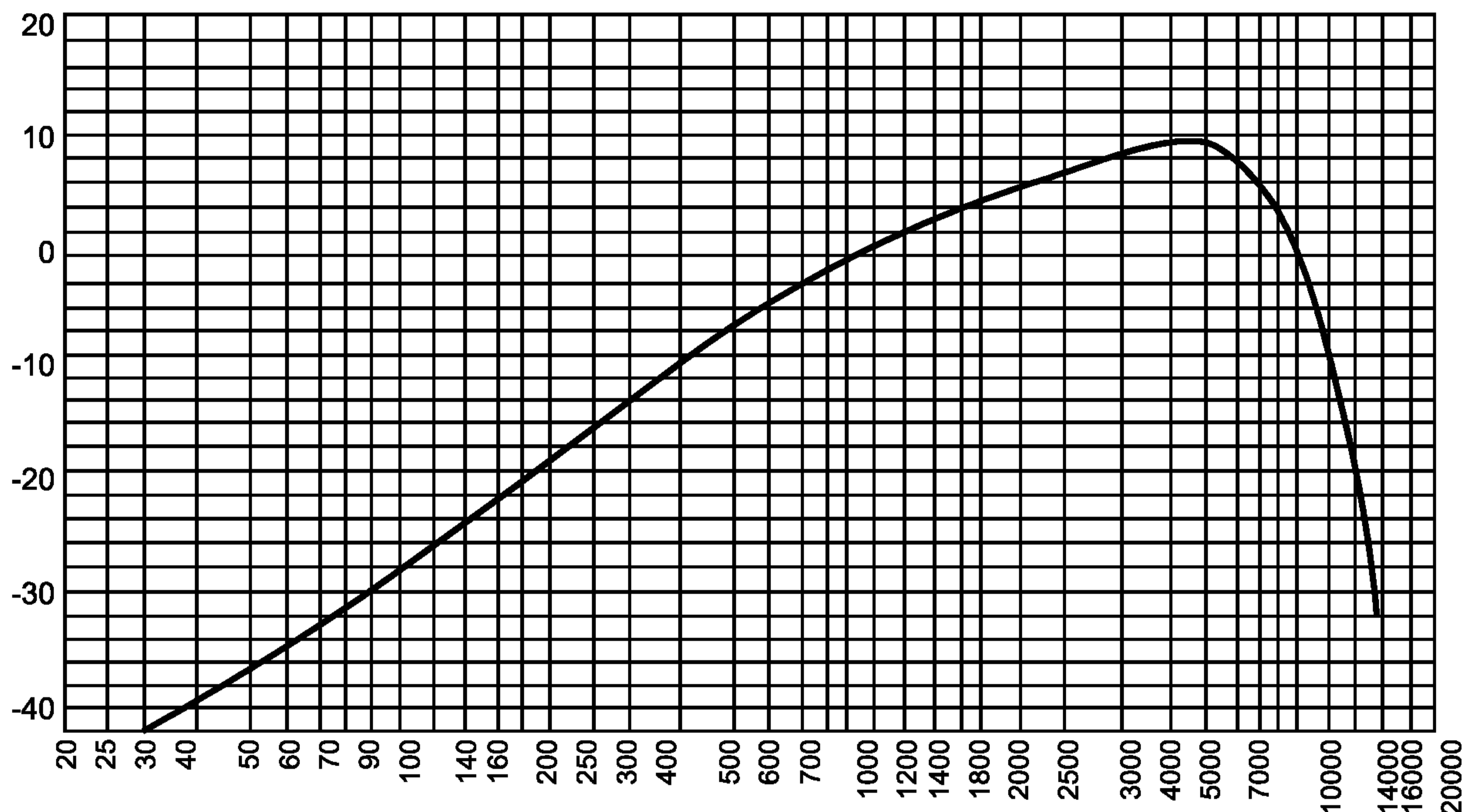


Рисунок 20 — График АЧХ псофометрического фильтра в соответствии с [6]

6.2.9 Электронно-счетный частотомер

Диапазон выходных напряжений — от 0,1 до 5 В.

Основная погрешность измерений частоты — в пределах $\pm 0,1\%$.

6.2.10 Симметрирующий трансформатор должен иметь коэффициент трансформации, равный единице, с погрешностью не более $\pm 10\%$ на частоте 1000 Гц при нагрузке на резистор с сопротивлением 600 Ом.

Неравномерность АЧХ — не более $\pm 0,2$ дБ в диапазоне частот 40 ÷ 15000 Гц.

6.2.11 Измеритель разности фаз

Диапазон измерений углов фазового сдвига сигналов в рабочем диапазоне частот — от 0° до 90°.

Разрешающая способность индикатора — 0,01.

Диапазон входных напряжений — не менее 2 мВ + 40 В.

Погрешность измерения — не более $\pm 0,1\%$.

6.2.12 Анализатор спектра

Диапазон частот — не менее 20 Гц ÷ 600 кГц.

Динамический диапазон — 80 дБ.

6.2.13 Радиочастотный анализатор параметров УКВ/ЧМ

Диапазон модулирующих частот — 30—15000 Гц.

Пределы измерения неравномерности АЧХ — ± 10 дБ.

Пределы измерения разбаланса АЧХ между стереоканалами — ± 10 дБ.

Пределы измерения коэффициента гармоник — от 0,2 % до 10 %.

Пределы измерения переходного затухания между стереоканалами — от 20 до 75 дБ.

Пределы измерения уровня невзвешенного шума — от 30 до 70 дБ.

Пределы измерения уровня взвешенного шума — от 30 до 68 дБ.

6.2.14 Согласующая нагрузка

Диапазоны НЧ и СЧ: несимметричная 75, 150 Ом. КСВ, не более 1,25.

Диапазон ВЧ: несимметричная 75 или 50 Ом. КСВ, не более 2,54.

Симметричная 300 Ом. КСВ, не более 2,54.

Несимметричная 300 Ом. КСВ, не более 2,0.

6.2.15 Цифровой кодер — модулятор

Формирование и кодирование аналогового сигнала 3В в цифровой транспортный поток по алгоритму MPEG-4.

6.2.16 Контрольно-измерительный приемник стандарта DRM

Декодирование транспортных потоков MPEG.

Измерение параметров сигнала DRM с режимами помехоустойчивости A, B, C, D; отношение сигнал/шум, BER, виды модуляции QAM 4, 16, 64.

Спектральная маска.

Декодирование звукового сигнала с выходом низкочастотного звукового сигнала.

Диапазон входных частот: 100 кГц—2,7 МГц.

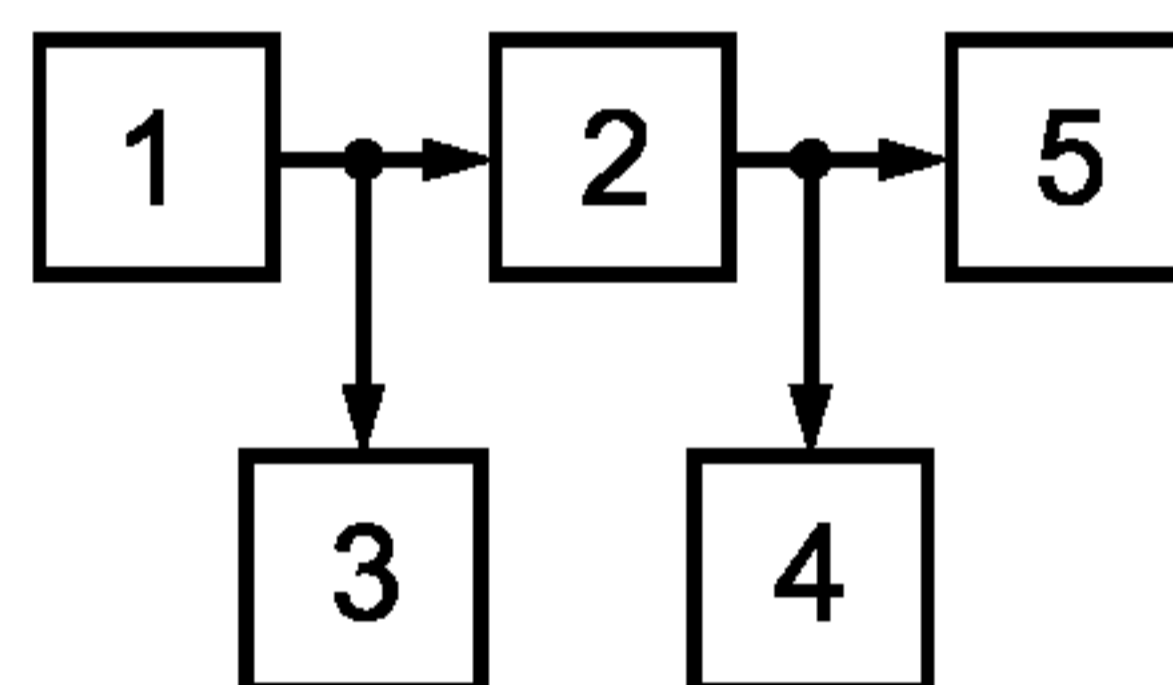
7 Проведение измерений

7.1 Измерения проводят по трактам, каналам и отдельным звеньям первичного распределения, проводного вещания. Нормы могут проверяться расчетным путем в соответствии с законами суммирования (см. приложение В).

7.1.1 Отклонение относительного уровня на выходе тракта (звена) от номинального значения измеряют по схеме, приведенной на рисунке 21. На вход тракта (звена) подают измерительный сигнал частотой 1000 (800) Гц и уровнем на 21 дБ ниже номинального значения максимального уровня*.

Измерение уровней на входе и выходе тракта (звена) проводят параллельно подключенными вольтметрами с высоким входным сопротивлением.

7.1.2 Неравномерность амплитудно-частотной характеристики измеряют по схеме, приведенной на рисунке 21. На вход тракта (звена) подают измерительный сигнал уровнем на 21 дБ ниже номинального значения максимального уровня.



1 — низкочастотный генератор сигналов; 2 — измеряемый тракт или звено; 3, 4 — вольтметры;
5 — номинальное сопротивление нагрузки — резистор

Рисунок 21 — Схема измерения неравномерности амплитудно-частотной характеристики

Напряжение на входе тракта (звена) должно поддерживаться с точностью не менее 0,3 от допустимого изменения коэффициента передачи, но не должно превышать $\pm 0,2$ дБ.

Измерение проводят на частотах 40, 63, 125, 250, 500, 1000 (800), 2000, 4000, 8000, 10000, 15000 Гц для каналов с полосой частот до 15 кГц; 50, 63, 125, 250, 500, 1000 (800), 2000, 4000, 6000 и 10000 Гц — для каналов с полосой частот не более 10 кГц.

Положения устройств шумоподавления и предыскажения должны соответствовать техническим условиям на аппаратуру. Неравномерность амплитудно-частотной характеристики ΔS определяют по формулам:

- при градуировке шкалы вольтметра в вольтах

$$\Delta S = 20 \lg \frac{U_f}{U_{1000(800)}}; \quad (1)$$

- при градуировке шкалы вольтметра в децибелах

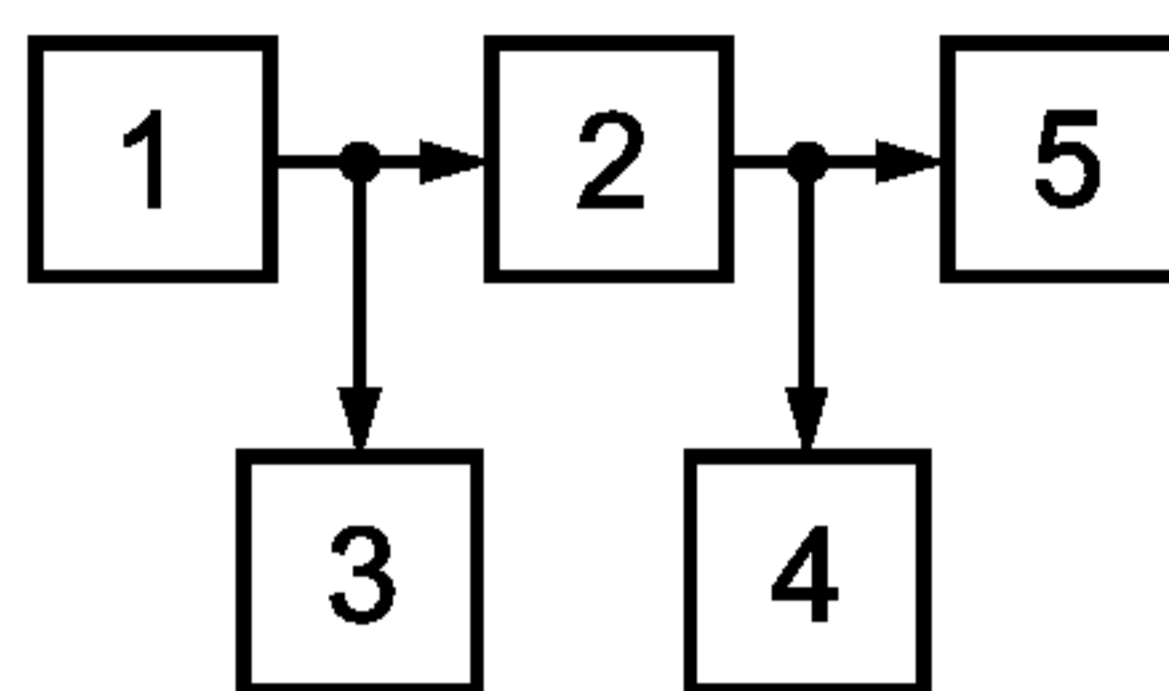
$$\Delta S = N_f - N_{1000(800)}, \quad (2)$$

где $U_f(N_f)$ — напряжение (уровень) сигнала на измеряемой частоте;

$U_{1000(800)}(N_{1000(800)})$ — напряжение (уровень) сигнала на частоте 1000 Гц (800 Гц).

* Допускается 20 дБ.

7.1.3 Коэффициент гармоник измеряют по схеме, приведенной на рисунке 22.



1 — низкочастотный генератор сигналов; 2 — измеряемый тракт или звено; 3 — вольтметр; 4 — измеритель нелинейных искажений или анализатор спектра; 5 — номинальное сопротивление нагрузки — резистор

Рисунок 22 — Схема измерения коэффициента гармоник

На входе тракта (звена) подают измерительный сигнал с номинальным максимальным уровнем. Длительность подачи сигнала не должна превышать 5 с. Коэффициент гармоник генератора не должен превышать 0,3 от минимального значения коэффициента гармоник измеряемого тракта (звена).

Для измерений коэффициента гармоник применяют анализатор спектра или измеритель гармоник. При использовании звеньев тракта с цифровой аппаратурой, в том числе при использовании в тракте проводного вещания усилителей ЗЧ, работающих в ключевом режиме, применяют только анализатор спектра.

При измерении анализатором спектра коэффициент гармоник K_r , %, вычисляют по формуле

$$K_r = \frac{\sqrt{U_2^2 + U_3^2}}{U_1} 100 \%, \quad (3)$$

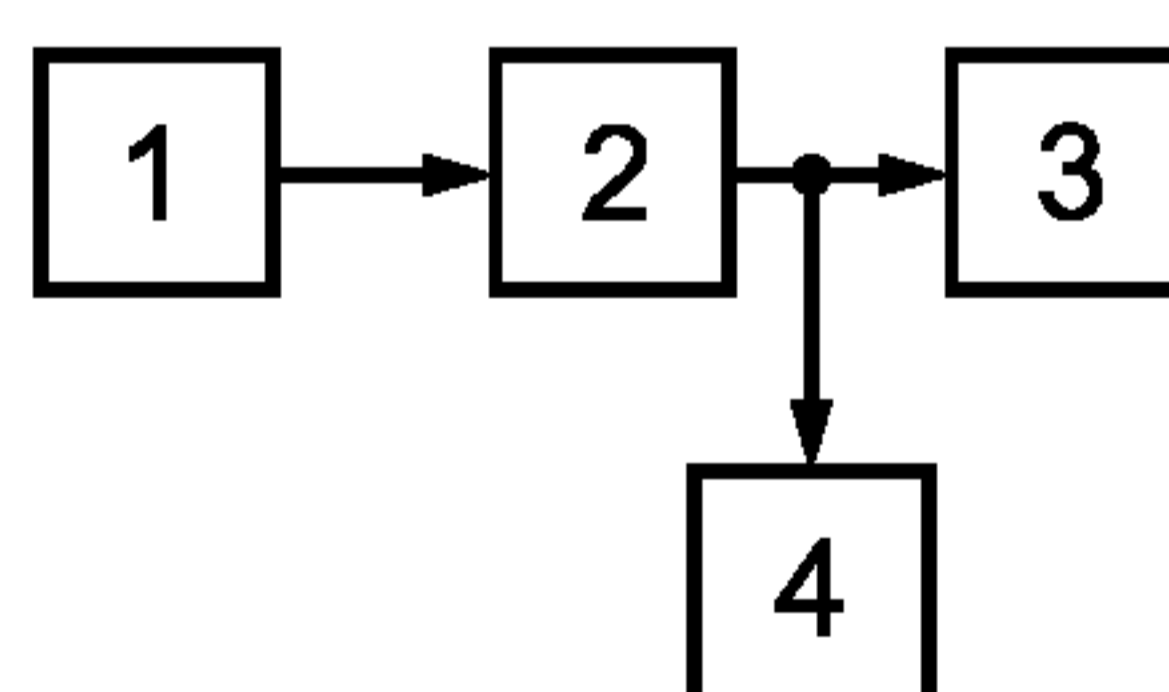
где U_1 , U_2 , U_3 — напряжения основного сигнала и его второй и третьей гармоник соответственно.

Измерения проводят на частотах 40, 63, 125, 250, 500, 1000 (800), 2000, 4000 Гц — для трактов (звеньев) с полосой частот до 15 кГц; 100 (63), 125, 250, 500, 1000 (800), 2000 Гц — для трактов (звеньев) с полосой частот до 10 и 6,4 (6,3) кГц*.

В КЗВ, содержащих устройства частотного предискажения (ПК—ВК), измерения проводят на частоте 800 Гц.

В цифровых КЗВ измерения проводят на частоте 2,1 кГц.

7.1.4 Измерение взвешенного шума проводят по схеме, приведенной на рисунке 23.



1 — резистор — эквивалент сопротивления источника; 2 — измеряемый тракт или звено; 3 — номинальное сопротивление нагрузки — резистор; 4 — псофометр

Рисунок 23 — Схема измерения взвешенного шума

Вход тракта (звена) нагружают сопротивлением (600 ± 30) Ом. Взвешенный шум измеряют псофометром по [1] или [6], амплитудно-частотные характеристики взвешивающих фильтров которых приведены на рисунках 21 и 22**.

Устройства шумоподавления в КЗВ должны быть выключены.

* Допускается для трактов проводного вещания проводить измерения на абонентской розетке на частоте 1 кГц.

** При измерении невзвешенного шума отключают взвешивающий фильтр псофометра.

Защищенность от взвешенного шума A вычисляют по формуле

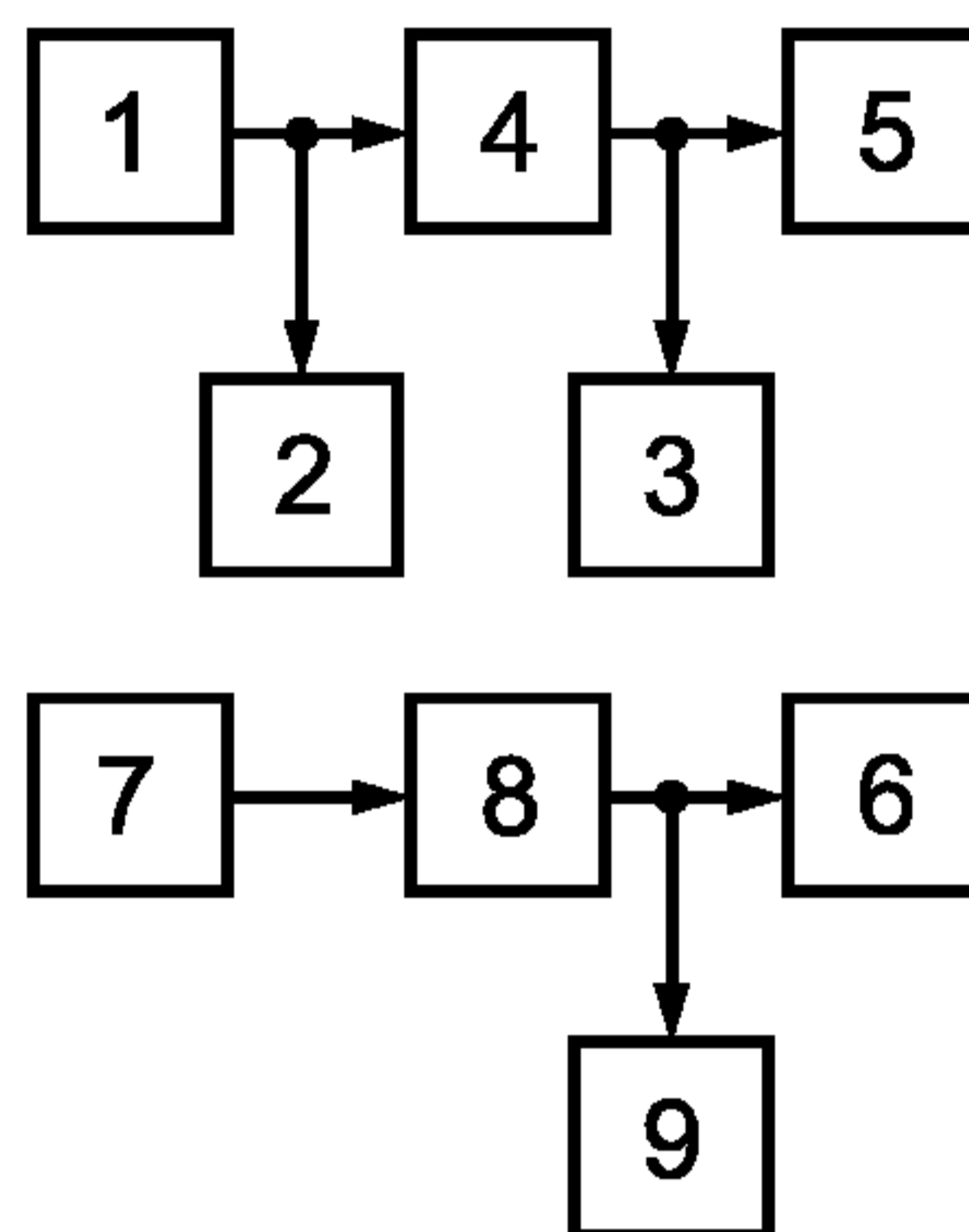
$$A = N_{\text{макс. сигн}} - N_{\text{ш}}, \quad (4)$$

где $N_{\text{макс. сигн}}$ — максимальный уровень сигнала;
 $N_{\text{ш}}$ — измеренный уровень шума
 или

$$A = 20 \lg \frac{U_{\text{макс.сигн}}}{U_{\text{ш}}}, \quad (5)$$

где $U_{\text{макс. сигн}}$ — максимальное напряжение сигнала;
 $U_{\text{ш}}$ — измеренное напряжение шума.

7.1.5 Защищенность максимального сигнала от внятных переходных помех измеряют по схеме, приведенной на рисунке 24.



1 — низкочастотный генератор сигналов; 2, 3 — вольтметры; 4 — тракт, вносящий помеху; 5, 6 — номинальные сопротивления нагрузки — резистор; 7 — резистор — эквивалент сопротивления источника; 8 — испытываемый тракт; 9 — анализатор спектра или селективный вольтметр

Рисунок 24 — Схема измерения защищенности максимального сигнала от внятных переходных помех

Защищенность максимального сигнала от внятных переходных помех определяют на частоте 1000 (800) Гц, где $U_f(N_f)$ — напряжение (уровень) сигнала на измеряемой частоте;

$U_{1000(800)}(N_{1000(800)})$ — напряжение (уровень) сигнала на частоте 1000 Гц (800 Гц).

На вход влияющего тракта (звена) подают измерительный сигнал с номинальным максимальным уровнем. Выход влияющего тракта (звена) и вход тракта (звена), подверженного влиянию, нагружают сопротивлением (600 ± 30) Ом. Длительность подачи сигнала не должна превышать 5 с. На выходе тракта (звена), подверженного влиянию, измеряют уровень внятной переходной помехи анализатором спектра или селективным вольтметром.

Устройства шумоподавления в КЗВ должны быть выключены.

Защищенность от внятных переходных помех A вычисляют по формуле

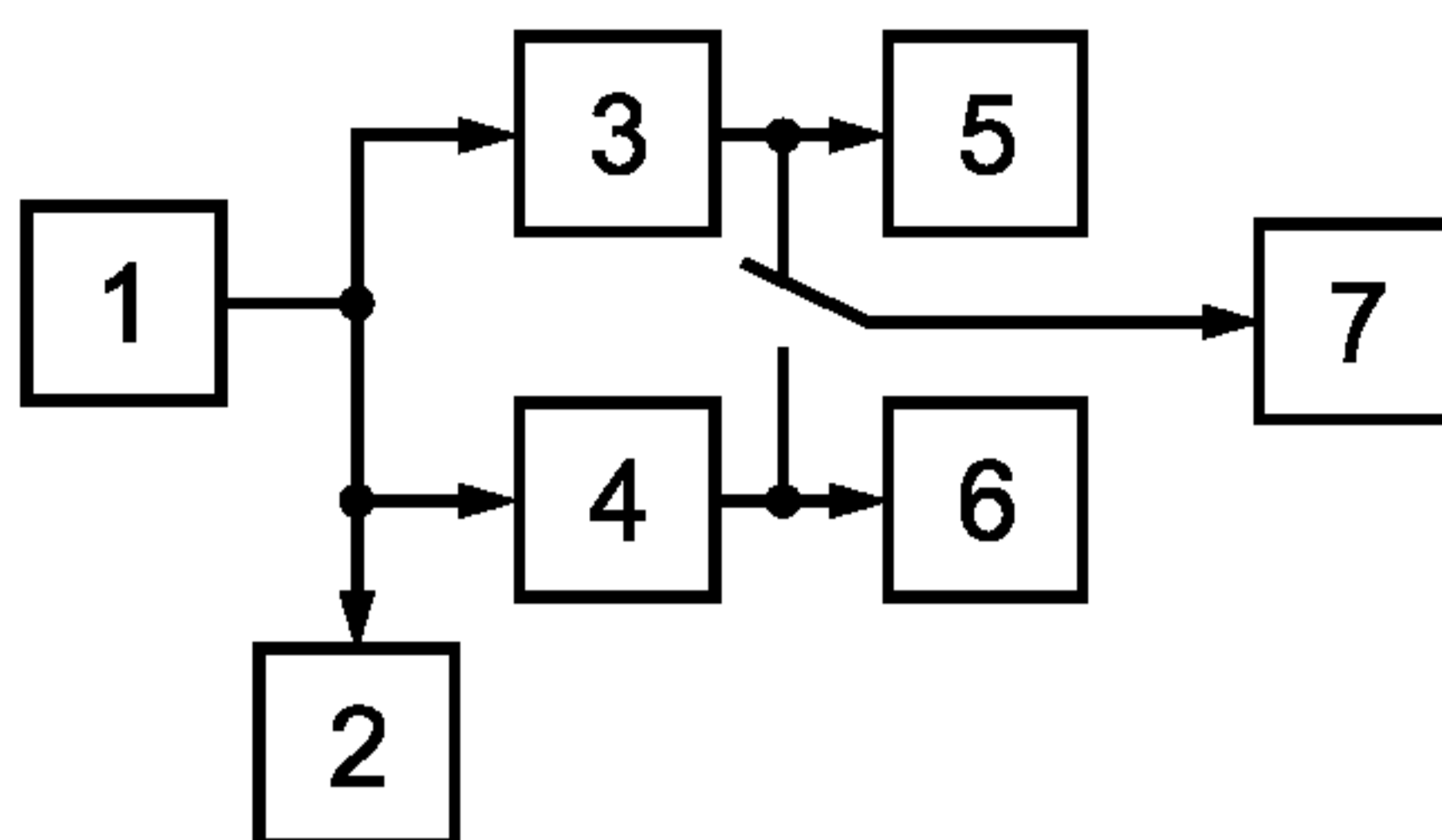
$$A = 20 \lg \frac{U_{\text{макс.сигн}}}{U_{\text{вн.перех}}}, \quad (6)$$

где $U_{\text{макс. сигн}}$ — максимальное напряжение сигнала;
 $U_{\text{вн. перех}}$ — напряжение внятной переходной помехи
 или

$$A = N_{\text{макс. сигн}} - N_{\text{вн. перех}}, \quad (7)$$

где $N_{\text{макс. сигн}}$ — максимальный уровень сигнала;
 $N_{\text{вн. перех}}$ — измеренный уровень внятной переходной помехи.

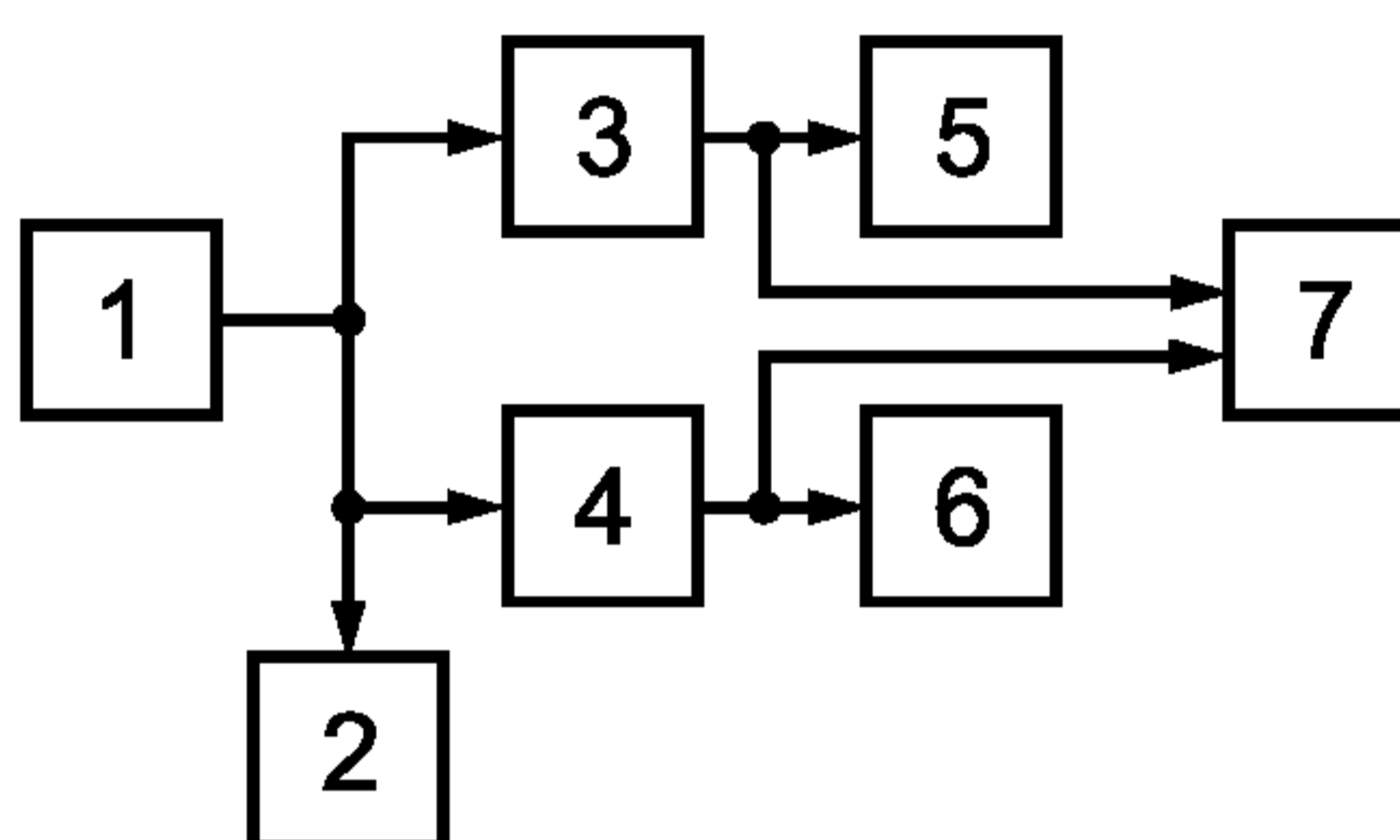
7.1.6 Разность уровней на выходах каналов А и В в трактах, используемых для стереофонических передач, определяют расчетным путем при сравнении амплитудно-частотных характеристик каналов А и В. Методика измерения АЧХ изложена в 7.1.2. Измерения проводят по схеме, приведенной на рисунке 25.



1 — низкочастотный генератор сигналов; 2, 7 — вольтметры; 3 — канал А; 4 — канал В; 5, 6 — номинальные сопротивления нагрузки

Рисунок 25 — Схема измерения разности уровней на выходах каналов А и В

7.1.7 Разность фаз на выходах каналов А и В в трактах, используемых для стереофонических передач, измеряют при подаче на вход обоих каналов измерительного сигнала с уровнем на 21 дБ ниже номинального значения максимального уровня. Измерения проводят фазометром на частотах 40, 1000 (800), 15000 Гц. Измерения проводят по схеме, приведенной на рисунке 26.



1 — низкочастотный генератор сигналов; 2 — вольтметр; 3 — канал А; 4 — канал В; 5, 6 — номинальные сопротивления нагрузки — резистор; 7 — фазометр

Рисунок 26 — Схема измерения разности фаз на выходах каналов А и В

7.1.8 Защищенность от внятной переходной помехи между каналами А и В в трактах, используемых для стереофонических передач, определяют по 7.1.5, причем за влияющий тракт принимают поочередно канал А и канал В.

7.1.9 Защищенность от продуктов внутриполосной перекрестной модуляции второго и третьего порядка (f'_d) и внеполосной перекрестной модуляции первого и второго порядка (f_d) определяют на основе следующих соотношений

$$f'_d = f_0 - nf_i \text{ и } f_d = nf_0 \pm f_a,$$

где f'_0 — частота дискретизации; f_i — частота внутриполосных сигналов; f_a — частота внеполосных паразитных сигналов.

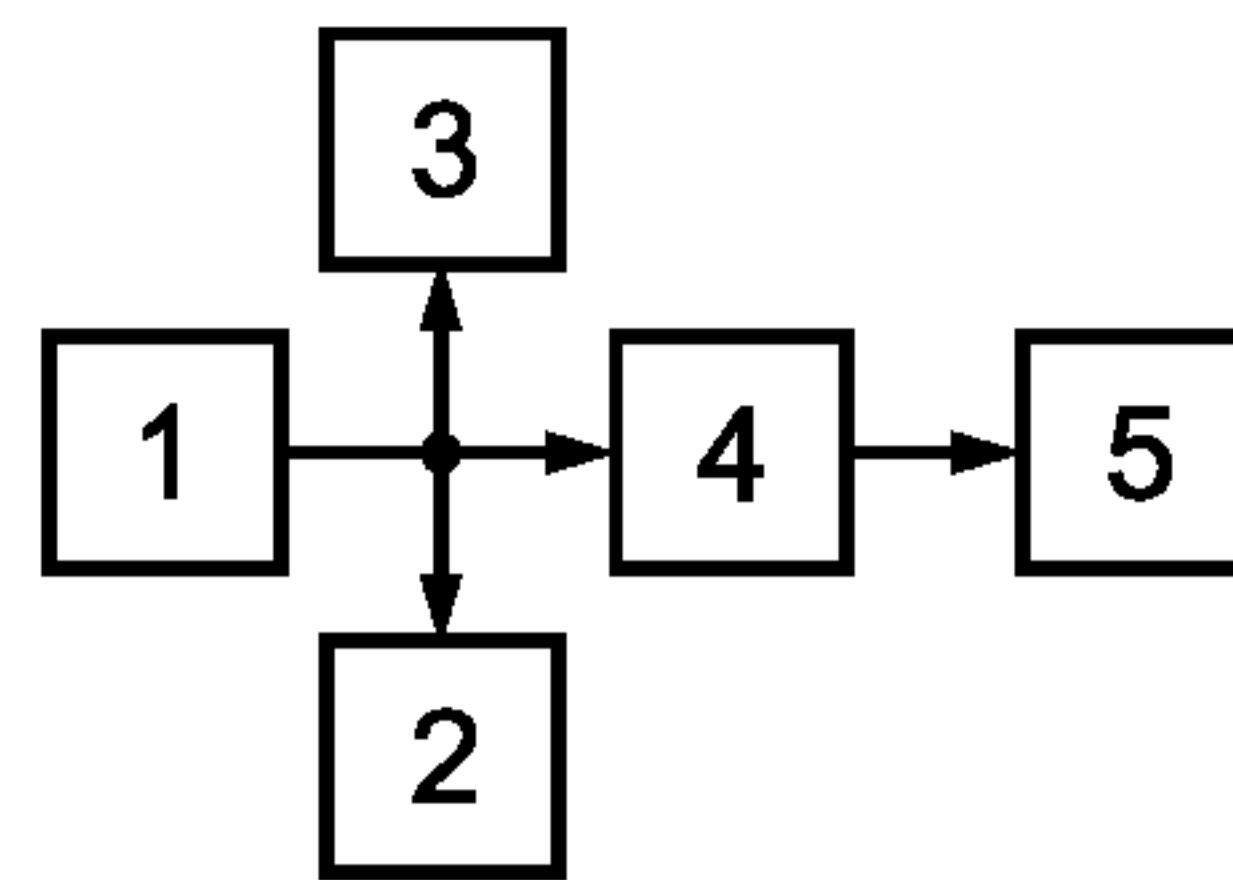
	n = 2		n = 3		
f_i	9	13	7	11	кГц
f'_d	14	6	11	1	кГц

к соотношению для f'_d

	n = 1		n = 2		
f_0	31	33	63	65	кГц
f_d	1				кГц

к соотношению для f_d

Измерения проводят по схеме, приведенной на рисунке 27. На вход канала звукового вещания подают измерительный сигнал уровнем 0 дБм0з с точностью не менее $\pm 0,1$ дБ. Коэффициент гармоник генератора звуковых частот не должен превышать 0,3 минимального значения коэффициента гармоник измеряемого канала звукового вещания. Частоту измерительного сигнала устанавливают с точностью не менее 0,1 % частоты дискретизации f_0 .



1 — генератор НЧ сигналов; 2 — селективный вольтметр; 3 — частотомер; 4 — канал звукового вещания; 5 — анализатор спектра или селективный вольтметр

Рисунок 27 — Схема измерения разности фаз на выходах каналов А и В

Значение защищенности A вычисляют по формулам:

- для внутриполосной перекрестной модуляции

$$A = Nf'_d - Nf'_i \quad (8)$$

- для внеполосной перекрестной модуляции

$$A = Nf_d - Nf_a \quad (9)$$

где Nf'_d, Nf_d — уровни продуктов внутриполосной и внеполосной перекрестной модуляции соответственно;

Nf'_i — уровень внутриполосных измерительных сигналов;

Nf_a — уровень внеполосных измерительных сигналов.

Значение защищенности A допускается определять также по формулам:

- для внутриполосной перекрестной модуляции

$$A = 20 \lg \frac{Uf_i}{Uf'_d} \quad (10)$$

- для внеполосной перекрестной модуляции

$$A = 20 \lg \frac{Uf_a}{Uf_d} \quad (11)$$

где Uf_i — напряжение внутриполосных измерительных сигналов;

Uf_a — напряжение внеполосных измерительных сигналов;

Uf_d — напряжение продуктов перекрестной модуляции.

7.2 Методы измерений параметров качества аналоговых и цифровых радиопередатчиков

7.2.1 Передатчики радиовещательные стационарные диапазона ОВЧ

7.2.1.1 Неравномерность АЧХ в режиме МОНО определяют по схеме, приведенной на рисунке 28 (см. ГОСТ Р 51741).

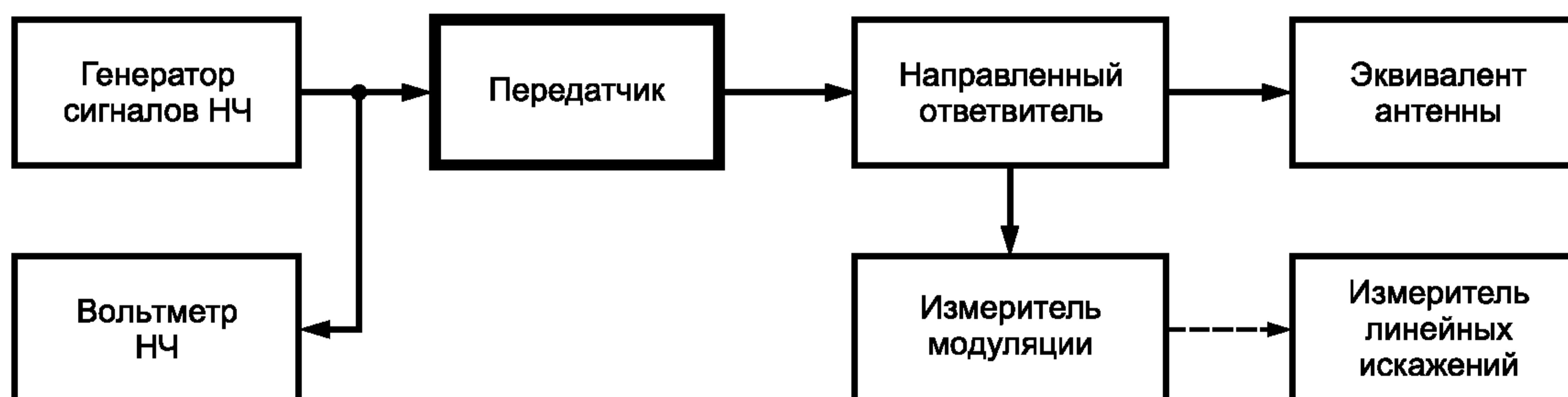


Рисунок 28 — Схема измерения неравномерности АЧХ и коэффициента гармоник в режиме МОНО, пределов регулирования уровня входного сигнала

Корректирующую RC-цепь с постоянной времени 50 мкс в передатчике включают, а корректирующую RC-цепь с постоянной времени 50 мкс в измерителе модуляции отключают. При наличии в передатчике устройства автоматической регулировки усиления его необходимо отключить.

На измерителе модуляции устанавливают полосу НЧ — 60 кГц. Подают с генератора сигналов НЧ сигнал частотой 400 Гц и уровнем 0 дБ (0,775 В). Регулятором входного уровня передатчика устанавливают номинальную девиацию несущей частоты: ± 50 кГц — в передатчиках с полярной модуляцией; ± 75 кГц — в передатчиках с пилот-тоном. Установленное положение регулятора должно оставаться неизменным при всех последующих измерениях.

Передатчик последовательно модулируют сигналами, параметры которых приведены в таблице 8.

Т а б л и ц а 8 — Параметры модулирующих сигналов и коэффициента передачи RC-цепи

Наименование параметра	Значение параметра на частоте измерений, Гц									
	30	60	120	400	1000	2000	5000	7000	10000	15000
Входное напряжение, мВ	782	782	780	775	745	656	420	324	237	162
Коэффициент передачи RC-цепи, K_{pi} , дБ	— 0,07	— 0,07	— 0,06	0	0,34	1,38	5,33	7,59	10,29	13,59

Регулятором выходного уровня генератора сигналов НЧ на каждой модулирующей частоте устанавливают напряжение на входе передатчика, соответствующее номинальному значению девиации несущей частоты, измеряя его вольтметром.

Отклонение АЧХ ΔS , дБ, на каждой модулирующей частоте определяют по формуле

$$\Delta S = 20 \lg \frac{U_{вх}}{0,775} - K_{pi} \tag{12}$$

где $U_{вх}$ — напряжение на входе передатчика на i -й частоте, В;

0,775 В — напряжение, соответствующее номинальному уровню 0 дБ;

K_{pi} — коэффициент передачи корректирующей RC-цепи на i -й частоте, дБ (см. таблицу 8).

За неравномерность АЧХ в диапазоне модулирующих частот относительно характеристики корректирующей RC-цепи с постоянной времени 50 мкс принимают наибольшее и наименьшее значения ΔS из вычисленных.

7.2.1.2 Неравномерность АЧХ в режиме СТЕРЕО определяют по схеме рисунка 29 (см. ГОСТ Р 51741) при синфазной модуляции в каналах А и В.

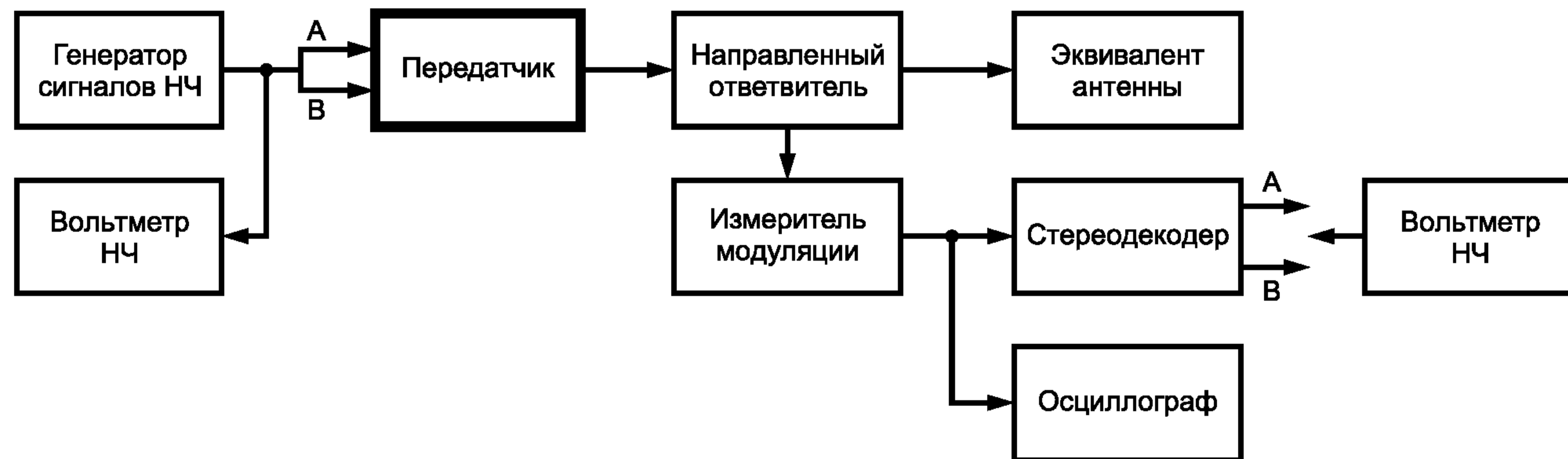


Рисунок 29 — Схема измерения неравномерности АЧХ в режиме СТЕРЕО

Корректирующую RC-цепь с постоянной времени 50 мкс в передатчике включают, а в измерителе модуляции и стереодекодере — отключают.

Устанавливают номинальное значение девиации несущей частоты, вызываемой пилот-тоном, ± 6,75 кГц (номинальное значение немодулированной поднесущей устанавливают ± 10 кГц). Отключают устройства автоматической регулировки усиления (при их наличии).

На входы каналов А и В передатчика подают синфазно с генератора сигналов НЧ сигнал частотой 400 Гц и уровнем 0 дБ (0,775 В). Регуляторами входных уровней в каналах А и В устанавливают номинальную девиацию несущей частоты, вызываемую КСС (± 50 кГц — для передатчиков с полярной модуляцией; ± 75 кГц — для передатчиков с пилот-тоном).

На экране осциллографа отмечают размах сигналов в каналах А и В.

Передатчик последовательно модулируют сигналом с частотами, приведенными в таблице 4. Регулятором выходного уровня генератора сигналов НЧ на каждой частоте устанавливают размах сигнала в канале А, равный первоначальному значению, и измеряют вольтметром напряжение на входе передатчика.

Отклонение АЧХ в канале А ΔS_A , дБ, на каждой модулирующей частоте определяют по формуле (12).

Аналогичным образом определяют отклонение АЧХ в канале В (ΔS_B), устанавливая на каждой частоте измерения размах сигнала, равный первоначальному.

Допускается определять неравномерность АЧХ с использованием стереодекодера и вольтметра, подключаемого поочередно к выходам каналов А и В стереодекодера.

7.2.1.3 Разбаланс АЧХ между стереоканалами ΔB , дБ, определяют на каждой модулирующей частоте по формуле

$$\Delta B = \Delta S_A - \Delta S_B, \quad (13)$$

где $\Delta S_A, \Delta S_B$ — отклонения АЧХ в каналах А и В, дБ, соответственно.

7.2.1.4 Коэффициент гармоник в режиме МОНО измеряют по схеме рисунка 28 измерителем нелинейных искажений (см. ГОСТ Р 51741).

Включают корректирующую RC-цепь 50 мкс в передатчике и измерителе модуляции.

На измерителе модуляции устанавливают полосу НЧ — 60 кГц. На вход передатчика с генератора сигналов НЧ подают сигнал частотой 1000 Гц и уровнем 0 дБ (0,775 В). Регулятором входного уровня передатчика устанавливают номинальную девиацию несущей частоты и при дальнейших измерениях этим же регулятором поддерживают девиацию частоты неизменной.

Передатчик последовательно модулируют сигналом с частотами 30, 63, 125, 250, 500, 1000, 2000, 4000, 5000 Гц и на каждой частоте измеряют коэффициент гармоник.

Допускается определять коэффициент гармоник передатчика в режиме МОНО с помощью низкочастотного анализатора спектра, подключаемого к выходу измерителя модуляции.

7.2.1.5 Коэффициент гармоник в режиме СТЕРЕО измеряют по схеме, представленной на рисунке 30, измерителем нелинейных искажений (см. ГОСТ Р 51741).

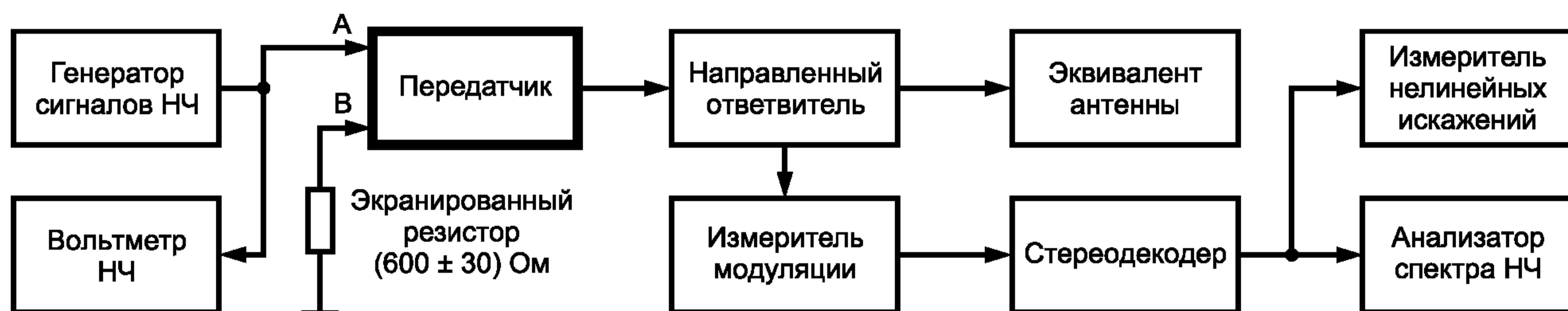


Рисунок 30 — Схема измерения коэффициента гармоник в режиме СТЕРЕО, переходных затуханий между стереоканалами

На измерителе модуляции устанавливают полосу НЧ — 200 кГц. Корректирующие RC-цепи с постоянной времени 50 мкс в измерителе модуляции отключают, а в каналах А и В передатчика и в стереодекодере — включают.

Устанавливают номинальную девиацию несущей частоты, вызываемую пилот-тоном, $\pm 6,75$ кГц (немодулированной поднесущей ± 10 кГц). На входы каналов А и В последовательно синфазно подают сигналы с частотами 30, 63, 125, 250, 500, 1000, 2000, 4000, 5000 Гц. На каждой частоте регуляторами входных уровней в каналах А и В устанавливают номинальную девиацию несущей частоты, вызываемую КСС (± 50 кГц — для передатчиков с полярной модуляцией; ± 75 кГц — для передатчиков с пилот-тоном).

С одного из каналов снимают модулирующий сигнал, его вход нагружают на экранированный резистор сопротивлением 600 Ом. На каждой частоте измеряют коэффициент гармоник сигнала на выходе стереодекодера.

7.2.1.6 Переходные затухания между стереоканалами определяют по схеме рисунка 30 анализатором спектра НЧ (см. ГОСТ Р 51741).

Корректирующие RC-цепи с постоянной времени 50 мкс в каналах А и В передатчика отключают, а в стереодекодере — включают.

Устанавливают на измерителе модуляции полосу НЧ — 200 кГц.

Устанавливают номинальное значение девиации несущей частоты, вызываемой пилот-тоном, $\pm 6,75$ кГц (немодулированной поднесущей ± 10 кГц).

На входы каналов А и В последовательно подают синфазно сигнал уровнем 0 дБ на частотах 120, 400, 1000, 5000, 10000 Гц. Регуляторами входных уровней в каналах А и В устанавливают номинальную девиацию несущей частоты, вызываемую КСС (± 50 кГц — для передатчиков с полярной модуляцией; ± 75 кГц — для передатчиков с пилот-тоном).

Анализатором спектра НЧ измеряют уровень сигнала A_c на выходах стереодекодера. Снимают сигнал со входа канала, в котором проводят измерение, и к его входу подключают экранированный резистор сопротивлением 600 Ом.

Анализатором спектра НЧ измеряют уровень переходной помехи $A_{пп}$ и вычисляют значение переходного затухания β , дБ, по формуле

$$\beta = A_c - A_{пп}, \quad (14)$$

где $A_{пп}$ — уровень переходной помехи на выходе канала А или В стереодекодера при отключенном сигнале со входа этого канала, дБ;

A_c — уровень сигнала на выходе канала А или В стереодекодера при наличии входных сигналов в обоих каналах, дБ.

7.2.1.7 Уровень невзвешенного шума в режиме МОНО определяют по схеме, представленной на рисунке 31 вольтметром среднеквадратических значений или псофометром (см. ГОСТ Р 51741).

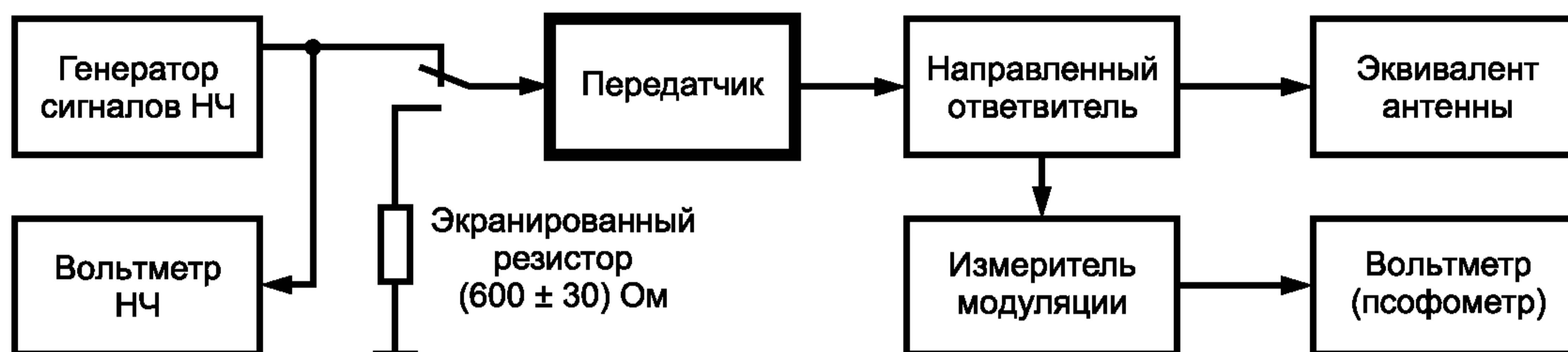


Рисунок 31 — Схема измерения уровня невзвешенного (взвешенного) шума в режиме МОНО

Во время измерений корректирующие RC-цепи с постоянной времени 50 мкс в передатчике и измерителе модуляции должны быть включены.

На измерителе модуляции устанавливают полосу пропускания тракта НЧ — 20 кГц.

Передатчик модулируют сигналом частотой 1000 Гц и уровнем 0 дБ (0,775 В). Регулятором входного уровня устанавливают номинальную девиацию несущей частоты. Вольтметром среднеквадратичных значений (псофометром с отключенными взвешивающими фильтрами) измеряют напряжение сигнала U_c на НЧ-выходе измерителя модуляции.

Генератор сигналов НЧ от входа передатчика отключают, подключают вместо него экранированный резистор сопротивлением 600 Ом и измеряют напряжение $U_{ш}$, соответствующее уровню невзвешенного шума. Уровень невзвешенного (интегрального) шума $A_{ш}$, дБ, определяют по формуле

$$A_{ш} = 20 \lg \frac{U_{ш}}{U_c}, \quad (15)$$

где U_c , $U_{ш}$ — измеренные значения напряжения сигнала и шума, В, соответственно.

7.2.1.8 Уровень невзвешенного шума в режиме СТЕРЕО определяют по схеме, представленной на рисунке 32 (см. ГОСТ Р 51741).

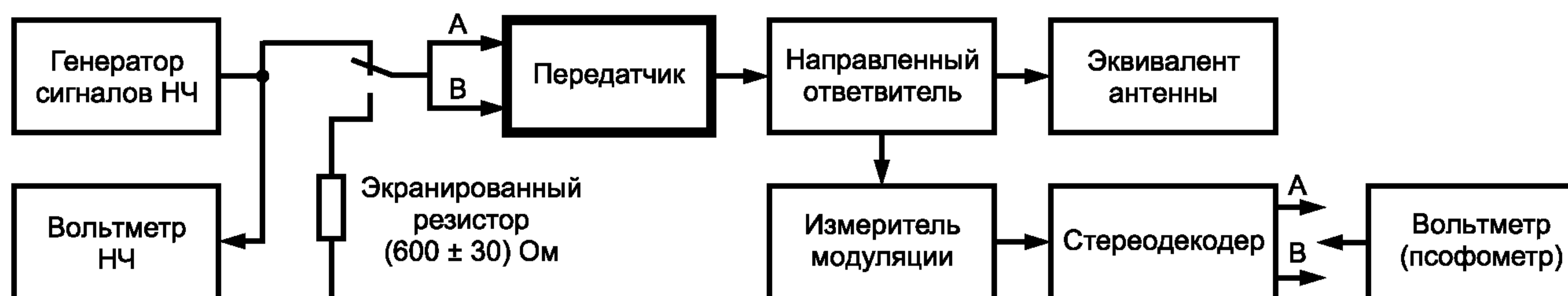


Рисунок 32 — Схема измерения уровня невзвешенного (взвешенного) шума в режиме СТЕРЕО

Во время измерений корректирующие RC-цепи с постоянной времени 50 мкс в передатчике и стереодекодере должны быть включены, а в измерителе модуляции отключены.

Устанавливают на измерителе модуляции полосу НЧ — 60 кГц. Устанавливают номинальную девиацию несущей частоты, вызываемую пилот-тоном, $\pm 6,5$ кГц (немодулированной поднесущей ± 10 кГц). На входы каналов А и В передатчика подают синфазно сигнал частотой 400 Гц и уровнем 0 дБ (0,775 В). Регуляторами входных уровней в каналах А и В устанавливают номинальную девиацию частоты, вызываемую КСС (± 50 кГц — для передатчиков с полярной модуляцией; ± 75 кГц — для передатчиков с пилот-тоном).

Вольтметром среднеквадратичных значений (псофометром с отключенными взвешивающими фильтрами) измеряют напряжения сигналов U_c на выходах стереодекодера. Генератор сигналов НЧ от входов каналов А и В отключают и подключают к ним экранированный резистор сопротивлением 600 Ом. Измеряют напряжение невзвешенного шума $U_{ш}$ на выходах стереодекодера. Уровень невзвешенного (интегрального) шума $A_{ш}$, дБ, в каждом канале определяют по формуле

$$A_{ш} = 20 \lg \frac{U_{ш}}{U_c}, \quad (16)$$

где U_c , $U_{ш}$ — измеренные значения напряжения сигнала и шума соответственно, В.

7.2.1.9 Уровень взвешенного (псофометрического) шума в режимах МОНО и СТЕРЕО определяют по методикам 7.2.1.7, 7.2.1.8, но вместо вольтметра среднеквадратичных значений применяют псофометр с включенным псофометрическим фильтром. Уровень взвешенного (псофометрического) шума $A_{ш}$ вычисляют по формуле

$$A_{ш} = 20 \lg \frac{U_{ш}}{U_c}, \quad (17)$$

где U_c , $U_{ш}$ — измеренные значения напряжения сигнала и шума, В, соответственно.

7.2.1.10 Пределы регулирования уровня входного сигнала проверяют по схеме, представленной на рисунке 28 (см. ГОСТ Р 51741).

Регулятор входного уровня передатчика устанавливают в положение, соответствующее минимальному ослаблению входного сигнала. На вход передатчика подают сигнал частотой 1000 Гц и уровнем, соответствующим номинальной девиации несущей частоты.

Измеряют напряжение входного сигнала и вычисляют нижний предел регулирования сигнала A_c , дБ, относительно номинального значения по формуле

$$A_c = 20 \lg \frac{U_c}{0,775}, \quad (18)$$

где U_c — измеренное напряжение входного сигнала, В;

0,775 В — напряжение входного сигнала, соответствующее номинальному уровню 0 дБ.

Устанавливают регулятор входного уровня в положение, соответствующее максимальному ослаблению, увеличивают уровень сигнала с генератора до получения номинальной девиации несущей частоты. Измеряют напряжение входного сигнала и вычисляют верхний предел регулирования сигнала по приведенной выше формуле.

Измерения проводят поочередно в обоих каналах передатчика в режиме МОНО.

7.2.1.11 Измерение параметров радиовещательных передатчиков ОБЧ диапазона, перечисленных в 7.2.1.1 — 7.2.1.10, допускается проводить с помощью радиочастотного анализатора параметров передатчиков РАП/УКВ или аналогичного по методикам, изложенным в руководстве по эксплуатации прибора.

7.2.2 Передатчики радиовещательные стационарные с амплитудной модуляцией диапазонов низких, средних и высоких частот

7.2.2.1 Неравномерность АЧХ измеряют по схеме, представленной на рисунке 33 (см. ГОСТ Р 51742).



Рисунок 33 — Схема измерений неравномерности АЧХ, коэффициента гармоник, уровня невзвешенного и взвешенного шумов, пределов регулирования уровня входного сигнала

В передатчике отключают ограничитель модуляции. Передатчик модулируют сигналом частотой 1000 Гц до коэффициента АМ 50 %. При дальнейших измерениях этот коэффициент АМ поддерживают неизменным с помощью регулятора выходного напряжения генератора сигналов НЧ.

Измеряют напряжение сигнала U_{1000} на выходе генератора НЧ. Затем передатчик модулируют сигналом с частотами 50, 63, 80, 125, 250, 500, 2000, 4000, 6000, 8000, 10000. На каждой частоте измеряют напряжение на выходе генератора НЧ.

Неравномерность АЧХ относительно частоты 1000 Гц ΔS , дБ, определяют на каждой модулирующей частоте по формуле

$$\Delta S = 20 \lg \frac{U_i}{U_{1000}}, \quad (19)$$

где U_i — выходное напряжение генератора на i -й частоте, В;

U_{1000} — выходное напряжение генератора на частоте 1000 Гц, В.

7.2.2.2 Коэффициент гармоник измеряют по схеме, представленной на рисунке 33 (см. ГОСТ Р 51742).

Передатчик последовательно модулируют сигналом с частотами 63, 125, 250, 500, 1000, 2000, 4000, 5000 Гц до коэффициентов АМ 10, 50 и 90 %. На измерителе модуляции устанавливают полосу тракта НЧ — 20 кГц. На каждой частоте и при каждом коэффициенте АМ измеряют коэффициент гармоник измерителем нелинейных искажений, подключенным к выходу измерителя модуляции.

7.2.2.3 Уровень невзвешенного (интегрального) и взвешенного (псофометрического) шума определяют по схеме, представленной на рисунке 33 (см. ГОСТ Р 51742).

В передатчике отключают ограничитель модуляции. Передатчик модулируют сигналом с частотой 1000 Гц до максимального коэффициента модуляции — 100 %.

На измерителе модуляции устанавливают полосу пропускания тракта НЧ — 20 кГц и измеряют напряжение сигнала на выходе измерителя модуляции вольтметром среднеквадратичных значений или псофометром с отключенным взвешивающим фильтром.

Генератор от входа передатчика отключают, подключают вместо него экранированный резистор сопротивлением 600 Ом и измеряют напряжение, соответствующее уровню невзвешенного шума.

Уровень невзвешенного шума $A_{\text{ш}}$, дБ, определяют по формуле

$$A_{\text{ш}} = 20 \lg \frac{U_{\text{ш}}}{U_c}, \quad (20)$$

где U_c , $U_{\text{ш}}$ — измеренные значения напряжения сигнала и шума, В, соответственно.

Уровень взвешенного шума измеряют аналогично псофометром с включенным псофометрическим фильтром. Расчет выполняют по формуле (20).

7.2.2.4 Пределы регулирования уровня входного модулирующего сигнала проверяют по схеме, представленной на рисунке 33 (см. ГОСТ Р 51742).

В передатчике отключают ограничитель модуляции. Устанавливают минимальное затухание входного аттенюатора. Передатчик модулируют сигналом частотой 1000 Гц до коэффициента АМ, равного 100 %.

Вольтметром измеряют напряжение входного сигнала и вычисляют нижний предел регулирования уровня входного сигнала A , дБ, по формуле

$$A = 20 \lg \frac{U_c}{0,775}, \quad (21)$$

где U_c — измеренное напряжение входного сигнала, В;

0,775 В — напряжение входного сигнала, соответствующее номинальному уровню 0 дБ.

Устанавливают максимальное затухание входного аттенюатора. Увеличивают напряжение с выхода генератора до получения коэффициента АМ, равного 100 %. Измеряют напряжение входного сигнала и вычисляют верхний предел регулирования уровня входного сигнала по формуле (21).

Допускается не проверять верхний предел регулирования уровня входного сигнала у передатчиков с высоким значением максимального затухания входного аттенюатора. Вместо этого устанавливают с выхода генератора сигнал напряжением 1,55 В (соответствующим верхнему значению предела регулирования + 6 дБ), и аттенюатором входного сигнала на передатчике устанавливают коэффициент АМ, равный 100 %.

7.2.3 Цифровые радиовещательные передатчики стандарта DRM диапазонов низких, средних и высоких частот

7.2.3.1 Проверку отношения сигнал/шум на выходе радиопередатчика проводят по структурной схеме, представленной на рисунке 34, при работе передатчика в заданном режиме согласно параметрам таблиц 9 и 10.

Генератор сигналов НЧ используется при наличии в передатчике встроенного кодера стандарта MPEG-4. При отсутствии в передатчике устройства формирования цифрового транспортного потока по стандарту MPEG-4 измерения проводят с использованием генератора испытательных сигналов DRM.

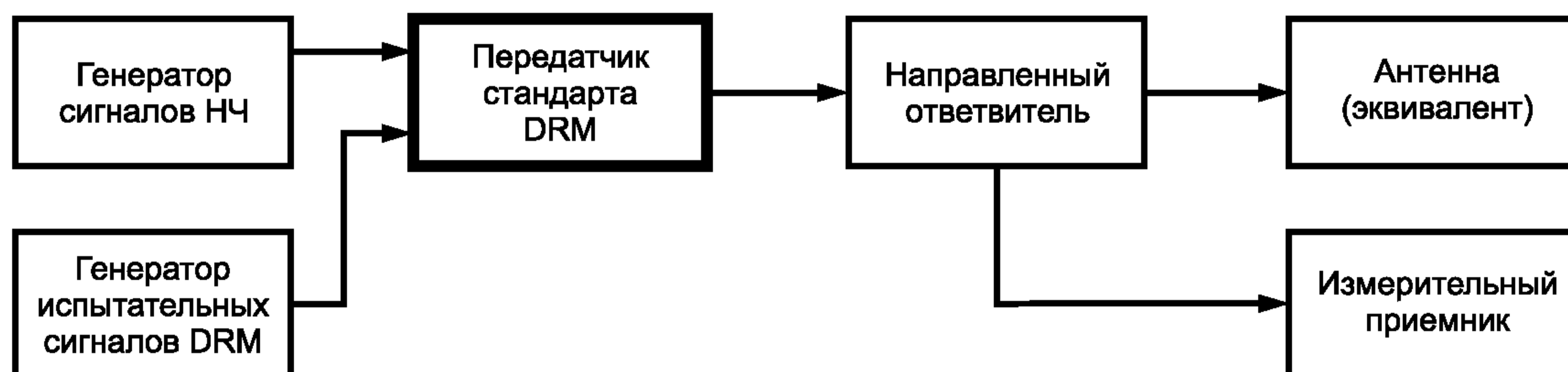


Рисунок 34 — Структурная схема измерений параметров передатчика DRM

Т а б л и ц а 9 — OFDM — параметры, связанные с шириной полосы частот сигнала. Номера используемых частот для различных комбинаций режимов работы цифрового радиовещания

Режим помехоустойчивости	Граничные частоты	Номер используемых частот					
		2	2	−102	−114	−98	−110
А	F_{\min}	2	2	−102	−114	−98	−110
	F_{\max}	102	114	102	114	314	350
В	F_{\min}	1	1	−91	−103	−87	−99
	F_{\max}	91	103	91	103	279	311
С	F_{\min}	—	—	—	−69	—	−67
	F_{\max}	—	—	—	69	—	213
D	F_{\min}	—	—	—	−44	—	−43
	F_{\max}	—	—	—	44	—	135
Ширина полосы излучаемых частот, кГц	—	4,5	5	9	10	18	20

Т а б л и ц а 10 — Скорость информационного потока и величина защитного интервала

Модуляция	Скорость кода	Защитный интервал			
		1/4	1/8	1/16	1/32
		Скорость информационного потока			
QPSK	1/2	4,98	5,53	5,85	6,03
	2/3	6,64	7,37	7,81	8,04
	3/4	7,46	8,29	8,78	9,05
	5/6	8,29	9,22	9,76	10,05
	7/8	8,71	9,68	10,25	10,56
16-QAM	1/2	9,95	11,06	11,71	12,06
	2/3	13,27	14,75	15,61	16,09
	3/4	14,93	16,59	17,56	18,10
	5/6	16,59	18,43	19,52	20,11
	7/8	17,42	19,35	20,49	21,11
64-QAM	1/2	14,93	16,59	17,56	18,10
	2/3	19,91	22,12	23,42	24,13
	3/4	22,39	24,88	26,35	27,14
	5/6	24,88	27,65	29,27	30,16
	7/8	26,13	29,03	30,74	31,67

Измерение проводят с помощью измерительного приемника стандарта DRM.

Передатчик считают выдержавшим испытания, если измеренное значение отношения сигнал/шум составляет не менее 36 дБ.

7.2.3.2 Проверку приема и передачи транспортных информационных потоков проводят в следующем порядке:

- устанавливают один из режимов работы передатчика в соответствии с таблицами 9 и 10;
- на вход передатчика от испытательного генератора подают транспортные информационные потоки соответствующих скоростей, представленных в таблице 10;
- передачу цифрового сигнала (скорости транспортных потоков, вид сигнального созвездия, коэффициент ошибок по битам BER на входе звукового декодера) контролируют на дисплее измерительного приемника DRM.

Приложение А
(справочное)

Структуры трактов проводного вещания

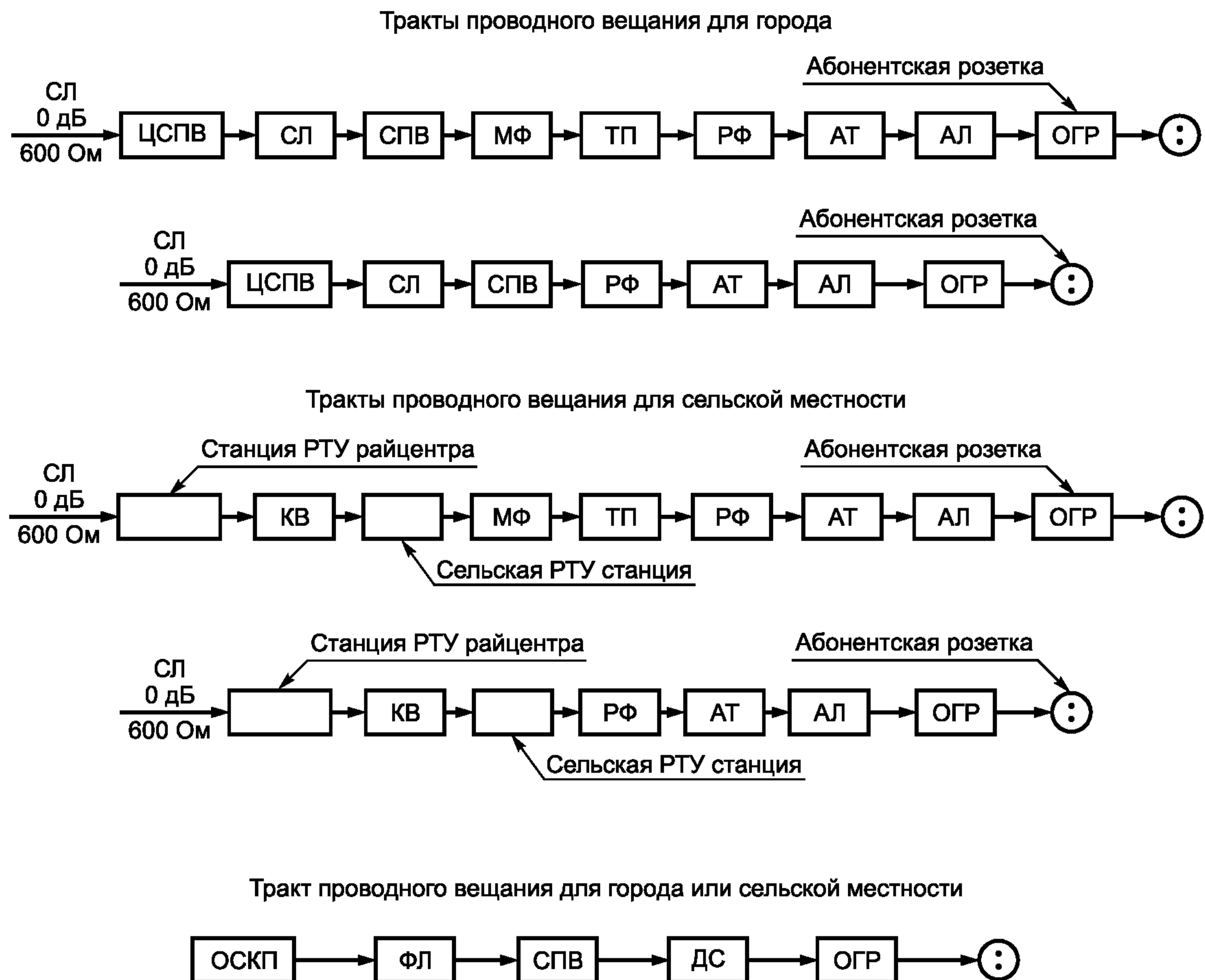


Рисунок А.1 — Структуры трактов проводного вещания

Приложение Б
(рекомендуемое)

Нормы на изменение группового времени прохождения и коэффициент разностного тона

Т а б л и ц а Б.1

Наименование звена	Полоса передаваемых частот, Гц	Изменение группового времени прохождения в полосе частот		Коэффициент разностного тона третьего порядка на частоте 0,18 кГц, %
		кГц	мс, не более	
МАГ КЗВ	40—15000	0,04	55	0,5
		0,075	24	
		14,0	8	
		15,0	12	
МАГ КЗВ	50—7000	0,05	80	1,4
		0,1	20	
		6,4	5	
		7,0	10	
ВНЗ КЗВ (СЛ)	40—15000	0,04	32	0,29
		0,075	14	
		14,0	5	
		15,0	7	
ВНЗ КЗВ (СЛ)	50—7000	0,05	47	0,81
		0,1	12	
		6,4	3	
		7,0	6	

Приложение В
(рекомендуемое)

Законы суммирования норм на параметры качества трактов и каналов звукового вещания

В.1 Для каналов и трактов звукового вещания сквозные нормы на неравномерность АЧХ, коэффициент гармоник, разность уровней на выходах каналов А и В и разность фаз в каналах А и В определяют геометрическим суммированием норм на отдельные звенья по формуле

$$a = \sqrt{a_1^2 + a_2^2 + \dots + a_n^2}, \quad (\text{В.1})$$

где a_1, a_2, \dots, a_n — нормы на отдельные звенья каналов и трактов.

П р и м е ч а н и е — Неравномерность АЧХ определяют отдельно для положительных и отрицательных значений.

В.2 Нормы на защищенность от взвешенного или невзвешенного шума А для каналов и трактов определяют энергетическим суммированием шумов отдельных звеньев по формуле

$$A = -10 \lg \sum_{i=1}^n 10^{-0,1A_i}, \quad (\text{В.2})$$

где n — число звеньев в тракте или канале.

В.3 Защищенность канала или тракта от внятной переходной помехи принимают равной наименьшему значению защищенности для звеньев, составляющих канал или тракт.

В.4 Для каналов звукового вещания протяженностью свыше 2500 км защищенность от взвешенного и невзвешенного шума должна рассчитываться в соответствии с принятым законом суммирования за вычетом следующей поправки, Δ , дБ, рассчитанной по формуле

$$\Delta = 10 \lg \frac{l}{2500}, \quad (\text{В.3})$$

где l — длина нормируемого канала, км.

Приложение Г
(справочное)

**Нормы на параметры качества ОБЧ ЧМ передатчика на базе оборудования выпуска
(модернизации) после 2006 г.**

Т а б л и ц а Г.1

Параметр	Норма	
	Моно	Сtereo
1 Неравномерность АЧХ относительно характеристик корректирующей RC-цепи с постоянной времени 50 мкс в пределах, дБ	± 0,2	± 0,3
2 Разбаланс АЧХ между стереоканалами в пределах, дБ	—	0,1
3 Коэффициент гармоник, %, не более	0,1	0,1
4 Уровень невзвешенного шума, дБ, не более	−67	−67
5 Переходные затухания между стереоканалами, дБ, не менее, на частотах:		
120 Гц	—	50
400 Гц	—	55
1000 Гц	—	55
5000 Гц	—	50
10000 Гц	—	50

**Приложение Д
(справочное)**

**Нормы на параметры качества тракта формирования программ
при передаче сигнала в цифровой форме***

Т а б л и ц а Д.1

Наименование параметра	Измерительный сигнал, Гц	Нормы
Полоса передаваемых частот, Гц	—	30 ÷ 20000
Неравномерность амплитудно-частотной характеристики, дБ	От 30 до 125 Св. 125 » 14000 » 14000 » 20000	От -1,2 до 0,35 ± 0,35 от -1,2 до 0,35
Коэффициент гармоник, %, не более	От 30 до 125 Св. 125	0,6 0,45
Защищенность максимального сигнала от взвешенного шума с использованием псофометра в соответствии с [1], дБ, не менее	—	68 ¹⁾
Защищенность максимального сигнала от внятных переходных помех между каналами А и Б, дБ, не менее	1000	75
Разность уровней на выходах каналов А и В, дБ, не более	От 30 до 125 Св. 125 » 10000 » 10000 » 14000 » 14000 » 20000	0,7 0,3 0,5 0,7
Разность фаз на выходах каналов А и В, ... °, не более	От 30 до 125 Св. 125 » 10000 » 10000 » 14000 » 14000 » 20000	0,85 0,35 3 0,85
¹⁾ При измерении псофометром в соответствии с [6] значение защищенности от взвешенного шума должно быть увеличено на 9 дБ.		

* Для звуковых сигналов, передаваемых в цифровой форме, номинальный выходной уровень — 9 dBFS при измерении измерителем уровня Tekronix WFM 76YD.

Приложение Е
(справочное)

Перечень рекомендуемых средств измерения*

Т а б л и ц а Е.1

Наименование средств измерения	Тип
1 Вольтметр переменного тока	В3-71 (В3-57, В3-48)
2 Цифровой вольтметр	В7-78, В7-77 (В7-40, В7-46, В7-53, В7-58, В7-68), В7-74, В7-73
3 Псофометр	ИШС-НЧ, EPS-86, EPS-73
4 Генератор сигналов НЧ	Г3-124(Г3-117), Г3-123, Г3-121, Г3-118
5 Анализатор спектра	СК4-83 (С4-77, СК4-58, СК4-56, С4-51)
6 Фазометр	Ф2-34 (Ф2-16), Ф2-28
7 Осциллограф	С1-166 (С1-114/1, С1-127, С1-65А), С1-147, С1-97
8 Контрольно-измерительное устройство	КПУ-2
9 Селективный вольтметр	В6-14 (В6-9), UNIPAN-237
10 Измеритель ИНИ	СК6-18, С6-14 (С6-12, С6-11, С6-9), СК6-13
11 Частотомер	Ч3-77 (Ч3-63), Ч3-67, Ч3-64
12 Измеритель параметров звуковых трактов	ИПЗТ-1, ИПЗТ-2
13 Измеритель поглощаемой мощности	М3-48
14 Ответвитель направленный	ОН, ОН-2
15 Стереокодер	СДИ-1
16 Измеритель модуляции	СК3-45
17 Радиочастотный анализатор параметров УКВ/ЧМ передатчиков	РАП/УКВ
18 Цифровой кодер-модулятор	ТХW 5122D
19 Контрольно-измерительный приемник стандарта DRM	DT 700, Германия
20 Измерительный автомат	К-1080

* Допускается использовать средства измерения, указанные в скобках, а также другие средства измерения, обеспечивающие требуемую точность измерений.

Библиография

- [1] Рекомендация МСЭ-Р BS.468-4 Измерение напряжения шума звуковой частоты в звуковом радиовещании
- [2] Рекомендация МСЭ-Т J.11 Условные эталонные цепи для передачи программ звукового вещания
- [3] Рекомендация МСЭ-Т J.23 Технические характеристики каналов звукового вещания с полосой частот до 7 кГц. Каналы для высококачественной передачи программ звукового вещания
- [4] Рекомендация МСЭ-Т J.22 Технические характеристики каналов звукового вещания с полосой частот до 10 кГц
- [5] Рекомендация МСЭ-Т J.22 Технические характеристики каналов звукового вещания с полосой частот до 15 кГц. Каналы для высококачественной передачи программ монофонического и стереофонического звукового вещания
- [6] Рекомендация МСЭ-Т Р.53 Приборы для объективного измерения шума
- [7] ETSI ES 201 980 V2.2.1 Digital Radio Mondiale (DRM); System Specification

УДК 621.397.611:006.354

ОКС 33.170

Э30

Ключевые слова: электрический канал звукового вещания, тракты звукового вещания, магистральные и внутризональные каналы звукового вещания, радиовещательные передатчики, аппаратные и соединительные линии, параметры качества и нормы, методы измерений

Редактор *В.Н. Копысов*
Технический редактор *В.Н. Прусакова*
Корректор *Т.И. Кононенко*
Компьютерная верстка *И.А. Налейкиной*

Подписано в печать 26.08.2008. Формат 60 × 84¹/₈. Бумага офсетная. Гарнитура Ариал.
Печать офсетная. Усл. печ. л. 5,12. Уч.-изд. л. 4,30. Тираж 49 экз. Зак. 1087.

ФГУП «СТАНДАРТИНФОРМ», 123995 Москва, Гранатный пер., 4.
www.gostinfo.ru info@gostinfo.ru

Набрано во ФГУП «СТАНДАРТИНФОРМ» на ПЭВМ.

Отпечатано в филиале ФГУП «СТАНДАРТИНФОРМ» — тип. «Московский печатник», 105062 Москва, Лялин пер., 6.