

ТИПОВОЙ ПРОЕКТ

407-1-95.91

АВТОМАТИЗИРОВАННАЯ
ДИЗЕЛЬНАЯ ЭЛЕКТРОСТАНЦИЯ
МОЩНОСТЬЮ 1×500кВт, 1×630кВт

АЛЬБОМ 4

НЕСТАНДАРТИЗИРОВАННЫЕ ИЗДЕЛИЯ СТ. 3-132.

Уралгипропроект, 620062, г.Екатеринбург, ул.Чебышева,4

Заг. 1284 Уль. 02026-04 Тираж 30

Сдано в печать 16.06 1992 г.

ТИПОВОЙ ПРОЕКТ

407-1-95.91

АВТОМАТИЗИРОВАННАЯ
ДИЗЕЛЬНАЯ ЭЛЕКТРОСТАНЦИЯ
МОЩНОСТЬЮ 1× 500кВт; 1× 630кВт

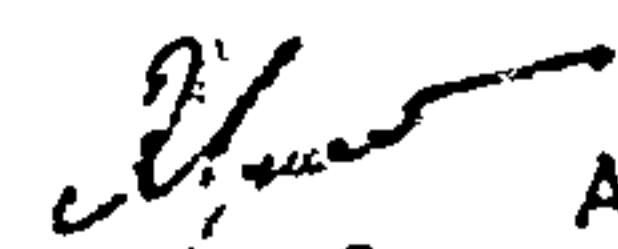

АЛЬБОМ 4

ПЕРЕЧЕНЬ АЛЬБОМОВ

Альбом 1	ПЗ ДС1 ДС2	Общая пояснительная записка Электротехническая часть. Пожарная сигнализация Электротехническая часть (станция с финским электрооборудованием). Пожарная сигнализация.
	ДС3 АОВ	Тепломеханическая часть Автоматизация вентиляции
Альбом 2	АС ЭО ОВ	Архитектурно-строительные решения Электросвещения Отопление и вентиляция
Альбом 3	ЗЗ	Задание заводу на изготовление щита автоматизации вентиляции.
Альбом 4		Нестандартизированные изделия
Альбом 5	СО	Спецификация оборудования
Альбом 6	С	Сметы
Альбом 7	ВМ	Ведомости потребности в материалах

РАЗРАБОТАН
ГИПРОСВЯЗЬЮЗ

ГЛАВНЫЙ ИНЖЕНЕР ИНСТИТУТА
ГЛАВНЫЙ ИНЖЕНЕР ПРОЕКТА

А. М. КУЛША
Л. А. ШЕЙФМАН

УТВЕРЖДЕН ЭКСПЕРТНЫМ ЗАКЛЮЧЕНИЕМ
МИНИСТЕРСТВА ССЭЗИ СССР ОТ 24.04.91

ВВЕДЕН В ДЕЙСТВИЕ
ГИПРОСВЯЗЬЮ
ПРИКАЗ ОТ 08.05.91. № 156

Содержание альбома 4

Обозначение	Наименование	№ № стр.	Примеч.
	Содержание	2-5	
КИРГ 5.880.018	Система топливная с баком емкостью 1000 литров. Спецификация.	6	
КИРГ 5.880.018 СБ	То же. Сборочный чертеж	7	
КИРГ 5.880.018 Г4	" Схема гидравлическая соединений	8	
КИРГ 5.880.018 ВП	" ведомость покупных изделий	9-12	
КИРГ 8.667.000	Скоба	13	
КИРГ 8.667.001	Скоба		
КИРГ 8.667.002	Скоба	14	
КИРГ 8.927.019	Ерш		
КИРГ 5.887.024	Бак. Спецификация	15	
КИРГ 5.887.024 СБ	То же. Сборочный чертеж	16	
КИРГ 8.683.002	Прокладка	17	
КИРГ 8.683.003	Прокладка		
КИРГ 5.886.015	Фильтр для заливки. Спецификация	18	
КИРГ 5.886.015 СБ	То же. Сборочный чертеж		
КИРГ 8.034.016	Корпус фильтра	19	
КИРГ 5.886.016	Фильтр расходный. Спецификация.		
КИРГ 5.886.016 СБ	То же. Сборочный чертеж	20	
КИРГ 8.683.004	Кольцо уплотнительное		
КИРГ 8.934.000	Защита накидная	21	
КИРГ 5.886.017	Фильтр. Спецификация		
КИРГ 5.886.017 СБ	То же. Сборочный чертеж	22	
КИРГ 8.034.017	Корпус фильтра		
КИРГ 8.663.000	Кольцо	23	
КИРГ 5.887.025	Бак. Спецификация	24	
КИРГ 5.887.025 СБ	То же. Сборочный чертеж	25-26	

Обозначение	Наименование	№ № стр.	Примеч.
КИРГ 8.613.000	Стенка	25	
КИРГ 8.613.001	Стенка	27	
КИРГ 8.613.002	Стенка		
КИРГ 8.613.003	Дно	28	
КИРГ 8.626.066	Труба		
КИРГ 8.626.067	Труба	29	
КИРГ 9.280.006	Бобышки		
КИРГ 9.300.002	Питрубок	30	
КИРГ 9.300.003	Питрубок		
КИРГ 9.300.004	Питрубок	31	
КИРГ 6.173.015	Крышка. Спецификация		
КИРГ 6.173.015 СБ	То же. Сборочный чертеж	32	
КИРГ 8.054.000	Крышка	33	
КИРГ 8.679.000	Ручка		
КИРГ 6.122.000	Рама. Спецификация	34	
КИРГ 6.122.000 СБ	То же. Сборочный чертеж	35	
КИРГ 8.604.000	Накладка	36	
КИРГ 8.604.001	Накладка		
КИРГ 8.665.013	Уголок	37	
КИРГ 8.667.003	Скоба		
КИРГ 6.122.001	Рама верхняя. Спецификация	38	
КИРГ 6.122.001 СБ	То же. Сборочный чертеж	39	
КИРГ 8.094.000	Консоль	38	
КИРГ 8.120.000	Стойка	40	
КИРГ 8.604.002	Косынка		
КИРГ 8.604.003	Косынки	41	
КИРГ 8.604.004	Накладка		
КИРГ 8.604.005	Накладка	42	
КИРГ 8.665.014	Уголок		
КИРГ 6.122.002	Рама нижняя. Спецификация	43	

407-1-95.91 А4

Имя, № подл. Подп. и дата. Взам. инв. № инв. № дубл. Подп. и дата

407-1-95 01 А4

Обозначение	Наименование	№ № стр.	Примеч.
КИРГ 8. 604. 000	Касынка	43	
КИРГ 6. 122. 002 СБ	Рама нижняя. Сборочный чертеж	44	
КИРГ 8. 604. 007	Касынка	45	
КИРГ 8. 610. 000	Пластина		
КИРГ 8. 665. 015	Уголок	46	
КИРГ 8. 665. 016	Уголок		
КИРГ 8. 665. 017	Уголок	47	
КИРГ 8. 665. 018	Уголок		
КИРГ 8. 665. 019	Уголок	48	
КИРГ 8. 665. 020	Уголок		
КИРГ 6. 150. 000	Стойка. Спецификация	49	
КИРГ 6. 150. 000 СБ	То же. Сборочный чертеж		
КИРГ 8. 120. 001	Стойка	50	
КИРГ 8. 600. 010	Подкладка		
КИРГ 6. 457. 027	Трубопровод нагнетательный. Спецификация	51	
КИРГ 6. 457. 027 СБ	То же. Сборочный чертеж		
КИРГ 8. 626. 068	Труба	53	
КИРГ 8. 626. 069	Труба		
КИРГ 8. 626. 070	Труба	54	
КИРГ 8. 626. 071	Труба		
КИРГ 6. 457. 028	Трубопровод сливной. Спецификац.	55	
КИРГ 6. 457. 028 СБ	То же. Сборочный чертеж		
КИРГ 8. 626. 072	Труба	56	
КИРГ 6. 457. 029	Трубопровод переливной. Спецификац.	56	
КИРГ 6. 457. 029 СБ	То же. Сборочный чертеж	57	
КИРГ 8. 626. 073	Труба		
КИРГ 6. 457. 030	Трубопровод расходный. Спецификац.	58	
КИРГ 6. 457. 030 СБ	То же. Сборочный чертеж		
КИРГ 8. 626. 074	Труба	59	
КИРГ 8. 626. 075	Труба		

Обозначение	Наименование	№ № стр.	Примеч.
КИРГ 5. 880. 019	Система масляная с баком емкостью 500 литров. Спецификация	60-61	
КИРГ 5. 880. 019 Г4	То же. Схема гидравлическая соединений		
КИРГ 5. 880. 019 СБ	" Сборочный чертеж	62	
КИРГ 5. 880. 019 ВП	" Ведомость покупных изделий	63-65	
КИРГ 8. 610. 001	Полоса		
КИРГ 8. 626. 076	Труба	66	
КИРГ 8. 626. 077	Труба		
КИРГ 8. 626. 078	Труба	67	
КИРГ 5. 887. 026	Бак для масла. Спецификация		
КИРГ 5. 887. 026 СБ	То же. Сборочный чертеж	68	
КИРГ 8. 683. 005	Прокладка	70	
КИРГ 5. 886. 018	Фильтр сетчатый. Спецификация		
КИРГ 5. 886. 018 СБ	То же. Сборочный чертеж	71	
КИРГ 8. 665. 023	Хомут		
КИРГ 6. 112. 000	Корпус с фильтра. Спецификация	72	
КИРГ 6. 112. 000 СБ	То же. Сборочный чертеж		
КИРГ 8. 034. 018	Обечайка	73	
КИРГ 8. 613. 004	Стенка		
КИРГ 8. 613. 005	Дно	74	
КИРГ 5. 887. 027	Бак. Спецификация		
КИРГ 5. 887. 027 СБ	То же. Сборочный чертеж	75	
КИРГ 8. 613. 006	Стенка	76	
КИРГ 8. 613. 007	Стенка		
КИРГ 8. 613. 008	Стенка	77	
КИРГ 8. 613. 009	Стенка		
КИРГ 8. 613. 010	Дно	78	
КИРГ 9. 300. 005	Патрубок		
КИРГ 9. 300. 006	Патрубок	79	
КИРГ 9. 300. 007	Патрубок		

Мин № подл. Подп и дата
 Взам инв № Инв № дубл. Подп и дата

407-1-95 91 14

Имя № подл.	Подп и дата
Имя № дубл.	Подп и дата
Имя № дубл.	Подп и дата
Имя № дубл.	Подп и дата

Обозначение	Наименование	№ № стр.	Примеч.
КИРГ 6.173.016	Крышка. Спецификация	80	
КИРГ 6.173.016 СБ	То же. Сборочный чертеж		
КИРГ 8.054.001	Крышка	81	
КИРГ 6.150.001	Проставка. Спецификация	81	
КИРГ 6.150.001 СБ	То же. Сборочный чертеж	82	
КИРГ 8.665.024	Уголок	83	
КИРГ 8.667.004	Лапка		
КИРГ 5.880.020	Система с баком для воды	84	
	емкостью 250 литров. Спецификация		
КИРГ 5.880.020 СБ	То же. Сборочный чертеж	85	
КИРГ 5.880.020 ВП	" Ведомость покупных изделий	86-88	
КИРГ 8.667.005	Скоба	89	
КИРГ 8.667.006	Скоба		
КИРГ 5.887.028	Бак. Спецификация	90	
КИРГ 5.887.028 СБ	То же. Сборочный чертеж		
КИРГ 5.887.029	Бак. Спецификация	91	
КИРГ 5.887.029	То же. Сборочный чертеж	92	
КИРГ 8.604.008	Накладка	91	
КИРГ 8.030.006	Обечайка	93	
КИРГ 8.613.011	Стенка	94	
КИРГ 8.626.079	Труба		
КИРГ 8.927.020	Шпилька	95	
КИРГ 9.300.008	Патрубок		
КИРГ 6.173.017	Крышка. Спецификация	96	
КИРГ 6.173.017 СБ	То же. Сборочный чертеж		
КИРГ 8.249.000	Кольцо	97	
КИРГ 8.679.001	Ручка		
КИРГ 6.122.003	Рама. Спецификация	98	
КИРГ 8.120.002	Стойка		
КИРГ 6.122.003	Рама. Сборочный чертеж	99	
КИРГ 8.604.009	Косынка	100	

Обозначение	Наименование	№ № стр.	Примеч.
КИРГ 8.620.010	Подкос	100	
КИРГ 8.665.025	Уголок	101	
КИРГ 8.665.026	Уголок		
КИРГ 8.665.027	Уголок	102	
КИРГ 8.665.028	Уголок		
КИРГ 8.665.029	Уголок	103	
КИРГ 8.665.030	Уголок		
КИРГ 9.279.000	Щека	104	
КИРГ 8.626.080	Труба	104	
КИРГ 6.457.031	Трубопровод нагнетательный, всасывающий и расходный.	105	
	Спецификация		
КИРГ 6.457.031 СБ	То же. Сборочный чертеж	106	
КИРГ 8.626.081	Труба	107	
КИРГ 8.626.082	Труба		
КИРГ 8.626.083	Труба	108	
КИРГ 9.300.009	Патрубок		
КИРГ 6.457.032	Трубопровод переливной.	109	
	Спецификация		
КИРГ 6.457.032 СБ	То же. Сборочный чертеж		
КИРГ 8.626.084	Труба	110	
КИРГ 6.457.033	Трубопровод сливной. Спецификация	110	
КИРГ 6.457.033 СБ	То же. Сборочный чертеж	111	
КИРГ 8.626.085	Труба	112	
КИРГ 6.126.000	Опора для выхлопного трубопровода. Спецификация		
КИРГ 6.126.000 СБ	То же. Сборочный чертеж		
КИРГ 8.616.002	Стропка	113	
КИРГ 8.616.003	Стяжка		
КИРГ 8.665.031	Хомут	114	
КИРГ 8.667.007	Скоба		
КИРГ 6.400.000	Амортизатор. Спецификация	115	

407-(-95 91 АЧ

Мин. № инв. Подл. и дата. Взам инв. № инв. № дубл. Подл. и дата.

Обозначение	Наименование	№ № стр.	Примеч.
КИРГ 6.400.000 СБ	Амортизатор. Сборочный чертеж	115	
КИРГ 8.034.019	Корпус	116	
КИРГ 8.054.002	Крышка		
КИРГ 8.126.000	Стержень	117	
КИРГ 8.227.000	Втулка		
КИРГ 8.362.000	Фиксатор	118	
КИРГ 8.639.000	Амортизатор		
КИРГ 8.942.000	Шайба	119	
КИРГ 8.942.001	Шайба		
КИРГ 6.133.002	Кронштейн крепления вытяжно-го трубопровода. Спецификация	120	
КИРГ 6.133.002 СБ	То же. Сборочный чертеж		
КИРГ 8.600.011	Планка	121	
КИРГ 8.604.010	Косынка		
КИРГ 8.623.000	Швеллер	122	
КИРГ 8.667.008	Скоба		
КИРГ 5.887.030	Бак перелива масла емкостью 100 литров. Спецификация	123	
КИРГ 5.887.030 СБ	То же. Сборочный чертеж		
КИРГ 8.030.007	Обечайка	123	
КИРГ 8.613.012	Стенка	125	
КИРГ 8.656.000	Пробка		
КИРГ 8.683.005	Прокладка	126	
КИРГ 9.300.010	Зорловина		
КИРГ 9.300.011	Патрубок	127	
КИРГ 6.451.000	Наконечник вентиляционный. Спецификация	128	
КИРГ 6.451.000 СБ	То же. Сборочный чертеж		
КИРГ 9.300.012	Патрубок	129	
КИРГ 9.300.013	Патрубок		
КИРГ 8.231.003	Фланец	130	
КИРГ 8.683.007	Прокладка		

Обозначение	Наименование	№ № стр.	Примеч.
КИРГ 8.620.011	Ребро	131	
КИРГ 8.626.080	Труба		
КИРГ 9.300.014	Патрубок	132	

407-1-95 91 АЧ

Форм	Зона	Листы	Обозначение	Наименование	Кол.	Примеч.
				<u>Документация</u>		
А3			КИРГ 5.880.018 СБ	Горочный чертеж		
А4			КИРГ 5.880.018 Г4	Схема гидравлическая соединений		
А3			КИРГ 5.880.018 ВП	Ведомость покупных изделий		
				<u>Горочные единицы</u>		
А4	1		КИРГ 5.887.024	Бак	1	
А4	2		КИРГ 6.122.000	Рама	1	
А4	3		КИРГ 6.457.027	Трубопровод нагнетательный	1	
А4	4		КИРГ 6.457.028	Трубопровод сливной	1	
А4	5		КИРГ 6.457.029	Трубопровод переливной	1	
А4	6		КИРГ 6.457.030	Трубопровод расходный	1	
				<u>Металлы</u>		
А4	7		КИРГ 8.667.000	Скоба	2	
А4	8		КИРГ 8.667.001	Скоба	1	
А4	9		КИРГ 8.667.002	Скоба	1	
А4	10		КИРГ 8.927.019	Ерш	8	

Лист № 001 Подпись и дата Взам унв № 0000 Подпись и дата

КИРГ 5.880.018				
Изм.	Лист	№ докум.	Подп.	Дат.
Разраб	БУНИН			
Проез				
Гл. спец.	Погребняк			
Н.контр.	Пароманов			
Упр.	Спец.енко			
Система топливная с баком емкостью 1000 литров			Лит.	Лист
			1	2
Евросвязь-3 Киев				

Копировал _____ Формат А4

Форм	Зона	Листы	Обозначение	Наименование	Кол.	Примеч.
				<u>Стандартные изделия</u>		
				Болты ГОСТ 7798-70		
		11	M6-60 x 16.58.019		11	0,00593кг
		12	M12-60 x 30.58.012		4	0,04465кг
		13	M12-60 x 40.58.012		2	0,01953кг
				<u>Гайки ГОСТ 5915-70</u>		
		14	M6-6H.5.013		11	0,00244кг
		15	M12-6H.5.016		6	0,0154кг
		16	M16-6H.5.019		8	0,03317кг
				<u>Шайбы ГОСТ 6402-70</u>		
		17	6 65Г 029		11	0,000487кг
		18	12 65Г 029		6	0,003357кг
		19	16 65Г 029		8	0,008022кг
				<u>Прочие изделия</u>		
		20		Насос Р0,8-30-41 ТУ 26-06-1158-78	1	14кг

Лист № 002 Подпись и дата Взам унв № 0001 Подпись и дата

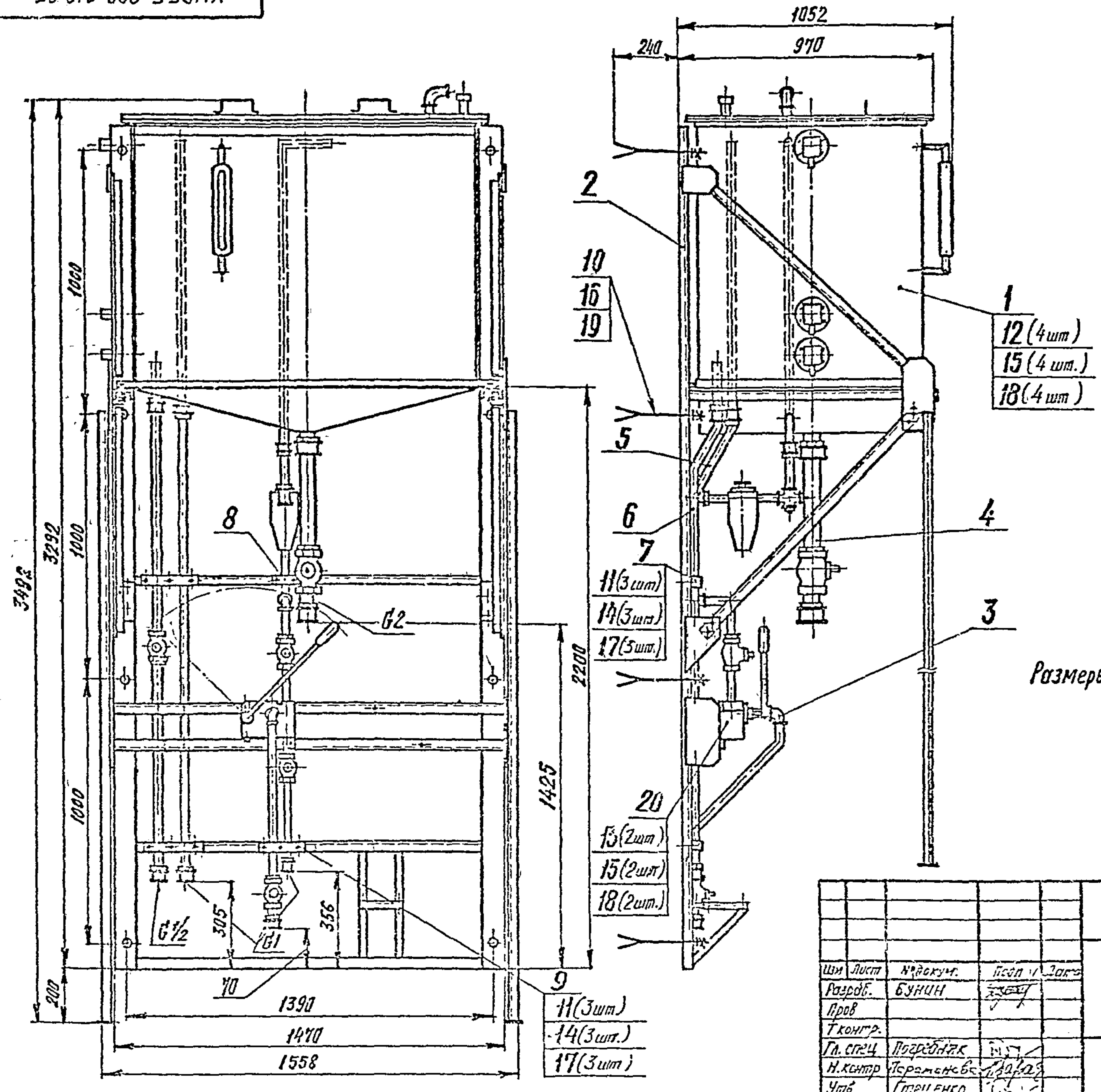
КИРГ 5.880.018				
Изм.	Лист	№ докум.	Подпись	Дата
Разраб				
Проез				
Гл. спец.				
Н.контр.				
Упр.				
Система топливная с баком емкостью 1000 литров			Лит.	Лист
				2
Евросвязь-3 Киев				

Копировал _____ Формат А4

КИРГ 5.880.018 СБ

4027-1-95.91 АЧ

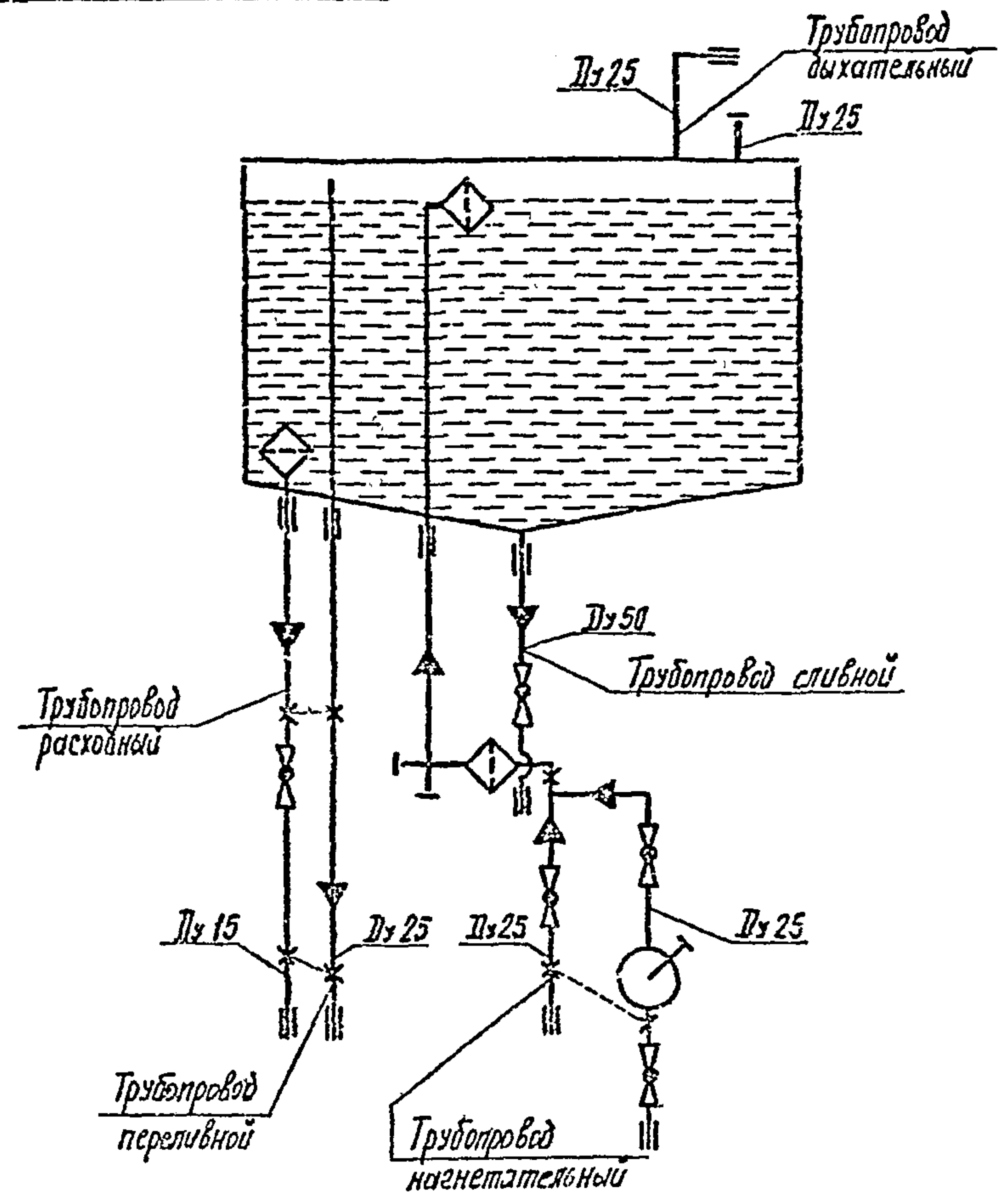
Имя, № подл.	Подп. и дата	Взам. инв. №	Инв. № дубл.	Подп. и дата



КИРГ 5.880.018 СБ				Лист	Масса	Масштаб
Система топливная с баком емкостью 1000 литров					369,675	1:15
Сборочный чертеж				Лист	Листов 1	
				Эипросвязб-3		
				Киев		
Шм	Лист	№ докум.	Лист	Зак.		
Разрб.	БУНИН					
Пров						
Т конгр.						
Гл. спец	Погребняк					
Н.контр	Тороманов					
Учб	Грищенко					

КИРГ 5.880.018 Г4

407-1-95.91 А4



КИРГ 5.880.018 Г4

Система топливная с баком
емкостью 1000 литров
Схема гидравлическая,
соединений

Лист	Масса	Масштаб
	-	-
Лист	Листов 1	

Гипросвязь-3
Киев

Копирова Л

Формат А4

Изм.	Лист	№ докум.	Подп.	Дата
Разраб.	БУЖИИ			
Проб.				
Т. контр.				
Гл. спец.	Позребняк	И.Б.Г.		
И. контр.	Гарамонюк	Л.А.С.		
Утв.	Спецучко	В.С.И.		

407-1-95.91 АЧ

№ строки	Наименование	Код ОКП	Обозначение документа на поставку	Поставщик	Куда входит (обозначение)	Количество				Примечание
						на изделие	в комплекты	на ре-гулир.	всего	
1										
2	<u>Гидравлические</u>									
3	<u>устройства</u>									
4										
5	Насос Р0,8-30-У1		ТУ 26-06-1158-78			1			1	
6										
7	<u>Арматура и соединения</u>									
8	<u>трубпроводов</u>									
9										
10	A3 31016-015 (11ч БЖ П)									
11	Ду 15		ТУ 26-07-1193-78		КИРГБ. 457. 030	1			1	
12	A3 31016-025 (11ч БЖ П)									
13	Ду 25		То же		КИРГБ. 457. 027	3			3	
14	A3 31016-050 (11ч БЖ П)									
15	Ду 50		"		КИРГБ. 457. 028	1			1	
16										
17	Сигнализатор уровня									
18	ГУС-16-ПП-20ИОМ-2(0,25)		ТУ 25-02.081991-83		КИРГБ. 5. 887. 024	3			3	
19										
20	Указатель уровня № 8,									
21	т/пр 12кч 11-дк, СЗ 8804. 008		ТУ 26-07-1487-89		То же	1			1	
22										
23	Фильтр 4П-80-1М УХЛ4		ГОСТ 21329-75		КИРГБ. 457. 027	1			1	
24										

Уинв. № подл. Подп. и дата. Взам. инв. №. Инв. № дубл. Подп. и дата.

КИРГБ 5. 880. 018 ВП				
Изм.	Лист	№ докум.	Подп.	Дата
Разраб.	БУНИН			
Проб.				
Гл спец.	Поздубиняк			
Н. контр.	Гараманов			
Утв.	Стреленко			
Система топливная с баком емкостью 100 л и тросом				Лист. 1
ведомость покупных изделий				Листов 4
Киев				2ипросвя36-3
Копировал СР1026-04 Формат А3				

407-1-95 91 А4

Договор № 407-1-95 91 А4
Договор № 407-1-95 91 А4
Договор № 407-1-95 91 А4

№ строки	Наименование	Код ОКП	Обозначение документа на поставку	Поставщик	Куда входит (обозначение)	Количество				Примечание
						на из-делие	в ком-лект	на рэ-гулир.	Всего	
1										
2	Соединительные части									
3	трубопроводы									
4										
5	Калпак 1-Ц-25		ГОСТ 8962-75		КИРГБ. 173.015	1			1	
6										
7	Контргайка 15-Ц		ГОСТ 8962-75		КИРГБ. 457.030	3			3	
8	Контргайка 20-Ц		То же		КИРГБ. 457.027	2			2	
9	Контргайка 25-Ц		"		КИРГБ. 886.016	1			1	
10					КИРГБ. 457.027	11			11	
11					КИРГБ. 457.029	2			2	
12									14	
13	Контргайка 50-Ц		"		КИРГБ. 457.028	3			3	
14										
15	Крест Ц-25×20×20		ГОСТ 8953-75		КИРГБ. 457.027	1			1	
16										
17	Муфта короткая Ц-15		ГОСТ 8954-75		КИРГБ. 457.030	2			2	
18	Муфта короткая Ц-25		То же		КИРГБ. 457.027	3			3	
19					КИРГБ. 457.029	2			2	
20									5	
21	Муфта короткая Ц-50		"		КИРГБ. 457.028	2			2	
22										
23	Пробка Ц-20		ГОСТ 8963-75		КИРГБ. 457.027	2			2	
24										
25	Гон 25-Ц		ГОСТ 8969-75		КИРГБ. 457.027	1			1	
26	50-Ц		То же		КИРГБ. 457.028	1			1	
27										
28	Тройник Ц-25		ГОСТ 8948-75		КИРГБ. 457.027	1			1	
29										

Изм.	Стр.	407-1-95	91 А4
------	------	----------	-------

КИРГБ 5 880 018 ВП

Лист 2

407 1-95 91 А4

Лист № 3
Формат А3
Копирован
ср 1026-04

№ строки	Наименование	Код ОКП	Обозначение документа на поставку	Поставщик	Куда входит (обозначение)	Количество				Примечание
						на изделие	в комплект	на регистр.	Всего	
1										
2	Угольник 90°-1-Ц-25		ГОСТ 8946-75		КИРГ5.887.024	1			1	
3					КИРГ6.173.015	1			1	
4					КИРГ6.457.027	2			2	
5									4	
6										
7	Угольник 1-Ц-25x20		ГОСТ.8947-75		КИРГ6.457.027	1			1	
8										
9	<u>Крепежные изделия</u>									
10										
11	Болт М6-6g x 16.58.019		ГОСТ 7798-70			11			11	
12	М8-6g x 20.58.019		То же		КИРГ5.887.024	8			8	
13	М10-6g x 30.58.0112		"		КИРГ6.122.000	4			4	
14	М12-6g x 30.58.0112		"			4			4	
15					КИРГ5.887.024	18			18	
16					КИРГ6.122.000	12			12	
17									34	
18	М12-6g x 35.58.0112		"		То же	8			8	
19	М12-6g x 40.58.0112		"			2			2	
20										
21	Гайка М6-6Н 5.013		ГОСТ 5915-70			11			11	
22	М8-6Н 5.016		То же		КИРГ5.887.024	8			8	
23	М10-6Н.5.016		"		КИРГ6.122.000	4			4	
24	М12-6Н.5.016		"			6			6	
25					КИРГ6.122.000	20			20	
26									26	
27	М16-6Н.5.019		"			8			8	
28										
29										

407-1-95.91 А4

Лист № 4
Формат А3
СР 1026-04

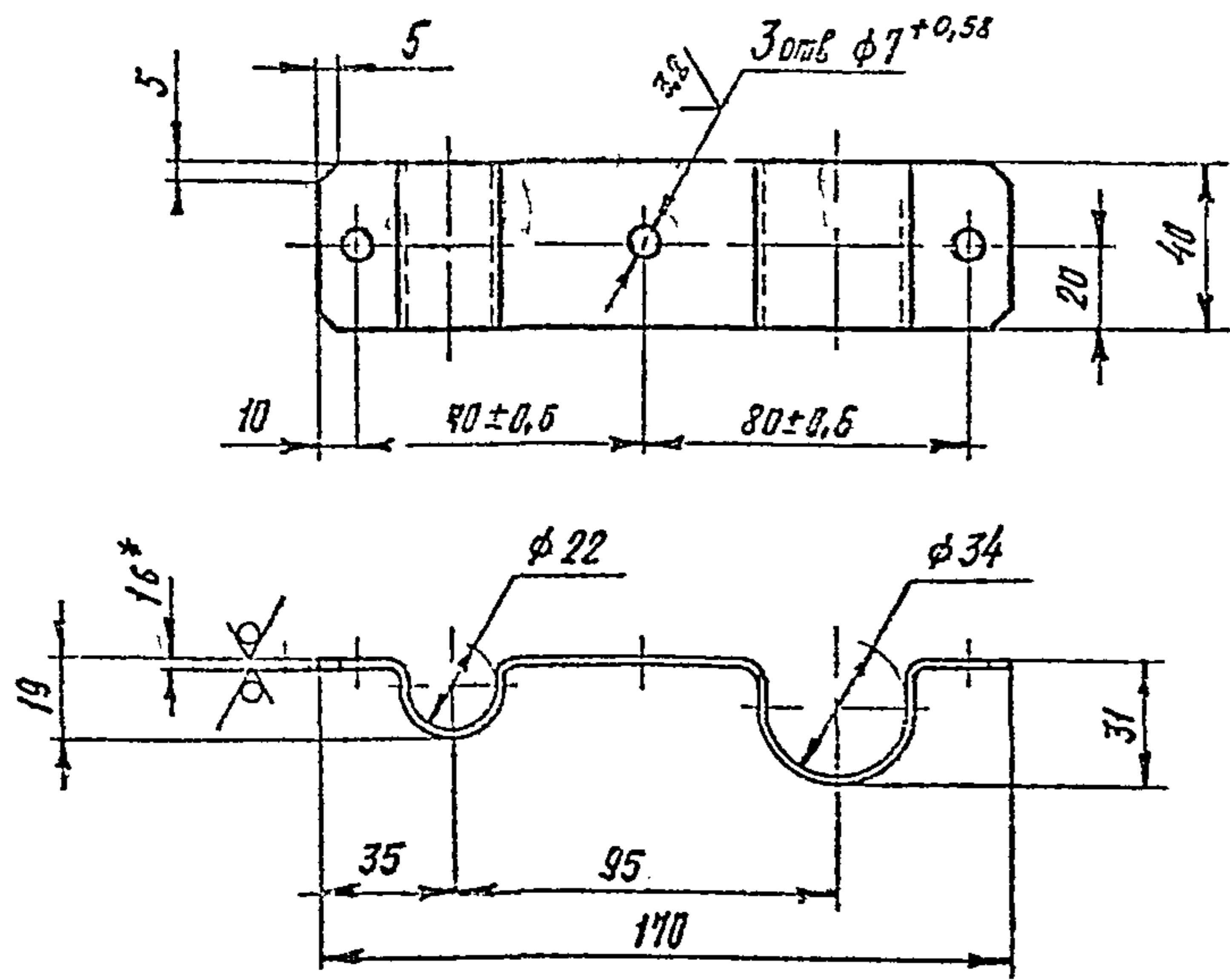
№ строки	Наименование	Код ОКП	Обозначение документа на поставку	Поставщик	Куда входит (обозначение)	Количество				Примечание
						на изделие	в комплект	на рег.улиц.	всего	
1										
2	Шайба 6 65Г 029		ГОСТ 6402-70			11			11	
3	8 65Г 029		То же		КИРГ 5.887.024	8			8	
4	10 65Г 029		"		КИРГ 6.122.000	4			4	
5	12 65Г 029		"			6			6	
6					КИРГ 5.887.024	18			18	
7					КИРГ 6.122.000	20			20	
8									44	
9	16 65Г 029		"			8			8	
10										
11	Шайба 12.03.019		ГОСТ 11341-78		КИРГ 5.887.024	18			18	
12					КИРГ 6.122.000	4			4	
13									22	
14										
15										
16										
17										
18										
19										
20										
21										
22										
23										
24										
25										
26										
27										
28										
29										

Изм.	Лист	№ докум.	Изм.	Дата

КИРГ 5 880 018 ВП

КИРГ 8.667.000

6,3
✓(✓)



- * Размер для справок.
- Неуказанные предельные отклонения размеров $\pm \frac{IT15}{2}$.
- Покрытие: эмаль НЦ-25 серая ГОСТ 5406-84. IV. б.
- Внутренние радиусы сгибов - 2мм.

КИРГ 8.667.000

Скоба

Лист Масса Масштаб

0,116 1:2

Лист Листов 1

Лист Б-III-НО-1.6 ГОСТ 19933-74
3-IV-Ст3 ГОСТ 16523-89

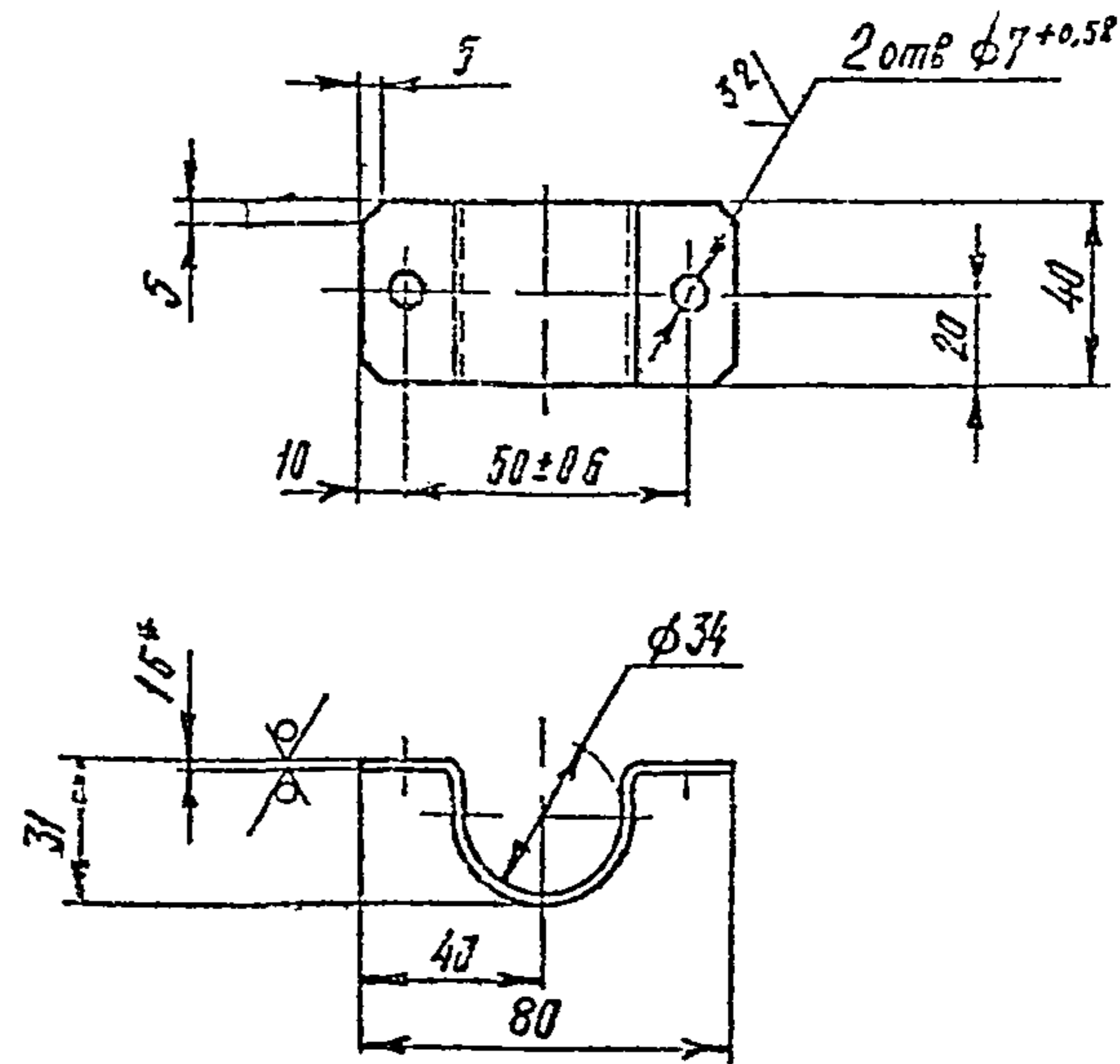
Дипросвязь-3
Киев

Копирева

Формат А4

КИРГ 8.667.001

6,3
✓(✓)



- * Размер для справок.
- Внутренние радиусы сгибов - 2мм.
- Неуказанные предельные отклонения размеров $\pm \frac{IT15}{2}$.
- Покрытие: эмаль НЦ-25 серая ГОСТ 5406-84. IV. б.

КИРГ 8.667.001

Скоба

Лист Масса Масштаб

0,06 1:2

Лист Листов 1

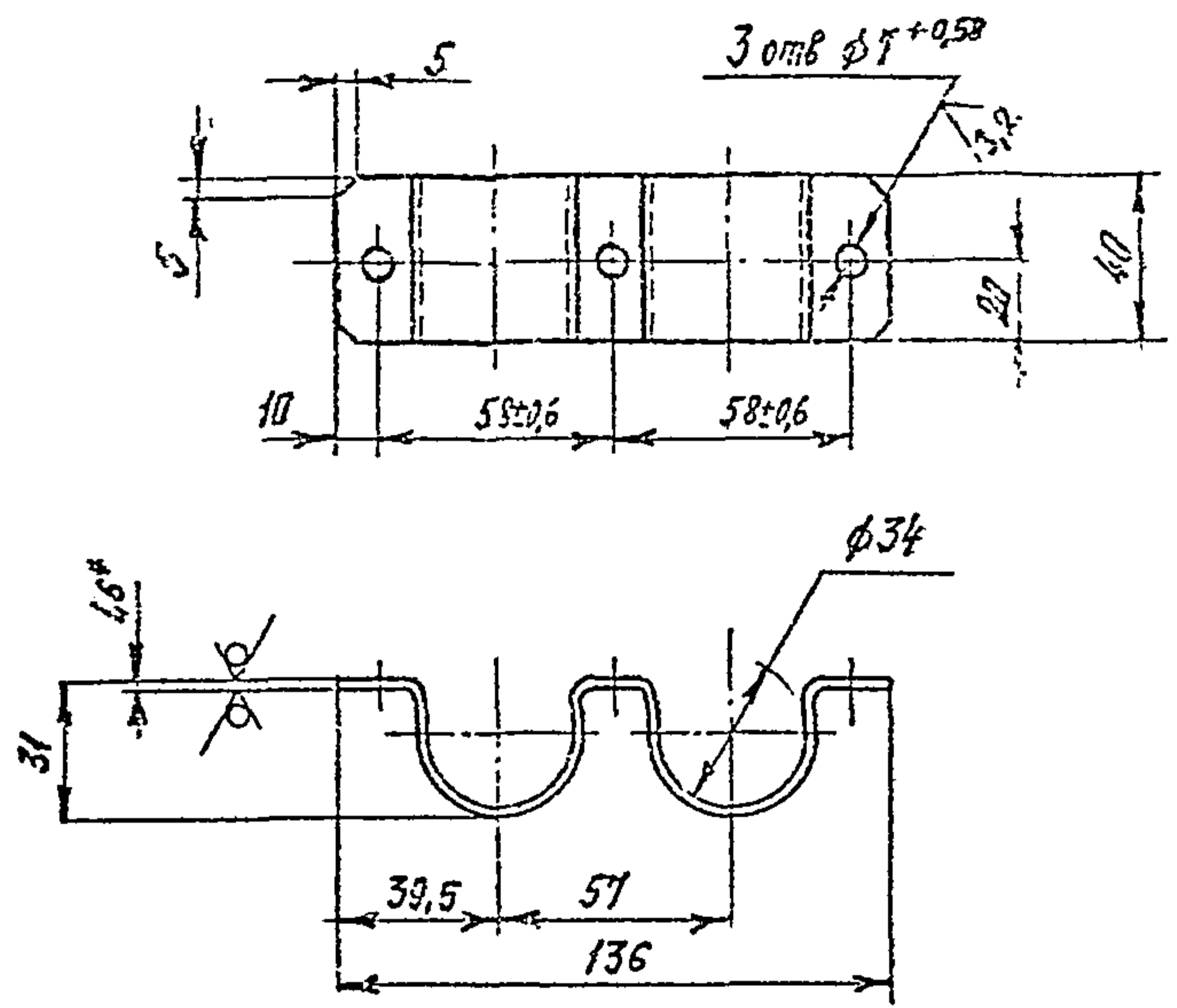
Лист Б-III-НО-1.6 ГОСТ 19933-74
3-IV-Ст3 ГОСТ 16523-89

Дипросвязь-3
Киев

407-1-05.91 А4

КИРГ 8.667.002

6,3 (✓)



- * Размер для справок.
- Внутренние радиусы гибов - 2 мм.
- Неуказанные предельные отклонения размеров $\pm \frac{IT15}{2}$.
- Покрытие: эмаль ИЦ-25 серая ГОСТ 5406-84. 1:2.5.

КИРГ 8.667.002

Скаба

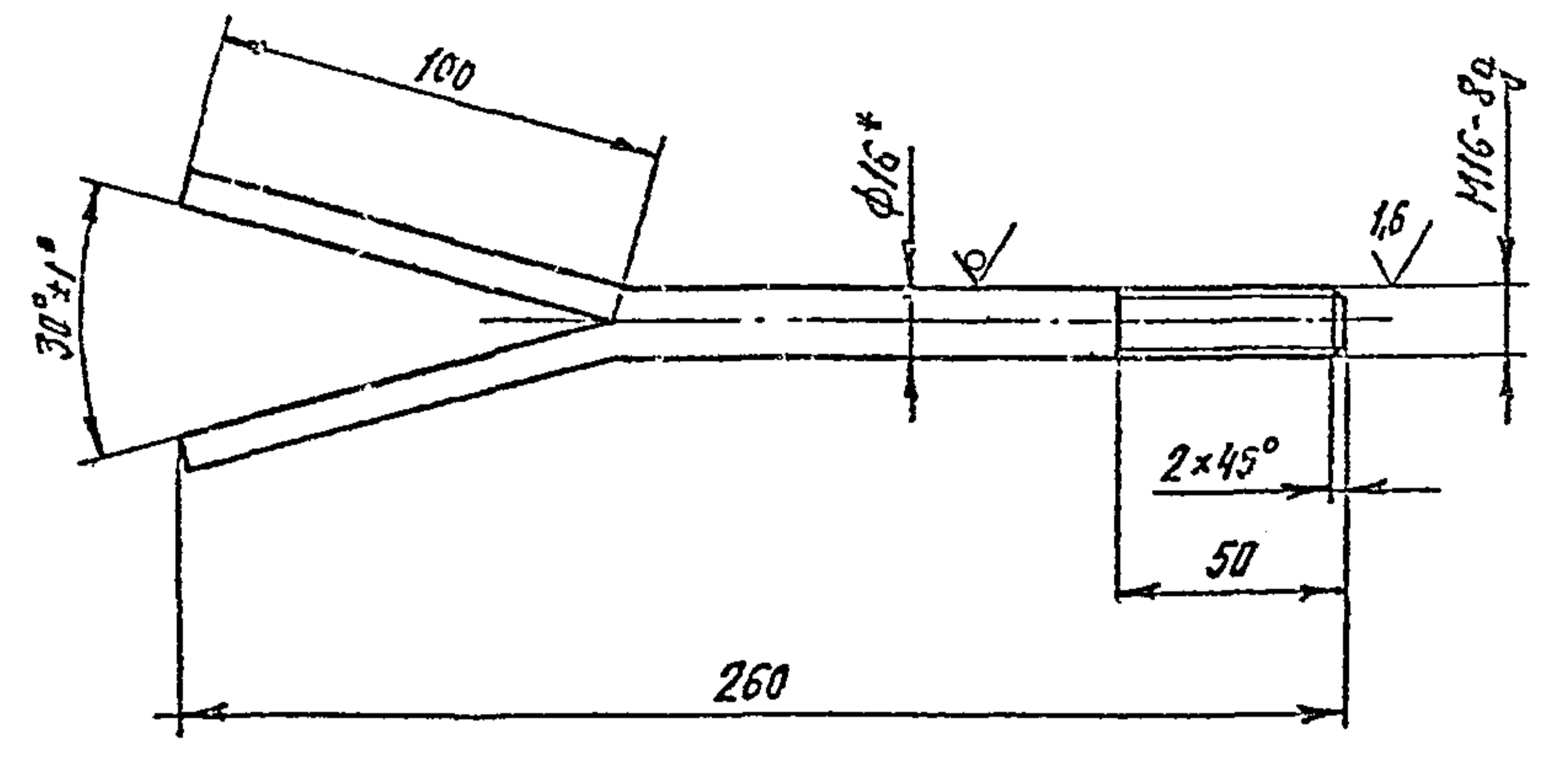
Лист	Масса	Масштаб
	0,108	1:2
Лист	Листов 1	

Лист 5-ИИ-НО-1.6 ГОСТ 19303-74
3-IV-ст3 ГОСТ 16523-89
Эл.просв.зв-3
Киев

Копировал Формат А4

КИРГ 8.927.019

6,3 (✓)



- * Размер для справок.
- Неуказанные предельные отклонения размеров $\pm \frac{IT15}{2}$.
- Покрытие: Ц15. хр.

КИРГ 8.927.019

Ерщ

Лист	Масса	Масштаб
	0,41	1:2
Лист	Листов 1	

Круг 16-В - ГОСТ 2590-88
10-б - ГОСТ 1050-88
Эл.просв.зв-3
Киев

Копировал Формат А4

Изм.	Лист	№ докум.	Подп.	Дата
Разработ	Бунчук			
Проб.				
Т.контр.				
Гл. спец.	Погребняк			
И.контр.	Таромона			
Утв.	Григоренко			

Изм.	Лист	№ докум.	Подп.	Дата
Разработ	Бунчук			
Проб.				
Т.контр.				
Гл. спец.	Погребняк			
И.контр.	Таромона			
Утв.	Григоренко			

407-1-95.91 А4

Код	Знач	Обозначение	Наименование	Кол	Примеч.
			<u>Документация</u>		
А3		КИРГ 5.887.024 СБ	Сборочный чертеж		
			<u>Сборочные единицы</u>		
А4	1	КИРГ 5.886.015	Фильтр для заливки	1	
А4	2	КИРГ 5.886.016	Фильтр расходный	1	
А4	3	КИРГ 5.887.025	Бак	1	
А4	4	КИРГ 6.173.015	Крышка	1	
			<u>Детали</u>		
А4	5	КИРГ 8.683.002	Прокладка	1	
А4	Б	КИРГ 8.683.003	Прокладка	3	
			<u>Стандартные изделия</u>		
			Болты ГОСТ 7798-70		
	7		M8-6g x 20.58 019	8	0,01325г
	8		M12-6g x 30.58 0112	18	0,04405кг
	9		Гайка M8-6H.5.016 ГОСТ 5915-70	8	0,00513кг
	10		Шайба 8 65Г 029 ГОСТ 6402-70	8	0,000998кг

Лист № 1 из 2 Подпись и дата

КИРГ 5.887.024				
Изм	Лист	№ докум.	Подп.	Дата
Разраб	Бунин			
Проб				
Гл. спец.	Погребняк			
И.контр.	Израмоньев			
Утв.	Стреленко			
Бак			Лист	Листов
			1	2
			Сипровязь-3	
			Киев	

Копировал _____ Формат А 4

Код	Знач	Обозначение	Наименование	Кол	Примеч.
	7		Шайба 12 65Г 029 ГОСТ 6402-70	18	0,00335кг
	12		Шайба 12.03.019 ГОСТ 11371-78	18	0,00627кг
	15		Угольник 90°-1-Ц-25 ГОСТ 8946-75	1	0,229кг
			<u>Прочие изделия</u>		
	14		Сигнализатор уровня Во взрывобезопасном исполнении СЭС-16-III-2040M-2(0,25) ТУ 25-02 081991-83	3	5,6кг
	15		Указатель уровня №3, т/ф 12кч 115к СЗ 8804.008 ТУ 26-07-1487-89	1	4,8кг

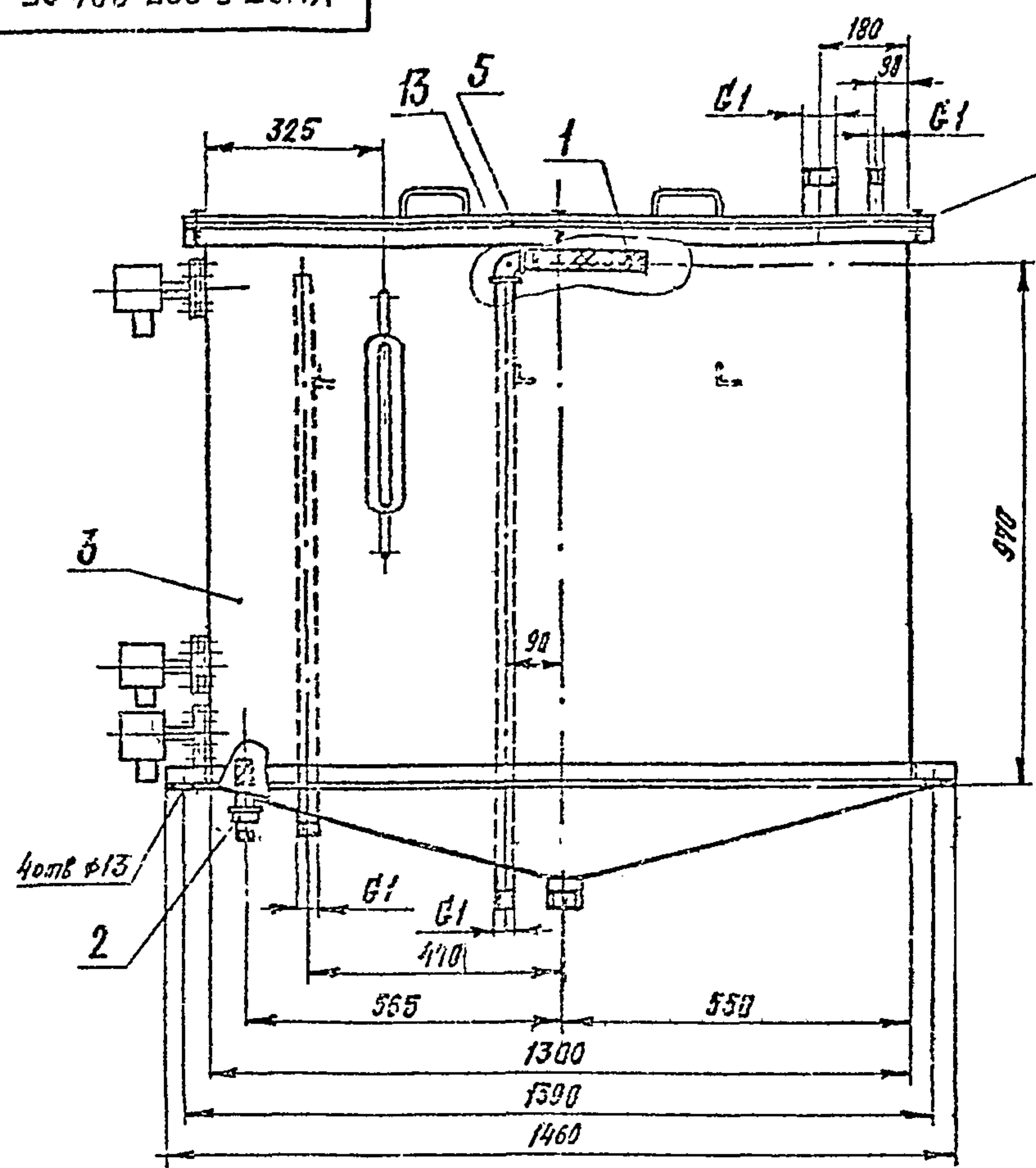
Лист № 2 из 2 Подпись и дата

КИРГ 5.887.024				
Изм	Лист	№ докум.	Подпись	Дата

Копировал _____ Формат А 4

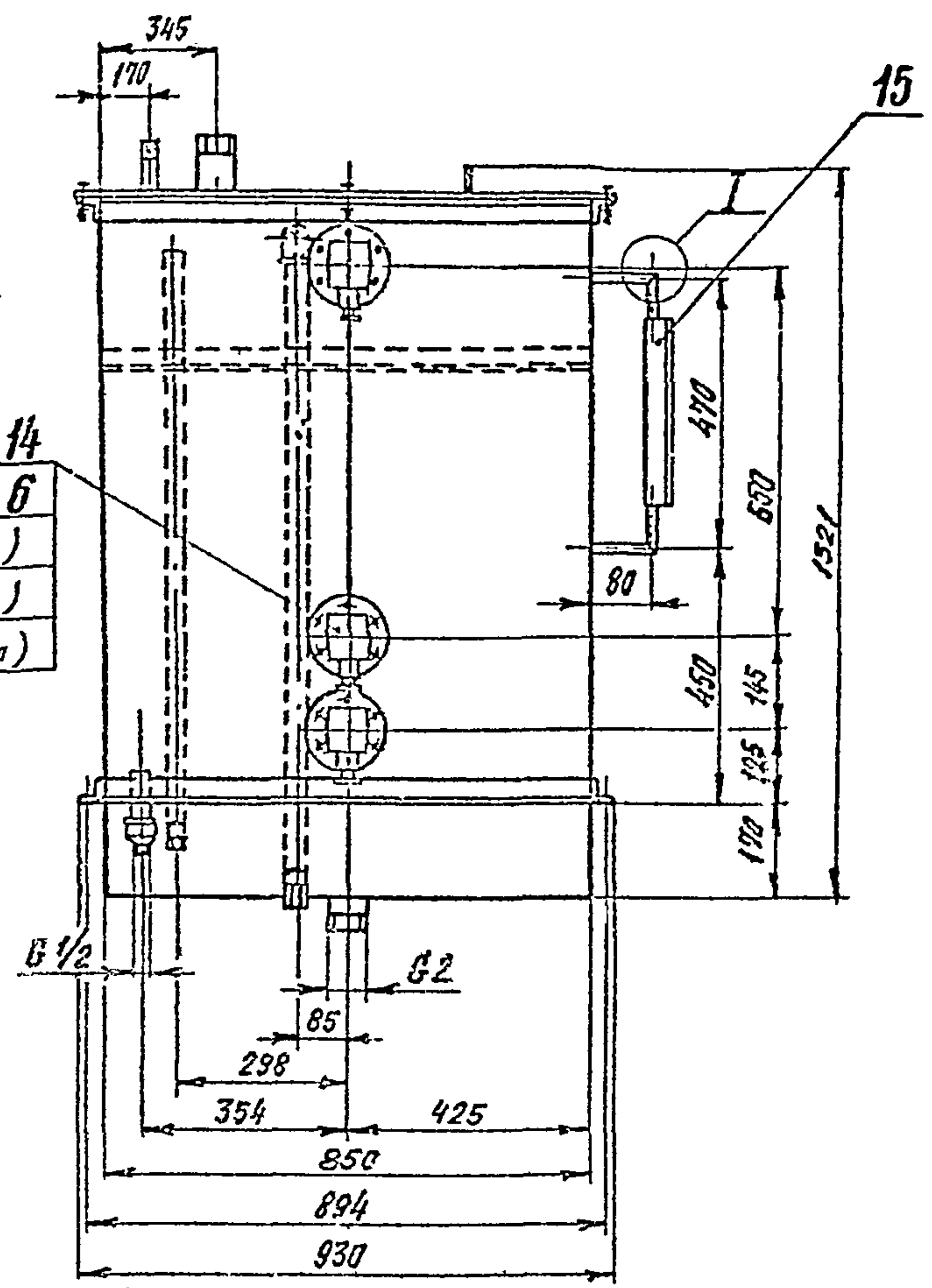
КИРГ 5 887 024 СБ

407-1-95, 91 АЧ



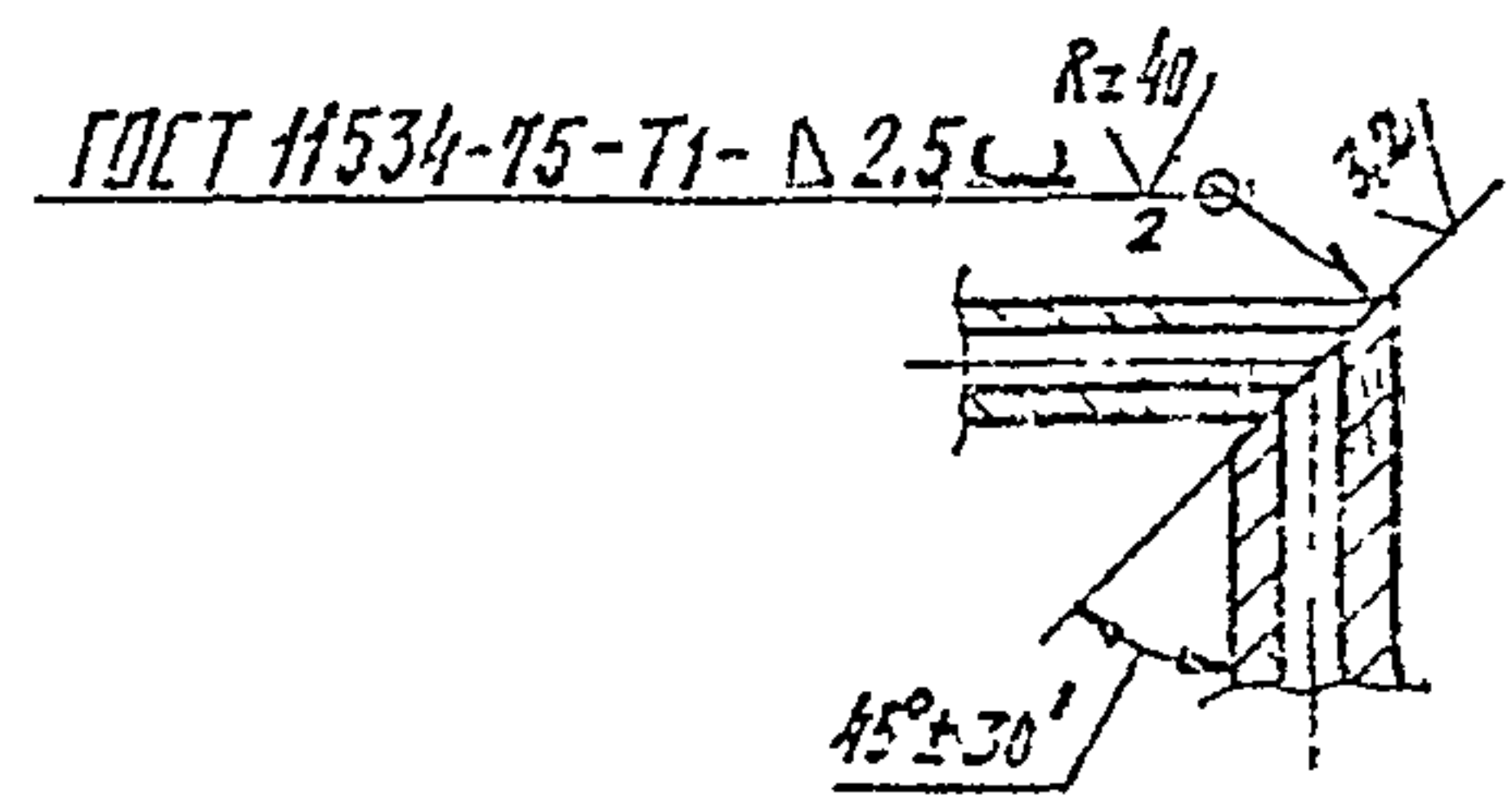
- 4
- 7 (8 шт)
- 9 (8 шт)
- 10 (8 шт)

- 14
- 6
- 8 (6 шт)
- 11 (6 шт)
- 12 (6 шт)



- 1. Размеры для справок.
- 2. Покрытие мест сварки: эмаль НЦ-25 серая ГОСТ 5406-84. III Б

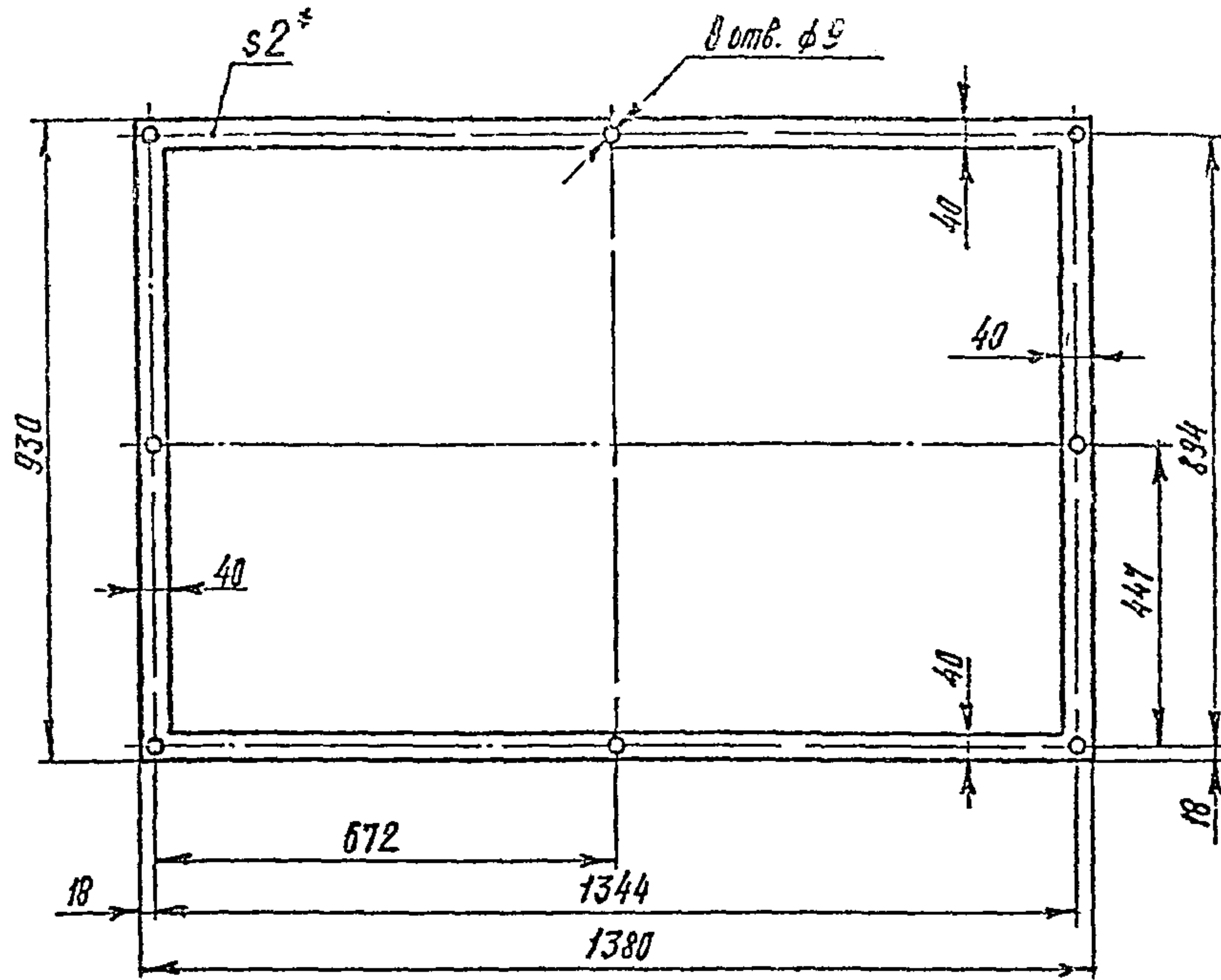
Имя, № подл. Подп. и дата. Эван. № дубл. № инв. № дубл. Подп. и дата.



				КИРГ 5.887.024 СБ.		
Имя	Лист	№ докум	Подп	Дата	Лист	Масса
Разраб	БУНИН					216,66
Проф						1-10
Т.контр					Лист	Листов 1
Гл. спец	Погребняк				Ситросвязь-3 Киев	
Н.контр	Поремченко					
Утв	Ещенко					
				Копировал арт1016-04 Формат А3		

407-1-95.91 А4

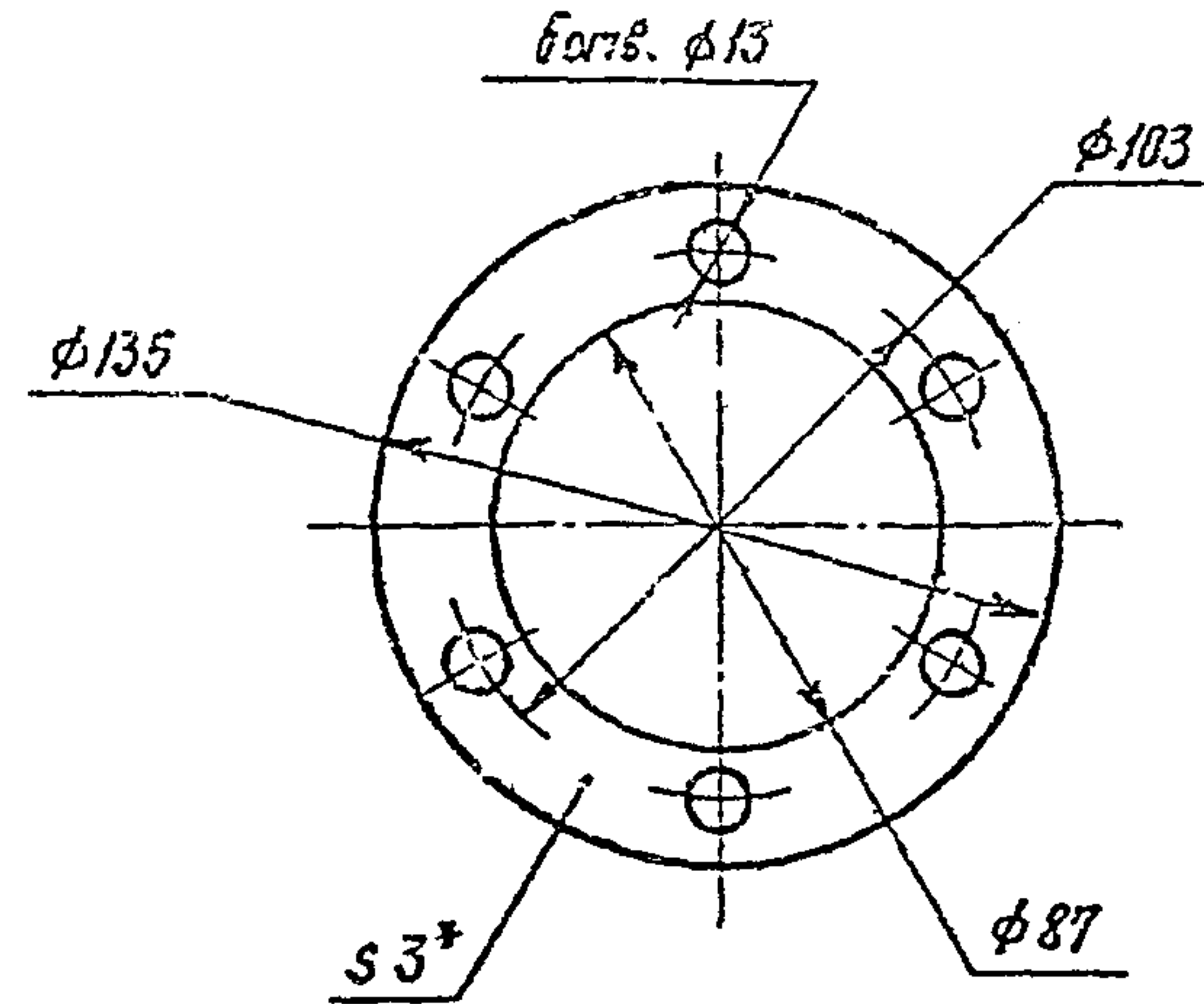
КИРГ 8 683.002



* Размер для справок

Изм.	Лист	Число	Дата	Подп.	Дата	КИРГ 8 683.002 Пакладка Лист Масса Количество 0,363 1:2 Лист Листов 1 Пластина I, лист, МБС-С-2 ГОСТ 7538-77 Запросвяз-3 Киев Копировал Формат А4
Разработ.	Бунин					
Проб.						
Техн. пр.						
Гл. спец.	Позднейак					
Н.контр.	Стеценко					

КИРГ 8 683.003



* Размер для справок.

Изм.	Лист	Число	Дата	Подп.	Дата	КИРГ 8 683.003 Пакладка Лист Масса Количество 0,025 1:2 Лист Листов 1 Пластина I, лист, МБС-С-2 ГОСТ 7538-77 Запросвяз-3 Киев Копировал Формат А4
Разработ.	Бунин					
Проб.						
Техн. пр.						
Гл. спец.	Позднейак					
Н.контр.	Стеценко					

407-1-95.91 А4

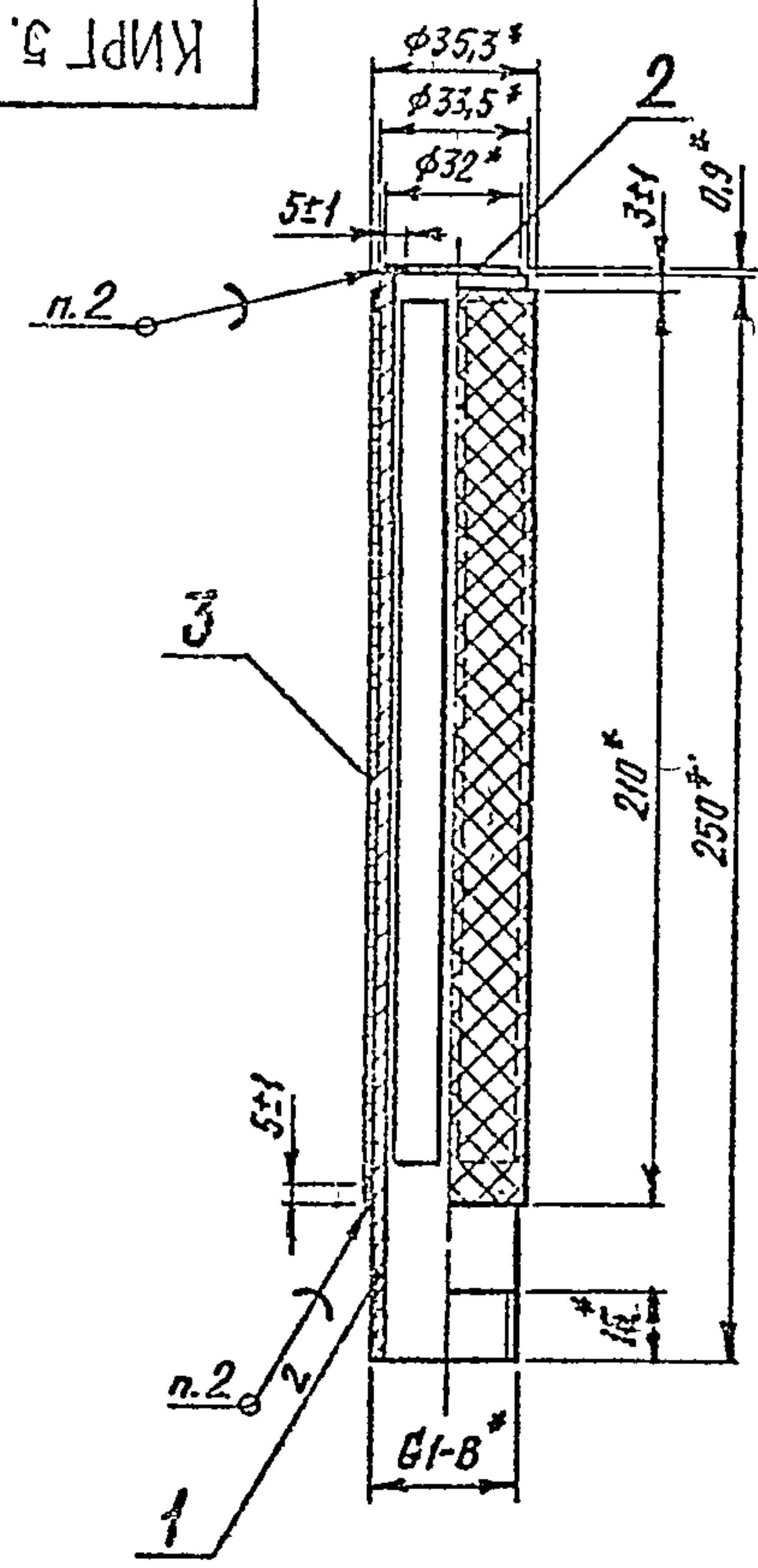
№	Обозначение	Наименование	№	Листы
		<u>Документация</u>		
А1	КИРГ 5.886.015 СБ	Сборочный чертеж		
		<u>Детали</u>		
А2	1 КИРГ 8.054.016	Корпус фильтра	1	
		<u>Материалы</u>		
		Сетка П48-НУ ГОСТ 3127-76		
2		φ 32 Н17	1	0,003 кг
3		107 Н17 × 210 Н17	1	0,059 кг

КИРГ 5.886 015			
Исполн.	Провер.	Инж.	Листы
М.С. Бунич	В.С. Степанов	С.С. Степанов	1
Г.С. Степанов	П.С. Степанов	С.С. Степанов	1
Н.С. Степанов	С.С. Степанов	С.С. Степанов	1
У.С. Степанов	С.С. Степанов	С.С. Степанов	1

Фильтр для заливки
 Гипросвязь-3
 Киев

Копировал: Зорин А.К.

КИРГ 5.886.015 СБ



- 1. * Размеры для справок.
- 2. ПОССУ 40-2 ГОСТ 21930-76.

Име. № подл.	Подп. и дата	Взам. инв. №	Изна. № дубл.	Подп. и дата
Изм.	Лист	№ докум.	Подп.	Дата
		БУНИЧ	В.С. Степанов	
Пров.				
Т. контр.				
Гл. спец.	Поздубняк			
Н. контр.	Поздубняк			
Утв.	Степанов			

КИРГ 5.886.015 СБ

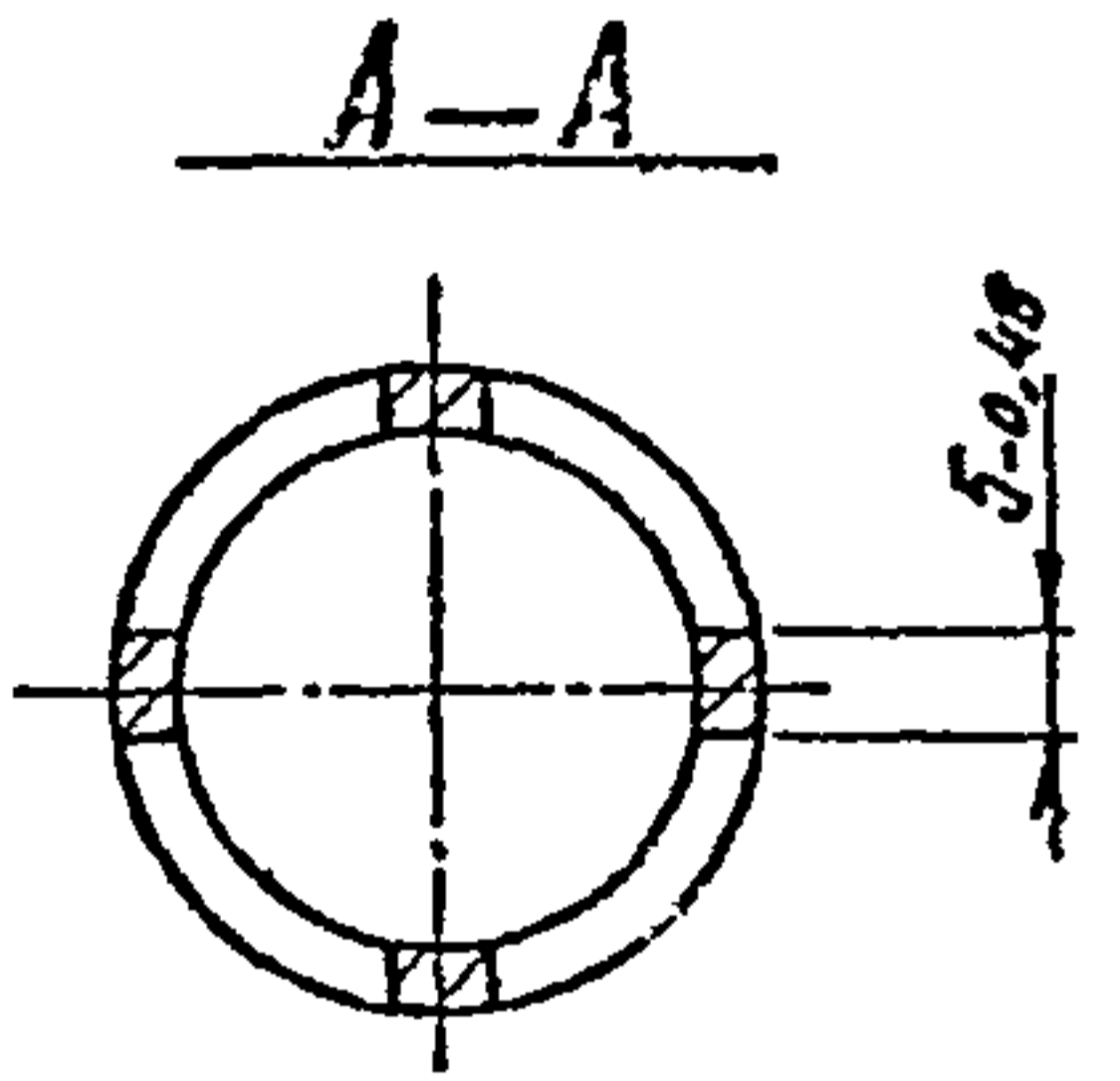
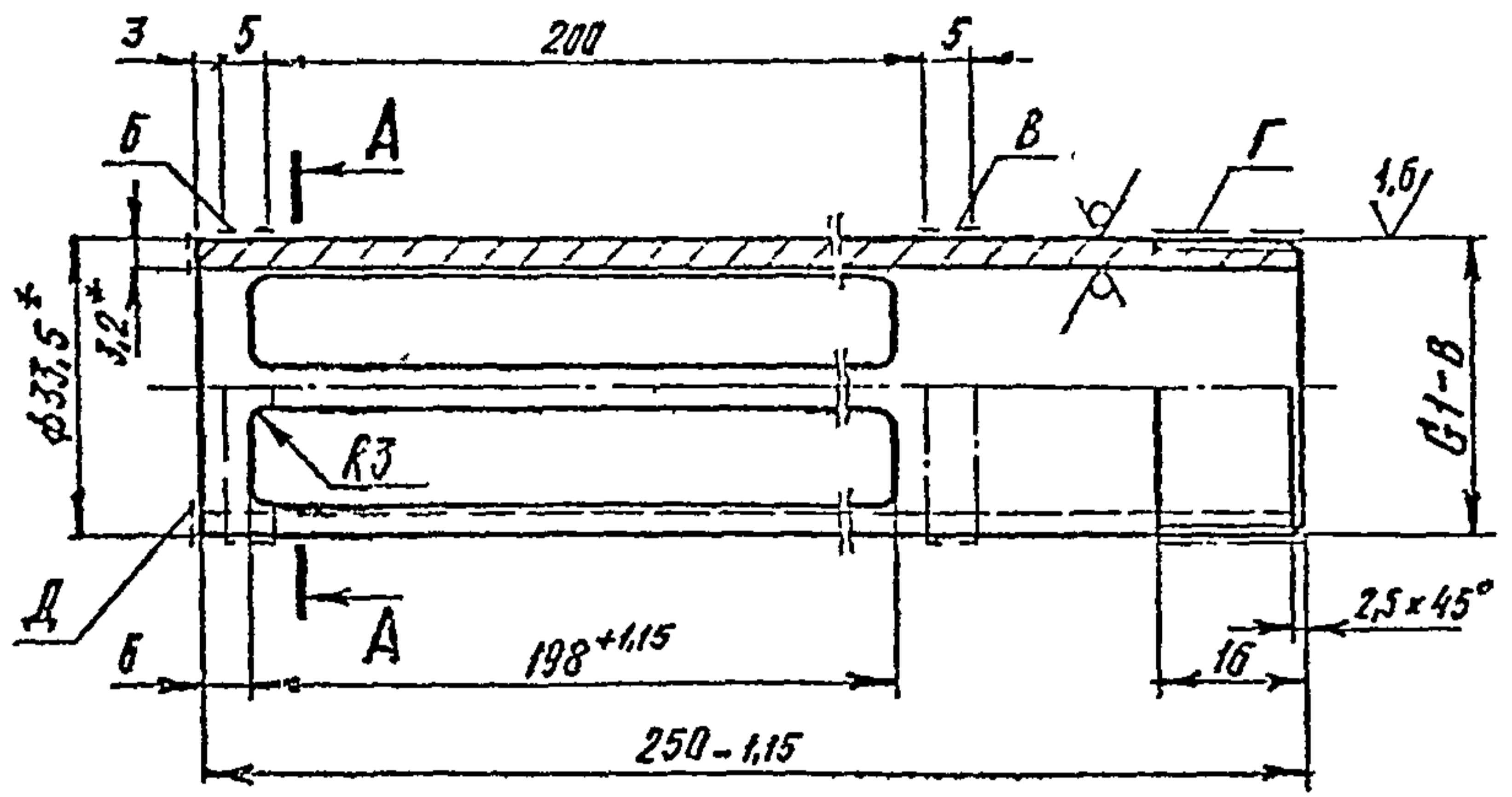
Фильтр для заливки
 Сборочный чертеж.

Лист	Масса	Масштаб
1	0,232	1:2
Лист	Листов 1	
Гипросвязь-3 Киев		

Копировал: СР 1926-04 Формат А4

КИРГ 8 034 016

5,5 (✓)



- * Размеры для справок.
- Неуказанные предельные отклонения размеров $\pm \frac{IT15}{2}$.
- Покрытие эмаль ВЛ-515 красно-коричневая ТУ6-10-1052-75. III б, кроме поверх б, в, г и д.

КИРГ 8.034.016

Корпус
фильтра

Труба Ц-25x3,2 ГОСТ 3262-75

Лист	Масса	Масштаб
	0,17	1:1
Лист	Листов	1

Синросвязь-3
Киев

Копиребал Формат А.4

Форм	Этап	Материал	Обозначение	Наименование	Кол	Примеч.
				Документация		
А4			КИРГ 5.886.016 СБ	Сборочный чертеж		
				Сборочные единицы		
А4	1		КИРГ 5.885.017	Фильтр	1	
				Детали		
А4	2		КИРГ 8.Е23 004	Кольцо уплотнительное	1	
А4	3		КИРГ 8 534.000	Гайка накладная	1	
				Стандартные изделия		
	4			Контргайка 25-11 ГОСТ 2968-75	1	0,076 кг

КИРГ 5.886.016

Фильтр
расходный

Лист	Лист	Листов
		1

Синросвязь-3
Киев

Копиребал

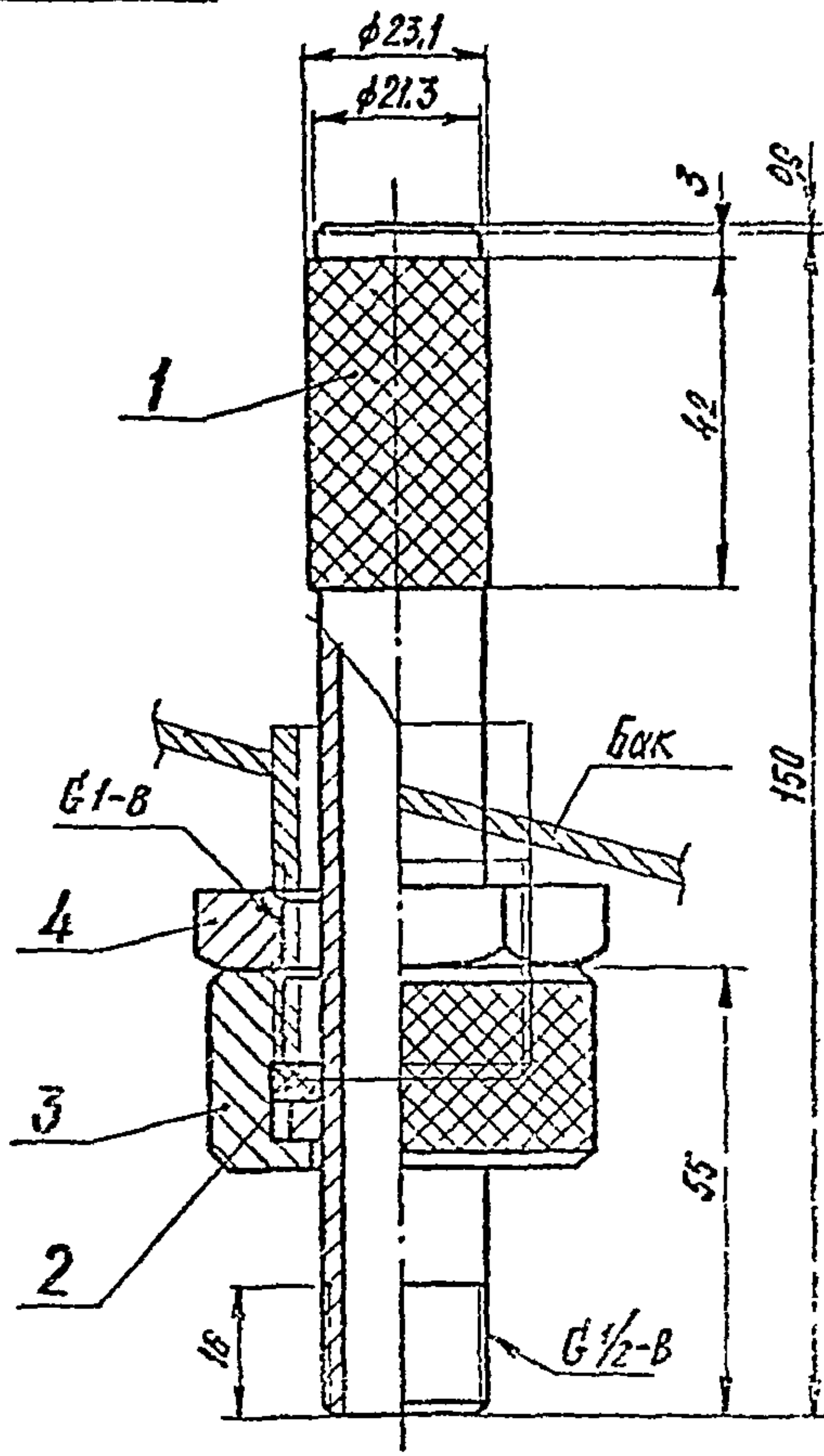
407-1-95 91 А4

Подп и дата
Взам инв №
Инв № подл.

Изм	Лист	№ докум	Лист	Черт
Разраб	БУНИН			
Пров				
Т контр				
Эл спец	Погребняк			
Н контр	Гарамчаев			
Утв	Стрельченко			

Подпись и дата
Взам инв №
Инв № подл.

КИРГ 5.886.016 СБ



Размеры для справок

КИРГ 5.886 016 СБ

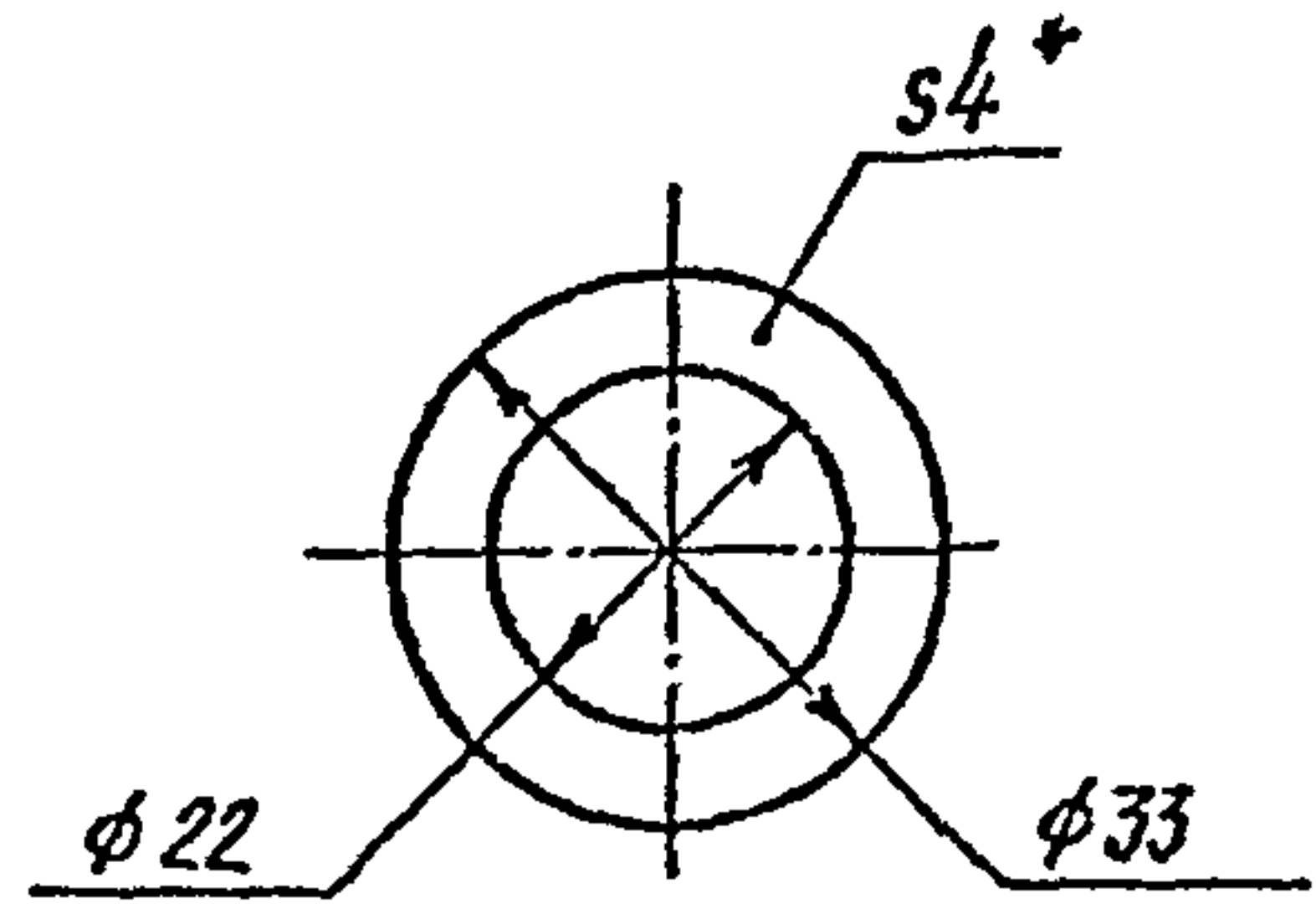
Фильтр
расходный
Эбэроичный чертеж

Лист	Масса	Масштаб
1	0,483	1:1
Лист	Листов 1	

З. Ярослав-З
Киев

Копировал Формат А4

КИРГ 8.683.004



* Размер для справок.

КИРГ 8.683.004

Кольцо
Уплотнительное

Лист	Масса	Масштаб
1	0,002	1:1
Лист	Листов 1	

Пл. тина I, лист, МБС-С-4
ГОСТ 7338-77

Копировал Формат А4

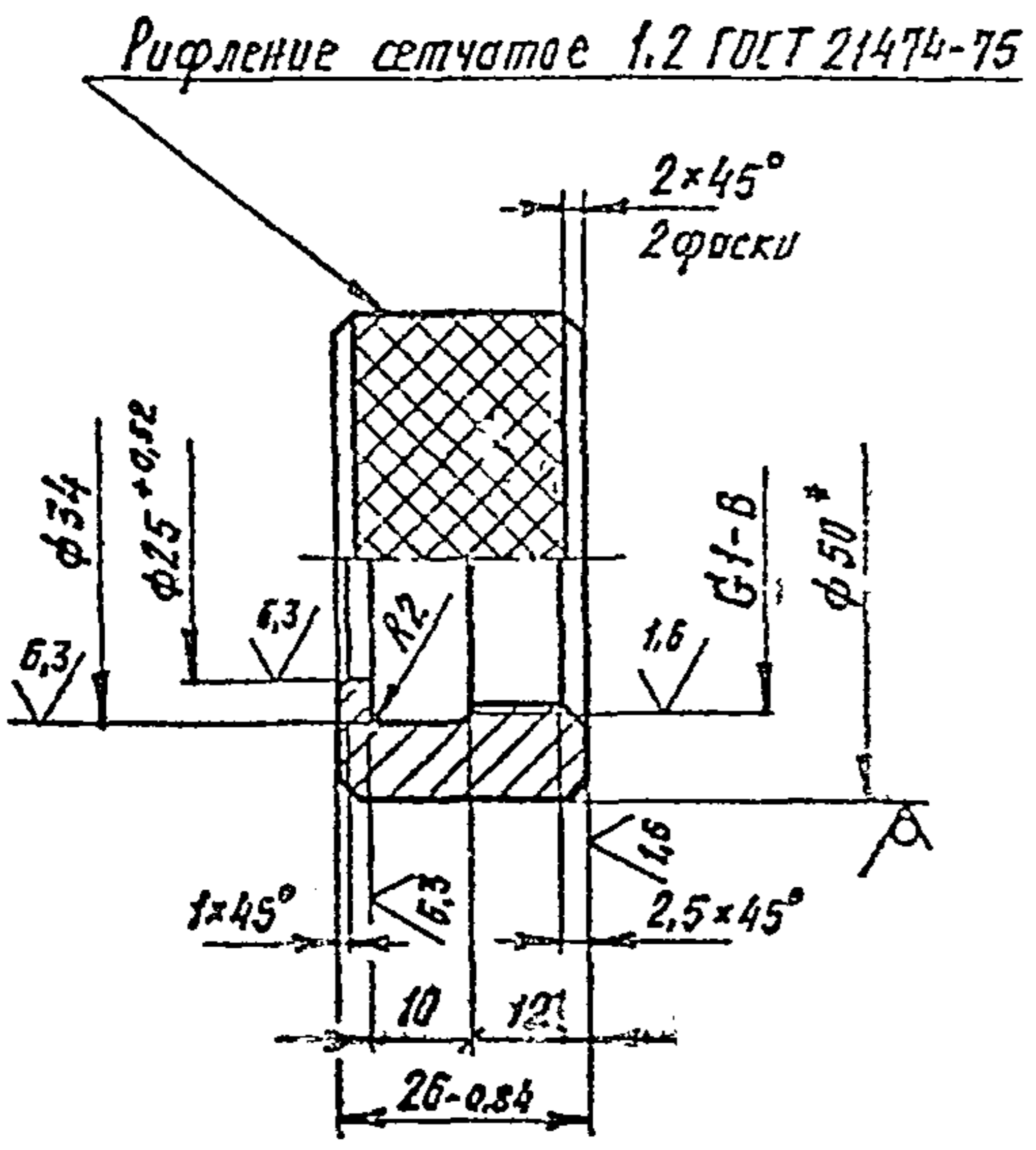
407-1-95.91 А4

Имя	№ подл.	Текст	Провер.	Дата
Утв	Стеленко	12.12.77		
Н.контр	Паранюк	12.12.77		
Гл. спец	Погребняк	12.12.77		
Т.контр				
Провер.				
Разроб	Бунин	12.12.77		
Изм	Лист	Изданий	Лист	Дата

Имя	№ подл.	Текст	Провер.	Дата
Утв	Стеленко	12.12.77		
Н.контр	Паранюк	12.12.77		
Гл. спец	Погребняк	12.12.77		
Т.контр				
Провер.				
Разроб	Бунин	12.12.77		
Изм	Лист	Изданий	Лист	Дата

КИРГ 8.934.000

3.2 / (✓)



1. * Размер для справок.
2. Неуказанные предельные отклонения размеров $\pm \frac{IT15}{2}$.
3. Покрытие: Ц9. хр.

407-1-95.91 А4

Лист № докум. Дата Подп. и дата
Взам. инв. № Инв. № дубл.
Лист № подл.

КИРГ 8.934.000				
Ци	Лист	№ докум	Лист	Листов
Разраб	БУНИН		0.225	1:1
Проб			Лист	Листов 1
Т. контр				
Эл спец	Погребняк			
Н. контр	Паромышев			
Утв	Стещенко			
Гайка накидная			Круг 50-В-ГОСТ 2590-83 Ст 3-П ГОСТ 535-89	
			Запросвяз-3 Киев	
			Когирсбел	

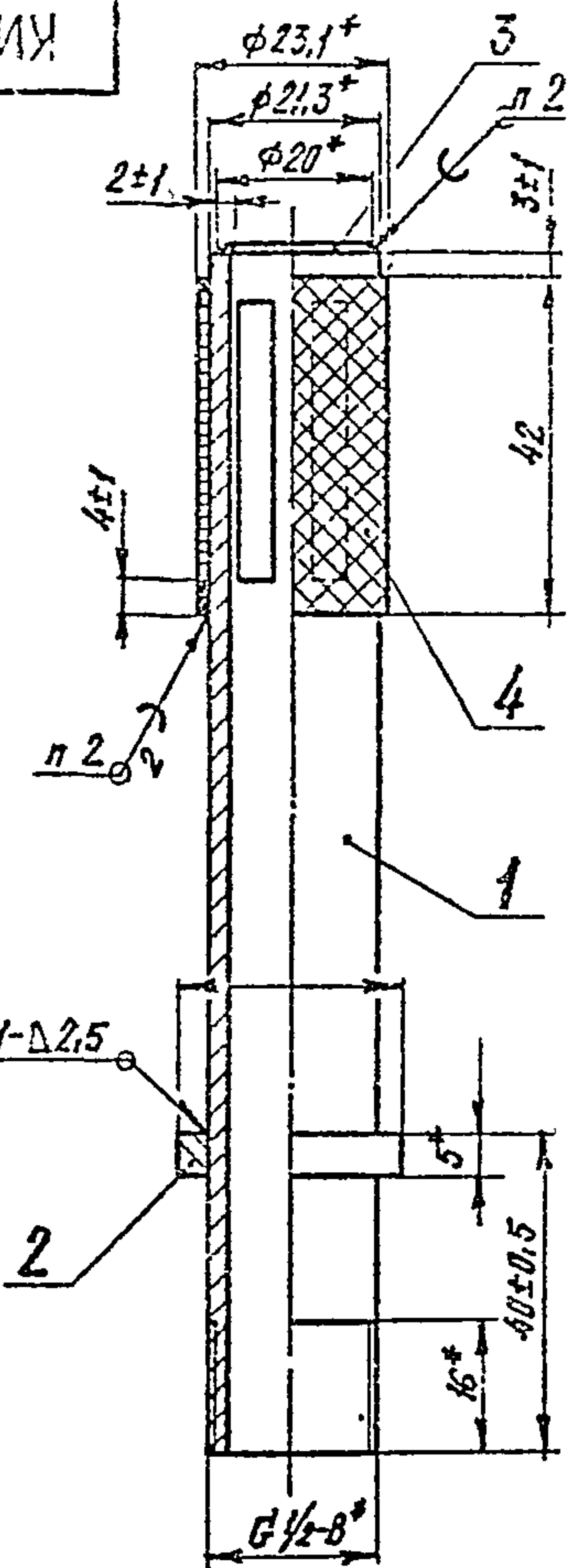
КСРР	30x0	К.ч.ч	Обозначение	Наименование	Кол.	Примеч
				<u>Документация</u>		
А4			КИРГ 5.886.017 СБ	Сборочный чертеж		
				<u>Детали</u>		
А4	1		КИРГ 8.034.017	Корпус фильтра	1	
А4	2		КИРГ 8.653.000	Кольцо	1	
				<u>Материалы</u>		
				Сетка П48-НУ ГОСТ 3187-76		
	3		φ20 Н17		1	0,001 кг
	4		42 Н17 × 69 Н17		1	0,008 кг

Лист № докум. Дата Подп. и дата
Взам. инв. № Инв. № дубл.
Лист № подл.

КИРГ 5.886.017				
Ци	Лист	№ докум	Лист	Листов
Разраб	БУНИН			
Проб				
Эл спец	Погребняк			
Н. контр	Паромышев			
Утв	Стещенко			
Фильтр			Запросвяз-3 Киев	
			Коп. додел	

407-1-36 91 А4

КИРГ 5.886.017 СБ



- 1 *Размеры для справок.
- 2. ПОССУ 40-2 ГОСТ 21930-76.

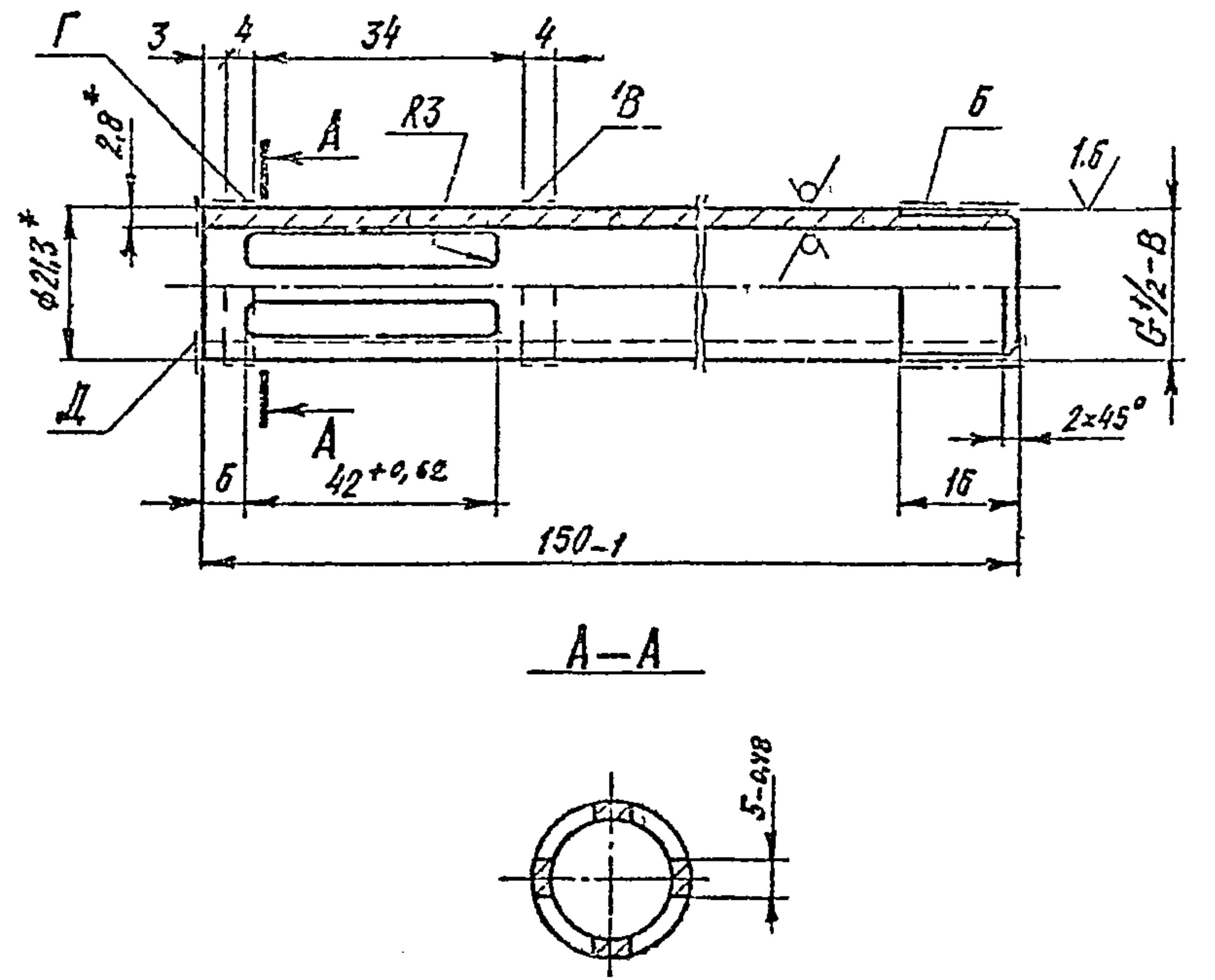
Изм № подл.	Год изд. и дата	Взам. инв. №	Инв. № дубл.	Подп. и дата

КИРГ 5.886.017 СБ				
Изм	Лист	№ дубл.	Подп.	Дата
Разраб.	Бунин			
Пров				
Т.контр				
Гл. спец.	Позребняк			
Н.контр				
Утв.				
Фильтр			Лист	Листов
Сборочный чертеж			018	1:1
			Лист	Листов 1
			Зипрсвязб-3	
			Киев	

Копировать Формат А4

КИРГ 8.034.017

5.5/ (✓)



- 1. *Размеры для справок.
- 2. Неуказанные предельные отклонения размеров $\pm \frac{IT15}{2}$.
- 3. Покрытие: эмаль ВЛ-515 красно-коричневая ТУ6-10-1052-75. III. Б, кроме поверхн. Б, В, Г и Д.

Изм № подл.	Год изд. и дата	Взам. инв. №	Инв. № дубл.	Подп. и дата

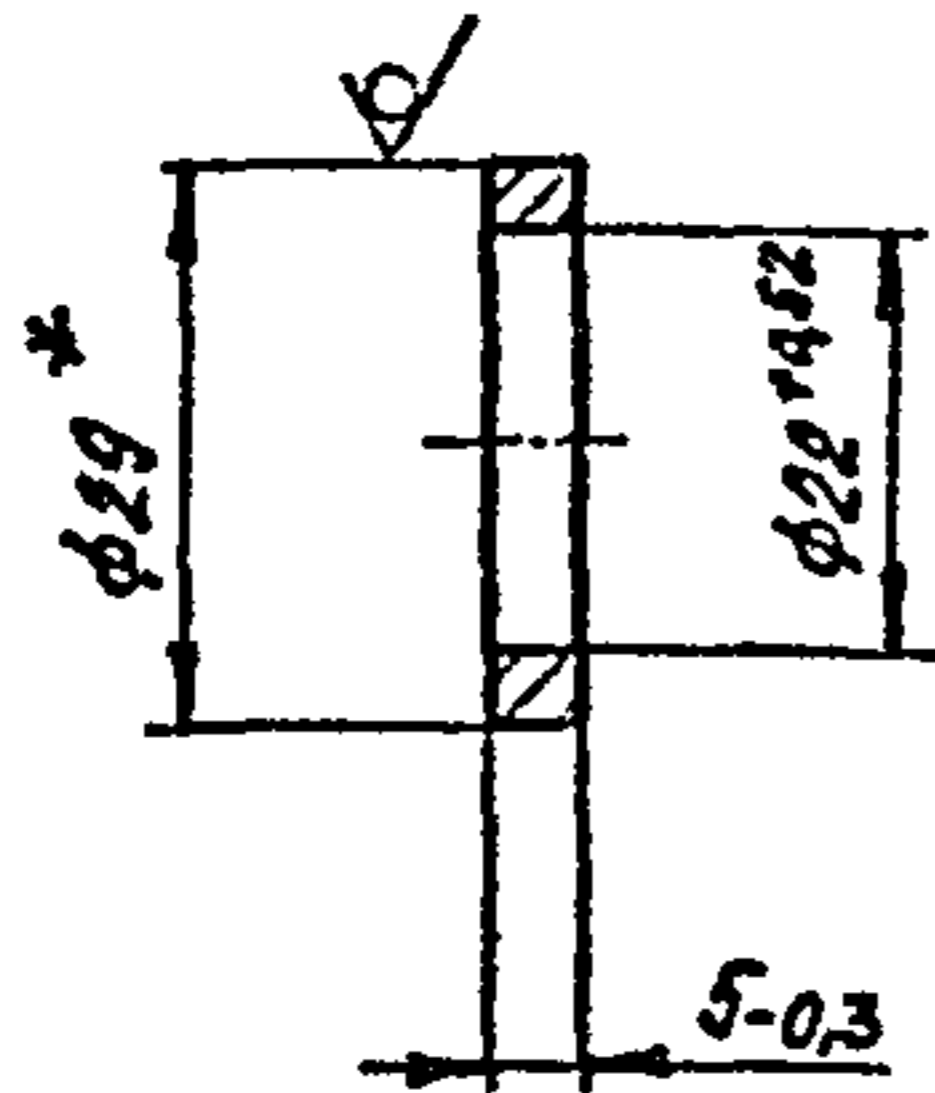
КИРГ 8.034.017				
Изм	Лист	№ дубл.	Подп.	Дата
Разраб.	Бунин			
Пров				
Т.контр				
Гл. спец.	Позребняк			
Н.контр				
Утв.				
Карпус фильтра			Лист	Листов
			016	1:1
			Лист	Листов 1
			Зипрсвязб-3	
			Киев	

Копировать Формат А4

КИРГ 8-663 000

3,2
✓ (✓)

407-1-95.91 А4



* Размер для справок

Имя № позн.	Подп и Дата	Взам. инв. №	Изн. № дубл.	Подп. и дата	КИРГ 8. 663. 000	Лист	Масса	Масштаб
Имя	Лист	№ докум	Подп	Дата				
Разработ	Пров.	Технотр	Гл. спец	Н контр	Кольца	0,011	1:1	2
Изм	Изн	Изн	Изн	Изн				
Утв	Стеценко	Позребняк	Григорьев	Изн	Круж	29-В-ГОСТ 2590-88	Этикетка	3
		Григорьев	Изн		Тр 3-III	ГОСТ 535-88	Киев	4

Копировал

Формат А4

407-1-95.91 А4

Код	Зона	Лист	Обозначение	Наименование	Кол.	Примеч.
				<u>Документация</u>		
А3			КИРГ 5 887 025 СБ	Сборочный чертеж		
				<u>Детали</u>		
А4	1		КИРГ 8. 613 000	Стенка	1	
А4	2		КИРГ 8. 613 001	Стенка	1	
А4	3		КИРГ 8. 613. 002	Стенка	1	
А4	4		КИРГ 8 613. 003	Дно	1	
Б4	5		КИРГ 8. 613.	Стенка		
				Лист 5-ПН-НД-30 ГОСТ 19505-74 3-И-Ст3 ГОСТ 16523 89		
				(844Н14 x 1022Н14) мм	1	20,313 кг
А4	6		КИРГ 8. 626. 066	Труба	1	
А4	7		КИРГ 8. 626. 067	Труба	1	
Б4	8		КИРГ 8. 665. 021	Уголок		
				Уголок 32x32x3-8 ГОСТ 8505-85 Ст3сп3-1 ГОСТ 535-88		
				L=844 мм	3	1,233 кг
Б4	9		КИРГ 8 665 022	Уголок		
				Уголок 40x40x4-8 ГОСТ 8509-86 Ст3сп3-1 ГОСТ 535-88		
				L=850 мм	4	2,057 кг
-	10		-01	L=1380 мм	2	3,34 кг
-	11		-02	L=1460 мм	2	3,534 кг
А4	12		КИРГ 9. 280 005	Бобышка	3	
А4	13		КИРГ 9 300. 002	Патрубок	1	

УТВ. ПРОЕКТА ДИЗАЙНА И СОСТАВЛ. ИСП. № 03.01 ДИЗАЙНЕР ИСП. № 03.01

Изм	Лист	№ докум	Подп	Дата
Разраб	ДУНИК			
Проб				
Гл спец	ПОДВОДЯК			
Н.контр	Лароман Вр			
Чтв	Степанко			

КИРГ 5.887.025

Бак

Лист	Лист	Листов
	1	2

Запросвязь-3
Киев

Копировал Формат А4

Код	Зона	Лист	Обозначение	Наименование	Кол.	Примеч.
А4	14		КИРГ 9. 300. 003	Патрубок	1	
А4	15		КИРГ 9. 300. 004	Патрубок	2	

УТВ. ПРОЕКТА ДИЗАЙНА И СОСТАВЛ. ИСП. № 03.01 ДИЗАЙНЕР ИСП. № 03.01

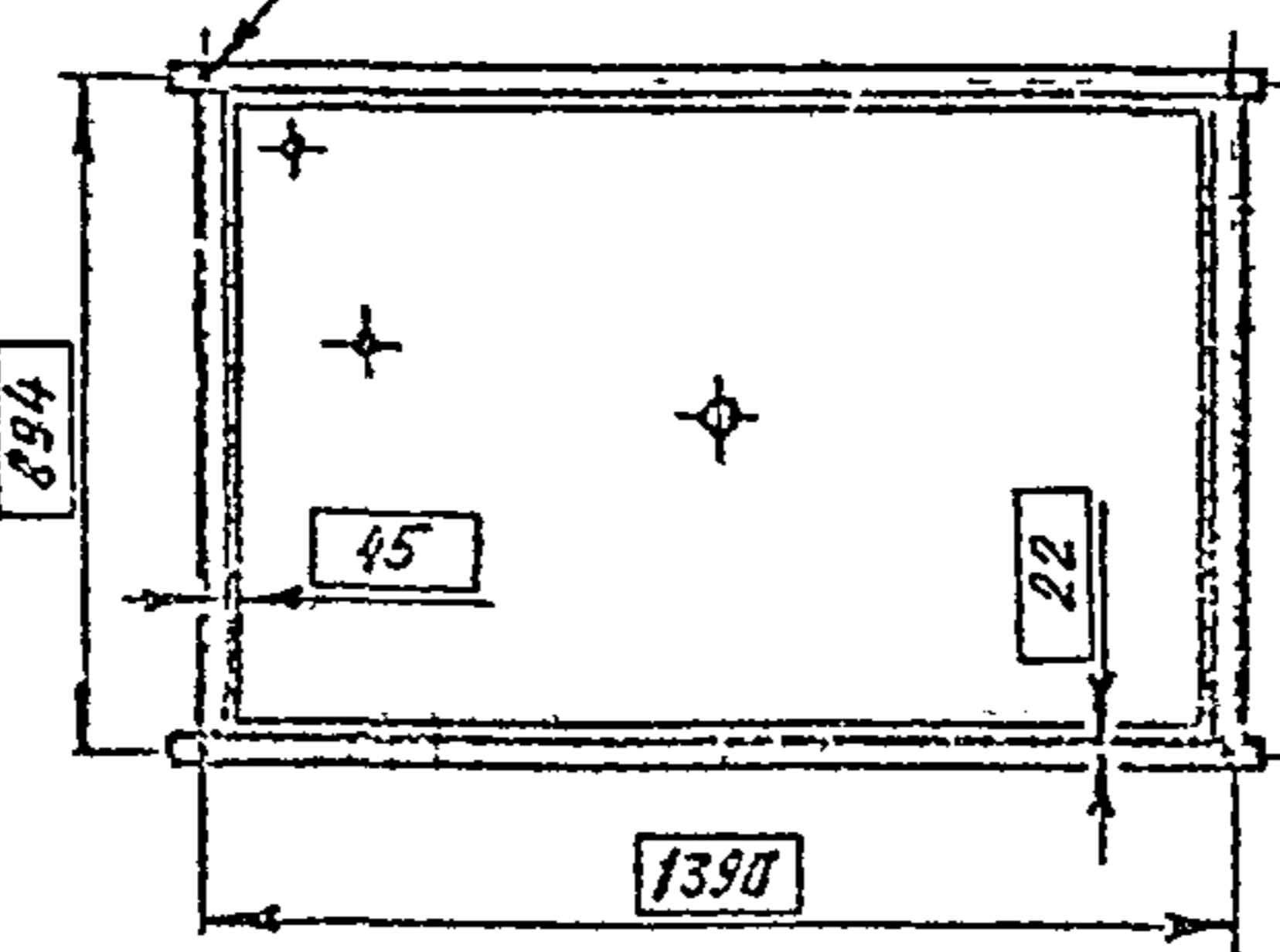
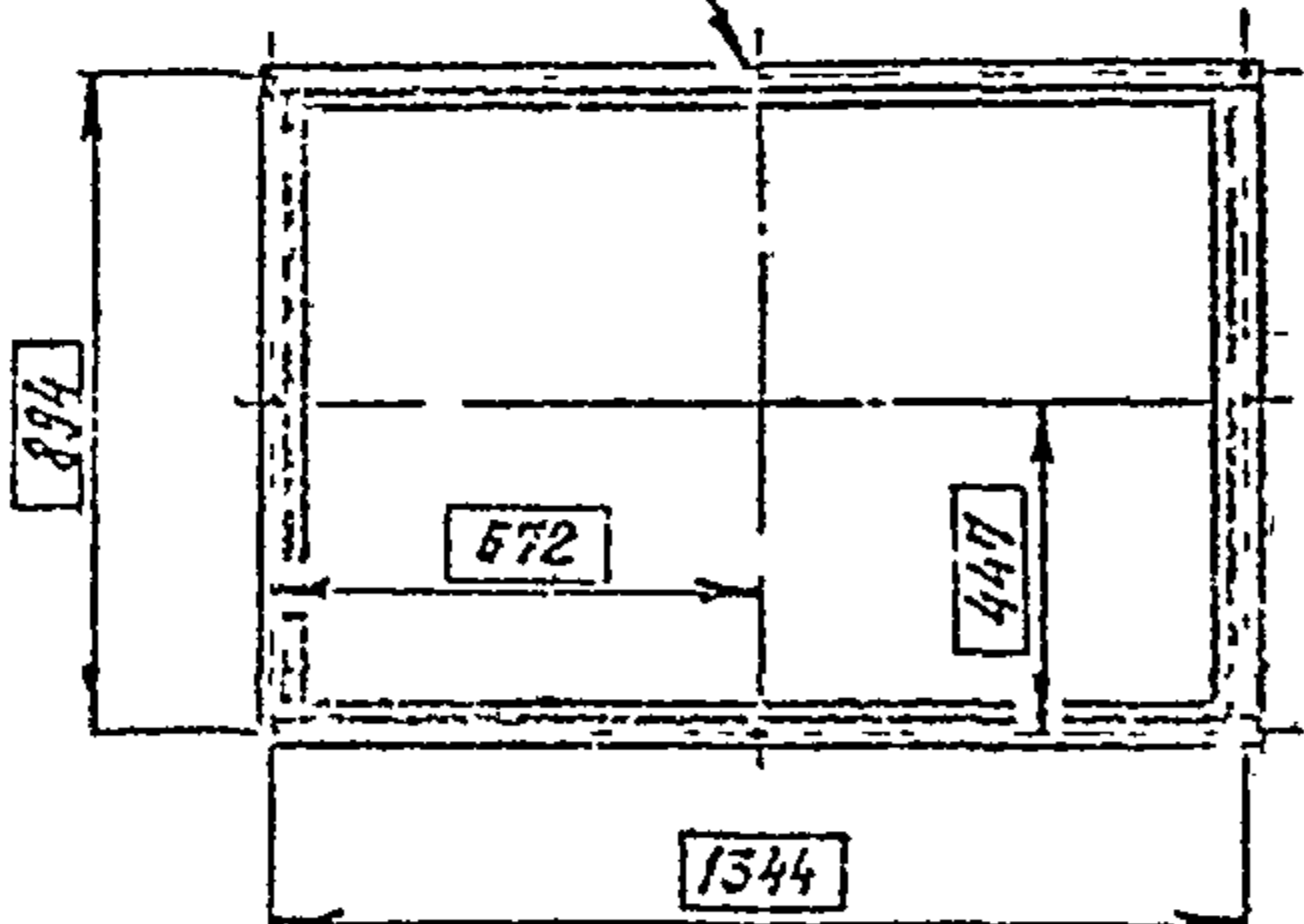
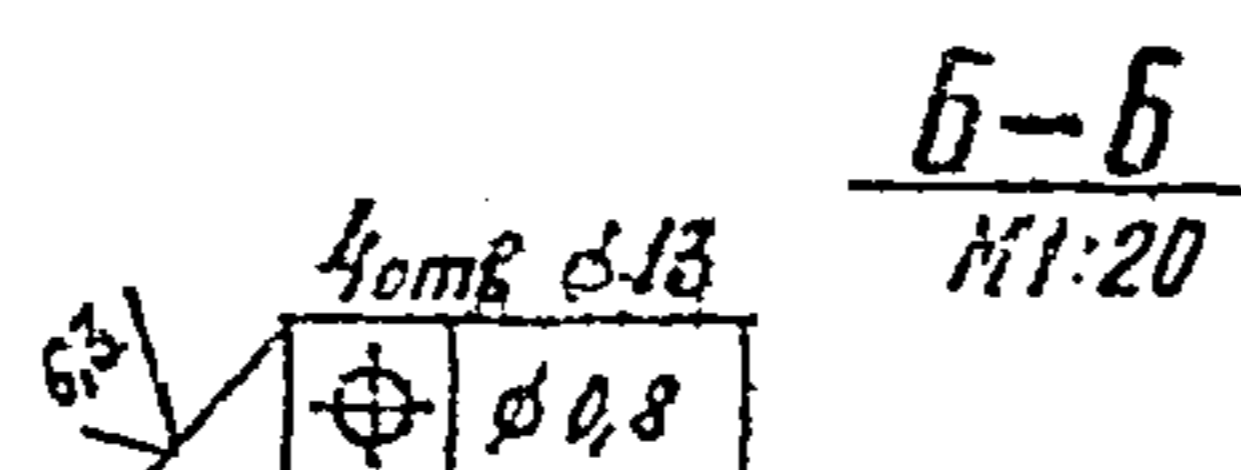
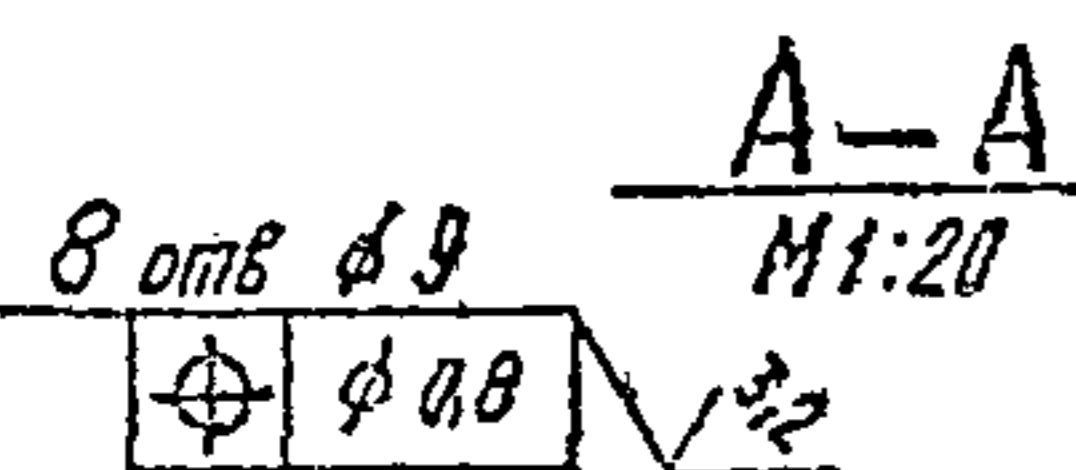
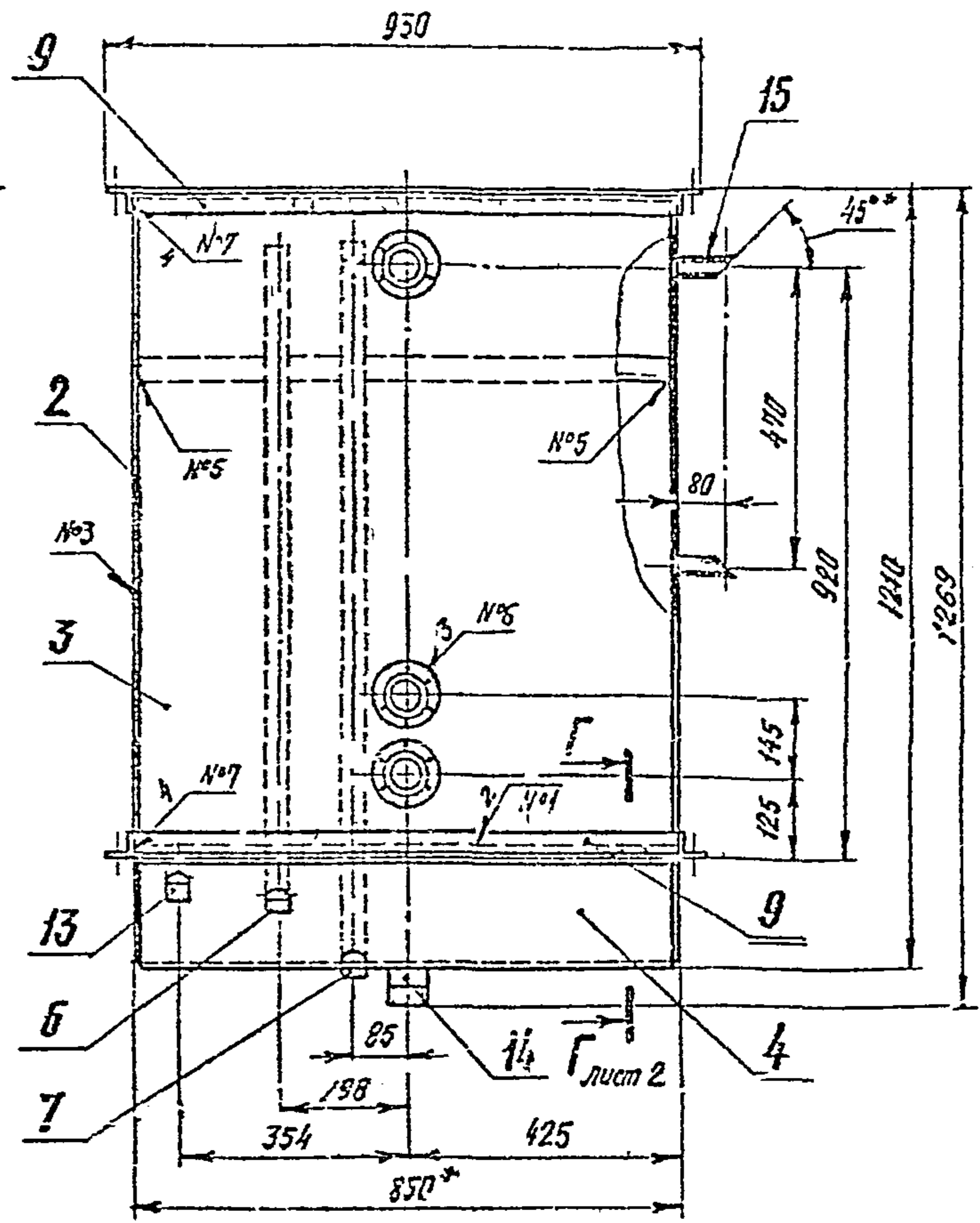
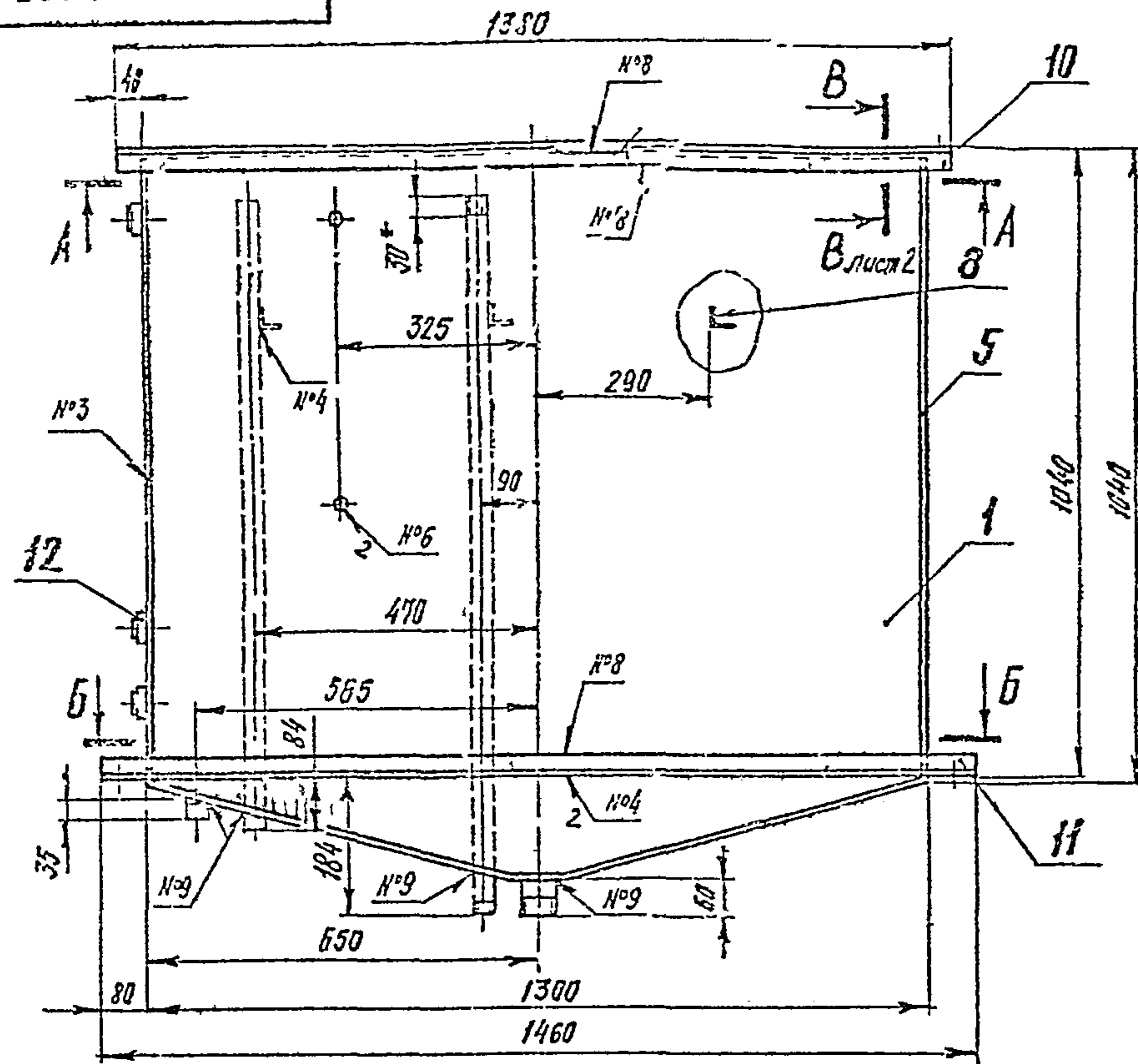
КИРГ 5.887.025

Копировал Формат А4

Лист 2

КИРГ 5.887.025 СБ

407-1-45 91 А4



Технические требования - см. лист 2

КИРГ 5.887 025 СБ.				Лист	Масштаб	Исполнитель
Бак					171,69	1-10
Сборочный чертеж				Лист 1	Листов 2	
				2имрос3435-3		
				Киев		
Копировал				с.р.с.с.с.с.		Формат А4

Масштаб
 Подп. и дата
 Взам. инв. № дубл.
 Подп. и дата

407-1-95.01 14

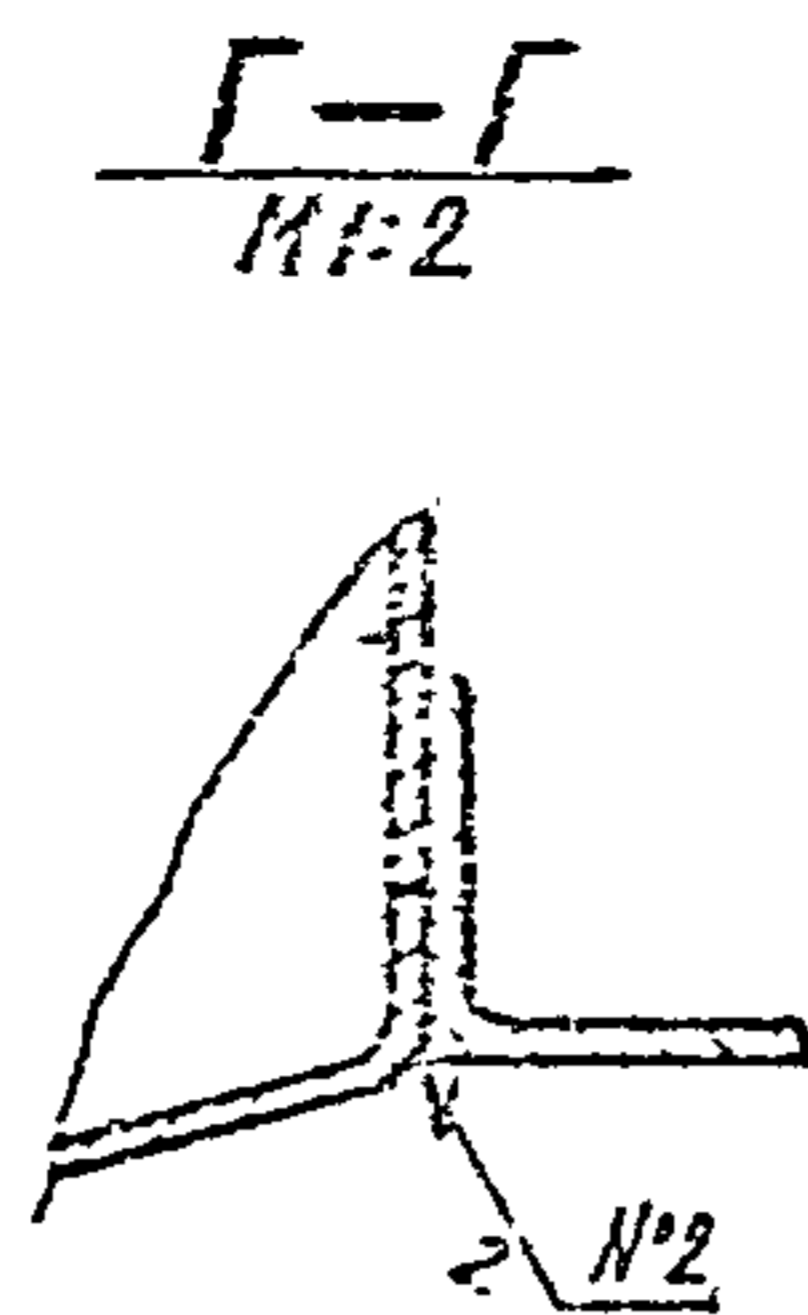
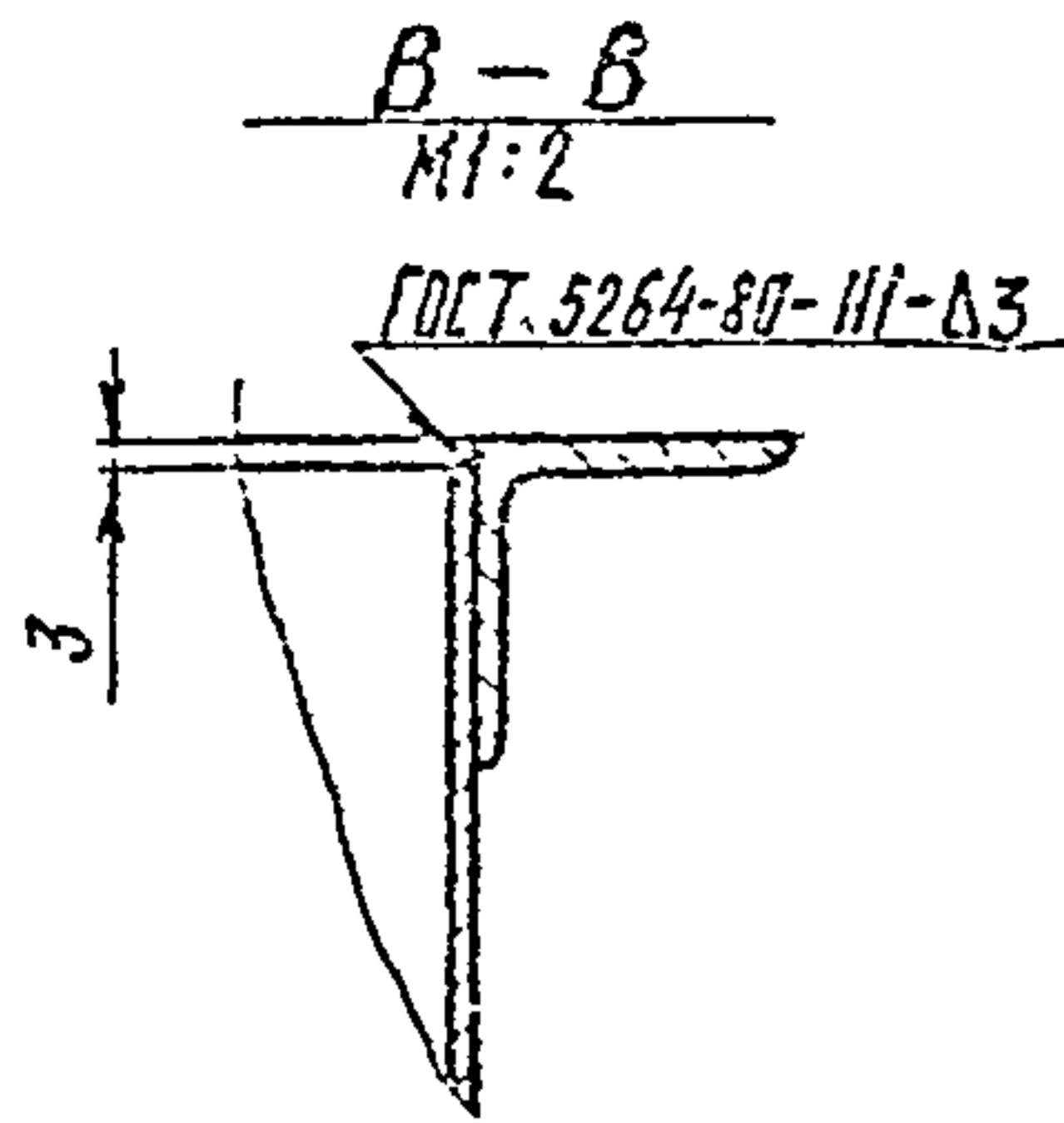


Таблица сварных швов

Номер шва	Обозначение стандарта	Условное обозначение сварного шва	Кл. швов
1	ГОСТ 5264-80	Г2 Ω \checkmark	2
2		Г3	2
3		У4 \sqsupset	2
4		Т1-Δ3	5
5		Т1-Δ3 \sqsupset	6
6		Т1-Δ3 (по замкнутой линии)	5
7		Т1-Δ4 \sqsupset	8
8		Н1-Δ3 (по замкнутой линии)	3
9	ГОСТ 11534-75	Т1-Δ3 (по замкнутой линии)	4

- * Размер для справок.
- Неуказанные предельные отклонения размеров $\pm \frac{IT15}{2}$.
- Наплывы и неровности наружных сварных швов обработать с плавным переходом к основному металлу. Шероховатость поверхн. R40.
- Сварные швы проверить на герметичность по ГОСТ 3242-79.
Вид контроля - течеиспускание. Метод контроля - капиллярный.
- Покрытие: Эмаль ИЦ-25 серая ГОСТ 5405-84. III. 6 - наружные поверхн.,
Эмаль ХС-710 серая ТУ6-21-7-89. V. 6 - внутренние поверхн.

КИРГ 5.887.025 СБ

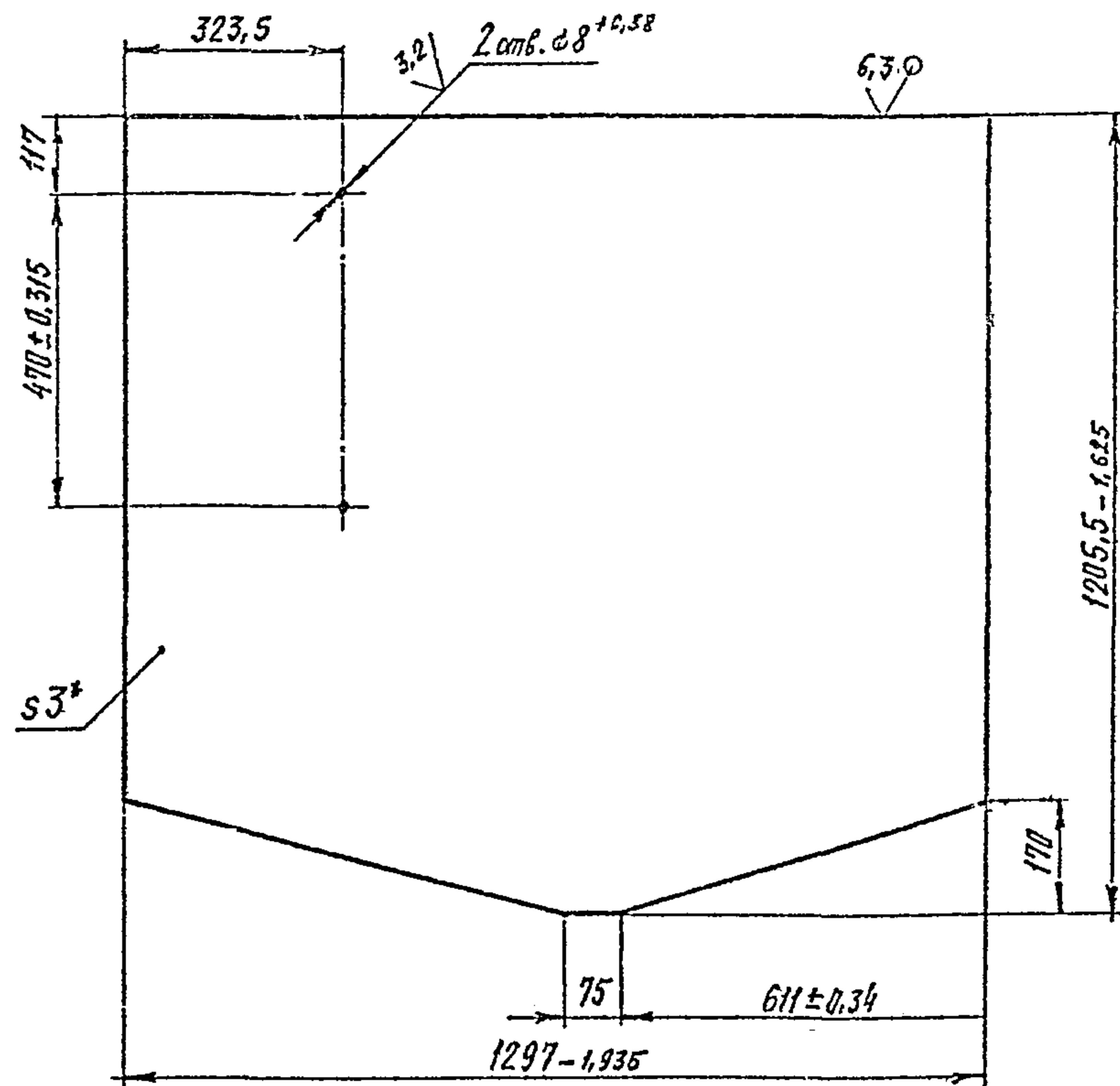
Лист 2

Копировал

Формат А4

КИРГ 8.613.000

✓ (✓)



- * Размер для справок.
- Неуказанные предельные отклонения размеров $\pm \frac{IT14}{2}$.

КИРГ 8.613.000

Стенка

Лист	Масса	Масштаб
1	34,373	1:10

Лист Б-ПН-НО-3.0 ГОСТ 19903-74
3-IV-Ст3 ГОСТ 535-88

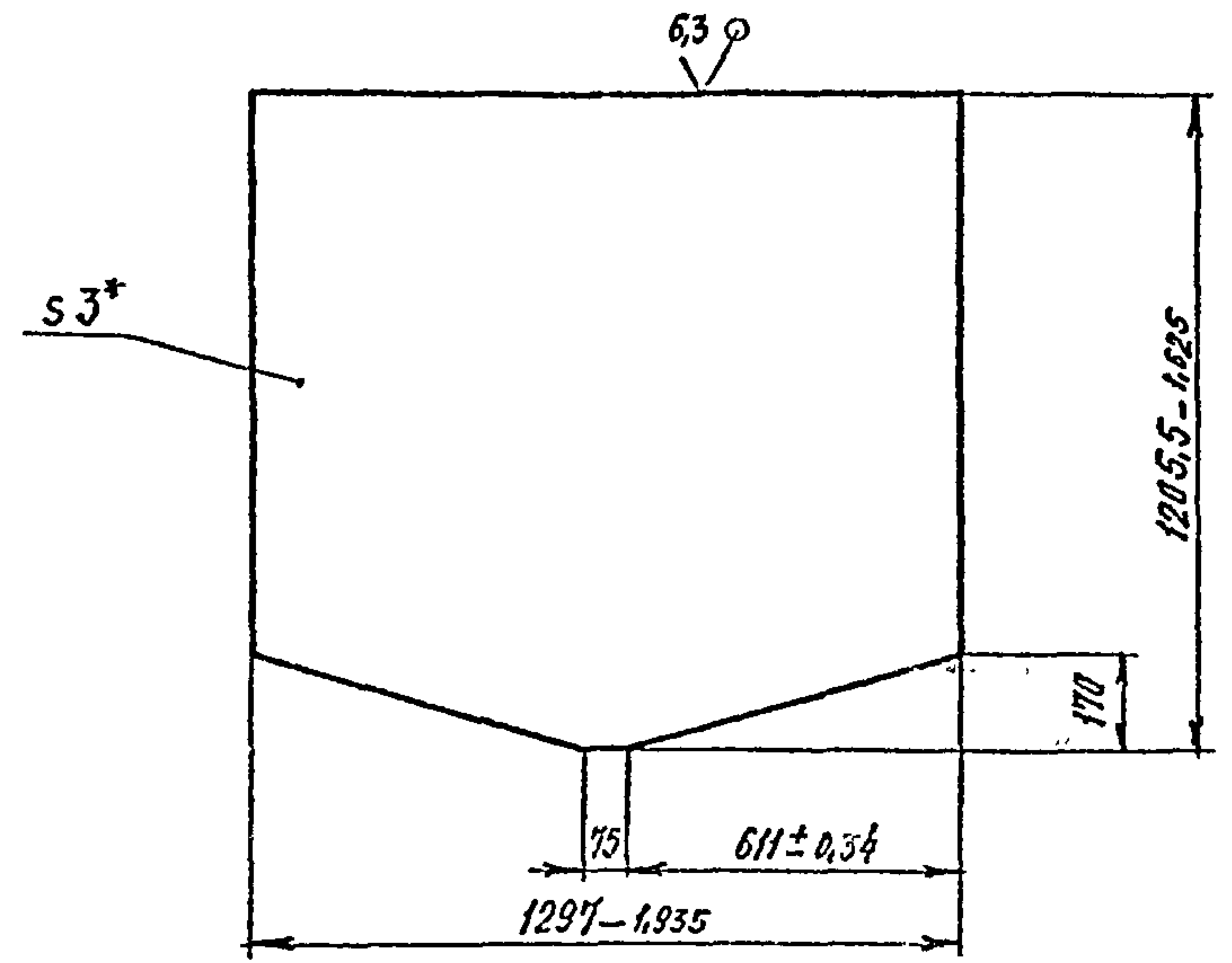
Запрос связи-3
Киев

Копировал с/п.025-04 Формат А4

КИРГ 8.613.001

(✓) A

407-1-95.91 A4



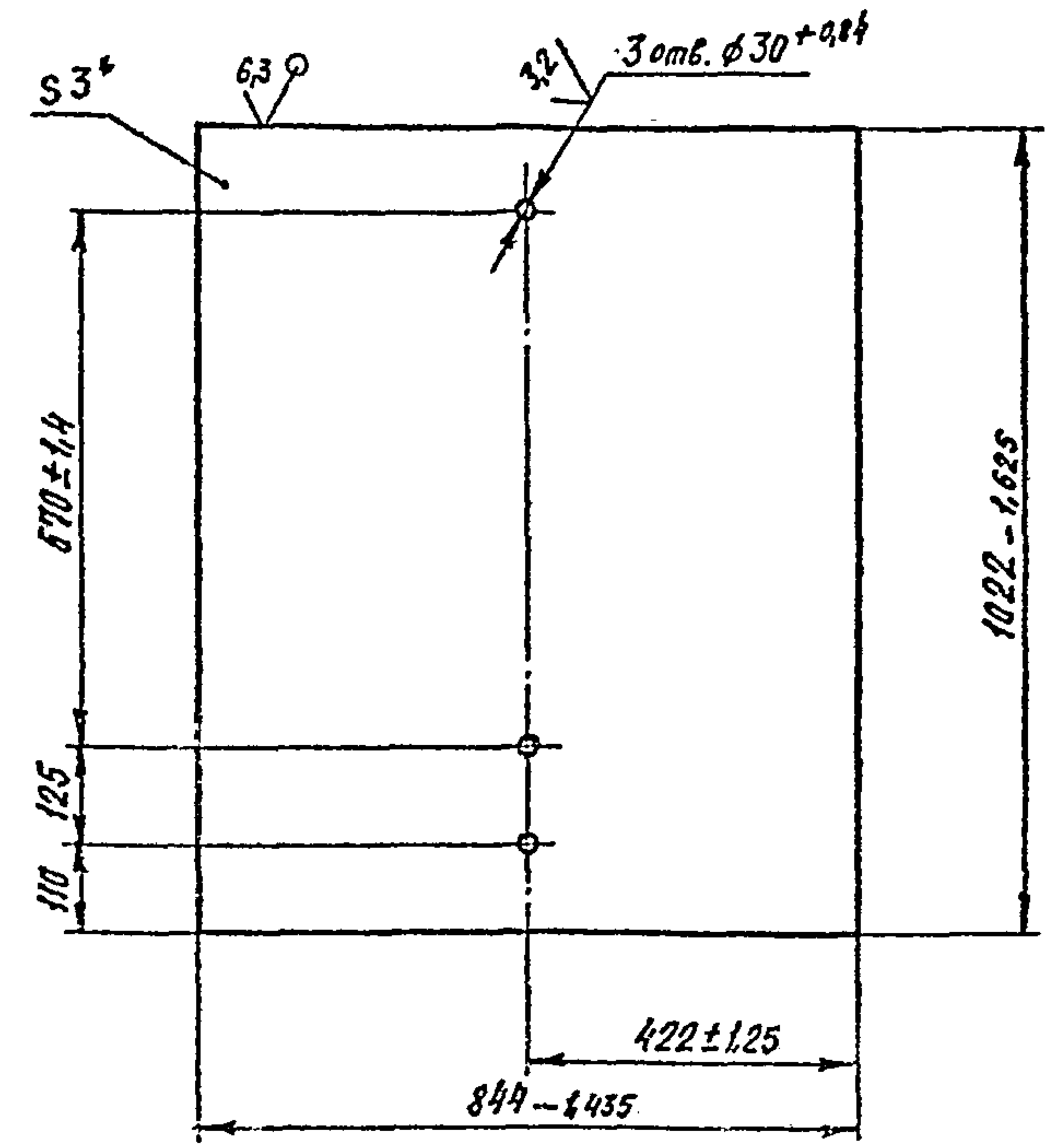
- *Размер для справок.
- Неуказанные предельные отклонения размеров $\pm \frac{IT14}{2}$

Име. № подл.	Подп. и дата	Взам. инв. №	Инв. № дубл.	Подп. и дата

КИРГ 8.613.001			
Изм	Лист	№ докум.	Подп.
Разраб.	БУНИН		
Пров.			
Т.контр.			
Гл. спец.	Погребняк		
Н.контр.	Паромонов		
Утв.	Степурчко		
Лист		Б-ПН-НВ-3.0 ГОСТ 19903-74	Дипросвязь-3
		3-IV-Ст3 ГОСТ 535-89	Киев
Копировал		Формат А4	

КИРГ 8.613.002

(✓) A



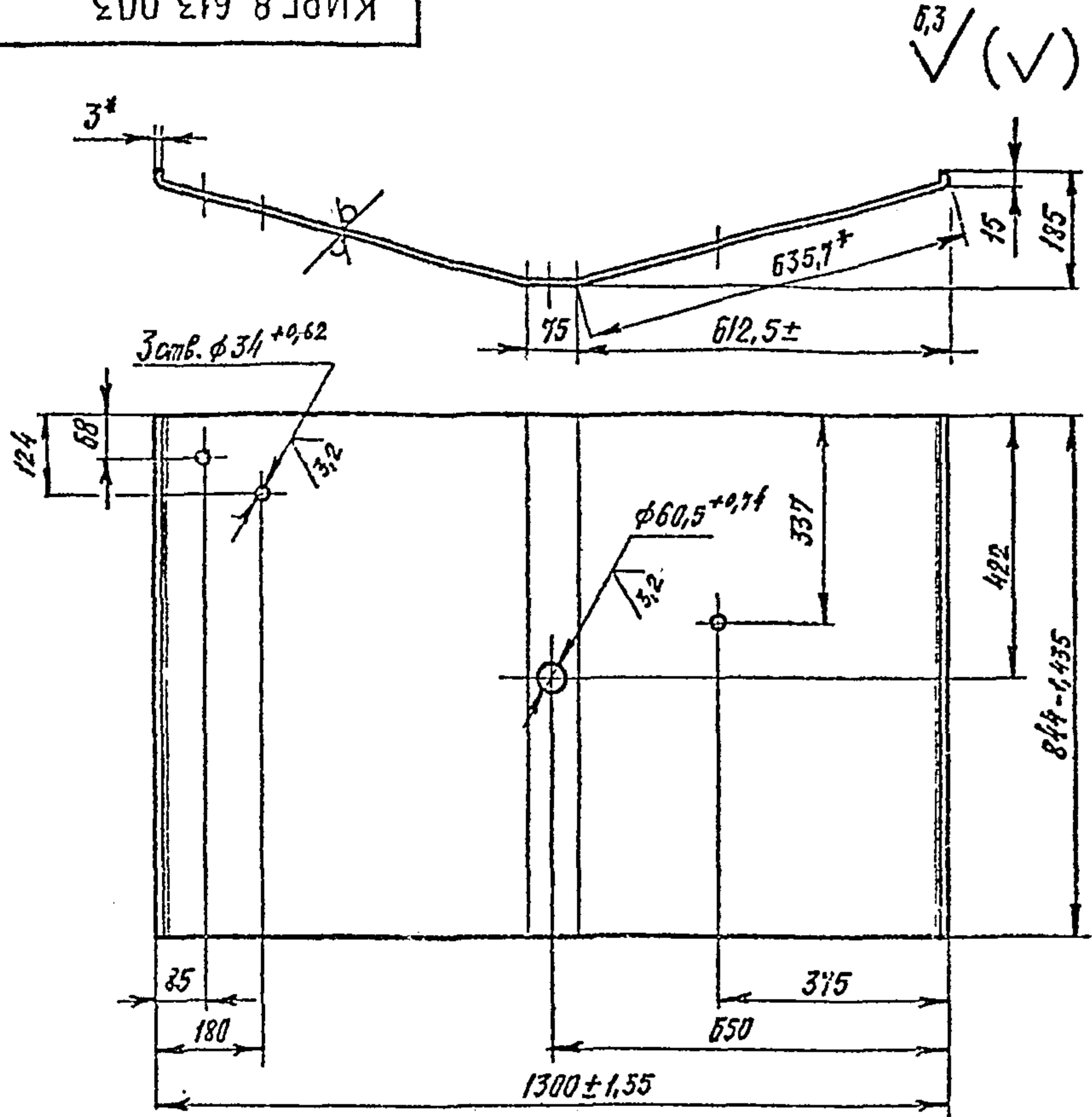
- *Размер для справок.
- Неуказанные предельные отклонения размеров $\pm \frac{IT14}{2}$

Име. № подл.	Подп. и дата	Взам. инв. №	Инв. № дубл.	Подп. и дата

КИРГ 8.613.002			
Изм	Лист	№ докум.	Подп.
Разраб.	БУНИН		
Пров.			
Т.контр.			
Гл. спец.	Погребняк		
Н.контр.	Паромонов		
Утв.	Степурчко		
Лист		Б-ПН-НВ-3.0 ГОСТ 19903-74	Дипросвязь-3
		3-IV-Ст3 ГОСТ 535-89	Киев
Копировал		Формат А4	

407-1-95.91 А4

КИРГ 8.613.003

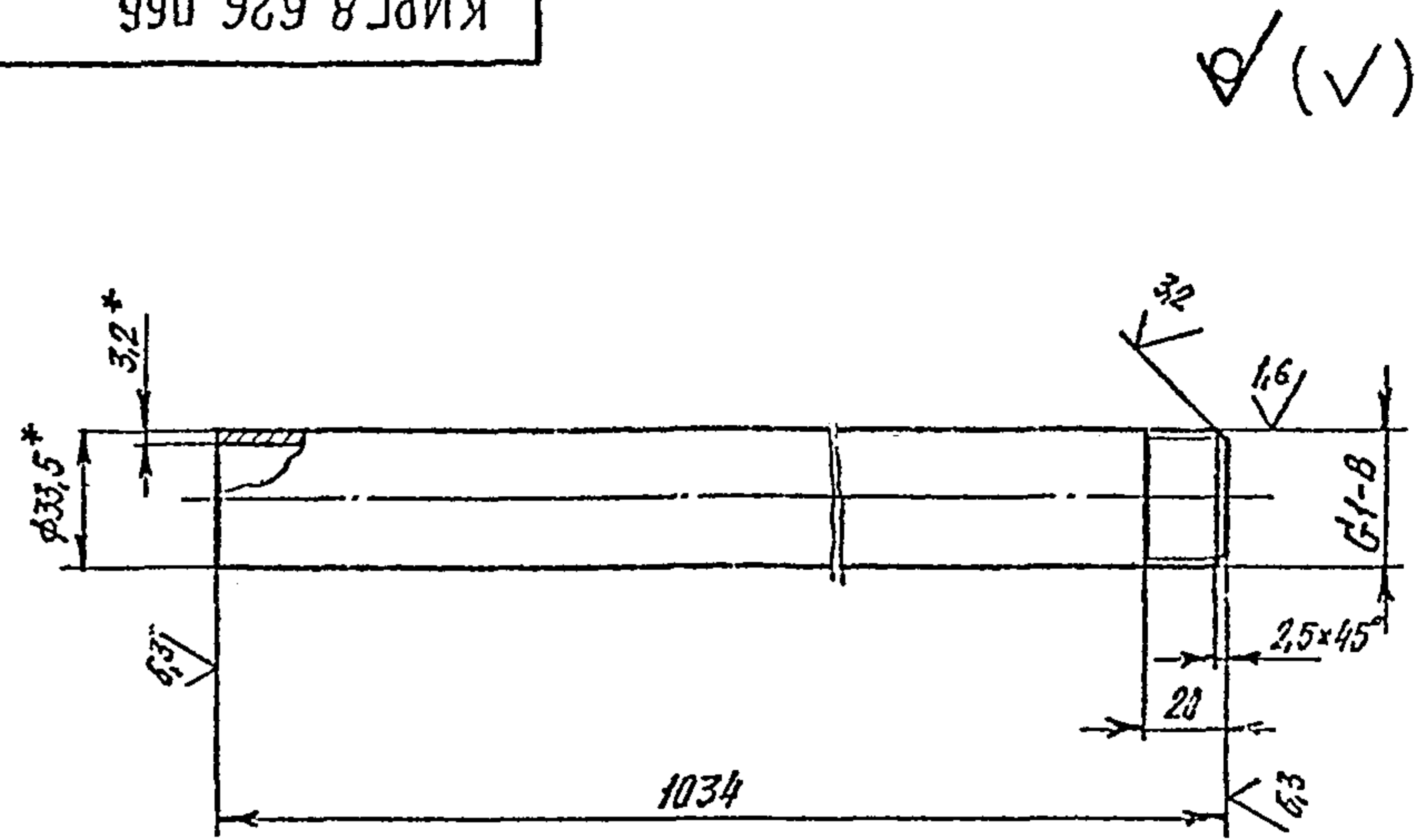


1. * Размеры для справок.
2. Неуказанные предельные отклонения размеров $\pm \frac{IT14}{2}$.
3. Внутренние радиусы сгибов - 3мм.

Инв. № подл.	Подп. и дата	Взам. инв. №	Инв. № дубл.	Подп. и дата

КИРГ 8.613.003			
Изм.	Лист	№ докум.	Подп.
		Б.И.И.И.	С.В.С.В.
Разраб.		Проект	
Проф.		У	
Т.контр.			
Лист	Листов 1		
Лист		Дипросвязь-3	
Лист		Киев	
Лист		Б-ПН-НО-3.0 ГОСТ 19903-74	
Лист		3-IV-Ст3 ГОСТ 535-88	
Лист		Копировал	
Лист		Формат А4	

КИРГ 8.626.066



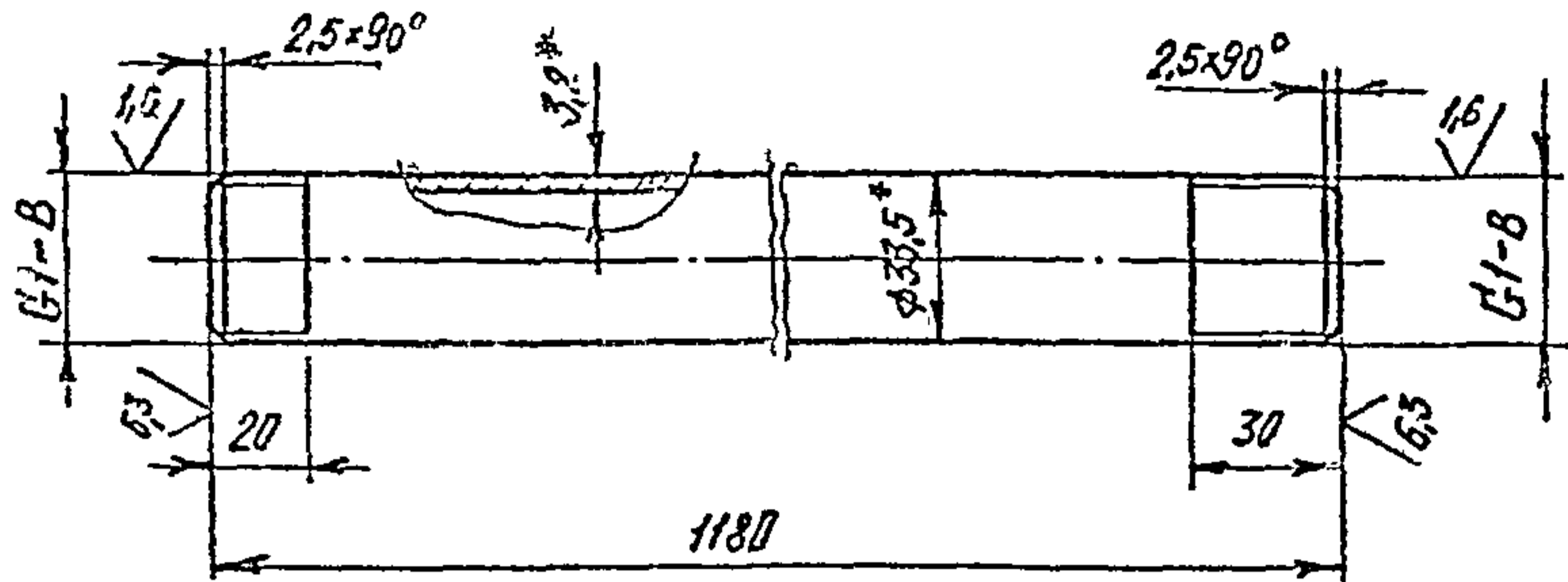
1. * Размеры для справок.
2. Неуказанные предельные отклонения размеров $\pm \frac{IT14}{2}$.

Инв. № подл.	Подп. и дата	Взам. инв. №	Инв. № дубл.	Подп. и дата

КИРГ 8.626.066			
Изм.	Лист	№ докум.	Подп.
		Б.И.И.И.	С.В.С.В.
Разраб.		Проект	
Проф.		У	
Т.контр.			
Лист	Листов 1		
Лист		Дипросвязь-3	
Лист		Киев	
Лист		Труба Ц-25 x 3/4 ГОСТ 3262-75	
Лист		Копировал	
Лист		Формат А4	

КИРГ 8.626.067

(✓) A



- * Размеры для справок.
- Неуказанные предельные отклонения размеров $\pm \frac{IT14}{2}$.

КИРГ 8.626.067

Труба

Лист Масса Масштаб

2,82 1:2

Лист Листов 1

Труба Ц-25x3,2 ГОСТ. 3262-75

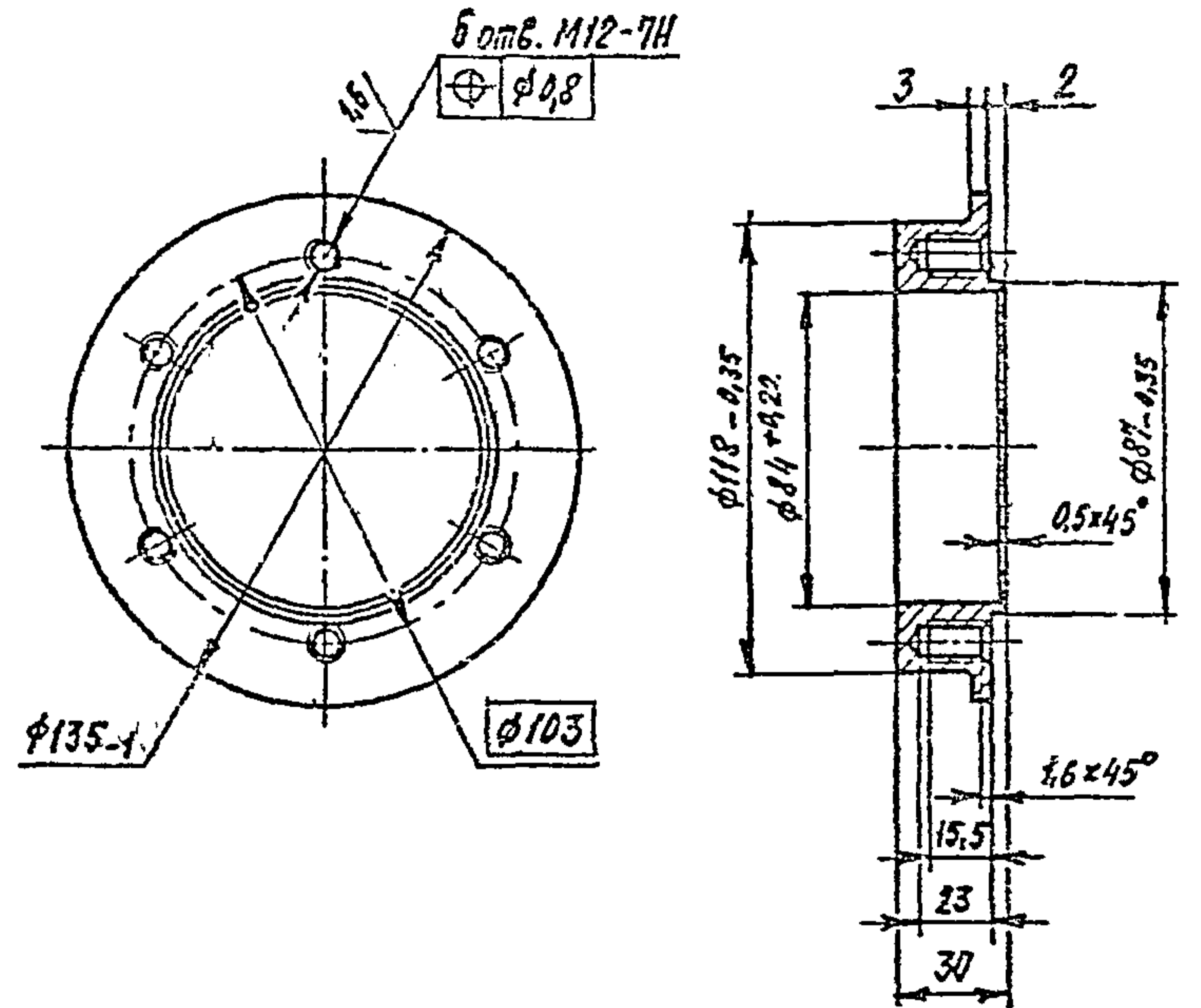
Дипросвязь-3
Киев

Копировал

Формат А4

КИРГ 9.280.006

3,2 (✓)



- Неуказанные предельные отклонения размеров $\pm \frac{IT14}{2}$.
- Покрытие: Цб. хр.

КИРГ 9.280.006

Бобышка

Лист Масса Масштаб

1,18 1:2

Лист Листов 1

Ст 3 кл ГОСТ 380-88

Дипросвязь-3
Киев

Копировал

Формат А4

407-1-95.91 А4

Изм. № подл. Подп. и дата. Взам. инв. №. Инв. № дубл. Подп. и дата.

Изм. № подл. Подп. и дата. Взам. инв. №. Инв. № дубл. Подп. и дата.

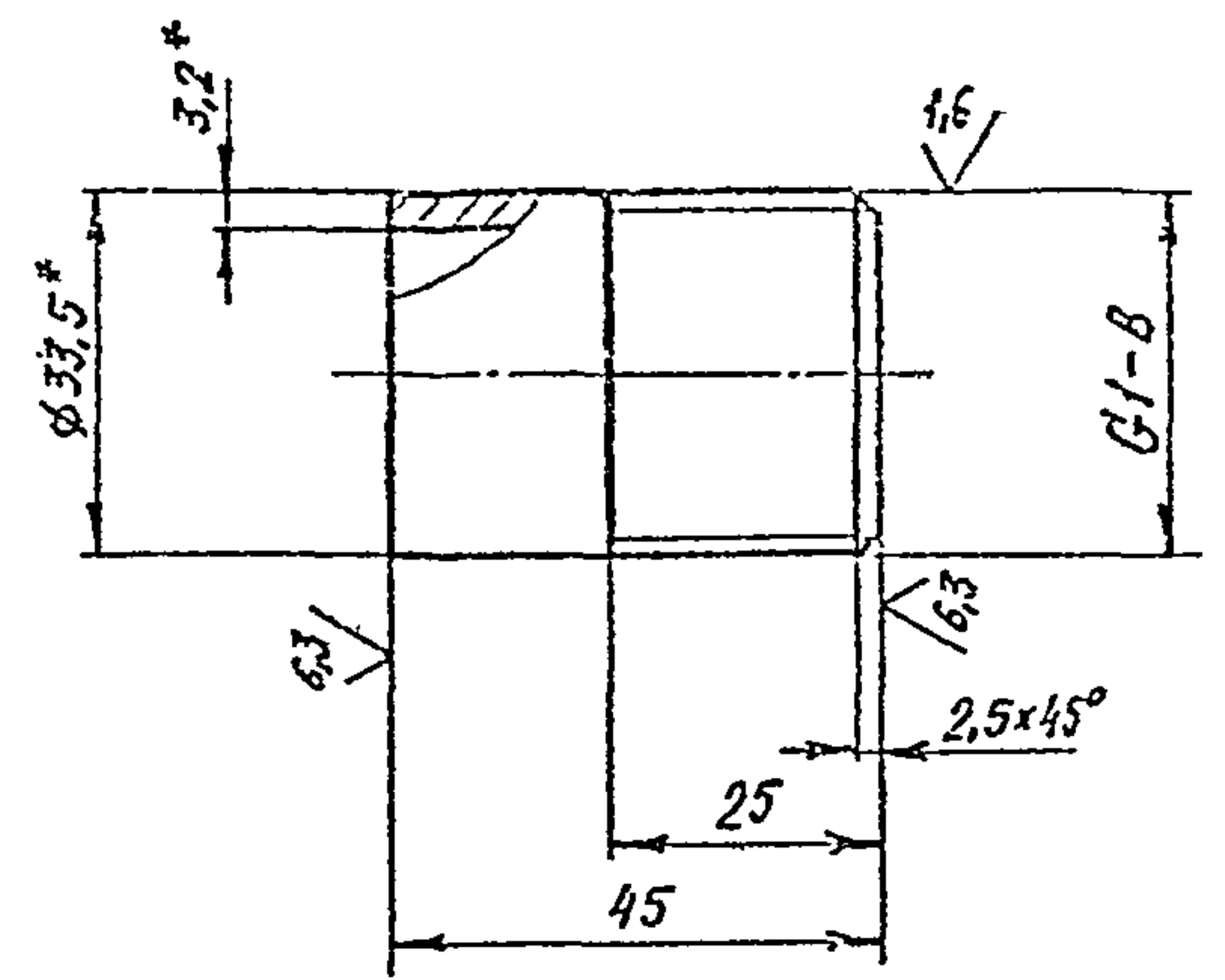
Изм.	Лист	№ докум.	Подп.	Дата
Разраб.	БУНИН			
Проект.				
Т. контр.				
Гл. спец.	Погребняк			
Н. контр.	Паромс Чаб			
Утв.	Стеценко			

Изм.	Лист	№ докум.	Подп.	Дата
Разраб.	БУНИН			
Проект.				
Т. контр.				
Гл. спец.	Погребняк			
Н. контр.	Терехов			
Утв.	Стеценко			

407-1-95.91 А4

КИРГ 9.300.002

(✓) А



- * Размеры для справок.
- Неуказанные предельные отклонения размеров $\pm \frac{IT15}{2}$.

КИРГ 9.300.002

Паптрубак

Труба Ц-25x3.2 ГОСТ 3262-75

Лист	Масса	Масштаб
	0,107	1:1
Листов		Листов 1

Зипросвязь-3
Киев

Копирован

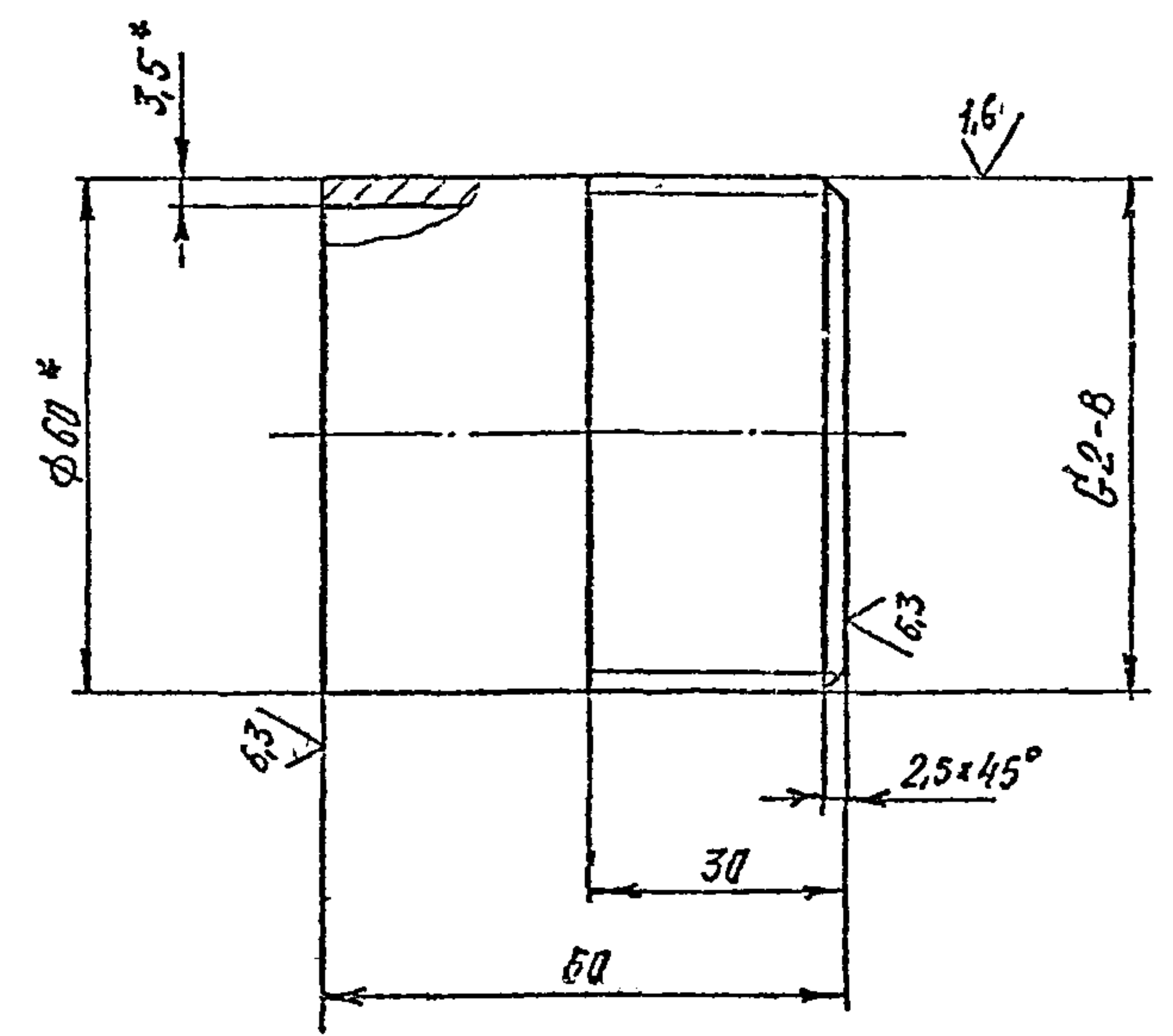
Формат А4

Инв. № подл.	Подп. и дата	Взам. инв. №	Инв. № дубл.	Подп. и дата
Инв. № подл.	Подп. и дата	Взам. инв. №	Инв. № дубл.	Подп. и дата
Инв. № подл.	Подп. и дата	Взам. инв. №	Инв. № дубл.	Подп. и дата

Изм	Лист	№ докум.	Подп.	Дата
Разраб.	Бунин			
Проб.				
Т.контр.				
Гл. спец.	Поздобеняк			
Н.контр.	Парасюк			
Утв.	Спиценко			

КИРГ 9.300.003

(✓) А



- * Размеры для справок.
- Неуказанные предельные отклонения размеров $\pm \frac{IT15}{2}$.

КИРГ 9.300.003

Паптрубак

Труба Ц-50x3.5 ГОСТ 3262-75

Лист	Масса	Масштаб
	0,295	1:1
Листов		Листов 1

Зипросвязь-3
Киев

Копирован

Формат А4

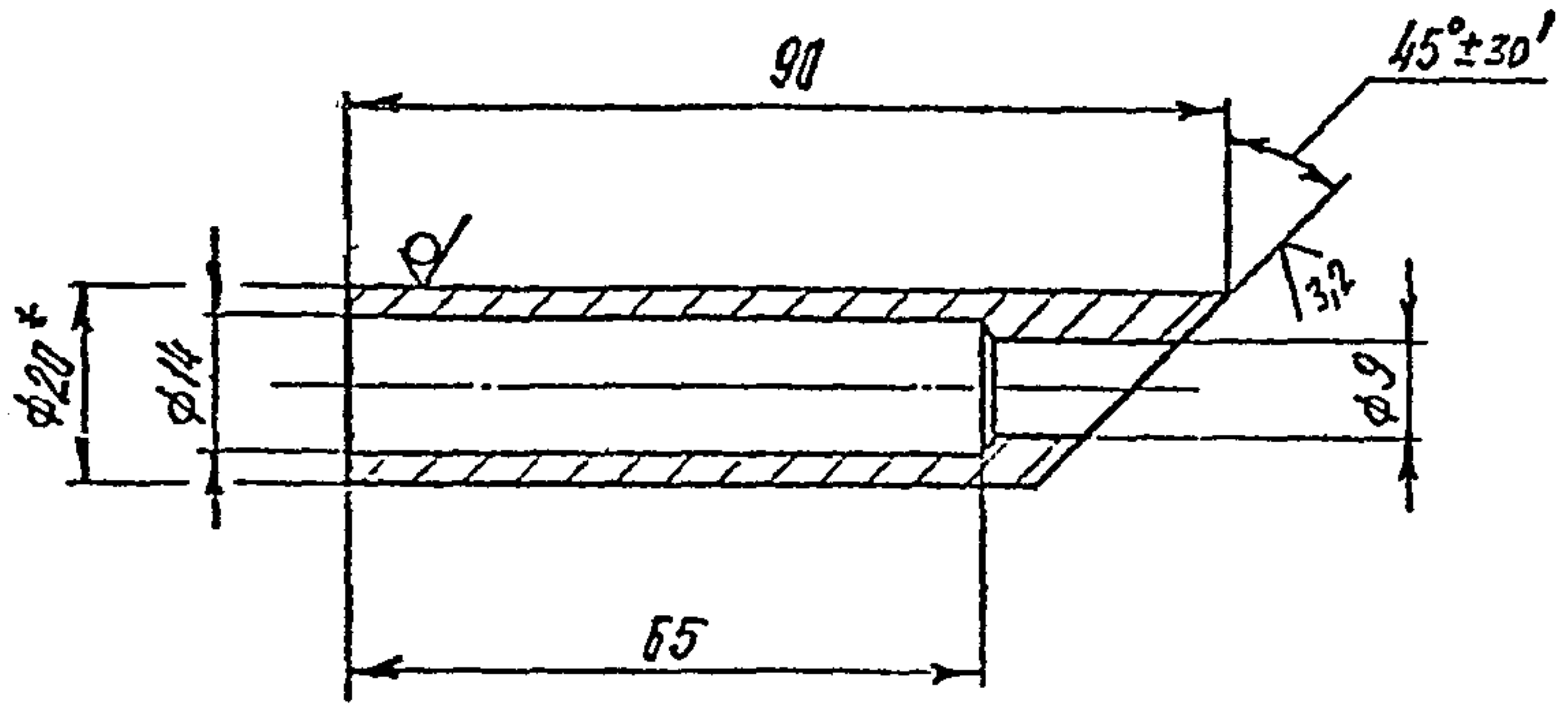
Изм	Лист	№ докум.	Подп.	Дата
Разраб.	Бунин			
Проб.				
Т.контр.				
Гл. спец.	Поздобеняк			
Н.контр.	Парасюк			
Утв.	Спиценко			

Инв. № подл.	Подп. и дата	Взам. инв. №	Инв. № дубл.	Подп. и дата
Инв. № подл.	Подп. и дата	Взам. инв. №	Инв. № дубл.	Подп. и дата
Инв. № подл.	Подп. и дата	Взам. инв. №	Инв. № дубл.	Подп. и дата

КИРГ 9.300.004

Б.3 / (✓)

407-1-95.91 А4



- * Размер для справок.
- Неуказанные предельные отклонения размеров - Н14, н14, ± $\frac{IT14}{2}$.

Изм. № подл. Подп. и дата
 Т.контр.
 Гл. спец.
 И.контр.
 Утв.

КИРГ 9.300.004				
Изм.	Лист	№ докум.	Подп.	Дата
Разраб.		БУНИН		
Проб.				
Т.контр.				
Гл. спец.	Погребняк			
И.контр.	Погребняк			
Утв.	Стеценко			
Круг 20-В ГОСТ 2590-88 Ст 3-III ГОСТ 535-88			Лит. Масса Масштаб Лист Листов 1 2008536-3 Киев	
Копировал			Формат А4	

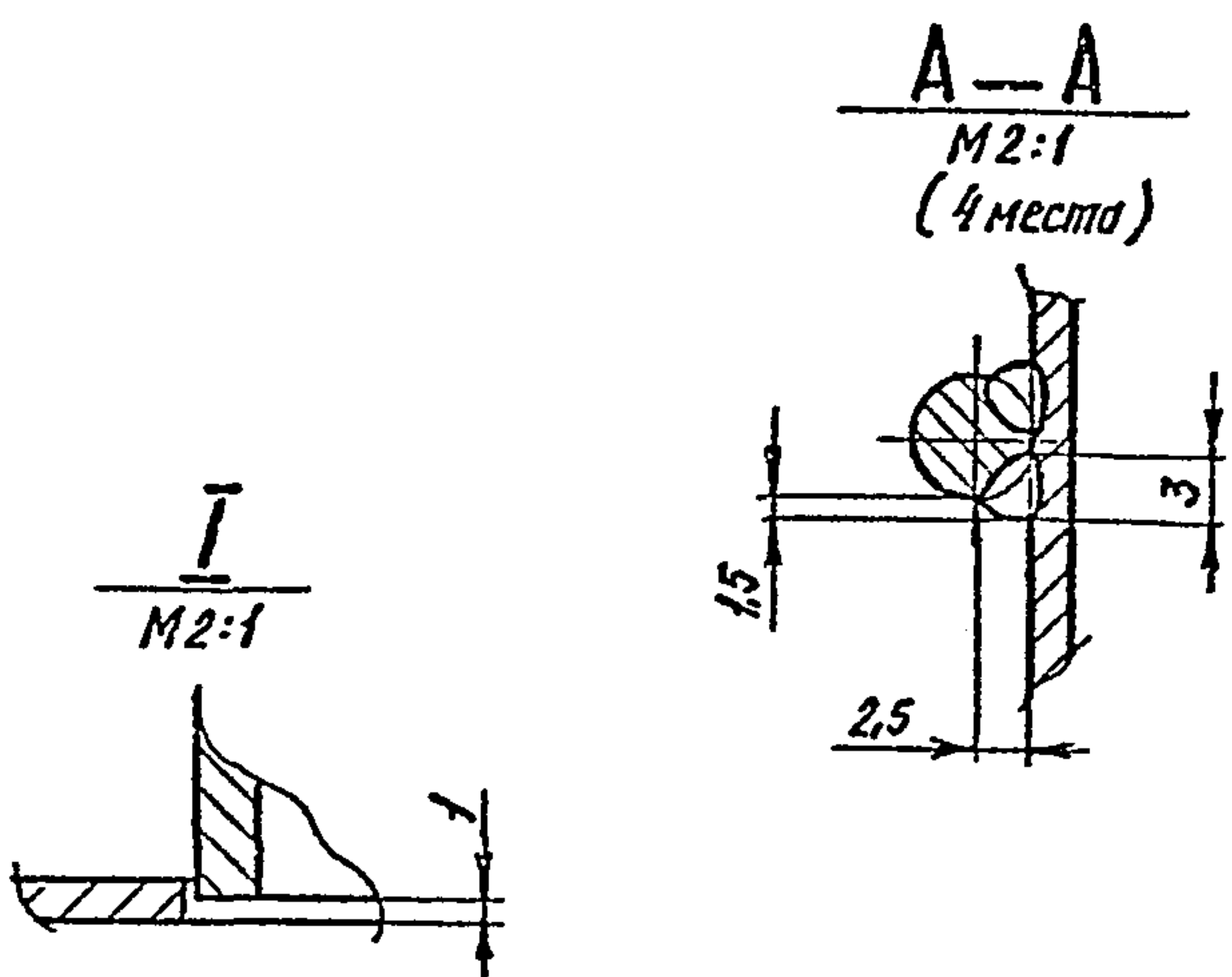
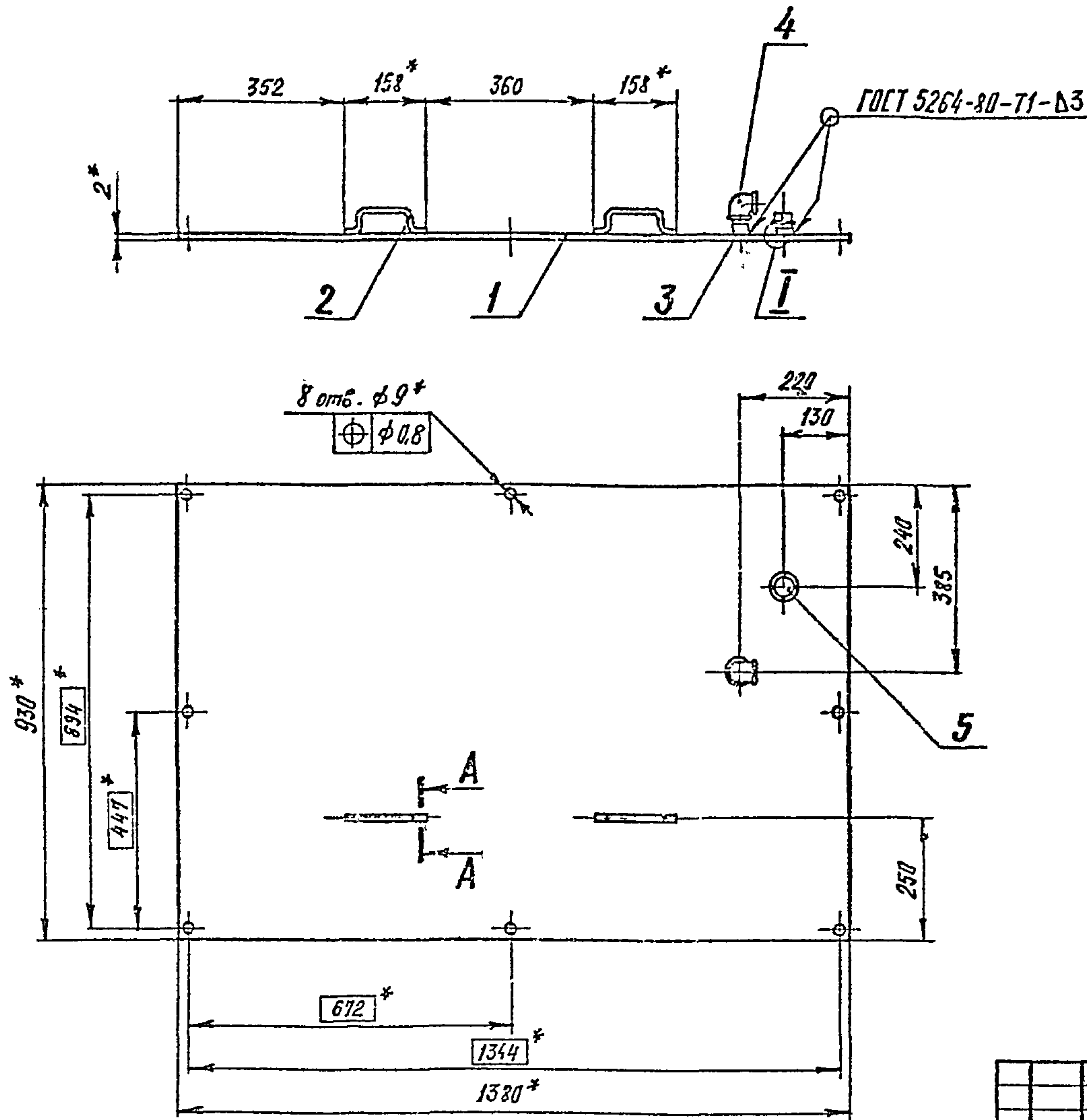
ФОРМ	ЭТАП	КОЛ-ВО	Обозначение	Наименование	№	Примеч.
				Документация		
А5			КИРГ 6.173.015 СБ	Сборочный чертеж		
				Детали		
НН	1		КИРГ 8.054.000	Крышка	1	
НН	2		КИРГ 8.679.000	Ручка	2	
АН	3		КИРГ 9.300.002	Патрубок	2	
				Стандартные изделия		
	4			Угольник 90°-1-Ц-25 ГОСТ 8946-75	1	0,229 кг
	5			Колпак 1-Ц-25 ГОСТ 8962-75	1	0,138 кг

Изм. № подл. Подп. и дата
 Т.контр.
 Гл. спец.
 И.контр.
 Утв.

КИРГ 6.173.015				
Изм.	Лист	№ докум.	Подп.	Дата
Разраб.		БУНИН		
Проб.				
Т.контр.				
Гл. спец.	Погребняк			
И.контр.	Погребняк			
Утв.	Стеценко			
Крышка			Лит. Лист Листов Лист Листов 1 2008536-3 Киев	
Копировал			Формат А4	

КИРГ 6.173.015 СБ

407-1-95.91 А4



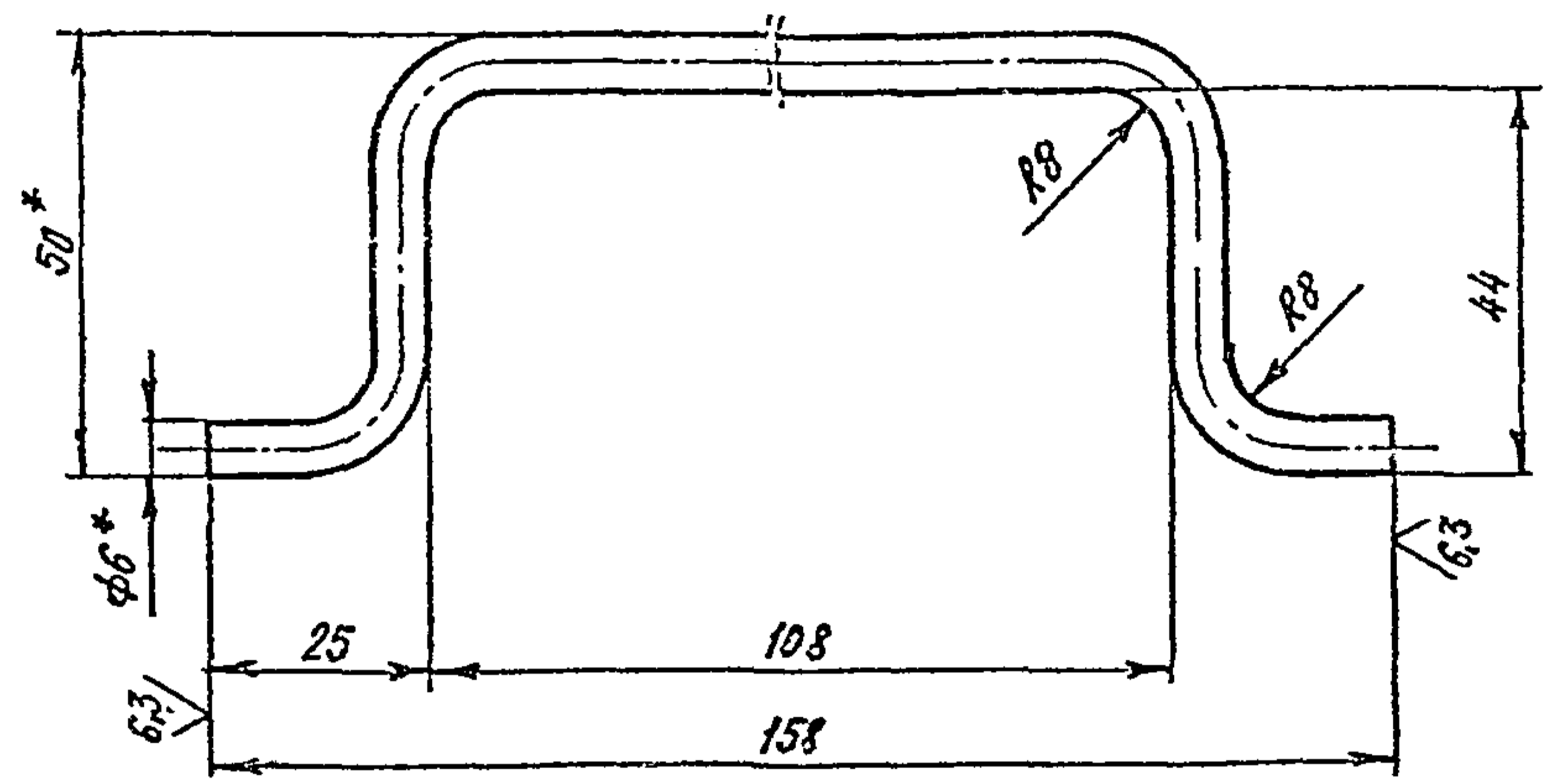
1. * Размеры для справок.
2. Неуказанные предельные отклонения размеров $\pm \frac{IT14}{2}$.
3. Покрытие: эмаль ИЦ-25 серая ГОСТ 5406-84, IV, 6 - кроме резьбы.
4. Усиления сварных швов снять. Шероховатость поверхн. $R_{a, \text{отв}}$.

№ подл.	Подп и дата	Взам инв №	Имя, № дубл	Подп. и дата

КИРГ 6.173.015 СБ				
Изм	Лист	№ докум	Подп	Дата
Разроб	Бунин			
Проб				
Т контр				
Гл спец	Погребняк			
Н контр	Уараманов			
Утв	Стещенко			
Крышка Сборочный чертеж			Лист	Масса
			Лист	Числит
			Листов	1
			2мросвязь-3 Киев	

КИРГ 8 679 000

✓ (✓)



- 1. * Размеры для справок.
- 2. Предельные отклонения размеров $\pm \frac{IT17}{2}$

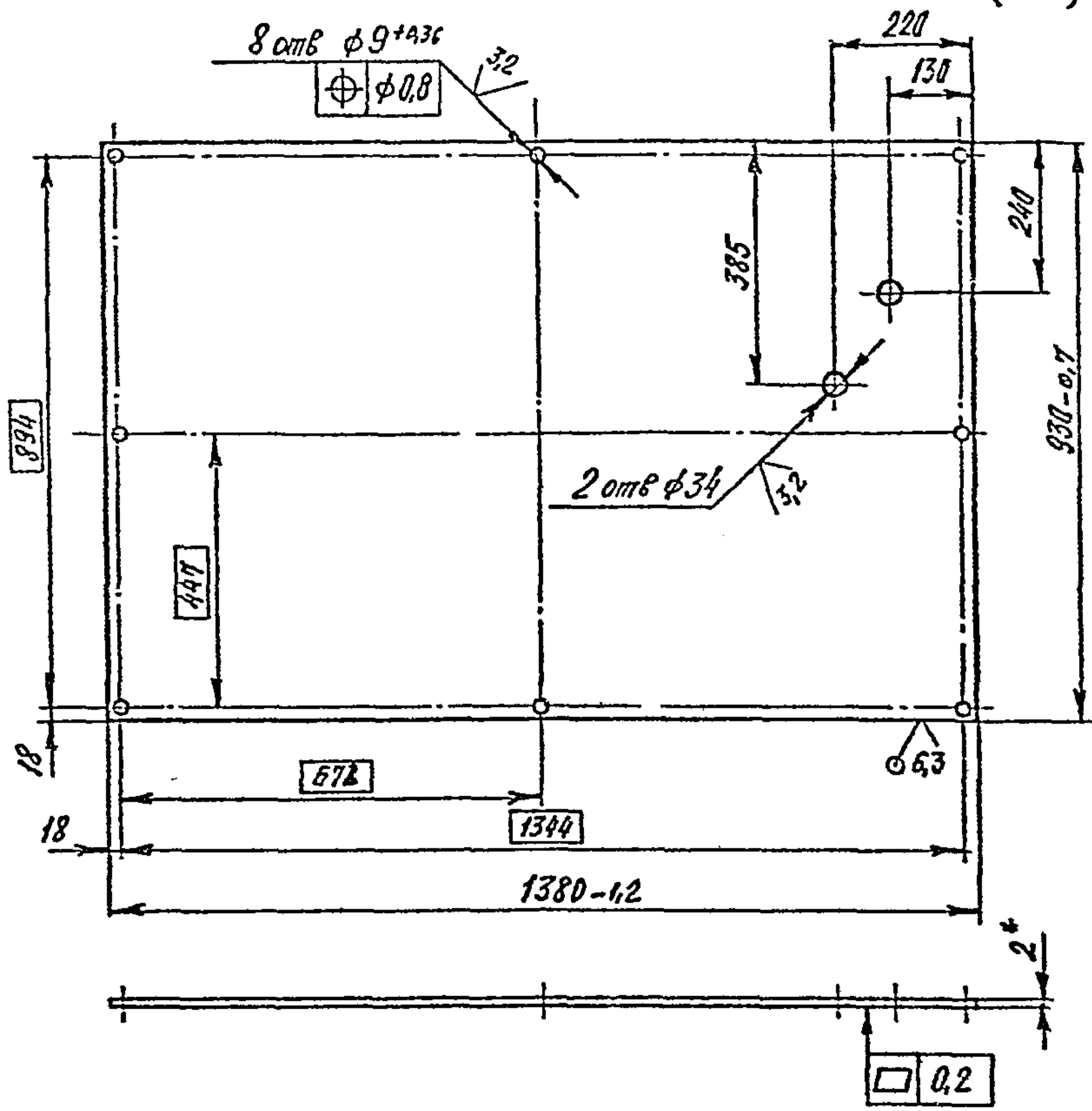
Взам. инв. №	Инд. № дубл.	Подп. и дата
Инд. № подл.	Подп. и дата	
Изм.	Лист	№ докум.
Разраб.	БУНИН	Лист
Проб.		
Т. контр.		
Гл. спец.	Позднейяк	И.И.
Н. контр.	Позднейяк	И.И.
Утв.	Степаненко	И.И.

КИРГ 8.679 000				
Изм.	Лист	№ докум.	Подп.	Дата
Разраб.	БУНИН	Лист		
Проб.				
Т. контр.				
Гл. спец.	Позднейяк	И.И.		
Н. контр.	Позднейяк	И.И.		
Утв.	Степаненко	И.И.		
Лист 1			Листов 1	
Ручка			0.06 1:1	
Приказом БД-С ГОСТ 3282-74			Зинровська-3	
Киев				

Копировал: Степаненко С.И. 04.09.95

КИРГ 8 054.000

✓ (✓)



- 1. * Размер для справок.
- 2. Неуказанные предельные отклонения размеров $\pm \frac{IT14}{2}$

407-1-95, 91 А4

Взам. инв. №	Инд. № дубл.	Подп. и дата
Инд. № подл.	Подп. и дата	
Изм.	Лист	№ докум.
Разраб.	БУНИН	Лист
Проб.		
Т. контр.		
Гл. спец.	Позднейяк	И.И.
Н. контр.	Позднейяк	И.И.
Утв.	Степаненко	И.И.

КИРГ 8.054.000				
Изм.	Лист	№ докум.	Подп.	Дата
Разраб.	БУНИН	Лист		
Проб.				
Т. контр.				
Гл. спец.	Позднейяк	И.И.		
Н. контр.	Позднейяк	И.И.		
Утв.	Степаненко	И.И.		
Лист 1			Листов 1	
Крышка			20.15 1:2	
Лист Б-ПН-НО-2.0 ГОСТ 19903-74			Зинровська-3	
3-IV-Ст3 ГОСТ 535-88			Киев	

Копировал: Степаненко С.И. 04.09.95

407 1-95.91 А4

Код	Знач	Кол	Обозначение	Наименование	Кол	Примеч.
				<u>Документация</u>		
А5			КИРГБ.122 050 СБ	Сборочный чертеж		
				<u>Сборочные единицы</u>		
А1	1		КИРГБ.122 001	Рама верхняя	1	
А1	2		КИРГБ.122 002	Рама нижняя	1	
А4	3		КИРГБ 150 000	Бстойка	1	
-	4		-01	Стойка	1	
				<u>Детали</u>		
					1	
А4	5		КИРГБ.604 000	Накладка	2	
А4	6		КИРГБ 604 001	Накладка	2	
А4	7		КИРГБ 665 013	Уголок	2	
А4	8		КИРГБ 667 003	Кабс	2	
				<u>Стандартные изделия</u>		
				<u>Болты ГОСТ 7493-70</u>		
	9		М10-6g x 30.58 0112		4	0,03056кг
	10		М12-6g x 33.58 0112		12	0,04405кг
	11		М12-6g x 35.58.0112		8	0,04843кг
				<u>Шайбы ГОСТ 5915-70</u>		
	12		М10-6Н.5.016		4	0,01163кг
	13		М12-6Н.5.016		20	0,01724кг

Лин. № 001. Подпись и дата. ВЗОН ИНВ. №. Лин. № 001. Подпись и дата.

КИРГБ.122.000				
Изм	Лист	Коррекч.	Подп	Дата
Разраб.	БУНИН			
Проб				
Гл спец	Погобедин			
И контр	Паромонова			
Упл	Стеценко			
Рама			Лист	Листов
			1	2
			Запросвязь-3	
			Киев	

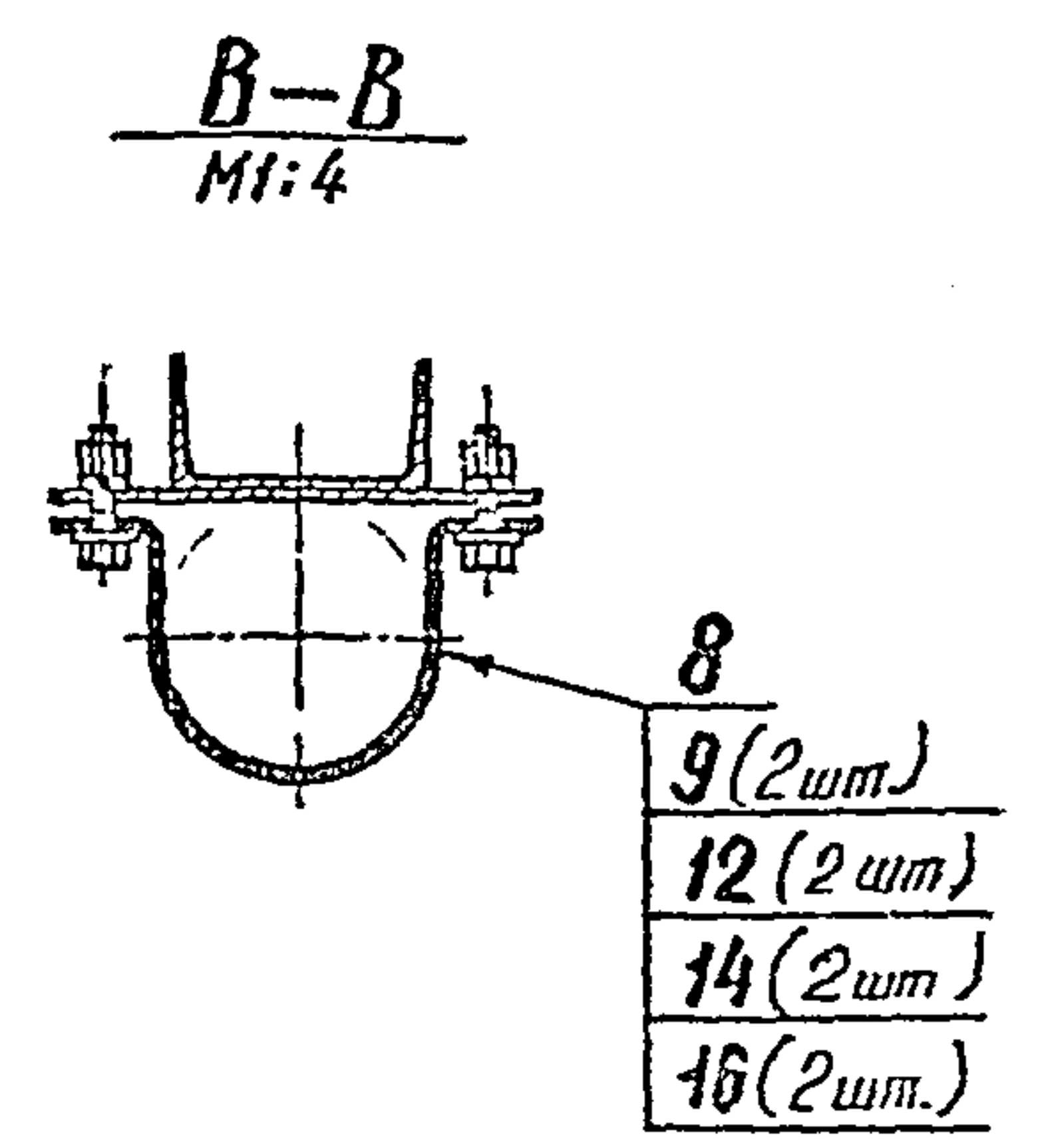
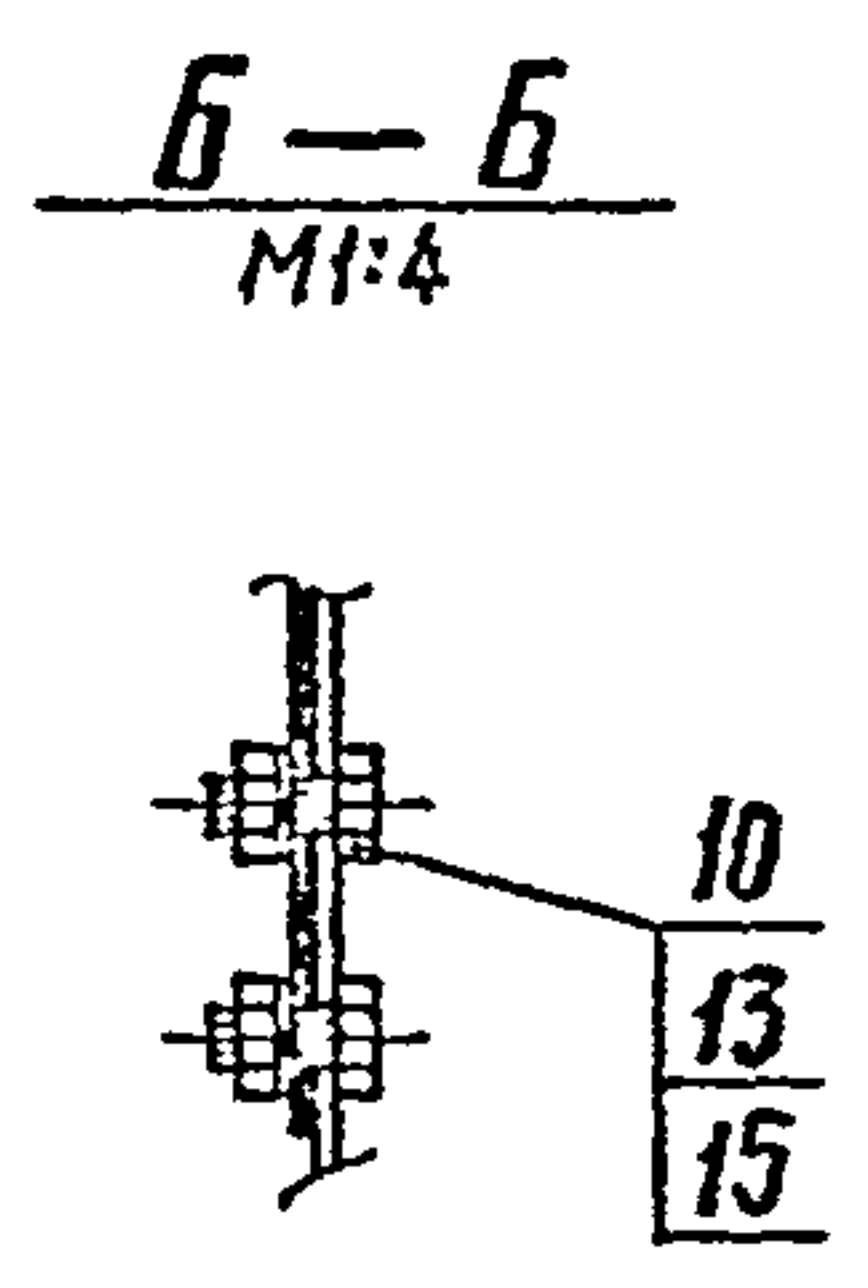
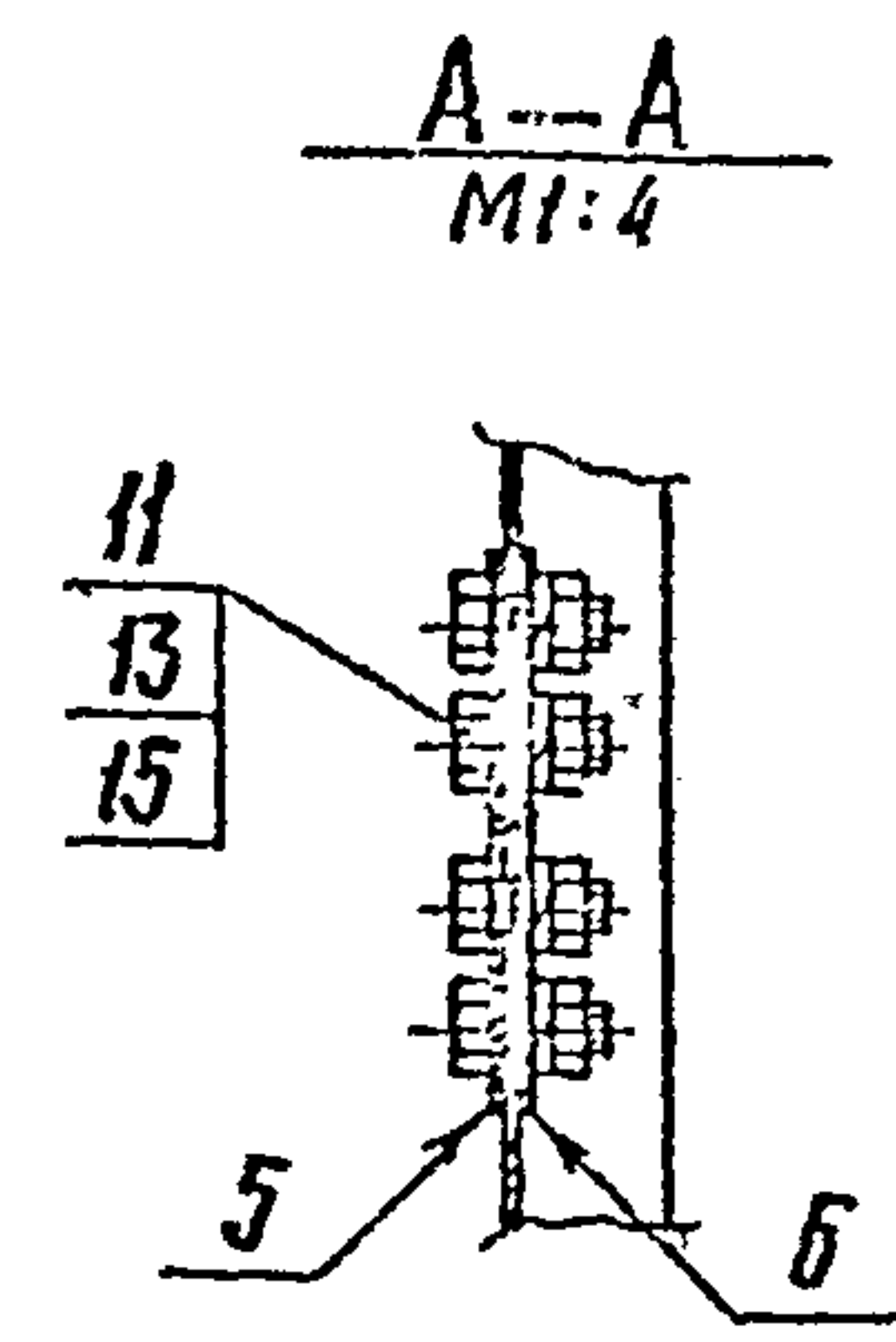
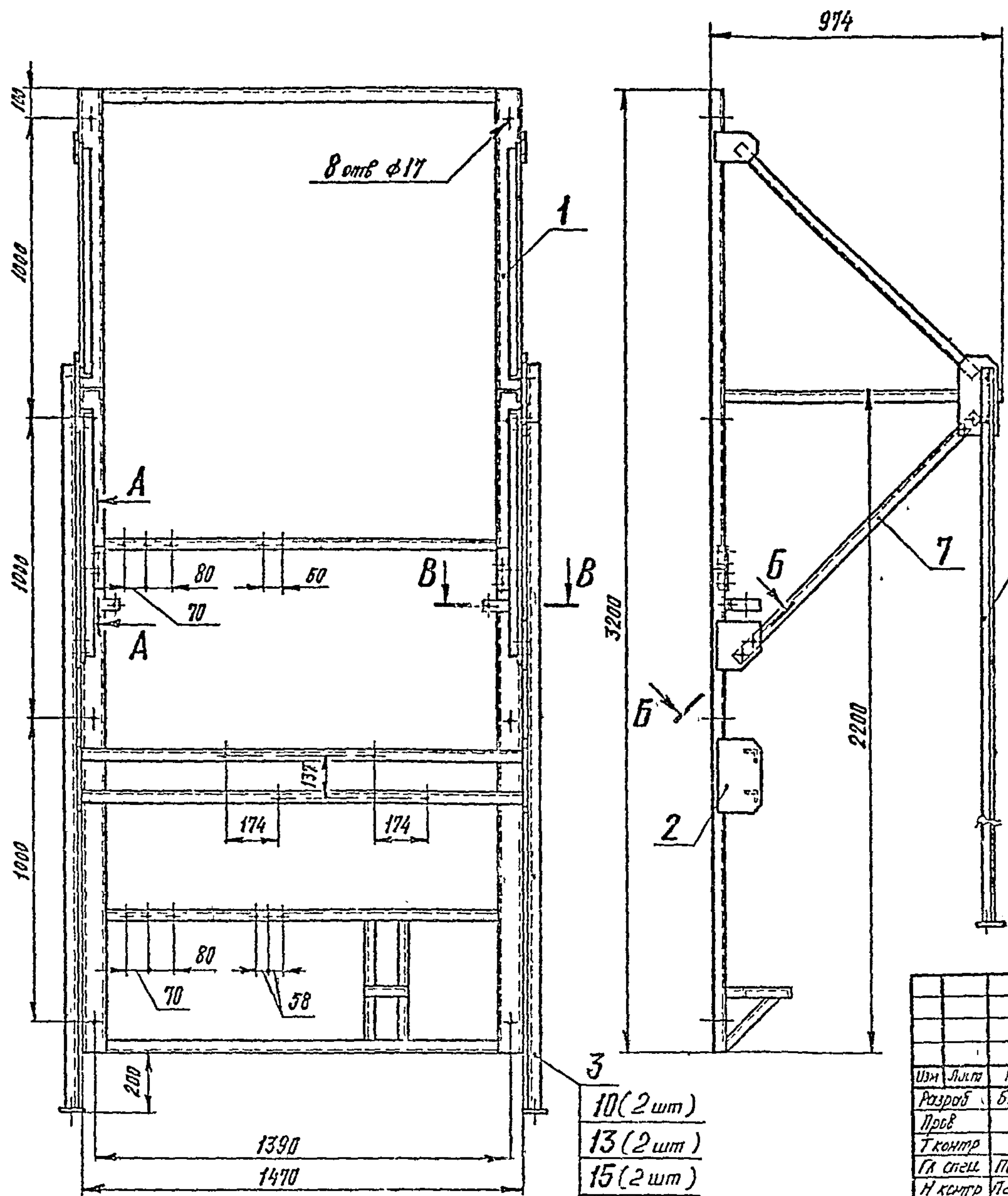
Код	Знач	Кол	Обозначение	Наименование	Кол	Примеч.
				<u>Шайбы ГОСТ 6402-76</u>		
	14		10 65Г 029		4	0,001945кг
	15		12 65Г 029		20	0,003357кг
				<u>Шайба 12 13.019</u>		
	16		ГОСТ 11371-78		4	0,00627кг

Лин. № 001. Подпись и дата. ВЗОН ИНВ. №. Лин. № 001. Подпись и дата.

КИРГБ.122.000				
Изм	Лист	Коррекч.	Подп	Дата
Разраб.				
Проб				
Гл спец				
И контр				
Упл				
			Лист	Листов
				2

КИРГ 6.122.000 СБ

407-1-95 91 А4



- 4
10 (2шт)
13 (2шт)
15 (2шт)

- 3
10 (2шт)
13 (2шт)
15 (2шт)

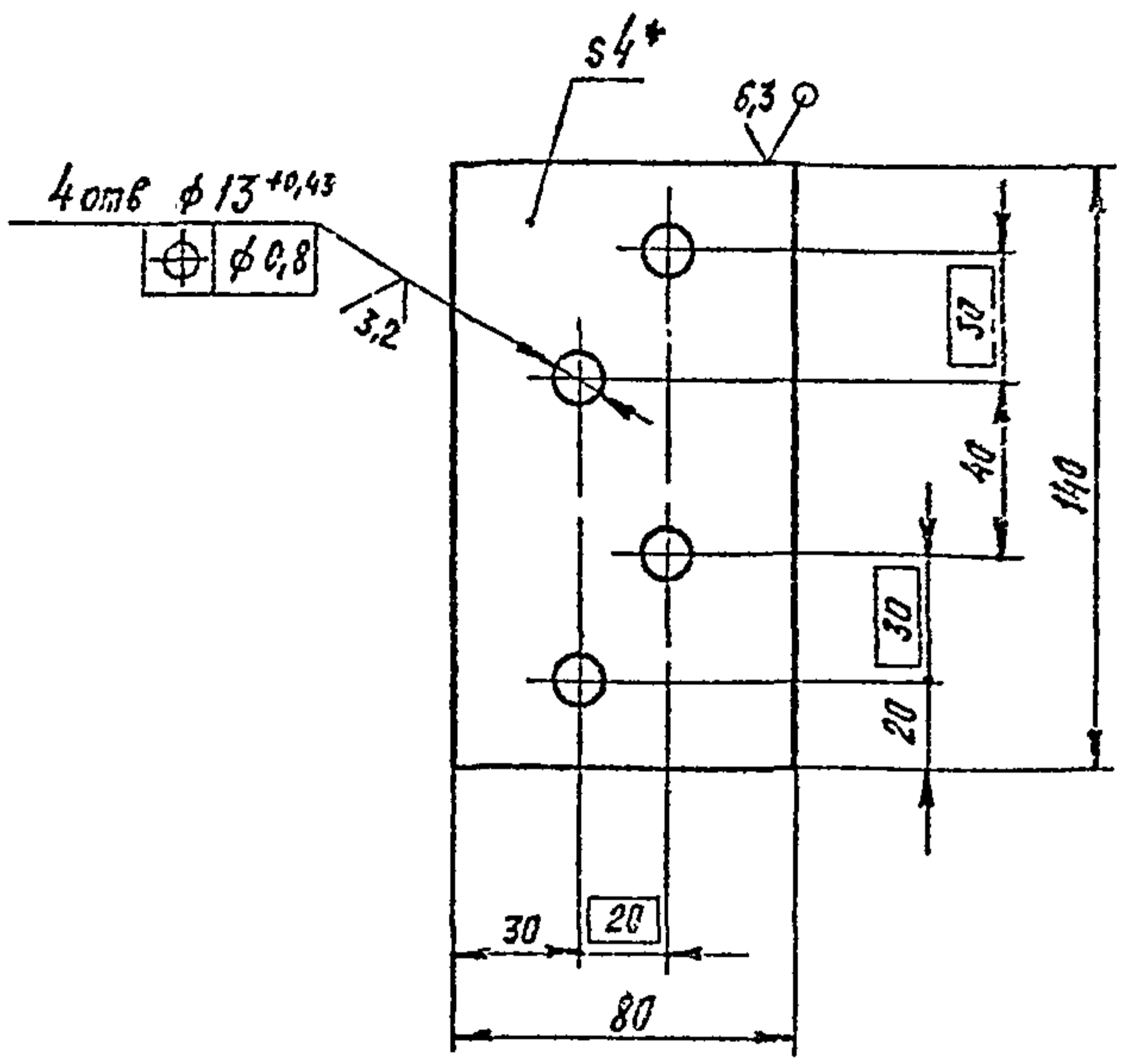
Размеры для справок

Изм. № подл.	Подп. и дата	Взам. инв. №	Инд. № дубл.	Подп. и дата

КИРГ 6.122.000 СБ				
Изм	Лист	№ докум	Полн.	Дата
Разроб	БУНИМ			
Проб				
Т контр				
Гл спец	Погребняк			
Н контр	Пермякова			
Утв	Стеценко			
Рама			Лист	Масса
Сборочный чертеж			Листов	Масштаб
2шт			1	1:15
Кув				

КИРГ 8.604.000

✓ (✓)



- 1 * Размер для справок.
- 2. Неуказанные предельные отклонения размеров $\pm \frac{IT14}{2}$
- 3 Покрывтие. эмаль ИЦ-25 серая ГОСТ 5406-84 IV-6

КИРГ 8 604.000

Накладка

Лист Масса Масштаб

0,335 1:2

Лист Листов 1

Лист Б-ПН-НО-4,0 ГОСТ 19903-74
Ст 3 ГОСТ 14637-89

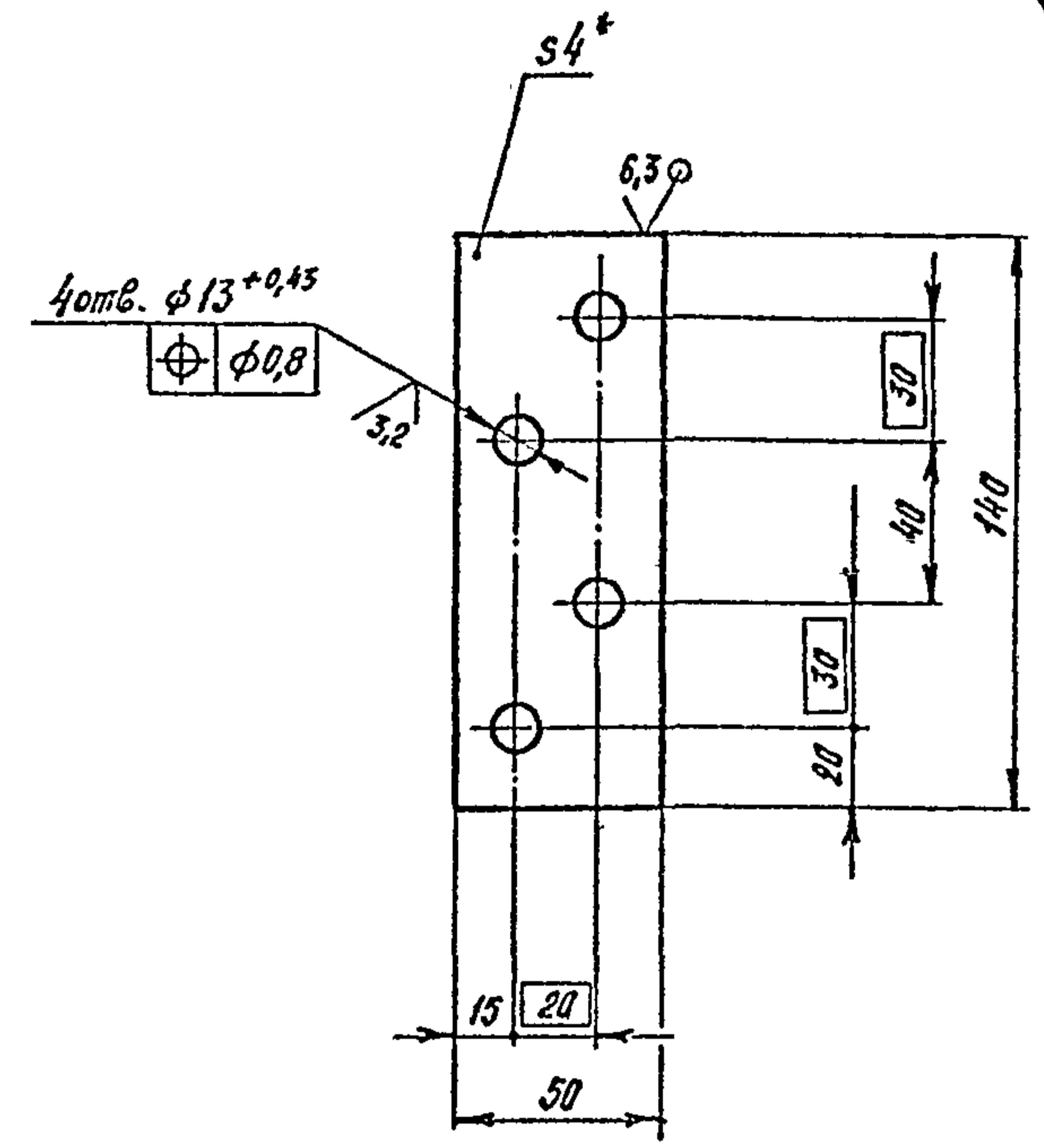
Дипросвязь-3
Киев

Копировал

Формат А4

КИРГ 8 604 001

✓ (✓)



- 1 * Размер для справок.
- 2 Неуказанные предельные отклонения размеров $\pm \frac{IT14}{2}$
- 3 Покрывтие: эмаль ИЦ-25 серая ГОСТ 5406-84 IV.6.

КИРГ 8.604.001

Накладка

Лист Масса Масштаб

0,203 1:2

Лист Листов 1

Лист Б-ПН-НО-4,0 ГОСТ 19903-74
Ст 3 ГОСТ 14637-89

Дипросвязь-3
Киев

Копировал

Формат А4

407-1-95.91 А4

Имя № подл	Подп. и дата	Взам. инв. №	Имя № дубл.	Подп. и дата
Имя № подл	Подп. и дата	Взам. инв. №	Имя № дубл.	Подп. и дата

Имя № подл	Подп. и дата	Взам. инв. №	Имя № дубл.	Подп. и дата
Имя № подл	Подп. и дата	Взам. инв. №	Имя № дубл.	Подп. и дата

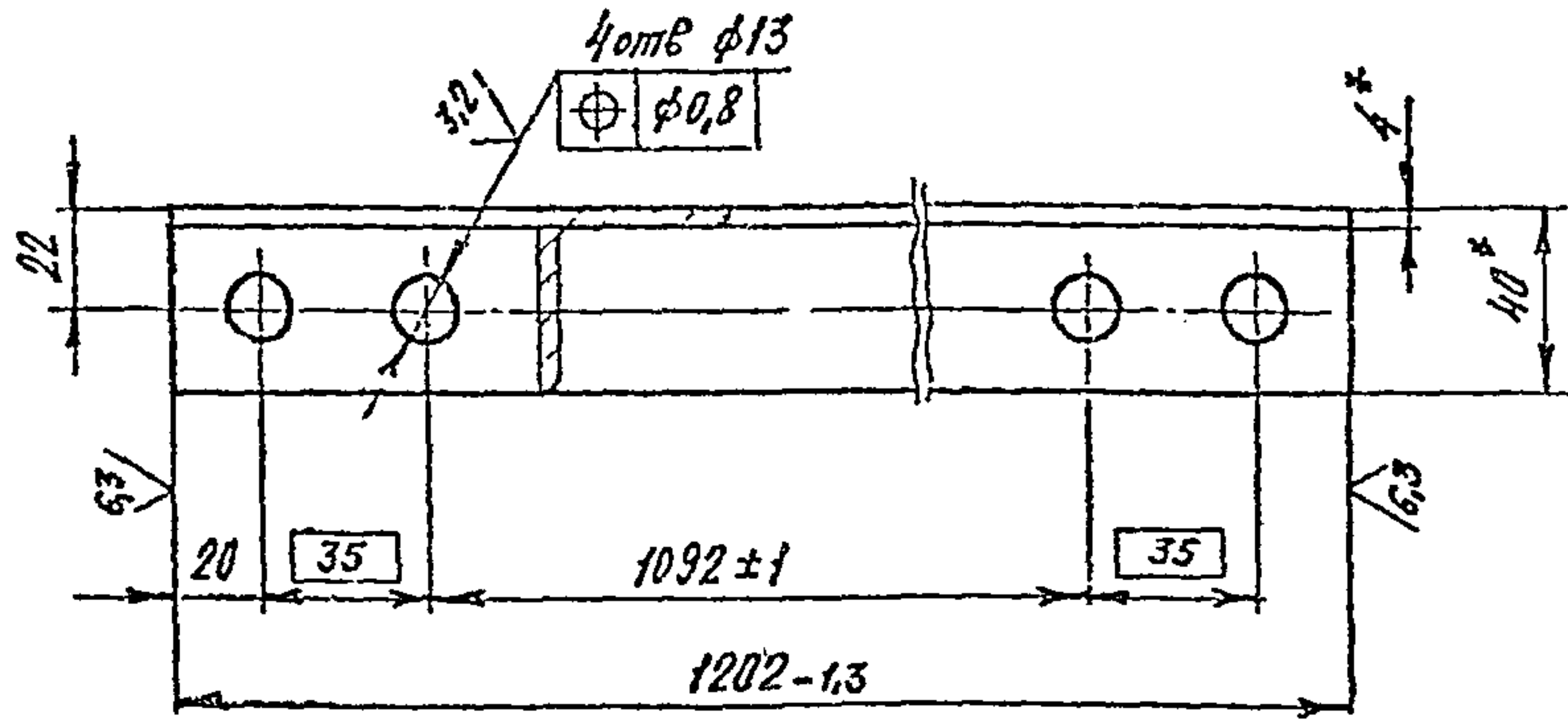
Имя	Лист	№ докум	Подп.	Дата
Разраб	бунин			
Пров				
Т.контр				
Гл. спец	Посредняк			
И.контр	Гавриленко			
Утв	Стеценко			

Имя	Лист	№ докум	Подп.	Дата
Разраб	бунин			
Пров				
Т.контр				
Гл. спец	Посредняк			
И.контр	Посредняк			
Утв	Стеценко			

407-1-95.91 А4

КИРГ 8 665 013

(✓) 63



- * Размеры для справок.
- Неуказанные предельные отклонения размеров $\pm \frac{IT15}{2}$.
- Покрытие: эмаль НЦ-25 серая ГОСТ 5406-84. IV Б.

КИРГ 8 665.013

Уголок

Лист	Масса	Масштаб
1	2,892	1:2
Лист	Листов	1

Уголок 40x40x4-В ГОСТ 8509-86
Ст 3 сп 3-1 ГОСТ 535-89

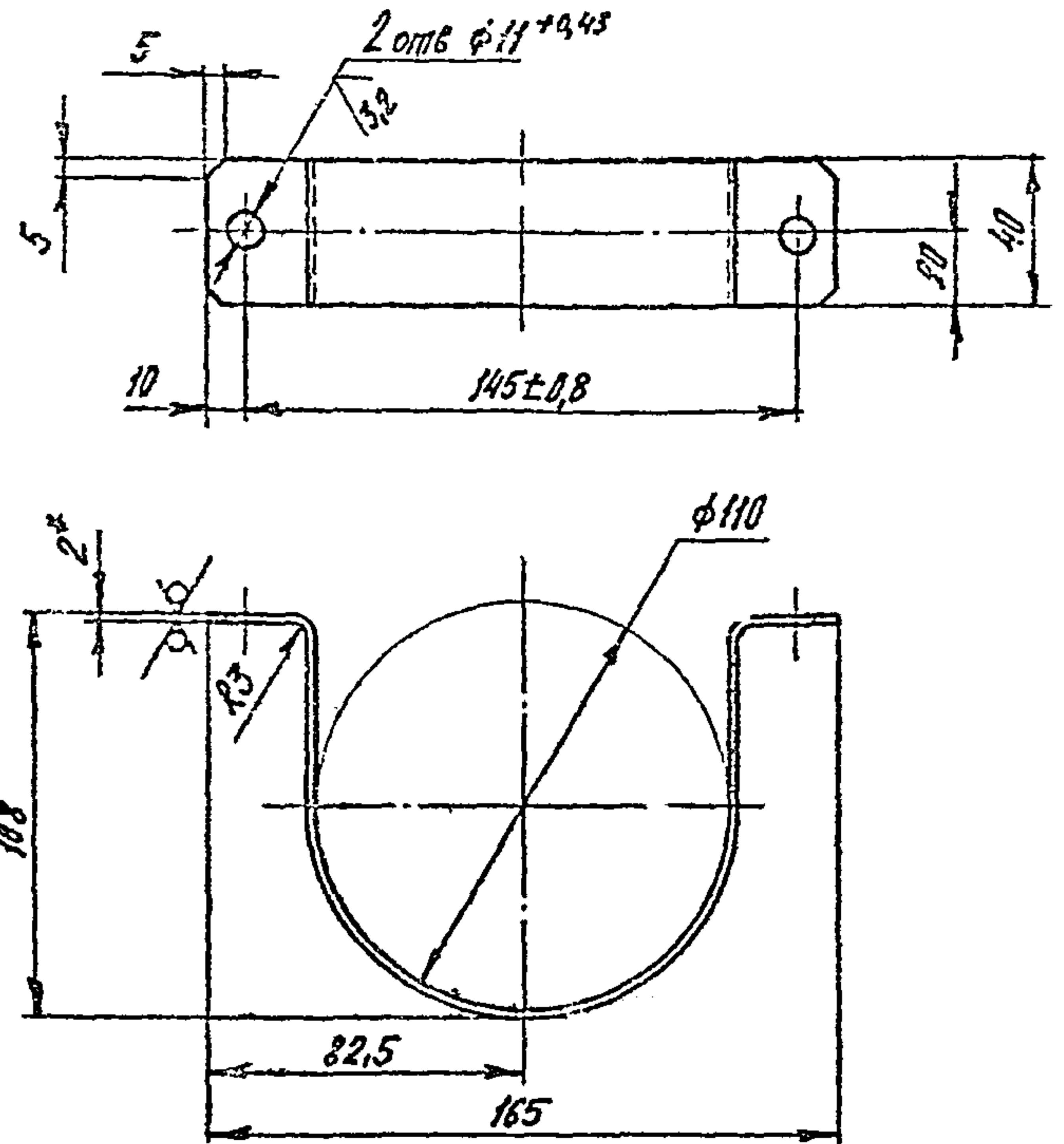
Запрос №36-3
Киев

Капуров

Формат А4

КИРГ 8.667.003

(✓) 63



- * Размер для справок.
- Неуказанные предельные отклонения размеров $\pm \frac{IT15}{2}$.
- Покрытие: эмаль НЦ-25 серая ГОСТ 5406-84. IV Б.

КИРГ 8.667.003

Скоба

Лист	Масса	Масштаб
1	0,205	1:2
Лист	Листов	1

Лист Б-ПН-НО-20 ГОСТ 19903-74
5-IV-Ст 3 ГОСТ 535-89

Запрос №36-3
Киев

Капуров

Формат А

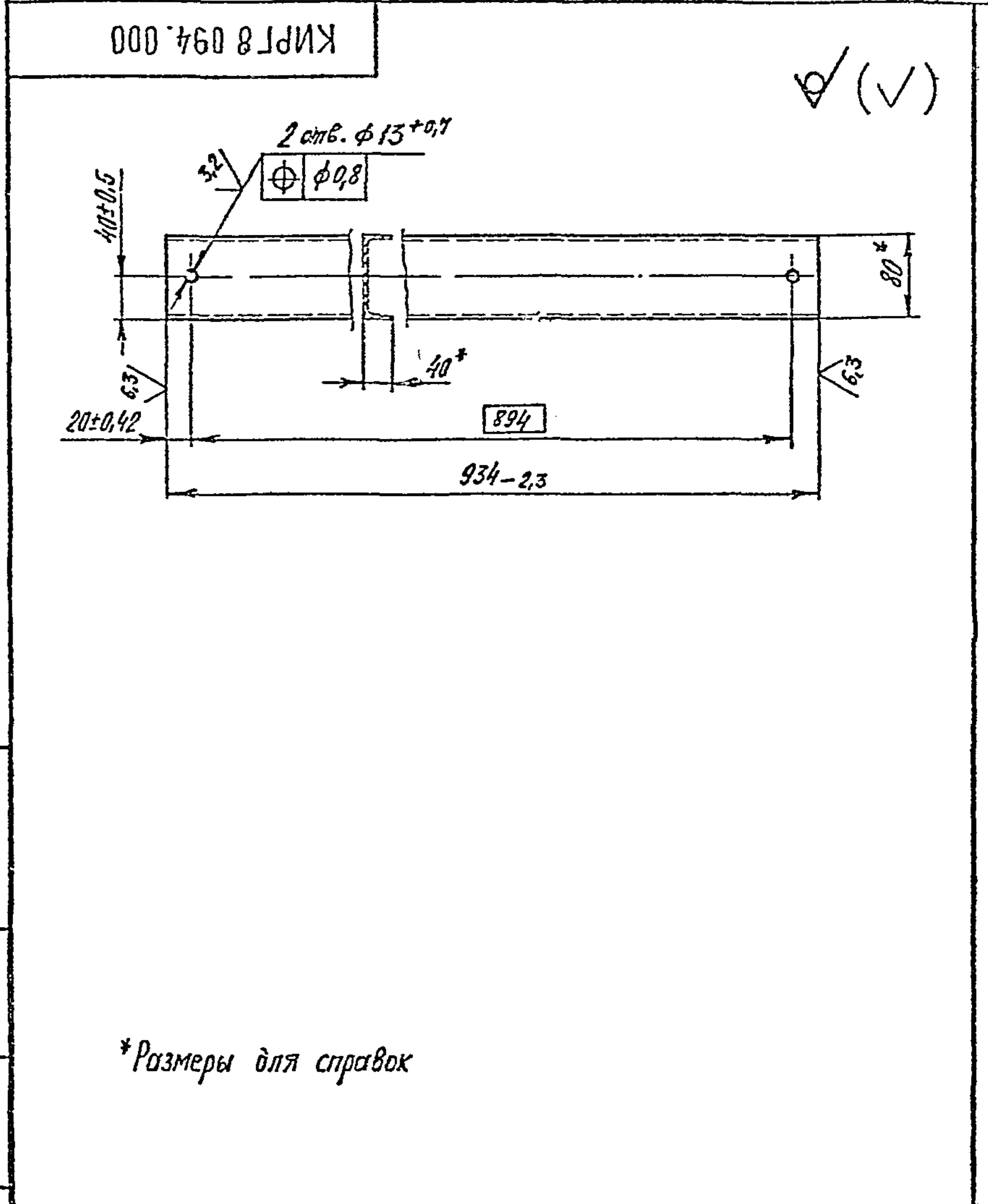
407-1-95.91 А4

Кол-во	Обозначение	Наименование	№	Примеч.
		<u>Документация</u>		
13	КИРГБ 122 001 СБ	Сборочный чертеж		
		<u>Детали</u>		
14	1	КИРГВ 094 000	2	Консоль
14	2	КИРГВ. 120.000	2	Стойка
14	3	КИРГВ 604 002	2	Косынка
14	4	КИРГВ 604 003	2	Косынка
14	5	КИРГВ. 604 004	4	Накладка
14	6	КИРГВ 604.005	4	Накладка
14	7	КИРГВ. 665 014	1	Уголок
		<u>Материалы</u>		
		Уголок 40x40x4-В ГОСТ 8559-82		
		Ст 3 сп 3 - I ГОСТ 535-88		
8		L=1100 мм	2	2,662 кг
9		L=1310 мм	1	3,171 кг

Лист № 001 из 001

КИРГБ. 122. 001		Лист	Листов
Рама верхняя		1	1
Запрос № 3		Киев	

Копировать 2007 А4



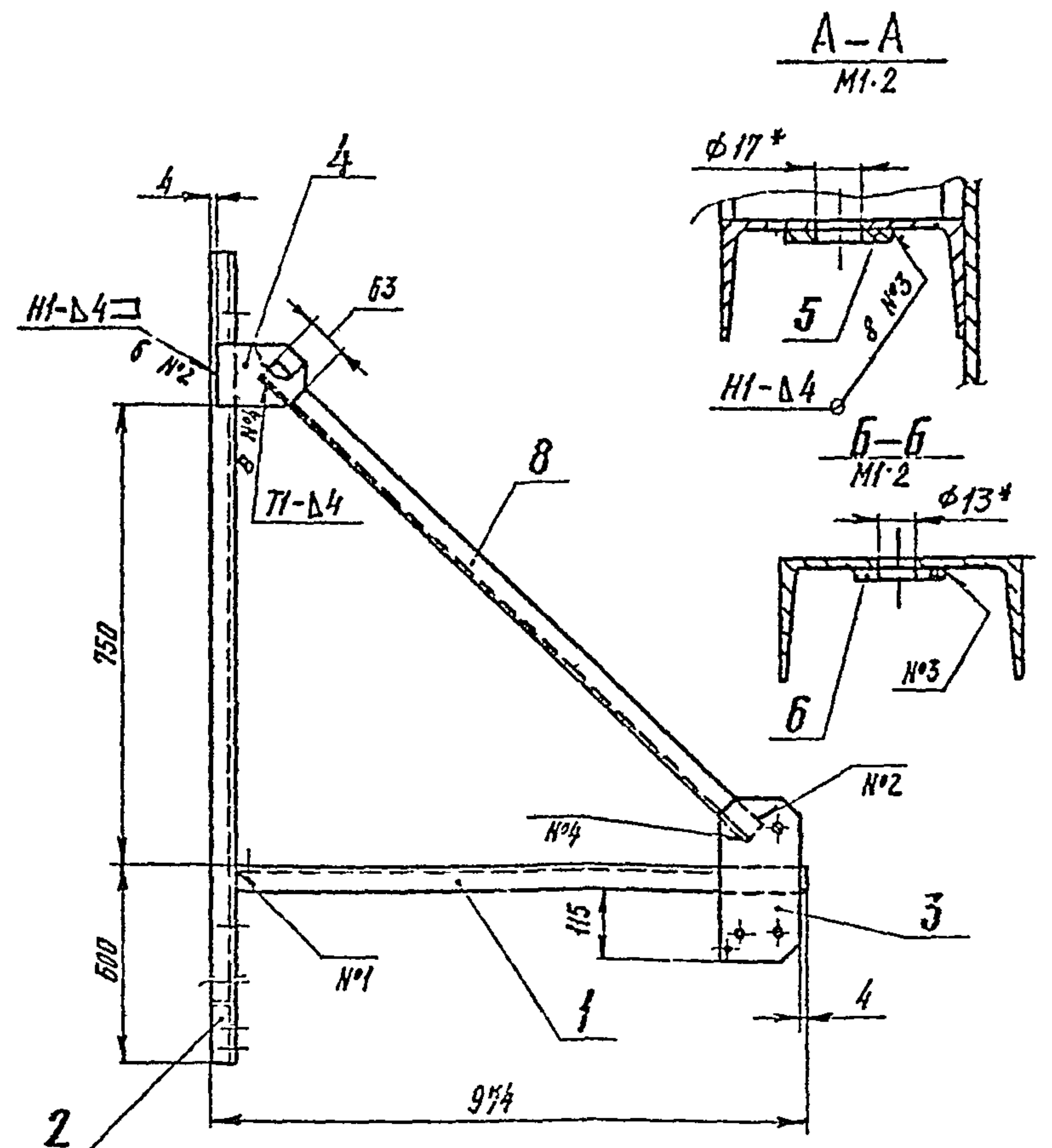
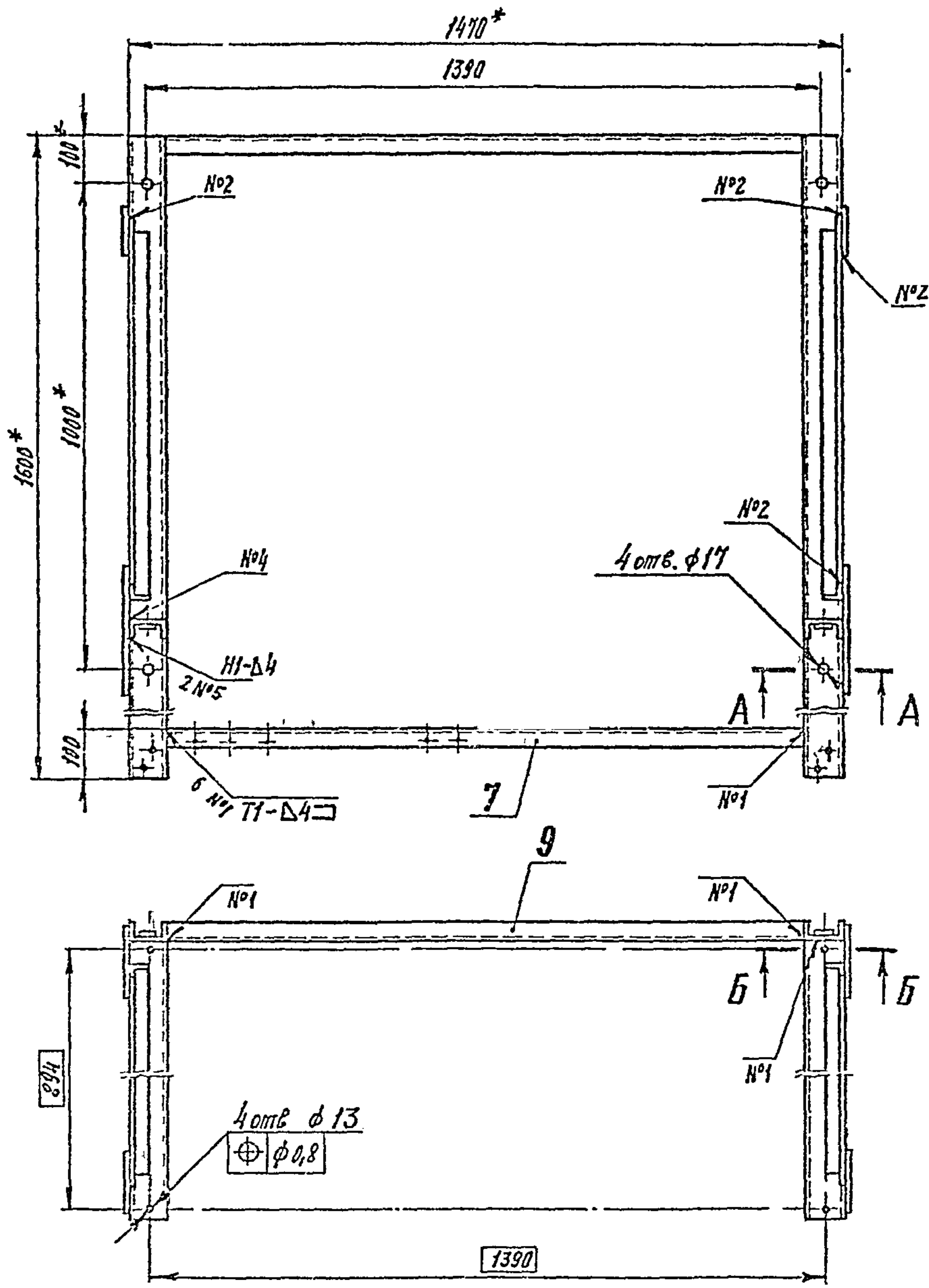
* Размеры для справок

Имя	Подп.	Дата	Взам. инв. №	Инд. №	Инв. №	Подп.	Дата
КИРГВ. 094. 000							
Шп	Лист	№ докум	Подп	Дата	Лист	Масса	Масштаб
Разр	б	бундл			1	6,58	1:5
Проб.							
Т контр							
Л спец	Передняя				Лист	Листов	1
И контр	Передняя						
Утв	Ст. инж						
Консоль							
Швеллер 8 ГОСТ 8240-89						Запрос № 3	
В Ст 3 - II ГОСТ 535-88						Киев	

Копировать 2007 А4

КИРГ 6.122.001 СБ

407-1-95,91 АН



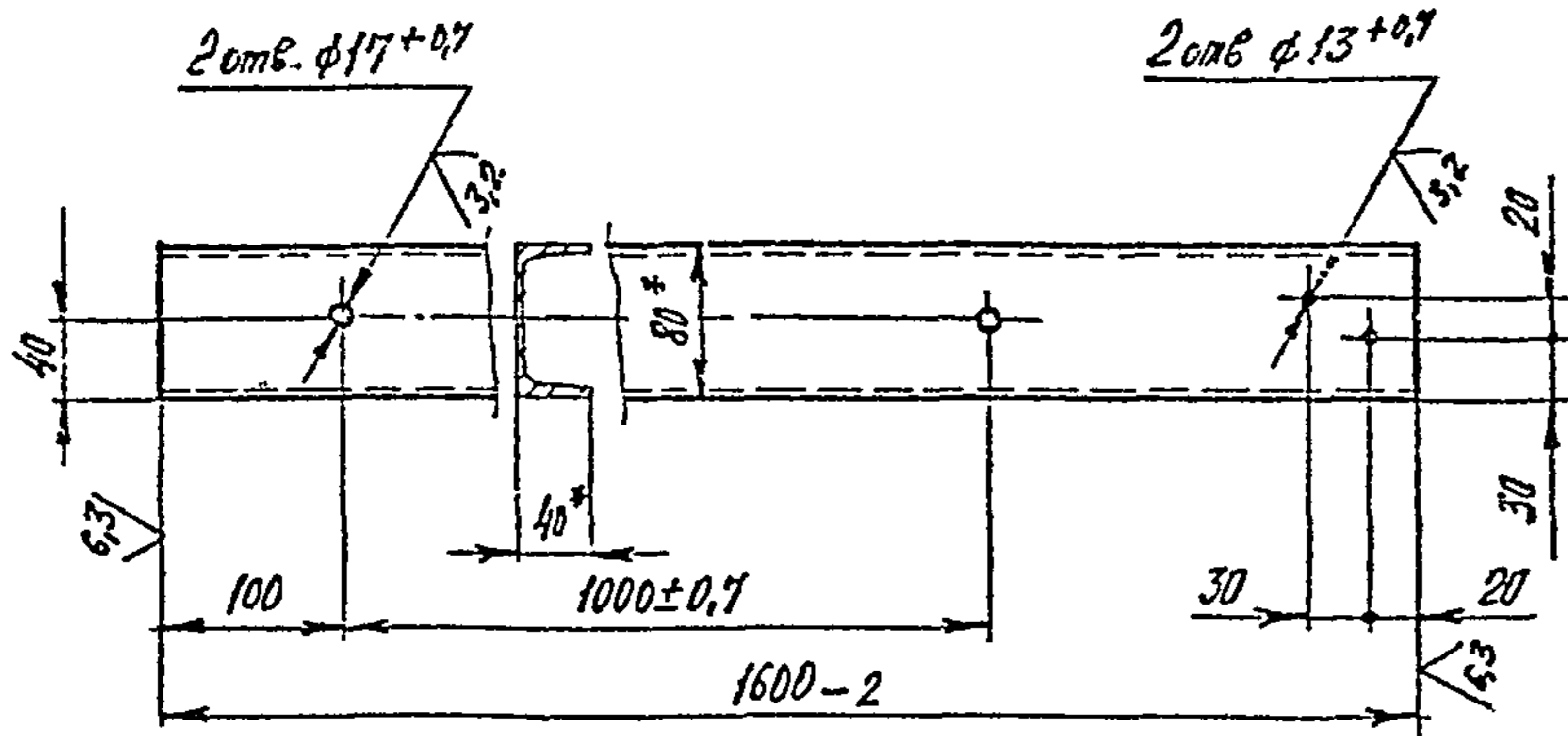
1. * Размеры для справок.
2. Незказанные предельные отклонения размеров $\pm \frac{IT15}{2}$.
3. Сварные швы - по ГОСТ 5264-80
4. Покрyтие. эмаль НЦ-25 серая ГОСТ 5406-84. IV б.

Клип. № подл.	Подп. и дата
Взам. из № Инв. № дубл.	Подп. и дата

КИРГ 6.122.001 СБ				
Изм.	Лист	№ докум.	Подп.	Дата
Разраб.	бунин			
Проб.				
Т.контр.				
Гл. инж.	Погребняк			
Н.контр.	Паранько			
Утв.	Стеценко			
Рама верхняя			Лист	Масса
Сборочный чертёж			50,88	1 10
			Листов	1
			2итросвязь-3	
			Киев	

КИРГ 8.120 000

(✓) A



- 1. * Размеры для справок.
- 2. Неуказанные предельные отклонения размеров $\pm \frac{IT14}{2}$.

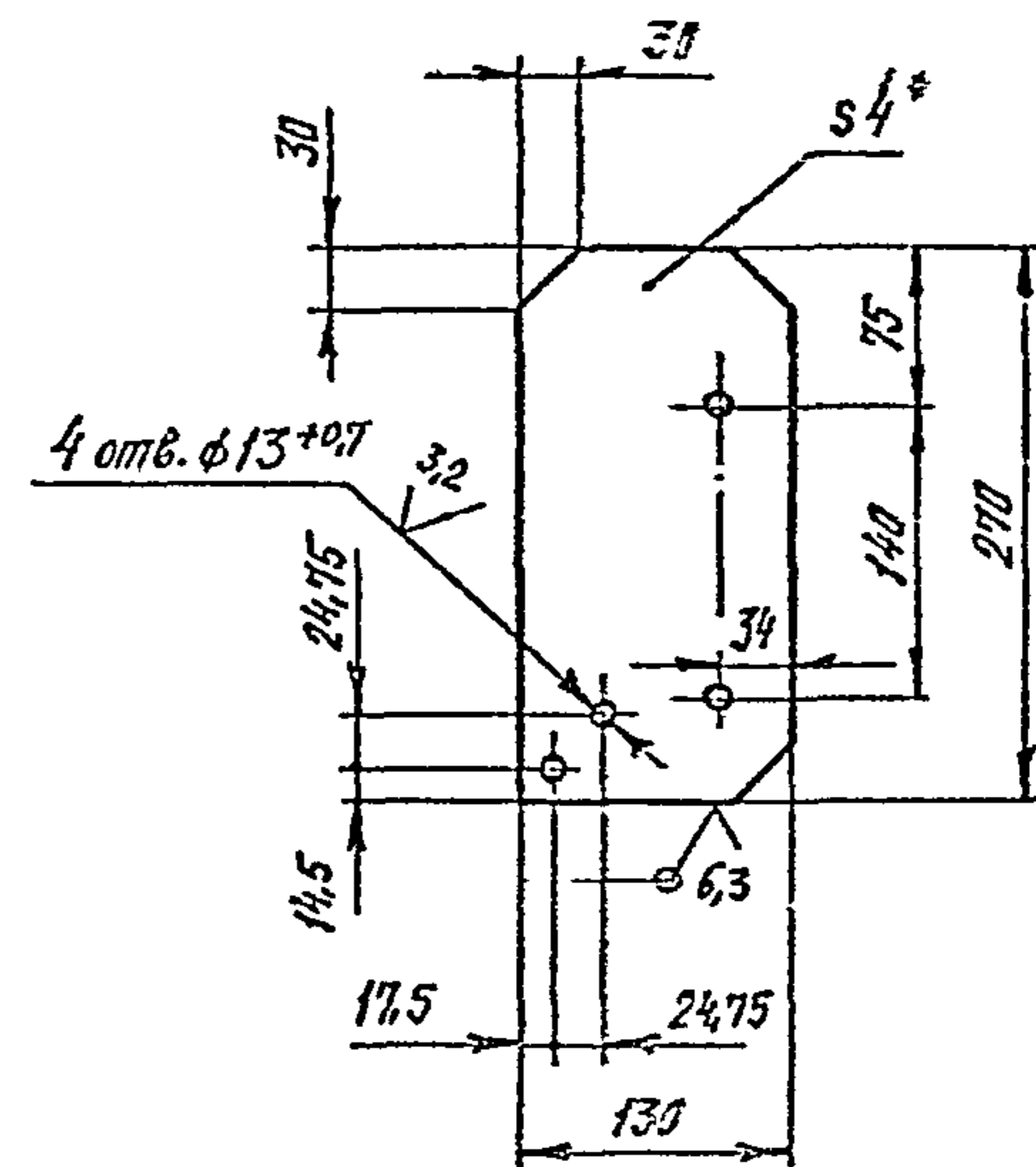
Изм	№ подл	Т.контр	Гл спец	Н.контр	Угв	Подп	и дата	Взам	инв	№	Изм	№	дубл	Подп	и дата
-----	--------	---------	---------	---------	-----	------	--------	------	-----	---	-----	---	------	------	--------

КИРГ 8 120 000														
Стойка														
Лист 1														
Масса 11,245														
Масштаб 1:5														
Швеллер 8 ГОСТ 8240-89														
См 3-Ц ГОСТ 535-88														
2шпросвязь-3														
Киев														

Копир: 557 Формат А4

КИРГ 8.604 002

(✓) A



- 1. * Размер для справок.
- 2. Неуказанные предельные отклонения размеров $\pm \frac{IT14}{2}$.

Изм	№ подл	Т.контр	Гл спец	Н.контр	Угв	Подп	и дата	Взам	инв	№	Изм	№	дубл	Подп	и дата
-----	--------	---------	---------	---------	-----	------	--------	------	-----	---	-----	---	------	------	--------

КИРГ.8.604.002														
Касынка														
Лист 1														
Масса 1,18														
Масштаб 1:5														
Лист Б-ПГ-7-4.0 ГОСТ 19903-74														
С-3 ГОСТ 14637-89														
2шпросвязь-3														
Киев														

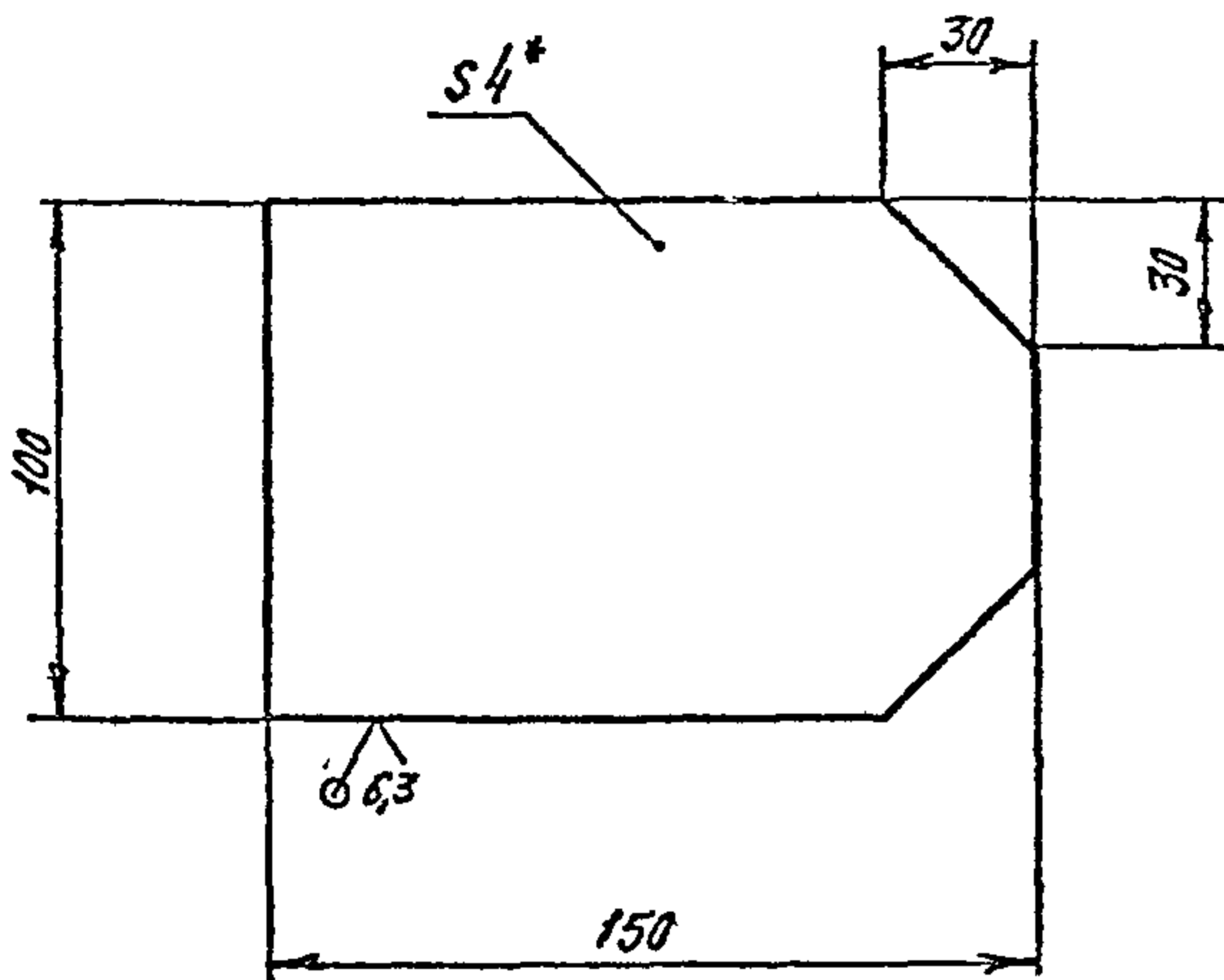
Копир: 557 Формат А4

407-1-95,91 А4

407-1-95.91 А4

КИРГ 8 604 003

(✓) A



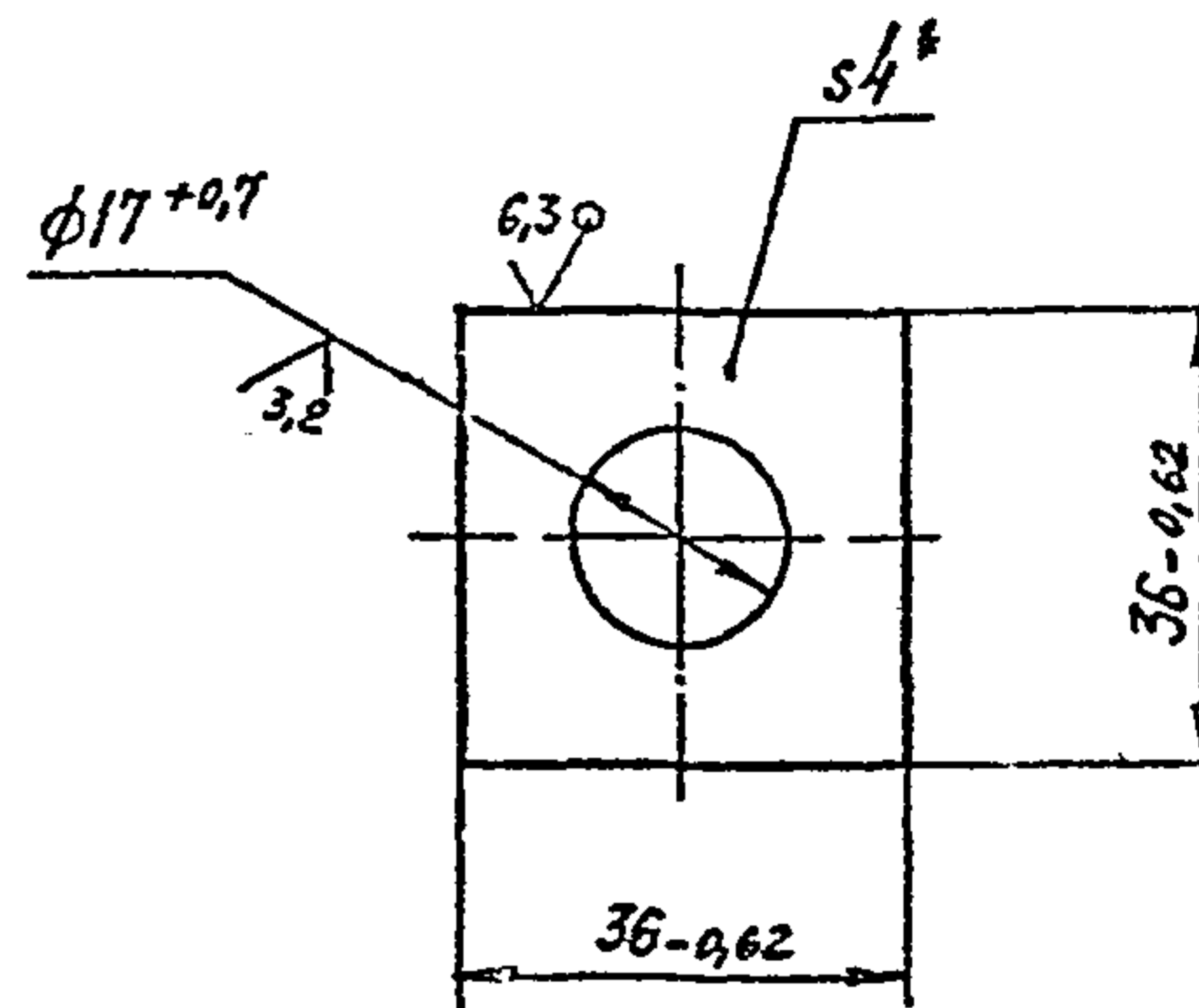
- * Размер для справок.
- Предельные отклонения размеров $\pm \frac{IT15}{2}$

Изм	Лист	№ докум	Подп	Дата	<p>КИРГ 8.604 003</p> <p>Косынка</p> <p>Лист Б-ПН-НО-4.0 ГОСТ 19903-74 Ст 3 ГОСТ 14637-89</p> <p>Гипросвязь-3 Киев</p> <p>Копировал Формат А4</p>
Разраб	Бунин				
Пров					
Т.контр					
Гл спец	Позднейак				
И.контр	Иванов				
Утв	Стеценко				
Взам. инв. №	Инв. № дубл.	Подп. и дата	Подп. и дата	Подп. и дата	

41

КИРГ 8 604 004

(✓) A

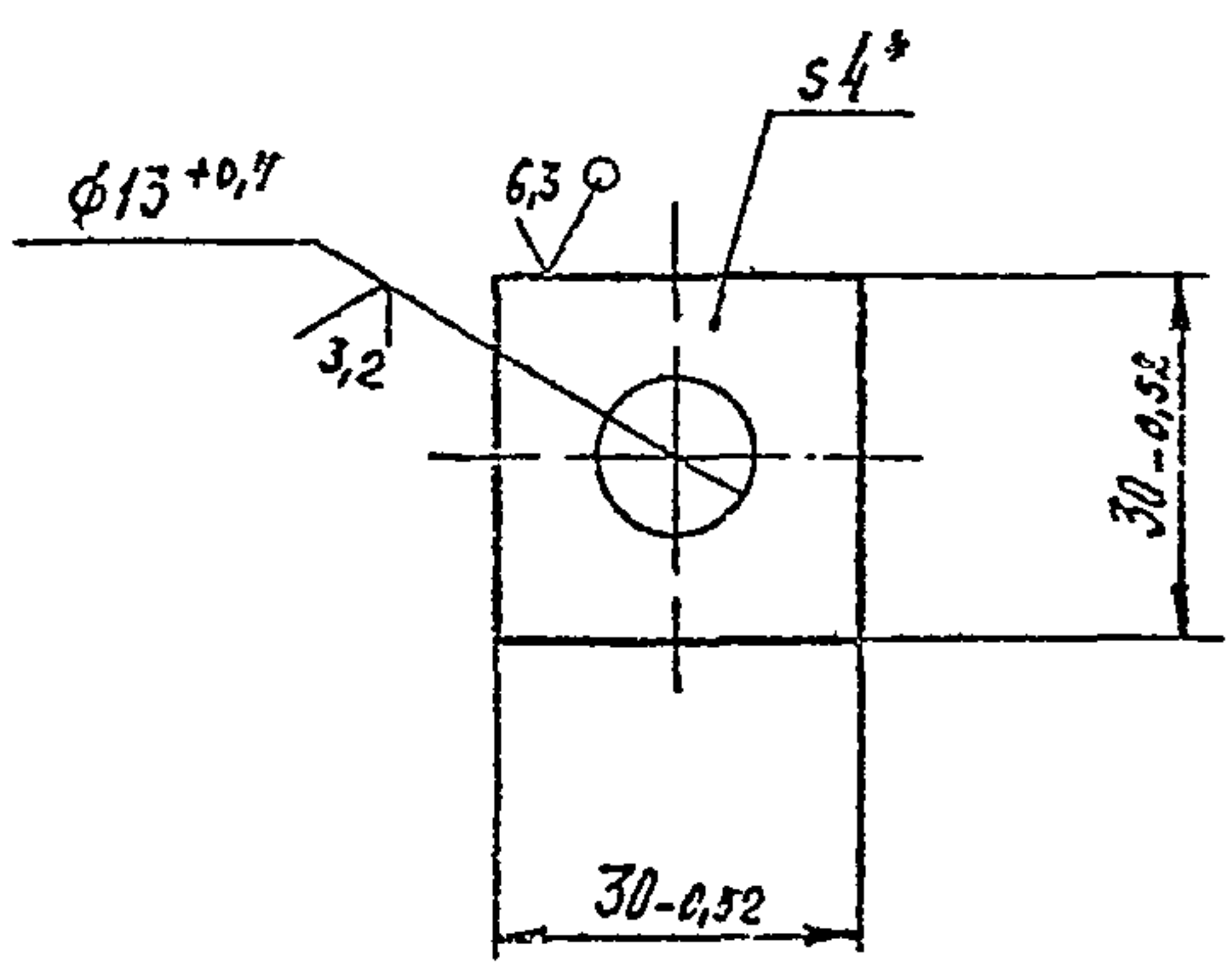


- * Размер для справок

Изм	Лист	№ докум	Подп	Дата	<p>КИРГ 8.604.004</p> <p>Накладка</p> <p>Лист Б-ПН-НО-4.0 ГОСТ 19903-74 Ст 3 ГОСТ 14637-89</p> <p>Гипросвязь-3 Киев</p> <p>Копировал Формат А4</p>
Разраб	Бунин				
Пров					
Т.контр					
Гл спец	Позднейак				
И.контр	Иванов				
Утв	Стеценко				
Взам. инв. №	Инв. № дубл.	Подп. и дата	Подп. и дата	Подп. и дата	

КИРГ 8.604.005

(✓) (✓)



* Размер для справок

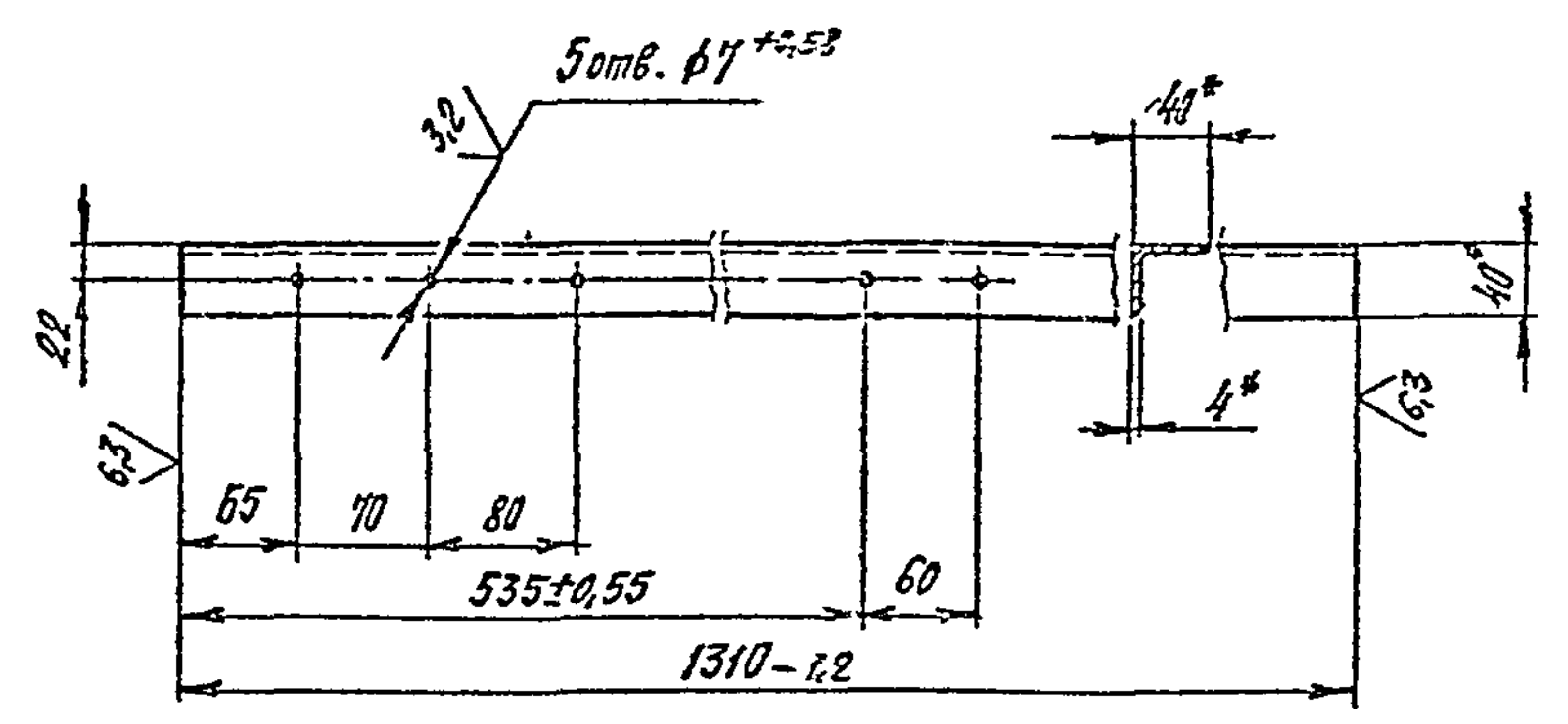
407-1-95.91 А4

Име № подл.	Подп. и дата	Взам. инв. №	Инв. № дубл.	Подп. и дата

КИРГ 8.604.005				
Изм.	Лист	№ докум.	Подп.	Дата
	Разраб	БУНИН		
	Проф			
	Т.контр			
	Гл. спец.	Погребняк		
	И.контр	Парфимова		
	Утв.	Стеценко		
Чакладка			Лист	Масса
				0,024
			Лист	Масштаб
				1:1
Лист Б-ПН-НО-4.0 ГОСТ 19903-74			Запросвязь-3	
Ст 3 ГОСТ 14637-89 -			Киев	
Копировал			Формат А4	

КИРГ 8.665.014

(✓) (✓)



1 * Размеры для справок.
2. Неуказанные предельные отклонения размеров ± $\frac{IT14}{2}$

Име № подл.	Подп. и дата	Взам. инв. №	Инв. № дубл.	Подп. и дата

КИРГ 8.665.014				
Изм.	Лист	№ докум.	Подп.	Дата
	Разраб	БУНИН		
	Проф			
	Т.контр			
	Гл. спец.	Погребняк		
	И.контр	Парфимова		
	Утв.	Стеценко		
Уголок			Лист	Масса
				3,17
			Лист	Масштаб
				1:5
Уголок 40x40x4-3 ГОСТ 8509-86			Запросвязь-3	
Ст 3 ст 3-1 ГОСТ 535-88			Киев	
Копировал			Формат А4	

407-1-95.91 А4

Лист № 001 / Подпись и дата / Взам. инв. № / Инв. № дубл. / Подпись и дата

Кол.	Кол.	Кол.	Обозначение	Наименование	Кол.	Примеч.
				Документация		
13			КИРГ 6.122.002 СБ	Сборочный чертеж		
				Детали		
А4	1		КИРГ 8.120.000	Стойка	2	
А4	2		КИРГ 8.604.004	Накладка	4	
А4	3		КИРГ 8.604.006	Косынка	2	
А4	4		КИРГ 8.604.007	Косынка	2	
А4	5		КИРГ 8.610.000	Пластина	2	
А4	6		КИРГ 8.665.015	Уголок	1	
А4	7		КИРГ 8.665.016	Уголок	1	
А4	8		КИРГ 8.665.017	Уголок	1	
А4	9		КИРГ 8.665.018	Уголок	1	
А4	10		КИРГ 8.665.019	Уголок	2	
А4	12		КИРГ 8.665.020	Уголок	1	
-	13		-01	Уголок	1	
				Материалы		
	14		Уголок 32x32x3-В ГОСТ 8509-86 Ст 3сп 3-1 ГОСТ 535-88	Уголок	1	0.11 кг
	15		Уголок 40x40x4-В ГОСТ 8509-86 Ст 3сп 3-1 ГОСТ 535-88	Уголок	1	3.17 кг

КИРГ 6.122.002

Рама нижняя

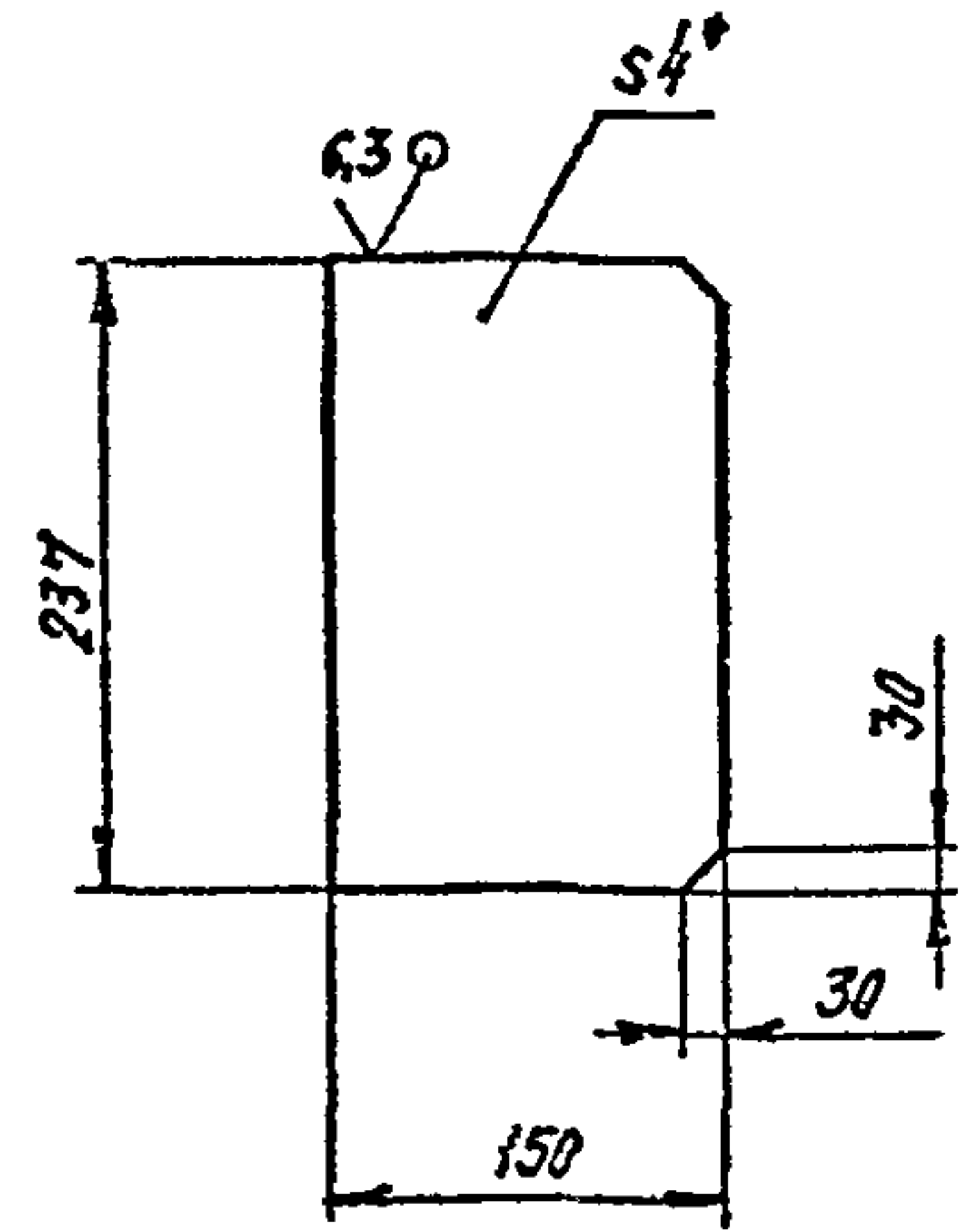
Запросвязь-3
Киев

Копировал

Формат А4

КИРГ 8.604.006

✓ (✓)



- 1 * Размер для справок.
- 2. Предельные отклонения размеров $\pm \frac{IT15}{2}$

Подп. и дата / Взам. инв. № / Инв. № дубл. / Подп. и дата / Инв. № подл.

КИРГ 8.604.006					Лист	Масса	Масштаб
Изм	Лист	№ докум	Подп	Дата		1,088	1:5
Разраб		БУНИН					
Проб							
Т контр							
Гл спец		Погребняк					
И контр		Парасюк					
Утв		Стеценко					
Лист Б-ПН-Н0-40 ГОСТ 19903-74 Ст 3 ГОСТ 14637-89					Лист	Листов 1	
Запросвязь-3 Киев					Запросвязь-3 Киев		

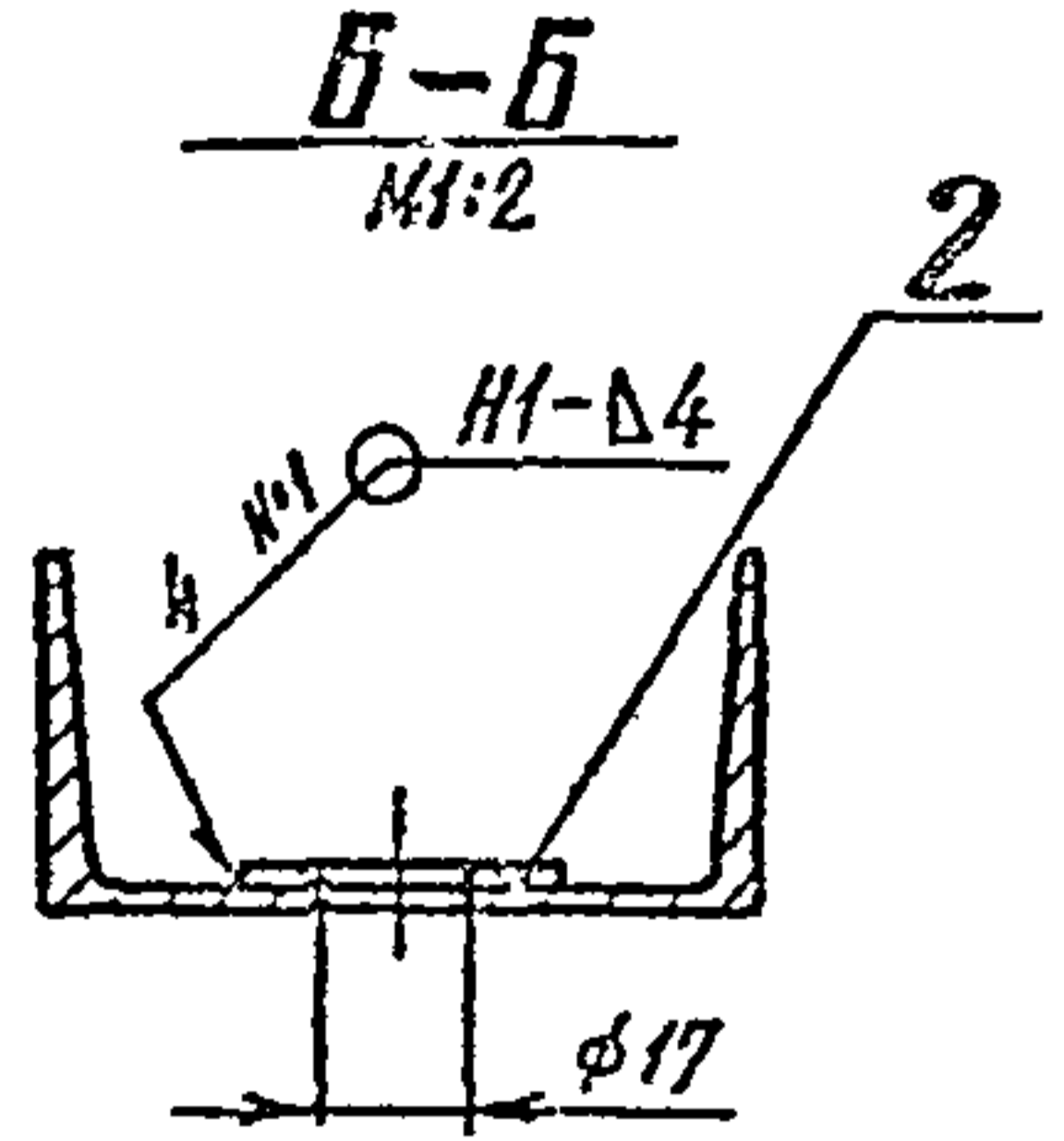
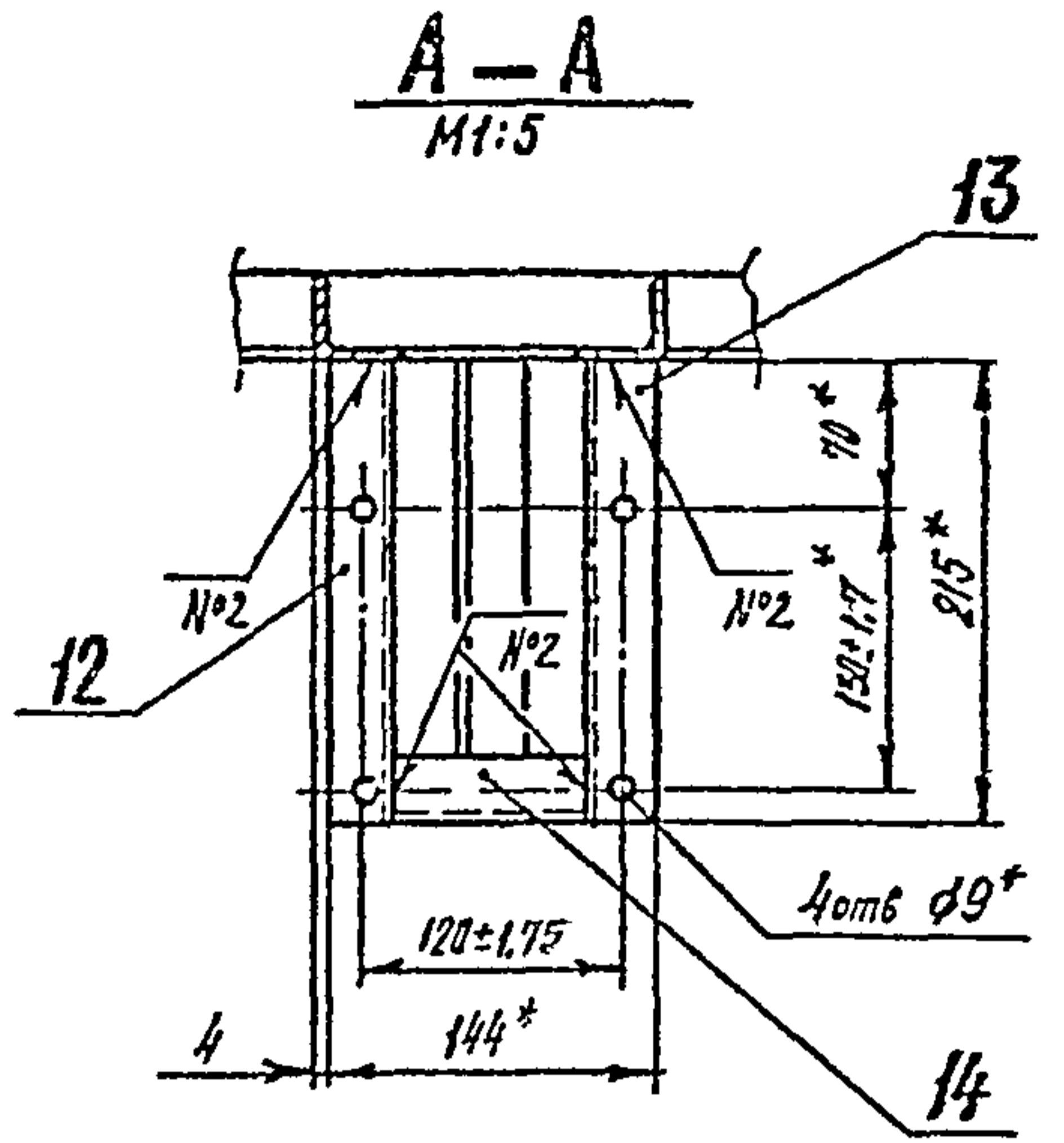
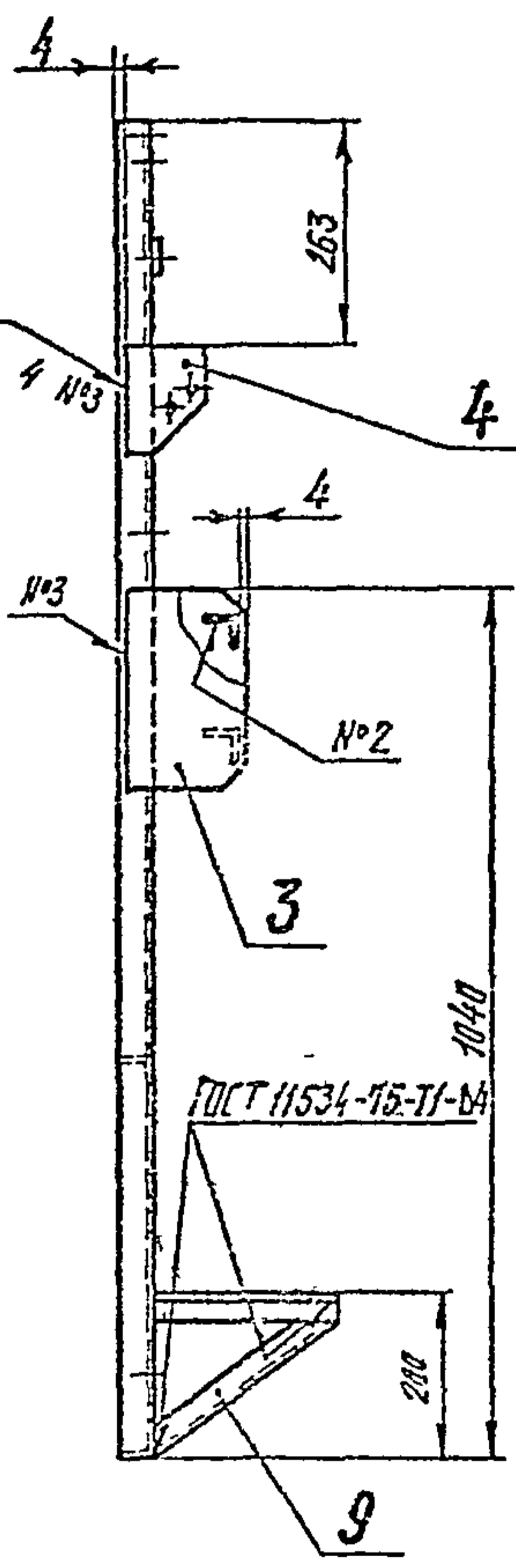
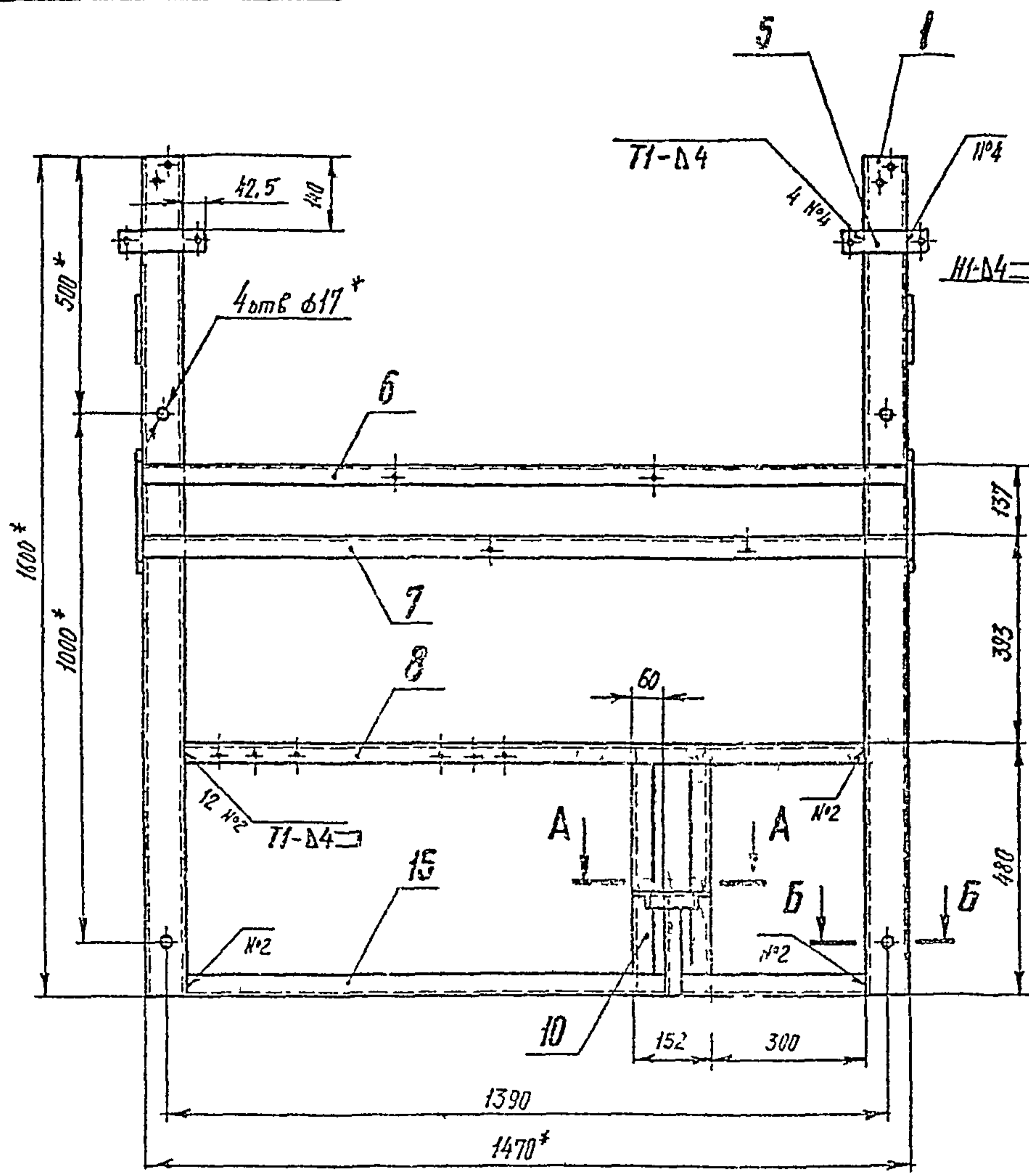
Копировал

с 1026-04

Формат А4

КИРГ 6.122.002 СБ

407-1-95.91 А4



- 1. * Размеры для справок
- 2. Неуказанные предельные отклонения размеров ± IT14/2.
- 3. Сварные швы - по ГОСТ 5264-80, кроме оговоренных особо!

4. Покрытие эмаль 4Ц-25 серая ГОСТ 5406-84 IV 6

Изм. № подл.	Подп. и дата
Изм. № 1	Ильин № дубл.
Изм. № 2	Ильин № дубл.
Изм. № 3	Ильин № дубл.
Изм. № 4	Ильин № дубл.
Изм. № 5	Ильин № дубл.
Изм. № 6	Ильин № дубл.
Изм. № 7	Ильин № дубл.
Изм. № 8	Ильин № дубл.
Изм. № 9	Ильин № дубл.
Изм. № 10	Ильин № дубл.
Изм. № 11	Ильин № дубл.
Изм. № 12	Ильин № дубл.
Изм. № 13	Ильин № дубл.
Изм. № 14	Ильин № дубл.
Изм. № 15	Ильин № дубл.

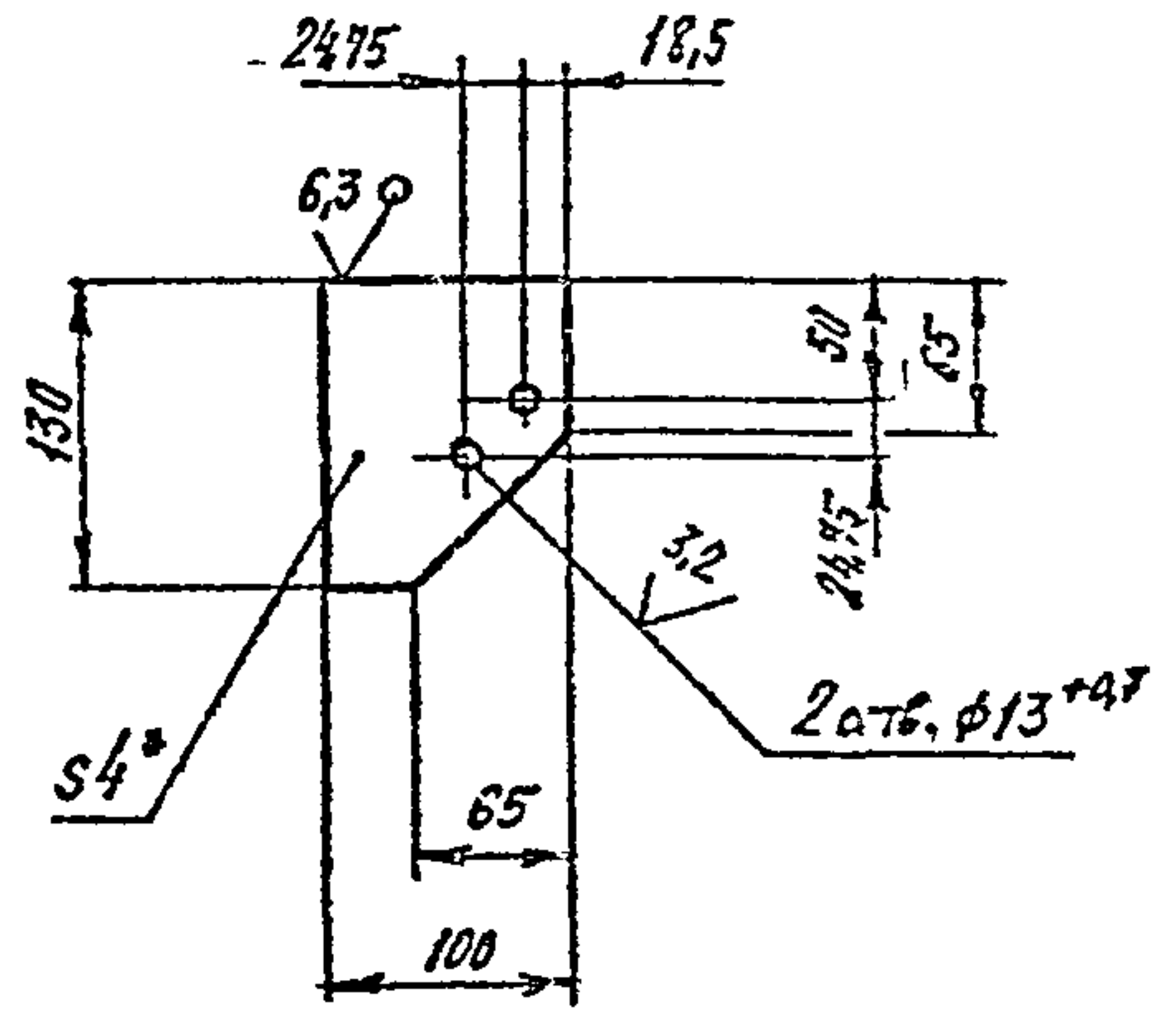
КИРГ 6.122.002 СБ				
Шр	Лист	№ докум.	Подп.	Дат.
Разраб	БУНИН			
Пров.				
Т.контр				
Гл спец	ПОГРЕБНЯК			
Н.контр	Горюханов			
Учт	Стельченко			
Рама нижняя Сборочный чертеж			Лист	Масса
			Листов	Масштаб
			1	1-10
			Зипрорсвязь-3 Киев	

Копировал: 091016-04 формат А4

407-1-95.91 А4

КИРГ 8.604.007

(✓) ✓



- 1. *Размер для справок.
- 2. Неуказанные предельные отклонения размеров - $\pm \frac{IT14}{2}$

КИРГ 8.604.007

Косынка

Лист	Масса	Масштаб
	0,267	1:5
Лист	Листов 1	

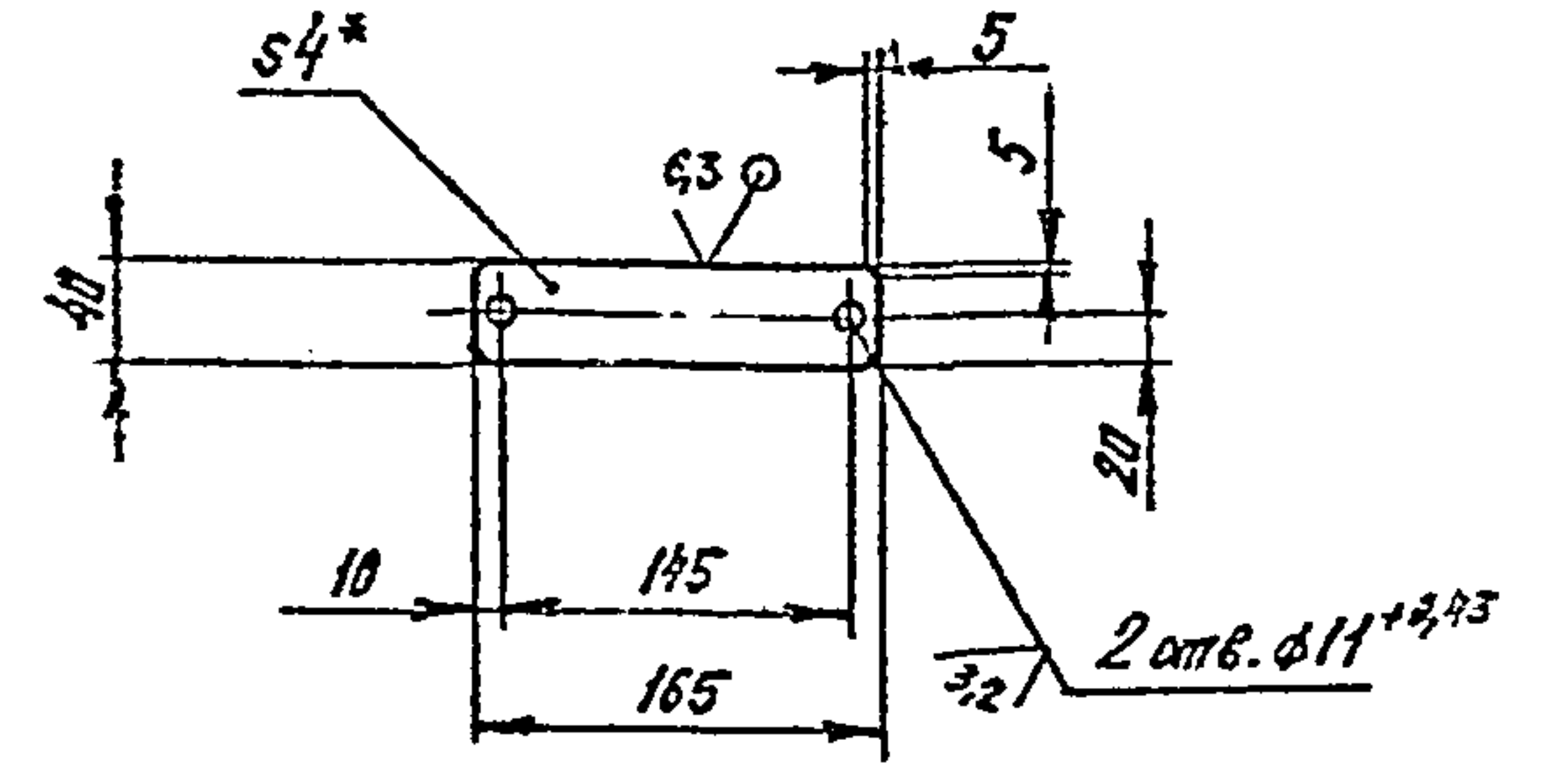
Лист Б-ПН-НО-4.0 ГОСТ 19903-74
Ст 3 ГОСТ 14637-89
Запросвязь-3
Киев

Копировал Формат А4

Изм	Лист	№ докум	Подп	Дата
Разраб	БУНИН	с/д/д/д		
Пров				
Т контр				
Гл спец	Позрежняк			
Н конгр	Гармаченко			
Утв	Щеценко			

КИРГ 8.610.000

(✓) ✓



- 1. *Размер для справок.
- 2. Неуказанные предельные отклонения размеров - $\pm \frac{IT14}{2}$

КИРГ 8.610.000

Пластина

Лист	Масса	Масштаб
	0,2	1:5
Лист	Листов 1	

Лист Б-ПН-НО-4.0 ГОСТ 19903-74
Ст 3 ГОСТ 14637-89
Запросвязь-3
Киев

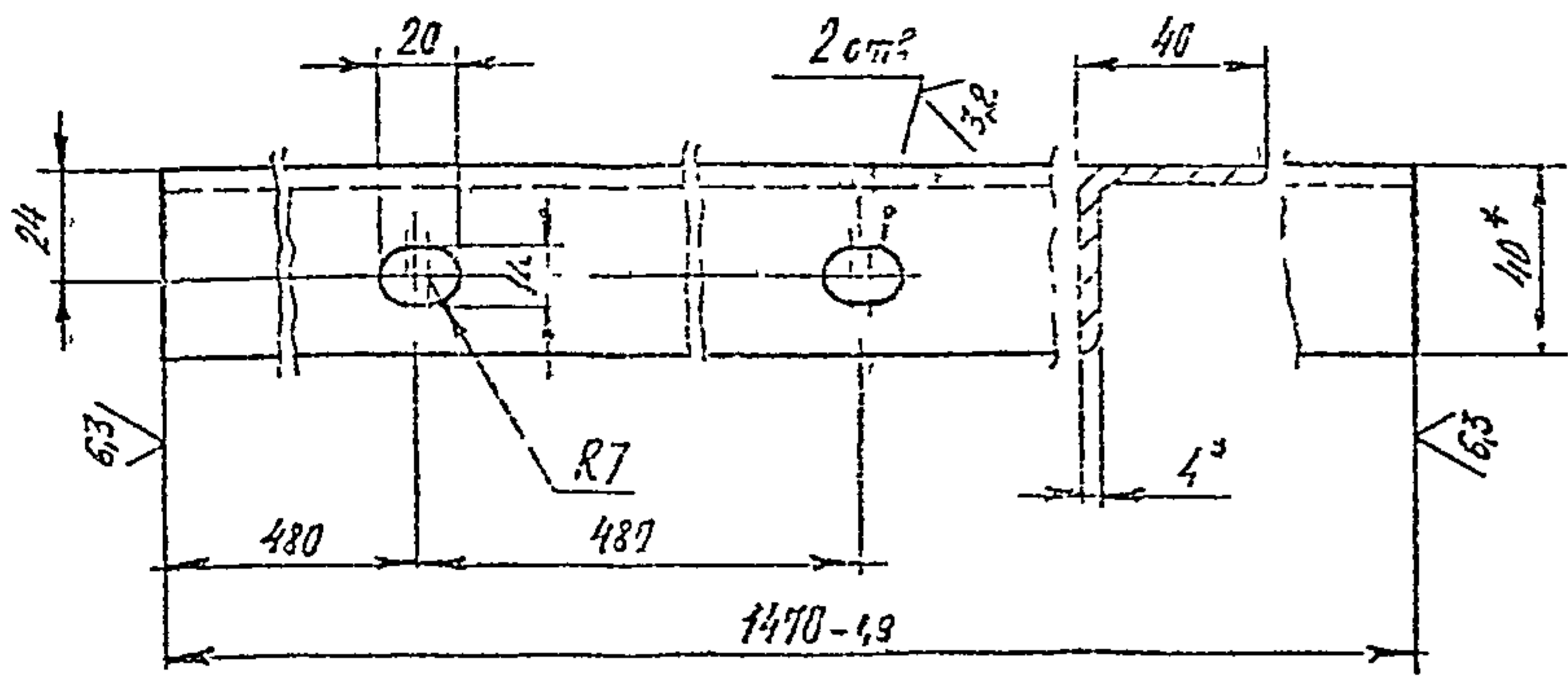
Копировал Формат А4

Изм	Лист	№ докум	Подп	Дата
Разраб	БУНИН			
Пров				
Т контр				
Гл спец	Позрежняк			
Н конгр	Гармаченко			
Утв	Щеценко			

107.1-95 91 А4

КИРГ 8 665 015

✓ (✓)



- * Размеры для справок
- Неуказанные предельные отклонения размеров - Н/1, - $\frac{IT14}{2}$

КИРГ 8.665.015

Уголок

Лист	3,55	Масштаб	1:2
Лист	Листов 1		

Уголок 40x40x4-3 ГОСТ 8509-86
Ст 3 сп 3-1 ГОСТ 535-88

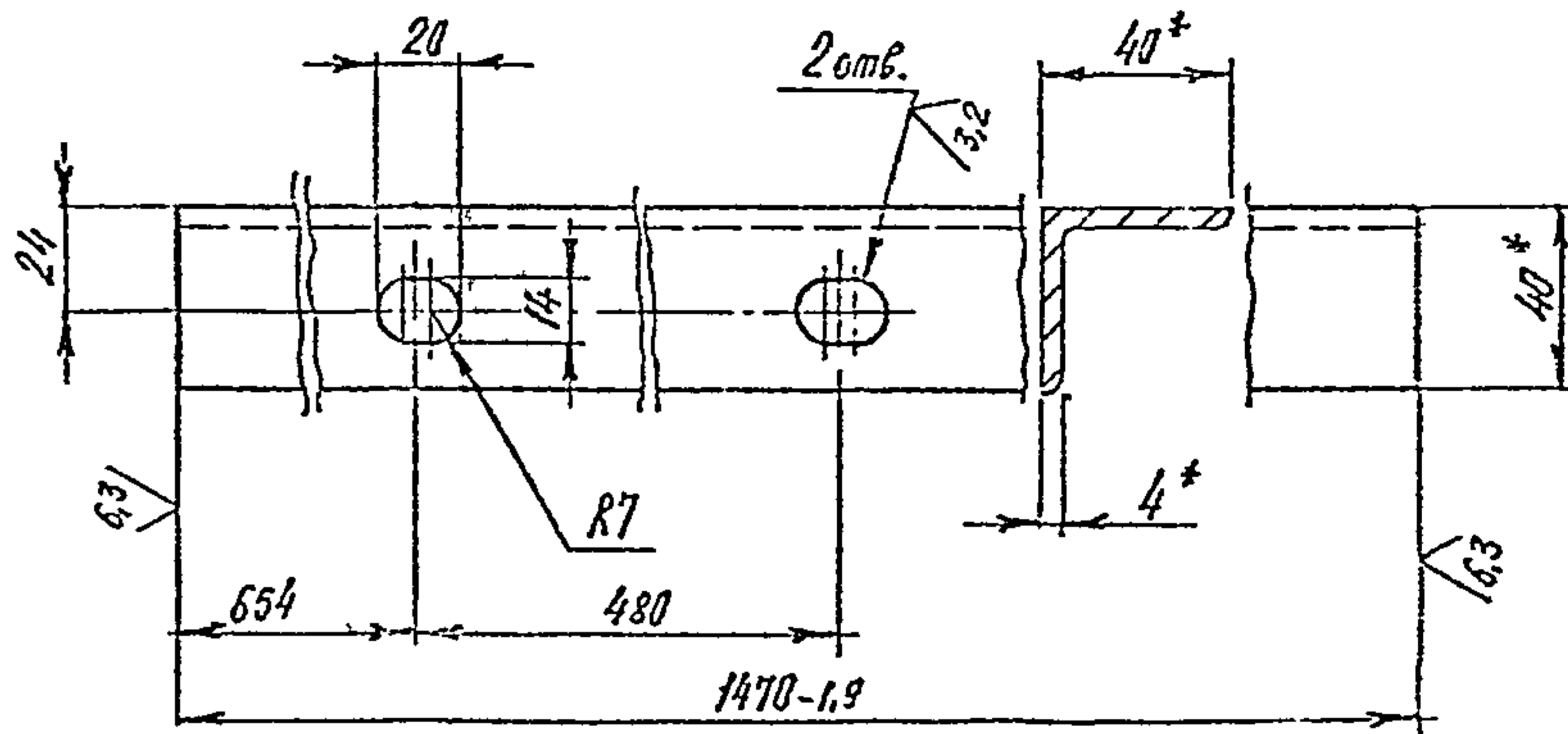
Дипросвляс-3
Киев

Копировать

Формат А4

КИРГ 8 665 016

✓ (✓)



- * Размеры для справок.
- Неуказанные предельные отклонения размеров - Н/1, $\pm \frac{IT14}{2}$

КИРГ 8.665.016

Уголок

Лист	3,55	Масштаб	1:2
Лист	Листов 1		

Уголок 40x40x4-3 ГОСТ 8509-86
Ст 3 сп 3-1 ГОСТ 535-88

Дипросвляс-3
Киев

Копировать

Формат А4

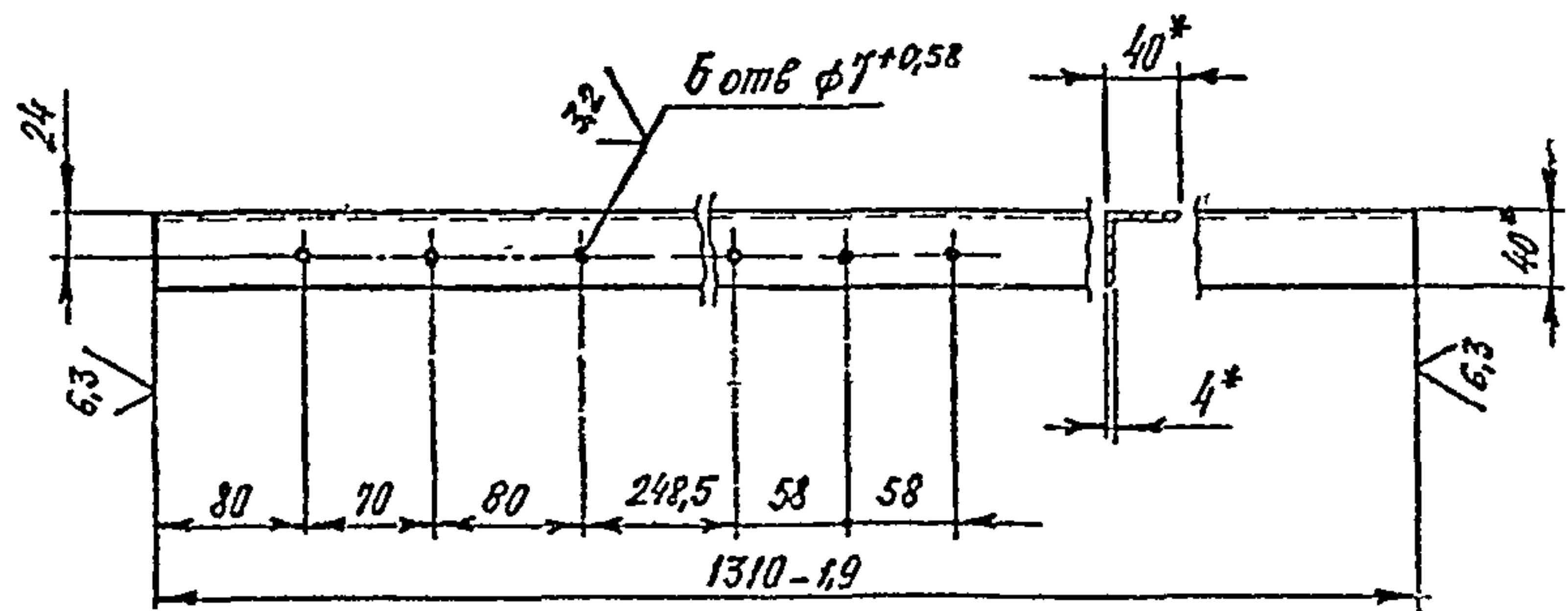
Имя № подл.	Подп. и дата	Взам. инв. №	Инд. № дубл.	Подп. и дата

Имя № подл.	Подп. и дата	Взам. инв. №	Инд. № дубл.	Подп. и дата

407-1-95.91 А4

КИРГ 8.665.017

(✓) А



- * Размеры для справок
- Неуказанные предельные отклонения размеров - $\pm \frac{IT14}{2}$

КИРГ 8.665 017

Уголок

Уголок 40x40x4-В ГОСТ 8509-86
Ст 3 сп 3-1 ГОСТ 535-88

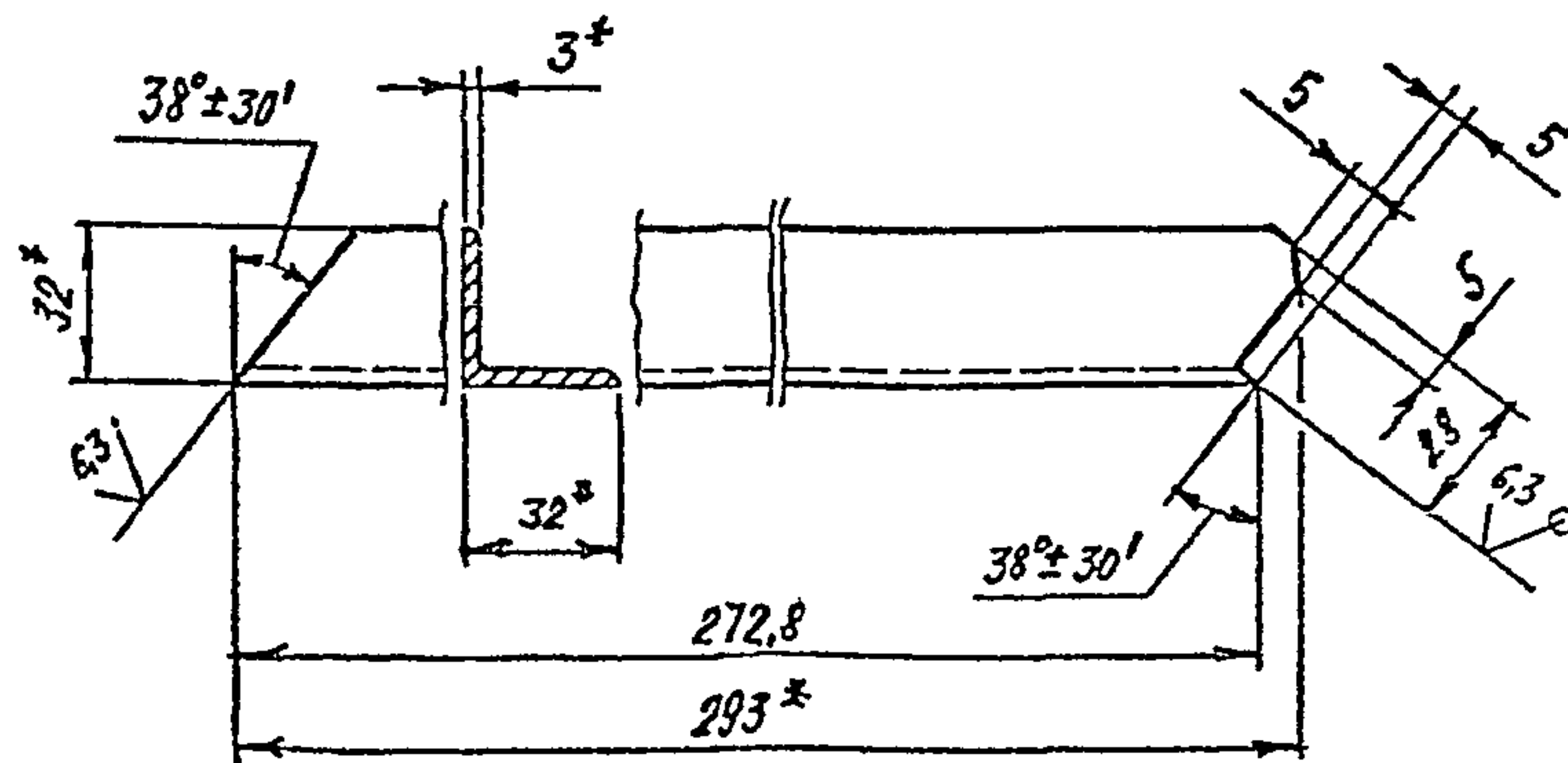
Дипросвязь-3
Киев

Копировал

Формат А4

КИРГ 8.665.018

(✓) А



- * Размеры для справок.
- Предельные отклонения размеров - $\pm \frac{IT14}{2}$

КИРГ 8.665 018

Уголок

Уголок 32x32x3-В ГОСТ 8509-86
Ст 3 сп 3-1 ГОСТ 535-88

Дипросвязь-3
Киев

Копировал

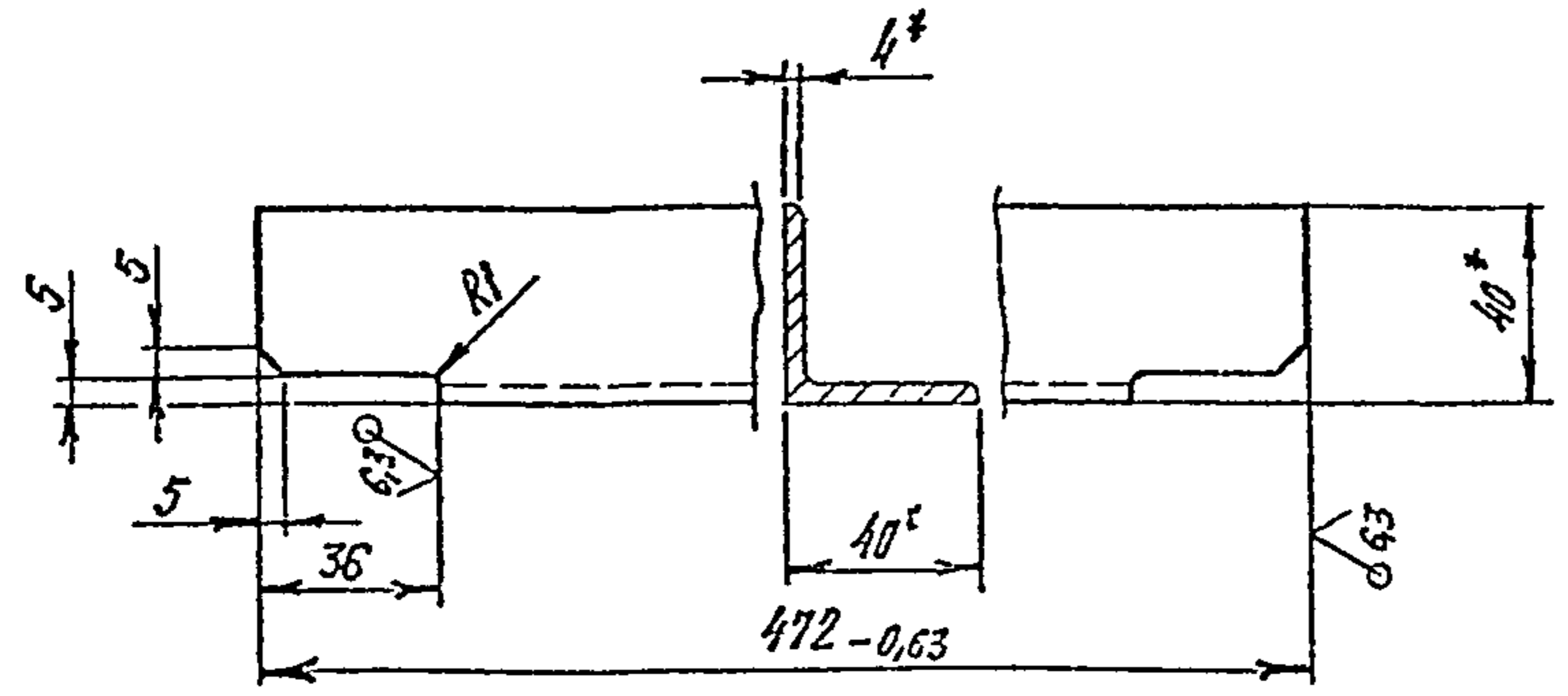
ср 10.85-04

Формат А4

407-1-95.91 А4

КИРГ 8.665.019

(✓) A



- 1 * Размеры для справок.
- 2 Неуказанные предельные отклонения размеров $\pm \frac{1,15}{2}$

КИРГ 8.665 019

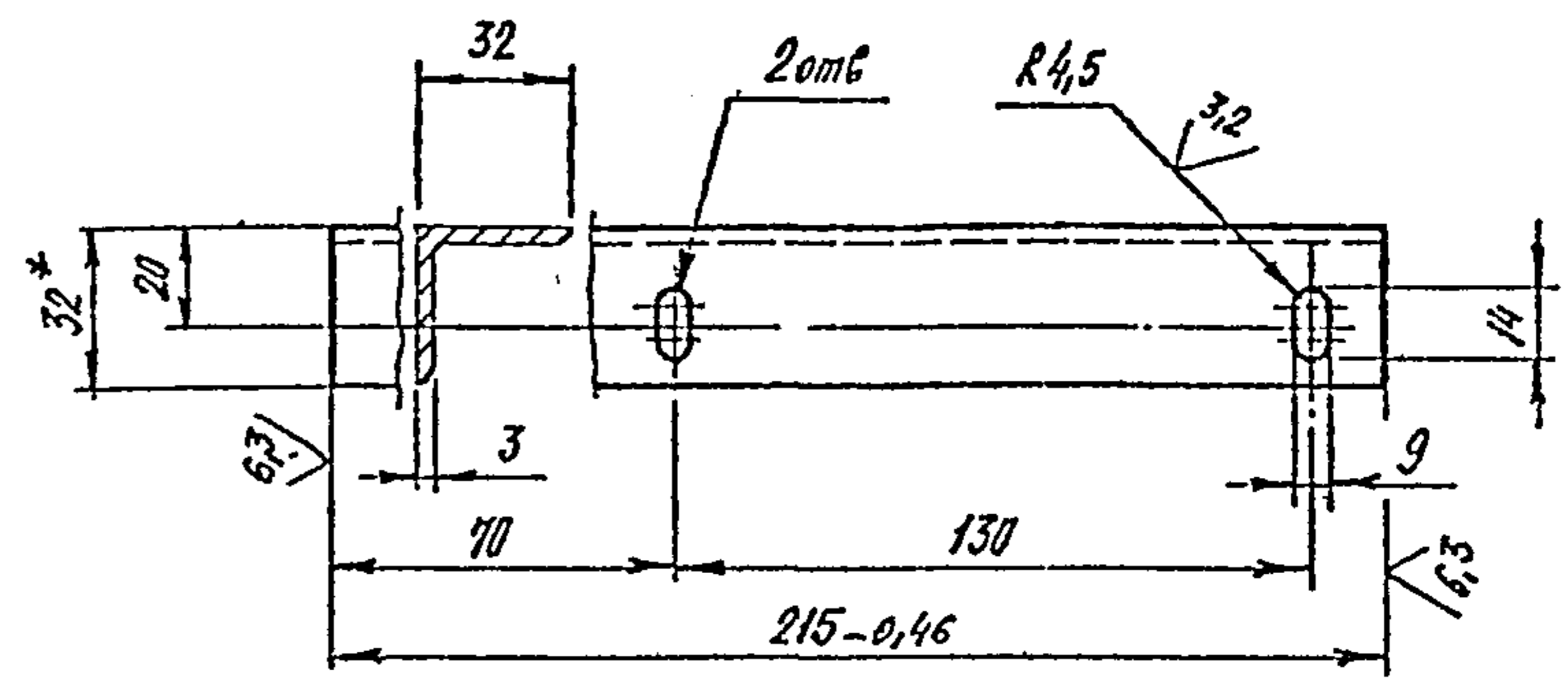
Имя № подл	Подп и дата	Взам инв №	Инд № дубл	Подп и дата
И.М. Разроб	Лист	№ докум	Подп	Дата
Проб	Бунич			
Т.контр				
Гл спец	Позребняк			
И.контр	Игорьчич			
Утв	Щеценко			

Уголок			Лист	Масса	Масштаб
				1,05	1:2
			Лист	Листов	1
Уголок 40x40x4-В ГОСТ 8509-85			Гипросвязь-3		
Ст 3 сп 3-1 ГОСТ 535-83			Киев		
Копировал			Формат А4		

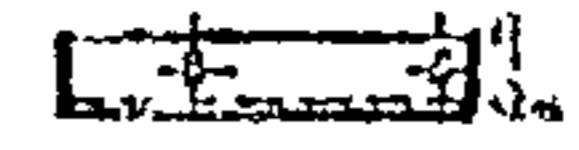
КИРГ 8.665.020

(✓) A

КИРГ 8.665.020



КИРГ 8.665 020 - 01 - зеркальное отражение
Остальное - см. КИРГ 8.665.020
М1:10



- 1 * Размеры для справок.
- 2 Неуказанные предельные отклонения размеров $\pm \frac{1,15}{2}$

КИРГ 8.665.020

Имя № подл	Подп и дата	Взам инв №	Инд № дубл	Подп и дата
И.М. Разроб	Лист	№ докум	Подп	Дата
Проб	Бунич			
Т.контр				
Гл спец	Позребняк			
И.контр	Игорьчич			
Утв	Щеценко			

Уголок			Лист	Масса	Масштаб
				0,31	1:2
			Лист	Листов	1
Уголок 32x32x3-В ГОСТ 8509-86			Гипросвязь-3		
Ст 3 сп 3-1 ГОСТ 535-83			Киев		
Копировал			Формат А4		

407-1-95.91 А4

№ п/п	№ докум	№ лист	Обозначение	Наименование	Кол-во	Примеч
				Документация		
А4			КИРГБ.150.000.СБ	Сборочный чертеж		
				Детали		
А4	1		КИРГБ.000.010	Подкладка	1	
			Переменные данные для исполнений			
			КИРГБ.150.000			
			Детали			
А4	2		КИРГБ.120.001	Стойка	1	
			КИРГБ.150.000-01			
			Детали			
А4	2		КИРГБ.120.001.-01	Стойка	1	

Листы покрываются лаком
Листы покрываются лаком
Листы покрываются лаком
Листы покрываются лаком

КИРГБ 150.000				
Изм	Лист	№ докум	Подп	Дата
Разр	БУНИН	Б.С.С.		
Прод				
Гл спец	Поздубинок			
И контр	Лавренко			
Упр	Степаненко			
Стойка			Лист	Листов
Дипросвязь-3			1	1
Киев				

Копировал Формат А4

КИРГБ.150.000

КИРГБ.150.000 - 01 - зеркальное отражение
Остальное - см. КИРГБ.150.000

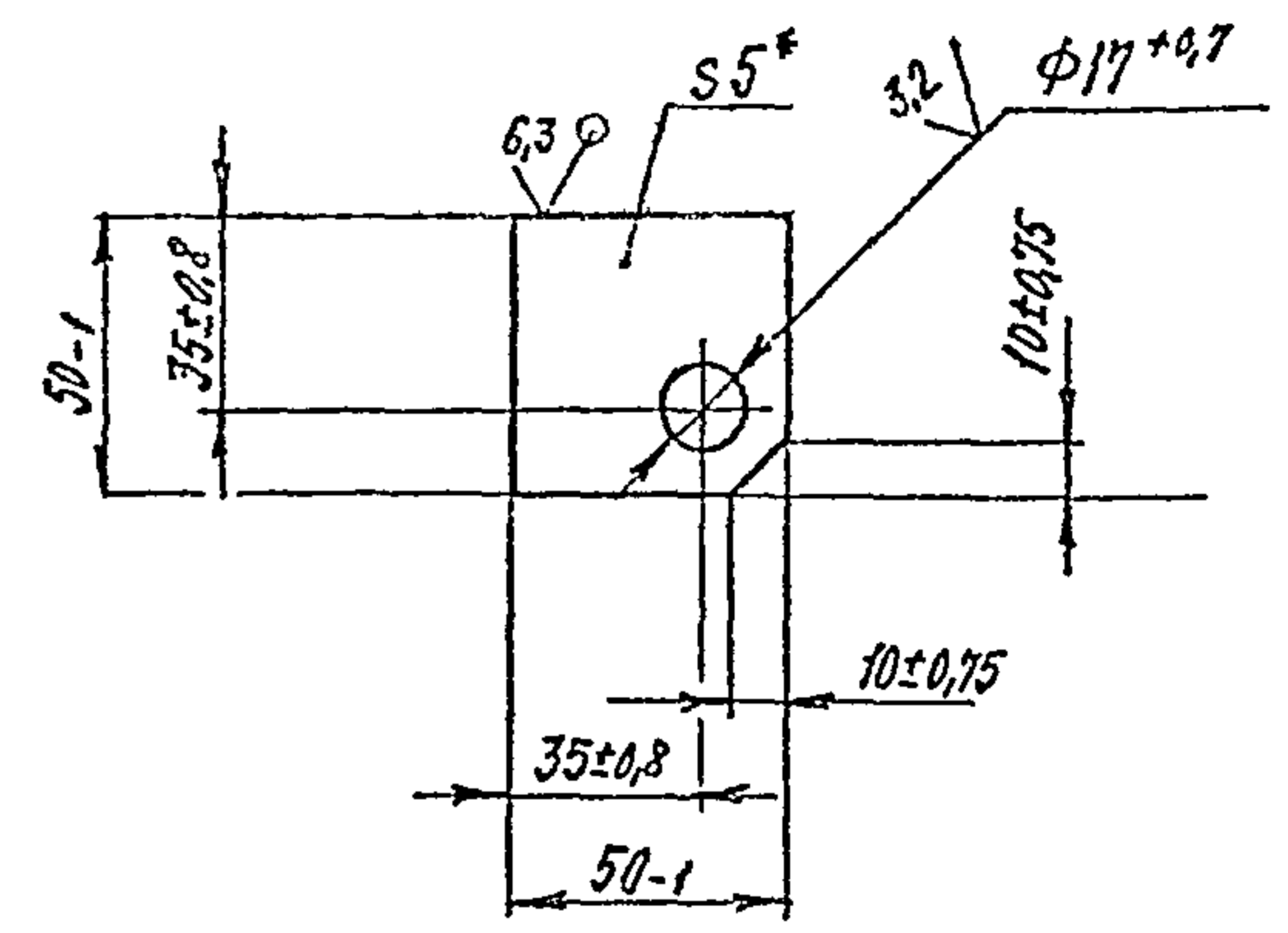
1 * Размеры для справок.
2 Покрытие, эмаль НЦ-25 серая ГОСТ 5406-84 IV.6

КИРГБ.150.000.СБ				
Изм	Лист	№ докум	Подп	Дата
Разр	БУНИН	Б.С.С.		
Прод				
Гл спец	Поздубинок			
И контр	Лавренко			
Упр	Степаненко			
Стойка			Лист	Листов
Сборочный чертеж			1	1
Дипросвязь-3			Киев	

Копировал Формат А4

КИРГ 8.600.010

(✓) А



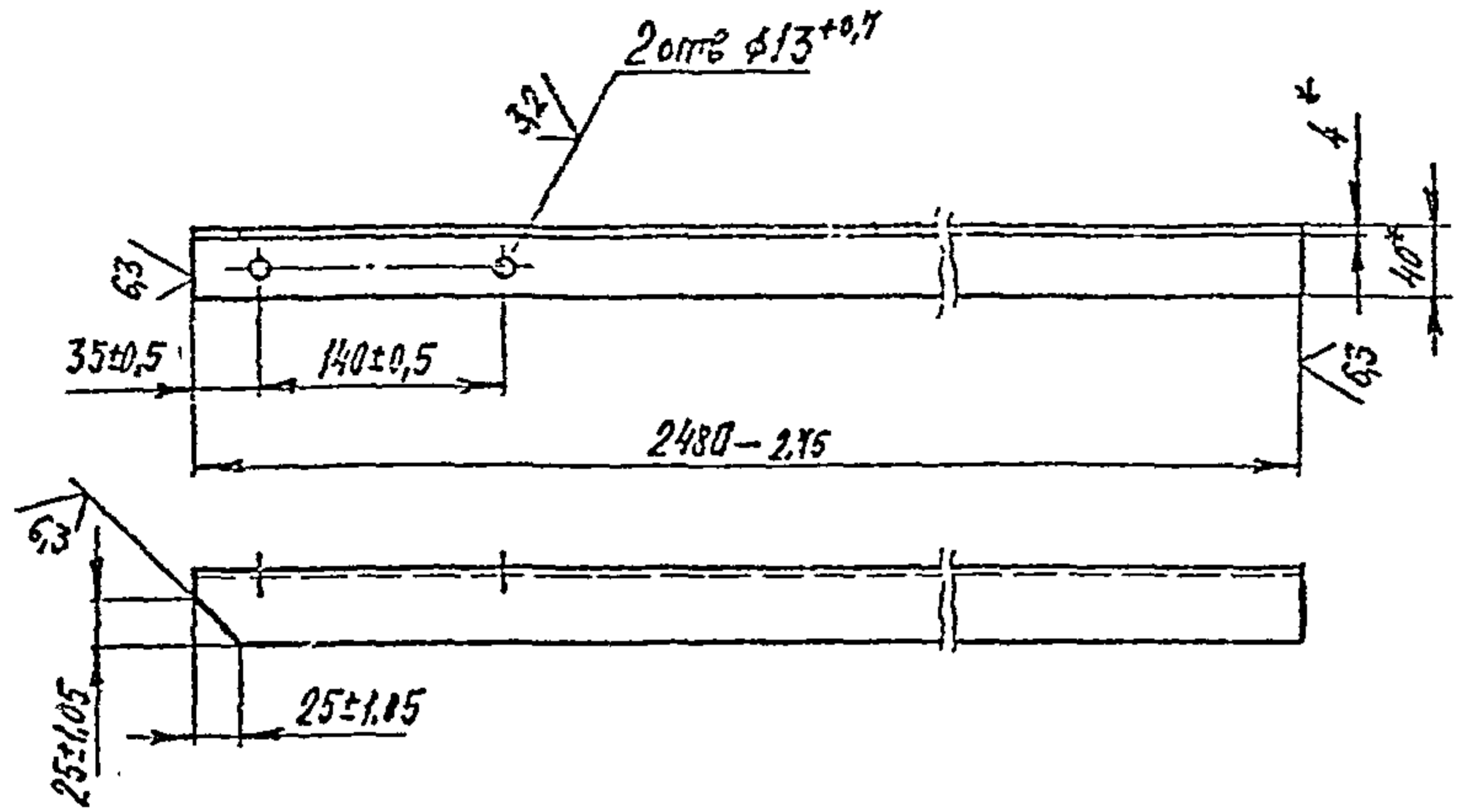
* Размер для справок

КИРГ 8.600.010					Лист	Масса	Масштаб
Изм	Лист	Нр докум	Подп	Дата			
Разраб	БЗМН	ТТД				0.088	1-2
Проб							
Т контр							
Л спец	Посредств						
Н контр	И. Комен.о						
У-5	Стеценко						
Лист Б-ПН-НО-5.0 ГОСТ 19903-74					Лист		
Ст 3 ГОСТ 14637-89					Листов 1		
Копировал					Формат А4		

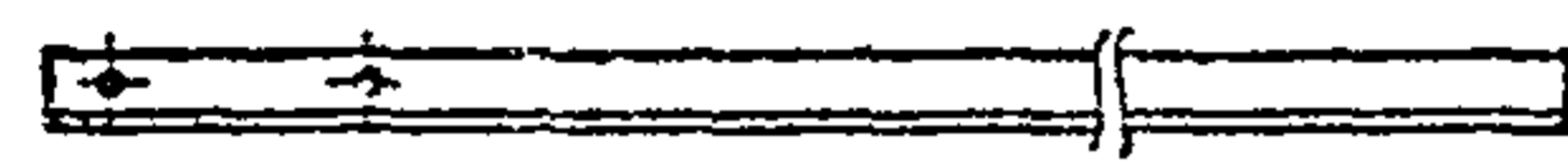
КИРГ 8.120.001

(✓) А

КИРГ 8.120.001



КИРГ 8.120.001 - 01 - зеркальное отражение
 Остальное - см. КИРГ 8.120.001
 М1:10



* Размеры для справок

КИРГ 8.120.001					Лист	Масса	Масштаб
Изм	Лист	Нр докум	Подп	Дата			
Разраб	БЗМН	ТТД				5.988	1-5
Проб							
Т контр							
Л спец	Посредств						
Н контр	И. Комен.о						
У-5	Стеценко						
Лист 40x45x4-8 ГОСТ 8509-86					Листов 1		
Ст 3 ГОСТ 535-88					Листов 1		
Копировал					Формат А4		

407-1-95.91 А4

407-1-95.91 А4

Код	Стр.	Лист	Обозначение	Наименование	К-л	Примеч.
				<u>Документация</u>		
А3			КИРГ 6.457.027 СБ	Сборочный чертеж		
				<u>Детали</u>		
А4	1		КИРГ 8.626.068	Труба	1	
А4	2		КИРГ 8.626.069	Труба	2	
А4	3		КИРГ 8.626.070	Труба	1	
-	4		-01	Труба	1	
-	5		-02	Труба	2	
-	6		-03	Труба	1	
-	7		-04	Труба	1	
А4	8		КИРГ 8.626.071	Труба	1	
-	9		-01	Труба	1	
				<u>Стандартные изделия</u>		
	10			Фильтр 40-80-1МУХЛ4 ГОСТ 21329-75	1	3,7кг
	11			Угольник 90°-1-Ц-25 ГОСТ 8946-75	2	0,229кг
	12			Угольник 1-Ц-25x20 ГОСТ 8947-75	1	0,204кг
	13			Тройник Ц-25 ГОСТ 8948-75	1	0,318кг

И.В. № 1234 Подпись и дата В.В. № 5678 И.В. № 9012 Подпись и дата

И.В. № 1234	Подпись	И.В. № 5678	Подпись	И.В. № 9012	Подпись
Лист	Лист	Листов	Лист	Лист	Листов
1	1	2	1	1	2

КИРГ 6.457.027

Трубопровод
нагнетательный

Загросвязь-3
Киев

Копировал
Формат А4

Код	Стр.	Лист	Обозначение	Наименование	К-л	Примеч.
		14		Крест Ц-25x20x20 ГОСТ 8953-75	1	0,316кг
		15		Муфта короткая Ц-25 ГОСТ 8954-75	3	0,155кг
		16		Пробка Ц-20 ГОСТ 8963-75	2	0,069кг
				Контргайки ГОСТ 8968-75		
		17		20-Ц	2	0,044кг
		18		25-Ц	11	0,076кг
		19		Сгон 25-Ц ГОСТ 8969-75	1	0,243кг
				<u>Прочие изделия</u>		
		20		Кран АЗ 31016-025 (11ч БДх П) Ц-25 ТУ 26-07-1193-78	3	1,65кг

И.В. № 1234 Подпись и дата В.В. № 5678 И.В. № 9012 Подпись и дата

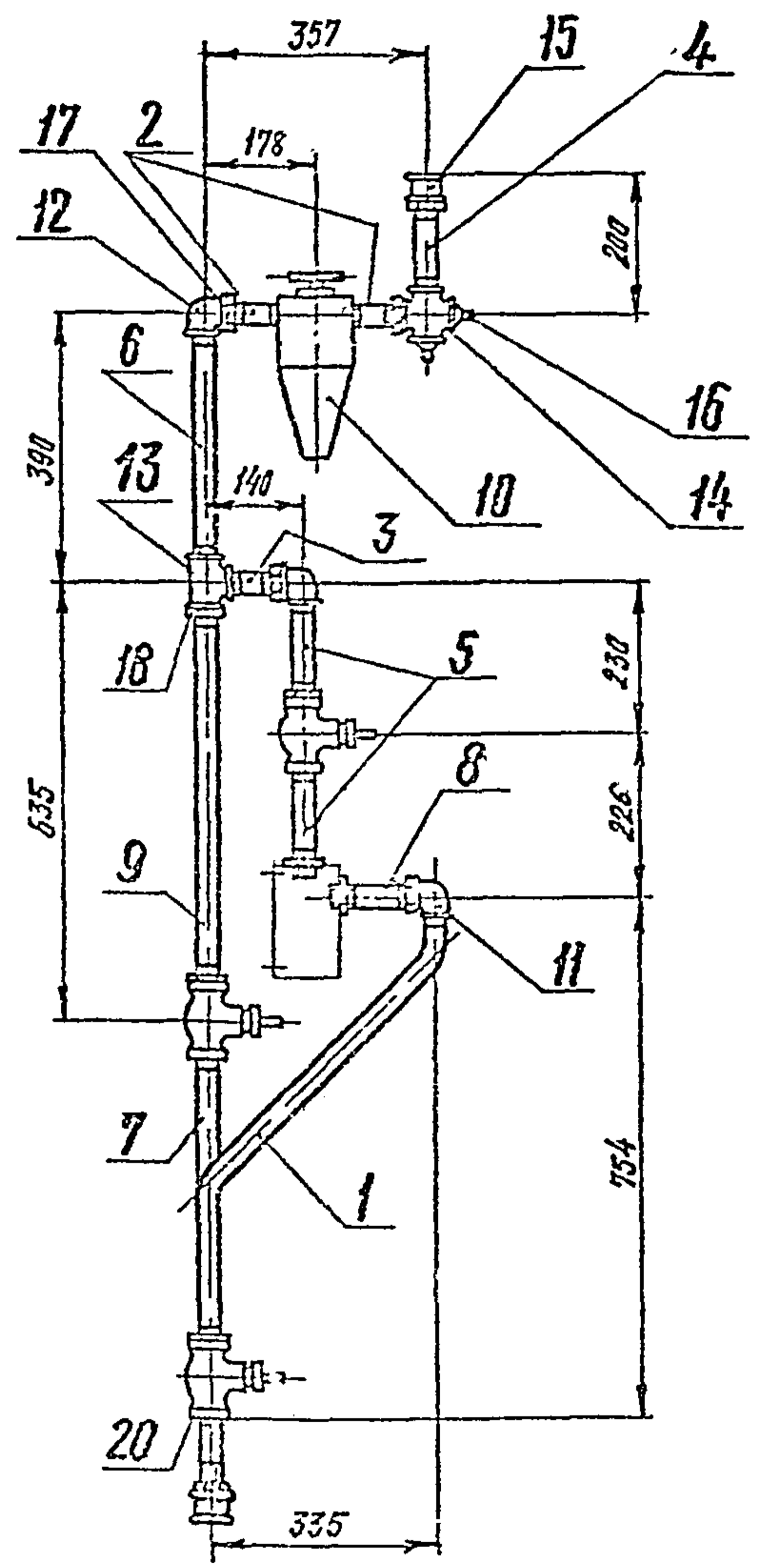
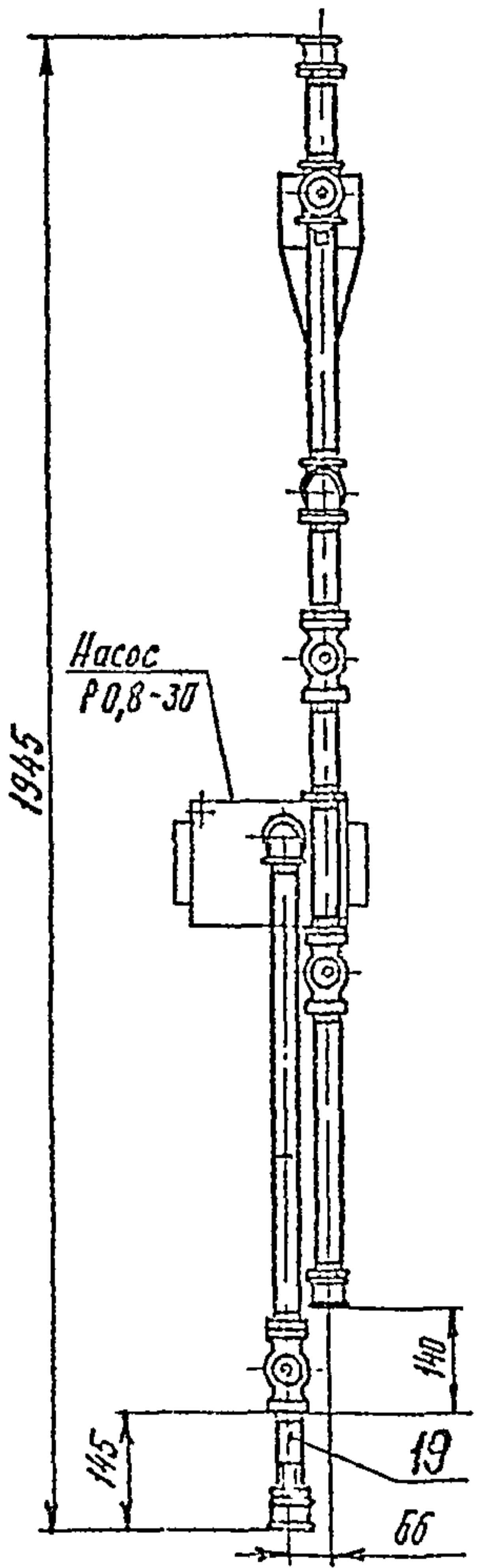
И.В. № 1234	Подпись	И.В. № 5678	Подпись	И.В. № 9012	Подпись
Лист	Лист	Листов	Лист	Лист	Листов
1	1	2	1	1	2

КИРГ 6.457.027

Копировал

КИРГ 6.457.027 СБ

407-1-95.91 АУ



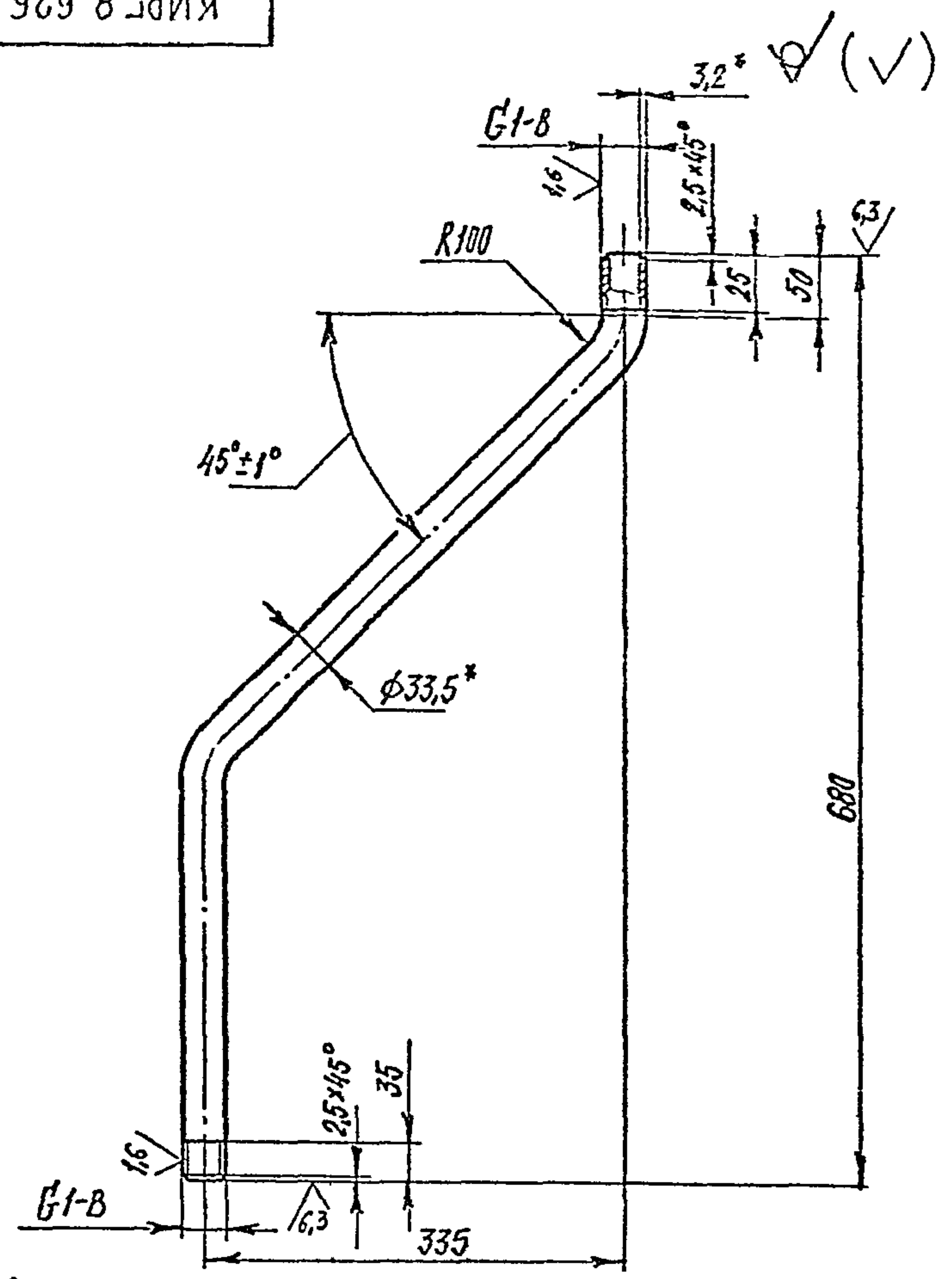
Размеры для справок

Имя, №, пр.	Подп и дата	Взам инж №, инв №, дубл.	Год, и дата

КИРГ 6.457.027 СБ							
Изм	Лист	№ докум	Подп	Дата			
Разраб	бунин	Журин					
Пров							
Т контр							
Гл спец	Позребняк						
И контр	Пармичев	Афанас					
Утв.	Стеценко						
Трубопровод нагнетательный сборочный чертеж					Лист	Масса	Масштаб
						18,725	1:10
					Лист	Листов 1	
					Дипросвязь-3 Киев		

КИРГ 8.626.068

407-1-95.91 А4

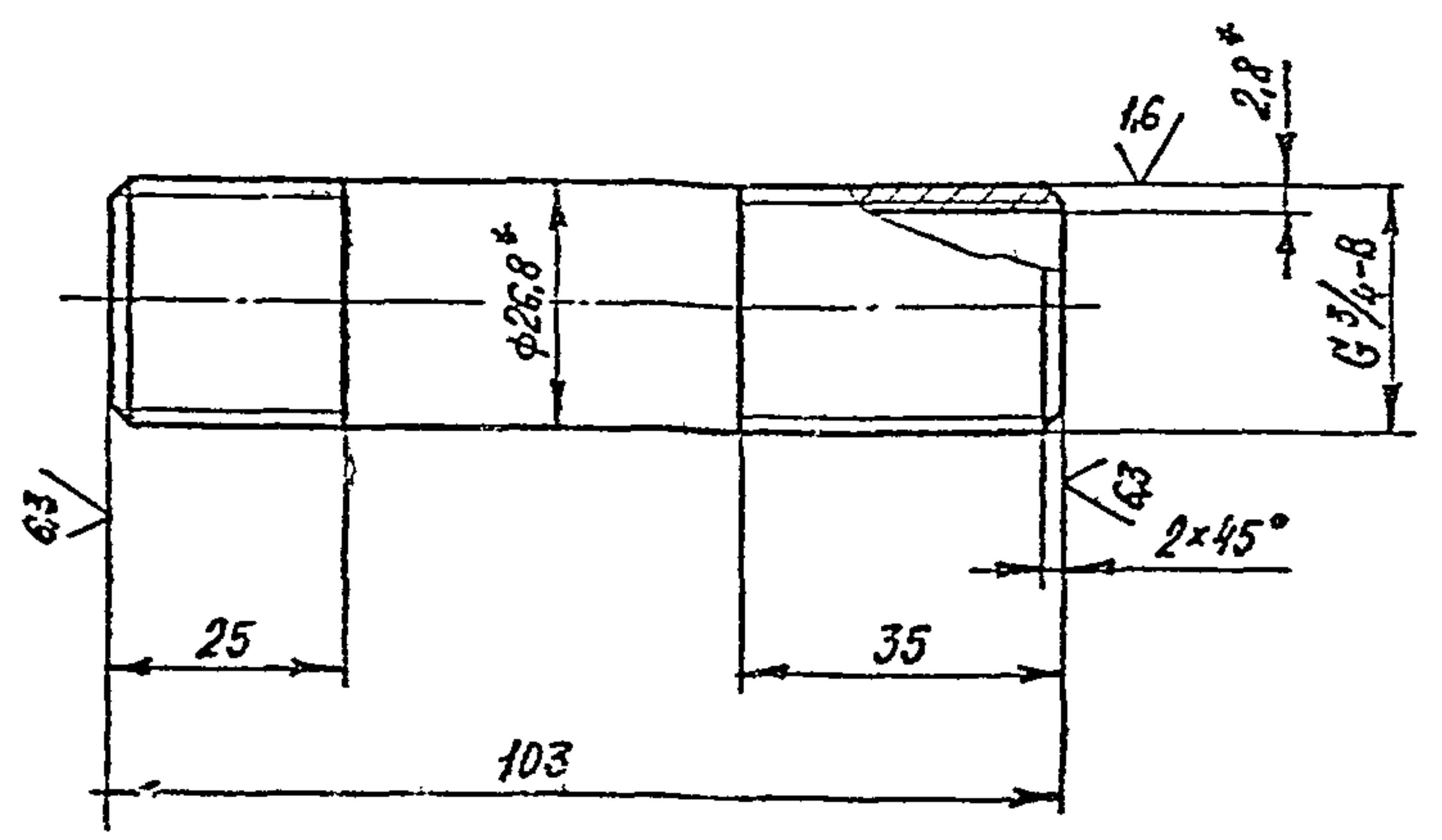


- 1. * Размеры для справок
- 2. Неуказанные предельные отклонения размеров - $\pm \frac{IT14}{2}$

Изм.	Лист	№ докум	Подп	Дата	КИРГ 8.626.068		
Разрб	Бунин				Лист	Масса	Масштаб
Проб						2,07	1:5
Т.контр					Лист	Листов 1	
Гл спец	Позрежняк				Труба Ц-25x3,2 ГИСТ 3262-75		
Н.контр	Таромасов				Дипросвязь-3		
Утв	Стеценко				Киев		

Копировал Формат А4

КИРГ 8.626.069



- 1. * Размеры для справок.
- 2. Неуказанные предельные отклонения размеров - $\frac{IT15}{2}$

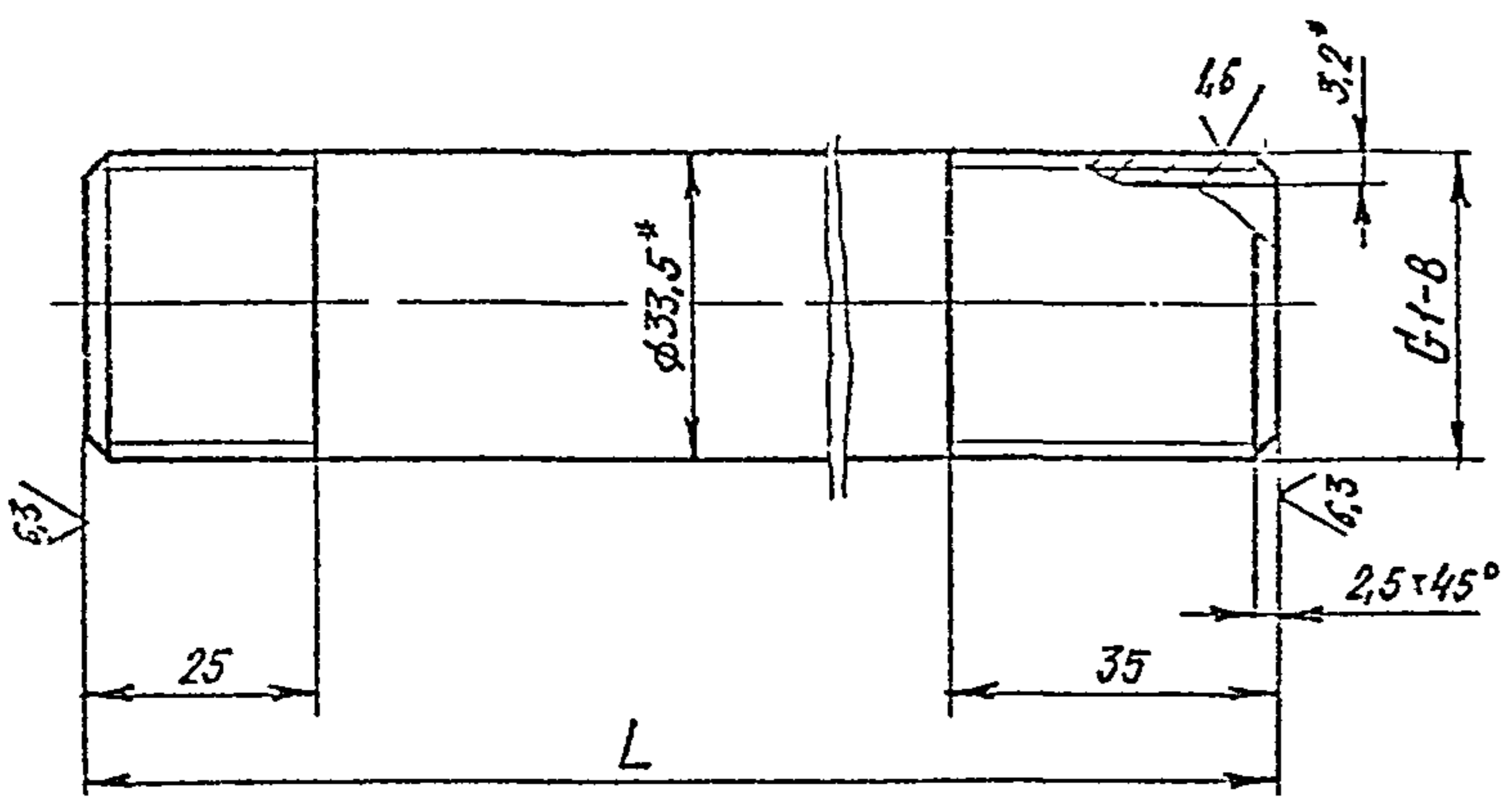
Изм.	Лист	№ докум	Подп	Дата	КИРГ 8.626.069		
Разрб	Бунин				Лист	Масса	Масштаб
Проб						0,177	1:1
Т.контр					Лист	Листов 1	
Гл спец	Позрежняк				Труба Ц-20x2,8 ГИСТ 3262-75		
Н.контр	Таромасов				Дипросвязь-3		
Утв	Стеценко				Киев		

Копировал Формат А4

407-1-95 91 А4

КИРГ 8 626.070

(✓) А



Обозначение	L, мм	Масса, кг
КИРГ 8.626.070	85	0.203
-01	145	0.346
-02	155	0.370
-03	335	0.800
-04	360	0.860

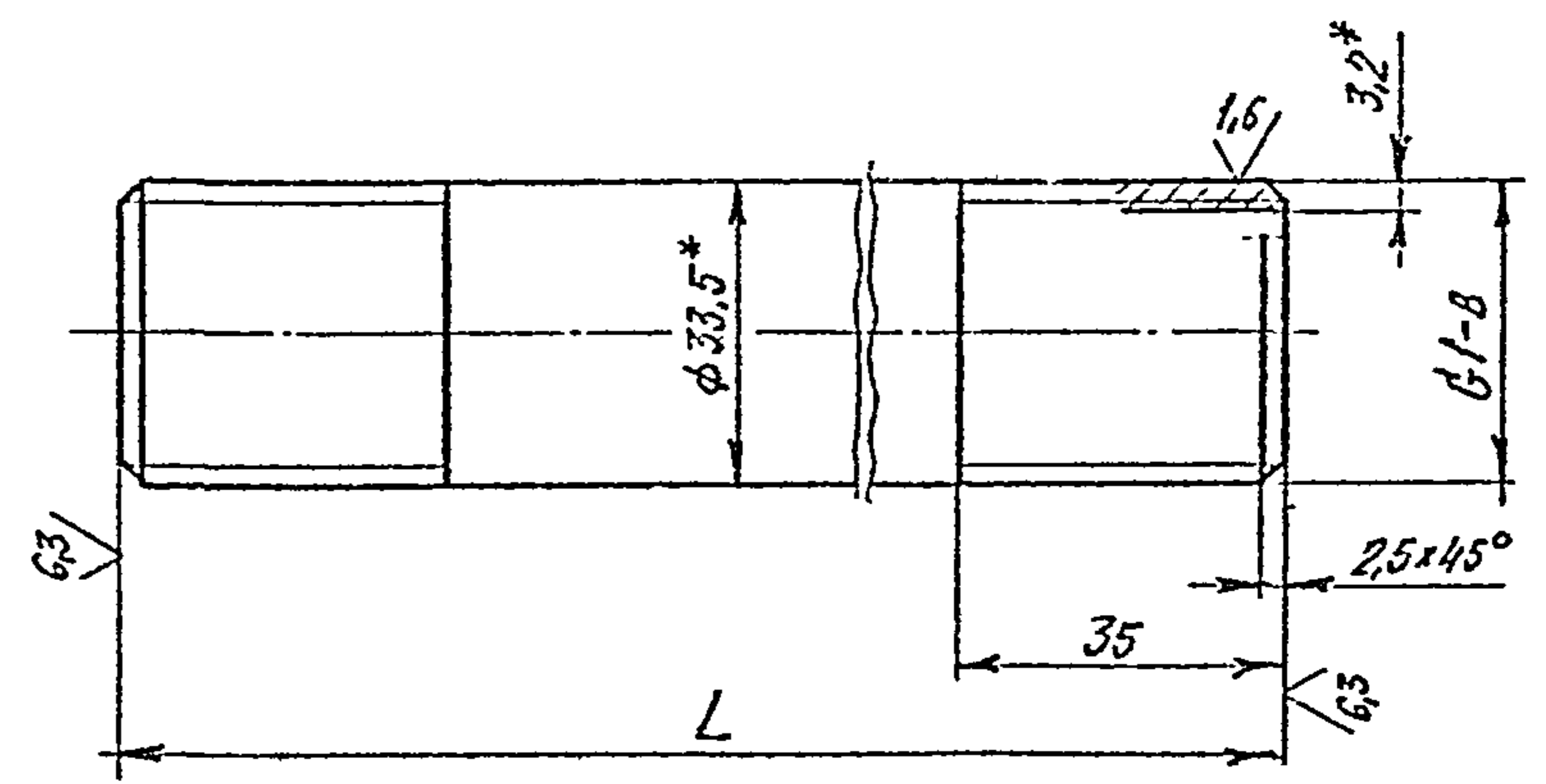
1 * Размеры для справок.
2 Неуказанные предельные отклонения размеров - $\pm \frac{IT15}{2}$.

Имя № подл.	Подп и дата	Взам инв №	Имя № дубл.	Подп и дата

КИРГ 8.626.070				
Лист	Масса	Масштаб		
	кг	1:1		
Труба			Диаметр 25	
Труба Ц-25x3,2 ГОСТ 3262-75			Киев	
Качество А4				

КИРГ 8.626.071

(✓) А



Обозначение	L, мм	Масса, кг
КИРГ 8.626.071	130	0.310
-01	560	1.338

1 * Размеры для справок.
2. Неуказанные предельные отклонения размеров - $\pm \frac{IT15}{2}$.

Имя № подл.	Подп и дата	Взам инв №	Имя № дубл.	Подп и дата

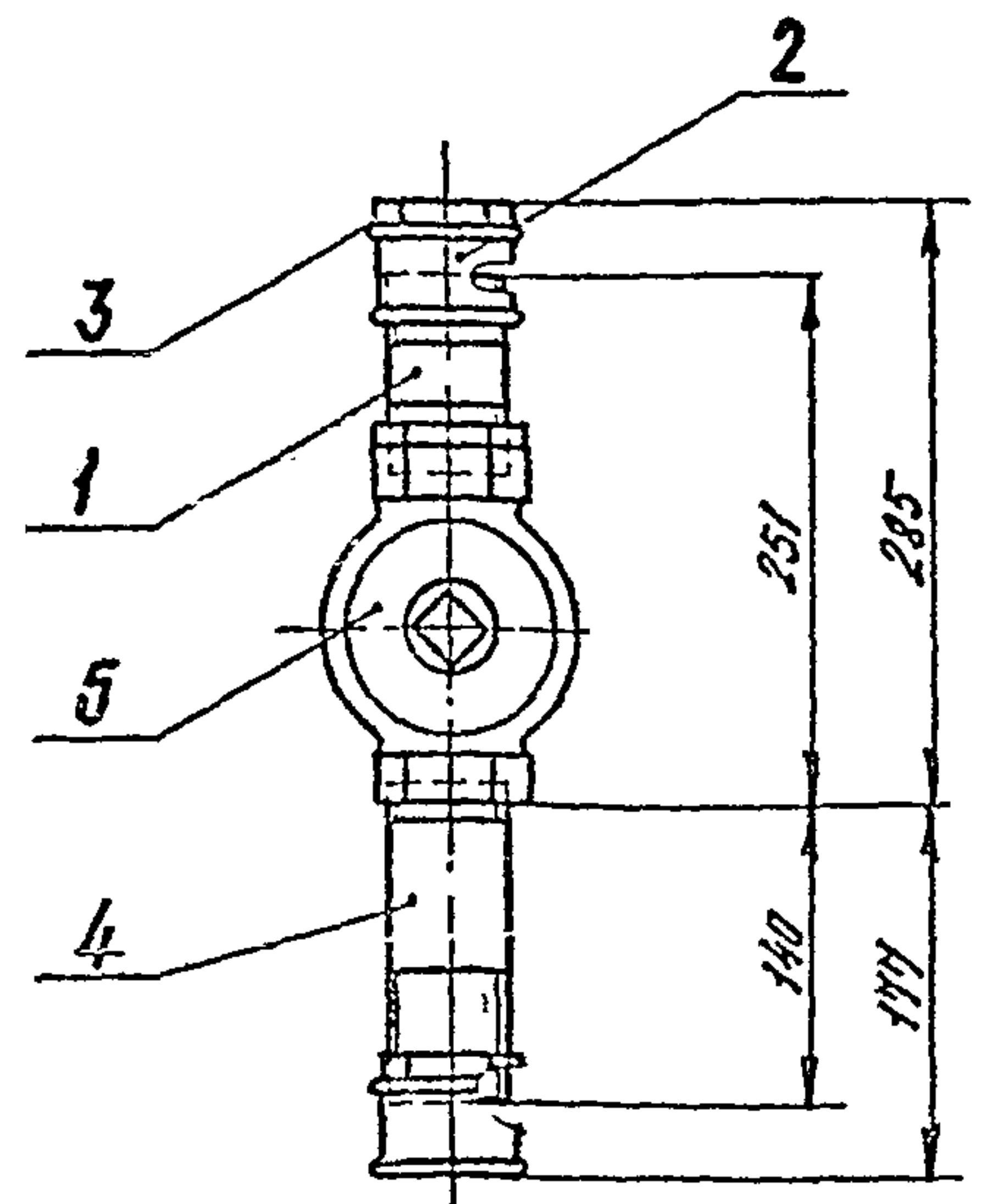
КИРГ 8.626.071				
Лист	Масса	Масштаб		
	кг	1:1		
Труба			Диаметр 25	
Труба Ц-25x3,2 ГОСТ 3262-75			Киев	
Качество А4				

407-1-95.91 А4

Див. № 001 Подпись и дата В. Гоним № Ш № 0001 Подпись и дата

№	Обозначение	Наименование	№	Примеч.
		<u>Документация</u>		
И	КИРГ 6.457 028 СБ	Сборочный чертеж		
		<u>Детали</u>		
И	1 КИРГ 8.526 072	Труба	1	
		<u>Стандартные изделия</u>		
	2	Муфта короткая Ц-50 ГОСТ 8954-75	2	0,48 кг
	3	Контргайка 50-Ц ГОСТ 8968-75	3	0,174 кг
	4	Сгон 50-Ц ГОСТ 8969-75	1	0,608 кг
		<u>Прочие изделия</u>		
	5	Кран АЗ 31016-050 (11ч 6 б к П) Ду 50 ТУ 26-07-1193-78	1	6,2 кг

КИРГ 6.457 028 СБ



Размеры для справок.

Имя № подл Подп и дата Власт или Инж № дубл Подп и дата

КИРГ 6.457.028. СБ				
Изм	Лист	№ докум	Лист	Дата
Разраб	БУНИН			
Проб				
Т.контр				
Гл спец	Погребняк			
И.контр	Пармонис			
Утв	Стеценко			
Трубопровод сливной Сборочный чертеж			Лист	Листов 1
Копировал			Запросвязь-3 Киев	

КИРГ 6.457.028

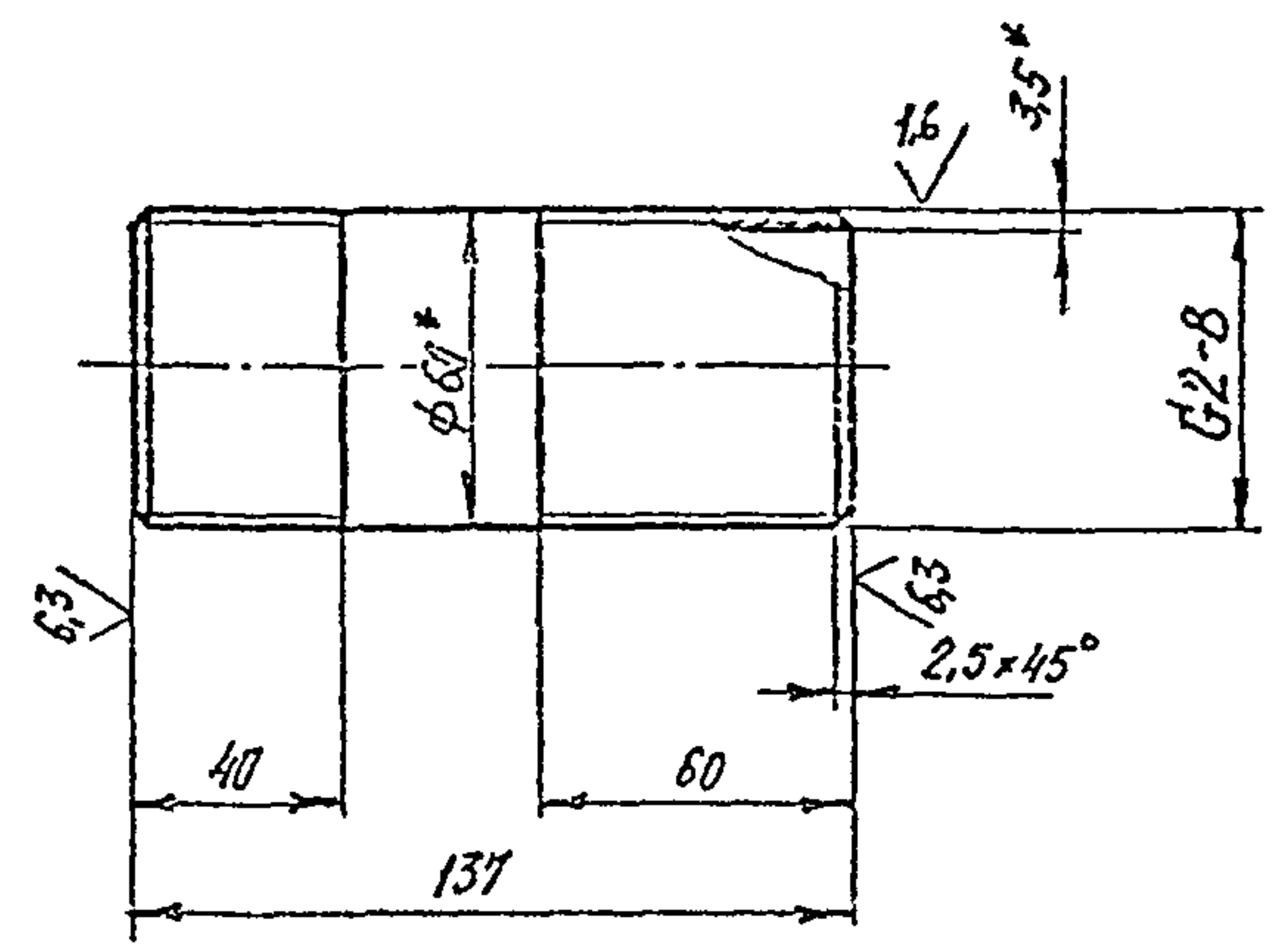
Трубопровод
сливной

Копировал
Формат А4

407-1-95.91 А4

КИРГ 8.626.072

(✓) А



1 * Размеры для справок

2 Неуказанные предельные отклонения размеров - $\pm \frac{IT15}{2}$

Подп. и дата	Подп. и дата	Изм. или № дубля	Подп. и дата

КИРГ-8 626 072			
Изм	Лист	№ докум	Подп
Разраб	БУЧИН	57/14	
Проф			
Т.контр			
Гл спец	ГОСРЕДНЯК		
Н.контр	ГОСРЕДНЯК		
УТВ	СТЕЦЕНКО		
Труба		Лист	Листов 1
Труба Ц-50x3.5 ГОСТ 3262-75		Сипросвязь-3 Киев	

Копировал Формат А4

№	Кол-во	Обозначение	Наименование	Кол-во	Примеч.
			Документация		
А4		КИРГБ. 457.029 СБ	Сборочный чертеж		
			Детали		
А4	1	КИРГ 8.626.073	Труба	1	
			Стандартные изделия		
	2		Муфта короткая Ц-25 ГОСТ 8954-75	2	0,155 кг
	3		Контргайка 25-Ц, ГОСТ 8968-75	2	0,076 кг

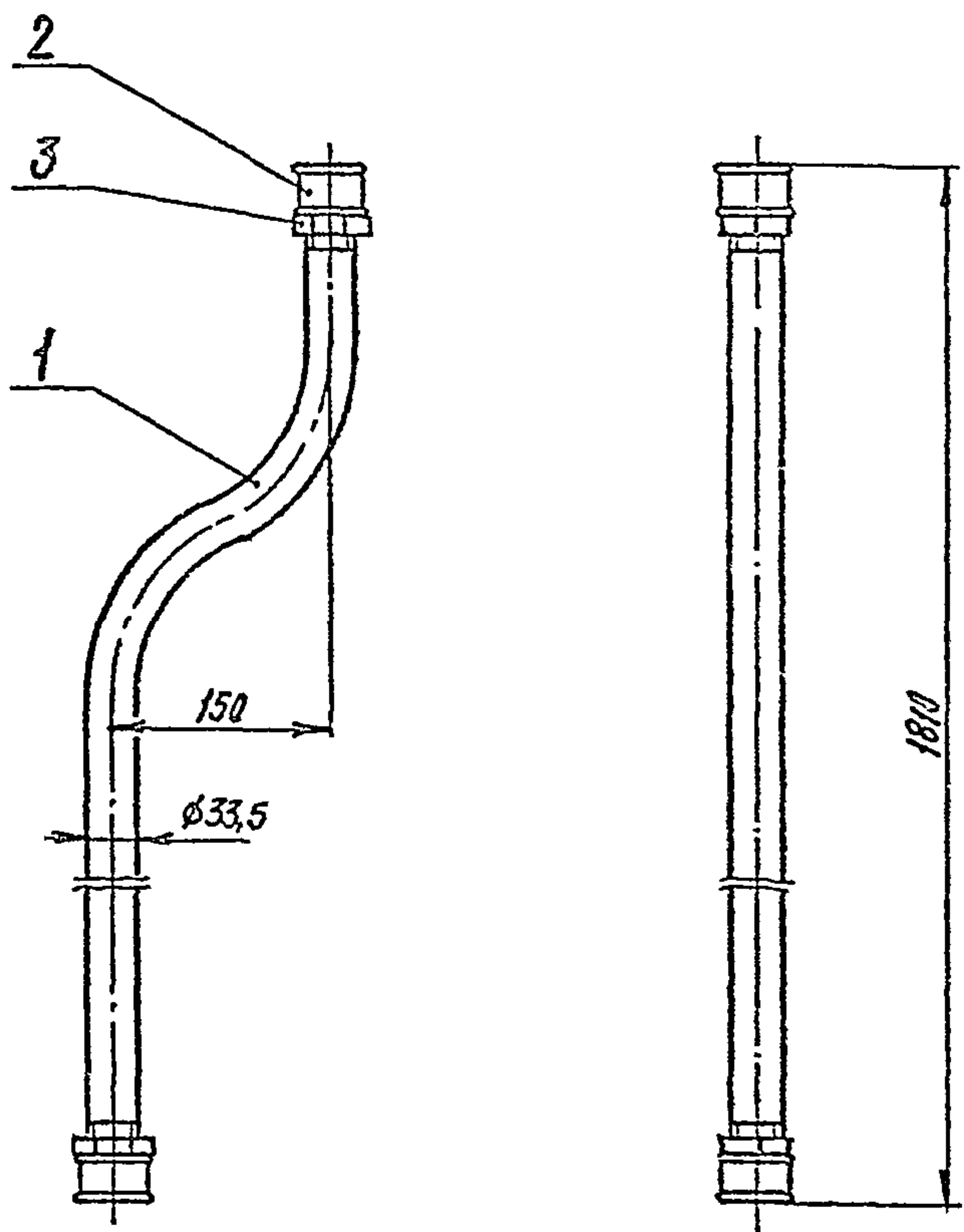
КИРГ 6.457.029

КИРГ 6.457.029			
Изм	Лист	№ докум	Подп
Разраб	БУЧИН	57/14	
Проф			
Гл спец	ГОСРЕДНЯК		
Н.контр	ГОСРЕДНЯК		
УТВ	СТЕЦЕНКО		
Трубопровод		Лист	Листов 1
переливной		Сипросвязь-3 Киев	

Копировал Формат А4

407-1-95.01 А4

КИРГ 6 457.029 СБ



Размеры для справок

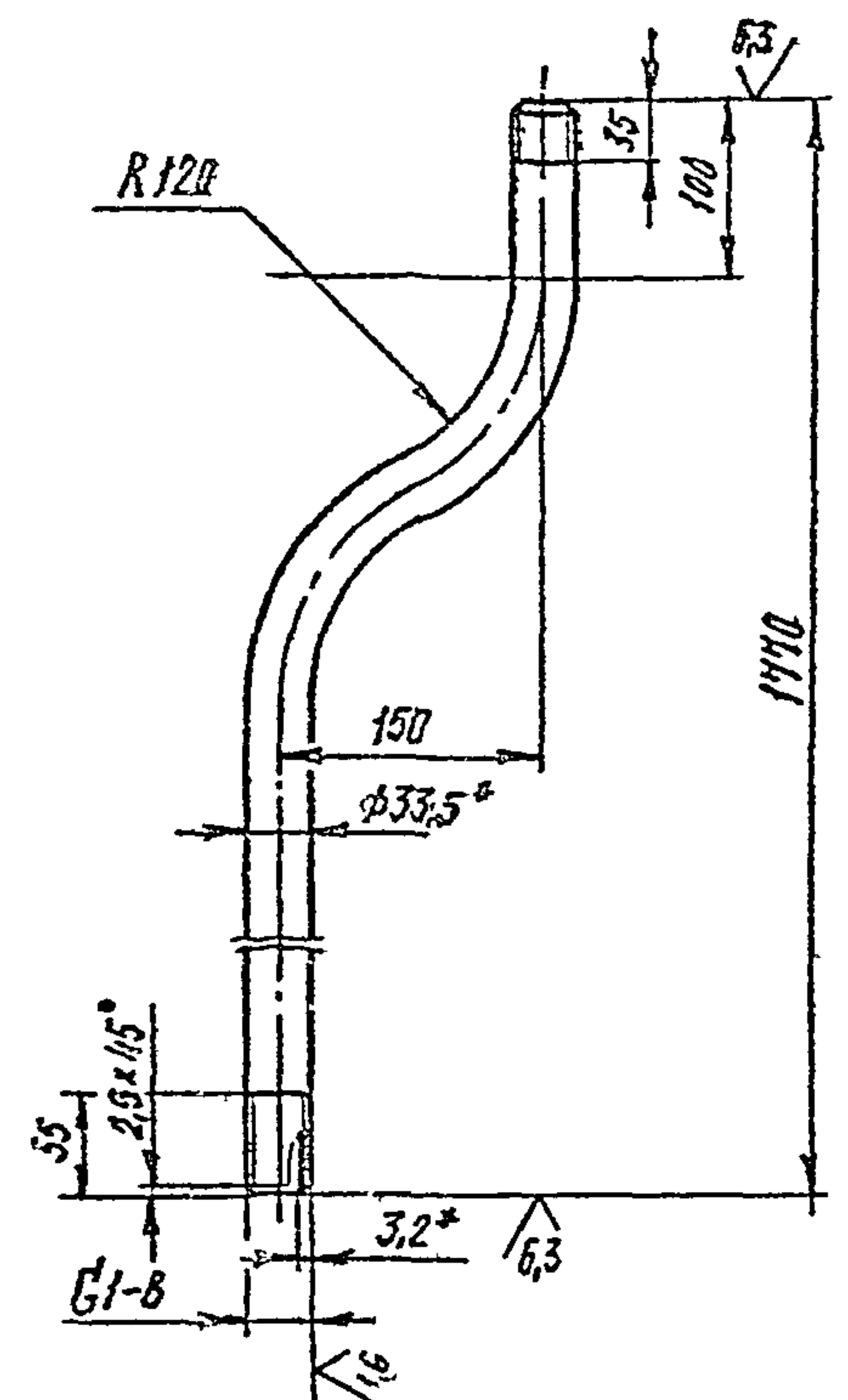
Изм.	Лист	№ докум	Подп	Дата
Розд Б	БУНИН	55/14		
Повб				
Т.контр				
Гл спец	Погребняк			
Н.контр	Парачанова			
Упр	Стеценко			

КИРГ 6. 457. 029 СБ		
Трубопровод переливной Сборочный чертеж	Лист	Масса
		5,102
	Листов	1
Запрос №3-3 Киев		

Копиролот Формат А4

КИРГ 8 626 073

(✓) (✓)



1 * Размеры для справок.
2 Неуказанные предельные отклонения размеров - $\pm \frac{IT15}{2}$

Изм.	Лист	№ докум	Подп	Дата
Розд Б	БУЧУЧ	55/14		
Повб				
Т.контр				
Гл спец	Погребняк			
Н.контр	Парачанова			
Упр	Стеценко			

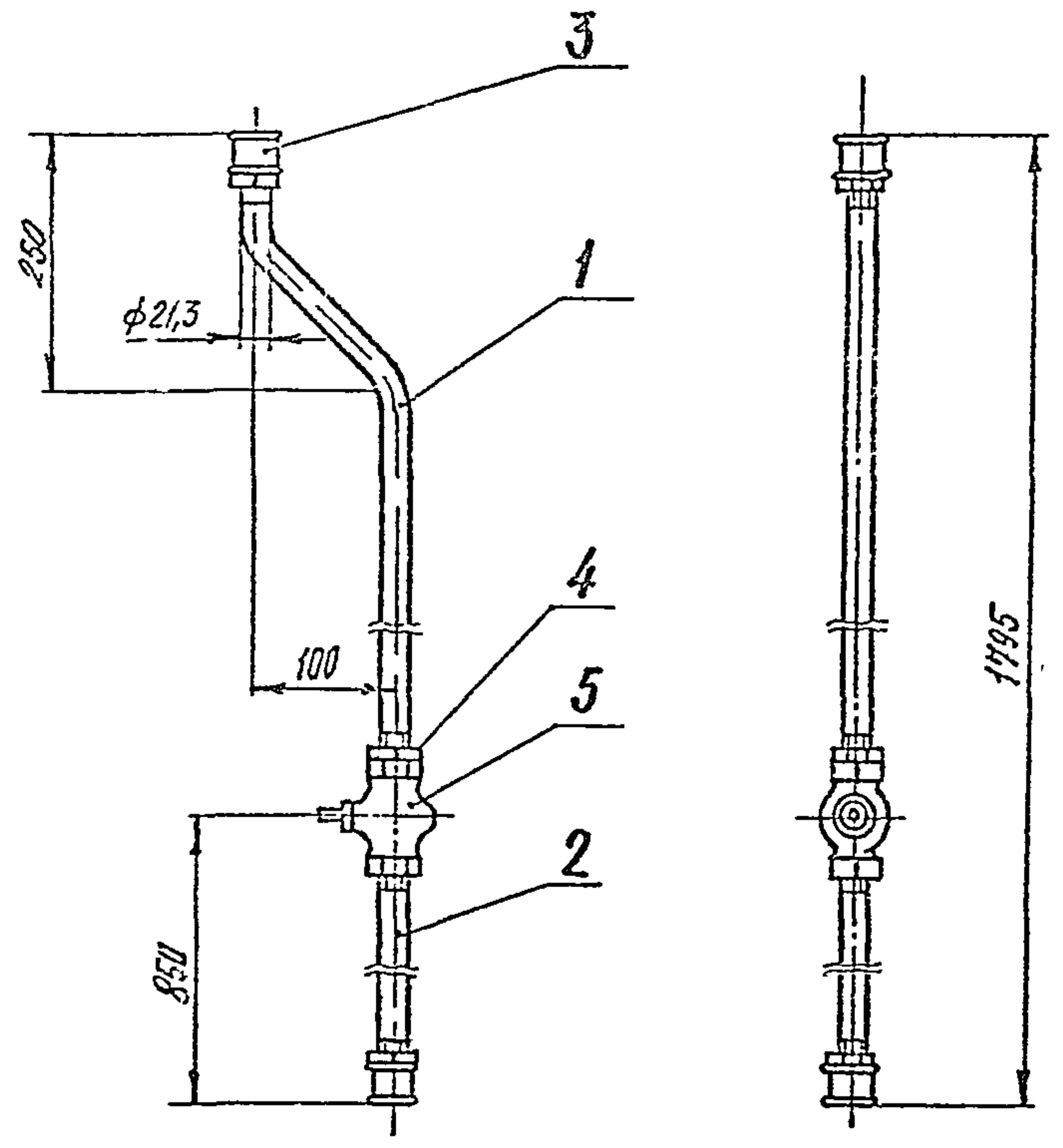
КИРГ 8. 626. 073		
Труба	Лист	Масса
		2,65
	Листов	1
Труба Ц-25x3,2 ГОСТ 3262-75		
Запрос №3-3 Киев		

Копиролот Формат А4

407-1-95.91 А4

КИРГ 6 457 030 СБ

Формат	Вид	Кол-во	Обозначение	Наименование	Кол-во	Примеч.
				<u>Документация</u>		
АН			КИРГ 6 457 030 СБ	Сборочный чертеж		
				<u>Детали</u>		
АН	1		КИРГ 8 626 074	Труба	1	
АН	2		КИРГ 8.626 075	Труба	1	
				<u>Стандартные изделия</u>		
		3	Муфта короткая Ц-15 ГОСТ 8954-75		2	0,065 кг
		4	Контргайка 15-Ц ГОСТ 8968-75		3	0,037 кг
		5	Кран АЗ 31016-015 (Ич 68к П) Ду 15 ТУ 26-07-1193-73		1	0,63 кг



Размеры для справок

Личный кабинет
Вход
Выход
Настройка
Справка

Подп и дата	Взам. инв №	Инв № дубл	Подп и дата

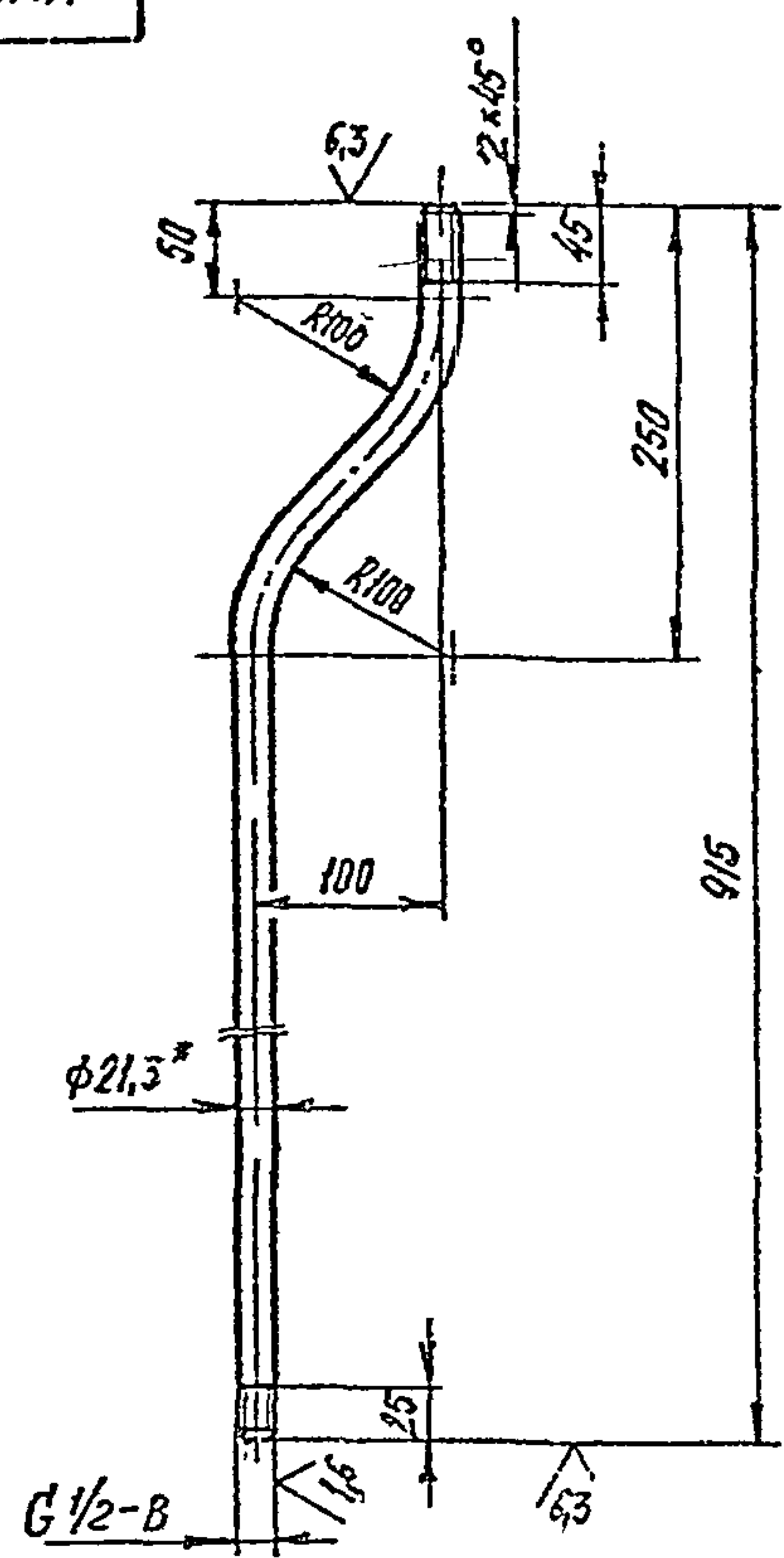
КИРГ 6.457 030 СБ		Лист	Масса	Масштаб
Трубопровод расходный			3,351	1:5
Сборочный чертеж		Лист	Листов 1	
Инв № подл		Экз 1386-36-3 Киев		

КИРГ 6.457 030
Трубопровод
расходный
Экз 1386-36-3
Киев

407-1-95,91 А4

КИРГ 8 626.074

(✓) A

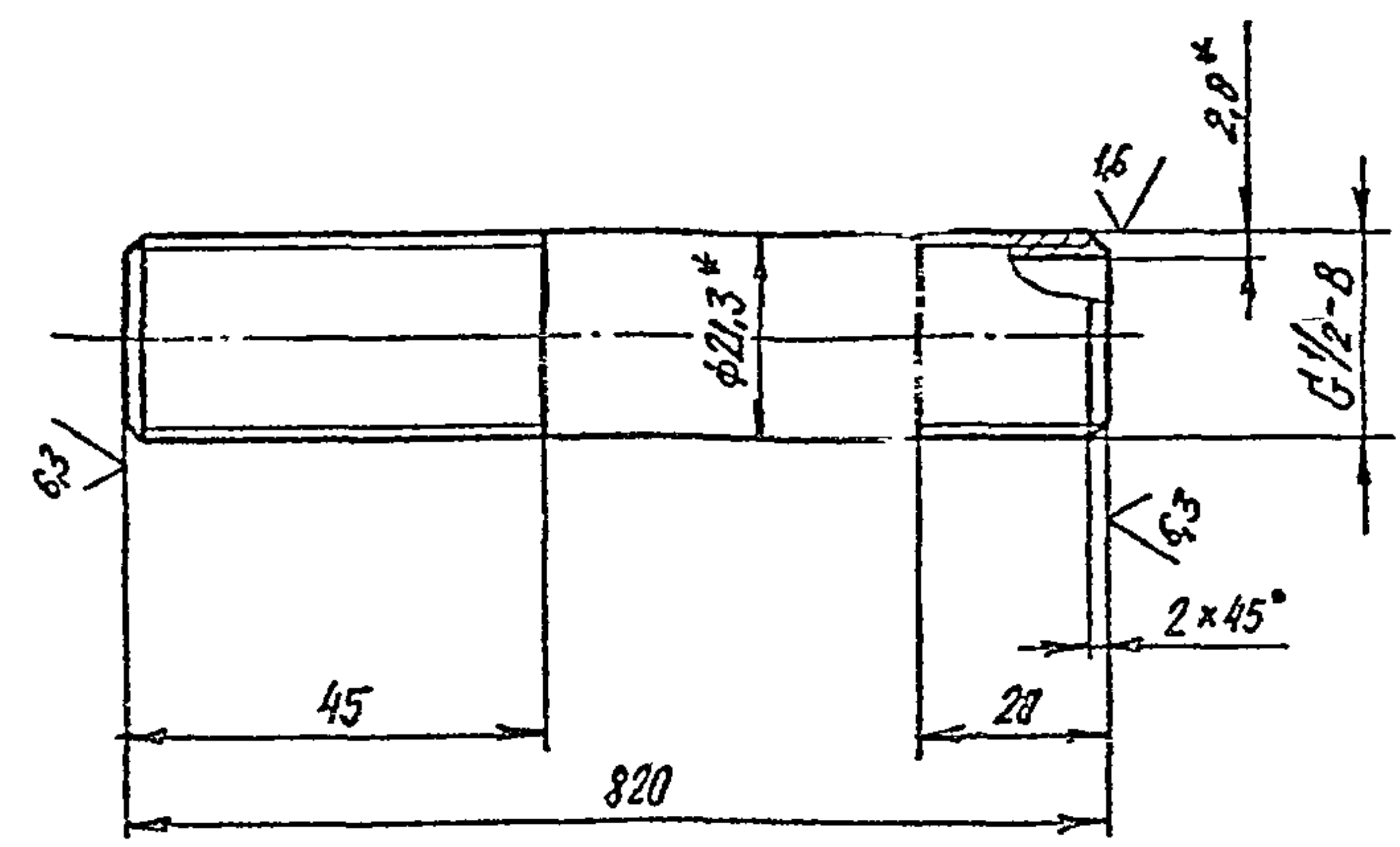


- * Размер для справок
- Неуказанные предельные отклонения размеров $\pm \frac{IT15}{2}$

Изм	Лист	№ докум	Подп	Дата	КИРГ 8 626.074		
Разраб	Бунин				Лист	Масса	Масштаб
Пров						1,42	1:5
Т.контр					Лист	Листов 1	
Гл спец	Погребняк				Труба		
Н.контр	Паррали-В				Труба Ц-15x2,8 ГОСТ 3262-75		
Утв	Стеценко				Дипросвязь-3 Киев		
					Копировал Формат А4		

КИРГ 8 626.075

(✓) A



- * Размеры для справок.
- Неуказанные предельные отклонения размеров $\pm \frac{IT15}{2}$

Изм	Лист	№ докум	Подп	Дата	КИРГ 8 626.075		
Разраб	Бунин				Лист	Масса	Масштаб
Прое						1,96	1:1
Т.контр					Лист	Листов 1	
Гл спец	Погребняк				Труба		
Н.контр	Паррали-В				Труба Ц-15x2,8 ГОСТ 3262-75		
Утв	Стеценко				Дипросвязь-3 Киев		
					Копировал Формат А4		

№ 19-95-1-104

Код	Обозначение	Наименование	Кол.	Примеч.
		<u>Документация</u>		
A5	КИРГ5 880 019 СБ	Сборочный чертеж		
A4	КИРГ5. 880. 019 Г4	Схема гидравлическая соединений		
A3	КИРГ5 880 019 ВП	Ведомость покупных изделий		
		<u>Сборочные единицы</u>		
A4	1 КИРГ5 887 026	Бак для масла	1	
A4	2 КИРГ6 150 001	Подставка	1	
		<u>Детали</u>		
A4	3 КИРГ8 610 001	Плоска	1	
A4	4 КИРГ8 626 069	Труба	2	
A4	5 КИРГ8 626. 076	Труба	1	
A4	6 КИРГ8. 626 077	Труба	2	
A4	7 КИРГ8 626. 078	Труба	1	
A4	8 КИРГ8 927 019	Ерш	2	
		<u>Стандартные изделия</u>		
	9	Болт М10-60x25 58.0112 ГОСТ 7798-70	4	0,02182кг.

КИРГ 5 880. 019

Система масляная
с баком емкостью
500 литров

ЗипросвЯ36-3
Киев

Копиробал Формат А4

ИМ	Лист	№ докум	Лист	Листов
Рисунки	Экспл	Технич		
Плэ				
Габарел	Посл-вмек			
И конто	Технически			
Упс	Стеленкс			

Код	Обозначение	Наименование	Кол.	Примеч.
		<u>Сборочные единицы</u>		
		Шайбы ГОСТ 5915-70		
	10	М10-6Н 5 016	4	0,01168кг
	11	М16-6Н 5.019	2	8,03354кг
		<u>Шайбы ГОСТ 6402-70</u>		
	12	10 65Г 079	4	0,001945кг
	13	16 65Г 079	2	0,008022кг
		<u>Шайбы ГОСТ 11371-78</u>		
	14	10 03. 019	4	0,00408кг
	15	16 03 019	2	0,0113кг
		<u>Фильтр 40-80-1М УХЛ4</u>		
	16	ГОСТ 21329-75	1	3,7кг
		<u>Контргайки ГОСТ 8968-75</u>		
	17	20-Ц	2	0,044кг
	18	25-Ц	7	0,076кг
	19	50-Ц	2	0,174кг
		<u>Муфта короткая Ц-25</u>		
	20	ГОСТ 8954-75	1	0,155кг
	21	Муфта Ц-25x20 ГОСТ 8957-75	2	0,147
		<u>Угольники ГОСТ 8946-75</u>		
	22	90°-1-Ц-25	2	0,229кг
	23	90°-1-Ц-50	1	0,79кг

КИРГ 5.880. 019

Копиробал Формат А4

Итого листов 3

Итого листов 3

407-1-96.91 АЧ

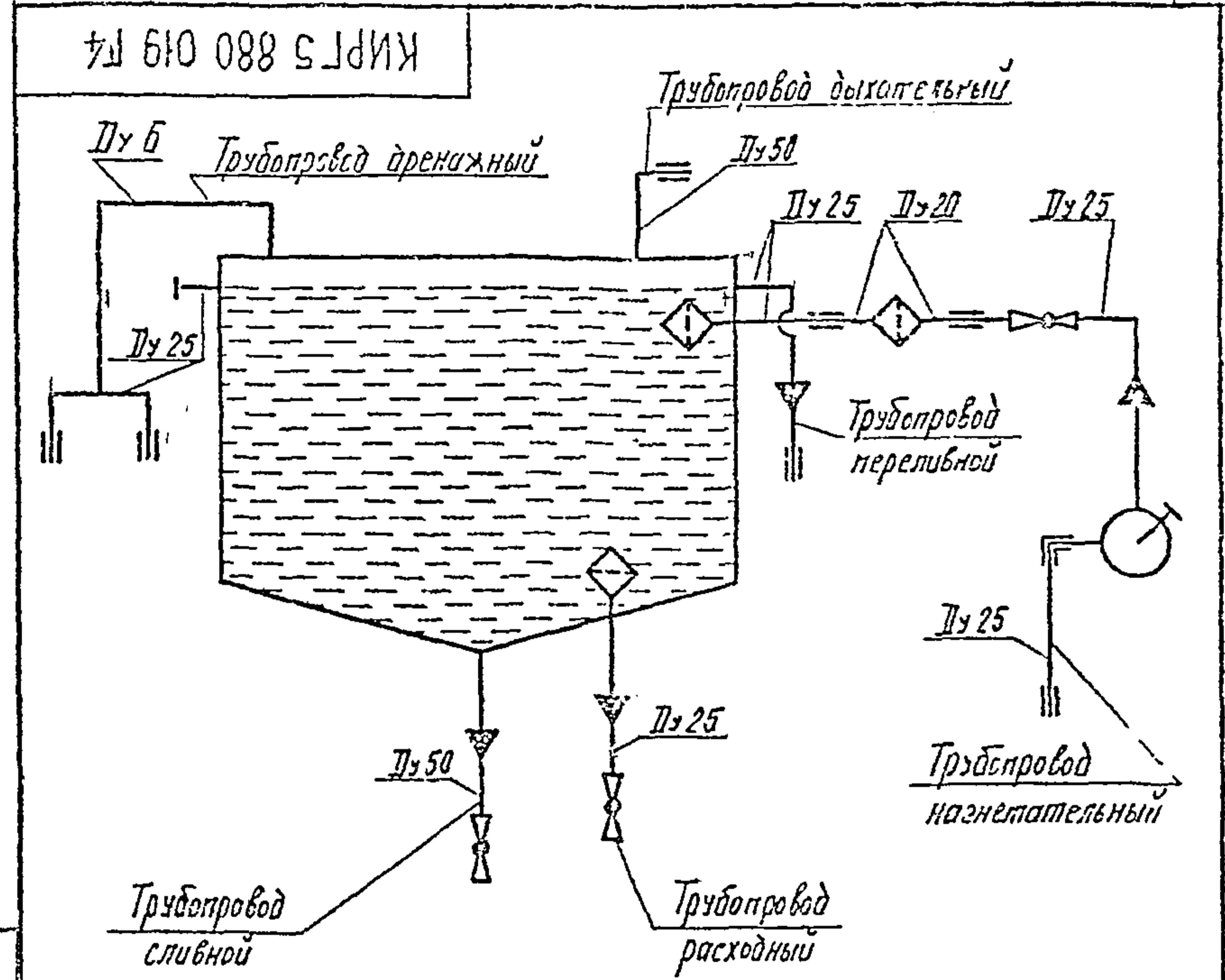
Кол-во	Единица измерения	Наименование	Классификация	Примечание
		Прочие изделия		
24		Краны ТУ 26-07-1193-78 АЗ 31016-025 (ИЧ 6 бк П)		
		Диаметр Ду 25	2	1,65 кг
25		АЗ 31016-050 (ИЧ 6 бк П)		
		Диаметр Ду 50	1	6,2 кг
26		Насос РО,8-30-31 ТУ 26-06-1158-78	1	14 кг
		Материалы		
27		Труба Ц-15x2,35 ГОСТ 3262-75 L=(90±1,75) мм	2	0,099 кг

КИРГ 5 880 019

1/ст
3

Композит

Формат А4



Имя	№ подл.	Подп.	и	Дата	Взам.	инв.	№	Инв.	№	дубл.	Подп.	и	Дата
Изм.	Лист	№ докум.	Подп.	Дата									
Разраб.	БУНИН	Г. П.											
Проб.													
Т. контр.													
Г. А. С. С.	И. П. С. С.	И. П. С. С.											
И. К. С. П. 2	И. П. С. С.	И. П. С. С.											
У. П. В.	И. П. С. С.	И. П. С. С.											

КИРГ 5 880 019 Г4

Система масляная с баком
емкостью 500 литров
Схема гидравлическая
соединенный

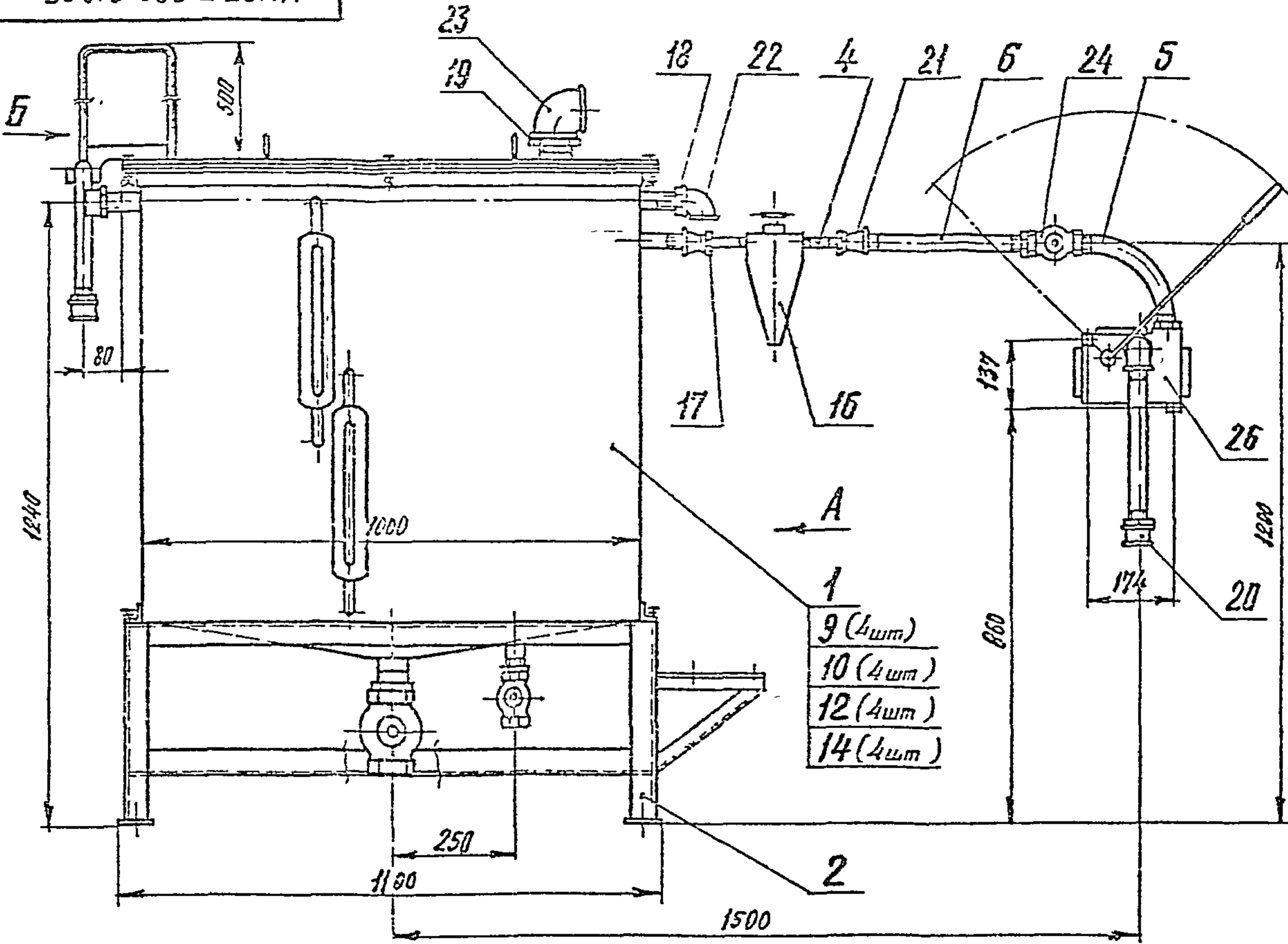
Лист	Масса	Мощность
	-	-

Лист 1

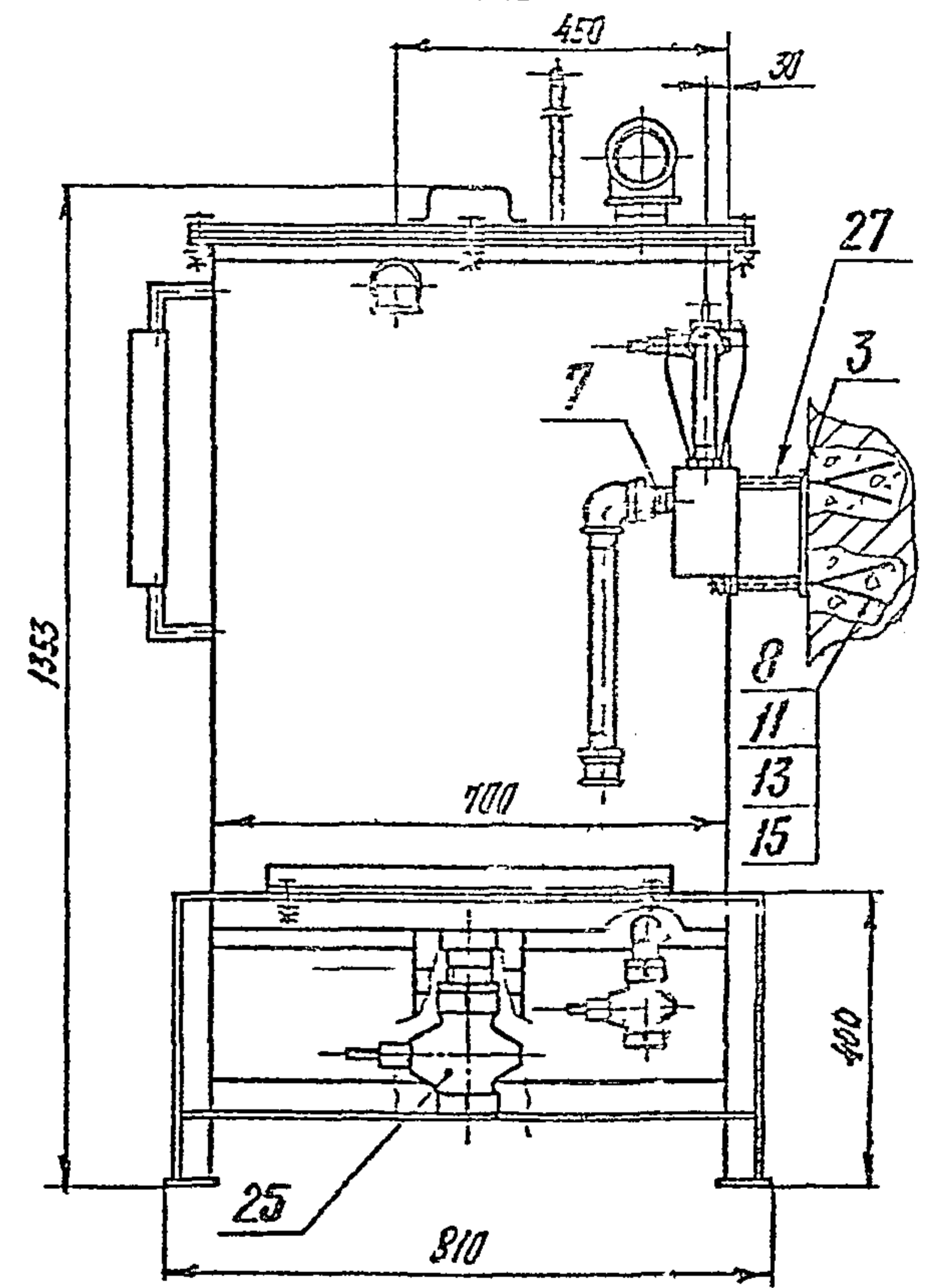
Эипросвязь-3
Киев

КирГ 5.880.019 СБ

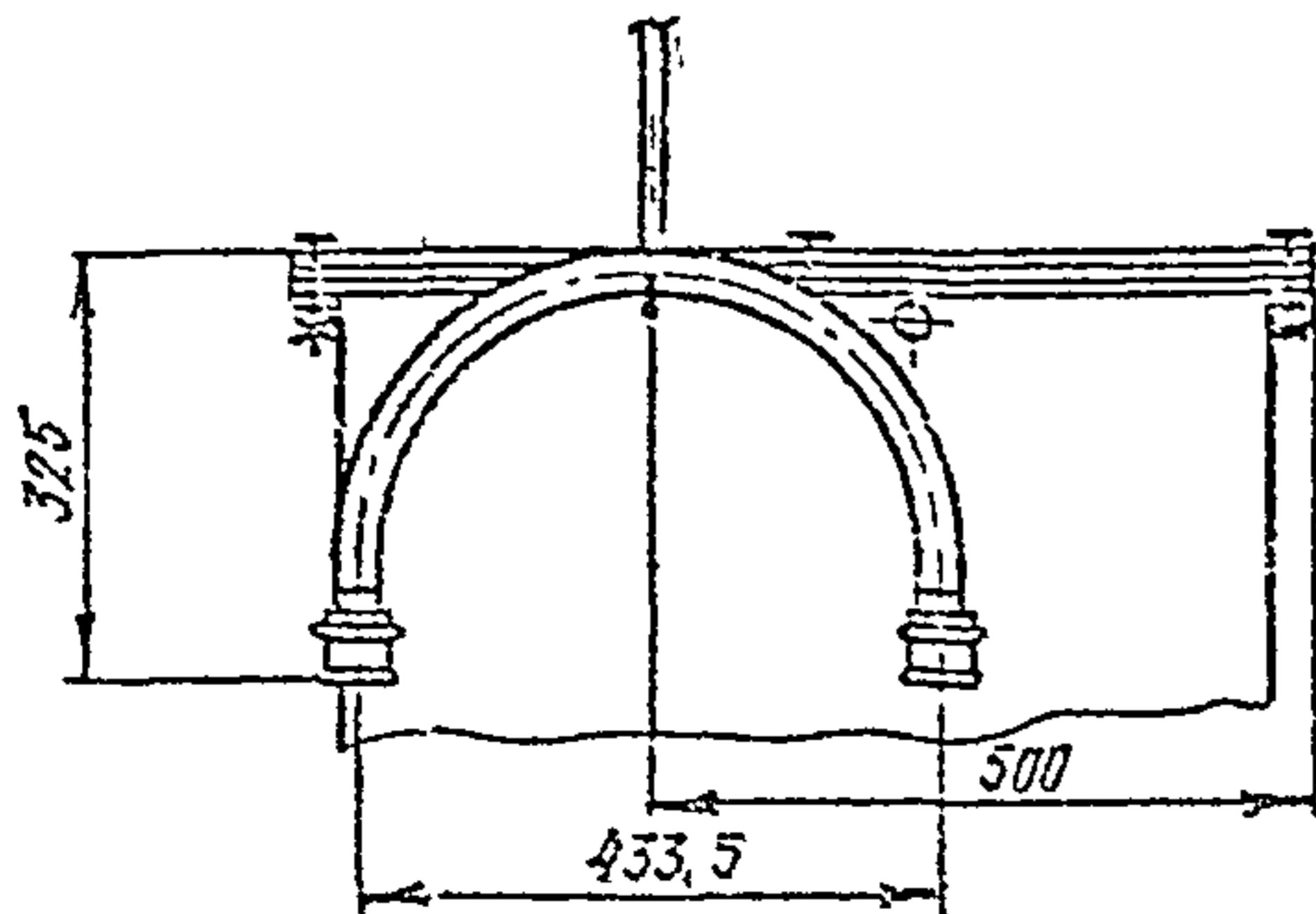
407-1-515 91 14



Вид А



Вид Б



Размеры для справок

Име. № подл.	Подп и дата
Взам. инв. №	Инв. № дубл.
Взам. инв. №	Инв. № дубл.
Подп и дата	Подп и дата

КирГ 5.880.019 СБ					Лист	Масса	Масштаб
И.М.	Лит.	№векум	Подп	Дата		177,285	1-10
Разроб	бунин						
Пров							
Т.контр							
Ин спец.	Погодецкий						
Н.контр	Барановский						
Упр	Стеленко						
Система масляная с баком емкостью 500л					Листов	1	
сборочный чертеж					2упр.связ-3		
					Киев		

407-1-95.91 14

№ строк	Наименование	Код ОКП	Обозначение документа на поставку	Поставщик	Куда входит (обозначение)	Количество				Примечание
						на изделие	в комплект	на резервуар	всего	
1										
2	<u>Гидравлические</u>									
3	<u>устройства</u>									
4										
5	Насос Р0,8-30-У1		ТУ26-06-1158-78			1			1	
6										
7	<u>Арматура и соединения</u>									
8	<u>трубопроводов</u>									
9										
10	АЗ 31016-025 (11ч 6дк П)									
11	Пч 25		ТУ26-07-1193-78			2			2	
12	АЗ 31016-050 (11ч 6дк П)									
13	Пч 50		То же			1			1	
14										
15	Указатель уровня №8									
16	т/ср 12кч 11бк, СЗ 8804 008		ТУ26-07-1487-89		КИРГ 5. 887 026	2			2	
17										
18	Фильтр 40-80-1М УХЛ4		ГОСТ 21329-75			1			1	
19										
20	<u>Соединительные части</u>									
21	<u>трубопроводов</u>									
22										
23	Колпак 1-Ц-25		ГОСТ 8962-75		КИРГ 5 887 026	1			1	
24										

Имя № подл. Подп и дата
 Взам инв № Инв № дубл. Подп и дата

КИРГ 5. 880. 019 ВП

Изм	Лист	№ докум	Проб	Дата
Разраб	Проб	БУНИН	Григорьев	
Проб	Ил. спец	Позребяк	Григорьев	
И контр	Утв	Парасюк	Григорьев	
		Щеценко	Григорьев	

Система масляная
с баком емкостью 500 литров
Ведомость покупных изделий

Лит	Лист	Листов
	1	3

Синросвязь-3
Киев

Копир-Бол 301026-04 Формат А3

407-1-05 91 АЧ

№ строки	Наименование	Код ОКП	Обозначение документа на поставку	Поставщик	Куда входит (обозначение)	Количество				Примечание
						на изделие	в комплект	на регулюр	всего	
1										
2	Контргайка 20-Ц		ГОСТ 8968-75			2			2	
3	25-Ц		То же			7			7	
4					КИРГ 5. 887 026	3			3	
5									10	
6	50-Ц		"			2			2	
7										
8	Муфта Ц-25x20		ГОСТ 8957-75			2			2	
9										
10	Муфта короткая Ц-25		ГОСТ 8954-75			1			1	
11					КИРГ 5. 887 026	3			3	
12									4	
13										
14	Угльник 90°-1-Ц-25		ГОСТ 8946-75			2			2	
15	90°-1-Ц-50		То же			1			1	
16										
17	Крепежные изделия									
18										
19	Болт М6-Ед x20 58 019		ГОСТ 7793-70		КИРГ 5 887 026	8			8	
20	М10-6г x25 58 012		То же			4			4	
21										
22	Вит в М6-6г x20 58 019		ГОСТ 7491-80		КИРГ 5 886 018	2			2	
23										
24	Гайка М6-6Н 5 013		ГОСТ 5315-70		КИРГ 5 886 018	2			2	
25					КИРГ 5 887.026	8			8	
26									10	
27	М10-6Н 5 016		То же			4			4	
28	М16-6Н 5 019		"			2			2	
29										

ДЛЯ НО. 021
ЛЕТУЛЬС И СОСТА
ВЗУМ ИВВ Н.
Ц-Р. Н. С. 010

ИЗД	ИЗМ	КОЛ	КОЛ	КОЛ

КИРГ 5. 880 019 ВП

Лист 2

407-1-95.91 АЧ

№ строки	Наименование	Код ОКП	Обозначение документа на поставку	Поставщик	Куда входит (обозначение)	Количество				Замечание
						на изделие	в комплект	на ре-зульт	всего	
1										
2	Шайбы 6 65Г 029		ГОСТ 6402-70		КИРГ 5 886 018	2			2	
3					КИРГ 5. 887 026	8			8	
4									10	
5	10 65Г 029		То же			4			4	
6	16 65Г 029		"			2			2	
7										
8	Шайбы 6.03 019		ГОСТ 11371-78		КИРГ 5 887 026	8			8	
9	10.03.019		То же			4			4	
10	16 03.019		"			2			2	
11										
12										
13										
14										
15										
16										
17										
18										
19										
20										
21										
22										
23										
24										
25										
26										
27										
28										
29										

Копия № 0001 Подпись и дата ВЗНМ ЛНВ.ЛК ЛИН № 0001 Подпись и дата

Иск.	Г.Л.Т.	№ 0001/1.	Год: 1970	Дата:
------	--------	-----------	-----------	-------

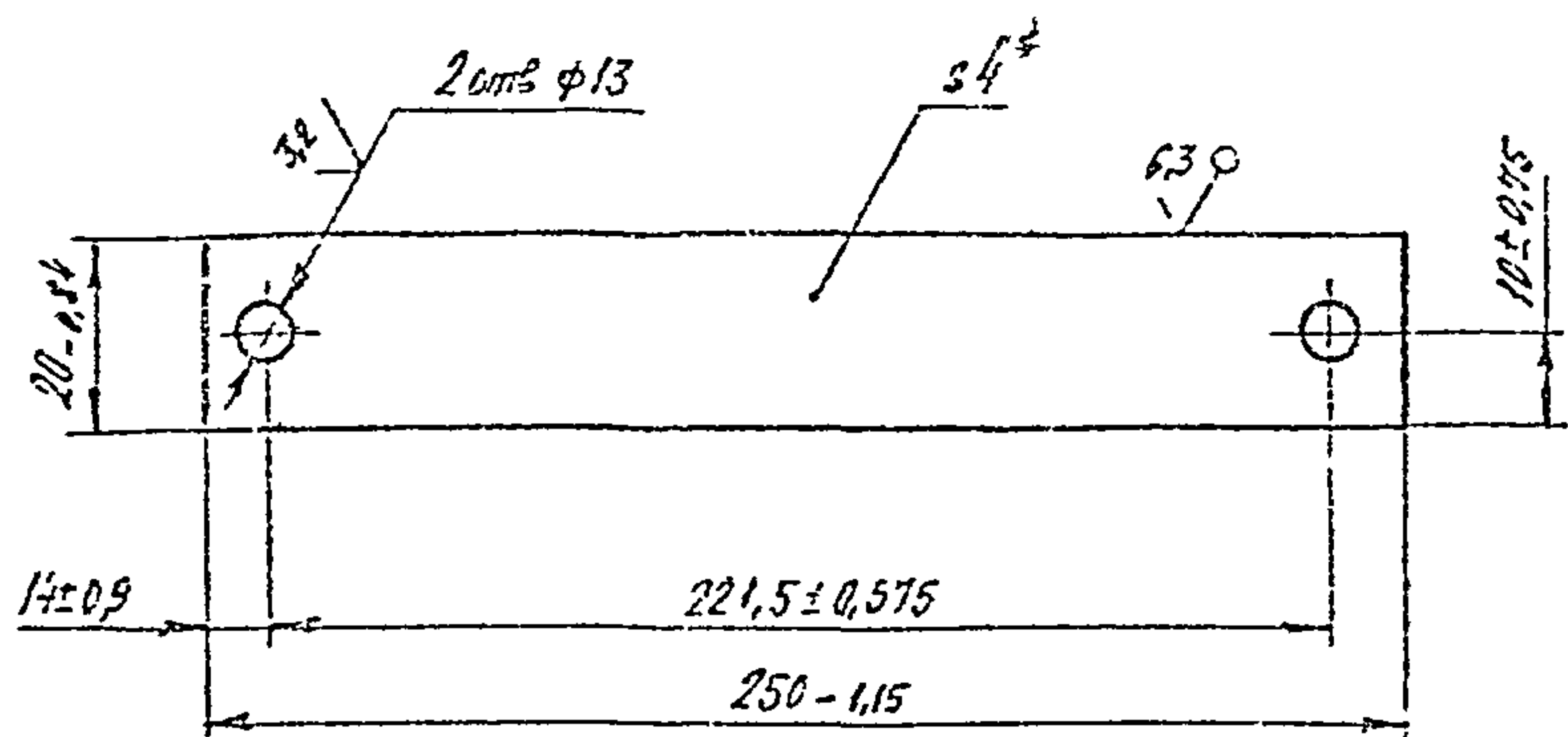
КИРГ 5. 880. 019 ВП

1073
3

407-1-95.91 А4

КИРГ 8 610 001

(✓) (✓)



- 1 * Размер для справок
- 2 Покрытие Ц15.хр

КИРГ 8. 610. 001

Полоса

Лист	Масса	Мощность
1	6.149	1.2
Лист Листов 1		
2.-008925-3		
Киев		

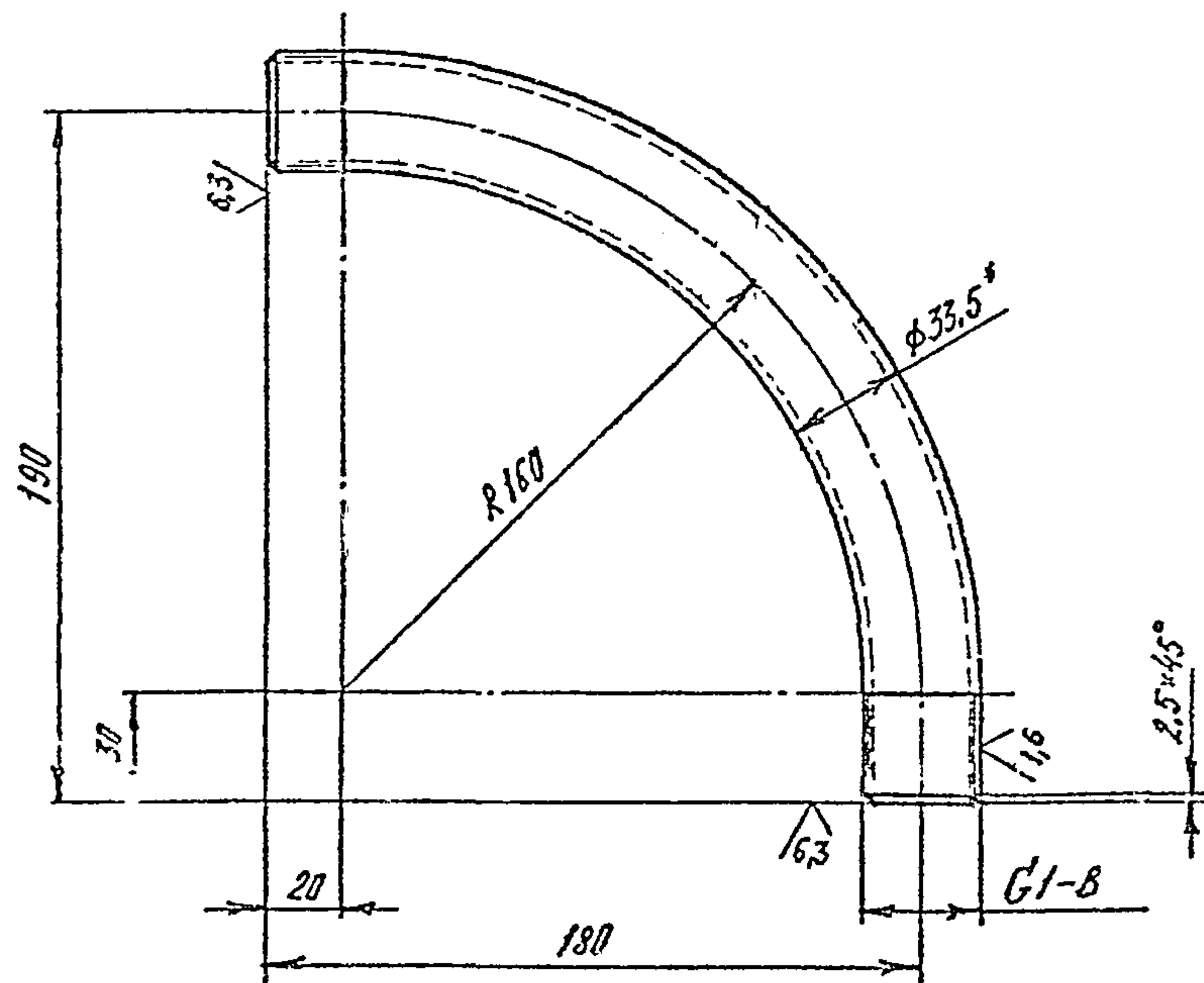
Лист Б. 51.11-10 ГОСТ 955-71
Лист Б. 51.11-10 ГОСТ 955-71

Копировал

42.11.01 А4

КИРГ 8 626 076

(✓) (✓)



- 1 * Размер для справок.
- 2. Неказанные предельные отклонения размеров - $\pm \frac{1715}{2}$.

КИРГ 8 626. 076

Труба

Лист	Масса	Мощность
1	0.12	1.2
Лист Листов 1		
2.-008925-3		
Киев		

Труба Ц-25x3.2 ГОСТ 3262-75

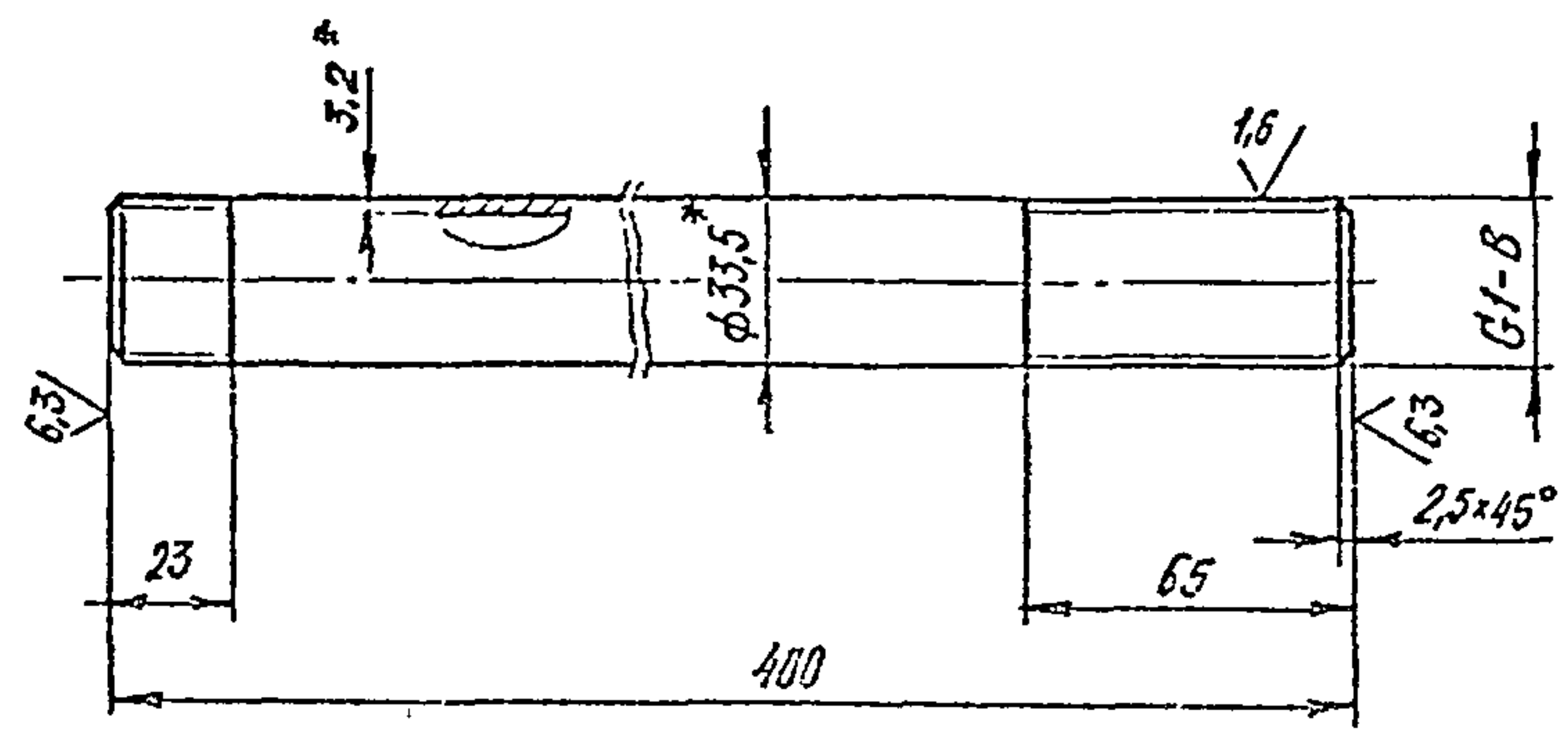
Копировал

42.11.01 А4

Формат А4

15.95.91 А4

КИРГ 8 626 077



✓

- 1 * Размеры для справок
- 2. Неуказанные предельные отклонения размеров - $\pm \frac{IT15}{2}$

КИРГ 8. 626 077

Труба

Труба Ц-25x3.2 ГОСТ 3262-75

Лист	Масса	Кол-во шт
1	0,956	12
Лист	Листов 1	

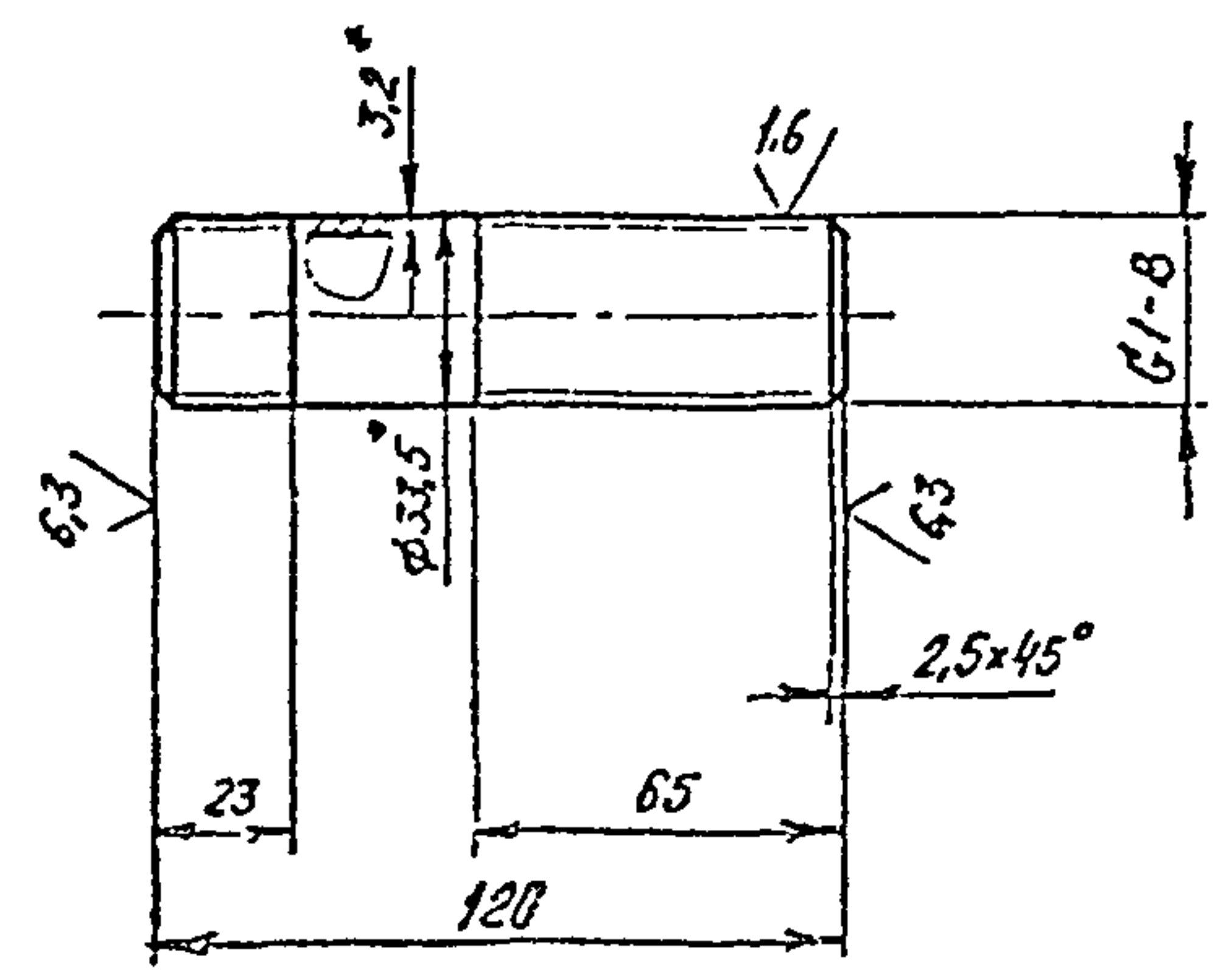
Эипросвязе-3
Киев

Копировал Формат А4

Имя	№ подл	Подп и дата	Взам инв №	Имя № дубл	Подп и дата
Имя	Лист	№ докум	Подп	Дата	
Разроб	Б.И.И.И.	Ф.И.И.			
Прое					
Технар					
Гл спец	Посредник				
Н.контр	Парамонд				
Утв	Л.П.И.И.И.				

17

КИРГ 8. 626. 078



✓ (✓)

- 1 * Размеры для справок.
- 2 Неуказанные предельные отклонения размеров $\pm \frac{IT15}{2}$

КИРГ 8 626 078

Труба

Труба Ц-25x3.2 ГОСТ 3262-75

Лист	Масса	Кол-во шт
1	0,289	12
Лист	Листов 1	

Эипросвязе-3
Киев

Копировал Формат А4

Имя	№ подл	Подп и дата	Взам инв №	Имя № дубл	Подп и дата
Имя	Лист	№ докум	Подп	Дата	
Разроб	Б.И.И.И.	Ф.И.И.			
Прое					
Технар					
Гл спец	Посредник				
Н.контр	Парамонд				
Утв	Л.П.И.И.И.				

407-1-95.01 А4

КСР	Э	КСР	Обозначение	Наименование	Кв.	Примеч.
				<u>Документация</u>		
А3			КИРГ 5 887 026 СБ	Сборочный чертеж		
				<u>Сборочные единицы</u>		
А4	1		КИРГ 5 886 015	Фильтр для заливки	1	
А4	2		КИРГ 5 886 018	Фильтр сетчатый	1	
А4	3		КИРГ 5 887 027	Бак	1	
А4	4		КИРГ 6 173 016	Крышка	1	
				<u>Детали</u>		
А1	5		КИРГ 6 683 005	Прокладка	1	
				<u>Стандартные изделия</u>		
	6			Болт М6-60 x 20 58 019 ГОСТ 7798-70	8	0,006742г
	7			Шайба М6-6Н 5 013 ГОСТ 5015-79	8	0,002441г
	8			Шайба 6 65Г 0,4 ГОСТ 6402-70	8	0,000487г
	9			Шайба 6 03 019 ГОСТ 11371-78	8	0,000853г

КИРГ 5 887.026

Бак для масла

Супровязь-3
Кув

Копировал

Формат А4

КСР	Э	КСР	Обозначение	Наименование	Кв.	Примеч.
					10	
				Колпак 1-Ц-25 ГОСТ 8962-75	1	0,138кг
					11	
				Контргайка 25-Ц ГОСТ 8968-75	3	6,976кг
					12	
				Муфта короткая Ц-25 ГОСТ 8954-75	3	0,155кг
				<u>Прочие изделия</u>		
					13	
				Указатель уровня № 8, т/ф 12кч 115к, СЗ 8804 008 ТУ 26-07-1487-89	2	4,8кг

КИРГ 5.887.026

Лист
2

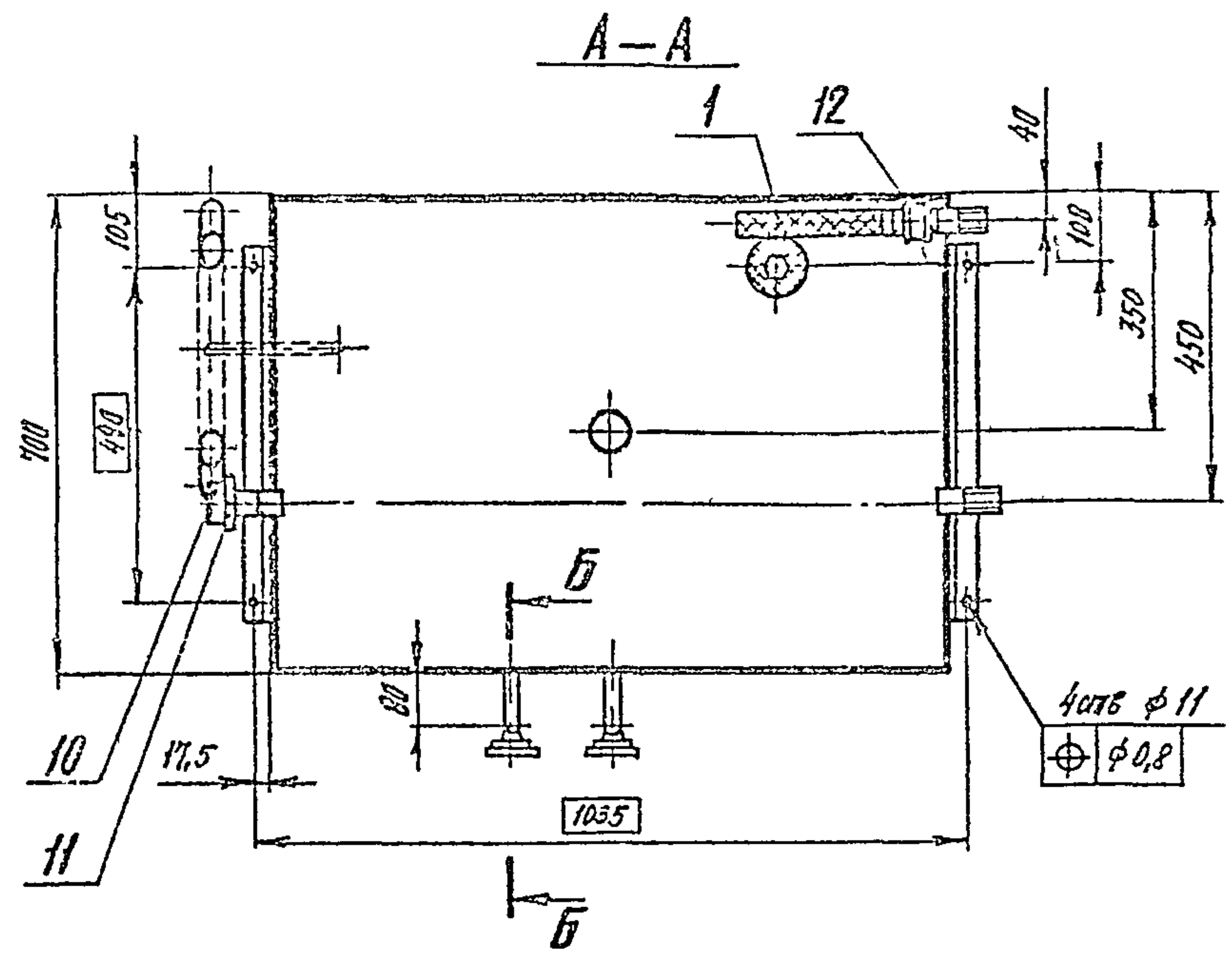
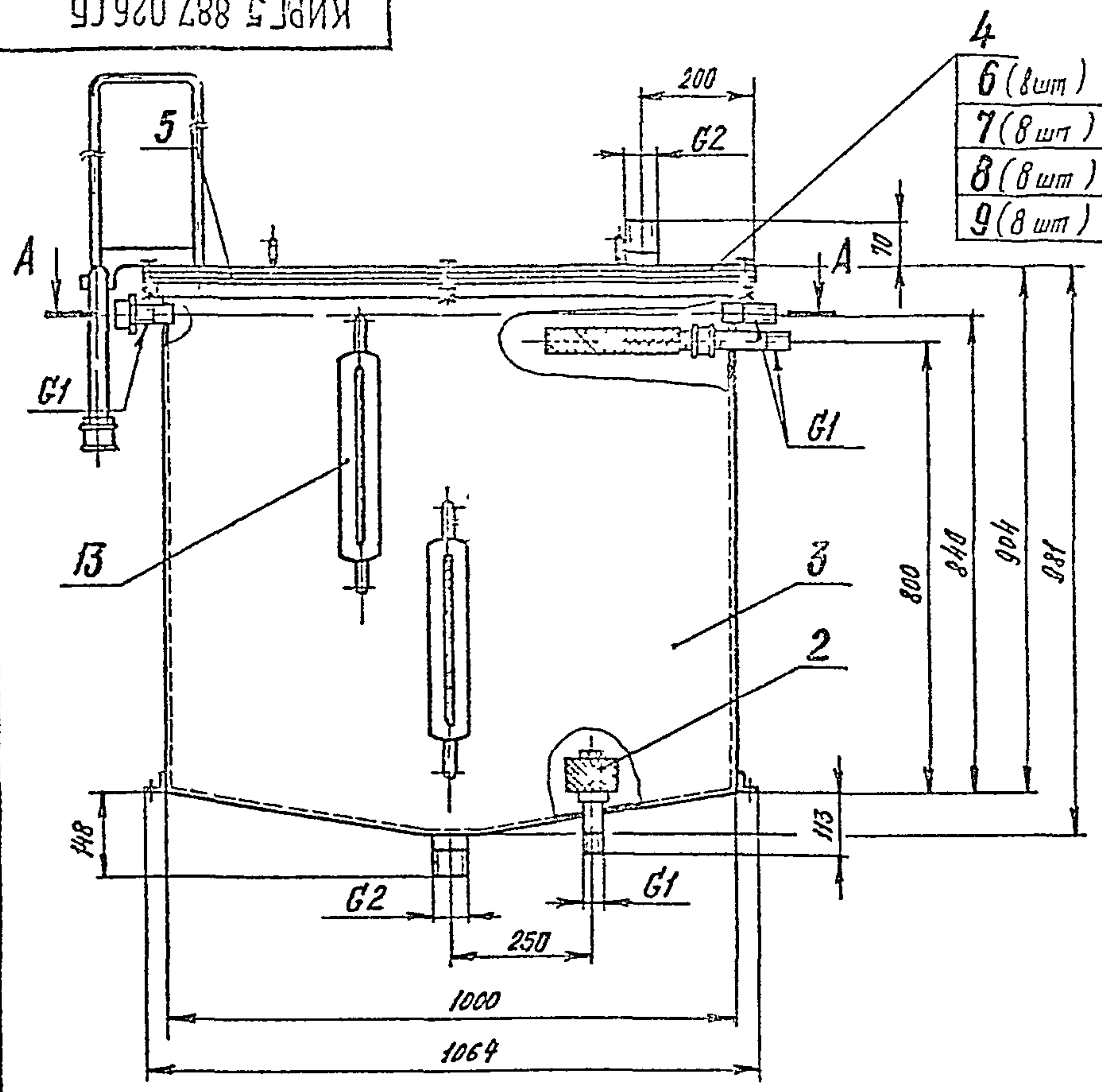
Копировал

ср 1026-04

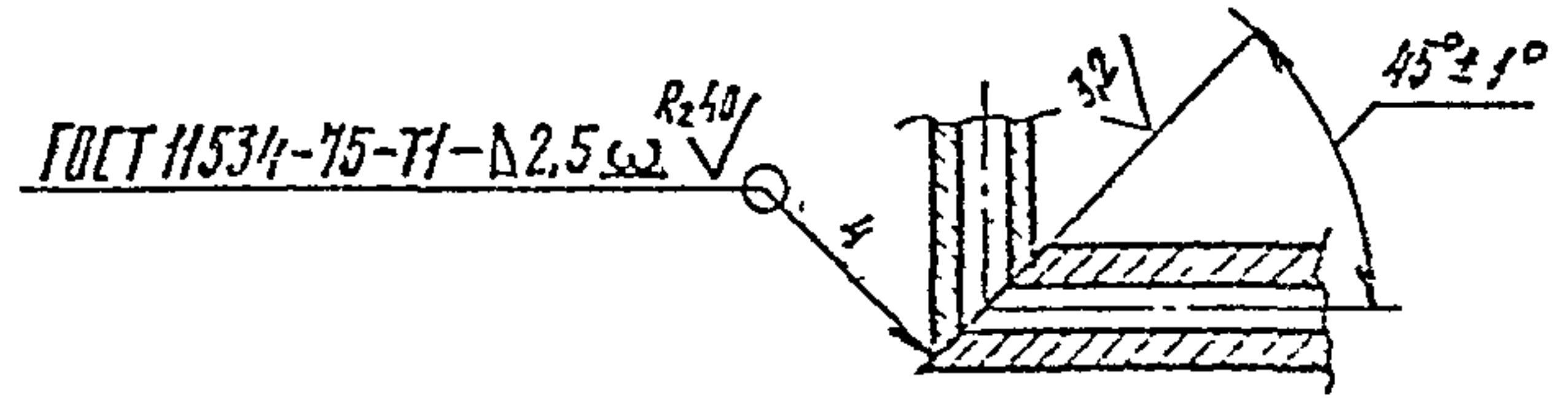
Формат А4

КИРГ 5 887 026 СБ

407-1-95, 91 А4



Б-Б
М1 2

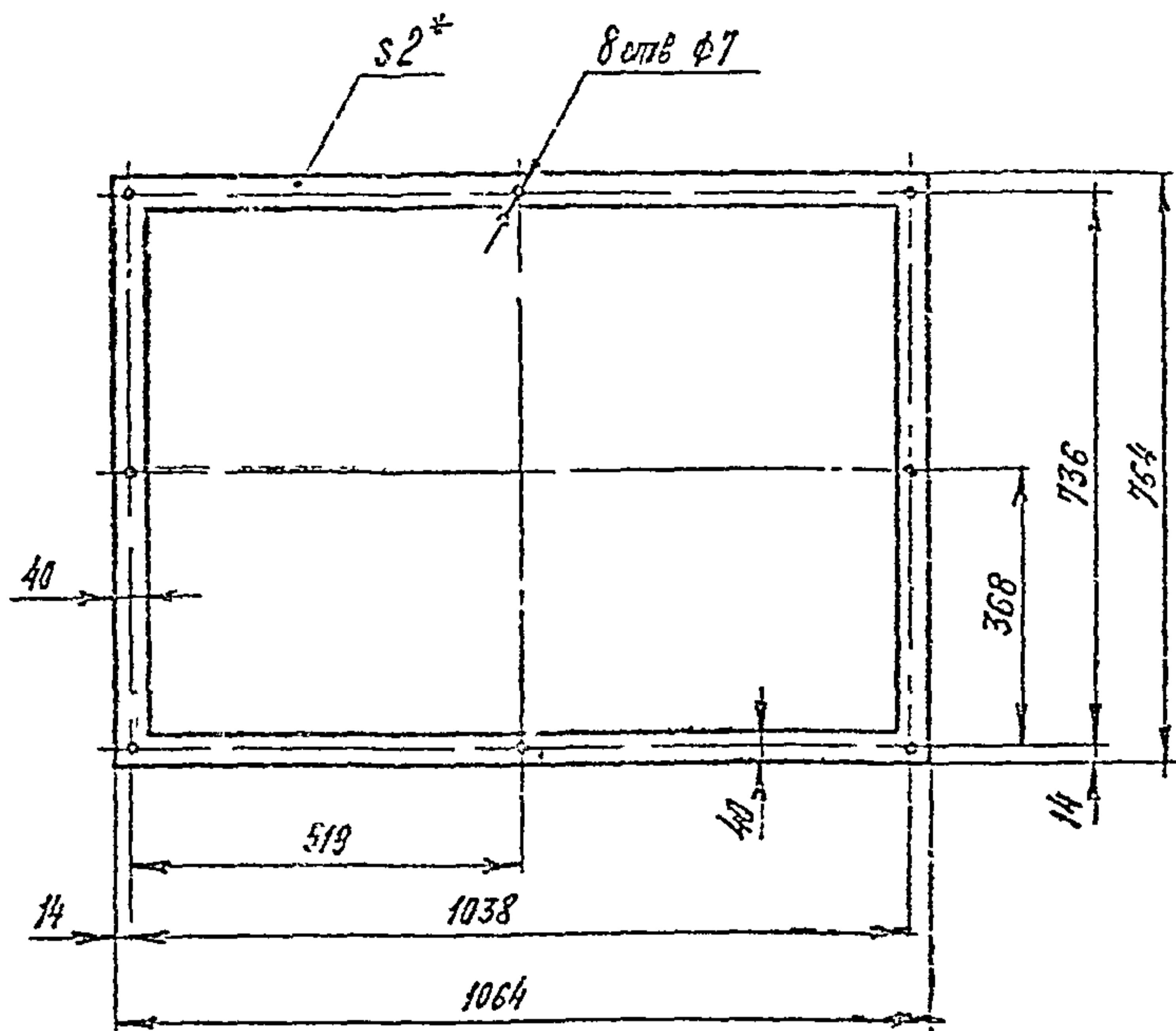


1. * Размеры, для справок.
2. Покрытие мест сварки: эмаль ИЦ-25 серая ГИСТ 5406-37. III. 6

Имя, № подл.	Подп. и дата	Взам. инв. №	Или № дубл.	Подп. и дата

КИРГ 5.887 026 СБ				
Изм.	Лист	№ докум.	Подп.	Дата
Разраб	Бунин			
Пров				
Т. контр				
Гл. спец.	Погребняк			
И. контр	Порямонов			
Утв.	Спелечко			
Бак для масла				Лист 1 из 1
Горючий чертеж				Листов 1
				2упр.св.зв-3
				К.зв

КИРГ 8 683 005



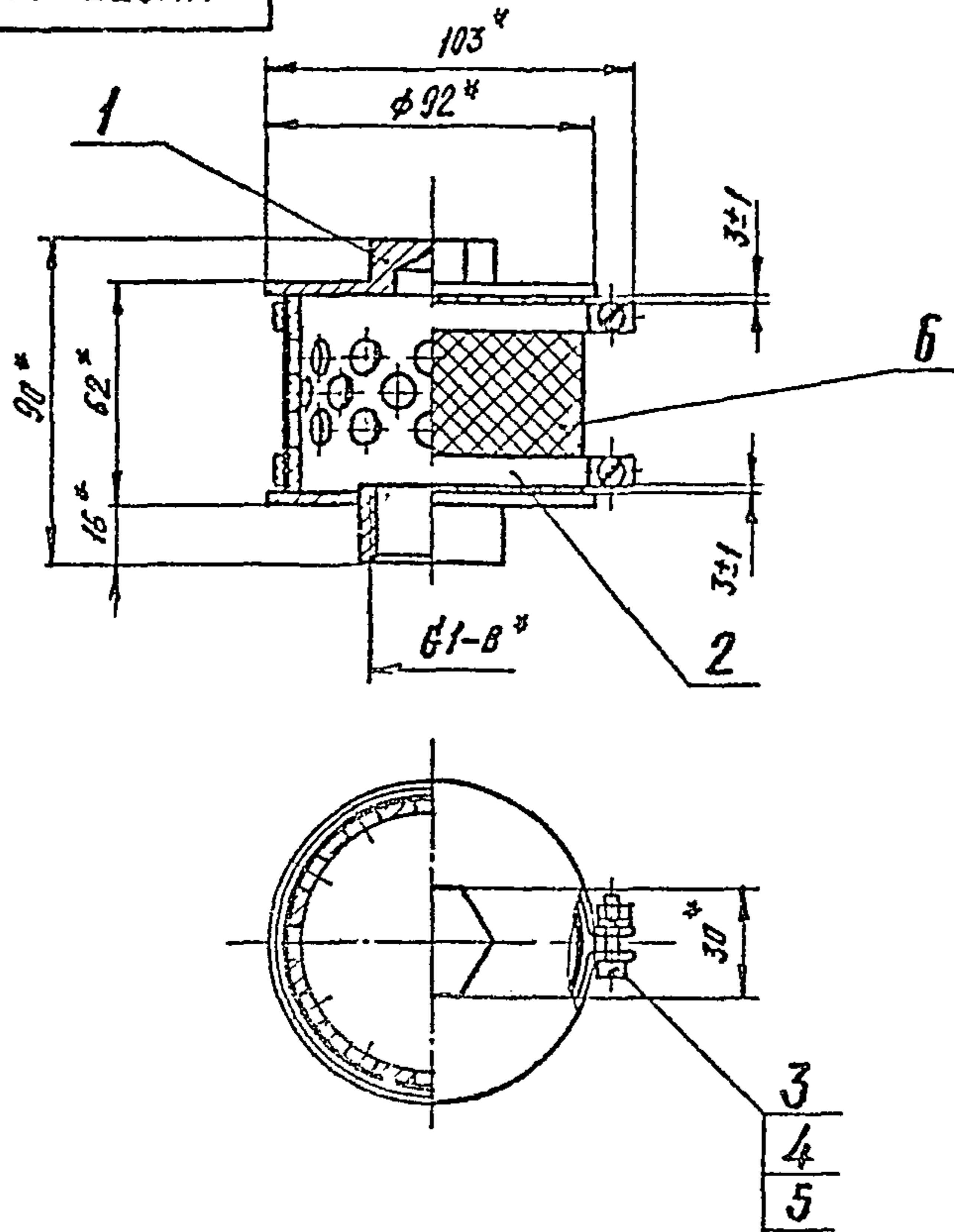
* Размер для справок

Имя № подл.	Подп. и дата	Взам. инв. №	Инв. № дубл.	Подп. и дата
Имя № подл.	Подп. и дата	Взам. инв. №	Инв. № дубл.	Подп. и дата
КИРГ 8. 683. 005				
Изм.	Лист	№ докум.	Подп.	Дата
Разраб.	Бунин			
Проф.				
Тех. отв.				
Гл. спец.	Посредств			
Н. контр.	Порачин			
Упр.	Стеценко			
Прокладка				Лист
Пластмасса - I, лист, ЧБС - С-2				Масса
ГОСТ 7338-77				Масштаб
Киев				0,279 1:10
Синросвязь-3				Лист
Киев				Листов 1
Копировал				Формат А4

Фол.	Лист	Листы	Обозначение	Наименование	Кол.	Примеч.
				Документация		
И			КИРГ 5 886.018 СБ	Сборочный чертеж		
				Сборочные единицы		
И1	1		КИРГ 6. 112. 000	Корпус фильтра	1	
				Детали		
И4	2		КИРГ 8. 665. 023	Хомут	2	
				Стандартные изделия		
		3		Винт в М6-60 x 20 58 019		
				ГОСТ 1491-80	2	0,005664 кг
		4		Шайба М6-6Н. 5. 013		
				ГОСТ 5915-70	2	0,002514 кг
		5		Шайба 6 65Г 029		
				- ГОСТ 6402-70	2	0,00248 кг
				Материалы		
		6		Сетка П48-Н9		
				ГОСТ 3187-76		
				$(56 \pm 1,5) \times (320 \pm 2,85) \text{ мм}$	1	0,047 кг

Имя № подл.	Подп. и дата	Взам. инв. №	Инв. № дубл.	Подп. и дата
Имя № подл.	Подп. и дата	Взам. инв. №	Инв. № дубл.	Подп. и дата
КИРГ 5. 886. 018				
Изм.	Лист	№ докум.	Подп.	Дата
Разраб.	Бунин			
Проф.				
Тех. отв.				
Гл. спец.	Посредств			
Н. контр.	Порачин			
Упр.	Стеценко			
Фильтр сетчатый				Лист
Синросвязь-3				Лист
Киев				Листов 1
Копировал				Формат А4

КИРГ 5 886.018 СБ



* Размеры для справок

КИРГ 5 886.018 СБ

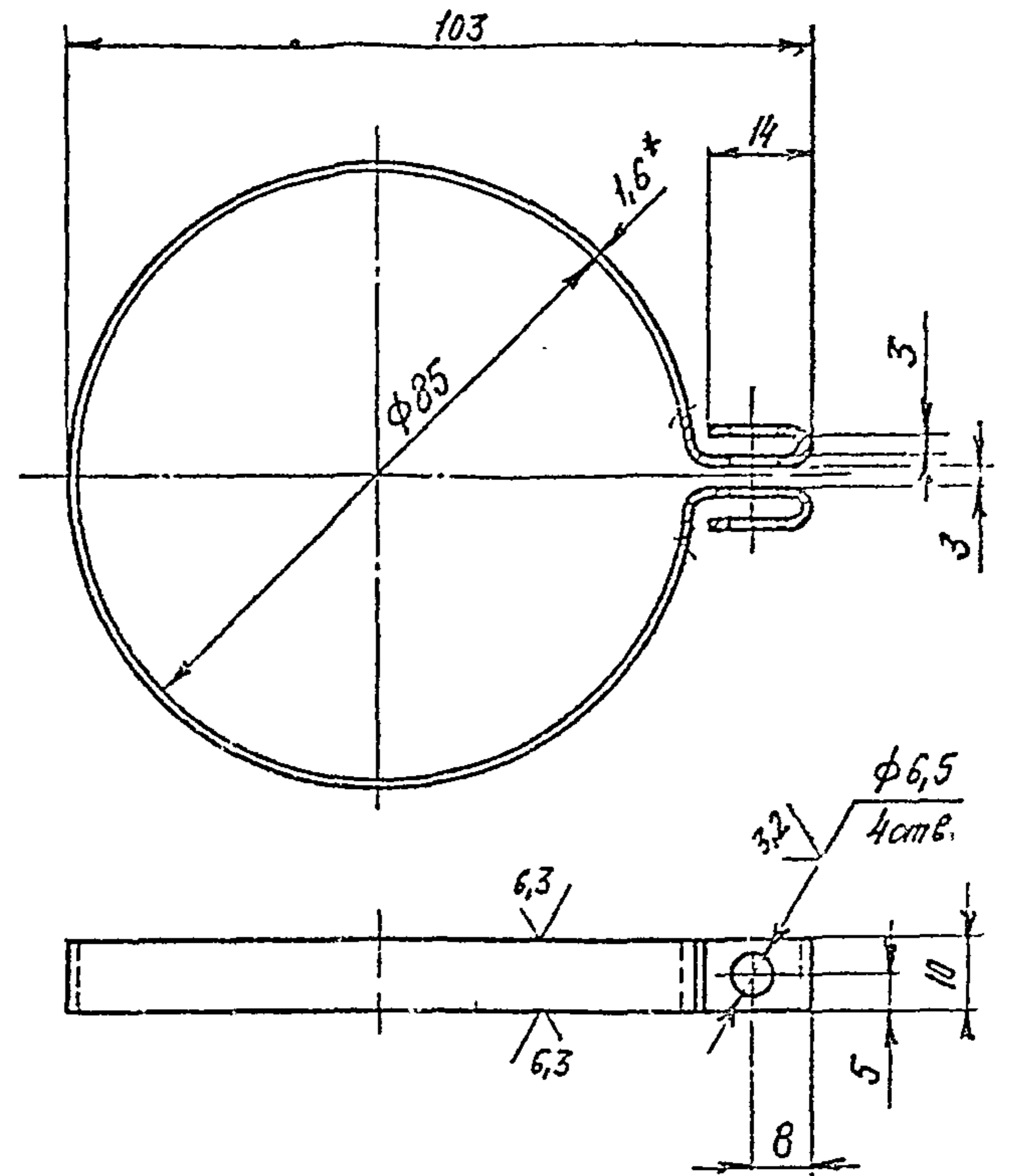
Фильтр
сетчатый
сборный чертёж

Лист	Масса	Масштаб
	0,84	1:2
Листов 1		
Зипросвязь-3 Киев		

Котировал

Формат А4

КИРГ 8 665 023



- 1 * Размер для справок
- 2. Внутренние радиусы скругл. - 1,5 мм
- 3. Предельные отклонения размеров - $\pm \frac{IT15}{2}$.
- 4. Покрытие Ц12 хр

КИРГ 8 665 023

Хомут

Лист	Масса	Масштаб
	0,045	1:1
Листов 1		
Зипросвязь-3 Киев		

Лист Б-III-10-1,6 ГОСТ 19903-74
3-IV-Сот 5 ГОСТ 16523-89

407-1-95.91 А4

Имя № подл.	Подп и дата	Взам инв №	Имя № дубл.	Подп и дата
Имя № подл.	Подп и дата	Взам инв №	Имя № дубл.	Подп и дата
Имя № подл.	Подп и дата	Взам инв №	Имя № дубл.	Подп и дата
Имя № подл.	Подп и дата	Взам инв №	Имя № дубл.	Подп и дата
Имя № подл.	Подп и дата	Взам инв №	Имя № дубл.	Подп и дата

Имя	Лист	№ докум	Подп	Дата
Разраб	Бунин			
Пров				
Т контр				
Гл спец	Погребняк			
Н контр	Парамонов			
Утв	Щеценко			

Имя № подл.	Подп и дата	Взам инв №	Имя № дубл.	Подп и дата
Имя № подл.	Подп и дата	Взам инв №	Имя № дубл.	Подп и дата
Имя № подл.	Подп и дата	Взам инв №	Имя № дубл.	Подп и дата
Имя № подл.	Подп и дата	Взам инв №	Имя № дубл.	Подп и дата
Имя № подл.	Подп и дата	Взам инв №	Имя № дубл.	Подп и дата

Имя	Лист	№ докум	Подп	Дата
Разраб	Бунин			
Пров				
Т контр				
Гл спец	Погребняк			
Н контр	Парамонов			
Утв	Щеценко			

407-1-95.91 АЧ

Форм	Этап	ГОСТ	Обозначение	Наименование	Кол	Примеч.
				<u>Документация</u>		
АЧ			КИРГ 6.112 000 СБ	Сборочный чертеж		
				<u>Детали</u>		
АЧ	1		КИРГ 8 034.018	Обечайка	1	
АЧ	2		КИРГ 8 613 004	Стенка	1	
АЧ	3		КИРГ 8 613 005	Дно	1	

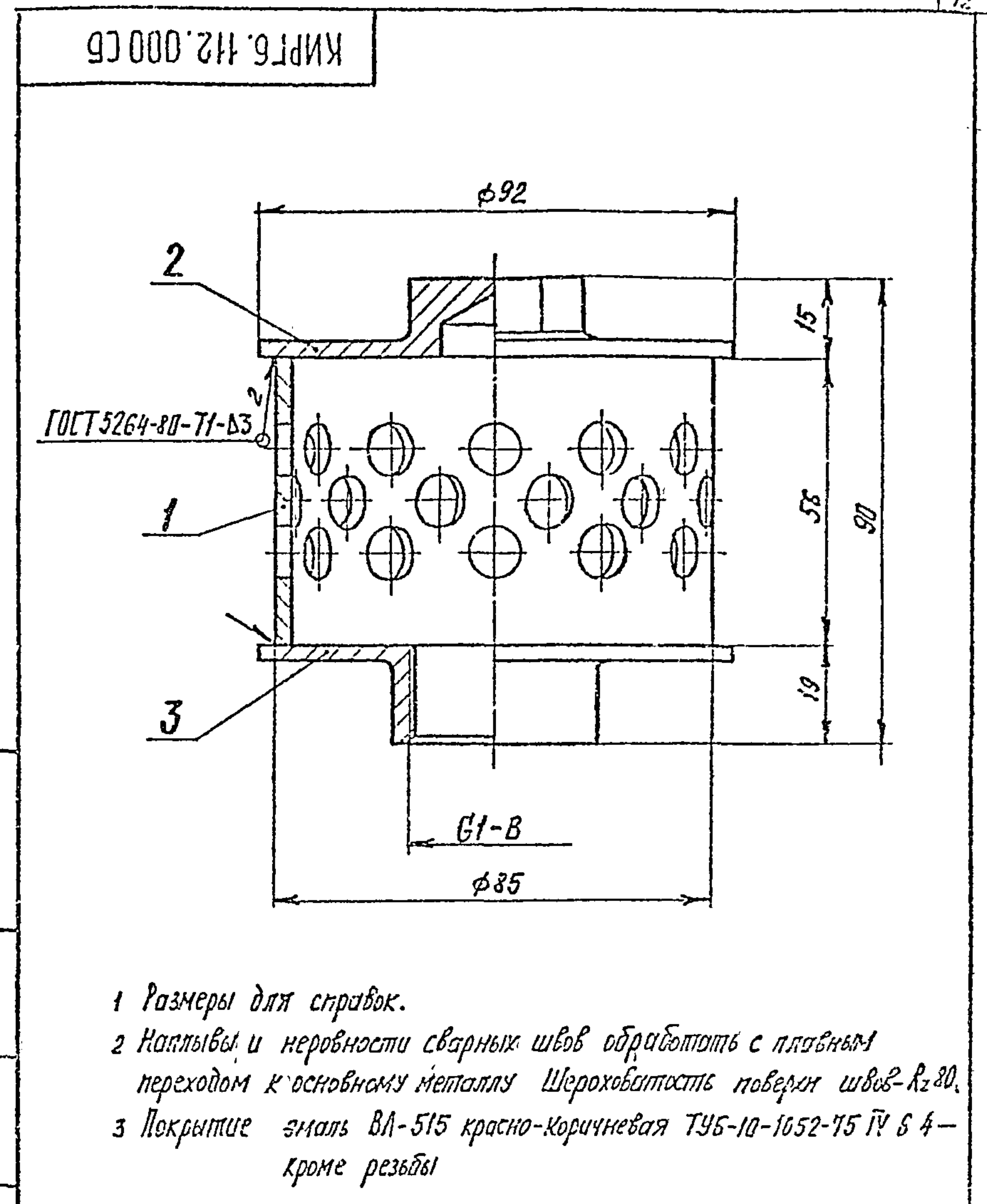
Инв № подл Подпись и дата Взам инв № Инв № дубл Подп и дата

КИРГ 6 112 000			
Изм	Лист	№ докум	Подп
Разраб	БУНИН	С. 26.5	
Проб			
Гл спец	Погребняк		
И контр	Погребняк		
Утв	Стеценко		

Лист	Лист	Листов
		1

Корпус фильтра
Зипросвязь-3
Киев

Копировал Формат А4



- 1 Размеры для справок.
- 2 Напывы и неровности сварных швов обрабатывать с плавным переходом к основному металлу Шероховатость поверх швов-Rz 80.
- 3 Покрытие эмаль ВЛ-515 красно-коричневая ТУБ-10-1052-75 IV Б 4 - кроме резьбы

Подп и дата Взам инв № Инв № дубл Подп и дата

КИРГ 6.112.000 СБ				
Изм	Лист	№ докум	Подп	Дата
Разраб	БУНИН	С. 26.5		
Проб				
Гл спец	Погребняк			
И контр	Погребняк			
Утв	Стеценко			

Лист	Масса	Масштаб
	2685	1:1

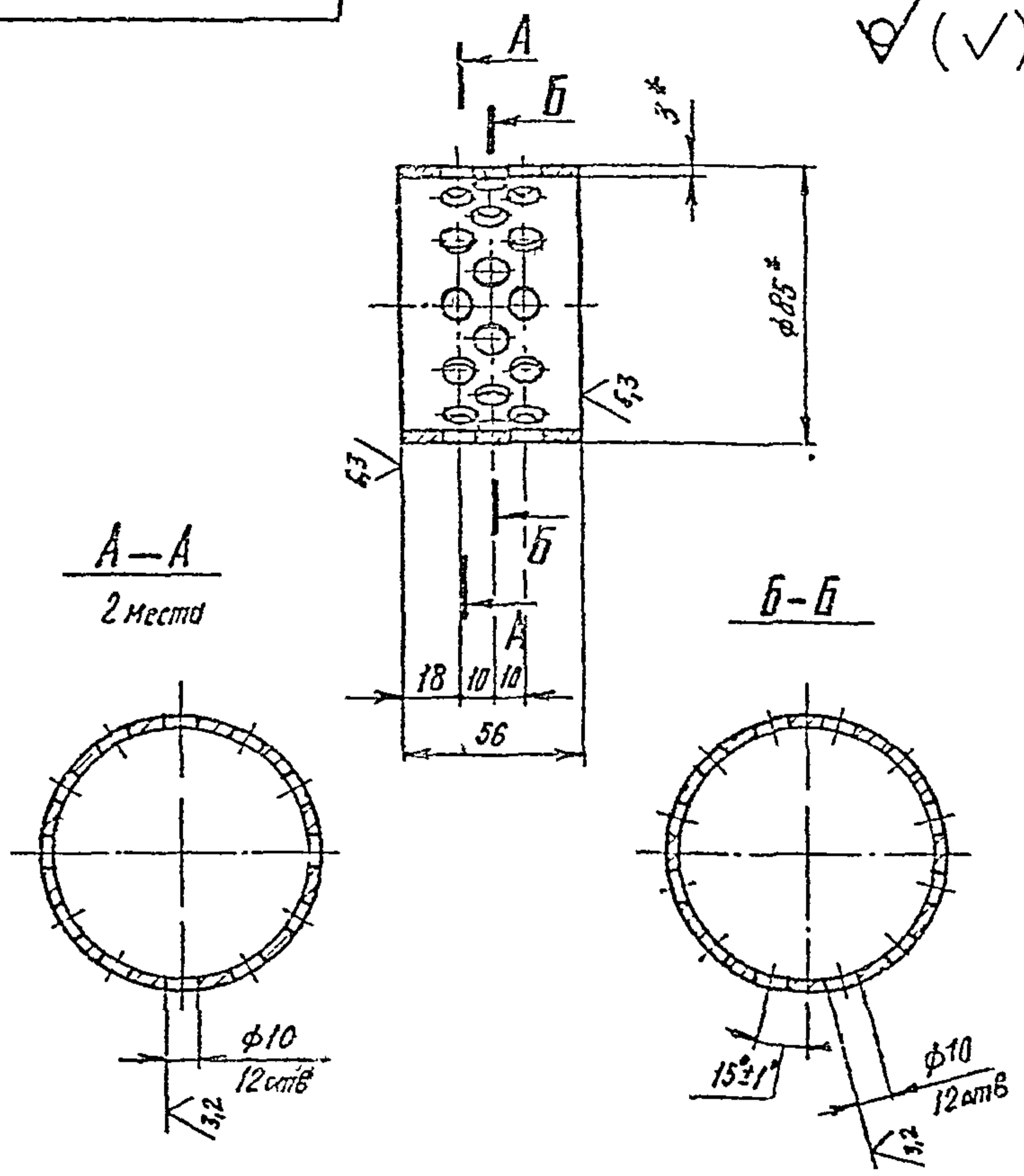
Корпус фильтра
Сборочный чертеж
Лист Листов 1
Зипросвязь-3
Киев

Копировал Формат А4

КИРГ 8 034 018

407-1-95 01 А4

(✓) ✓



- 1. * Размеры для справок
- 2. Предельные отклонения размеров - $\pm \frac{IT14}{2}$

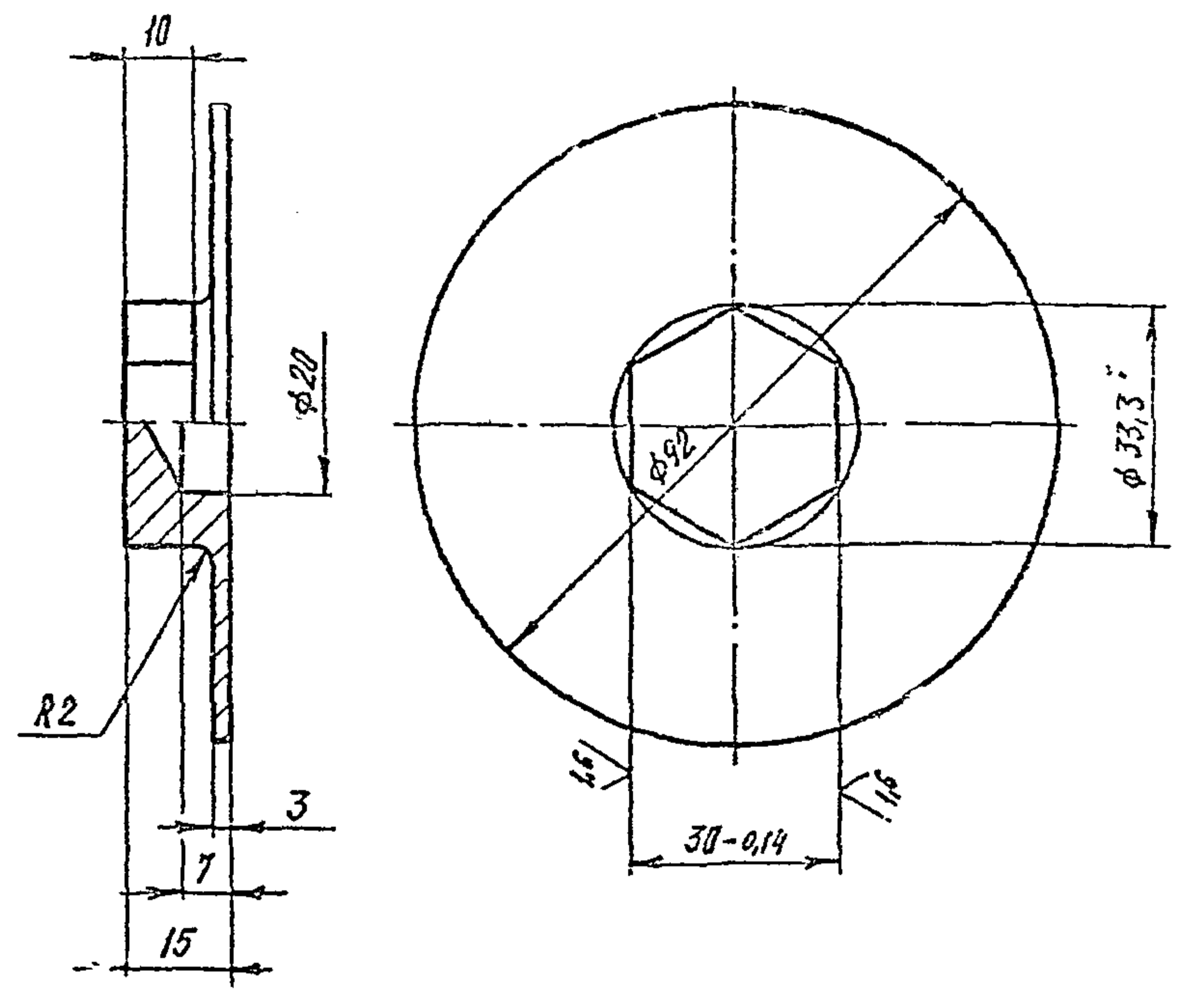
КИРГ 8 034 018

Изм. № подл.	Подп. и дата	Взам. инв. №	Инд. № дубл.	Подп. и дата	Обечайка	Лист	Масса	Масштаб
Изм. № подл.	Подп. и дата	Взам. инв. №	Инд. № дубл.	Подп. и дата		Лист	Масса	Масштаб
Изм. № подл.	Подп. и дата	Взам. инв. №	Инд. № дубл.	Подп. и дата	Труба 85x3 ГОСТ 8734-75 Б 13 ГОСТ 8733-74	1	0,273	1:2
Изм. № подл.	Подп. и дата	Взам. инв. №	Инд. № дубл.	Подп. и дата	Запрос № 33-3 Киев	1		

Кэ-300007 Формат А-

КИРГ 8.613 004

32 (✓) ✓



- 1. * Размер для справок.
- 2. Незказанные предельные отклонения размеров - $\pm \frac{IT14}{2}$

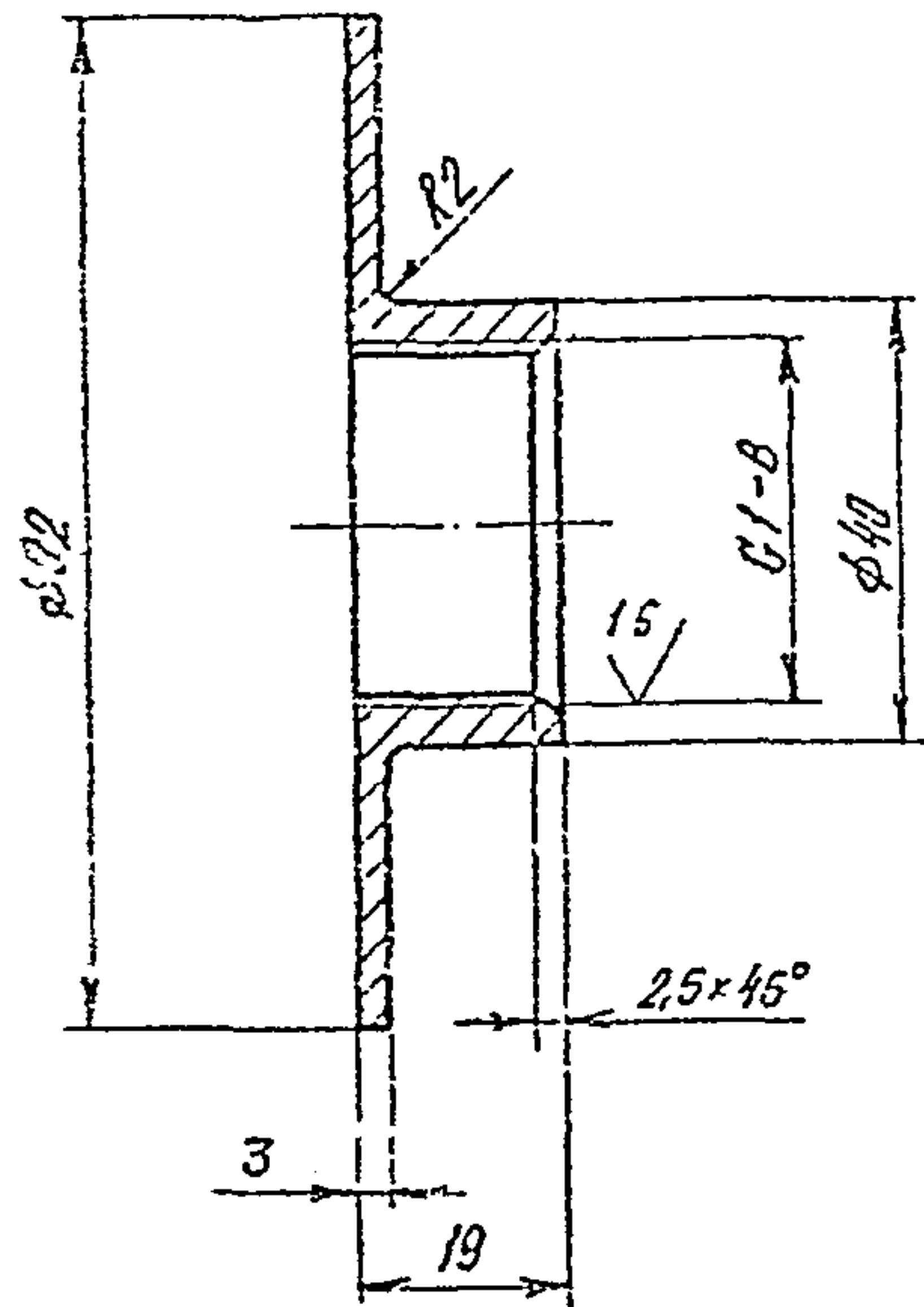
КИРГ 8.613 004

Изм. № подл.	Подп. и дата	Взам. инв. №	Инд. № дубл.	Подп. и дата	Стенка	Лист	Масса	Масштаб
Изм. № подл.	Подп. и дата	Взам. инв. №	Инд. № дубл.	Подп. и дата		Лист	Масса	Масштаб
Изм. № подл.	Подп. и дата	Взам. инв. №	Инд. № дубл.	Подп. и дата	Ст 3 ГОСТ 380-83	1	0,215	1:1
Изм. № подл.	Подп. и дата	Взам. инв. №	Инд. № дубл.	Подп. и дата	Запрос № 33-3 Киев	1		

407-1-95.91 А4

КИРГ 8.613.005

3,2
✓(✓)



Неуказанные предельные отклонения размеров - $\pm \frac{IT14}{2}$

КИРГ 8.613 005

Изм.	Лист	№ докум.	Подп.	Дата
Разраб.	Бунин			
Проб.				
Т.контр.				
И.спец.	Павлов			
И.контр.	Павлов			
УТВ.	Степанов			

Лист	Масса	Масштаб
	0,197	1-1
Лист	Листов 1	

Ст 3 ГОСТ 380-38	Сварсвязь-3
Киев	Киев

Копировать

Сборка А4

Форм.	Зона	Контр.	Обозначение	Наименование	Ква.	Примеч.
				Документация		
А5			КИРГ-5.887.027СБ	Сборочный чертеж		
				Детали		
А4	1		КИРГ 8.613.005	Стенка	1	
А4	2		КИРГ 8.613.007	Стенка	1	
А4	3		КИРГ 8.613.008	Стенка	1	
А4	4		КИРГ 8.613.009	Стенка	1	
А4	5		КИРГ 8.613.010	Дно	1	
А4	6		КИРГ 9.300.004	Патрубок	4	
А4	7		КИРГ 9.300.005	Патрубок	1	
А4	8		КИРГ 9.300.006	Патрубок	2	
А4	9		КИРГ 9.300.007	Патрубок	2	
				Материалы		
				Уголок 32x32x4-В ГОСТ 8509-85		
				Ст 3 ст 3-1 ГОСТ 535-85		
	10			L=550 мм	2	1,051 кг
	11			L=700 мм	2	1,337 кг
	12			L=1064 мм	2	2,033 кг

Лист № 1 из 1 Листов

Изм.	Лист	№ докум.	Подп.	Дата
Разраб.	Бунин			
Проб.				
И.спец.	Павлов			
И.контр.	Павлов			
УТВ.	Степанов			

Лист	Масса	Листов
		1

КИРГ 5.887.027	Бак
Ст 3 ГОСТ 380-38	Сварсвязь-3
Киев	Киев

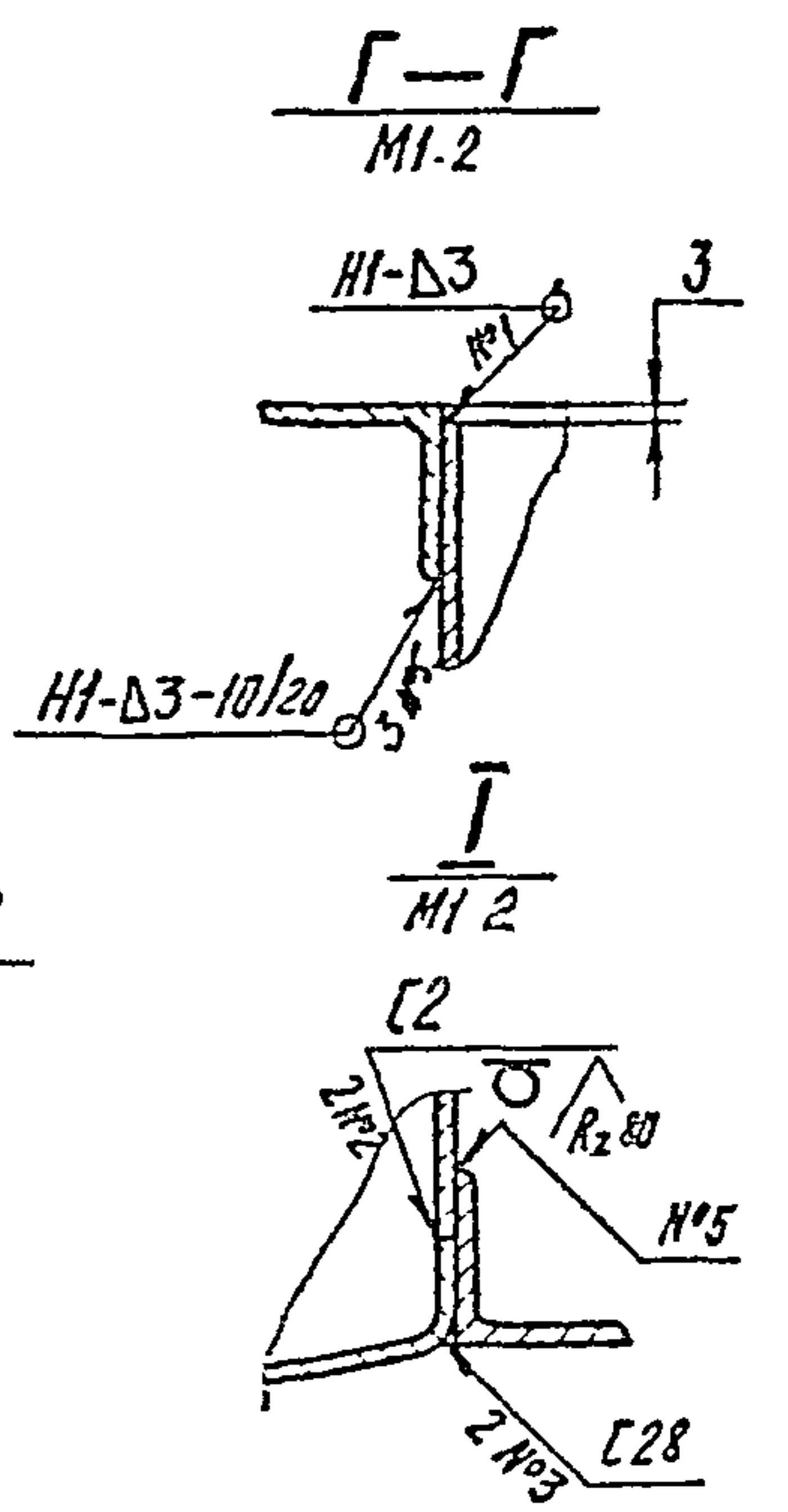
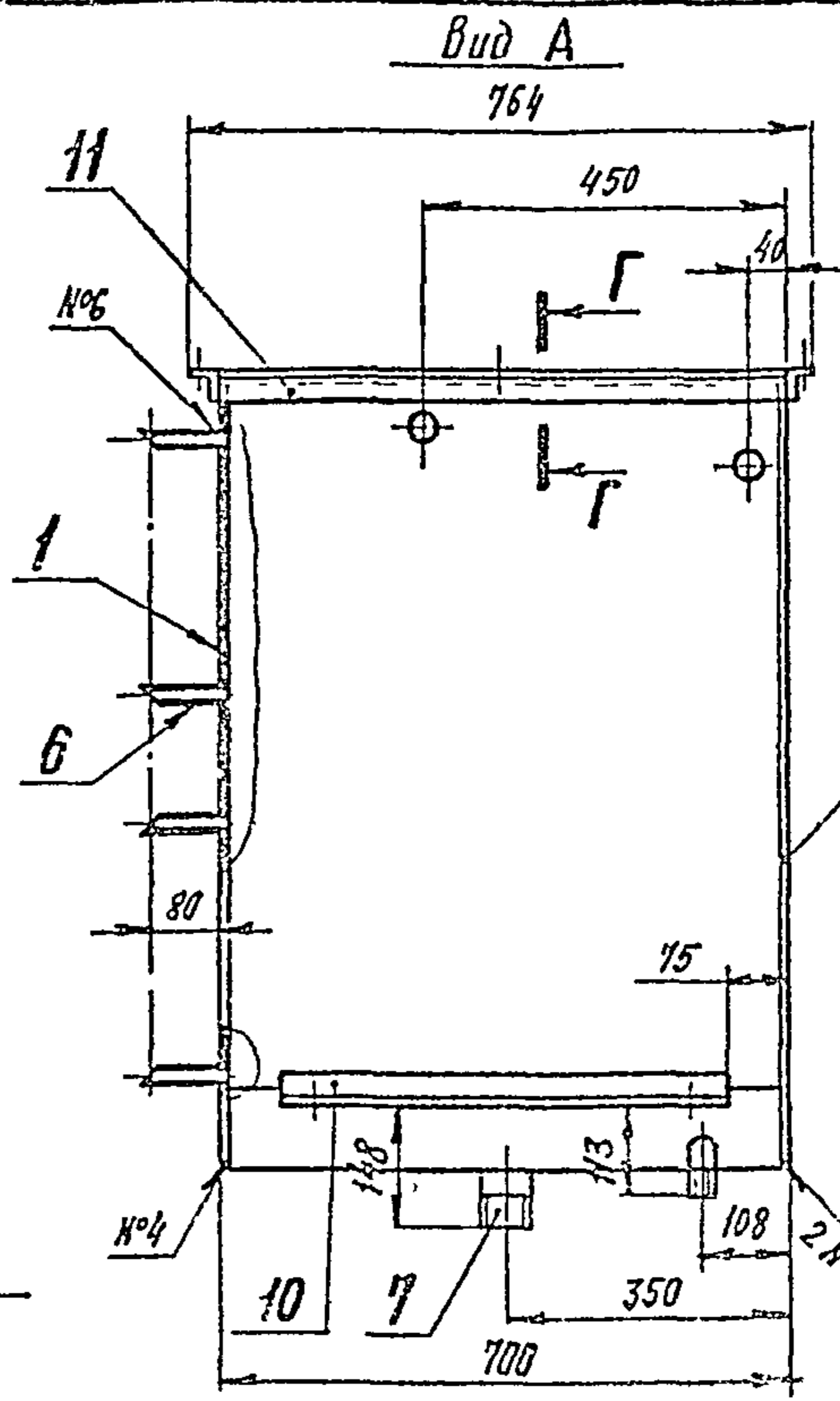
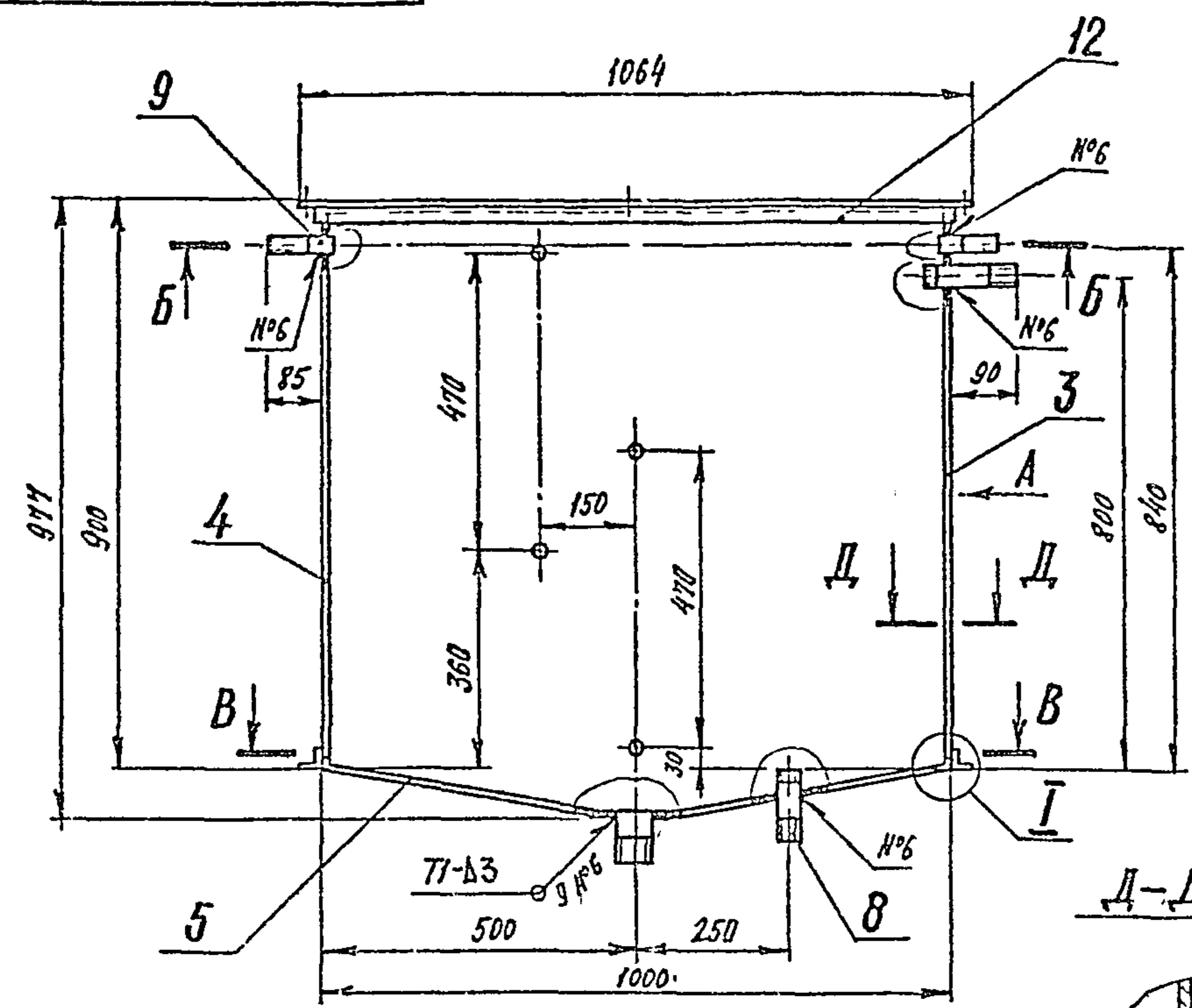
Копировать

Сборка А4

Сборка А4

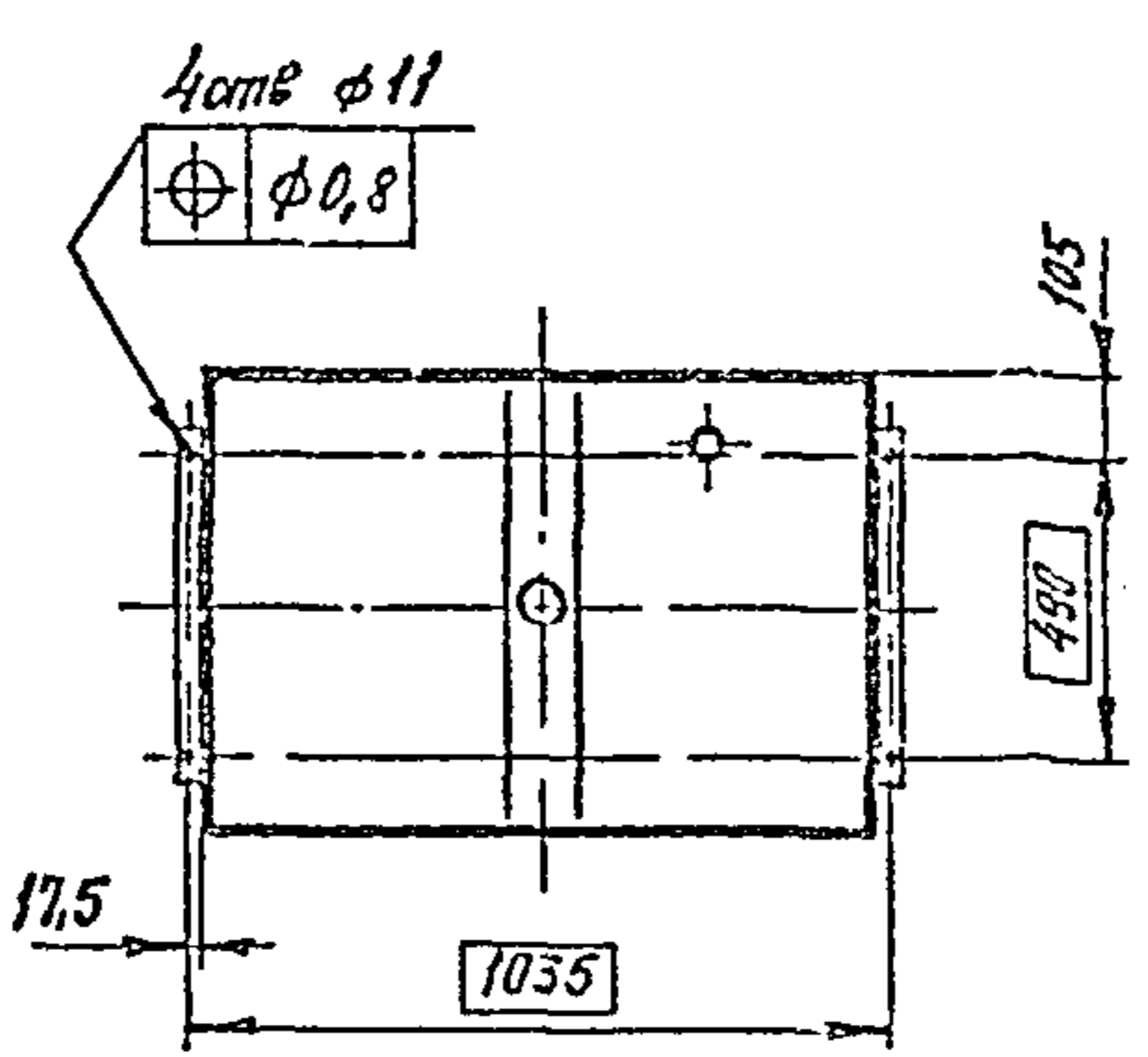
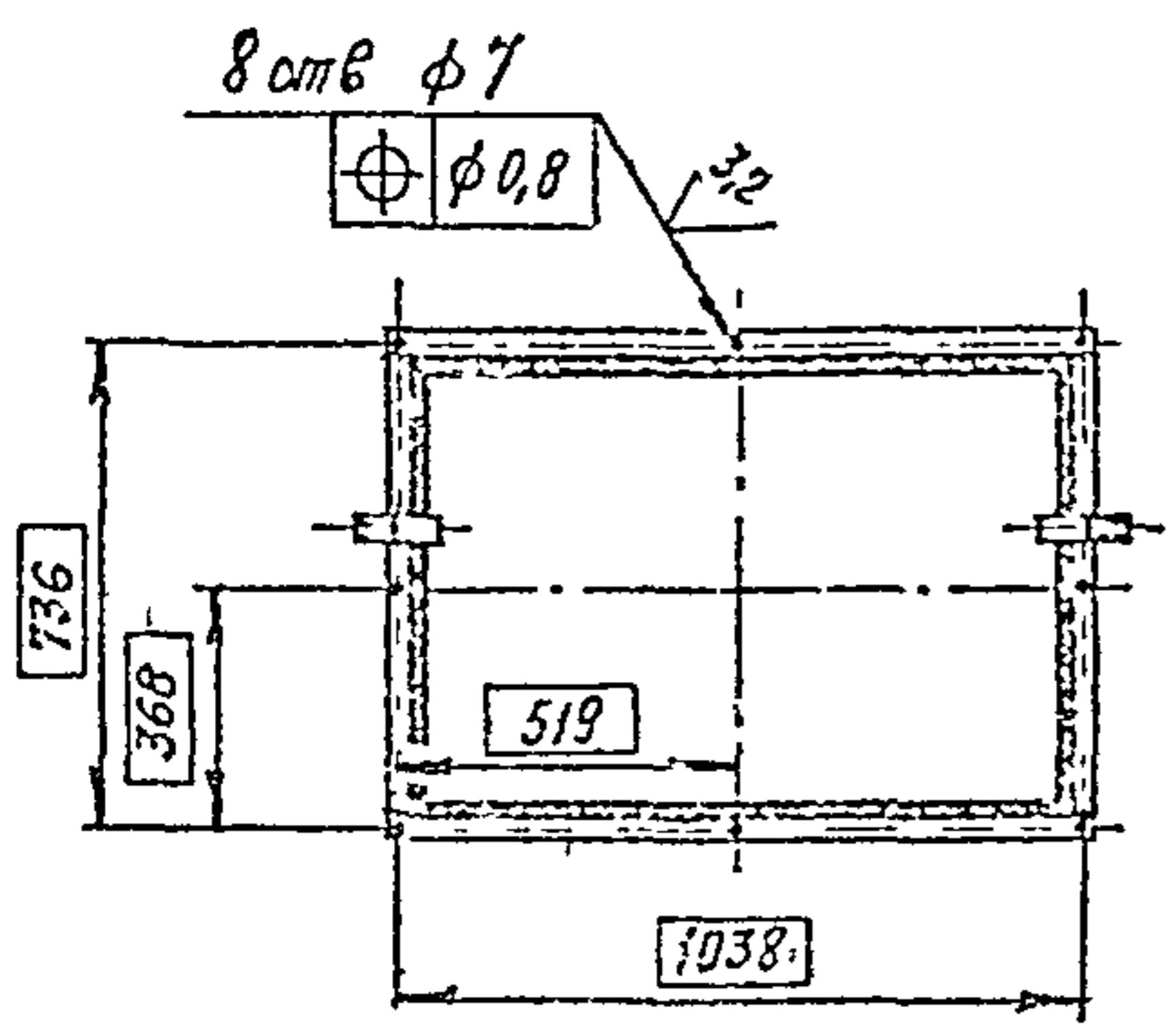
КИРГ 5 887.027 СБ

407-1-95.91 А4



Б-Б
М1-20

В-В
М1-20



1. Сварные швы - по ГОСТ 5264-80
2. Наплывы и неровности наружных сварных швов обработать с плавным переходом к основному металлу Шероховатость поверх сварных швов - Rz 40.
3. Неуказанные предельные отклонения размеров - $\pm \frac{IT15}{2}$.
4. Сварные швы проверить на герметичность по ГОСТ 3242-79 Вид контроля - течеиспускание Метод контроля - капиллярный
5. Покрытие: эмаль НЦ-25 серая ГОСТ 5406-84, III Б - наружные поверхности, эмаль ХС-710 серая ТУ6-21-7-89, V Б - внутренние поверхности

КИРГ 5. 887. 027 СБ

Шм	Лист	№ докум	Подп	Дата	Лист	Масса	Масштаб
Разрб		БУНИН	Лущиц			104,03	1:10
Проб					Лист		Листов 1
Тхонтр							
Гл спец		Позорьбля	Григ				
Н кнтр		Тараманова	Сидорук				
Утб		Стеценко	Сидорук				

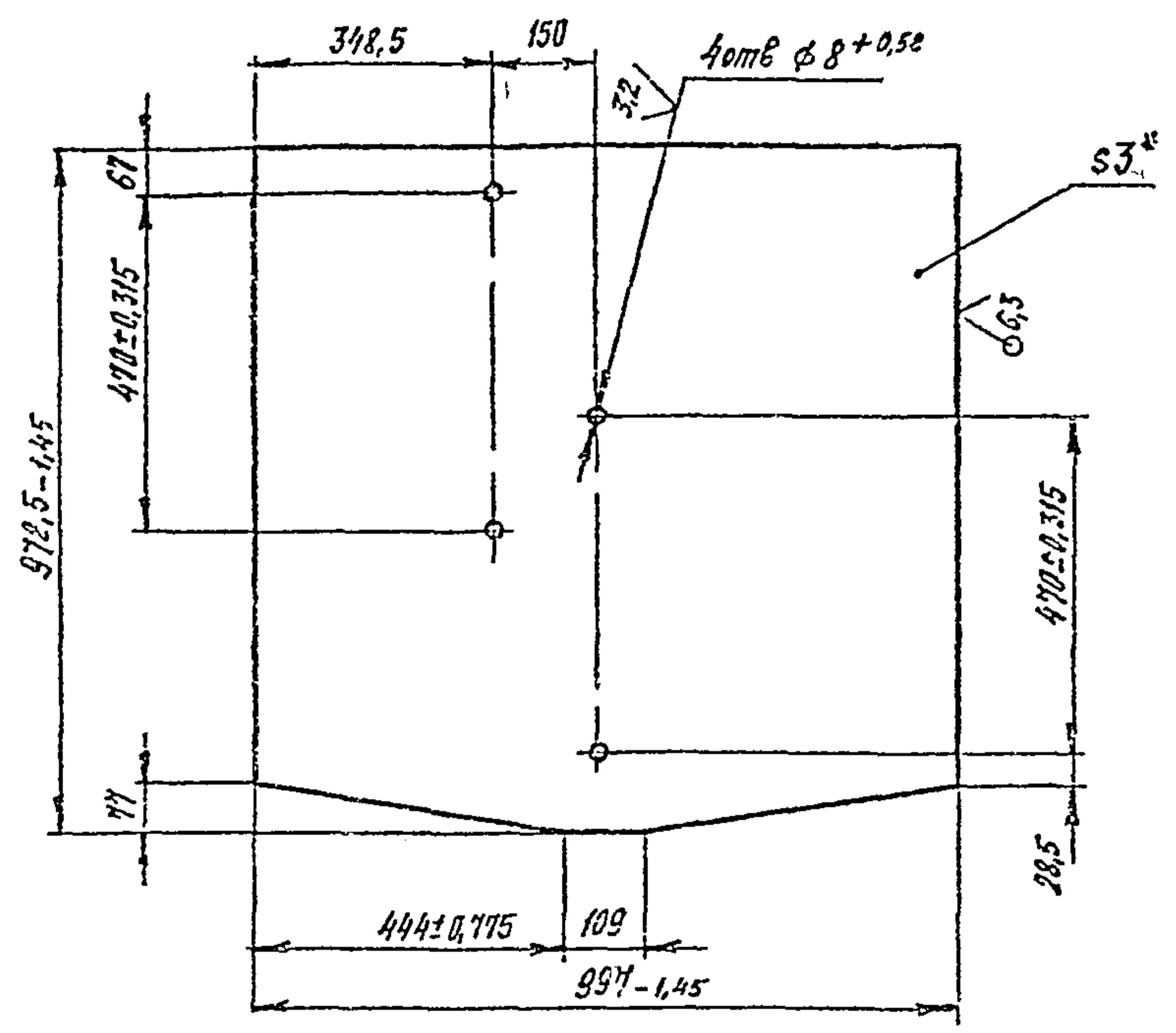
Бак
Сборочный чертеж

Дипросвязь-3
Киев

КИРГ 8.613.006

(✓) A

407-1-95 91 А4



- 1. * Размер для справок.
- 2. Неказанные предельные отклонения размеров - $\pm \frac{IT15}{2}$.

КИРГ 8.613.006

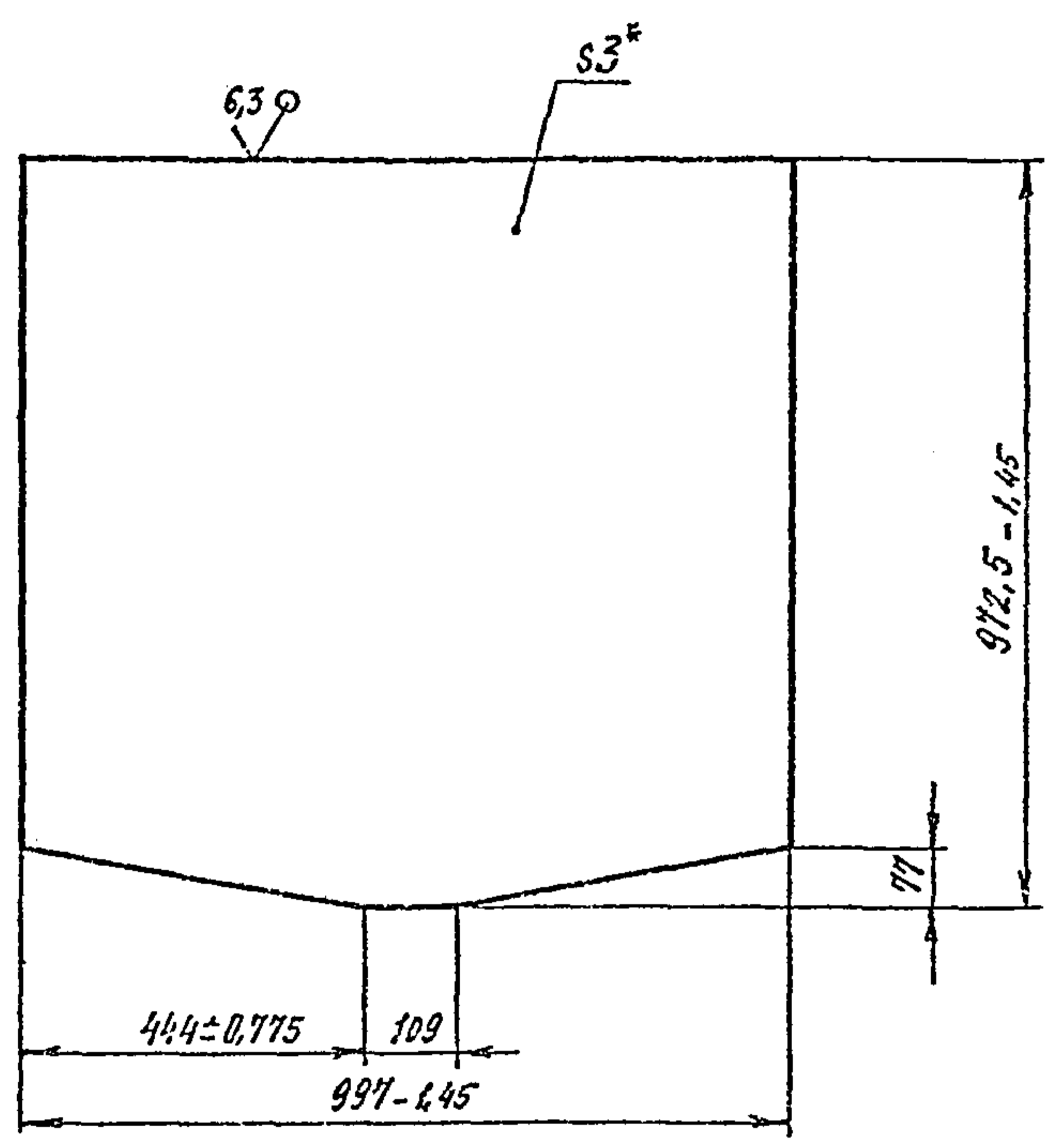
Стенка

Лист	Масштаб	Масштаб
б-ГН-НВ-3.0 ГОСТ 19903-74	23,785	1:10
3-IV-Ст3 ГОСТ 16523-83	Листов	1

Лист б-ГН-НВ-3.0 ГОСТ 19903-74
3-IV-Ст3 ГОСТ 16523-83
Копировал Формат А4

КИРГ 8.613.007

(✓) A



- 1. * Размер для справок.
- 2. Неказанные предельные отклонения размеров - $\pm \frac{IT15}{2}$.

КИРГ 8.613.007

Стенка

Лист	Масса	Масштаб
б-ГН-НВ-3.0 ГОСТ 19903-74	23,837	1:10
3-IV-Ст3 ГОСТ 16523-83	Лист	Листов 1

Лист б-ГН-НВ-3.0 ГОСТ 19903-74
3-IV-Ст3 ГОСТ 16523-83
Копировал Формат А4

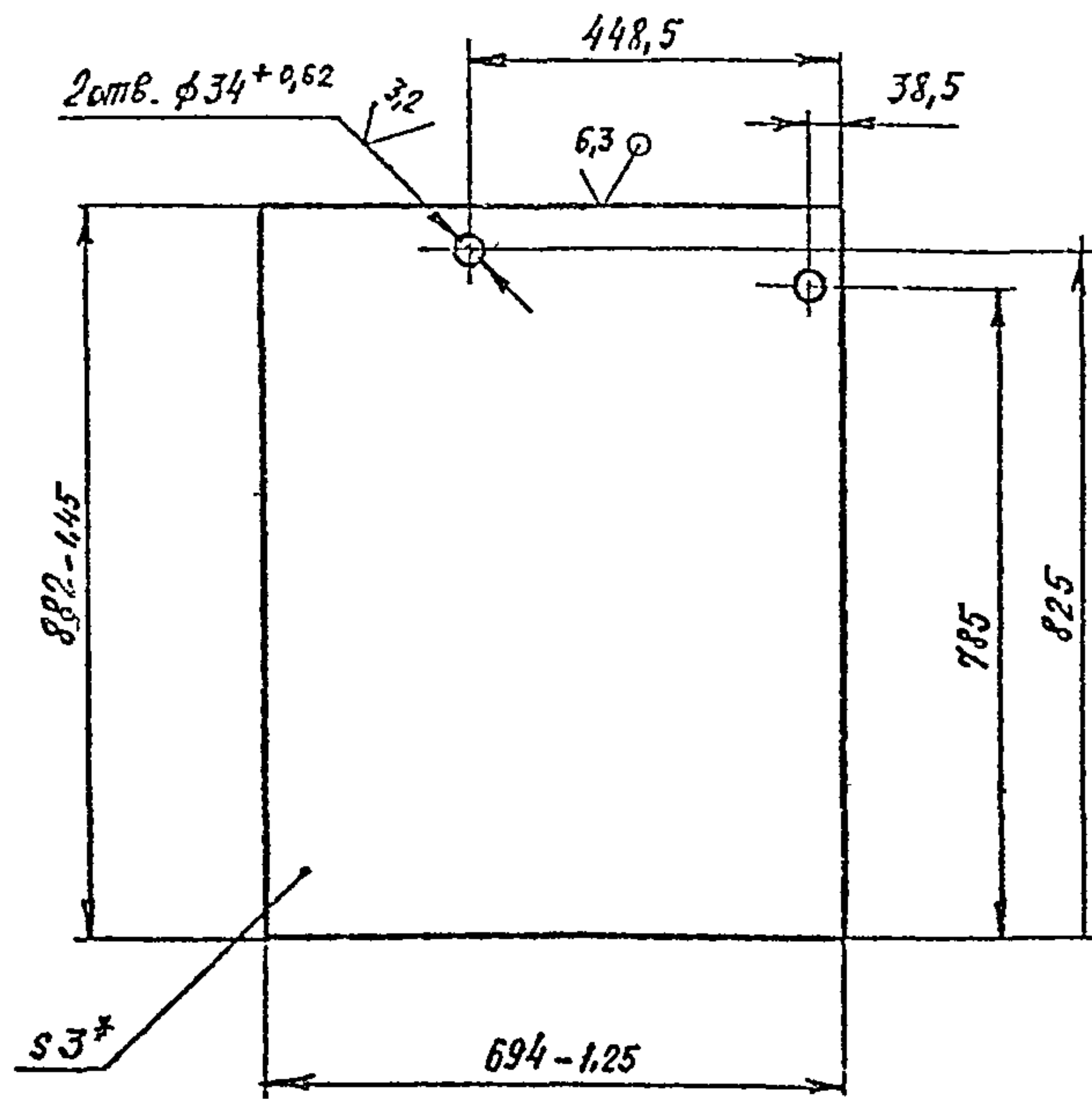
Изм	Лист	№ докум	Подп	Дата
Разр	Бунин			
Пров				
Т кантр				
Гл спец	Погребняк			
Н констр	Гарамоня			
Утв	Щестьенко			

Изм	Лист	№ докум	Подп	Дата
Разр	Бунин			
Пров				
Т кантр				
Гл спец	Погребняк			
Н констр	Гарамоня			
Утв	Щестьенко			

407-1-95.91 А4

КИРГ 8 613 008

✓ (✓)



- * Размер для справок.
- Неуказанные предельные отклонения размеров - $\pm \frac{IT15}{2}$

КИРГ 8. 613 008

Стенка

Лист	Масса	Масштаб
	14,372	1:10
Лист	Листов 1	

Лист Б-ПН-НО-3.0 ГОСТ 19903-74
3-IV-Ст3 ГОСТ 16523-89

Дипросвязь-3
Киев

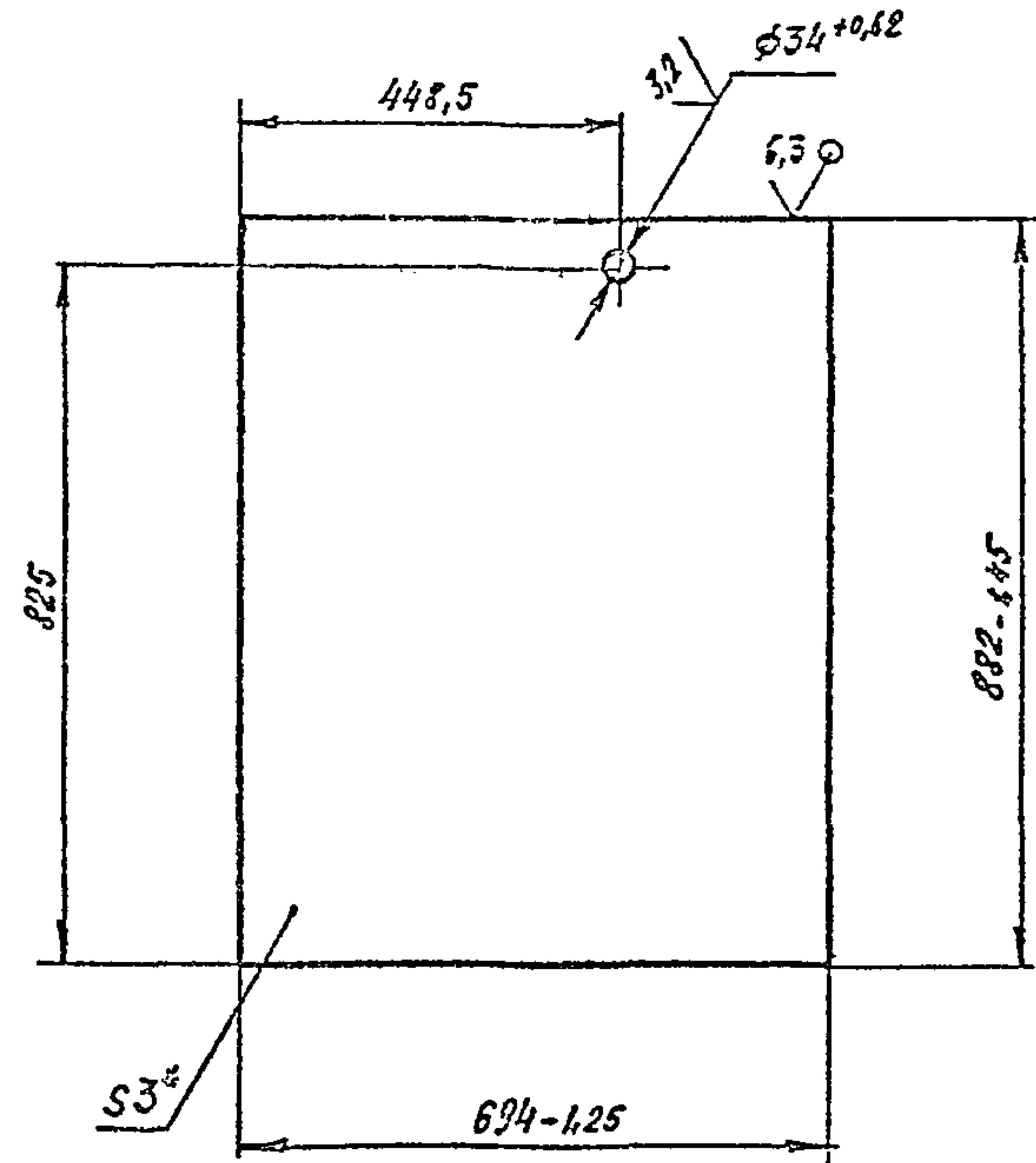
Копировал

Формат А4

Инд. № подл.	Подп. и дата	Взам. инв. №	Инд. № дубл.	Подп. и дата

КИРГ 8 613 009

✓ (✓)



- * Размер для справок
- Неуказанные предельные отклонения размеров - $\pm \frac{IT15}{2}$

КИРГ 8. 613. 009

Стенка

Лист	Масса	Масштаб
	14,393	1:10
Лист	Листов 1	

Лист Б-ПН-НО-3.0 ГОСТ 19903-74
3-IV-Ст3 ГОСТ 16523-89

Дипросвязь-3
Киев

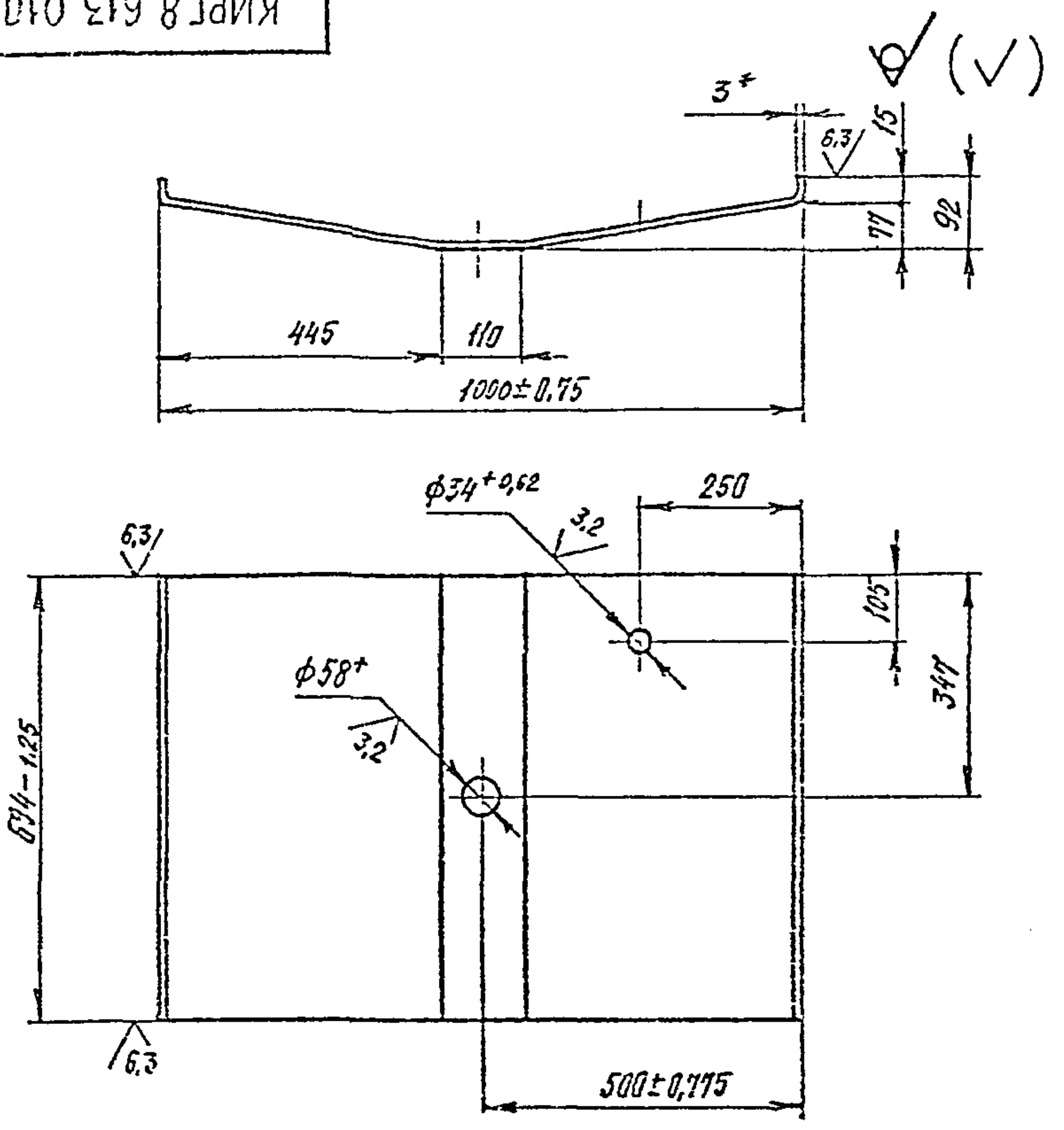
Копировал

Формат А4

Инд. № подл.	Подп. и дата	Взам. инв. №	Инд. № дубл.	Подп. и дата

407-1-95 91 А4

КИРГ 8 613 010



1. * Размер для справок.
2. Внутренние радиусы гибов - 3мм.
3. Неуказанные предельные отклонения размеров - $\pm \frac{IT15}{2}$.

КИРГ 8. 613. 010

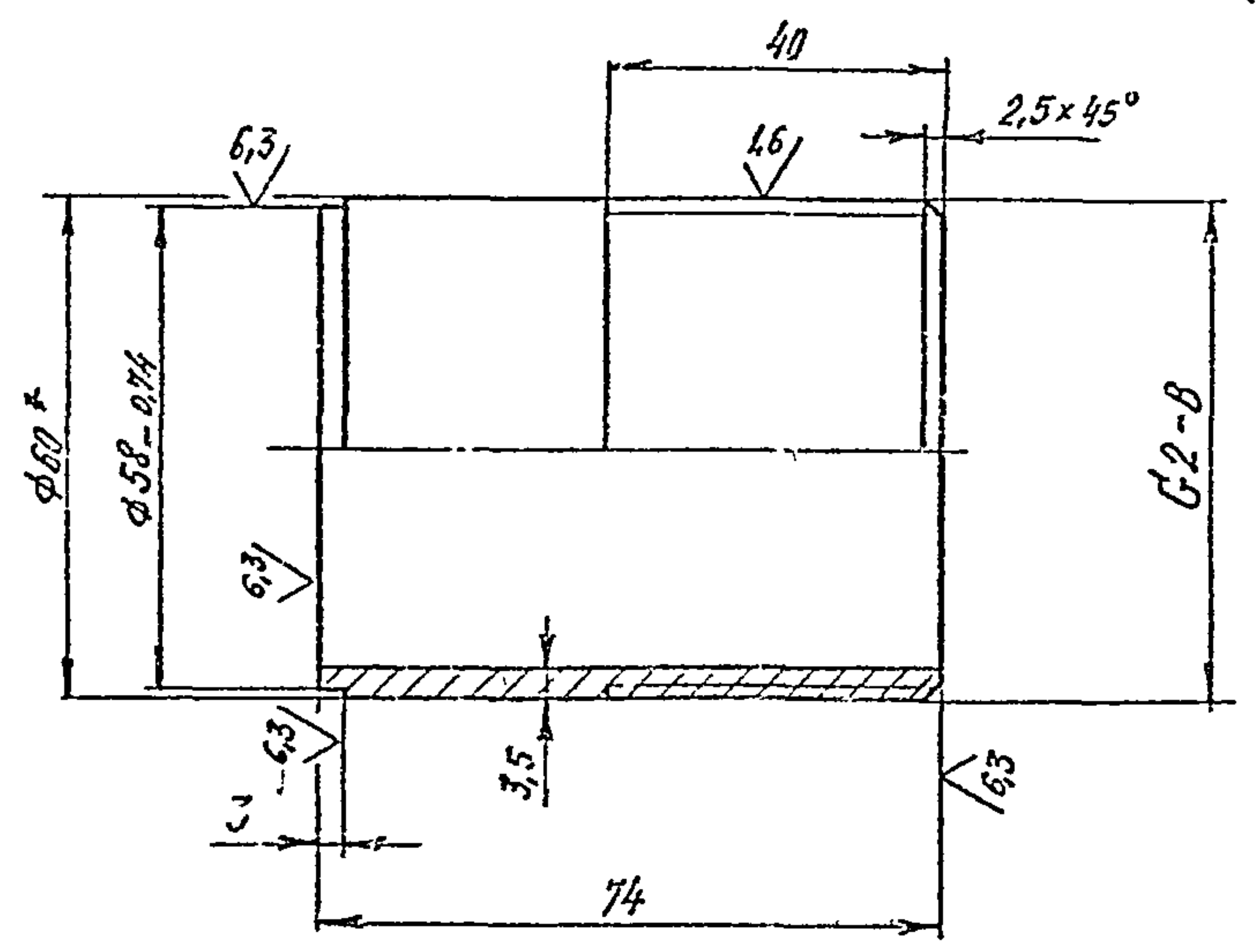
ДНО

Лист	Масштаб	Масштаб
16,96	1:10	
Листов 1		

Лист Б-11Н-10-5.0 ГОСТ 19463-74
5-17-Ст3 ГОСТ 16523-77
Копировал
Сечина А4

Изм	Испол	№ докум	Подп	Дата
Разраб	Бучин			
Проф				
Технич				
Гл спец	Поздеев			
Нач-р	Савченко			
У-б	Степанов			

КИРГ 9 300.005



1. * Размеры для справок
2. Неуказанные предельные отклонения размеров - $\pm \frac{IT15}{2}$.

КИРГ 9.300.005

Патрубок

Изм	Испол	№ докум	Подп	Дата
Разраб	Бучин			
Проф				
Технич				
Гл спец	Поздеев			
Нач-р	Поздеев			
У-б	Степанов			

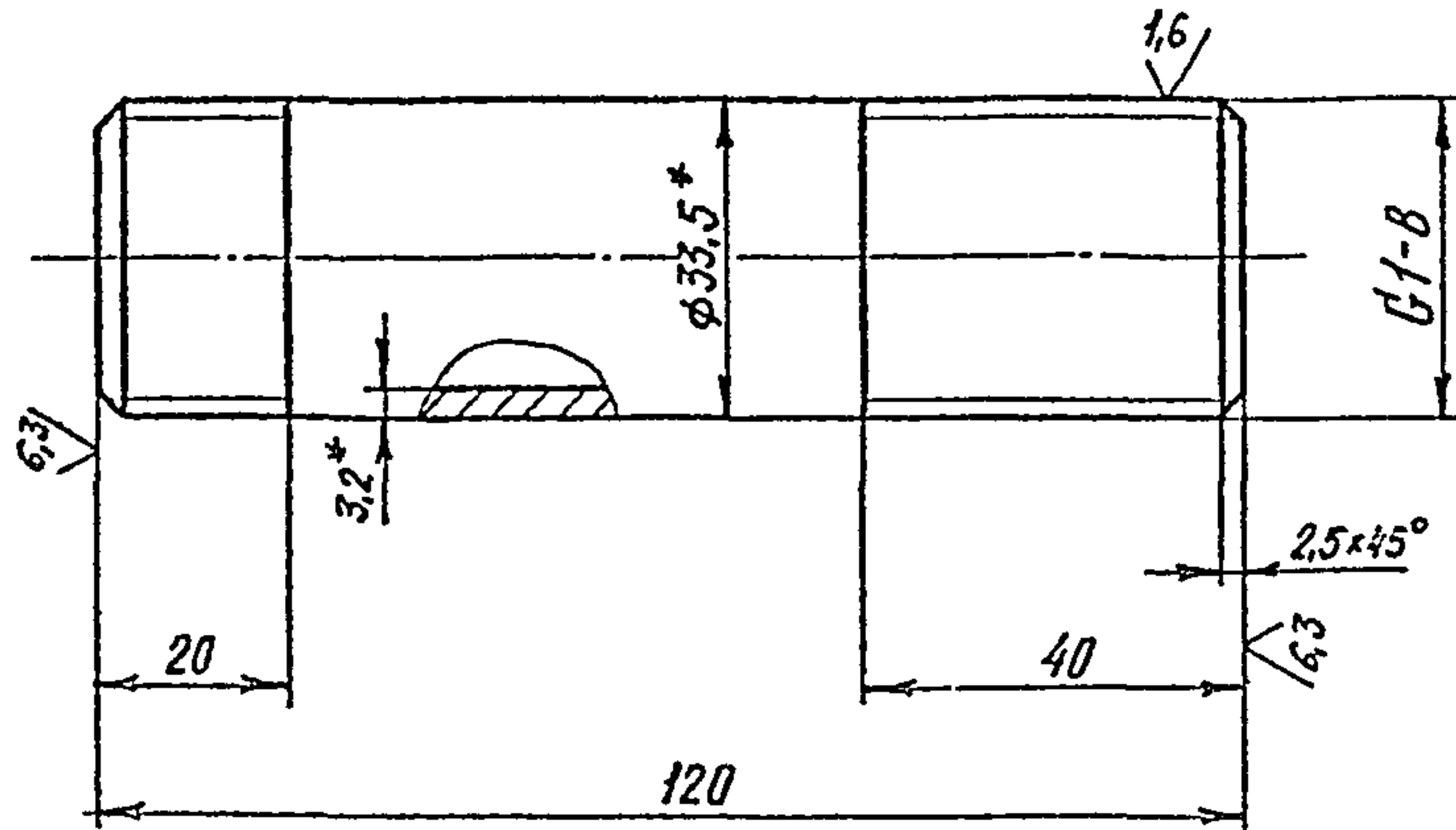
Лист	Масштаб	Масштаб
0,36	1:1	
Листов 1		

Труба Ц-50*3.5 ГОСТ 3262 75
Копировал
Сечина А4

407-1-95.91 А4

КИРГ 9.300.006

(✓) А



- * Размеры для справок.
- Неуказанные предельные отклонения размеров - $\pm \frac{IT15}{2}$

КИРГ 9.300.006

Патрубок

Труба Ц-25x3,2 ГОСТ 3262-75

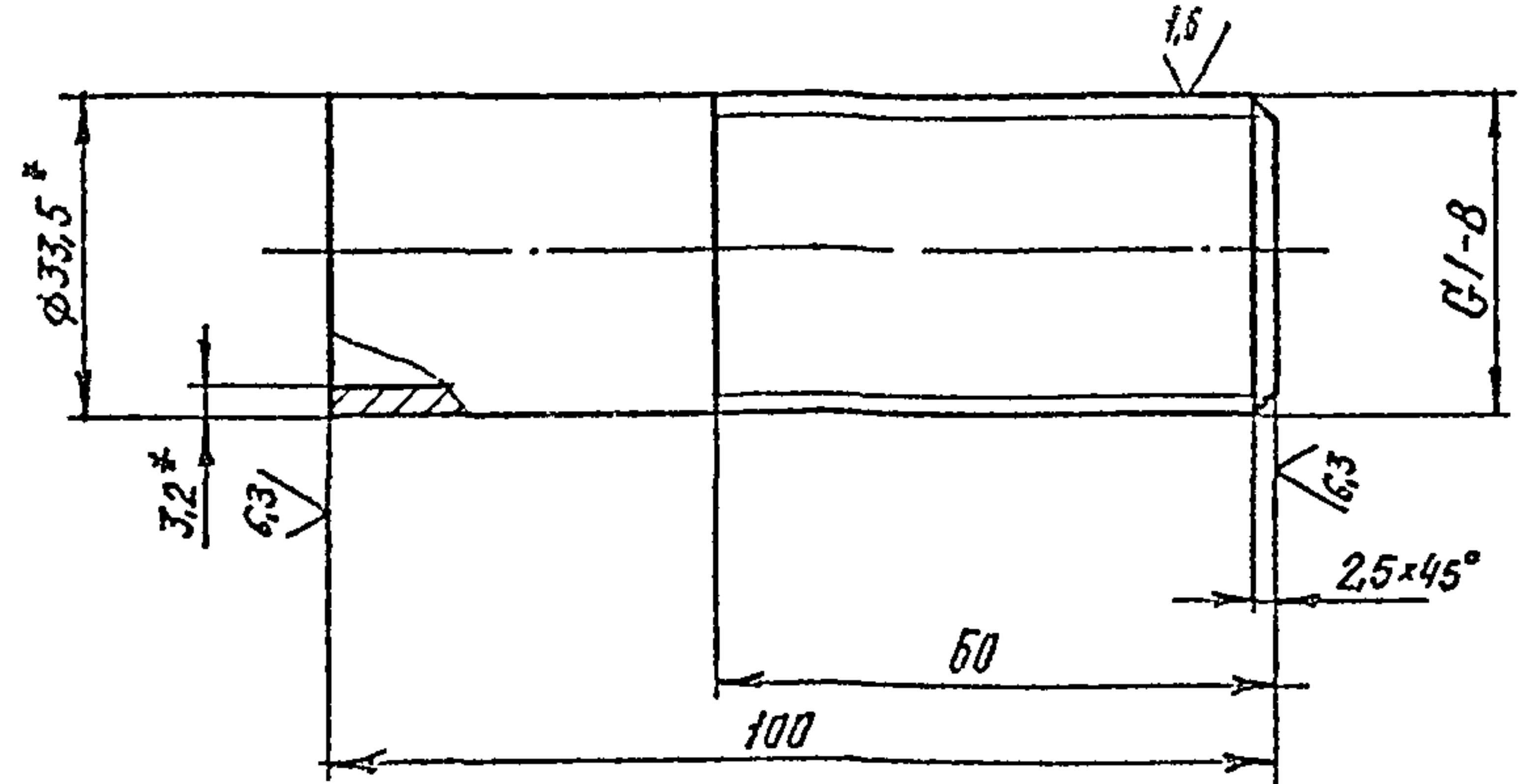
Копировал

Формат А 4

Изм	Лист	№ докум	Подп	Дата	Лист	Масса	Уменьш
Разраб	БУНИН					0,28	1:1
Пров					Лист	Листов	1
Т контр					Сипросвязь-3		
Гл спец	Погребняк				Киев		
Н контр	Парасюков						
Утв	Стеценко						

КИРГ 9.300.007

(✓) А



- * Размеры для справок.
- Неуказанные предельные отклонения размеров - $\pm \frac{IT15}{2}$

КИРГ 9.300.007

Патрубок

Труба Ц-25x3,2 ГОСТ 3262-75

Копировал

Формат А 4

Изм	Лист	№ докум	Подп	Дата	Лист	Масса	Уменьш
Разраб	БУНИН					0,235	1:1
Пров					Лист	Листов	1
Т контр					Сипросвязь-3		
Гл спец	Погребняк				Киев		
Н контр	Парасюков						
Утв	Стеценко						

407-1-95 91 АЧ

№	Обозначение	Наименование	Кол-во	Примеч.
		Документация		
А4	КИРГБ.173 016 СБ	Сборочный чертеж		
		Детали		
А	1 КИРГВ.054 001	Крышка	1	
А4	2 КИРГВ.620 011	Ребро	1	
А4	3 КИРГВ.626 086	Труба	1	
А	4 КИРГВ.679 000	Ручка	2	
А	5 КИРГ9 300 003	Патрубок	1	
А4	6 КИРГ9 300 014	Патрубок	1	

К.В.Прот. Подпись и дата

КИРГБ 173 016			
УМ	Л.Л.Т	№ докум	Подп
Разраб	Бунин	И.И.И	И.И.И
Проо			
Эл спец	Позреbnяк		
И контр	Позреbnяк		
УТВ	Стеценко		

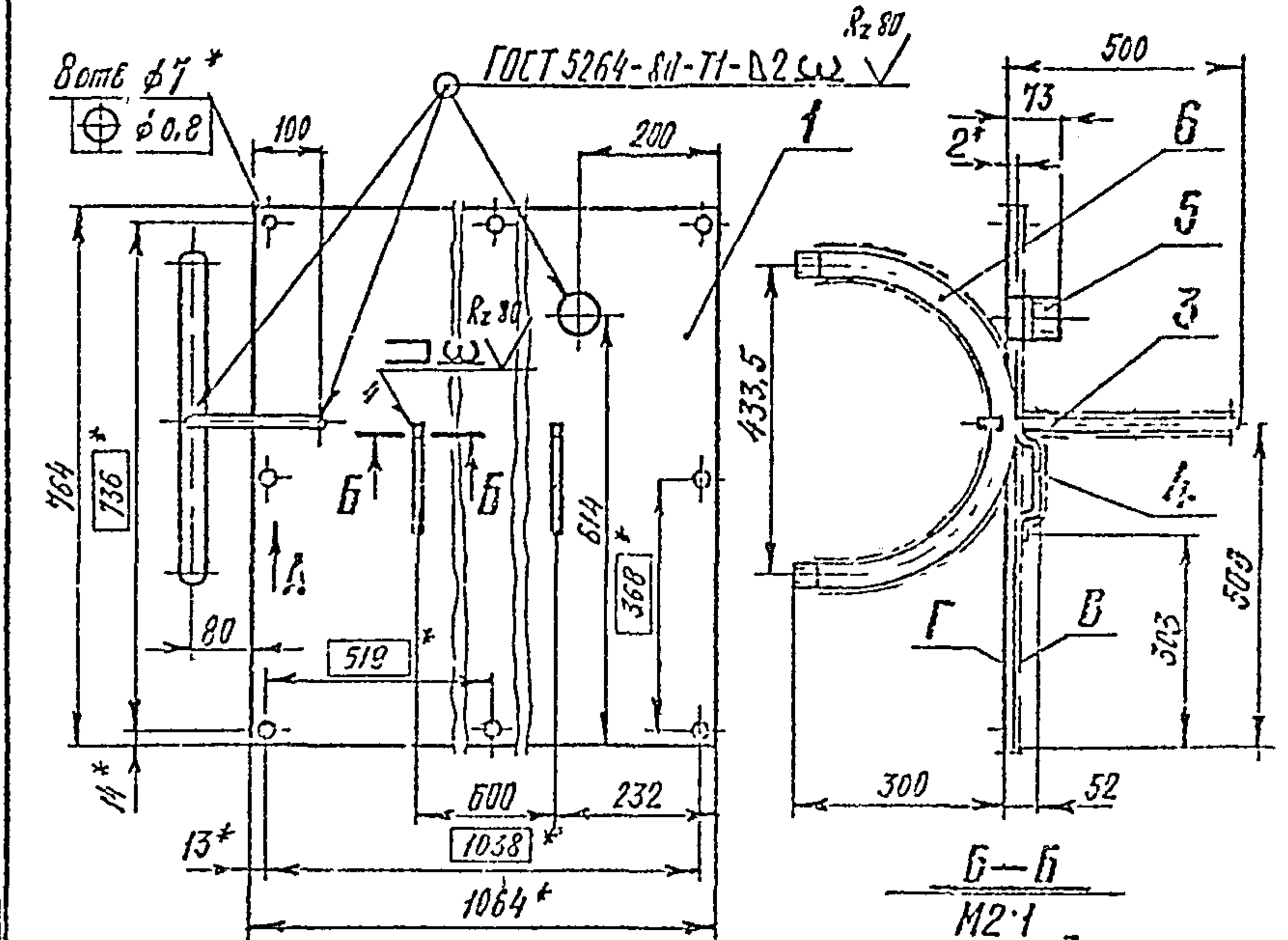
Крышка

Запросвязь-3
Киев

Копировал

Формат А4

КИРГБ.173 016 СБ



А-А

2
ГОСТ 5264-80-T3-D2

ГОСТ 5264-80-T1-D2

- 1 * Размеры для справок
- 2. Неуказанные предельные отклонения размеров $\pm \frac{IT14}{2}$
- 3. Покрытие
эмаль НЦ-25 серая ГОСТ 5406-84, III 6-поверхн В,
эмаль ВЛ-515 красно-коричневая ТУ6-10-1052-75, V 6-поверхн Г.
- 4 Резьба - без покрытия

К.В.Прот. Подпись и дата

КИРГБ. 173. 016 СБ				
Изм	Лист	№ докум	Подп	Лист
Разраб	Бунин	И.И.И	И.И.И	И.И.И
Проо				
Эл спец	Позреbnяк			
И контр	Позреbnяк			
УТВ	Стеценко			

Крышка
Сборочный чертеж

Лист	Масса	Изменения
1	15,647	1:10
Лист	Листов	1

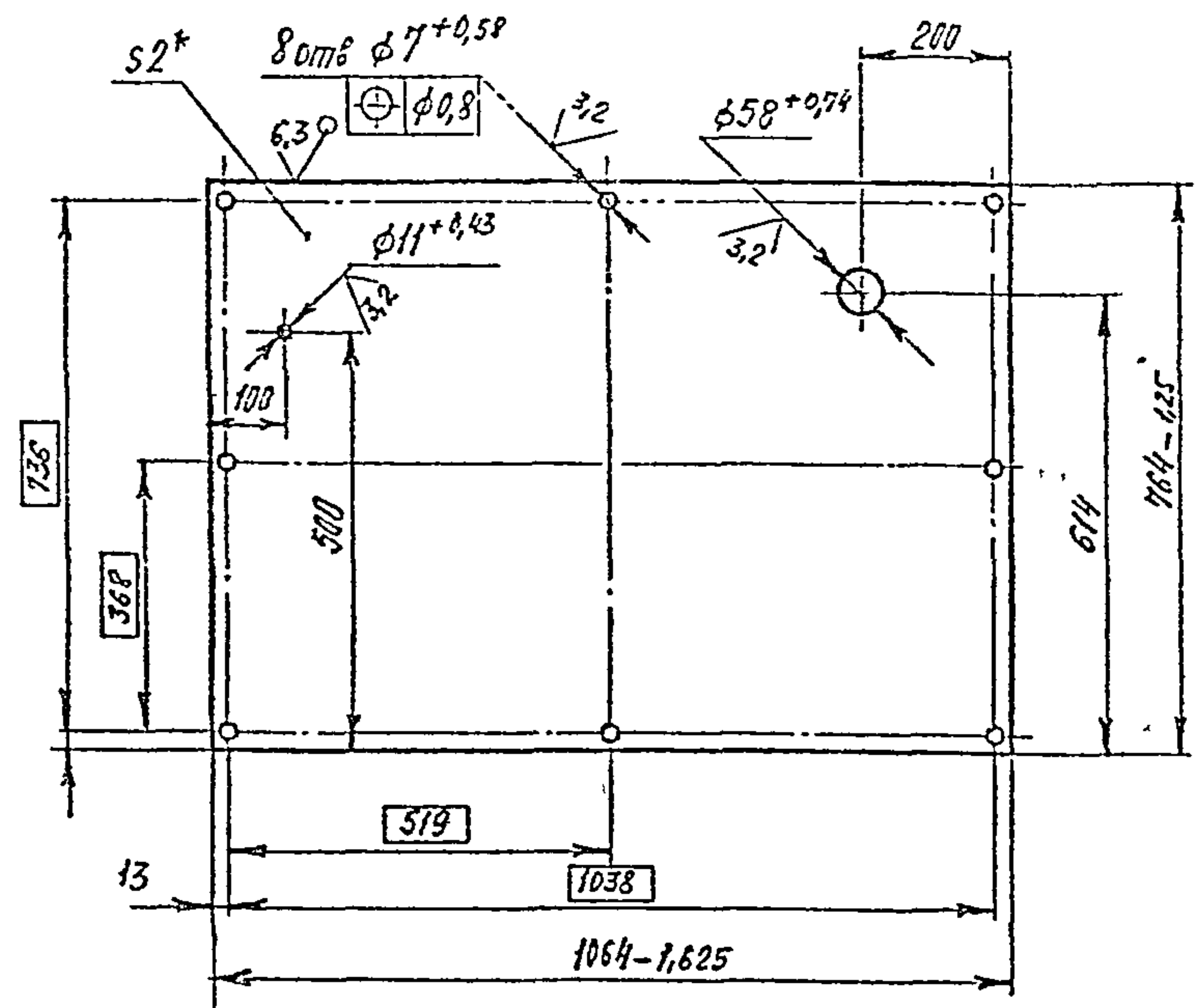
Запросвязь-3
Киев

Копировал 09/08-04 Формат А4

4077-1-95.91 А4

КИРГ 8 054 001

✓ (✓)



- * Размер для справок.
- Неуказанные предельные отклонения размеров - $\pm \frac{IT15}{2}$

КИРГ 8. 054. 001

Крышка

Лист	Масса	Масштаб
	12,69	1:10
Лист	Листов 1	
Дипросвязь-3		
Киев		

Б-ПЧ-1,0-20 ГОСТ 19033-74
3-11-Ст.3 ГОСТ 15523-89

Копировать Формат А4

Имя № подл. Подп и дата. Взам инв. № инв. № дубл. Подп и дата.

Имя	№ подл.	Подп	и	дата
Имя	№ подл.	Подп	и	дата
Имя	№ подл.	Подп	и	дата
Имя	№ подл.	Подп	и	дата
Имя	№ подл.	Подп	и	дата
Имя	№ подл.	Подп	и	дата
Имя	№ подл.	Подп	и	дата
Имя	№ подл.	Подп	и	дата
Имя	№ подл.	Подп	и	дата
Имя	№ подл.	Подп	и	дата

№ ФЭ	№ ФЭ	№ ФЭ	Обозначение	Наименование	Кв	Примеч
				Документация		
А3			КИРГ 6.150 001 СБ	Сборочный чертеж.		
				Детали		
А4	1		КИРГ 8.665.018	Уголок	1	
А4	2		КИРГ 8.665.020	Уголок	1	
-	3		-01	Уголок	1	
А4	4		КИРГ 8.665.024	Уголок	4	
А4	5		КИРГ 8.667.004	Ланка	4	
				Материалы		
	6			Уголок 32x32x3-8 ГОСТ 8509-86 Ст 3сп 3-1 ГОСТ 535-88		
				L = 80 мм	1	0,117 кг
	7			Уголок 40x40x4-8 ГОСТ 8509-86 Ст 3сп 3-1 ГОСТ 535-88		
				L = 290 мм	2	0,702 кг
	8			Уголок 50x50x5-8 ГОСТ 8509-86 Ст 3сп 3-1 ГОСТ 535-88		
				L = 394 мм	4	1,496 кг
				L = 965 мм	4	3,639 кг

Имя № подл. Подп и дата. Взам инв. № инв. № дубл. Подп и дата.

КИРГ 6. 150. 001

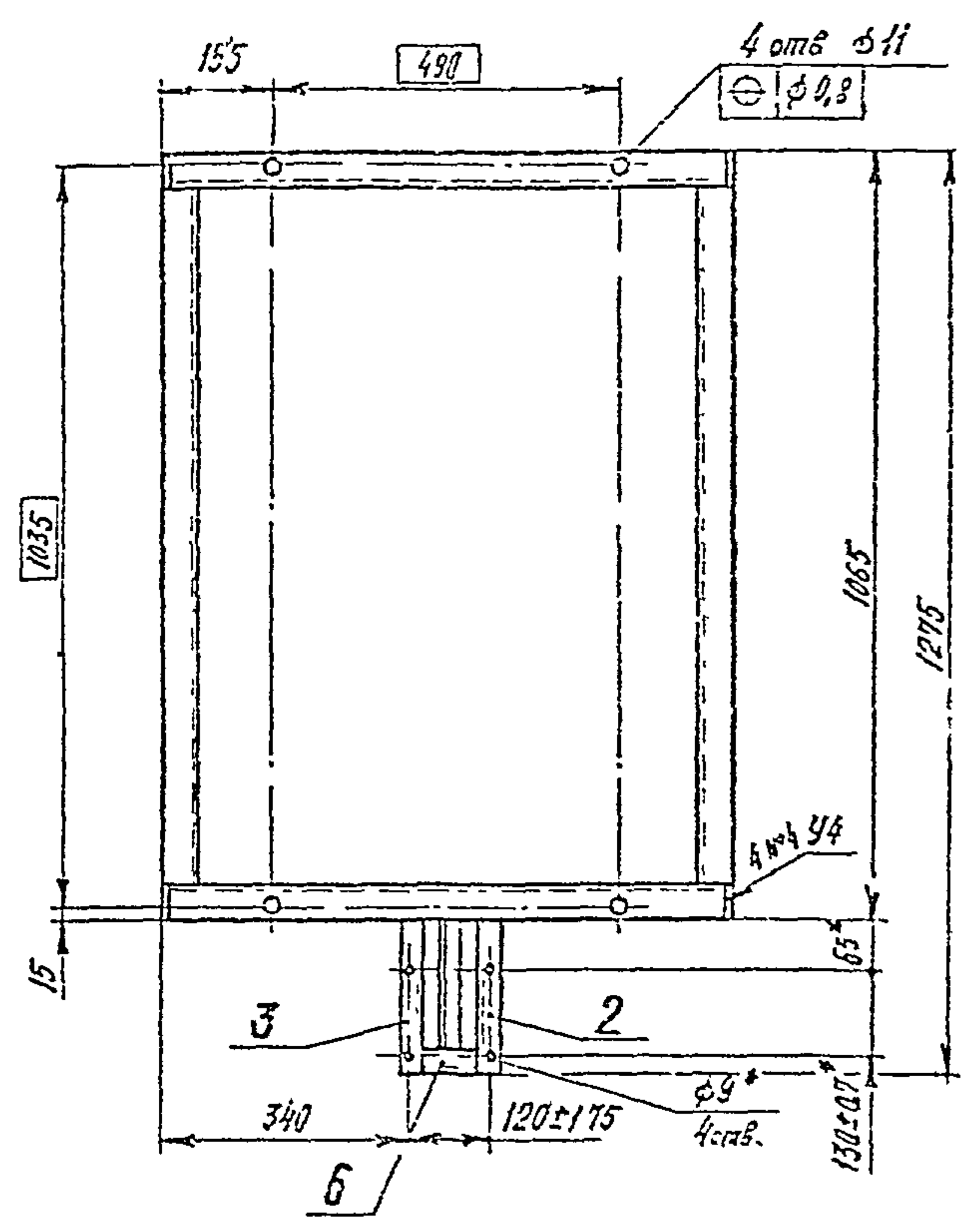
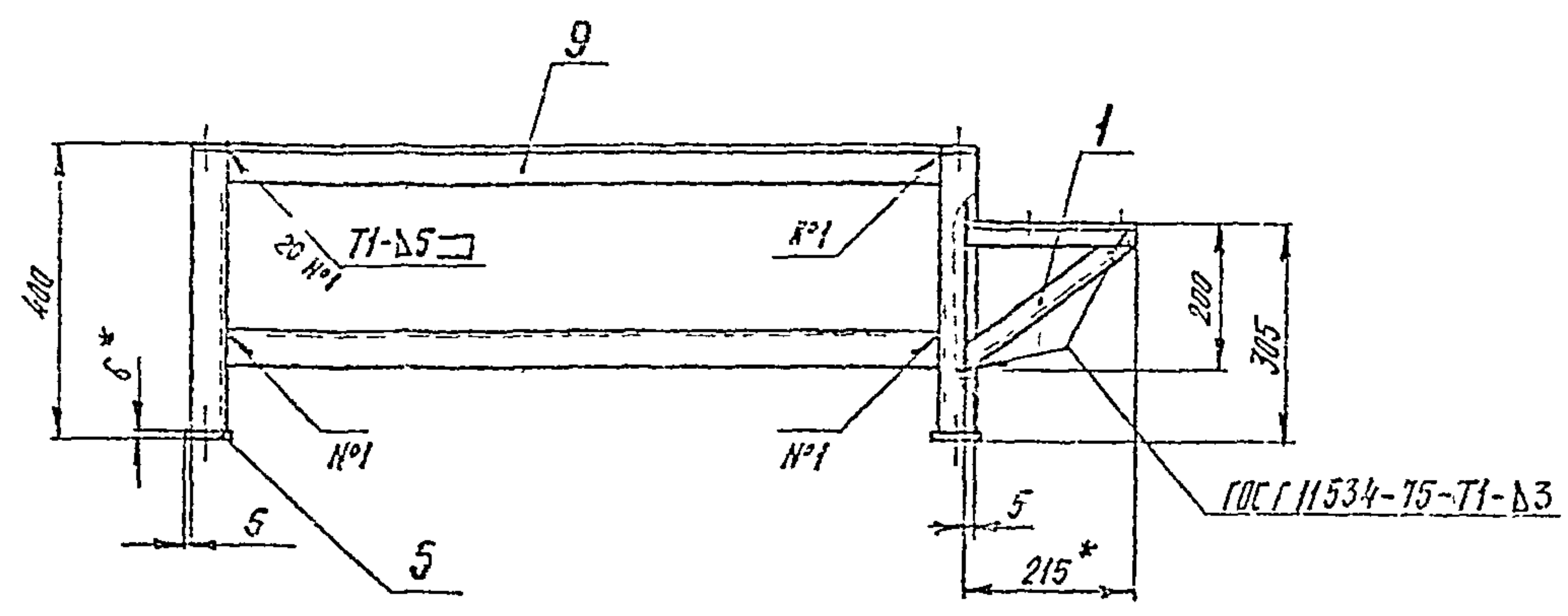
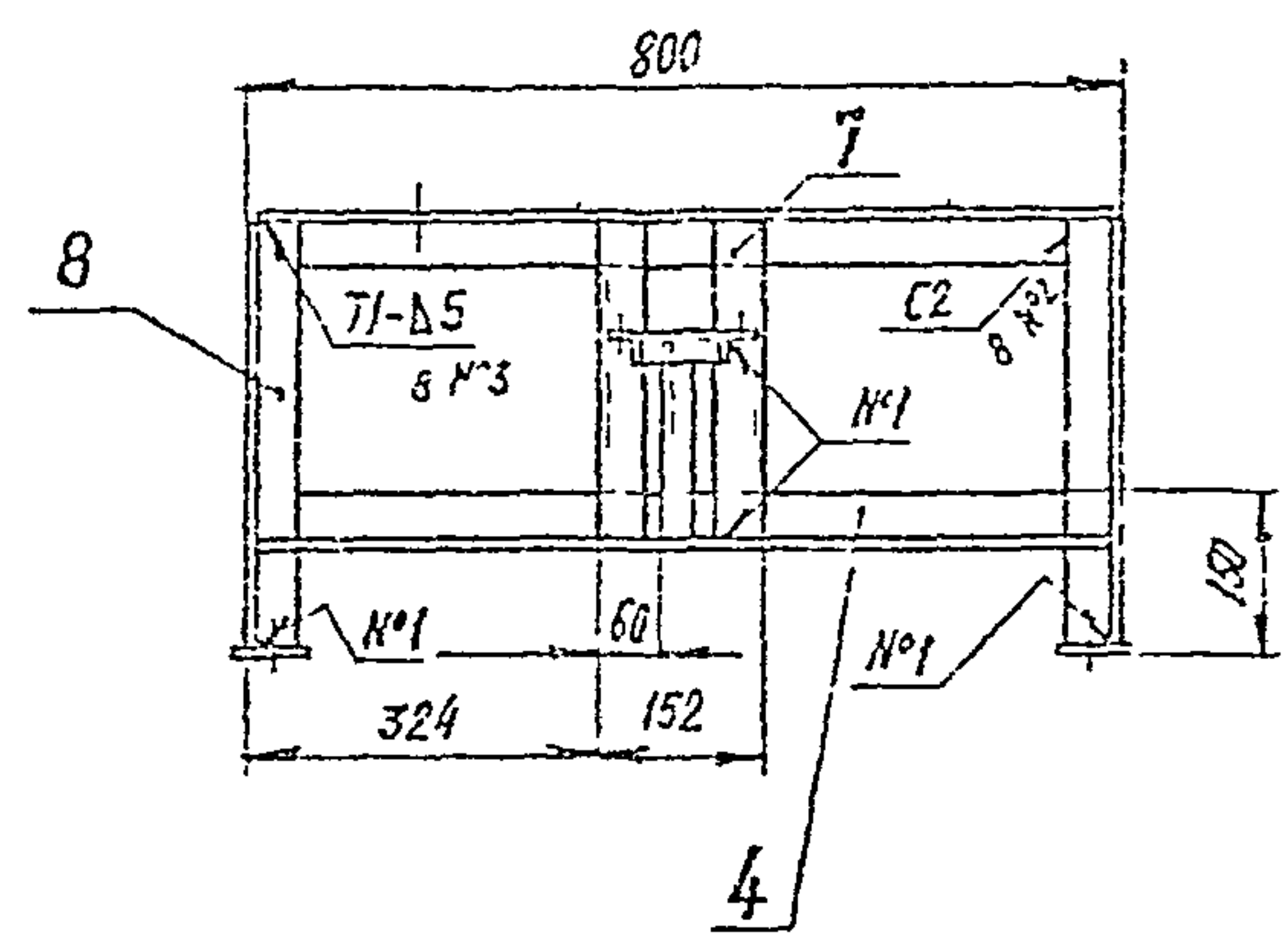
Подставка

Лист	Лист	Листов
		1
Дипросвязь-3		
Киев		

Копировать Формат А4

КИРГ6.150 001 СБ

407-1-95 91 А4



1. * Размеры для справок
2. Неуказанные предельные отклонения размеров - $\pm \frac{IT14}{2}$.
3. Сварные швы - по ГОСТ 5264-80, кроме оговоренных особо.
4. Покрытие: эмаль ИЦ-25 серая ГОСТ 5406-84 IV. Б

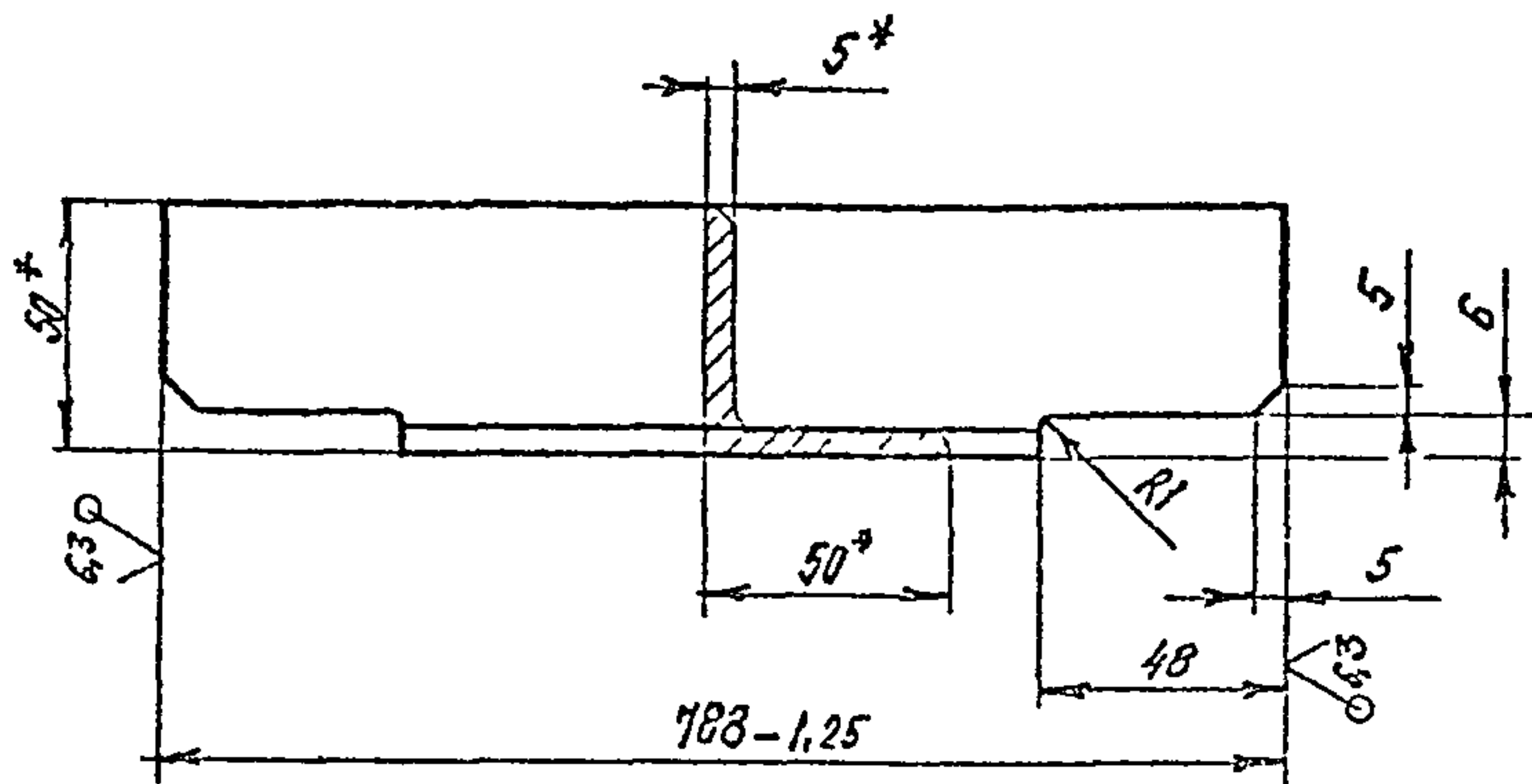
Имя № подл.	Подп и дата	Взам мнв №	Имя № дубл.	Подп и дата
-------------	-------------	------------	-------------	-------------

КИРГ6.150 001 СБ				
Изм	Лист	№ разработки	№ дт	Дата
Изработ	Б.У.У.И.			
Проф				
Технист				
Глав. инж	Поляков			
Инж. конст	Турганова			
УТВ	Сидорова			
Подставка Сборочный чертеж				Лист 1 Масса (кг) 34,85 1:10
				Дирекция-3 Киев

407-1-95.91 14

КИРГ 8.665.024

(✓) (✓)



1 * Размеры для справок

2 Неуказанные предельные отклонения размеров - $\pm \frac{IT15}{2}$

КИРГ 8 665 024

Уголок

Лист	Масса	Масштаб
1	2,19	1:2
Лист	Листов	1

Уголок 50x50x5-В ГОСТ 8509-86
Лт 3 сп 3-1 ГОСТ 535-89

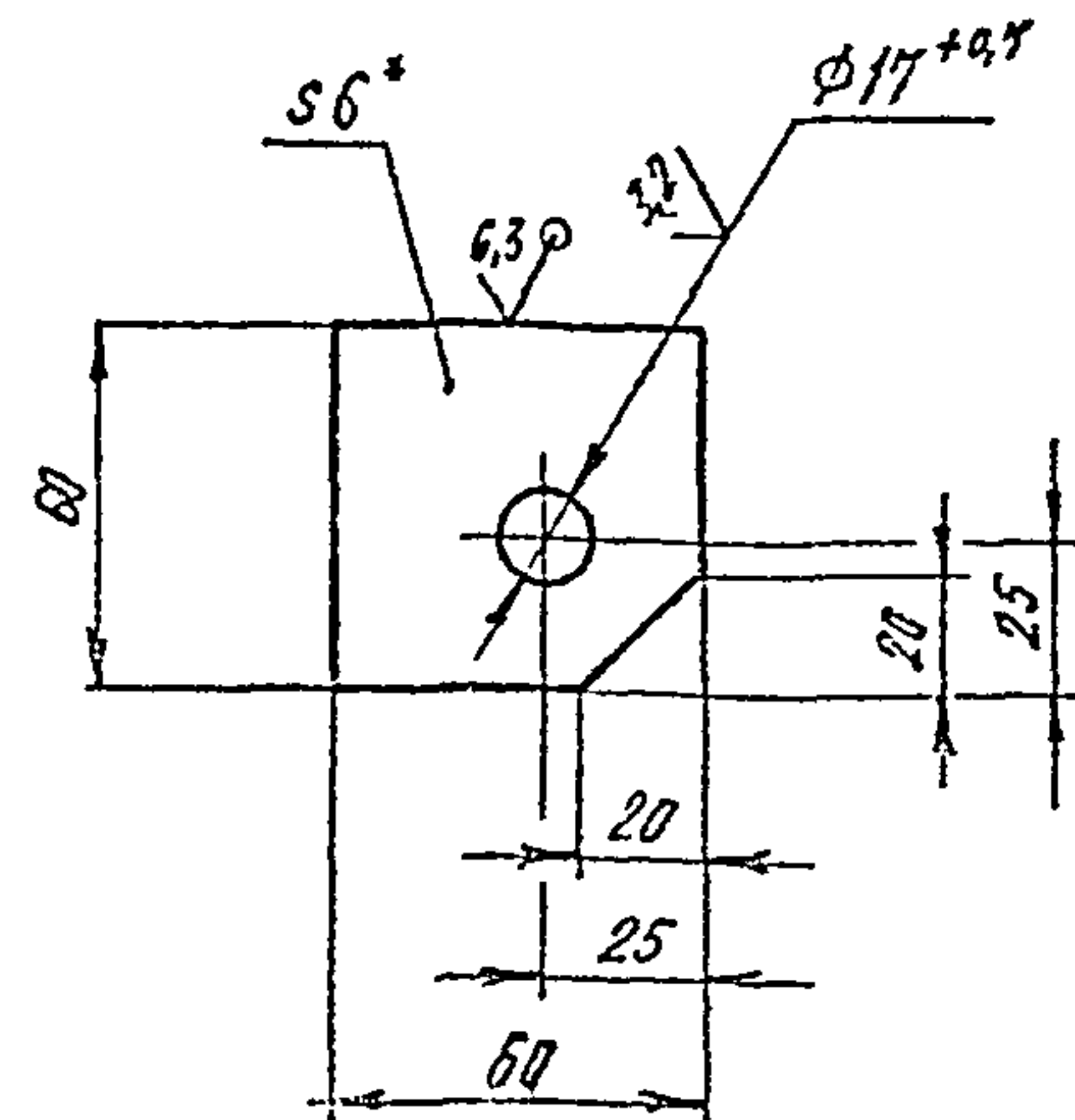
Запросвязе-3
Киев

Контроль

Формат А4

КИРГ 8 667.004

(✓) (✓)



1 * Размер для справок.

2. Неуказанные предельные отклонения размеров - $\pm \frac{IT15}{2}$

КИРГ 8 667 004

Ланка

Лист	Масса	Масштаб
1	0,15	1:2
Лист	Листов	1

Лист Б-лд НР-6.0 ГЛ 19593-14
ГТЗ ГТ ТН-634-85

Запросвязе-3
Киев

Контроль

Формат А4

407-1-95 91 А4

№	Кирг	Обозначение	Наименование	№	Примеч.
			<u>Документация</u>		
13		КИРГ 5.830.020 СБ	Сборный чертёж		
13		КИРГ 5.830.020 БП	Ведомость полученных изделий		
			<u>Сборочные единицы</u>		
А4	1	КИРГ 5.887.028	Бак	1	
А4	2	КИРГ 6.122.003	Рама	1	
А4	3	КИРГ 6.457.031	Трубопровод нагнетательный, всасывающий и расходный	1	
А4	4	КИРГ 6.457.032	Трубопровод герметичный	1	
А4	5	КИРГ 6.457.033	Трубопровод сливной	1	
			<u>Детали</u>		
А4	6	КИРГ 8.667.005	Скоба	1	
А4	7	КИРГ 8.657.006	Скоба	1	
А4	8	КИРГ 8.927.019	Ерш	6	
			<u>Стандартные изделия</u>		
			Болты ГОСТ 7798-79		
	9		M6-63 x 25 52.019	13	0,50787 кг
	10		M12-63 x 65 52.0112	2	0,07508 кг

КИРГ 5.880.020

Система с баком для воды емкостью 250 литров

Спроектировано в 1973 г. № 3

Копировать Чертёж - А4

11.8.1973

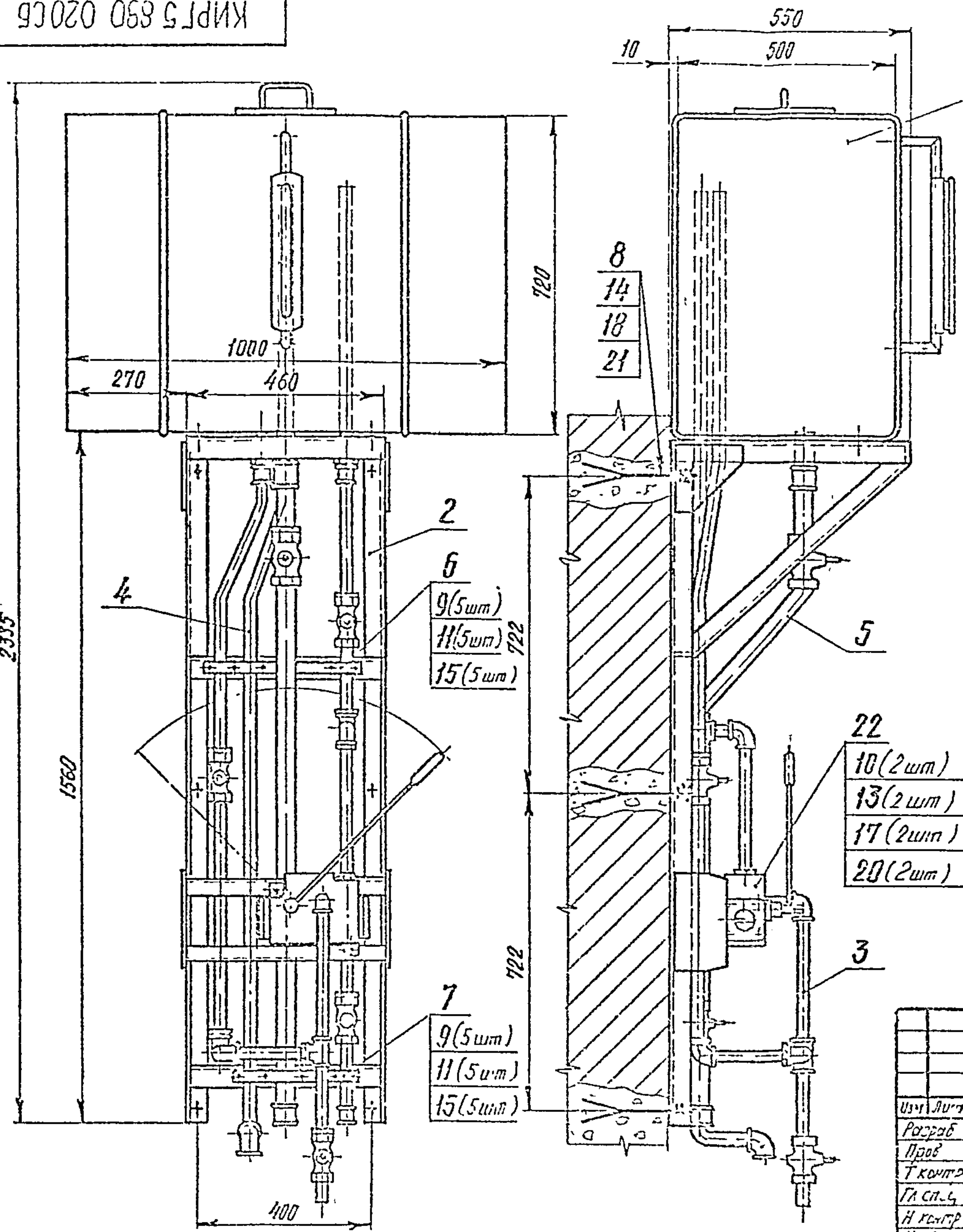
№	Кирг	Обозначение	Наименование	№	Примеч.
			<u>Гайки ГОСТ 5915-70</u>		
	11		M6-6H 5.013	10	0,00244 кг
	12		M8-6H 5.016	4	0,00513 кг
	13		M12-6H 5.016	2	0,0154 кг
	14		M16-6H 5.019	6	0,03317 кг
			<u>Шайбы ГОСТ 6402-70</u>		
	15		6. 65Г. 029	10	0,00543 кг
	16		8. 65Г. 029	4	0,00732 кг
	17		12. 65Г. 029	2	0,00335 кг
	18		16. 65Г. 029	6	0,008022 кг
			<u>Шайбы ГОСТ 11341-78</u>		
	19		8.03.019	4	0,00232 кг
	20		12.03.019	2	0,00627 кг
	21		16.03.019	6	0,0113 кг
			<u>Прочие изделия</u>		
	22		Насос Р0,8-30-У1		
			ТУ 26-06-1158-78	1	14 кг

КИРГ 5.880.020

Копировать с/р/28-04 Чертёж А4

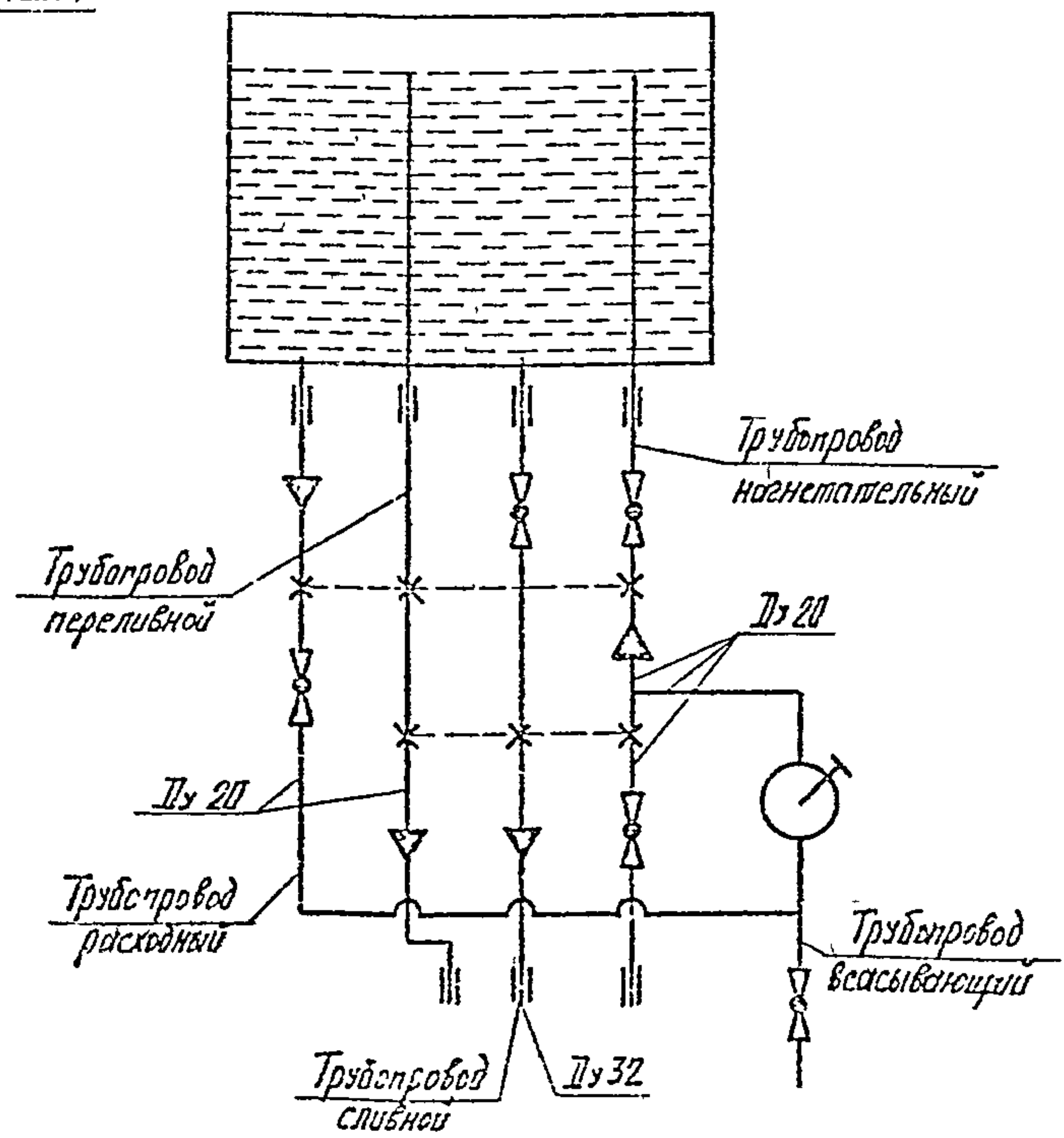
КИРГ 5 880 020 СБ

407-1-95.91 А4



- 1
- 12 (4шт)
- 16 (4шт.)
- 20 (4шт)

Схема гидравлическая соединенной



Размеры для справок

Инв. № подл.	Подп. и дата	Взам. инв. №	Име. № дубл.	Подп. и дата

КИРГ 5. 880. 020. СБ				Лист	Масса	Масштаб
Изм.	Лист	№ док.	Подп.	Дата	Система с баком для воды емкостью 250 литров	
Разраб.	бучин	б.буц			Ебачный чертёж	
Пров.					Лист	Листов 1
Т.компр.					2чтрасвязс-3	
Гл. сп. л.	Погрбичук				Киев	
Н. к. инж.	Парамьнов					
Утв.	Степанко					

407-1-95 91 14

№ строки	Наименование	Код ОКП	Обозначение документа на поставку	Поставщик	Куда входит (обозначение)	Количество				Примечание
						на изделие	в комплекты	на резерв.	всего	
1										
2	<u>Гидравлические</u>									
3	<u>устройства</u>									
4										
5	Ниссо РС, 2-30-41		ТУ 20-05-1152-78			1			1	
6										
7	<u>Арматура и соединения</u>									
8	<u>трубопроводов</u>									
9										
10	АЗ 31015-020 (1/4 БЗК П)									
11	Ди 20		ТУ 26-07-1193-78		КИРГБ. 457.031	4			4	
12	АЗ 31016-040 (1/4 БЗК П)									
13	Ди 40		То же		КИРГБ. 457.033	1			1	
14										
15	Указатель уровня № 8,									
16	п/ф 12х115, ГЭ 8804.008		ТУ 26-07-1427-59		КИРГБ. 887.028	1			1	
17										
18	<u>Соединительные части</u>									
19	<u>трубопроводов</u>									
20										
21	Комплект 20-Ц		ГОСТ 8058-75		КИРГБ. 457.031	15			15	
22					КИРГБ 457.032	2			2	
23									17	
24										

Подп и дата
Гл. инв. № инв. № дубл.
Подп и дата
Име № подл.

					КИРГБ 5.880.020 ВП			
Изм.	Лист	Число экз.	Дата	Зат.	Система с бачком для воды емкостью 250 литров ведомость комплектных изделий	Лист	Лист	Листов
Короб	Бачок	Бачок					1	3
Пров						Супрасвязь-3		
Гл спец	Инженер					Киев		
И контр	Инженер							
Утв	Инженер							

1107-1-95.91 АЧ

№ п/п	Наименование	Код ОКП	Обозначение документа на поставку	Поставщик	Куда входит (обозначение)	Количество				Примечание
						на изделие	в комплект	на монтаж	всего	
1										
2	Контргайка 32-Ц		ГОСТ 8958-75		КИРГБ. 457. 033	2			2	
3	40-Ц		То же		То же	2			2	
4										
5	Муфта Ц-40x32		ГОСТ 8957-75		"	2			2	
6										
7	Муфта длучная Ц-25		ГОСТ 8955-75		КИРГБ. 457. 031	3			3	
8					КИРГБ. 457. 032	1			1	
9									4	
10	Ц-32		То же		КИРГБ. 457. 033	1			1	
11										
12	Сгон 40-Ц		ГОСТ 8969-75		То же	2			2	
13										
14	Тройник Ц-20		ГОСТ 8948-75		КИРГБ. 457. 031	2			2	
15										
16	Угольник 90°-1-Ц-20		ГОСТ 8976-75		То же	3			3	
17					КИРГБ. 457. 032	1			1	
18									4	
19										
20	Крепежные изделия									
21										
22	Болт М6-6x25.58. 019		ГОСТ 7798-70			10			10	
23	М12-6x65.58. 0112		То же			2			2	
24										
25	Гайка М6-6Н.5. 013		ГОСТ 5915-70			10			10	
26	М8-6Н.5. 016		То же			4			4	
27	М12-6Н.5. 016		"			2			2	
28	М16-6Н.5. 019		"			6			6	
29										

Инв. № подл. Подп. и дата. Взам. инв. №. Инв. № дубл. Подп. и дата.

Изм.	Лист	из докум.	Подп.	Дата

КИРГБ 5.880.020311

Копирован с 1298-91 4000000 12

407-1-95.91 АЧ

№ строки	Наименование	Код ОКП	Обозначение документа на поставку	Поставщик	Куда входит (обозначение)	Количество				Примечание
						на изделие	в комплект	на резерв	всего	
1										
2	Шайба Б 65Г 029		ГОСТ 6402-70			10			10	
3	8 65Г 029		То же			4			4	
4	12 65Г 029		"			2			2	
5	16 65Г 029		"			6			6	
6										
7	Шайба 8.03.019		ГОСТ 11371-78			4			4	
8	12.03.019		То же			2			2	
9	16.03.019		"			6			6	
10										
11										
12										
13										
14										
15										
16										
17										
18										
19										
20										
21										
22										
23										
24										
25										
26										
27										
28										
29										

№ подл.	Подп. и дата
Взам. или № инв.	№ дубл.
Подп. и дата	Подп. и дата

Изм.	Лист	№ докум.	Подп.	Дата
------	------	----------	-------	------

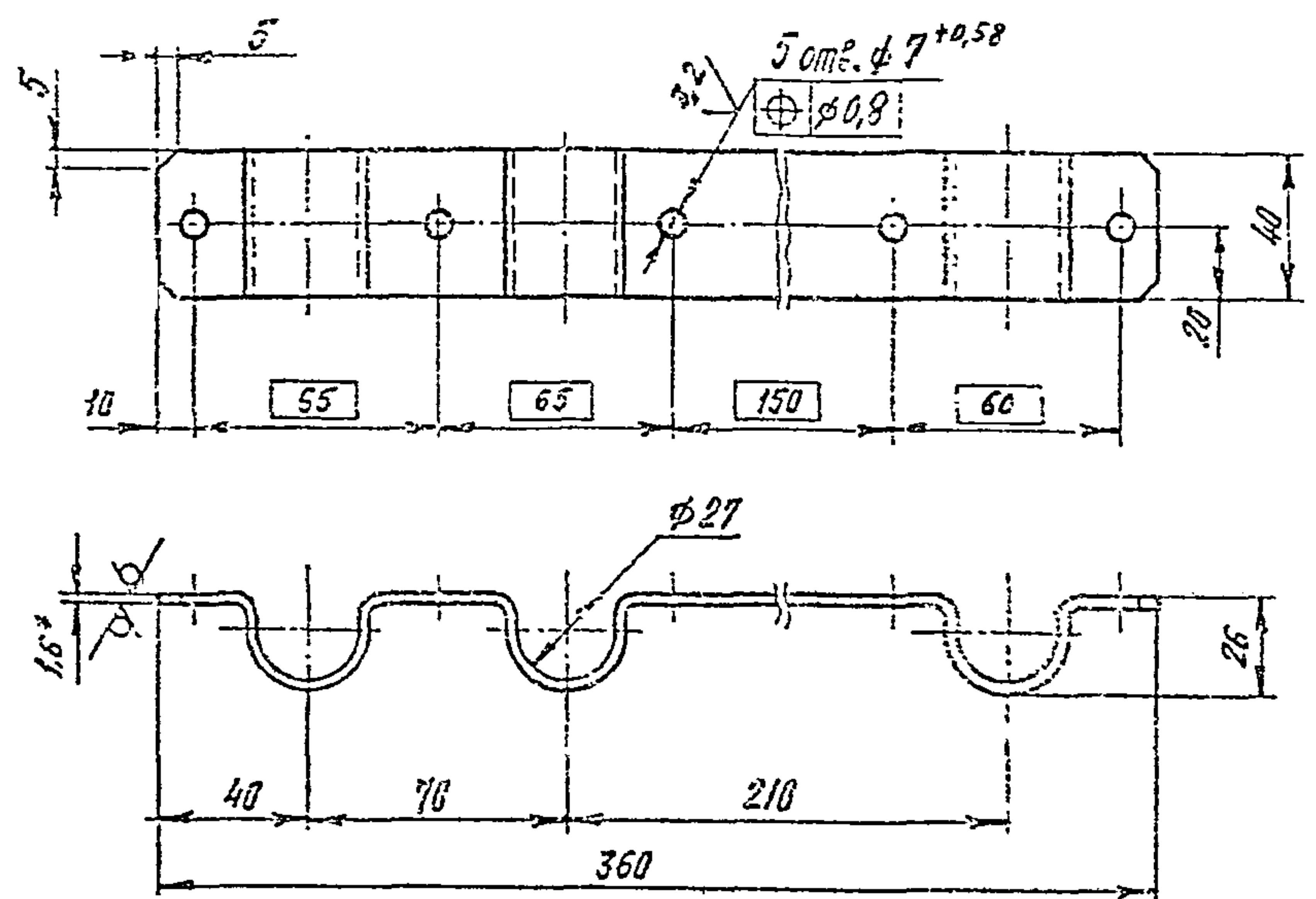
КИРГ 5. 880. 020 ВП

Лист
3

407-1-95.91 1/1

КИРГ 8.667.005

6,3 (✓)



- * Размер для справок.
- Внутренние радиусы сгибов - 2 мм.
- Неуказанные предельные отклонения размеров - $\pm \frac{IT15}{2}$.
- Покрытие: эмаль ИЦ-25 серая ГОСТ 5406-84. IV. Б

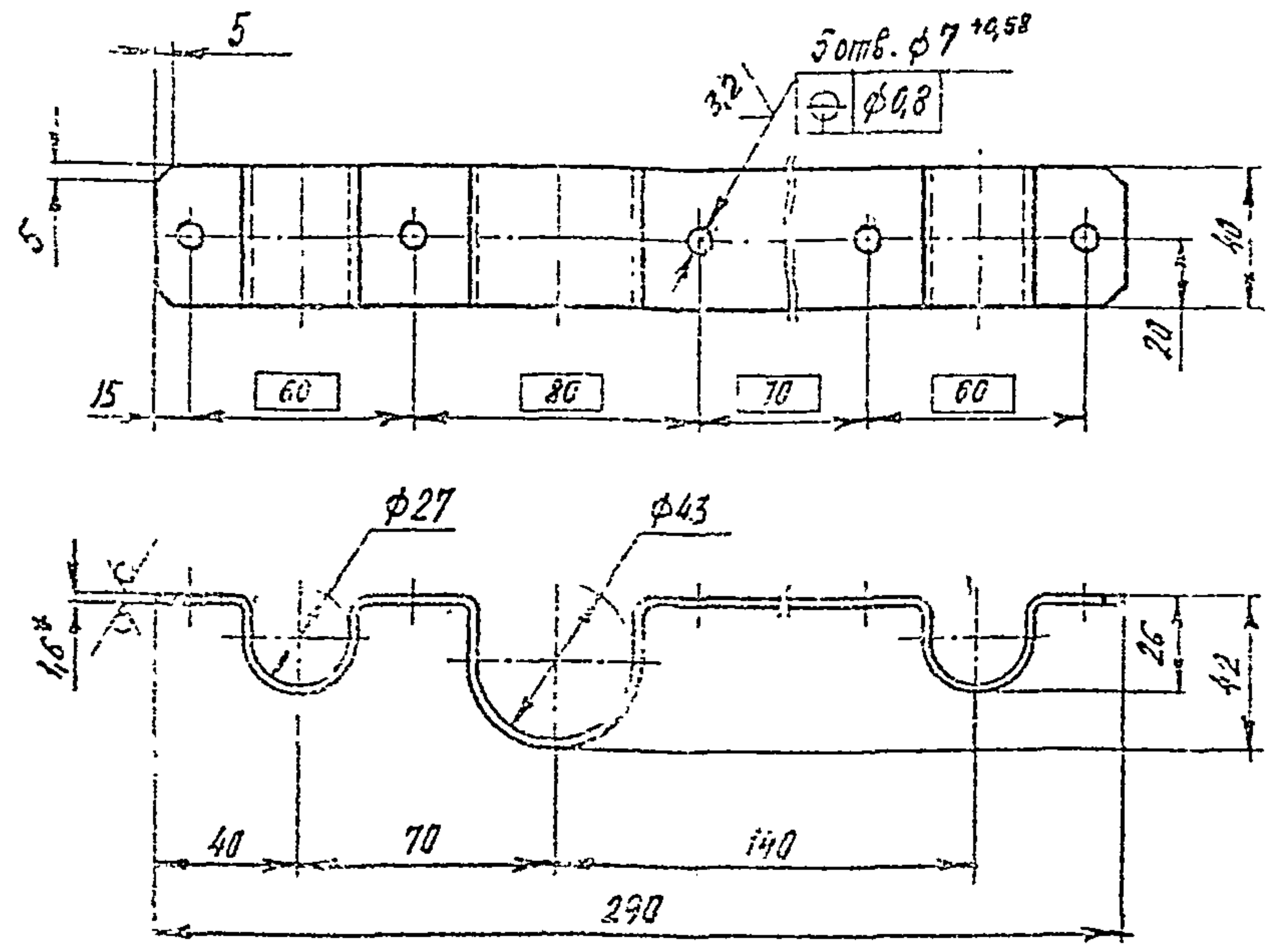
Изм. № подл.	Подп. и дата
Проб.	
Т.контр.	
Гл. спец.	
Н.контр.	
Упр.	

КИРГ 8.667.005			
Изм. № подл.	Подп. и дата	Взам. инв. №	Инв. № дубл.
Проб.			
Т.контр.			
Гл. спец.			
Н.контр.			
Упр.			
Скоба		Лист	Масса
			0,23
		Листов	1:2
Лист Б-ПН-НО-1.6 ГОСТ 19903-74		Запросвязь-3	
3-IV-Ст3 ГОСТ 16525-83		Киев	
Копиребал		Эскиз А4	

135

КИРГ 8.667.006

6,3 (✓)



- * Размер для справок.
- Внутренние радиусы сгибов - 2 мм.
- Неуказанные предельные отклонения размеров - $\pm \frac{IT15}{2}$.
- Покрытие: эмаль ИЦ-25 серая ГОСТ 5406-84. IV. Б

Изм. № подл.	Подп. и дата
Проб.	
Т.контр.	
Гл. спец.	
Н.контр.	
Упр.	

КИРГ 8.667.006			
Изм. № подл.	Подп. и дата	Взам. инв. №	Инв. № дубл.
Проб.			
Т.контр.			
Гл. спец.			
Н.контр.			
Упр.			
Скоба		Лист	Масса
			0,279
		Листов	1:2
Лист Б-ПН-НО-1.6 ГОСТ 19903-74		Запросвязь-3	
3-IV-Ст3 ГОСТ 16525-83		Киев	
Копиребал		Эскиз А4	

407-1-95.91 А4

Кол-во	Обозначение	Наименование	Кол-во	Примеч.
		Документация		
А4	КИРГ5.887.028СБ	Сборочный чертеж		
		Сборочные единицы		
А4	1 КИРГ5.887.029	Бак	1	
А4	2 КИРГ6.173.017	Крышка	1	
		Прочие изделия		
3		Указатель уровня №8, т/ф 12х4 11бк, СЗ 8804.008 ТУ26-07-1487-89	1	4,8кг

Изм.	Лист	№ докум.	Лист	Дата
Разраб.	БУНИН			
Проб.				
Гл. спец.	Позребняк			
Н. контр.	Парасменко			
Утв.	Стеценко			

КИРГ.5.887.028

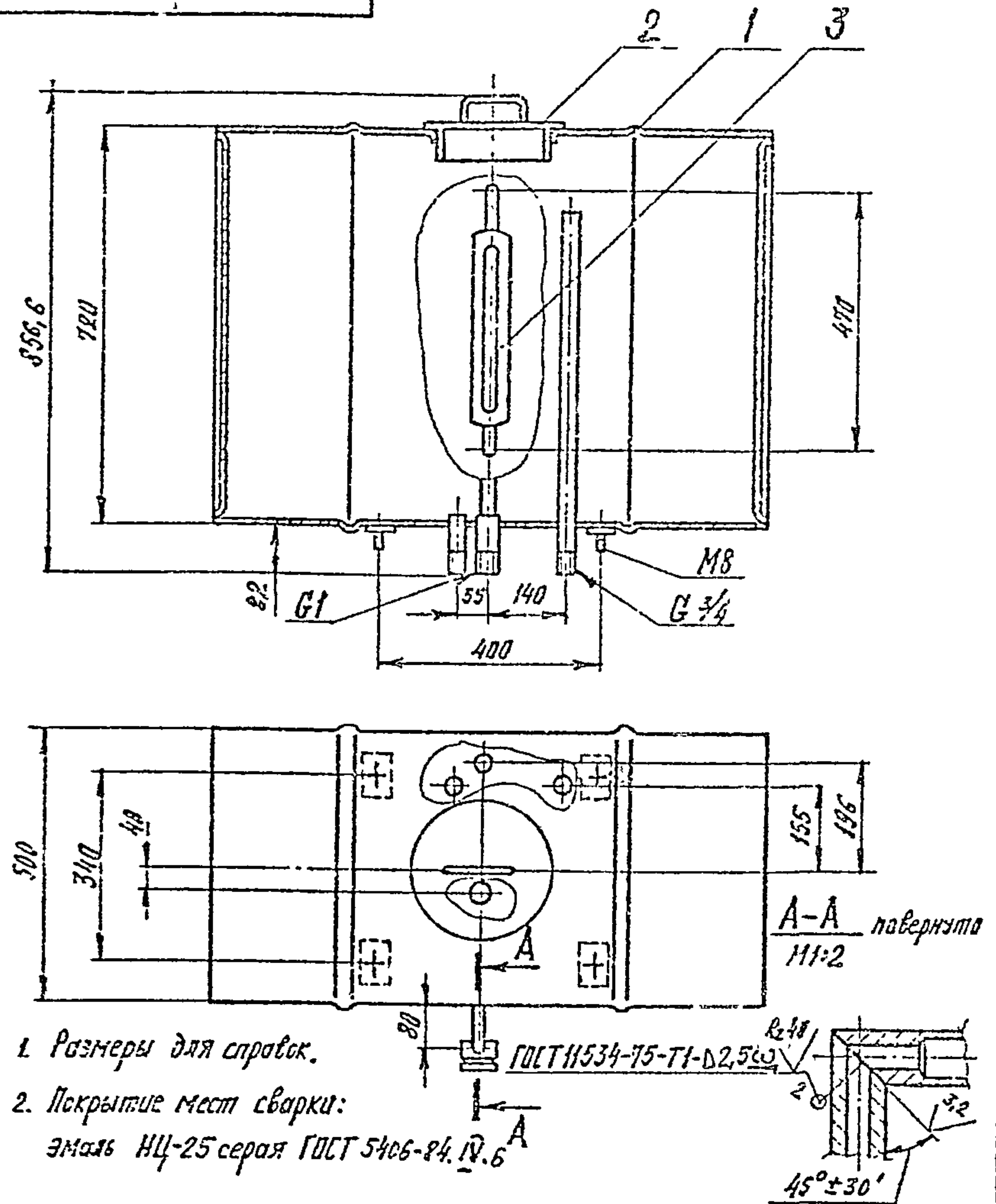
Бак

Сипрасвязе-3
Киев

Котуровал

Формат А4

КИРГ 5.887.028 СБ



1. Размеры для справок.

2. Покрытие мест сварки:

эмаль НЦ-25 серая ГОСТ 5406-84. IV.6

Изм.	Лист	№ докум.	Лист	Дата
Разраб.	БУНИН			
Проб.				
Гл. спец.	Позребняк			
Н. контр.	Парасменко			
Утв.	Стеценко			

КИРГ5.887.028 СБ

Бак

Сборочный чертеж

Лист	Масса	Масштаб
		1:10
Лист	Листов	
	1	

Сипрасвязе-3
Киев

Котуровал

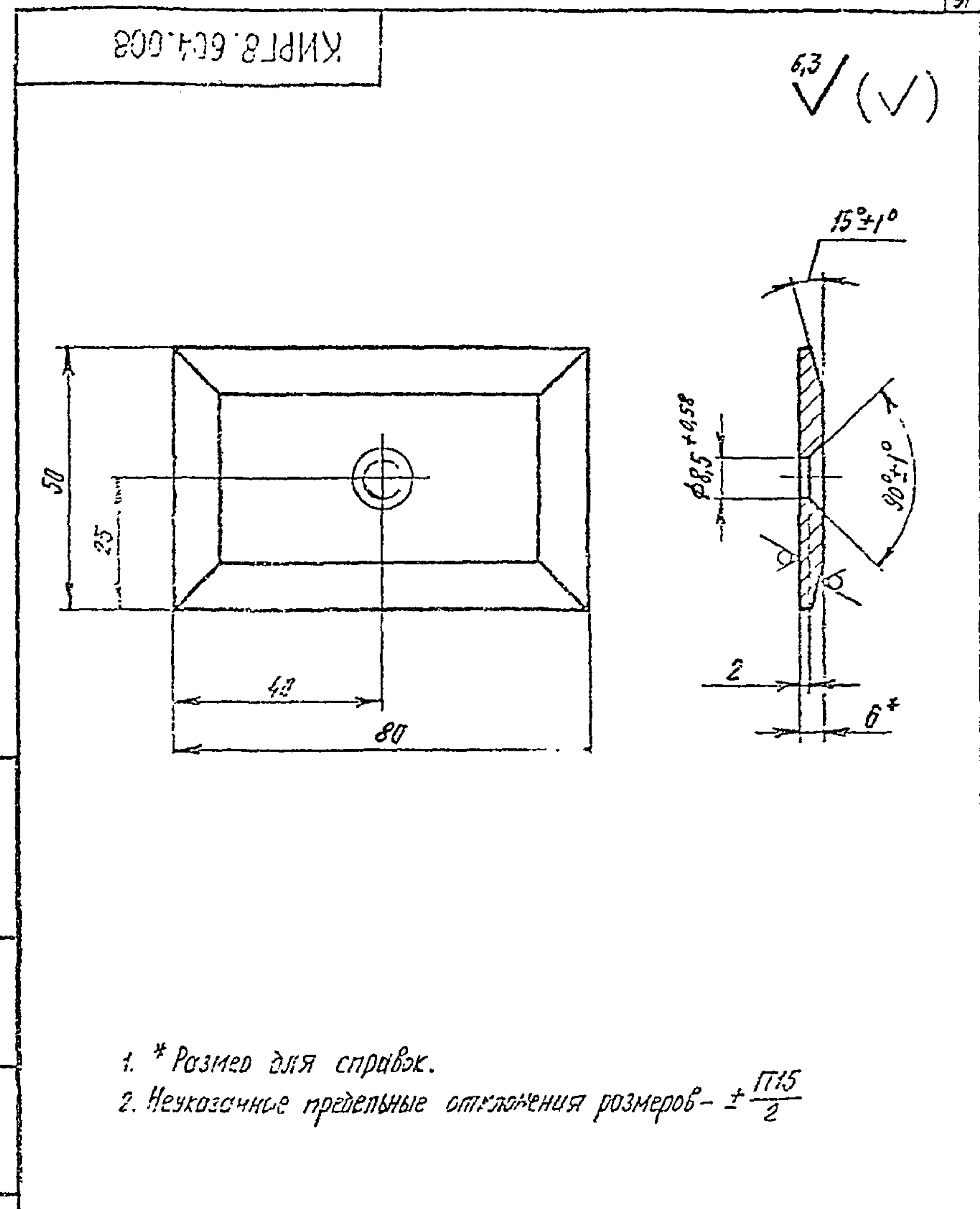
Формат А4

407-1-95.91 14

Код	Обозначение	Наименование	Кол-во	Примеч.
		<u>Документация</u>		
A3	КИРГ 5.887.029 СБ	Сборочный чертеж		
		<u>Детали</u>		
A3	1 КИРГ 8.030.006	Обечайка	1	
A4	2 КИРГ 8.604.008	Накладка	4	
A4	3 КИРГ 8.613.011	Стенка	2	
A4	4 КИРГ 8.626.019	Труба	2	
-	5 -01	Труба	1	
A4	6 КИРГ 8.927.020	Шпилька	4	
A4	7 КИРГ 9.300.004	Патрубок	2	
A4	8 КИРГ 9.300.008	Патрубок	1	

Изм.	Лист	№ докум.	Подп.	Дата	Подп. и дата
Разраб.	БУНИН	5.887.029	Л.В.В.		
Проб.					
Гл. спец.	Погребняк				
И. контр.	Позоманов				
Утв.	Стеценко				

КИРГ 5.887.029		
Лист	Лист	Листов
1	1	1
БСК		
Запросвязе-3		
Киев		
Копировал		
Формат А4		



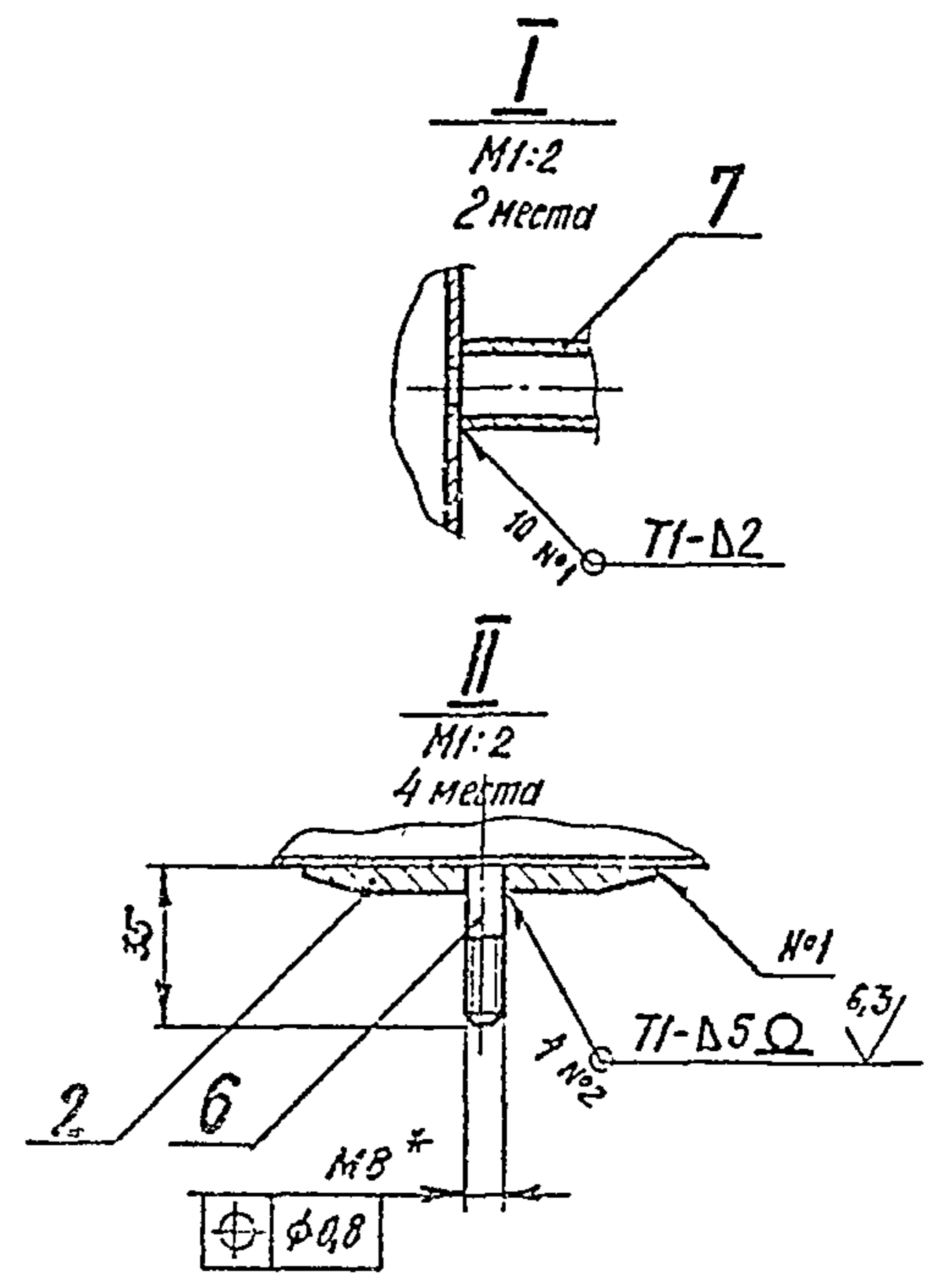
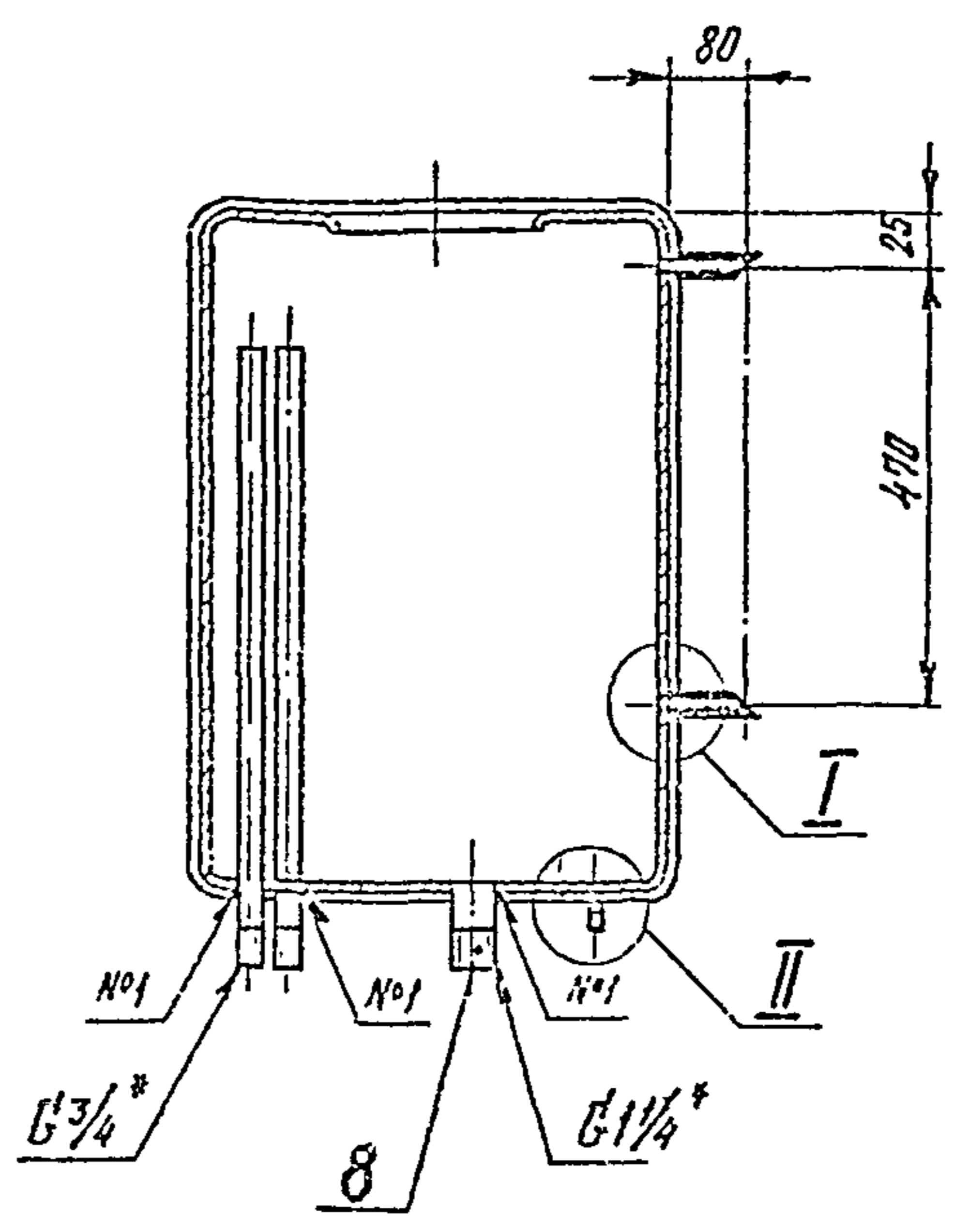
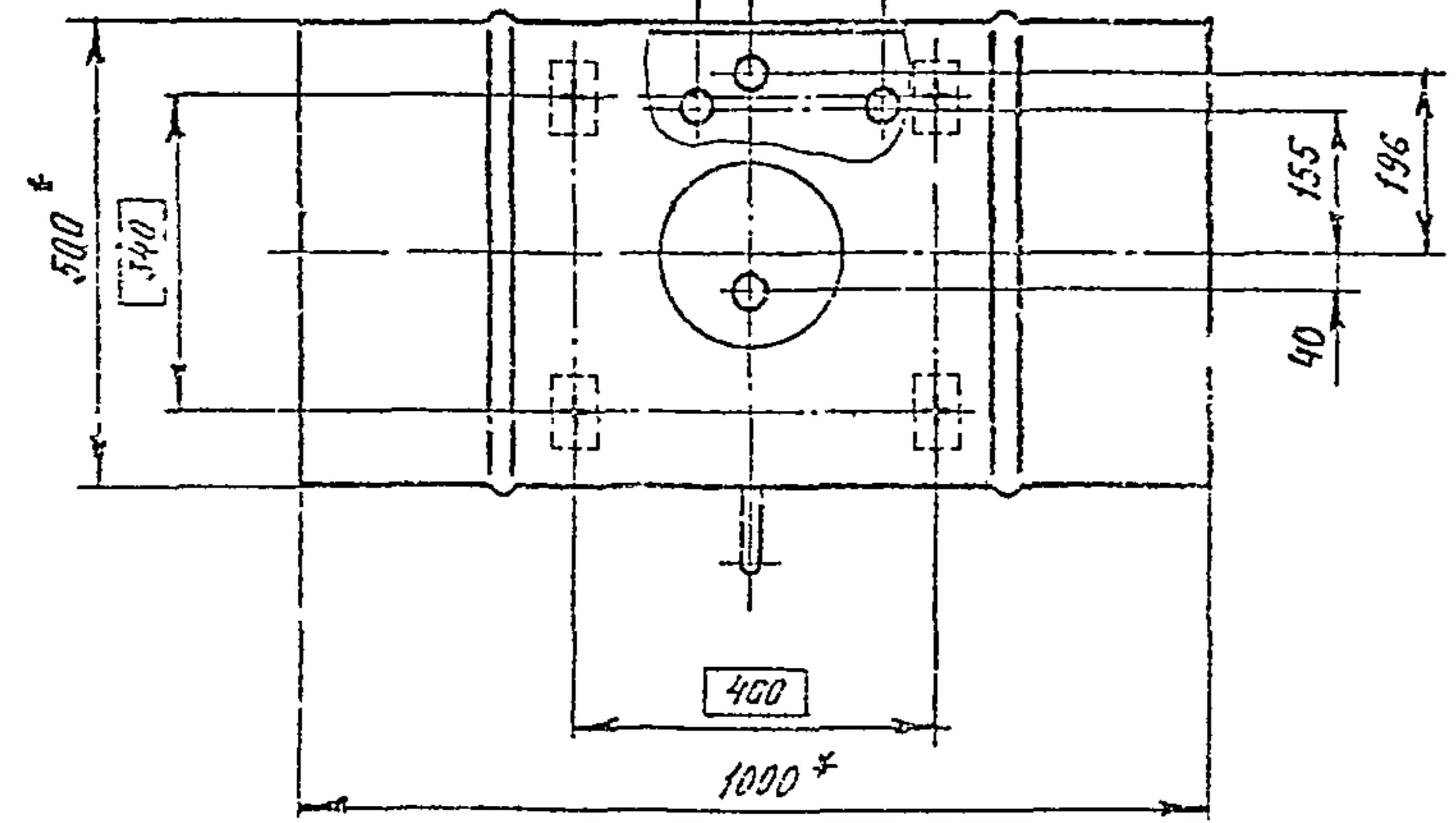
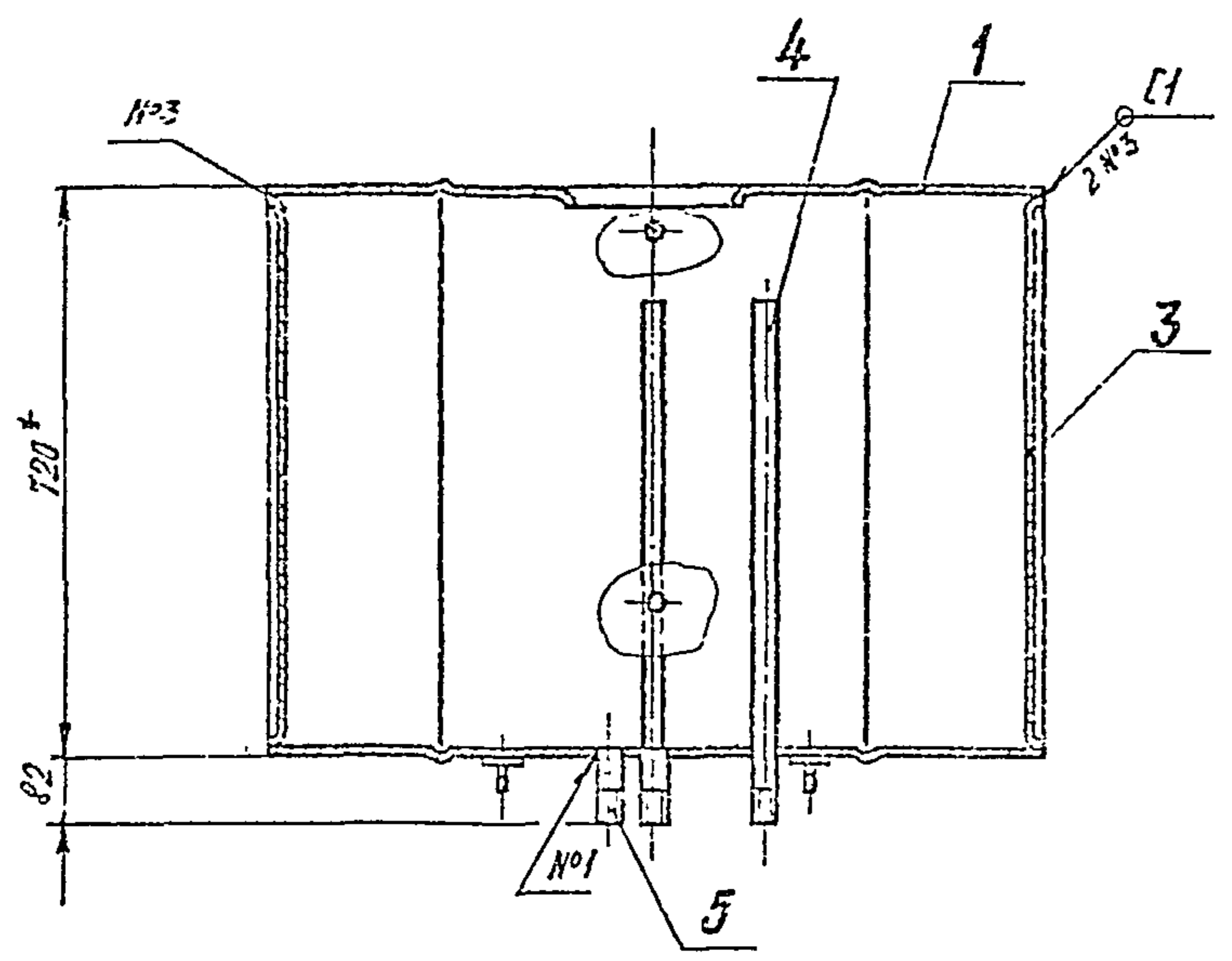
- * Размер для справок.
- Неуказанные предельные отклонения размеров - $\pm \frac{IT15}{2}$

КИРГ 8.604.008				
Изм.	Лист	№ докум.	Подп.	Дата
Разраб.	БУНИН	8.604.008	Л.В.В.	
Проб.				
Т.контр.				
Гл. спец.	Погребняк			
И. контр.	Позоманов			
Утв.	Стеценко			

Накладка		
Лист	Листов	1
Лист Б-ПН-63-6.0 ГОСТ 19903-74		
Ст 3 ГОСТ 14637-89		
Копировал		
Формат А4		

КИРГ 5. 887. 029 СБ

407-1-95. 91 14



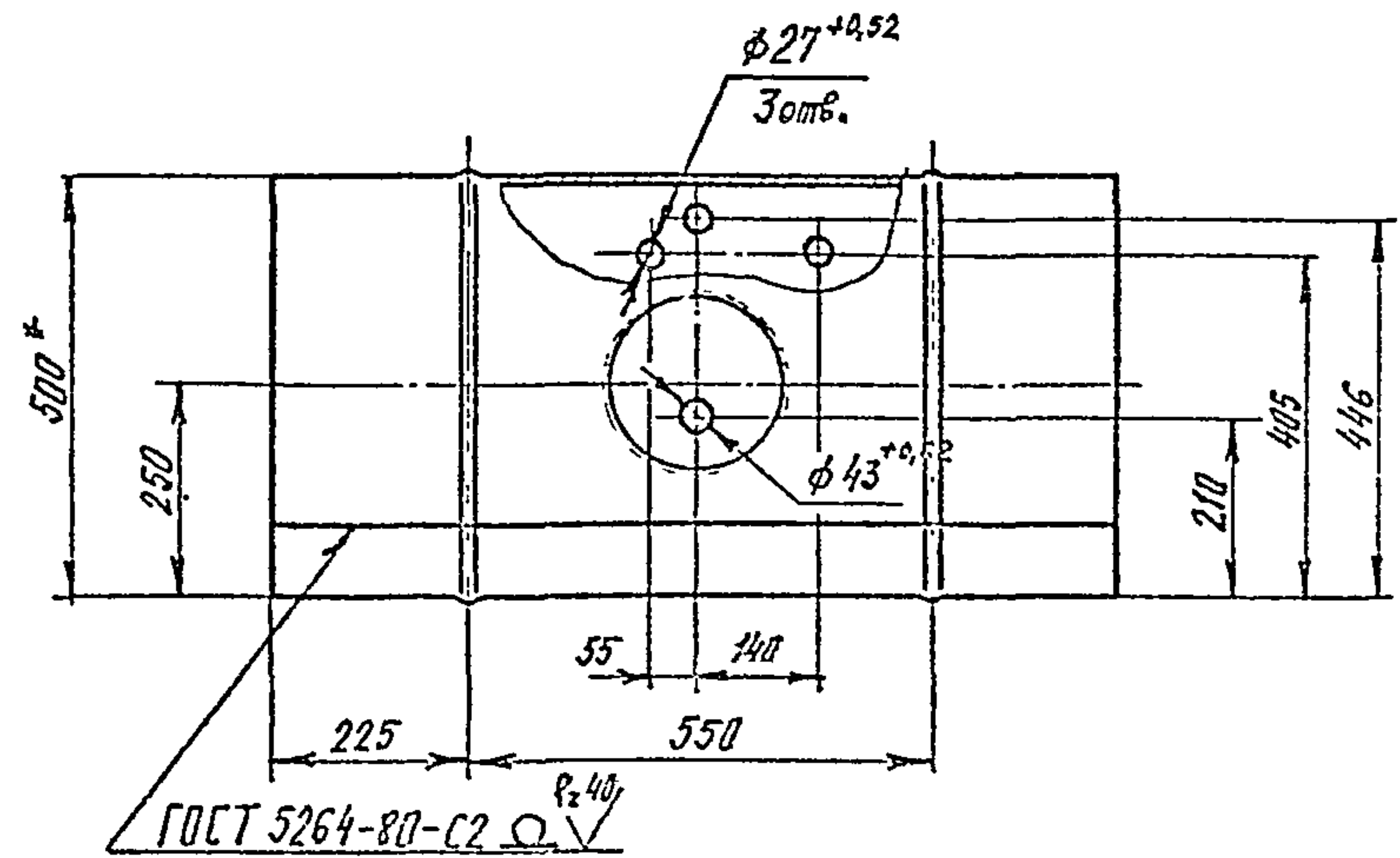
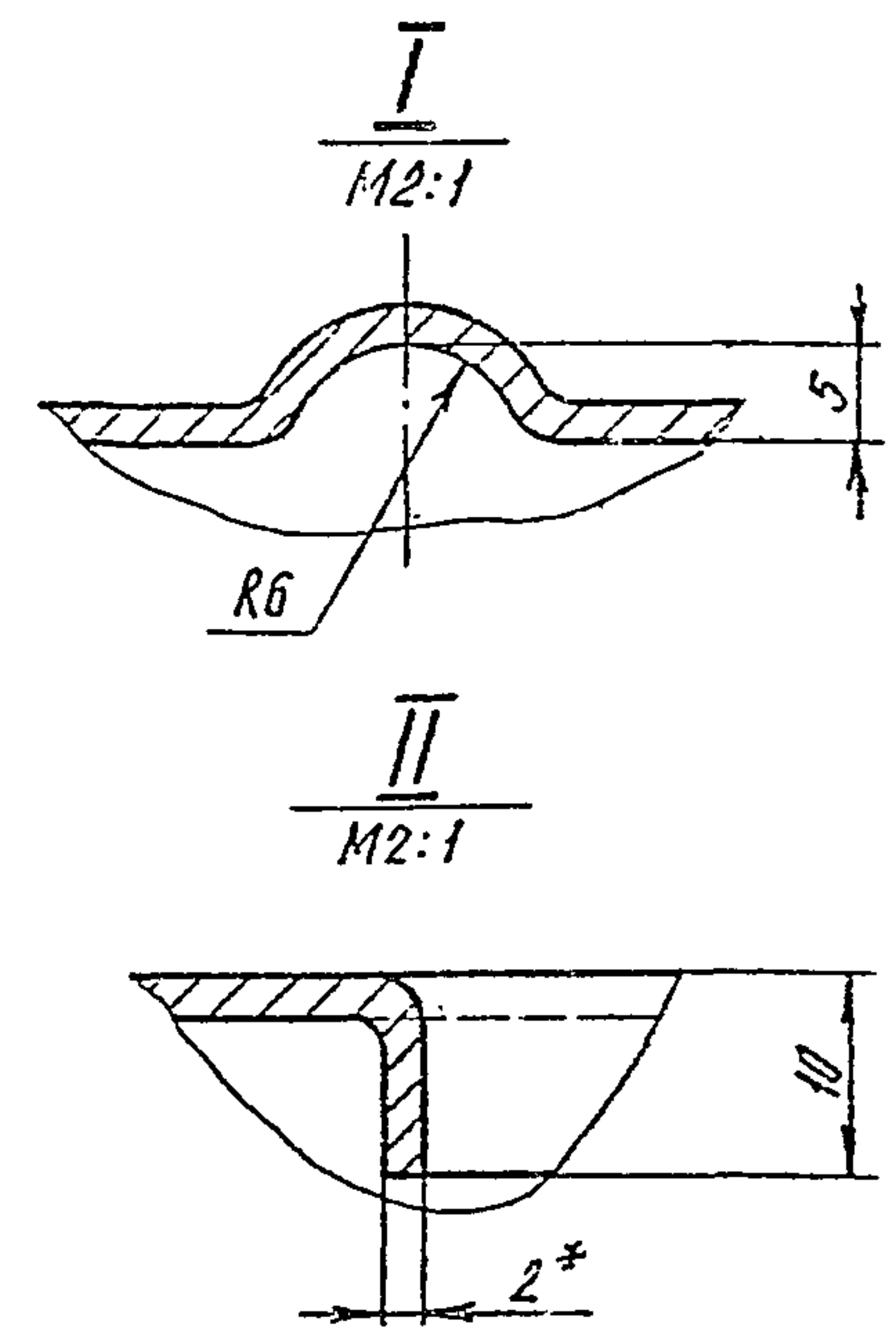
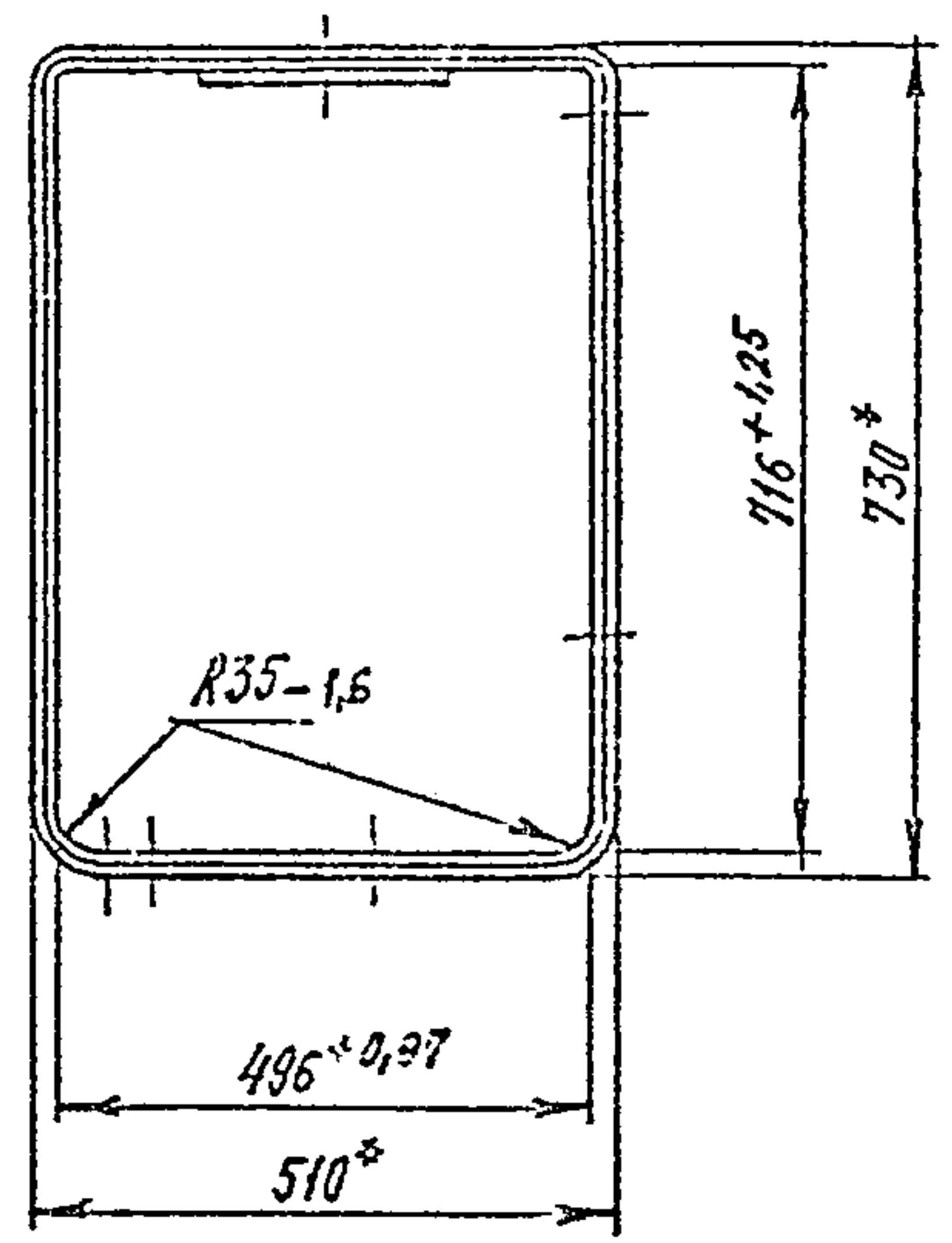
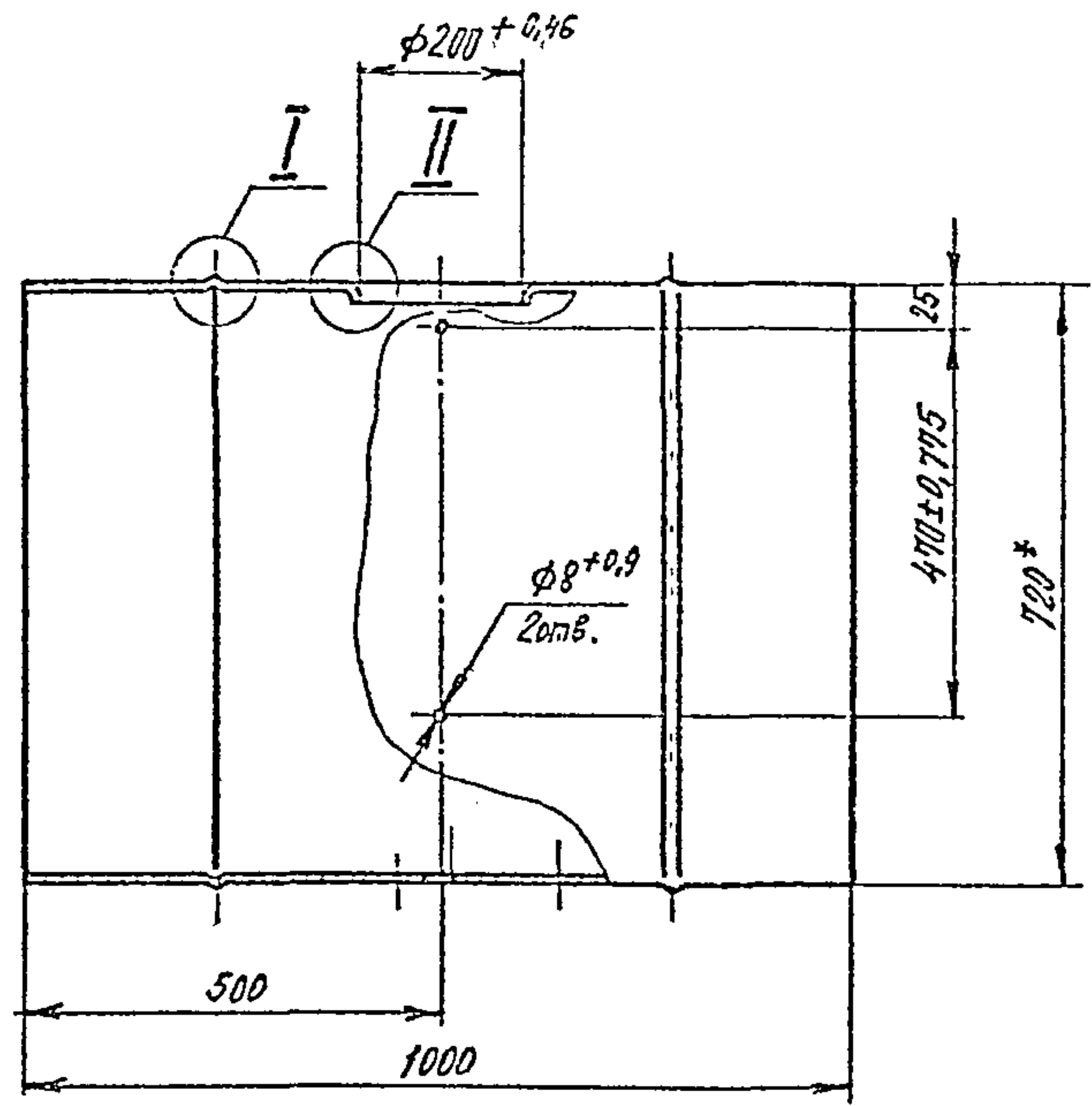
- * Размеры для справок.
- Неуказанные предельные отклонения размеров - $\pm \frac{IT15}{2}$.
- Напиль и неровности наружных сварных швов, кроме сговоренных особо, обрабатывать с плавным переходом к основному металлу. Шероховатости поверхн - Rz 40.
- Сварные швы проверить на герметичность по ГОСТ 3242-79. Вид контроля - течеиспытание. Метод контроля - капиллярный.
- Покрытие: эмаль ИЦ-25 серия ГОСТ 5406-84. III. 6 - наружные поверхн., эмаль ХС-110 серия ТУ6-21-7-89. V. 6 - внутренние поверхн.

Изм. № подл.	Подп. и дата
Взам. инв. № инв.	№ дубл.
Подп. и дата	Подп. и дата

КИРГ 5. 887. 029 СБ				
Изм.	Лист	№ докум.	Подп.	Дата
Разраб.	Бунин	Мещеряков		
Пров.				
Т. контр.				
Гл. спец.	Позрединяк	И. С.		
Н. контр.	Паромонова	В. С.		
Утв.	Стещенко	В. С.		
Бак				
Сборочный чертеж				
		Лист	Листов	1
		Димровязов-3		
		Кигов		

КИРГ 8. 030. 006

407-1-95.91 А4



1. * Размеры для справок.
2. Неуказанные предельные отклонения размеров - $\pm \frac{IT15}{2}$
3. Неуказанные внутренние радиусы скруглений - 2мм.

Инв. № подл.	Подп. и дата	Взам. инв. №	Инв. № дубл.	Подп. и дата

КИРГ 8. 030. 006

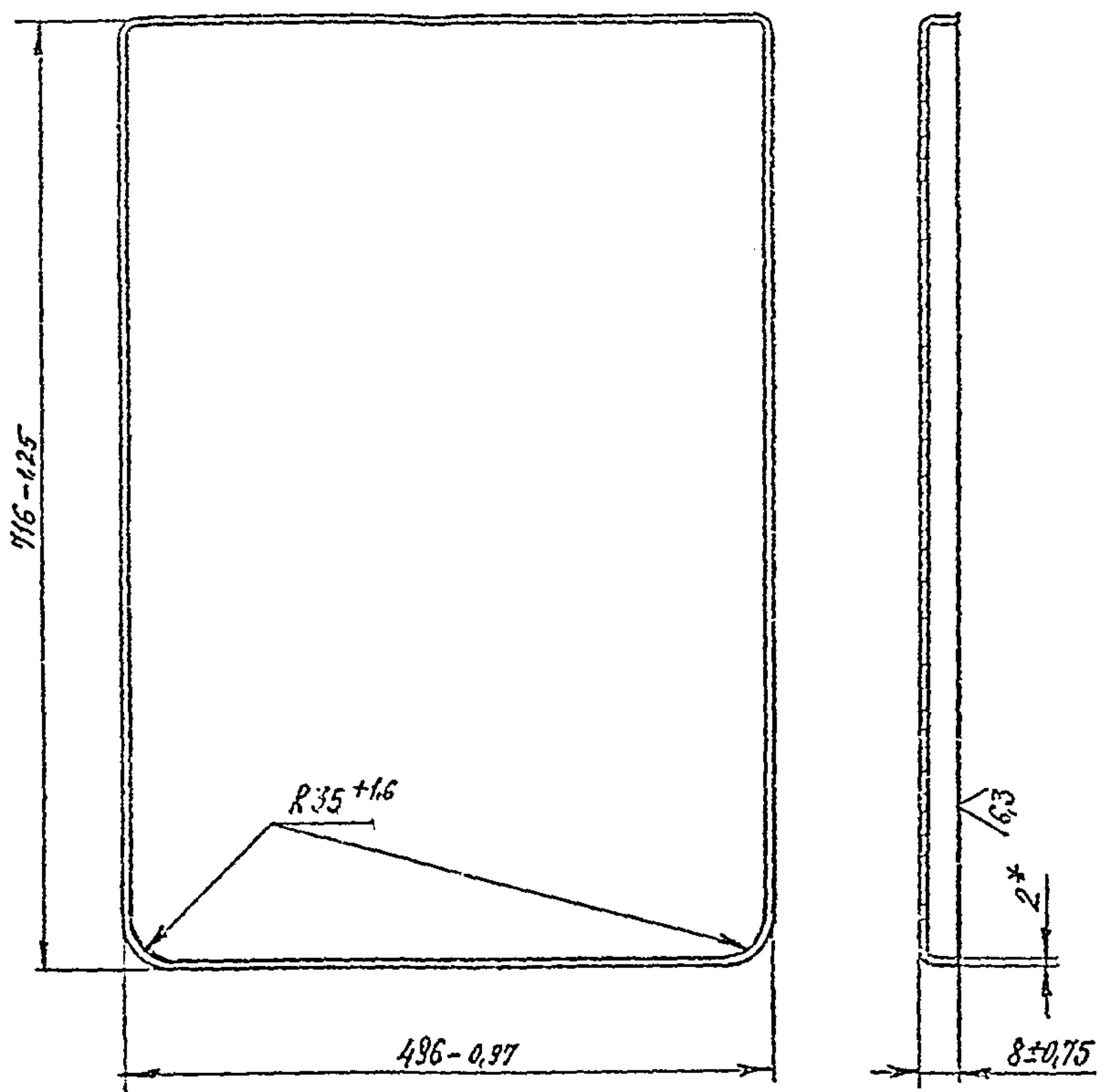
Изм.	Лист	Исполн.	Подп.	Дата	Обечайка	Лист	Масса	Масштаб
Разраб.	Прев.	Т.контр.	Ил. спец.	И.контр.		Упр.	38,3	1:10
						Лист	Листов 1	
						Лит	Б-ПН-НП-2.0 ГОСТ 19203-74	Запрос №36-3
							3-IV-013 ГОСТ 16523-89	Киев
							Компьютер	

ГОСТ 5264-80-C2 Ω √ R2.40

407-1-95.91 14

КИРГ 8.613.011

(✓) A



- * Размер для справок.
- Неуказанные внутренние радиусы скругл. - 2 мм

КИРГ 8.613.011

Стенка

Лист	Масса	Масштаб
	5,8	1:5
Лист	Листов 1	

Лист Б-ПН-НО-2.0 ГОСТ 19903-74
3-IV-Ст 3 ГОСТ 15523-89
Киев

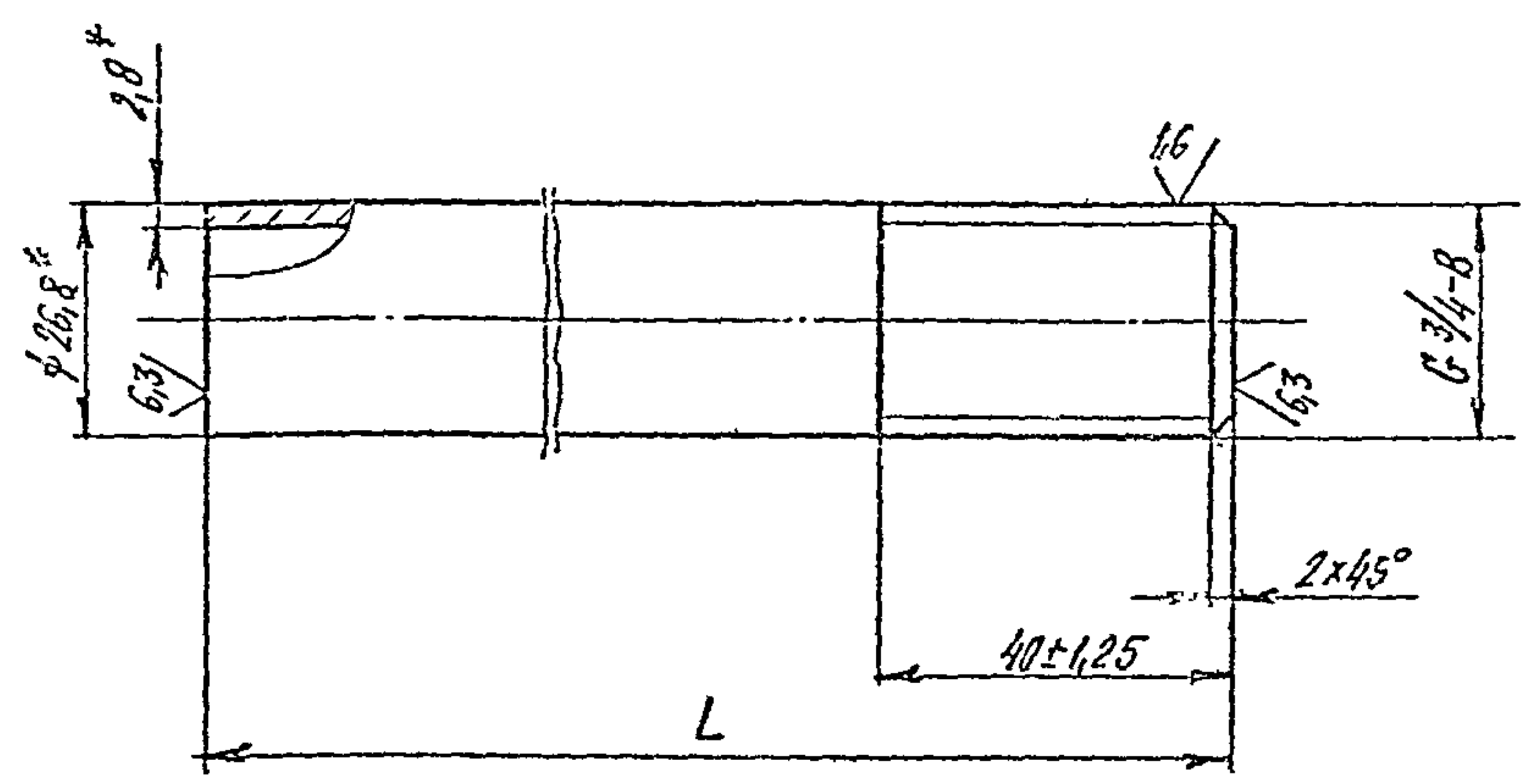
Копировал Формат А4

Изм.	Лист	№ докум.	Подп.	Дата
Разработ.	БС-14			
Пров.				
Тех. контр.				
Гл. спец.	Гордеевич			
Н.контр.	Гордеевич			
Утв.	Стеценко			

Изм. инв. № | Ил. № | Подп. и дата

КИРГ 8.626.079

(✓) A



Объяснение	L, мм	Масса, кг
КИРГ 8.626.079	660-2	1095
-01	83-14	0,137

* Размеры для справок

КИРГ 8.626.079

Труба

Лист	Масса	Масштаб
		1:1
Лист	Листов 1	

Труба Ц-20x2,8 ГОСТ 3262-75
Киев

Копировал Формат А4

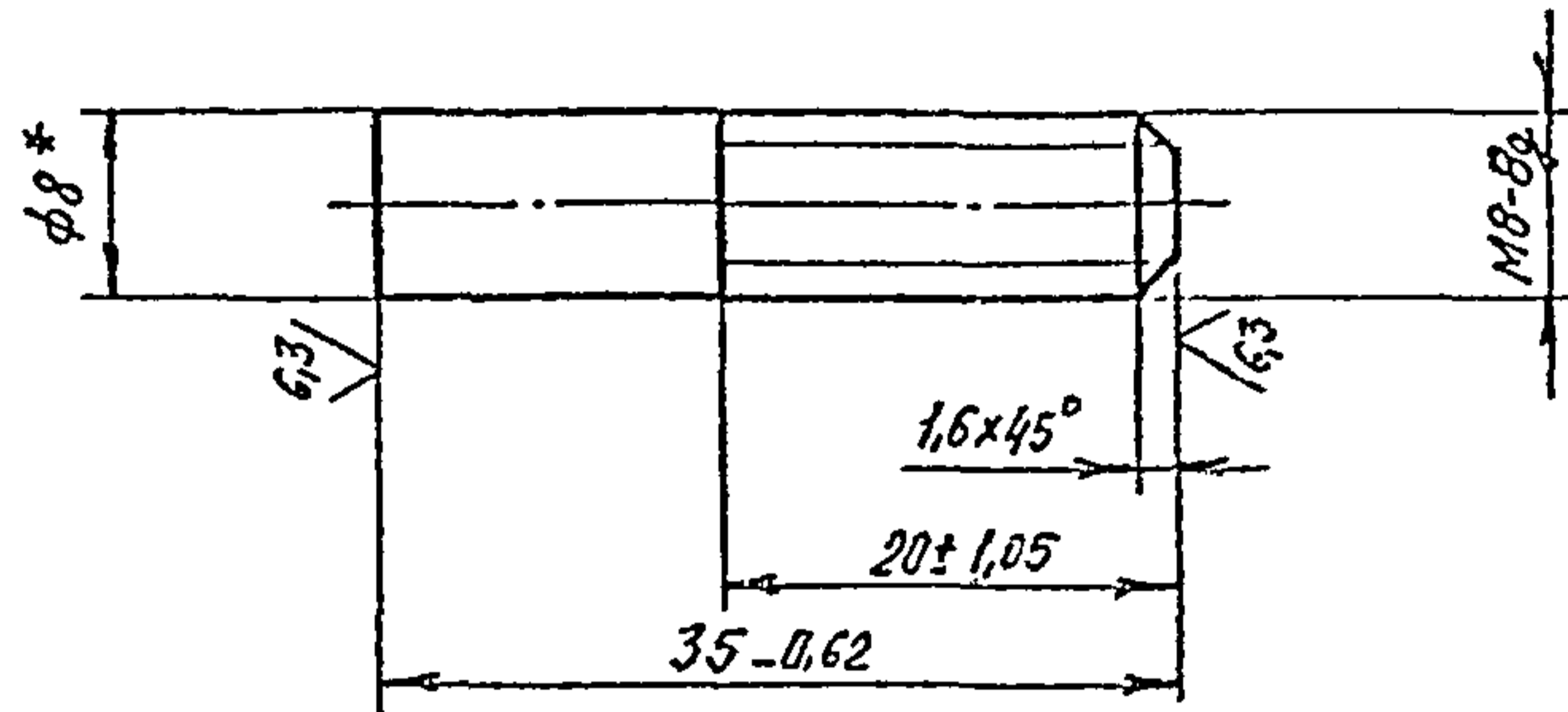
Изм.	Лист	№ докум.	Подп.	Дата
Разработ.	БСНЦ			
Пров.				
Т.контр.				
Гл. спец.	Погрейнук			
Н.контр.	Погрейнук			
Утв.	Стеценко			

Изм. инв. № | Ил. № | Подп. и дата

407-1-95.01 А4

КИРГ 8.927.020

(✓) А

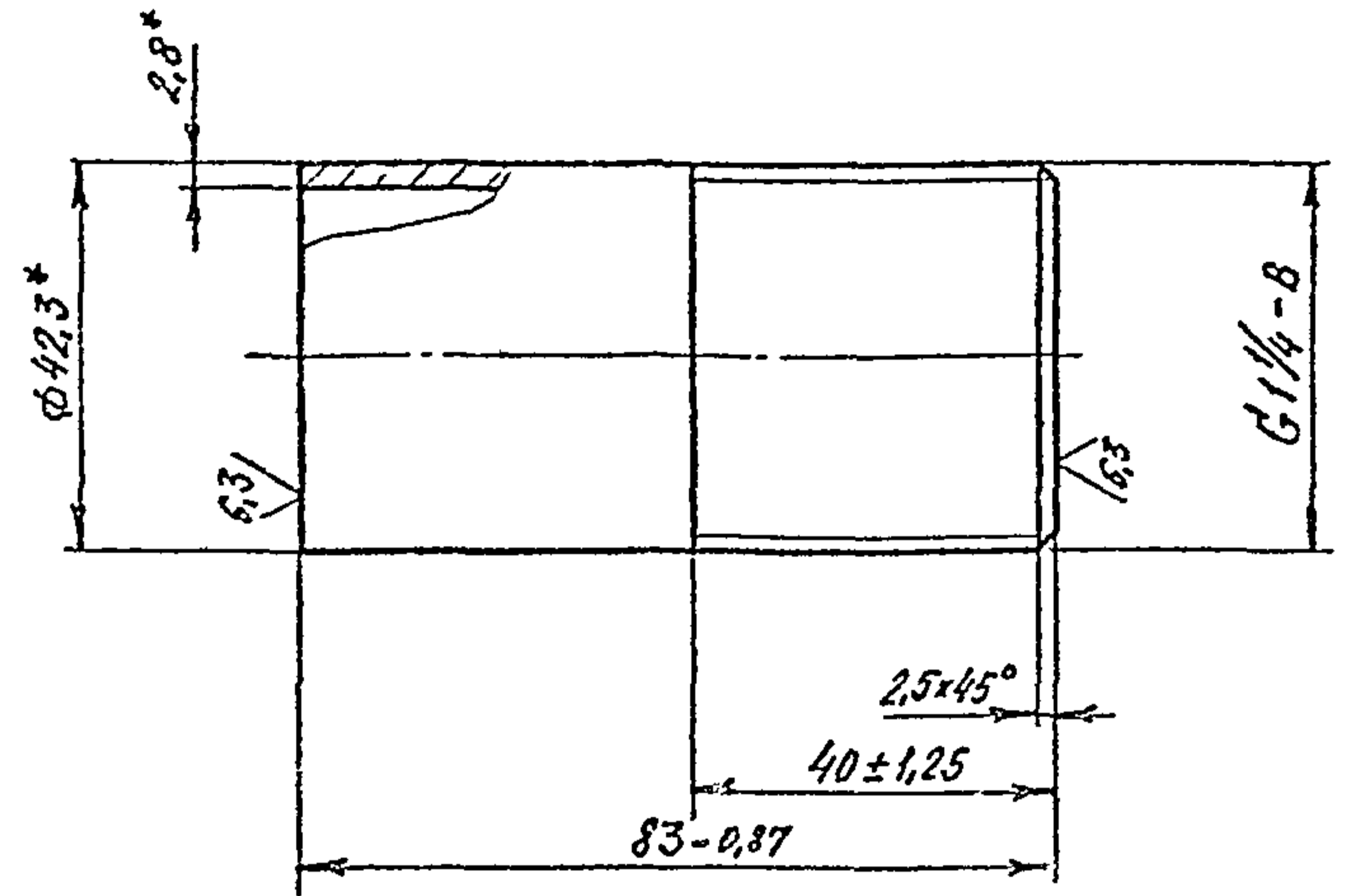


* Размер для справок.

Изм.	Лист	№ докум.	Подп.	Дата	КИРГ 8.927.020	Лит.	Масса	Масштаб
Разр.	Бунин	Бунин					0.014	2:1
Пров.						Лист	Листов	1
Т.контр.						Шпилька		
Гл. спец.	Погребняк					Крз 8 в ГОСТ 2590-88 Ст 3-II ГОСТ 535-58		
И.контр.	Погребняк				Дипросвязь-3 Киев			
Утв.	Стеценко				Копировал Формат А4			

КИРГ 9.300.008

(✓) А



* Размеры для справок.

Изм.	Лист	№ докум.	Подп.	Дата	КИРГ 9.300.008	Лит.	Масса	Масштаб
Разр.	Бунин	Бунин					0.226	1:1
Пров.						Лист	Листов	1
Т.контр.						Патрубок		
Гл. спец.	Погребняк					Труба Ц-32x2,8 ГОСТ 3262-75		
И.контр.	Погребняк				Дипросвязь-3 Киев			
Утв.	Стеценко				Копировал Формат А4			

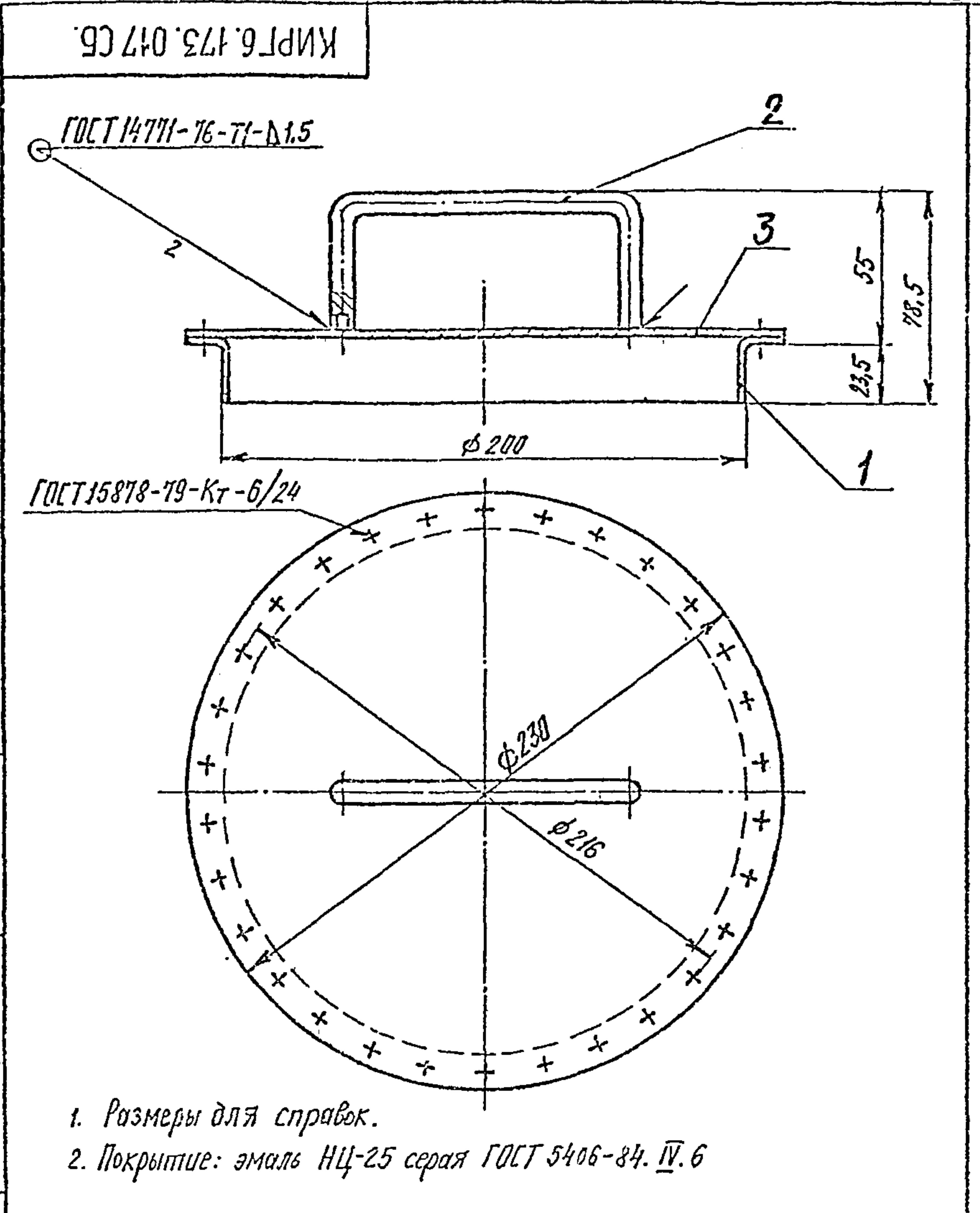
407-1-95.91 А4

№	Обозначение	Наименование	Кол-во	Примеч.
		<u>Документация</u>		
№	КИРГ 6.173.017 СБ	Сборочный чертеж		
		<u>Детали</u>		
№	1 КИРГ 8.249.000	Кольцо	1	
№	2 КИРГ 8.679.001	Ручка	1	
		<u>Материалы</u>		
3		Лист Б-ПН-НУ-1,5 ГОСТ 19903-74 3-IV-Ст 3 ГОСТ 16523-89 (φ 230-1,15) мм	1	0,489 кг

Изв. № 1026-01
 Подпись
 Дата
 Подп. и дата
 Инв. № инв. № инв. № дубл.

КИРГ 6.173.017				
Изм.	Лист	Издан	Год	Листов
Разр.	БУНИН	1984		1
Гл. спец.	Позребняк			
Н. контр.	Позребняк			
Утв.	Стеценко			
Крышка			Зипрессвязь-3 Киев	

Копировал Формат А4



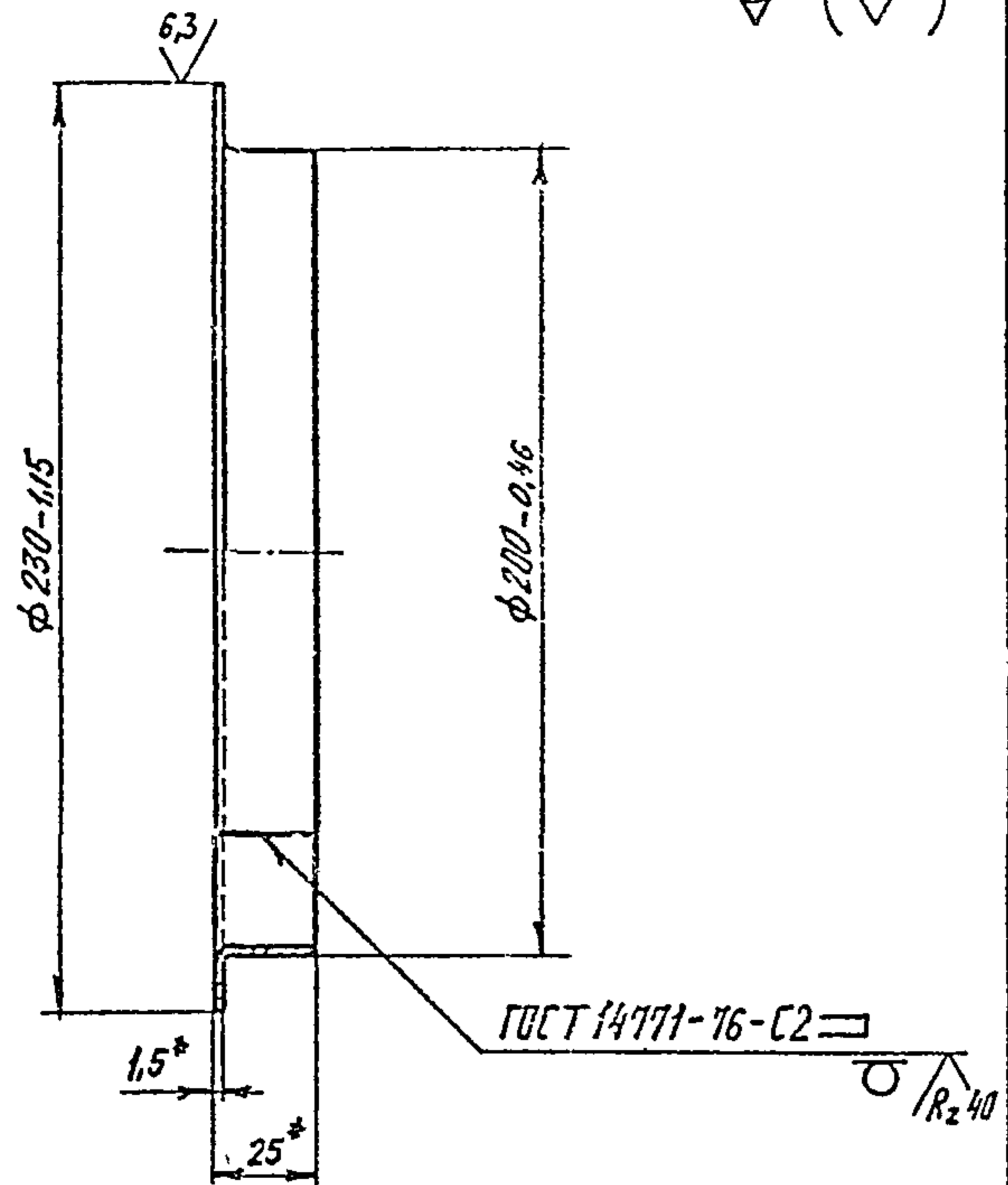
Подп. и дата
 Подп. и дата
 Инв. № инв. № инв. № дубл.

КИРГ 6.173.017 СБ				
Изм.	Лист	Издан	Год	Листов
Разр.	БУНИН	1984		1
Гл. спец.	Позребняк			
Н. контр.	Позребняк			
Утв.	Стеценко			
Крышка			Зипрессвязь-3 Киев	

Копировал сф 1026-01 Формат А4

407-1-95.91 А4

КИРГ 8.249.000

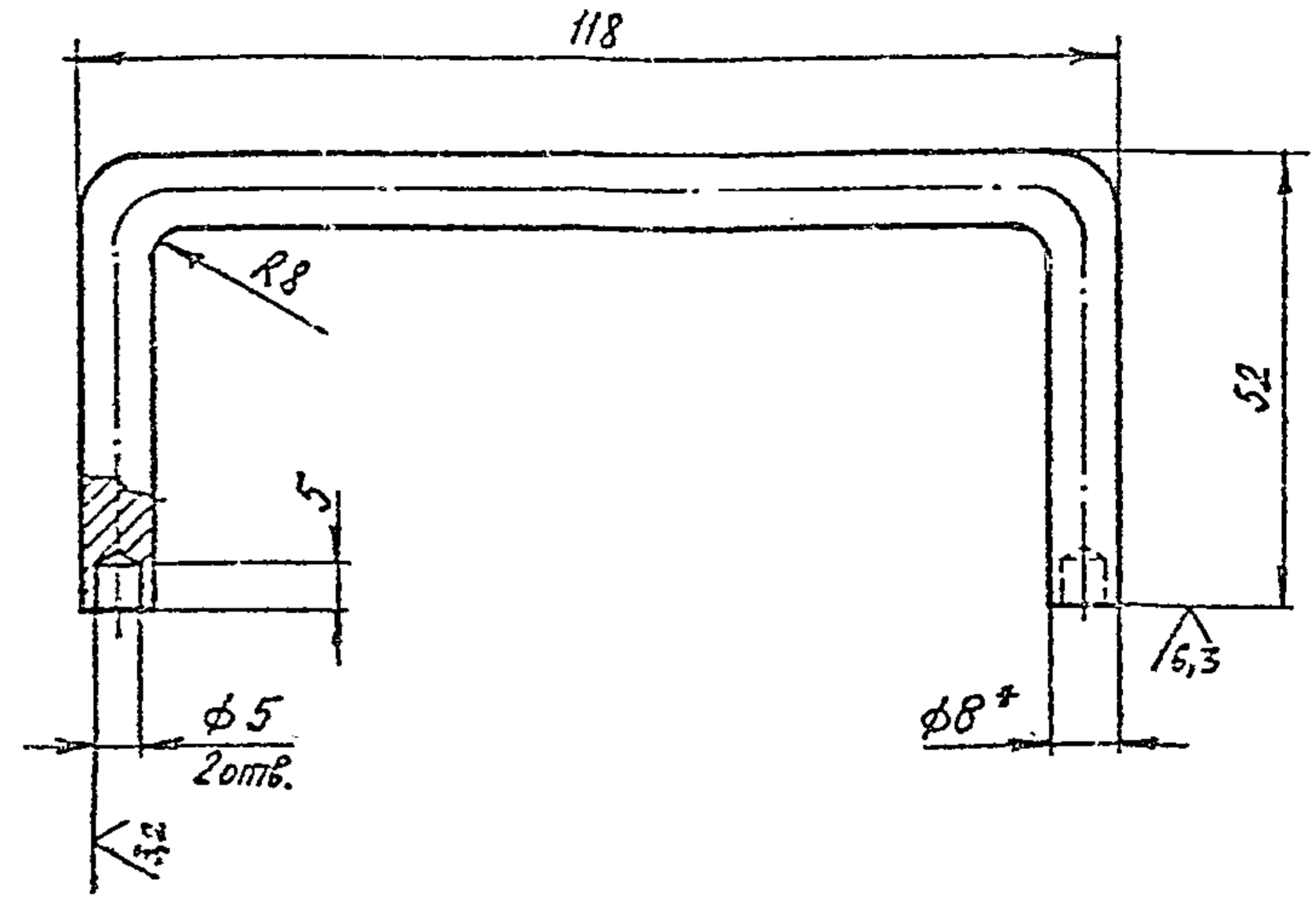


* Размеры для справок

Изм.	Лист	№ докум.	Подп.	Дата
Разраб.	БУНИН			
Проб.				
Т. контр.				
Гл. спец.	Посредняк			
Н. контр.	Посредняк			
Утв.	Стеценко			

КИРГ 8. 249. 000		
Кольцо	Лист	Масса
		0,303
	Листов	1
Узелок 25*25*1,5 ГИСТ 19771-74, 8Ст3 ГИСТ 11474-76	Запросвязь-3 Киев	
Копировал	Формат А4	

КИРГ 8.679.001



- * Размер для справок.
- Предельные отклонения размеров - $\pm \frac{IT15}{2}$

Изм.	Лист	№ докум.	Подп.	Дата
Разраб.	БУНИН			
Проб.				
Т. контр.				
Гл. спец.	Посредняк			
Н. контр.	Посредняк			
Утв.	Стеценко			

КИРГ 8. 679. 001		
Ручка	Лист	Масса
		0,076
	Листов	1
Круг 8, В ГИСТ 2590-88 Ст3-П ГИСТ 535-88	Запросвязь-3 Киев	
Копировал	Формат А4	

407-1-95.91 АУ

Код	Кол-во	Обозначение	Наименование	Кол	Примеч.
			<u>Документация</u>		
АБ		КИРГ 6.122.003СБ	Сборный чертеж		
			<u>Детали</u>		
А7	1	КИРГ 8.120.002	Стойка	2	
А4	2	КИРГ 8.604.009	Косынка	2	
А4	3	КИРГ 8.620.010	Подкос	1	
-	4	-01	Подкос	1	
А4	5	КИРГ 8.665.025	Уголок	1	
-	6	-01	Уголок	1	
А4	7	КИРГ 8.665.026	Уголок	1	
А4	8	КИРГ 8.665.027	Уголок	1	
А4	9	КИРГ 8.665.028	Уголок	1	
А4	10	КИРГ 8.665.029	Уголок	1	
-	11	-01	Уголок	1	
А4	12	КИРГ 8.665.030	Уголок	1	
А4	13	КИРГ 9.249.000	Щека	2	

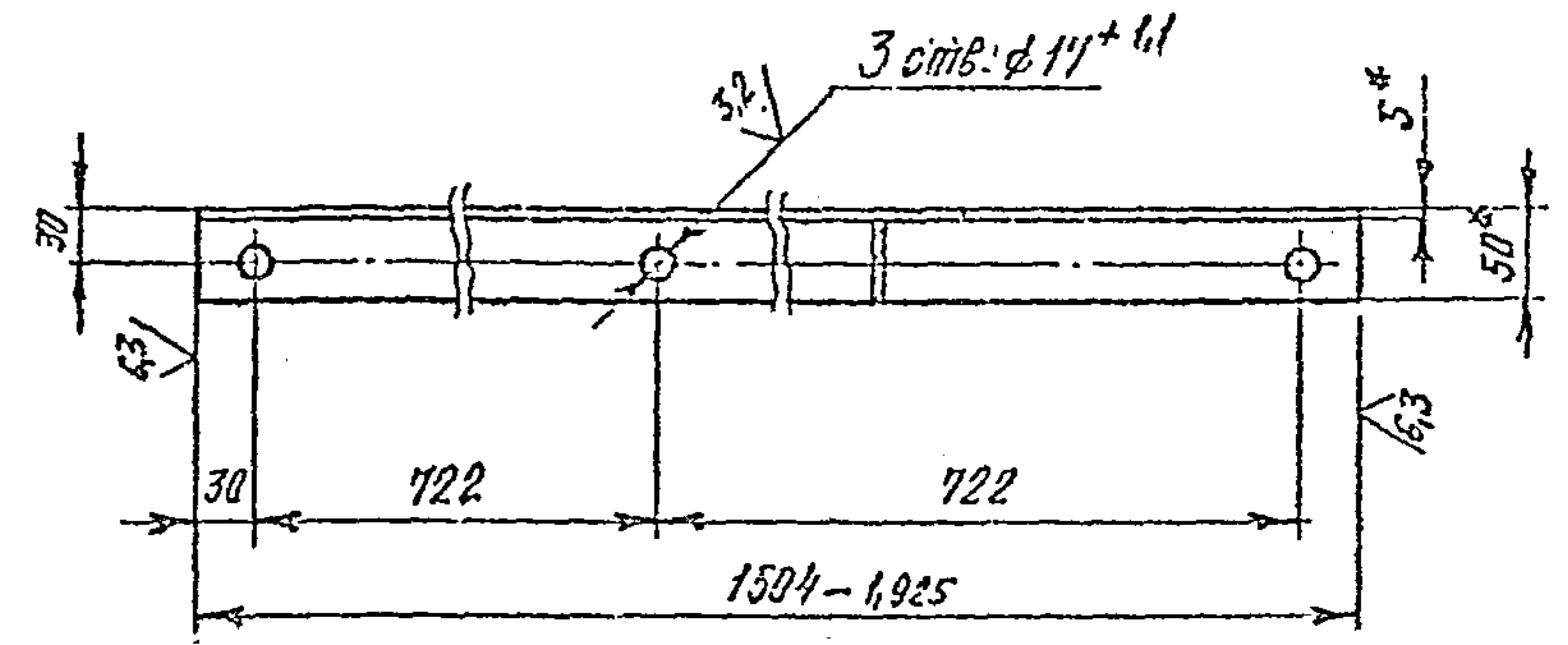
Лист 1 из 2
Лист 2 из 2
Лист 3 из 2
Лист 4 из 2
Лист 5 из 2
Лист 6 из 2
Лист 7 из 2
Лист 8 из 2
Лист 9 из 2
Лист 10 из 2
Лист 11 из 2
Лист 12 из 2
Лист 13 из 2
Лист 14 из 2
Лист 15 из 2
Лист 16 из 2
Лист 17 из 2
Лист 18 из 2
Лист 19 из 2
Лист 20 из 2

КИРГ 6: 122.003				
Изм.	Лист	№ докум.	Подп.	Дата
Разраб.	БУНИН			
Проб.				
Т.контр.				
Гл. спец.	Поздвильск			
Н.контр.	Стеценко			
Утв.	Стеценко			
Рама			Запросвязь-3 Киев	

Копировал Форма А7

КИРГ 8.120.002

(✓) (✓)



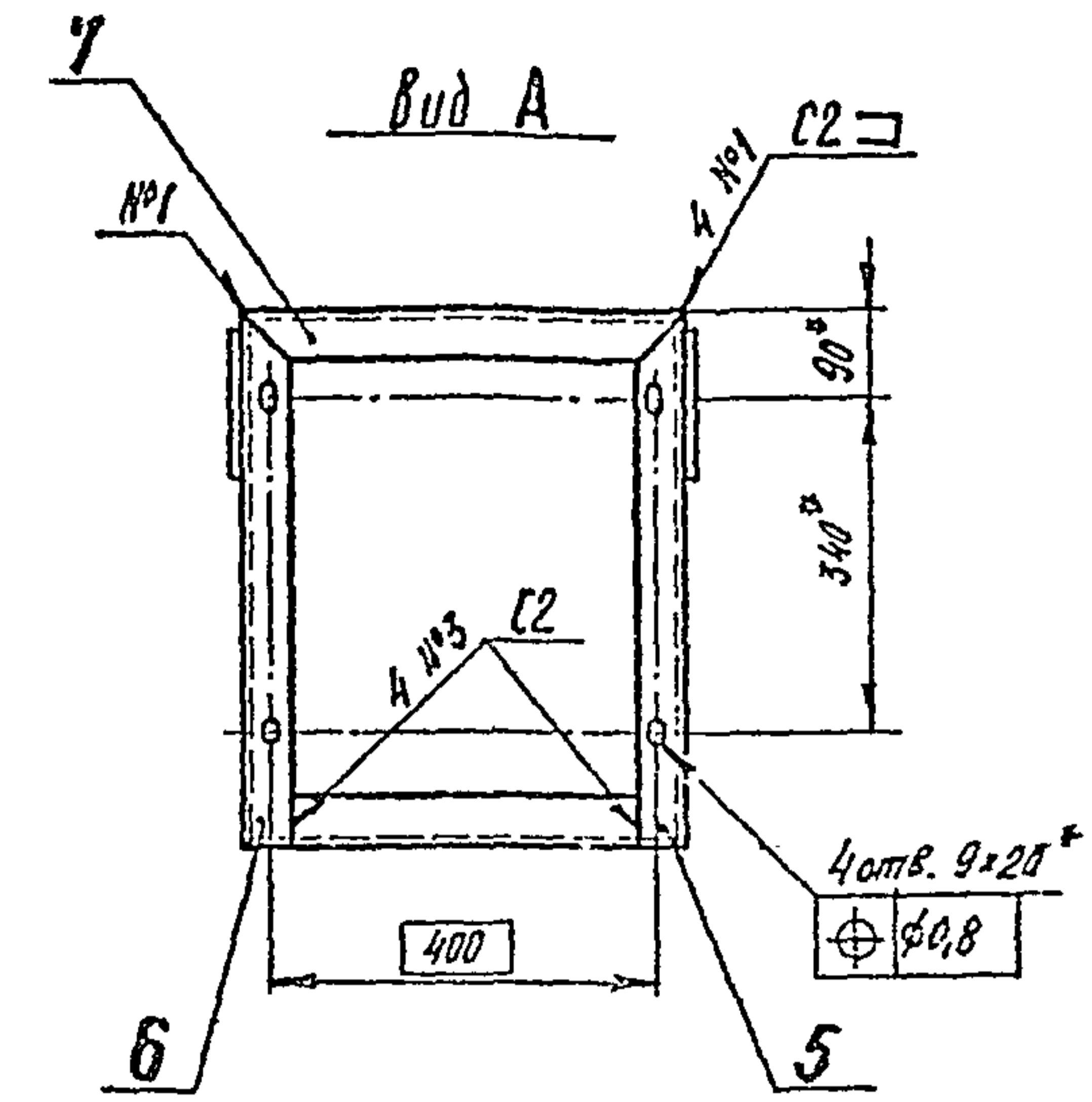
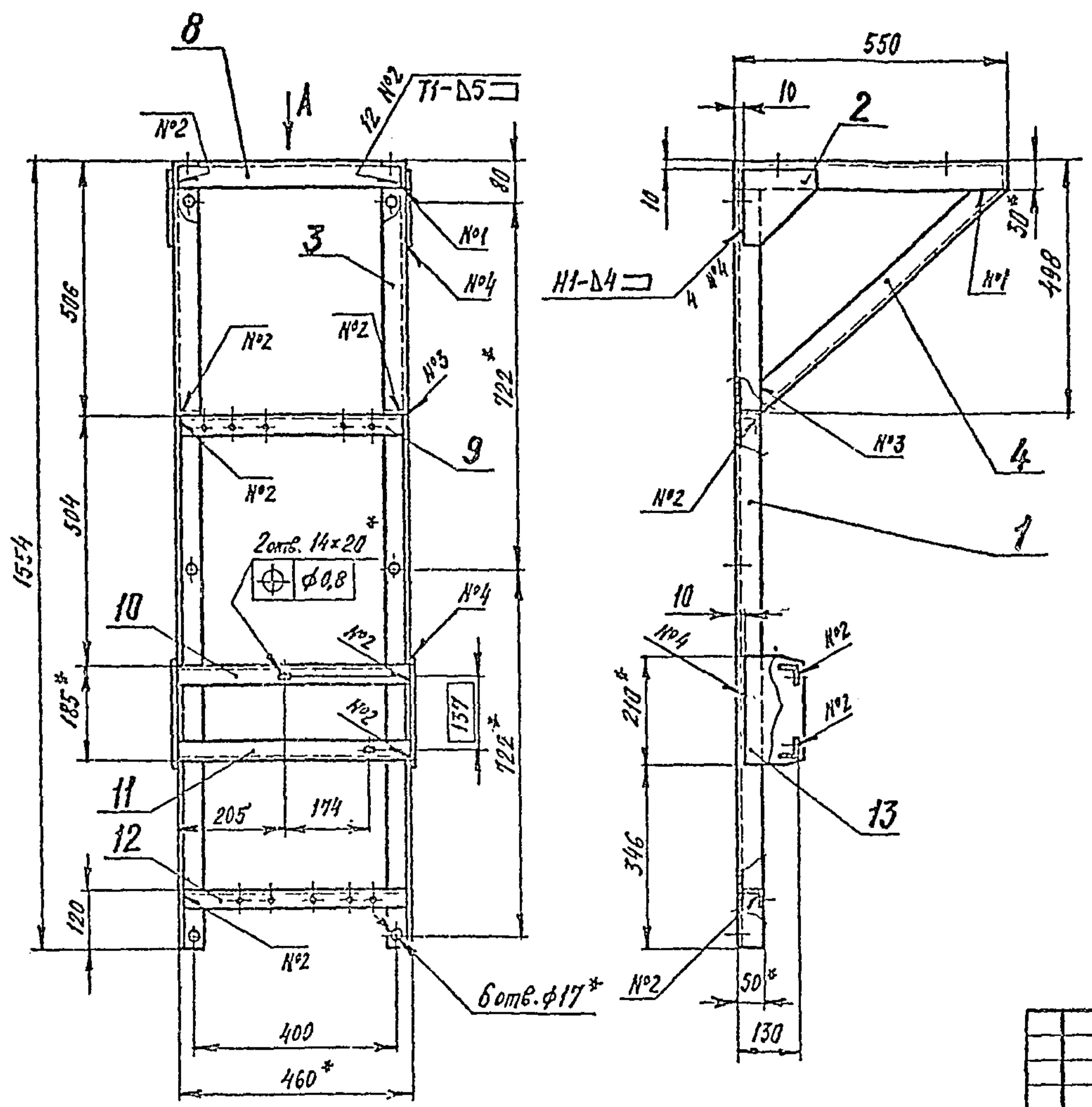
- * Размеры для справок.
- Неуказанные предельные отклонения размеров $\pm \frac{IT14}{2}$

Изм.	Лист	№ докум.	Подп.	Дата	КИРГ 8.120.002			
Разраб.	ДУНИН				Стойка	Лист	Масса	Масштаб
Проб.							5,643	1:5
Т.контр.					Лист	Листов 1		
Гл. спец.	Поздвильск				Уголок 50x50x5-8 ГОСТ 8509-86			
Н.контр.	Стеценко				Лист 3 из 3-1 ГОСТ 535-88			
Утв.	Стеценко				Запросвязь-3 Киев			

Копировал Форма А7

КИРГ 6.122.003 СБ

407-1-95.91 АЧ



1. * Размеры для справок.
2. Неуказанные предельные отклонения размеров — $\pm \frac{IT15}{2}$.
3. Сварные швы — по ГОСТ 5264-80.
4. Напльвы и неровности швов обработать с плавным переходом к основному металлу. Шероховатости поверхн. — Rz 80.
5. Покрытие: эмаль НЦ-25 серая ГОСТ 5406-84. IV. 6

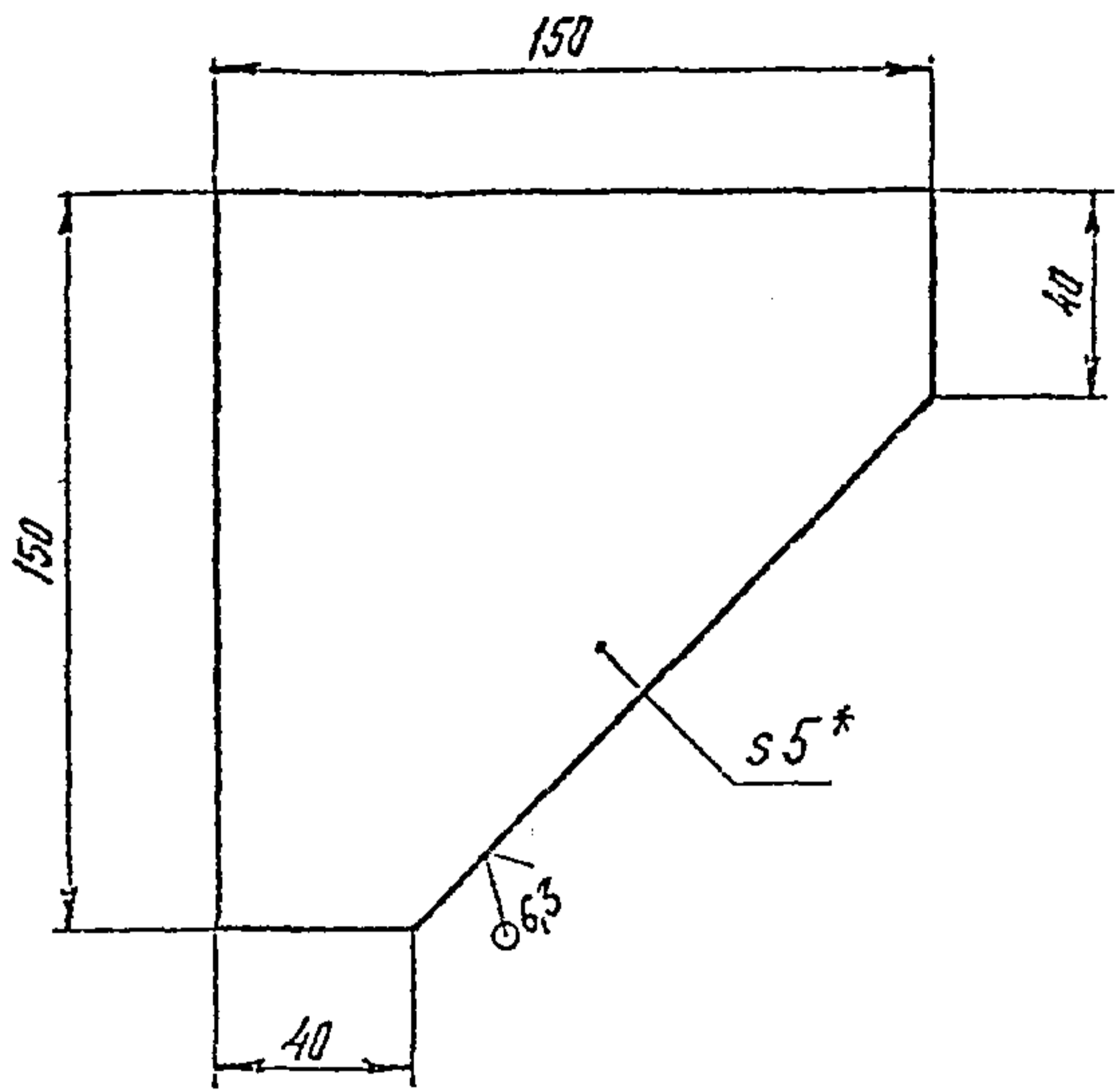
Имя, № подл.	Подп. и дата
Взам. инв. № инв.	№ дубл.
Подп. и дата	Подп. и дата

КИРГ 6.122.003 СБ				
Изм.	Лист	№ докум.	Паял.	Дата
Разроб.	Бунин	Губан		
Проб.				
Т. контр.				
Гл спец.	Позребняк			
Н. контр.	Параломо			
Утв.	Стеценко			
Рама			Лит.	Масса
Сборочный чертеж			31,17	1:10
			Лист	Листов 1
			2ипросвязк-3	
			Киев	

КИРГ 8.604.009

(✓) (✓) A

407-1-95.91 А4



- 1. * Размер для справок.
- 2. Предельные отклонение размеров - $\pm \frac{IT15}{2}$

КИРГ 8.604.009

Косынка

Лист	Масса	Масштаб
1	0,646	1:2
Лист	Листов 1	

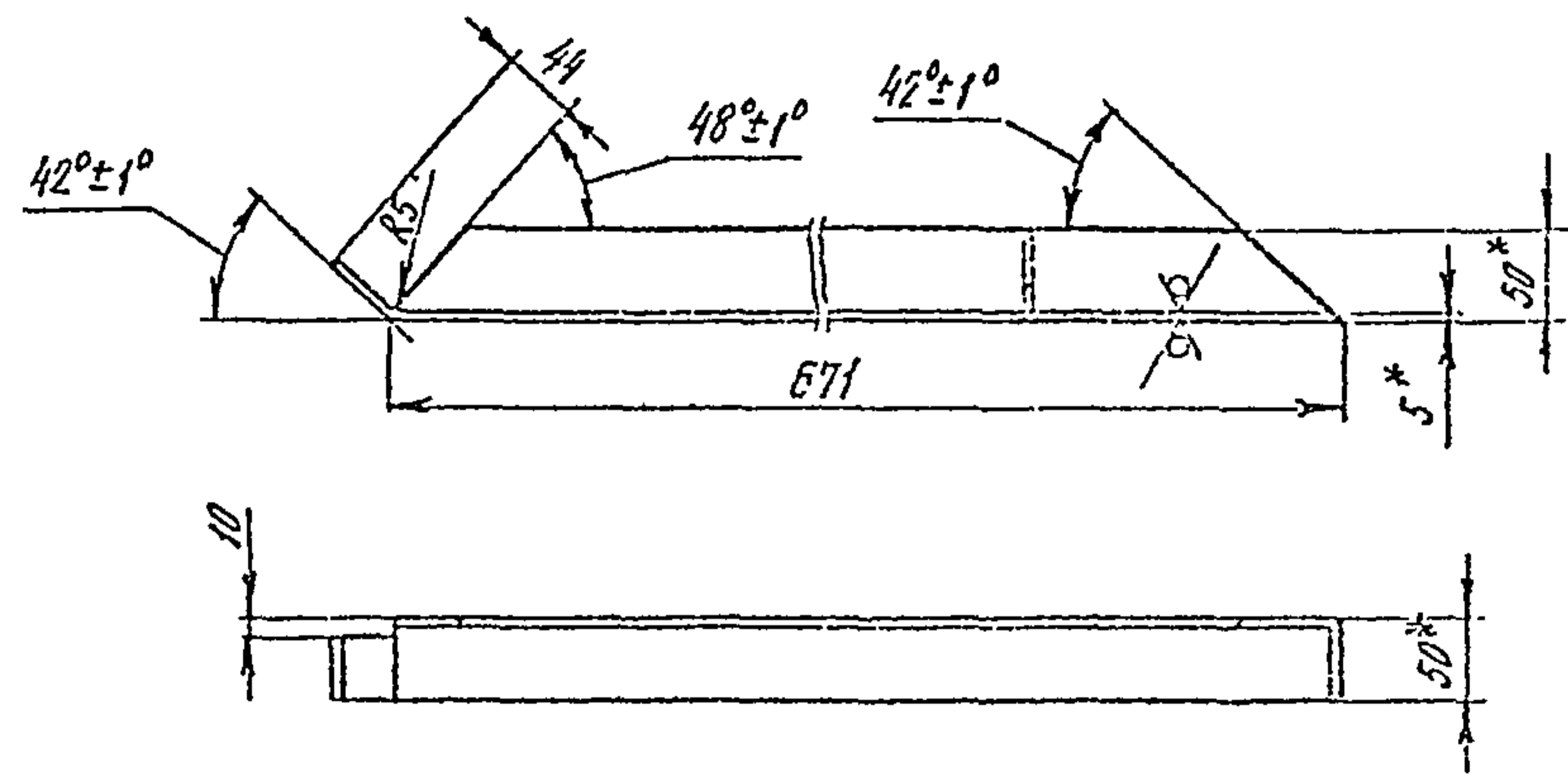
Лист Б-ПН-НО-5.0 ГОСТ 19903-74
Ст 3 ГОСТ 14637-89
Запросвязь-3
Киев

Копировал. Формат А4

КИРГ 8.620.010

6,3 (✓) (✓)

КИРГ 8.620.010



КИРГ 8.620.010 - 01 - зеркальное отражение
Остальное - см. КИРГ 8.620.010



- 1. * Размеры для справок.
- 2. Предельные отклонения размеров - $\pm \frac{IT15}{2}$

КИРГ 8.620.010

Подкос

Лист	Масса	Масштаб
1	2,53	1:5
Лист	Листов 1	

Лист Угелак 50x50x5-В ГОСТ 8509-86
Ст 3 сл 3-1 ГОСТ 535-88
Запросвязь-3
Киев

Копировал. Формат А4

Изм.	№ подл.	Подп. и дата	Взам. инв. №	Инд. № дубл.	Подп. и дата

Изм.	№ подл.	Подп. и дата	Взам. инв. №	Инд. № дубл.	Подп. и дата

Изм.	Лист	№ докум.	Подп.	Дата
Разраб	Бунин			
Проб				
Т.контр.				
Гл. спец.	Позоредняк			
Н.контр.	Паромошова			
Утв.	Стеценко			

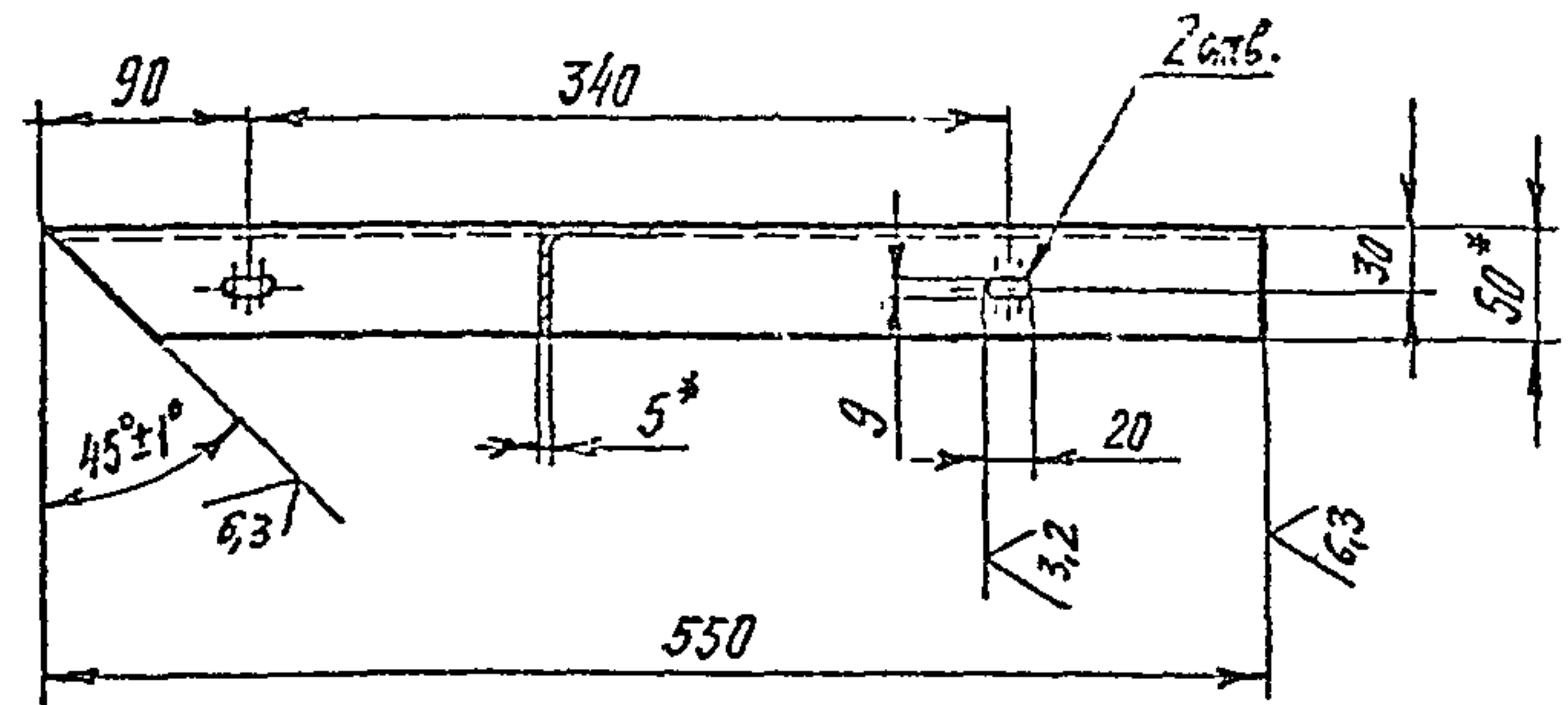
Изм.	Лист	№ докум.	Подп.	Дата
Разраб	Бунин			
Проб				
Т.контр.				
Гл. спец.	Позоредняк			
Н.контр.	Паромошова			
Утв.	Стеценко			

407-1-95.91 АЧ

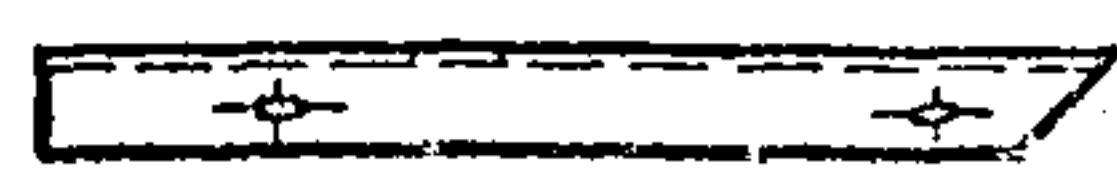
КИРГ 8.665.025

КИРГ 8.655.025

(✓) (✓)



КИРГ 8.665.025-01 - зеркальное отражение
Остальное - см. КИРГ 8.665.025



- * Размеры для справок.
- Неуказанные предельные отклонения размеров - $\pm \frac{IT14}{2}$

КИРГ 8.665.025

Уголок

Лист	Масса	Масштаб
	1,97	1:5
Лист		Листов 1

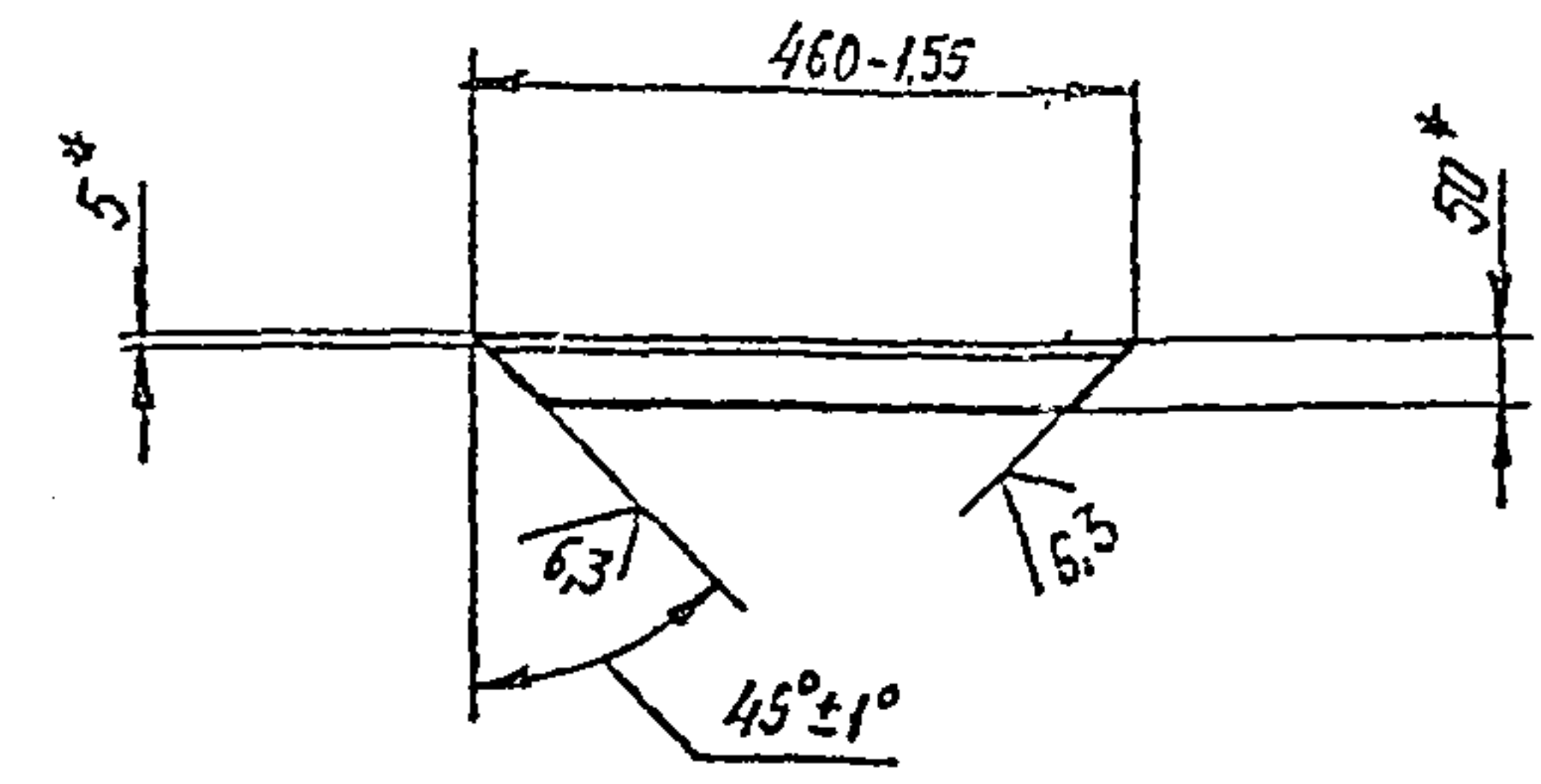
Уголок 50x50x5-В ГОСТ 8509-86
Ст 3 сп 3-1 ГОСТ 535-88
Киев

Копировал Формат А4

Изм	Лист	№ докум	Подп.	Дата
Разраб.	бучин			
Пров.				
Т.контр.				
Гл. спец.	Поздубчик			
Н.контр.	Григоренко			
Утв.	Стельченко			

КИРГ 8.665.026

(✓) (✓)



* Размеры для справок

КИРГ 8.665.026

Уголок

Лист	Масса	Масштаб
	1,545	1:10
Лист		Листов 1

Уголок 50x50x5-В ГОСТ 8509-86
Ст 3 сп 3-1 ГОСТ 535-88
Киев

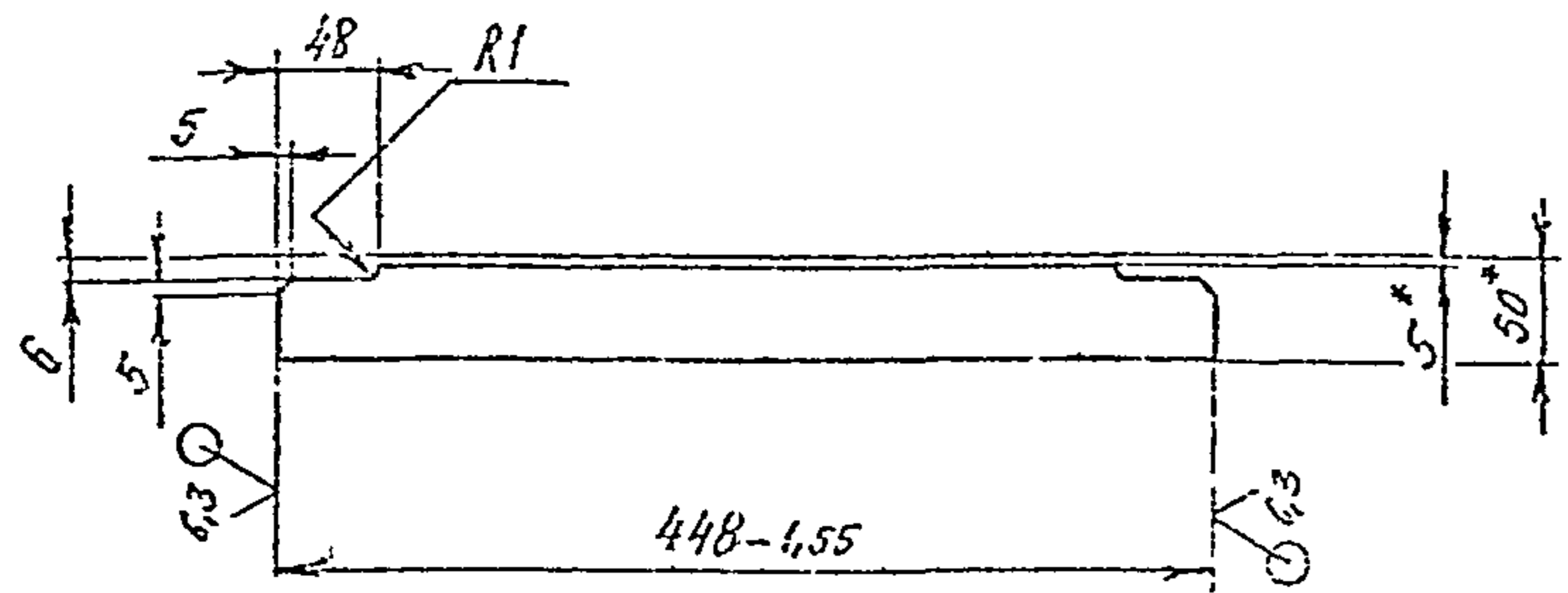
Копировал Формат А4

Изм	Лист	№ докум	Подп.	Дата
Разраб.	бучин			
Пров.				
Т.контр.				
Гл. спец.	Поздубчик			
Н.контр.	Григоренко			
Утв.	Стельченко			

407-1-95.91 14

КИРГ 8.665.027

(✓) ✓



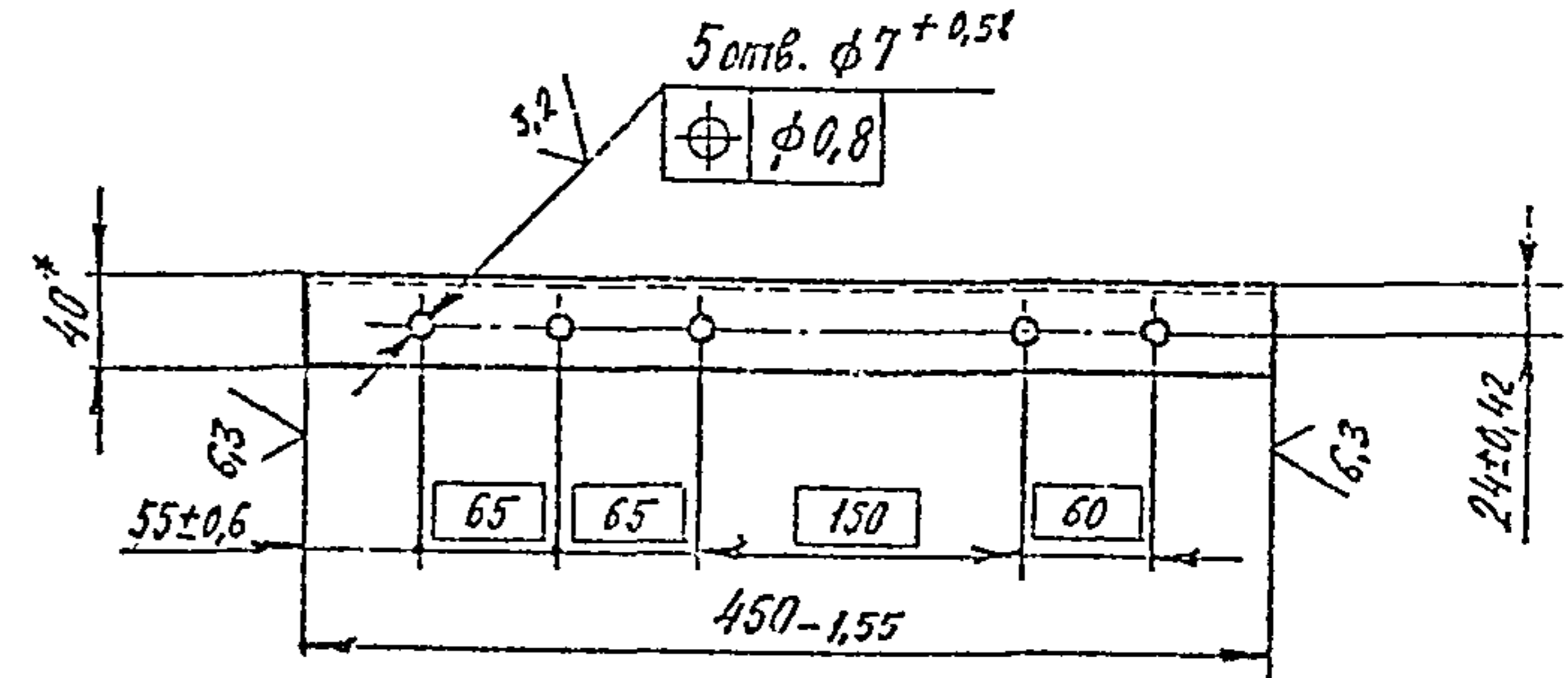
- * Размеры для справок.
- Неуказанные предельные отклонения размер: $v - \pm \frac{IT17}{2}$

Изм.	№ подл.	Подп.	и дата	Взам.	инв. №	дубл.	Подп.	и дата
				КИРГ 8.665.027				
Изм.	Лист	№ докум.	Подп.	Дата	Лист	Масса	Масштаб	
Разраб.	БУНИН	И.И.И.				1,52	1:5	
Проф.					Лист	Листов 1		
Т.контр.					Уголок			
Л. спец.	Погребняк				Уголок 50x50x5-В ГОСТ 8509-86			
Н.контр.	Погребняк				Ст 3 сл 3-1 ГОСТ 535-83			
Утв.	Степачко				Запрос № 36-3			
					Киев			
				Копировал: Формат А4				

102

КИРГ 8.665.028

(✓) ✓



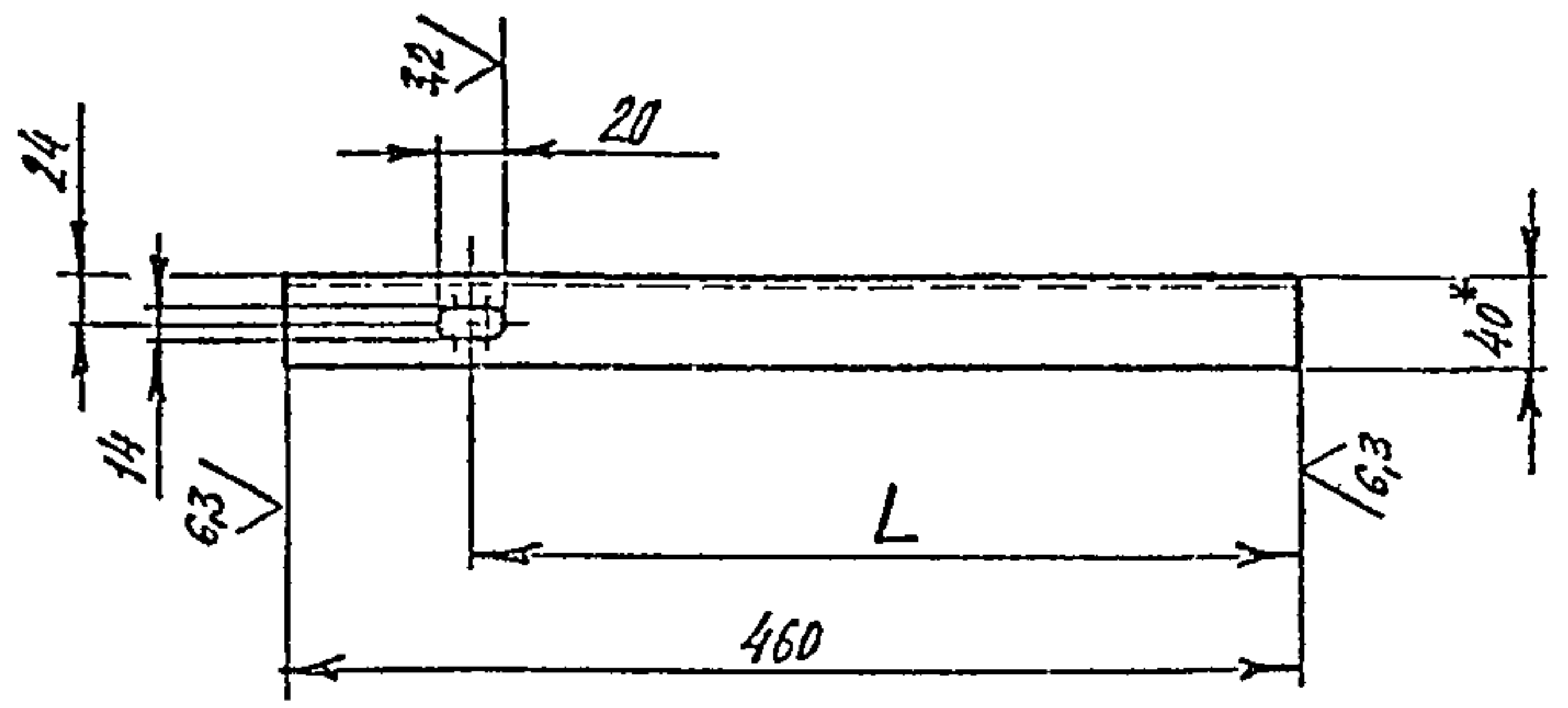
* Размер для справок

Изм.	№ подл.	Подп.	и дата	Взам.	инв. №	дубл.	Подп.	и дата
				КИРГ 8.665.028				
Изм.	Лист	№ докум.	Подп.	Дата	Лист	Масса	Масштаб	
Разраб.	БУНИН	И.И.И.				1,033	1:5	
Проф.					Лист	Листов 1		
Т.контр.					Уголок			
Л. спец.	Погребняк				Уголок 40x40x4-В ГОСТ 8509-86			
Н.контр.	Погребняк				Ст 3 сл 3-1 ГОСТ 535-88			
Утв.	Степачко				Запрос № 36-3			
					Киев			
				Копировал: Формат А4				

407-1-95.91 А4

КИРГ 8.665.029

(✓) (✓)



Обозначение	L, мм
КИРГ 8.665.029	255
-01	379

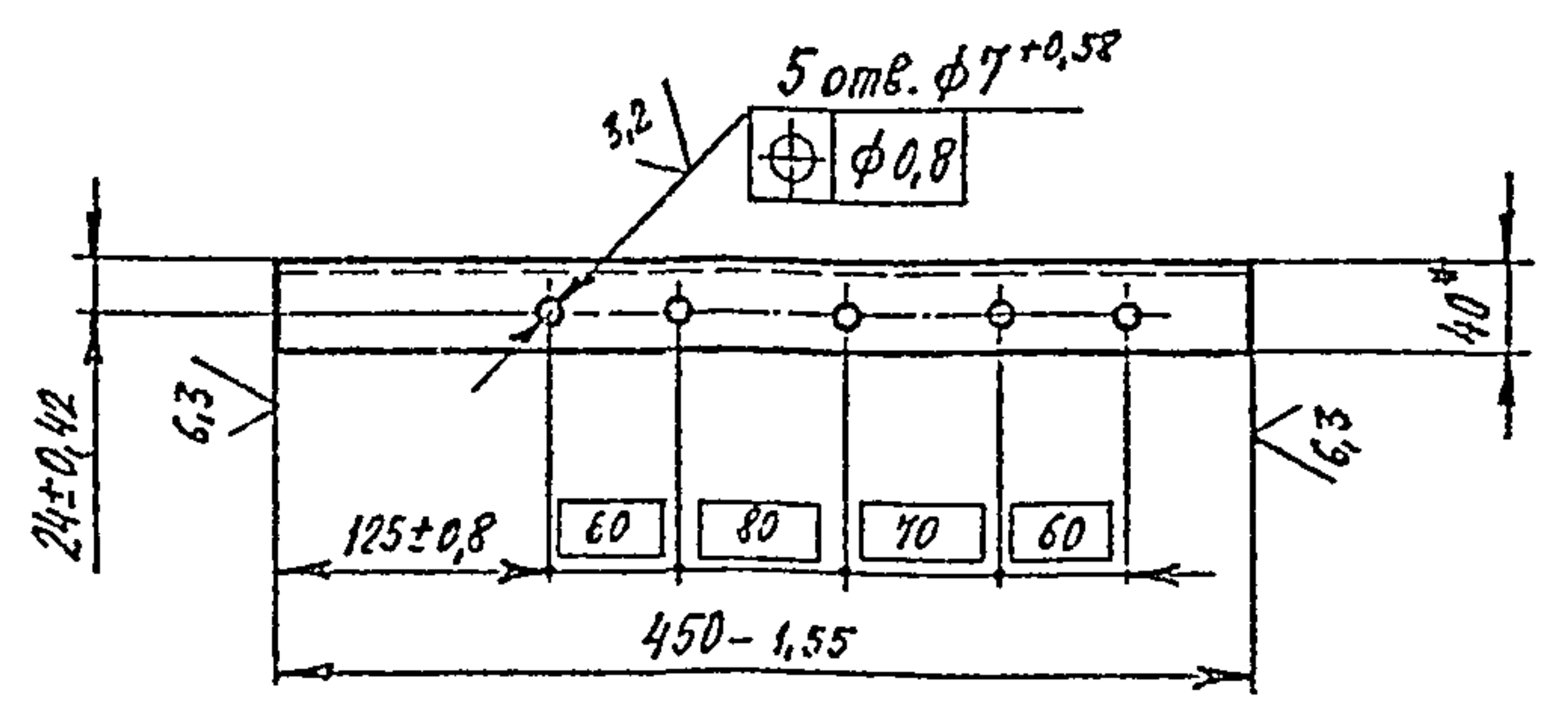
- *Размер для справок.
- Предельные отклонения размеров - $\pm \frac{IT14}{2}$

Изм. № подл. Подп. и дата. Взам. инв. №. Изна. № дубл. Подп. и дата.

КИРГ 8.665.029					Лист	Масса	Масштаб
Изм.	Лист	№ докум.	Подп.	Дата			
Разраб.	БУНИН					1,106	—
Пров.					Лист	Листов	1
Т.контр.					Уголок 40x40x4 - В ГОСТ 8509-86		
Гл. спец.	Позреbnяк				Эипросв'язь-3		
Н.контр.	Стеценко				Киев		
Утв.	Стеценко				Уголок 40x40x4 - В ГОСТ 8509-86		
					Лист 3-1 ГОСТ 535-83		
Копиробал					Формат А4		

КИРГ 8.665.030

(✓) (✓)



Изм. № подл. Подп. и дата. Взам. инв. №. Изна. № дубл. Подп. и дата.

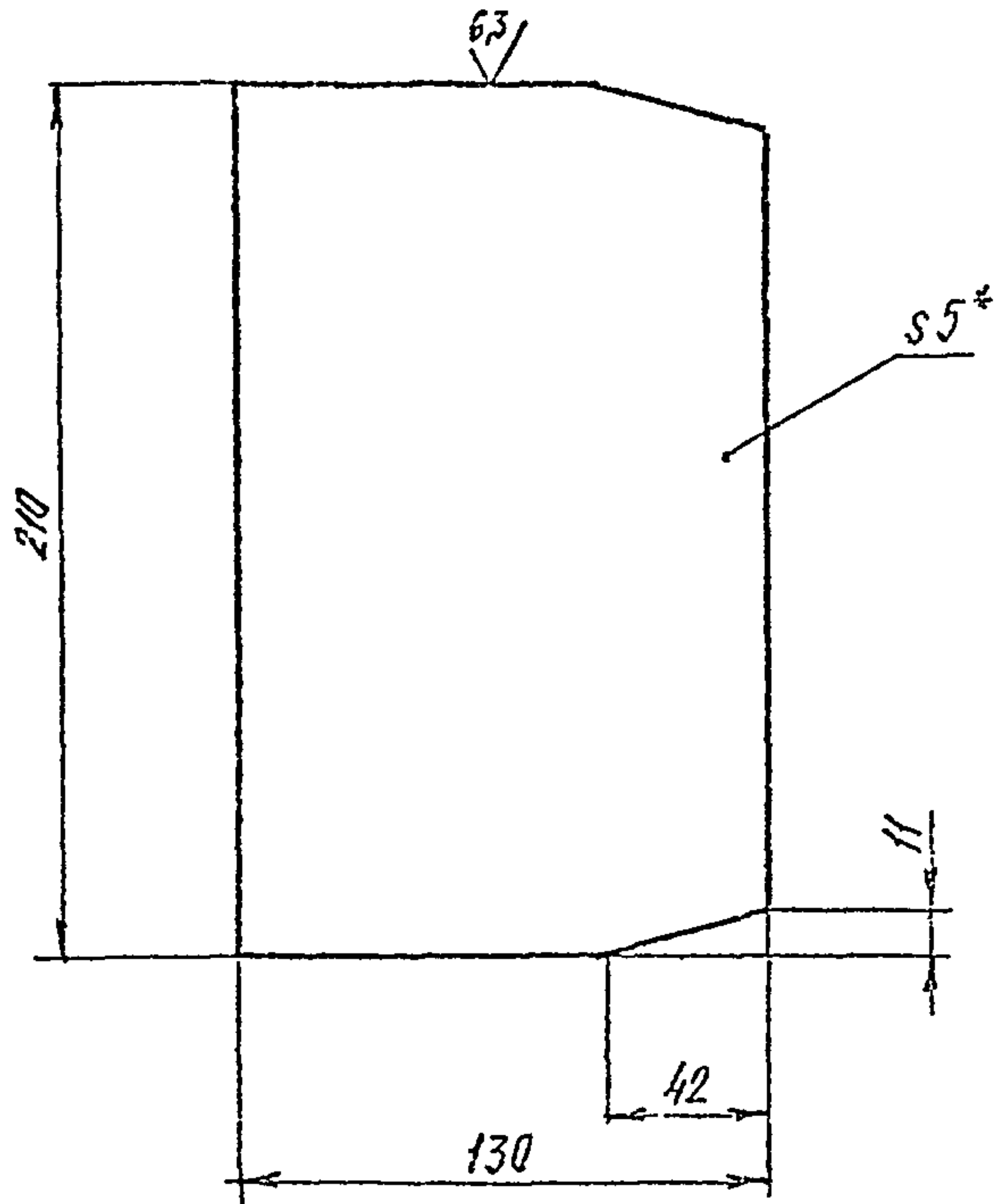
КИРГ 8.665.030					Лист	Масса	Масштаб
Изм.	Лист	№ докум.	Подп.	Дата			
Разраб.	БУНИН					1,083	1:5
Пров.					Лист	Листов	1
Т.контр.					Уголок 40x40x4 - В ГОСТ 8509-86		
Гл. спец.	Позреbnяк				Эипросв'язь-3		
Н.контр.	Стеценко				Киев		
Утв.	Стеценко				Уголок 40x40x4 - В ГОСТ 8509-86		
					Лист 3-1 ГОСТ 535-83		
Копиробал					Формат А4		

*Размер для справок

407-1-95.91 А4

КИРГ 9.279.000

(✓) ✓



- *Размер для справок.
- Предельные отклонения размеров - $\pm \frac{IT17}{2}$

КИРГ 9.279.000

Щека

Лист	Масса	Масштаб
	1,072	1:2
Лист	Листов 1	

Лист Б-ПН-НО-5,0 ГОСТ 19903-74
Ст 3 ПСТ 14637-89

Дипросвязь-3
Киев

Копировал

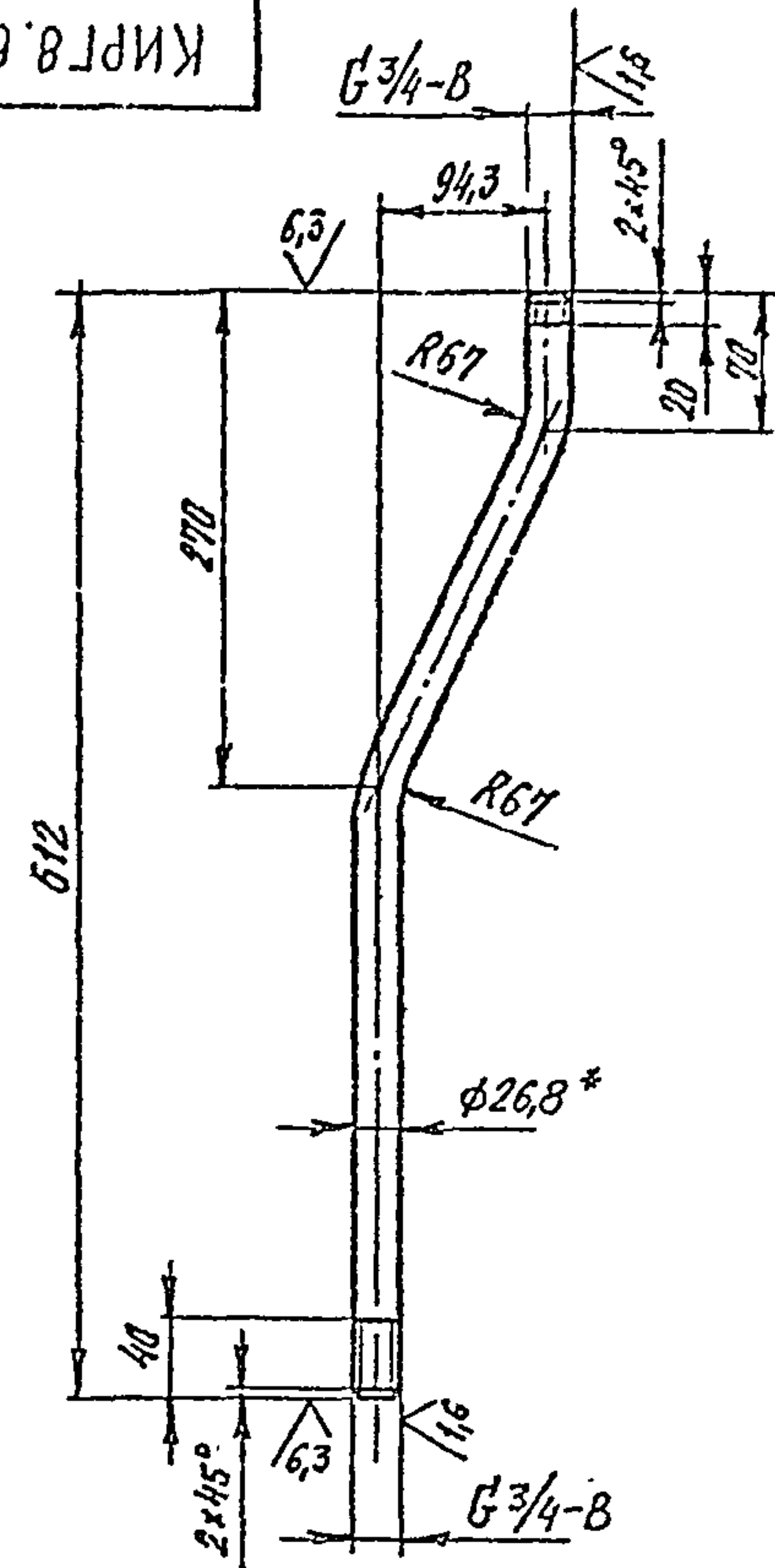
Формат А4

Имя	№ подл.	Т.контр.	Гл. спец.	Н.контр.	Утв.
Разроб	БУНИН	Т.контр.	Гл. спец.	Н.контр.	Утв.
Проф					
Т.контр.					
Гл. спец.	Погребняк				
Н.контр.	Горомочев				
Утв.	Стеценко				

Имя	№ подл.	Т.контр.	Гл. спец.	Н.контр.	Утв.
Разроб	БУНИН	Т.контр.	Гл. спец.	Н.контр.	Утв.
Проф					
Т.контр.					
Гл. спец.	Погребняк				
Н.контр.	Горомочев				
Утв.	Стеценко				

КИРГ 8.626.080

(✓) ✓



- *Размер для справок.
- Неуказанные предельные отклонения размеров - $\pm \frac{IT15}{2}$

КИРГ 8.626.080

Труба

Лист	Масса	Масштаб
	1,051	1:5
Лист	Листов 1	

Труба Ц-20x2,8 ГОСТ 3262-75

Дипросвязь-3
Киев

Копировал

Формат А4

Имя	№ подл.	Т.контр.	Гл. спец.	Н.контр.	Утв.
Разроб	БУНИН	Т.контр.	Гл. спец.	Н.контр.	Утв.
Проф					
Т.контр.					
Гл. спец.	Погребняк				
Н.контр.	Горомочев				
Утв.	Стеценко				

Имя	№ подл.	Т.контр.	Гл. спец.	Н.контр.	Утв.
Разроб	БУНИН	Т.контр.	Гл. спец.	Н.контр.	Утв.
Проф					
Т.контр.					
Гл. спец.	Погребняк				
Н.контр.	Горомочев				
Утв.	Стеценко				

407-1-95.91 А1

Лист № 21
Подпись и дата
ВЗН ИВ.А. ШВ.Н.С.Ш. Лист № 21
Подпись и дата

Код	Кол-во	Обозначение	Наименование	К-во	Примеч.
			<u>Документация</u>		
A3		КИРГ 6.457.031 СБ	Сборочный чертеж		
			<u>Детали</u>		
A4	1	КИРГ 8.626.080	Труба	1	
A4	2	КИРГ 8.626.081	Труба	1	
A4	3	КИРГ 8.626.082	Труба	1	
A4	4	КИРГ 8.626.083	Труба	1	
-	5	-01	Труба	1	
-	6	-02	Труба	1	
-	7	-03	Труба	1	
-	8	-04	Труба	1	
-	9	-05	Труба	1	
-	10	-06	Труба	1	
-	11	-07	Труба	1	
-	12	-08	Труба	1	
-	13	-09	Труба	1	
A4	14	КИРГ 9.300.009	Патрубок	1	
			<u>Стандартные изделия</u>		
	15		Контргайка 20-Ц ГОСТ 8968-75	15	0,044 кг

КИРГ 6.457.031

Учт. Лист	№ докум	Подп	Дата
Разраб	БУИИЧ	В.И.И.	
Проб.			
Г. Спец.	Посредник		
И. Контр.	П.Р.М.О.С.		
Утв.	Спец.инж.		

Трубопровод нагнетатель-
ный, всасывающий и
расходный

Лит 1 Лист 2
Запросвязб-3
- Киев

Копировал

Вариант 1.1

Лист № 21
Подпись и дата
ВЗН ИВ.А. ШВ.Н.С.Ш. Лист № 21
Подпись и дата

Код	Кол-во	Обозначение	Наименование	К-во	Примеч.
	16		Муфта длинная Ц-20 ГОСТ 8955-75	3	0,108 кг
	17		Тройник Ц-20 ГОСТ 8948-75	2	0,206 кг
	18		Угольник 90°-1-Ц-20 ГОСТ 8946-75	3	0,146 кг
			<u>Прочие изделия</u>		
	19		Кран АЗ 31016-020 (ИЧ 68к П) Ду20 ТУ 26-07-1193-78	4	1,00 кг

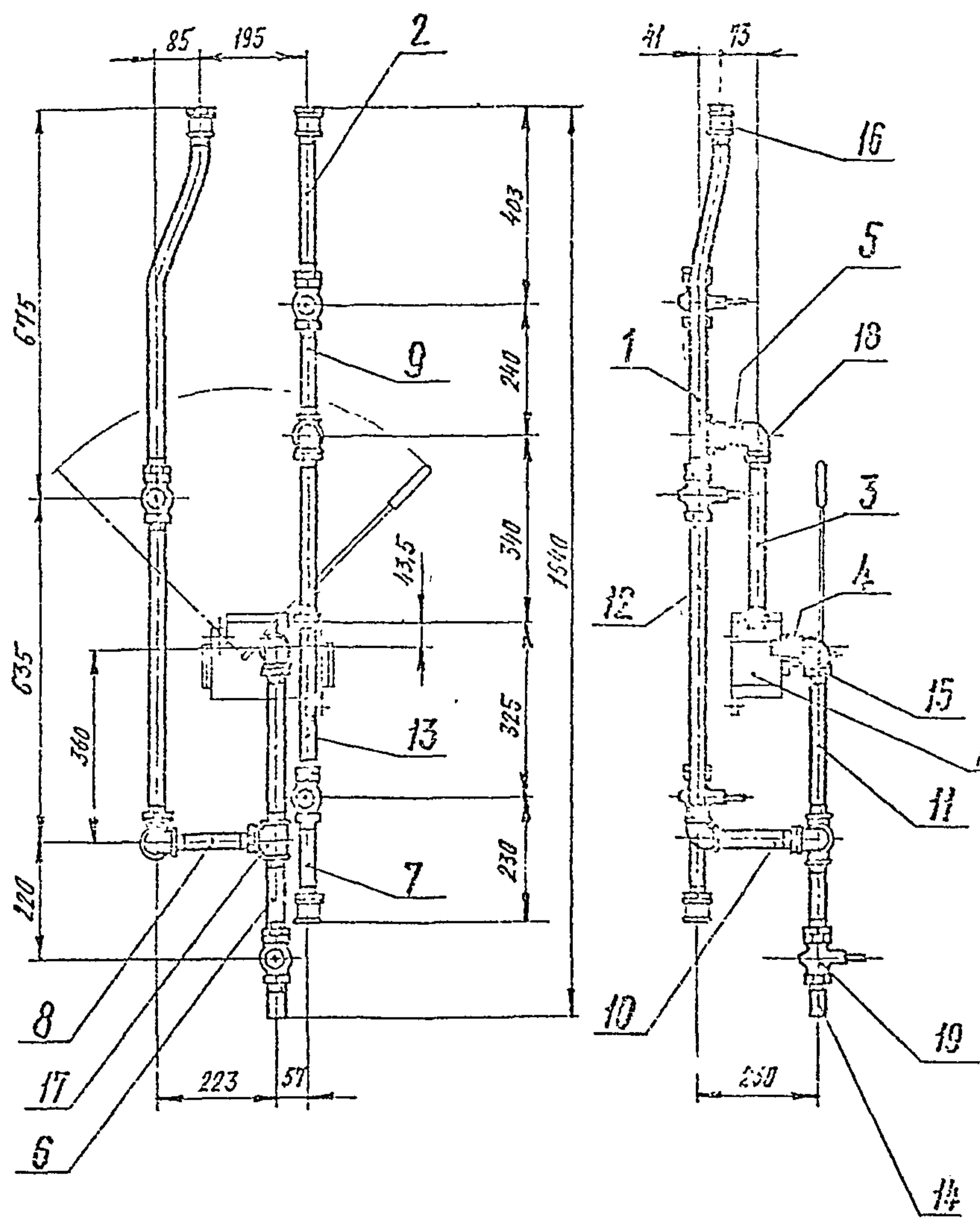
КИРГ 6.457.031

Учт. Лист	№ докум	Подп	Дата
-----------	---------	------	------

Лит 2

КИРГБ.457.031 СБ

407-1-95.91 А4



Размеры для справок

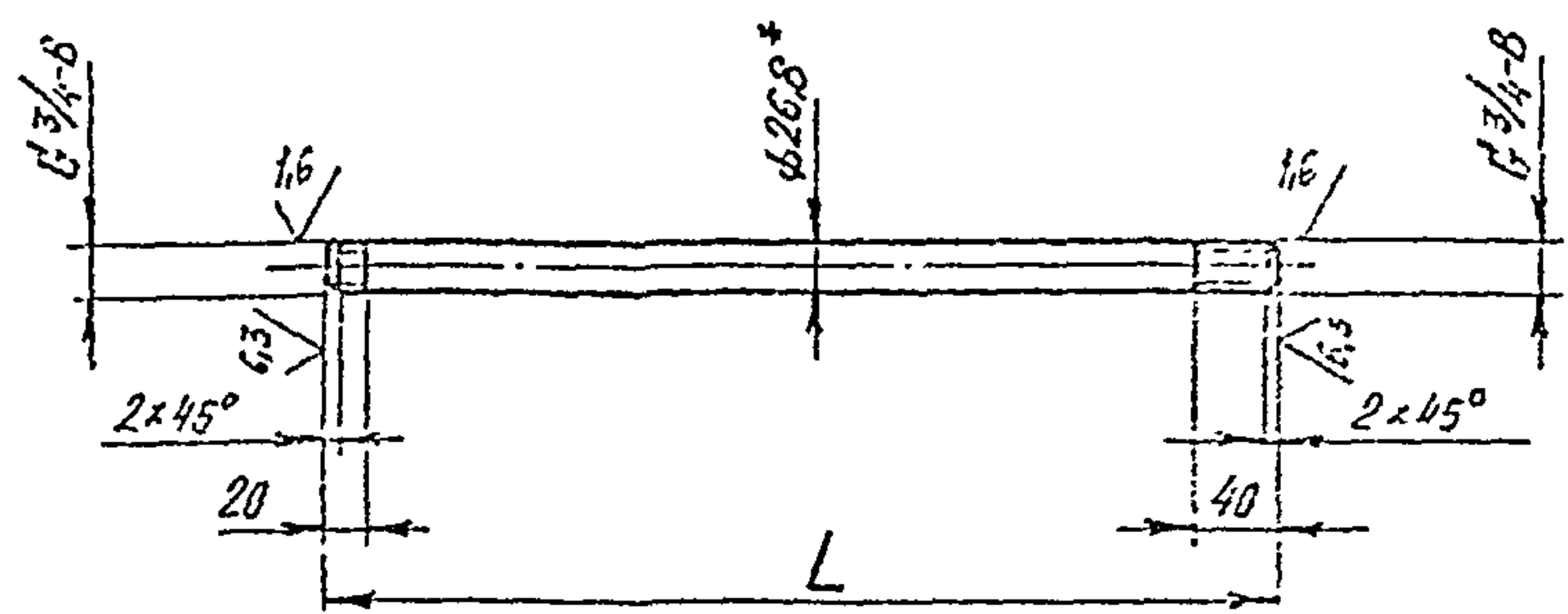
Имя, № подл.	Подп. и дата
Взам. инв. № инв.	№ дубл.
Подп. и дата	Подп. и дата

КИРГБ.457.031 СБ				
И.м.д.с.	Проек.	Подп.	Дата	Трубопровод высокодавленный, всасывающий и расходный Сборочный чертеж
Разраб.	Б.УНИИ	Л.В.В.		
Т.контр.				Лист
И.м.д.с.	Посредник			Листов 1
И.контр.	Парамоч			2мпрсвяз-3
У-в.	Евченко			Киев

407-1-95.91 АА

КИРГ 8.626.083

(✓) А



Обозначение	L, мм	Масса, кг
КИРГ 8.626.083	66	0,113
-01	78	0,130
-02	172	0,256
-03	176	0,233
-04	187	0,311
-05	192	0,319
-06	194	0,323
-07	324	0,538
-08	587	0,975
-09	617	1,025

- * Размер для справок.
- Неуказанные предельные отклонения размеров — $\pm \frac{IT15}{2}$

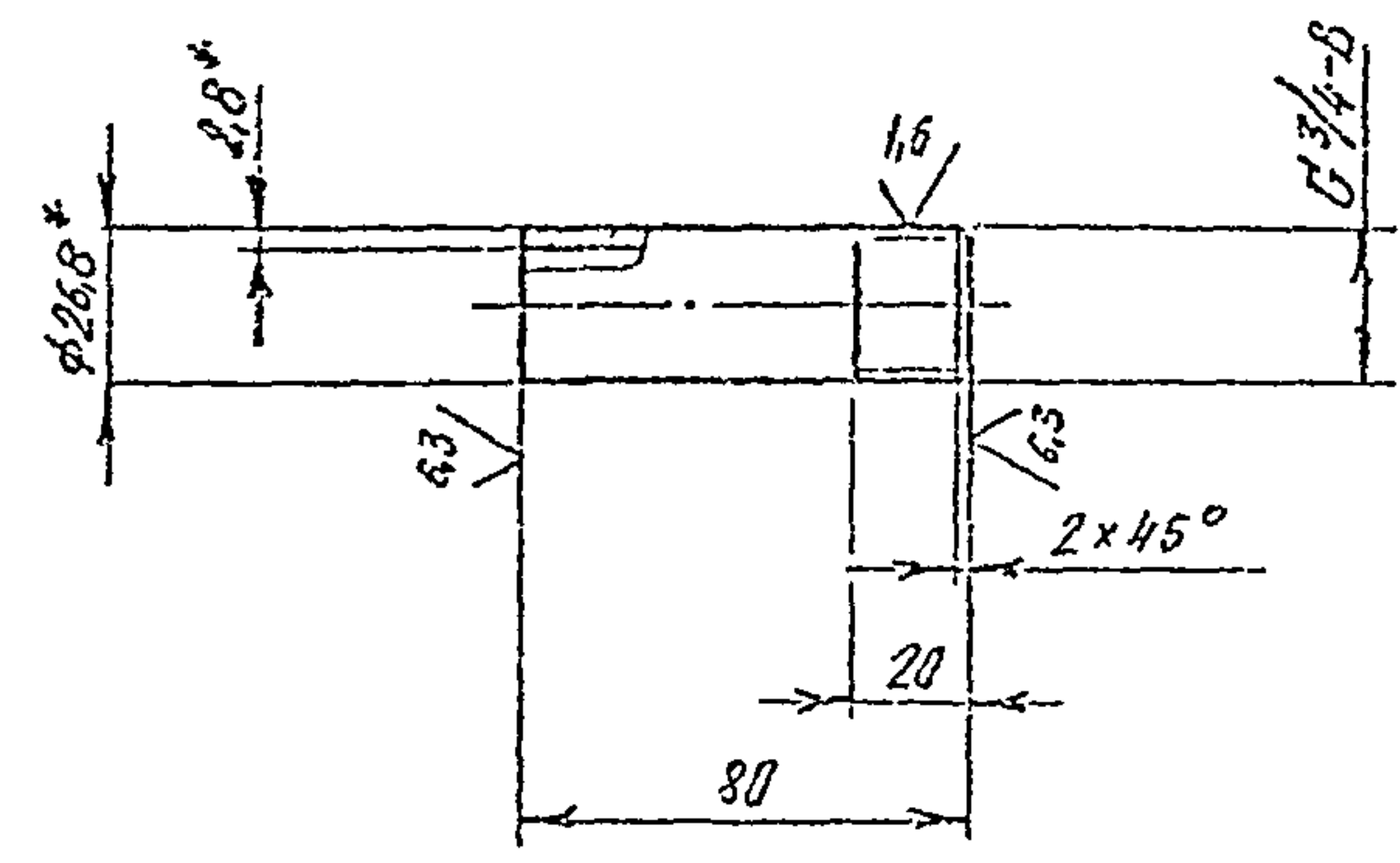
Имя, № подл. Подп. и дата
 Имя, инв. № инв. № дубл. Подп. и дата
 Имя, инв. № инв. № дубл. Подп. и дата

КИРГ 8.626.083			
Имя	Лист	Число листов	Дата
Разработ	БЖИИИ		
Проект			
Техник			
Гл. инж.	Порубин		
Н.контр.	Лавренко		
Утв.	Стеценко		
Труба		Лист	Масса
Труба Ц-20x2,8 ГОСТ 3262-75		Листов: 1	См. табл.
Киев		Зипрорсвязь-3	

Копировал Формат А4

КИРГ 9.300.009

(✓) А



- * Размеры для справок.
- Неуказанные предельные отклонения размеров — $\pm \frac{IT15}{2}$

Имя, № подл. Подп. и дата
 Имя, инв. № инв. № дубл. Подп. и дата
 Имя, инв. № инв. № дубл. Подп. и дата

КИРГ 9.300.009			
Имя	Лист	Число листов	Дата
Разработ	БЖИИИ		
Проект			
Техник			
Гл. инж.	Порубин		
Н.контр.	Лавренко		
Утв.	Стеценко		
Патрубок		Лист	Масса
Труба Ц-20x2,8 ГОСТ 3262-75		Листов: 1	0,133
Киев		Зипрорсвязь-3	

Копировал Формат А4

407-1-95.91 АЧ

№	Обозначение	Наименование	№	Примеч.
		<u>Документация</u>		
АЧ	КИРГБ. 457.032 СБ	Сборочный чертеж		
		<u>Детали</u>		
АЧ	1 КИРГБ. 626.084	Труба		
		<u>Стандартные изделия</u>		
	2	Контргайка Ц-Ц ГОСТ 8968-75	2	0,044 кг
	3	Муфта длинная Ц-20 ГОСТ 8955-75	1	0,108 кг
	4	Угольник 90°-1-Ц-20 ГОСТ 8946-75	1	0,146 кг

Лист № 1 из 1
Взам. инв. № 1196. № 01/1
Лист № 1 из 1
Лист № 1 из 1

КИРГБ. 457.032			
Изм.	Лист	№ докум.	Подп.
Разраб.	БУНИН		
Проб.			
Гл. спец.	Погребняк		
Н. контр.	Паромон		
Утв.	Стеценко		

Трубопровод переливной

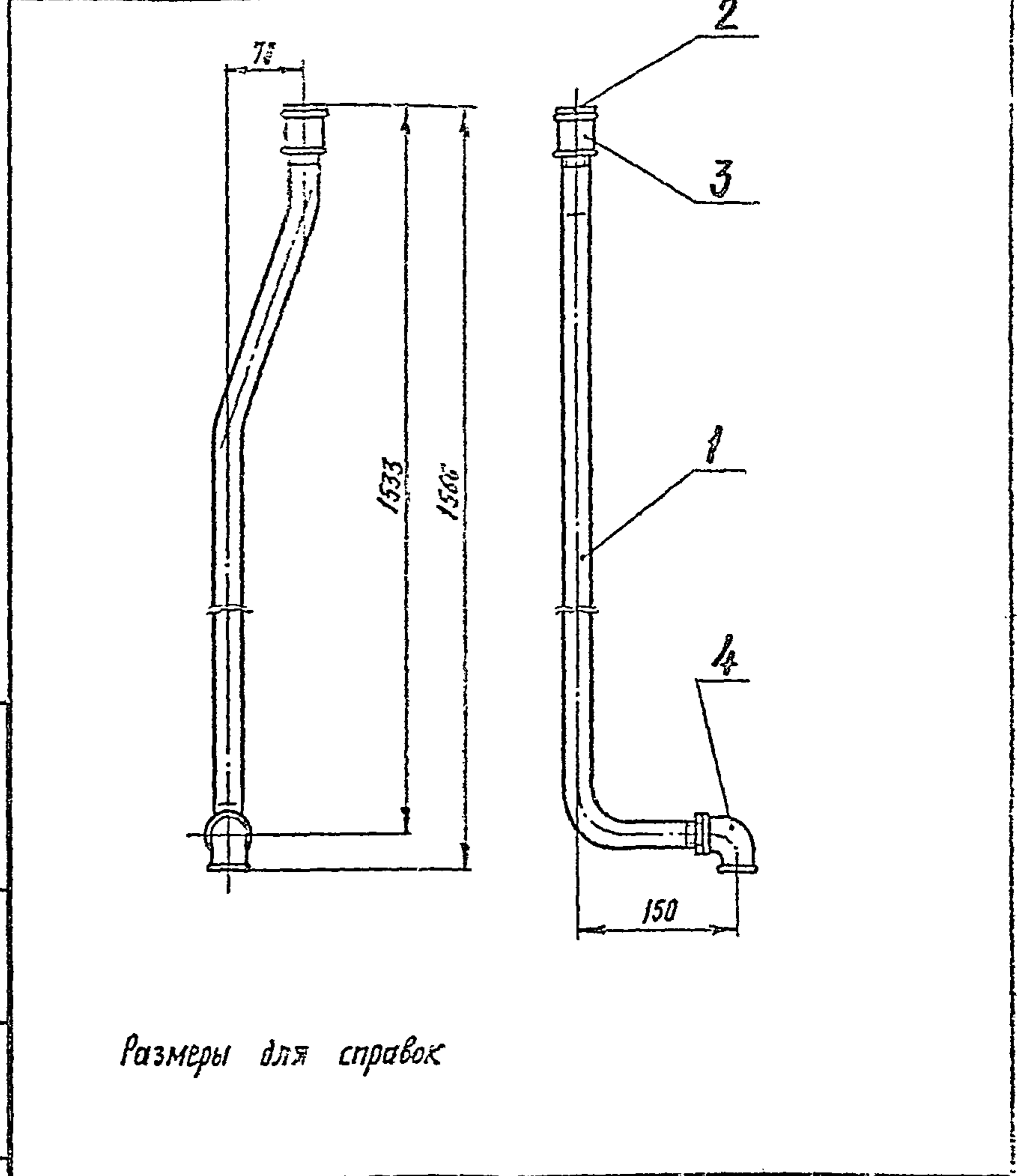
Лист	Листов
	1

Запросвязь-3
Киев

Копировать
Формат А4

КИРГБ. 457.032 СБ

Инв. № подл.
Подп. и дата
Взам. инв. № 1196. № 01/1
Подп. и дата



Размеры для справок

КИРГБ. 457.032 СБ			
Изм.	Лист	№ докум.	Подп.
Разраб.	БУНИН		
Проб.			
Т. контр.			
Гл. спец.	Погребняк		
Н. контр.	Паромон		
Утв.	Стеценко		

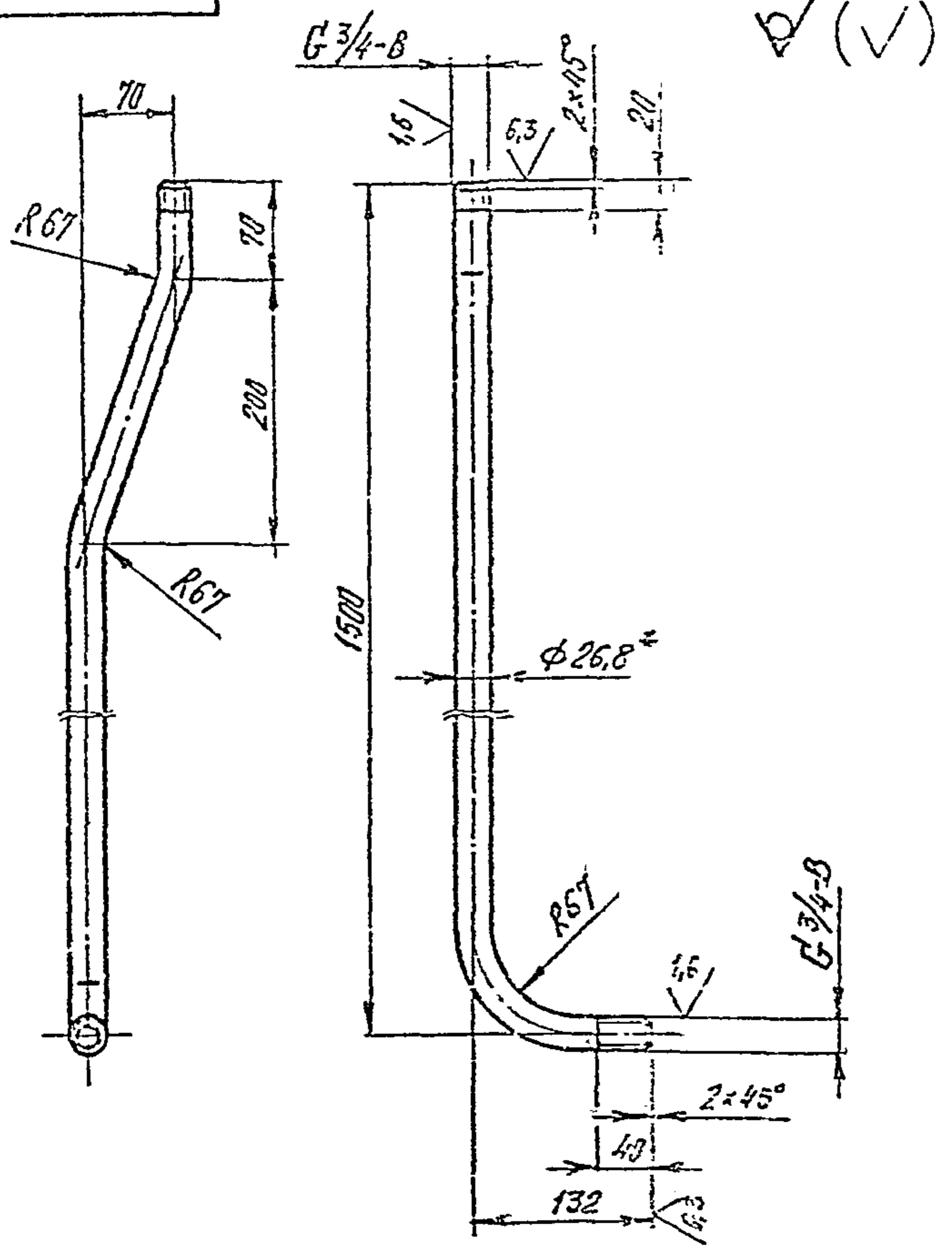
Трубопровод переливной
Сборочный чертеж

Лит.	Масса	Масштаб
	2,895	1:5

Лист 1 из 1
Запросвязь-3
Киев

КИРГ 8. 626.084

407-1-95.91 А4



- 1. *Размер для справок.
- 2. Неуказанные предельные отклонения размеров — $\pm \frac{T15}{2}$

КИРГ 8. 626.084

Труба

Труба Ц-20x2.8 ГОСТ 5262-75

Лист	Масса	Масштаб
1	2,553	1:5
Лист		Листов 1
Директ		Листов 1
Директ		
Киев		

Копировать Формат А4

Формат	Возраст	Материал	Обозначение	Наименование	Кол.	Примеч.
				Документация		
А4			КИРГ 6. 457.033СБ	Сборочный чертеж		
				Детали		
А4	1		КИРГ 8. 626.085	Труба	1	
				Стандартные изделия		
				Контргайки ГОСТ 8968-75		
	2			32-Ц	2	0,105 кг
	3			40-Ц	2	0,113 кг
	4			Муфта длинная Ц-32 ГОСТ 8955-75	1	0,245 кг
	5			Муфта Ц-40x32 ГОСТ 8957-75	2	0,325 кг
	6			Сгон 40-Ц ГОСТ 8969-75	2	0,463 кг
				Прочие изделия		
	7			Кран АЗ 31016-040 (ИЧ 68х П) ПУ 40 ТУ 26-07-1193-78	1	3,5 кг

Изм. № подл. Подпись и дата

Изм	Лист	№ докум.	Подг.	Дата
Разраб.	Бунин			
Прод.				
Гл. спец.	Погребняк			
И. контр.	Парамонс			
Утв.	Стеценко			

КИРГ 6. 457.033

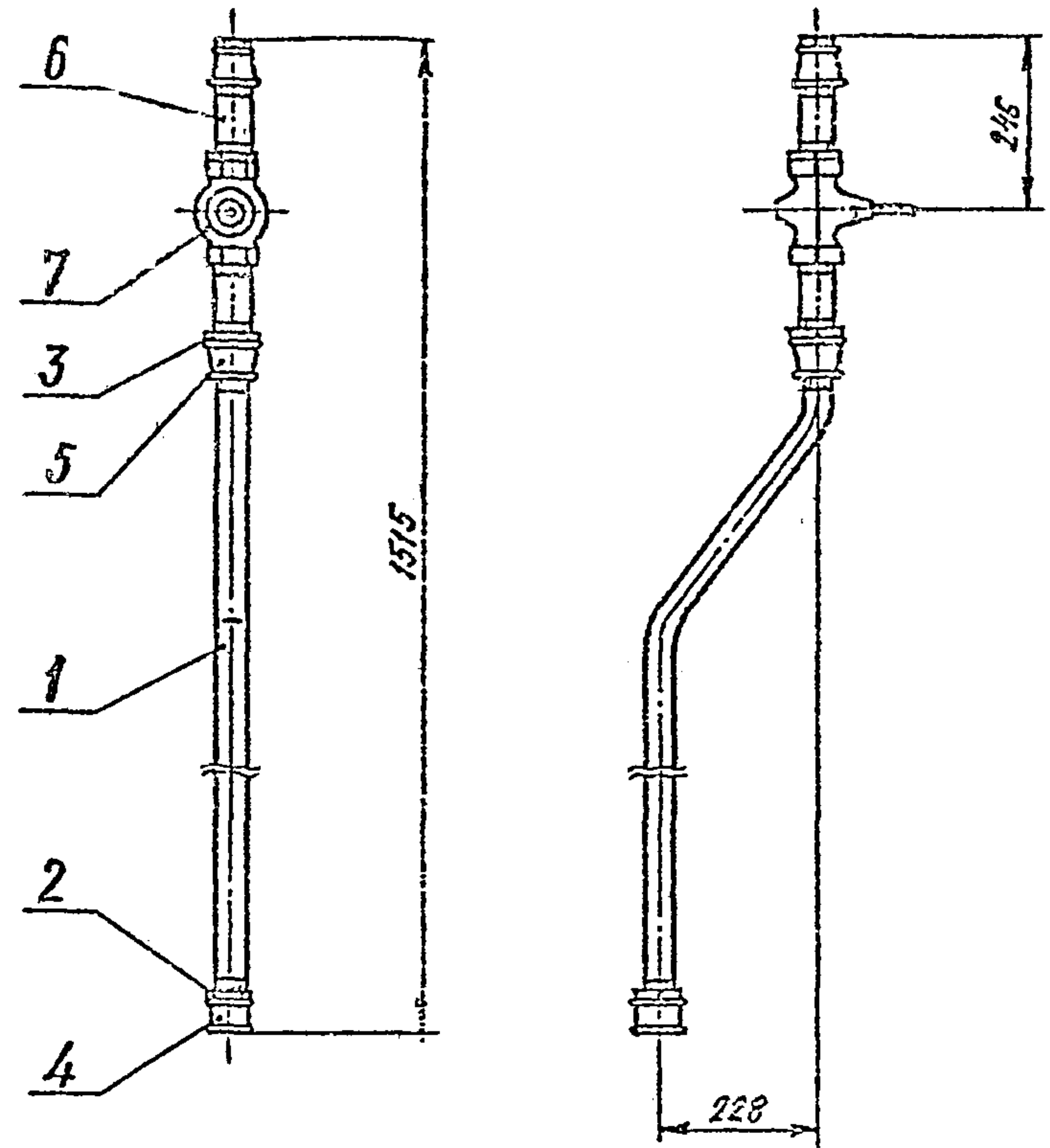
Трубопровод
сливной

Лист	Лист	Листов
1		1
Директ		
Киев		

Копировать Формат А4

407-1-95.91 А1

КИРГ 6.457.033 СБ



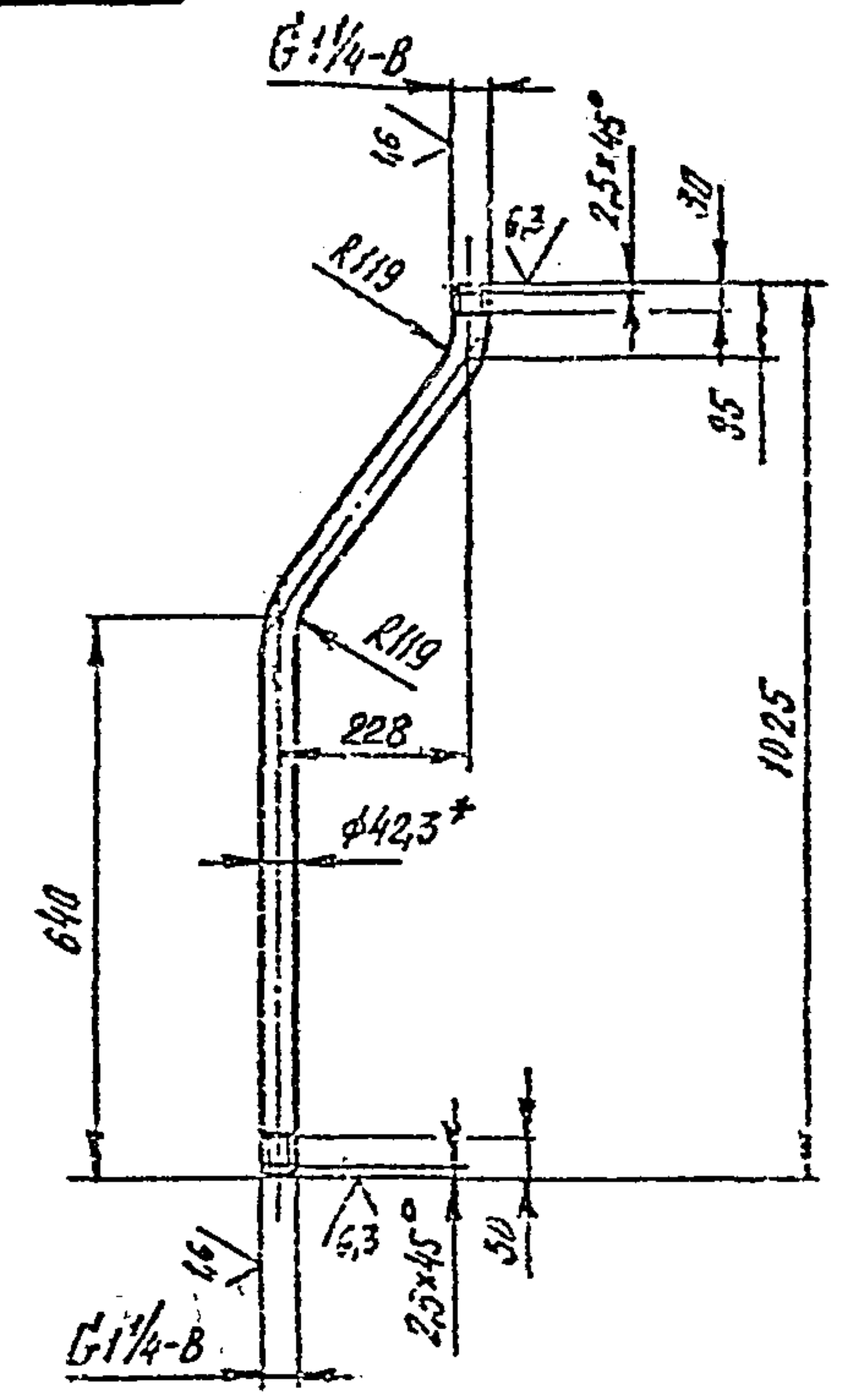
Размеры для справок.

Изм. № подл.	Изм. № дораб.	Изм. № дубл.	Изм. № дубл.	Подп. и дата
Изм. № подл.	Изм. № дораб.	Изм. № дубл.	Изм. № дубл.	Подп. и дата

КИРГ 6.457.033 СБ				
Изм.	Лист	№ докум.	Подп.	Дата
Разраб.	БУНИН	25.2.75		
Проб.				
Т. контр.				
Гл. спец.	Погорелаяк			
Н. контр.	Погорелаяк			
Утв.	Сизченко			
Трубопровод сливной			Лист	Масса
Сборочный чертеж			Лист	Листов 1
Дипросвязь-3 Киев				

Копиребал Шемат А.А.

КИРГ 8.628.085



- * Размер для справок.
- Неуказанные предельные отклонения размеров — $\pm \frac{IT15}{2}$

Изм. № подл.	Изм. № дораб.	Изм. № дубл.	Изм. № дубл.	Подп. и дата
Изм. № подл.	Изм. № дораб.	Изм. № дубл.	Изм. № дубл.	Подп. и дата

КИРГ 8.626.085				
Изм.	Лист	№ докум.	Подп.	Дата
Разраб.	БУНИН			
Проб.				
Т. контр.				
Гл. спец.	Погорелаяк			
Н. контр.	Погорелаяк			
Утв.	Сизченко			
Труба			Лист	Масса
Труба Ц-32x3,2 ГОСТ 3262-75			Лист	Листов 1
Дипросвязь-3 Киев				

(V) A

407-1-95.91 А4

Код	Лист	Обозначение	Наименование	Кол.	Примеч.
			Документация		
АН		КИРГ6.126.000СБ	Сборочный чертеж		
			Сборочные единицы		
АН	1	КИРГ6.400.000	Амортизатор		
			Детали		
АН	2	КИРГ8.616.002	Стрелка	1	
АН	3	КИРГ8.616.003	Стяжка	1	
АН	4	КИРГ8.665.031	Хомут	1	
АН	5	КИРГ8.667.007	Скоба	1	
			Стандартные изделия		
	6	Болт М12-6g x 50.58.0112 ГОСТ 7798-70		1	0,05176 кг
	7	Гайка М12-6Н.5.016 ГОСТ 5915-70		3	0,0154 кг
	8	Шайба 12.03.019 ГОСТ 11371-78		3	0,00627 кг

Инв. №: Подпись и дата Владелец: Инв. №: Подпись и дата Владелец: Инв. №: Подпись и дата Владелец:

КИРГ6.126.000			
Изм.	Лист	Подпись	Дата
Разраб.	БУНИН		
Проб.			
Гл. спец.	Погребняк		
Н.контр.	Парамонов		
Упр.	Стеценко		

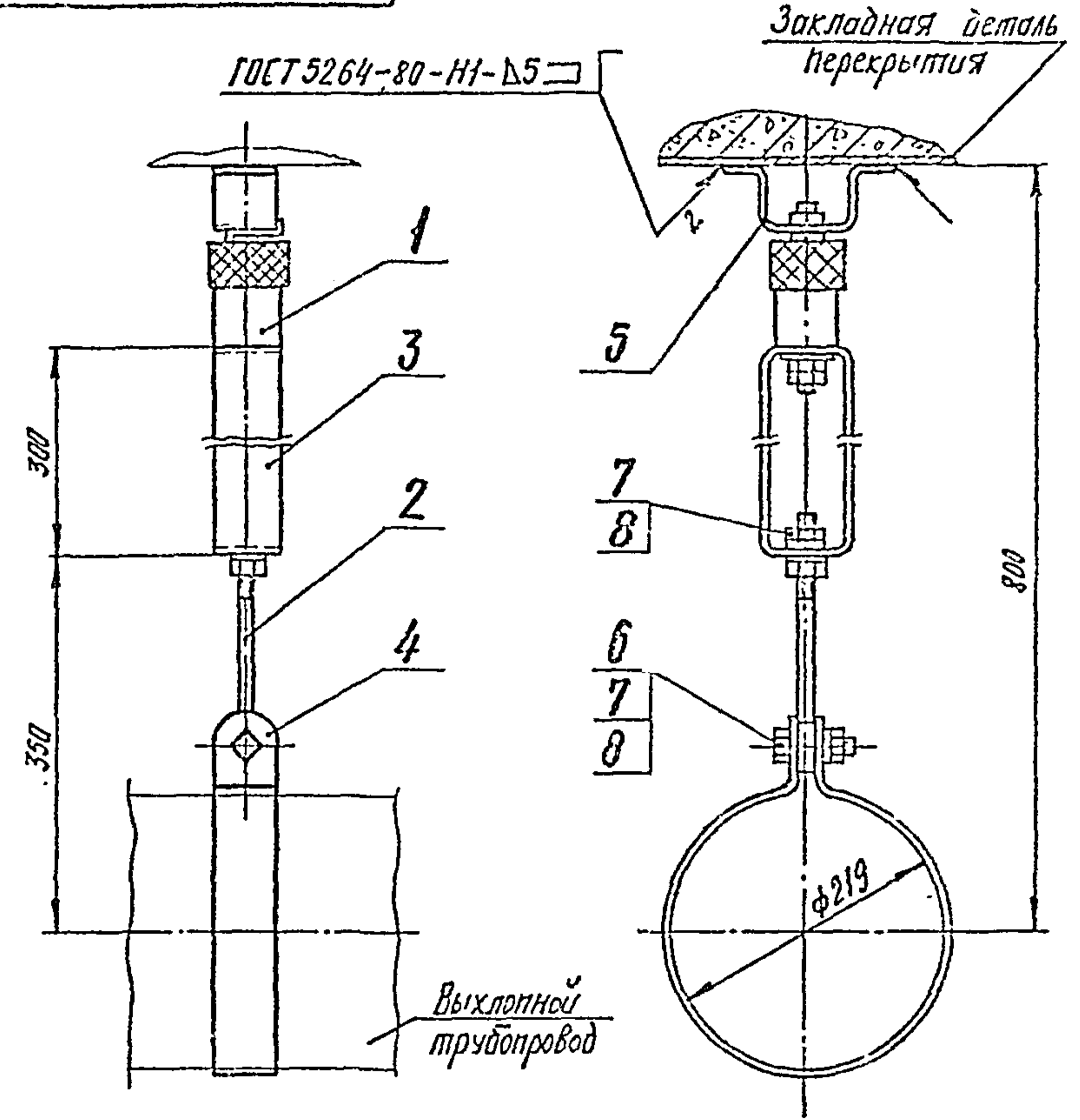
Опора для выхлопного трубопровода

Литр Лист Листов

2штросвяз6-3
Киев

Копирован Формат А4

КИРГ6.126.000 СБ



1. Размеры для справок.
2. Покрытие: лак ПФ-170 ГОСТ 15907-70 с 10% пудры ПЭК-3-4-ПА ГОСТ 10096-76; кроме резьбы

Инв. №	Подп.	Дата	Власт. инв. №	Инв. № дубл.	Подп.	Дата

КИРГ6.126.000 СБ

Лит.	Масса	Масштаб
	5,184	1:5

Опора для выхлопного трубопровода

Сборочный чертеж

Литр Листов 1.

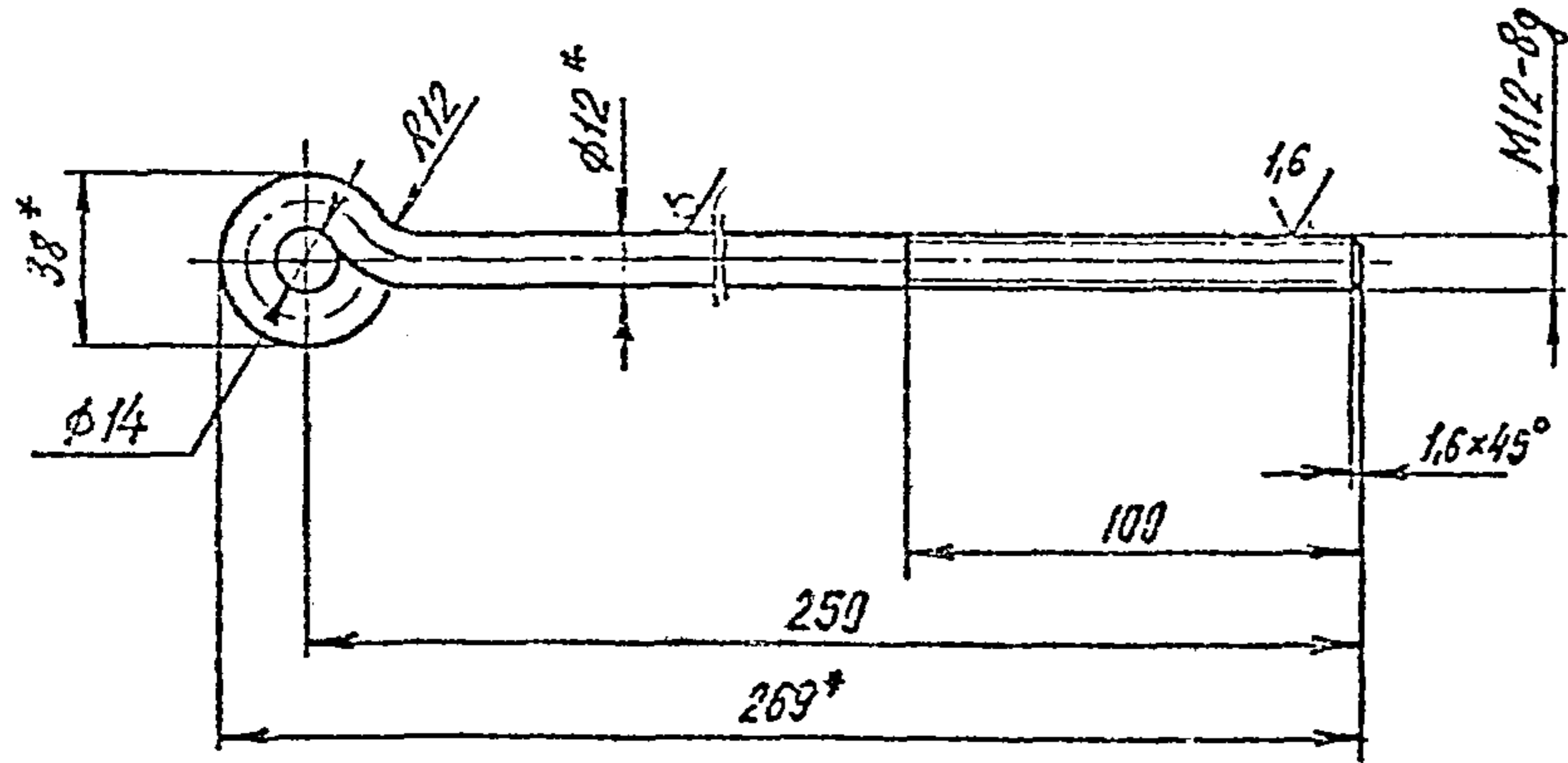
2штросвяз6-3
Киев

Копирован Формат А4

407-1-95,91 А4

КИРГ 8. 616. 002

12,5
✓(✓)



- * Размеры для справок.
- Предельные отклонения размеров - $\pm \frac{IT15}{2}$
- Покрытие: Ц12.хр

КИРГ 8. 616. 002

Стропка

Лист	Масса	Масштаб
1	0,278	1:2

Круг 12 В ГОСТ 2590-88
Ст3-п ГОСТ 535-88

Дипросвязь-3
Киев

Копировал

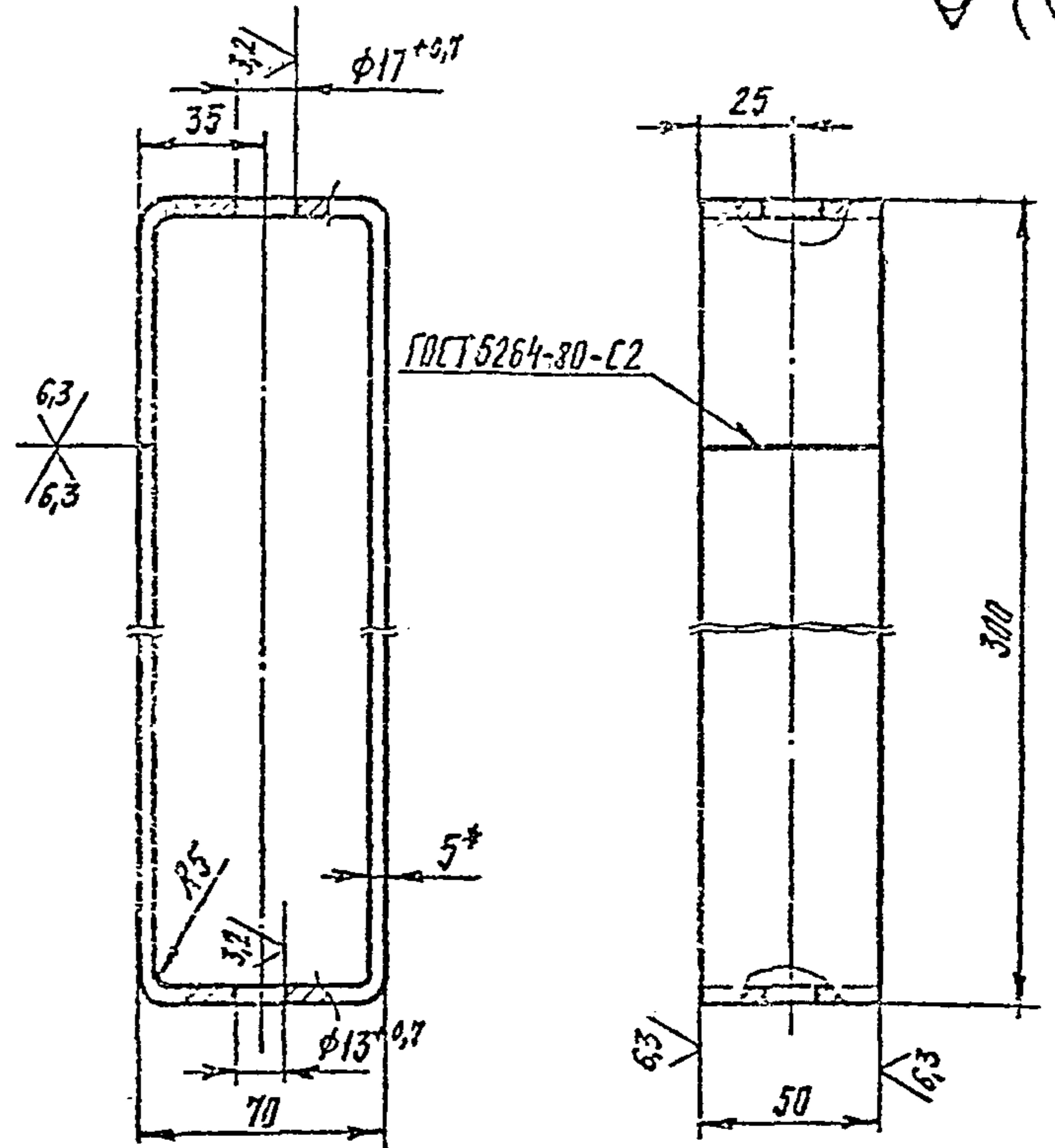
Формат А4

Изм. № подл.	Подп. и дата	Взам. инв. №	Изм. №	Инв. № дубл.	Подп. и дата
Л.м	Лист	№ докум.	Подп.	Дата	
Разроб.	БУНИН				
Проб.					
Т. контр.					
Гл. спец.	Позднейчук				
Н.контр.	Парасюк				
Утв.	Стеценко				

115

КИРГ 8. 616. 003

✓(✓)



- * Размер для справок.
- Неуказанные предельные отклонения размеров - $\pm \frac{IT14}{2}$

КИРГ 8. 616. 003

Стяжка

Лист	Масса	Масштаб
1	1,433	1:2

Лист 5-ПЧ-КП-5.3 ГОСТ 19003-71
Ст3, ГОСТ 14037-89

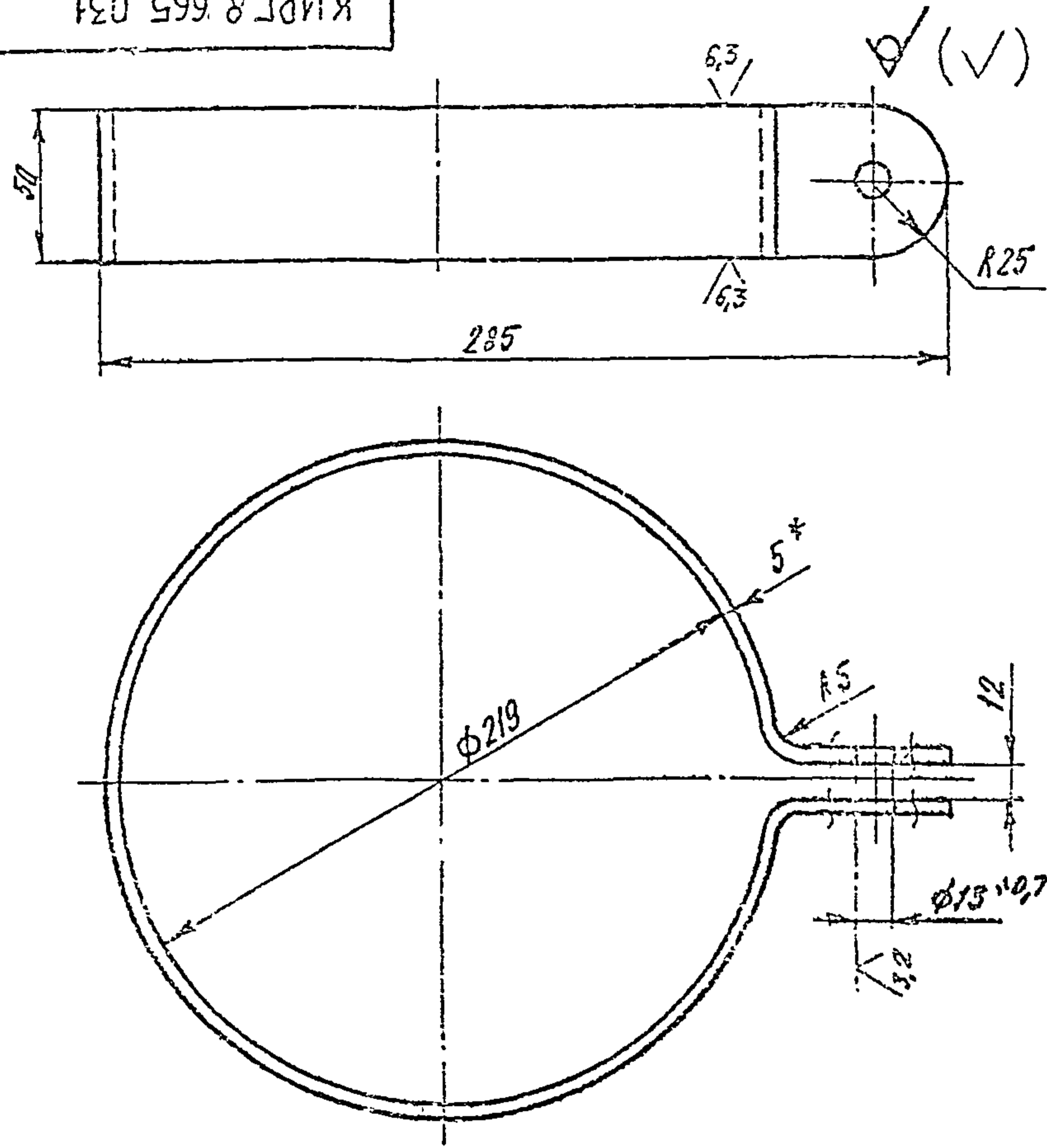
Копировал

Формат А4

Изм. № подл.	Подп. и дата	Взам. инв. №	Изм. №	Инв. № дубл.	Подп. и дата
Л.м	Лист	№ докум.	Подп.	Дата	
Разроб.	БУНИН				
Проб.					
Т. контр.					
Гл. спец.	Позднейчук				
Н.контр.	Парасюк				
Утв.	Стеценко				

407-1-95.91 А4

КИРГ 8.665.031



- * Размер для справок.
- Неуказанные предельные отклонения размеров $\pm \frac{IT15}{2}$.

КИРГ 8.665.031

Хомут

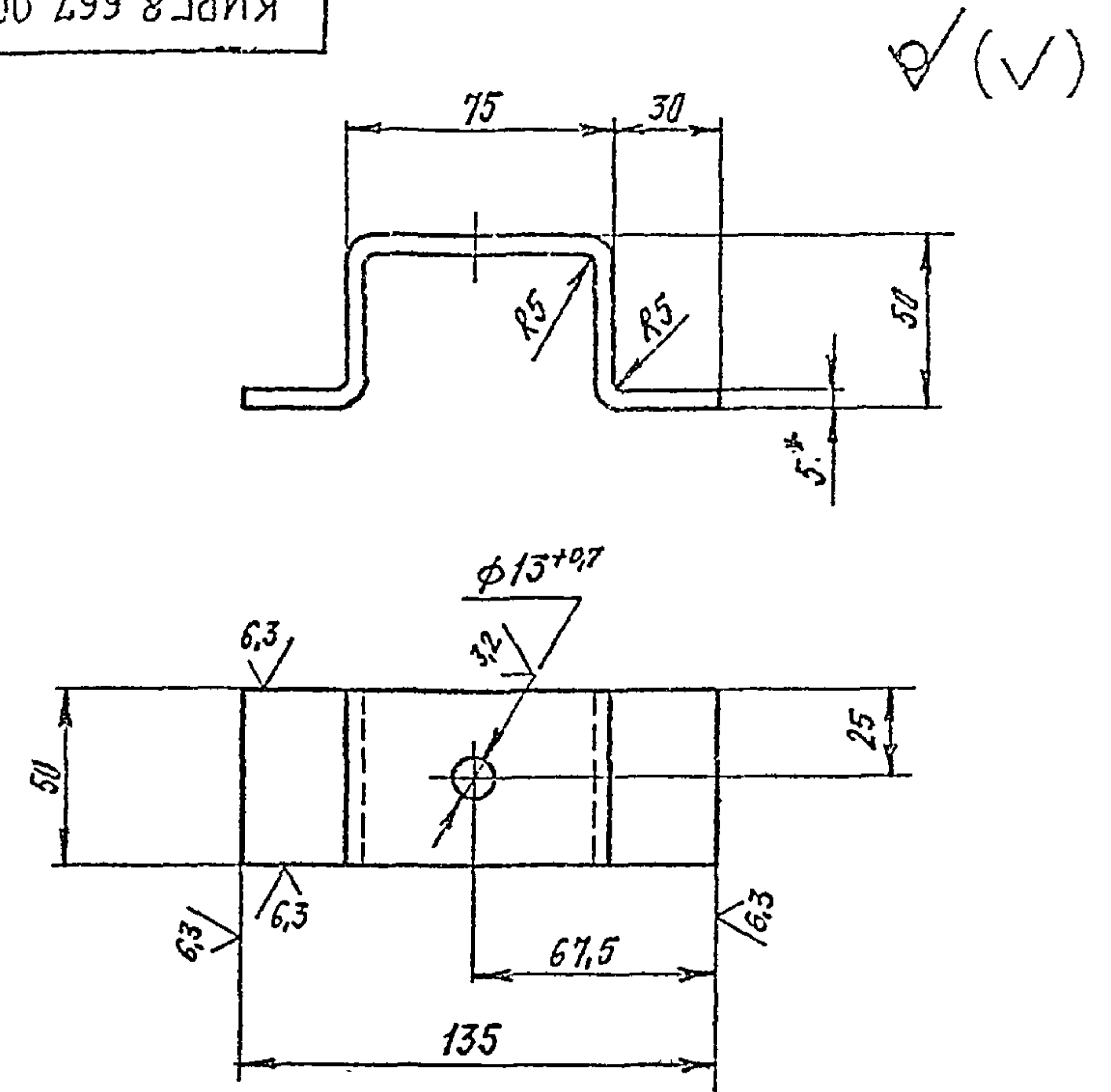
Лист Б-ПН-НО-5.0 ГОСТ 19903-74
Ст 3 ГОСТ 14637-89
Киев

Копировал Формат А4

Изм.	Лист	№ докум.	Подп.	Дата
Разраб.	БУНИН			
Проб.				
Т.контр.				
Гл. спец.	Позребяк			
Н.контр.	Параненко			
Утв.	Стеценко			

Лист	Масса	Масштаб
	1,6	1:2
Лист	Листов 1	

КИРГ 8.667.007



- * Размер для справок.
- Неуказанные предельные отклонения размеров $\pm \frac{IT15}{2}$.

КИРГ 8.667.007

Скаба

Лист Б-ПН-НО-5.0 ГОСТ 19903-74
Ст 3 ГОСТ 14637-89
Киев

Копировал Формат А4

Изм.	Лист	№ докум.	Подп.	Дата
Разраб.	БУНИН			
Проб.				
Т.контр.				
Гл. спец.	Позребяк			
Н.контр.	Параненко			
Утв.	Стеценко			

Лист	Масса	Масштаб
	0,42	1:2
Лист	Листов 1	

407-1-95.91 А4

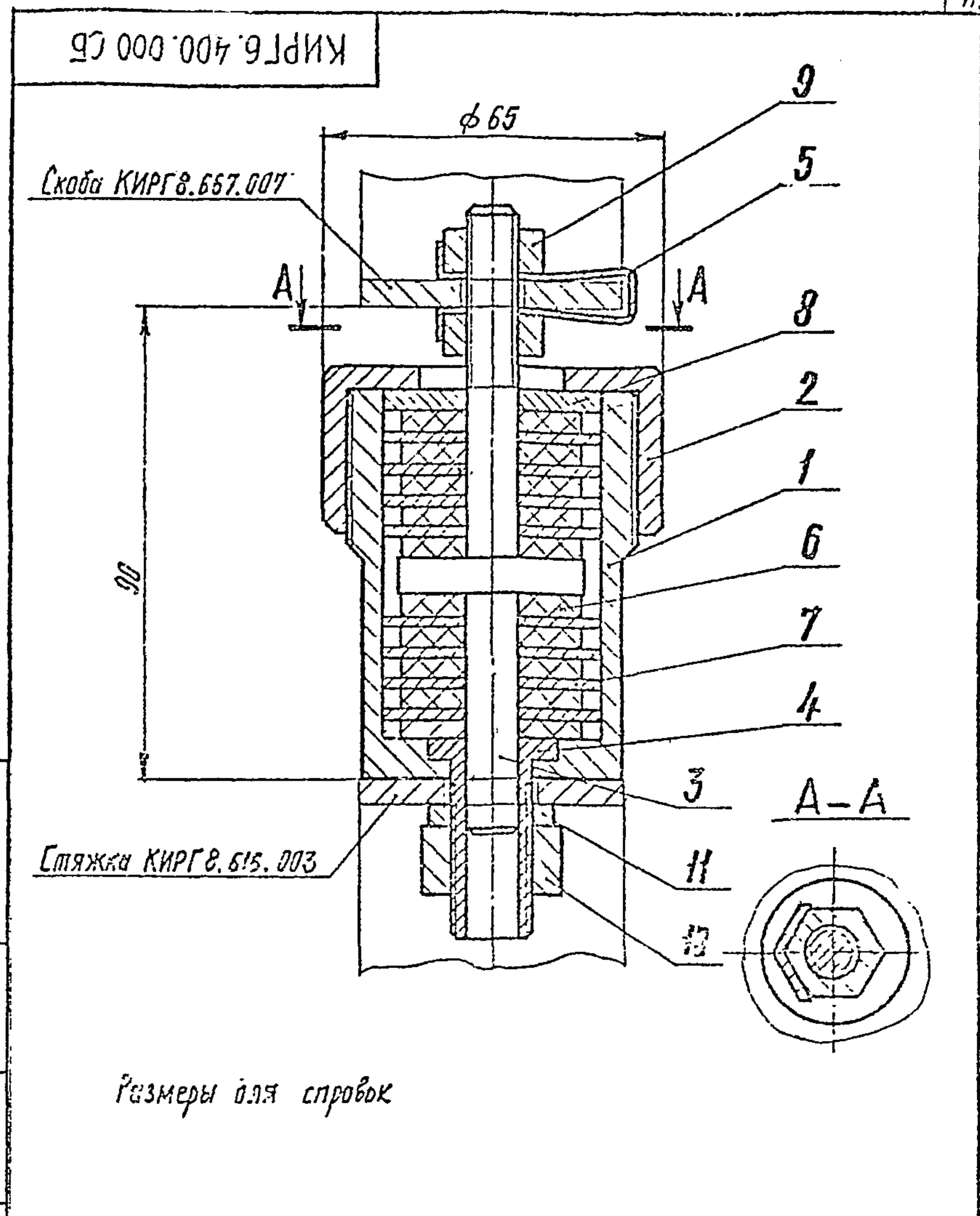
Код	Кол-во	Обозначение	Наименование	Кол-во	Примеч.
			Документация		
А4		КИРГ 6.400.000 СБ	Сборочный чертеж		
			Детали		
А4	1	КИРГ 8.034.019	Корпус	1	
А4	2	КИРГ 8.054.002	Крышка	1	
А4	3	КИРГ 8.126.000	Стержень	1	
А4	4	КИРГ 8.227.000	Втулка	1	
А4	5	КИРГ 8.362.000	Фиксатор	1	
А4	6	КИРГ 8.639.000	Амортизатор	10	
А4	7	КИРГ 8.942.000	Шайба	8	
А4	8	КИРГ 8.942.001	Шайба	1	
			Стандартные изделия		
			Гайки ГОСТ 5915-70		
	9		M10-6H.5.015	2	0,01137кг
	10		M16-6H.5.019	1	0,05317кг
			Шайба 16 65Г 029		
			ГОСТ 6402-70	1	0,008022кг

Подп. и дата
Взам. инв. № дубл.
Изм. № подл.

КИРГ 6.400.000			
Изм. лист	№ докум	Подп.	Дата
Разраб.	БУНИН	Г.И.И.	
Проб.			
Гл. спец.	Погребняк		
И контр.	Парамоненко		
Утв.	Стеценко		
Амортизатор		Лит.	Лист
		1	1
Зипросвя36-3		Киев	

Копировал

Формат А4



Размеры для справок

Подп. и дата
Взам. инв. № дубл.
Изм. № подл.

КИРГ 6.400.000 СБ			
Изм. лист	№ докум	Подп.	Дата
Разраб.	БУНИН	Г.И.И.	
Проб.			
Гл. спец.	Погребняк		
И контр.	Парамоненко		
Утв.	Стеценко		
Амортизатор		Лит.	Лист
			1
Сборочный чертеж		Масса	1,326
		Масштаб	1:1
Зипросвя36-3		Киев	

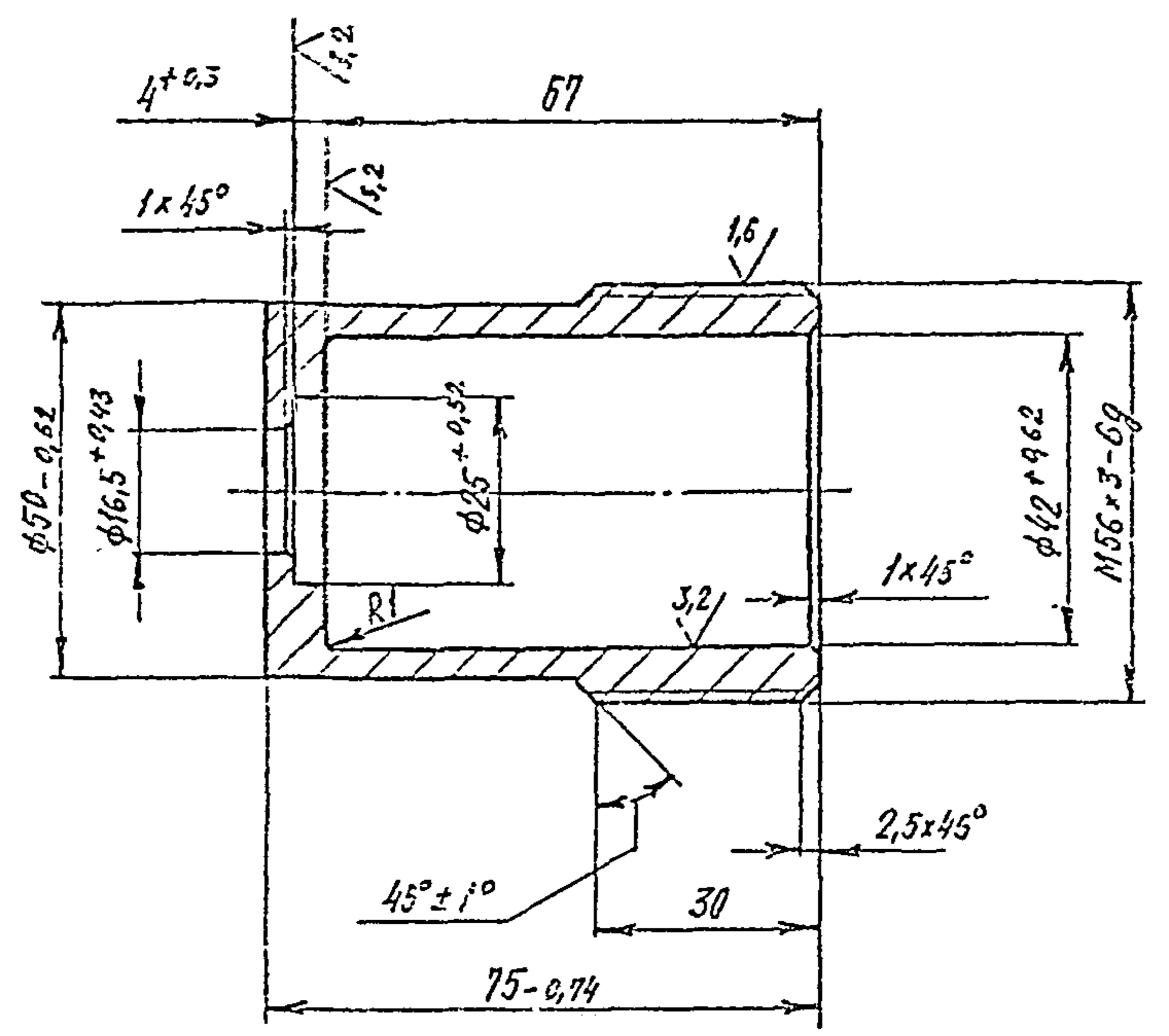
Копировал

Формат А4

407-1-95.91 А4

КИРГ 8.034.019

6,3
✓(✓)



1. Неуказанные предельные отклонения размеров — $\pm \frac{IT14}{2}$.
2. Покрытие: Ц18. хр

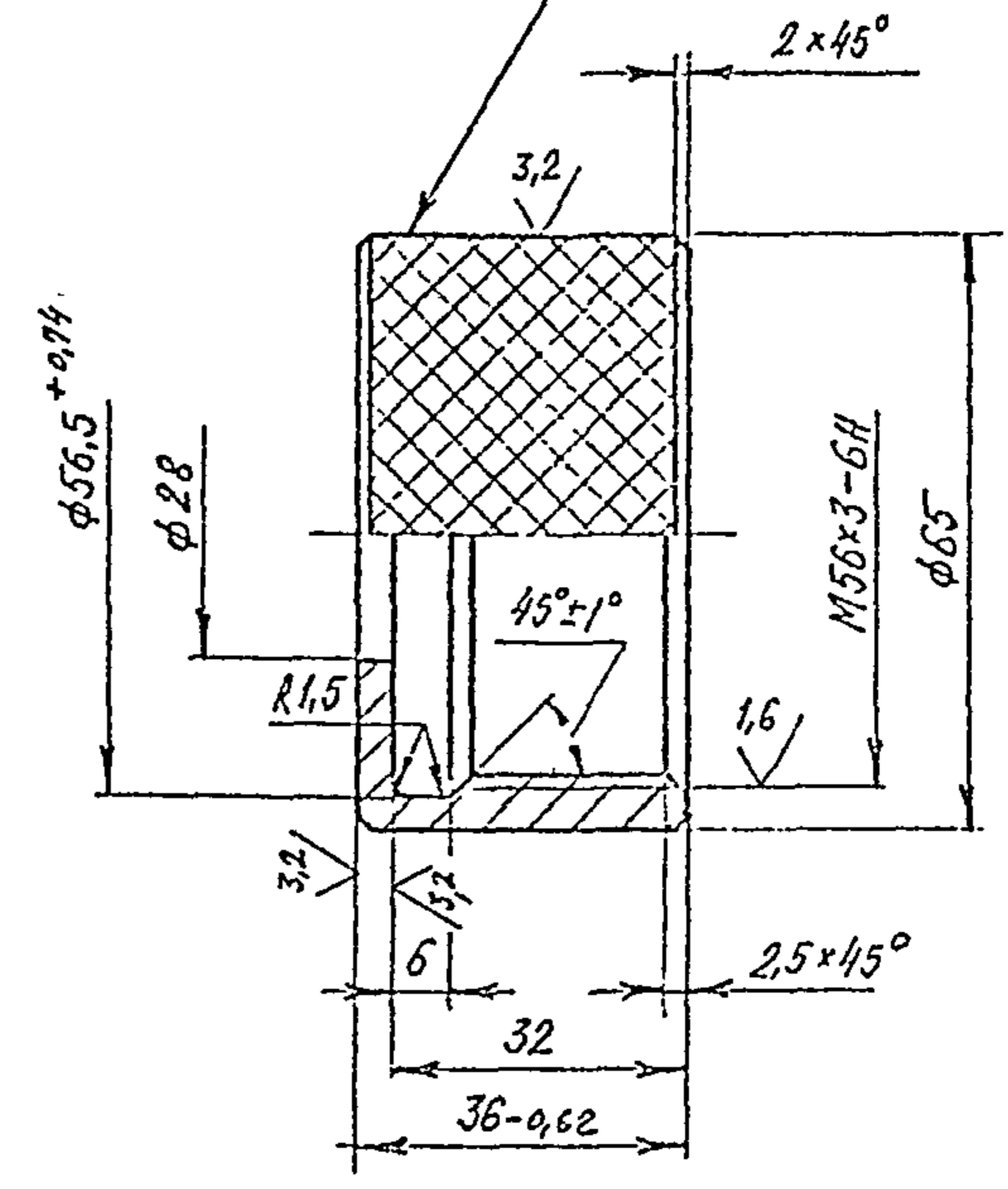
Инв. № подл.	Подп. и дата	Взам. инв. №	Инв. № дубл.	Подп. и дата
Т.контр				
И.контр				
Утв.				

КИРГ 8.034.019				
Изм	Лист	№ докум	Подп.	Дата
Розроб.	Бунин			
Проб.				
Лист	Листов 1			
Корпус				
Сталь 10 ГОСТ 1050-88				
Дипросвязь-3 Киев				
Копировал Формат А4				

КИРГ 8.054.002

6,3
✓(✓)

Рисование сетчатое 1,6 ГОСТ 21474-75



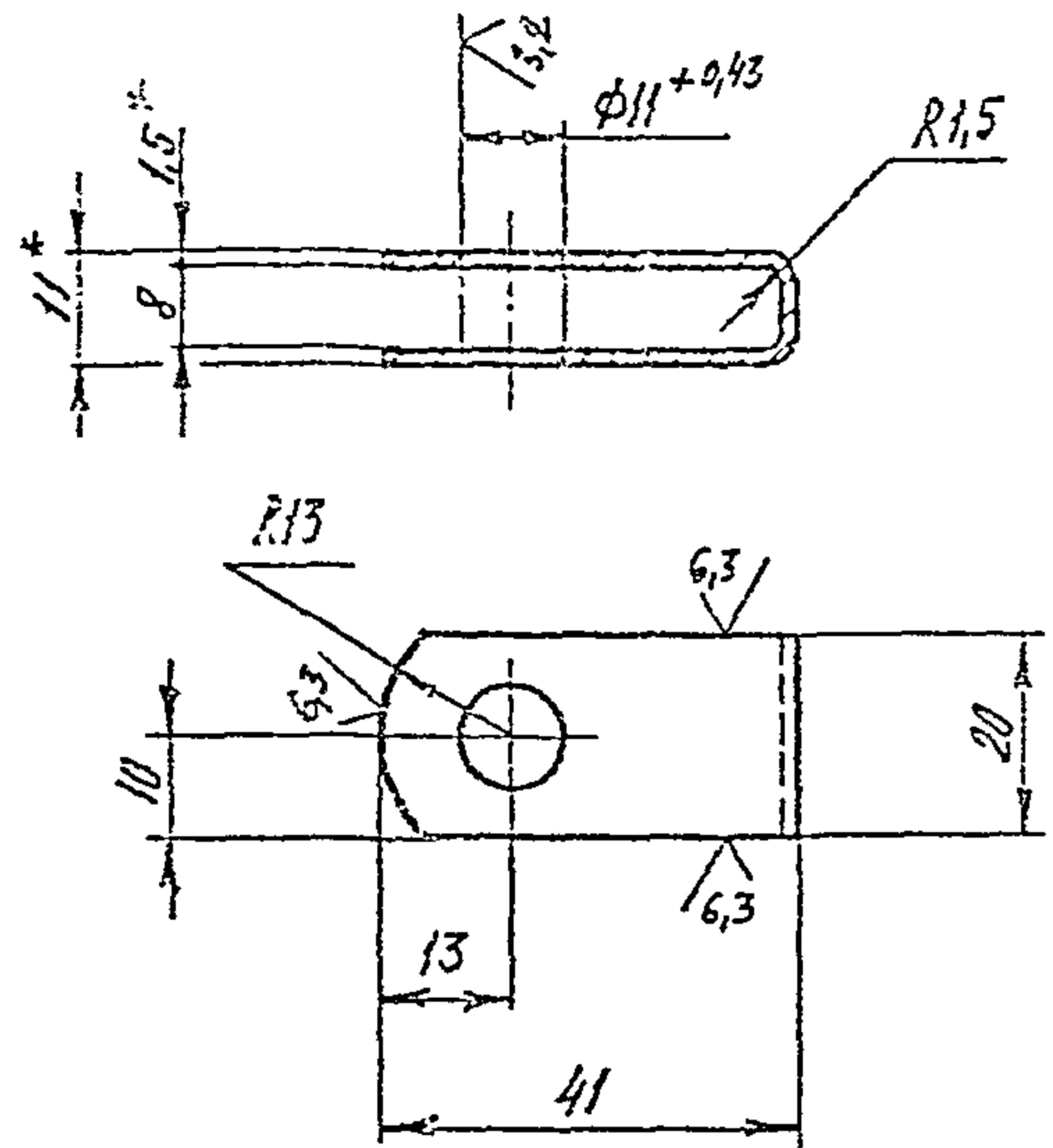
1. Неуказанные предельные отклонения размеров — $\pm \frac{IT14}{2}$.
2. Покрытие: Ц12. хр.

Инв. № подл.	Подп. и дата	Взам. инв. №	Инв. № дубл.	Подп. и дата
Т.контр				
И.контр				
Утв.				

КИРГ 8.054.002				
Изм	Лист	№ докум	Подп.	Дата
Розроб.	Бунин			
Проб.				
Лист	Листов 1			
Крышка				
Сталь 10 ГОСТ 1050-88				
Дипросвязь-3 Киев				
Копировал Формат А4				

КИРГ 8.362.000

(✓) (✓)



407-1-95.91 А4

- * Размеры для справок.
- Неуказанные предельные отклонения размеров - $\pm \frac{IT15}{2}$.
- Покрытие: Кд 12.хр

КИРГ 8.362.000

Диксатар

Лист Б-ПН-НО-1.5 ГОСТ 19903-74
3-IV-Ст 3 ГОСТ 16523-89

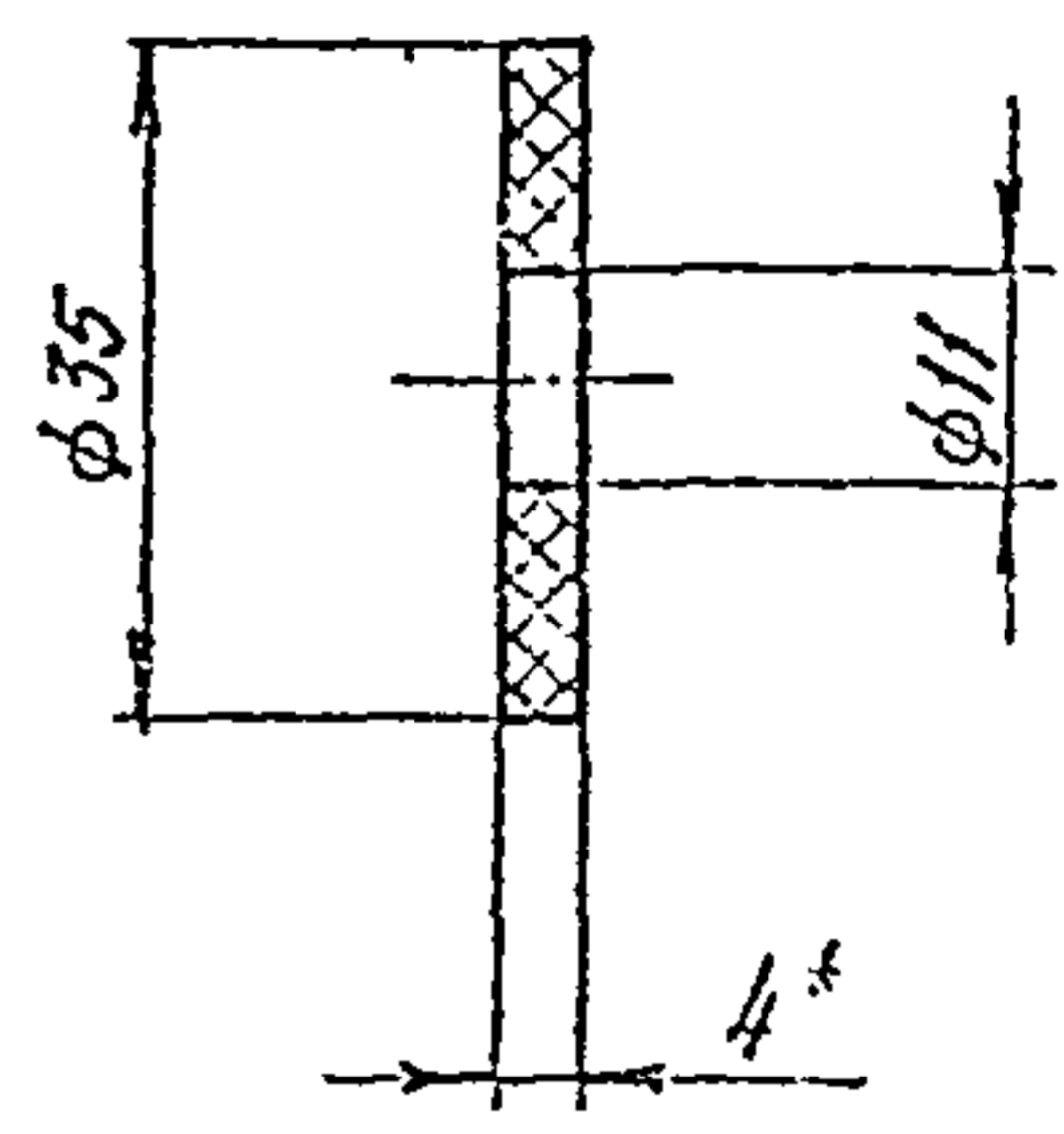
Лист	Масса	Масштаб
1	0,02	1:1

Дипросвязь-3
Киев

Копировал

Формат А4

КИРГ 8.639.000



* Размер для справок

КИРГ 8.639.000

Амортизатор

Пластина I, лист, МБС-М-4
ГОСТ 7338-77

Лист	Масса	Масштаб
1	0,004	1:1

Дипросвязь-3
Киев

Копировал

Формат А4

Инв. № подл.	Подп. и дата	Взам. инв. №	Инв. № дубл.	Подп. и дата

Инв. № подл.	Подп. и дата	Взам. инв. №	Инв. № дубл.	Подп. и дата

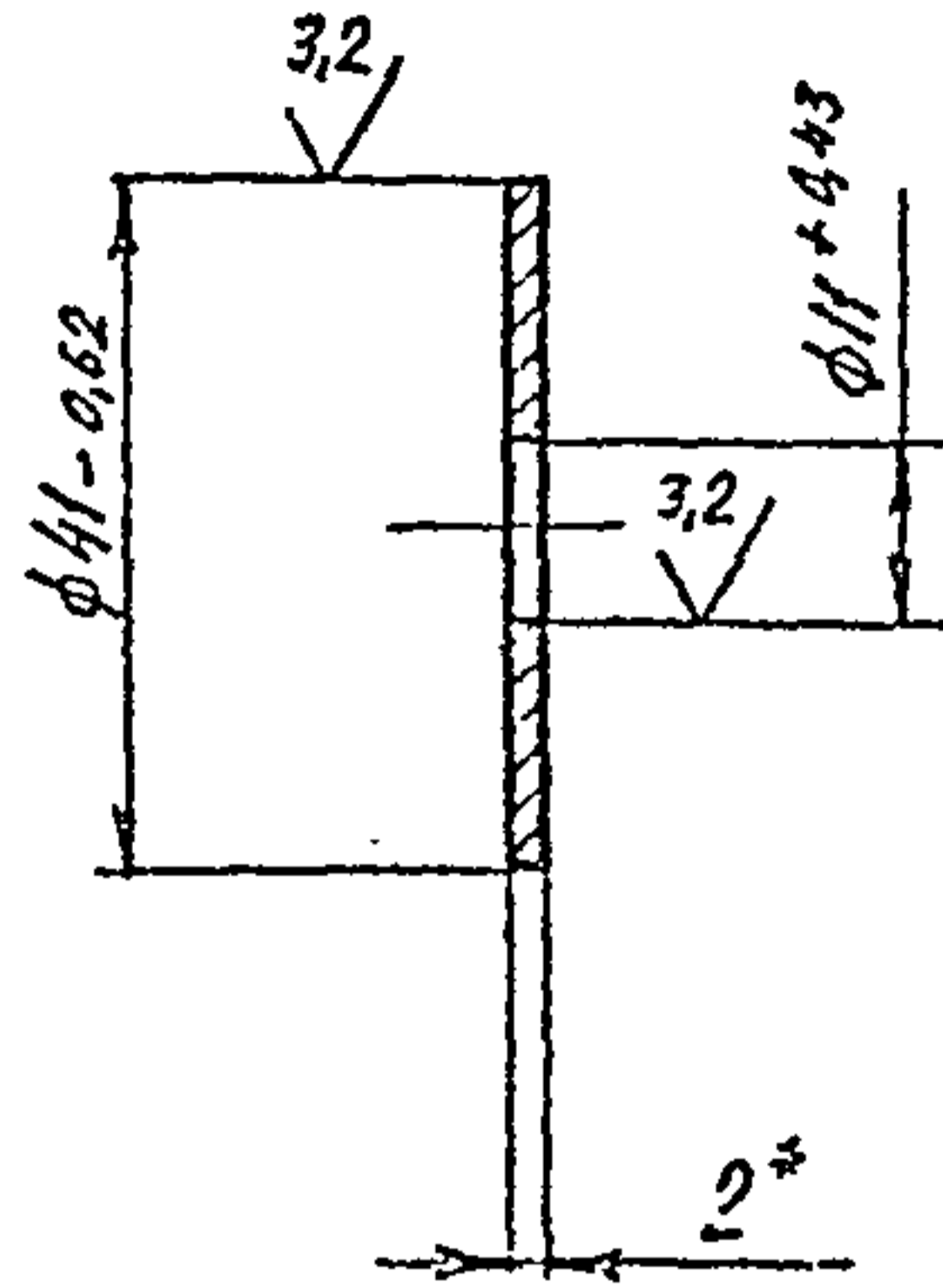
Изм.	Лист	№ докум.	Лист	Дата
Разраб	БУНИН			
Пров				
Т.контр.				
И.спец.	Поздеев-И.К.			
Н.контр.	Паромонов			
Утв.	Стененко			

Изм.	Лист	№ докум.	Подп.	Дата
Разраб	БУНИН			
Пров				
Т.контр.				
И.спец.	Поздеев-И.К.			
Н.контр.	Паромонов			
Утв.	Стененко			

407-1-95.91 А1

КИРГ 8.942.000

(✓) ✓

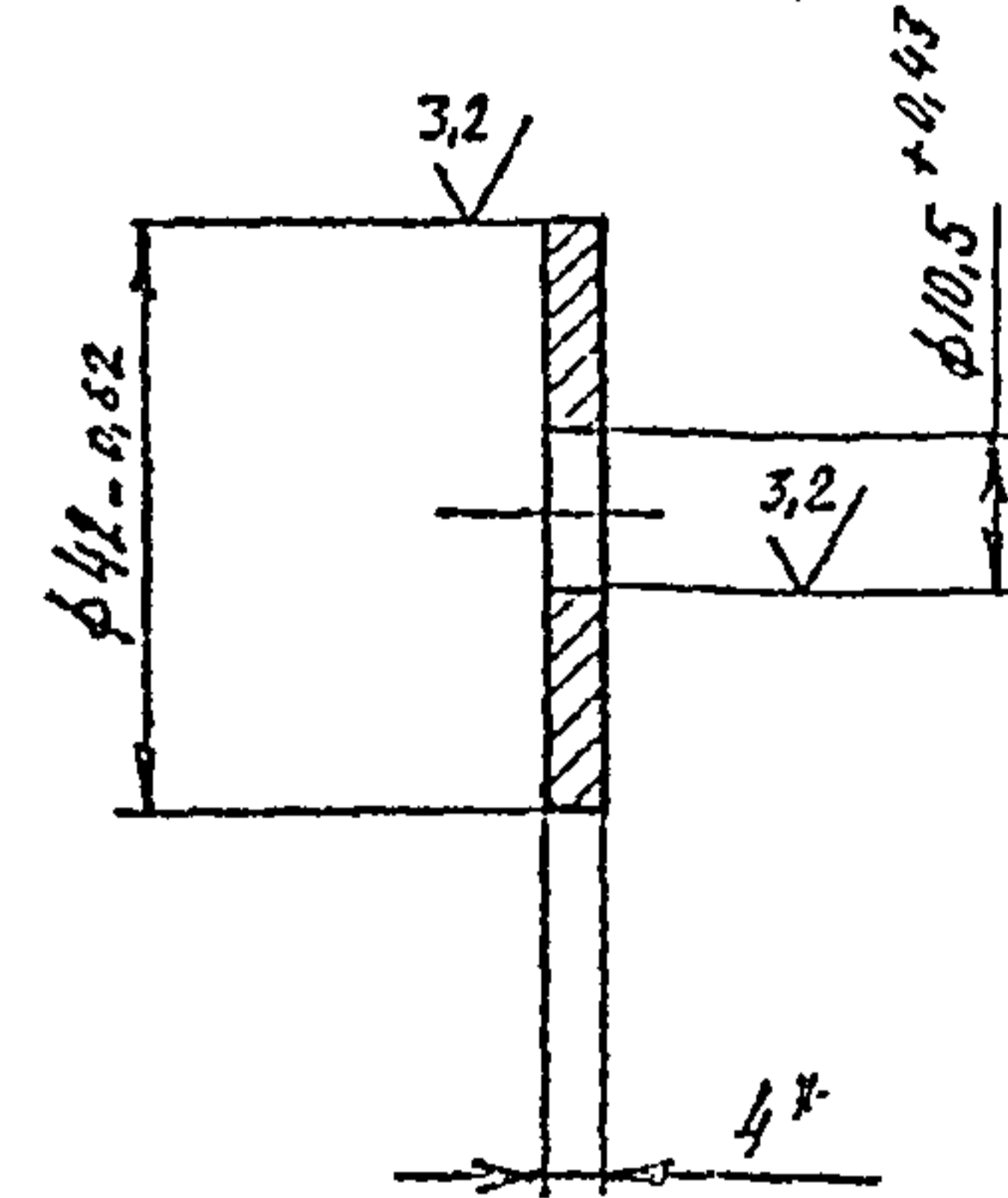


- * Размер для справок.
- Покрытие: Ц19.хр

Взам. инв. №	Инв. № дубл.	Подп. и дата	КИРГ 8.942.000		
Лист	№ докум.	Подп.	Дата	Лист	Масса
Разраб	БУНИН	Журич		0,015	1:1
Проб.				Лист	Листов 1
Гл. спец.	Позднейак			Шайба	
Н. контр.	Парамоноз			Лист Б-ПН-НО-2,0 ГОСТ 19903-74	
Утв.	Стеценко			3-IV-Ст3 ГОСТ 16523-89	
				Запросвязь-3	
				Киев	
				Копировал	
				Формат А4	

КИРГ 8.942.001

(✓) ✓



- * Размер для справок.
- Покрытие: Ц19.хр

Взам. инв. №	Инв. № дубл.	Подп. и дата	КИРГ 8.942.001		
Лист	№ докум.	Подп.	Дата	Лист	Масса
Разраб	БУНИН	Журич		0,041	1:1
Проб.				Лист	Листов 1
Гл. спец.	Позднейак			Шайба	
Н. контр.	Парамоноз			Лист Б-ПН-НО-4,0 ГОСТ 19903-74	
Утв.	Стеценко			Ст3 ГОСТ 14637-89	
				Запросвязь-3	
				Киев	
				Копировал	

407-1-95.91 А4

№ п/п	№ лист	№ докум.	Обозначение	Наименование	Кол	Примеч.
				Документация		
А4			КИРГБ.133.002.СБ	Сборный чертеж		
				Детали		
А4	1		КИРГВ.600.011	Планка	1	
А4	2		КИРГВ.604.010	Косынка	2	
А4	3		КИРГВ.623.000	Швеллер	1	
А4	4		КИРГВ.667.008	Сквозь	2	
А4	5		КИРГВ.927.019	Ерш	2	
				Стандартные изделия		
	6		болт М16-б2х40.58.0115 ГОСТ 7798-70		2	0,09753 кг
	7		Гайка М16-ЕН.5.019 ГОСТ 5915-70		4	0,03317 кг
	8		Шайба 16 55Г 029 ГОСТ 6402-70		4	0,00822 кг

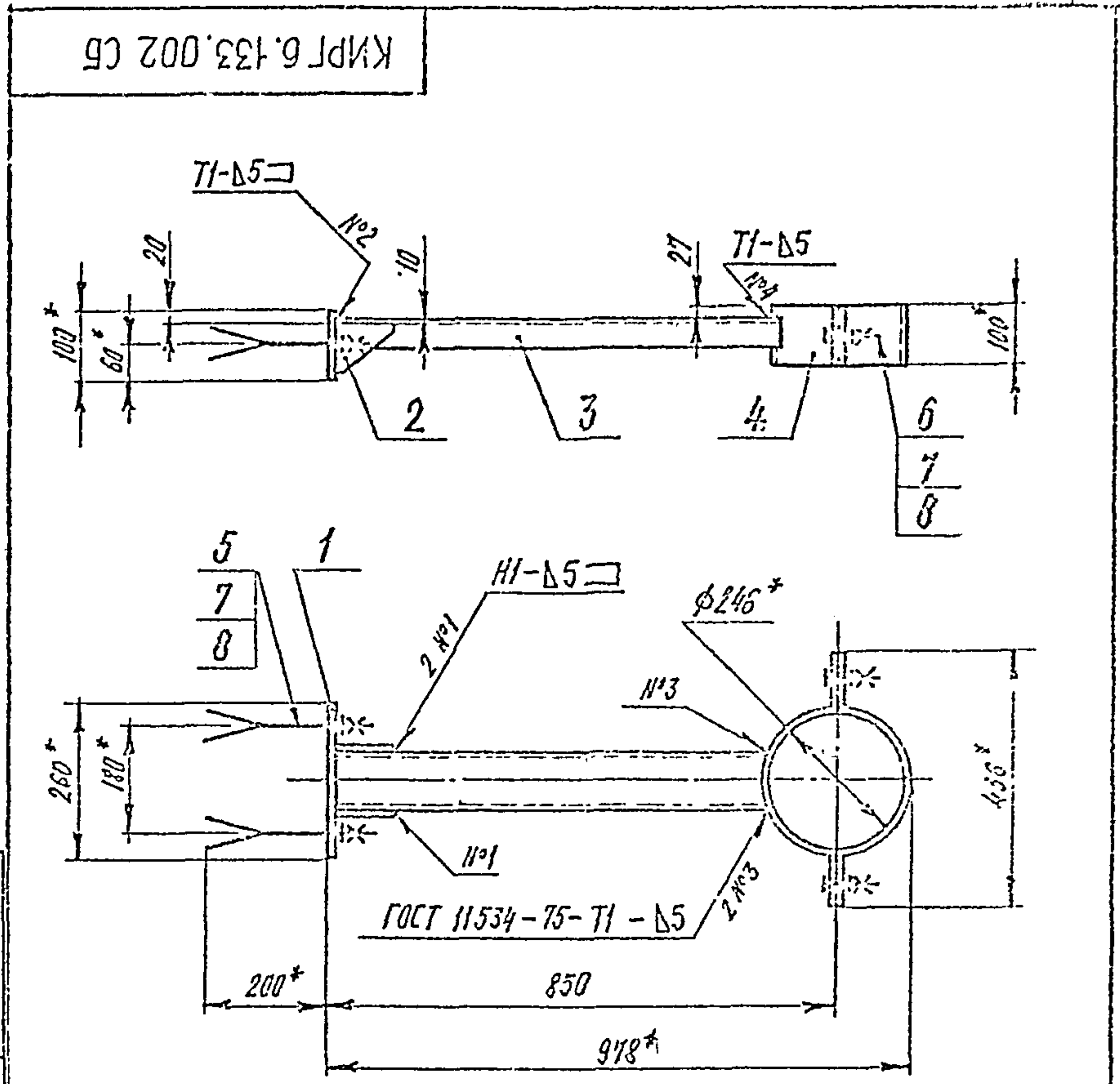
Ш.В. № 1201 / Подпись и дата / Взам. инв. № / Инв. № дубл. / Подп. и дата / Имя, № подл.

КИРГ Б. 133. 002

Кронштейн крепления
вытяжного трубопровода

Зипровязь-3
Киев

Копировал Формат А4



1. * Размеры для справок.
2. Предельные отклонения размеров - $\pm \frac{IT14}{2}$.
3. Сварные швы - по ГОСТ 5264-83, кроме оговоренных особо.
4. Покрытие: эмаль ИЦ-25 серая ГОСТ 5406-84, VI. 6

Ш.В. № 1201 / Подпись и дата / Взам. инв. № / Инв. № дубл. / Подп. и дата / Имя, № подл.

КИРГ Б. 133. 002 СБ

Кронштейн крепления
вытяжного трубопровода
Сборный чертеж

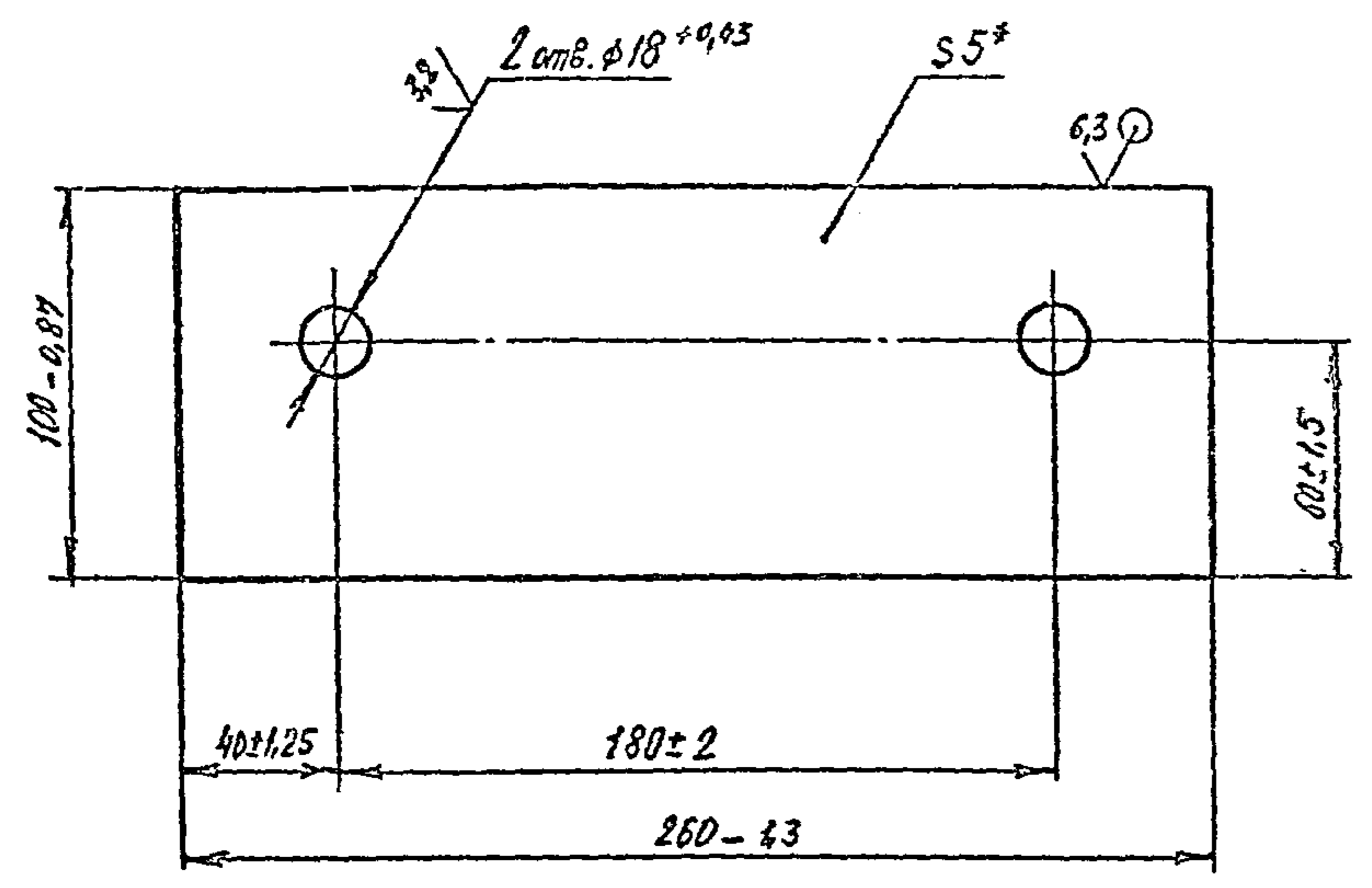
Лист	Масса	Масштаб
1	13,23	1:10
Лист	Листов 1	
Зипровязь-3 Киев		

Копировал Формат А4

407-1-95.91 А4

КИРГ 8.600.011

(✓) (✓)



*Размер для справок

Уин. № подл.	Подп. и дата	Взам. инв. №	Инд. № дубл.	Подп. и дата

КИРГ 8.600.011				
Изм	Лист	№ докум.	Подп.	Дата
Разраб.	БУНИН	Ильин		
Проб.				
Т.контр.				
Ил. спец.	Погребняк			
И.контр.	Пармачо			
Уч.б.	Стеценко	Венд		
Лист Б-ПН-НО-5.0 ГОСТ 19903-74 Ст 3 ГОСТ 14637-89.			Лист 1	
Копирвал			Формат А4	

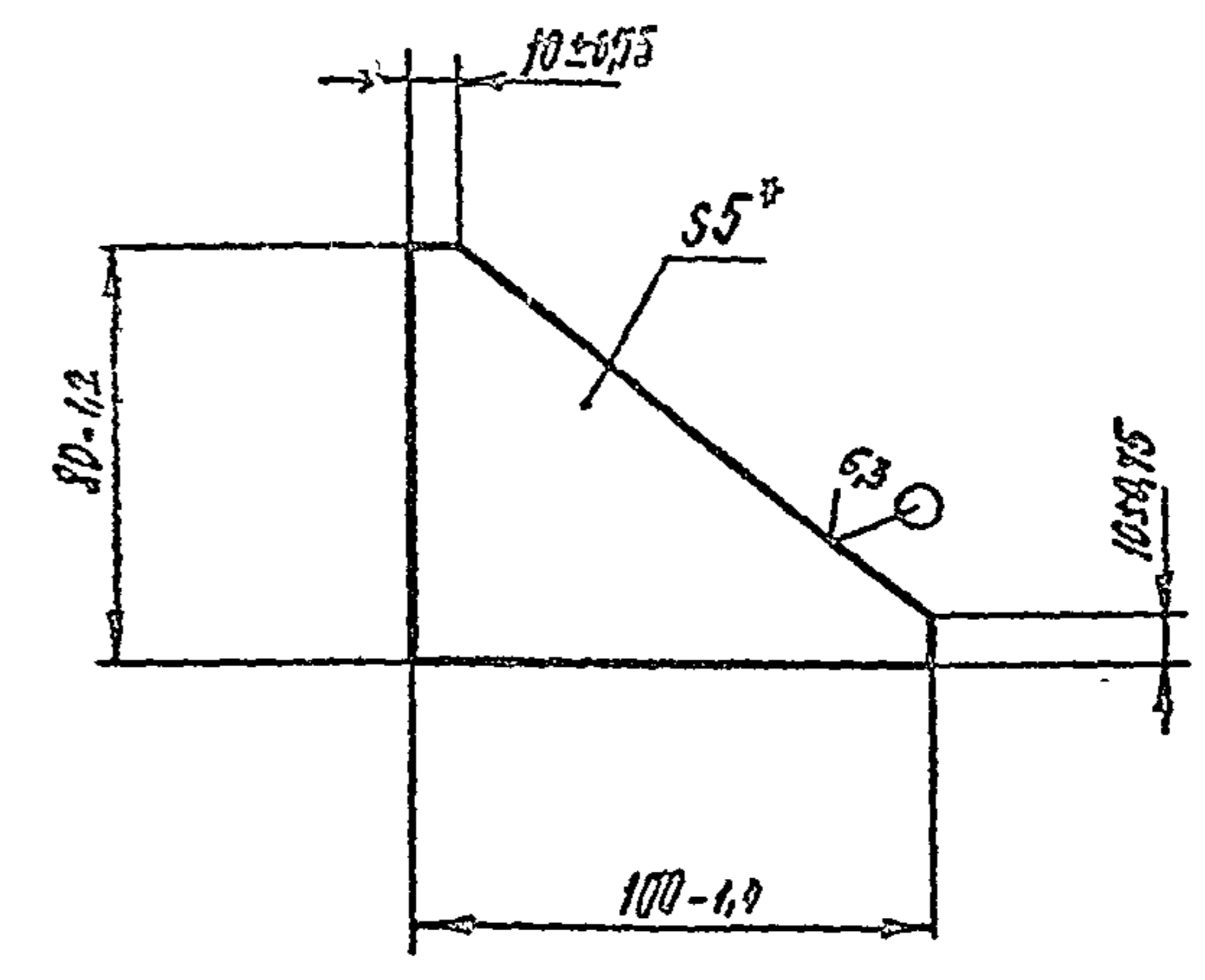
Планка

Лист	Масса	Масштаб
1	1,013	1:2

Дипросвяс-3
Киев

КИРГ 8.604.010

(✓) (✓)



*Размер для справок

Уин. № подл.	Подп. и дата	Взам. инв. №	Инд. № дубл.	Подп. и дата

КИРГ 8.604.010				
Изм	Лист	№ докум.	Подп.	Дата
Разраб.	БУНИН	Ильин		
Проб.				
Т.контр.				
Ил. спец.	Погребняк			
И.контр.	Пармачо			
Уч.б.	Стеценко	Венд		
Лист Б-ПН-НО-5.0 ГОСТ 19903-74 Ст 3 ГОСТ 14637-89.			Лист 1	
Копирвал			Формат А4	

Косынка

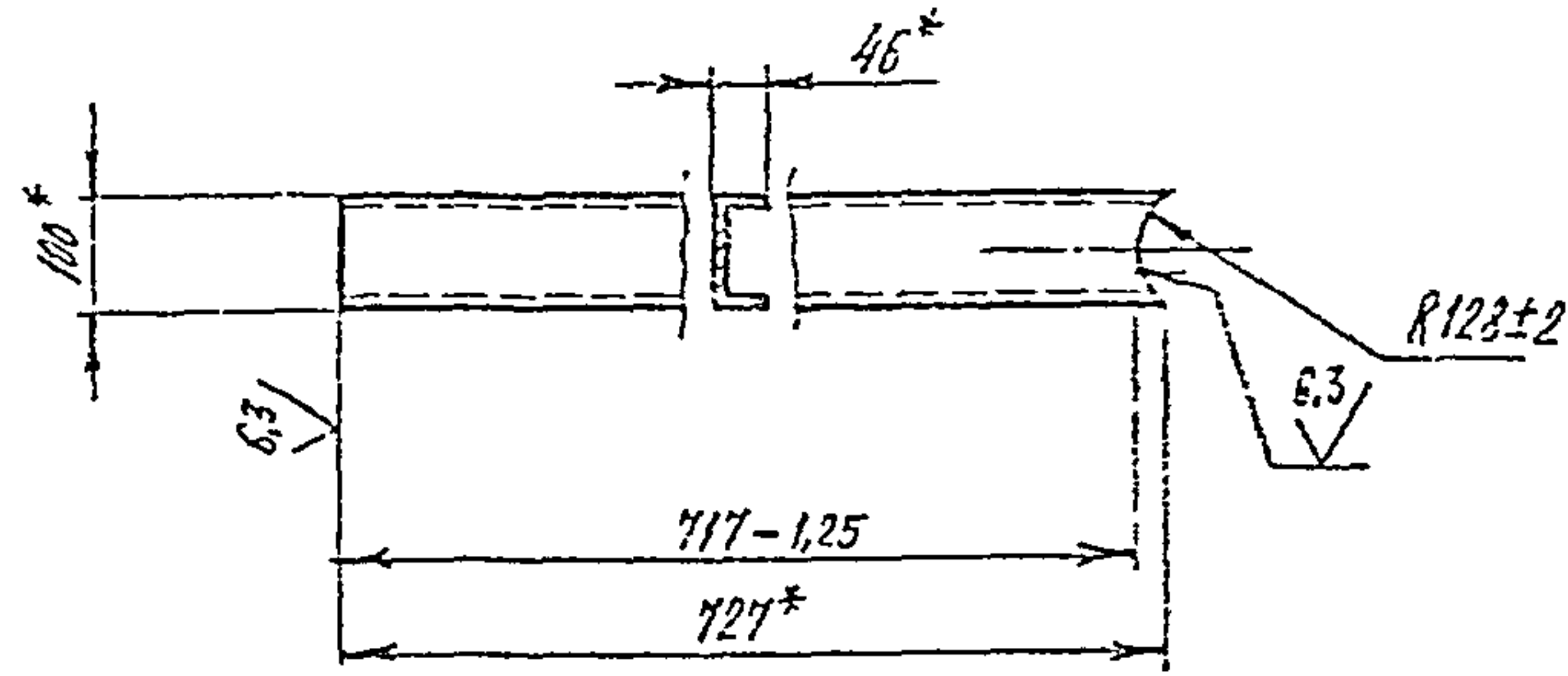
Лист	Масса	Масштаб
1	0,191	1:2

Дипросвяс-3
Киев

407-1-95.91 А4

КИРГ 8.623.000

(✓) (✓)



* Размеры для справок.

КИРГ 8.623.000

Швеллер

Лист	Масса	Масштаб
1	6,2	1:10

Швеллер 10 ГОСТ 8240-89
 ВСт3-П ГОСТ 535-89
 Запрос №3-3
 Киев

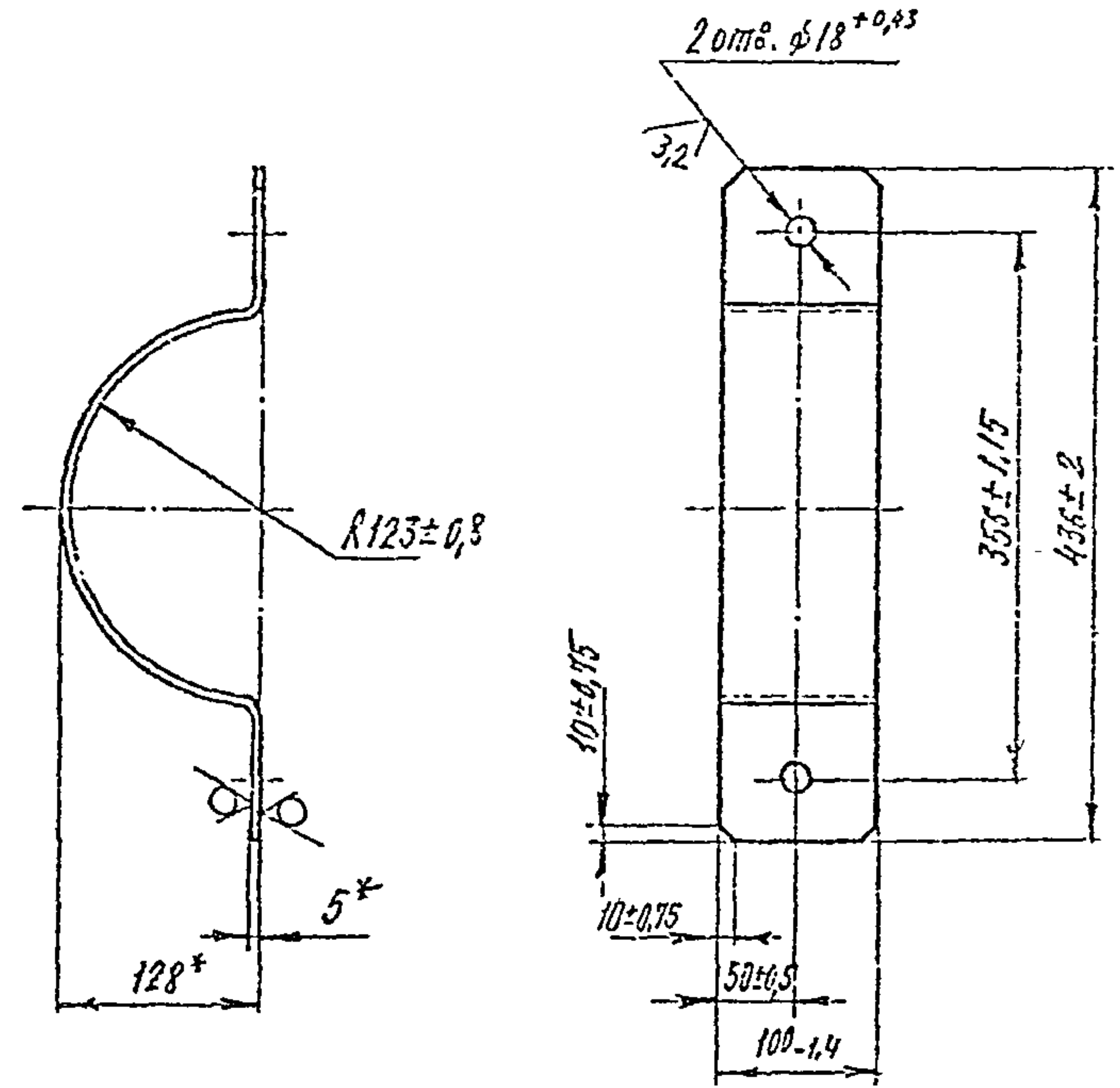
Копиробал

Формат А4

Изм. № подл.	Подп. и дата	Взам. инв. №	Изм. № дубл.	Подп. и дата
Лист	Лист	№ докум.	Подп.	Лист
Разраб.	Бунин	Бунин		
Проф.				
Т.конт.				
И.ст.	Павлов	Павлов		
Н.конт.	Павлов	Павлов		
Учб.	Степанов	Степанов		

КИРГ 8.667.008

6.3 (✓) (✓)



* Размеры для справок.

КИРГ 8.667.008

Скоба

Лист	Масса	Масштаб
1	2,23	1:5

Лист Б-П-Н-50 ГОСТ 19903-74
 ЕПЗ ГОСТ 14637-89
 Запрос №3-3
 Киев

Копиробал 201206-09

Формат А4

Изм. № подл.	Подп. и дата	Взам. инв. №	Изм. № дубл.	Подп. и дата
Лист	Лист	№ докум.	Подп.	Лист
Разраб.	Бунин	Бунин		
Проф.				
Т.конт.				
И.ст.	Павлов	Павлов		
Н.конт.	Павлов	Павлов		
Учб.	Степанов	Степанов		

407-1-95.91 А4

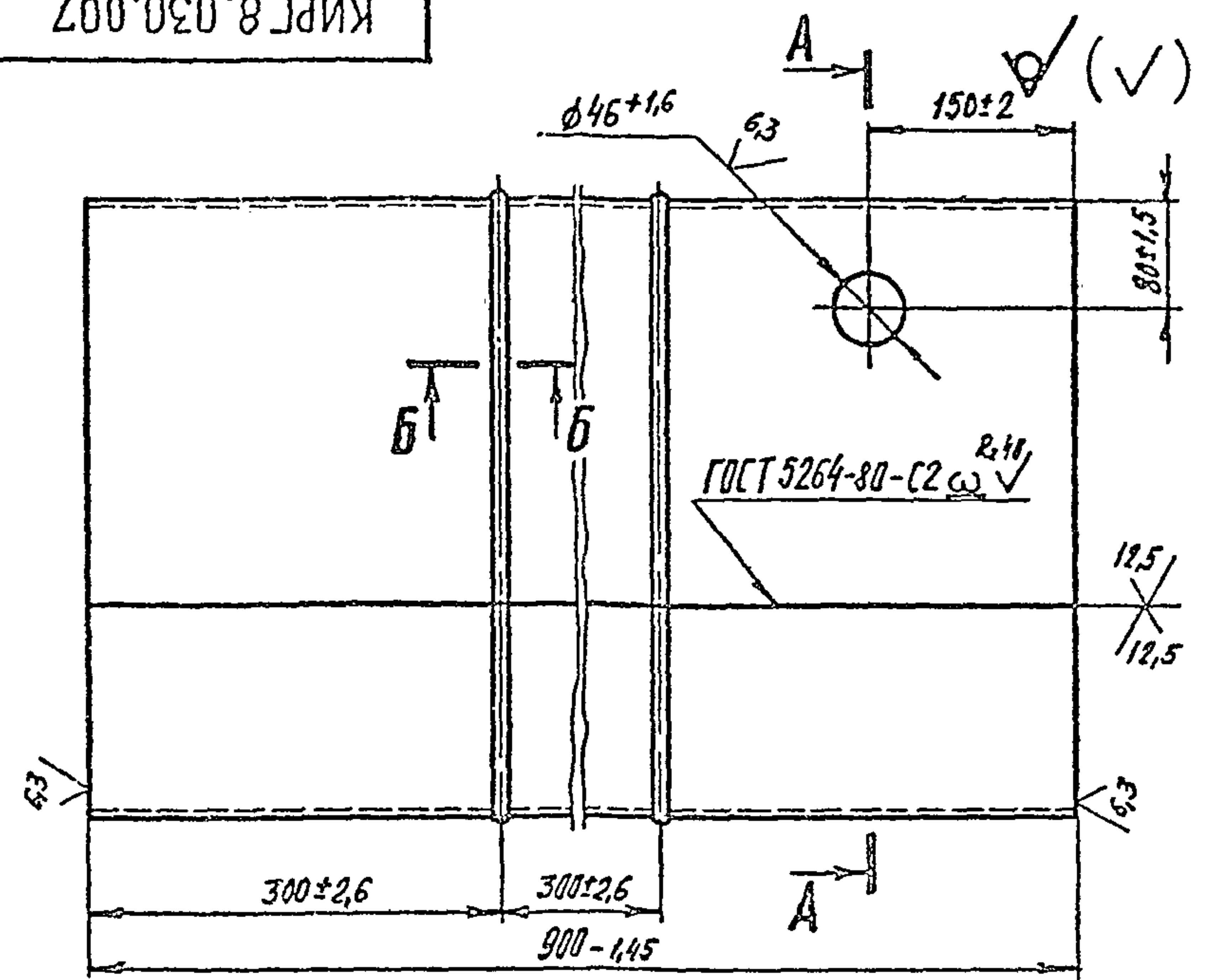
Код	Кол-во	Обозначение	Наименование	Кол-во	Примеч.
			Документация		
А3		КИРГ 5.887.030 СБ	Сборочный чертеж		
			Детали		
А4	1	КИРГ 8.030.007	Обечайка	1	
А4	2	КИРГ 8.613.012	Стенка	1	
-	3	-01	Стенка	1	
А4	4	КИРГ 8.656.000	Пробка	1	
А4	5	КИРГ 8.683.006	Прокладка	1	
А4	6	КИРГ 9.300.010	Герловина	1	
А4	7	КИРГ 9.300.011	Патрубок	2	

Ш.В. № 001 Додаток Устава Взам. шиф. № Ш.В. № 001 М. Додаток Устава

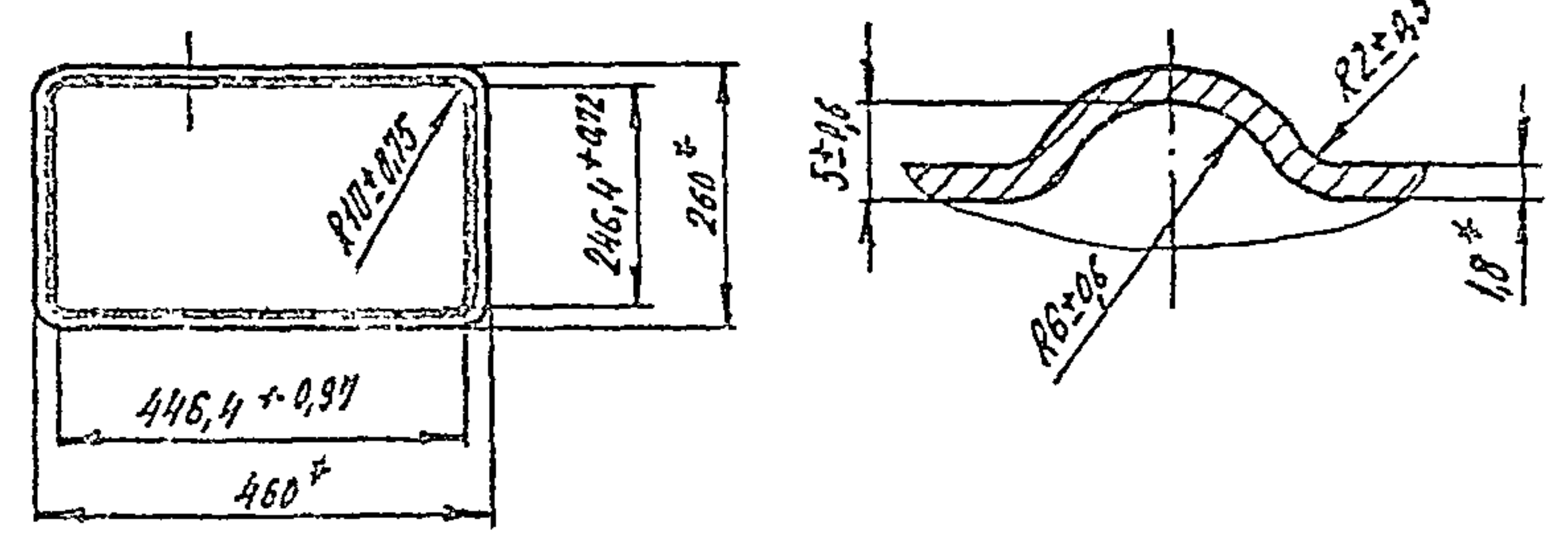
КИРГ 5.887.030				
Изм.	Лист	№ докум.	Подп.	Дата
Разраб.	бунин	Земля		
Проб.				
Гл. спец.	Поздвьяк	И		
Н. зам.	Поздвьяк	И		
Уст.	Стеценко	И		
Бак перелива масла емкостью 100 литров			Лист	Листов
			1	1
Зипрессвязь - 3 Киев				

Копировал Феритт А4

КИРГ 8.030.007



A-A повернуто М1:10
Б-Б М2:1



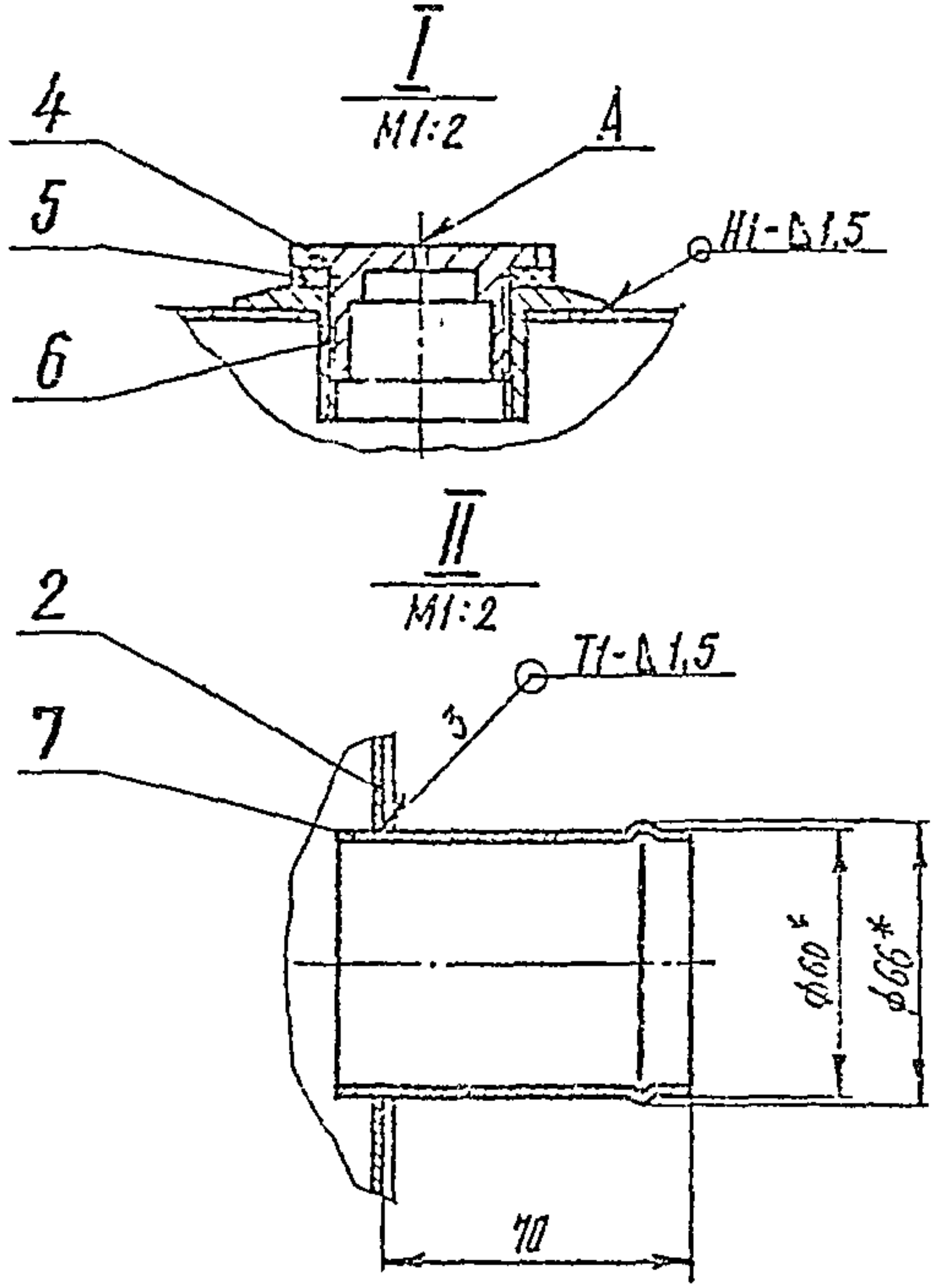
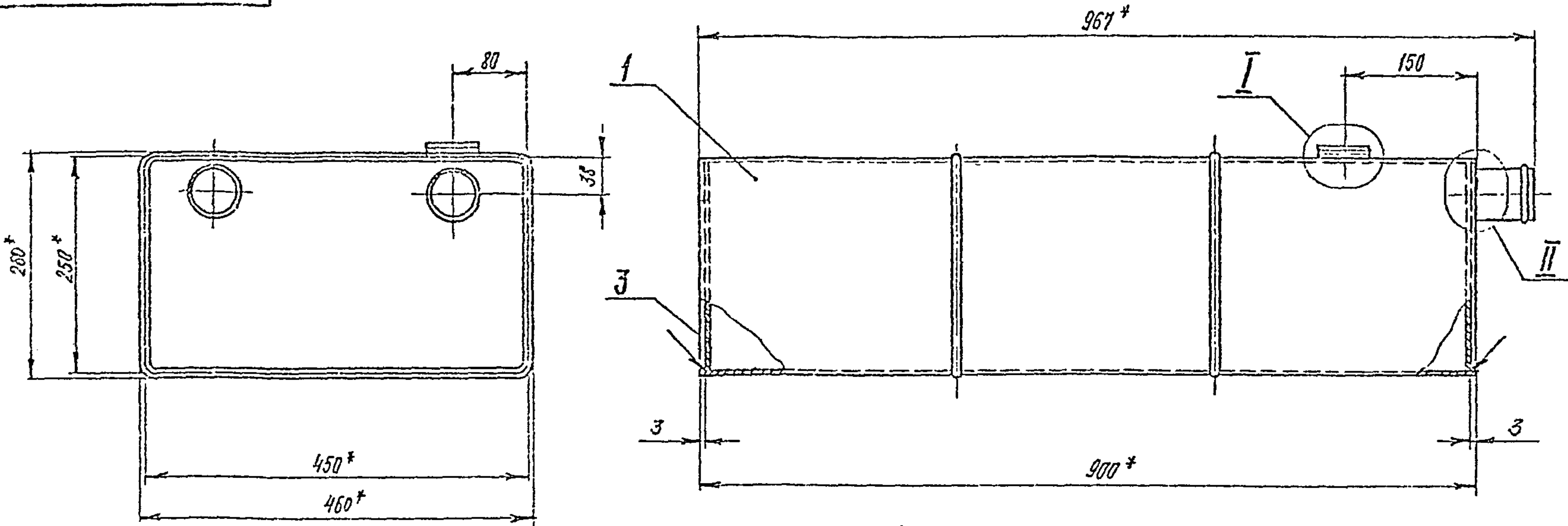
КИРГ 8.030.007

Изм.	Лист	№ докум.	Подп.	Дата	Лист	Масса	Масштаб
Разраб.	бунин	Земля					
Проб.					Лист	Листов	1
Гл. спец.	Поздвьяк	И			Лист Б-ПН-НО-1.8 ГОСТ 19903-74		
Н. зам.	Поздвьяк	И			3-IV-Ст3 ГОСТ 16523-89		
Уст.	Стеценко	И			Зипрессвязь - 3 Киев		

Копировал

КИРГ 5.887.030 СБ

407-1-95.91 А4



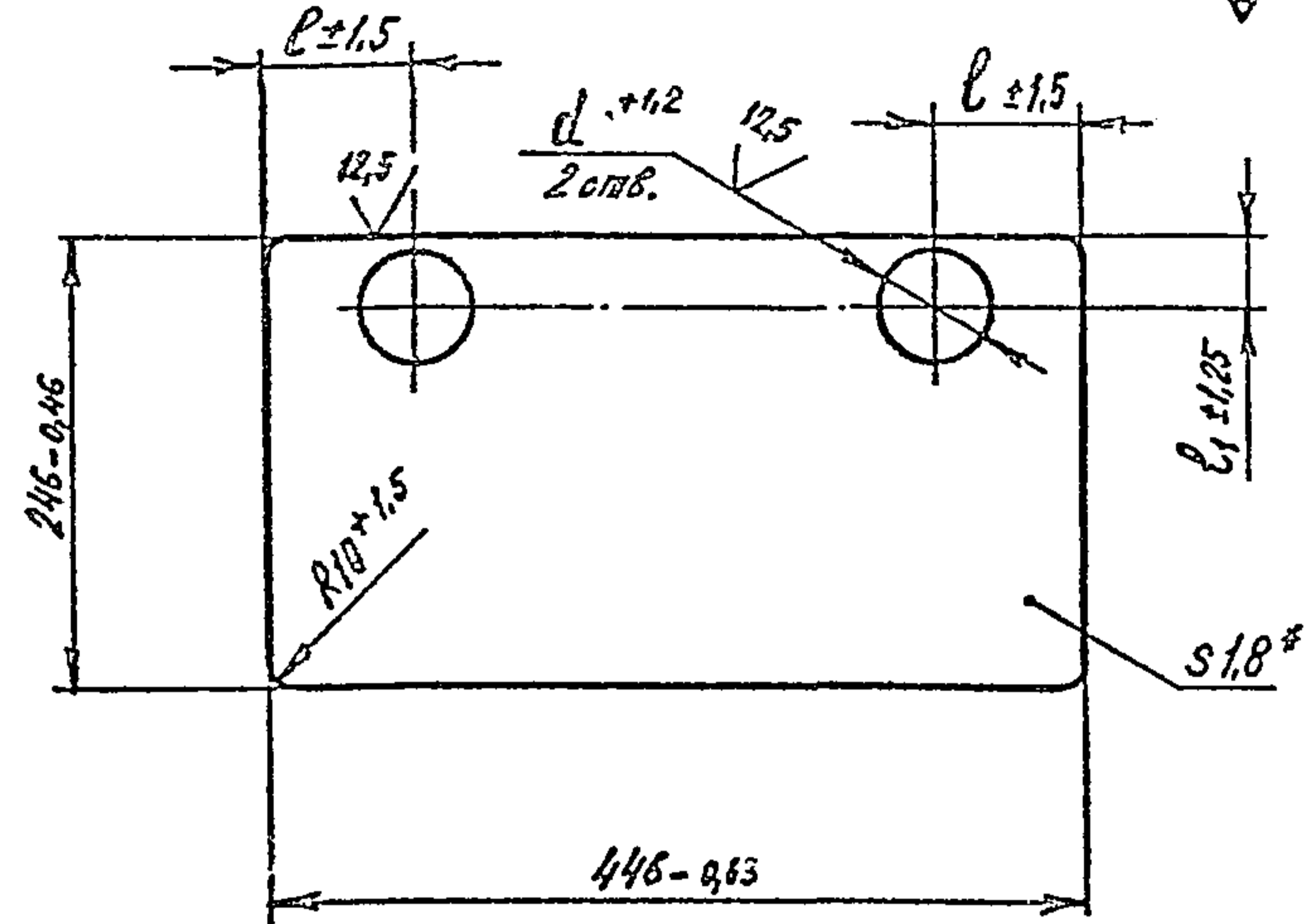
1. * Размеры для справок.
2. Сварные швы - по ГОСТ 5264-80.
3. Предельные отклонения размеров - $\pm \frac{IT15}{2}$.
4. Напильники и неровности наружных сварных швов обработать с плавным переходом к основному металлу. Шероховатость поверхн. - Rz 40.
5. Сварные швы проверить на герметичность по ГОСТ 3242-79.
Вид контроля - течеиспытание. Метод контроля - купольный.
6. Покрытие: эмаль НЦ-25 серая ГОСТ 5406-84, п. 6 - наружные поверхн., эмаль ХС-710 серая ТУ 6-21-7-89, п. 6 - внутренние поверхн.
Резьба и отв. А - без покрытия.

Мин. № подл.	Подп. и дата
Взам. инв. №	Имя. № дубл.
Подп. и дата	Подп. и дата

КИРГ 5.887.030 СБ				
Изм.	Лист	№ докум.	Подп.	Дата
Разр.	б.у.нин			
Пров.				
Т.контр.				
Гл. спец.	Позрежняк			
Н.контр.	Парамань			
Утв.	Стеценко			
Бак перелива масла емкостью 100 литров Сборочный чертеж				
Лит		Масса	Масштаб	
		21,9	1:5	
Лист		Лист 2 1		
Зипровсьязь-3 Киев				

КИРГ 8. 613. 012

407-1-95.91 А4



6,3 (✓)

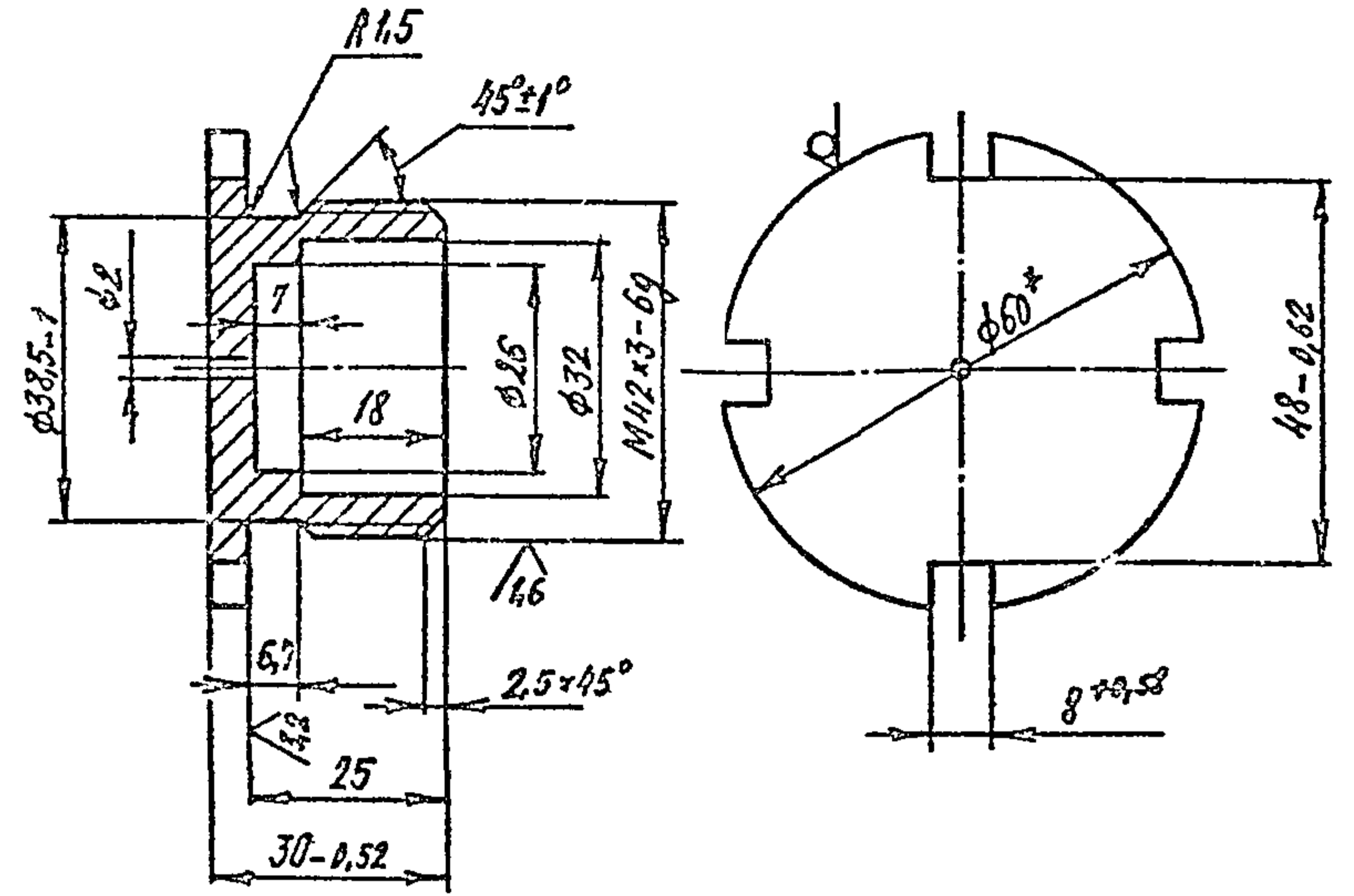
Обозначение	Размеры, мм			Масса, кг
	d	l	l ₁	
КИРГ 8. 613. 012	60	78,2	36,2	1,47
-01	-	-	-	1,55

*Размер для справок

Инв. № подл.	Подп. и дата	Взам. инв. №	Инв. № дубл.	Подп. и дата	КИРГ 8. 613. 012		
Изм.	Лист	№ докум.	Подп.	Дата	Лист	Масса	Масштаб
Разраб.	БУНИН					ГМ. табл.	1:5
Проб.					Лист	Листов 1	
Т. контр.					2ипросвязб-3		
Гл спец.	Погребняк				Киев		
Н. контр.	Паромоха				Лист Б-ПН-НО-1.8 ГОСТ 19903-74		
Утв.	Спеценко				3-IV-Ст3 ГОСТ 16523-89		
					Копирбс.т		
					Формат А4		

КИРГ 8. 656. 000

6,3 (✓)



- * Размер для справок.
- Неуказанные предельные отклонения размеров - $\pm \frac{IT14}{2}$.
- Покрытие: Ц18.хр.

Инв. № подл.	Подп. и дата	Взам. инв. №	Инв. № дубл.	Подп. и дата	КИРГ 8. 656. 000		
Изм.	Лист	№ докум.	Подп.	Дата	Лист	Масса	Масштаб
Разраб.	БУНИН					0,23	1:1
Проб.					Лист	Листов 1	
Т. контр.					2ипросвязб-3		
Гл спец.	Погребняк				Киев		
Н. контр.	Паромоха				Крхэ 60-8-ГСТ 2590-88		
Утв.	Спеценко				10-5-ГСТ 1050-88		

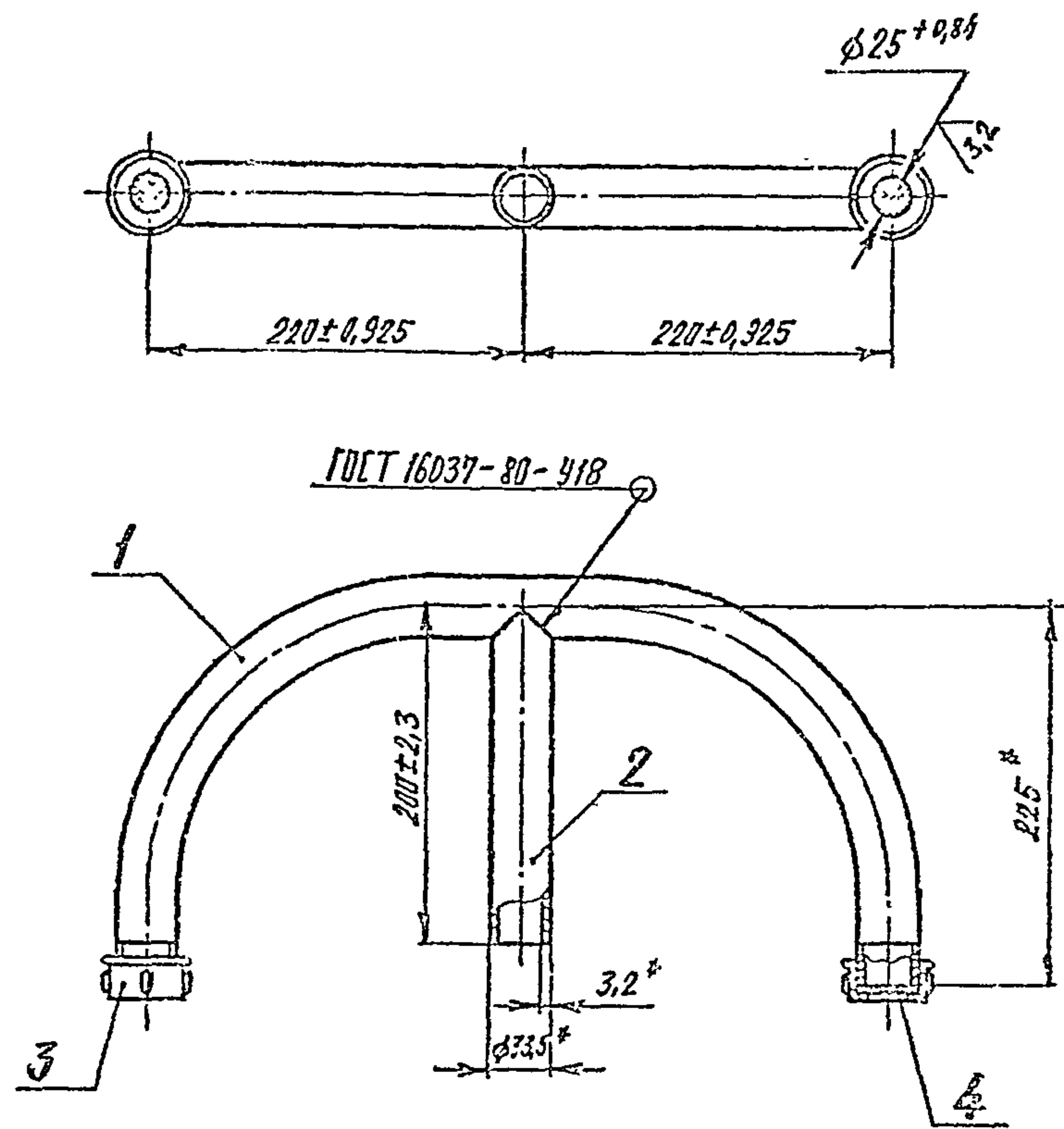
407-1-95.91 А4

№	Кол-во	Обозначение	Наименование	Кол-во	Примеч.
<u>Документация</u>					
А4		КИРГ 6.451.000СБ	Сборочный чертеж		
<u>Детали</u>					
А4	1	КИРГ 9.300.012	Патрубок	1	
А4	2	КИРГ 9.300.013	Патрубок	1	
<u>Стандартные изделия</u>					
	3	Колпак Ц-25 ГОСТ 8962-75		2	0,138 кг
<u>Материалы</u>					
	4	Сетка № 2,8-0,70 мм ГОСТ 3826-82 φ 33-4,6 мм		2	0,002 кг

Изм. № 1
 Подпись и дата
 Взам. инв. №
 Инв. № дубл.
 Подп. и дата
 Уна. № подл.
 Число листов

КИРГ 6.451.000			
Изм. лист	№ докум.	Подп.	Дата
Разраб.	БУНИН	М.П.	
Проб.			
Гл. спец.	Погребняк		
Н. контр.	Параманов		
Утв.	Стеценко		
Наконечник Вентиляционный		Лист	Листов
Гипросвязь-3 Киев		1	1
Копировал		Формат А4	

КИРГ 6.451.000 СБ



- * Размеры для справок.
- Покрытие: эмаль Ц-25 серая ГОСТ 5406-84, IV.6, кроме резьбы и сетки.

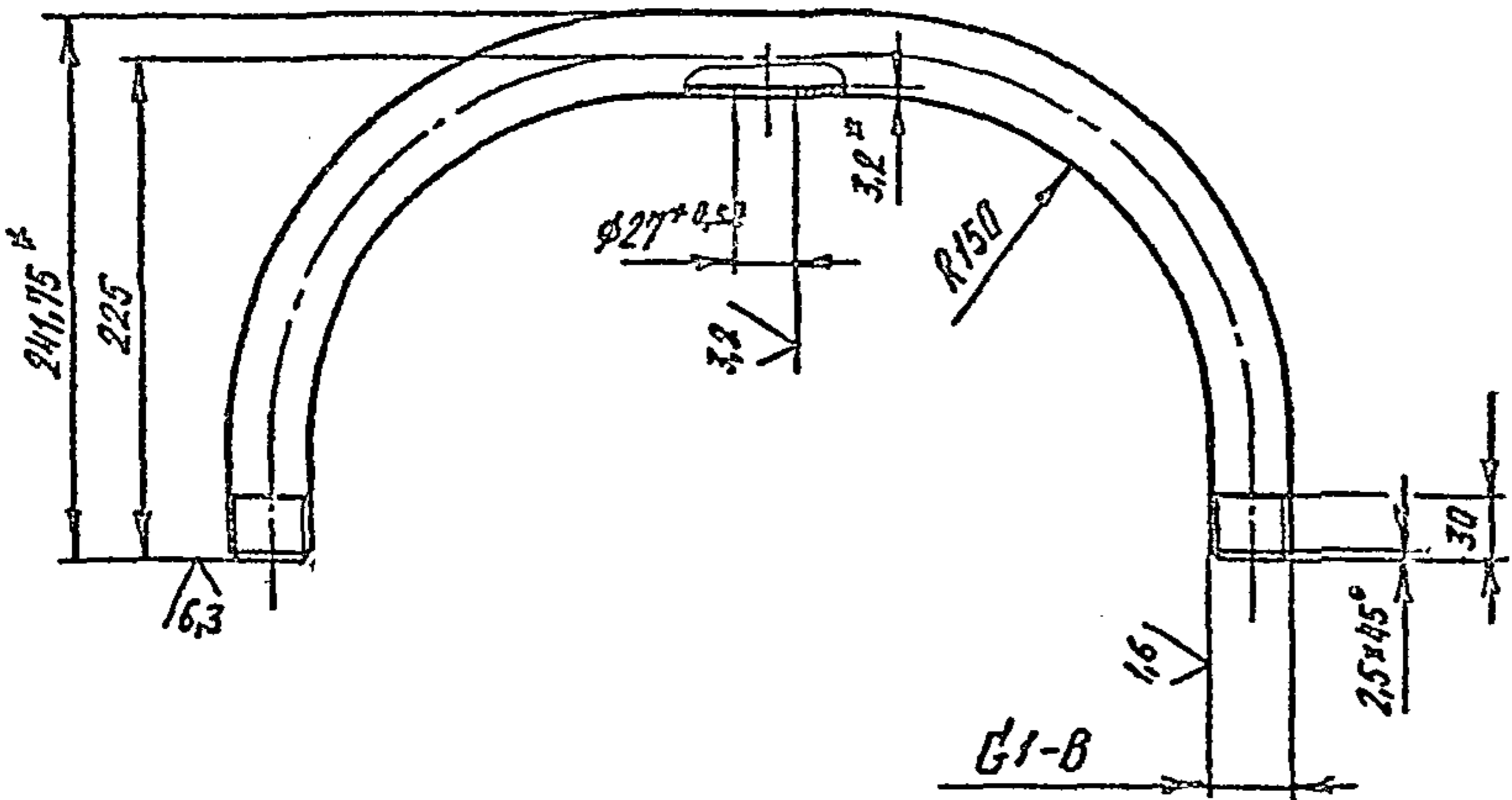
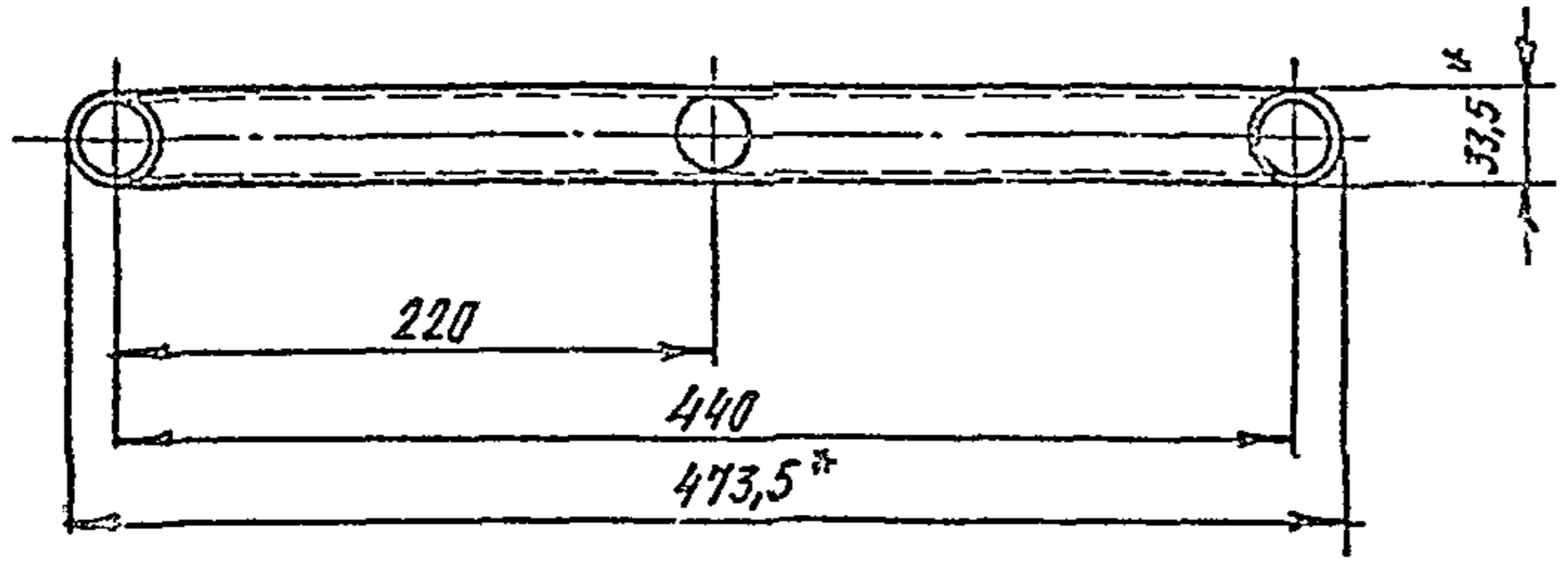
Подп. и дата
 Взам. инв. №
 Инв. № дубл.
 Подп. и дата
 Уна. № подл.

КИРГ 6.451.000 СБ				
Изм. лист	№ докум.	Подп.	Дата	Лист
Разраб.	БУНИН	М.П.		2,57
Проб.				1:4
Т. контр.				Лист
Гл. спец.	Погребняк			Листов 1
Н. контр.	Параманов			Гипросвязь-3
Утв.	Стеценко			Киев
Копировал				
Формат А4				

407-1-95.91 А4

КИРГ 9.300.012

(✓) А



1. * Размеры для справок.
2. Неуказанные предельные отклонения размеров - $\pm \frac{IT14}{2}$

КИРГ 9.300.012

Патрубок

Труба 25x3,2 ГОСТ 3262-75

Лист	Масса	Масштаб
	1,78	1:4
Лист	Листов	1

Дипросвязь-3
Киев

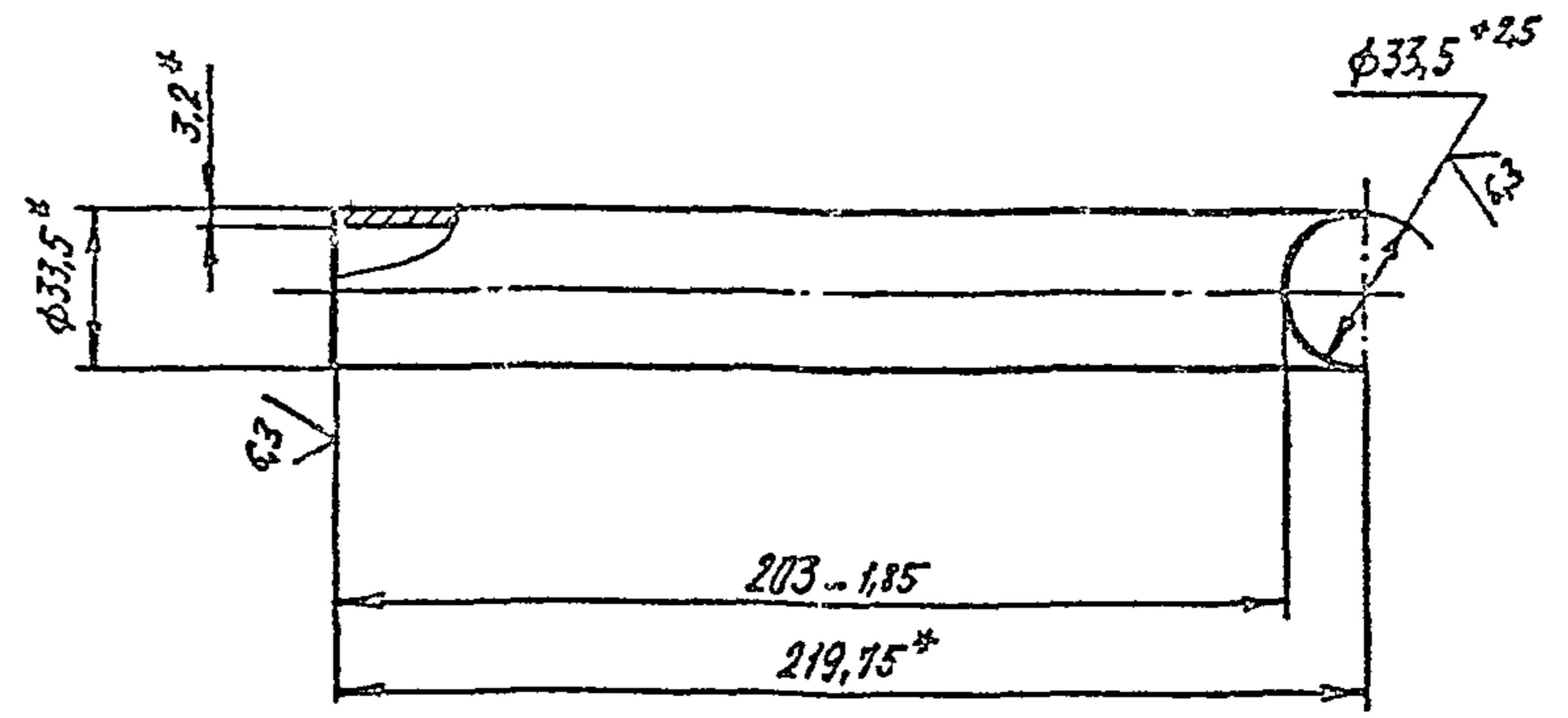
Копиребал

Формат А4

Изм.	Лист	№ докум	Подп.	Дата
Разраб	бунин	Копиребал		
Пров				
Т.контр.				
Ил спец	Погребняк	А		
И контр.	Погребняк	А		
Утв	Стеценко	А		

КИРГ 9.300.013

(✓) А



* Размеры для справок

КИРГ 9.300.013

Патрубок

Труба 25x3,2 ГОСТ 3262-75

Лист	Масса	Масштаб
	0,506	1:2
Лист	Листов	1

Дипросвязь-3
Киев

Копиребал

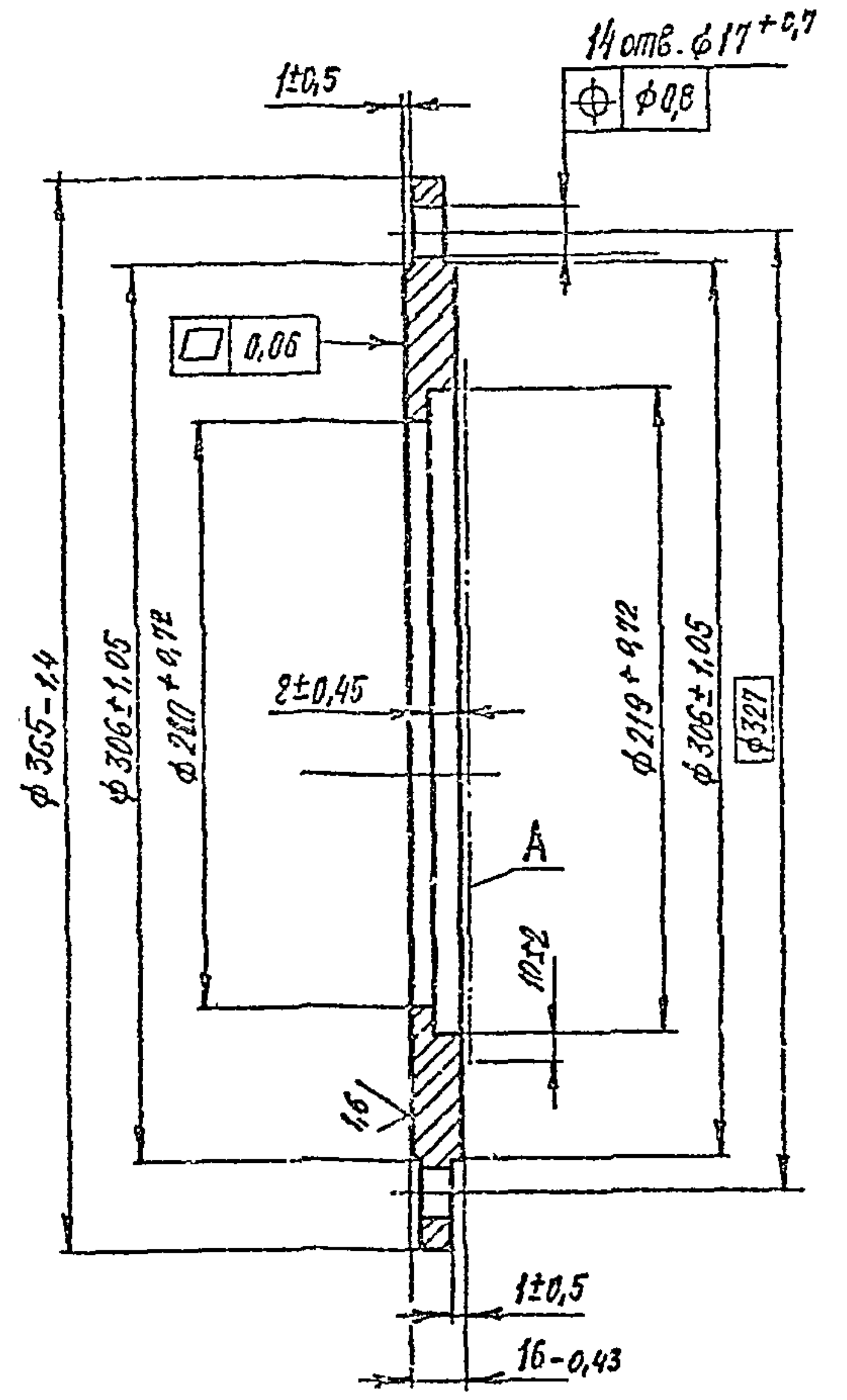
Формат А4

Изм.	Лист	№ докум	Подп.	Дата
Разраб.	бунин	Копиребал		
Пров				
Т.контр.				
Ил спец	Погребняк	А		
И контр.	Погребняк	А		
Утв.	Стеценко	А		

407-1-95.91 А4

КИРГ 8.231.003

6.5 (✓)



Покрытие: эмаль КО-88 серебристая ГОСТ 23101-78. III. 63, кроме поверхн. А

КИРГ 8.231.003

Фланец

Сталь 10 ГОСТ1050-88

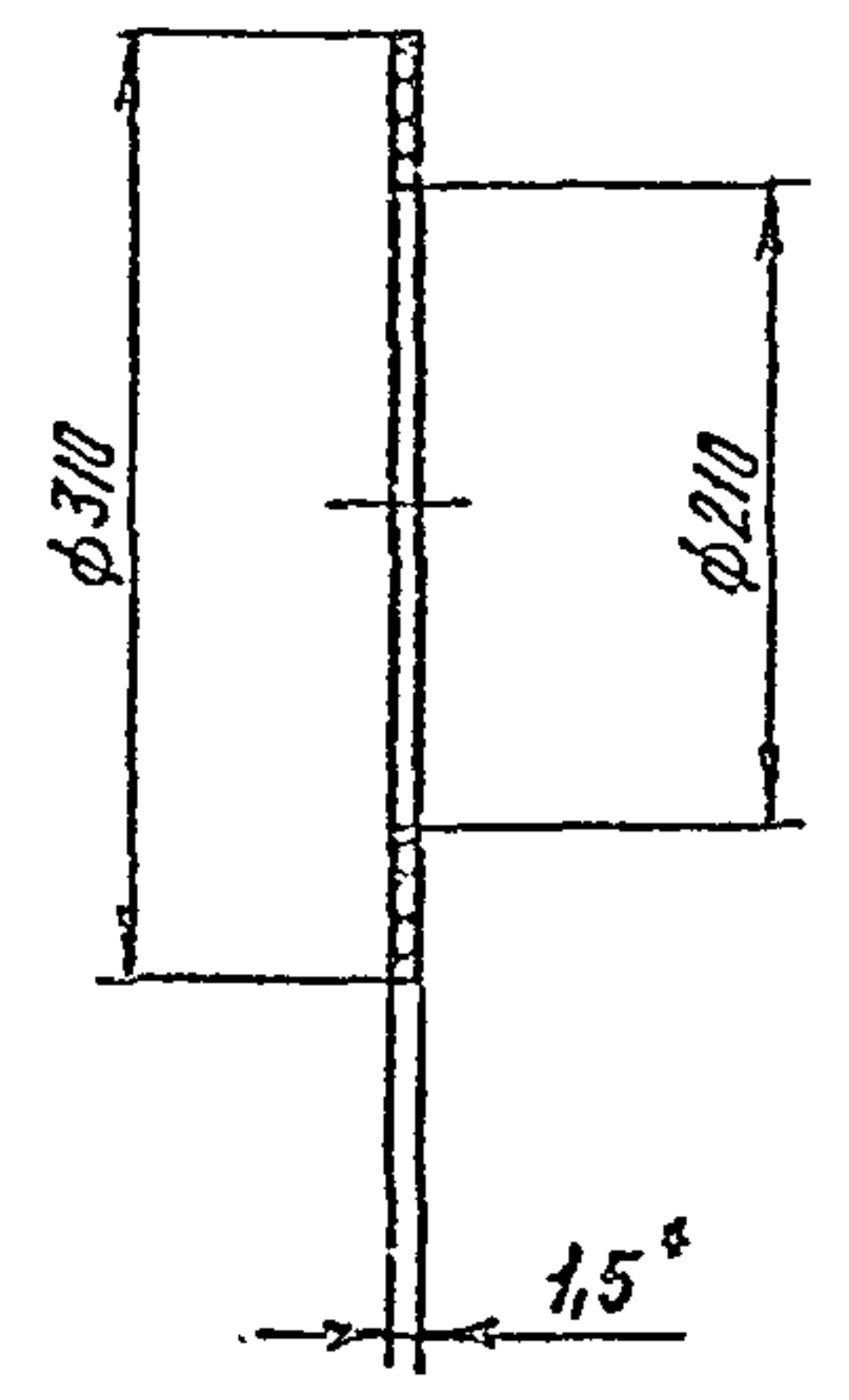
Лист	Масса	Масштаб
1	7,56	1:2,5

Дипросвязь-3 Киев

Копировал Формат А4

Имя, № подл.	Подп. и дата	Взам. инв. №	Инв. № дубл.	Подп. и дата
Лист	Листов	№ докум.	Подп.	Дата
Разроб.	БУЧИН			
Пров.				
Т.контр.				
Гл. спец.	Позребяк			
Н.контр.	Павелюк			
Утв.	Стеценко			

КИРГ 8.683.007



*Размер для справок

КИРГ 8.683.007

Прокладка

Лист абстрактной АА-2. 1.5 ГОСТ12856-84

Лист	Масса	Масштаб
1	0,196	1:5

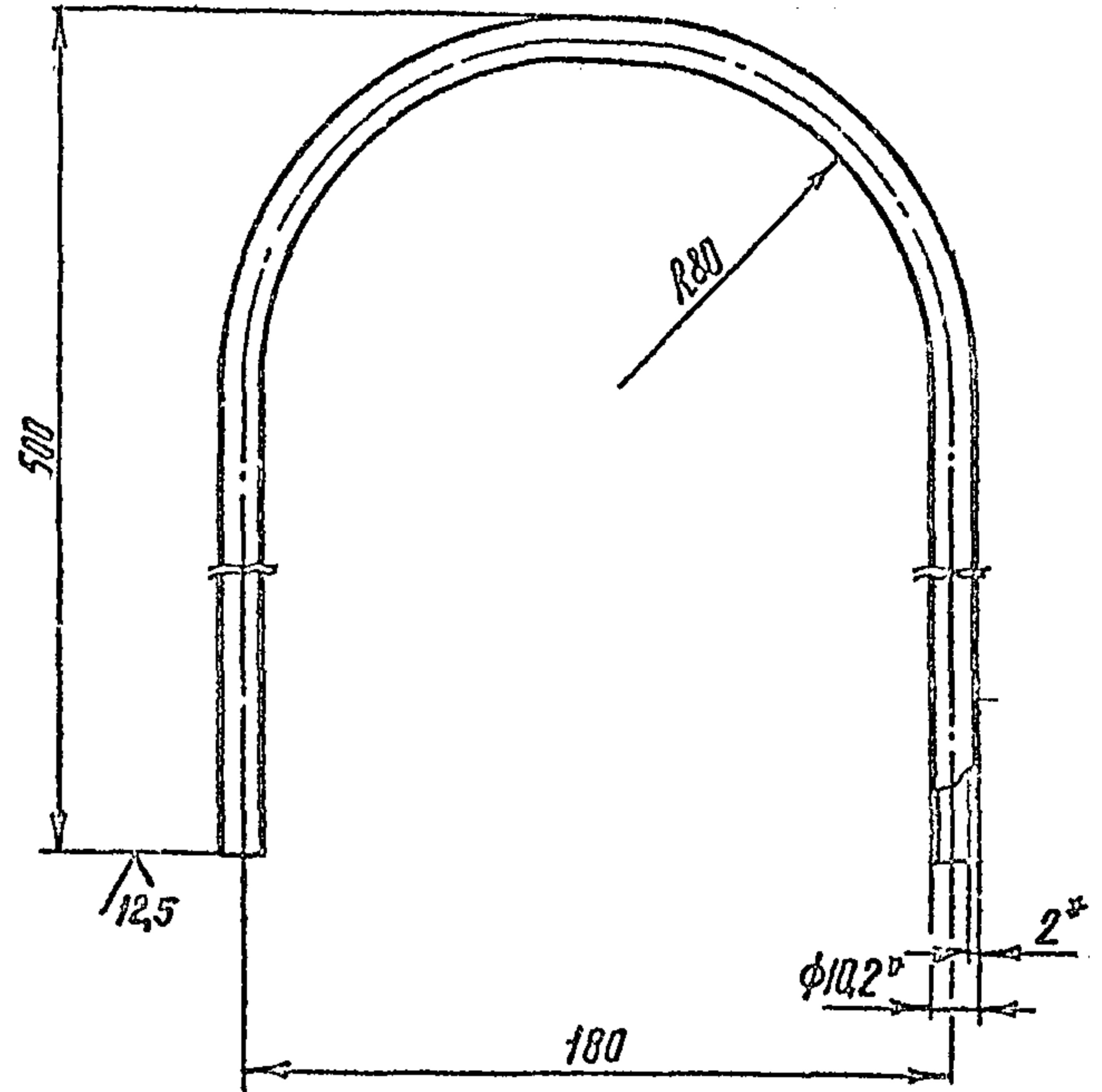
Дипросвязь-3 Киев

Копировал Формат А4

Имя, № подл.	Подп. и дата	Взам. инв. №	Инв. № дубл.	Подп. и дата
Лист	Листов	№ докум.	Подп.	Дата
Разроб.	БУЧИН			
Пров.				
Т.контр.				
Гл. спец.	Позребяк			
Н.контр.	Павелюк			
Утв.	Стеценко			

КИРГ 8.626.086

(✓) (✓)



- 1. *Размеры для справок.
- 2. $\pm \frac{1T14}{2}$

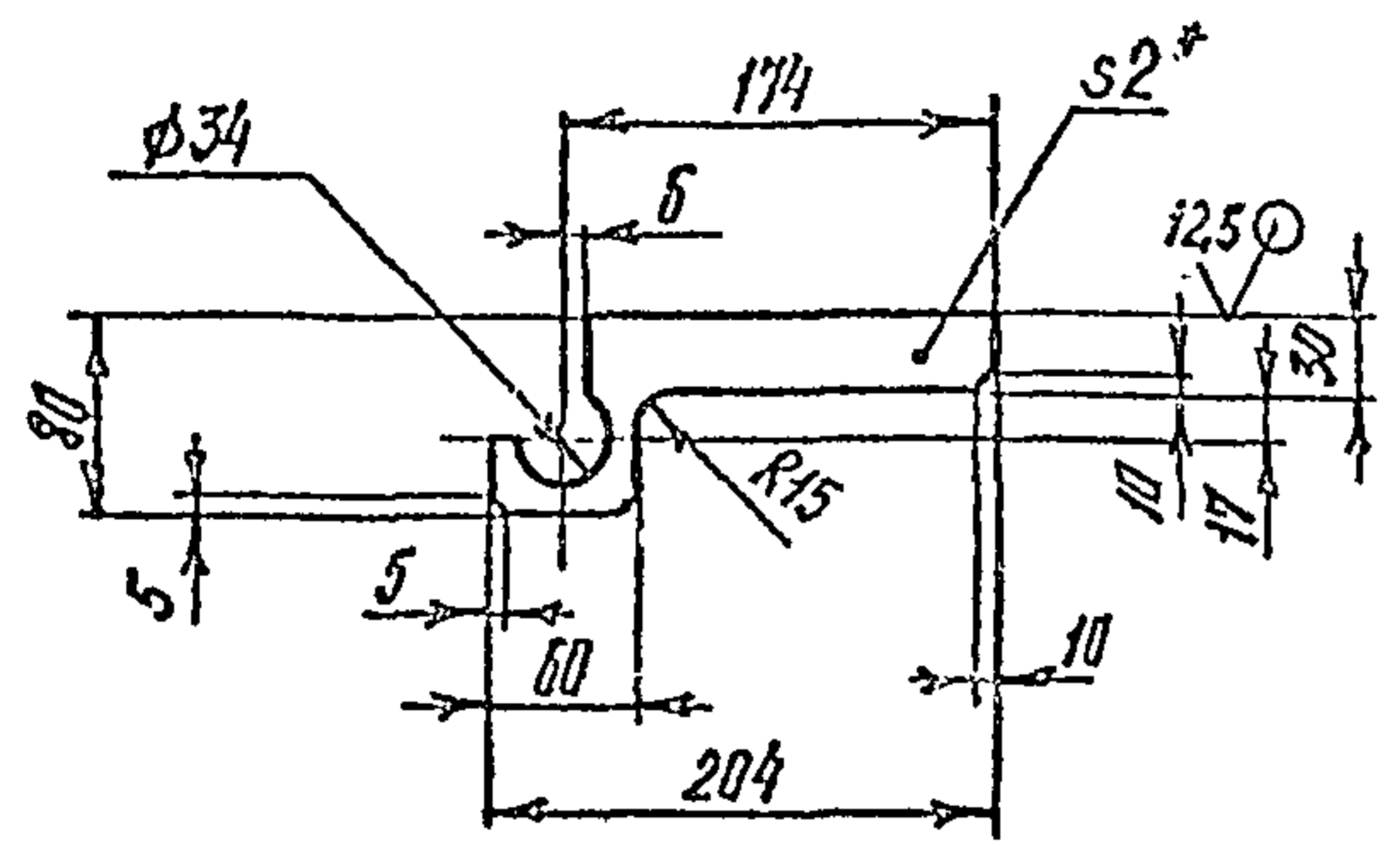
Шкала: 1:2

КИРГ 8.626.086					Лист	Масса	Масштаб
Изм	Лист	№ докум.	Подп.	Дата			
Разраб	БУНИН	Филипп	22.5.91			0.439	1:2
Проб.							
Т контр.					Лист	Листов	1
2п. спец.	Посредняк				Труба		
Н. контр.	Парамонтов				Труба Ц-б * 2.0 ГОСТ 3262-75		
Утв.	Стеценко				Запросвязь-3 Киев		

Копировал: 07.12.25-04 Формат А4

КИРГ 8.620.011

(✓) (✓)



- 1. *Размер для справок.
- 2. $H14, \pm \frac{1T14}{2}$

407-1-95.91 А4

Шкала: 1:5

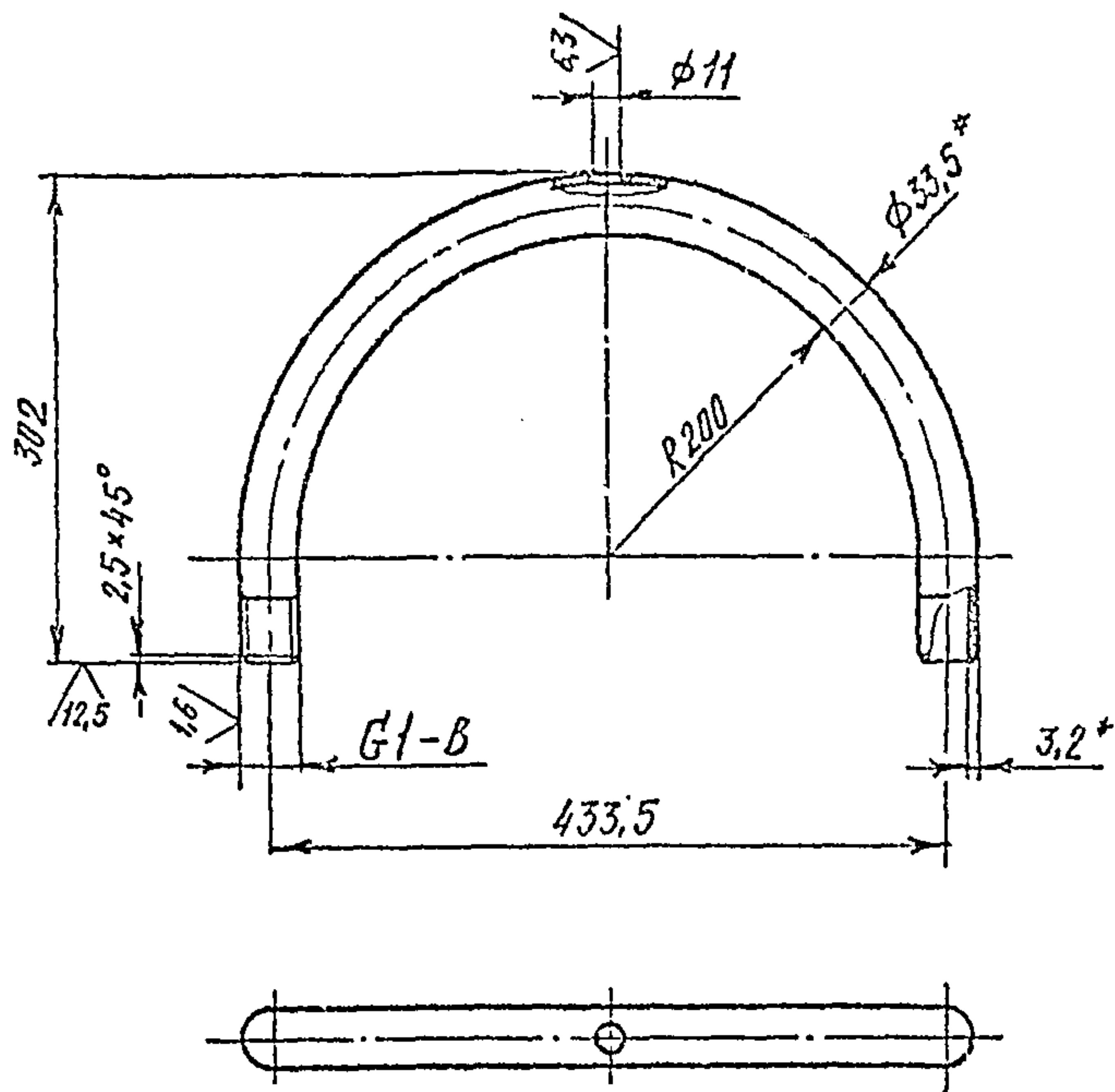
КИРГ 8.620.011					Лист	Масса	Масштаб
Изм	Лист	№ докум.	Подп.	Дата			
Разраб	БУНИН	Филипп	22.5.91			0.148	1:5
Проб.							
Т контр.					Лист	Листов	1
2п. спец.	Посредняк				Ребро		
Н. контр.	Парамонтов				Лист Б-ПН-НО-2.0 ГОСТ 19903-74		
Утв.	Стеценко				3-IV-Бп3 ГОСТ 16523-89		

Копировал: Формат А4

КИРГ 9.300.014

(✓)

407-1-95.91 А4



1. * Размеры для справок.

2. Неуказанные предельные отклонения размеров - Н14, $\pm \frac{IT14}{2}$

Лист № 01
Листов всего 01
Лист № 01
Листов всего 01

КИРГ 9.300.014

Изм.	Лист	№ докум.	Подп.	Дата
Разр.		БУНИИ	ку...	22.5.91
Пр.				
Т. контр.				
Эл. спец.		Погребинк		
Н. контр.		Парамосов		
Утв.		Стеценко		

Патрубок

Лист	Масса	Масштаб
	1,955	1:5
Лист	Листов 1	

Труба Ц-25x3,2 ГОСТ 3262-75

Дипросвязь-3
Киев

Копировал с.р.10.28-04 Формат А4

с.р.10.28-04