

ТИПОВЫЕ КОНСТРУКЦИИ ИЗДЕЛИЯ И УЗЛЫ ЗДАНИЙ И СООРУЖЕНИЙ

СЕРИЯ 1.020-1/83

КОНСТРУКЦИИ КАРКАСА МЕЖВИДОВОГО ПРИМЕНЕНИЯ ДЛЯ МНОГОЭТАЖНЫХ
ОБЩЕСТВЕННЫХ ЗДАНИЙ, ПРОИЗВОДСТВЕННЫХ И ВСПОМОГАТЕЛЬНЫХ
ЗДАНИЙ ПРОМЫШЛЕННЫХ ПРЕДПРИЯТИЙ

ВЫПУСК 1-1

ФУНДАМЕНТЫ СБОРНЫЕ ЖЕЛЕЗОБЕТОННЫЕ ДЛЯ КОЛОНН
СЕЧЕНИЕМ 300x300 И 400x400мм

РАБОЧИЕ ЧЕРТЕЖИ

19830
ЦЕНА 0-91

СЕРИЯ 1.020-1/83

КОНСТРУКЦИИ КАРКАСА МЕЖВИДОВОГО ПРИМЕНЕНИЯ ДЛЯ МНОГОЭТАЖНЫХ
ОБЩЕСТВЕННЫХ ЗДАНИЙ ПРОИЗВОДСТВЕННЫХ И ВСПОМОГАТЕЛЬНЫХ
ЗДАНИЙ ПРОМЫШЛЕННЫХ ПРЕДПРИЯТИЙ

ВЫПУСК 1-1

ФУНДАМЕНТЫ СБОРНЫЕ ЖЕЛЕЗОБЕТОННЫЕ ДЛЯ КОЛОНН
СЕЧЕНИЕМ 300x300 И 400x400мм

РАБОЧИЕ ЧЕРТЕЖИ

ПРИ УЧАСТИИ:

ЦНИИЭП ТБЗ И ТК

ГЛ. ИНЖЕНЕР ИНСТИТУТА *В. Лепский* В. ЛЕПСКИЙ
НАЧАЛЬНИК ОСК *Б. Волынский* Б. ВОЛЫНСКИЙ
ГЛ. ИНЖ. ПРОЕКТА *И. Пригорев* И. ПРИГОРЕВ

ЦНИИПРОМЗДАНИЙ

ГЛ. ИНЖЕНЕР ИНСТИТУТА *В. Гранёв* В. ГРАНЁВ
/РУКОВОДИТЕЛЬ ОКСПЗИС *Э. Кодыш* Э. КОДЫШ
ГЛ. ИНЖ. ПРОЕКТА *Н. Марченко* Н. МАРЧЕНКО

РАЗРАБОТАНЫ ТБИЛЗНИИЭП

ГЛ. ИНЖЕНЕР ИНСТИТУТА *Б. Барка* Б. БАРКАЯ
ГЛ. КОНСТР. ПРОЕКТ. ОТД. *А. Чикобава* А. ЧИКОБАВА
НАЧАЛЬНИК ОТДЕЛА *Г. Турманидзе* Г. ТУРМАНИДЗЕ
ГЛ. ИНЖЕНЕР ОТДЕЛА *Н. Капанадзе* Н. КАПАНАДЗЕ
ГЛ. КОНСТР. ПРОЕКТА *Н. Варта* Н. ВАРТАНОВА

УТВЕРЖДЕНЫ ГОССТРОЕМ СССР
ПОСТАНОВЛЕНИЕ ОТ 13.07.1984г. №112
ВВЕДЕНЫ В ДЕЙСТВИЕ
С 01.09.1984г.

Обозначение	Наименование	Стр.
I.020-I/83.I-I 0.0.0	Содержание	2
I.020-I/83.I-I 0.0.0 ТО	Техническое описание	3
I.020-I/83.I-I 1.0.0	Фундамент IФ 12.8-I; IФ 12.8-2 IФ 12.8-3	5
I.020-I/83.I-I 1.0.0 СБ	Фундамент IФ 12.8-I; IФ 12.8-2; IФ 12.8-3 Сборочный чертеж	6
I.020-I/83.I-I 2.0.0	Фундамент IФ 15.8-I; IФ 15.8-2; IФ 15.8-3; IФ 15.9-I; IФ 18.8-I	7
I.020-I/83.I-I 2.0.0 СБ	Фундамент IФ 15.8-I; IФ 15.8-2; IФ 15.8-3; IФ 15.9-I; IФ 18.8-I Сборочный чертеж	8
I.020-I/83.I-I 3.0.0	Фундамент IФ 18.8-2; IФ 18.9-I; IФ 18.9-2; IФ 18.9-3; IФ 21.8-I; IФ 21.8-2; IФ 21.9-I	9
I.020-I/83.I-I 3.0.0 СБ	Фундамент IФ 18.8-2; IФ 18.9-I; IФ 18.9-2; IФ 18.9-3; IФ 21.8-I; IФ 21.8-2; IФ 21.9-I Сборочный чертеж	11
I.020-I/83.I-I 4.0.0	Фундамент 2Ф 12.9-I; 2Ф 12.9-2	12
I.020-I/83 I-I 4.0.0 СБ	Фундамент 2Ф 12.9-I; 2Ф 12.9-2 Сборочный чертеж	13
I.020-I/83.I-I 5.0.0	Фундамент 2Ф 15.9-I; 2Ф 15.9-2; 2Ф 18.9-I; 2Ф 18.9-2; 2Ф 21.9-I	14

Обозначение	Наименование	Стр.
I.020-I/83.I-I 5.0.0 СБ	Фундамент 2Ф 15.9-I; 2Ф 15.9-2; 2Ф 18.9-I; 2Ф 18.9-2; 2Ф 21.9-I Сборочный чертеж	15
I.020-I/83.I-I 6.0.0	Фундамент 2Ф 18.9-3; 2Ф 18.II-I; 2Ф 21.9-2; 2Ф 21.9-3; 2Ф 21.II-I	16
I.020-I/83.I-I 6.0.0 СБ	Фундамент 2Ф 18.9-3; 2Ф 18.II-I; 2Ф 21.9-2; 2Ф 21.9-3; 2Ф 21.II-I Сборочный чертеж	17
I.020-I/83.I-I 0.1.0	Сетка арматурная CI-C6	18
I.020-I/83.I-I 0.1.0 СБ	Сетка арматурная CI-C6 Сборочный чертеж	18
I.020-I/83.I-I 0.2.0	Сетка арматурная C7-CII; CI4	19
I.020-I/83.I-I 0.2.0 СБ	Сетка арматурная C7-CII; CI4 Сборочный чертеж	19
I.020-I/83.I-I 0.3.0	Сетка арматурная CI2, CI3, CI5	20
I.020-I/83.I-I 0.0.1	Петля III	20
I.020-I/83.I-I 0.0.0 BC	Ведомость расхода стали на изделие	21

Нач. отд.	Турмагдзэ	<i>Г. Д.</i>		I.020-I/83. I-I 0.0.0			
Н. контр.	Мосесова	<i>Мос</i>					
Гли. инж.	Капаназе	<i>Капан</i>		Содержание	Стр.	Лист	Листов
ГИП	ВАРТАНОВА	<i>Варт</i>			Р		1
ГИП	КАПАНАДЗЕ	<i>Капан</i>		ТбилЗНИИЭП			
Рук. гр.	ЧКВАНАВА	<i>Чкван</i>					
Проверил	ВАРТАНОВА	<i>Варт</i>					
Реаб. б.	МОСЕОВА	<i>Мос</i>					

1. ОБЩАЯ ЧАСТЬ

1.1. Серия I.020-1/83 вып. I-I содержит рабочие чертежи железобетонных фундаментов стаканного типа под колонны сечением 300x300 и 400x400 мм для применения в каркасно-панельных общественных зданиях, производственных и вспомогательных зданиях промышленных предприятий, строящихся в обычных районах и в районах сейсмичности 7, 8 и 9 баллов на грунтах с неагрессивными, а также слабо и среднеагрессивными грунтовыми водами.

1.2. При применении фундаментов в условиях агрессивных вод в проекте конкретного объекта должны быть указаны специальные мероприятия по их изготовлению в соответствии с требованиями главы СНиП II-28-75 "Защита строительных конструкций от коррозии".

1.3. Подбор фундаментов и башмаков производить по графикам несущих способностей, приведенным в соответствующих альбомах "Указаний по применению изделий".

1.4. При условиях превышающих несущую способность фундаментов следует применять железобетонные башмаки марок IФ I2.8-3 и 2Ф I2.9-2, устанавливаемые в качестве подколонок на монолитные фундаменты, разрабатываемые в конкретном проекте.

1.5. Номенклатуру изделий см. табл. 2.

2. ТЕХНИЧЕСКАЯ ХАРАКТЕРИСТИКА ИЗДЕЛИЙ

2.1. По конструктивному решению приняты фундаменты стаканного типа, квадратные, с размерами подошвы от 1200x1200 до 2100x2100 мм с градацией 300 мм. Фундаменты приняты высотой 750 и 900 мм при глубине стакана 500 мм - для колонн сечением 300x300 мм и высотой 900 и 1050 мм при глубине стакана 650 мм - для колонн сечением 400x400 мм. Стенки стаканов рассчитаны на усилия от заделанных концов колонн.

2.2. Фундаменты рассчитаны и законструированы в соответствии со СНиП II-15-74 "Основания зданий и сооружений", СНиП II-21-75 "Бетонные и железобетонные конструкции. Нормы проектирования", с изменениями и дополнениями в соответствии с постановлением Госстроя СССР от 11 мая 1981 г. №67;

"Руководством по проектированию оснований зданий и сооружений", "Руководством по проектированию фундаментов на естественном основании под колонны зданий и сооружений промышленных предприятий", "Руководством по конструированию бетонных и железобетонных конструкций из тяжелого бетона (без предварительного напряжения)".

2.3. Марка тяжелого бетона принята М200 и М300.

3. АРМИРОВАНИЕ ФУНДАМЕНТОВ

3.1. Армирование фундаментов выполнено сетками из арматурной стали класса А-I и А-III (ГОСТ 5781-82).

Петли приняты из стали класса А-I марок ВСтЗпс2 и ВСтЗсп2 и по серии I.400-9.

3.2. Арматурные сетки изготавливаются при помощи контактной точечной сварки в соответствии с ГОСТ 10922-75 и СН 393-78.

4. ИЗГОТОВЛЕНИЕ И МОНТАЖ ИЗДЕЛИЙ

4.1. Фундаменты следует изготавливать в стальных формах, удовлетворяющих требованиям ГОСТ 18886-73².

4.2. Изготовление, приемку и хранение изделий следует осуществлять в соответствии с техническими условиями на изготовление по СНиП II-16-80 "Бетонные и железобетонные конструкции сборные", ГОСТ 13015.1-81 и ГОСТ 13015.2-81.

4.3. Величина нормируемой отпускной прочности бетона должна быть не менее 60% проектной марки по прочности на сжатие. Изготовитель должен гарантировать достижение 100% прочности бетона в возрасте 28 суток.

Гл. консл. о.	ЧКОВАВА	<i>ЧКОВАВА</i>		I.020-1/83.I-I 0.0.0 TO			
Нач. отд.	ТУРМАНДЗЕ	<i>ТУРМАНДЗЕ</i>					
Н. контр.	МОССОБА	<i>МОССОБА</i>		Техническое описание	Станция	Лист	Листов
Гл. инж.	КАПАНАДЗЕ	<i>КАПАНАДЗЕ</i>			Р	1	2
ГНП	ВАРТАНОВА	<i>ВАРТАНОВА</i>			ТбилЗНИИЭП		
ГНП	КАПАНАДЗЕ	<i>КАПАНАДЗЕ</i>					
Руковод.	ЧКОВАВА	<i>ЧКОВАВА</i>					
Разраб.	ВАРТАНОВА	<i>ВАРТАНОВА</i>					

ИНВ. ПОДЛ. ТИП. И ЧИСТА. ВЕРСИИ

4.4. Для установки по разбивочным осям здания на фундаментах предусмотрены разбивочные риски. Риски могут быть нанесены также на готовых изделиях несмываемой масляной краской.

4.5. Подъем фундаментов осуществляется за две петли. При монтаже многостаяных колонн с помощью инвентарной оснастки, разработанной ЭКБ ЦНИИОМТП, фундамент выполняется с четырьмя петлями, что обусловлено креплением к ним анкерных балок, входящих в комплект монтажной оснастки. При этом замена марок петель в фундаментах осуществляется по табл. I.

Схема установки петель в случае монтажа многостаяных колонн

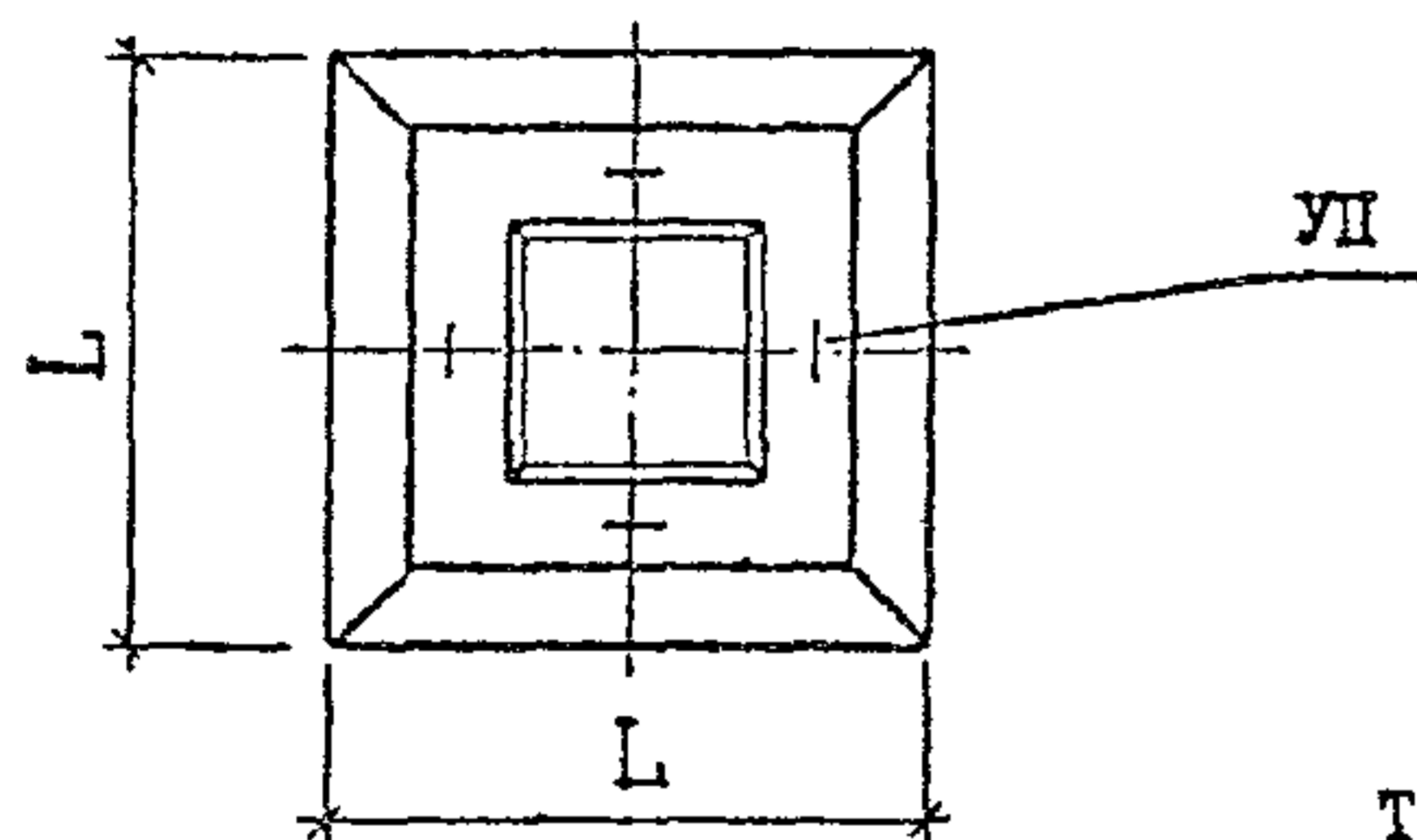


Таблица I

Фундамент	Марка петли									
	по выпуску (две петли)	УП-5	УП-6	УП-7	УП-8	УП-9	УП-10	УП-11	УП-12	УП-13
с четырьмя петлями (замена)	УП-3	УП-4	УП-5	УП-6	УП-7	УП-8	УП-7	УП-8	УП-9	УП-10

5. ИСПЫТАНИЕ ИЗДЕЛИЙ

5.1. Контроль прочности фундаментов следует проводить неразрушающими методами по ГОСТ 8829-77.

5.2. Прочность бетона на сжатие следует определять по ГОСТ 10180-78 на серии образцов, изготовленных из бетонной смеси рабо-

чего состава.

Отпускную прочность бетона следует определять неразрушающими методами по ГОСТ 17624-78, ГОСТ 21243-75, ГОСТ 22690.0-77 — —ГОСТ 22690.4-77.

5.3. Морозостойкость бетона следует определять по ГОСТ 10060-76.

5.4. Водопоглощение бетона фундаментов, предназначенных для применения в условиях воздействия агрессивной среды, следует определять по ГОСТ 12730.0-78 и ГОСТ 12730.3-78.

6. МАРКИРОВКА ИЗДЕЛИЙ

6.1. Маркировка изделий выполнена в соответствии с ГОСТ 23009-78.

6.2. В маркировке изделий приняты следующие группы обозначений:

Первая группа - тип элемента конструкции:

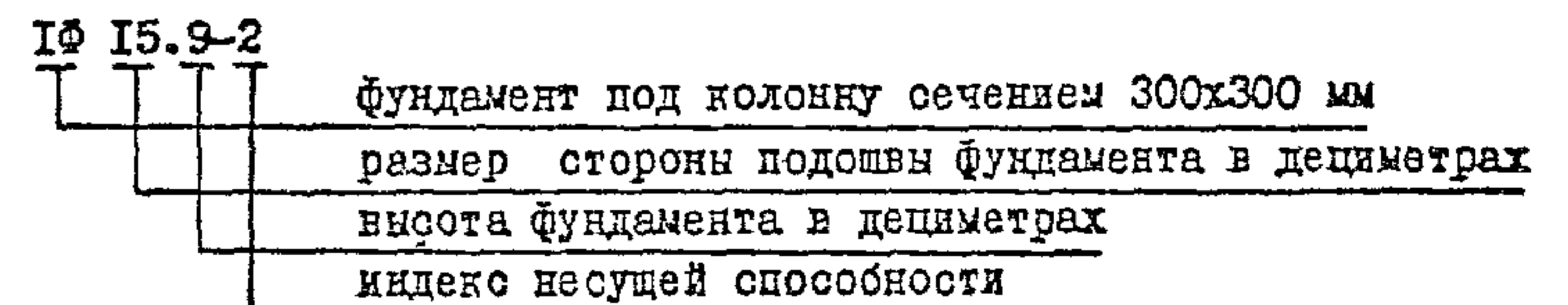
1Ф - фундамент под колонну сечением 300x300 мм,

2Ф - фундамент под колонну сечением 400x400 мм.

Вторая группа - размер стороны подошвы и высота фундамента в дециметрах.

Третья группа - индекс, определяемый по графикам несущих способностей фундаментов.

Пример маркировки:



6.3. Для фундаментов возводимых на грунтах со слабо или средне-агрессивными грунтовыми водами в конце марки следует добавлять букву П, обозначающую повышенную плотность бетона.

Формат	Зона	Поз.	ОБОЗНАЧЕНИЕ	НАИМЕНОВАНИЕ	КОЛ	ПРИМЕЧАНИЕ
				<u>Документация</u>		
A3			I.020-I/83.I-I I.0.0 CB	Сборочный чертеж		
A3			6.0.0 CB	Узел I		
A3			0.0.0 TO	Техническое описание		
A3			0.0.0 BC	Ведомость расхода стали		
			<u>Переменные данные для исполнений:</u>			
			I.020-I/83.I-I I.0.0			
			IФ 12.8-I			
			<u>Сборочные единицы</u>			
			Сетки арматурные			
A3	I	I.020-I/83.I-I 0.1.0		СИ	I	
A3	2	0.3.0		СИ2	3	
			<u>Детали</u>			
БЧ	3	8.0II.730		ФВАI ГОСТ 578I-82		
				I = 730	8	0,29 кг
A4	4	I.400-9.I л.10		Петля УЩ-6	2	
			<u>Материалы</u>			
				Бетон марки 200		0,75 м ³
			I.020-I/83.I-I I.0.0-0I			
				IФ 12.8-2		
			<u>Сборочные единицы</u>			
			Сетки арматурные			
A3	I	I.020-I/83.I-I 0.1.0-0I		С2	I	

Нач.отд.	Турмакидзе	<i>Л.Т.</i>				
Н.контр.	Мосесова	<i>Мос.</i>				
Гл.инж.	Капаназе	<i>К.К.</i>				
ГИП	ВАРТАНОВА	<i>В.В.</i>				
ГИП	КАПАНАЗЕ	<i>К.К.</i>				
Рук.гр.	ЧКВАНОВА	<i>Ч.Ч.</i>				
Проверил:	ВАРТАНОВА	<i>В.В.</i>				
Разраб	АГАДЖАНОВ	<i>А.А.</i>				
			I.020-I/83.I-I I 0.0			
			Фундамент	Страниц	Лист	Листов
			IФ 12.8-I; IФ 12.8-2; IФ 12.8-3	Р	1	2
				ТбилЗНИИЭП		

Формат	Зона	Поз.	ОБОЗНАЧЕНИЕ	НАИМЕНОВАНИЕ	КОЛ	ПРИМЕЧАНИЕ
A3		2	I.020-I/83.I-I 0.3.0	СИ2	5	
				<u>Детали</u>		
БЧ		3	8.0II.730	ФВАI ГОСТ 578I-82		
				I = 730	8	0,29 кг
A4		4	I.400-9.I л.10	Петля УЩ-5	2	
			<u>Материалы</u>			
				Бетон марки 300		0,75 м ³
			I.020-I/83.I-I I.0.0-02			
				IФ 12.8-3		
			<u>Сборочные единицы</u>			
			Сетка арматурная			
A3	I	I.020-I/83.I-I 0.1.0		СИ	I	
A3	2	0.3.0-0I		СИ3	5	
A3	5	0.2.0-05		СИ4	3	
			<u>Детали</u>			
БЧ	3	I2.0II.730		ФВАI ГОСТ 578I-82		
				I = 730	12	0,29 кг
A4	4	I.400-9.I л.10		Петля УЩ-5	2	
			<u>Материалы</u>			
				Бетон марки 200		0,76 м ³

ИНВ.ПРОДЛ. ПОДП. И ДАТА

			I.020-I/83.I-I I.0.0			
						Лист
						2

Рис.1

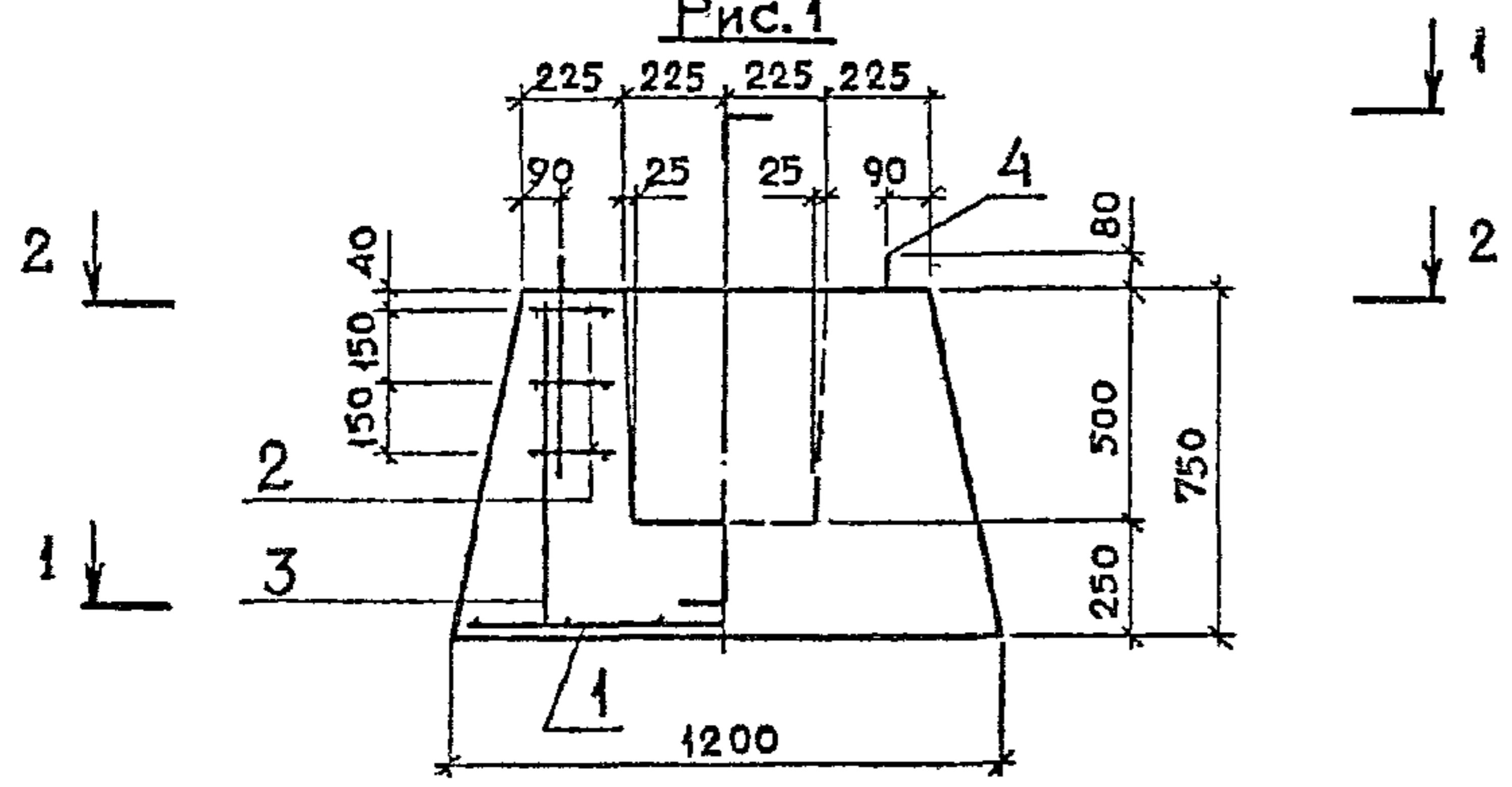
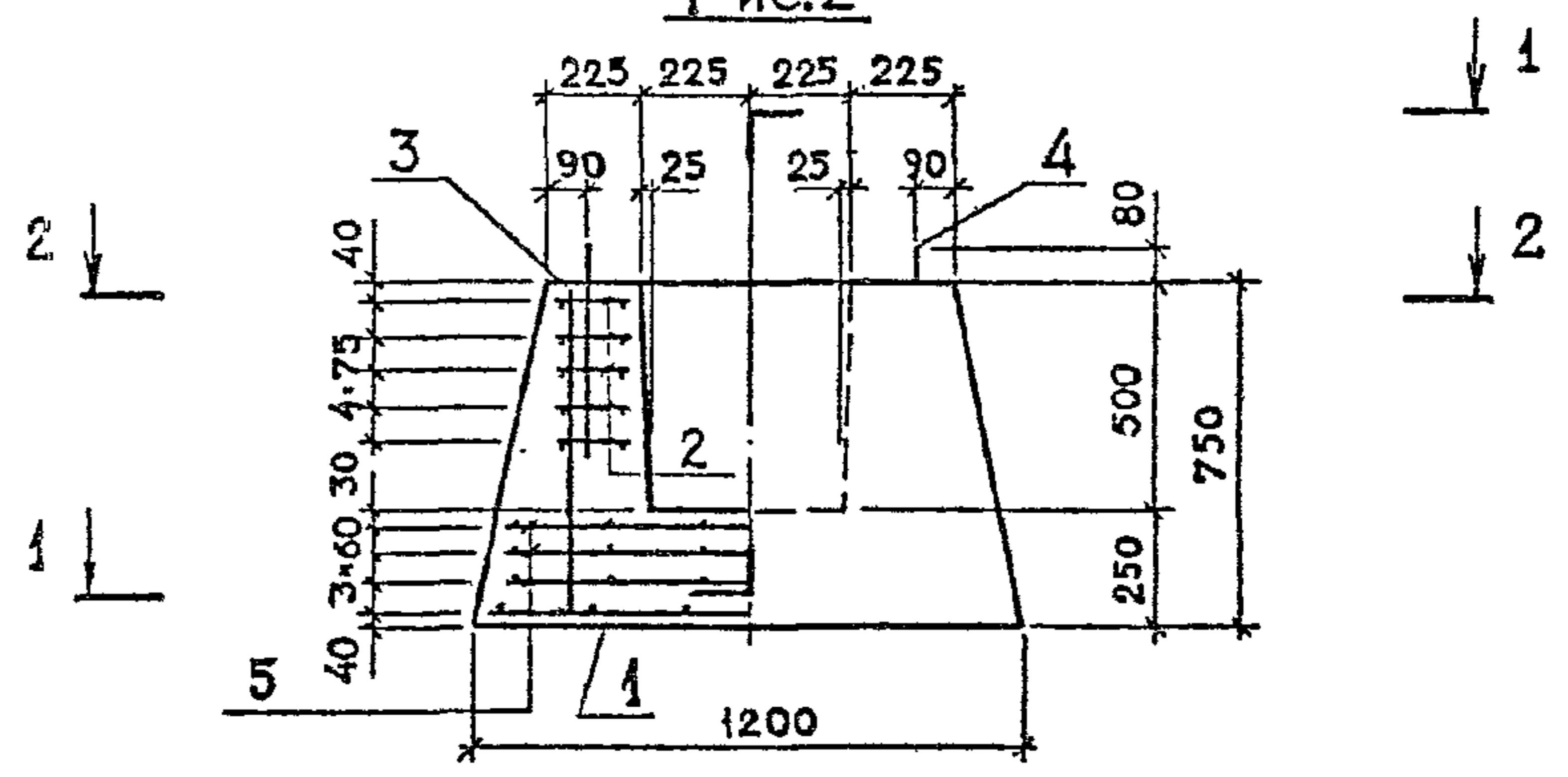
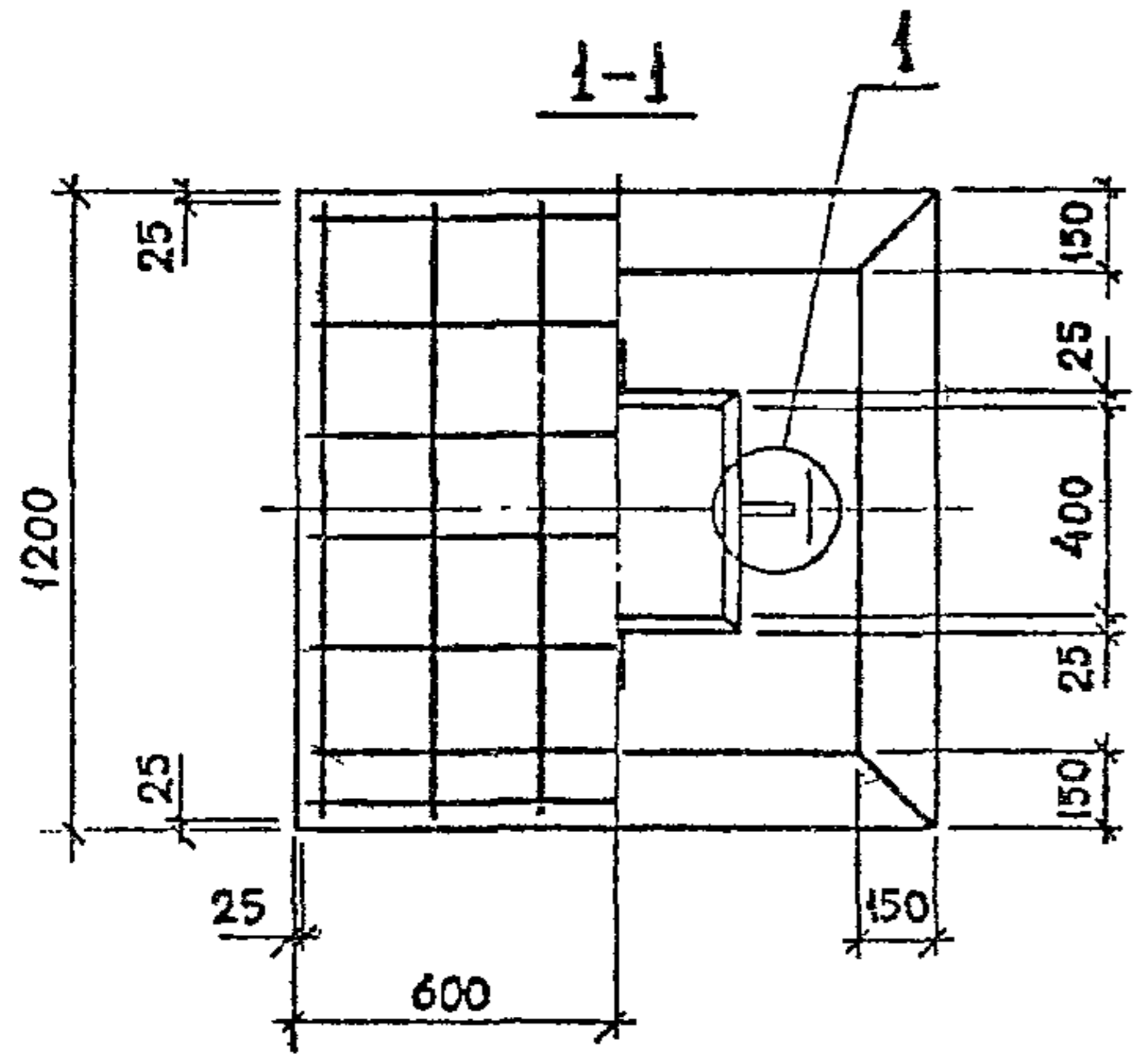


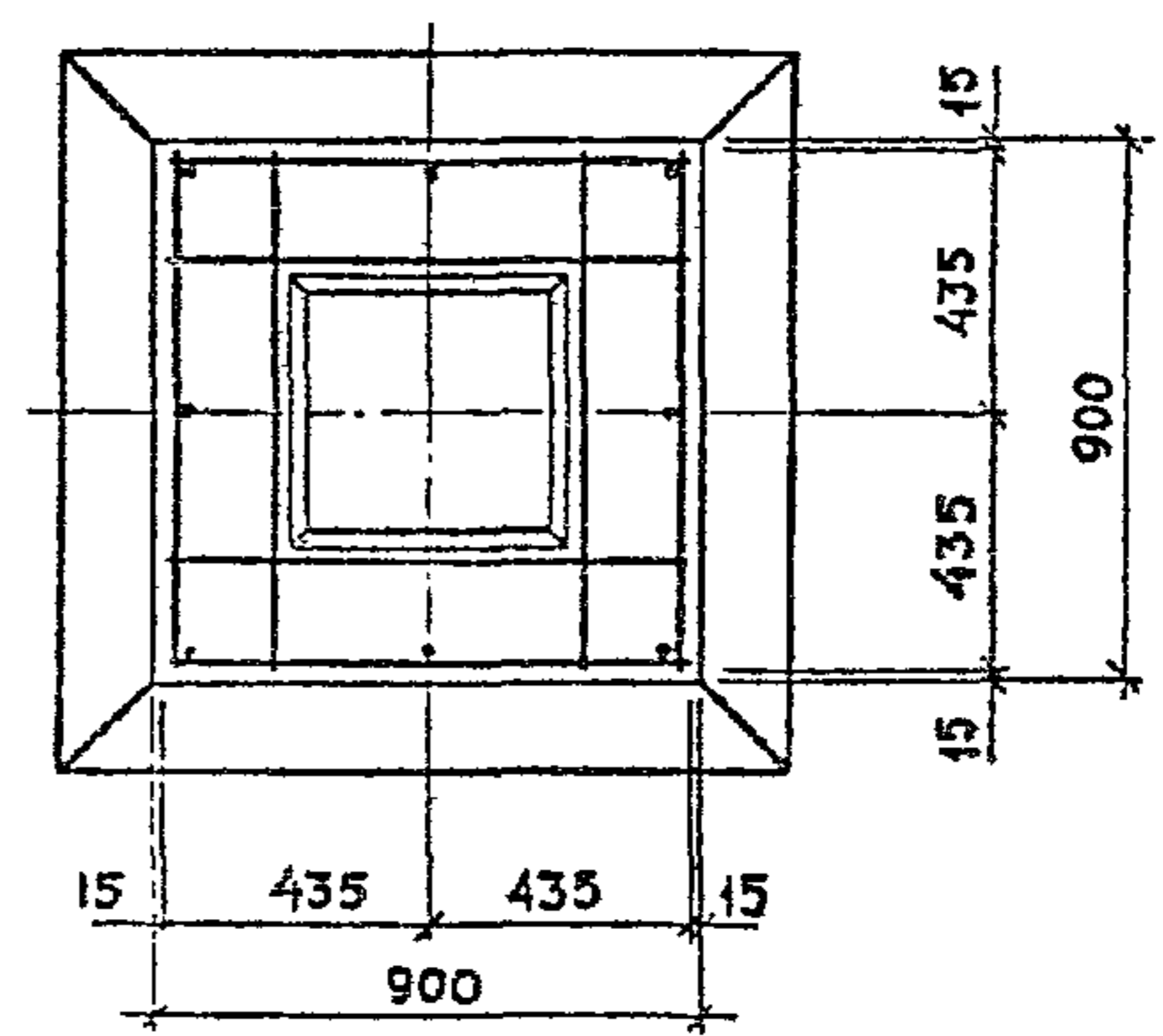
Рис.2



1-1



2-2



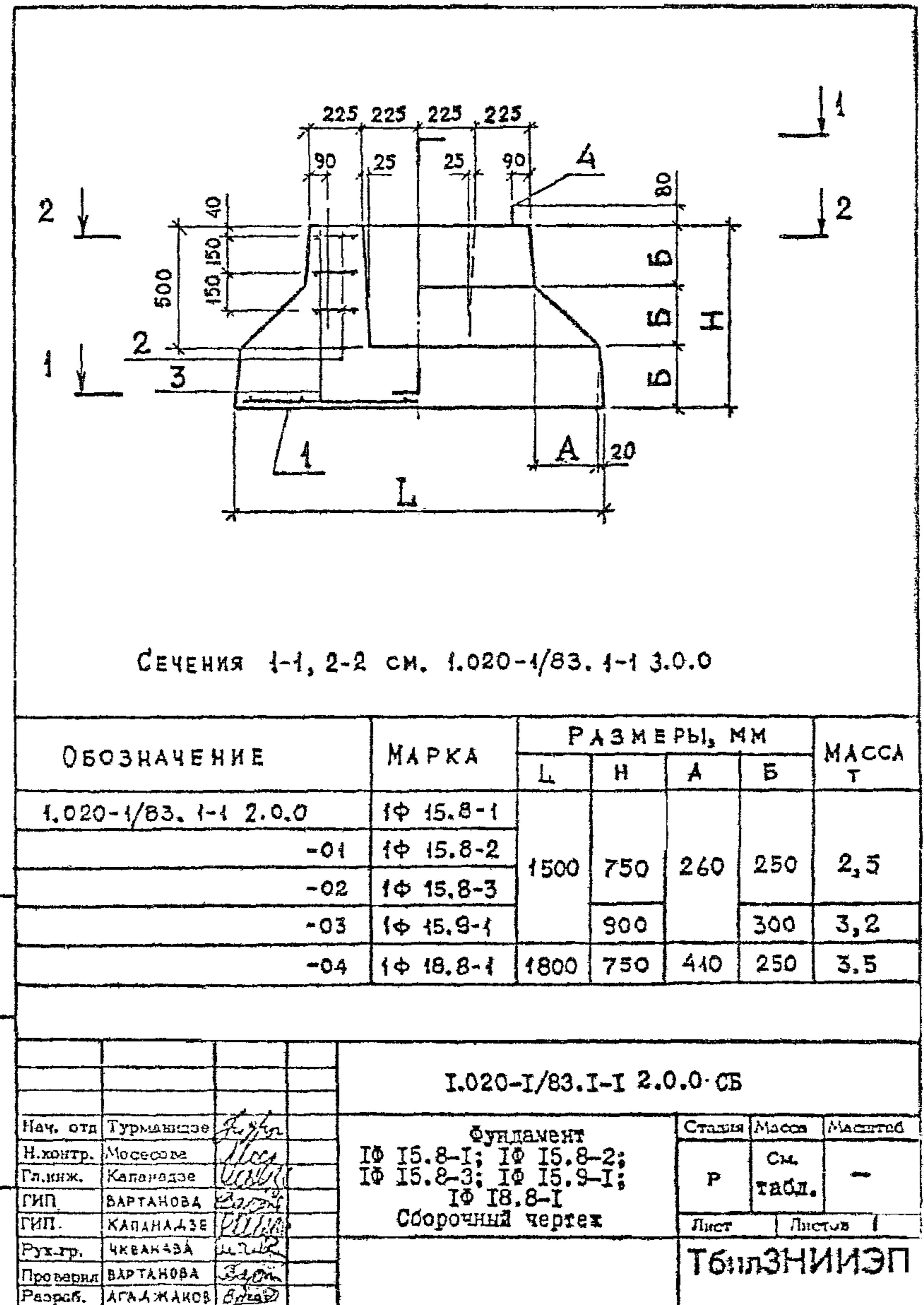
ОБОЗНАЧЕНИЕ	МАРКА	РИС.	МАССА, Т
1.020-1/83. 1-1 1.0.0	1Ф 12.8-1	1	1,9
-01	1Ф 12.8-2		
-02	1Ф 12.8-3	2	

1.020-1/83.1-1 1.0.0 СБ			
Нач.отд.	Турмашидзе	<i>[Signature]</i>	Фундамент 1Ф 12.8-1; 1Ф 12.8-2; 1Ф 12.8-3 Сборочный чертёж
Н.контр.	Мосесова	<i>[Signature]</i>	
Гл.инж.	Капанадзе	<i>[Signature]</i>	Сборочный чертёж
ГИП	ВАРТАНОВА	<i>[Signature]</i>	
ГИП	КАПАНАДЗЕ	<i>[Signature]</i>	Сборочный чертёж
Рук.гр.	ЧКВАНАВА	<i>[Signature]</i>	
Проверил	ВАРТАНОВА	<i>[Signature]</i>	Сборочный чертёж
Разраб.	АГАДЖАНОВ	<i>[Signature]</i>	

Сталля	Масса	Масштаб
Р	См. табл.	1:20
Лист	Листов 1	

ТбилЗНИИЭП

ФОРМАТ	ФОНА	Поз.	ОБОЗНАЧЕНИЕ	НАИМЕНОВАНИЕ	КОЛ	ПРИМЕ- ЧАНИЕ
А3		1	I.020-I/83.I-I 0.2.0-01	Сетки арматурные С8	1	
А3		2	0.3.0-01	С13	3	
БЧ		3	8.011.730	Детали ФСАГ ГОСТ 5781-82 I = 730	8	0,29 кг
А4		4	I.400-9.I л.11	Петля УЩ-7	2	
				Материалы Бетон марки 300		1,0 м ³
				I.020-I/83.I-I 2.0.0-04		
				ИФ 18.8-I		
				Сборочные единицы		
А3		1	I.020-I/83.I-I 0.1.0-02	Сетки арматурные С3	1	
А3		2	0.3.0-01	С13	3	
БЧ		3	8.011.730	Детали ФСАГ ГОСТ 5781-82 I = 730	8	0,29 кг
А4		4	I.400-9.I л.12	Петля УЩ-10	2	
				Материалы Бетон марки 200		1,4 м ³
						Лист
						3

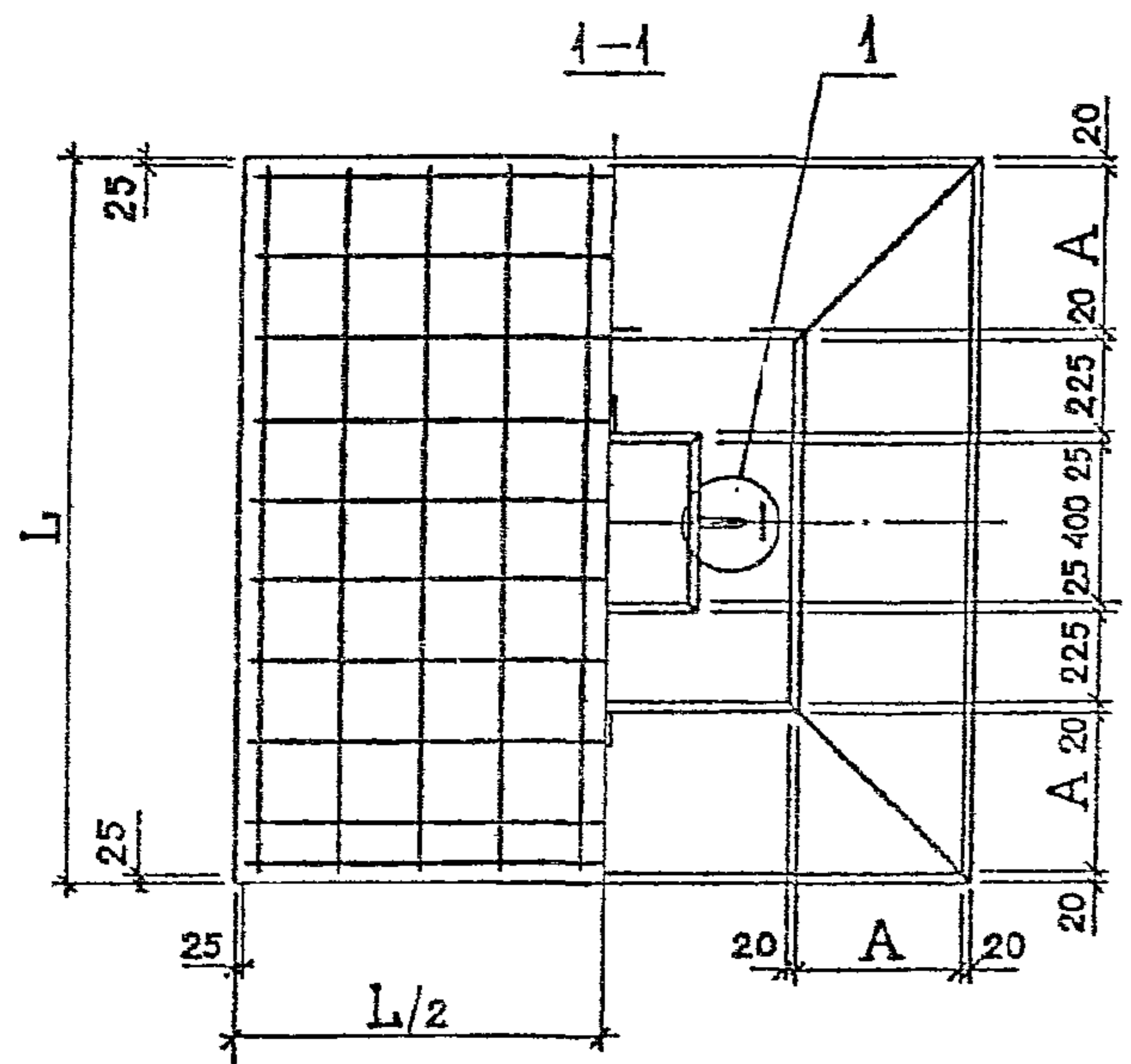
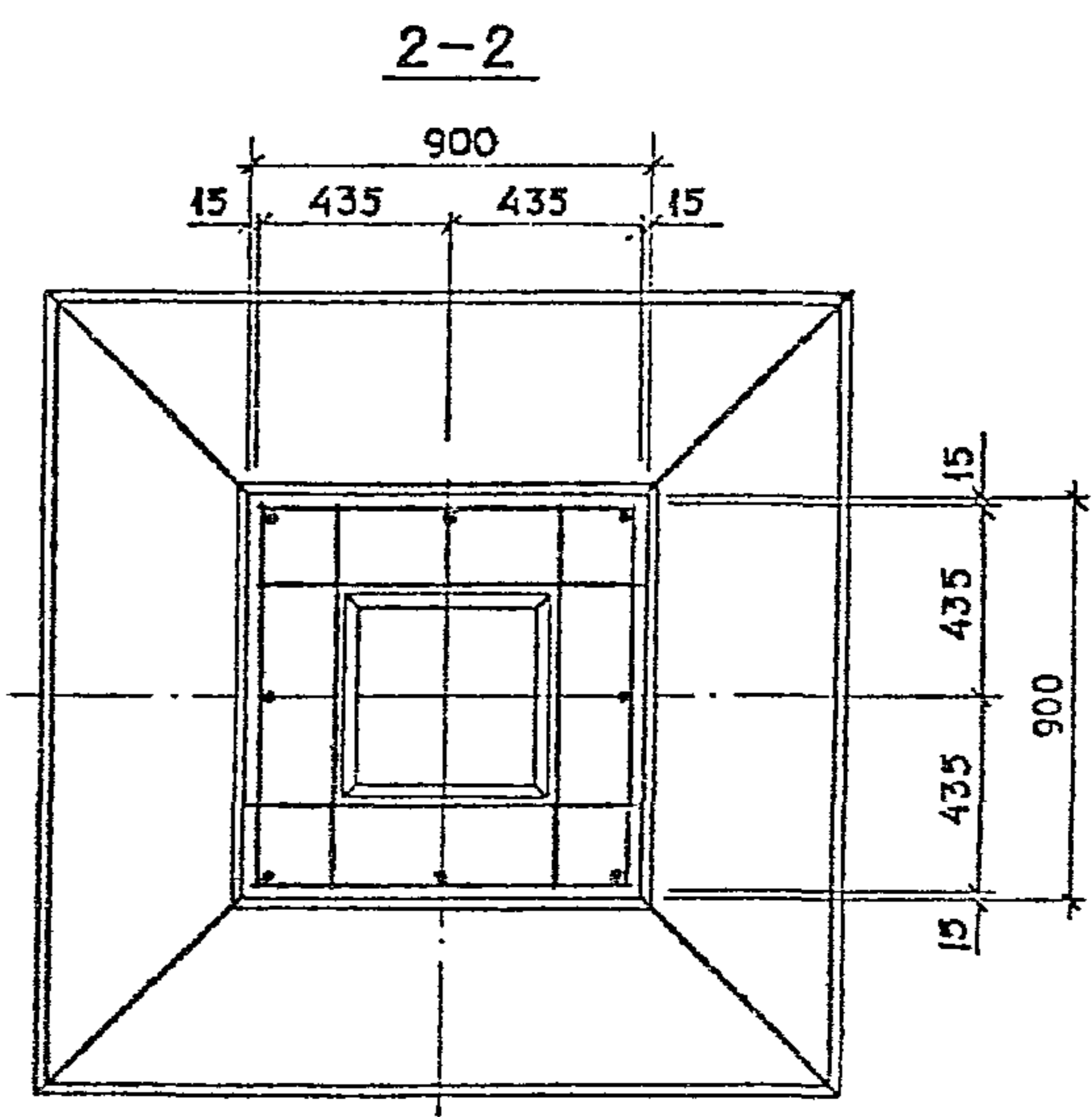
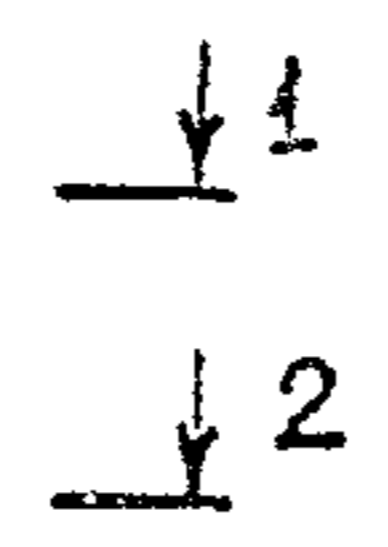
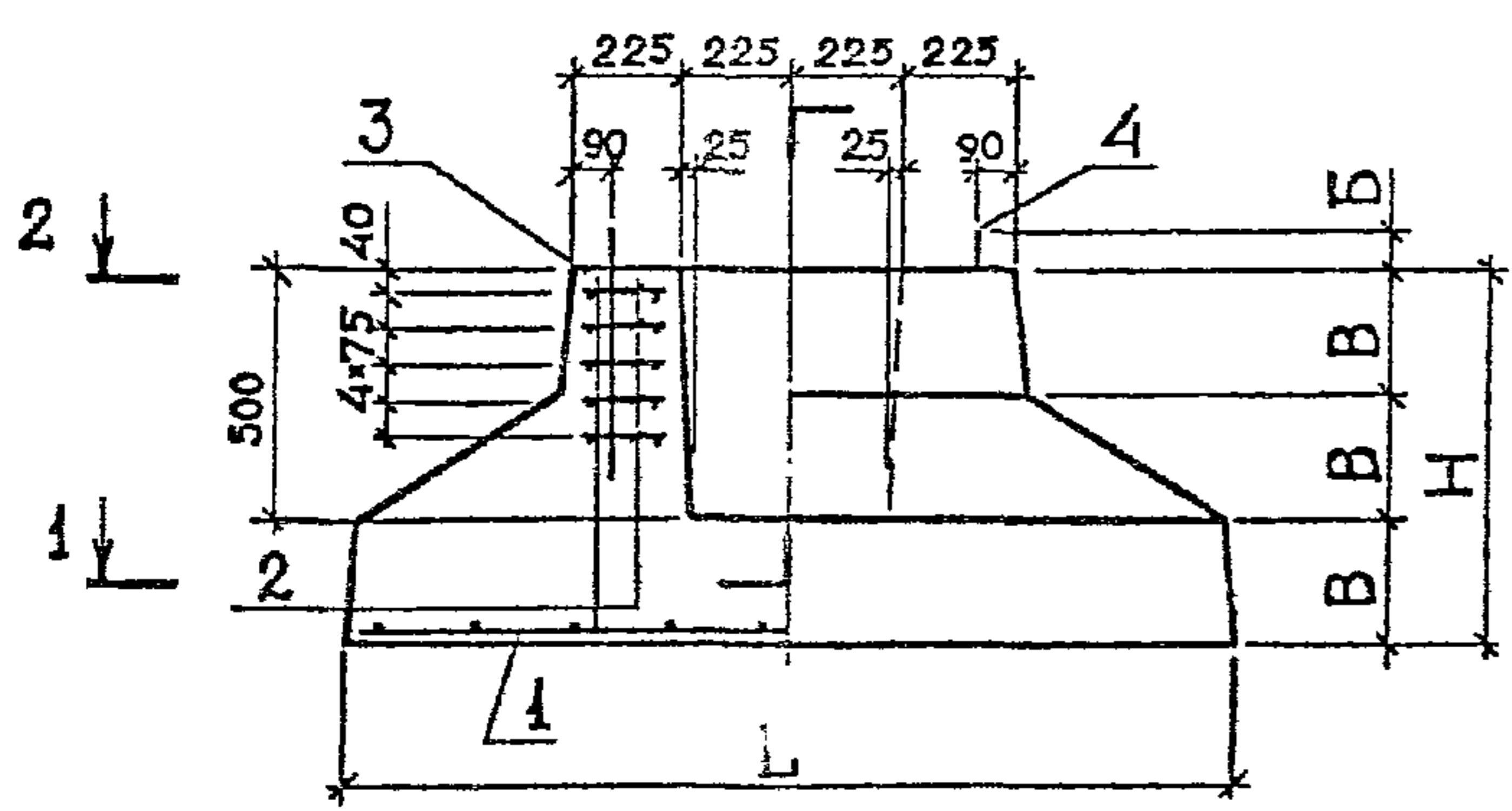


Формат	Кол	Поз.	ОБОЗНАЧЕНИЕ	НАИМЕНОВАНИЕ	КОЛ	ПРИМЕЧАНИЕ
				<u>Материалы</u>		
				Бетон марки 300		1,7 м ³
				<u>I.020-I/83.I-I 3.0.0-04</u>		
				ИФ 2I.8-I		
				<u>Сборочные единицы</u>		
				Сетки арматурные		
A3	I		I.020-I/83.I-I 0.2.0-03	СИ0	I	
A3	2		0.3.0-0I	СИ3	5	
				<u>Детали</u>		
БЧ	3		8.0II.730	Ф8AI ГОСТ 578I-82		
				I = 730	8	0,29 кг
A4	4		I.400-9.I л.I3	Петля УП-12	2	
				<u>Материалы</u>		
				Бетон марки 200		1,8 м ³
				<u>I.020-I/83.I-I 3.0.0-05</u>		
				ИФ 2I.8-2		
				<u>Сборочные единицы</u>		
				Сетки арматурные		
A3	I		I.020-I/83.I-I 0.2.0-04	СИI	I	
A3	2		0.3.0-0I	СИ3	5	
				<u>Детали</u>		
БЧ	3		8.0II.730	Ф8AI ГОСТ 578I-82		
				I = 730	8	0,29 кг
A4	4		I.400-9.I л.I3	Петля УП-12	2	
						Лист
I.020-I/83.I-I 3.0.0						3

Формат	Кол	Поз.	ОБОЗНАЧЕНИЕ	НАИМЕНОВАНИЕ	КОЛ	ПРИМЕЧАНИЕ
				<u>Материалы</u>		
				Бетон марки 200		1,8 м ³
				<u>I.020-I/83.I-I 3.0.0-06</u>		
				ИФ 2I.9-I		
				<u>Сборочные единицы</u>		
				Сетки арматурные		
A3	I		I.020-I/83.I-I 0.2.0-04	СИI	I	
A3	2		0.3.0-0I	СИ3	5	
				<u>Детали</u>		
БЧ	3		8.0II.880	Ф8AI ГОСТ 578I-82		
				I = 880	8	0,35 кг
A4	4		I.400-9.I л.I4	Петля УП-13	2	
				<u>Материалы</u>		
				Бетон марки 300		2,2 м ³
						Лист
I.020-I/83.I-I 3.0.0						4

ИНВ. № ГОД I, ПОДП. И ДАТА

ВЗМ. ИВ. №



ОБОЗНАЧЕНИЕ	МАРКА	РАЗМЕРЫ, ММ					МАССА, Т
		Л	Н	А	Б	В	
1.020-1/83.1-1 3.0.0	1Ф 18.8-2	1800	750	410	80	250	3,5
-01	1Ф 18.9-1		900			300	4,3
-02	1Ф 18.9-2						
-03	1Ф 18.9-3	2100	750	560	250	4,5	
-04	1Ф 21.8-1						
-05	1Ф 21.8-2		900		100	300	5,5
-06	1Ф 21.9-1						

1.020-1/83.1-1 3.0.0 СБ						
Нач. отд.	Турмагдээ	<i>Элэн</i>	Фундамент 1Ф 18.8-2; 1Ф 18.9-1; 1Ф 18.9-2; 1Ф 18.9-3; 1Ф 21.8-1; 1Ф 21.8-2; 1Ф 21.9-1 Сборочный чертеж	Сталь	Масса	
У.контр.	Мосесовэ	<i>Мос</i>		Р	См. табл.	—
Гл.инж.	Капаназэ	<i>М.М.</i>		Лист	Листов 1	
ГИП	ВАРТАНОВА	<i>Вар</i>		ТблЗНИИЭП		
БНП	КАПАНАЗЭ	<i>М.М.</i>				
Бук.гр.	ЧКАНАВА	<i>Ч.К.</i>				
Проверил	ВАРТАНОВА	<i>Вар</i>				
Инженер	АЛЖАНДЭ	<i>Алж</i>				

Формат	Зона	Поз.	ОБОЗНАЧЕНИЕ	НАИМЕНОВАНИЕ	КОЛ	ПРИМЕЧАНИЕ
A3			I.020-I/83.I-I 6.0.0 СБ	<u>Документация</u> Сборочный чертеж		
A3			6.0.0 СБ	Узел I		
A3			0.0.0 ТО	Техническое описание		
A3			0.0.0 ВС	Ведомость расхода стали		
Переменные данные для исполнений:						
			I.020-I/83.I-I 6.0.0	<u>Сборочные единицы</u> Сетки арматурные		
			2Ф 18.9-3			
A3	I	1	I.020-I/83.I-I 0.1.0-04	С5	I	
A3	2	2	0.3.0-01	С13	5	
				<u>Детали</u> Ф8А1 ГОСТ 5781-82		
БЧ	3	3	8.011.880	L = 880	8	0,35 кг
				<u>Петля УЩ-9</u>	2	
A4	4	4	I.400-9.I л.12	<u>Материалы</u> Бетон марки 300		1,6 м³
				I.020-I/83.I-I 6.0.0-01		
				2Ф 18.11-1		
				<u>Сборочные единицы</u> Сетки арматурные		
A3	I	1	I.020-I/83.I-I 0.1.0-04	С5	I	
A3	2	2	0.3.0-01	С13	5	
				<u>Детали</u> Ф8А1 ГОСТ 5781-82		
БЧ	3	3	8.011.1030	L = 1030	8	0,41 кг
				<u>Петля УЩ-12</u>	2	
A4	4	4	I.400-9.I л.13	<u>Материалы</u> Бетон марки 200		1,8 м³
				I.020-I/83.I-I 6.0.0-02		
				2Ф 21.9-2		
Нач. отд.	Турмашидзе	<i>Турмашидзе</i>		I.020-I/83.I-I 6.0.0		
Н.контр.	Моссова	<i>Моссова</i>				
Гл.инж.	Капанашдзе	<i>Капанашдзе</i>				
ГИП	ВАРТАНОВА	<i>Вартанова</i>		Фундамент	Страниц	Лист
ГИП	КАПАНАШДЗЕ	<i>Капанашдзе</i>		2Ф 18.9-3; 2Ф 18.11-1;	Р	1 2
Рук.гр.	ЧКЕЧАВА	<i>Чкечав</i>		2Ф 21.9-2; 2Ф 21.9-3;	ТБИЗНИИЭП	
Проектир.	ВАРТАНОВА	<i>Вартанова</i>		2Ф 21.11-1		
Разраб.	АГАДЖАНОВ	<i>Агаджанов</i>				

ФОРМАТ А4

Формат	Зона	Поз.	ОБОЗНАЧЕНИЕ	НАИМЕНОВАНИЕ	КОЛ	ПРИМЕЧАНИЕ
				<u>Сборочные единицы</u> Сетки арматурные		
A3	I	1	I.020-I/83.I-I 0.2.0-04	С11	I	
A3	2	2	0.3.0-01	С13	5	
				<u>Детали</u> Ф8А1 ГОСТ 5781-82		
БЧ	3	3	8.011.880	L = 880	8	0,35 кг
				<u>Петля Ш</u>	2	
A4	4	4	I.020-I/83.I-I 0.0.1	<u>Материалы</u> Бетон марки 200		2,1 м³
				I.020-I/83.I-I 6.0.0-03		
				2Ф 21.9-3		
				<u>Сборочные единицы</u> Сетки арматурные		
A3	I	1	I.020-I/83.I-I 0.2.0-04	С11	I	
A3	2	2	0.3.0-01	С13	5	
				<u>Детали</u> Ф8А1 ГОСТ 5781-82		
БЧ	3	3	8.011.880	L = 880	8	0,35 кг
				<u>Петля УЩ-13</u>	2	
A4	4	4	I.400-9.I л.14	<u>Материалы</u> Бетон марки 300		2,1 м³
				I.020-I/83.I-I 6.0.0-04		
				2Ф 21.11-1		
				<u>Сборочные единицы</u> Сетки арматурные		
A3	I	1	I.020-I/83.I-I 0.2.0-04	С11	I	
A3	2	2	0.3.0-01	С13	5	
				<u>Детали</u> Ф8А1 ГОСТ 5781-82		
БЧ	3	3	8.011.1030	L = 1030	8	0,41 кг
				<u>Петля УЩ-13</u>	2	
A4	4	4	I.400-9.I л.14	<u>Материалы</u> Бетон марки 300		2,3 м³
				I.020-I/83.I-I 6.0.0		

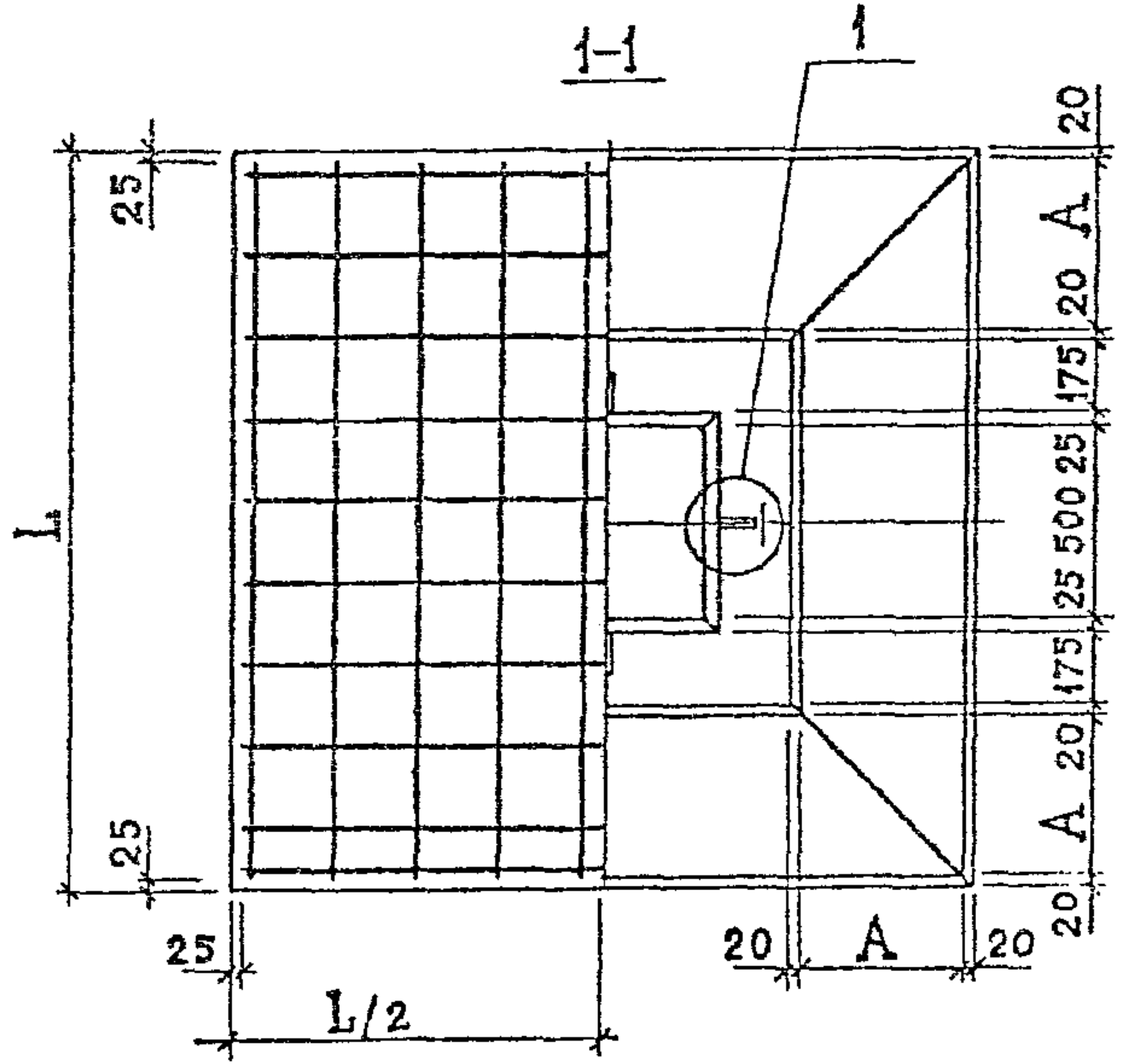
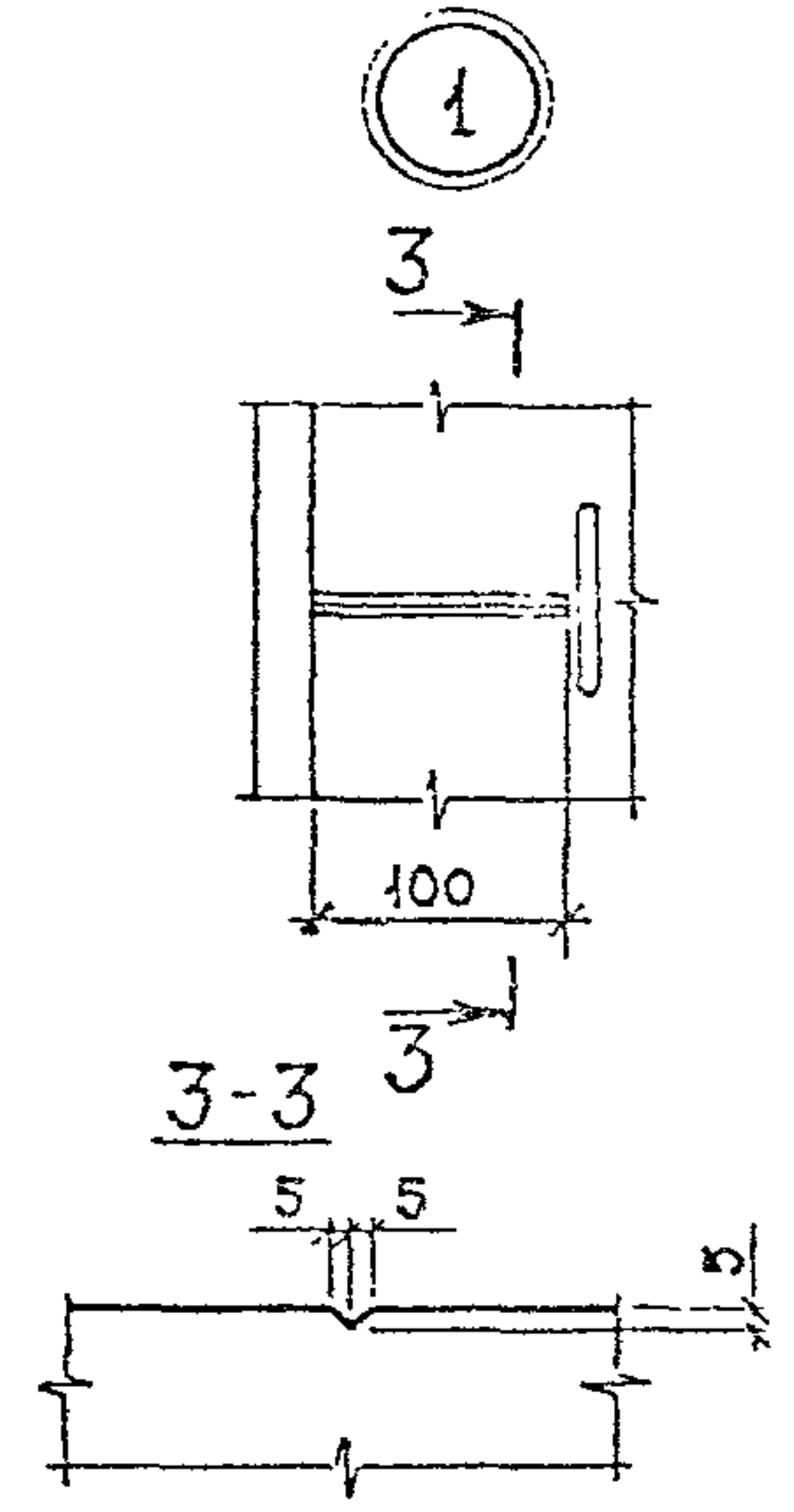
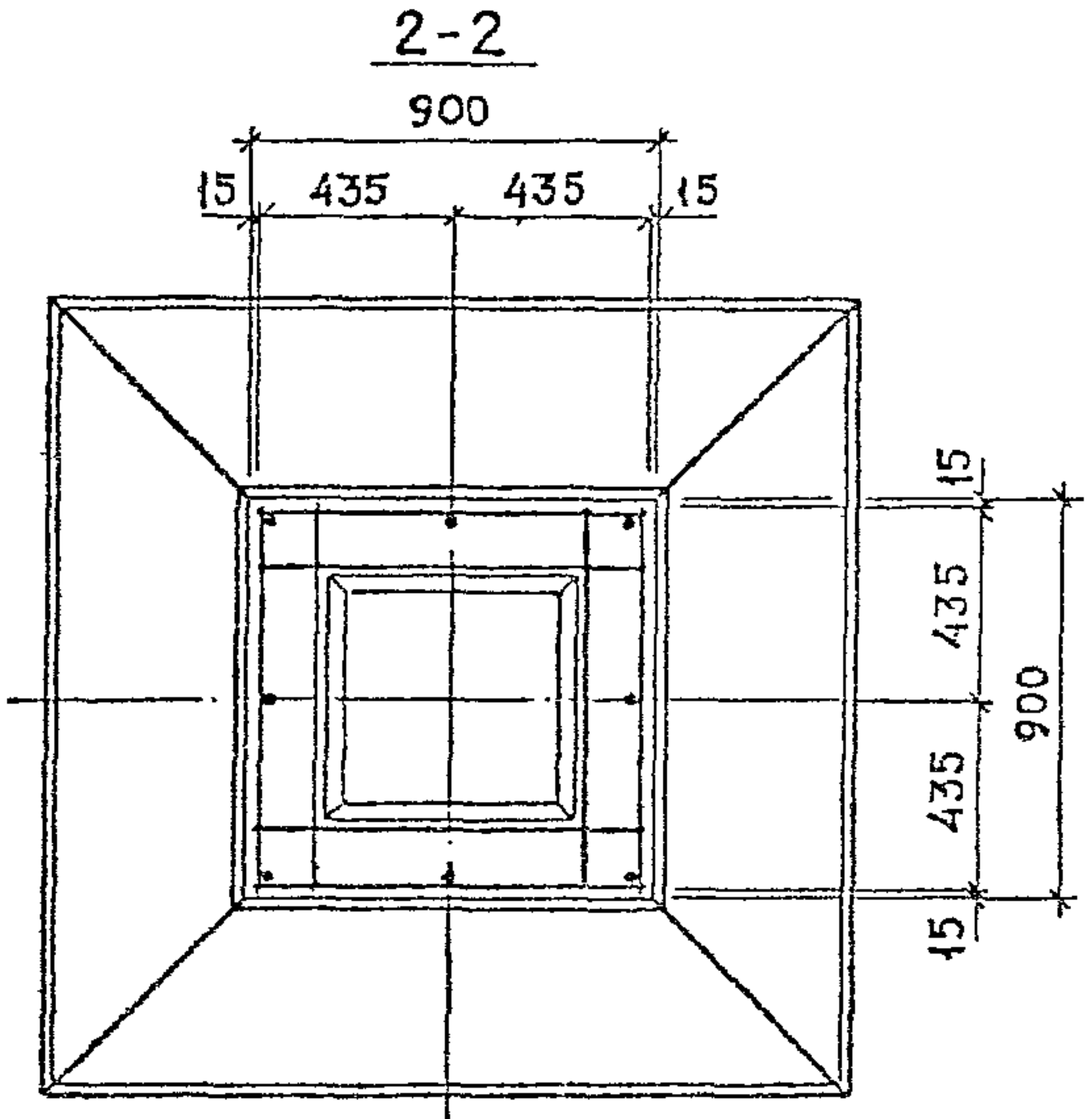
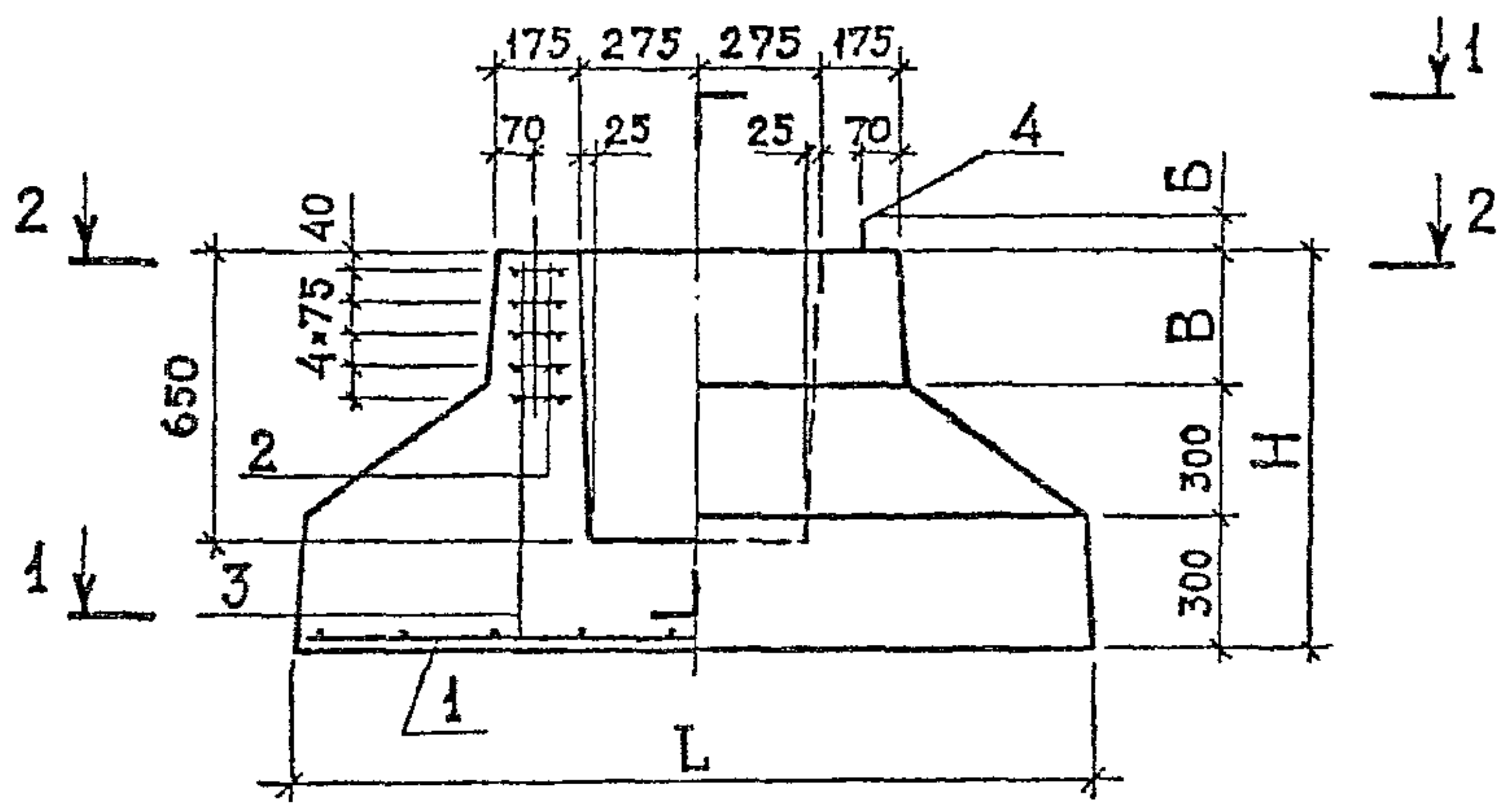
I.020-I/83.I-I 6.0.0

Лист

2

19830 17

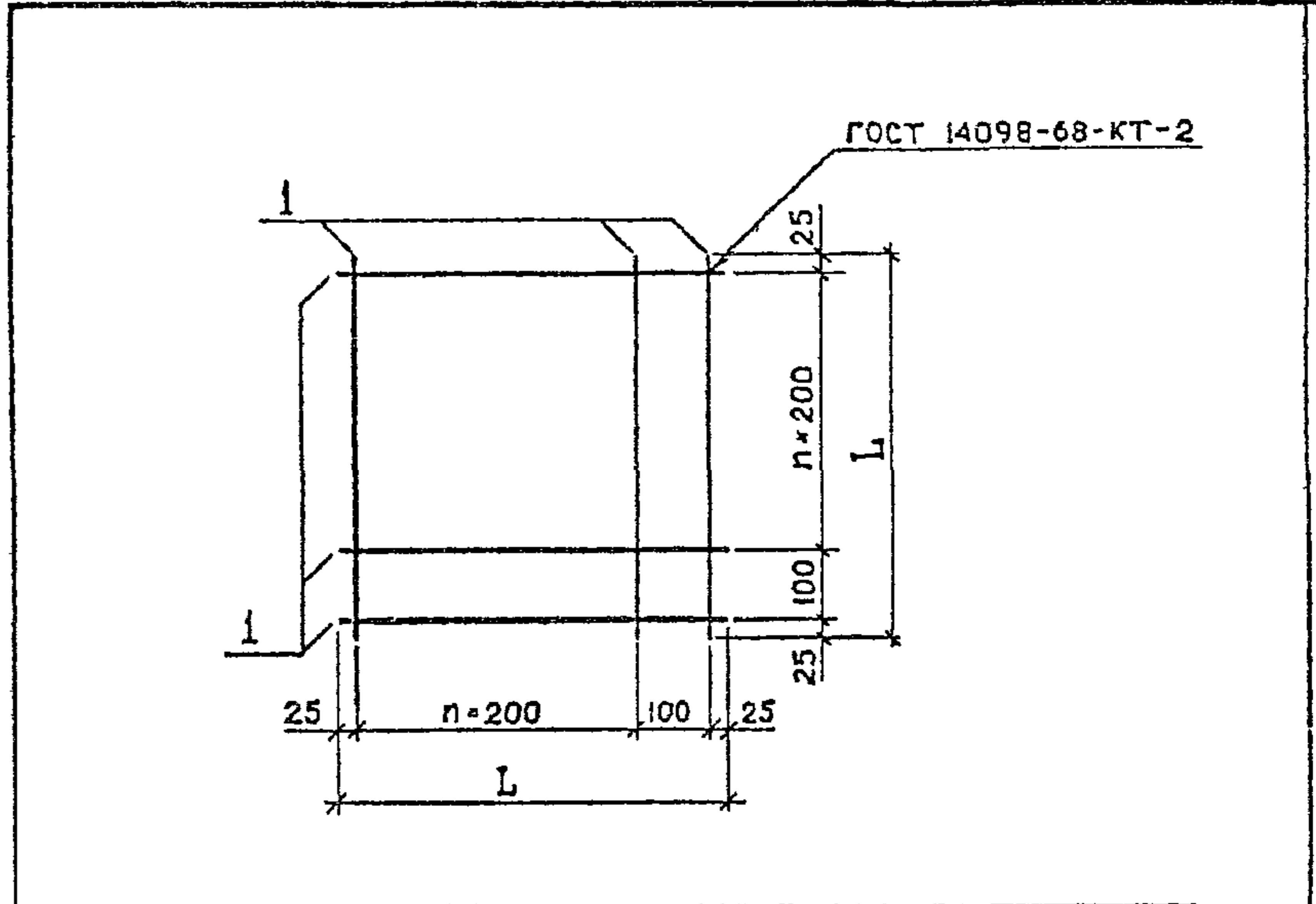
ФОРМАТ А4



ОБОЗНАЧЕНИЕ	МАРКА	РАЗМЕРЫ, мм					МАССА, т
		Л	Н	А	Б	В	
1.020-1/83.1-1 6.0.0	2φ 18.9-3	1800	900	410	80	300	4,0
-01	2φ 18.11-1		1050			450	4,5
-02	2φ 21.9-2	2100	900	560	100	300	5,3
-03	2φ 21.9-3		1050			450	5,8
-04	2φ 21.11-1						

1.020-1/83.1-1 6.0.0 СБ								
Нач. отд.	Турмушпаев	<i>Турмушпаев</i>	Фундамент			Сталь	Масса	Масштаб
Н. контр.	Мосеева	<i>Мосеева</i>	2φ 18.9-3; 2φ 18.11-1;			Р	Сч.	301.
Гл. инж.	Капанчаев	<i>Капанчаев</i>	2φ 21.9-2; 2φ 21.9-3;					
ГИП	Варганова	<i>Варганова</i>	2φ 21.11-1			Лист	Листов	1
ГИП	Капанчаев	<i>Капанчаев</i>	Сборочный чертеж			ТбкЛЗНИИЭП		
Рук. гр.	Чкванчава	<i>Чкванчава</i>						
Проверил	Варганова	<i>Варганова</i>						
Разраб.	Агаджанов	<i>Агаджанов</i>						

Формат	Зона	Поз.	ОБОЗНАЧЕНИЕ	НАИМЕНОВАНИЕ	КОЛ	ПРИМЕЧАНИЕ		
А3			I.020-I/83.I-I 0.I.0 СБ	<u>Документация</u> Сборочный чертеж				
А3			0.0.0 ТО	Техническое описание				
			<u>Переменные данные</u>	<u>для исполнений:</u>				
			I.020-I/83.I-I 0.I.0	С1				
БЧ	I	10.011.II50	Детали Ф10А1 ГОСТ 5781-82 L = 1150	14	0,71 кг			
			I.020-I/83.I-I 0.I.0-01	С2				
БЧ	I	10.013.II50	Детали Ф10АШ ГОСТ 5781-82 L = 1150	14	0,71 кг			
			I.020-I/83.I-I 0.I.0-02	С3				
БЧ	I	10.011.I750	Детали Ф10А1 ГОСТ 5781-82 L = 1750	20	1,08 кг			
			I.020-I/83.I-I 0.I.0-03	С4				
БЧ	I	10.013.I750	Детали Ф10АШ ГОСТ 5781-82 L = 1750	20	1,08 кг			
			I.020-I/83.I-I 0.I.0-04	С5				
БЧ	I	12.013.I750	Детали Ф12АШ ГОСТ 5781-82 L = 1750	20	1,55 кг			
			I.020-I/83.I-I 0.I.0-05	С6				
БЧ	I	14.013.I750	Детали Ф14АШ ГОСТ 5781-82 L = 1750	20	2,11 кг			
			Нач.отд. Турмакидзе	I.020-I/83.I-I 0.I.0				
			Н.хэлтр Мосесова					
			Гл.инж. Капанадзе					
			ГИП ВАРТАНОВА					
			ГИП КАПАНАДЗЕ					
			Рук.гр. ЧКВАНАЗЕ	Сетка арматурная С1 - С6				
			Проверил ВАРТАНОВА					
			Разраб АГАДЖАНОВ					
			Стария Р				Лист 1	Листов 1
			ТБИЛЗНИИЭП					



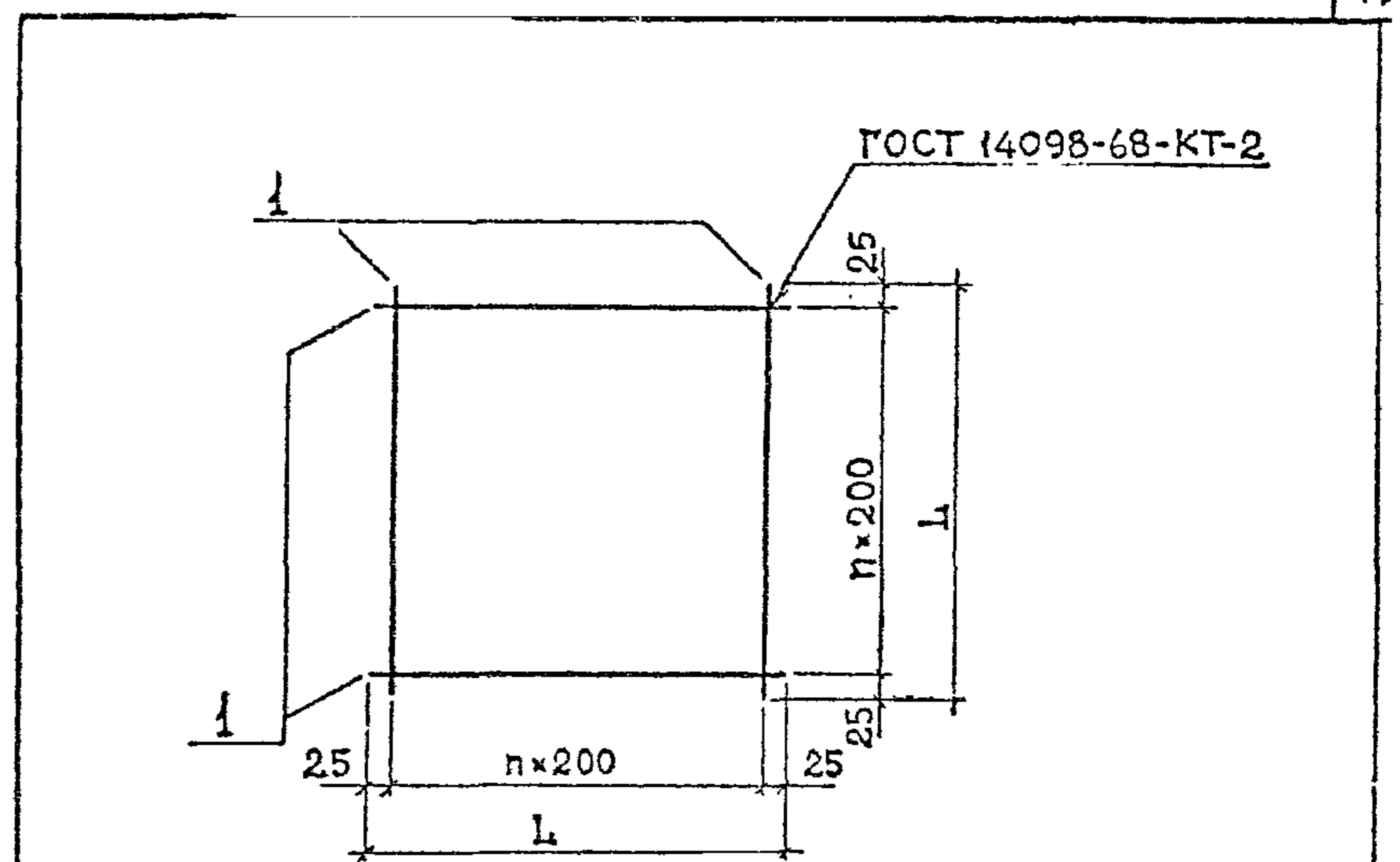
ОБОЗНАЧЕНИЕ	МАРКА	L, мм	n	МАССА, кг
I.020-I/83.I-I 0.I.0	С1	1150	5	9,9
-01	С2			
-02	С3	1750	8	21,6
-03	С4			
-04	С5			
-05	С6			
				31,0
				42,2

ИНВ.МОДЛ.	ПОДП. И ДАТА	ИЗМ.ИНВ.М.	I.020-I/83.I-I 0.I.0 СБ					
			Сетка арматурная С1 - С6 Сборочный чертеж					
Нач.отд	Турмакидзе					Стария	Масса	Масштаб
Н.хэлтр	Мосесова					Р	См. табл	-
Гл.инж.	Капанадзе					Лист	Листов	1
ГИП	ВАРТАНОВА					ТБИЛЗНИИЭП		
ГИП	КАПАНАДЗЕ							
Рук.гр.	ЧКВАНАЗЕ							
Проверил	ВАРТАНОВА							
Разраб	АГАДЖАНОВ							

Формат	Зона	Поз.	ОБОЗНАЧЕНИЕ	НАИМЕНОВАНИЕ	КОЛ	ПРИМЕЧАНИЕ
			I.020-I/83.I-I 0.2.0 СБ 0.0.0 ТО	Документация Сборочный чертёж Техническое описание		
			Переменные данные для исполнений:			
			I.020-I/83.I-I 0.2.0	С7		
БЧ	I	IO.OII.I450	Детали Ф10А1 ГОСТ 5781-82 L = 1450	С7	16	0,89 кг
			I.020-I/83.I-I 0.2.0-01	С8		
БЧ	I	IO.OI3.I450	Детали Ф10АШ ГОСТ 5781-82 L = 1450	С8	16	0,89 кг
			I.020-I/83.I-I 0.2.0-02	С9		
БЧ	I	I2.OI3.I450	Детали Ф12АШ ГОСТ 5781-82 L = 1450	С9	16	1,29 кг
			I.020-I/83.I-I 0.2.0-03	С10		
БЧ	I	IO.OI3.2050	Детали Ф10АШ ГОСТ 5781-82 L = 2050	С10	22	1,26 кг
			I.020-I/83.I-I 0.2.0-04	С11		
БЧ	I	IO.OI3.2050	Детали Ф12АШ ГОСТ 5781-82 L = 2050	С11	22	1,82 кг
			I.020-I/83.I-I 0.2.0-05	С14		
БЧ	I	8.OI3.I050	Детали Ф8АШ ГОСТ 5781-82 L = 1050	С14	12	0,41 кг

И.020-I/83.I-I 0.2.0	Сетка арматурная С7-С11, С14	Стация Р	Лист 1	Листов 1
Нач. отд.	Турманшвэ			
Н.контр.	Моссома			
Гл.инж.	Капаназэ			
ГИП	ВАРТАНОВА			
ГИП	КАПАНАДЗЭ			
Рук.гр.	ЧКВАНБА			
Проверил	ВАРТАНОВА			
Разраб.	АГАДЖАНОВ			

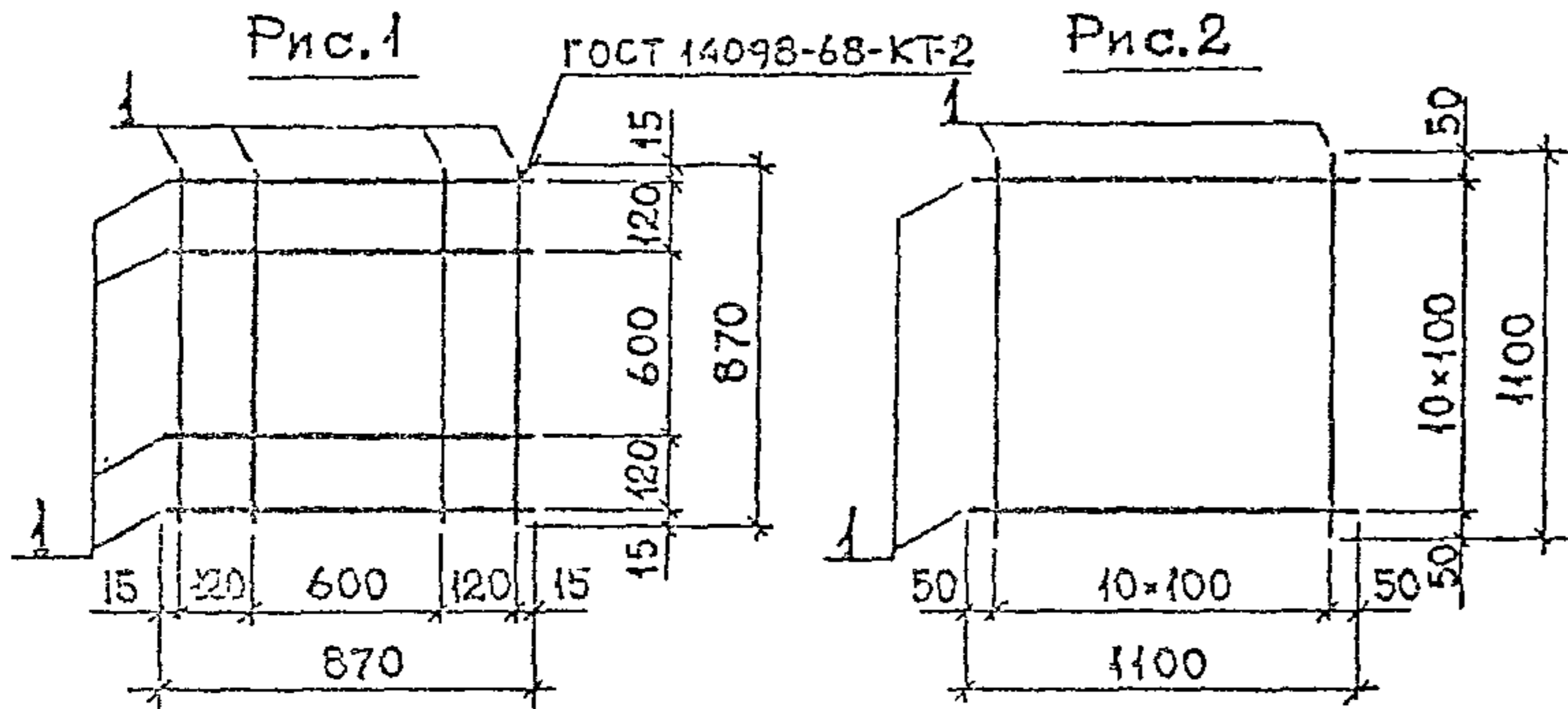
ФОРМАТ А4



ОБОЗНАЧЕНИЕ	МАРКА	L, мм	n	МАССА, кг
I.020-I/83.I-I 0.2.0	С7	1450	7	14,2
-01	С8			20,6
-02	С9			27,7
-03	С10	2050	10	40,0
-04	С11			5,0
-05	С14	1050	5	5,0

И.020-I/83.I-I 0.2.0	Сетка арматурная С7-С11, С14 Сборочный чертёж	Стация Р	Масса См табл.	Масштаб -
Нач. отд.	Турманшвэ			
Н.контр.	Моссома			
Гл.инж.	Капаназэ			
ГИП	ВАРТАНОВА			
ГИП	КАПАНАДЗЭ			
Рук.гр.	ЧКВАНБА			
Проверил	ВАРТАНОВА			
Разраб.	АГАДЖАНОВ			

19830

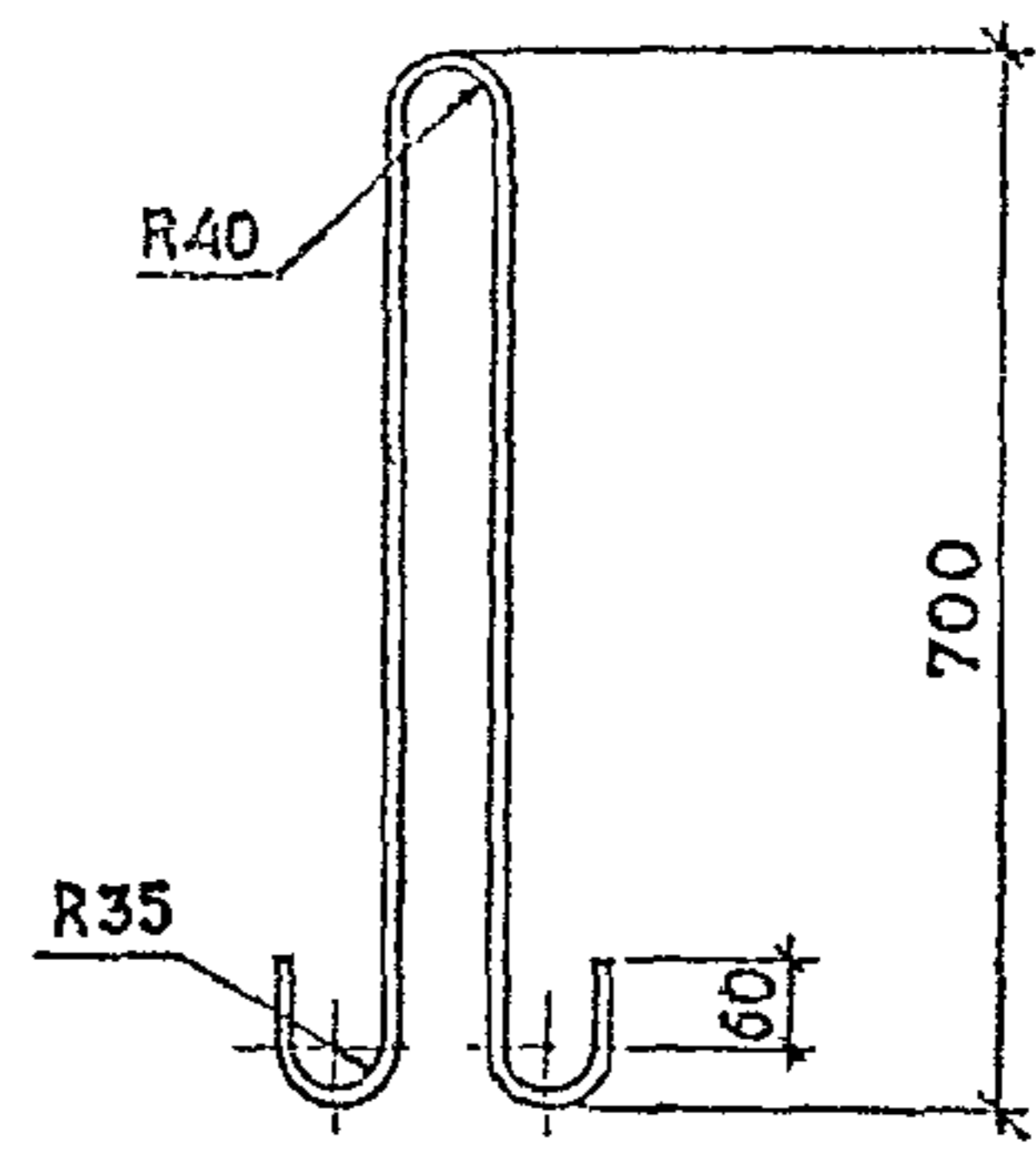


ОБОЗНАЧЕНИЕ	МАРКА	Рис.	МАССА, кг
1.020-1/83.1-1 0.3.0	C12	1	2,7
-01	C13		
-02	C15	2	9,5

ФОРМАТ	ЗОНА	ПОЗ.	ОБОЗНАЧЕНИЕ	НАИМЕНОВАНИЕ	КОЛ.	ПРИМЕЧАНИЕ	
БЧ		I	8.011.870	I.020-1/83.1-1 0.3.0 Детали Ф8А1 ГОСТ 5781-82 L = 870	8	0,34 кг C12	
				I.020-1/83.1-1 0.3.0-01			C13
				I.020-1/83.1-1 0.3.0-02			C15
БЧ		I	8.013.970	Детали Ф8АШ ГОСТ 5781-82 L = 870	8	0,34 кг C13	
БЧ		I	8.013.1100	Детали Ф9АШ ГОСТ 5781-82 L = 1100	22	0,43 кг C15	

I.020-1/83.1-1 0.3.0			Сталь	Масса	Масштаб
Исполн.	Турманшвие	<i>[Signature]</i>	Р	См. табл.	—
Н.контр.	Мосесова	<i>[Signature]</i>	Сетка арматурная C12, C13, C15		
Гл.инж.	Капанадзе	<i>[Signature]</i>			
ГИП	ВАРТАНОВА	<i>[Signature]</i>			
ГИП	КАПАНАДЗЕ	<i>[Signature]</i>			
Рук.гр.	ЧКЕАНАВА	<i>[Signature]</i>			
Проверил	ВАРТАНОВА	<i>[Signature]</i>	Лист	Листов	{
Разраб.	АГАДЖАНОВ	<i>[Signature]</i>	ТбнлЗНИИЭП		

ФОРМ



ФОРМАТ	ЗОНА	ПОЗ.	ОБОЗНАЧЕНИЕ	НАИМЕНОВАНИЕ	КОЛ.	ПРИМЕЧАНИЕ
A3			I.020-1/83.1-1 0.0.0 TO	Документация Техническое описание		
A4			I.020-1/83.1-1 0.0.1	Детали Ф20А1 ГОСТ 5781-82 L = 1730	I	

I.020-1/83.1-1 0.0.1			Сталь	Масса	Масштаб
Исполн.	Турманшвие	<i>[Signature]</i>	Р	4,3	1:10
Н.контр.	Мосесова	<i>[Signature]</i>	Петля III		
Гл.инж.	Капанадзе	<i>[Signature]</i>			
ГИП	ВАРТАНОВА	<i>[Signature]</i>			
ГИП	КАПАНАДЗЕ	<i>[Signature]</i>			
Рук.гр.	ЧКЕАНАВА	<i>[Signature]</i>			
Проверил	ВАРТАНОВА	<i>[Signature]</i>	Лист	Листов	{
Разраб.	АГАДЖАНОВ	<i>[Signature]</i>	ТбнлЗНИИЭП		

ВЕДОМОСТЬ РАСХОДА СТАЛИ НА ИЗДЕЛИЕ, кг

Марка изделия	Изделия арматурные													Общий расход
	Арматура класса													
	А-I							А-II						
	ГОСТ 5781-82							ГОСТ 5781-82						
	Ø8	Ø10	Ø12	Ø14	Ø16	Ø18	Ø20	Итого	Ø8	Ø10	Ø12	Ø14	Итого	
IØ 12.8-I	10,4	9,9	2,0				22,3						22,3	
IØ 12.8-2	10,4		1,7				12,1		9,9			9,9	22,0	
IØ 12.8-3	3,5	9,9	1,7				15,1	28,4				28,4	43,5	
IØ 15.8-I	10,4	14,2		3,1			27,7						27,7	
IØ 15.8-2	10,4			3,1			13,5		14,2			14,2	27,7	
IØ 15.8-3	2,3			2,8			5,1	8,1	14,2			22,3	27,4	
IØ 15.9-I	2,8				4,4		7,2	8,1		20,6		28,9	41,1	
IØ 18.8-I	2,3	21,6			4,4		28,3	8,1				8,1	36,4	
IØ 18.8-2	2,3				4,4		6,7	13,5	21,6			35,1	41,8	
IØ 18.9-I	2,8					6,1	8,9	13,5	21,6			35,1	44,0	
IØ 18.9-2	2,8					5,4	8,2	13,5		31,0		44,5	52,7	
IØ 18.9-3	2,8					5,4	8,2	13,5			42,2	55,7	63,9	
IØ 21.8-I	2,3					6,1	8,4	13,5	27,7			41,2	49,6	
IØ 21.8-2	2,3					6,1	8,4	13,6		40,0		53,6	62,0	
IØ 21.9-I	2,8					7,6	10,4	13,5		40,0		53,5	63,9	

Нач. отд.	Турманшэс		I.020-I/83.I-I 0.0.0 BC		
Н. контр.	Моссама		Ведомость расхода стали на изделие		
Гл. инж.	Капанашэ				
ГИП	ВАРТАНОВА		Средня	Лист	Листов
ГИП	КАПАНАШЭ		Р	1	2
Рук. гр.	ЧКВАНУБА		ТбилЗНИИЭП		
Проверил	ВАРТАНОВА				
Разраб.	АГАДЖАКОВ				