

ТИПОВОЙ ПРОЕКТ

704-1-158.83 ÷ 704-1-164.83

РЕЗЕРВУАРЫ СТАЛЬНЫЕ ГОРИЗОНТАЛЬНЫЕ ЦИЛИНДРИЧЕСКИЕ ДЛЯ ХРАНЕНИЯ НЕФТЕПРОДУКТОВ ЕМКОСТЬЮ 3,5, 10, 25, 50, 75 И 100 М³

АЛЬБОМ II

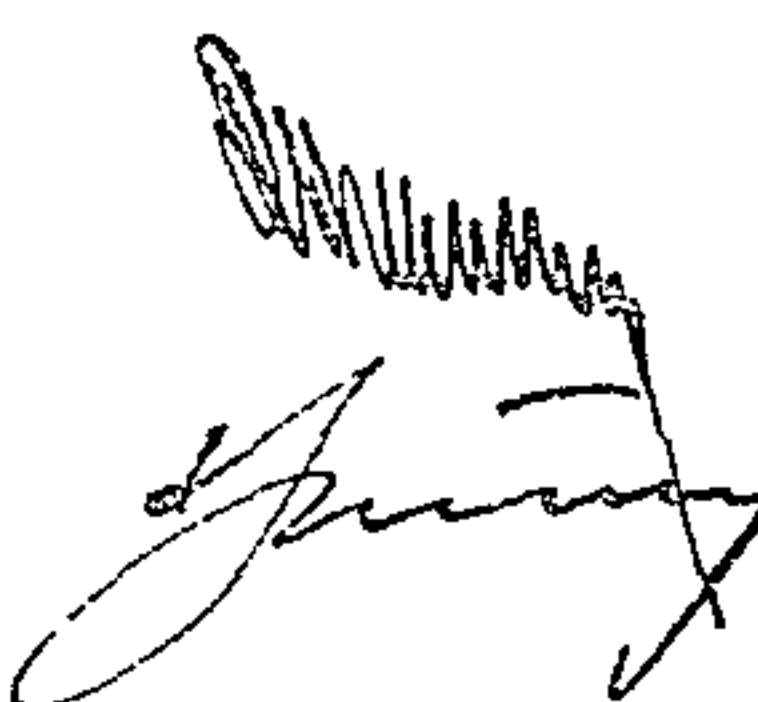
СОСТАВ ПРОЕКТА

- АЛЬБОМ I СТАЛЬНЫЕ КОНСТРУКЦИИ РЕЗЕРВУАРА ДЛЯ НАДЗЕМНОЙ И ПОДЗЕМНОЙ УСТАНОВКИ
- АЛЬБОМ II ОБОРУДОВАНИЕ РЕЗЕРВУАРОВ ДЛЯ ХРАНЕНИЯ НЕФТЕПРОДУКТОВ С ДАВЛЕНИЕМ НАСЫЩЕННЫХ ПАРОВ 200-500 ММ РТ. СТ. ПРИ НАДЗЕМНОЙ УСТАНОВКЕ
- АЛЬБОМ III ОБОРУДОВАНИЕ РЕЗЕРВУАРОВ ДЛЯ ХРАНЕНИЯ НЕФТЕПРОДУКТОВ С ДАВЛЕНИЕМ НАСЫЩЕННЫХ ПАРОВ 200-500 ММ РТ СТ ПРИ ПОДЗЕМНОЙ УСТАНОВКЕ В СУХИХ И МОКРЫХ ГРУНТАХ
- АЛЬБОМ IV ОБОРУДОВАНИЕ РЕЗЕРВУАРОВ ДЛЯ ХРАНЕНИЯ НЕФТЕПРОДУКТОВ С ДАВЛЕНИЕМ НАСЫЩЕННЫХ ПАРОВ МЕНЕЕ 200 ММ РТ СТ ПРИ НАДЗЕМНОЙ УСТАНОВКЕ
- АЛЬБОМ V ОБОРУДОВАНИЕ РЕЗЕРВУАРОВ ДЛЯ ХРАНЕНИЯ НЕФТЕПРОДУКТОВ С ДАВЛЕНИЕМ НАСЫЩЕННЫХ ПАРОВ МЕНЕЕ 200 ММ РТ СТ ПРИ ПОДЗЕМНОЙ УСТАНОВКЕ В СУХИХ И МОКРЫХ ГРУНТАХ
- АЛЬБОМ VI ЗАКАЗНЫЕ СПЕЦИФИКАЦИИ
- АЛЬБОМ VII СМЕТЫ
- АЛЬБОМ VIII ВЕДОМОСТИ МАТЕРИАЛОВ

РАБОЧИЕ ЧЕРТЕЖИ УТВЕРЖДЕНЫ
И ВВЕДЕНЫ В ДЕЙСТВИЕ МИННЕФТЕПРОМОМ
ПРОТОКОЛ ОТ 10 XII 1982г.

РАЗРАБОТАН
ПРОЕКТНЫМ ИНСТИТУТОМ
" ЮЖГИПРОНЕФТЕПРОВОД "

ГЛАВНЫЙ ИНЖЕНЕР ИНСТИТУТА
ГЛАВНЫЙ ИНЖЕНЕР ПРОЕКТА



С. Р. КОФМАН
А. Д. БАЛЬЗАК

Содержание альбома

Марка листа	Наименование	стр.
Механическая часть		
М-1	Общие данные	4
М-2	Общий вид резервуаров емкостью 3,5, 10 и 25 м ³	5
М-3	Общий вид резервуаров емкостью 50, 75 и 100 м ³	6
М-4	Общий вид резервуаров емкостью 3 + 100 м ³	
	Спецификация	7
М-5	Установка оборудования на крышке горловины резервуара	8
М-6	Патрубок закерного люка. Общий вид.	9
М-7	Труба дыхательная	10
М-8	Труба прием-раздаточная Ду 80. Общий вид.	11
М-9	Пробка водагрязеспускная. Общий вид. Детали	12
М-10	Пробка водагрязеспускная. Детали	13
М-11	Люк уровня. Общий вид	14
М-12	Люк уровня. Детали	15

Марка листа	Наименование	стр.
Архитектурно-строительная часть.		
АС-1	Общие данные	16
АС-2	Схемы расположения площадок обслуживания резервуаров емкостью 3,5, 10, 25 м ³	17
АС-3	Схемы расположения площадок обслуживания резервуаров емкостью 50, 75, и 100 м ³	18
АС-4	Схемы расположения фундаментов резервуаров емкостью 3,5, 10, 25 м ³	19
АС-5	Схемы расположения фундаментов резервуаров емкостью 50, 75 и 100 м ³	20
АС-6	Фундаменты Ф-1, Ф-2, Ф-3	21
АС-7	Стеллаж СТ 1	22
АС-8	Стремянка СТ	23
АС-9	Кронштейн М 1	24
АС-10	Площадка ПЛ 1	25
АС-11	Площадка ПЛ 2	26

Марка листа	Наименование	стр.
АС-12	Схемы расположения площадок верхнего яруса	
	Узлы № 5, 6, 7	27
АС-13	Монтажные узлы	28
Часть КИП и автоматики		
КА-1	Общие данные. Функциональная схема автоматизации	29
К-2	Установка уравнимера	30

Т.П. 704-1-152.83-704-1-164.83 М. Лист 12

Ведомость рабочих чертежей основного комплекта

Лист	Наименование	Примечание
1	Общие данные	
2	Общий вид резервуаров емкостью 3,5, 10 и 25 м ³	
3	Общий вид резервуаров емкостью 50, 75 и 100 м ³	
4	Общий вид резервуаров емкостью 3-100 м ³	
	Спецификация	
5	Установка оборудования на крышке головной резервуара	
6	Инструктаж затертого люка общий вид.	
7	Труба дыкательная	
8	Труба приемно-раздаточная Ду 80. Общий вид.	
9	Пробка водогазеспускная. Общий вид. Детали.	
10	Пробка водогазеспускная. Детали.	
11	Люк уровня. Общий вид.	
12	Люк уровня. Детали.	

Резервуар предназначен для хранения жидкого нефтепродукта плотностью до 1 т/м³ с давлением насыщенных паров от $P = 1.33 \cdot 10^5$ Па (200 мм рт. ст.) до $P = 1.33 \cdot 10^6$ Па (500 мм рт. ст.), а также может использоваться, как технологическая емкость на пунктах сбора, подготовки и транспорта нефти.

Чертежи металлоконструкций резервуара разработаны инстанцией ЦНИИпроектметаллконструкция, защита от коррозии - "Проектметзащита", оборудование и фундаменты - "Океанпроектпроект".

Оборудование резервуара принято серийное, изготовленное заводом по действующим ГОСТам.

Количество оборудования решается при привязке проекта в зависимости от условий эксплуатации и степени автоматизации производства.

При заполнении парового резервуара производительность заправки ограничивается скоростью в приемно-раздаточном устройстве не более 1 м/с до момента заполнения конца загрузочной трубы.

Максимальная скорость обжигания потока продукта через приемно-раздаточное устройство должно быть не более 2.5 м/с.

Оборудование, принятое в проекте, предназначено для эксплуатации в районах с температурой наружного воздуха от -40 °C до +40 °C.

При установке резервуара в районах с более низкими температурами оборудование должно изготавливаться по индивидуальным проектам.

Температура хранимых продуктов должна быть не выше 30 °C.

Защита от статического электричества и вторичных проявлений молний

Согласно СН 305-77, Указания по проектированию и устройству молниезащиты зданий и сооружений резервуары емкостью менее 200 м³ молниезащите не подлежат. Защита быкательной арматуры резервуаров решается при привязке проекта в комплексе молниезащиты всего объекта.

Для безопасности заземления резервуара проектом предусматривается установка на каждом резервуаре двух клемм, предназначенных для подключения к внешней контуре заземления, с сопротивлением растеканию не более 50 Ом. Контур заземления выполняется при привязке проекта в комплексе всего объекта.

Пожаротушение

Пожаротушение резервуара производится передвижными средствами пожаротушения при привязке проекта в комплексе всего объекта.

Защита окружающей среды и техника безопасности

Защита окружающей среды достигается комплексом мероприятий направленных на предотвращение утечек из резервуара и сокращение потерь нефтепродуктов от испарения.

Предотвращение потерь и утечек достигается за счет:

- поддержания уровня технического обслуживания и работоспособности резервуара;

- осмещение резервуара соответствующим оборудованием и содержанием его в исправном эксплуатационном состоянии (защита, покраска, уход за телом, люком);

- проведение систематического контроля герметичности клепаного, сварного, фланцевых соединений;

- установки резервуара с применением биметалла на бетонную огражденную площадку;

- окраски наружной поверхности резервуара лакокрасочными материалами красками.

Эксплуатацию резервуаров производить в соответствии с "Инструкциями технической эксплуатации металлических резервуаров и инструкцией по их ремонту".

Размещение резервуаров в парках, а также расстояние между ними принимается в соответствии со СНиП II-108-79.

Ведомость основных комплектов рабочих чертежей

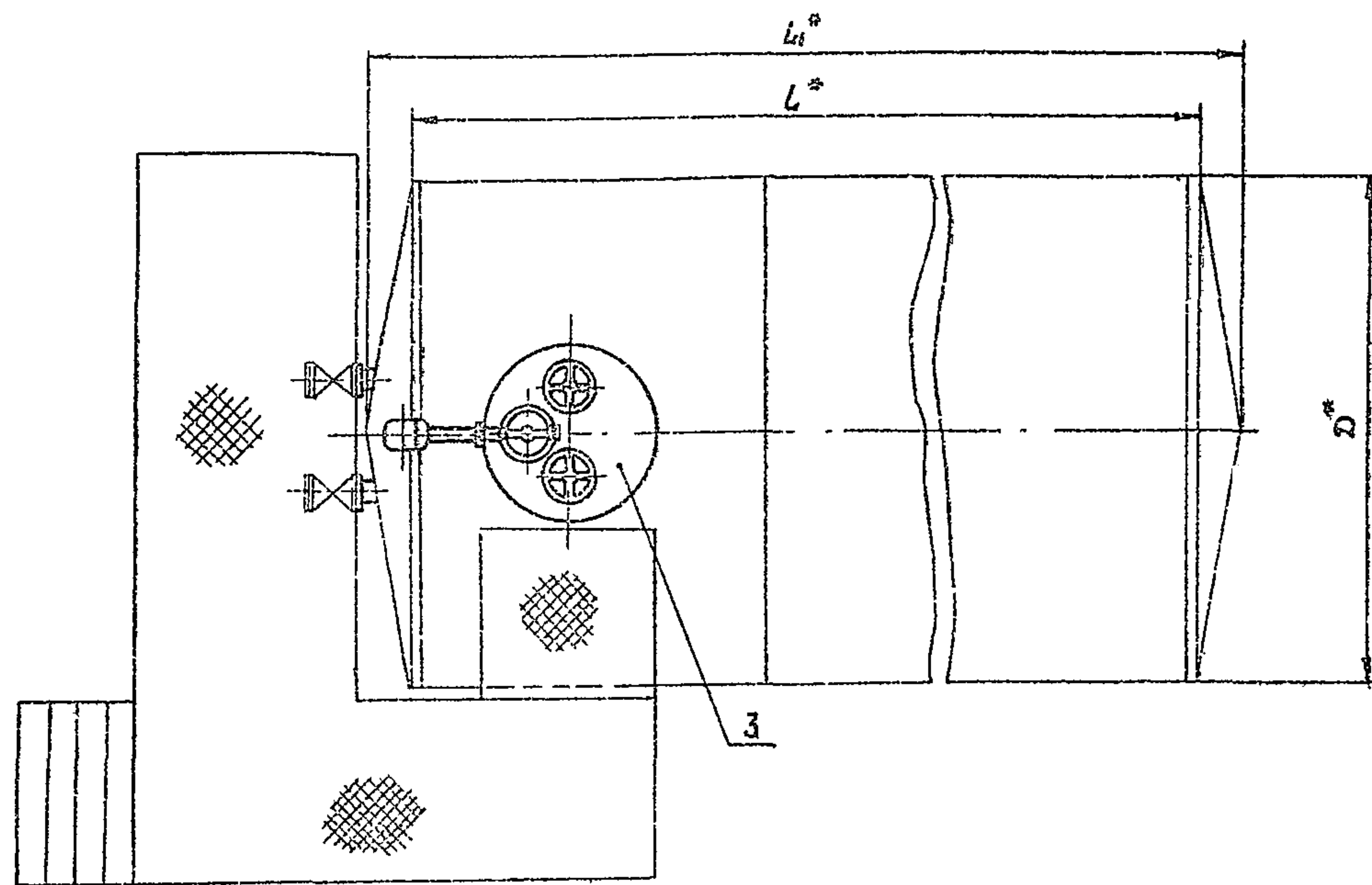
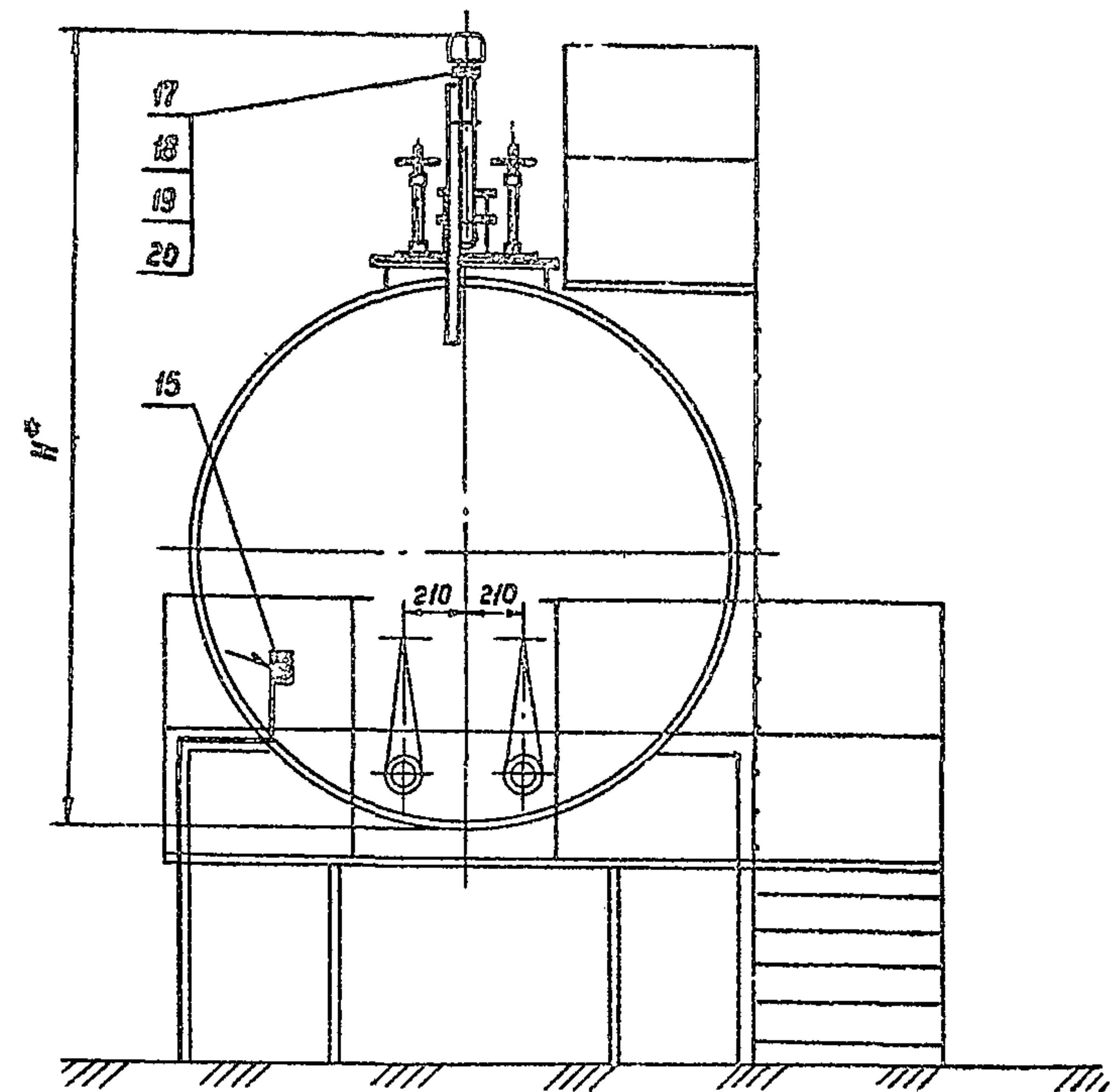
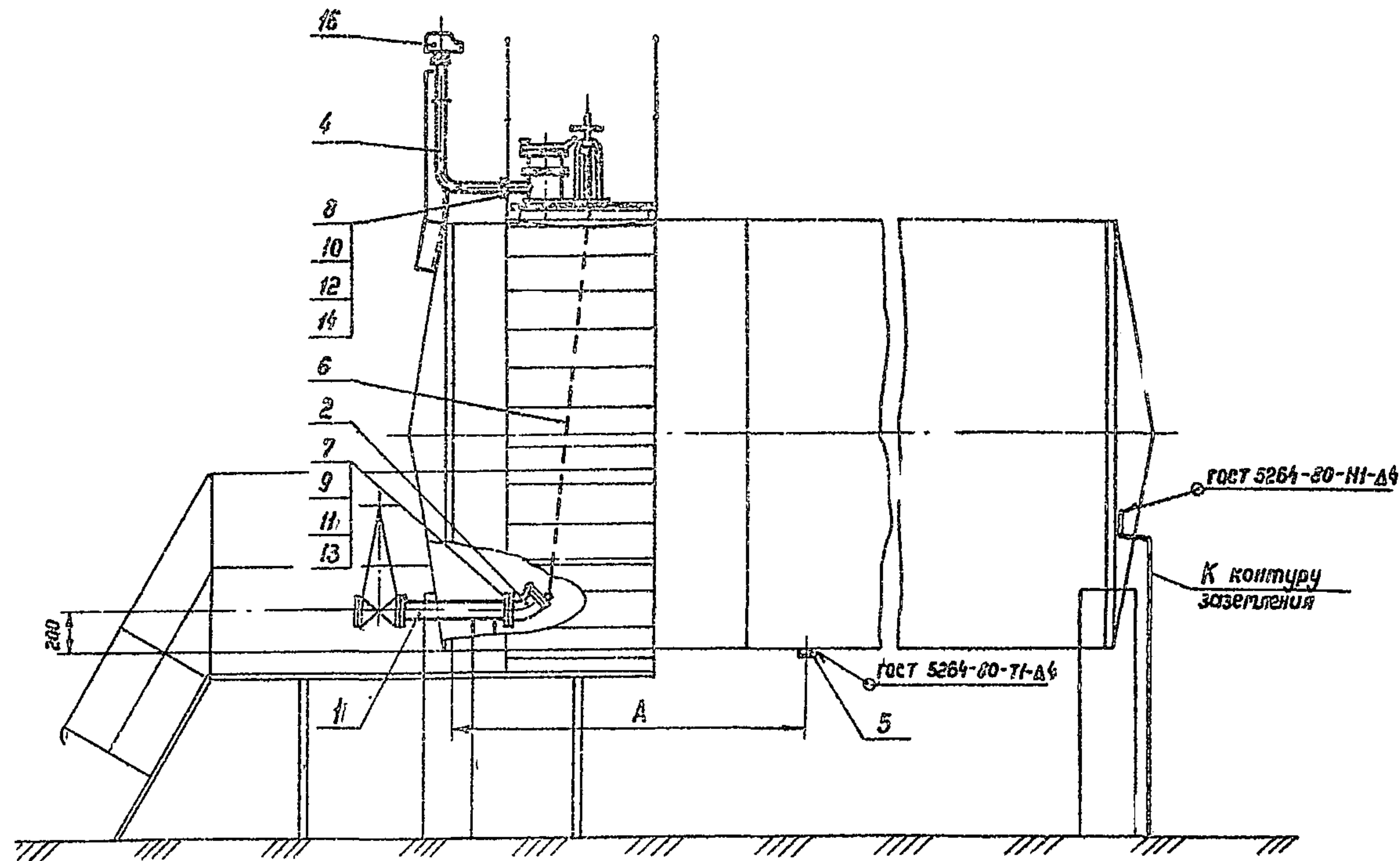
Обозначение	Наименование	Примечание
КМ	Конструкции металлические	Альбом I
М	Механическое технологическое оборудование	Альбом II
АР	Архитектурно-строительные решения	Альбом III
КЛ	Клетьчатка	Альбом IV
ЗС	Заказные спецификации	Альбом V
С	Сметы	Альбом VI
ВМ	Ведомость материалов	Альбом VII

Проект выполнен в соответствии действующих норм и правил, соответствует нормативным документам безопасности и обеспечивает безопасную эксплуатацию оборудования.

Главный инженер проекта *Бальзак Н.Д.*

		Привязка		
Ст. инж.	Беспальный	Т.П. 704-1-152.83-704-1-164.83 М		
Рис. гр.	Кристалль			
И. контр.	Фабрицкий			
Л. спец.	Миндлин			
Нач. отд.	Орловская			
ГИП	Бальзак	Резервуары стальные горизонтальные цилиндрические для хранения нефтепродуктов емкостью 3,5, 10, 25, 50, 75 и 100 м ³ . Оборудование резервуаров для хранения нефтепродуктов с давлением насыщенных паров до 300 мм рт. ст. при жидкотемпературной установке.		
		Студия	Лист	Листов
		Р	1	12
		Общие данные.		
		Миннефтепром Инженерное проектирование		

Таблицей проект 704-1-158.83÷704-1-164.83 Альбом 7



Емкость резервуара м³	Резервуар с плоским днищем		Резервуар с коническим днищем			H мм	A мм
	L ^в	D ^в	L ^в	L ^г	D ^г		
3	2038	1406	—	—	—	2347	700
5	2038	1908	—	—	—	2850	700
10	2838	2228	2780	3320	2228	3170	1100
25	4278	2768	4170	4840	2768	4000	1700

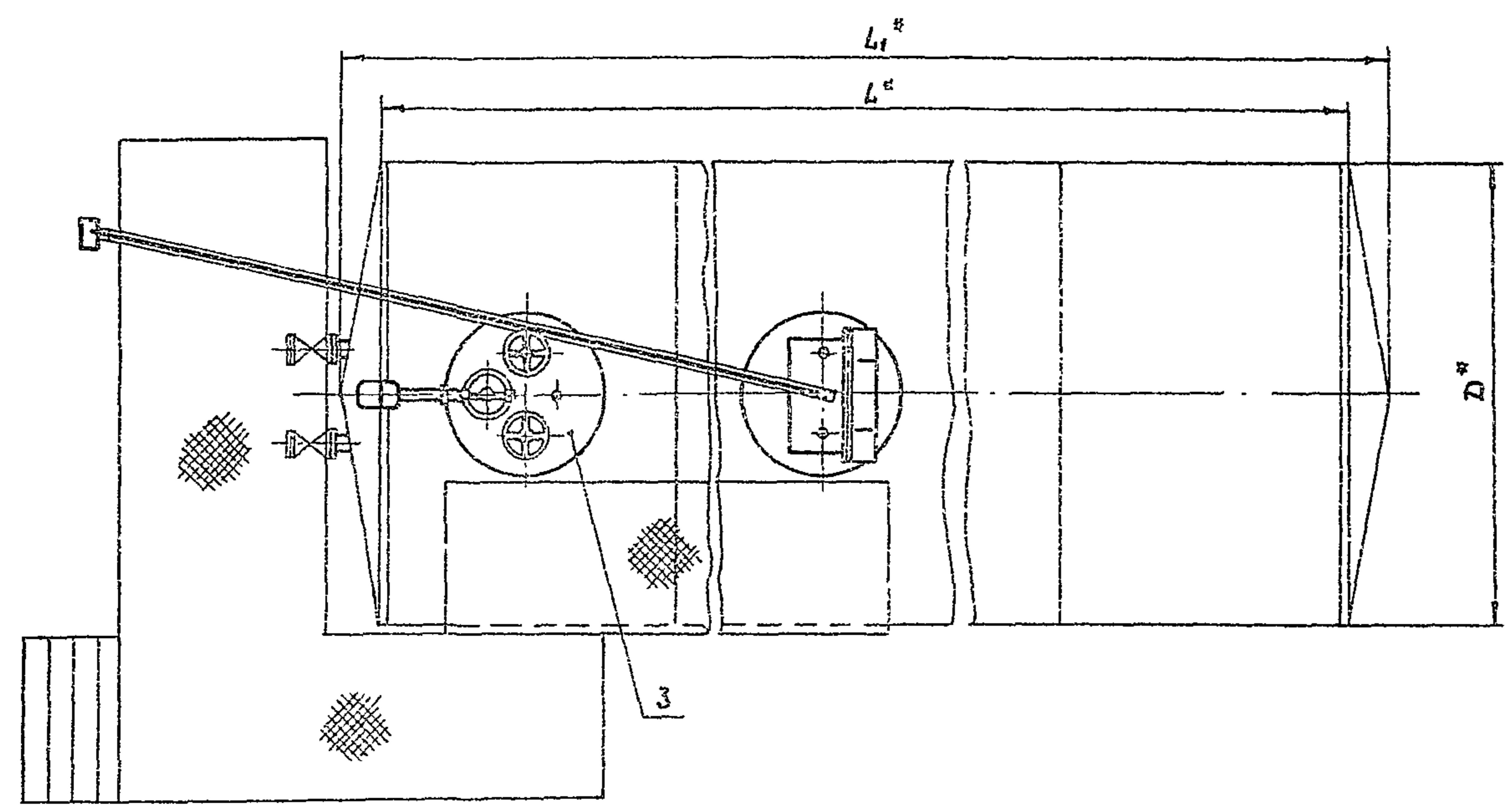
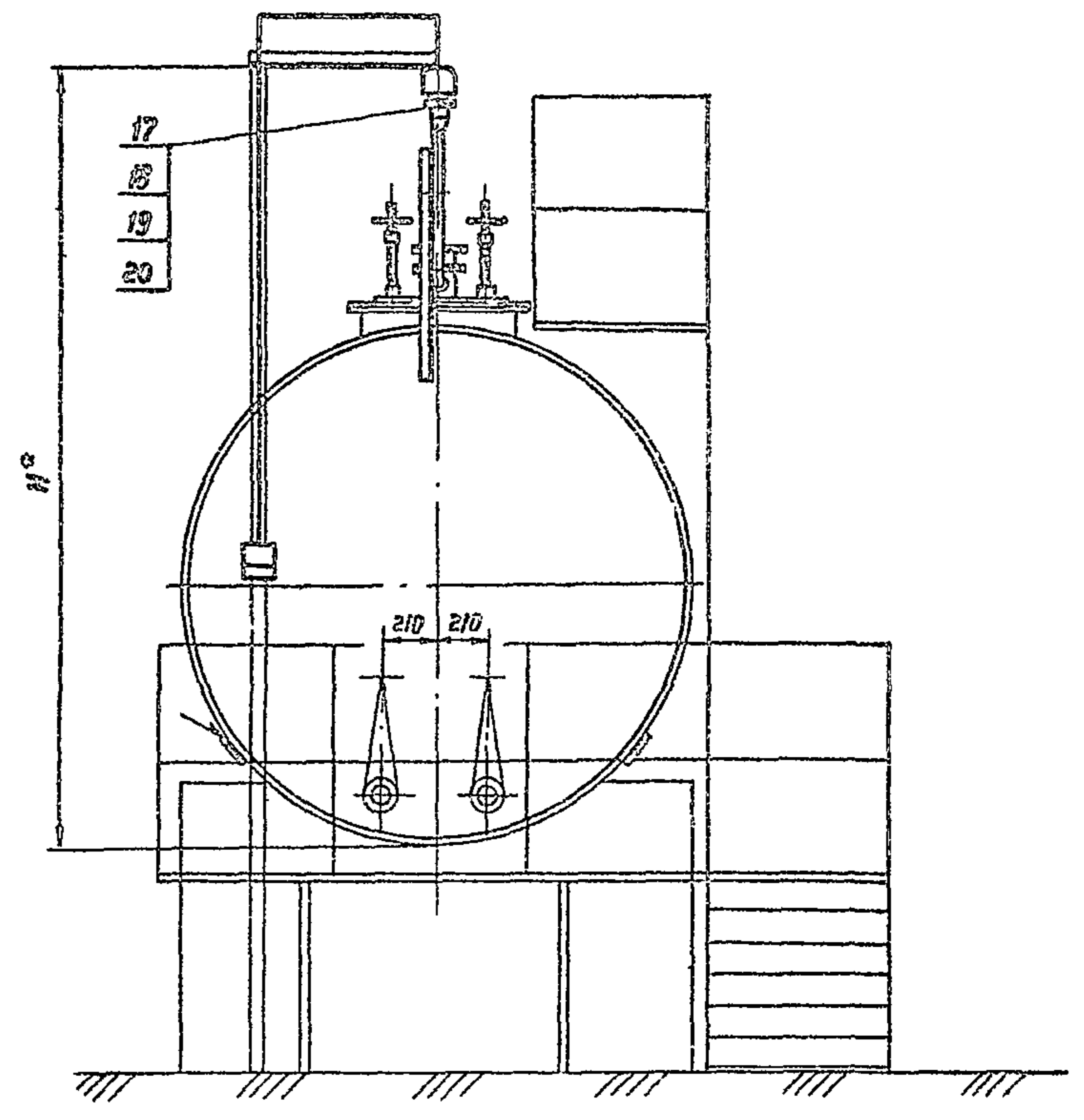
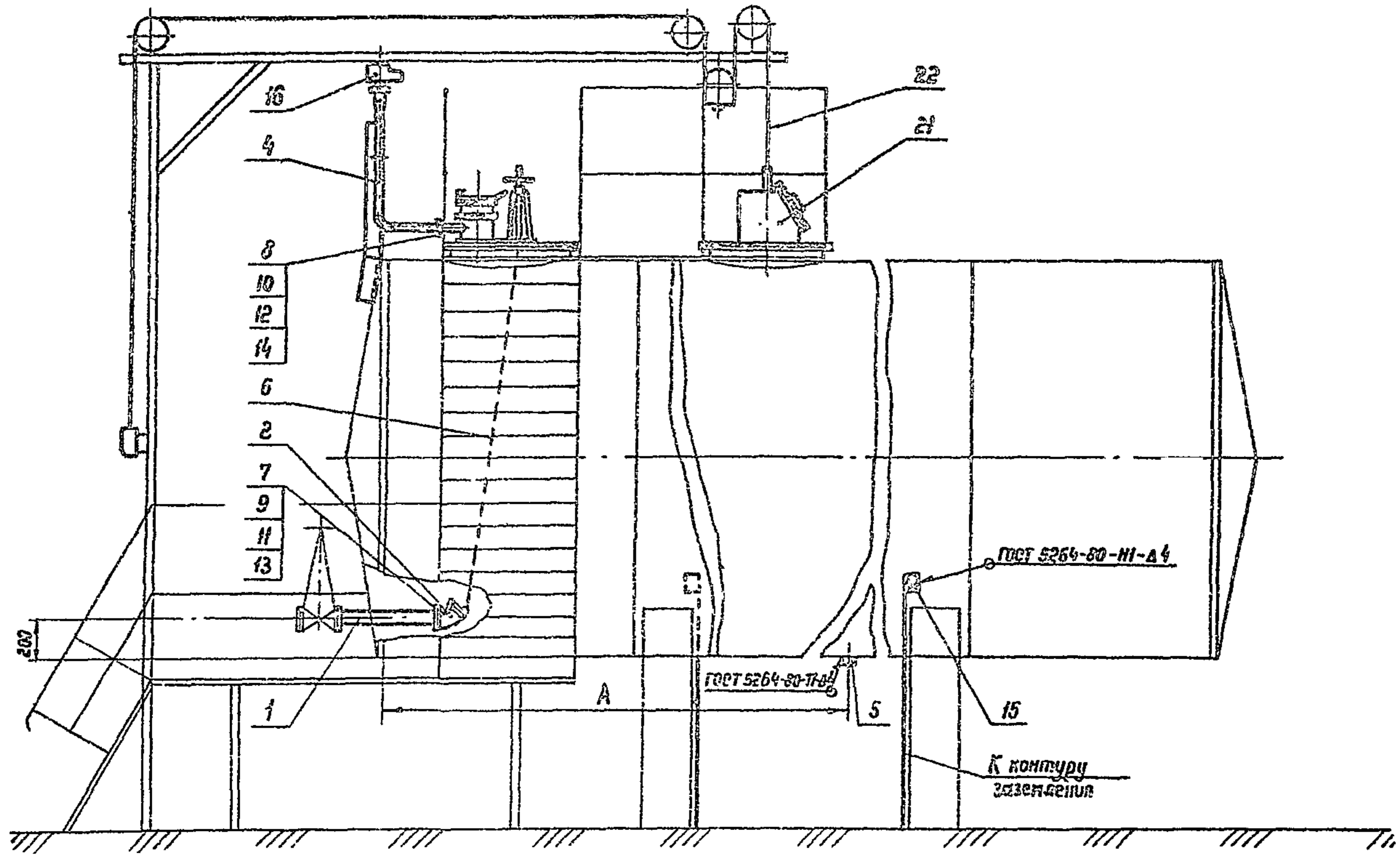
1. Спецификация оборудования см. лист №4.
2. Размеры для справок.

Прибавки	

Ст. инж.	Беспалый		Т.п. 704-1-158.83÷704-1-164.83	М
Рук. гр.	Кришталь			
Н. контр.	Абильский		Резервуары стальные горизонтальные цилиндрические для хранения нефтепродуктов емкостью 3,5, 10, 25, 50, 75 и 100 м³	Лист Листов
Гл. спец.	Миндлин			
Нач. отд.	Орловская			
ГИП	Бальзак			
Оборудование резервуаров для хранения нефтепродуктов с давлением насыщенных паров 200 ± 50 мм рт.ст при рабочей температуре.			Р	2
Общий вид резервуаров емкостью 3,5, 10 и 25 м³.			Инженер-проектировщик Ю.И. Гурьев	

Инв. № подл. Подпись и дата Взам. инв. №

Типовой проект 704-1-158.83-704-1-164.83А лист II



Емкость резервуара	Резервуар с плоским днищем		Резервуар с коническим днищем			N #	Л
	L^*	D^*	L_1^*	L_2^*	D^*		
50	9048	2768	8940	9610	2768	4000	3700
75	9058	3248	8940	9730	3248	4480	4000
100	12038	3248	11920	12710	3248	4480	5500

- 1. Спецификация оборудования см. лист М-4.
- 2. Размеры для справок.

Привязка
Инв. №

Ст. инж.	Беспалый	<i>Беспалый</i>	7. п. 704-1-158.83-704-1-164.83	М		
Рук. гр.	Кришталъ	<i>Кришталъ</i>				
И. КОНТР.	Фадлянский	<i>Фадлянский</i>	Резервуары стальные горизонтальные цилиндрические для хранения нефтепродуктов емкостью 3,5, 10, 25, 50, 75 и 100 м ³	Стация	Лист	Листов
Гл. спец.	Миндлин	<i>Миндлин</i>				
Нач. отд.	Орловская	<i>Орловская</i>				
ГИП	Бальяк	<i>Бальяк</i>				
Оборудование резервуаров для хранения нефтепродуктов с давлением насыщенных паров 200 ± 500 кг/м ² ст. при нормальной установке			Р	3		
Общий вид резервуаров емкостью 50, 75 и 100 м ³ .			Миннефтепром Днепропетровск г. Киев			

Изд. №

Издатель и дата

Взам. инв. №

Туповой проект 704-1-158.83-704-1-164.83 вариант II

Марка поз.	Обозначение	Наименование	Кол.	Масса ед. кг	Примечание
17	ГОСТ 15180-70	Прокладка А-50-2.5	1	0.018	
18	ГОСТ 7798-70 ³	Болт М12х50.58.09	4	0.062	
19	ГОСТ 5915-70 ⁵	Гайка М12.5.09	4	0.016	
20	ГОСТ 11371-78	Шайба 12.01.09	4	0.006	
<u>Для резервуаров емкостью 25, 50, 75 и 100 м³</u>					
16	сдк-100 4А	Совмещенный тканевый дышащий клапан Ду 100	1	35.0	
17	ГОСТ 15180-70	Прокладка А-100-2.5	1	0.031	
18	ГОСТ 7798-70 ³	Болт М16х50.58.09	4	0.114	
19	ГОСТ 5915-70 ⁵	Гайка М16.5.09	4	0.033	
20	ГОСТ 11371-78	Шайба 16.01.09	4	0.011	
<u>Для резервуаров емкостью 50, 75 и 100 м³</u>					
21		Люк уровня	1		лист М-11
22		Установка уровня	1		лист КЛ-2

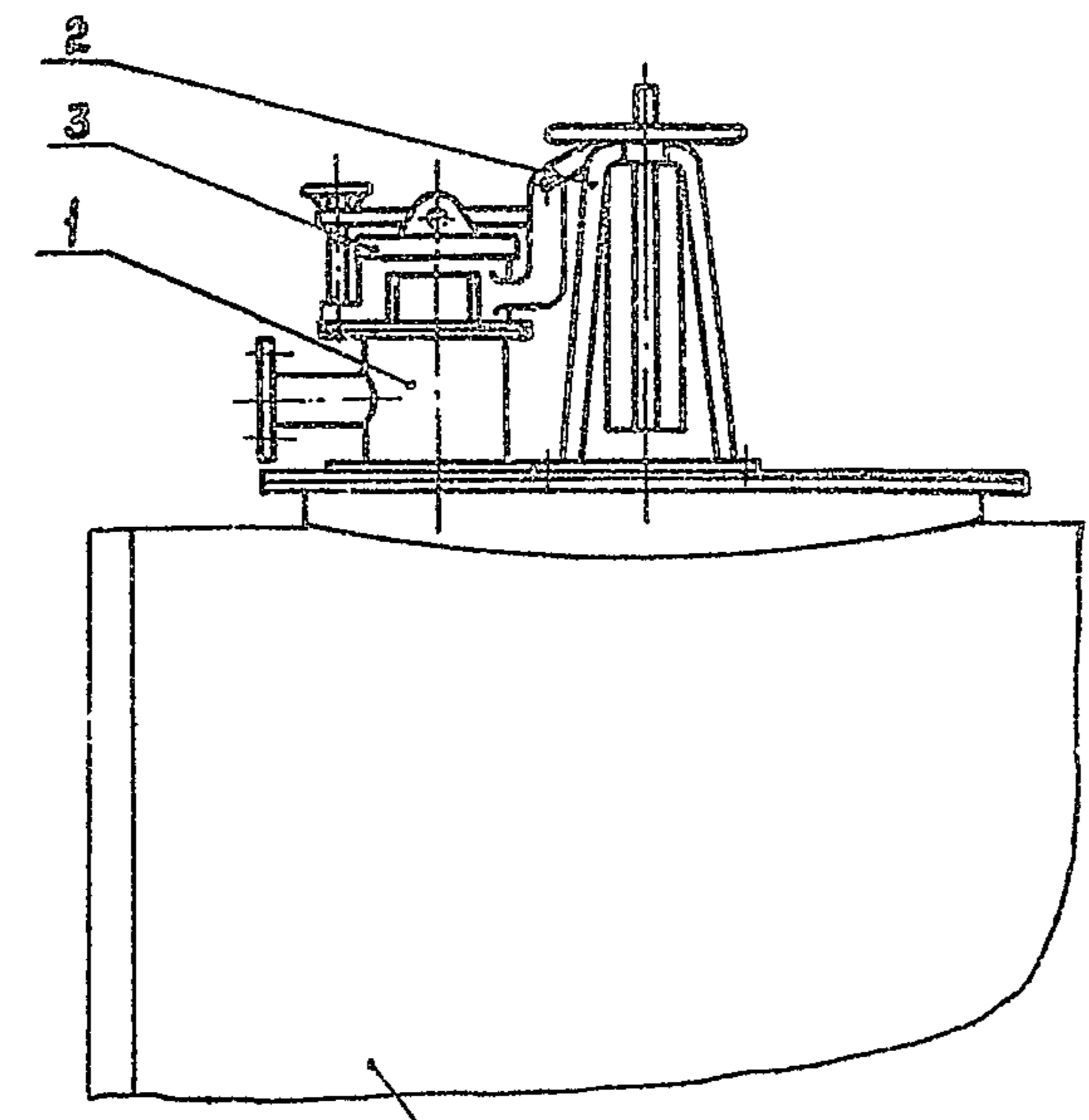
Марка поз.	Обозначение	Наименование	Кол.	Масса ед. кг	Примечание
1		Трещина привода - разработанный по 80	2	12.7	лист М-5
2	ГОСТ 22777-77	Лопатка КП 60-А	2	6.0	
3		Установка оборудования на крышке горлобильного резервуара	1		лист М-8
4		Трещина дыхательная	1		лист М-7
5		Пробка водонепроницаемая	1	1.5	лист М-9
6	ГОСТ 3063-80	Канат 6-Г-2-С-Н-140	6м	0.129	
7	ГОСТ 15180-70	Прокладка А-80-6	2	0.032	
8	ГОСТ 15180-70	Прокладка А-50-2.5	1	0.018	
9	ГОСТ 7798-70 ³	Болт М16х50.58.09	8	0.129	
10	ГОСТ 7798-70 ³	Болт М12х50.58.09	4	0.052	
11	ГОСТ 5915-70 ⁵	Гайка М16.5.09	8	0.033	
12	ГОСТ 5915-70 ⁵	Гайка М12.5.09	4	0.016	
13	ГОСТ 11371-78	Шайба 16.01.09	8	0.011	
14	ГОСТ 11371-78	Шайба 12.01.09	4	0.006	
15		Лента заземления			
		лист 4.0 ГОСТ 15903-74 [*] вст 3сн ГОСТ 11637-79			
		100x50	2	0.16	
<u>Переменные данные</u>					
<u>Для резервуаров емкостью 3,5 и 10 м³</u>					
16	сдк-50	Совмещенный тканевый дышащий клапан Ду 50	1	12.1	

- Общий вид резервуаров емкостью 3,5, 10 и 25 м³ смотри лист М-2.
- Общий вид резервуаров емкостью 50, 75 и 100 м³ смотри лист М-3.
- Стальные конструкции резервуаров принимаются по типовому проекту, разработанному институтом ЦНИИпроектстальконструкция г. Москва.
Резервуары емкостью до 50 м³ включительно принимаются, как готовые изделия заводской поставки.
Резервуары емкостью 75 и 100 м³ включаются в объем строительно-монтажных работ.

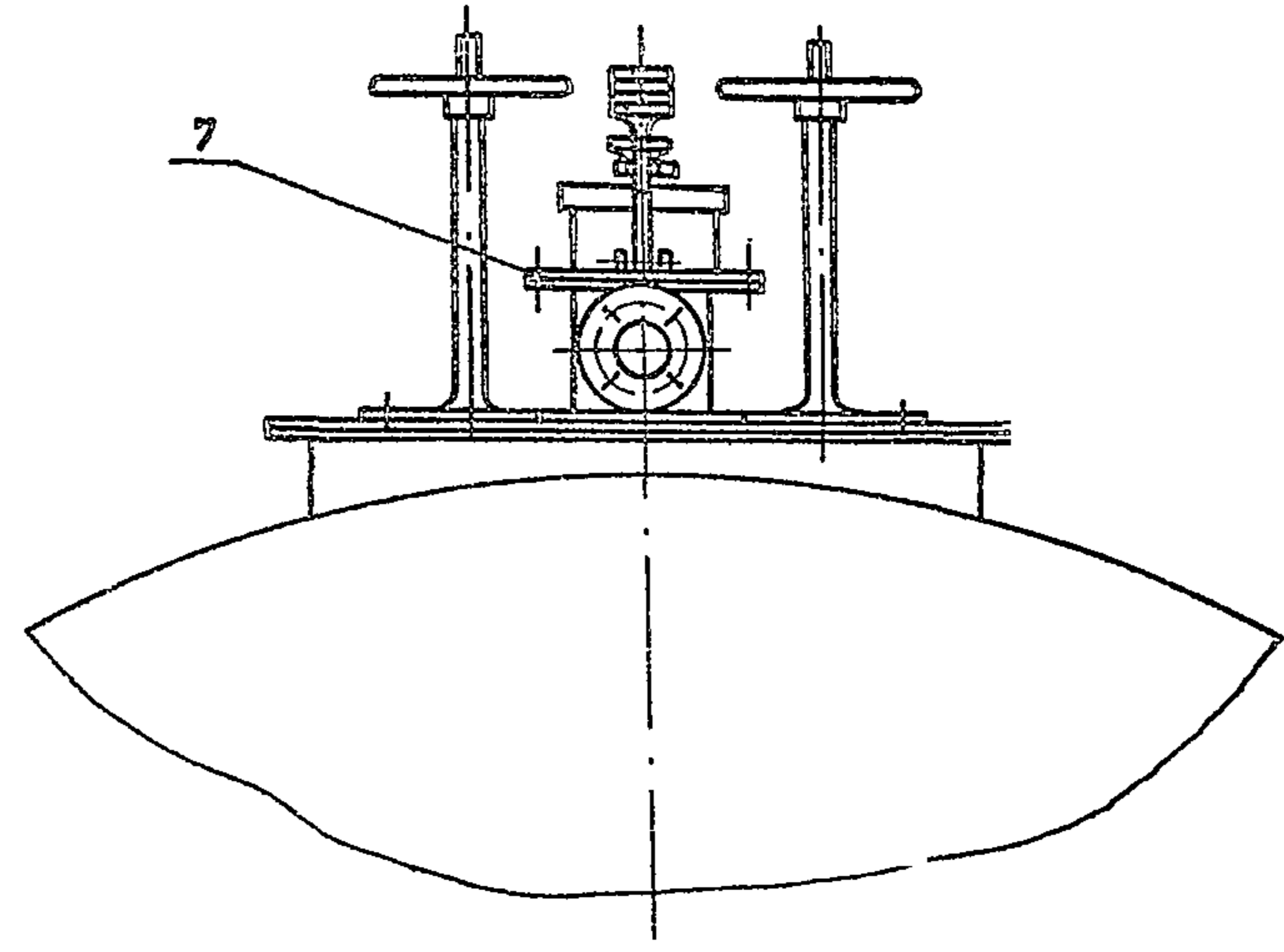
Привязан			
Циб. №			

Ст. инж.	Беспалый						
Рук. зр.	Кришталев						
И. контр.	Фадеевский						
Сл. спец.	Миндлин						
Нач. отд.	Орловская						
ГИП	Балзак						
Т. П. 704-1-158.83-704-1-164.83 М							
Резервуары стальные горизонтальные цилиндрические для хранения керосинопродуктов емкостью 3,5, 10, 25, 50, 75 и 100 м ³							
Оборудование резервуаров для хранения керосинопродуктов с отделения конденсата паров 200-500 ммрт ст при заводской установке							
Общий вид резервуаров емкостью 3-100 м ³ Спецификация							
Минифтермам							
Инженер-проектировщик							
г. Киев							

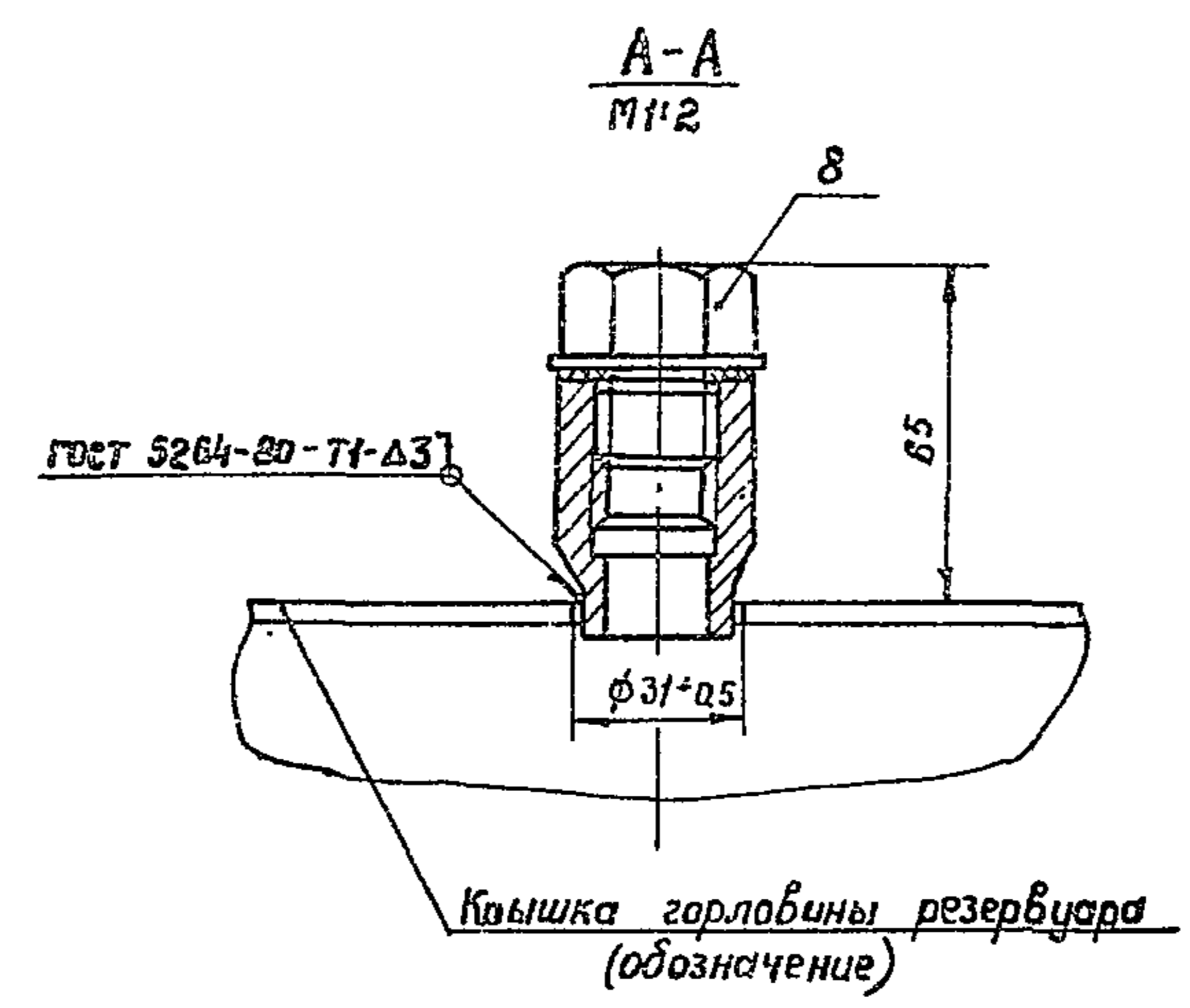
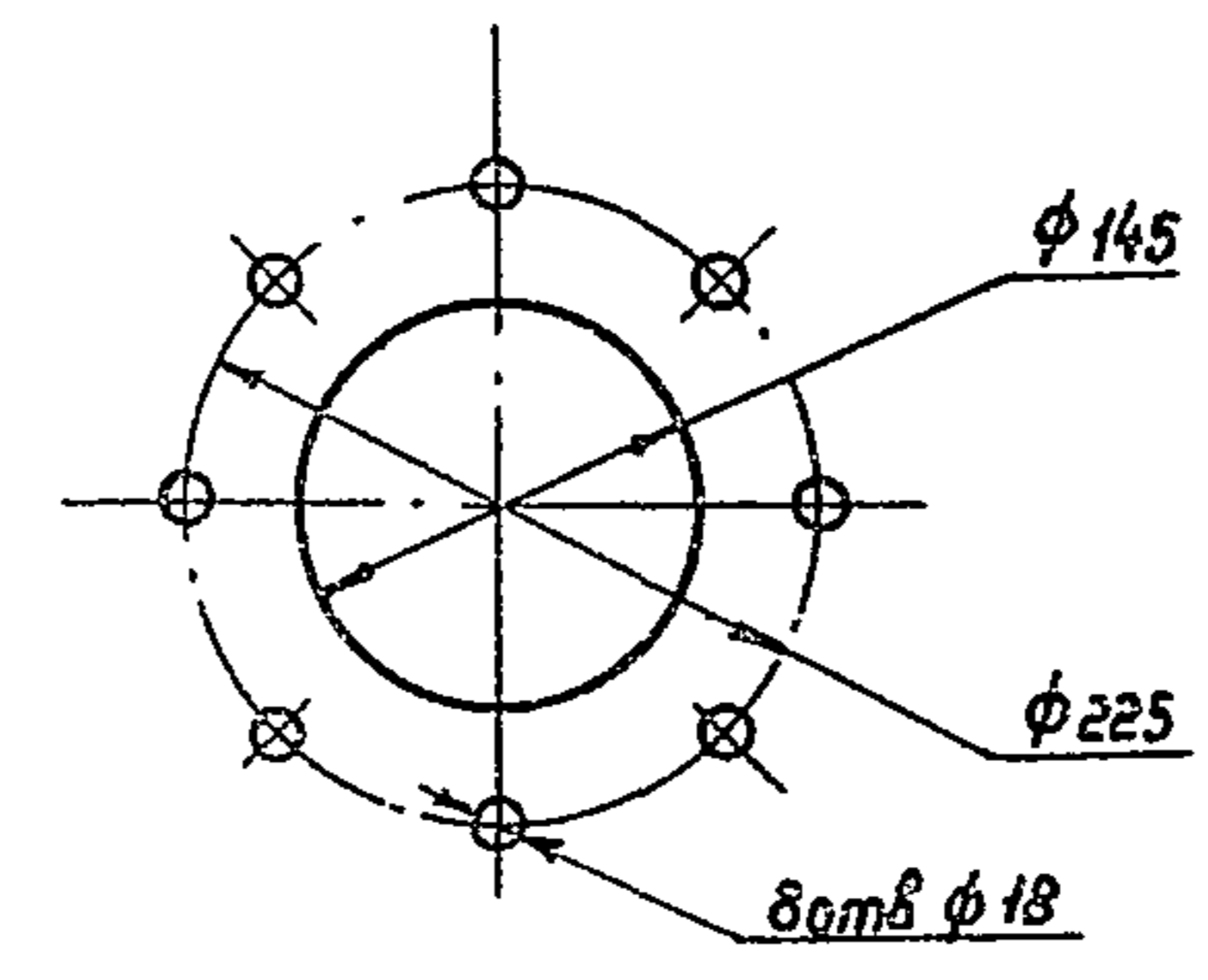
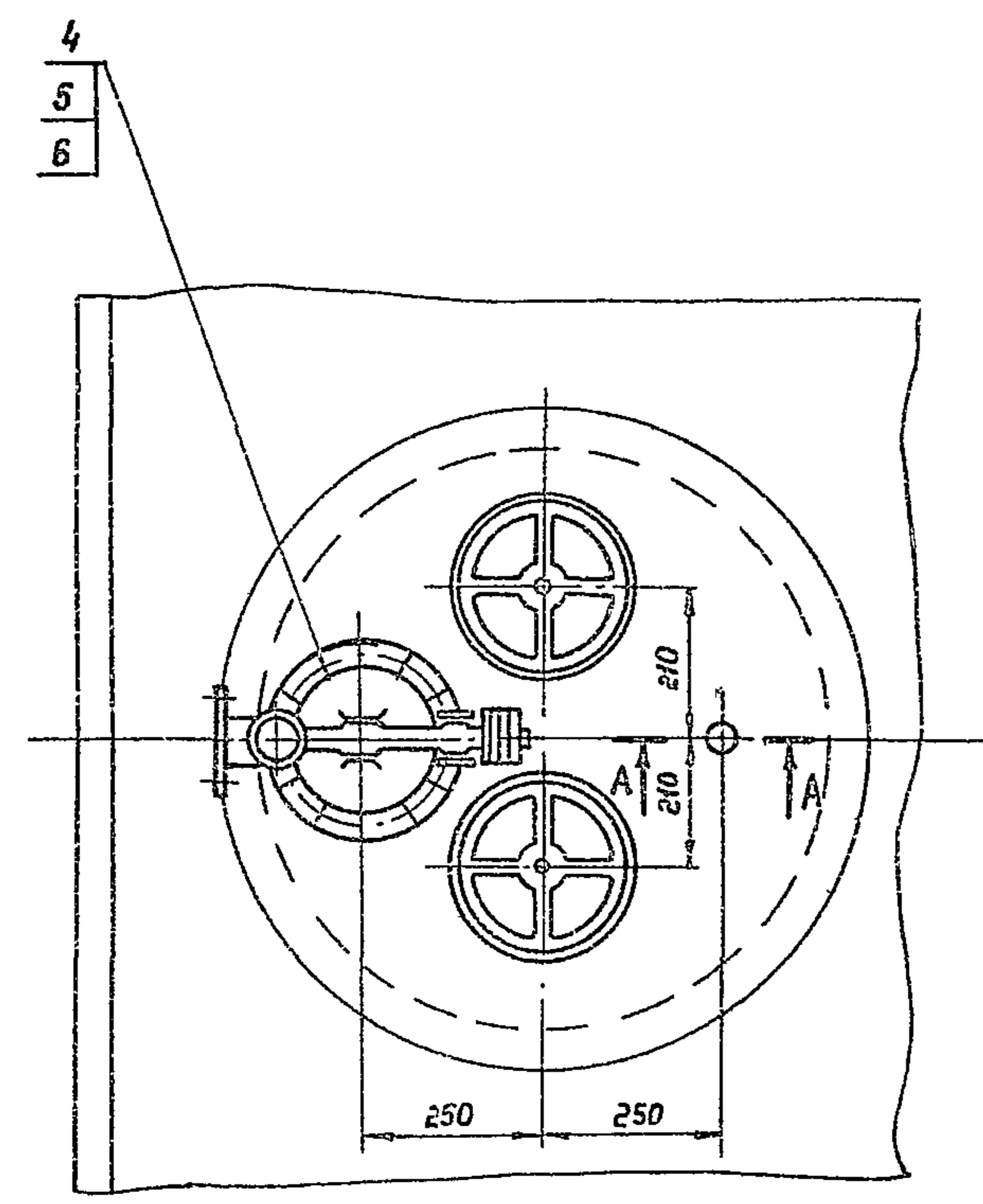
Циб. №, подл. подписать и дата встав. циб. №



Резервуар
(обозначение)



Разметка отверстий
под МУВ-80
М 1:5



Крышка горловины резервуара
(обозначение)

Марка поз.	Обозначение	Количество	Кол. ед. кг	Примечание
1	Патрубок затертого люка	1	9.1	Лист № 1
2	ГОСТ 4623-80 Механизм управления хлопушкой (верхний) МУВ-80	2	23.0	
3	ГОСТ 16133-80 Люк затертый ЛЗ-150	1	6.0	
4	ГОСТ 7798-70** Болт М16×60.58.09	8	0.13	
5	ГОСТ 5915-70** Гайка М16.5.09	8	0.03	
6	ГОСТ 11371-78 Шайба 16.01.09	8	0.01	
7	ГОСТ 15180-70 Прокладка А-150-2.5	1	0.05	
8	Закладная конструкция для установки сигнала затвора уровня	1	—	
	ЗК 4-118-74	1	—	

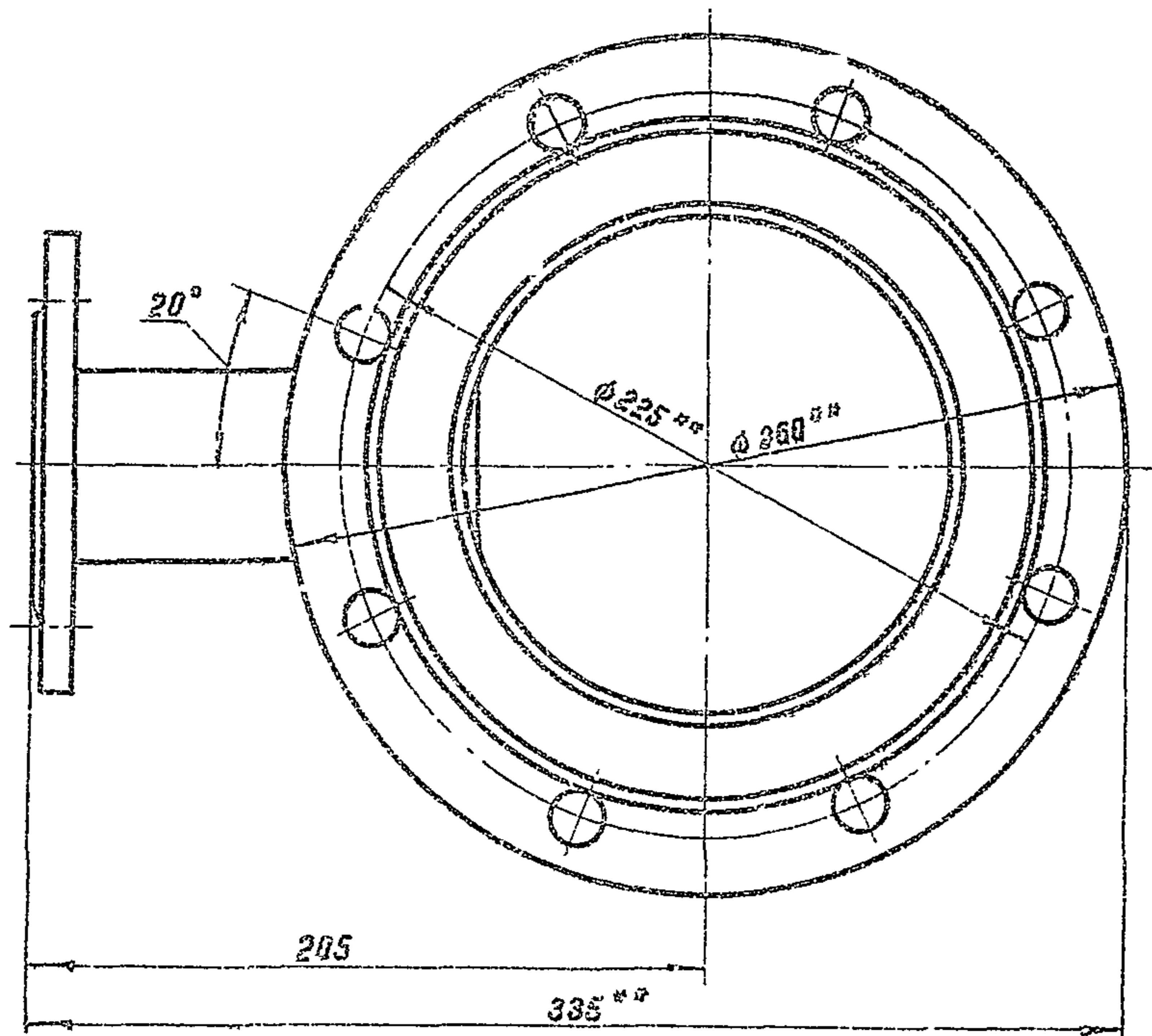
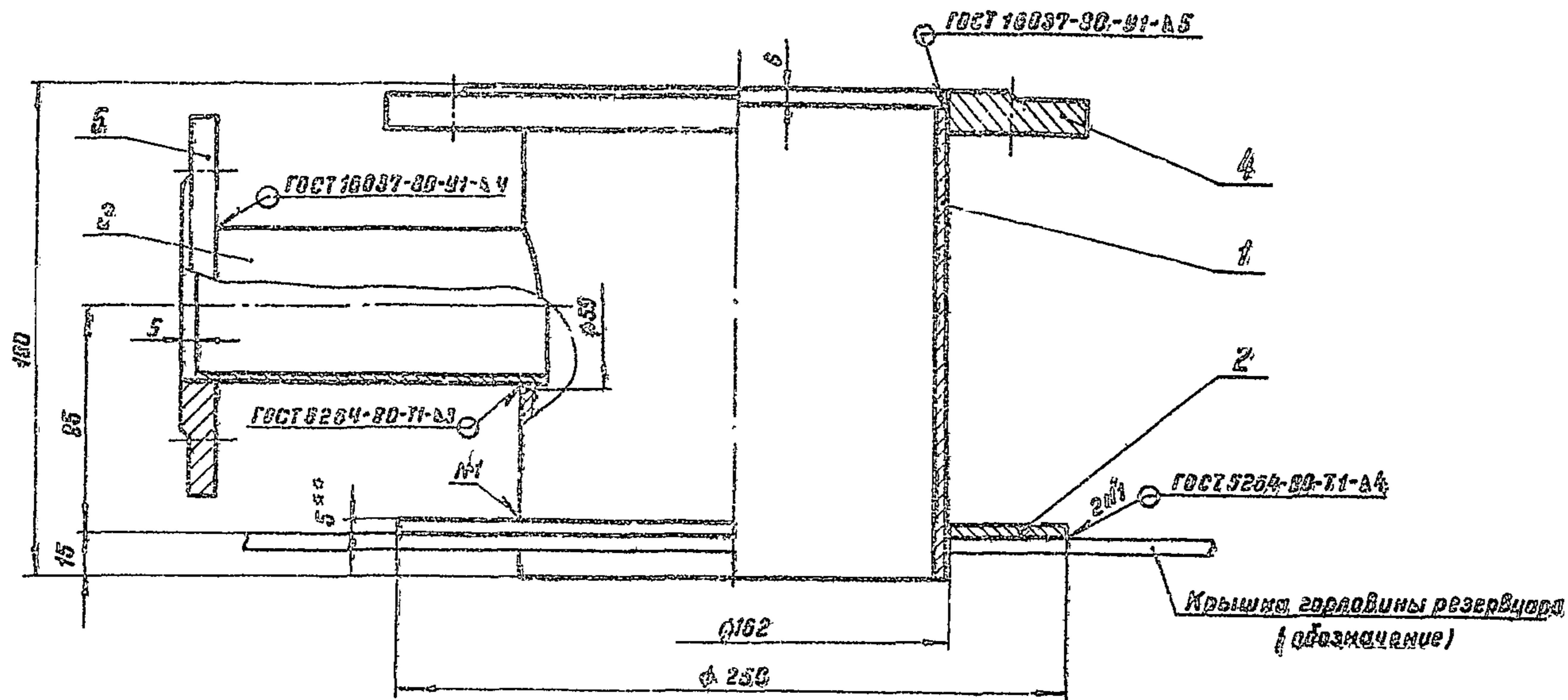
1. Предельные отклонения размеров: отверстий Н14, валов h14, остальных $\pm \frac{IT14}{2}$
2. Поз. 8 только для резервуаров емкостью 50, 75 и 100 м³

привязан	
ИНВ. №	

Вед. инж.	Вольская	Корса						
Рис. эр.	Крышталев							
Н. контр.	Радиянский							
Тех. спец.	Миндлин							
Нач. отд.	Орловская							
ГИП	Бальзак							

Т.п. 704-1-158.83-704-1-164.83 м

Резервуары стальные горизонтальные цилиндрические для хранения нефтепродуктов емкостью 3, 5, 10, 25, 50, 75 и 100 м³	Стандарт	Лист	Листов
Оборудование резервуаров для хранения нефтепродуктов с давлением насыщенных паров 200-500 мм рт.ст. при надземной установке	р	5	
Установка оборудования на крышке горловины резервуара М 1:10.	Миннефтепром	Южгипронефтепробод	г. Киев



Марка мат.	Обозначение	Наименование	Кол.	Масса од, кг.	Примече- ние
1		Труба 158-6,3 ГОСТ 8732-78 Б20 ГОСТ 8731-74			
		L=174	1	2,9	
2		Веретник			
		Лист 5,0 ГОСТ 19903-74 ВстЗсп ГОСТ 14637-79			
		Ø 250/162	1	1,12	
3		Труба 57-3 ГОСТ 8732-78 Б20 ГОСТ 8731-74			
		L=130	1	0,5	
4	ГОСТ 12820-80	Фланец 1-150-2,5-ВстЗсп	1	3,43	
5	ГОСТ 12820-80	Фланец 1-50-2,5-ВстЗсп	1	1,04	

1. Данный чертеж разработан на основании ГОСТ 4627-70.
Изготовление патрубка замерного люка производить в соответствии с требованиями настоящего ГОСТа.
2. Предельные отклонения размеров: отверстий и 14, валов и 14, остальных $\pm \frac{0,14}{2}$
3. Масса общая - 9,1 кг.
4. Размеры для справок.

Привязан

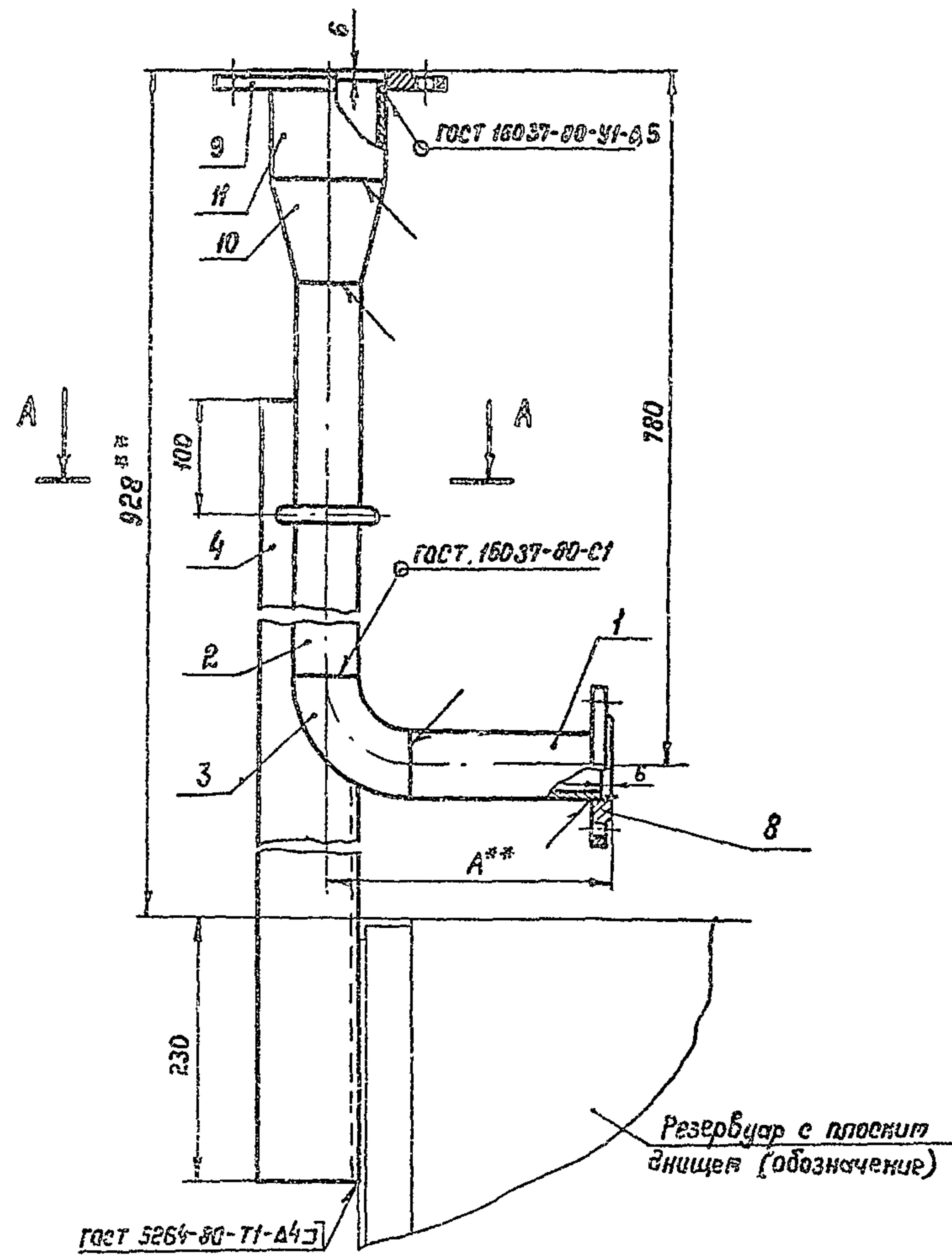
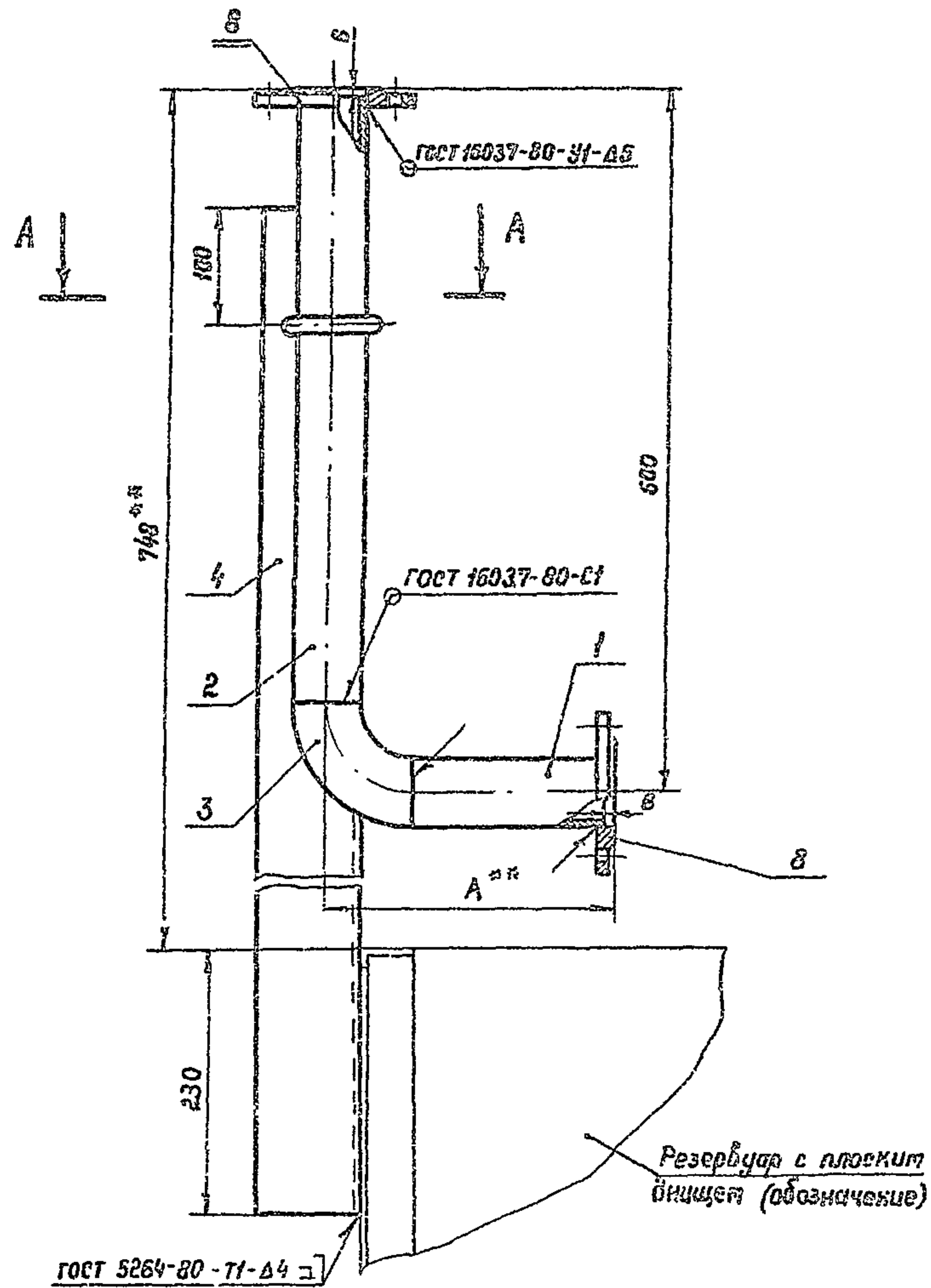
Инд. №

Ст. инж.	Беспалый	Беспалый	Т.п 704-1-158.83-704-1-164.83	М
Рук. групп.	Кришталь	Кришталь		
Н. контр.	Рабицкий	Рабицкий	Резервуары стальные горизонтальные цилиндрические для хранения нефтепродуктов емкостью 3,5, 10, 25, 50, 75 и 100 м ³ .	
Гл. спец.	Ниндлин	Ниндлин		
Нач. отд.	Орловская	Орловская	Оборудование резервуаров для хранения нефтепродуктов с давлением насыщенных паров 200+500 мм рт.ст. при надземной установке.	
ГИП	Бальзак	Бальзак		
			Стандарт	Лист
			Р	6
			Миннефтепрон	
			Южнефтепрон	
			г. Кув	

Типовой проект 704-1-158.83-704-1-164.83 Альбом II

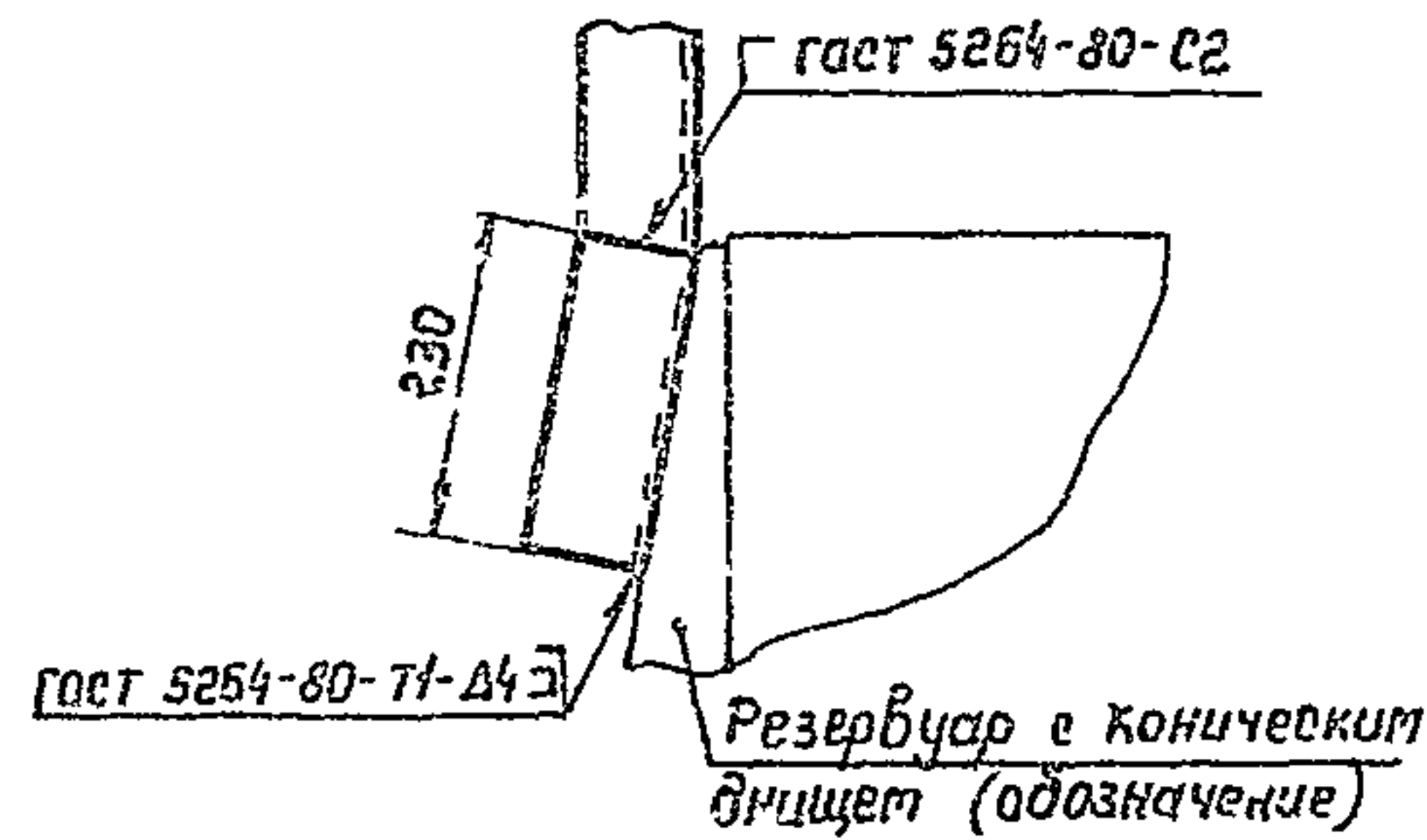
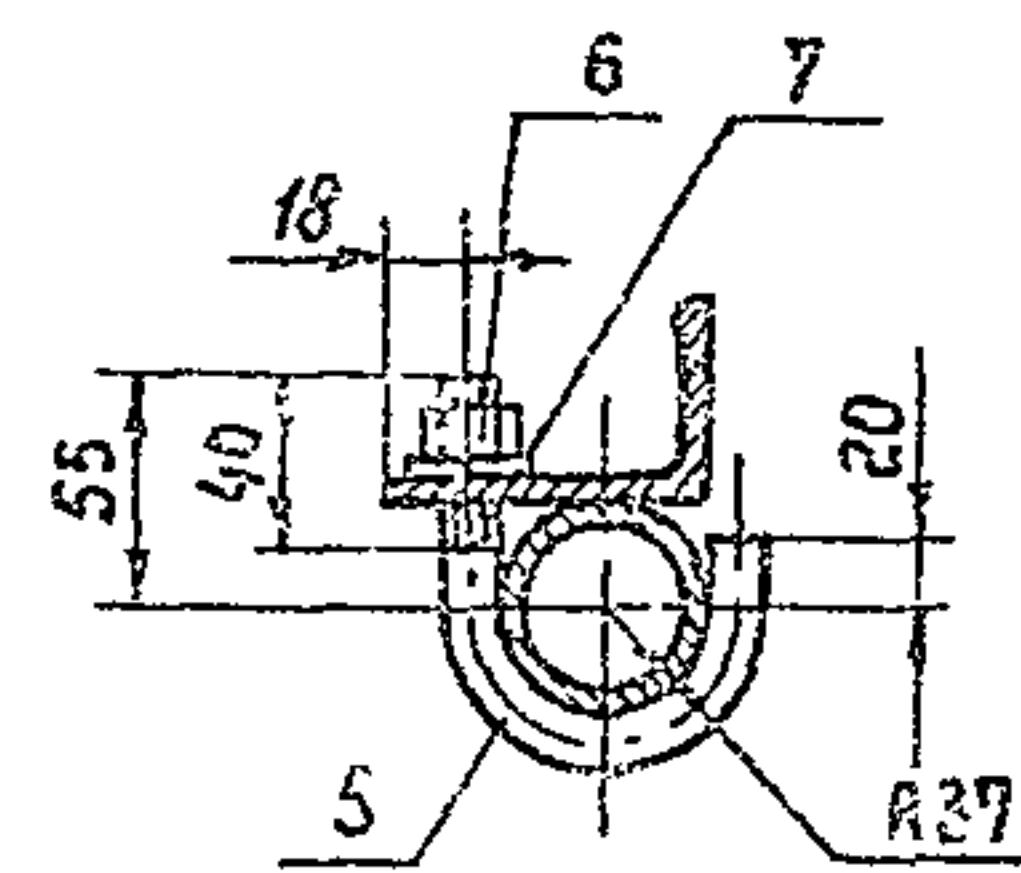
Для резервуаров емкостью 3,5 и 10 м³

Для резервуаров емкостью 25, 50, 75 и 100 м³



A-A

Вариант
М1:10



Емкость резервуара, м³	Резервуар с плоским днищем				Резервуар с коническим днищем
	3	5	10, 25, 50	75, 100	10 ÷ 100
L, поз. 1	132	126	151	156	121
Масса поз. 1 кг	0.53	0.5	0.6	0.62	0.48
A** мм	213	207	232	237	202

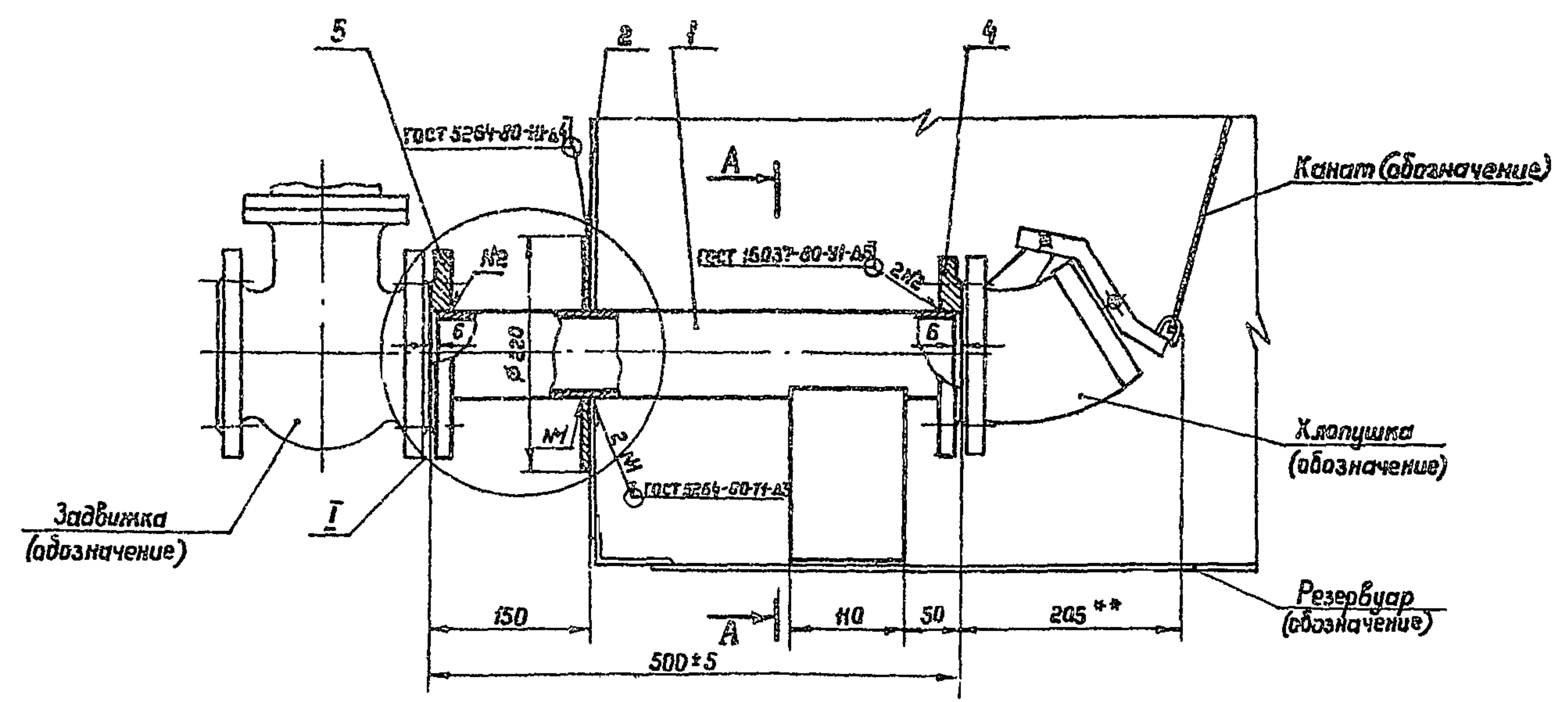
Порядк. поз.	Обозначение	Наименование	Пол.	Масса, ед. кг	Примечание
1		Труба 57*3 ГОСТ 8732-78 Б 20 ГОСТ 8731-74**	1	—	4-сп. табл.
2		Труба 57*3 ГОСТ 8732-78 Б 20 ГОСТ 8731-74**	1	2.68	
		L = 519			
3	ГОСТ 17375-77	Отборт 30° 57*3	1	0.6	
4		Уплотн. 630*56*5.5 ГОСТ 2510-72 Ветн 3сп ГОСТ 535-79	1	5.56	
		L = 900			
5		Котлет			
		Круг 815 ГОСТ 2590-71** Ст 3 ГОСТ 535-79			
		L разб. = 191		0.302	
6	ГОСТ 5915-70**	Гайка М16.5.09	1	0.033	
7	ГОСТ 11371-78	Шайба 16.01.09	1	0.011	
8	ГОСТ 12820-80	Фланец 1-50-2.5 Вст 3сп	2(1)	1.04	
9	ГОСТ 12820-80	Фланец 1-100-2.5 Вст 3сп	1	2.14	
10	ГОСТ 17378-77	Переход К108*4 -57*3	1	0.9	
11		Труба 108*4 ГОСТ 8732-78 Б 20 ГОСТ 8731-74**			
		L = 100	1	1.026	

- Поз. 8 - 1шт, 9, 10, 11 - только для резервуаров емкостью 25, 50, 75 и 100 м³.
- Сварку производить электродом Э 42 ГОСТ 9467-75.
- Масса общая для резервуаров емкостью 3,5, 10 м³ - 11.3 кг, для резервуаров емкостью 25, 50, 75 и 100 м³ - 14.3 кг.
- ** Размеры для справок.

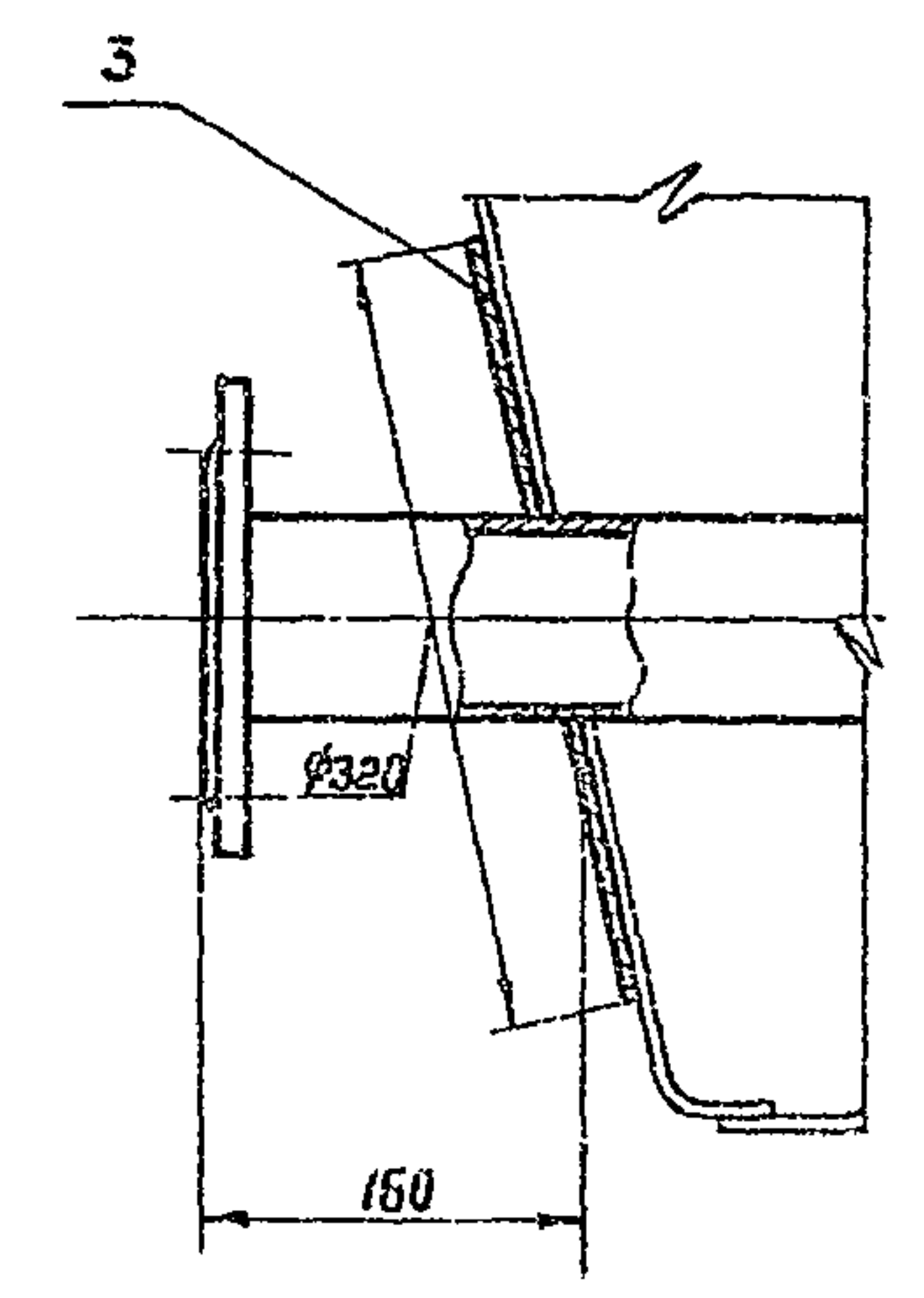
Прибыль			

Ст. инж.	Беспалый	В.С.						
Рук. зр.	Колышаль	В.С.						
Н. контр.	Фадьянский	В.С.						
Гл. спец.	Миндлин	В.С.						
Нач. отд.	Орловская	В.С.						
ГУП	Бальзак	В.С.						
Т.п. 704-1-158.83-704-1-164.83			М					
Резервуары стальные горизонтальные цилиндрические для хранения нефтепродуктов емкостью 3,5, 10, 25, 50, 75 и 100 м³			Оборудование резервуаров для хранения нефтепродуктов с давлением насыщенных паров 200-300 мм рт.ст. или газовой установкой			Стандарт	Лист	Листов
Труба стальная М1:5			Линейно-нефтепрот			Р	7	Ожигипроизвод
			Киев					

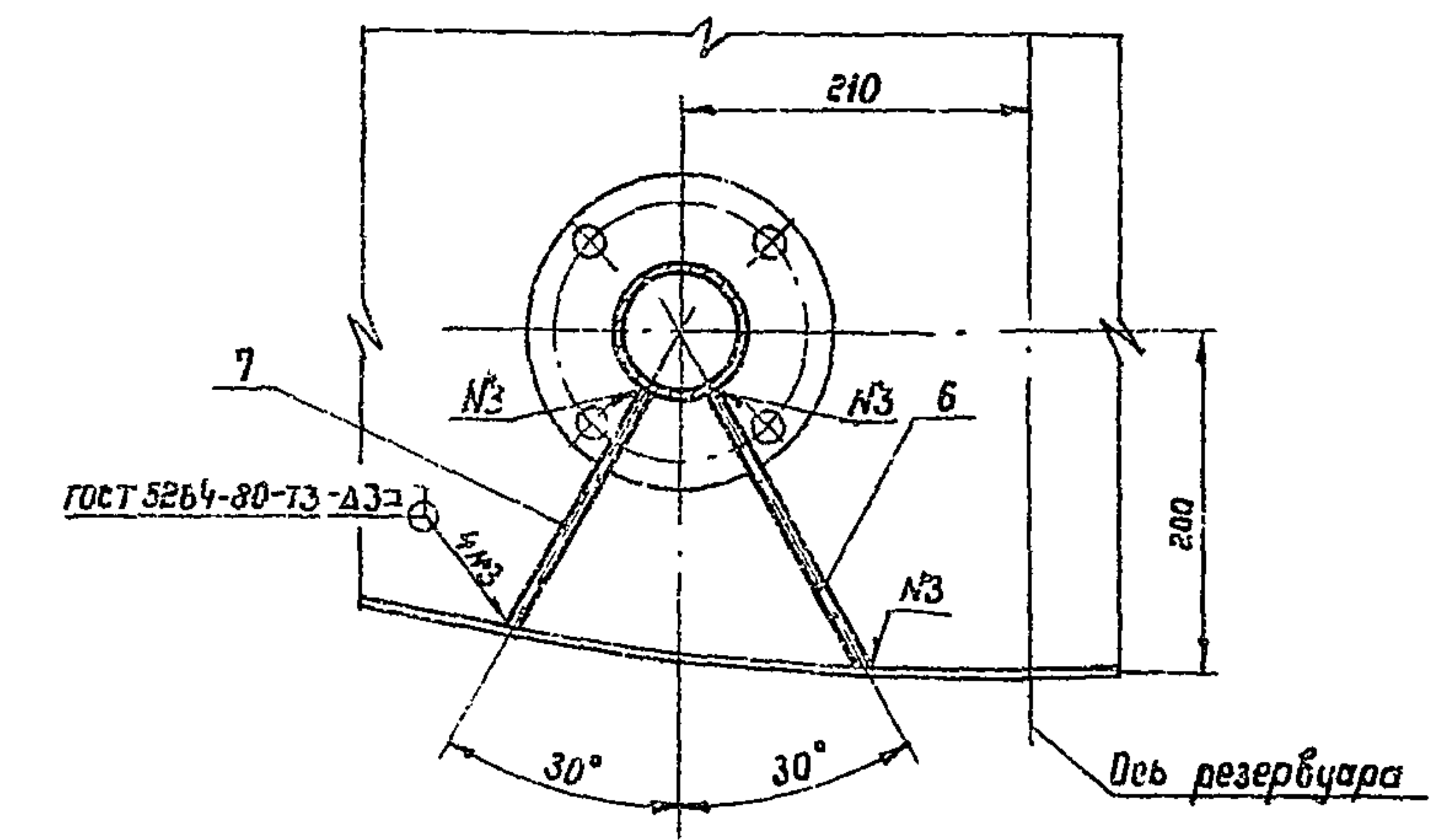
Инв. № подл. Подп. и.ч. дата Взам. инв. №



I
Варианты для резервуара с коническим днищем



A-A



Марка поз.	Обозначение	Размер	Кол.	Масса ед., кг	Примечание
1	Труба	89-26 ГОСТ 8732-72	1	3.6	
		Б 20 ГОСТ 8731-74*			
		L=480			
2	Воротник	Лист 4.0 ГОСТ 19903-74*	1	0.99	
		В ст 3сп ГОСТ 14637-79			
		φ 220/91			
3	Воротник	Лист 4.0 ГОСТ 19903-74*	1	2.32	вариант
		В ст 3сп ГОСТ 14637-79			
		φ 320/91			
4	ГОСТ 12820-80	Фланец 1-80-6-В ст 3сп	1	2.44	
5	ГОСТ 12820-80	Фланец 1-80-10-В ст 3сп	1	3.19	
6	Ребро жесткости	Лист 4.0 ГОСТ 19903-74*	1	0.62	
		В ст 3сп ГОСТ 14637-79			
		180×110			
7	Ребро жесткости	Лист 4.0 ГОСТ 19903-74*	1	0.52	
		В ст 3сп ГОСТ 14637-79			
		150×110			

- Данный чертеж разработан на основании ГОСТ 4620-79. Изготовление трубы прието-раздаточная производить в соответствии с требованиями настоящего ГОСТа.
- Предельные отклонения размеров: отверстий Н 14, балов h 14, остальных $\pm \frac{IT14}{2}$.
- Размеры 180 и 150 ребер жесткости (поз.6,7) уточнить при монтаже.
- Масса общая - 12.7 кг.
- ** Размеры для справок.

Приблизно	
Инв. №	

Ст. инж. Беспалый	Руч. гр. Кристалль	Н. контр. Работинский	Гл. спец. Мухомлин	Нач. отд. Орловская	ГЦП Балызак
Т. П. 704-1-158.83-704-1-164.83					
Резервуары стальные горизонтальные цилиндрические для хранения нефтепродуктов емкостью 3,5; 10; 20; 50; 75 и 100 м³					
Обработка резервуаров для хранения нефтепродуктов с применением насыщенных паров 200-350 мм рт.ст. при надземной установке					
				Лист	Листов
				р	8
Труба прието-раздаточная Ду 80				Миннефтепром	
Общий вид. М 1:5				Инженер-проектировщик	

Топливый проект 704-1-150.83-704-1-164.83 Альбом II

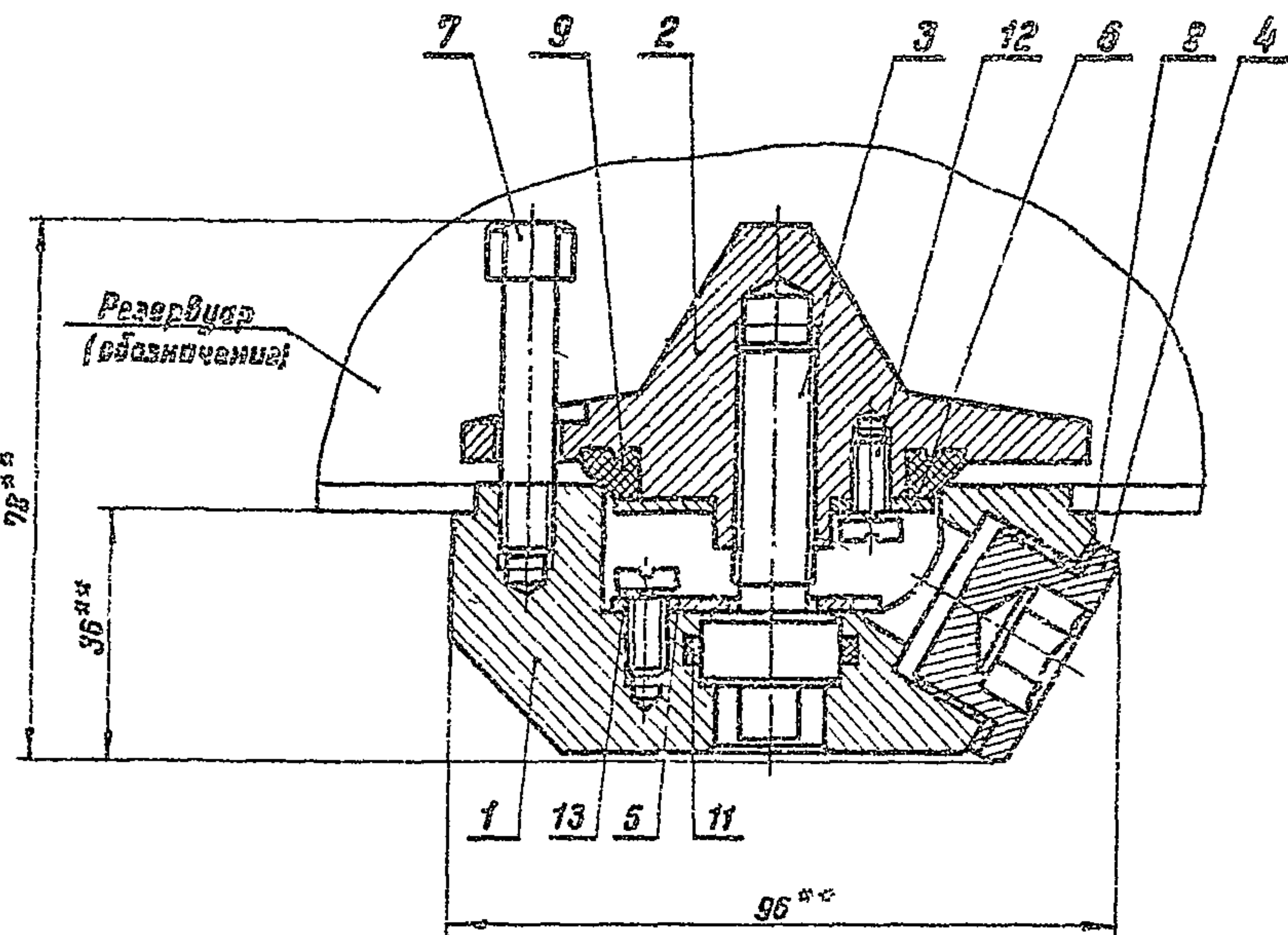
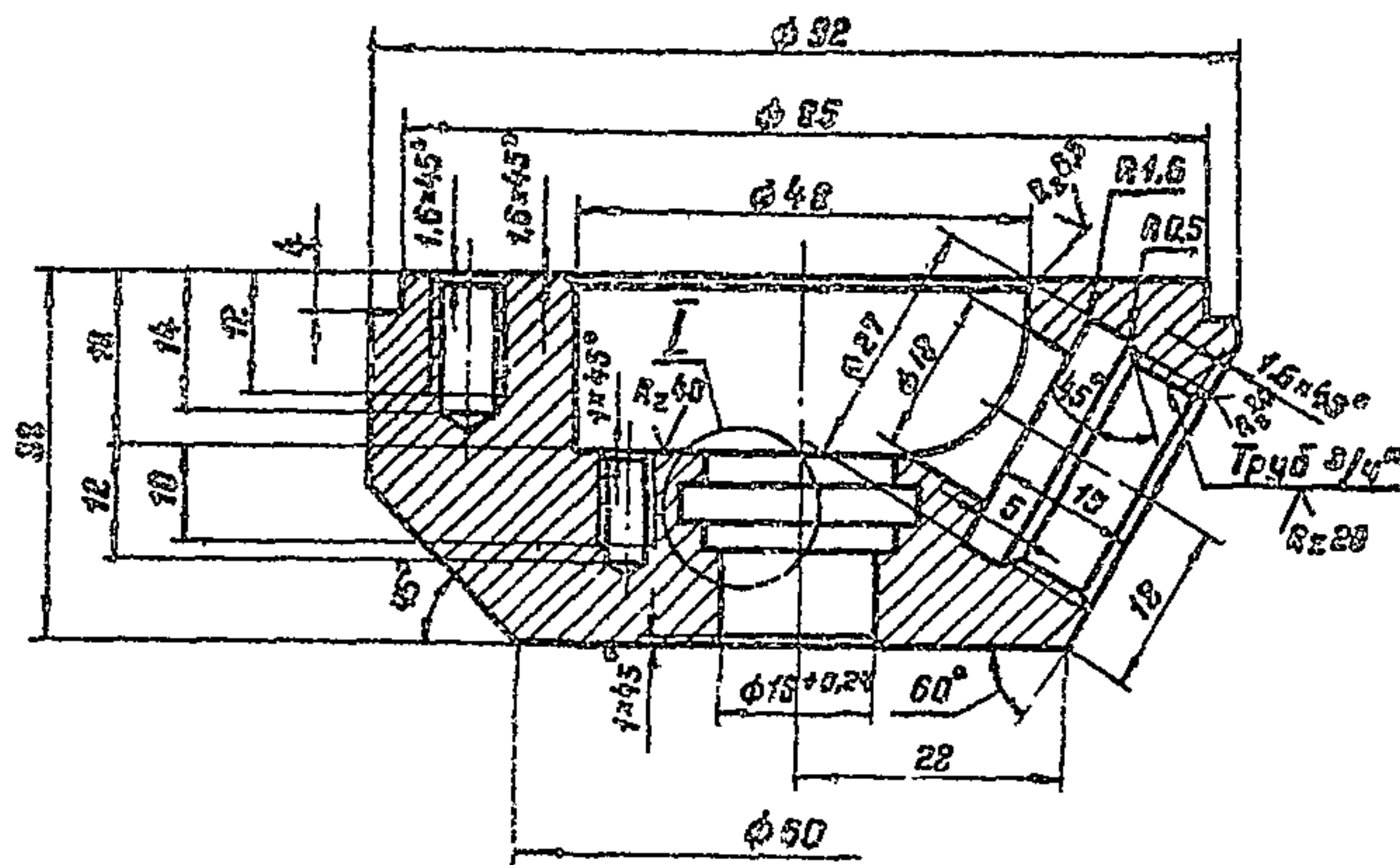


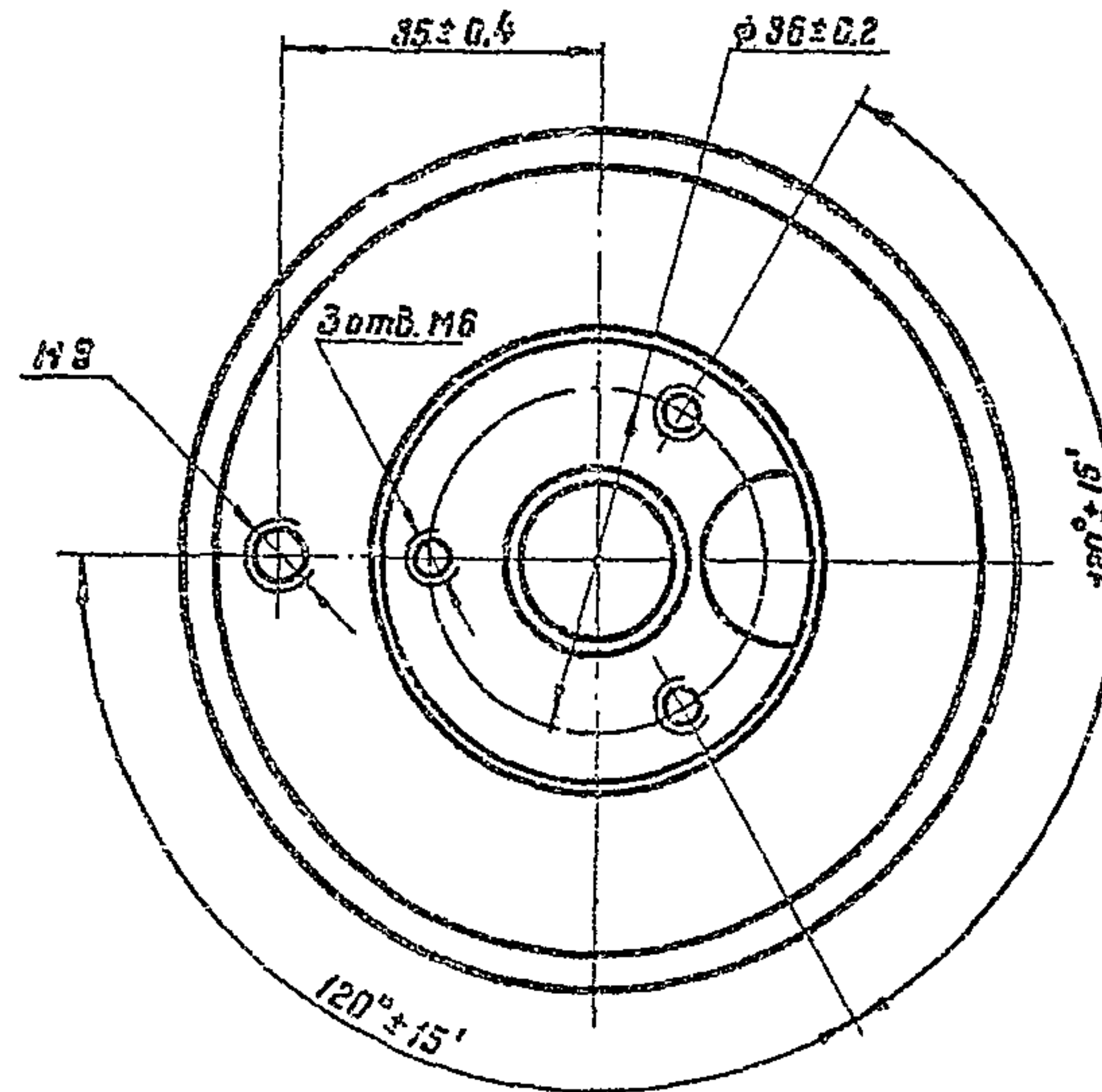
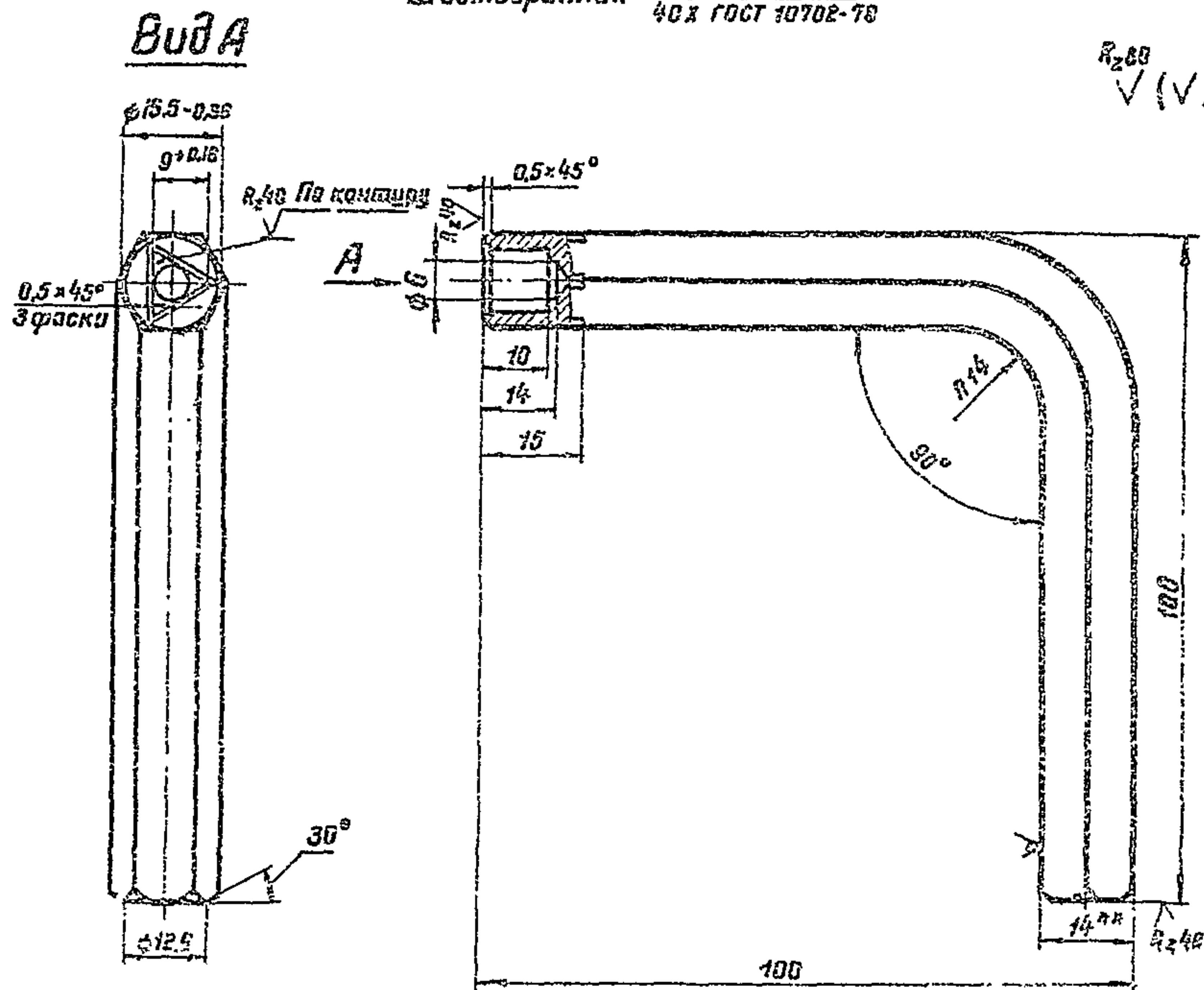
Рис. 1
Всеп. 3сн ГОСТ 980-71
Rz 63
√(V)



Код по	Обозначение	Наименование	Кол.	Масса б.г.	Прим.
1		Корпус	1	2,5	
2		Клипан	1	0,4	
3		Винт наклонный	1	0,06	
4		Пружина	1	0,04	
5		Шайба упорная	1	0,02	
6		Шайба коническая	1	0,016	
7		Винт направляющий	1	0,023	
8		Прокладка	1	0,001	
9		Кольцо уплотнительное	1	0,014	
10		Ключ специальный	1	0,23	
11	ГОСТ 9893-72	Кольцо 020-025-30-2-3	1	0,00005	
12	ГОСТ 1491-80	Винт М6×12,58,011	3	0,004	
13	ГОСТ 6402-70	Шайба 6.65Г	6	0,0005	

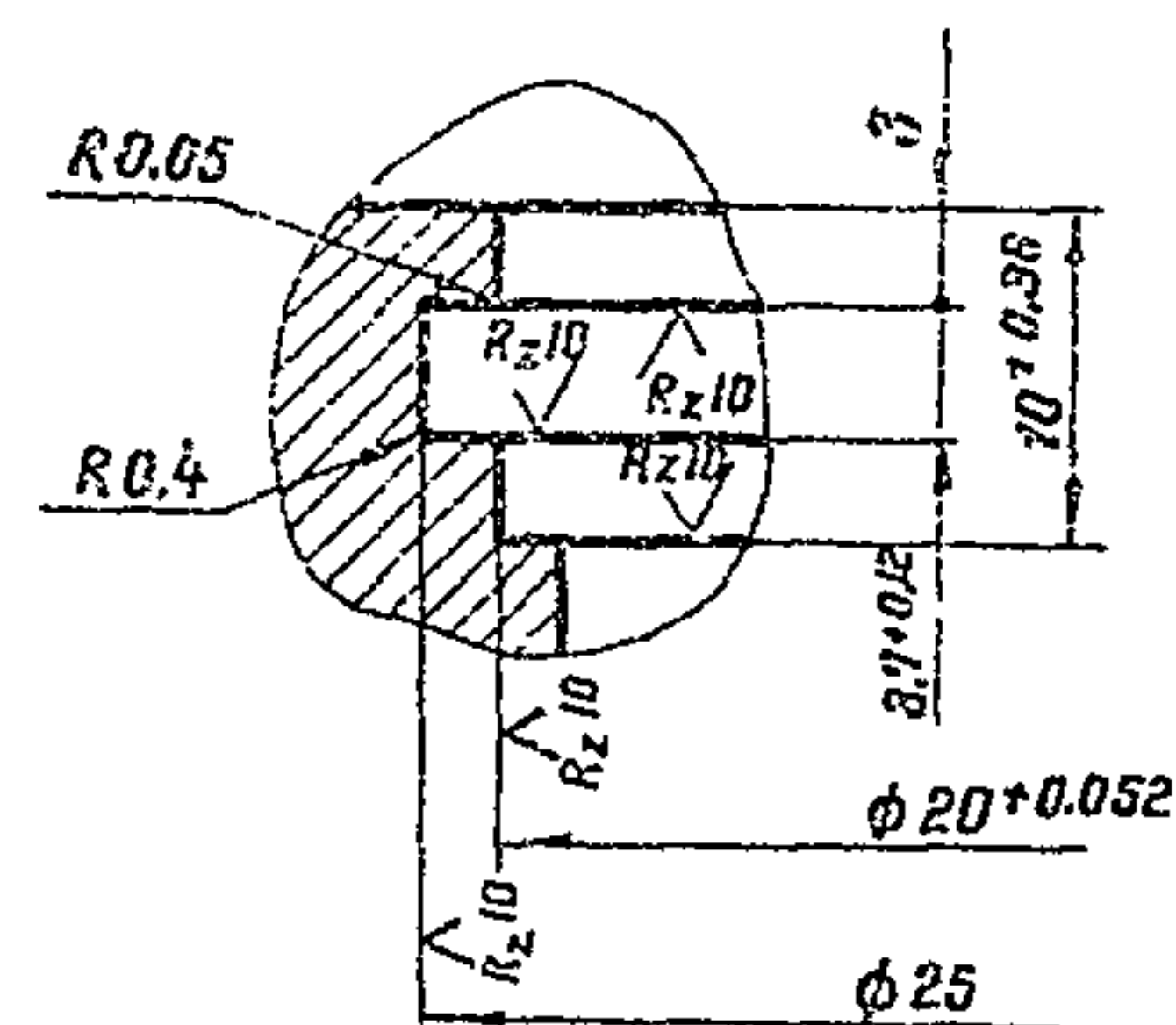
Рис. 10

Шестигранник 14 ГОСТ 2879-69
40% ГОСТ 10702-78



Rz 63
√(V)

I
N2:1



1. Данный чертеж разработан на основании документации Рязанского филиала ЦОКБ ГОСНИИ „Пробка водогрязеспускная“ чертеж №354200В.
2. Неуказанные предельные отклонения размеров: отверстий Н14, болтов Н14, остальных $\pm \frac{IT14}{2}$
3. Покрытие деталей - Ц24.
4. Детали см. лист М-10.
5. Масса общая - 1,5 кг.
6. ** Размеры для справок.

Привязки

Инв. №

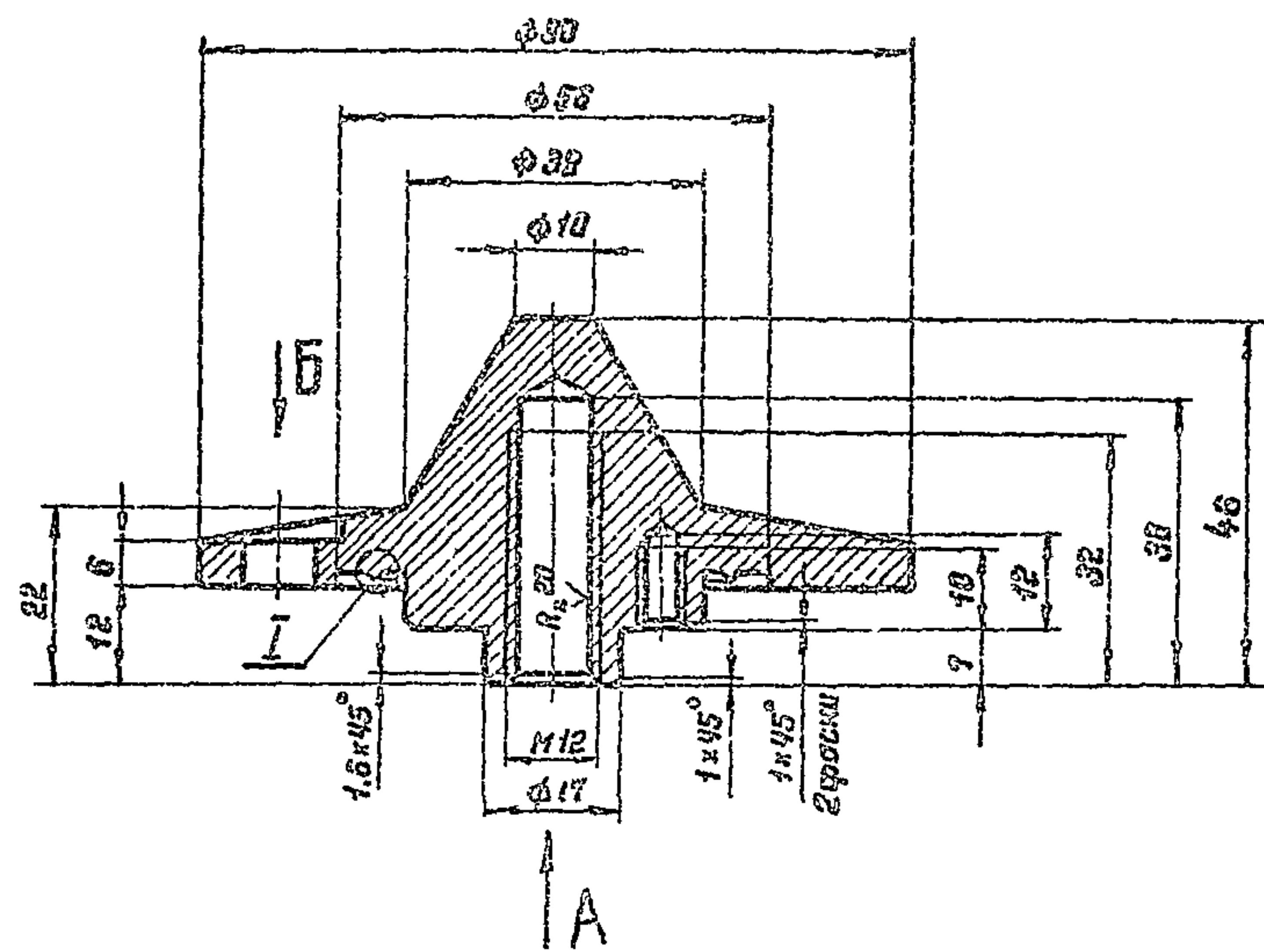
Ст. инж.	Беспалый	Рис.	Резервуары стальные горизонтальные цилиндрические для хранения нефтепродуктов емкости 3,5, 10, 25, 50 и 100 м ³ Оборудование резервуаров для хранения нефтепродуктов с давлением насыщенных паров 200-500 мм рт.ст. при надземной установке.	Стадия	Лист	Листов
Рук. экзп.	Кришталь	М				
Гл. спец.	Миндлин	Л				
Н. контр.	Фадьянский	Л				
Нач. отд.	Орловская	Л				
ГИП	Бальзак	Л	Р	9		
			Пробка водогрязеспускная. Общий вид. Детали. N: 1	Миннефтепром Южнефтепровод г. Киев		

г.п. 704-1-150.83-704-1-164.83 М

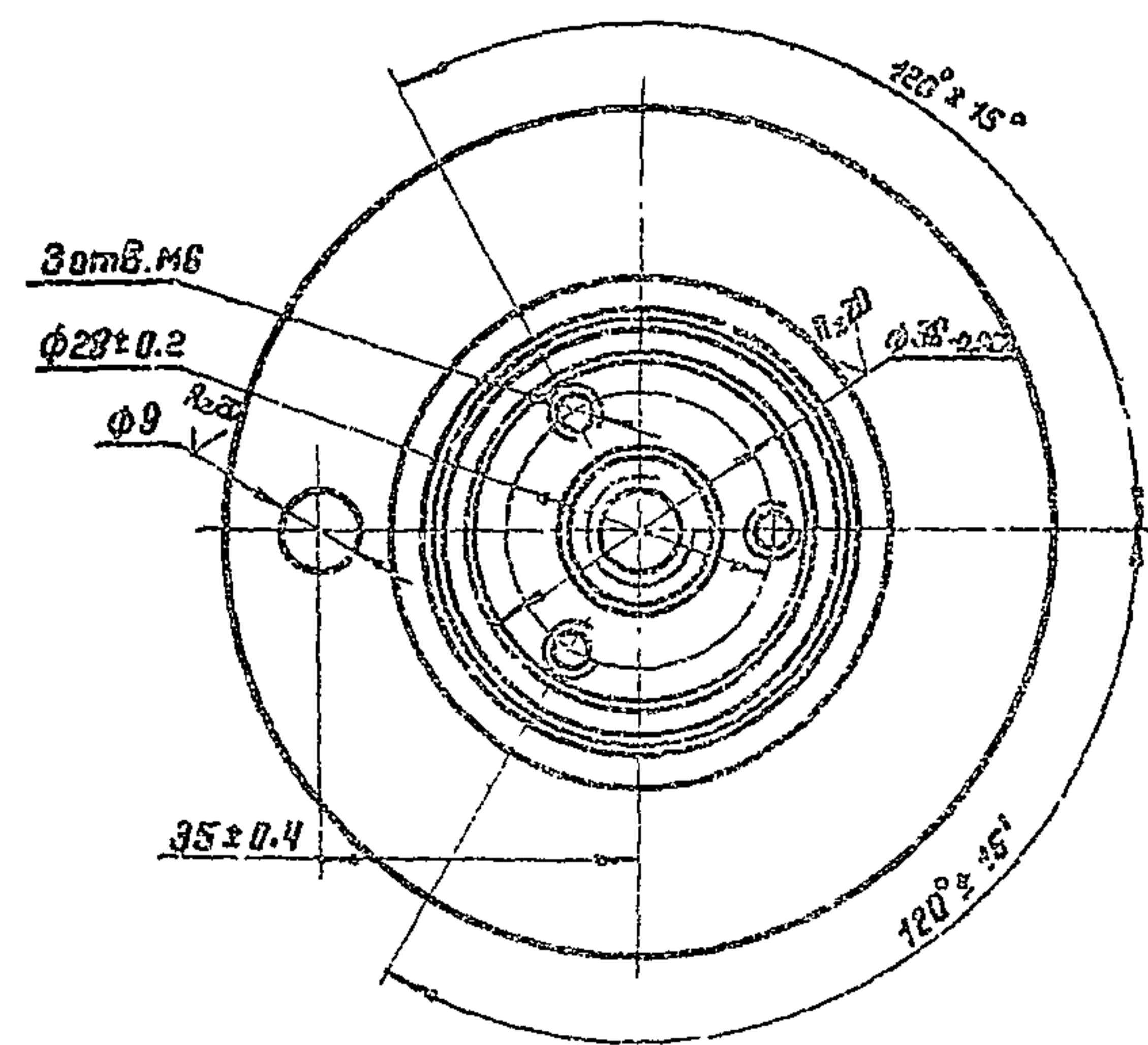
НКС 42...47

Поз. 2
Всст Зсн ГОСТ 259-74*

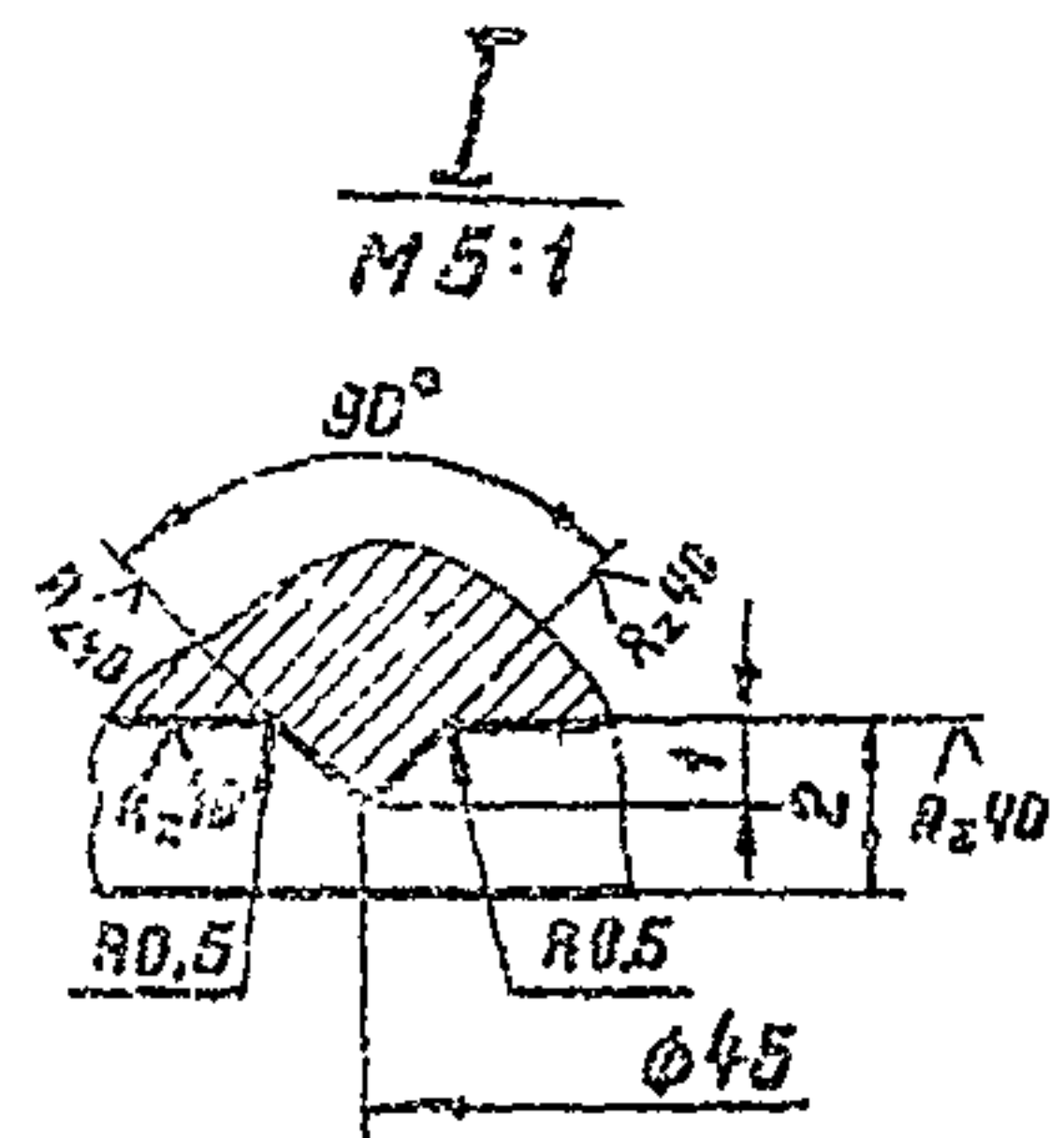
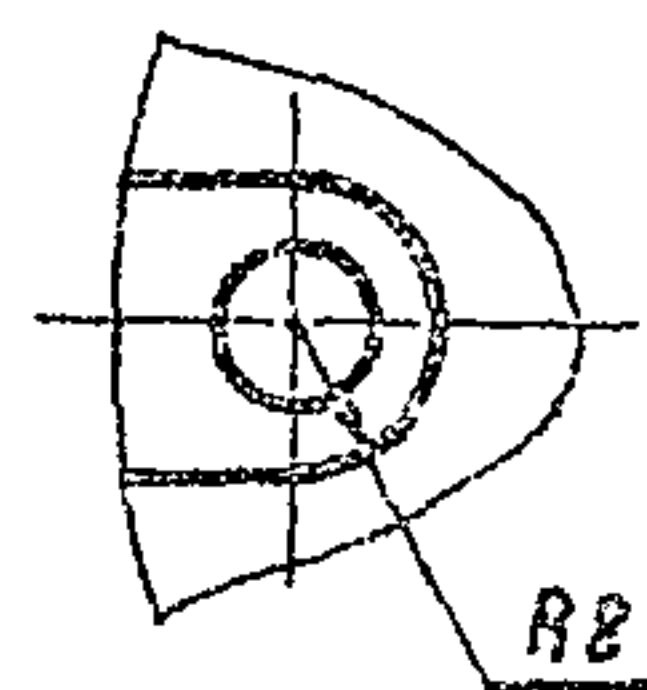
Rz20
√(V)



Вид А

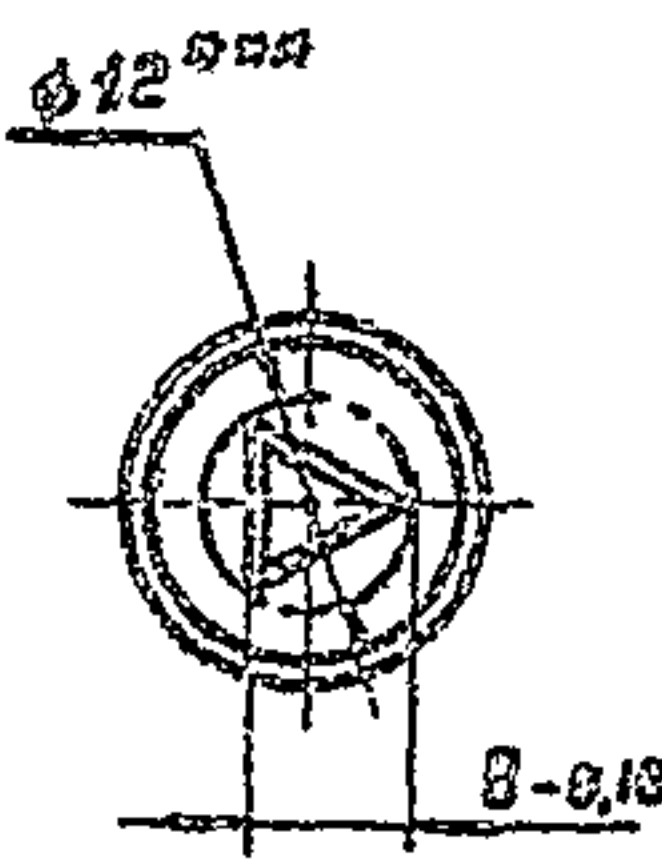
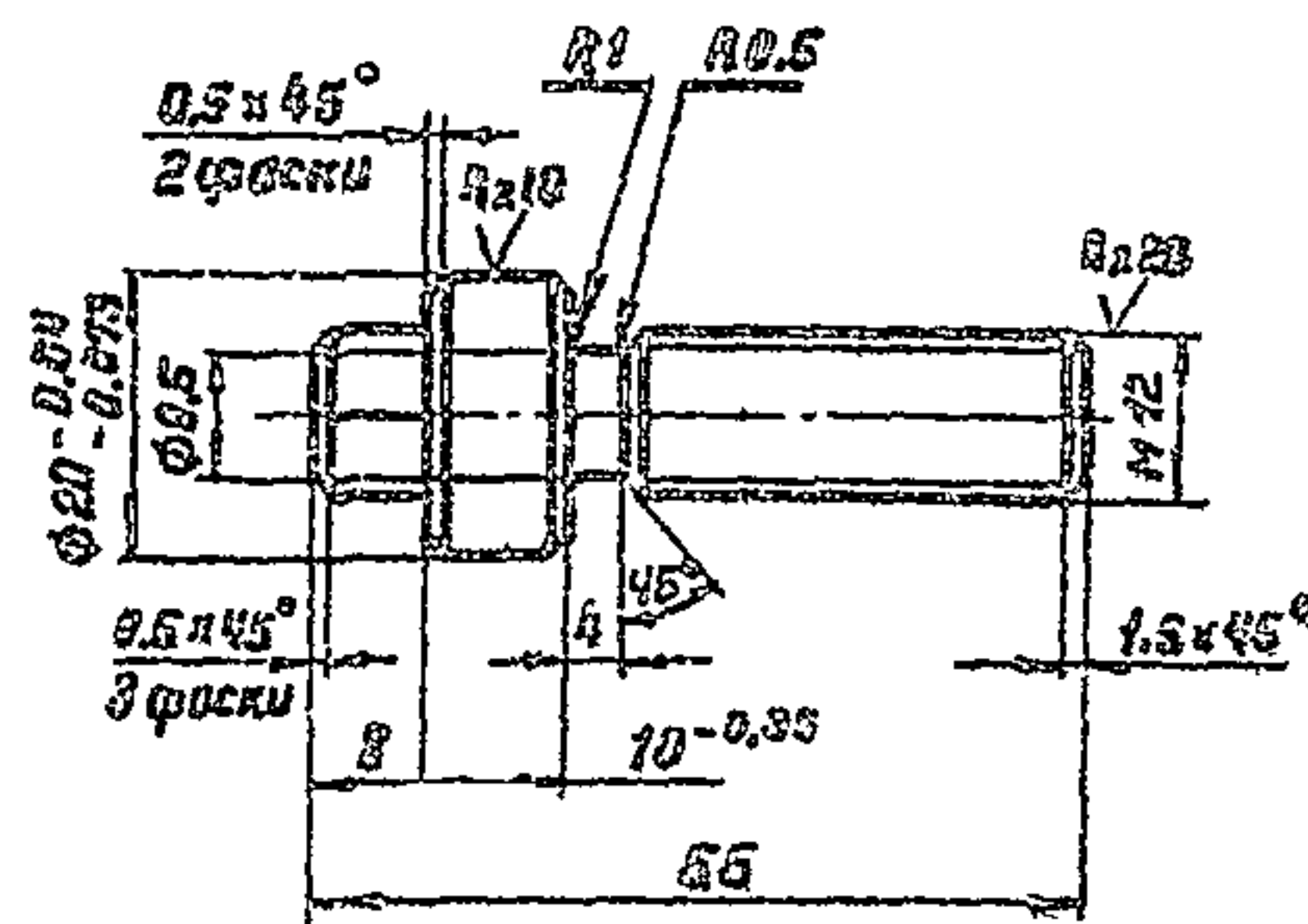


Вид Б



Поз. 3
Крыж 22 ГОСТ 2590-74*
45 ГОСТ 1650-74**

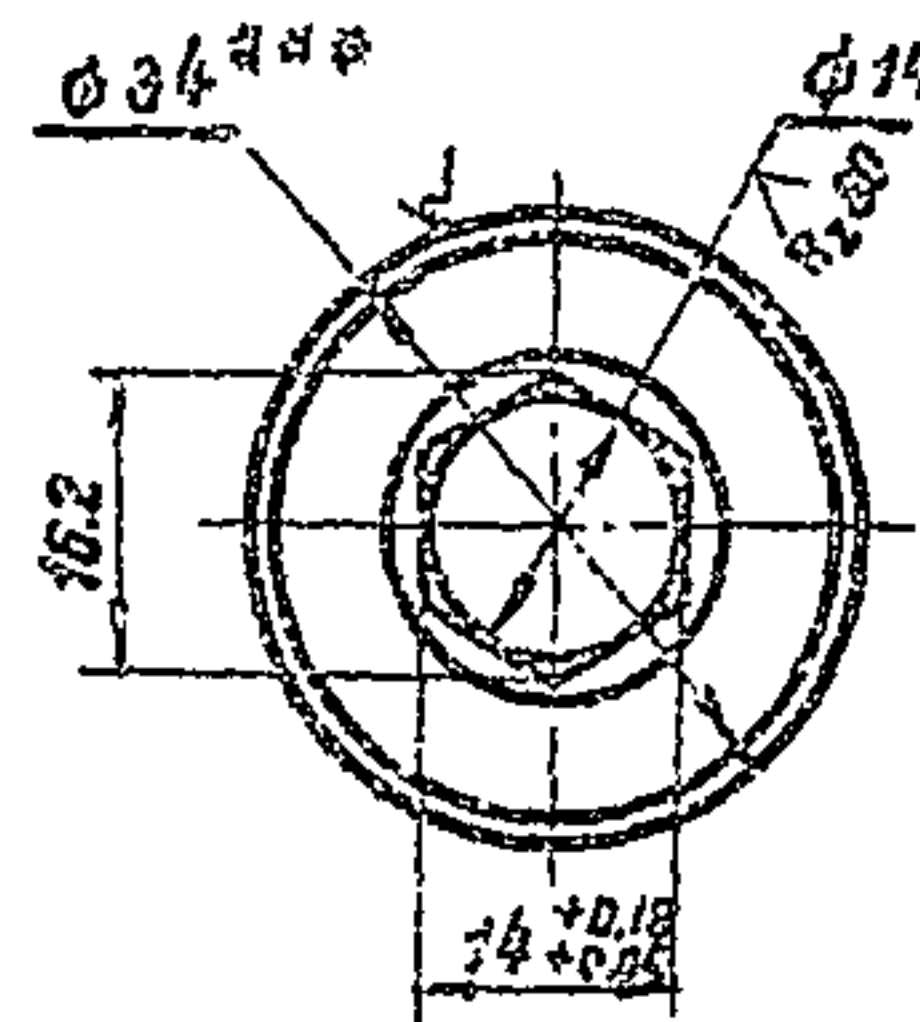
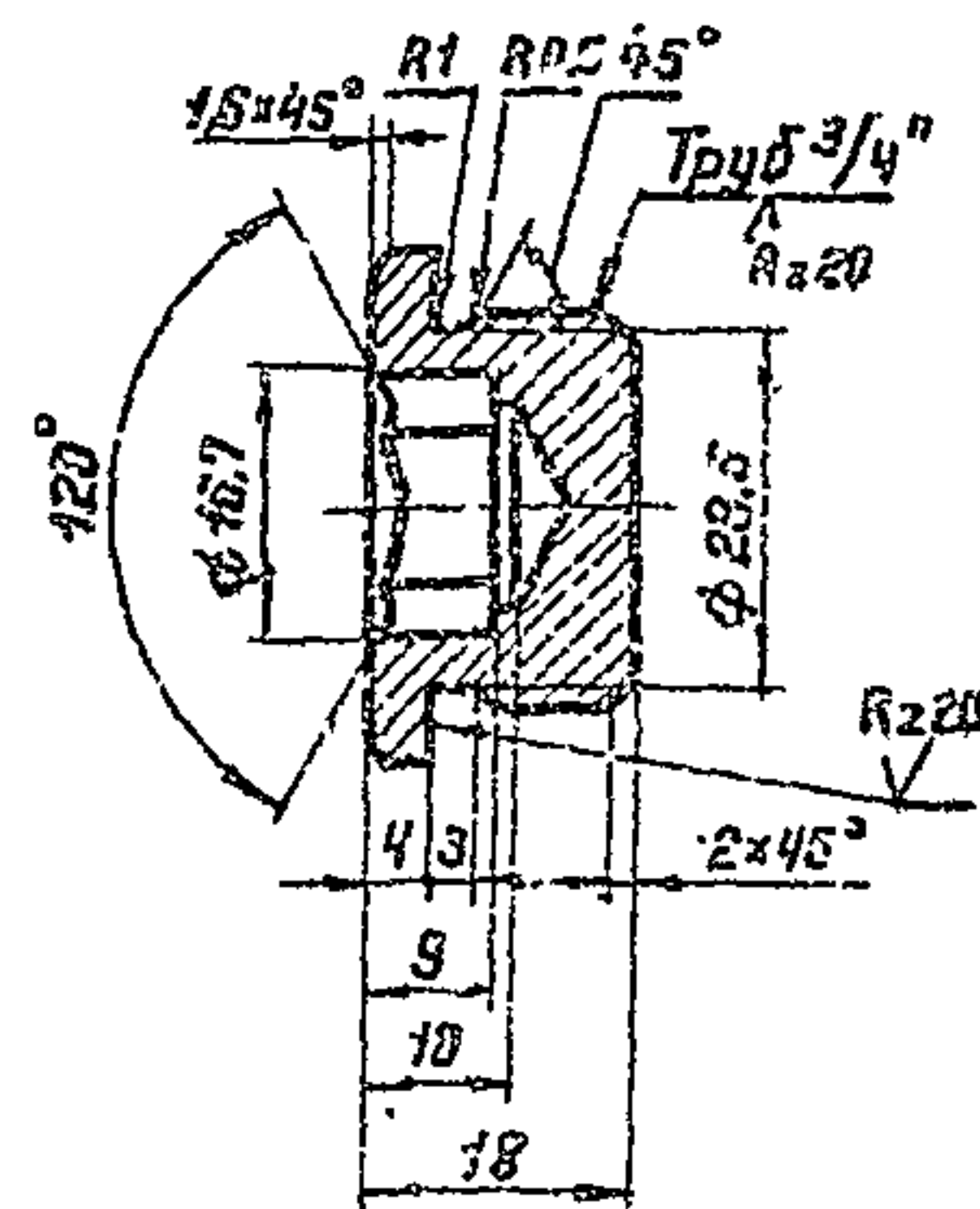
Rz40
√(V)



HRC 38...45

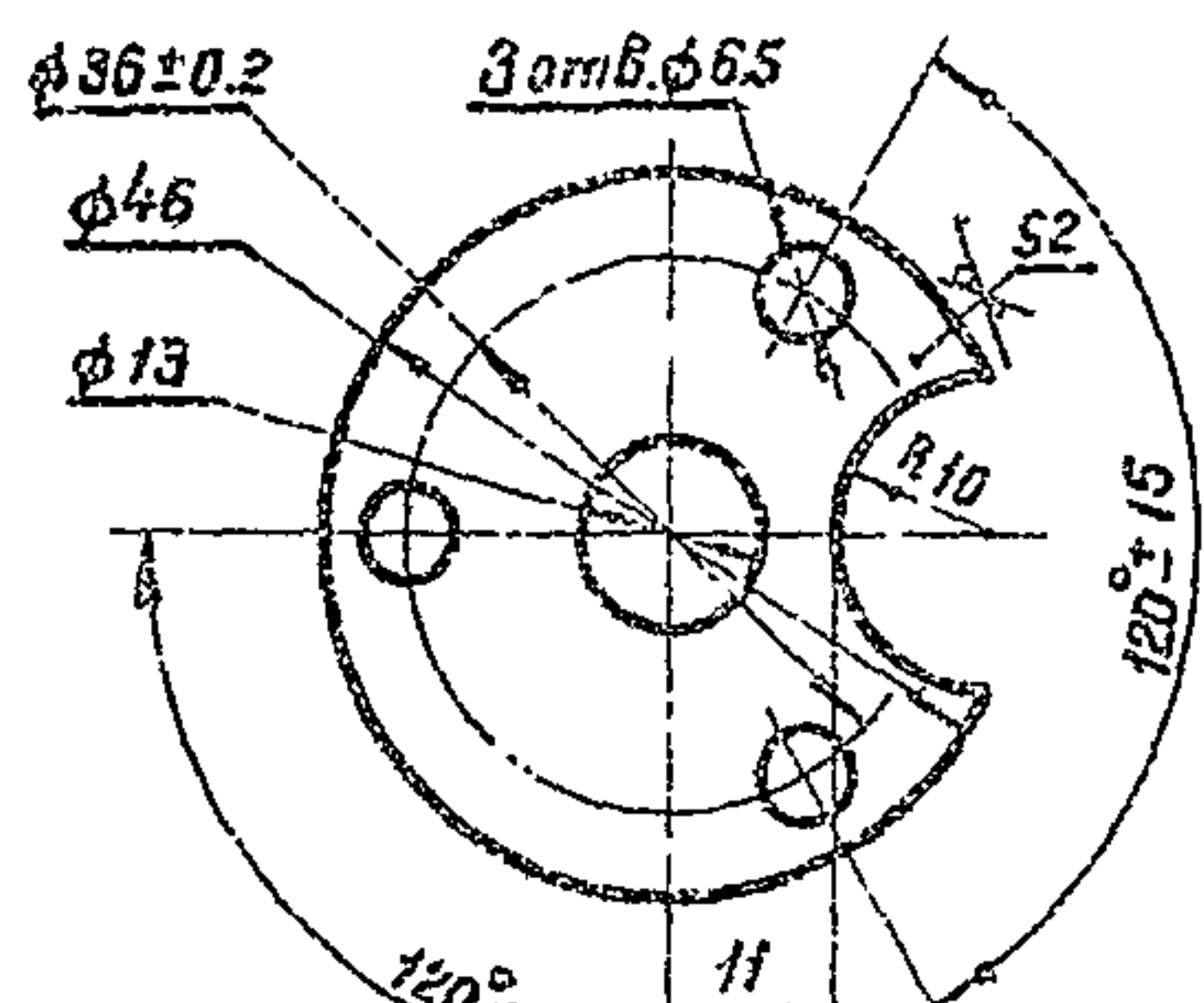
Поз. 4
Крыж 34 ГОСТ 2590-74*
45 ГОСТ 1650-74**

Rz40
√(V)



Поз. 5
Лист В 2.0 ГОСТ 13903-74*
45 ГОСТ 16523-70**

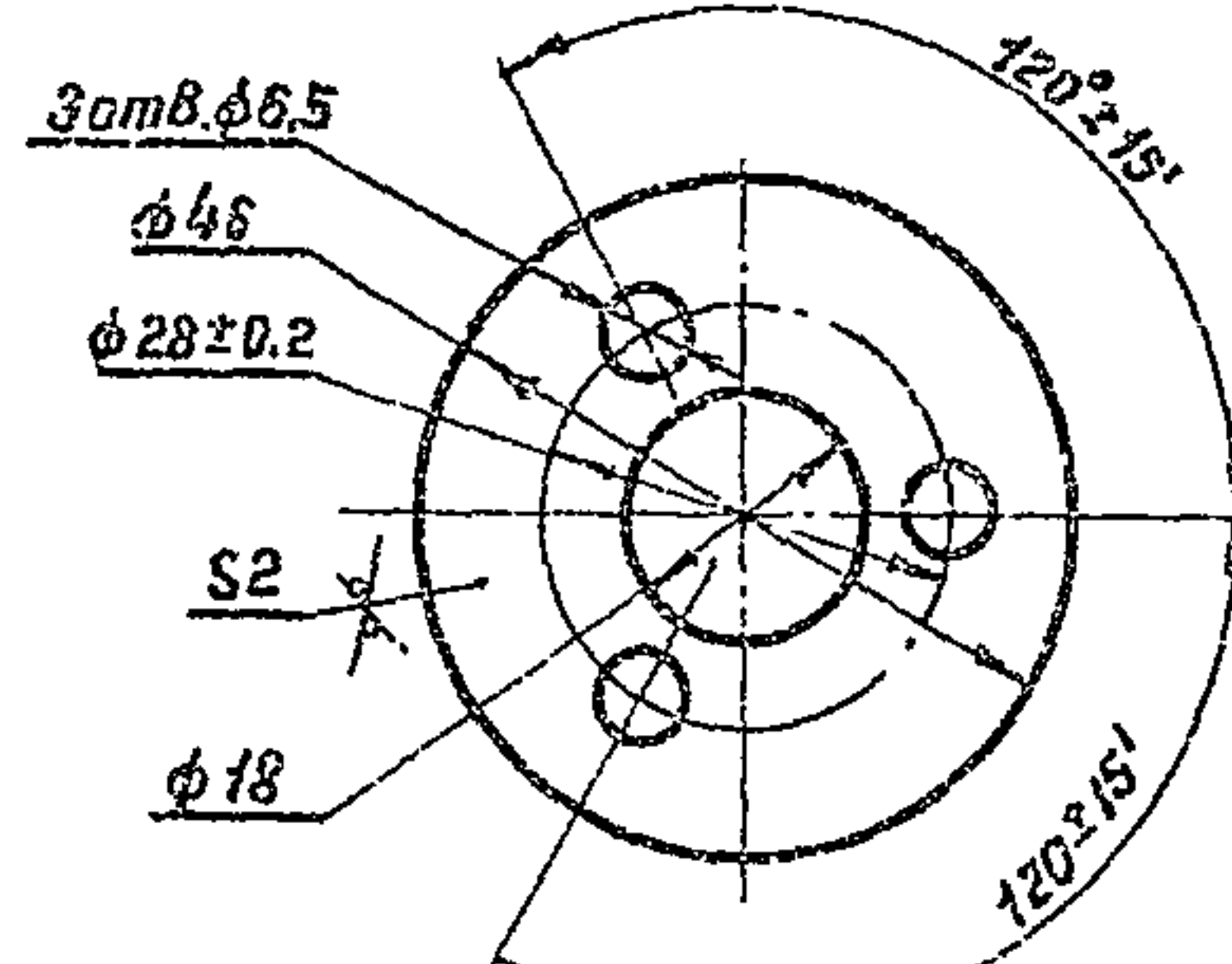
Rz40
√(V)



HRC 38...45

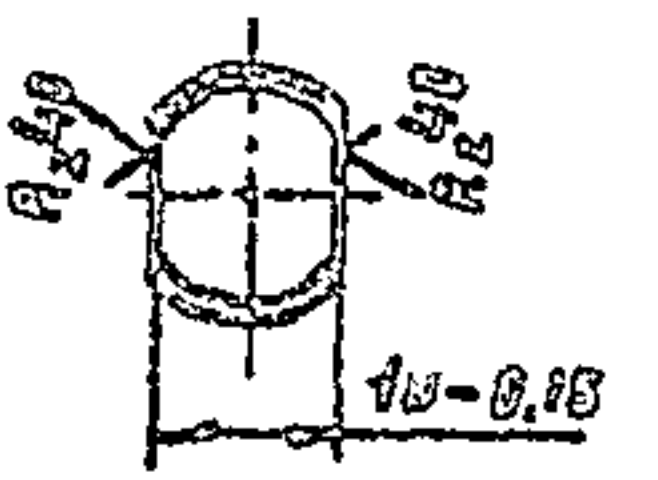
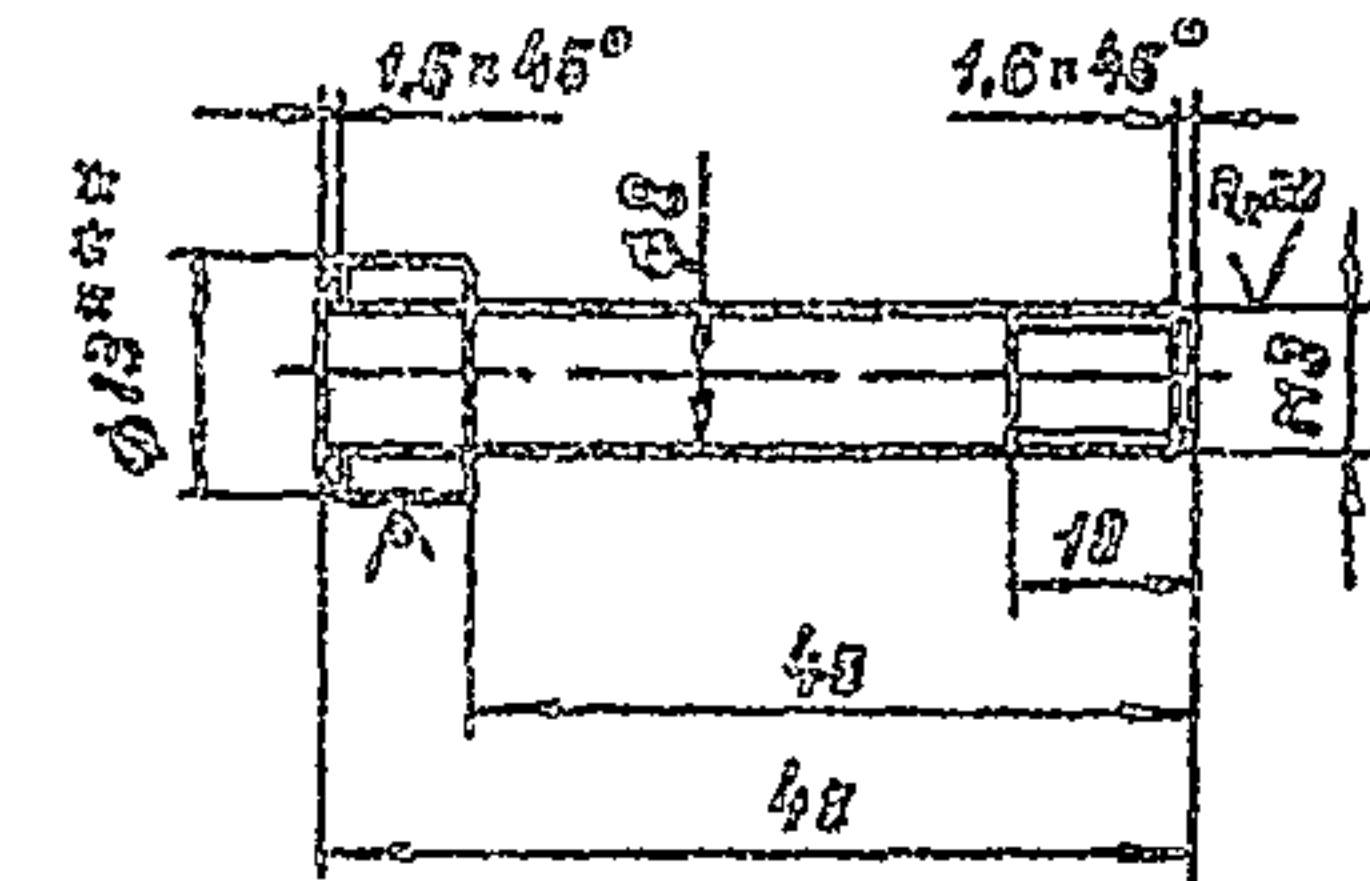
Поз. 6
Лист В 2.0 ГОСТ 13903-74*
Всст Зсн ГОСТ 16523-70**

Rz40
√(V)

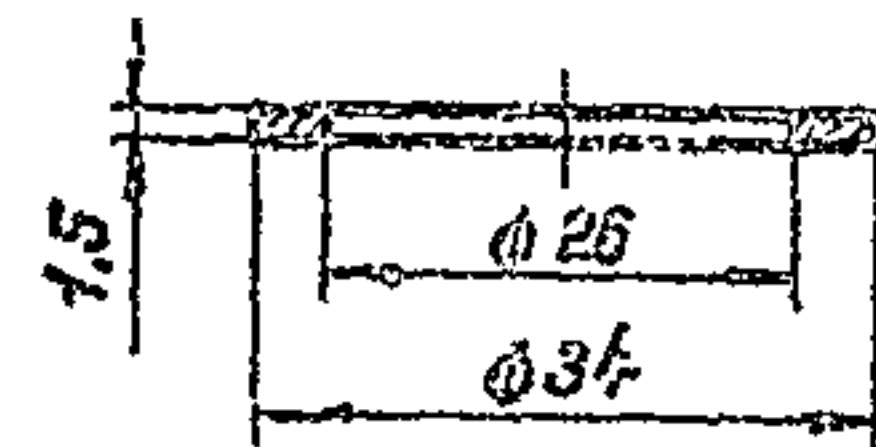


Поз. 7
Крыж 13 ГОСТ 2630-71*
См. 9 ГОСТ 606-73

Rz40
√(V)

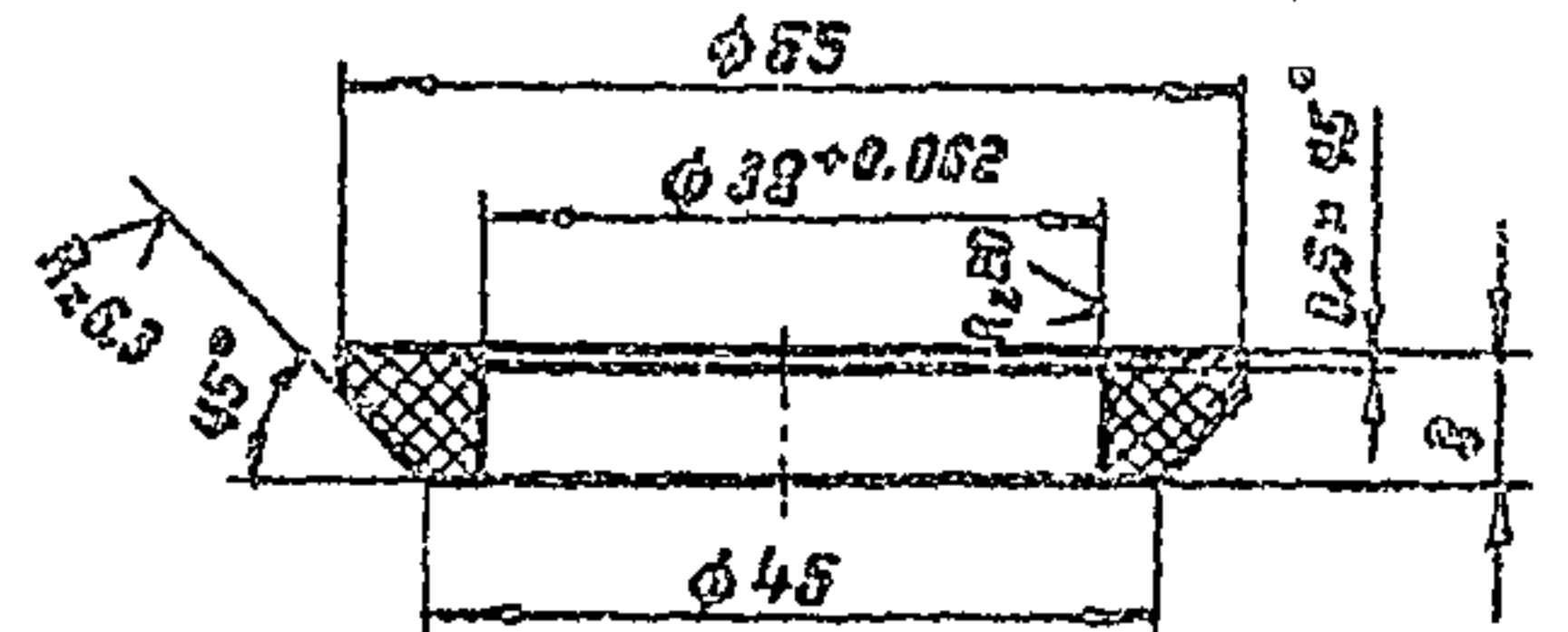


Поз. 8
Ларонит ПМБ 1.5 ГОСТ 481-80



Поз. 9
Фторопласт 4
ГОСТ 10007-80E

Rz40
√(V)

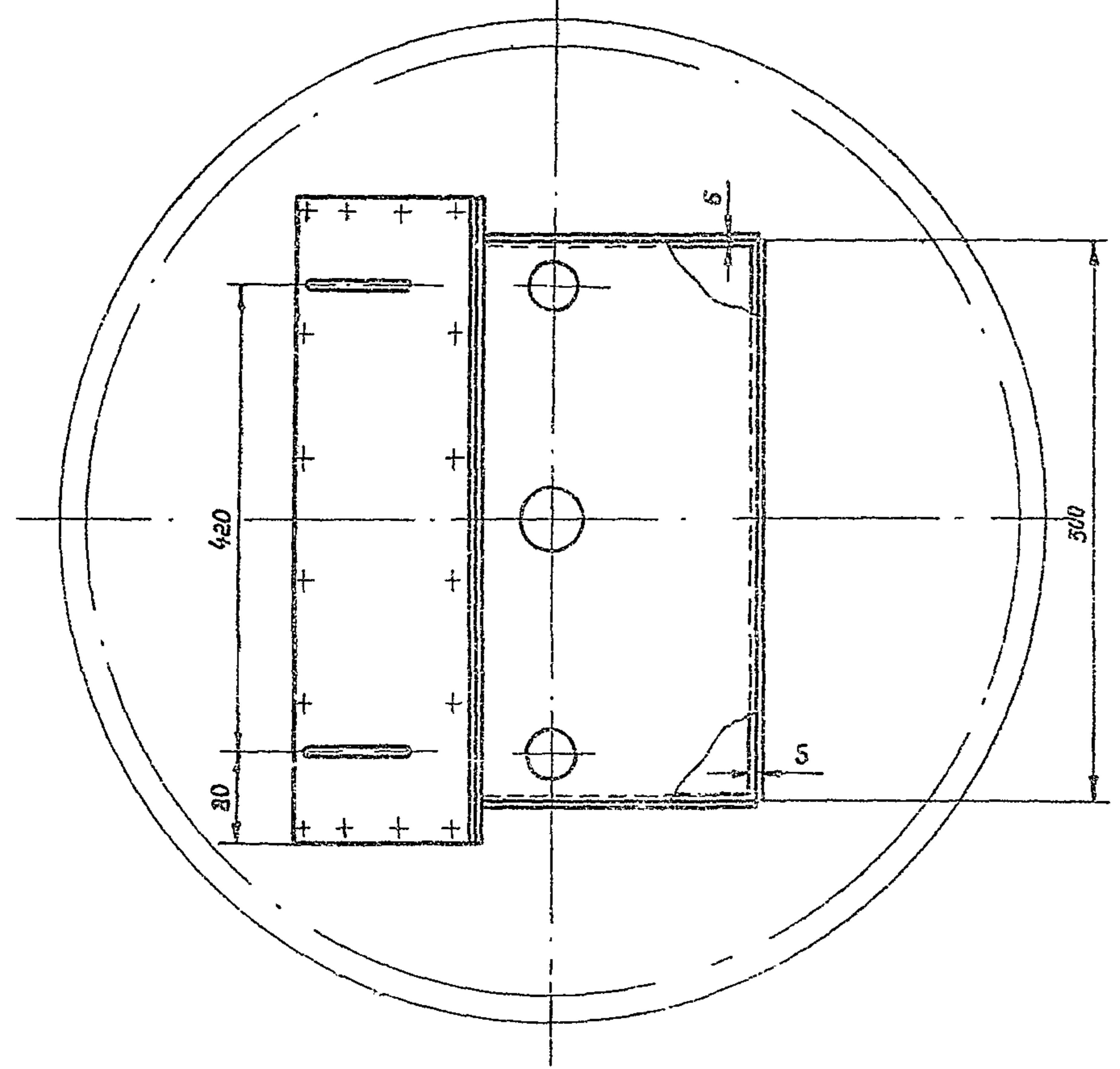
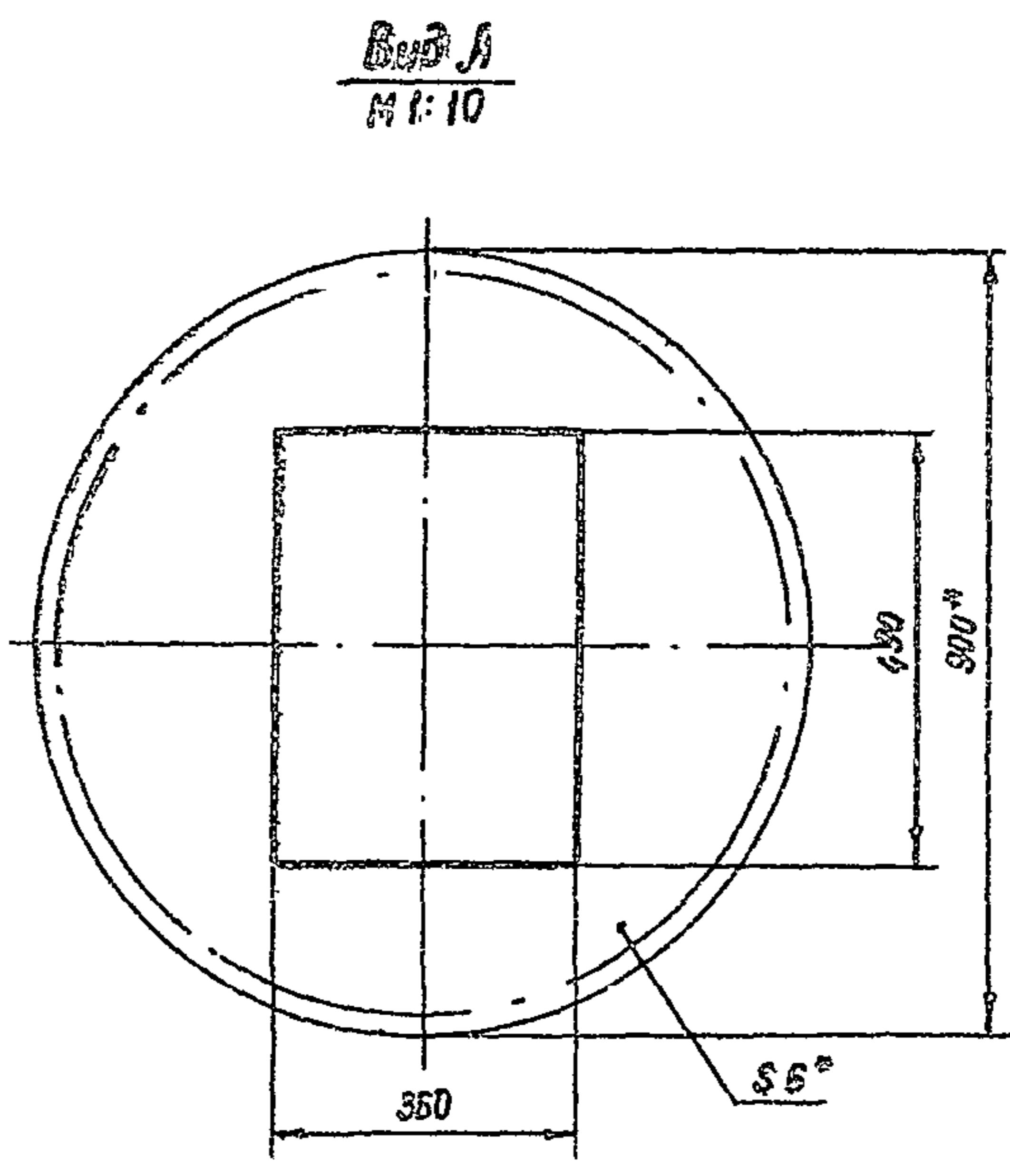
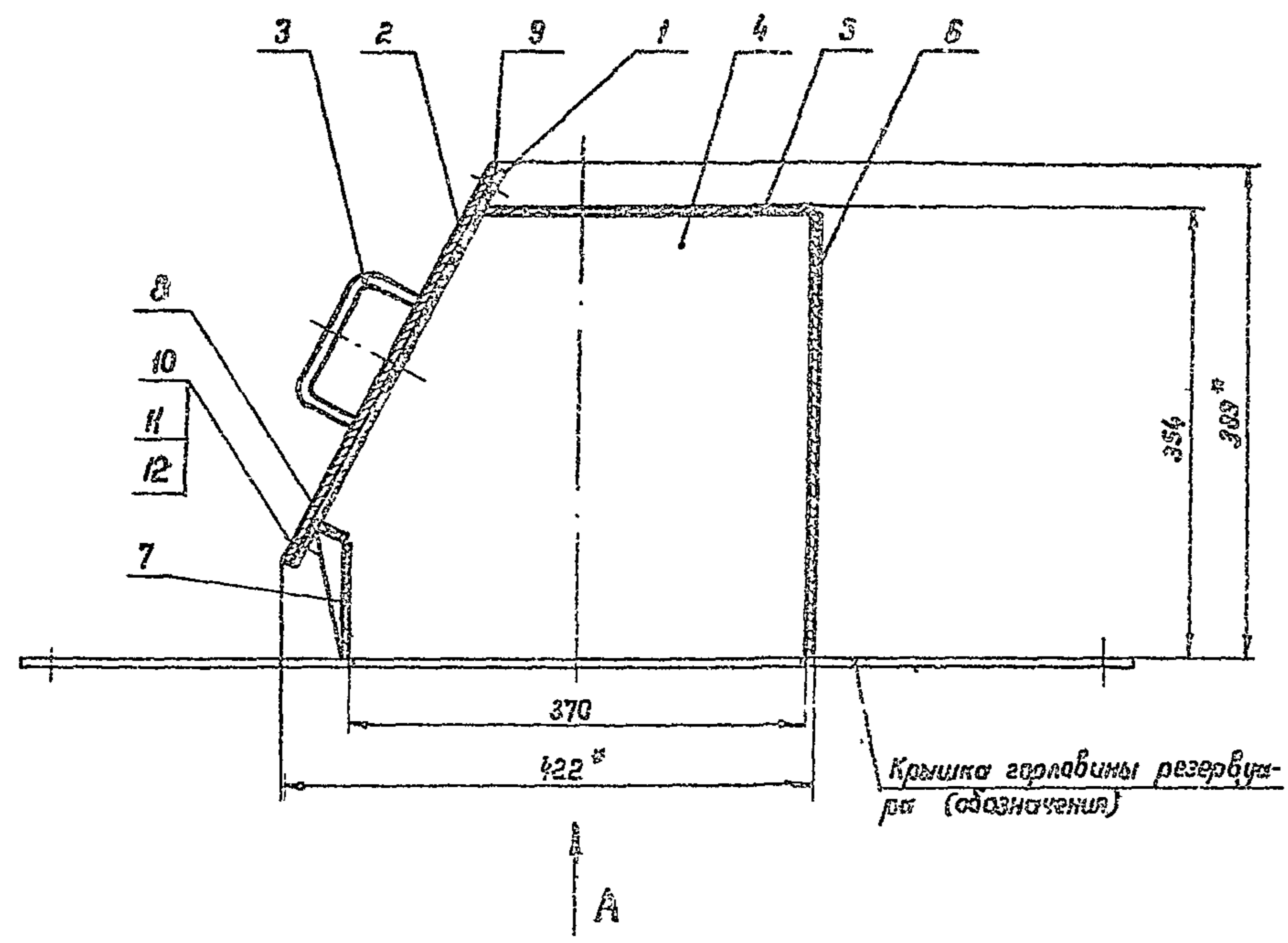


1. Неуказанные предельные отклонения размеров: отверстий №14, валов h 14, остальных ± 0.1/2
2. Покрытие металлических деталей - Ц 24.
3. Общий вид см. лист М-9.
4. * ** Размеры для справок.

Привязан			
Инв. №			

Ст. инж.	Беспалый		Т.п. 704-1-158.83-704-1-164.83 М	Резервуары стальные горизонтальные цилиндрические для хранения нефтепродуктов емкостью 3,5, 10, 25, 50, 75 и 100 м³	Оборудование резервуаров для хранения нефтепродуктов с давлением насыщенных паров 200±50 мм рт.ст. при наземной установке.	Стойки Листы Листов	Р 10	Гиннефтепрам Южнефтегазпроваб г. Киев
Рун. групп.	Криштоль							
Гл. спец.	Миндлин							
Н. комп.	Фадеевская							
Нач. отд.	Орловская							
Г.И.П.	Дальзак							
Пробка дадогазрезслуская. Деталь. М 1:1								

Туповой проект 704-1-158.83:704-1-164.83 Альбом II



1. Предельные отклонения размеров: отверстий М14, баляб h14, остальных $\pm \frac{IT14}{2}$
2. Сварку деталей производить по ГОСТ 5264-80 электродами Э42 ГОСТ 9467-75.
3. Люк в сборе с крышкой горловины резервуара испытать водой на герметичность.
4. Масса общая - 34,6 кг.
5. Детали ст. лист М-12
6. * Размеры для справок.

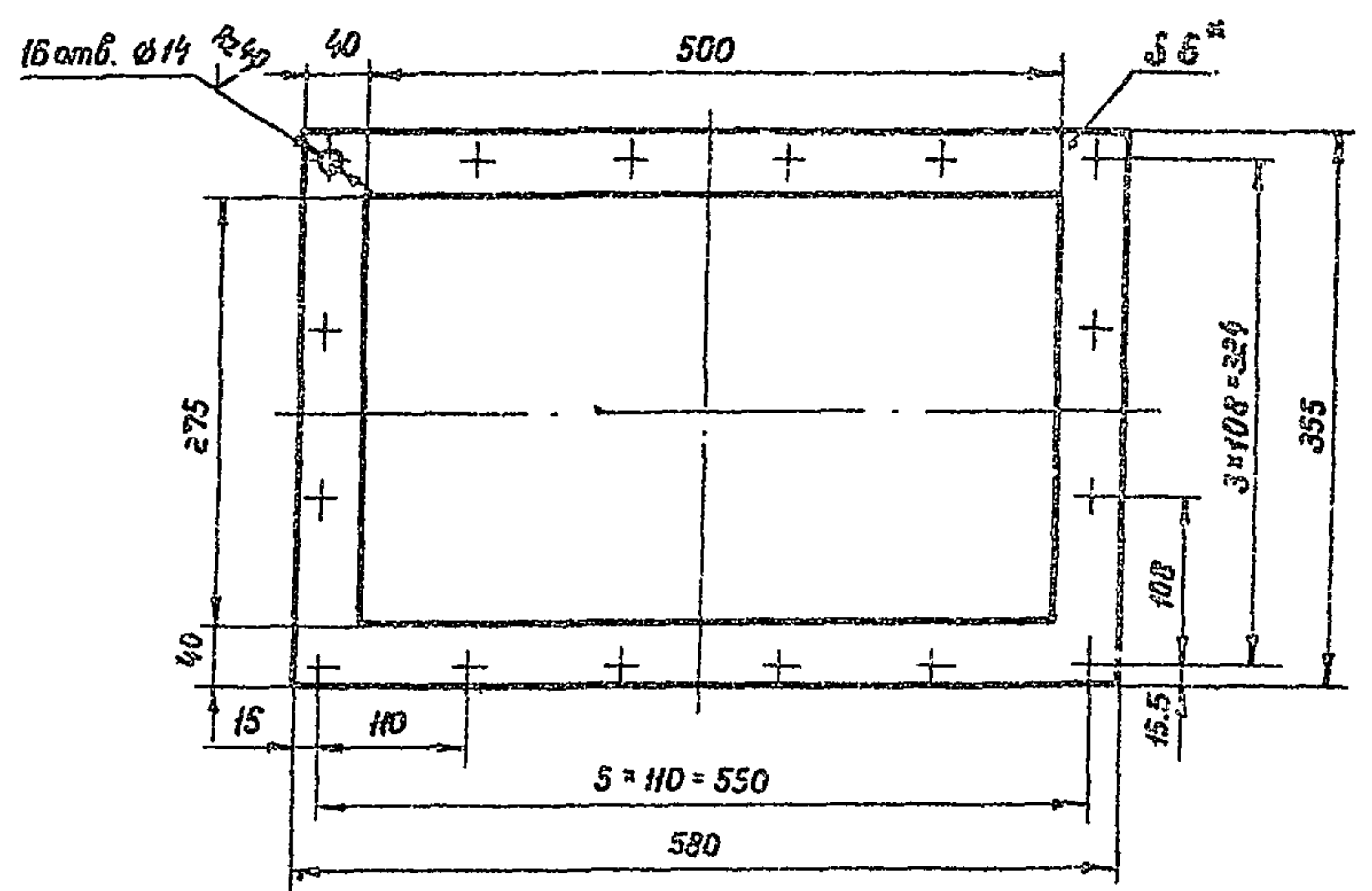
Марка поз.	Обозначение	Материал	Кол.	Масса в.к.р.	Примечание
1		Фланец			
		Лист 5.0 ГОСТ 19903-74 * Вст 3сп ГОСТ 14637-79	1	3,25	
2		Крышка			
		Лист 5.0 ГОСТ 19903-74 * Вст 3сп ГОСТ 14637-79	1	9,72	
3		Ручка			
		Круг 5.12 ГОСТ 2590-71 * Ст. 3 ГОСТ 535-79			
		L разб. = 194	2	0,17	
4		Лист 4.0 ГОСТ 19903-74 * Вст 3сп ГОСТ 14637-79	2	4,1	
5		Лист 4.0 ГОСТ 19903-74 * Вст 3сп ГОСТ 14637-79	1	4,13	
6		Лист 4.0 ГОСТ 19903-74 * Вст 3сп ГОСТ 14637-79			
		500 x 350	1	5,5	
7		Лист 4.0 ГОСТ 19903-74 * Вст 3сп ГОСТ 14637-79			
		500 x 93	1	1,49	
8		Лист 4.0 ГОСТ 19903-74 * Вст 3сп ГОСТ 14637-79			
		500 x 24	1	0,39	
9		Прокладка			
		Паронит ПМБ 2.0 ГОСТ 481-80	1	0,276	
10	ГОСТ 7798-70 *	Болт М12 x 35.58.09	16	0,05	
11	ГОСТ 5915-79 *	Гайка М12. 5.09	16	0,016	
12	ГОСТ 41371-78	Шайба 12.01.09	16	0,006	

Привязан			
Инв. №			

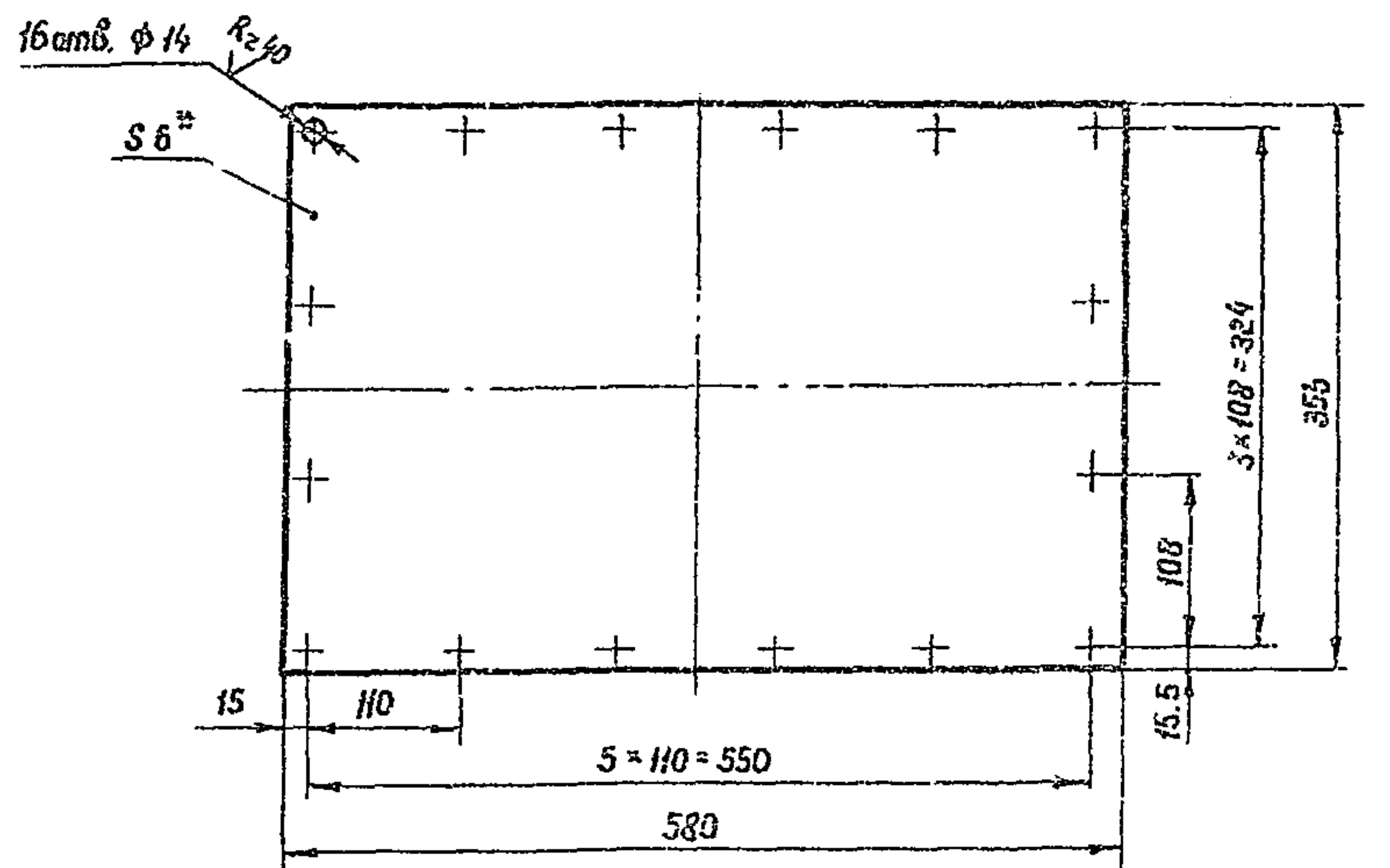
Ст. инж. Беспалый	Рук. гр. Кристалл	И. контр. Рабянский	Ил. спец. Миндлин	Нач. отд. Орловская	ГИП Балезак	Т.п. 704-1-158.83:704-1-164.83 М	Резервуары стальные горизонтальные цилиндрические для хранения нефтепродуктов емкостью 3,5, 10, 25, 50, 75 и 100 м³	Оборудование резервуаров для хранения нефтепродуктов с давлением насыщенных паров 200-500 мм рт.ст. при надземной установке.	Лист	Листов
							Люк урбнметра	Общий вид. М15	Р	11
									Миннефтепром	Южнефтепрома
										2 Киев

Шкала № 1:500. Подпись и дата. Изм. № 1

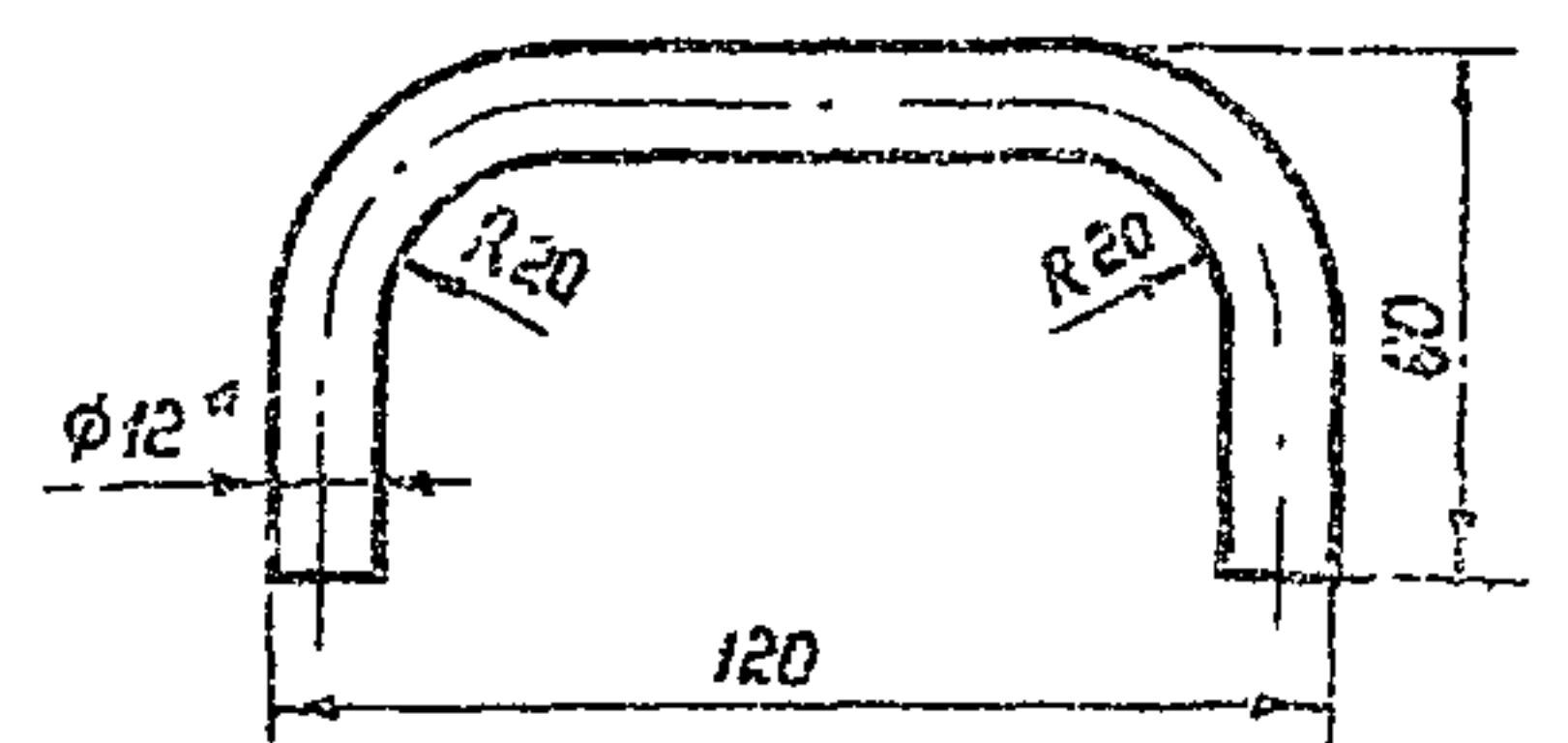
Поз. 1



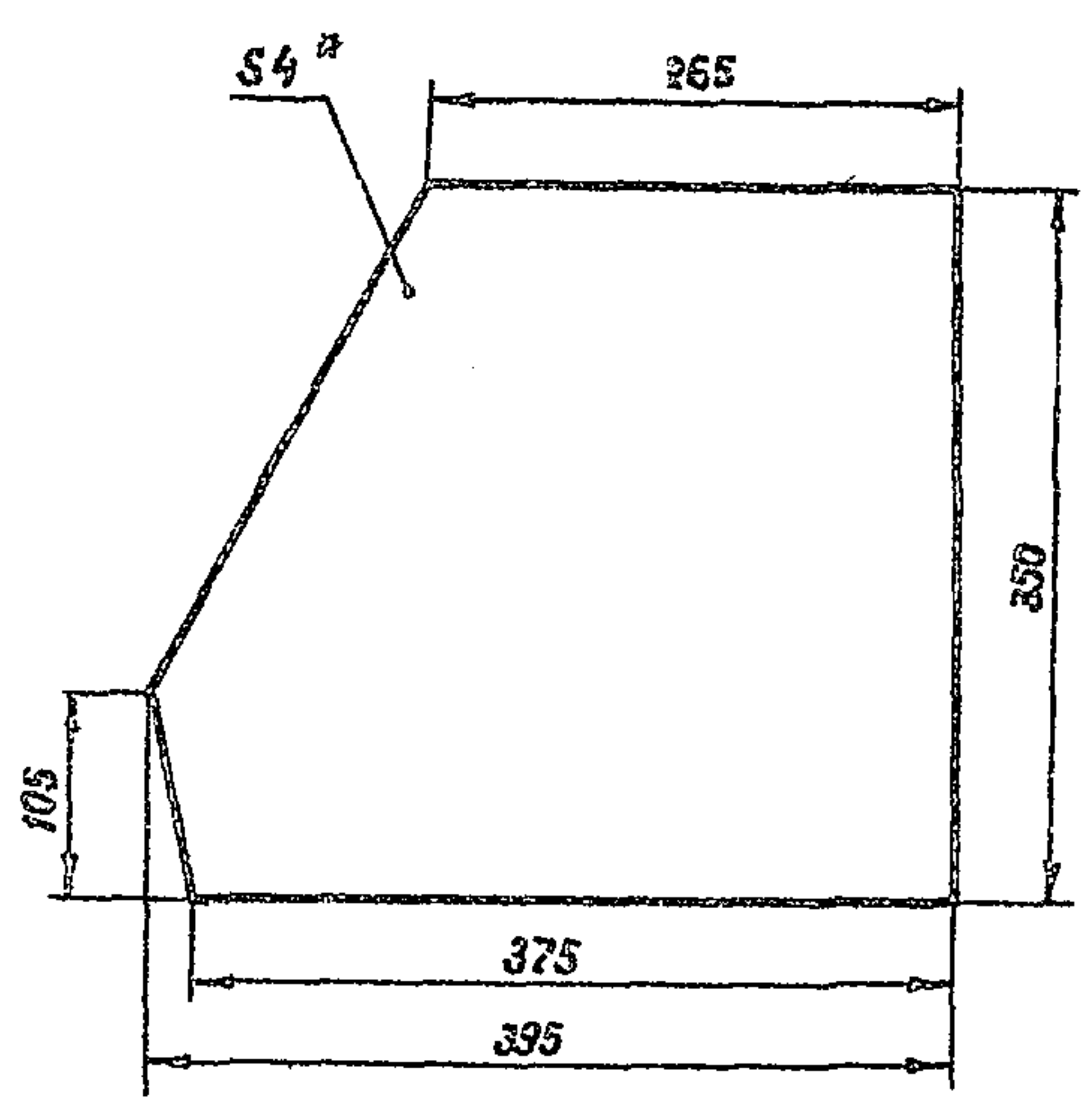
Поз. 2



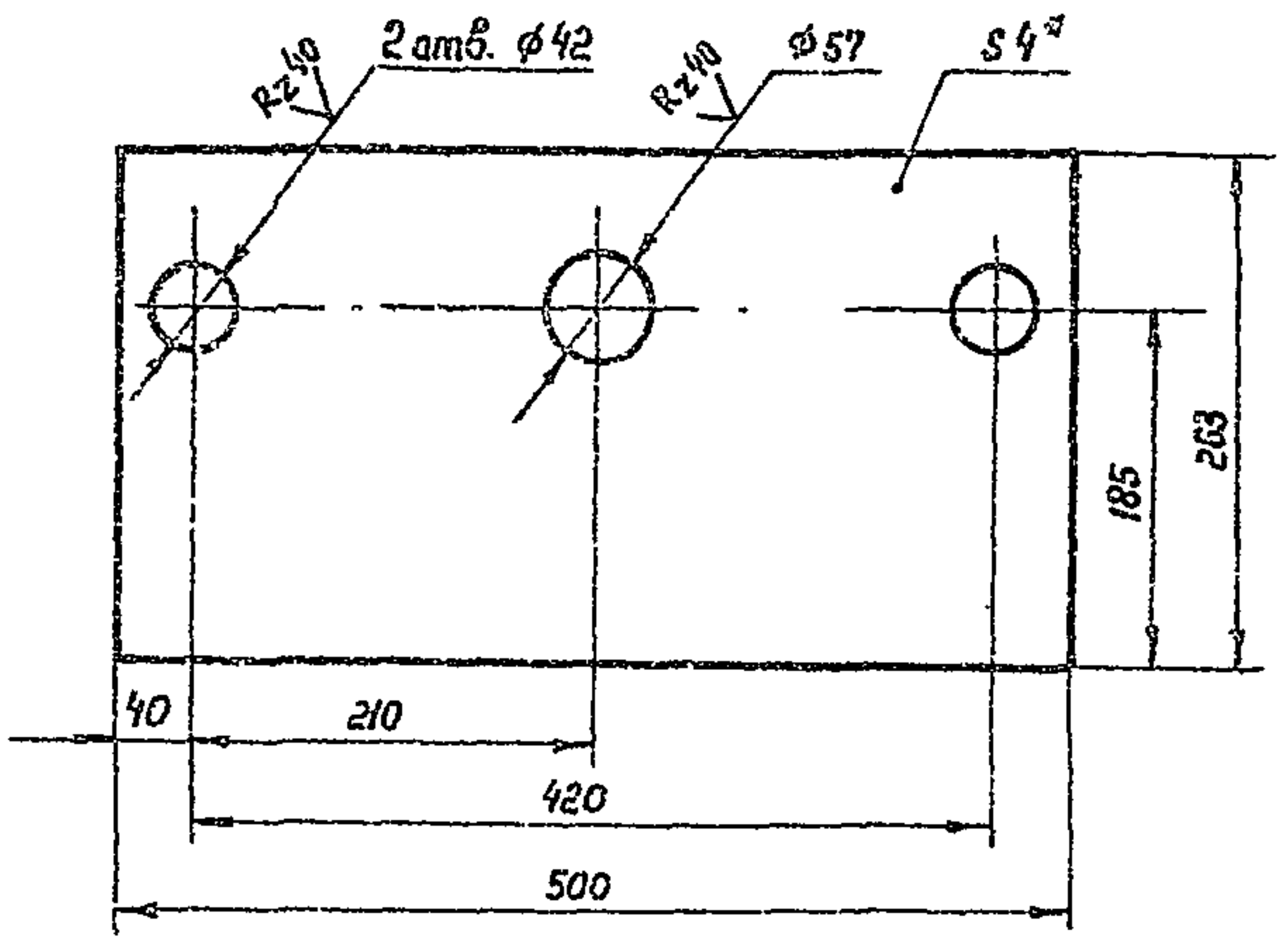
Поз. 3
М1:2



Поз. 4



Поз. 5



1. Предельные отклонения размеров: отверстий М14, валов h14, остальных ± IT/14
2. Отверстия φ14 детали поз. 2 сверлить соответственно с деталью поз. 1.
3. Неуказанная шероховатость обработанных поверхностей деталей Rz 80
4. Общий вид ст. лист М-11.
5. *Размеры для справок.

Привязан	
Инв. №	

Ст. инж.	Беспалый	<i>Беспалый</i>	Т. п. 704-1-158.83 ÷ 704-1-164.83 м		
Рук. гр.	Кристалль	<i>Кристалль</i>			
Н. контр.	Рабицкий	<i>Рабицкий</i>			
Гл. спец.	Миндлин	<i>Миндлин</i>	Резервуары стальные горизонтальные цилиндрические для хранения нефтепродуктов емкостью 3,5, 10, 25, 50, 75 и 100 м ³		
Нач. отд.	Орловская	<i>Орловская</i>			
ГИП	Вальзак	<i>Вальзак</i>	Изготовление резервуаров для хранения нефтепродуктов с давлением насыщенных паров 200-500 мм рт. ст. при надземной установке.		
			Стандия	Лист	Листов
			Р.	12	
			Людк уробнетера. Детали. М1:5.		Южгипронефтепробод г. Киев

Ведомость рабочих чертежей основного комплекта

Лист	Наименование	Примечание
1	Общие данные	
2	Схемы расположения площадок обслуживания Резервуары емкостью 3, 5, 10, 25 м ³	
3	Схемы расположения площадок обслуживания Резервуары емкостью 50, 75 и 100 м ³	
4	Схемы расположения фундаментов Резервуары емкостью 3, 5, 10, 25 м ³	
5	Схемы расположения фундаментов Резервуары емкостью 50, 75 и 100 м ³	
6	Фундаменты Ф1, Ф2, Ф3	
7	Стелла СТ1	
8	Стремянка С1	
9	Кронштейн М1	
10	Площадка ПЛ1	
11	Площадка ПЛ2	
12	Схема расположения площадки верхнего яруса Узлы НН 5, 6, 7	
13	Монтажные узлы	

Ведомость ссылочных и прилагаемых документов

Обозначение	Наименование	Примечание
	Ссылочные документы	
Серия 1.459-2, выпуск 4	Лестницы, переходные площадки и ограждения	
ГОСТ 13579-78	Блоки бетонные для стен подвалов из тяжелого бетона	

1. Комплект чертежей серии „АС“ предусматривается одиночная или групповая наземная установка резервуаров. Высота установки резервуара назначается в технологической части проекта при привязке.

2. Условия применения проекта оговорены в альбоме 1. „Стальные конструкции для наземной и подземной установки“.

3. Каждый резервуар устанавливается на два фундамента из сборных бетонных блоков с седловидной верхней частью, выполняемой из монолитного бетона.

Центральный угол охвата резервуара седлом составляет 90°. Толщина стенки опоры принята равной 400 мм.

Заглубление фундаментов и ширина подошвы назначаются при привязке в зависимости от конкретных инженерно-геологических, геоботанических и климатических условий.

4. В особых инженерно-геологических условиях (просадочные или пучинистые грунты, насыпные грунты, вечная мерзлота и т.д.) необходимо предусматривать дополнительные мероприятия, обеспечивающие прочность и устойчивость оснований фундаментов.

5. Стальные лестницы и площадки обслуживания нижнего яруса приняты по серии 1.459-2, выпуск 4. Площадка верхнего яруса для обслуживания люков устраивается непосредственно на самом резервуаре и выполняется по чертежам настоящего проекта.

Высота Т-образных стоек под площадки нижнего яруса назначается при привязке проекта в зависимости от назначаемой в технологической части проекта высоты установки резервуара. При установке резервуаров на высоте менее 0,8 м над планировочной отметкой, нижний ярус площадок обслуживания не устраивается и обслуживание резервуаров производится с земли.

6. Все стальные конструкции окрашиваются масляной краской за два раза по оштукатурке суриком, кроме хабовых поверхностей лестниц и площадок.

7. Для резервуаров емкостью 50, 75 и 100 м³ предусматривается возможность установки уривнетера над вторым люком резервуара. В этом случае площадка обслуживания верхнего яруса продлевается, охватывая зону обслуживания второго люка.

8. Каждый люк ограждается дополнительным ограждением полукруглого очертания в плане.

9. Работы производить по „Проекту производства работ в котором должны быть отражены требования СНиП 16-75, указания настоящего проекта, а также мероприятия по технике безопасности“.

Альбом 11
Типовой проект 704-1-156.83÷704-1-164.83

Проект выполнен с соблюдением действующих норм и правил, соответствует нормам и правилам безопасности и пожаробезопасности и обеспечивает безопасную эксплуатацию запроектированного сооружения

Главный инженер проекта *Балезак*

Привязан		
Инв. №		
Инж.	Винник	<i>Винник</i>
Рук. гр.	Галицкая	<i>Галицкая</i>
Н. контр.	Горштейн	<i>Горштейн</i>
Гл. спец.	Пирогов	<i>Пирогов</i>
Чач. отд.	Журотский	<i>Журотский</i>
ГИП	Балезак	<i>Балезак</i>
Т. п. 704-1-156.83÷704-1-164.83 АС		
Резервуары стальные горизонтальные цилиндрические для хранения нефтепродуктов емкостью 3, 5, 10, 25, 50, 75 и 100 м ³		Р
Оборудование резервуаров для хранения нефтепродуктов с давлением насыщенных паров 200-500 мм рт.ст. при надземной установке.		Л
Общие данные.		Л
Министерство Юнгипроинестрепробод		13
г. Киев		

Шиб Н. 1062
Инж. Винник и Балезак

Туповой проект 704-1-158.83÷704-1-164.83 Алёбан. II

Спецификация элементов и схеме расположения площадок

№№ поз.	Наименование	Марка и типоразмер		Количество шт.		Цифра серии или номер чертежа настоящего проекта
		Марка	Типоразмер	При одиночной установке	При групповой установке	
1	Площадка	пвг	17	1		Серия 1.459-2, В 4
2	Площадка			1		
3	Площадка	пл1		1		Лист ЛС-10
4	Лестница	лвг		1	2	Серия 1.459-2, В. 4
5	Стрелка	ст1				Лист ЛС-8
6	Стойка	ст1	1	2		Лист ЛС-7
7	Стойка	ст1	2	2		Лист ЛС-7
8	Ограждение	плп		1	2	Серия 1.459-2, В. 4
9	Ограждение			1	2	"
10	Ограждение		5	1		"
11	Ограждение	ппп	1	2		"
12	Ограждение			1		"
13	Ограждение			2		Серия 1.459-2, В 4
14	Ограждение	оп1	-	1		Лист ЛС-12

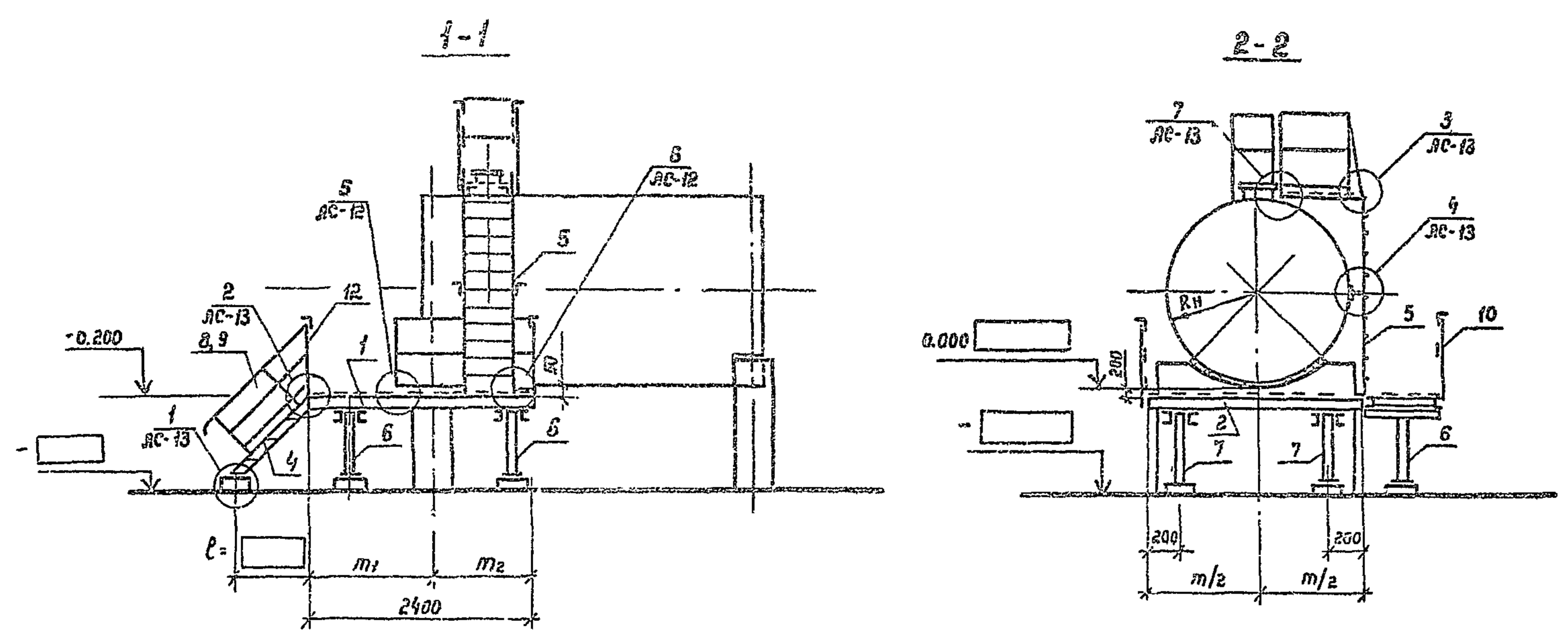
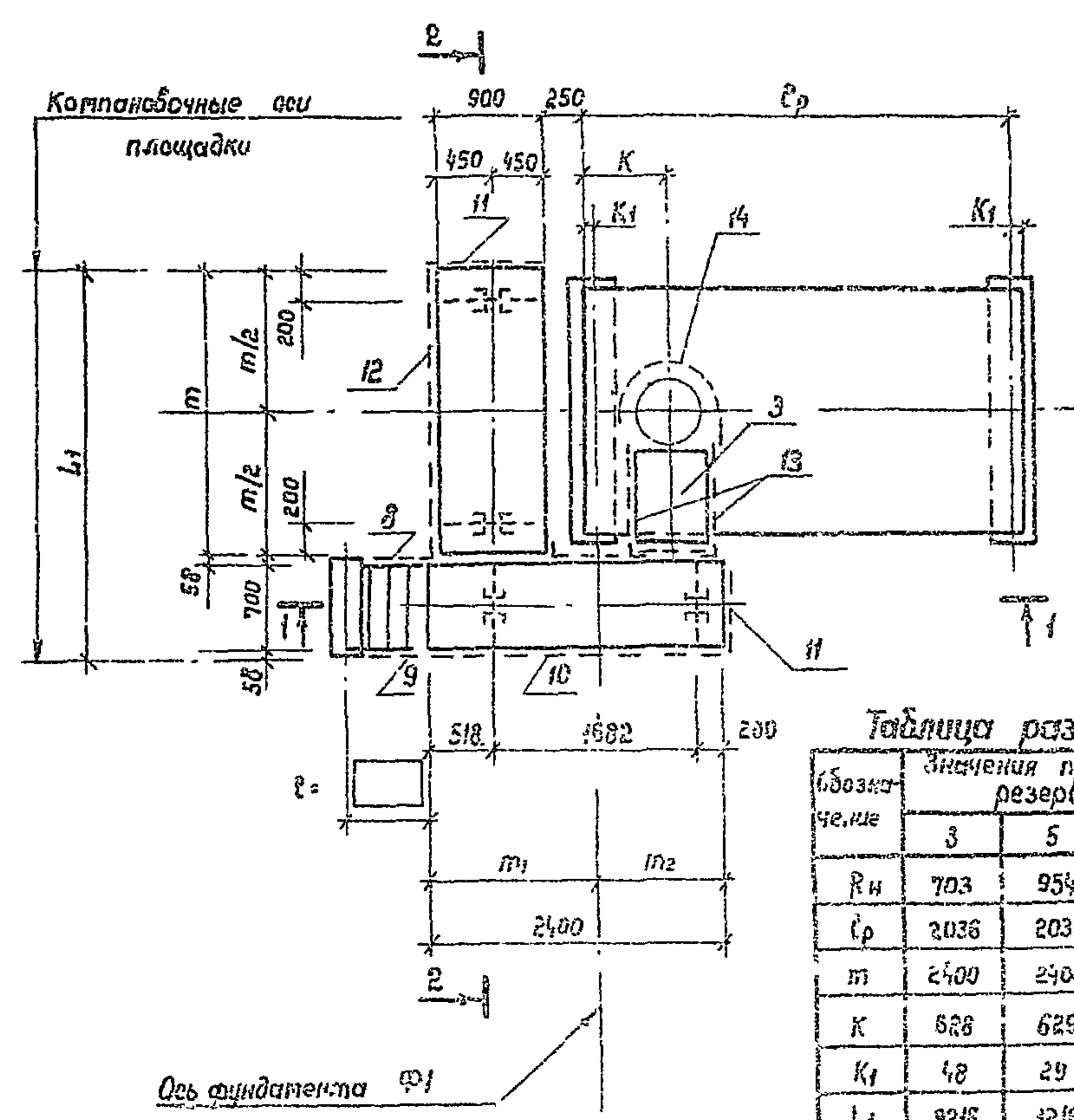


Схема расположения площадок обслуживания при установке одного резервуара

Компоновка схемы расположения площадок обслуживания при групповой установке резервуаров



Компоновочные оси площадок
Читайте примечание 3

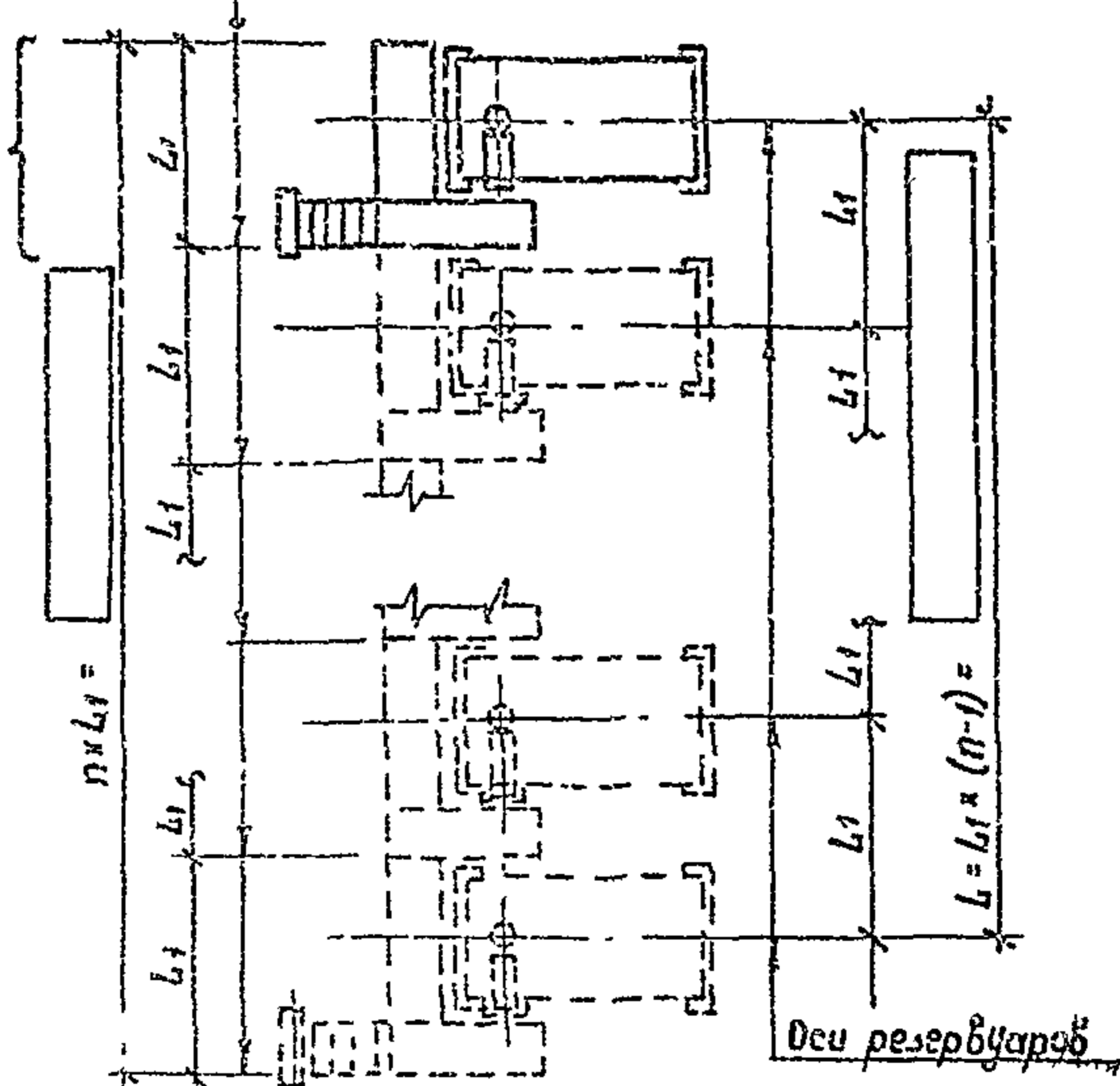


Таблица размеров

Обозначение	Значения по ёмкости резервуаров V м³			
	3	5	10	25
Rн	703	954	1114	1384
Ср	2036	2038	2338	4278
т	2400	2400	2600	3000
К	628	629	629	654
К1	48	29	44	64
Л1	9216	3216	3216	3816
т1	1256	1247	1262	1282
т2	1134	1153	1138	1118

Таблица типоразмеров по ёмкости резервуаров

№№ поз.	Марка	Типоразмер по ёмкостям V м³				Примечание
		3	5	10	25	
2	пвг	18	18	18	21	Серия 1.459-2, В 4
3	пл1	1	2	2	3	Лист ЛС-10
5	ст1	1	2	3	4	Лист ЛС-8
12	ппп	4	6	6	7	Серия 1.459-2, В 4
13	ппп	1	1	1	2	Серия 1.459-2, В 4

1. Настоящий лист читать совместно с листом ЛС-12.
2. Общие указания читать на листе 1.
3. Компоновка схем расположения площадок обслуживания при групповой установке резервуаров выполняется путем совмещения плана площадок обслуживания при установке одного резервуара. При составлении плана компоновочные оси площадок отдельных резервуаров совмещаются.
4. Типоразмер позиций 2, 3, 5, 12, 13 устанавливается при привязке в зависимости от применяемой ёмкости. (Руководствоваться таблицей типоразмеров на данном листе). Типоразмер позиций 4, 8, 9 устанавливается при привязке в зависимости от высоты площадок поз.1 и 2.

И.В. П. Подпись и дата: 22.10.83

Привязан

--	--	--	--

ИИС №

Т. п. 704-1-158.83÷704-1-164.83 ЛС

Резервуары стальные горизонтальные цилиндрические для хранения нефтепродуктов ёмкостью 3,5, 10, 25, 50, 75 и 100 м³

Спецификация резервуаров для хранения нефтепродуктов ёмкостью 3,5, 10, 25, 50, 75 и 100 м³

Итого	Выпуск	Рис.	
Руч. зр	Исполнения	В.С.	
И.контр. Габриелян		В.С.	
Гл. спец. Парогов		В.С.	
Нач. отд. Журавский		В.С.	
ГИП	Бильзак	В.С.	

Листов	Лист
Р	2

Миннефтепром
Южгипромнефтепраб
г. Киев

Типовой проект 704-1-158.83-704-1-164.83 Альбом II

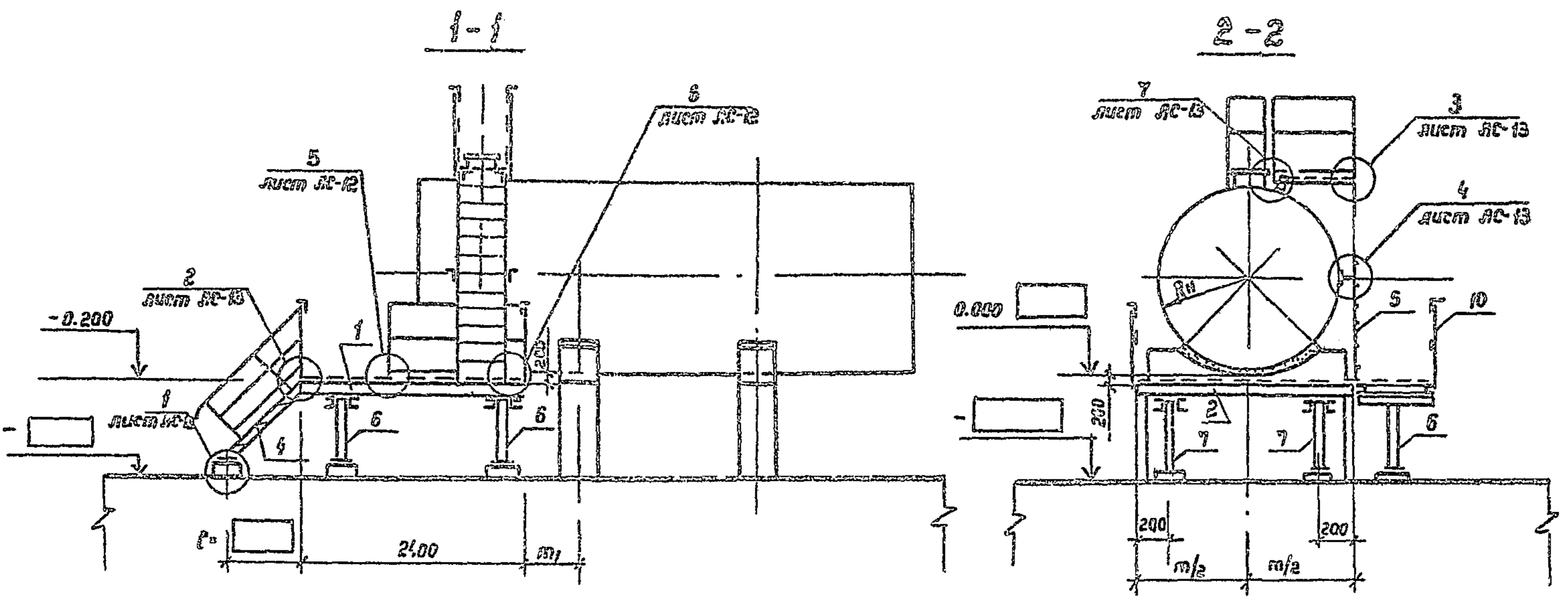


Схема расположения площадок обслуживания при установке одного резервуара

Компоновка схемы расположения площадок обслуживания при групповой установке резервуаров

Спецификация элементов к схеме расположения площадок

№№ поз.	Наименование	Марка и типоразмер		Количество шт.		Шифр серии или номер чертежа настоящего проекта.
		Марка	Типоразмер	При одиночной установке	При групповой установке	
1	Площадка	пвг	17	1		Серия 1.459-2, б.4
2	Площадка			1		"
3	Площадка	плг		1		Лист ЛС-10
4	Лестница	лвг		1	2	Серия 1.459-2, б.4
5	Стрелка	ст		1		Лист ЛС-8
6	Стойка	ст1	1	2		Лист ЛС-7
7	Стойка	ст1	2	2		Лист ЛС-7
8	Ограждение	пвг		1	2	Серия 1.459-2, б.4
9	Ограждение			1	2	"
10	Ограждение		6	1		"
11	Ограждение	ппг	1	2		"
12	Ограждение			1		"
13	Ограждение			2		Серия 1.459-2, б.4
14	Ограждение	оп1	-	1		Лист ЛС-12
15	Кронштейн	м1		1		Лист ЛС-9

- Общие указания читать на листе 1.
- Компоновка схемы расположения площадок обслуживания при групповой установке резервуаров выполняется путем повторения плана площадок обслуживания при установке одного резервуара. При повторении плана компоновочные оси площадок отдельных резервуаров обозначаются.
- Типоразмер позиций 2,3,12,13 устанавливается при привязке в зависимости от притекающей емкости. (Руководствоваться таблицей типоразмеров на данном листе). Типоразмер позиций 4,8,9 устанавливается при привязке в зависимости от высоты площадок.
- Поз. 1 устанавливать только при оборудовании резервуаров диаметром УДУ-10. В этом случае площадка верхнего яруса и ее ограждение устанавливаются по схеме расположения площадок на листе ЛС-12.

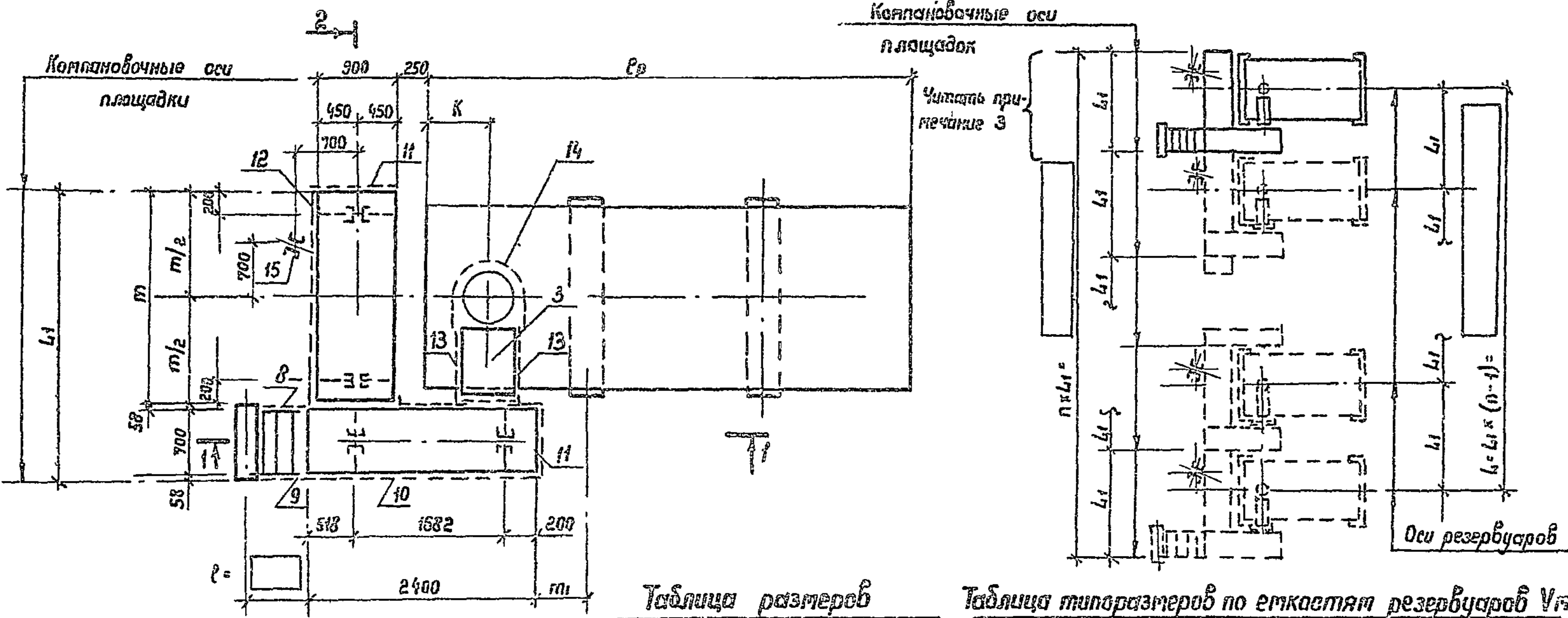


Таблица размеров

Обозначение	Значения по емкостям резервуаров V м³		
	50	75	100
Кн	1384	1524	1624
Ср	9048	9058	12038
т	3000	3600	3600
т1	1092	647	2237
к	654	659	653
Л1	3816	4416	4416

Таблица типоразмеров по емкостям резервуаров V м³

№№ поз.	Марка	Типоразмер по емкостям V м³			Примечания
		50	75	100	
2	пвг	21	24	24	Серия 1.459-2, б.4
3	плг	3	4	4	лист ЛС-10
12	ппг	7	8	8	Серия 1.459-2, б.4
13	ппг	2	3	3	Серия 1.459-2, б.4

Приблизан			
Инд №			

Инж.	Винник	Винник		7. П. 704-1-158.83-704-1-164.83 АС		
Рук. гр.	Галицкая	Галицкая				
Н. контр.	Бифштейн	Бифштейн				
Гл. спец.	Пирогов	Пирогов				
Нач. отд.	Журавский	Журавский		Резервуары стальные горизонтальные цилиндрические для хранения нефтепродуктов емкостью 3,5, 10, 25, 50, 75 и 100 м³. Оборудование резервуаров для хранения нефтепродуктов с выделением насыщенных паров 200-300 мм рт.ст. при нормальной установке.		
ГИП	Бальзак	Бальзак				
				Стадия	Лист	Листов
				Р	3	
				Миннефтепром		
				Обслуживания.		
				Резервуары емкостью 50, 75 и 100 м³		
				2. Киев		

Ш.б.М. подл. Подпись и дата. Взам. инв. №

Типовой проект 704-1-158.83-704-1-164.83

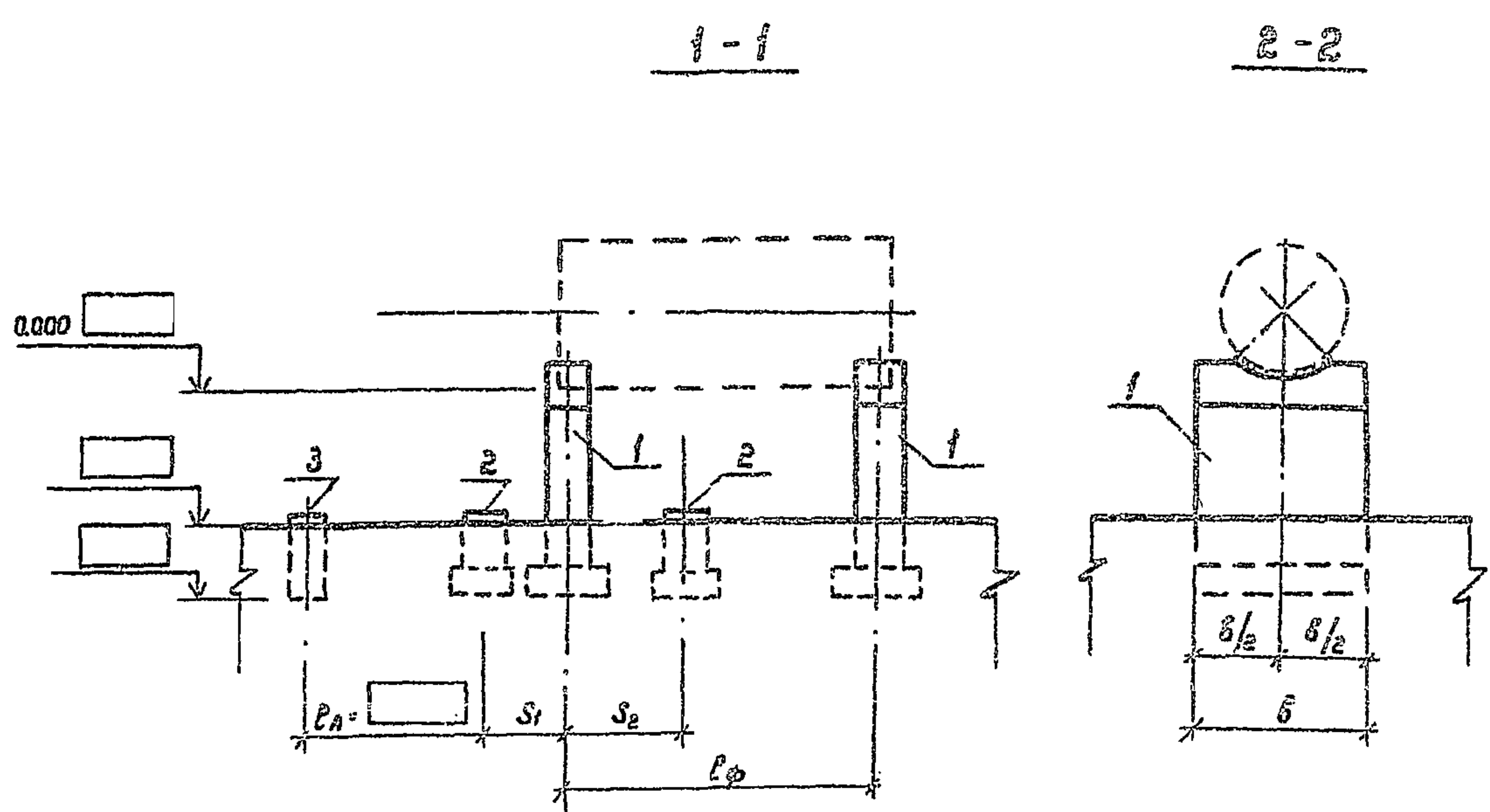


Таблица размеров

Обозначение	Значения по емкостям резервуаров, V м³			
	3	5	10	25
l_1	3218	3215	3210	3210
b	2400	2400	2400	3300
$l_Ф$	1940	1980	2150	4150
S	1000	1000	1000	1300
S_1	748	729	744	754
S_2	934	953	938	918

Спецификация элементов к схеме расположения фундаментов

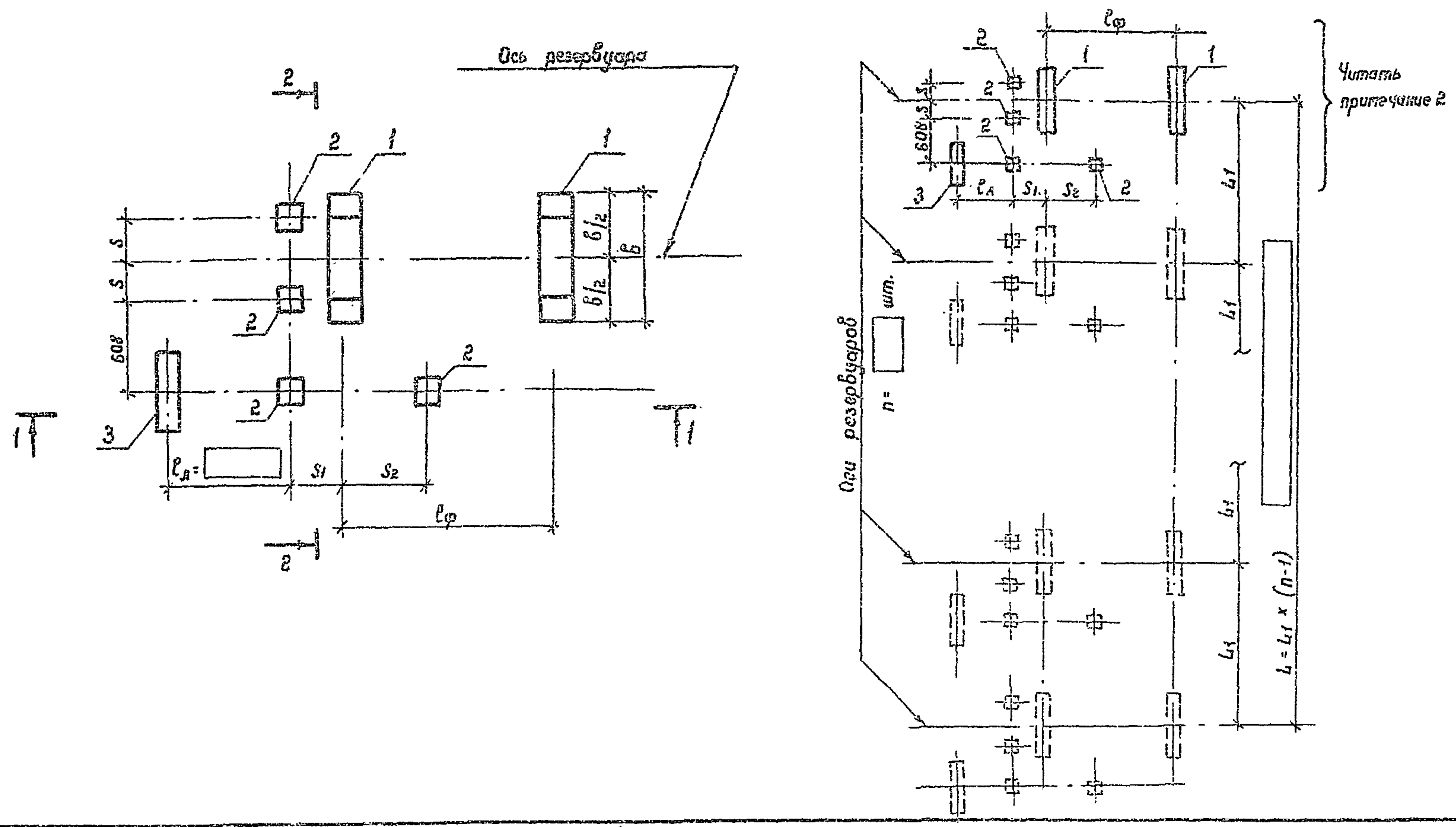
NN поз.	Наименование	Марка и типоразмер		Количество шт.		Шифр серии или номер чертежа настоящего проекта
		Марка	Типоразмер	При общей установке	При групповой установке	
1	Фундамент резервуара	Ф1		2		Лист АС-Б
2	Фундамент стойки	Ф2	—	4		Лист АС-Б
3	Фундамент лестницы	Ф3	—	1		Лист АС-Б

Таблица типоразмеров по емк.

NN поз.	Марка	Типоразмер по емкостям V м³				Примечание
		3	5	10	25	
1	Ф1	1	1	1	2	Лист АС-Б

Схема расположения фундаментов при установке одного резервуара

Компоновка схемы расположения фундаментов при групповой установке резервуаров



1. Общие указания читать на листе 1.
2. Компоновка схемы расположения фундаментов при групповой установке резервуаров выполняется путем повторения схемы расположения ф-тов для одного резервуара с интервалом l_1 между осями резервуаров.
3. Типоразмер позиции 1 устанавливается при привязке в зависимости от применяемой емкости (Руководствоваться таблицей типоразмеров на данном листе).

Привязка			
Инв. №			

Инженер	Пирогов	Вед.			
Рук. гр.	Галицкая	Вед.			
Н. контр.	Горюхов	Вед.			
Н. спец.	Пирогов	Вед.			
Нач. отд.	Муромский	Вед.			
ГУП	Бальзак	Вед.			
Т. п. 704-1-158.83 ÷ 704-1-164.83 АС					
Резервуары стальные горизонтальные цилиндрические для хранения нефтепродуктов емкостью 3, 5, 10, 25, 50, 75 и 100 м³					
Изготовление резервуаров для хранения нефтепродуктов с оборудованием исключающих паров 200-300 мм рт. ст. при наземной установке.					
Схемы расположения фундаментов Резервуары емкостью 3, 5, 10, 25 м³					
				Стандия	Лист
				Р	4
				Министерства СССР	
				Окжупраннефтепродукт	
				г. Киев	

Шифр № подл. Подпись и дата Взам. инв. №

Топовий проект 704-1-158.83-704-1-164.83 Альбом II

Таблиця розмірів

Обозначение	Значения по емкости резервуаров V м³		
	50	75	100
Размеры мм			
L ₁	3816	4416	4416
S	1300	1600	1600
Еφ	4500	5400	5100
S ₁	1292	847	2487

Спецификация элементов и схемы расположения фундаментов

МН поз.	Наименование	Марка и типоразмер		Количество шт.		Шифр серии или номер чертежа настоящего проекта
		Марка	Типоразмер	При одиночной установке	При групповой установке	
1	Фундамент резервуара	Ф1	2	2		лист АС-Б
2	Фундамент стойки	Ф2	1	4		лист АС-Б
3	Фундамент лапкицы	Ф3	1	1		лист АС-Б
4	Фундамент уравнивателя	Ф2	1	1		лист АС-Б

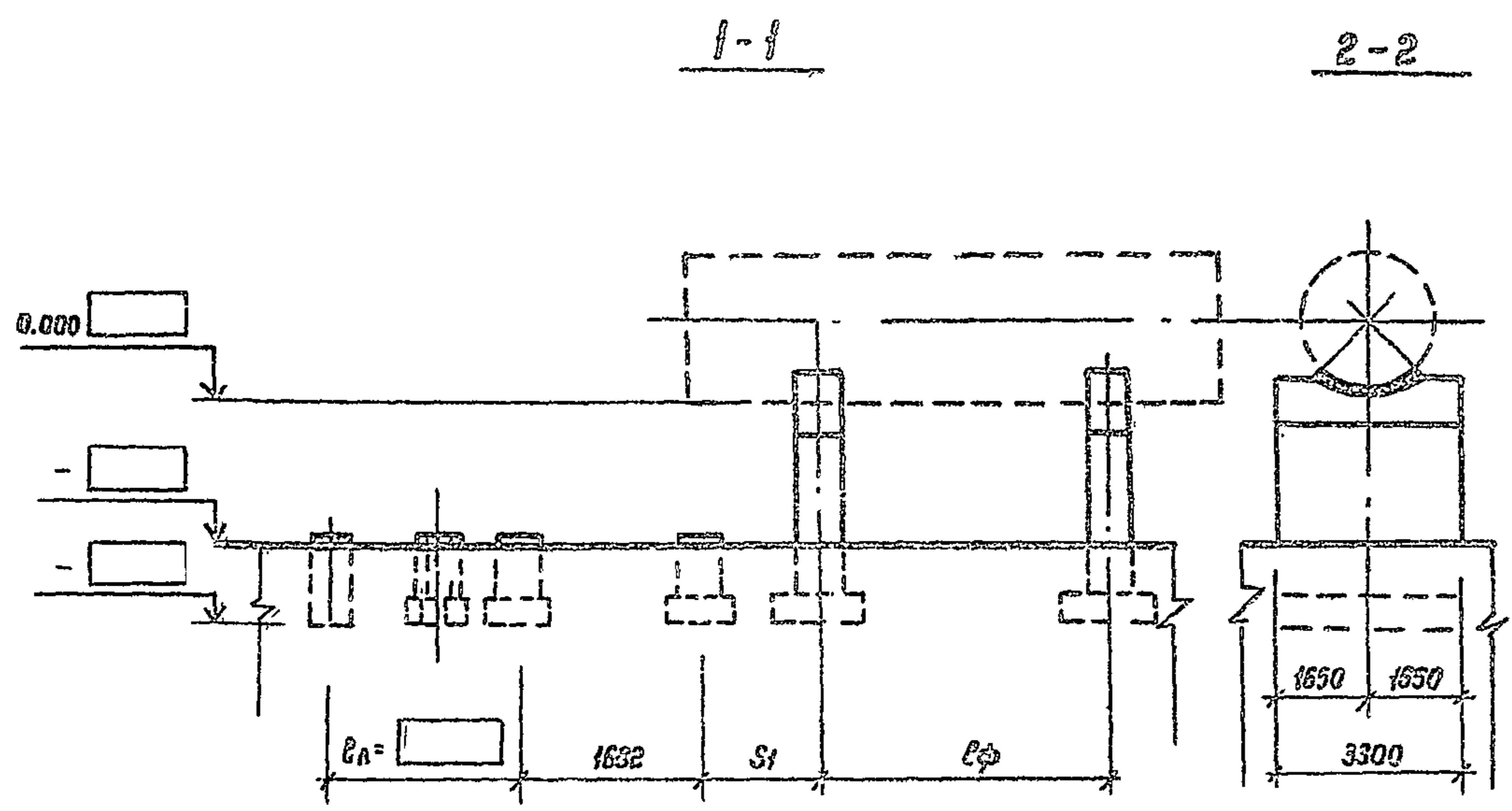
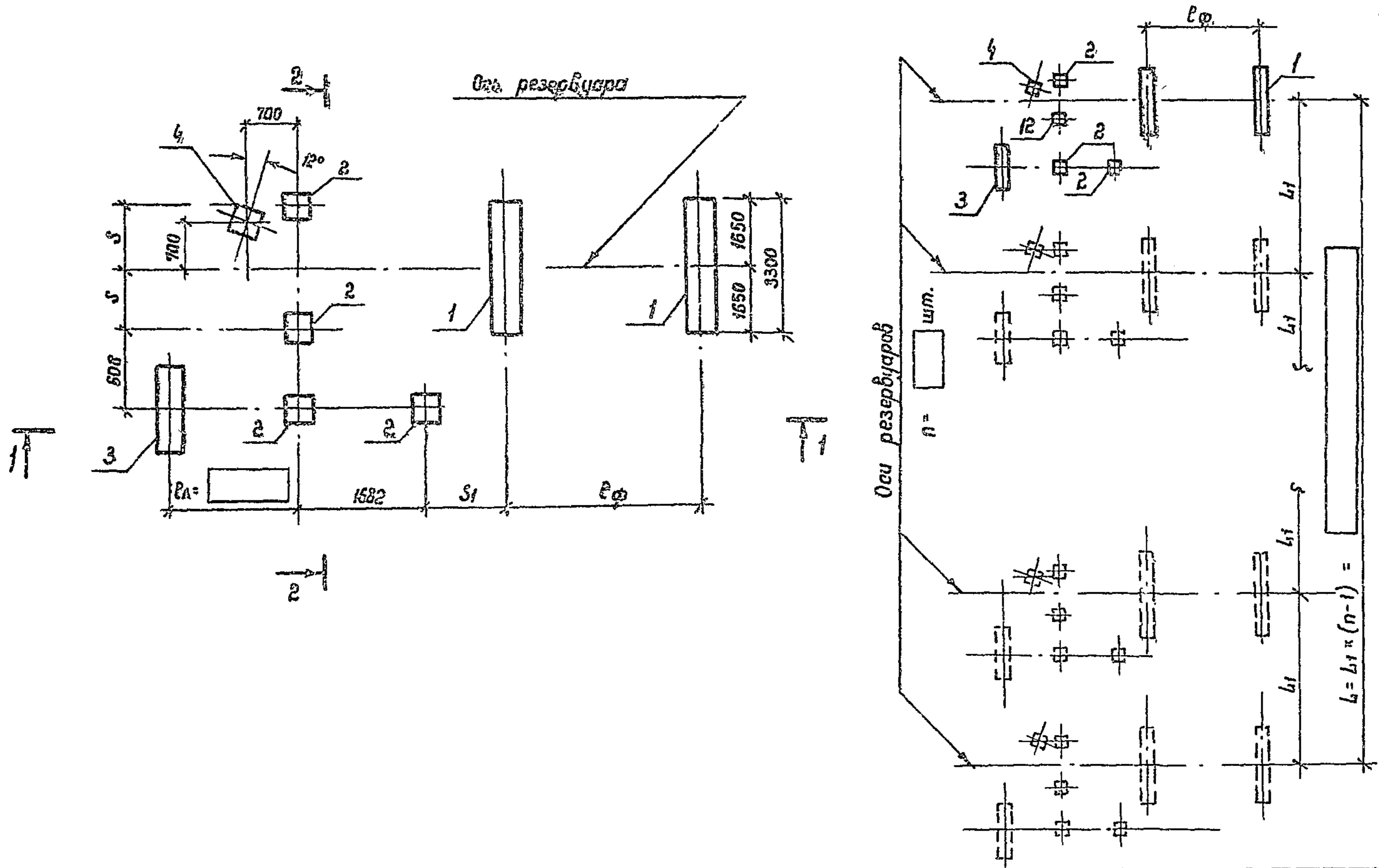


Схема расположения фундаментов при установке одного резервуара

Компоновка схемы расположения фундаментов при групповой установке резервуаров



- Общие указания читать на листе 1.
- Компоновка схемы расположения фундаментов при групповой установке резервуаров выполняется путем повторения схемы расположения фундаментов для одного резервуара с интервалом L₁ между осями резервуаров.
- Позиция 4 (фундамент Ф2) выполняется только при оборудовании резервуара уравнивателем.

Читать примечание 2

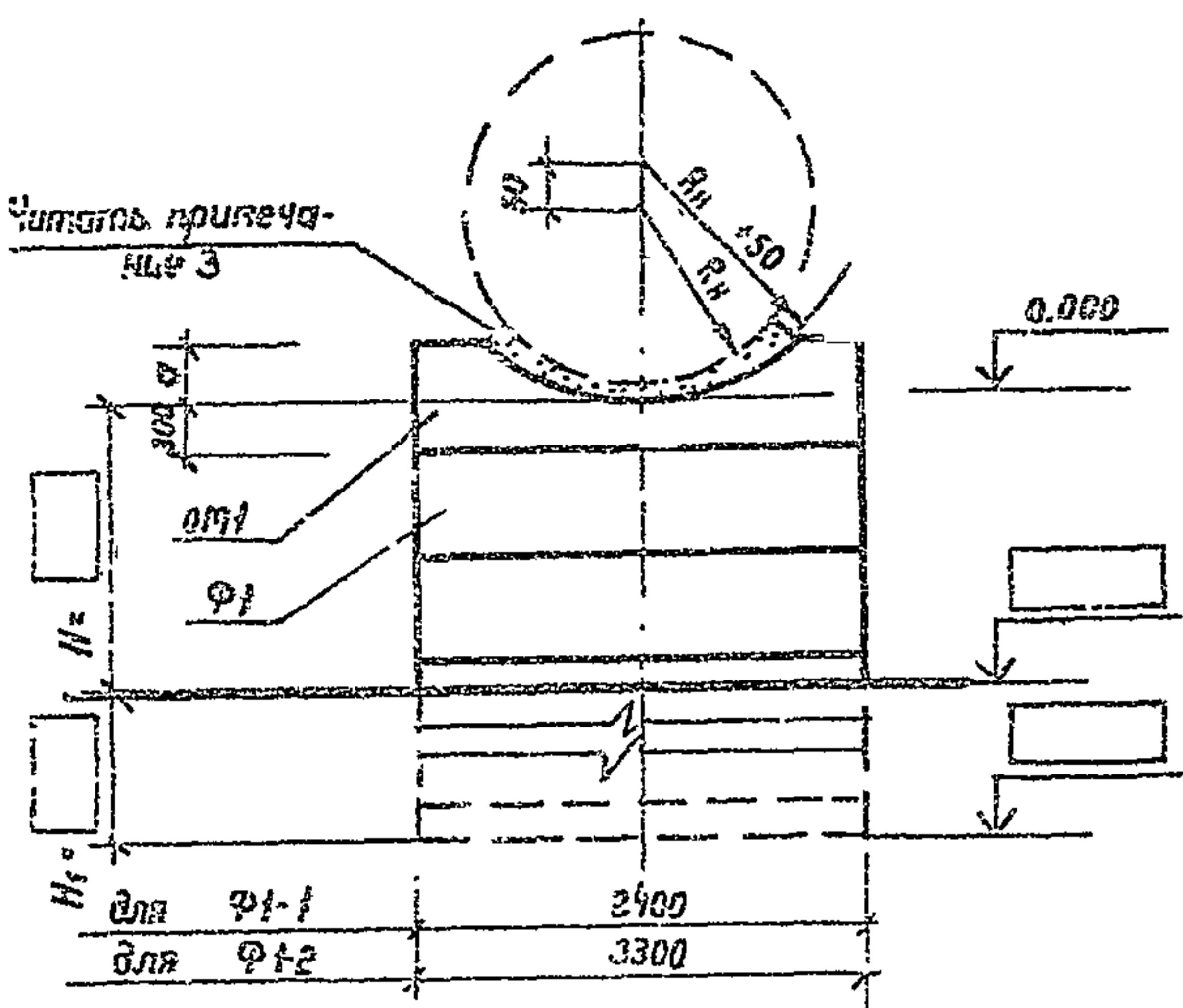
Привязка			
Шифр №			

Инж.	Винник	Винник			
Рук. гр.	Галицкая	Галицкая			
Н. контр.	Горштын	Горштын			
Ин. спец.	Пирогов	Пирогов			
Нач. отд.	Жураковский	Жураковский			
ГИП	Бальзак	Бальзак			
Т. п. 704-1-158.83-704-1-164.83					
Резервуары стальные горизонтальные цилиндрические для хранения нефтепродуктов емкостью 3,5, 10, 25, 50, 75 и 100 м³					
Оборудование резервуаров для хранения нефтепродуктов с добавлением насыщенных паров 200 ± 500 мм рт.ст. при подзетной установке.					
Схема расположения фундаментов резервуаров емкостью 50, 75 и 100 м³					
			Лист	5	
			Инженер-проектировщик г. Киев		

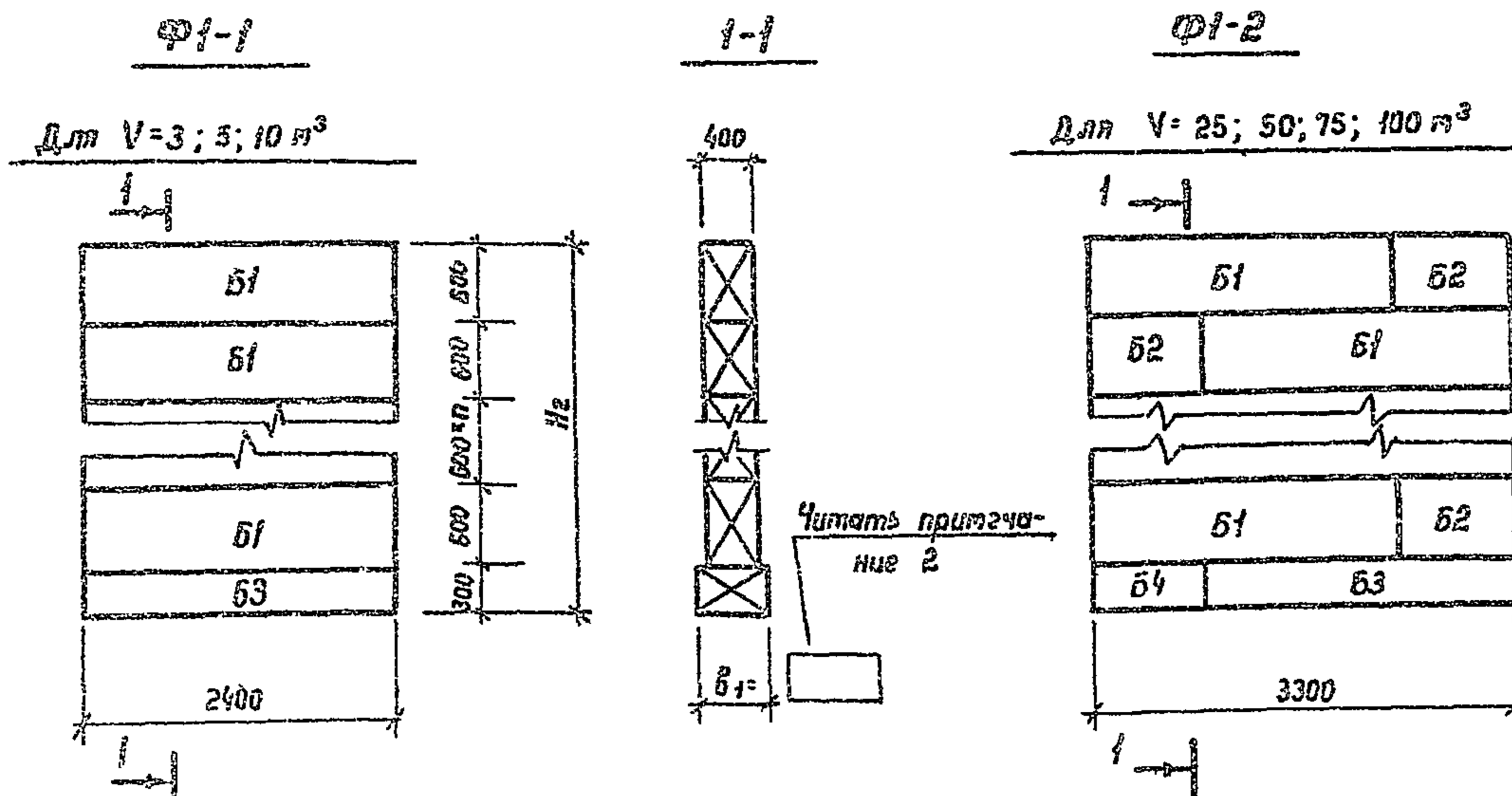
Шифр № подл. Подпись и дата 18.08.83 инж. В.К.

Типовой проект 704-1-158.83-704-1-164.83

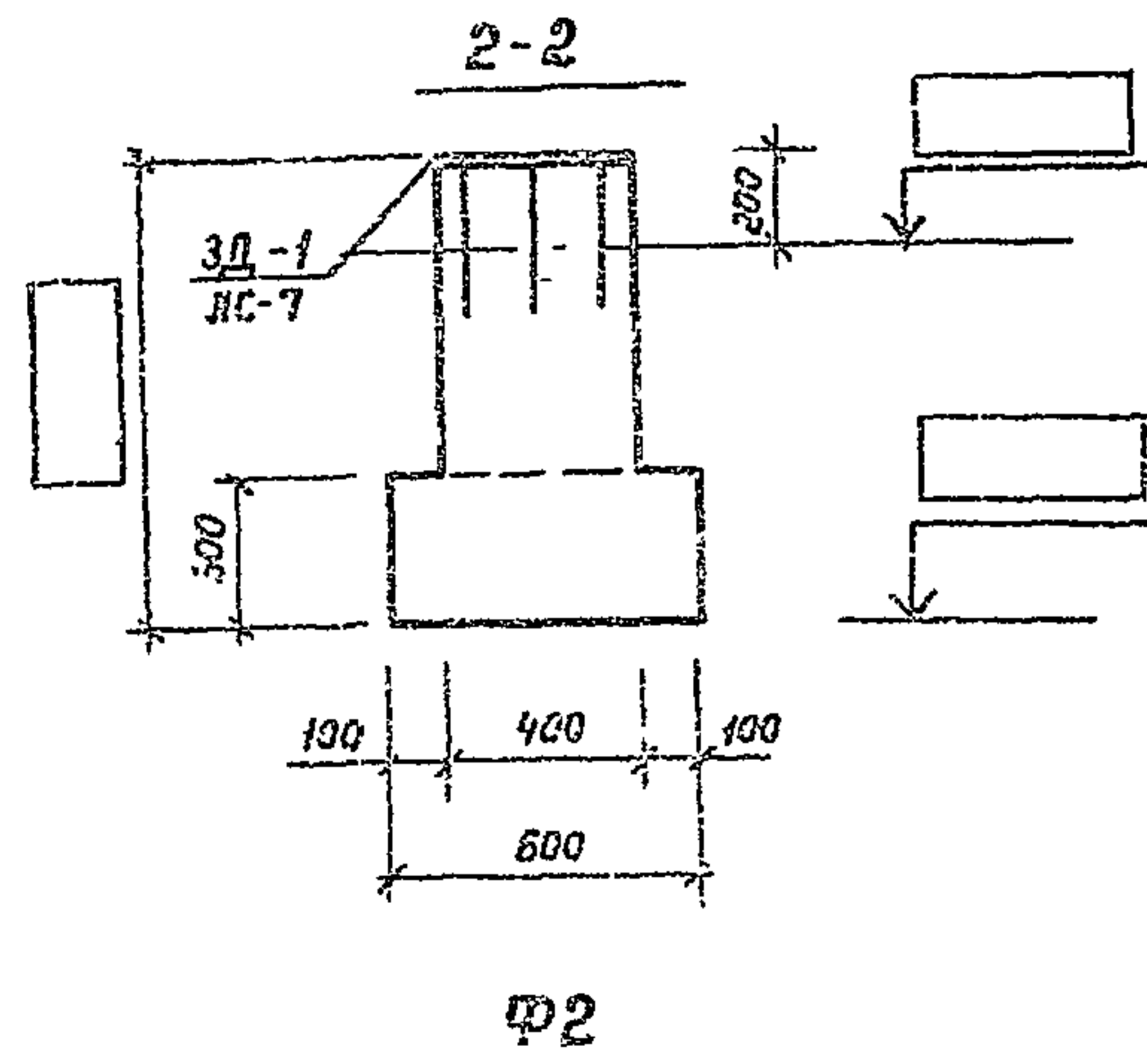
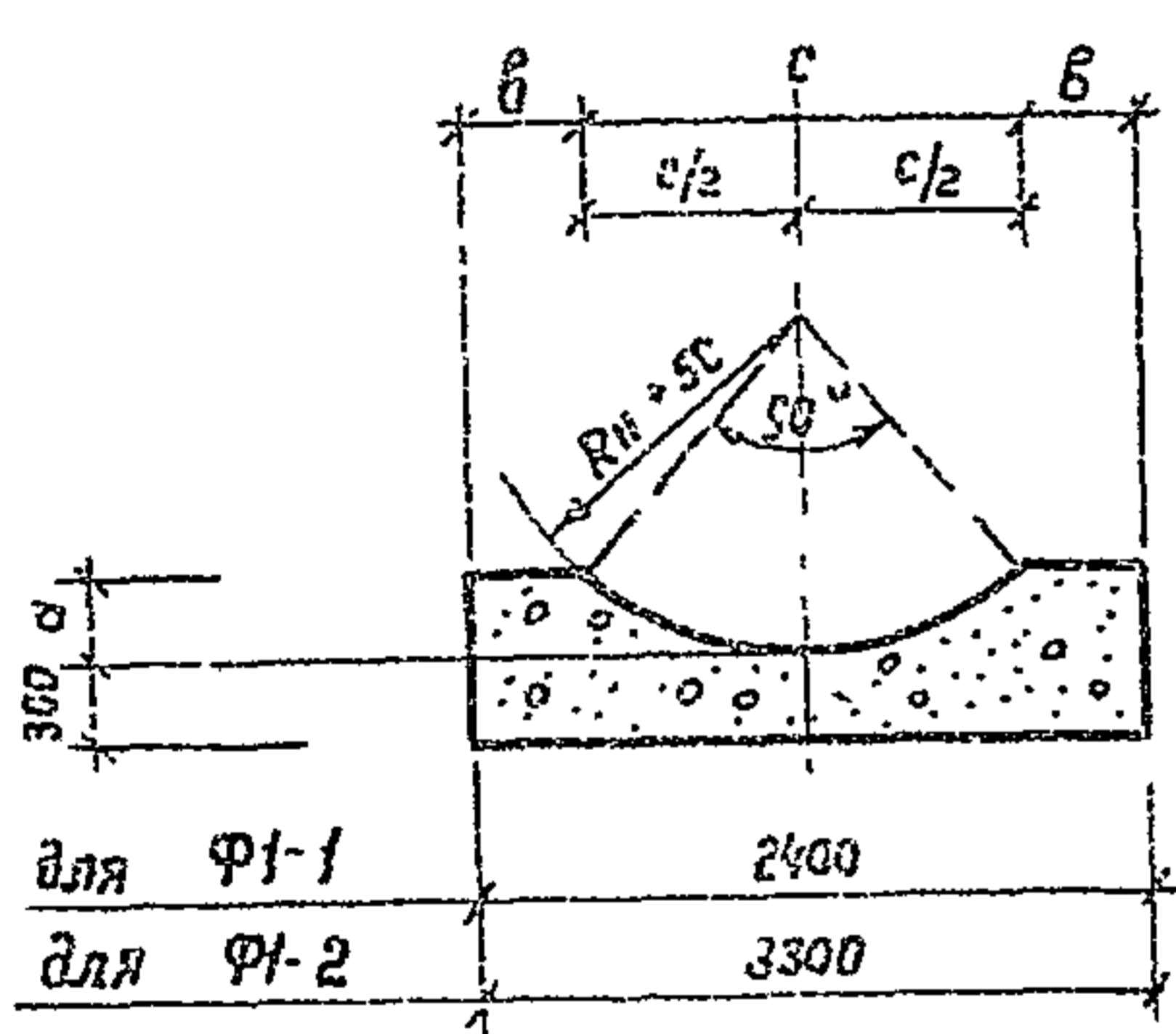
Фундамент Ф1 и оголовок ОМ1



Раскладка бетонных блоков

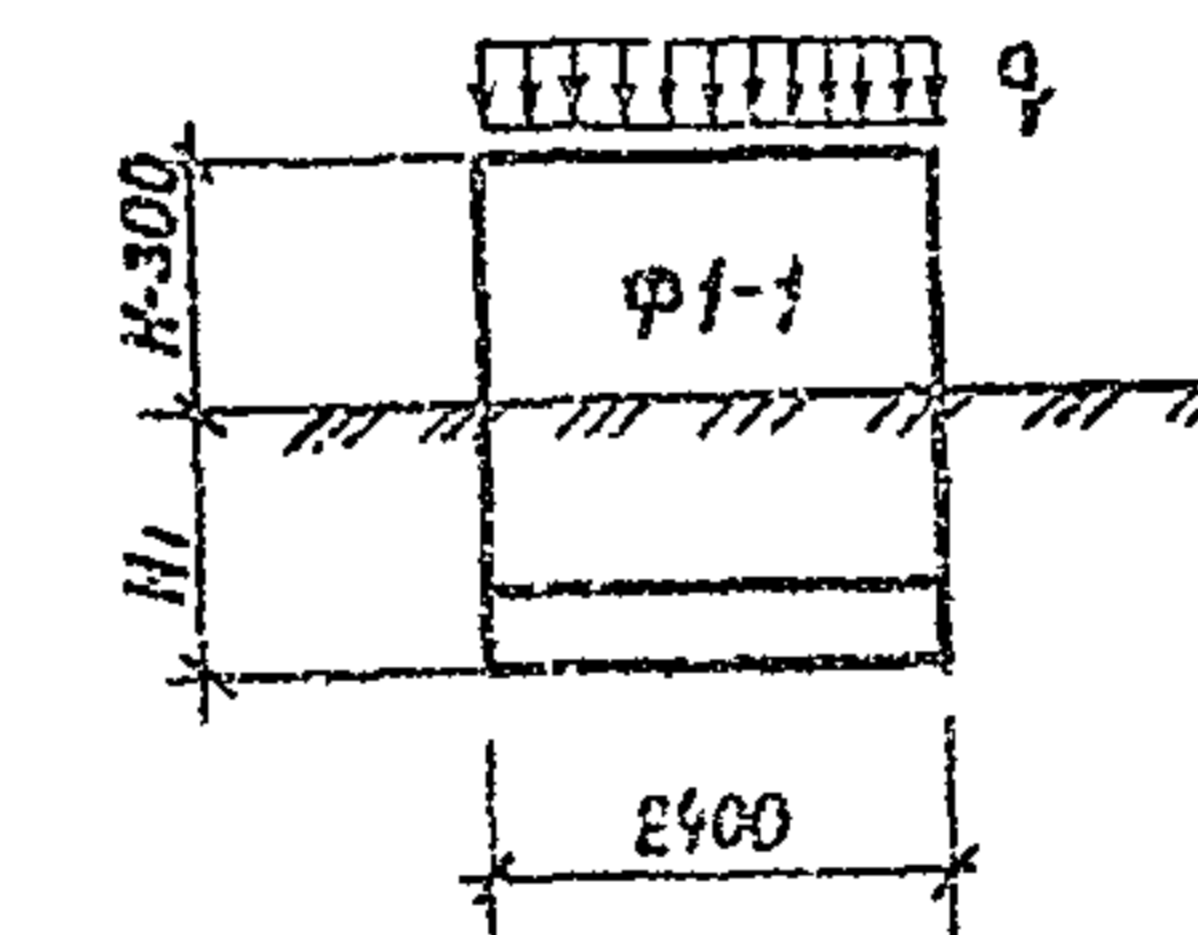


Оголовок ОМ1

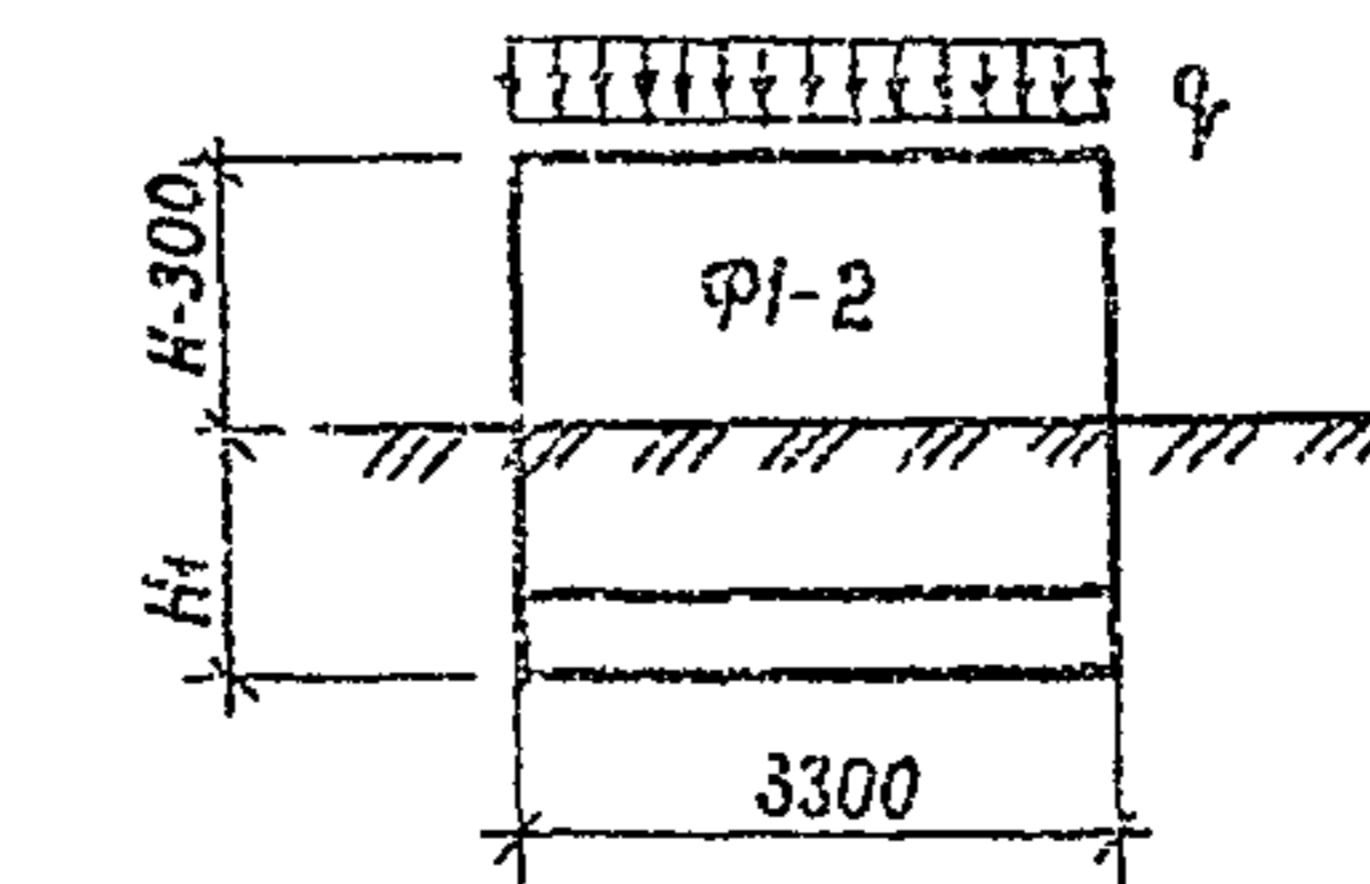


Расчетные схемы

$V_{н}^3$	3	5	10
q т/м	0.93	1.30	2.42



$V_{н}^3$	25	50	75	100
q т/м	4.20	8.20	12.05	16.00



Спецификация элементов на один фундамент

Марка фундамента	Марка блока	Обозначение	Наименование	Кол. шт.	Масса т	Примечание
Ф1-	Б1	ГОСТ 13579-76	Блок ФБС 24.4.6-7		1.3	
	Б2	ГОСТ 13579-78	Блок ФБС 9.4.6-7		0.39	
	Б3	ГОСТ 13579-78	Блок			
	Б4	ГОСТ 13579-78	Блок			
Ф2	лист АС-7	Закладная деталь ЗД-1	1			
Ф3	лист АС-7	Якорный болт Я1	2			

Таблица расхода материалов

Марка	Объем бетона m^3		Сталь, кг		
	М100	М150	А1	АII	-400*8
Ф2				2.7	10.1
Ф3			1.0		

Расход бетона М150 (m^3) по емкостям резервуаров $V_{н}^3$

	3	5	10	25	50	75	100
ОМ1	0.44	0.46	0.46	0.71	0.71	0.72	0.72

- Общие указания читать на листе АС-1.
- Ширина и марка нижних бетонных блоков фундамента Ф1 определяется расчетом при привязке.
- Зазор между резервуаром и фундаментом заполнить цементным раствором М-50.
- Наружные поверхности фундаментов находящиеся в земле, обмазать горячим битумом за два раза.

Таблица размеров

Обозначение	Размеры в мм по емкостям резервуаров $V_{н}^3$						
	3	5	10	25	50	75	100
Размеры							
Rн	703	954	1117	1384	1384	1624	1624
a	220	290	340	420	420	490	490
b	670	490	380	640	640	470	470
c	1060	1420	1640	2020	2020	2360	2360

Привязан

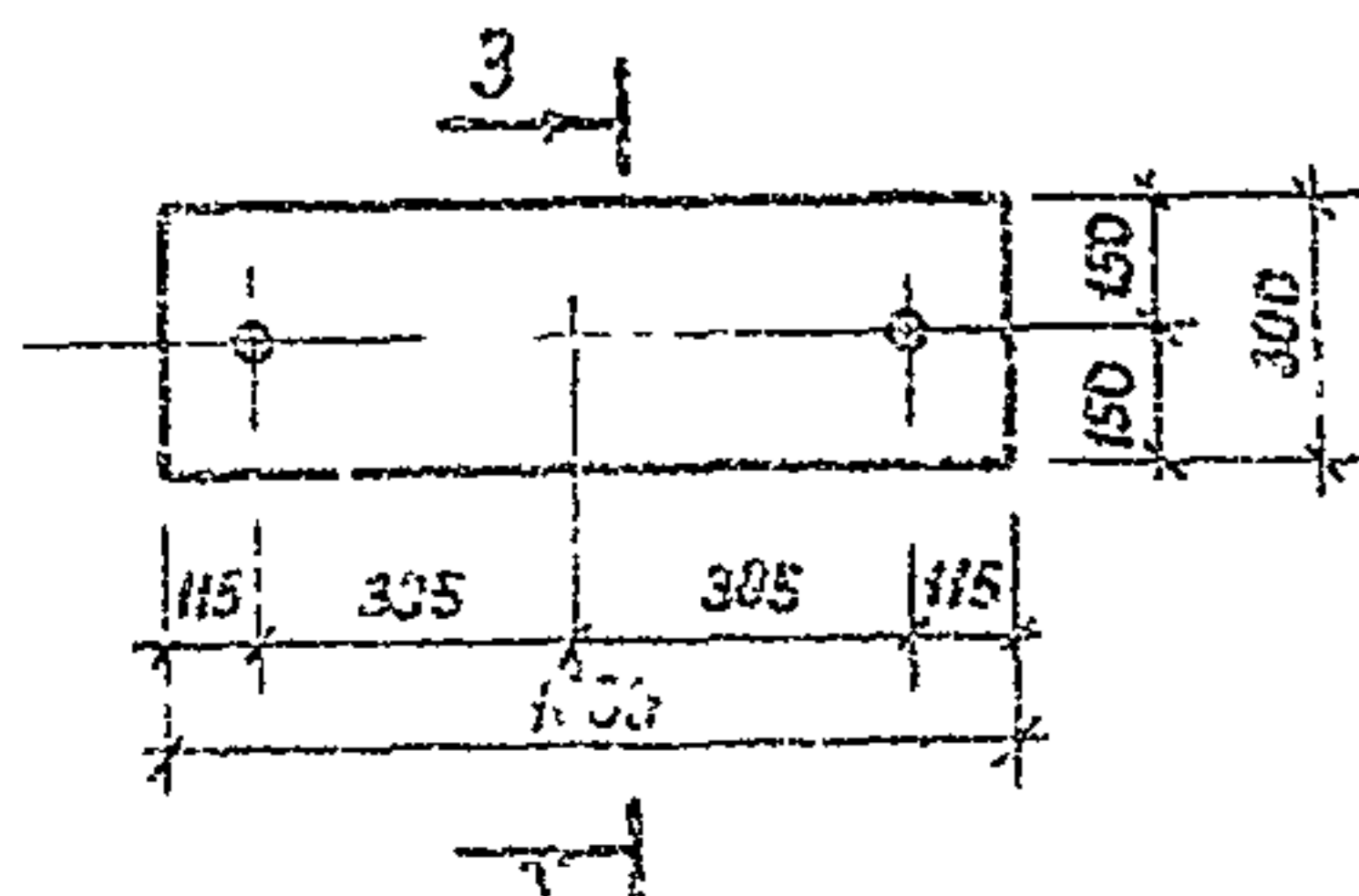
Инв. №

Т.п. 704-1-158.83 ÷ 704-1-164.83 АС

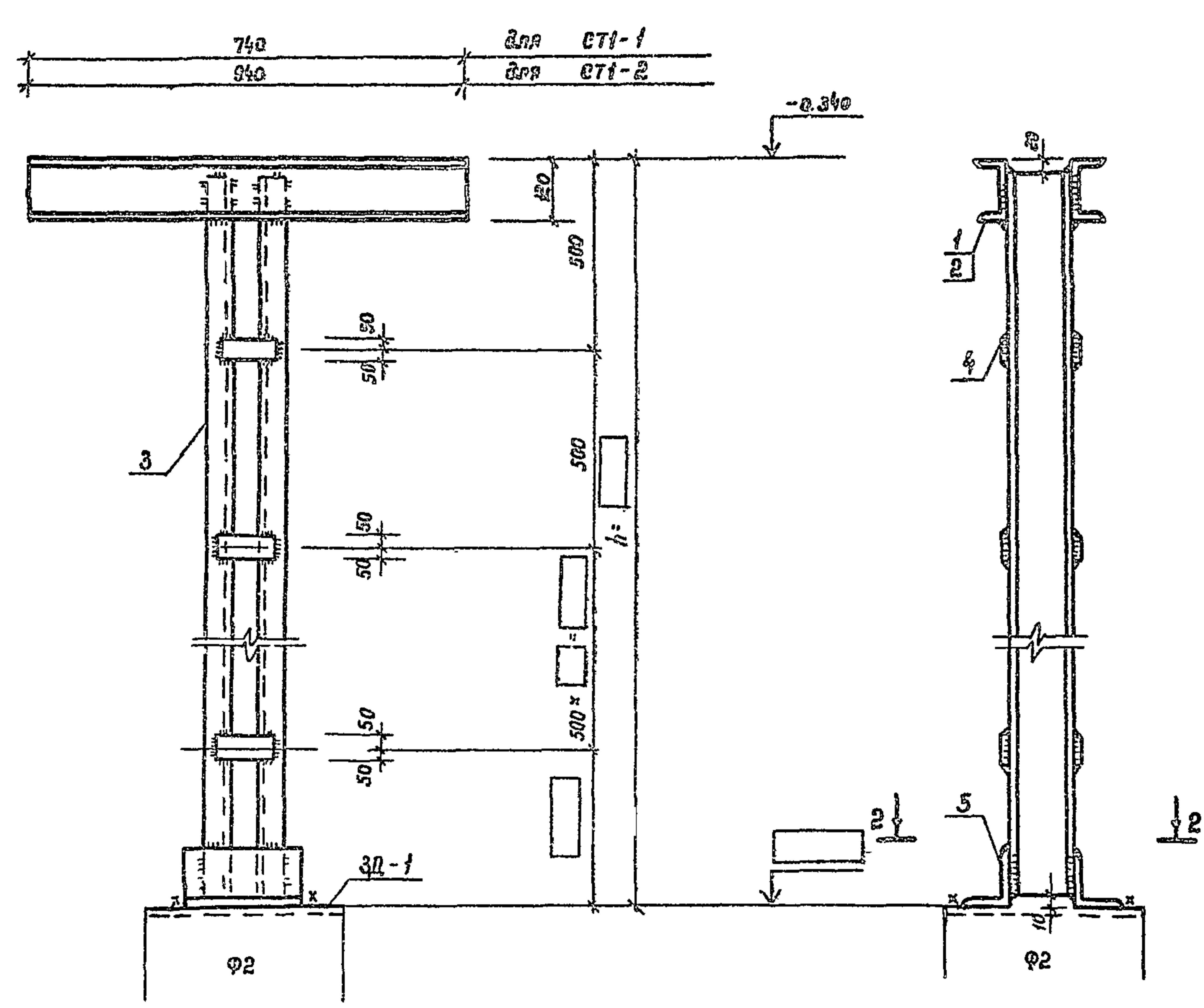
Резервуары стальные горизонтальные цилиндрические для хранения нефтепродуктов емкостью 3, 5, 10, 25, 50, 75 и 100 м³. Обработка резервуаров для хранения нефтепродуктов с применением Студия Лист Листов ГИП Бальзак

Фундаменты Ф1, Ф2, Ф3.

Миннефтегаз
Ожигинскнефтегаз
Киев

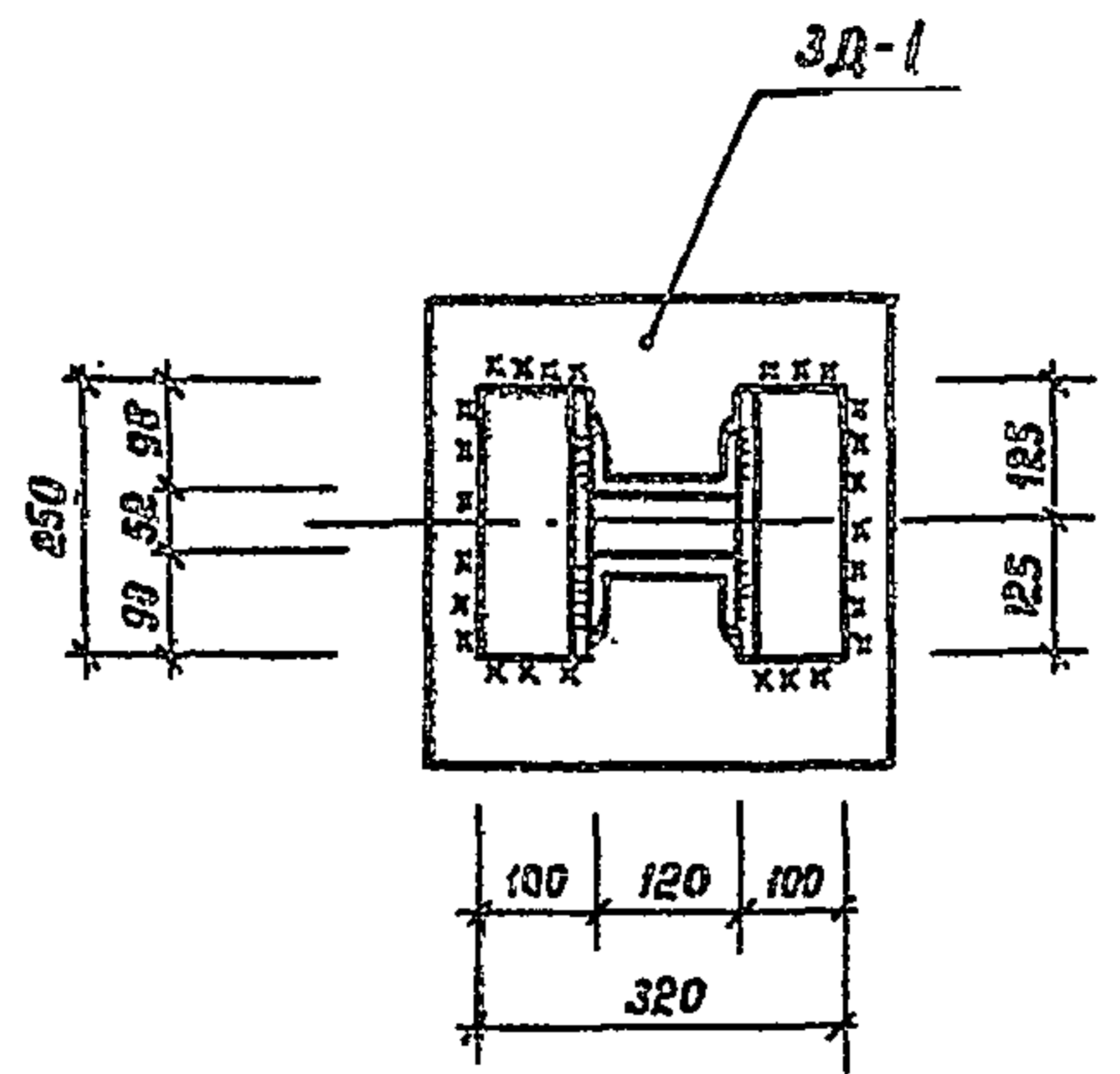


Стойка СТ 1



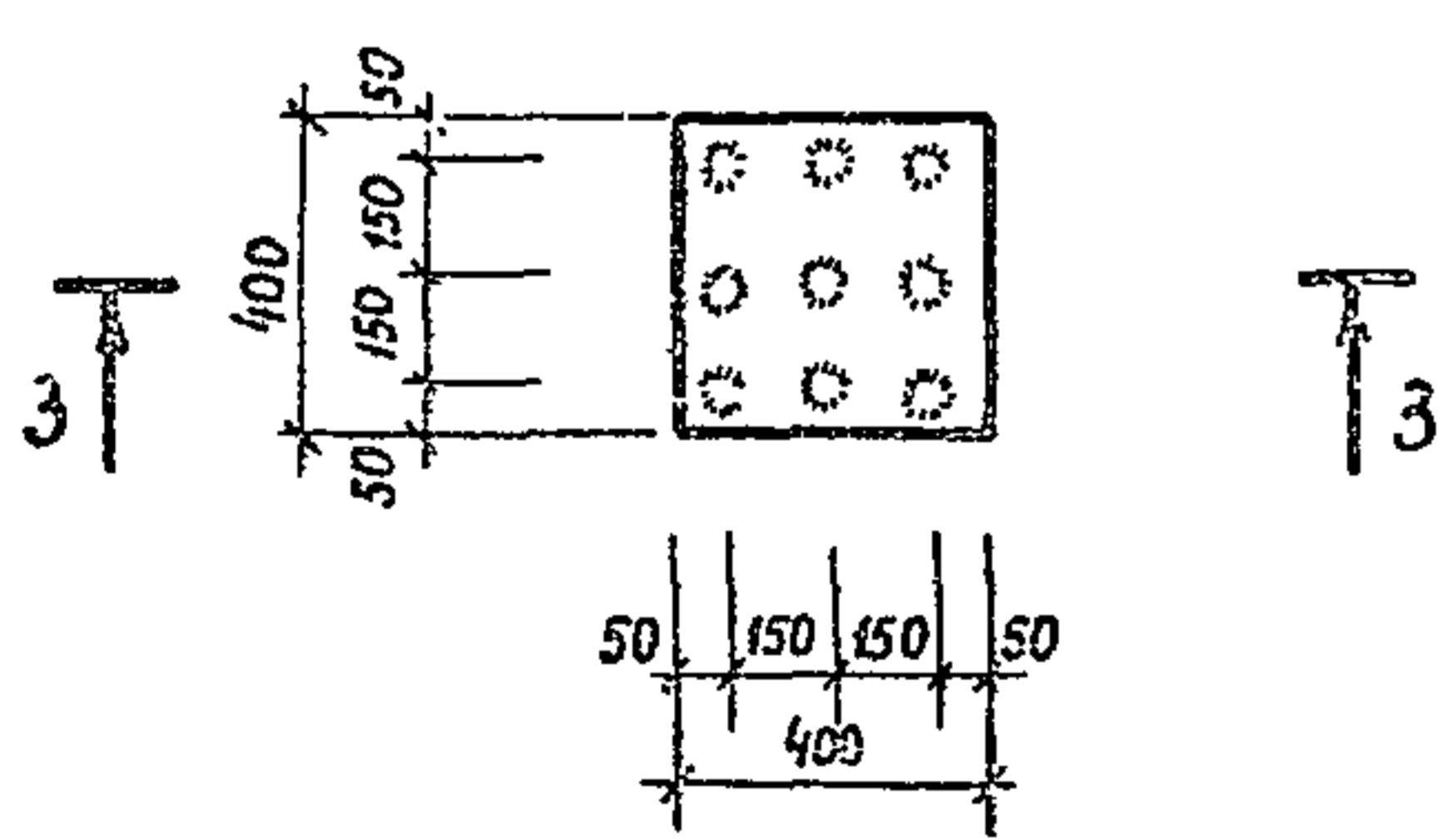
1-1

2-2

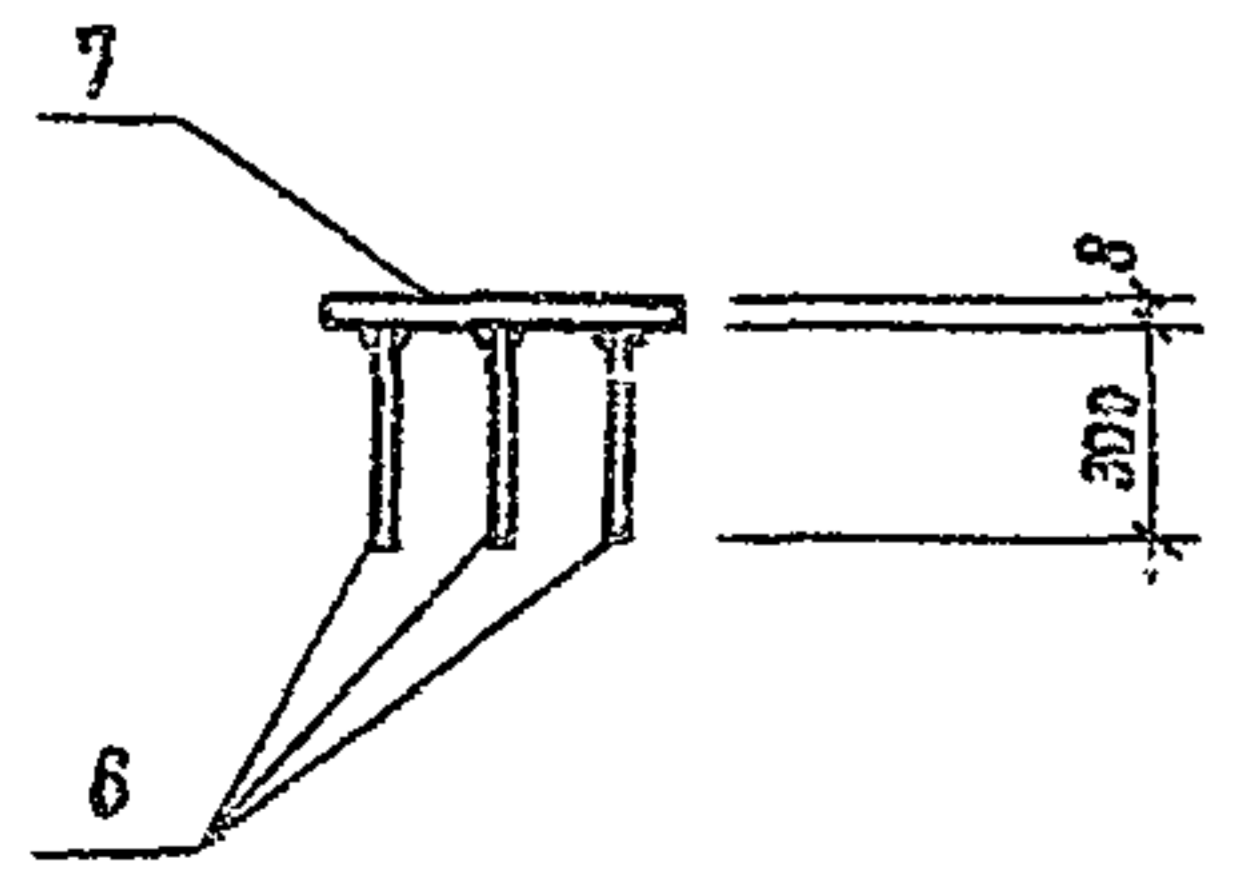


3Д-1

А-1



3-3



Спецификация стали на одну марку

Марка	№№ поз.	Сечение	Длина м	Кол. шт.	Масса		кг	Примечания
					одна шт.	всех		
СТ1-1	1	С 12	740	2	27	15.4		
	3	С 12		2				
	4	-100*5	100		0.5			
	5	L 100*8	250	2	3.2	8.4		
СТ1-2	2	С 12	940	2	9.8	19.6		
	3	С 12		2				
	4	-100*6	100		0.5			
	5	L 100*8	250	2	3.2	6.4		
3Д-1	6	φ 12 А II	300	9	0.3	2.7		
	7	-400*8	400	1	10.1	10.1	12.8	
А1		φ 12 А I	500	1	0.5	0.5	0.5	

1. Длина позиции 3" и количество позиций 4" назначаются при привязке.
2. Сварку выполнять электродами типа Э-42 по ГОСТ 9467-75. Толщину сварных швов принять по наименьшей толщине свариваемых элементов.
3. Материал конструкции - сталь марки В ст 3кп 2 по ГОСТ 380-71* для районов с расчетной температурой наружного воздуха не ниже -40°C. Для районов с расчетной температурой наружного воздуха ниже -40°C применять сталь марки В ст 3пс 6 по ГОСТ 380-71*.

Приблизан			
Инд. №			

Инж.	Винник	<i>Винник</i>				
Рук. гр.	Галицкая	<i>Галицкая</i>				
И. контр.	Горбачев	<i>Горбачев</i>				
Ил. спец.	Пирогов	<i>Пирогов</i>	(СХ)			
Нач. отд.	Тюхотский	<i>Тюхотский</i>				
ГУП	Бальзак	<i>Бальзак</i>				
Т. П. 704-1-158.83:704-1-164.83 АС						
Резервуары стальные горизонтальные цилиндрические для хранения нефтепродуктов емкостью 3, 5, 10, 25, 50, 75 и 100 м³						
Оборудование резервуаров для хранения нефтепродуктов с давлением насыщенных паров 200-500 мм рт. ст. при наземной установке						
				Р	7	
Стойка СТ 1				Миннефтепром Южгипронефтепробва		

Таблицы проекта 704-1-158.83:704-1-164.83 АС

Типовой проект 704-1-158.83÷704-1-164.83 Алюминий

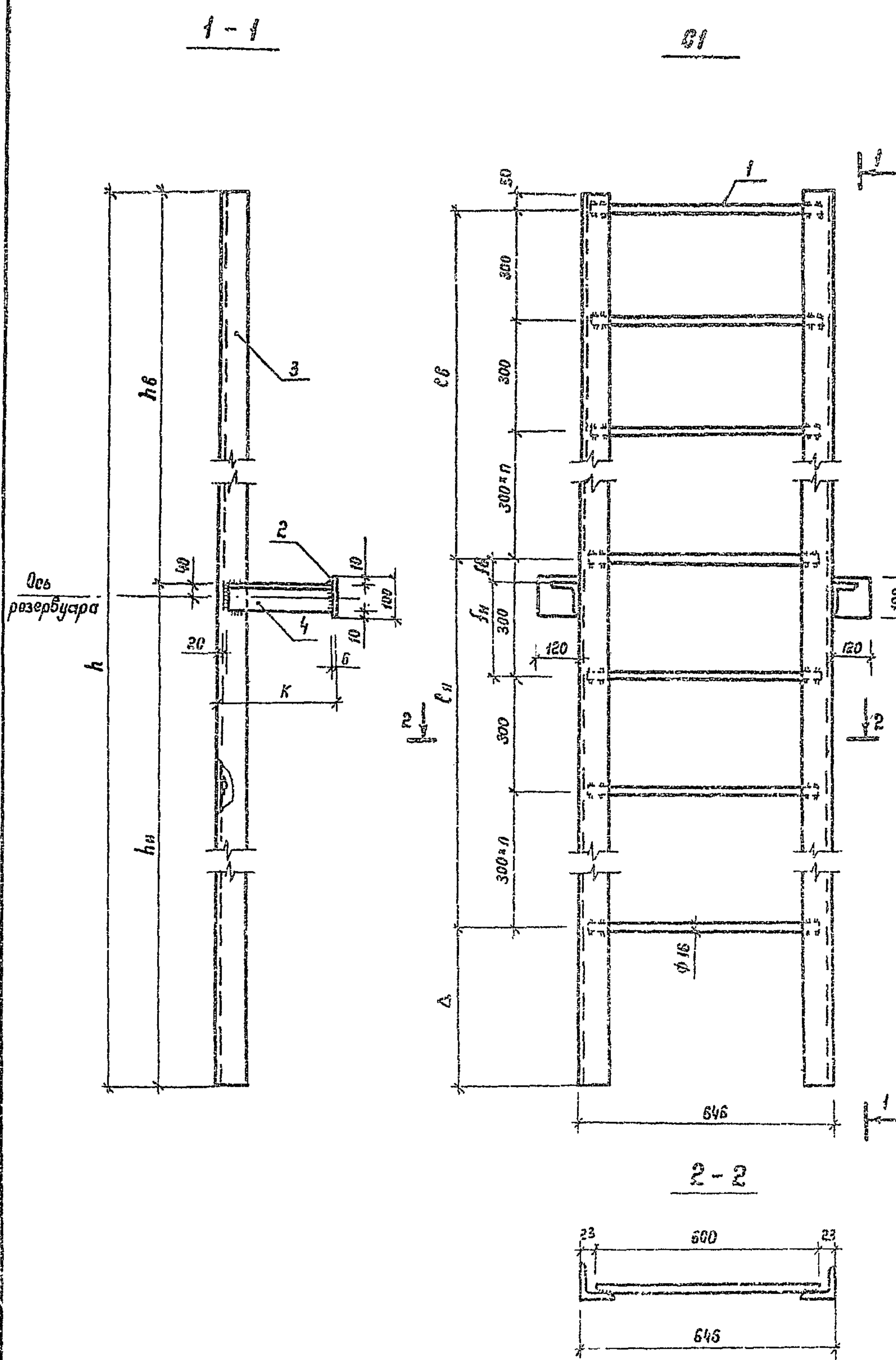


Таблица размеров

Обозначение	Значения в мм по объемам резервуаров V м³						
	3	5	10	25	50	75	100
h	1883	2370	2700	3240	3240	3720	3720
hв	432	990	1152	1425	1425	1668	1668
hн	1133	1380	1548	1815	1815	2052	2052
рв	600	900	900	1200	1200	1500	1500
рн	900	1200	1500	1800	1800	1800	1800
fv	82	40	202	175	175	118	118
fn	218	260	98	125	125	182	182
Δ	315	220	250	190	190	370	370
к	497	246	26	116	116	176	176

Таблица температур

Емкость резервуаров	Применяемый типоразмер марки ст				
	1	2	3	4	5
Резервуар V = 3 м³	+	-	-	-	-
Резервуар V = 5 м³	-	+	-	-	-
Резервуар V = 10 м³	-	-	+	-	-
Резервуар V = 25 м³	-	-	-	+	-
Резервуар V = 50 м³	-	-	-	+	-
Резервуар V = 75 м³	-	-	-	-	+
Резервуар V = 100 м³	-	-	-	-	+

1 Сварку выполнять электродами типа Э-42 по ГОСТ 9467-78. Толщину сварных швов принимать по наименьшей толщине свариваемых элементов.
 2. Материал конструкций - сталь марки В ст 3кп2 по ГОСТ 380-71* для районов с расчетной температурой наружного воздуха не ниже -40°С.
 Для районов с расчетной температурой наружного воздуха ниже -40°С применять сталь марки В ст 3рв по ГОСТ 380-71*.

Спецификация стали на один элемент

Марка	МН поз.	Сечение	Длина мм	Кол. шт.	Масса, кг			Примечание
					Одног. шт.	Всего	Марка	
ст-1	1	φ 16 А I	600	6	1.2	7.2	35	
	2	-100×6	120	2	0.6	1.2		
	3	L 75×5	1865	2	10.8	21.6		
	4	L 75×5	471	2	2.7	5.4		
ст-2	1	φ 16 А I	600	3	1.2	3.6	41	
	2	-100×6	120	2	0.6	1.2		
	3	L 75×5	2370	2	13.7	27.4		
	4	L 75×5	220	2	1.3	2.6		
ст-3	1	φ 16 А I	600	9	1.2	10.8	42	
	2	-100×6	120	2	0.6	1.2		
	3	L 75×5	2700	2	14.7	29.4		
	4	L 75×5	60	2	0.3	1.0		
ст-4	1	φ 16 А I	600	11	1.2	13.2	53	
	2	-100×6	120	2	0.6	1.2		
	3	L 75×5	3240	2	18.8	37.6		
	4	L 75×5	90	2	0.5	1.0		
ст-5	1	φ 16 А I	600	1.2	1.2	14.4	61	
	2	-100×6	120	2	0.6	1.2		
	3	L 75×5	3720	2	21.6	43.2		
	4	L 75×5	150	2	0.9	2		

Числ. N по сл. таблице и дата изгот. таб. N

Приказ			
У-б. N°			

Инж.	Викчик	Иван		Т. П. 704-1-158.83÷704-1-164.83 АС	Резервуары стальные горизонтальные цилиндрические для хранения нефтепродуктов емкостью 3, 5, 10, 25, 50, 75 и 100 м³	Оборудование резервуаров для хранения нефтепродуктов с давлением насыщенных паров 200-500 мм рт. ст. при надземной установке	Стадил	Лист	Листов
Рук. гр.	Иванюк	Иван							
Ин. контр.	Иванюк	Иван							
Ин. спец.	Иванюк	Иван							
Нач. отд.	Иванюк	Иван							
ГУП	Иванюк	Иван		Р	8	Министерство Южгипроэнергостройгипроэнерго	г. Киев		

Туповой проект 704-1-158.83:704-1-164.83 Листом 24

Кронштейн М1

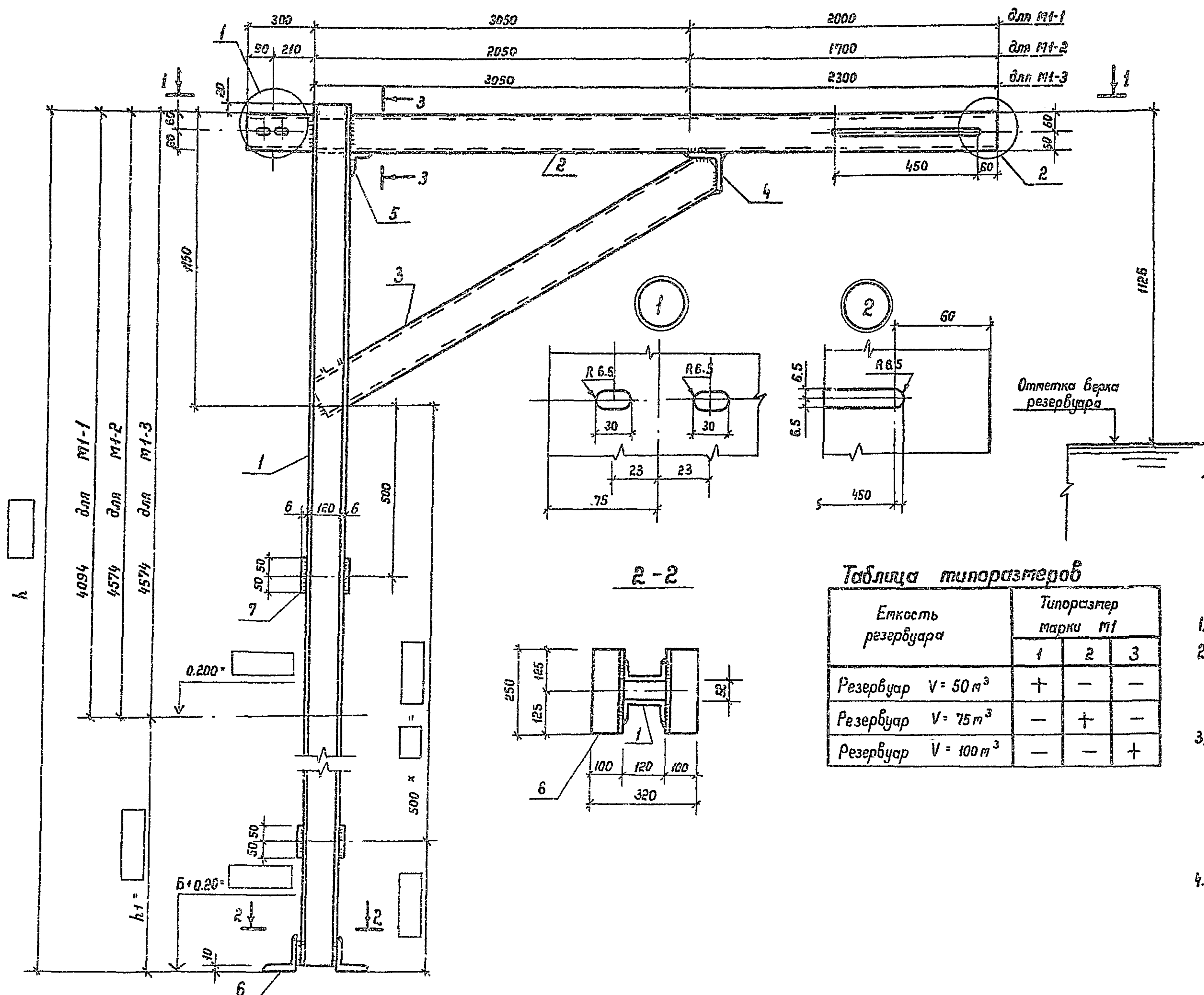


Таблица типоразмеров

Емкость резервуара	Типоразмер марки М1		
	1	2	3
Резервуар V = 50 м³	+	-	-
Резервуар V = 75 м³	-	+	-
Резервуар V = 100 м³	-	-	+

Спецификация стали на одну штуку каждой тарки

Марка	№ поз.	Сечение	Длина мм	Кол. шт.	Масса, кг			Примечание
					Одной шт.	Всех	Марки	
М1-1	1	С 12		2				
	2	С 12	5350	1	55.6	55.6		
	3	С 12	3260	1	33.9	33.9		
	4	С 100*8	100	1	1.2	1.2		
	5	L 56*4	100	1	0.344	0.3		
	6	L 100*8	250	2	3.05	6.10		
	7	-100*6	100		0.5			
М1-2	1	С 12		2				
	2	С 12	4050	1	42.1	42.1		
	3	С 12	2320	2	24.1	48.2		
	4-6	Позиции 4-6 по тарке М1-1				7.6		
М1-3	1	С 12		2				
	2	С 12	5650	1	58.8	58.8		
	3	С 12	3260	1	33.9	33.9		
	4-6	Позиции 4-6 по тарке М1-1				7.6		
М1-3	7	-100*6	100		0.5			

1. Фундамент под кронштейн М1 разработан на листе ЛС-6.
2. Сварку выполнять электросми типа Э-42 по ГОСТ 9467-75. Толщину сварных швов принимать по наименьшей толщине свариваемых элементов.
3. Материал конструкций - сталь марки В ст 3кл 2 по гост 380-71* для районов с расчетной температурой наружного воздуха не ниже -40°C. Для районов с расчетной температурой наружного воздуха ниже -40°C применять сталь марки В ст 3кл 6 по гост 380-71*.
4. Длина позиции 1 и количество позиций 7 назначаются при привязке

Привязан

Инв. №

300	5050	для М1-1
	3750	для М1-2
	5350	для М1-3

Инж. Винник, Руч. гр. Галецкая, Н. кантр. Гофштейн, Гл. спец. Лирогов, Нач. отд. Журомский, ГИП. Бальзик

Т. П. 704-1-158.83:704-1-164.83 АС

Резервуары стальные горизонтальные цилиндрические для хранения нефтепродуктов емкостью 3,5, 10, 25, 50, 75 и 100 м³. Оборудование резервуаров для хранения нефтепродуктов с давлением насыщенных паров 200-500 мм рт. ст. при подземной установке.

Миннефтепром

Кронштейн М1

Инж.проект.пробл. 2 Киев

Туповий проект 704-1-158.83-704-1-164.83. Львів 11

Таблиця розмірів

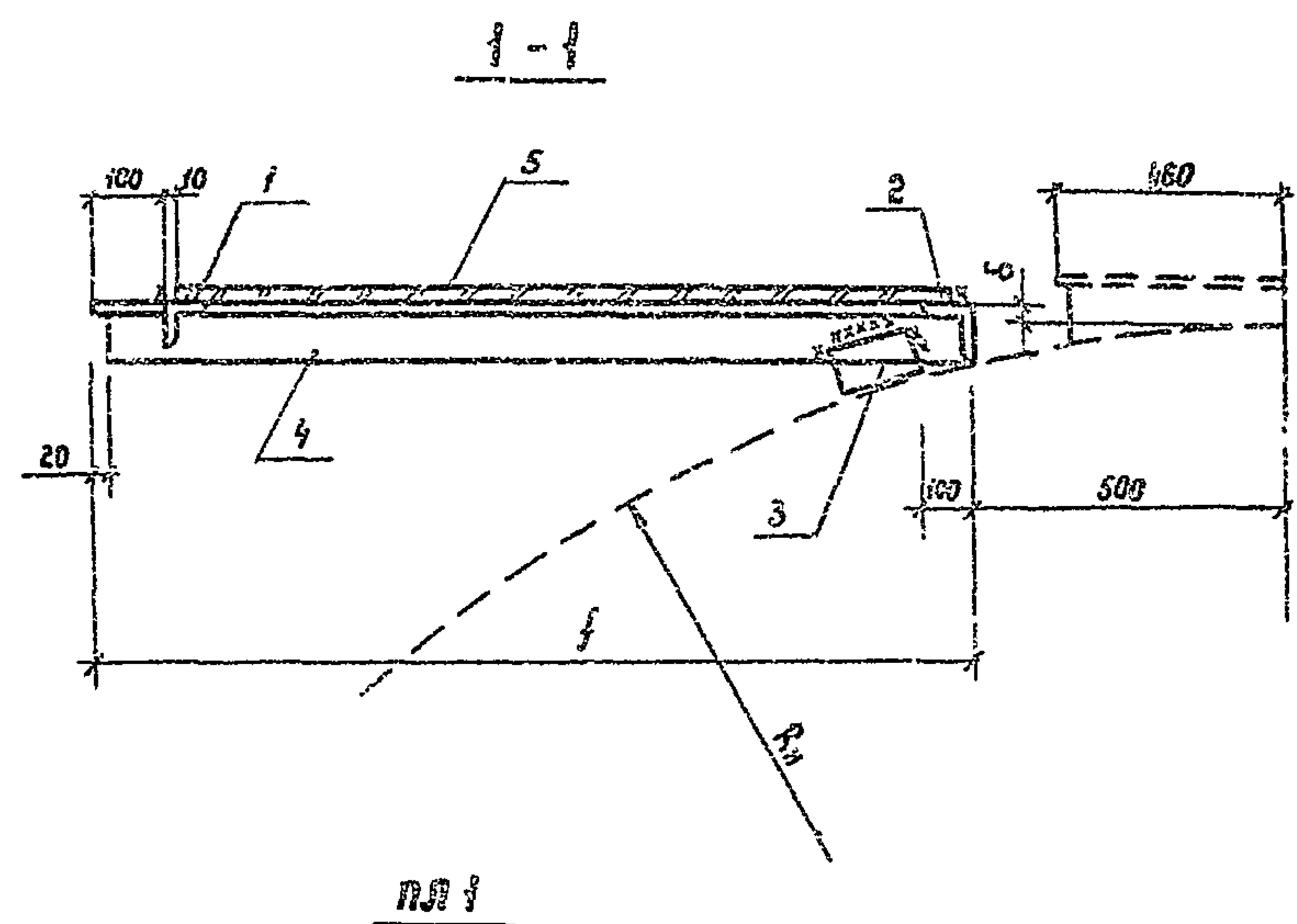
Обозначение	Значения δ мм по сткостям резервуаров $V м^3$						
	3	5	10	25	50	75	100
R _н	703	854	1114	1384	1554	1624	1624
f	695	895	695	395	295	1295	1295
б	59	66	66	71	71	74	74

Таблиця типорозмірів

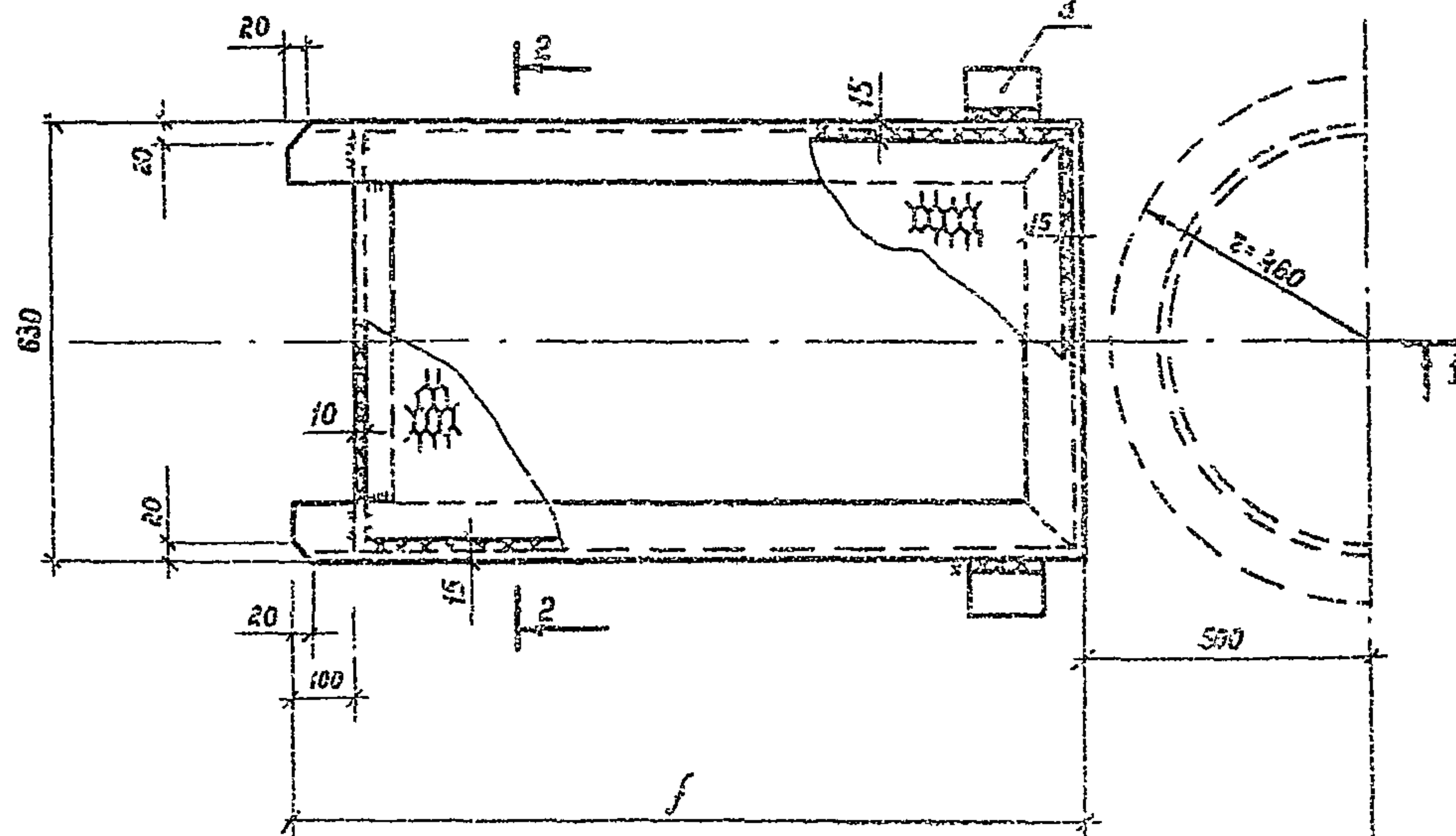
Ємність резервуару	Типорозмір тарки пп-1		
	1	2	3
Резервуар V = 3 м ³	+	-	-
Резервуар V = 5 м ³	+	-	-
Резервуар V = 10 м ³	+	-	-
Резервуар V = 25 м ³	-	+	-
Резервуар V = 50 м ³	-	+	-
Резервуар V = 75 м ³	-	-	+
Резервуар V = 100 м ³	-	-	+

Специфікація сталі на одну штуку кожної тарки

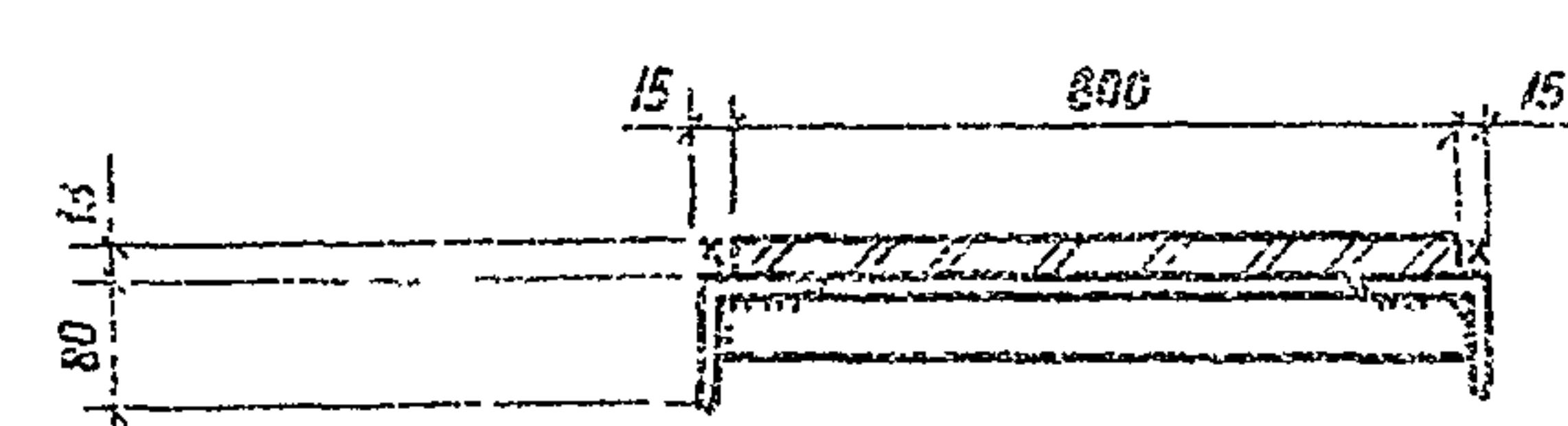
Марка	ИН поз.	Сечение	Длина мм	Кол. шт.	Масса, кг		Марки	Примечание
					Объем лит.	Вес		
пп-1	1	L 56*4	619	1	2.1	2.1	21	
	2	L 80*5.5	633	1	4.3	4.3		
	3	L 80*5.5	100	2	0.7	0.7		
	4	L 80*5.5	690	2	4.7	9.4		
	5	пв 50б	335	1	4.6	4.6		
пп-2	1+3	Позиции 1,2,3 по типоразмеру 1			7.1		35	
	4	L 80*5.5	990	2	8.7	13.4		
	5	пв 50б	865	1	14.2	14.2		
пп-3	1+3	Позиции 1,2,3 по типоразмеру 1			7.1		49	
	4	L 80*5.5	1290	2	8.7	17.4		
	5	пв 50б	1185	1	19.1	19.1		



пп-1



2-2



1. Сварку выполнять электродами типа Э-42 по ГОСТ 9467-75. Таблицу сварных швов принять по наименьшей толщине свариваемых элементов.
2. Материал конструкций - сталь марки Вст 3кп 2 по ГОСТ 380-71* для районов с расчетной температурой наружного воздуха не ниже -40°С. Для районов с расчетной температурой наружного воздуха ниже -40°С применять сталь марки Вст 3кп 6 по ГОСТ 380-71*.
3. Позицию 3 приварить к площадке на монтаже.

Пробланш			
Инв. №			

Инженер	Вычисл				
Рук зр	Головина				
Инжпр	Горюхов				
Вн пррч	Пирогов				
Нач отд	Щиратский				
ГИП	Байдак				

Т.п. 704-1-158.83-704-1-164.83 АС

Резервуары стальные горизонтальные цилиндрические для хранения нефтепродуктов емкостью 3, 5, 10, 25, 50, 75 и 100 м³

Оборудование резервуаров для хранения нефтепродуктов с близлежащих промышленных предприятий в количестве 4 штуки (цилиндров).

Стандия Лист Лист 3

Р 10

Генеральный

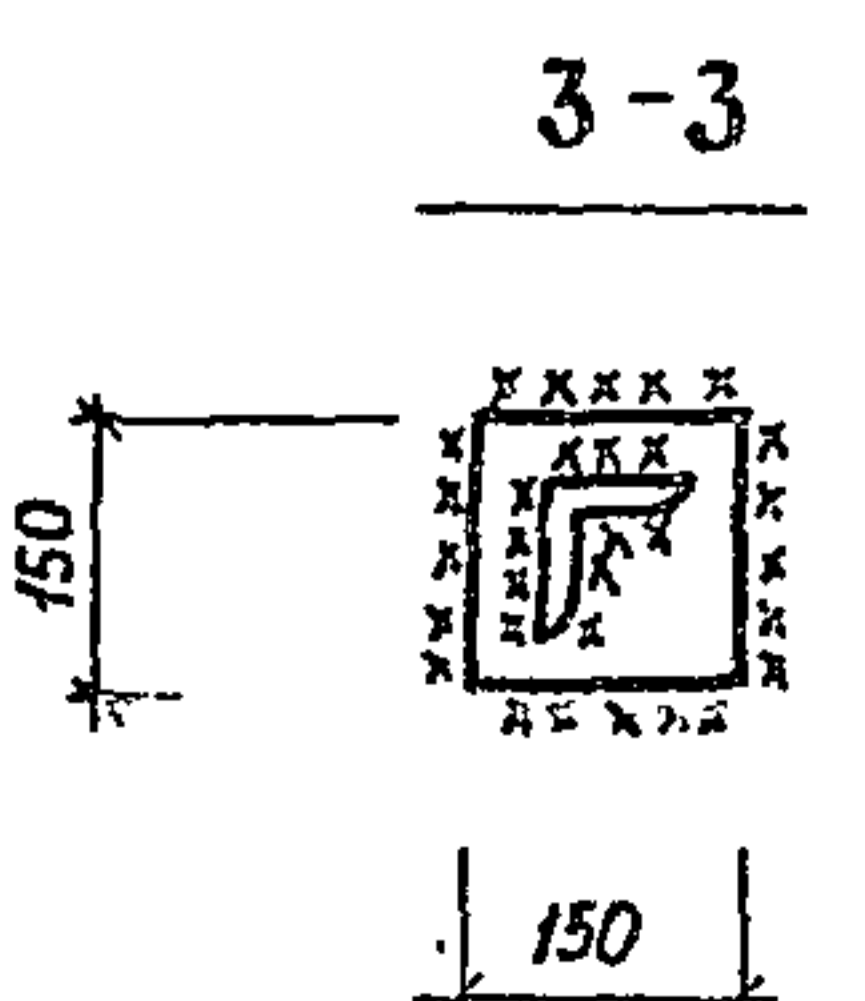
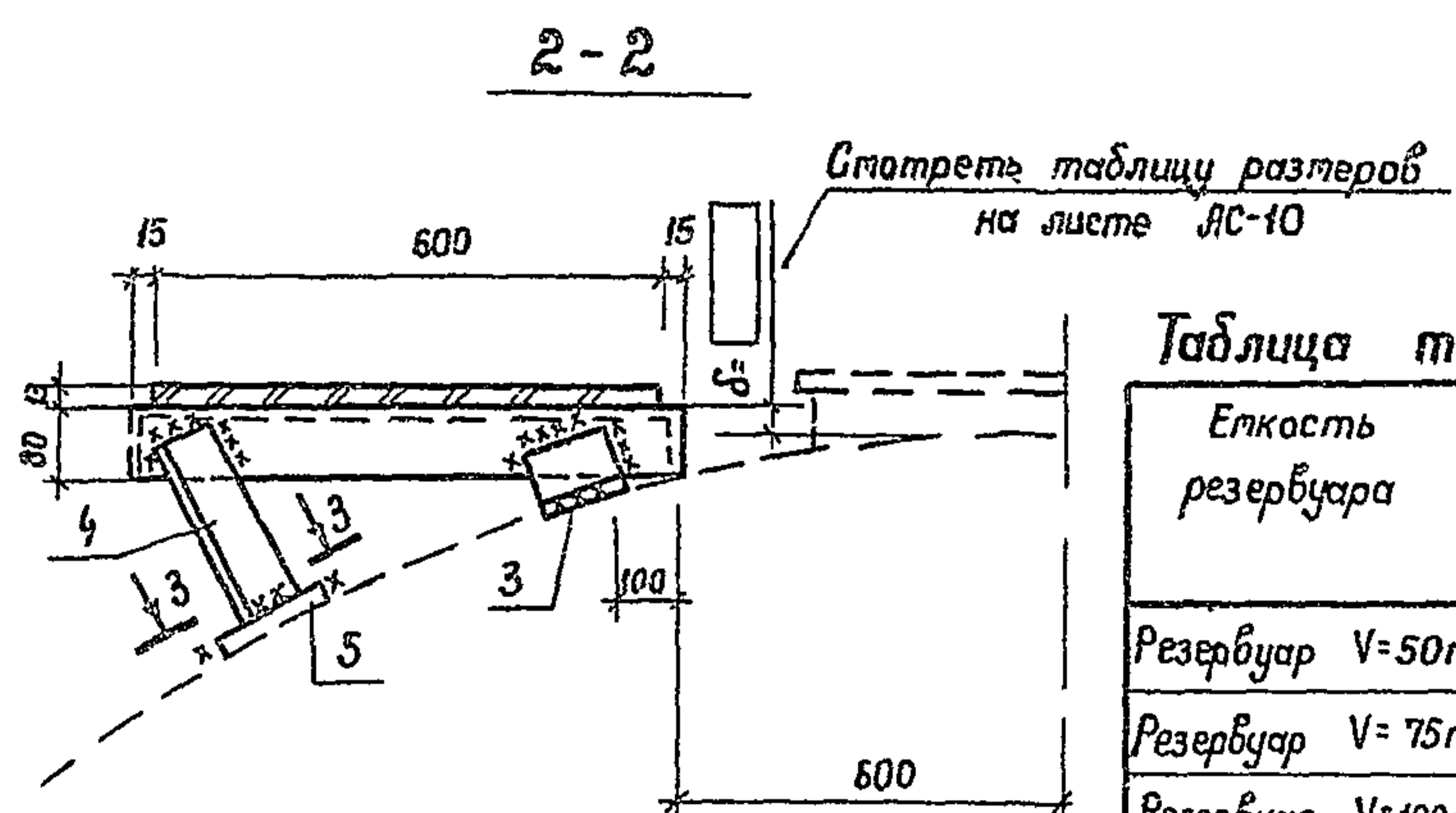
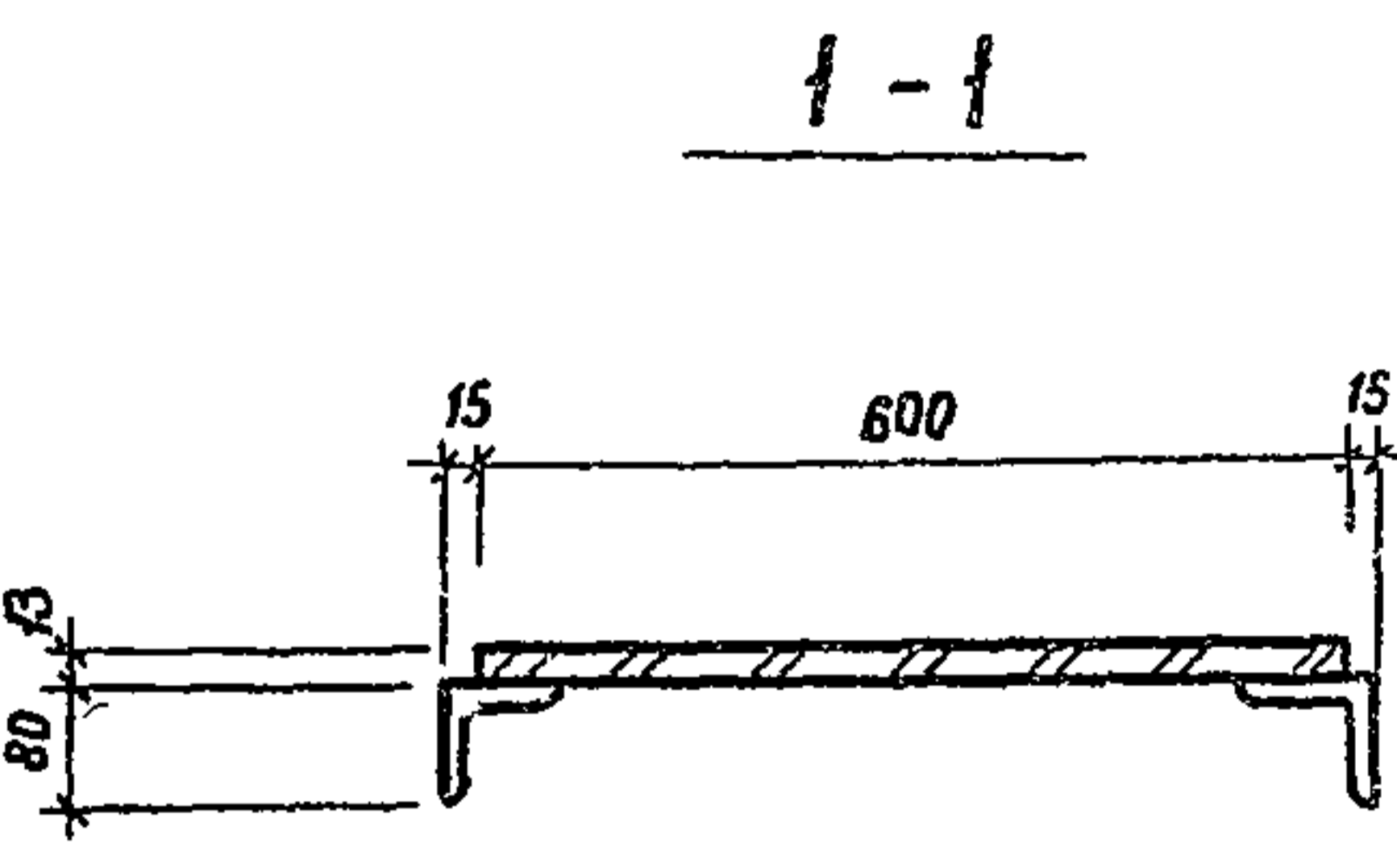
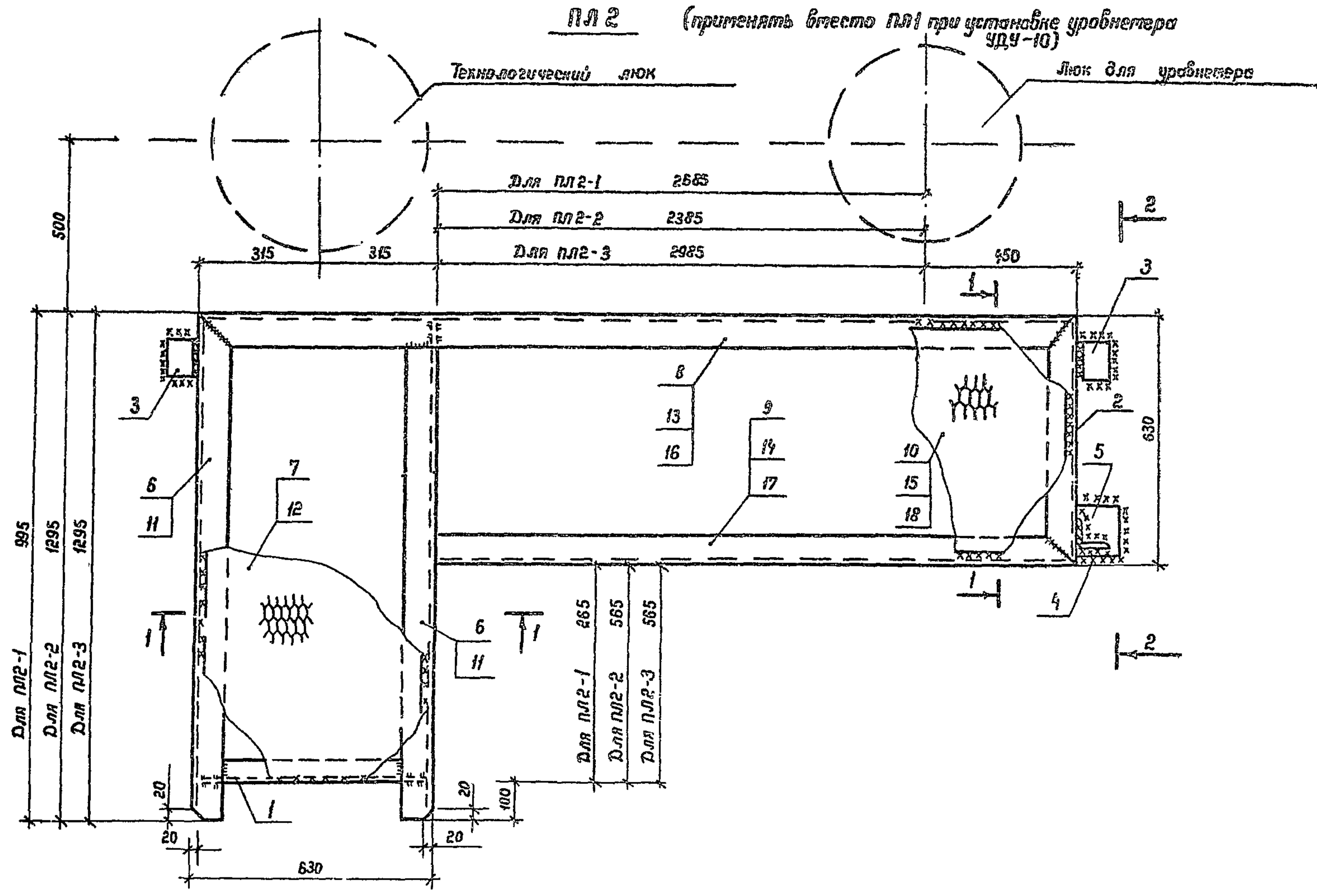
Площадка пп-1

Ожгупроектнефтепробл

2 Киев

Лист № 10 в 10. Проект № 704-1-158.83-704-1-164.83. Львів 11

Типовой проект 704-1-158.83÷704-1-164.83 Алгорит П



ПЛ 2 (применять вместо ПЛ1 при установке уробнитера урду-10)

Спецификация стали на одну штуку каждой тарки

Марка	№ поз.	Сечение	Длина мм	Кол. шт.	Масса, кг		Примечание
					Одной шт.	Всех Марки	
ПЛ2-1	1	L 56x4	619	1	2.1	2.1	132.5
	2	L 80x5.5	630	1	4.3	4.3	
	3	L 80x5.5	100	2	0.7	1.4	
	4	L 80x5.5	500	1	3.4	3.4	
	5	-150x6	150	1	1.1	1.1	
	6	L 80x5.5	995	2	6.75	13.5	
	7	ПВ 506	865	1	8.5	8.5	
	8	L 80x5.5	3765	1	25.5	25.5	
	9	L 80x5.5	3135	1	21.3	21.3	
	10	ПВ 506	3135	1	51.4	51.4	
Позиции 1÷5 по тарке ПЛ2-1					12.3		130.6
ПЛ2-2	11	L 80x5.5	1295	2	8.8	17.6	
	12	ПВ 506	1170	1	11.5	11.5	
	13	L 80x5.5	3465	1	23.5	23.5	
	14	L 80x5.5	2835	1	19.2	19.2	
	15	ПВ 506	2835	1	46.5	46.5	
Позиции 1÷5 по тарке ПЛ2-1					12.3		139.8
Позиции 11,12 по тарке ПЛ2-2					20.3		
ПЛ2-3	16	L 80x5.5	4065	1	27.6	27.6	
	17	L 80x5.5	3435	1	23.3	23.3	
	18	ПВ 506	3435	1	56.3	56.3	

1. Материал конструкций - сталь тарки Вст 3кп 2 по ГОСТ 380-71* для районов с расчетной температурой воздуха не ниже -40°C. Для районов с расчетной температурой наружного воздуха ниже -40°C применять сталь марки Вст 3лс 6 по ГОСТ 380-71*.
2. Сварку выполнять электродами типа Э42 по ГОСТ 9467-75. Толщину сварных швов принимать по наименьшей толщине свариваемых элементов.
3. Позиции 3,4,5 приваривать к площадке на монтаже. Длину позиции 4 уточнить по месту.

Таблица типоразмеров

Емкость резервуара	Типоразмер тарки ПЛ2		
	1	2	3
Резервуар V=50 м³	+	-	-
Резервуар V=75 м³	-	+	-
Резервуар V=100 м³	-	-	+

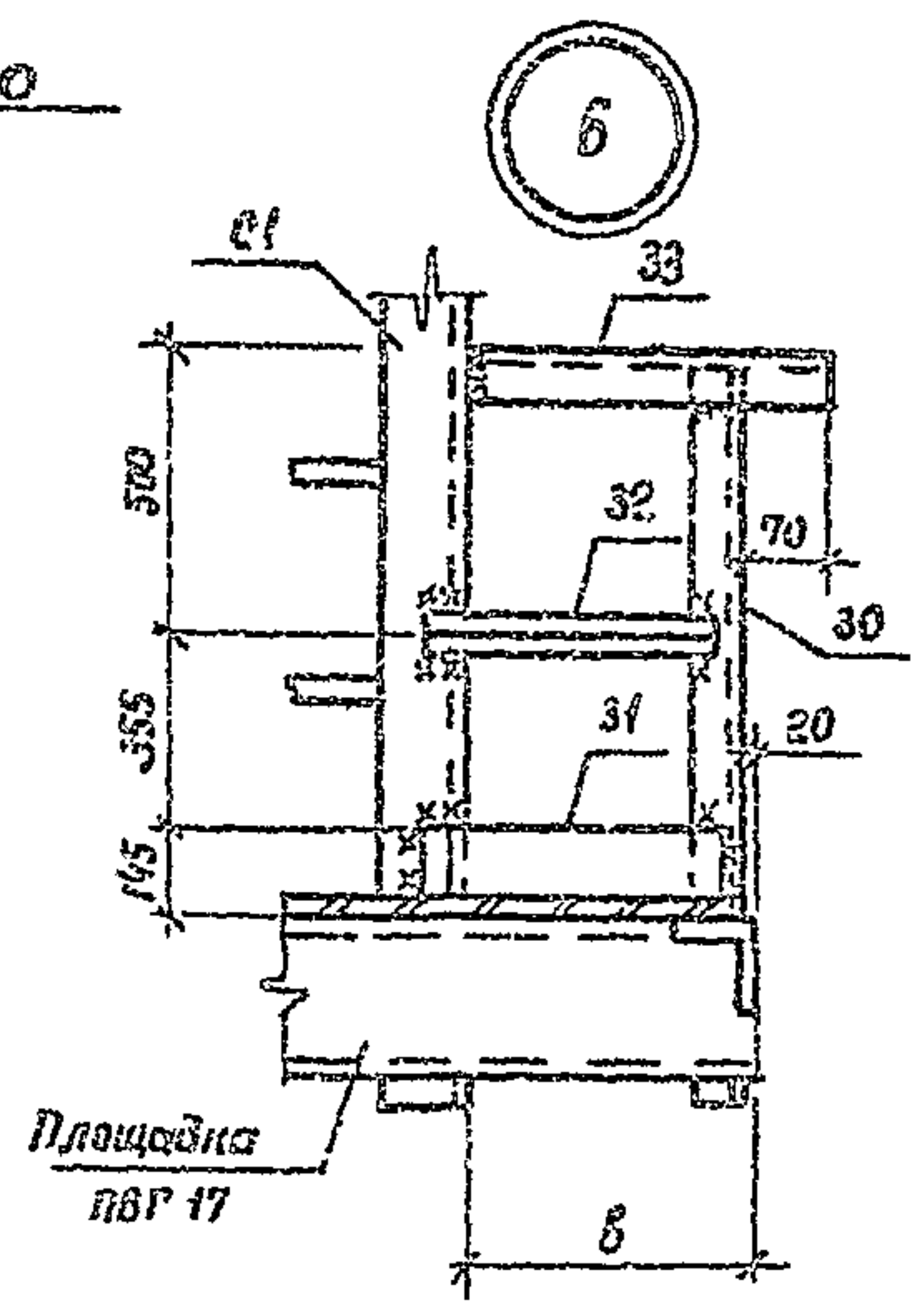
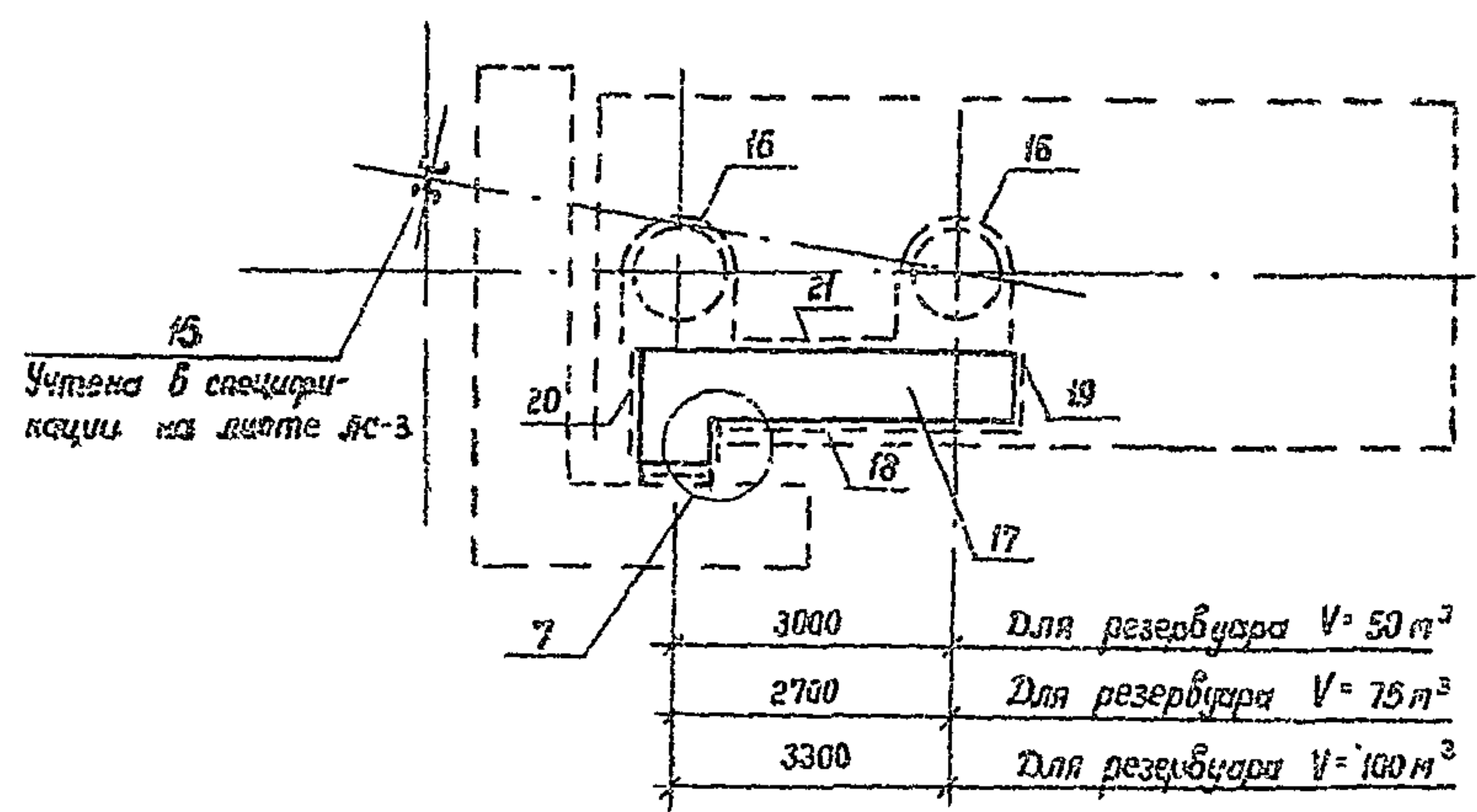
Приблизан

Инв. №

Инж.	Винник	Винник			Т.П. 704-1-158.83÷704-1-164.83 АС
Рук. гр.	Галицкая	Галицкая			
Н. контр.	Гофштейн	Гофштейн			
Гл. спец.	Пирогов	Пирогов			
Нач. отд.	Журовский	Журовский			Резервуары стальные горизонтальные цилиндрические для хранения нефтепродуктов емкостью 3,5, 10, 25, 50, 75 и 100 м³
ГУП	Бильзак	Бильзак			Оборудование резервуаров для хранения нефтепродуктов с давлением насыщенных паров 200-500 мм рт.ст. при избыточной установке
					Стадия Лист Листов
					р и
					Миннефтепром
					Южгипронефтепробуд
					г. Киев

Изд. № 0001. Изготовлено в соответствии с проектом. Инв. №

**Схема расположения площадки обслуживания верхнего
пруса при установке уривметра**



**Таблица типоразмеров по
емкостям резервуаров V м³**

ММ поз.	Марка	Типоразмер по емкостям V м³			Примечания
		50	75	100	
17	пл2	1	2	3	Серия 1.459-2 8.4
18	ппг	7	7	8	"
20	ппг	2	3	3	"
21	ппг	4	3	5	"

**Спецификация элементов к схеме расположения площадки
верхнего пруса при установке уривметра**

Поз.	Наименование	Марка	Типоразмер	Количество шт.		Примечание
				При обу- лочной установке	При груп- повой установке	
15	Ограждение	ОГ1	-	2		Лист ЛС-12
17	Площадка	пл2		1		Лист ЛС-11
18	Ограждение			1		Серия 1.459-2, 8.4
19	Ограждение	ппг	1	1		"
20	Ограждение			1		"
21	Ограждение			1		"

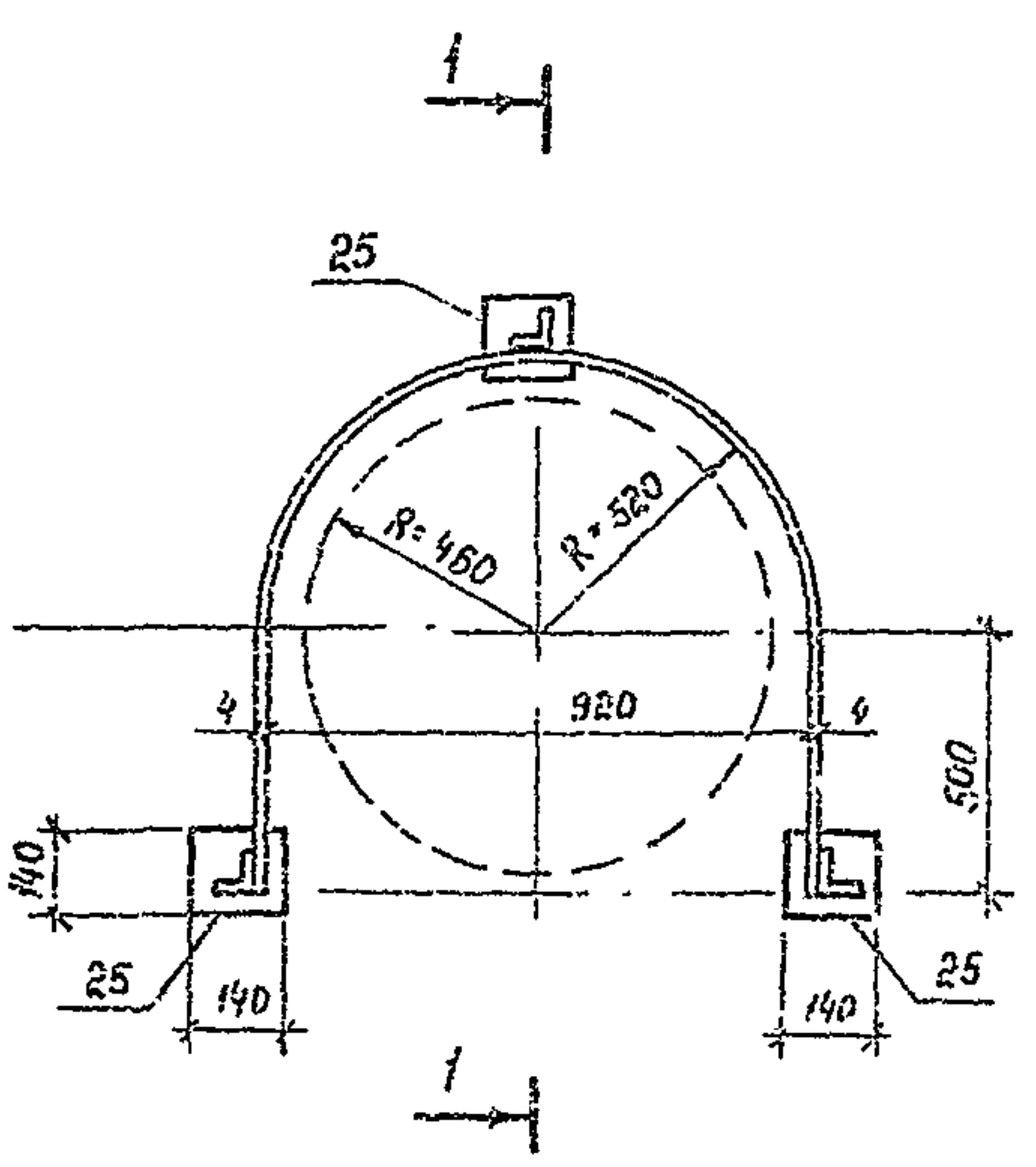
Таблица размеров

Обозна- чение	Размер в мм по емкостям р-ров V м³						
	3	5	10	25	50	75	100
а	505	505	505	530	530	535	535
б	240	240	240	215	215	210	210
с	-	-	-	-	265	285	385

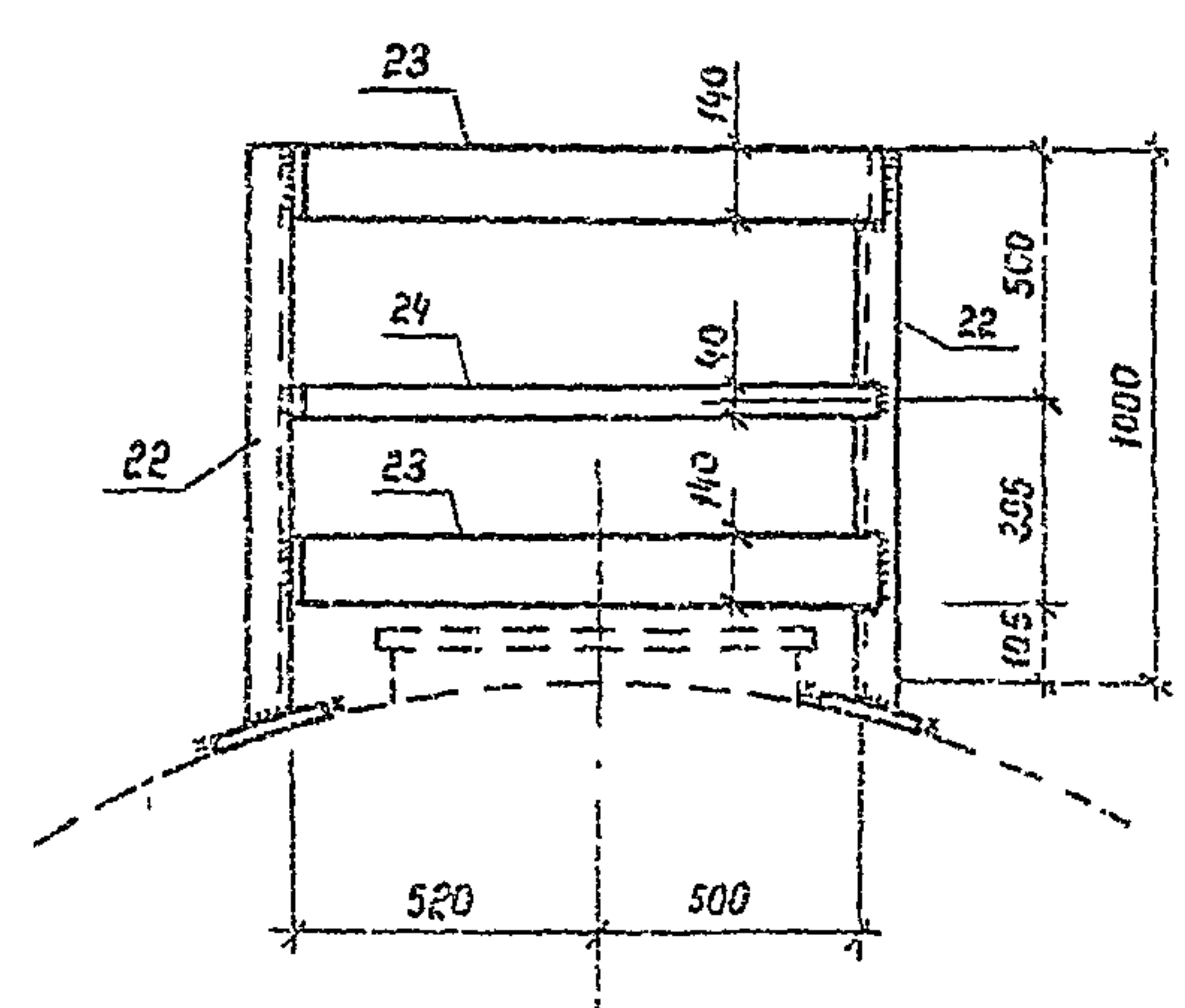
Спецификация стали на одну штуку каждой тарки

Марка	МЧ поз.	Сечение	Длина мм	Кол. шт.	Масса кг			Примечание
					Одной шт.	Всех	Марки	
ОГ1	22	L 50 * 5	1050	3	3.96	11.9	40.3	
	23	- 140 * 4	2640	2	11.6	23.2		
	24	- 40 * 4	2640	1	3.32	3.3		
	25	- 140 * 4	140	3	0.62	1.9		
Узел 5	26	L 50 * 5	1160	1	4.37	4.4	9.2	
	27	L 56 * 4	535	1	1.84	1.8		
	28	L 25 * 3	550	1	0.62	0.5		
	29	- 140 * 4	550	1	2.42	2.4		
Узел 6	30	L 50 * 5	1160	1	4.37	4.4	6.8	
	31	- 140 * 4	250	1	1.1	1.1		
	32	L 25 * 3	250	1	0.28	0.3		
	33	L 56 * 4	290	1	1.0	1.0		
Узел 7	34	Ф 20 А1	1210	2	2.99	6.0	16.4	Одна шт пози- ции 34 прива- ривается к се- риальному поз.20
	35	L 50 * 5	1070	2	4.03	8.1		
Узел 7	36	L 56 * 4	570	1	1.96	2.0	19.1	Для V= 50, 75 м³ Для V= 100 м³
	37	L 25 * 3	550	1	0.62	0.3		
	38	- 140 * 4	550	1	2.42	2.4		

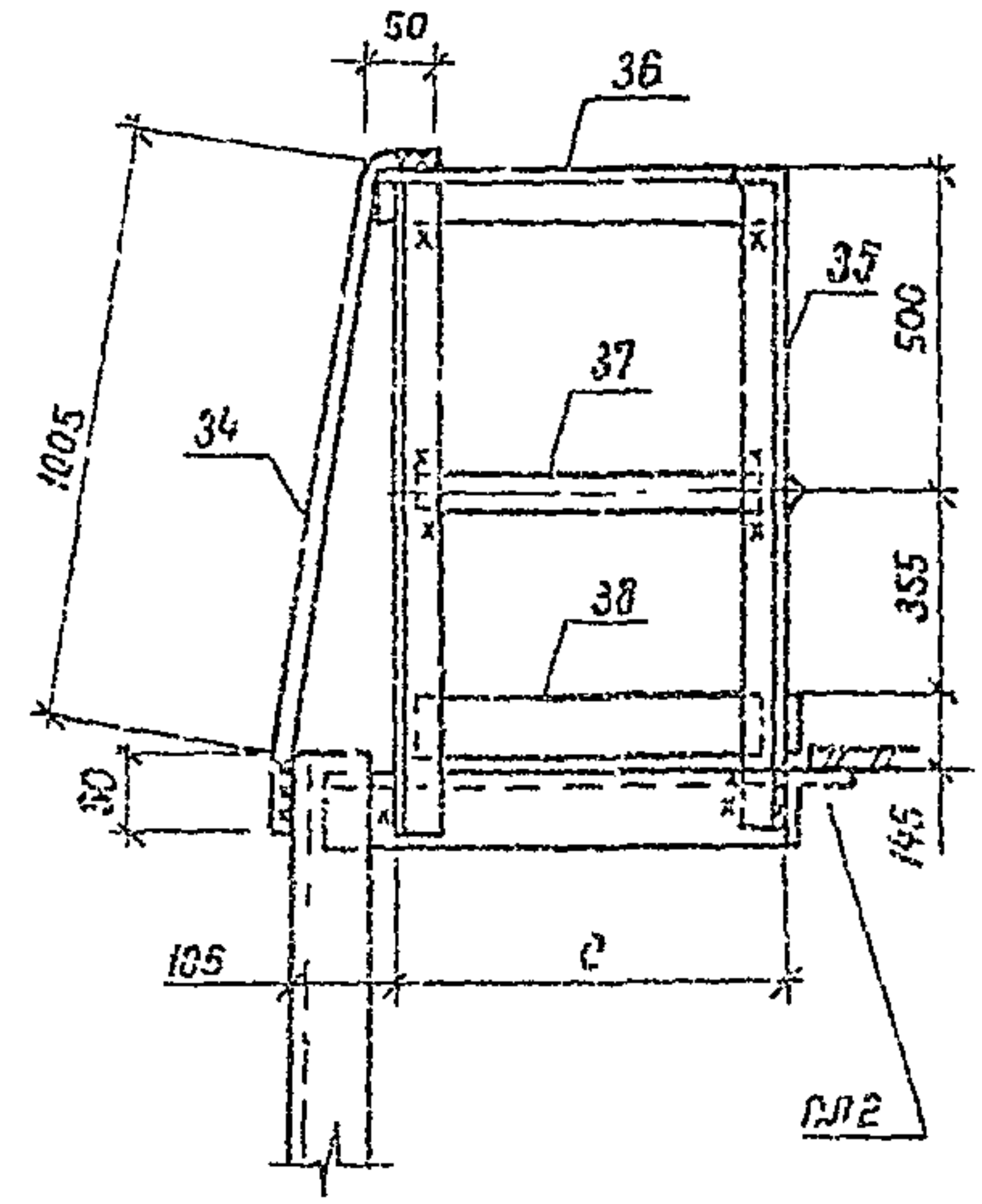
Ограждение ОГ1



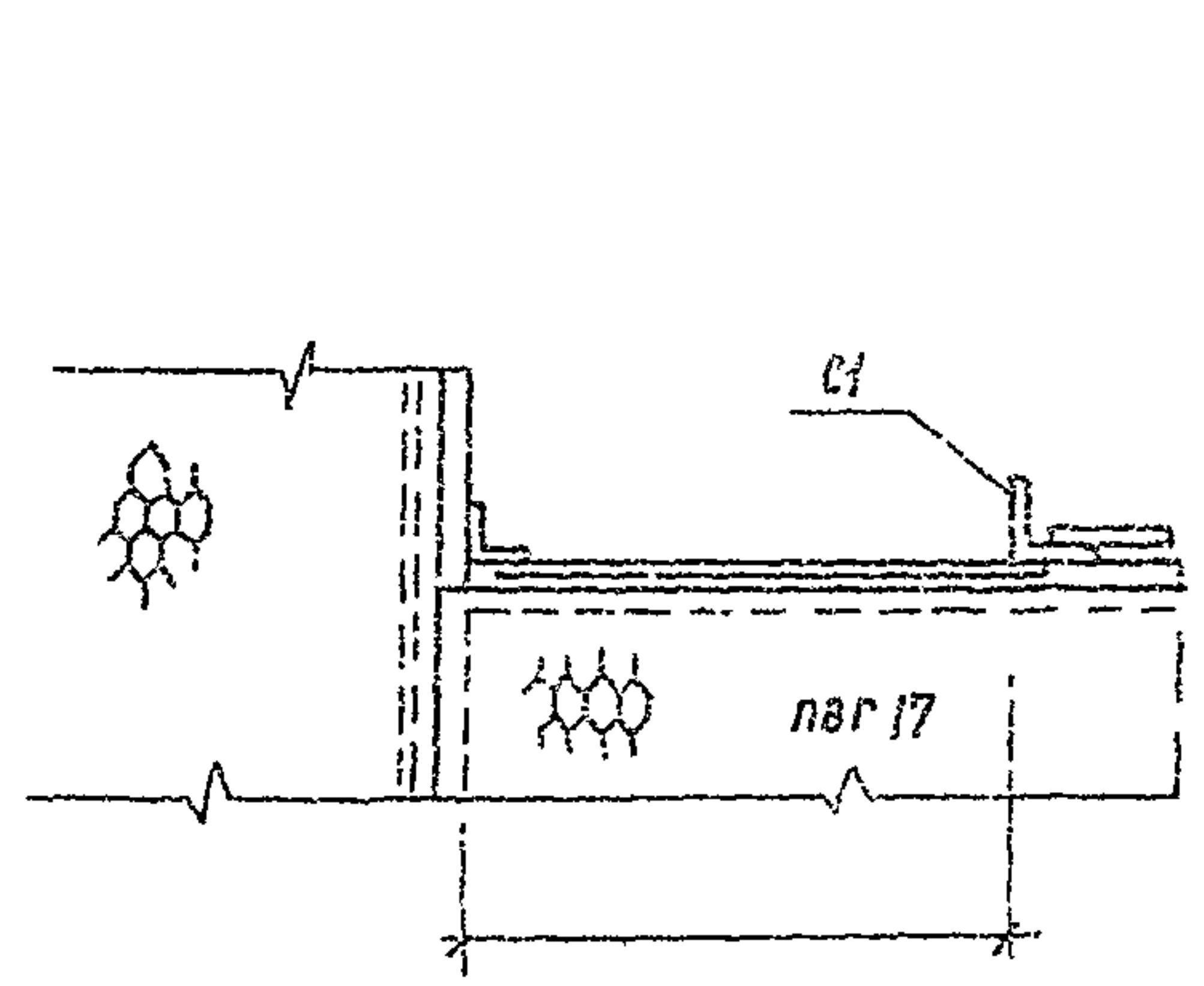
1-1



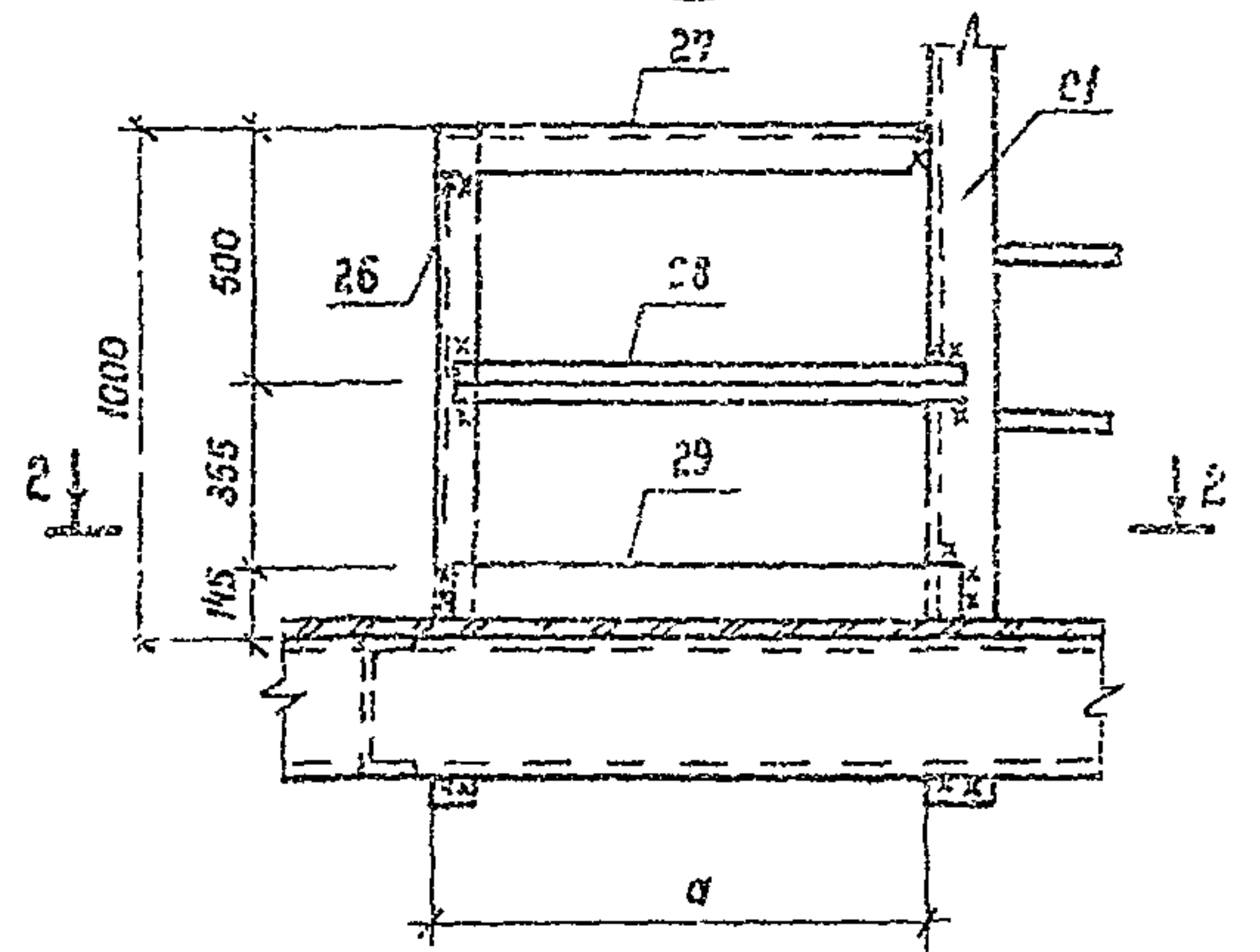
3-3



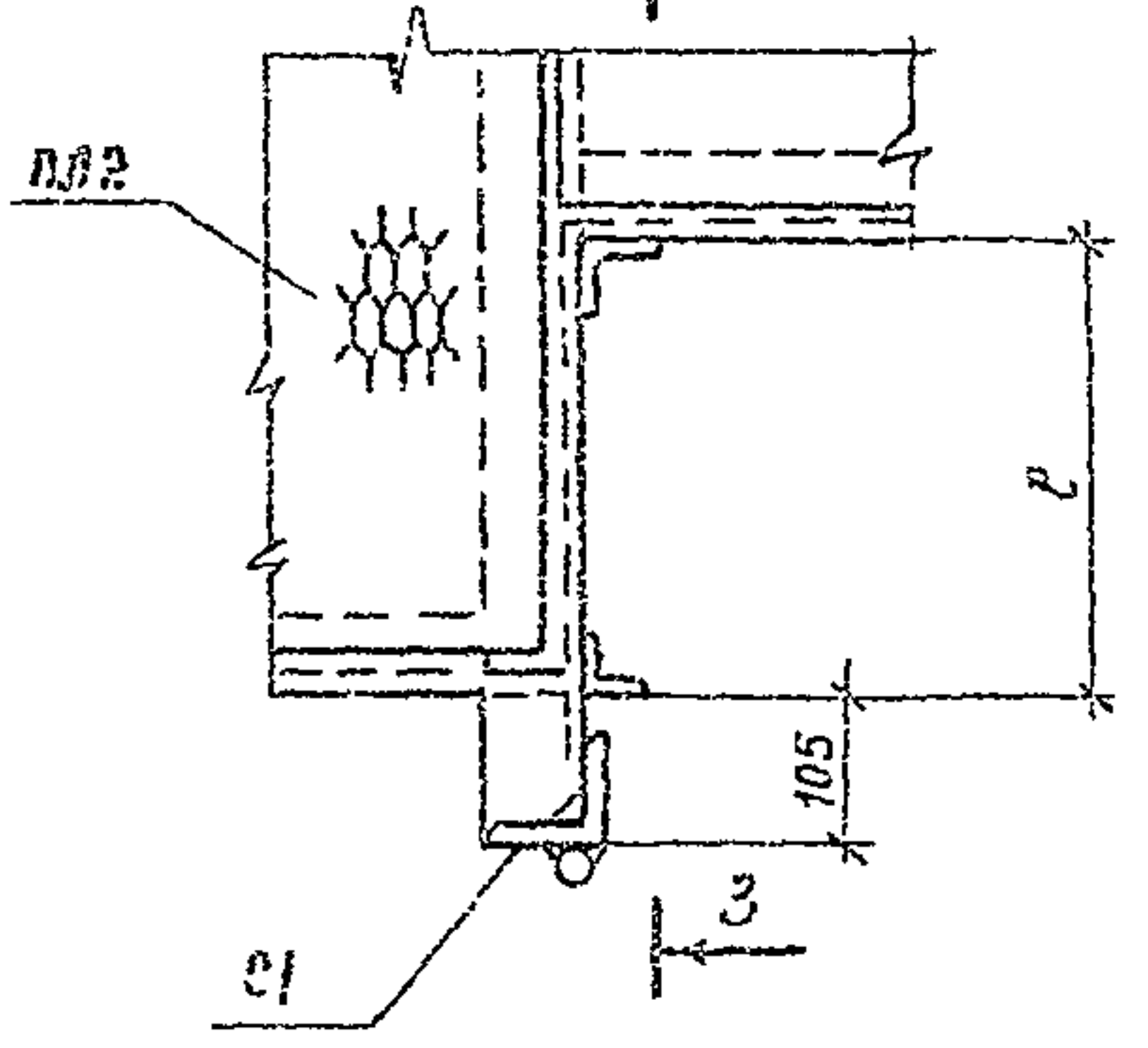
2-2



5



7



1. В узлах 5, 6, 7 позиции 26 - 38 приваривается рассылкой.
2. Узлы 5, 6 привязываются для всех резервуаров. Узел 7 привязывается только для резервуаров V=50, 75, 100 м³ при установке уривметра.

Приблизн	
Шифр	№

Инт.	Видчик	Взв.	Т. П.
Дир. зр.	Б.И.Иванов		704-1-158.83-704-1-164.83 АС
И.зам.	В.И.Петров		
М. спец.	В.И.Петров		
М.ч. спец.	В.И.Петров		
Г.И.П.	Б.И.Иванов		

Резервуары стальные горизонтальные цилиндрические для хранения нефтепродуктов с емкостью 3,5, 10, 25, 50, 75 и 100 м³. Обозначение резервуаров для хранения нефтепродуктов с емкостью 3,5, 10, 25, 50, 75 и 100 м³: 3,5-10-25-50-75-100. В схеме расположения площадки верхнего пруса узлы № 5, 6, 7.

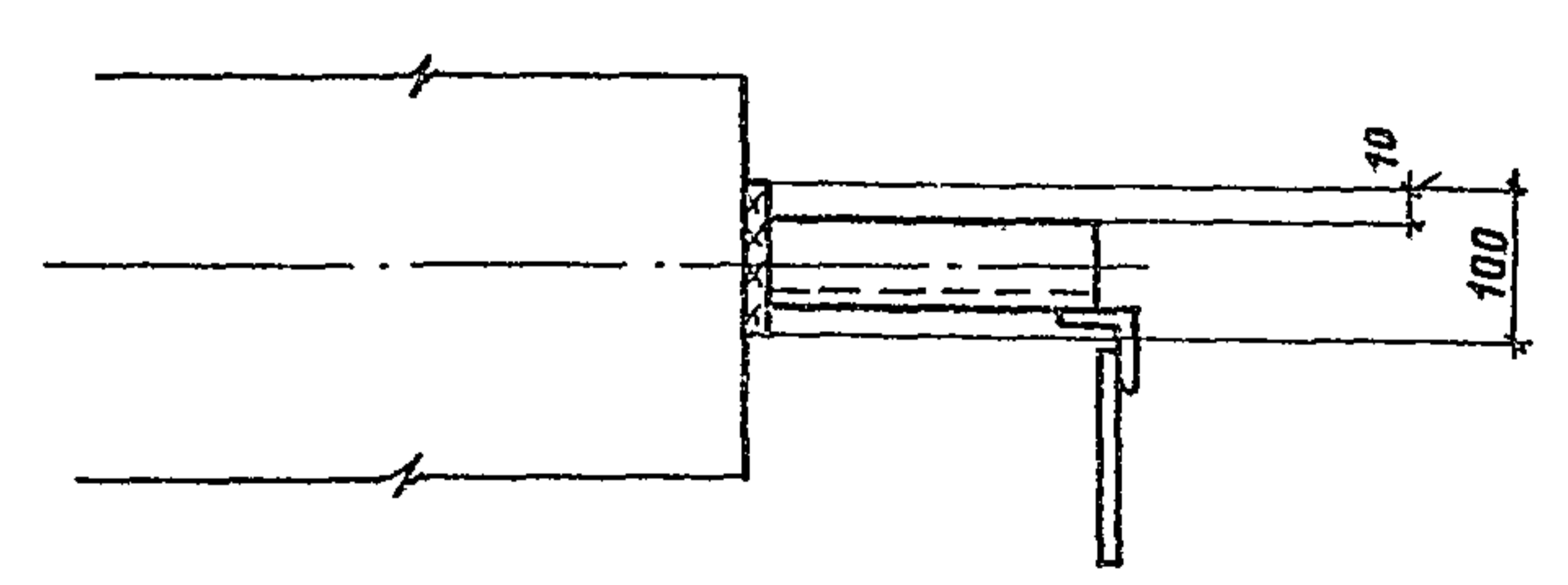
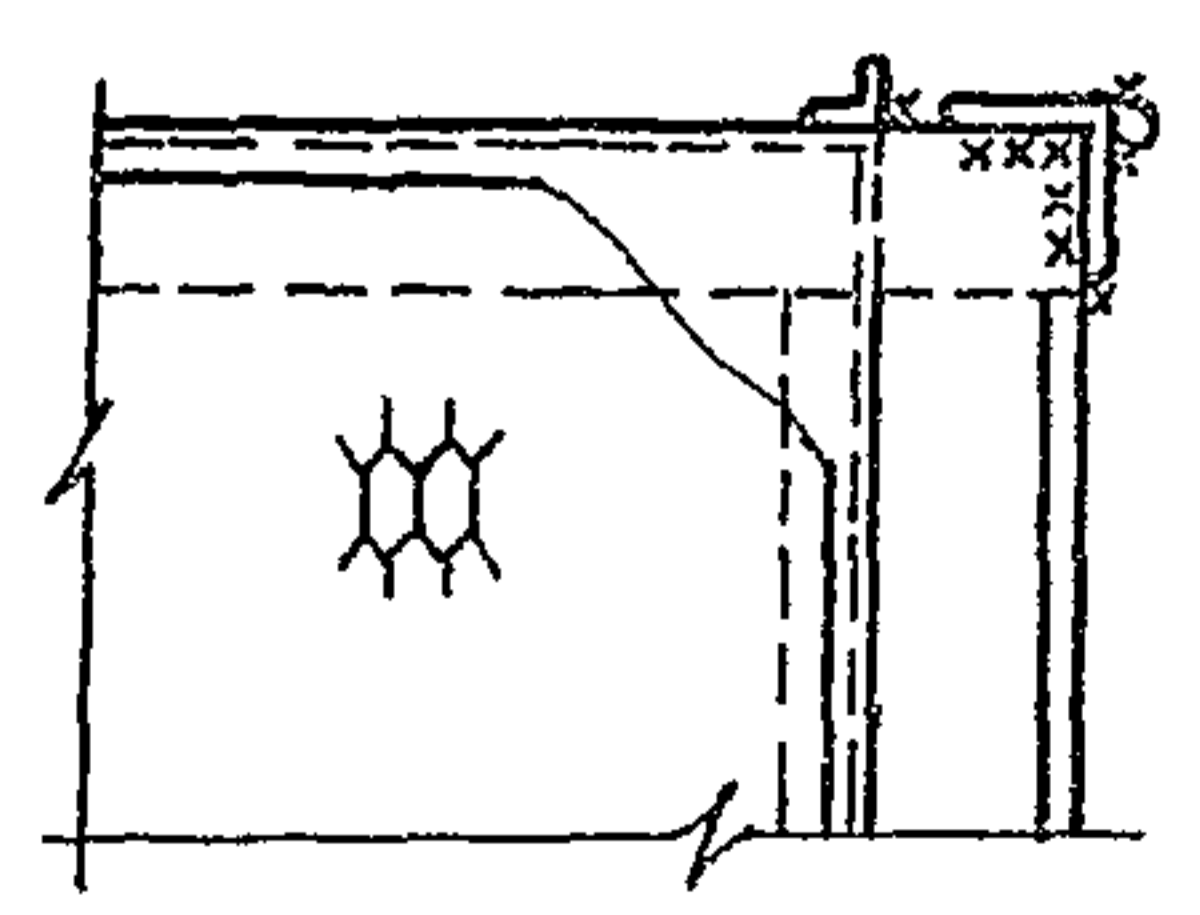
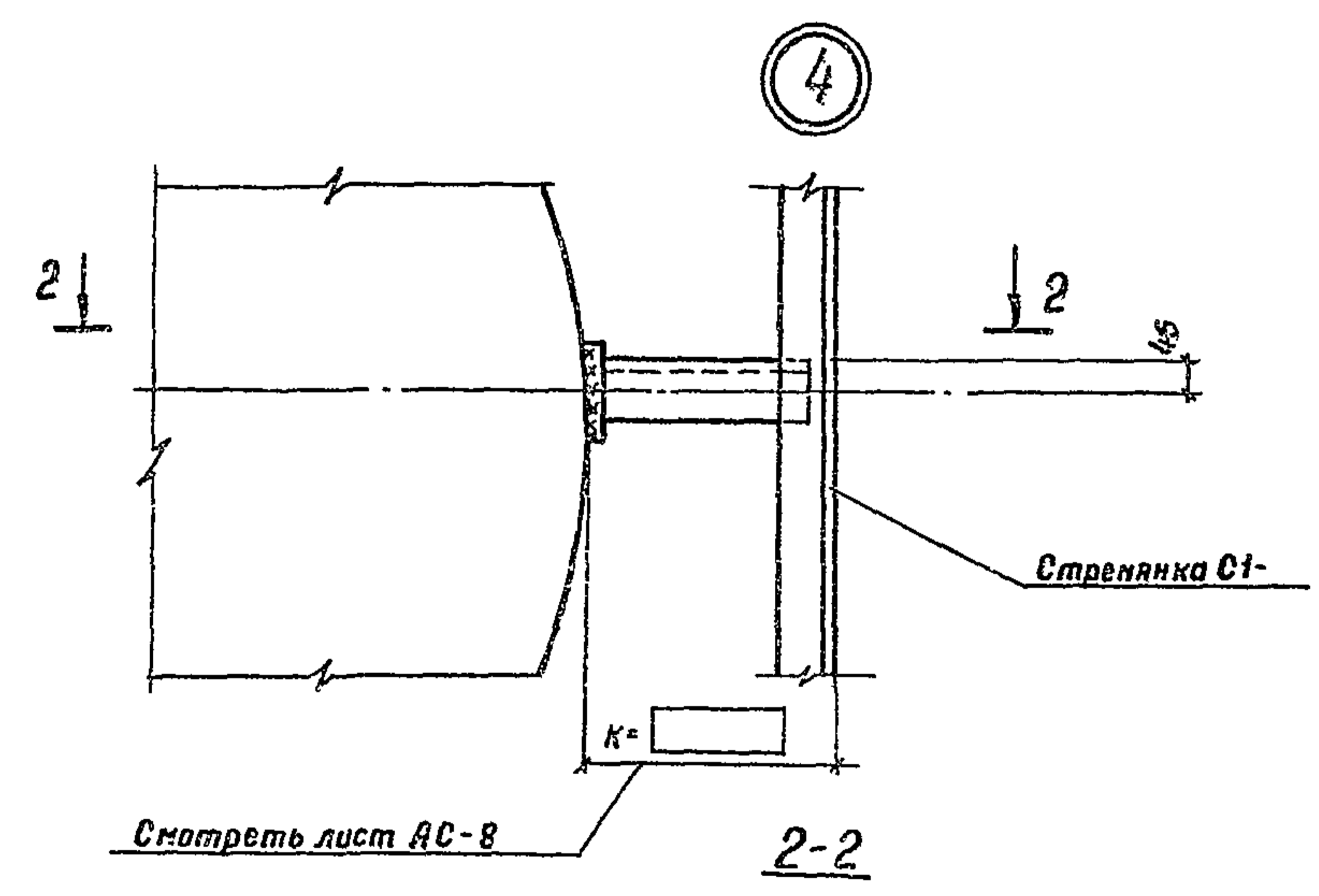
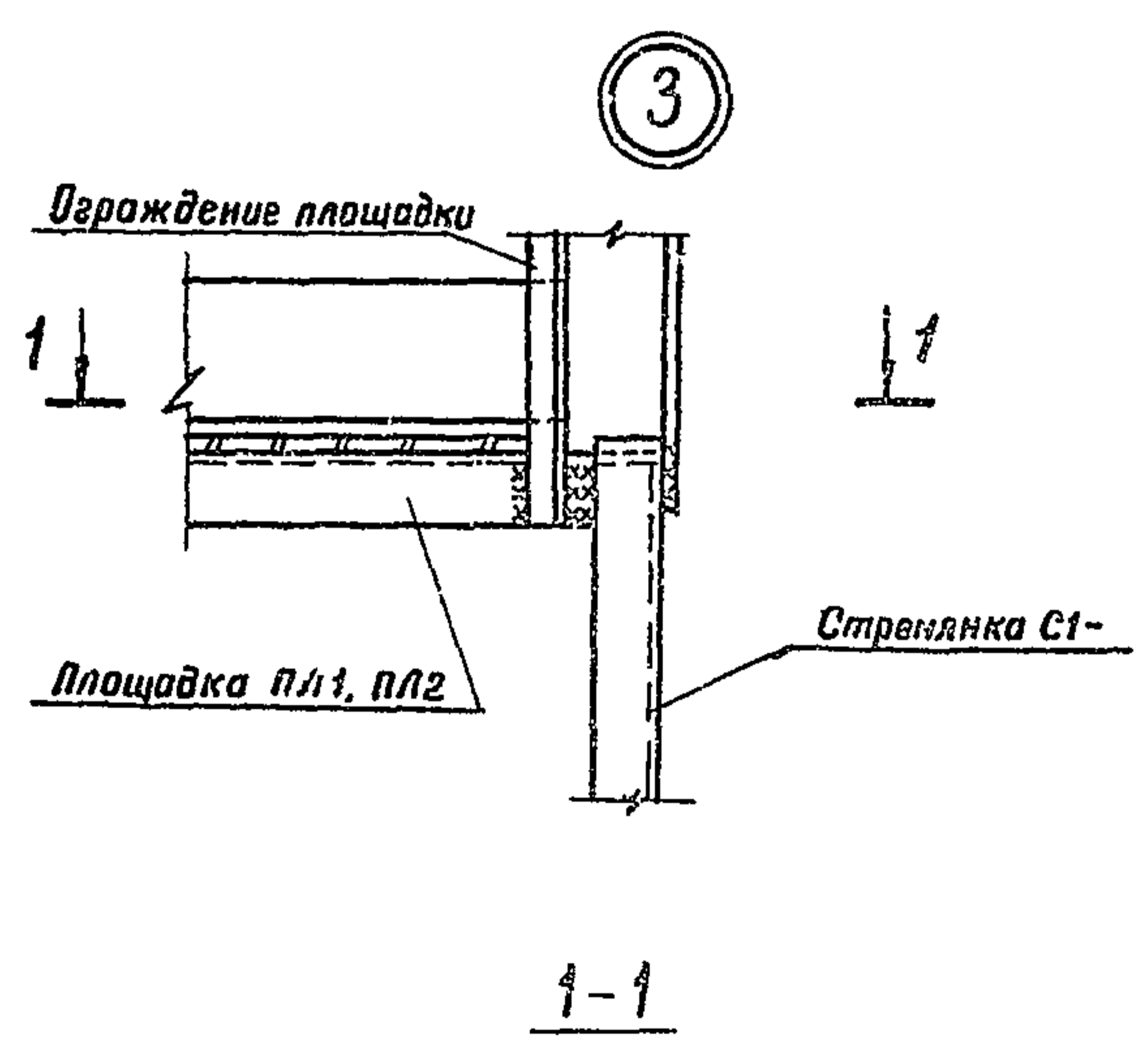
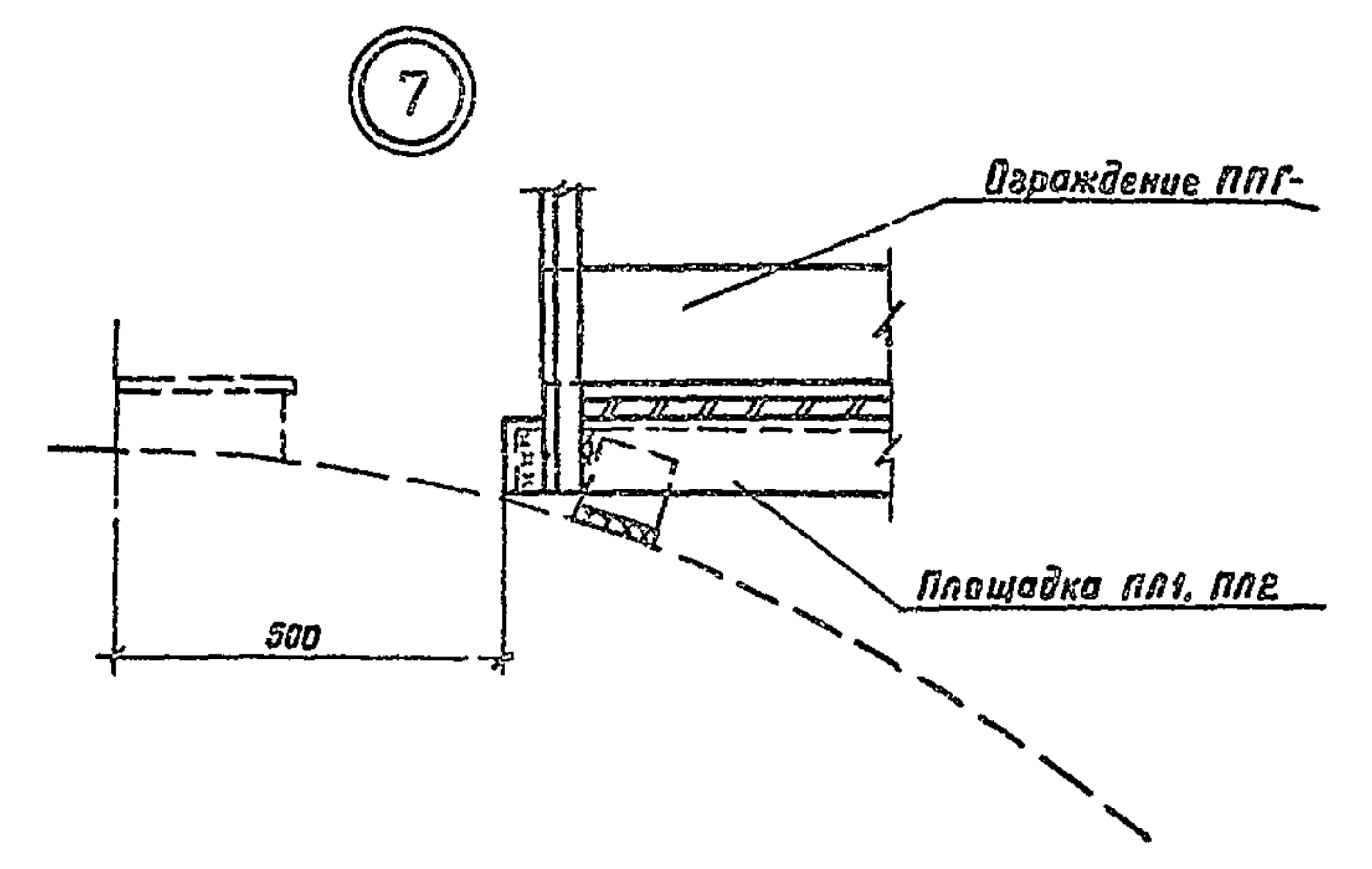
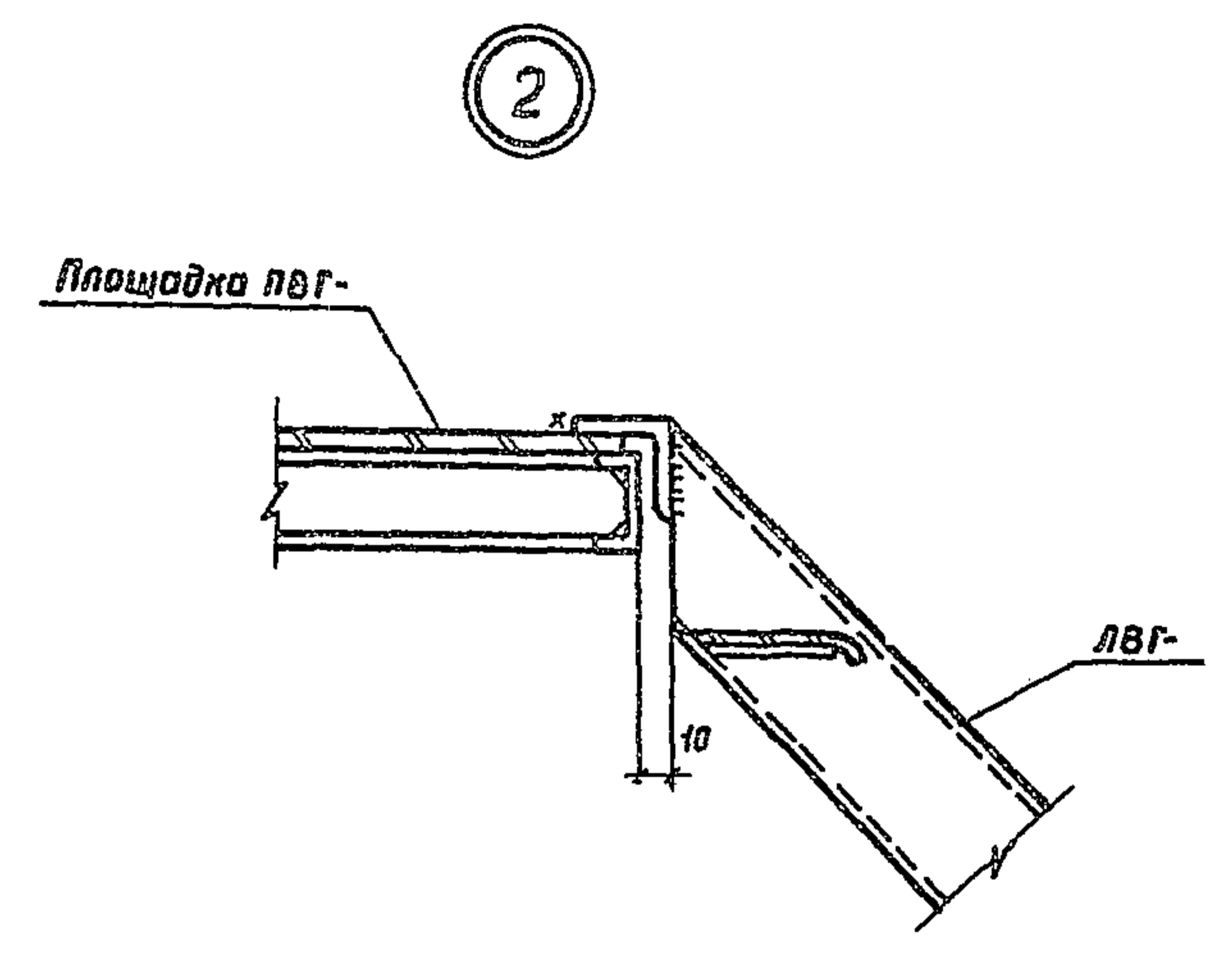
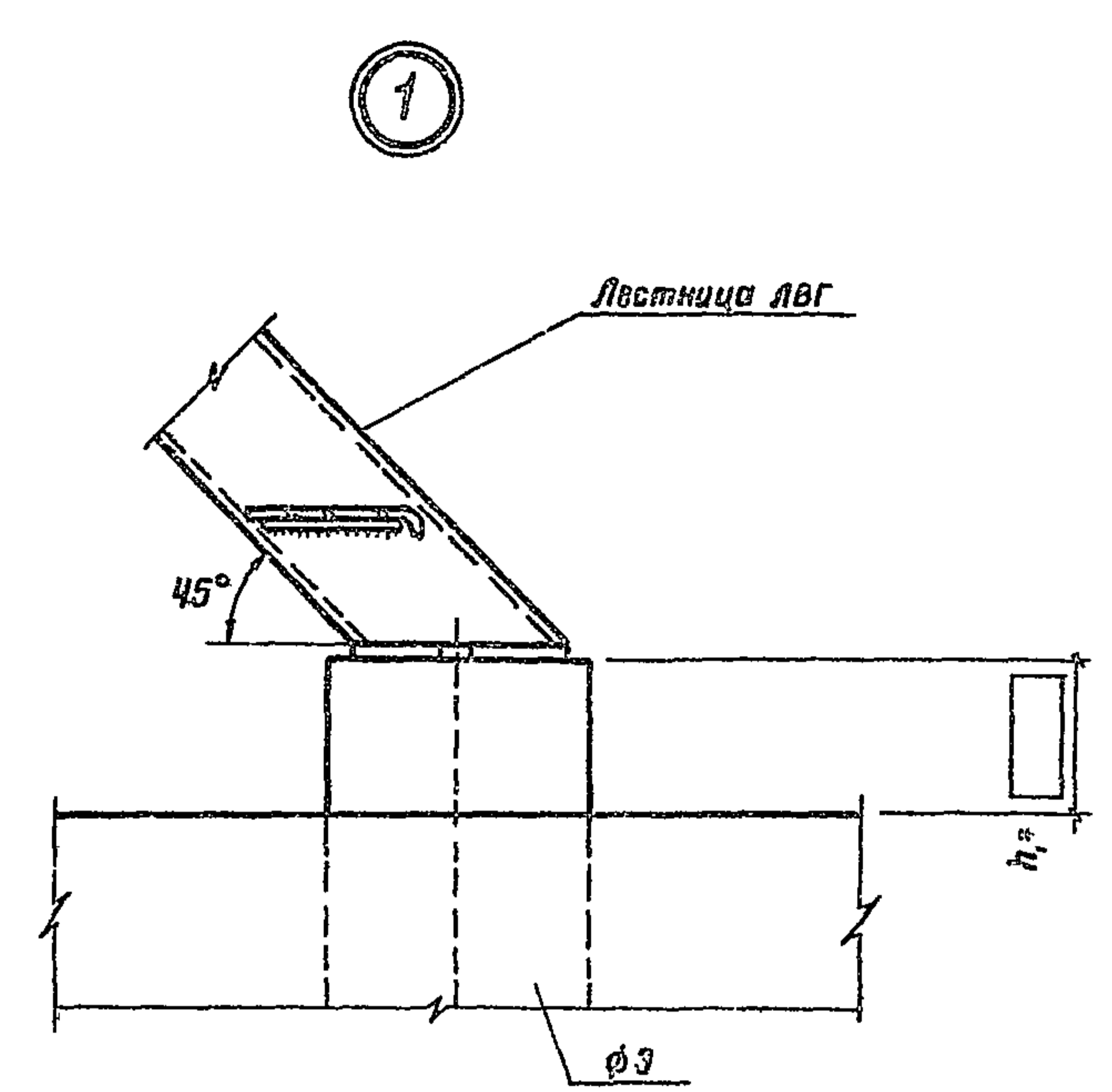
Стандия	Лист	Листов
Р	12	

Исполнитель: П.И.Иванов

Типовой проект 704-1-158.83-704-1-164.83 Альбом II

Лист № 7. Подпись и дата. Взам. инв. №

Типовой проект 704-1-158-83-704-1-164.83 Альбом II



1. Узлы зааркированы на листе АС-2, АС-3.
2. Монтажные швы выполнить электродами типа Э-42 по ГОСТ 94-67-75. Толщину сварных швов принимать по наименьшей толщине свариваемых элементов.
3. Ограждения на узлах „Г“ и „2“ условно не показаны.
4. Узлы „5“ и „6“ разработаны на листе АС-12.

Лист № подл. Подпись и дата. Взам. инв. №

Привязка			
Инв. №			

Инженер	Винник	<i>Винник</i>	т.п. 704-1-158.83-704-1-164.83 АС Резервуары стальные горизонтальные цилиндрические для хранения нефтепродуктов емкостью 3, 5, 10, 25, 51, 75 и 100 м ³ . Оборудование резервуаров для хранения нефтепродуктов с давлением насыщенных паров 200-500 мм рт.ст при наземной установке.	Стандарт	Лист	Листов
Рук.проект	Галицкая	<i>Галицкая</i>		Р	13	
Н.контр.	Горштын	<i>Горштын</i>		Миннефтепрон		
Гл. спец.	Пирогов	<i>Пирогов</i>		Южгипронефтепрон		
Нач. отд.	Журавский	<i>Журавский</i>		г. Киев		
ГИП	Бальзак	<i>Бальзак</i>				

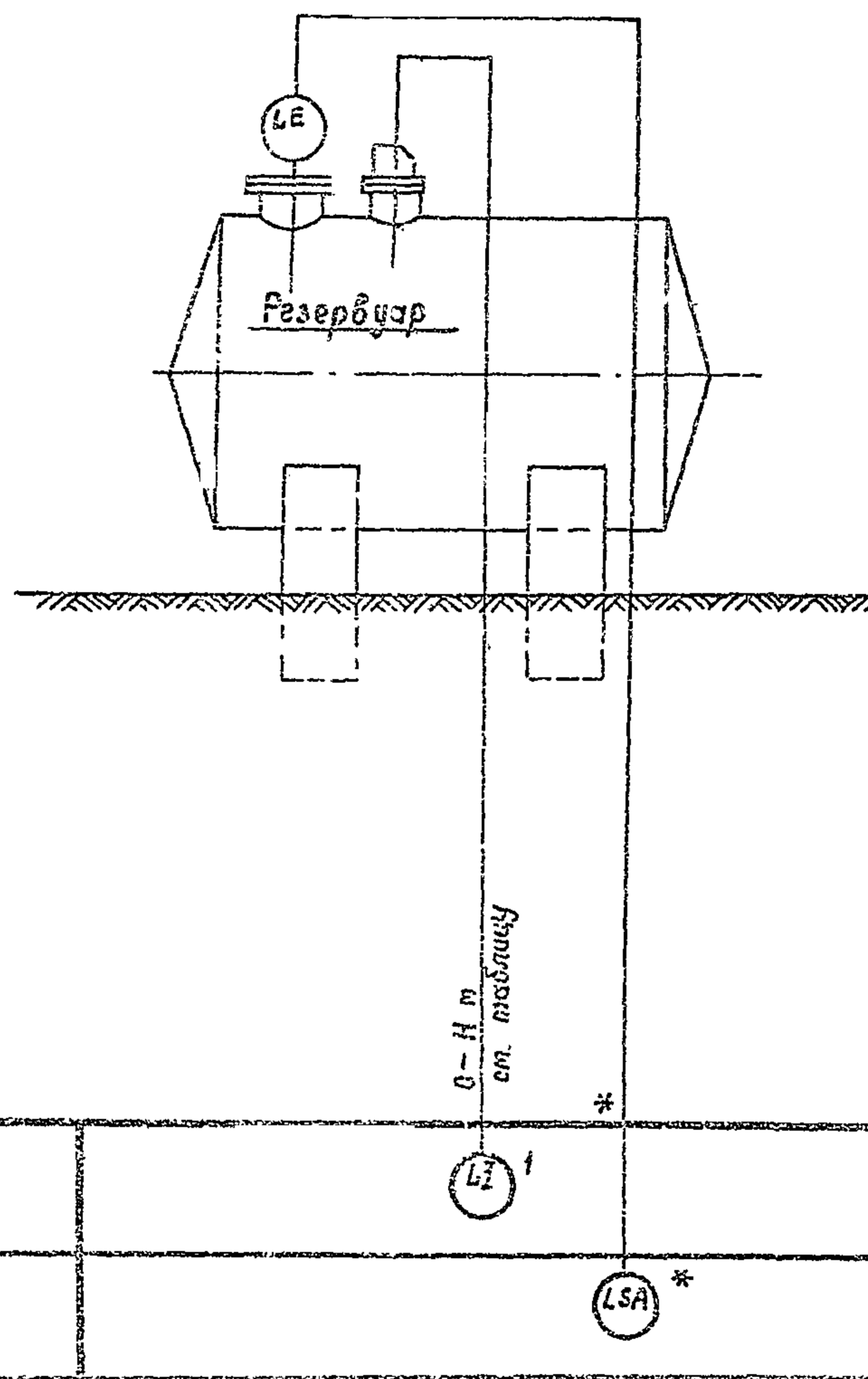
Ведомость рабочих чертежей основного комплекта

Лист	Наименование	Примечание
КА-1	Общие данные. Функциональная схема автоматизации.	
КА-2	Установка уробиетера	

Ведомость спецификаций

Лист	Наименование	Примечание
ЗС1	Закладная спецификация на приборы	
ЗС2	Спецификация закладных монтажных материалов и изделий, поставляемых подрядчиком	

Функциональная схема автоматизации



* - определяется при привязке проекта

Общие указания

Объемные резервуары при проектировании предусматриваются только для резервуаров емкостью 50, 75, 100 м³.

Для указанных емкостей проектом предусматривается:

1. Установка поплавкового уробиетера типа УДУ-10, осуществляющего местный контроль текущего уровня. Уробиетер устанавливается на специальном люке, разработанном в технической части проекта. Размещение люка на резервуаре приведено на чертеже общего вида резервуара, см. лист М-3, установка уробиетера - см. лист КА-2.
2. Возможность установки сигнализатора верхнего аварийного уровня. Для этой цели на люке, где размещено технологическое оборудование, предусмотрена закладная конструкция. Применение сигнализатора уровня уточняется при привязке проекта с учетом степени автоматизации объекта.

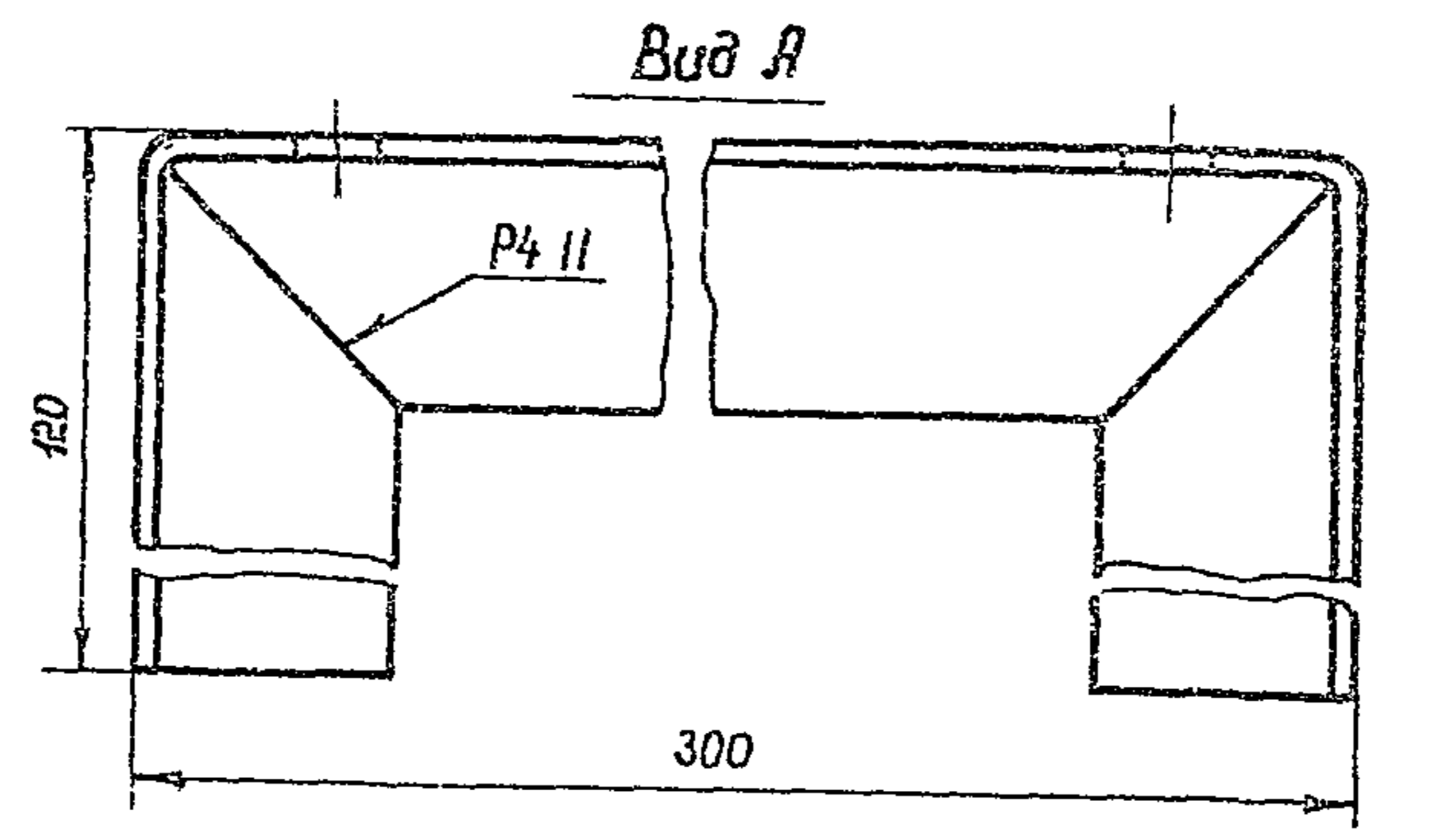
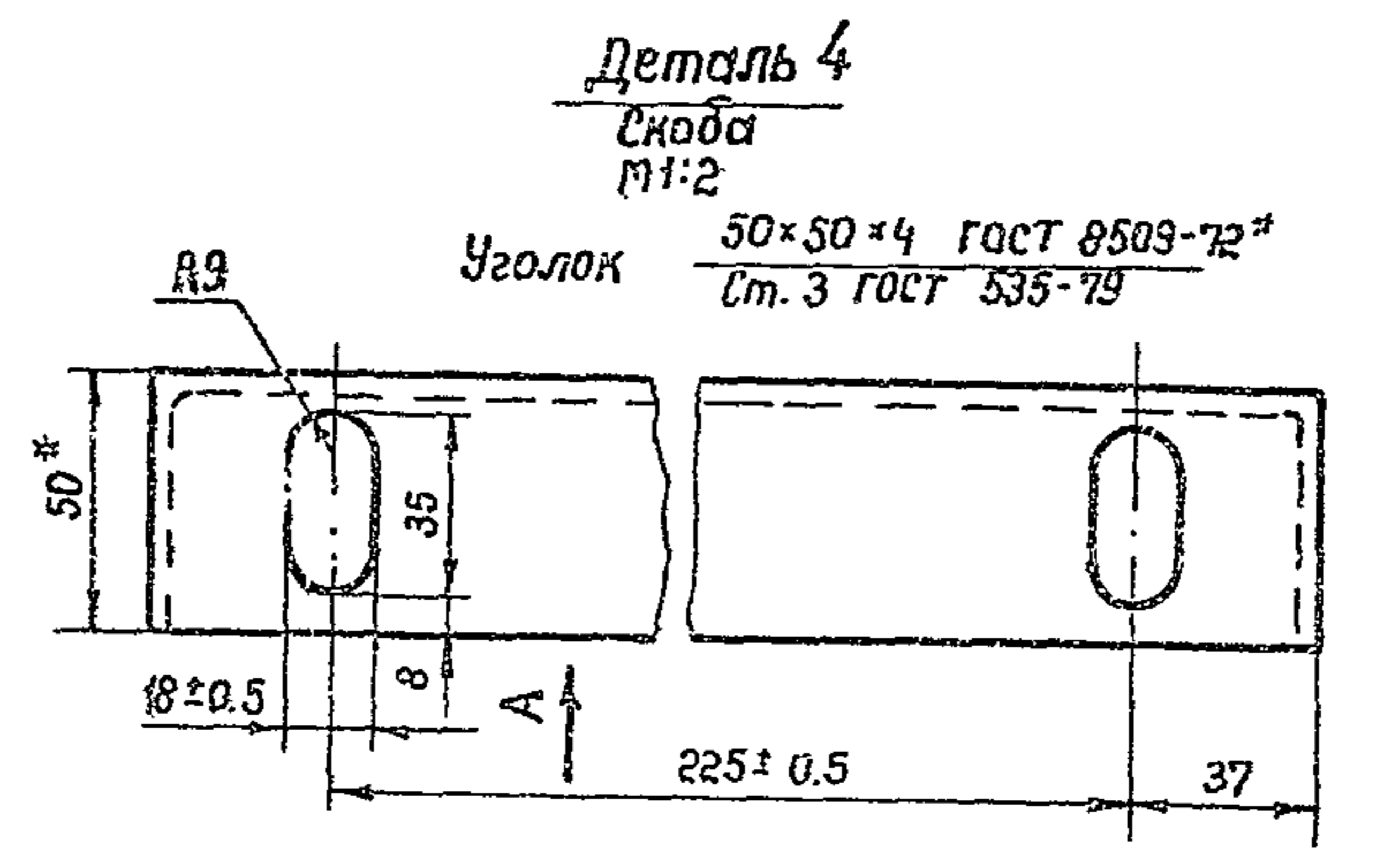
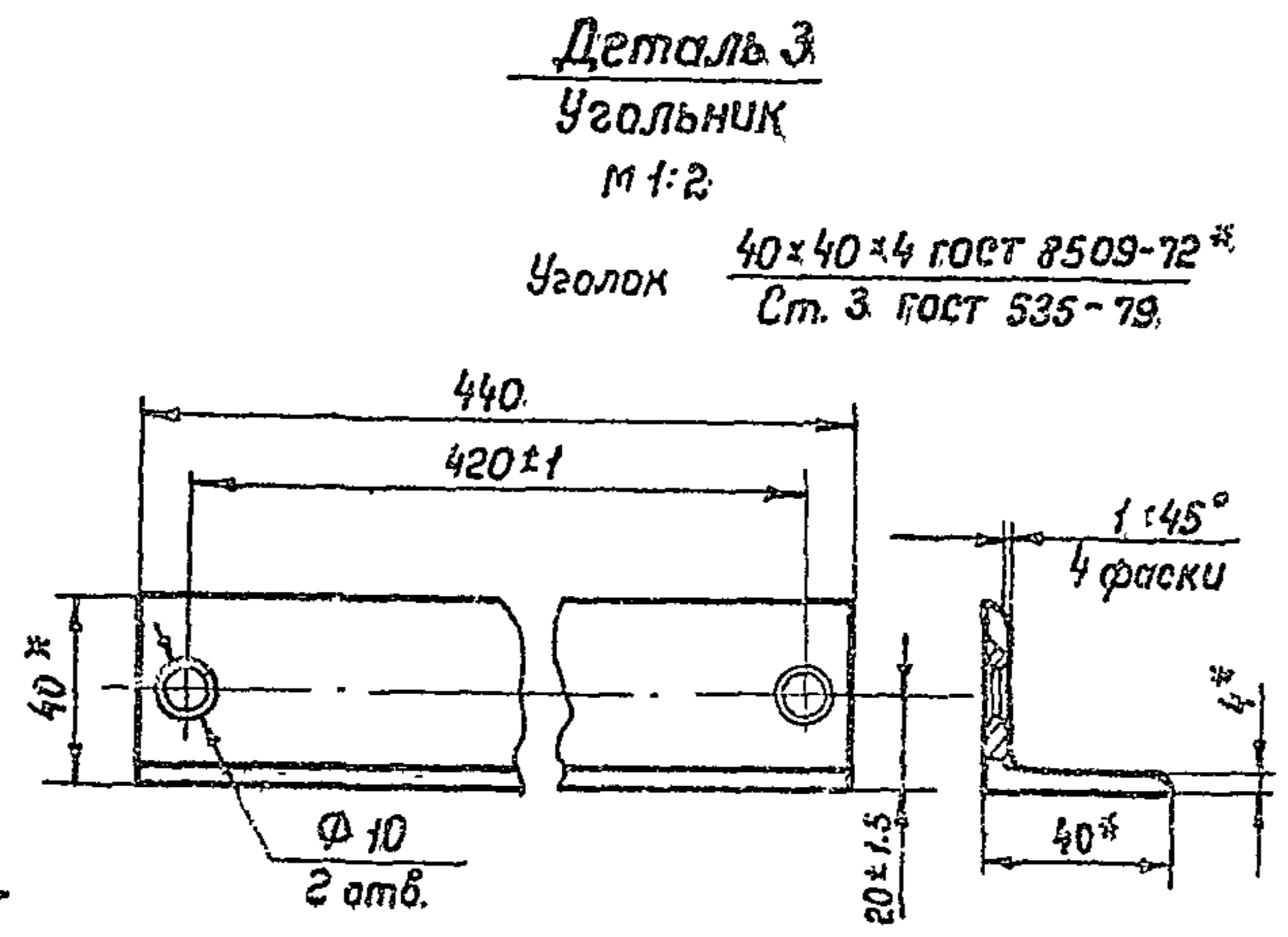
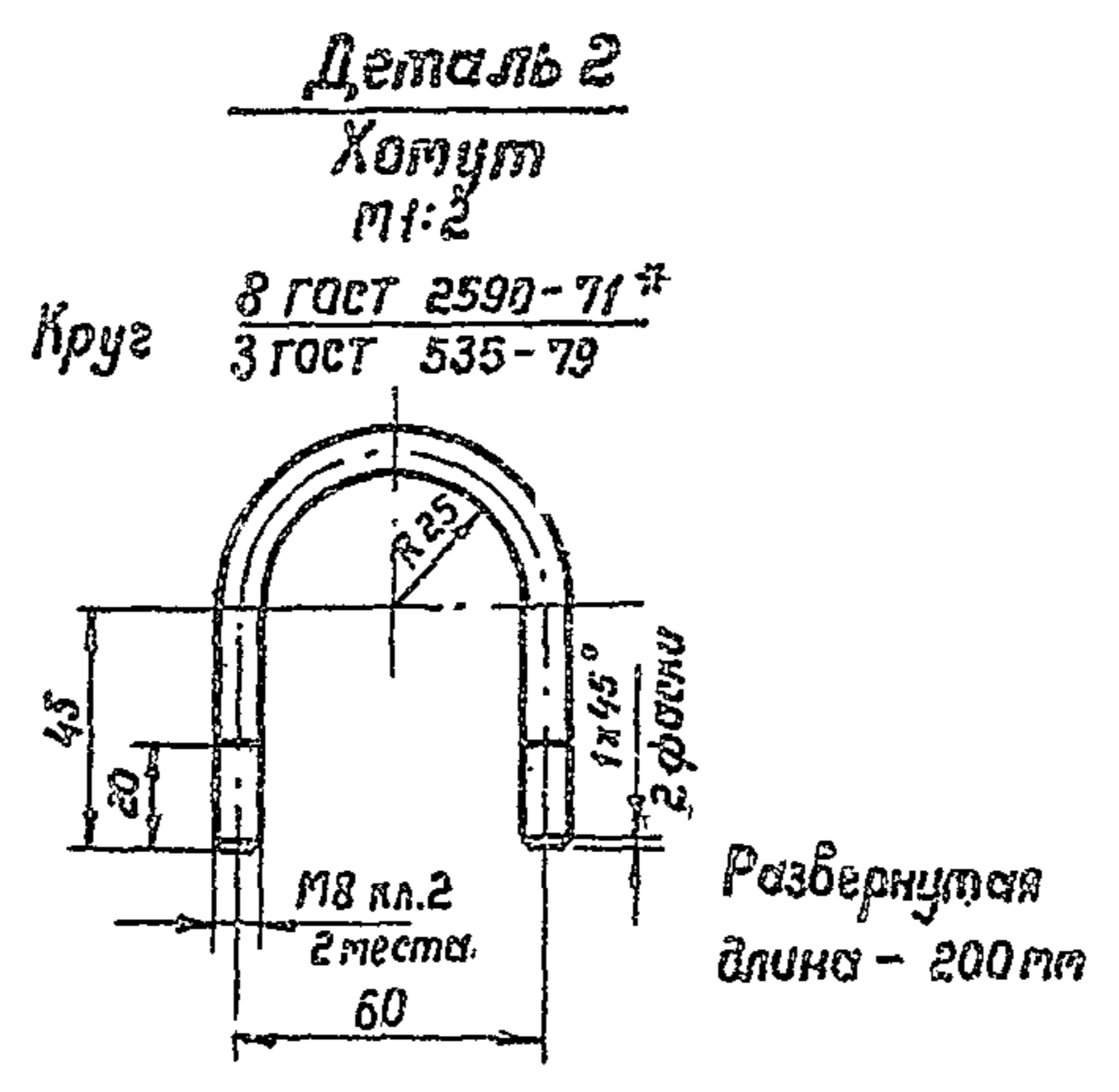
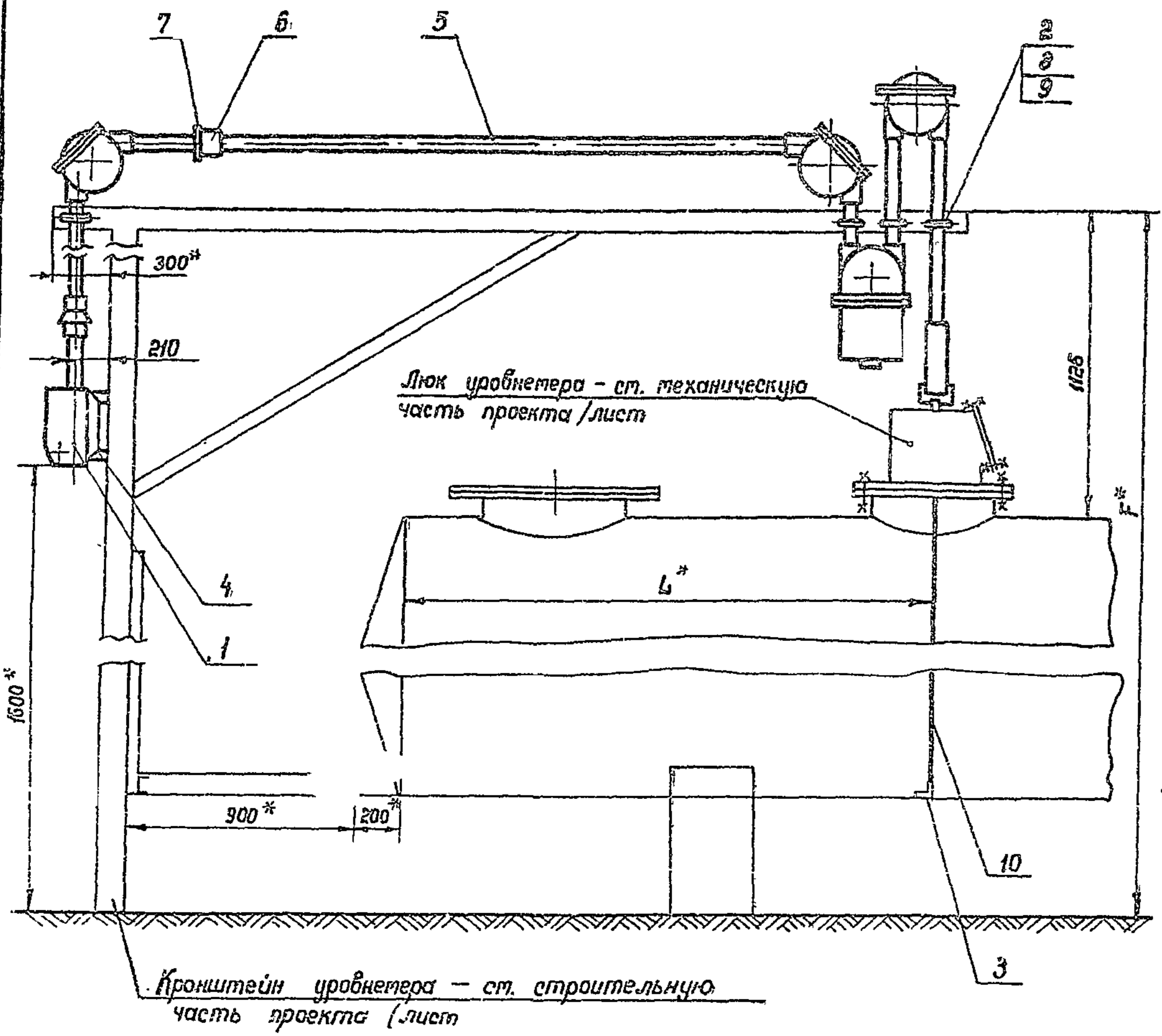
Таблица

Емкость резервуара, м ³	Высота резервуара, мм
50	2768
75	3248
100	3248

Инж.	Киченок			
Рук. гр.	Литвинова			
Н. контр.	Альсоби			
Сл. спец.	Медник			
Нач. отд.	Ефименко			
ГИП	Бельзак			
Т. л. 704-1-153.83:704-1-164.83 КА				
Резервуары стальные горизонтальные цилиндрические для хранения нефтепродуктов емкостью 3,5, 10, 25, 50, 75 и 100 м ³				
Оборудование резервуаров для хранения нефтепродуктов с дозатором маслещенчатый паров 200*500 мм рт.ст. при надземной установке.				
Общие данные				
Функциональная схема автоматизации.				
			Р.	1 2
			Министерство Укр. проектостроения 2 Киев	

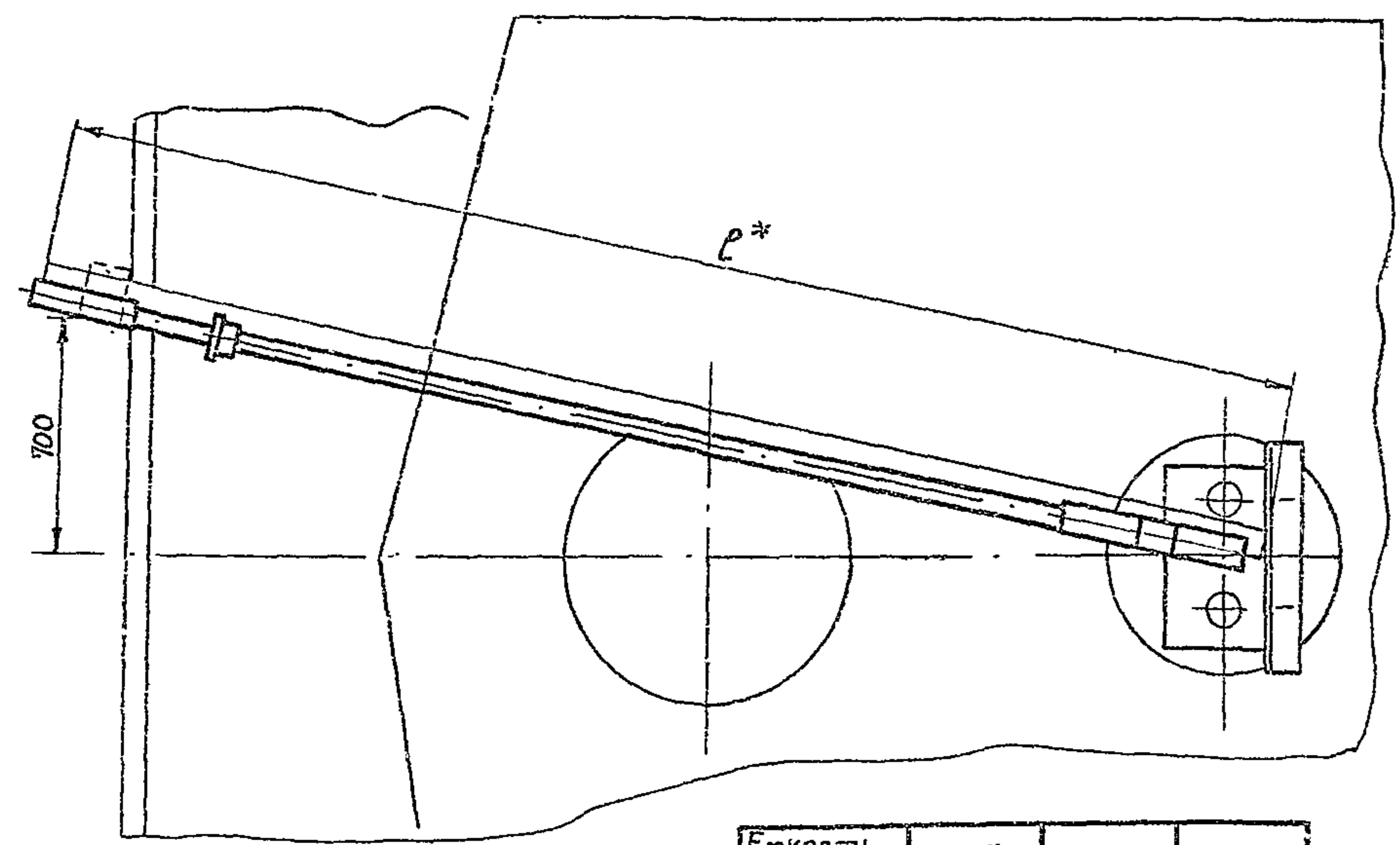
Проект выполнен в соответствии с действующими нормами и правилами, обеспечивает нормативную надежность и пожаробезопасность и обеспечивает безопасную эксплуатацию сооружения.
Главный инженер проекта *Бельзак А.Д.*

Тыловой проект 704-1-158-83 ÷ 704-1-164.83 Альбом II



Поз.	Обознач.	Наименование	Кол.	Примеч.
1		Уровнемер УДУ 10-11У1	1	
2		Хомут	4	
3		Угольник	1	
4		Скоба	1	
5		Труба Ц-40×3.0 ГОСТ 3262-75	7м	
6		Муфта короткая 40-Ц, ГОСТ 3966-75	1	
7		Контргайка 40-Ц, ГОСТ 3963-75	1	
8		Гайка М8 ГОСТ 5915-70*	8	
9		Шайба 8 ГОСТ 10450-78	8	
10		Проволока 2 12×18 Н10Т ГОСТ 18143-72	10м	Комплект поз. 1

- * Размеры для справок.
- Неуказанные предельные отклонения размеров деталей: отверстий Н14, вала в14, остальных ± IT14
- Детали 3, 4 варить при монтаже электродуговой сваркой, катет шва 4мм. Электроды Э42 ГОСТ 9467-73.
- Размер F устанавливается при привязке проекта в зависимости от отметки установки резервуара.
- Монтаж и наладку уровнемера выполнить согласно заводской инструкции по монтажу, наладке и эксплуатации.



Емкость резервуара	L*	e*	F*
50 м ³	3500	5350	
75/100 м ³	2300/3900	4050/5630	

Привязан			
Иск. №			

Инж.	Кушак	Литвинова	Литвинова	Т. П. 704-1-158.83 ÷ 704-1-164.83 КА
Рук. гр.	Литвинова	Литвинова	Литвинова	
Н. контр.	Литвинова	Литвинова	Литвинова	
Гл. спец.	Медник	Медник	Медник	
Нач. отд.	Ефименко	Ефименко	Ефименко	
ГУП	Бельзак	Бельзак	Бельзак	Резервуары стальные горизонтальные цилиндрические для хранения нефтепродуктов емкостью 3,5, 10, 25, 50, 75 и 100 м ³
				Изготовление резервуаров для хранения нефтепродуктов в двукратно насыщенных паров 200+500 мм эк. ст. при надземной установке.
				Установка уровнемера УДУ-10.
				Минскстепролот Одигпропетробод г. Киев

Лист № 10 из 10