



Федеральное государственное унитарное предприятие  
«Научно-исследовательский центр «Строительство»

ФГУП «НИЦ «Строительство»

**СТАНДАРТ ОРГАНИЗАЦИИ**

**БЕТОНЫ  
УЛЬТРАЗВУКОВОЙ МЕТОД  
ОПРЕДЕЛЕНИЯ ПРОЧНОСТИ**

**СТО 36554501-009-2007**

Москва  
2007

## Предисловие

Цели и задачи разработки, а также использования стандартов организаций в РФ установлены Федеральным законом от 24 декабря 2002 г. № 184-ФЗ «О техническом регулировании», а правила разработки и оформления — ГОСТ Р 1.0—2004 «Стандартизация в Российской Федерации. Основные положения» и ГОСТ Р 1.4—2004 «Стандартизация в Российской Федерации. Стандарты организаций. Общие положения».

### Сведения о стандарте

1 РАЗРАБОТАН И ВНЕСЕН лабораторией железобетонных конструкций и контроля качества НИИЖБ — филиалом ФГУП «НИЦ «Строительство» (д-р техн. наук *В.А. Клевцов*, кандидаты техн. наук *М.Г. Коревницкая*, *Б.Х. Тухтаев*). Эксперт — д-р техн. наук *В.Г. Шевалдыкин* (ООО «Акустические контрольные системы»)

2 РЕКОМЕНДОВАН К ПРИМЕНЕНИЮ конструкторской секцией Научно-технического совета НИИЖБ (протокол № 4/07 от 17 мая 2007 г.)

3 УТВЕРЖДЕН И ВВЕДЕН В ДЕЙСТВИЕ приказом и.о. генерального директора ФГУП «НИЦ «Строительство» от 16.07.2007 г. № 128 с 15 июля 2007 г.

4 ВВЕДЕН ВПЕРВЫЕ

**Замечания и предложения следует направлять в НИИЖБ — филиал ФГУП «НИЦ «Строительство» по адресу:**

**Россия, 109428, Москва, 2-я Институтская ул., дом 6. Тел./факс: (495)174-75-09, (495)174-75-08; тел.: (495)174-74-49, (495)174-74-75; e-mail: 23nir@niizhb.ru.**

**Настоящий стандарт не может быть полностью или частично воспроизведен, тиражирован и распространен в качестве нормативного документа без разрешения ФГУП «НИЦ «Строительство»**

## Содержание

1	Область применения .....	1
2	Нормативные ссылки .....	1
3	Термины и определения .....	1
4	Общие положения .....	1
5	Средства контроля .....	2
6	Подготовка испытания .....	2
7	Проведение испытаний и определение прочности бетона в конструкциях .....	6
8	Оформление результатов .....	6
	Приложение А Способы прозвучивания бетона .....	8
	Приложение Б Пример построения градуировочной зависимости с использованием программы EXCEL .....	9
	Приложение В Унифицированная градуировочная зависимость, построенная по данным испытаний конструкций в возрасте 20 — 30 сут из бетона московских заводов .....	10
	Приложение Г Методика уточнения градуировочной зависимости .....	11
	Приложение Д Оценка класса бетона .....	12
	Приложение Е Таблица результатов испытаний .....	13

---

**СТАНДАРТ ОРГАНИЗАЦИИ**

---

**БЕТОНЫ****Ультразвуковой метод определения прочности**Concrete. Ultrasonic method of strength determination

---

Дата введения

**1 Область применения**

Настоящий стандарт распространяется на конструкционные тяжелые и легкие бетоны монолитных и сборных бетонных и железобетонных изделий, конструкций и сооружений (далее — конструкций) и устанавливает ультразвуковой импульсный метод (далее — ультразвуковой метод) определения прочности бетона классов В7,5—В40. При разработке стандарта использованы материалы ГОСТ 17624.

**2 Нормативные ссылки**

В настоящем стандарте использованы ссылки на следующие нормативные документы:

- СП 13-102-2003 Правила обследования несущих строительных конструкций зданий и сооружений
- ГОСТ 10180—90 Бетоны. Методы определения прочности по контрольным образцам
- ГОСТ 17624—87 Бетоны. Ультразвуковой метод определения прочности
- ГОСТ 18105—86 Бетоны. Правила контроля прочности
- ГОСТ 22690—88 Бетоны. Определение прочности механическими методами неразрушающего контроля
- ГОСТ 28570—90 Бетоны. Методы определения прочности по образцам, отобраным из конструкций
- ПМГ 06-21 Порядок взаимного признания результатов испытаний утвержденного типа, поверки и метрологической аттестации средств измерений.

**3 Термины и определения**

**Ультразвуковой метод определения прочности бетона** — неразрушающий метод определения прочности, основанный на связи прочности бетона с показанием прибора (косвенной характеристикой прочности).

**Косвенная характеристика прочности (косвенный показатель)** — скорость или время распространения ультразвука, или показатель прибора в условных единицах прочности.

**Градуировочная зависимость** — графическая или аналитическая зависимость, связывающая косвенный показатель с прочностью бетона.

**База прозвучивания** — расстояние между центрами рабочих поверхностей ультразвуковых преобразователей (излучателя и приемника), установленных на одну и ту же поверхность конструкции при поверхностном прозвучивании, и между центрами рабочих поверхностей преобразователей при сквозном прозвучивании.

**Коэффициент совпадения** — коэффициент, используемый для корректировки ранее построенной или универсальной градуировочной зависимости.

**4 Общие положения**

4.1 Ультразвуковой метод применяют для определения прочности бетона в установленном проектной документацией промежуточном (не менее 7 сут) и проектном (как правило, 28-суточном) возрасте, а также при экспертном контроле.

4.2 Ультразвуковой метод основан на связи между скоростью распространения ультразвуковых колебаний в бетоне и его прочностью.

4.3 Ультразвуковые измерения в бетоне проводят способами сквозного или поверхностного прозвучивания в соответствии с приложением А.

4.4 Прочность бетона в конструкциях определяют по экспериментально установленным градуировочным зависимостям.

4.5 Прочность бетона определяют на участках конструкций, не имеющих видимых повреждений (отслоения защитного слоя, трещин, каверн и др.).

4.6 Ультразвуковые испытания проводят при положительной температуре бетона.

Допускается проведение ультразвуковых испытаний конструкций при отрицательной температуре бетона не ниже минус 10 °С при условии, что построение градуировочной зависимости осуществлено в соответствии с п. 6.11.

## 5 Средства контроля

5.1 Ультразвуковые измерения проводят приборами, предназначенными для измерения времени распространения ультразвука в бетоне и аттестованными в установленном порядке по ПМГ 06-21.

5.2 Предел допускаемой абсолютной погрешности измерения времени распространения ультразвука на стандартных образцах, входящих в комплект прибора, не должен превышать значения

$$\Delta = \pm(0,01t + 0,1), \quad (1)$$

где  $t$  — время распространения ультразвука, мкс.

5.3 При поверхностном прозвучивании размер базы должен быть не менее 120 мм и не более 200 мм.

5.4 Между бетоном и рабочими поверхностями ультразвуковых преобразователей должен быть обеспечен надежный акустический контакт за счет применения переходных устройств или прокладок, обеспечивающих сухой способ акустического контакта, или при преобразователях и с плоской рабочей поверхностью, за счет применения вязких контактных материалов (пластилин, технический вазелин и др.).

Способ контакта должен быть одинаковым при контроле бетона в конструкции и установлении градуировочной зависимости.

5.5 Применение ультразвуковых приборов, градуированных в единицах прочности бетона для непосредственного определения прочности бетона, не допускается.

Показания этих приборов следует рассматривать как косвенный показатель прочности бетона и использовать при контроле так же, как и скорость или время распространения ультразвука, или же корректировать эти показания в соответствии с п. 6.25.

## 6 Подготовка испытания

6.1 Подготовка испытания включает проверку используемых приборов в соответствии с инструкциями по эксплуатации и установку градуировочных зависимостей в соответствии с выбранным способом прозвучивания.

6.2 Градуировочная зависимость должна связывать косвенный показатель с прочностью бетона.

6.3 Для контроля прочности бетона монолитных конструкций при поверхностном прозвучивании градуировочная зависимость устанавливается на основании данных параллельных испытаний одних и тех же участков конструкций ультразвуковым методом и методом отрыва со скалыванием по ГОСТ 22690 или по данным ультразвуковых испытаний участков конструкций и испытаний образцов-кернов, вырезанных из тех же участков конструкций и испытанных в соответствии с ГОСТ 28570.

6.4 Для контроля прочности бетона сборных и монолитных конструкций при сквозном прозвучивании градуировочную зависимость устанавливают по результатам ультразвуковых измерений в бетонных образцах-кубах и механических испытаний тех же образцов.

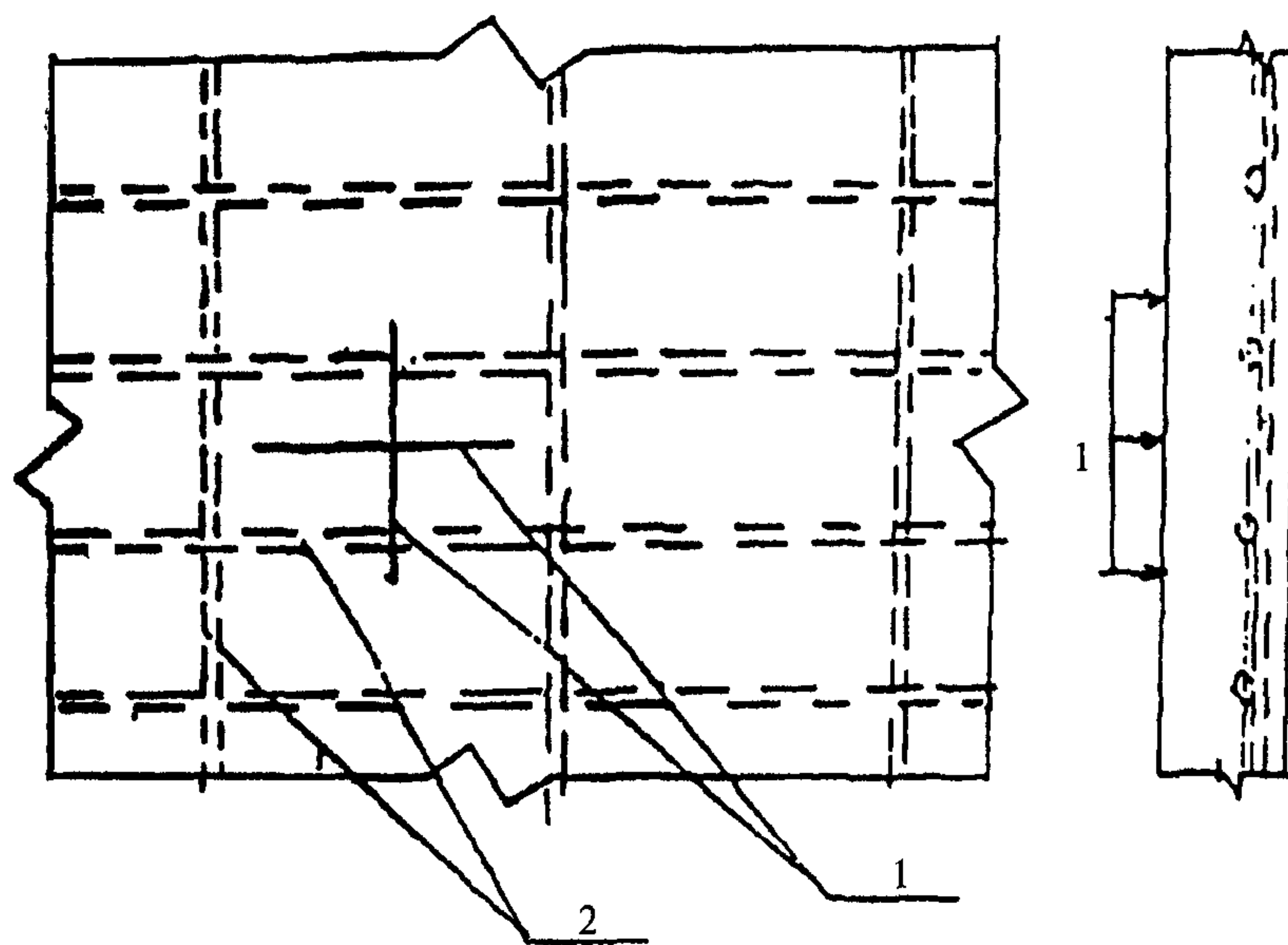
6.5 Градуировочные зависимости строят для каждого вида нормируемой прочности бетона, указанного в п.4.1. При этом диапазон значений прочности бетона не должен превышать значений, соответствующих трем соседним классам. В отдельных случаях, согласованных с разработчиками стандарта, допускается диапазон, соответствующий четырем соседним классам.

6.6 При построении градуировочной зависимости по данным параллельных испытаний ультразвуковым методом и методом отрыва со скалыванием или испытаний образцов, вырезанных из конструкций, на подлежащих испытанию конструкциях или их зонах предварительно проводят ультразвуковые измерения и определяют участки с минимальным и максимальным косвенными показателями. Затем выбирают не менее 12 участков, включая участки, в которых величина косвенного показателя максимальна, минимальна и имеет промежуточные значения.

После испытания ультразвуковым методом эти участки испытывают методом отрыва со скалыванием или отбирают из них образцы для испытания под прессом.

6.7 Возраст бетона в отдельных участках не должен отличаться более чем на 25 % среднего возраста бетона подлежащей контролю зоны конструкции или группы конструкций. Исключение составляет построение градуировочной зависимости конструкций, возраст которых превышает два месяца. В этом случае различие в возрасте отдельных участков не регламентируется.

6.8 На каждом участке магнитным прибором (ИЗС-10Н, ИПА-МГ4.01, «Поиск» или др.) определяют положение арматуры, а затем ультразвуковым прибором проводят не менее двух измерений косвенного показателя. Измерения проводят в двух взаимно перпендикулярных направлениях. Прозвучивание производят под углом примерно  $45^\circ$  к направлению арматуры, параллельно или перпендикулярно ей. При прозвучивании в направлении, параллельном арматуре, линию прозвучивания располагают между арматурными стержнями (рис. 1).



1 — положение прибора при испытании; 2 — расположение арматуры

Рисунок 1

Отклонение отдельных результатов измерений скорости (времени) распространения ультразвука на каждом участке от среднего арифметического значения результатов измерений для данного участка не должно превышать 2 %. Результаты измерений, не удовлетворяющие этому условию, не учитываются при вычислении среднего арифметического значения скорости (времени) распространения ультразвука для данного участка.

6.9 Градуировочную зависимость устанавливают, принимая за единичное значение среднее значение косвенных показателей в участке и прочность бетона участка, определенную методом отрыва со скалыванием или испытанием отобранных образцов.

6.10 При необходимости проведения испытаний монолитных конструкций непосредственно после тепловой обработки при температуре поверхности бетона выше  $40\text{ }^{\circ}\text{C}$ , ультразвуковые испытания на конструкции проводят при этой температуре, а испытание бетона методом отрыва со скалыванием или испытания образцов — после остывания.

6.11 Испытание монолитных конструкций при отрицательной температуре бетона проводится при возрасте бетона не менее 28 сут. При этом участки, выбранные для построения градуировочной зависимости, сначала испытывают ультразвуковым методом, а затем отогревают до температуры на глубине 50 мм не ниже  $0\text{ }^{\circ}\text{C}$  и испытывают методом отрыва со скалыванием.

Конструкции, подвергавшиеся тепловой обработке, могут быть испытаны в возрасте не менее 15 сут при условии, что при замораживании они имели не менее 70 % проектной прочности.

6.12 При построении градуировочной зависимости по результатам ультразвуковых измерений в бетонных образцах-кубах и механических испытаний тех же образцов механические испытания образца проводят по ГОСТ 10180 непосредственно после ультразвуковых измерений.

При необходимости проведения ультразвуковых испытаний бетона конструкций непосредственно после термообработки (горячего) для определения отпускной прочности бетона этих конструкций после их остывания допускается устанавливать градуировочную зависимость по результатам ультразвуковых измерений горячих образцов и механических испытаний тех же образцов после их остывания.

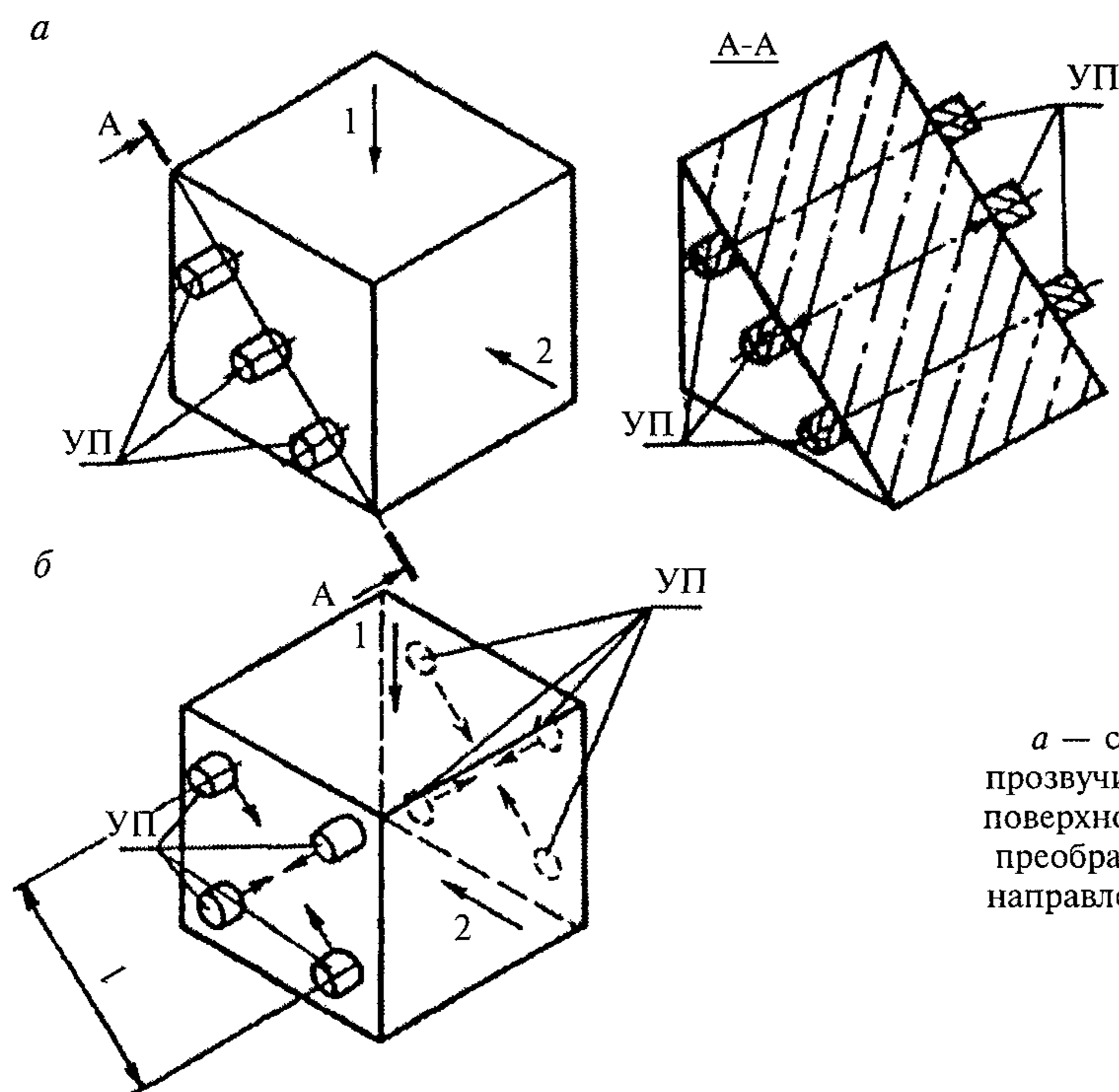
6.13 Для построения градуировочной зависимости используют не менее 15 серий образцов-кубов.

Образцы изготавливают в соответствии с требованиями ГОСТ 10180 в разные смены в течение не менее трех суток из бетона того же номинального состава, по той же технологии, при том же режиме твердения, что и конструкции, подлежащие контролю.

В случае применения на производстве способов и режимов уплотнения бетона конструкций, приводящих к изменению его состава за счет отжатия воды затворения, способ приготовления образцов необходимо указывать в нормативно-технической или проектной документации на эти конструкции.

Допускается изготовление до 40 % общего числа образцов из бетонной смеси, состав которой отличается от номинального по цементно-водному отношению не более 0,4.

6.14 При установлении градуировочной зависимости для способа сквозного прозвучивания измерения производят в соответствии с рис. 2,а.



а — схема испытания кубов способом сквозного прозвучивания; б — схема испытания кубов способом поверхностного прозвучивания; УП — ультразвуковые преобразователи; 1 — направление формирования; 2 — направление испытания при сжатии; l — база прозвучивания

**Рисунок 2**

База прозвучивания должна быть не менее 100 мм. Допускается базу прозвучивания снизить до 70 мм при проведении контроля мелкозернистых бетонов и бетона на ранних стадиях твердения (скорость ультразвука менее 2000 м/с).

6.15 При установлении градуировочной зависимости для способа поверхностного прозвучивания измерения производят в соответствии с рис. 2,б.

База прозвучивания должна быть не менее 120 мм.

Измерения следует проводить на поверхности, занимающей при изготовлении то же положение относительно формы и направления формования, что и контролируемая поверхность изделия.

6.16 Число измерений в каждом образце должно быть при сквозном прозвучивании три, при поверхностном — четыре.

6.17 Отклонение отдельного результата измерения косвенного показателя в каждом образце от среднего арифметического значения результатов измерений для данного образца не должно превышать 2 %.

Результаты измерения времени распространения ультразвука в образцах-кубах, не удовлетворяющие этому условию, не учитывают при расчете среднего арифметического значения косвенного показателя в данной серии образцов. При наличии в серии двух образцов, не удовлетворяющих этому условию, результаты испытаний серии бракуют.

6.18 Градуировочную зависимость устанавливают по единичным значениям косвенного показателя и прочности бетона.

Единичное значение прочности бетона при построении градуировочной зависимости для монолитных конструкций — прочность бетона участка. При построении градуировочной зависимости по данным испытаний образцов-кубов за единичное значение прочности бетона принимают среднюю прочность бетона в серии образцов, определенную по ГОСТ 10180.

6.19 В зоне контакта ультразвуковых преобразователей с поверхностью бетона не должно быть раковин и воздушных пор глубиной более 3 мм и диаметром более 6 мм, а также выступов более 0,5 мм. Поверхность бетона должна быть очищена от пыли.

6.20 Относительная погрешность измерения базы прозвучивания не должна превышать 0,5 %.

6.21 Установление, проверку градуировочной зависимости и оценку ее погрешности проводят с использованием ЭВМ (программы EXCEL или других программ построения градуировочной зависимости).

Рекомендуется использовать линейную зависимость  $R=a+bK$  (где  $R$  — прочность бетона,  $K$  — косвенный показатель).

Коэффициент корреляции градуировочной зависимости должен быть не менее 0,7, а значение относительного среднего квадратического отклонения  $S_{т.н.м}/R_{ср} \leq 0,15$ . В отдельных случаях, по согласованию с разработчиками настоящего стандарта, допускается использовать градуировочную зависимость при  $S_{т.н.м}/R_{ср} \leq 0,2$ .

Пример градуировочной зависимости, построенной с использованием программы EXCEL, приведен в приложении Б.

Проверка и корректировка установленной зависимости с учетом дополнительно получаемых результатов испытаний должны производиться не реже одного раза в месяц.

Число образцов или участков при проведении проверки или корректировки должно быть не менее трех.

6.22 В связи с тем что в ряде случаев построение градуировочной зависимости затруднено или невозможно, допускается ориентировочное определение прочности бетона с использованием зависимости, ранее установленной для бетона, отличающегося от испытываемого, или унифицированной градуировочной зависимости.

6.23 Унифицированную градуировочную зависимость следует устанавливать для конкретных регионов путем совместной обработки данных, использованных для построения градуировочных зависимостей для отдельных объектов строительства. В приложении В приведена градуировочная зависимость, построенная на основании обобщения данных испытаний на 17 объектах монолитного строительства в Москве при возрасте бетона примерно 28 сут. Эта зависимость может использоваться для ориентировочной оценки прочности бетона от 15 до 40 МПа при поверхностном прозвучивании с базой 150 мм.



6.24 Для приборов, градуированных в единицах прочности бетона, градуировка, заложенная в прибор, может использоваться в качестве унифицированной градуировочной зависимости.

6.25 Ранее установленную или унифицированную градуировочную зависимость для конкретных условий испытаний следует уточнять с помощью коэффициента совпадения, методика определения которого приведена в приложении Г.

## **7 Проведение испытаний и определение прочности бетона в конструкциях**

7.1 Число и расположение контролируемых участков в конструкциях назначаются с учетом:

- задач контроля (определение фактического класса бетона, разопалубочной или отпускной прочности, выявление участков пониженной прочности и др.);
- вида конструкций (колонны, балки, плиты и др.);
- размещения захваток и порядка бетонирования;
- армирования конструкций.

7.2 Прочность бетона в каждом участке можно определять способом поверхностного или сквозного прозвучивания. На каждом участке проводят не менее двух измерений при способе поверхностного прозвучивания и одного измерения при способе сквозного прозвучивания. Отклонение отдельных результатов от среднего при поверхностном прозвучивании должно отвечать условиям п.6.9. Прочность бетона в участке определяют по среднему значению скорости (времени) ультразвука.

7.3 Для исключения влияния арматуры поверхностное прозвучивание должно производиться по схеме, приведенной на рис. 1.

7.4 Для оценки класса бетона группы (партии) конструкций, конструкции или зоны конструкций общее число участков измерений должно быть не менее 15 при средней прочности до 20 МПа, 20 — при средней прочности до 30 МПа и 25 — при средней прочности выше 30 МПа.

7.5 В монолитных зданиях прочность бетона должна определяться в каждой колонне (или пилоне). Число участков в каждой конструкции должно быть не менее шести. В качестве единицы прочности колонны (пилона) принимается среднее значение из всех измерений при условии, что прочность бетона в каждом участке не отличается от среднего значения более чем на 5 %.

7.6 При контроле прочности бетона монолитных перекрытий, стен и фундаментов в каждой захватке прочность бетона должна определяться не менее чем в трех участках.

7.7 При контроле прочности бетона сборных конструкций и оценке класса бетона в партии число участков определения прочности бетона в произвольно выбранных из партии конструкциях должно быть не менее трех.

7.8 Прочность бетона контролируемого участка конструкции определяют по градуировочной зависимости, установленной в соответствии с разд. 6 при условии, что измеренное по разд. 7 значение косвенного показателя находится в пределах между его наименьшим и наибольшим значениями, полученными при построении градуировочной зависимости.

7.9 Статистическая оценка класса бетона производится по приложению Д настоящего стандарта.

Статистическая оценка класса бетона по результатам испытаний ультразвуковым методом производится только в тех случаях, когда прочность бетона определяется по градуировочной зависимости, построенной в соответствии с разд. 6 настоящего стандарта.

## **8 Оформление результатов**

8.1 Результаты испытаний оформляют в заключении.

8.2 В заключении приводят:

- данные об испытанных конструкциях с указанием проектного класса и даты бетонирования и проведения испытаний;
- данные, используемые для построения градуировочной зависимости;

- данные о числе участков определения прочности бетона и об их размещении;
- прочность бетона участков и среднюю прочность бетона захватки или колонны, класс бетона.

8.3 Результаты испытаний представляют в табличной форме, в которой указывают вид конструкций, проектный класс бетона, возраст бетона, прочность бетона каждого контролируемого участка. Форма таблицы приведена в приложении Е.

8.4 В заключении приводят обработку полученных результатов с указанием фактического класса бетона.

## Приложение А

## Способы прозвучивания бетона

1 При измерении времени распространения ультразвука способом сквозного прозвучивания ультразвуковые преобразователи устанавливают с противоположных сторон образца или конструкции в соответствии с рис. 3,а.

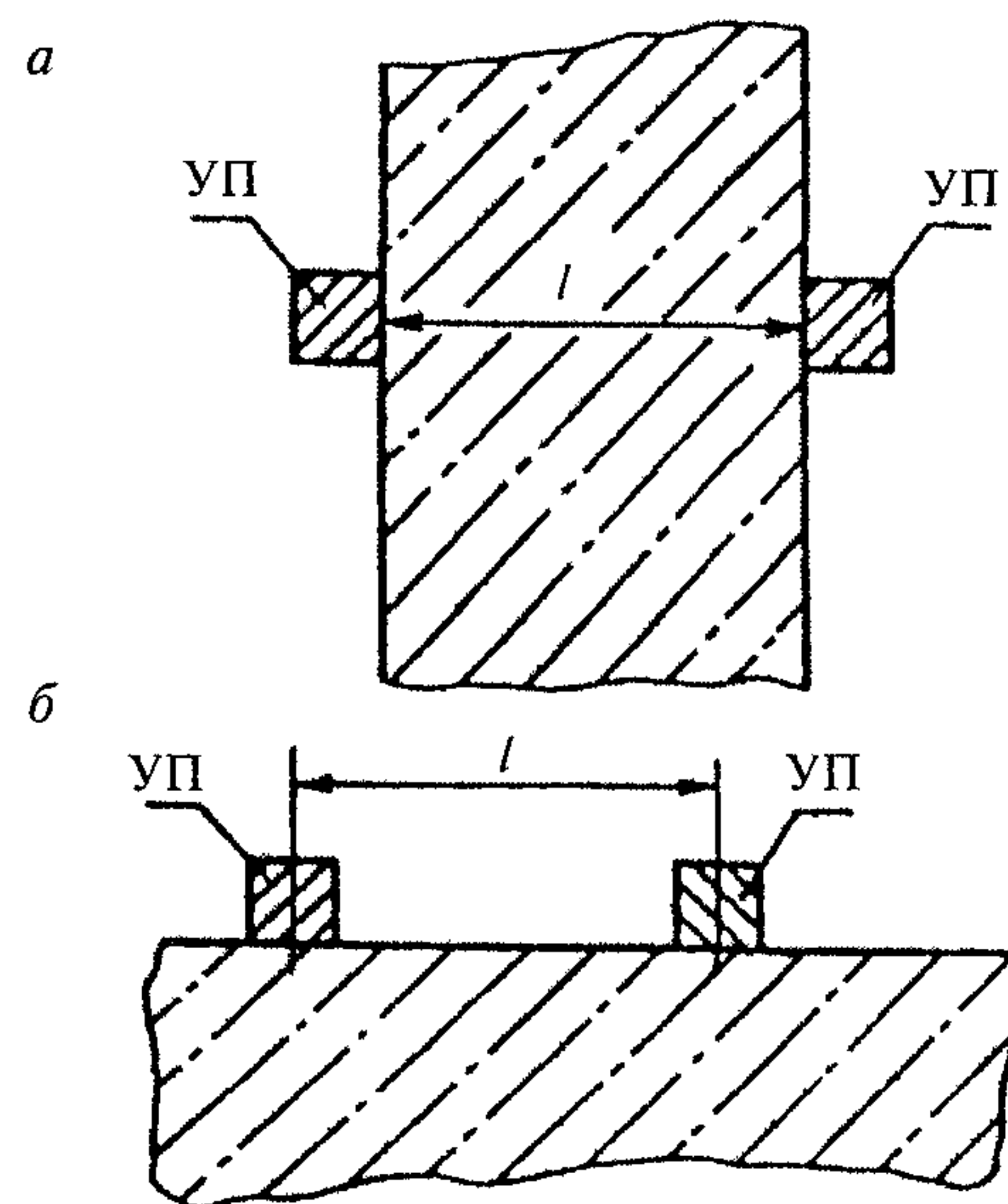
Скорость ультразвука  $V$ , м/с, вычисляют по формуле

$$V = \frac{l}{t} \cdot 10^3, \quad (2)$$

где  $t$  — время распространения ультразвука, мкс;

$l$  — расстояние между центрами зон установки преобразователей (база прозвучивания), мм.

2 При измерении времени распространения ультразвука способом поверхностного прозвучивания ультразвуковые преобразователи устанавливают на одной стороне образца или конструкции в соответствии с рис. 3,б.



*a* — схема испытания бетона способом сквозного прозвучивания; *б* — схема испытания бетона способом поверхностного прозвучивания; УП — ультразвуковые преобразователи;  $l$  — база прозвучивания

*Рисунок 3*

## Приложение Б

**Пример построения градуировочной зависимости  
с использованием программы EXCEL**

**Исходные данные для построения  
градуировочной зависимости**

№ п.п.	$V$ , м/с	$R$ , МПа
1	3245	20,8
2	2470	13,6
3	3095	22,6
4	2870	15,6
5	4320	37,3
6	3615	33,5
7	2655	14,2
8	3780	30,7
9	3490	21,8
10	3840	38,1
11	3400	30,3
12	3255	22,5
13	3940	35,8
14	4070	33,1
15	3340	23,2
16	2940	15,6
17	3130	17,5
18	3305	29,7
19	3765	32,3

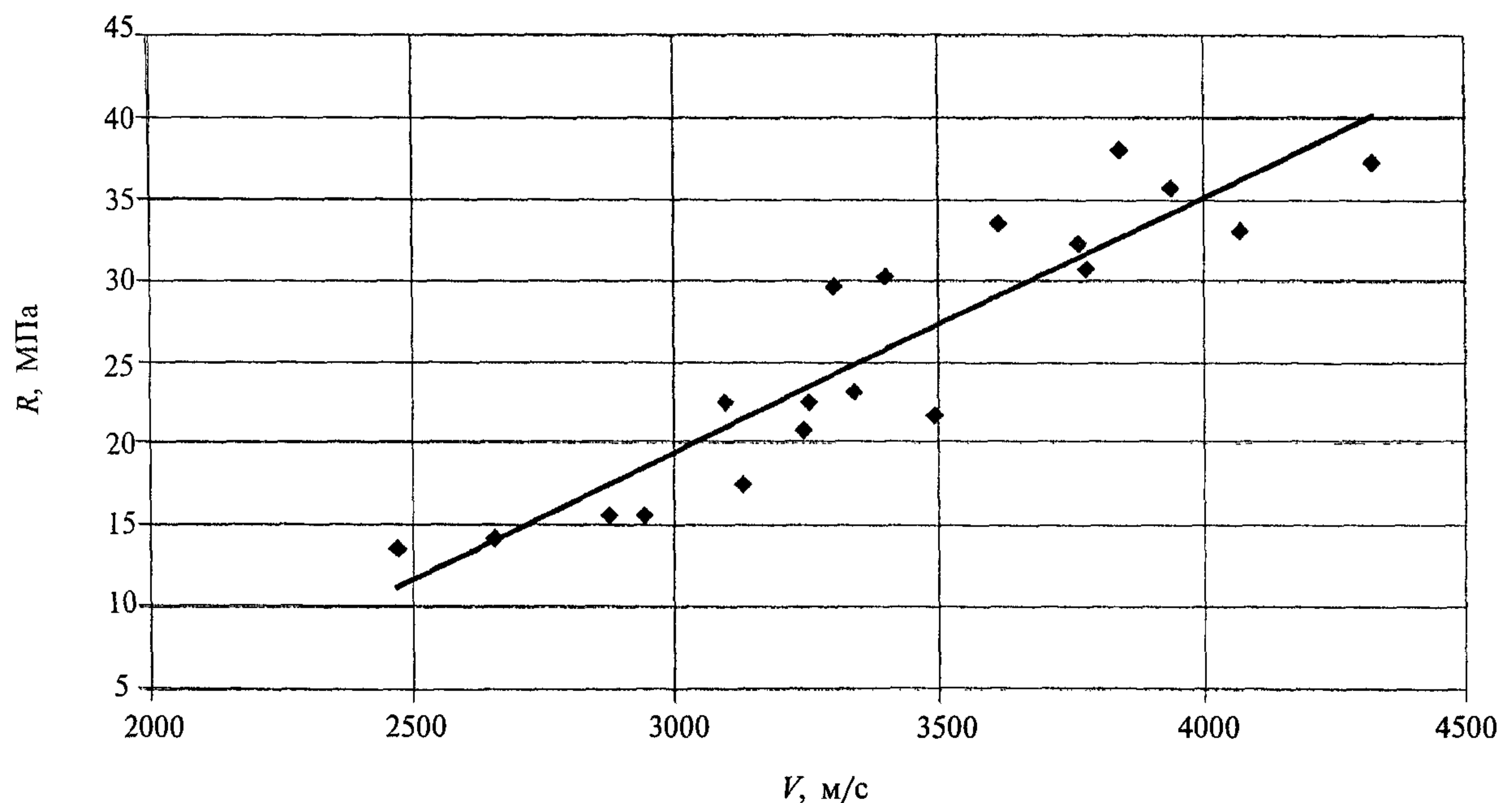
**Таблица результатов,  
получаемых по программе EXCEL**

0,015570697	-27,18416814
0,001651328	5,662095812
0,839485973	3,403570532
88,909747	17
1029,956503	196,9329702

**Данные, необходимые для контроля,  
из таблицы результатов**

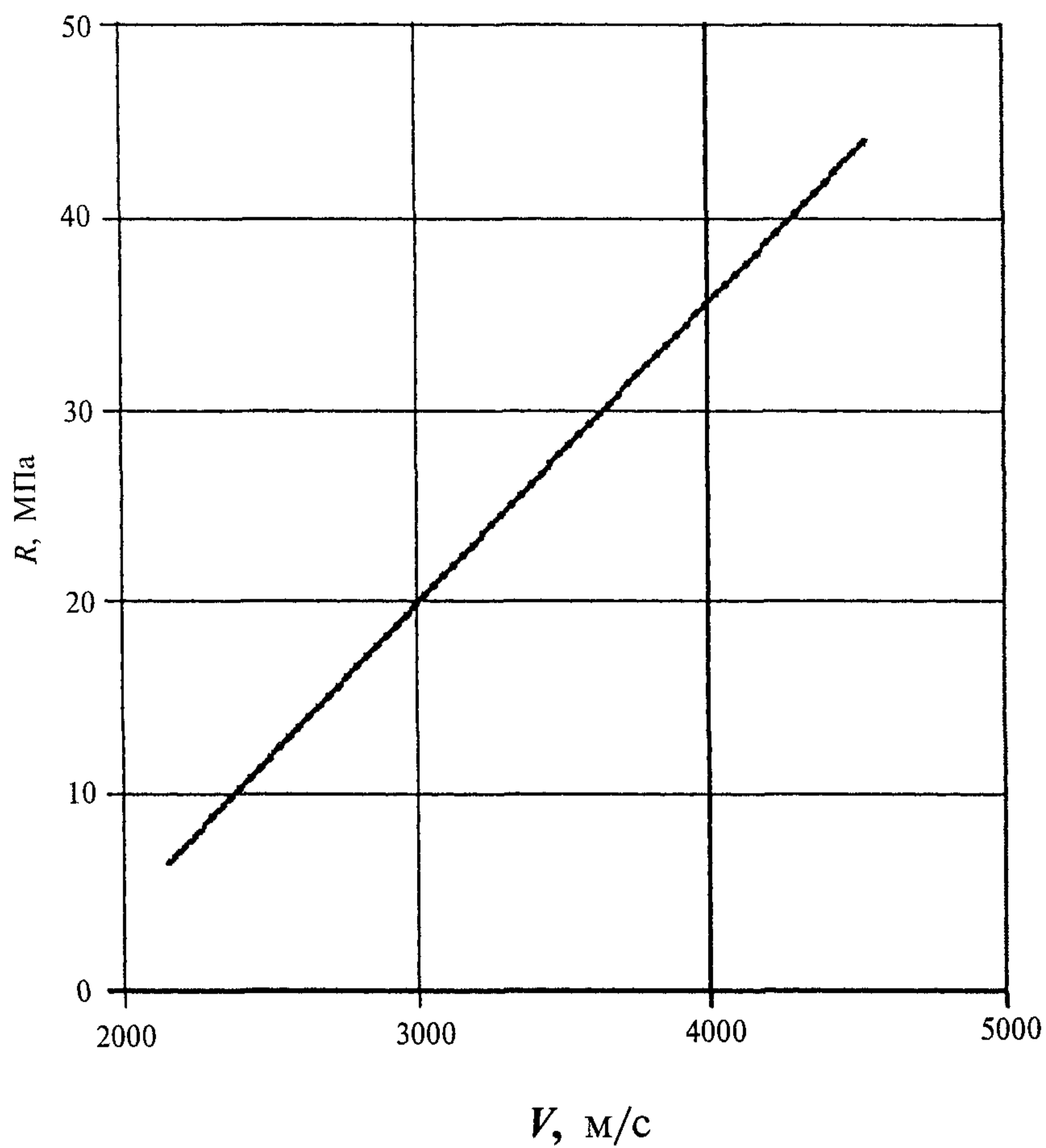
$R = 0,0156 V - 27,2$
$R_{cp} = 25,7$
$S = 3,4$
$S/R_{cp} = 13,2 \%$
$r = 0,92$

**Градуировочная зависимость  
«Скорость ультразвука — прочность бетона»**



Приложение В

Унифицированная градуировочная зависимость, построенная по данным испытаний конструкций в возрасте 20 — 30 сут из бетона московских заводов



Примечание —  $R = 0,016 V - 27,3$ .

## Приложение Г

## Методика уточнения градуировочной зависимости

Значение прочности бетона, определенное с использованием градуировочной зависимости, установленной для бетона, отличающегося от испытываемого, умножают на коэффициент совпадения  $K_c$ , значение которого определяют по формуле

$$K_c = \frac{\sum_{i=1}^n R_i}{\sum_{y=1}^n R_y}, \quad (3)$$

где  $R_i$  — прочность бетона в участке, определяемая методами отрыва со скалыванием или испытанием кернов по ГОСТ 10180;

$R_y$  — то же, ультразвуковым методом;

$n$  — число участков, принимаемое не менее пяти.

Значение прочности бетона не должно отличаться от среднего значения по градуировочной зависимости более чем на  $\pm 30\%$ .

Определенное с использованием коэффициента  $K_c$  значение прочности бетона может быть использовано только в том случае, если получаемое с учетом этого коэффициента значение прочности бетона не выходит за пределы значений, которые могут быть определены по градуировочной зависимости.

## Приложение Д

## Оценка класса бетона

1 Статистическая оценка прочности бетона может применяться только в тех случаях, когда прочность бетона определяется по градуировочной зависимости, построенной в соответствии с требованиями пп. 6.3 — 6.20 настоящего стандарта.

2 Среднюю квадратическую ошибку градуировочной зависимости  $S_T$  определяют по формуле

$$S_T = \sqrt{S_{Т.Н.М}^2 + S_{Т.М.О.С}^2}, \quad (4)$$

где  $S_{Т.Н.М}$  — средняя квадратическая ошибка построенной градуировочной зависимости;  
 $S_{Т.М.О.С}$  — средняя квадратическая ошибка градуировочной зависимости метода отрыва со скалыванием, принимаемая равной 0,04 средней прочности бетона участков, использованных при построении градуировочной зависимости, при анкерном устройстве с глубиной заделки 48 мм; 0,05 средней прочности — глубиной 35 мм; 0,06 средней прочности — глубиной 30 мм и 0,07 средней прочности — глубиной 20 мм.

3 Среднее квадратическое отклонение в группе конструкций, в конструкции или в контролируемом участке бетона  $S_m$  определяют по формуле

$$S_m = \left( S_{Н.М} + \frac{S_T}{\sqrt{n-1}} \right) \frac{1}{0,7r + 0,3}, \quad (5)$$

где  $S_{Н.М}$  — среднее квадратическое отклонение по результатам ультразвуковых испытаний;  
 $n$  — число участков испытаний в конструкции;  
 $r$  — коэффициент корреляции градуировочной зависимости.

4 Условный класс бетона по прочности на сжатие определяют по формуле

$$B = R_{ср} / K_T, \quad (6)$$

где  $R_{ср}$  — средняя прочность бетона, МПа, конструкций, участка или группы конструкций по данным испытаний неразрушающими методами;  
 $K_T$  — коэффициент требуемой прочности, принимаемый по табл. 2 ГОСТ 18105 в зависимости от  $V_n = S_m / R_{ср}$ .

5 Значение условного класса бетона В отдельной зоны конструкции или отдельной конструкции, в которой невозможно осуществить число испытаний, требуемое по п. 7.4 настоящего стандарта, а прочность бетона отдельных участков отклоняется от средней прочности бетона или участка не более чем на 5 %, определяют по формуле

$$B = R_i - t_\alpha \frac{S_T}{\sqrt{n}}, \quad (7)$$

где  $R_i$  — средняя прочность бетона участка или средняя прочность бетона конструкций;  
 $t_\alpha$  — коэффициент, принимаемый по таблице в зависимости от числа измерений.

Т а б л и ц а

$n-1$	3	4	5	6
$t_\alpha$	3,18	2,78	2,57	2,45

6 Статистическая оценка прочности бетона при использовании градуировочных зависимостей по пп. 6.22; 6.23; 6.25 не допускается.

Приближенное значение условного класса бетона определяют без статистической обработки, принимая его равным 80 % средней прочности бетона конструкций, участка или группы конструкций, но не более минимального частного значения прочности бетона участка.

При обследовании конструкций класс бетона определяют по СП 13-102.

## Приложение Е

Таблица результатов испытаний

Наименование конструкции, проектный класс бетона, дата бетонирования или возраст бетона испытанной конструкции	№ участка (по схеме) или размещение в осях	Прочность бетона, МПа		Класс бетона
		участка	средняя (по захватке или колонне)	



СТАНДАРТ ОРГАНИЗАЦИИ  
ФГУП «НИЦ «СТРОИТЕЛЬСТВО»  
БЕТОНЫ

**Ультразвуковой метод определения прочности**

**СТО 36554501-009-2007**

Нач. изд. отд. *Л.Н. Кузьмина*  
Технический редактор *Л.Я. Голова*  
Корректор *В.В. Ковачевич*  
Компьютерная верстка *Т.Н. Смородина*

Ответственная за выпуск *Л.Ф. Калинина*

---

Подписано в печать 18.07.2007. Формат 60×84<sup>1</sup>/<sub>8</sub>. Усл. печ. л. 1,86.  
Тираж 200 экз. Заказ № 1126.

---

Федеральное государственное унитарное предприятие  
«Центр проектной продукции в строительстве» (ФГУП ЦПП)

*127238, Москва, Дмитровское ш., 46, корп. 2.*

Тел/факс: (495) 482-42-65 — приемная.  
Тел.: (495) 482-42-94 — отдел заказов;  
(495) 482-41-12 — проектный отдел;  
(495) 482-42-97 — проектный кабинет.