

ГОСУДАРСТВЕННЫЙ КОМИТЕТ
ПО ГРАЖДАНСКОМУ СТРОИТЕЛЬСТВУ И АРХИТЕКТУРЕ
ПРИ ГОССТРОЕ СССР (ГОСГРАЖДАНСТРОЙ)

ИНСТРУКЦИЯ

ПО ПРОЕКТИРОВАНИЮ КОНСТРУКЦИЙ — ПАНЕЛЬНЫХ ЖИЛЫХ ЗДАНИЙ

ВСН 32-77

Госгражданстрой

Отменен приказом Госкомархитектуры
вост. № 254 от 01.09.88 — БСТ 11-88 с. 21.



МОСКВА 1978

СОДЕРЖАНИЕ

	Стр.		Стр.
1. Общие положения	3	Стыковые соединения	84
2. Конструктивные системы зданий	9	12. Расчет конструкций панельных зданий	86
3. Конструкции подземной части панельных зданий	14	Общие положения	86
4. Наружные стены	16	Нагрузки и воздействия	92
Бетонные панели однослойной конструкции	19	Расчетные схемы	98
Бетонные панели двухслойной конструкции	24	Характеристики материалов панелей и стыковых соединений	103
Бетонные панели трехслойной конструкции	25	Расчет стен	122
Легкие панели с облицовками из листовых материалов	28	Расчетные сечения	122
5. Стыки панелей наружных стен	29	Эксцентриситеты продольных сля	123
6. Внутренние стены и перегородки	39	Расчетные длины панелей	129
7. Перекрытия	45	Расчет прочности средних сечений стеновых панелей при внецентренном сжатии из плоскости	130
8. Крыши	48	Расчет прочности при сжатии опорных сечений панелей	133
9. Балконы и лоджии	54	Расчет стен на совместное действие внецентренного сжатия из плоскости и изгиба в плоскости стены	140
10. Проектирование конструкций панельных зданий, строящихся в особых грунтовых условиях (на подрабатываемых территориях, на просадочных и вечноммерзлых грунтах)	57	Расчет перемычек	145
Общие положения	57	Расчет перекрытий	146
Проектирование конструкций зданий для строительства на подрабатываемых территориях	64	Расчет прочности перекрытий	149
Проектирование конструкций зданий для строительства на просадочных грунтах	68	Расчет прогибов перекрытий	152
Проектирование конструкций зданий для строительства на мерзлых грунтах	71	Приложение 1. Требования к морозостойкости конструкций жилых панельных зданий	156
Проектирование сейсмостойких зданий	75	Приложение 2. Технические характеристики уплотняющих прокладок и герметизирующих мастик	158
Общие положения	75	Приложение 3. Нормативные и расчетные сопротивления бетонов и арматуры панельных конструкций	161
Проектирование фундаментов и цоколей подвалов	77	Приложение 4. Предельная несущая способность внецентренно-сжатых бетонных и железобетонных сечений	171
Перекрытия	82	Приложение 5. Расчет прочности стыков на сдвиг	174
Крыши	83		

Госгражданстрой при Госстрое СССР
ИНСТРУКЦИЯ ПО ПРОЕКТИРОВАНИЮ КОНСТРУКЦИЙ
ПАНЕЛЬНЫХ ЖИЛЫХ ЗДАНИЙ ВСН 32-77

Редакция инструктивно-нормативной литературы

Зав. редакцией Жигачева Г. А.

Редактор Лосева Н. В.

Мл. редактор Климова Л. М.

Технический редактор Циханкова Ю. Л.

Корректоры Бирюкова Л. П., Медведь И. В.

в набор 2.II 1978 г.

р 84X108^{1/32}

тираж 23 000 экз.

9,24 усл. печ. л.

Изд. № XII-7573

Подписано к печати 15.V 1978 г.

Бумага типографская № 2

(уч.-изд. 10,16)

Зак. № 156

Цена 50 коп.

Стройиздат

103006, Москва, Каляевская, 23а

Подольский филиал ПО «Периодика» Союзполиграфпрома
при Государственном комитете Совета Министров СССР
по делам издательств, полиграфии и книжной торговли
г. Подольск, ул. Кирова, д. 25

Издание официальное

ГОСУДАРСТВЕННЫЙ КОМИТЕТ
ПО ГРАЖДАНСКОМУ СТРОИТЕЛЬСТВУ И АРХИТЕКТУРЕ
ПРИ ГОССТРОЕ СССР (ГОСГРАЖДАНСТРОЙ)

ИНСТРУКЦИЯ

ПО ПРОЕКТИРОВАНИЮ КОНСТРУКЦИЙ ПАНЕЛЬНЫХ ЖИЛЫХ ЗДАНИЙ

ВСН 32-77

Госгражданстрой

*Утверждена
приказом Государственного комитета
по гражданскому строительству и архитектуре
при Госстрое СССР от 25 июля 1977 г. № 148*



МОСКВА СТРОЙИЗДАТ 1978

«Инструкция по проектированию конструкций панельных жилых зданий» разработана в развитие Строительных норм и правил и содержит указания по выбору конструктивных систем зданий, основные положения по конструированию панелей и их стыковых соединений, а также принципы расчета конструкций на силовые воздействия.

Инструкция составлена ЦНИИЭП жилища Госгражданстроя, ЦНИИСК им. В. А. Кучеренко, НИИЖБ и НИИОСП им. Н. М. Герсеванова Госстроя СССР, МНИИТЭП ГлавПУ Мосгорисполкома, ЛенЗНИИЭП и КиевЗНИИЭП Госгражданстроя, ВНИМИ Минуглепрома СССР при участии и использовании материалов институтов НИИСФ и Донецкого Промстройинипроекта Госстроя СССР, ВНИИжелезобетон Минстройматериалов СССР, Доноргтехстрой Минстроя УССР, АКХ им. К. Д. Памфилова Минжилкомхоза РСФСР.

С введением в действие настоящей Инструкции с 1 января 1978 г. утрачивают силу следующие нормативные документы:

«Указания по проектированию конструкций крупнопанельных жилых домов» (СН 321—65); «Указания по проектированию конструкций крупнопанельных жилых домов, строящихся в сейсмических районах» (СН 328—65); «Указания по проектированию конструкций крупнопанельных жилых домов, строящихся на просадочных грунтах» (СН 339—65); «Указания по проектированию бескаркасных крупнопанельных жилых зданий на подрабатываемых территориях» (СН 358—66); «Указания по проектированию конструкций крупнопанельных жилых зданий, строящихся на вечномерзлых грунтах» (СН 388—68).

Редакторы: инж. *Е. Н. Рудковский* (Госгражданстрой), инж. *Д. Д. Сергеев*, кандидаты техн. наук *В. И. Лишак* и *Т. Г. Маклакова* (ЦНИИЭП жилища); доктора техн. наук *Н. В. Морозов*, *С. А. Семенцов* (ЦНИИСК им. В. А. Кучеренко).

Государственный комитет по гражданскому строительству и архитектуре при Госстрое СССР (Госгражданстрой)	Ведомственные строительные нормы	ВСН 32—77
		Госгражданстрой
	Инструкция по проектированию конструкций панельных жилых зданий	Взамен СН 321—65, СН 328—65, СН 339—65, СН 358—66, СН 388—68

1. ОБЩИЕ ПОЛОЖЕНИЯ

1.1. Настоящая Инструкция распространяется на проектирование конструкций бескаркасных панельных жилых зданий высотой не более 25 этажей для строительства в обычных грунтовых условиях и домов высотой не более 12 этажей для строительства в особых грунтовых условиях и в сейсмических районах. Требования настоящей Инструкции следует также учитывать при проектировании конструкций общественных зданий, имеющих конструкции, аналогичные конструкциям панельных жилых зданий.

Примечания: 1. В настоящей Инструкции к обычным грунтовым условиям относятся основания, сложенные скальными, крупнообломочными, песчаными и глинистыми (непросадочными и ненабухающими) грунтами; к особым — основания, сложенные просадочными, набухающими и вечномёрзлыми грунтами, а также территории, подвергающиеся подземным горным выработкам.

2. При проектировании конструкций панельных зданий следует соблюдать требования других нормативных документов, утвержденных или согласованных Госстроем СССР и Госгражданстроем.

1.2. Проектные решения панельных зданий должны обеспечивать возможность производства домостроительными предприятиями изделий для зданий различной объемно-планировочной структуры и этажности с вариантными решениями фасадов. С этой целью следует сокращать общую номенклатуру изделий за счет при-

Внесены ЦНИИЭП жилища Госгражданстроя	Утверждены приказом Государственного комитета по гражданскому строительству и архитектуре при Госстрое СССР от 25 июля 1977 г. № 148	Срок введения в действие 1 января 1978 г.
---------------------------------------	--	---

менения укрупненных модульных сеток, унификации объемно-планировочных параметров, типов конструкций, а также схем армирования, расположения закладных деталей, арматурных выпусков, отверстий и т. п.;

принимать правила привязки конструкций к разбивочным осям, обеспечивающие возможно большую унификацию размеров сопрягаемых элементов при различном их взаимном расположении;

разделять массовые и малоповторяющиеся изделия; массовые изделия должны составлять не менее 80% общей номенклатуры изделий. Следует предусматривать возможность использования массовых изделий в зданиях различных типов и этажности; малоповторяющиеся изделия должны использоваться в основном для обеспечения разнообразия архитектурных решений здания;

обеспечивать возможность взаимозаменяемого применения наружных ограждающих конструкций с учетом местных климатических и материально-производственных условий строительства и требований к архитектурному решению здания.

При наличии в зоне действия домостроительного предприятия участков застройки с различными инженерно-геологическими условиями следует, как правило, принимать для надфундаментных конструкций одинаковые решения, а необходимую защиту здания от воздействия неравномерных деформаций основания обеспечивать за счет соответствующей подготовки основания, выбора типа и необходимых размеров фундаментов и устройства деформационных швов (см. пп. 1.4, 1.7). При необходимости допускается предусматривать дополнительное армирование и повышать марку бетона изделий и стыков.

1.3. Здания, возводимые в районах с сейсмичностью 7 баллов и более, следует проектировать на основе специальных конструктивных решений согласно требованиям раздела 11 настоящей Инструкции.

1.4. В панельных зданиях в необходимых случаях должны предусматриваться вертикальные швы следующих видов:

температурно-усадочные — для уменьшения усилий в конструкциях и ограничения раскрытия трещин в панелях и стыках вследствие стеснения основанием температурных и усадочных деформаций бетонных и железобетонных конструкций здания;

осадочные — для предотвращения образования неорганизованных трещин на границах участков здания, имеющих разные осадки (например, в местах изменения этажности);

деформационные — для уменьшения усилий в конструкциях и ограничения раскрытия трещин в панелях и стыках вследствие неравномерных деформаций основания (вертикальных, а также горизонтальных);

антисейсмические — для уменьшения усилий в конструкциях при сейсмических воздействиях.

1.5. Вертикальные швы в виде спаренных стен надлежит выполнять в одной плоскости и, как правило, совмещать с границами планировочных секций.

В плоскости наружных стен шов следует перекрывать компенсационными устройствами или нахлесткой панелей. При швах шириной 20 мм допускается уплотнять стык герметиками.

Необходимо предусматривать утепление наружной зоны шва специальными вкладышами или накладками при сильно раскрываемых швах (например, деформационные швы в зданиях над горными выработками). Поперечные стены, образующие деформационный шов, должны проектироваться утепленными.

1.6. Расстояние между температурно-усадочными швами следует определять расчетом с учетом климатических условий строительства, материала стен и перекрытий, конструкций стыковых соединений и принятой конструктивной системы здания. Допускается назначать

Т а б л и ц а 1

Климатические подрайоны в соответствии с главой СНиП по проектированию жилых зданий	Расстояние между температурными швами, м
IB, IG, IIIA, IIIB, IVA, IVG	75
IIIB, IIG	100
IIIB, IVB	125
IIA, IIB, IVB	150

Примечания: 1. Для климатических подрайонов IA, IB и ID расстояние между температурными швами следует обосновывать расчетом.

2. Приведенные в табл. 1 расстояния между температурными швами допускается увеличивать на 20% в случае применения свайных фундаментов с высоко расположенным ростверком и безростверковых, а также при каркасном решении первого этажа.

расстояние между температурно-усадочными швами без расчета по табл. 1.

Температурно-усадочные швы следует устраивать в виде спаренных поперечных стен в местах сопряжения планировочных секций. Ширину швов следует принимать не менее 20 мм в свету.

— Допускается устраивать температурно-усадочный шов в плоскости одной из сквозных стен лестничной клетки без постановки парных стен. В этом случае следует:

располагать шов со стороны лестничной клетки и нежилых помещений квартир (кухня и др.);

предусматривать такое опирание плит перекрытий в зоне шва, при котором они могут иметь свободные продольные деформации;

заполнять вертикальный стык между панелями продольных стен легкосжимаемым материалом;

обеспечивать устойчивость продольных стен, примыкающих к шву.

— 1.7. Осадочные швы в панельных зданиях, возводимых в обычных инженерно-геологических условиях, следует предусматривать в случаях, когда неравномерность деформаций основания по длине здания превышает указанные в п. 12.11 настоящей Инструкции предельные величины, а также при разнотипных фундаментах в плане здания (например, под одной частью здания ленточные, а под другой — свайные фундаменты).

Осадочные и деформационные швы должны разделять здание на всю его высоту, включая фундаменты, и выполняться с применением парных стен. Ширину швов следует назначать по расчету, но не менее 20 мм в свету.

1.8. Антисейсмические швы следует предусматривать в зданиях, возводимых в районах с сейсмичностью 7 баллов и более. Расстояние между антисейсмическими швами не должно превышать 60 м. Антисейсмические швы следует также устраивать в местах изменения этажности и в зданиях сложной формы в плане для расчленения на самостоятельные симметричные отсеки.

Конструкция антисейсмического шва должна обеспечивать свободные взаимные смещения отсеков.

1.9. Проекты должны предусматривать возможность возведения зданий в зимнее время. Применение метода замораживания обычных растворов или бетонов в сты-

ках допускается только для возведения зданий высотой не более пяти этажей.

Возведение зданий высотой более пяти этажей при отрицательных температурах должно осуществляться с применением для заполнения стыков бетонной смеси, растворов или паст с химическими противоморозными добавками, обеспечивающими нарастание прочности раствора на морозе без прогрева.

Предельная высота части здания, возводимой при отрицательных температурах, и рецептура противоморозных добавок должны назначаться с учетом требований «Инструкции по приготовлению и применению строительных растворов».

В случае применения растворов с противоморозными добавками поташа или нитрита натрия стальные связи, имеющие антикоррозионные защитные покрытия из цинка или алюминия, должны покрываться протекторными обмазками.

1.10. Конструктивные решения панельных зданий должны обеспечивать высокую заводскую готовность сборных элементов, для чего следует:

укрупнять сборные элементы в пределах грузоподъемности монтажных механизмов и транспортных габаритов с учетом рациональной разрезки элементов и минимального расхода стали, вызываемого условиями транспорта и монтажа конструкций;

максимально переносить отделочные работы в заводские условия;

размещать в конструкциях вентиляционные и дымо-вентиляционные каналы;

применять индустриальные решения скрытой электропроводки;

в заводских условиях устанавливать оконные и дверные блоки и выполнять герметизацию мест сопряжений с оконными и дверными коробками;

предусматривать заводскую комплектацию отдельных элементов конструкций в составную панель;

выполнять наиболее трудоемкие элементы здания (санитарно-технические узлы, машинные отделения и шахты лифтов, мусоросборные камеры, ограждения лоджий, эркеров, балконов и др.) в виде объемных элементов с полным оснащением инженерным оборудованием и отделкой на заводе.

1.11. Подъем панелей следует предусматривать пре-

имущественно с помощью траверс, обеспечивающих вертикальное направление подъемных строп. Допускается проектирование панелей без подъемных петель с применением специальных подъемных приспособлений, проверенных на опыте строительства.

Подъемные петли не должны заделываться в противодождевые гребни панелей наружных стен.

1.12. Панельные конструкции и их стыковые соединения должны надежно выполнять несущие и ограждающие функции в течение расчетного срока эксплуатации здания. Для обеспечения надежности применяемых при проектировании конструктивных решений следует:

применять конструкции и материалы для них, имеющие необходимую долговечность и отвечающие требованиям ремонтпригодности;

выбирать конструктивные решения наружных ограждений с учетом климатических условий района строительства; при этом необходимо учитывать одновременное неблагоприятное проявление нескольких воздействий;

назначать параметры конструкций, а также физико-механические, теплотехнические, акустические и другие характеристики материалов с учетом особенностей технологии изготовления, монтажа и эксплуатации конструкций, а также возможного изменения свойств материалов конструкций во времени;

не допускать положительного годового баланса влажности конструкций в процессе эксплуатации;

предусматривать последовательность и порядок выполнения работ по устройству конструкций, в том числе связей, герметизации, утепления и заделке стыков между панелями, позволяющие обеспечить их удовлетворительную работу в процессе эксплуатации здания.

1.13. Долговечность конструкций следует обеспечивать:

выбором для конструкций и их отделочных слоев материалов с морозостойкостью согласно приложению 1 настоящей Инструкции;

сочетанием материалов в наружных слоистых конструкциях, исключающим расслоение панелей и разрушение от коррозии рабочих металлических соединений в течение всего проектного срока службы здания;

применением тепло- и звукоизоляционных материалов и прокладок, расположенных в толще несущих кон-

струкций, со сроком службы, который соответствует проектному сроку эксплуатации здания;

выполнением указаний настоящей Инструкции по конструированию панелей и связей между ними, предусматривающих ограничение трещинообразования в конструкциях.

1.14. Элементы конструкций и инженерного оборудования, срок службы которых меньше срока службы здания (например, столярные изделия, покрытия полов и кровли и др.), должны быть легко сменяемыми. Их смена не должна нарушать смежные конструкции.

2. КОНСТРУКТИВНЫЕ СИСТЕМЫ ЗДАНИЙ

2.1. Панельные дома массового строительства следует проектировать на основе конструктивных систем:

с поперечными и продольными несущими стенами, на которые перекрытия опираются по контуру или трем сторонам; наружные продольные стены несущие или ненесущие (система I);

с поперечными несущими стенами, продольными диафрагмами жесткости (продольные стены лестничных клеток, отдельные участки наружных или внутренних стен) и перекрытиями, опертые преимущественно по двум сторонам на поперечные стены (система II);

с продольными несущими стенами, поперечными диафрагмами жесткости (поперечные стены лестничных клеток, торцовые стены и др.) и перекрытиями, опертые преимущественно по двум сторонам на продольные стены (система III).

Примечания: 1. Несущими называются стены, которые помимо вертикальной нагрузки от собственного веса воспринимают и передают фундаментам нагрузки от смежных конструкций (перекрытий, покрытий, ненесущих наружных стен и пр.).

2. Самонесущими называются стены, которые воспринимают вертикальную нагрузку только от собственного веса (включая нагрузку от балконов, эркеров, парапетов и других элементов стены) и передают ее фундаментам непосредственно или через рандбалки и другие заменяющие конструкции.

3. Ненесущими называются стены, которые поэтажно или через несколько этажей передают вертикальную нагрузку от собственного веса на смежные конструкции (перекрытия, несущие стены, каркас).

2.2. Для зданий высотой до 16 этажей включительно, проектируемых применительно к обычным грунтовым условиям, допускается применение любой конст-

руктивной системы. Для зданий высотой более 16 этажей следует преимущественно применять конструктивную систему I. В таких зданиях для уменьшения усилий в панельных стенах и повышения пространственной жесткости здания наряду с панельными допускается применять монолитные или сборно-монолитные стены или ядра (стволы) жесткости. Податливость связей между монолитными и сборными элементами зданий должна компенсировать разность их деформаций и предотвращать раскрытие трещин в панелях.

2.3. Несущие и самонесущие наружные стены из бетонных материалов допускается проектировать участвующими в пространственной работе здания при действии горизонтальных нагрузок, неравномерных деформаций основания, температурно-усадочных воздействиях и др.

2.4. В зданиях, проектируемых на основе конструктивных систем II и III, плиты перекрытий следует опирать длинной стороной на примыкающие стены — диафрагмы жесткости.

2.5. В первых этажах панельных жилых зданий следует располагать те помещения общественного назначения, размеры которых не превышают расстояний между несущими стенами. Если размеры помещений общественного назначения больше, их следует проектировать пристроенными или в виде отдельно стоящих зданий. Если по градостроительным требованиям необходимо устраивать встроенные помещения, размеры которых превышают расстояния между несущими стенами, бескаркасную конструктивную систему в первых этажах следует заменять на каркасную. Устойчивость каркаса в продольном и поперечном направлении должна обеспечиваться жесткостью лестничных клеток и других конструкций.

2.6. Принятая конструктивная система здания и решение связей между панелями должны обеспечивать надежность конструкций здания при эксплуатационных и аварийных воздействиях (взрыв, пожар и т. п.).

Площадь поперечного сечения связей следует назначать по расчету, но принимать для каждого этажа в среднем не менее:

связей панелей наружных стен с внутренними конструкциями — $0,5 \text{ см}^2$ на 1 м длины фасада;

связей стеновых панелей, расположенных в одной плоскости, — 1 см^2 ;

связей панелей перекрытий по стыкам, расположенным вдоль здания, — 1 см^2 на 1 м стыка;

связей панелей перекрытий по стыкам, расположенным поперек здания, — $0,3 \text{ см}^2$ на 1 м стыка.

2.7. Конструктивные элементы панельных зданий должны иметь арматурные выпуски или стальные закладные детали для устройства рабочих и монтажных связей между панелями. Постоянные монтажные связи следует, как правило, использовать в качестве рабочих связей, рассчитываемых на действие усилий в стыках в период эксплуатации здания.

2.8. Наружные стены допускается присоединять к внутренним конструкциям с помощью самозаклинивающихся стыков. Стыкуемые торцы панелей должны иметь специальную подрезку для образования профиля стыков типа «ласточкин хвост» или «зуб» и рифление стыковых граней. Монтажный зазор должен заполняться раствором, марка которого определяется из расчета прочности стыка.

2.9. Стальные связи и узлы крепления должны быть защищены от огневых воздействий и от коррозии. Защита от огневых воздействий должна обеспечивать прочность связи в течение времени, равного величине требуемого предела огнестойкости конструкций, которые соединяются проектируемыми связями. Защита от коррозии должна предусматриваться для связей сборных элементов наружных ограждений между собой и с внутренними конструкциями. При выполнении связей из коррозиестойких сталей дополнительная защита от коррозии не требуется.

2.10. Вертикальные стыки между панелями несущих стен должны обеспечивать восприятие усилий сжатия, растяжения и сдвига.

2.11. Усилия сжатия в вертикальных стыках следует передавать через слой бетона в полости стыка, марку которого следует принимать не ниже марки бетона стыкуемых панелей.

2.12. Усилия растяжения в вертикальных стыках следует воспринимать сварными связями в виде стальных выпусков арматуры или закладных деталей сопрягаемых панелей. В обычных условиях строительства для зданий с конструктивной системой I допускается приме-

нять замоноличиваемые петлевые связи. Площадь сечения связей и их расположение по высоте стен должны определяться расчетом на соответствующие силовые воздействия.

2.13. Усилия сдвига вдоль вертикальных стыков следует воспринимать бетонными или железобетонными шпонками. Допускается применять сварные соединения закладных деталей. При платформенных стыках стен с перекрытиями разрешается учитывать сопротивление сдвигу перекрытий.

2.14. Горизонтальные стыки между панелями несущих стен должны обеспечивать восприятие усилий от внецентренного сжатия стены из ее плоскости и изгиба со сдвигом в плоскости стены.

2.15. По способу передачи сжимающих нагрузок горизонтальные стыки несущих стен подразделяются на платформенные, контактные и комбинированные. Сжимающая нагрузка в горизонтальных стыках передается:

в платформенных стыках — преимущественно через опорные участки перекрытий и два слоя раствора (над и под перекрытием);

в контактных стыках — непосредственно от одной стеновой панели к другой через слой раствора или бетона, минуя перекрытия;

в комбинированных стыках — через опорные участки перекрытий и контактные площадки стеновых панелей.

2.16. Горизонтальные стыки несущих стен при двухстороннем опирании перекрытий следует, как правило, проектировать платформенными, а при одностороннем опирании перекрытий — платформенными или комбинированными.

Контактные стыки допускается применять в случаях, когда по условиям прочности опорных сечений панелей в стыке нужно увеличивать толщину стен, марку бетона перекрытий или уменьшать пустотность конструкции перекрытий из многопустотных настилов.

2.17. В платформенных стыках следует предусматривать два растворных шва под и над панелями перекрытий. При двухстороннем опирании перекрытий следует также заполнять раствором полость между вертикальными торцами панелей перекрытий.

Проектная марка раствора швов должна назначаться по расчету на силовые воздействия, но приниматься не ниже: для условий монтажа при положительных тем-

пературах воздуха — М 50, при отрицательных температурах — М 100.

Толщину горизонтальных растворных швов следует назначать с учетом принятой точности монтажа и геометрической точности изделий, но не более 20 мм.

2.18. Стеновые панели при контактных стыках должны иметь консольные уширения вверху для опирания перекрытий или гнезда для пальцев перекрытий.

Минимальные проектные марки раствора и толщины швов следует назначать согласно требованиям п. 2.17 настоящей Инструкции.

Контактный стык допускается устраивать с замоноличиванием полости между точечными опорами перекрытий бетонной смесью.

Проектную марку бетона стыка следует принимать не ниже марки бетона стыкуемых стеновых панелей.

Конструктивное решение контактного стыка должно обеспечивать надежное заполнение его бетонной смесью, в том числе в зимних условиях.

2.19. Усилия сдвига вдоль горизонтальных стыков стен в несейсмических условиях строительства следует, как правило, воспринимать силами трения на участке стыка, обжатом вертикальной нагрузкой.

2.20. Перемычки над проемами в стенах следует использовать в качестве связей, упруго противодействующих взаимным смещениям смежных простенков по вертикали.

2.21. Арматура панелей помимо выполнения статических функций должна удовлетворять требованиям:

технологичности изготовления и установки в опалубочной форме;

унификации арматурных изделий;

обеспечения простоты и надежности непрерывного армирования в вертикальных и горизонтальных стыках, если его необходимость установлена расчетом на прочность и устойчивость конструкций зданий.

2.22. В панелях кроме рабочей арматуры, назначаемой по расчету, следует предусматривать конструктивную арматуру. Конструктивное армирование панелей должно противодействовать развитию случайных трещин, возникающих при изготовлении, транспортировании, складировании и монтаже панелей.

Конструктивное армирование должно, как минимум, обеспечивать безопасность монтажа панелей (без их

перелома и отрыва от них кусков) при случайном возникновении сквозных трещин в панелях.

2.23. Образование технологических трещин в панелях при их изготовлении следует, как правило, предотвращать совершенствованием заводской технологии и формовочного оборудования, а также повышением прочности бетона на растяжение, улучшением его структуры и применением предварительного напряжения арматуры.

2.24. Прочность внецентренно сжатых панельных стен следует, как правило, обеспечивать прочностью бетона без учета сопротивления арматуры.

При назначении толщины внутренних стен несущая способность должна обеспечиваться выбором необходимой проектной марки бетона. Усиление расчетной арматурой допускается производить на участках стены, ослабленных примыкающими проемами, или же при необходимости сохранения в нижних этажах принятой для здания толщины стен, если это технологически и экономически не обеспечивается выбором необходимой марки бетона.

В наружных стенах допускается усиление армированием ослабленных простенков в отдельных мало повторяемых панелях.

2.25. Вертикальные растягивающие усилия в панельных стенах, возникающие при изгибе стен в собственной плоскости, следует воспринимать непрерывной вертикальной арматурой, устанавливаемой в полости вертикальных стыков или в панелях.

3. КОНСТРУКЦИИ ПОДЗЕМНОЙ ЧАСТИ ПАНЕЛЬНЫХ ЗДАНИЙ

3.1. Конструкции подземной части здания должны соответствовать требованиям главы СНиП по проектированию оснований и фундаментов зданий и сооружений и обеспечивать его возведение с допустимым раскрытием трещин (см. п. 12.13 настоящей Инструкции) в обычных грунтовых условиях с характеристиками: средней величины модуля деформации $E = 100$ кгс/см² и коэффициента изменчивости сжимаемости $\alpha_E = 1,5$.

Выбор типа фундамента при привязке типового проекта следует выполнять на основе технико-экономических сопоставлений вариантов с учетом конкретных инженерно-геологических условий площадки строительства, состояния материально-производственной базы и не-

обходимости предотвращения неравномерных деформаций основания, вызывающих образование недопустимых трещин в конструкциях здания.

3.2. Фундаменты панельных зданий, возводимых в обычных грунтовых условиях, следует проектировать ленточными из сборных элементов или свайными. Допускается также применять монолитные ленточные и плитные фундаменты в виде плоских или ребристых железобетонных плит.

3.3. Сборные ленточные фундаменты следует проектировать с использованием типовых фундаментных плит и панелей, в которых необходимо предусматривать закладные детали для устройства стальных связей между элементами фундаментов, а также со стенами. Может применяться сплошная и прерывистая схема расстановки элементов ленточных фундаментов. Вертикальные стыки между элементами ленточных фундаментов следует располагать вперевязку с вертикальными стыками цокольных панелей.

Местные заглубления фундаментов допускается устраивать из монолитного бетона или бутобетона. Растворный шов на участках местных заглублений, расположенный в уровне низа незаглубленной части фундаментов, следует усиливать арматурными каркасами, которые необходимо заводить за пределы заглубленных участков не менее чем на 1 м.

3.4. Свайные фундаменты с однорядным расположением свай следует, как правило, выполнять безростверковыми. При их применении следует проверять расчетом необходимость усиления панелей стен первого этажа и цокольного перекрытия. Допускается применять сборные ростверки, которые опираются на сваи и грунт (низкий ростверк) или только на сваи (высокий ростверк).

Свайные фундаменты с многорядным расположением свай следует проектировать с низким ростверком из монолитного бетона. При двухрядном расположении свай допускается проектировать сборный ростверк.

3.5. Панели цоколя в соответствии с тепловым режимом подполья и климатическими условиями строительства могут быть запроектированы утепленными или неутепленными.

Сопротивление теплопередаче утепленных цокольных панелей должно составлять не менее $0,7 R_0^{тп}$ для наружных стен.

Цокольные панели следует проектировать из тяжелого бетона однослойными (для неутепленных) или слоистыми с эффективным утеплителем (для утепленных). Проектная марка бетона цокольных панелей должна быть не менее М 200.

Цокольные панели при надежной гидроизоляции по плоскостям, соприкасающимся с грунтом, допускается проектировать однослойной конструкции из бетонов на пористых заполнителях плотной структуры (с межзерновой пористостью до 3%) проектной марки не менее М 100 с расходом цемента М 400 не менее 250 кг/м³.

Подполья должны быть вентилируемыми (с продухами). Площадь продухов должна составлять не менее $\frac{1}{400}$ площади подполья.

3.6. Гидроизоляция конструкций подземной части здания должна проектироваться следующим образом:

горизонтальная — во всех стенах в уровне перекрытия над техническим подпольем или подвалом и на уровне низа цокольных панелей или стен подвала;

вертикальная — с наружной стороны цокольных панелей или блоков наружных стен подвала от низа названных конструкций до отмостки и по обе стороны внутренних стен подвала от верха фундаментной подушки до отметки пола подвала.

3.7. Полы подвалов и технических подполлий следует располагать, как правило, выше уровня грунтовых вод. Если такое решение невыполнимо, проект должен предусматривать меры по водопонижению за счет дренажей и др. Применение противонапорных конструкций допускается лишь при невозможности водопонижения. При этом наружные стены подземной части и железобетонная плита пола подвала должны иметь сплошную гидроизоляцию со стороны грунта и рассчитываться на дополнительные усилия от гидростатического давления.

4. НАРУЖНЫЕ СТЕНЫ

4.1. По конструкции наружные стены делятся на сплошные (из однослойных и слоистых панелей) и с воздушными прослойками или пустотами. Слоистые панели проектируются двух- и трехслойными.

Декоративно-защитные и отделочные слои, а также воздушные прослойки не учитываются при делении панелей на одно-, двух- и трехслойные.

4.2. В панельных зданиях следует применять несущие или ненесущие наружные стены. Самонесущие наружные стены допускается применять в зданиях высотой не более пяти этажей.

Тип наружной стены следует выбирать с учетом конструктивной системы здания, определяющей долю участия наружных стен в пространственной работе его конструкций, а также возможностей материально-производственной базы района строительства. Допускается сочетать в одном здании несущие и ненесущие наружные стены, например, ненесущие по продольным фасадам и несущие — по торцовым.

Несущие наружные стены следует проектировать преимущественно слоистыми (из трех- или двухслойных панелей). Применение несущих однослойных наружных стен из бетонов на пористых заполнителях допускается в зданиях высотой не более девяти этажей с внутренними несущими стенами из тяжелого бетона, а также в зданиях высотой не более 12 этажей при комплексном применении бетонов на пористых заполнителях во всех несущих конструкциях.

Допустимость применения однослойных наружных стен в остальных случаях следует обосновывать расчетом с учетом температурно-влажностных деформаций сопрягаемых стен.

Ненесущие стены следует проектировать преимущественно из слоистых небетонных панелей (с обшивками из листовых материалов) или однослойных панелей из ячеистых бетонов. Допускается также применять однослойные панели из бетонов на пористых заполнителях.

4.3. Степень массивности наружных стен (по характеристике тепловой инерции) следует назначать при проектировании средней или малой.

Примечание. Характеристика тепловой инерции стен определяется согласно требованиям главы СНиП по строительной теплотехнике.

Наружные стены зданий, возводимых в районах со среднемесячной температурой наружного воздуха в июле 20°C и выше, должны проектироваться с солнцезащитными устройствами для проемов. Следует также предусматривать мероприятия по защите глухих участков (экраны, вентилируемые воздушные прослойки в панелях и др.). Наружные стены зданий, возводимых в

этих районах, надлежит проверять расчетом на теплоустойчивость.

4.4. Марки бетона панелей наружных стен по морозостойкости должны назначаться в зависимости от этажности зданий и климатических условий строительства по приложению 1 настоящей Инструкции.

4.5. При проектировании панельных зданий для особо неблагоприятных климатических условий (например, резкие колебания суточных температур в зимнее время, длительное действие косых дождей и др.) следует предусматривать специальные меры защиты наружных бетонных стен, например, в виде специальных экранов из водонепроницаемых долговечных листовых материалов.

4.6. Толщину бетонных панелей наружных стен следует предусматривать по максимальной из величин, полученных в результате расчета на прочность, теплотехнического и экономического расчетов.

Следует также учитывать необходимость водо-, воздухо- и теплоизоляции стыков панелей и сопряжений с заполнением проемов, а также требования унификации конструкций.

4.7. Заполнение оконных проемов в районах с температурой наиболее холодной пятидневки (t_5^H) минус 28°C и выше следует проектировать с двойным остеклением в спаренных переплетах по ГОСТ 11214—65, в районах с температурой t_5^H от минус 29 до минус 35°C — с двойным остеклением в отдельных переплетах по тому же ГОСТу, в районах с температурой от минус 36 и ниже с тройным остеклением, при этом оконные блоки следует принимать по ГОСТ 16289—70.

Применение столярных блоков по ГОСТ 16289—70 допустимо также в зданиях, предназначенных к строительству в районах с t_5^H выше минус 36°C при наличии технико-экономических обоснований такого решения.

В наружных стенах зданий, обращенных к магистральным улицам, во всех климатических районах следует применять окна и балконные двери с двойными отдельными переплетами и с уплотненными притворами.

Сопряжение оконной коробки с панелью стены должно быть загерметизировано с наружной стороны синтетическими материалами.

4.8. Разрезка наружных стен на панели предусматривается в следующих вариантах: однорядная, двухрядная, полосовая, вертикальная. Для несущих и самонесущих стен должна применяться преимущественно однорядная разрезка. Выбор типа разрезки ненесущих стен осуществляется на основе архитектурных требований с учетом возможностей производственной базы и экономичности принятого решения.

Бетонные панели однослойной конструкции

4.9. Наружные стены однослойной конструкции следует проектировать из плотных конструктивно-теплоизоляционных бетонов на пористых заполнителях с объемной массой не более 1400 кг/м^3 (применение бетонов большей объемной массы допускается при значении коэффициентов теплопроводности менее $0,45 \text{ Вт/(м}^\circ\text{К)}$ при использовании стеклосодержащих заполнителей на основе доменных шлаков) или из автоклавных ячеистых бетонов с объемной массой не более 1000 кг/м^3 .

4.10. Минимальную проектную марку бетона однослойных стен следует принимать в соответствии со статическим расчетом, но не менее значений, приведенных в табл. 2.

Таблица 2

Материал панели	Минимальная проектная марка бетона панелей стен при высоте здания (в этажах)				
	несущих		самонесущих	ненесущих	
	< 9	> 9	< 5	< 9	> 9
Конструктивно-теплоизоляционный бетон на пористых заполнителях	М 50	М 75	М 35	М 35	М 50
Автоклавный ячеистый бетон	М 35	—	М 25	М 25	М 35

4.11. Линейная усадка примененных бетонов на пористых заполнителях должна быть не более $0,35 \text{ мм/м}$, автоклавных ячеистых бетонов — не более $0,4 \text{ мм/м}$.

4.12. Для однослойных панелей наружных стен из бетонов на пористых заполнителях следует применять искусственные и естественные заполнители (керамзито-

вый гравий, аглопоритовый щебень, щебень из шлаковой пемзы, щебень и песок из вспученного перлита и др.), предусмотренные соответствующими ГОСТами на материалы, республиканскими или отраслевыми стандартами и техническими условиями. Бетон на пористых заполнителях должен иметь однородную слитную структуру с полным заполнением межзернового пространства раствором.

Для «сухой» зоны согласно требованиям главы СНиП по строительной теплотехнике допускается применять конструктивно-теплоизоляционный бетон проектных марок М 50 и М 75 с межзерновой пористостью. Бетон следует изготавливать на пористом песке с расходом 250—350 л/м³. Панели из таких бетонов должны иметь наружный отделочный слой, обеспечивающий защиту панелей от промоканий. Фасадный защитно-отделочный слой должен заводиться на торцы панелей на всю глубину зоны герметизации стыков и оконных откосов с защитой зоны герметизации грунтовками по указаниям п. 5.4 настоящей Инструкции.

Бетоны на пористых заполнителях для однослойных панелей наружных стен, предназначенных к применению во влажной и нормальной зонах территории страны, должны обладать сопротивлением водопрооницанию, обеспечивающим при испытаниях один из следующих показателей:

а) отсутствие капельной протечки бетонного образца толщиной 50 мм с размером в плане 150×150 мм при давлении на него столба воды высотой 100 мм в течение 48 ч;

б) водопоглощение бетона такого же образца, не превышающее 0,5 г/см² при влажности бетона 6% под давлением столба воды высотой 100 мм в течение 48 ч или водопоглощение бетона, не превышающее 1,5 г/см² при испытании панели в трех местах с фасадной стороны — одно на перемычке и два на простенках, с предварительным удалением защитного слоя, под давлением столба воды высотой 100 мм за 48 ч.

Примечание. Давление водяного столба высотой 100 мм создается путем наполнения водой цилиндра диаметром 100 мм и высотой 100 мм, установленного на испытуемый образец с соответствующей герметизацией контура примыкания цилиндра к образцу. В процессе испытания уровень воды в цилиндре поддерживается (с замером количества добавляемой воды).

4.13. Фасадный защитно-отделочный слой панелей наружных стен из бетонов на пористых заполнителях выполняется из декоративного бетона или раствора толщиной не менее 20 мм, керамических или стеклянных плиток, декоративных дробленых материалов (мрамор, гранит, цветное стекло), красочных и пастовых составов. Выбор защитно-отделочного слоя следует осуществлять с учетом архитектурного решения фасада, интенсивности внешних атмосферных воздействий, сопротивления бетона водопрооницанию, надежности соединения защитно-отделочного слоя с бетоном панели. В связи с этим следует:

назначать физико-механические характеристики декоративных бетонов или растворов как для бетона панелей;

не применять облицовку керамическими или стеклянными плитками для панелей из перлитобетона или других легких бетонов, формируемых с применением вспученного перлитового песка;

при отделке панелей из других видов бетонов на пористых заполнителях керамическими или стеклянными плитками предусматривать изготовление панелей лицом вниз. Суммарная площадь швов между облицовочными плитками должна составлять не менее 30% облицованной площади панелей.

Панели из бетонов, удовлетворяющих требуемому сопротивлению водопрооницанию согласно требованиям п. 4.12 настоящей Инструкции, в нормальных (по влажности) климатических условиях допускается проектировать без специального защитного слоя с отделочным слоем пористой структуры.

Панели из ячеистого бетона, а также из бетонов на пористых заполнителях с межзерновой пористостью менее 3% для наружных стен с экранами следует проектировать без защитно-отделочного слоя, а панели из крупнопористого бетона должны иметь защитно-отделочный слой.

4.14. Внутренний отделочный слой панелей из бетонов на пористых заполнителях следует предусматривать толщиной не менее 15 мм. Объемная масса раствора не должна превышать 1600 кг/м³, а его марка — быть не менее марки бетона панели.

4.15. Защиту арматуры от коррозии в бетонных панелях слитной структуры следует обеспечивать за счет

плотности структуры и состава бетона, включающего цемент марки 400—500 в количестве не менее 200 кг на 1 м³ бетона.

4.16. В панелях из бетонов с межзернивой пористостью более 3%, а также в панелях из бетонов на заполнителях, содержащих включения серы и несгоревших частиц угля (котельные и доменные шлаки), арматура должна иметь специальную защиту от коррозии.

4.17. В однослойных панелях арматура по расчету устанавливается в перемычках и в узких простенках, а также при необходимости (на действие перекоса или растяжения при строительстве в сложных инженерно-геологических условиях) по контуру проемов.

Конструктивное армирование панели должно, как правило, осуществляться с применением арматурного блока, состоящего из плоских каркасов, устанавливаемых по контуру панели и проемов в ней, и соединительных стержней. Диаметр продольных стержней каркаса должен быть не менее 5 мм, хомутов — 4 мм, шаг хомутов — не более 300 мм.

Углы оконных и дверных проемов следует дополнительно армировать путем установки с фасадной стороны Г-образных сварных сеток из проволоки $d=3-4$ мм с ячейками не более 50×50 мм. Сетки следует заводить за грани углов проемов на 300 мм; допустимо применять и другие экспериментально проверенные приемы усиления углов проемов.

4.18. Конструктивное армирование бетонных панелей без проемов должно осуществляться блоками, состоящими из плоских каркасов, расположенных по контуру панели, и промежуточных вертикальных поперечных каркасов по плоскости панели с шагом 1200—1500 мм. Вертикальные плоские каркасы должны соединяться по высоте горизонтальными стержнями через 600—800 мм. Диаметр продольных стержней каркаса должен быть не менее 5 мм, хомутов — 4 мм, шаг хомутов — не более 300 мм.

4.19. Наружные однослойные стены из автоклавных ячеистых бетонов следует проектировать ненесущими. Применение несущих и самонесущих однослойных стен из автоклавных ячеистых бетонов допускается в зданиях не выше пяти этажей.

Толщину панелей из автоклавных ячеистых бетонов следует принимать не менее 240 мм и не более 350 мм.

Несущие стены из ячеистых бетонов следует проектировать преимущественно с однорядной разрезкой на панели; допускается применение однорядной (преимущественно в виде составных панелей, собранных предварительно из прямоугольных элементов), двухрядной, ленточной или другой разрезки.

4.20. Конструктивное армирование панелей с проемами из автоклавных ячеистых бетонов следует осуществлять согласно требованиям п. 4.17 настоящей Инструкции. Защитный слой с внешней стороны не менее 40 мм. Углы проема сетками не армировать.

Конструктивное армирование панелей без проемов, а также прямоугольных элементов составных панелей следует производить арматурными блоками согласно требованиям п. 4.18 настоящей Инструкции.

Арматура панелей из автоклавных ячеистых бетонов должна иметь антикоррозионное покрытие. В панелях из ячеистых бетонов следует предусматривать устройство деталей для связей и подъемных приспособлений в виде стальных анкерных замоноличенных креплений, устанавливаемых до или после температурно-влажностной обработки панелей.

4.21. Отделку фасадных поверхностей стеновых панелей из ячеистого бетона следует предусматривать при формировании панелей или после их автоклавной обработки.

Отделка, выполняемая при формировании, предусматривается в виде фактурного защитно-отделочного слоя. Для защитно-отделочных слоев следует применять цветные поризованные растворы плотностью 1200—1400 кг/м³ марки 75—100 с гладкой или рельефной поверхностью общей толщиной не более 20 мм, каменные дробленые материалы фракции 20 мм или неглазурованные керамические плитки (22×22 или 48×48 мм), устанавливаемые по поризованному раствору или непосредственно по ячеистому бетону. Материалы, установленные по ячеистому бетону, следует дополнительно покрывать кремнийорганической жидкостью ГКЖ-94.

Послеавтоклавную отделку фасадной поверхности панелей из ячеистого бетона следует производить синтетическими красками: стиролбутадиеновыми, поливинилацетатными (ПВАЦ), цементно-перхлорвиниловыми (ЦПВХ), — либо гидрофобными эмалями.

Бетонные панели двухслойной конструкции

4.22. Наружные стены из бетонных панелей двухслойной конструкции следует применять в качестве несущих.

4.23. Конструкция двухслойной панели должна содержать несущий слой из тяжелого бетона (или бетона слитной структуры на пористых заполнителях) толщиной не менее 100 мм с внутренней стороны ограждения, конструктивно-теплоизоляционный слой из бетона на пористых заполнителях слитной структуры или из ячеистого бетона, расположенный с наружной стороны ограждения, и фасадный защитно-отделочный слой. Конструктивно-теплоизоляционный слой из бетонов пористой структуры допускается к применению в случаях специальной защиты его от протекания.

Внутренний слой двухслойных панелей должен иметь сопротивление паропрооницанию не менее $1,6 \text{ МПа} \times \text{м}^2 \cdot \text{ч/кг}$.

Двухслойные панели с конструктивно-теплоизоляционным наружным слоем из ячеистого бетона должны проектироваться с учетом условий его выполнения в одном производственном цикле с последующей автоклавной обработкой. Защитно-отделочный слой таких панелей допускается выполнять как до, так и после автоклавной обработки согласно требованиям п. 4.21 настоящей Инструкции.

Фасадный защитно-отделочный слой двухслойных панелей с конструктивно-теплоизоляционным слоем из бетона на пористых заполнителях следует принимать согласно требованиям п. 4.13 настоящей Инструкции.

Проектные марки бетонных слоев назначаются по расчету на силовые воздействия, но не менее приведенных в табл. 3.

4.24. Проекты должны содержать требования к технологии производства двухслойных панелей по обеспечению надежного сцепления слоев бетона, гарантирующего их совместную работу на сжатие. Поперечные стержни и хомуты блока конструктивной арматуры панели должны воспринимать полностью нагрузку от ее наружного конструктивно-теплоизоляционного слоя при его отслоении от аварийных воздействий.

4.25. Конструктивное армирование двухслойных панелей следует выполнять в виде арматурного блока,

Таблица 3

Материалы и слои конструкции	Минимальная проектная марка бетона для слоев панелей наружных стен высотой в этажах, не менее	
	< 9	> 9
Внутренний несущий слой из тяжелого бетона	М 150	М 150
Внутренний несущий слой из плотного бетона на пористых заполнителях	М 100	М 150
Наружный конструктивно-теплоизоляционный слой из бетона на пористых заполнителях	М 35	М 35
Наружный конструктивно-теплоизоляционный слой из автоклавного ячеистого бетона	М 25	—

состоящего из плоских каркасов и соединительных стержней, устанавливаемых по контуру панели и проемов в ней. Одиночные стальные связи и хомуты каркасов, пересекающие утепляющий и несущий слои панели, должны выполняться из низколегированной горячекатаной стали повышенной стойкости к атмосферной коррозии или из горячекатаной стали классов А-I и А-II с защитой ее от коррозии. Внутренний несущий слой двухслойной панели следует проектировать бетонным с обеспечением необходимой прочности на сжатие, как правило, без расчетного армирования. Рабочая арматура перемычек, а также необходимая (по расчету) рабочая арматура на действие перекося или растяжения панели (при строительстве в сложных инженерно-геологических условиях) должна располагаться во внутреннем слое. Все выпуски стержней для устройства связей в стыках и их анкеры должны также располагаться во внутреннем слое.

Бетонные панели трехслойной конструкции

4.26. Трехслойные панели следует проектировать с применением тяжелого или конструктивно-теплоизоляционного бетона на пористых заполнителях плотной слитной строения структуры для наружного и внутреннего слоев панели. При этом проектная марка тяжелого бетона должна быть не ниже М 150, а на пористых заполнителях — не ниже М 100.

Для утепляющего слоя трехслойных панелей надлежит применять материалы объемной массой не более 400 кг/м^3 : плиты из пористых пластмасс (пенопласт ПСБ и ПСБ-С), жесткие плиты из стеклянной или минеральной ваты на синтетической связке, плиты пено-стекла и плиты фибролита на портландцементе в сочетании с пористыми пластмассами и др. Жесткое соединение плотного утеплителя с бетонным слоем панели допускается только с одной стороны панели с гибкими связями. Сцепление бетонного слоя с утеплителем при необходимости можно исключить применением листовых паропроницаемых прокладок (картон и др.).

Влагоемкие утеплители при формировании необходимо защищать от увлажнения путем пакетирования в водонепроницаемые оболочки. При использовании сгораемых и трудносгораемых утеплителей их следует защищать от воспламенения укладкой негорящего утеплителя по периметру панели или в стыках между панелями. Применяемые материалы не должны вызывать коррозию гибких стальных связей.

4.27. Соединение бетонных слоев трехслойных панелей надлежит проектировать с использованием гибких связей. Трехслойные панели с жесткими связями допускаются для сейсмостойкого строительства.

Гибкие связи должны выполняться из коррозионно-стойких сортов стали. Допускается применять гибкие связи из стержней горячекатаной стали классов А-I и А-II с антикоррозионными покрытиями, обеспечивающими долговечность связей, соответствующую сроку эксплуатации конструкции.

4.28. В панелях с гибкими связями должна быть обеспечена свобода температурных деформаций наружного бетонного слоя в плоскости стены в вертикальном и горизонтальном направлении и в то же время фиксировано взаимное положение слоев панели во избежание взаимного смещения слоев при транспортировании. Вертикальную нагрузку от наружного слоя панели и утеплителя следует воспринимать гибкими связями (подвесками), соединяющими наружный бетонный слой с внутренним, или связями другого конструктивного типа, обеспечивающими свободу температурных деформаций наружного слоя.

Элементы гибких связей должны крепиться к про-

дольным стержням каркасов арматурного блока и надежно анкериться в бетонных слоях панели. Развитие в связях пластических деформаций от постоянно действующих усилий не допускается.

4.29. Толщины бетонных слоев трехслойных панелей наружных стен следует принимать из условия обеспечения анкеровки гибких связей, но не менее: наружного слоя из тяжелого бетона — 50 мм; из бетонов на пористых заполнителях — 80 мм; внутреннего слоя несущих стен — 100 мм и ненесущих стен — 65 мм.

Отношение сопротивления паропроницанию внутреннего слоя к сопротивлению паропроницанию наружного слоя должно быть больше 1,2.

Толщину наружного слоя следует увеличивать по периметру панели и проема из условий конструирования стыков между панелями и устройства заполнения проема.

Оконная и дверная коробки должны жестко соединяться с внутренним бетонным слоем панелей, а с наружным слоем — через упругие прокладки и герметики.

4.30. Несущий внутренний слой трехслойной панели следует проектировать бетонным с обеспечением необходимой прочности на сжатие, как правило, без расчетного армирования. В несущих трехслойных стенах рабочая арматура перемычек, а также необходимая (по расчету) рабочая арматура на действие перекоса или растяжения панели должна располагаться во внутреннем слое. Все выпуски стержней для устройства связей в стыках должны быть предусмотрены из внутреннего слоя. В отдельных случаях в зависимости от способа опирания балконных плит допускается также рабочее армирование по расчету перемычки в наружном слое панели.

4.31. Конструктивное армирование внутреннего слоя трехслойной панели следует предусматривать в виде пространственных или плоских каркасов с продольными стержнями диаметром не менее 6 мм. Продольные стержни каркаса должны располагаться по контуру панели и проемов. Наружный слой должен армироваться сеткой из проволоки диаметром 3—4 мм с ячейкой 100×200 мм, а в зоне перемычки — 100×100 мм.

В наружном бетонном слое в зоне углов проемов с фасадной стороны (на 300 мм в каждую сторону от грани угла) необходимо предусматривать вдвое более

частый шаг стержней арматурной сетки, чем по полю панели. Допускается использование других конструктивных приемов усиления углов проемов.

Минимальная толщина защитного слоя арматуры от поверхности утеплителя, а также со стороны помещения — 15 мм, со стороны фасада — 20 мм.

4.32. Следует предусматривать соединение по высоте простенков внутреннего слоя панели с примыкающими стенами перпендикулярного направления для противодействия продольному изгибу в простенках. Промежуточные простенки (в двухмодульных панелях) при отсутствии примыкающей перпендикулярной стены при необходимости усиливаются армированием.

Легкие панели с облицовками из листовых материалов

4.33. Легкие ненесущие стены с обшивками из листовых материалов следует проектировать, как правило, каркасными с однорядной разрезкой стен на панели.

4.34. Легкие панели следует проектировать с применением негорюемых материалов для наружного и внутреннего отделочных слоев.

4.35. Для утепления легких панелей следует применять негорюемые или трудногорюемые эффективные утеплители.

4.36. Наружную облицовку легких панелей следует назначать из листов асбестоцемента, алюминиевых сплавов, стемалита, стали, шлакоситалла. Наружные облицовочные слои легких панелей из стали или алюминия назначаются профилированными и плоскими. Плоские облицовочные листы из указанных материалов допускается применять в случае их крепления на отnose и устройства вентилируемой воздушной прослойки толщиной 15—20 мм непосредственно за облицовочным листом.

4.37. Соединение облицовки с каркасом в легких панелях следует выполнять податливым (по раскладкам, на винтах, шурупах и других механических соединениях).

4.38. Коррозиестойкость стальных элементов легких панелей (каркасов, облицовки, винтов, шурупов и др.) следует обеспечивать металлизацией цинком либо фосфатированием с последующим нанесением защитных покрытий. Во избежание электрохимической коррозии элементов конструкций из различных металлов (напри-

мер, алюминиевая обшивка и стальной каркас) такие элементы следует разделять изоляционными прокладками (асбестовый картон и т. п.). Они также не должны иметь непосредственный контакт с металлическими связями.

4.39. Применение каркаса панелей из деревянных брусков допускается при соблюдении требований главы СНиП по противопожарным нормам проектирования зданий и сооружений.

4.40. В легких панелях непосредственно за внутренней облицовкой следует предусматривать пароизоляционный слой (обмазочная или рулонная пароизоляция).

Устройства пароизоляционного слоя не требуется в случаях когда сопротивление паропрооницанию слоя внутренней облицовки составляет не менее 1,2 величины сопротивления паропрооницанию наружного слоя.

4.41. В зданиях с наружной облицовкой стеновых панелей листовыми материалами панели цоколя и первого этажа следует выполнять из бетонных материалов.

4.42. Массовому внедрению принципиально новых вариантов конструкций панелей с облицовками из листовых материалов должна предшествовать проверка в лабораторных и натуральных условиях надежности их ограждающих качеств, долговечности и огнестойкости.

5. СТЫКИ ПАНЕЛЕЙ НАРУЖНЫХ СТЕН

5.1. В настоящем разделе изложены требования к водо-, воздухо- и теплоизоляции стыков панелей наружных стен. При проектировании стыков надлежит также учитывать требования, приведенные в других разделах настоящей Инструкции.

5.2. В панелях наружных стен следует применять стыки следующих типов:

а) закрытый стык (рис. 1), водо- и воздухоизоляция которого обеспечиваются герметизацией устья стыка мастиками по уплотняющим прокладкам;

б) дренированный стык (рис. 2), водоизоляция которого обеспечивается за счет герметизации устья стыка мастиками по уплотняющим прокладкам и дополнительными конструктивными устройствами (декомпрессионные полости и дренажные отверстия) для поэтажного отвода воды, проникающей за зону изоляции, а воздухоизоляция — уплотняющими прокладками или оклеечной изоляцией;

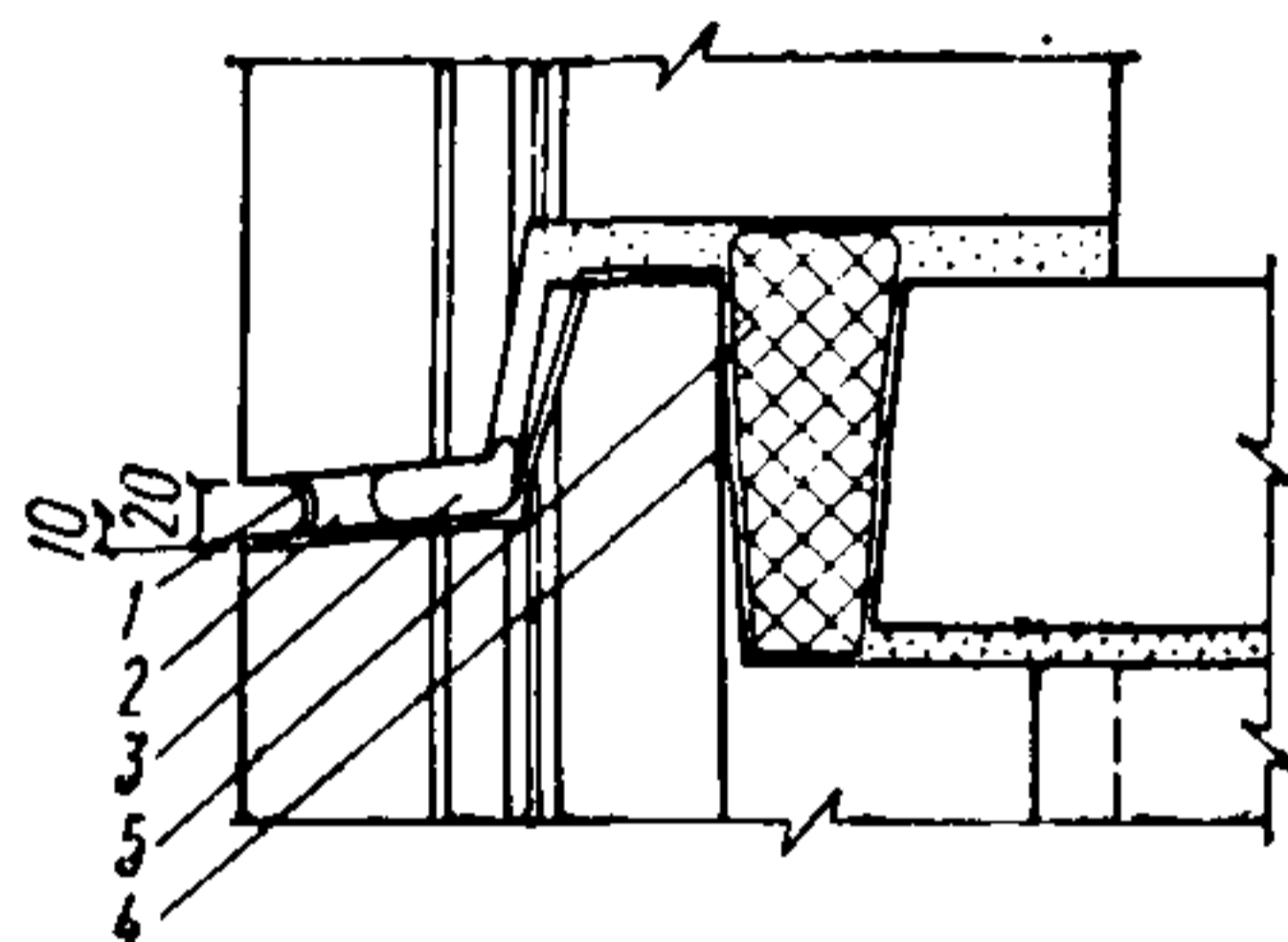
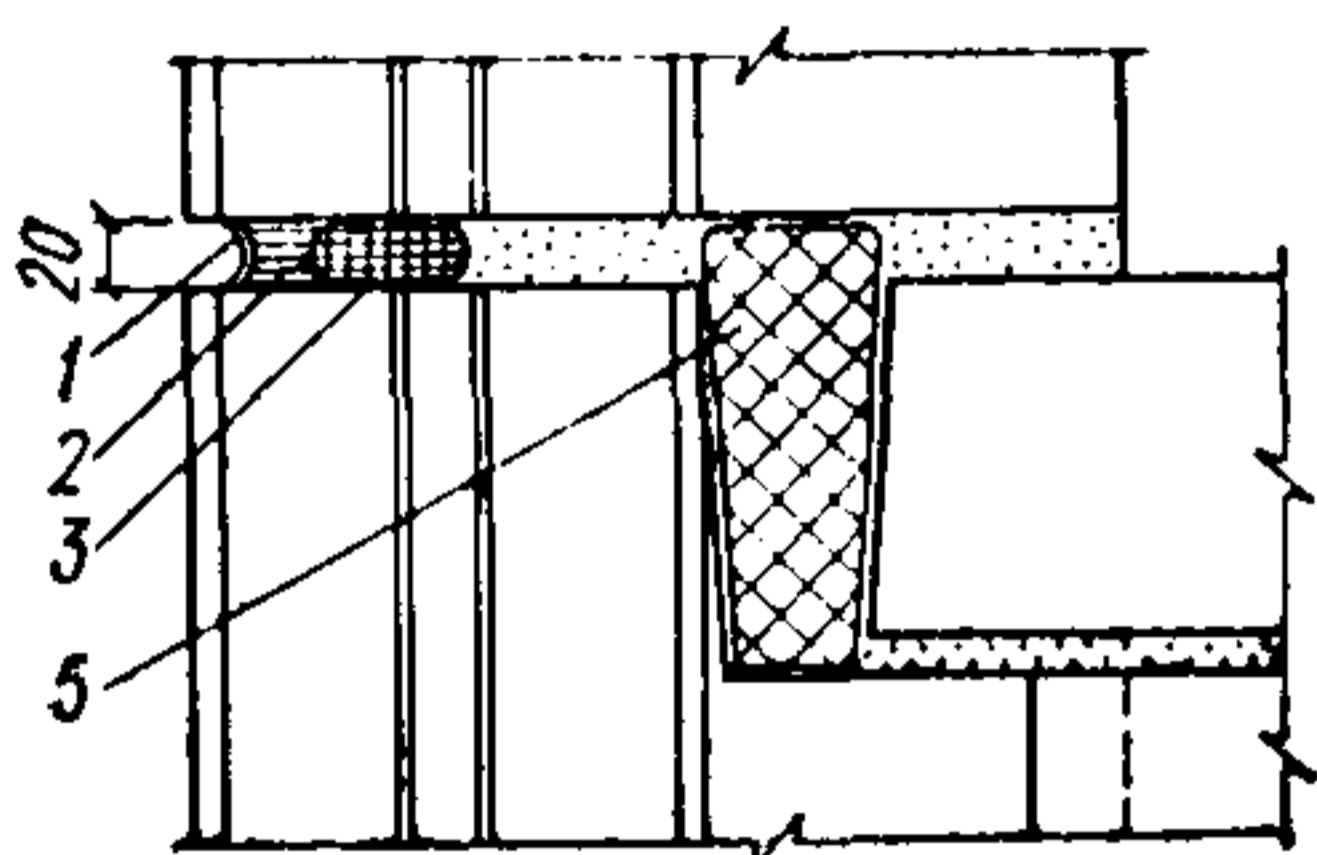
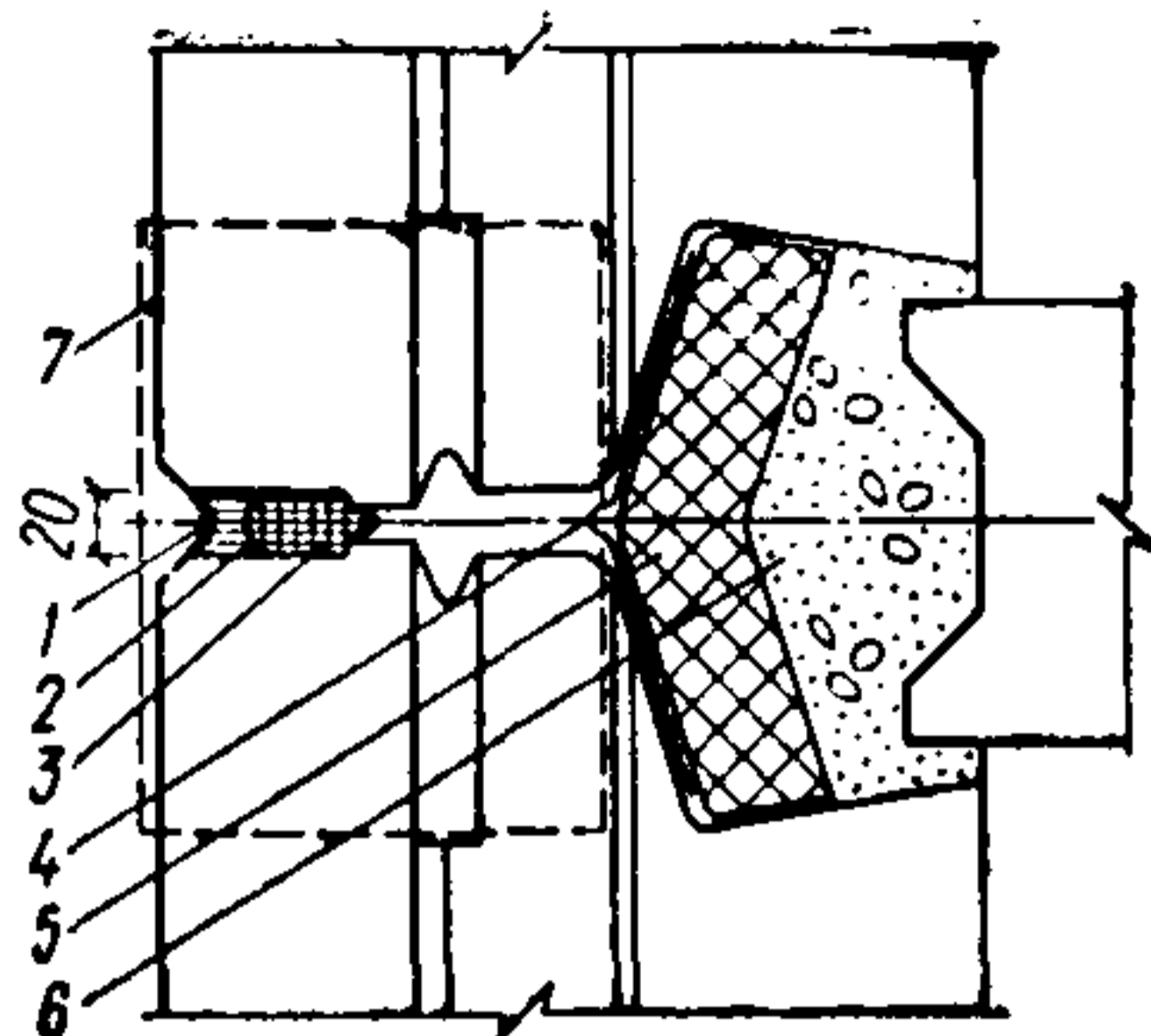
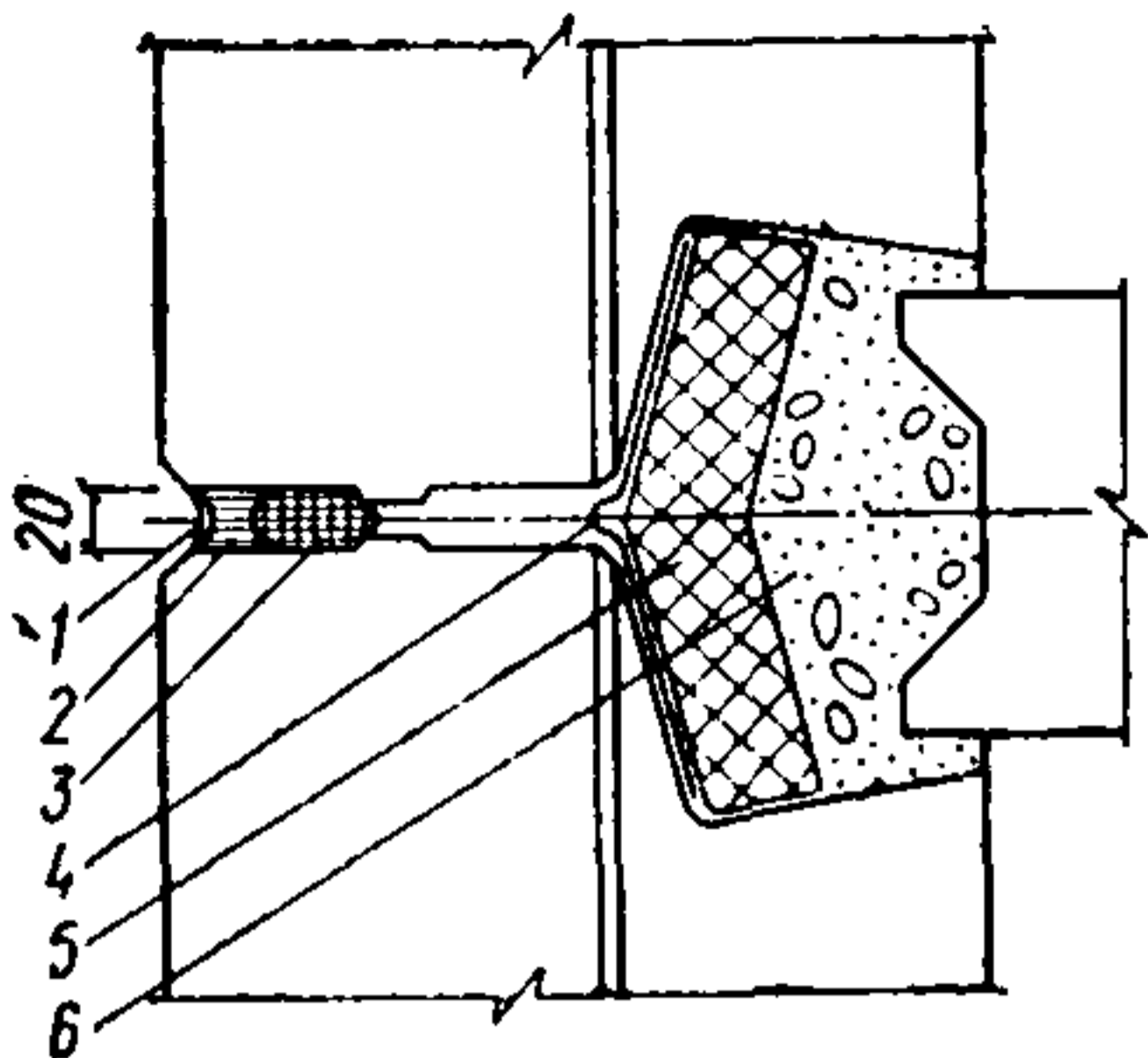


Рис. 1. Закрытый стык

1 — защитное покрытие; 2 — герметизирующая мастика; 3 — упругая прокладка; 4 — воздухозащитная прокладка; 5 — термовкладыш; 6 — бетон

Рис. 2. Дренажный стык

1 — защитное покрытие; 2 — герметизирующая мастика; 3 — упругая прокладка; 4 — воздухозащитная прокладка; 5 — термовкладыш; 6 — бетон; 7 — водоотводящий фартук (на рисунке условно показан пунктиром)

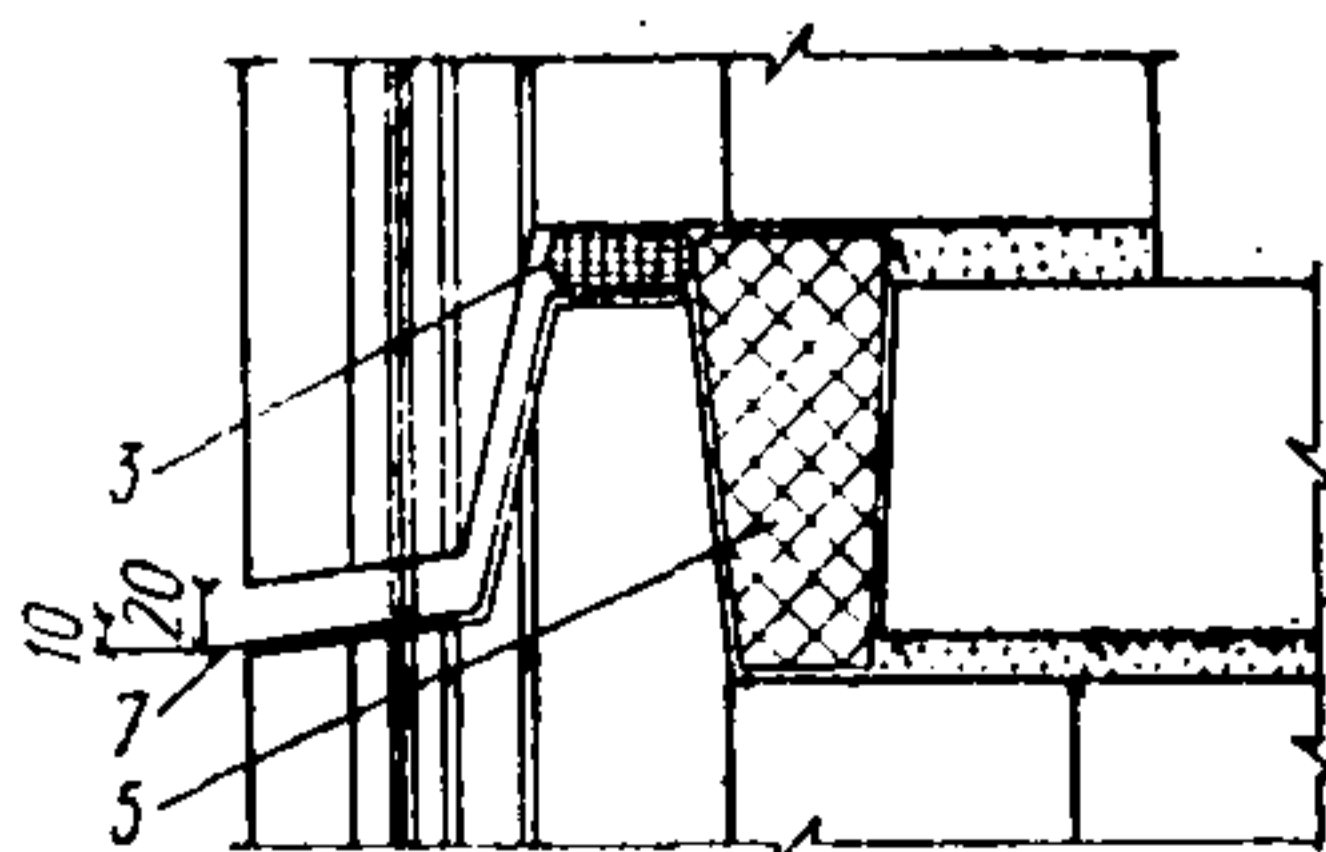
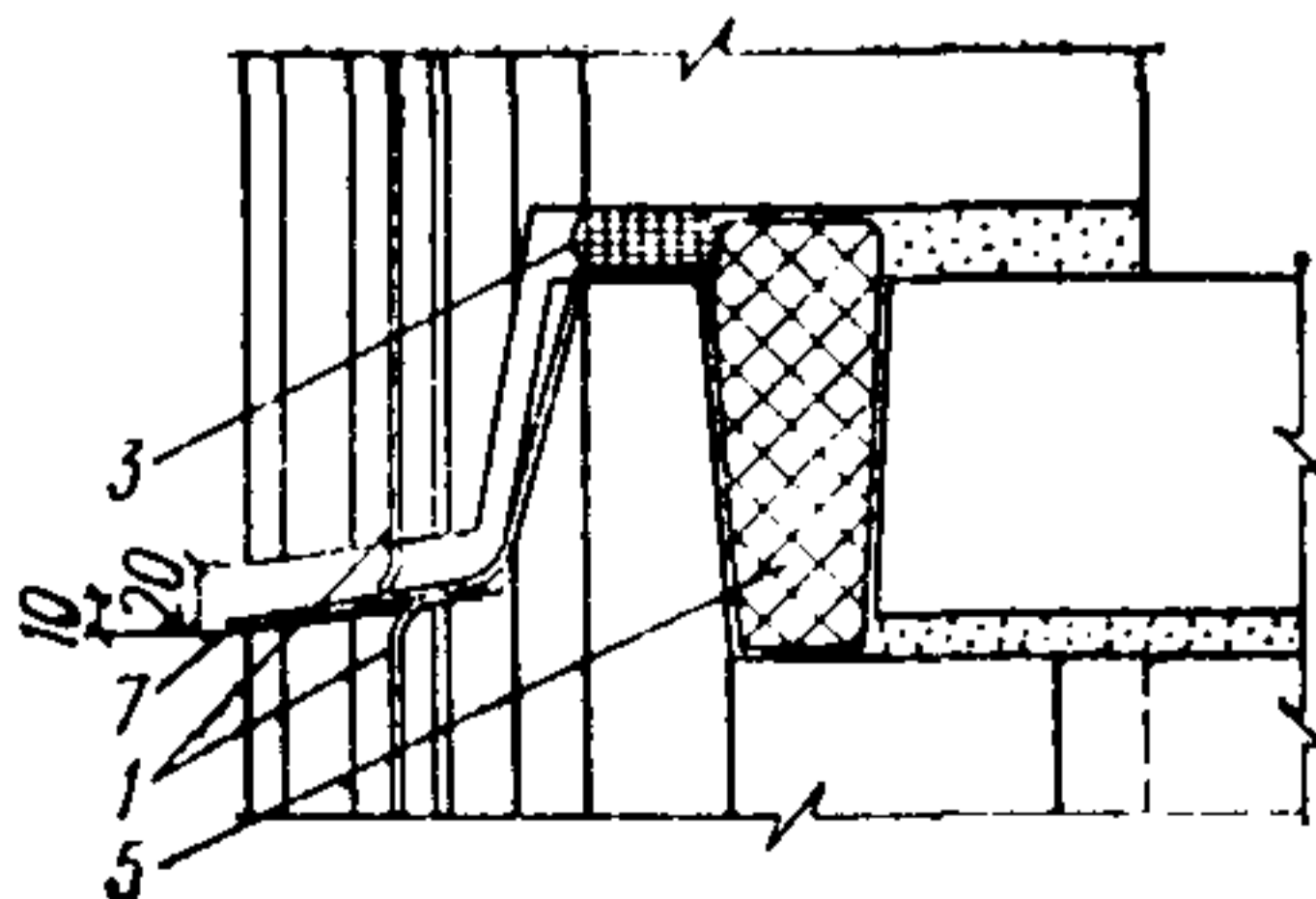
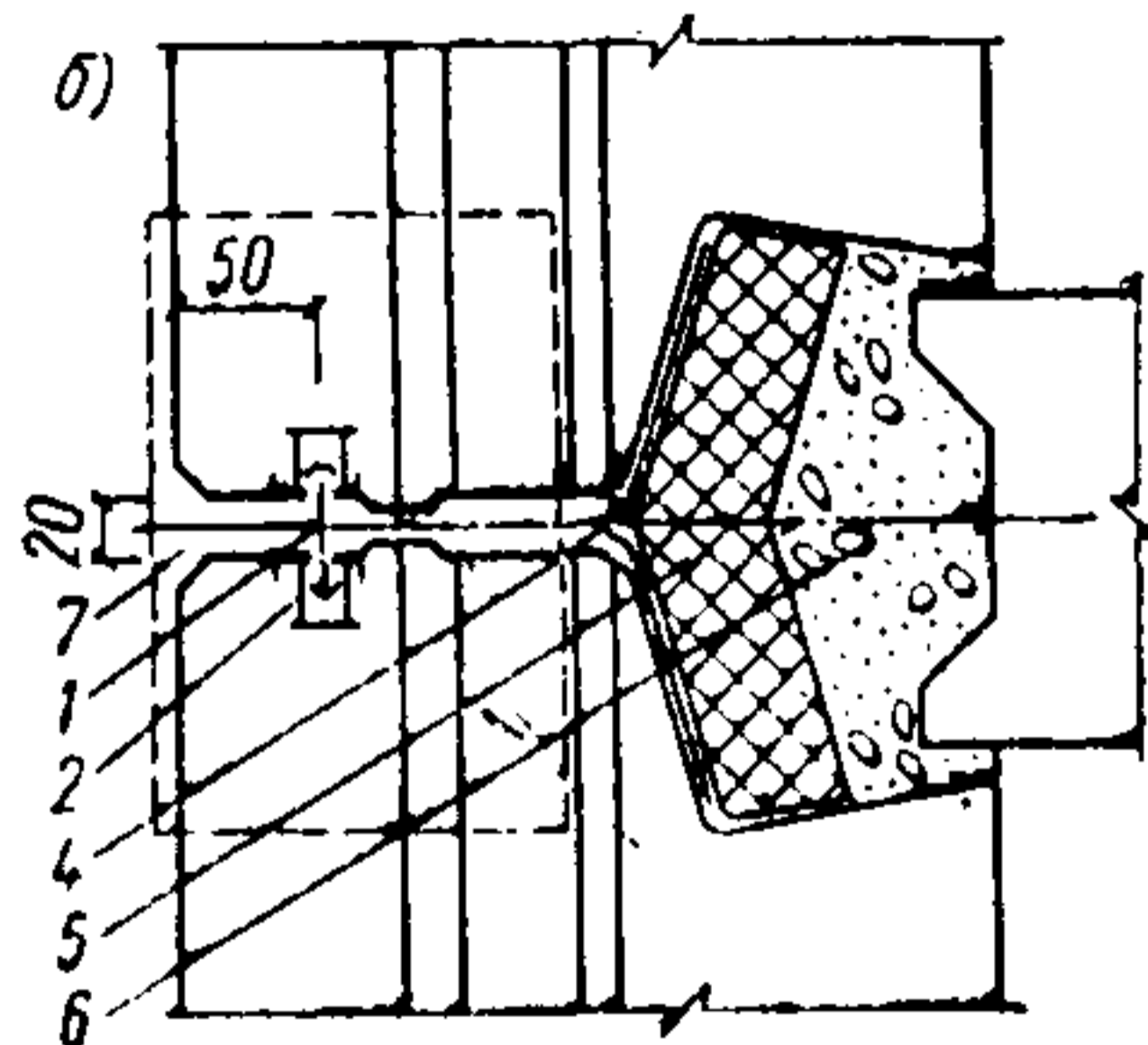
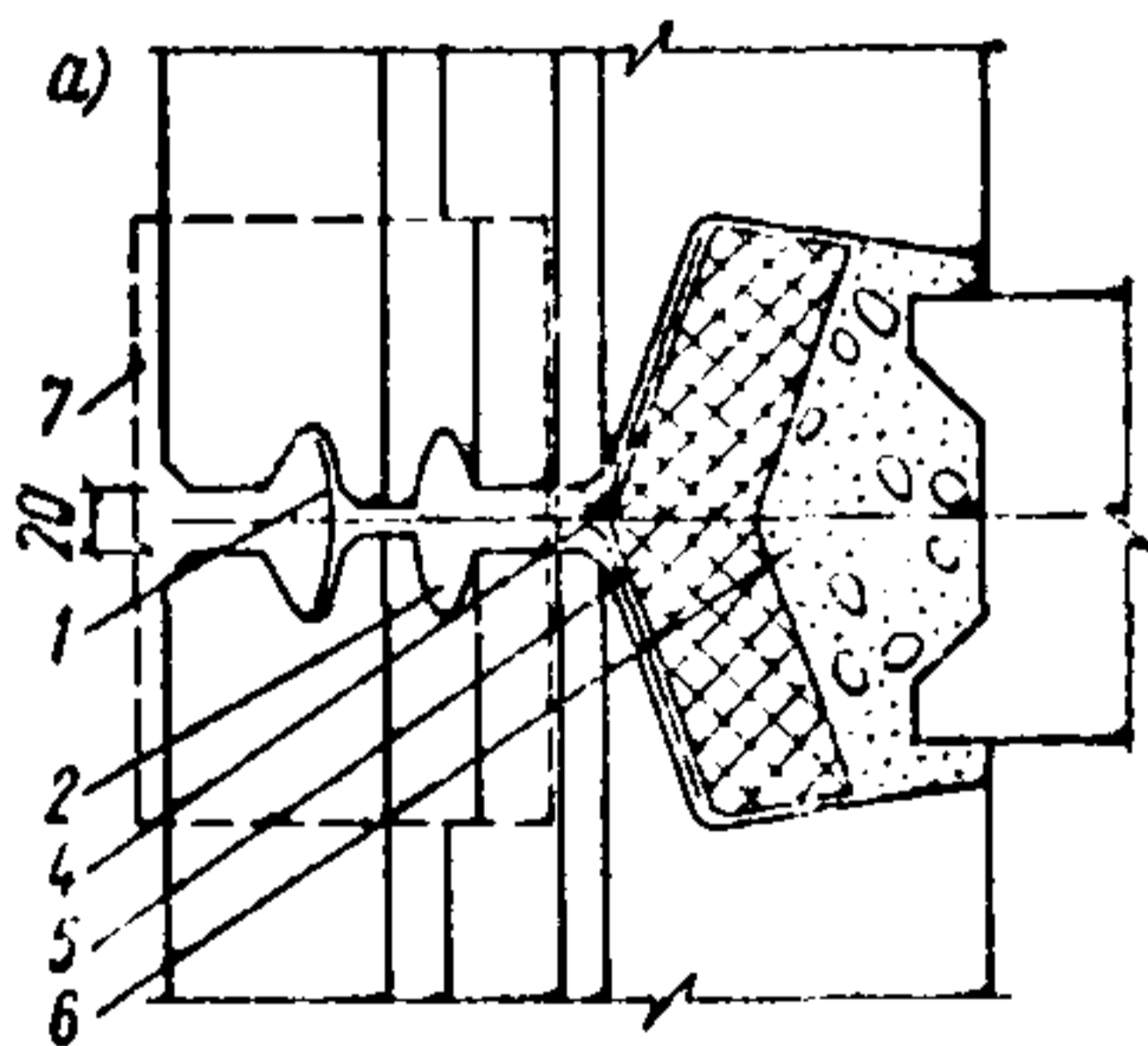


Рис. 3. Варианты открытого стыка

1 — водоотбойная лента; 2 — декомпрессионный канал; 3 — упругая прокладка; 4 — воздухозащитная прокладка; 5 — термовкладыш; 6 — бетон; 7 — водоотводящий фартук (на рисунке условно показан пунктиром)

Таблица 4

Конструкция наружных стеновых панелей	Условия применения стыков панелей наружных стен в зависимости от зоны строительства (см. рис. 4) (знак «плюс» означает допускается, знак «минус» не допускается, цифры показывают номер примечаний)								
	сухая зона			нормальная зона			влажная зона		
	закрытый	дренированный	открытый	закрытый	дренированный	открытый	закрытый	дренированный	открытый
Однослойные из бетонов на пористых заполнителях	+ ¹	-	+ ²	-	+	+ ²	-	-	-
Двухслойные с утепляющим слоем из крупнопористого бетона ⁵	+	-	-	-	-	-	-	-	-
Трехслойные бетонные и железобетонные с гибкими и жесткими связями	+ ¹	+	+ ³	+ ¹	+	+ ³	+ ¹	+	+ ³
Однослойные из ячеистых бетонов и бетонов на пористых заполнителях с экранами	-	-	-	-	-	-	+ ⁴	-	-
Однослойные из ячеистых бетонов	+	-	-	+	-	-	-	-	-
Легкие слоистые небетонные	+ ¹	-	+	+ ¹	-	+	+ ¹	-	+

Примечания: 1. Стыки легких слоистых небетонных панелей и панелей для районов с погодными условиями, характеризующимися пыльными и песчаными бурями, а также для районов Крайнего Севера должны проектироваться закрытыми и выполняться с дополнительными конструктивными мероприятиями (нащельники, пилястры и т. п.).

2. Стыки открытого типа для однослойных панелей наружных стен из бетонов на пористых заполнителях с межзерновой пустотностью не более 3% толщиной 300 мм без специальных мероприятий по повышению теплозащиты допускается применять при расчетной зимней температуре не ниже:

минус 22°C при $\gamma_0 = 900 - 950$ кг/м³;
 минус 20°C при $\gamma_0 = 1000 - 1050$ кг/м³;
 минус 17°C при $\gamma_0 = 1100 - 1200$ кг/м³.

Области применения этих же стыков для однослойных панелей другой толщины из бетонов на пористых заполнителях определяются на основании теплотехнических расчетов и расчетов на силовые воздействия.

3. Стыки открытого типа для трехслойных панелей с жесткими связями допускается применять при расчетной зимней температуре не ниже минус 27°C, а для трехслойных панелей с гибкими связями — без ограничения.

4. Стыки однослойных панелей наружных стен, защищенных экранами, должны быть закрытыми. При определении требуемого сопротивления теплопередаче R_0^{TP} таких стен расчетную зимнюю температуру наружного воздуха t_n допускается повышать на 2°C.

5. При слитной структуре утепляющего слоя из бетона на пористом заполнителе, соответствующей требованиям п. 4.12 настоящей Инструкции, условия применения стыков двухслойных панелей принимаются как для однослойных из бетонов на пористых заполнителях.

в), открытый стык (рис. 3), водонизоляция которого обеспечивается специальными конструктивными устройствами (водоотбойные экраны, декомпрессионные полости и водсводящие фартуки для удаления воды, проникающей за водоотбойный экран, лабиринтная форма стыка и др.), а воздухоизоляция — уплотняющими прокладками или оклеечной изоляцией.

5.3. Тип стыка следует выбирать в соответствии с требованиями табл. 4 в зависимости от конструкции наружных стеновых панелей и района строительства. Районирование территории СССР по интенсивности дождей, сопровождаемых ветром («косых дождей»), приведено на рис. 4.

Допустимые области применения уплотняющих прокладок и мастик следует принимать по табл. 5, при этом форму и размеры заполнения стыка мастиками следует назначать в соответствии с рис. 5.

Характеристики уплотняющих прокладок и мастик должны соответствовать требованиям, приведенным в приложении 2 настоящей Инструкции.

Для обеспечения надежной воздухозащиты стыков

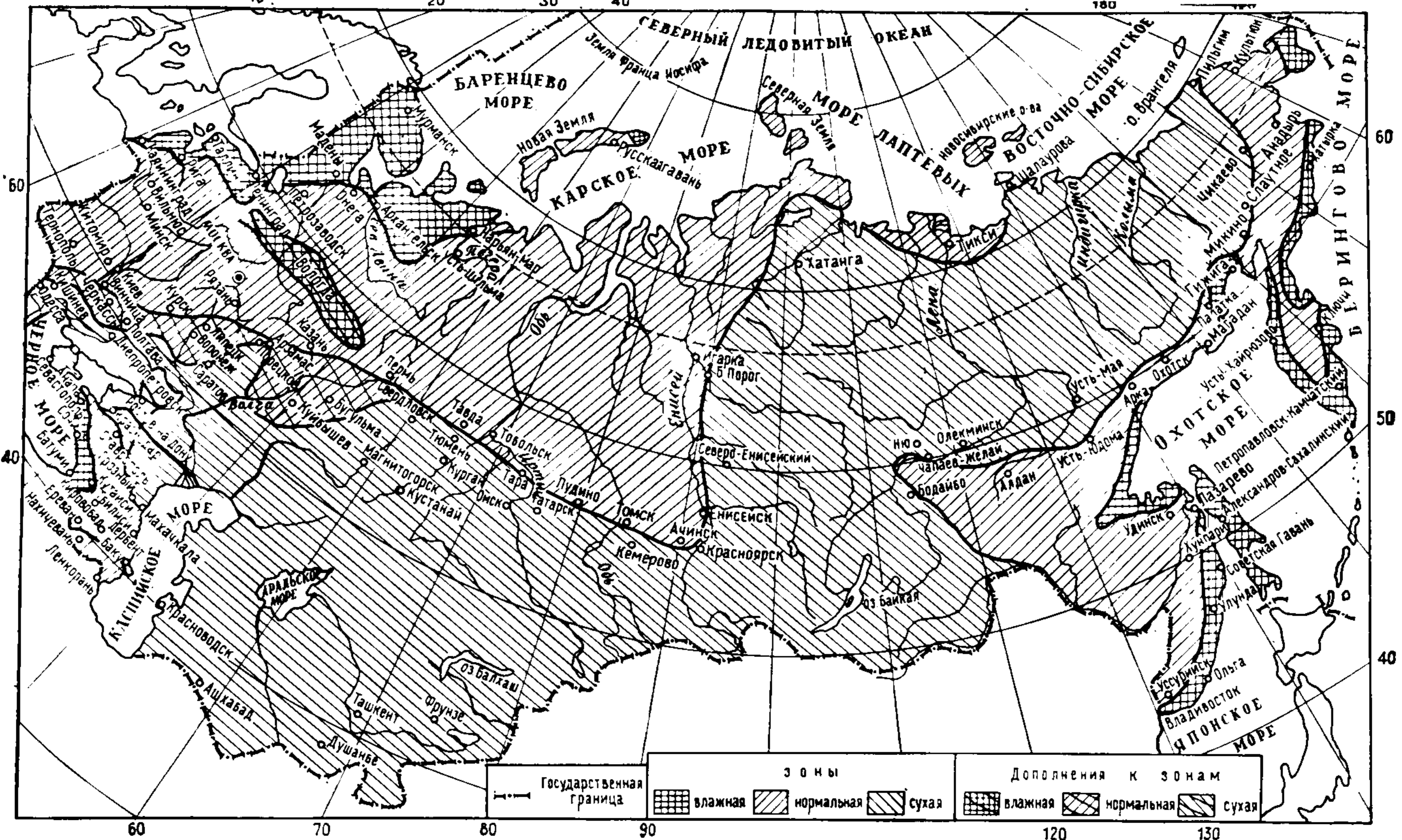


Рис. 4. Климатическое районирование территории СССР по косым дождям

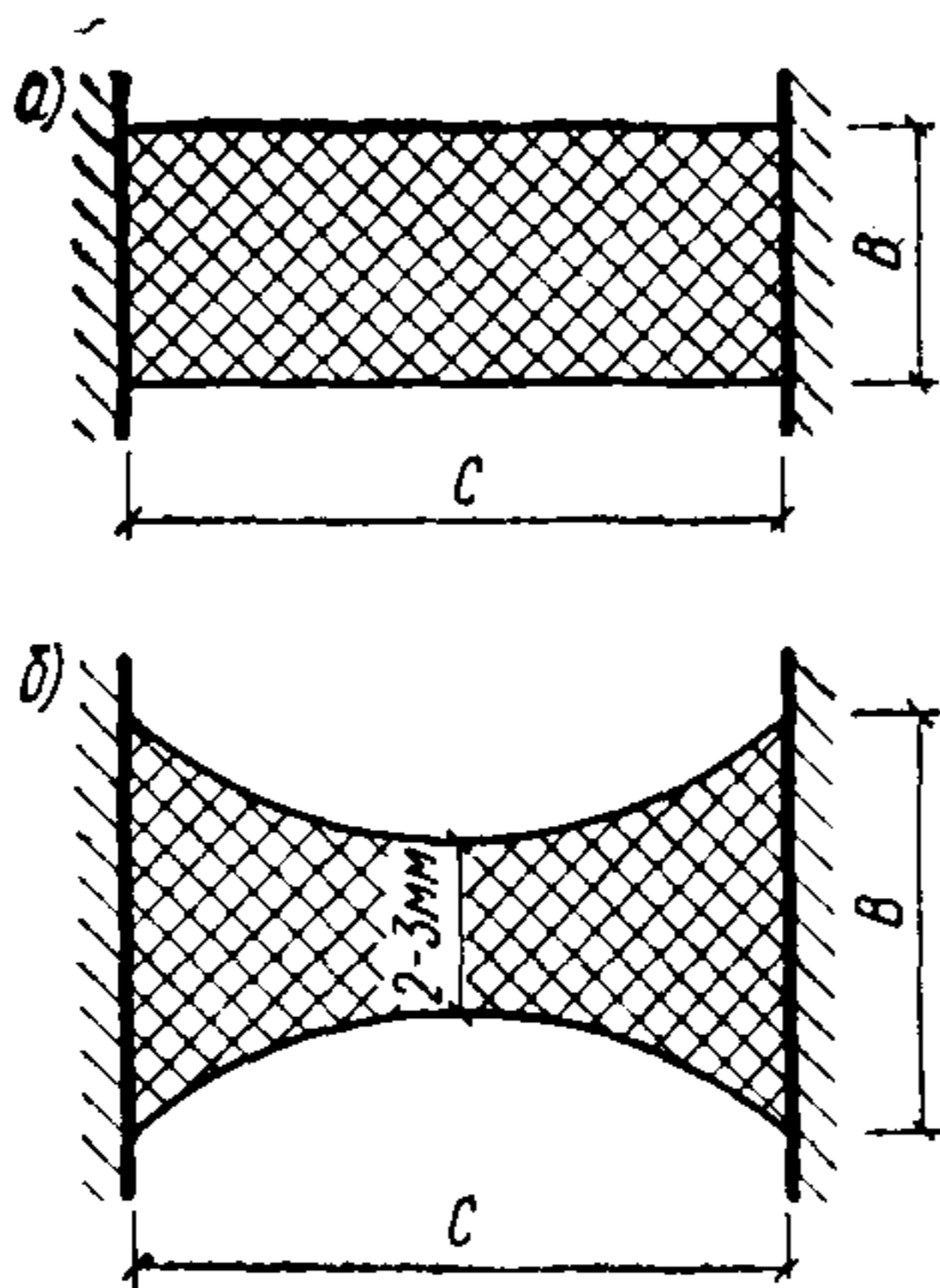


Рис. 5. Форма и размеры уплотнителя

а — нетвердеющими мастиками;
б — вулканизирующимися мастиками

монтаж наружных стен из бетонных панелей следует выполнять до монтажа панелей внутренних стен.

В случаях применения наружных продольных слоистых стен из листовых материалов первоначально должен производиться монтаж внутренних и торцовых несущих стен. Последние должны устанавливаться ранее внутренних продольных стен, примыкающих к ним.

5.4. Для повышения качества герметизации и для защиты от увлажнения грани панелей, образующие стыки всех типов, должны

быть покрыты грунтовками в соответствии с требованиями, приведенными в табл. 5.

5.5. Герметизирующие мастики в закрытых и дренированных стыках должны быть защищены от прямого воздействия солнечного света специальными защитными покрытиями (полимерцементными составами, красками ПВХ, бутадиен-стирольными, кумарон-каучуковыми и т. п.). Для тиоколовых герметизирующих мастик это требование не является обязательным.

5.6. Для изоляции закрытых и дренированных стыков должны применяться материалы, характеристики которых приведены в приложении 2 настоящей Инструкции. Рекомендуемые области применения герметизирующих материалов следует принимать согласно табл. 5.

5.7. Для изоляции в стыках открытого типа в качестве водоотбойных элементов следует применять ленты из атмосферостойких материалов (стабилизированного полиэтилена, неопрена или алюминиевых сплавов марок А1, АД1, АМц, АМг, АМг3). При применении стыков открытого типа в бетонных панелях проектная марка бетона должна быть не менее М 100.

5.8. В колодцах вертикальных стыков всех типов необходимо устраивать оклеечную воздухоизоляцию, для

чего должны применяться ленты из бутилкаучука, наирита и других материалов на соответствующих клеях (например, лент ЛГМ, «Герволент» и др.). Применение пергамента и рубероида (кроме биостойкого рубероида на асбестовой основе) для оклеечной воздухоизоляции не допускается.

5.9. Водоотводящие фартуки открытых и дренированных стыков следует устраивать из наирита, кислото-щелочестойкой и бутилкаучуковой резины, алюминиевых сплавов, фольгоизола и других атмосферостойких долговечных материалов.

5.10. В вертикальных и горизонтальных стыках панелей наружных стен всех типов (за исключением стыков панелей из автоклавного бетона) должны предусматриваться теплоизоляционные вкладыши из пенополистирола, жестких минераловатных плит на синтетической связке и тому подобных материалов.

В стенах, толщина которых назначена из условия защиты помещений от перегрева в летнее время, утепляющие вкладыши могут не применяться.

5.11. При применении стыков открытого типа для предотвращения возможных повреждений водоотбойных устройств сопряжения панелей наружных стен первого этажа должны проектироваться по типу закрытого стыка, а стыки панелей цоколя — зачеканиваться раствором проектной марки М 100 в теплое время года.

5.12. Вертикальные и горизонтальные стыки парапетных (фризовых) панелей устраиваются по аналогии со стыками, принятыми для наружных стеновых пане-

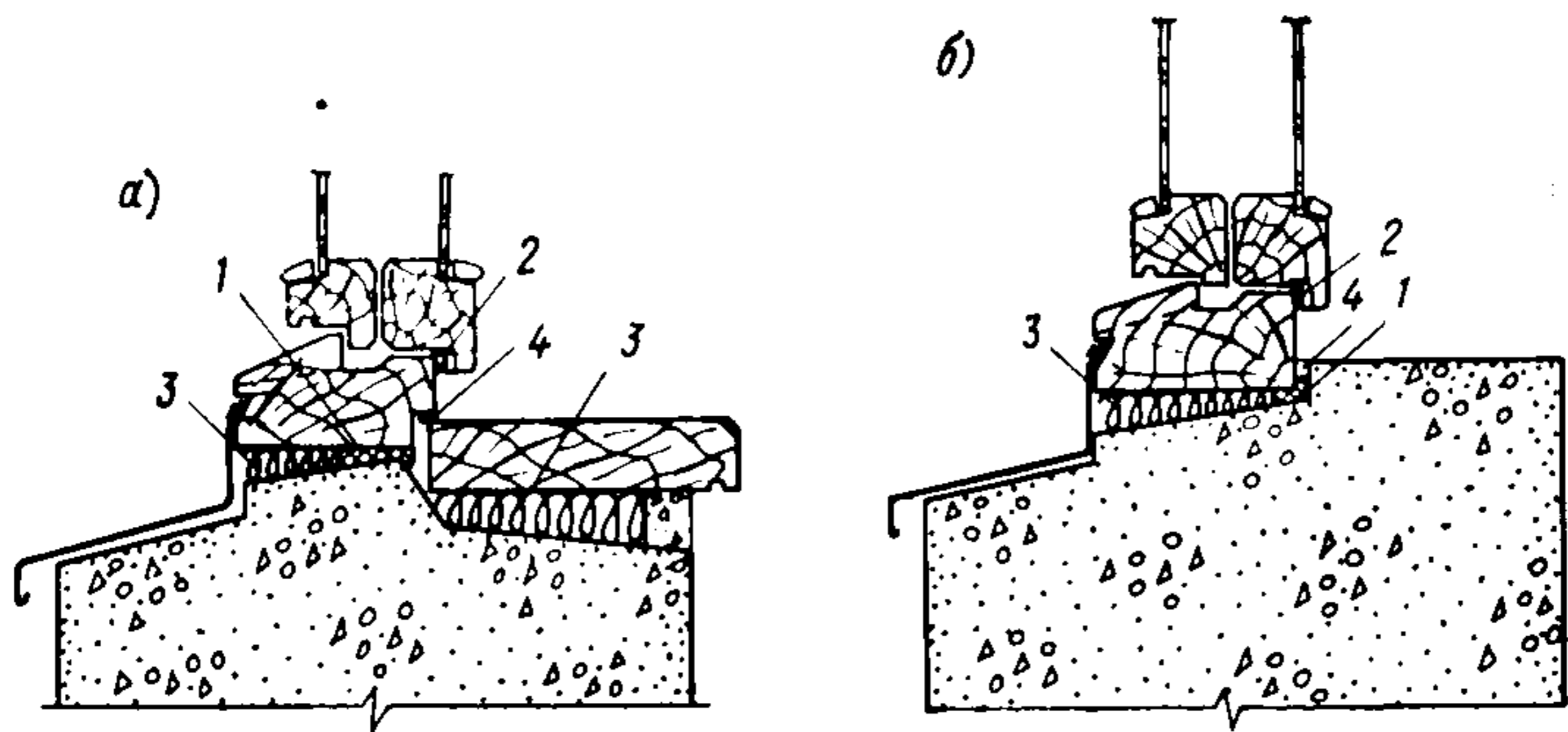


Рис. 6. Варианты примыкания оконной коробки к нижней грани проема
1 — герметизирующая мастика; 2 — уплотняющая прокладка; 3 — пакля; 4 — шпаклевка

Марка герметизирующих мастик	Тип уплотняющих прокладок	Тип грунтовки бетонной поверхности	Форма и размеры уплотнения (см. рис. 5)	Величины допустимых относительных деформаций в стыке, %	Область применения	Ограничения в применении
УМС-50	Гернит, Поризол марок П-А и П-Б	Мастика КН-2; мастики БСХА, БСНХА	Рис. 5, а; $B=C$	10—15	Герметизация стыков одномодульных панелей наружных стен, примыканий оконных и дверных блоков к проемам	1. Не следует применять в сопряжениях с зазорами менее 10 и более 30 мм без принятия специальных мер. 2. Не применять в стыках двухмодульных панелей длиной более 4 м.
Бутэпрол и МБС	Гернит, ПРП	Мастика КН-2	То же	10—15	То же	То же
ГС-1 и У-30М	Гернит, Вилатерм-С, ПРП	Тиоколовая дисперсия Т-50	Рис. 5, б; $B = (0,5 \div \div 0,75) C$	15	Герметизация стыков одномодульных панелей наружных стен, стыков крупноблочных зданий	1. Не применять в стыках двухмодульных панелей длиной более 4 м. 2. Не применять при производстве работ при температуре ниже 5°C. 3. Не применять в северных районах страны.

51-УТО-40 и 51-УТО-43	Гернит, Ви- латерм-С	—	Рис. 5, б; $B = (0,5—$ $0,75) C$	20	Герметизация стыков одно- модульных панелей наружных стен. Ремонт стыков в весенне-летний период	Не применять при производстве работ при температуре ни- же $5^{\circ}C$ и после дождя
51-УТО-42 и 51-УТО-44	Гернит, Вила- терм-С	—	Рис. 5, б; $B = (0,5—$ $0,75) C$	20—25	Герметизация сты- ков панелей на- ружных стен. Ре- монт стыков в осен- не-зимний период	Не применять при про- изводстве работ при температуре выше $5^{\circ}C$ и ниже минус $10^{\circ}C$
ППУ заливочный	—	—	Рис. 5, а; $B = C$	10—15	Герметизация мест примыкания оконных и дверных блоков к проемам в заводских усло- виях	Не применять в север- ных районах страны
КБ-0,5	Гернит, Ви- латерм-С	Т-50	Рис. 5, б; $B = (0,5—$ $0,75) C$	15—20	Герметизация сты- ков одномодуль- ных панелей на- ружных стен, сты- ков крупноблоч- ных зданий	Не применять при производстве работ при температуре ниже $5^{\circ}C$ и после дождя

Марка герметизирующих мастик	Тип уплотняющих прокладок	Тип грунтовки бетонной поверхности	Форма и размеры уплотнения (см. рис. 5)	Величины допустимых относительных деформаций в стыке, %	Область применения	Ограничения в применении
АМ-0,5	Гернит, Вилатерм-С	Т-50	Рис. 5, б; $B = (0,5 - 0,75)C$	20—25	Герметизация стыков панелей наружных стен. Ремонт стыков в весенне-летний период	Не применять при производстве работ при температуре ниже 5°C и после дождя
ЦПЛ-2У и ПГС	Гернит и поронзол	Двухкомпонентный праймер, поставленный в комплекте с герметизирующей мастикой	Рис. 5, а; $B = 0,5C$	30	Герметизация стыков наружных стеновых панелей и мест примыкания оконных и дверных блоков к проемам	Не применять без грунтовки. Не наносить при отрицательной температуре
Эластосил 11-06	Вилатерм-С	ГКЖ-84, КЭБС-50	Рис. 5, б; $B = 0,5C$	20—25	Герметизация стыков наружных стеновых панелей в зданиях повышенной капитальности и в суровых условиях эксплуатации	Применение мастики требует технико-экономического обоснования

лей (кроме цокольных панелей и панелей первого этажа).

5.13. Стыки между гранями оконных и дверных проемов и их заполнения должны герметизироваться нетвердеющими мастиками (типа полиизобутиленовой УМС-50 или бутилкаучуковой «бутэпрол») по всему периметру сопряжений.

5.14. Водонепроницаемость примыкания нижнего узла оконного заполнения к граням проема панели наружной стены должна быть обеспечена конструктивными мерами за счет придания нижней части проема конфигурации, обеспечивающей отвод воды из-под оконного блока. Принципиальные решения этого узла приведены на рис. 6.

Откосы оконных и дверных проемов должны быть водонепроницаемы, что обеспечивается нанесением гидрофобных покрытий.

6. ВНУТРЕННИЕ СТЕНЫ И ПЕРЕГОРОДКИ

6.1. Внутренние несущие стены и перегородки, как правило, должны иметь однорядную разрезку на панели. Панели стен и перегородок следует проектировать однослойными из тяжелого бетона, из бетона на пористых заполнителях, из автоклавного силикатного и ячеистого бетона. Допускается применять панели с пустотами.

6.2. Толщина междуквартирных стен, а также стен лестничных клеток должна определяться требованиями статической надежности, огнестойкости и звукоизоляции и приниматься по максимальному результату, продиктованному этими требованиями.

6.3. Проектную марку бетона панелей внутренних несущих стен следует принимать по расчету на силовые воздействия, но не менее: для панелей из тяжелого и плотного силикатного бетона — М 100, для панелей из бетона на пористых заполнителях и автоклавного ячеистого бетона — М 100 при отношении расчетной высоты панели к ее толщине ≥ 15 и М 75 при < 15 .

6.4. Конструктивное армирование бетонных панелей стен должно быть двухсторонним. В панелях из тяжелого бетона и бетонов на пористых заполнителях площадь поперечного сечения вертикальной и горизонтальной арматуры у каждой из их сторон должна быть

в среднем не менее $0,2 \text{ см}^2/\text{м}$ соответствующего сечения панели.

Конструктивное армирование панелей должно осуществляться преимущественно арматурными блоками, собираемыми из плоских поперечных вертикальных каркасов, равномерно распределенных по длине панели с шагом до 900 мм и соединенных с двух сторон горизонтальными стержнями. Диаметр продольных стержней плоских каркасов и горизонтальных стержней должен быть не менее 5 мм, диаметр их хомутов — 3—4 мм, шаг хомутов — не более 300 мм. Пространственные арматурные каркасы панелей, предназначенных к изготовлению в кассетных формах, должны иметь конструктивные детали для верхней подвески к формам.

В панелях из силикатного бетона площадь вертикальной и горизонтальной арматуры с каждой стороны панели должна быть не менее $0,3 \text{ см}^2/\text{м}$ поперечного сечения, минимальный диаметр продольной арматуры должен составлять 4 мм, максимальное расстояние между арматурными стержнями должно быть 400 мм.

6.5. Для внутренних стен и перегородок следует применять панели прямоугольной формы (глухие и с проемами). Допускается применение панелей Г- и Т-образной формы.

6.6. Стеновые панели с дверными проемами следует проектировать замкнутыми с железобетонной перемычкой или арматурным каркасом по низу проема. Высота проема должна назначаться с учетом толщины конструкции полов, принятых для массового применения в строительстве. Допускается применение бескоробочной конструкции дверей при устройстве в гранях проема в панели закладных элементов для навески дверных полотен.

6.7. Перемычки панелей над дверными проемами должны армироваться по расчету на эксплуатационные нагрузки и воздействия, возникающие при монтаже и транспортировании панелей. Пространственный арматурный каркас перемычки, состоящий из двух плоских вертикальных каркасов, должен заходить за грани проема не менее чем на 250 мм и быть связан с горизонтальной арматурой простенков.

6.8. Расчетное армирование стеновых панелей на действие внецентренного сжатия следует выполнять плоскими каркасами с продольными стержнями диа-

метром не менее 8 мм при расстоянии между каркасами не более 400 мм. Продольные стержни каркаса должны объединяться хомутами с расстояниями между ними не более $20d$ (где d — диаметр продольного стержня). Плоские каркасы следует объединять горизонтальными стержнями диаметром не менее 8 мм через 500—600 мм в пространственный каркас. Если поперечное сечение продольных стержней каркасов с указанными минимальными размерами больше требуемого по расчету, то вместо каркаса допускается применять арматурные сетки необходимого сечения, расположенные вдоль лицевых поверхностей панелей и объединенные в арматурный блок поперечными арматурными каркасами с расстоянием между ними не более 1000 мм.

Армирование узких (шириной 300—500 мм) простенков бетонных и железобетонных панелей должно содержать не менее четырех продольных вертикальных стержней и замкнутые хомуты с шагом последних не более 300 мм. Панели с простенками шириной менее 300 мм применять не следует. В таких случаях вместо панелей с проемами надлежит применять панели Г- и Т-образной (при двух проемах) формы.

6.9. Косвенное армирование в зоне горизонтальных торцов панелей следует выполнять горизонтальными сварными каркасами или сетками. Расстояние между крайними продольными стержнями каркаса (или сеток) следует принимать максимальным с учетом защитного слоя относительно вертикальных граней 15 мм.

Защитный слой арматуры каркаса со стороны горизонтальных граней панелей не должен превышать 5 мм. Шаг поперечных стержней — не более 100 мм. Диаметры продольных и поперечных стержней каркаса следует принимать одинаковыми в пределах 6—10 мм.

6.10. Замоноличивание в панели несущих стен стояков горячего и холодного водоснабжения не допускается.

6.11. Внутренние стены с дымовыми каналами, отводящими газы с температурой до 600°C , допускается применять в зданиях высотой не более пяти этажей. Такие стены следует проектировать самонесущими и выполнять из дымовентиляционных блоков высотой в этаж из жаростойкого бетона.

Внутренние стены с дымовыми каналами, отводящими газы с температурой до 260°C , допускаются в зда-

ниях высотой не более девяти этажей. Такие стены следует проектировать самонесущими, панели стен — из бетона, марка которого по прочности на сжатие на одну ступень выше марки, требуемой по расчету на прочность конструкции стены без каналов.

Горизонтальные стыки дымовых каналов должны быть надежно заделаны цементным раствором.

В местах примыкания к стенам с дымовентиляционными каналами сгораемых и трудносгораемых конструкций необходимо предусматривать противопожарные разделки из несгораемых материалов.

6.12. Вертикальные конструкции, совмещенные с вентиляционными каналами, допускается проектировать несущими, самонесущими и ненесущими. В зависимости от этажности здания и системы его вентиляции эти конструкции следует проектировать из плоскостных элементов (панелей или вентиляционных блоков) с однорядным расположением каналов круглого или овального сечения площадью не менее 200 см^2 (для зданий до пяти этажей) или объемных элементов с крупными каналами (шахтами) прямоугольного или квадратного сечения (для более высоких зданий).

Вертикальные конструкции, образуемые объемными элементами с круглыми квадратного или прямоугольного сечения вентиляционными шахтами, следует проектировать самонесущими в зданиях высотой до девяти этажей включительно и ненесущими (с поэтажной установкой на перекрытия или подвеской) в зданиях большей этажности.

В вертикальных конструкциях с вентиляционными каналами или шахтами должна предусматриваться обеспеченность каналов и их герметичность в местах стыкования сборных элементов.

6.13. Шахты дымоудаления в домах выше девяти этажей должны проектироваться ненесущими или самонесущими. В случаях совмещения вентиляционных шахт дымоудаления с тубингом лифтовой шахты в один сборный элемент их конструкция (несущая или самонесущая) принимается по избранной схеме статической работы для конструкции лифтовой шахты независимо от этажности здания.

6.14. Бетонные панели с каналами должны содержать конструктивное армирование сварными сетками,

соединенными поперечными каркасами. Стены вентиляционных шахт должны армироваться сварными сетками.

6.15. Вентиляционные панели и шахты, устанавливаемые выше чердачного перекрытия или бесчердачного покрытия, должны быть утепленными. Сопротивление теплопередаче стенок панели или шахты (в сумме с утепляющим слоем) должно составлять не менее $0,8 R_{тр}$ для наружных стен.

6.16. Минимальная масса панелей сплошного сечения, отформованных из тяжелого бетона, в случае их применения в акустически однородных стенах и перегородках должна быть: при требуемом индексе звукоизоляции от воздушного шума $I_B = 50$ дБ — 400 кг/м^2 ; $I_B = 45$ дБ — 300 кг/м^2 ; $I_B = 41$ дБ — 150 кг/м^2 .

Минимальную массу панелей сплошного сечения из плотного силикатного бетона, бетонов на пористых заполнителях, автоклавного ячеистого бетона, а также панелей многопустотного сечения, панелей, используемых в двойных межквартирных стенах и стенах с гибкими экранами, следует определять расчетом звукоизоляции.

6.17. Для обеспечения звукоизоляции помещений при проектировании стыков должны предусматриваться следующие мероприятия: при сопряжении панелей наружных стен, выполненных из бетонов (тяжелого или на пористых заполнителях) или из небетонных материалов, с внутренними конструкциями — заведение панелей междуэтажных перекрытий и внутренних стен соответственно в горизонтальный и вертикальный стыки панелей наружных стен (либо в вертикальную борозду на внутренней поверхности наружной стены) не менее чем на 30 мм;

в стыках взаимно перпендикулярных внутренних стен — устройство вертикальных швов, специальных вертикальных пазов в стыковых торцах панелей или борозд по полю панели;

заполнение всех швов в местах взаимного пересечения элементов стен и перекрытий бетоном или раствором (при сопряжении несущих конструкций);

уплотнение стыков упругими прокладками при сопряжении с панелями наружных стен из автоклавного ячеистого, силикатного бетона или из небетонных материалов, а также в случаях примыкания панелей внут-

ренних стен к поверхности наружных или внутренних стен и при сопряжении перегородок между собой и с несущими конструкциями.

При пропуске трубопроводов через перекрытия и стены следует предусматривать специальные упруго-мягкие манжеты и обделки, уплотняющие зазоры в пересекаемых конструкциях.

6.18. В конструкциях панелей стен следует предусматривать специальные устройства для скрытой электропроводки (трубки из негорюемых и трудногорюемых материалов, замоноличиваемые в панель вместе с распаячными пластмассовыми коробками). Допускается также для скрытой электропроводки предусматривать в стеновых панелях каналы диаметром не более 35 мм или борозды глубиной не более 20 мм.

В панелях межквартирных стен толщиной 160 мм и более следует устраивать отдельные внутренние каналы скрытой электропроводки для каждой из смежных квартир.

Лунки для установки распаячных коробок, штепсельных розеток и выключателей в межквартирных стенах не должны быть сквозными. При совпадении положения лунок на обеих поверхностях панели они должны быть разделены бетонной перемычкой толщиной не менее 40 мм.

В межкомнатных стенах допускается двухсторонняя установка распаячных коробок, штепсельных розеток и выключателей в сквозных отверстиях при условии заполнения полостей звукопоглощающим материалом.

В бетонных и железобетонных панелях с арматурными обвязочными каркасами устройство лунок не должно приводить к разрывам в каркасе.

Настоящий пункт не распространяется на проектирование электропанелей.

6.19. Конструкции перегородок следует проектировать из панелей однорядной разрезки (глухих и с проемами) размером на комнату. Панели бетонных перегородок следует проектировать из тяжелого бетона или бетона на пористых заполнителях. Минимальная толщина бетонных панелей — 60 мм.

Гипсобетонные панели, а также панели и плиты из автоклавных ячеистых бетонов толщиной 80—100 мм должны применяться преимущественно для устройства межкомнатных перегородок.

При использовании двойных межквартирных перегородок раздельного типа толщина воздушного промежутка между панелями должна быть не менее 60 мм.

6.20. В случаях, когда стенка санитарной кабины непосредственно граничит с жилым помещением данной квартиры, необходимая звукоизоляция между санитарной кабиной и комнатой должна достигаться установкой на перекрытие рядом со стенкой кабины перегородочной панели или вентиляционных блоков на отnose не менее 40 мм.

6.21. Сопряжение элементов лифтовой шахты по высоте следует проектировать контактнм с опиранием их друг на друга через слой раствора и предусматривать монтаж блоков с установкой на регулируемые маяки. Проектная марка раствора назначается по расчету, но не менее принимаемой для стыков несущих стен.

6.22. Воздушный зазор между внешней поверхностью стенок лифтовой шахты и примыкающими внутренними стенами должен составлять не менее 40 мм. Зазор между перекрытиями и стенками шахты должен быть не менее 20 мм и заполняться упругими прокладками.

7. ПЕРЕКРЫТИЯ

7.1. В настоящем разделе рассматриваются решения междуэтажных перекрытий и перекрытий над подпольем. Решения чердачных перекрытий рассмотрены в разделе 8.

7.2. Междуэтажные перекрытия проектируются акустически однородными и акустически неоднородными. Их конструкции должны удовлетворять требованиям прочности, жесткости, огнестойкости, изоляции от воздушного и ударного звуков, быть эффективными в технико-экономическом отношении. Полы кроме перечисленных требований должны удовлетворять санитарно-гигиеническим требованиям.

7.3. Акустически однородные перекрытия должны содержать несущую конструкцию и пол, обеспечивающие изоляцию от воздушного и ударного звуков.

7.4. Требования по звукоизоляции к массе и жесткости панелей или настилов акустически однородных перекрытий должны определяться расчетом с учетом косвенного распространения звука через вертикальные

ограждения, сопряженные с перекрытиями, а также возможности отрицательного влияния на звукоизоляцию перекрытия проектируемой конструкции пола.

7.5. Акустически однородные междуэтажные перекрытия следует проектировать с применением для несущей части сплошных или многопустотных панелей размером на комнату, а также настилов сплошного либо многопустотного сечения.

В качестве покрытия пола акустически однородных перекрытий следует применять рулонные материалы — теплозвукоизоляционный линолеум, а также ковровые покрытия (для спальных комнат и т. д.).

В акустически однородных перекрытиях, собираемых из настилов, требуется предусматривать выравнивающую стяжку по всей плоскости перекрытия или только вдоль стыков настилов (при устройстве в них специальной подрезки для выравнивания стяжкой возможной разницы отметок верхних плоскостей настилов).

7.6. Акустически неоднородные перекрытия должны содержать звукоизоляционную прослойку в конструкции пола.

Акустически неоднородные перекрытия следует проектировать преимущественно с полами из древесины (паркетные доски или щиты), а также из синтетических полимеров.

7.7. Акустически неоднородные перекрытия с полами из древесины состоят из: несущей конструкции; звукоизоляционных прокладок: ленточных — под лаги или сплошных — под бетонную стяжку для укладки штучного паркета; бетонной стяжки под штучный паркет; покрытия пола из древесины в виде паркетных досок, паркетных щитов, досок или клееных щитов и штучного паркета.

7.8. Акустически неоднородные перекрытия с полами из синтетических полимеров включают: несущую конструкцию; сплошной звукоизоляционный слой; гидроизоляционный слой при монолитном бетонном основании под покрытие пола и звукоизоляционном слое из плитных материалов; бетонное основание под покрытие пола (стяжки); утепляющий слой (при необходимости); покрытие пола.

При звукоизоляционном слое из засыпных материалов гидроизоляция не применяется.

7.9. Толщина звукоизоляционных прокладок в аку-

стически неоднородных перекрытиях должна назначаться расчетом звукоизоляции.

7.10. Бетонные основания (стяжки) под полы проектируются из бетонов на цементном или гипсоцементно-пуццолановом вяжущем. Бетонные основания (стяжки) под полы, устраиваемые по упруго-мягким прокладкам из плит, должны иметь толщину не менее 50 мм и армирование в средней зоне сварной сеткой ($d=4$ мм, ячейка 300×300 мм), марка бетона стяжки принимается не менее М 150. При устройстве бетонных оснований по засыпным материалам их армирование не требуется.

7.11. Бетонные основания должны быть отделены по контуру от стен и других конструкций здания зазором шириной не менее 20 мм, заполненным звукоизоляционной прокладкой и закрытым плинтусом, прикрепленным к бетонному основанию или стенам.

7.12. Объемная масса линолеума или пластиковой плитки, а также бетонного основания для непосредственной (без утепляющей прокладки) укладки пола на бетонное основание должна устанавливаться теплотехническим расчетом или экспериментально.

7.13. Перекрытия над вентилируемыми подпольями и проездами должны проектироваться утепленными и содержать следующие конструктивные элементы и слои: несущую конструкцию; утепляющий слой; стяжку; паро-гидроизоляционный слой; основание под полы; покрытие пола.

7.14. Для перекрытий над подпольем следует применять несущие конструкции, аналогичные применяемым для междуэтажных перекрытий; утепляющий слой следует проектировать из малосжимаемых материалов (пеностекло, пенополистирол и т. п.); пароизоляционный слой — из рулонных материалов (рубероид и др.), наклеенных поверх утепляющего слоя по выравнивающей стяжке.

Основание под полы рекомендуется осуществлять по указаниям пп. 7.10 и 7.11 настоящей Инструкции. При устройстве деревянных полов бетонная стяжка не требуется (за исключением варианта покрытия из штучного паркета).

7.15. Несущую часть перекрытий при пролетах до 4,8 м следует армировать сварными сетками и каркасами, при пролетах более 4,8 м — предварительно-напряженными стержнями или проволокой. Проектная марка

бетона панелей и настилов перекрытий принимается по расчету на силовые воздействия, но не менее М 150 для панелей, армированных сварными сетками и каркасами, и не менее М 200 — для предварительно-напряженных.

7.16. Панели перекрытий следует соединять стальными связями для обеспечения совместной работы панелей на горизонтальную нагрузку в качестве диафрагмы жесткости, а также для исключения случайного обрушения панелей при взрыве бытового газа или других аварийных воздействиях.

Настилы перекрытий помимо стальных связей должны иметь в пролете по длине свободных граней железобетонные шпоночные связи для обеспечения совместной работы настилов на горизонтальные и вертикальные нагрузки.

Число связей по каждой грани сборного элемента перекрытия должно быть не менее двух.

7.17. Соединения перекрытий с вертикальными диафрагмами жесткости следует осуществлять с применением стальных связей и бетонных шпонок, обеспечивающих передачу горизонтальных усилий на вертикальную диафрагму.

7.18. Панели и настилы перекрытий следует проверять расчетом на усилия, возникающие при транспортировании и монтаже, при этом число и расположение подъемных петель или отверстий для строповки должно, как правило, исключать необходимость дополнительного армирования на монтажные усилия.

7.19. В конструкциях перекрытий следует предусматривать специальные устройства для скрытой электропроводки с применением трубок из негорючих и трудносгораемых материалов. В сплошных панелях перекрытий для скрытой электропроводки следует предусматривать каналы диаметром не более 35 мм.

8. КРЫШИ

8.1. Крыши панельных зданий следует проектировать сборными из крупноразмерных железобетонных элементов, преимущественно с чердаком, имеющим сквозной проход вдоль здания высотой в свету не менее 1,6 м. На отдельных участках чердака возможно уменьшение высоты до 1,2 м. Допускается также применение бесчердачных крыш (покрытий). Крыши подлежат про-

ектировать преимущественно с внутренним водостоком.

8.2. Основные конструктивные решения панельных чердачных крыш:

а) крыши с холодным чердаком и кровлей из рулонных материалов;

б) крыши с холодным чердаком и кровельными панелями, покрываемыми мастичными или окрасочными гидроизоляционными материалами (холодная безрулонная кровля);

в) крыши с теплым чердаком и кровлей из рулонных материалов.

Для экспериментального строительства крыши с теплым чердаком допускается проектировать с применением утепленных кровельных панелей, покрываемых мастичной или окрасочной гидроизоляцией (теплая безрулонная кровля).

8.3. В состав крыши с холодным чердаком и кровлей из рулонных материалов входят:

железобетонные панели чердачных перекрытий с утеплением плитными, штучными или засыпными материалами (допускается применение неутепленных чердачных перекрытий из панелей, отформованных из бетона на пористых заполнителях или из ячеистых бетонов с соответствующими $R^{тp}_0$);

фризовые наружные стены из железобетонных панелей (бетон проектной марки не менее М 150) с герметизацией стыков этих панелей по указаниям раздела 5 настоящей Инструкции; вентиляционные отверстия во фризových стенах должны иметь жалюзийные решетки;

кровельные панели и водосборные лотки, а также несущие их конструкции (внутренние стены или каркас); проектная марка бетона кровельных и лотковых панелей должна приниматься не менее М 150;

бетонные парапетные блоки из тяжелого бетона с маркой по морозостойкости не ниже указанной в приложении 1 данной Инструкции. При покрытии парапетных блоков фартуком из оцинкованной стали марки бетона по морозостойкости могут быть снижены на одну ступень;

кровля из рулонных материалов.

8.4. В состав крыши с холодным чердаком и кровельными панелями, покрываемыми для гидроизоляции мастичными и окрасочными составами, входят элемен-

ты, перечисленные в п. 8.3 настоящей Инструкции, за исключением кровли из рулонных материалов.

Железобетонные кровельные панели и водосборные лотки безрулонной кровли следует проектировать предварительно напряженными из бетона марки по прочности на сжатие не менее М400, по морозостойкости не менее Мрз 200, по водонепроницаемости не менее В-6, по трещиностойкости I категории. Стыки кровельных панелей должны быть поднятыми над основной поверхностью кровли.

8.5. Крыши с теплым чердаком следует проектировать при использовании чердачного помещения в качестве воздухоборной камеры в системе вытяжной вентиляции. Коммуникации блок-секции, подлежащие выводу через крышу, должны объединяться в чердачном пространстве в общую шахту.

В состав крыши с теплым чердаком с кровлей из рулонных материалов входят:

чердачное перекрытие, монтируемое из панелей, аналогичных панелям междуэтажных перекрытий;

наружные фризové стены чердака, аналогичные наружным стенам здания (по материалу, конструкции панелей и защите стыков);

кровельные панели однослойной конструкции из бетонов на пористых заполнителях или из ячеистых бетонов, а также слоистой конструкции с эффективным утеплителем, проектируемые по статическому и тепло-техническому расчетам;

парапетные блоки (с учетом требований п. 8.3 настоящей Инструкции);

вытяжная шахта;

кровля из рулонных материалов.

8.6. Стык между кровельными панелями, как правило, должны совпадать с вертикальными стыками панелей продольных фризových стен.

Конструкция стыков фризových панелей продольных стен с панелями стен верхнего этажа и с кровельными панелями не должна препятствовать наклону фризových панелей при температурных деформациях кровли.

В случае устройства продольных фризových стен из ненесущих слоистых панелей кровельные панели следует опирать на специальные железобетонные конструкции, устанавливаемые вдоль фризových стен по несущим поперечным стенам.

8.7. Проектируемая конструкция крыши должна исключать возможность накопления температурных деформаций крыши по длине здания. С этой целью перпендикулярные продольным фасадам швы между неутепленными кровельными панелями следует проектировать незаполненными, те же швы между утепленными кровельными панелями следует проектировать заполненными легкосжимаемым теплоизоляционным материалом в верхней зоне, с устройством шпонок из цементно-песчаного раствора в нижней зоне.

8.8. Бесчердачные крыши (покрытия) следует проектировать из панелей, совмещающих несущие, тепло- и гидроизолирующие функции. Панели проектируются однослойными, а также многослойными, утепленными эффективными материалами.

Допускается применение бесчердачных крыш, состоящих из несущих панелей и утепляющих однослойных панелей, свободно уложенных на несущие панели перекрытия верхнего этажа. Для утепляющих панелей следует применять легкие и ячеистые бетоны с минимальной маркой по прочности на сжатие, получаемой по расчету на транспортно-монтажные воздействия и эксплуатационные нагрузки.

8.9. Начальная влажность бетона однослойных и утепляющих панелей должна соответствовать ГОСТ 17077—78 «Панели железобетонные для покрытий жилых и общественных зданий. Общие технические требования».

В бесчердачных крышах из многослойных комплексных панелей, в которых эффективный теплоизоляционный материал отделяется от жилого помещения слоем тяжелого железобетона толщиной 4 см и менее, над теплоизоляцией должна предусматриваться вентилируемая воздушная прослойка.

8.10. Многослойные крыши построечного изготовления (по сборным панелям производится укладка утеплителя и бетонная стяжка под рулонную кровлю) должны выполняться только в сухую теплую погоду.

8.11. Выбор конструкции крыши при проектировании должен осуществляться в соответствии с климатическими условиями района строительства по указаниям табл. 6.

8.12. В домах с шагом поперечных несущих стен 3,6 м и менее панели бесчердачных крыш должны про-

Таблица 6

Этажность жилых зданий	Типы крыш и покрытий	Конструкция крыши	Климатические районы				Минимальные уклоны, %
			I	II	III	IV	
Пять этажей и выше	I	Чердачные крыши (с холодным или теплым чердаком) С кровлей из рулонных материалов	Д	С	С*	С*	Кровля — 2, лоток — 0
	II	С железобетонными кровельными панелями и гидроизоляцией мастичными или окрасочными составами (с безрулонной кровлей)	С	С	С	С	Кровля — 5, лоток — 3
До четырех этажей включительно	III	Бесчердачные крыши (совмещенные) с кровлей из рулонных материалов С применением однослойных несущих панелей из бетонов на пористых заполнителях или из ячеистых бетонов	Д	С	Н	Н	Кровля — 2, ендова — 0
	IV	С применением трехслойных несущих панелей, утепленных эффективными материалами	Д	С	Н	Н	Кровля — 2, ендова — 0

V	С применением несущих панелей из тяжелого бетона и укладкой по ним утепляющих панелей из бетонов на пористых заполнителях или из ячеистых бетонов	Д	С	Н	Н	Кровля — 2, ендова — 0
VI	Многослойные строчечного изготовления (по сборным панелям на стройке производится укладка утеплителя и стяжка под рулонную кровлю)	Н	Д	Н	Н	Кровля — 3, ендова — 2

Условные обозначения:

- С — следует применять;
- С* — следует применять с защитным слоем гравия;
- Д — допускается применять;
- Д* — допускается применять по разрешению госстроев республик;
- Н — не допускается применять (см. примечание).

Примечание. В жилых зданиях до четырех этажей включительно, возводимых в III и IV климатических районах, следует применять чердачные крыши с устройством кровли по стропилам. В пятиэтажных домах крыши с теплым чердаком допускаются для экспериментального строительства.

ектироваться размером на комнату с опиранием по контуру.

В домах с продольными несущими стенами панели бесчердачных крыш следует опирать на наружные и внутреннюю стены.

Стыки между панелями бесчердачных крыш должны совпадать с вертикальными стыками наружных стен.

9. БАЛКОНЫ И ЛОДЖИИ

9.1. Несущие конструкции балконов следует проектировать в виде железобетонных консольных или балочных плит с опиранием последних на консоли, жестко связанные с панелями внутренних стен.

9.2. опрокидывающий момент от веса консольной балконной плиты и временной нагрузки на нее должен уравниваться реактивным противодействием момента вертикальной или горизонтальной (в зависимости от конструкции наружной стены) пары сил. Способ закрепления консольных плит балконов должен обеспечивать устойчивость конструкций в период монтажа и эксплуатации.

9.3. Закрепление консольных балконных плит при несущих наружных стенах следует обеспечивать их непосредственным защемлением в горизонтальных стыках стен, если масса одной вышестоящей панели стены уравнивает массу балконной плиты с приходящейся на нее вертикальной нагрузкой.

9.4. опрокидывающий момент от массы консольной плиты балкона с приходящейся на нее вертикальной нагрузкой при облегченных наружных стенах следует уравнивать противодействием горизонтальной пары сил со стороны перекрытия. Такое решение консольной плиты балкона допускается при следующих условиях:

а) устройство плиты балкона в виде консольной части панели перекрытия, изготовленной вместе с ней в едином технологическом цикле, допустимо по теплотехническим условиям;

б) в зоне опирания консольной части панели перекрытия на наружные стены предусмотрено необходимое утепление этого сопряжения, например, заполнением эффективным утеплителем регулярного ряда вертикальных пустот в перекрытии, расположенных по линии его опирания на наружную стену.

Теплозащитная способность такого узла сопряжения и прочность ослабленного пустотами опорного узла консольной части перекрытия должны быть проконтролированы соответствующими расчетами;

в) при конструктивном обеспечении устройства связей на сварке вверху и внизу между плитой балкона и панелью перекрытия и соответствующем усилении армирования перекрытия.

9.5. При наружных стенах из трехслойных панелей с гибкими связями балконы следует проектировать в виде балочных плит с опиранием их на консоли, заделанные во внутренние стены.

9.6. Консольные железобетонные балки для опирания балконных плит следует присоединять на сварке к панелям внутренних несущих стен.

Выполнение консольных балок следует предусматривать преимущественно из конструктивного бетона на пористых заполнителях.

9.7. В проектах возможно применение выступающих и встроенных лоджий.

Для выступающих лоджий применимы следующие конструктивные решения:

а) с опиранием плит перекрытий лоджий на стены

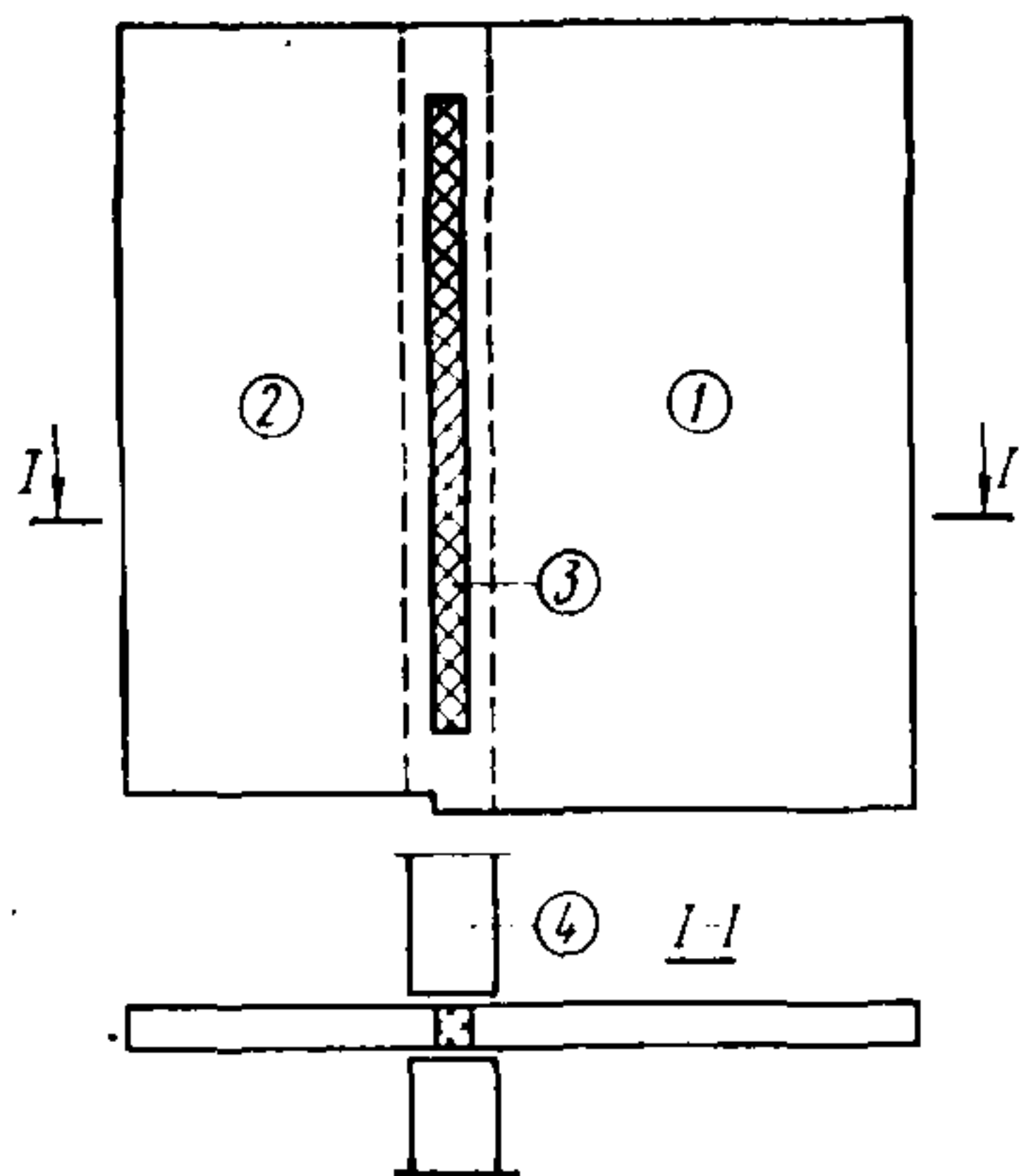


Рис. 7. Схема стены выдвижной лоджии, изготавливаемой совместно с панелью внутренней стены

1 — панель внутренней стены; 2 — стена лоджии; 3 — утеплитель; 4 — наружная стена

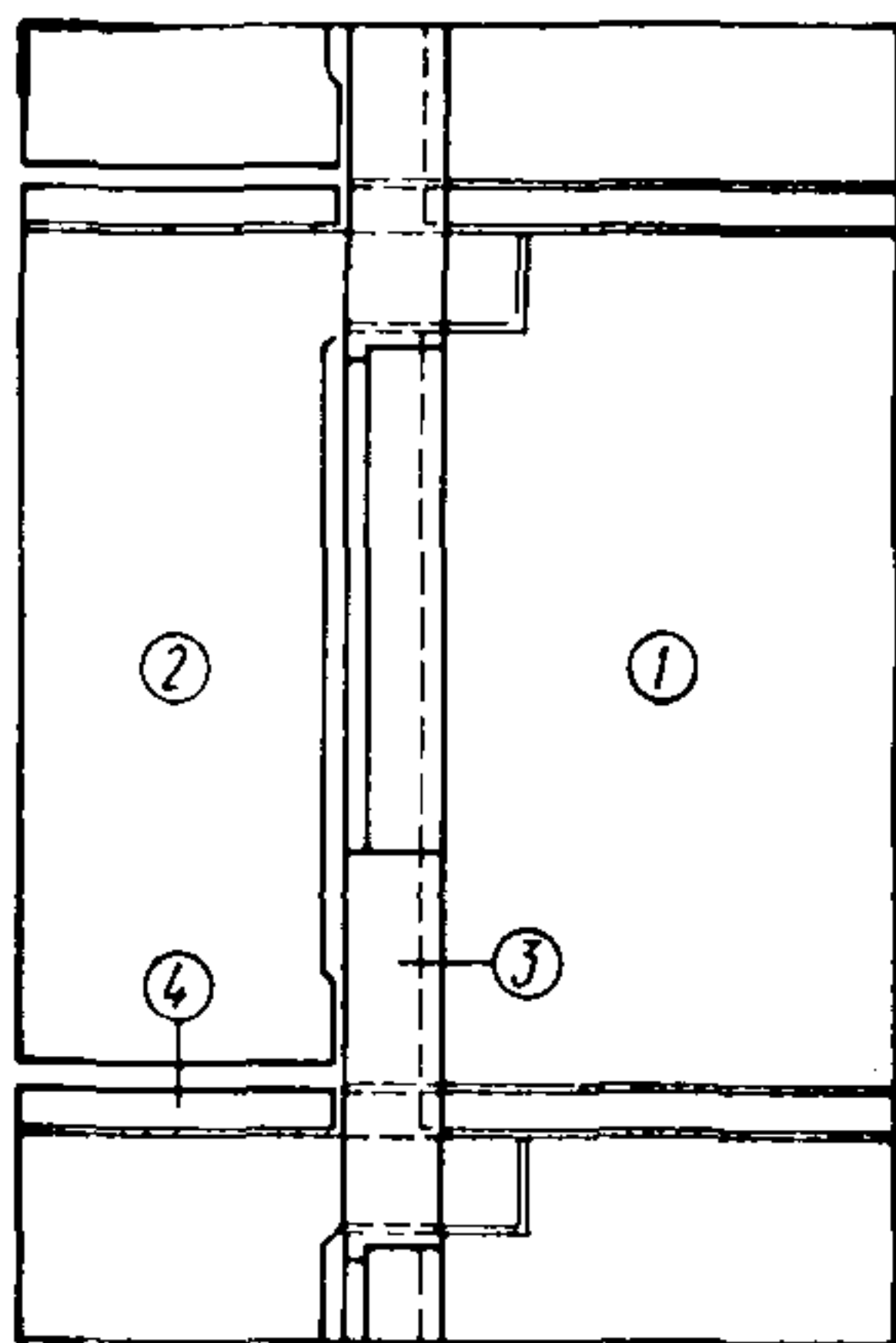


Рис. 8. Схема навески стены выдвижной лоджии

1 — панель внутренней стены; 2 — стена лоджии; 3 — наружная стена; 4 — плита перекрытия лоджии

(«щеки») лоджий, которые, в свою очередь, опираются на внутренние поперечные стены здания, расположенные на одних осях со «щеками» лоджий (рис. 7, 8); в этих случаях необходимо предусматривать поэтажные разрывы в стенах лоджий во избежание накопления температурных перемещений конструкций лоджий по высоте здания;

б) с опиранием плит перекрытий лоджий на консольные балочные выпуски из панелей поперечных внутренних стен; в этих случаях боковые стенки лоджий имеют только ограждающие функции и должны быть выполнены из облегченных конструкций.

9.8. При устройстве встроенных лоджий плиты их перекрытий следует, как правило, проектировать в качестве самостоятельных элементов, не являющихся продолжением панелей перекрытий и отделенных от них панелью продольной наружной стены или теплоизоляционными прокладками.

9.9. В зданиях с поперечными несущими стенами боковые стены встроенных лоджий допускается объединять с панелью наружной стены в Г-, П- или Z-образный объемный элемент. Допускается образование боковых стенок встроенных лоджий поперечными внутренними стенами зданий, дополненными в наружной зоне специальными утепляющими панелями.

Стены лоджий в зданиях с продольными несущими стенами следует выполнять той же конструкции, что и основные наружные стены.

9.10. Стальные связи конструкций балконов и лоджий с внутренними конструкциями зданий должны иметь антикоррозионные покрытия или выполняться из коррозионноустойчивых сталей.

9.11. Плиты балконов и лоджий должны иметь оклеечную гидроизоляцию с отводом дождевой воды от наружной стены. Гидроизоляцию плиты следует выполнять в заводских условиях. Минимальная марка бетона плит перекрытий лоджий и балконов по морозостойкости назначается согласно приложению 1 данной Инструкции.

Места примыкания плит балконов и лоджий к наружным стенам должны быть защищены герметизирующими материалами.

Отвод воды от наружных стен и с поверхности пола балкона (лоджии) следует обеспечивать: уклоном пола

балкона (не менее 3%); установкой металлических сливов; устройством слезников по нижнему краю плиты.

9.12. Стены эркеров в зданиях с поперечными несущими внутренними и ненесущими наружными стенами следует проектировать ненесущими с поэтажным опиранием стен эркеров на соответствующие их очертанию в плане консольные выступы из перекрытий. В панелях перекрытий должно быть предусмотрено дополнительное армирование на восприятие усилий от консольного выступа панели с приходящейся на него вертикальной нагрузкой и утепление консольных выпусков в случаях, когда они являются наружным ограждением эркера. Наружные стены эркера должны иметь облегченную конструкцию из плоскостных или объемных элементов.

В зданиях с несущими или самонесущими наружными стенами наружные стены эркеров следует проектировать по преимуществу аналогичной конструкции с опиранием на фундаменты.

10. ПРОЕКТИРОВАНИЕ КОНСТРУКЦИЙ ПАНЕЛЬНЫХ ЗДАНИЙ, СТРОЯЩИХСЯ В ОСОБЫХ ГРУНТОВЫХ УСЛОВИЯХ (НА ПОДРАБАТЫВАЕМЫХ ТЕРРИТОРИЯХ, НА ПРОСАДОЧНЫХ И ВЕЧНОМЕРЗЛЫХ ГРУНТАХ)

Общие положения

10.1. Проектирование конструкций панельных зданий для строительства в особых грунтовых условиях должно производиться с соблюдением требований соответствующих глав СНиП, данного раздела Инструкции, а также общестроительных требований других разделов данной Инструкции.

10.2. В проектах, предназначенных к применению в особых грунтовых условиях, должна предусматриваться инженерная подготовка территории до начала строительства, снижающая вредное влияние неравномерных деформаций основания, а также при необходимости специальные конструктивные меры по защите проектируемых зданий от действия неравномерных деформаций основания.

Выбор технических решений, обеспечивающих статическую и эксплуатационную надежность панельных зданий, должен производиться на основе технико-экономического анализа различных вариантов в зависимости от следующих факторов:

- а) величин расчетных (ожидаемых) деформаций земной поверхности;
- б) расчетных характерных грунтов;
- в) конструктивных особенностей проектируемых зданий.

10.3. Типовой проект здания, возводимого в особых грунтовых условиях, может быть введен в действие лишь после экспериментальной проверки в нем принципиально новых конструктивных решений путем натурных испытаний опытного здания.

10.4. В качестве основной конструктивной меры защиты здания от действия неустраненных или не полностью устраненных неравномерных деформаций основания, вызывающих изгиб здания по его продольной оси, следует принимать разрезку здания на замкнутые прямоугольные отсеки поперечными деформационными швами. При необходимости следует также предусматривать усиление конструкций замкнутых отсеков в соответствии с расчетными усилиями от неравномерных деформаций основания.

10.5. Длины отсеков зданий следует назначать по расчету в зависимости от следующих факторов: величин расчетных (ожидаемых) деформаций земной поверхности; расчетных характеристик грунтов; особенностей конструктивно-планировочных схем; этажности зданий.

Деформационные швы должны располагаться только на границах планировочных секций.

Назначаемые длины отсеков должны соответствовать требованиям унификации конструкций.

Односекционные отсеки многоэтажных зданий при ширине деформационных швов более 50 см следует заменять самостоятельными односекционными уширенными зданиями (башенного типа) с предпочтительным расположением лестничной клетки в центре здания.

10.6. Деформационные швы между отсеками здания должны обеспечивать свободу взаимных перемещений отсеков. Ширина деформационного шва определяется расчетом в зависимости от этажности здания, величин

ожидаемых наклонов отсеков и ожидаемых их горизонтальных подвижек, но должна быть не менее 10 см.

Устройство деформационных швов не должно вызывать дополнительных теплотерь в здании. В связи с этим парные поперечные стены, образующие деформационный шов, должны иметь сопротивление теплопередаче не менее $0,8 R_0^{TP}$ наружной стены.

С фасадной стороны деформационный шов должен быть закрыт нащельником и утеплен легко деформируемым материалом, не препятствующим взаимному смещению отсеков при вертикальных деформациях основания (рис. 9 и 10).

В уровне крыши деформационный шов также должен быть перекрыт компенсационным устройством (рис. 11).

Конструкция фундаментов в зоне деформационных швов должна обеспечивать самостоятельность перемещений поперечных стен, образующих эти швы (например, путем устройства фундаментов по схеме на рис. 12).

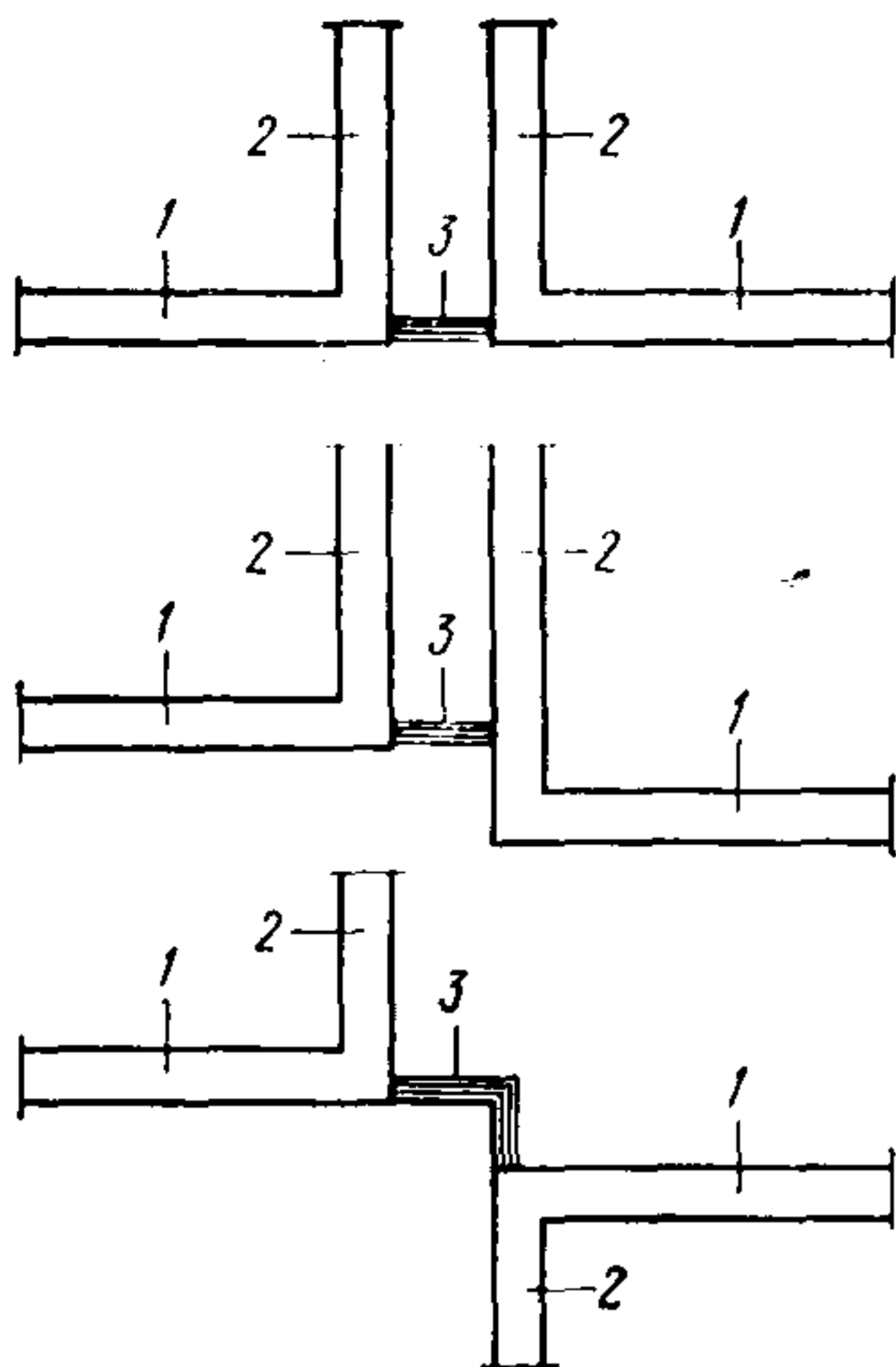
10.7. Конструктивная система отсеков здания должна соответствовать характеру деформаций земной поверхности.

При компоновке отсека несущие стены следует располагать, как правило, симметрично относительно продольной и поперечной его оси и обеспечивать, по возможности, относительно равномерное распределение жесткостей по длине и ширине отсека. Поперечные стены рекомендуется проектировать сквозными. В продольных стенах не следует допускать изломы.

В случае когда по планировочным требованиям необходим отказ от сквозного расположения поперечных стен, связи последних с внутренней продольной стеной должны гарантировать совместную работу продольных и смещенных поперечных стен в качестве единой перекрестной системы. При необходимости применения изломов смещения продольных стен из плоскости фасада не должны превышать 1,5 м; изломы должны ограничиваться поперечными несущими стенами.

10.8. Подземные и надземные конструкции отсека следует проектировать как элементы единой пространственной системы для восприятия усилий от приходящихся постоянных и временных нагрузок и от ожидаемых воздействий неравномерных деформаций основания (рис. 13).

Рис. 9. Схемы деформационных швов между отсеками зданий



1 — наружная продольная стена отсека; 2 — утепленная торцовая стена отсека; 3 — вертикальная декоративная вставка между стенами отсека, легко разрушаемая при деформациях основания

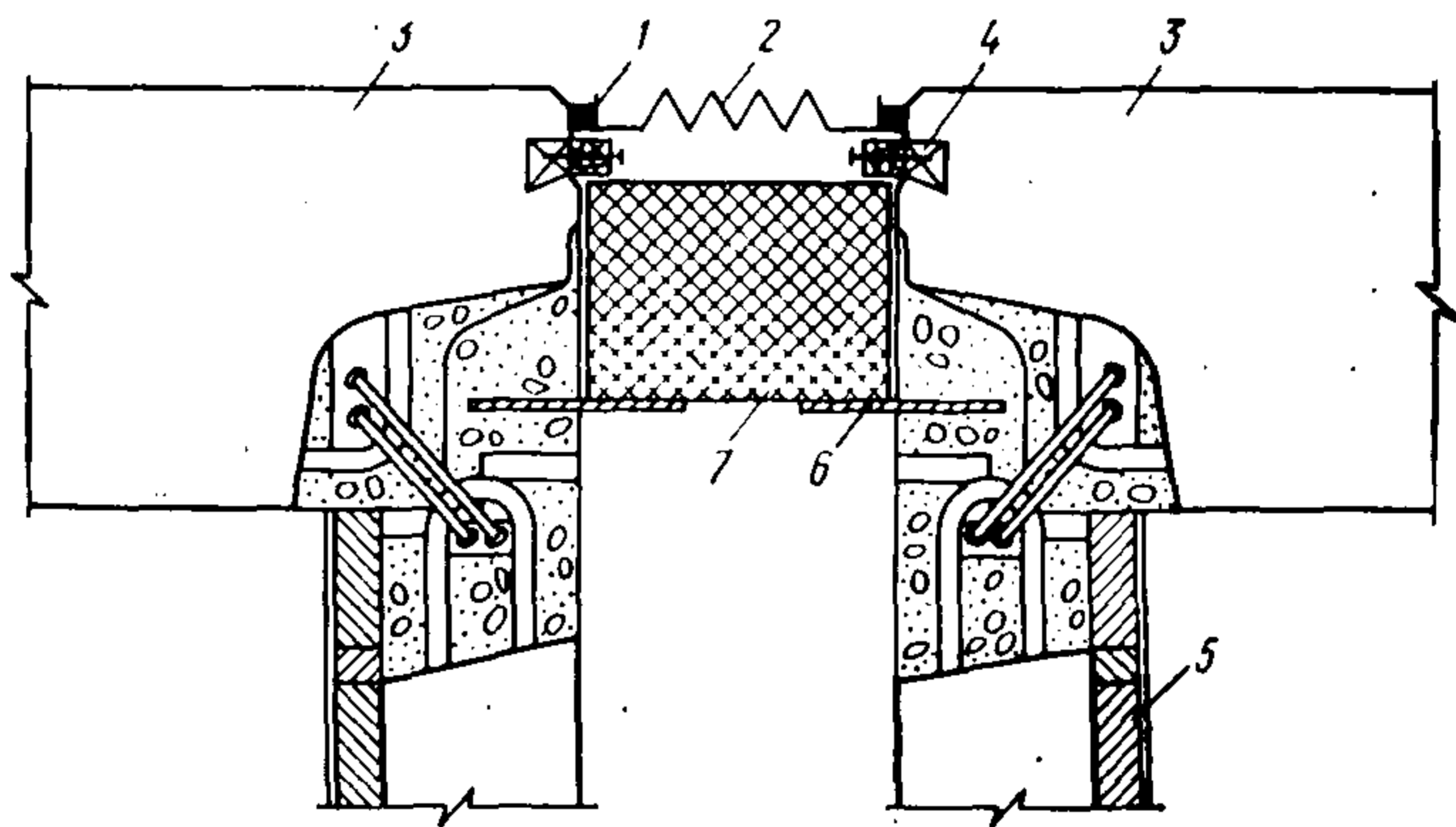


Рис. 10. Пример решения осадочного шва

1 — герметик; 2 — компенсационный нащельник; 3 — стенная панель; 4 — деревянная пробка; 5 — утепление внутренней стены; 6 — фиксатор положения утепляющего вкладыша; 7 — утепляющий вкладыш

Рис. 11. Схема деформационного шва между отсеками здания в плоскости крыши

1 — утепленные торцовые стены отсеков; 2 — крыша; 3 — покрытие деформационного шва из плит, собираемых вручную

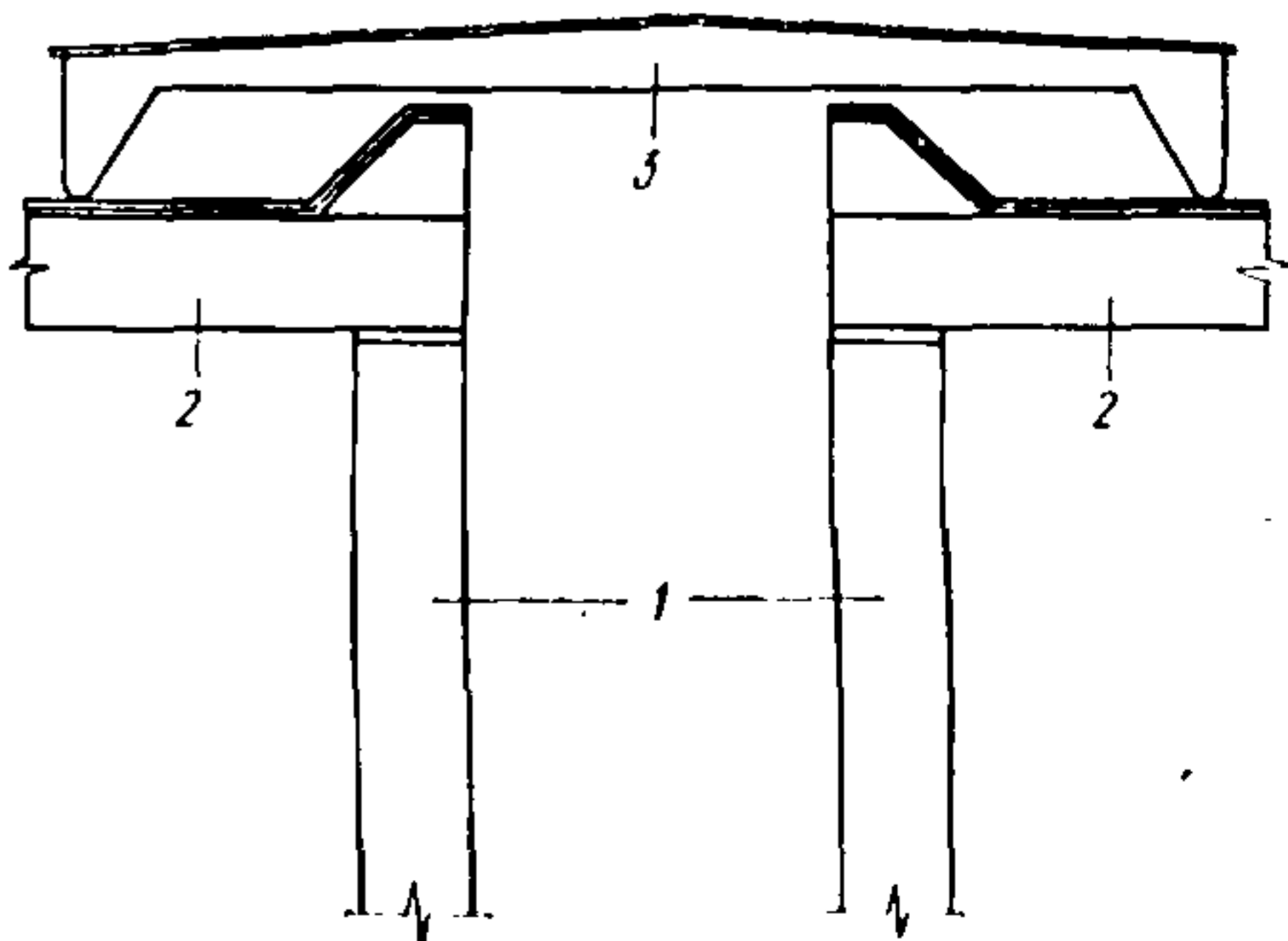


Рис. 12. Схема решения деформационного шва на прерывистых фундаментах

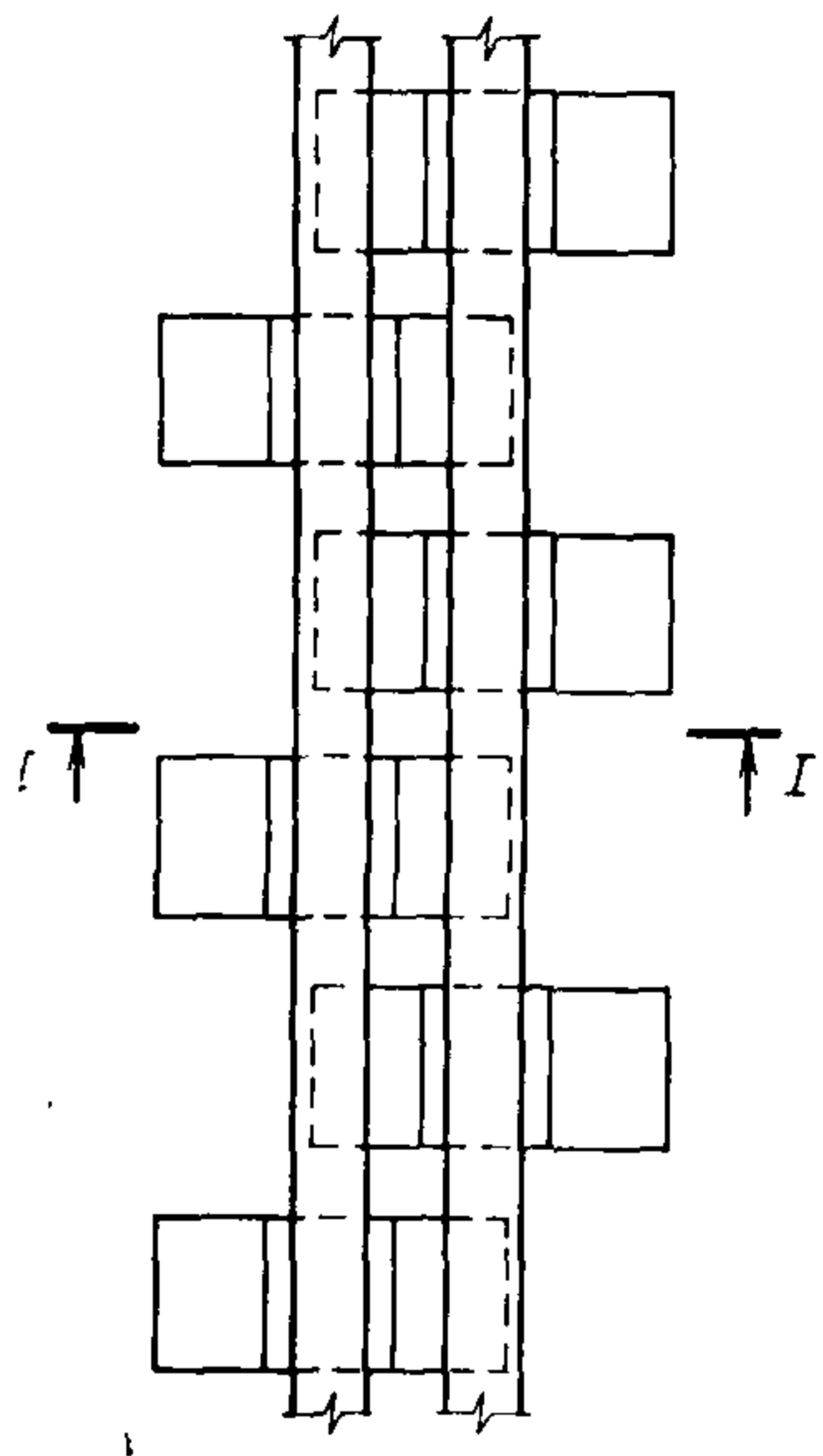
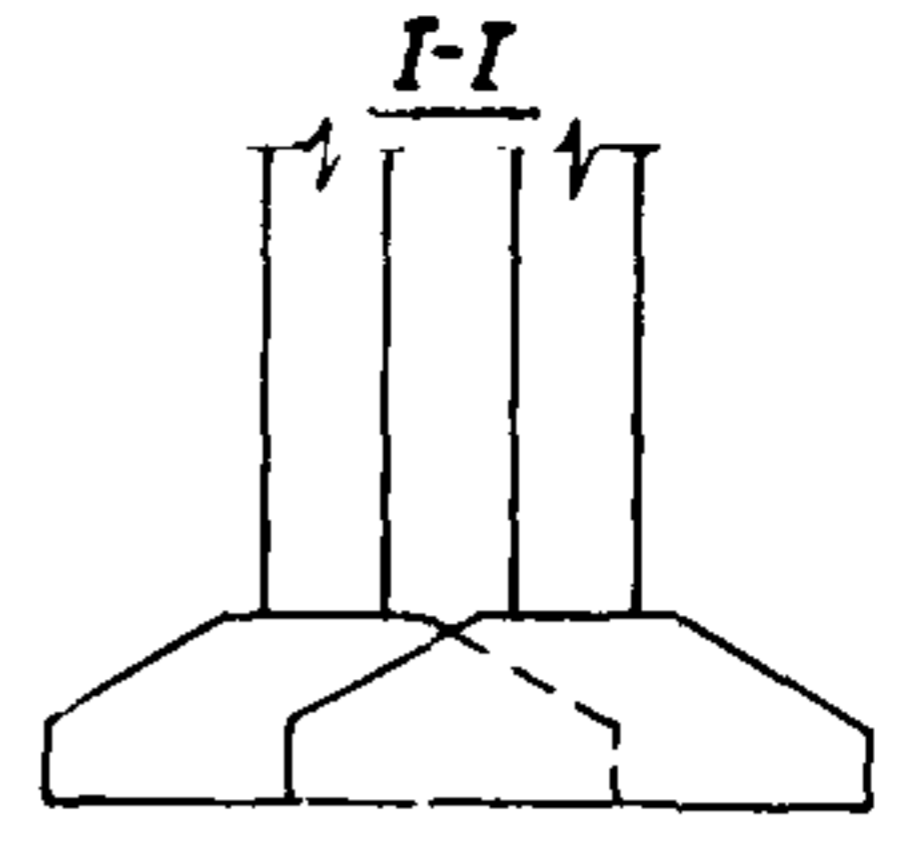
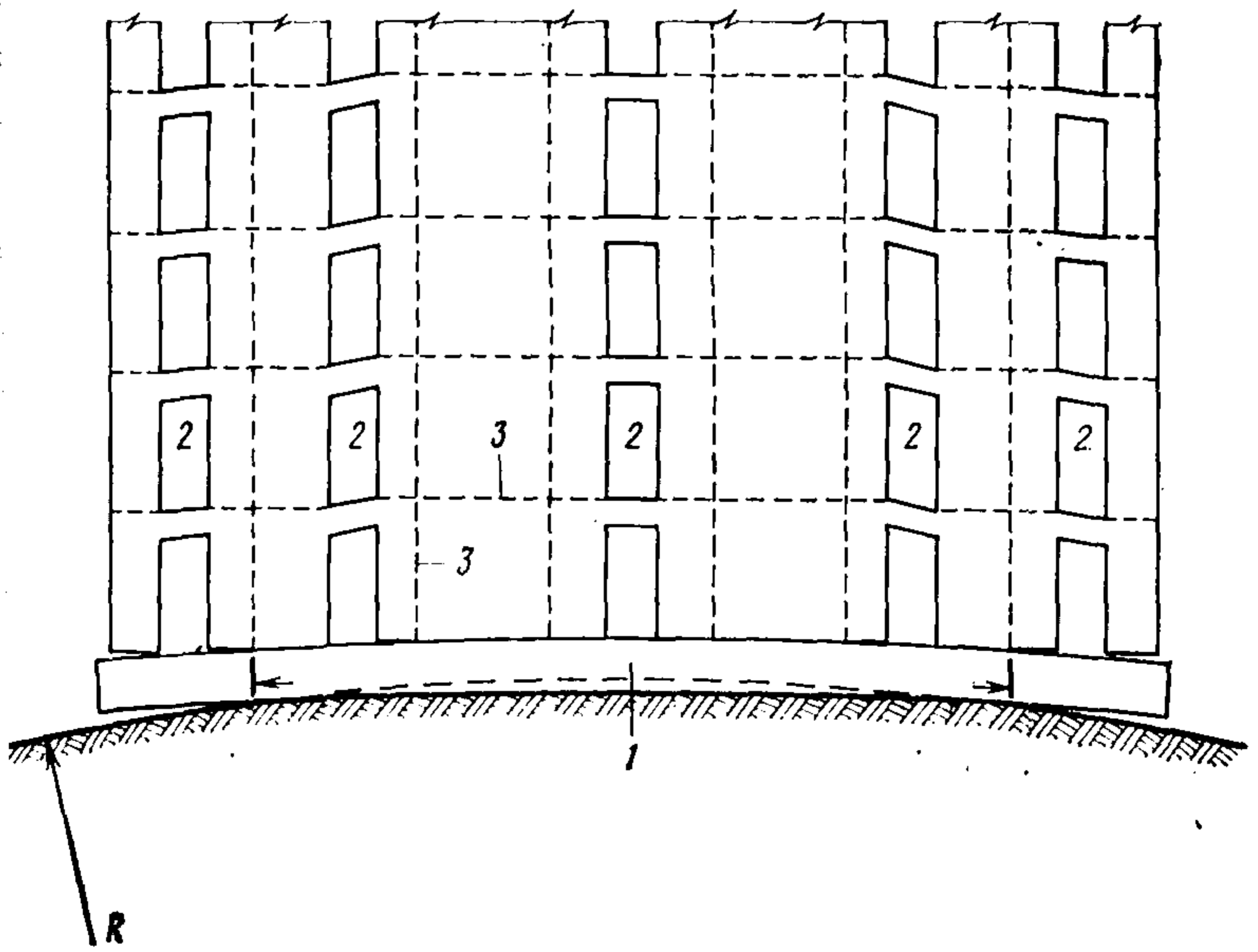


Рис. 13. Схема вертикальных деформаций продольной стены от искривления основания

1 — железобетонный фундамент; 2 — дверные проемы; 3 — стыки между панелями



10.9. Конструкции фундаментно-подземной части следует проектировать преимущественно сборно-монолитными с применением сборных изделий заводского изготовления. В особо тяжелых условиях, когда выпускаемые типовые изделия заводского производства не обеспечивают восприятия приходящихся усилий, следует применять монолитные железобетонные конструкции фундаментов.

10.10. Подошвы фундаментов здания или его отсеков, как правило, следует предусматривать на одном уровне. Подвалы или подполья следует располагать под всем отсеком здания. Устройство местных заглублений фундаментов, как правило, не следует допускать. При необходимости устройства местных заглублений конструкций фундаментов последние следует отделять швом скольжения в случаях горизонтальных подвижек основания.

При устройстве местных заглублений необходимо обеспечить прочность и устойчивость конструкций фундамента в месте заглубления от влияния бокового давления грунта при горизонтальном перемещении основания.

При проектировании фундаментов на разных отметках фундаментный пояс должен устраиваться в одной плоскости на самой высокой отметке заложения фундаментов. Ниже пояса кладка фундаментов может выполняться из бетонных блоков.

При резком изменении рельефа строительной площадки входы и полы этажей соседних отсеков в пределах здания допускается принимать на разных отметках.

10.11. При выполнении стен подземной части здания из крупных блоков должна быть обеспечена перевязка кладки в каждом ряду, а также во всех углах и пересечениях. Глубина перевязки блоков должна составлять не менее $\frac{1}{3}$ их высоты. Стены, состоящие из блоков, должны быть объединены в уровне фундаментов и перекрытий над подвалом горизонтальными монолитными железобетонными поясами.

Следует избегать устройства проемов в местах примыкания поперечных фундаментных стен к продольным.

Допускается устройство сборно-монолитных поясов при обеспечении равнопрочности стыков основному сечению пояса.

10.12. Горизонтальная гидроизоляция по плоскости

стыка фундаментов с конструкциями надземной части устраивается в виде цементной стяжки толщиной 2—3 см с водостойкими добавками, а при наличии шва скольжения он может выполнять роль гидроизоляции.

10.13. Конструктивное армирование стеновых панелей следует выполнять в соответствии с требованиями настоящей Инструкции, изложенными в разделах 2, 4, 6.

Рабочая арматура для образования непрерывных горизонтальных поясов в стенах, непрерывных вертикальных стержней и др. должна назначаться по расчету.

10.14. Несущие стены в отсеке необходимо поэтажно объединять горизонтальными диафрагмами, образуемыми из панелей перекрытий. При необходимости вертикального непрерывного армирования стен арматуру следует располагать преимущественно в полостях вертикальных стыков между стеновыми панелями. При расположении вертикальных стержней в теле панелей их соединение должно предусматриваться в зоне горизонтальных стыков.

Связи в стыках между стеновыми панелями следует назначать в соответствии с величинами расчетных усилий в них, предусматривая, по возможности, унификацию опалубочных форм для изготовления панелей, подвергаемых в зданиях различным силовым воздействиям.

Перемычки над проемами необходимо использовать в качестве связей между простенками, работающих при неравномерных вертикальных деформациях основания на действие изгиба от взаимного смещения по вертикали смежных простенков, а также на действие растяжения или сжатия от изгиба стен в их плоскости.

Непрерывные горизонтальные арматурные пояса необходимо предусматривать в стенах для восприятия ими горизонтальных растягивающих усилий при изгибе стен в их плоскости.

10.15. В случаях когда прогнозируемые деформации основания влекут крен здания, превышающий допускаемый угол по условиям эксплуатации здания, следует предусматривать в проекте мероприятия по ликвидации крена (например, с помощью домкратов, устанавливаемых в специальные ниши, запроектированные в цокольной части дома).

Необходимо предусматривать возможность эксплуатации лифтов во время протекания длительных дефор-

маций оснований, а также после окончания деформаций оснований.

10.16. В паспорте, прилагаемом к типовому проекту, должны указываться примененные в проекте меры защиты здания от воздействия неравномерных деформаций основания, а также принятые исходные данные для расчета конструкций.

Проектирование конструкций зданий для строительства на подрабатываемых территориях

10.17. Проектирование конструкций панельных зданий для строительства в зоне вредного влияния горных выработок должно осуществляться в соответствии с требованиями глав СНиП по проектированию зданий и сооружений на подрабатываемых территориях, по проектированию оснований зданий и сооружений и инструкций Госгортехнадзора СССР и союзных республик, а также требованиями данного раздела Инструкции.

10.18. Типовой проект панельного здания наряду с обычными данными должен содержать графики (или таблицы) допустимых радиусов кривизны земной поверхности для различных длин отсеков в зависимости от жесткостной характеристики основания. Кроме того, следует указывать допустимую область применения проекта на неравномерно сжимаемых и просадочных грунтах.

Для вариантов фундаментов должны быть указаны допустимые значения относительных горизонтальных деформаций грунта.

10.19. Длины отсеков 5-, 9- и 12-этажных панельных зданий для различных условий строительства на подрабатываемых территориях следует назначать по ориентировочным данным табл. 7 с учетом требований пп. 10.5 и 10.6 данной Инструкции.

10.20. Ширину деформационного шва между отсеками следует определять по указаниям главы СНиП по проектированию зданий и сооружений на подрабатываемых территориях.

10.21. Конструктивное решение отсеков зданий до пяти этажей включительно должно основываться на применении конструктивных систем I (в варианте с несущими наружными стенами) и III (см. п. 2.1 настоящей Инструкции).

Таблица 7

Условия строительства (группы)	Ожидаемые деформации земной поверхности			Прогнозируемая высота уступа, см	Длина отсеков, м, для зданий высотой, в этажах		
	радиусы кривизны, км	относительные горизонтальные деформации, $\times 10^{-3}$ (или мм/м)	наклоны земной поверхности, $\times 10^{-3}$ (или мм/м)		5	9	12
I	1—3	12—8	20—10	25—10	(14—18)	(18—22)	(18—22)
II	3—7	8—5	10—7	10—5	20—30	(24—32)	(24—32)
III	7—12	5—3	7—5	5—2	30—40	32—40	(32—40)
IV	12—20	3—0	5—2	2—0	40—50	40—50	40—50

Примечания: 1. При величинах ожидаемых деформаций, меньших IV группы приведенных в табл. 7, проектирование конструкций зданий должно осуществляться по нормам для обычных условий строительства.

2. Массовое строительство 5-, 9-, 12-этажных зданий на территории I группы, 9-, 12-этажных зданий на территориях II группы и 12-этажных зданий на территории III группы допускается только после экспериментальной проверки в натуральных условиях. Длины отсеков в скобках приведены для экспериментального строительства.

10.22. Конструктивное решение отсеков зданий повышенной этажности должно основываться на конструктивной системе I с несущими наружными стенами.

10.23. При проектировании панельных зданий для строительства на подрабатываемых территориях необходимо учитывать влияние неравномерных вертикальных и горизонтальных деформаций основания на работу подземных и надземных конструкций отсека.

10.24. Уменьшения дополнительных усилий в конструкциях надземной части отсека здания от воздействия горизонтальных деформаций основания следует достигать путем устройства податливых фундаментов со швом скольжения, разделяющим надземную и подземную части отсека. Над швом скольжения необходимо предусматривать непрерывный железобетонный пояс, жестко связываемый с цокольным перекрытием.

10.25. Стены подземной части отсека ниже железобетонного пояса и шва скольжения для податливых фундаментов следует проектировать из отдельных блоков, сдвигающихся (без наклонов) по шву сколь-

жения при действии горизонтальных деформаций основания.

В зданиях высотой не более пяти этажей для IV группы строительства стены подземной части ниже железобетонного пояса и шва скольжения допускается проектировать из блоков, наклоняющихся при действии горизонтальных деформаций основания из плоскости стены.

10.26. Шов скольжения следует предусматривать, как правило, выше верха отмостки.

10.27. Высоту железобетонных поясов следует принимать не более 50 см.

Для устройства железобетонных поясов следует предусматривать бетон проектной марки не ниже М 150, арматуру классов А-I, А-II, А-III.

Армирование железобетонных поясов должно быть непрерывным. Переломы цокольного пояса, как правило, не допускаются. При необходимости устройства пониженного входа в здание и пересечения цокольного пояса дверным проемом он выполняется с изломом и рассчитывается на внецентренное растяжение и сжатие. При этом на участке лестничной клетки высоту железобетонного пояса можно принимать от низа дверного проема до подошвы фундамента.

10.28. В зданиях с податливыми фундаментами полы на грунте следует проектировать нежесткими (например, из грунта с втрамбованным щебнем). При жестких конструкциях полов на грунте по периметру всех стен необходимо предусматривать швы. Ширина швов принимается по расчету, но не менее 2 см. Швы должны заполняться битумной мастикой.

10.29. В случаях, когда фундамент проектируется в виде монолитной железобетонной плиты, шов скольжения следует устраивать на уровне подошвы фундамента над бетонной подготовкой.

10.30. Проектирование зданий без шва скольжения допускается в случаях применения жесткой фундаментной части здания, способной полностью воспринимать усилия от горизонтальных деформаций основания.

Жесткость фундаментной части здания должна достигаться устройством непрерывного железобетонного пояса по грунту под всеми несущими стенами (совмещенные пояса с фундаментной подушкой). При

необходимости следует предусматривать устройство непрерывного железобетонного пояса также в верхней части фундаментов. Кроме этого должны предусматриваться дополнительные связи между надземными и подземными конструкциями.

10.31. Фундаментный, а также цокольный (в случае его применения) железобетонные пояса должны образовывать горизонтальные рамы в пределах отсека, распределение и количество арматуры в которых должно обеспечивать восприятие усилий от горизонтальных подвижек грунта. При этом необходимо предусматривать: высоту пояса не более 50 см; устройство в плоскости фундаментной рамы вутов; устройство цокольного пояса во входах по п. 10.27.

10.32. Глубину заложения фундаментов следует назначить минимально возможной в соответствии с главой СНиП по проектированию оснований зданий и сооружений. При этом следует стремиться к уменьшению контакта боковых поверхностей фундаментов с грунтом.

Наружные вертикальные плоскости подземной части отсека здания следует защищать буферными устройствами, смягчающими действие горизонтальных деформаций (подвижек) грунта, перпендикулярных вертикальным плоскостям подземной части.

10.33. При проектировании и привязке проектов зданий с ленточными фундаментами следует предусматривать повышенное нормативное давление на основание в соответствии с требованиями глав СНиП по проектированию оснований зданий и сооружений.

10.34. В зданиях для строительства на площадках, сложенных насыпными грунтами, слабыми грунтами с модулем деформации $E < 100$ кгс/см², а также при возможности резкого ухудшения строительных свойств основания в результате подработки, следует предусматривать свайные фундаменты, рассчитанные на действие вертикальных нагрузок и горизонтальных перемещений грунта.

10.35. В зданиях, строящихся на территориях с возможными сосредоточенными деформациями земной поверхности в виде уступов, с целью предохранения конструкций от недопустимых деформаций следует предусматривать возможность сохранения горизонтальности отсеков зданий в процессе их подработки

с помощью домкратов или другими устройствами, для чего предусматривать специальные ниши, а под нишами и над ними — распределительные железобетонные балки-пояса.

Проектирование конструкций зданий для строительства на просадочных грунтах

10.36. Проектирование конструкций панельных зданий и их оснований для строительства на просадочных грунтах с I и II типами грунтовых условий по просадочности должно осуществляться в соответствии с требованиями глав СНиП по проектированию оснований зданий и сооружений, правил производства и приемки работ по основаниям и фундаментам, руководств к ним и настоящего раздела Инструкции.

10.37. На просадочных грунтах с I типом грунтовых условий по просадочности следует применять типовые проекты панельных зданий, разработанные для строительства в обычных условиях. Прочность и нормальная эксплуатация панельных зданий в этих случаях обеспечиваются:

- полным устранением просадочных свойств грунтов в пределах деформируемой зоны;
- полной прорезкой просадочных грунтов.

Устранение просадочных свойств грунтов в пределах лишь верхней части деформируемой зоны, а также неполная прорезка просадочных грунтов допускаются при условии, если возможные суммарные величины осадок и просадок фундаментов и их неравномерности не превышают предельных величин для рассматриваемых зданий (см. п. 12.11 настоящей Инструкции).

10.38. Устранение просадочных свойств грунтов в пределах деформируемой зоны достигается следующими мерами:

- для зданий до пяти этажей:
- устройством грунтовых подушек глубиной 1,5—2 м;
- устройством фундаментов в вытрамбованных котлованах;

уплотнением тяжелыми трамбовками деформируемой зоны на глубину 1,5—2 м;

снижением давления на грунт по подошве фундамента до величины начального просадочного давления;

для зданий до девяти этажей:
устройством грунтовых подушек глубиной 2—3 м;
уплотнением тяжелыми трамбовками на глубину 2—3 м;

устройством фундаментов в вытрамбованных котлованах;

для зданий выше девяти этажей (а также для девятиэтажных зданий с нагрузкой свыше 60 т на 1 пог. м):

уплотнением грунтовыми сваями с доуплотнением буферного слоя тяжелыми трамбовками;

двухслойным уплотнением просадочных грунтов, включающим уплотнение тяжелыми трамбовками на глубину 2—3 м, и устройством грунтовой подушки 1,5—2 м.

10.39. Полную или частичную прорезку просадочных грунтов на площадках с I типом грунтовых условий по просадочности следует осуществлять: забивными призматическими или пирамидальными сваями; набивными сваями, устраиваемыми в пробуренных или в пробитых скважинах, в том числе с уширениями, выполненными выбуриванием или уплотнением грунта; столбами или лентами из закрепленного грунта.

10.40. Выбранный в типовом проекте метод устранения просадочных грунтов или их прорезки на площадках с I типом грунтовых условий должен при привязке типового проекта корректироваться с учетом фактических условий строительства — величины начального просадочного давления, возможной величины просадки, физико-механических характеристик грунтов, толщины слоя просадочных грунтов, высоты зданий и нагрузки от них на фундаменты, производственных возможностей строительных организаций и других факторов на основе технико-экономического сравнения различных вариантов.

10.41. На площадках с II типом грунтовых условий просадочности прочность и нормальная эксплуатация панельных зданий, возводимых по типовым проектам для обычных грунтовых условий строительства, должна обеспечиваться применением полного устранения просадочных свойств грунтов в пределах всей просадочной толщи либо прорезки всей просадочной толщи.

Для этих условий строительства панельные здания высотой до девяти этажей включительно допускается проектировать на основе конструктивных систем I, II, III (см. п. 2.1 настоящей Инструкции). Здания высотой более 9 этажей следует проектировать преимущественно на основе конструктивной системы I.

10.42. Полное устранение просадочности грунта в пределах просадочной толщи должно осуществляться уплотнением грунтовыми сваями с доуплотнением буферного слоя тяжелыми трамбовками и уплотнением предварительным замачиванием, в том числе с глубинными взрывами в сочетании с устранением просадочных свойств грунтов в пределах деформируемой зоны.

10.43. Прорезка просадочных грунтов выполняется при плотном подстилающем слое забивными призматическими сваями (при величине толщи просадочных грунтов до 12—15 м); набивными или буронабивными сваями, как правило, с уширенной пятой; лентами или столбами из закрепленного грунта.

10.44. При невозможности полного устранения просадочных свойств грунтов II типа необходим следующий комплекс мер по обеспечению прочности панельных зданий:

водозащитные мероприятия, снижающие вероятность замачивания грунтов на всю величину просадочной толщи и уменьшающие возможную величину просадок грунтов от их собственной массы;

подготовка основания под зданием путем уплотнения просадочного грунта тяжелыми трамбовками или устройства грунтовой подушки из местных глинистых грунтов, обеспечивающих полное или частичное устранение просадочных свойств грунтов в пределах деформируемой зоны под фундаментами, и создание в основании маловодопроницаемого экрана, препятствующего глубинному замачиванию грунта от внутренних протечек в подвале и повышению степени его влажности до полного насыщения;

конструктивные меры, обеспечивающие прочность и нормальную эксплуатацию панельных зданий.

10.45. В случаях необходимости применения указанного в п. 10.44 комплекса мероприятий для обеспечения прочности и нормальной эксплуатации панельных зданий высотой до девяти этажей включи-

тельно должны разрабатываться специальные и, как правило, унифицированные для строительства в различных условиях типовые проекты зданий на основе конструктивных систем I и III. В таких проектах должна предусматриваться разрезка зданий деформационными швами на самостоятельно работающие жесткие отсеки длиной для зданий до пяти этажей ориентировочно не более 25 м и для зданий до девяти этажей не более 30 м с учетом требований пп. 10.5 и 10.6 данного раздела. Более длинные отсеки допускаются при соответствующих обоснованиях.

Здания высотой 9—12 этажей рекомендуется проектировать односекционными с увеличенной шириной корпуса и компактной формой плана с предпочтительным размещением лифта и лестницы в центре здания (дома башенного типа).

10.46. Принятый в типовом проекте способ обеспечения прочности и нормальной эксплуатации панельных зданий на площадках с II типом грунтовых условий должен корректироваться на местах при привязке типового проекта с учетом фактических грунтовых условий, производственных возможностей строительства и этажности зданий.

Проектирование конструкций зданий для строительства на вечномерзлых грунтах

10.47. Проектирование оснований и фундаментов панельных зданий для строительства на вечномерзлых грунтах должно осуществляться по требованиям соответствующей главы СНиП, проектирование надземных конструкций в совокупности с фундаментами — по указаниям настоящего раздела Инструкции.

10.48. Для панельных зданий следует, как правило, предусматривать сохранение мерзлого состояния грунта основания в течение всего периода эксплуатации (I принцип использования мерзлых грунтов основания).

10.49. Конструкции панельных зданий, предназначенные для строительства на вечномерзлых грунтах (кроме пластично-мерзлых), используемых по принципу I, допускается проектировать без учета деформаций основания.

10.50. Строительство панельных зданий на вечно-

мерзлых грунтах, используемых по принципу II, допускается, когда неравномерные деформации грунта при его оттаивании не вызывают необходимости в применении специальных конструктивных мероприятий для обеспечения прочности, устойчивости и эксплуатационной пригодности зданий.

При более резком проявлении неравномерных деформаций оснований строительство панельных зданий допускается только в экспериментальном порядке.

Конструкции зданий, предназначенных для строительства на мерзлых грунтах, используемых по I принципу, а также в районах с расчетной температурой ниже минус 40°С

10.51. Конструкции зданий, предназначенных для строительства на мерзлых грунтах, используемых по I принципу, следует проектировать на основе конструктивных систем с пролетами перекрытий 6 м и более (систем II и III), с применением облегченных конструкций и с сокращением, по-возможности, мокрых строительных процессов.

10.52. Принципиально новые конструкции обеспечивающие сухой монтаж панельных зданий, допускается применять в массовом строительстве после всесторонней экспериментальной проверки их в натуральных условиях.

Сухой монтаж экспериментальных домов следует осуществлять путем контакта панелей несущих стен в горизонтальных стыках через стальные закладные детали. Такое решение панельных конструкций может быть, например, получено путем передачи нагрузок на вертикальные несущие (контурные) ребра панелей внутренних стен, соединяемые по вертикали в горизонтальных стыках на сварке через стальные закладные детали.

Панели перекрытий при этом следует насухо опирать на панели стен (через подкладки) с последующим уплотнением (после пуска отопления или летом) горизонтальных стыков зачеканкой раствором для обеспечения звукоизоляции.

Наружные стены следует проектировать из слоистых панелей с применением листовых материалов и эффективных утеплителей, которые не требуют мок-

рых процессов при монтаже и обладают высоким сопротивлением теплопередаче.

10.53. Фундаменты зданий, строящихся на основаниях, используемых по I принципу, следует проектировать из сборных железобетонных свай с ростверком в виде железобетонных монолитных или сборно-монолитных фундаментных блоков, расположенных в уровне цокольного перекрытия. Для фундаментов марка бетона по морозостойкости должна быть не ниже $M_{рз} 200$.

Расстояние между температурно-усадочными швами в железобетонных ростверках должно определяться расчетом на действие колебаний температуры наружного воздуха и усадки бетона с учетом его армирования.

Швы ростверка должны совмещаться с вертикальными швами стеновых панелей. Стык панелей в этих местах должен иметь эластичное заполнение и быть перекрыт нащельником, допускающим свободу температурных деформаций вертикального стыка.

При соответствующем обосновании допускаются и другие конструктивные решения цокольно-фундаментной части здания, способствующие уменьшению температурных напряжений в конструкциях.

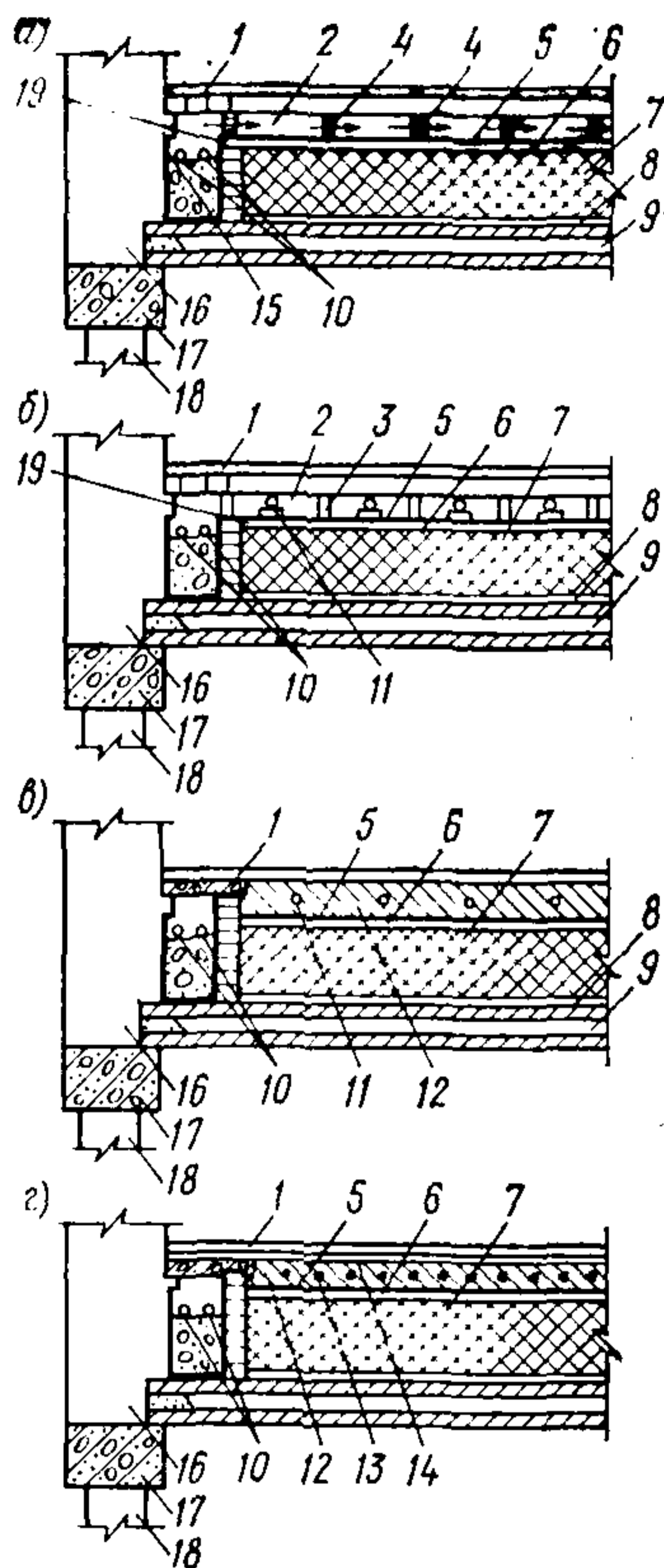


Рис. 14. Обогреваемые полы в цокольных перекрытиях с проветриваемым подпольем

а — теплым воздухом; б — трубами с горячей водой, расположенными в воздушной прослойке; в — трубами с горячей водой, заделанными в теплопроводный слой; г — греющим электрокабелем; 1 — покрытие пола; 2 — воздушная прослойка; 3 — лага; 4 — лага с прорезью; 5 — гидроизоляция; 6 — цементная стяжка; 7 — жесткий утеплитель; 8 — воздухо непроницаемый слой; 9 — несущая железобетонная плита; 10 — магистральные трубопроводы системы отопления; 11 — труба с горячей водой; 12 — теплопроводный слой; 13 — греющий электрокабель; 14 — сетка заземления; 15 — подпольный канал; 16 — наружная стена; 17 — железобетонный ростверк; 18 — свая; 19 — алюминиевая фольга

10.54. Комфортная температура на поверхности пола в помещениях первого этажа должна обеспечиваться организованным обогревом пола (рис. 14) или устройством технического этажа. Обогрев пола может осуществляться:

теплым воздухом (трубами с горячей водой), расположенными в воздушной прослойке под перекрытием пола;

трубами с горячей водой, заделанными в теплопроводный слой;

греющим электрокабелем.

Выбор способов обогрева должен производиться на основе технико-экономического анализа с учетом особенностей производственной базы и энергетических возможностей района строительства.

10.55. Для утепления цокольного перекрытия следует применять плитный утеплитель из неорганических материалов, поверх которого должен устраиваться непрерывный пароизоляционный слой.

Конструкции зданий, предназначенных для строительства на вечномерзлых грунтах, используемых по II принципу

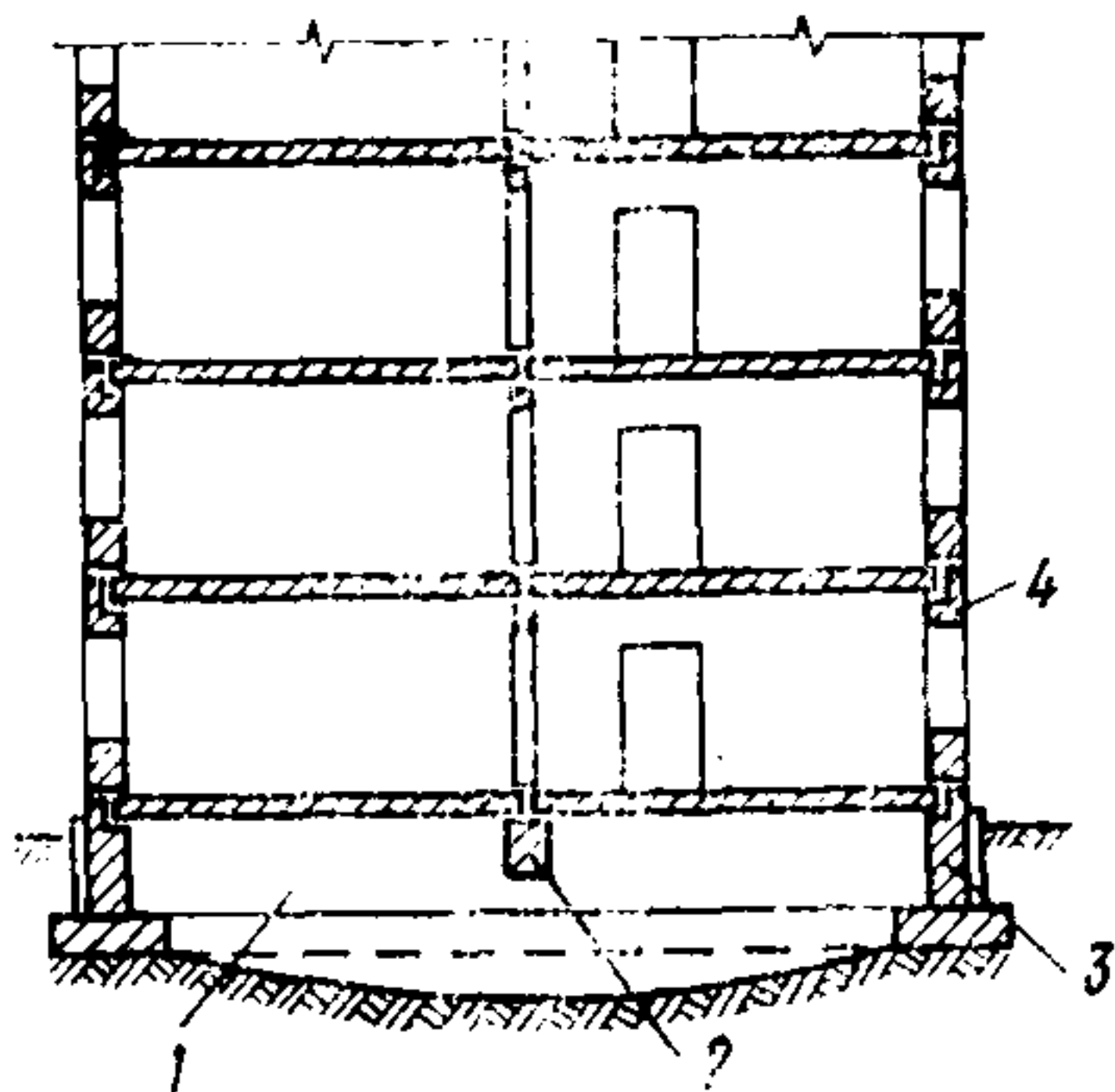
10.56. Панельные здания, предназначенные для экспериментального строительства на вечномерзлых грунтах, используемых по II принципу, следует проектировать на основе конструктивной системы I с учетом преимущественного проявления неравномерных осадок основания поперек здания. При этом необходимо также учитывать их действие вдоль здания.

Конструктивную систему I следует модернизировать для строительства по II принципу путем резкого повышения жесткости конструкций в поперечном направлении здания для опирания его отсеков только на фундаменты, расположенные под наружными стенами в целях достижения относительно равномерной осадки отсеков.

В качестве варианта такого решения в экспериментальном строительстве допускается применять при неравномерных осадках оттаивающих грунтов под зданием отсеки с поперечными сквозными стенами, несущими внутренние продольные стены и перекрытия и работающими совместно с цокольными конст-

Рис. 15. Конструктивная система здания для строительства на оттаивающих грунтах (строительство по II принципу) с поперечными несущими панельными стенами, опирающимися на наружные продольные фундаменты через распределительные балки

1 — поперечные распределительные балки; 2, 3 — продольные распределительные балки; 4 — наружные несущие стены



ружками как балки стенки пролетом на ширину здания (рис. 15).

Приспособление конструкций к восприятию повышенных деформаций основания следует осуществлять увеличением жесткости цокольно-фундаментной части поперек здания и разрезкой здания осадочными швами на самостоятельные замкнутые отсеки.

10.57. Проект панельного здания должен содержать варианты осадочных швов через одну, две секции (в проектах домов коридорной системы через 30 м), а также варианты цокольно-фундаментной части.

10.58. Ширину деформационного шва (δ) в зданиях высотой более пяти этажей следует принимать не менее величины, определяемой из выражения $\delta = 10 + 2(n - 5)$, где n — число этажей.

11. ПРОЕКТИРОВАНИЕ КОНСТРУКЦИЙ СЕЙСМОСТОЙКИХ ЗДАНИЙ

Общие положения

11.1. Проектирование конструкции сейсмостойких панельных зданий следует выполнять в соответствии с требованиями главы СНиП по проектированию зданий и сооружений в сейсмических районах и дополнительными требованиями настоящего раздела.

11.2. При проектировании зданий для районов сейсмичностью 7 баллов и более должны предусматриваться меры по уменьшению усилий от сейсмических нагрузок. С этой целью следует:

снижать массу здания;

обеспечивать совместную пространственную работу всех конструкций;

предусматривать, по возможности, симметричное расположение несущих стен и равномерное и симметричное расположение в них проемов.

Для уменьшения усилий от сейсмических воздействий по согласованию с Госгражданстроем можно также применять экспериментально проверенные конструкции, например с выключающимися связями и др., проектирование которых следует выполнять с участием специализированных научно-исследовательских организаций.

11.3. С целью облегчения конструкций сейсмостойких зданий следует преимущественно применять:

акустически отдельные перекрытия;

легкие перегородки, в том числе из листовых бетонных материалов;

несущие внутренние стены минимальной по условиям звукоизоляции массы;

облегченные конструкции крыш.

Снижение массы конструкции может также достигаться комплексным применением во всех несущих и ограждающих конструкциях бетонов на пористых заполнителях.

11.4. Панельные здания для строительства в сейсмических районах следует проектировать на основе бескаркасной конструктивной системы с несущими поперечными и продольными стенами, объединенными между собой и с перекрытиями в единую пространственную систему.

Ненесущие наружные стены следует проектировать участвующими в восприятии сейсмических нагрузок.

Примечание. Определение ненесущих стен приведено в п. 2.1 настоящей Инструкции.

11.5. Поперечные стены должны быть, как правило, сквозные на всю ширину здания без смещения осей стен в плане. В виде исключения допускается излом в плане здания осей не более двух поперечных стен отсека, если расстояние между смежными поперечными стенами не превышает 4 м.

11.6. Лоджии в несущих наружных стенах следует проектировать встроенными в объем зданий так, чтобы их боковыми стенками служили внутренние стены, перпендикулярные фасаду. В местах располо-

жения встроенных лоджий должны устанавливаться железобетонные рамки или решетчатые панели, рассчитанные на усилия от сейсмических нагрузок. Заднюю стенку встроенной лоджии рекомендуется проектировать облегченной конструкции.

Для зданий высотой пять этажей и менее допускается устраивать выносные лоджии и веранды, устойчивость которых при сейсмических воздействиях обеспечивается за счет соединения с несущими конструкциями здания.

Вынос балконных плит следует принимать: при расчетной сейсмичности 7—8 баллов не более 1,25 м; при расчетной сейсмичности 9 баллов не более 0,9 м.

11.7. При проектировании зданий необходимо предусматривать мероприятия, облегчающие развитие пластических деформаций и предотвращающее хрупкое разрушение конструкций. С этой целью следует:

надпроемные перемычки армировать так, чтобы наклонные сечения были прочнее нормальных сечений; если по конструктивным соображениям необходимо увеличить диаметр продольной арматуры против требуемого по расчету, то соответственно следует увеличивать сечение хомутов;

в случае, если прочность сжатой зоны стены недостаточна для восприятия усилий среза, устанавливать по полю стены расчетную арматуру;

применять для армирования стен и устройства связей стержневую арматуру классов А-I, А-II, А-III; в сварных каркасах и сетках допускается также применять арматурную проволоку диаметром 3—5 мм класса Вр-I.

Основания, фундаменты и стены подвалов

11.8. Предварительные размеры фундаментов следует определять расчетом основания по деформациям на основное сочетание нагрузок (без учета сейсмических нагрузок). Глубина заложения фундаментов в грунтах, относимых по их сейсмическим свойствам к I и II категориям, согласно главе СНиП по проектированию зданий и сооружений в сейсмических районах принимается такой же, как для фундаментов в несейсмических районах. При грунтах, относимых по их сейсмическим свойствам к III категории, а

также при строительстве на вечномерзлых, просадочных грунтах и в других особых грунтовых условиях глубину заложения фундаментов следует назначать с учетом мероприятий по дополнительной подготовке основания (уплотнение, химическое закрепление, предпостроечное оттаивание, водопонижение и т. п.). Для зданий высотой более пяти этажей следует увеличивать глубину заложения фундаментов путем устройства под всем зданием подвалов.

Окончательные размеры фундаментов устанавливаются расчетами основания по несущей способности и здания по устойчивости на опрокидывание. Расчеты выполняются на особое сочетание нагрузок, включающее сейсмические нагрузки.

11.9. Проектные решения фундаментов следует выбирать с учетом того, сохраняется ли полностью или частично нарушается контакт между подошвой фундамента и грунтом основания при сейсмическом воздействии.

В случае, если контакт сохраняется, фундаменты следует проектировать ленточными (из монолитного бетона проектной марки не менее М 100 или сборных элементов из бетона проектной марки не менее М 150) или свайными.

В случае частичного нарушения контакта между подошвой фундамента и основанием фундаменты следует проектировать в виде железобетонных монолитных плит, перекрестных монолитных или сборно-монолитных лент из бетона (проектной марки не ниже М 150), обеспечивающих заземление в них фундаментных конструкций и выравнивание усилий на фундаменты. При слабых грунтах допускается применять свайные фундаменты с ростверком по грунту.

11.10. Стены подземной части здания следует проектировать, как правило, панельными. Конструктивные решения стеновых панелей и стыковых соединений между ними принимаются аналогичными соответствующим надземным конструкциям, при этом прочность конструкций должна быть проверена расчетом.

Стеновые панели должны иметь внизу горизонтальные арматурные каркасы, выпуски продольных стержней которых соединяются на сварке в местах стыков панелей и замоноличиваются бетонной смесью. Площадь поперечного сечения продольных

стержней назначается по расчету, но принимается в зависимости от расчетной сейсмичности не менее: при 7—8 баллах — 2 см²; при 9 баллах — 4 см². Поперечные стержни каркасов следует располагать с шагом не более 400 мм.

Нижнюю продольную арматуру допускается располагать в монолитных фундаментах или слое раствора (бетона) между стеновыми панелями и сборными фундаментами. В этом случае следует предусматривать специальные связи, обеспечивающие совместную работу панельных и монолитных конструкций при сейсмических воздействиях.

Требуемую по расчету сквозную вертикальную арматуру стен следует заанкеривать в монолитных фундаментах или железобетонных поясах между сборными фундаментами и стенами подземной части здания. Арматуру, устанавливаемую по конструктивным соображениям, допускается заанкеривать в теле стеновых панелей подземной части здания.

11.11. Проемы в стенах надземной и подземной частей здания не следует совмещать по вертикали, а в тех случаях, когда не удастся достичь этого, следует повышать жесткость фундаментов и усиливать их армированием.

Стены

11.12. Разрезку стен на панели следует совмещать с осями конструктивно-планировочных ячеек и соответственно этому размещать стыки между панелями.

11.13. При назначении толщины внутренних несущих стен следует учитывать условия размещения арматуры в панелях и стыках, а также требования звукоизоляции. Величину толщины панелей внутренних межкомнатных стен из тяжелого бетона следует назначать не менее указанной в табл. 8. Внутренние межквартирные стены и стены лестничной клетки должны быть толщиной не менее 16 см. Минимальные толщины внутренних стен из бетонов на пористых заполнителях необходимо специально обосновать.

Проектная марка бетона внутренних стен должна быть не ниже: при расчетной сейсмичности 7—8 баллов — М 150; при расчетной сейсмичности 9 баллов — М 200.

Таблица

Шаг поперечных стен, м	Этажность зданий	Минимальная толщина, с межкомнатных стен из тяжелого бетона при расчетной сейсмичности в баллах	
		7—8	9
4 и менее	5 и менее этажей	12	12
	Более 5 этажей: в верхних пяти этажах	12	12
	в остальных этажах	12	16
Более 4	Любой этажности	16	16

11.14. Наружные стены следует проектировать из бетонных или железобетонных панелей однослойной двухслойной и трехслойной конструкции.

Несущие стены из однослойных панелей следует применять преимущественно в зданиях высотой пять и менее этажей. Допустимость применения несущих однослойных стен в остальных случаях должна обосновываться расчетом с учетом влияния на прочность и трещиностойкость панелей и их стыковых соединений температурно-влажностных воздействий и длительно действующих вертикальных нагрузок.

Несущие стены из двухслойных и трехслойных панелей, а также ненесущие стены из однослойных панелей, участвующих в восприятии сейсмических нагрузок на здание, могут применяться при любой этажности.

11.15. Однослойные панели наружных стен следует проектировать из бетонов на пористых заполнителях проектной марки не ниже:

при расчетной сейсмичности 7—8 баллов:

несущие — М 75;

ненесущие — М 50;

при расчетной сейсмичности 9 баллов:

несущие — М 100;

ненесущие — М 75.

В зданиях высотой пять и менее этажей при расчетной сейсмичности 7 баллов допускается принимать проектную марку бетона М 50.

11.16. Внутренний несущий слой двухслойных панелей и внешние слои трехслойных панелей следует проектировать из того же вида бетона, что и внутренние стены. Проектная марка бетона слоев принимается не менее: при расчетной сейсмичности 7—8 баллов — М 150; при расчетной сейсмичности 9 баллов — М 200.

Толщину внутреннего несущего слоя трехслойных панелей с гибкими связями между слоями следует принимать не менее 12 см. Толщину внутреннего несущего слоя двухслойных панелей, а также трехслойных с жесткими связями между слоями следует принимать не менее 8 см при расчетной сейсмичности 7—8 баллов и 10 см при расчетной сейсмичности 9 баллов.

Гибкие связи трехслойных панелей следует проектировать согласно указаниям раздела 4 настоящей Инструкции с учетом дополнительных усилий в связях от сейсмических воздействий.

Жесткие связи трехслойных панелей следует проектировать в виде железобетонных ребер, выполняемых, если это допустимо по теплотехническим условиям, из того же бетона, что и внешние слои. Арматурные каркасы ребер следует объединять с арматурой внешних слоев.

В двухслойных панелях следует предусматривать арматурные связи между слоями.

11.17. Несущие стеновые панели должны иметь двухстороннее армирование. Площадь вертикальной и горизонтальной арматуры с каждой стороны панели принимается не менее 0,025% площади соответствующего сечения (для слоистых панелей учитывается площадь только внутреннего несущего слоя). Арматура панели должна быть объединена в пространственный каркас.

Расстояние между стержнями пространственного каркаса следует принимать не более 900 мм, минимальный диаметр вертикальной арматуры — 6 мм. Шаги вертикальных и горизонтальных стержней пространственного каркаса следует согласовывать с расположением арматурных выпусков для соединения панелей между собой.

По контуру проемов следует устанавливать вертикальную арматуру, площадь поперечного сечения которой принимается не менее 2 см².

11.18. Перемычки над проемами должны иметь двухстороннюю горизонтальную арматуру, заведенную за опору на глубину, которая необходима для анкеровки растянутой арматуры соответствующего диаметра, но не менее 50 см. Каркасы армирования перемычек следует включать в единый пространственный блок с арматурой панели.

Продольные стержни перемычек для предотвращения выпучивания сжатой продольной арматуры следует соединять вертикальными и горизонтальными хомутами в пролете перемычки и на участках ее анкеровки в простенках. Перемычки с соотношением пролета к высоте менее полутора следует дополнительно армировать сетками.

Для внутренних стен следует, как правило, принимать симметричную схему армирования поперечных сечений перемычек. Для наружных стен, если конструктивно обеспечена совместная работа на перекос надоконной и подоконной перемычек, принимается несимметричная схема армирования. Основная продольная рабочая арматура устанавливается по граням проемов; по горизонтальным граням панелей армирование назначается по конструктивным соображениям. Если совместная работа перемычек на перекос не обеспечивается, то каждая перемычка армируется симметрично.

Перекрытия

11.19. При расстоянии между несущими стенами 3,6 м и менее панели перекрытий следует проектировать размером на конструктивно-планировочную ячейку.

При расстоянии между несущими стенами более 3,6 м размеры панелей перекрытий следует назначать так, чтобы наибольшее количество панелей имело опирание по четырем или трем сторонам.

Панели перекрытий следует максимально укрупнять в пределах заданной грузоподъемности кранов и допустимых транспортных габаритов.

11.20. Перекрытия следует проектировать из панелей сплошного сечения. Допускается применение панелей с круглыми пустотами при условии исполь-

зования таких конструктивных решений горизонтального стыка панелей стен и перекрытий, при которых сжимающие усилия в стенах передаются, минуя пустоты. Не разрешается применять панели с горизонтальными овальными пустотами.

Крыши

11.21. Проектирование крыш сейсмостойких зданий следует разрабатывать по указаниям раздела 8 с учетом дополнительных требований, приведенных в пп. 11.22 и 11.23 настоящей Инструкции.

11.22. Совмещенные крыши (покрытия) следует проектировать преимущественно слоистыми с нижним несущим слоем и верхним утепляющим. Связи между панелями и замоноличивание швов выполняются только в пределах толщины несущего слоя, в верхней части швы заполняются мягким утеплителем. При применении однослойных панелей (например, в случае комплексного применения бетонов на пористых заполнителях) швы следует замоноличивать только в нижней части на высоту не более 5 см, а выше заполнять мягким утеплителем.

11.23. В чердачных крышах необходимо обеспечивать свободу температурных деформаций кровельных панелей, для чего, как правило, не следует замоноличивать перпендикулярные фасаду швы между кровельными панелями и устраивать арматурные связи по этим швам. Устойчивость кровельных панелей в этом случае следует обеспечивать за счет соединения со специальными устоями, расположенными вдоль внутренних продольных стен. При опирании кровельных панелей только на продольные стены конструкции стыков фризных панелей с панелями кровли и стен верхнего этажа не должны препятствовать наклону парапетных панелей при температурных деформациях кровли. При опирании на поперечные стены кровельные панели допускается объединять между собой и присоединять к жесткому устою (например, машинному отделению лифта), расположенному посередине расстояния между температурными швами в кровле. В этом случае температурные швы в кровле следует располагать на границе планировочных секций.

Стыковые соединения

11.24. Панели сейсмостойких зданий следует соединять замоноличенными бетоном шпоночными стыками. Проектная марка по прочности на сжатие бетона замоноличивания принимается выше марки стыкуемых панелей не менее чем на одну ступень, но не менее М 200.

Для районов с суровым климатом допускается применять стыки на сварке закладных металлических деталей с последующим нанесением антикоррозионных покрытий.

11.25. Для ограничения взаимного сдвига торцов стеновых панелей в вертикальных стыках следует предусматривать железобетонные шпонки, образуемые путем соединения горизонтальных арматурных выпусков панелей и заполнения бетонной смесью полости стыка. Шпонки следует, как правило, проектировать распределенными по всей высоте стыка.

В случае небольших сдвигающих усилий в стыке допускается устраивать отдельные шпонки. Глубину шпонок следует принимать не менее 50 мм.

11.26. Арматурные связи в замоноличиваемых бетоном вертикальных стыках между панелями должны располагаться с шагом не реже 100 см, а при наличии в стыке учитываемой в расчете вертикальной растянутой арматуры — с шагом не реже 60 см. Если расположенная в стыке вертикальная арматура учитывается при проверке прочности сжатой зоны стены, то шаг связей должен приниматься в соответствии с нормами проектирования железобетонных конструкций как для хомутов колонн, но не реже 30 см. Арматурные связи должны охватывать вертикальную арматуру в стыке.

Требуемое сечение связей определяется расчетом, но принимается диаметром не менее 10 мм.

Связи следует осуществлять путем сварки арматурных выпусков. Допускается устройство других экспериментально проверенных связей, прочность которых обеспечивается совместной работой арматуры и бетона замоноличивания.

11.27. В горизонтальных стыках стеновые панели должны иметь связи, ограничивающие взаимные сдвиги панелей и раскрытие швов.

Связи, препятствующие взаимному сдвигу панелей вдоль горизонтальных швов, следует размещать равномерно по длине стены. В качестве таких связей следует применять бетонные шпоночные соединения, замоноличенные бетонной смесью арматурные выпуски или металлические закладные детали.

Связи, ограничивающие раскрытие горизонтальных швов при изгибе стены в собственной плоскости, следует размещать с учетом мест возможной концентрации растягивающих усилий. При этом обязательно предусматривать сквозную вертикальную арматуру по краям стен и по граням дверных проемов. В качестве таких связей допускается использовать арматурные выпуски из панелей и сквозную вертикальную арматуру, устанавливаемую в панелях и в замоноличенных бетоном шпоночных стыках.

Арматурные выпуски из панелей следует проектировать, как правило, диаметром не более 16 мм. При необходимости применять арматурные выпуски больших диаметров следует предусматривать ванную сварку стержней через соединительные вставки. Диаметр арматуры, соединяемой ванной сваркой, должен быть не менее 20 мм.

Расстояние между стержнями следует принимать по требованиям норм проектирования железобетонных конструкций, но не менее требуемого по условиям сварки стержней. Стыки стержней следует располагать вразбежку. В одном уровне допускается сваривать не более половины стержней.

Панели перекрытий должны иметь на вертикальных гранях пазы, выступы или рифления, которые после бетонирования стыков образуют шпоночное соединение. Вдоль каждой грани панели перекрытий должно быть не менее двух арматурных связей с соседними панелями перекрытий или со стенами.

11.28. При проектировании стыков следует обращать особое внимание на возможность пробетонирования всех участков стыка и на контроль качества бетонирования. С этой целью (особенно при большом насыщении стыков арматурой) следует увеличивать размеры подлежащих замоноличиванию полостей между сборными элементами.

Места сварки арматурных выпусков должны быть легко доступны для производства работ и их контро-

ля. Сварные швы необходимо располагать вдоль действующих усилий, при этом не допускается применять потолочные швы. Прочность сварных швов должна быть не менее чем на 15% выше прочности стыкуемых стержней.

12. РАСЧЕТ КОНСТРУКЦИЙ ПАНЕЛЬНЫХ ЗДАНИЙ

Общие положения

12.1. Указания данного раздела разработаны в развитие требований главы СНиП по проектированию бетонных и железобетонных конструкций и учитывают специфические особенности работы на силовые воздействия панельных конструкций и их стыковых соединений.

Под силовыми понимаются воздействия нагрузок, а также неравномерных деформаций оснований, изменений температуры и влажности конструкций и других подобных явлений, вызывающих реактивные силы. Кроме расчетов на силовые воздействия в необходимых случаях должны выполняться расчеты, определяющие теплотехнические качества проектируемых конструкций, огнестойкость, звукоизолирующую способность, долговечность и пр.

12.2. Панельные конструкции, рассчитываемые по указаниям настоящего раздела, должны удовлетворять конструктивным требованиям, изложенным в разделах 1—11 настоящей Инструкции.

В панелях следует различать бетонные и железобетонные сечения. Бетонными сечениями называются такие, прочность которых в стадии эксплуатации обеспечивается одним бетоном без учета сопротивления арматуры. Железобетонными сечениями называются такие, прочность которых в стадии эксплуатации обеспечивается совместной работой бетона и арматуры.

В железобетонных сечениях площадь сечения продольной арматуры (в процентах от площади сечения бетона) должна приниматься не менее указанной в табл. 9.

Требования табл. 9 не распространяются на армирование панелей по условиям изготовления, транспортирования и монтажа. Необходимая по этим условиям

Таблица 9

Характеристика положения арматуры и характер работы элемента	Минимальный процент армирования при бетоне марки	
	М 200 и менее	М 250 — М 400
Арматура панелей перекрытий, обеспечивающая их прочность при изгибе из плоскости, а также продольная арматура несущих перемычек над проемами	0,05	0,05
Вертикальная арматура стеновых панелей, расположенная вдоль одной или обеих граней по толщине стены и предназначенная для обеспечения прочности панелей при внецентренном сжатии из плоскости (в зависимости от гибкости $\lambda = l_0/r_{из}$, а для однослойных панелей сплошного сечения в зависимости от соотношения l_0/h , где h — толщина панелей)	0,05	0,1
$\lambda \leq 35$ ($l_0/h \leq 10$)		
$35 < \lambda \leq 83$ ($10 < l_0/h \leq 24$)	0,1	0,15
$\lambda > 83$ ($l_0/h > 24$)	0,2	0,25

Примечание. Расчетная длина панелей l_0 определяется по указаниям п. 12.46 настоящей Инструкции. Радиус инерции вычисляется по формуле

$$r_{из} = \sqrt{J/F},$$

где J — момент инерции горизонтального сечения относительно оси, проходящей через центр сечения и параллельной плоскости стены; F — площадь горизонтального сечения.

площадь арматуры определяется только расчетом. При этом, если несущая способность исчерпывается одновременно с образованием трещин в бетоне растянутой зоны, то определенную расчетом арматуру следует увеличивать на 15%.

Требования настоящего пункта не учитываются при назначении площади сечения арматуры, устанавливаемой для восприятия растягивающих усилий при изгибе стен и перекрытий в собственной плоскости.

12.3. Гибкость стеновых панелей не должна превышать величин, указанных в табл. 10.

Таблица 10

Разрезка стены на панели	Характеристика материала и армирования панелей	Предельная гибкость $\lambda = l_0/r_n$	Предельная величина отношения l_0/h для однослой- ных пане- лей сплош- ного сечения
Однорядная	Панели из тяжелого бето- на и бетонов на пористых заполнителях:		
	железобетонные	120	35
	бетонные	90	26
	Железобетонные и бетон- ные панели из ячеистого бетона	70	20
Двухрядная	Панели из бетонов всех ви- дов:		
	при сварных соединениях панелей в монтажных го- ризонтовых швах	70	20
	при отсутствии сварных соединений	42	12

12.4. Конструкции панельных зданий должны удовлетворять в течение всего расчетного срока службы, а также при их возведении условиям расчета по двум группам предельных состояний:

первая группа — по потере несущей способности и непригодности к эксплуатации;

вторая группа — по непригодности к нормальной эксплуатации.

12.5. Расчет по первой группе предельных состояний следует проверять:

а) все конструкции здания и их стыковые соединения для предотвращения разрушений при действии силовых воздействий в процессе строительства и расчетного срока эксплуатации здания, а сборные конструкции, кроме того, при их изготовлении и перевозке;

б) здание в целом для предотвращения его опрокидывания при действии горизонтальных нагрузок;

в) основание здания для предотвращения потери его несущей способности при совместном действии вертикальных и горизонтальных нагрузок.

12.6. Расчет по второй группе предельных состояний следует проверять:

а) здание в целом для ограничения: ускорений колебаний, возникающих при пульсации ветрового напора; деформаций основания; прогибов верха здания;

б) перекрытия, покрытия, лестничные площадки, марши и другие изгибаемые элементы для ограничения их прогибов и раскрытия трещин от вертикальных нагрузок;

в) стены здания для ограничения раскрытия трещин и взаимных смещений панелей при действии вертикальных и ветровых нагрузок, неравномерных осадок оснований и температурно-влажностных воздействий.

12.7. Ускорения колебаний конструкций зданий, возникающие в результате пульсаций скоростного напора ветра, не должны превышать $0,1 \text{ м/с}^2$. При определении величины ускорений учитывается расчетное значение ветровой нагрузки с коэффициентом перегрузки, равным единице. Для зданий высотой менее 40 м проверка величины ускорений не требуется.

12.8. Для зданий, рассчитываемых на совместное действие вертикальных и горизонтальных нагрузок по недеформированной схеме, величина прогиба верха здания в обычных грунтовых условиях не должна превышать 0,001 его высоты. Прогиб здания подсчитывается с учетом податливости основания.

Перекос панелей стен и перегородок при действии ветровой нагрузки не должен превышать 0,0004. Предельная величина перекоса несущих панелей не ограничивается, если обеспечена их прочность и трещиностойкость с учетом сдвигающих усилий, действующих в плоскости стены.

12.9. Предельная величина средней осадки здания из условия обеспечения сохранности инженерных коммуникаций, отмосток и входов в здание не должна превышать 10 см. При больших величинах ожидаемых средних осадок необходимо применение специальных мероприятий, гарантирующих нормальную эксплуатацию вводов и обеспечивающих сохранность отмосток и входов в здание.

Для зданий, оборудованных лифтами, отклонение от вертикали лифтовых шахт вследствие крена фундаментов не должно превышать 2 см. Если выполнение указанного условия приводит к неэкономичным решениям по основаниям и фундаментам, то по согласо-

нию с организацией, эксплуатирующей лифтовое оборудование, и органами надзора допускается увеличивать предельную величину отклонения лифтовой шахты от вертикали. В этом случае следует принимать увеличенные внутренние габариты лифтовых шахт, позволяющие в процессе эксплуатации здания выполнять рихтовку направляющих, которые фиксируют положение лифтовой кабины при ее движении в шахте.

12.10. Предельно допустимые величины совместных неравномерных деформаций основания и здания по требованиям прочности, устойчивости и трещиностойкости конструкций должны устанавливаться расчетом с учетом особенностей конструктивно-планировочных решений здания. При разработке типовых проектов панельных зданий следует, как правило, устанавливать расчетом следующие критерии допустимости применения этих проектов, упрощающие расчет оснований по деформациям при привязке типовых проектов к местным грунтовым условиям:

а) допустимую неоднородность основания, характеризующую предельным значением степени изменчивости (неравномерности) сжимаемости грунтов α_E , соответствующим различным осредненным значениям модуля деформаций грунтов в пределах плана здания или различным значениям ожидаемой средней осадки основания здания;

б) условные величины предельной неравномерности деформаций $s_{пр}^0$, которые можно использовать в расчетах оснований по деформациям без учета влияния жесткости здания на перераспределение нагрузок на основание;

в) перечень грунтов (с указанием их простейших характеристик свойств и состояния, а также характера напластований этих грунтов), при наличии которых в основании здания не требуется выполнять расчет оснований по деформациям.

12.11. Величины предельной неравномерности деформаций (см. п. 12.10, б) при выполнении конструктивных требований, приведенных в разделах 2 и 3 настоящей Инструкции, разрешается принимать без расчета следующие:

а) для зданий с несущими поперечными и продольными стенами (конструктивная схема I — см. п. 2.1 настоящей Инструкции), а также для зданий с про-

дольными несущими стенами (конструктивная система III):

относительный прогиб или выгиб продольных стен (в долях от длины изгибаемого участка) — 0,007;

относительная разность осадок соседних продольных стен — 0,0015;

б) для зданий с поперечными несущими стенами (конструктивная схема II) при ненесущих наружных стенах:

относительная разность осадок соседних поперечных стен при горизонтальном платформенном стыке панелей стен и перекрытий — 0,0015; при контактном стыке — 0,0025.

При несущих наружных стенах или при наличии сквозных внутренних продольных стен предельные неравномерности деформаций для зданий с поперечными несущими стенами принимаются по подпункту «а».

С указанными предельными величинами неравномерных деформаций $s_{пр}^o$ сопоставляются деформации основания, подсчитанные без учета влияния жесткости конструкций здания на перераспределение нагрузок на основание.

Для многосекционных панельных зданий прямоугольной формы в плане высотой до девяти этажей включительно без перепадов по высоте, а также несблокированных зданий башенного типа высотой до 14 этажей допускается не выполнять расчета осадок основания и не проверять неравномерность деформаций, если основание сложено грунтами, перечисленными в разделе расчета оснований по деформациям главы СНиП по проектированию оснований зданий и сооружений.

12.12. Предельные прогибы из плоскости панелей перекрытий и ненесущих стен не должны превышать:

при $l \leq 6$ м 0,005 l ;

при 6 м $< l \leq 7,5$ м 3 см;

при $l > 7,5$ м 0,004 l ,

где l — пролет изгибаемого из плоскости элемента.

Прогиб несущих стен допускается не проверять.

Прогибы определяются от расчетных постоянных и длительных нагрузок (см. п. 12.14 настоящей Инструкции) с коэффициентами перегрузки, равными единице.

12.13. Определяемое расчетом раскрытие трещин, пересекающих рабочую арматуру панелей, из условия

защиты арматуры от коррозии не должно превышать: при длительном раскрытии 0,3 мм, при кратковременном 0,4 мм; взаимные сдвиги панелей не должны превышать: при длительном сдвиге 0,6 мм; при кратковременном — 0,8 мм. Раскрытие трещин в бетоне омоноличивания стыковых соединений, имеющих антикоррозионное покрытие, не должно превышать 1 мм.

Кратковременное раскрытие трещин (взаимный сдвиг панелей) определяется суммой постоянных, длительных и кратковременных нагрузок; длительное раскрытие трещин (сдвиг) — суммой постоянных и длительных нагрузок.

Раскрытие трещин, не пересекающих рабочую арматуру панелей, следует ограничивать из условия обеспечения необходимой звукоизоляции (для внутренних конструкций) или тепло- и водоизоляции (для наружных конструкций). Для панелей не допускается длительное раскрытие сквозных трещин.

Нагрузки и воздействия

12.14. При расчете конструкций панельных жилых зданий из числа нормативных нагрузок и воздействий, указанных в главе СНиП по нагрузкам и воздействиям, необходимо учитывать следующие:

постоянные:

- а) вес конструкций здания;
- б) боковое давление грунта на стены подземной части здания;

длительные:

- а) нагрузки на перекрытия технических этажей и чердачных помещений, нормативные величины которых принимаются равными весу установленного оборудования и дополнительно 75 кгс/м²;

б) воздействие неравномерных деформаций оснований, возникающих при обжатии грунта нагрузками от здания и не сопровождающихся изменением структуры и свойств грунта;

в) нагрузка на перекрытие от веса людей, мебели и легкого оборудования в размере 50 кгс/м² (указанная нагрузка считается действующей во всех помещениях жилого дома, а также на балконах, лоджиях, в лестничных клетках, коридорах, вестибюлях и пр.);

г) снеговая нагрузка, равная нормативной минус

70 кгс/м²; для районов, где нормативная снеговая нагрузка меньше 70 кгс/м², длительная временная нагрузка от снега равна нулю;

д) температурное климатическое воздействие, обусловленное годовым изменением среднемесячных температур наиболее холодного и теплого месяцев;

е) влажностное воздействие, обусловленное уменьшением начальной изготовительной влажности до равновесного состояния и сопровождающееся деформациями усадки;

кратковременные:

а) нагрузка на перекрытие жилых зданий, равная нормативной нагрузке минус нагрузка величиной 50 кгс/м², которая считается длительной;

нормативная временная нагрузка при расчете элементов, к которым она непосредственно приложена, принимается в размере:

в квартирах — 150 кгс/м²;

в вестибюлях, коридорах, лестницах и относящихся к ним проходах — 300 кгс/м²;

на балконах и лоджиях — 400 кгс/м² на полосе шириной 0,8 м, которая примыкает к внешнему ограждению, либо 200 кгс/м² по всей площади (учитывается нагрузка, вызывающая наибольшие усилия);

при расчете основания, фундаментов и стен величина нормативной нагрузки во всех перечисленных помещениях принимается равной 150 кгс/м² (при этом суммарную нагрузку допускается снижать умножением на коэффициент $\eta_m = 0,3 + 0,6/\sqrt{m}$, где m — число учитываемых в расчете полностью загруженных перекрытий над рассматриваемым сечением);

б) снеговая нагрузка, равная нормативной нагрузке, но не более 70 кгс/м²;

в) климатическое температурно-влажностное воздействие, обусловленное максимально возможным изменением температуры и влажности конструкций (с учетом суточных изменений под влиянием суточных колебаний температуры воздуха и прямого солнечного облучения ограждающих конструкций);

г) ветровая нагрузка;

особые:

а) воздействие неравномерных деформаций основания при оттаивании вечномерзлых грунтов;

Номера расчетных комбинаций на- грузок и воздействий	Коэффициенты перегрузок, учитываемые в расчетных комбинациях различных по продолжительности нагрузок и воздействий											
	постоянных от собствен- ного веса конструкций, объемная масса которых		длительных				кратковременных			особых		
	более 1800 кг/м ³	1800 кг/м ³ и менее, а так- же засыпок, стяжек шту- катурных и изоляцион- ных слоев, изготовлен- ных в завод- ских усло- виях*	от веса людей и мебели**	снеговых	температурно-влажностных воздействий	воздейст- вий неравно- мерных деформа- ций основания	от веса людей, мебели и времен- ного обо- рудова- ния**	снеговых	температурно-влажностных воздействий	ветровых	сейсмических	прочих особых (кроме сей- смических)
1	1,1	1,2	1,4	—	—	—	1,4	—	—	—	—	—
2	1,1	1,2	—	1,4	—	—	—	1,4	—	—	—	—
3	1,1	1,2	1,4 η_m	1,4 η_m	—	—	1,4 η_m	—	—	—	—	—
4	1,1	1,2	1,4	1,4	1***	—	—	—	1***	—	—	—
5	1,1	1,2	1,4	1,4	—	1	—	—	—	—	—	—
	1,1	1,2	1,4	1,4	—	—	—	—	—	1,2	—	—

При расчете по первой группе предельных состояний

1	1,1	1,2	1,4	—	—	—	1,4	—	—	—	—	—
2	1,1	1,2	—	1,4	—	—	—	1,4	—	—	—	—
3	1,1	1,2	1,4 η_m	1,4 η_m	—	—	1,4 η_m	—	—	—	—	—
4	1,1	1,2	1,4	1,4	1***	—	—	—	1***	—	—	—
5	1,1	1,2	1,4	1,4	—	1	—	—	—	—	—	—
	1,1	1,2	1,4	1,4	—	—	—	—	—	1,2	—	—

7	1,1	1,2	1,4	1,4	0,9	0,9	—	—	—	0,9·1,2	—	—
8	0,9·1,1	0,9·1,2	0,9·0,5	1,4·0,5	—	—	1,4·0,5	1,4·0,5	—	—	1	—
9	1,1	1,2	1,4	1,4	—	—	—	—	—	—	—	1

При расчете по второй группе предельных состояний

10	1	1	1	—	—	—	—	—	—	—	—	—
11	1	1	1	—	—	—	1	—	—	—	—	—
12	1	1	—	1	—	—	—	—	—	—	—	—
13	1	1	—	1	—	—	—	1	—	—	—	—
14	1	1	1	1	0,9	0,9	—	—	—	0,9	—	—

* В случае изготовления утепляющих, выравнивающих и других слоев в построечных условиях вместо коэффициента 1,2 следует принимать 1,3.

** Нагрузки в коридорах, вестибюлях, лестничных клетках, балконах, лоджиях принимаются с коэффициентом перегрузки 1,3.

*** Учитывается длительная или кратковременная составляющие температурного воздействия

Примечание. Коэффициент η_m определяется по формуле $\eta_m = 0,3 + 0,6/\sqrt{m}$, где m — число этажей, расположенных выше рассматриваемого горизонтального сечения

б) воздействие просадок основания, возникающих при замачивании лёссовидных грунтов;

в) воздействие оседаний земной поверхности в районах горных выработок;

г) сейсмические нагрузки;

д) нагрузки, вызванные резкими нарушениями нормальных условий эксплуатации (взрыв бытового газа или других взрывоопасных веществ, пожар и т. п.).

Нормативные величины снеговых и ветровых нагрузок, а также климатических температурных воздействий принимаются в соответствии с требованиями главы СНиП по нагрузкам и воздействиям.

Нормативные величины относительных деформаций усадки панелей, возникающих в результате уменьшения средней по толщине панелей начальной (изготовительной) влажности до равновесного состояния, принимаются по указаниям п. 12.30 настоящей Инструкции.

Сейсмические нагрузки определяются согласно требованиям главы СНиП по проектированию зданий и сооружений в сейсмических районах.

Для зданий, в которых установлены газовые плиты, водонагревательные колонки и другое подобное оборудование, следует учитывать возможность локального разрушения одной из панелей из-за аварийного взрыва газа. При этом должно быть предотвращено прогрессирующее разрушение остальных конструкций. Расчет конструкций здания на последствия от разрушения одной из панелей следует выполнять, как правило, методом предельного равновесия исходя из нормативных характеристик материалов, умноженных на коэффициент 1,1 для арматуры и коэффициент 1,2 для бетона. При расчете следует учитывать нормативные величины постоянных и длительных вертикальных нагрузок.

Для предотвращения опасных последствий других аварийных воздействий (пожар, наезд на здание тяжелого транспорта и т. д.) следует соединять панели металлическими связями по указаниям раздела 2 настоящей Инструкции.

12.15. Усилия от постоянных и длительных нагрузок считаются длительно действующими, усилия от кратковременных и особых нагрузок — кратковременно действующими. Ветровые и сейсмические нагрузки

считаются нагрузками малой суммарной продолжительности действия.

12.16. Расчет конструкций следует выполнять с учетом наиболее неблагоприятных комбинаций нагрузок и воздействий или соответствующих им усилий. Нагрузки и воздействия, учитываемые в различных основных сочетаниях нагрузок, и коэффициенты перегрузки, на которые должны умножаться нормативные величины нагрузок и воздействий в различных комбинациях при расчете конструкций жилых зданий и их оснований, приведены в табл. 11. С целью унификации нагрузок, учитываемых при расчете на особые нагрузки и воздействия, допускается при расчете на сейсмические нагрузки вместо расчетной комбинации нагрузок № 8 по табл. 11 принимать нагрузки и соответствующие им коэффициенты перегрузки по расчетной комбинации № 9.

12.17. Порядок учета различных нагрузок и воздействий при расчете по первой и второй группам предельных состояний указан в табл. 12.

12.18. Конструкции здания должны быть проверены расчетом по несущей способности на усилия, возникающие в процессе монтажа от следующих расчет-

Таблица 12

Проверяемая расчетом конструкция	Характер расчета	Номера расчетных комбинаций (см. табл. 11) при проверке		
		прочности	прогибов	наличия трещин и их раскрытия
Панели перекрытий	На изгиб в плоскости	1	10	11
Кровельные панели	То же	2	12	13
Стеновые панели	На сжатие и изгиб в плоскости стены	3—9	—	14
Стыковые соединения	На срез, растяжение	4—9	—	14
Надпроемные перемычки	На изгиб от вертикальной нагрузки	1	—	11
	На перекос	4—9	—	14

ных нагрузок: собственного веса конструкций, веса подъемно-транспортных механизмов и монтажных приспособлений, ветровых нагрузок, уменьшенных на 20%, а также воздействий от неравномерных осадок основания.

Нагрузка от монтажных и подъемно-транспортных приспособлений принимается по проектным данным, но не менее 75 кгс/м^2 для верхнего монтируемого этажа.

Расчетные схемы

12.19. Усилия в конструкциях панельных зданий следует определять, используя расчетные схемы и предпосылки, наиболее полно отвечающие условиям действительной работы конструкций. В зависимости от уровня и характера внешних нагрузок и воздействий, особенностей конструктивного решения здания и других факторов расчет может выполняться с разной степенью идеализации рассчитываемых конструкций.

Наибольшая степень упрощения допускается при расчете зданий высотой менее 10 этажей, предназначенных для строительства в несейсмических районах в обычных грунтовых условиях. Принимаемые упрощения не должны приводить к уменьшению усилий (напряжений) в конструкциях, а также завышать жесткость здания (при проверке ускорений вынужденных колебаний, вызванных динамическими воздействиями порывов ветра).

12.20. Усилия, действующие в плоскости панелей стен и перекрытий, и усилия, вызывающие изгиб панелей из плоскости, допускается определять независимо. При этом усилия, действующие в плоскости конструкций, разрешается определять из рассмотрения плоского напряженного состояния, считая, что изгиб из плоскости отсутствует, а усилия, вызывающие изгиб панельных конструкций из плоскости, — считая, наоборот, стены и перекрытия недеформируемыми в собственной плоскости.

При расчете конструкций на вертикальные нагрузки следует учитывать изменение расчетной схемы в процессе монтажа здания и поэтажного нагружения.

12.21. Усилия, действующие в плоскости стен и перекрытий, в зависимости от характера приложения

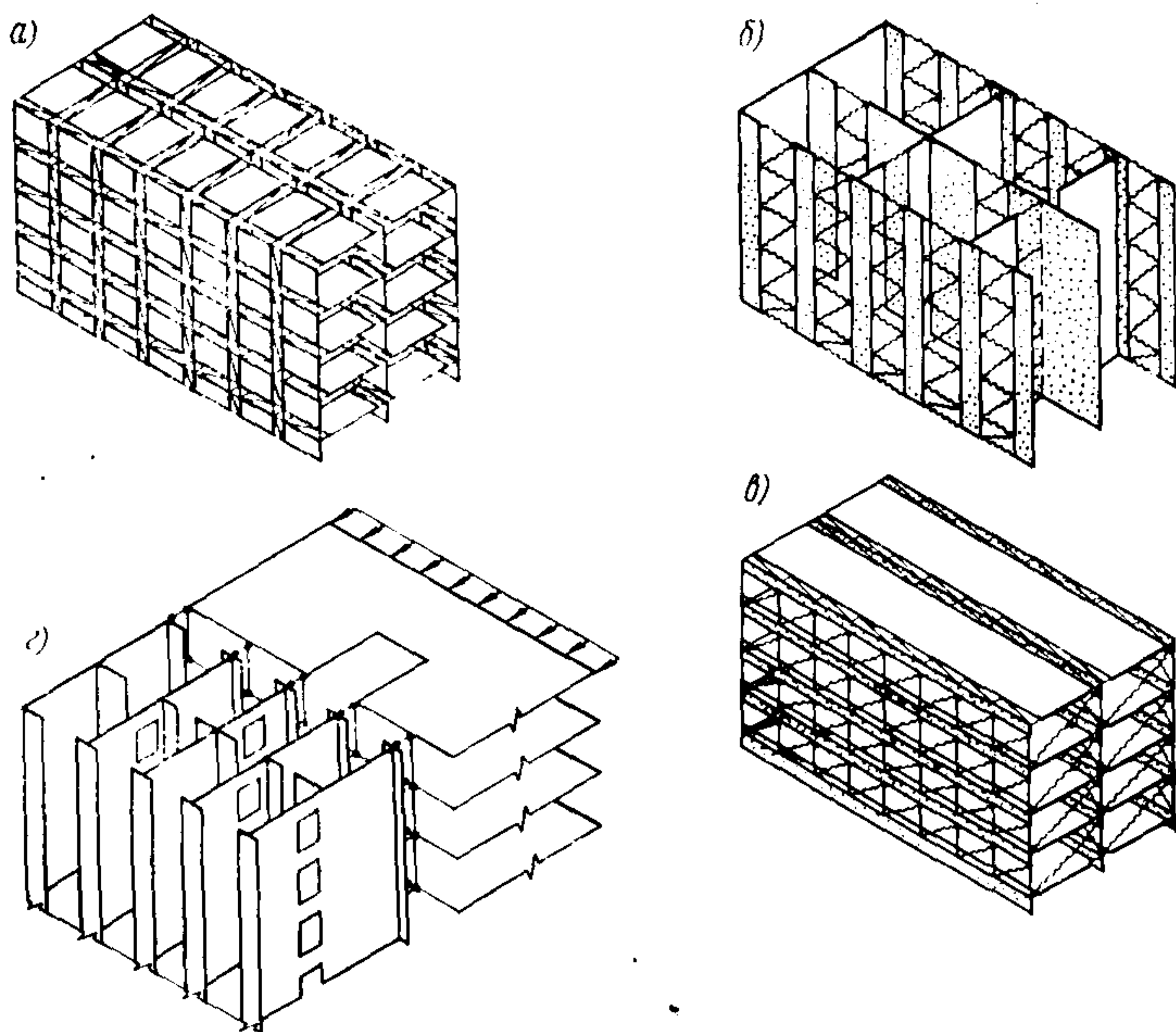


Рис. 16. Расчетные схемы

■ — коробчатая; б, в — вертикальная и горизонтальная составная; г — перекрестная

внешних нагрузок, особенностей рассчитываемой системы и требуемой точности расчета следует определять на основе пространственных или плоских расчетных схем. Пространственные расчетные схемы позволяют определять усилия в конструкциях и их перемещения от внешних нагрузок произвольного направления. При использовании плоских расчетных схем внешние нагрузки считают действующими в одной определенной плоскости, совпадающей с плоскостью идеализированной схемы здания.

12.22. Пространственные расчетные схемы могут применяться в виде:

- а) системы пластинок (рис. 16, а);
- б) составной системы тонкостенных стержней или призматических оболочек (рис. 16, б);
- в) перекрестной системы (рис. 16, в).

Расчет на основе перечисленных схем, как правило, требует применения электронно-вычислительных машин (ЭВМ). При выборе расчетной схемы (если имеется

программное обеспечение по нескольким схемам) необходимо учитывать следующее.

В расчетной схеме здания в виде системы пластинок основными несущими элементами являются пластинки (без проемов или с проемами), соединенные между собой распределенными или сосредоточенными (дискретными) связями, податливость которых эквивалентна податливости фактических связей между панелями. Расчетная схема позволяет в наибольшей степени выявить особенности пространственного взаимодействия конструкций, учесть наличие проемов в стенах, податливые стыковые соединения панелей и другие особенности конструкций. Вместе с тем применение расчетной схемы обуславливает наибольшие затраты машинного времени из-за минимальной степени идеализации конструкций. Расчетную схему следует применять предпочтительно для определения усилий в выделенных из здания фрагментах, нагрузки на которые определяются с использованием упрощенных расчетных схем.

В составных системах основными несущими элементами являются стержни или призматические оболочки жесткостные и геометрические характеристики которых постоянны по длине несущего элемента или ступенчато изменяются в конечном числе сечений. Несущие элементы считаются непрерывно соединенными между собой продольными и поперечными связями (конечной жесткости или абсолютно жесткими). Продольные связи препятствуют взаимным смещениям несущих элементов по их длине (в продольном направлении), поперечные связи — взаимным смещениям в плоскости поперечных сечений несущих элементов (в поперечном направлении).

Условием применения расчетных схем в виде составных систем является регулярность рассчитываемой системы в направлении ее континуализации. Система считается регулярной, если по ее длине не меняются размеры и расположение проемов, а толщины панелей и другие геометрические и жесткостные параметры изменяются ступенчато в небольшом числе сечений.

Как правило, следует применять расчетные схемы в виде вертикальных составных систем, в которых система считается непрерывной по высоте здания. Расчетные схемы в виде горизонтальных составных стержней могут применяться для определения усилий, вызываемых неравномерными деформациями основания и температур

но-влажностными воздействиями (из-за стеснения деформаций здания основанием).

В перекрестных системах выделяются вертикальные несущие элементы, образуемые стенами здания, и горизонтальные, образуемые дисками перекрытий.

Несущие элементы, образованные стенами с проемами, рассчитываются как пластики или многоэтажные многопролетные рамы. В рамной системе стойками являются простенки панелей, а ригелями — перекрытия и надпроемные перемычки. Ригели считаются переменной жесткости — бесконечно большей в пределах длины простенков и конечной жесткости по длине проемов в стенах.

Расчетная схема в виде перекрестной системы применяется для определения усилий в конструкциях здания от горизонтальных нагрузок с учетом податливости перекрытий в собственной плоскости.

Для упрощения расчета пространственную систему допускается расчленять на части, каждая из которых рассчитывается независимо на непосредственно приложенные к ней нагрузки. При этом предполагается, что внешние нагрузки не вызывают кручения каждой выделенной части. Для расчета выделенных частей можно применять пространственные и плоские расчетные схемы.

12.23. Плоские расчетные схемы могут применяться в виде:

- а) системы пластинок с податливыми связями между ними;
- б) плоского составного стержня;
- в) многоэтажной многопролетной рамы;
- г) системы консольных стержней, соединенных между собой абсолютно жесткими шарнирными связями.

Расчетные схемы «а—в» являются частными случаями расчетных схем, описанных в п. 12.22 настоящей Инструкции, и имеют аналогичные с ними области применения. Расчетную схему «г», соответствующую наибольшей степени идеализации конструкций, допускается применять для приближенного определения усилий в конструкциях. При использовании ее выделяются вертикальные несущие элементы, рассматриваемые как консольные стержни. Для каждого такого стержня определяются приведенные жесткостные характеристики, учитывающие снижение жесткости несущего элемента за счет наличия проемов и податливых стыковых соединений панелей и определяемые с использованием теории составных стерж-

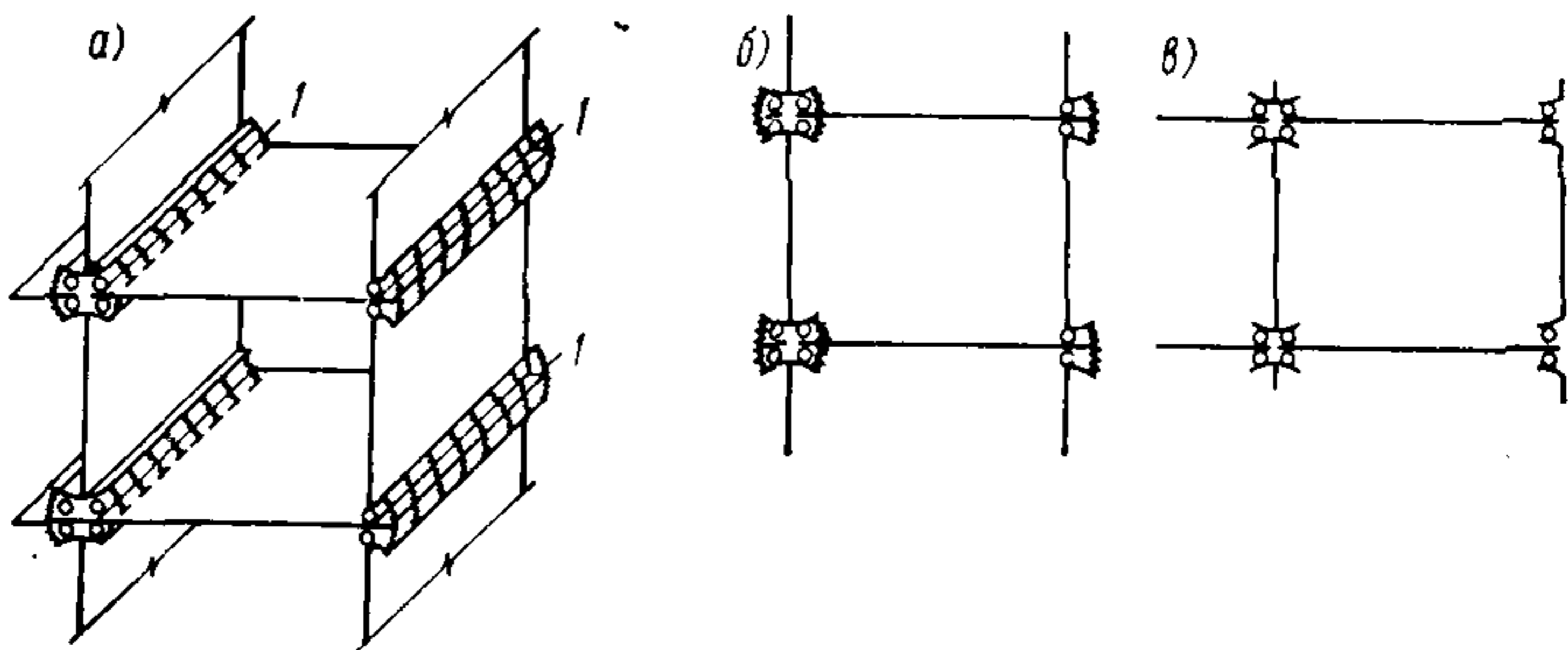


Рис. 17. Расчетные схемы при расчете на изгиб из плоскости
а — в виде системы пластинок; *б* — в виде рамной системы; *в* — в виде шарнирно-стержневой системы; 1 — угловые связи конечной жесткости; 2 — шарнирная связь

жней. Принимается, что стержни шарнирно соединены между собой связями, которые обеспечивают совместность поперечных перемещений стержней.

Расчетная схема в виде системы консольных стержней позволяет определять усилия в конструкциях зданий без применения ЭВМ.

12.24. Усилия, вызывающие местный изгиб панелей стен и перекрытий из них плоскости, допускается определять на основе расчетных схем в виде:

а) пространственной системы пластинок, закрепленных в уровне перекрытий от вертикальных и горизонтальных смещений и соединенных в этих уровнях непрерывными связями конечной жесткости, которые препятствуют взаимным поворотам пластинок из плоскости (рис. 17, *а*);

б) рамной системы (стойками и ригелями рамы служат полосы единичной ширины, выделенные соответственно из стен и перекрытий) (рис. 17, *б*);

в) шарнирно-стержневой системы с шарнирами в местах сопряжения стен с перекрытиями (рис. 17, *в*).

При использовании рамной расчетной схемы влияние закрепления вертикальных граней стен в местах их сопряжения приближенно может учитываться путем уменьшения свободной длины стоек рамы (см. п. 12.29 настоящей Инструкции).

12.25. Усилия в конструкциях можно определять, используя следующие допущения:

а) принцип независимости действия сил;

б) линейную зависимость между напряжениями и вы-

зываемыми ими деформациями (или между усилиями и перемещениями);

в) линейный характер изменения деформаций по длине глухих участков панелей (гипотеза плоских сечений).

Для учета возможности депланации горизонтальных сечений разрешается вводить приведенные в плане размеры сечений.

Характеристики материалов панелей и стыковых соединений

12.26. Для панельных конструкций следует применять бетоны следующих проектных марок по прочности на осевое сжатие:

тяжелые бетоны на цементном вяжущем и плотные силикатные бетоны на известково-кварцевом или известково-шлаковом вяжущем — М 150, М 200, М 250, М 300, М 350, М 400; для тяжелых бетонов допускается применять также проектную марку М 100;

бетоны на пористых заполнителях — М 35, М 50, М 75, М 100, М 150, М 200;

ячеистые бетоны — М 25, М 35, М 50, М 75, М 100, М 150;

крупнопористые бетоны (для теплоизоляционных слоев наружных стен и кровельных панелей) — М 25, М 35, М 50, М 75, М 100;

мелкозернистые цементные бетоны (растворы) для замоноличивания стыков между панелями — М 50, М 75, М 100, М 150, М 200, М 250, М 300.

При назначении марок бетонов по прочности на осевое сжатие следует учитывать указания разделов 3—11 настоящей Инструкции.

12.27. Начальные модули упругости при сжатии и растяжении бетонов естественного твердения определяются по действующим нормам проектирования бетонных и железобетонных конструкций. Начальные модули упругости бетонов, подвергнутых тепловой обработке, принимаются по табл. 13 и 14. Приведенные в таблицах данные о начальных модулях упругости могут уточняться на основе имеющихся экспериментальных данных.

При определении деформаций и перемещений панельных конструкций и вычислении их жесткостных характеристик (в том числе при определении усилий с уче-

Вид бетона	Начальный модуль упругости E_0 тяжелых и плотных силикатных бетонов при проектной марке бетона, кгс/см ²						
	М 100	М 150	М 200	М 250	М 300	М 350	М 400
Тяжелый цементный бетон, подвергнутый тепловой обработке:							
при горизонтальном формовании	155 000	190 000	215 000	240 000	260 000	280 000	300 000
при вертикальном формовании в кассетах	130 000	160 000	180 000	200 000	220 000	—	—
Плотный силикатный бетон автоклавного твердения:							
на известково-кварцевом вяжущем	—	110 000	140 000	160 000	180 000	195 000	210 000
на известково-шлаковом вяжущем	—	130 000	160 000	190 000	210 000	230 000	250 000

Вид бетона	Начальный модуль упругости E_0 бетонов на пористых заполнителях и ячеистых бетонов при проектной марке бетона, кгс/см ²								
	М 25	М 35	М 50	М 75	М 100	М 150	М 200	М 250	М 300
На пористых заполнителях, подвергнутый тепловой обработке, при объемной массе (плотности) бетона (т/м ³):									
0,8	—	35 000	40 000	50 000	—	—	—	—	—
1	—	45 000	50 000	60 000	65 000	—	—	—	—
1,4	—	—	75 000	85 000	95 000	105 000	115 000	125 000	135 000
1,8	—	—	—	110 000	120 000	135 000	150 000	165 000	175 000
2,2	—	—	—	—	—	170 000	185 000	200 000	215 000
Ячеистый бетон:									
вид А	17 000	25 000	38 000	50 000	75 000	100 000	—	—	—
» Б	14 000	20 000	30 000	40 000	60 000	80 000	—	—	—

Примечания: 1. К ячеистым бетонам вида А относятся автоклавные бетоны на цементном или смешанном вяжущем, к ячеистым бетонам вида Б — автоклавные на известковом вяжущем и безавтоклавные.

2. Плотность (объемная масса) бетонов на пористых заполнителях указана для образцов, высушенных до постоянной массы состояния.

3. Приведенные значения модулей упругости бетонов на пористых заполнителях с мелким заполнителем из вспученного перлитового или граншлакового песка плотностью менее 300 кг/м³ следует снижать на 15%, а для шлакопемзобетона с мелким заполнителем из шлакопемзобетона — увеличивать на 20%.

том конечной жесткости сопряжений панелей) следует вместо начальных модулей упругости использовать модули деформаций: при определении кратковременных деформаций — $E_{кр}$; при определении полных длительных деформаций — $E_{дл}$.

Модуль деформации $E_{кр}$ принимается равным начальному модулю упругости $E_б$, умноженному на коэффициент ρ , который учитывает увеличение деформаций вследствие кратковременной ползучести бетона и принимается равным:

для тяжелых цементных бетонов, бетонов на пористых заполнителях при плотном мелком заполнителе — 0,85;

для плотных силикатных бетонов — 0,9;

для бетонов на пористых заполнителях при пористом мелком заполнителе — 0,7.

Модуль деформации $E_{дл}$ учитывает развитие длительных деформаций ползучести и вычисляется по формуле

$$E_{дл} = \frac{E_б}{1 + E_б C_б \xi_{дл} \xi_h}, \quad (1)$$

где $E_б$ — начальный модуль упругости бетона;

$C_б$ — предельная мера ползучести, принимаемая по табл. 15;

$\xi_{дл}$ — коэффициент, учитывающий длительность действия нагрузки и принимаемый при определении деформаций от постоянных и длительных вертикальных нагрузок — 1, а при определении деформаций, вызванных температурно-влажностными воздействиями и неравномерными деформациями основания, — 0,8;

ξ_h — коэффициент, зависящий от толщины панели и принимаемый для панелей толщиной 20 см и менее равным 1, толщиной более 20 см — 0,9.

Модуль упругости бетона панелей при сдвиге $G_б$ при отсутствии опытных данных допускается принимать равным $0,4 E_б$.

Начальный коэффициент поперечной деформации бетона (коэффициент Пуассона) $\mu_б$ принимается равным 0,2 для всех видов бетона.

12.28. Модуль упругости арматуры E_a , кгс/см², принимается равным:

для арматуры классов А-I и А-II — 2 100 000

то же, А-III и В-I — 2 000 000

» Вр-I — 1 700 000

12.29. Коэффициент линейной температурной деформации бетона $\alpha_б$, град⁻¹ принимается равным для бетона: тяжелого и плотного силикатного — $1 \cdot 10^{-5}$,

на пористых заполнителях с мелким заполнителем:

Таблица 15

Вид бетона и технология изготовления	Предельная мера ползучести бетона $C_6 \cdot 10^6$, см ² /кгс, для бетонов проектной марки по прочности на сжатие								
	М 35	М 50	М 75	М 100	М 150	М 200	М 250	М 300	М 400
Пропаренный тяжелый цементный при формировании:									
горизонтальном	—	—	—	—	15	11	9	7	5
вертикальном в касетах	—	—	—	—	17	13	11	8	—
Плотный силикатный:									
на известково-песчаном вяжущем	—	—	—	—	18	12,5	9,5	7	5
на известково-шлаковом вяжущем	—	—	—	—	8	6,5	5,5	5	4
На пористых заполнителях	50	35	27	22	16	12	9	7	—
Ячеистый:									
вид А	80	64	36	34	30	—	—	—	—
» Б	110	87	48	47	44	—	—	—	—

Примечания: 1. Для районов со средней относительной влажностью воздуха 40% и ниже, относимых согласно требованиям главы СНиП по строительной теплотехнике к «сухим», табличные значения предельной меры ползучести следует увеличивать на 30%.

2. Виды ячеистых бетонов — см. примеч. 1 к табл. 14.

плотным — $1 \cdot 10^{-5}$,
 пористым — $0,7 \cdot 10^{-5}$,
 ячеистого — $0,8 \cdot 10^{-5}$.

При наличии данных о минералогическом составе заполнителей, расходе цемента, влажности бетона и т. п. допускается принимать другие значения α_{bt} , обоснованные в установленном порядке.

Коэффициент линейной температурной деформации арматурной стали α_{at} принимается равным $1,1 \cdot 10^{-5}$ град⁻¹.

12.30. Осевые относительные деформации $\epsilon_{ус}$, обус-

ловленные усадкой бетона панелей, определяются в зависимости от вида бетона по табл. 16.

Таблица 16

Вид бетона и способ формования	Осевые относительные деформации усадки $\epsilon_{ус} \cdot 10^5$ для бетона проектной марки по прочности на сжатие			
	М 35—М 50	М 75— М 100	М 150— М 200	М 250 и более
Тяжелый цементный и плотный силикатный горизонтального формования	—	—	35	40
Тяжелый кассетного формования	—	—	40	45
На пористых заполнителях горизонтального формования	35	45	50	—
Ячеистый:				
вид А	70	65	60	—
» Б	90	80	70	—

Примечания: 1. Табличные значения $\epsilon_{ус}$ определяют деформации усадки, возникающие после достижения бетоном проектной прочности по сжатию. Если отпускная прочность панелей ниже проектной, то табличные значения следует умножать на коэффициент 1,2.

2. Для районов со средней относительной влажностью воздуха 40% и ниже, относимых согласно требованиям главы СНиП по строительной теплотехнике к «сухим», табличные значения $\epsilon_{ус}$ следует увеличивать на 30%.

3. Для панелей толщиной 20 см табличные значения следует умножать на коэффициент 0,8, при толщине 30 см — на коэффициент 0,65, при толщине 40 см — на коэффициент 0,55.

4. Коэффициенты по пп. 1--3 учитываются независимо.

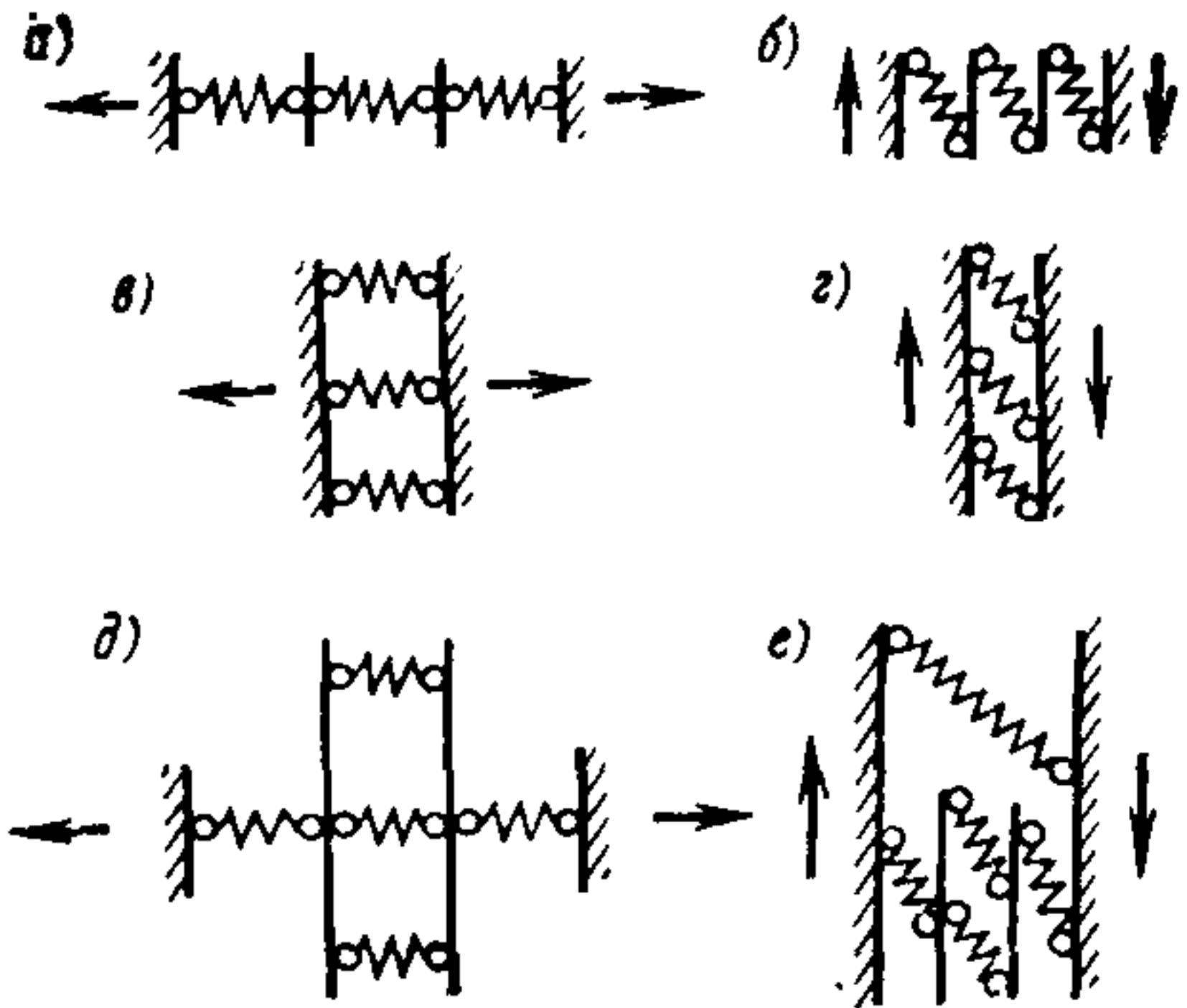
5. Виды ячеистых бетонов см. примеч. 1 к табл. 14.

12.31. Деформацию стыковых соединений панелей допускается определять исходя из линейной зависимости между усилиями и деформациями с использованием коэффициентов податливости или коэффициентов жесткости. Коэффициент податливости численно равен деформации соединения, вызванной единичной силой (сосредоточенной или распределенной) вдоль направления ее действия. Коэффициент жесткости численно равен усилию (сосредоточенному или распределенному), вызывающему единичную деформацию в направлении этого усилия.

Для стыковых соединений, имеющих несколько характерных стадий работы (например, до образования трещин в соединении и после), коэффициенты податли-

Рис. 18. Расчетные случаи соединения панелей системой связей

а, б) последовательное; в, г) — параллельное; д, е) — смешанное



ности (жесткости) следует принимать для каждой стадии дифференцированно. Деформация соединения в этом случае определяется как сумма деформаций от приращений усилий на отдельных этапах.

Классификация основных видов связей, обозначения и размерность коэффициентов податливости и жесткости приведены в табл. 17.

При соединении панелей системой связей следует различать следующие случаи расположения связей:

- последовательное (рис. 18, а, б);
- параллельное (рис. 18, в, г);
- смешанное (рис. 18, д, е).

Коэффициенты податливости λ и жесткости K соединения, состоящего из системы сосредоточенных связей, определяются по формулам:

в случае последовательного расположения связей

$$\left. \begin{aligned} \lambda &= \sum_{i=1}^n \lambda_i = \sum_{i=1}^n 1/K_i; \\ K &= \frac{1}{\sum_{i=1}^n \lambda_i} = \frac{1}{\sum_{i=1}^n 1/K_i}; \end{aligned} \right\} (2)$$

в случае параллельного расположения связей

$$\left. \begin{aligned} \lambda &= \frac{1}{\sum_{i=1}^n 1/\lambda_i} = \frac{1}{\sum_{i=1}^n K_i}; \\ K &= \sum_{i=1}^n 1/\lambda_i = \sum_{i=1}^n K_i, \end{aligned} \right\} (3)$$

Таблица 17

Вид связи	Схема деформаций связи	Обозначение и размерность коэффициента	
		податливости	жесткости
<p>Связь растяжения, препятствующая взаимному удалению соединяемых элементов:</p> <p>сосредоточенная</p> <p>распределенная</p>		λ_p (см/кгс) $\bar{\lambda}_p$ (см ³ /кгс)	K_p (кгс/см) \bar{K}_p (кгс/см ³)
<p>Связь сжатия, препятствующая взаимному сближению соединяемых элементов:</p> <p>сосредоточенная</p> <p>распределенная</p>		λ_c (см/кгс) $\bar{\lambda}_c$ (см ³ /кгс)	K_c (кгс/см) \bar{K}_c (кгс/см ³)
<p>Связь сдвига, препятствующая взаимному сдвигу соединяемых элементов:</p> <p>сосредоточенная</p> <p>распределенная</p>		$\lambda_{сд}$ (см/кгс) $\bar{\lambda}_{сд}$ (см ³ /кгс)	$K_{сд}$ (кгс/см) $\bar{K}_{сд}$ (кгс/см ³)
<p>Угловая связь, препятствующая взаимному повороту соединяемых элементов:</p> <p>сосредоточенная</p> <p>распределенная</p>		λ_ϕ (1/кгс/см) $\bar{\lambda}_\phi$ (1/кгс)	K_ϕ (кгс/см) \bar{K}_ϕ (кгс)

где
 n — число связей в соединении;
 λ_i — коэффициент податливости i -й связи;
 K_i — коэффициент жесткости i -й связи.

В смешанном случае выделяются группы однородно расположенных связей и для каждой из них по формулам (2) или (3) вычисляются коэффициенты податливости (жесткости), в результате чего система приводится к случаю последовательного или параллельного расположения связей.

Для определения коэффициента податливости (жесткости) соединения, имеющего сосредоточенные и распределенные связи, последние заменяются эквивалентными по жесткости сосредоточенными.

12.32. Деформация растяжения сваренных между собой и замоноличенных бетоном арматурных выпусков определяется как сумма величин раскрытия трещин, которые образуются между бетоном замоноличивания и бетоном соединяемых панелей. Раскрытие трещин допускается определять по формуле

$$a_{тр} = N_p \lambda_p, \quad (4)$$

где
 N_p — растягивающее усилие в арматурной связи между панелями;
 λ_p — коэффициент податливости арматурной связи при растяжении, см/кгс;

$$\lambda_p = \frac{15 k_a k_{дл.а} \sqrt[3]{d_a}}{E_a F_a}, \quad (5)$$

k_a — коэффициент, зависящий от вида арматурной стали выпусков и принимаемый равным: для стержней периодического профиля 1; для гладких стержней 1,3;

$k_{дл.а}$ — коэффициент, учитывающий длительность растяжения стыкового соединения и принимаемый равным: при кратковременном растяжении 1; при длительном растяжении связей между панелями из бетонов тяжелых и на пористых заполнителях 1,5, из ячеистого бетона 2,5;

d_a — диаметр арматуры связи, см;

E_a — модуль упругости арматурной связи, кгс/см²;

F_a — площадь сечения арматурной связи, см².

При соединении панелей несколькими связями суммарное усилие растяжения распределяется между связями обратно пропорционально их коэффициентам податливости.

Деформации растяжения связей в виде петлевых выпусков диаметра 8—12 мм, соединенных между собой жобами из арматурной стали и замоноличенных бето-

ном марки не ниже М 200, могут определяться как для сварных связей, площадь которых соответствует площади поперечного сечения арматуры петлевого выпуска. Диаметр арматуры скобы должен быть при этом не менее диаметра петлевого выпуска.

12.33. Деформация сдвига стыкового соединения панелей определяется как сумма деформаций сдвига, возникающих вдоль двух поверхностей контакта сопрягаемых панелей с бетоном (раствором) замоноличивания стыка между ними. Деформация сдвига $\Delta_{сд}$ определяется по формуле

$$\Delta_{сд} = T \lambda_{сд}, \quad (6)$$

где T — усилие сдвига на соединение;

$\lambda_{сд}$ — коэффициент податливости соединения при сдвиге, определяемый в зависимости от конструкции стыкового соединения.

Для шпоночного соединения в виде замоноличенных бетонных углублений или рифлений на торцах панелей (рис. 19) коэффициент податливости одной шпонки $\lambda_{сд.шп}$, см/кгс, определяется по формуле

$$\lambda_{сд.шп} = \frac{1}{E_{мон}} \left(\frac{2 l_{см}}{F_{см}} + \frac{2 t_{шп} + t_{шв}}{0,4 F_{ср}} \right), \quad (7)$$

где

$E_{мон}$ — модуль деформации бетона замоноличивания стыка, кгс/см²;

$F_{см}$ — площадь смятия шпонки, см²;

$F_{ср}$ — площадь среза шпонки, см²;

$t_{шв}$ — толщина шва между стыкуемыми панелями, см;

$t_{шп}$ — глубина шпонки, см;

$l_{см}$ — условная длина шпонки при определении деформации от смятия, равная 25 см.

Для армированного шпоночного соединения коэффициент податливости $\lambda_{сд.а}$ до образования трещин определяется по формуле (7), а после образования трещин — по формуле

$$\lambda_{сд.а} = \frac{6}{d_a n_a} \left(\frac{1}{E_{б_1}} + \frac{2}{E_{мон}} + \frac{1}{E_{б_2}} \right), \quad (8)$$

где d_a — диаметр арматурных связей, расположенных в шпоночном соединении панелей, см;

n_a — число арматурных связей;

$E_{б_1}$ ($E_{б_2}$) — модуль деформации бетона первой (второй) соединяемой панели.

Формула (8) может использоваться для определения коэффициента податливости при сдвиге соединения арматурными выпусками гладких (без шпоночных углублений) торцов панелей (рис. 20).

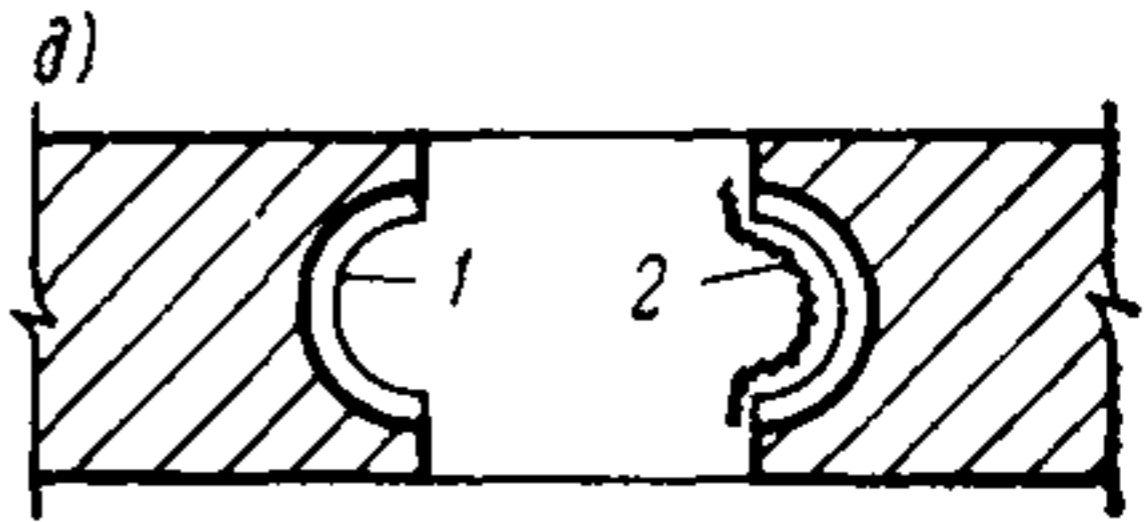
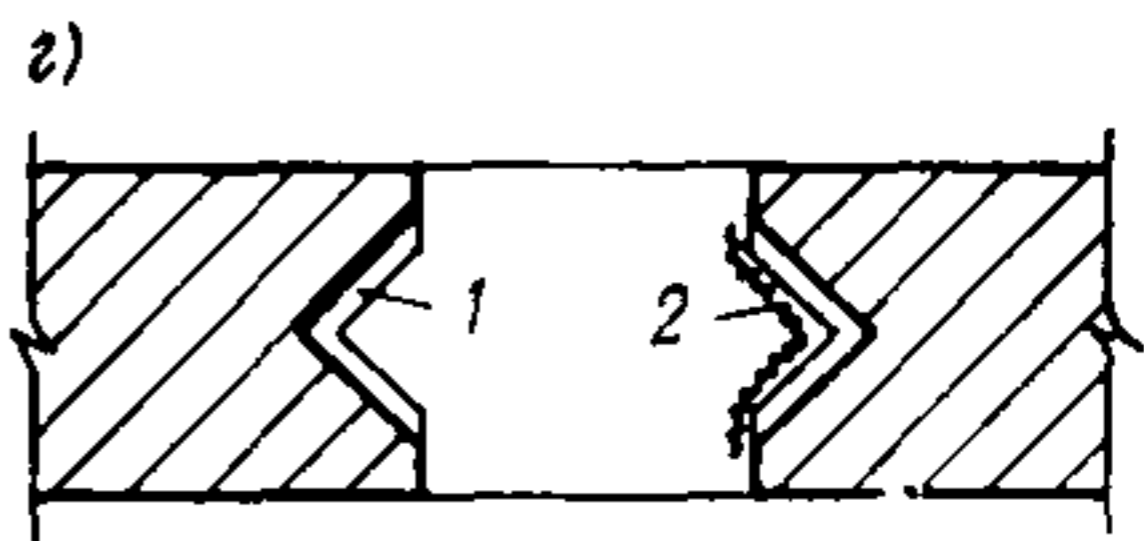
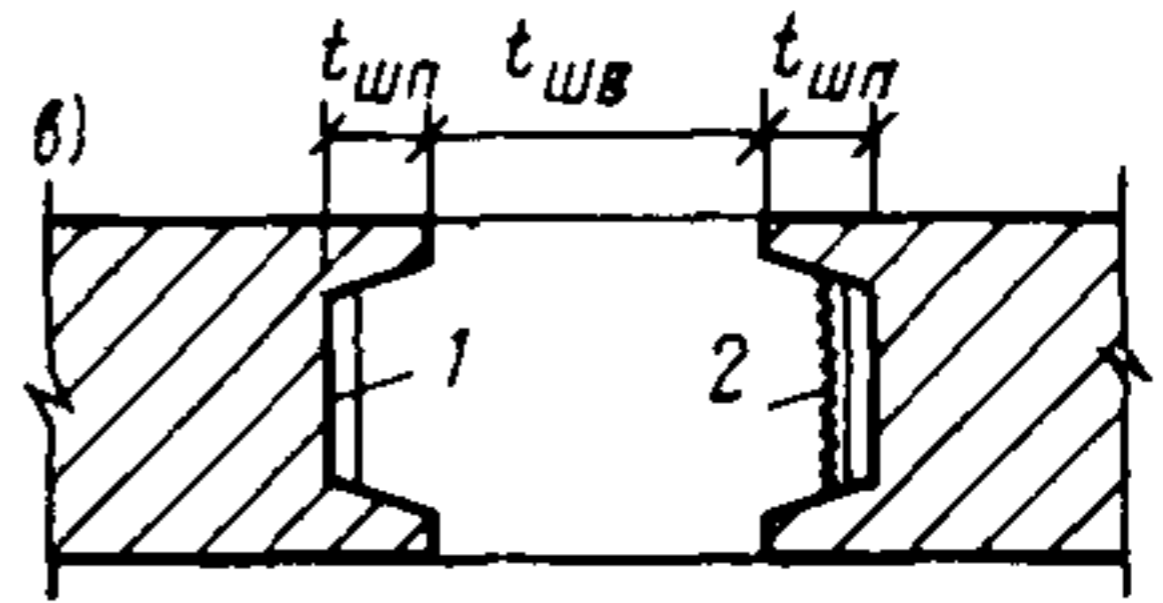
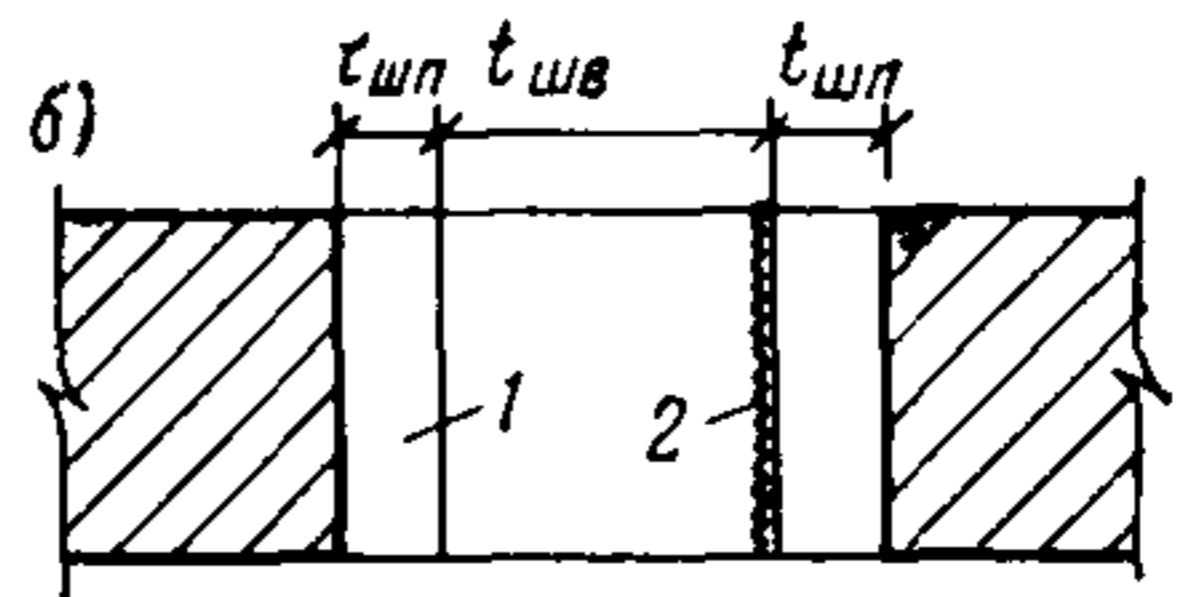
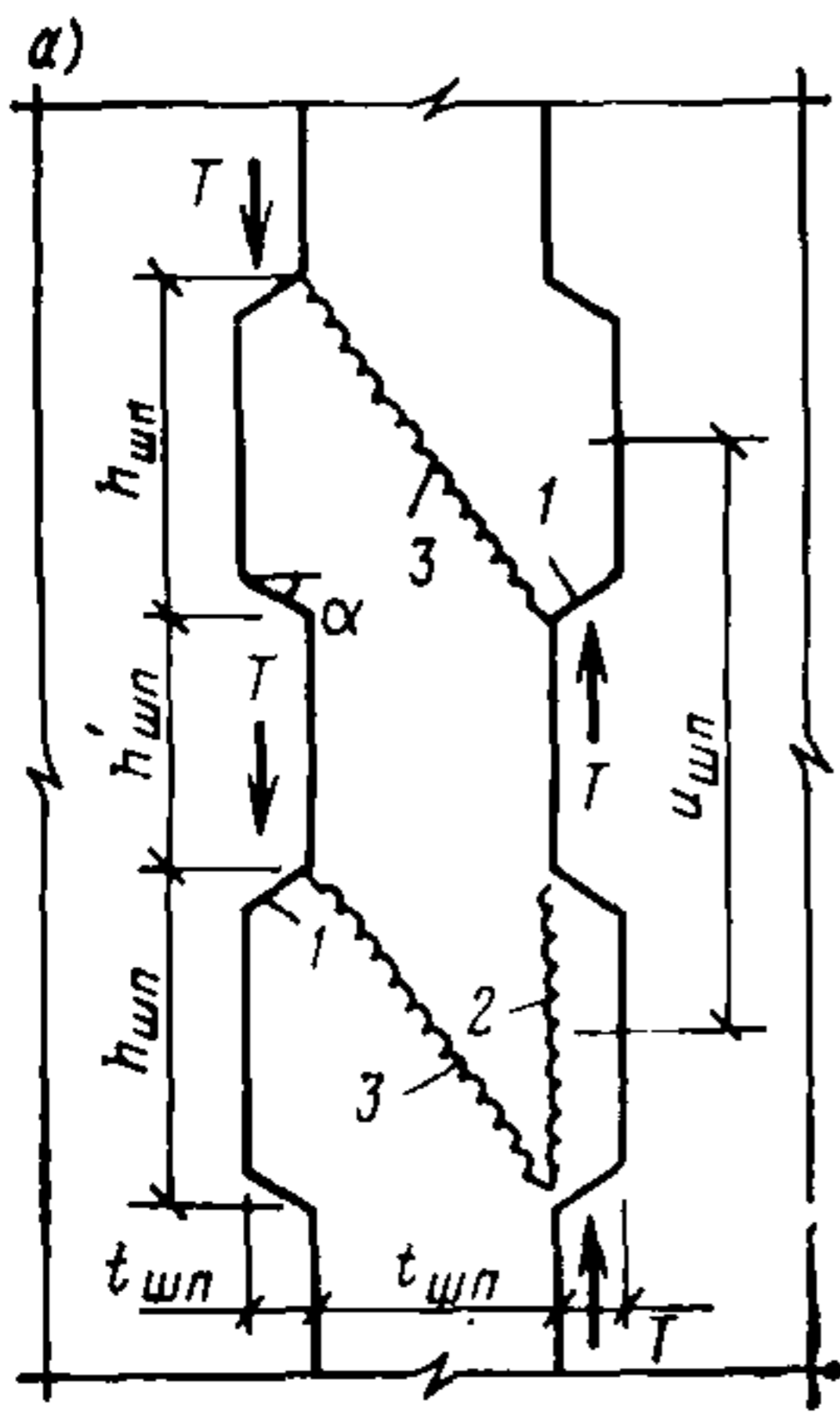


Рис. 19. Схемы шпоночных соединений
 а — вертикальное сечение; б—д — горизон-
 тальные сечения шпоночных соединений
 различной конфигурации; 1 — площадка
 снятия; 2 — площадка среза; 3 — наклон-
 ная площадка

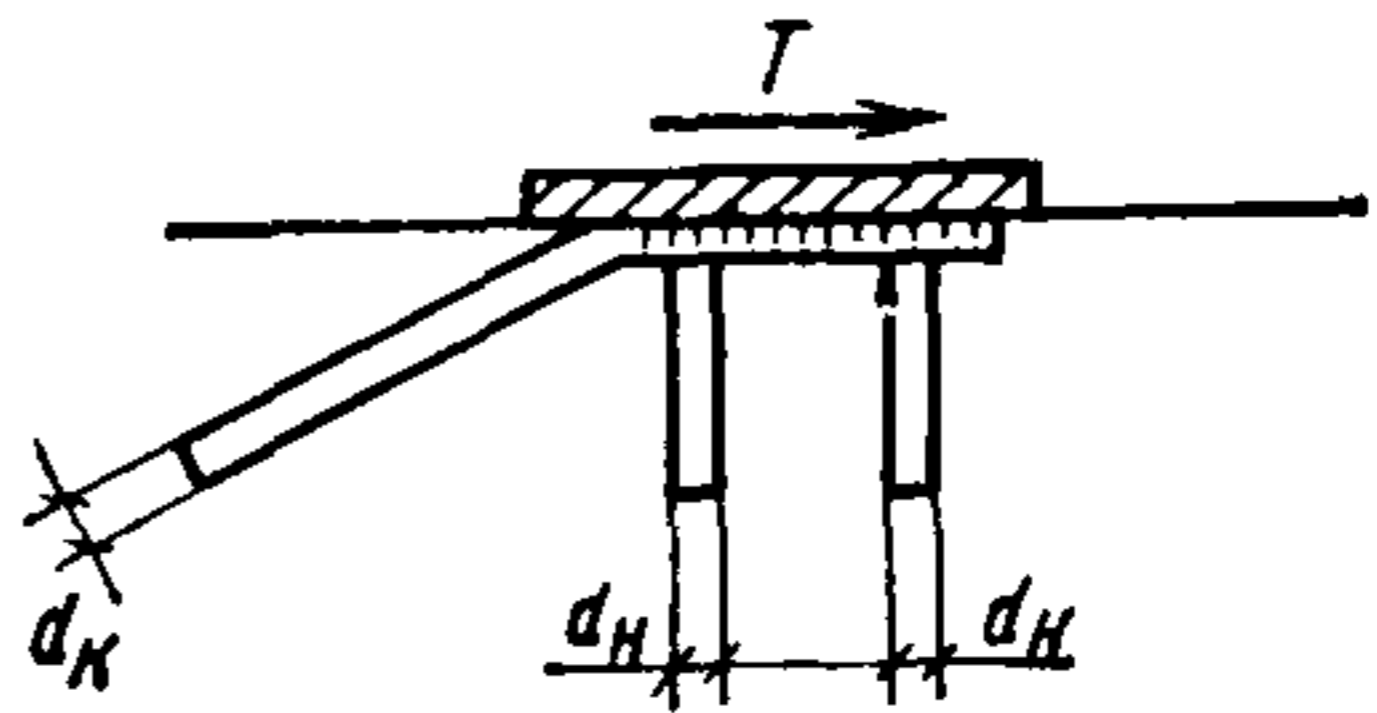
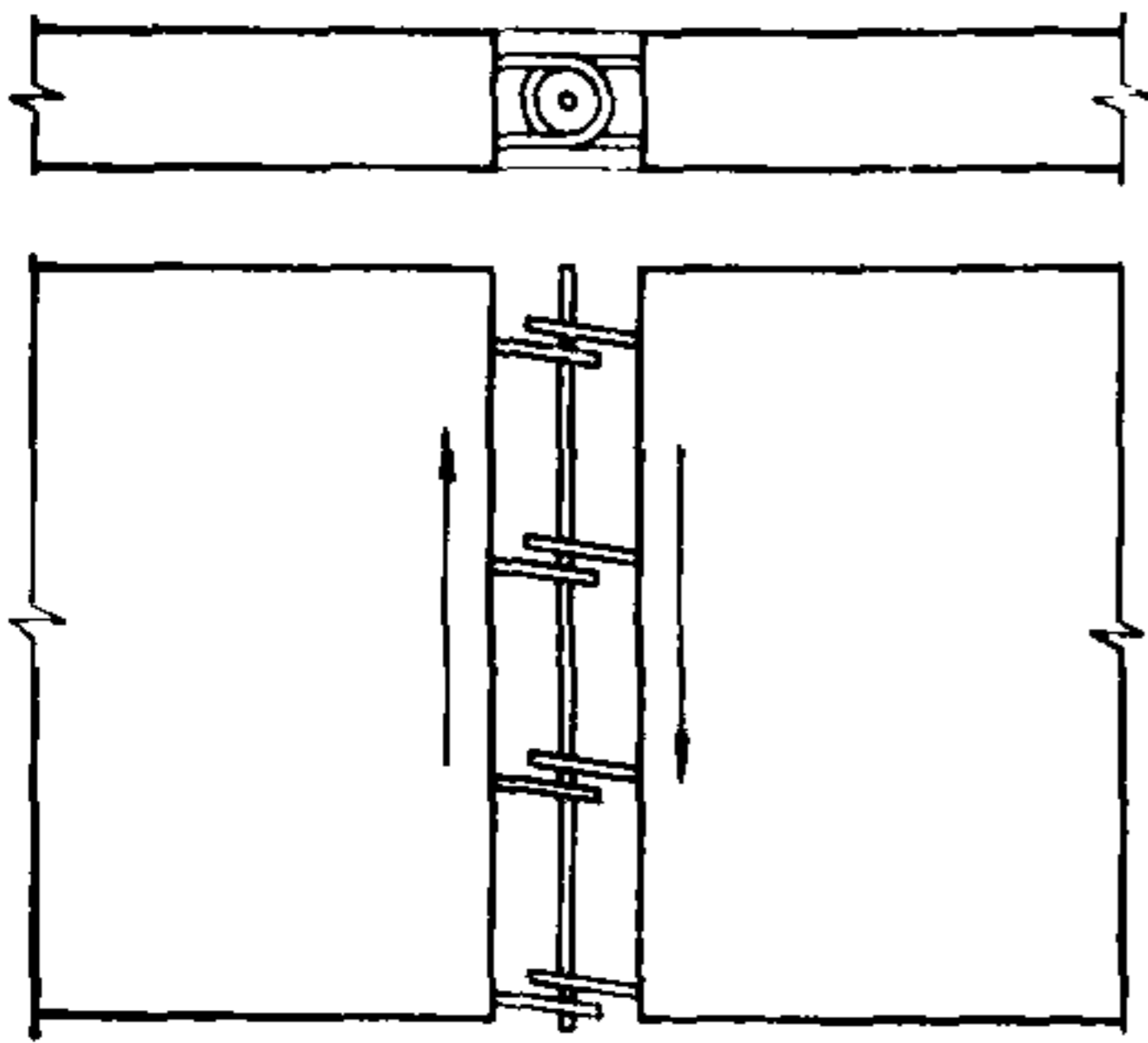


Рис. 20. Стальные петлевые связи
 в вертикальном стыке

Рис. 21. Закладная деталь с анке-
 рами

1 — нормальным; 2 — касательным

Для соединения, образуемого сваркой заанкерных в панелях закладных деталей, податливость при сдвиге определяется как сумма податливостей закладных деталей. Коэффициент податливости при сдвиге каждой закладной детали (рис. 21) определяется по формуле

$$\lambda_{\text{сд.зак}} = \frac{6}{E_b (d_n n_n + 4 d_k n_k)}, \quad (9)$$

где E_b — модуль деформации бетона панели, кгс/см²;
 d_n, n_n — соответственно диаметр и число анкерных стержней, расположенных перпендикулярно направлению сдвига;
 d_k, n_k — то же, расположенных вдоль направления сдвига.

Опертые по контуру панели перекрытий при платформенном стыке стеновых панелей могут рассматриваться как связи сдвига между стенами перпендикулярного направления. Для такой связи при марке раствора в швах не ниже М 100 и деформациях сдвига не более 0,5 мм коэффициент податливости при сдвиге

$$\lambda_{\text{сд.пер}} = 5 \cdot 10^{-6} \text{ см/кгс.}$$

12.34. Податливость при перекосе железобетонных перемычек, являющихся связями сдвига между глухими участками стен, должна вычисляться с учетом изгиба в пределах высоты этажа простенков, в которые защемлены перемычки, и местных деформаций в узле примыкания перемычек к простенкам.

При расчете стены как системы пластинок с проемами податливость защемления опор учитывается непосредственно расчетной схемой.

При расчете стены как рамной системы с ригелями переменной жесткости (конечной в пределах длины проемов и бесконечно большой по длине глухих участков простенков) изгиб простенков в пределах высоты этажей учитывается расчетной схемой. Для учета местных деформаций, возникающих до образования трещин в узлах примыкания перемычек к простенкам, следует расчетную длину участков ригелей, для которых учитывается конечная жесткость, определять по формуле

$$l_n = l + k_n h_n, \quad (10)$$

где l — пролет перемычки в свету;
 k_n — коэффициент, принимаемый по эмпирическим данным, равным 0,4;
 h_n — высота поперечного сечения перемычки.

Если в пределах высоты этажа имеется две перемычки (над и под проемом), то при определении расчетной

длины по формуле (10) высота $h_{\text{п}}$ принимается равной сумме высот перемычек.

12.35. При расчете стены как вертикальной составной системы дискретно расположенные по высоте здания перемычки заменяются эквивалентными по жесткости распределенными связями сдвига, погонная жесткость которых вычисляется по формуле

$$\text{где } \beta = \frac{1}{\lambda_{\text{сд.п}} H_{\text{эт}}}, \quad (11)$$

$\lambda_{\text{сд.п}}$ — приведенный коэффициент податливости при перекосе перемычек, расположенных в рассматриваемом вертикальном сечении стены в пределах высоты этажа;

$H_{\text{эт}}$ — высота этажа.

12.36. Коэффициент $\lambda_{\text{сд.п}}$ для перемычек, являющихся составной частью панели и монолитно соединенных с простенками (рис. 22), в которые они защемлены, до образования трещин в опорных сечениях определяется по формуле

$$\lambda_{\text{сд.п}} = \frac{1}{\sum_{i=1}^n (1/\lambda_{\text{п}i})} + \left(\frac{s_1}{H_{\text{эт}}}\right)^2 \lambda_1 + \left(\frac{s_2}{H_{\text{эт}}}\right)^2 \lambda_2 - \frac{l_{\text{п}} x_{\text{п}}^2}{\sum_{i=1}^n B_{\text{п}i}}, \quad (12)$$

где n — расчетное число перемычек в пределах высоты этажа: для внутренних стен $n=1$; для наружных стен, имеющих надпроемные и подпроемные перемычки, в случае конструктивного объединения перемычек специальными связями в единую перемычку $n=1$, в случае, когда перемычки соединены только растворным швом между панелями, $n=2$;

$\lambda_{\text{п}i}$ — коэффициент податливости i -той перемычки при защемлении в недеформируемые простенки:

$$\lambda_{\text{п}i} = \frac{l_{\text{п}}^3}{12 B_{\text{п}i}} + \frac{l_{\text{п}}}{G F_{\text{п}i}}; \quad (13)$$

$l_{\text{п}}$ — расчетный пролет перемычки, определяемый по формуле (10);

$B_{\text{п}i}$ — изгибная жесткость i -й перемычки;

$G F_{\text{п}i}$ — сдвиговая жесткость i -й перемычки;

$s_{(1)2}$ — расстояние от середины пролета перемычки в свету до оси левого (правого) простенка, в который защемлена перемычка;

$\lambda_{1(2)}$ — коэффициент податливости левого (правого) простенка при местном изгибе его в пределах высоты этажа:

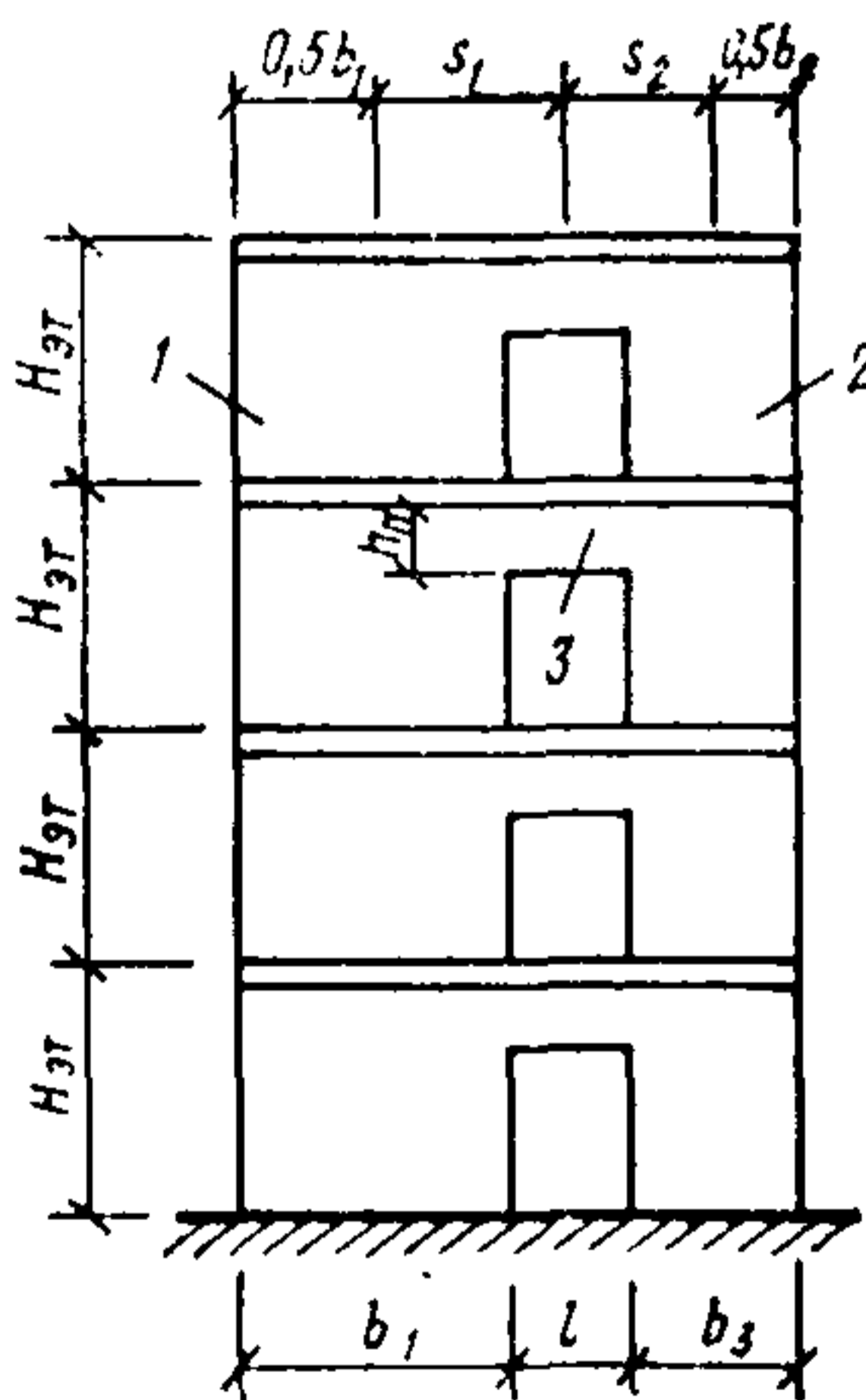


Рис. 22. Схема стены с проемами

1, 2 — простенки; 3 — перемычка

$$\lambda_{1(2)} = \frac{(H_{\text{эт}} - h_{\text{п}})^3}{12 B_{\text{ст } 1(2)}} + \frac{H_{\text{эт}} - h_{\text{п}}}{G F_{\text{ст } 1(2)}}; \quad (14)$$

$B_{\text{ст } 1(2)}$ — изгибная жесткость горизонтального сечения левого (пра-
вого) простенка;

$G F_{\text{ст } 1(2)}$ — сдвиговая жесткость горизонтального сечения левого
(правого) простенка;

$x_{\text{п}}$ — расстояние от середины пролета перемычки в свету до нуле-
вой точки эпюры моментов в перемычке:

$$x_{\text{п}} = - \frac{\Sigma E J_{\text{п}}}{l_{\text{п}} H_{\text{эт}}^2} (s_1 \lambda_1 - s_2 \lambda_2). \quad (15)$$

Если величина $x_{\text{п}}$ положительная, то нулевая точка
эпюры моментов в перемычке смещена в сторону второго
простенка.

Если длина в плане простенка превышает высоту эта-
жа, то коэффициент податливости простенка λ прини-
мается равным нулю.

В случае платформенного стыка панелей стен и пе-
рекрытий изгибная жесткость надпроемной перемычки
 $B_{\text{п}i}$ может определяться как сумма изгибных жесткостей
собственно перемычки и примыкающих к ней с обеих
сторон участков перекрытий, ширина которых принима-
ется равной половине пролета перемычки, но не более
шести толщин панели перекрытия. Сдвиговая жесткость
 $G F_{\text{п}}$ в этом случае определяется для прямоугольного се-
чения, высота которого равна сумме высоты перемычки
 $h_{\text{п}i}$ и толщины перекрытия $H_{\text{пер}}$, а ширина — толщине
перемычек $b_{\text{п}i}$.

При конструктивном обеспечении совместной работы
перемычки и перекрытия на перекос как единого сечения
жесткость $B_{\text{п}}$ определяется для таврового сечения, раз-
меры свесов полков которого принимаются как для случая
платформенного стыка, а сдвиговая жесткость — исходя
из площади стенки.

12.37. Для сборных перемычек, а также перемычек,
являющихся составной частью панели после образования
трещин в опорных сечениях, коэффициент податливости
можно определять по формуле

$$\lambda_{\text{сд.п}} = \frac{1}{\sum_{i=1}^n \left(\frac{1}{\lambda_{\text{п}i}} \right)} + \left(\frac{s_1}{H_{\text{эт}}} \right)^2 \lambda_1 + \left(\frac{s_2}{H_{\text{эт}}} \right)^2 \lambda_2 + \frac{l_{\text{п}}^2}{4} (\alpha_1 + \alpha_2) - \\ - \left(\frac{l_{\text{п}}}{B_{\text{п}}} + \alpha_1 + \alpha_2 \right) x_{\text{п}}^2, \quad (16)$$

где l_{Π} — длина сборной перемычки или пролет в свету перемычки, являющейся составной частью панели;
 $\alpha_{1(2)}$ — коэффициент податливости при повороте связей, соединяющих перемычку с левым (правым) простенком;

$$x_{\Pi} = \frac{s_1 \lambda_1 - s_2 \lambda_2 + 0,5 l_{\Pi} H_{\text{ЭТ}}^2 (\alpha_1 - \alpha_2)}{H_{\text{ЭТ}}^2 (l_{\Pi}/B_{\Pi} + \alpha_1 + \alpha_2)} \quad (17)$$

Коэффициент податливости при повороте α приближенно может приниматься равным λ_p/h_{Π}^2 , где λ_p — коэффициент, вычисляемый по формуле (5).

12.38. Деформация сжатия Δ_c горизонтального стыка определяется по формуле

$$\Delta_c = \frac{N_c}{\sum_{i=1}^n K_i} \quad (18)$$

где N_c — усилие сжатия в стыке;
 K_i — коэффициент жесткости i -го участка горизонтального стыка;
 n — число участков, через которые передается сжатие в горизонтальном стыке.

Коэффициенты жесткости отдельных участков стыка вычисляются по формулам (19) — (21).

При контактном опирании, когда сжимающая нагрузка передается непосредственно от одной стеновой панели к другой через растворный шов между торцами стыкуемых стеновых панелей, жесткость контактного участка стыка (включая участок панели в пределах высоты перекрытия) определяется по формуле

$$K_{\text{кон}} = \frac{F_{\text{кон}}}{\bar{\lambda}_{\text{ш}} + H_{\text{пер}}/E_{\text{ст}}} \quad (19)$$

где $F_{\text{кон}}$ — площадь контактного участка горизонтального стыка;
 $\bar{\lambda}_{\text{ш}}$ — коэффициент податливости при сжатии растворного шва между панелями, принимаемый по табл. 18 в зависимости от прочности раствора в шве и длительности действия нагрузки;
 $H_{\text{пер}}$ — высота перекрытий, опирающихся на стену за пределами контактного участка опирания;
 $E_{\text{ст}}$ — модуль деформации бетона стеновой панели, принимаемый по указаниям п. 12.27 в зависимости от длительности сжатия.

Сжатие растворного шва	Коэффициент податливости шва при сжатии $\bar{\lambda}_{ш} \cdot 10^{+3}$ (см ³ /кгс) при кубиковой прочности раствора в момент приложения нагрузки, кгс/см ²				
	М 10	М 25	М 50	М 100	М 200 и более
Кратковременное	1,5	0,8	0,5	0,4	0,35
Длительное	4	2	1,2	0,8	0,6

Примечание. В случае возведения здания методом замораживания с применением противоморозных добавок расчетные величины коэффициентов податливости при кратковременном сжатии должны умножаться на коэффициент 2, а при длительном сжатии — 1,5.

При платформенном опирании, когда вертикальная нагрузка передается через растворные швы и опорные участки перекрытий, коэффициент жесткости при сжатии каждого платформенного участка стыка определяется по формуле

$$K_{пл} = \frac{F_{пл}}{\bar{\lambda}_{шв} + \bar{\lambda}_{шн} + H_{пер}/E_{пер}}, \quad (20)$$

где $F_{пл}$ — площадь участка с платформенным опиранием стеновых панелей;

$\bar{\lambda}_{шв(н)}$ — коэффициент податливости верхнего (нижнего) растворного шва в платформенном стыке (определяется по табл. 18);

$E_{пер}$ — модуль деформации бетона панели перекрытия, опирающейся на рассматриваемую площадку.

При контактном опирании стеновых панелей друг на друга через слой монолитного бетона, укладываемого в стык после монтажа стеновых панелей, жесткость при сжатии такого участка стыка определяется по формуле

$$K_{мон} = \frac{F_{мон}}{\bar{\lambda}_{мон} + H_{мон}/E_{мон}}, \quad (21)$$

где $F_{мон}$ — площадь замоноличенного бетоном участка, через который передается усилие сжатия;

$\bar{\lambda}_{мон}$ — коэффициент податливости контактных слоев между бетоном замоноличивания; коэффициент $\bar{\lambda}_{мон}$ допускается принимать по табл. 18 для проектной марки раствора, которая соответствует проектной марке бетона замоноличивания;

$H_{мон}$ — высота слоя бетона, которым замоноличен стык;

$E_{мон}$ — модуль деформации бетона замоноличивания; при замоноличивании стыка мелкозернистым бетоном (раствором) модуль деформации может приниматься равным 0,7 модуля деформации бетона естественного твердения.

12.39. Угол взаимного поворота стеновых панелей в уровне их горизонтального стыка определяется по формуле

$$\varphi = M_{\varphi} / K_{\varphi}, \quad (22)$$

где

M_{φ} — изгибающий момент в горизонтальном стыковом соединении стеновых панелей, вызывающий их взаимный поворот;

K_{φ} — коэффициент жесткости горизонтального стыка при взаимном повороте стеновых панелей, определяемый в зависимости от конструктивного решения стыка по формулам (23) — (26).

При контактном стыке (рис. 23), в котором сжимающая нагрузка передается через растворный шов,

$$K_{\varphi} = K_{\text{кон}} h_{\text{кон}}^2 / 12, \quad (23)$$

где $h_{\text{кон}}$ — размер по толщине стены контактной площадки.

При контактном монолитном стыке (рис. 24), когда сжимающая нагрузка передается через слой бетона между торцами перекрытий, коэффициент K_{φ} вычисляется по формуле (23), в которой принимается $K_{\text{кон}} = K_{\text{мон}}$, $h_{\text{кон}} = h_{\text{мон}}$ ($h_{\text{мон}}$ — размер по толщине стены монолитного участка стыка).

При платформенном стыке с односторонним опиранием перекрытий (рис. 25)

$$K_{\varphi} = K_{\text{пл}} h_{\text{пл}}^2 / 12, \quad (24)$$

где $h_{\text{пл}}$ — глубина опорного участка перекрытия (при неодинаковых размерах растворных швов над и под перекрытием берется меньшая из величин).

При платформенном стыке с двухсторонним опиранием перекрытий, имеющих одинаковые опорные площадки (рис. 26),

$$K_{\varphi} = K_{\text{пл}} [h_{\text{пл}}^2 / 6 + 0,5 (h - h_{\text{пл}})^2], \quad (25)$$

где $K_{\text{пл}}$ — коэффициент жесткости одной опорной площадки перекрытия;

$h_{\text{пл}}$ — размер по толщине стены опорной площадки перекрытия.

При платформенном стыке с неодинаковыми опорными площадками перекрытий (рис. 26, б), а также при комбинированном стыке с односторонним опиранием перекрытий

$$K_{\varphi} = K_1 [h_1^2 / 12 + (h_{\text{оп}} - 0,5 h_1 - y_{\text{оп}})^2] + \\ + K_2 [h_2^2 / 12 + (y_{\text{оп}} - 0,5 h_2)^2], \quad (26)$$

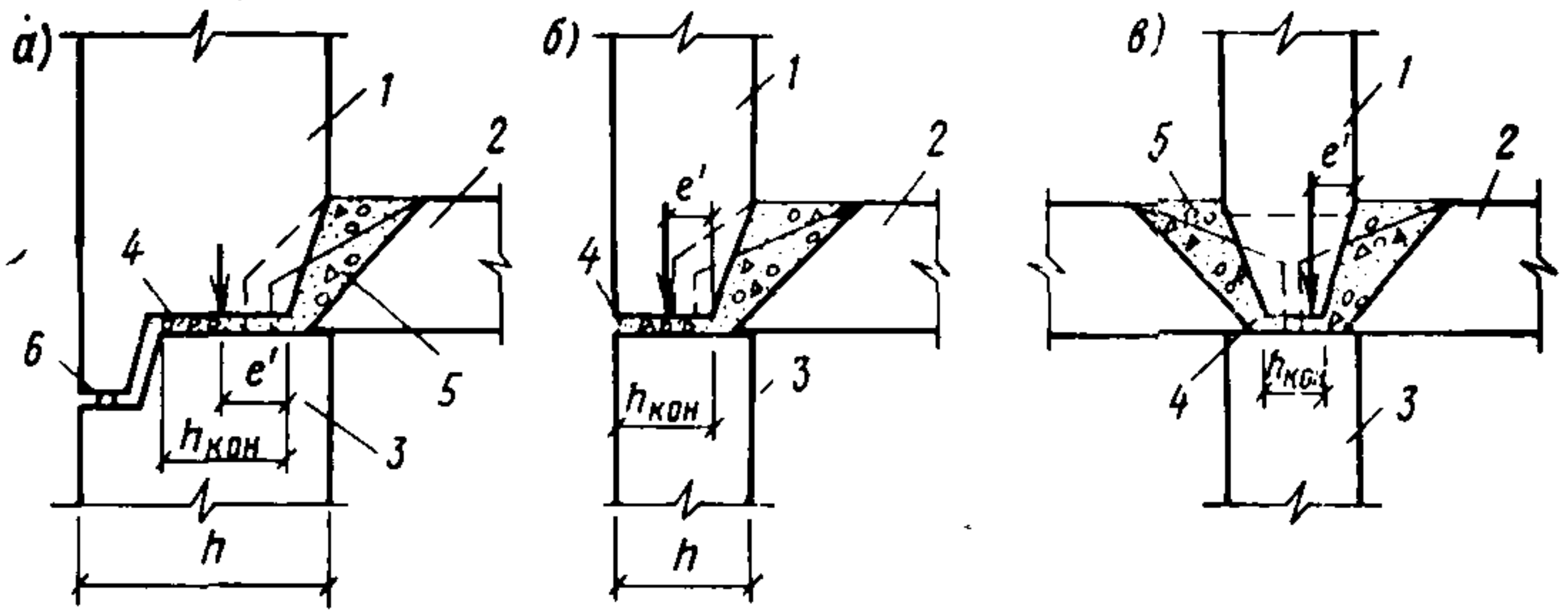


Рис. 23. Контактные стыки

a, б — с односторонним опиранием перекрытий; *в* — с двухсторонним опиранием перекрытий; 1 — верхняя стенная панель; 2 — панель перекрытия; 3 — нижняя стенная панель; 4 — растворный шов в горизонтальном стыке; 5 — раствор замоноличивания полости стыка; 6 — упругая прокладка для герметизации стыка

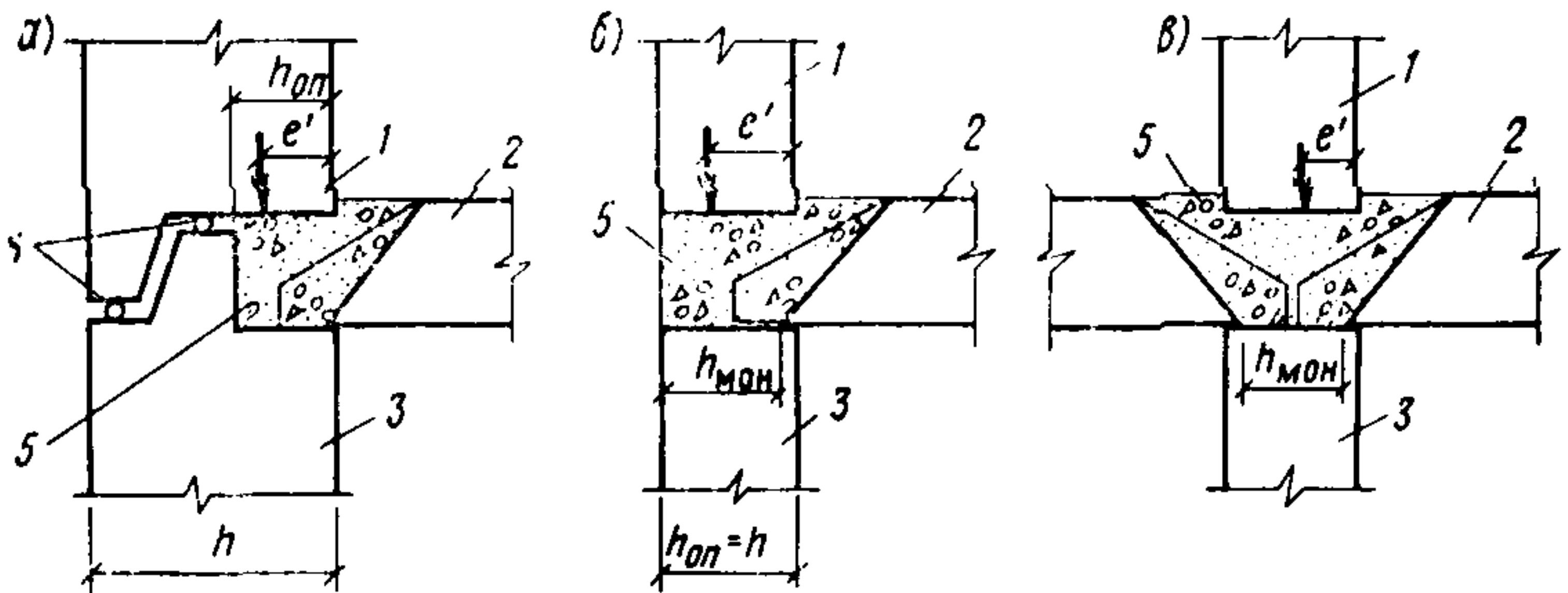
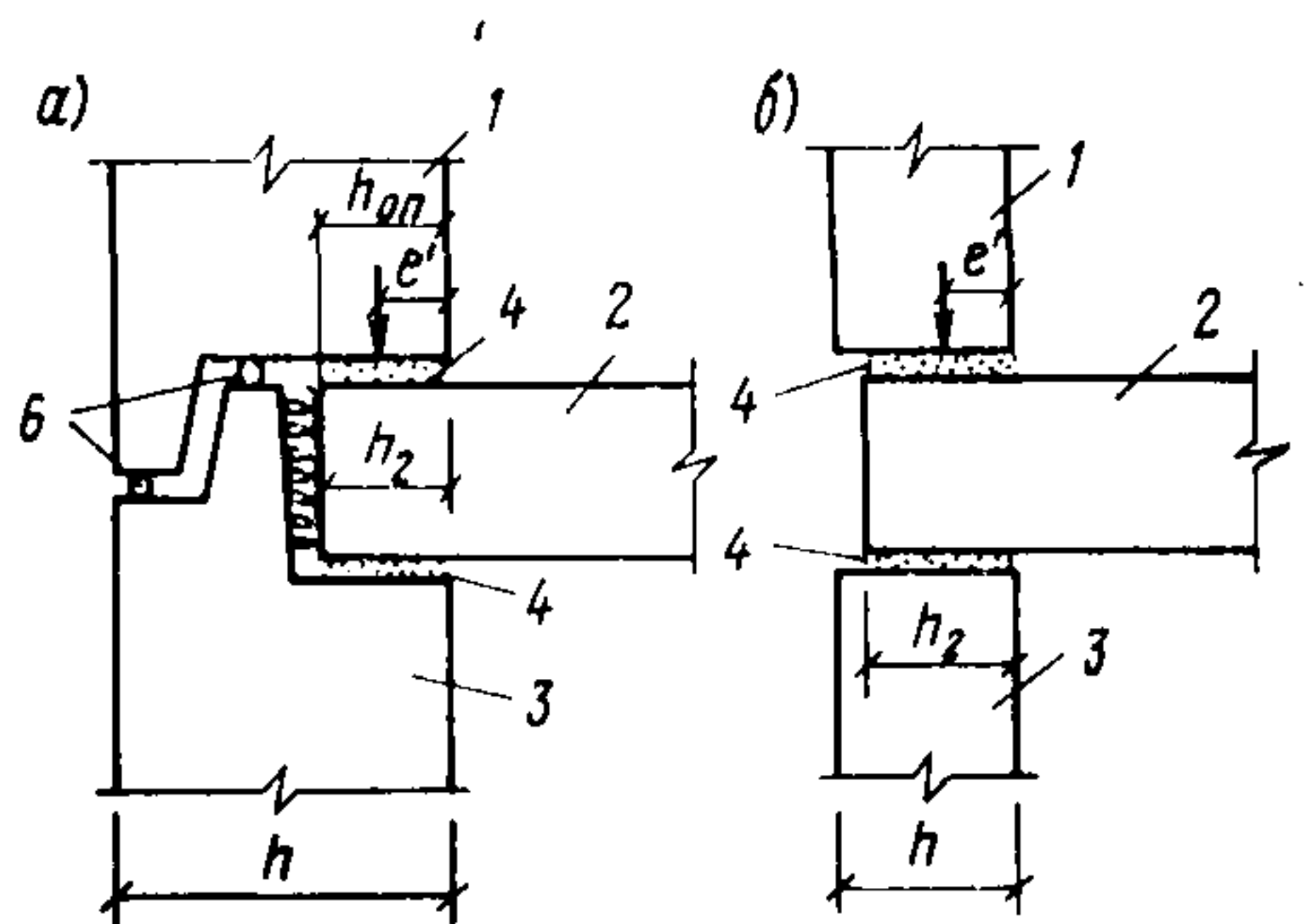


Рис. 24. Монолитные контактные стыки

a, б — с односторонним опиранием перекрытий; *в* — с двухсторонним опиранием перекрытий (обозначения см. на рис. 23)

Рис. 25. Платформенные стыки с односторонним опиранием перекрытий (обозначения см. на рис. 23)



где K_1, K_2 — коэффициенты жесткости соответственно первого и второго опорных участков стыка;

h_1, h_2 — размеры по толщине стены соответствующих участков стыка;

$h_{оп}$ — суммарный размер по толщине стены всей опорной площади (включая зазор между опорными участками);

$y_{оп}$ — расстояние от центра жесткости стыка до грани стены, к которой примыкает второй опорный участок,

$$y_{оп} = \frac{K_1 \cdot (h_{оп} - 0,5 h_1) + K_2 \cdot 0,5 h_2}{K_1 + K_2} \quad (27)$$

При расчете по формулам (26) и (27) первым опорным участком следует считать: в случае платформенного стыка — меньшую из опорных площадок перекрытия; в случае комбинированного стыка с односторонним опиранием перекрытий — площадку непосредственного контакта панелей.

При стыке с тремя опорными площадками, две из которых платформенные (в местах опирания перекрытий), а одна (между ними) — контактная, коэффициенты жесткости при повороте подсчитываются в двух ва-

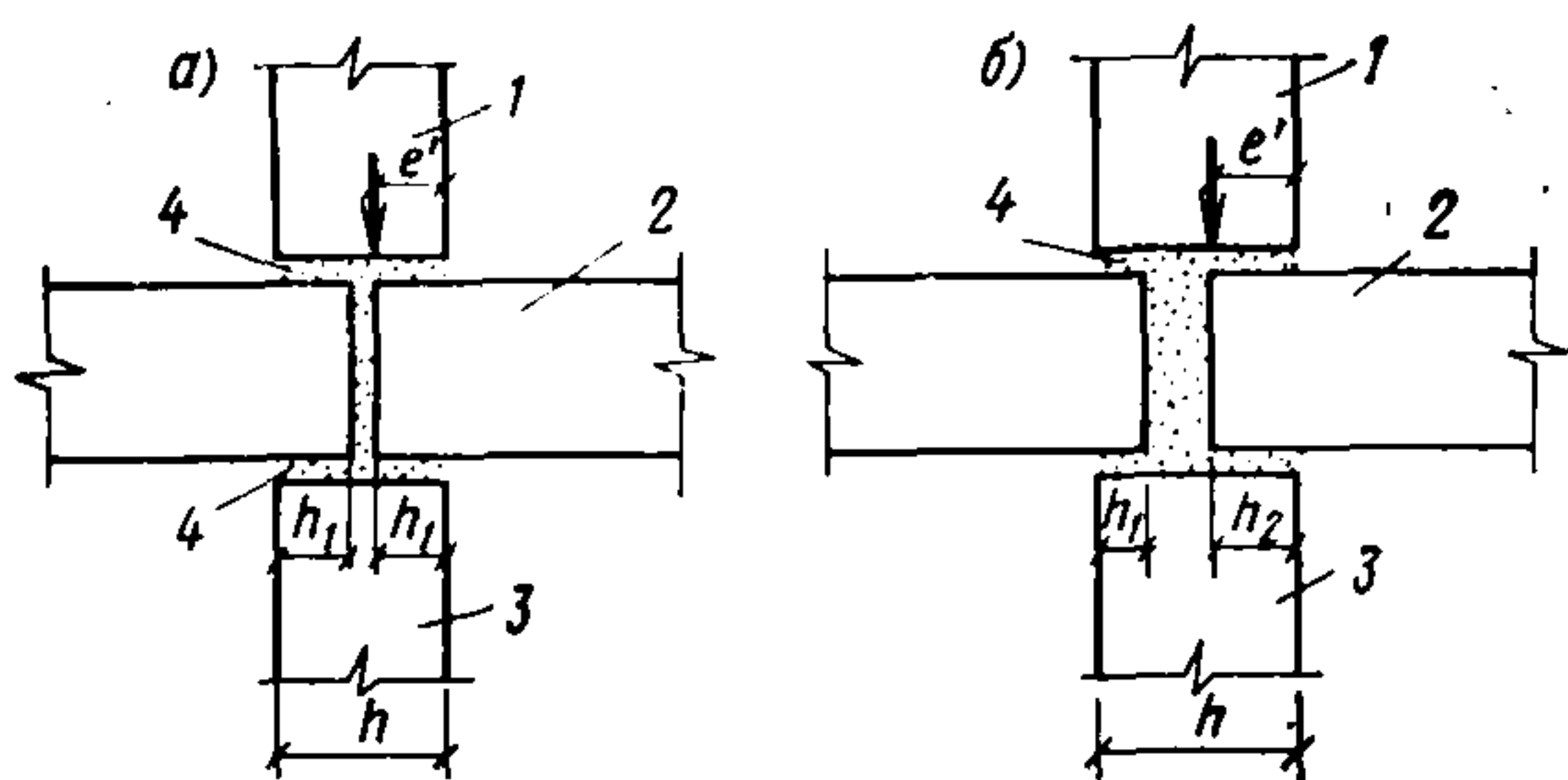


Рис. 26. Платформенные стыки с двухсторонним опиранием перекрытий
 а — симметричное опирание перекрытий; б — несимметричное опирание перекрытий (обозначения см. на рис. 23)

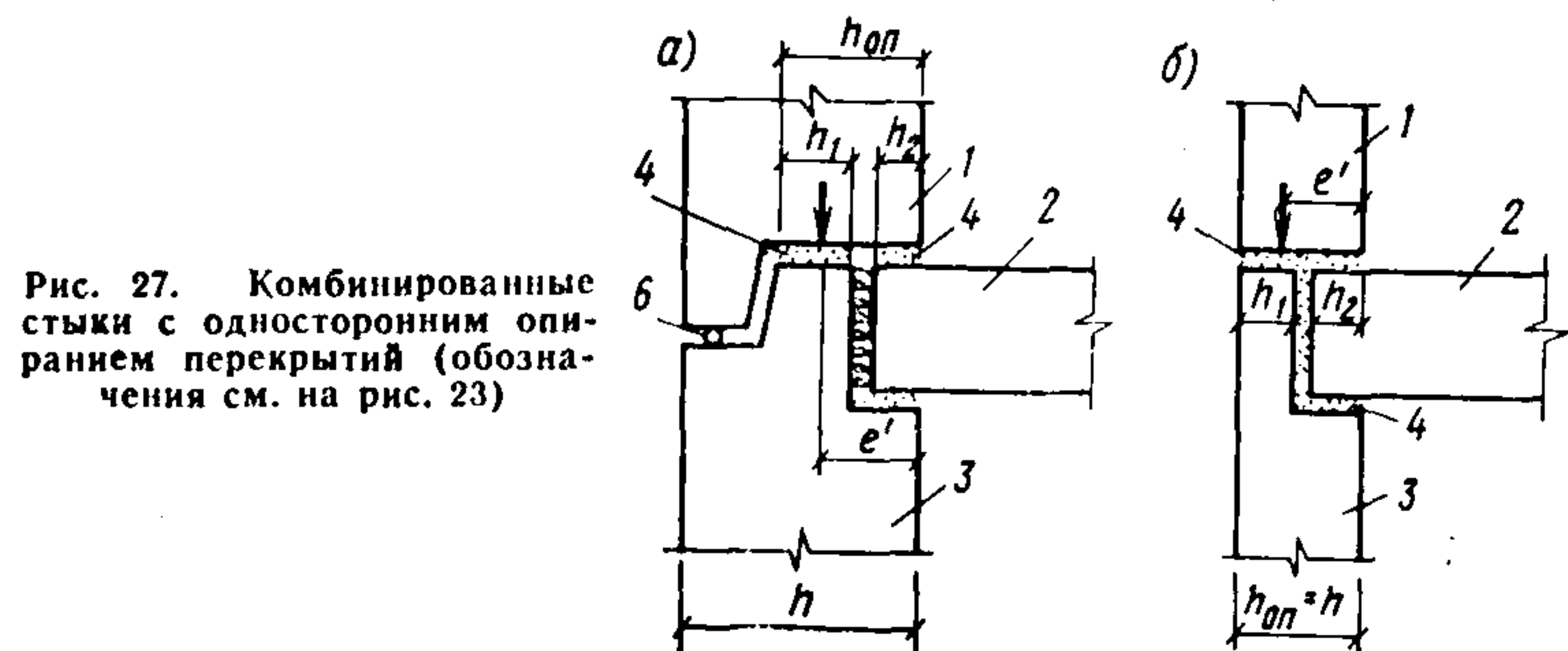


Рис. 27. Комбинированные стыки с односторонним опиранием перекрытий (обозначения см. на рис. 23)

риантах: как для платформенного стыка по формуле (25) и как для контактного стыка по формуле (23). В качестве расчетной принимается бóльшая величина.

Расчет стен

РАСЧЕТНЫЕ СЕЧЕНИЯ

12.40. Расчетом следует проверять горизонтальные, вертикальные и наклонные сечения стен.

Для панелей однорядной разрезки (высотой на этаж) рассматриваются горизонтальные сечения по середине высоты этажа (средние сечения) и в уровне перекрытий (опорные сечения). При многорядной разрезке, кроме того, проверяется прочность панелей в сечениях, примыкающих к горизонтальным стыкам, которые расположены в пределах высоты этажа. Горизонтальные сечения проверяются расчетом по прочности и трещиностойкости.

Расчетными вертикальными сечениями считаются сечения вдоль вертикальных стыков панелей и в местах расположения проемов в стенах. Вертикальные стыковые соединения проверяются расчетом по прочности, раскрытию трещин и взаимному сдвигу панелей вдоль стыка. Перемычки, соединяющие участки стен в местах проемов, рассчитываются по прочности и раскрытию трещин.

Расчетные наклонные сечения считаются расположенными в пределах высоты одного этажа. Для наклонных сечений проверяется их прочность и трещиностойкость.

12.41. Горизонтальные расчетные сечения стен могут иметь прямоугольную или иную форму.

Прямоугольная форма горизонтальных сечений принимается для панелей (или их простенков) сплошного сечения. При определении расчетных размеров сечения допускается не учитывать местные отклонения от прямоугольной формы из-за технологических скосов, «четвертей», борозд и т. п., если их площадь не превышает 0,05 площади всего сечения.

Непрямоугольная форма горизонтальных сечений принимается для слоистых и пустотных панелей, а также различного направления панелей, соединенных между собой в вертикальных стыках жесткими стыковыми соединениями. Соединения допускается считать «жесткими», если на боковых вертикальных гранях панелей имеются распределенные по высоте этажа замоноличиваемые

бетоном шпоночные соединения, прочность которых достаточна для восприятия расчетных усилий в стыках, и не реже через 1 м панели соединены арматурными выпусками.

При наличии экспериментального обоснования могут считаться «жесткими» также другие типы вертикальных стыковых соединений.

ЭКСЦЕНТРИЦИТЕТЫ ПРОДОЛЬНЫХ СИЛ

12.42. При расчете прочности горизонтальных сечений равнодействующая продольных сжимающих сил считается приложенной с эксцентриситетом относительно геометрического центра сечения (для слоистых стен — относительно геометрического центра приведенного сечения). Положение равнодействующей продольной силы N характеризуется эксцентриситетом в плоскости стены e_{ob} и из плоскости стены e_{oh} . Эксцентриситеты e_{ob} и e_{oh} определяются по формулам:

$$e_{ob} = M_b/N; \quad (28)$$

$$e_{oh} = M_h/N + e_o^{сл}, \quad (29)$$

где M_b — изгибающий момент в расчетном сечении, действующий в плоскости стены;

M_h — то же, вызывающий изгиб стены из плоскости;

$e_o^{сл}$ — случайный эксцентриситет, возникающий из-за возможных взаимных смещений панелей при монтаже, неравномерности заполнения растворных швов и тому подобных причин.

Изгибающие моменты M_b и M_h следует определять исходя из проектных (номинальных) размеров конструкций, зазоров и опорных площадок в предположении нулевой или конечной жесткости горизонтальных стыков стеновых панелей при их взаимном повороте.

12.43. Эксцентриситет продольных сил для однослойных панелей определяется относительно геометрического центра сечения, для многослойных панелей с «жестким» соединением слоев — относительно геометрического центра первого приведенного сечения (см. п. 12.48 настоящей Инструкции), для трехслойных панелей с гибкими связями между слоями — относительно геометрического центра внутреннего несущего слоя.

Нагрузка $N_{с.в}$ от собственного веса однослойных панелей, а также слоистых с «жесткими» соединениями слоев считается приложенной в центре тяжести панели.

При «нежестком» соединении слоев нагрузка от собственного веса несущего слоя прикладывается в его центре тяжести, а нагрузка от остальных слоев — в соответствии с конструктивным решением присоединения слоев к несущему.

Нагрузки от перекрытий, непосредственно опертых на рассчитываемую стеновую панель, прикладываются в центрах опорных площадок (по номинальным размерам), но не далее $0,5 h_{\text{пер}}$ от края стены (где $h_{\text{пер}}$ — толщина перекрытия). При определении нагрузок на стены от опертых по контуру перекрытий грузовые площади можно принимать равными: для стен вдоль коротких сторон перекрытия $\omega_1 = 0,25l_1^2$; для стен вдоль длинных сторон перекрытия $\omega_2 = 0,5l_1l_2(1 - 0,5l_1/l_2)$, где l_1 и l_2 — соответственно короткий и длинный пролеты перекрытия. Нагрузки вдоль каждой стороны допускается считать равномерно распределенными.

Сжимающая нагрузка от собственного веса балконной плиты прикладывается в центре опорной площадки плиты. Изгибающий момент в зависимости от конструктивного решения крепления балкона передается на панель перекрытия или стеновую панель.

Нагрузка от веса остальных конструкций вышерасположенных этажей прикладывается в центре опорной площадки.

Для стеновых панелей, изготавливаемых в горизонтальном положении, следует учитывать возможное несовпадение геометрического и физического центров поперечного сечения из-за систематической неоднородности материала панели по ее толщине. При отсутствии опытных данных смещение физического центра сечения $\delta_{\text{физ}}$ относительно геометрического центра панелей из бетонов на пористых заполнителях и ячеистых бетонов принимается равным $0,04 h$ (где h — толщина панели). Если схема опирания перекрытий на стеновые панели такова, что конструктивный эксцентриситет всегда смещен в сторону грани стеновой панели, которая была при бетонировании внизу (например, для наружных стен, бетонируемых фасадной поверхностью вверх), то смещение $\delta_{\text{физ}}$ можно не учитывать.

Величина случайного эксцентриситета $e_0^{\text{сл}}$ в случае, когда жесткость горизонтальных стыков стеновых панелей при их взаимном повороте считается нулевой ($K_{\phi} = 0$), принимается не менее 1 см и не менее $1/30$ толщины

стены. В случае, когда жесткость K_{ϕ} отлична от нуля, величина случайного эксцентриситета определяется расчетом по указаниям п. 12.45 настоящей Инструкции. При этом величину суммарного эксцентриситета (конструктивного и случайного) следует принимать не менее величины случайного эксцентриситета, указанного для случая, когда $K_{\phi} = 0$.

12.44. Допущение о нулевой жесткости горизонтальных стыков стеновых панелей при повороте (см. п. 12.42 настоящей Инструкции) следует применять для упрощения расчета в случаях, когда использование такого допущения не приводит к необходимости увеличивать прочность расчетных сечений. Для определения усилий, вызывающих изгиб панели из плоскости, в этом случае разрешается использовать шарнирно-стержневую расчетную схему, при которой стеновая панель рассматривается как стержень, который шарнирно закреплен по краям от горизонтальных смещений и имеет вертикальную шарнирную опору в центре опорной площадки стеновой панели (см. рис. 17,в). Центр опорной площадки при платформенных, контактных и монолитных горизонтальных стыках принимается совпадающим с геометрическим центром растворных швов, через которые передается сжимающая нагрузка от рассматриваемой стеновой панели на нижерасположенные конструкции. При комбинированных стыках центр опорной площадки принимается совпадающим с центром контактной площадки между стеновыми панелями.

Нагрузка от стеновой панели вышерасположенного этажа прикладывается в центре опорной площадки. Положение остальных нагрузок определяется согласно указаниям п. 12.43 настоящей Инструкции.

12.45. Усилия, вызывающие изгиб стены из плоскости, в случае, когда учитывается конечная жесткость горизонтальных стыков стеновых панелей при повороте, можно определять с использованием расчетной схемы в виде многоэтажной рамы с податливыми узлами сопряжения ригелей со стойками (см. рис. 17,б). При такой расчетной схеме усилия в расчетных сечениях стены определяются на основе следующего:

а) равнодействующая вертикальной сжимающей нагрузки, передаваемой стеновыми панелями вышерасположенных этажей, считается приложенной с эксцентриситетом относительно геометрического центра поперечного

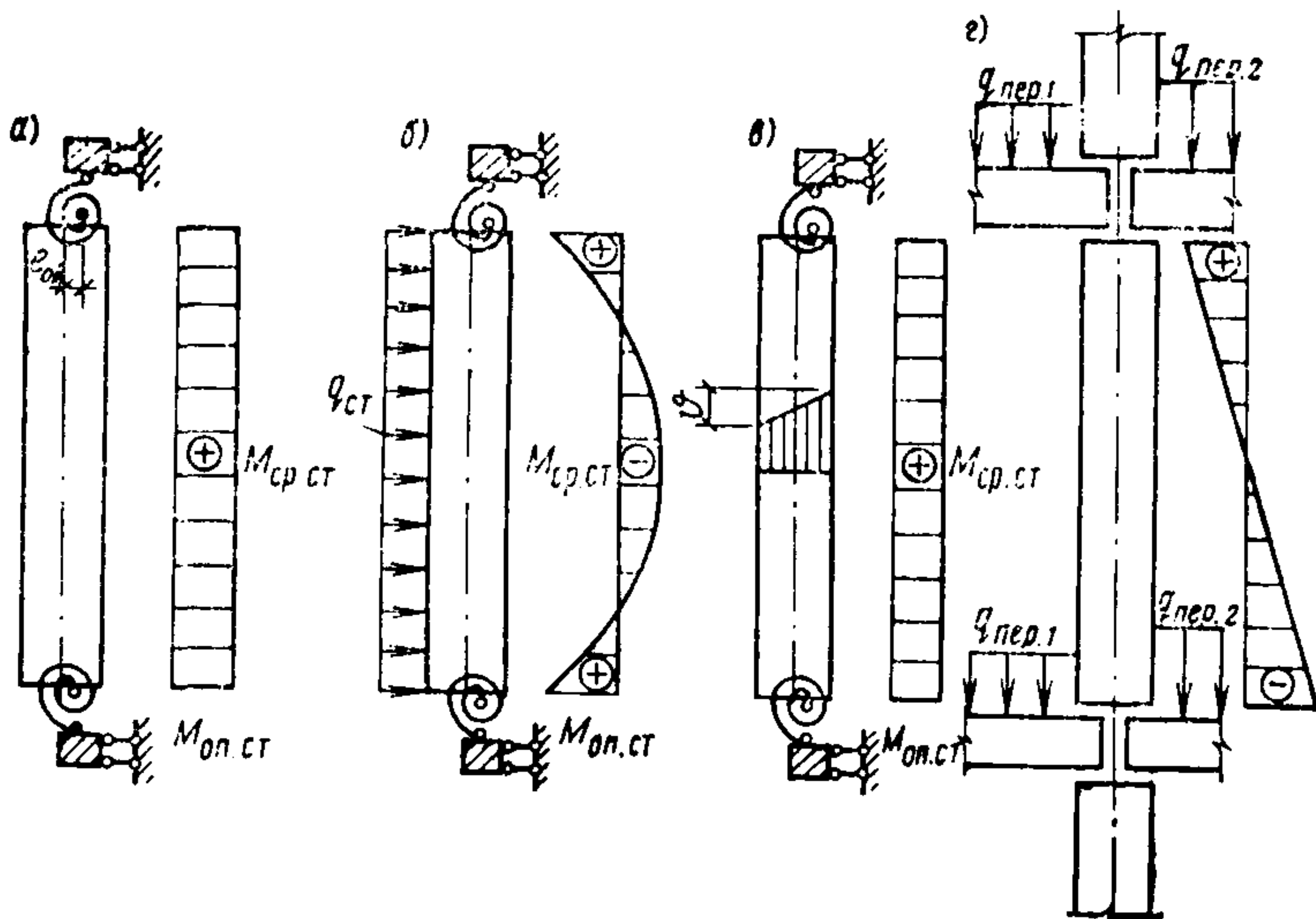


Рис. 28. Расчетные схемы и эпюры изгибающих моментов в стене после на-
бора раствором расчетной прочности

а — от вертикальных нагрузок; б — от горизонтальных нагрузок; в — от пере-
пада температур; г — от перекрытий

сечения стены, равным сумме конструктивного e_k и слу-
чайного $e_{сл}$ эксцентритетов (рис. 28,а).

Конструктивный эксцентритет e_k , учитывающий
возможное несовпадение центра жесткости опорной пло-
щадки и физического центра поперечного сечения, опре-
деляется по формуле

$$e_k = \frac{y_h - y_{оп} + \delta_{физ}}{1 + K_{\phi}/i_{ст}}, \quad (30)$$

где y_h — расстояние от геометрического центра поперечного сече-
ния стеновой панели до грани, в сторону которой смещен центр же-
сткости опорной площадки (для сечений прямоугольной формы
 $y_h = 0,5 h$);

$y_{оп}$ — расстояние от центра жесткости опорной площадки до той
же грани стеновой панели, что и при определении расстояния y_h ;
для стыков, симметричных относительно вертикальной оси стены,
 $y_{оп} = 0,5 h$; в остальных случаях расстояние $y_{оп}$ вычисляется по
формуле (27);

$\delta_{физ}$ — принимается по указаниям п. 12.42 настоящей Инструкции;
 K_{ϕ} — жесткость горизонтального стыка при взаимном повороте сте-
новых панелей, определяемая по указаниям п. 12.39 настоящей
Инструкции;

$i_{ст}$ — погонная жесткость стены:

$$i_{ст} = B_{ст}/H_{эт}; \quad (31)$$

$B_{ст}$ — изгибная жесткость поперечного сечения стеновой панели при
изгибе ее из плоскости; $H_{эт}$ — высота этажа.

Случайный эксцентриситет $e_{сл}$ определяется по формуле

$$e_{сл} = \sqrt{e_{ст}^2 + e_{пер}^2}, \quad (32)$$

где

$$e_{ст} = \frac{\delta_{ст}}{2} \frac{K_{\varphi} + i_{пер}}{K_{\varphi} + i_{пер} (1 + K_{\varphi}/i_{ст})}; \quad (33)$$

$$e_{пер} = 0,5 \delta_{пер} / (1 + K_{\varphi} / i_{ст}); \quad (34)$$

$\delta_{ст}$ — возможное взаимное смещение стеновых панелей, принимается равным: при монтаже с применением специальных фиксаторов, ограничивающих взаимное смещение стеновых панелей по их толщине, а также при контактном опирании панелей, когда хотя бы одна вертикальная грань стеновой панели нижнего этажа видна при установке на нее панели следующего этажа, 1 см; в остальных случаях — 2 см;

$\delta_{пер}$ — возможное смещение опорных площадок перекрытий относительно проектного положения, принимается равным: при платформенном опирании перекрытий 2 см, при комбинированных стыках с одно- и двухсторонним опиранием перекрытий 1 см (при контактном и монолитном горизонтальных стыках $\delta_{пер} = 0$);

$i_{пер}$ — средняя погонная жесткость перекрытий, защемленных стеновыми панелями в платформенном стыке:

$$i_{пер} = \frac{1}{2} \left(\frac{B_{пер.1}}{l_{пер.1}} + \frac{B_{пер.2}}{l_{пер.2}} \right); \quad (35)$$

$B_{пер1}$, $l_{пер1}$ — соответственно изгибная жесткость поперечного сечения при изгибе из плоскости и расчетный пролет перекрытия, опертого на стену с одной из сторон;

$B_{пер2}$, $l_{пер2}$ — соответствующие величины для перекрытия, опертого на стену с другой стороны.

Для опертых по контуру перекрытий с соотношением сторон $l_2/l_1 \leq 2$ расчетный пролет $l_{пер}$ принимается равным $0,5l_2$, где l_1 и l_2 — соответственно короткий и длинный пролеты перекрытия.

При контактном горизонтальном стыке, если не обеспечено защемление перекрытий на опоре, следует принимать $i_{пер} = 0$;

б) изгибающие моменты в стене от поперечной равномерно распределенной нагрузки $q_{ст}$ (ветровой или сейсмической) (см. рис. 28,б):

$$\left. \begin{aligned} M_{оп} &= \mp \frac{q_{ст} H_0^2}{12} \frac{K_{\varphi} i}{K_{\varphi} + i_{ст}}; \\ M_{ср} &= \pm \frac{q_{ст} H_0^2}{24} \frac{K_{\varphi} + 3 i_{ст}}{K_{\varphi} + i_{ст}}, \end{aligned} \right\} \quad (36)$$

где H_0 — высота этажа в свету (за минусом толщины перекрытия).

Верхние знаки в правых частях равенств (36) принимаются при выгибе панелей поперечной нагрузкой в сторону, куда смещен центр жесткости опорной площадки стеновой панели; нижние знаки — в противном случае;

в) изгибающие моменты в стене вследствие перепада температуры ϑ по толщине стены из однослойных панелей (см. рис. 28,в)

$$M_{\text{оп}} = M_{\text{ср}} = 0,5 \alpha_t \vartheta i_{\text{ст}} \frac{H_0}{h} \frac{K_{\varphi}}{K_{\varphi} + i_{\text{ст}}}, \quad (37)$$

где α_t — коэффициент линейных температурных деформаций материала стеновой панели.

Перепад ϑ принимается положительным, если температура стены увеличивается в направлении грани, куда смещен центр жесткости опорной площадки стеновой панели;

г) изгибающие моменты в стене от временной равномерно распределенной нагрузки на перекрытие (см. рис. 28,г):

$$\left. \begin{aligned} M_{\text{оп}} &= \mp \frac{q_{\text{вр}} (\omega'_{\text{пер}} l'_{\text{пер}} - \omega''_{\text{пер}} l''_{\text{пер}}) K_{\varphi}}{12 K_{\varphi} + 3 i_{\text{пер}} (3 + K_{\varphi}/i_{\text{ст}})}; \\ M_{\text{ср}} &= 0, \end{aligned} \right\} \quad (38)$$

где $\omega'_{\text{пер}}$ и $\omega''_{\text{пер}}$ — грузовые площади временной нагрузки на перекрытия, которые опираются на стену соответственно со стороны первого и второго участков опорной площадки горизонтального стыка (см. п. 12.39);

$l'_{\text{пер}}$ и $l''_{\text{пер}}$ — расчетные пролеты соответственно для перекрытий со стороны первого и второго участков опорной площадки горизонтального стыка.

Для опертых по контуру перекрытий с соотношением сторон $l_2/l_1 \leq 2$ расчетные пролеты $l_{\text{пер}}$ назначаются по указаниям подпункта «а»; при этом грузовые площади определяются по указаниям п. 12.44.

Знак «плюс» в формуле для $M_{\text{оп}}$ принимается для верхнего опорного сечения; знак «минус» — для нижнего опорного сечения.

Временные нагрузки на перекрытия при расчете стен подсчитываются с учетом коэффициента η_m .

12.46. Эксцентриситеты e_{0h} в опорных сечениях стеновых панелей, подсчитанные по формуле (28) с учетом суммарного действия всех нагрузок, должны удовлетворять условию

$$y_n - y_{оп} - e_{он} \leq \frac{K_{\phi}}{K y_{оп}}, \quad (39)$$

где K — суммарная жесткость при сжатии стыка, равная сумме коэффициентов жесткости при сжатии опорных площадок.

Если условие (39) не выполняется, то горизонтальный растворный шов в стыке между панелями обжат не по всей плоскости, что приводит к снижению жесткости. Допускается в этом случае принимать $K_{\phi} = 0$.

РАСЧЕТНЫЕ ДЛИНЫ ПАНЕЛЕЙ

12.47. Расчетная длина (высота) стеновых панелей при однорядной разрезке вычисляется по формуле

$$l_0 = k_{пер} k_{ст} H_0, \quad (40)$$

где $k_{пер}$ — коэффициент, учитывающий уменьшение расчетной длины за счет частичного защемления панелей в уровне перекрытий, принимаемый в интервале от 0,8 до 1;

$k_{ст}$ — то же, за счет влияния стен, примыкающих к рассматриваемой стене;

H_0 — высота этажа за вычетом толщины перекрытия.

Для опертых по контуру перекрытий в случае платформенного стыка со стенами допускается принимать $k_{пер} = 0,9$.

Опираие панелей по боковым сторонам принимается во внимание только для сплошных (без проемов) участков стен, для которых b не превышает следующей величины: при опирании по четырем сторонам — $3H_0$, при опирании по трем сторонам — $1,5H_0$. При этом смежные стены должны быть соединены между собой замоноличенными бетоном арматурными связями, расположенными не реже чем через 100 см. Допускается учитывать закрепление вертикальной грани также в случае, когда панель заводится в стык между панелями перпендикулярного направления на глубину не менее 30 мм и соединяется замоноличиваемыми бетоном арматурными связями не менее чем в двух уровнях. Коэффициент $k_{ст}$ для указанных случаев определяется по формулам:

$$k_{ст} = \frac{b}{3H_0} \left(2 - \frac{b}{3H_0} \right); \quad (41)$$

при опирании по трем сторонам

$$k_{ст} = \frac{2b}{3H_0} \left(2 - \frac{2b}{3H_0} \right). \quad (42)$$

В остальных случаях принимают $k_{ст} = 1$.

При платформенном опирании перекрытий по контуру или трем сторонам расчетную длину допускается определять по табл. 19.

Таблица 19

Характер опи- рания стены	l_0/H_0 в зависимости от отношения b/H_0							
	0,3	0,6	0,9	1,2	1,5	1,8	2,4	3 и более
По четырем сторонам	0,17	0,32	0,46	0,58	0,67	0,76	0,86	0,9
По трем сторонам	0,32	0,58	0,76	0,86	0,9	0,9	0,9	0,9

РАСЧЕТ ПРОЧНОСТИ СРЕДНИХ СЕЧЕНИЙ СТЕНОВЫХ ПАНЕЛЕЙ ПРИ ВНЕЦЕНТРЕННОМ СЖАТИИ ИЗ ПЛОСКОСТИ

12.48. Расчет прочности средних сечений внецентренно-сжатых из плоскости панелей из тяжелого бетона, бетонов на пористых заполнителях, ячеистых и крупнопористых бетонов выполняется по указаниям главы СНиП по проектированию бетонных и железобетонных конструкций, а для панелей из плотного силикатного бетона — согласно указаниям «Инструкции по проектированию бетонных и железобетонных конструкций из плотного силикатного бетона». При расчете необходимо учитывать следующие особенности. При проверке прочности бетонных панелей коэффициент k , на который в расчетных формулах умножается призматическая прочность бетона, принимается равным:

для тяжелых, плотных силикатных бетонов и бетонов на пористых заполнителях в случае панелей сплошного сечения — 1, в случае пустотелых и ребристых панелей — 0,9;

для панелей из ячеистого бетона вида А — 0,85, вида Б — 0,75 (виды ячеистых бетонов см. примеч. к табл. 14).

Если рассчитываемый простенок имеет площадь менее $0,1 \text{ м}^2$, то коэффициент k следует умножить на 0,85.

Для зданий высотой более 50 м коэффициент k следует дополнительно делить на коэффициент надежности k_H , величина которого принимается равной:

для зданий с несущими наружными и несущими внутренними стенами — 1,1;

для зданий с несущими наружными и внутренними стенами высотой 60 м и менее — 1; высотой более 60 м — 1,1.

В случае, если расчет здания на совместное действие вертикальных и горизонтальных нагрузок выполняется по деформированной схеме с учетом возможного снижения жесткости здания вследствие образования трещин, деформаций стыков и развития пластических деформаций, допускается принимать коэффициент надежности $k_H = 1$.

При расчете слоистых панелей следует различать «жесткое» и «нежесткое» соединения слоев.

Соединение слоев рассматривается как «жесткое», если удовлетворяются следующие требования:

прочность теплоизоляционного слоя в трехслойных и двухслойных панелях не менее 35 кгс/см² и обеспечивается сцепление слоев при одновременном наличии металлических каркасов, связывающих слои и расположенных не реже чем через 100 см;

в трехслойных панелях при любой прочности среднего слоя и наличии сплошных вертикальных армированных поперечных диафрагм, выполненных из бетона марки не ниже М75 и расположенных не реже чем через 100 см.

В случаях, не удовлетворяющих указанным выше требованиям, соединение слоев в многослойных панелях рассматривается как «нежесткое». «Нежесткое» соединение может осуществляться гибкими металлическими каркасами из нержавеющей стали или отдельными железобетонными шпонками по конструктивным указаниям, приведенным в разделе 4.

Расчет прочности средних сечений внецентренно-сжатых многослойных бетонных панелей при «жесткой» связи между слоями выполняется на основе следующих предпосылок:

положение центра жесткости поперечного сечения панели переменное и зависит от величины и эксцентриситета внешней нагрузки;

для расчета используются два приведенных сечения: первое приведенное сечение соответствует начальной стадии работы панели при небольших нагрузках и используется для определения условной критической силы $N_{кр}$;

второе приведенное сечение соответствует конечной стадии работы панели перед разрушением и используется для определения предельной несущей способности сечения.

В приведенных сечениях слои приводятся к одному из них умножением фактической ширины слоя b_i на коэффициенты: для первого приведенного сечения E_i/E_1 ; для второго приведенного сечения $m_i R_{прi}/R_{пр1}$, где E_i и $R_{прi}$ — соответственно модуль упругости и расчетная призматическая прочность i -го слоя; E_1 и $R_{пр1}$ — соответствующие характеристики для несущего слоя, к которому приводятся остальные слои. В случае, когда продольная сила смещена относительно центра первого приведенного сечения в сторону несущего слоя, коэффициент m_i принимается равным: для утепляющих слоев из бетона на пористых заполнителях 1; из ячеистых бетонов 0,55. В этом случае толщина отделочного слоя включается в толщину основного слоя.

При определении условной критической силы $N_{кр}$ изгибная жесткость панели вычисляется по формуле

$$E_0 J_n = \sum_{i=1}^n E_i F_i [h_i^2/12 + (y'_h - y_i)^2], \quad (43)$$

где

E_i — модуль деформации i -го слоя;

F_i — площадь поперечного сечения i -го слоя;

h_i — толщина i -го слоя;

y_i — расстояние от грани панели, со стороны которой расположен первый слой, до центра i -го слоя;

y'_h — расстояние от той же грани до центра первого приведенного сечения;

$$y'_h = \frac{\sum_{i=1}^n y_i E_i F_i}{\sum_{i=1}^n E_i F_i}, \quad (44)$$

n — число слоев.

Начальный эксцентриситет e_{0h} принимается равным эксцентриситету продольной силы относительно центра первого приведенного сечения.

Предельная несущая способность N_{II} определяется с использованием второго приведенного сечения, которое имеет форму тавра для двухслойных панелей и двутавра для трехслойных панелей. При расчете принимается, что эксцентриситет y равен эксцентриситету продольной

силы приведенного сечения, центр которого вычисляется по формуле

$$y_h^n = \frac{\sum_{i=1}^n y_i m_i R_{пр. i} F_i}{\sum_{i=1}^n m_i R_{пр. i} F_i}. \quad (45)$$

Расчет прочности средних сечений внецентренно-сжатых многослойных бетонных панелей при «нежесткой» связи между слоями выполняется без учета совместной работы слоев. При этом каждый слой рассчитывается на непосредственно приложенные к нему продольные и поперечные нагрузки.

Для бетонных сечений расчет прочности при внецентренном сжатии можно выполнять путем сопоставления действующей в сечении сжимающей силы с предельной несущей способностью, определяемой по указаниям приложения 4 настоящей Инструкции.

12.49. Для бетонных панелей наружных стен при эксцентриситете продольной силы $e_{0h} > 0,6y_h$ кроме расчета прочности по указаниям п. 12.48 настоящей Инструкции должна быть выполнена проверка трещиностойкости растянутой зоны.

Расчет выполняется по указаниям главы СНиП по проектированию бетонных и железобетонных конструкций.

РАСЧЕТ ПРОЧНОСТИ ПРИ СЖАТИИ ОПОРНЫХ СЕЧЕНИЙ ПАНЕЛЕЙ

12.50. Расчет опорных сечений панелей (в зонах, примыкающих к горизонтальным швам) выполняется с учетом прочности и деформативности материалов и конструкции стыков. Если монтаж стен производится при отрицательных температурах наружного воздуха, то прочность раствора принимается согласно требованиям «Инструкции по приготовлению и применению строительных растворов».

Расчетом проверяется прочность опорных сечений стеновых панелей, а также прочность опорных участков перекрытий и бетона (раствора) замоноличивания стыка.

12.51. Предельная несущая способность при сжатии

опорного сечения стеновой панели определяется по формуле

$$N_{оп} = R_{оп} F_{оп} m_{ш} m_{оп} / K_{н}, \quad (46)$$

где $R_{оп}$ — расчетная прочность при сжатии бетона стеновой панели в опорной зоне, равная расчетной призменной прочности $R_{пр.б}$ бетонной панели (с учетом коэффициента условий работы 0,9); для панелей наружных стен из бетонов на пористых заполнителях и из ячеистых бетонов, бетонируемых фасадной поверхностью вниз, при расчете прочности сечений в зоне опирания перекрытий при глубине их опирания менее $1/3$ толщины стены следует призменную прочность умножать на дополнительный понижающий коэффициент 0,85; при наличии косвенного армирования прочность $R_{оп}$ определяется по указаниям п. 12.52 настоящей Инструкции;

$F_{оп}$ — площадь опорной зоны, через которую передается в стыке сжимающая нагрузка (включая зазор между плитами перекрытия);
 $m_{ш}$ — коэффициент, учитывающий влияние прочности и толщины горизонтального растворного шва;

$m_{оп}$ — коэффициент, учитывающий размеры опорных площадок, неравномерность распределения нагрузок между опорными площадками и эксцентриситет продольной силы;

$k_{н}$ — определяется по указаниям п. 12.48 настоящей Инструкции.

Коэффициент $m_{ш}$ определяется по указаниям п. 12.53, коэффициент $m_{оп}$ — по указаниям п. 12.54 настоящей Инструкции.

Величины коэффициентов $m_{ш}$, $m_{оп}$ могут также приниматься по результатам прямых испытаний стыковых соединений с учетом возможных отклонений геометрических, прочностных и деформативных характеристик панелей и стыков от проектных значений. При этом эксцентриситет продольной силы в опорном сечении стеновой панели должен приниматься не менее 1 см и не менее $1/30$ толщины стены.

12.52. При усилении опорной зоны стеновой панели горизонтальными каркасами (стенками) расчетную прочность бетона в опорной зоне можно определять по формуле (для бетонов марки не менее М 150)

$$R_{оп} = R_{пр.б} \left(1 + \frac{20 f_{а.к} l_{а.к}}{c_{а.к} s_{а.к} h} \right), \quad (47)$$

но не более $1,3 R_{пр.б}$,

где $f_{а.к}$ — площадь сечения одного поперечного стержня горизонтального каркаса (сетки), уложенного в опорной зоне;

$c_{а.к}$ — шаг поперечных стержней;

$s_{а.к}$ — шаг каркасов по высоте панели;

$l_{а.к}$ — расстояние между крайними продольными стержнями каркаса.

При армировании торца панели одним каркасом (сеткой), а также при шаге каркасов $s_{a.k} > 0,5h$ следует принимать $s_{a.k} = 0,5h$.

Влияние косвенного армирования опорной зоны стеновой панели разрешается учитывать при выполнении следующих условий:

диаметр и расчетное сопротивление растяжению R_a продольных стержней каркаса не менее диаметра и расчетного сопротивления поперечных стержней;

расстояние от каркаса до горизонтального торца панели не более 2 см;

толщина горизонтального растворного шва между панелями не более 3 см, прочность раствора не менее 25 кгс/см².

12.53. Коэффициент $m_{ш}$, учитывающий влияние прочности раствора в горизонтальных швах, при толщине шва $t_{ш}$ не более $0,33 h_{оп}$ (где $h_{оп}$ — размер по толщине стены опорной площадки площадью $F_{оп}$) определяется по формуле

$$m_{ш} = 1 - \frac{0,8 m_{т.ш}}{0,2 + \bar{R}_{ш}/\bar{R}_{ст}}, \quad (48)$$

где $\bar{R}_{ш}$ — проектная марка (кубиковая прочность) раствора в горизонтальных швах; при проверке прочности — кубиковая прочность раствора, назначаемая согласно указаниям п. 12.50 настоящей Инструкции;

$\bar{R}_{ст}$ — проектная марка по прочности на сжатие бетона стеновой панели;

$m_{т.ш}$ — коэффициент, равный единице при толщине швов от 1 до 3 см, а при других толщинах швов $m_{т.ш} = 8 t_{ш}/h_{оп}$.

Для контактных стыков, в которых сжимающая нагрузка передается через слой бетона между опорными «пальцами» перекрытий, опирающихся с двух сторон, $m_{т.ш} = 1$.

При платформенном стыке с многопустотными панелями перекрытий, коэффициент условий работы $m_{ш}$, определяемый по формуле (48), умножается на дополнительный понижающий коэффициент $m_{пуст}$, который принимается равным:

при обеспечении неразрезности перекрытий из многопустотных настилов путем установки вертикальных арматурных каркасов и замоноличивания их бетоном — 0,9;

при заделке пустот опорных участков перекрытий в заводских условиях вкладышами из свежееотформованного бетона — 0,7;

в случаях, когда торцы опорных участков пустотных настилов не заделываются или при несовершенной заделке (например, закладка кирпичом на растворе), — 0,4.

Указанные величины коэффициента $m_{\text{пуст}}$ относятся к перекрытиям, в которых отношения толщины стенки между пустотами на опоре к расстоянию между центрами пустот составляет 0,15 и менее.

При платформенном стыке панелей стен и перекрытий из ячеистого бетона коэффициент $m_{\text{ш}}$ следует дополнительно умножать на коэффициент $m_{\text{ш.я}} = 1,2 R_{\text{пер}}/R_{\text{оп}} - 0,35 \leq 1$ (где $R_{\text{пер}}$ — расчетная призмечная прочность панели перекрытия).

12.54. Для платформенного стыка с двухсторонним опиранием перекрытий (см. рис. 26), в случае если зазор, через который заполняется раствором полость между торцами панелей перекрытий, имеет ширину 3 см и менее, коэффициент $m_{\text{оп}}$ определяется по формуле

$$m_{\text{оп}} = 0,9 (1 - 2 e_{0h}/h) \frac{h_1 + h_2}{h}, \quad (49)$$

где e_{0h} — эксцентриситет, определяемый по формуле (29); h_1 и h_2 — размеры по толщине стены соответственно первого и второго участка опорной площадки (см. п. 12.39), через которые передается в стыке сжимающая нагрузка.

Если зазор, через который заполняется полость между торцами панелей перекрытий, имеет ширину более 3 см и обеспечено качественное замоноличивание стыка, коэффициент $m_{\text{оп}}$ вычисляется по формуле

$$m_{\text{оп}} = 0,9 (1 - 2 e_{0h}/h) \left[\frac{F_{\text{пл}}}{F} + m_{\text{деф}} m_{\text{мон}} \left(1 - \frac{F_{\text{пл}}}{F} \right) \right], \quad (50)$$

где F — площадь горизонтального сечения стены в зоне стыка; $F_{\text{пл}}$ — сумма площадей платформенных участков стыка; $m_{\text{деф}}$ — коэффициент, учитывающий различие деформативных свойств платформенных площадок и монолитного участка стыка; допускается принимать

$$m_{\text{деф}} = \frac{\bar{R}_{\text{мон}}}{\bar{R}_{\text{пер}}}, \text{ но не более } 1; \quad (51)$$

$\bar{R}_{\text{мон}}$ — проектная марка по прочности на сжатие (кубиковая прочность) раствора (бетона) замоноличивание стыка;

$\bar{R}_{\text{пер}}$ — проектная марка по прочности на сжатие бетона перекрытий; $m_{\text{мон}}$ — коэффициент, принимаемый равным: при замоноличивании стыка бетоном 0,9; при замоноличивании стыка раствором 0,8.

12.55. Для платформенного стыка с односторонним опиранием перекрытия, через опорный участок которого

передается вся сжимающая нагрузка (см. рис. 25), коэффициент $m_{оп}$ определяется в зависимости от величины расстояния e' между точкой приложения равнодействующей сжимающей нагрузки и гранью стены, со стороны которой примыкает перекрытие, по формуле

$$m_{оп} = \frac{\sqrt{h_c h_{рас}}}{h_{оп}}, \quad (52)$$

где $h_{оп}$ — размер по толщине стены опорной площадки ($h_{оп} = h_{пл}$); h_c — то же, сжатого участка опорной площадки:

$$\left. \begin{array}{l} \text{при } e' \leq 0,5 h_{оп} \quad h_c = 2 e'; \\ \text{при } e' > 0,5 h_{оп} \quad h_c = 2 (h_{оп} - e'); \end{array} \right\} \quad (53)$$

$h_{рас}$ — то же, расчетной площадки, вовлекаемой в работу при местном приложении сжимающей нагрузки:

$$\left. \begin{array}{l} \text{при } e' \leq 0,5 h \quad h_{рас} = 2 e'; \\ \text{при } e' > 0,5 h \quad h_{рас} = 2 (h - e'). \end{array} \right\} \quad (54)$$

В случае, если $e' \leq 0,3h$, и вместе с тем $0,333h_{оп} \leq e' < 0,667h_{оп}$, допускается определять $m_{оп}$ по графику на рис. 29.

12.56. Для контактного стыка с опорной площадкой по всей толщине стены (см. рис. 23, в) коэффициент $m_{оп}$ определяется по формуле

$$m_{оп} = 1 - 2 e_{0h}/h, \quad (55)$$

где e_{0h} — эксцентриситет, определяемый по формуле (29).

Для контактной площадки, расположенной с одной стороны стены и имеющей размер по толщине стены $h_{кон}$ — (см. рис. 23, а, б), коэффициент $m_{оп}$ определяют по указаниям п. 12.55, принимая $h_{оп} = h_{кон}$.

12.57. Прочность при сжатии горизонтальных сечений в уровне перекрытий в случае двухстороннего опирания перекрытий определяется по формуле

$$N_{оп.пер} = R_{пер} F_{оп} m_{оп} m_{пер}, \quad (56)$$

где $R_{пер}$ — расчетная призмная прочность бетона панелей перекрытий;

$m_{оп}$ — коэффициент, определяемый по формулам (49) или (50) в зависимости от качества замоноличивания зазора между плитами перекрытий в платформенном стыке;

$m_{пер}$ — коэффициент, учитывающий соотношение размеров опорных участков перекрытия.

Если толщина стены не менее толщины перекрытий в опорной зоне и зазор между торцами панелей перекрытий качественно замоноличен бетоном (раствором), то коэффициент $m_{пер}$ может приниматься равным: для

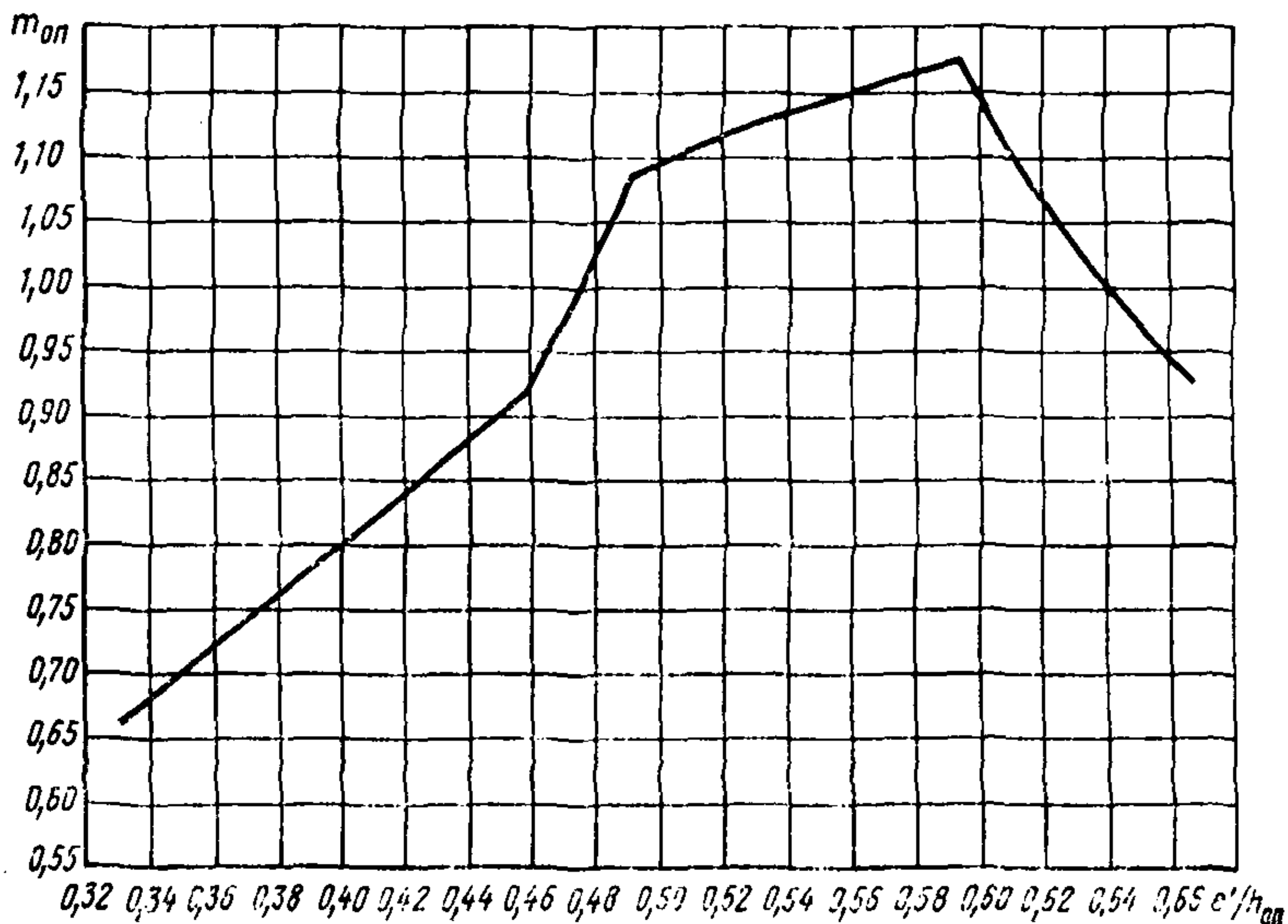


Рис. 29. График для определения коэффициента $m_{оп}$ для стыков с односторонним опиранием перекрытий, в которых сжимающая нагрузка передается только через опорный участок перекрытия

панелей перекрытий из тяжелого бетона — 1,2; для панелей перекрытий из бетонов на пористых заполнителях и ячеистых бетонов — 1,1. В остальных случаях принимается $m_{пер} = 1$.

При усилении опорных участков панелей перекрытий сплошного сечения горизонтальными сварными сетками из арматурной проволоки класса В-I диаметром 5 мм с ячейками 50×50 мм коэффициент $m_{пер}$ можно увеличить на 20%. Шаг сеток не должен превышать 0,7 глубины опирания перекрытий. Сетки должны объединяться в пространственный каркас.

12.58. В случае одностороннего опирания перекрытий, если сжимающая нагрузка передается только через опорные участки перекрытий, прочность при сжатии горизонтальных сечений в уровне перекрытий проверяется по формуле (56), в которой коэффициент $m_{оп}$ вычисляется по формуле (55). Коэффициент $m_{пер}$ принимается так же, как для стыков с двухсторонним опиранием перекрытий.

12.59. Прочность при сжатии опорных участков стеновой панели в случае комбинированного стыка с од-

посторонним опиранием перекрытий следует проверять отдельно для контактной и платформенной площадок стыка. Продольные сжимающие силы, приходящиеся соответственно на контактную и платформенную площадки, определяются по формулам:

$$N_{\text{кон}} = N_{\text{кон}}^0 + \nu_{\text{кон}} (N - N_{\text{кон}}^0 - N_{\text{пл}}^0); \quad (57)$$

$$N_{\text{пл}} = N_{\text{пл}}^0 + (1 - \nu_{\text{кон}}) (N - N_{\text{кон}}^0 - N_{\text{пл}}^0), \quad (58)$$

где $N_{\text{кон}}^0$ — продольная сжимающая сила, действующая на контактную площадку до достижения проектной прочности раствором в швах и учитываемая в предположении нулевой жесткости стыка (шарнирная расчетная схема);

$N_{\text{пл}}^0$ — то же, на платформенную площадку;

N — суммарная сжимающая сила в опорном сечении;

$\nu_{\text{кон}}$ — коэффициент, определяющий долю продольной сжимающей силы, действующей на контактную площадку после достижения проектной прочности раствором в швах:

$$\nu_{\text{кон}} = K_{\text{кон}} \left[\frac{1}{K} + (y_{\text{кон}} - y_{\text{оп}}) \frac{e_{\text{оп}}}{K_{\varphi}} \right], \quad (59)$$

$K_{\text{кон}}$ — жесткость при сжатии контактной площадки;

K — суммарная жесткость при сжатии стыка, равная сумме коэффициентов жесткости при сжатии контактной $K_{\text{кон}}$ и платформенной $K_{\text{пл}}$ площадок;

K_{φ} — жесткость стыка при взаимном повороте опорных сечений стеновых панелей;

$e_{\text{оп}}$ — эксцентриситет равнодействующей продольной силы относительно центра жесткости опорного сечения, принимаемый со знаком плюс, если равнодействующая смещена в сторону контактной площадки, и со знаком минус — при смещении равнодействующей в сторону платформенной площадки;

$y_{\text{кон}}$ — расстояние от грани стены, со стороны которой опирается перекрытие, до центра контактной площадки;

$y_{\text{оп}}$ — расстояние от той же грани до центра жесткости стыка, определяемое по формуле (27).

Нагрузки $N_{\text{кон}}^0$ и $N_{\text{пл}}^0$ считаются приложенными в центрах соответствующих площадок.

12.60. Прочность контактной площадки комбинированного стыка проверяется по формуле

$$N_{\text{кон}} \leq R_{\text{оп}} F_{\text{оп}} (1 - 2 e_{\text{кон}}/h_{\text{кон}}) m_{\text{кон}} m_{\text{ш}}, \quad (60)$$

где $F_{\text{оп}}$ — площадь контактной площадки;

$e_{\text{кон}}$ — эксцентриситет продольной силы $N_{\text{кон}}$ относительно центра контактной площадки;

$$e_{\text{кон}} = \frac{|e_{\text{оп}}|}{\nu_{\text{кон}}} \frac{K_{\text{кон}} h_{\text{кон}}^2}{12 K_{\varphi}} \left(1 - \frac{N_{\text{кон}}^0}{N_{\text{кон}}} \right); \quad (61)$$

$|e_{\text{оп}}|$ — абсолютная величина эксцентриситета $e_{\text{оп}}$;

$m_{\text{кон}}$ — коэффициент, учитывающий форму контактной площадки.

Если усилия, вызывающие изгиб стены из плоскости, определяются исходя из шарнирной расчетной схемы (см. п. 12.42), то коэффициент $\nu_{\text{кон}} = 1$.

Для контактной площадки в виде выступа вверху панели (см. рис. 27), если длина площадки (по толщине стены) меньше выступа, то $m_{\text{кон}} = 1$; в ином случае для стеновых панелей из тяжелого бетона $m_{\text{кон}} = 1,2$; для панелей из бетонов на пористых заполнителях и из ячеистых бетонов $m_{\text{кон}} = 1,1$.

Прочность платформенной площадки комбинированного стыка проверяется по формуле

$$N_{\text{пл}} \leq R_{\text{оп}} F_{\text{пл}} (1 - 2 e_{\text{пл}}/h_{\text{пл}}) m_{\text{пер}}, \quad (62)$$

где $e_{\text{пл}}$ — эксцентриситет продольной силы $N_{\text{пл}}$ относительно центра платформенной площадки:

$$e_{\text{пл}} = \frac{|e_{\text{оп}}|}{(1 - \nu_{\text{кон}})} \frac{K_{\text{пл}} h_{\text{пл}}^2}{12 K_{\phi}} \left(1 - \frac{N_{\text{пл}}^0}{N_{\text{пл}}} \right); \quad (63)$$

$K_{\text{пл}}$ — жесткость при сжатии платформенной площадки;
 $h_{\text{пл}}$ — размер по толщине стены платформенной площадки;
 $m_{\text{пер}}$ — коэффициент, определяемый по указаниям п. 12.57 настоящей Инструкции.

12.61. Для панелей с оконными проемами при расчете прочности опорных сечений разрешается увеличивать расчетную длину вдоль стены опорного участка простенка на величину, равную $0,3 h_{\text{п}}$, где $h_{\text{п}}$ — высота меньшей из перемычек панели.

РАСЧЕТ СТЕН НА СОВМЕСТНОЕ ДЕЙСТВИЕ ВНЕЦЕНТРЕННОГО СЖАТИЯ ИЗ ПЛОСКОСТИ И ИЗГИБА В ПЛОСКОСТИ СТЕНА

12.62. При расчете прочности стен на совместное действие внецентренного сжатия из плоскости и изгиба в плоскости стены следует различать два расчетных случая:

первый — несущая способность сечения обеспечивается сопротивлением только сжатой зоны;

вторая — несущая способность сечения обеспечивается сопротивлением сжатой и растянутой зон.

При эксцентриситете продольной силы в плоскости стены $e_{0b} \leq 0,45 y_b$ (где y_b — расстояние по длине стены от центра сечения до более сжатой грани) прочность стены проверяется по первому расчетному случаю. При эксцентриситете $e_{0b} > 0,9 y_b$, если расчет ведется на ос-

новное сочетание нагрузок, или при эксцентриситете $e_{ob} > 0,95 y_b$, если расчет ведется на особое сочетание нагрузок, прочность стены проверяется по второму расчетному случаю. При промежуточных величинах эксцентриситетов расчет выполняется по первому случаю, если не учитывается сопротивление сквозной вертикальной арматуры в растянутой зоне стены, и по второму случаю — если учитывается сопротивление этой арматуры. При эксцентриситетах $e_{ob} > 0,45 y_b$, если расчет ведется по первому расчетному случаю, в растянутой зоне стены следует устанавливать сквозную вертикальную арматуру, площадь которой должна быть не менее 0,025% площади горизонтального сечения стены (без учета площади примыкающих простенков перпендикулярного направления). Если расчет выполняется по второму расчетному случаю, требуемая площадь сквозной растянутой арматуры устанавливается расчетом.

12.63. В первом расчетном случае (см. п. 12.62 настоящей Инструкции) размер сжатой зоны по длине стены x_b определяется из условия, что центр сжатой зоны отстоит от центра всего сечения на расстоянии e_{ob} и совпадает с точкой приложения равнодействующей продольной сжимающей силы. Сжатая зона проверяется по прочности на совместное действие внецентренного сжатия из плоскости с эксцентриситетом e_{oh} и сдвига в плоскости стены. Прочность сжатой зоны считается обеспеченной, если выполняются следующие условия:

$$\left\{ \begin{array}{l} N \leq F_c R_\sigma; \\ Q \leq F_{сд} m_{сд} R_\tau, \end{array} \right. \quad (64)$$

$$\left\{ \begin{array}{l} N \leq F_c R_\sigma; \\ Q \leq F_{сд} m_{сд} R_\tau, \end{array} \right. \quad (65)$$

где N — продольная сжимающая сила в расчетном сечении стены; F_c — площадь сжатой зоны; для прямоугольных сечений $F_c = h(b - 2e_{ob})$;

b — длина стены в плане;

h — толщина стены;

Q — сдвигающая сила, действующая в плоскости стены;

$F_{сд}$ — площадь сдвига, равная площади части сжатой зоны, которая расположена в пределах длины стены (без площади примыкающих простенков перпендикулярного направления);

R_σ — предельное сопротивление стены сжатию при наличии сдвигающих сил в плоскости стены, определяемое по формуле

$$R_\sigma = \frac{N_{ст}}{F} - \frac{\tau^2}{R_{пр}}; \quad (66)$$

$N_{ст}$ — несущая способность стены при равномерном по длине стены внецентренном сжатии из плоскости, определяемая по указаниям прил. 4 настоящей Инструкции;

τ — среднее напряжение среза в сжатой зоне ($\tau = Q/F_{сд}$);
 $m_{сд}$ — коэффициент, учитывающий неравномерность распределения сдвигающих сил (принимается равным 0,8);
 R_{τ} — предельное сопротивление стены срезу при наличии сжимающих сил, определяемое по формулам:
 для бетонных панелей

$$R_{\tau} = \sqrt{R_p (R_p + \sigma)}; \quad (67)$$

для железобетонных панелей, имеющих распределенное вертикальное армирование по длине сжатой зоны и горизонтальное по высоте панели,

$$R_{\tau} = \sqrt{R_r (R_v + \sigma)}, \quad (68)$$

где

σ — среднее напряжение сжатия в сжатой зоне горизонтального сечения стены ($\sigma = N/F_c$);

R_r — сопротивление железобетонной панели растяжению в горизонтальном направлении:

$$R_r = \mu_r R_{ар}, \quad (69)$$

но не менее R_p ;

R_v — сопротивление железобетонной панели растяжению в вертикальном направлении:

$$R_v = \mu_v R_{ав}, \quad (70)$$

но не менее R_p ;

$\mu_{r(v)}$ — отношение площади горизонтального (вертикального) распределенного по плоскости панели армирования к площади бетонного сечения;

$R_{ар(v)}$ — расчетное сопротивление растяжению горизонтальной (вертикальной) арматуры.

12.64. Во втором расчетном случае (см. п. 12.62 настоящей Инструкции) для определения размеров сжатой зоны и требуемой площади растянутой арматуры используются два уравнения равновесия: первое — равенство нулю суммы проекций всех сил на продольную ось, второе — равенство нулю суммы моментов внутренних и внешних сил, вызывающих изгиб стены в ее плоскости.

Средние напряжения сжатия в сжатой зоне сечения σ принимаются равными предельному сопротивлению сжатию при наличии срезающих сил в плоскости стены R_{σ} . При вычислении R_{σ} по формуле (66) принимается, что сдвигающие напряжения τ равномерно распределены по длине сжатой зоны.

Требуемая площадь сквозной продольной арматуры, устанавливаемой у растянутой грани сечения, определяется по формуле

$$F_a = (R_{\sigma} F_c - N) / \sigma_a, \quad (71)$$

где F_c — площадь сжатой зоны;
 σ_a — напряжения в сквозной арматуре, принимаемые в зависимости от относительной высоты сжатой зоны $\xi_b = x_b/b$ (где x_b — размер сжатой зоны по длине стены) по указаниям главы СНиП по проектированию бетонных и железобетонных конструкций, а для плотных силикатных бетонов — с учетом дополнительных указаний «Инструкции по проектированию бетонных и железобетонных конструкций из плотного силикатного бетона».

ξв

Для сечений прямоугольной формы

$$F_c = \xi b h b_0; \quad (72)$$

$$\xi b = 1 - \sqrt{1 - \frac{2 N e_a}{R_b h b_0^2}}, \quad (73)$$

где b_0 — расчетная высота сечения (расстояние по длине стены от сквозной растянутой арматуры до сжатой грани сечения);
 e_a — эксцентриситет продольной силы N относительно сквозной растянутой арматуры.

Если в формуле (73) выражение под знаком корня отрицательное, то это означает, что прочность сжатой зоны недостаточна и ее необходимо увеличивать (например, повышением марки бетона и др.).

Прочность горизонтальных сечений (кроме опорных) на срез проверяется:

для бетонных панелей по формуле (64), в которой предельное сопротивление срезу

$$R_\tau = \sqrt{R_p (R_p + R_\sigma)}; \quad (74)$$

для железобетонных панелей с распределенной по плоскости стены горизонтальной и вертикальной армировки по формуле

$$Q \leq F_{сд.с} R_{\tau.с} + F_{сд.р} R_{\tau.р}, \quad (75)$$

где $F_{сд.с}$ — площадь сдвига сжатой зоны горизонтального сечения стены;

$F_{сд.р}$ — то же, растянутой зоны;

$$R_{\tau.с} = \sqrt{R_\tau (R_b + R_\sigma)}; \quad (76)$$

$$R_{\tau.р} = \sqrt{\mu_\tau R_{a\tau} \mu_b R_{aв}}. \quad (77)$$

12.65. Для сечений стены в уровне горизонтальных растворных швов кроме расчета по указаниям пп. 12.63 и 12.64 должна быть проведена прочность сечения на срез по растворному шву по формуле

$$Q \leq (R_{сд} + 0,5 \sigma) F_{сд}, \quad (78)$$

где $R_{сд}$ — сопротивление растворного шва срезу, принимаемое для растворов марки 50 и выше равным 1,6 кгс/см²;

σ — среднее напряжение сжатия в сжатой зоне сечения;

$F_{сд}$ — площадь сдвига сжатой зоны сечения.

Если при расчетных комбинациях нагрузок может изменяться направление изгиба стены и при этом равнодействующая продольной силы оказывается приложенной за пределами ядра сечения, то сопротивление растворного шва срезу не учитывается ($R_{сд}=0$).

При расчете зданий на сейсмические нагрузки, а также в случае, когда условие (78) не выполняется, сдвигающая сила в стыке должна восприниматься специальными связями (шпоночными соединениями, сваркой закладных деталей и др.).

12.66. При совместном действии внецентренного сжатия из плоскости и изгиба в плоскости стены должна быть обеспечена прочность и трещиностойкость наклонных сечений. Расчетное наклонное сечение считается проходящим через границы сжатой и растянутой зон вверху и внизу панели. При определении усилий в расчетном наклонном сечении учитываются следующие нагрузки: собственный вес части стеновой панели, расположенной в растянутой зоне, нагрузка от перекрытия над рассматриваемым этажом (в пределах длины растянутой зоны вверху панели) и разность усилий в сквозной вертикальной арматуре. Если в горизонтальных стыках панелей имеются специальные связи, обеспечивающие восприятие сдвигающих сил, то расчетное наклонное сечение проверяется только на срез. Если специальные связи сдвига в горизонтальных стыках не предусмотрены, то расчетное наклонное сечение проверяется на действие изгибающего момента и срезающих сил.

Прочность и трещиностойкость наклонного сечения бетонной панели считаются обеспеченными, если среднее напряжение среза и растягивающие напряжения от изгиба, подсчитанные исходя из линейного их распределения по длине наклонного сечения, не превышают расчетное сопротивление бетона растяжению R_p .

Если прочность бетонного сечения по наклонной трещине оказывается недостаточной, то необходимо повысить марку бетона или предусмотреть расчетное армирование.

Прочность и трещиностойкость наклонных сечений железобетонных панелей, а также бетонных панелей, усиленных расчетным армированием, определяются по нормам проектирования железобетонных конструкций.

12.67. Вертикальные и горизонтальные стыковые сое-

динения панелей, в которых возникают сдвигающие усилия, должны быть рассчитаны по прочности, а вертикальные стыковые соединения — также по деформативности. Расчет стыковых соединений на сдвиг можно выполнять по указаниям приложения 5 настоящей Инструкции.

РАСЧЕТ ПЕРЕМЫЧЕК

12.68. В панелях с проемами перемычка должна быть рассчитана на изгиб от вертикальных нагрузок (от опирающихся на перемычку перекрытий, балконов и т. п.) и на усилия перекоса, возникающие при изгибе стены в собственной плоскости.

При расчете на изгиб от вертикальных нагрузок перемычка рассматривается как балка с защемленными опорами. При расчете на перекос принимается, что нулевая точка эпюры моментов в перемычке смещена относительно середины пролета перемычки на величину x_0 , определяемую по формулам (15) или (17).

В перемычках должна быть проверена прочность вертикальных и наклонных сечений.

12.69. Расчетные вертикальные сечения принимаются расположенными в местах защемления перемычки в простенки (опорные сечения) и по середине пролета перемычки в свету. Вертикальные сечения проверяются на действие изгибающего момента. Расчет выполняется по нормам проектирования железобетонных конструкций.

В надпроемной перемычке сечение верхней продольной арматуры принимается равным сумме сечений, необходимых для восприятия усилия от вертикальной нагрузки и усилий от перекоса. Сечение нижней продольной арматуры этой перемычки принимается по наибольшему из усилий от вертикальной нагрузки или от перекоса.

В подпроемной (нижней) перемычке панели с оконным проемом требуемое армирование определяется по усилиям от перекоса.

В необходимых случаях площадь продольной арматуры может быть увеличена для восприятия усилий, возникающих при извлечении панелей из формы или при перевозке.

Для вертикальных сечений должна быть проверена

величина раскрытия трещин. Расчетная величина раскрытия трещины может определяться по формуле (4), в которой растягивающее усилие принимается равным усилию растяжения в продольной арматуре перемычки.

12.70. Расчетные наклонные сечения принимаются проходящими через верх или низ вертикальных опорных сечений, а также через середину (по высоте перемычки) вертикального пролетного сечения, где изгибающий момент от перекоса панели равен нулю. Длина горизонтальной проекции наклонного сечения s принимается равной пролету перемычки в свету, но не более 1,5 высоты перемычки. Наклонное сечение перемычек, армированных хомутами, проверяется только на действие поперечной силы по формуле

$$Q \leq q_x c + \frac{k_1 b_n h_0^2 R_p}{c} \quad (79)$$

где q_x — усилие в хомутах на единицу длины элемента в пределах наклонного сечения;

k_1 — коэффициент, принимаемый равным для бетонов: тяжелого цементного и ячеистого 0,6, тяжелого силикатного 0,5, на пористых заполнителях 0,4;

b_n — толщина стенки перемычки;

h_0 — расчетная высота перемычки.

Расчет перекрытий

12.71. В настоящем разделе приведены указания по расчету плоских панелей перекрытий сплошного сечения на нагрузки, вызывающие изгиб перекрытий из плоскости. Кроме того, панели перекрытий и связи между ними должны быть рассчитаны по прочности на усилия, возникающие в плоскости перекрытий при действии горизонтальных нагрузок, неравномерных деформаций основания, температурно-влажностных воздействий и пр. По указаниям настоящего раздела могут также рассчитываться плоские панели кровли.

12.72. Панели перекрытий должны быть рассчитаны на нагрузки, вызывающие их изгиб из плоскости, по прочности (первая группа предельных состояний), деформациям и раскрытию трещин (вторая группа предельных состояний). Порядок учета различных нагрузок и воздействий при расчете по первой и второй группам предельных состояний указан в табл. 13.

12.73. При расчете следует различать перекрытия,

работающие на изгиб из плоскости в одном и двух направлениях.

Панели перекрытий, опертые по двум противоположным сторонам, а также опертые по контуру при соотношении сторон панели l_2/l_1 более трех, рассчитываются как работающие в одном направлении (по балочной схеме). Рабочий пролет опертых по контуру перекрытий при расчете их по балочной схеме принимается вдоль коротких сторон панели длиной l_1 . При соотношении сторон опертых по контуру перекрытий три и менее панели рассчитываются как работающие в двух направлениях.

Панели перекрытий, опертые по трем сторонам и имеющие соотношения сторон l_3/l_1 не более полутора (l_1 — длина перекрытия вдоль свободного края, l_3 — длина перекрытия вдоль параллельно опертых сторон), рассчитываются как работающие в двух направлениях. При соотношении сторон l_3/l_1 более полутора следует выделять для расчета два участка перекрытий. Примыкающий к свободному краю участок шириной $(l_3 - 1,5l_1)$ рассчитывается по балочной схеме. Остальная часть панели рассчитывается как работающая в двух направлениях с опиранием по трем сторонам.

12.74. В панелях перекрытий, работающих в двух направлениях, соотношение площадей поперечного сечения арматуры, приходящихся на 1 м длины сечения, следует принимать не более десяти. При этом коэффициенты армирования должны удовлетворять следующим условиям:

если все стержни доводятся до опор,

$$\mu_1 + \mu_2 \geq 2 \mu_{\text{мин}}; \mu_1 \geq \mu_{\text{мин}}; \quad (80)$$

если половина стержней вдоль пролета l_1 не доводится до опор,

$$0,5 \mu_1 + \mu_2 \geq 2 \mu_{\text{мин}}; \mu_1 \geq 2 \mu_{\text{мин}}; \quad (81)$$

где μ_1 — коэффициент армирования (отношение площади поперечного сечения арматуры к рабочей площади сечения) вдоль короткой стороны панели, опертой по контуру, или вдоль свободного края панели, опертой по трем сторонам;

μ_2 — коэффициент армирования в перпендикулярном направлении; $\mu_{\text{мин}}$ — минимальный коэффициент армирования, принимаемый согласно требованиям главы СНиП по проектированию бетонных и железобетонных конструкций равным 0,0005 (0,05%).

В случае, если выполнение перечисленных в настоя-

щем пункте условий приводит к увеличению расхода арматуры по сравнению с армированием панели, рассчитанной по балочной схеме, то допускается рассчитывать плиту из условия изгиба в одном направлении.

12.75. При определении деформаций панелей перекрытий вес расположенных на них несущих наружных стен и перегородок учитывается следующим образом:

а) нагрузка от веса панельных наружных стен и жестких перегородок (например, панельных железобетонных, бетонных, гипсобетонных) принимается сосредоточенной по концам стен или перегородок, а при наличии проемов — и у краев проемов;

б) для прочих перегородок — 60% их веса принимается распределенной по длине перегородки (на участках между проемами), а 40% — сосредоточенной по концам перегородок и у краев проемов.

Сосредоточенные нагрузки от наружных стен и перегородок допускается заменять равномерно распределенной нагрузкой, эквивалентной по величине изгибающему моменту в перекрытиях.

12.76. Местные нагрузки от перегородок и панелей несущих наружных стен при условии качественного заполнения раствором шпоночных стыков между панелями перекрытий допускается перераспределять между панелями одной конструктивной ячейки в соответствии со следующими положениями:

а) при расчете по прочности и деформациям принимается следующее распределение нагрузок от веса перегородок, расположенных вдоль пролета панелей перекрытий:

если перегородка расположена в пределах одной панели, то на нее передается 50% веса перегородки, а по 25% ее веса передается на смежные панели;

если перегородка опирается на две соседние панели, то вес перегородки распределяется поровну между ними;

б) при расчете по деформациям и раскрытию трещин местные сосредоточенные нагрузки, расположенные в пределах средней трети пролета панели, распределяются на ширину, не превышающую длину этого пролета.

Примечание. Указания настоящего пункта могут использоваться также при расчете многоярусных плит перекрытий.

Расчет прочности перекрытий

12.77. Прочность панелей перекрытий без специальных связей, обеспечивающих неразрезность перекрытий на опорах, проверяется как для свободно опертых плит без учета защемления на опорах.

12.78. Прочность панелей перекрытий, работающих на изгиб в одном направлении (см. п. 12.73) настоящей Инструкции, проверяется по нормам проектирования железобетонных конструкций.

Прочность панелей, работающих на изгиб в двух направлениях, следует определять методом предельного равновесия. Для расчета могут использоваться кинематический и статический способы метода предельного равновесия (кинематический способ рекомендуется для расчетов без применения ЭВМ, статический — с применением ЭВМ).

Допускается выполнять расчет прочности сопоставлением усилий, найденных из упругого расчета (используя готовые таблицы и графики) с предельной несущей способностью соответствующих сечений.

Кинематический способ основан на анализе различных схем излома, которые превращают плиту в пространственный кинематический механизм из дисков, соединенных линейными пластическими шарнирами. Для нагруженных равномерно распределенной нагрузкой панелей перекрытий, опертых по контуру и трем сторонам, могут приниматься схемы излома, показанные на рис. 30. Расчет прочности таких плит кинематическим способом изложен в пп. 12.80 и 12.81 настоящей Инструкции.

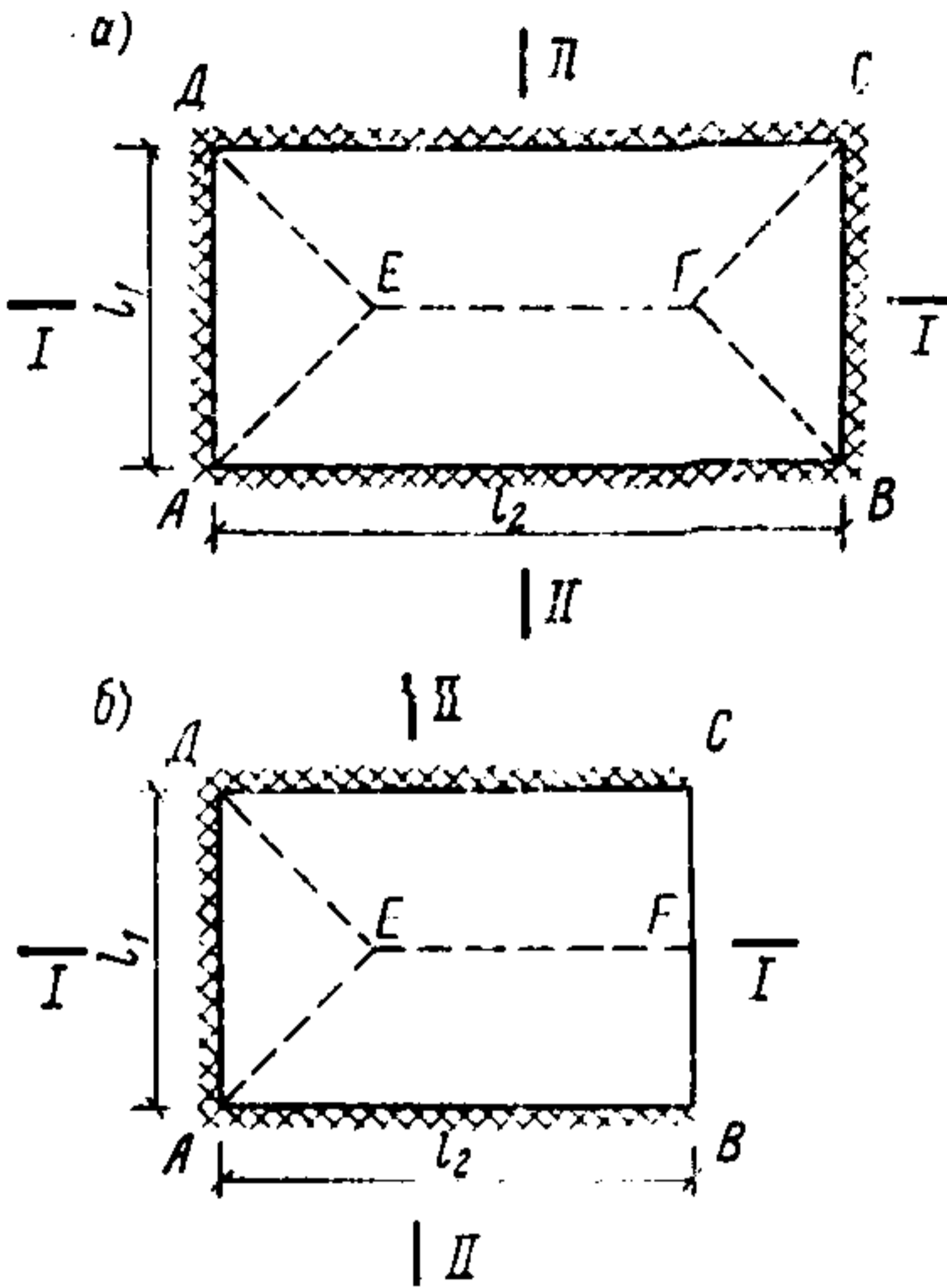
Статический способ основан на рассмотрении предельных внутренних сил, уравнивающих внешнюю нагрузку и нигде не нарушающих условий пластичности. Совокупность таких сил определяется методами математического программирования (как правило, методом линейного программирования). Расчет выполняется с помощью ЭВМ по специальным программам.

12.79. При расчете прочности панелей перекрытий возможны два случая:

первый — задано армирование панели и требуется определить ее несущую способность;

второй — задана внешняя нагрузка и требуется определить расчетное армирование панели.

Рис. 30. Схемы излома перекрытий, опертых по четырем (а) и трем (б) сторонам



12.80. Прочность опертых по контуру панели перекрытия и загруженной равномерно распределенной нагрузкой q в первом расчетном случае (см. п. 12.79 настоящей Инструкции) проверяется по формуле

$$q \leq \frac{24}{l_1^2} \frac{M_{a_1} \nu + M_{a_2}}{\nu (3l_2 - \nu l_1)}, \quad (82)$$

где M_{a_1} и M_{a_2} — изгибающие моменты, воспринимаемые панелью при изгибе ее по балочной схеме соответственно вдоль пролетов l_1 и l_2 ($l_1 \leq l_2$):

$$M_{a_1} = \mu_{a_1} R_{a_1} l_2 h_{0_1}^2 \left(1 - \frac{\mu_{a_1} R_{a_1}}{2 R_{пр}} \right); \quad (83)$$

$$M_{a_2} = \mu_{a_2} R_{a_2} l_1 h_{0_2}^2 \left(1 - \frac{\mu_{a_2} R_{a_2}}{2 R_{пр}} \right); \quad (84)$$

μ_{a_1} , R_{a_1} — соответственно коэффициент армирования и расчетное сопротивление растяжению арматуры, расположенной вдоль пролета l_1 ;

μ_{a_2} , R_{a_2} — то же, для арматуры, расположенной вдоль пролета l_2 ;
 h_{0_1} и h_{0_2} — рабочая высота сечения соответственно до арматуры вдоль пролетов l_1 и l_2 ;

ν — котангенс угла наклона к длинным сторонам панели линий излома, выходящих из ее углов:

$$\nu = \psi \gamma [\sqrt{1 + 3/\psi \gamma^2} - 1]; \quad (85)$$

ψ — коэффициент ортотропии армирования:

$$\psi = \frac{M_{a_2}}{M_{a_1}} \frac{l_2}{l_1}; \quad (86)$$

$$\gamma = l_1/l_2. \quad (87)$$

Если половина стержней вдоль короткого пролета l_1 не доводится до опор на расстояние $a \leq 0,14l_1$, то прочность панели проверяется по формуле

$$q \leq \frac{24}{l_1^2} \frac{M_{a_1} \nu_0 (1 - \nu_0 \gamma \zeta) + M_{a_2}}{\nu_0 (3l_2 - \nu_0 l_1)}, \quad (88)$$

где M_{a_1} и M_{a_2} — вычисляются по формулам (83), (84) исходя из площадей арматуры в сечениях по середине пролетов l_1 и l_2 ;

$$\nu_0 = \frac{\psi \gamma}{1 - 3\zeta} \left[\sqrt{1 + \frac{3(1 - 3\zeta)}{\psi \gamma^2}} - 1 \right], \quad (89)$$

$$\zeta = a/l_1. \quad (90)$$

Во втором расчетном случае расчет выполняется в следующей последовательности:

назначается место обрыва стержней вдоль пролета l_1 и по формуле (90) определяется параметр ζ , величина которого не должна превышать 0,14;

задается величина коэффициента ψ из условий (91), определяющих оптимальный расход арматуры по условиям прочности:

$$0,8\gamma - 0,3 \leq \psi \leq 1,8\gamma - 0,8; \quad (91)$$

по формуле (89) вычисляется величина коэффициента ν_0 ;

определяются величины изгибающих моментов, приходящихся на единицу длины сечения:

$$\left. \begin{aligned} m_1 &= \frac{q l_1^2}{24} \frac{\nu_0 (3 - \nu_0 \gamma)}{\nu_0 (1 - \nu_0 \gamma \zeta) + \psi \gamma}; \\ m_2 &= \psi m_1; \end{aligned} \right\} \quad (92)$$

вычисляются требуемые коэффициенты армирования μ_1 и μ_2 соответственно вдоль пролетов l_1 и l_2 :

$$\mu_i \quad (i=1,2) = \frac{R_{пр}}{R_{a i}} \left(1 - \sqrt{1 - \frac{2 m_i}{R_{пр} h_{0i}^2}} \right); \quad (93)$$

по указаниям п. 12.74 настоящей Инструкции проверяются условия минимального процента армирования; с учетом уточненных коэффициентов армирования определяется требуемая площадь арматуры

$$F_{a_1} = \mu_1 h_{01} l_2; \quad F_{a_2} = \mu_2 h_{02} l_1. \quad (94)$$

12.81. Расчет прочности панелей перекрытий, опертых по трем сторонам и загруженных равномерно распределенной нагрузкой, для участков, которые рассчи-

тываются как работающие на изгиб в двух направлениях (см. п. 12.73 настоящей Инструкции), выполняется по формулам (82) — (93), в которых принимается $l_2 = 2 l_3$, но не более $3 l_1$. Вместо формул (94) для определения площади требуемой арматуры используются следующие:

$$F_{a_1} = \mu_1 h_{01} l_3; \quad F_{a_2} = \mu_2 h_{02} l_1. \quad (95)$$

Расчет прогибов перекрытий

12.82. Прогибы панелей перекрытий определяются от постоянных и длительных временных нагрузок (см. п. 12.14 настоящей Инструкции) с коэффициентами перегрузки, равными единице.

Прогибы от собственного веса панелей перекрытий и постоянных нагрузок, прикладываемых до монтажа вышерасположенного перекрытия, определяются как для свободно опертых плит. Прогибы от остальных постоянных и длительных временных нагрузок в случае платформенного стыка панелей стен и перекрытий или при конструктивном обеспечении неразрезности перекрытий допускается определять с учетом защемления панелей.

12.83. В зависимости от величины усилий в расчетных сечениях прогибы перекрытий из плоскости определяются без учета или с учетом трещин.

Для панелей перекрытий сплошного сечения толщиной менее 25 см, армированных плоскими сетками, с трещинами в растянутой зоне значения прогибов, подсчитанных по указаниям настоящего раздела, следует умножать на поправочный коэффициент $\left(\frac{h_0}{h_0 - 0,7}\right)^3$, принимаемый не более 1,5 (где h_0 — в см).

При определении прогибов трещины в панелях перекрытий не учитываются, если обеспечена трещиностойкость панели во всех расчетных комбинациях нагрузок, в том числе при транспортировании и монтаже.

Трещиностойкость сечения проверяется по формуле

$$M_T \leq R_{pII} W_T, \quad (96)$$

где M_T — изгибающий момент в расчетном сечении от нагрузок, учитываемых при проверке трещиностойкости плиты перекрытия (см. табл. 13);

R_{pII} — расчетное сопротивление бетона перекрытия растяжению для второй группы предельных состояний;

W_T — пластический момент сопротивления; для панелей сплошного сечения $W_T = l_2 h_{\text{пер}}^2 / 3,5$ (где l_2 — ширина расчетного сечения; $h_{\text{пер}}$ — толщина перекрытия).

При проверке трещиностойкости панелей перекрытий в случае, если учитывается их защемление на опорах, изгибающие моменты в среднем и опорном сечениях определяются по формулам:

для плит, опертых по четырем сторонам,

$$M_{\text{ср.пер}} = (\alpha_1 q_1 + \alpha_2 q_2) l_1^2 l_2; \quad (97)$$

$$M_{\text{оп.пер}} = -k \alpha_3 q_2 l_1^2 l_2; \quad (98)$$

для плит, опертых по трем сторонам (двум длинным и одной короткой),

$$M_{\text{ср.пер}} = (\alpha_4 q_1 + \alpha_5 q_2) l_1^2 l_2; \quad (99)$$

$$M_{\text{оп.пер}} = -k \alpha_6 q_2 l_1^2 l_2; \quad (100)$$

для плит, опертых по двум сторонам длиной b ,

$$M_{\text{ср.пер}} = (3 q_1 + q_2) \frac{l^2 b}{24}; \quad (101)$$

$$M_{\text{оп.пер}} = -k q_2 \frac{l^2 b}{12}. \quad (102)$$

В формулах (97) — (102) обозначено:

$M_{\text{ср.пер}}$ — изгибающий момент в среднем сечении (в пролете);

$M_{\text{оп.пер}}$ — изгибающий момент в опорном сечении;

$\alpha_1, \dots, \alpha_6$ — коэффициенты, определяемые по графикам рис. 31;

q_1 — часть нагрузки на перекрытие, приведенной к равномерно распределенной, которая вызывает изгиб плиты как свободно опертой;

q_2 — оставшаяся часть нагрузки, которая вызывает изгиб плиты как защемленной на опорах;

l — рабочий пролет перекрытия, опертого по двум сторонам;

k — эмпирический коэффициент, равный 1,1.

Если трещиностойкость опорного сечения не обеспечена, то защемление на опорах не учитывается. В этом случае проверяется трещиностойкость среднего сечения. Изгибающий момент, вызывающий образование трещин в этом сечении, может определяться по формулам (97), (99), (101), в которых следует принять $q_2 = 0$ и $q_1 = q_T$ (где q_T — суммарная нагрузка, по которой проверяется трещиностойкость перекрытия).

12.84. В случае, когда трещины от нормативных нагрузок не образуются, прогибы перекрытий могут определяться по формулам:

для плит, опертых по четырем сторонам,

$$f = \frac{l_1^4}{E_{дл} h_{пер}^3} (\beta_1 q_1 + \beta_2 q_2^{дл}); \quad (103)$$

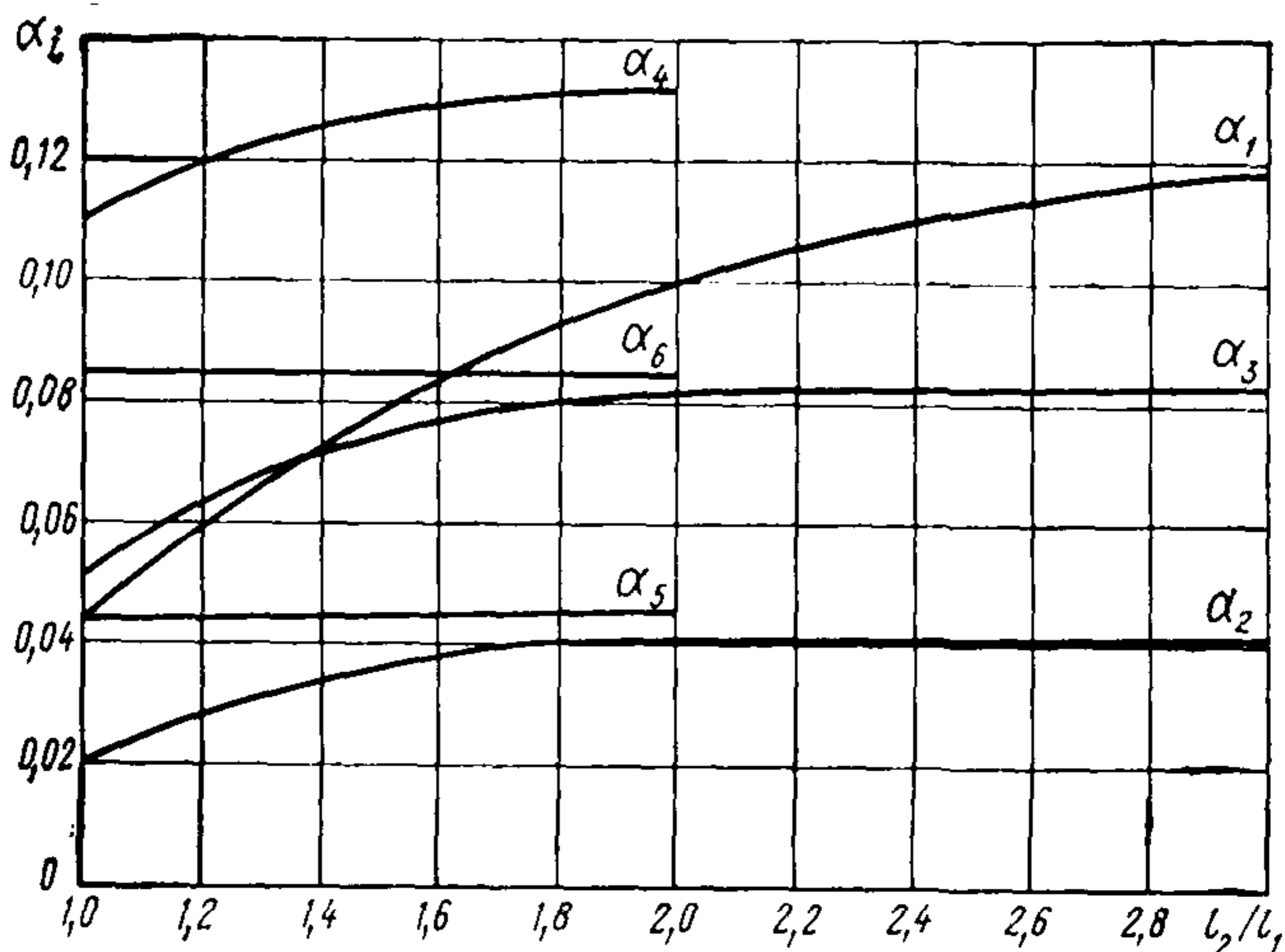


Рис. 31. Графики для определения коэффициентов $\alpha_1 - \alpha_6$

для плит, опертых по трем сторонам (для середины пролета неопертой короткой стороны плиты),

$$f = \frac{l_1^4}{E_{дл} h_{пер}^3} (\beta_3 q_1 + \beta_4 q_2^{дл}); \quad (104)$$

для плит, опертых по двум сторонам,

$$f = \frac{l_1^4}{E_{дл} h_{пер}^3} \frac{5 q_1 + q_2^{дл}}{32}. \quad (105)$$

В формулах (103) — (105) обозначено:

$E_{дл}$ — расчетный модуль деформации бетона при длительно действующих нагрузках, определяемый по формуле (1);
 β_1, \dots, β_4 — коэффициенты, определяемые по графикам рис. 32;
 $q_2^{дл}$ — часть длительно действующей нагрузки, учитываемая при определении прогибов с учетом защемления перекрытия на опорах;
 $h_{пер}$ — толщина перекрытия.

Если защемление перекрытий на опорах не учитывается, то прогибы определяются по формулам (103) — (105), в которых следует принять $q_1 = q_{дл}$, $q_2 = 0$ (где $q_{дл}$ — суммарная длительно действующая нагрузка на перекрытие).

12.85. В случае, когда от нормативных нагрузок в пролете плиты образуются трещины, прогибы перекры-

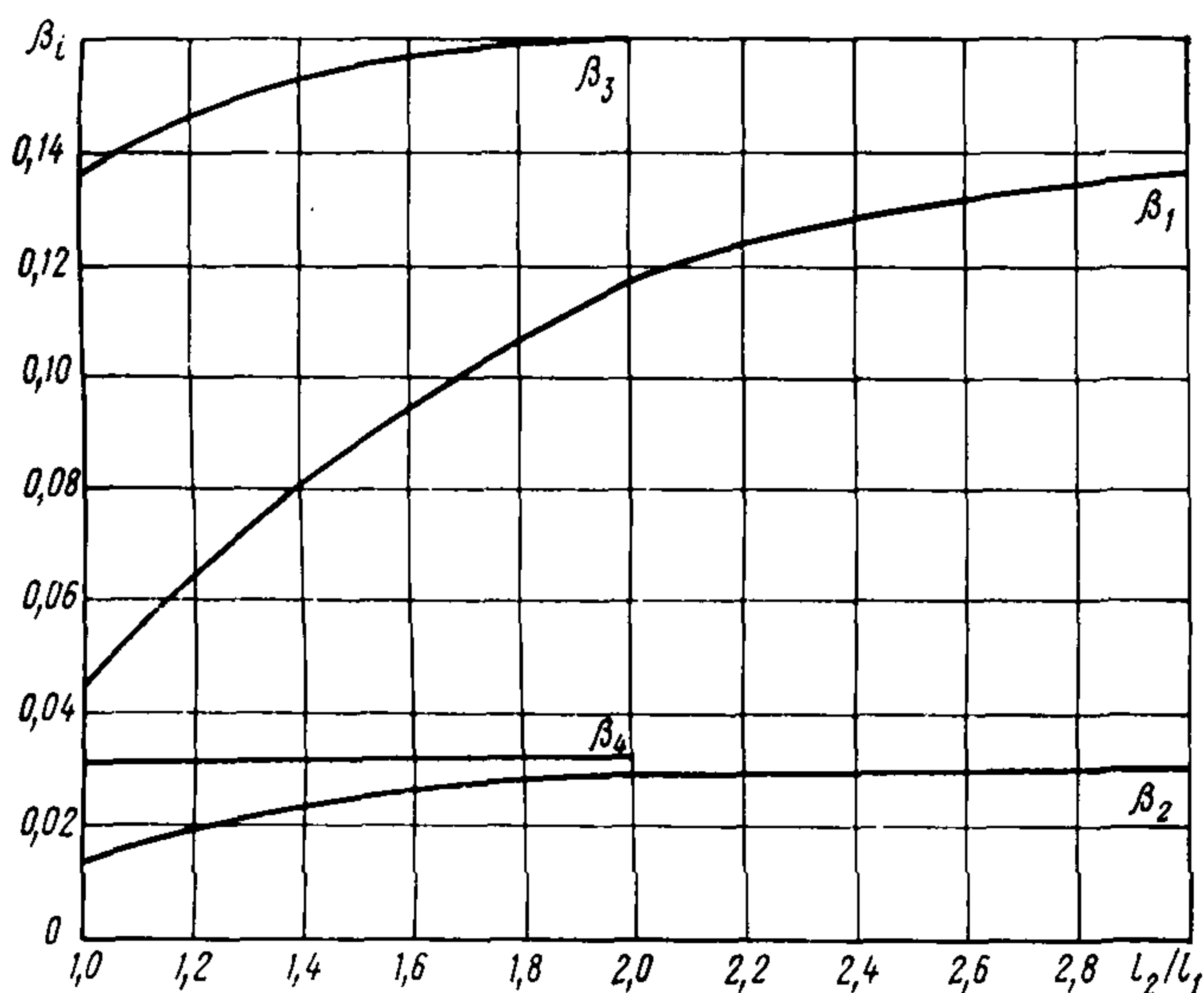


Рис. 32. Графики для определения коэффициентов β_1 — β_4 .

тия, опертая по контуру, разрешается определять по формуле

$$f = f_{\tau} + (f_{\Pi} - f_{\tau}) \frac{q - q_{\tau}}{q_{\Pi} - q_{\tau}}, \quad (106)$$

где f_{τ} — прогиб перед моментом образования трещин в пролете, определяемый по формулам (103) — (105);

f_{Π} — прогиб плиты в предельном состоянии по прочности, определяемый по формуле

$$f_{\Pi} = 0,141 \frac{l_1^2 R_{a,II}}{h_{01} E_a} \left(1 + \frac{1,8 \bar{\mu} E_a}{\xi_{\tau} E_b} \right); \quad (107)$$

$$\bar{\mu} = 0,5 \left(\frac{F_{a_1}}{h_{01} l_2} + \frac{F_{a_2}}{h_{02} l_1} \right); \quad (108)$$

$$\xi_{\tau} = 0,1 + 0,5 \bar{\mu} \frac{R_{a,II}}{R_{прII}}; \quad (109)$$

$R_{a,II}$ — расчетное сопротивление продольной арматуры вдоль пролета l_1 для второй группы предельных состояний;

$R_{прII}$ — расчетная призматическая прочность бетона для второй группы предельных состояний;

q_{τ} — нагрузка, вызывающая образование трещин в среднем сечении панели;

q_{Π} — нагрузка, соответствующая предельному состоянию по прочности при нормативных характеристиках материалов.

Требование к морозостойкости конструкций жилых панельных зданий

Конструктивные элементы	Условия работы конструкций	Число этажей здания	Проектные марки бетона по морозостойкости в зависимости от расчетной температуры наружного воздуха			
			ниже минус 40°C	ниже минус 20°C, но не ниже минус 40°C	ниже минус 5°C, но не ниже минус 20°C	минус 5°C и выше
Панели и плиты парапетов, балконов, лоджий, козырьков без гидроизоляции	Попеременное замораживание и оттаивание в условиях эпизодического водонасыщения	Более 9 9 и менее	Мрз 300 Мрз 200	Мрз 200 Мрз 200	Мрз 150 Мрз 150	Мрз 100 Мрз 50*
То же, при наличии гидроизоляции	Попеременное замораживание и оттаивание в условиях воздушно-влажного состояния при отсутствии эпизодического водонасыщения	Более 9 9 и менее	Мрз 200 Мрз 150	Мрз 150 Мрз 100	Мрз 100 Мрз 100*	Мрз 50* Мрз 25*
Наружные цокольные панели из тяжелого бетона	Попеременное замораживание и оттаивание в условиях эпизодического водонасыщения	Независимо от этажности	Мрз 100	Мрз 50	Мрз 50	Не нормируется

То же, из бетонов на пористых заполнителях	То же	То же	Мрз 75	Мрз 50	Мрз 35	Мрз 25
Наружные стеновые панели из тяжелого бетона	»	»	Мрз 75	Мрз 50	Не нормируется	Не нормируется
То же, из бетона на пористых заполнителях и ячеистых бетонов	»	Более 9 9 и менее	Мрз 50 Мрз 35	Мрз 35 Мрз 25	Мрз 25 Мрз 15	Мрз 15 Мрз 15
Внутренние конструкции здания, не соприкасающиеся с грунтом	Возможное эпизодическое воздействие температур ниже 0°C в условиях воздушно-влажностного состояния (например, в период монтажа здания)	Независимо от этажности	Мрз 50	Мрз 35*	Мрз 215*	Не нормируется

* Для тяжелого бетона марки по морозостойкости не нормируются.

Примечание. Расчетная зимняя температура наружного воздуха принимается по средней температуре для наиболее холодной пятидневки в зависимости от района строительства согласно главе СНиП по строительной климатологии и геофизике.

Технические характеристики уплотняющих прокладок и герметизирующих мастик

Таблица 20

Уплотняющие прокладки

Материал	Технические характеристики							Номер ГОСТа или технических условий
	размеры поперечных сечений, мм	кажущаяся плотность, кг/м ³	предел прочности при разрыве, кгс/см ²	относительное удлинение при разрыве, %	водопоглощение за 24 ч, %, по массе, не более	остаточная деформация после обжатия, %	температурные пределы эксплуатации, °С	
Пороизол: марки П-А » П-Б » П-В	$d=20, 30, 40, 50, 60$; сечение 30×40 и 40×60	400 500 500	5 2 0,7	200 130 60	1 1 1	8 20 20	От минус 40 до плюс 70	ГОСТ 19177—73
Гернит	$d=30, 35, 40$	250—500	—	—	5	20	То же	ГОСТ 1011—71
ПРП	$d=20, 30, 40$	200—400	—	—	5	40	От минус 25 до плюс 70	ТУ ЛГИ-08-384-68
Пенополиуретановые прокладки для окон	Полоса 10×3	30—45	1,2	—	—	10	Для уплотнения окон и дверей	ГОСТ 10174—72
Пенополиэтиленовые прокладки Вилатерм-С	$d = 10, 15, 20, 30, 40$	50—80	—	—	0,7 по объему	15	От минус 60 до плюс 80	ТУ 6-05-221-311-74
Профильный не- твердеющий герметик Бутэпрол-2 для элементов профильного стекла	Ленты $25 \times 5,$ 30×7	—	0,5	30	0,5	—	От минус 40 до плюс 70	ТУ 21-29/1-5-73

Герметизирующие мастики

Материал	Сопротивле- ние разрыву, кгс/см ²	Деформа- тивность при раз- рыве, %, не менее (на швах)	Сопротив- ление отрыву от субстрата, кгс/см ²	Жизнеспо- собность, ч	Водопо- глощение, % по массе	Допустимые тем- пературы эксплуа- тации, °С	Номер ГОСТа для технических условий
Мастика полиизобутиленовая строительная УМС-50	0,1	30 (при макси- мальной нагрузке)	0,12	—	0,8	От минус 40 до плюс 70	ГОСТ 14791—69
Двухкомпонентные тиokolовые мастики ГС-1 и У-30М	10	70	10	4	1—2	От минус 40 до плюс 70	ГОСТ 13489—68
Однокомпонентные тиokolовые мастики: 51-УТО-40, 51-УТО-43 51-УТО-42, 51-УТО-44	5 5	100 200	3 3	— —	3 3	От минус 40 до плюс 70	ТУ 38-1054-96-72
Двухкомпонентные тиokolовые мастики: КБ-0,5 АМ-0,5	3 1	170 200	—	1—6 1—6	—	От минус 50 до плюс 70	ТУ 84-246-75

Материал	Сопротивле- ние разрыву, кгс/см ²	Деформа- тивность при раз- рыве, %, не менее (на швах)	Сопротив- ление отрыву от субстрата, кгс/см ²	Жизнеспо- собность, ч	Водопо- глощение, % по массе	Допустимые темпе- ратуры эксплуата- ции, °С	Номер ГОСТа или технических условий
Пенополиуретановый заливоч- ный герметик	2	180	2,5	—	По объему 2—2,5	От минус 32 до плюс 70	
Бутилкаучуковые нетвердею- щие мастики Бутэпрол и МБС	0,1 0,04	40 25	—	—	0,5 0,8	От минус 50 до плюс 70	ТУ 21-29-45-76 ТУ 38-106242—74
Двухкомпонентные бутилкау- чуковые мастики: ЦПЛ-2У	5	150	4	24—40	0,5	От минус 40 до плюс 70	ВТУ 6-01-11-32-75
ПГС	3	350—500	2—4	2—24	0,5—1	От минус 45 до плюс 70	РСН 256-75
Однокомпонентная силиконовая мастика «эластосил 11-06»	20	150	20	—	—	От минус 55 до плюс 90	ТУ 6-02-775-73

Нормативные и расчетные сопротивления бетонов и арматуры панельных конструкций

1. Указанные в настоящем приложении нормативные и расчетные сопротивления бетонов и арматуры соответствуют требованиям главы СНиП по проектированию бетонных и железобетонных конструкций и учитывают все необходимые для расчета панельных конструкций коэффициенты условий работы, кроме расчета на сейсмические нагрузки.

2. Нормативные и расчетные характеристики даны только для тех видов бетонов и классов стали, которые применяются в панельных конструкциях без напряженного армирования. Характеристики арматуры предварительно-напряженных конструкций следует принимать согласно главе СНиП по проектированию бетонных и железобетонных конструкций.

3. Нормативные сопротивления бетонов панелей при осевом сжатии (нормативная призмчатая прочность) $R_{пр}^н$ и осевом растяжении $R_{пр}^н$, а также расчетные сопротивления бетонов $R_{прII}$ и $R_{прI}$ для предельных состояний второй группы приведены в табл. 22.

Расчетные сопротивления бетонов панелей $R_{пр}$ и R_p для предельных состояний первой группы приведены в табл. 23 и 24.

Нормативные и расчетные сопротивления ячеистых бетонов вида А и Б, указанные в табл. 22, 23 и 24, даны для состояния средней влажности бетона 10%. При средней влажности бетона 25% и более табличные значения сопротивлений следует умножить на коэффициент 0,85. Для бетонов, влажность которых более 10% и менее 25%, поправочный коэффициент к расчетным сопротивлениям следует принимать по интерполяции между 1 и 0,85.

Расчетные сопротивления бетонов, приведенные в табл. 23 и 24, даны для двух групп расчетных комбинаций нагрузок:

группа I — расчетные комбинации, в состав которых не входят нагрузки малой суммарной продолжительности действия (см. п. 12.15 настоящей Инструкции);

группа II — расчетные комбинации нагрузок, включающие нагрузки малой суммарной продолжительности действия.

Расчетные комбинации нагрузок № 1—5,9 по табл. 12 настоящей Инструкции относятся к группе I, расчетные комбинации № 6—8 — к группе II.

В расчетные сопротивления бетонов в табл. 2 и 3 подсчитаны с учетом следующих коэффициентов условий работы:

для бетонных сечений — 0,9;

для группы I расчетных комбинаций нагрузок: для бетонов всех видов, кроме плотных силикатных, — 0,85; для плотных силикатных бетонов — 0,8;

для группы II расчетных комбинаций нагрузок: для бетонов всех видов, кроме плотных силикатных, — 1,1; для плотных силикатных бетонов — 1;

для панелей из тяжелого бетона, бетонируемых в вертикальном положении в кассетных установках, и плотных силикатных бетонов — 0,85;

Нормативные сопротивления бетонов панелей при осевом сжатии $R_{пр}^H$ и осевом растяжении R_p^H и расчетные сопротивления $R_{прII}$ и $R_{рII}$ для предельных состояний второй группы

Вид сопротивления	Бетон	Нормативные и расчетные сопротивления бетонов панелей, кг/см ² , при проектной марке бетона по прочности на сжатие										
		М 25	М 35	М 50	М 75	М 100	М 150	М 200	М 250	М 300	М 350	М 400
Сжатие осевое (призменная проч- ность) $R_{пр}^H, R_{прII}$	Тяжелый цемент- ный	—	—	—	—	60	85	115	145	170	200	225
	Плотный силикат- ный	—	—	—	—	—	95	125	155	185	215	245
	На пористых за- полнителях	—	21	30	45	60	85	115	145	170	—	—
	Ячеистый: вид А	16,6	23	33	48	64	93	—	—	—	—	—
	» Б	16	22	31	46	60	88	—	—	—	—	—
Растяжение осе- вое $R_p^H, R_{рII}$	Тяжелый цемент- ный	—	—	—	—	7,2	9,5	11,5	13	15	16,5	18
	Плотный сили- катный	—	—	—	—	—	9,5	11,5	13	15	16,5	18
	На пористых за- полнителях при мелком заполните- ле:											
	плотном	—	3,1	4,2	5,8	7,2	9,5	11,5	13	15	—	—
	пористом	—	3,1	4,2	5,8	7,2	9,5	11	12	13	—	—
	Ячеистый: вид А	2,3	3,1	4,2	5,7	7,2	9,5	—	—	—	—	—
	» Б	2,1	2,8	3,8	5,1	6,5	8,5	—	—	—	—	—

Расчетные сопротивления бетонов панелей при осевом сжатии (расчетная призмная прочность) для первой группы предельных состояний

Вид сопротив- ления	Вид бетона и способ формо- вания	Группа расчетных комбина- ций на- грузок	Расчетные сопротивления осевому сжатию, кгс/см ² , при проектной марке бетона по прочности на сжатие										
			М 25	М 35	М 50	М 75	М 100	М 150	М 200	М 250	М 300	М 350	М 400
Сжатие осевое железобетон- ных панелей $R_{пр.ж}$	Тяжелый це- ментный: горизонталь- ного формо- вания	I	—	—	—	—	—	60	76	94	115	132	149
		II	—	—	—	—	50	77	99	121	148	170	193
	кассетный	I	—	—	—	—	32	51	65	80	98	—	—
		II	—	—	—	—	42	65	84	103	126	—	—
	Плотный авто- клавный сили- катный	I	—	—	—	—	—	46	60	76	88	100	112
		II	—	—	—	—	—	60	75	95	110	125	140
	На пористых заполнителях горизонталь- ного формова- ния	I	—	14	20	30	38	59	76	94	115	—	—
		II	—	18	25	38	50	77	99	121	148	—	—
	Ячеистый: вид А	I	9,5	13	18,5	27	36	53	—	—	—	—	—
		II	12	17	24	35	46	68	—	—	—	—	—
	» Б	I	7,5	10	15	22	30	43	—	—	—	—	—
		II	10	13	20	29	32	55	—	—	—	—	—

Вид сопротивления	Вид бетона и способ формирования	Группа расчетных комбинаций нагрузок	Расчетные сопротивления осевому сжатию, кгс/см ² , при проектной марке бетона по прочности на сжатие										
			М 25	М 35	М 50	М 75	М 100	М 150	М 200	М 250	М 300	М 350	М 400
Сжатие осевое бетонных панелей $R_{пр.б}$	Тяжелый цементный: горизонтального формирования	I	—	—	—	—	34,5	53	69	84	103	119	134
		II	—	—	—	—	45	69,5	89	109	134	154	173
	кассетный	I	—	—	—	—	29	45	58	72	88	—	—
		II	—	—	—	—	38	59	76	93	114	—	—
	Плотный автоклавный силикатный	I	—	—	—	—	—	43	54	68	80	90	101
		II	—	—	—	—	—	54	67	85	99	112	126
	На пористых заполнителях горизонтального формирования	I	—	12	17,5	27	34,5	53	69	84	103	—	—
		II	—	16	23	34,5	44,5	69,5	89	109	134	—	—
	Ячеистый: вид А	I	8,5	11,5	17	24,5	32	47,5	—	—	—	—	—
		II	11	15	22	32	41,5	61,5	—	—	—	—	—
	» Б	I	7	9	14	20	27	38	—	—	—	—	—
		II	9	12	18	26	35	49,5	—	—	—	—	—
	Крупнопористый	I	5,5	7,5	11	16	22	—	—	—	—	—	—
		II	7	10	14,5	21	28,5	—	—	—	—	—	—

Расчетные сопротивления бетонов панелей при осевом растяжении для первой группы предельных состояний

Вид сопротивления	Бетон и способ формирования	Группа расчетных комбинаций нагрузок	Расчетные сопротивления осевому растяжению, кгс/см ² , при проектной марке бетона по прочности на сжатие										
			М 25	М 35	М 50	М 75	М 100	М 150	М 200	М 250	М 300	М 350	М 400
Растяжение осевое железобетонных панелей $R_{p.ж}$	Тяжелый цементный: горизонтального формирования	I	—	—	—	—	4,1	5,3	6,4	7,5	8,5	9,4	10,2
		II	—	—	—	—	5,3	6,9	8,3	9,7	11	12,1	13,2
	кассетный	I	—	—	—	—	3,5	4,6	5,4	6,4	7,2	—	—
		II	—	—	—	—	4,5	5,9	7	8,2	9,3	—	—
	Плотный автоклавный силикатный	I	—	—	—	—	—	4,1	5	5,8	6,6	7,3	7,9
		II	—	—	—	—	—	5,1	6,3	7,2	8,3	9,1	9,9
	На пористых заполнителях горизонтального формирования при мелком заполнителе: плотном	I	—	1,8	2,4	3,2	4,1	5,3	6,4	7,5	8,5	—	—
		II	—	2,3	3,1	4,2	5,3	6,9	8,3	9,7	11	—	—

Вид сопротивления	Бетон и способ формования	Группа расчетных комбинаций нагрузок	Расчетные сопротивления осевому растяжению, кгс/см ² , при проектной марке бетона по прочности на сжатие										
			М 25	М 35	М 50	М 75	М 100	М 150	М 200	М 250	М 300	М 350	М 400
	пористом	I	—	1,8	2,4	3,2	4,1	5,3	6,2	6,8	7,4	—	—
		II	—	2,3	3,1	4,2	5,3	6,9	8	8,8	9,6	—	—
	Ячеистый: вид А	I	0,85	1,2	1,5	2,1	2,6	3,5	—	—	—	—	—
		II	1,1	1,5	2	2,8	3,4	4,5	—	—	—	—	—
	» Б	I	0,7	0,9	1,3	1,7	2,2	2,9	—	—	—	—	—
		II	0,9	1,2	1,65	2,2	2,9	3,8	—	—	—	—	—
Растяжение осевое бетонных панелей <i>R_{p.6}</i>	Тяжелый цементный: горизонтального формования	I	—	—	—	—	3,7	4,8	5,7	6,7	7,7	8,4	—
		II	—	—	—	—	4,7	6,2	7,4	8,7	9,9	10,9	—
	кассетный	I	—	—	—	—	3,1	4,1	4,9	5,7	6,5	—	—
		II	—	—	—	—	4,0	5,3	6,3	7,4	8,4	—	—

Вид сопротив- ления	Бетон и способ формования	Группа расчетных комбина- ций нагрузок	Расчетные сопротивления осевому растяжению, кгс/см ² , при проектной марке] бетона по прочности на сжатие										
			М 25	М 35	М 50	М 75	М 100	М 150	М 200	М 250	М 300	М 350	М 400
Растяжение осевое бе- тонных па- нелей $R_{p.б}$	Плотный авто- клавный сили- катный	I	—	—	—	—	—	3,7	4,5	5,2	6	6,6	7,1
		II	—	—	—	—	—	4,6	5,7	6,5	7,5	8,2	8,9
	На пористых заполнителях горизонталь- ного формова- ния при мелком заполнителе: плотном	I	—	1,6	2,1	3	3,7	4,9	5,9	6,6	7,7	—	—
		II	—	2,1	2,8	3,8	4,8	6,3	7,4	8,6	9,9	—	—
	пористом	I	—	1,6	2,1	2,9	3,7	4,8	5,6	6,1	6,7	—	—
		II	—	2,1	2,8	3,8	4,8	6,2	7,2	7,9	8,6	—	—
	Ячеистый: вид А	I	0,77	1,1	1,4	1,9	2,4	3,1	—	—	—	—	—
		II	1	1,4	1,8	2,5	3,1	4,1	—	—	—	—	—
	» Б	I	0,61	0,84	1,1	1,5	2	2,6	—	—	—	—	—
		II	0,8	1,1	1,5	2	2,6	3,4	—	—	—	—	—

для бетонов на пористых заполнителях при пористом мелком заполнителе расчетные сопротивления осевому растяжению бетонов марок М 200, М 250, М 300 умножены соответственно на коэффициенты условий работы 0,95; 0,9 и 0,85.

Нормативные и расчетные сопротивления осевому растяжению R_p^H , R_{pII} , R_p , приведенные в табл. 22 и 24, для всех видов бетонов на глиноземистом цементе следует снижать на 30%.

Примечание. К ячеистым бетонам вида А относятся автоклавные бетоны на цементном или смешанном вяжущем, к ячеи-

Таблица 25

Нормативные и расчетные сопротивления арматуры, применяемой в панельных конструкциях без предварительного напряжения из бетона марки М 150 и более

Класс и диаметр арматурной стали, мм	Нормативные сопротивления R_a^H , кгс/см ²	Расчетные сопротивления арматуры для расчета по первой группе предельных состояний, кгс/см ²		
		растяжению		сжатию
		продольной и поперечной при расчете наклонных сечений на действие изгибающего момента R_a	поперечной при расчете наклонных сечений на действие поперечной силы $R_{a.x}$	
Горячекатаная гладкая класса А-I	2400	2100	1700	2100
Горячекатаная периодического профиля класса: А-II А-III	3000	2700	2150	2700
	4000	3400	2700*	3400
Проволока арматурная обыкновенная круглая класса В-I (диаметром 3—5)	5500	3150	2200 (1900)	3150
То же, периодического профиля класса Вр-I диаметром: 3—4 5	5500	3500	2600 (2800)	3500
	5250	3400	2500 (2700)	3400

* В сварных каркасах для хомутов из арматуры класса А-III, диаметр которых меньше 1/3 диаметра продольных стержней, значение $R_{a.x}$ принимается равным 2400 кгс/см².

Примечание. Величины $R_{a.x}$ в скобках даны для случая применения проволоочной арматуры классов В-I и Вр-I в вязаных каркасах и сетках.

стым бетонам вида Б — автоклавные на известковом вяжущем и безавтоклавные.

4. Расчетные сопротивления арматурных сталеи панельных конструкций без предварительного напряжения в случае расчета по первой группе предельных состояний следует принимать:

для всех видов бетона марок М 150 — по табл. 25;

для бетонов на пористых заполнителях марок М 100 и ниже — по табл. 26;

для ячеистых бетонов марок М 100 и ниже расчетные сопротивления сжатой продольной арматуры — по табл. 27; расчетные сопротивления поперечной арматуры классов А-I, В-I и Вр-I — по табл. 28, расчетные сопротивления растяжению продольной арматуры и поперечной арматуры классов А-II и А-III — по табл. 25.

Таблица 26

Расчетное сопротивление арматуры панельных конструкций из бетона на пористых заполнителях марки М 100 и менее

Класс арматурной стали	Марка бетона	Диаметр арматурной стали, мм	Расчетные сопротивления арматуры для расчета по первой группе предельных состояний, кгс/см ²		
			растяжению		сжатию
			продольной и поперечной при расчете наклонных сечений на действие изгибающего момента R_a	поперечной при расчете наклонных сечений на действие поперечной силы $R_{a.x}$	
А-I	М 35	6—16	По табл. 4	1150	По табл. 4
	М 50			1270	
	М 75			1500	
	М 100			1700	
А-II	М 35	10—12	2600	По табл. 4	2300
	М 50	14—16	2300	То же	2600
	М 75	10—16	2700		
	М 100	10—16	2700		
А-III	М 35	10—12	2600	»	2300
		14—16	2300		
	М 50	10—12	2900	»	2600
		14—16	2550		
	М 75	10—12	2400	»	3100
		14—16	3000		
М 100	10—16	3400		3400	
В-I, Вр-I	М 35	3—5	По табл. 4	»	2300
	М 50				2600
	М 75				3100
	М 100				3400

Примечание. Расчетные сопротивления арматуры классов А-II и А-III диаметром 6—8 мм принимаются по табл. 25.

Расчетные сопротивления продольной сжатой арматуры панельных конструкций из ячеистого бетона марки М 100 и менее

№ п.п.	Вид защитного покрытия	Класс арматурной стали	Марка бетона	Расчетное сопротивление сжатой продольной арматуры для расчета по первой группе предельных состояний $R_{a.c}$, кгс/см ²	
1	Цементно-полистирольное, латексно-минеральное, а также холодное цементно-битумное при арматуре периодического профиля диаметром 6 мм и более	А-I	М 25 — М 100	2100	
			М 25	2100	
			М 35	2300	
А-II	М 50	2600			
	М 75 — М 100	2700			
А-III	М 25	2100			
	М 35	2300			
	М 50	2600			
	М 75 — М 100	3100			
2	Холодное цементно-битумное (кроме арматуры, указанной в п. 1), горячее битумно-силикатное, а также битумно-глинистое при арматуре периодического профиля	А-I	М 25 — М 100	1475	
			А-II	То же	1900
			А-III	М 25	2100
М 35 — М 100	2400				
3	Битумно-глинистое при гладкой арматуре, сланце-битумное цементное	А-I	М 25 — М 100	1050	
			А-II	То же	1350
			А-III	»	1710

Расчетные сопротивления поперечной арматуры классов А-I, В-I и Вр-I ячеистых бетонов марки М 100 и ниже

Марки ячеистого бетона	М 25	М 35	М 50	М 75	М 100
Расчетное сопротивление поперечной арматуры $R_{a.x}$, кгс/см ²	375	525	750	1125	1500

Расчетные сопротивления арматурных сталей в случае расчета по второй группе предельных состояний принимаются равными нормативным сопротивлениям, указанным в табл. 25, с коэффициентами условий работы, равными единице.

ПРИЛОЖЕНИЕ 4

Предельная несущая способность внецентренно-сжатых бетонных и железобетонных сечений

Предельную несущую способность при внецентренном сжатии из плоскости средних (по высоте этажа) бетонных сечений $N_{ст}$ однослойных панелей прямоугольной, тавровой и двутавровой формы можно определять по формуле

$$N_{ст} = k R_{пр.б} F \varphi_б, \quad (110)$$

где k — определяется по указаниям п. 12.48 настоящей Инструкции;

$R_{пр.б}$ — расчетная призмная прочность бетонной панели;

F — площадь поперечного сечения;

$\varphi_б$ — коэффициент, суммарно учитывающий влияние продольного изгиба, начальный эксцентриситет продольной силы e_0h и форму сечения.

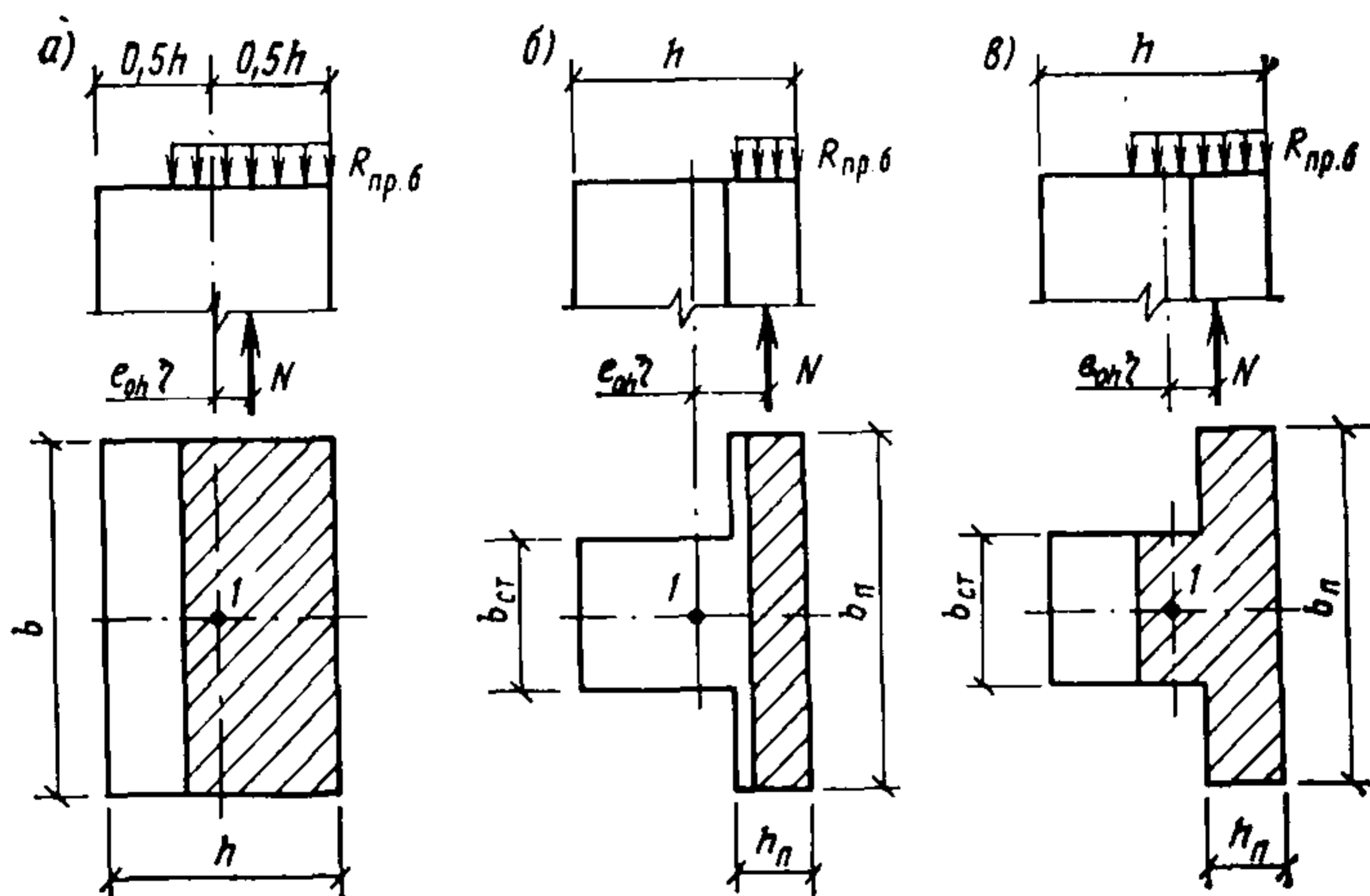


Рис. 33. Схемы к расчету прочности горизонтальных сечений бетонных панелей

а — прямоугольной формы; б, в — тавровой формы; I — геометрический центр сечения

Для прямоугольных сечений (рис. 33, а) коэффициент $\varphi_б$ вычисляется по формулам:

при $l_0/h \leq 4$

$$\varphi_б = 1 - 2 e_0 h / h; \quad (111)$$

при $l_0/h > 4$

$$\varphi_б = 0,5 [1 + n_{кр} - \sqrt{(1 - n_{кр})^2 + 8 n_{кр} e_0 h / h}], \quad (112)$$

где

$$n_{кр} = \frac{N_{кр}}{k R_{пр} F}; \quad (113)$$

$N_{кр}$ — условная критическая сила, определяемая по формуле (125).

Для тавровых сечений в случае, когда условная сжатая зона расположена в пределах высоты полки h_{Π} (рис. 33, б), коэффициент φ_6 вычисляется по формулам:

при $l_0/r \leq 14$

$$\varphi_6 = 2 b_{\Pi} (y_h - e_0 h) / F; \quad (114)$$

при $l_0/r > 14$

$$\varphi_6 = 0,5 \times \left[\frac{2 b_{\Pi} y_h}{F} + n_{кр} - \sqrt{\left(\frac{2 b_{\Pi} y_{\Pi}}{F} - n_{кр} \right)^2 + \frac{8 n_{кр} e_0 h b_{\Pi} h}{F}} \right], \quad (115)$$

где b_{Π} — ширина полки;

$$y_h = 0,5 (h + h_{\Pi} - h F_{\Pi} / F); \quad (116)$$

h_{Π} — высота полки;

F_{Π} — площадь полки ($F_{\Pi} = b_{\Pi} h_{\Pi}$).

Граница условной сжатой зоны проходит в пределах высоты полки, если выполняются условия:

при $l_0/r \leq 14$

$$e_0 h \geq (y_h - h/2); \quad (117)$$

при $l_0/r > 14$

$$e_0 h \geq (1 - F_{\Pi} / F n_{кр}) (y_h - h_{\Pi} / 2). \quad (118)$$

Если условия (117), (118) не выполняются, то граница сжатой зоны проходит в пределах высоты стенки (рис. 33, в). В этом случае при сжатии со стороны полки коэффициент φ_6 определяется так:

при $l_0/r \leq 14$

$$\varphi_6 = 1 - \frac{(h - x) h_{ст}}{F}, \quad (119)$$

где x — высота сжатой зоны, определяемая по формуле

$$x = (y_h - e_0 h) + \sqrt{(y_h - e_0 h)^2 + 2 (b_{\Pi} / b_{ст} - 1) h_{\Pi} (y_h - e_0 h - h_{\Pi} / 2)}; \quad (120)$$

при $l_0/r > 14$ коэффициент φ_6 определяется решением следующего кубического уравнения:

$$\varphi_6^3 + a \varphi_6^2 + b \varphi_6 + c = 0, \quad (121)$$

где

$$\left. \begin{aligned} a &= - [2 + n_{кр} - 2 b_{ст} (h - y_h + e_0 h) / F]; \\ b &= 1 + 2 n_{кр} - 2 b_{ст} [(h - y_c) (1 + n_{кр}) + n_{кр} e_0 h] / F; \\ c &= - n_{кр} [1 - 2 b_{ст} (h - y_h + e_0 h) / F]; \end{aligned} \right\} \quad (122)$$

$b_{ст}$ — толщина стенки таврового сечения.

Из числа действительных корней уравнения (120) выбирается тот, который удовлетворяет условию

$$b_{\Pi} h_{\Pi} / F < \varphi_6 < 1.$$

В случае расположения сжатой зоны со стороны стенки таврового сечения коэффициент φ_6 определяется с использованием формул (114) или (115), в которых следует принять

$b_{\text{п}} = b_{\text{ст}}, h_{\text{п}} = h_{\text{ст}}, F_{\text{п}} = F_{\text{ст}}$, где $b_{\text{ст}}, h_{\text{ст}}, F_{\text{ст}}$ — соответственно ширина, высота и площадь стенки таврового сечения.

Для тавровых сечений с одинаковыми полками, если условная сжатая зона расположена в пределах высоты одной из полок, коэффициент $\varphi_{\text{б}}$ вычисляется по формулам (114) или (115), в которых принимается $y_{\text{н}} = 0,5 h$. Граница сжатой зоны проходит в пределах высоты полки, если выполняются условия (117) или (118) в зависимости от гибкости элемента.

Для панелей, гибкость которых $l_0/r \leq 14$, начальный эксцентриситет e_{0h} не должен превышать предельную величину эксцентриситета $[e]$, которая принимается меньшей из следующих величин:

а) в зависимости от сочетания нагрузок: при основном сочетании — $0,9 y_{\text{н}}$; при особом сочетании — $0,95 y_{\text{н}}$;

б) в зависимости от вида и марки бетона: для тяжелого бетона и бетона на пористых заполнителях марок выше 100 — $(y_{\text{н}} - 1)$, см; для других видов и марок бетонов — $(y_{\text{н}} - 2)$, см ($y_{\text{н}}$ — расстояние от центра сечения до более сжатой грани).

Для панелей, гибкость которых $l_0/r > 14$, из условия непревышения предельного эксцентриситета $[e]_0$ должно выполняться условие

$$\varphi_{\text{б}} \leq [\varphi], \quad (123)$$

где

$$[\varphi] = n_{\text{кр}} (1 - e_{0h}/[e]). \quad (124)$$

Условная критическая сила $N_{\text{кр}}$ для бетонных сечений вычисляется по формуле

$$N_{\text{кр}} = \frac{6,4 E_{\text{б}} J_{\text{н}} k_{\text{EJ}}}{l_0^2 k_{\text{дл}}}, \quad (125)$$

где $E_{\text{б}}$ — начальный модуль упругости бетона панели;

$J_{\text{н}}$ — момент инерции горизонтального сечения относительно оси, проходящей через центр сечения и параллельной плоскости стены;

l_0 — расчетная длина панели, определяемая по указаниям п. 12.46 настоящей Инструкции;

$k_{\text{дл}}$ — коэффициент, учитывающий влияние длительного действия нагрузки на уменьшение критической силы:

$$k_{\text{дл}} = 1 + \beta_{\text{дл}} M_1^{\text{дл}}/M_1; \quad (126)$$

$M_1^{\text{дл}}$ — момент продольных сил относительно растянутой или менее сжатой грани сечения от действия постоянных длительных нагрузок;

M_1 — то же, от действия постоянных длительных и кратковременных нагрузок;

k_{EJ} — коэффициент, учитывающий снижение жесткости сечения в предельном состоянии из-за развития пластических деформаций и образования трещин; для бетонов тяжелых цементных, на пористых заполнителях и ячеистых $k_{\text{EJ}} = 0,11/(0,1+t) + 0,1$; для плотных силикатных бетонов $k_{\text{EJ}} = 0,2/(0,15+t)$;

$\beta_{\text{дл}}$ — коэффициент, определяемый по табл. 29 в зависимости от вида бетона;

t — коэффициент, принимаемый равным e_{0h}/h , но не менее величины

$$t_{\text{мин}} = 0,5 - 0,01 l_0/h - t_0 R_{\text{нр}}; \quad (127)$$

t_0 — коэффициент равный: для всех видов бетона, кроме плотных силикатных, 0,001; для плотных силикатных 0,0012;

h — толщина панели.

При подсчете изгибающих моментов M_1 и $M_1^{дл}$ учитываются только начальные эксцентриситеты (без учета их увеличения за счет продольного изгиба).

Т а б л и ц а 29

Вид бетона	$\beta_{дл}$ в формуле (126)
Тяжелый цементный	1
Плотный силикатный	0,9
На пористых заполнителях:	
а) при искусственных крупных заполнителях керамзите, аглопорите, шлаковой пемзе и мелком заполнителе:	
плотном	1
пористом	1,5
б) при естественных пористых заполнителях — туфе, пемзе, вулканическом шлаке, известняке-ракушечнике, независимо от вида мелкого заполнителя	2,5
Ячеистый:	
вид А	1,3
» Б	1,5

Примечание. Виды ячеистых бетонов — см. примеч. 1 к табл. 14 настоящей Инструкции.

ПРИЛОЖЕНИЕ 5

Расчет прочности стыков на сдвиг

1. Формулы настоящего приложения распространяются на расчет шпоночных соединений, образуемых путем замоноличивания бетонной смесью или раствором полости между торцами панелей, на поверхности которых имеются местные углубления или выступы. Шпоночные соединения, прочность которых при сдвиге определяется без учета арматуры, называются бетонными соединениями, а соединения, прочность которых при сдвиге определяется с учетом арматуры, называются железобетонными.

В бетонных шпоночных соединениях, устраиваемых в вертикальных стыках, следует предусматривать не менее двух горизонтальных связей между панелями для восприятия усилий распора. Расчетная величина усилия распора принимается равной 0,15 расчетной сдвигающей силы в стыке. Усилия распора в вертикальных стыках панелей, расположенных в одной плоскости, допускается воспринимать сопротивлением сдвигу горизонтальных стыков панелей. В этом случае горизонтальные связи могут устраиваться только в уровне перекрытий и назначаться по конструктивным соображениям.

Данные по расчету стыков, приведенные в настоящем приложении, не исключают возможности применения других обоснованных методов расчета.

2. При расчете стыков на сдвиг следует учитывать нормальные силы, действующие перпендикулярно плоскости сдвига. В зависи-

мости от знака и характера приложения нормальной силы необходимо различать следующие расчетные случаи:

а) во всех расчетных комбинациях нагрузок отсутствуют нормальные силы, перпендикулярные плоскости сдвига ($N=0$);

б) во всех расчетных комбинациях нагрузок стык сжат ($N>0$), при этом эксцентриситет сжимающей силы в плоскости стены $e_{0b} \leq 0,45 y_b$;

в) то же, что и в случае «б», но в одной или нескольких расчетных комбинациях нагрузок эксцентриситет $e_{0b} > 0,45 y_b$ или хотя бы в одной расчетной комбинации стык растянут ($N<0$).

3. При расчете бетонных шпоночных соединений в случае «а» (см. п. 2 настоящего приложения) прочность многошпоночного соединения определяется прочностью наиболее напряженной шпонки. Усилия, приходящиеся на отдельные шпонки, должны определяться с учетом фактической схемы приложения нагрузок и податливости стыков. Для определения усилий может использоваться расчетная схема в виде составного стержня с непрерывными связями.

В случае «б» при бетонных шпоночных соединениях восприятие сдвигающей силы в стыке должно быть обеспечено сопротивлением сдвигу сжатой зоны.

Несущая способность стыка при сдвиге равна сумме сопротивлений сдвигу шпонок, расположенных в пределах длины сжатой зоны, и участков стыка между шпонками, но не более сопротивления стены срезу по телу панели (см. п. 12.63 настоящей Инструкции).

Несущая способность при сдвиге бетонного шпоночного соединения в случае «в» обеспечивается только за счет сил трения. Сопротивление шпонок сдвигу принимается равным нулю ввиду возможного образования трещин в шпонках вдоль плоскости среза.

4. Для железобетонных шпоночных соединений следует различать две стадии работы при сдвиге: до и после образования трещин.

До образования трещин от сдвигающей нагрузки соединение рассчитывается как бетонное без учета сопротивления арматуры. Усилие сдвига, вызывающее образование трещин в железобетонном шпоночном соединении, допускается принимать равным несущей способности при сдвиге бетонного шпоночного соединения.

После образования трещин несущая способность при сдвиге железобетонного шпоночного соединения определяется с учетом сопротивления арматуры, расположенной в стыке перпендикулярно направлению сдвига (поперечная арматура стыка) и вдоль направления сдвига (продольная арматура). В качестве поперечной арматуры стыка следует использовать арматурные выпуски из панелей, соединенные между собой сваркой или другими экспериментально проверенными способами; в качестве продольной арматуры — сквозную арматуру в стыке, расположенную вдоль плоскости сдвига. Арматура стыка должна быть замоноличена бетонной смесью или раствором. При этом необходимо соблюдать требования к защитным слоям и расстояниям между стержнями, регламентируемые нормами проектирования железобетонных конструкций.

Несущую способность при сдвиге железобетонного шпоночного соединения после образования трещин разрешается определять с учетом перераспределения сдвигающих усилий между шпонками.

В случае «а» (см. п. 2 настоящего приложения) несущая способность при сдвиге железобетонного шпоночного соединения при-

нимается равной сумме несущих способностей при сдвиге шпонок, подсчитанных с учетом сопротивления арматуры стыка.

В случаях «б» и «в» несущая способность при сдвиге железобетонных шпоночных соединений может определяться без учета и с учетом сопротивления сдвигу растянутой зоны стыка. Если сопротивление сдвигу растянутой зоны не учитывается, то несущая способность определяется суммированием несущих способностей шпонок и участков стыка между шпонками сжатой зоны. Если учитывается сопротивление сдвигу сжатой и растянутой зон стыка, то сопротивление сдвигу сжатой зоны, обусловленное влиянием сил трения, принимается уменьшенным вдвое.

5. Несущую способность при сдвиге шпонки и примыкающих участков стыка можно определять по формуле

$$T = T_{\text{шп}} (1 - k_{\text{тр}} k_{\alpha}) + k_{\text{тр}} (\mu_{\text{поп}} R_{\text{поп}} + \sigma) h u_{\text{шп}}, \quad (128)$$

но не более

$$T_{\text{мак}} = h u_{\text{шп}} \sqrt{R_p (R_p + \mu_{\text{поп}} R_{\text{поп}} + \sigma)}, \quad (129)$$

где $T_{\text{шп}}$ — несущая способность шпонки без учета влияния распора, определяемая по указаниям пп. 6 и 7 настоящего приложения;

$k_{\text{тр}}$ — коэффициент, учитывающий влияние сил трения и принимаемый равным: при расчете на сейсмические нагрузки 0,5; в остальных случаях 0,7;

k_{α} — коэффициент, равный отношению силы распора в соединении к сдвигающей силе, воспринимаемой шпонкой:

$$k_{\alpha} = \frac{\text{tg } \alpha - k_{\text{тр}}}{1 + k_{\text{тр}} \text{tg } \alpha}, \quad (130)$$

но не менее 0,15;

α — угол наклона площадки смятия шпонки к направлению, перпендикулярному плоскости сдвига; для бетонных шпонок следует назначать угол α так, чтобы выполнялось условие $\text{tg } \alpha \leq k_{\text{тр}}$;

$\mu_{\text{поп}}$ — коэффициент армирования стыка поперечной арматурой ($\mu_{\text{поп}} = F_{\text{поп}}/F$), который для железобетонных шпонок должен удовлетворять условию $\mu_{\text{поп}} \geq k_{\alpha} T_{\text{шп}}/(R_{\text{поп}} u_{\text{шп}} h)$; при расположении поперечной арматуры в вертикальных стыках только в уровне перекрытий, а в горизонтальных стыках — в монолитных колодцах между стеновыми панелями коэффициент армирования принимается с понижающим коэффициентом 0,8;

$R_{\text{поп}}$ — расчетное сопротивление растяжению поперечной арматуры стыка; в случае соединения арматуры с помощью скоб принимается с понижающим коэффициентом 0,2;

$u_{\text{шп}}$ — шаг шпонок по длине стыка;

h — толщина стены, соединяемой шпоночным соединением;

$F_{\text{поп}}$ — суммарная площадь сечения поперечных связей в шпоночном соединении;

$n_{\text{шп}}$ — число шпонок в соединении;

σ — среднее напряжение сжатия в пределах площади сжатой зоны стыка;

$F_{\text{шп}}$ — площадь проекции шпонки на плоскость, параллельную сдвигаемым торцам панелей.

6. Несущую способность $T_{\text{шп}}$ бетонных шпонок следует определять с учетом следующих возможных схем разрушения:

смятие площадки, через которую передается на шпонку сдвигающая сила;

срез шпонки вдоль направления действия сдвигающей силы;
образование наклонной трещины между шпонками.

Несущая способность шпонки при сдвиге $T_{шп}$ принимается равной меньшей из величин несущей способности, определяемых по формулам (131) — (133) и соответствующих указанным выше схемам разрушения соединения:

$$T_{см} = R_{см} F_{см}; \quad (131)$$

$$T_{сд} = 1,5 R_{р.б} F_{сд}; \quad (132)$$

$$T_{нак} = R_{р.б} u_{шп} h k_{нак}, \quad (133)$$

где $R_{см}$ — сопротивление бетона шпонки смятию, принимаемое для многшпоночных соединений равным $R_{пр.б}$, а для соединения одной шпонкой (например, в уровне перекрытия) $1,5 R_{пр.б}$;

$F_{см}$ — площадь смятия шпонки;

h — толщина панелей, соединяемых шпонками;

$k_{нак}$ — коэффициент, определяемый по формуле

$$k_{нак} = \frac{h_{шп}}{t_{шв} + t_{шп}}; \quad (134)$$

$h_{шп}$ — высота площадки среза;

$t_{шв}$ — толщина шва между панелями (величина зазора между торцами соединяемых панелей);

$t_{шп}$ — глубина шпонки от торца панели;

$u_{шп}$ — расстояние между осями соседних шпонок;

h — наименьшая из толщин стыкуемых панелей.

Если марка по прочности на сжатие панели меньше марки бетона (раствора) замоноличивания, то сопротивления $R_{пр.б}$ и $R_{р.б}$ определяются исходя из прочности стеновой панели.

Прочность шпонки срезу должна проверяться для случаев среза по бетону (раствору) замоноличивания и бетону соединяемых панелей.

7. Несущую способность $T_{шп}$ железобетонных шпонок после образования в них наклонных трещин следует принимать меньшей из величин несущей способности, вычисляемых по формулам (131) и (132).

Суммарное сопротивление сдвигу железобетонного шпоночного соединения следует принимать не более величины, определяемой по формуле

$$T_{нак} = \frac{(\sigma F + F_{поп} R_{поп} + F_{прод} R_{прод}) u_{шп}}{t_{шв} + t_{шп}}, \quad (135)$$

где $F_{прод}$ — площадь продольной арматуры стыка;

$R_{прод}$ — расчетное сопротивление продольной арматуры стыка, равное расчетному сопротивлению растяжению арматуры при расчете наклонных сечений на действие поперечной силы ($R_{а.х}$).

8. Сопротивление сдвигу растянутой зоны определяется по формуле

$$T_p = T_{шп} [1 - (\sigma_a/R_a)^2], \quad (136)$$

где $T_{шп}$ — несущая способность железобетонной шпонки, определяемая по указаниям п. 7 настоящего приложения;

σ_a — напряжение растяжения в арматурных связях от изгиба стены в собственной плоскости; если арматура связей не участвует в восприятии усилий от изгиба стены, то принимается $\sigma_a = 0$.

Цена 50 коп.

ИСПРАВЛЕНИЯ И ОПЕЧАТКИ

Страница	Строка	Напечатано	Следует читать
73	15--17-я сверху	Для фундаментов марка бетона по морозостойкости должна быть не ниже Мрз 200.	Текст изымается
97	9-я снизу, 2-я колонка слева	в плоскости	из плоскости
143	10 и 11-я сверху	Бв	Бв
156	6--9-я снизу, 1-я колонка слева	Панели и плиты парапетов, балконов, лоджий без гидроизоляции	Панели и плиты парапетов без гидроизоляции
157	6-я сверху, 2-я колонка справа	Мрз 215*	Мрз 25*
169	1--3-я колонки справа	По табл. 4	По табл. 25