

ГОСУДАРСТВЕННЫЙ КОМИТЕТ ПО ГРАЖДАНСКОМУ СТРОИТЕЛЬСТВУ И АРХИТЕКТУРЕ ПРИ ГОССТРОЕ СССР

ТИПОВЫЕ КОНСТРУКЦИИ И ДЕТАЛИ ЗДАНИЙ И СООРУЖЕНИЙ

СЕРИЯ 21-03

ТИПОВЫЕ ЭЛЕМЕНТЫ ИНТЕРЬЕРОВ
ДЕТСКИХ ЯСЛЕЙ-САДОВ

ВЫПУСК I

СТЕНДЫ, ЦВЕТОЧНИЦЫ

13185

ЦЕНА 0-60

Государственный комитет по гражданскому строительству и архитектуре

ТИПОВЫЕ КОНСТРУКЦИИ И ДЕТАЛИ ЗДАНИЙ И СООРУЖЕНИЙ

СЕРИЯ 21-0-3

ТИПОВЫЕ ЭЛЕМЕНТЫ ИНТЕРЬЕРОВ ДЕТСКИХ ЯСЛЕЙ-САДОВ

ВЫПУСК I

СТЕНДЫ, ЦВЕТОЧНИЦЫ

ГЛАВНИИ НК-ТА	А. ЛЯХОВИЧ	РЗК. ГР. АРХ	Р. 10
РУК. МАСТ. НА	Ю. ИЖГАЛОВ		
ГЛАВНИИ МАСТ.	Е. БОЙКО		
ГЛАВ. АРХ. ПР-ТА	В. ПОДОЛБСКИЙ		
ГЛАВНИИ ПР-ТА	Н. БЫКОВ		

ЦНИИЭП
УЧЕБНЫХ ЗДАНИЙ
г. Москва

РАЗРАБОТАНЫ
ЦНИИЭП УЧЕБНЫХ ЗДАНИЙ
ГОСГРАЖДАНСТРОЯ

УТВЕРЖДЕНЫ И ВВЕДЕНЫ
В ДЕЙСТВИЕ ГОСГРАЖДАНСТРОЕМ
С 10 МАРТА 1974 ПРИКАЗ №42

С О Д Е Р Ж А Н И Е.

Наименование чертежей.	Лист.	Стр.
Пояснительная записка		3-4
Номенклатура типовых элементов		5
Стены речные СР-1, СР-2, СР-3. Деталь МД-1.	1	6
Стены навесные СН-1; СН-2.	2	7
Стены навесные СН-3; СН-4.	3	8
Стена навесной для рисования мелками СН-5	4	9
Стена - витрина СВ-1	5	10
Стена - витрина СВ-2.	6	11
Стены - витрины СВ-3; СВ-4.	7	12
Цветочницы Ц-1, Ц-2.	8	13
Цветочница - перегородка ЦП-1. Деталь МД-2.	9	14
Примеры использования типовых элементов при решении интерьеров игровой столовой и групповой.	10	15
Примеры использования типовых элементов при решении интерьеров групповых.	11	16
Примеры использования типовых элементов при решении интерьера комнаты музыкальных и гимнастических занятий.	12	17
Применение типовых элементов интерьеров в рабочих чертежах /пример решения./	13.	18

74 Г. 791

Константинова

Мороз

Комарова

С. Б. Ю. К. Д.
В. Подольская
Н. Б. Ю. К. О.

С. Б. Ю. К. Д.
В. Подольская
Н. Б. Ю. К. О.

С. Б. Ю. К. Д.
В. Подольская
Н. Б. Ю. К. О.

С. Б. Ю. К. Д.
В. Подольская
Н. Б. Ю. К. О.

С. Б. Ю. К. Д.
В. Подольская
Н. Б. Ю. К. О.

С. Б. Ю. К. Д.
В. Подольская
Н. Б. Ю. К. О.

ТА
1974г.

С О Д Е Р Ж А Н И Е.

Серия 21-0-3	
выпуск 1	лист —

П О Я С Н И Т Е Л Ь Н А Я З А П И С К А

Проект выполнен на основании "Задания на разработку типовых элементов интерьеров детских яслей-садов" мастерской № 1 - ЦНИИЭП учебных зданий Госгражданстроя. Задание утверждено начальником управления по строительству общественных зданий и сооружений Госгражданстроя 29 декабря 1973г. Подобный проект выполнен впервые. Разработка типовых элементов интерьеров детских яслей-садов будет продолжена в последующих выпусках.

Авторы проекта - архитекторы: Подольский В.И., Голышко Р.Ф.
инженеры: Быков Н.А., Лыткина Г.И.

Н а з н а ч е н и е п р о е к т а .

Типовые элементы интерьеров предназначены для использования при разработке и привязке проектов детских яслей-садов, а также для оборудования действующих детских учреждений.

Проект разработан в связи с особенностью формирования архитектуры интерьеров детских яслей-садов, состоящей в том, что в процессе эксплуатации в интерьере возникает, обусловленная современной организацией воспитательного процесса, необходимость в размещении большого количества информационного материала и организации выставок.

Будучи важным элементом интерьера, занимающим много места и имеющим различные формы и цвет, эта экспозиция формируется стихийно без участия автора проекта и в результате разрушает задуманную в проекте композицию интерьера.

Настоящим проектом предлагается для использования при решении интерьеров детских яслей-садов система унифицированных стендов. Основная задача этой системы состоит в том, чтобы обеспечить композиционное единство всей временной экспозиции детского учреждения. С помощью типовых элементов при разработке проекта интерьеров как бы программируется будущее развитие экспозиции: определяется зона размещения экспонатов, намечаются композиционные акценты. Таким образом создана предпосылка, в связи с невозможностью предусмотреть в проекте интерьеров, все многообразие форм

будущего оформления, вписать последнее в общую композицию архитектуры интерьера. При этом совершенствованные содержания оформленная его художественных качеств происходят постепенно в процессе эксплуатации педагогами.

Т и п о в ы е э л е м е н т ы и р е к о м е н д а ц и и п о н и х и с п о л ь з о в а н и ю в р е ш е н и и и н т е р ь е р о в

В составе проекта двенадцать стендов. Реечные стенды являются композиционно-конструктивной основой проектируемой системы. С помощью специального устройства на них навешиваются навесные стенды и стенды-витрины, они могут также использоваться для размещения экспозиции различного назначения на кнопках и гвоздях.

Реечные стенды СР-1 и СР-3 предназначены для групповых, игровых-столовых, зала музыкальных и гимнастических занятий, СР-2 предназначен для раздевалных, приемных и коридоров при административно-хозяйственных помещениях, методического кабинета.

Навесные стенды СН-1, СН-2, СН-3 и СН-4 служат для размещения плоской экспозиции на кнопках или с помощью клейкой ленты. Стенды-витрины СВ-1, СВ-2, СВ-3 и СВ-4 предназначены для размещения поделок, книг, игрушек и другой объемной экспозиции.

Цветочницы Ц-1, Ц-2 и Ц-3 предназначены для создания живых уголков. В лотки устанавливаются горшки с растениями.

Пример использования типовых элементов при решении интерьеров отдельных помещений детского учреждения приведены на листах 10, 11, 12 не исключают возможность разработки других вариантов применения типовых элементов при проектировании или привязке зданий детских яслей-садов.

Примерный набор стендов для различных групп дан на листе 10. Количество цветочниц определяется при привязке.

Для подсветки отдельных стендов рекомендуются светильники типа ДЭС-2-1x40 Рижского светотехнического завода.

Стенды могут использоваться для размещения переносных средств пожаротушения.

У 1091
74-791

ГОЛЫШКО
КОНОВЦОВА
КОМАНДИРОВАН

Получено
М.И. КОМАНДИРОВАН

В. ДАХОВИЧУ
Ю. ЖИГАРОВА
Е. БОЙКО
В. ПОДОЛЬСКИИ
И. БЫКОВ

И. ИВАНОВ
М. МАСТЕРОВ
С. МАСТЕРОВ
С. МАСТЕРОВ
С. МАСТЕРОВ

ПЕДИИП
УЧЕБНИКОВ
МАСКИ

ТА
1974 г.

П О Я С Н И Т Е Л Ь Н А Я З А П И С К А

С.И.Р.И.Я
21-0-3
Выпуск лист
1 -

Ш И Ф Р
74-791

Г. ЯБИТКИНА

ПРОВЕРКА

Ю. ХИГЯЛОВ
Е. БОНКО

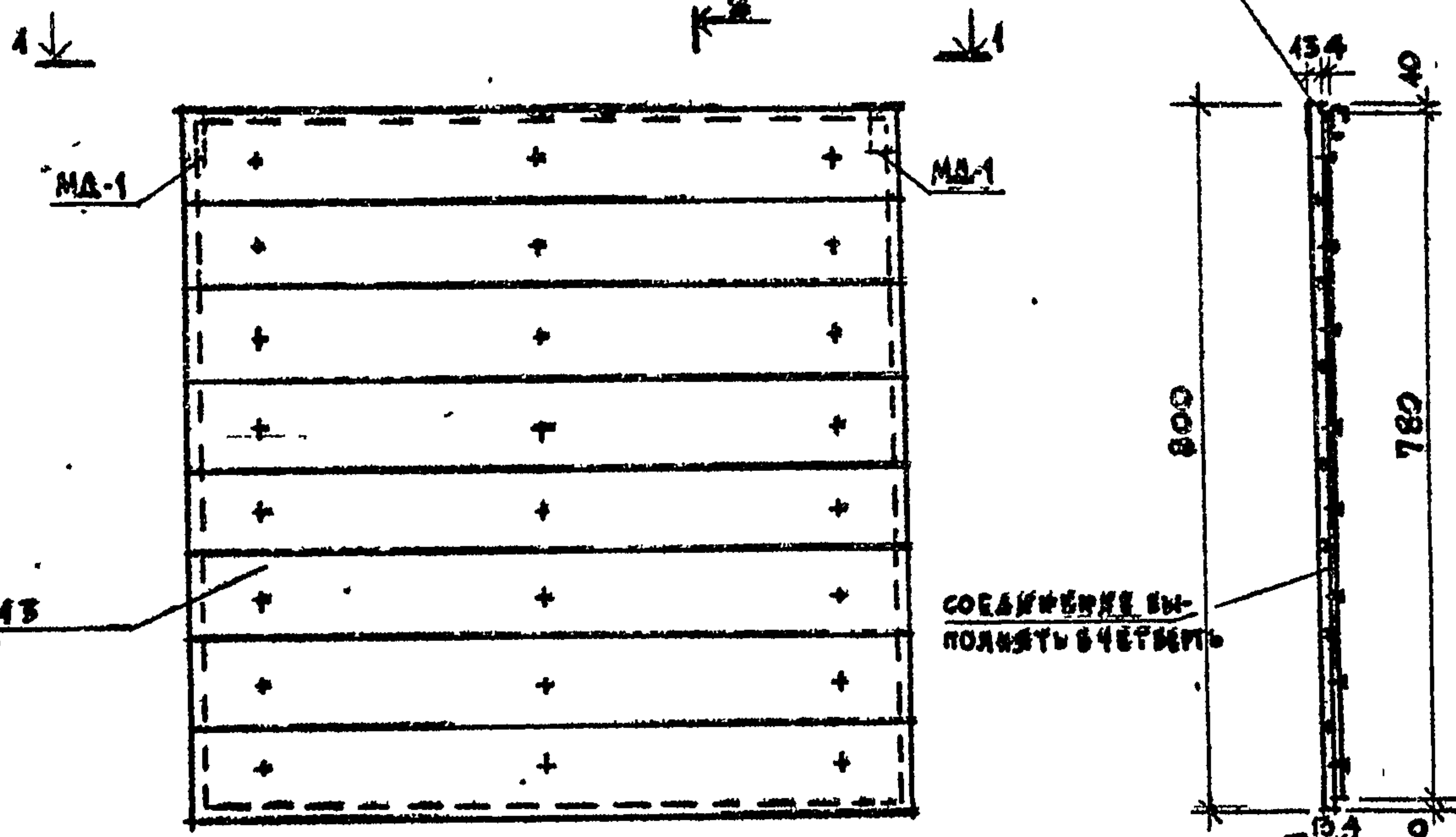
РУК. МАСТ. И Ч
ГЛА. ИНЖ. МАСТ.
ГЛА. АРХ. ПРОЕК
ГЛА. ИНЖ. ПРОЕК
РУК. ГР. АРХ.

ЦНИИЭП
УЧЕБНЫХ ЗАДАНИЙ
Г. МОСКВА

СП-1

МА-1, ДЕТАЛЬ
УСТАНОВКИ НА
СМ. ЛИСТ 1.

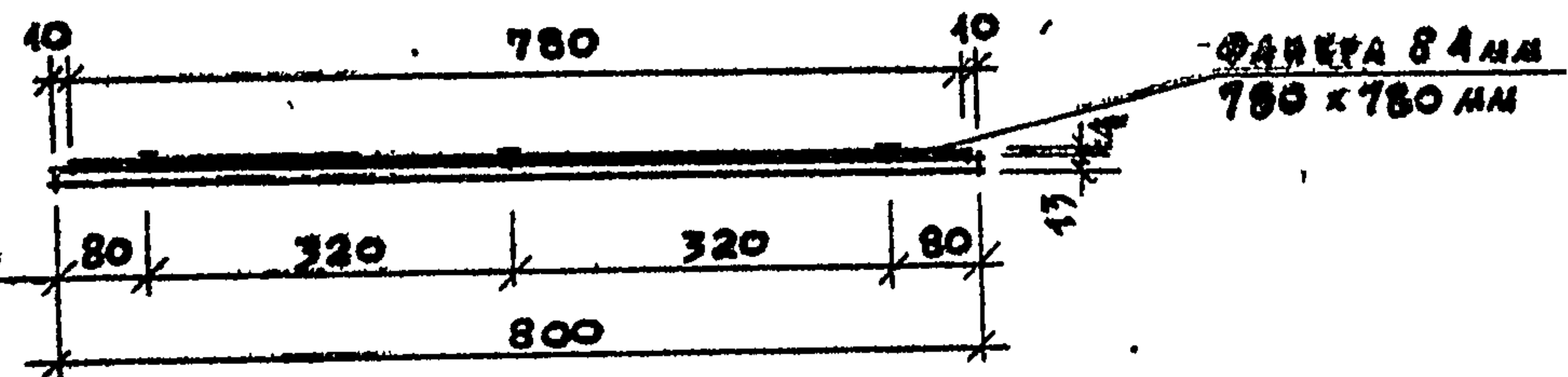
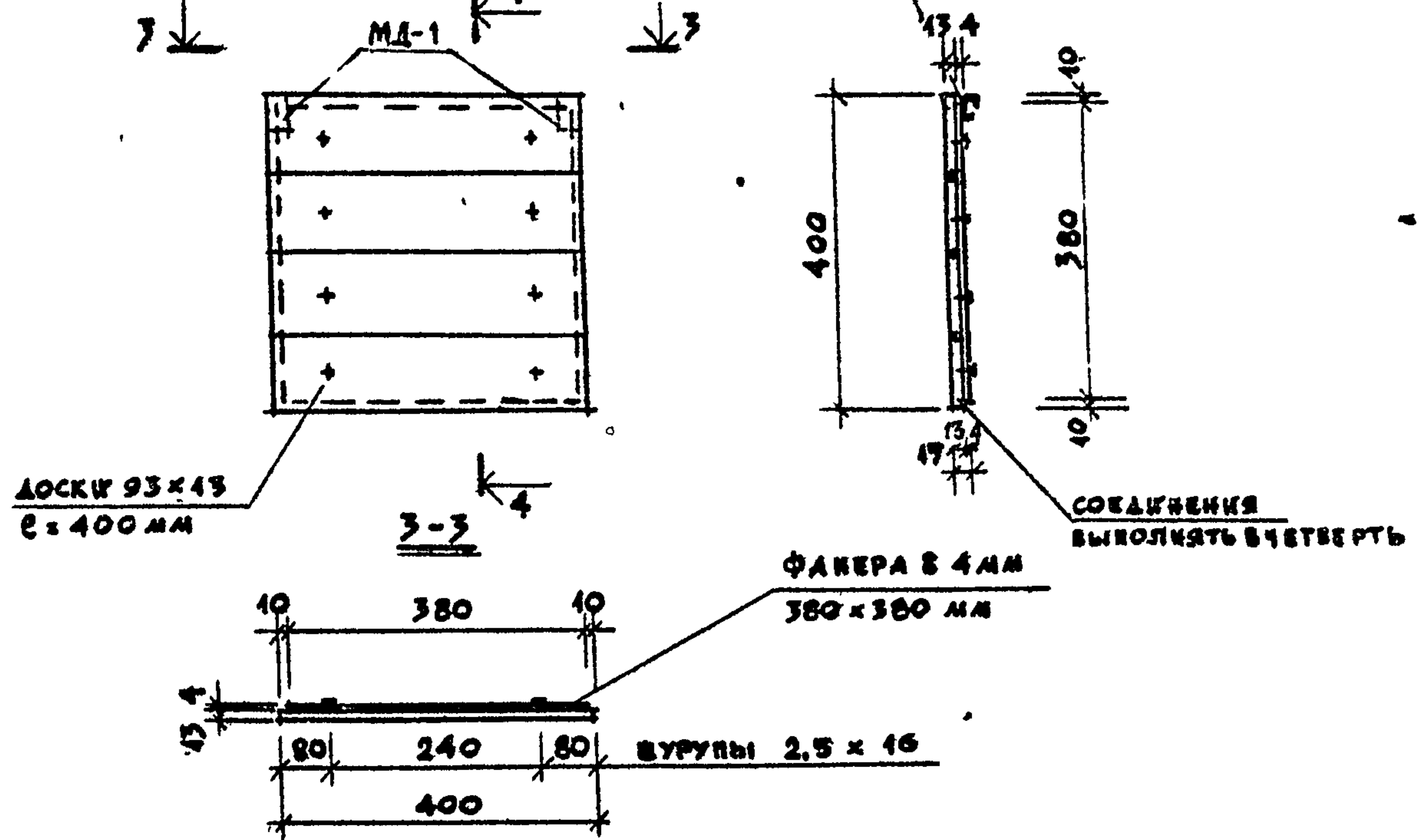
2-2



СП-2

МА-1, ДЕТАЛЬ
УСТАНОВКИ НА
СМ. ЛИСТ 1.

4-4



РАСХОД МАТЕРИАЛОВ

	СП-1	СП-2
1. Доски 93x15	0.0404 м ²	0.0024 м ²
2. Фанера 84 мм ГОСТ 102-49	0.61 м ²	0.14 м ²
3. Шурупы 2.5x16 ГОСТ 1145-70	24 шт	8 шт
4. МА-1	2 шт	2 шт

ПРИМЕЧАНИЯ:

1. Для изготовления щитов применять древесину хвойных пород.
2. Расход древесины для по черновым заготовкам.
3. Типы отделки внешних поверхностей:
 - а) покрытие масляным лаком или олифой за 2 раза
 - б) предварительным зашкуриванием.
 - в) высококачественная окраска масляной краской или нитроэмалью. Цвет определяется при заказе или авторском надзоре.
4. По всем внешним углам снять фаску и зашкурить.

М 1:10

ТА

1974г.

СТЕНДЫ НА ВЕСНОВЫЕ СП-1/1, СП-2/1

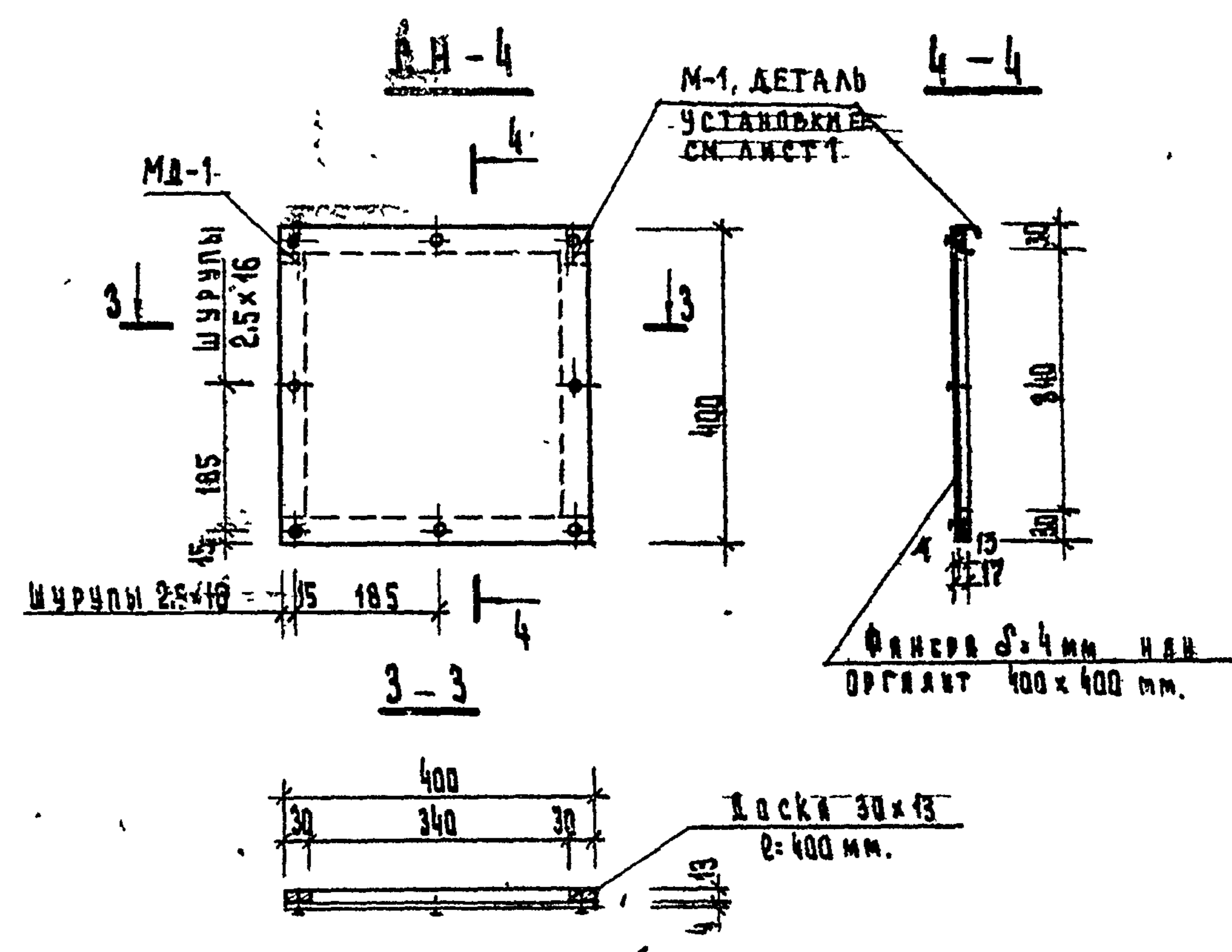
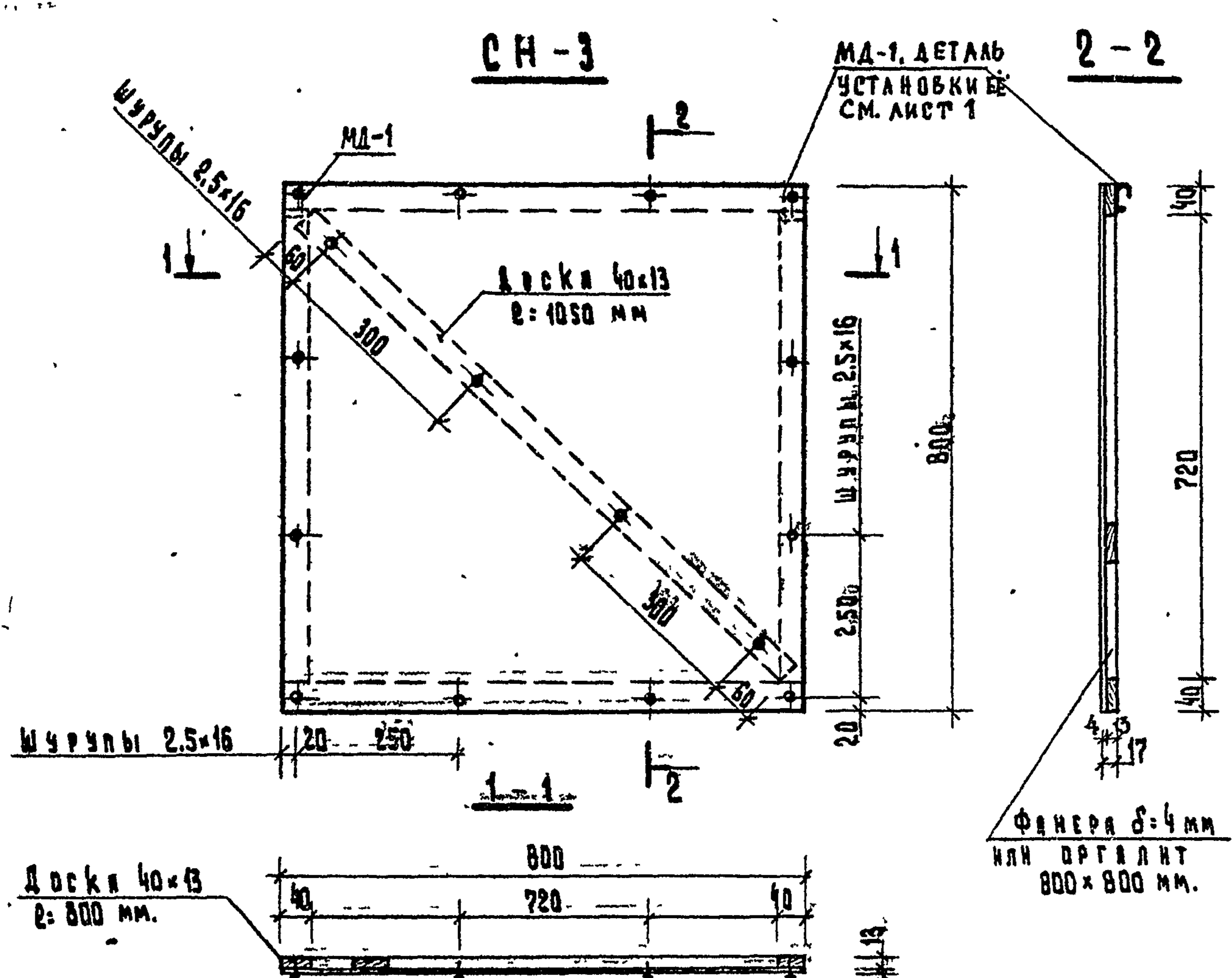
СЕРИЯ
24-0-3
ВЫПУСК ЛИСТ
1 2

1318Б В

ИФР
74-791

Исполнитель	Лыткин
Проверка	Жуф
Ю. Н. ГЛАДОВ	Ю. Н. ГЛАДОВ
Е. Б. КО	Е. Б. КО
В. ПОВАДСКИЙ	В. ПОВАДСКИЙ
Н. Б. КО	Н. Б. КО
Р. ГОДИШКО	Р. ГОДИШКО
КОНСТАНТИНОВ	КОНСТАНТИНОВ
РУК. РАБ. МЕСТ.	РУК. РАБ. МЕСТ.
ТА. РАБ. ПР. ТА	ТА. РАБ. ПР. ТА
ТА. РАБ. ПР. ТА	ТА. РАБ. ПР. ТА
РУК. ПР. РАБ.	РУК. ПР. РАБ.

ЦНИИЭП
УЧЕБНЫХ ЗАДАНИЙ
МОСКВА



РАСХОД МАТЕРИАЛОВ

	СП-13	СП-4
1. Фанера δ 4 мм. ГОСТ 102-49* или оргалит δ 5 мм.	0,64 м ²	0,16 м ²
2. Доска 40 × 13	0,0023 м ³	—
3. ————— 30 × 13	—	0,0006 м ³
4. Шурупы 2,5 × 16 ГОСТ 1145-70*	16 шт.	8 шт.
5. МД-1	2 шт.	2 шт.

П Р И М Е Ч А Н И Я:

1. Для изготовления щита применять древесину хвойных пород.
2. Расход дан по черновым изготовлениям.
3. Типы отделки видимых поверхностей:
а) покрытие масляным лаком или олифой за 2 раза с предварительным зашкуриванием.
б) высококачественная окраска масляной краской или нитроэмалью. Цвет определяется при привязке или авторском надзоре
4. По всем внешним углам снять фаску и зашкурить.

М 1:10

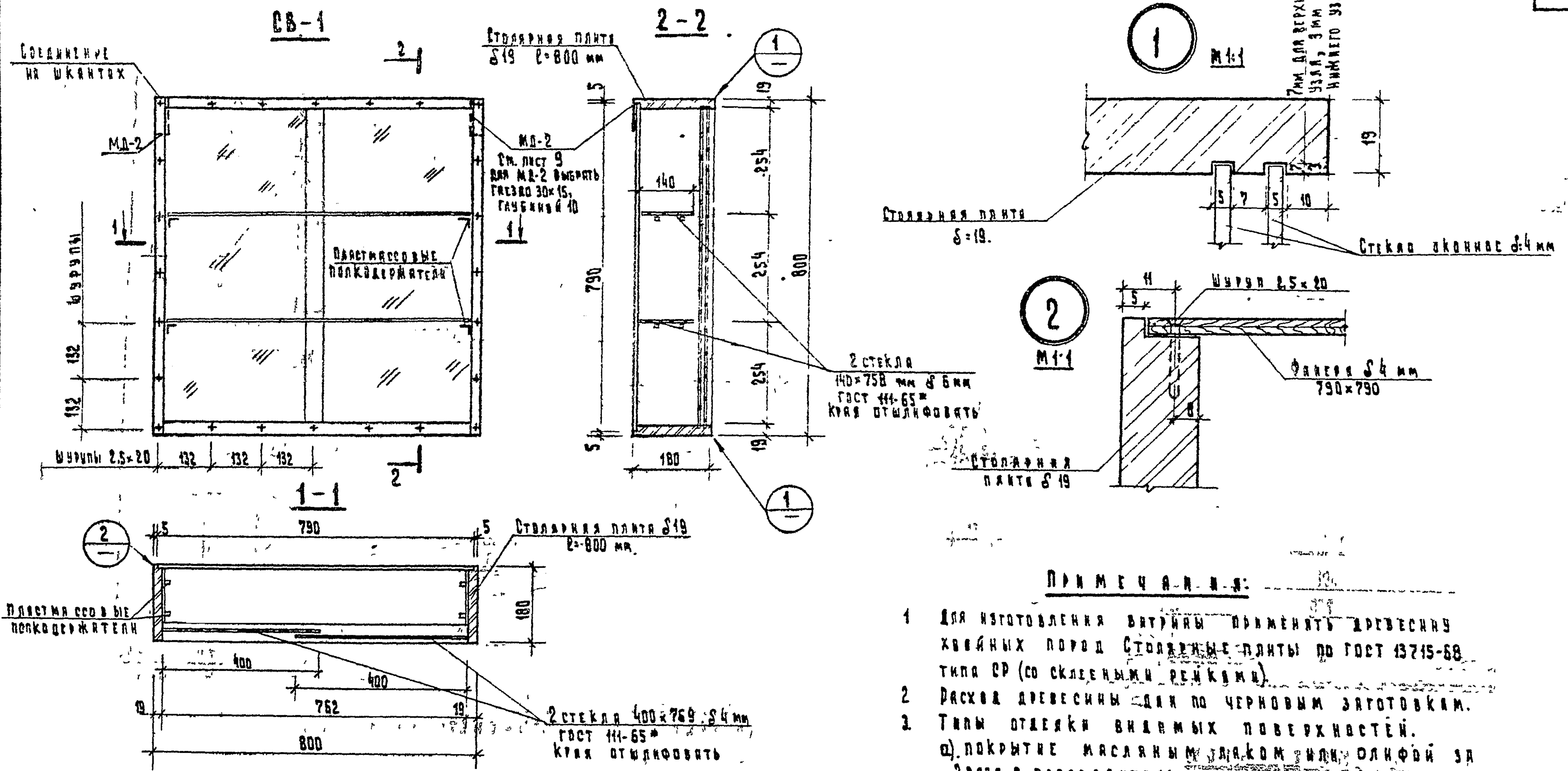
ТА
1974г.

С Т Е Н А Ы Н А В Е С Н Ы Е

СН-3//, СН-4//

СЕРИЯ
21-0-3
выпуск лист
1 3

13186 9



Расход материала:

1. Стальная плита δ19 мм	0,58 м ²
2. Фанера δ4 мм ГОСТ 102-49**	0,52 м ²
3. Стекло оконное δ4 мм	0,62 м ²
4. Стекло оконное δ6 мм	0,20 м ²
5. Шурпы 2,5x20. ГОСТ 1145-70*	24 шт.
6. Пластины вие попокодержатели	4 шт.
7. МД-2.	2 шт.

П р и м е ч а н и я:

1. Для изготовления внутренней применять древесную хвойных пород. Стальные плиты по ГОСТ 13715-68 типа СР (со склееными рейками).
2. Расход древесины — дан по черновым заготовкам.
3. Типы отделки видимых поверхностей:
 - а) покрытие масляным лаком или олифой за 2 раза с предварительным шлифованием.
 - б) высококачественная окраска масляной краской или нитроэмалью. Цвет определяется при привязке или авторском надзоре.
4. По всем внешним углам снять фаску и зашкурить.

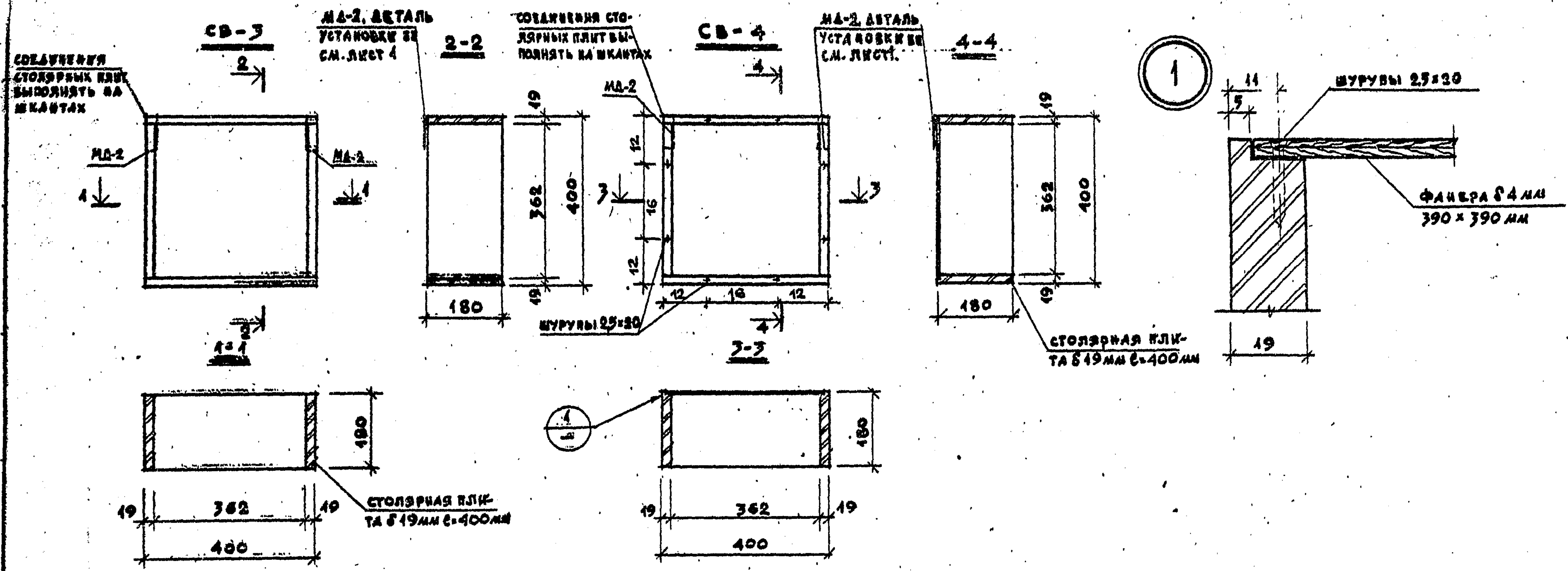
М 1:10, 1:1

ЦНИИЭП
ЧУСБНЫХ ЗАЯНИИ
МОСКВА

ТА
1974

С Т Е Н Д — В И Т Р И Н А СВ-1/1

С.Е.В.И.Я.
21-0-3
Выпуск 1 Лист 5



РАСХОД МАТЕРИАЛОВ

	<u>CB-3</u>	<u>CB-4</u>
1. Столярная фанера	0,19 м ²	0,15 м ²
2. Фанера 84 мм ГОСТ 108-49**	"	0,15 м ²
3. Шрувы 25x20 ГОСТ 1145-78*	"	8 шт
4. МА-2	2 шт	2 шт

ПРИМЕЧАНИЯ

1. Столярные плиты приняты по ГОСТ 13745-68 типа СР /со склеечными рейками/.
2. Типы отделки внешних поверхностей:
 - а) покрытие масляным лаком или олифой за 2 раза с предварительным зашкуриванием.
 - б) высококачественная окраска масляной краской или эмалью. Цвет определяется при заказе или авторском надзоре.
3. По всем внешним углам снять фаску и зашкурить.

ТА
1974.

СТЕНД-ВИТРИНА CB-3// CB-4//

М А 10
СЕРИЯ
91-0-3
ВЫПУСК ЛИСТ
1 7

Ш И Ф Р
74-791

Г. ШИТКИНА

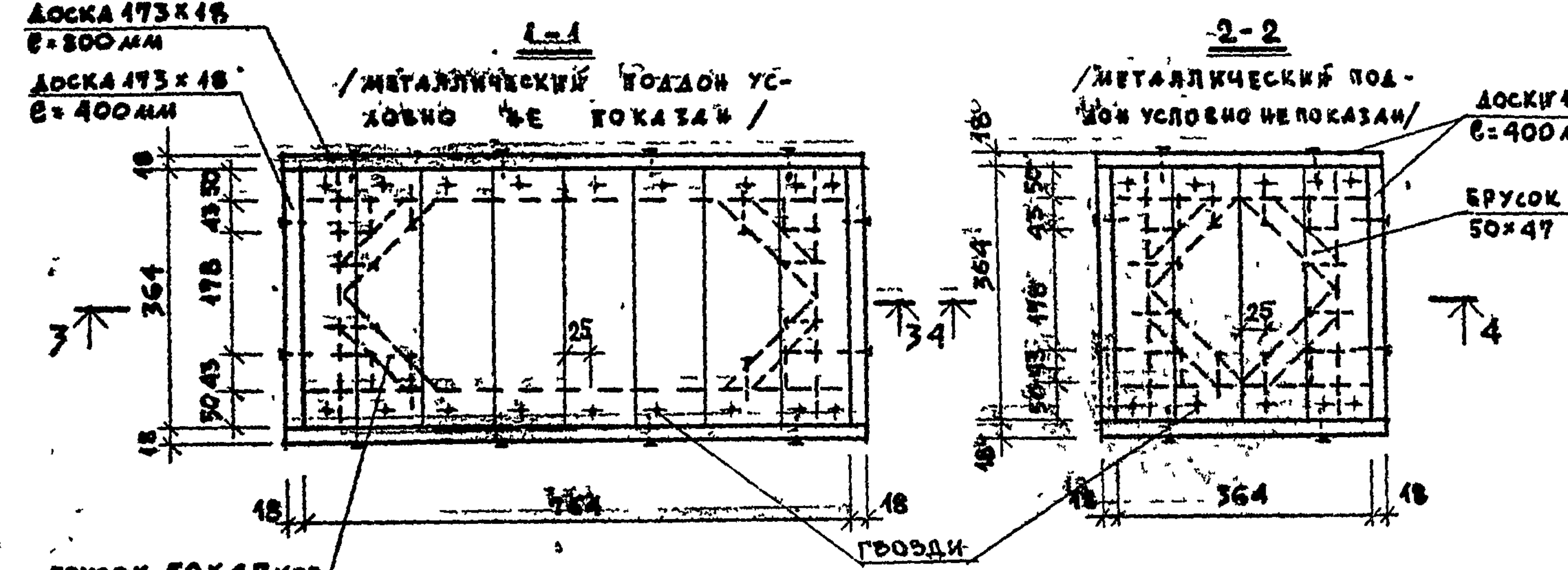
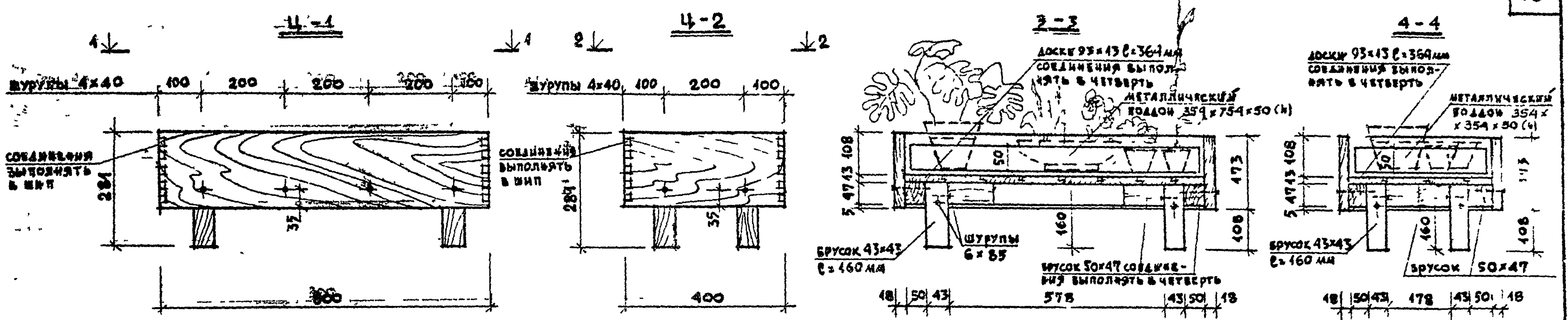
С. ШИТКИНА

ПРОБЕРУЧ

Ю. ЖУГАРОВ
Е. БОЙКО
В. ПОДОЛЬСКИЙ
Н. БЫКОВ
Р. ГОРЫШКО

Г.Л. ИЖ. МАСТ.
Г.Л. АРХ. ПР-ТОВ
Г.Л. ИЖ. ПР-ТОВ
РУК. ГР. АРХ.

ЦНИИЭП
УЧЕБНЫХ ЗАДАНИЙ
С. МОСКВА



- П Р И М Е Ч А Н И Я**
1. Для изготовления цветочниц применять древесину хвойных пород.
 2. Расход древесины дан по черновым заготовкам.
 3. Типы отделки внешних поверхностей:
 - а) покрытие масляным лаком или олифой за 2 раза с предварительным зашкуриванием.
 - б) покрытие масляным лаком или олифой за 2 раза с предварительным поверхностным обжигом газальной лампой до выявления текстуры древесины.
 - в) высококачественная окраска масляной краской или нитроэмалью. Цвет определяется при привязке или авторском назооре.
 4. По всем внешним углам снять фаску и зашкурить

РАСХОД МАТЕРИАЛОВ

	Ц-1	Ц-2
1. Доски 93x13	0.0037 м ³	0.0019 м ³
2. Доски 173x18	0.007 м ³	0.0050 м ³
3. Брусок 50x47	0.006 м ³	0.0045 м ³
4. Брусок 43x43	0.0015 м ³	0.0015 м ³
Итого:	0.0182 м ³	0.0129 м ³
5. МЕТАЛЛИЧЕСКИЙ БОЛДОН ИЗ КРОВЕЛЬНОЙ ОЦИНКОВАННОЙ СТАЛИ по ГОСТ 8075-56 * 84 мм	0.39 м ²	0.20 м ²
6. ШУРУПЫ ГОСТ 1145-70 * 6x85	16 ШТ	16 ШТ
4x40	12 ШТ	8 ШТ
7. ГВОЗДИ	20 ШТ	10 ШТ

ТД
1974г.

Ц В Е Т О Ч Н И Ц Ы Ц-1, Ц-2.

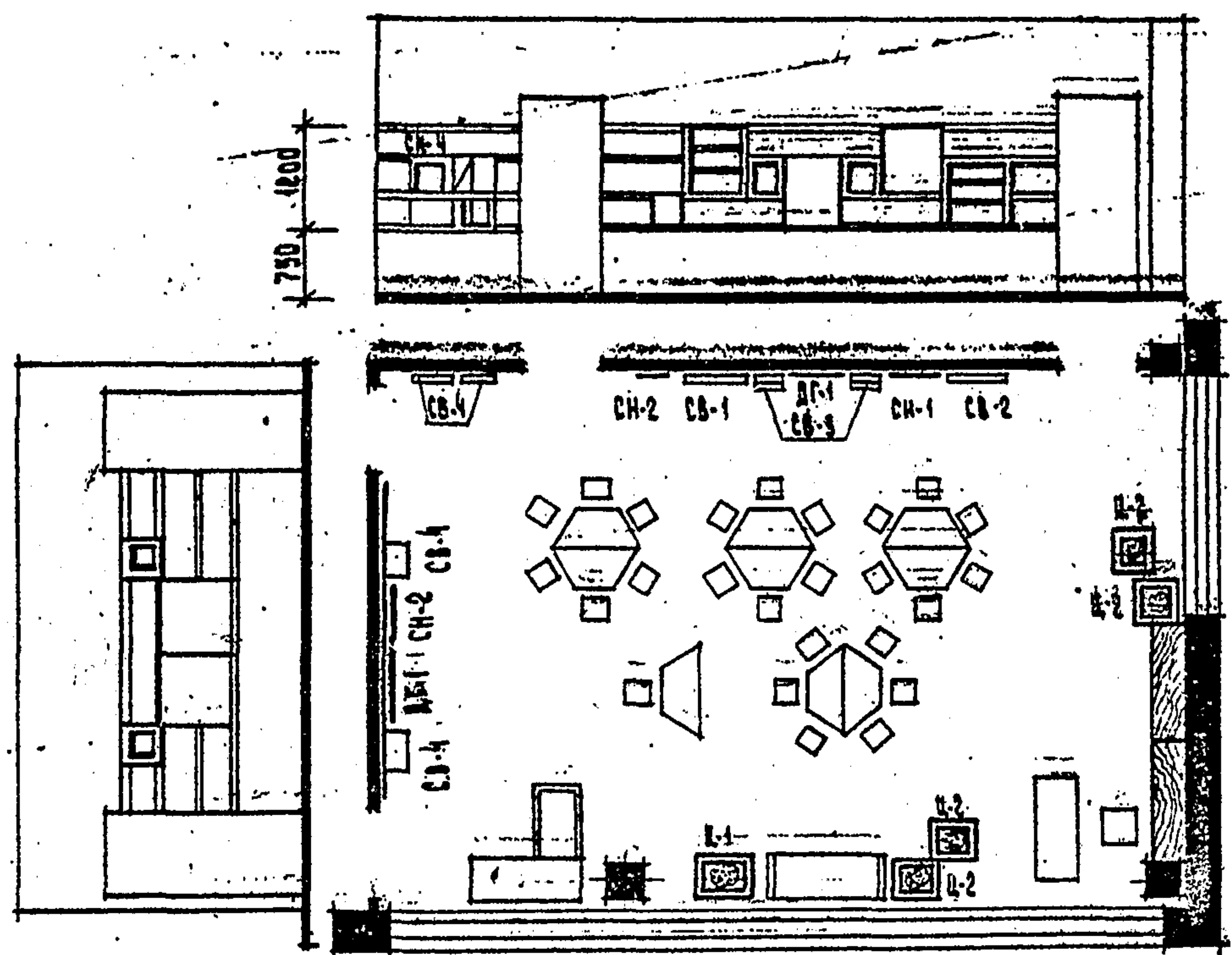
М 1:10
СЕРИЯ
21-0-3
ВЫПУСК ЛЮСТ
1 8

13186-74

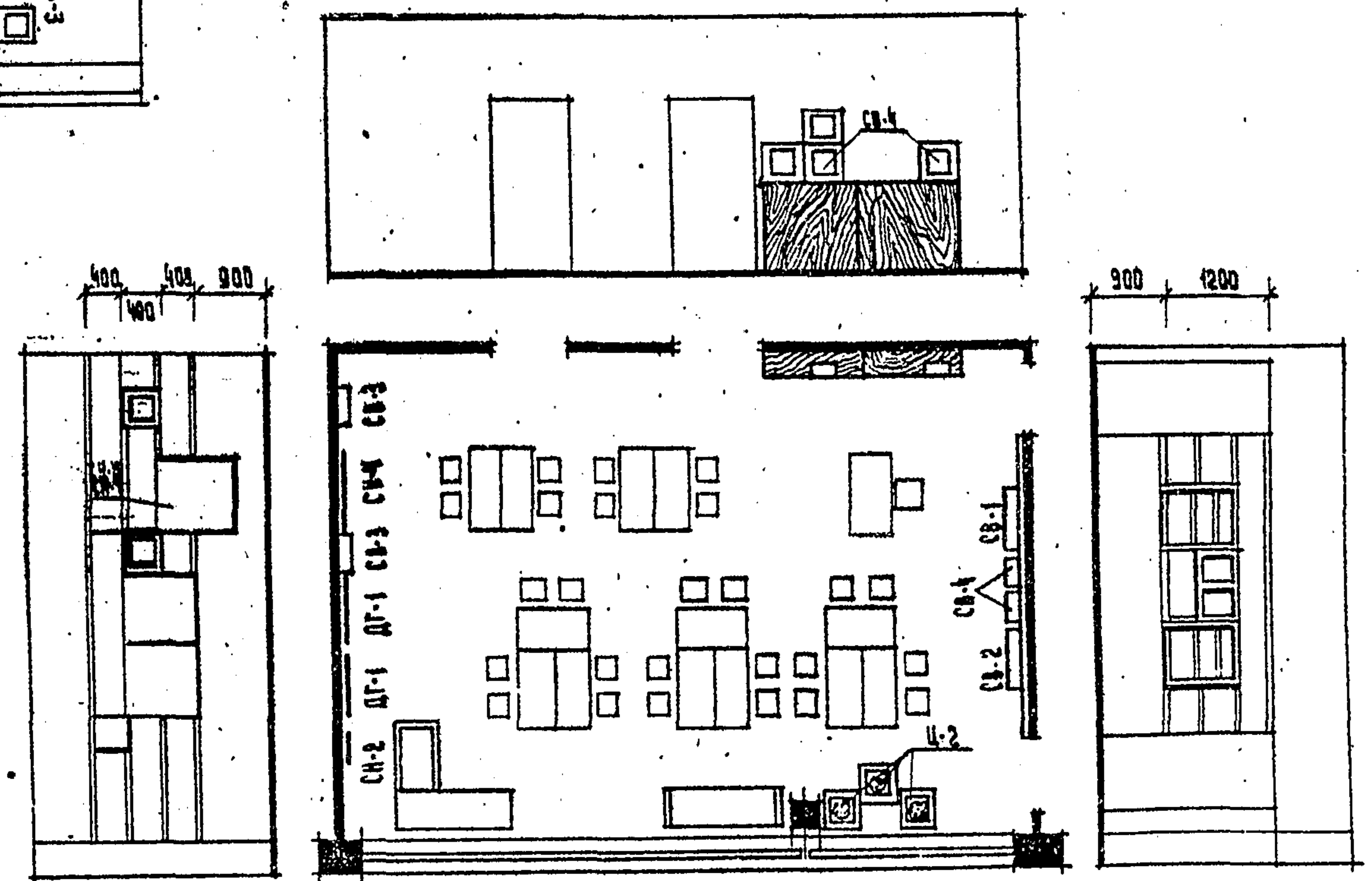
74 - 791

Гл. инж. маст.	Е. БОЯКО
Гл. арх. пр-та	В. ПОДРАДСКАЯ
Гл. инж. пр-та	А. БИЖКОВ
Рук. гр. арх.	Р. ГОЛЫШКОВ
	КОЗЛОВА
	КОЗЛОВА
	КОЗЛОВА

ЦЕНТРИИ
УЧЕБНЫХ ЗАДАНИЙ
Г. МОСКВА



Старшая группа детского сада.



Подготовительная группа детского сада.

М 1:100

ТД
1974г.

ПРИМЕРЫ ИСПОЛЬЗОВАНИЯ ТИПОВЫХ ЭЛЕМЕНТОВ ПРИ РЕШЕНИИ ИНТЕРЬЕРОВ ГРУППОВЫХ.

Серия	21-0-3
Выпуск	Лист
1	11

13186 17

