

ТИПОВЫЕ КОНСТРУКЦИИ, ИЗДЕЛИЯ И УЗЛЫ ЗДАНИЙ И СООРУЖЕНИЙ

## СЕРИЯ 1.090.1-2с

СБОРНЫЕ ЖЕЛЕЗОБЕТОННЫЕ КОНСТРУКЦИИ МЕЖВИДОВОГО ПРИМЕНЕНИЯ  
ДЛЯ КРУПНОПАНЕЛЬНЫХ ОБЩЕСТВЕННЫХ ЗДАНИЙ И ВСПОМОГАТЕЛЬНЫХ  
ЗДАНИЙ ПРОМЫШЛЕННЫХ ПРЕДПРИЯТИЙ С ВЫСОТОЙ ЭТАЖА 3,0 И 3,3 м.  
ДЛЯ СТРОИТЕЛЬСТВА В СЕЙСМИЧЕСКИХ РАЙОНАХ

**ВЫПУСК 2-8**

ПАНЕЛИ НАРУЖНЫХ СТЕН ОДНОСЛОЙНЫЕ  
ТОЛЩИНОЙ 400 мм для зданий с высотой  
этажа 3,3 м.

АРМАТУРНЫЕ И ЗАКЛАДНЫЕ ИЗДЕЛИЯ

**РАБОЧИЕ ЧЕРТЕЖИ**

1671-23  
Цена: 1+33

Л. 100

ТИПОВЫЕ КОНСТРУКЦИИ, ИЗДЕЛИЯ И УЗЛЫ ЗДАНИЙ И СООРУЖЕНИЙ

## СЕРИЯ 1.090.1-2с

СБОРНЫЕ ЖЕЛЕЗОБЕТОННЫЕ КОНСТРУКЦИИ МЕЖВИДОВОГО ПРИМЕНЕНИЯ  
ДЛЯ КРУПНОПАНЕЛЬНЫХ ОБЩЕСТВЕННЫХ ЗДАНИЙ И ВСПОМОГАТЕЛЬНЫХ  
ЗДАНИЙ ПРОМЫШЛЕННЫХ ПРЕДПРИЯТИЙ С ВЫСОТОЙ ЭТАЖА 3,0 И 3,3 м  
ДЛЯ СТРОИТЕЛЬСТВА В СЕЙСМИЧЕСКИХ РАЙОНАХ

**ВЫПУСК 2-8**

ПАНЕЛИ НАРУЖНЫХ СТЕН ОДНОСЛОЙНЫЕ  
ТОЛЩИНОЙ 400 мм для зданий с высотой  
этажа 3,3 м.

**АРМАТУРНЫЕ И ЗАКЛАДНЫЕ ИЗДЕЛИЯ**

### РАБОЧИЕ ЧЕРТЕЖИ

РАЗРАБОТАН  
ТБИЛЗНИИЭП

ГЛ. ИНЖ. ИНСТИТУТА *С. Баркая* БАРКАЯ  
ГЛ. КОНСТР. ПР. ОТДЕЛЕНИЯ *А. Чикобава* А. ЧИКОБАВА  
НАЧ. ОТДЕЛА *Н. Эдишерашвили* Н. ЭДИШЕРАШВИЛИ  
ГЛ. ИНЖ. ПРОЕКТА *Н. Эдишерашвили* Н. ЭДИШЕРАШВИЛИ

УТВЕРЖДЕНЫ  
И ВВЕДены В ДЕЙСТВИЕ  
С 1 ЯНВАРЯ 1986г.  
ПОСТРОЕМ СССР  
ПРИКАЗ №390 ОТ  
ДЕКАБРЯ 1985г.

*Handwritten mark*

№	ОБОЗНАЧЕНИЕ	НАИМЕНОВАНИЕ	СТР.	ПРИМЕЧАНИЕ
I	I.090.I-2c.2-8 00.0T0	ТЕХНИЧЕСКОЕ ОПИСАНИЕ	3	
2	I.090.I-2c.2-8 01.0	КАРКАС УКРУПН- ТЕЛЬНОЙ СБОРКИ СКР1 - СКР7	4	
3	I.090.I-2c.2-8 02.0	КАРКАС ПЛОСКИЙ КР1 - КР8	8	
4	I.090.I-2c.2-8 03.0	КАРКАС ПЛОСКИЙ КР9 - КР20	11	
5	I.090.I-2c.2-8 04.0	КАРКАС ПЛОСКИЙ КР21 - КР26	14	
6	I.090.I-2c.2-8 05.0	СЕТКА С1 - С5	17	
7	I.090.I-2c.2-8 06.0	СЕТКА С6, С7	20	
8	I.090.I-2c.2-8 07.0	СЕТКА С8-С12, С15-С20	22	
9	I.090.I-2c.2-8 08.0	СЕТКА С13, С14	25	
10	I.090.I-2c.2-8 09.0	СЕТКА С21 - С22	27	
11	I.090.I-2c.2-8 10.0	ИЗДЕЛИЕ ЗАКЛАДНОЕ МН1 - МН4	29	
12	I.090.I-2c.2-8 00.I	СТЕРЖЕНЬ АНКЕРНЫЙ АН1 - АН4	32	

№	ОБОЗНАЧЕНИЕ	НАИМЕНОВАНИЕ	СТР.	ПРИМЕЧАНИЕ
13	I.090.I-2c.2-8 00.2	ПЕТЛЯ СТРОПОВОЧНАЯ СП1 - СП6	33	

Имя, № подл. Подпись и дата Возвращение №

Нач. отд.	Эксперт	21.09.85	КМБ
Н. контр.	Эксперт	11.11.85	КМБ
Ред. текст	Эксперт	14.11.85	КМБ
Инж.	Эксперт	21.09.85	КМБ
Инж.	Бурджанадзе	16.11.85	КМБ
Инж.	Шелля	07.11.85	КМБ
Разраб.	Салыхова	07.11.85	КМБ

I.090.I-2c.2-8 00.0

СОДЕРЖАНИЕ

Страниц	Лист	Листов
Р		

ТБИЛЗНИИЭП

Копировал

Формат А3

**1. Общие данные.**

1.1. Выпуск 2-8 "Панели наружных стен однослойные толщиной 400 мм для зданий с высотой этажа 3,3 м. Арматурные и закладные изделия". входит в состав серии I.090.I-2с "Сборные железобетонные конструкции межвидового применения для крупнопанельных общественных зданий и вспомогательных зданий промышленных предприятий с высотой этажа 3,0 и 3,3 м для строительства в сейсмических районах".

1.2. Выпуск содержит: техническое описание, спецификации, сборочные чертежи арматурных изделий и закладных деталей.

1.3. Арматурная сталь принята в соответствии со СНиП II-2I-75 и письмом Госстроя СССР от 15 апреля 1980 г. № 42-Д "О мерах по предотвращению перерасхода арматурной стали при проектировании железобетонных конструкций для промышленного, жилищно-гражданского и сельского строительства": для плоских каркасов, сеток и отдельных стержней - сталь класса А-III марки 35ГС по ГОСТ 578I-82 и класса Вр-I по ГОСТ 6727-80; для монтажных петель (анкеров) - сталь класса А-I марки ВСтЗпс2 по ГОСТ 578I-82; для строповочных петель - сталь класса Ас-II марки IOГТ по ГОСТ 578I-82 и сталь класса А-I марки ВСтЗпс2 по ГОСТ 578I-82; для закладных деталей - сталь класса А-III марки 35ГС по ГОСТ 578I-82 и полосовая сталь по ГОСТ IO3-76 марки ВСтЗпсб по ГОСТ 380-7I<sup>а</sup>.

- СКР - каркас укрупнительной сборки;
- КР - каркас плоский;
- С - сетка;
- МН - изделие закладное;
- АН - петля монтажная (анкер);
- СП - петля строповочная.

Группа цифр означает порядковый номер изделия в сборке.

**2. Изготовление арматурных изделий и закладных деталей.**

2.1. Изготовление арматурных изделий и закладных деталей выполняется при помощи сварки с соблюдением требований ГОСТ IO922-75 "Арматурные изделия и закладные детали для железобетонных конструкций. Технические требования и методы испытаний", СН 393-78 "Инструкция по сварке соединений арматуры и закладных деталей железобетонных конструкций", ГОСТ I9292-73 "Соединения сварные элементов закладных деталей сборных железобетонных конструкций. Контактная и автоматическая сварка плавлением. Основные типы и конструктивные элементы".

2.2. Марки арматурных и закладных изделий имеют буквенно-цифровое обозначение. Группа букв означает:

Изм. № подл. Подпись и дата

Нач. отд.	Эдишерашвили	10/11/85	I.090.I-2с.2-8 00.010	ТЕХНИЧЕСКОЕ ОПИСАНИЕ	Стадия	Лист	Листов
Н.контр.	Сялгадзе	10/11/85			Р		
Рук. маст.	Касрадзе	10/11/85					
ГИП	Эдишерашвили	10/11/85					
Рук. гр.	Бурджанадзе	10/11/85					
Проверил	Шелви	10/11/85					
Разраб.	Салихова	10/11/85					

Копировал

Формат А3

ТбилЗНИИЭП

ФОРМАТ	ЗОНА	ПОЗ.	ОБОЗНАЧЕНИЕ	НАИМЕНОВАНИЕ	КОЛ.	ПРИМЕЧАНИЕ
A3			I.090.I-2c.2-8 01.0CB	<u>ДОКУМЕНТАЦИЯ</u> СБОРОЧНЫЙ ЧЕРТЕЖ		
A3			I.090.I-2c.2-8 00.0TO	ТЕХНИЧЕСКОЕ ОПИСАНИЕ		
			<u>ПЕРЕМЕННЫЕ ДАННЫЕ</u>	<u>ДЛЯ ИСПОЛНЕНИЯ:</u>		
				I.090.I-2c.2-8 01.0 СКР1		
				<u>СБОРОЧНЫЕ ЕДИНИЦЫ</u>		
A4	I		I.090.I-2c.2-8 05.0	СЕТКИ	I	
A4	2		I.090.I-2c.2-8 07.0	С3	I	
				<u>ДЕТАЛИ</u>		
B4	3		5.04I.2750	ø5Bp-I ГОСТ 6727-80 L=2750	I	0,43кг
				I.090.I-2c.2-8 01.0-01 СКР2		
				<u>СБОРОЧНЫЕ ЕДИНИЦЫ</u>		
A4	I		I.090.I-2c.2-8 05.0-01	СЕТКИ	I	
A4	2		I.090.I-2c.2-8 07.0	С2	I	
				<u>ДЕТАЛИ</u>		
B4	3		5.04I.2750	ø5Bp-I ГОСТ 6727-80 L = 2750	I	0,43кг

Имя, Инициал.	Подпись и дата	Взам. инв. №	I.090.I-2c.2-8 01.0		
Мач. отд.	Эдишерашвили	31/01/85	Сталля	Лист	Листов
Н.контр.	Силагаладзе	1/1/85	Р	1	3
Рук. маст.	Касрадзе	1/1/85	КАРКАС УКРУПНИТЕЛЬНОЙ СВОРКИ СКР1 - СКР7 ТБИЛЗНИИЭИ		
ГМП	Эдишерашвили	31/01/85			
Рук. гр.	Бурджанадзе	1/1/85			
Проверил	Шеллиа	01/1/85			
Разраб.	Салквела	01/1/85			

Копировал Формат А4

ФОРМАТ	ЗОНА	ПОЗ.	ОБОЗНАЧЕНИЕ	НАИМЕНОВАНИЕ	КОЛ.	ПРИМЕЧАНИЕ
				I.090.I-2c.2-8 01.0-02 СКР3		
				<u>СБОРОЧНЫЕ ЕДИНИЦЫ</u>		
				СЕТКИ		
A4	I		I.090.I-2c.2-8 05.0-02	С3	I	
A4	2		I.090.I-2c.2-8 07.0-01	С9	I	
				<u>ДЕТАЛИ</u>		
B4	3		5.04I.2500	ø5Bp-I ГОСТ 6727-80 L = 2500	I	0,39кг
				I.090.I-2c.2-8 01.0-03 СКР4		
				<u>СБОРОЧНЫЕ ЕДИНИЦЫ</u>		
				СЕТКИ		
A4	I		I.090.I-2c.2-8 05.0-03	С4	I	
A4	2		I.090.I-2c.2-8 07.0-02	С10	I	
				<u>ДЕТАЛИ</u>		
B4	3		5.04I.2700	ø5Bp-I ГОСТ 6727-80 L = 2700	I	0,42кг
				I.090.I-2c.2-8 01.0-04 СКР5		
				<u>СБОРОЧНЫЕ ЕДИНИЦЫ</u>		
				СЕТКИ		
A4	I		I.090.I-2c.2-8 05.0-04	С5	I	
A4	2		I.090.I-2c.2-8 07.0-03	С11	I	
				<u>ДЕТАЛИ</u>		
B4	3		5.04I.2200	ø5Bp-I ГОСТ 6727-80 L = 2200	I	0,34кг

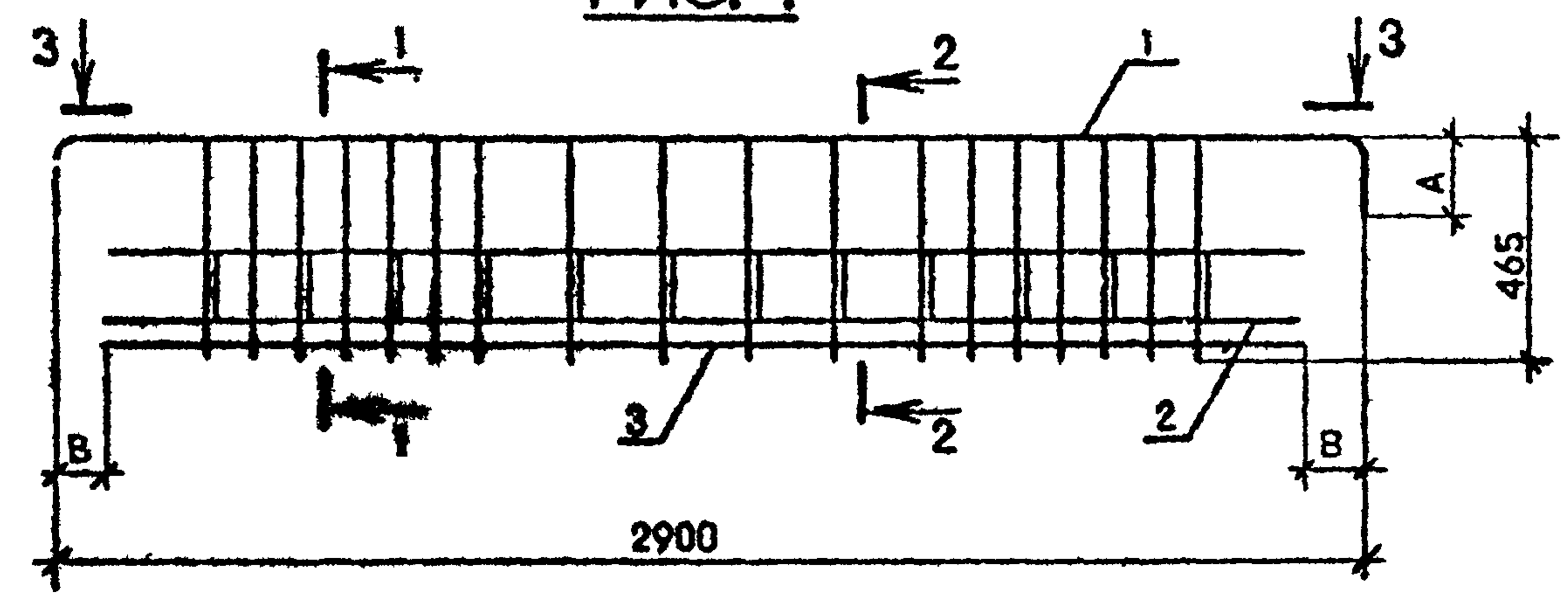
  

Имя, Инициал.	Подпись и дата	Взам. инв. №	I.090.I-2c.2-8 01.0		
			Лист	2	

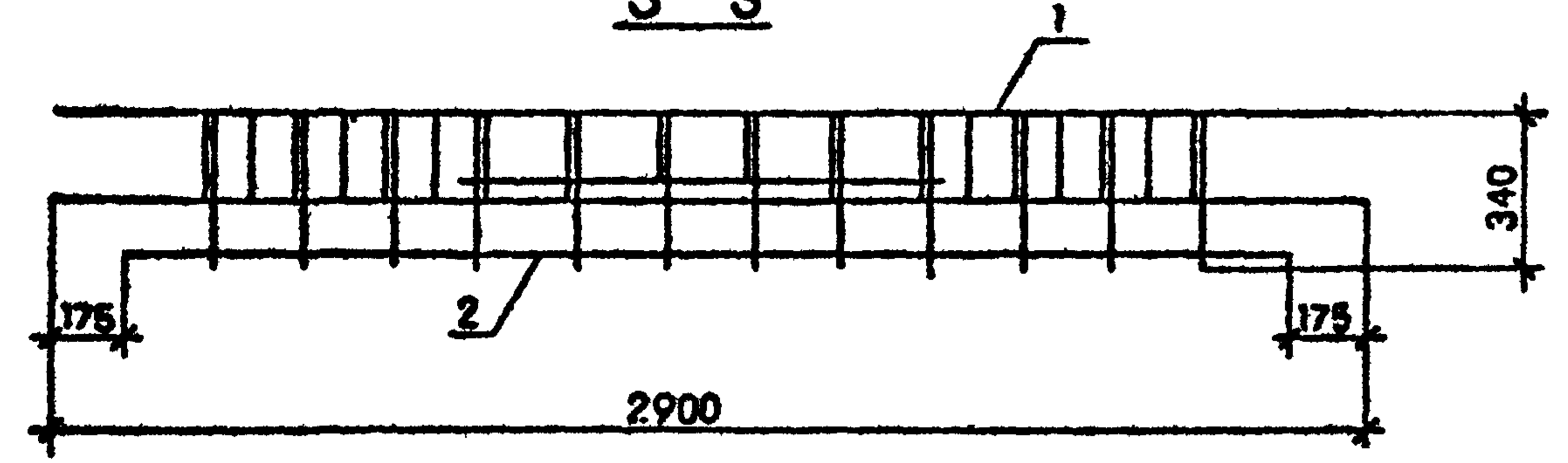
Копировал Формат А4



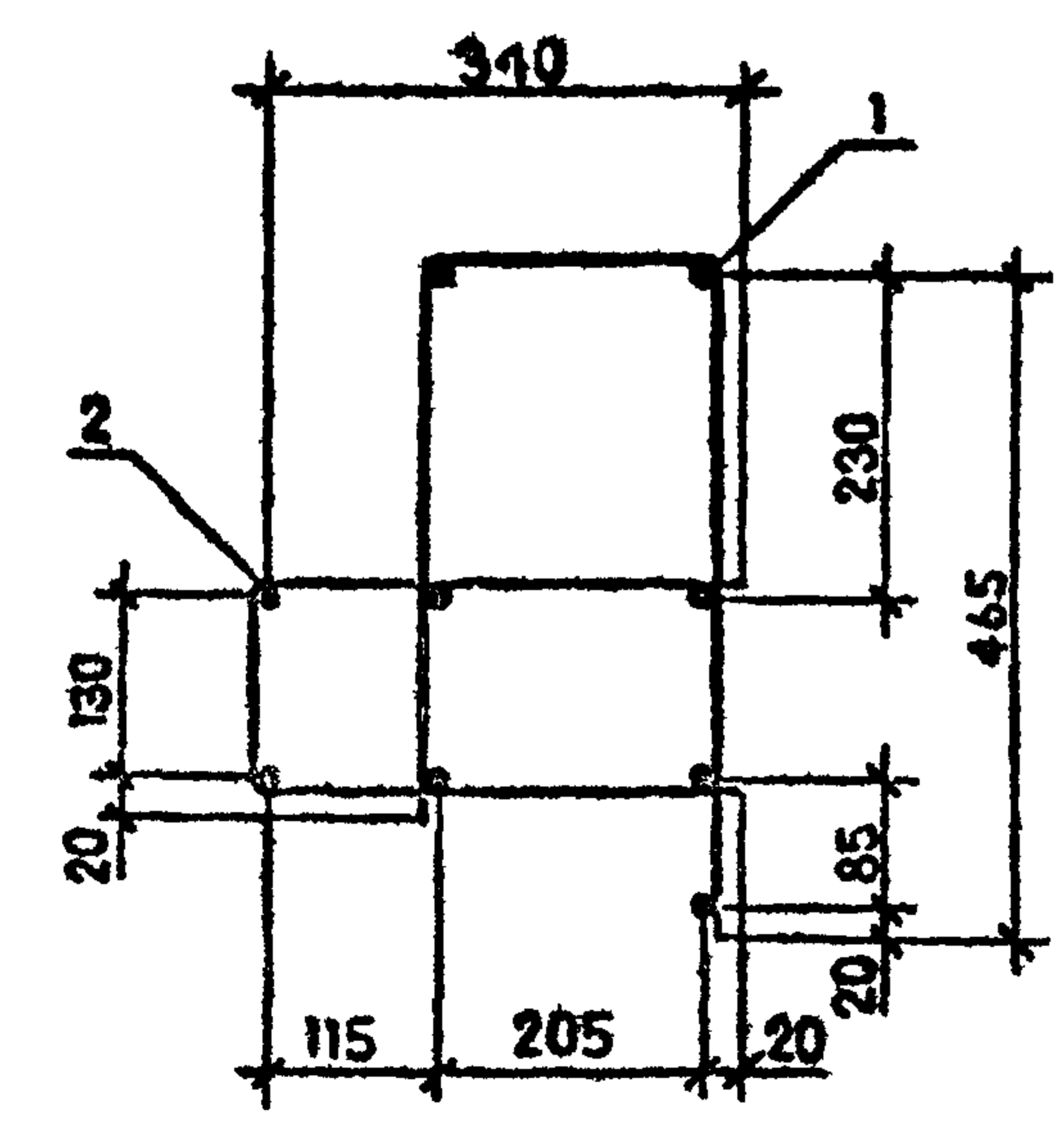
РИС. 1



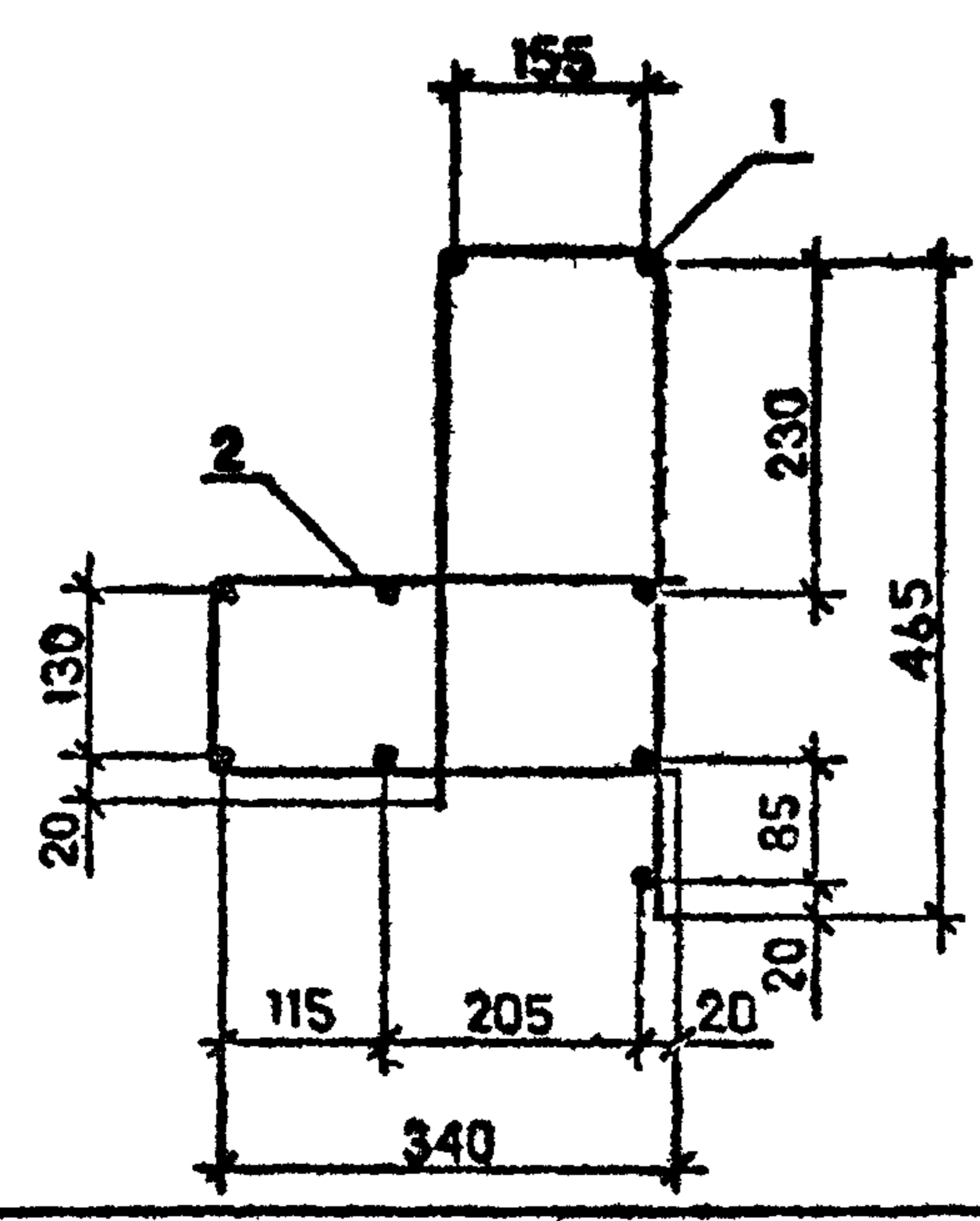
3-3



1-1



2-2



Обозначение	Марка	Рис.	Размеры, мм		Масса, кг
			А	В	
I.090.1-2с.2-8 01.0	СКР1	1	250	75	17,84
-01	СКР2				19,10
-02	СКР3	2	-	-	11,25
-03	СКР4	1	90	100	16,27
-04	СКР5	3	-	-	10,14
-05	СКР6	4	-	-	4,64
-06	СКР7	5	-	-	4,64

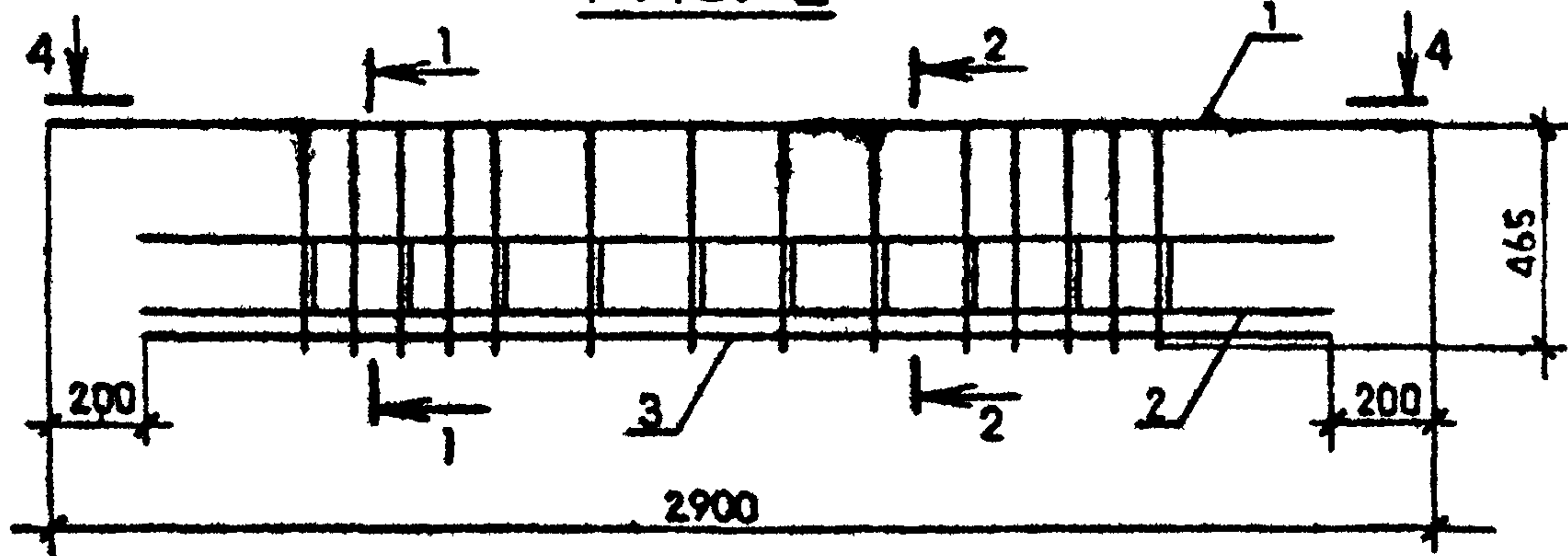
Изм. № подл. Подпись и дата Изм. № подл. №

				<b>I.090.1-2с.2-8 01.0СБ</b>		
				<b>КАРКАС УКРУПНИТЕЛЬНОЙ СБОРКИ СКР1 - СКР7 СБОРОЧНЫЙ ЧЕРТЕЖ</b>		
Нач.отд.	Эдишерашвили	22.08.1958		Стадия	Масса	Масштаб
Н.контр.	Силагадзе	19.5.58		P	См табл.	1:20
Рук.мост	Касрадзе	19.5.58		Лист I	Листов 2	
ГИП	Эдишерашвили	19.5.58		<b>ТБИЛЗНИИЭП</b>		
Рук.гр.	Бурджанадзе	19.5.58				
Проверил	Салихова	19.5.58				
Разраб.	Шелия	19.5.58				

Котирован

Формат А3

РИС. 2



4 - 4

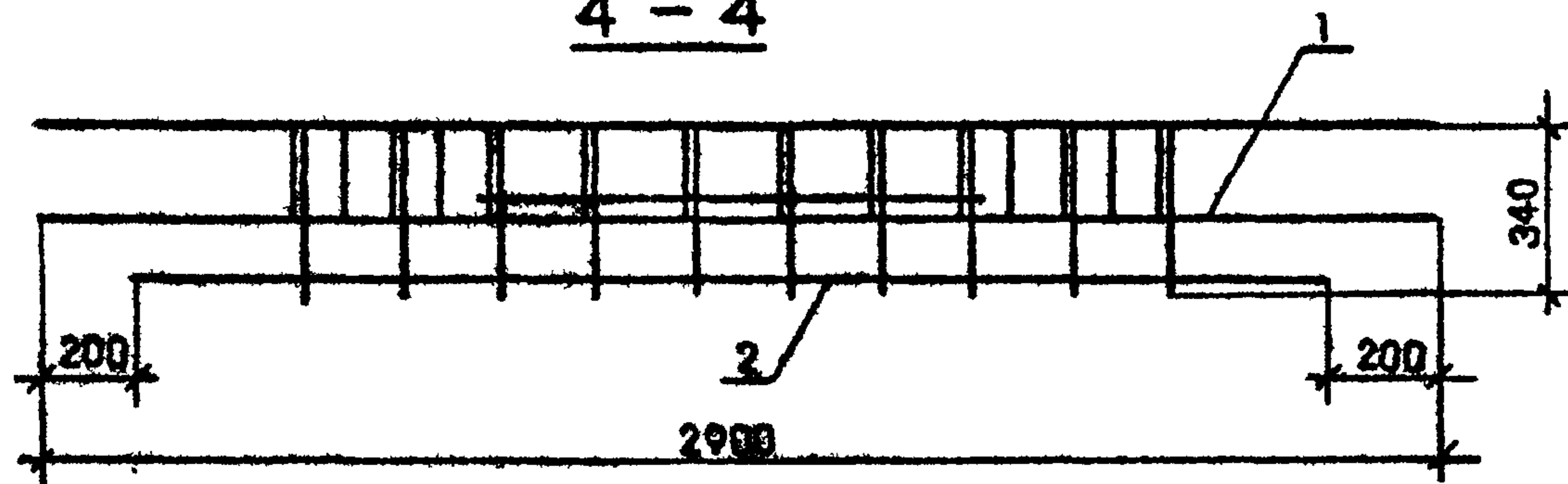
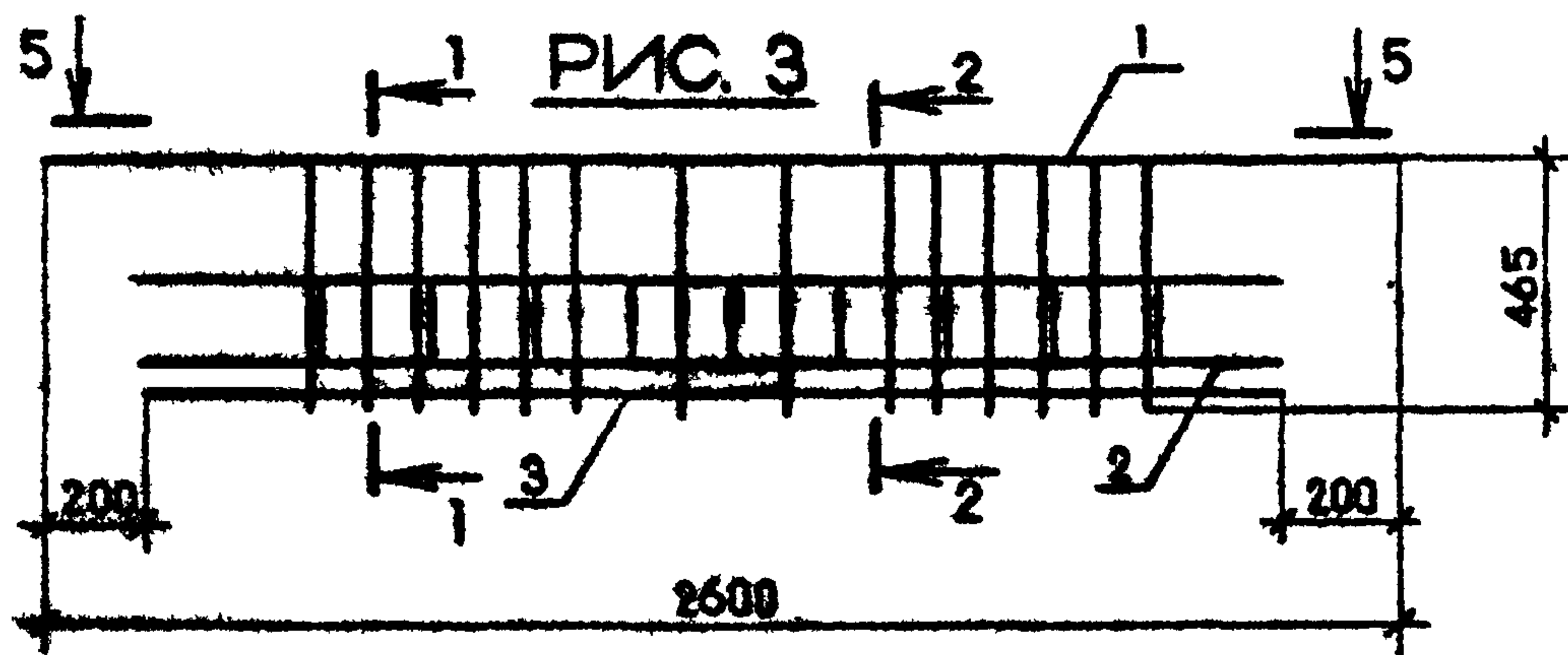


РИС. 3



5 - 5

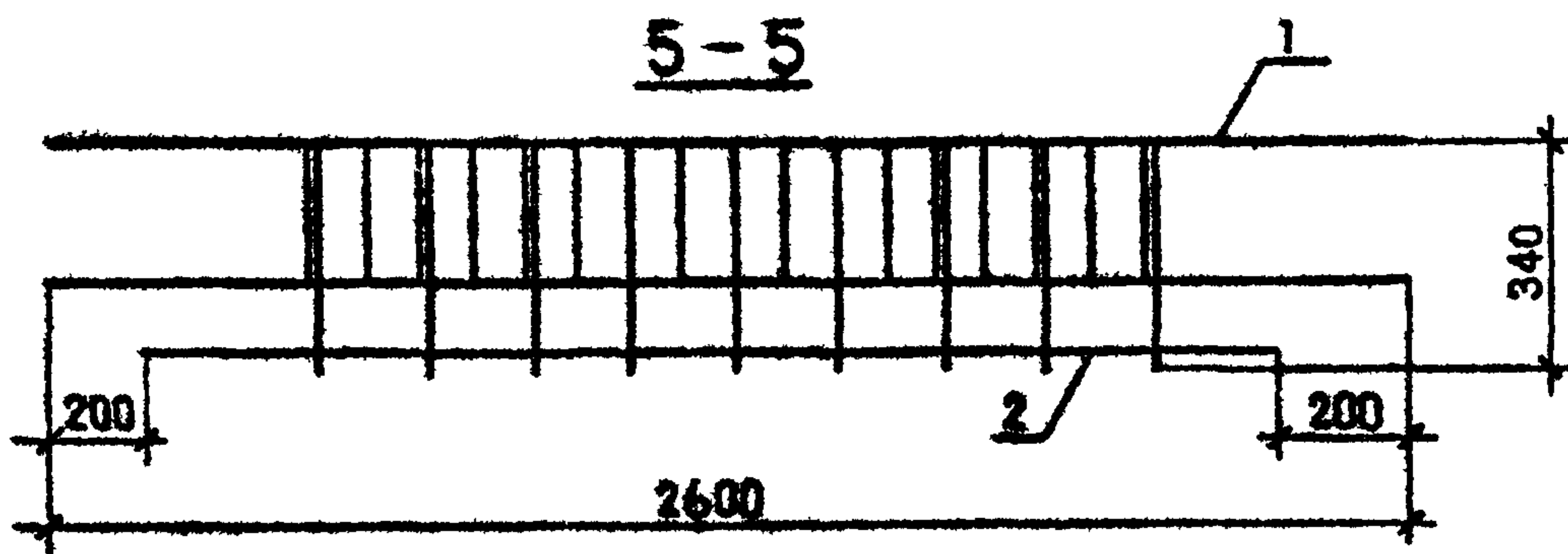
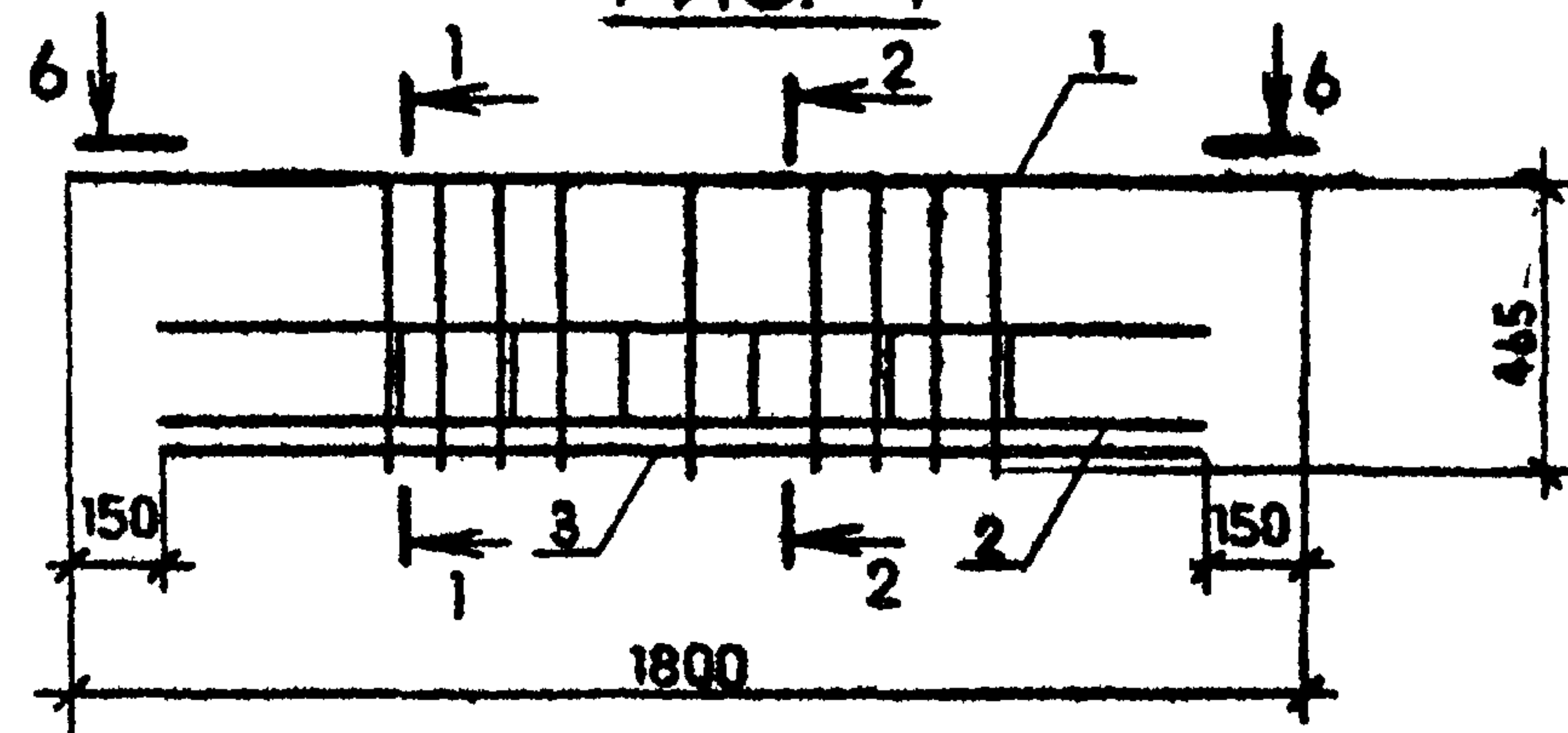


РИС. 4



6 - 6

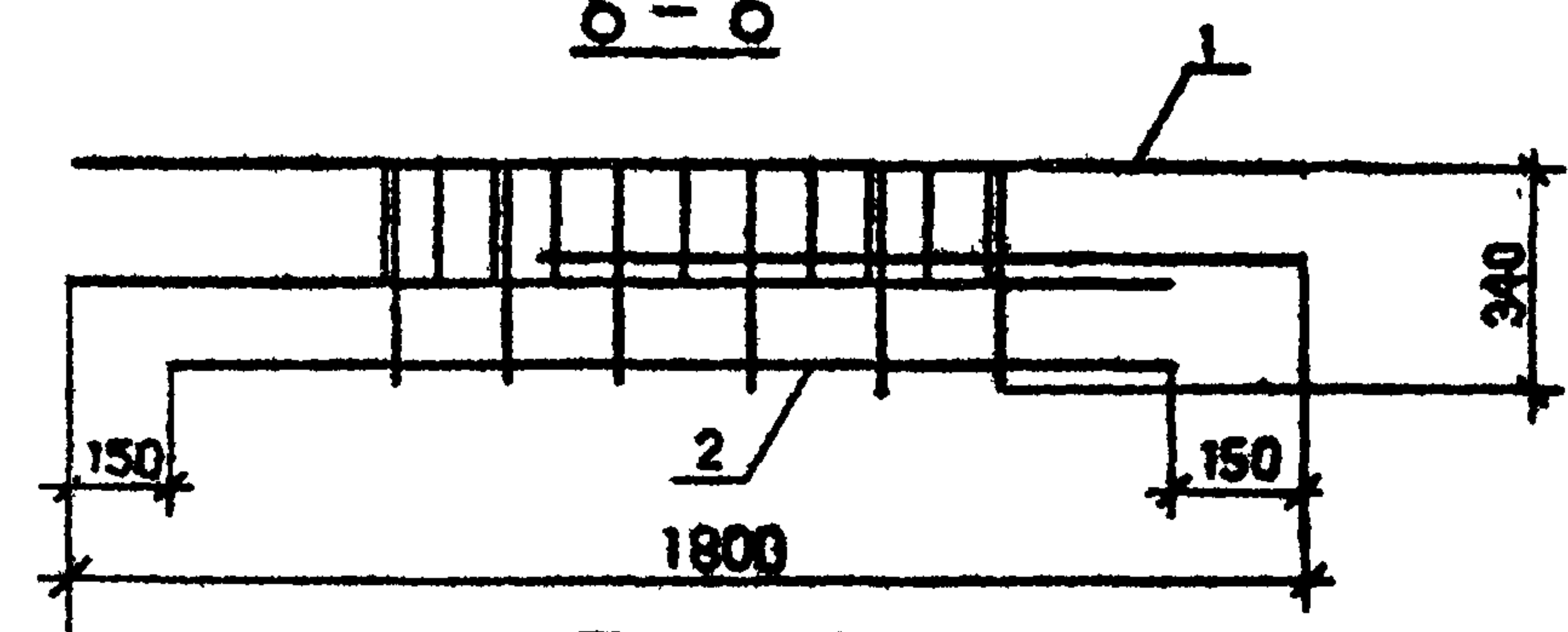
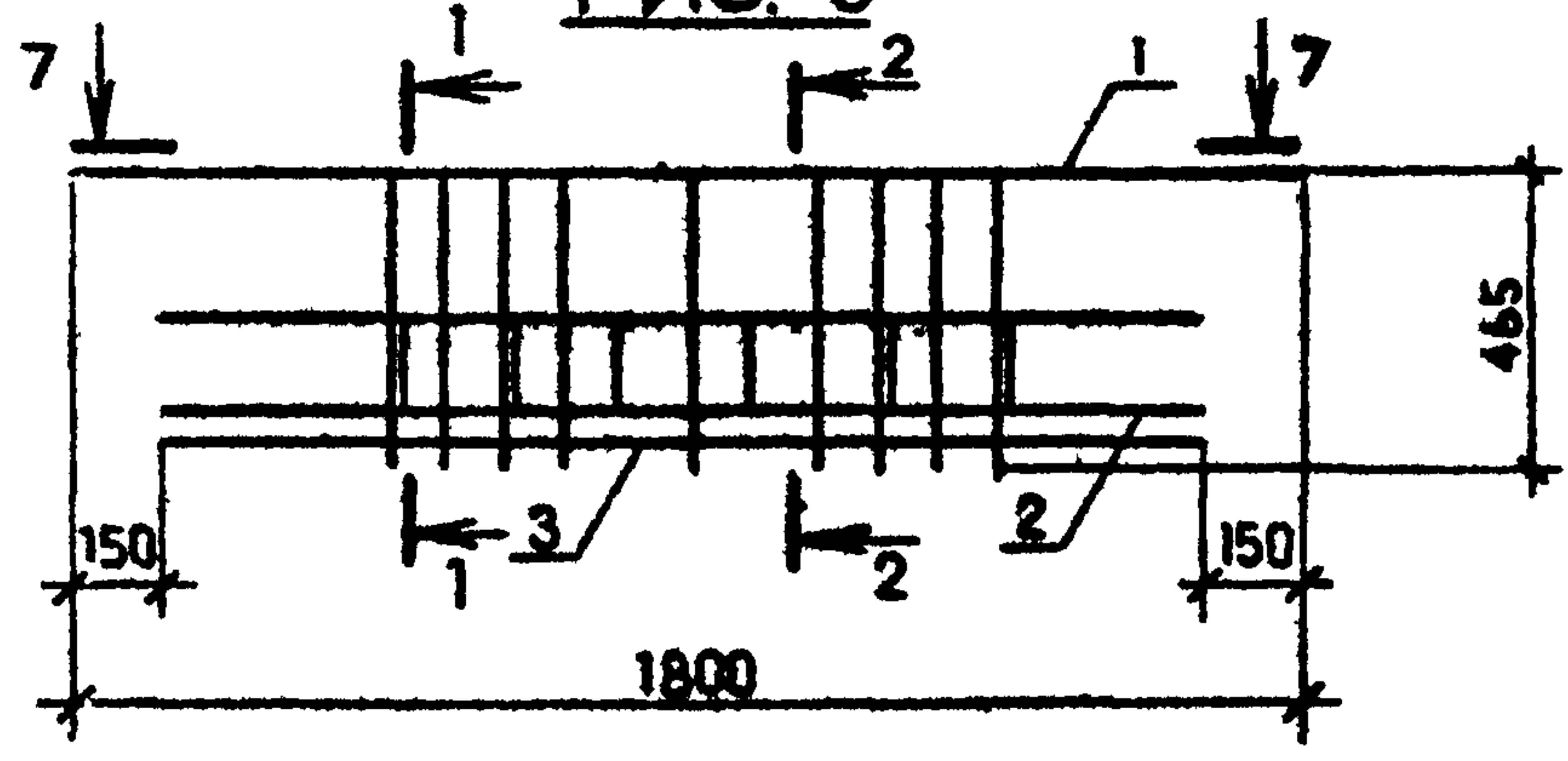
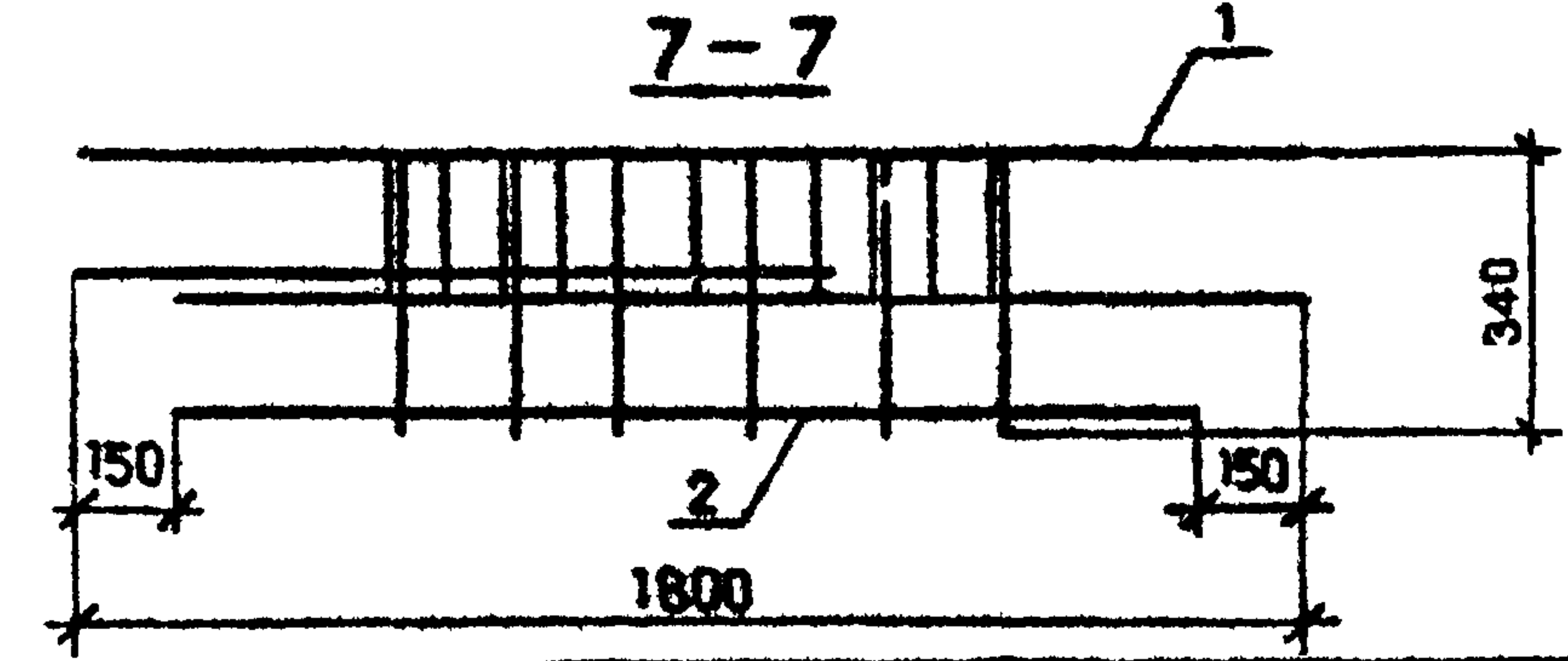


РИС. 5



7 - 7



Лист № подл. \_\_\_\_\_  
 Подпись и дата \_\_\_\_\_  
 Ерем. и др. № \_\_\_\_\_

1.090.1-2с.2-8 01.0СБ

Котировка

Формат А3

Лист  
2



ФОРМАТ	ЗОНА	НОЗ	ОБОЗНАЧЕНИЕ	НАИМЕНОВАНИЕ	КОЛ.	ПРИМЕЧАНИЕ
<u>ДОКУМЕНТАЦИЯ</u>						
A3			I.090.I-2c.2-8 02.0CB	СБОРОЧНЫЙ ЧЕРТЕЖ		
A3			I.090.I-2c.2-8 02.0CB	ТЕХНИЧЕСКОЕ ОПИСАНИЕ		
<u>ПЕРЕМЕННЫЕ ДАННЫЕ ДЛЯ ИСПОЛНЕНИЯ:</u>						
I.090.I-2c.2-8 02.0						
КАРКАС ПЛОСКИЙ КР1						
<u>ДЕТАЛИ</u>						
66A-III ГОСТ 5781-82						
БЧ		I	6.013.3230	L = 3230	2	0,72кг
БЧ		2	6.013.620	L = 620	2	0,14кг
БЧ		3	6.013.420	L = 420	1	0,09кг
44Bp-I ГОСТ 6727-80						
БЧ		4	4.041.360	L = 360	9	0,04кг
БЧ		5	4.041.245	L = 245	8	0,02кг
I.090.I-2c.2-8 02.0-01						
КАРКАС ПЛОСКИЙ КР2						
<u>ДЕТАЛИ</u>						
66A-III ГОСТ 5781-82						
БЧ		I	8.013.3230	L = 3230	2	1,28кг
БЧ		2	8.013.620	L = 620	2	0,24кг
БЧ		3	8.013.420	L = 420	1	0,17кг
44Bp-I ГОСТ 6727-80						
БЧ		4	4.041.360	L = 360	9	0,04кг
БЧ		5	4.041.245	L = 245	8	0,02кг

ФОРМАТ	ЗОНА	НОЗ	ОБОЗНАЧЕНИЕ	НАИМЕНОВАНИЕ	КОЛ.	ПРИМЕЧАНИЕ
I.090.I-2c.2-8 02.0-02						
КАРКАС ПЛОСКИЙ КР3						
<u>ДЕТАЛИ</u>						
66A-III ГОСТ 5781-82						
БЧ		I	6.013.3250	L = 3250	2	0,72кг
БЧ		2	6.013.620	L = 620	1	0,14кг
БЧ		3	6.013.440	L = 440	1	0,10кг
БЧ		4	6.013.370	L = 370	1	0,08кг
44Bp-I ГОСТ 6727-80						
БЧ		5	4.041.360	L = 360	10	0,04кг
БЧ		6	4.041.245	L = 245	10	0,02кг
I.090.I-2c.2-8 02.0-03						
КАРКАС ПЛОСКИЙ КР4						
<u>ДЕТАЛИ</u>						
66A-III ГОСТ 5781-82						
БЧ		I	6.013.1580	L = 1580	2	0,35кг
БЧ		2	6.013.420	L = 420	1	0,09кг
БЧ		3	6.013.370	L = 370	1	0,08кг
44Bp-I ГОСТ 6727-80						
БЧ		4	4.041.360	L = 360	6	0,08кг
БЧ		5	4.041.245	L = 245	5	0,02кг
I.090.I-2c.2-8 02.2-04						
КАРКАС ПЛОСКИЙ КР5						
<u>ДЕТАЛИ</u>						
66A-III ГОСТ 5781-82						
БЧ		I	6.013.3250	L = 3250	1	0,72кг
БЧ		2	6.013.3005	L = 3005	1	0,67кг
БЧ		3	6.013.395	L = 395	1	0,09кг

Имя, Подпись и дата	Взам вив. №	
	Подпись и дата	
Имя, Подпись и дата	Нач. отд.	Эдигерашвили
	Н.контр.	Салагалдзе
	Рук. маст.	Касрадзе
	ГМП	Эдигерашвили
	Рук. гр.	Бурджанадзе
Имя, Подпись и дата	Проверил	Шелия
	Разреб.	Салихова

I.090.I-2c.2-8 02.0

КАРКАС ПЛОСКИЙ  
КР1 - КР8

Стадия	Лист	Листов
Р	1	4

ТБИЛЗНИИЭП

Имя, Подпись и дата	Взам вив. №	
	Подпись и дата	

I.090.I-2c.2-8 02.0

Имя, Инициалы

Подпись и дата

Взам. инв. №

ФОРМАТ	ЗОНА	ПОЗ.	ОБОЗНАЧЕНИЕ	НАИМЕНОВАНИЕ	КОЛ.	ПРИМЕЧАНИЕ
БЧ		4	4.04I.360	#4Вр-I ГОСТ 6727-80 L = 360	12	0,04кг
БЧ		5	5.04I.245		2	0,02кг
I.090.I-2с.2-8 02.0-05 КАРКАС ПЛОСКИЙ КР6 <u>ДЕТАЛИ</u>						
БЧ		1	8.0I3.3250	#8А-II ГОСТ 5781-82 L = 3250	1	1,28кг
БЧ		2	8.0I3.3005	L = 3005	1	1,19кг
БЧ		3	8.0I3.395	L = 395	1	0,16кг
БЧ		4	4.04I.360	#4Вр-I ГОСТ 6727-80 L = 360	12	0,04кг
БЧ		5	4.04I.245	L = 245	2	0,02кг
I.090.I-2с.2-8 02.0-06 КАРКАС ПЛОСКИЙ КР7 <u>ДЕТАЛИ</u>						
БЧ		1	6.0I3.1600	#6А-II ГОСТ 5781-82 L = 1600	1	0,36кг
БЧ		2	6.0I2.1355	L = 1355	1	0,30кг
БЧ		3	6.0I3.400	L = 400	1	0,09кг
БЧ		4	4.04I.360	#4Вр-I ГОСТ 6727-80 L = 360	6	0,04кг
БЧ		5	4.04I.245	L = 245	2	0,02кг
I.090.I-2с.2-8 02.0-07 КАРКАС ПЛОСКИЙ КР8 <u>ДЕТАЛИ</u>						

I.090.I-2с.2-8 02.0

Лист 3

Копировал

Формат А4

Имя, Инициалы

Подпись и дата

Взам. инв. №

ФОРМАТ	ЗОНА	ПОЗ.	ОБОЗНАЧЕНИЕ	НАИМЕНОВАНИЕ	КОЛ.	ПРИМЕЧАНИЕ	
БЧ		1	6.0I3.1920	#6А-II ГОСТ 5781-82 L = 1920	1	0,43кг	
БЧ		2	6.0I3.1675		L = 1675	1	0,37кг
БЧ		3	6.0I3.420		L = 420	1	0,09кг
#4Вр-I ГОСТ 6727-80							
БЧ		4	4.04I.360	L = 360	7	0,04кг	
БЧ		5	4.04I.245	L = 245	2	0,02кг	

I.090.I-2с.2-8 02.0

Лист 4

Копировал

Формат А4

7.20

РИС. 1

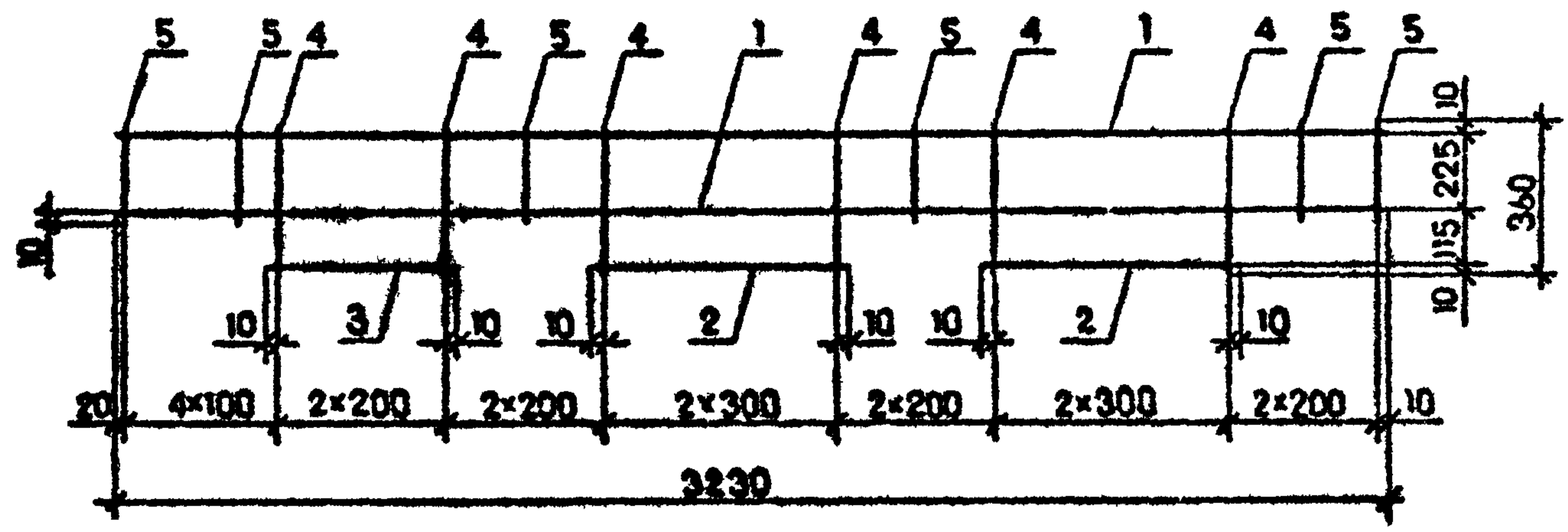


РИС. 4

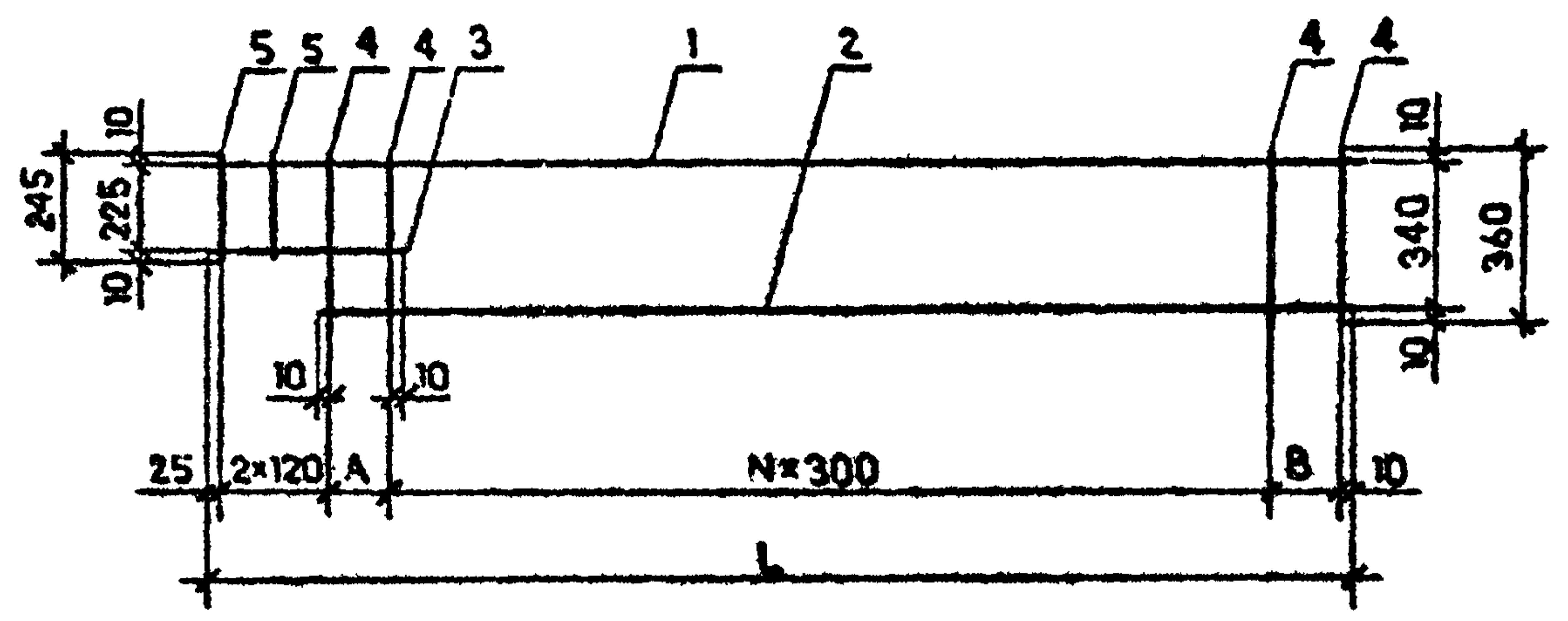


РИС. 2

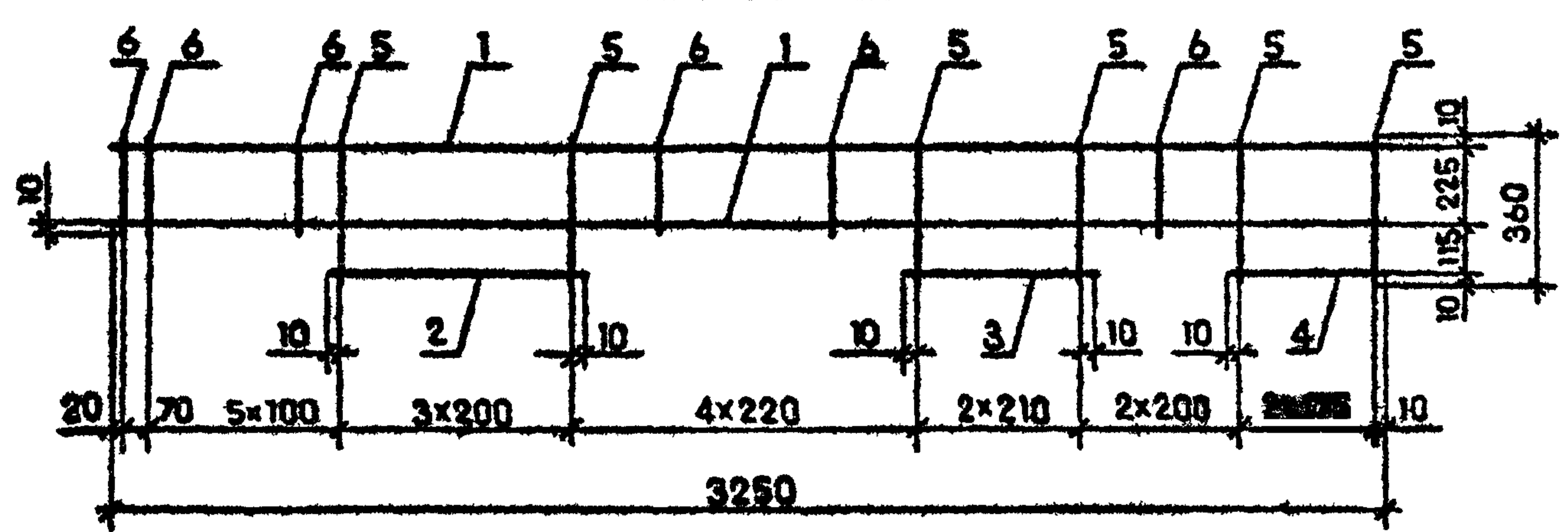
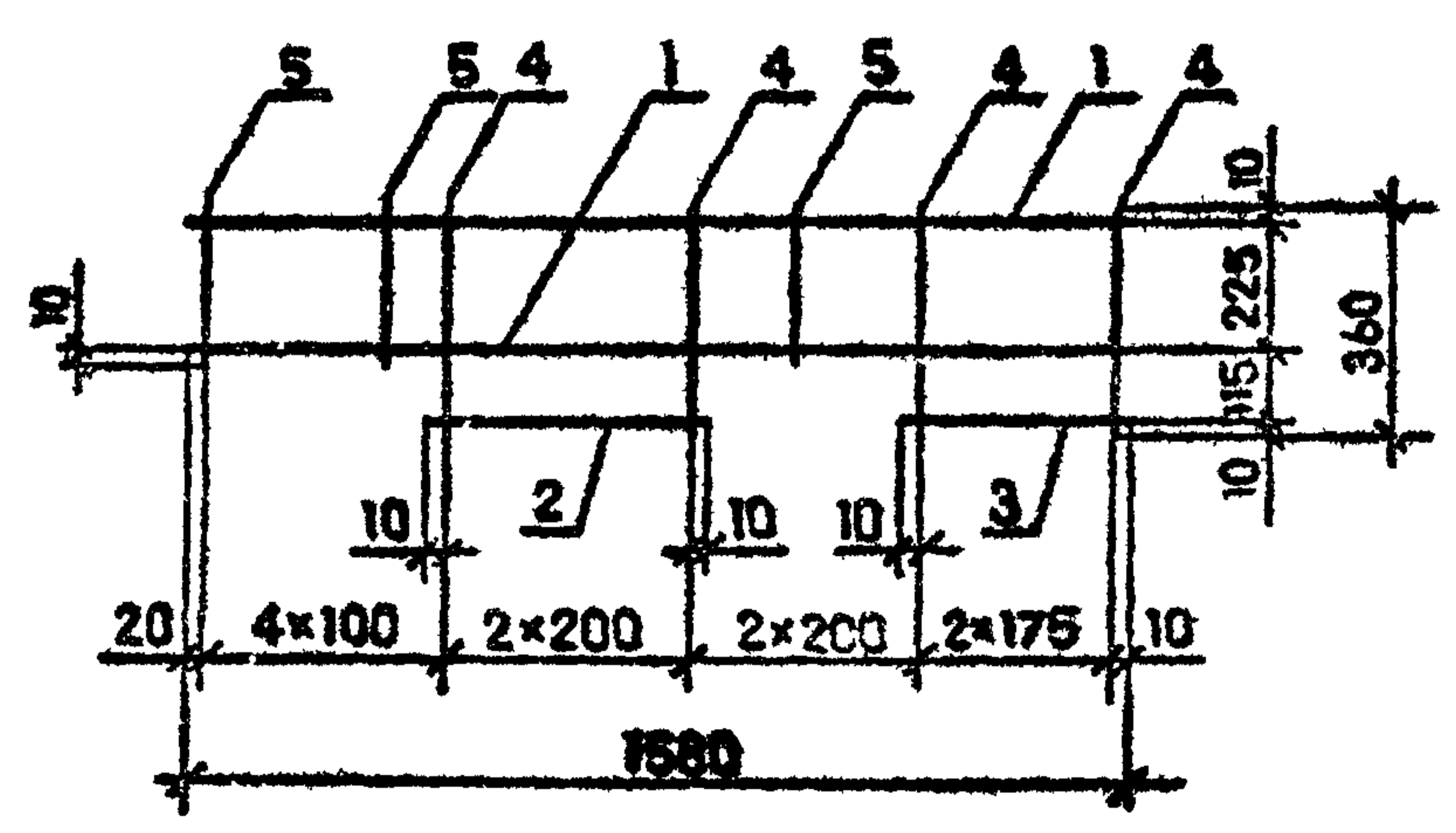


РИС. 3



Обозначение	Марка	Рис.	Размеры, мм			N	Масса, кг
			A	B	L		
I.090.1-2с.2-8 02.0	КР1	1	-	-	-	-	2,33
-01	КР2		-	-	-	-	3,73
-02	КР3	2	-	-	-	-	1,82
-03	КР4	3	-	-	-	-	1,45
-04	КР5	4	120	155	3250	9	2,00
-05	КР6						3,15
-06	КР7		125	-	1600	4	1,03
-07	КР8		145	-	1920	5	1,21

Изм. №, дата, Подпись и дата, Взам.инв. №

				1.090.1-2с.2-8 02.0СБ		
Нач. отд.	Элишерашвили	3.20.01	95.07	КАРКАС ПЛОСКИЙ КР1 - КР8 СБОРОЧНЫЙ ЧЕРТЕЖ	Стадия	Масштаб
					Р	1:20
Н. контр.	Силагадзе	3.20.01	95.05		Масштаб	1:20
Руч. мест.	Касрадзе	3.20.01	95.05		Лист	Листов 1
ИИП	Элишерашвили	3.20.01	95.05	ТБИЛЗНИИЭП		
Руч. гр.	Бурджавадзе	3.20.01	95.05			
Проверил	Салихова	3.20.01	95.05			
Разраб.	Шенки	3.20.01	95.05			

Контроль

Формат А8

1.22

ФОРМАТ	ЗОНА	ПОЗ.	ОБОЗНАЧЕНИЕ	НАИМЕНОВАНИЕ	КОЛ	ПРИМЕЧАНИЕ
А3			I.090.I-2c.2-8 03.0СБ	<u>ДОКУМЕНТАЦИЯ</u> СБОРОЧНЫЙ ЧЕРТЕЖ		
А3			I.090.I-2c.2-8 00.0ТО	ТЕХНИЧЕСКОЕ ОПИСАНИЕ		
			<u>ПЕРЕМЕННЫЕ ДАННЫЕ</u>	<u>ДЛЯ ИСПОЛНЕНИЙ:</u>		
БЧ	I	6.013.3250		I.090.I-2c.2-8 03.0 КАРКАС ПЛОСКИЙ КР9	2	0,72кг
БЧ	2	4.041.130		<u>ДЕТАЛИ</u> Ø6A-III ГОСТ 5781-82 L = 3250 Ø4Bp-I ГОСТ 6727-80 L = 130	20	0,01кг
БЧ	I	6.013.1600		I.090.I-2c.2-8 03.0-01 КАРКАС ПЛОСКИЙ КР10	2	0,36кг
БЧ	2	4.041.130		<u>ДЕТАЛИ</u> Ø6A-III ГОСТ 5781-82 L = 1600 Ø4Bp-I ГОСТ 6727-80 L = 130	14	0,01кг
БЧ	I	6.013.3250		I.090.I-2c.2-8 03.0-02 КАРКАС ПЛОСКИЙ КР11		
				<u>ДЕТАЛИ</u> Ø6A-III ГОСТ 5781-82		

Взам вкл. №	
Подпись и дата	
Имя Инициалы	
Нач. отд.	Эдишерашвили
Н. контр.	Сигагадзе
Рук. маст.	Касрадзе
ГИП	Эдишерашвили
Рук. гр.	Бурджанадзе
Проверил	Шелли
Разраб.	Салихова

I.090.I-2c.2-8 03.0		
Стадия	Лист	Листов
Р	1	4
КАРКАС ПЛОСКИЙ КР9 - КР20		ТБИЛЗНИИЭП

Копировал Формат А4

ФОРМАТ	ЗОНА	ПОЗ.	ОБОЗНАЧЕНИЕ	НАИМЕНОВАНИЕ	КОЛ	ПРИМЕЧАНИЕ
БЧ	2	4.041.360		L = 3250 Ø4Bp-I ГОСТ 6727-80 L = 360	2	0,72кг
				I.090.I-2c.2-8 03.0-03 КАРКАС ПЛОСКИЙ КР12	14	0,04кг
				<u>ДЕТАЛИ</u> Ø6A-III ГОСТ 5781-82 L = 1920	2	0,43кг
БЧ	I	6.013.1920				
БЧ	2	4.041.360		Ø4Bp-I ГОСТ 6727-80 L = 360	9	0,04кг
				I.090.I-2c.2-8 03.0-04 КАРКАС ПЛОСКИЙ КР13		
				<u>ДЕТАЛИ</u> Ø6A-III ГОСТ 5781-82 L = 690	2	0,15кг
БЧ	I	6.013.690				
БЧ	2	4.041.360		Ø4Bp-I ГОСТ 6727-80 L = 360	4	0,04кг
				I.090.I-2c.2-8 03.0-05 КАРКАС ПЛОСКИЙ КР14		
				<u>ДЕТАЛИ</u> Ø6A-III ГОСТ 5781-82 L = 990	2	0,22кг
БЧ	I	6.013.990				
БЧ	2	4.041.360		Ø4Bp-I ГОСТ 6727-80 L = 360	5	0,04кг

Взам вкл. №	
Подпись и дата	
Имя Инициалы	

I.090.I-2c.2-8 03.0		Лист
		2

Копировал Формат А4

0. 2001

Имя, фамилия, Подпись и дата

ФОРМАТ	ЗОНА	ПОЗ	ОБОЗНАЧЕНИЕ	НАИМЕНОВАНИЕ	КОЛ	ПРИМЕЧАНИЕ	
БЧ				I.090.I-2c.2-8 03.0-06 КАРКАС ПЛОСКИЙ КР15 <u>ДЕТАЛИ</u> Ø6A-III ГОСТ 5781-82 L = 1290	2	0,29кг	
БЧ		2	4.04I.360	Ø4Bp-I ГОСТ 6727-80 L = 360	6	0,04кг	
БЧ				I.090.I-2c.2-8 03.0-07 КАРКАС ПЛОСКИЙ КР16 <u>ДЕТАЛИ</u> Ø6A-III ГОСТ 5781-82 L = 1590	2	0,35кг	
БЧ		2	4.04I.360	Ø4Bp-I ГОСТ 6727-80 L = 360	7	0,04кг	
БЧ				I.090.I-2c.2-8 03.0-08 КАРКАС ПЛОСКИЙ КР17 <u>ДЕТАЛИ</u> Ø6A-III ГОСТ 5781-82 L = 1890	2	0,42кг	
БЧ		2	4.04I.360	Ø4Bp-I ГОСТ 6727-80 L = 360	8	0,04кг	
БЧ				I.090.I-2c.2-8 03.0-09 КАРКАС ПЛОСКИЙ КР18 <u>ДЕТАЛИ</u> Ø6A-III ГОСТ 5781-82 L = 390	2	0,09кг	
						Лист	
						I.090.I-2c.2-8 03.0	3

Копировал

формат А4

Имя, фамилия, Подпись и дата

ФОРМАТ	ЗОНА	ПОЗ	ОБОЗНАЧЕНИЕ	НАИМЕНОВАНИЕ	КОЛ	ПРИМЕЧАНИЕ	
БЧ		2	4.04I.360	Ø4Bp-I ГОСТ 6727-80 L = 360	3	0,04кг	
БЧ				I.090.I-2c.2-8 03.0-10 КАРКАС ПЛОСКИЙ КР19 <u>ДЕТАЛИ</u> Ø6A-III ГОСТ 5781-82 L = 280	2	0,06кг	
БЧ		2	4.04I.360	Ø4Bp-I ГОСТ 6727-80 L = 360	2	0,04кг	
БЧ				I.090.I-2c.2-8 03.0-II КАРКАС ПЛОСКИЙ КР20 <u>ДЕТАЛИ</u> Ø6A-III ГОСТ 5781-82 L = 620	2	0,14кг	
БЧ		2	4.04I.360	Ø4Bp-I ГОСТ 6727-80 L = 360	3	0,04кг	
						Лист	
						I.090.I-2c.2-8 03.0	4

Копировал

формат А4

*Handwritten mark*

РИС. 1

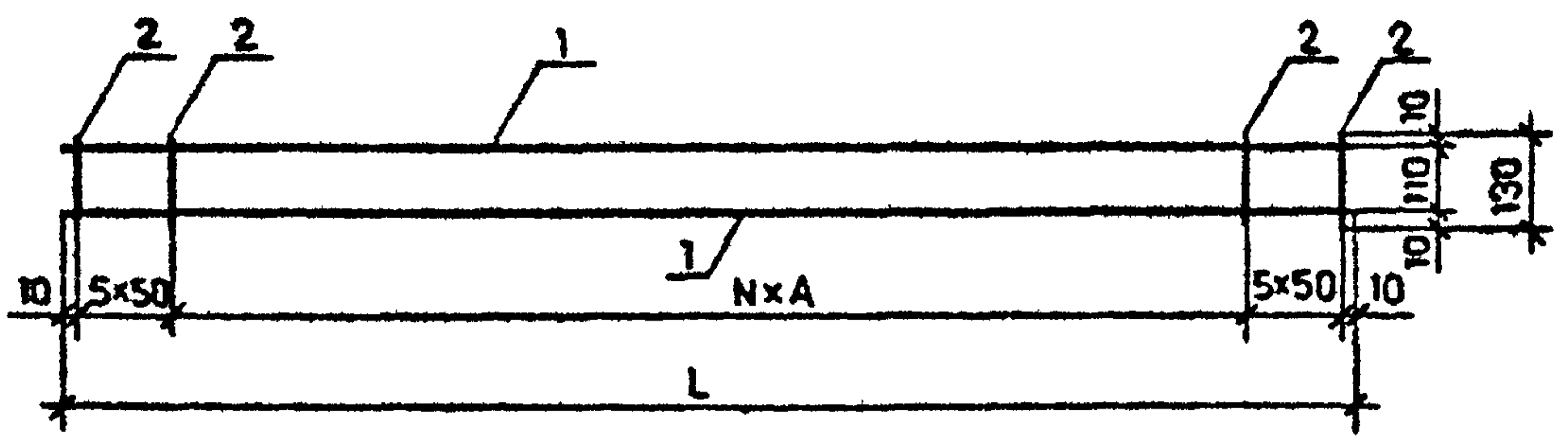


РИС. 2

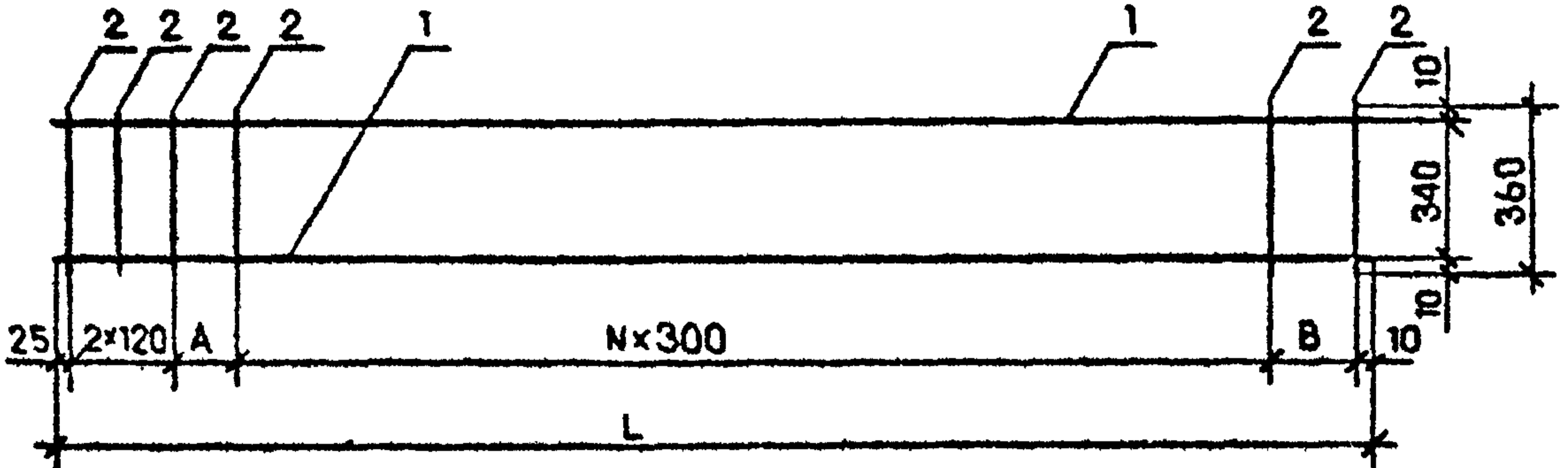


РИС. 3

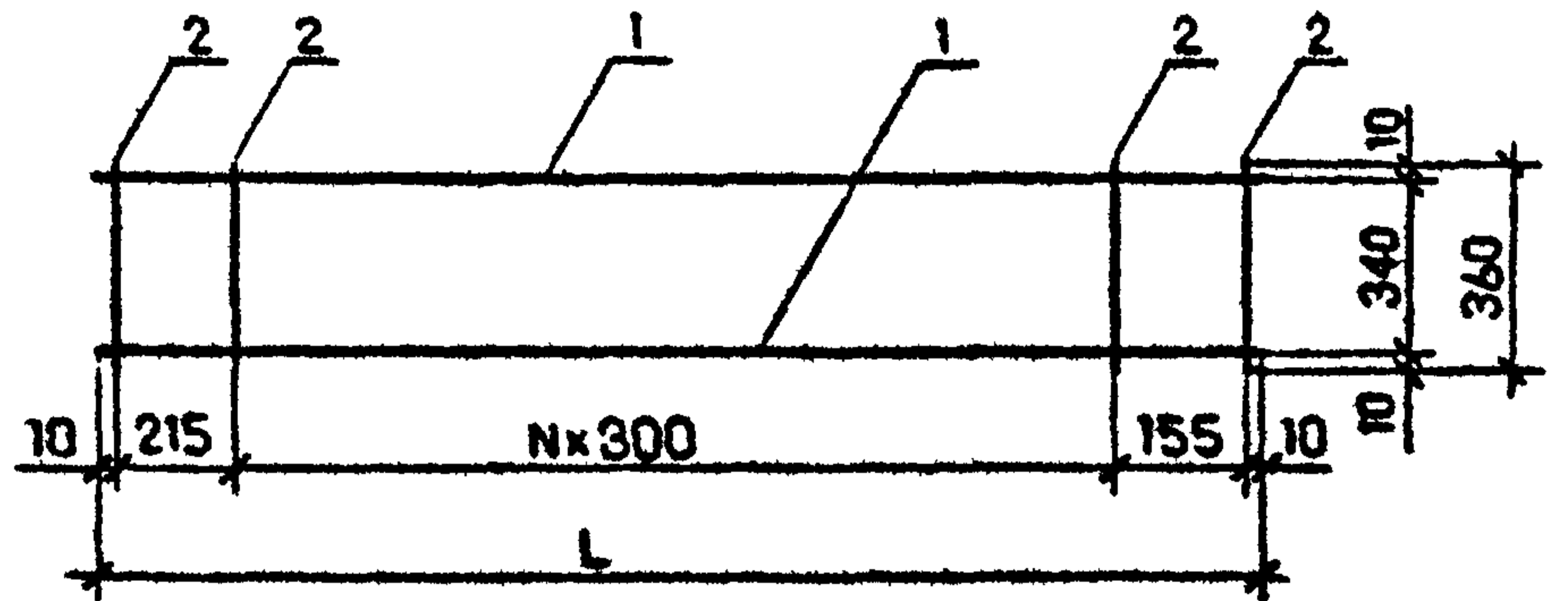


РИС. 4

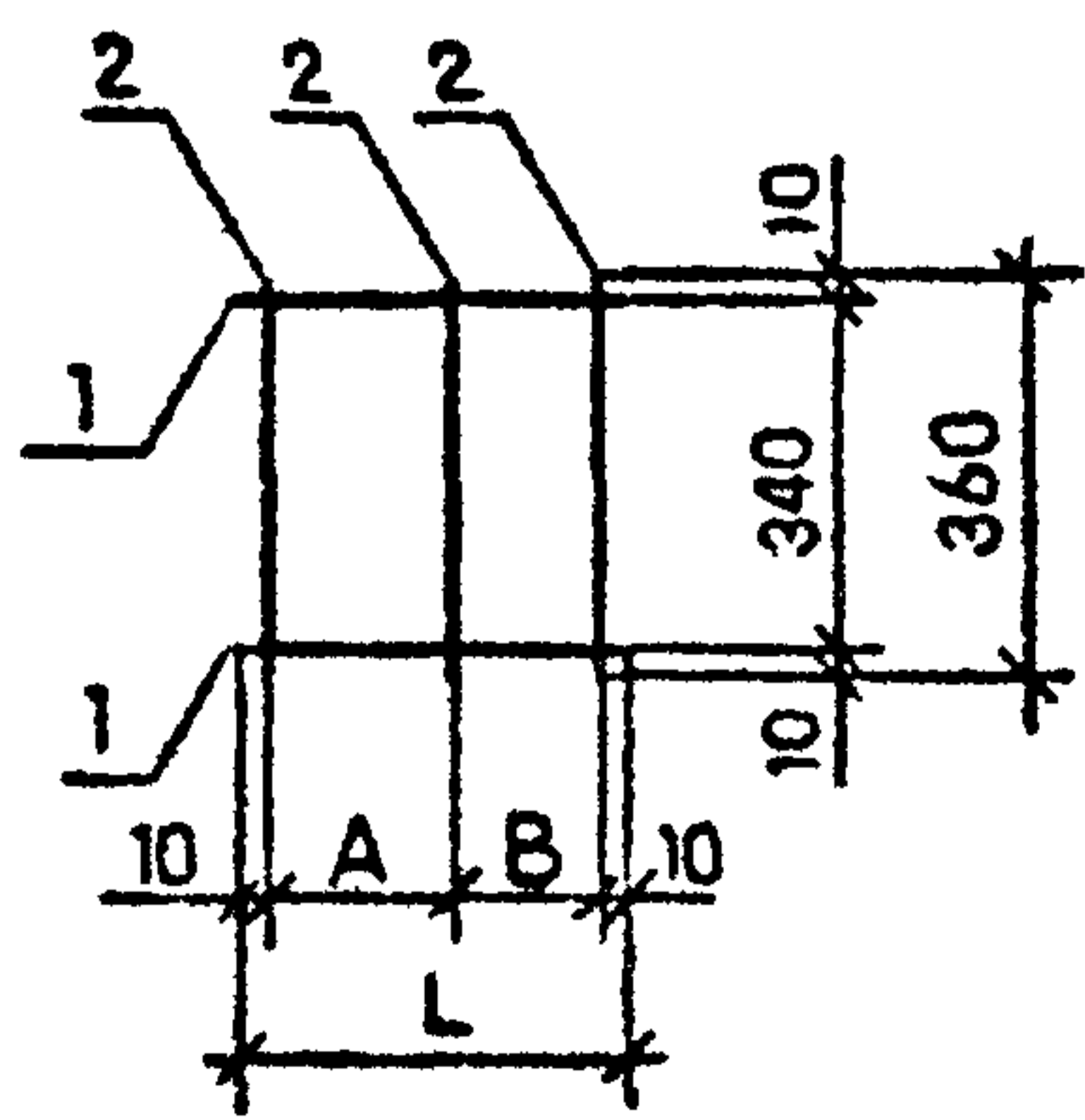
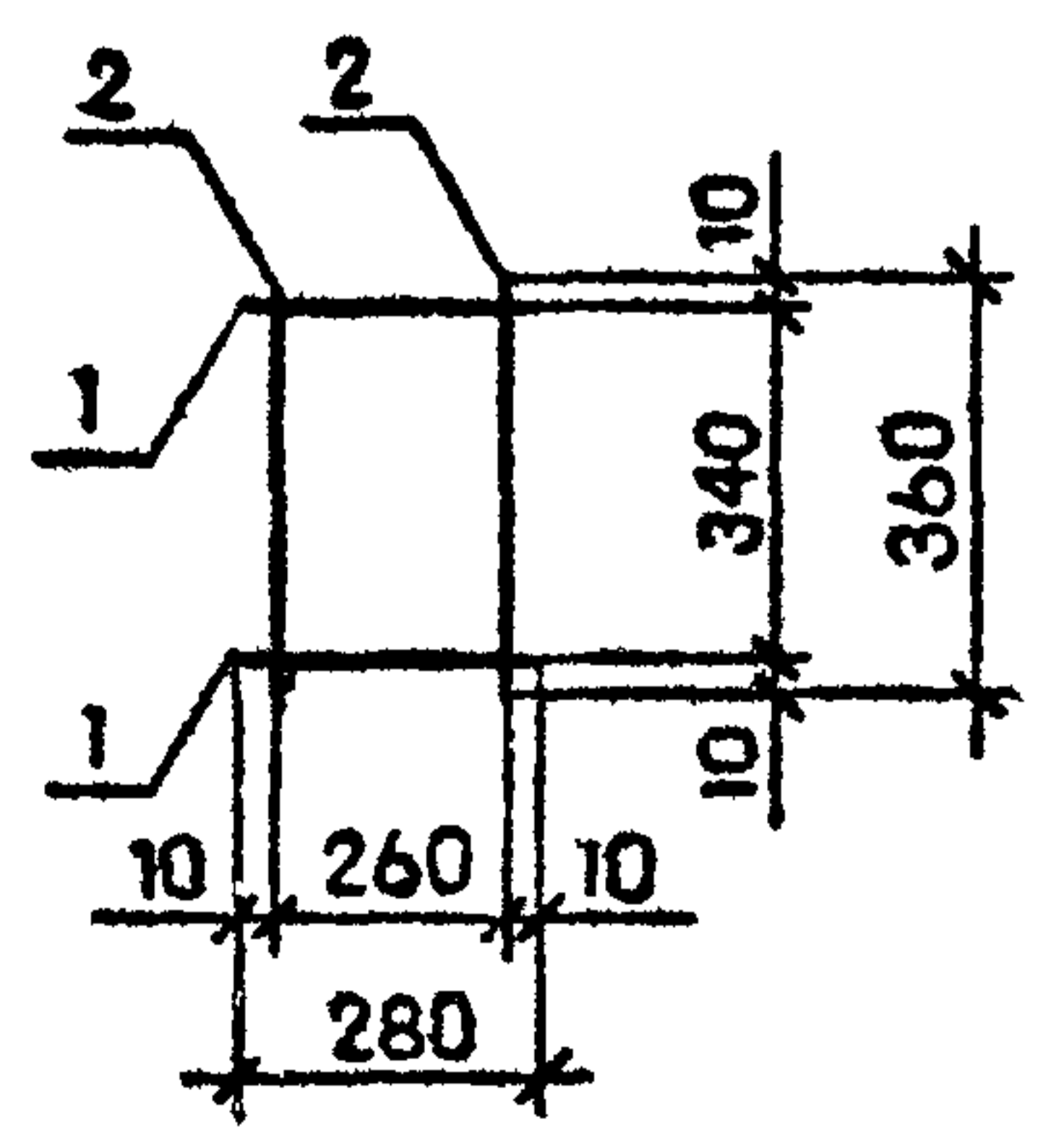


РИС. 5



Обозначение	Марка	Рис.	Размеры, мм			N	Масса, кг
			A	B	L		
I.090.1-2с.2-8 03.0	КР9	1	300	-	3250	9	1,64
-01	КР10		350	-	1600	3	0,86
-02	КР11	2	120	155	3250	9	2,00
-03	КР12		145	-	1920	5	1,22
-04	КР13	3	-	-	690	1	0,46
-05	КР14		-	-	990	2	0,64
-06	КР15		-	-	1290	3	0,82
-07	КР16		-	-	1590	4	0,98
-08	КР17		-	-	1890	5	1,16
-09	КР18	4	215	155	390	-	0,30
-10	КР19	5	-	-	-	-	0,20
-11	КР20	4	240	240	620	-	0,40

Имя, № подл. Подпись и дата. Взам. инв. №

I.090.1-2с.2-8 03.0СБ						
КАРКАС ПЛОСКИЙ КР9 - КР20 СБОРОЧНЫЙ ЧЕРТЕЖ				Стадия	Масса	Масштаб
				Р	См. табл.	1:20
				Лист	Листов 1	
ТБИЛЗНИИЭП						

Нач.отд.	Эдишерашвили	<i>Handwritten signature</i>	25.85
Н.контр.	Силагадзе	<i>Handwritten signature</i>	9.6.85
Рук.маст.	Касрадзе	<i>Handwritten signature</i>	9.6.85
ГИП	Эдишерашвили	<i>Handwritten signature</i>	9.6.85
Рук.гр.	Бурджанадзе	<i>Handwritten signature</i>	9.6.85
Проверил	Салихова	<i>Handwritten signature</i>	9.6.85
Разраб.	Шелтя	<i>Handwritten signature</i>	9.6.85

Копировал

Формат А3

7.2001

ФОРМАТ	ЗОНА	ПОЗ.	ОБОЗНАЧЕНИЕ	НАИМЕНОВАНИЕ	КОЛ.	ПРИМЕЧАНИЕ
А3			1.090.1-2с.2-8 04.0СБ	<u>ДОКУМЕНТАЦИЯ</u> СБОРОЧНЫЙ ЧЕРТЕЖ		
А3			1.090.1-2с.2-8 00.0ТО	ТЕХНИЧЕСКОЕ ОПИСАНИЕ		
<u>ПЕРЕМЕННЫЕ ДАННЫЕ ДЛЯ ИСПОЛНЕНИЙ:</u>						
БЧ	I	6.013.1640	1.090.1-2с.2-8 04.0 КАРКАС ПЛОСКИЙ КР21	<u>ДЕТАЛИ</u> Ø6A-II ГОСТ 5781-82 L = 1640	2	0,36кг
БЧ	2	4.041.340		Ø4Bp-I ГОСТ 6727-80 L = 340	6	0,03кг
БЧ	I	8.013.2400	1.090.1-2с.2-8 04.0-01 КАРКАС ПЛОСКИЙ КР22	<u>ДЕТАЛИ</u> Ø3A-II ГОСТ 5781-82 L = 2400	2	0,96кг
БЧ	2	4.041.340		Ø4Bp-I ГОСТ 6727-80 L = 340	9	0,03кг
			1.090.1-2с.2-8 04.0-02 КАРКАС ПЛОСКИЙ КР23	<u>ДЕТАЛИ</u>		

Изм. №	Подпись и дата	Взам. инв. №
Изм. №	Подпись и дата	Взам. инв. №
Изм. №	Подпись и дата	Взам. инв. №
Изм. №	Подпись и дата	Взам. инв. №
Изм. №	Подпись и дата	Взам. инв. №
Изм. №	Подпись и дата	Взам. инв. №
Изм. №	Подпись и дата	Взам. инв. №
Изм. №	Подпись и дата	Взам. инв. №
Изм. №	Подпись и дата	Взам. инв. №
Изм. №	Подпись и дата	Взам. инв. №

1.090.1-2с.2-8 04.0

КАРКАС ПЛОСКИЙ  
КР21 - КР26

Стадия	Лист	Листов
Р	1	3

ТБИЛЗНИИЭП

ФОРМАТ	ЗОНА	ПОЗ.	ОБОЗНАЧЕНИЕ	НАИМЕНОВАНИЕ	КОЛ.	ПРИМЕЧАНИЕ
БЧ	I	6.013.1640	Ø6A-II ГОСТ 5781-82 L = 1640		2	0,36кг
БЧ	2	6.013.660	L = 660		1	0,15кг
БЧ	3	4.041.340	Ø4Bp-I ГОСТ 6727-80 L = 340		4	0,03кг
БЧ	4	4.041.175	L = 175		2	0,02кг
БЧ	I	6.013.1640	1.090.1-2с.2-8 04.0-03 КАРКАС ПЛОСКИЙ КР24	<u>ДЕТАЛИ</u> Ø6A-II ГОСТ 5781-82 L = 1640	2	0,36кг
БЧ	2	6.013.660		L = 660	1	0,15кг
БЧ	3	4.041.340		Ø4Bp-I ГОСТ 6727-80 L = 340	4	0,03кг
БЧ	4	4.041.175		L = 175	2	0,02кг
БЧ	I	6.013.960	1.090.1-2с.2-8 04.0-04 КАРКАС ПЛОСКИЙ КР25	<u>ДЕТАЛИ</u> Ø6A-II ГОСТ 5781-82 L = 960	1	0,21кг
БЧ	2	6.013.550		L = 550	1	0,12кг
БЧ	3	6.013.430		L = 430	1	0,10кг
БЧ	4	4.041.360		Ø4Bp-I ГОСТ 6727-80 L = 360	3	0,04кг
БЧ	5	4.041.130		L = 130	3	0,01кг

Изм. №	Подпись и дата	Взам. инв. №
Изм. №	Подпись и дата	Взам. инв. №
Изм. №	Подпись и дата	Взам. инв. №
Изм. №	Подпись и дата	Взам. инв. №
Изм. №	Подпись и дата	Взам. инв. №
Изм. №	Подпись и дата	Взам. инв. №
Изм. №	Подпись и дата	Взам. инв. №
Изм. №	Подпись и дата	Взам. инв. №
Изм. №	Подпись и дата	Взам. инв. №
Изм. №	Подпись и дата	Взам. инв. №

1.090.1-2с.2-8 04.0

Лист  
2

22

Ил. № подл.	Подпись и дата	Взам. инв. №

ФОРМАТ	ЗОНА	ПОЗ.	ОБОЗНАЧЕНИЕ	НАИМЕНОВАНИЕ	КОЛ.	ПРИМЕЧАНИЕ
БЧ		I	6.013.960	I.090.I-2с.2-8 04.0-05 КАРКАС ПЛОСКИЙ КР26 <u>ДЕТАЛИ</u> Ø6A-III ГОСТ 5781-82 L = 960	2	0,2Iкг
БЧ		2	4.041.130	Ø4Bp-I ГОСТ 6727-80 L = 130	6	0,0Iкг

I.090.I-2с.2-8 04.0

Лист  
3

Копировал

Формат А4

Ил. № подл.	Подпись и дата	Взам. инв. №

ФОРМАТ	ЗОНА	ПОЗ.	ОБОЗНАЧЕНИЕ	НАИМЕНОВАНИЕ	КОЛ.	ПРИМЕЧАНИЕ

Копировал

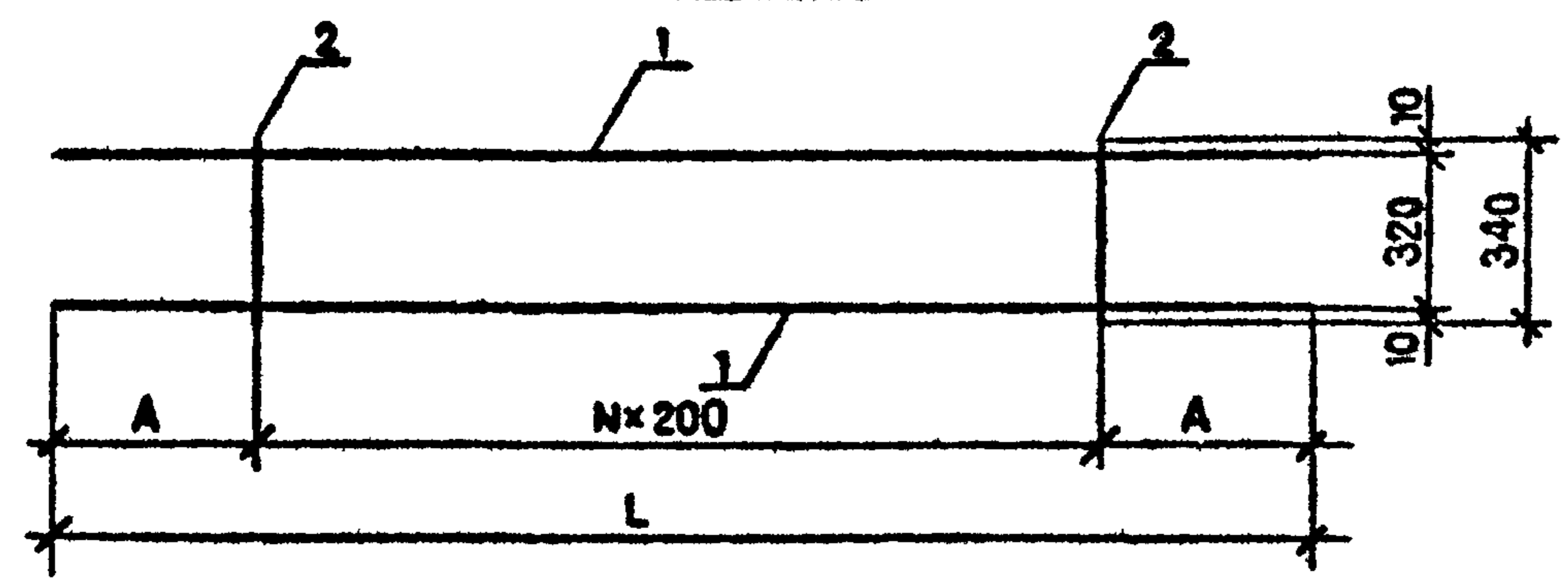
Формат А4

Лист

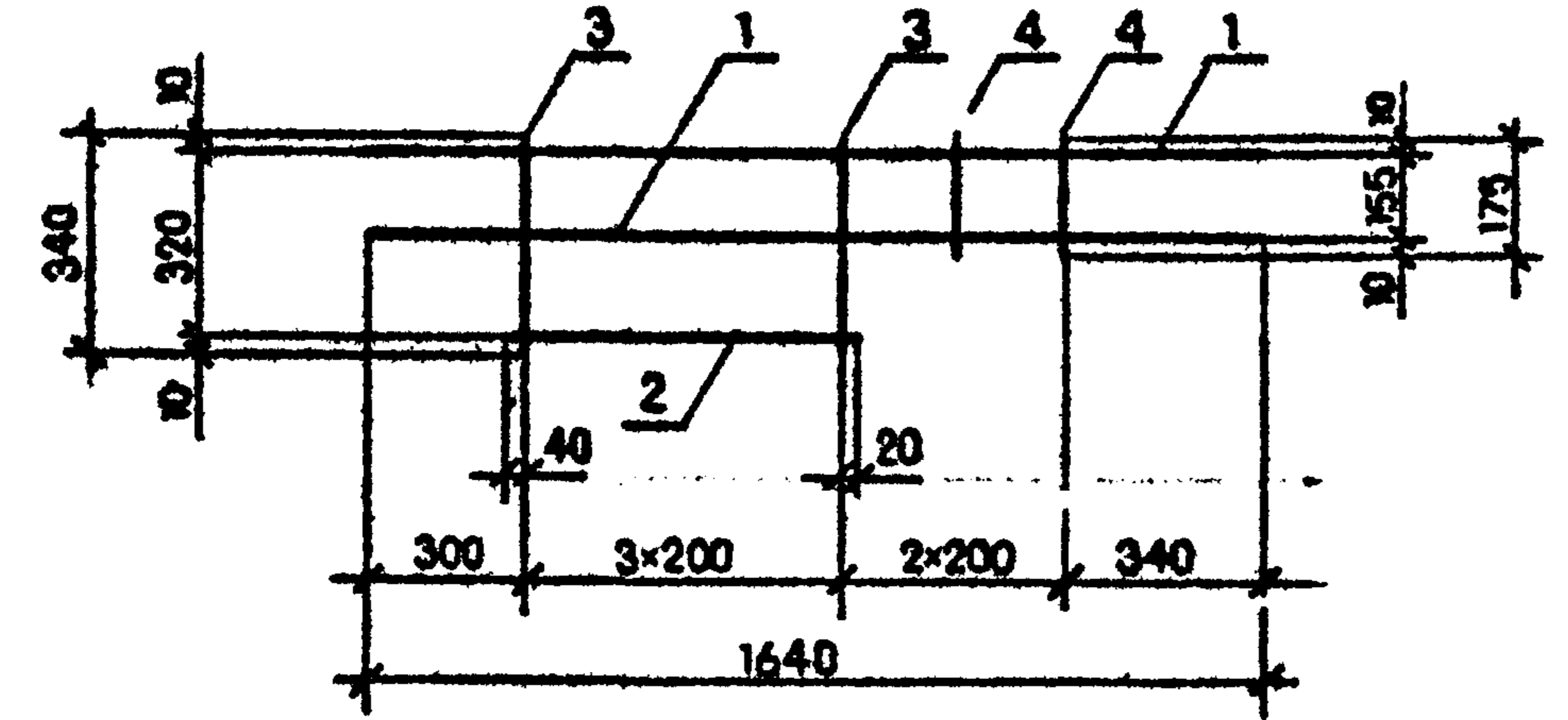


*Handwritten mark*

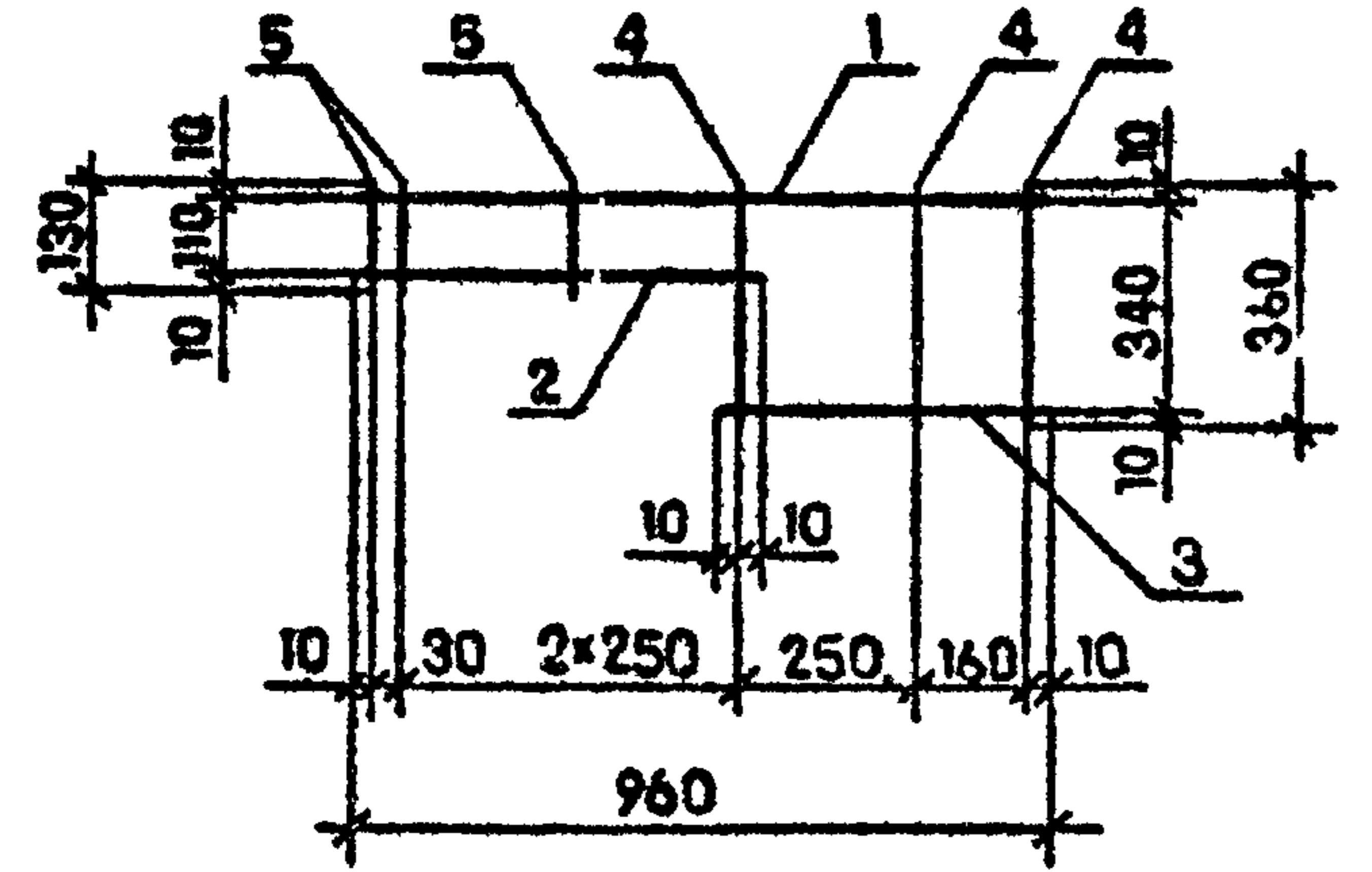
**РИС. 1**



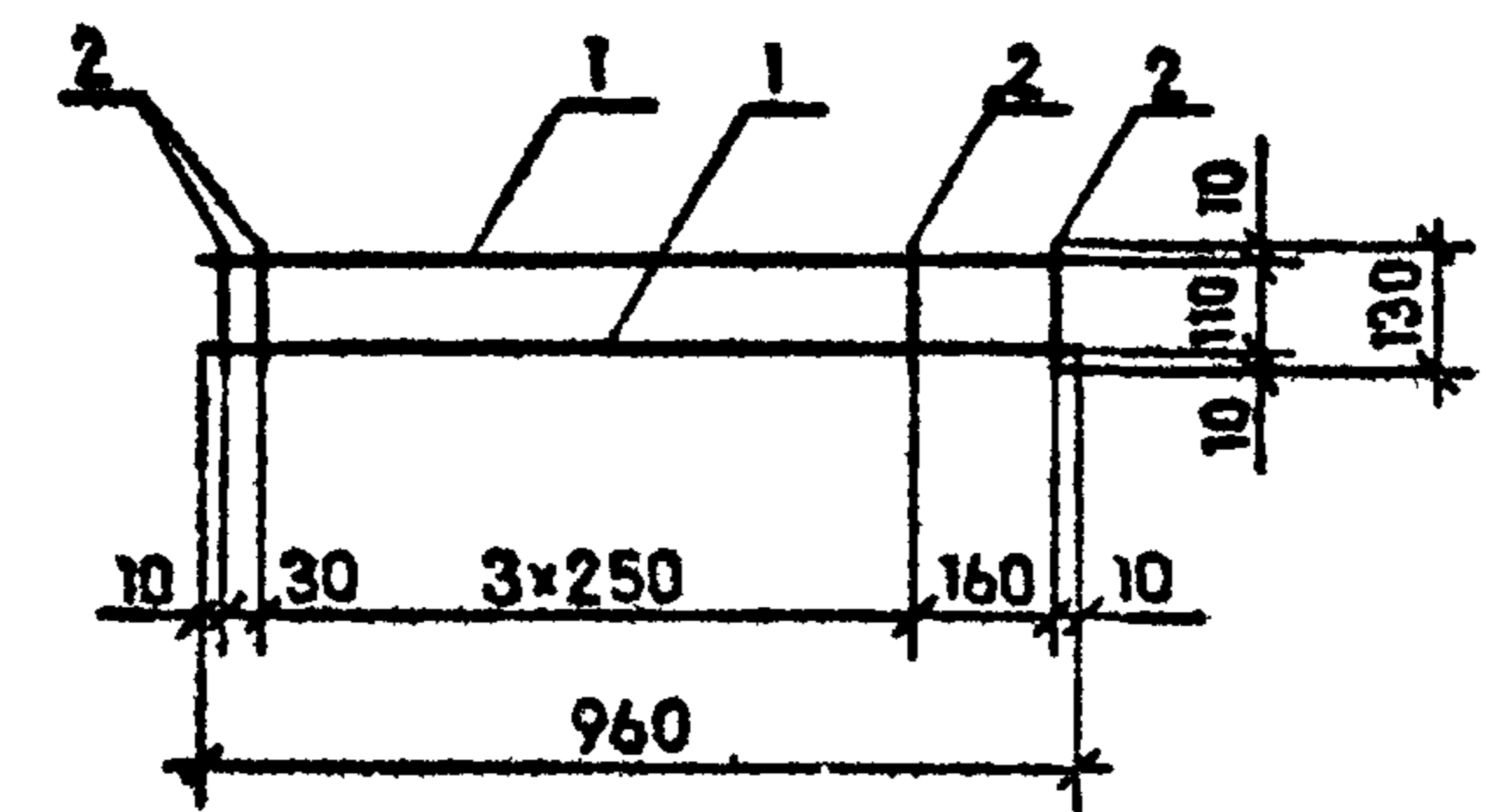
**РИС. 2**



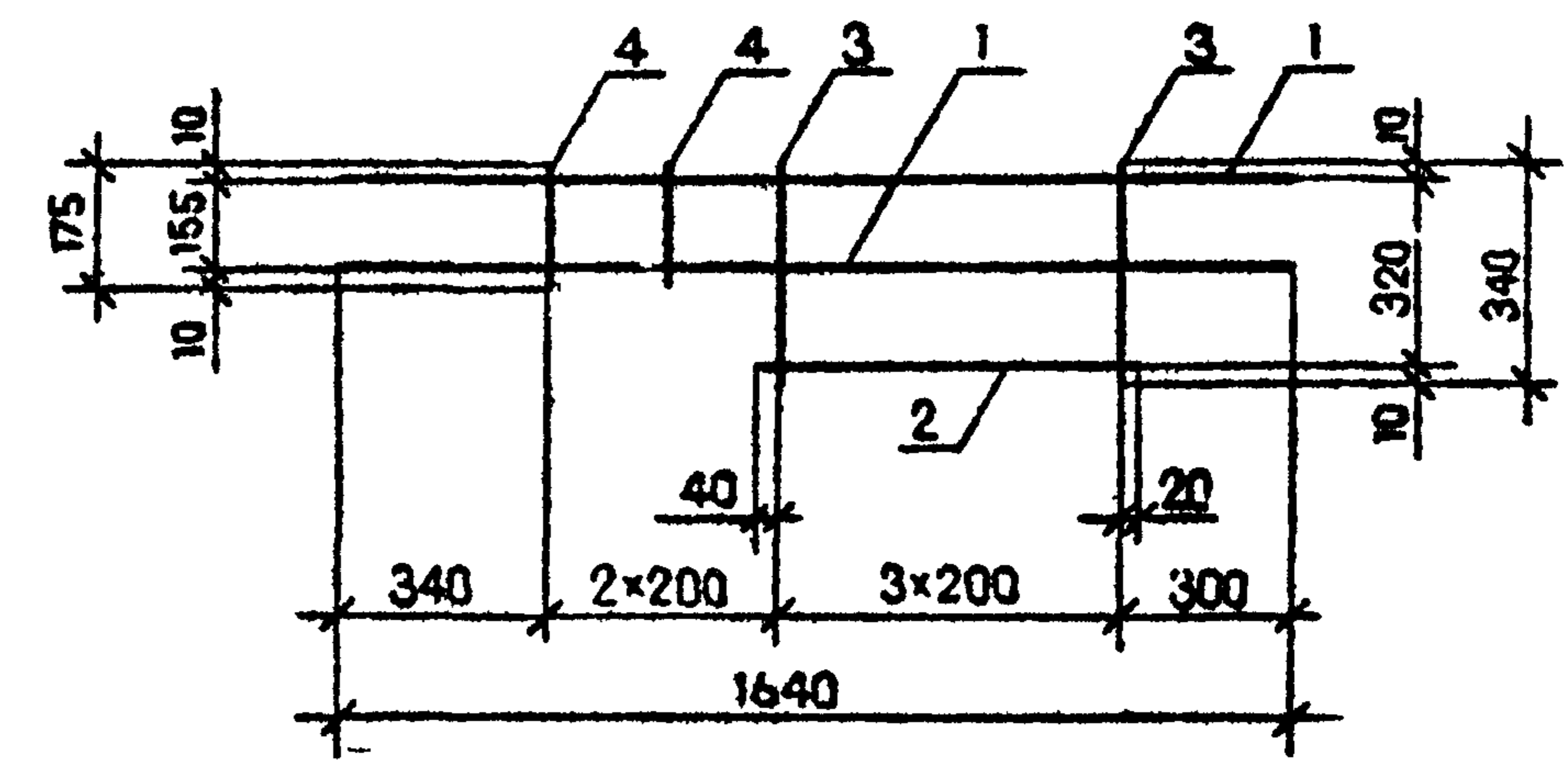
**РИС. 3**



**РИС. 4**



**РИС. 5**



Обозначение	Марка	Рис.	Размеры, мм		N	Масса, кг
			A	L		
I.090.I-2с.2-8 04.0	КР21	I	320	1640	5	0,90
-01	КР22		400	2400	8	2,17
-02	КР23	2	-	-	-	1,03
-03	КР24	5	-	-	-	1,03
-04	КР25	3	-	-	-	0,58
-05	КР26	4	-	-	-	0,48

Имя № позн	Подпись и дата	Взам. инв. №

I.090.I-2с.2-8 04.0СБ		
Нач. отд. Эдишерашвили Н.контр. Силагадзе Рук. маст. Касрадзе ГИП Эдишерашвили Рук. г. Бурджанадзе Проверил Салихова Разраб. Шелля	КАРКАС ПЛОСКИЙ КР21 - КР26 СБОРОЧНЫЙ ЧЕРТЕЖ	Стадия Р Масса См. табл. Масштаб 1:10
		Лист Листов I
ТБИЛЗНИИЭП		

Копировал

Формат А3

202

ФОРМАТ	ЗОНА	ПОЗ.	ОБОЗНАЧЕНИЕ	НАИМЕНОВАНИЕ	КОЛ	ПРИМЕЧАНИЕ
				<u>ДОКУМЕНТАЦИЯ</u>		
A3			I.090.I-2c.2-8 05.0CB	СБОРОЧНЫЙ ЧЕРТЕЖ		
A3			I.090.I-2c.2-8 00.0TO	ТЕХНИЧЕСКОЕ ОПИСАНИЕ		
			<u>ПЕРЕМЕННЫЕ ДАННЫЕ ДЛЯ ИСПОЛНЕНИЙ:</u>			
				I.090.I-2c.2-8 05.0 СЕТКА C1		
				<u>ДЕТАЛИ</u>		
				Ø12A-III ГОСТ 5781-82		
Б4	I		I2.0I3.3400	L = 3400	I	3,02кг
Б4	2		I2.0I3.I460	L = I460	2	I,30кг
Б4	3		I2.0I3.II20	L = II20	I	0,99кг
				Ø5Bp-I ГОСТ 6727-80		
Б4	4		5.04I.I060	L = I060	I6	0, I6кг
Б4	5		5.04I.I0I0	L = I0I0	2	0, I5кг
				I.090.I-2c.2-8 05.0-0I		
				<u>СЕТКА C2</u>		
				<u>ДЕТАЛИ</u>		
				Ø12A-III ГОСТ 5781-82		
Б4	I		I2.0I3.3400	L = 3400	I	3,02кг
Б4	2		I2.0I3.I460	L = I460	2	I,30кг

Подпись и дата	Взам инв. №
Изм. № подл.	

Нач. отд.	Эдишерашвили	20.01.85	I.090.I-2c.2-8 05.0
Н. контр.	Силагадзе	21.01.85	
Рук. маст.	Касрадзе	21.01.85	СЕТКА C1 - C5
ГИП	Эдишерашвили	21.01.85	
Рук. гр.	Бурджанадзе	21.01.85	ТБИЛЗНИИЭП
Проверил	Шелия	21.01.85	
Разраб.	Салихова	21.01.85	

ФОРМАТ	ЗОНА	ПОЗ.	ОБОЗНАЧЕНИЕ	НАИМЕНОВАНИЕ	КОЛ	ПРИМЕЧАНИЕ
Б4		3	I2.0I3.II20	L = II20	I	0,99кг
				Ø6A-III ГОСТ 5781-82		
Б4		4	6.0I3.I060	L = I060	I6	0,23кг
Б4		5	6.0I3.I0I0	L = I0I0	2	0,22кг
				I.090.I-2c.2-8 05.0-02		
				<u>СЕТКА C3</u>		
				<u>ДЕТАЛИ</u>		
				Ø10A-III ГОСТ 5781-82		
Б4	I		I0.0I3.2900	L = 2900	I	I,79кг
Б4	2		I0.0I3.I2I0	L = I2I0	2	0,75кг
Б4	3		I0.0I3.II20	L = II20	I	0,69кг
				Ø5Bp-I ГОСТ 6727-80		
Б4	4		5.04I.I060	L = I060	I2	0, I6кг
Б4	5		5.04I.I0I0	L = I0I0	2	0, I5кг
				I.090.I-2c.2-8 05.0-03		
				<u>СЕТКА C4</u>		
				<u>ДЕТАЛИ</u>		
				Ø12A-III ГОСТ 5781-82		
Б4	I		I2.0I3.3080	L = 3080	I	2,74кг
Б4	2		I2.0I3.I300	L = I300	2	I, I5кг
Б4	3		I2.0I3.II20	L = II20	I	0,99кг
				Ø5Bp-I ГОСТ 6727-80		
Б4	4		5.04I.I060	L = I060	I2	0, I6кг
Б4	5		5.04I.I0I0	L = I0I0	2	0, I5кг

Подпись и дата	Взам инв. №
Изм. № подл.	

				I.090.I-2c.2-8 05.0		Лист
						2

11.2001

ФОРМАТ	ЗОНА	ПОЗ	ОБСЗНАЧЕНИЕ	НАИМЕНОВАНИЕ	КОЛ	ПРИМЕЧАНИЕ
				I.090.I-2c.2-8 05.0-04		
				СЕТКА С5		
				<u>ДЕТАЛИ</u>		
				Ø10A-III ГОСТ 5781-82		
Б4		1	10.013.2600	L = 2600	1	1,60кг
Б4		2	10.013.1060	L = 1060	2	0,65кг
Б4		3	10.013.920	L = 920	1	0,57кг
				Ø5Bp-I ГОСТ 6727-80		
Б4		4	5.041.1060	L = 1060	12	0,16кг
Б4		5	5.041.1010	L = 1010	2	0,15кг

подп.	подпись и дата	изам. инв. №
-------	----------------	--------------

I.090.I-2c.2-8 05.0		Лист
		3

ФОРМАТ	ЗОНА	ПОЗ	ОБСЗНАЧЕНИЕ	НАИМЕНОВАНИЕ	КОЛ	ПРИМЕЧАНИЕ

подп.	подпись и дата	изам. инв. №
-------	----------------	--------------

		Лист

*Handwritten signature/initials*

РИС. 1

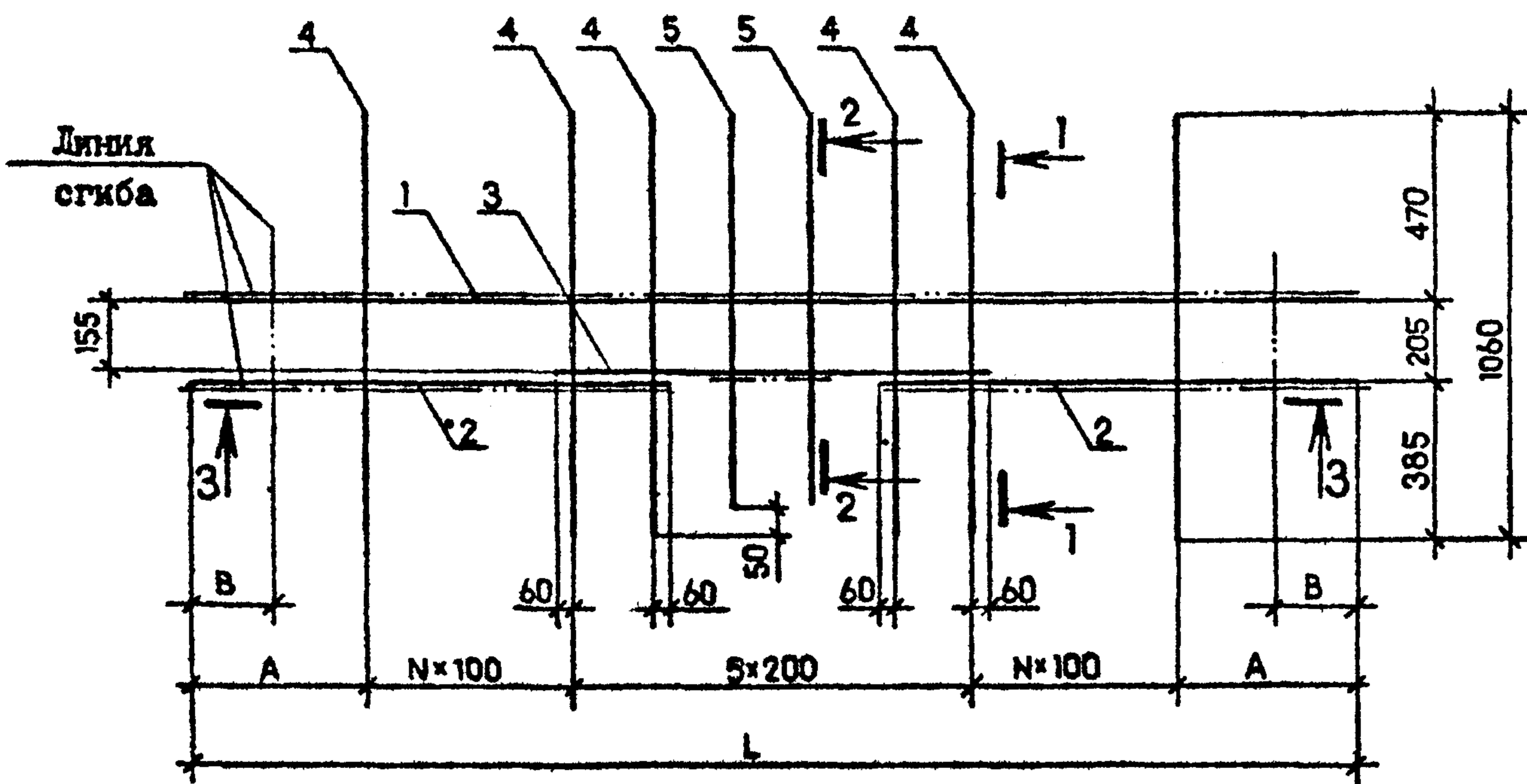
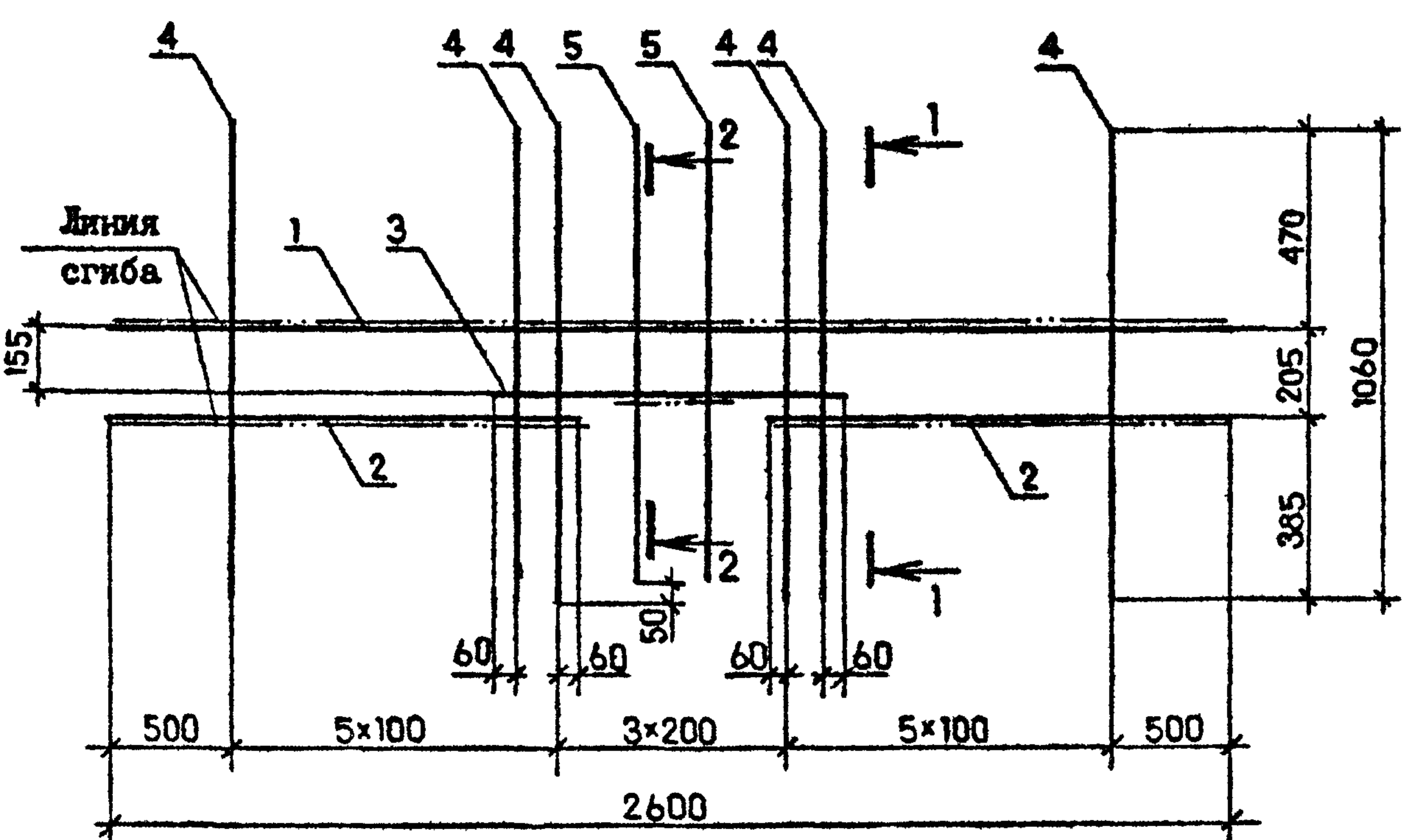


РИС. 2

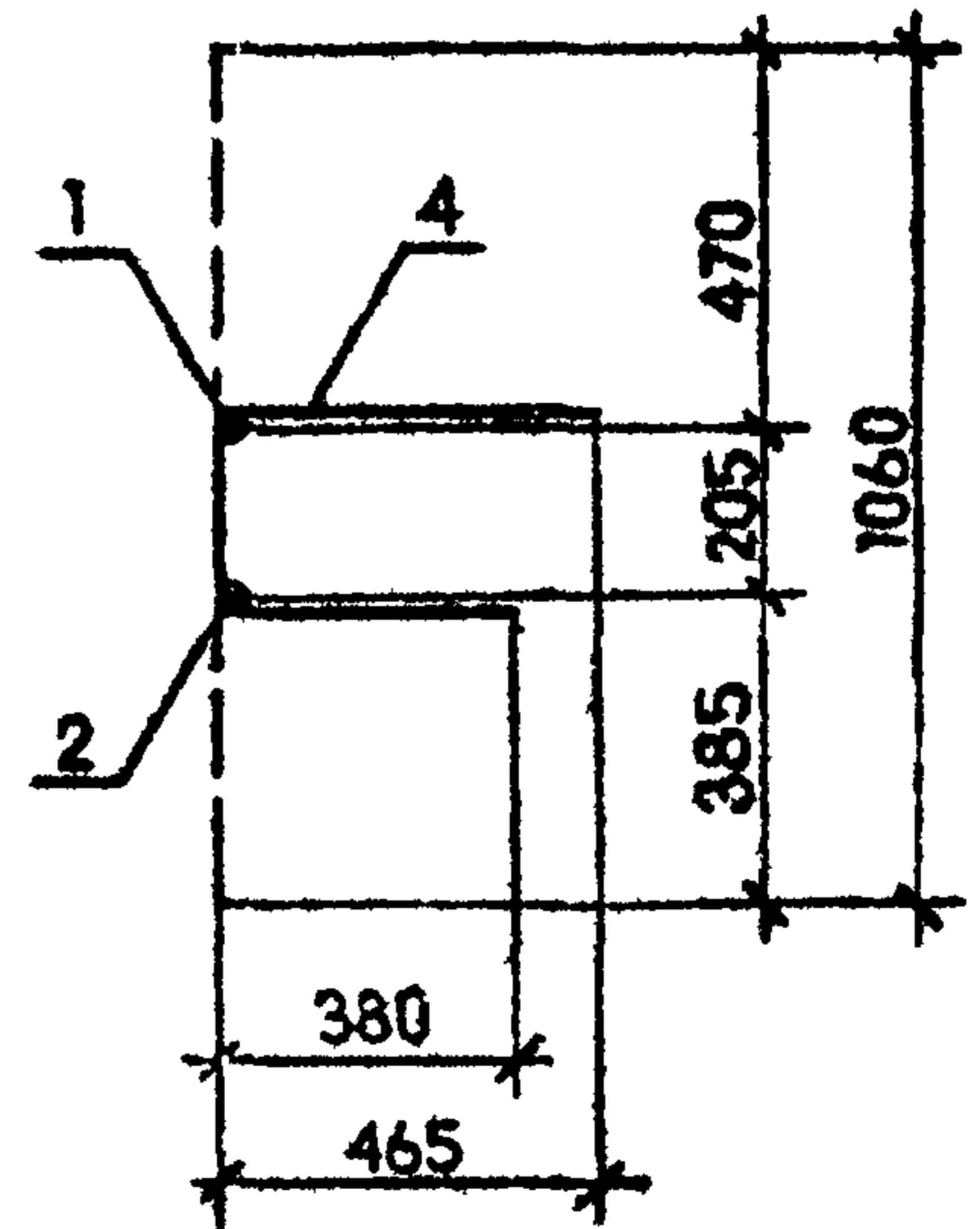


Сборочное	Марка	Рис.	Разм. и, мм			N	Масса, кг
			A	B	L		
I.090.I-2с.2-8 05.0	С1	I	600	250	3400	6	9,47
-01	С2						10,73
-02	С3		550	-	2900	4	6,20
-04	С4		640	90	3080	4	8,25
-05	С5		2	-	-	-	5,69

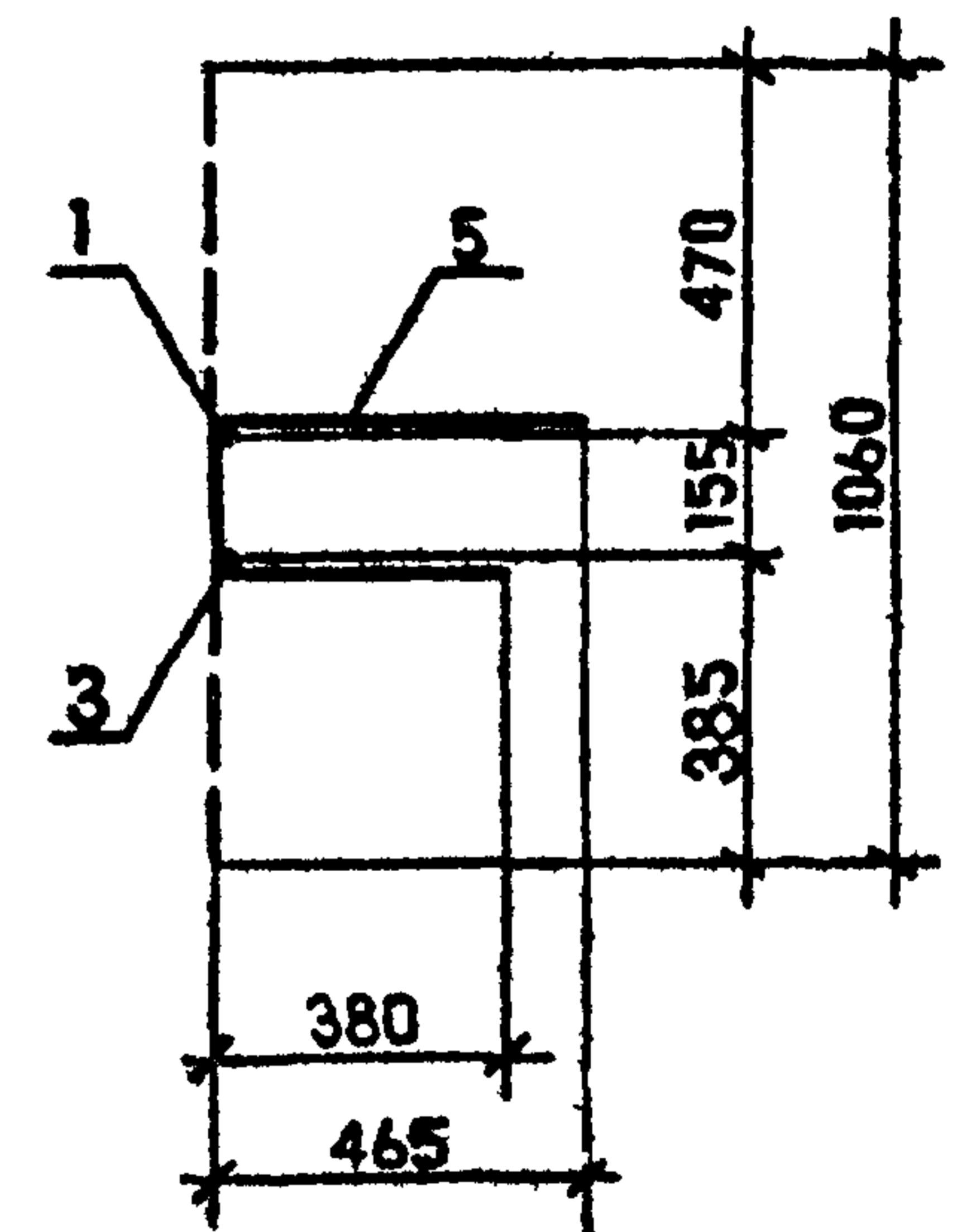
3-3



1-1



2-2



Имя и должность	Подпись и дата	Взлом инв.

И.090.I-2с.2-8 05.0СБ			Стадия	Масштаб	Масштаб
СЕТКА С1 - С5 СБОРОЧНЫЙ ЧЕРТЕЖ			Р	См. табл.	1:20
			Лист	Листов I	
			ТБИЛЗНИИЭП		

Копировал

Формат А3

7.2.2.4

ФОРМАТ	ЗОНА	ПОЗ	ОБОЗНАЧЕНИЕ	НАИМЕНОВАНИЕ	КОЛ	ПРИМЕЧАНИЕ
				<u>ДОКУМЕНТАЦИЯ</u>		
A3			I.090.I-2c.2-8 06.0	СБОРОЧНЫЙ ЧЕРТЕЖ		
A3			I.090.I-2c.2-8 00.0ТО	ТЕХНИЧЕСКОЕ ОПИСАНИЕ		
			<u>ПЕРЕМЕННЫЕ ДАННЫЕ</u>	<u>ДЛЯ ИСПОЛНЕНИЙ:</u>		
				I.090.I-2c.2-8 06.0		
				СЕТКА С6		
				<u>ДЕТАЛИ</u>		
				Ø3A-III ГОСТ 5781-82		
БЧ	I		8.013.1800	L = 1800	I	0,71кг
БЧ	2		8.013.1110	L = 1110	2	0,44кг
				Ø4Bp-I ГОСТ 6727-80		
БЧ	3		4.041.1060	L = 1060	6	0,10кг
БЧ	4		4.041.1050	L = 1050	3	0,10кг
				I.090.I-2c.2-8 06.0-01		
				СЕТКА С7		
				<u>ДЕТАЛИ</u>		
				Ø3A-III ГОСТ 5781-82		
БЧ	I		8.013.1800	L = 1800	I	0,71кг
БЧ	2		8.013.1110	L = 1110	2	0,44кг
				Ø4Bp-I ГОСТ 6727-80		
БЧ	3		4.041.1060	L = 1060	6	0,10кг

Подпись и дата	Взам инв. №			
Имя, Фамилия	Нач. отд.	Эдишерашвили	7.2.2.4	9/185
	Н. контр.	Сичагадзе	3.1.1	9/185
	Рук. маст.	Касрадзе	7.2.2.4	9/185
	Г.П.	Эдишерашвили	7.2.2.4	9/185
	Ф. гр.	Бурджанадзе	7.2.2.4	9/185
	Инженер	Шелня	7.2.2.4	9/185
Мастер	Салихова	7.2.2.4	9/185	

I.090.I-2c.2-8 06.0

СЕТКА С6, С7

Стадия	Лист	Листов
Р	1	2

ТБИЛЗНИИЭП

Копировал

Формат А4

ФОРМАТ	ЗОНА	ПОЗ	ОБОЗНАЧЕНИЕ	НАИМЕНОВАНИЕ	КОЛ	ПРИМЕЧАНИЕ
БЧ		4	4.041.1050	L = 1050	3	0,10кг

Подпись и дата	Взам инв. №			
Имя, Фамилия	Нач. отд.	Эдишерашвили	7.2.2.4	9/185
	Н. контр.	Сичагадзе	3.1.1	9/185
	Рук. маст.	Касрадзе	7.2.2.4	9/185
	Г.П.	Эдишерашвили	7.2.2.4	9/185
	Ф. гр.	Бурджанадзе	7.2.2.4	9/185
	Инженер	Шелня	7.2.2.4	9/185
Мастер	Салихова	7.2.2.4	9/185	

I.090.I-2c.2-8 06.0

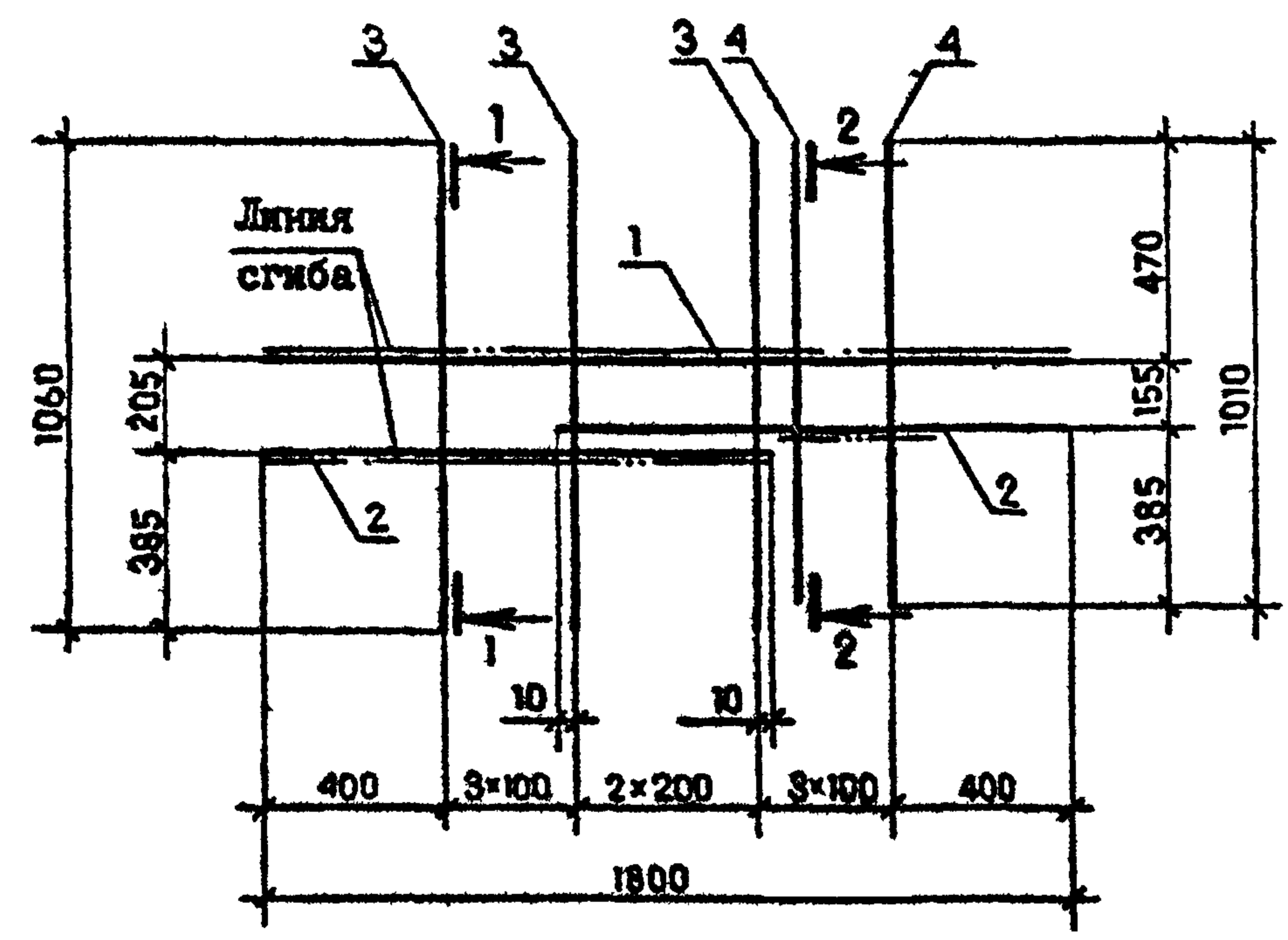
Лист 2

Копировал

Формат А4

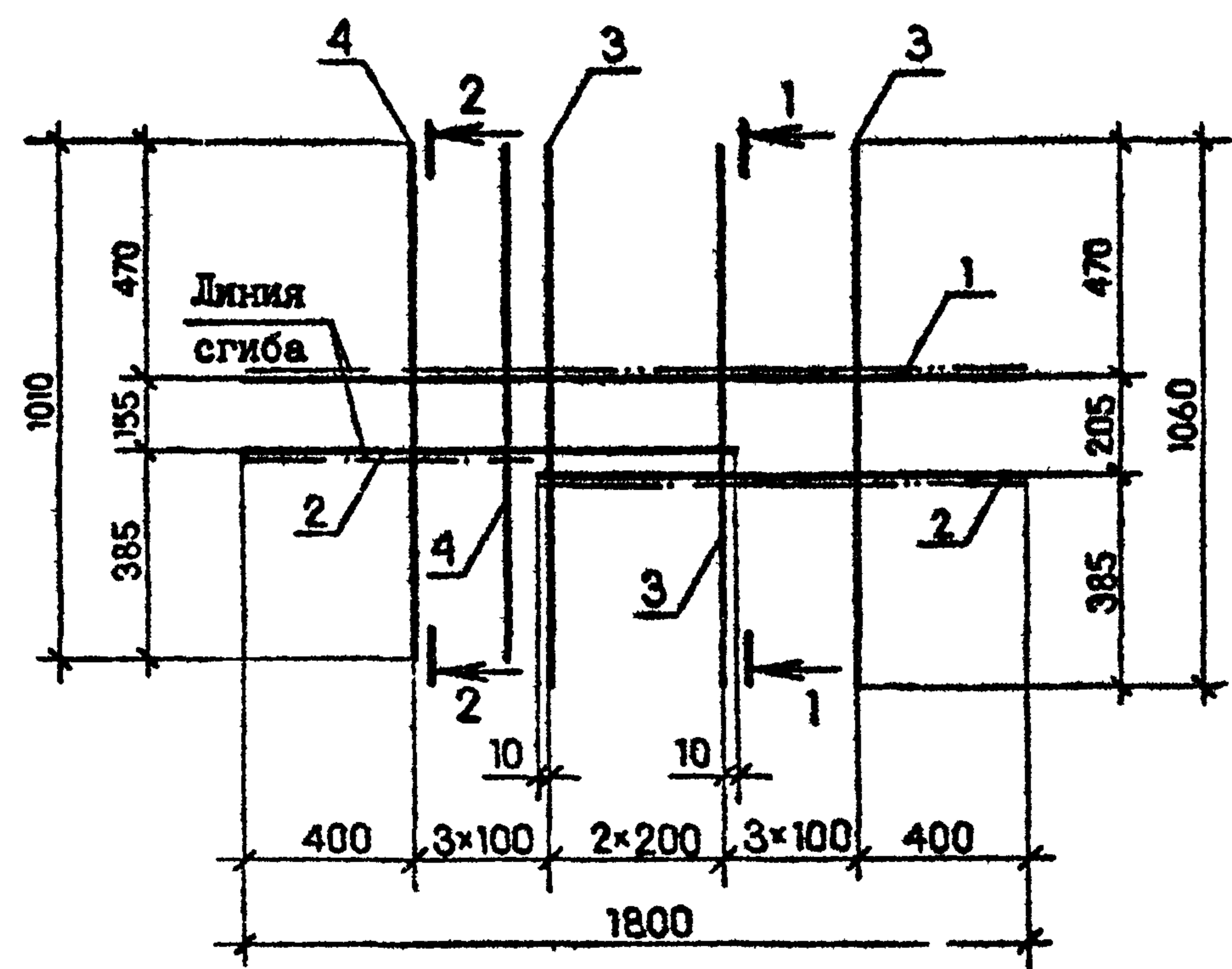
*Handwritten mark*

РИС. 1

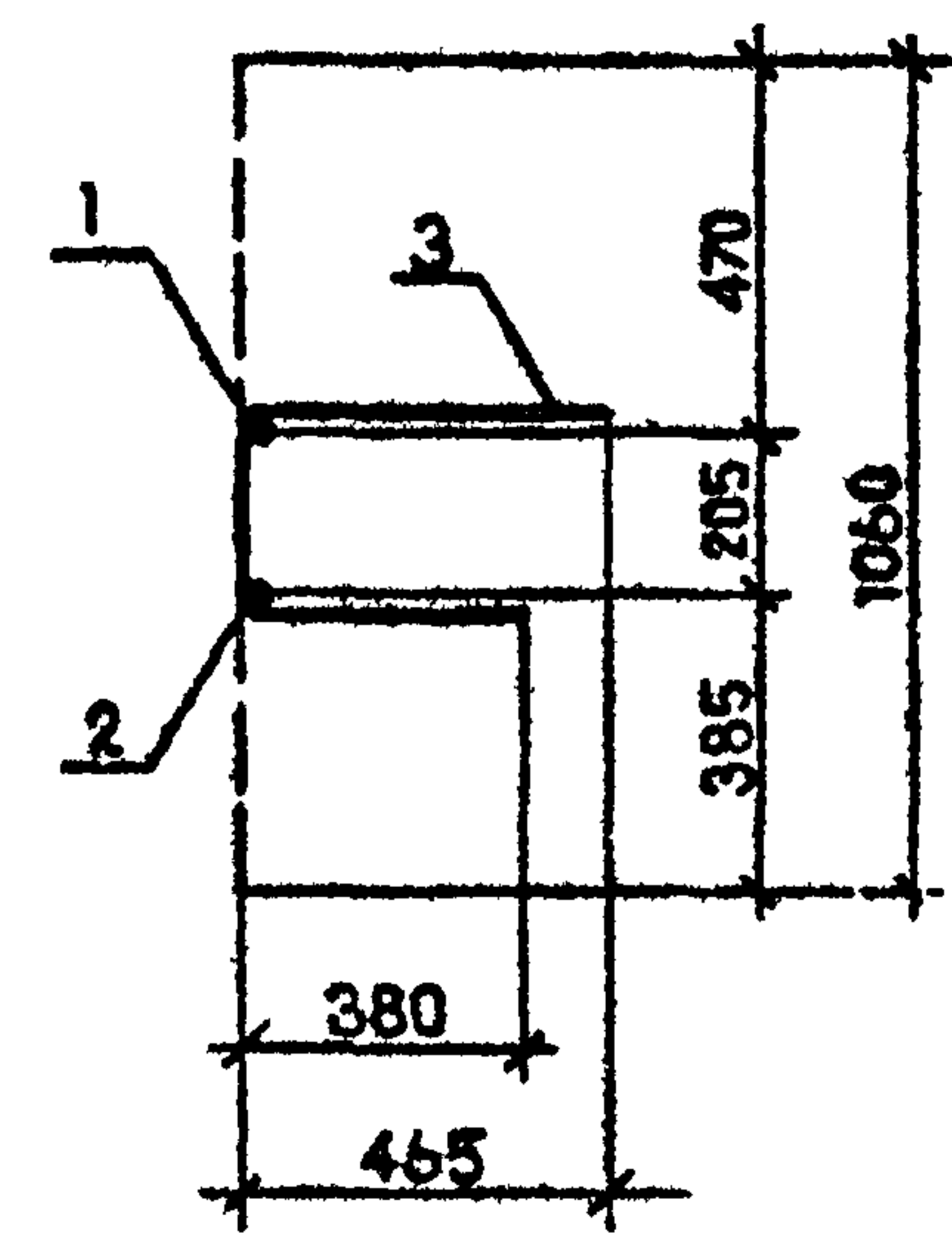


Обозначение	Марка	Рис.
I.090.I-2с.2-8 06.0	С6	1
-01	С7	2

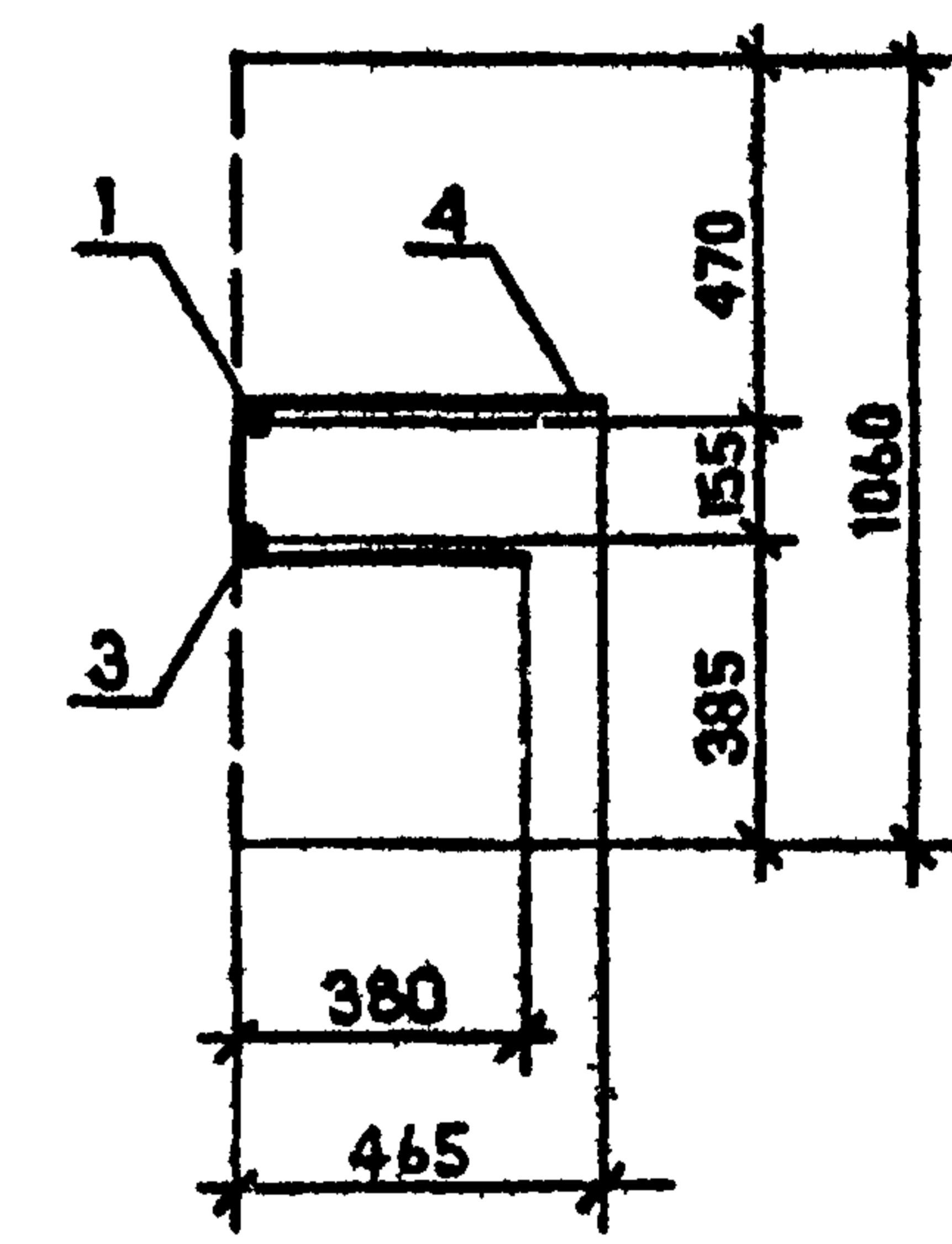
РИС. 2



1-1



2-2



Имя и должность  
Подпись и дата  
Возраст, №

I.090.I-2с.2-8 06.0СБ					
Наз. отд.	Эксперимент	<i>Handwritten</i>	9685		
Н.контр.	Сялгадае	<i>Handwritten</i>	9685		
Рук.м-ст.	Касрадзе	<i>Handwritten</i>	9685		
ГИП	Эксперимент	<i>Handwritten</i>	9685		
Рук.гр.	Бурджанадзе	<i>Handwritten</i>	9685		
Проверил	Саликова	<i>Handwritten</i>	9685		
Разраб.	Шелти	<i>Handwritten</i>	9685		
СЕТКА С6, С7 СБОРОЧНЫЙ ЧЕРТЕЖ			Стенка	Масса	Масштаб
			Р	2,47 кг	1:20
			Лист	Листов	1
			ТБИЗНИИЭП		

Контроль

Формат А3

М. Жу

ФОРМАТ	ЗОНА	ПОЗ.	ОБОЗНАЧЕНИЕ	НАИМЕНОВАНИЕ	КОЛ	ПРИМЕЧАНИЕ
				<u>ДОКУМЕНТАЦИЯ</u>		
A3			I.090.I-2c.2-8 07.0CB	СБОРОЧНЫЙ ЧЕРТЕЖ		
A3			I.090.I-2c.2-8 00.0TO	ТЕХНИЧЕСКОЕ ОПИСАНИЕ		
			<u>ПЕРЕМЕННЫЕ ДАННЫЕ ДЛЯ ИСПОЛНЕНИЯ:</u>			
				I.090.I-2c.2-8 07.0		
				СЕТКА C8		
				<u>ДЕТАЛИ</u>		
				ØBA-III ГОСТ 5781-82		
БЧ		I	8.013.2750	L = 2750	4	I,09кг
БЧ		2	8.013.2550	L = 2550	2	I,01кг
БЧ		3	5.041.820	Ø5Bp-I ГОСТ 6727-80		
				L = 820	12	0,13кг
				I.090.I-2c.2-8 07.0-0I		
				СЕТКА C9		
				<u>ДЕТАЛИ</u>		
				Ø6A-III ГОСТ 5781-82		
БЧ		I	6.013.2500	L = 2500	6	0,56кг
БЧ		2	5.041.820	Ø5Bp-I ГОСТ 6727-80		
				L = 820	10	0,13кг

ФОРМАТ	ЗОНА	ПОЗ.	ОБОЗНАЧЕНИЕ	НАИМЕНОВАНИЕ	КОЛ	ПРИМЕЧАНИЕ
				I.090.I-2c.2-8 07.0-02		
				СЕТКА C10		
				<u>ДЕТАЛИ</u>		
				Ø8A-III ГОСТ 5781-82		
				L = 2700	4	I,07кг
				L = 2550	2	I,01кг
БЧ		I	8.013.2700	Ø5Bp-I ГОСТ 6727-80		
БЧ		2	8.013.2550	L = 820	10	0,13кг
БЧ		3	5.041.820			
				I.090.I-2c.2-8 07.0-03		
				СЕТКА C11		
				<u>ДЕТАЛИ</u>		
				Ø6A-III ГОСТ 5781-82		
БЧ		I	6.013.2200	L = 2200	6	0,49кг
БЧ		2	5.041.820	Ø5Bp-I ГОСТ 6727-80		
				L = 820	9	0,13кг
				I.090.I-2c.2-8 07.0-04		
				СЕТКА C12		
				<u>ДЕТАЛИ</u>		
				Ø5Bp-I ГОСТ 6727-80		
БЧ		I	5.041.1500	L = 1500	6	0,23кг
БЧ		2	4.041.820	Ø4Bp-I ГОСТ 6727-80		
				L = 820	6	0,09кг

Подпись и дата	Взам. инв. №
Нач. отд. Эдишерашвили	71201 91185
Н.контр. Силагадзе	1121 91185
Рух. маст. Касрадзе	71201 91185
ГН Эдишерашвили	71201 91185
Рч Бурджанадзе	71201 91185
Ин. верн. Шелия	71201 91185
Зраб. Салихова	71201 91185

I.090.I-2c.2-8 07.0		
Стадия	Лист	Листов
Р	1	4
СЕТКА C8-C12, C15-C20		
ТБИЛЗНИИЭП		

Копировал Формат А4

Подпись и дата	Взам. инв. №
Изм. Мпоял.	

I.090.I-2c.2-8 07.0	
Лист	
2	

Копировал Формат А4

*П. Дел*

Изм. № подл. Подпись и дата Взам. инв. №

ФОРМАТ	ЗОНА	ПОЗ.	ОБОЗНАЧЕНИЕ	НАИМЕНОВАНИЕ	КОЛ.	ПРИМЕЧАНИЕ
БЧ		I	5.04I.1320	I.090.I-2c.2-8 07.0-05 СЕТКА С15 <u>ДЕТАЛИ</u> Ø5Вр-I ГОСТ 6727-80 L = 1320	4	0,20кг
БЧ		2	4.04I.170	Ø4Вр-I ГОСТ 6727-80 L = 170	27	0,02кг
БЧ		I	5.04I.1620	I.090.I-2c.2-8 07.0-06 СЕТКА С16 <u>ДЕТАЛИ</u> Ø5Вр-I ГОСТ 6727-80 L = 1620	4	0,25кг
БЧ		2	4.04I.170	Ø4Вр-I ГОСТ 6727-80 L = 170	33	0,02кг
БЧ		I	5.04I.1920	I.090.I-2c.2-8 07.0-07 СЕТКА С17 <u>ДЕТАЛИ</u> Ø5Вр-I ГОСТ 6727-80 L = 1920	4	0,30кг
БЧ		2	4.04I.170	Ø4Вр-I ГОСТ 6727-80 L = 170	39	0,02кг
				I.090.I-2c.2-8 07.0-08 СЕТКА С18 <u>ДЕТАЛИ</u>		

I.090.I-2c.2-8 07.0 Лист 3

Изм. № подл. Подпись и дата Взам. инв. №

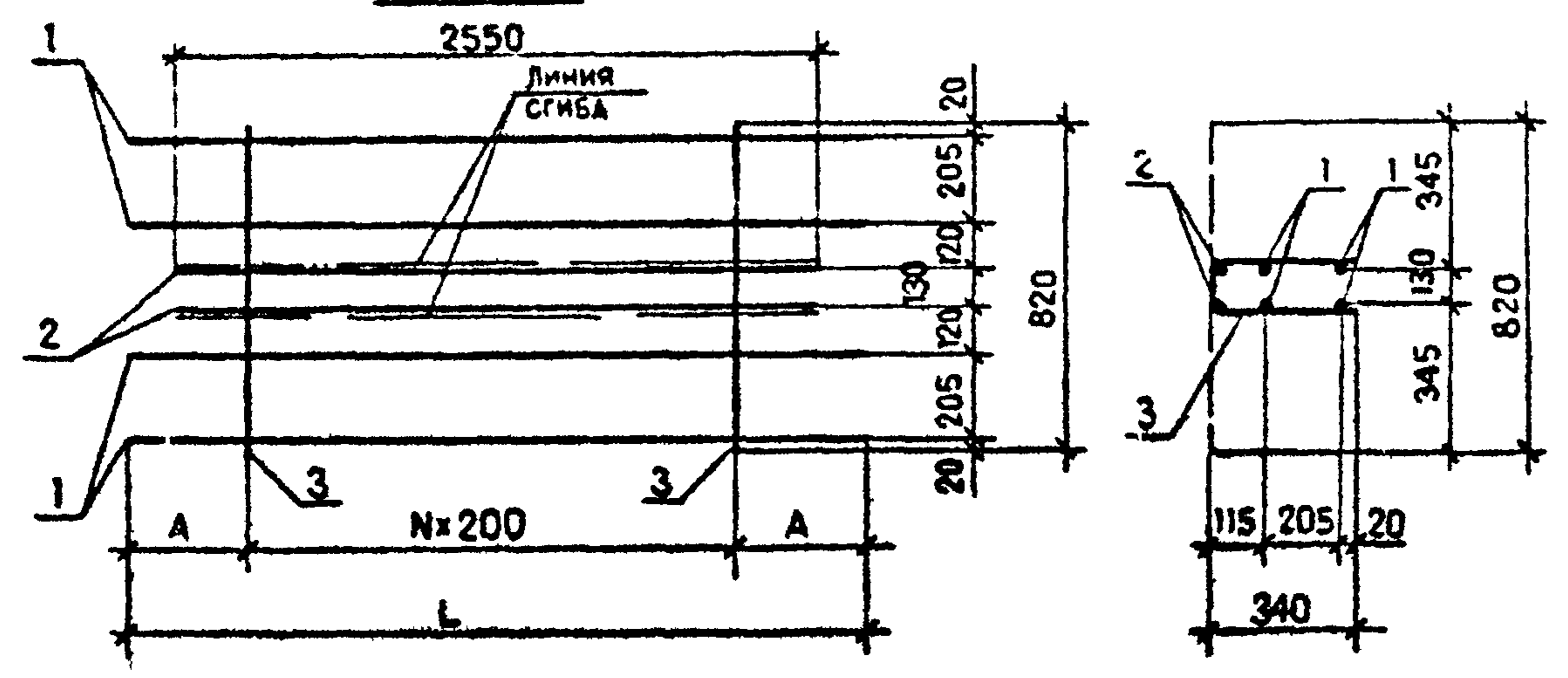
ФОРМАТ	ЗОНА	ПОЗ.	ОБОЗНАЧЕНИЕ	НАИМЕНОВАНИЕ	КОЛ.	ПРИМЕЧАНИЕ
БЧ		I	5.04I.2220	Ø5Вр-I ГОСТ 6727-80 L = 2220	4	0,34кг
БЧ		2	4.04I.170	Ø4Вр-I ГОСТ 6727-80 L = 170	45	0,02кг
БЧ		I	5.04I.2520	I.090.I-2c.2-8 07.0-09 СЕТКА С19 <u>ДЕТАЛИ</u> Ø5Вр-I ГОСТ 6727-80 L = 2520	4	0,39кг
БЧ		2	4.04I.170	Ø4Вр-I ГОСТ 6727-80 L = 170	51	0,02кг
БЧ		I	5.04I.3070	I.090.I-2c.2-8 07.0-10 СЕТКА С20 <u>ДЕТАЛИ</u> Ø5Вр-I ГОСТ 6727-80 L = 3070	4	0,48кг
БЧ		2	4.04I.170	Ø4Вр-I ГОСТ 6727-80 L = 170	62	0,02кг

I.090.I-2c.2-8 07.0 Лист 4

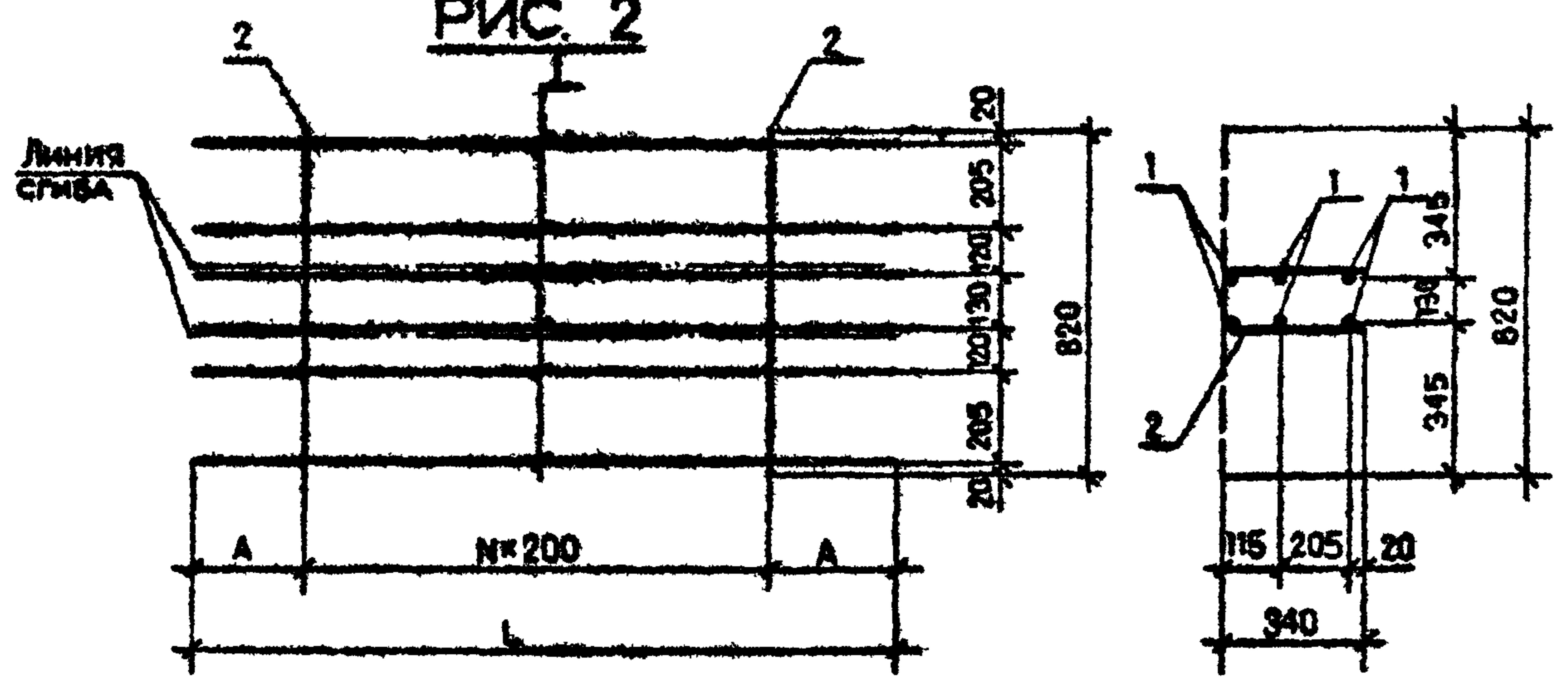


*Handwritten initials*

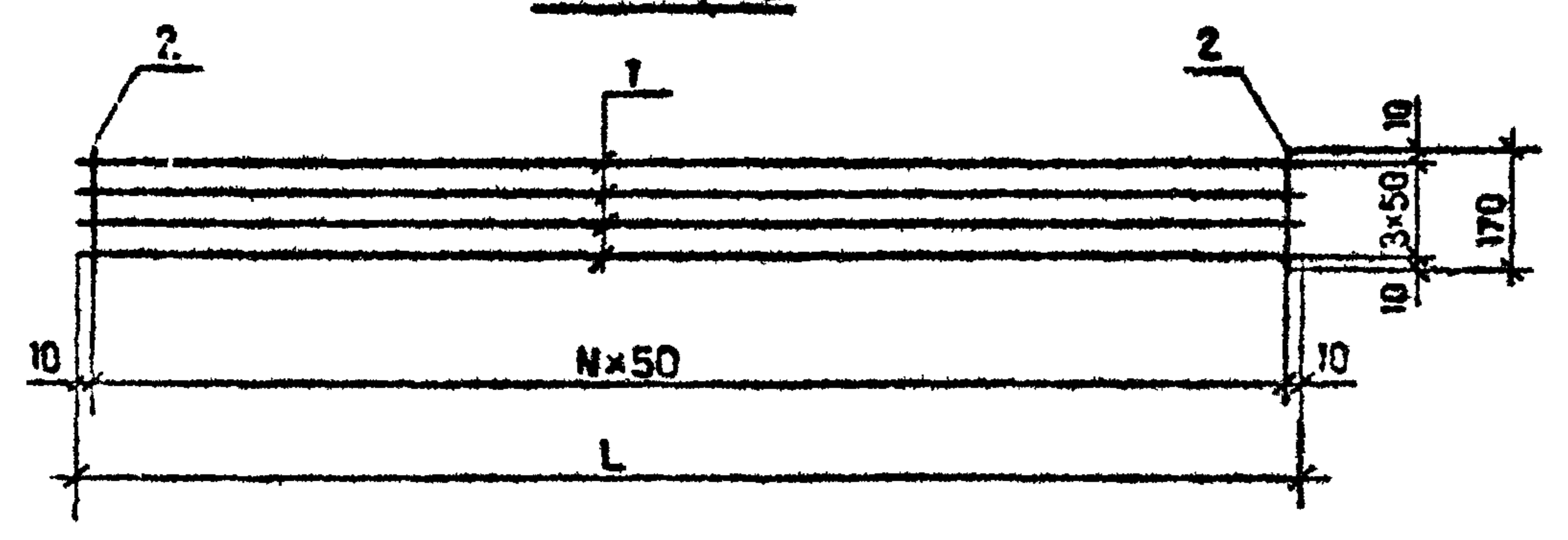
**РИС. 1**



**РИС. 2**



**РИС. 3**



Обозначение	Марка	Рис.	Размеры, мм		N	Масса кг
			A	L		
I.090.I-2с.2-8 07.0	C8	1	275	2750	11	7,94
-01	C9	2	350	2500	9	4,66
-02	C10	1	450	2700	9	7,60
-03	C11	2	300	2200	8	4,11
-04	C12		250	1500	5	1,92
-05	C15	3	-	1320	26	1,34
-06	C16		-	1620	32	1,66
-07	C17		-	1920	38	1,98
-08	C18		-	2220	44	2,26
-09	C19		-	2520	50	2,58
-10	C20		-	3070	61	3,16

№ 1  
Исполн. и дата  
Проверен.

				<b>I.090.I-2с.2-8 07.0СБ</b>			
Нач. отд.	Этишерашвили	2.20	5685	<b>СЕТКА C8 - C12, C15 - C20 СБОРОЧНЫЙ ЧЕРТЕЖ</b>	Сталля	Масса	Масштаб
Н. контр.	Силагадзе	2.20	5685		P	См. табл.	1:20
Рух. маст.	Касрадзе	2.20	5685		Лист	Листов	1
ГИП	Этишерашвили	2.20	5685		<b>ТБИЗНИИЭП</b>		
Рух. гр.	Бурджанадзе	2.20	5685				
Проверил	Салихова	2.20	5685				
Разраб.	Шелля	2.20	4685				

Копировал

Формат А3

7.2

ФОРМАТ	ЗОНА	ПОЗ.	ОБОЗНАЧЕНИЕ	НАИМЕНОВАНИЕ	КОЛ.	ПРИМЕЧАНИЕ
A3			I.090.I-2c.2-8 08.0CB	<u>ДОКУМЕНТАЦИЯ</u> СБОРОЧНЫЙ ЧЕРТЕЖ		
A3			I.090.I-2c.2-8 00.0TO	ТЕХНИЧЕСКОЕ ОПИСАНИЕ		
			<u>ПЕРЕМЕННЫЕ ДАННЫЕ ДЛЯ ИСПОЛНЕНИЙ:</u>			
			I.090.I-2c.2-8 08.0	СЕТКА C13		
B4	I	6.013.4030		<u>ДЕТАЛИ</u> Ø6A-III ГОСТ 5781-82 L - 4030	2	0,89кг
B4	2	5.041.360		Ø5Bp-I ГОСТ 6727-80 L - 360	19	0,06кг
			I.090.I-2c.2-8 08.0-01	СЕТКА C14		
B4	I	5.041.15740		<u>ДЕТАЛИ</u> Ø5Bp-I ГОСТ 6727-80 L общая - 15740	-	2,44кг
B4	2	4.041.170		Ø4Bp-I ГОСТ 6727-80 L - 170	84	0,02кг

Изм. №, Подпись и дата, Взам. инв. №

Нач. отд.	Эдишерашвили	7/26	9/11/83
Н.контр.	Сялагадзе	7/26	9/11/83
Рук. маш.	Касрадзе	7/26	9/11/83
ГИП	Эдишерашвили	7/26	9/11/83
Рук. гр.	Бурджанадзе	7/26	9/11/83
Проверил	Шелли	7/26	9/11/83
Разраб.	Салихова	7/26	9/11/83

I.090.I-2c.2-8 08.0		
Сетка	Лист	Листов
C13, C14	P	
ТБИЛЗНИИЭП		

ФОРМАТ	ЗОНА	ПОЗ.	ОБОЗНАЧЕНИЕ	НАИМЕНОВАНИЕ	КОЛ.	ПРИМЕЧАНИЕ

Изм. №, Подпись и дата, Взам. инв. №

П. 20

РИС. 1

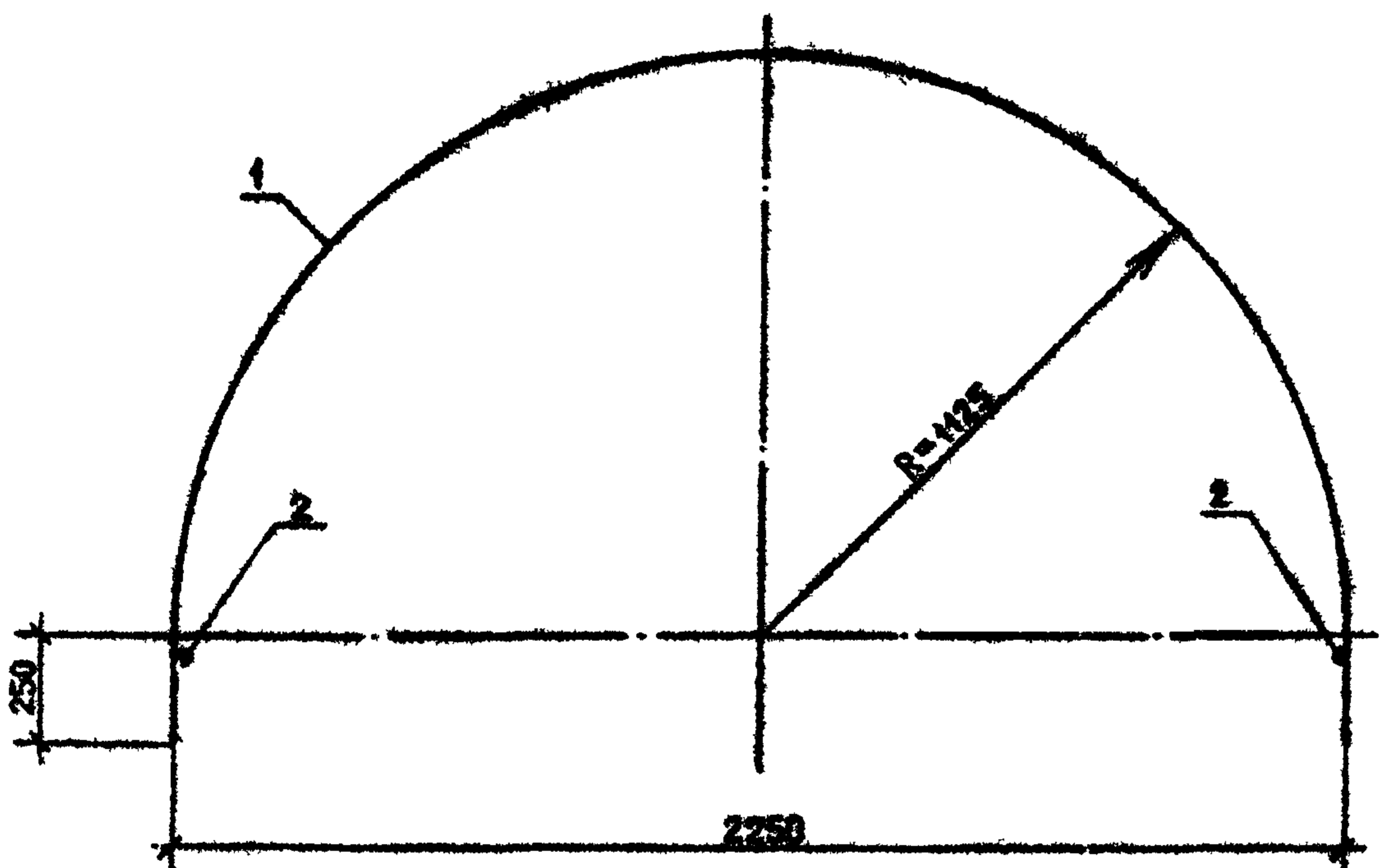
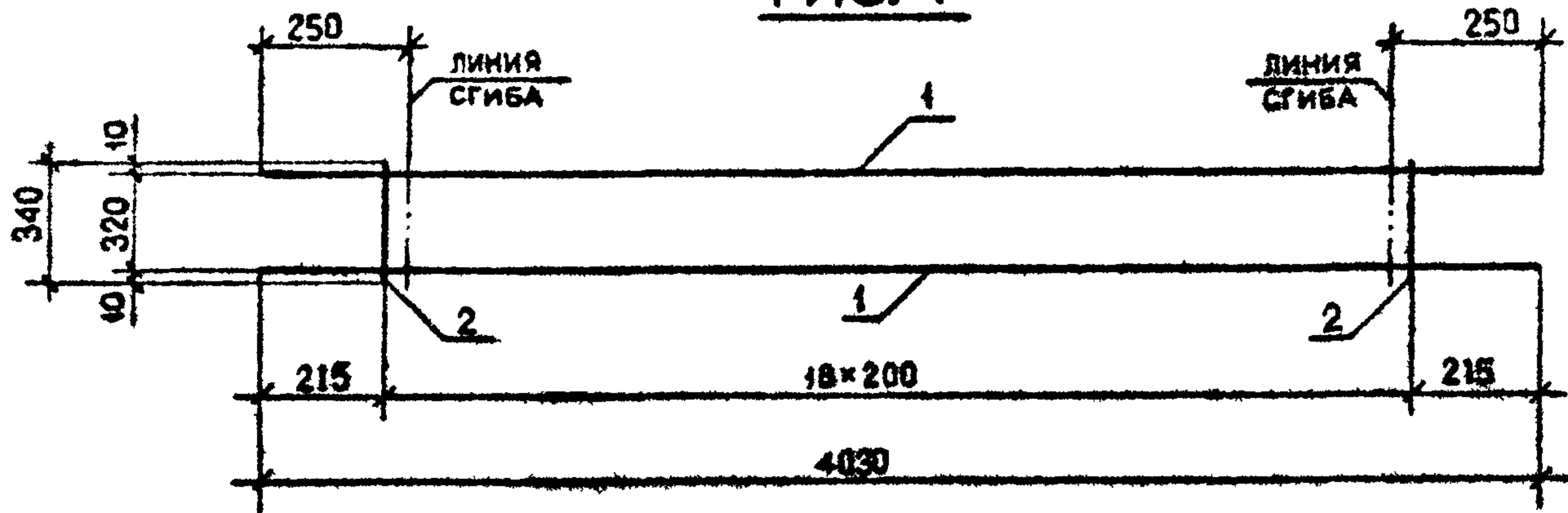
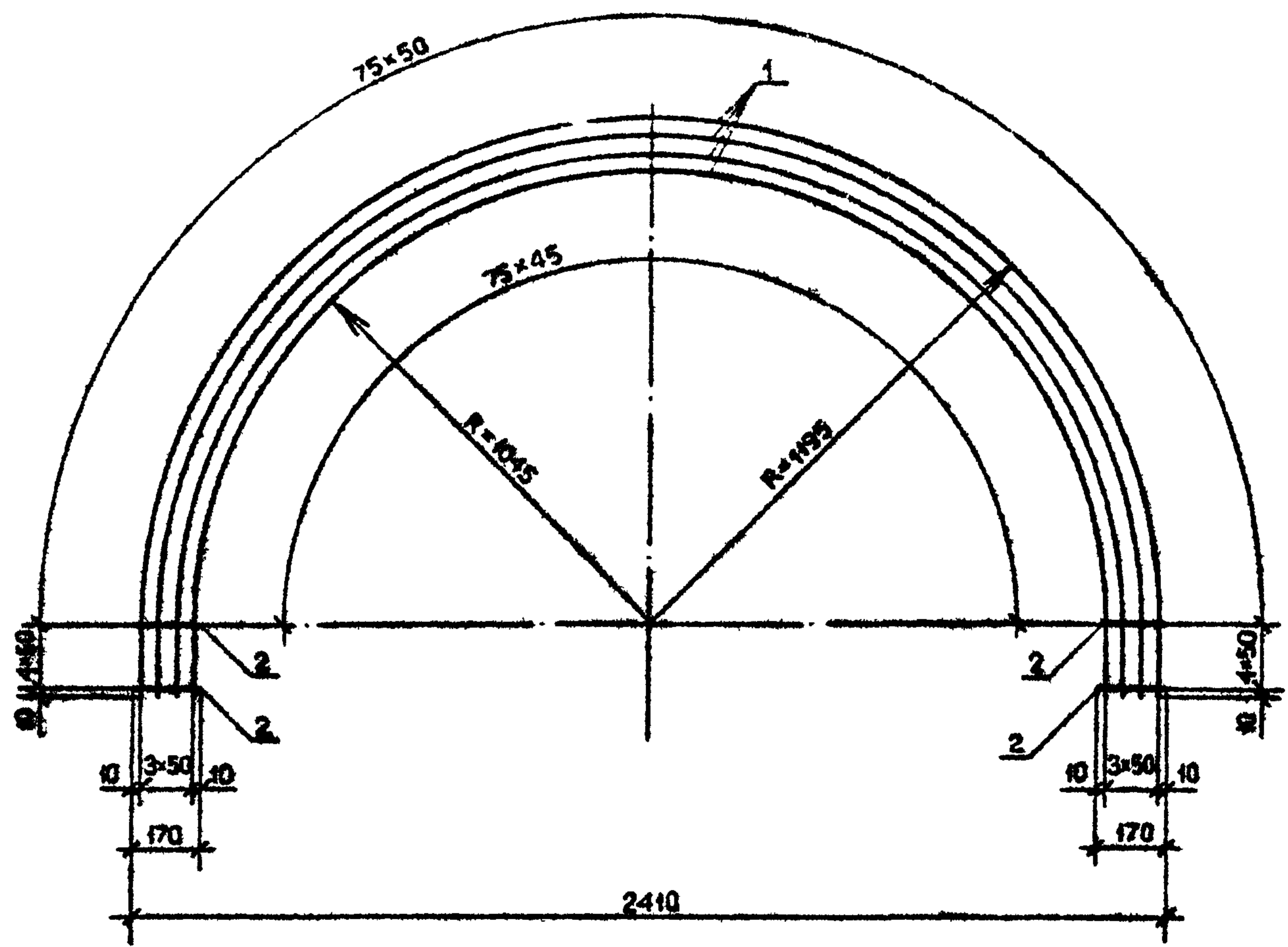


РИС. 2



Исполн. и дата  
Исполн. №

Обозначение	Марка	Рис.	Масса, кг
I.090.I-2с.2-8 08.0	С13	1	2,94
-01	С14	2	4,12

I.090.I-2с.2-5 08.0СБ			
Нач.отд	Экспериментали	П.20	4.6.81
Н.контр	Силагедзе	П.20	4.6.81
Рук.мост	Касрадзе	П.20	4.6.81
ГИП	Экспериментали	П.20	4.6.81
Рук.гр.	Бугарская	П.20	4.6.81
Проверил	Самыхова	П.20	4.6.81
Разраб.	Шелли	П.20	4.6.81
СЕТКА С13, С14 СБОРОЧНЫЙ ЧЕРТЕЖ			
Стелня	Масса	Масштаб	
Р	См. табл.	1:20	
Лист	Листов		
ТБИЛЗНИИЭП			

Копиравал

Формат А3

1120

ФОРМАТ	ЗОНА	ПОЗ.	ОБОЗНАЧЕНИЕ	НАИМЕНОВАНИЕ	КОЛ.	ПРИМЕЧАНИЕ
А3			I.090.I-2c.2-8 09.0СБ	<u>КОМПЛЕКТАЦИЯ</u>		
				СБОРОЧНЫЙ ЧЕРТЕЖ		
А3			I.090.I-2c.2-8 00.0ТО	ТЕХНИЧЕСКОЕ ОПИСАНИЕ		
				<u>ПЕРЕМЕННЫЕ ДАННЫЕ ДЛЯ ИСПОЛНЕНИЯ:</u>		
Б4	I	1	5.04I.940	I.090.I-2c.2-8 09.0	4	0, IБкг
				СЕТКА С2I		
Б4		2	4.04I.II30	<u>ДЕТАЛИ</u>	6	0, IIкг
				Ø5Вр-I ГОСТ 6727-80 L - 940		
Б4	I	1	5.04I.3250	I.090.I-2c.2-8 09.0-0I	4	0, 50кг
				СЕТКА С22		
Б4		2	4.04I.II30	<u>ДЕТАЛИ</u>	20	0, IIкг
				Ø4Вр-I ГОСТ 6727-80 L - II30		

ФОРМАТ	ЗОНА	ПОЗ.	ОБОЗНАЧЕНИЕ	НАИМЕНОВАНИЕ	КОЛ.	ПРИМЕЧАНИЕ

Нач.отд.	Эдишерашвили	<i>Э.Э.</i>	9.11.85
Н.контр	Силагадзе	<i>С.С.</i>	9.11.85
Рух маст	Касрадзе	<i>К.К.</i>	9.11.85
ГИП	Эдишерашвили	<i>Э.Э.</i>	9.11.85
Рух гр	Бурджанадзе	<i>Б.Б.</i>	9.11.85
Проверил	Шелия	<i>Ш.Ш.</i>	9.11.85
Разраб.	Салимова	<i>С.С.</i>	9.11.85

I.090.I-2c.2-8 09.0

СЕТКА С2I, С22

ТБИЛЗНИИЭП

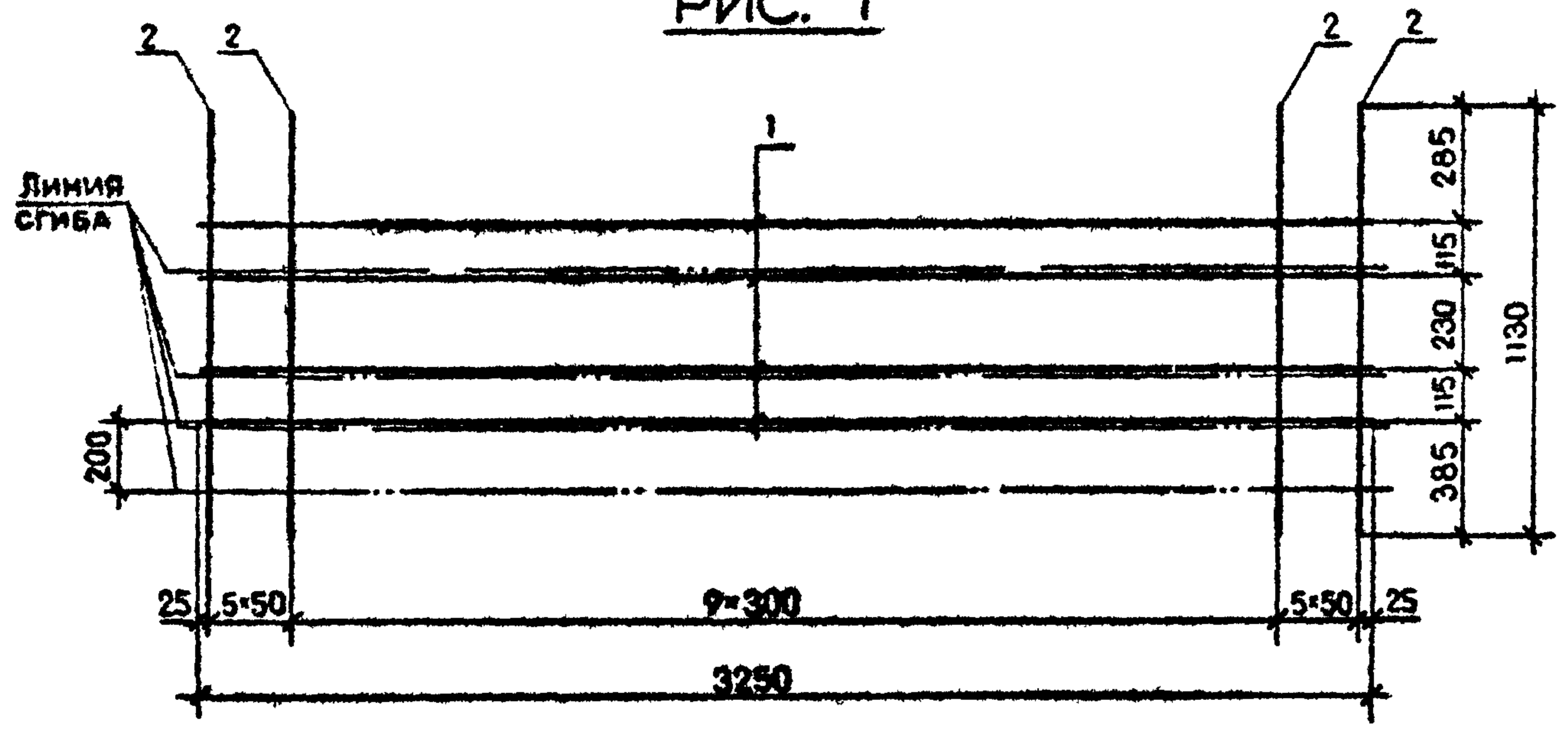
Копировал Формат А4

Имя, Подпол.	
Подпись и дата	
Взам.г.м.№	

Копировал Формат А4

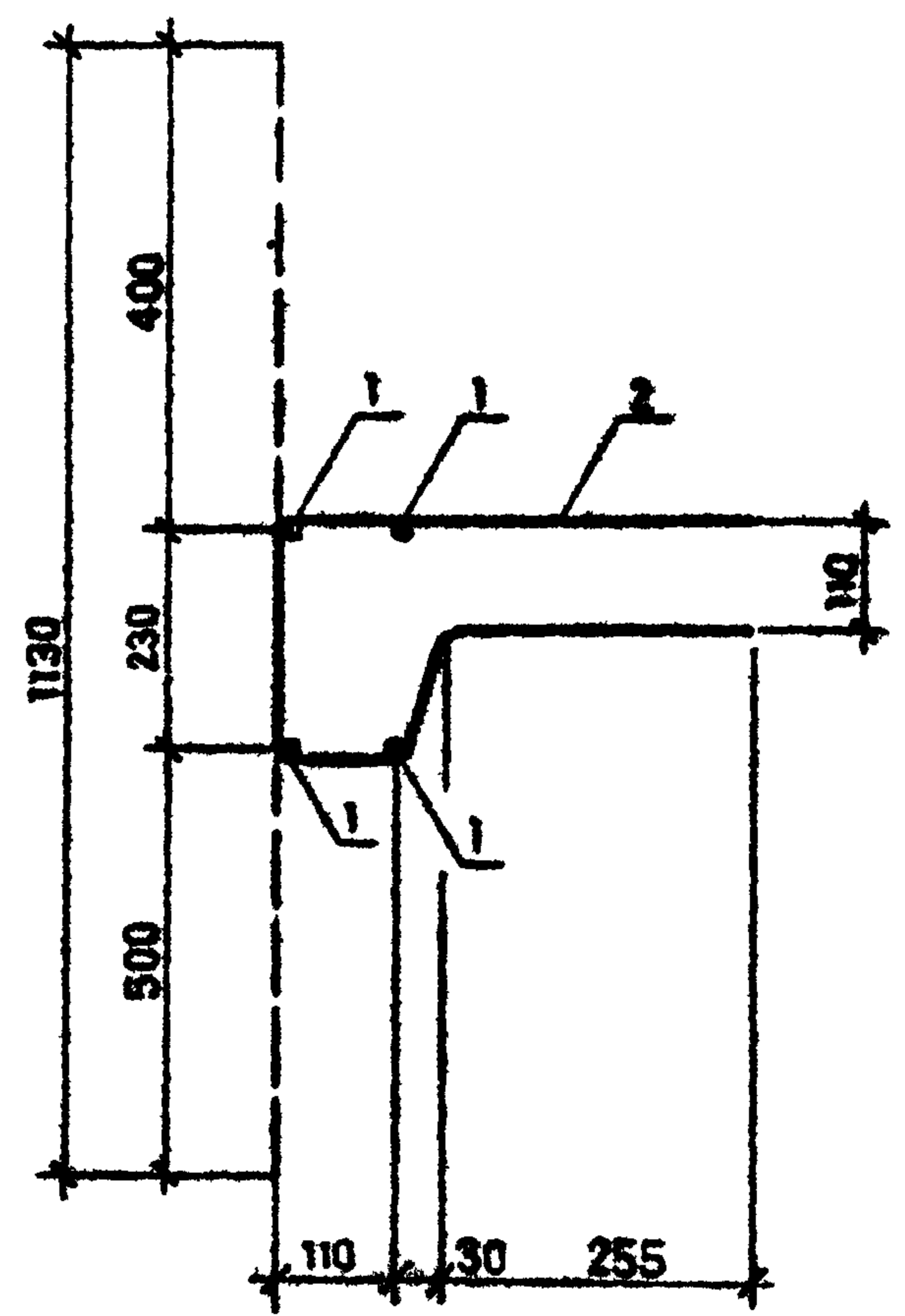
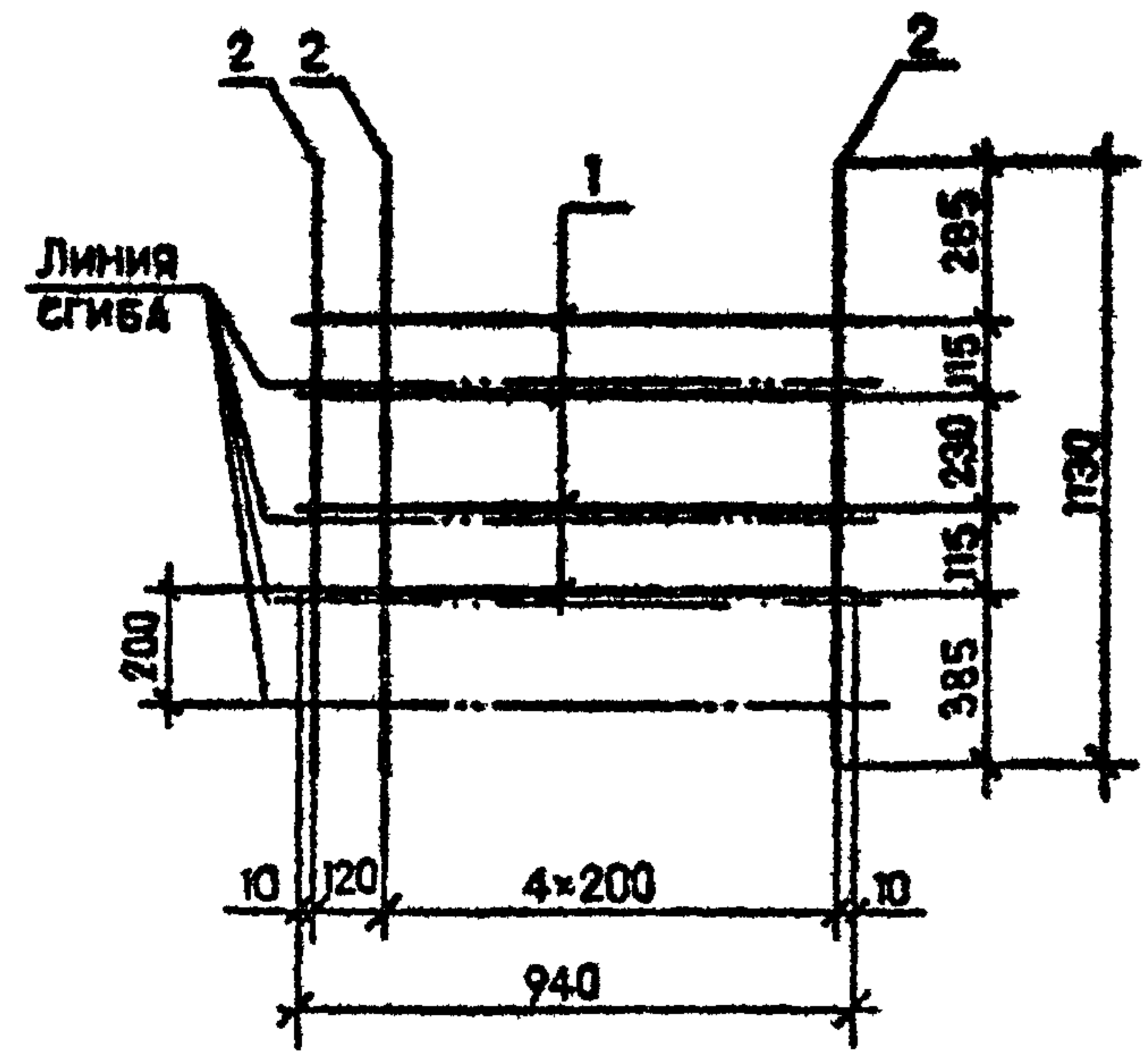
*Handwritten mark*

РИС. 1



Обозначение	Марка	Рис.	Масса, кг
I.090.I-2с.2-8 09.0	C21	2	1,26
-0I	C22	I	4,20

РИС. 2



Имя и полн. Подпись и дата

Возвращ. №

1.090.I-2с.2-8 09.0СБ			
Нач.отд.	Эдишерашвили	7.200	5.6.85
Н.контр.	Силагедзе	35	5.6.85
Рук.маст.	Касрадзе	7/10	5.6.85
ГИП	Эдишерашвили	1/20	5.6.85
Рук.гр.	Бурджанадзе	1/20	5.6.85
Проверил	Салахова	1/20	5.6.85
Разраб.	Шелая	1/20	5.6.85
СЕТКА C21, C22 СБОРОЧНЫЙ ЧЕРТЕЖ			
Стадия	Масса	Масштаб	
P	См. табл.	1:20	
Лист	Листов I		
ТБИЛЗНИИЭП			

Копирован

Формат А2

ФОРМАТ	ЗОНА	ПОЗ.	ОБОЗНАЧЕНИЕ	НАИМЕНОВАНИЕ	КОЛ	ПРИМЕЧАНИЕ
А3			I.090.I-2c.2-8 IO.OCB	<u>ДОКУМЕНТАЦИЯ</u> СБОРОЧНЫЙ ЧЕРТЕЖ		
А3			I.090.I-2c.2-8 00.0ТО	ТЕХНИЧЕСКОЕ ОПИСАНИЕ		
			<u>ПЕРЕМЕННЫЕ ДАННЫЕ</u>	<u>ДЛЯ ИСПОЛНЕНИЙ:</u>		
				I.090.I-2c.2-8 IO.O		
				<u>МН1</u> <u>ДЕТАЛИ</u>		
БЧ		I	8.80.060,80	полоса -8x80 ГОСТ 103-76 L = 80	I	0,41кг
БЧ		2	8.013.390	Ø8A-III ГОСТ 5781-82 L = 390	2	0,15кг
БЧ		3	6.013.360	Ø6A-III ГОСТ 5781-82 L = 360	I	0,08кг
				I.090.I-2c.2-8 IO.O-01		
				<u>МН2</u> <u>ДЕТАЛИ</u>		
БЧ		I	8.80.060.80	полоса-8x80 ГОСТ 103-76 L = 80	I	0,41кг
БЧ		2	6.013.450	Ø6A-III ГОСТ 5781-82 L = 450	2	0,10кг
				I.090.I-2c.2-8 IO.O-02		
				<u>МН3</u>		

Мив. Уполн. Подпись и дата Взам. инв. №

Нач. отд.	Эдишерашвили	21.06.85	91185
И контр.	Силагадзе	21.06.85	91185
Рук. маст.	Касрадзе	21.06.85	91185
ГИП	Эдишерашвили	21.06.85	91185
Рук. гр.	Бурджанадзе	21.06.85	91185
Проверил.	Шелня	21.06.85	91185
Разраб.	Салихова	21.06.85	91185

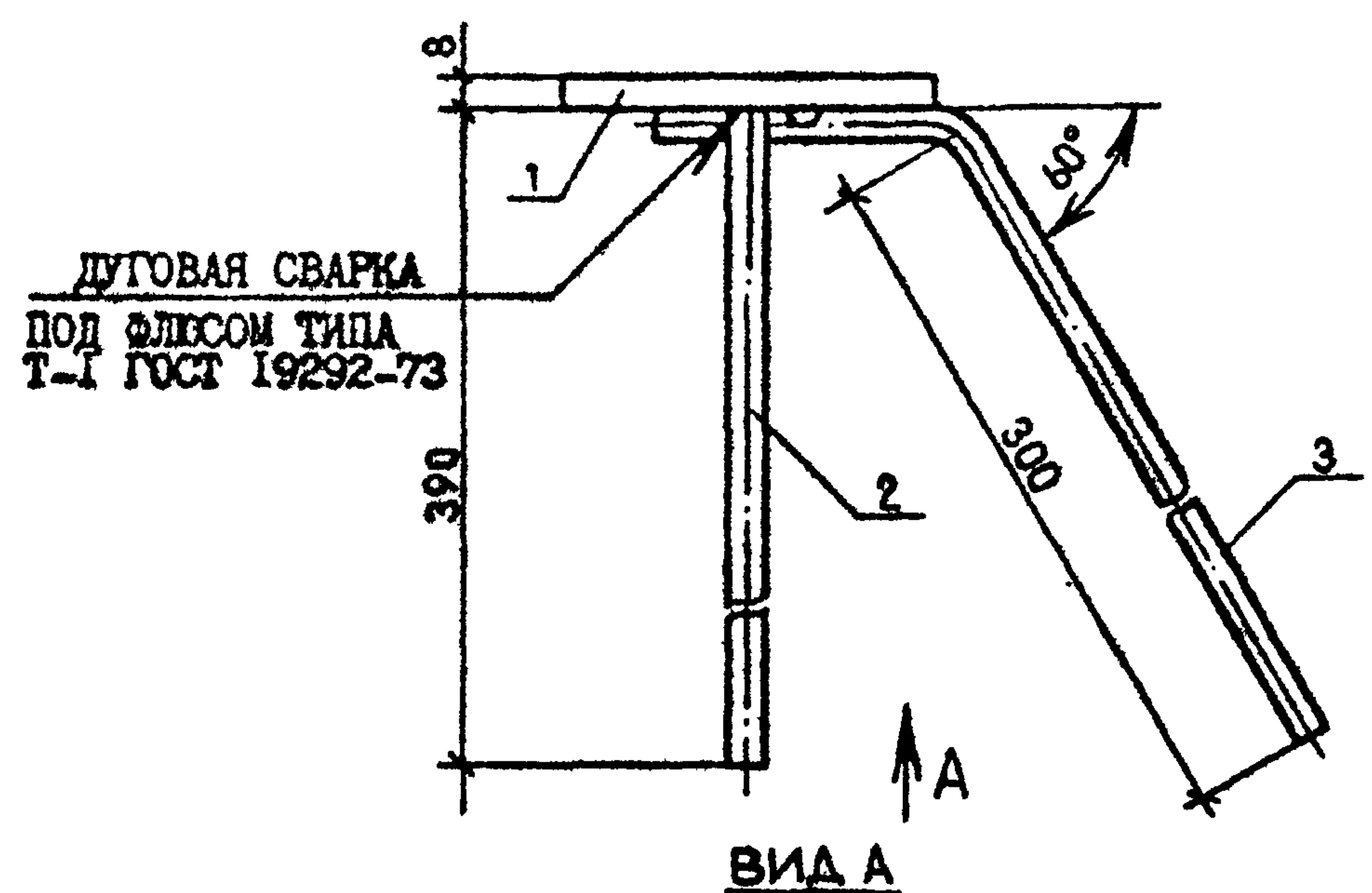
I.090.I-2c.2-8 IO.O		
Лист	Лист	Листов
1	1	2
ИЗДЕЛИЕ ЗАКЛАДНОЕ		
МН1 - МН4		
ТМПЗНИИЭП		

ФОРМАТ	ЗОНА	ПОЗ.	ОБОЗНАЧЕНИЕ	НАИМЕНОВАНИЕ	КОЛ	ПРИМЕЧАНИЕ
				<u>ДЕТАЛИ</u>		
БЧ		I	8.100.060.100	полоса-8x100 ГОСТ 103-76 L = 100	I	0,63кг
БЧ		2	8.013.330	Ø8A-III ГОСТ 5781-82 L = 330	2	0,13кг
БЧ		3	10.011.330.	Ø10A-I ГОСТ 5781-82 L = 330	I	0,20кг
				I.090.I-2c.2-8 IO.O-03		
				<u>МН4</u> <u>ДЕТАЛИ</u>		
БЧ		I	8.80.060.100	полоса-8x80 ГОСТ 103-76 L = 100	I	0,50кг
БЧ		2	8.013.150	Ø8A-III ГОСТ 5781-82 L = 150	2	0,06кг
БЧ		3	6.013.350	Ø6A-III ГОСТ 5781-82 L = 350	2	0,08кг

Мив. Уполн. Подпись и дата Взам. инв. №

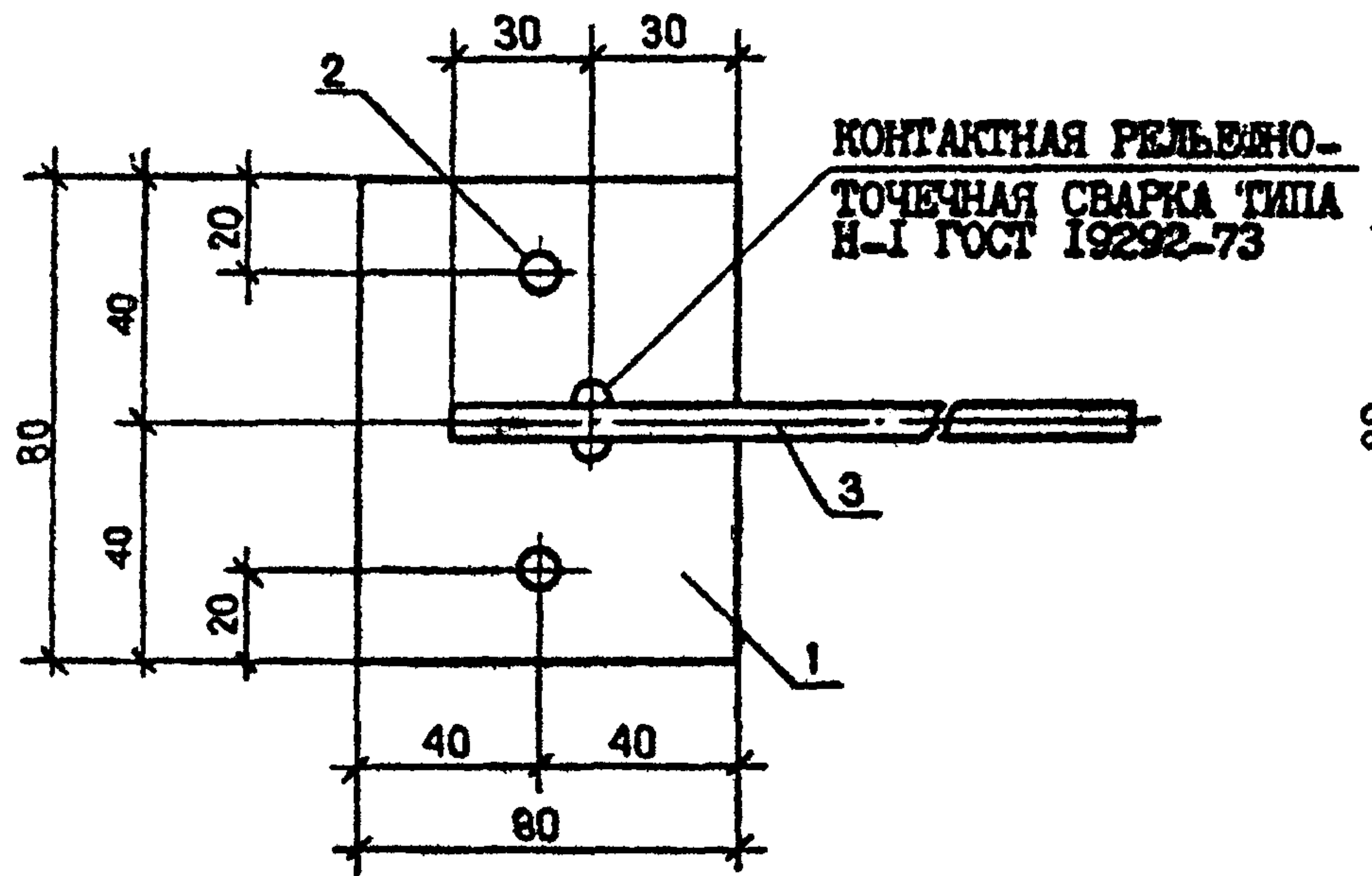
I.090.I-2c.2-8 IO.O		
Лист	Лист	Листов
2	1	2

РИС. 1



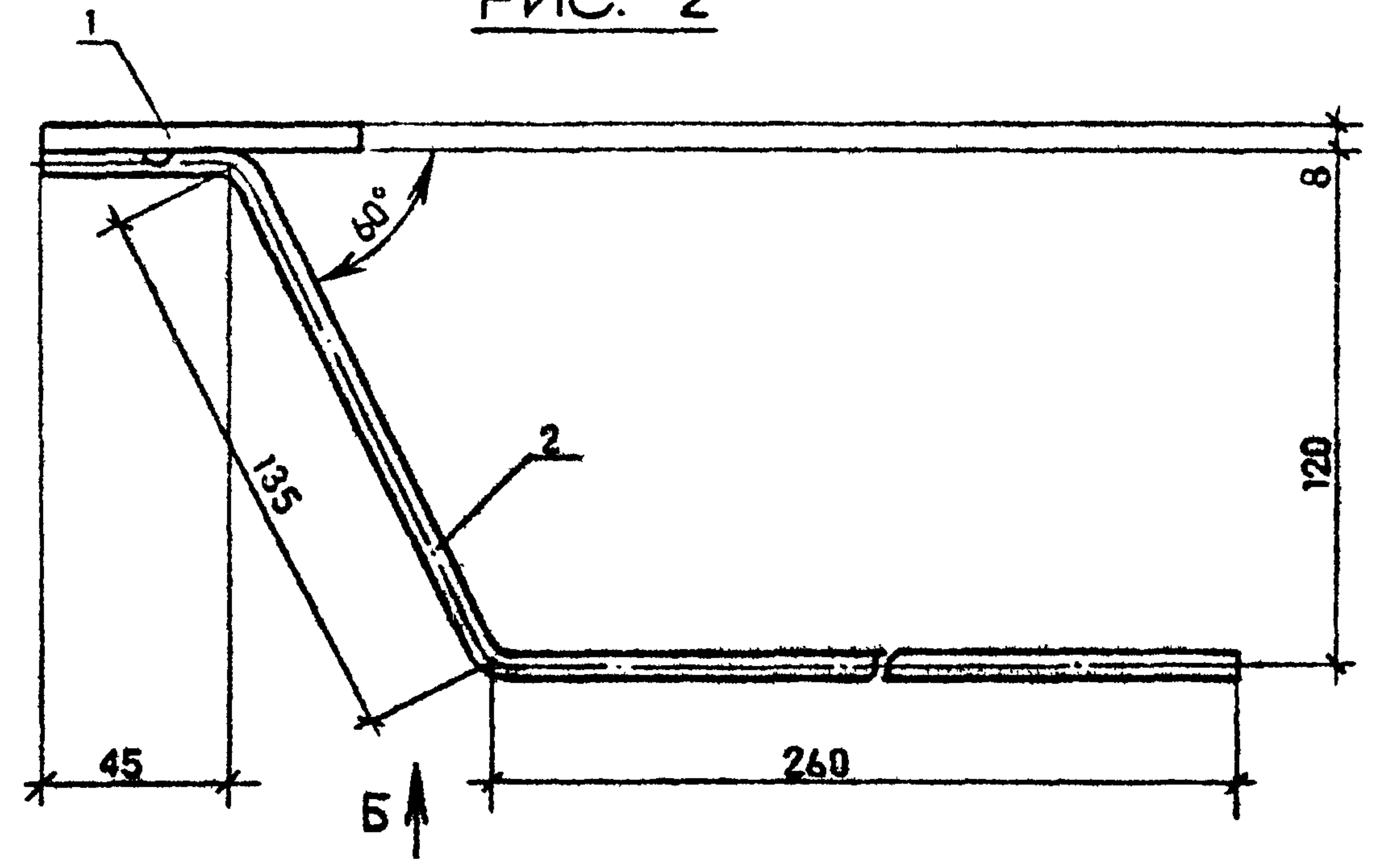
ДУГОВАЯ СВАРКА  
ПОД ФЛЕСОМ ТИПА  
Т-1 ГОСТ 19292-73

ВИД А

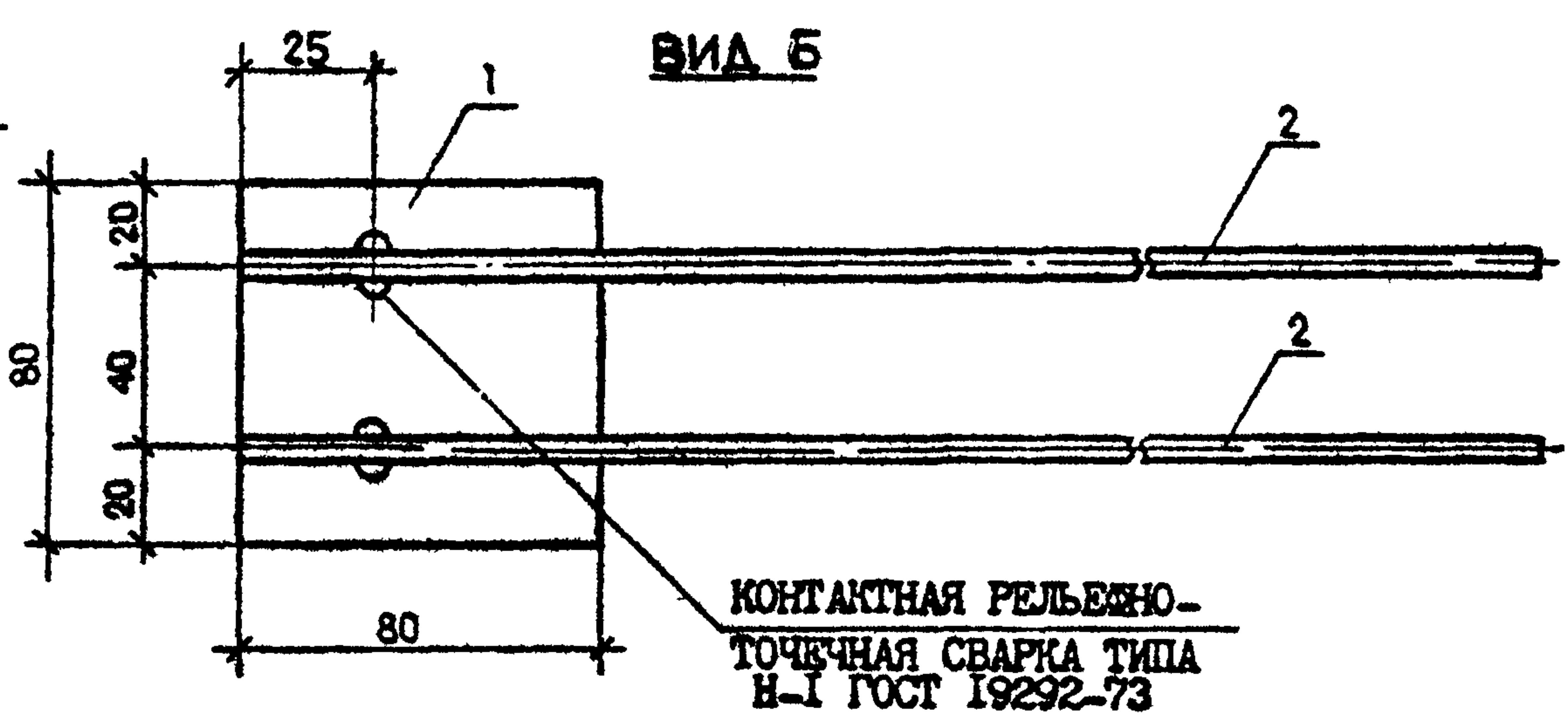


КОНТАКТНАЯ РЕЛЬЕЖНО-  
ТОЧЕЧНАЯ СВАРКА ТИПА  
Н-1 ГОСТ 19292-73

РИС. 2



ВИД Б



КОНТАКТНАЯ РЕЛЬЕЖНО-  
ТОЧЕЧНАЯ СВАРКА ТИПА  
Н-1 ГОСТ 19292-73

Исполнитель  
Подпись и дата  
Проверил

Обозначение	Марка	Рис.	Масса, кг
I.090.1-2с.2-8 10.0	МН1	1	0,79
-01	МН2	2	0,61
-02	МН3	3	1,09
-03	МН4	4	0,78

1.090.1-2с.2-8 10.0СБ			
Нач.отд.	Эдшерашвили	6.6.83	ИЗДЕЛИЕ ЗАКЛАДНОЕ МН1 - МН4 СБОРОЧНЫЙ ЧЕРТЕЖ
Н.контр.	Силагадзе	6.6.83	
Рук.мост	Касрадзе	6.6.83	
ГИП	Эдшерашвили	6.6.83	
Рук.гр.	Бурджанадзе	6.6.83	
Проверил	Салжкова	6.6.83	
Разраб.	Шелля	6.6.83	Лист 1 Листов 2
			ТБИЛЗНИИЭП

Копировал

Формат А3

024

РИС. 3

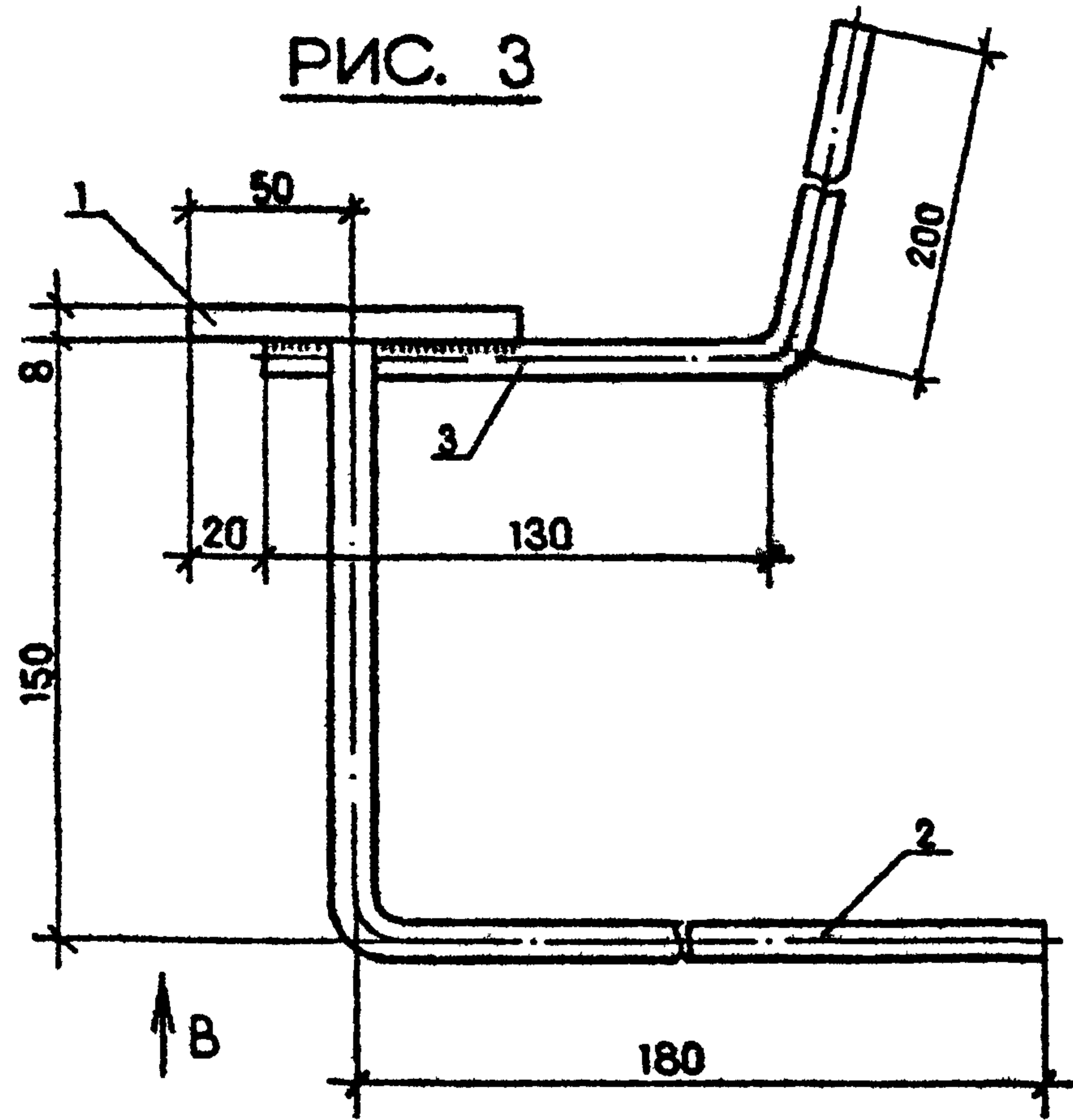
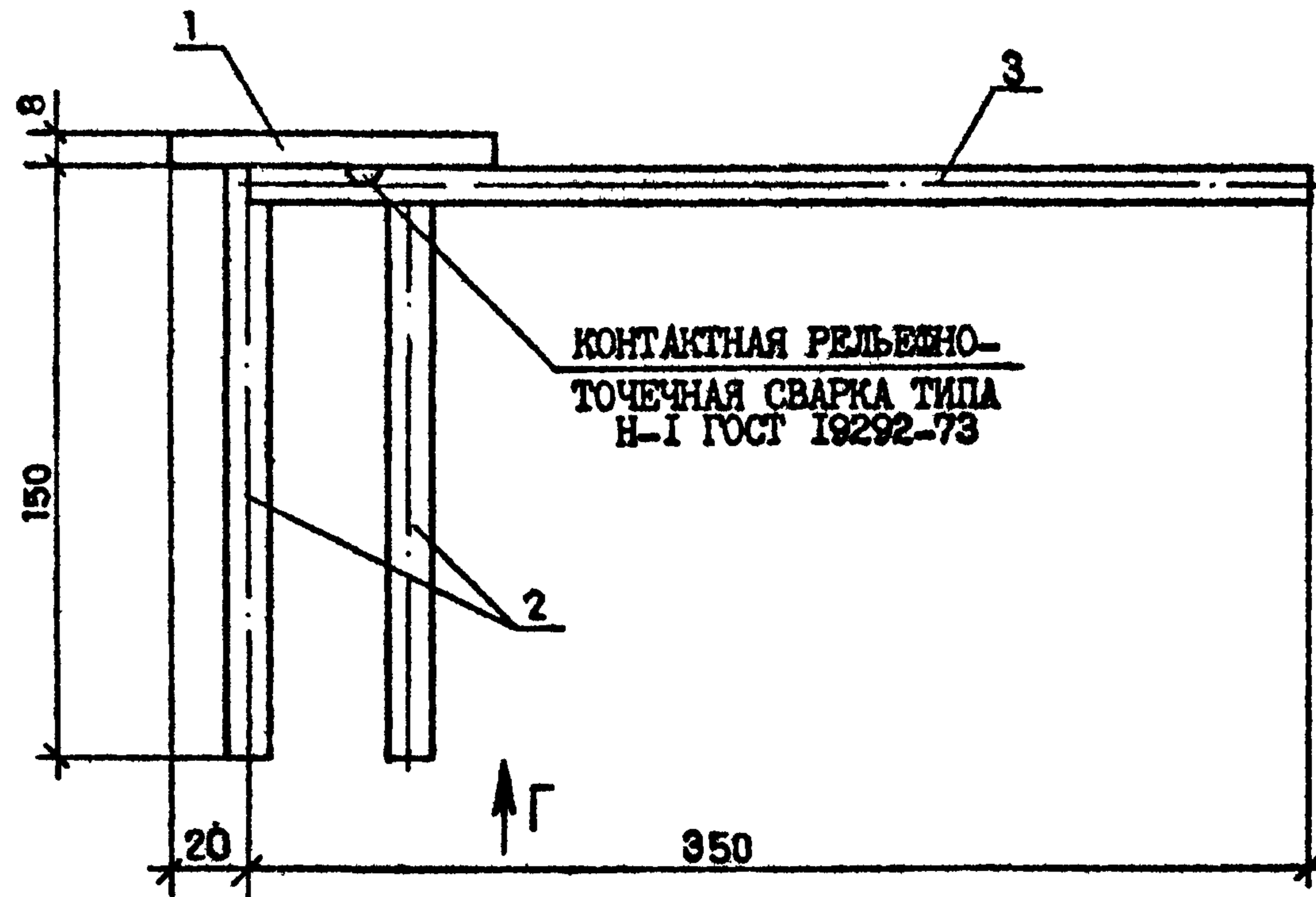
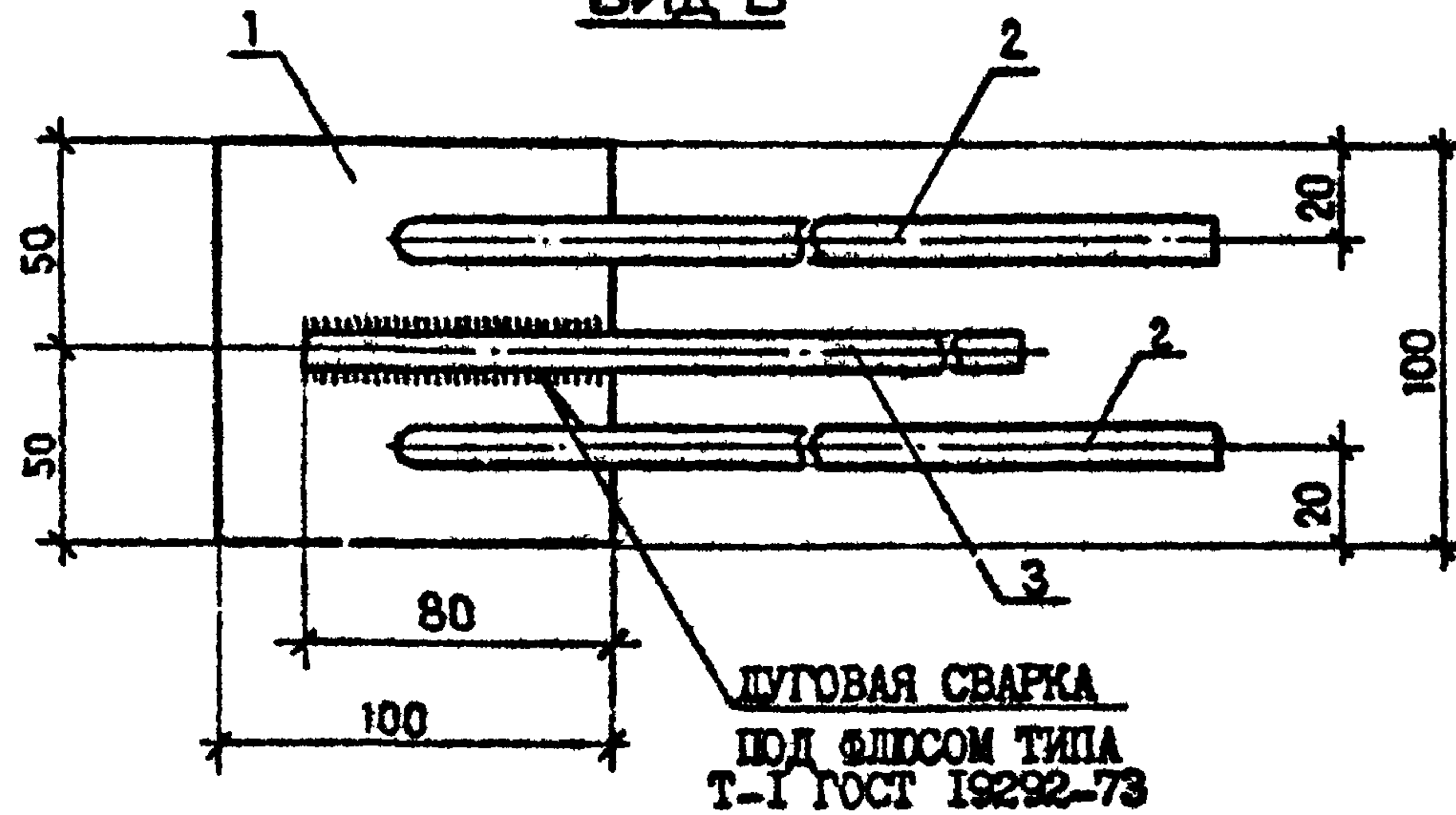


РИС. 4



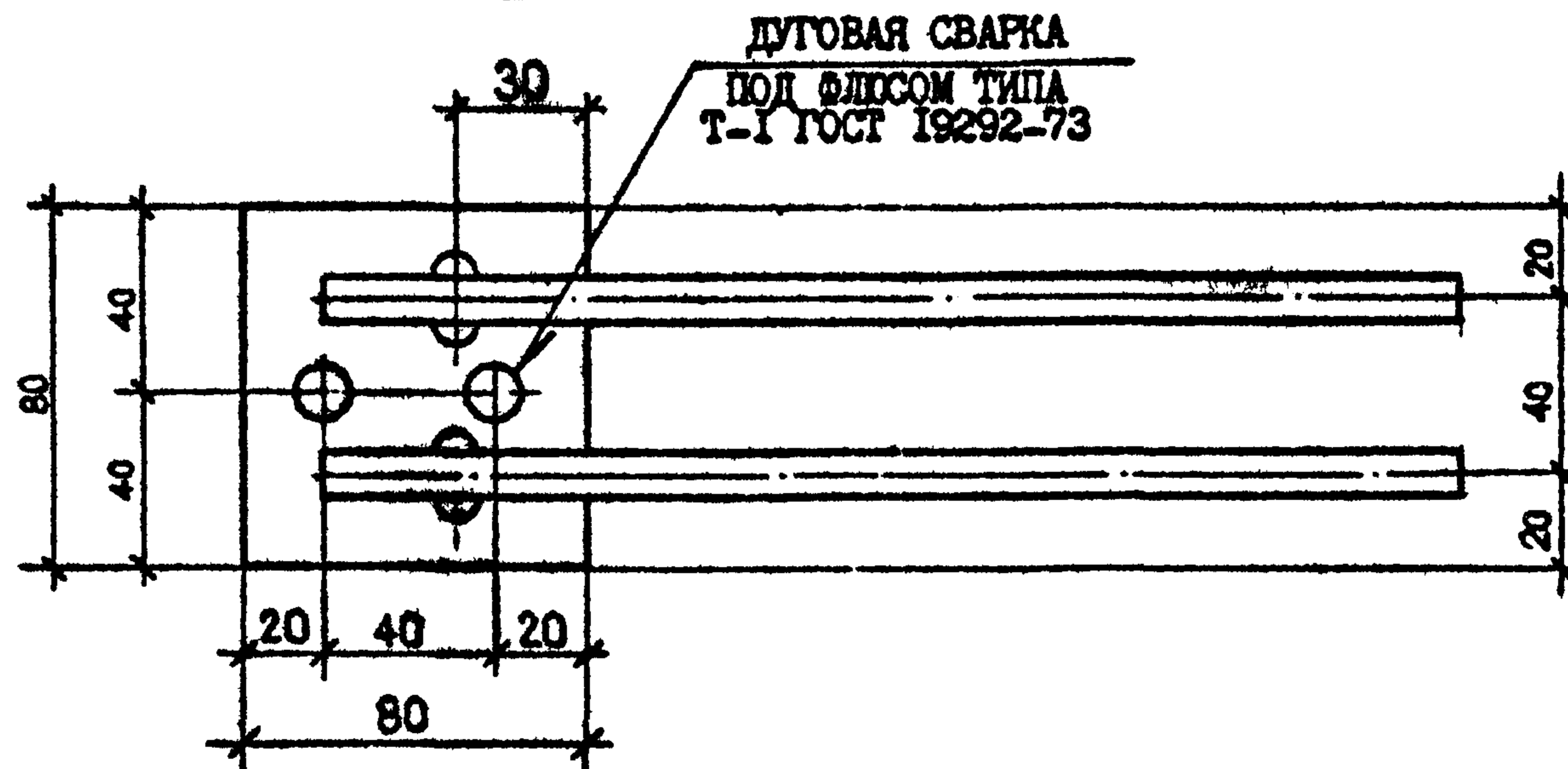
КОНТАКТНАЯ РЕЛЬЕНО-ТОЧЕЧНАЯ СВАРКА ТИПА Н-1 ГОСТ 19292-73

ВИД В



ДУГОВАЯ СВАРКА ПОД ФЛЮСОМ ТИПА Т-1 ГОСТ 19292-73

ВИД Г



ДУГОВАЯ СВАРКА ПОД ФЛЮСОМ ТИПА Т-1 ГОСТ 19292-73

Мин. № подл. Подпись и дата

Взам. инв. №

1090.1-2с.2-8 10.0СБ

Копровая

Формат А3

Листа

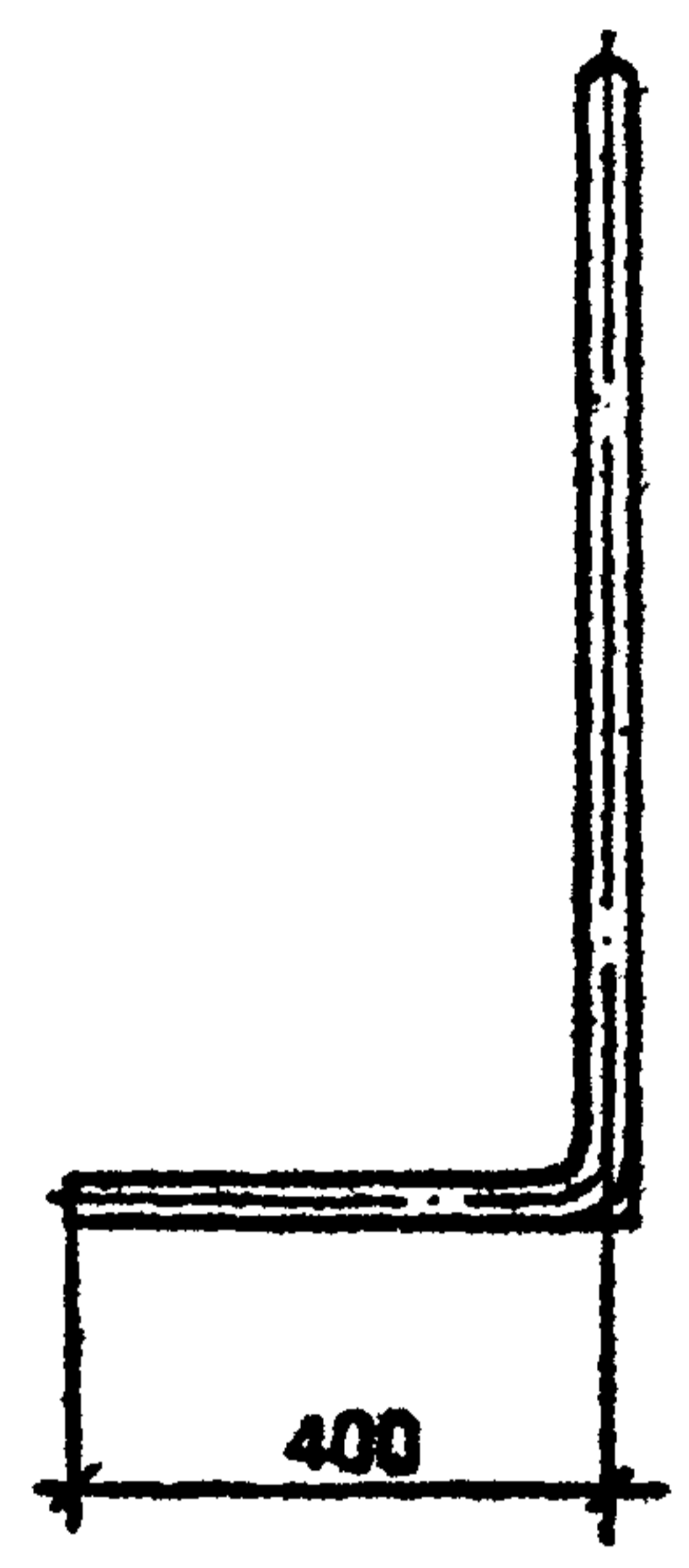
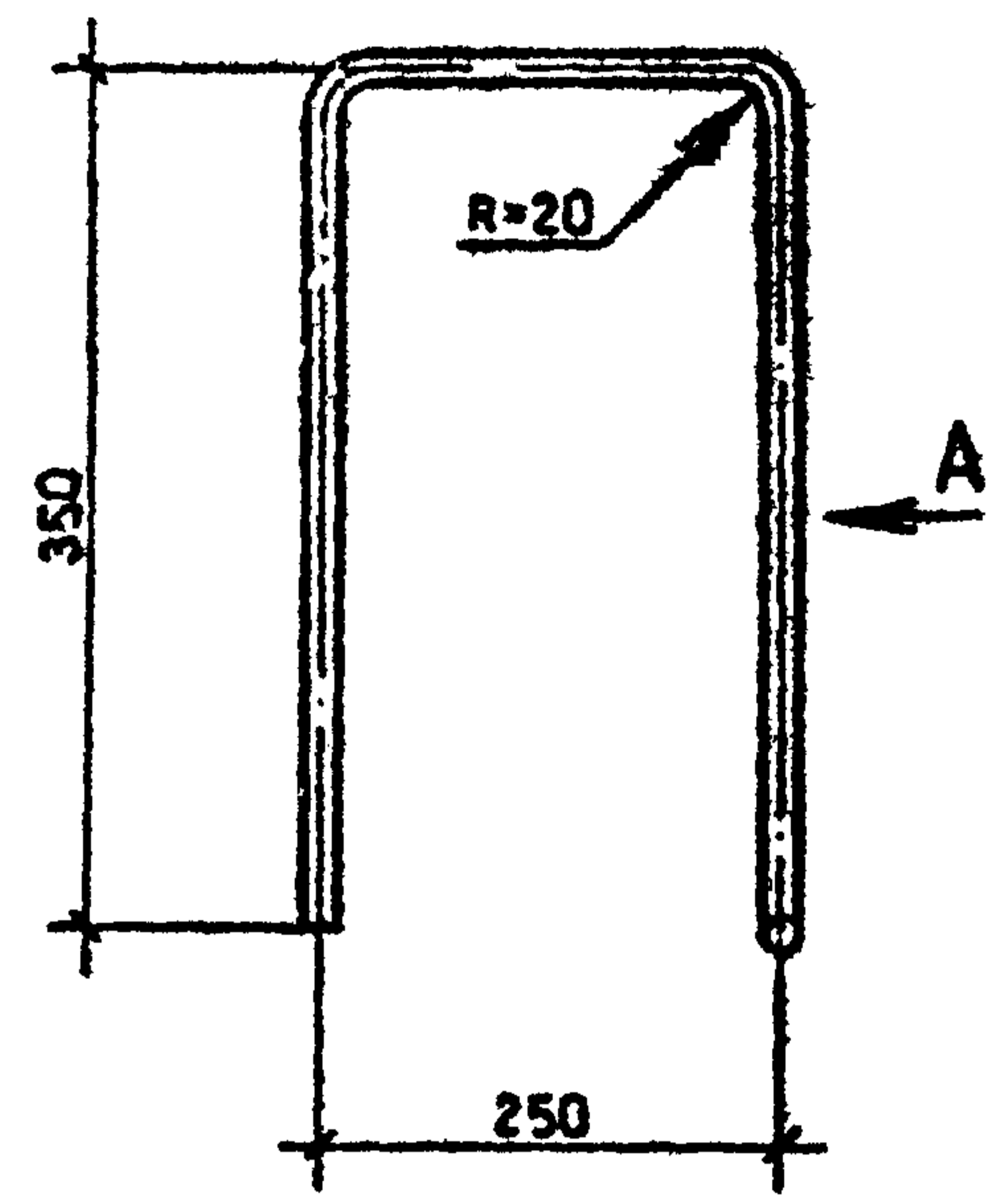
2



112

РИС. 1

ВИД А



Обозначение	Марка	Рис.	L, мм	Масса, кг
I.090.I-2с.2-8 00.I	АН1	2	560	0,35
-01	АН2	1	1350	0,83
-02	АН3	4	720	0,44
-03	АН4	3	750	0,45

РИС. 2

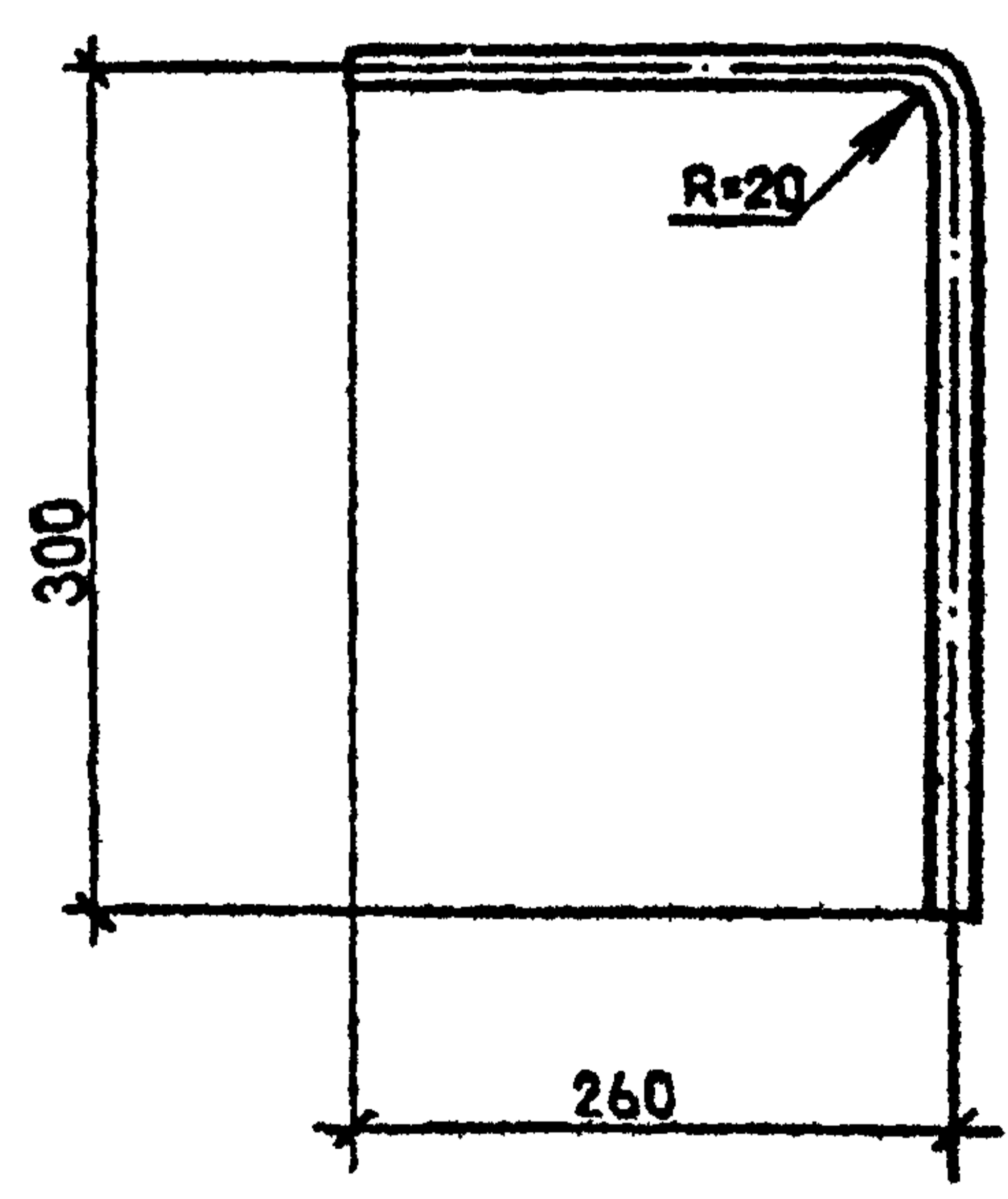


РИС. 3

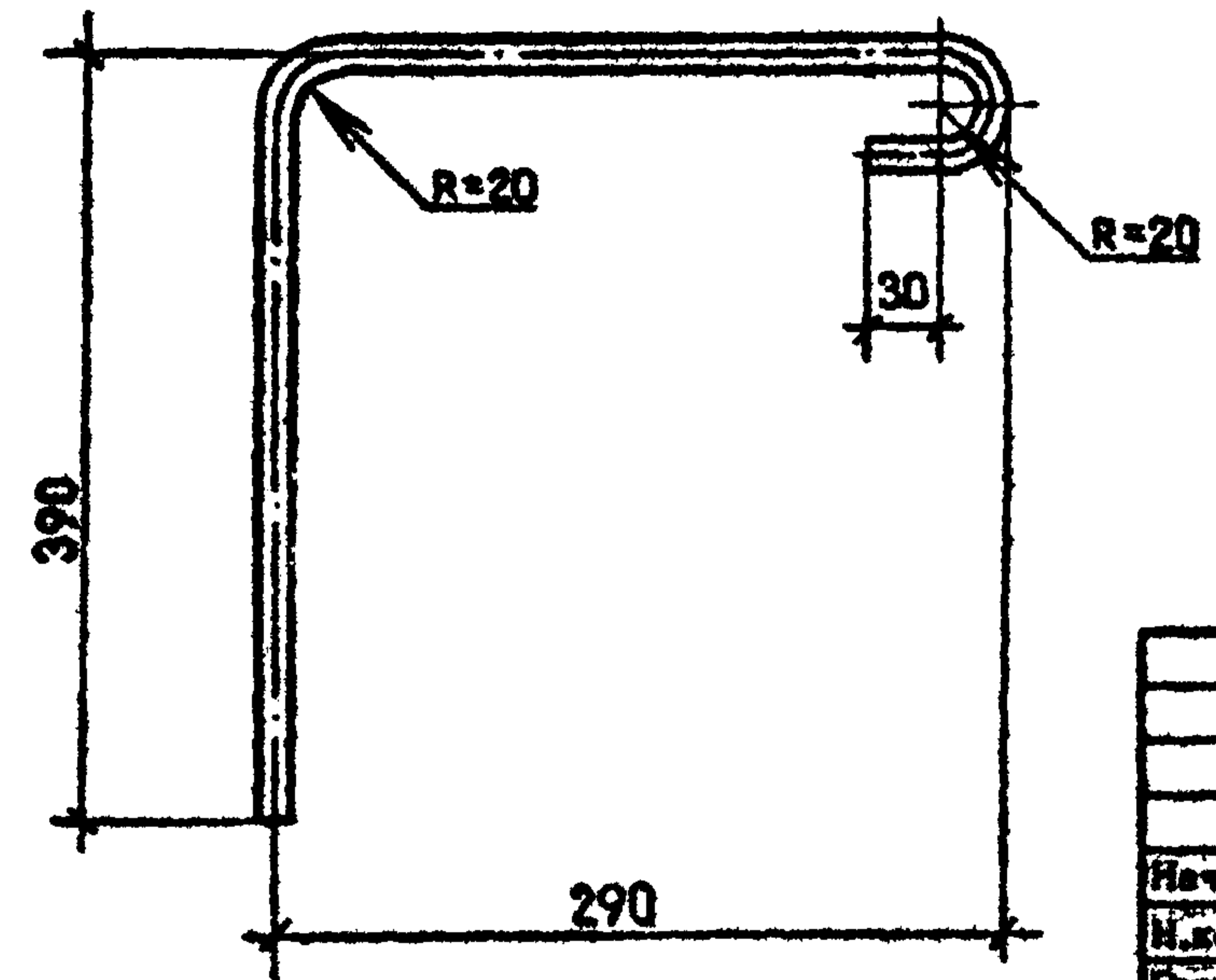
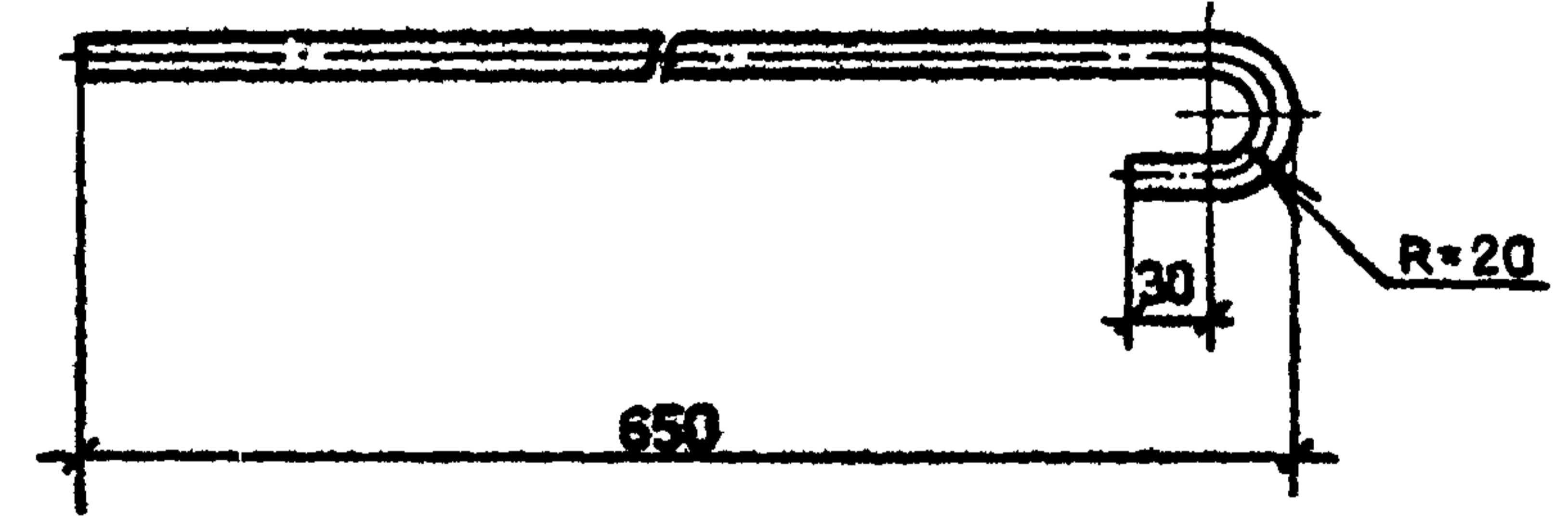


РИС. 4



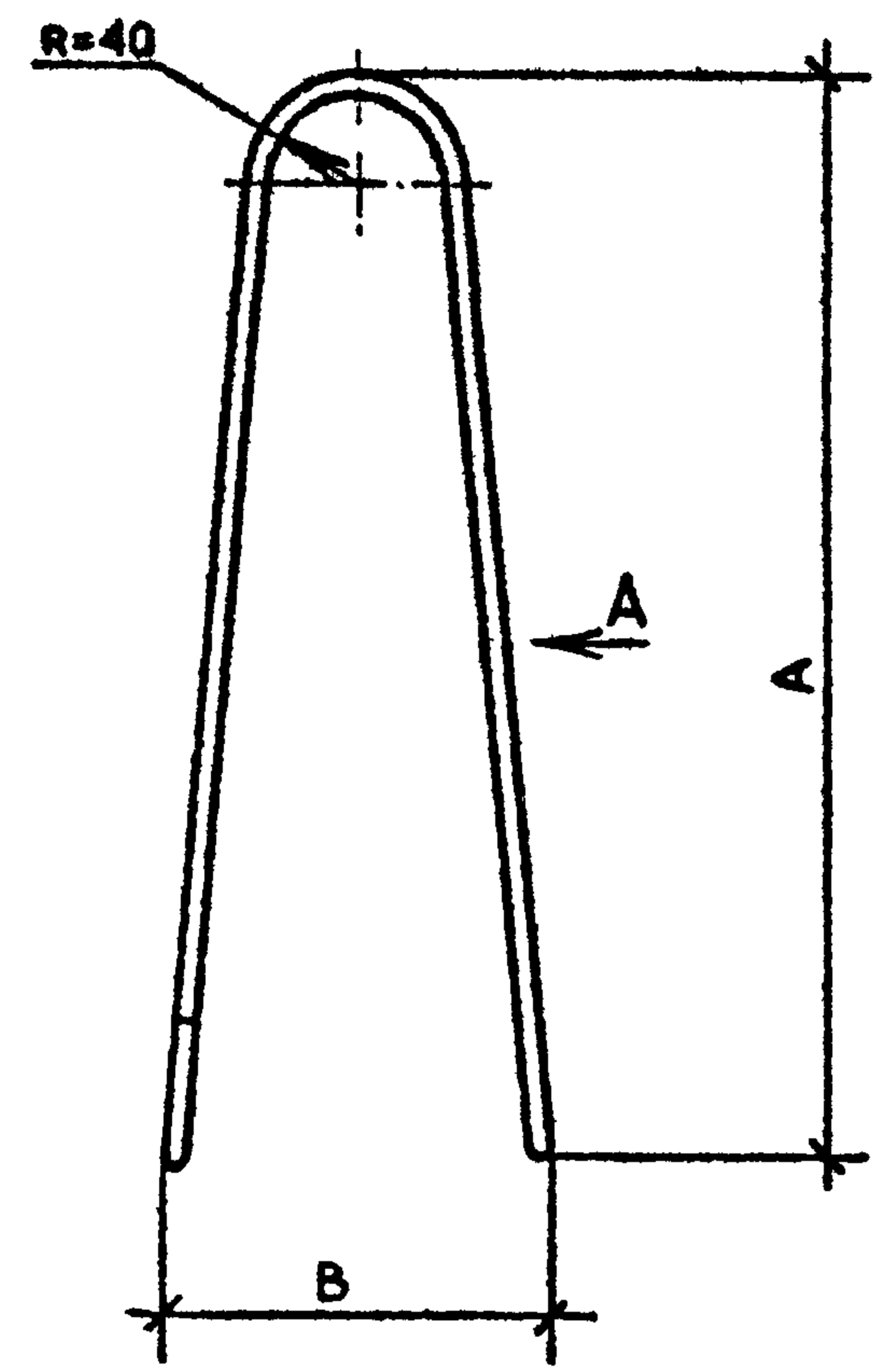
Изм. № 1  
Дата 10.01.82  
Исполнитель  
Проверен  
Согласован  
Утвержден

				I.090.I-2с.2-8 00.I			
Исполн.	Эришерашвили	21.01.82	9685	СТЕРЖИНЫ АНКЕРНЫЕ АН1 - АН4	Стадия	Масса	Масштаб
Исполн.	Салагадзе	15.01.82	9685		Р	См. табл.	
Руковод.	Касрадзе	17.01.82	9685		Лист	Листов	1
Исп.	Эришерашвили	21.01.82	9685		ФЮА-1 ГОСТ 5781-82 ТБИЛЗНИИЭП		
Руковод.	Бурджанадзе	17.01.82	9685				
Проверил	Самгула	17.01.82	9685				
Разработ.	Шелли	17.01.82	9685				

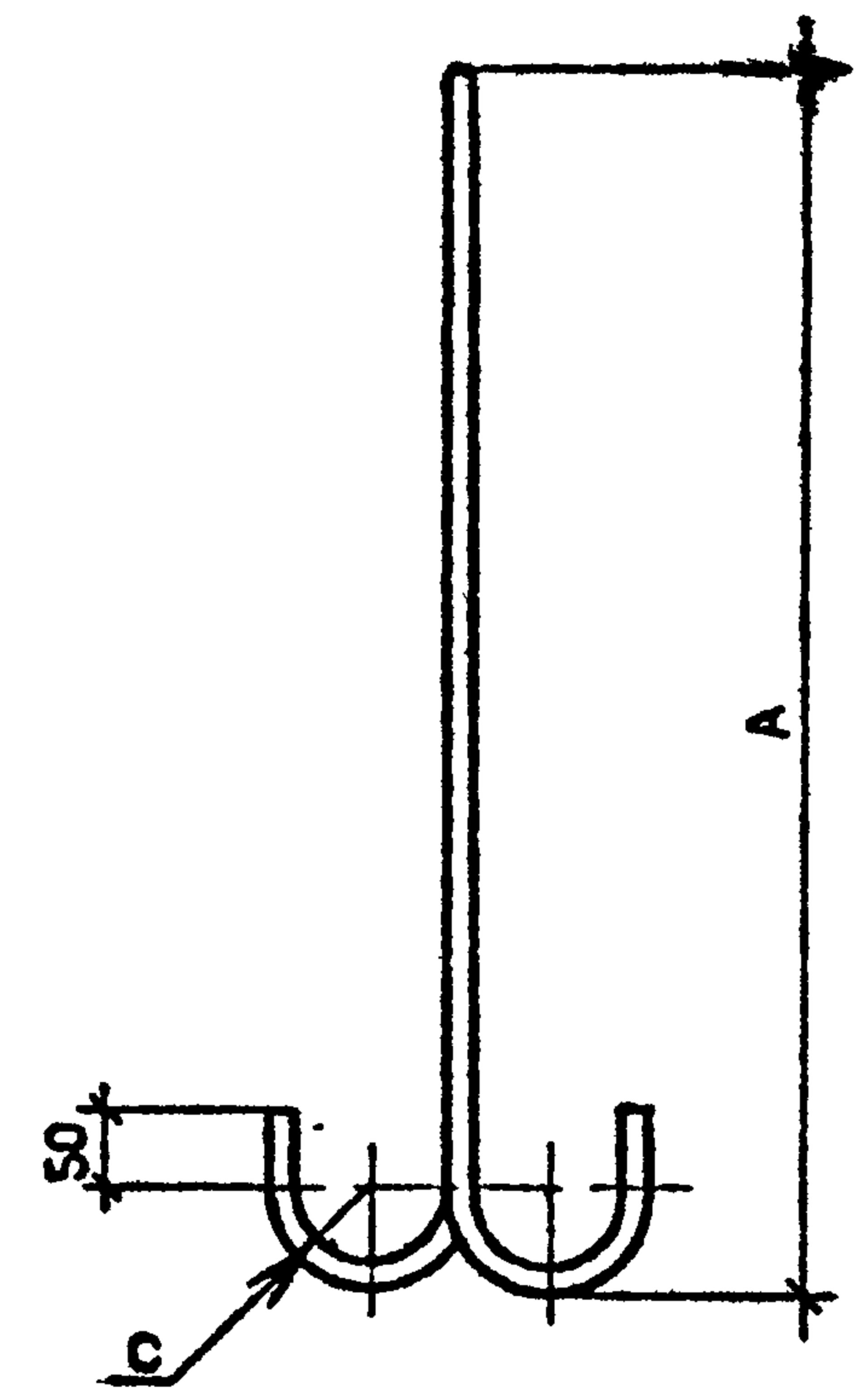
Контроль

Формат А3

РИС. 1

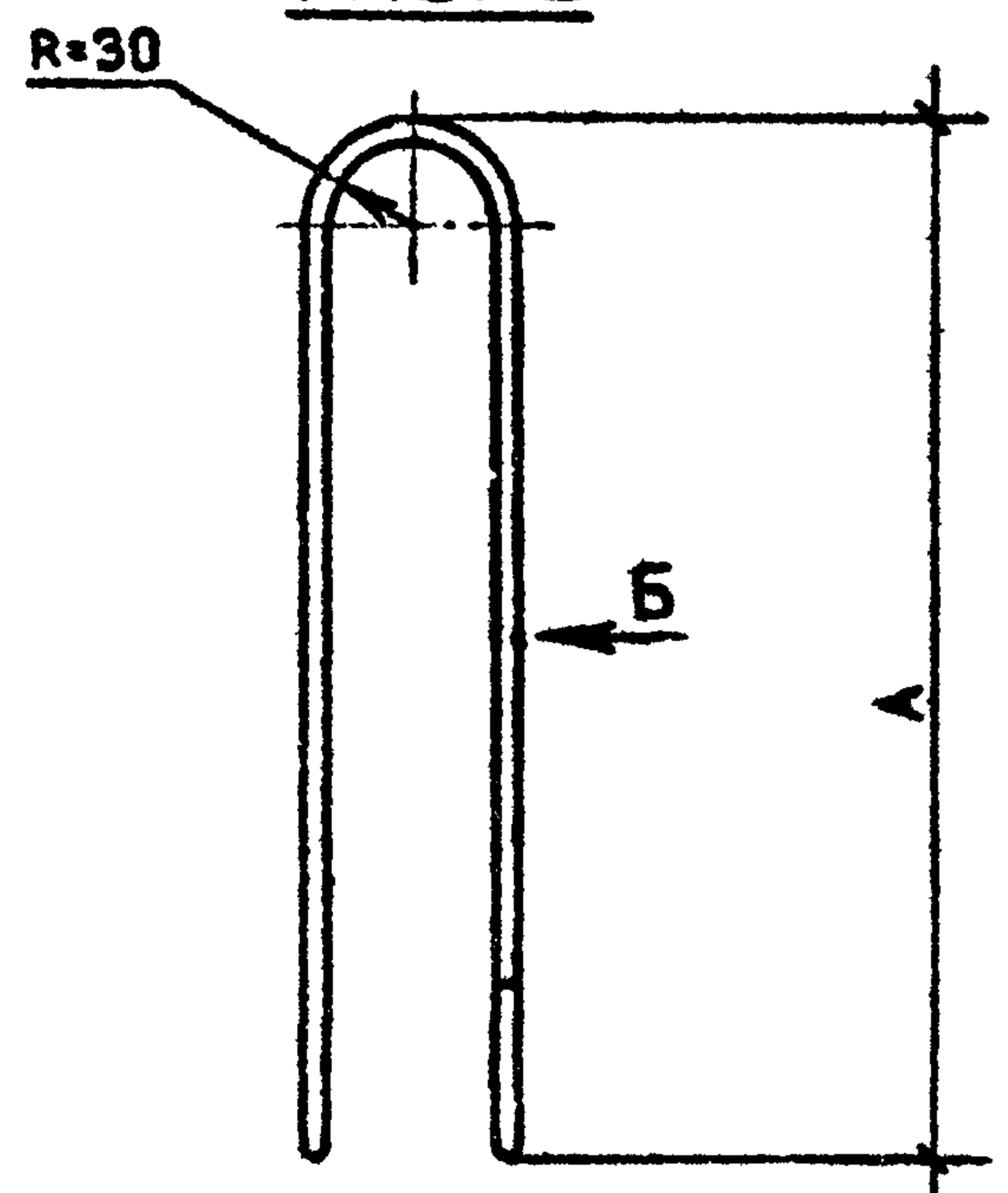


ВИД А

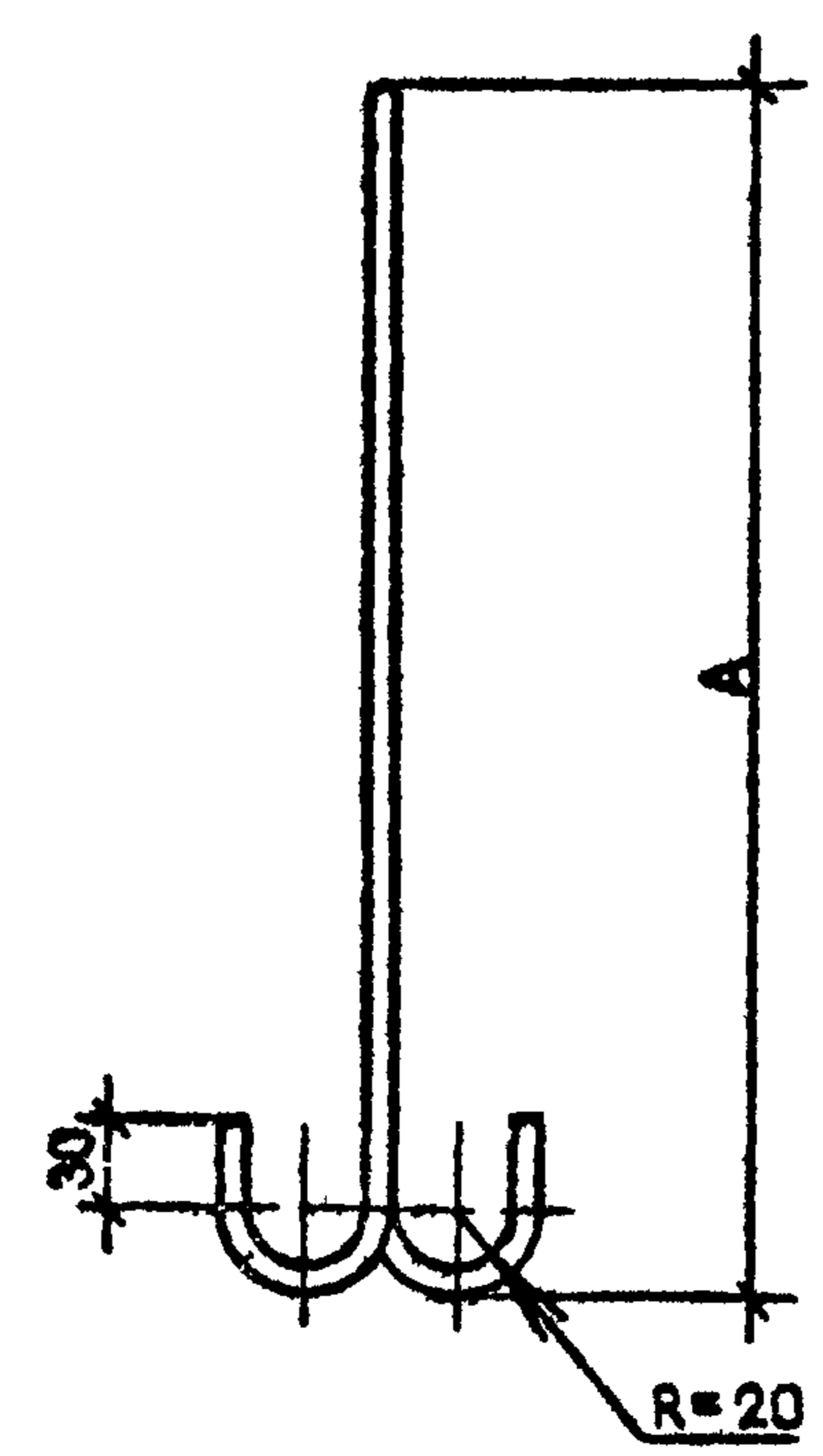


Обозначение	Марка	Рис.	Размеры, мм			Ф, класс	L, мм	Масса, кг
			А	В	С			
I.090.1-2с.2-8 00.2	СП1	1	560	-	-	8А- I	I330	0,53
-01	СП2		680	-	-	10А- I	I550	0,96
-02	СП3	2	460	170	20	10Ас- II	I160	0,72
-03	СП4		550	190		12Ас- II	I340	1,19
-04	СП5		640	210	30	14Ас- II	I620	1,96
-05	СП6		740			16Ас- II	I820	2,88

РИС. 2



ВИД Б



Имя, № подл. Подпись и дата

Взаим. №

				I.090.1-2с.2-8 00.2			
Нач. отд.	Эдигерашвили	2.6.82	9.6.82	ШЕЛЛЯ СТРОПОВОЧНАЯ СП1 - СП6	Стадия	Масса	Масштаб
Н. контр.	Силагадзе	2.6.82	9.6.82		Р	См. табл.	
Рук. маст.	Касрадзе	2.6.82	9.6.82		Лист	Листов	
ГИП	Эдигерашвили	2.6.82	9.6.82				
Рук. гр.	Бурджанадзе	2.6.82	9.6.82				
Проверил	Салихова	2.6.82	9.6.82	ГОСТ 5781-82	ТБИЛЗНИИЭП		
Разраб.	Шелия	2.6.82	9.6.82				

Госстрой СССР  
Тбилисский филиал  
ЦИТП  
Типовой проект /форма/  
№ 1.090.1-2 82-8  
Заказ № 1243  
Цена 1 руб. 33 коп.  
Тираж 250  
Дата «26» 08 1988г.