

ТИПОВЫЕ КОНСТРУКЦИИ, ИЗДЕЛИЯ И УЗЛЫ ЗДАНИЙ И СООРУЖЕНИЙ

## СЕРИЯ 1.090.1-2с

СБОРНЫЕ ЖЕЛЕЗОБЕТОННЫЕ КОНСТРУКЦИИ МЕЖВИДОВОГО ПРИМЕНЕНИЯ  
ДЛЯ КРУПНОПАНЕЛЬНЫХ ОБЩЕСТВЕННЫХ ЗДАНИЙ И ВСПОМОГАТЕЛЬНЫХ  
ЗДАНИЙ ПРОМЫШЛЕННЫХ ПРЕДПРИЯТИЙ С ВЫСОТОЙ ЭТАЖА 3,0 И 3,3 м  
ДЛЯ СТРОИТЕЛЬСТВА В СЕЙСМИЧЕСКИХ РАЙОНАХ

**ВЫПУСК 2-7**

ПАНЕЛИ НАРУЖНЫХ СТЕН ОДНОСЛОЙНЫЕ  
ТОЛЩИНОЙ 400 мм для зданий с высотой  
этажа 3,3 м.

ПРОСТРАНСТВЕННЫЕ КАРКАСЫ

**РАБОЧИЕ ЧЕРТЕЖИ**

ТИПОВЫЕ КОНСТРУКЦИИ, ИЗДЕЛИЯ И УЗЛЫ ЗДАНИЙ И СООРУЖЕНИЙ

## СЕРИЯ 1.090.1-2с

СБОРНЫЕ ЖЕЛЕЗОБЕТОННЫЕ КОНСТРУКЦИИ МЕЖВИДОВОГО ПРИМЕНЕНИЯ  
ДЛЯ КРУПНОПАНЕЛЬНЫХ ОБЩЕСТВЕННЫХ ЗДАНИЙ И ВСПОМОГАТЕЛЬНЫХ  
ЗДАНИЙ ПРОМЫШЛЕННЫХ ПРЕДПРИЯТИЙ С ВЫСОТОЙ ЭТАЖА 3,0 И 3,3 м  
ДЛЯ СТРОИТЕЛЬСТВА В СЕЙСМИЧЕСКИХ РАЙОНАХ

### ВЫПУСК 2-7

ПАНЕЛИ НАРУЖНЫХ СТЕН ОДНОСЛОЙНЫЕ  
ТОЛЩИНОЙ 400 мм для зданий с высотой  
этажа 3,3 м.

ПРОСТРАНСТВЕННЫЕ КАРКАСЫ

### РАБОЧИЕ ЧЕРТЕЖИ

РАЗРАБОТАН  
ТБИЛЗНИИЭП

И. И. И. ИСТИНА *И. И. И.* К. БАРКАЯ  
И. КОНСТ. ЦР. ОТДЕЛЕНИЯ *И. И. И.* А. ЧИКОБАВА  
НАЧ. ОТДЕЛА *И. И. И.* Н. ЭДИКЕРАШВИЛИ  
И. И. И. ПРОЕКТА *И. И. И.* Н. ЭДИКЕРАШВИЛИ

УТВЕРЖДЕНЫ  
И ВВЕДены В ДЕЙСТВИЕ  
С 1 ЯНВАРЯ 1986г.  
ГОССТРОЕМ СССР  
ПРИКАЗ №390 ОТ  
3 ДЕКАБРЯ 1985г.

№	ОБОЗНАЧЕНИЕ	НАИМЕНОВАНИЕ	СТР.	ПРИМЕЧАНИЕ	№	ОБОЗНАЧЕНИЕ	НАИМЕНОВАНИЕ	СТР.	ПРИМЕЧАНИЕ
1	I.090.1-2с.2-7 000	ТЕХНИЧЕСКОЕ ОПИСАНИЕ	4		8	I.090.1-2с.2-7 07	КАРКАС ПРОСТРАНСТВЕННЫЙ КИИ 30.33-2	31	КИИ 30.33-2
2	I.090.1-2с.2-7 01	КАРКАС ПРОСТРАНСТВЕННЫЙ КИО 30 - 6КИО 30	5	1КИО 30.33-1 1КИО 30.33-2 2КИО 30.33-1 2КИО 30.33-2 3КИО 30.33-1 3КИО 30.33-2 4КИО 30.33-1 4КИО 30.33-2 5КИО 30.33-1 5КИО 30.33-2 6КИО 30.33-1 6КИО 30.33-2	9	I.090.1-2с.2-7 08	КАРКАС ПРОСТРАНСТВЕННЫЙ КИИ 30 - 4КИИ 30	33	1КИИ 30.33-2 2КИИ 30.33-2 3КИИ 30.33-2 4КИИ 30.33-2
3	I.090.1-2с.2-7 02	КАРКАС ПРОСТРАНСТВЕННЫЙ 7КИО 30 - 9КИО 30	13	7КИО 30.33-2 8КИО 30.33-2 9КИО 30.33-2	10	I.090.1-2с.2-7 09	КАРКАС ПРОСТРАНСТВЕННЫЙ 5КИИ 30 - 8КИИ 30	37	5КИИ 30.33-2 6КИИ 30.33-2 7КИИ 30.33-2 8КИИ 30.33-2
4	I.090.1-2с.2-7 03	КАРКАС ПРОСТРАНСТВЕННЫЙ КИИ 33 - 2КИИ 33	17	1КИИ 33.33-1 1КИИ 33.33-2 2КИИ 33.33-1 2КИИ 33.33-2	11	I.090.1-2с.2-7 10	КАРКАС ПРОСТРАНСТВЕННЫЙ КИИ 30 - 3КИИ 30	41	1КИИ 30.33-1 2КИИ 30.33-1 3КИИ 30.33-1
5	I.090.1-2с.2-7 04	КАРКАС ПРОСТРАНСТВЕННЫЙ КИО 60 - 2КИО 60	20	1КИО 60.33-1 1КИО 60.33-2 2КИО 60.33-1 2КИО 60.33-2	12	I.090.1-2с.2-7 11	КАРКАС ПРОСТРАНСТВЕННЫЙ 4КИИ 30 - КИИ 30	45	4КИИ 30.33-1 4КИИ 30.33-2 КИИ 30.33-2
6	I.090.1-2с.2-7 05	КАРКАС ПРОСТРАНСТВЕННЫЙ 3КИО 60 - 4КИО 60	24	3КИО 60.33-1 3КИО 60.33-2 4КИО 60.33-1 4КИО 60.33-2	13	I.090.1-2с.2-7 12	КАРКАС ПРОСТРАНСТВЕННЫЙ КИ 30, КИ 24	48	КИ 30.33 КИ 24.33
7	I.090.1-2с.2-7 06	КАРКАС ПРОСТРАНСТВЕННЫЙ КИИ 30 - 2КИИ 30	28	1КИИ 30.33-1 1КИИ 30.33-2 2КИИ 30.33-1 2КИИ 30.33-2	14	I.090.1-2с.2-7 13	КАРКАС ПРОСТРАНСТВЕННЫЙ КИ 18, КИ 12, КИ 30	50	КИ 18.33 КИ 12.33 КИ 30.16

Истор. №, дата, Подпись и дата

Нач. отд.	Элишерашвили	И. Д.	30629
Н. контр.	Силигадзе	И. Д.	30625
Рук. маст.	Касрадзе	И. Д.	30624
ГИП	Элишерашвили	И. Д.	30625
Рук. гр.	Бурджанадзе	И. Д.	30625
Проверил	Салхова	И. Д.	30625
Разраб.	Шелва	И. Д.	30624

1.090.1-2с.2-7 00

СОДЕРЖАНИЕ

Стадия	Лист	Листов
Р	1	2

ТБИЛЗНИИЭП

Копировал

Формат А3

№	ОБОЗНАЧЕНИЕ	НАИМЕНОВАНИЕ	СТР.	ПРИМЕЧАНИЕ	№	ОБОЗНАЧЕНИЕ	НАИМЕНОВАНИЕ	СТР.	ПРИМЕЧАНИЕ
15	I.090.I-2c.2-7 14	КАРКАС ПРОСТРАНСТВЕННЫЙ ИКС 33 - ИКС 15	53	ИКС 33.33 ИКС 21.33 ИКС 15.33					
16	I.090.I-2c.2-7 15	КАРКАС ПРОСТРАНСТВЕННЫЙ ЗКС 33 - ЗКС 15	56	ЗКС 33.33 ЗКС 21.33 ЗКС 15.33					
17	I.090.I-2c.2-7 16	КАРКАС ПРОСТРАНСТВЕННЫЙ ККА 30	59	ККА 30.33-1 ККА 30 33-2					
18	I.090.I-2c.2-7 17	КАРКАС ПРОСТРАНСТВЕННЫЙ КХХ 60 - КХХ 12	61	КХХ 60.10 КХХ 30.10 КХХ 18.10 КХХ 12.10					
19	I.090.I-2c.2-7 18	КАРКАС ПРОСТРАНСТВЕННЫЙ ИКХ 33, ЗКХ 33	65	ИКХ 33.10 ЗКХ 33.10					
20	I.090.I-2c.2-7 19	КАРКАС ПРОСТРАНСТВЕННЫЙ ИКХ 21 - ЗКХ 15	67	ИКХ 21.10 ЗКХ 21.10 ИКХ 15.10 ЗКХ 15.10					
21	I.090.I-2c.2-7 0012	УЗЛЫ АРМАТУРНЫЕ	71						

№ п/п, Подпись в date, Возм. г/м, №

I.090.I-2c.2-7 00

Лист  
2

## 1. Общие данные.

Выпуск 2-7 "Панели наружных стен однослойные толщиной 400 мм для зданий с высотой этажа 3,3 м. Пространственные каркасы" входит в состав серии I.090.1-2с "Сборные железобетонные конструкции межвидового применения для крупнопанельных общественных зданий и вспомогательных зданий промышленных предприятий с высотой этажа 3,0 и 3,3 м для строительства в сейсмических районах".

Выпуск содержит: техническое описание, спецификации, сборочные чертежи пространственных каркасов и арматурные узлы. Настоящий выпуск следует рассматривать совместно с выпуском 2-8 "Панели наружных стен однослойные толщиной 400 мм для зданий с высотой этажа 3,3 м. Арматурные и закладные изделия".

Пространственные каркасы состоят из следующих сборочных единиц:

1. Каркасы укрупнительной сборки (СКР), устанавливаемые в перемычках панелей с проемами. СКР состоит из двух гнутых сеток и отдельного стержня;
2. Каркасы плоские (КР), устанавливаемые по торцам панелей и вдоль проемов;
3. Сетки (С), устанавливаемые по контуру проемов у наружного слоя панели;
4. Изделия закладные (МН);
5. Детали: петля строповочная (СП), стержень анкерный (АН) - петля монтажная, стержень отдельный (ст. стд.).

Арматурная сталь принята в соответствии со СНиП П-21-75 и письмом Госстроя СССР от 15 апреля 1980 г. № 42-Д "О мерах по предотвращению перерасхода арматурной стали при проектировании и изготовлении железобетонных конструкций для промышленного, жилищно-гражданского и сельского строительства": для плоских каркасов, сеток и отдельных стержней - сталь класса А-III марки 35ГС по ГОСТ 5781-82 и класса Вр-I по ГОСТ 6727-80; для монтажных петель (анкеров) - сталь класса А-I марки ВСтЗпс2 по ГОСТ 5781-82; для строповочных петель - сталь класса Ас-II марки ЮГТ по ГОСТ 5781-82 и сталь класса А-I марки ВСтЗпс2 по ГОСТ 5781-82; для закладных деталей - сталь класса А-III марки 35ГС по ГОСТ 5781-82 и полосовая сталь по ГОСТ 103-76 марки ВСтЗпс6 по ГОСТ 380-71.

## 2. Изготовление пространственных каркасов.

Сборка пространственных каркасов выполняется из сборочных единиц и деталей при помощи контактной сварки клещами в специальных кон-

дукторах. Все соединения следует производить сваркой в соответствии с требованиями ГОСТ 10922-75 "Арматурные изделия и закладные детали сварные для железобетонных конструкций. Технические требования и методы испытаний", СН 393-78 "Инструкция по сварке соединений арматуры и закладных деталей железобетонных конструкций". Качество сварки, выполняемой при сборке пространственных каркасов должно быть не ниже требований, предъявляемых к соединениям с ненормируемой прочностью по ГОСТ 10922-75.

## 3. Маркировка пространственных каркасов.

Марки пространственных каркасов имеют буквенно-цифровое обозначение.

Первая цифра означает:

- в каркасах с проемами - отличие в размерах или расположении проема;
- в каркасах без проемов - отличие в конструкциях торца или его расположении (зеркальность).

Группа букв означает:

- КЮ - каркас пространственный для панелей ПСО с оконным проемом;
- КЛ - каркас пространственный для панелей ПСЛ лестничных клеток;
- КЦ - каркас пространственный для панелей ПСД с дверным проемом;
- КП - каркас пространственный для панелей ПС без проема;
- КПА - каркас пространственный для панелей ПСА с арочным проемом;
- КПШ - каркас пространственный для панелей ПСП параллельных.

Вторая группа цифр (записаны через точку) обозначает габарит панели, в которую устанавливается каркас, в дециметрах: длина и высота.

Далее в марке каркаса с проемом следует тире и цифра, означающая тип несущей способности перемычки панели, в которую устанавливается каркас (см. выпуск 2-6).

- 1 - унифицированная нагрузка 600 кг/м<sup>2</sup> (5,88 кПа)
- 2 - унифицированная нагрузка 800 кг/м<sup>2</sup> (7,84 кПа)

Имя, № гос. Подпись и дата Изм. №

Нач. отд.	Эдишерашвили	И. И.	9/8/85	I.090.1-2с.2-7 0000			
Н. контр.	Силагадзе	В. В.	9/8/85				
Рук. маст.	Касрадзе	И. И.	9/8/85	ТЕХНИЧЕСКОЕ	Страница	Лист	Листов
ГИП	Эдишерашвили	И. И.	9/8/85		Р		1
Рук. гр.	Бурджанадзе	И. И.	9/8/85	ОПИСАНИЕ	ТБИЛЗНИИЭП		
Проверил	Шелпя	И. И.	9/8/85				
Разраб.	Салихова	И. И.	9/8/85				

Контроль

Формат А3

ФОРМАТ	ЗОНА	ПОЗ.	ОБОЗНАЧЕНИЕ	НАИМЕНОВАНИЕ	КОЛ	ПРИМЕЧАНИЕ
<u>ДОКУМЕНТАЦИЯ</u>						
A3			I.090.I-2c.2-7 0101	СБОРОЧНЫЙ ЧЕРТЕЖ		
A3			I.090.I-2c.2-7 0012	УЗЛЫ АРМАТУРНЫЕ		
A3			I.090.I-2c.2-7 0010	ТЕХНИЧЕСКОЕ ОПИСАНИЕ		
<u>СБОРОЧНЫЕ ЕДИНИЦЫ</u>						
A4	2		I.090.I-2c.2-8 03.0	КАРКАС ПЛОСКИЙ КРЭ ИЗДЕЛИЯ ЗАКЛАДНЫЕ	2	
A4	8		I.090.I-2c.2-8 10.0	МН1	2	
A4	9		I.090.I-2c.2-8 10.0-01	МН2	8	
<u>ДЕТАЛИ</u>						
СТЕРЖНИ АНКЕРНЫЕ						
A3	11		I.090.I-2c.2-8 00.1	АН1	4	
A3	12		I.090.I-2c.2-8 00.1-01	АН2	1	
A3	13		I.090.I-2c.2-8 00.1-02	АН3	1	
СТЕРЖНИ ОТДЕЛЬНЫЕ						
Б4	14		10.011.2950	Л = 2950	2	1,82кг
Б4	15		10.011.2770	Л = 2770	2	1,71кг
Б4	20		5.041.130	Φ5Bp-I ГОСТ 6727-80 Л = 130	20	0,02кг
ПЕРЕМЕННЫЕ ДАННЫЕ ДЛЯ ИСПОЛНЕНИЯ:						
			I.090.I-2c.2-7 01			
Иль Истаде	Подпись и дата	Взам инв. №	Нач. отд. Эд. мероприятий		И.090.I-2c.2-7 01	
			Н.контр. Синагадзе			
			Рук.мост. Кв. радзе			
			ГНП Эд. мероприятий		КАРКАС ПРОСТРАНСТВЕННЫЙ	
			Рук. гр. Бураганадзе		ИКПО 30 - 6КПО 30	
			Провер. Шотия		ТБИЗНИИЭП	
			Разреш. Салихова			

Копировал

Формат А4

ФОРМАТ	ЗОНА	ПОЗ.	ОБОЗНАЧЕНИЕ	НАИМЕНОВАНИЕ	КОЛ	ПРИМЕЧАНИЕ
I.090.I-2c.2-7 01 ИКПО 30.33-1						
<u>СБОРОЧНЫЕ ЕДИНИЦЫ</u>						
A4	I		I.090.I-2c.2-8 01.0	КАРКАС УКР.СБОРКИ СКР1 КАРКАСЫ ПЛОСКИЕ	I	
A4	3		I.090.I-2c.2-8 02.0-01	КР2	2	
A4	4		I.090.I-2c.2-8 02.0-05	КР6	2	
A4	5		I.090.I-2c.2-8 03.0-04	КР3	2	
СЕТКИ						
A4	6		I.090.I-2c.2-8 07.0-09	С19	2	
A4	7		I.090.I-2c.2-8 07.0-09	С19	2	
<u>ДЕТАЛИ</u>						
A3	10		I.090.I-2c.2-8 00.2-03	ПЕТЛЯ СТРОПОВОЧНАЯ СП4 СТЕРЖНИ ОТДЕЛЬНЫЕ Φ5Bp-I ГОСТ 6727-80	2	
Б4	16		5.041.2960	Л = 2960	3	0,46кг
Б4	17		5.041.2750	Л = 2750	3	0,43кг
Б4	18		5.041.430	Л = 430	14	0,07кг
Б4	19		5.041.270	Л = 270	14	0,04кг
I.090.I-2c.2-7 01-01 ИКПО 30.33-2						
<u>СБОРОЧНЫЕ ЕДИНИЦЫ</u>						
A4	I		I.090.I-2c.2-8 01.0-01	КАРКАС УКР.СБОРКИ СКР2 КАРКАСЫ ПЛОСКИЕ	I	
A4	3		I.090.I-2c.2-8 02.0-01	КР2	2	
I.090.I-2c.2-7 01						Лист 2

Копировал

Формат А4

ФОРМАТ	ЗОНА	ПОЗ.	ОБОЗНАЧЕНИЕ	НАИМЕНОВАНИЕ	КОЛ.	ПРИМЕЧАНИЕ
A4		4	I.090.I-2c.2-8 02.0-05	KP6	2	
A4		5	I.090.I-2c.2-8 03.0-04	KP13	2	
				<u>СЕТКИ</u>		
A4		6	I.090.I-2c.2-8 07.0-09	CI9	2	
A4		7	I.090.I-2c.2-8 07.0-09	CI9	2	
				<u>ДЕТАЛИ</u>		
A3		10	I.090.I-2c.2-8 00.2-03	ПЕЛЯ СТРОПОВОЧНАЯ СП4	2	
				СТЕРНИ ОТДЕЛЬНЫЕ Ф5Вр-I ГОСТ 6727-80		
БН		16	5.04I.2960	L = 2960	3	0,46кг
БН		17	5.04I.2750	L = 2750	3	0,43кг
БН		18	5.04I.430	L = 430	14	0,07кг
БН		19	5.04I.270	L = 270	14	0,04кг
				I.090.I-2c.2-7 01-02 ЗКПО 30.33-1		
				<u>СБОРОЧНЫЕ ЕДИНИЦЫ</u>		
A4		I	I.090.I-2c.2-8 01.0	КАРКАС УКР.СБОРКИ СКР1	1	
				КАРКАСЫ ПЛОСКИЕ		
A4		3	I.090.I-2c.2-8 02.0-01	KP2	2	
A4		4	I.090.I-2c.2-8 02.0-05	KP6	2	
A4		5	I.090.I-2c.2-8 03.0-05	KP14	2	
				<u>СЕТКИ</u>		
A4		6	I.090.I-2c.2-8 07.0-09	CI9	2	
A4		7	I.090.I-2c.2-8 07.0-09	CI8	2	
				<u>ДЕТАЛИ</u>		
A3		10	I.090.I-2c.2-8 00.2-03	ПЕЛЯ СТРОПОВОЧНАЯ СП4	2	
				I.090.I-2c.2-7 01		
				Лист		3

Копировал формат А4

ФОРМАТ	ЗОНА	ПОЗ.	ОБОЗНАЧЕНИЕ	НАИМЕНОВАНИЕ	КОЛ.	ПРИМЕЧАНИЕ
				СТЕРНИ ОТДЕЛЬНЫЕ Ф5Вр-I ГОСТ 6727-80		
БН		16	5.04I.2960	L = 2960	4	0,46кг
БН		17	5.04I.2750	L = 2750	4	0,43кг
БН		18	5.04I.430	L = 430	12	0,07кг
БН		19	5.04I.270	L = 270	12	0,04кг
				I.090.I-2c.2-7 01-03 ЗКПО 30.33-2		
				<u>СБОРОЧНЫЕ ЕДИНИЦЫ</u>		
A4		I	I.090.I-2c.2-8 01.0-01	КАРКАС УКР.СБОРКИ СКР2	1	
				КАРКАСЫ ПЛОСКИЕ		
		3	I.090.I-2c.2-8 02.0-01	KP2	2	
		4	I.090.I-2c.2-8 02.0-05	KP6	2	
A4		5	I.090.I-2c.2-8 03.0-05	KP14	2	
				<u>СЕТКИ</u>		
A4		6	I.090.I-2c.2-8 07.0-09	CI9	2	
A4		7	I.090.I-2c.2-8 07.0-09	CI8	2	
				<u>ДЕТАЛИ</u>		
A3		10	I.090.I-2c.2-8 00.2-03	ПЕЛЯ СТРОПОВОЧНАЯ СП4	2	
				СТЕРНИ ОТДЕЛЬНЫЕ Ф5Вр-I ГОСТ 6727-80		
БН		16	5.04I.2960	L = 2960	4	0,46кг
БН		17	5.04I.2750	L = 2750	4	0,43кг
БН		18	5.04I.430	L = 430	12	0,07кг
БН		19	5.04I.270	L = 270	12	0,04кг
				I.090.I-2c.2-7 01		
				Лист		4

Копировал формат А4

Имя, фамилия Подпись и дата Объем шрифта

Имя, фамилия Подпись и дата Объем шрифта

ФОРМАТ	ЗОНА	ПОЗ.	ОБОЗНАЧЕНИЕ	НАИМЕНОВАНИЕ	КОЛ.	ПРИМЕЧАНИЕ
				1.090.1-2с.2-7 01-04 ЗКПО 30.33-1		
				<u>СБОРОЧНЫЕ ЕДИНИЦЫ</u>		
A4		1	1.090.1-2с.2-8 01.0	КАРКАС УКР.СБОРКИ СКР1 КАРКАСЫ ПЛОСКИЕ	1	
A4		3	1.090.1-2с.2-8 02.0-01	КР2	2	
A4		4	1.090.1-2с.2-8 02.0-05	КР6	2	
A4		5	1.090.1-2с.2-8 03.0-07	КР16	2	
				<u>СЕТКИ</u>		
A4		6	1.090.1-2с.2-8 07.0-09	С19	2	
A4		7	1.090.1-2с.2-8 07.0-06	С16	2	
				<u>ДЕТАЛИ</u>		
A3		10	1.090.1-2с.2-8 00.2-04	ПЕТЛЯ СТРОПОВОЧНАЯ СП5 СТЕРЖНИ ОТДЕЛЬНЫЕ Φ5Вр-1, ГОСТ 6727-80	2	
Б4		16	5.041.2930	L = 2960	6	0,46кг
Б4		17	5.041.2750	L = 2750	6	0,43кг
Б4		18	5.041.430	L = 430	8	0,07кг
Б4		19	5.041.270	L = 270	8	0,04кг
				1.090.1-2с.2-7 01-05 ЗКПО 30.33-2		
				<u>СБОРОЧНЫЕ ЕДИНИЦЫ</u>		
A4		1	1.090.1-2с.2-8 01.0-01	КАРКАС УКР.СБОРКИ СКР2 КАРКАСЫ ПЛОСКИЕ	1	
A4		3	1.090.1-2с.2-8 02.0-01	КР2	2	
A4		4	1.090.1-2с.2-8 02.0-05	КР6	2	
						Лист
1.090.1-2с.2-7 01						5

ФОРМАТ	ЗОНА	ПОЗ.	ОБОЗНАЧЕНИЕ	НАИМЕНОВАНИЕ	КОЛ.	ПРИМЕЧАНИЕ
A4		5	1.090.1-2с.2-8 03.0-07	КР16	2	
				<u>СЕТКИ</u>		
A4		6	1.090.1-2с.2-8 07.0-09	С19	2	
A4		7	1.090.1-2с.2-8 07.0-06	С16	2	
				<u>ДЕТАЛИ</u>		
A3		10	1.090.1-2с.2-8 00.2-04	ПЕТЛЯ СТРОПОВОЧНАЯ СП5 СТЕРЖНИ ОТДЕЛЬНЫЕ Φ5Вр-1 ГОСТ 6727-80	2	
Б4		16	5.041.2960	L = 2960	6	0,46кг
Б4		17	5.041.2750	L = 2750	6	0,43кг
Б4		18	5.041.430	L = 430	8	0,07кг
Б4		19	5.041.270	L = 270	8	0,04кг
				1.090.1-2с.2-7 01-06 ЗКПО 30.33-1		
				<u>СБОРОЧНЫЕ ЕДИНИЦЫ</u>		
A4		1	1.090.1-2с.2-8 01.0-02	КАРКАС УКР.СБОРКИ СКР3 КАРКАСЫ ПЛОСКИЕ	1	
A4		3	1.090.1-2с.2-8 02.0	КР1	2	
A4		4	1.090.1-2с.2-8 02.0-04	КР5	4	
A4		5	1.090.1-2с.2-8 03.0-05	КР14	2	
				<u>СЕТКИ</u>		
A4		6	1.090.1-2с.2-8 07.0-08	С18	2	
A4		7	1.090.1-2с.2-8 07.0-08	С18	2	
				<u>ДЕТАЛИ</u>		
A3		10	1.090.1-2с.2-8 00.2-03	ПЕТЛЯ СТРОПОВОЧНАЯ СП4 СТЕРЖНИ ОТДЕЛЬНЫЕ	2	
						Лист
1.090.1-2с.2-7						6

Шир. и высота  
Полнота и дата  
Шир. и высота

Шир. и высота  
Полнота и дата  
Шир. и высота



ФОРМАТ	ЗОНА	НОЗ	ОБОЗНАЧЕНИЕ	НАИМЕНОВАНИЕ	КОЛ.	ПРИМЕЧАНИЕ
Б4		16	5.04I.2960	Ø5Bp-I ГОСТ 6727-80 L = 2960	4	0,46кг
Б4		17	5.04I.2750	L = 2750	4	0,43кг
Б4		18	5.04I.580	L = 580	12	0,09кг
Б4		19	5.04I.420	L = 420	12	0,06кг
				I.090.I-2c.2-7 0I-07 БКПО 30.33-2 <u>СБОРОЧНЫЕ ЕДИНИЦЫ</u>		
A4		1	I.090.I-2c.2-8 0I.0-03	КАРКАС УКР.СБОРКИ СКР4 КАРКАСЫ ПЛОСКИЕ	1	
A4		3	I.090.I-2c.2-8 02.0	КР1	2	
A4		4	I.090.I-2c.2-8 02.0-04	КР5	4	
A4		5	I.090.I-2c.2-8 03.0-05	КР14	2	
				<u>СЕТКИ</u>		
A4		6	I.090.I-2c.2-8 07.0-08	С18	2	
A4		7	I.090.I-2c.2-8 07.0-08	С18	2	
				<u>ДЕТАЛИ</u>		
A3		10	I.090.I-2c.2-8 00.2-03	ПЕТЛЯ СТРОПОВОЧНАЯ СП4 СТЕРЖНИ ОТДЕЛЬНЫЕ	2	
				Ø5Bp-I ГОСТ 6727-80		
Б4		16	5.04I.2960	L = 2960	4	0,46кг
Б4		17	5.04I.2750	L = 2750	4	0,43кг
Б4		18	5.04I.580	L = 580	12	0,09кг
Б4		19	5.04I.420	L = 420	12	0,06кг
				I.090.I-2c.2-7 0I-08		
I.090.I-2c.2-7 0I						Лист 7

Копировал

Формат А4

ФОРМАТ	ЗОНА	НОЗ	ОБОЗНАЧЕНИЕ	НАИМЕНОВАНИЕ	КОЛ.	ПРИМЕЧАНИЕ
				БКПО 30.33-I <u>СБОРОЧНЫЕ ЕДИНИЦЫ</u>		
A4		1	I.090.I-2c.2-8 0I.0-02	КАРКАС УКР.СБОРКИ СКР3 КАРКАСЫ ПЛОСКИЕ	1	
A4		3	I.090.I-2c.2-8 02.0	КР1	2	
A4		4	I.090.I-2c.2-8 02.0-04	КР5	4	
A4		5	I.090.I-2c.2-8 03.0-06	КР15	2	
				<u>СЕТКИ</u>		
A4		6	I.090.I-2c.2-8 07.0-08	С18	2	
A4		7	I.090.I-2c.2-8 07.0-07	С17	2	
				<u>ДЕТАЛИ</u>		
A3		10	I.090.I-2c.2-8 00.2-04	ПЕТЛЯ СТРОПОВОЧНАЯ СП5 СТЕРЖНИ ОТДЕЛЬНЫЕ	2	
				Ø5Bp-I ГОСТ 6727-80		
Б4		16	5.04I.2960	L = 2960	4	0,46кг
Б4		17	5.04I.2750	L = 2750	4	0,43кг
Б4		18	5.04I.580	L = 580	12	0,09кг
Б4		19	5.04I.420	L = 420	12	0,06кг
				I.090.I-2c.2-7 0I-09 БКПО 30.33-2 <u>СБОРОЧНЫЕ ЕДИНИЦЫ</u>		
A4		1	I.090.I-2c.2-8 0I.0-03	КАРКАС УКР.СБОРКИ СКР4 КАРКАСЫ ПЛОСКИЕ	1	
A4		3	I.090.I-2c.2-8 02.0	КР1	2	
A4		4	I.090.I-2c.2-8 02.0-04	КР5	4	
A4		5	I.090.I-2c.2-8 03.0-06	КР15	2	
I.090.I-2c.2-7 0I						Лист 8

Копировал

Формат А4

ФОРМАТ	ЗОНА	ПОЗ.	ОБОЗНАЧЕНИЕ	НАИМЕНОВАНИЕ	КОЛ.	ПРИМЕЧАНИЕ
				<u>СЕТКИ</u>		
A4		6	I.090.I-2c.2-8 07.0-08	С18	2	
A4		7	I.090.I-2c.2-8 07.0-07	С17	2	
				<u>ДЕТАЛИ</u>		
A3		10	I.090.I-2c.2-8 00.2-04	ПЕТЛЯ СТРОПОВОЧНАЯ С15	2	
				СТЕРЖНИ ОТДЕЛЬНЫЕ		
				Б5Вр-I ГОСТ 6727-80		
Б4		16	5.04I.2960	L = 2960	5	0,46кг
Б4		17	5.04I.2750	L = 2750	5	0,43кг
Б4		18	5.04I.580	L = 580	12	0,09кг
Б4		19	5.04I.420	L = 420	12	0,06кг
				I.090.I-2c.2-7 01-10		
				БКПО 30.23-1		
				<u>СБОРОЧНЫЕ ЕДИНИЦЫ</u>		
A4		I	I.090.I-2c.2-8 01.0-02	КАРКАС УКР.СБОРКИ СКР3	1	
				<u>КАРКАСЫ ПЛОСКИЕ</u>		
A4		3	I.090.I-2c.2-8 02.0	КР1	2	
A4		4	I.090.I-2c.2-8 02.0-04	КР5	4	
A4		5	I.090.I-2c.2-8 03.0-07	КР16	2	
				<u>СЕТКИ</u>		
A4		6	I.090.I-2c.2-8 07.0-08	С18	2	
A4		7	I.090.I-2c.2-8 07.0-06	С16	2	
				<u>ДЕТАЛИ</u>		
A3		10	I.090.I-2c.2-8 00.2-04	ПЕТЛЯ СТРОПОВОЧНАЯ С15	2	
				СТЕРЖНИ ОТДЕЛЬНЫЕ		
				Б5Вр-I ГОСТ 6727-80		
						Лист
I.090.I-2c.2-7 01						9

Копировал

Формат А4

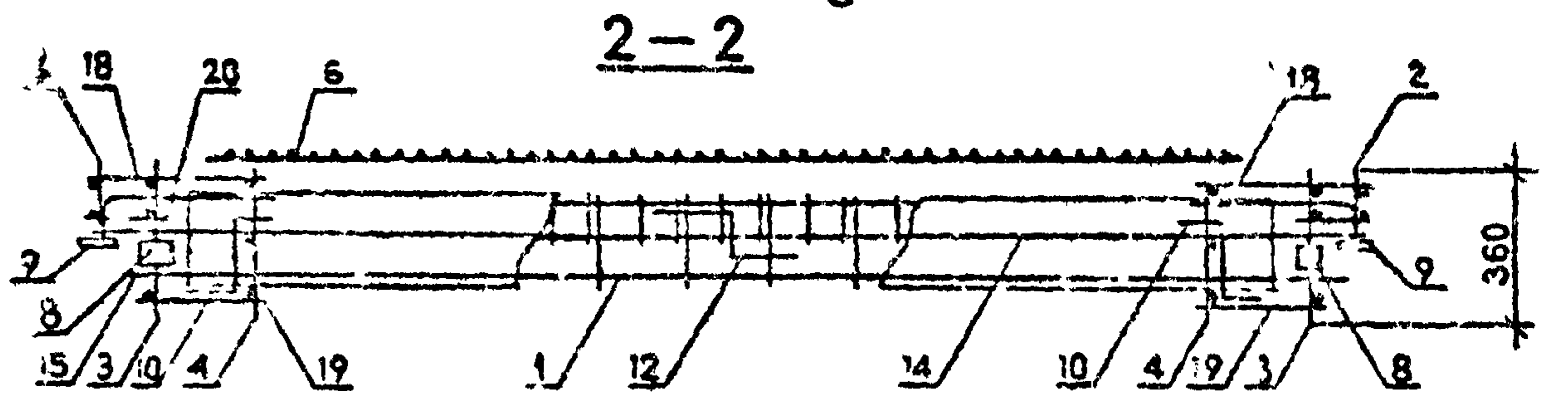
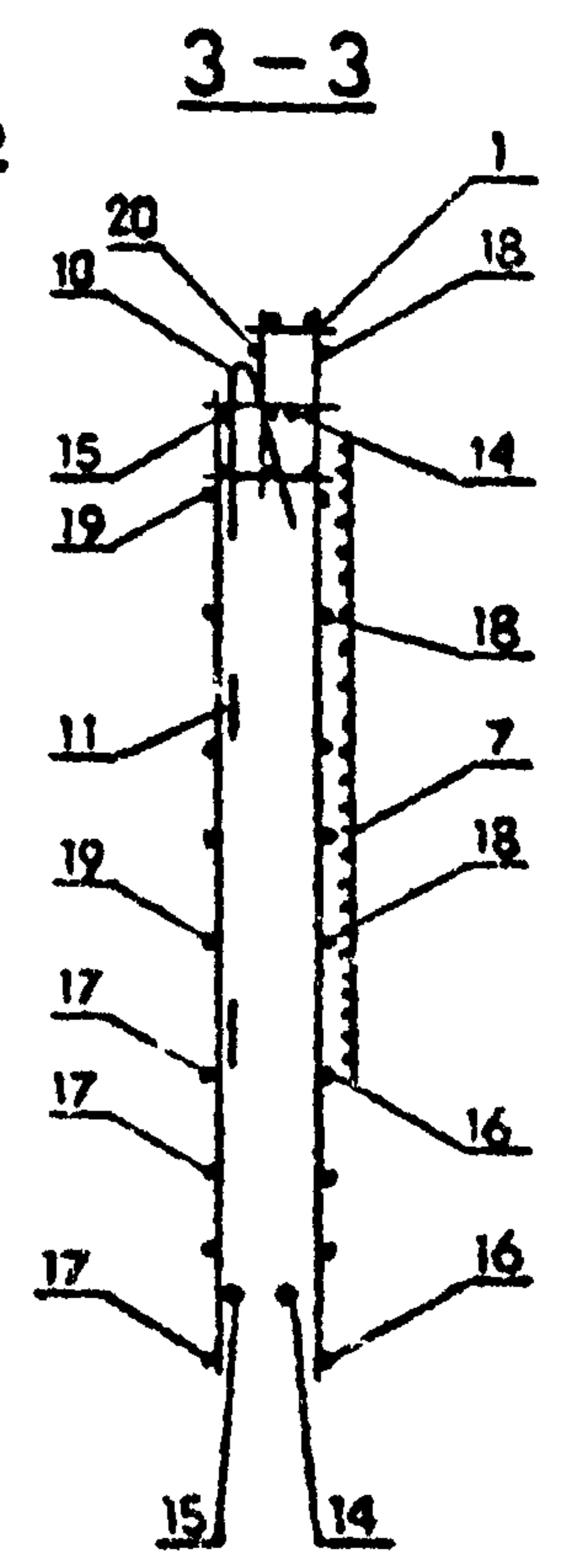
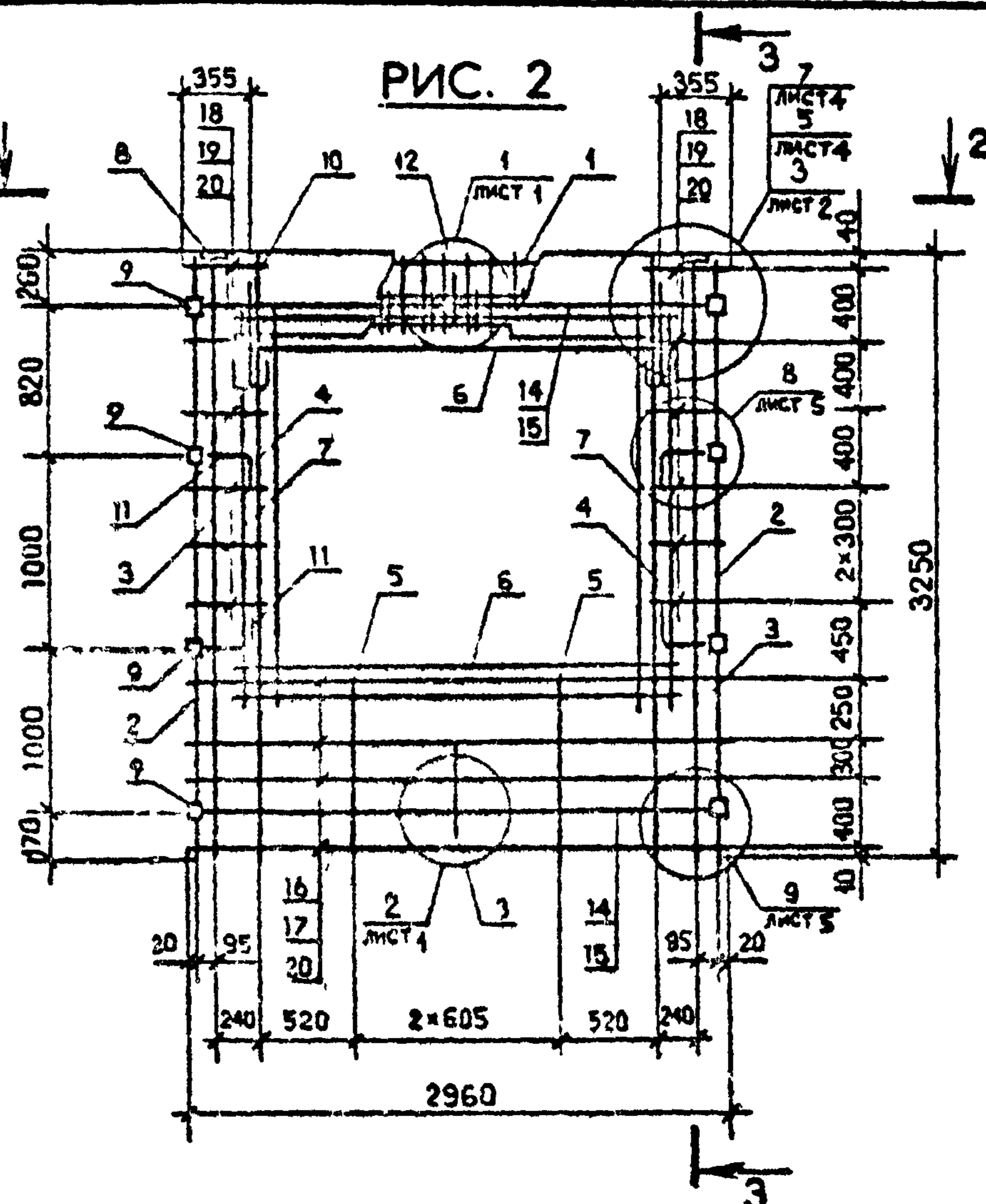
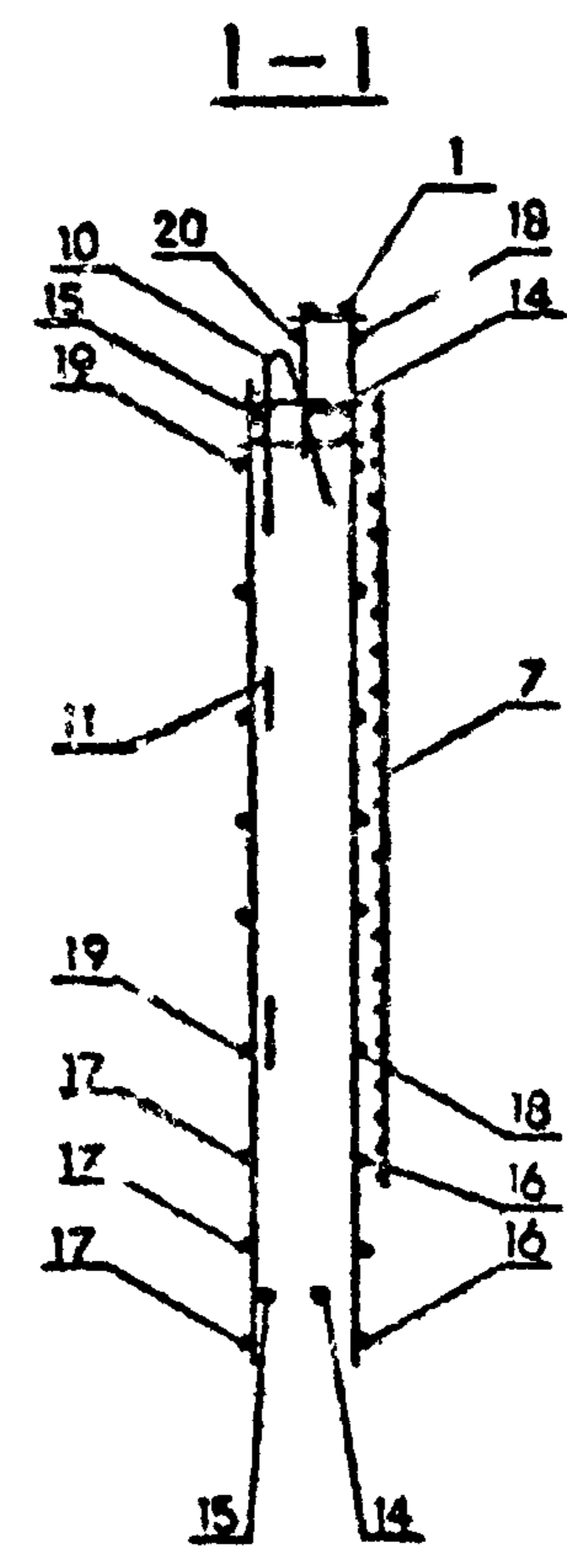
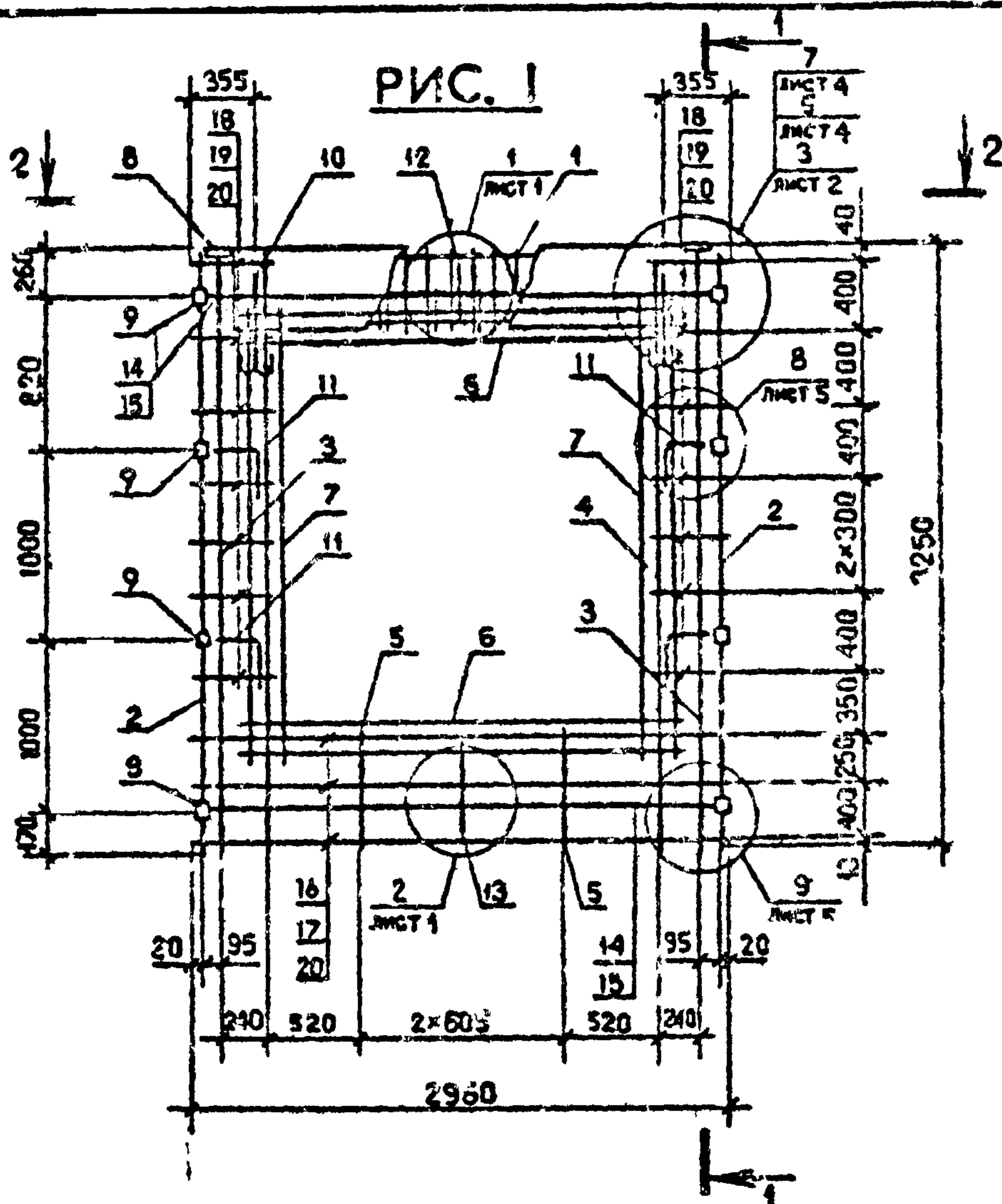
Имя, Фамилия, Подпись и дата

ФОРМАТ	ЗОНА	ПОЗ.	ОБОЗНАЧЕНИЕ	НАИМЕНОВАНИЕ	КОЛ.	ПРИМЕЧАНИЕ
Б4		16	5.04I.2960	L = 2960	6	0,46кг
Б4		17	5.04I.2750	L = 2750	6	0,43кг
Б4		18	5.04I.580	L = 580	8	0,09кг
Б4		19	5.04I.420	L = 420	8	0,06кг
				I.090.I-2c.2-7 01-II		
				БКПО 30.33-2		
				<u>СБОРОЧНЫЕ ЕДИНИЦЫ</u>		
A4		I	I.090.I-2c.2-8 01.0-03	КАРКАС УКР.СБОРКИ СКР4	1	
				<u>КАРКАСЫ ПЛОСКИЕ</u>		
A4			I.090.I-2c.2-8 02.0	КР1	2	
A4			I.090.I-2c.2-8 02.0-04	КР5	4	
A4			I.090.I-2c.2-8 03.0-07	КР16	2	
				<u>СЕТКИ</u>		
A4		6	I.090.I-2c.2-8 07.0-08	С18	2	
A4		7	I.090.I-2c.2-8 07.0-06	С16	2	
				<u>ДЕТАЛИ</u>		
A3		10	I.090.I-2c.2-8 00.2-04	ПЕТЛЯ СТРОПОВОЧНАЯ С15	2	
				СТЕРЖНИ ОТДЕЛЬНЫЕ		
				Б5Вр-I ГОСТ 6727-80		
				L = 2960	6	0,46кг
				L = 2750	6	0,43кг
				L = 580	8	0,09кг
				L = 420	8	0,06кг
						Лист
I.090.I-2c.2-7 01						10

Копировал

Формат А4

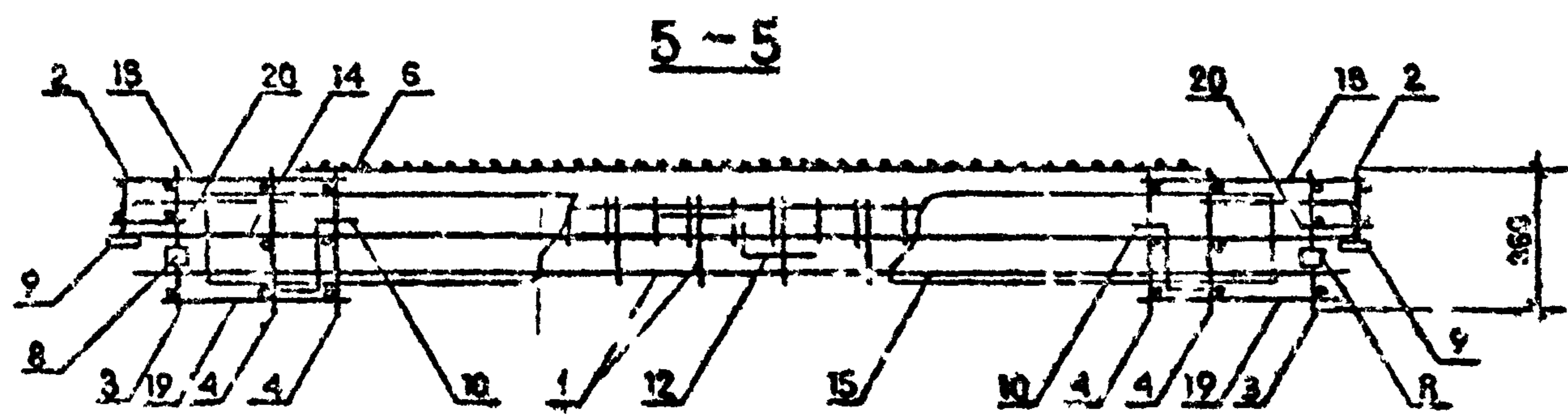
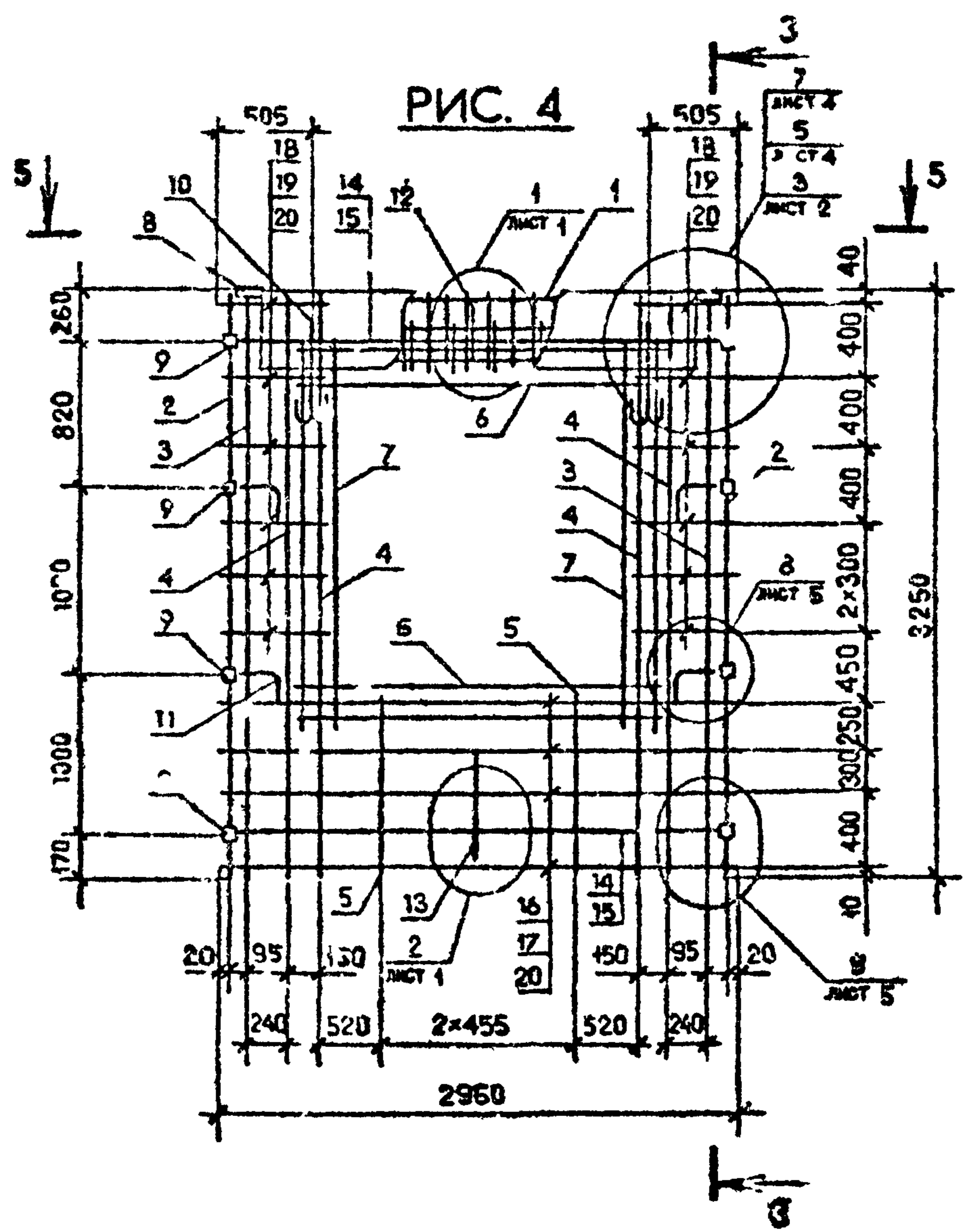
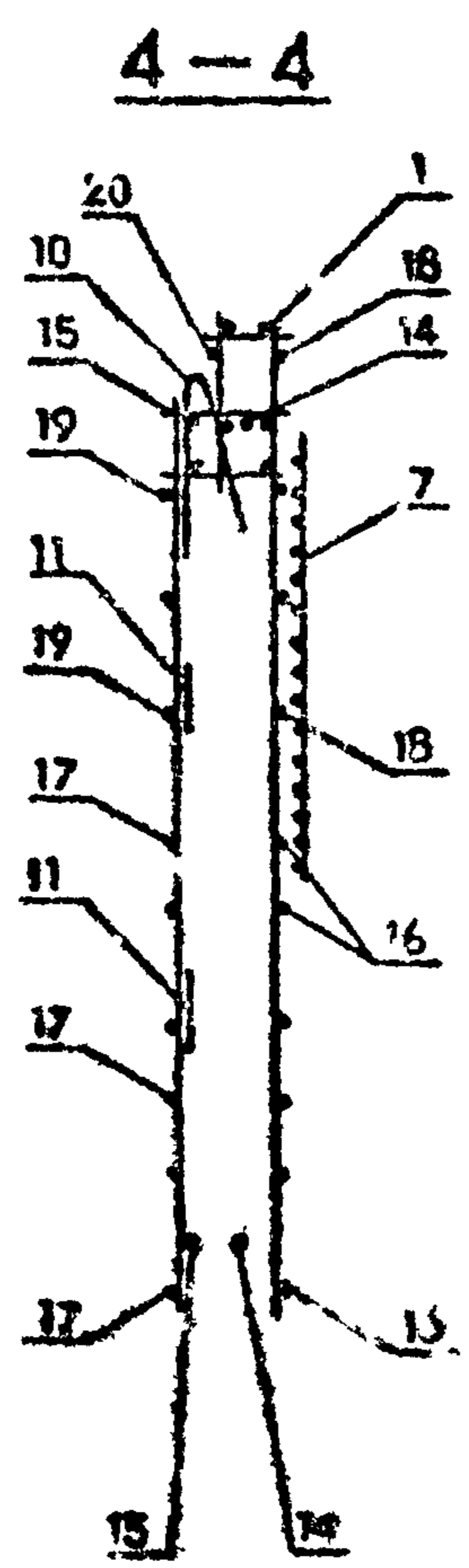
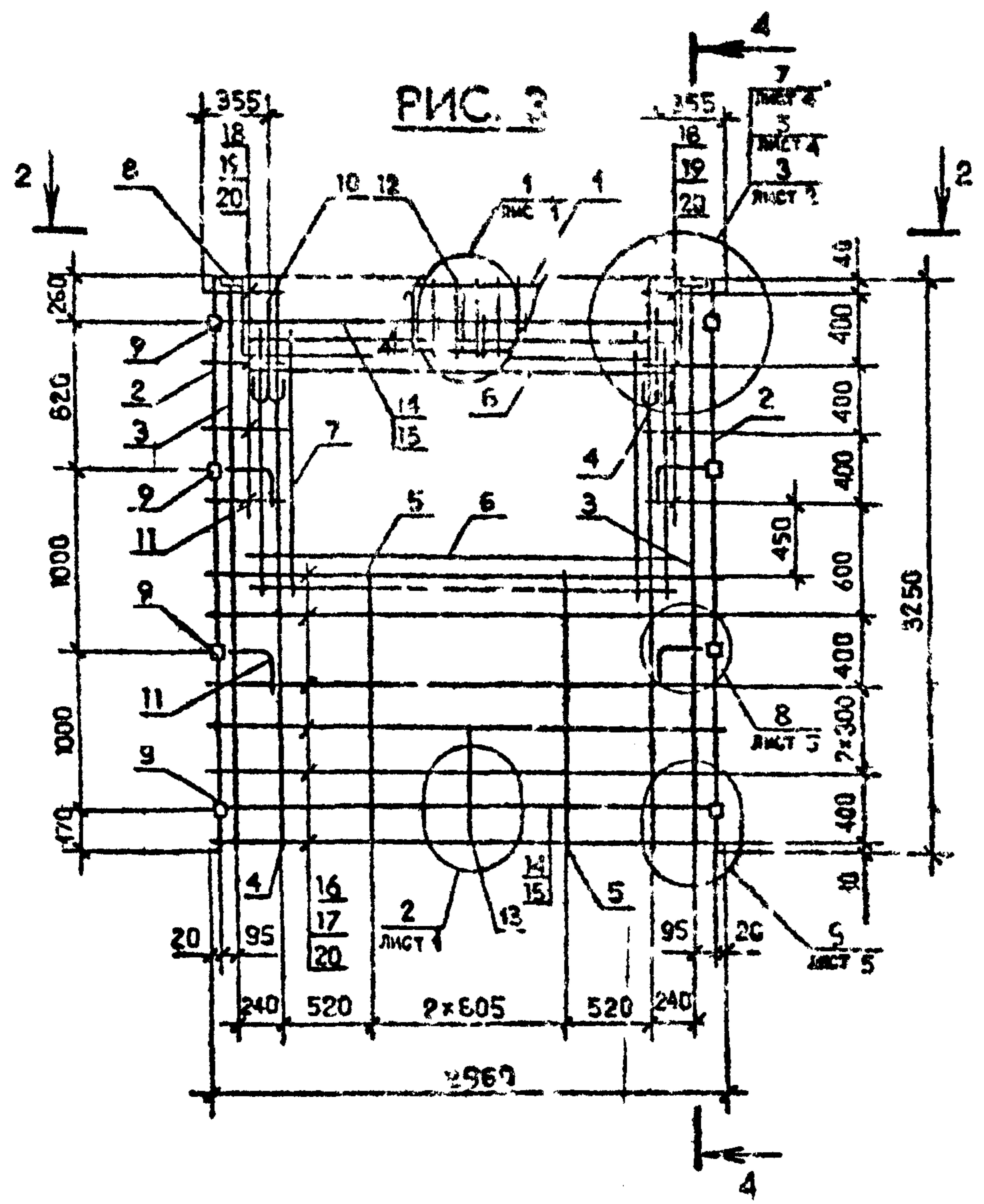
Имя, Фамилия, Подпись и дата



Обозначение	Марка	Рис.	Масса, кг
I.090.I-2с.2-8 01	1КПО 30.33-1	1	69,27
-01	1КПО 30.33-2		70,53
-02	2КПО 30.33-1	2	69,66
-03	2КПО 30.33-2		70,92
-04	3КПО 30.33-1	3	72,01
-05	3КПО 30.33-2		73,27
-06	4КПО 30.33-1	4	61,89
-07	4КПО 30.33-2		66,91
-08	5КПО 30.33-1	5	64,12
-09	5КПО 30.33-2		69,20
-10	6КПО 30.33-1	6	64,06
-11	6КПО 30.33-2		69,08

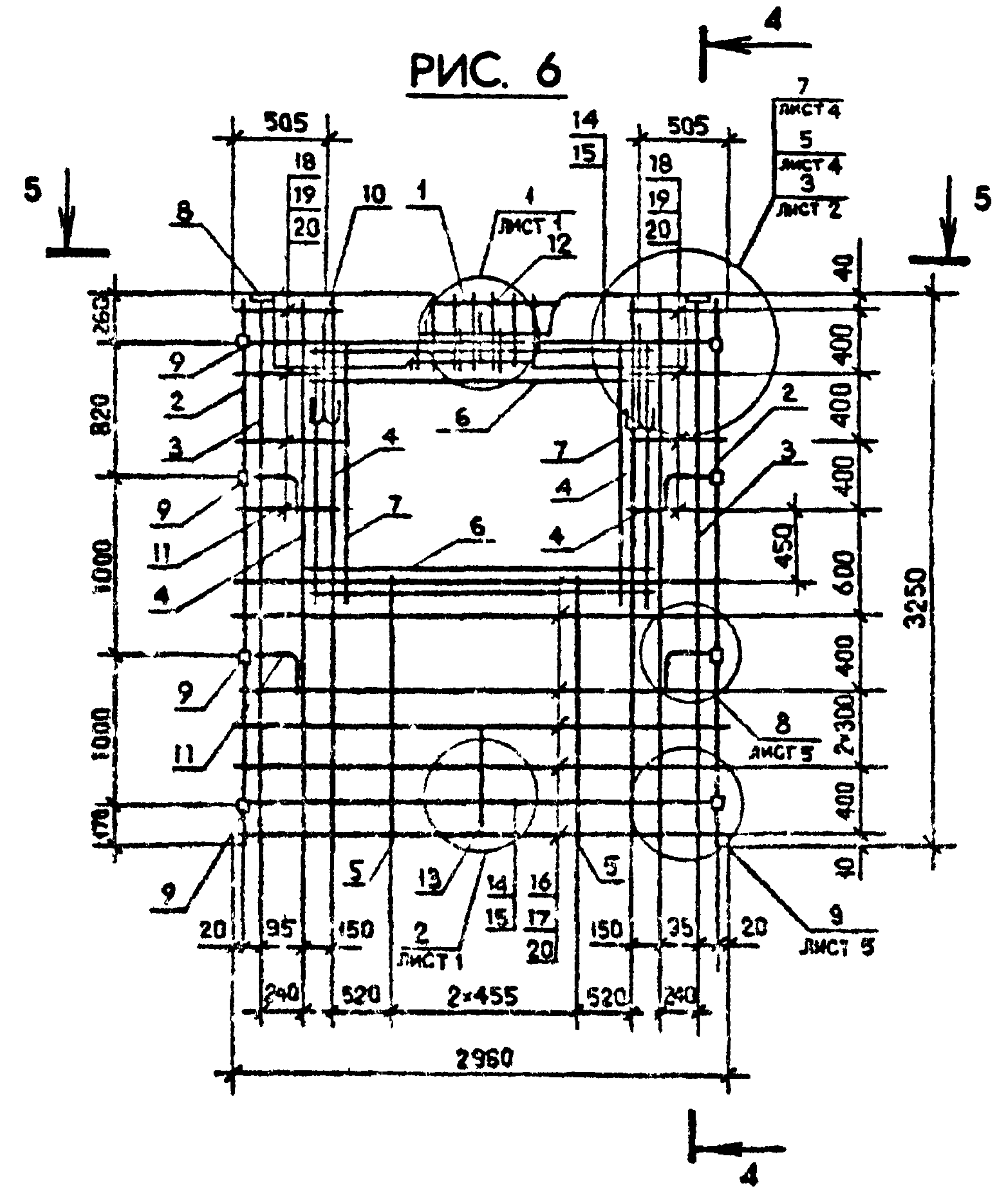
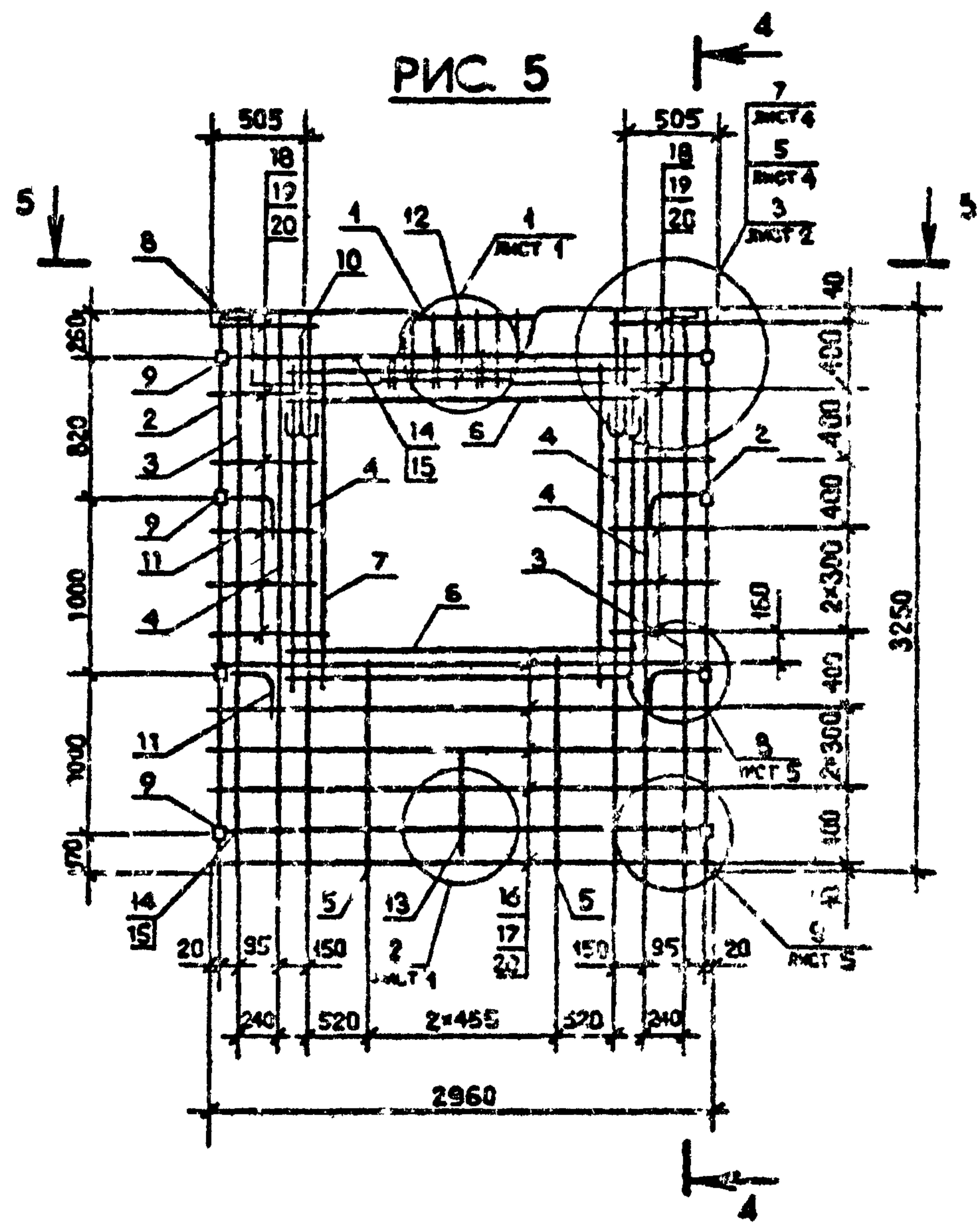
I.090.I-2с.2-7 01СБ			
Нач. отд.	Экспериментальн	2001	2003
Н. контр.	Силагидзе	2001	2003
Рук. отд.	Касрадзе	2001	2003
Гип.	Экспериментальн	2001	2003
Фук. гр.	Бурджавдзе	2001	2003
Проверил	Салихова	2001	2003
Разраб.	Шадия	2001	2003
КАРТАС ПРОСТРАНСТВЕННЫЙ 1КПО 30 - 6КПО 30 СБОРОЧНЫЙ ЧЕРТЕЖ			
Стадия	Масса	Масштаб	
Р	См. в 5л.	1:40 1:20	
Лист	1	Листов 3	
ТБИЗНИИЭП			

Имя и дата



Вид 2-2 и сечение 3-3 см. лист I

Имя, № подл.	Подпись и дата	Взам. инв. №



Сечение 4-4 и вид 5-5 см. лист 2

Имя, № подл.	Подпись и дата	Взам. инв. №

ФОРМАТ	ЗОНА	ПОЗ.	ОБОЗНАЧЕНИЕ	НАИМЕНОВАНИЕ	КОЛ.	ПРИМЕЧАНИЕ
<u>ДОКУМЕНТАЦИЯ</u>						
A3			I.090.I-2c.2-7 02CB	СБОРОЧНЫЙ ЧЕРТЕЖ		
A3			I.090.I-2c.2-7 00D2	УЗЛЫ АРМАТУРНЫЕ		
A3			I.090.I-2c.2-7 00TO	ТЕХНИЧЕСКОЕ ОПИСАНИЕ		
<u>СБОРОЧНЫЕ ЕДИНИЦЫ</u>						
КАРКАСЫ ПЛОСКИЕ						
A4	2		I.090.I-2c.2-8 03.0	КР9	2	
A4	3		I.090.I-2c.2-8 02.0	КР1	2	
A4	7		I.090.I-2c.2-8 07.0-0E	СЕТКА С18	2	
ИЗДЕЛИЯ ЗАКЛАДНЫЕ						
A4	8		I.090.I-2c.2-8 10.0	МН1	2	
A4	9		I.090.I-2c.2-8 10.0-0I	МН2	8	
<u>ДЕТАЛИ</u>						
A3	10		I.090.I-2c.2-8 00.2-04	ПЕТЛЯ УГРОПОВОЧНАЯ СП5	2	
СТЕРЖНИ АНКЕРНЫЕ						
A3	11		I.090.I-2c.2-8 00.1	АН1	4	
A3	12		I.090.I-2c.2-8 00.1-0I	АН2	1	
A3	13		I.090.I-2c.2-8 00.1-02	АН3	1	
СТЕРЖНИ ОТДЕЛЬНЫЕ						
Ф10А-I ГОСТ 5781-82						
B4	14		10.011.2950	L = 2950	2	1,82кг
B4	15		10.011.2770	L = 2770	2	1,71кг
Подпись и дата			I.090.I-2c.2-7 02			
Взам инв. №			I.090.I-2c.2-7 02			
Имя, Подпись			КАРКАС ПРОСТРАНСТВЕННЫЙ		Стадия	Листов
Нач. отд. Эди перашвили					Р	3
Н.контр. Сугагадзе						
Рук.мас. Касрадзе						
ГИП Эди перашвили						
Рук. гр. Бурджанадзе						
Проверил Шалия						
Разраб. Салихова						
7КПО 30 - 9КПО 30					ТБИЛЗНИИЭП	

Копировал

Формат А4

ФОРМАТ	ЗОНА	ПОЗ.	ОБОЗНАЧЕНИЕ	НАИМЕНОВАНИЕ	КОЛ.	ПРИМЕЧАНИЕ
<u>ПЕРЕМЕННЫЕ ДАННЫЕ ДЛЯ ИСПОЛНЕНИЙ:</u>						
B4	16		5.041.2960	Ф5Вр-I ГОСТ 6727-80 L = 2960	4	0,46кг
B4	17		5.041.2750	L = 2750	4	0,43кг
B4	22		5.041.130	L = 130	20	0,02кг
<u>СБОРОЧНЫЕ ЕДИНИЦЫ</u>						
КАРКАС УКР. СБОРКИ СКР5						
A4	I		I.090.I-2c.2-8 01.0-04	КАРКАС ПЛОСКИЕ	I	
КАРКАСЫ ПЛОСКИЕ						
A4	4		I.090.I-2c.2-8 02.0-04	КР5	4	
A4	5		I.090.I-2c.2-8 03.0-05	КР14	2	
A4	6		I.090.I-2c.2-8 07.0-07	СЕТКА С17	2	
<u>ДЕТАЛИ</u>						
СТЕРЖНИ ОТДЕЛЬНЫЕ						
Ф5Вр-I ГОСТ 6727-80						
B4	18		5.041.730	L = 730	12	0,11кг
B4	20		5.041.570	L = 570	12	0,09кг
КАРКАС УКР. СБОРКИ СКР6						
A4	I		I.090.I-2c.2-8 01.0-05	КАРКАСЫ ПЛОСКИЕ	I	
КАРКАСЫ ПЛОСКИЕ						
A4	4		I.090.I-2c.2-8 02.0-04	КР5	6	
Подпись и дата			I.090.I-2c.2-7 02			
Взам инв. №			I.090.I-2c.2-7 02			
Имя, Подпись			КАРКАС ПРОСТРАНСТВЕННЫЙ		Стадия	Лист
						2

Копировал

Формат А4

ФОРМАТ	ЗОНА	ПЛОЗ	ОБОЗНАЧЕНИЕ	НАИМЕНОВАНИЕ	КОЛ.	ПРИМЕЧАНИЕ
А4		5	1.090.I-2с.2-8 03.0-05	КР14	1	
А4		6	1.090.I-2с.2-8 07.0-05	СЕТКА С15	2	
				<u>ДЕТАЛИ</u> СТЕРЖНИ ОТДЕЛЬНЫЕ Ø5Вр-1 ГОСТ 6727-80		
Б1		18	5.04I.580	L = 580	6	0,09кг
Б1		19	5.04I.1480	L = 1480	6	0,23 кг
Б1		20	5.04I.420	L = 420	6	0,06кг
Б1		21	5.04I.1320	L = 1320	6	0,20кг
				1.090.I-2с.2-7 02-02 СМКТО 30.33-2 <u>СБОРОЧНЫЕ ЕДИНИЦЫ</u>		
А4		1	1.090.I-2с.2-8 01.0-06	КАРКАС УКР. СБОРКИ СБП7 КАРКАСЫ ПЛОСКИЕ	1	
А4		4	1.090.I-2с.2-8 02.0-04	КР5	6	
А4		5	1.090.I-2с.2-8 03.0-05	КР14	1	
А4		6	1.090.I-2с.2-8 07.0-05	СЕТКА С15	2	
				<u>ДЕТАЛИ</u> СТЕРЖНИ ОТДЕЛЬНЫЕ Ø5Lр-1 ГОСТ 6727-80		
Б1		18	5.04I.1480	L = 1480	6	0,23кг
Б1		19	5.04I.580	L = 580	6	0,09кг
Б1		20	5.04I.1320	L = 1320	6	0,20кг
Б1		21	5.04I.420	L = 420	6	0,06кг

1.090.I-2с.2-7 02

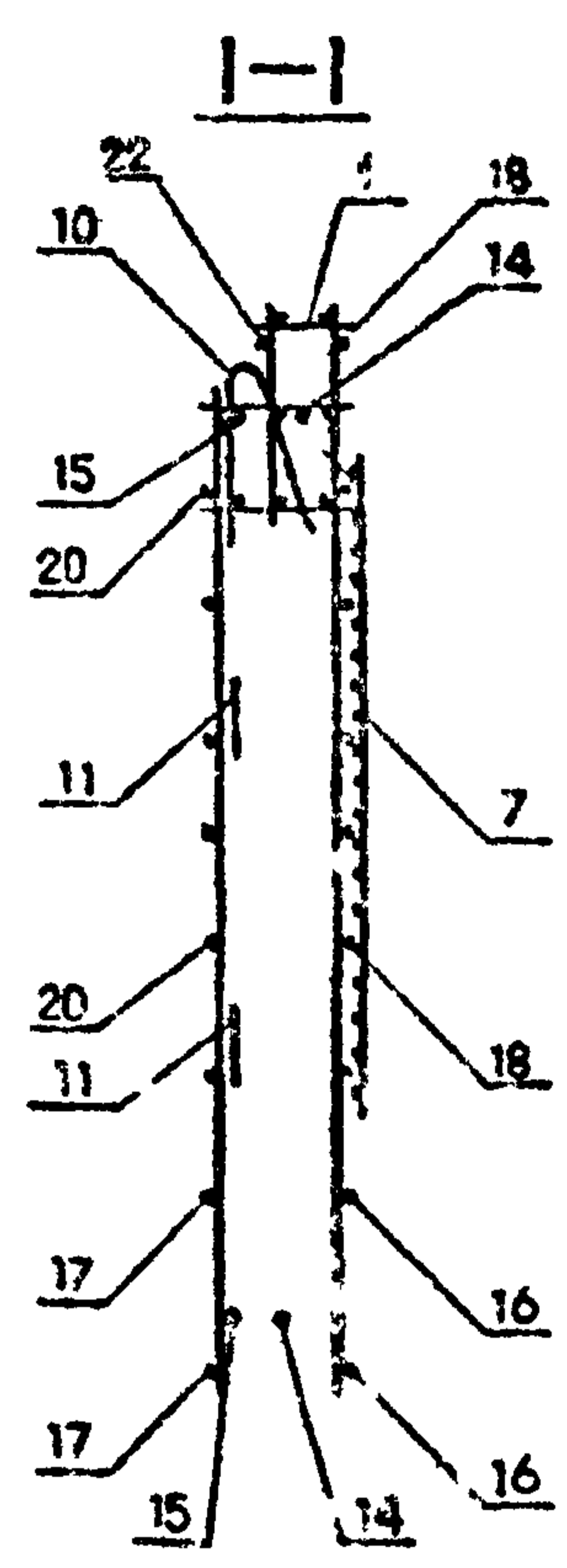
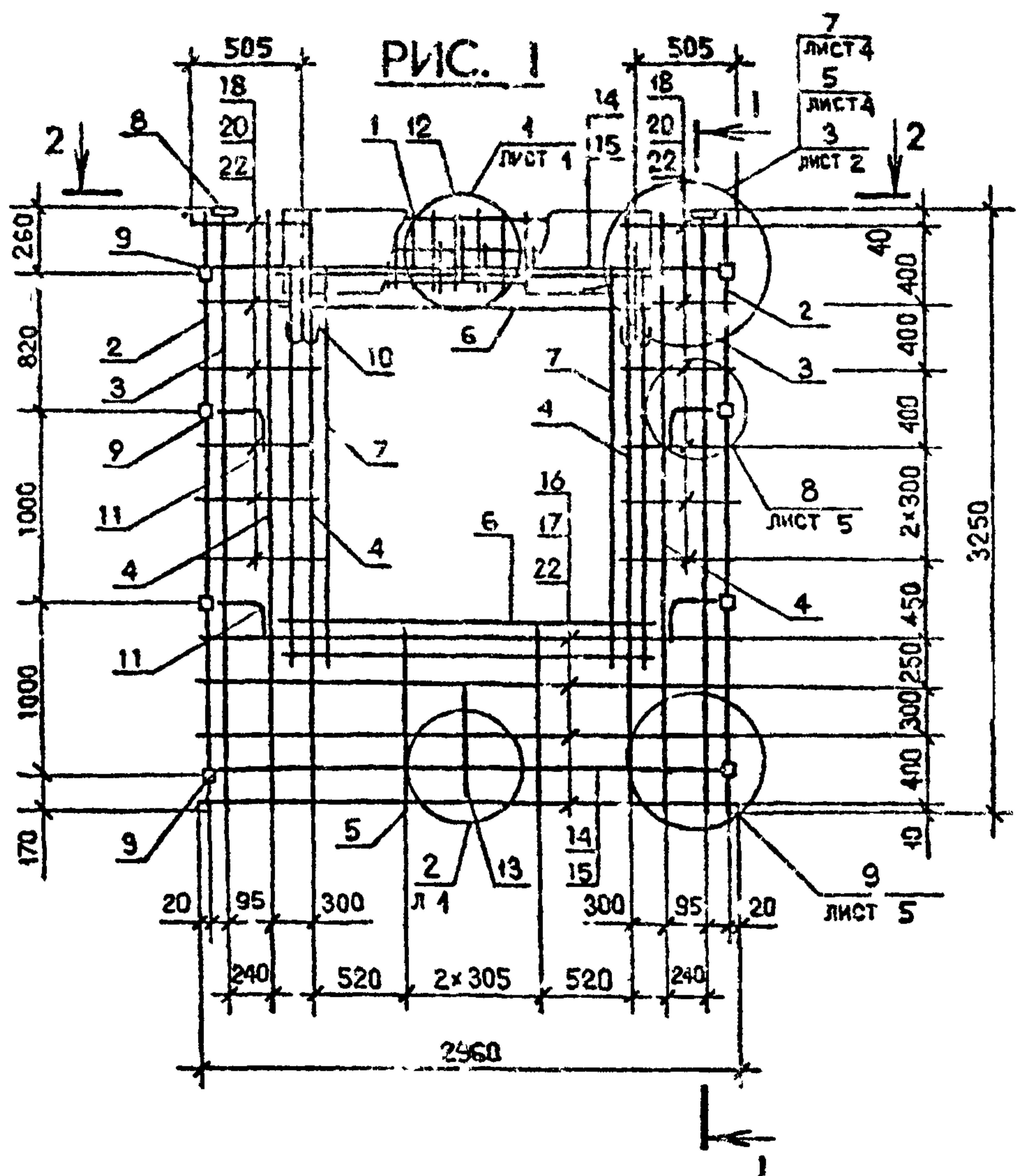
Лист  
3

Имя, номер, Подпись и дата

Имя, номер, Подпись и дата

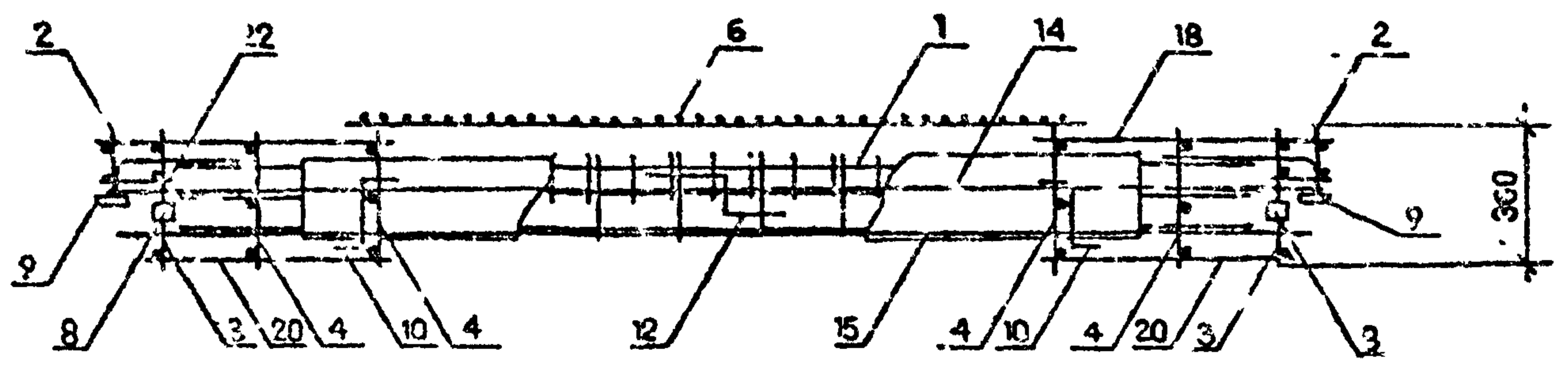
ФОРМАТ	ЗОНА	ПЛОЗ	ОБОЗНАЧЕНИЕ	НАИМЕНОВАНИЕ	КОЛ.	ПРИМЕЧАНИЕ

Лист



Обозначение	Марка	Рис.	Масса, кг
I.090.I-2с.2-7 02	7КПО 30.33-2	1	61,91
-01	8КПО 30.33-2	2	60,01
-02	9КПО 30.33-2	3	60,01

2-2



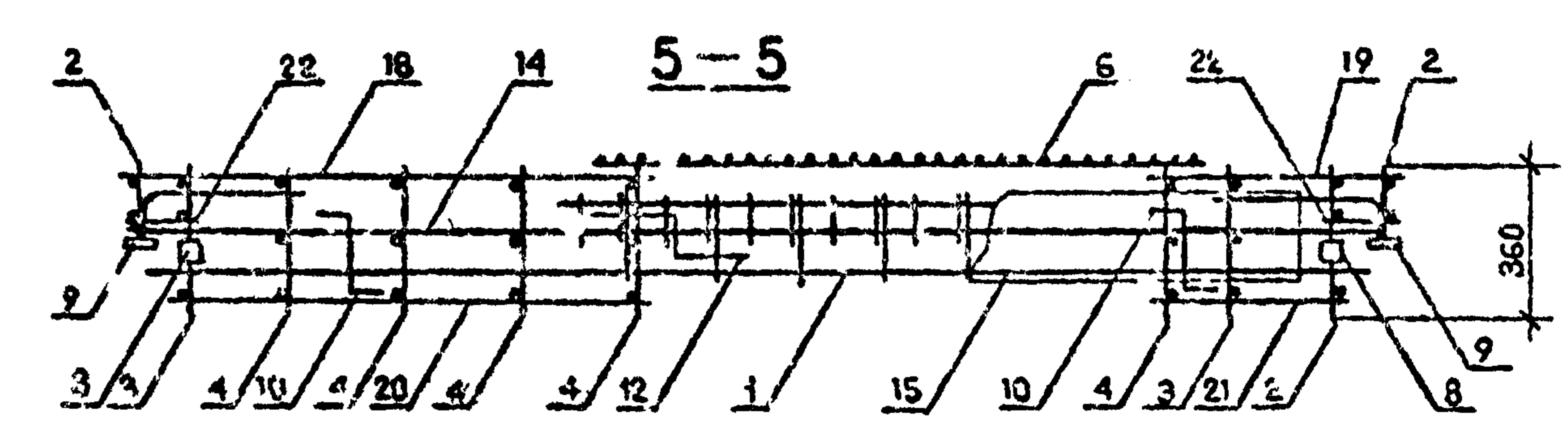
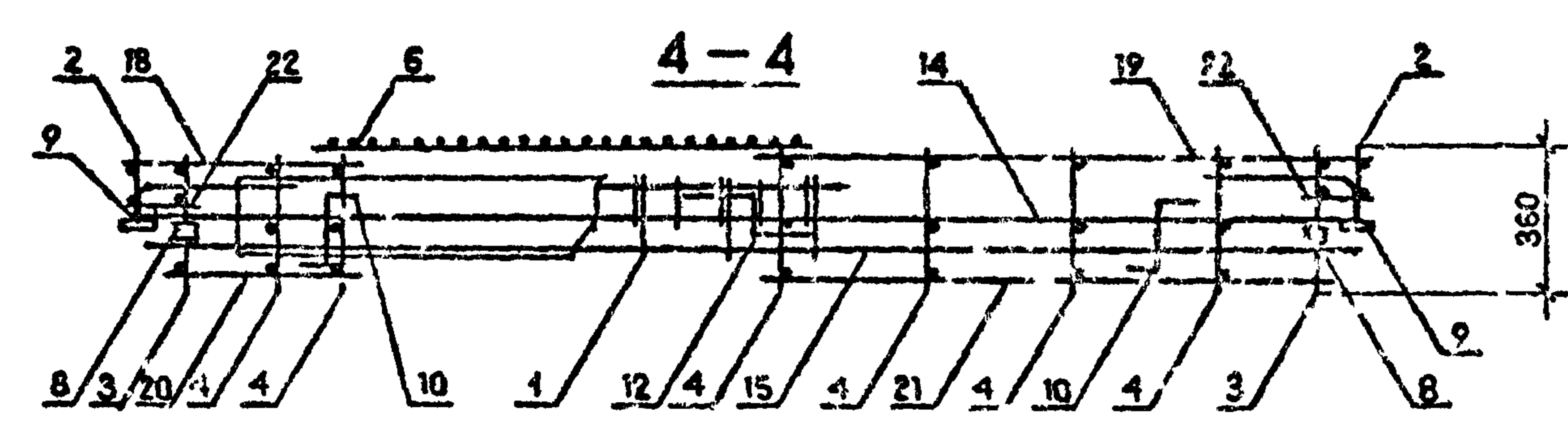
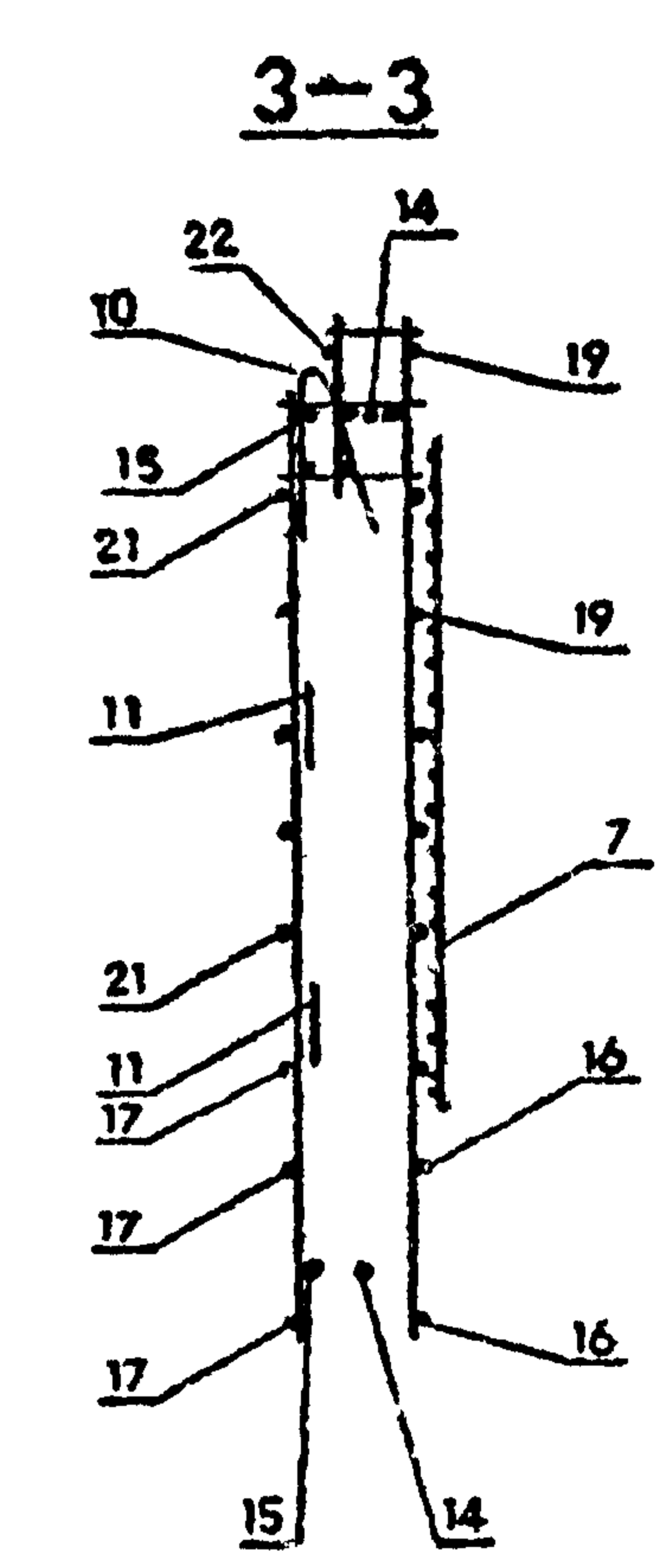
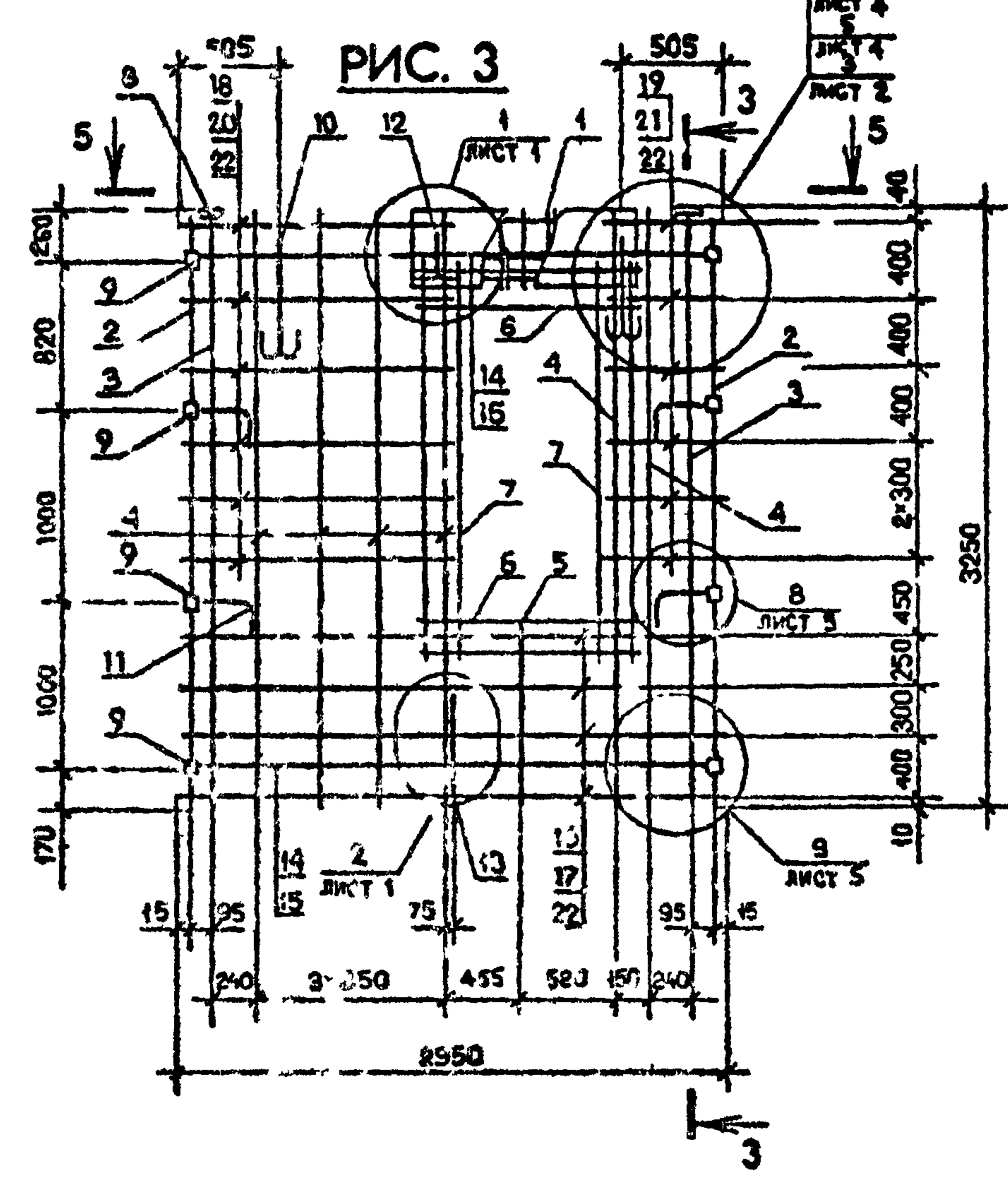
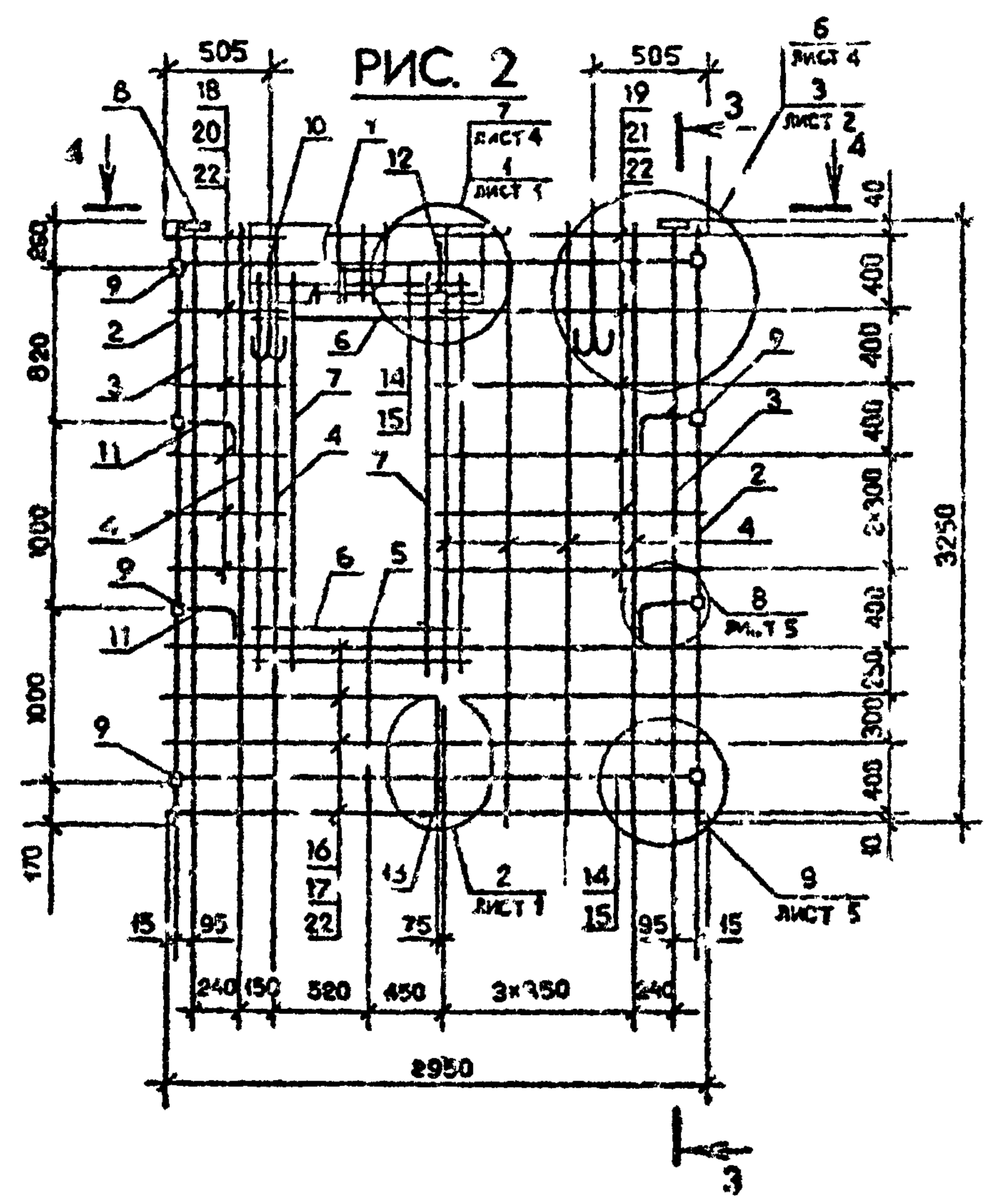
Имя и подл. Получен в дата Взаг. инв. №

I.090.I-2с.2-7 02СБ				Стадия	Масса	Масштаб
Нач.отд.	Одиперашвили	И.С.	1985	Р	См. табл.	1.40
Н.контр.	Сиягадзе	Б.В.	1985			
Рук.мост.	Касрадзе	И.И.	1985	Лист	Листов	2
ГИП	Эди герашвили	И.С.	1985			
Рук.гр.	Бурджанадзе	И.И.	1985	ТБИЛЗНИИЭП		
Проверил	Салихова	С.В.	1985			
Разраб.	Шелли	С.В.	1985			

Копировал

Формат А3





Имя, № подл. Подпись и дата  
 Ерем. инст. №

ФОРМАТ	ЗОНА	ПОЗ.	ОБОЗНАЧЕНИЕ	НАИМЕНОВАНИЕ	КОЛ.	ПРИМЕЧАНИЕ
				<u>ДОКУМЕНТАЦИЯ</u>		
A3			I.090.I-2c.2-7 03CE	СБОРОЧНЫЙ ЧЕРТЕЖ		
A3			I.090.I-2c.2-7 00Д2	УЗЛЫ АРМАТУРНЫЕ		
A3			I.090.I-2c.2-7 00ТО	ТЕХНИЧЕСКОЕ ОПИСАНИЕ		
				<u>СБОРОЧНЫЕ ЕДИНИЦЫ</u>		
				КАРКАСЫ ПЛОСКИЕ		
A4	2		I.090.I-2c.2-8 03.0	КР9	2	
A4	3		I.090.I-2c.2-8 02.0	КР1	2	
A4	4		I.090.I-2c.2-8 02.0-04	КР5	4	
A4	5		I.090.I-2c.2-8 03.0-05	КР14	2	
				СЕТКИ		
A4	6		I.090.I-2c.2-8 09.0-01	С22	1	
A4	7		I.090.I-2c.2-8 07.0-08	С18	4	
				ИЗДЕЛИЯ ЗАКЛАДНЫЕ		
A4	8		I.090.I-2c.2-8 10.С	МН1	2	
A4	9		I.090.I-2c.2-8 10.0-01	МН2	4	
A4	10		I.090.I-2c.2-8 10.0-02	МН3	4	
				<u>ДЕТАЛИ</u>		
A3		11	I.090.I-2c.2-8 00.2-04	ПЕТЛЯ СТРОПОВОЧНАЯ СП5	2	
				СТЕРЖНИ АНКЕРНЫЕ		
A3		12	I.090.I-2c.2-8 00.1	АН1	4	
A3		13	I.090.I-2c.2-8 00.1-01	АН2	1	
A3		14	I.090.I-2c.2-8 00.1-02	АН3	1	
			I.090.I-2c.2-7 03			
Нач.отд			Эдигерашвили	2/25		
Н.контр			Сичагадзе	3/25		
Рук.мост			Касрадзе	2/25		
ГПП			Эдигерашвили	2/25		
Рук. гр.			Бур. халидзе	2/25		
Проверг			Шелли	2/25		
Разраб.			Салихова	2/25		
КАРКАС ПРОСТРАНСТВЕННЫЙ					Стадия	Лист
ИКПО 33 - 2КПО 33					Р	1
ТБИЛЗНИИЭП					Листов	3

Копировал

Формат А4

ФОРМАТ	ЗОНА	ПОЗ.	ОБОЗНАЧЕНИЕ	НАИМЕНОВАНИЕ	КОЛ.	ПРИМЕЧАНИЕ
				СТЕРЖНИ ОТДЕЛЬНЫЕ		
				Ф10А-I ГОСТ 5781-82		
Б4		15	10.011.2950	L = 2950	2	1,82кг
Б4		16	10.011.2770	L = 2770	2	1,71кг
				Ф5Вр-I ГОСТ 6727-80		
Б4		17	5.041.2960	L = 2960	4	0,46кг
Б4		18	5.041.2750	L = 2750	4	0,43кг
Б4		19	5.041.580	L = 580	12	0,09кг
Б4		20	5.041.420	L = 420	12	0,06кг
Б4		21	5.041.130	L = 130	20	0,02кг
				<u>ПЕРЕМЕННЫЕ ДАННЫЕ ДЛЯ ИСПОЛНЕНИЙ:</u>		
				I.090.I-2c.2-7 03		
				ИКПО 33.33-I		
				<u>СБОРОЧНЫЕ ЕДИНИЦЫ</u>		
A4		I	I.090.I-2c.2-8 01.0-02	КАРКАС УКР.СБОРКИ СКР3	I	
				I.090.I-2c.2-7 03-01		
				ИКПО 33.33-2		
				<u>СБОРОЧНЫЕ ЕДИНИЦЫ</u>		
A4		I	I.090.I-2c.2-8 01.0-03	КАРКАС У.П.СБОРКИ СКР4	I	
				I.090.I-2c.2-7 03-02		
				2КПО 33.33-I		
				<u>СБОРОЧНЫЕ ЕДИНИЦЫ</u>		
I.090.I-2c.2-7 03						
					Лист	2

Копировал

Формат А4

Имя, Фамилия, Подпись и дата, Взам. инв. №

Имя, Фамилия, Подпись и дата, Взам. инв. №

№ п/п  
Подпись и дата  
Исполн. №

ФОРМАТ	ЗОНА	ПОЗ.	ОБОЗНАЧЕНИЕ	НАИМЕНОВАНИЕ	КОЛ.	ПРИМЕЧАНИЕ
A4		I	I.090.I-2c.2-8 01.0-02	КАРКАС УКР. СБОРКИ СКР3	I	
				I.090.I-2c.2-7 03-03 ЗКПО 33.33-2 <u>СБОРОЧНЫЕ ЕДИНИЦЫ</u>		
A4		I	I.090.I-2c.2-8 01.0-03	КАРКАС УКР. СБОРКИ СКР4	I	

I.090.I-2c.2-7 03

Лист

3

Копировал

Формат А4

№ п/п  
Подпись и дата  
Исполн. №

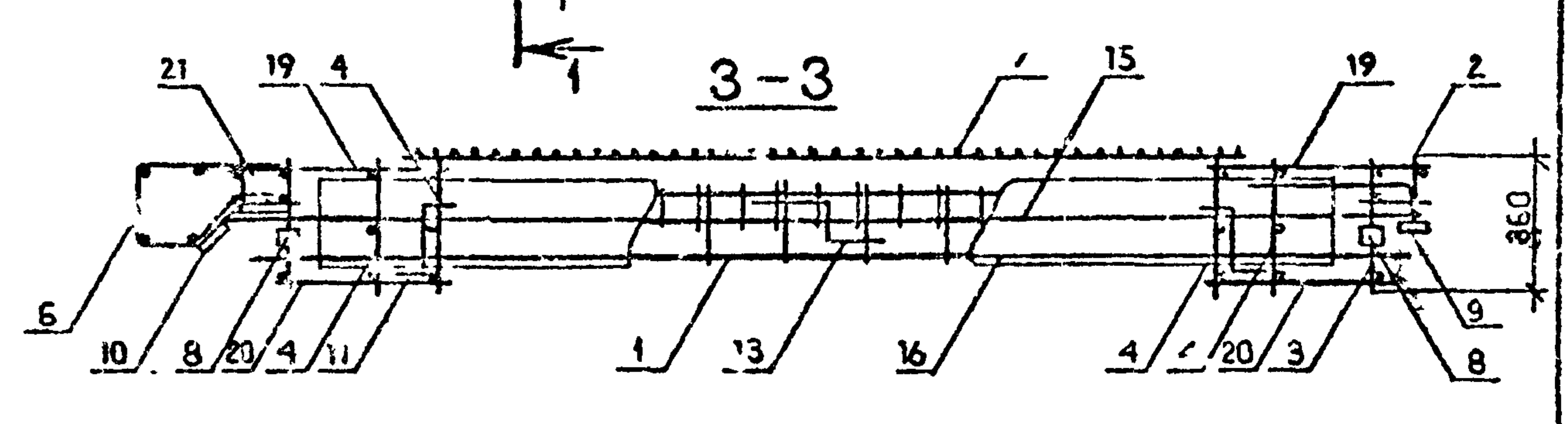
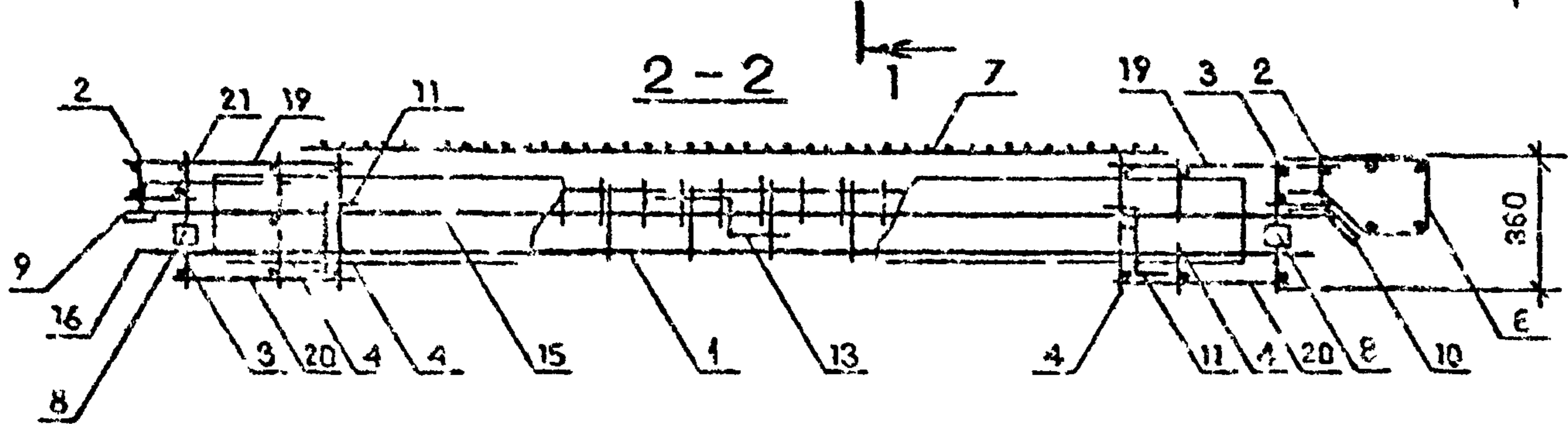
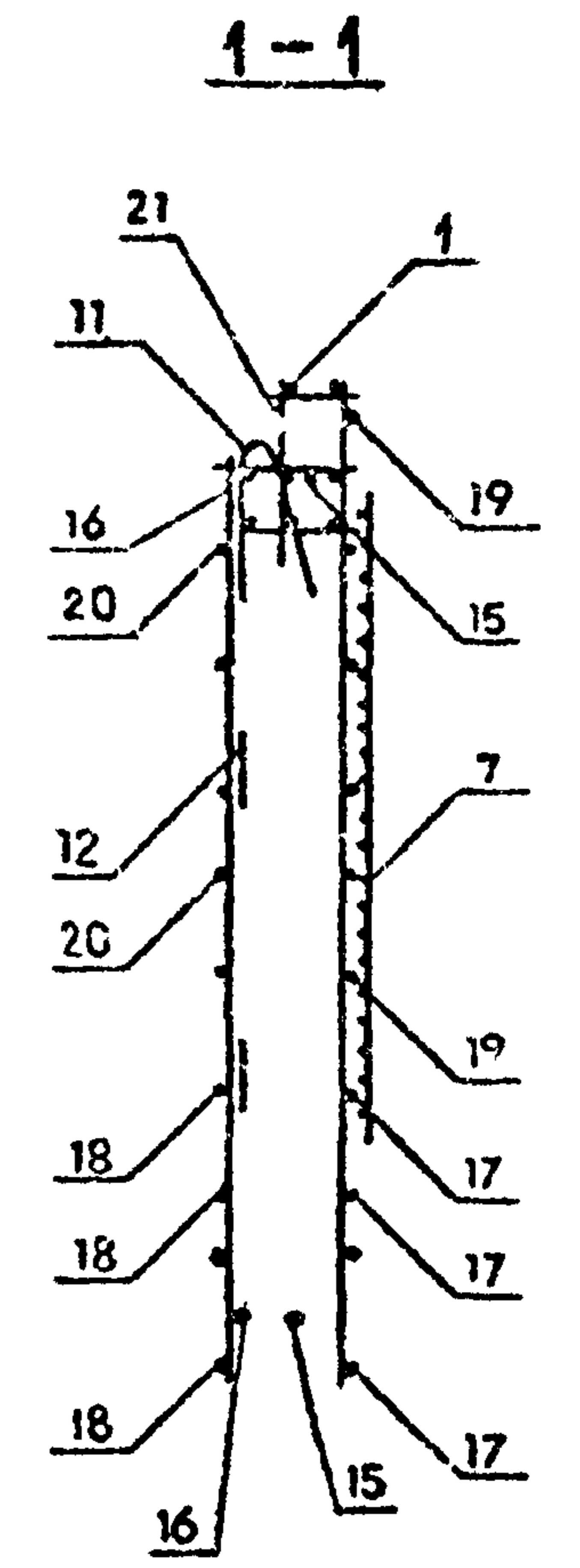
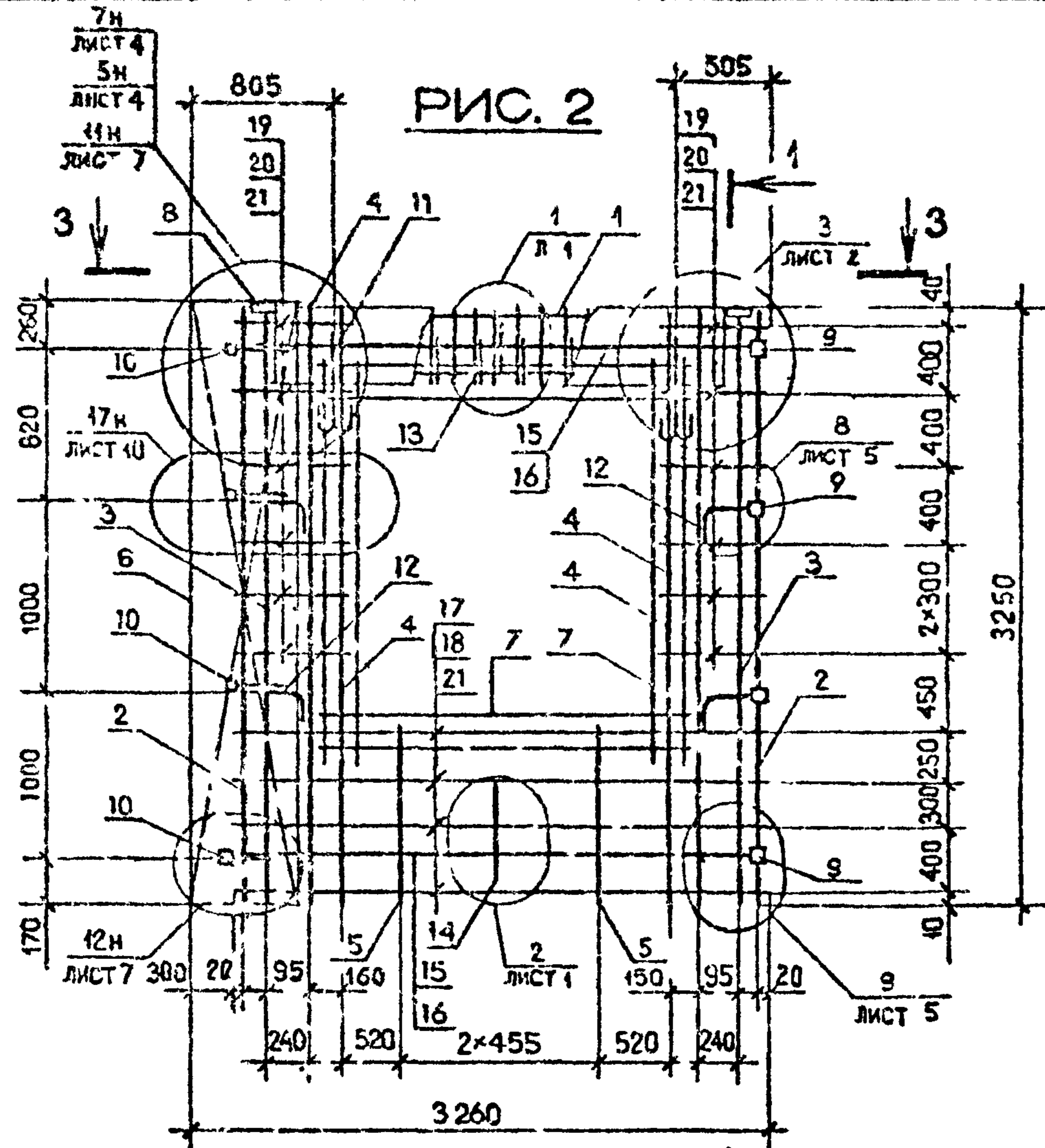
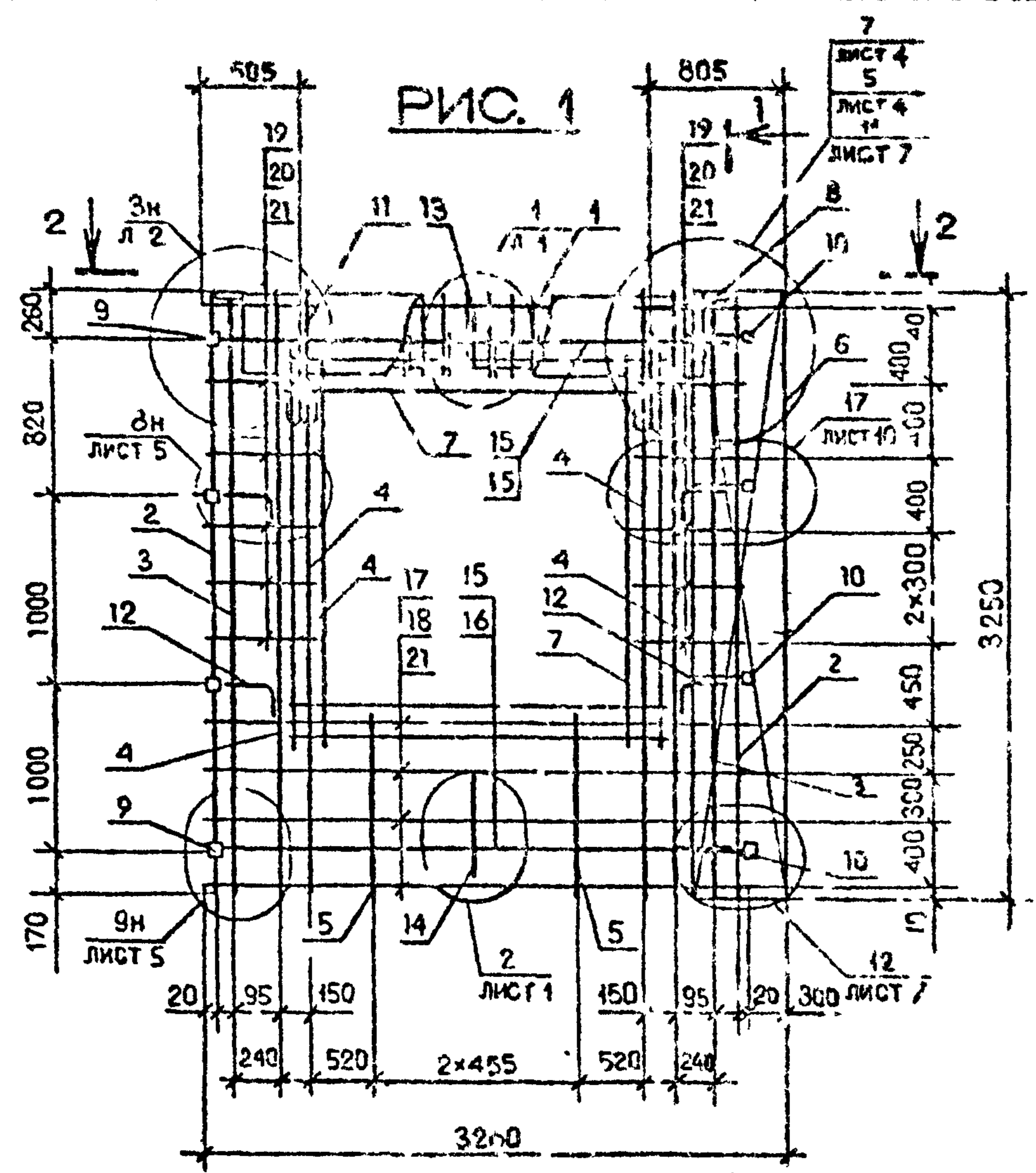
ФОРМАТ	ЗОНА	ПОЗ.	ОБОЗНАЧЕНИЕ	НАИМЕНОВАНИЕ	КОЛ.	ПРИМЕЧАНИЕ

Копировал

Формат А4

Лист

А. Давуш



Имя, № подл. Платос. и дата Вал. инв. №

Обозначение	Марка	Рис.	Масса, кг
I.090.I-2с.2-7 03	КПО 33.33-1	1	69,55
-01	КПО 33.33-2	1	74,57
-02	2КПО 33.33-1	2	69,55
-03	2КПО 33.33-2	2	74,57

Нач. отд.	Э. Шерашвили	10485
Н. контр.	И. Ладзе	10485
Рух. маст.	Касрадзе	10485
ГИП	Э. Шерашвили	10485
Рух. гр.	И. Ладзе	10485
Проверил	С. Ладзе	10485
Разраб.	Шелли	10485

I.090.I-2с.2-7 03СБ		
КАРКАС ПРОСТРАНСТВЕННЫЙ КПО 33 - 2КПО 33 СБОРОЧНЫЙ ЧЕРТЕЖ	Стадия	Р
	Масса	См. таби.
	Масштаб	1:40 1:20
	Лист	Листов 1
ТБИЗНИИЭП		

Копировал

Формат А3

ФОРМАТ	ЗОНА	ПОЗ.	ОБОЗНАЧЕНИЕ	НАИМЕНОВАНИЕ	КОЛ.	ПРИМЕЧАНИЕ
				<u>ДОКУМЕНТАЦИЯ</u>		
A3			I.090.I-2c.2-7 04CB	СБОРОЧНЫЙ ЧЕРТЕЖ		
A3			I.090.I-2c.2-7 00D2	УЗЛЫ АРМАТУРНЫЕ		
A3			I.090.I-2c.2-7 00TO	ТЕХНИЧЕСКОЕ ОПИСАНИЕ		
				<u>СБОРОЧНЫЕ ЕДИНИЦЫ</u>		
				КАРКАСЫ ПЛОСКИЕ		
A4	2		I.090.I-2c.2-8 03.0	KP9	2	
A4	3		I.090.I-2c.2-8 02.0-01	KP2	2	
A4	4		I.090.I-2c.2-8 02.0-05	KP6	2	
A4	5		I.090.I-2c.2-8 02.0-04	KP5	3	
				ИЗДЕЛИЯ ЗАКЛАДНЫЕ		
A4	9		I.090.I-2c.2-8 10.0	MH1	2	
A4	10		I.090.I-2c.2-8 10.0-01	MH2	8	
				<u>ДЕТАЛИ</u>		
A3	11		I.090.I-2c.2-8 00.2-04	ШЕЛЯ СТРОПОВОЧНАЯ СИ5	4	
				СТЕРЖНИ АНКЕРНЫЕ		
A3	12		I.090.I-2c.2-8 00.1	АН1	4	
A3	13		I.090.I-2c.2-8 00.1-01	АН2	3	
A3	14		I.090.I-2c.2-8 00.1-02	АН3	3	
				СТЕРЖНИ ОТДЕЛЬНЫЕ		
				БИСА-I ГОСТ 5781-82		
B4	15		10.011.5950	L = 5950	2	3,68кг
B4	16		10.011.5770	L = 5770	2	3,56кг

Имя, Подпись и дата

Имя, Подпись и дата	Взам.инв.№
Имя, Подпись и дата	Взам.инв.№
Имя, Подпись и дата	Взам.инв.№
Имя, Подпись и дата	Взам.инв.№
Имя, Подпись и дата	Взам.инв.№
Имя, Подпись и дата	Взам.инв.№
Имя, Подпись и дата	Взам.инв.№
Имя, Подпись и дата	Взам.инв.№
Имя, Подпись и дата	Взам.инв.№
Имя, Подпись и дата	Взам.инв.№

Имя, Подпись и дата	Взам.инв.№	И.090.I-2c.2-7 04	Стадия	Лист	Листов
Имя, Подпись и дата	Взам.инв.№	КАРКАС ПРОСТРАНСТВЕННЫЙ	Р	1	4
Имя, Подпись и дата	Взам.инв.№	ИКПО 60 - 2КПО 60			
Имя, Подпись и дата	Взам.инв.№	ТБИЛЗНИИЭП			

ФОРМАТ	ЗОНА	ПОЗ.	ОБОЗНАЧЕНИЕ	НАИМЕНОВАНИЕ	КОЛ.	ПРИМЕЧАНИЕ
B4		23	5.04I.130	Ø5Bp-I ГОСТ 6727-80 L = 130	20	0,02кг
				<u>ПЕРЕМЕННЫЕ ДАННЫЕ ДЛЯ ИСПОЛНЕНИЙ:</u>		
				I.090.I-2c.2-7 04		
				ИКПО 60.33-I		
				<u>СБОРОЧНЫЕ ЕДИНИЦЫ</u>		
A4	1		I.090.I-2c.2-8 01.0	КАРКАС УКР.СБОРКИ СКР1	2	
A4	6		I.090.I-2c.2-8 03.0-04	КАРКАС ПЛОСКИЙ КР13	4	
A4	7		I.090.I-2c.2-8 07.0-09	СЕТКА СИ9	8	
				<u>ДЕТАЛИ</u>		
				СТЕРЖНИ ОТДЕЛЬНЫЕ		
				Ø5Bp-I ГОСТ 6727-80		
				L = 5950	3	0,92кг
				L = 5750	3	0,89кг
				L = 270	14	0,04кг
				L = 430	14	0,07кг
				L = 770	7	0,12кг
				L = 910	7	0,14кг
				I.090.I-2c.2-7 04-01		
				ИКПО 60.33-2		
				<u>СБОРОЧНЫЕ ЕДИНИЦЫ</u>		
A4	1		I.090.I-2c.2-8 01.0-01	КАРКАС УКР.СБОРКИ СКР2	2	
A4	6		I.090.I-2c.2-8 03.0-04	КАРКАС ПЛОСКИЙ КР13	4	
A4	7		I.090.I-2c.2-8 07.0-09	СЕТКА СИ9	3	

Имя, Подпись и дата

Имя, Подпись и дата	Взам.инв.№
Имя, Подпись и дата	Взам.инв.№
Имя, Подпись и дата	Взам.инв.№
Имя, Подпись и дата	Взам.инв.№
Имя, Подпись и дата	Взам.инв.№
Имя, Подпись и дата	Взам.инв.№
Имя, Подпись и дата	Взам.инв.№
Имя, Подпись и дата	Взам.инв.№
Имя, Подпись и дата	Взам.инв.№
Имя, Подпись и дата	Взам.инв.№

Имя, Подпись и дата	Взам.инв.№	I.090.I-2c.2-7 04	Лист
Имя, Подпись и дата	Взам.инв.№		2

ФОРМАТ	ЗОНА	ПОЗ.	ОБОЗНАЧЕНИЕ	НАИМЕНОВАНИЕ	КОЛ.	ПРИМЕЧАНИЕ
				<u>ДЕТАЛИ</u>		
				СТЕРЖНИ ОТДЕЛЬНЫЕ		
				Ø5Вр-I ГОСТ 6727-80		
БЧ		17	5.04I.5960	L = 5960	3	0,92кг
БЧ		18	5.04I.5750	L = 5750	3	0,89кг
БЧ		19	5.04I.270	L = 270	14	0,04кг
БЧ		20	5.04I.430	L = 430	14	0,07кг
БЧ		21	5.04I.770	L = 770	7	0,12кг
БЧ		22	5.04I.910	L = 910	7	0,14кг
				I.090.I-2с.2-7 04-02		
				ЗКПО 60.33-I		
				<u>СБОРОЧНЫЕ ЕДИНИЦЫ</u>		
A4		1	I.090.I-2с.2-8 01.0	КАРКАС УКР.СБОРКИ СКР1	2	
A4		6	I.090.I-2с.2-8 03.0-05	КАРКАС ПЛОСКИЙ КР14	4	
				СЕТКИ		
A4		7	I.090.I-2с.2-8 07.0-09	С19	4	
A4		8	I.090.I-2с.2-8 07.0-08	С18	4	
				<u>ДЕТАЛИ</u>		
				СТЕРЖНИ ОТДЕЛЬНЫЕ		
				Ø5Вр-I ГОСТ 6727-80		
БЧ		17	5.04I.5960	L = 5960	4	0,92кг
БЧ		18	5.04I.5750	L = 5750	4	0,89кг
БЧ		19	5.04I.270	L = 270	12	0,04кг
БЧ		20	5.04I.430	L = 430	12	0,07кг
БЧ		21	5.04I.770	L = 770	6	0,12кг
БЧ		22	5.04I.910	L = 910	6	0,14кг

I.090.I-2с.2-7 04

Лист  
3

Изм. № подл. Подпись и дата Изм. №

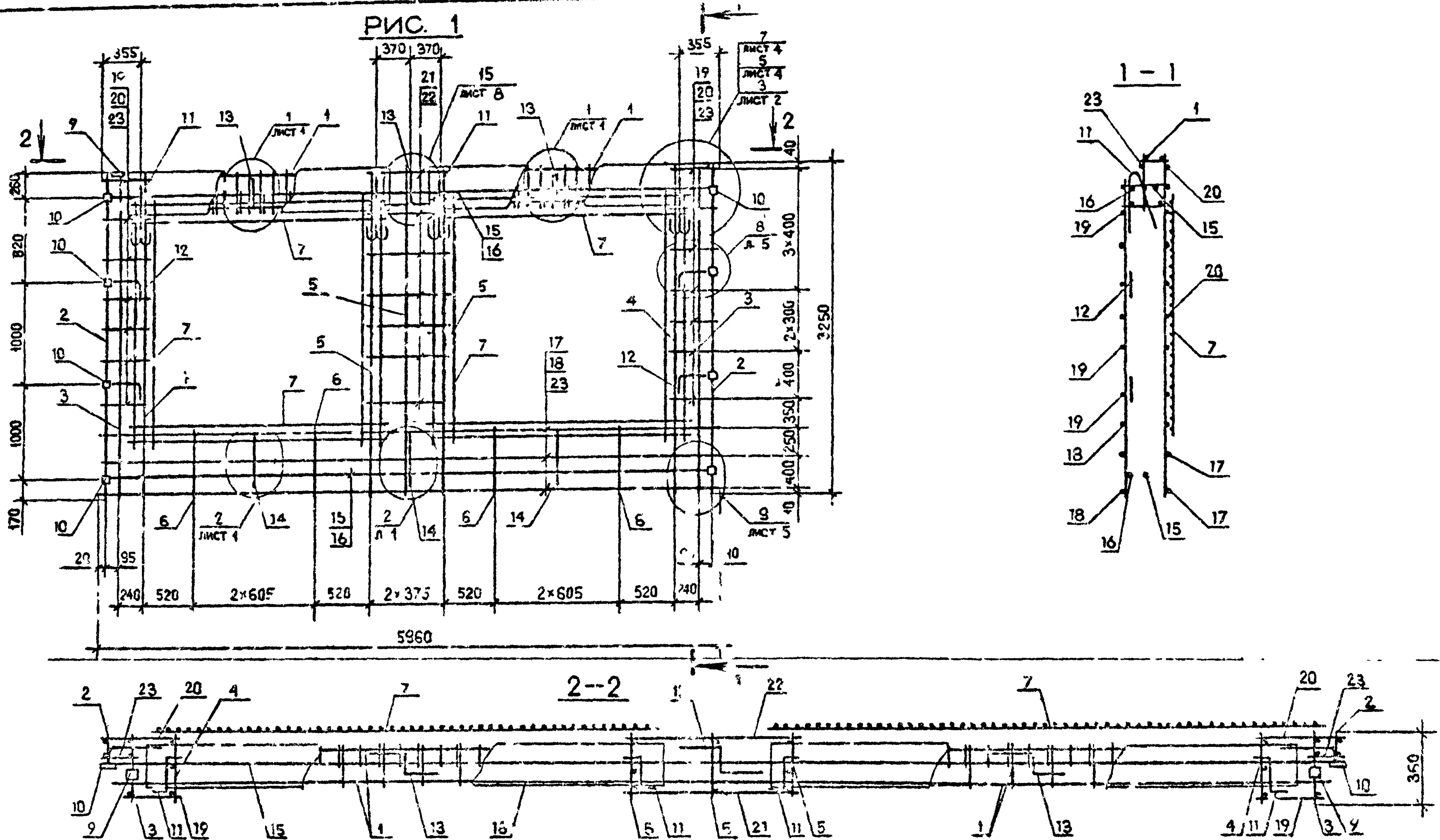
ФОРМАТ	ЗОНА	ПОЗ.	ОБОЗНАЧЕНИЕ	НАИМЕНОВАНИЕ	КОЛ.	ПРИМЕЧАНИЕ
				I.090.I-2с.2-7 04-03		
				ЗКПО 60.33-2		
				<u>СБОРОЧНЫЕ ЕДИНИЦЫ</u>		
A4		1	I.090.I-2с.2-8 01.0-01	КАРКАС УКР.СБОРКИ СКР2	2	
A4		6	I.090.I-2с.2-8 03.0-05	КАРКАС ПЛОСКИЙ КР14	4	
				СЕТКИ		
A4		7	I.090.I-2с.2-8 07.0-09	С19	4	
A4		8	I.090.I-2с.2-8 07.0-08	С18	4	
				<u>ДЕТАЛИ</u>		
				СТЕРЖНИ ОТДЕЛЬНЫЕ		
				Ø5Вр-I ГОСТ 6727-80		
БЧ		17	5.04I.5960	L = 5960	4	0,92кг
БЧ		18	5.04I.5750	L = 5750	4	0,89кг
БЧ		19	5.04I.270	L = 270	12	0,04кг
БЧ		20	5.04I.430	L = 430	12	0,07кг
БЧ		21	5.04I.770	L = 770	6	0,12кг
БЧ		22	5.04I.910	L = 910	6	0,14кг

I.090.I-2с.2-7 04

Лист  
4

Изм. № подл. Подпись и дата Изм. №

Т.К. 1090.1-2с.6.2.7.



Изм. № подл. Подпись и дата Издательство

Обозначение	Марка	Рас.	Масса, кг
I.090.1-2с.2-7 04	ИКПО 60.33-1	1	124,37
-01	ИКПО 60.33-2	1	125,63
-02	2КПО 60.33-1	2	125,15
-03	2КПО 60.33-2	2	126,41

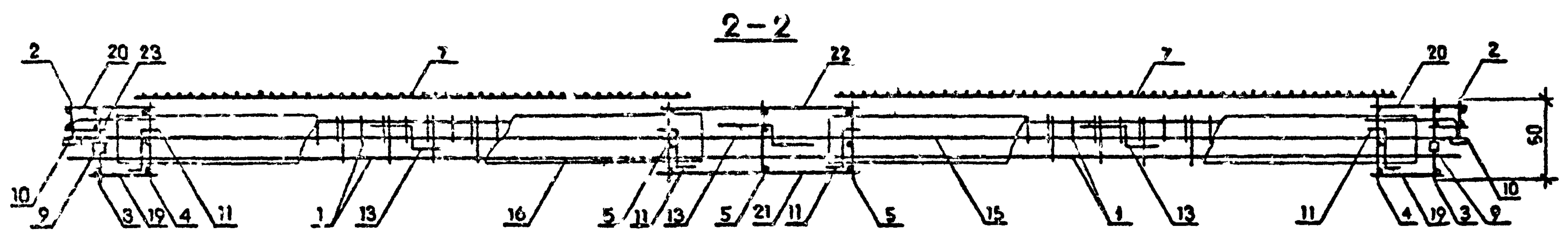
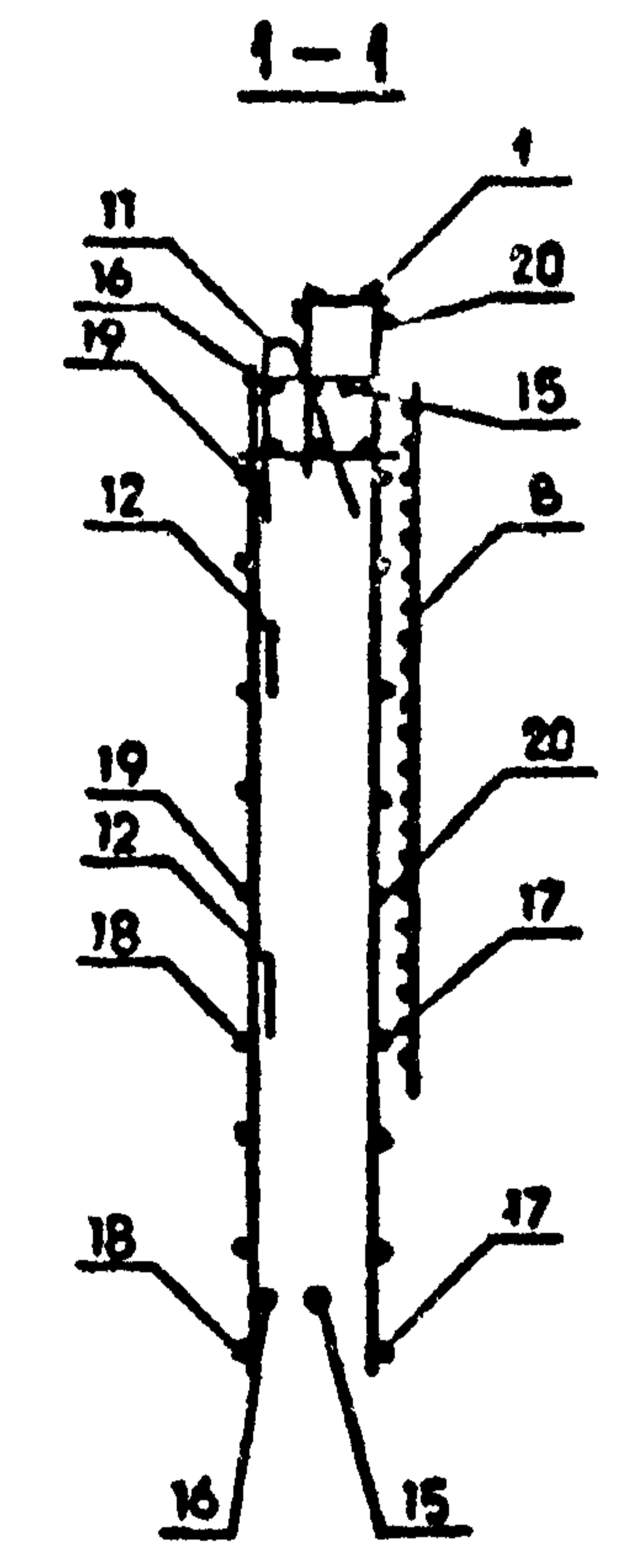
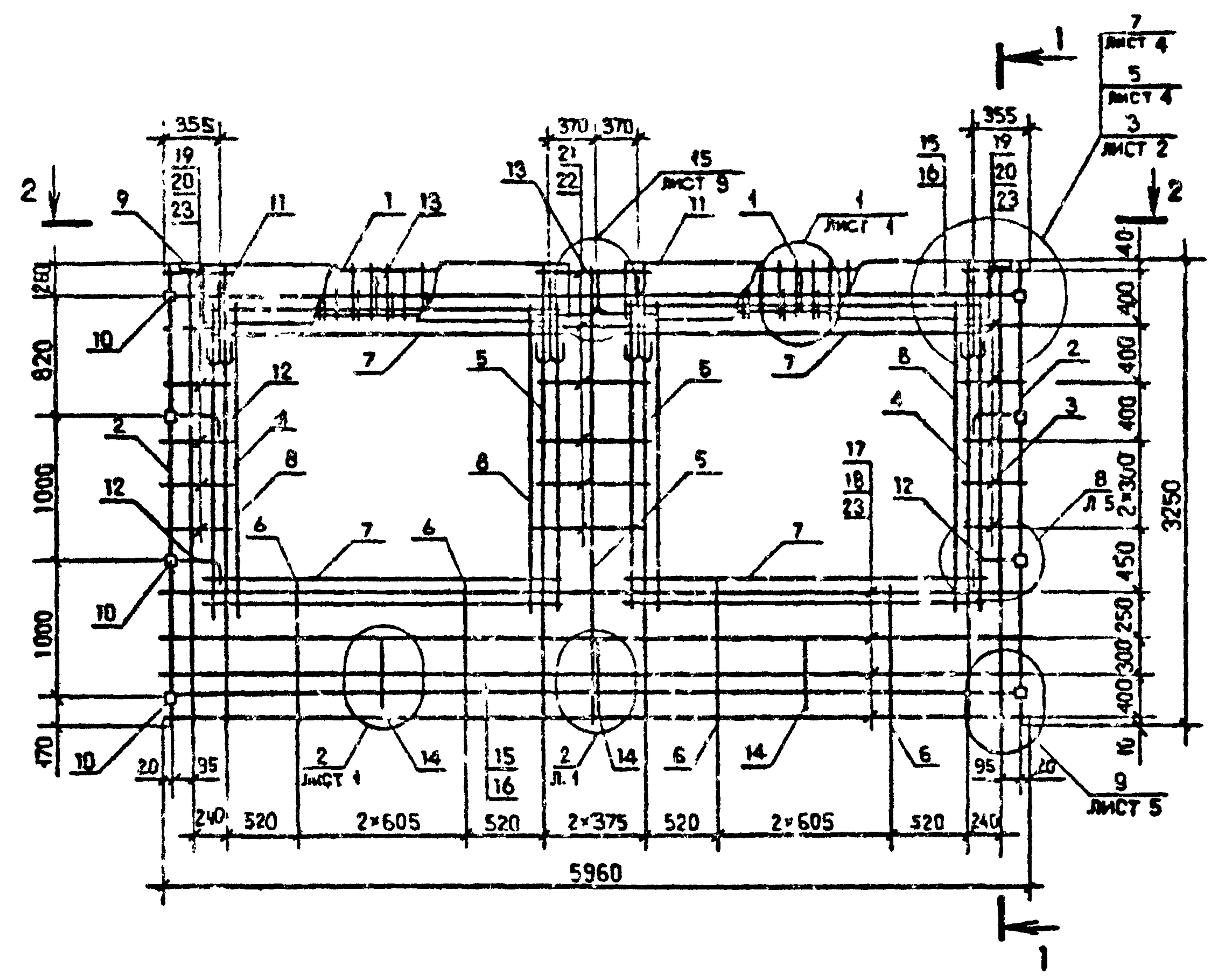
Нач. отд.	Эдишерашвили	18/04/85
Ч. контр.	Силагадзе	18/04/85
Р.к. маст.	Касрадзе	18/04/85
ГИП	Эдишерашвили	18/04/85
Р.к. гр.	Бурджанидзе	18/04/85
Г. проверил	Сагидова	18/04/85
Разраб.	Шелия	18/04/85

<b>1.090.1-2с.2-7 04СБ</b>		
<b>КАРКАС ПРОСТРАНСТВЕННЫЙ</b>		
<b>ИКПО 60 - 2КПО 60</b>		
<b>ЗБОРОЧЕЛИ ЧЕРТЕЖ</b>		
Стадия	Масштаб	Листов
р	См. табл.	2
Лист 1		
<b>ТБИЛЗНИИЭП</b>		

Копировал

Формат А3

7.20000



Имя, № подл. Подпись и дата  
 Взам. инв. №



ФОРМАТ	ЗОНА	ПОЗ.	ОБОЗНАЧЕНИЕ	НАИМЕНОВАНИЕ	КОЛ.	ПРИМЕЧАНИЕ
				<u>ДОКУМЕНТАЦИЯ</u>		
A3			I.090.I-2c.2-7 05CB	СБОРОЧНЫЙ ЧЕРТЕЖ		
A3			I.090.I-2c.2-7 00D2	УЗЛЫ АРМАТУРНЫЕ		
A3			I.090.I-2c.2-7 00T0	ТЕХНИЧЕСКОЕ ОПИСАНИЕ		
				<u>СБОРОЧНЫЕ ЕДИНИЦЫ</u>		
				КАРКАСЫ ПЛОСКИЕ		
A4	2		I.090.I-2c.2-8 03.0	KP9	2	
A4	3		I.090.I-2c.2-8 02.0	KP1	2	
A4	4		I.090.I-2c.2-8 02.0-04	KP5	8	
				УЗДЕЛИЯ ЗАКЛАДНЫЕ		
A4	9		I.090.I-2c.2-8 10.0	MN1	2	
A4	10		I.090.I-2c.2-8 10.0-01	MN2	8	
				<u>ДЕТАЛИ</u>		
				СТЕРЖНИ АНГЕРНЫЕ		
A3	12		I.090.I-2c.2-8 00.1	MN1	4	
A3	13		I.090.I-2c.2-8 00.1-01	MN2	3	
A3	14		I.090.I-2c.2-8 00.1-02	MN3	3	
				СТЕРЖНИ ОТДЕЛЬНЫЕ		
				010A-I ГОСТ 5761-82		
B4	15		10.011.5950	L = 5950	2	3,68кг
B4	16		10.011.5770	L = 5770	2	3,56кг
				05Bp-I ГОСТ 6727-80		
B4	23		5.041.130	L = 130	20	0,02кг

Исполн. № 19  
Получен в виде  
И в. Метрол.

Нач. ста.	Эксп. инж. А. Д. Д.	01.01.85
Н. контр.	С. К. К.	01.01.85
Рук. маст.	К. Р. Р.	01.01.85
Г. И. П.	Э. Д. Д.	01.01.85
Рук. гр.	Б. Д. Д.	01.01.85
Проверил	Ш. И. И.	01.01.85
Разреш.	С. Д. Д.	01.01.85

I.090.I-2c.2-7 05  
КАРКАС ПРОСТРАНСТВЕННЫЙ  
ЭКПО 60 - АКПО 60  
ТБИЛЗНИИЭП

ФОРМАТ	ЗОНА	ПОЗ.	ОБОЗНАЧЕНИЕ	НАИМЕНОВАНИЕ	КОЛ.	ПРИМЕЧАНИЕ
				<u>ПЕРЕМЕННЫЕ ДАННЫЕ ДЛЯ ИСПОЛНЕНИЙ:</u>		
				I.090.I-2c.2-7 05		
				ЭКПО 60.33-1		
				<u>СБОРОЧНЫЕ ЕДИНИЦЫ</u>		
A4	I		I.090.I-2c.2-8 01.0-02	КАРКАС УКР.СБОРКИ СКР3	2	
A4	6		I.090.I-2c.2-8 03.0-05	КАРКАС ПЛОСКИЙ КР14	4	
A4	7		I.090.I-2c.2-8 07.0-08	СЕТКА С18	8	
				<u>ДЕТАЛИ</u>		
A3	II		I.090.I-2c.2-8 00.2-04	ПЕТЛЯ СТРОПОВОЧНАЯ СП5	4	
				СТЕРЖНИ ОТДЕЛЬНЫЕ		
				05Bp-I ГОСТ 6727-80		
B4	17		5.041.5980	L = 5980	4	0,92кг
B4	18		5.041.5750	L = 5750	4	0,85кг
B4	19		5.041.420	L = 420	12	0,03кг
B4	20		5.041.580	L = 580	12	0,09кг
B4	21		5.041.1070	L = 1070	6	0,17кг
B4	22		5.041.1210	L = 1210	6	0,19кг
				I.090.I-2c.2-7 05-01		
				ЭКПО 60.33-2		
				<u>СБОРОЧНЫЕ ЕДИНИЦЫ</u>		
A4	I		I.090.I-2c.2-8 01.0-03	КАРКАС УКР.СБОРКИ СКР4	2	
A4	6		I.090.I-2c.2-8 03.0-05	КАРКАС ПЛОСКИЙ КР14	4	
A4	7		I.090.I-2c.2-8 07.0-08	СЕТКА С18	8	
				<u>ДЕТАЛИ</u>		
A3	II		I.090.I-2c.2-8 00.2-04	ПЕТЛЯ СТРОПОВОЧНАЯ СП5	4	

И в. Метрол.  
Получен в виде

I.090.I-2c.2-7 05  
Лист 2

ФОРМАТ	ЗОНА	ПОЗ.	ОБЪЕДИНЕНИЕ	НАИМЕНОВАНИЕ	КОЛ.	ПРИМЕЧАНИЕ
				СТЕРЖНИ ОТДЕЛЬНЫЕ Б5Вр-I ГОСТ 6727-80		
Б4		17	5.041.5960	L = 5960	4	0,92кг
Б4		18	5.041.5750	L = 5750	4	0,89кг
Б4		19	5.041.420	L = 420	12	0,06кг
Б4		20	5.041.580	L = 580	12	0,09кг
Б4		21	5.041.1070	L = 1070	6	0,17кг
Б4		22	5.041.1210	L = 1210	6	0,19кг
				I.090.I-2c.2-7 05-02 4КПО 60.33-I		
				<u>СБОРОЧНЫЕ ЕДИНИЦЫ</u>		
A4		1	I.090.I-2c.2-8 01.0-02	КАРКАС УКР.СБОРКИ СКР3	2	
A4		6	I.090.I-2c.2-8 03.0-07	КАРКАС ПЛОСКИЙ КР16	4	
				<u>СЕТКИ</u>		
A4		7	I.090.I-2c.2-8 07.0-08	С18	4	
A4		8	I.090.I-2c.2-8 07.0-06	С16	4	
				<u>ДЕТАЛИ</u>		
A3		11	I.090.I-2c.2-8 00.2-05	ПЕТЛЯ СТРОПОВОЧНАЯ С16	4	
				СТЕРЖНИ ОТДЕЛЬНЫЕ Б5Вр-I ГОСТ 6727-80		
Б4		17	5.041.5960	L = 5960	6	0,92кг
Б4		18	5.041.5750	L = 5750	6	0,89кг
Б4		19	5.041.420	L = 420	8	0,06кг
Б4		20	5.041.580	L = 580	8	0,09кг
Б4		21	5.041.1070	L = 1070	4	0,17кг
Б4		22	5.041.1210	L = 1210	4	0,19кг

I.090.I-2c.2-7 05

Лист

3

Копировал

формат А4

ФОРМАТ	ЗОНА	ПОЗ.	ОБЪЕДИНЕНИЕ	НАИМЕНОВАНИЕ	КОЛ.	ПРИМЕЧАНИЕ
				I.090.I-2c.2-7 05-03 4КПО 60.33-2		
				<u>СБОРОЧНЫЕ ЕДИНИЦЫ</u>		
A4		1	I.090.I-2c.2-8 01.0-03	КАРКАС УКР.СБОРКИ СКР4	2	
A4		6	I.090.I-2c.2-8 03.0-07	КАРКАС ПЛОСКИЙ КР16	4	
				<u>СЕТКИ</u>		
A4		7	I.090.I-2c.2-8 07.0-08	С18	4	
A4		8	I.090.I-2c.2-8 07.0-06	С16	4	
				<u>ДЕТАЛИ</u>		
A3		11	I.090.I-2c.2-8 00.2-05	ПЕТЛЯ СТРОПОВОЧНАЯ С16	4	
				СТЕРЖНИ ОТДЕЛЬНЫЕ Б5Вр-I ГОСТ 6727-80		
Б4		17	5.041.5960	L = 5960	6	0,92кг
Б4		18	5.041.5750	L = 5750	6	0,89кг
Б4		19	5.041.420	L = 420	8	0,06кг
Б4		20	5.041.580	L = 580	8	0,09кг
Б4		21	5.041.1070	L = 1070	4	0,17кг
Б4		22	5.041.1210	L = 1210	4	0,19кг

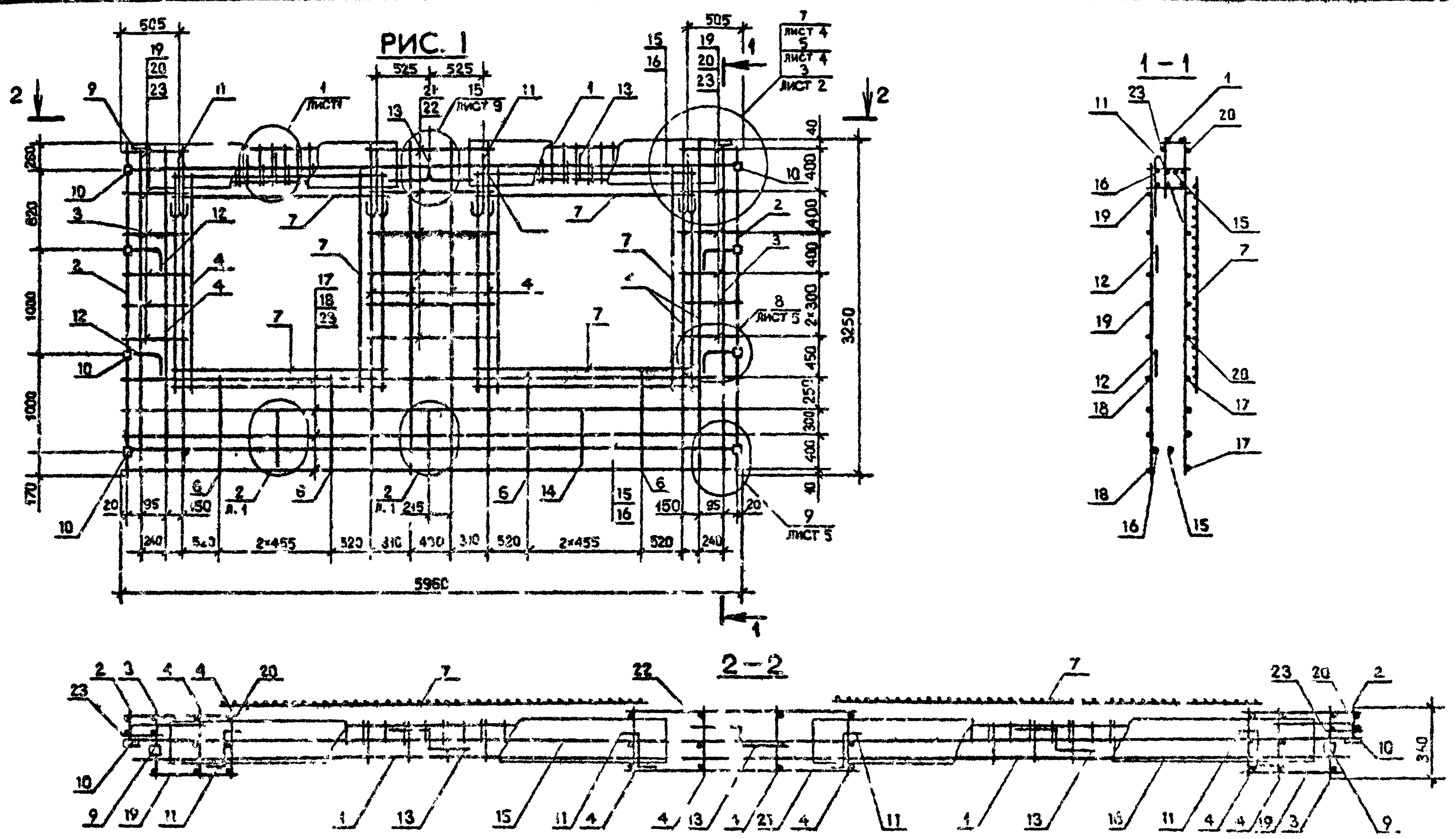
I.090.I-2c.2-7 05

Лист

4

Копировал

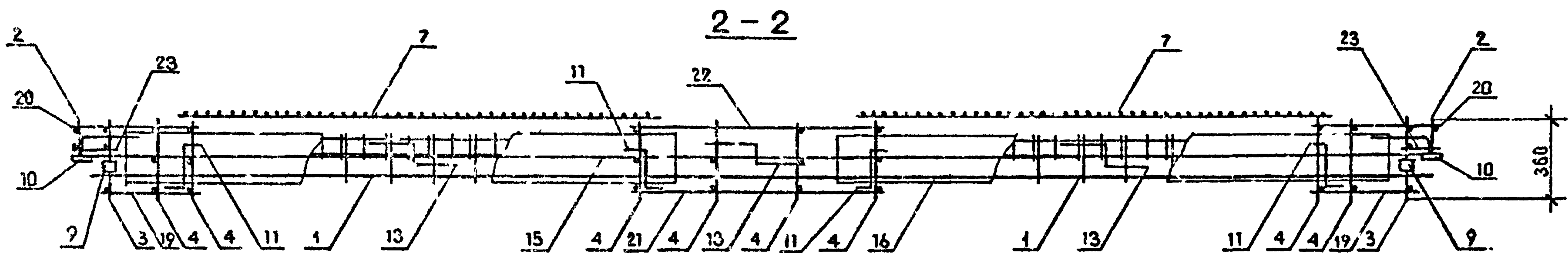
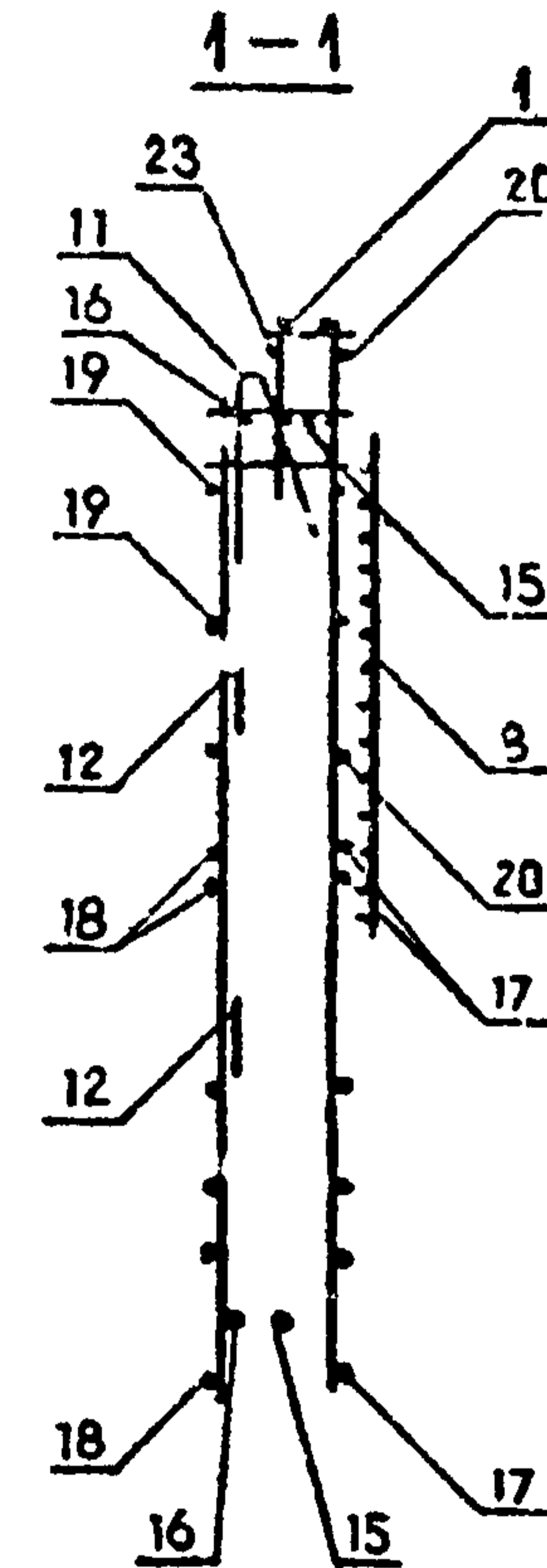
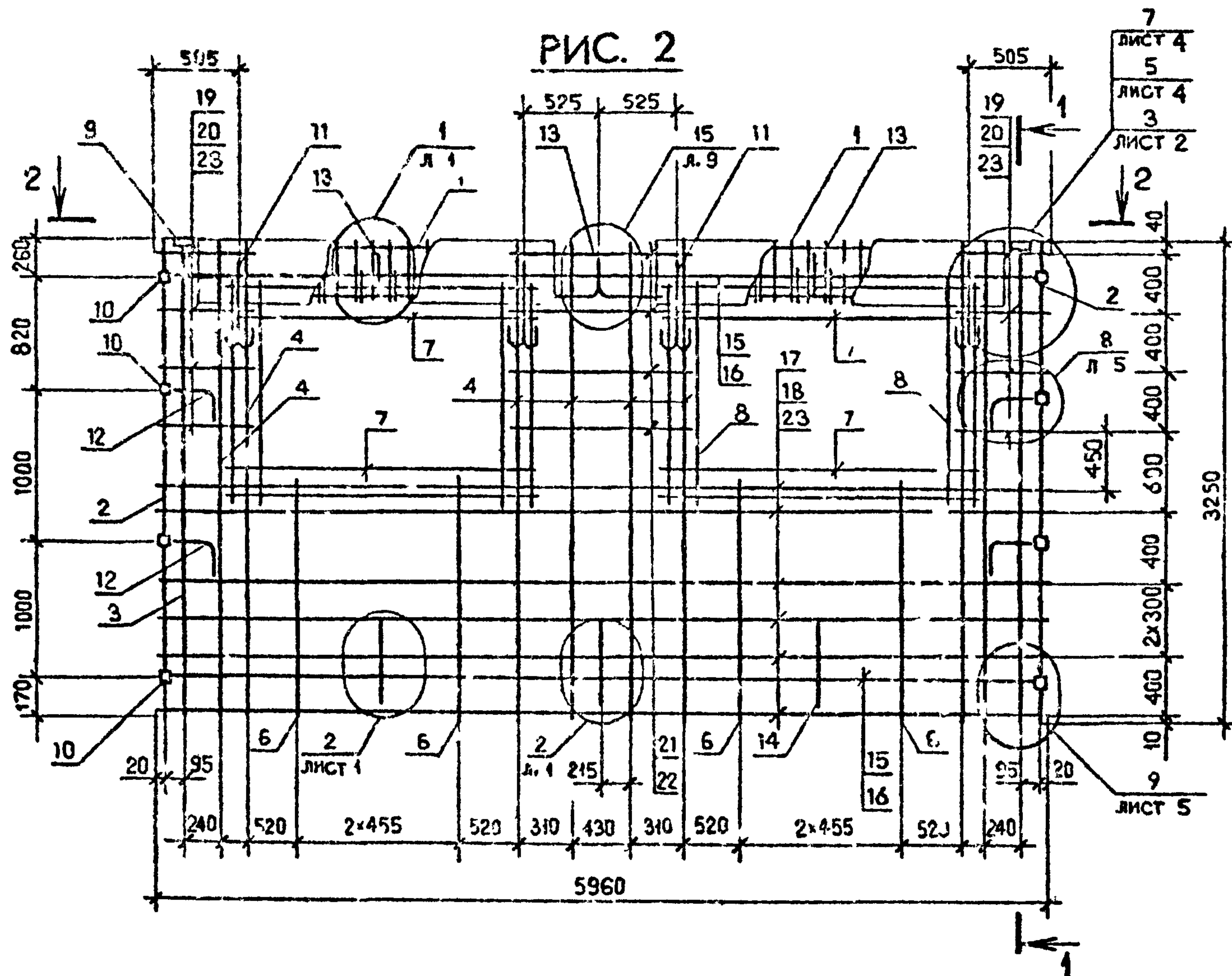
формат А4



Имя, № подл. Подпись и дата  
 05.04.85

Обозначение	Марка	Рис.	Масса, кг
I.090.I-2с.2-7 05	ЗКЮ 60.33-I	I	112,72
-01	ЗКЮ 60.33-2		122,76
-02	ЗКЮ 60.33-I	2	117,66
-03	ЗКЮ 60.33-2		127,70

I.090.I-2с.2-7 05СБ			
Нач.отр. Элишерашвили	И.С.О.	11.04.85	КАРКАС ПРОСТРАНСТВЕННЫЙ ЗКЮ 60 - ЗКЮ 60 СБОРОЧНЫЙ ЧЕРТЕЖ
Н.контр. Силагашва	Б.С.	11.04.85	
Рук.мост. Касрадзе	И.С.	11.04.85	
ГИП Элишерашвили	И.С.	11.04.85	
Рук.гр. Бурджанадзе	И.С.	11.04.85	
Проверил. Салихова	А.С.	11.04.85	
Разработ. Шелая	Е.С.	11.04.85	
Копировал			
Лист 1		Листов 2	
ТБИЗНИИЭП			
Формат А3			



Имя, № подл.      Подпись и дата      Возм. н.к. №

1.090.1-2с.2-7. 05СБ

Лист  
2

Копировка

формат А3

ФОРМАТ	ЗОНА	ПОЗ.	ОБОЗНАЧЕНИЕ	НАИМЕНОВАНИЕ	КОЛ.	ПРИМЕЧАНИЕ
A3			I.090.I-2c.2-7 06CB	<u>ДОКУМЕНТАЦИЯ</u> СБОРОЧНЫЙ ЧЕРТЕЖ		
A3			I.090.I-2c.2-7 00Д2	УЗЛЫ АРМАТУРНЫЕ		
A3			I.090.I-2c.2-7 00ТО	ТЕХНИЧЕСКОЕ ОПИСАНИЕ		
				<u>СБОРОЧНЫЕ ЕДИНИЦЫ</u> КАРКАСЫ ПЛОСКИЕ		
A4		2	I.090.I-2c.2-8 03.0	КР9	2	
A4		3	I.090.I-2c.2-8 02.Г-01	КР2	2	
A4		4	I.090.I-2c.2-8 02.0-05	КР6	2	
A4		5	I.090.I-2c.2-8 03.0-04	КР13	2	
				<u>СЕТКИ</u>		
A4		6	I.090.I-2c.2-8 07.0-05	С15	2	
A4		7	I.090.I-2c.2-8 07.0-09	С19	2	
A4		8	I.090.I-2c.2-8 07.0-10	С20	1	
				<u>ИЗДЕЛИЯ ЗАКЛАДНЫЕ</u>		
A4		9	I.090.I-2c.2-8 10.0	МН1	2	
A4		10	I.090.I-2c.2-8 10.0-01	МН2	8	
				<u>ДЕТАЛИ</u>		
A3		11	I.090.I-2c.2-8 00.2-03	ПЕТЛЯ СТРОПОВОЧНАЯ СП4	2	
				<u>СТЕРЖНИ АНКЕРНЫЕ</u>		
A3		12	I.090.I-2c.2-8 00.1	АН1	6	
A3		13	I.090.I-2c.2-8 00.1-01	АН2	1	
A3		14	I.090.I-2c.2-8 00.1-02	АН3	3	

Имя, Фамилия	Подпись и дата	Взам. инв. №	I.090.I-2c.2-7 06  КАРКАС ПРОСТРАНСТВЕННЫЙ  ИКПБ 30 - 2КПБ 30  ТБИЛЗНИИЭП		
Нач. отд.	Эдишерашвили	9/20/85			
Н.контр.	Силагадзе	9/20/85			
Рук. маст.	Касрадзе	9/20/85			
ГИП	Эдишерашвили	9/20/85			
Рук. гр.	Бурджанадзе	9/20/85			
Проверил	Шели	9/20/85	Стадия	Лист	Листов
Разраб.	Салихова	9/20/85	Р	1	3

Копировал

Формат А4

ФОРМАТ	ЗОНА	ПОЗ.	ОБОЗНАЧЕНИЕ	НАИМЕНОВАНИЕ	КОЛ.	ПРИМЕЧАНИЕ
				<u>СТЕРЖНИ ОТДЕЛЬНЫЕ</u> Ф10А-I ГОСТ 5781-82		
Б4		15	10.011.2950	L = 2950	1	1,82кг
Б4		16	10.011.2770	L = 2770	1	1,71кг
Б4		17	8.011.1900	Ф8А-I ГОСТ 5781-82		
				L = 1900	2	0,75кг
				Ф5Вр-I ГОСТ 6727-80		
Б4		18	5.041.430	L = 430	17	0,07кг
Б4		19	5.041.270	L = 270	17	0,04кг
Б4		20	5.041.1640	L = 1640	3	0,25кг
Б4		21	5.041.1470	L = 1470	3	0,23кг
Б4		22	5.041.130	L = 130	20	0,02кг
			<u>ПЕРЕМЕННЫЕ ДАННЫЕ ДЛЯ ИСПОЛНЕНИЙ:</u>			
A4		I	I.090.I-2c.2-8 01.0	I.090.I-2c.2-7 06 ИКПБ 30.33-I <u>СБОРОЧНЫЕ ЕДИНИЦЫ</u> КАРКАС УКР.СБОРКИ СКР1	1	
				I.090.I-2c.2-7 06-01 ИКПБ 30.33-2 <u>СБОРОЧНЫЕ ЕДИНИЦЫ</u>		
Б4		I	I.090.I-2c.2-8 01.0-01	КАРКАС УКР.СБОРКИ СКР2	1	
				I.090.I-2c.2-7 06-02 2КПБ 30.33-I		
				I.090.I-2c.2-7 06		

Имя, Фамилия	Подпись и дата	Взам. инв. №	I.090.I-2c.2-7 06  КАРКАС ПРОСТРАНСТВЕННЫЙ  ИКПБ 30 - 2КПБ 30  ТБИЛЗНИИЭП		
Нач. отд.	Эдишерашвили	9/20/85			
Н.контр.	Силагадзе	9/20/85			
Рук. маст.	Касрадзе	9/20/85			
ГИП	Эдишерашвили	9/20/85			
Рук. гр.	Бурджанадзе	9/20/85			
Проверил	Шели	9/20/85	Стадия	Лист	Листов
Разраб.	Салихова	9/20/85	Р	1	3

Копировал

Формат А4

ФОРМАТ	ЗОНА	ПОЗ.	ОБОЗНАЧЕНИЕ	НАИМЕНОВАНИЕ	КОЛ.	ПРИМЕЧАНИЕ
A4		I	I.090.I-2c.2-8 0I.0	<u>СБОРОЧНЫЕ ЕДИНИЦЫ</u> КАРКАС УКР.СБОРКИ СКР1  I.090.I-2c.2-7 06-03 ЗИПЪ 30.33-2  <u>СБОРОЧНЫЕ ЕДИНИЦЫ</u>	I	
A4		I	I.090.I-2c.2-8 0I.0-0I	КАРКАС УКР.СБОРКИ СКР2	I	

Имя, фамилия, подпись и дата

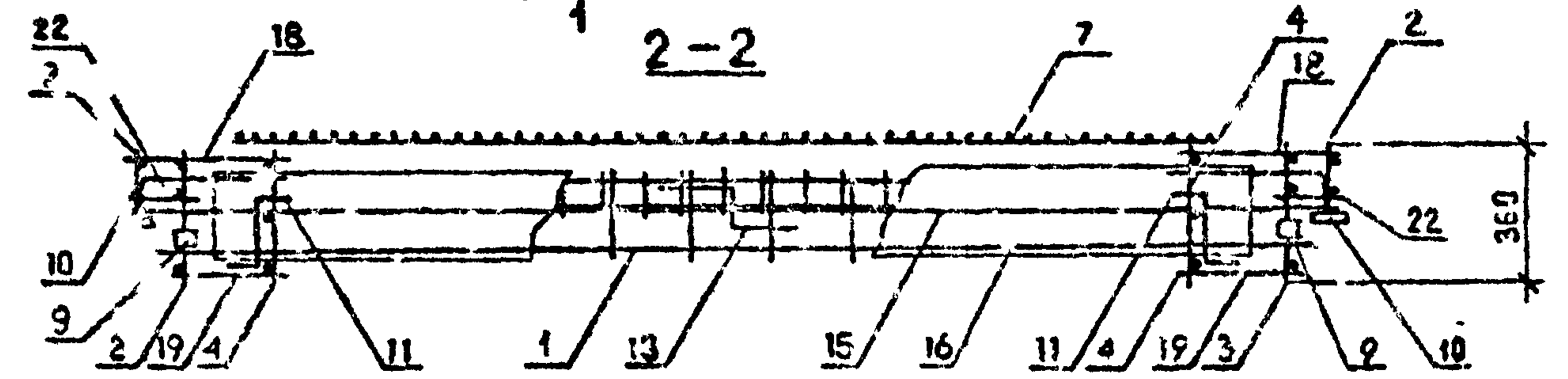
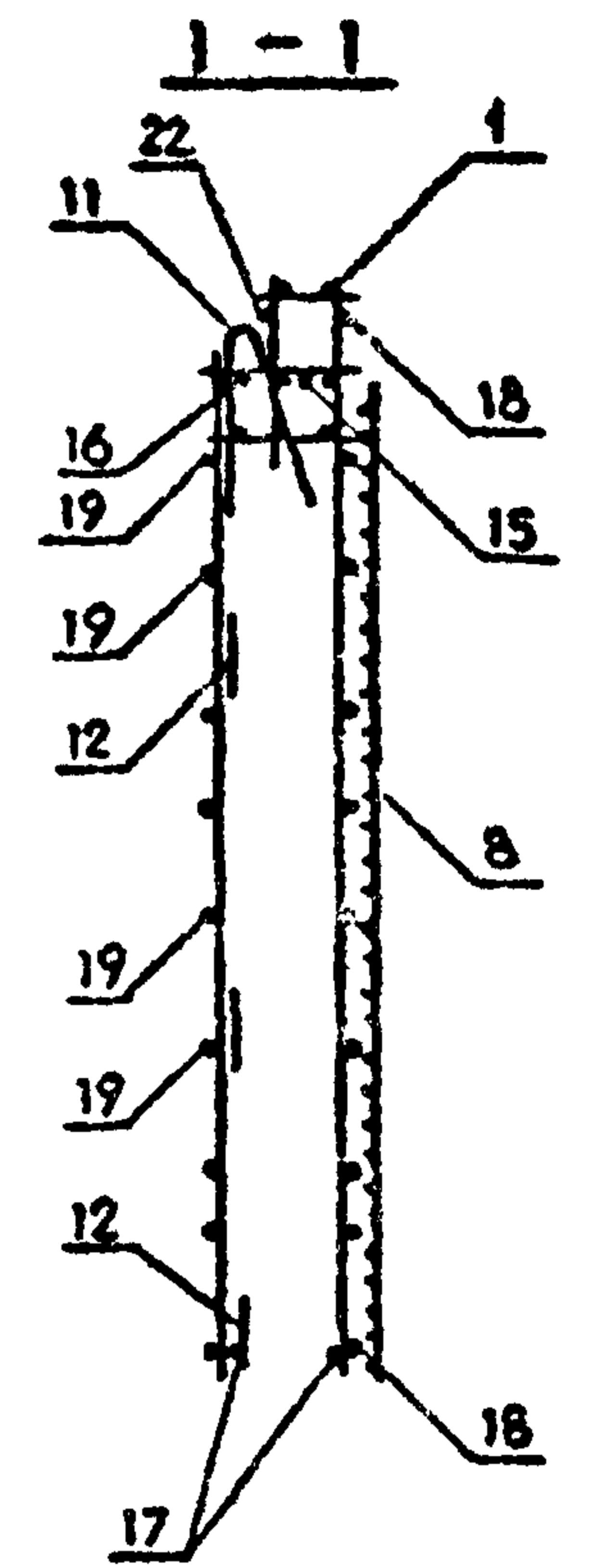
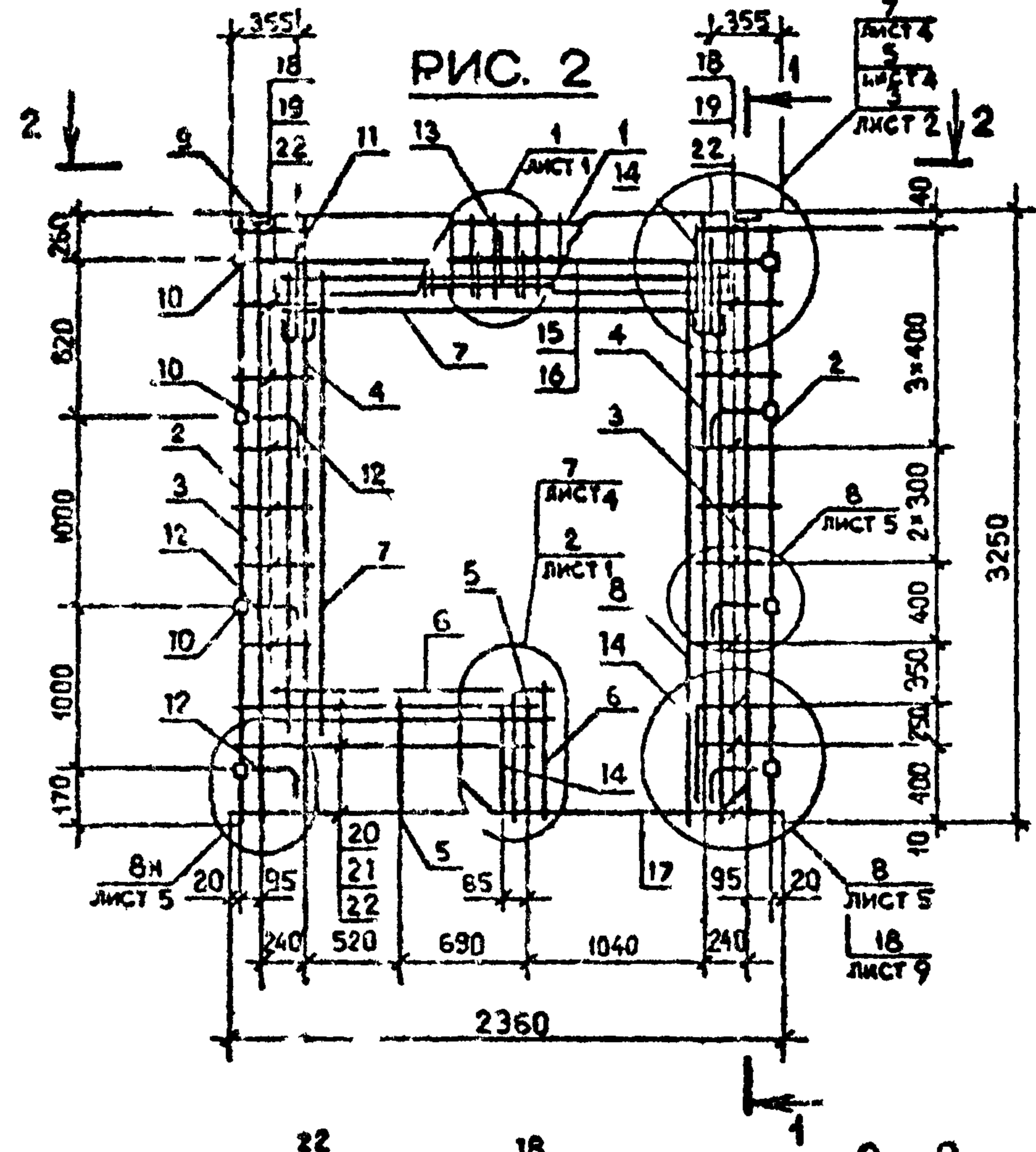
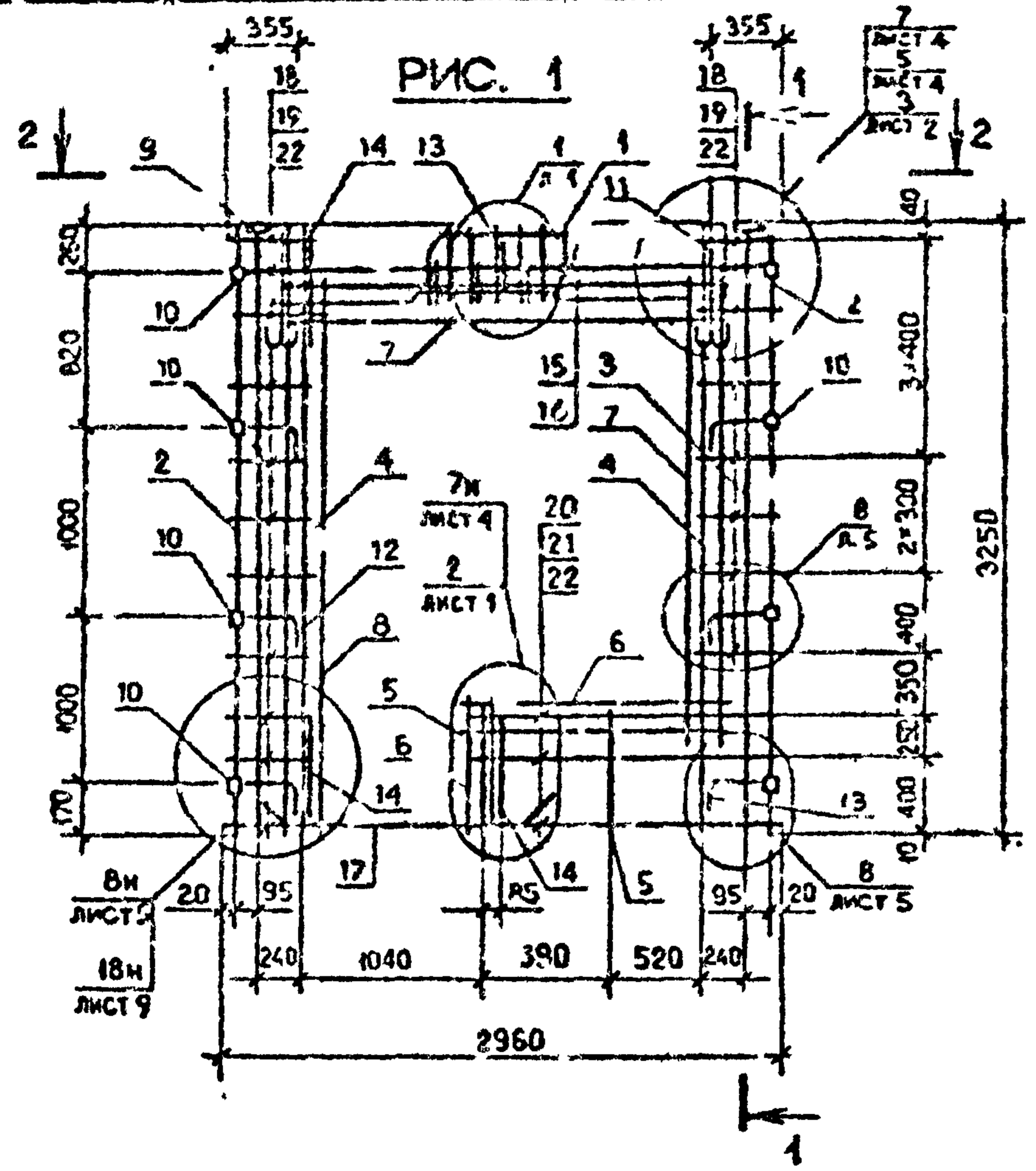
I.090.I-2c.2-7 06

Лист  
3

ФОРМАТ	ЗОНА	ПОЗ.	ОБОЗНАЧЕНИЕ	НАИМЕНОВАНИЕ	КОЛ.	ПРИМЕЧАНИЕ

Имя, фамилия, подпись и дата

Лист



Обозначение	Марка	Рис.	Масса, кг
I.090.I-2с.2-7 06	ИКПБ 30.33-1	1	65,13
-01	ИКПБ 30.33-2		69,87
-02	2КПБ 30.33-1	2	65,13
-03	2КПБ 30.33-2		69,87

Имя № подл. Подпись и дата

				<b>1.090.I-2с.2-7 06СБ</b>		
				<b>КАРКАС ПРОСТРАНСТВЕННЫЙ</b>		
				<b>ИКПБ 30 - 2КПБ 30</b>		
				<b>СБОРОЧНЫЙ ЧЕРТЕЖ</b>		
Изм. отд.	Эдмшерашвили	12.01.85	12.01.85	Лист	Листов	1
Н.компр	Гигладзе	13.01.85	13.01.85	Р	См. табл.	1:40 1:20
Рук. лист	Касрадзе	14.01.85	14.01.85	<b>ТБИЛЗНИИЭП</b>		
ГИП	Эдмшерашвили	15.01.85	15.01.85			
Р.ж.гр.	Бурджаядзе	16.01.85	16.01.85			
Проверил	Салквара	17.01.85	17.01.85			
Разраб.	Целия	18.01.85	18.01.85			

Копирован

Формат А3

720017

ФОРМАТ	ЗОНА	ПОЗ.	ОБОЗНАЧЕНИЕ	НАИМЕНОВАНИЕ	КОЛ.	ПРИМЕЧАНИЕ
				<u>ДОКУМЕНТАЦИЯ</u>		
A3			I.090.I-2c.2-7 07CB	СБОРОЧНЫЙ ЧЕРТЕЖ		
A3			I.090.I-2c.2-7 00D2	УЗЛЫ АРМАТУРНЫЕ		
A3			I.090.I-2c.2-7 00T0	ТЕХНИЧЕСКОЕ ОПИСАНИЕ		
				<u>СБОРОЧНЫЕ ЕДИНИЦЫ</u>		
A4	I		I.090.I-2c.2-8 01.0-03	КАРКАС УКР.СБОРКИ СФР4	1	
				КАРКАСЫ ПЛОСКИЕ		
A4	2		I.090.I-2c.2-8 02.0	КР9	2	
A4	3		I.090.I-2c.2-8 01.0-02	КР3	2	
A4	4		I.090.I-2c.2-8 01.0-04	КР5	4	
A4	5		I.090.I-2c.2-8 03.0-11	КР20	2	
A4	6		I.090.I-2c.2-8 03.0-10	КР19	2	
				СЕТКИ		
A4	7		I.090.I-2c.2-8 07.0-08	С18	4	
A4	8		I.090.I-2c.2-8 07.0-05	С15	4	
				ИЗДЕЛИЯ ЗАКЛАДНЫЕ		
A4	9		I.090.I-2c.2-8 10.0	МН1	6	
A4	10		I.090.I-2c.2-8 10.0-03	МН4	2	
A4	11		I.090.I-2c.2-8 10.0-01	МН2	4	
				<u>ДЕТАЛИ</u>		
A3	12		I.090.I-2c.2-8 00.2-03	ПЕТЛЯ СТРОПОВОЧНАЯ СП1	2	
				СТЕРЖНИ АНКЕРНЫЕ		
A3	13		I.090.I-2c.2-8 00.1	АН1	5	

Мир. Уполн.	Подпись и дата	Взам. инв. №	
	Нач. отд. Эдишерашвил	10.08.85	10.08.85
ГИГ	Н.кон. гр. Силагадзе	9.2.85	9.2.85
	Рук. мес. Касрадзе	9.11.85	9.11.85
Рук. гр. Бурджанадзе	ГИГ Эдишерашвил	9.11.85	9.11.85
	Проверил Шелгия	9.11.85	9.11.85
Разраб. Салихова	9.11.85	9.11.85	

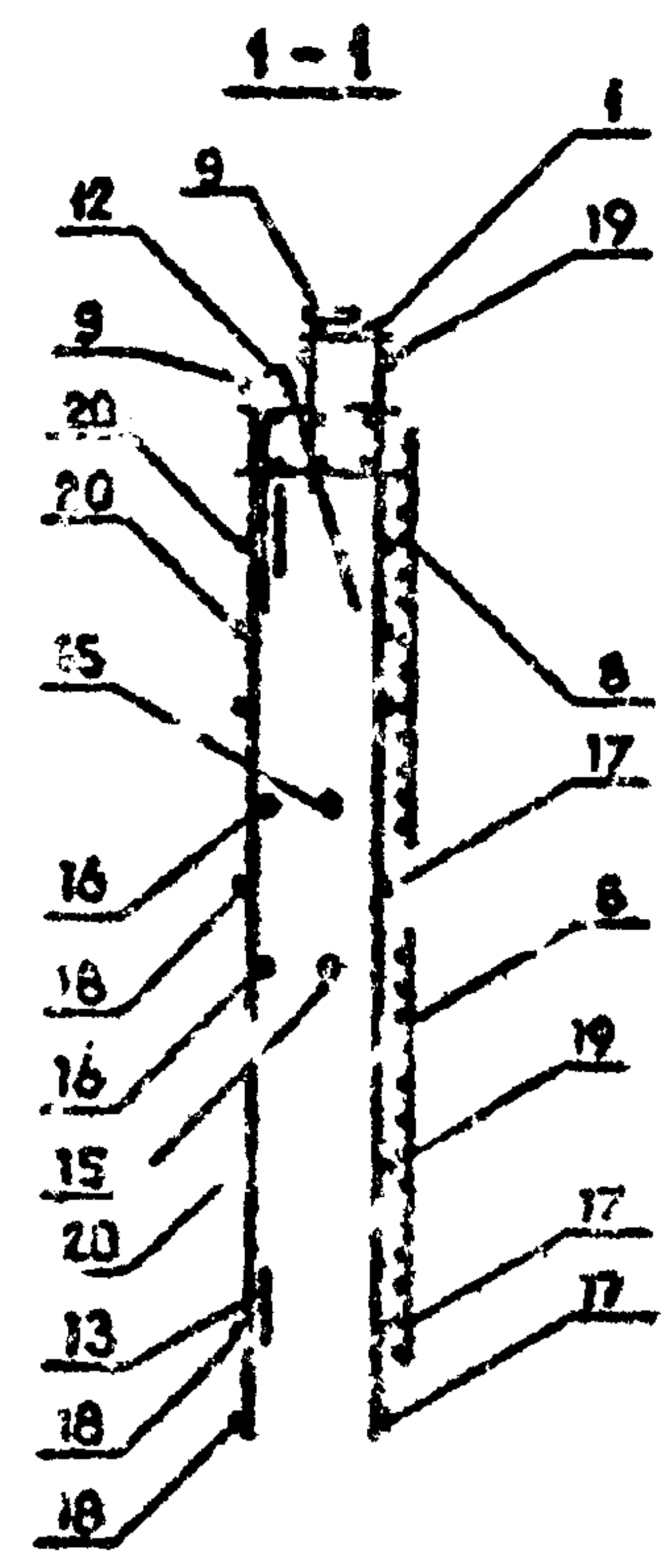
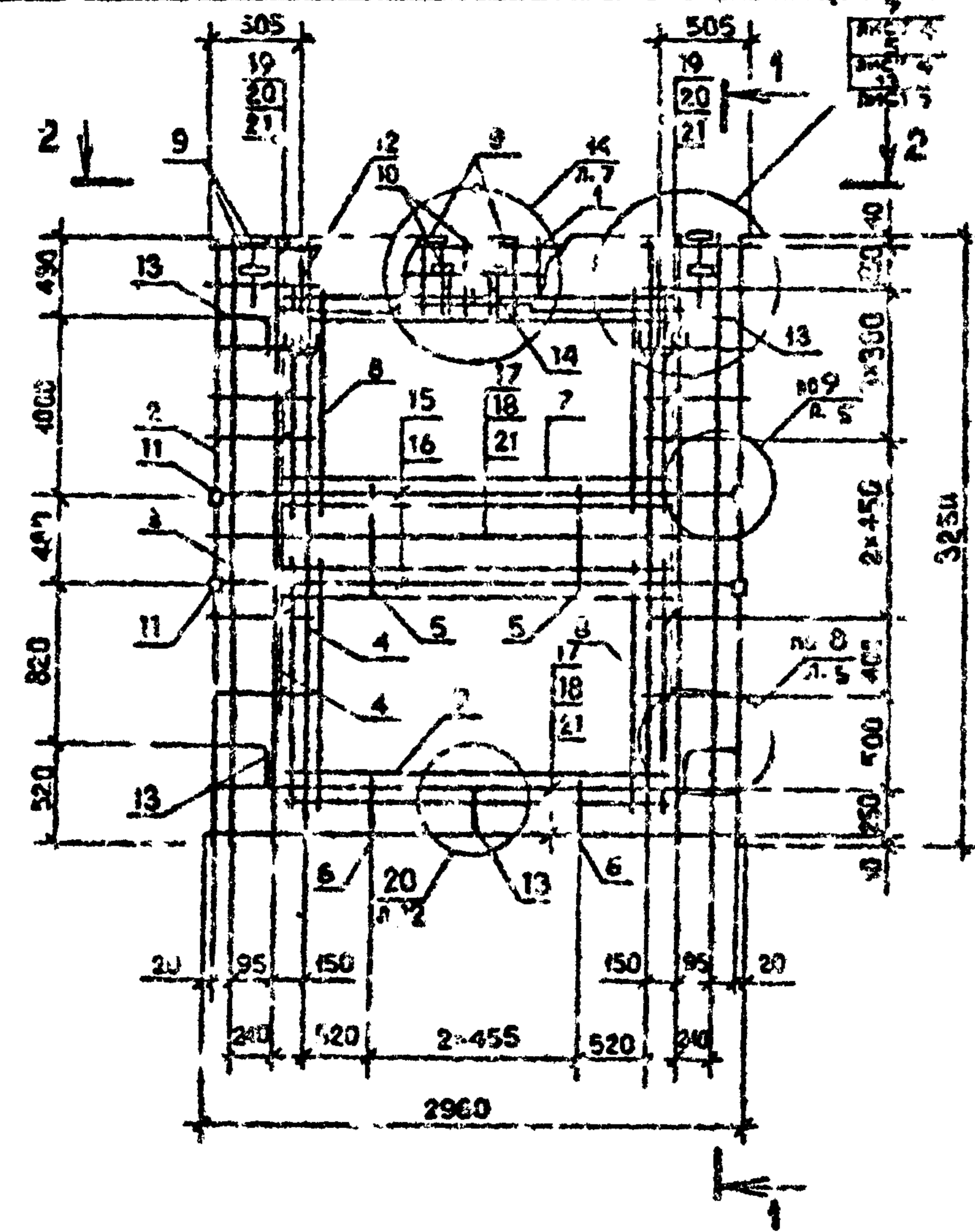
I.090.I-2c.2-7 07		
Каркас пространственный	Страница	Лист
КШ 30.33-2	1	2
ТБИЛЗНИИЭП		

ФОРМАТ	ЗОНА	ПОЗ.	ОБОЗНАЧЕНИЕ	НАИМЕНОВАНИЕ	КОЛ.	ПРИМЕЧАНИЕ
A3		14	I.090.I-2c.2-8 00.I-01	АН2	1	
				СТЕРЖНИ ОТДЕЛЬНЫЕ		
				Ø10A-I ГОСТ 5781-82		
Б4		15	10.011.2950	L = 2950	2	1,82кг
Б4		16	10.011.2770	L = 2770	2	1,71кг
				Ø5Bp-I ГОСТ 6727-80		
Б4		17	5.041.2960	L = 2960	3	0,46кг
Б4		18	5.041.2750	L = 2750	3	0,43кг
Б4		19	5.041.580	L = 580	14	0,09кг
Б4		20	5.041.420	L = 420	14	0,06кг
Б4		21	5.041.130	L = 130	20	0,02кг

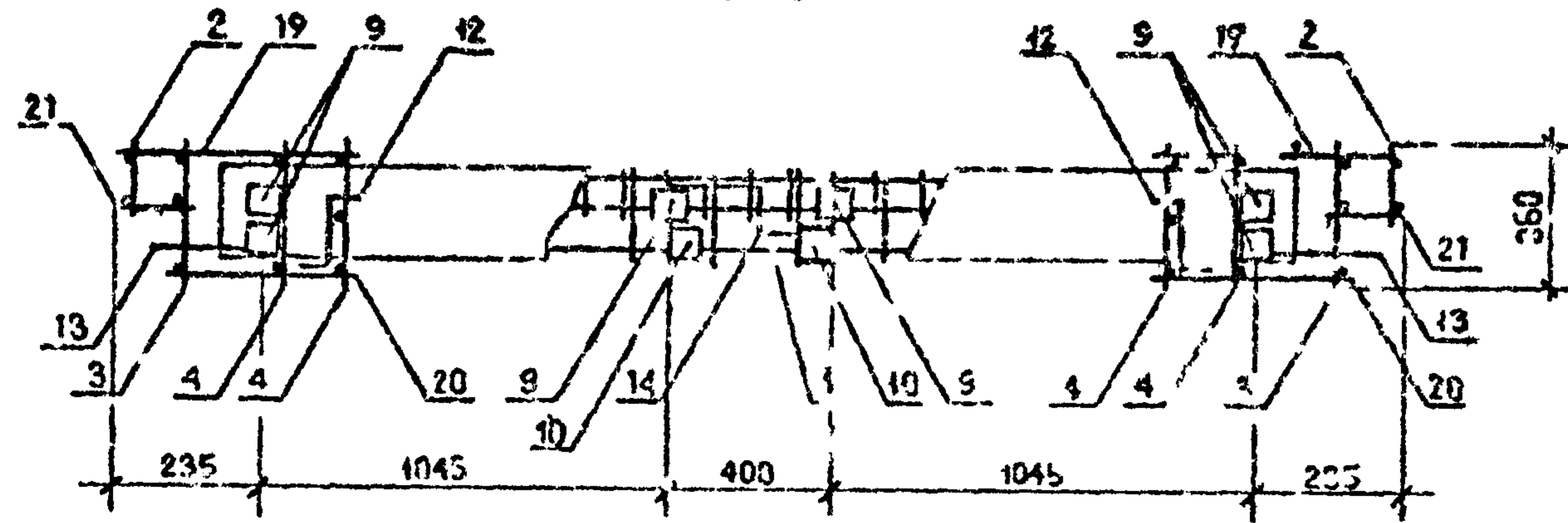
Мир. Уполн.	Подпись и дата	Взам. инв. №
	И.090.I-2c.2-7 07	

I.090.I-2c.2-7 07		Лист
		2





2-2



Имя и подл. Подпись и дата

				1.090.1-2с.2-7 07СБ		
				КАРКАС ПРОСТРАНСТВЕННЫЙ №И 30.33-2 СБОРОЧНЫЙ ЧЕРТЕЖ		
Исполд.	Эдм.у.шв.или	Э.С.	1901.25	Стандия	Масса	Масштаб
Н.контр.	Силагадзе	Э.С.	1901.25	Р	73,87 кг	1:40 1:20
Рук.мост.	Касрадзе	Э.С.	1901.25	Лист	Листов 1	
ТИП	Эдм.у.шв.или	Э.С.	1901.25	ТБИЛЗНИИЭП		
Рук.гр.	Бурджанадзе	Э.С.	1901.25			
Проверил	Салхова	Э.С.	1901.25			
Разраб.	Шелля	Э.С.	1901.25			

Контроль

Формат А3

ФОРМАТ	ЗОНА	ПОЗ.	ОБОЗНАЧЕНИЕ	НАИМЕНОВАНИЕ	КОЛ.	ПРИМЕЧАНИЕ
				<u>ДОКУМЕНТАЦИЯ</u>		
A3			I.090.I-2c.2-7 08CB	СБОРОЧНЫЙ ЧЕРТЕЖ		
A3			I.090.I-2c.2-7 00D2	УГЛЫ АРМАТУРНЫЕ		
A3			I.090.I-2c.2-7 00TO	ТЕХНИЧЕСКОЕ ОПИСАНИЕ		
				<u>СБОРОЧНЫЕ ЕДИНИЦЫ</u>		
				КАРКАСЫ ПЛОСКИЕ		
A4	I		I.090.I-2c.2-8 03.0	KP9	2	
A4	2		I.090.I-2c.2-8 02.0	KP1	2	
A4	3		I.090.I-2c.2-8 03.0-02	KP11	2	
A4	4		I.090.I-2c.2-8 02.0-04	KP5	3	
A4	8		I.090.I-2c.2-8 07.0-05	СЕТКА С15	4	
				ИДЕЛИЯ ЗАКЛАДНЫЕ		
A4	9		I.090.I-2c.2-8 10.0	MH1	2	
A4	10		I.090.I-2c.2-8 10.0-01	MH2	8	
				<u>ДЕТАЛИ</u>		
A3	11		I.090.I-2c.2-8 00.2-04	ПЕТЛЯ СТРОПОВОЧНАЯ СП5	2	
				СТЕРЖНИ АНКЕРНЫЕ		
A3	12		I.090.I-2c.2-8 00.1	АН1	4	
A3	13		I.090.I-2c.2-8 00.1-01	АН2	1	
A3	14		I.090.I-2c.2-8 00.1-02	АН3	1	
				СТЕРЖНИ СТДЕЛЬНЫЕ		
				Ф10А-I ГОСТ 5781-82		
B4	15		10.011.2950	L = 2950	2	1,82кг

ФОРМАТ	ЗОНА	ПОЗ.	ОБОЗНАЧЕНИЕ	НАИМЕНОВАНИЕ	КОЛ.	ПРИМЕЧАНИЕ
B4		16	10.011.2770	L = 2770	2	1,71кг
				Ф5Bp-I ГОСТ 6727-80		
B4		17	5.041.2960	L = 2960	7	0,46кг
B4		18	5.041.2750	L = 2750	7	0,43кг
B4		19	5.041.580	L = 580	3	0,09кг
B4		20	5.041.410	L = 410	3	0,06кг
B4		21	5.041.1480	L = 1480	3	0,23кг
B4		22	5.041.1310	L = 1310	3	0,20кг
B4		23	5.041.130	L = 130	20	0,02кг
				<u>ПЕРЕМЕННЫЕ ДАННЫЕ ДЛЯ ИСПОЛНЕНИЙ:</u>		
				I.090.I-2c.2-7 08		
				ИКИ 30.33-2		
				<u>СБОРОЧНЫЕ ЕДИНИЦЫ</u>		
				КАРКАСЫ ПЛОСКИЕ		
A4		5	I.090.I-2c.2-8 03.0-09	KP17	1	
A4		6	I.090.I-2c.2-8 04.0	KP21	1	
A4		7	I.090.I-2c.2-8 04.0-02	KP23	1	
				I.090.I-2c.2-7 03-01		
				ИКИ 30.33-2		
				<u>СБОРОЧНЫЕ ЕДИНИЦЫ</u>		
				КАРКАСЫ ПЛОСКИЕ		
A4		5	I.090.I-2c.2-8 03.0-08	KP17	1	
A4		6	I.090.I-2c.2-8 04.0	KP21	1	
A4		7	I.090.I-2c.2-8 04.0-03	KP24	1	

Взам инв №	Подпись и дата	
	Взам инв №	
Имя, Фамилия	Нач.отд.	Эл. Герасимович
	Н.контр.	Силагидзе
	Рук.маст.	Касрадзе
	ГМП	Эдлашерашвили
	Рук.гр.	Гуаджанидзе
	Проверил	Шелия
	Разроб.	Салихова

I.090.I-2c 2-7 08		
Каркас пространственный	Стальная	Лист
ИКИ 30 - АКТИ 30	1	3
ТБИЛЗИИЭП		

Взам инв №	Подпись и дата	
	Взам инв №	
Имя, Фамилия	Нач.отд.	Эл. Герасимович
	Н.контр.	Силагидзе
	Рук.маст.	Касрадзе
	ГМП	Эдлашерашвили
	Рук.гр.	Гуаджанидзе
	Проверил	Шелия
	Разроб.	Салихова

I.090.I-2c.2-7 08	
Лист	2

ФОРМАТ	ЗОНА	ПОЗ.	ОБОЗНАЧЕНИЕ	НАИМЕНОВАНИЕ	КОЛ.	ПРИМЕЧАНИЕ
A4		3	I.090.I-2c.2-8 03.0-03	КР12	I	
A4		6	I.090.I-2c.2-8 03.0-09	КР18	I	
A4		7	I.090.I-2c.2-8 04.0	КР21	I	
I.090.I-2c.2-7 08-02 ЭКШ 30.33-2 <u>СБОРОЧНЫЕ ЕДИНИЦЫ</u> КАРКАСЫ ПЛОСКИЕ						
A4		5	I.090.I-2c.2-8 03.0-03	КР12	I	
A4		6	I.090.I-2c.2-8 03.0-09	КР18	I	
A4		7	I.090.I-2c.2-8 04.0	КР21	I	
I.090.I-2c.2-7 08-03 ЭКШ 30.33-2 <u>СБОРОЧНЫЕ ЕДИНИЦЫ</u> КАРКАСЫ ПЛОСКИЕ						

Шифр докум. | Подпись и дата | Взам. инв. №

I.090.I-2c.2-7 08

Лист 3

Копировал

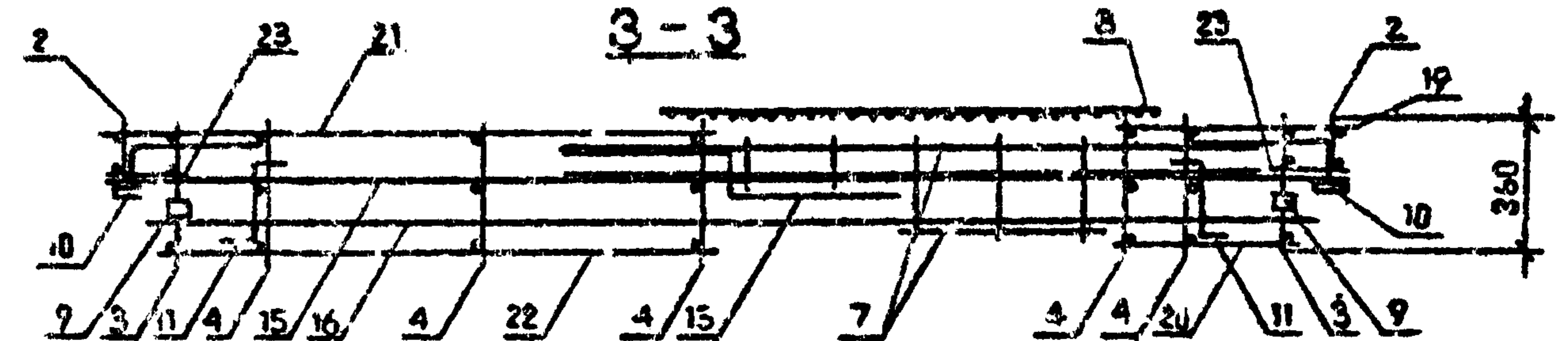
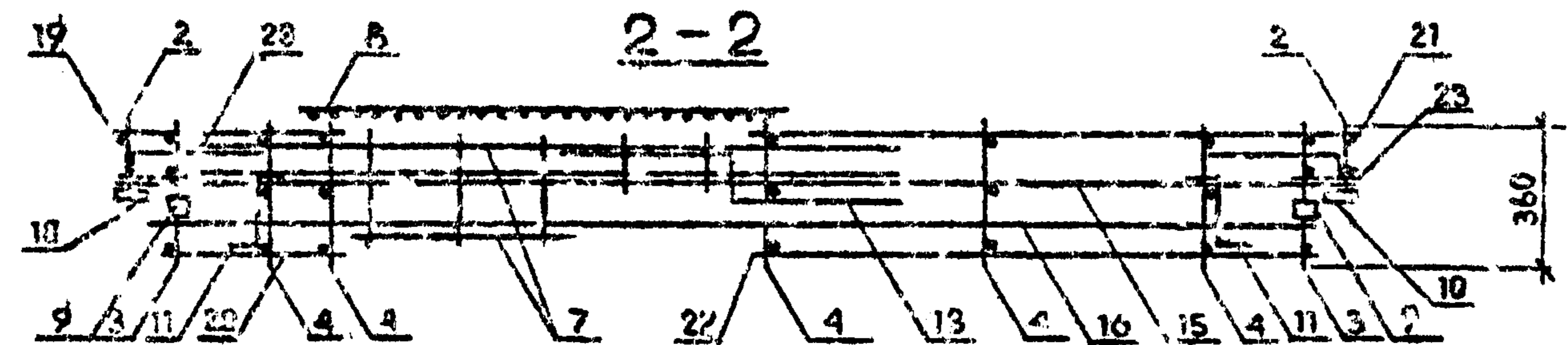
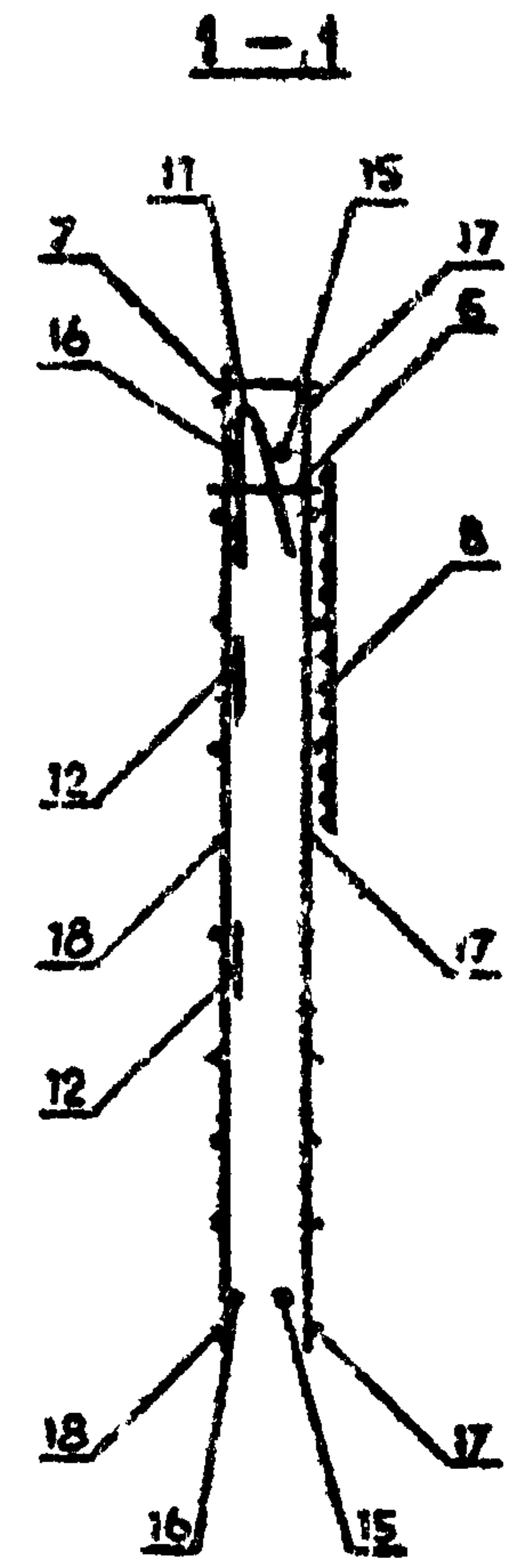
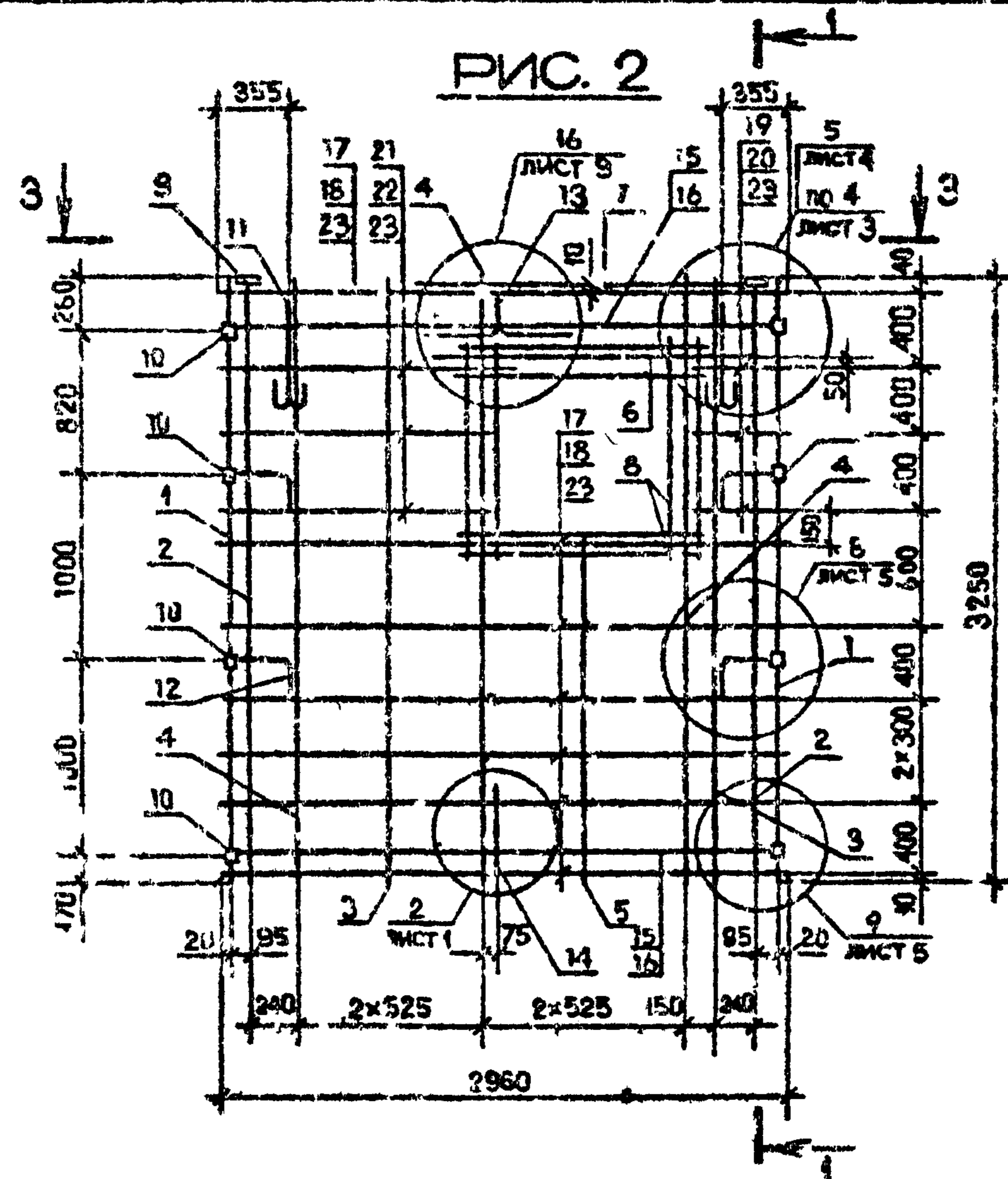
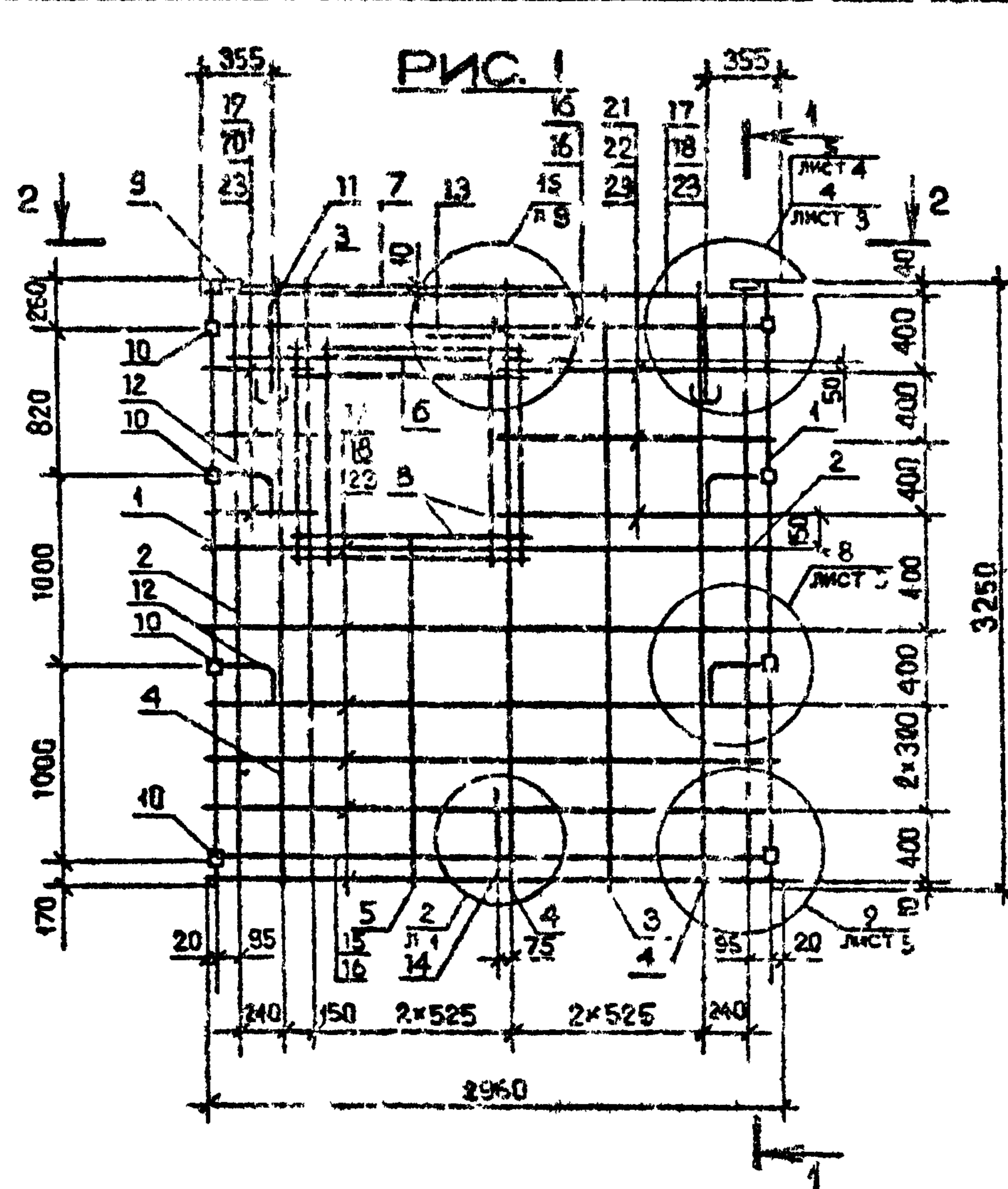
Формат А4

ФОРМАТ	ЗОНА	ПОЗ.	ОБОЗНАЧЕНИЕ	НАИМЕНОВАНИЕ	КОЛ.	ПРИМЕЧАНИЕ

Шифр докум. | Подпись и дата | Взам. инв. №

Копировал

Формат А4



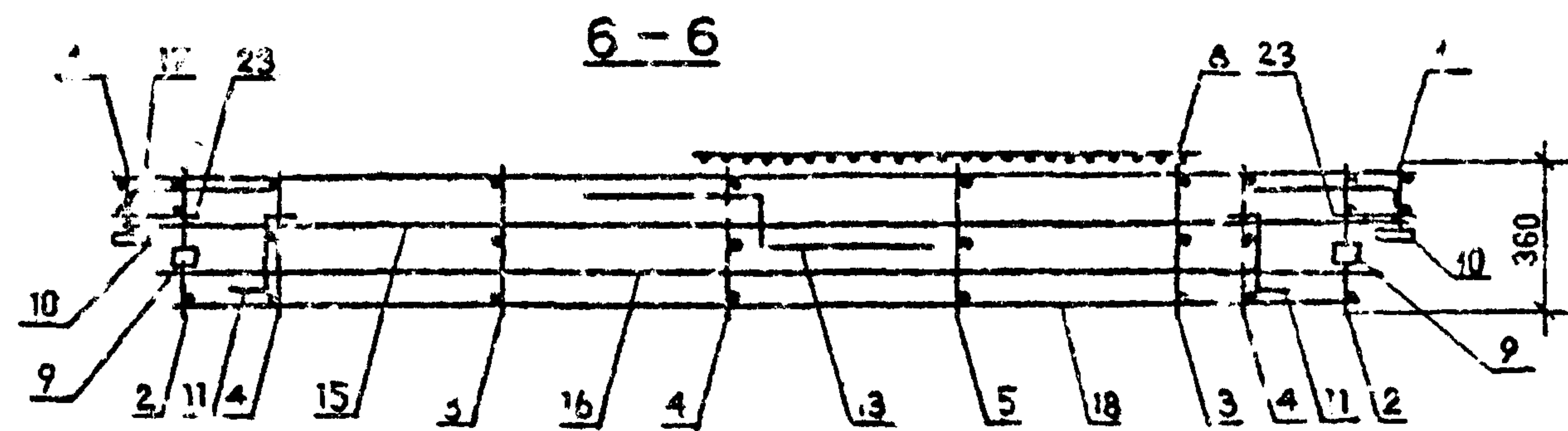
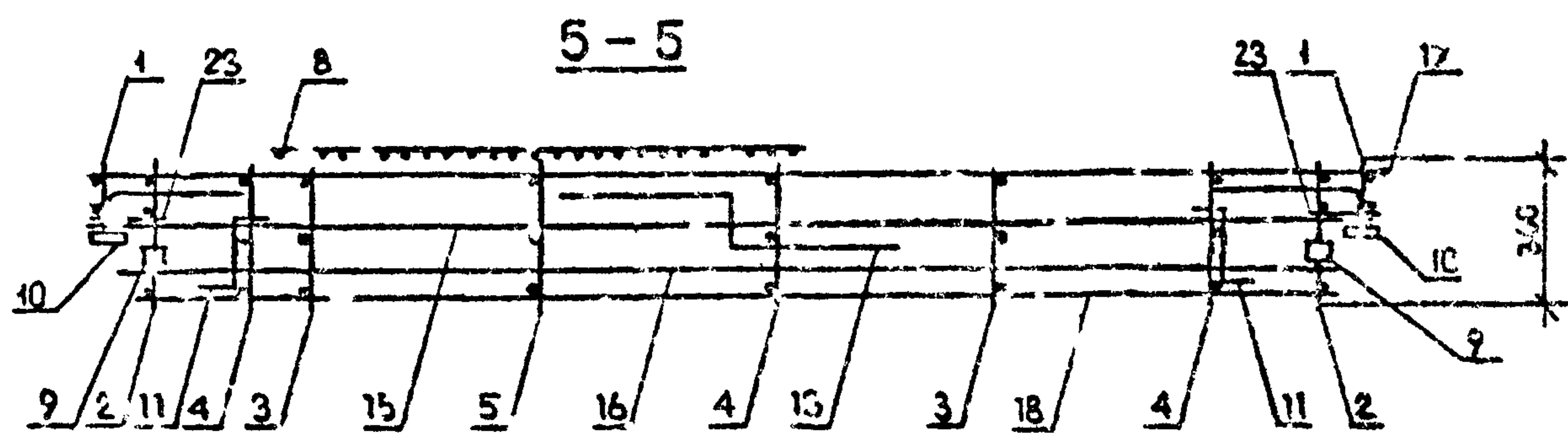
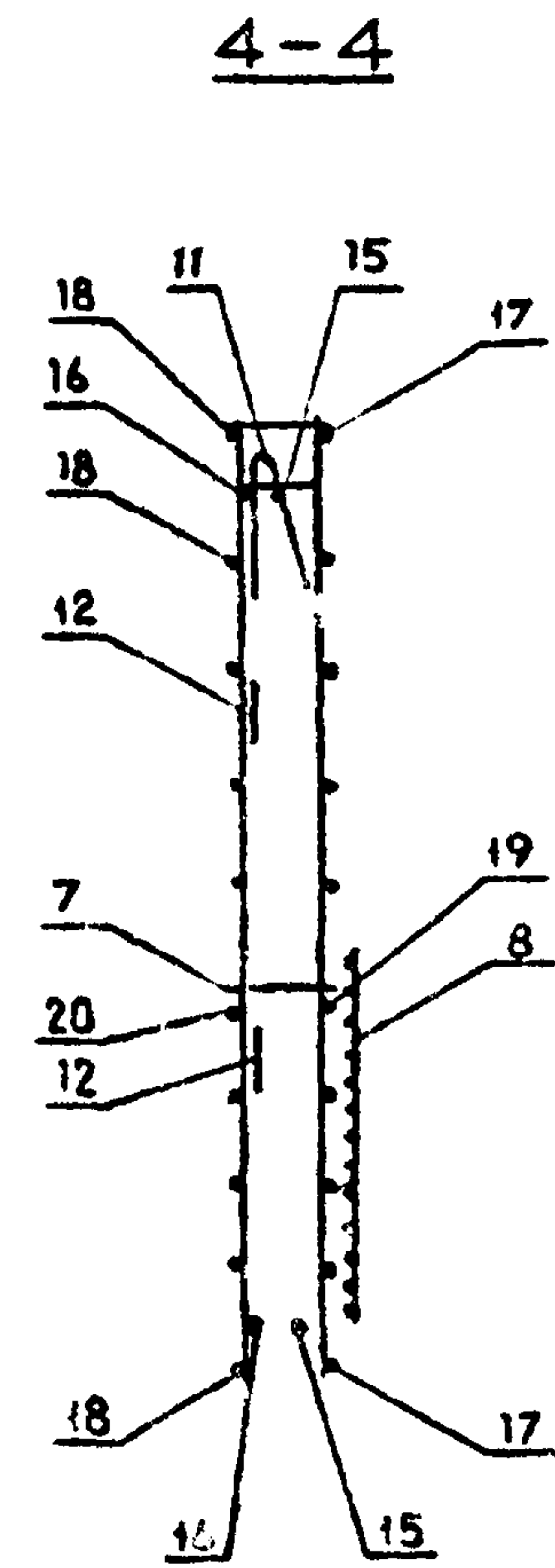
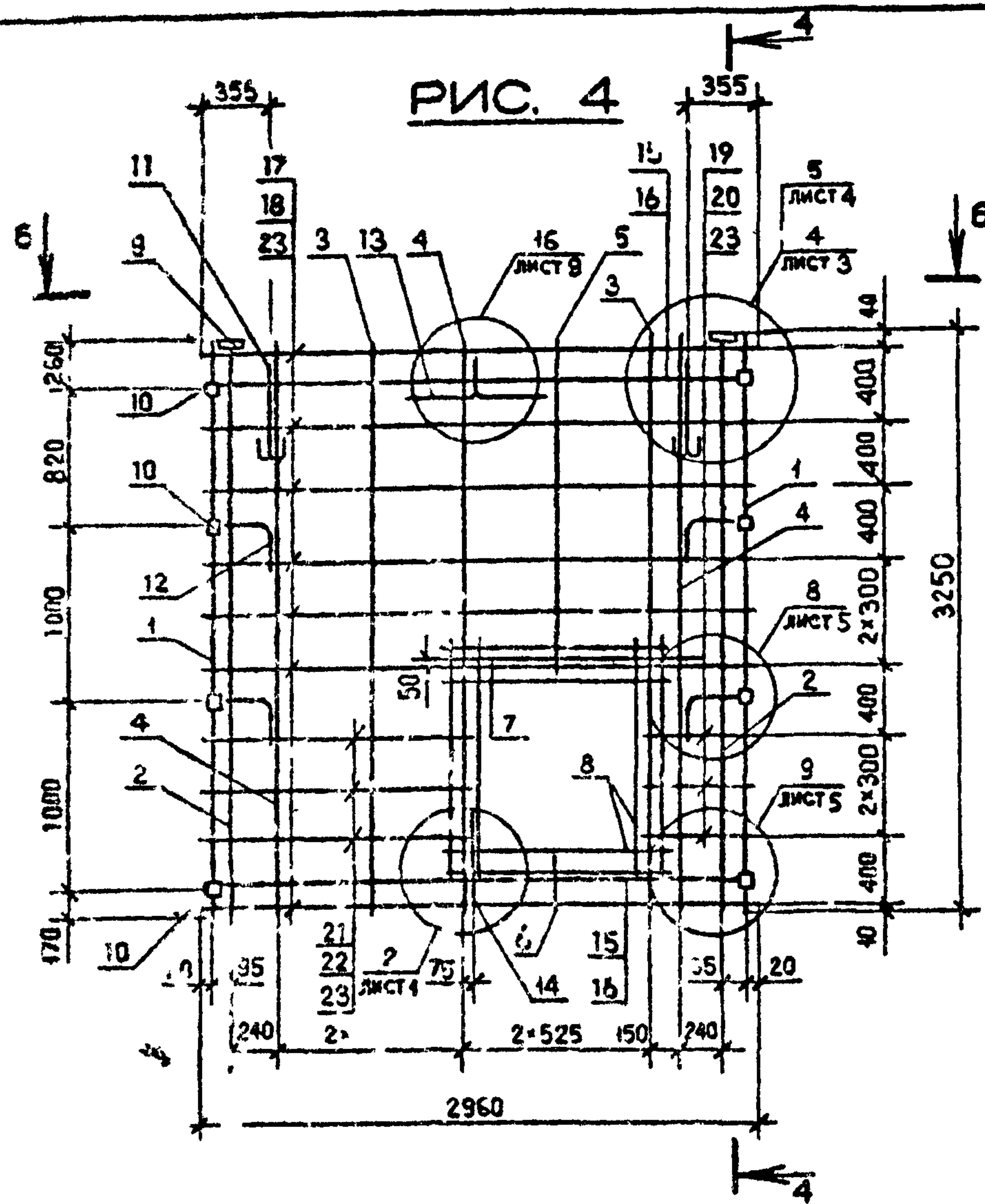
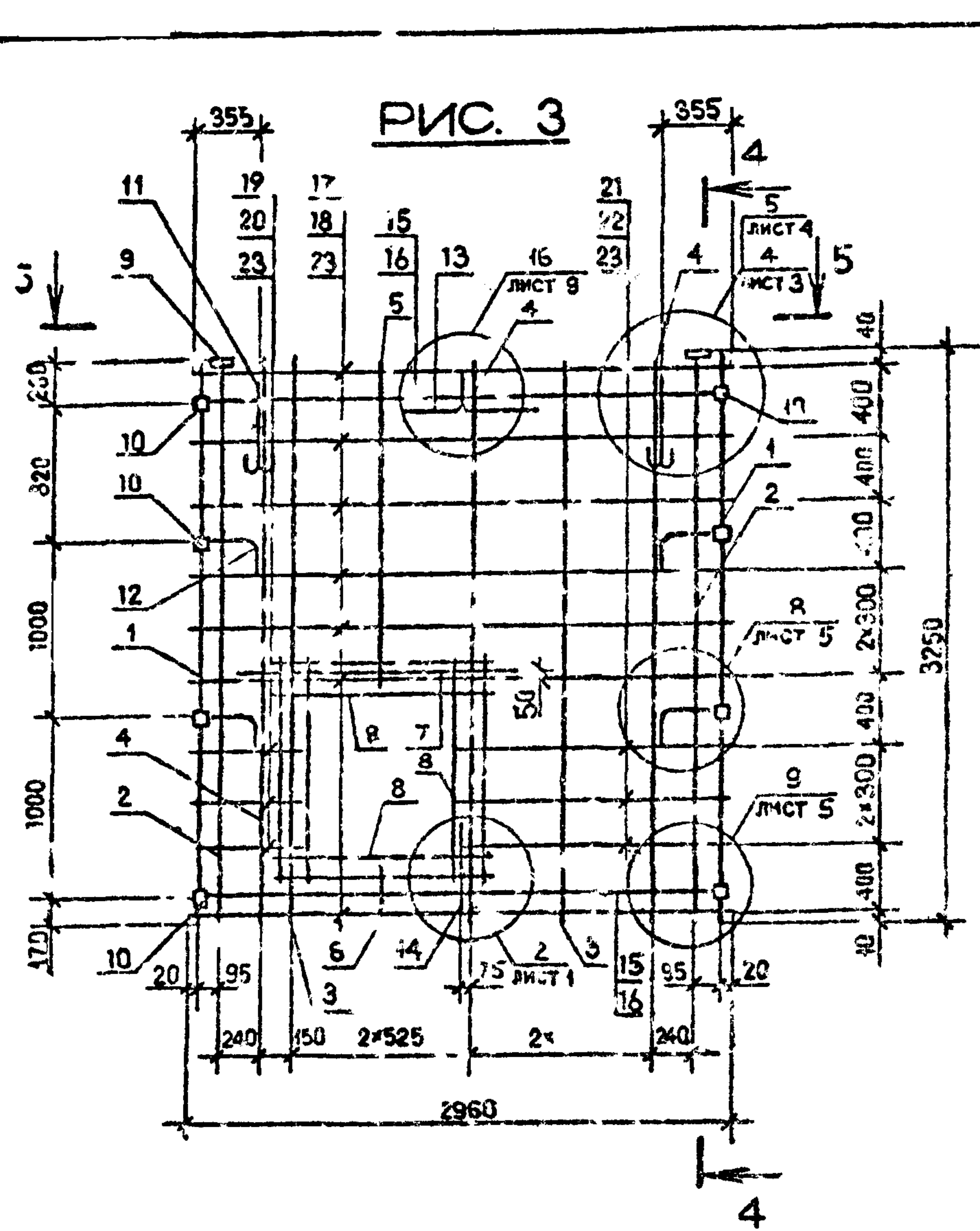
Изм. № посл. Подпись и дата Взам. инв. №

Обозначение	Марка	Рис.	Масса, кг
I.090.1-2с.2-7 08	ГИП 30.33-2	1	54,85
-01	ЗКП 30.33-2	2	54,85
-02	ЗКП 30.33-2	3	54,18
-03	4КП 30.33-2	4	54,18

I.090.1-2с.2-7 08СБ				Стадия	Масса	Масштаб
Исх.опт.	Элишерашвили	2.20.	2/1/85	Р	См. табл.	1:40 1:20
И.контр.	Силагидзе	3/2/85	2/1/85			
Рук.мас.	Касрадзе	3/1/85	2/1/85	Лист 1 Листов 2		
ГИП	Элишерашвили	2/2/85	2/1/85	ТБИЛЗНИИЭП		
Рук.гр.	Бурджанадзе	2/2/85	2/1/85			
Проверил	Салихова	2/1/85	2/1/85			
Разработ.	Шапа	2/2/85	2/1/85	Контроль		

Контроль

Формат А3



ТК 1090.1-2с.6 2-7

Инв. № подл. Подпись и дата Взам. № №

ФОРМАТ	ЗОНА	ПОЗ.	ОБОЗНАЧЕНИЕ	НАИМЕНОВАНИЕ	КОЛ.	ПРИМЕЧАНИЕ
				<u>ДОКУМЕНТАЦИЯ</u>		
A3			I.090.I-2c.2-7 09CB	СБОРОЧНЫЙ ЧЕРТЕЖ		
A3			I.090.I-2c.2-7 00D2	УЗЛЫ АРМАТУРНЫЕ		
A3			I.090.I-2c.2-7 00T0	ТЕХНИЧЕСКОЕ ОПИСАНИЕ		
				<u>СБОРОЧНЫЕ ЕДИНИЦЫ</u>		
				<u>КАРКАСЫ ПЛОСКИЕ</u>		
A4		2	I.090.I-2c.2-8 03.0	КР3	2	
A4		3	I.090.I-2c.2-8 02.0-02	КР3	2	
A4		4	I.090.I-2c.2-8 02.0-04	КР3	5	
A4		8	I.090.I-2c.2-8 07.0-05	СЕТКА С15	4	
A4		10	I.090.I-2c.2-8 10.0-01	ИЗДЕЛИЯ ЗАКЛАДНЫЕ	4	
				<u>ДЕТАЛИ</u>		
A3		12	I.090.I-2c.2-8 00.2-04	ПРЕСЯ СТОПОВОЧНАЯ С15	2	
				<u>СТЕРЖНИ АНКЕРНЫЕ</u>		
A3		13	I.090.I-2c.2-8 00.1	АН1	4	
A3		14	I.090.I-2c.2-8 00.1-01	АН2	1	
A3		15	I.090.I-2c.2-8 00.1-02	АН3	1	
				<u>СТЕРЖНИ ОТДЕЛЬНЫЕ</u>		
				Ф10А-I ГОСТ 5781-82		
B4		16	10.011.2950	L = 2950	2	1,82кг
B4		17	10.011.2770	L = 2770	2	1,71кг

ФОРМАТ	ЗОНА	ПОЗ.	ОБОЗНАЧЕНИЕ	НАИМЕНОВАНИЕ	КОЛ.	ПРИМЕЧАНИЕ
B4		24	5.041.130	Ф5Вр-I ГОСТ 6727-80 L = 130	20	0,02кг
				<u>ПЕРЕМЕННЫЕ ДАННЫЕ ДЛЯ ИСПОЛНЕНИЯ:</u>		
				I.090.I-2c.2-7 09		
				БКП 30.33-2		
				<u>СБОРОЧНЫЕ ЕДИНИЦЫ</u>		
A4		1	I.090.I-2c.2-8 01.0-05	КАРКАС УПР.СБОРКИ СКР6	1	
A4		5	I.090.I-2c.2-8 03.0-08	КАРКАС ПЛОСКИЙ КР17	1	
				<u>ИЗДЕЛИЯ ЗАКЛАДНЫЕ</u>		
A4		9	I.090.I-2c.2-8 10.0	МН1	6	
A4		11	I.090.I-2c.2-8 10.0-03	МН4	2	
				<u>ДЕТАЛИ</u>		
				<u>СТЕРЖНИ ОТДЕЛЬНЫЕ</u>		
				Ф5Вр-I ГОСТ 6727-80		
B4		18	5.041.2550	L = 2950	5	0,46кг
B4		19	5.041.2750	L = 2750	5	0,43кг
B4		20	5.041.580	L = 580	5	0,09кг
B4		21	5.041.410	L = 410	5	0,06кг
B4		22	5.041.1480	L = 1480	5	0,23кг
B4		23	5.041.1320	L = 1320	5	0,20кг

Имя, Фамилия, Подпись и дата

Имя, Фамилия	Подпись	Дата
Имя, Фамилия	Подпись	Дата
Имя, Фамилия	Подпись	Дата
Имя, Фамилия	Подпись	Дата
Имя, Фамилия	Подпись	Дата

I.090.I-2c.2-7 09	
Каркас пространственный	Страницы   Листы   Пространство
БКП 30 - БКП 30	ТБМЛ.ЭН.И.М.Э.П

Имя, Фамилия, Подпись и дата

I.090.I-2c.2-7 09	
Лист 2	

ФОРМАТ	ЗОНА	ПОЗ	ОБОЗНАЧЕНИЕ	НАИМЕНОВАНИЕ	КОЛ.	ПРИМЕЧАНИЕ
				I.090.I-2c.2-7 09-01 БКШ 30.33-2 <u>СБОРОЧНЫЕ ЕДИНИЦЫ</u>		
A4		I	I.090.I-2c.2-8 01.0-06	КАРКАС УНР.СБОРК. СКР7	I	
A4		5	I.090.I-2c.2-8 03.0-08	КАРКАС ПЛОСКИЙ КР17 ИЗДЕЛИЯ ЗАКЛАДНЫЕ	I	
A4		9	I.090.I-2c.2-8 10.0	МН1	6	
A4		11	I.090.I-2c.2-8 10.0-03	МН4	2	
				<u>ДЕТАЛИ</u> СТЕРЖНИ ОТДЕЛЬНЫЕ Φ5Bp-I ГОСТ 6727-80		
B4		18	5.04I.2960	L = 2960	5	0,46кг
B4		19	5.04I.2750	L = 2750	5	0,43кг
B4		20	5.04I.580	L = 580	5	0,09кг
B4		21	5.04I.410	L = 410	5	0,06кг
B4		22	5.04I.1480	L = 1480	5	0,23кг
B4		23	5.04I.1320	L = 1320	5	0,20кг
				I.090.I-2c.2-7 09-02 Т.Ш 30.33-2 <u>СБОРОЧНЫЕ ЕДИНИЦЫ</u> КАРКАСЫ ПЛОСКИЕ		
A4		5	I.090.I-2c.2-8 02.0-07	КР8	I	
A4		6	I.090.I-2c.2-8 03.0-09	КР18	I	
A4		7	I.090.I-2c.2-8 04.0	КР21	I	
A4		9	I.090.I-2c.2-8 10.0	ИЗДЕЛИЕ ЗАКЛАДНОЕ МН1	6	
I.090.I-2c.2-7 09						Лист 3

Копировал

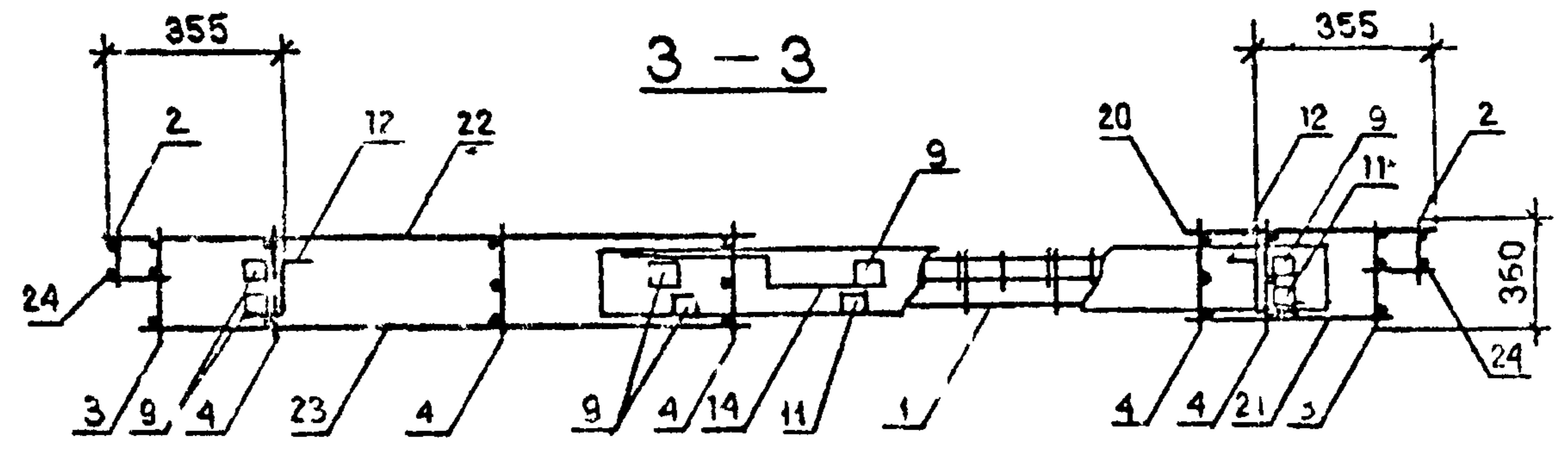
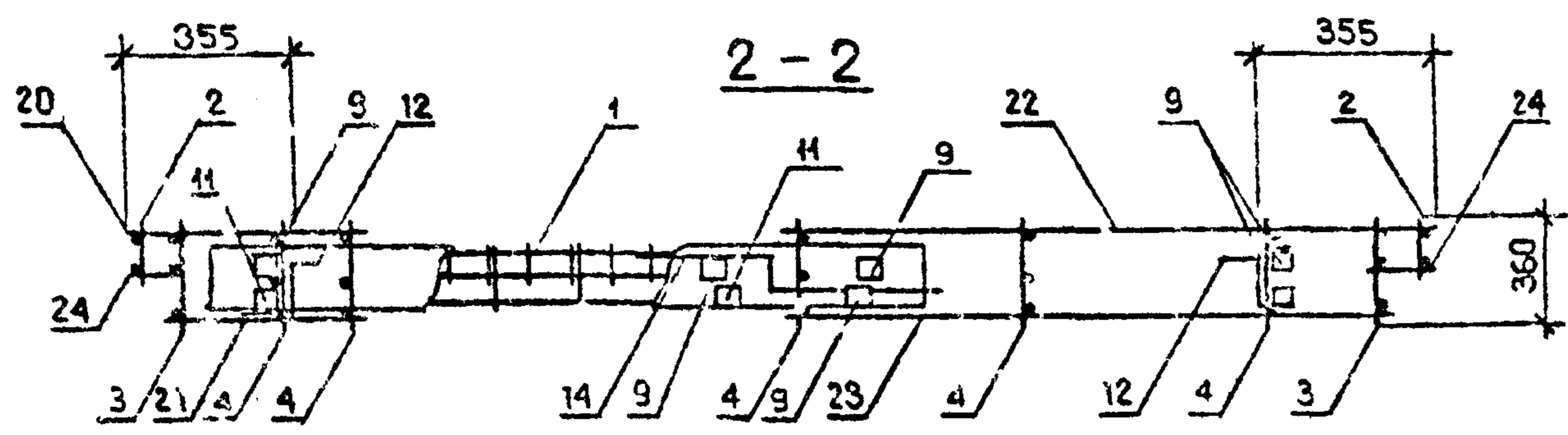
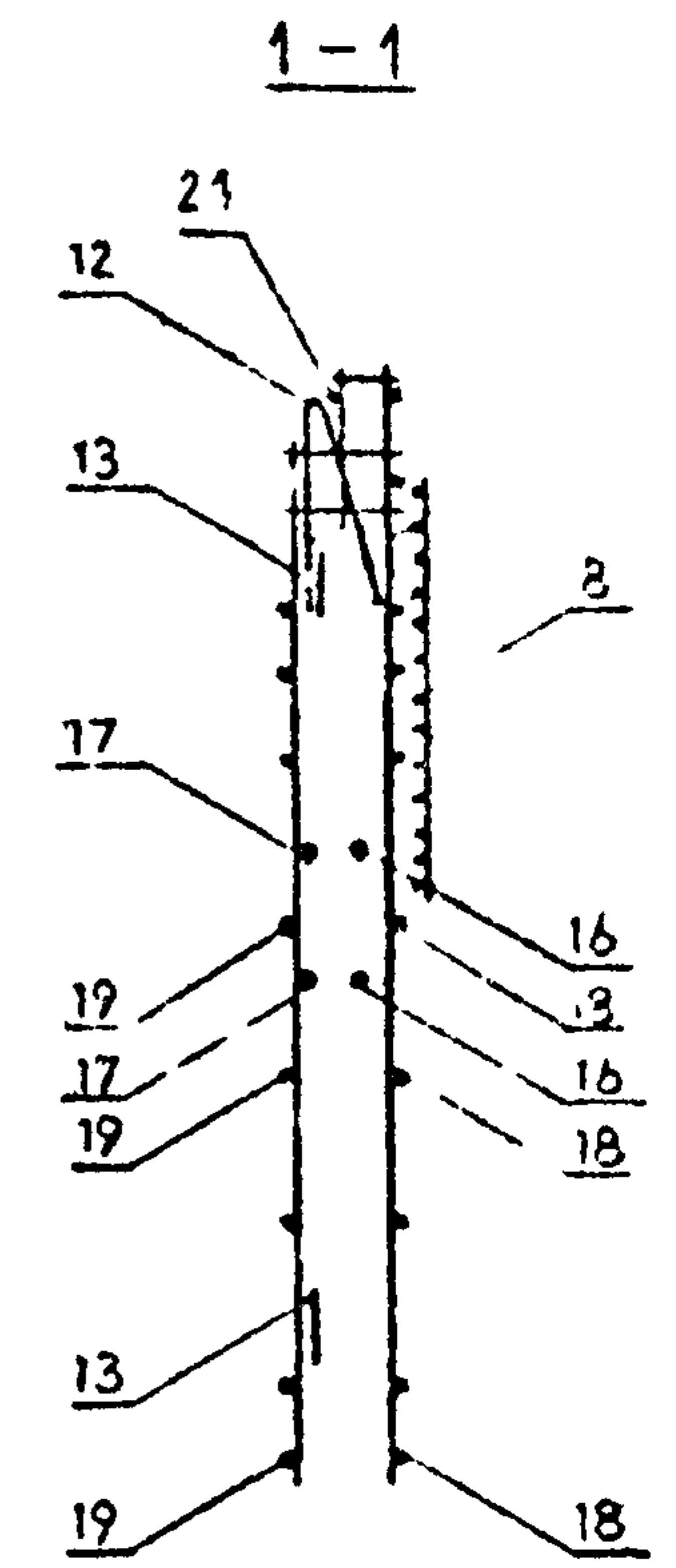
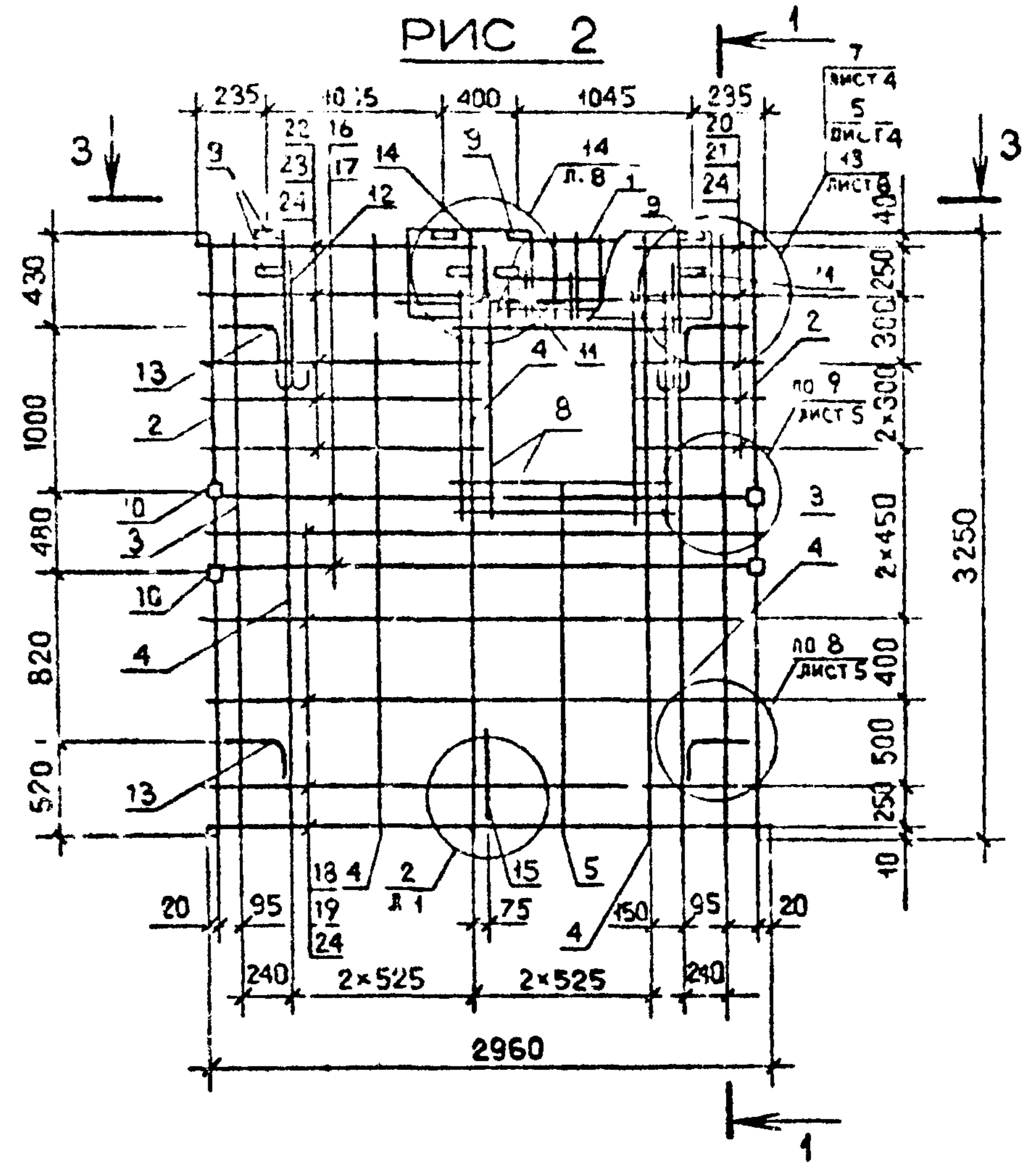
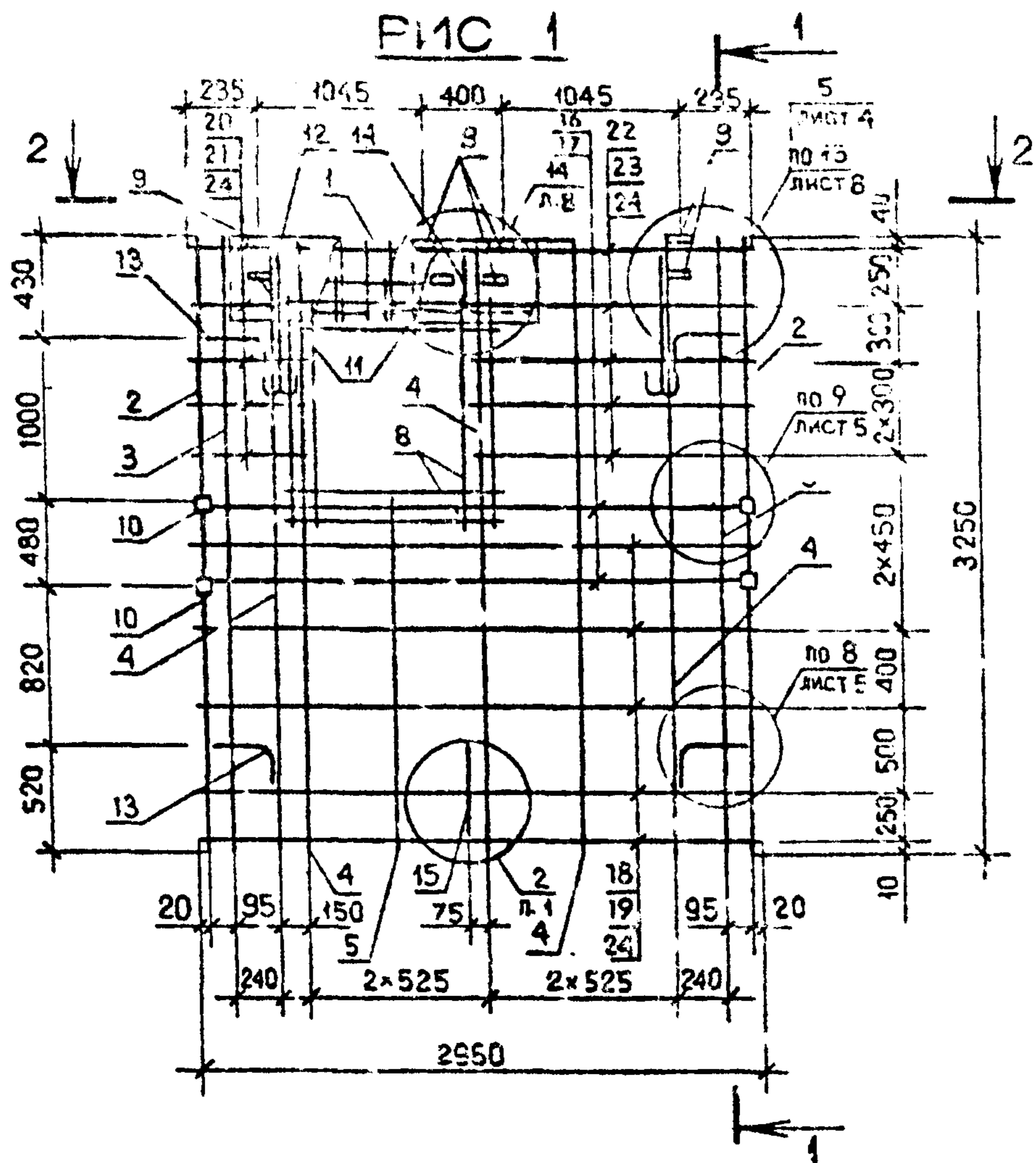
Формат А4

ФОРМАТ	ЗОНА	ПОЗ	ОБОЗНАЧЕНИЕ	НАИМЕНОВАНИЕ	КОЛ.	ПРИМЕЧАНИЕ
				<u>ДЕТАЛИ</u> СТЕРЖНИ ОТДЕЛЬНЫЕ Φ5Bp-I ГОСТ 6727-80		
B4		18	5.04I.2960	L = 2960	8	0,46кг
B4		19	5.04I.2750	L = 2750	8	0,43кг
B4		20	5.04I.580	L = 580	2	0,09кг
B4		21	5.04I.410	L = 410	2	0,06кг
B4		22	5.04I.1480	L = 1480	2	0,23кг
B4		23	5.04I.1320	L = 1320	2	0,20кг
				I.090.I-2c.2-7 09-03 БКШ 30.33-2 <u>СБОРОЧНЫЕ ЕДИНИЦЫ</u> КАРКАСЫ ПЛОСКИЕ		
A4		5	I.090.I-2c.2-8 02.0-07	КР8	I	
A4		6	I.090.I-2c.2-8 03.0-09	КР18	I	
A4		7	I.090.I-2c.2-8 04.0	КР21	I	
A4		9	I.090.I-2c.2-8 10.0	ИЗДЕЛИЕ ЗАКЛАДНОЕ МН1	6	
				<u>ДЕТАЛИ</u> СТЕРЖНИ ОТДЕЛЬНЫЕ Φ5Bp-I ГОСТ 6727-80		
B4		18	5.04I.2960	L = 2960	8	0,46кг
B4		19	5.04I.2750	L = 2750	8	0,43кг
B4		20	5.04I.580	L = 580	2	0,09кг
B4		21	5.04I.410	L = 410	2	0,06кг
B4		22	5.04I.1480	L = 1480	2	0,23кг
B4		23	5.04I.1320	L = 1320	2	0,20кг
I.090.I-2c.2-7 09						Лист 4

Копировал

Формат А4

ТК 10901-2с в 2-7



Обозначение	Марка	Р.д.	Масса, кг
I.090.1-2с.2-7 09	БКПД 30.33-2	1	59,93
-01	БКПД 30.33-2	2	59,93
-02	7КПД 30.33-2	3	43,19
-03	8КПД 30.33-2	4	43,19

1.090.1-2с.2-7 09СБ КАРКАС ПРОСТРАНСТВЕННЫЙ БКПД 30 - БКПД 30 СБОРОЧНЫЙ ЧЕРТЕЖ			Стадия	Масса	Масштаб
			Р	См. табл.	1:40 1:20
Нач. отд. Эдишерашвили 11.20.180485 Н. контр. Силагашв. 3.25.180485 Рук. мес. Касрадзе 11.25.180485 ГИП Эдишерашвили 11.20.180485 Рук. гр. Бурджанадзе 11.25.180485 Проверил. Салихова 11.25.180485 Разработ. Шенца 11.25.180485			Лист 1	Из листов 2	
			ТБИЛЗНИИЭП		

Копия улана

Формат А3



РИС. 3

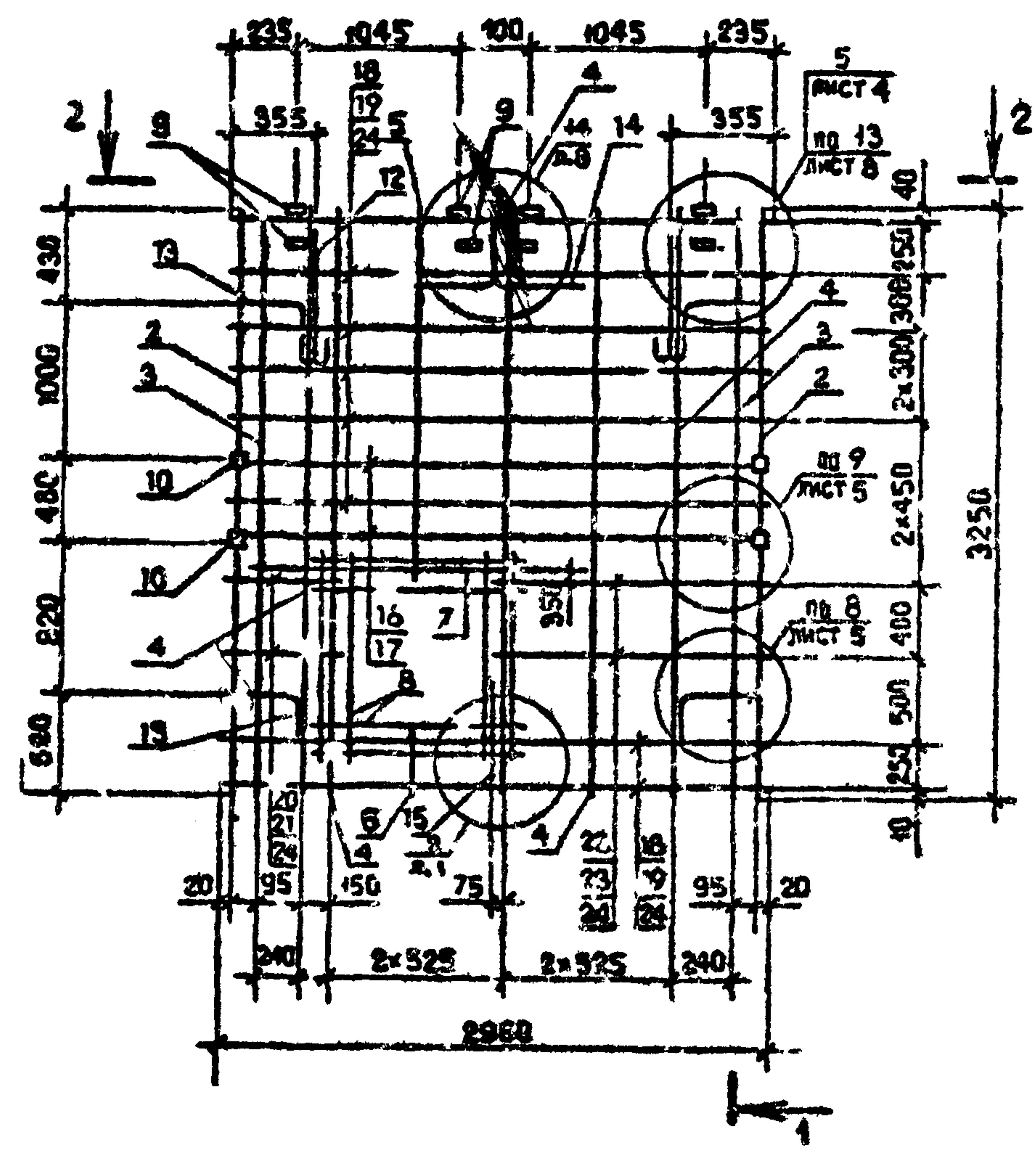
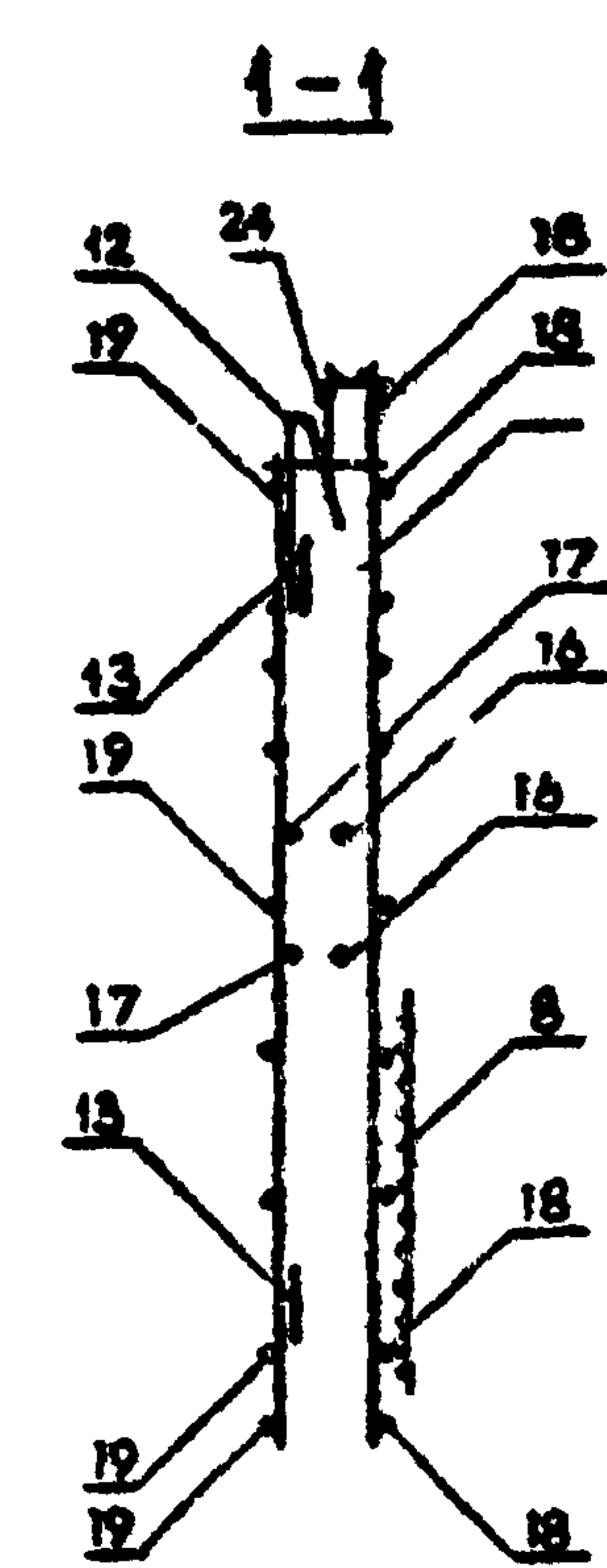
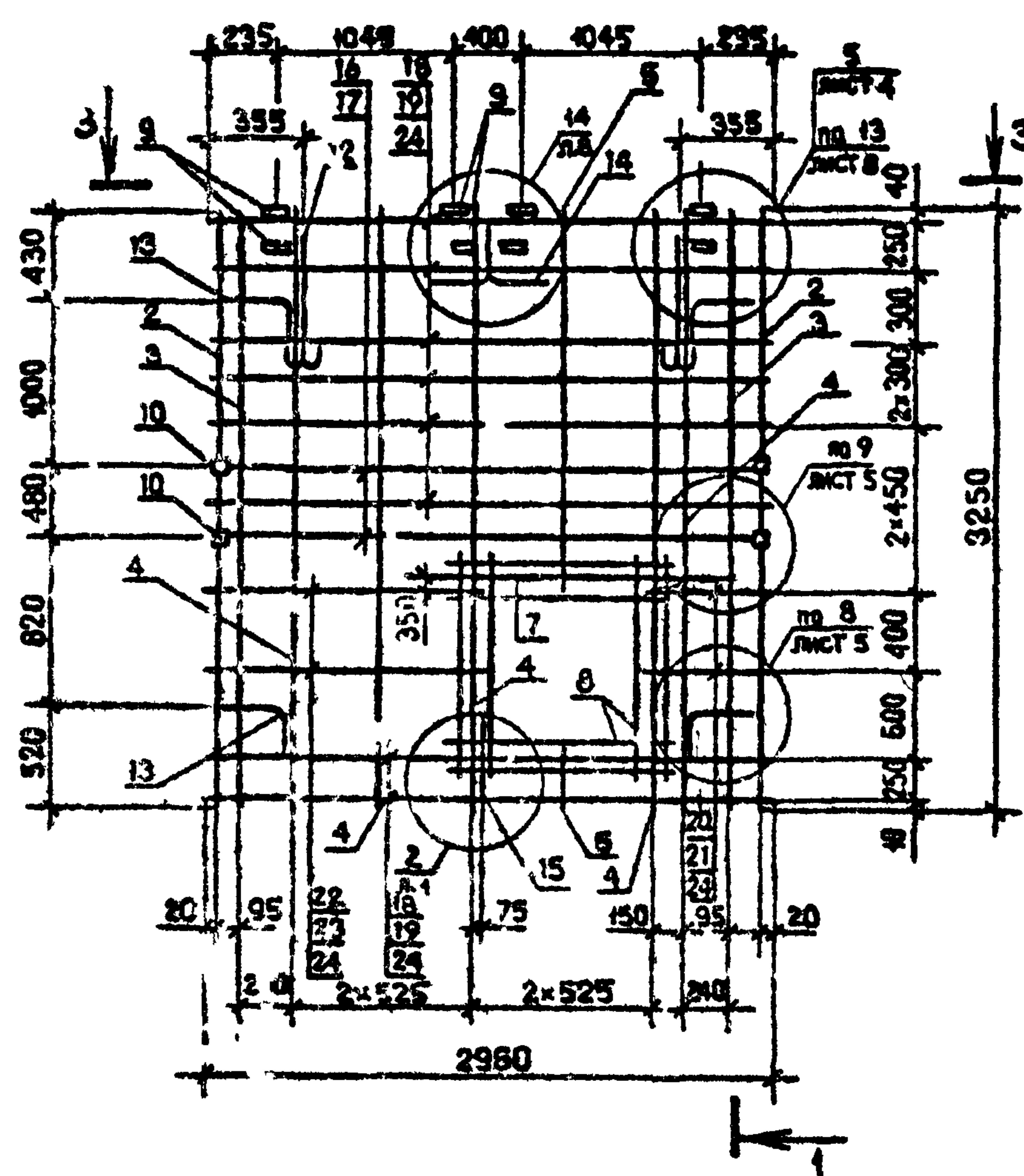
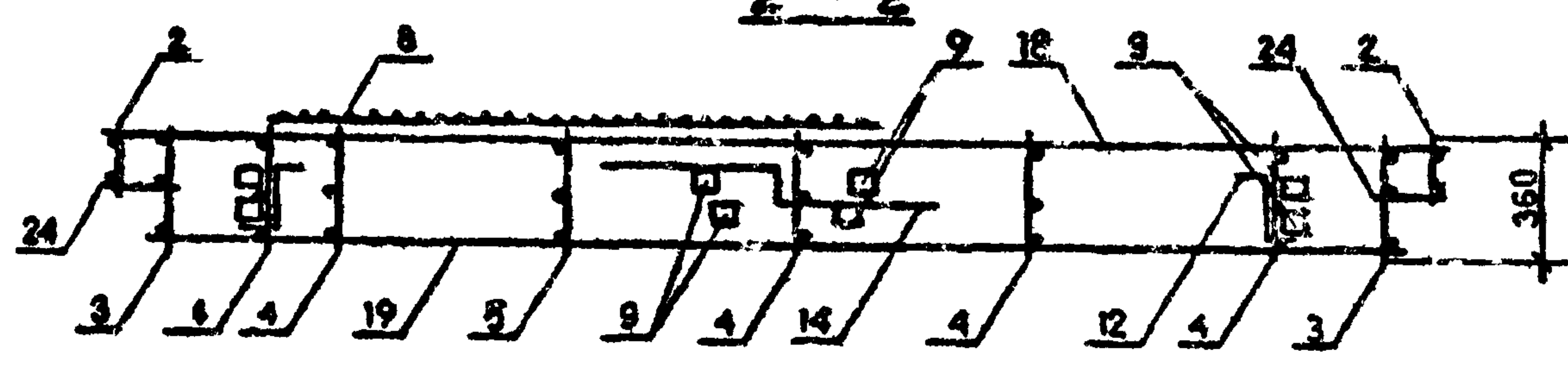


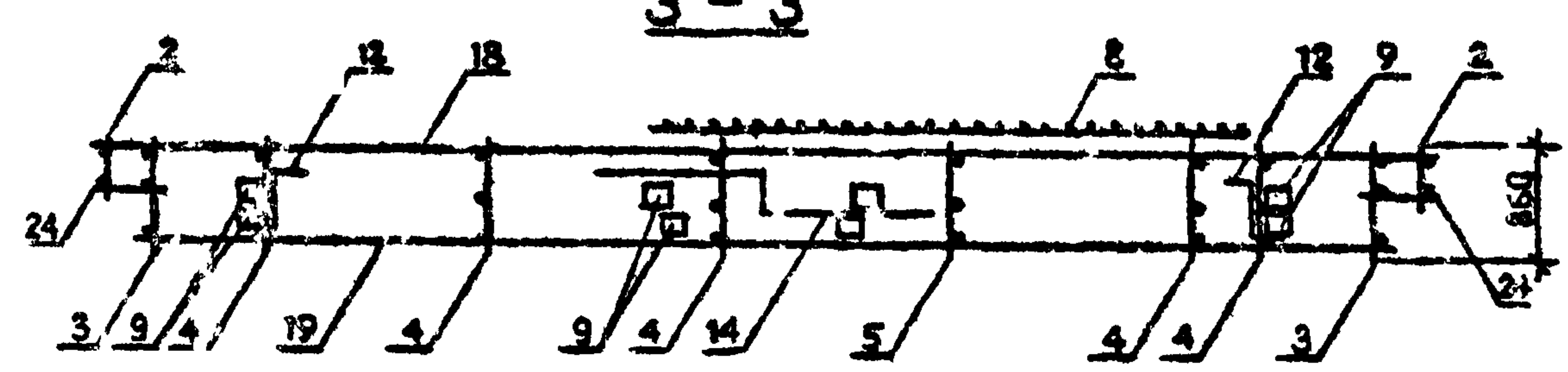
РИС. 4



2-2



3-3



Лист №...  
Получено в...  
Время, мин. №

1.090.1-2а.2-7 09СБ

Копирован

Формат А3

Лист  
2

ФОРМАТ	ЗОНА	НОМ.	ОБОЗНАЧЕНИЕ	НАИМЕНОВАНИЕ	КОЛ.	ПРИМЕЧАНИЕ
<u>ДОКУМЕНТАЦИЯ</u>						
A3			I.090.I-2c.2-7 IOCB	СБОРОЧНЫЙ ЧЕРТЕЖ		
A3			I.090.I-2c.2-7 00D2	УЗЛЫ АРМАТУРНЫЕ		
A3			I.090.I-2c.2-7 00T0	ТЕХНИЧЕСКОЕ ОПИСАНИЕ		
<u>СБОРОЧНЫЕ ЕДИНИЦЫ</u>						
КАРКАСЫ ПЛОСКИЕ						
A4	I		I.090.I-2c.2-8 03.0	КР9	2	
A4	2		I.090.I-2c.2-8 02.0	КР1	2	
A4	5		I.090.I-2c.2-8 07.0-09	СЕТКА С19	2	
ЧЕДЕЛИЯ ЗАКЛАДНЫЕ						
A4	7		I.090.I-2c.2-8 10.0	МН1	2	
A4	8		I.090.I-2c.2-8 10.0-01	МН2	8	
<u>ДЕТАЛИ</u>						
СТЕРЖНИ АНКСЕРНЫЕ						
A3	10		I.090.I-2c.2-8 00.1	АН1	6	
A3	11		I.090.I-2c.2-8 00.1-01	АН2	1	
A3	12		I.090.I-2c.2-8 00.1-02	АН3	2	
СТЕРЖНИ ОТДЕЛЬНЫЕ						
Ф10А-I ГОСТ 5781-82						
B4	I3		10.011.2950	L = 2950	1	1,82кг
B4	I4		10.011.2770	L = 2770	1	1,71кг
			I.090.I-2c.2-7 IO			
Имя, Фамилия, Подпись и дата			Нач. отд. Эдишерашвили		21.02.85	
			Н.контр. Далагадзе		21.02.85	
			Рук. маст. Касрадзе		21.02.85	
			ГИП Эдишерашвили		21.02.85	
			Рук. пр. Бурджанадзе		21.02.85	
			Проверил Шили		21.02.85	
			Разраб. Селихова		23.02.85	
			КАРКАС ПРОСТРАНСТВЕННЫЙ		ИКЦ 30 - ЭИД 30	
			ТБИЛЗНИИЭП		Лист 2	

ФОРМАТ	ЗОНА	НОМ.	ОБОЗНАЧЕНИЕ	НАИМЕНОВАНИЕ	КОЛ.	ПРИМЕЧАНИЕ
<u>ПЕРЕМЕННЫЕ ДАННЫЕ ДЛЯ ИСПОЛНЕНИЯ:</u>						
B4	16		5.041.2960	Ф5Вр-I ГОСТ 6727-80 L = 2960	3	0,46кг
B4	17		5.041.2750	L = 2750	3	0,43кг
B4	22		5.041.130	L = 130	20	0,02кг
<u>ПЕРЕМЕННЫЕ ДАННЫЕ ДЛЯ ИСПОЛНЕНИЯ:</u>						
I.090.I-2c.2-7 IO						
ИКЦ 30.33-I						
<u>СБОРОЧНЫЕ ЕДИНИЦЫ</u>						
КАРКАСЫ ПЛОСКИЕ						
A4	3		I.090.I-2c.2-8 02.0-04	КР5	5	
A4	4		I.090.I-2c.2-8 04.0	КР21	2	
A4	6		I.090.I-2c.2-8 07.0-05	СЕТКА С15	1	
<u>ДЕТАЛИ</u>						
ПЕТЛЯ СТРОПОВИЧНАЯ С15						
A3	9		I.090.I-2c.2-8 00.2-04	СТЕРЖНИ ОТДЕЛЬНЫЕ	2	
Ф8А-I ГОСТ 5781-82						
B4	15		8.011.1900	L = 1900	2	0,75кг
Ф5Вр-I ГОСТ 6727-80						
B4	18		5.041.580	L = 580	7	0,09кг
B4	19		5.041.420	L = 420	7	0,06кг
B4	20		5.041.1350	L = 1350	7	0,21кг
B4	21		5.041.1190	L = 1190	7	0,18кг
B4	23		5.041.830	L = 830	7	0,13кг
			I.090.I-2c.2-7 IO			
Имя, Фамилия, Подпись и дата			Нач. отд. Эдишерашвили		21.02.85	
			Н.контр. Далагадзе		21.02.85	
			Рук. маст. Касрадзе		21.02.85	
			ГИП Эдишерашвили		21.02.85	
			Рук. пр. Бурджанадзе		21.02.85	
			Проверил Шили		21.02.85	
			Разраб. Селихова		23.02.85	
			КАРКАС ПРОСТРАНСТВЕННЫЙ		ИКЦ 30 - ЭИД 30	
			ТБИЛЗНИИЭП		Лист 2	

ФОРМАТ	ЗОНА	ГОД	ОБОЗНАЧЕНИЕ	НАИМЕНОВАНИЕ	КОЛ.	ПРИМЕЧАНИЕ
				I.090.I-2c.2-7 IO-01 ЗКЩД 30.33-I <u>СБОРОЧНЫЕ ЕДИНИЦЫ</u> КАРКАСЫ ПЛОСКИЕ		
A4		3	I.090.I-2c.2-8 02.0-04	KP5	5	
A4		4	I.090.I-2c.2-8 04.0	KP2I	2	
A4		6	I.090.I-2c.2-8 07.0-05	СЕТКА СИ5	1	
A3		9	I.090.I-2c.2-8 00.2-01	<u>ДЕТАЛИ</u> ПЕТЛЯ СТРОПОВОЧНАЯ СИ5 СТЕРЖНИ ОТДЕЛЬНЫЕ 58A-I ГОСТ 5781-82	2	
Б4		15	8.011.1900	L = 1900 85Bp-I ГОСТ 6727-80	2	0,75кг
Б4		18	5.041.580	L = 580	7	0,09кг
Б4		19	5.041.420	L = 420	7	0,06кг
Б4		20	5.041.1350	L = 1350	7	0,21кг
Б4		21	5.041.1190	L = 1190	7	0,18кг
Б4		23	5.041.830	L = 830	12	0,13кг
				I.090.I-2c.2-7 IO-02 ЗКЩД 30.33-I <u>СБОРОЧНЫЕ ЕДИНИЦЫ</u> КАРКАСЫ ПЛОСКИЕ		
A4		3	I.090.I-2c.2-8 02.0-04	KP5	4	
A4		4	I.090.I-2c.2-8 04.0-01	KP22	2	
A4		6	I.090.I-2c.2-8 07.0-07	СЕТКА СИ7		

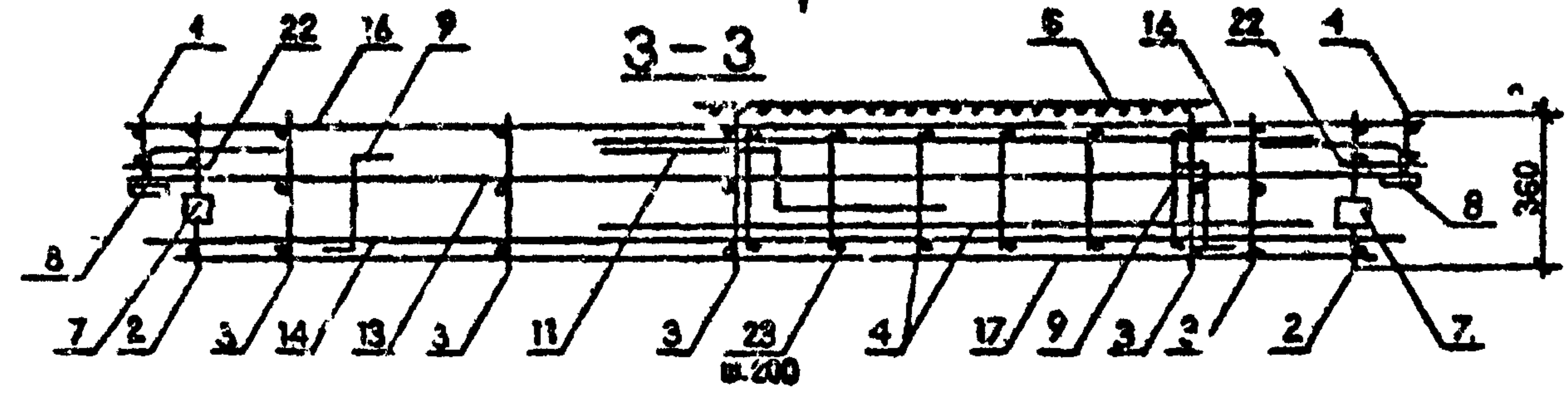
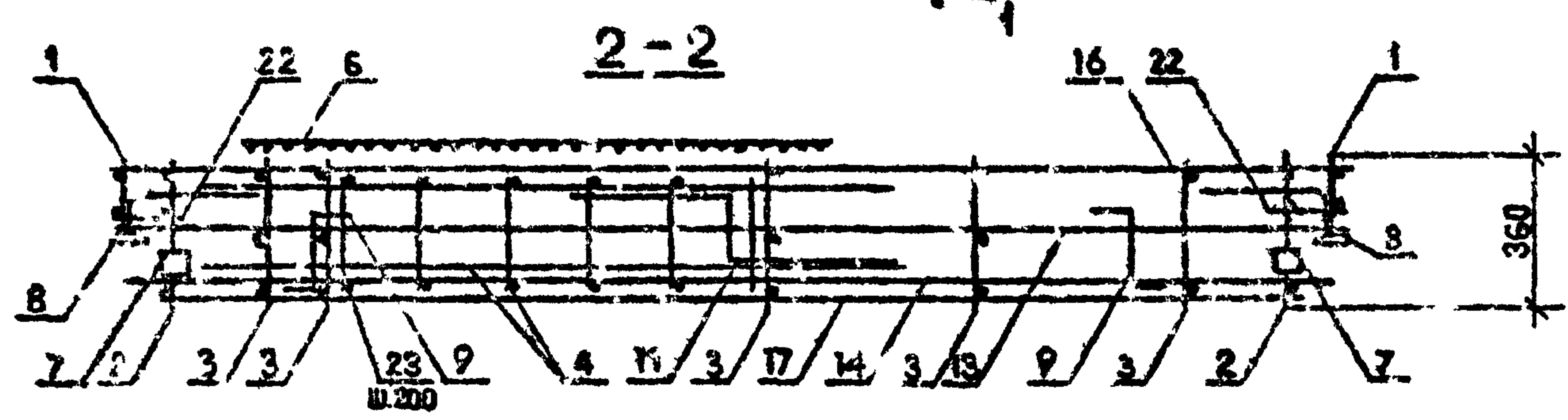
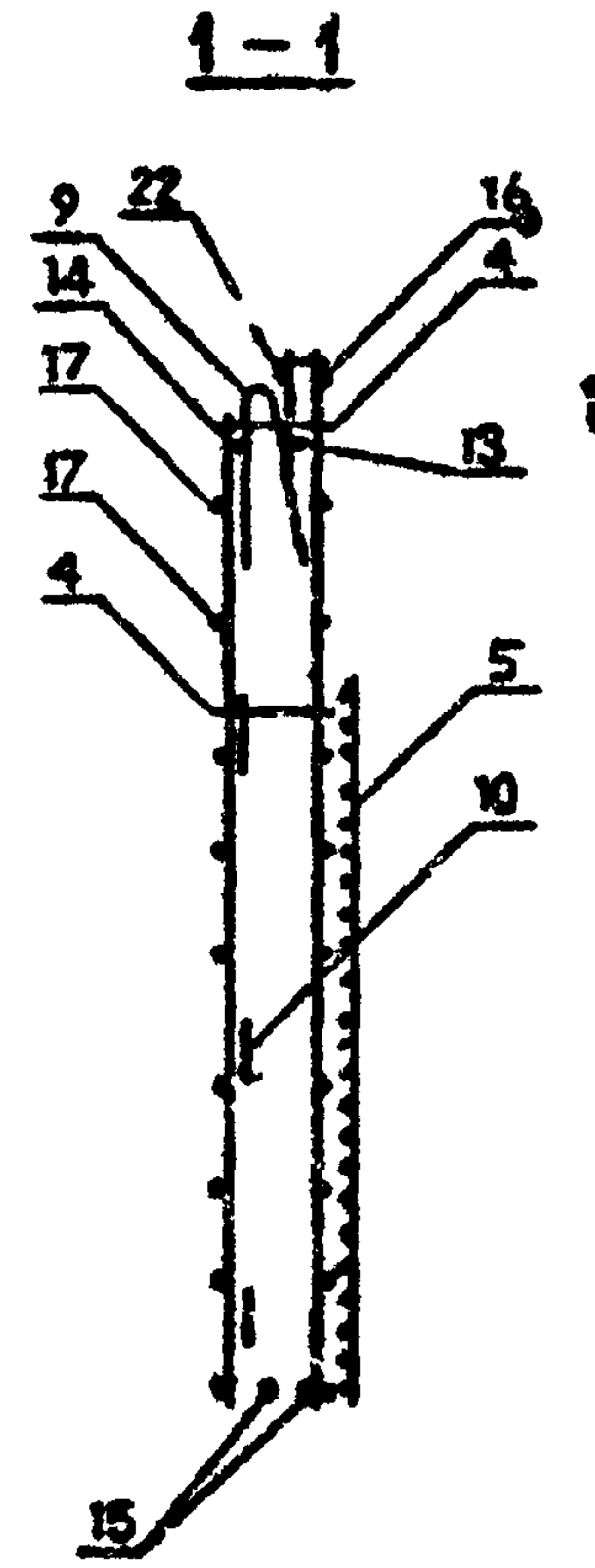
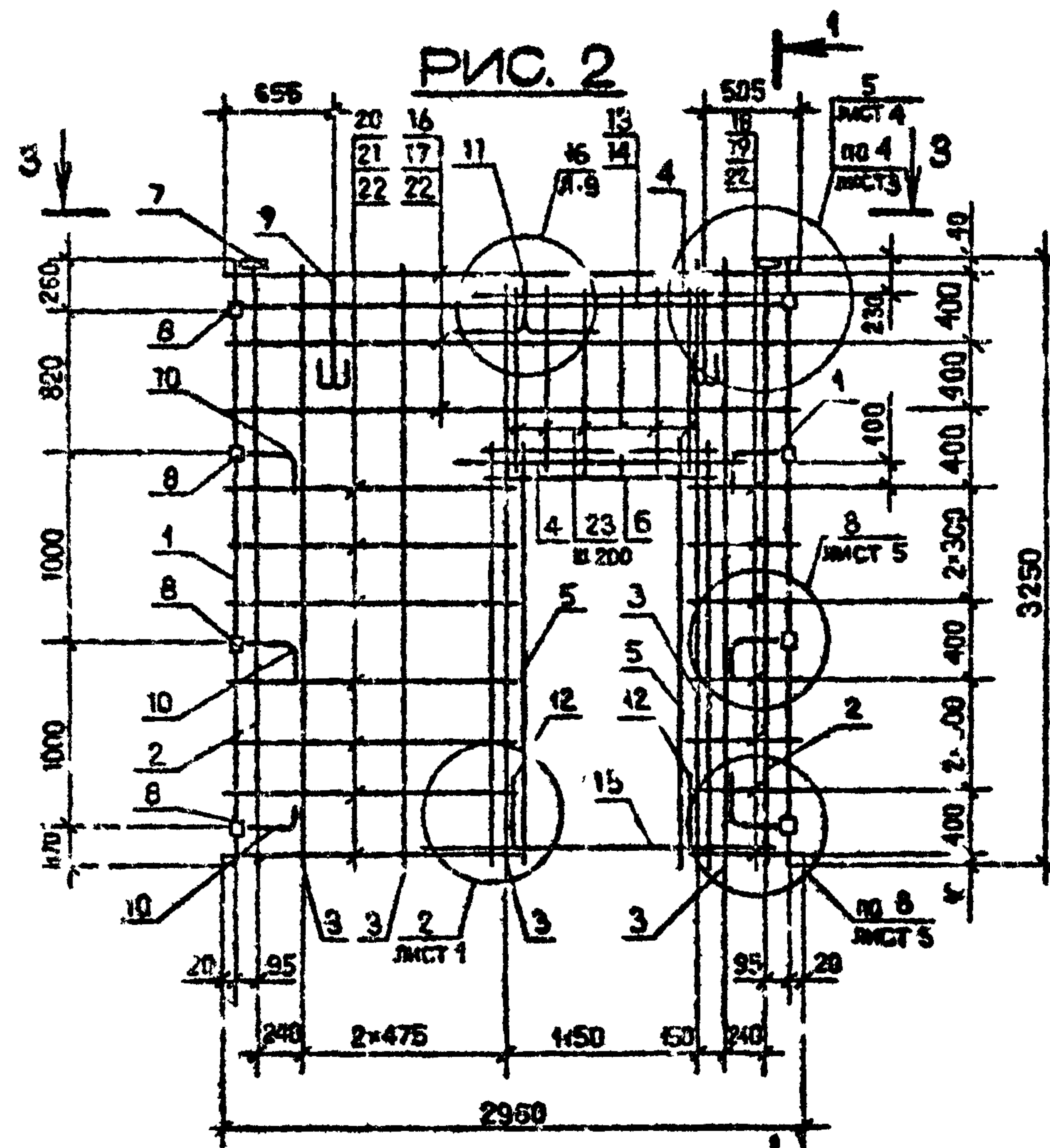
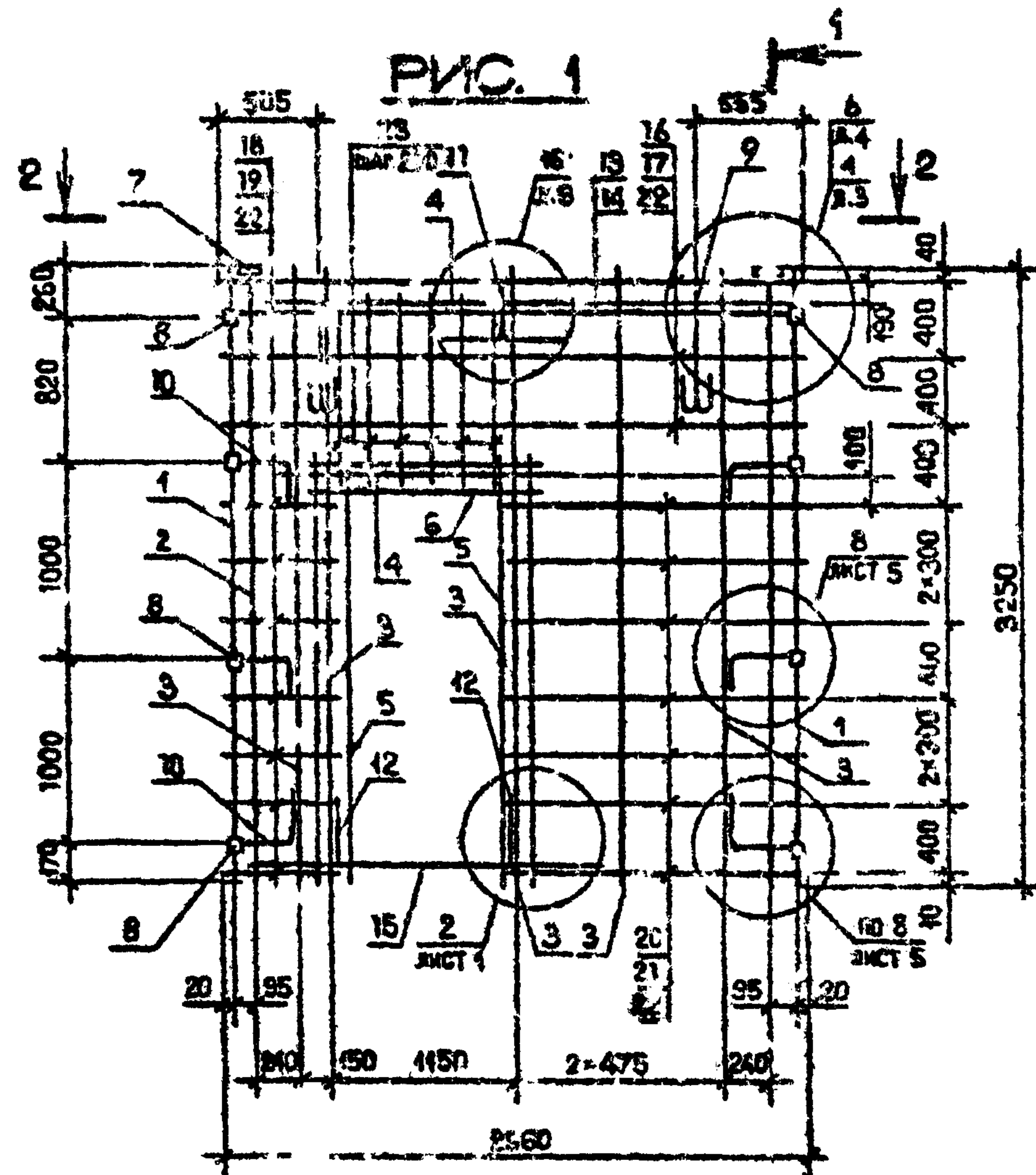
I.090.I-2c.2-7 IO Лист 3

ФОРМАТ	ЗОНА	ГОД	ОБОЗНАЧЕНИЕ	НАИМЕНОВАНИЕ	КОЛ.	ПРИМЕЧАНИЕ
				<u>ДЕТАЛИ</u> ПЕТЛЯ СТРОПОВОЧНАЯ СИ4 СТЕРЖНИ ОТДЕЛЬНЫЕ 58A-I ГОСТ 5781-82		
A3		9	I.090.I-2c.2-9 00.2-03		2	
Б4		15	8.011.2400	L = 2400 85Bp-I ГОСТ 6727-80	2	0,95кг
Б4		18	5.041.730	L = 730	14	0,11кг
Б4		19	5.041.570	L = 570	14	0,09кг
Б4		23	5.041.830	L = 830	18	0,13кг

I.090.I-2c.2-7 IO Лист 4

Имя, фамилия, инициалы  
Подпись и дата  
Исходный №

Имя, № полн.  
Подпись и дата  
Исходный №



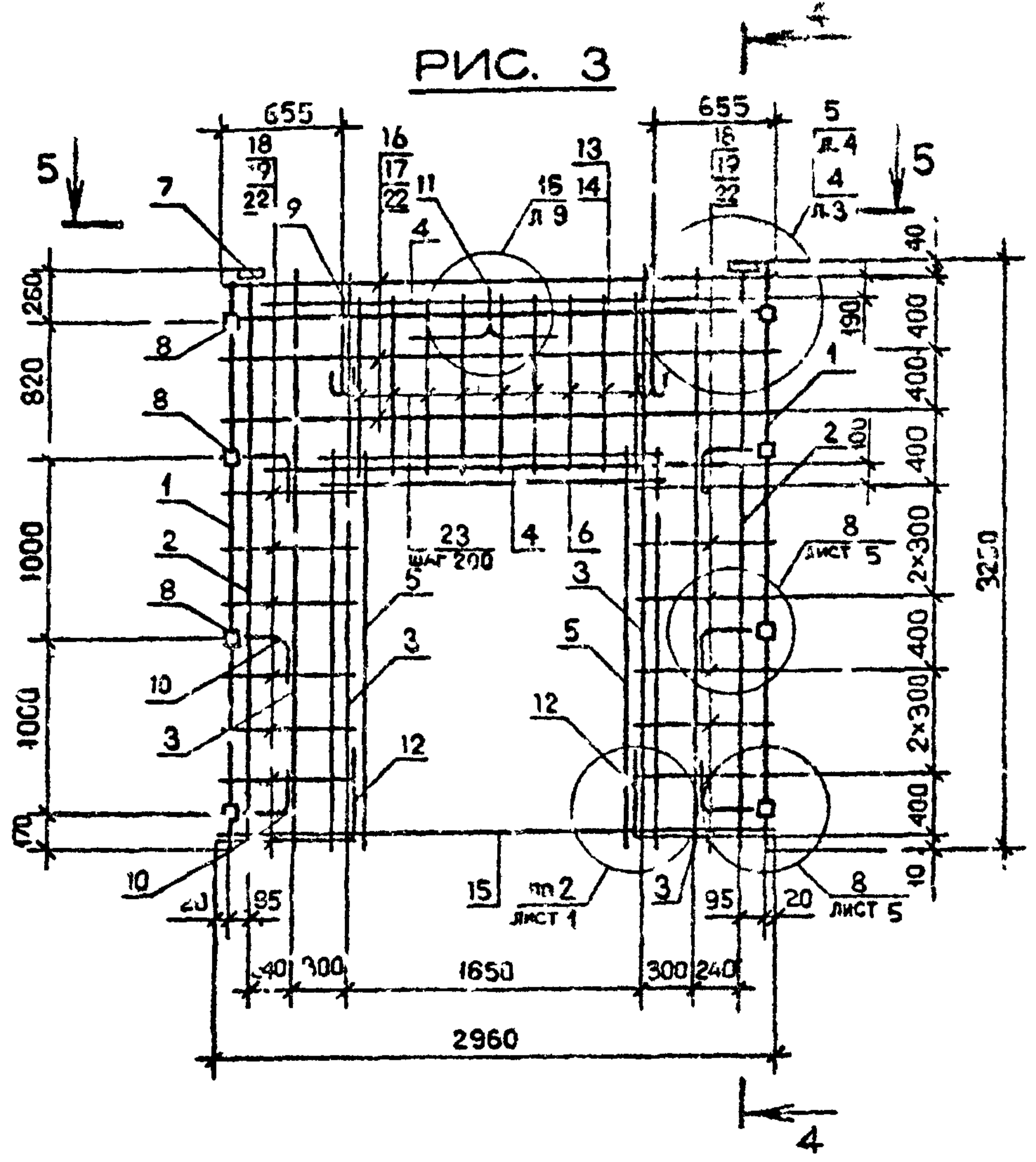
Имя, № позн., Подпись и дата  
 Кол. листов

Ссылка	Марка	Рис.	Масса, кг
1.090.1-2с.2-7 Ю	ИКД 30.33-1	1	56,70
-01	2ИКД 30.33-1	2	56,70
-02	3ИКД 30.33-1	3	53,72

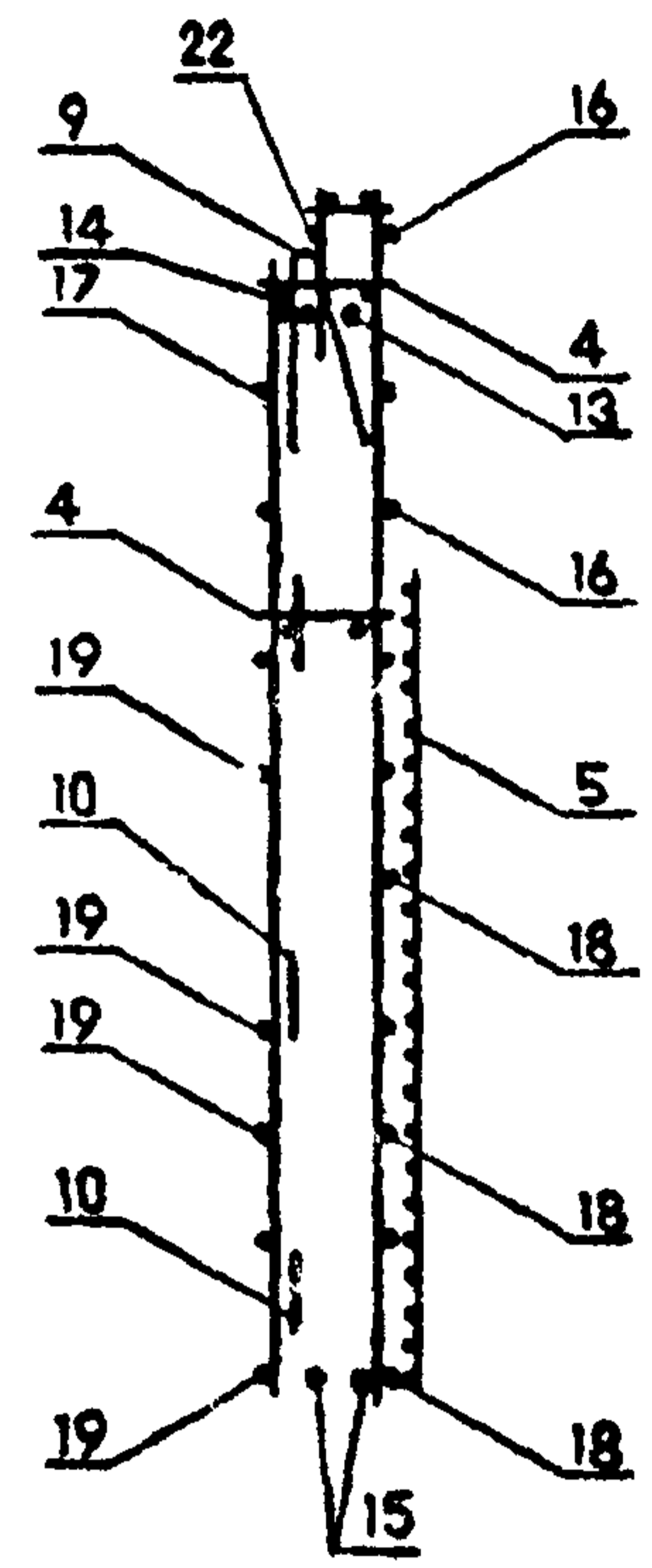
			1.090.1-2с.2-7 ЮСБ		
Нач. отд.	Эдигерашвили	2.28	19.01.55	КАРКАС ПРОСТРАНСТВЕННЫЙ ИКД 30 - ЭКД 30 СБОРОЧНЫЙ ЧЕРТЕЖ	
Н.контр.	Силогадзе	2.28	19.01.55		
Рук. маст.	Касиладзе	2.28	19.01.55		
ГИП	Эдигерашвили	2.28	19.01.55		
Рук. гр.	Еуршвадзе	2.28	19.01.55		
Проектир.	Салухова	2.28	19.01.55	Стадия: Р Масса: См. табл. Масштаб: 1:40 1:20	
Разреш.	Шелли	2.28	19.01.55	Лист 1 из 2 ТБИЗНИИЭП	

ТК 1090.1-2с.62-7

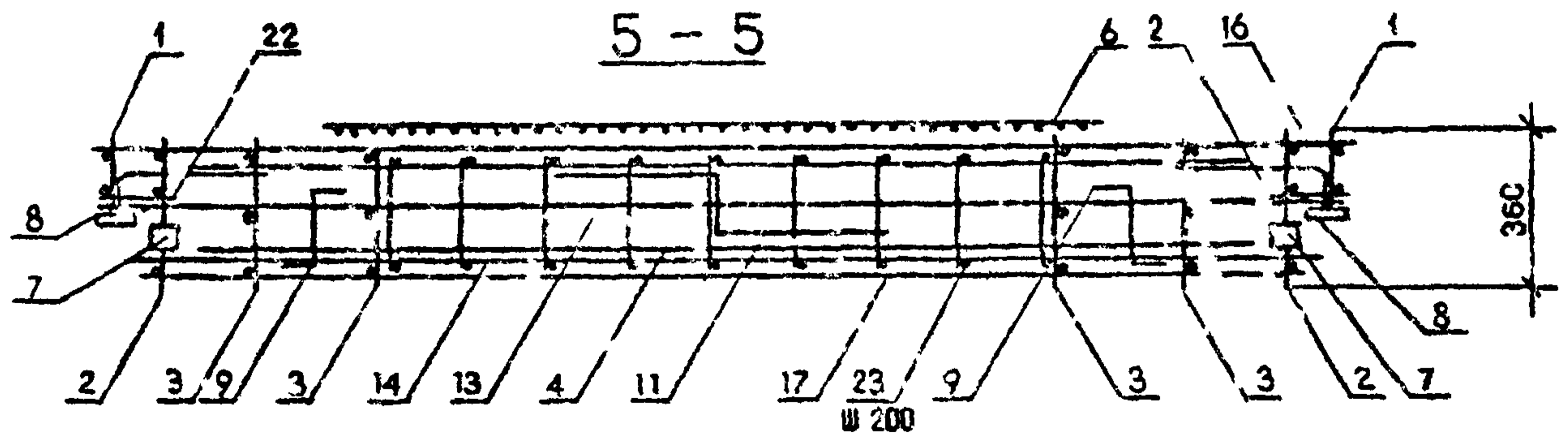
РИС. 3



4-4



5-5



Имя, М.подл.	Подпись и дата	Взам. член, №

1.090.1-2с.2-7 10СБ

Фотокревал

формат А3

Лист  
2

ФОРМАТ	ЗОНА	ПОЗ.	СБОЗНАЧЕНИЕ	НАИМЕНОВАНИЕ	КОЛ.	ПРИМЕЧАНИЕ
A3			I.090.I-2c.2-7 II CB	<u>ДОКУМЕНТАЦИЯ</u> СБОРОЧНЫЙ ЧЕРТЕЖ		
A3			I.090.I-2c.2-7 00Д2	УЗЛЫ АРМАТУРНЫЕ		
A3			I.090.I-2c.2-7 00Т0	ТЕХНИЧЕСКОЕ ОПИСАНИЕ		
A4	2		I.090.I-2c.2-8 03.0	<u>СБОРОЧНЫЕ ЕДИНИЦЫ</u> КАРКАС ПЛОСКИЙ КР9	2	
A3	13		I.090.I-2c.2-8 00.I-01	<u>ДЕТАЛИ</u> СТЕРЖЕНЬ АНКЕРНЫЙ АН2	1	
				СТЕРЖЕНЬ ОТДЕЛЬНЫЙ		
БЧ	22		5.04I.130	Ф5Вр-I ГОСТ 6727-80 L = 130	20	0,02кг
<u>ПЕРЕМЕННЫЕ ДАННЫЕ ДЛЯ ИСПОЛНЕНИЯ:</u>						
				I.090.I-2c.2-7 II		
				4КД 30.33-I		
A4	I		I.090.I-2c.2-8 01.0	<u>СБОРОЧНЫЕ ЕДИНИЦЫ</u> КАРКАС УКР.СБОРКИ СКР1	1	
				КАРКАСЫ ПЛОСКИЕ		
A4	3		I.090.I-2c.2-8 02.0-01	КР2	2	
A4	4		I.090.I-2c.2-8 02.0-05	КР6	2	

Исполн.	М.И.И.	20.08.85	КАРКАС ПРОСТРАНСТВЕННЫЙ 4КД 30 - 4КД 30	ТБИЛЗНИИЭП
Нач.отд.	Эришерашвили	20.08.85		
Н.контр.	Силагелаш	20.08.85		
Рук.маст.	Касрадзе	20.08.85		
ГИП	Эришерашвили	20.08.85		
Рук.гр.	Бурджанадзе	20.08.85		
Проверил	Шалия	20.08.85		
Разраб.	Алишова	20.08.85		

Копировал формат А4

ФОРМАТ	ЗОНА	ПОЗ.	СБОЗНАЧЕНИЕ	НАИМЕНОВАНИЕ	КОЛ.	ПРИМЕЧАНИЕ
A4	6		I.090.I-2c.2-8 07.0-09	СЕТКИ С19	1	
A4	7		I.090.I-2c.2-8 07.0-10	С20	2	
A4	8		I.090.I-2c.2-8 10.0	ИЗДЕЛИЯ ЗАКЛАДНЫЕ МН1	2	
A4	10		I.090.I-2c.2-8 10.0-01	МН2	8	
A3	11		I.090.I-2c.2-8 00.2-02	<u>ДЕТАЛИ</u> ПЕТЛЯ СТРОПОВОЧНАЯ СП3	2	
A3	12		I.090.I-2c.2-8 00.I	СТЕРЖНИ АНКЕРНЫЕ АН1	6	
A3	13		I.090.I-2c.2-8 00.I-02	АН3	2	
				СТЕРЖНИ ОТДЕЛЬНЫЕ		
БЧ	15		10.01I.2950	Ф10А-I ГОСТ 5781-82 L = 2950	1	1,82кг
БЧ	16		10.01I.2770	L = 2770	1	1,71кг
БЧ	17		8.01I.3000	Ф8А-I ГОСТ 5781-82 L = 3000	2	1,19кг
				Ф5Вр-I ГОСТ 6727-80		
БЧ	20		5.04I.430	L = 430	20	0,07кг
БЧ	21		5.04I.270	L = 270	20	0,04кг
				I.090.I-2c.2-7 II-01		
				4КД 30.33-2		
A4	I		I.090.I-2c.2-8 01.0-01	<u>СБОРОЧНЫЕ ЕДИНИЦЫ</u> КАРКАС УКР.СБОРКИ СКР2	1	

Исполн.	М.И.И.	20.08.85
Нач.отд.	Эришерашвили	20.08.85
Н.контр.	Силагелаш	20.08.85
Рук.маст.	Касрадзе	20.08.85
ГИП	Эришерашвили	20.08.85
Рук.гр.	Бурджанадзе	20.08.85
Проверил	Шалия	20.08.85
Разраб.	Алишова	20.08.85

Лист 2  
Копировал формат А4

ФОРМАТ	ЗОНА	ПЛОЩ.	ОБОЗНАЧЕНИЕ	НАИМЕНОВАНИЕ	КОЛ.	ПРИМЕЧАНИЕ
				КАРКАСЫ ПЛОСКИЕ		
A4	3		I.090.I-2c.2-8 02.0-01	KP2	2	
A4	4		I.090.I-2c.2-8 02.0-05	KP6	2	
				СЕТКИ		
A4	6		I.090.I-2c.2-8 07.0-09	C19	1	
A4	7		I.090.I-2c.2-8 07.0-10	C20	2	
				ИЗДЕЛИЯ ЗАКЛАДНЫЕ		
A4	8		I.090.I-2c.2-8 10.0	M1	2	
A4	10		I.090.I-2c.2-8 10.0-01	M2	6	
				ДЕТАЛИ		
A3	11		I.090.I-2c.2-8 00.2-02	ПЕТЛЯ СТРОПОВОЧНАЯ СПЗ	2	
				СТЕРЖНИ АНКЕРНЫЕ		
A3	12		I.090.I-2c.2-8 00.1	АН1	6	
A3	13		I.090.I-2c.2-8 00.1-02	АН3	2	
				СТЕРЖНИ ОТДЕЛЬНЫЕ		
				6102-I ГОСТ 5781-82		
Б4	15		10.011.2950	L = 2950	1	1,82кг
Б4	16		10.011.2770	L = 2770	1	1,71кг
Б4	17		8.011.3000	68A-I ГОСТ 5781-82	2	1,19кг
				L = 3000		
				65Bp-I ГОСТ 6727-80		
Б4	20		5.041.430	L = 430	20	0,07кг
Б4	21		5.041.270	L = 270	20	0,04 кг
						Лист
I.090.I-2c.2-7 II						3

Контроль

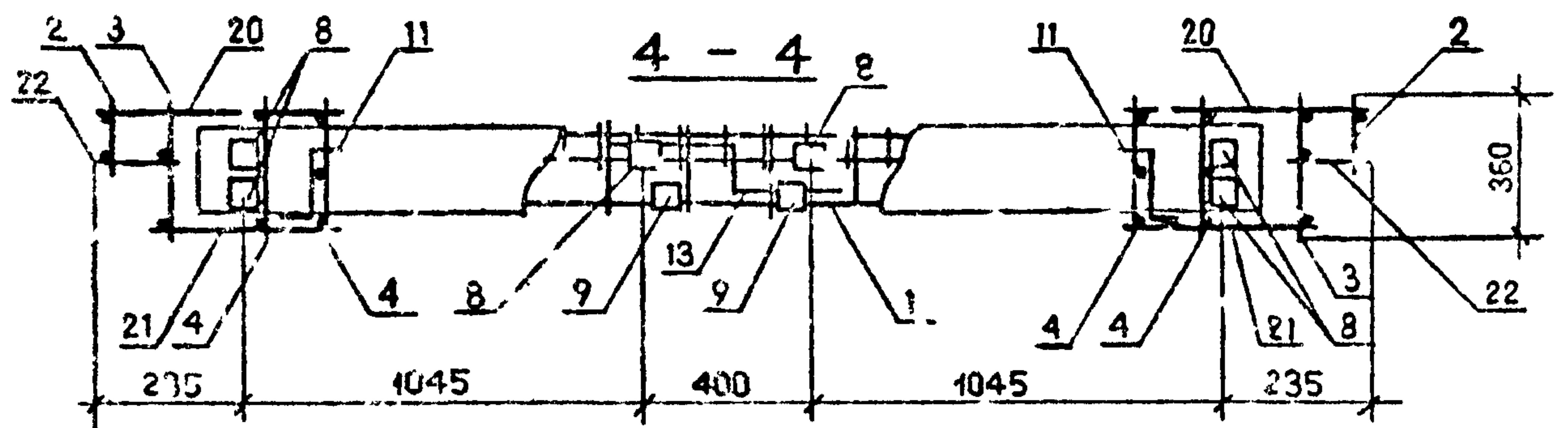
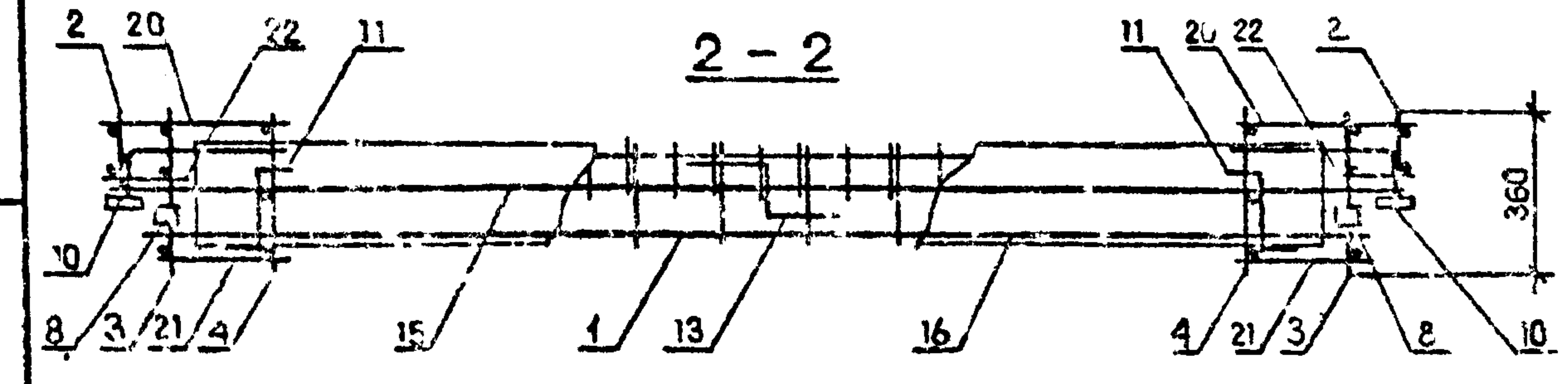
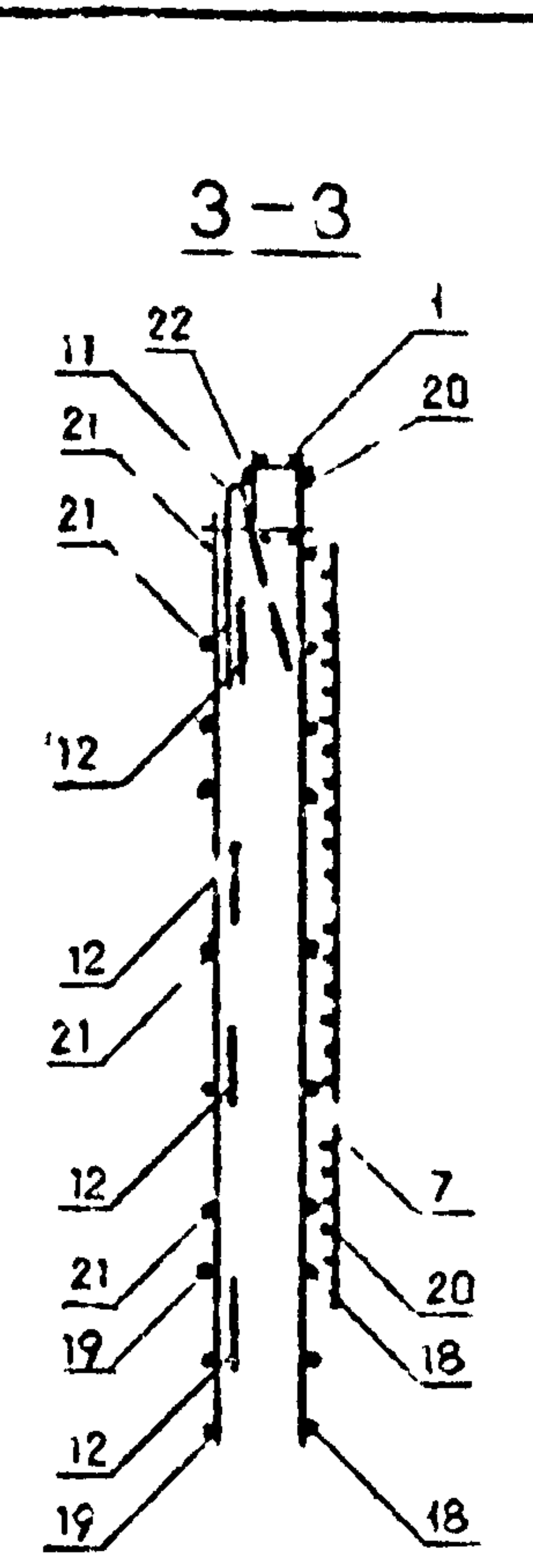
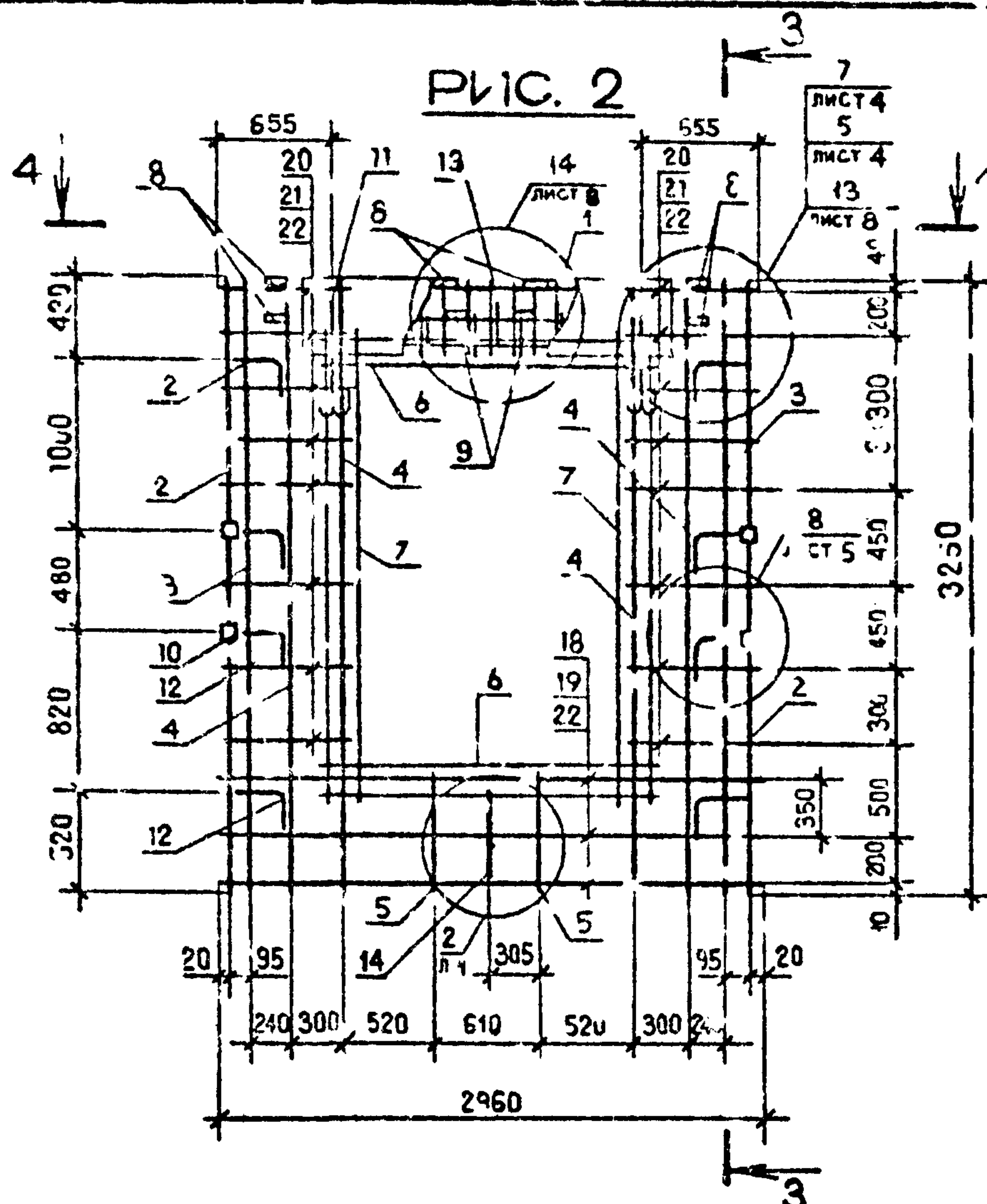
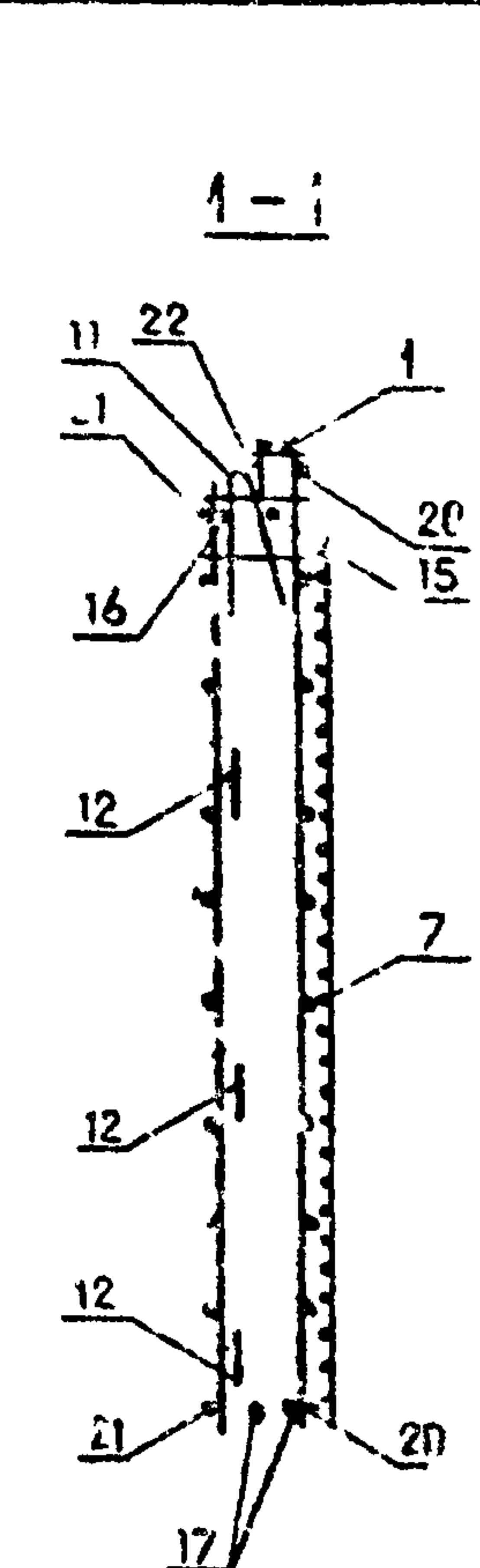
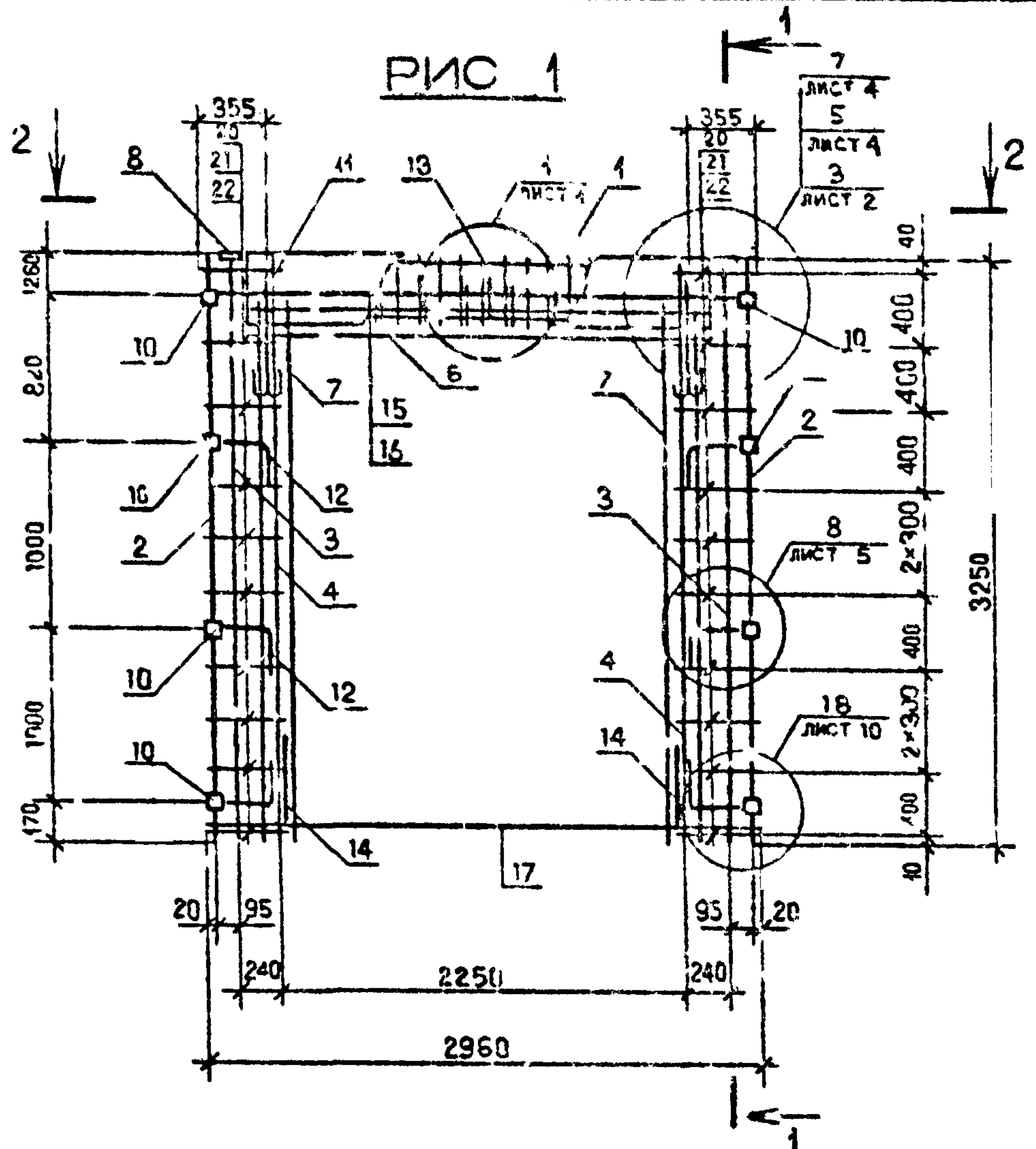
Формат А4

ФОРМАТ	ЗОНА	ПЛОЩ.	ОБОЗНАЧЕНИЕ	НАИМЕНОВАНИЕ	КОЛ.	ПРИМЕЧАНИЕ
				I.090.I-2c.2-7 II-02		
				КПД 30.33-2		
				СБОРОЧНЫЕ ЕДИНИЦЫ		
A4	1		I.090.I-2c.2-8 01.0-04	КАРКАС УКР.СБОРКИ СПЗ5	1	
				КАРКАСЫ ПЛОСКИЕ		
A4	3		I.090.I-2c.2-8 02.0-02	KP3	2	
A4	4		I.090.I-2c.2-8 02.0-05	KP6	4	
A4	5		I.090.I-2c.2-8 03.0-II	KP20	2	
				СЕТКИ		
A4	6		I.090.I-2c.2-8 07.0-07	C17	2	
A4	7		I.090.I-2c.2-8 07.0-09	C19	2	
				ИЗДЕЛИЯ ЗАКЛАДНЫЕ		
A4	8		I.090.I-2c.2-8 10.0	M1	6	
A4	9		I.090.I-2c.2-8 10.0-03	M4	2	
A4	10		I.090.I-2c.2-8 10.0-01	M2	4	
				ДЕТАЛИ		
A2	11		I.090.I-2c.2-8 00.2-03	ПЕТЛЯ СТРОПОВОЧНАЯ СПА	2	
				СТЕРЖНИ АНКЕРНЫЕ		
A	12		I.090.I-2c.2-8 00.1	АН1	6	
A3	14		I.090.I-2c.2-8 00.1-02	АН3	1	
				СТЕРЖНИ ОТДЕЛЬНЫЕ		
				65Bp-I ГОСТ 6727-80		
Б4	18		5.041.2960	L = 2960	3	0,46кг
Б4	19		5.041.2750	L = 2750	3	0,43кг
Б4	20		5.041.730	L = 730	16	0,11кг
Б4	21		5.041.570	L = 570	16	0,09кг
						Лист
I.090.I-2c.2-7 II						4

Контроль

Формат АФ

Т.К. 1090.1-2с. 62-7



Обозначение	Марка	Рис.	Масса, кг
1.090.1-2с.2-7 II	КПД 30.33-1	I	33,96
-01	КПД 30.33-2		65,22
-02	КПД 30.33-2	2	56,86

				1.090.1-2с.2-7 IIСБ			
И.а.ч.ота.	Эдишерашвили	01.08.85	01.08.85	КАРКАС ПРОСТРАНСТВЕННЫЙ КПД 30 - КПД 30 СБОРОЧНЫЙ ЧЕРТЕЖ	Стелня	Масса	Листов
И.контр.	Силагелде	01.08.85	01.08.85		Р	См. табл.	1:40 1:20
Рук.маст.	Касрадзе	01.08.85	01.08.85		Лист	Листов	1
ГИП	Эдишерашвили	01.08.85	01.08.85		ТБИЛЗНИИЭП		
Рук.гр.	Бурджанадзе	01.08.85	01.08.85				
Проверил	Саликова	01.08.85	01.08.85				
Разраб.	Шалва	01.08.85	01.08.85				

Копировал

Формат А3



ФОРМАТ ЗНА	ПОЗ	ОБЪЕДИНЕНИЕ	НАИМЕНОВАНИЕ	КОЛ.	ПРИМЕ- ЧАНИЕ
			<u>ДОКУМЕНТАЦИЯ</u>		
A3		1.090.I-2c.2-7 I2CB	СБОРОЧНЫЙ ЧЕРТЕЖ		
A3		1.090.I-2c.2-7 00I2	УЗЛЫ АРМАТУРНЫЕ		
A3		1.090.I-2c.2-7 00T0	ТЕХНИЧЕСКОЕ ОПИСАНИЕ		
			<u>СБОРОЧНЫЕ ЕДИНИЦЫ</u>		
			КАРКАСЫ ПЛОСКИЕ		
A4	I	1.090.I-2c.2-8 03.0	KP2	2	
A4	2	1.090.I-2c.2-8 02.0	KP1	2	
A4	3	1.090.I-2c.2-8 02.0-04	KP3	4	
			КЛЕПКИ ЗАКЛАДНЫЕ		
A4	4	1.090.I-2c.2-8 10.0	MH1	2	
A4	5	1.090.I-2c.2-8 10.0-01	MH2	8	
			<u>ДЕТАЛИ</u>		
			СТЕРЖНИ АМЕРИАНСКИЕ		
A3	7	1.090.I-2c.2-8 00.1	AN1	4	
A3	8	1.090.I-2c.2-8 00.1-01	AN2	1	
A3	9	1.090.I-2c.2-8 00.1-02	AN3	1	
			СТЕРЖЕНЬ ОТДЕЛЬНЫЙ		
			Φ5Bp-I ГОСТ 6727-80		
B4	14	5.04I.130	L = 130	16	0,02кг

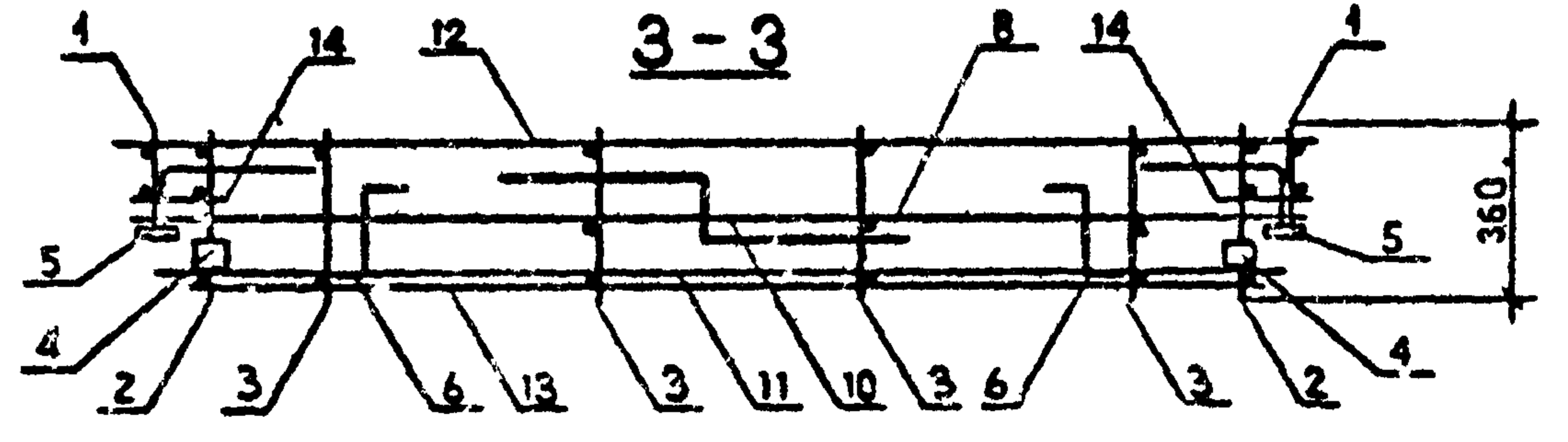
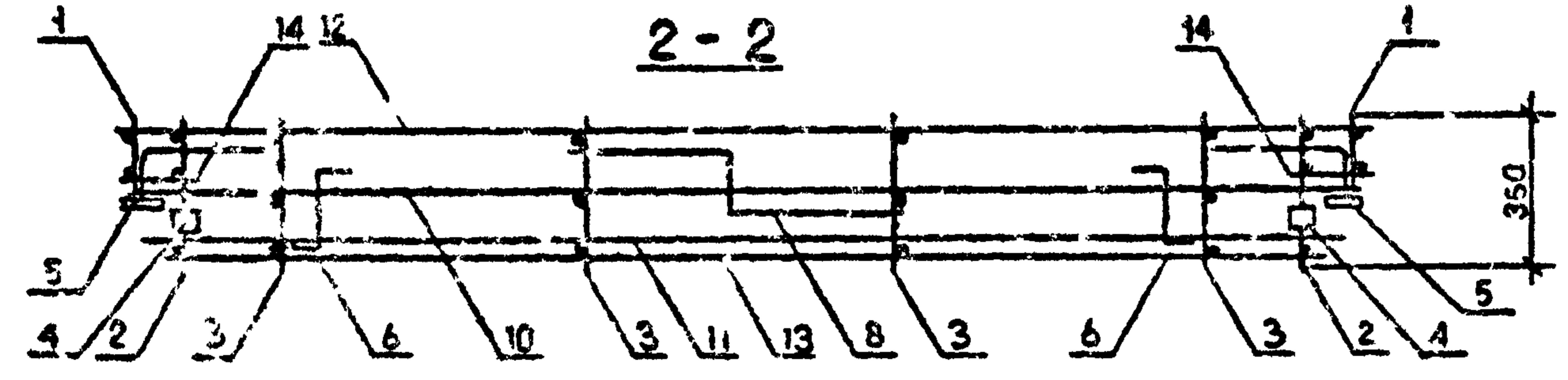
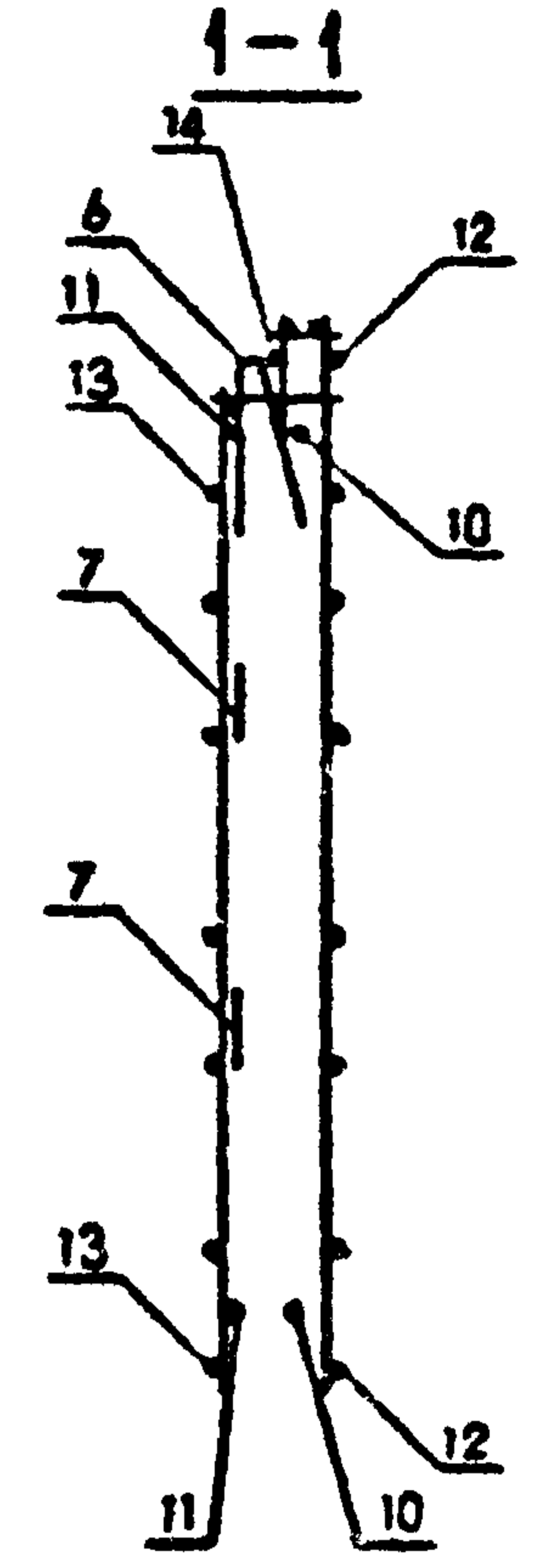
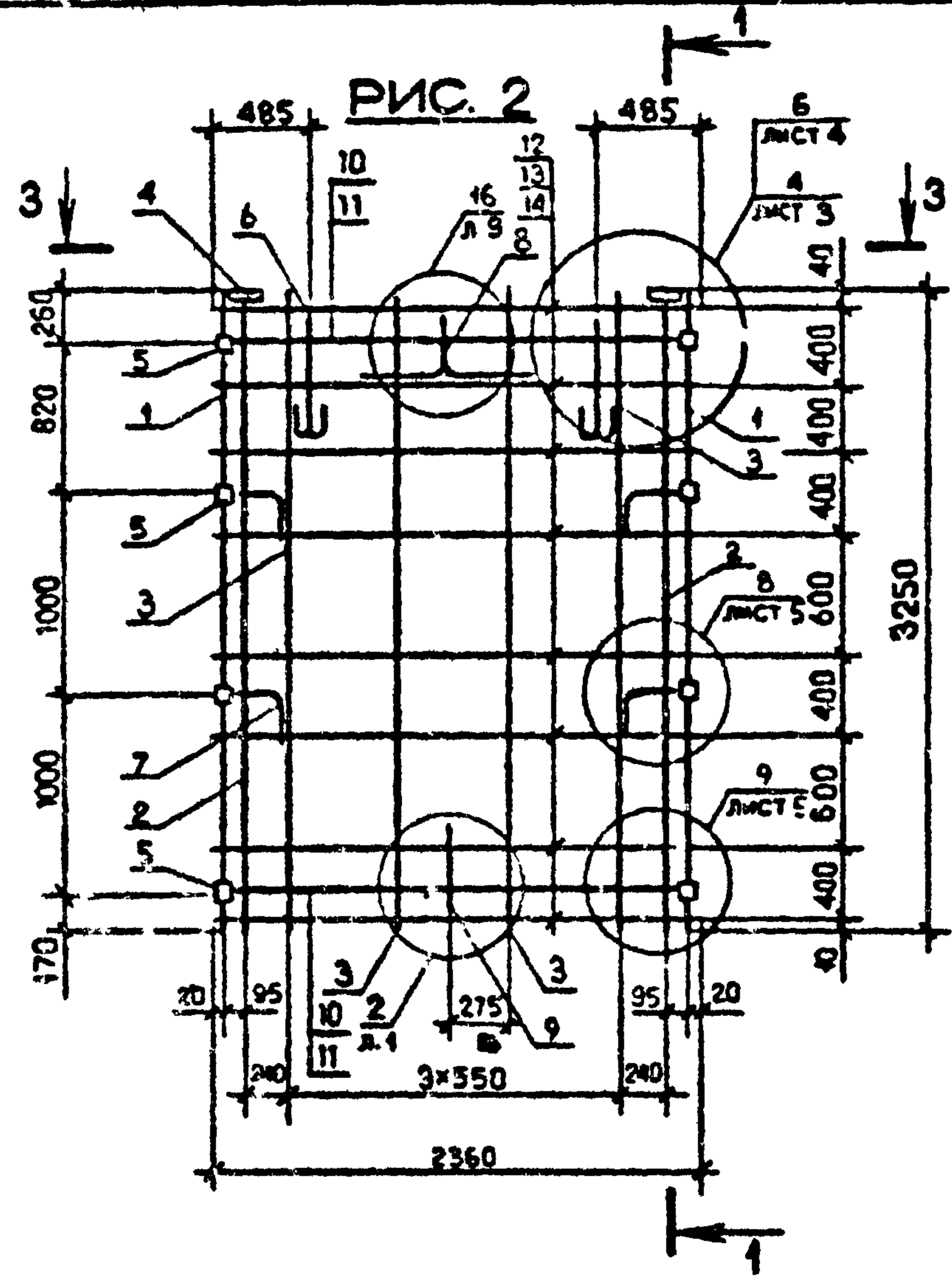
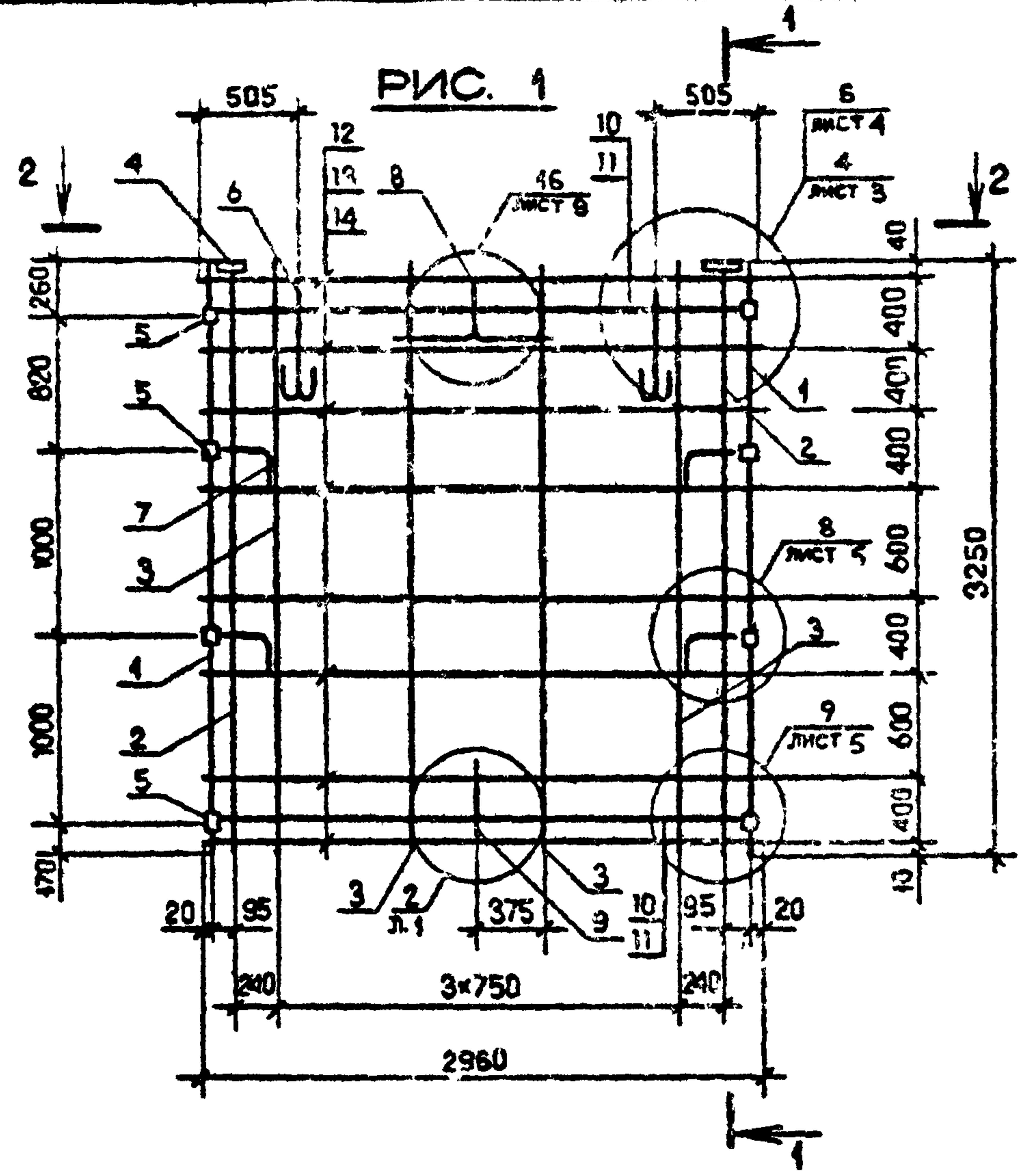
ФОРМАТ ЗНА	ПОЗ	ОБЪЕДИНЕНИЕ	НАИМЕНОВАНИЕ	КОЛ.	ПРИМЕ- ЧАНИЕ
			<u>ПЕРЕМЕННЫЕ ДАННЫЕ ДЛЯ ИСПОЛНЕНИЯ:</u>		
			I.090.I-2c.2-7 I2		
			KП 30.33		
			<u>ДЕТАЛИ</u>		
A3	6	1.030.I-2c.2-8 00.2-05	ПЕЛЯ СТРОПОВОЧНАЯ СГ5	2	
			СТЕРЖНИ ОТДЕЛЬНЫЕ		
			Φ10A-I ГОСТ 5781-82		
B4	10	10.01I.2950	L = 2950	2	1,82кг
B4	11	10.01I.2770	L = 2770	2	1,71кг
			Φ5Bp-I ГОСТ 6727-80		
B4	12	5.04I.2960	L = 2960	8	0,46кг
B4	13	5.04I.2750	L = 2750	8	0,43кг
			I.090.I-2c.2-7 I2-01		
			KП 24.33		
			<u>ДЕТАЛИ</u>		
A	6	1.090.I-2c.2-8 00.2-04	ПЕЛЯ СТРОПОВОЧНАЯ СГ5	2	
			СТЕРЖНИ ОТДЕЛЬНЫЕ		
			Φ10A-I ГОСТ 5781-82		
B4	10	10.01I.2350	L = 2350	2	1,45кг
B4	11	10.01I.2170	L = 2170	2	1,34кг
			Φ5Bp-I ГОСТ 6727-80		
B4	12	5.04I.2360	L = 2360	8	0,37кг
B4	13	5.04I.2150	L = 2150	8	0,33кг

Мин. Метроп.	Подпись и дата	Вх. №	№
	Мат. отг.	Эдигерашвили	1/20/1985
	Н. контр.	Склягадзе	3/20/1985
	Рух. маст.	Касрадзе	1/15/1985
	ГИП	Эдигерашвили	1/20/1985
	Рух. гр.	Бурджанадзе	1/20/1985
Проверил	Шелли	1/20/1985	
Разраб.	Салишва	1/20/1985	

I.090.I-2c.2-7 I2		
КАРКАС ПРОСТРАНСТВЕННЫЙ	Стадия	Лист
KП 30 - KП 24	P	2
ТБИЛЗИНИИЭП		

Мин. Метроп.	Подпись и дата	Вх. №	№
	B4	10	10.01I.2350
	B4	11	10.01I.2170
	B4	12	5.04I.2360
	B4	13	5.04I.2150

I.090.I-2c.2-7 I2	Лист
	2



Обозначение	Марка	Рис.	Масса, кг
I.090.I-2с.2-7 I2	КП 30.33	1	49,30
-01	КП 24.33	2	40,46

I.090.I-2с.2-7 I2СБ			Стадия	Масса	Масштаб
Нач. отд.	Эдигершвили	17.11.72	Р	См. табл.	1:40 1:20
Н.ко.пр.	Силагадзе	17.11.72	Лист	Листов	1
Рук. отд.	Касрадзе	17.11.72	ТБИЛЗНИИЭП		
ГИП	Эдигершвили	17.11.72			
Рук. гр.	Бурджиадзе	17.11.72			
Проверил	Салихова	17.11.72			
Разработ.	Шелли	17.11.72	Контроль		

Лист № 002/1

Контроль

Формат А3

ФОРМАТ	КОЛ.	ПРИМЕЧАНИЕ	ОБОЗНАЧЕНИЕ	НАИМЕНОВАНИЕ
A3			I.090.I-2c.2-7 I3CB	<u>ДОКУМЕНТАЦИЯ</u> СБОРОЧНЫЙ ЧЕРТЕЖ
A3			I.090.I-2c.2-7 00D2	УЗЛЫ АРМАТУРНЫЕ
A3			I.090.I-2c.2-7 00T0	ТЕХНИЧЕСКОЕ ОПИСАНИЕ
A4	4	2	I.090.I-2c.2-8 10.0	<u>СБОРОЧНЫЕ ЕДИНИЦЫ</u> ИЗДЕЛИЕ ЗАКЛАДНОЕ МН1
<u>ПЕРЕМЕННЫЕ ДАННЫЕ ДЛЯ ИСПОЛНЕНИЙ:</u>				
			I.090.I-2c.2-7 13	КП 18.33
				<u>СБОРОЧНЫЕ ЕДИНИЦЫ</u> КАРКАСЫ ПЛОСКИЕ
A4	1	2	I.090.I-2c.2-8 03.0	КР9
A4	2	2	I.090.I-2c.2-8 02.0	КР1
A4	3	3	I.090.I-2c.2-8 02.0-04	КР5
A4	5	8	I.090.I-2c.2-8 10.0-01	ИЗДЕЛИЕ ЗАКЛАДНОЕ МН2
				<u>ДЕТАЛИ</u>
A3	6	2	I.090.I-2c.2-8 00.2-03	ПЕТЛЯ СТРОПОВОЧНАЯ СП4
				СТЕРЖНИ АНГЕРНЫЕ
A3	7	4	I.090.I-2c.2-8 00.I	АН1
A3	8	1	I.090.I-2c.2-8 00.I-01	АН2

Имя и номер  
Писать в дату  
Взам. инв. №

Нач. отд.	Эдигерашвили	11.10.85	11.10.85
Н. контр.	Силагидзе	11.10.85	11.10.85
Рук. маш.	Касрадзе	11.10.85	11.10.85
ГИП	Эдигерашвили	11.10.85	11.10.85
Рук. гр.	Бурджанадзе	11.10.85	11.10.85
Проверил	Шалия	11.10.85	11.10.85
Разраб.	Салихова	11.10.85	11.10.85

I.090.I-2c.2-7 13		
Страниц	Лист	Листов
1	1	4
КАРКАС ПРОСТРАНСТВЕННЫЙ		
КП 18, КП 12, КП 30		
ТБИЛЗНИИЭП		

Копировал Формат А4

ФОРМАТ	КОЛ.	ПРИМЕЧАНИЕ	ОБОЗНАЧЕНИЕ	НАИМЕНОВАНИЕ
A3	9	I	I.090.I-2c.2-8 00.I-02	АН3 СТЕРЖНИ ОТДЕЛЬНЫЕ Ф10А-I ГОСТ 5781-82
B4	10	2	10.011.1750	L = 1750 1,08кг
B4	11	2	10.011.1570	L = 1570 0,97кг
B4	12	8	5.041.1760	Ф5Вр-I ГОСТ 6727-80 L = 1760 0,27кг
B4	13	8	5.041.1550	L = 1550 0,24кг
B4	14	16	5.041.130	L = 130 0,02кг
				I.090.I-2c.2-7 13-01 КП 12.33
				<u>СБОРОЧНЫЕ ЕДИНИЦЫ</u> КАРКАСЫ ПЛОСКИЕ
A4	1	2	I.090.I-2c.2-8 03.0	КР9
A4	2	2	I.090.I-2c.2-8 02.0	КР1
A4	3	2	I.090.I-2c.2-8 02.0-04	КР5
A4	5	8	I.090.I-2c.2-8 10.0-01	ИЗДЕЛИЕ ЗАКЛАДНОЕ МН2
				<u>ДЕТАЛИ</u>
A3	6	2	I.090.I-2c.2-8 00.I-02	ПЕТЛЯ СТРОПОВОЧНАЯ СП3
A3	7	1	I.090.I-2c.2-8 00.I	СТЕРЖЕНЬ АНГЕРНЫЙ АН1
				СТЕРЖНИ ОТДЕЛЬНЫЕ Ф10А-I ГОСТ 5781-82
B4	10	2	10.011.1150	L = 1150 0,71кг
B4	11	2	10.011.970	L = 970 0,60кг

Имя и номер  
Писать в дату  
Взам. инв. №

I.090.I-2c.2-7 13		
Страниц	Лист	Листов
1	1	4

Копировал Формат А4

ФОРМАТ	ЗОНА	ПОЗ.	ОБОЗНАЧЕНИЕ	НАИМЕНОВАНИЕ	КОЛ.	ПРИМЕЧАНИЕ
Б4		12	5.04I.1160	Ø5Bp-I ГОСТ 6727-80 L = 1160	8	0,18кг
Б4		13	5.04I.950	L = 950	8	0,15кг
Б4		14	5.04I.130	L = 130	16	0,02кг
I.090.I-2c.2-7 I3-02 КП 30.16 <u>СБОРОЧНЫЕ ЕДИНИЦЫ</u> КАРКАСЫ ПЛОСКИЕ						
А4		1	I.090.I-2c.2-8 03.0-01	КР10	2	
А4		2	I.090.I-2c.2-8 02.0-03	КР4	2	
А4		3	I.090.I-2c.2-8 02.0-06	КР7	4	
А4		5	I.090.I-2c.2-8 10 0-01	УЗДЕЛЪЕ ЗАКЛАДНОЕ ИМ2	2	
<u>ДЕТАЛИ</u>						
А3		6	I.090.I-2c.2-8 00.2-03	ПЕТЛЯ СТРОПОВОЧНАЯ СП4	2	
СТЕРЖНИ АНКЕРНЫЕ						
А3		7	I.090.I-2c 2-8 00.1	АН1	2	
А3		8	I.090.I-2c.2-8 00.1-01	АН2	1	
А3		9	I.090.I-2c.2-8 00.1-02	АН3	1	
СТЕРЖНИ ОТДЕЛЬНЫЕ						
Ø10.1-I ГОСТ 5781-82						
Б4		10	10.01I.2950	L = 2950	1	1,82кг
Б4		11	10.01I.2770	L = 2770	1	1,71кг
Ø5Bp-I ГОСТ 6727-80						
Б4		12	5.04I.2960	L = 2960	5	0,46кг
Б4		13	5.04I.2750	L = 2750	5	0,43кг
I.090.I-2c.2-7 I3						Лист 3

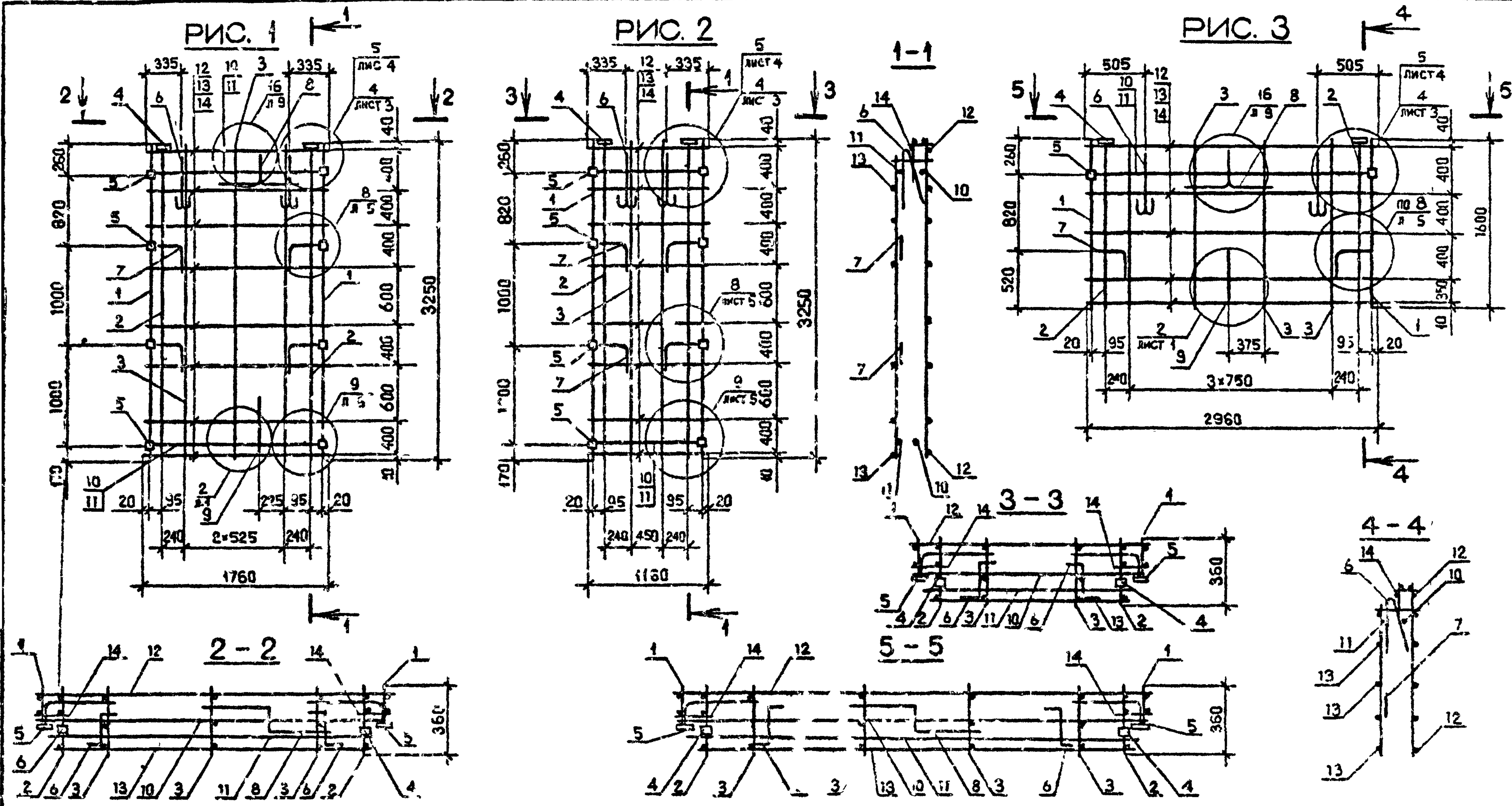
Копировал Формат А4

ФОРМАТ	ЗОНА	ПОЗ.	ОБОЗНАЧЕНИЕ	НАИМЕНОВАНИЕ	КОЛ.	ПРИМЕЧАНИЕ
Б4		14	5.04I.130	L = 130	10	0,02кг
I.090.I-2c.2-7 I3						Лист 4

Копировал Формат А4

Имя, подпись, дата, Имя или №

Имя, подпись, дата, Имя или №



И. № год изд. Подпись и дата Взам. инв. №

Обозначение	Марка	Рис.	Масса, кг
1.090.1-2с.2-7 13	КП 18.33	1	33,97
-01	КП 12.33	2	26,80
-02	КП 30 16	3	24,06

1.090.1-2с.2-7 13СБ			
Черт. Эдишера шил.	1/20	190485	КАРКАС ПРОСТРАНСТВЕННЫЙ КП 18, № 12, КП 30 СБОРОЧНЫЙ ЧЕРТЕЖ
И.кон.р. Силагадзе	3/20	190485	
Рук. маст. Кагралоз	1/20	190485	Лист 1 из 1
Г.П. Эдишера шил.	1/20	190485	
Рук.гр. Бурджанадзе	1/20	190485	ТБИЗНИИЭП
Проверил Салихова	1/20	190485	
Разраб. Шелая	1/20	190485	

Копировать

Формат А3

ФОРМАТ	ЗОНА	ПОЗ.	ОБОЗНАЧЕНИЕ	НАИМЕНОВАНИЕ	КОЛ	ПРИМЕЧАНИЕ
				<u>ДОКУМЕНТАЦИЯ</u>		
A3			I.090.I-2c.2-7 I4C5	СБОРОЧНЫЙ ЧЕРТЕЖ		
A3			I.090.I-2c.2-7 00Д2	УЗЛЫ АРМАТУРНЫЕ		
A3			I.090.I-2c.2-7 00Т0	ТЕХНИЧЕСКОЕ ОПИСАНИЕ		
				<u>СБОРОЧНЫЕ ЕДИНИЦЫ</u>		
				КАРКАСЫ ПЛОСКИЕ		
A4	I		I.090.I-2c.2-8 03.0	КР9	2	
A4	2		I.090.I-2c.2-8 02.0	КР1	2	
A4	4		I.090.I-2c.2-8 09.0-01	СЕТКА С22	1	
				ИЗДЕЛИЯ ЗАКЛАДНЫЕ		
A4	5		I.090.I-2c.2-8 10.0	МН1	2	
A4	6		I.090.I-2c.2-8 10.0-01	МН2	4	
A4	7		I.090.I-2c.2-8 10.0-02	МН3	4	
				<u>ДЕТАЛИ</u>		
				СТЕРЖНИ АНКЕРНЫЕ		
A3	9		I.090.I-2c.2-8 00.1	АН1	4	
A3	10		I.090.I-2c.2-8 00.1-01	АН2	1	
A3	11		I.090.I-2c.2-8 00.1-02	АН3	1	
				СТЕРЖЕНЬ ОТДЕЛЬНЫЙ		
B4	16		5.04I.130	Ф5Вр-I ГОСТ 6727-80 L = 130	16	0,02кг

Имя Мпозд

Нач. отд.	Элишерашвили	11.02.1985
Н. контр.	Силагадзе	11.02.1985
Рук. отд.	Касрадзе	11.02.1985
ГИП	Элишерашвили	11.02.1985
Рук. гр.	Буджанашвили	11.02.1985
Проверил	Шалия	11.02.1985
Разр. сб.	Салихова	11.02.1985

I.090.I-2c.2-7 I4		
Сталля	Лист	Листов
Р	1	3
КАРКАС ПРОСТРАНСТВЕННЫЙ		
ИКИ 33 - ИКИ 15		
ТБИЛЗНИИЭП		

ФОРМАТ	ЗОНА	ПОЗ.	ОБОЗНАЧЕНИЕ	НАИМЕНОВАНИЕ	КОЛ	ПРИМЕЧАНИЕ
				<u>ПЕРЕМЕННЫЕ ДАННЫЕ ДЛЯ ИСПОЛНЕНИЯ:</u>		
				I.090.I-2c.2-7 I4		
				ИКИ 33.33		
				<u>СБОРОЧНЫЕ ЕДИНИЦЫ</u>		
				КАРКАС ПЛОСКИЙ КР5	4	
				<u>ДЕТАЛИ</u>		
A4	3		I.090.I-2c.2-8 02.0-04	КАРКАС ПЛОСКИЙ КР5	4	
A3	8		I.090.I-2c.2-8 00.2-05	ПЕТЛЯ СТРОПОВОЧНАЯ СП6	2	
				СТЕРЖНИ ОТДЕЛЬНЫЕ		
				Ф10А-I ГОСТ 5781-82		
B4	12		10.011.2950	L = 2950	2	1,82кг
B4	13		10.011.2770	L = 2770	2	1,71кг
				Ф5Вр-I ГОСТ 6727-80		
B4	14		5.04I.2960	L = 2960	8	0,46кг
B4	15		5.04I.2750	L = 2750	8	0,43кг
				I.090.I-2c.2-7 I4-01		
				ИКИ 21.32		
				<u>СБОРОЧНЫЕ ЕДИНИЦЫ</u>		
				КАРКАС ПЛОСКИЙ КР5	3	
				<u>ДЕТАЛИ</u>		
A4	3		I.090.I-2c.2-8 02.0-04	КАРКАС ПЛОСКИЙ КР5	3	
A3	8		I.090.I-2c.2-8 00.2-03	ПЕТЛЯ СТРОПОВОЧНАЯ СП4	2	
				СТЕРЖНИ ОТДЕЛЬНЫЕ		
				Ф10А-I ГОСТ 5781-82		
B4	12		10.011.1750	L = 1750	2	1,08кг
B4	13		10.011.1570	L = 1570	2	0,97кг

Имя Мпозд

I.090.I-2c.2-7 I4		
Сталля	Лист	Листов
Р	1	3
КАРКАС ПРОСТРАНСТВЕННЫЙ		
ИКИ 33 - ИКИ 15		
ТБИЛЗНИИЭП		

ФОРМАТ	ЗОНА	ПОЗ.	ОБС НАЧЕНИЕ	НАИМЕНОВАНИЕ	КОЛ	ПРИМЕЧАНИЕ
Б4		14	5.041.1760	Ф5Вр-I ГОСТ 6727-80 L = 1760	8	0,27кг
Б4		15	5.041.1550	L = 1550	8	0,24кг
А4		3	1.090.1-2с.2-8 02.0-04	1.090.1-2с.2-7 14-04 ИКИ 15.23 <u>СБОРОЧНЫЕ ЕДИНИЦЫ</u> КАРКАС ПЛОСКИЙ КР5 <u>ДЕТАЛИ</u>	2	
А3		8	1.090.1-2с.2-8 00.2-03	ПЕТЛЯ СТРОПОВИЧНАЯ СГ4 СТЕРЖНИ ОТДЕЛЬНЫЕ Ф10А-I ГОСТ 5781-82	2	
Б4		12	10.011.1150	L = 1150	2	0,71кг
Б4		13	10.011.970	L = 970	2	0,60кг
Б4		14	5.041.1160	Ф5Вр-I ГОСТ 6727-80 L = 1160	8	0,18кг
Б4		15	5.041.950	L = 950	8	0,15кг

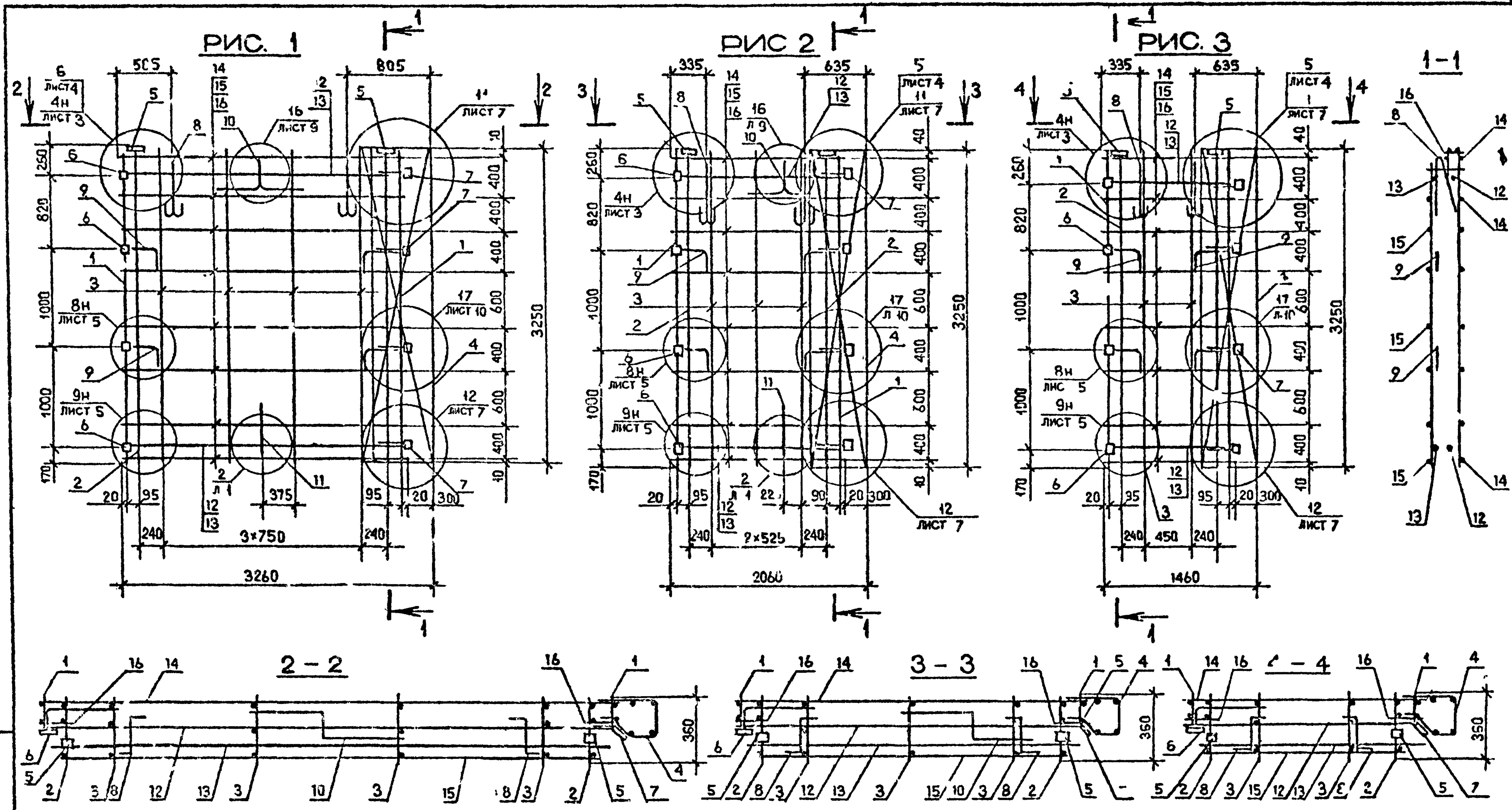
Имя, номер, Подпись и дата, Дата вкл.

1.090.1-2с.2-7 14 Лист 3

ФОРМАТ	ЗОНА	ПОЗ.	ОБОЗНАЧЕНИЕ	НАИМЕНОВАНИЕ	КОЛ.	ПРИМЕЧАНИЕ

Имя, номер, Подпись и дата, Дата вкл.

Лист



Имя и должность  
Подпись и дата  
Исполнитель №

Обозначение	Марка	Рис.	Масса, кг
I.090.I-2c.2-7 I4	ИКИ 33.33	1	51,42
-01	ИКИ 21.33	2	40,09
-02	ИКИ 15.33	3	35,13

I.090.I-2c.2-7 I4СБ				Стадия	Масса	Масштаб
Нач.отд.	Эришерашвили	22.08	22.08	Р	См. табл.	1:40 1.20
Н.контр	Силагадзе	22.08	22.08			
Рук.мост	Касрадзе	22.08	22.08	Лист	Листов 1	
ГИП	Эришерашвили	22.08	22.08	ТБИЛЗНИИЭП		
Рук.гр.	Бурджанадзе	22.08	22.08			
Проверил	Салквара	22.08	22.08			
Разработ.	Шелля	22.08	22.08	Контроль		

Контроль

Формат А3



ФОРМАТ	ЗНА	ПОЗ.	ОБОЗНАЧЕНИЕ	НАИМЕНОВАНИЕ	КОЛ.	ПРИМЕЧАНИЕ
				<u>ДОКУМЕНТАЦИЯ</u>		
A3			I.090.I-2c.2-7 I5CB	СБОРОЧНЫЙ ЧЕРТЭЖ		
A3			I.090.I-2c.2-7 00D2	УЗЛЫ АРМАТУРНЫЕ		
A3			I.090.I-2c.2-7 00T0	ТЕХНИЧЕСКОЕ ОПИСАНИЕ		
				<u>СБОРОЧНЫЕ РИСУНКИ</u>		
				КАРКАСЫ ПЛОСКИЕ		
A4	I		I.090.I-2c.2-8 03.0	КР9	2	
A4	2		I.090.I-2c.2-8 02.0	КР1	2	
A4	4		I.090.I-2c.2-8 09.0-01	СЕТКА С22	1	
				ИЗДЕЛИЯ ЗАКЛАДНЫЕ		
A4	5		I.090.I-2c.2-8 13.0	МН1	2	
A4	6		I.090.I-2c.2-8 10.0-01	МН2	4	
A4	7		I.090.I-2c.2-8 10.0-02	МН3	4	
				<u>ДЕТАЛИ</u>		
				СТЕРЖНИ АНКЕРНЫЕ		
A3	9		I.090.I-2c.2-8 00.1	АН1	4	
A3	10		I.090.I-2c.2-8 00.1-01	АН2	1	
A3	11		I.090.I-2c.2-8 00.1-02	АН3	1	
				СТЕРЖЕНЬ ОТДЕЛЬНЫЙ		
B4	16		5.04I.130	Ф5Вр-I ГОСТ 6727-80 L = 130	16	0,02кг

Имя, Подпись	Подпись и дата	Взам инв. №	
	Нач. отд. Эдишерашвили	2.2.85	9485
Имя, Подпись	Н.контр. Силагашае	6.2.85	9485
	Рук. маст. Касрадзе	7.2.85	9485
	ГНП Эдишерашвили	7.2.85	9485
	Рук. гр. Бурджачадае	8.2.85	9485
	Проверил Шеллиа	8.2.85	9485
Разраб. Салихова	8.2.85	9485	

I.090.I-2c.2-7 I5		
Стадия	Лист	Листов
Р	1	3
КАРКАС ПРОСТРАНСТВЕННЫЙ		
2КП 33 - 2КП 15		
ТБИЛЗНИИЭП		

ФОРМАТ	ЗОНА	ПОЗ.	ОБОЗНАЧЕНИЕ	НАИМЕНОВАНИЕ	КОЛ.	ПРИМЕЧАНИЕ
				<u>ПЕРЕМЕННЫЕ ДАННЫЕ ДЛЯ ИСПОЛНЕНИЯ:</u>		
				I.090.I-2c.2-7 I5		
				2КП 33.33		
				<u>СБОРОЧНЫЕ ЕДИНИЦЫ</u>		
				КАРКАС ПЛОСКИЙ КР5		
A4	3		I.090.I-2c.2-8 02.0-04	КАРКАС ПЛОСКИЙ КР5	4	
				<u>ДЕТАЛИ</u>		
				ПЕТЛЯ СТРОПОВОЧНАЯ СП6		
A3	8		I.090.I-2c.2-8 00.2-05	СТЕРЖНИ ОТДЕЛЬНЫЕ Ф10А-I ГОСТ 5781-82	2	
				L = 2950	2	1,82кг
B4	12		10.01I.2950	L = 2770	2	1,71кг
B4	13		10.01I.2770	Ф5Вр-I ГОСТ 6727-80		
				L = 2950	8	0,46кг
B4	14		5.04I.2950	L = 2750	8	0,43кг
B4	15		5.04I.2750			
				I.090.I-2c.2-7 I5-01		
				2КП 2I.33		
				<u>СБОРОЧНЫЕ ЕДИНИЦЫ</u>		
				КАРКАС ПЛОСКИЙ КР5		
A4	3		I.090.I-2c.2-8 02.0-04	КАРКАС ПЛОСКИЙ КР5	3	
				<u>ДЕТАЛИ</u>		
				ПЕТЛЯ СТРОПОВОЧНАЯ СП4		
A3	8		I.090.I-2c.2-8 00.2-03	СТЕРЖНИ ОТДЕЛЬНЫЕ Ф10А-I ГОСТ 5781-82	2	
				L = 1750	2	1,08кг
B4	12		10.01I.1750	L = 1570	2	0,97кг
B4	13		10.01I.1570			

Имя, Подпись	Подпись и дата	Взам инв. №	
	Нач. отд. Эдишерашвили	2.2.85	9485
Имя, Подпись	Н.контр. Силагашае	6.2.85	9485
	Рук. маст. Касрадзе	7.2.85	9485
	ГНП Эдишерашвили	7.2.85	9485
	Рук. гр. Бурджачадае	8.2.85	9485
	Проверил Шеллиа	8.2.85	9485
Разраб. Салихова	8.2.85	9485	

I.090.I-2c.2-7 I5	
Лист	2

ФОРМАТ	ЗОНА	ПОЗ.	ОБОЗНАЧЕНИЕ	НАИМЕНОВАНИЕ	КОЛ.	ПРИМЕЧАНИЕ
Б4		14	5.041.1760	Ø5Bp-I ГОСТ 6727-80 L = 1760	8	0,27кг
Б4		15	5.041.1550	L = 1550	8	0,27кг
А4		3	I.090.I-2c.2-8 02.0-04	<del>СБОРНИК</del> КАРНАС ПЛОСКОЯ КР5 <u>ДЕТАЛИ</u>	2	
А4		8	I.090.I-2c.2-8 00.2-03	ДЕТЛЯ СТРОПОВ ЧАЯЯ СП4 <del>СТЕРЖНИ</del>	2	
Б4		12	10.011.1150	Ø10A-I ГОСТ 5781-82 L = 1150	2	0,71кг
Б4		13	10.011.970	L = 970	2	0,60кг
Б4		14	5.041.1160	Ø5Bp-I ГОСТ 6727-80 L = 1160	8	0,18кг
Б4		15	5.041.950	L = 950	8	0,15кг

Изм. подл. Подпись и дата Кол. вкл. №

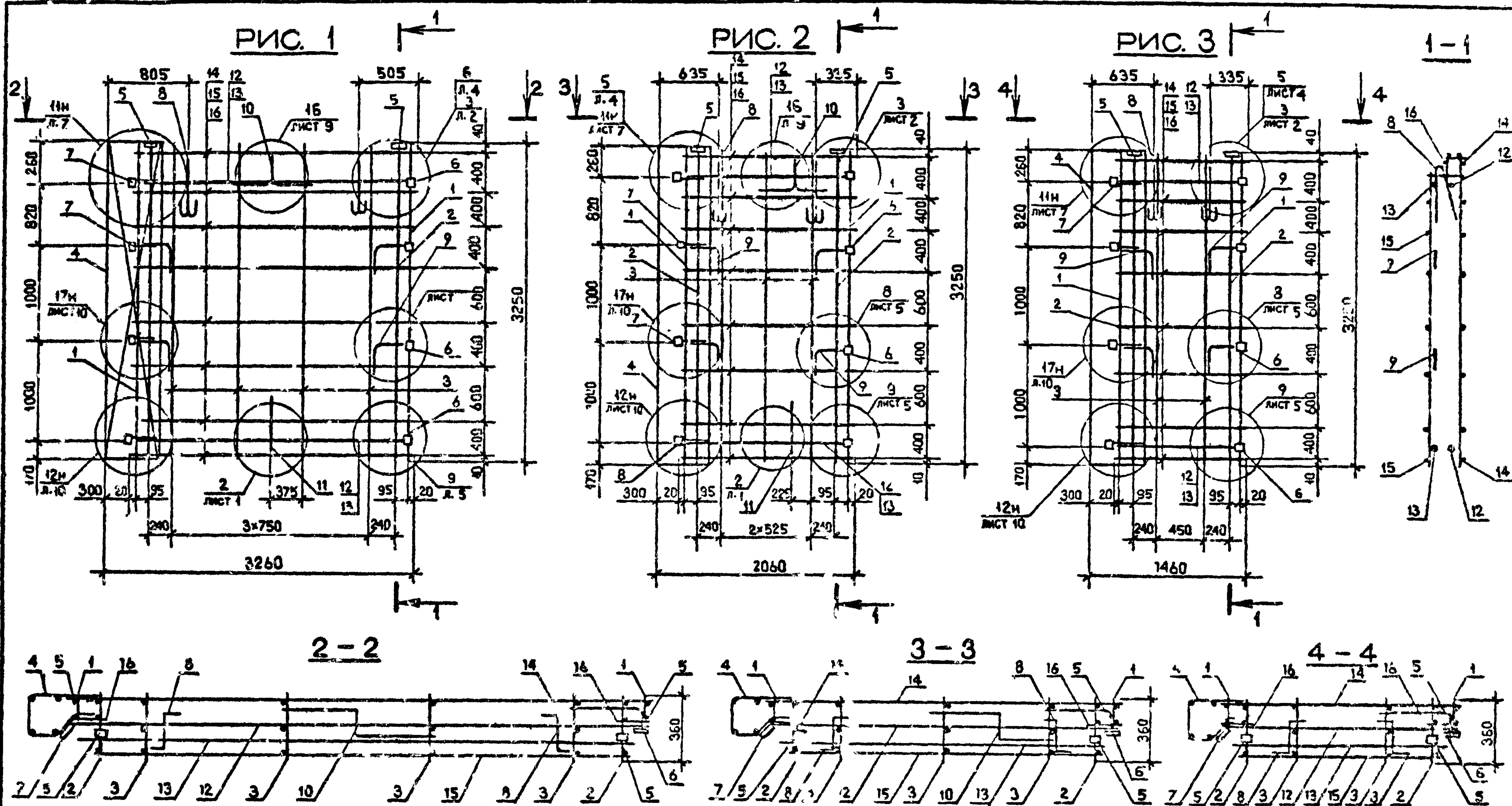
I.090.I-2c.2-7 15

Лист 3

ФОРМАТ	ЗОНА	ПОЗ.	ОБОЗНАЧЕНИЕ	НАИМЕНОВАНИЕ	КОЛ.	ПРИМЕЧАНИЕ

Изм. подл. Подпись и дата Кол. вкл. №

Лист



Изм. № позн. Подпись и дата

Обозначение	Марка	Р.ж.	Масса, кг
1.090.1-2с.2-7 15	2КП 33.33	1	51,42
-01	2КП 21.33	2	40,09
-02	2КП 15.33	3	35,13

Нач. отд.	Элишерашвили	22.02	1995
Н.контр.	Силагадзе	27.02	1995
Рук.мост.	Касрадзе	27.02	1995
ГИП	Элишерашвили	27.02	1995
Рук.гр.	Бурджакдзе	27.02	1995
Проверил	Салкхова	27.02	1995
Разраб.	Шелки	27.02	1995

1.090.1-2с.2-7 15СБ		
Стадия	Масса	Масштаб
Р	См. табл.	1:20
Лист	Листов 1	
ТВИЛЗНИИЭП		

Контроль

Формат А3

ФОРМАТ	ЗОНА	ПОЗ	ОБЗНАЧЕНИЕ	НАИМЕНОВАНИЕ	КОЛ	ПРИМЕЧАНИЕ
				<u>ДОКУМЕНТАЦИЯ</u>		
A3			I.090.I-2c.2-7 1605	СБОРОЧНЫЙ ЧЕРТЕЖ		
A3			I.090.I-2c.2-7 0032	УСЛН АРМАТУРНЫЕ		
A3			I.090.I-2c.3-7 0070	ТЕХНИЧЕСКОЕ ОПИСАНИЕ		
				<u>СБОРОЧНЫЕ ЕДИНИЦЫ</u>		
				КАРКАСЫ ПЛОСКИЕ		
A4		2	I.090.I-2c.2-8 03.0	КР9	2	
A4		3	I.090.I-2c.2-8 02.0-01	КР2	2	
		4	I.090.I-2c.2-8 02.0-05	КР6	2	
				СЕТКИ		
A4		5	I.090.I-2c.2-8 08.0	С13	1	
A4		6	I.090.I-2c.2-8 08.0-01	С14	1	
A4		7	I.090.I-2c.2-8 07.0-08	С18	2	
				ИЗДЕЛИЯ ЗАКЛАДНЫЕ		
A4		8	I.090.I-2c.2-8 10.0	МН1	2	
A4		9	I.090.I-2c.2-8 10.0-01	МН2	8	
				<u>ДЕТАЛИ</u>		
A3		10	I.090.I-2c.2-8 00.2-02	ПЕТЛЯ СТРОПОВОЧНАЯ СПЗ	2	
				СТЕРЖНИ АНКЕРНЫЕ		
A3		11	I.090.I-2c.2-8 00.1	АН1	6	
A3		12	I.090.I-2c.2-8 00.1-01	АН2	1	
A3		13	I.090.I-2c.2-8 00.1-02	АН3	2	

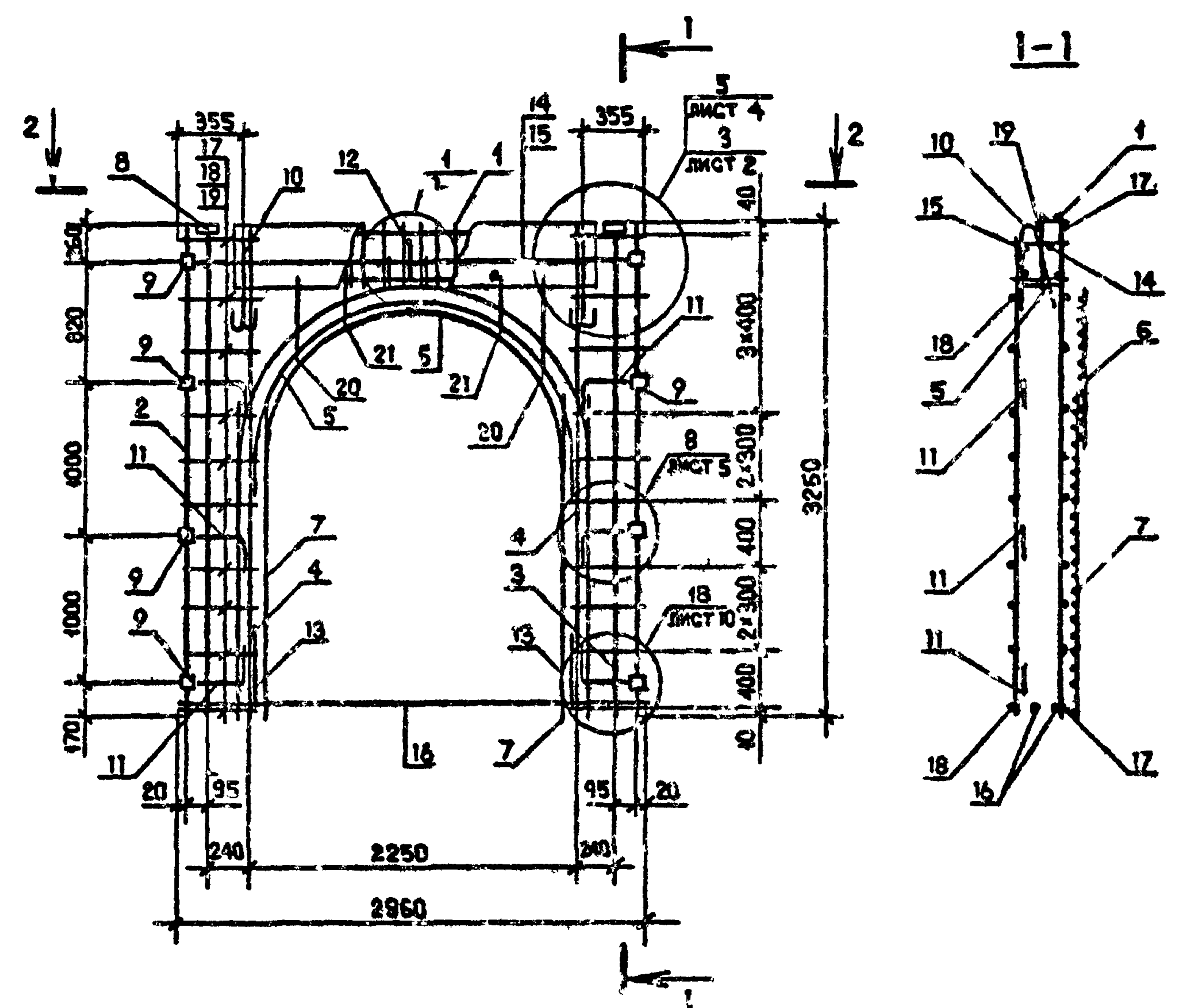
Имя, Подпись и дата	Взам. инв. №			
	Имя, Подпись			
Имя, Подпись	Нач. отд.	Эдигерашвили	И.А.	11/18
	Н. контр.	Силегадзе	В.П.	11/18
	Рук. маст.	Касрадзе	В.П.	11/18
	ГИИ	Эдигерашвили	И.А.	11/18
	Рук. гр.	Буджонадзе	В.П.	11/18
	Проверит.	Шелая	В.П.	11/18
Разраб.	Сенидзе	В.П.	11/18	

I.090.I-2c.2-7 16		
Сталля	Лист	Листов
		2
КАРКАС ПРОСТРАНСТВЕННЫЙ		
КПА 30		
ТБИЛ.ЗНИИЭП		

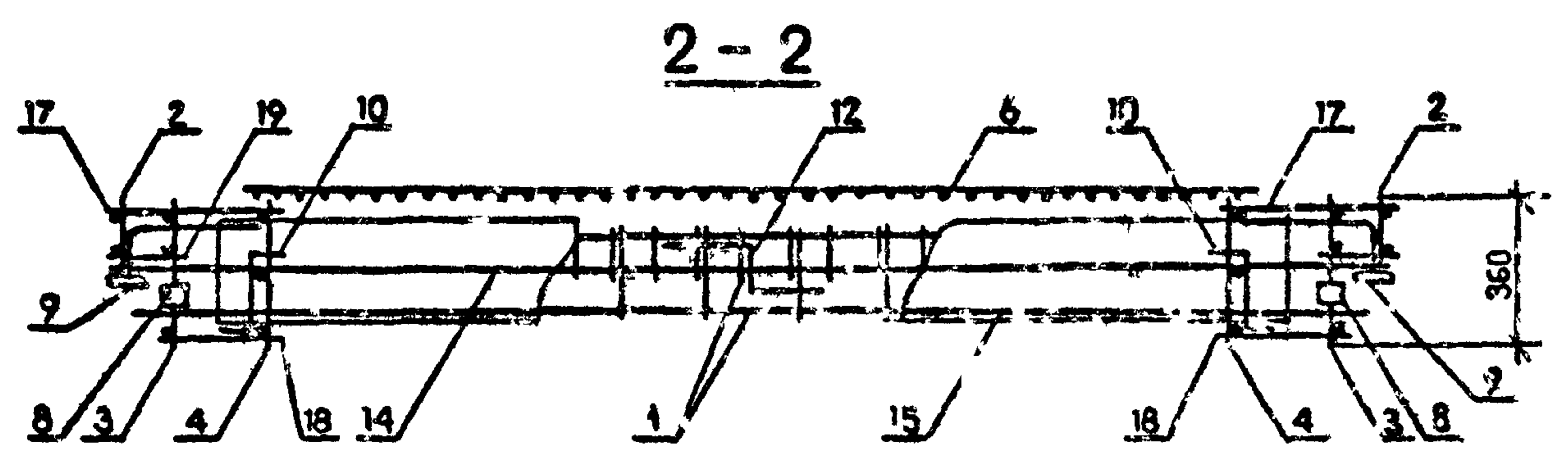
ФОРМАТ	ЗОНА	ПОЗ	ОБЗНАЧЕНИЕ	НАИМЕНОВАНИЕ	КОЛ	ПРИМЕЧАНИЕ
				СТЕРЖНИ ОТДЕЛЬНЫЕ		
				Ф10А-I ГОСТ 5781-82		
B4		14	10.011.2950	L = 2950	1	1,82кг
B4		15	10.011.2770	L = 2770	1	1,71кг
				Ф8А-I ГОСТ 5781-82		
B4		16	8.011.3000	L = 3000	2	1,19кг
				Ф5Вр-I ГОСТ 6727-80		
B4		17	5.041.430	L = 430	20	0,07кг
B4		18	5.041.270	L = 270	20	0,04кг
B4		19	5.041.130	L = 130	20	0,02кг
B4		20	5.041.500	L = 500	4	0,08кг
B4		21	5.041.250	L = 250	4	0,04кг
				<u>ПЕРЕМЕННЫЕ ДАННЫЕ ДЛЯ ИСПОЛНЕНИЯ:</u>		
				I.090.I-2c.2-7 16		
				КПА 30.33-1		
				<u>СБОРОЧНЫЕ ЕДИНИЦЫ</u>		
A4		I	I.090.I-2c.2-8 01.0	КАРКАС УКР.СБОРКИ СКР1	1	
				I.090.I-2c.2-7 16-01		
				КПА 30.33-1		
				<u>СБОРОЧНЫЕ ЕДИНИЦЫ</u>		
A4		I	I.090.I-2c.2-8 01.0-01	КАРКАС УКР.СБОРКИ СКР2	1	

Имя, Подпись и дата	Взам. инв. №			
	Имя, Подпись			
Имя, Подпись	Нач. отд.	Эдигерашвили	И.А.	11/18
	Н. контр.	Силегадзе	В.П.	11/18
Имя, Подпись	Рук. маст.	Касрадзе	В.П.	11/18
	ГИИ	Эдигерашвили	И.А.	11/18
	Рук. гр.	Буджонадзе	В.П.	11/18
	Проверит.	Шелая	В.П.	11/18
	Разраб.	Сенидзе	В.П.	11/18
	Имя, Подпись	Сенидзе	В.П.	11/18

I.090.I-2c.3-7 16		
Лист		
	2	



Обозначение	Марка	Масса, кг
I.090.I-2с 2-7 I6	КПА 30.33-1	66,84
-01	КПА 30.33-2	68,10



№ лист. Подпись и дата  
 Разработчик

				<b>I.090.I-2с.2-7 I6СБ</b>			
Наз. отд.	Эксплуатация	И.О.	12.07.55	<b>КАРТАС ПРОСТРАНСТВЕННЫЙ</b> <b>КПА 30</b> <b>СВОРОТНЫЙ ЧЕРТЕЖ</b>	Стандия	Масса	Масштаб
И.контр.	Силагадзе	З.З.	12.07.55		Р	См. табл.	1:40 1:20
Рук. маст.	Касрадзе	И.И.	12.07.55		Лист	Листов	1
Г.И.	Эмильрашадзе	Э.Э.	12.07.55		<b>ТБИЛЗНИИЭП</b>		
Рук. гр.	Бурджанадзе	В.В.	12.07.55				
Проверил	Салихова	С.С.	12.07.55				
Разраб.	Шалия	Ф.Ф.	12.4.55				

Котировка

Формат А3

ТК 1090.1-2с. 8

ФОРМАТ	ЗОНА	ПОЗ.	ОБОЗНАЧЕНИЕ	НАИМЕНОВАНИЕ	КОЛ.	ПРИМЕЧАНИЕ
А3			1.090.1-2с.2-7 I7CB	<u>ДОКУМЕНТАЦИЯ</u> СБОРОЧНЫЙ ЧЕРТЕЖ		
А3			1.090.1-2с.2-7 00Д2	УЗЛЫ АРМАТУРНЫЕ		
А3			1.090.1-2с.2-7 00ТО	ТЕХНИЧЕСКОЕ ОПИСАНИЕ		
<u>СБОРСЧНЫЕ ЕДИНИЦЫ</u>						
А4	I		1.090.1-2с.2-8 04.0-05	КАРКАС ПЛОСКИЙ КР26	2	
А4	3		1.090.1-2с.2-8 10.0	ИЗДЕЛИЯ ЗАКЛАДНЫЕ МН1	2	
А4	4		1.090.1-2с.2-8 10.0-01	МН2	2	
<u>ПЕРЕМЕННЫЕ ДАННЫЕ ДЛЯ ИСПОЛНЕНИЙ:</u>						
				1.090.1-2с.2-7 I7		
				КПП 6С.10		
<u>СБОРСЧНЫЕ ЕДИНИЦЫ</u>						
А4	2		1.090.1-2с.2-8 04.0-04	КАРКАС ПЛОСКИЙ КР25	7	
<u>ДЕТАЛИ</u>						
А3	5		1.090.1-2с.2-8 00.2-01	ПЕТЛЯ СТРОПОВОЧНАЯ СП2	4	
А3	6		1.090.1-2с.2-3 00.1-03	СТЕРЖЕНЬ АНКЕРНЫЙ АН4	3	
				СТЕРЖНИ ОТДЕЛЬНЫЕ		
				Ф10А-1 ГОСТ 5781-82		
Б4	7		10.011.5950	L = 5950	1	3,63кг

Минв №-юлш	Подпись и дата	Взам инв №	
	Нач.стд. Эдишерашвили	02.08.85	21185
Минв №-юлш	Н.контр. Салагадзе	02.08.85	21185
	Рук.маш. Касрадзе	02.08.85	21185
	ГИП Эдишерашвили	02.08.85	21185
	Рук. гр. Бурджанадзе	02.08.85	21185
	Проверил Шелля	02.08.85	21185
	Разраб. Салихова	02.08.85	21185

1.090.1-2с.2-7 I7		
Каркас пространственный	Стадия	Лист
КПП 60 - КПП 12	Р	1 3
ТБИЛЗНИИЭП		Лист
		2

Копировал

Формат А4

ФОРМАТ	ЗОНА	ПОЗ.	ОБОЗНАЧЕНИЕ	НАИМЕНОВАНИЕ	КОЛ.	ПРИМЕЧАНИЕ
Б4		8	10.011.5770	L = 5770 Ф5Вр-1 ГОСТ 6727-80	1	3,56кг
Б4		9	5.041.5960	L = 5960	5	0,92кг
Б4		10	5.041.5540	L = 5540	2	0,86кг
<u>СБОРСЧНЫЕ ЕДИНИЦЫ</u>						
А4	2		1.090.1-2с.2-8 04.0-04	КАРКАС ПЛОСКИЙ КР25	4	
<u>ДЕТАЛИ</u>						
А3	5		1.090.1-2с.2-8 00.2-01	ПЕТЛЯ СТРОПОВОЧНАЯ СП2	2	
А3	6		1.090.1-2с.2-8 00.1-03	СТЕРЖЕНЬ АНКЕРНЫЙ АН4	1	
				СТЕРЖНИ ОТДЕЛЬНЫЕ		
				Ф10А-1 ГОСТ 5781-82		
Б4	7		10.011.2950	L = 2950	1	1,82кг
Б4	8		10.011.2770	L = 2770	1	1,71кг
				Ф5Вр-1 ГОСТ 6727-80		
Б4	9		5.041.2960	L = 2960	5	0,46кг
Б4	10		5.041.2540	L = 2540	2	0,39кг
<u>СБОРСЧНЫЕ ЕДИНИЦЫ</u>						
А4	2		1.090.1-2с.2-8 04.0-04	КАРКАС ПЛОСКИЙ КР25	3	
<u>ДЕТАЛИ</u>						
А3	5		1.090.1-2с.2-8 00.2	ПЕТЛЯ СТРОПОВОЧНАЯ СП1	2	

Минв №-юлш	Подпись и дата	Взам инв №	
	Нач.стд. Эдишерашвили	02.08.85	21185
Минв №-юлш	Н.контр. Салагадзе	02.08.85	21185
	Рук.маш. Касрадзе	02.08.85	21185
	ГИП Эдишерашвили	02.08.85	21185
	Рук. гр. Бурджанадзе	02.08.85	21185
	Проверил Шелля	02.08.85	21185
	Разраб. Салихова	02.08.85	21185

1.090.1-2с.2-7 I7		
Каркас пространственный	Стадия	Лист
КПП 60 - КПП 12	Р	1 3
ТБИЛЗНИИЭП		Лист
		2

Копировал

Формат А4

ФОРМАТ	ЗОНА	ПОЗ	ОБОЗНАЧЕНИЕ	НАИМЕНОВАНИЕ	КОЛ	ПРИМЕЧАНИЕ
А3		6	I.090.I-2c.2-8 00.I-03	СТЕРЖЕНЬ АНКЕРНЫЙ АН4 СТЕРЖНИ ОТДЕЛЬНЫЕ Ø10А-I ГОСТ 5781-82	1	
БН		7	10.011.I750	L = 1750	1	1,08кг
БН		С	10.011.I570	L = 1570	1	0,97кг
БН		6	5.041.I760	L = 1760	5	0,27кг
БН		10	3.041.I340	L = 1340	2	0,21кг
				I.090.I-2c.2-7 17-03 КПД 12.10 <u>СБОРОЧНЫЕ ЕДИНИЦЫ</u>		
А4		2	I.090.I-2c.2-8 04.0-04	КАРКАС ПЛОСКИЙ КР25 <u>ДЕТАЛИ</u>	2	
А3		5	I.090.I-2c.2-8 00.2	ПЕЛИ С ТРОПОВОЧНАЯ СП1 СТЕРЖНИ ОТДЕЛЬНЫЕ Ø10А-I ГОСТ 5781-82	2	
БН		7	10.011.I150	L = 1150	1	0,71кг
БН		8	10.011.970	L = 970	1	0,60кг
БН		9	5.041.I160	L = 1160	5	0,16кг
БН		10	5.041.740	L = 740	2	0,12кг

I.090.I-2c.2-7 17

Лист  
3

Копировал

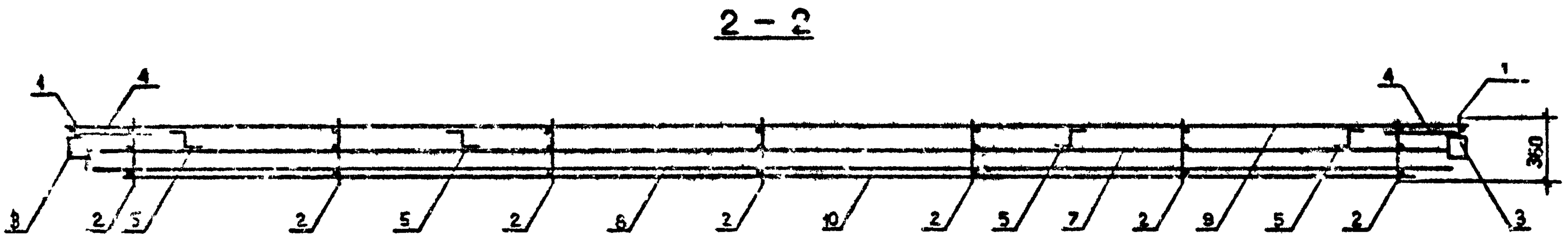
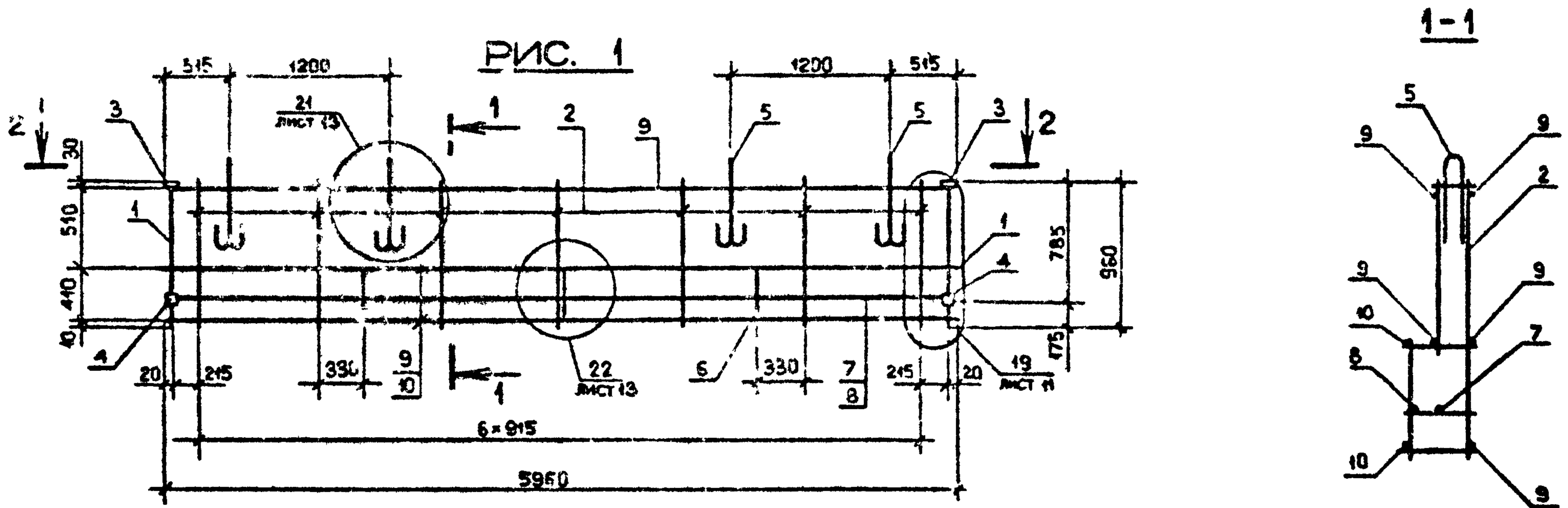
Формат А4

ФОРМАТ	ЗОНА	ПОЗ	ОБОЗНАЧЕНИЕ	НАИМЕНОВАНИЕ	КОЛ	ПРИМЕЧАНИЕ

Лист

Копировал

Формат А4



Обозначение	Марка	Рис.	Масса, кг
1.090.1-2с.2-7 П7	КПН 60.10	1	26,60
-01	КПН 30.10	2	15,07
-02	КПН 18.10	3	10,84
-03	КПН 12.10	4	8,42

				<b>1.090.1-2с.2-7 17СБ</b>			
На с.отт.	Эдигерашвили	2.20	11.4.85	<b>КАРКАС ПРОСТРАНСТВЕННЫЙ КПН 60 - КПН 12 СБОРОЧНЫЙ ЧЕРТЕЖ</b>	Стелня	Масса	Масштаб
Ч.контр.	Салагадзе	3.15	11.4.85		Р	См. табл.	1:40 1:20
Рук.мост.	Салагадзе	11.21	11.4.85	<b>ТБИЛЗНИИЭП</b>	Лист 1	Листов 2	
ГИП	Эдигерашвили	2.20	11.4.85				
Рук.гр.	Салагадзе	11.21	11.4.85				
Проверит	Саликов	11.21	11.4.85				
Разраб.	Шелля	11.21	11.4.85				

Изм. № позн. Подпись и дата. Разраб. и в. №

Контроль

Формат А3



РИС. 2

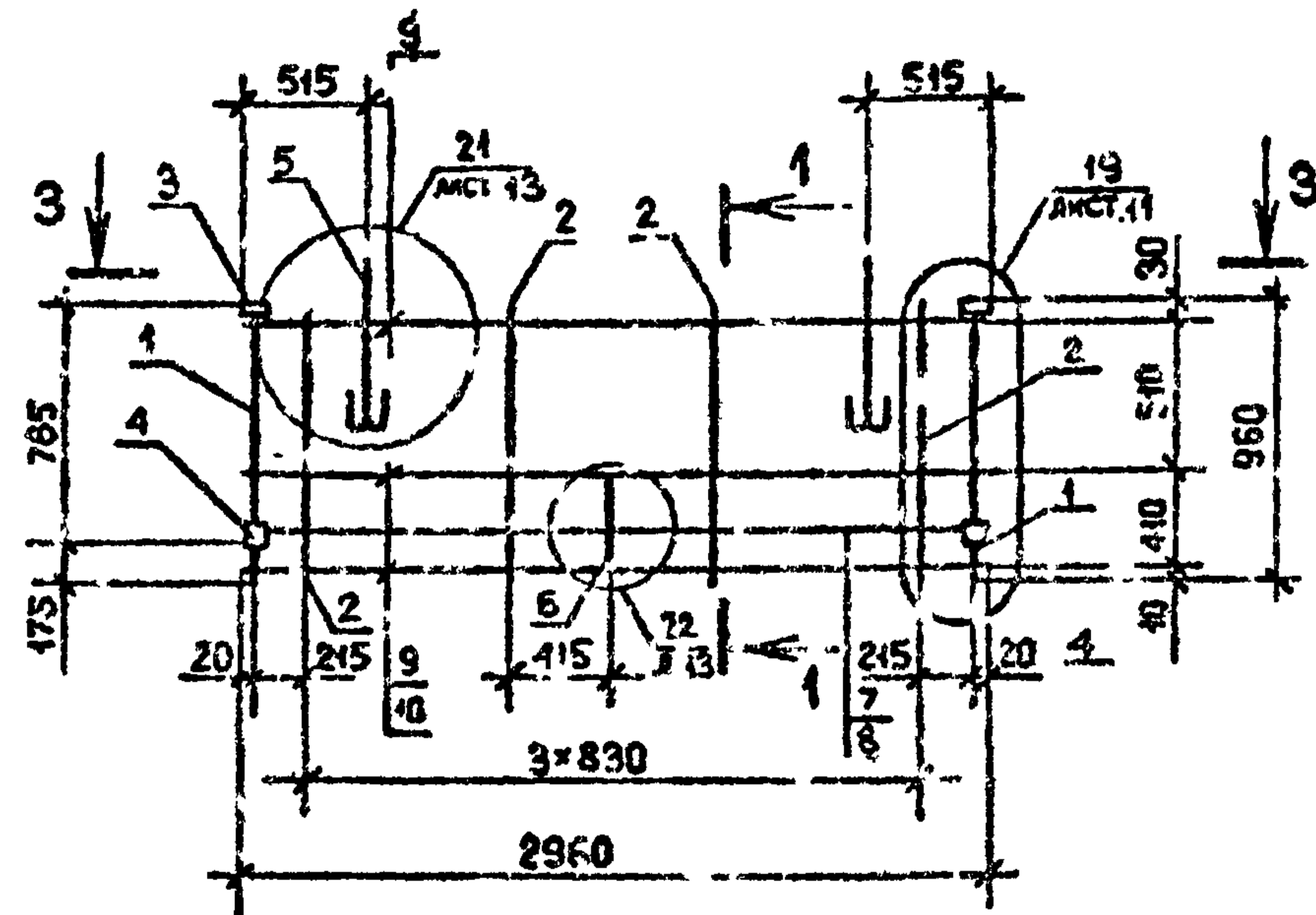


РИС. 3

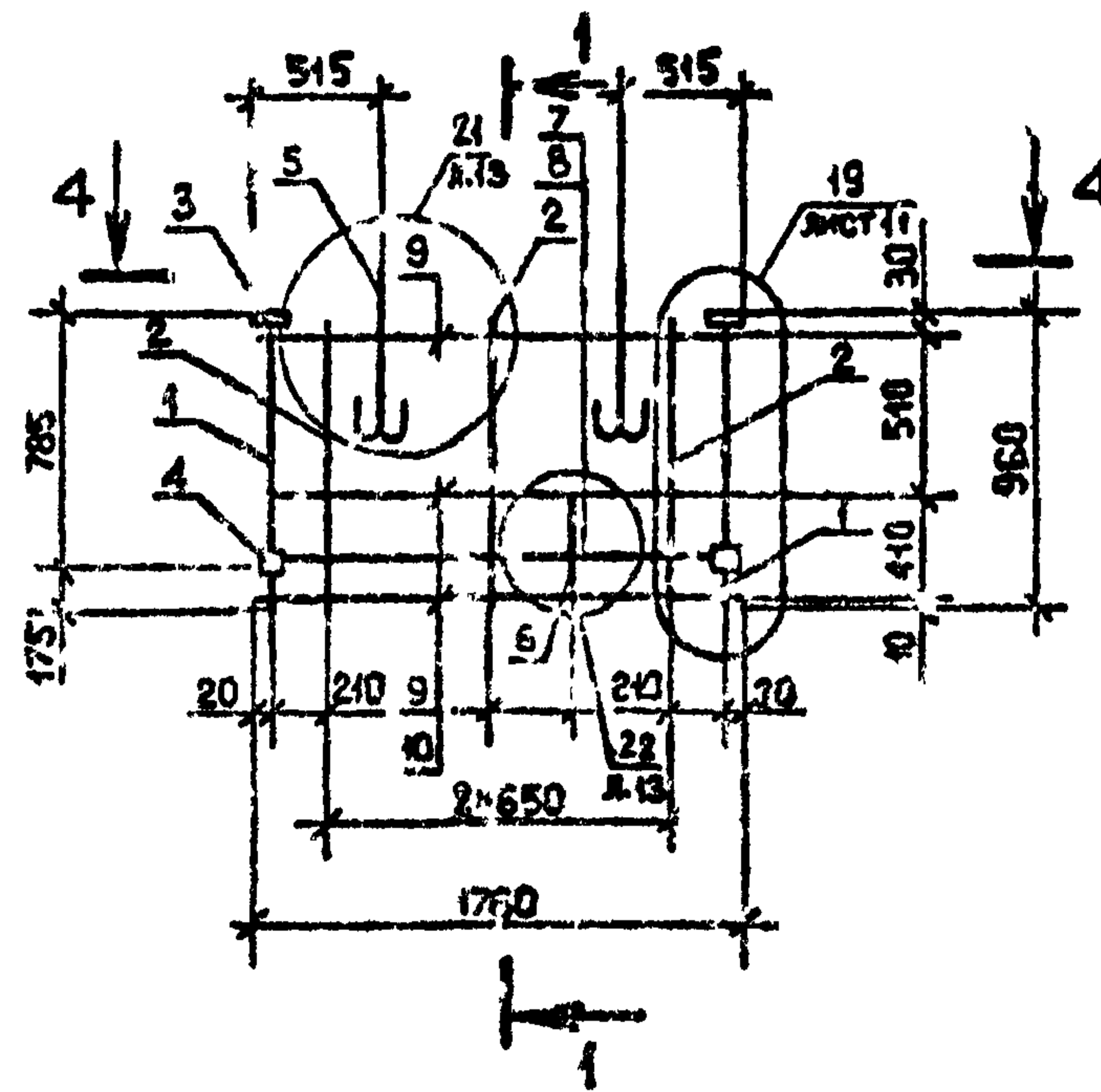
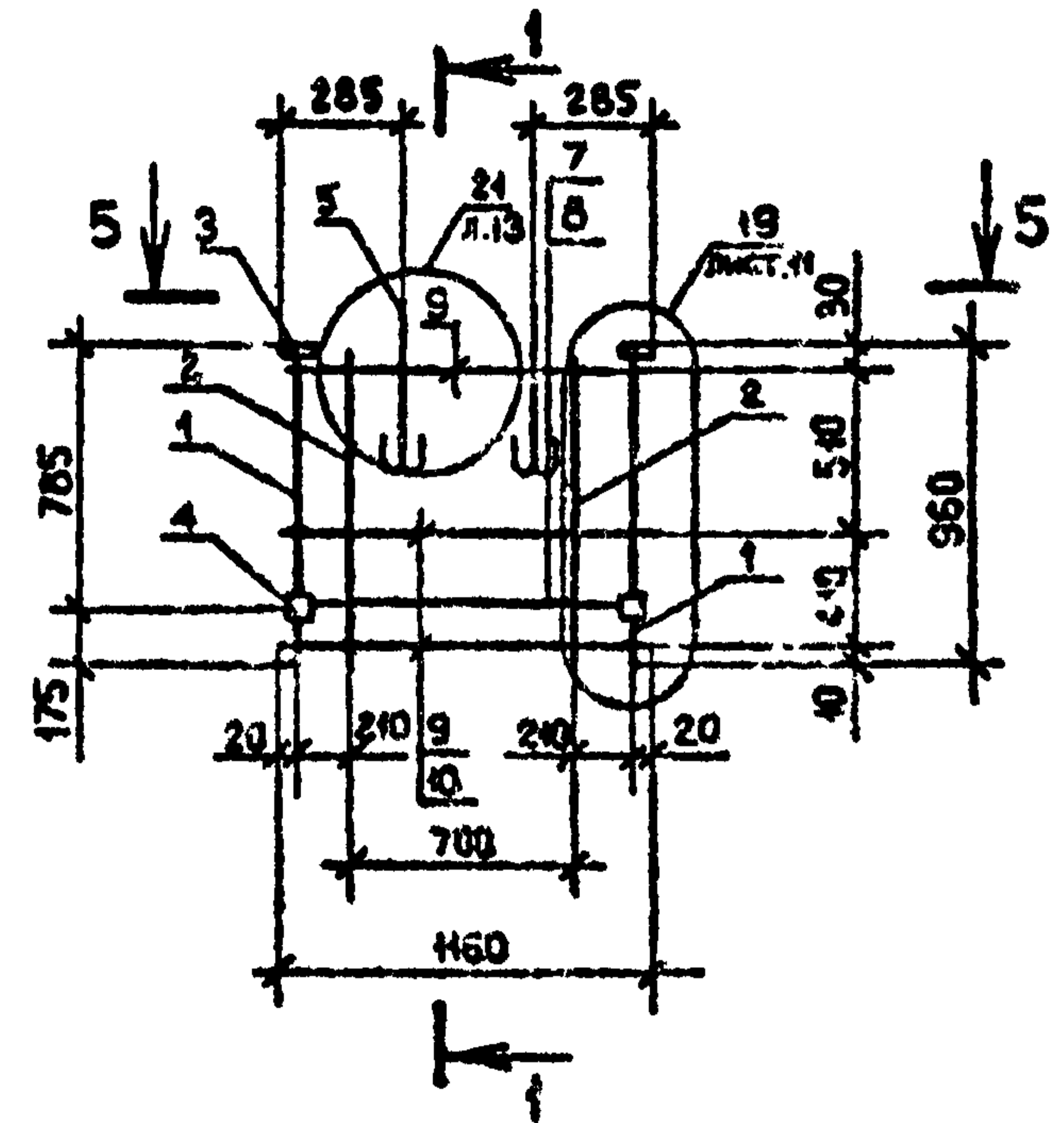
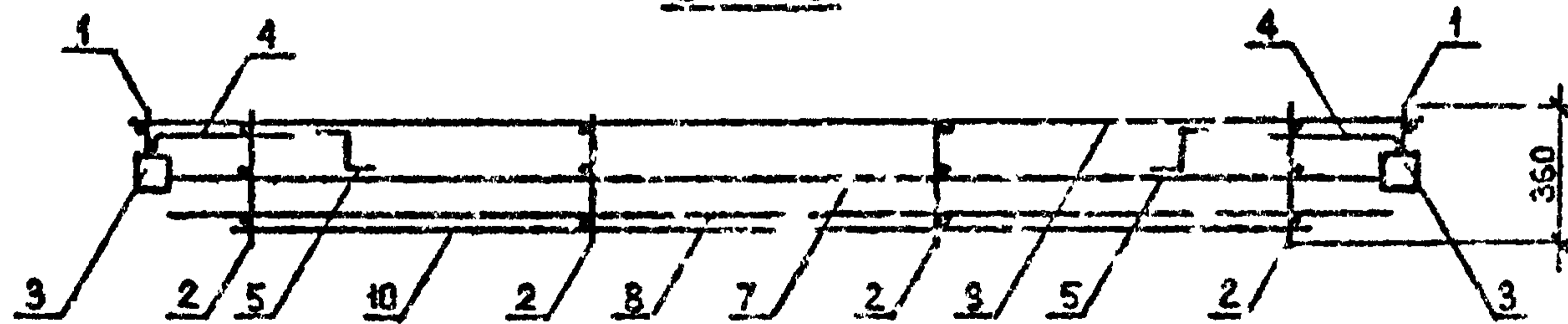


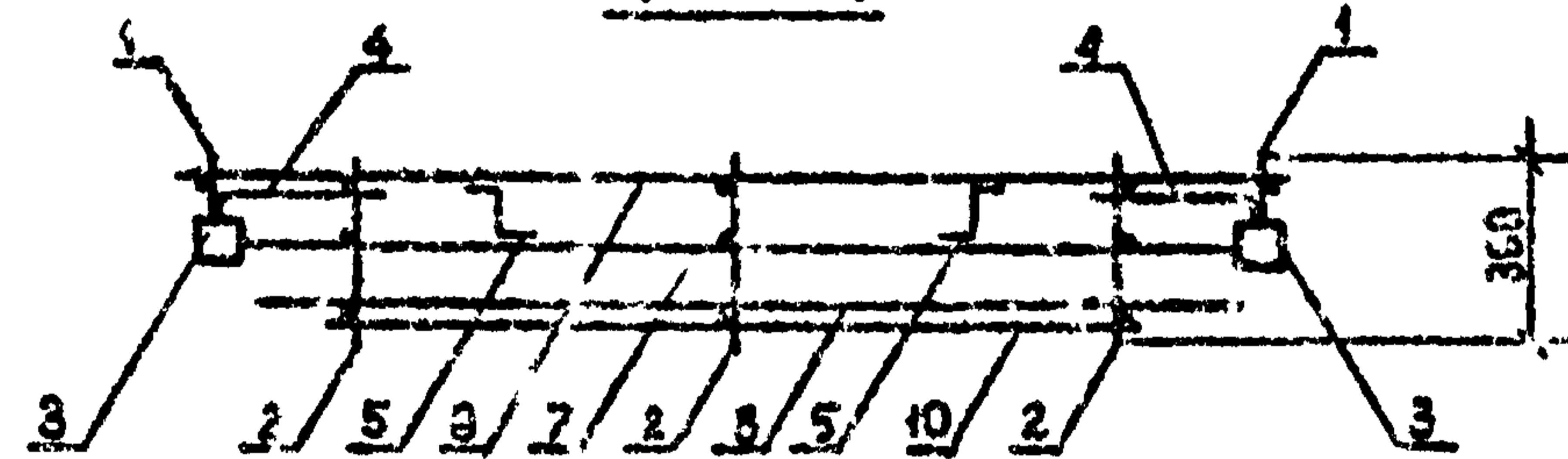
РИС. 4



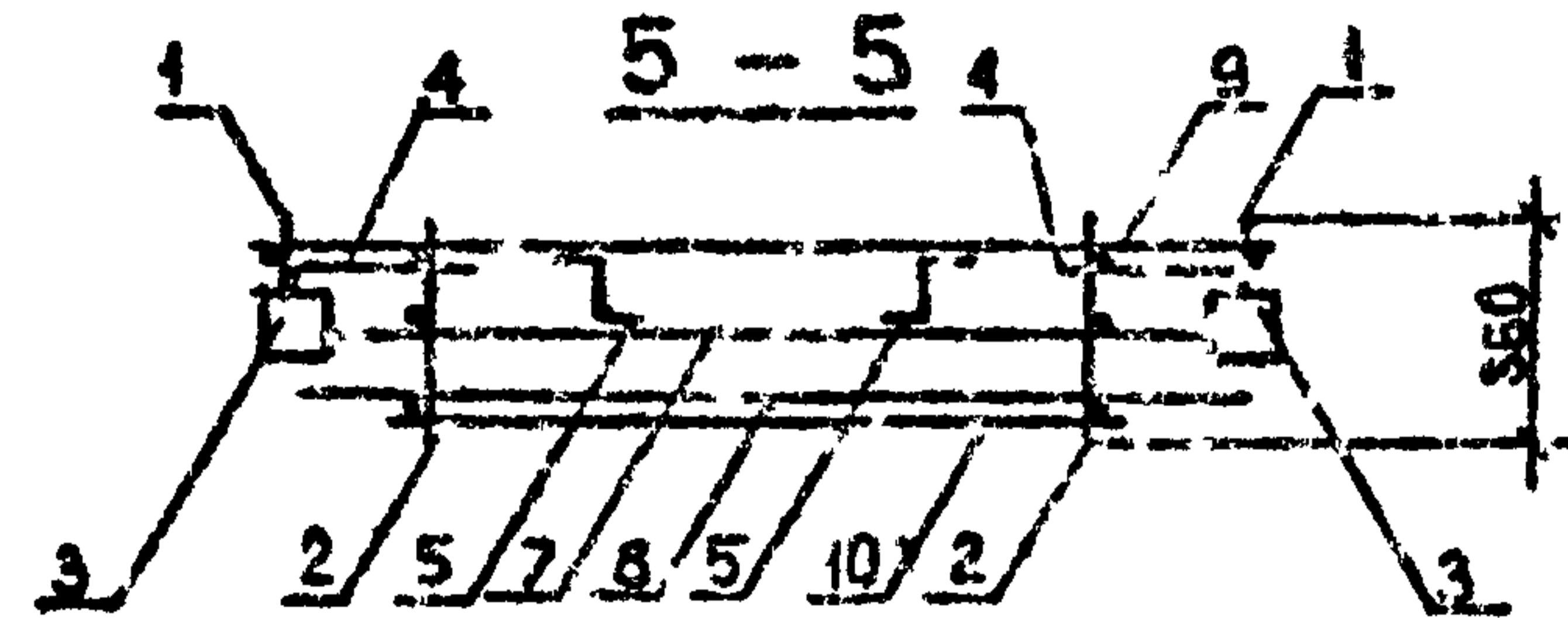
3 - 3



4 - 4



5 - 5



Сечение I-I см. на листе 1

Изм. №, дата, подпись, в.ч. №, дата, №

1.090.1-2с.2-7 17СБ

Котировал

Формат А3

Лист 2

ФОРМАТ	ЗОНА	ПОЗ.	ОБОЗНАЧЕНИЕ	НАИМЕНОВАНИЕ	КОЛ.	ПРИМЕЧАНИЕ
A3			I.090.I-2c.2-7 Т8СБ	<u>ДОКУМЕНТАЦИЯ</u> СБОРОЧНЫЙ ЧЕРТЕЖ		
A3			I.090.I-2c.2-7 00Д2	УЗЛЫ АРМАТУРНЫЕ		
A3			I.090.I-2c.2-7 00Т0	ТЕХНИЧЕСКОЕ ОПИСАНИЕ		
				<u>СБОРОЧНЫЕ ЕДИНИЦЫ</u> КАРКАСЫ ПЛОСКИЕ		
A4	I		I.090.I-2c.2-8 04.0-05	КР26	2	
A4	2		I.090.I-2c.2-8 04.0-04	КР25	4	
A4	3		I.090.I-2c.2-8 09.0	СЕТКА С21	1	
				<u>ИЗДЕЛИЯ ЗАКЛАДНЫЕ</u>		
A4	4		I.090.I-2c.2-8 10.0	МН1	2	
A4	5		I.090.I-2c.2-8 10.0-01	МН2	1	
A4	6		I.090.I-2c.2-8 10.0-02	МН3	1	
				<u>ДЕТАЛИ</u>		
A3	7		I.090.I-2c.2-8 00.2-01	ПЕТЛЯ СТРОПОВОЧНАЯ СП2	2	
A3	8		I.090.I-2c.2-8 00.1-03	СТЕРЖЕНЬ АНКЕРНЫЙ АН4	1	
				СТЕРЖНИ ОТДЕЛЬНЫЕ		
				Ф10А-I ГОСТ 5781-82		
Б4	9		10.011.2950	L = 2950	1	1,82кг
Б4	10		10.011.2770	L = 2770	1	1,71кг
Б4	11		5.041.2960	Ф5Вр-I ГОСТ 6727-80 L = 2960	5	0,46кг
			I.090.I-2c.2-7 18			
			КАРКАС ПРОСТРАНСТВЕННЫЙ			
			ТКШ 33, ЗКШ 33			
			ТБИЛЗНИИЭП			

Имя Исполн. Подпись и дата Возм. вкл. №

Нач. отд.	Эдишерашвили	21.08.85	11/12/85
Н.контр.	Силагелаш	21.08.85	11/12/85
Рук. маст.	Касрадзе	21.08.85	11/12/85
ГИП	Эдишерашвили	21.08.85	11/12/85
Рук. гр.	Бурджанадзе	21.08.85	11/12/85
Проверил	Шелия	21.08.85	11/12/85
Разраб.	Самхочва	21.08.85	11/12/85

ФОРМАТ	ЗОНА	ПОЗ.	ОБОЗНАЧЕНИЕ	НАИМЕНОВАНИЕ	КОЛ.	ПРИМЕЧАНИЕ
Б4		12	5.041.2540	L = 2540	2	0,39кг
			<u>ПЕРЕМЕННЫЕ ДАННЫЕ ДЛЯ ИСПОЛНЕНИЯ:</u>			
			I.090.I-2c.2-7 18			
			ТКШ 33.10			
			I.090.I-2c.2-7 18-01			
			ЗКШ 33.10			
			I.090.I-2c.2-7 18			
			ТКШ 33.10			
			I.090.I-2c.2-7 18			
			ТКШ 33.10			

Имя Исполн. Подпись и дата Возм. вкл. №

I.090.I-2c.2-7 18			Лист
			2

РИС. 1

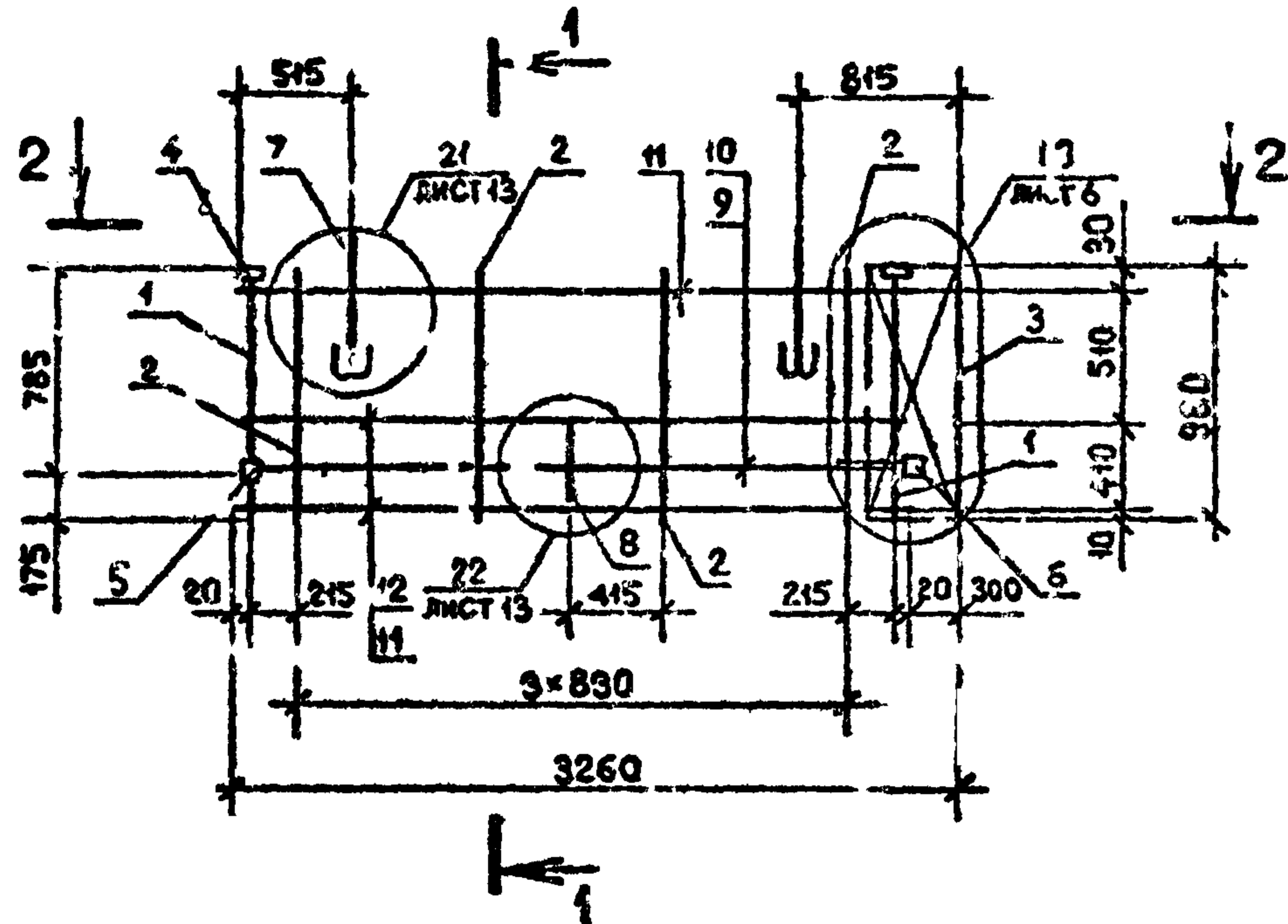
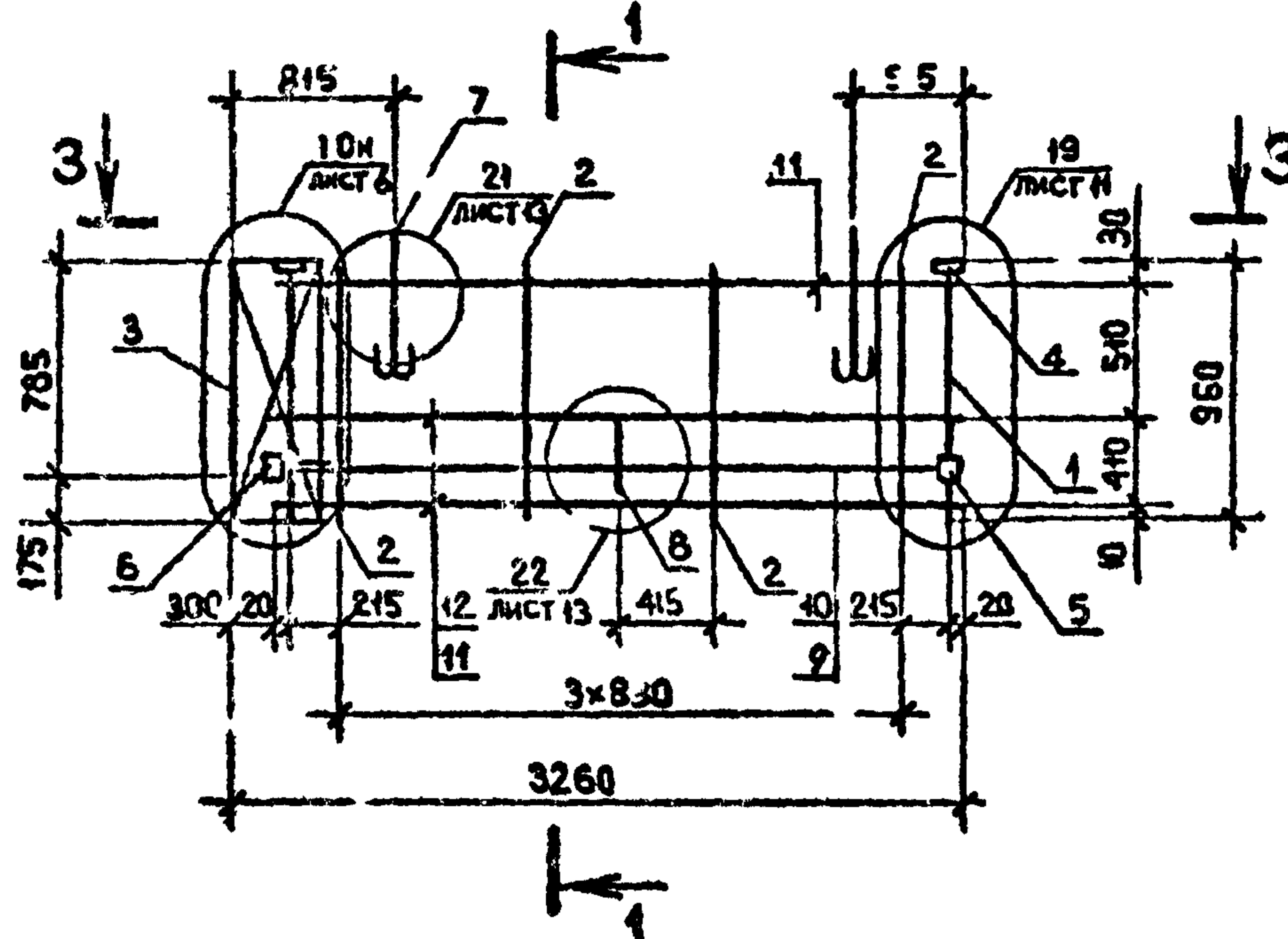
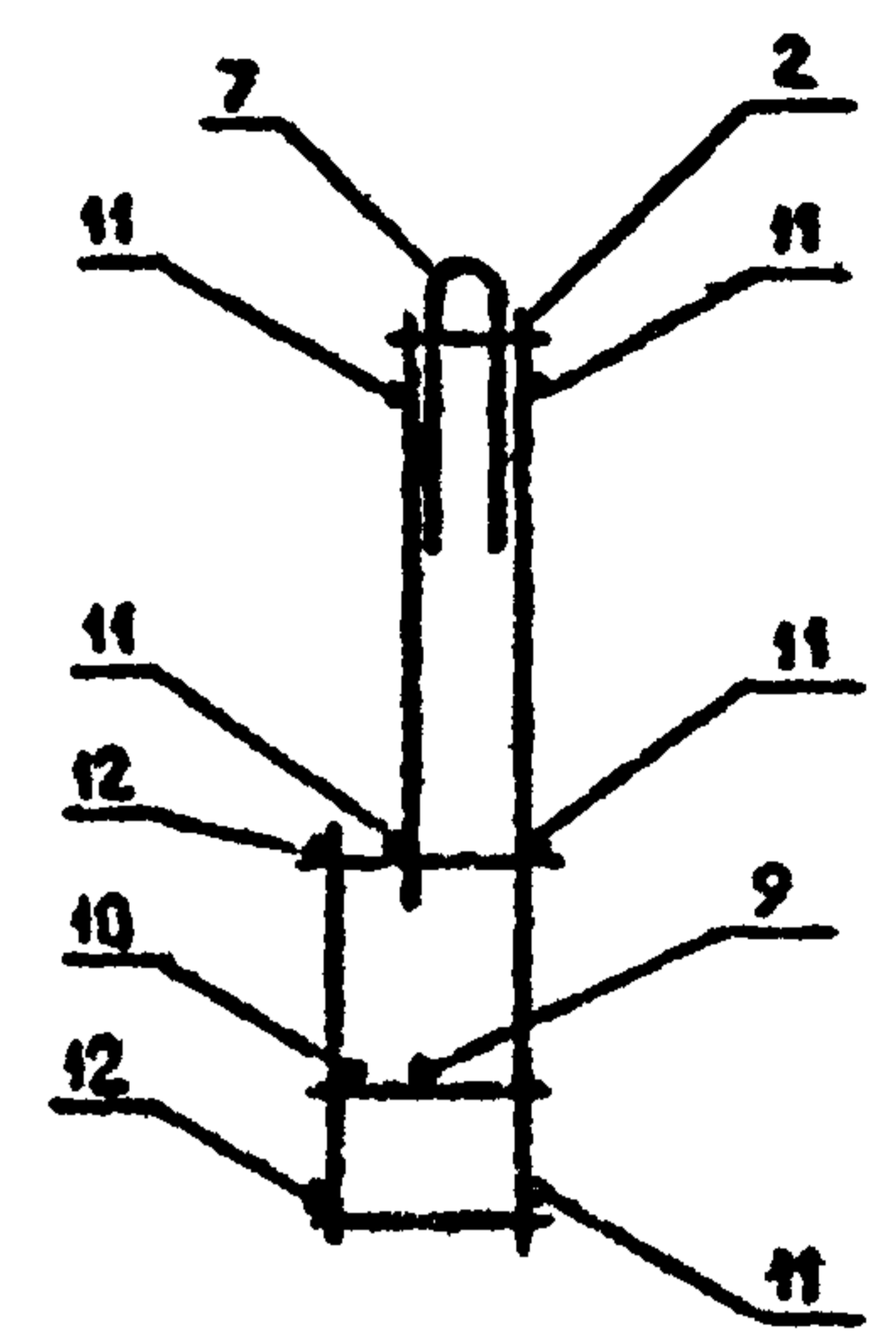


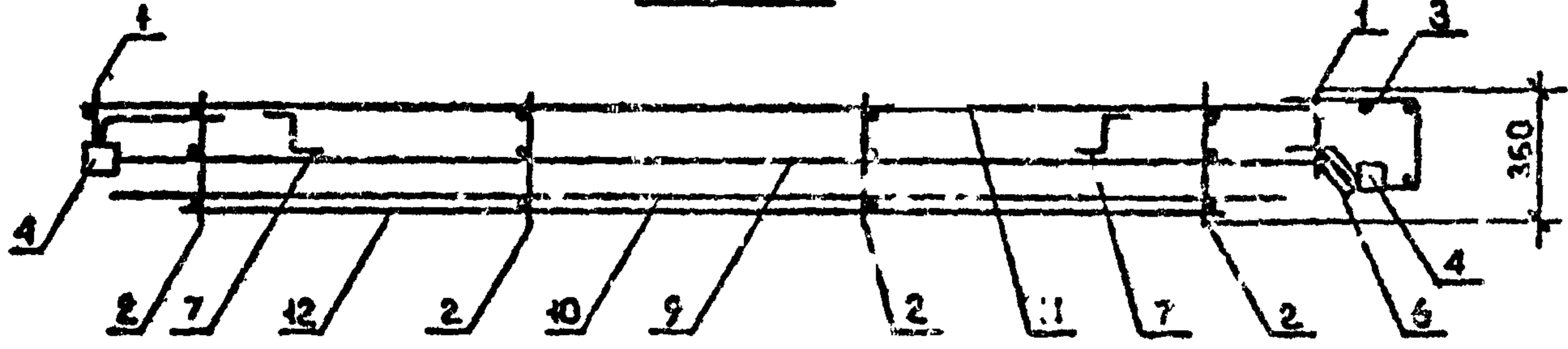
РИС. 2



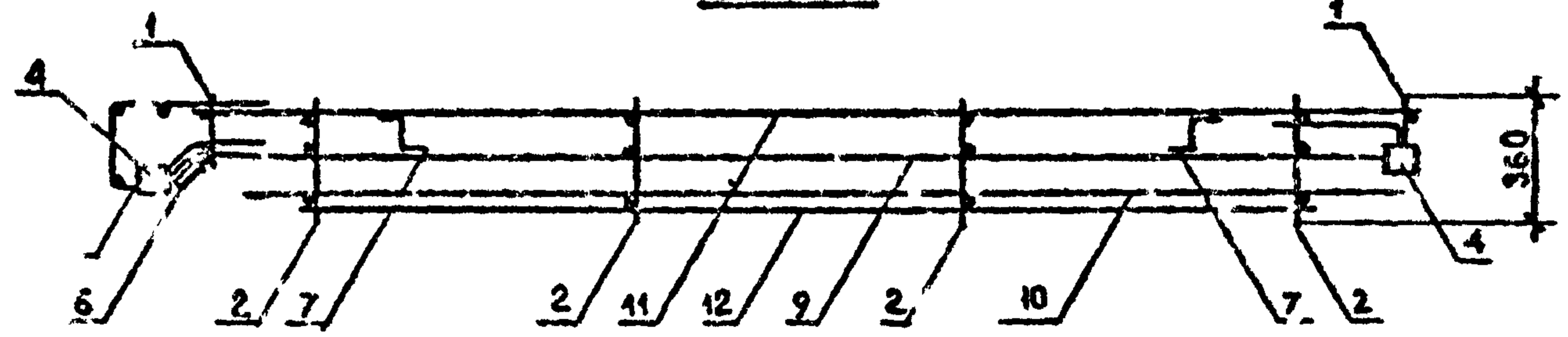
1-1



2-2



3-3



Изм. №, Подпись и дата, Разрешение

Обозначение	Марка	Рис.	Масса, кг
1.090.1-2с.2-7 IB	ЛКШ 33.10	1	16,61
.01	ЖКШ 33.10	2	16,61

Нач. отд.	Эдигерашвили	2002	2002
Н. контр.	Силагашв	2002	2002
Р. к. маст.	Касрадзе	2002	2002
ГИП	Эдигерашвили	2002	2002
Рук. гр.	Бурджаладзе	2002	2002
Проверил	Салихова	2002	2002
Разраб.	Шелени	2002	2002

1.090.1-2с.2-7 18СБ		
Сталь	Масса	Масштаб
Р	См табл.	1:40 1.20
Лист	Листов	1
ТБИЛЗНИИЭП		

Копирован

Формат А3

ФОРМАТ	ЗОНА	ПОЗ.	ОБОЗНАЧЕНИЕ	НАИМЕНОВАНИЕ	КОЛ.	ПРИМЕЧАНИЕ
A3			I.090.I-2c.2-7 I9CB	<u>ДОКУМЕНТАЦИЯ</u> СБОРОЧНЫЙ ЧЕ-ТЕЖ		
A3			I.090.I-2c.2-7 00D2	УЗЛЫ АРМАТУРНЫЕ		
A3			I.090.I-2c.2-7 00T0	ТЕХНИЧЕСКОЕ ОПИСАНИЕ		
				<u>СБОРОЧНЫЕ ЕДИНИЦЫ</u>		
A4	I		I.090.I-2c.2-8 04.0-05	КАРКАС ПЛОСКИЙ КР25	2	
A4	3		I.090.I-2c.2-8 09.0	СЕТКА С21	1	
				ИЗДЕЛИЯ ЗАКЛАДНЫЕ		
A4	4		I.090.I-2c.2-8 10.0	МН1	2	
A4	5		I.090.I-2c.2-8 10.0-01	МН2	1	
A4	6		I.090.I-2c.2-8 10.0-02	МН3	1	
			<u>ПЕРЕМЕННЫЕ ДАННЫЕ ДЛЯ ИСПОЛНЕНИЙ:</u>			
				I.090.I-2c.2-7 I9		
				ИКШ 21.10		
				<u>СБОРОЧНЫЕ ЕДИНИЦЫ</u>		
A4	2		I.090.I-2c.2-8 04.0-04	КАРКАС ПЛОСКИЙ КР25	3	
				<u>ДЕТАЛИ</u>		
A3	7		I.090.I-2c.2-8 00.2-01	ПЕТЛЯ СТРОПОВОЧНАЯ С12	2	
A3	8		I.090.I-2c.2-8 00.1-03	СТЕРЖЕНЬ АНКЕРНЫЙ АН4	1	

ФОРМАТ	ЗОНА	ПОЗ.	ОБОЗНАЧЕНИЕ	НАИМЕНОВАНИЕ	КОЛ.	ПРИМЕЧАНИЕ
				СТЕЖАНИ ОТДЕЛЬНЫЕ		
				Φ10А-I ГОСТ 5781-82		
				L = 1750	1	1,08кг
				L = 1570	1	0,97кг
				Φ5Вр-I ГОСТ 6727-80		
				L = 1760	5	0,27кг
				L = 1340	2	0,21кг
				I.090.I-2c.2-7 I9-01		
				ИКШ 21.10		
				<u>СБОРОЧНЫЕ ЕДИНИЦЫ</u>		
A4	2		I.090.I-2c.2-8 04.0-04	КАРКАС ПЛОСКИЙ КР25	3	
				<u>ДЕТАЛИ</u>		
A3	7		I.090.I-2c.2-8 00.2-01	ПЕТЛЯ СТРОПОВОЧНАЯ С12	2	
A3	8		I.090.I-2c.2-8 00.1-03	СТЕРЖЕНЬ АНКЕРНЫЙ АН4	1	
				СТЕРЖНИ ОТДЕЛЬНЫЕ		
				Φ10А-I ГОСТ 5781-82		
				L = 1750	1	1,08кг
				L = 1570	1	0,97кг
				Φ5Вр-I ГОСТ 6727-80		
				L = 1760	5	0,27кг
				L = 1340	2	0,21кг
				I.090.I-2c.2-7 I9-02		
				ИКШ 15.10		
				<u>СБОРОЧНЫЕ ЕДИНИЦЫ</u>		

Мин. проект	Год. лист и дата	Взам. инв. №	
	Имя инициал		
Мин. проект	Нач. отд.	Эдишерашвили	21.02.1975
	Н.контр.	Санагадзе	27.01.1975
	Рук. маст.	Касрадзе	11.01.1975
	ГИП	Эдишерашвили	21.02.1975
	Рук. гр.	Буджаназе	27.01.1975
	Проверил	Шелля	27.01.1975
Разраб.	Селихова	05.12.1975	

I.090.I-2c.2-7 I9		
С. ад. гр.	Лист	Листов
Р	1	3
КАРКАС ПРОСТРАНСТВЕННЫЙ		
ИКШ 21 2КШ 15		
ТБИЛЗНИИЭП		

Мин. проект	Год. лист и дата	Взам. инв. №	
	Имя инициал		
Мин. проект	Нач. отд.	Эдишерашвили	21.02.1975
	Н.контр.	Санагадзе	27.01.1975
	Рук. маст.	Касрадзе	11.01.1975
	ГИП	Эдишерашвили	21.02.1975
	Рук. гр.	Буджаназе	27.01.1975
	Проверил	Шелля	27.01.1975
Разраб.	Селихова	05.12.1975	

I.090.I-2c.2-7 I9		
С. ад. гр.	Лист	Листов
Р	1	2
КАРКАС ПЛОСКИЙ КР25		
ИКШ 15.10		
ТБИЛЗНИИЭП		

ФОРМАТ	ГОД.	ОБОЗНАЧЕНИЕ	НАИМЕНОВАНИЕ	КОЛ.	ПРИМЕЧАНИЕ
А4	2	I.090.I-2с.2-8 04.0-04	КАРКАС ПЛОСКИЙ КР25 <u>ДЕТАЛИ</u>	2	
А3	7	I.090.I-2с.2-8 00.2	ПЕТЛЯ СТРОПОВОЧНАЯ СП СТЕРЖИ ОТДЕЛЬНЫЕ Ф10А-I ГОСТ 5781-82	2	
Б.	9	10.011.1150	L = 1150	1	0,71кг
БН	10	10.011.970	L = 970	1	0,60кг
БН	11	5.041.1160	L = 1160	5	0,18кг
БН	12	5.041.740	L = 740	2	0,12кг
			I.090.I-2с.2-7 19-03 ЗКП 15.10 <u>СБОРОЧНЫЕ ЕДИНИЦЫ</u>		
А4	2	I.090.I-2с.2-8 04.0-04	КАРКАС ПЛОСКИЙ КР25 <u>ДЕТАЛИ</u>	2	
А3	7	I.090.I-2с.2-8 00.2	ПЕТЛЯ СТРОПОВОЧНАЯ СП СТЕРЖИ ОТДЕЛЬНЫЕ Ф10А-I ГОСТ 5781-82	2	
БН	9	10.011.1150	L = 1150	1	0,71кг
БН	10	10.011.970	L = 970	1	0,60кг
БН	11	5.041.1160	L = 1160	5	0,18кг
БН	12	5.041.740	L = 740	2	0,12кг

Имя, подпись, Подпись и дата, Объем инв. №

I.090.I-2с.2-7 19 Лист 3

ФОРМАТ	ГОД.	ОБОЗНАЧЕНИЕ	НАИМЕНОВАНИЕ	КОЛ.	ПРИМЕЧАНИЕ

Имя, подпись, Подпись и дата, Объем инв. №

Лист

РИС. 1

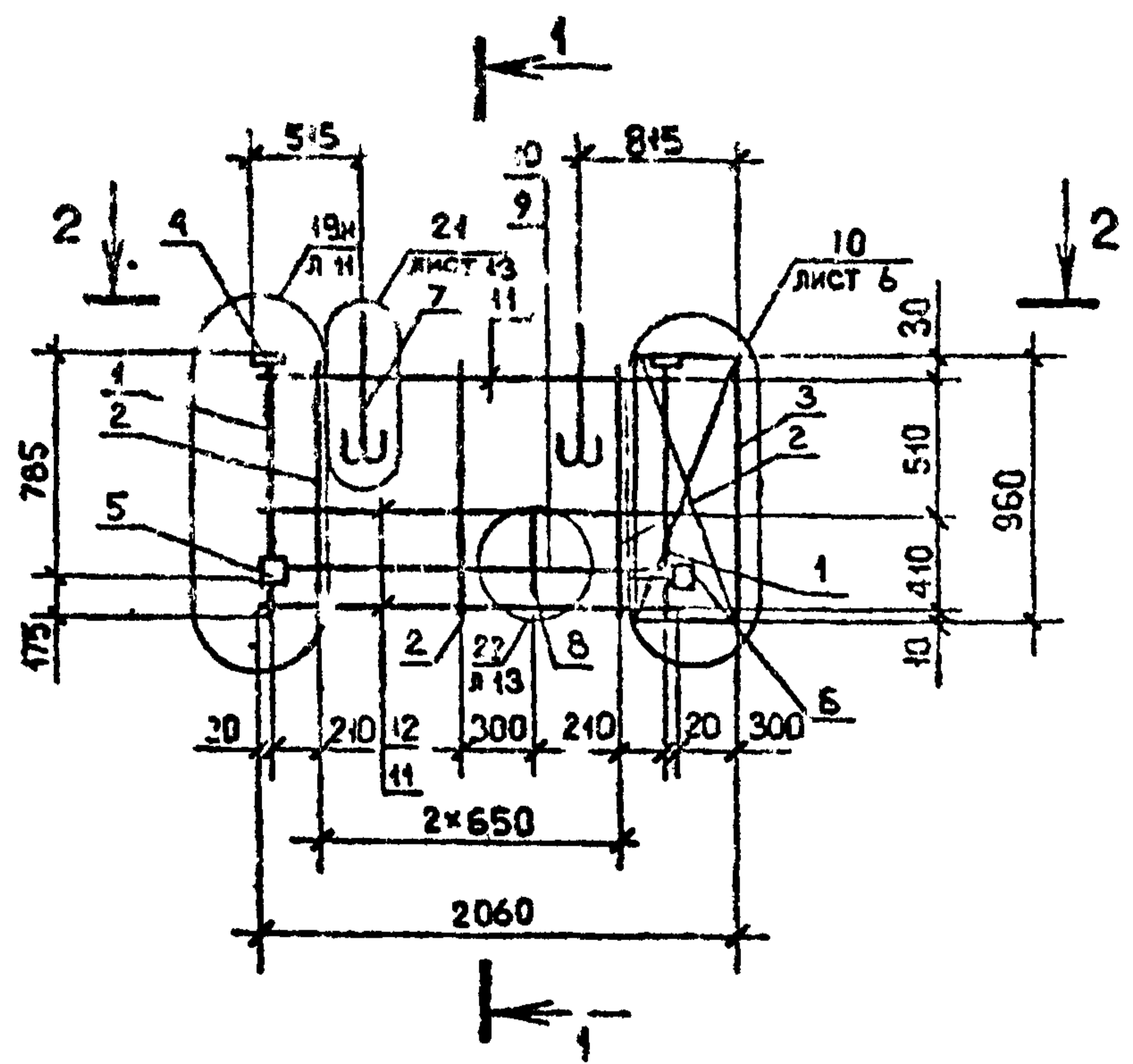
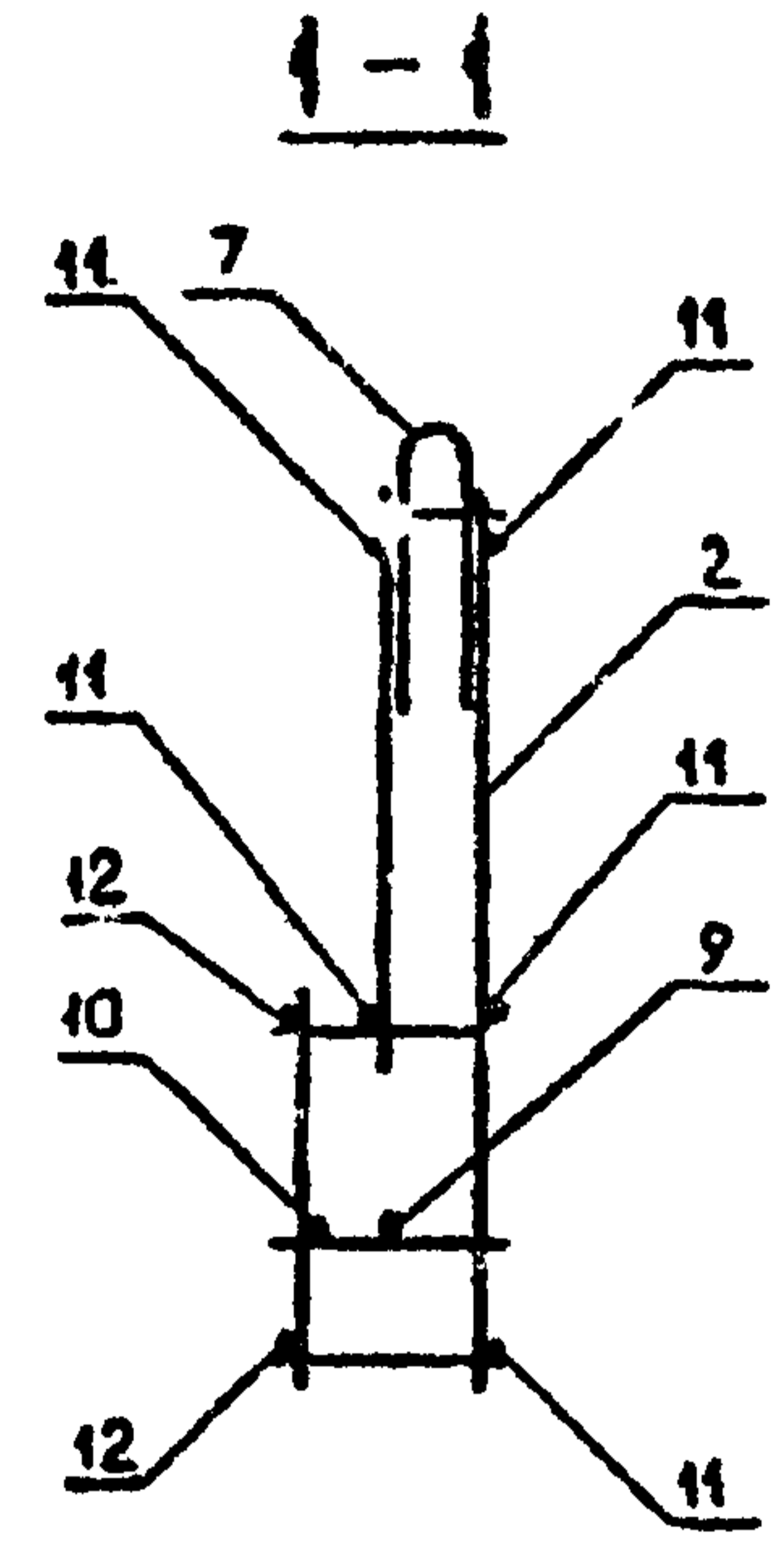
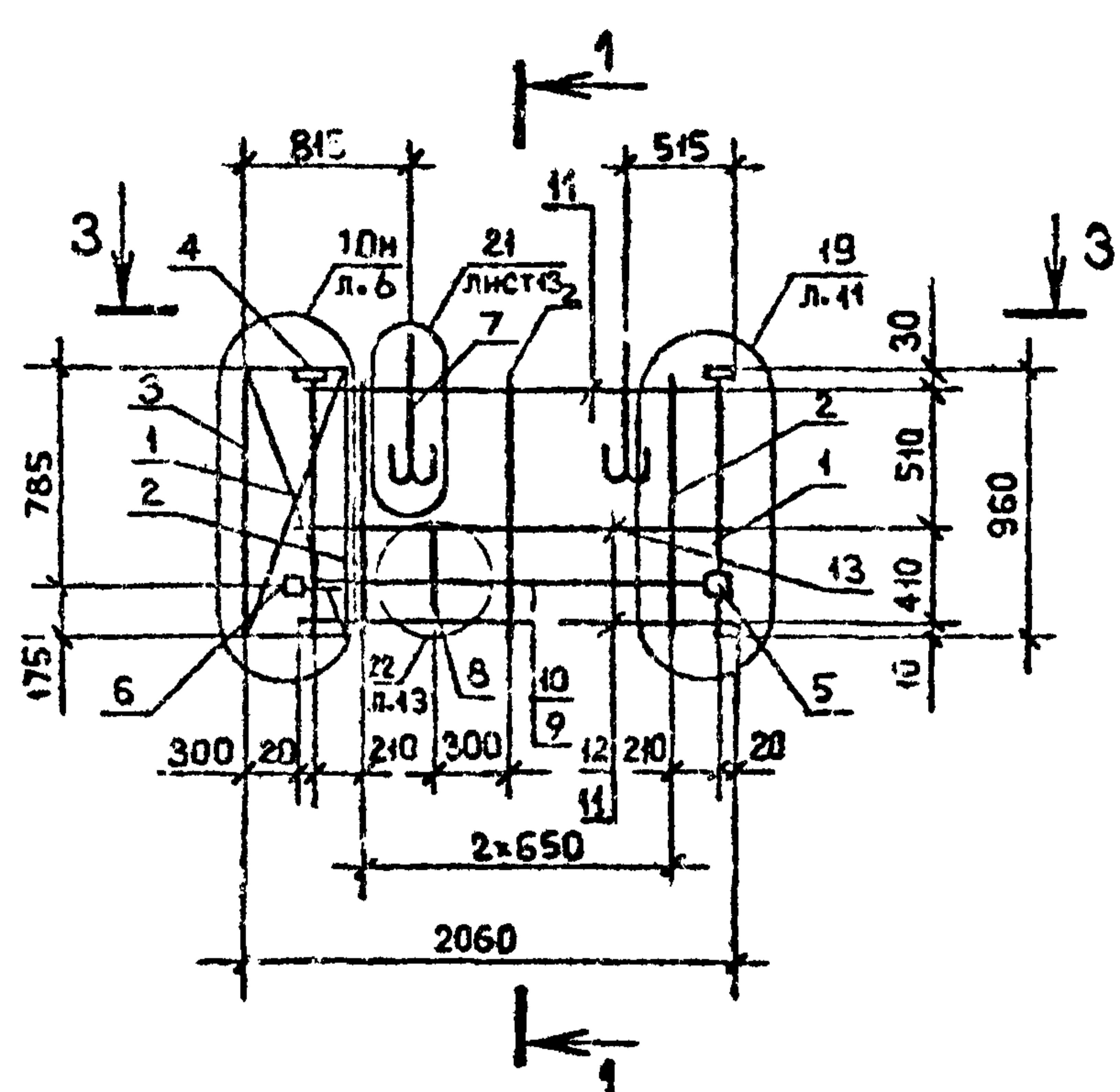
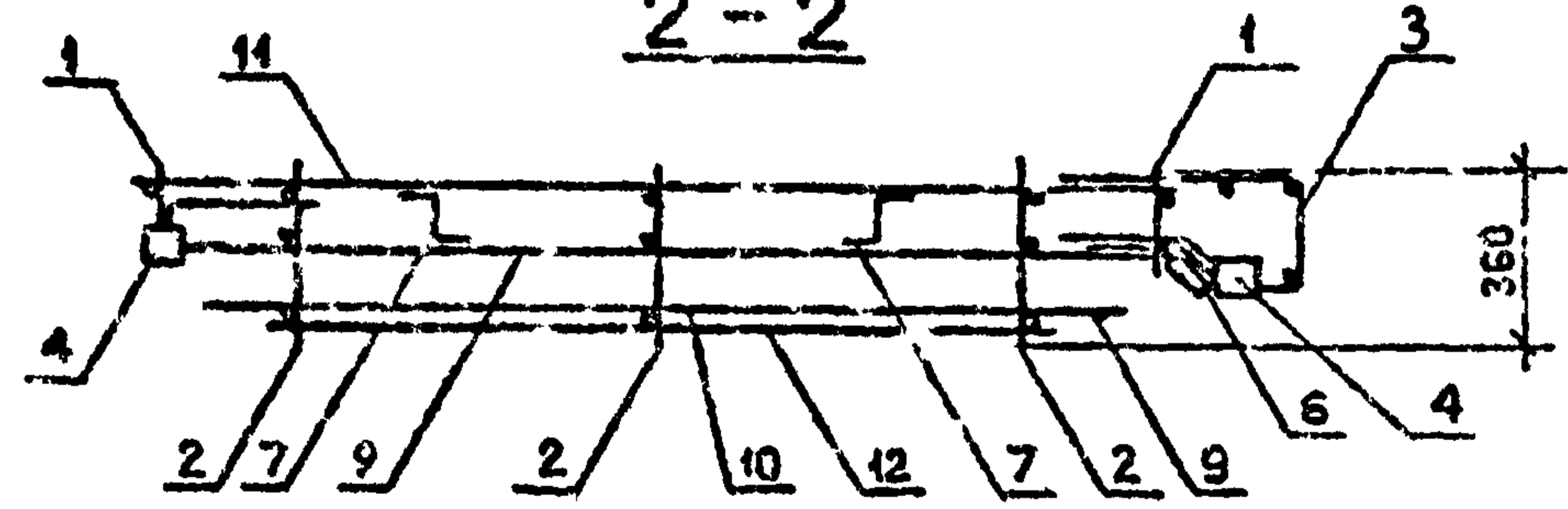


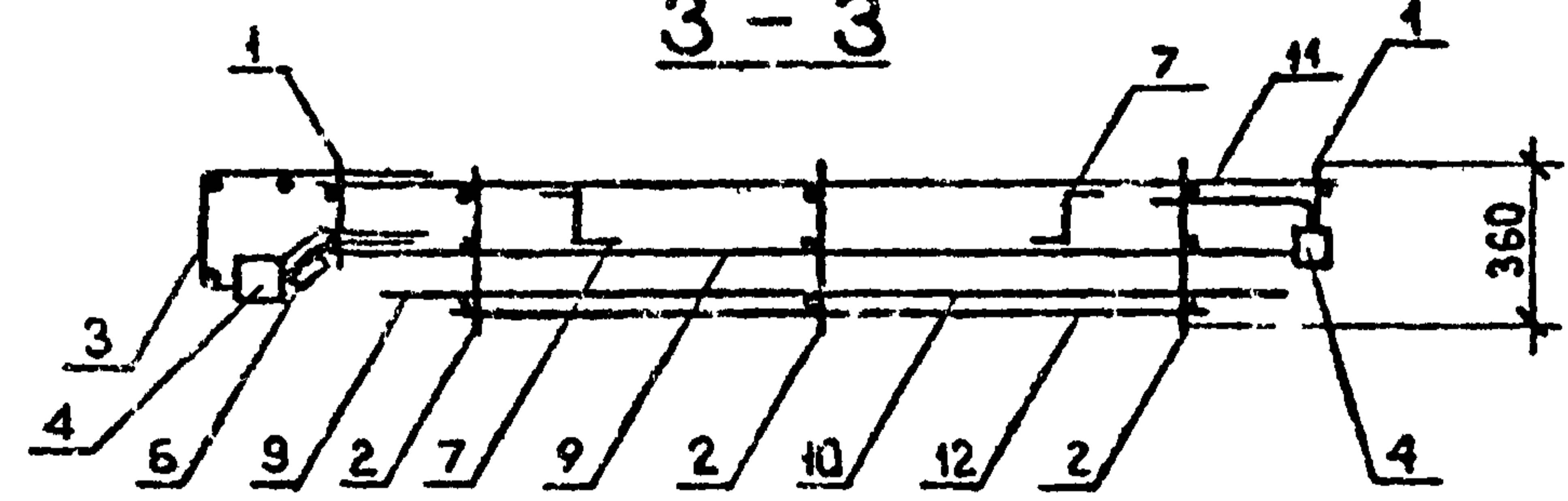
РИС. 2



2-2



3-3



Обозначение	Марка	Рис.	Масса, кг
1.090.1-2с.2-7 19	ЛКШ 21.10	1	11,11
-01	2КШ 21.10	2	11,11
-02	ЛКШ 15.10	3	8,26
-03	2КШ 15.10	4	8,26

1.090.1-2с.2-7 19СБ			
КАРКАС ПРОСТРАНСТВЕННЫЙ ЛКШ 20 - 2КШ 14 СБОРОЧНЫЙ ЧЕРТЕЖ			
Стадия	Масса	Масштаб	
Р	См. табл.	1:40	1:20
Лист 1		Листов 2	
ТБИЛЗНИИЭП			

Имя и подл. Подпись и дата. Издательство.

РИС. 3

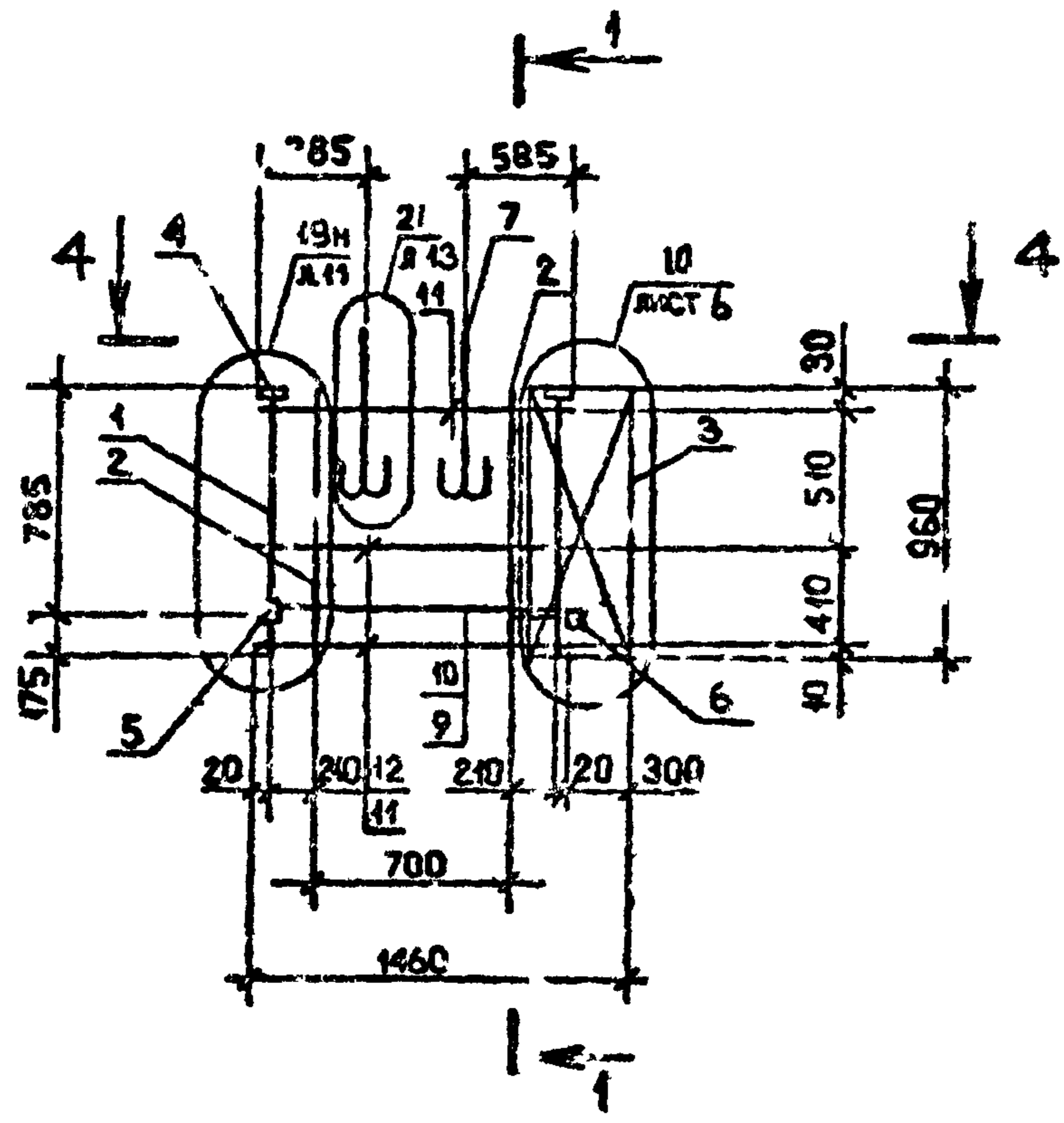
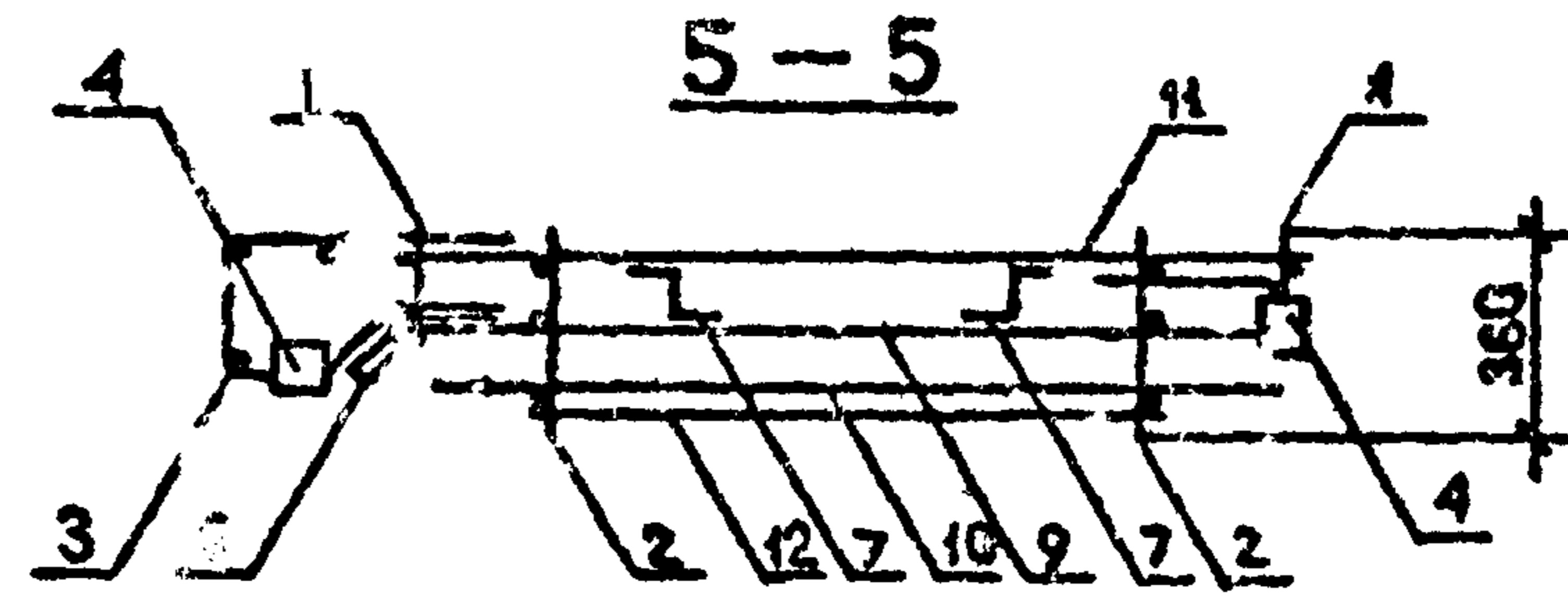
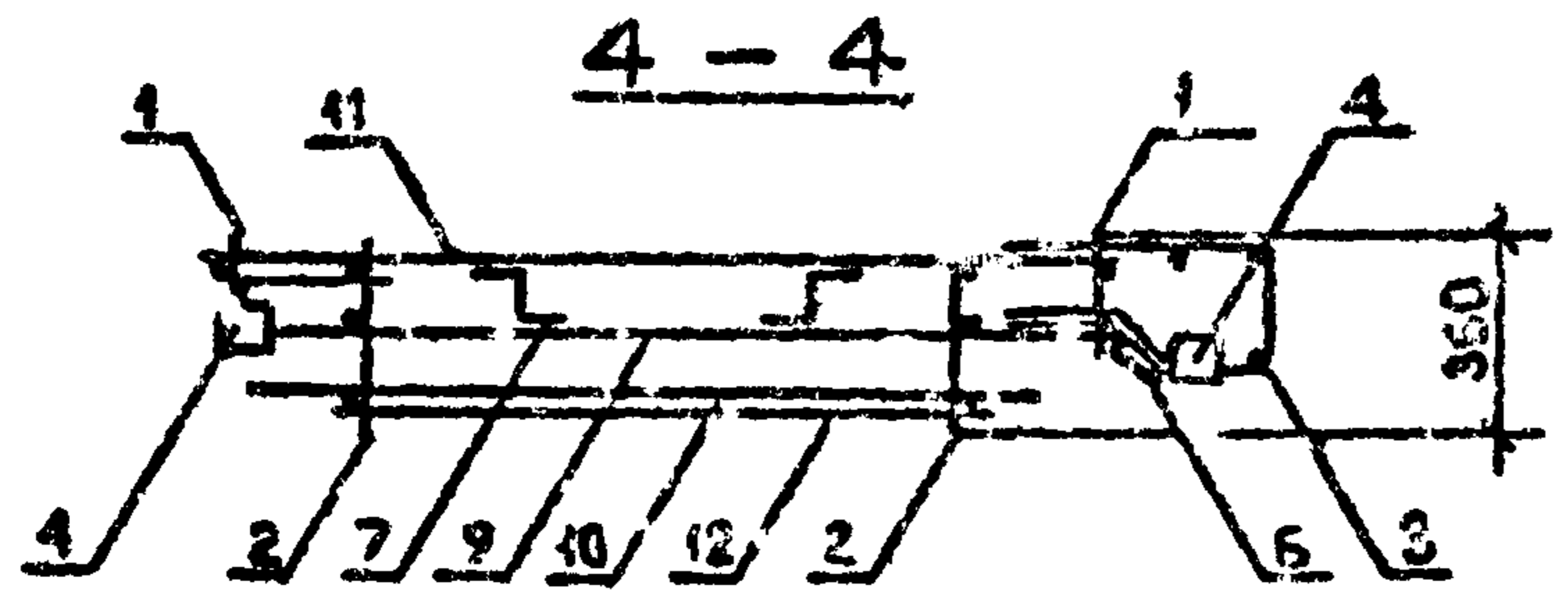
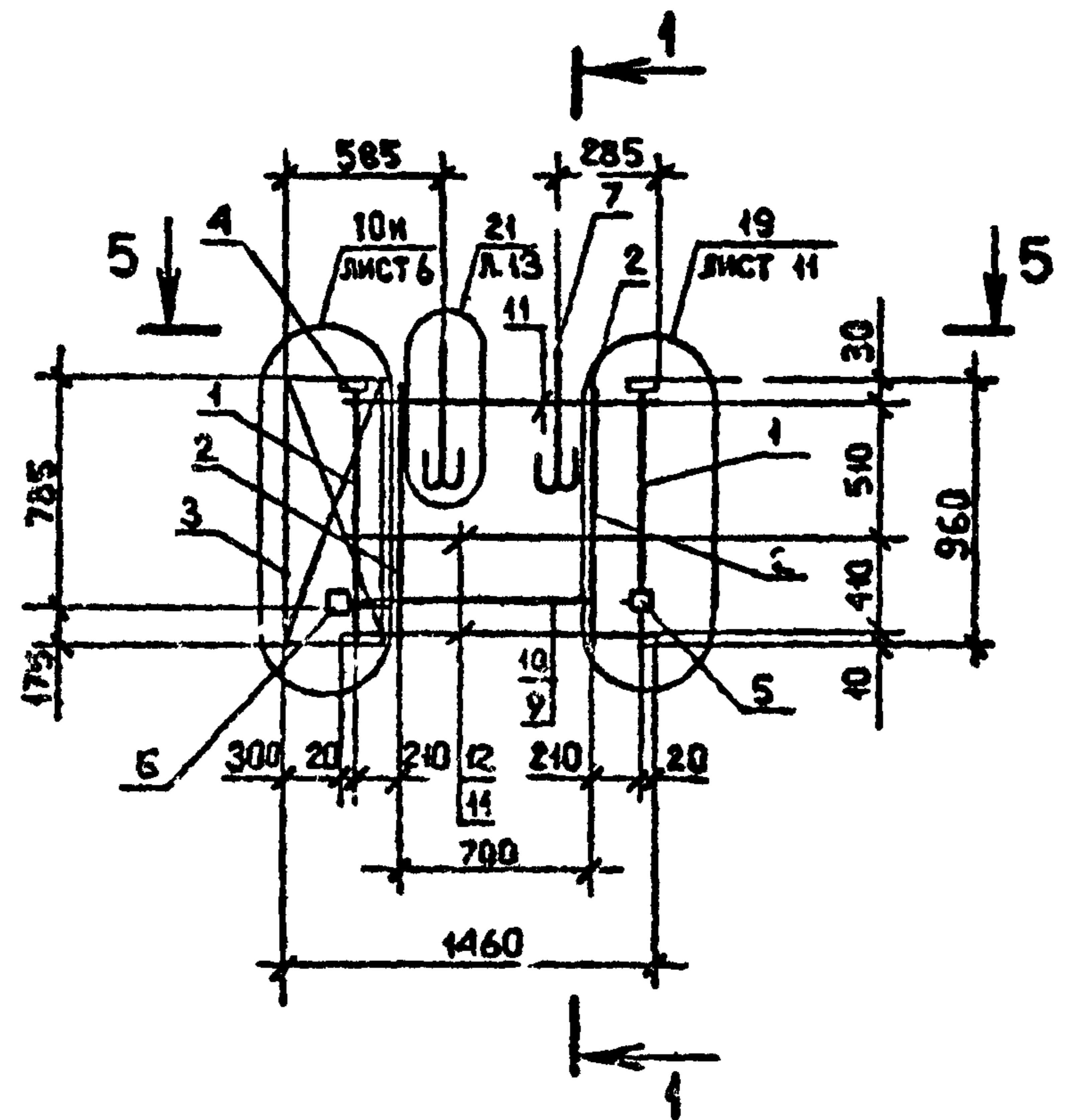


РИС. 4

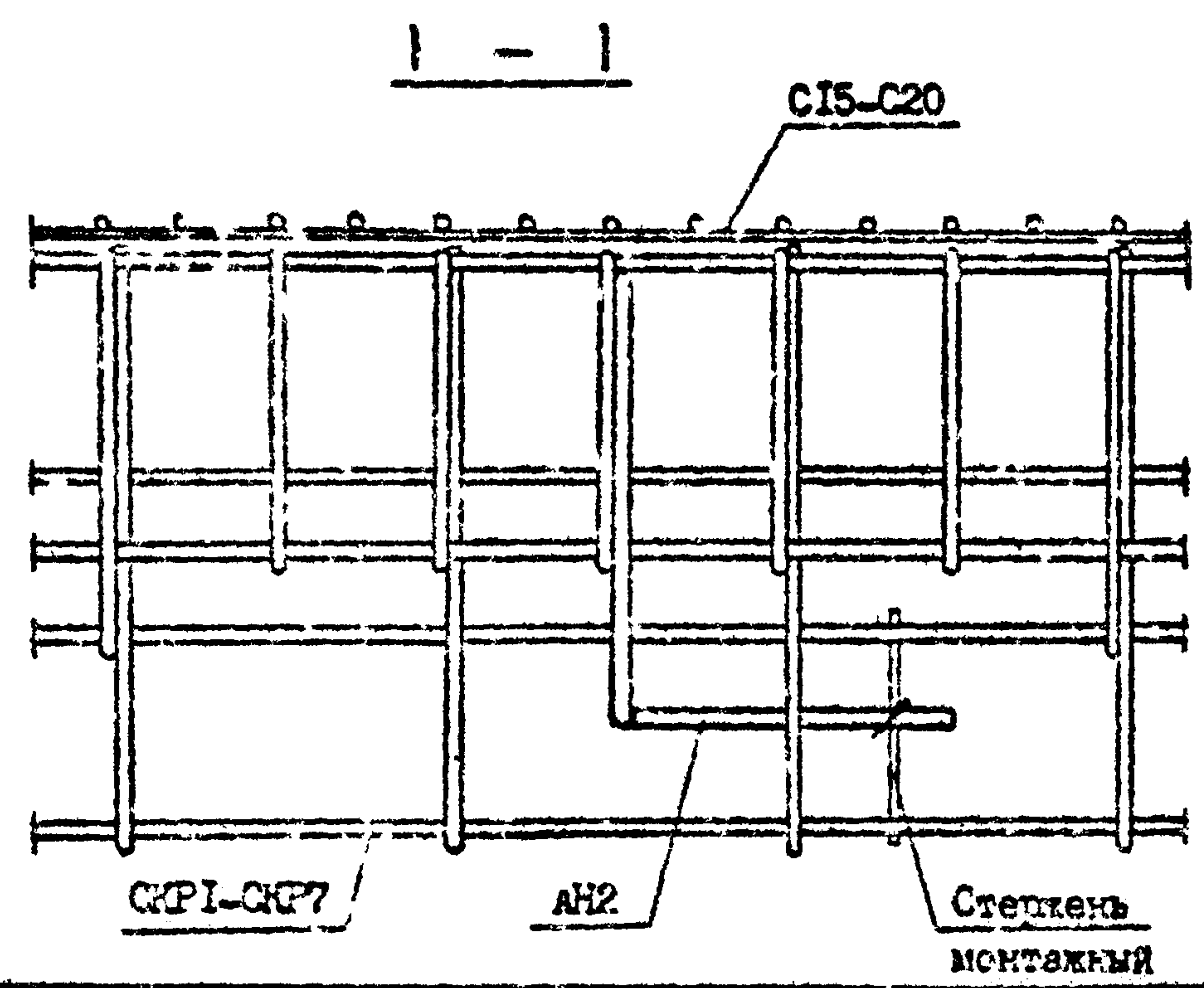
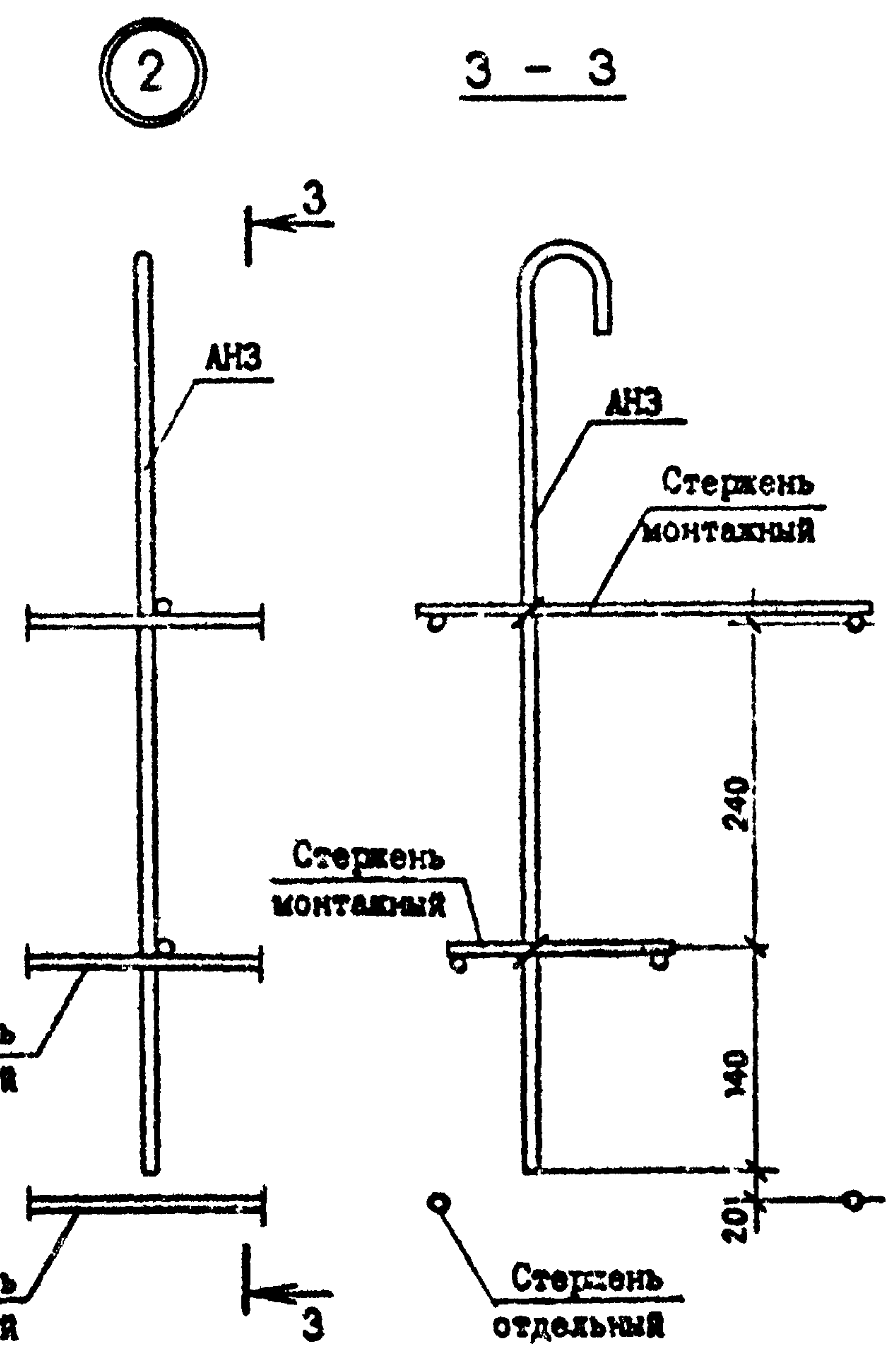
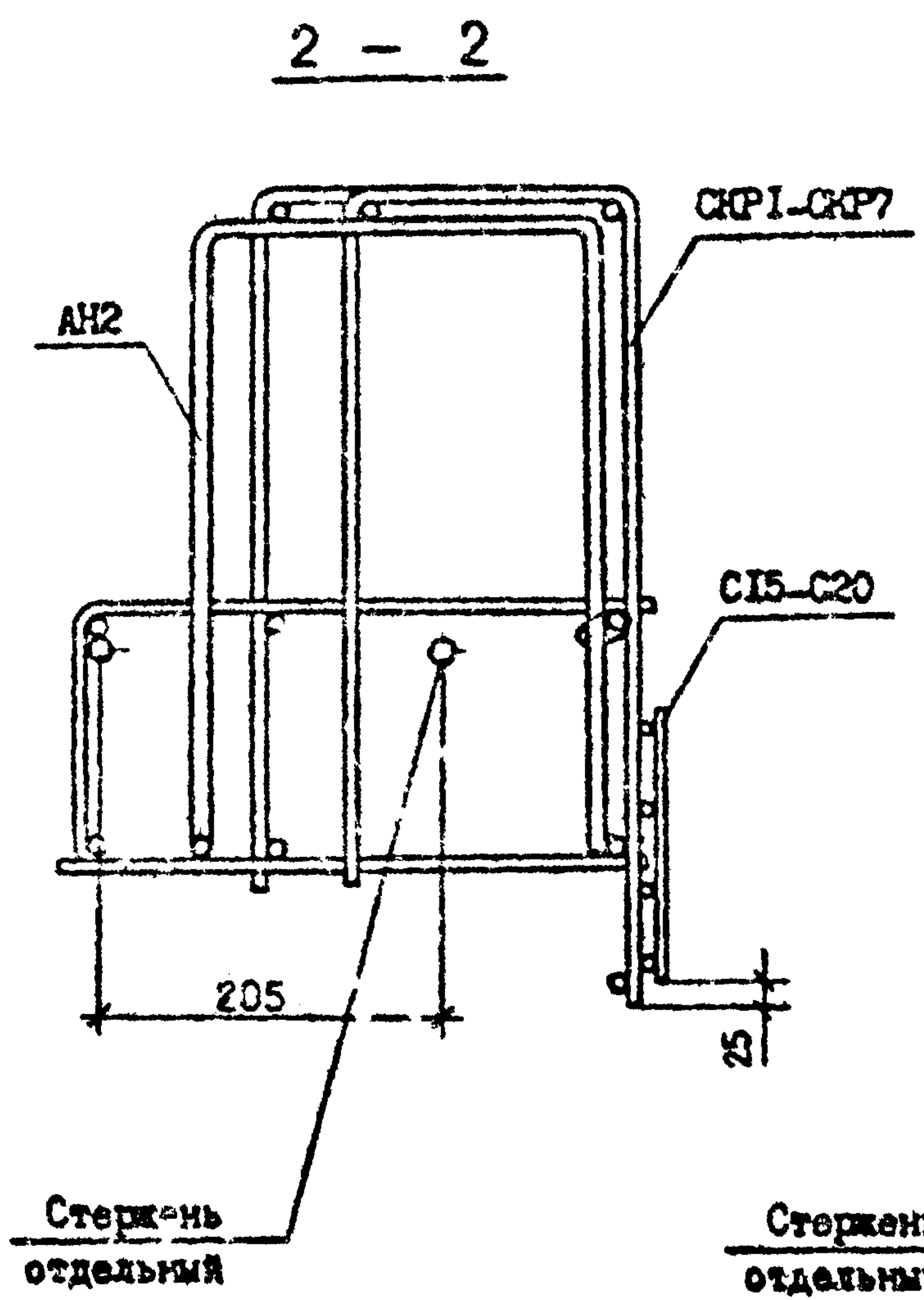
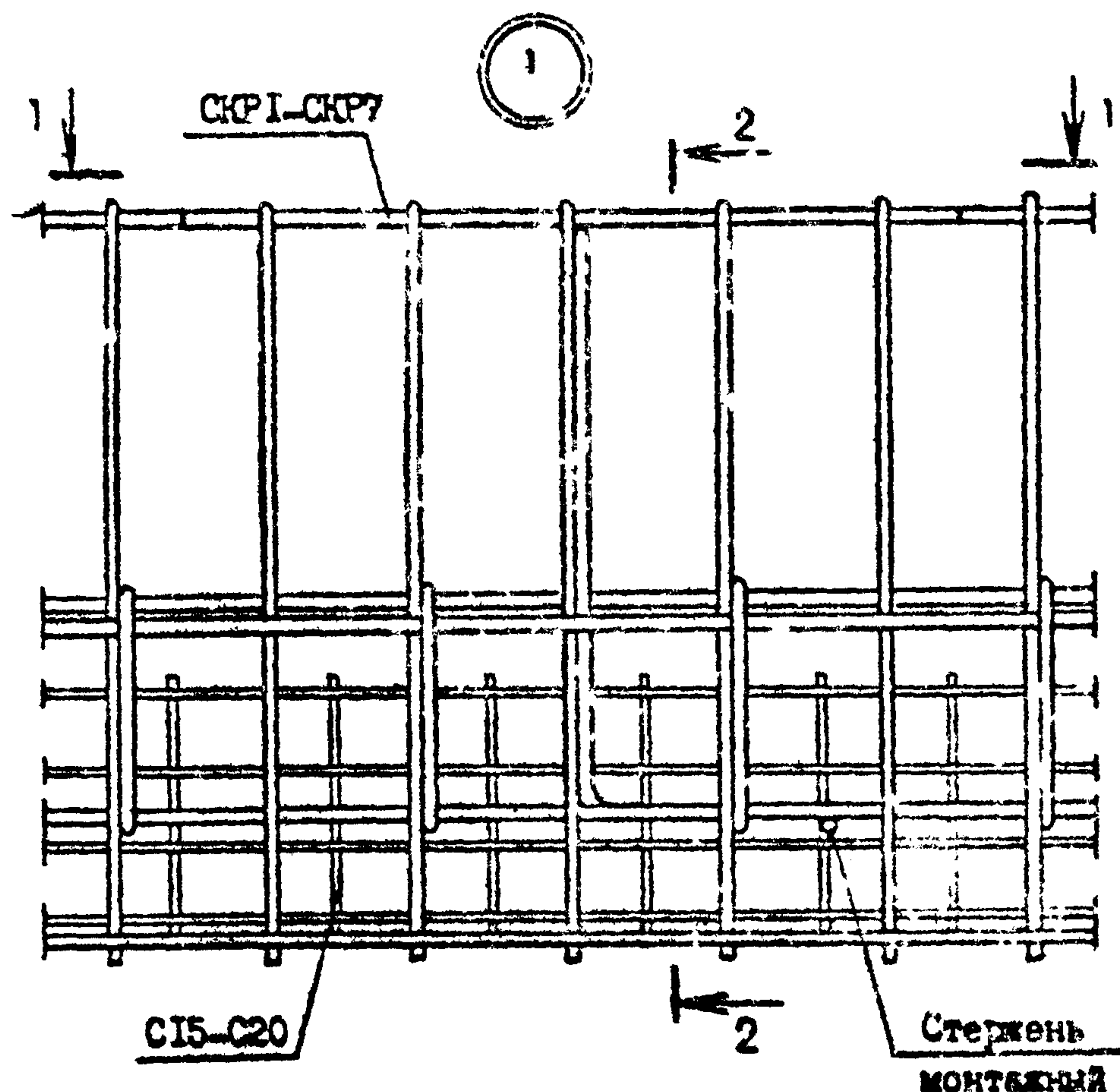


Сечения I-I см. на листе I

Имя, № подл.	Подпись и дата	Взам. инв. №

1.090.1-2с.2-7 19СБ	Лист
Копировал	2

Формат А3



Изм. № подл. Подпись и дата

Нач. отд.	Экишерашвили	9.5.87
Н. контр.	Силагидзе	9.5.87
Рук. маст.	Касрадзе	9.5.87
ГИП	Экишерашвили	9.5.87
Р. д. гр.	Бурджанадзе	9.5.87
Проверил	Саликоза	9.5.87
Разраб.	Шелия	9.5.87

1.090.1-2с.2-7 00Д2

УЗЛЫ  
АРМАТУРНЫЕ

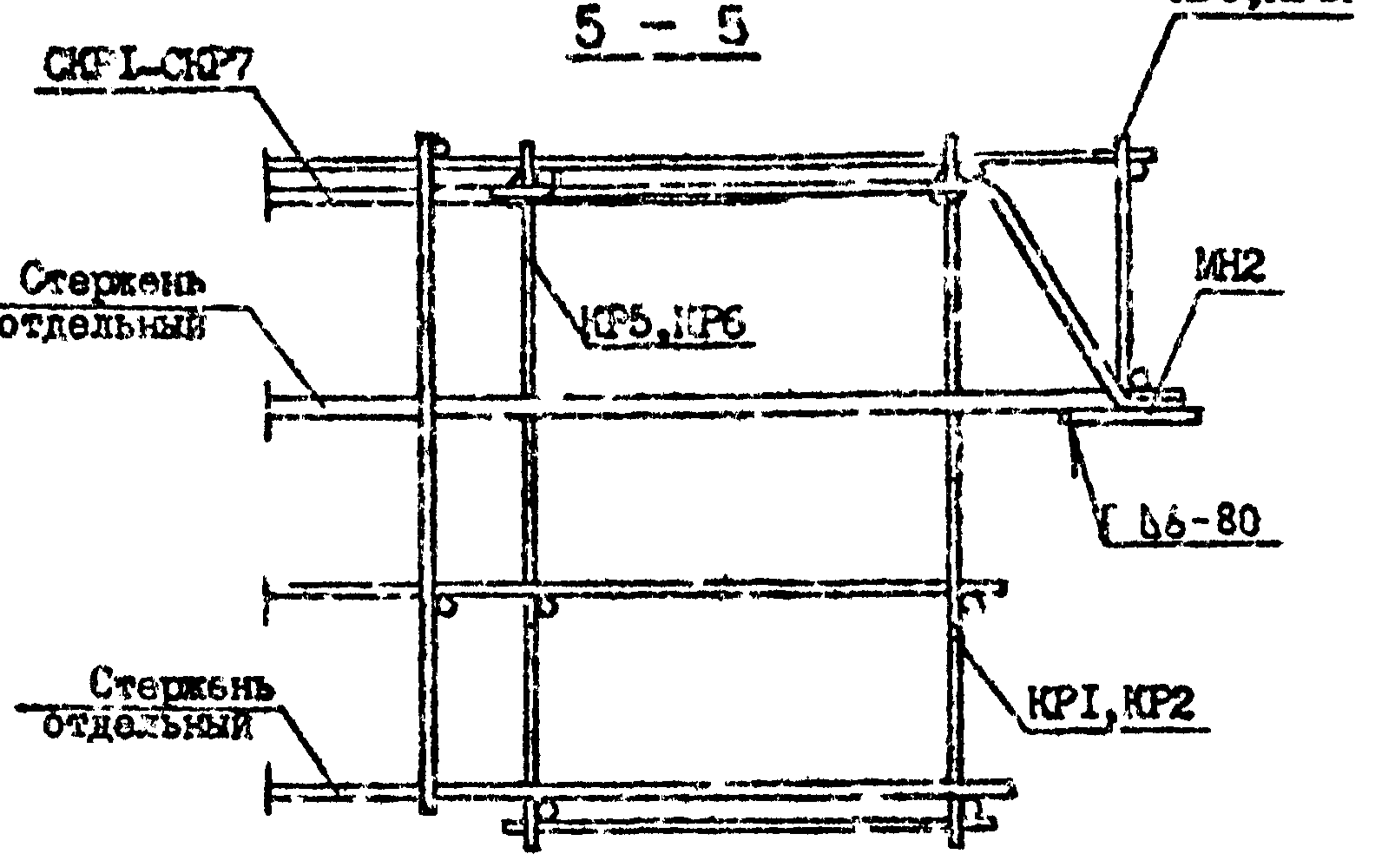
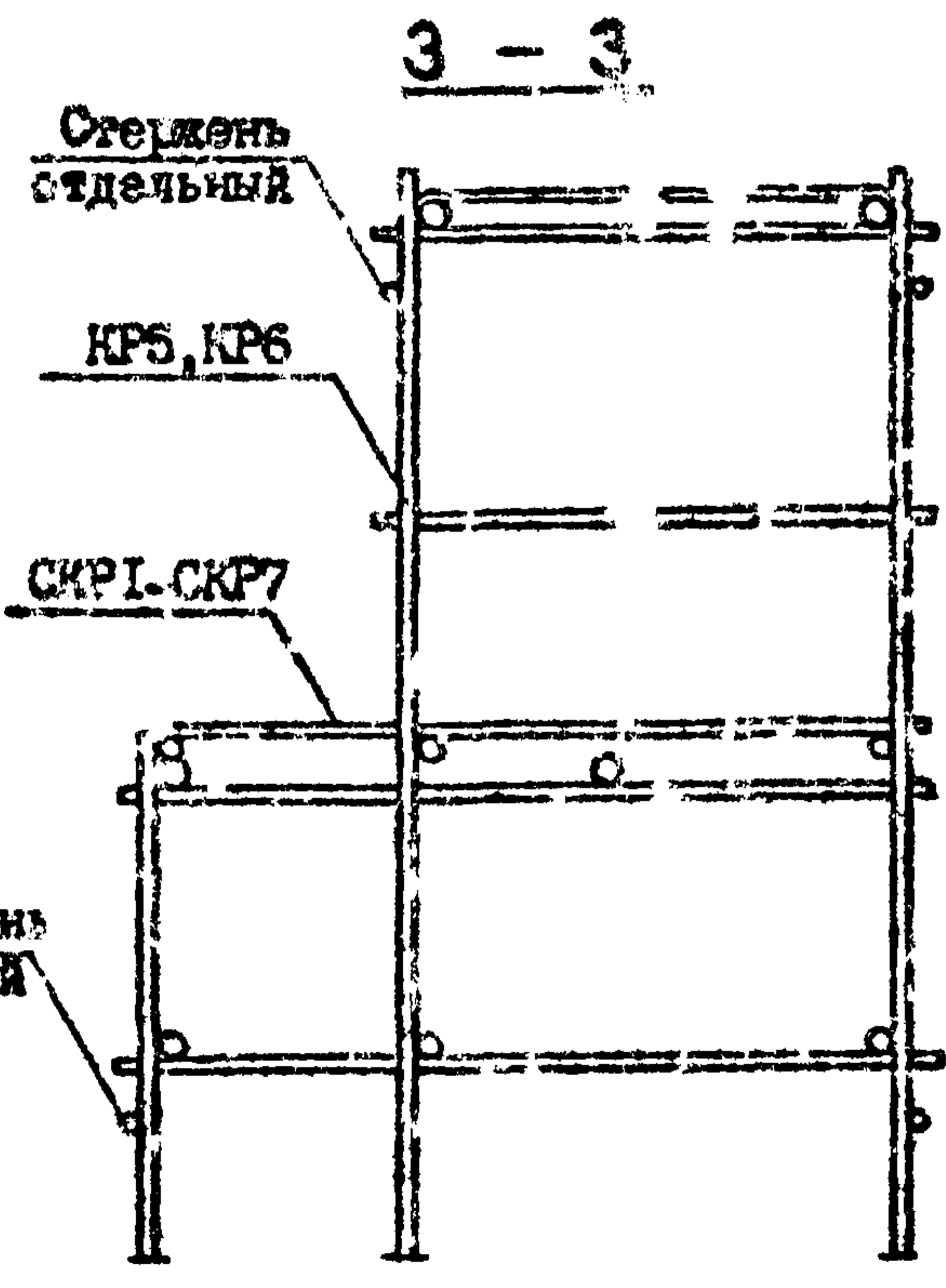
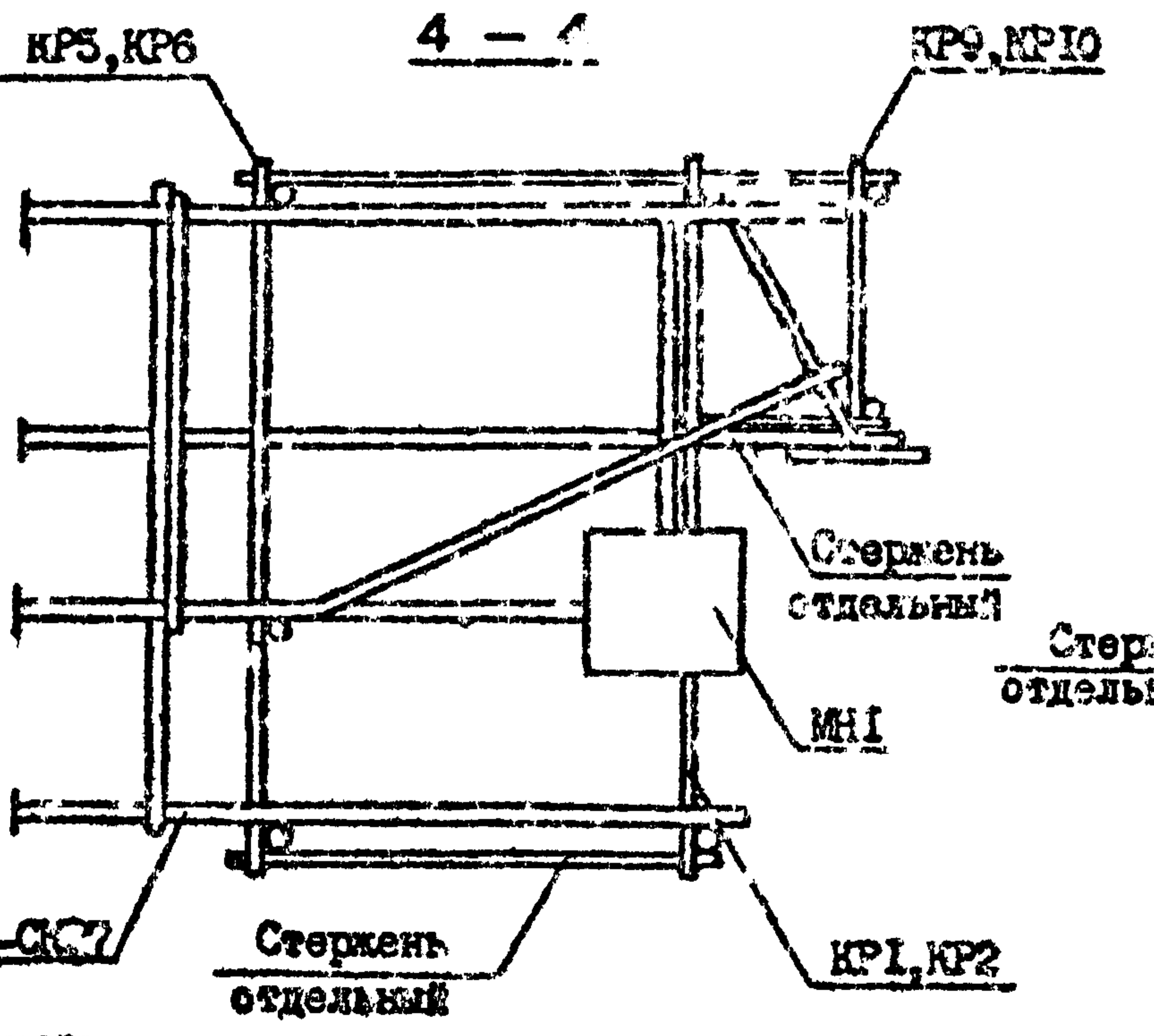
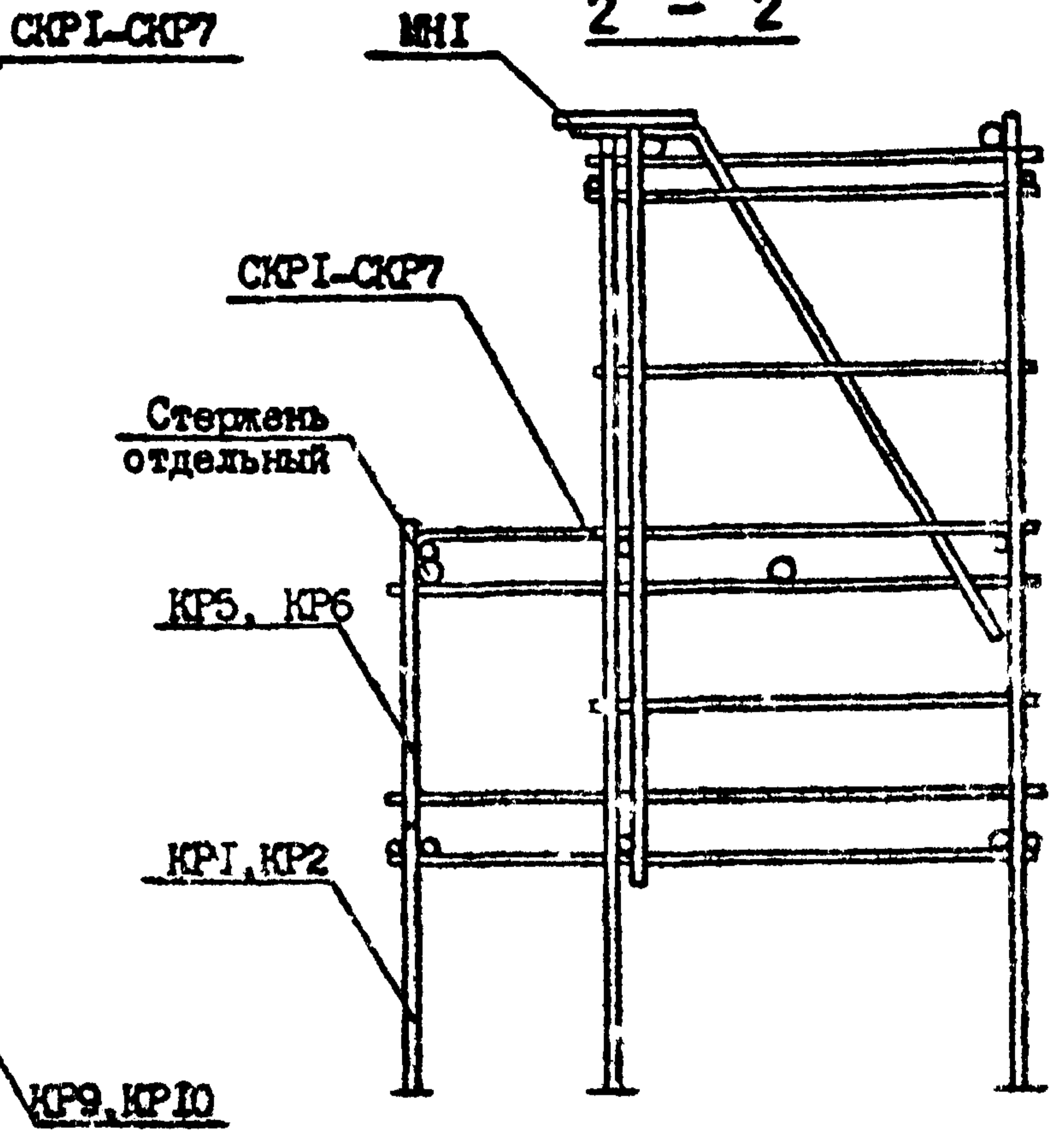
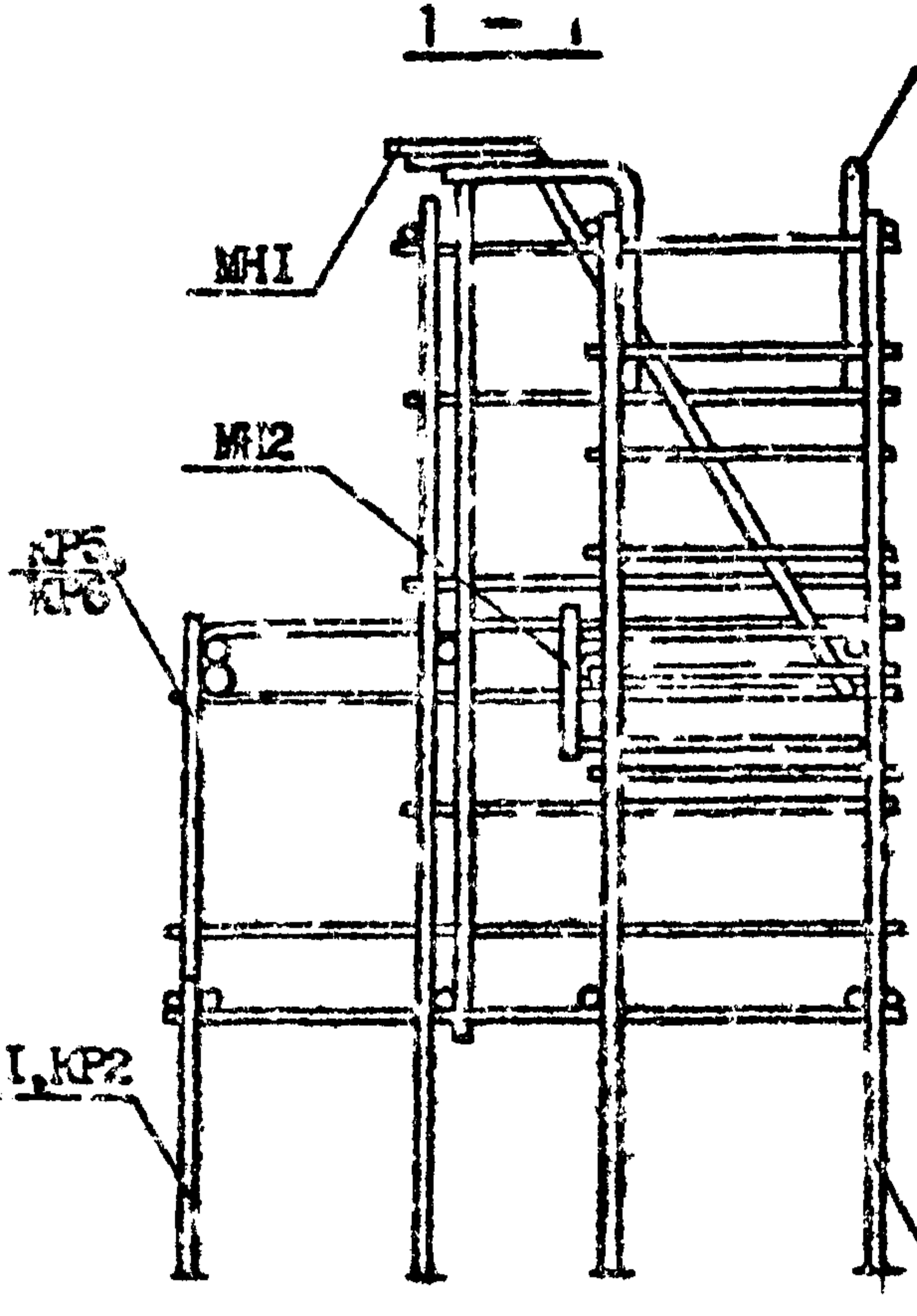
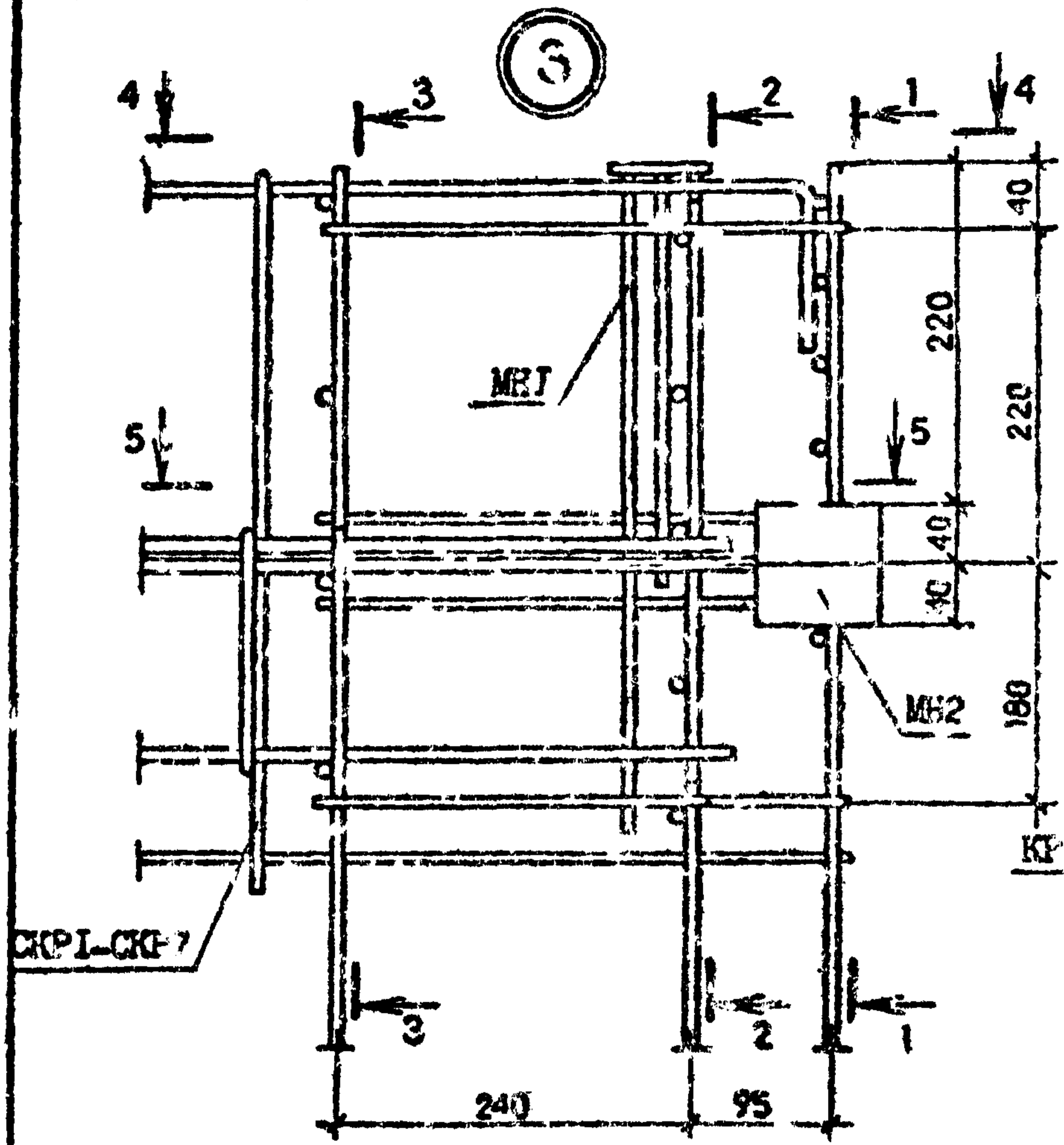
Страна	Лист	Листов
Р	1	12

ТБИЛЗНИИЭП

Контроль

Формат А3

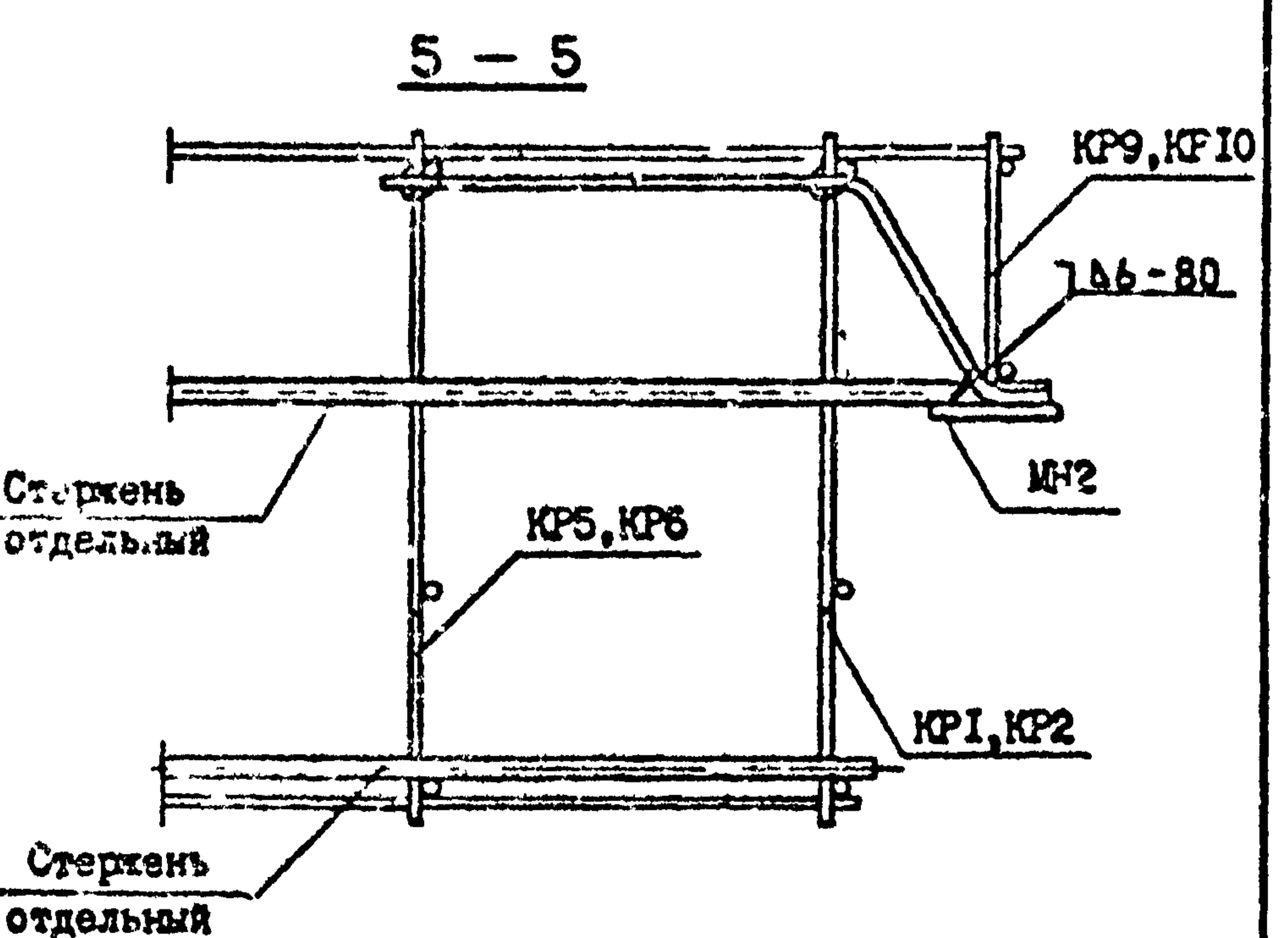
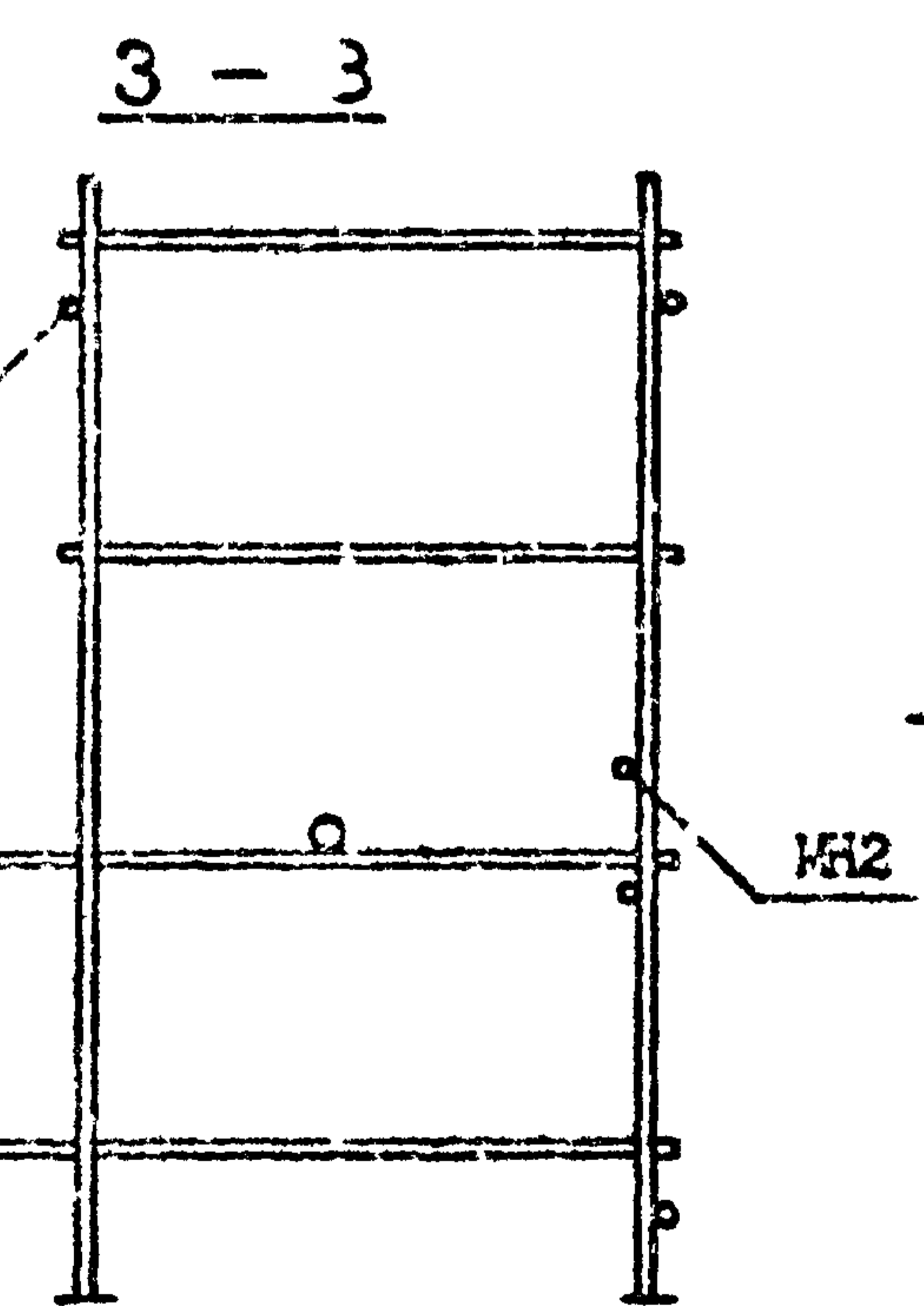
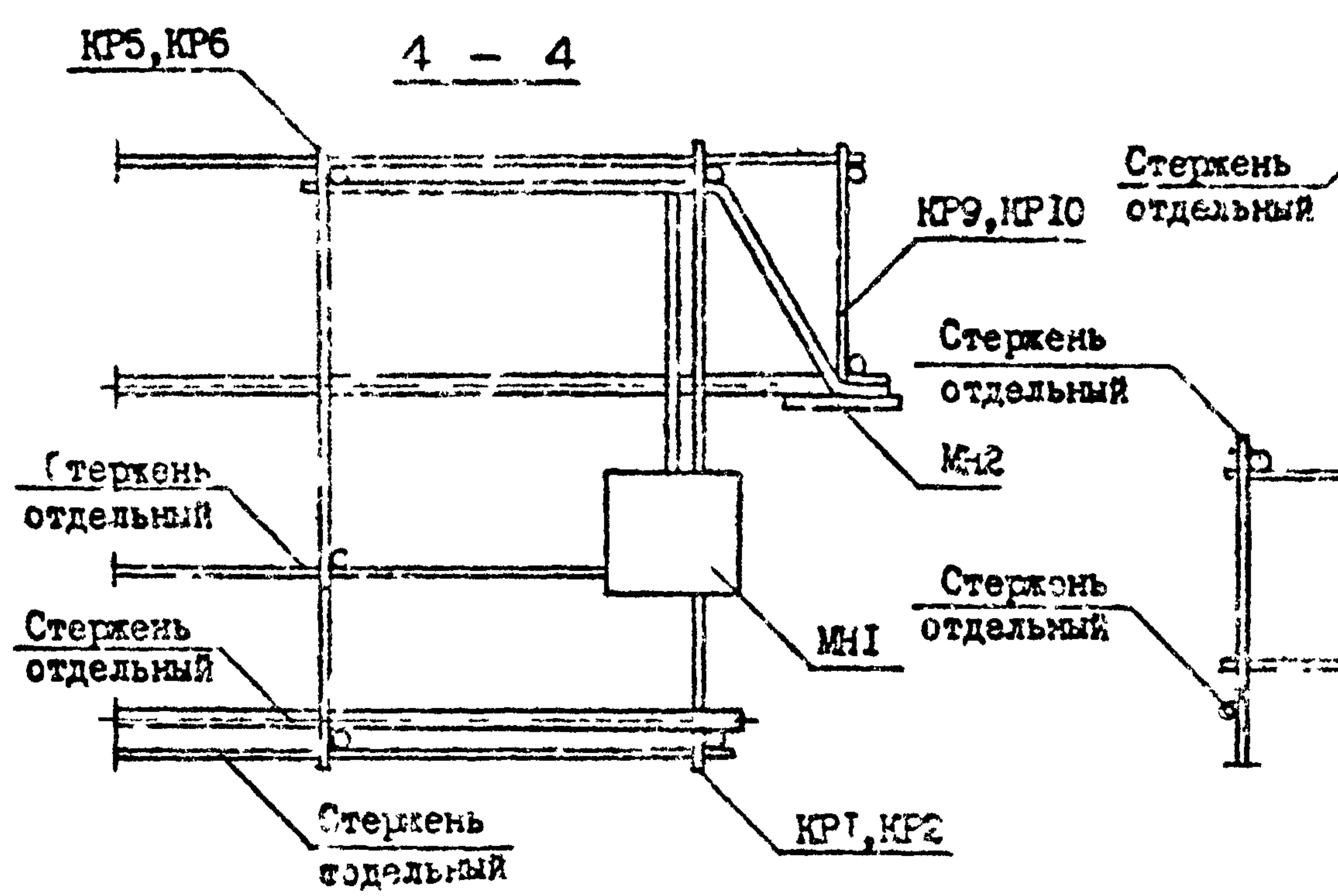
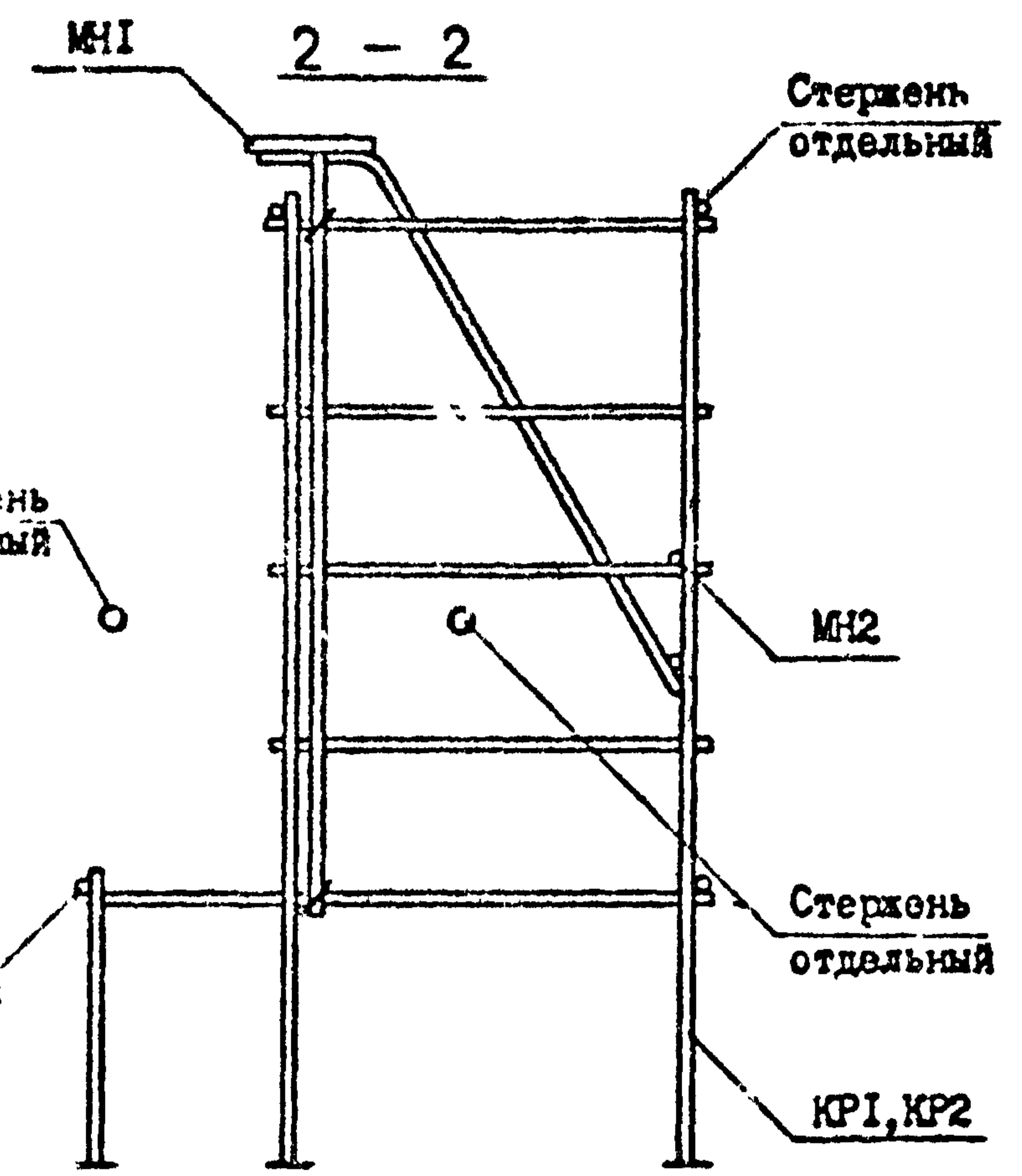
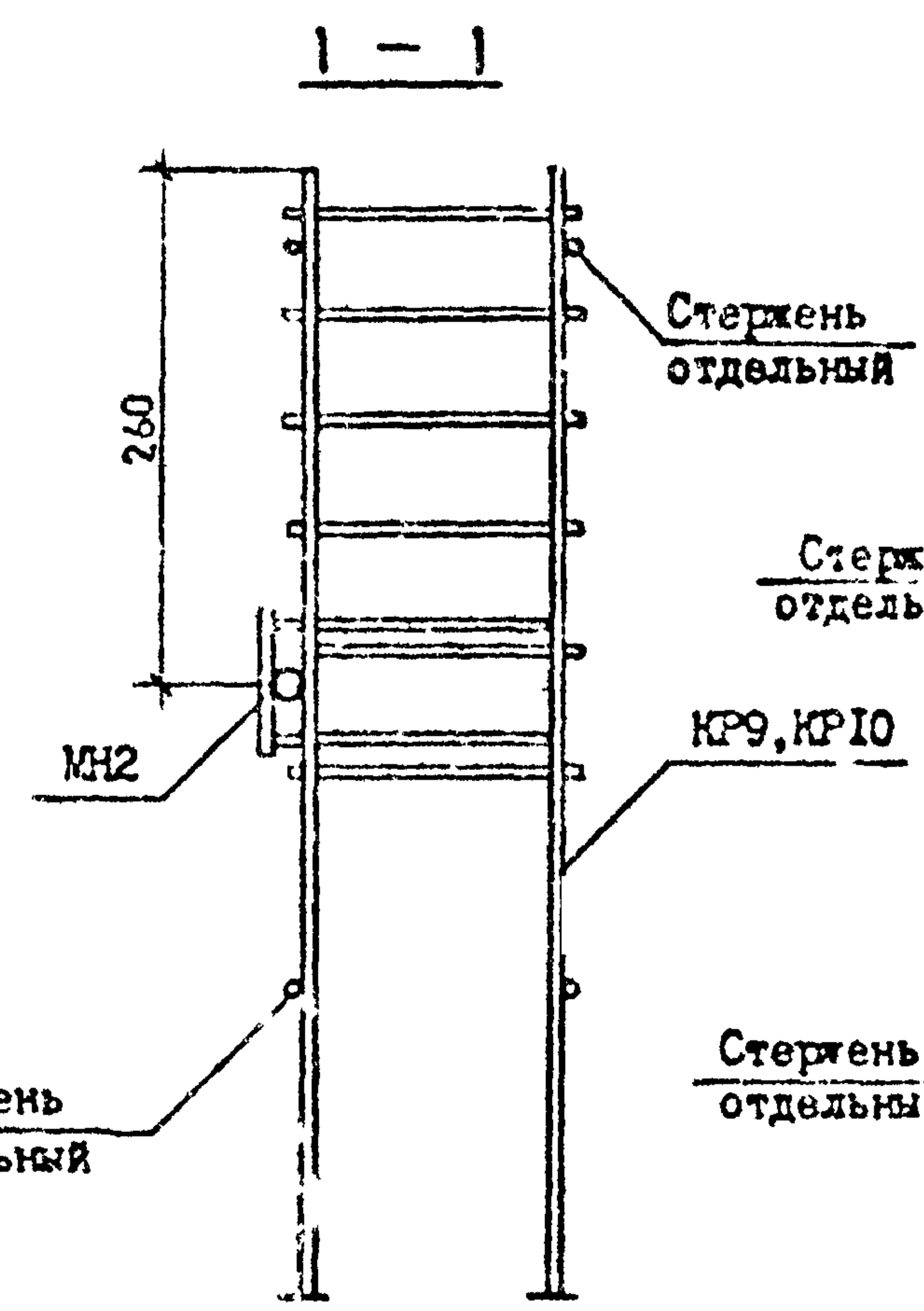
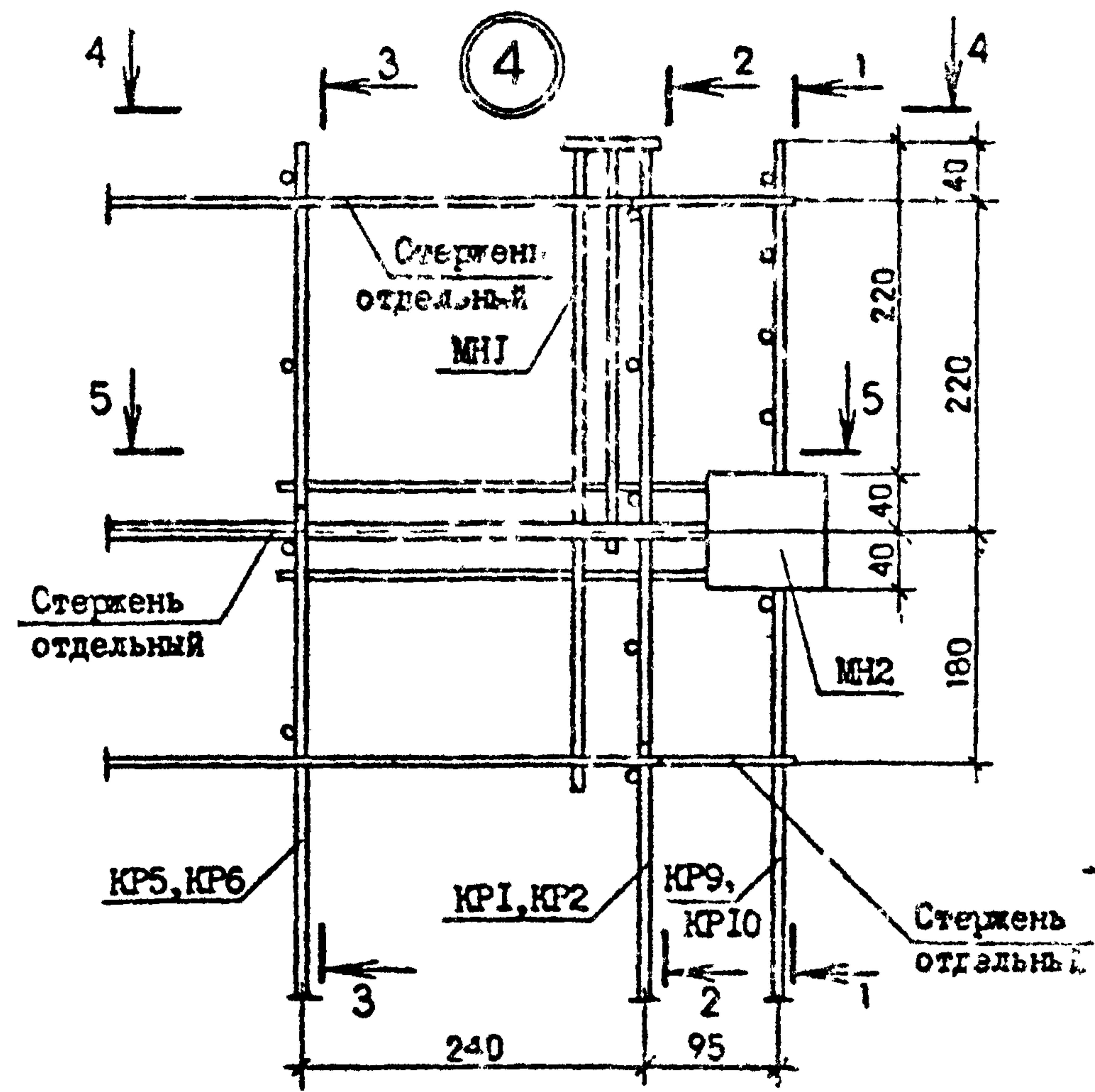




Имя, Зовод, Подпись и дата  
Всего, листов, №

1.090.I-2c.2-7 0012  
Лист 2

Конструкция  
Формат А3



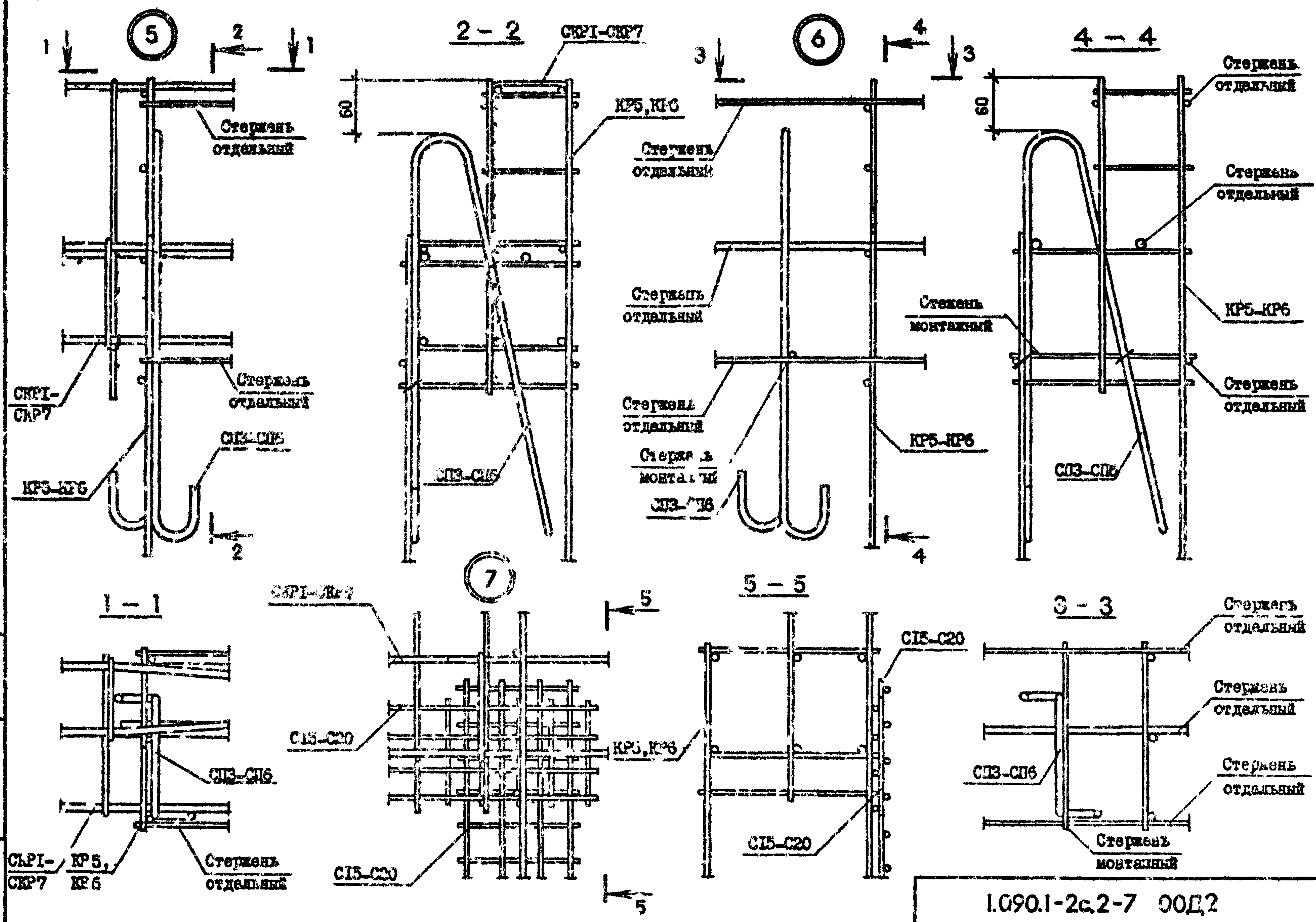
Изм. № подл. Подпись и дата

I.090.I-2с.2-7 00Д2

Лист 3

Копир вал

формат А3

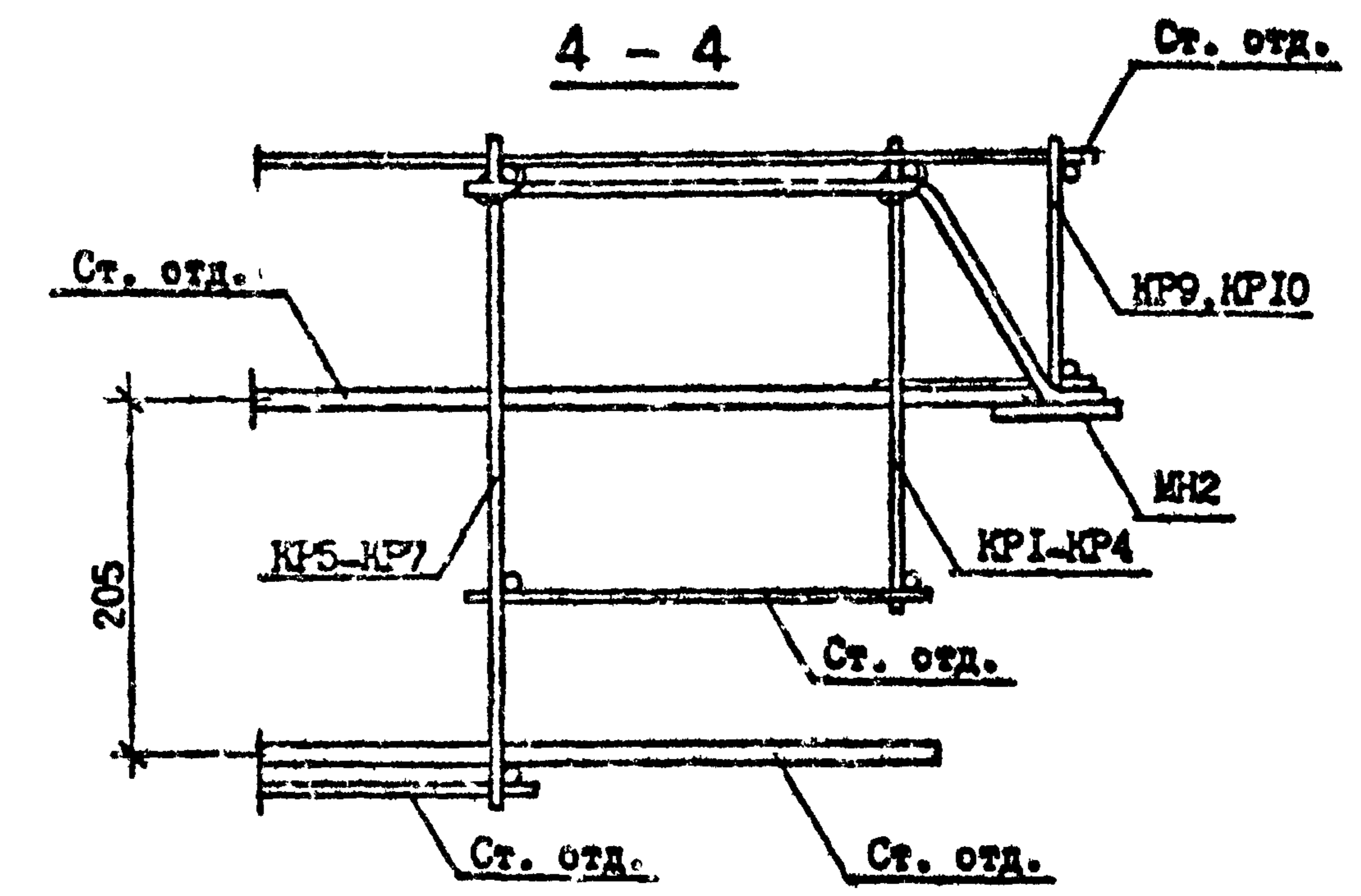
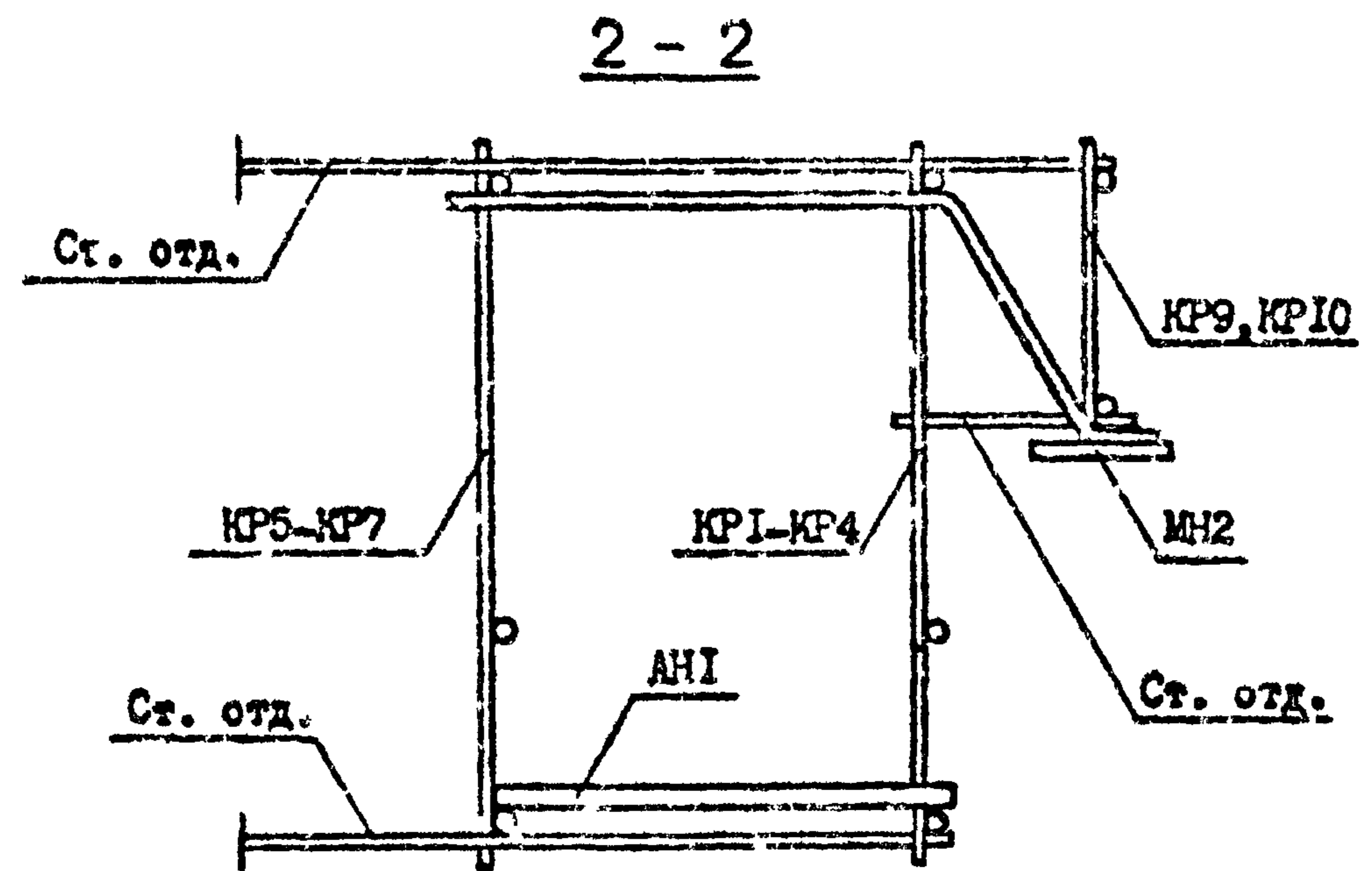
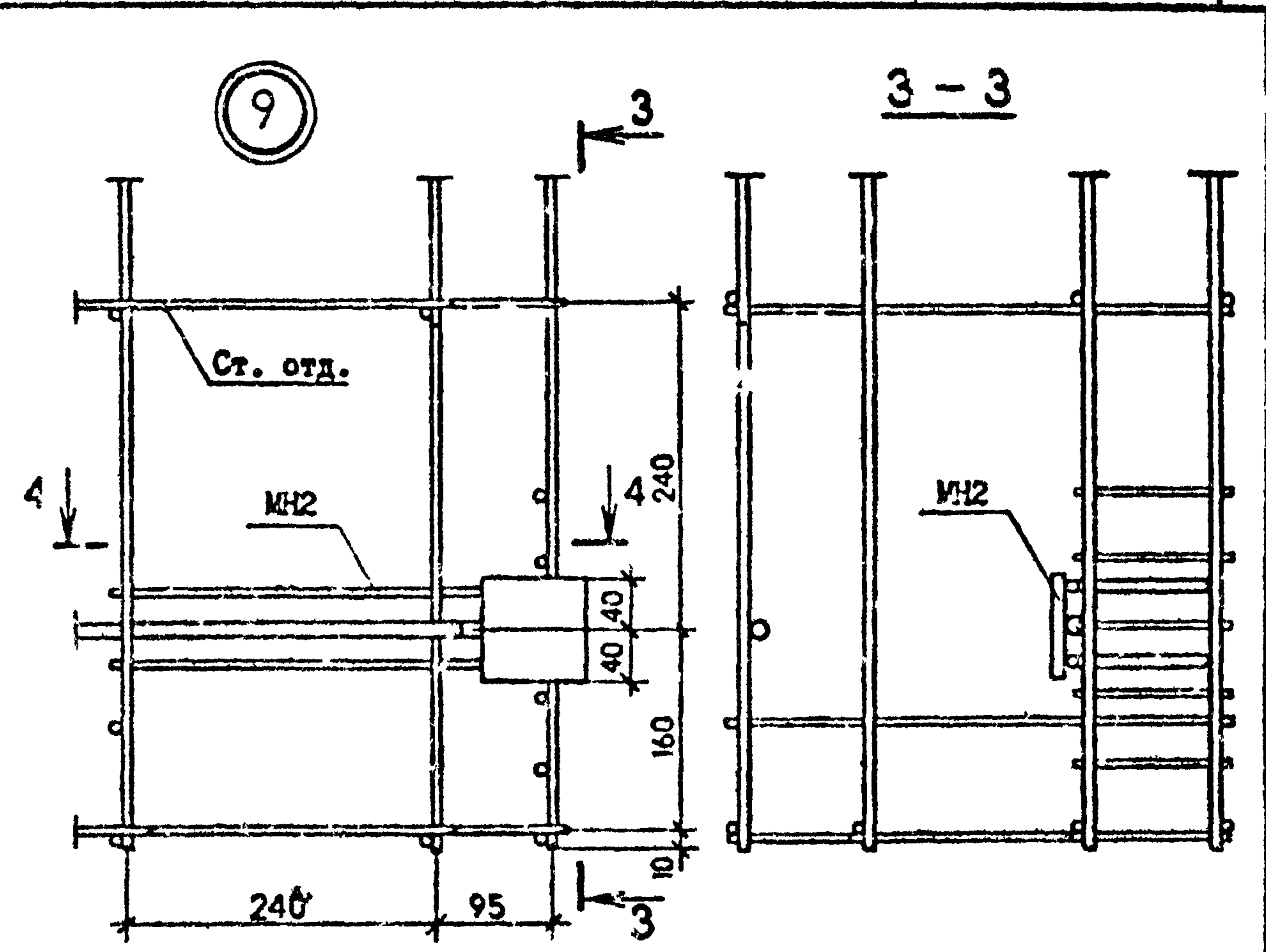
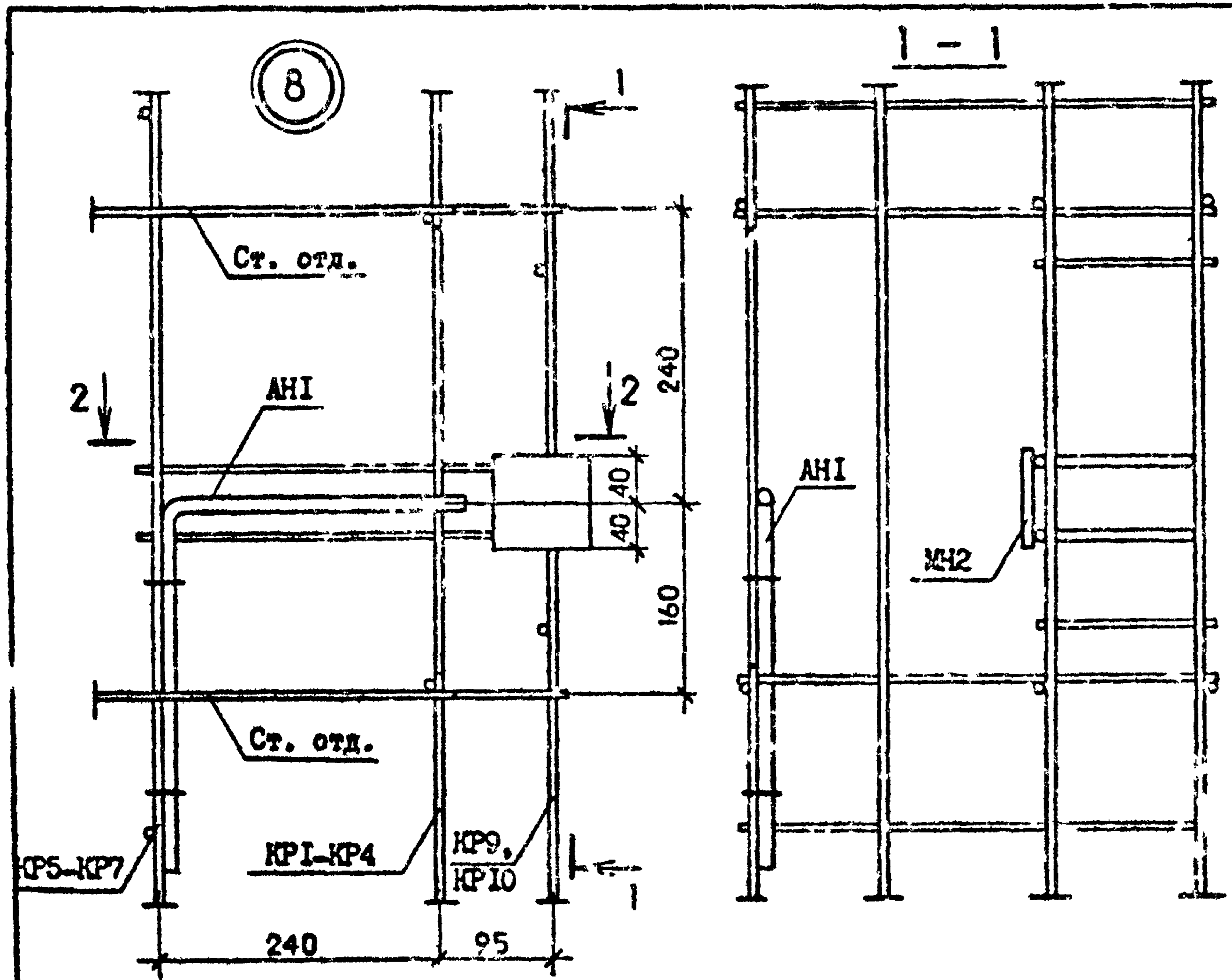


Имя, Фамилия, Подпись и дата (Возм. знак, №)

1.090.1-2с.2-7 00Д2

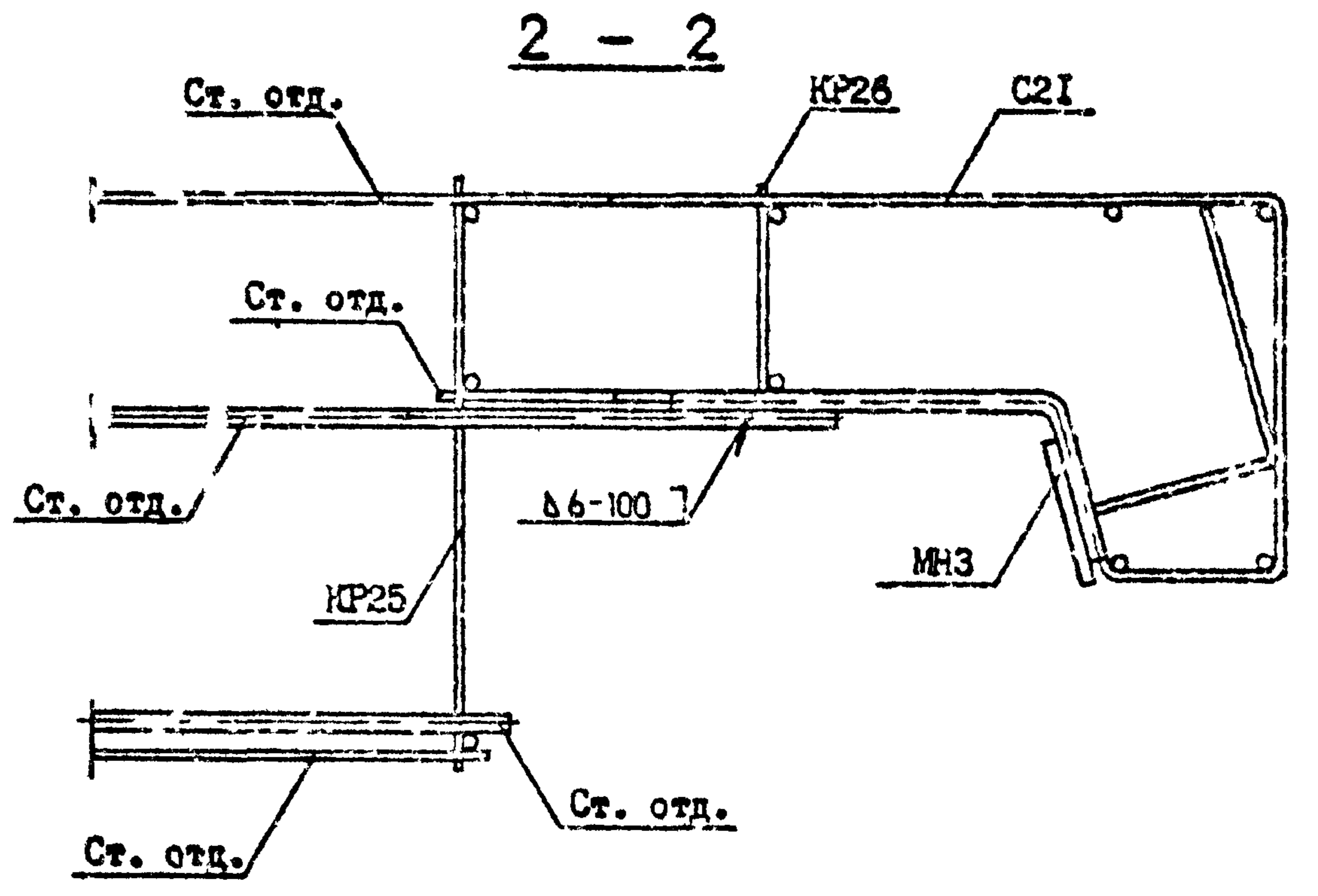
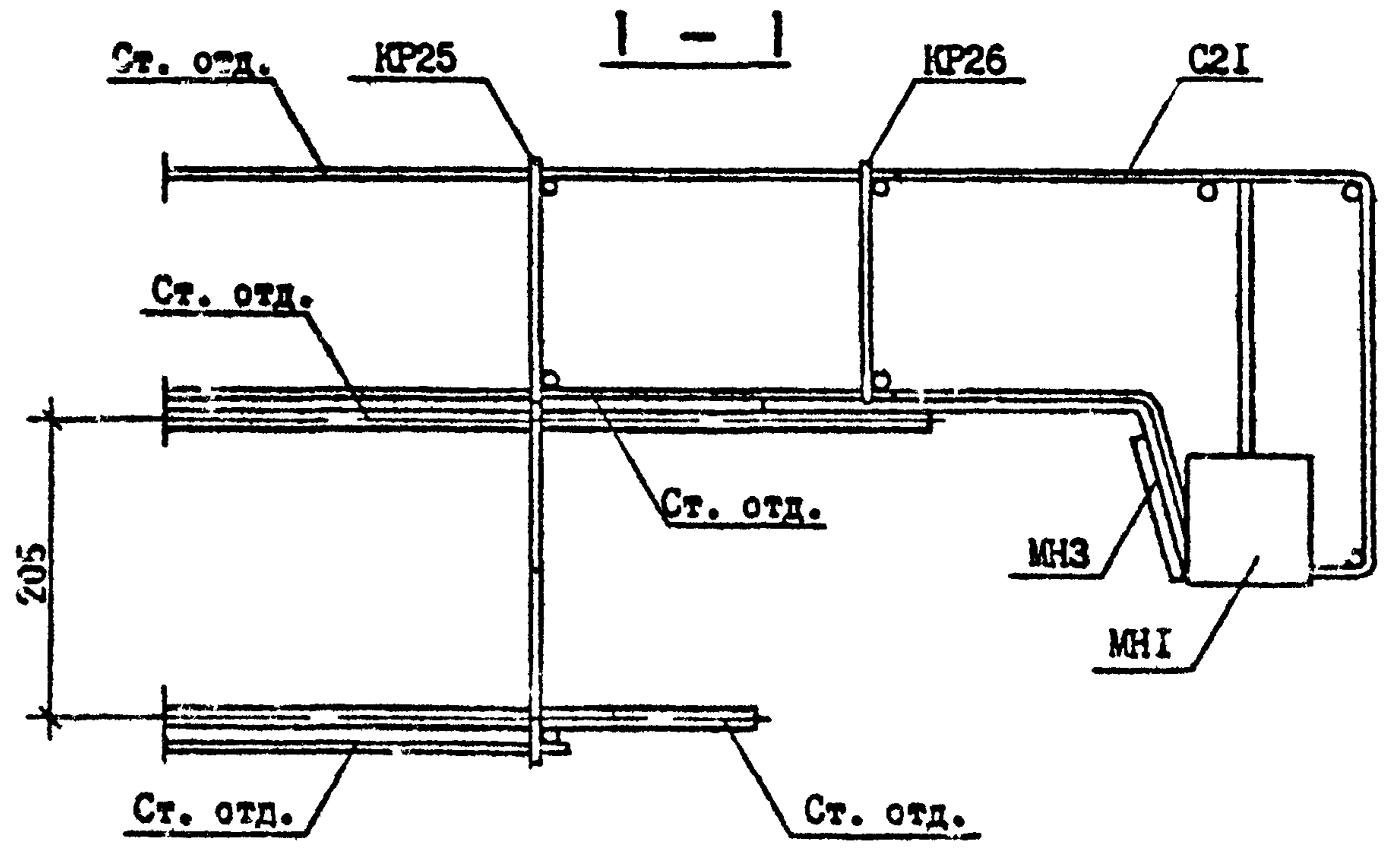
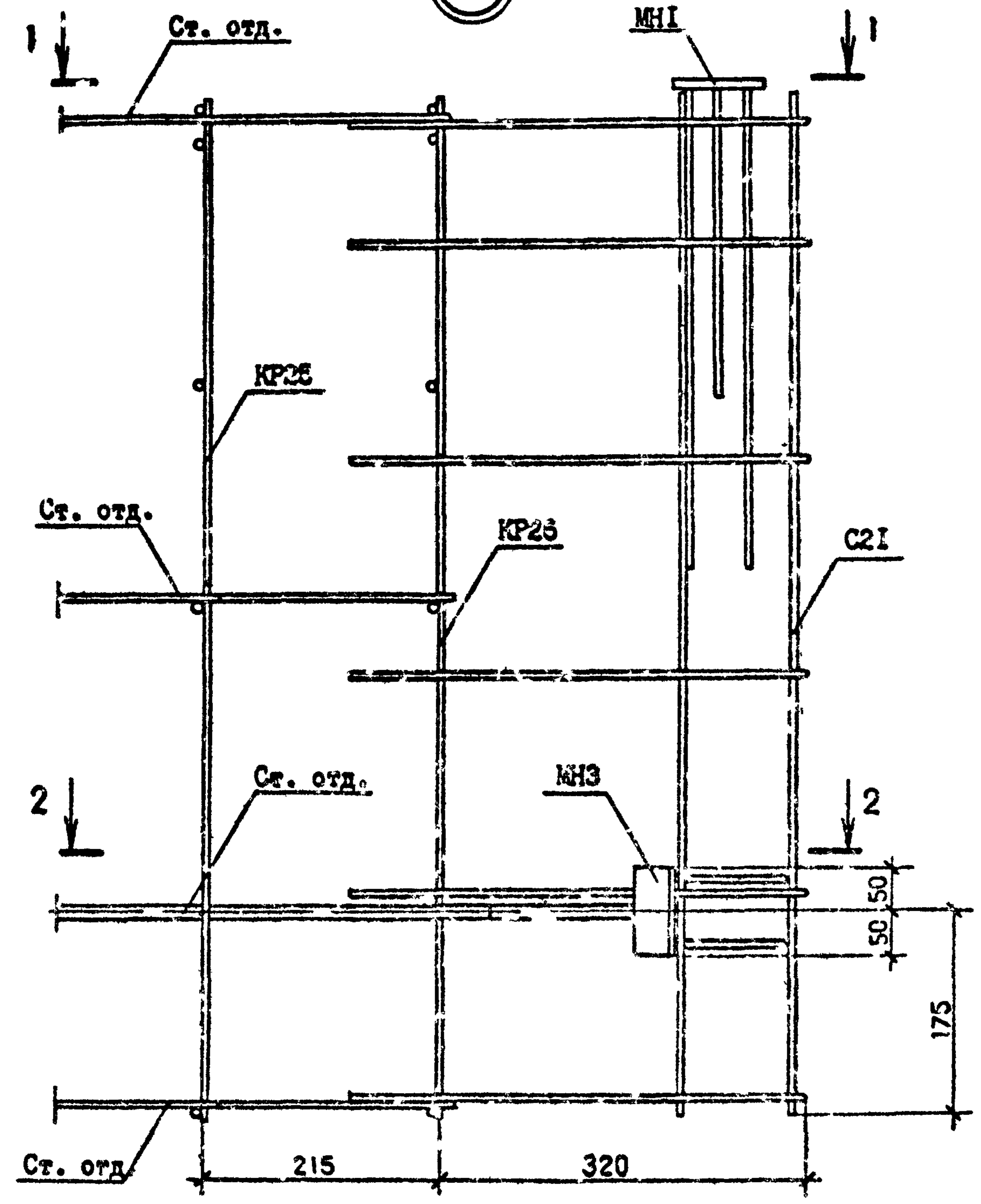
Копирован: Формат А3

Лист 4



Имя и фамилия  
Подпись и дата  
Возраст, инв. №

10



Имя и Подпись в дату

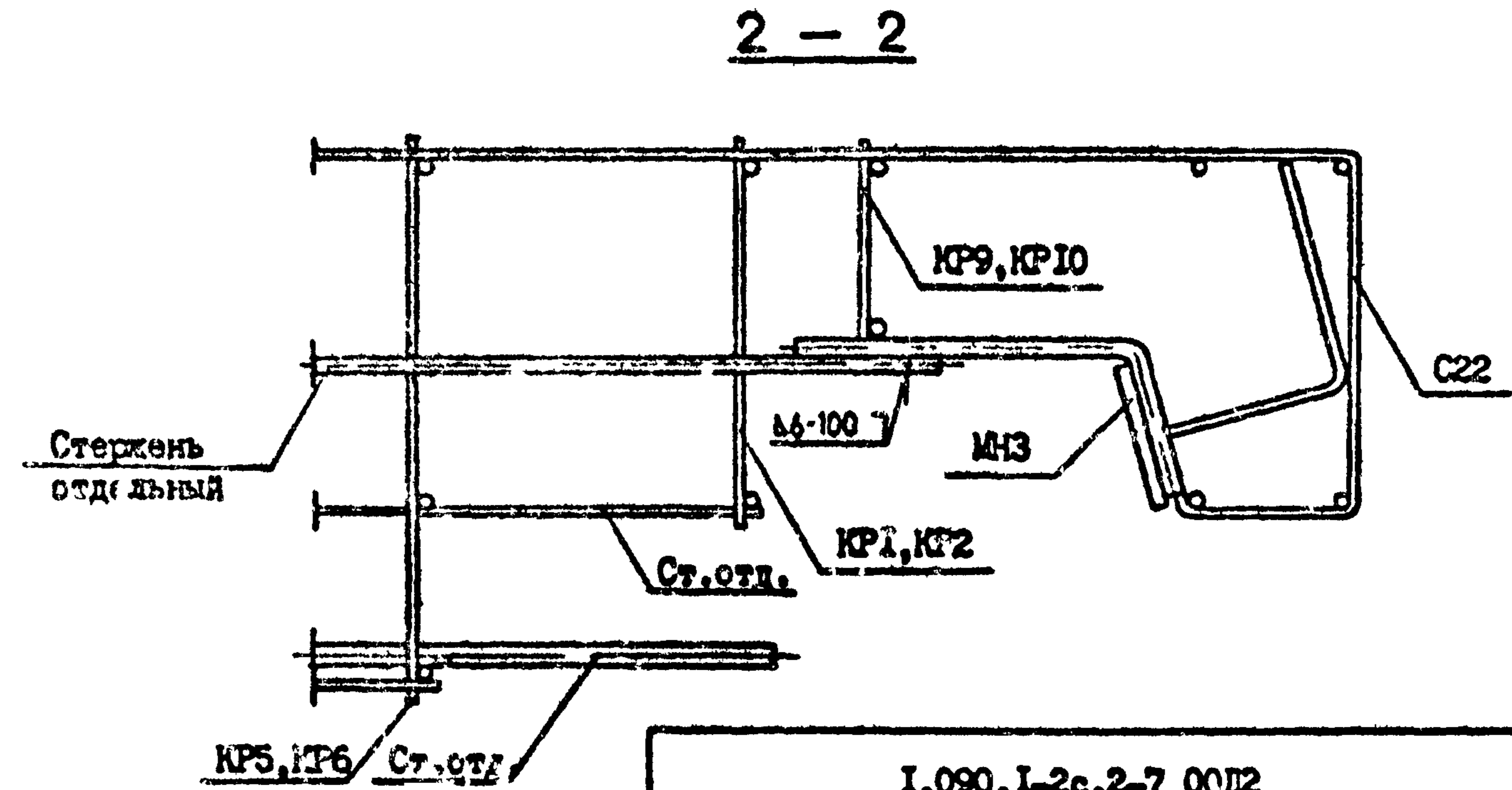
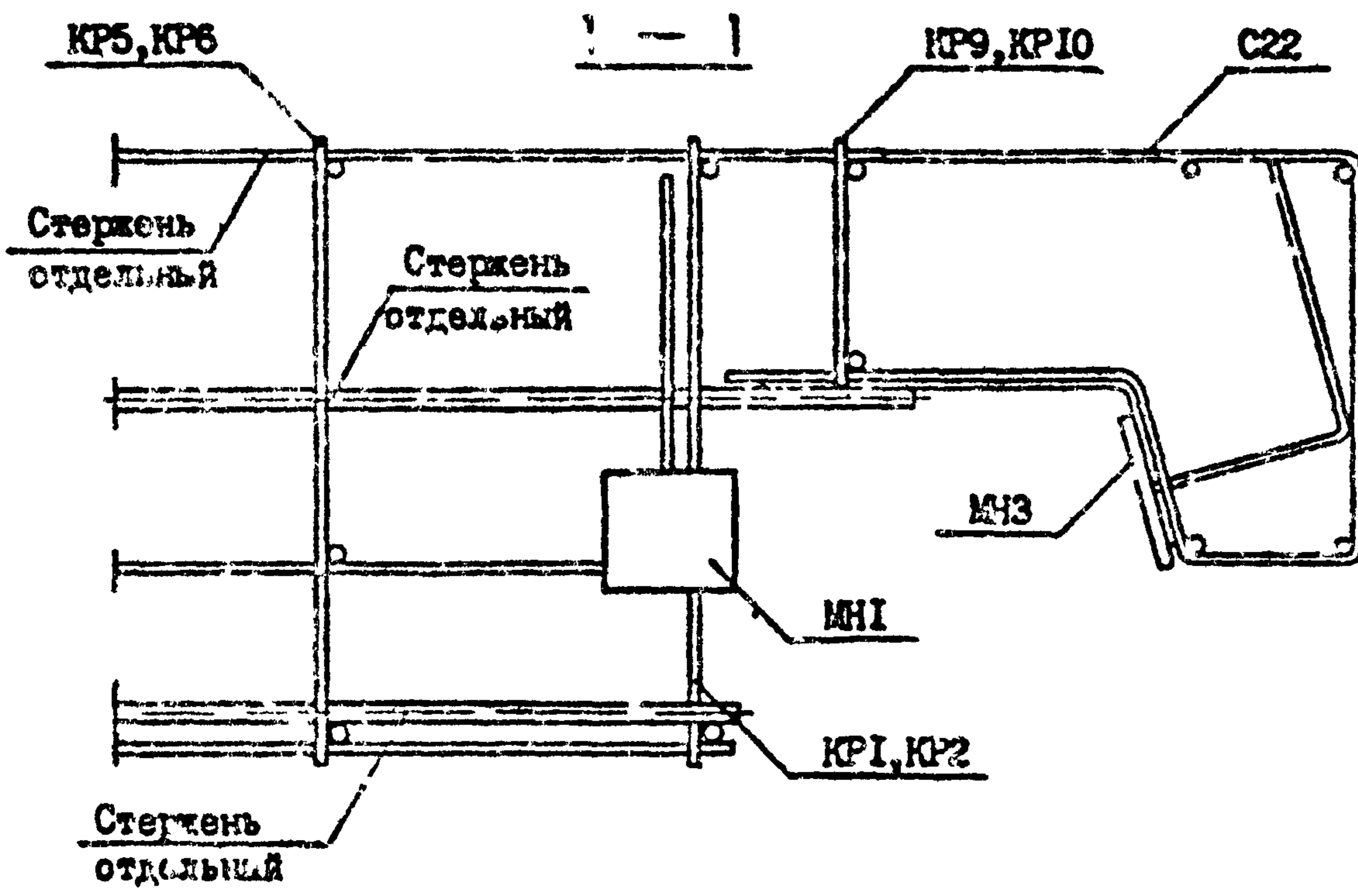
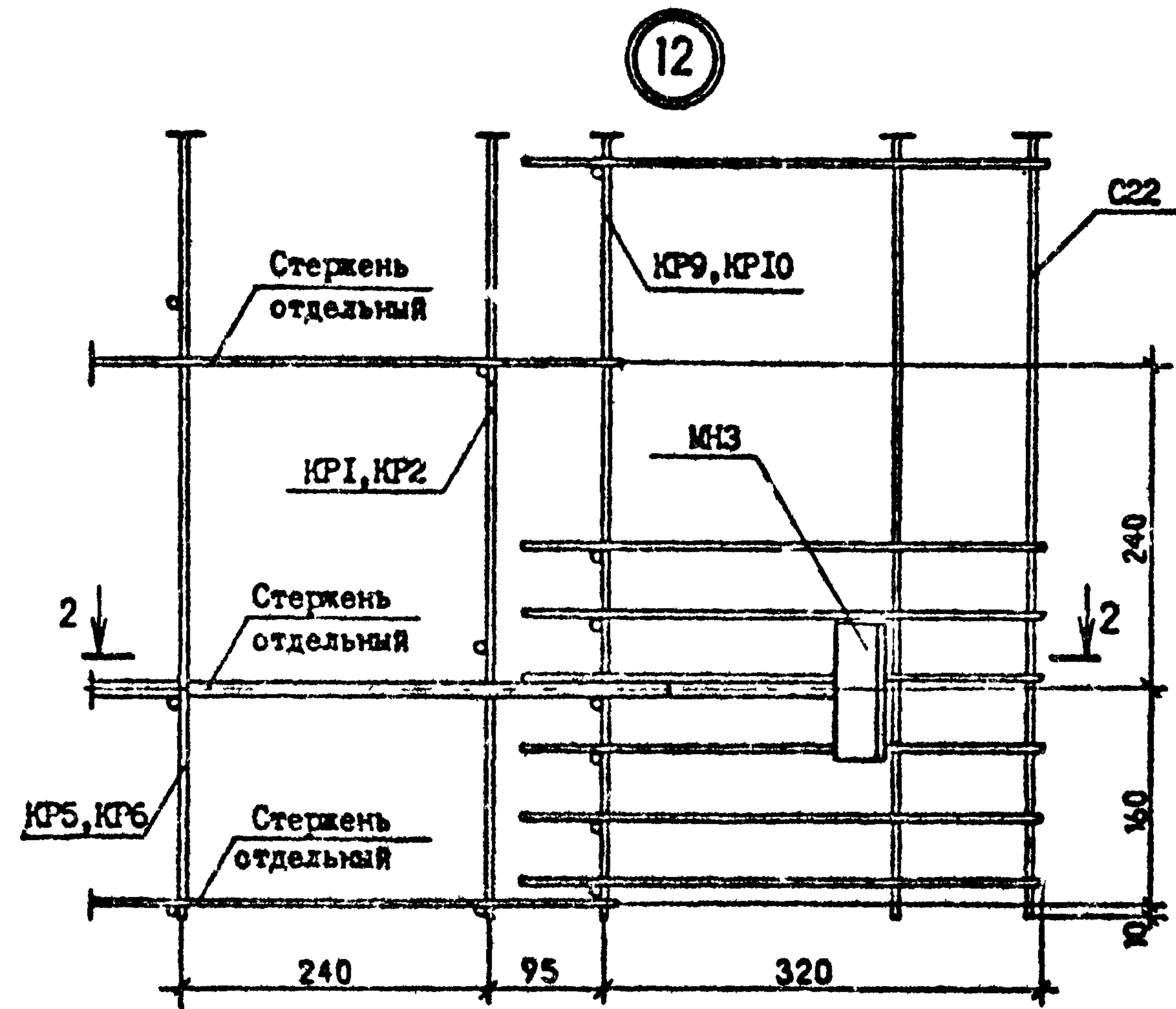
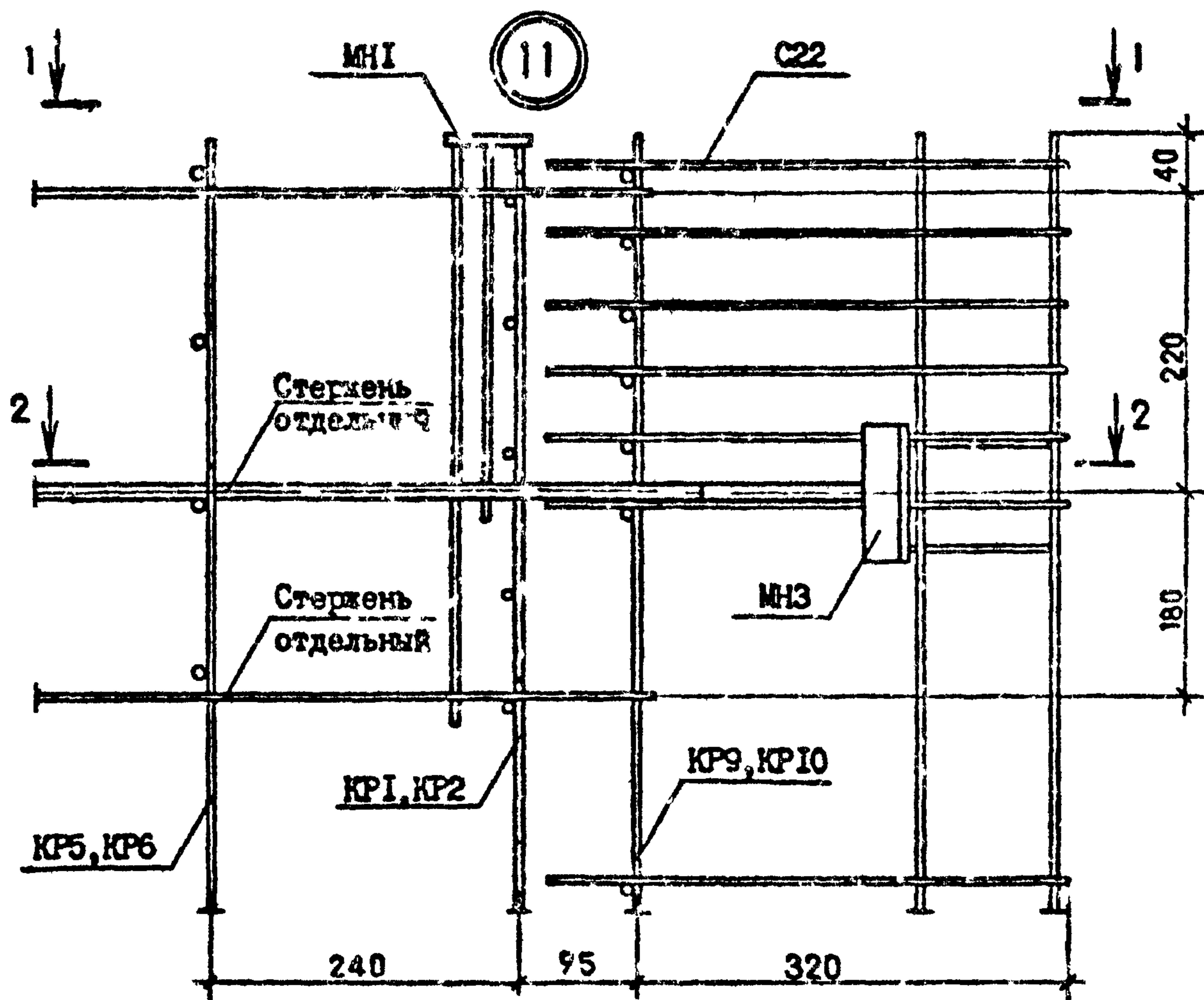
Исполн. № 2

I.090.I-2c.2-7 00Д2

Копировал

Формат /

Лист 6



Изм. № подл. Подпись и дата

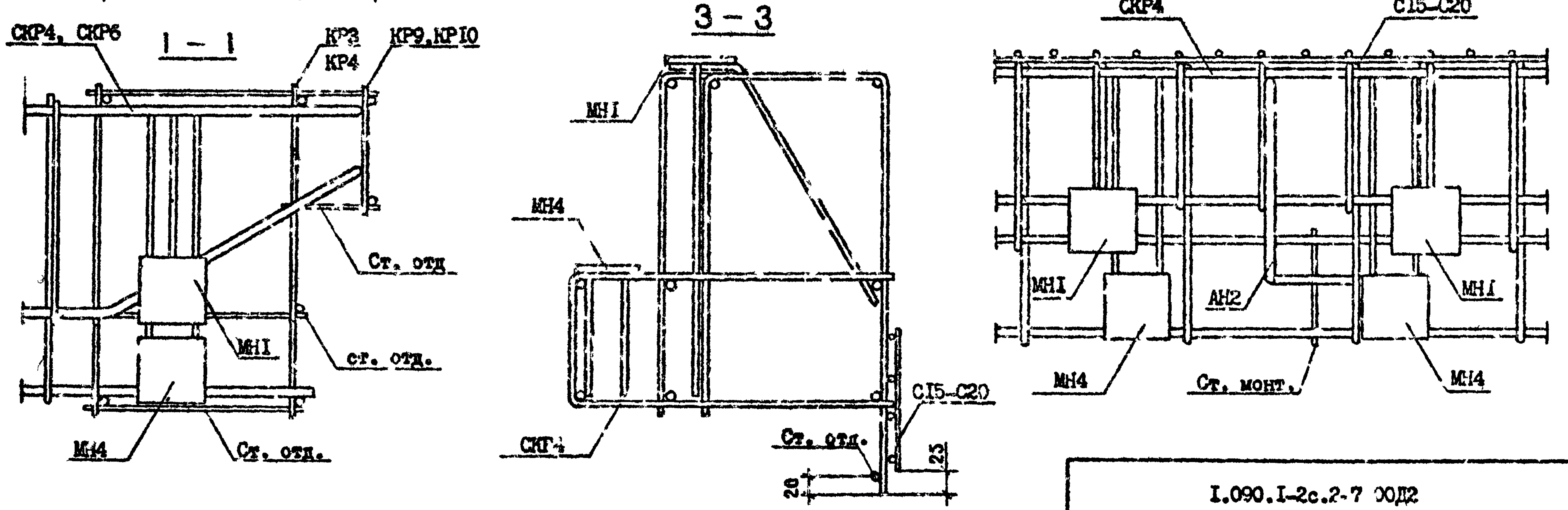
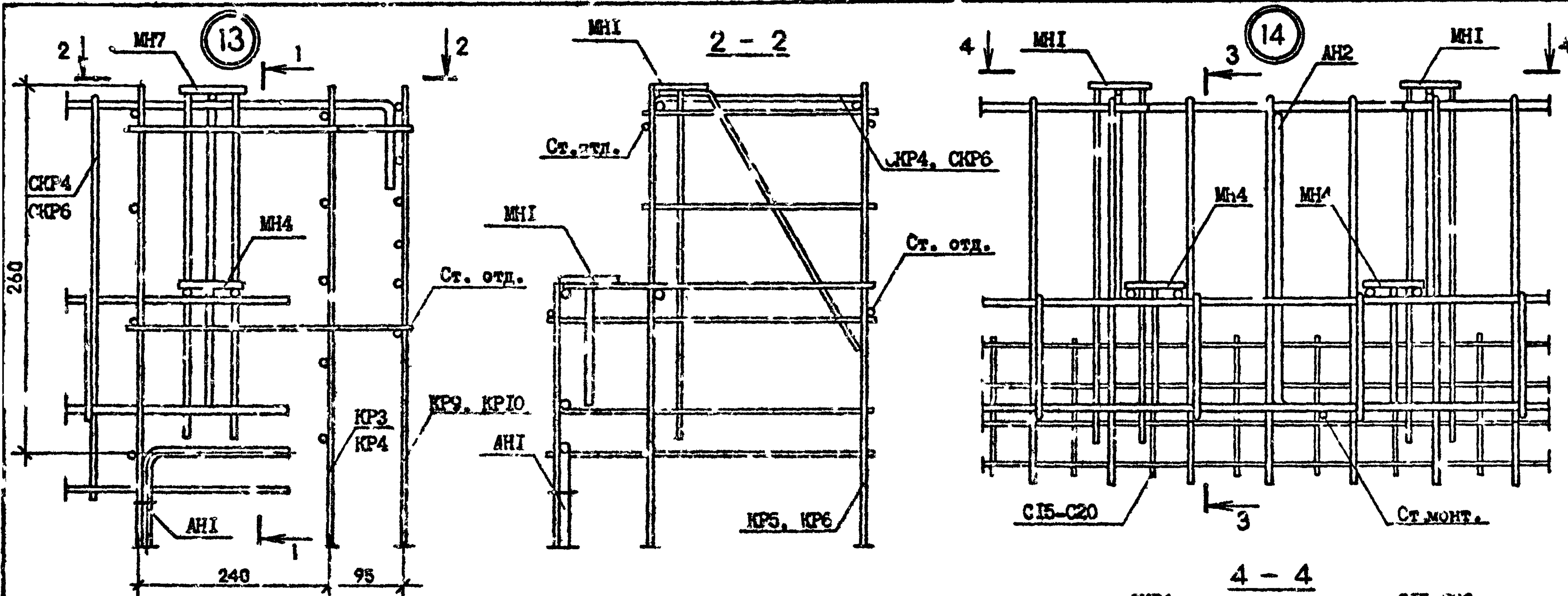
Взам. инв. №

1.090.1-2с.2-7 00Д2

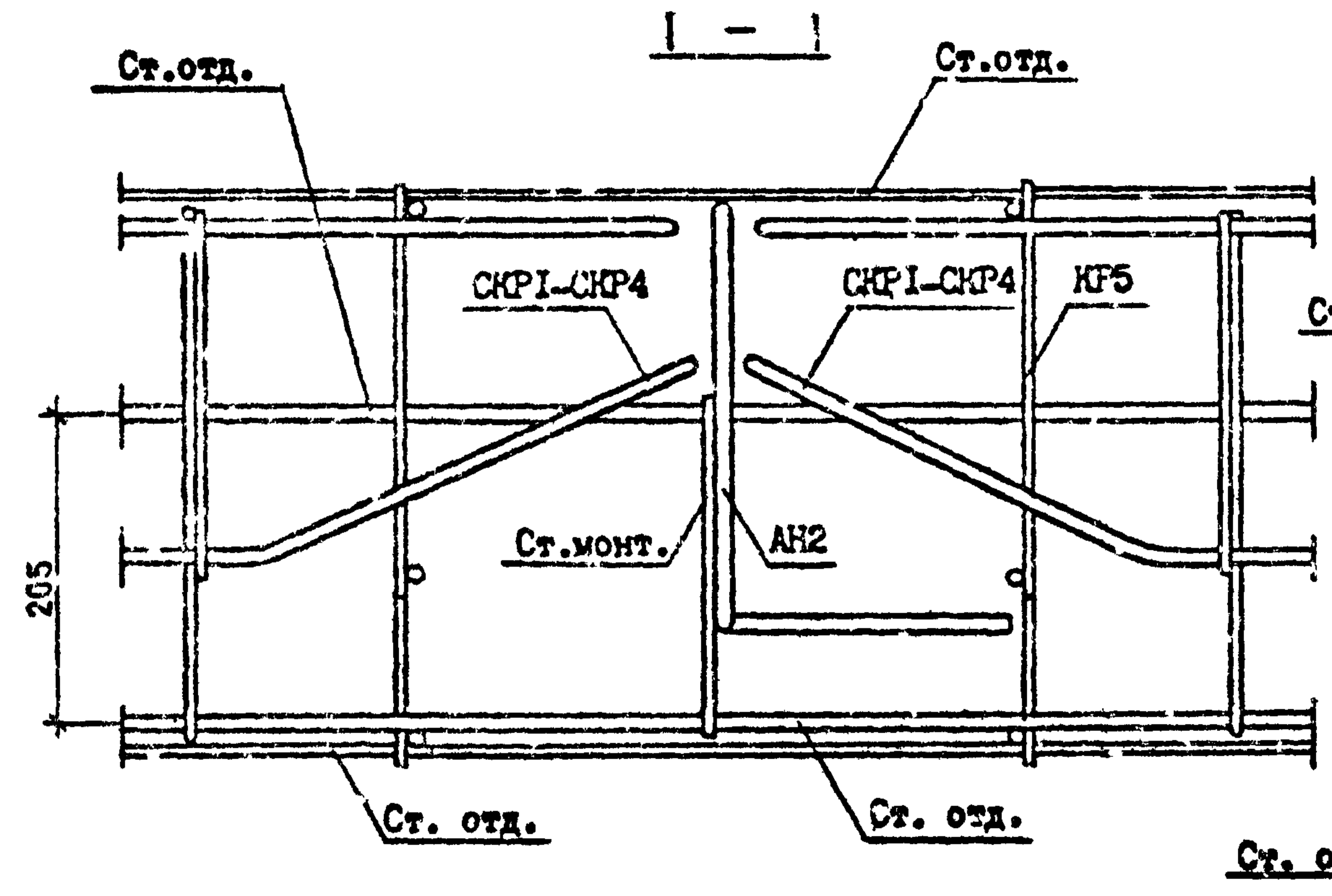
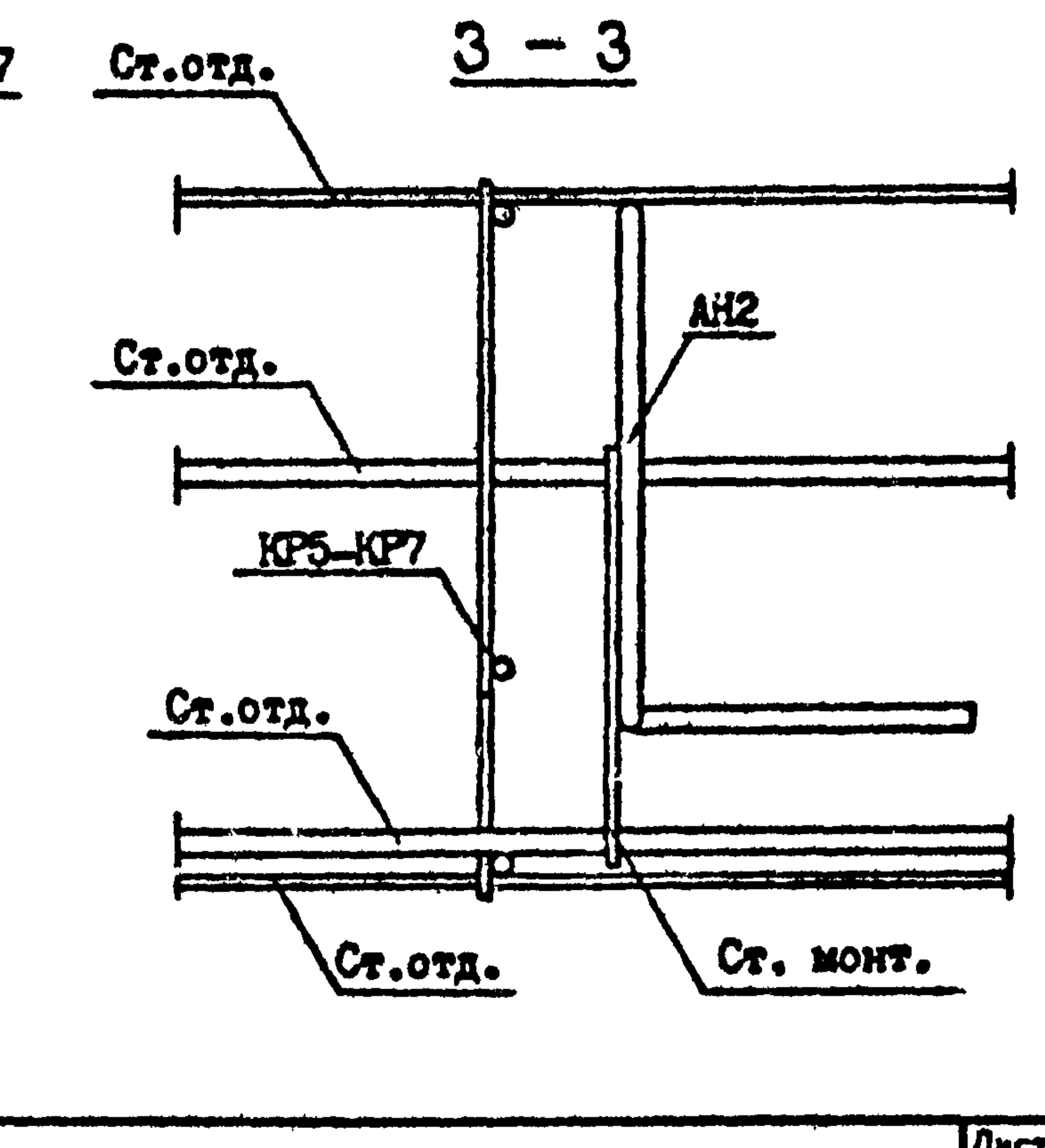
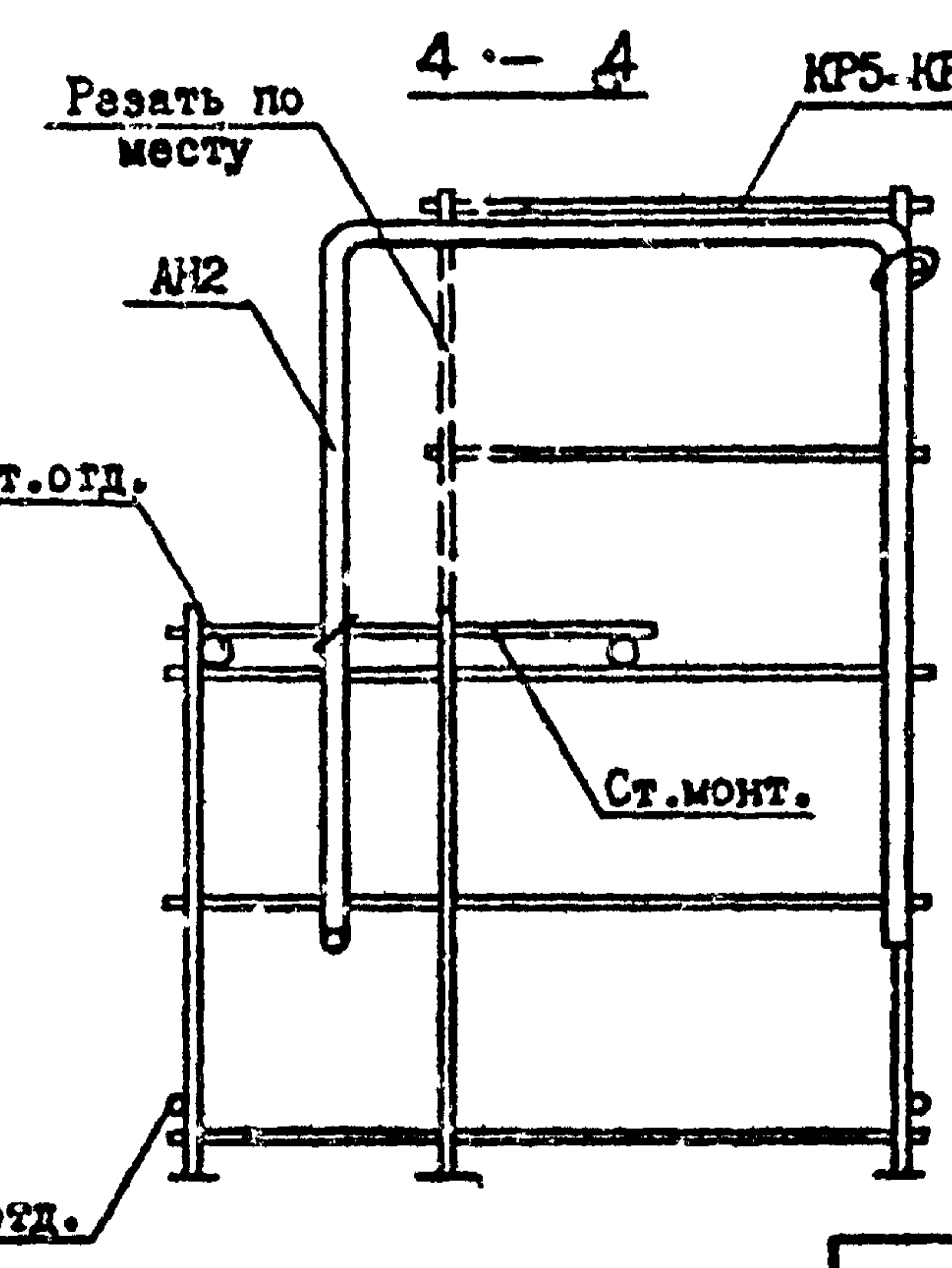
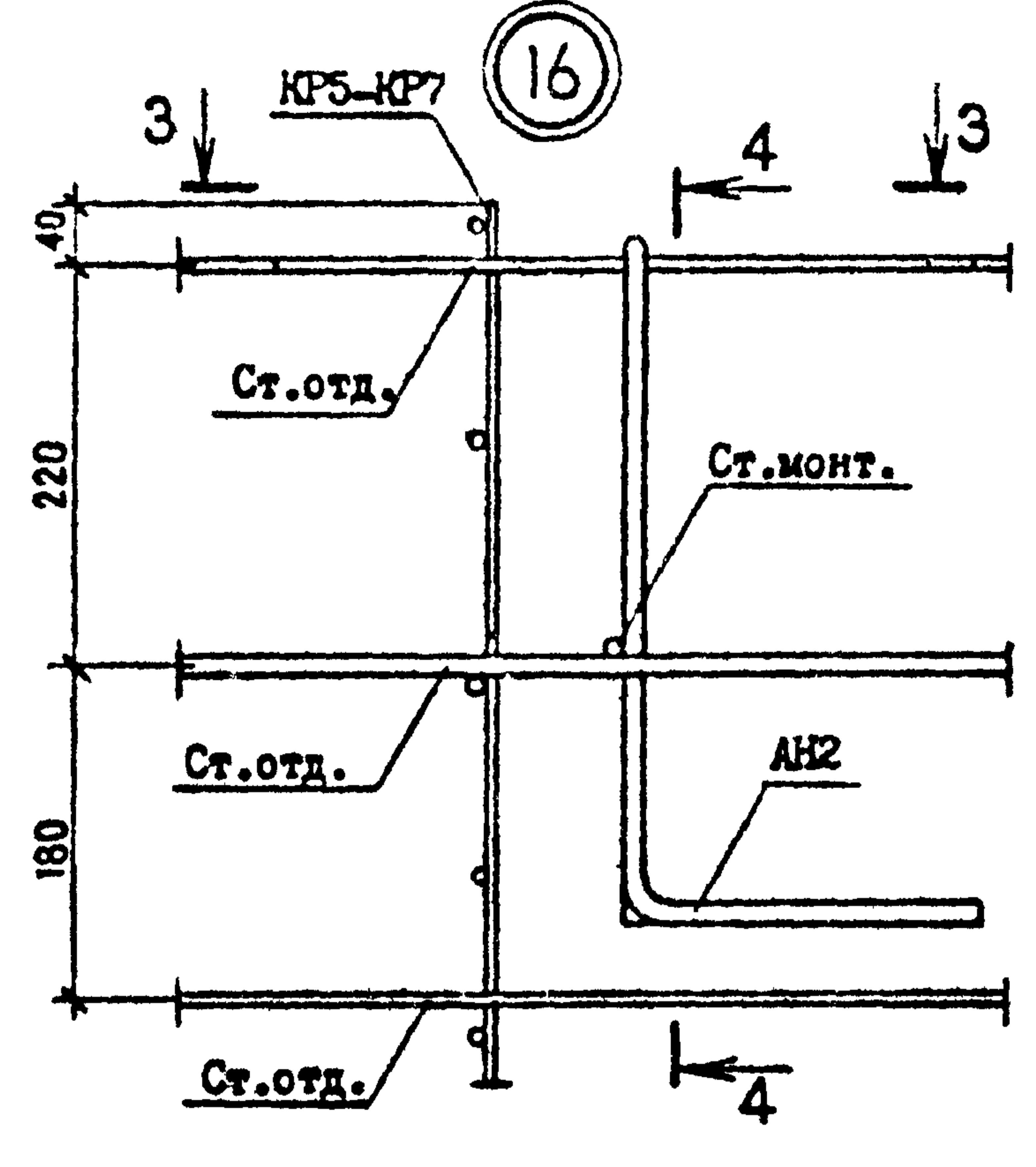
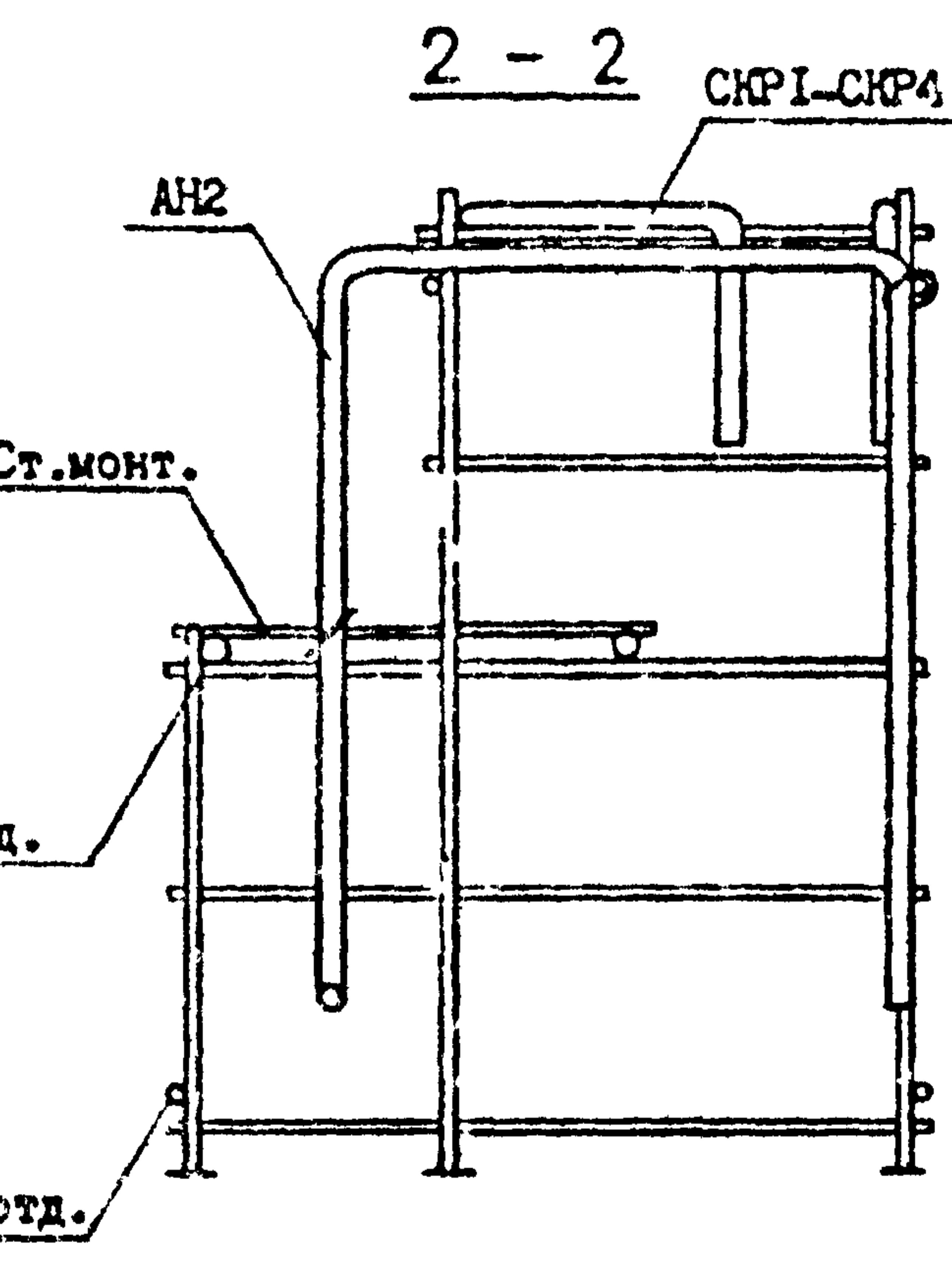
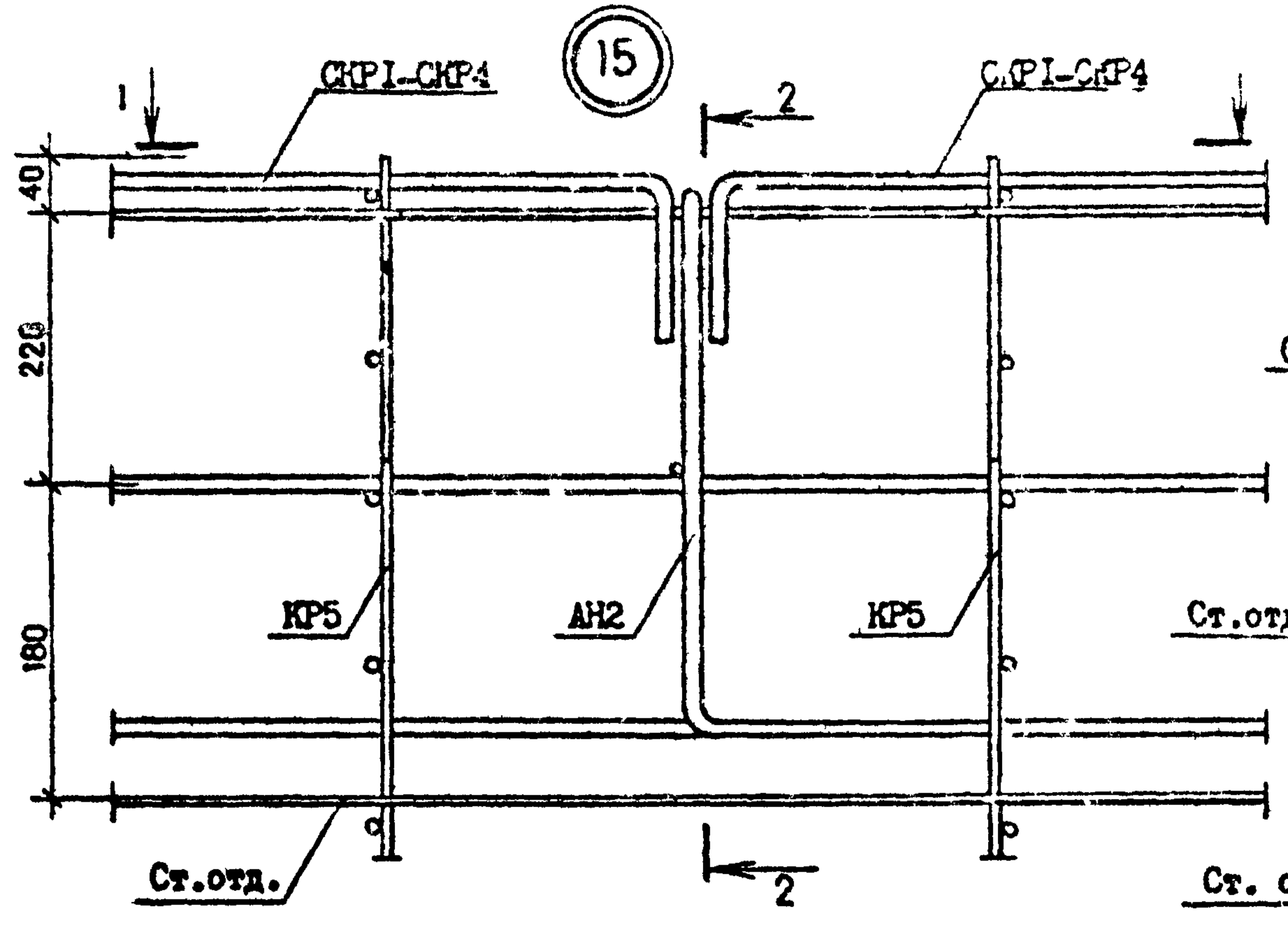
Копирова

Формат А3

Лист 7



Изм. № введ. Подпись и дата В. ч. и. к. №



И.в. № подл. Подпись и дата Взам. инв. №

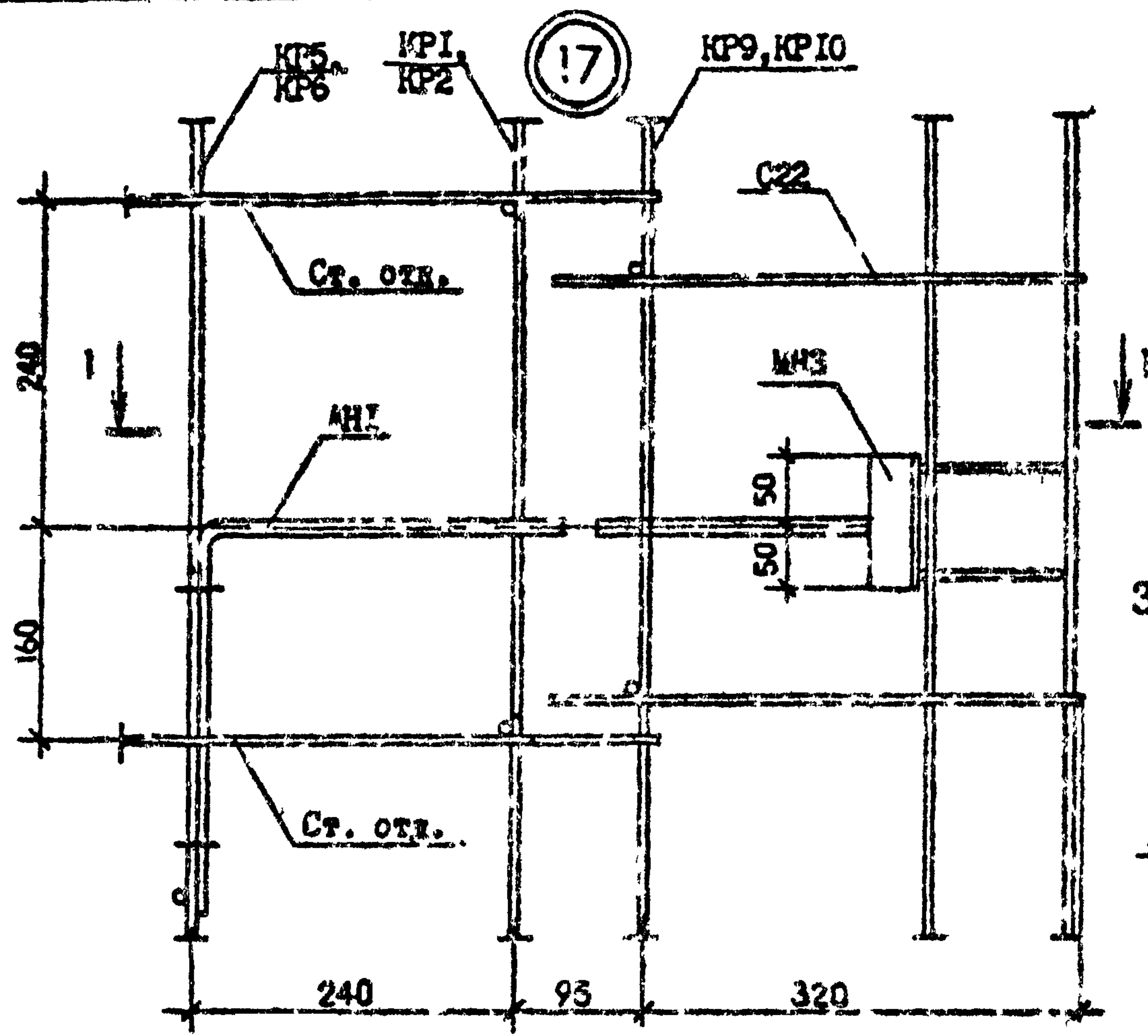
1.090.1-2с.2-7 0012

Контроль

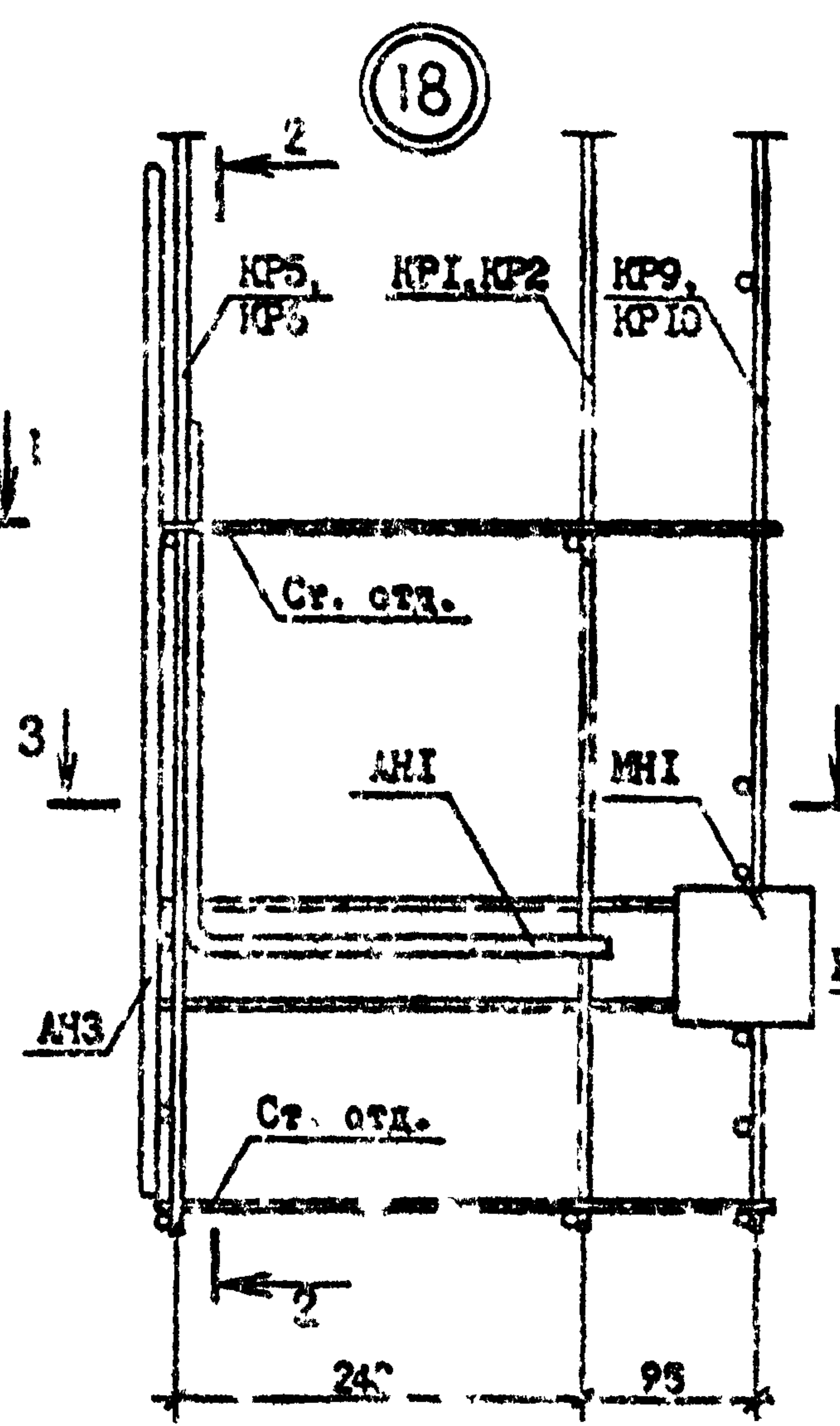
Формат А3

Лист 9

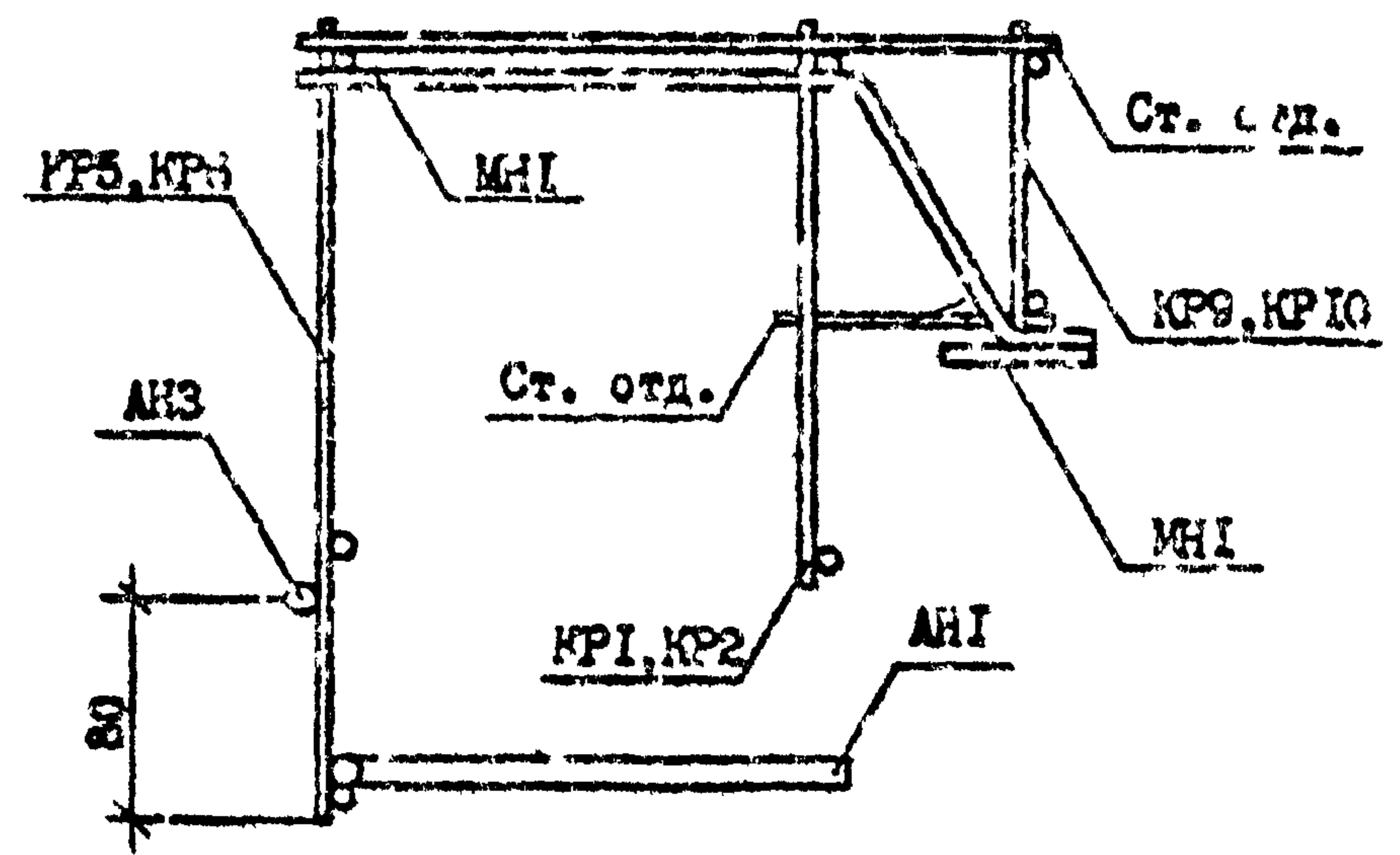
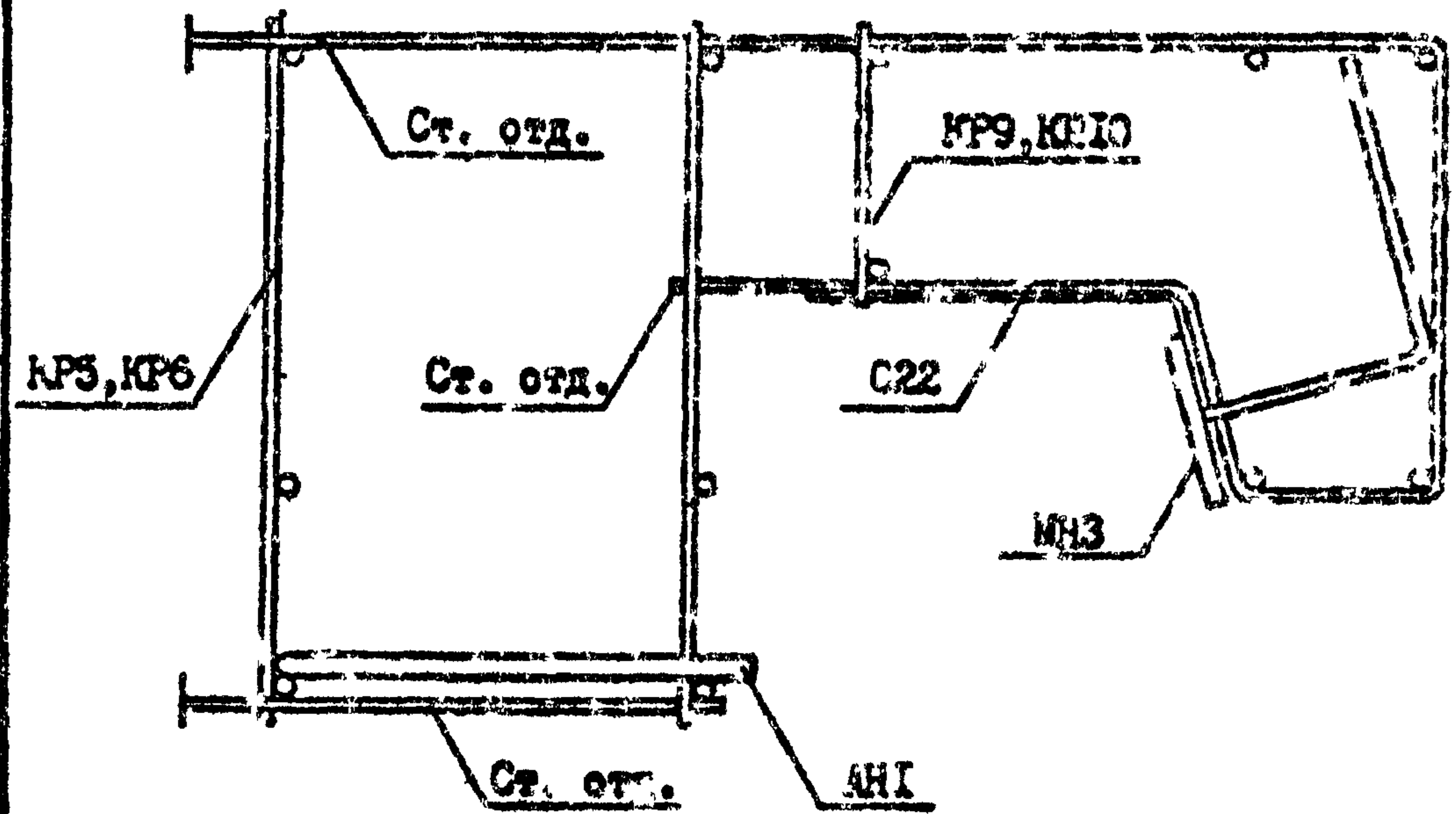
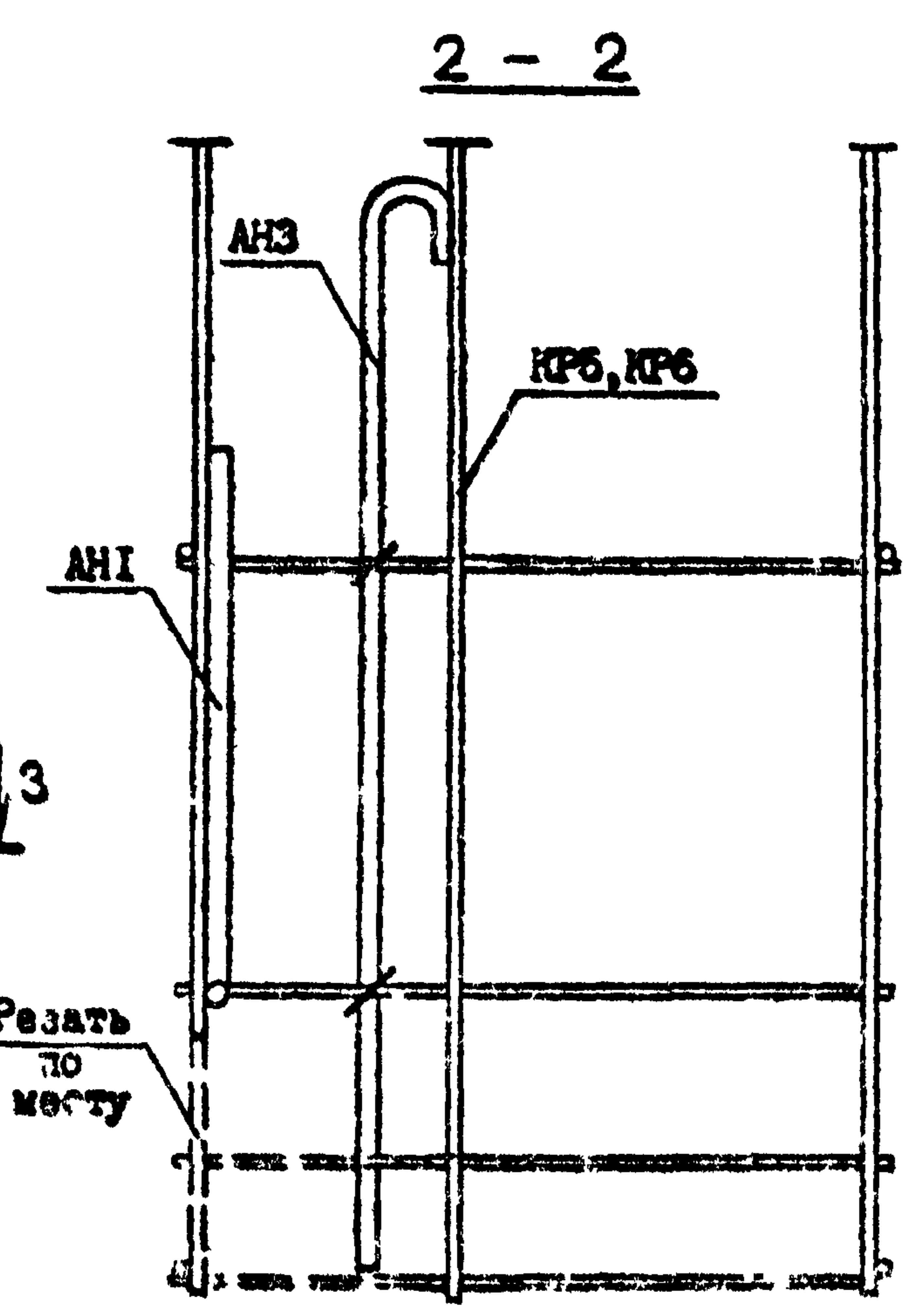




1-1

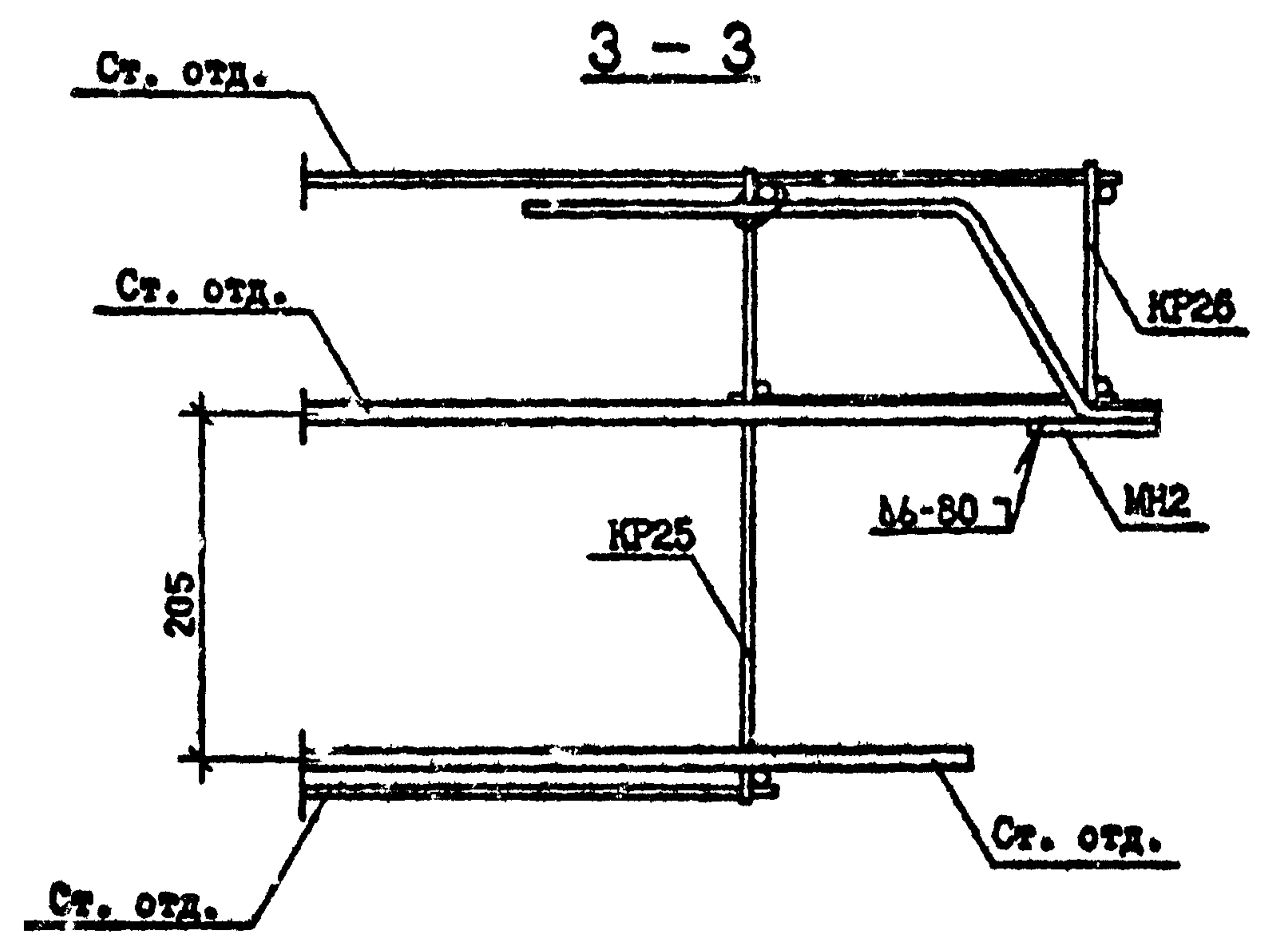
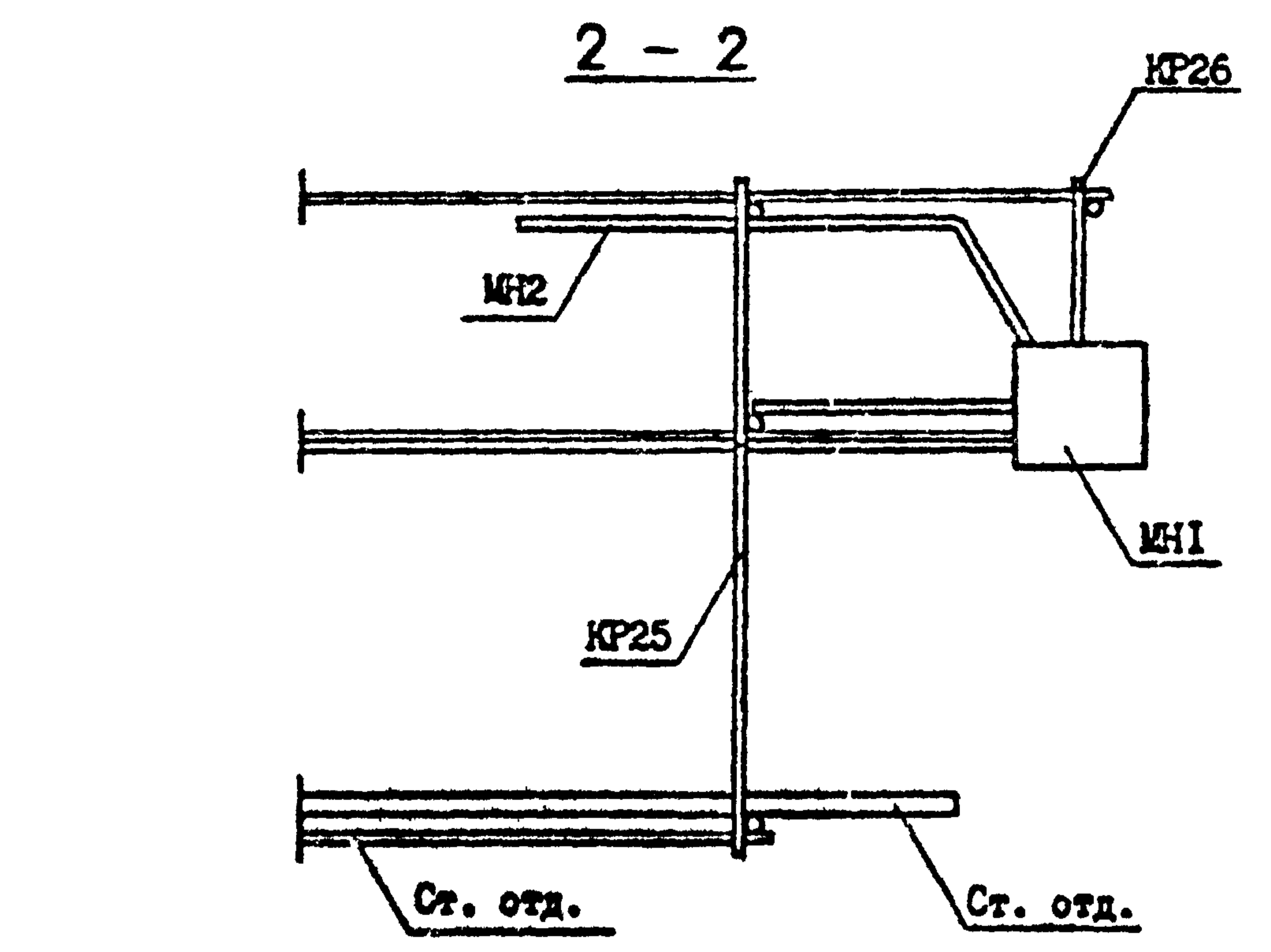
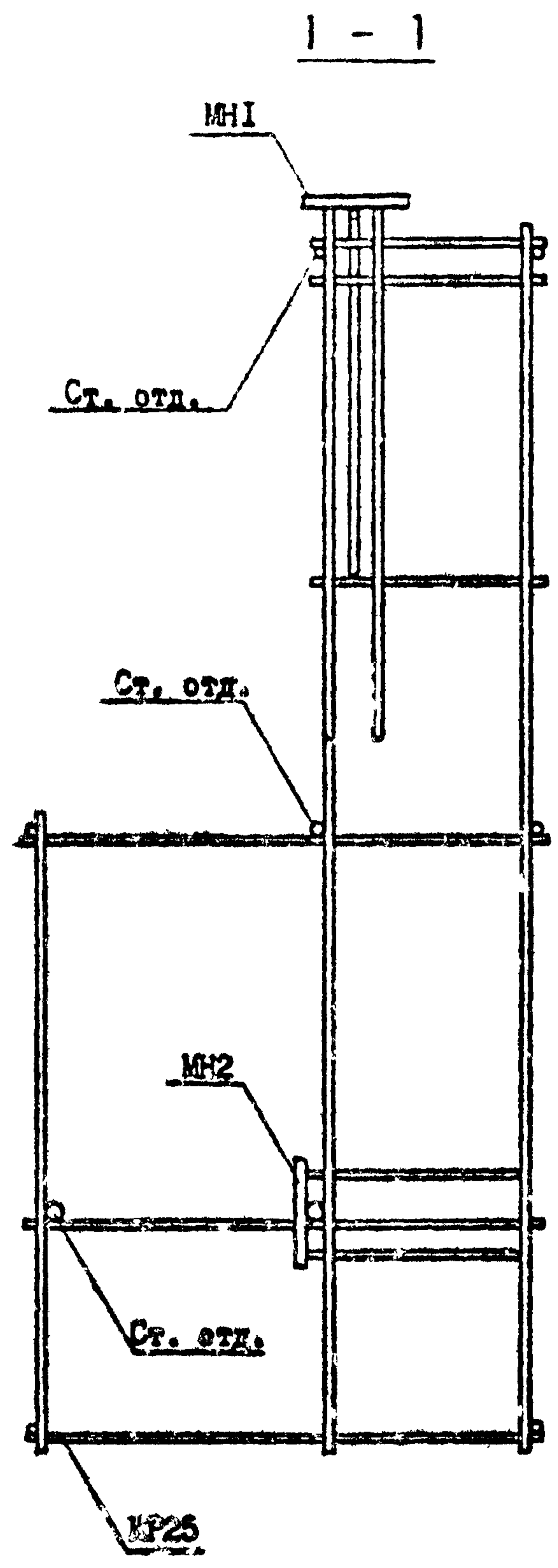
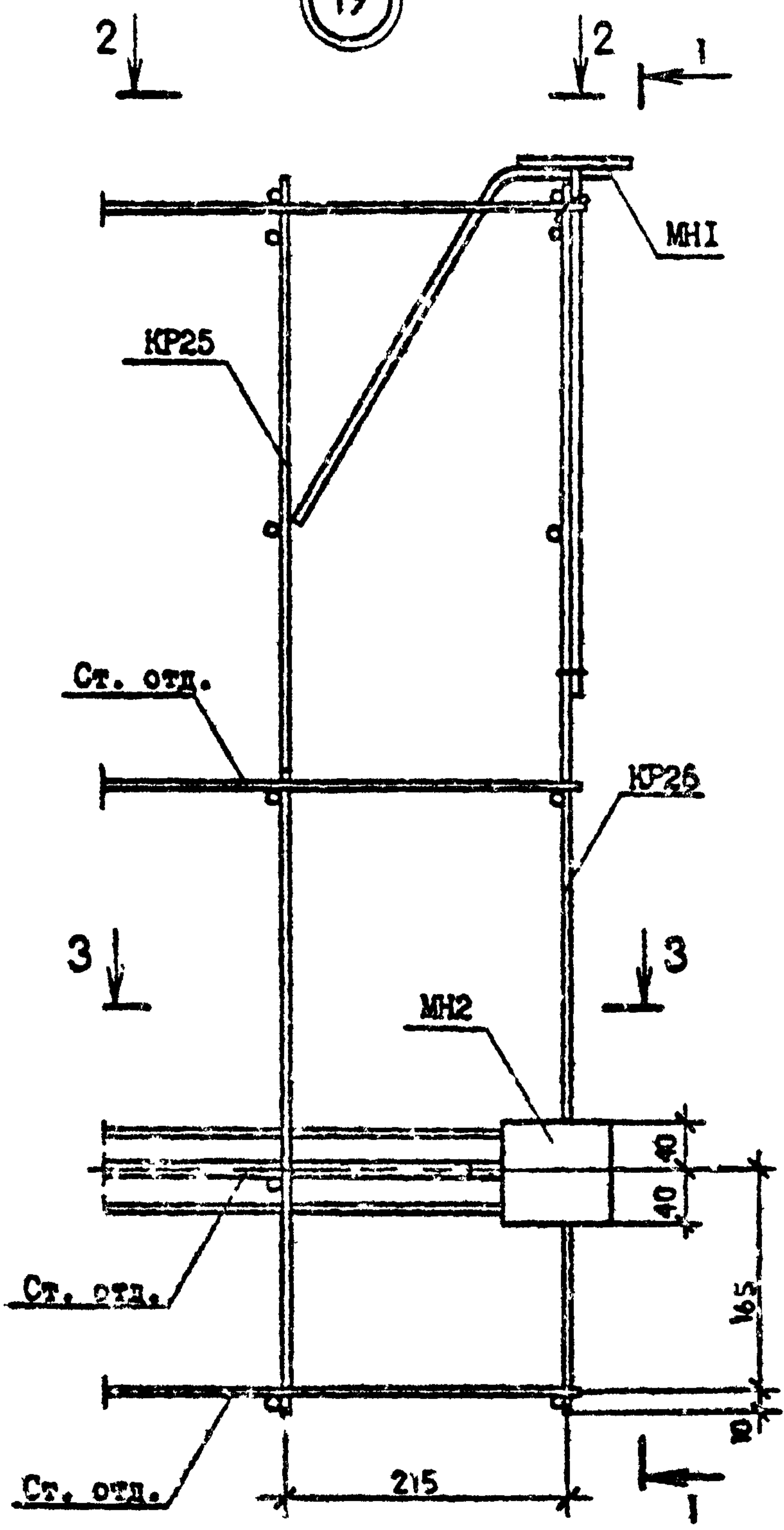


3-3



Лист № 10  
Итого в сборе

19

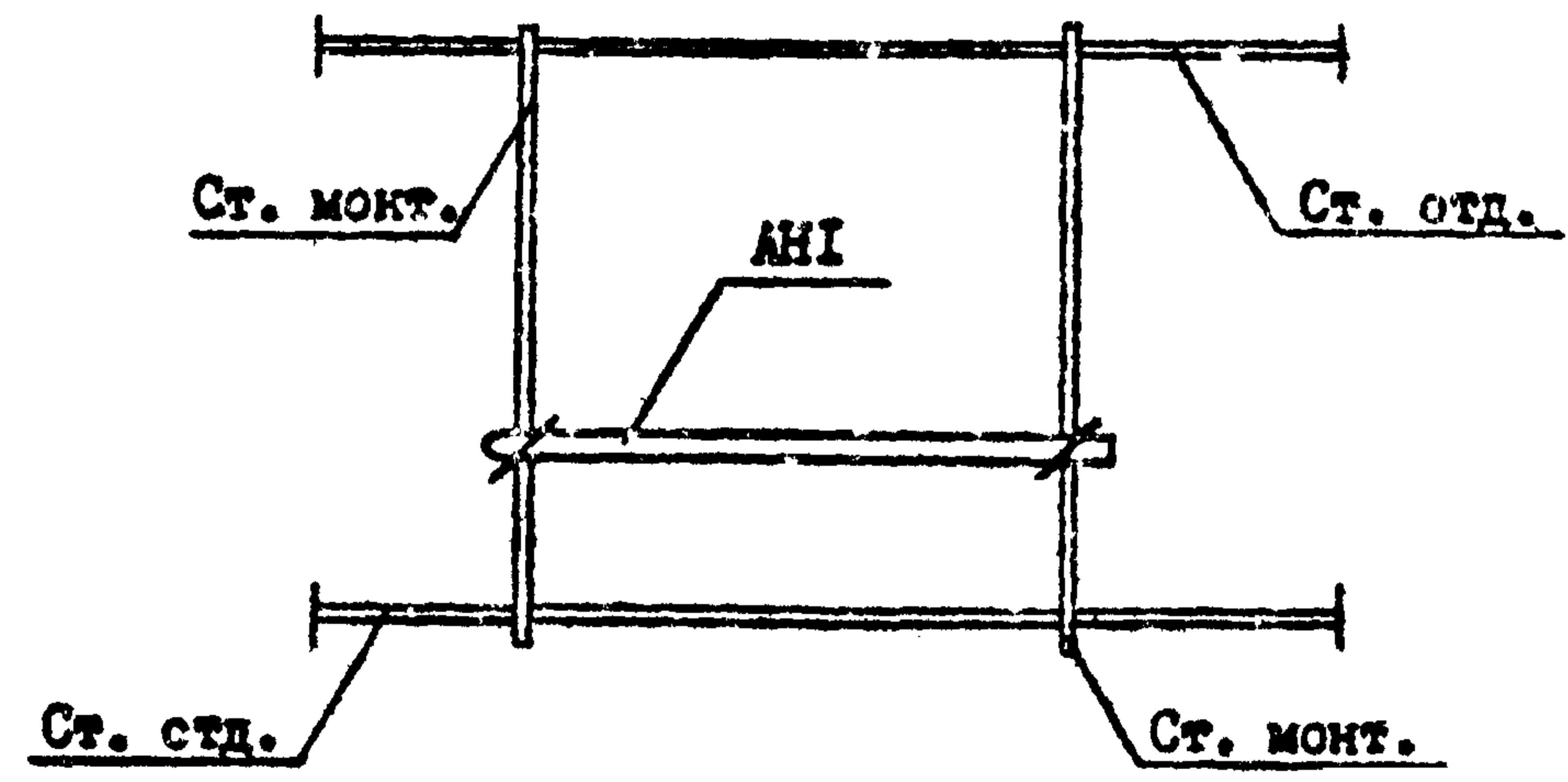
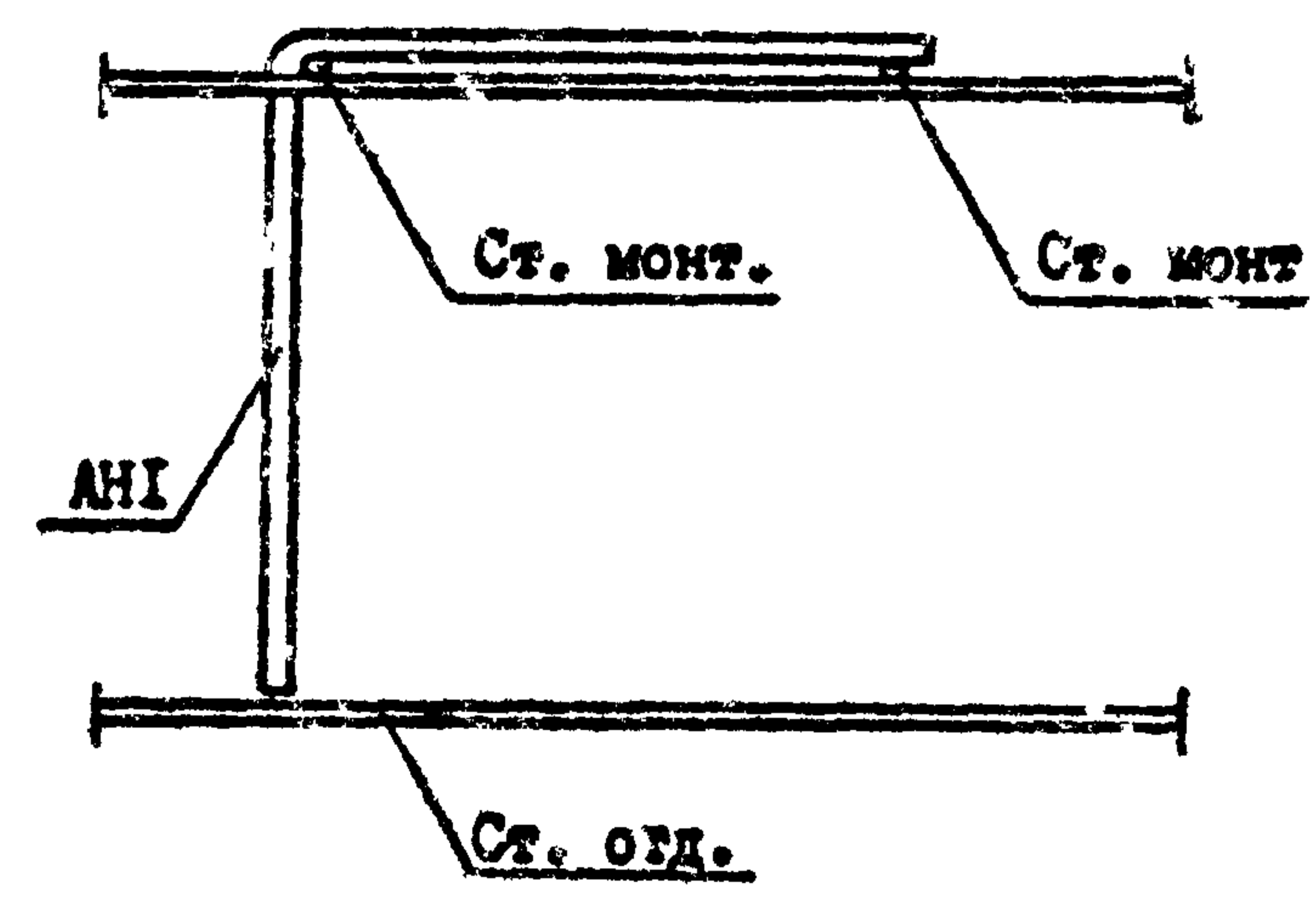
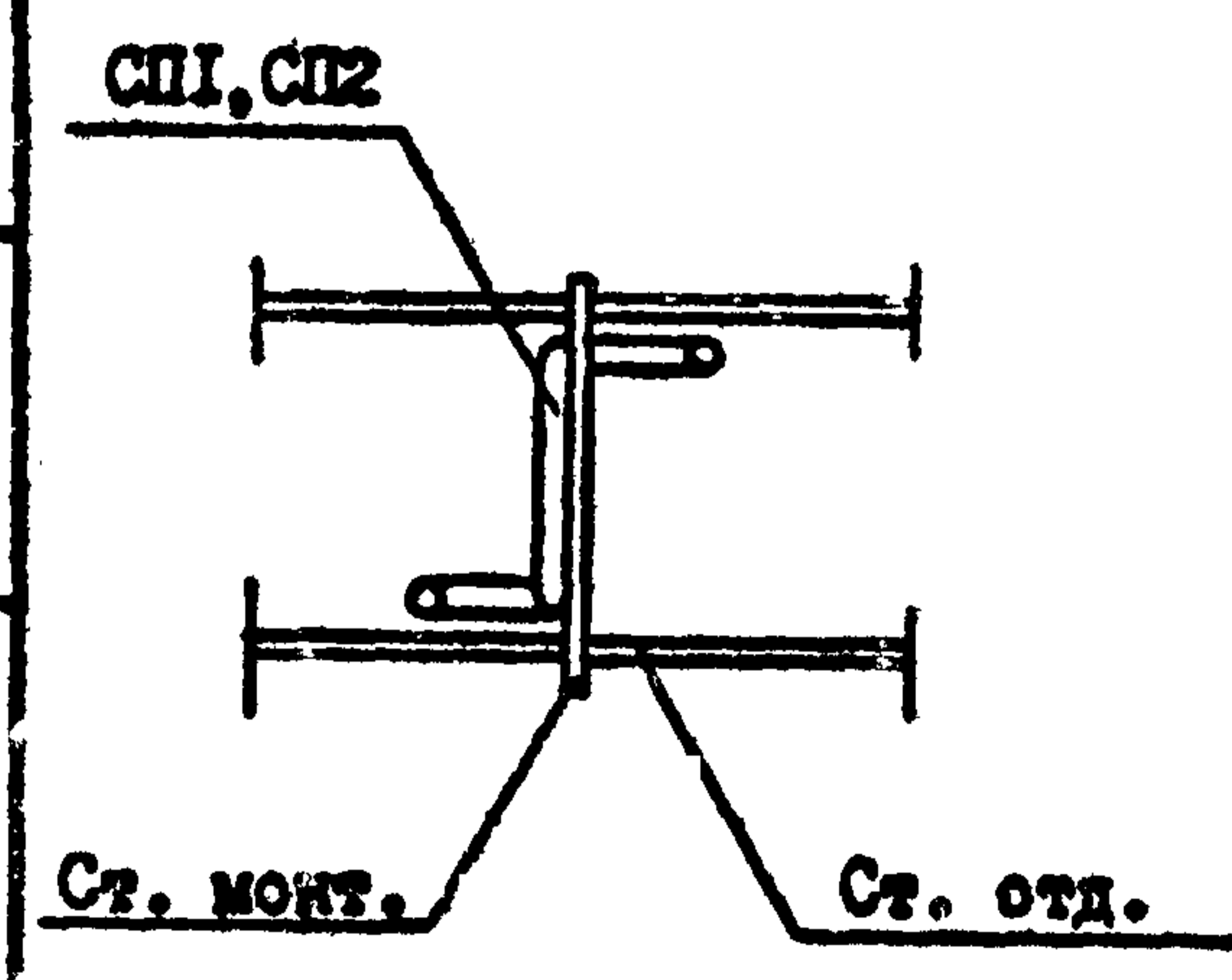
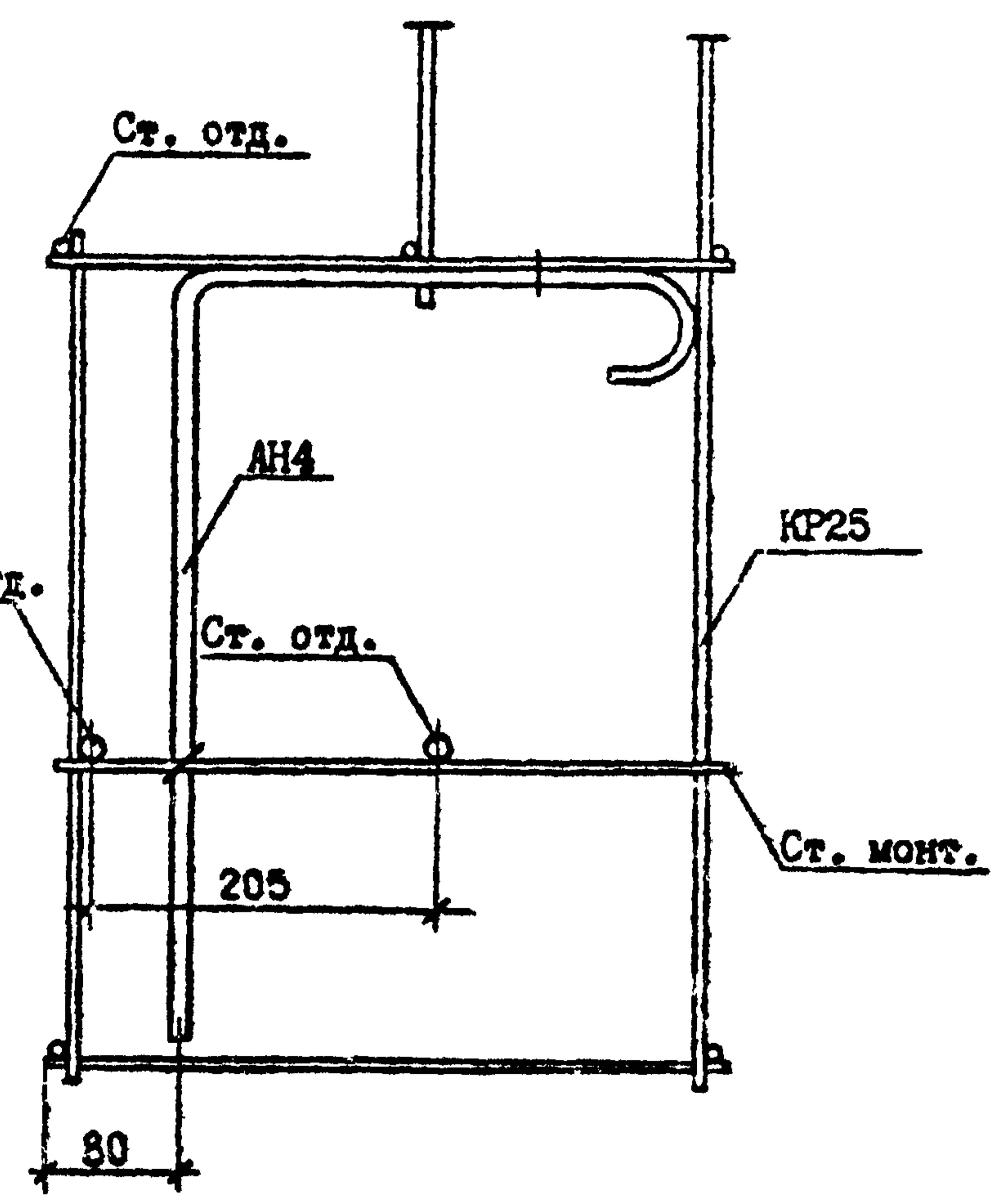
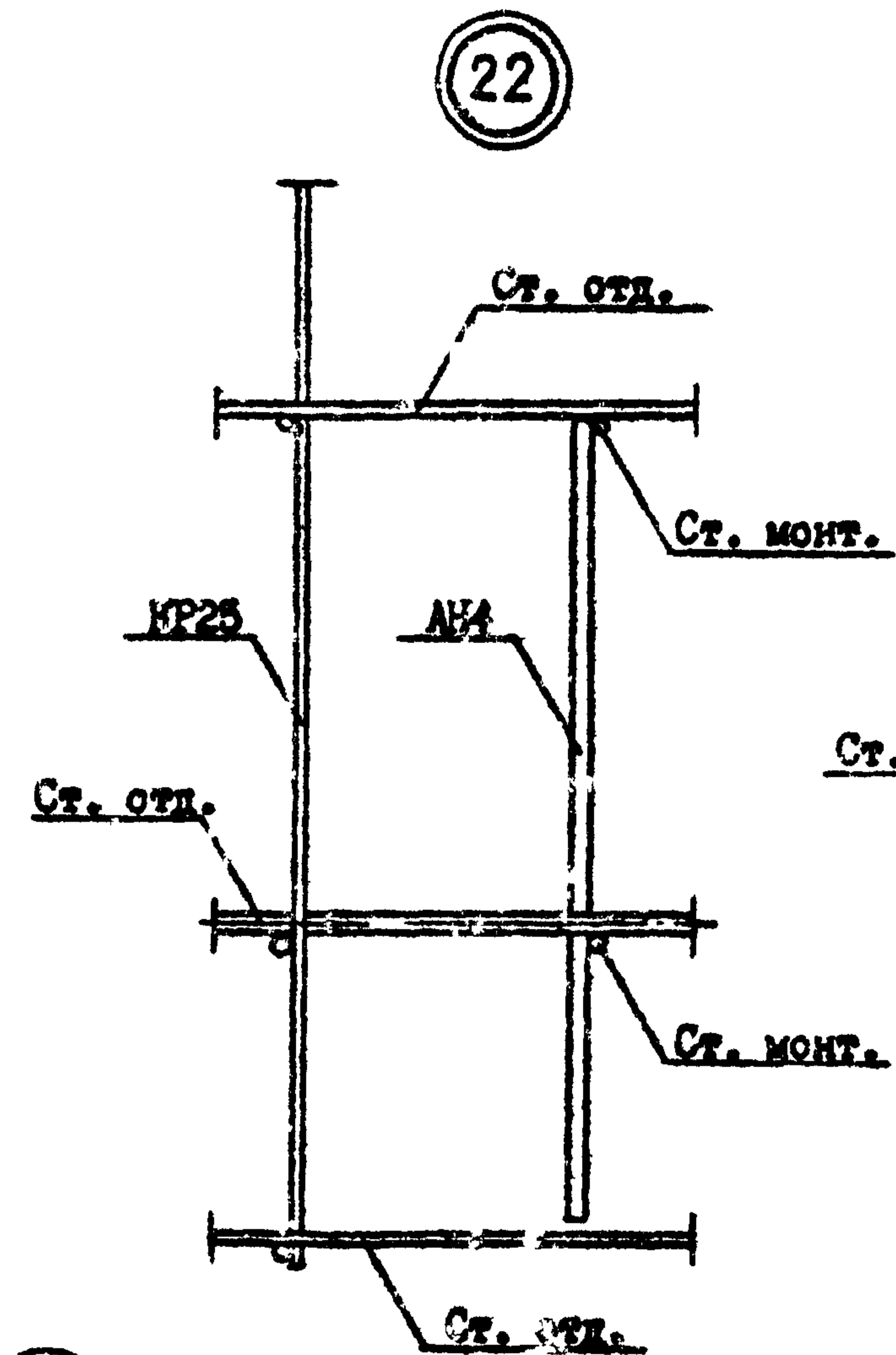
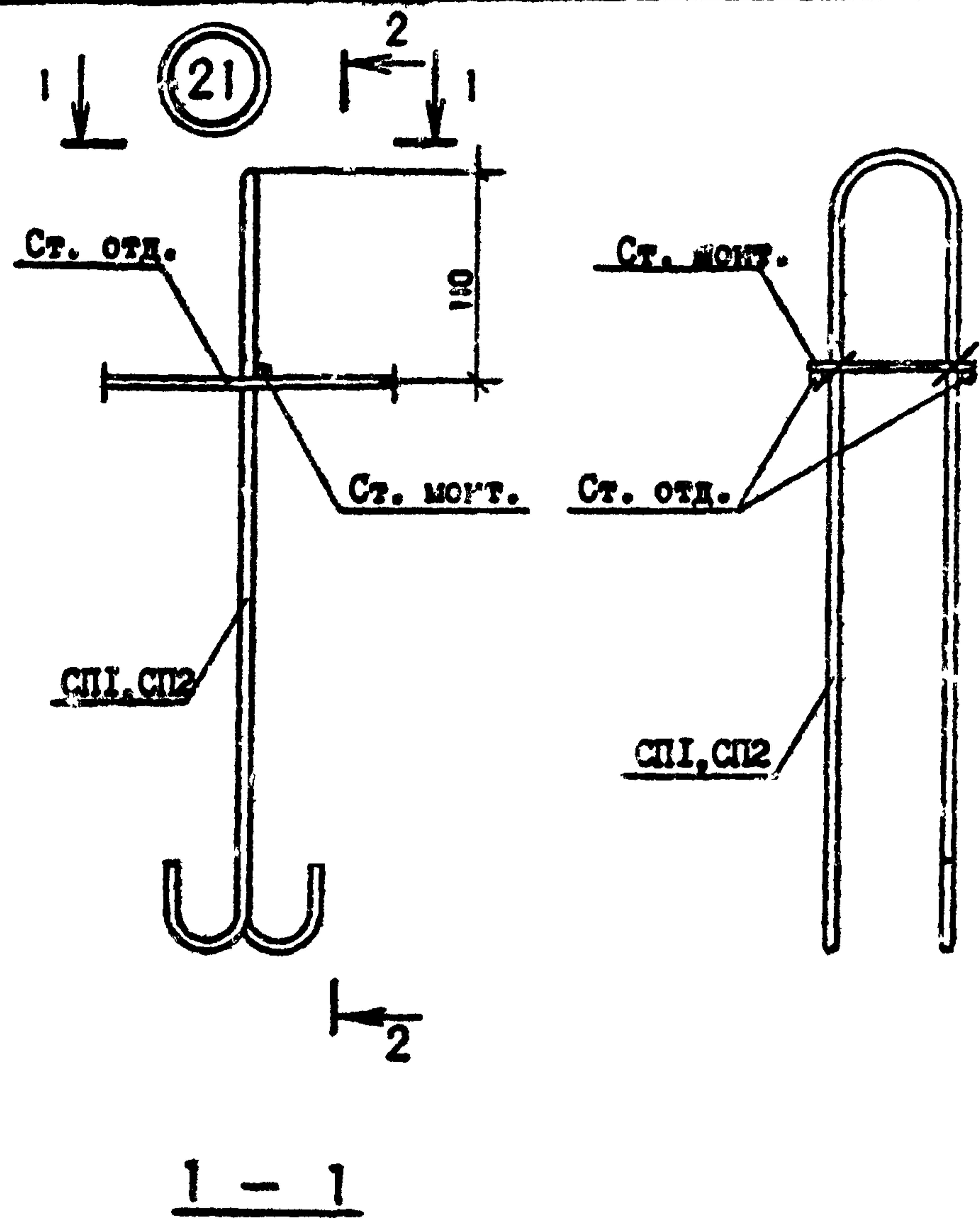


Лист № подл. Проект № в дате  
 Взам. инв. №

I.090.1-2с.2-7-0012

Лист II

Коллекция Формат А3



Имя, И.Ф. Подпись и дата

Взам. инв. №

Лист 12

1.090.1-2с.2-7 0012

Кошiroвал формат А3

Госстрой СССР  
Тбилисский филиал  
ЦИТП

Типовой проект (серия)  
№ 1.090.1-2 В 2-7

Заказ № 1242

Цена 3 руб. 19 коп.

Тираж 250

Дата 26 08 1988 г.