

ТИПОВЫЕ КОНСТРУКЦИИ, ИЗДЕЛИЯ И УЗЛЫ ЗДАНИЙ И СООРУЖЕНИЙ

## СЕРИЯ 1.090.1-2с

СБОРНЫЕ ЖЕЛЕЗОБЕТОННЫЕ КОНСТРУКЦИИ МЕЖВИДОВОГО ПРИМЕНЕНИЯ  
ДЛЯ КРУПНОПАНЕЛЬНЫХ ОБЩЕСТВЕННЫХ ЗДАНИЙ И ВСПОМОГАТЕЛЬНЫХ  
ЗДАНИЙ ПРОМЫШЛЕННЫХ ПРЕДПРИЯТИЙ С ВЫСОТОЙ ЭТАЖА 3,0 И 3,3 м  
ДЛЯ СТРОИТЕЛЬСТВА В СЕЙСМИЧЕСКИХ РАЙОНАХ

**ВЫПУСК 2-6**

ПАНЕЛИ НАРУЖНЫХ СТЕН ОДНОСЛОЙНЫЕ  
ТОЛЩИНОЙ 400 мм для зданий с высотой  
этажа 3,3 м

**РАБОЧИЕ ЧЕРТЕЖИ**

1671-21

Цена: 2-36

ТИПОВЫЕ КОНСТРУКЦИИ, ИЗДЕЛИЯ И УЗЛЫ ЗДАНИЙ И СООРУЖЕНИЙ

## СЕРИЯ 1.090.1-2с

СБОРНЫЕ ЖЕЛЕЗОБЕТОННЫЕ КОНСТРУКЦИИ МЕЖВИДОВОГО ПРИМЕНЕНИЯ  
ДЛЯ КРУПНОПАНЕЛЬНЫХ ОБЩЕСТВЕННЫХ ЗДАНИЙ И ВСПОМОГАТЕЛЬНЫХ  
ЗДАНИЙ ПРОМЫШЛЕННЫХ ПРЕДПРИЯТИЙ С ВЫСОТОЙ ЭТАЖА 3,0 И 3,3 м  
ДЛЯ СТРОИТЕЛЬСТВА В СЕЙСМИЧЕСКИХ РАЙОНАХ

**ВЫПУСК 2-6**

ПАНЕЛИ НАРУЖНЫХ СТЕН ОДНОСЛОЙНЫЕ  
ТОЛЩИНОЙ 400 мм для зданий с высотой  
этажа 3,3 м

### РАБОЧИЕ ЧЕРТЕЖИ

РАЗРАБОТАН  
ТБИЛЗНИИЭП

ГЛ. ИНЖ. ИНСТИТУТА *Сережа* Б. БАРКАЯ  
ГЛ. КОНСТР. ПР. ОТДЕЛЕНИЯ *Виль* А. ЧИКОБАВА  
НАЧ. ОТДЕЛА *А. Заммер* Н. ЭДИШЕРАШЕВИ  
ГЛ. ИНЖ. ПРОЕКТА *Н. Заммер* Н. ЭДИШЕРАШЕВИ

УТВЕРЖДЕНЫ  
И ВВЕДЕНЫ В ДЕЙСТВИЕ  
С 1 ЯНВАРЯ 1986г.  
ГОССТРОЕМ СССР  
ПРИКАЗ №390 ОТ  
5 ДЕКАБРЯ 1985г.

| № | ОБОЗНАЧЕНИЕ         | НАИМЕНОВАНИЕ                | СТР. | ПРИМЕЧАНИЕ   | №  | ОБОЗНАЧЕНИЕ       | НАИМЕНОВАНИЕ                  | СТР. | ПРИМЕЧАНИЕ   |
|---|---------------------|-----------------------------|------|--|----|-------------------|-------------------------------|------|--|
| I | I.090.I-2c.2-6 00TO | ТЕХНИЧЕСКОЕ ОПИСАНИЕ        | 4    |  | 8  | I.090.I-2c.2-6 07 | ПАНЕЛЬ ПСЛ 30                 | 21   | ПСЛ 30.33.4-2П-С   |
| 2 | I.090.I-2c.2-6 01   | ПАНЕЛЬ<br>1ПСО 30 - 6ПСО 30 | 8    | 1ПСО 30.33.4-1П-С<br>1ПСО 30.33.4-2П-С<br>2ПСО 30.33.4-1П-С<br>2ПСО 30.33.4-2П-С<br>3ПСО 30.33.4-1П-С<br>3ПСО 30.33.4-2П-С<br>4ПСО 30.33.4-1П-С<br>4ПСО 30.33.4-2П-С<br>5ПСО 30.33.4-1П-С<br>5ПСО 30.33.4-2П-С<br>6ПСО 30.33.4-1П-С<br>6ПСО 30.33.4-2П-С | 9  | I.090.I-2c.2-6 08 | ПАНЕЛЬ<br>1ПСЛ 30 - 4ПСЛ 30   | 23   | 1ПСЛ 30.33.4-2П-С<br>2ПСЛ 30.33.4-2П-С<br>3ПСЛ 30.33.4-2П-С<br>4ПСЛ 30.33.4-2П-С |
| 3 | I.090.I-2c.2-6 02   | ПАНЕЛЬ<br>7ПСО 30 - 9ПСО 30 | 17   | 7ПСО 30.33.4-2П-С<br>8ПСО 30.33.4-2П-С<br>9ПСО 30.33.4-2П-С  | 10 | I.090.I-2c.2-6 09 | ПАНЕЛЬ<br>5ПСЛ 30 - 8ПСЛ 30   | 25   | 5ПСЛ 30 33.4-2П-С<br>6ПСЛ 30.33.4-2П-С<br>7ПСЛ 30.33.4-2П-С<br>8ПСЛ 30.33.4-2П-С |
| 4 | I.090.I-2c.2-6 03   | ПАНЕЛЬ<br>1ПСО 33 - 2ПСО 33 | 13   | 1ПСО 33.33.4-1П-С<br>1ПСО 33.33.4-2П-С<br>2ПСО 33.33.4-1П-С<br>2ПСО 33.33.4-2П-С   | 11 | I.090.I-2c.2-6 10 | ПАНЕЛЬ<br>1ПСД 30 - 3ПСД 30   | 27   | 1ПСД 30.33.4-1П-С<br>2ПСД 30.33.4-1П-С<br>3ПСД 30.33.4-1П-С                      |
| 5 | I.090.I-2c.2-6 04   | ПАНЕЛЬ<br>1ПСО 60 - 2ПСО 60 | 15   | 1ПСО 60.33.4-1П-С<br>1ПСО 60.33.4-2П-С<br>2ПСО 60.33.4-1П-С<br>2ПСО 60.33.4-2П-С   | 12 | I.090.I-2c.2-6 11 | ПАНЕЛЬ<br>4ПСД 30 - ПСД 30    | 29   | 4ПСД 30.33.4-1П-С<br>4ПСД 30.33.4-2П-С<br>ПСД 30.33.4-2П-С                       |
| 6 | I.090.I-2c.2-6 05   | ПАНЕЛЬ<br>3ПСО 60 - 4ПСО 60 | 17   | 3ПСО 60.33.4-1П-С<br>3ПСО 60.33.4-2П-С<br>4ПСО 60.33.4-1П-С<br>4ПСО 60.33.4-2П-С   | 13 | I.090.I-2c.2-6 12 | ПАНЕЛЬ<br>ПС 30, ПС 24        | 31   | ПС 30.33.4 П-С<br>ПС 24.33.4-П-С   |
| 7 | I.090.I-2c.2-6 06   | ПАНЕЛЬ<br>1ПСБ 30 - 2ПСБ 30 | 19   | 1ПСБ 30.33.4-1П-С<br>1ПСБ 30.33.4-2П-С<br>2ПСБ 30.33.4-1П-С<br>2ПСБ 30.33.4-2П-С   | 14 | I.090.I-2c.2-6 13 | ПАНЕЛЬ<br>ПС 18.33 - ПС 30 16 | 32   | ПС 18.33.4-П-С<br>ПС 12.33.4-П-С<br>ПС 30.16.4-П-С                               |
|   |                     |                             |      |  | 15 | I.090.I-2c.2-6 14 | ПАНЕЛЬ<br>1ПС 33 - 1ПС 15     | 35   | 1ПС 33.33.4-П-С<br>1ПС 21.33.4-П-С<br>1ПС 16.33.4-П-С                            |
|   |                     |                             |      |  | 16 | I.090.I-2c.2-6 15 | ПАНЕЛЬ<br>2ПС 33 - 2ПС 15     | 37   | 2ПС 33.33.4-П-С<br>2ПС 21.33.4-П-С<br>2ПС 16.33.4-П-С                            |

Подпись и дата

|          |             |       |
|----------|-------------|-------|
| Исполн.  | Экшерашидзе | 12.25 |
| Провер.  | Склардзе    | 12.25 |
| Руковод. | Уасрадзе    | 12.25 |
| ИИ       | Экшерашидзе | 12.25 |
| Суд.     | Бурджанадзе | 12.25 |
| Провер.  | Саликоба    | 12.25 |
| Разраб.  | Шелва       | 12.25 |

I.090.I-2c.2-6 00

СОДЕРЖАНИЕ

|         |      |        |
|---------|------|--------|
| Страниц | Лист | Листов |
| Р       | 1    | 2      |

ТБИЛЗНИИЭП

| №  | ОБОЗНАЧЕНИЕ         | НАИМЕНОВАНИЕ                | СТР. | ПРИМЕЧАНИЕ   |
|----|---------------------|-----------------------------|------|--|
| 17 | I.090.I-2c.2-6 16   | ПАНЕЛЬ ПСА 30               | 39   | ПСА 30.33.4-1П-С<br>ПСА 30.33.4-2П-С   |
| 18 | I.090.I-2c.2-6 17   | ПАНЕЛЬ<br>1ПСИ 60 - 1ПСИ 12 | 41   | 1ПСИ 60.10.4-П-С<br>1ПСИ 30.10.4-П-С<br>1ПСИ 18.10.4-П-С<br>1ПСИ 12.10.4-П-С |
| 19 | I.090.I-2c.2-6 18   | ПАНЕЛЬ<br>1ПСИ 33, 2ПСИ 33  | 43   | 1ПСИ 33.10.4-П-С<br>2ПСИ 33.10.4-П-С   |
| 20 | I.090.I-2c.2-6 19   | ПАНЕЛЬ<br>1ПСИ 21 - 2ПСИ 15 | 45   | 1ПСИ 21.10.4-П-С<br>2ПСИ 21.10.4-П-С<br>1ПСИ 15.10.4-П-С<br>2ПСИ 15.10.4-П-С |
| 21 | I.090.I-2c.2-6 00Д  | УЗЛЫ<br>ОПАКОВОЧНЫЕ         | 47   |  |
| 22 | I.090.I-2c.2-6 00РС | РАСХОД СТАЛИ                | 57   |  |

Мяг. № подл. Подпись и дата Изм. №

I.090.I-2c.2-6 00



Арматурная сталь принята в соответствии со СНиП II-21-75 и письмом Госстроя СССР от 15 апреля 1980 г. № 42-Д "О мерах по предотвращению перерасхода арматурной стали при проектировании и изготовлении железобетонных конструкций для промышленного, жилищно-гражданского и сельского строительства": для плоских каркасов, сеток и отдельных стержней - сталь класса А-III марки 35ГС по ГОСТ 5781-82 и класса Вр-I по ГОСТ 6727-80; для монтажных петель (анкеров) - сталь класса А-I марки ВСтЗпс2 по ГОСТ 5781-82; для строповочных петель сталь класса Ас-II марки IOГТ по ГОСТ 5781-82 и сталь класса А-I марки ВСтЗпс2 по ГОСТ 5781-82. Для закладных деталей - сталь класса А-III марки 35ГС по ГОСТ 5781-82 и полосовая сталь по ГОСТ IO3-76 марки ВСтЗпс6 по ГОСТ 380-71\*.

2.3. Размеры панелей не должны иметь отклонения от проектных размеров, указанных в рабочих чертежах, превышающие установленные ГОСТ II024-84. Масса панелей при отпуске потребителю не должна превышать проектную массу более чем на 7%.

### 3. Изготовление панелей

3.1. Панели должны изготавливаться в соответствии с требованиями ГОСТ II024-84 по рабочим чертежам в инвентарной заводской оснастке. При этом необходимо выполнять следующие требования:

3.1.1. Панели изготавливаются в горизонтальных формах фасадной стороной вниз.

3.1.2. Армирование панелей производится сварными пространственными каркасами, которые устанавливаются в форму в собранном виде при закрытых бортах. Все петлевые выпуски фиксируются в проектном положении бортовыми коробочками формы. Фиксация пространственных каркасов в проектном положении в форме должна обеспечиваться при помощи пластмассовых или цементных фиксаторов.

3.1.3. Термообработку панелей производить при температуре не выше 70°C, допуская воздействие температуры до 85°C на срок не более 30 минут.

3.1.4. Распалубку панелей производить при достижении бетоном прочности не менее 70% проектной с применением кантователя, обеспечивающего угол подъема изделия не менее 70° к горизонту.

Контроль качества при изготовлении должен производиться путем систематического операционного контроля; прочности бетонных кубов и арматуры; точности укладки пространственных каркасов; толщины защитных слоев.

Заполнение проемов столярными изделиями производится на заводе после термообработки панелей. Для крепления деревянных коробок окон и балконных дверей в панелях предусмотрены деревянные антисептированные пробки. Столярные изделия приняты для толщины панелей 400мм по ГОСТ II214-78.

Для предохранения от коррозии лицевых поверхностей закладных деталей они должны быть покрыты антикоррозионной эмалью слоем 0,5мм.

Минимальная прочность бетона к моменту отпуски изделия с завода, если она не оговорена в проекте, должна быть не менее 80% проектной марка бетона, влажность панелей не должна быть более 12%.

3.2. При отпуске с завода панели должны иметь максимальную готовность в соответствии с требованиями ГОСТ II024-84, а именно:

3.2.1. Фактурную наружную поверхность.

3.2.2. Поверхность с внутренней стороны, подготовленную под окраску или оклейку обоями.

2.2.3. Проемы в панелях должны быть заполнены оконными и дверными остекленными блоками с установленными подоконными досками и сливами. Оконные и дверные блоки по наружному контуру в местах примыкания к бетону панелей должны быть герметизированы.

3.3. Приемка панелей ОТК завода-изготовителя и контрольная выборочная проверка производится в соответствии с требованиями ГОСТ II024-84. При освоении производства панелей и при изменении технологии их изготовления рекомендуется провести испытания панелей и оценку их прочности, трещиностойкости по ГОСТ 8829-77 "Конструкции и изделия железобетонные сборные. Методы испытаний и оценки прочности, жесткости и трещиностойкости". Схемы испытаний и контрольные нагрузки приведены ниже.

3.4. Предел огнестойкости панелей - 2,5 часа.

Имя, И.И. Подпись в дату

Время, мин. №

1.090.1-2с.2-6 ООТО

Лист

2

Копировать

Формат А3

**4. Указания по применению**

Хранение и транспортирование панелей должны выполняться в соответствии с требованиями ГОСТ 11024-84. Подъем панелей производить с применением самобалансирующих траверс, обеспечивающих вертикальное положение панелей, наклон строп к вертикали допускается не более 15°. Опираие панелей при хранении и транспортировании должно производиться на специальные прокладки (деревянные, резиновые и т.п.).

**5. Маркировка панелей**

Маркировка панелей выполнена в соответствии с ГОСТ 23009-73 "Конструкции и изделия бетонные и железобетонные сборные. Условные обозначения (марки)". Марка содержит обозначение основных характеристик панели и состоит из буквенно-цифровых групп.

Первая группа означает:

- в панелях с оконными и дверными проемами - отличие в размерах или расположении проема, отличие в расположении вертикальных торцов панели (зеркальность);
- в панелях без проемов - отличие в расположении вертикальных торцов панели (зеркальность).

Группа букв означает:

- ПСО - панель стеновая с оконным проемом;
- ПСИ - панель стеновая для лестничных клеток;
- ПСД - панель стеновая с дверным проемом;
- ПС - панель стеновая без проема (глухая);
- ПСА - панель стеновая арочная;
- ПСИ - панель стеновая пералетная.

Вторая группа цифр (записаны через точку) обозначает габарит панели (длина, высота, толщина) в дециметрах.

Последующая буква "Ц" означает вид бетона - бетон на пористых заполнителях.

Последняя цифра в марке означает тип несущей способности перемычки панели:

- 1 - унифицированная нагрузка 600 кг/м<sup>2</sup> (5,88 кПа) на перекрытие пролетом 7,2м;
- 2 - унифицированная нагрузка 800 кг/м<sup>2</sup> (7,84 кПа) на перекрытие пролетом 7,2м.

Буква "С" в конце марки означает для применения в сейсмических районах.

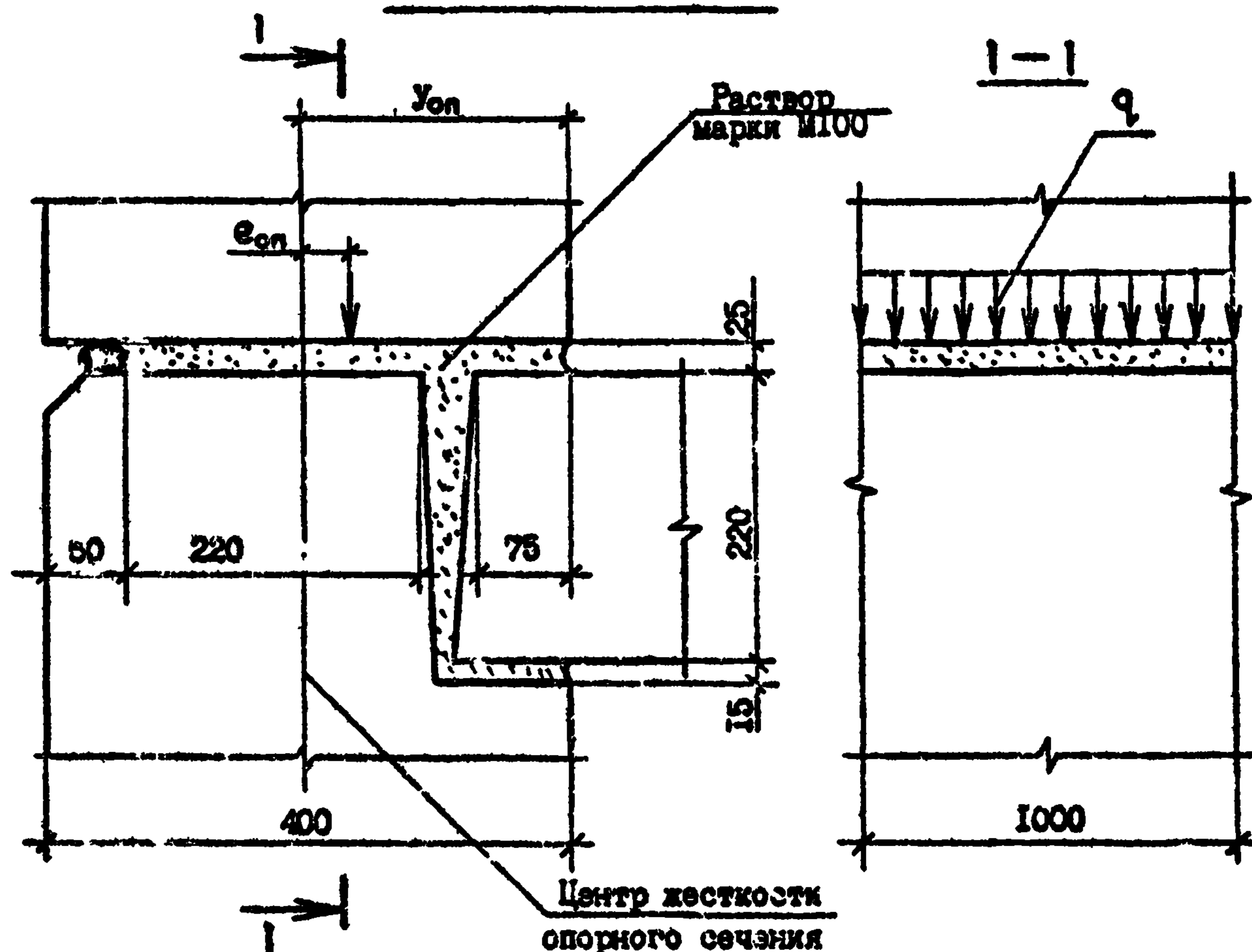
Марки проставляются на чертежах и спецификациях проекта в заказах заводам - изготовителям и на изделиях. Каждая изготовленная панель должна иметь маркировку согласно ГОСТ 13015.2-81 "Конструкции и изделия бетонные и железобетонные сборные. Правила маркировки", выполненную несмываемой краской. Должны быть нанесены: марка панели, индекс предприятия, масса панели, дата исполнения.

Внесение изменений в обозначение марок не допускается.

**6. Расчетные нагрузки панели**

Панели наружных стен рассчитаны по указаниям СНиП II-7-81, ВСН 32-77, и СНиП II-21-75. Несущая способность панелей без проемов (глухих и простенков панелей с проемами определяется несущей способностью опорных сечений (ксмбинированным стыком) согласно п.п. 12.48 + 12.60 и приложения № 4 ВСН 32-77.

Расчетная схема стыка



1.090.1-2с.2-6 00ТО

Копировал

Формат А3

Лист

3

№. № подл. Подпись и дата





| ФОРМАТ                                   | ЗОНА | ПОЗ. | ОБЪЕДИНЕНИЕ          | НАИМЕНОВАНИЕ  | КОЛ. | ПРИМЕЧАНИЕ                             |
|--|------|------|----------------------|---|------|--|
| A3                                       |      |      |                      | <u>ДОКУМЕНТАЦИЯ</u>   |      |  |
| A3                                       |      |      | I.090.I-2c.2-6 01C6  | СБОРОЧНЫЙ ЧЕРТЕЖ  |      |  |
| A3                                       |      |      | I.090.I-2c.2-6 00D1  | УЗЛЫ ОТЛУБОЧНЫЕ   |      |  |
| A3                                       |      |      | I.090.I-2c.2-6 00PC  | РАСХОД СТАЛИ  |      |  |
| A3                                       |      |      | I.090.I-2c.2-6 00TO  | ТЕХНИЧЕСКОЕ ОПИСАНИЕ  |      |  |
| B4                                       | 2    |      | 50.100.120.100       | <u>ДЕТАЛИ</u><br>ПРОБ. ДЕР. 50X100 L-100<br>ГОСТ 8486-64 <sup>ХИ</sup>                        | 4    | 0,0021 <sup>3</sup>                    |
| <u>ПЕРЕМЕННЫЕ ДАННЫЕ ДЛЯ ИСПОЛНЕНИЯ:</u> |      |      |                      |   |      |  |
| A4                                       | I    |      | I.090.I-2c.2-7 01    | I.090.I-2c.2-6 01<br>ИПСО 30.33.4-1П-С<br><u>СБОРОЧНЫЕ ЕДИНИЦЫ</u><br>КАРКАС ПР. 2КПО 30.33-1 | I    | 1,77 <sup>3</sup><br>0,10 <sup>3</sup> |
| A4                                       | I    |      | I.090.I-2c.2-7 01-01 | <u>МАТЕРИАЛЫ</u><br>БЕТОН ЛЕГКИЙ М75<br>РАСТВОР ЦЕМЕНТНЫЙ М100                                |      | 1,77 <sup>3</sup><br>0,10 <sup>3</sup> |

| ФОРМАТ | ЗОНА | ПОЗ. | ОБЪЕДИНЕНИЕ          | НАИМЕНОВАНИЕ   | КОЛ. | ПРИМЕЧАНИЕ                             |
|--------|------|------|----------------------|--|------|--|
| A4     | I    |      | I.090.I-2c.2-7 01-02 | I.090.I-2c.2-6 01-02<br>ЗПСО 30.33.4-1П-С<br><u>СБОРОЧНЫЕ ЕДИНИЦЫ</u><br>КАРКАС ПР. 2КПО 30.33-1 | I    | 2,01 <sup>3</sup><br>0,11 <sup>3</sup> |
| A4     | I    |      | I.090.I-2c.2-7 01-03 | <u>МАТЕРИАЛЫ</u><br>БЕТОН ЛЕГКИЙ М75<br>РАСТВОР ЦЕМЕНТНЫЙ М100                                   |      | 2,01 <sup>3</sup><br>0,11 <sup>3</sup> |
| A4     | I    |      | I.090.I-2c.2-7 01-03 | I.090.I-2c.2-6 01-03<br>ЗПСО 30.33.4-2П-С<br><u>СБОРОЧНЫЕ ЕДИНИЦЫ</u><br>КАРКАС ПР. 2КПО 30.33-2 | I    | 2,01 <sup>3</sup><br>0,11 <sup>3</sup> |
| A4     | I    |      | I.090.I-2c.2-7 01-04 | <u>МАТЕРИАЛЫ</u><br>БЕТОН ЛЕГКИЙ М75<br>РАСТВОР ЦЕМЕНТНЫЙ М100                                   |      | 2,01 <sup>3</sup><br>0,11 <sup>3</sup> |
| A4     | I    |      | I.090.I-2c.2-7 01-04 | I.090.I-2c.2-6 01-04<br>ЗПСО 30.33.4-1П-С<br><u>СБОРОЧНЫЕ ЕДИНИЦЫ</u><br>КАРКАС ПР. 3КПО 30.33-1 | I    | 2,41 <sup>3</sup><br>0,11 <sup>3</sup> |
| A4     | I    |      | I.090.I-2c.2-7 01-05 | <u>МАТЕРИАЛЫ</u><br>БЕТОН ЛЕГКИЙ М75<br>РАСТВОР ЦЕМЕНТНЫЙ М100                                   |      | 2,41 <sup>3</sup><br>0,11 <sup>3</sup> |
| A4     | I    |      | I.090.I-2c.2-7 01-05 | I.090.I-2c.2-6 01-05<br>ЗПСО 30.33.4-2П-С<br><u>СБОРОЧНЫЕ ЕДИНИЦЫ</u><br>КАРКАС ПР. 3КПО 30.33-2 | I    | 2,41 <sup>3</sup><br>0,11 <sup>3</sup> |

|               |                |              |
|---------------|----------------|--------------|
| Имя, Инициалы | Подпись и дата | Возм. инд. № |
| Илч.отд.      | Эксперт-линия  | И.И.И        |
| И.контр.      | Сила-адво      | И.И.И        |
| Рук.мост      | Кос-адво       | И.И.И        |
| ГИП           | Эксперт-линия  | И.И.И        |
| Рис.гр        | Бурд-каладзе   | И.И.И        |
| И.са.рис      | Шотия          | И.И.И        |
| И.с.раб.      | Салпилова      | И.И.И        |

|                          |      |        |
|--------------------------|------|--------|
| I.090.I-2c.2-6 01        |      |        |
| Страна                   | Лист | Листов |
| Р                        | 1    | 4      |
| ПАНЕЛЬ ИПСО 30 - БПСО 30 |      |        |
| ТБИЛЗИНИЭП               |      |        |

|               |                |              |
|---------------|----------------|--------------|
| Имя, Инициалы | Подпись и дата | Возм. инд. № |
|---------------|----------------|--------------|

|                   |   |
|-------------------|---|
| I.090.I-2c.2-6 01 |   |
| Лист              | 2 |

| Имя, должность | Подпись и дата | Взам. инв. № | ФОРМАТ | ЗОНА | ПОЗ. | ОБОЗНАЧЕНИЕ          | НАИМЕНОВАНИЕ  | КОЛ. | ПРИМЕЧАНИЕ |
|----------------|----------------|--------------|--------|------|------|----------------------|---|------|------------|
|                |                |              | A4     |      | I    | I.090.I-2c.2-7 01-06 | <u>МАТЕРИАЛЫ</u><br>БЕТОН ЛЕГКИЙ М75 2,48м <sup>3</sup><br>РАСТВОР ЦЕМЕНТНЫЙ М100 0,15м <sup>3</sup><br>I.090.I-2c.2-6 01-06<br>БПСО 30.33.4-II-C<br><u>СБОРОЧНЫЕ ЕДИНИЦЫ</u><br>КАРКАС ПР. 4КПО 30.33-I I  |      |            |
|                |                |              | A4     |      | I    | I.090.I-2c.2-7 01-07 | <u>МАТЕРИАЛЫ</u><br>БЕТОН ЛЕГКИЙ М75 2,22м <sup>3</sup><br>РАСТВОР ЦЕМЕНТНЫЙ М100 0,12м <sup>3</sup><br>I.090.I-2c.2-8 01-07<br>БПСО 30.33.4-2II-C<br><u>СБОРОЧНЫЕ ЕДИНИЦЫ</u><br>КАРКАС ПР. 4КПО 30.33-2 I |      |            |
|                |                |              | A4     |      | I    | I.090.I-2c.2-7 01-08 | <u>МАТЕРИАЛЫ</u><br>БЕТОН ЛЕГКИЙ М75 2,22м <sup>3</sup><br>РАСТВОР ЦЕМЕНТНЫЙ М100 0,12м <sup>3</sup><br>I.090.I-2c.2-6 01-08<br>БПСО 30.33.4-II-C<br><u>СБОРОЧНЫЕ ЕДИНИЦЫ</u><br>КАРКАС ПР. 5КПО 30.33-I I  |      |            |
|                |                |              |        |      |      |                      | <u>МАТЕРИАЛЫ</u><br>БЕТОН ЛЕГКИЙ М75 2,42м <sup>3</sup><br>РАСТВОР ЦЕМЕНТНЫЙ М100 0,13м <sup>3</sup>  |      |            |
|                |                |              |        |      |      | I.090.I-2c.2-6 01    | Лист  | 3    |            |

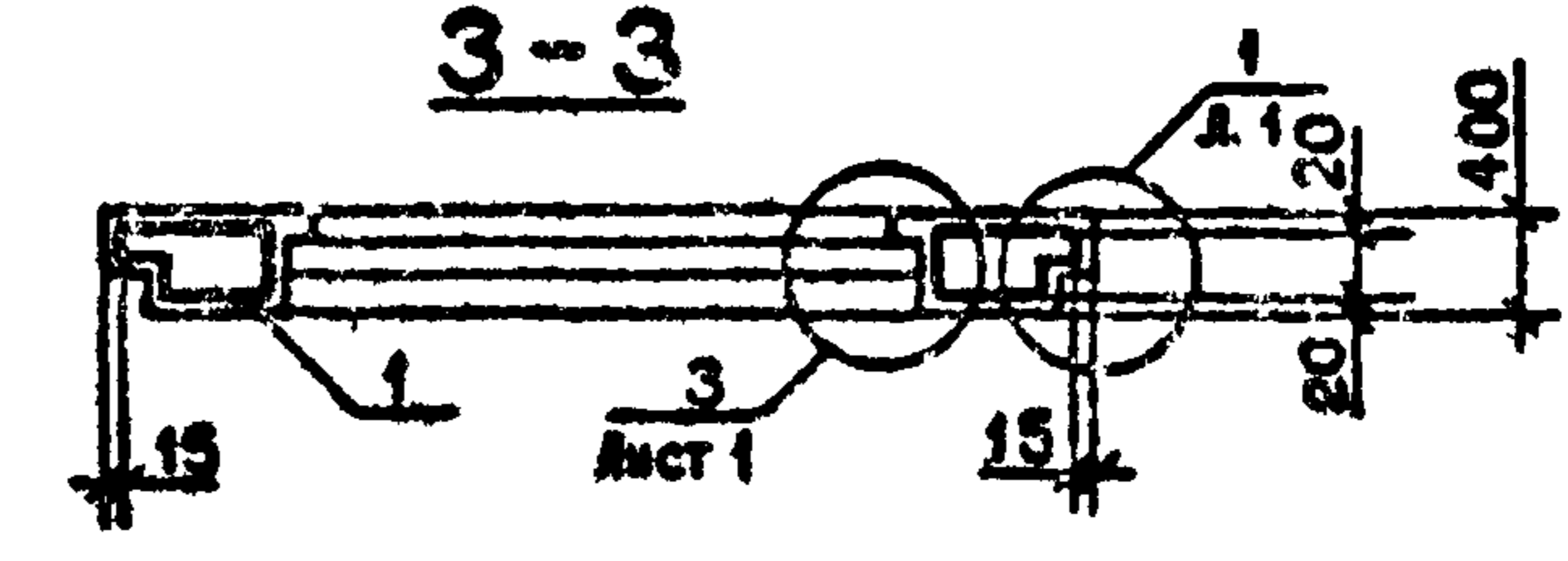
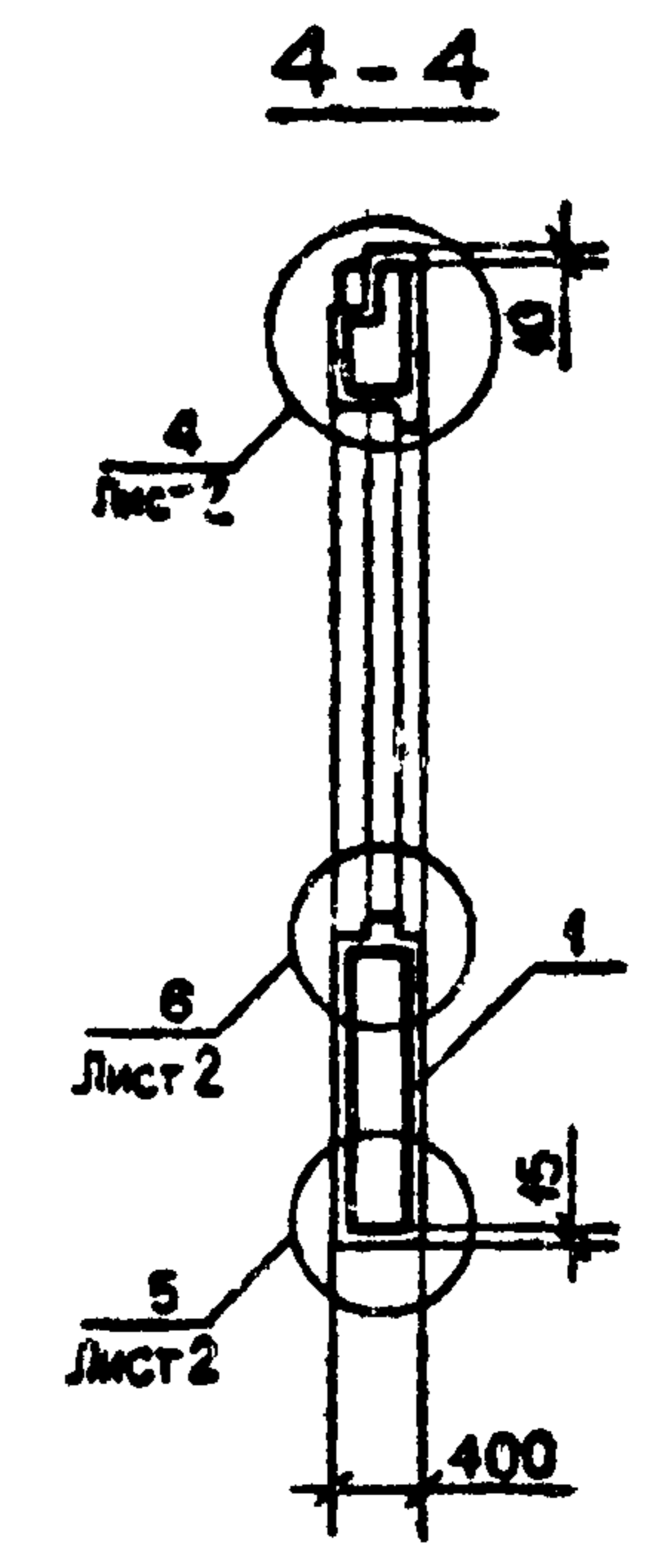
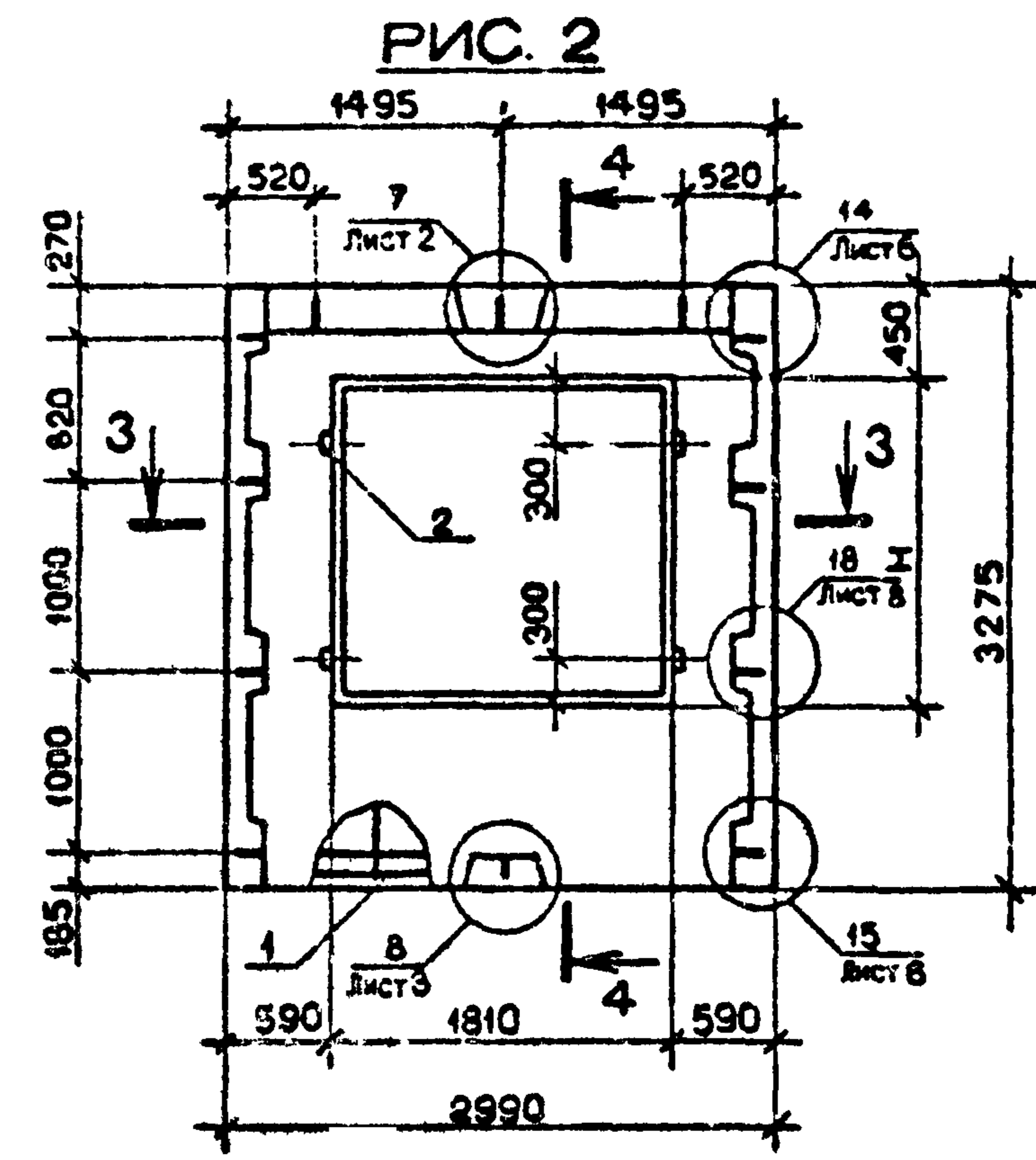
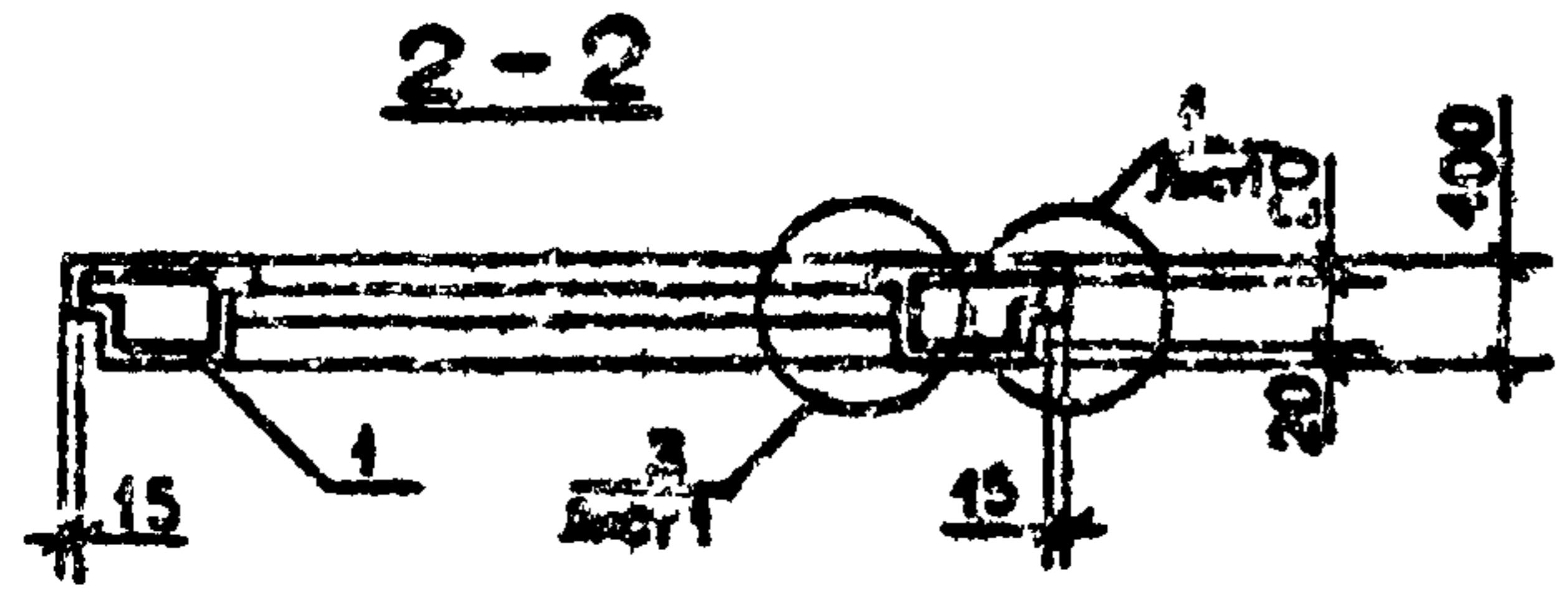
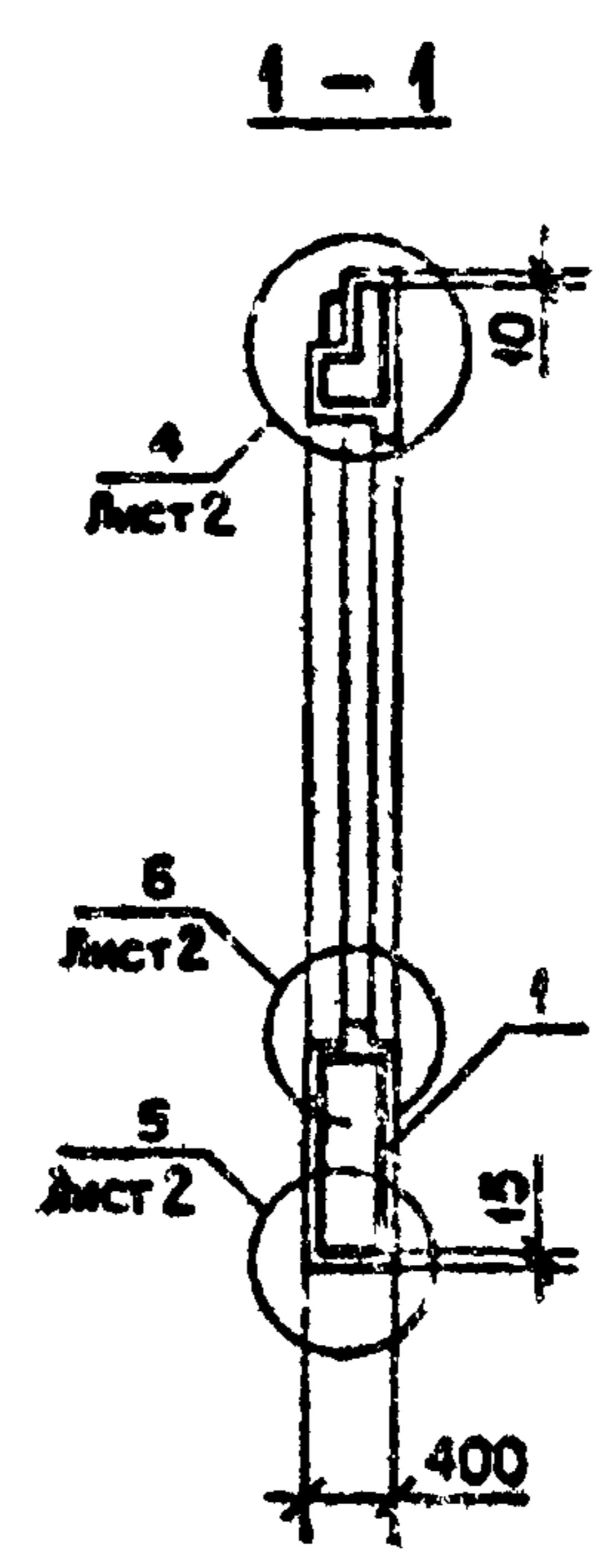
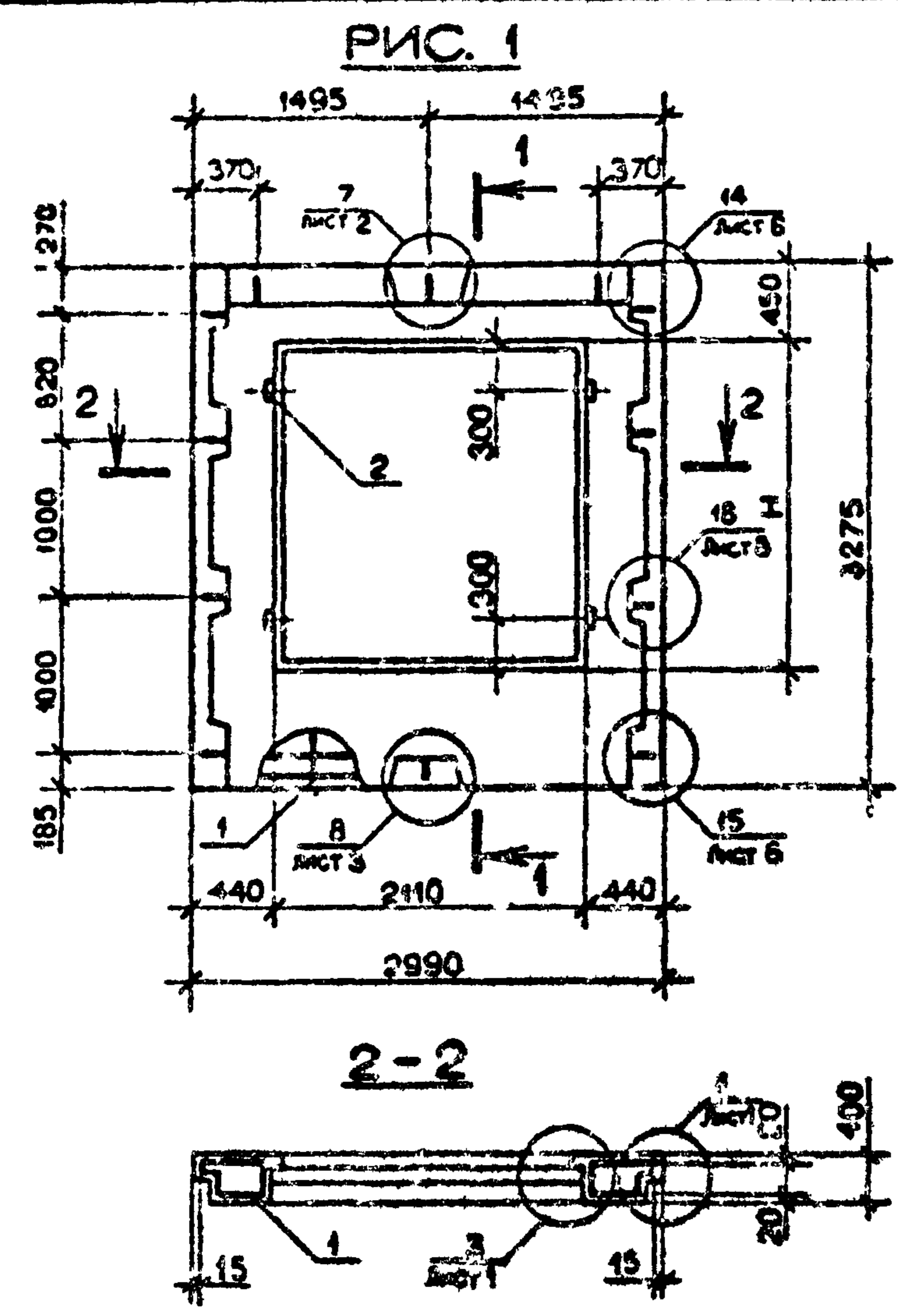
Копировал

Формат А4

| Имя, должность | Подпись и дата | Взам. инв. № | ФОРМАТ | ЗОНА | ПОЗ. | ОБОЗНАЧЕНИЕ          | НАИМЕНОВАНИЕ  | КОЛ. | ПРИМЕЧАНИЕ |
|----------------|----------------|--------------|--------|------|------|----------------------|---|------|------------|
|                |                |              | A4     |      | I    | I.090.I-2c.2-7 01-09 | I.090.I-2c.2-6 01-09<br>БПСО 30.33.4-2II-C<br><u>СБОРОЧНЫЕ ЕДИНИЦЫ</u><br>КАРКАС ПР. 5КПО 30.33-2 I   |      |            |
|                |                |              | A4     |      | I    | I.090.I-2c.2-7 01-10 | <u>МАТЕРИАЛЫ</u><br>БЕТОН ЛЕГКИЙ М75 2,43м <sup>3</sup><br>РАСТВОР ЦЕМЕНТНЫЙ М100 0,13м <sup>3</sup><br>I.090.I-2c.2-6 01-10<br>БПСО 30.33.4-II-C<br><u>СБОРОЧНЫЕ ЕДИНИЦЫ</u><br>КАРКАС ПР. 6КПО 30.33-I I  |      |            |
|                |                |              | A4     |      | I    | I.090.I-2c.2-7 01-11 | <u>МАТЕРИАЛЫ</u><br>БЕТОН ЛЕГКИЙ М75 2,62м <sup>3</sup><br>РАСТВОР ЦЕМЕНТНЫЙ М100 0,15м <sup>3</sup><br>I.090.I-2c.2-6 01-11<br>БПСО 30.33.4-2II-C<br><u>СБОРОЧНЫЕ ЕДИНИЦЫ</u><br>КАРКАС ПР. 6КПО 30.33-2 I |      |            |
|                |                |              |        |      |      |                      | <u>МАТЕРИАЛЫ</u><br>БЕТОН ЛЕГКИЙ М75 2,62м <sup>3</sup><br>РАСТВОР ЦЕМЕНТНЫЙ М100 0,15м <sup>3</sup>  |      |            |
|                |                |              |        |      |      | I.090.I-2c.2-6 01    | Лист  | 4    |            |

Копировал

Формат А4



ВИД ПАНЕЛИ ДАК С ВНУТРЕННЕЙ СТОРОНЫ

| Обозначение       | Марка             | Рис. | Н, мм | Масса, г |
|-------------------|-------------------|------|-------|----------|
| I.090.I-2с.2-6 01 | ИПСО 30.33.4-ИП-С | I    | 2110  | 1,95     |
| -01               | ИПСО 30.33.4-2П-С |      | 1810  | 1,21     |
| -02               | 2ПСО 30.33.4-ИП-С |      | 1210  | 2,75     |
| -03               | 2ПСО 30.33.4-2П-С |      | 1810  | 2,44     |
| -04               | 3ПСО 30.33.4-ИП-С | Я    | 1510  | 2,66     |
| -05               | 3ПСО 30.33.4-2П-С |      | 1210  | 2,89     |
| -06               | 4ПСО 30.33.4-ИП-С |      |       |          |
| -07               | 4ПСО 30.33.4-2П-С |      |       |          |
| -08               | 5ПСО 30.33.4-ИП-С |      |       |          |
| -09               | 3ПСО 30.33.4-2П-С |      |       |          |
| -10               | 6ПСО 30.33.4-ИП-С |      |       |          |
| -11               | 6ПСО 30.33.4-2П-С |      |       |          |

| I.090.I-2с.2-6 01СБ                             |                |       |           |
|---|----------------|-------|-----------|
| Имя, отч.                                       | Эришорашвили   | И.В.  | 4.2.88    |
| Имя, отч.                                       | Силагашвили    | В.В.  | 4.3.88    |
| Имя, отч.                                       | Касрадзе       | И.В.  | 4.3.88    |
| Имя, отч.                                       | Эришорашвили   | И.В.  | 4.3.88    |
| Имя, отч.                                       | Буджакелашвили | В.В.  | 4.3.88    |
| Имя, отч.                                       | Салхоева       | А.В.  | 4.3.88    |
| Имя, отч.                                       | Шалия          | А.В.  | 4.3.88    |
| ПАНЕЛЬ<br>ИПСО 30 - БПСО 30<br>СБОРОЧНЫЙ ЧЕРТЕЖ |                |       |           |
| Сталь   | Р              | Масса | См. табл. |
| Масштаб   | 1:50           |       |           |
| Лист  | Листов 1       |       |           |
| ТБИЗНИИЭП                                       |                |       |           |

Капаров

Формат А3

Имя, № подл. Подпись и дата

Имя, № подл. Подпись и дата

| ФОРМАТ | ЗОНА | ПОЗ. | ОБОЗНАЧЕНИЕ          | НАИМЕНОВАНИЕ   | КОЛ. | ПРИМЕЧАНИЕ                               |
|--------|------|------|----------------------|--|------|--|
| A2     |      |      | I.090.I-2c.2-6 02СБ  | <u>ДОКУМЕНТАЦИЯ</u><br>СБОРОЧНЫЙ ЧЕРТЕЖ                        |      |  |
| A3     |      |      | I.090.I-2c.2-6 00ДІ  | УЗЛЫ ОПАЛМЕОЧНЫЕ   |      |  |
| A3     |      |      | I.090.I-2c.2-6 00РС  | РАСХОД СТАЛИ   |      |  |
| A3     |      |      | I.090.I-2c.2-6 00ТО  | ТЕХНИЧЕСКОЕ ОПИСАНИЕ   |      |  |
|        |      |      |                      | <u>ДЕТАЛИ</u>  |      |  |
| БЧ     | 2    |      | 50.100.120.100       | ПРОБ. ДЕР. 50X100 L=100<br>ГОСТ 8486-66 <sup>XX</sup>          | 4    | 0,002м <sup>3</sup>                      |
|        |      |      |                      | <u>ПЕРЕЧЕННЫЕ ДАННЫЕ ДЛЯ ИСПОЛНЕНИЯ</u>                        |      |  |
|        |      |      |                      | I.090.I-2c.2-6 02<br>УПСО 30.33.4-2П-С                         |      |  |
|        |      |      |                      | <u>СБОРОЧНЫЕ ЕДИНИЦЫ</u>                                       |      |  |
| A4     | I    |      | I.090.I-2c.2-7 02    | КАРКАС ПР. 7КПО 30.33-2  | I    |  |
|        |      |      |                      | <u>МАТЕРИАЛЫ</u><br>БЕТОН ЛЕГКИЙ М75<br>РАСТВОР ЦЕМЕНТНЫЙ М100 |      | 2,43м <sup>3</sup><br>0,13м <sup>3</sup> |
|        |      |      |                      | I.090.I-2c.2-6 02-01<br>УПСО 30.33.4-2П-С                      |      |  |
|        |      |      |                      | <u>СБОРОЧНЫЕ ЕДИНИЦЫ</u>                                       |      |  |
| A4     | I    |      | I.090.I-2c.2-7 02-01 | КАРКАС ПР. 6КПО 30.33-2  | I    |  |
|        |      |      |                      | <u>МАТЕРИАЛЫ</u><br>БЕТОН ЛЕГКИЙ М75<br>РАСТВОР ЦЕМЕНТНЫЙ М100 |      | 2,83м <sup>3</sup><br>0,16м <sup>3</sup> |

|            |             |       |               |
|------------|-------------|-------|---------------|
| Имя        | Подпись     | Дата  | Взам. по в.м. |
| Науч. отд. | Эксперимент | 2/22  | 11.3.81       |
| М.донтр.   | Салагедзе   | 11/10 | 13.3.81       |
| Рук. маст. | Асридзе     | 17/24 | 20.3.81       |
| ГИП        | Эксперимент | 2/22  | 11.3.81       |
| Рук. гр.   | Бурк-анасе  | 2/22  | 11.3.81       |
| Проверк.   | Шелли       | 1/2   | 12.02.81      |
| Разраб.    | Сетилова    | 1/2   | 11.3.81       |

ПАНЕЛЬ УПСО 30 - УПСО 30

ТемлЗНИИЭП

| ФОРМАТ | ЗОНА | ПОЗ. | ОБОЗНАЧЕНИЕ          | НАИМЕНОВАНИЕ   | КОЛ. | ПРИМЕЧАНИЕ                               |
|--------|------|------|----------------------|--|------|--|
| A4     | I    |      | I.090.I-2c.2-7 02-02 | КАРКАС ПР. 9КПО 30.33-2  | I    |  |
|        |      |      |                      | <u>МАТЕРИАЛЫ</u><br>БЕТОН ЛЕГКИЙ М75<br>РАСТВОР ЦЕМЕНТНЫЙ М100 |      | 2,83м <sup>3</sup><br>0,16м <sup>3</sup> |

|     |         |      |               |
|-----|---------|------|---------------|
| Имя | Подпись | Дата | Взам. по в.м. |
|-----|---------|------|---------------|

|     |         |      |               |
|-----|---------|------|---------------|
| Имя | Подпись | Дата | Взам. по в.м. |
|-----|---------|------|---------------|

1.090.I-2c.2-6 02

Лист 2

РИС 1

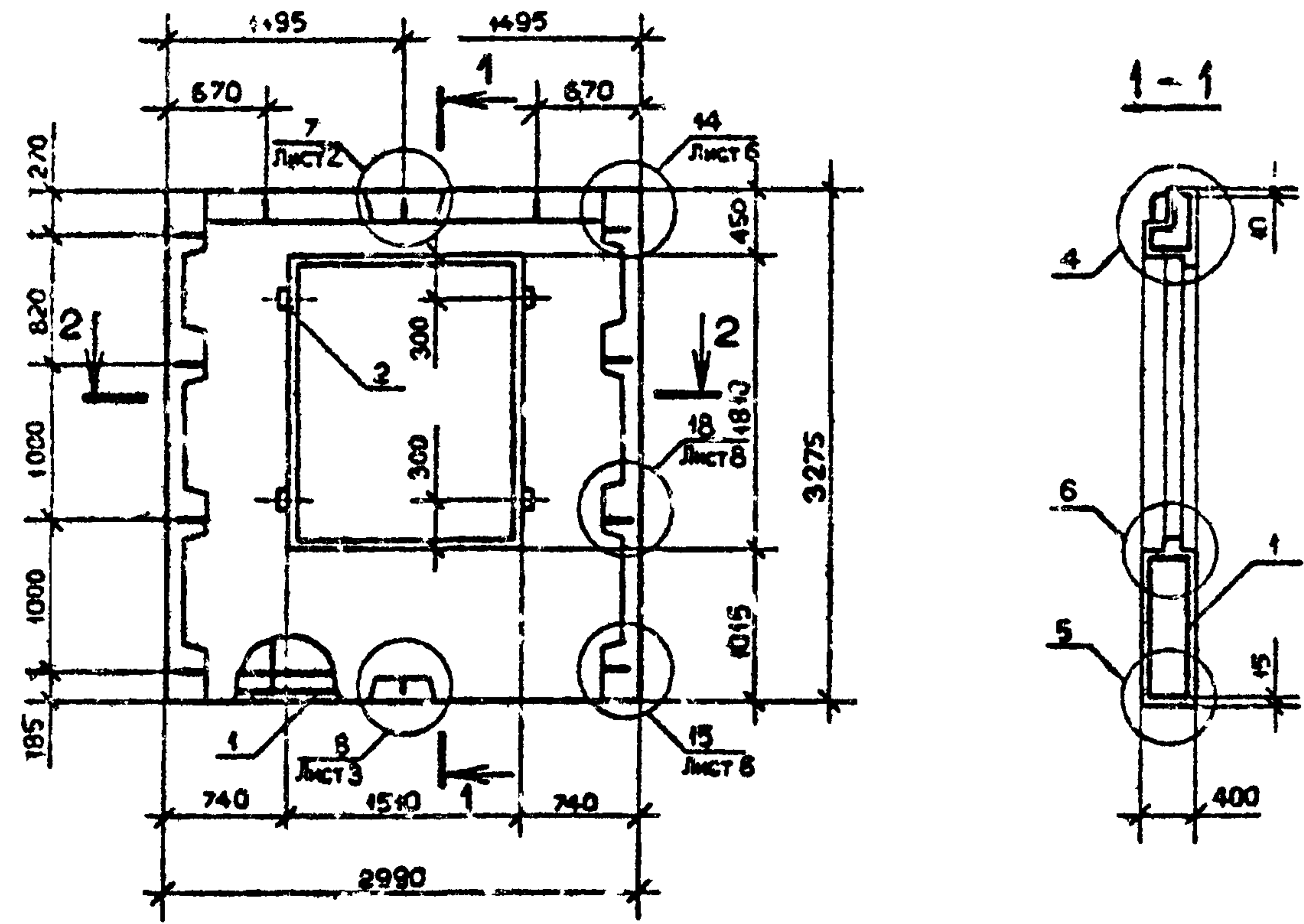
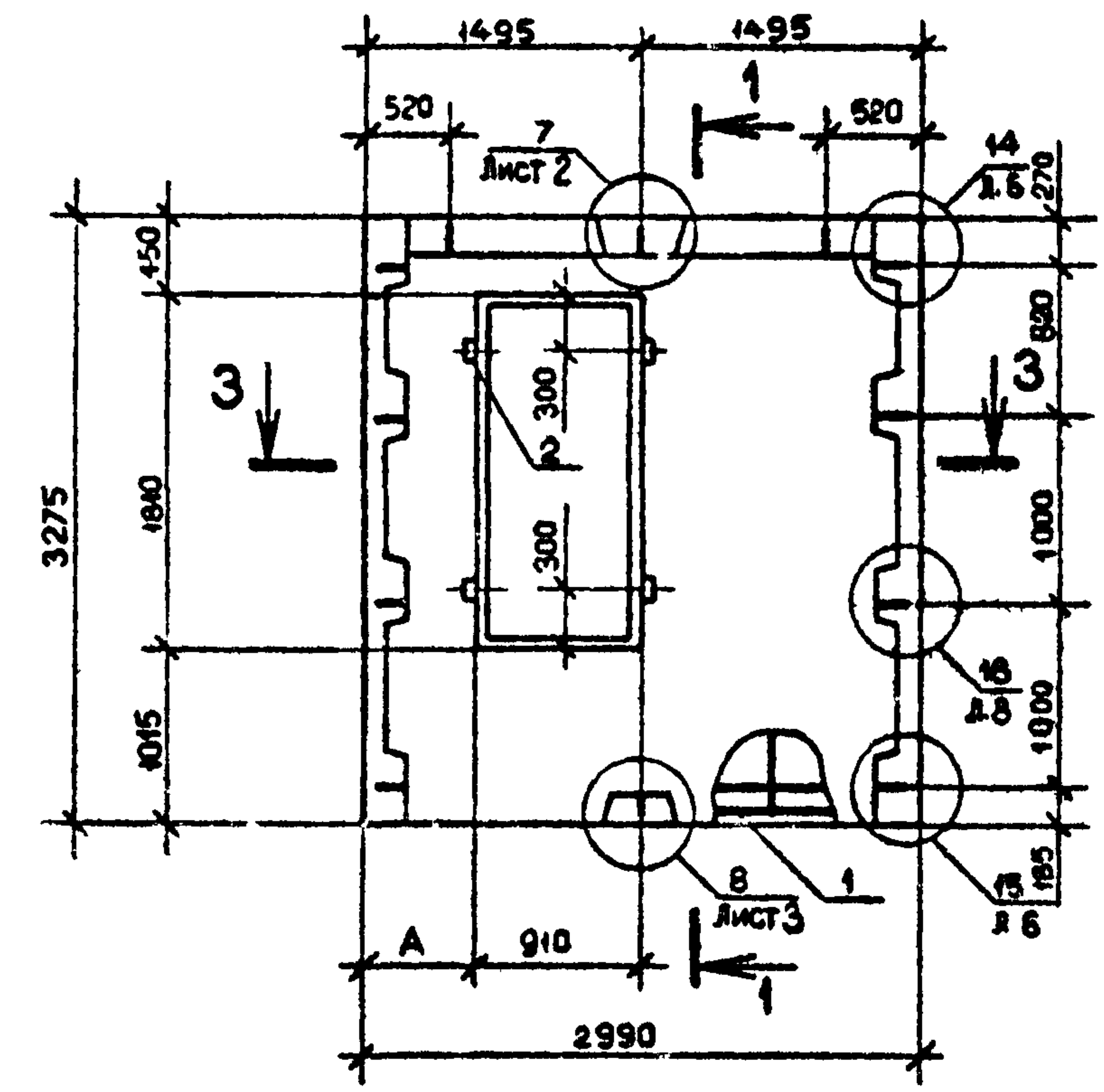
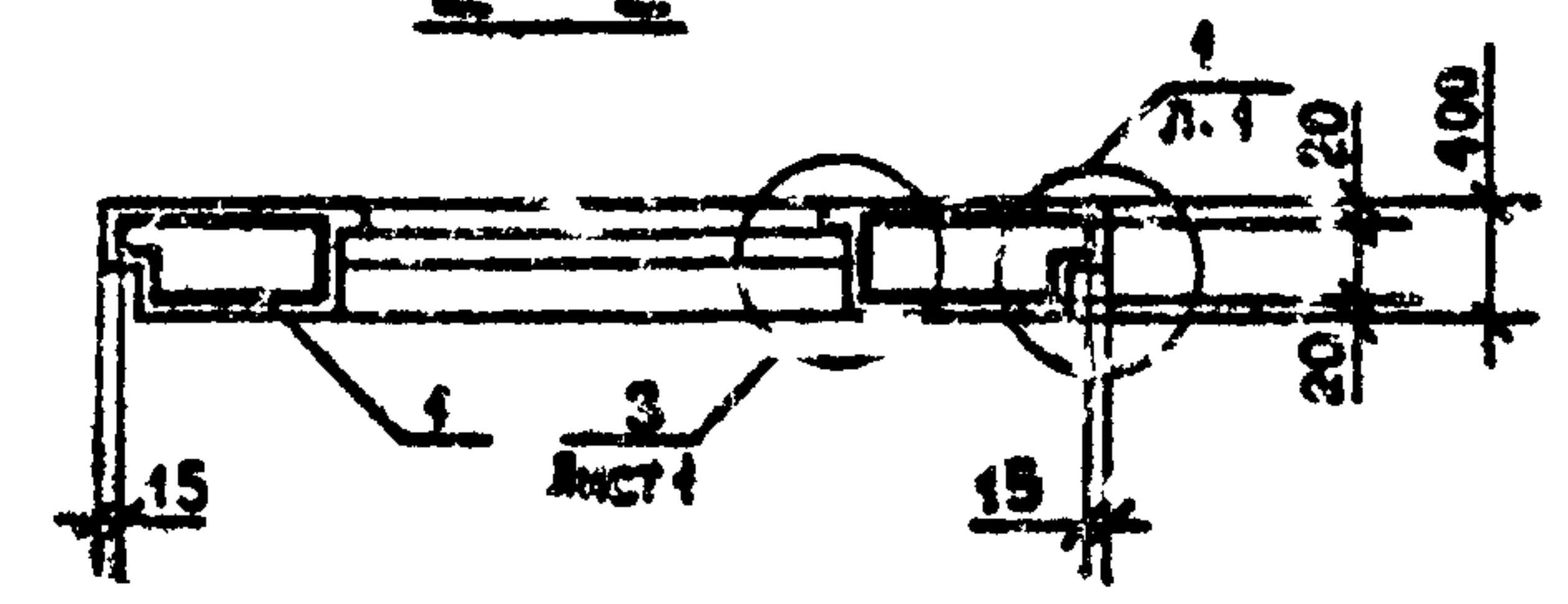


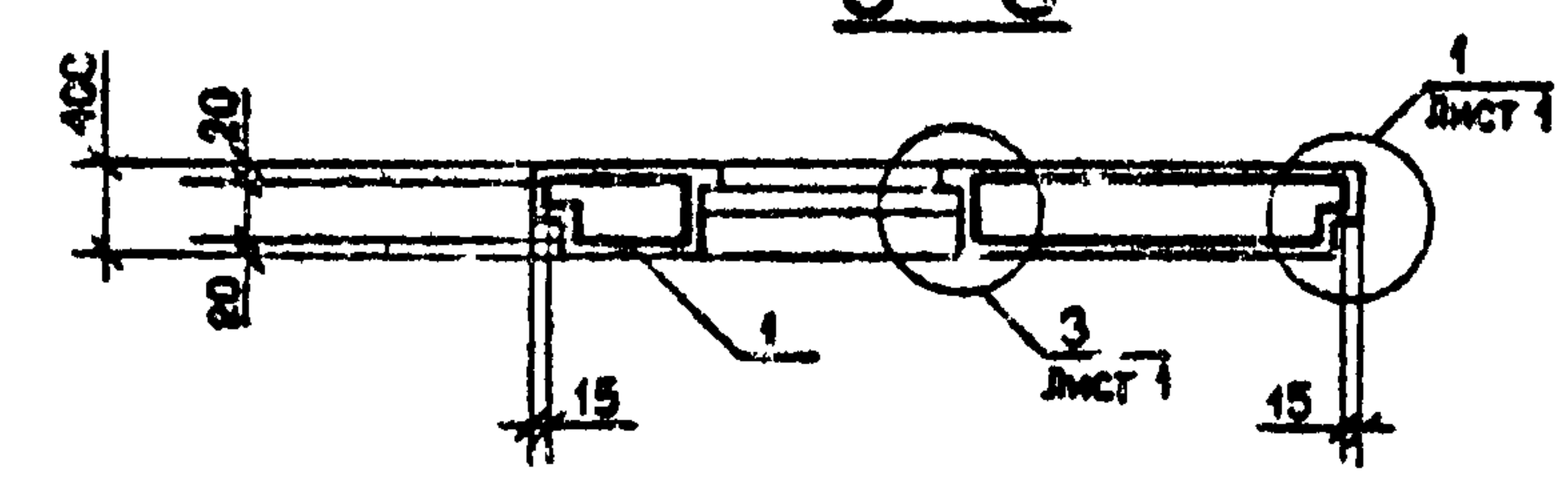
РИС. 2



2-2



3-3



ВИД ПАНЕЛЬ ДАН С ВНУТРЕННЕЙ СТОРОНЫ

| Обозначение       | Марка             | Рис. | А, мм | Масса, г |
|-------------------|-------------------|------|-------|----------|
| I.090.I-2с.2-6 02 | 7ПСО 30.33.4-2П-С | 1    | -     | 2,66     |
| -01               | 8ПСО 30.33.4-2П-С | 2    | 590   | 3,12     |
| -02               | 9ПСО 30.33.4-2П-С |      | 1490  |          |

| I.090.I-2с.2-6 02СБ |              |     |        | Стадия     | Масса     | Масштаб |
|---------------------|--------------|-----|--------|------------|-----------|---------|
| Нач.отд.            | Эдигерашвили | Нач | 4.2.85 | Р          | См. табл. | 1:50    |
| Н.контр.            | Силагадзе    | Н/к | 4.3.85 |            |           |         |
| Рук.мост.           | Касрадзе     | Р/м | 5.3.85 | Лист       | Листов    | 1       |
| ГИП                 | Эдигерашвили | Н/в | 4.3.85 |            |           |         |
| Рук.г.              | Бурджанадзе  | Р/г | 4.3.85 | ТБИЛЗНИИЭП |           |         |
| Проверил            | Сылякова     | П/в | 4.3.85 |            |           |         |
| Разр.б.             | Шагва        | Р/б | 4.3.85 |            |           |         |

Копировал

Формат А3

Имя, фамилия, должность, дата, подпись, дата

| ФОРМАТ                                   | ЗОНА | ПОЗ.                 | ОБОЗНАЧЕНИЕ         | НАИМЕНОВАНИЕ   | КОЛ. | ПРИМЕЧАНИЕ                               |
|--|------|----------------------|---------------------|--|------|--|
| A3                                       |      |                      | I.090.I-2c.2-6 03CB | <u>ДОКУМЕНТАЦИЯ</u><br>СБОРОЧНЫЙ ЧЕРТЕЖ  |      |  |
| A3                                       |      |                      | I.090.I-2c.2-6 00DI | УЗЛЫ ОПАЛУБОЧНЫЕ   |      |  |
| A3                                       |      |                      | I.090.I-2c.2-6 00FC | РАСХОД СТАЛИ   |      |  |
| A3                                       |      |                      | I.090.I-2c.2-6 00TO | ТЕХНИЧЕСКОЕ ОПИСАНИЕ   |      |  |
| B4                                       | 2    | 50.100.120.100       |                     | <u>ДЕТАЛИ</u><br>ПРОБ. ДЕР. 50X100 L-100<br>ГОСТ 8486-66 <sup>ХХ</sup>                           | 4    | 0,002M <sup>3</sup>                      |
|  |      |                      |                     | <u>МАТЕРИАЛЫ</u><br>БЕТОН ЛЕГКИЙ М75<br>РАСТВОР ЦЕМЕНТНЫЙ М100                                   |      | 2,46M <sup>3</sup><br>0,14M <sup>3</sup> |
| <u>ПЕРЕМЕННЫЕ ДАННЫЕ ДЛЯ ИСПОЛНЕНИЙ:</u> |      |                      |                     |  |      |  |
| A4                                       | I    | I.090.I-2c.2-7 03    |                     | I.090.I-2c.2-6 03<br>ИПСО 33.33.4-ИП-С<br><u>СБОРОЧНЫЕ ЕДИНИЦЫ</u><br>КАРКАС ПР. ИКПО 33.33-1    | I    |  |
| A4                                       | I    | I.090.I-2c.2-7 03-01 |                     | I.090.I-2c.2-6 03-01<br>ИПСО 33.33.4-2П-С<br><u>СБОРОЧНЫЕ ЕДИНИЦЫ</u><br>КАРКАС ПР. ИКПО 33.33-2 | I    |  |

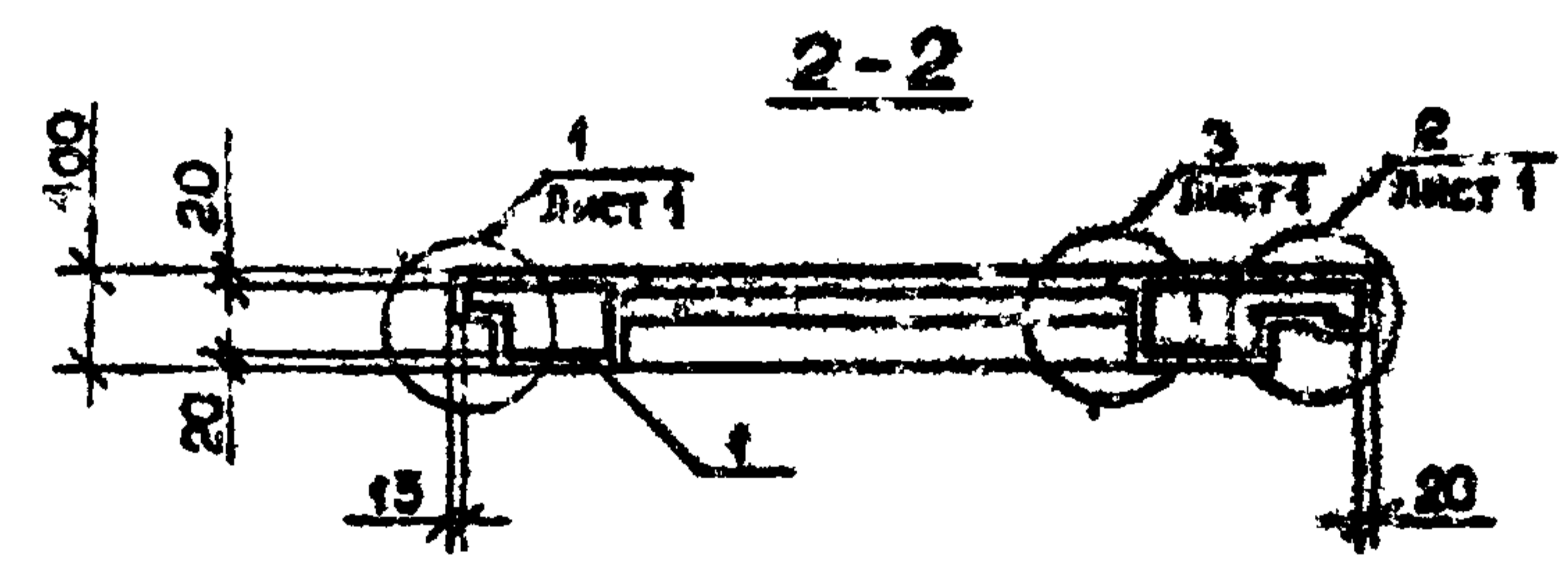
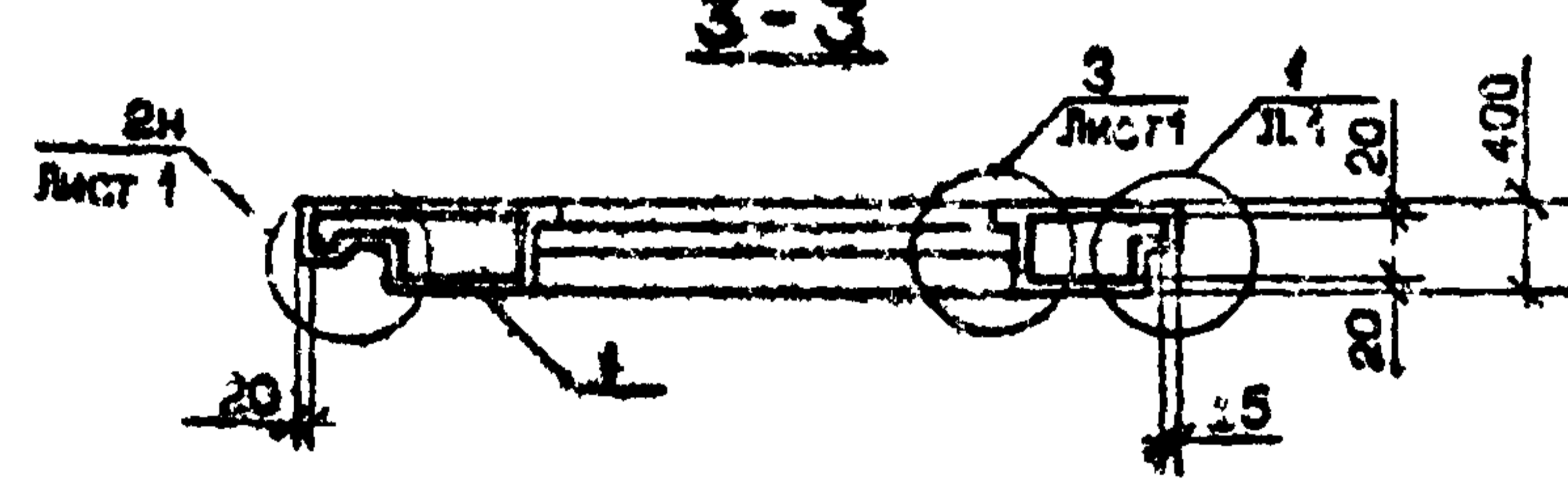
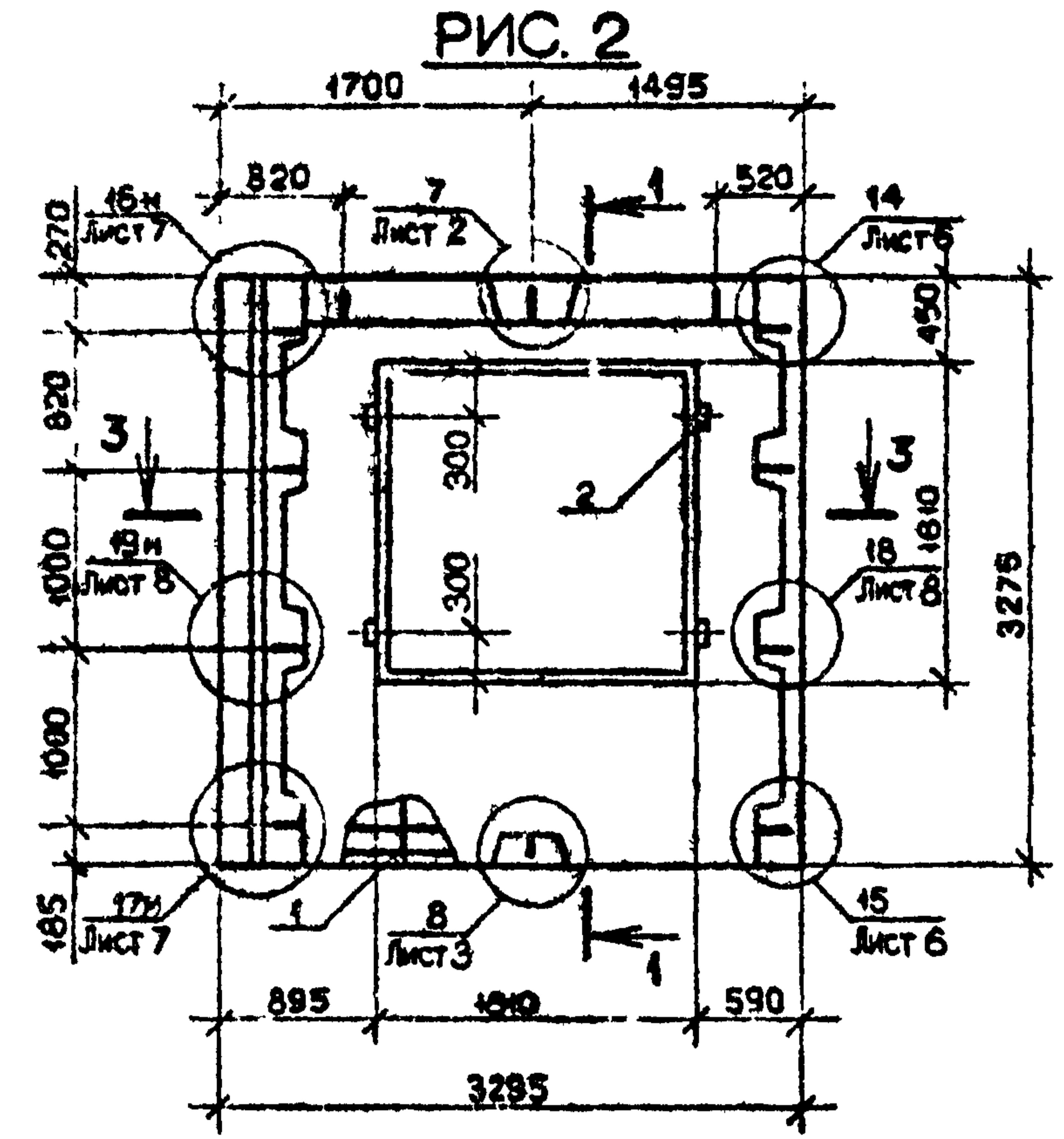
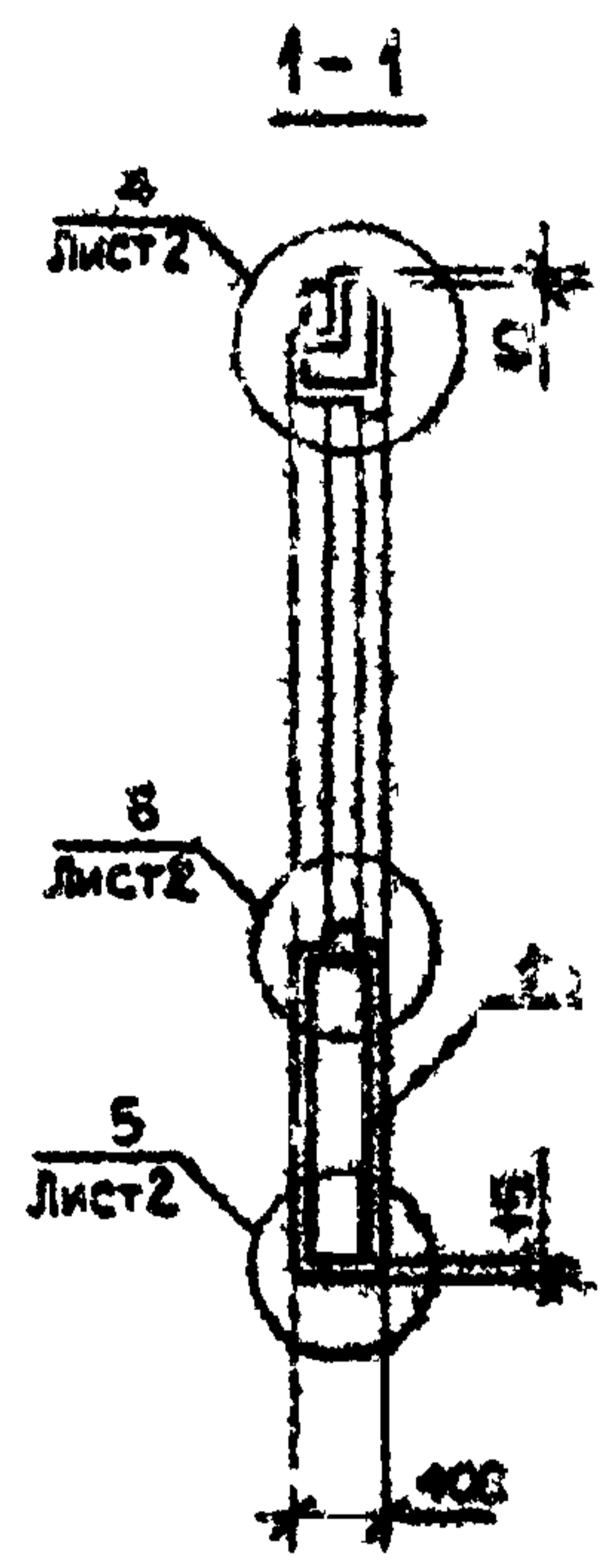
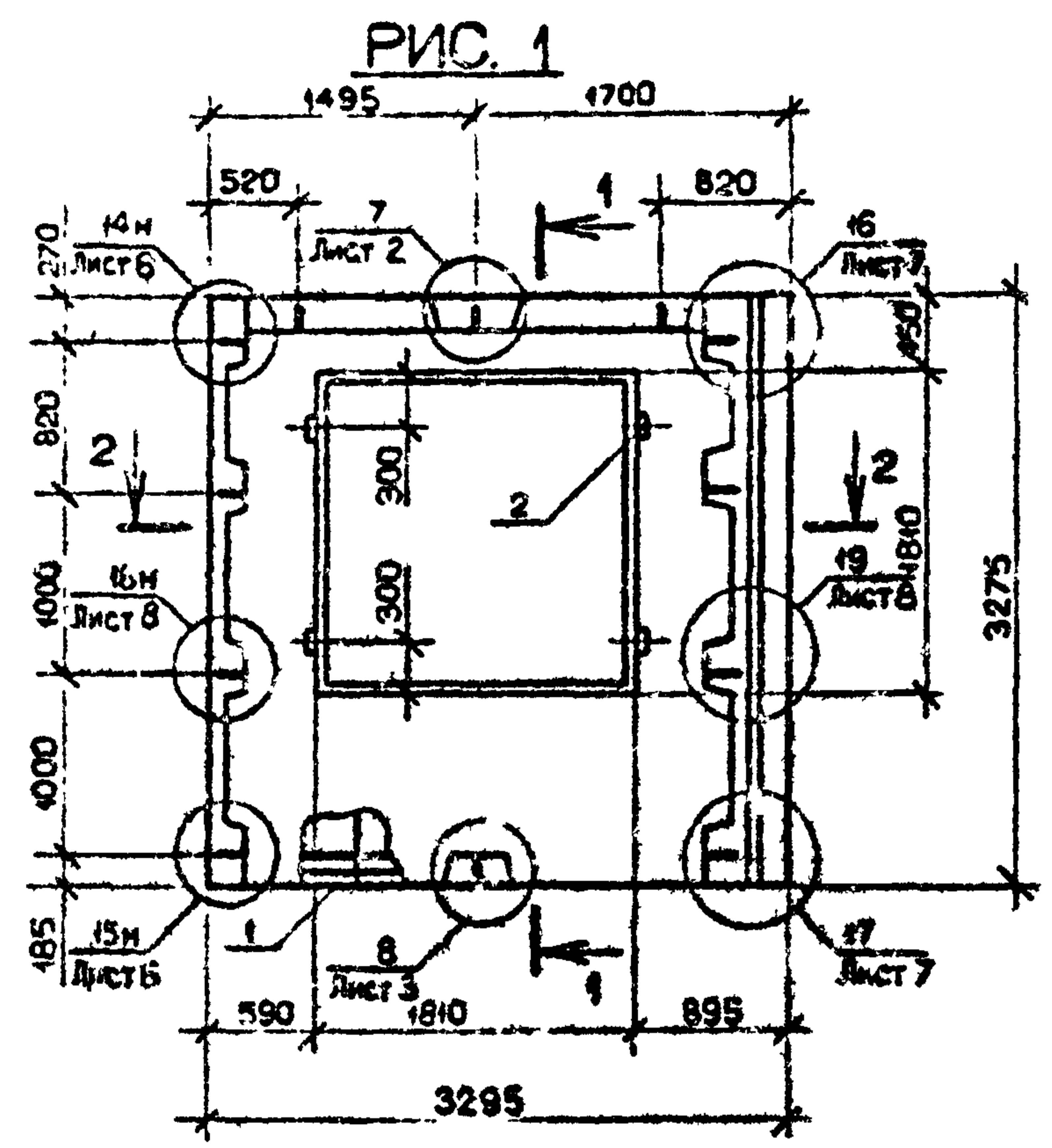
Дата Утверд. Подпись и дата Взам. инв. №

|            |              |      |        |                          |
|------------|--------------|------|--------|--------------------------|
| Нач. отд.  | Эдишерашвили | 7/20 | 11.12  | I.090.I-2c.2-6 03        |
| Н.контр.   | Силагадзе    | 4/10 | 0.3.8  |                          |
| Рук. маст. | Касрадзе     | 4/20 | 20.3.8 | ПАНЕЛЬ ИПСО 33 - 2ПСО 33 |
| ГИП        | Эдишерашвили | 7/20 | 12.3.8 |                          |
| Рук. гр.   | Бурджанадзе  | 8/20 | 18.3.8 | ТБИЛЗНИИЭП               |
| Проверил   | Шелли        | 8/20 | 18.3.8 |                          |
| Разр. б.   | Салкхвара    | 7/20 | 18.3.8 |                          |

| ФОРМАТ | ЗОНА | ПОЗ.                 | ОБОЗНАЧЕНИЕ | НАИМЕНОВАНИЕ  | КОЛ. | ПРИМЕЧАНИЕ |
|--------|------|----------------------|-------------|---|------|------------|
|        |      |                      |             | I.090.I-2c.2-6 03-02<br>2ПСО 33.33.4-ИП-С<br><u>СБОРОЧНЫЕ ЕДИНИЦЫ</u> |      |            |
| A4     | I    | I.090.I-2c.2-7 03-02 |             | КАРКАС ПР. 2КПО 33.33-1   | I    |            |
|        |      |                      |             | I.090.I-2c.2-6 03-03<br>2ПСО 33.33.4-2П-С<br><u>СБОРОЧНЫЕ ЕДИНИЦЫ</u> |      |            |
| A4     | I    | I.090.I-2c.2-7 03-03 |             | КАРКАС ПР. 2КПО 33.33-2   | I    |            |

Дата Утверд. Подпись и дата Взам. инв. №

|  |  |  |                   |      |
|--|--|--|-------------------|------|
|  |  |  | I.090.I-2c.2-6 03 | Лист |
|  |  |  |                   | 2    |



ВИД ПАНЕЛИ ДВЕРИ С ВНЕШНЕЙ СТОРОНЫ

| Обозначение       | Марка              | Рис. | Масса, г |
|-------------------|--------------------|------|----------|
| 1.090.1-2с.2-6 03 | ЛДСО 33.33.4-П-С   | 1    | 2,71     |
| -01               | ЛДСО 33.33.4-2П-С  | 1    |          |
| -02               | 2ЛДСО 33.33.4-П-С  | 2    |          |
| -03               | 2ЛДСО 33.33.4-2П-С | 2    |          |

| 1.090.1-2с.2-6 03СБ |            |       |            |
|---------------------|------------|-------|------------|
| Изм. №              | Экспертная | Дата  | Содержание |
| 1                   | Сидякина   | 31.12 | 33.85      |
| 2                   | Касрадзе   | 31.12 | 53.85      |
| 3                   | Экспертная | 31.12 | 43.85      |
| 4                   | Бурджалова | 31.12 | 43.85      |
| 5                   | Самсонова  | 31.12 | 43.85      |
| 6                   | Шожа       | 31.12 | 43.85      |

| Страна | Марка | Масса, г |
|--------|-------|----------|
| Р      | СБ    | 1,30     |

Лист 1 из 1

ТБИЗНИИЭП

Изм. №, дата, подпись и печать

| ФОРМАТ   | ЗОНА         | ПОЗ.    | ОБОЗНАЧЕНИЕ  | НАИМЕНОВАНИЕ   | КОЛ | ПРИМЕЧАНИЕ                               |           |              |         |  |          |           |         |           |          |         |     |              |         |          |             |         |          |       |         |  |         |          |         |  |
|--|--------------|---------|--|--|-----|--|-----------|--------------|---------|--|----------|-----------|---------|-----------|----------|---------|-----|--------------|---------|----------|-------------|---------|----------|-------|---------|--|---------|----------|---------|--|
| A3   |              |         | I.090.I-2c.2-6 04CB  | <u>ДОКУМЕНТАЦИЯ</u><br>СБОРОЧНЫЙ ЧЕРТЕЖ                                |     |  |           |              |         |  |          |           |         |           |          |         |     |              |         |          |             |         |          |       |         |  |         |          |         |  |
| A3   |              |         | I.090.I-2c.2-6 00ДІ  | УЗЛЫ ОПАЛУБОЧНЫЕ   |     |  |           |              |         |  |          |           |         |           |          |         |     |              |         |          |             |         |          |       |         |  |         |          |         |  |
| A3   |              |         | I.090.I-2c.2-6 00РС  | РАСХОД СТАЛИ   |     |  |           |              |         |  |          |           |         |           |          |         |     |              |         |          |             |         |          |       |         |  |         |          |         |  |
| A3   |              |         | I.090.I-2c.2-6 00ТО  | ТЕХНИЧЕСКОЕ ОПИСАНИЕ   |     |  |           |              |         |  |          |           |         |           |          |         |     |              |         |          |             |         |          |       |         |  |         |          |         |  |
| B4   | 2            |         | 50.100.120.100   | <u>ДЕТАЛИ</u><br>ПРОБ. ДЕР. 50X100 L=100<br>ГОСТ 8486-66 <sup>XX</sup> | 8   | 0,004м <sup>3</sup>                      |           |              |         |  |          |           |         |           |          |         |     |              |         |          |             |         |          |       |         |  |         |          |         |  |
| <u>ПЕРЕМЕННЫЕ ДАННЫЕ ДЛЯ ИСПОЛНЕНИЙ:</u>   |              |         |  |  |     |  |           |              |         |  |          |           |         |           |          |         |     |              |         |          |             |         |          |       |         |  |         |          |         |  |
| A4   | I            |         | I.090.I-2c.2-7 04  | <u>СБОРОЧНЫЕ ЕДИНИЦЫ</u><br>КАРКАС ПР. 1КПО 60.33-1                    | I   |  |           |              |         |  |          |           |         |           |          |         |     |              |         |          |             |         |          |       |         |  |         |          |         |  |
|  |              |         |  | <u>МАТЕРИАЛЫ</u><br>БЕТОН ЛЕГКИЙ М75<br>РАСТВОР ЦЕМЕНТНЫЙ М100         |     | 3,72м <sup>3</sup><br>0,20м <sup>3</sup> |           |              |         |  |          |           |         |           |          |         |     |              |         |          |             |         |          |       |         |  |         |          |         |  |
| A4   | I            |         | I.090.I-2c.2-7 04-01   | <u>СБОРОЧНЫЕ ЕДИНИЦЫ</u><br>КАРКАС ПР. 1КПО 60.33-2                    | I   |  |           |              |         |  |          |           |         |           |          |         |     |              |         |          |             |         |          |       |         |  |         |          |         |  |
|  |              |         |  | <u>МАТЕРИАЛЫ</u><br>БЕТОН ЛЕГКИЙ М75<br>РАСТВОР ЦЕМЕНТНЫЙ М100         |     | 3,72м <sup>3</sup><br>0,20м <sup>3</sup> |           |              |         |  |          |           |         |           |          |         |     |              |         |          |             |         |          |       |         |  |         |          |         |  |
| <table border="1" style="width: 100%; border-collapse: collapse;"> <tr> <td>Нач. отд.</td> <td>Эмишерашвили</td> <td>18.3.85</td> <td rowspan="5" style="text-align: center; vertical-align: middle;">                 I.090.I-2c.2-6 04<br/><br/>                 ПАНЕЛЬ 1100 60 - 2100 60<br/><br/>                 ТБИЗНИИЭП             </td> </tr> <tr> <td>Н.контр.</td> <td>Салагадзе</td> <td>19.3.85</td> </tr> <tr> <td>Рук.маст.</td> <td>Касрадзе</td> <td>20.3.85</td> </tr> <tr> <td>ГИП</td> <td>Эмишерашвили</td> <td>18.3.85</td> </tr> <tr> <td>Рук. гр.</td> <td>Бурджанадзе</td> <td>18.3.85</td> </tr> <tr> <td>Проверил</td> <td>Шелли</td> <td>18.3.85</td> <td></td> </tr> <tr> <td>Разраб.</td> <td>Салихова</td> <td>18.3.85</td> <td></td> </tr> </table> |              |         |  |  |     |  | Нач. отд. | Эмишерашвили | 18.3.85 | I.090.I-2c.2-6 04<br><br>ПАНЕЛЬ 1100 60 - 2100 60<br><br>ТБИЗНИИЭП | Н.контр. | Салагадзе | 19.3.85 | Рук.маст. | Касрадзе | 20.3.85 | ГИП | Эмишерашвили | 18.3.85 | Рук. гр. | Бурджанадзе | 18.3.85 | Проверил | Шелли | 18.3.85 |  | Разраб. | Салихова | 18.3.85 |  |
| Нач. отд.  | Эмишерашвили | 18.3.85 | I.090.I-2c.2-6 04<br><br>ПАНЕЛЬ 1100 60 - 2100 60<br><br>ТБИЗНИИЭП |  |     |  |           |              |         |  |          |           |         |           |          |         |     |              |         |          |             |         |          |       |         |  |         |          |         |  |
| Н.контр.   | Салагадзе    | 19.3.85 |  |  |     |  |           |              |         |  |          |           |         |           |          |         |     |              |         |          |             |         |          |       |         |  |         |          |         |  |
| Рук.маст.  | Касрадзе     | 20.3.85 |  |  |     |  |           |              |         |  |          |           |         |           |          |         |     |              |         |          |             |         |          |       |         |  |         |          |         |  |
| ГИП  | Эмишерашвили | 18.3.85 |  |  |     |  |           |              |         |  |          |           |         |           |          |         |     |              |         |          |             |         |          |       |         |  |         |          |         |  |
| Рук. гр.   | Бурджанадзе  | 18.3.85 |  |  |     |  |           |              |         |  |          |           |         |           |          |         |     |              |         |          |             |         |          |       |         |  |         |          |         |  |
| Проверил   | Шелли        | 18.3.85 |  |  |     |  |           |              |         |  |          |           |         |           |          |         |     |              |         |          |             |         |          |       |         |  |         |          |         |  |
| Разраб.  | Салихова     | 18.3.85 |  |  |     |  |           |              |         |  |          |           |         |           |          |         |     |              |         |          |             |         |          |       |         |  |         |          |         |  |

Копировал

Формат А4

| ФОРМАТ   | ЗОНА           | ПОЗ.         | ОБОЗНАЧЕНИЕ                        | НАИМЕНОВАНИЕ   | КОЛ | ПРИМЕЧАНИЕ                               |             |                |              |                                    |  |  |  |
|--|----------------|--------------|------------------------------------|--|-----|--|-------------|----------------|--------------|------------------------------------|--|--|--|
| A4   | I              |              | I.090.I-2c.2-7 04-02               | <u>СБОРОЧНЫЕ ЕДИНИЦЫ</u><br>КАРКАС ПР. 2КПО 60.33-1            | I   |  |             |                |              |                                    |  |  |  |
|  |                |              |                                    | <u>МАТЕРИАЛЫ</u><br>БЕТОН ЛЕГКИЙ М75<br>РАСТВОР ЦЕМЕНТНЫЙ М100 |     | 4,19м <sup>3</sup><br>0,23м <sup>3</sup> |             |                |              |                                    |  |  |  |
| A4   | I              |              | I.090.I-2c.2-7 04-03               | <u>СБОРОЧНЫЕ ЕДИНИЦЫ</u><br>КАРКАС ПР. 2КПО 60.33-2            | I   |  |             |                |              |                                    |  |  |  |
|  |                |              |                                    | <u>МАТЕРИАЛЫ</u><br>БЕТОН ЛЕГКИЙ М75<br>РАСТВОР ЦЕМЕНТНЫЙ М100 |     | 4,19м <sup>3</sup><br>0,23м <sup>3</sup> |             |                |              |                                    |  |  |  |
| <table border="1" style="width: 100%; border-collapse: collapse;"> <tr> <td>Имя Исполн.</td> <td>Подпись и дата</td> <td>Взам. инв. №</td> <td rowspan="2" style="text-align: center; vertical-align: middle;">                 I.090.I-2c.2-6 04<br/><br/>                 Лист<br/>2             </td> </tr> <tr> <td></td> <td></td> <td></td> </tr> </table> |                |              |                                    |  |     |  | Имя Исполн. | Подпись и дата | Взам. инв. № | I.090.I-2c.2-6 04<br><br>Лист<br>2 |  |  |  |
| Имя Исполн.  | Подпись и дата | Взам. инв. № | I.090.I-2c.2-6 04<br><br>Лист<br>2 |  |     |  |             |                |              |                                    |  |  |  |
|  |                |              |                                    |  |     |  |             |                |              |                                    |  |  |  |

Копировал

Формат А4





| ФОРМАТ | ЗОНА | ПОЗ. | ОБОЗНАЧЕНИЕ          | НАИМЕНОВАНИЕ   | КОЛ. | ПРИМЕЧАНИЕ                               |
|--------|------|------|----------------------|--|------|--|
| А3     |      |      | I.090.I-2с.2-6 05СБ  | <u>ДОКУМЕНТАЦИЯ</u><br>СРОЧНЫЙ ЧЕРТЕЖ  |      |  |
| А3     |      |      | I.090.I-2с.2-6 00ДИ  | УЗЛЫ ОПАЛУБОЧНЫЕ   |      |  |
| А3     |      |      | I.090.I-2с.2-6 00РС  | РАСХОД СТАЛИ   |      |  |
| А3     |      |      | I.090.I-2с.2-5 00ТО  | ТЕХНИЧЕСКОЕ ОПИСАНИЕ   |      |  |
| БЧ     | 2    |      | 50.100.120.100       | <u>ДЕТАЛИ</u><br>ПРОБ. ДЕР. 50X100 L-100<br>ГОСТ 8486-66 <sup>XX</sup>   | 8    | 0,004м <sup>3</sup>                      |
| А4     | I    |      | I.090.I-2с.2-7 05    | <u>ПЕРЕМЕННЫЕ ДАННЫЕ ДЛЯ ИСПОЛНЕНИЯ:</u><br>I.090.I-2с.2-6 05<br>ЗПСО 60.33.4-II-C<br><u>СРОЧНЫЕ ЕДИНИЦЫ</u><br>КАРКАС ПР. ЗПСО 60.33-1                          | I    | 4,62м <sup>3</sup><br>0,24м <sup>3</sup> |
| А4     | I    |      | I.090.I-2с.2-7 05-01 | <u>МАТЕРИАЛЫ</u><br>БЕТОН ЛЕГКИЙ М75<br>РАСТВОР ЦЕМЕНТНЫЙ М100<br>I.090.I-2с.2-6 05-01<br>ЗПСО 60.33.4-2П-С<br><u>СРОЧНЫЕ ЕДИНИЦЫ</u><br>КАРКАС ПР. ЗПСО 60.33-2 | I    | 4,62м <sup>3</sup><br>0,24м <sup>3</sup> |

|           |             |          |         |      |         |
|-----------|-------------|----------|---------|------|---------|
| Изм. №    | Исполн.     | Проверил | Рисовал | Дата | Возм. № |
|           |             |          |         |      |         |
| Нач. отд. | Экспертная  | 19.8     | 11.31   |      |         |
| Н. ховтр. | Смигадзе    | 19.8     | 19.8    |      |         |
| Рук. маш. | Касрадзе    | 19.8     | 20.8    |      |         |
| ГИП       | Экспертная  | 19.8     | 19.8    |      |         |
| Рук. гр.  | Бурджанадзе | 19.8     | 19.8    |      |         |
| Проверил  | Шалва       | 19.8     | 19.8    |      |         |
| Рисовал   | Салихова    | 19.8     | 19.8    |      |         |

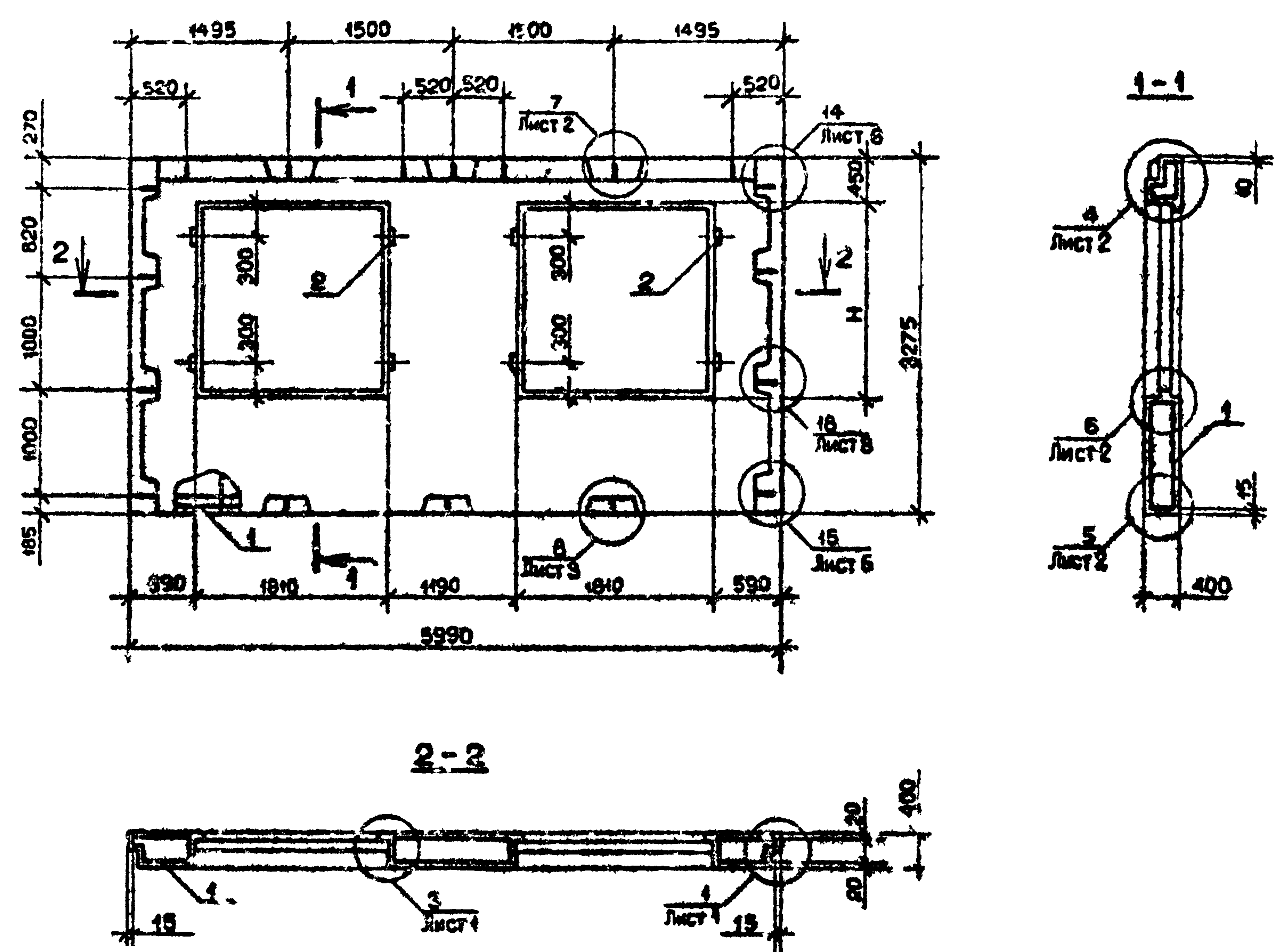
ПАНЕЛЬ ЗПСО 60 - 4000 60

ТБИЛЗНИИЭП

| ФОРМАТ | ЗОНА | ПОЗ. | ОБОЗНАЧЕНИЕ          | НАИМЕНОВАНИЕ   | КОЛ. | ПРИМЕЧАНИЕ                               |
|--------|------|------|----------------------|--|------|--|
| А4     | I    |      | I.090.I-2с.2-7 05-02 | <u>СРОЧНЫЕ ЕДИНИЦЫ</u><br>КАРКАС ПР. ЗПСО 60.33-1  | I    | 5,45м <sup>3</sup><br>0,28м <sup>3</sup> |
| А4     | I    |      | I.090.I-2с.2-7 05-03 | <u>МАТЕРИАЛЫ</u><br>БЕТОН ЛЕГКИЙ М75<br>РАСТВОР ЦЕМЕНТНЫЙ М100<br>I.090.I-2с.2-6 05-03<br>ЗПСО 60.33.4-2П-С<br><u>СРОЧНЫЕ ЕДИНИЦЫ</u><br>КАРКАС ПР. ЗПСО 60.33-2 | I    | 5,45м <sup>3</sup><br>0,28м <sup>3</sup> |

|        |         |          |         |      |         |
|--------|---------|----------|---------|------|---------|
| Изм. № | Исполн. | Проверил | Рисовал | Дата | Возм. № |
|        |         |          |         |      |         |

|                   |  |  |  |  |      |
|-------------------|--|--|--|--|------|
| I.090.I-2с.2-6 05 |  |  |  |  | Лист |
|                   |  |  |  |  | 2    |



ВИД ПАНЕЛИ ДАН С ВНУТРЕННЕЙ СТОРОНЫ

| Обозначение       | Марка             | Н, мм | Масса, г |
|-------------------|-------------------|-------|----------|
| I.090.I-2a.2-6 05 | ЗИСО 60.33.4-1П-С | 1210  | 5,06     |
| -01               | ЗИСО 60.33.4-2П-С | 1210  | 5,96     |
| -02               | ЗИСО 60.33.4-1П-С | 1210  | 5,96     |
| -03               | ЗИСО 60.33.4-2П-С | 1210  | 5,96     |

| I.090.I-2a.2-6 05СБ |            |          |         |
|---------------------|------------|----------|---------|
| Исполн.             | Экспертиза | Проверка | Разреш. |
| И.С.И.              | С.С.С.     | С.С.С.   | С.С.С.  |
| Н.С.С.              | С.С.С.     | С.С.С.   | С.С.С.  |
| Р.У.У.              | С.С.С.     | С.С.С.   | С.С.С.  |
| Г.Г.Г.              | С.С.С.     | С.С.С.   | С.С.С.  |
| С.С.С.              | С.С.С.     | С.С.С.   | С.С.С.  |
| Проверка            | С.С.С.     | С.С.С.   | С.С.С.  |
| Разреш.             | С.С.С.     | С.С.С.   | С.С.С.  |

| ПАНЕЛЬ<br>ЗИСО 60 - ДИСО 60<br>ОБОРОТНЫЙ ЧЕРТЕЖ |           |         |
|---|-----------|---------|
| Стация  | Масштаб   | Масштаб |
| Р   | См. табл. | 1:50    |
| Лист  | Листов    | 1       |
| ТБИЛЗНИИЭП                                      |           |         |

Контроль

формат А3

Имя и дата. Подпись и дата. Разм. в г.

| ФОРМАТ | ЗОНА | ПОЗ. | ОБОЗНАЧЕНИЕ          | НАИМЕНОВАНИЕ   | КОЛ. | ПРИМЕЧАНИЕ                               |
|--------|------|------|----------------------|--|------|--|
| A3     |      |      | I.090.I-2c.2-6 00CB  | <u>ДОКУМЕНТАЦИЯ</u><br>СБОРОЧНЫЙ ЧЕРТЕЖ                                |      |  |
| A3     |      |      | I.090.I-2c.2-6 00DI  | УЗЛЫ ОПАЛУБОЧНЫЕ   |      |  |
| A3     |      |      | I.090.I-2c.2-6 00PC  | РАСХОД СТАЛИ   |      |  |
| A3     |      |      | I.090.I-2c.2-6 00TO  | ТЕХНИЧЕСКОЕ ОПИСАНИЕ   |      |  |
| B4     | 2    |      | 50.100.120.100       | <u>ДЕТАЛИ</u><br>ПРОФ. ДЕР. 50X100 L=100<br>ГОСТ 8486-66 <sup>XX</sup> | 4    | 0,002м <sup>3</sup>                      |
|        |      |      |                      | <u>МАТЕРИАЛЫ</u><br>БЕТОН ЛЕГКИЙ М75<br>РАСТВОР ЦЕМЕНТНЫЙ М100         |      | 1,53м <sup>3</sup><br>0,08м <sup>3</sup> |
|        |      |      |                      | <u>ПЕРЕМЕННЫЕ ДАННЫЕ</u> ДЛЯ ИСПОЛНЕНИЙ:                               |      |  |
|        |      |      |                      | I.090.I-2c.2-6 06<br>ЛПСБ 30.33.4-1П-С                                 |      |  |
| A4     | I    |      | I.090.I-2c.2-7 06    | <u>СБОРОЧНЫЕ ЕДИНИЦЫ</u><br>КАРКАС ПР. ЖКБ 30.33-1 I                   | I    |  |
|        |      |      |                      | I.090.I-2c.2-6 06-01<br>ЛПСБ 30.33.4-2П-С                              |      |  |
| A4     | I    |      | I.090.I-2c.2-7 06-01 | <u>СБОРОЧНЫЕ ЕДИНИЦЫ</u><br>КАРКАС ПР. ЖКБ 30.33-2 I                   | I    |  |

|             |                |              |          |
|-------------|----------------|--------------|----------|
| Мин. Уполн. | Подпись и дата | Взем. инв. № |          |
|             |                |              |          |
| Мин. Уполн. | Нач. отд.      | Эдишерашвили | 18.11.85 |
|             | Н. контр.      | Силагадзе    | 18.11.85 |
|             | Рук. маст.     | Касридзе     | 20.11.85 |
|             | Г.П.           | Эдишерашвили | 18.11.85 |
|             | Рук. гр.       | Бурджанадзе  | 18.11.85 |
|             | Проверил       | Шалия        | 18.11.85 |
| Разраб.     | Салихова       | 18.11.85     |          |

|                           |      |            |
|---------------------------|------|------------|
| I.090.I-2c.2-6 06         |      |            |
| Страниц                   | Лист | Листов     |
| 1                         | 1    | 2          |
| ПАНЕЛЬ ЛПСБ 30 - 2ЛПСБ 30 |      | ТБИЛЗНИИЭП |

Копировал Формат А4

| ФОРМАТ | ЗОНА | ПОЗ. | ОБОЗНАЧЕНИЕ          | НАИМЕНОВАНИЕ   | КОЛ. | ПРИМЕЧАНИЕ |
|--------|------|------|----------------------|--|------|------------|
|        |      |      |                      | I.090.I-2c.2-6 06-02<br>2ЛПСБ 30.33.4-1П-С<br><u>СБОРОЧНЫЕ ЕДИНИЦЫ</u> |      |            |
| A4     | I    |      | I.090.I-2c.2-7 06-02 | КАРКАС ПР. ЖКБ 30.33-1 I   | I    |            |
|        |      |      |                      | I.090.I-2c.2-6 06-03<br>2ЛПСБ 30.33.4-2П-С<br><u>СБОРОЧНЫЕ ЕДИНИЦЫ</u> |      |            |
| A4     | I    |      | I.090.I-2c.2-6 06-03 | КАРКАС ПР. ЖКБ 30.33-2 I   | I    |            |

|             |                |              |
|-------------|----------------|--------------|
| Мин. Уполн. | Подпись и дата | Взем. инв. № |
|             |                |              |

|                   |  |      |
|-------------------|--|------|
| I.090.I-2c.2-6 06 |  | Лист |
|                   |  | 2    |

Копировал Формат А4







| ФОРМАТ | ЗОНА | ПОЗ. | ОБОЗНАЧЕНИЕ                              | НАИМЕНОВАНИЕ   | КОЛ. | ПРИМЕЧАНИЕ          |
|--------|------|------|--|--|------|---------------------|
| A3     |      |      | I.090.I-2c.2-6 08C6                      | <u>ДОКУМЕНТАЦИЯ</u><br>СБОРОЧНЫЙ ЧЕРТЕЖ              |      |                     |
| A2     |      |      | I.090.I-2c.2-6 00Д1                      | УЗЛЫ ОПАЛУБОЧНЫЕ                                     |      |                     |
| A3     |      |      | I.090.I-2c.2-6 00PC                      | РАСХОД СТАЛИ   |      |                     |
| A3     |      |      | I.090.I-2c.2-6 00T0                      | ТЕХНИЧЕСКОЕ ОПИСАНИЕ                                 |      |                     |
|        |      |      |  | <u>ДЕТАЛИ</u>  |      |                     |
| БЧ     | 2    |      | 50.100.120.100                           | ГРБ. ДЕР. 50X100 L=100<br>ГОСТ 8684-66 <sup>жк</sup> | 4    | 0,002м <sup>3</sup> |
|        |      |      |  | <u>МАТЕРИАЛЫ</u>                                     |      |                     |
|        |      |      |  | БЕТОН ЛЕГКИЙ М75                                     |      | 3,18м <sup>3</sup>  |
|        |      |      |  | РАСТВОР ЦЕМЕНТНЫЙ М100                               |      | 0,18м <sup>3</sup>  |
|        |      |      | <u>ПЕРЕМЕННЫЕ ДАННЫЕ ДЛЯ ИСПОЛНЕНИЯ:</u> |  |      |                     |
|        |      |      |  | I.090.I-2c.2-6 08<br>ИПСЛ 30.33.4-2П-С               |      |                     |
|        |      |      |  | <u>СБОРОЧНЫЕ ЕДИНИЦЫ</u>                             |      |                     |
| A4     | I    |      | I.090.I-2c.2-7 03                        | КАРКАС ПР. ИКШ 30.33-2                               | I    |                     |
|        |      |      |  | I.090.I-2c.2-6 08-01<br>2ПСЛ 30.33.4-2П-С            |      |                     |
|        |      |      |  | <u>СБОРОЧНЫЕ ЕДИНИЦЫ</u>                             |      |                     |
| A4     | I    |      | I.090.I-2c.2-7 08-01                     | КАРКАС ПР. 2КШ 30.33-2                               | I    |                     |

|              |                |              |
|--------------|----------------|--------------|
| Изм. № подл. | Подпись и дата | Взам. инв. № |
| Изм. № подл. | Подпись и дата | Взам. инв. № |
| Изм. № подл. | Подпись и дата | Взам. инв. № |
| Изм. № подл. | Подпись и дата | Взам. инв. № |
| Изм. № подл. | Подпись и дата | Взам. инв. № |
| Изм. № подл. | Подпись и дата | Взам. инв. № |
| Изм. № подл. | Подпись и дата | Взам. инв. № |
| Изм. № подл. | Подпись и дата | Взам. инв. № |
| Изм. № подл. | Подпись и дата | Взам. инв. № |
| Изм. № подл. | Подпись и дата | Взам. инв. № |

|              |                |              |                   |
|--------------|----------------|--------------|-------------------|
| Изм. № подл. | Подпись и дата | Взам. инв. № | И.090.I-2c.2-6 08 |
| Изм. № подл. | Подпись и дата | Взам. инв. № | И.090.I-2c.2-6 08 |
| Изм. № подл. | Подпись и дата | Взам. инв. № | И.090.I-2c.2-6 08 |
| Изм. № подл. | Подпись и дата | Взам. инв. № | И.090.I-2c.2-6 08 |
| Изм. № подл. | Подпись и дата | Взам. инв. № | И.090.I-2c.2-6 08 |
| Изм. № подл. | Подпись и дата | Взам. инв. № | И.090.I-2c.2-6 08 |
| Изм. № подл. | Подпись и дата | Взам. инв. № | И.090.I-2c.2-6 08 |
| Изм. № подл. | Подпись и дата | Взам. инв. № | И.090.I-2c.2-6 08 |
| Изм. № подл. | Подпись и дата | Взам. инв. № | И.090.I-2c.2-6 08 |
| Изм. № подл. | Подпись и дата | Взам. инв. № | И.090.I-2c.2-6 08 |

| ФОРМАТ | ЗОНА | ПОЗ. | ОБОЗНАЧЕНИЕ          | НАИМЕНОВАНИЕ                              | КОЛ. | ПРИМЕЧАНИЕ |
|--------|------|------|----------------------|---|------|------------|
|        |      |      |                      | I.090.I-2c.2-6 08-02<br>3ПСЛ 30.33.4-2П-С |      |            |
|        |      |      |                      | <u>СБОРОЧНЫЕ ЕДИНИЦЫ</u>                  |      |            |
| A4     | I    |      | I.090.I-2c.2-7 08-02 | КАРКАС ПР. 2КШ 30.33-2                    | I    |            |
|        |      |      |                      | I.090.I-2c.2-6 08-03<br>4ПСЛ 30.33.4-2П-С |      |            |
|        |      |      |                      | <u>СБОРОЧНЫЕ ЕДИНИЦЫ</u>                  |      |            |
| A4     | I    |      | I.090.I-2c.2-7 08-03 | КАРКАС ПР. 4КШ 30.33-2                    | I    |            |

|              |                |              |
|--------------|----------------|--------------|
| Изм. № подл. | Подпись и дата | Взам. инв. № |
| Изм. № подл. | Подпись и дата | Взам. инв. № |
| Изм. № подл. | Подпись и дата | Взам. инв. № |
| Изм. № подл. | Подпись и дата | Взам. инв. № |
| Изм. № подл. | Подпись и дата | Взам. инв. № |
| Изм. № подл. | Подпись и дата | Взам. инв. № |
| Изм. № подл. | Подпись и дата | Взам. инв. № |
| Изм. № подл. | Подпись и дата | Взам. инв. № |
| Изм. № подл. | Подпись и дата | Взам. инв. № |
| Изм. № подл. | Подпись и дата | Взам. инв. № |

|              |                |              |                   |
|--------------|----------------|--------------|-------------------|
| Изм. № подл. | Подпись и дата | Взам. инв. № | И.090.I-2c.2-6 08 |
| Изм. № подл. | Подпись и дата | Взам. инв. № | И.090.I-2c.2-6 08 |
| Изм. № подл. | Подпись и дата | Взам. инв. № | И.090.I-2c.2-6 08 |
| Изм. № подл. | Подпись и дата | Взам. инв. № | И.090.I-2c.2-6 08 |
| Изм. № подл. | Подпись и дата | Взам. инв. № | И.090.I-2c.2-6 08 |
| Изм. № подл. | Подпись и дата | Взам. инв. № | И.090.I-2c.2-6 08 |
| Изм. № подл. | Подпись и дата | Взам. инв. № | И.090.I-2c.2-6 08 |
| Изм. № подл. | Подпись и дата | Взам. инв. № | И.090.I-2c.2-6 08 |
| Изм. № подл. | Подпись и дата | Взам. инв. № | И.090.I-2c.2-6 08 |
| Изм. № подл. | Подпись и дата | Взам. инв. № | И.090.I-2c.2-6 08 |



РИС. 1

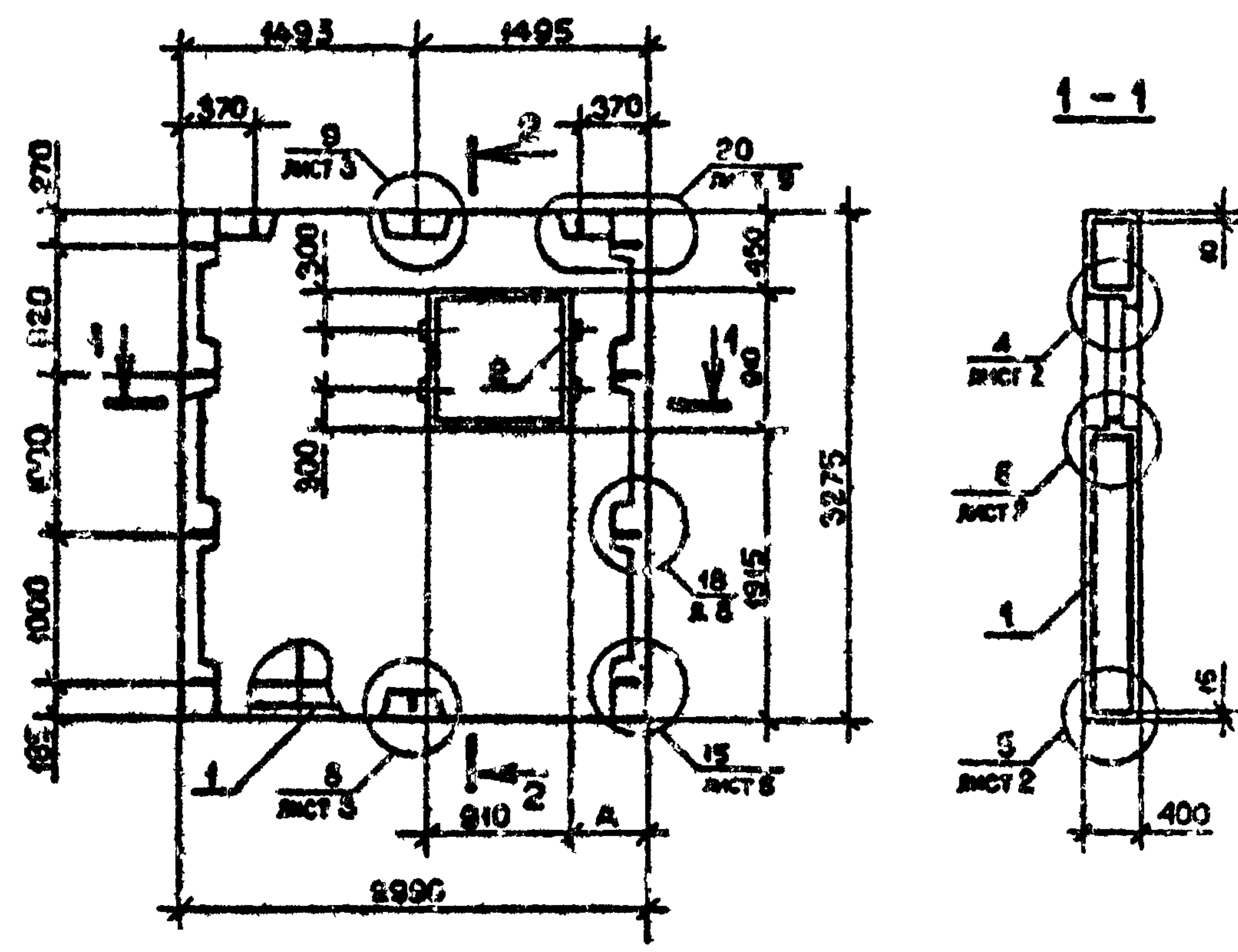
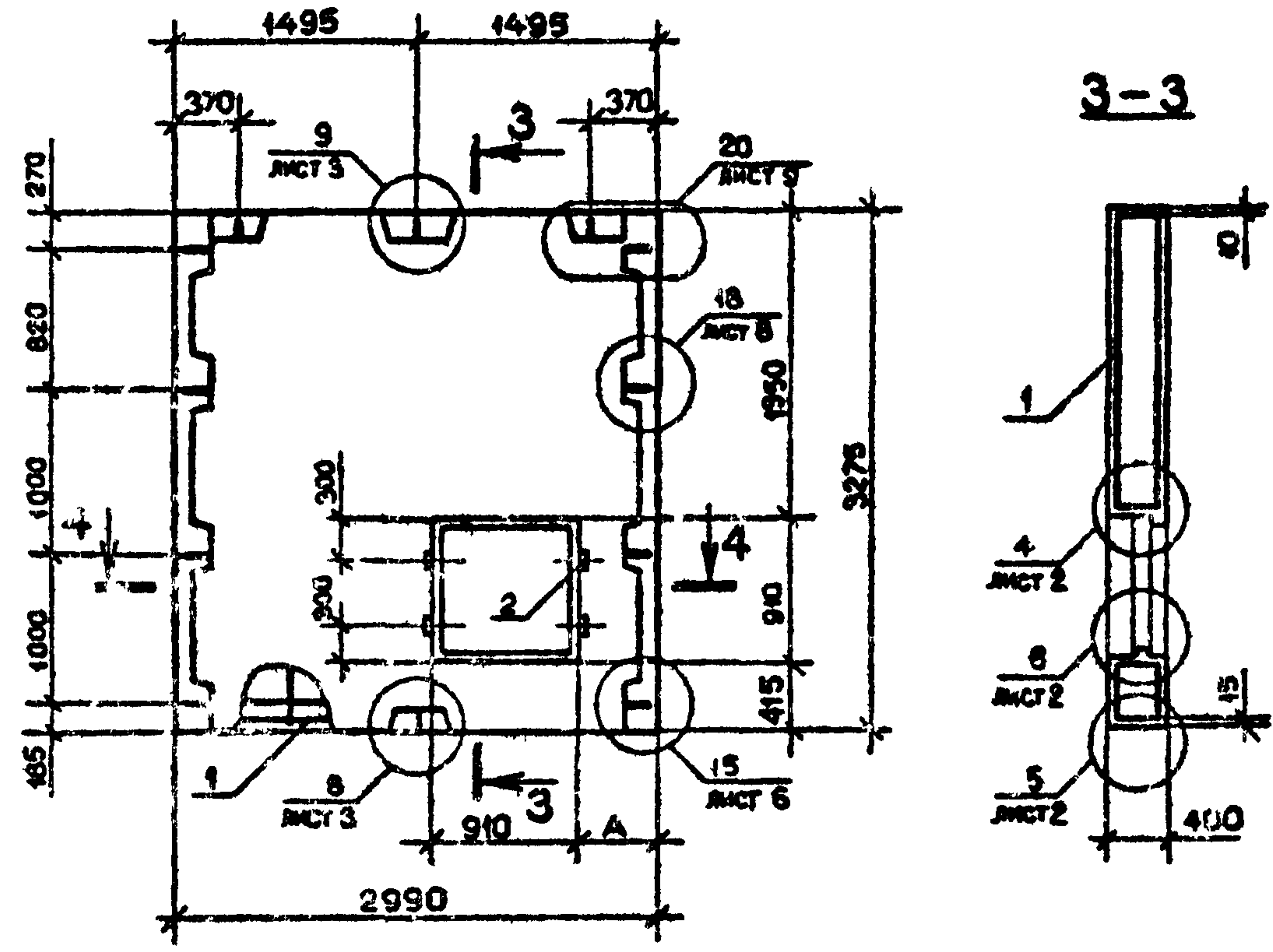
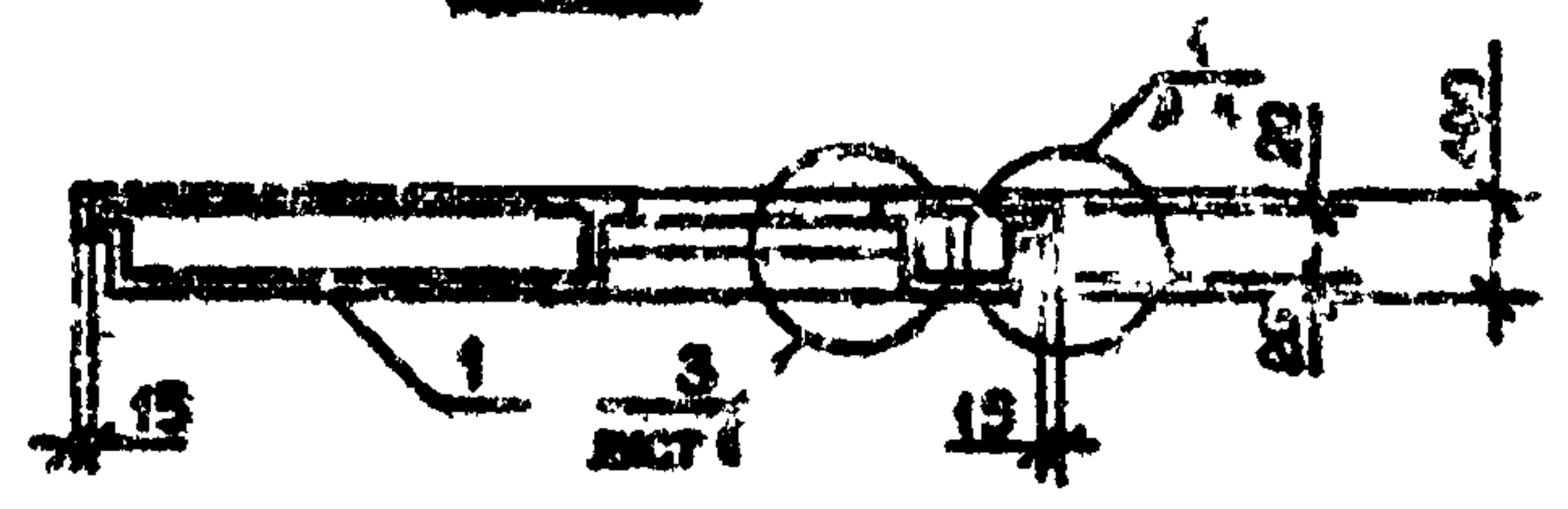


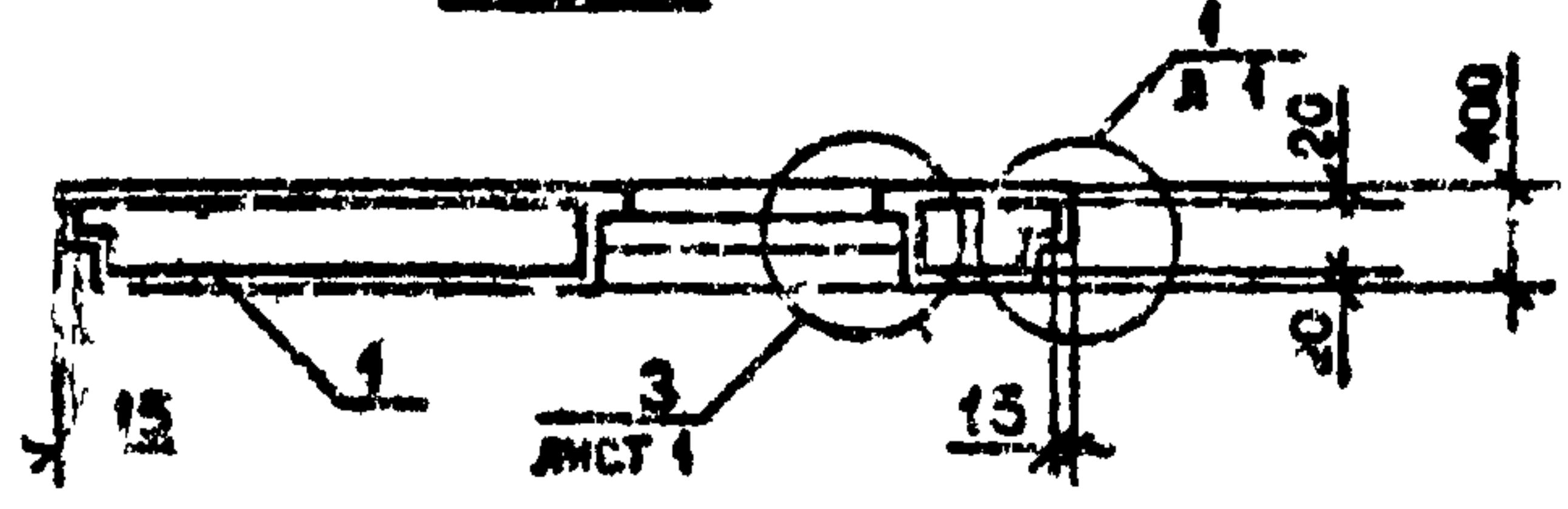
РИС. 2



2-2



4-4



ВИД ПАНЕЛИ ДАН С ВНУТРЕННЕЙ СТОРОНЫ

| Обозначение       | Марка              | Чис. | д, мм | Масса, г |
|-------------------|--------------------|------|-------|----------|
| 1.090.1-2с.2-6 08 | ПКСИ 30.33.4-2П-С  | 1    | 590   | 3,50     |
| -01               | 2ПКСИ 30.33.4-2П-С |      | 1490  |          |
| -02               | 3ПКСИ 30.33.4-2П-С | 2    | 590   |          |
| -03               | 4ПКСИ 30.33.4-2П-С |      |       |          |

| 1.090.1-2с.2-6 08СБ |              |        | Стария     | Масса     | Масштаб |
|---------------------|--------------|--------|------------|-----------|---------|
| Нач. отд.           | Эльшерашвили | 4.8.80 | Р          | См. табл. | 1:50    |
| Н.контр.            | Силагалае    | 4.8.85 | Лист       | Листов    | 1       |
| Рук.мас.            | Касрадзе     | 6.3.81 | ТБИЛЗНИИЭП |           |         |
| ГИП                 | Эльшерашвили | 4.8.82 |            |           |         |
| Рук. р.             | Буджвадзе    | 4.8.83 |            |           |         |
| Проектир.           | Сатикова     | 2.8.85 |            |           |         |
| Газраб.             | Цали         | 1.3.85 |            |           |         |

Имя, И. Фамилия, Подпись, Дата

| ФОРМАТ | ЗОНА | ПОЗ. | ОБОЗНАЧЕНИЕ                              | НАИМЕНОВАНИЕ  | КОЛ | ПРИМЕЧАНИЕ          |
|--------|------|------|--|---|-----|---------------------|
| A3     |      |      | I.090.I-2c.2-6 0906                      | <u>ДОКУМЕНТАЦИЯ</u><br>СБОРОЧНЫЙ ЧЕРТЕЖ               |     |                     |
| A3     |      |      | I.090.I-2c.2-6 00Д                       | УЗЛЫ ОПАЛУБОЧНЫЕ                                      |     |                     |
| A3     |      |      | I.090.I-2c.2-6 00РС                      | РАСХОД СТАЛИ  |     |                     |
| A3     |      |      | I.090.I-2c.2-6 00Т                       | ТЕХНИЧЕСКОЕ ОПИСАНИЕ                                  |     |                     |
|        |      |      |  | <u>ДЕТАЛИ</u>   |     |                     |
| B4     | 2    |      | 50.100.120,100                           | ПРОб. ДЕР. 50X100 L-100<br>ГОСТ 8486-66 <sup>XX</sup> | 4   | 0,002м <sup>3</sup> |
|        |      |      |  | <u>МАТЕРИАЛЫ</u>                                      |     |                     |
|        |      |      |  | БЕТОН ЛЕГКИЙ М75                                      |     | 3,15м <sup>3</sup>  |
|        |      |      |  | РАСТВОР ЦЕМЕНТНЫЙ М100                                |     | 0,17м <sup>3</sup>  |
|        |      |      | <u>ПЕРЕМЕННЫЕ ДАННЫЕ ДЛЯ ИСПОЛНЕНИЙ:</u> |   |     |                     |
|        |      |      |  | I.090.I-2c.2-6 09<br>БПСЛ 30.33.4-2П-С                |     |                     |
|        |      |      |  | <u>СБОРОЧНЫЕ ЕДИНИЦЫ</u>                              |     |                     |
| A4     | I    |      | I.090.I-2c.2-7 09                        | КАРКАС ПР. БКПМ 30.33-2                               | I   |                     |
|        |      |      |  | I.090.I-2c.2-6 09-01<br>БПСЛ 30.33.4-2П-С             |     |                     |
|        |      |      |  | <u>СБОРОЧНЫЕ ЕДИНИЦЫ</u>                              |     |                     |
| A4     | I    |      | I.090.I-2c.2-7 09-01                     | КАРКАС ПР 6КПМ 30.33-2                                | I   |                     |

| ФОРМАТ | ЗОНА | ПОЗ. | ОБОЗНАЧЕНИЕ          | НАИМЕНОВАНИЕ                              | КОЛ | ПРИМЕЧАНИЕ |
|--------|------|------|----------------------|---|-----|------------|
|        |      |      |                      | I.090.I-2c.2-6 09-02<br>БПСЛ 30.33.4-2П-С |     |            |
|        |      |      |                      | <u>СБОРОЧНЫЕ ЕДИНИЦЫ</u>                  |     |            |
| A4     | I    |      | I.090.I-2c.2-7 09-02 | КАРКАС ПР. 7КПМ 30.33-2                   | I   |            |
|        |      |      |                      | I.090.I-2c.2-6 09-03<br>БПСЛ 30.33.4-2П-С |     |            |
|        |      |      |                      | <u>СБОРОЧНЫЕ ЕДИНИЦЫ</u>                  |     |            |
| A4     | I    |      | I.090.I-2c.2-7 09-03 | КАРКАС ПР. БКПМ 30.33-2                   | I   |            |

|             |                |              |
|-------------|----------------|--------------|
| Имя Исполн. | Подпись и дата | Взам. инв. № |
|             | Имя Исполн.    | Взам. инв. № |
| Имя Исполн. | Подпись и дата | Взам. инв. № |
| Имя Исполн. | Подпись и дата | Взам. инв. № |
| Имя Исполн. | Подпись и дата | Взам. инв. № |
| Имя Исполн. | Подпись и дата | Взам. инв. № |
| Имя Исполн. | Подпись и дата | Взам. инв. № |
| Имя Исполн. | Подпись и дата | Взам. инв. № |
| Имя Исполн. | Подпись и дата | Взам. инв. № |

|                          |          |      |        |
|--------------------------|----------|------|--------|
| И.090.I-2c.2-6 09        | Страницы | Лист | Листов |
| ПАНЕЛЬ БПСЛ 30 - БПСЛ 30 | 1        | 1    | 2      |
| ТБИЛЗНИИЭП               |          |      |        |

|             |                |              |
|-------------|----------------|--------------|
| Имя Исполн. | Подпись и дата | Взам. инв. № |
| Имя Исполн. | Подпись и дата | Взам. инв. № |
| Имя Исполн. | Подпись и дата | Взам. инв. № |
| Имя Исполн. | Подпись и дата | Взам. инв. № |
| Имя Исполн. | Подпись и дата | Взам. инв. № |
| Имя Исполн. | Подпись и дата | Взам. инв. № |
| Имя Исполн. | Подпись и дата | Взам. инв. № |
| Имя Исполн. | Подпись и дата | Взам. инв. № |
| Имя Исполн. | Подпись и дата | Взам. инв. № |

|                   |      |
|-------------------|------|
| I.090.I-2c.2-6 09 | Лист |
|                   | 2    |

РИС. 1

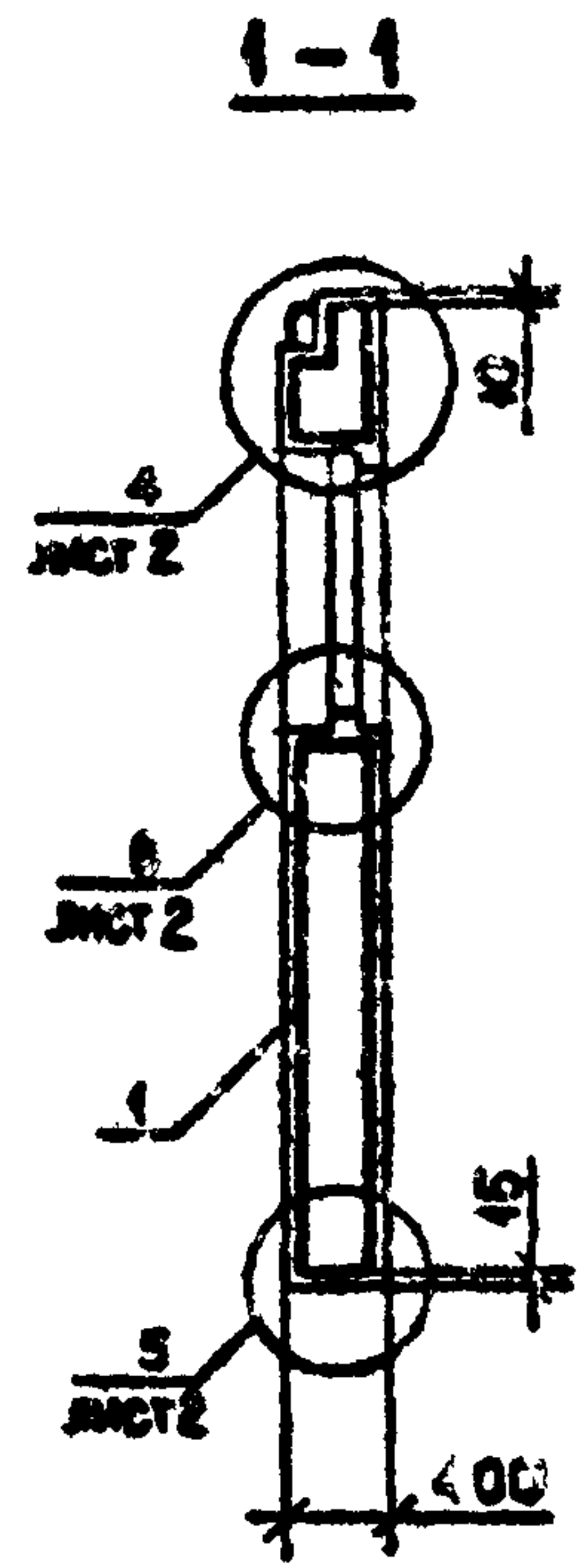
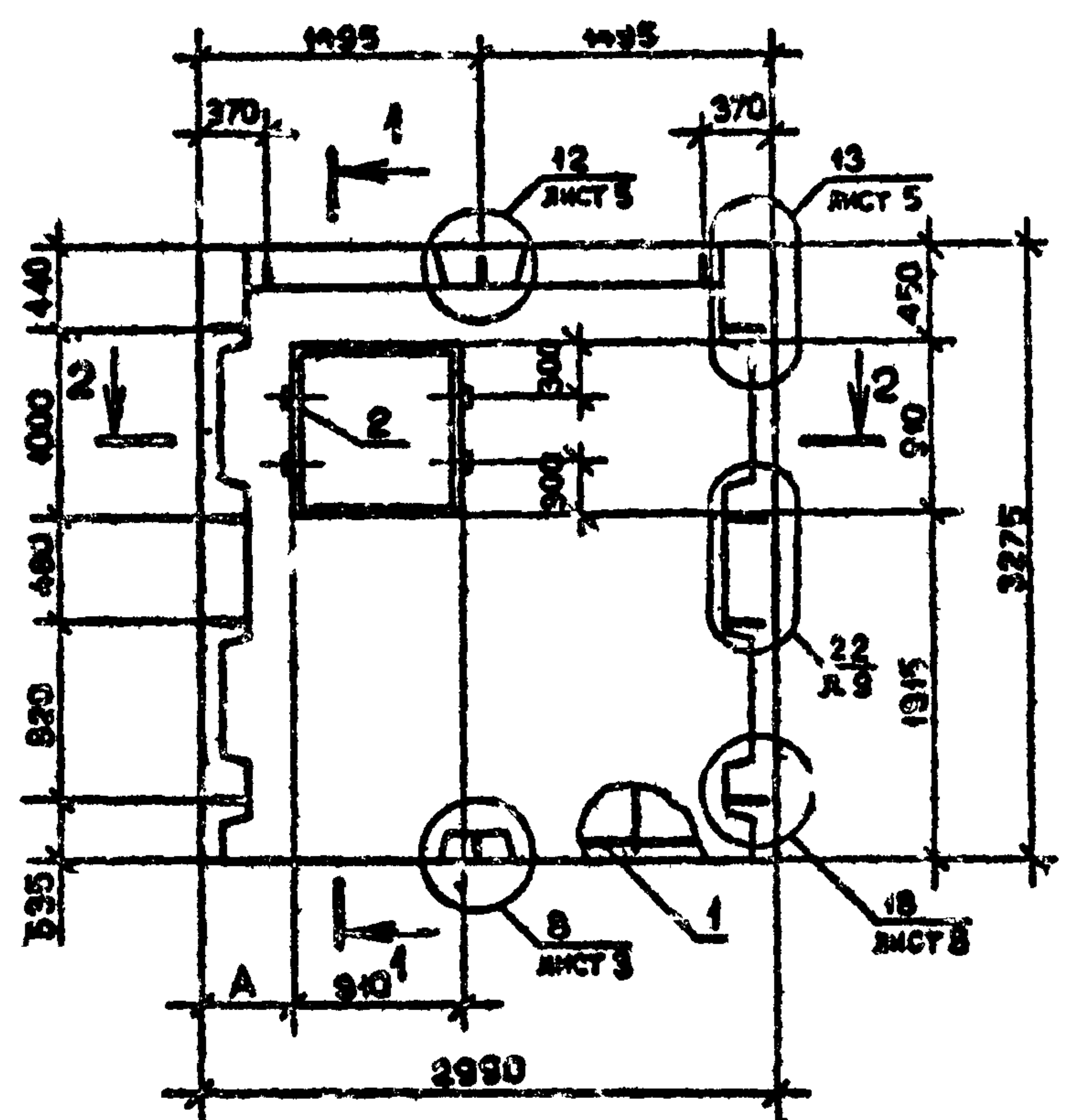
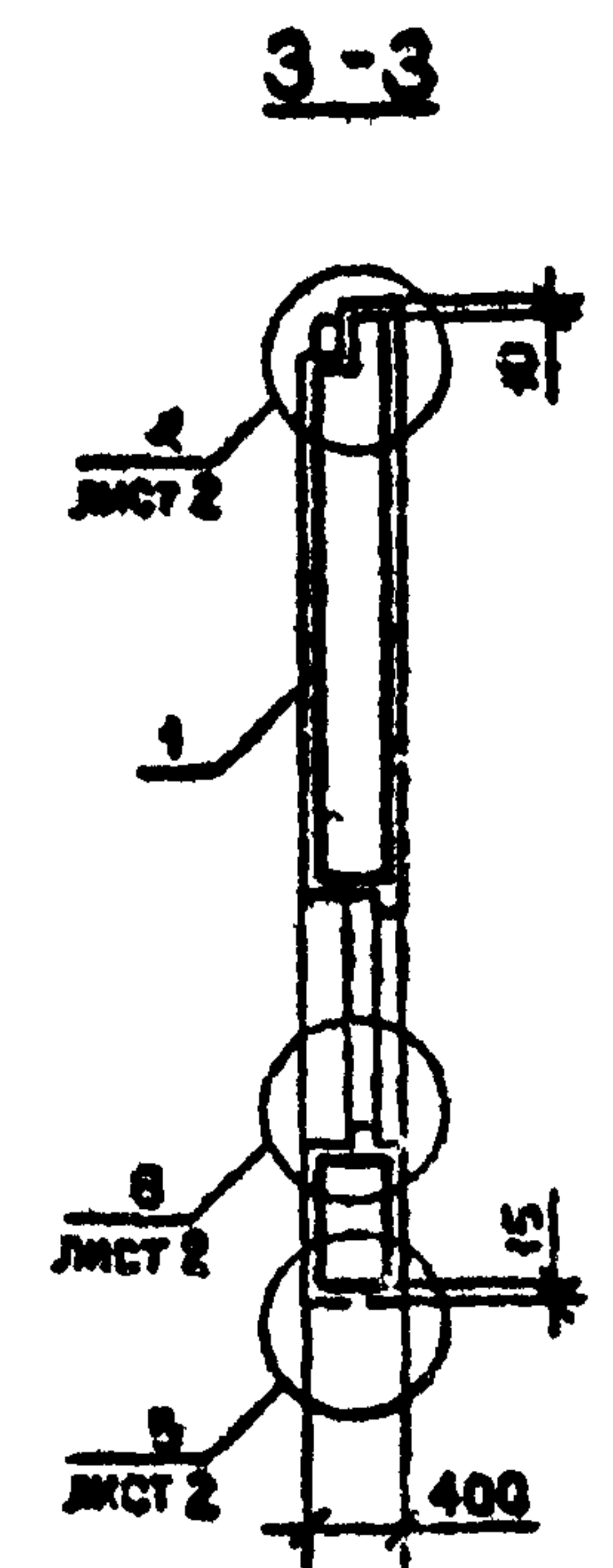
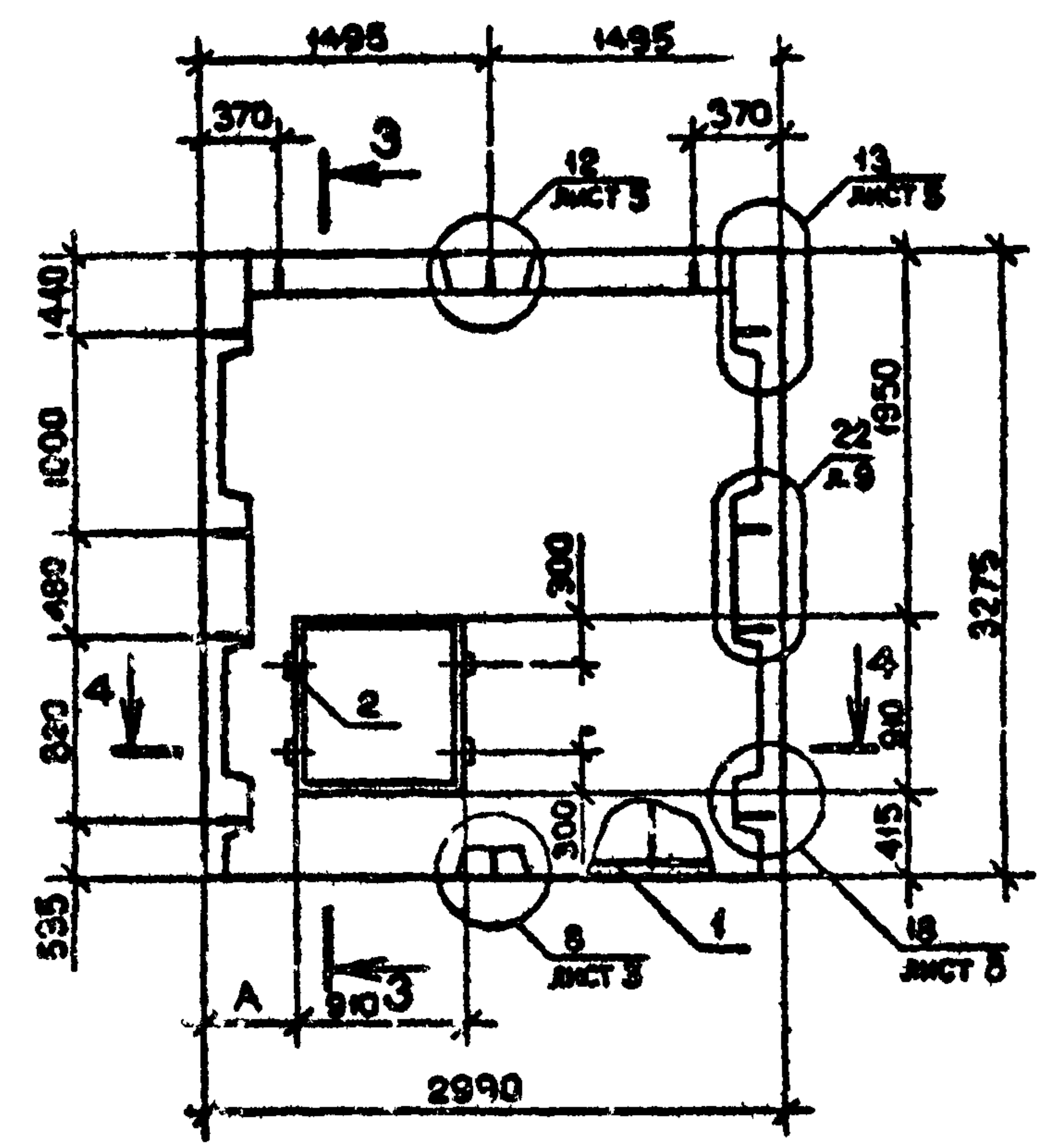
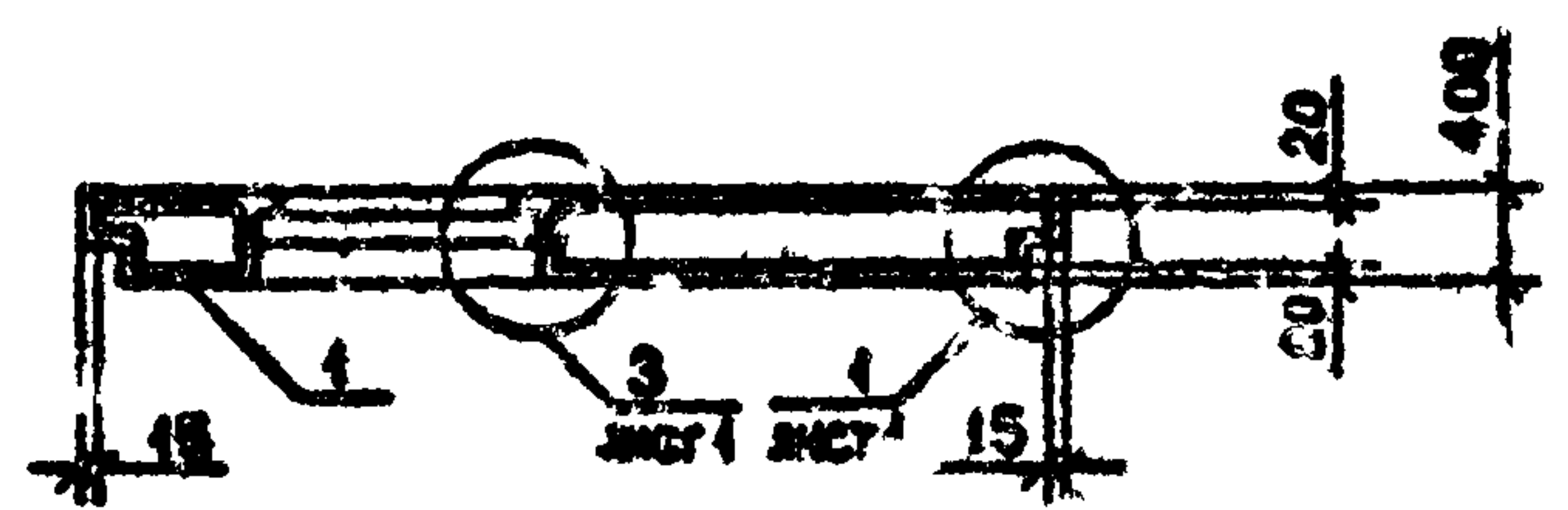


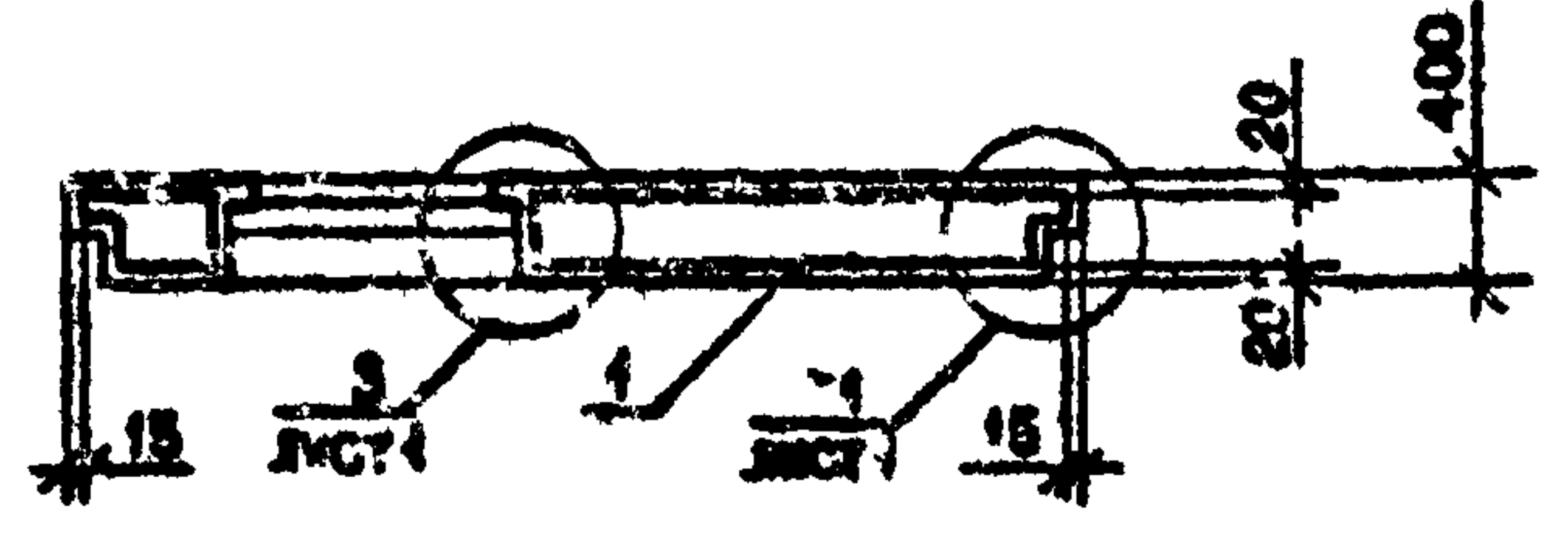
РИС. 2



2-2



4-4



ВИД ПАНЕЛИ ЦАК С ВНУТРЕННЕЙ СТОРОНЫ

| Обозначение       | Марка             | Рис. | l, мм | Масса, г |
|-------------------|-------------------|------|-------|----------|
| 1.090.1-2с.2-6 09 | ВПСЛ 30.33.4-2П-С | 1    | 590   | 3,46     |
| -01               | ВПСЛ 30.33.4-2П-С |      | 1490  |          |
| -02               | 7ПСП 30.33.4-2П-С | 2    | 590   |          |
| -03               | ВПСЛ 30.33.4-2П-С |      | 590   |          |

| 1.090.1-2с.2-6 09СБ                             |              |        |            |           |         |
|---|--------------|--------|------------|-----------|---------|
| ПАНЕЛЬ<br>ВПСЛ 30 - ВПСЛ 30<br>СБОРОЧНЫЙ ЧЕХТЕЖ |              |        | Сталь      | Масса     | Масштаб |
| И.контр.  | Эришерашвили | 3.8.85 | Р          | См. табл. | 1:50    |
| И.контр.  | Саладзе      | 3.8.85 | Лист       | Листов    | 1       |
| Рук.мост.                                       | Касрадзе     | 3.8.85 | ТБИЛЗНИИЭП |           |         |
| ГВП   | Эришерашвили | 3.8.85 |            |           |         |
| Рук.г.  | Бурджанадзе  | 3.8.85 |            |           |         |
| Проверил  | Саладзе      | 3.8.85 |            |           |         |
| Разраб.   | Шала         | 3.8.85 |            |           |         |

Имя, № инст., Подпись и дата, Разраб. №

| ФОРМАТ                                   | ЗОНА | ПОЗ. | ОБОЗНАЧЕНИЕ          | НАИМЕНОВАНИЕ   | КОЛ | ПРИМЕЧАНИЕ                              |
|--|------|------|----------------------|--|-----|---|
| A3                                       |      |      | I.090.I-2c.2-6 IOCB  | <u>ДОКУМЕНТАЦИЯ</u><br>СБОРОЧНЫЙ ЧЕРТЕЖ  |     |   |
| A3                                       |      |      | I.090.I-2c.2-6 OOH   | УЗЛЫ ОПАЛУБОЧНЫЕ   |     |   |
| A3                                       |      |      | I.090.I-2c.2-6 OCPC  | РАСХОД СТАЛИ   |     |   |
| A3                                       |      |      | I.090.I-2c.2-6 OOTO  | ТЕХНИЧЕСКОЕ ОПИСАНИЕ   |     |   |
| B4                                       | 2    |      | 50.100.120.100       | <u>ДЕТАЛИ</u><br>ПРОБ. ДЕР. 50X100 L=100<br>ГОСТ 8486-66 <sup>XX</sup>   | 6   | 0,003M <sup>3</sup>                     |
| <u>ПЕРЕМЕННЫЕ ДАННЫЕ ДЛЯ ИСПОЛНЕНИЙ:</u> |      |      |                      |  |     |   |
| A4                                       | I    |      | I.090.I-2c.2-7 IO    | I.090.I-2c.2-6 IO<br>IОCД 30.33.4-IП-C<br><u>СБОРОЧНЫЕ ЕДИНИЦЫ</u><br>КАРКАС ПР. ЗКЦД 30.33-I  | I   | 2,6M <sup>3</sup><br>0,15M <sup>3</sup> |
| A4                                       | I    |      | I.090.I-2c.2-7 IO-01 | <u>МАТЕРИАЛЫ</u><br>БЕТОН ЛЕГКИЙ М75<br>РАСТВОР ЦЕМЕНТНЫЙ М100<br>I.090.I-2c.2-6 IO-01<br>ЗКЦД 30.33.4-IП-C<br><u>СБОРОЧНЫЕ ЕДИНИЦЫ</u><br>КАРКАС ПР. ЗКЦД 30.33-I | I   | 2,6M <sup>3</sup><br>0,15M <sup>3</sup> |

Имя, Подпись и дата  
Взам. инв. №

|            |             |          |
|------------|-------------|----------|
| Нач. отд.  | Экспертная  | 11.11.81 |
| Н.контр.   | Салагалва   | 11.11.81 |
| Рук. маст. | Касрадзе    | 11.11.81 |
| ГИП        | Экспертная  | 11.11.81 |
| Рук. гр.   | Бурджанадзе | 11.11.81 |
| Проверил   | Шата        | 11.11.81 |
| Разраб.    | Салиялова   | 11.11.81 |

I.090.I-2c.2-6 IO  
ПАНЕЛЬ IОCД 30 - ЗКЦД 30  
ТБИЛЗНИИЭП

| ФОРМАТ   | ЗОНА | ПОЗ. | ОБОЗНАЧЕНИЕ          | НАИМЕНОВАНИЕ   | КОЛ | ПРИМЕЧАНИЕ                               |
|--|------|------|----------------------|--|-----|--|
| A4   | I    |      | I.090.I-2c.2-7 IO-02 | I.090.I-2c.2-6 IO-02<br>ЗКЦД 30.33.4-IП-C<br><u>СБОРОЧНЫЕ ЕДИНИЦЫ</u><br>КАРКАС ПР. ЗКЦД 30.33-I | I   | 2,22M <sup>3</sup><br>0,13M <sup>3</sup> |
| <u>МАТЕРИАЛЫ</u><br>БЕТОН ЛЕГКИЙ М75<br>РАСТВОР ЦЕМЕНТНЫЙ М100 |      |      |                      |  |     |  |

Имя, Подпись и дата  
Взам. инв. №

I.090.I-2c.2-6 IO  
Лист 2

РИС. 1

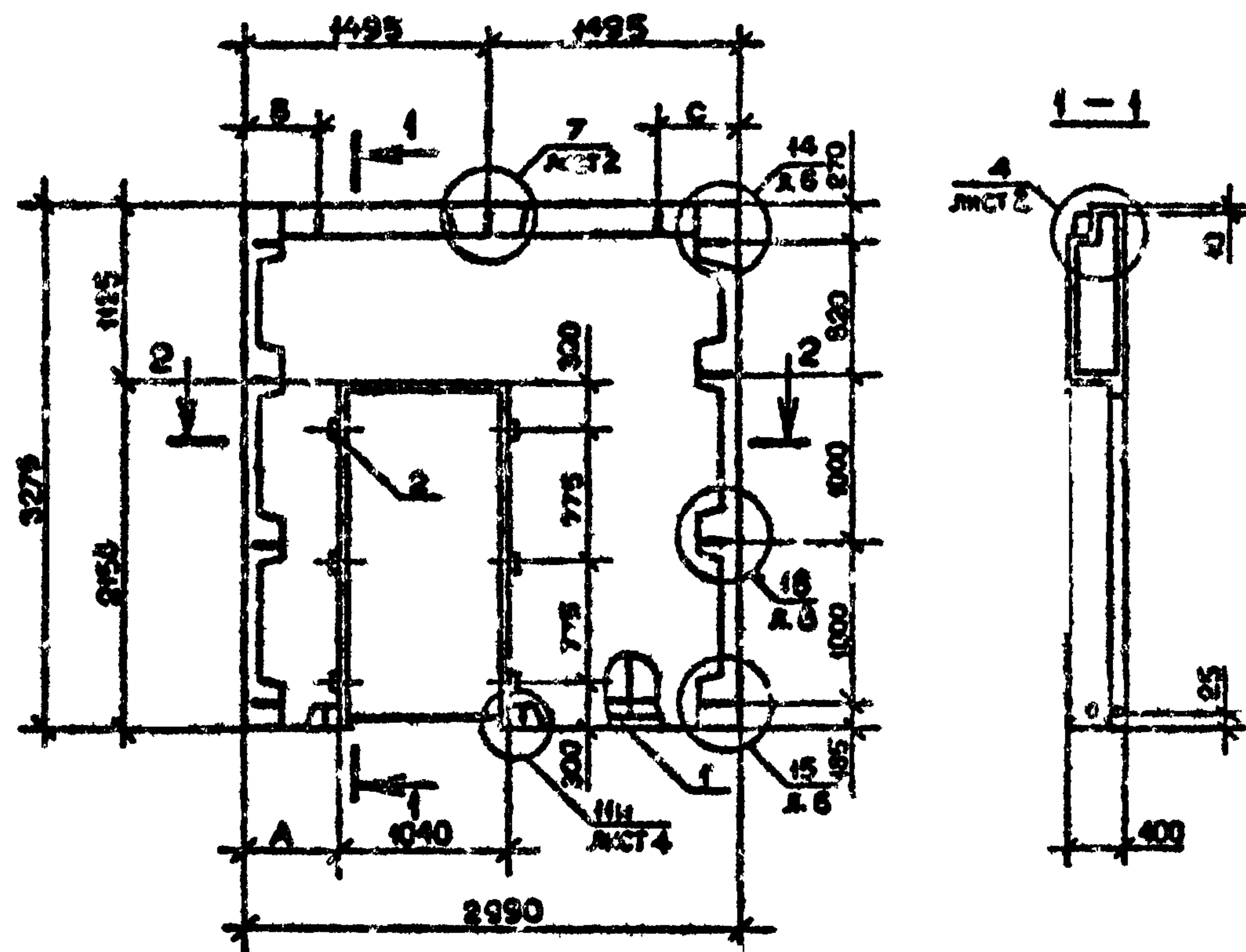
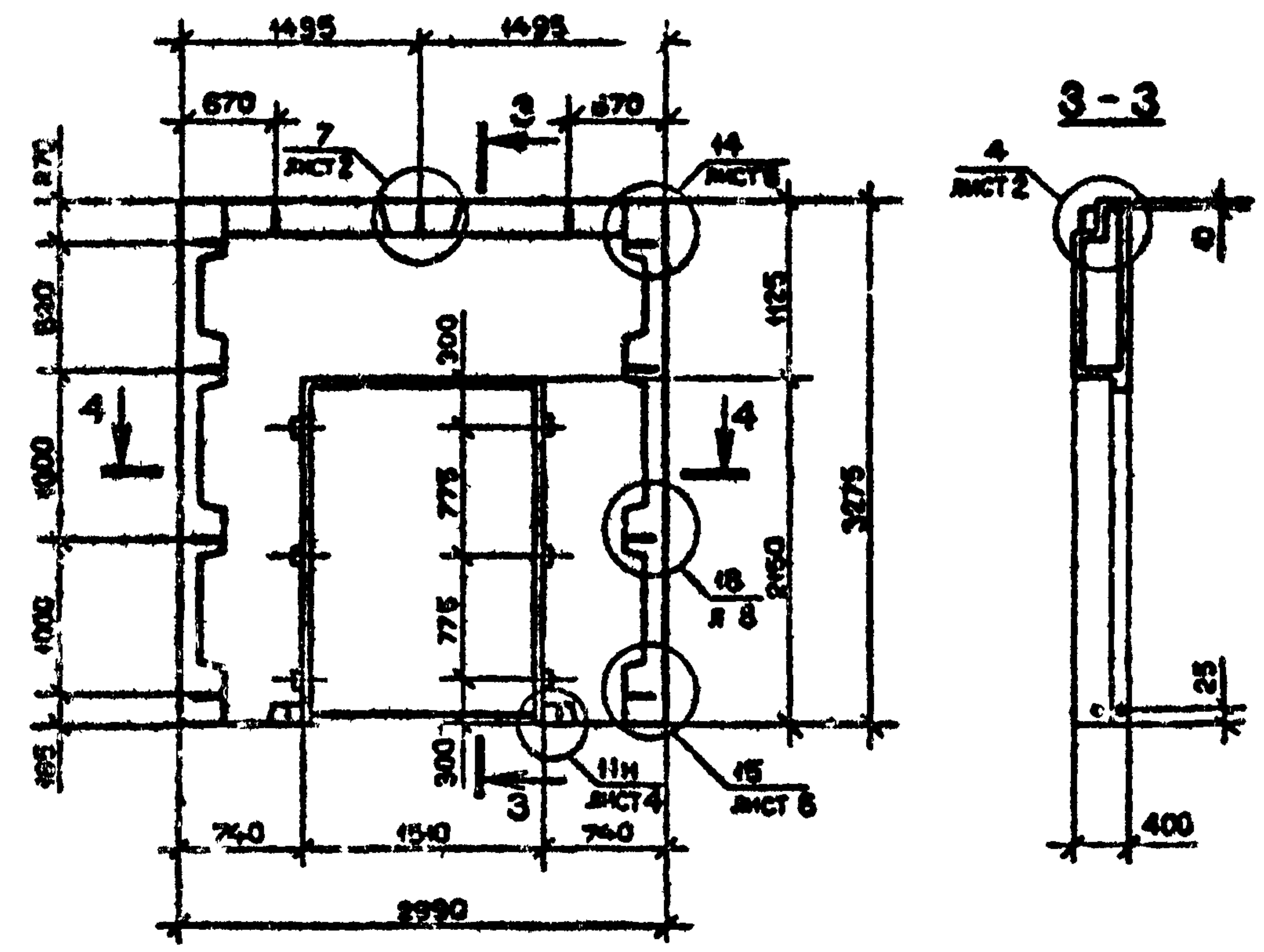
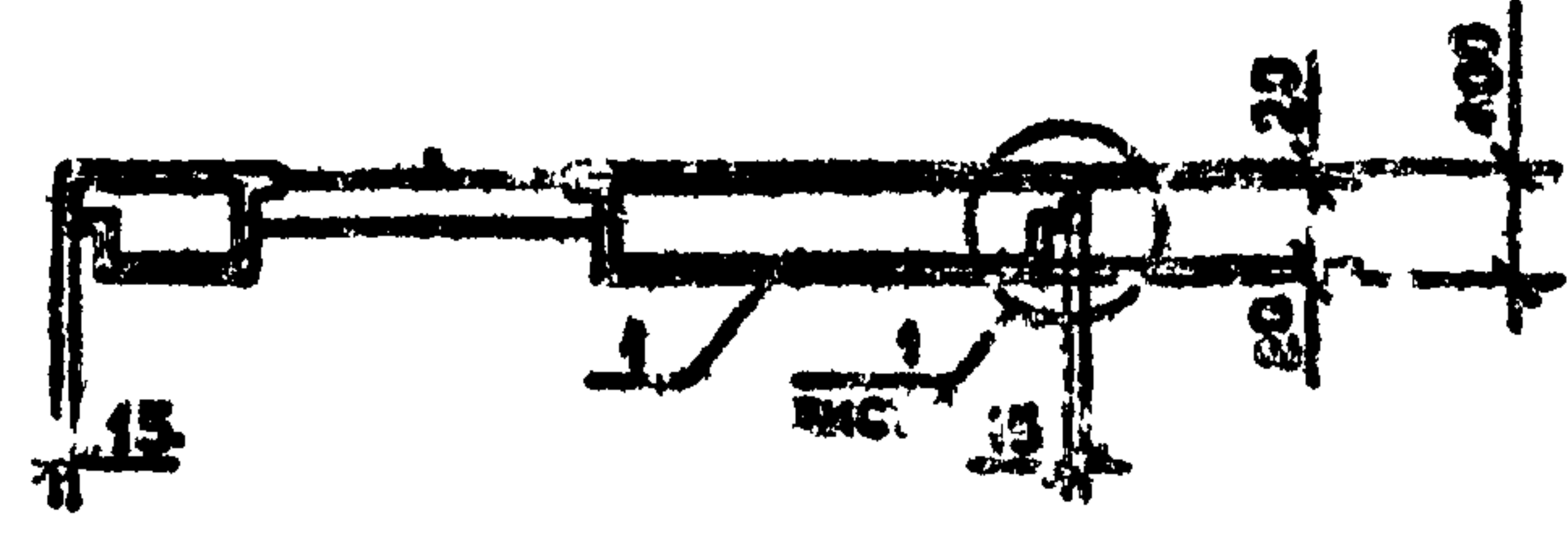


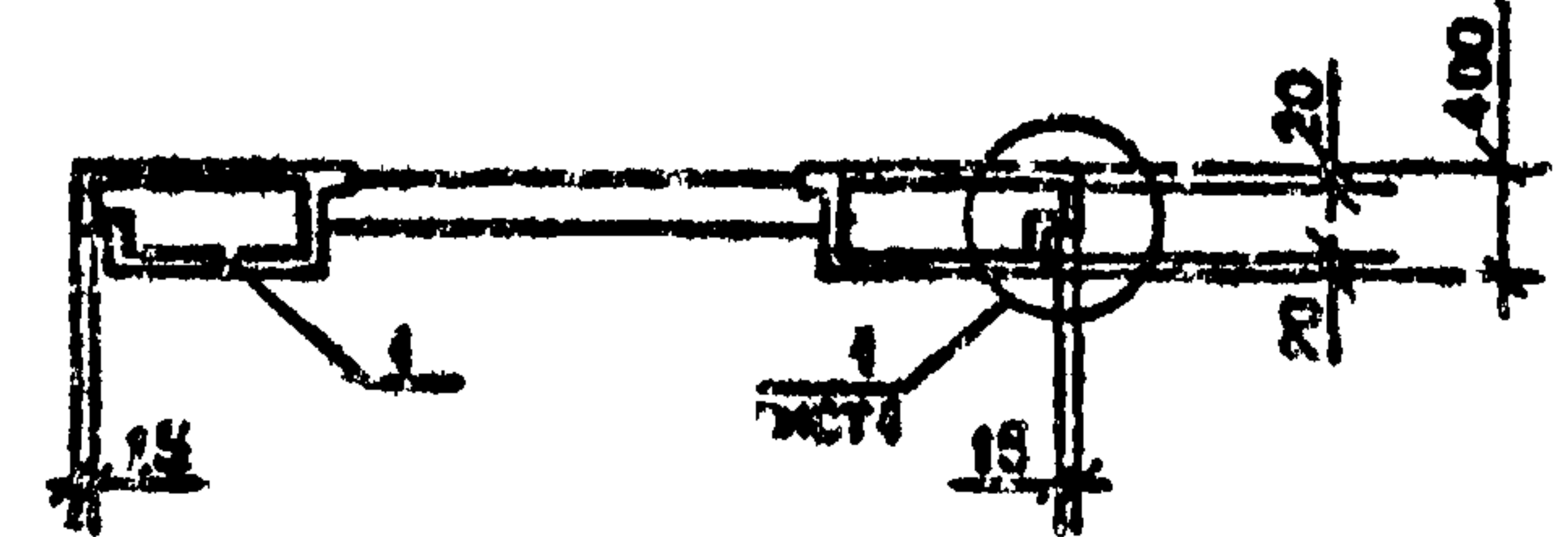
РИС. 2



2-2



4-4



ВЫД ПАНЕЛИ ДАН С ВНУТРЕННЕЙ СТОРОНЫ

| Обозначение       | Марка              | Рис. | Размеры, мм |     |     | Масса, т |
|-------------------|--------------------|------|-------------|-----|-----|----------|
|                   |                    |      | А           | В   | С   |          |
| I.090.I-2с.2-6 10 | ИПСД 30.33.4-III-C | I    | 590         | 520 | 670 | 2,88     |
| -01               | ЭПСД 30.33.4-III-C |      | 1360        | 670 | 520 |          |
| -02               | ЭПСД 30.33.4-III-C |      | -           | -   | -   | 2,45     |

| 1.090.I-2с.2-6 10СБ |                |       |        |
|---------------------|----------------|-------|--------|
| На ч. отд.          | Экспериментали | Дата  | В.З.Д. |
| И.к.з.г.д.          | Сипагадзе      | 12/10 | 1.2.85 |
| Рук.м.с.            | Касрадзе       | 12/10 | 1.2.85 |
| ТИП                 | Экспериментали | 12/10 | 1.2.85 |
| Рук.г.р.            | Бурджиадзе     | 12/10 | 1.2.85 |
| Проектир.           | Саласова       | 12/10 | 1.2.85 |
| Разраб.             | Шети           | 12/10 | 1.2.85 |

|                   |  |  |          |           |         |
|-------------------|--|--|----------|-----------|---------|
| ПАНЕЛЬ            |  |  | Страницы | Масса     | Масштаб |
| ИПСД 30 - ЭПСД 30 |  |  | Р        | См. табл. | 1:50    |
| СБОРОЧНЫЙ ЧЕРТЕЖ  |  |  | Лист     | Листов    | 1       |
| ТБИЗНИИЭП         |  |  |          |           |         |

Имя, № подл. Подпись и дата Взам. инв. №

Копирован

Формат А3

| ФОРМАТ                                   | ЗОНА | ПОЗ. | ОБОЗНАЧЕНИЕ          | НАИМЕНОВАНИЕ   | КОЛ | ПРИМЕЧАНИЕ                               |
|--|------|------|----------------------|--|-----|--|
| A3                                       |      |      | I.090.I-2c.2-6 II-02 | <u>ДОКУМЕНТАЦИЯ</u><br>СБОРОЧНЫЙ ЧЕРТЕЖ                                |     |  |
| A3                                       |      |      | I.090.I-2c.2-6 00Д   | УЗЛЫ ОПАЛУБОЧНЫЕ   |     |  |
| A3                                       |      |      | I.090.I-2c.2-6 00РС  | РАСХОД СТАЛИ   |     |  |
| A3                                       |      |      | I.090.I-2c.2-6 00Т   | ТЕХНИЧЕСКОЕ ОПИСАНИЕ   |     |  |
| БЧ                                       | 2    |      | 50.100.120.100       | <u>ДЕТАЛИ</u><br>ПРОБ. ДЕР. 50X100 L-100<br>ГОСТ 8486-66 <sup>XX</sup> | 6   | 0,003м <sup>3</sup>                      |
| <u>ПЕРЕМЕННЫЕ ДАННЫЕ ДЛЯ ИСПОЛНЕНИЙ:</u> |      |      |                      |  |     |  |
| A4                                       | I    |      | I.090.I-2c.2-7 II    | <u>СБОРОЧНЫЕ ЕДИНИЦЫ</u><br>КАРКАС ПР. 4КЦД 30.33-1                    | I   |  |
|  |      |      |                      | <u>МАТЕРИАЛЫ</u><br>БЕТОН ЛЕГКИЙ М75<br>РАСТВОР ЦЕМЕНТНЫЙ М100         |     | 1,20м <sup>3</sup><br>0,07м <sup>3</sup> |
| A4                                       | I    |      | I.090.I-2c.2-7 II-01 | <u>СБОРОЧНЫЕ ЕДИНИЦЫ</u><br>КАРКАС ПР. 4КЦД 30.33-2                    | I   |  |
|  |      |      |                      | <u>МАТЕРИАЛЫ</u><br>БЕТОН ЛЕГКИЙ М75<br>РАСТВОР ЦЕМЕНТНЫЙ М100         |     | 1,20м <sup>3</sup><br>0,07м <sup>3</sup> |

|            |                |                |          |
|------------|----------------|----------------|----------|
| Имя Уполн. | Подпись и дата | Возм. кив. №   |          |
|            | И.И. Могол.    |                |          |
| Имя Уполн. | Нач. отд.      | Эдигерашвили   | 18.08.85 |
|            | Н.контр.       | Сулб. а. а. а. | 18.08.85 |
|            | Рук. мест.     | Касрадзе       | 18.08.85 |
|            | ГИП            | Эдигерашвили   | 18.08.85 |
|            | Рук. гр.       | Бурджанадзе    | 18.08.85 |
|            | Проверил       | Шелия          | 18.08.85 |
|            | Разработ.      | Салихова       | 18.08.85 |

|                         |      |        |
|-------------------------|------|--------|
| I.090.I-2c.2-6 II       |      |        |
| Стация                  | Лист | Листов |
| Р                       | 1    | 2      |
| ПАНЕЛЬ 4КЦД 30-- ПСД 30 |      |        |
| ТБИЛЗНИИЭП              |      |        |

Копировал Формат А4

| ФОРМАТ | ЗОНА | ПОЗ. | ОБОЗНАЧЕНИЕ          | НАИМЕНОВАНИЕ   | КОЛ | ПРИМЕЧАНИЕ                               |
|--------|------|------|----------------------|--|-----|--|
| A4     | I    |      | I.090.I-2c.2-7 II-02 | <u>СБОРОЧНЫЕ ЕДИНИЦЫ</u><br>КАРКАС ПР. КЦД 30.33-2             | I   |  |
|        |      |      |                      | <u>МАТЕРИАЛЫ</u><br>БЕТОН ЛЕГКИЙ М75<br>РАСТВОР ЦЕМЕНТНЫЙ М100 |     | 2,23м <sup>3</sup><br>0,12м <sup>3</sup> |

|            |                |              |
|------------|----------------|--------------|
| Имя Уполн. | Подпись и дата | Возм. кив. № |
|            | И.И. Могол.    |              |

|                   |  |      |
|-------------------|--|------|
| I.090.I-2c.2-6 II |  | Лист |
|                   |  | 2    |

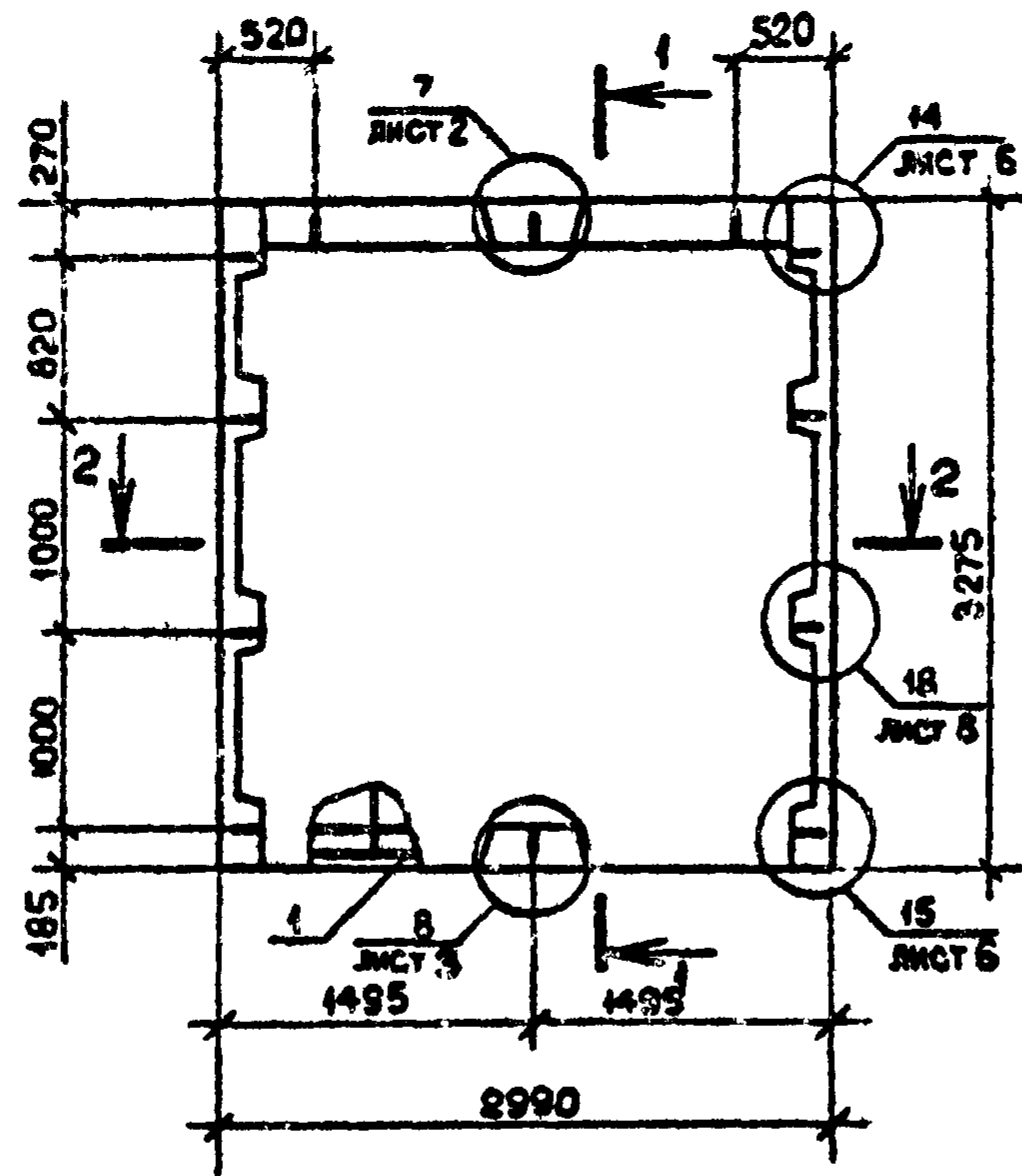
Копировал Формат А4



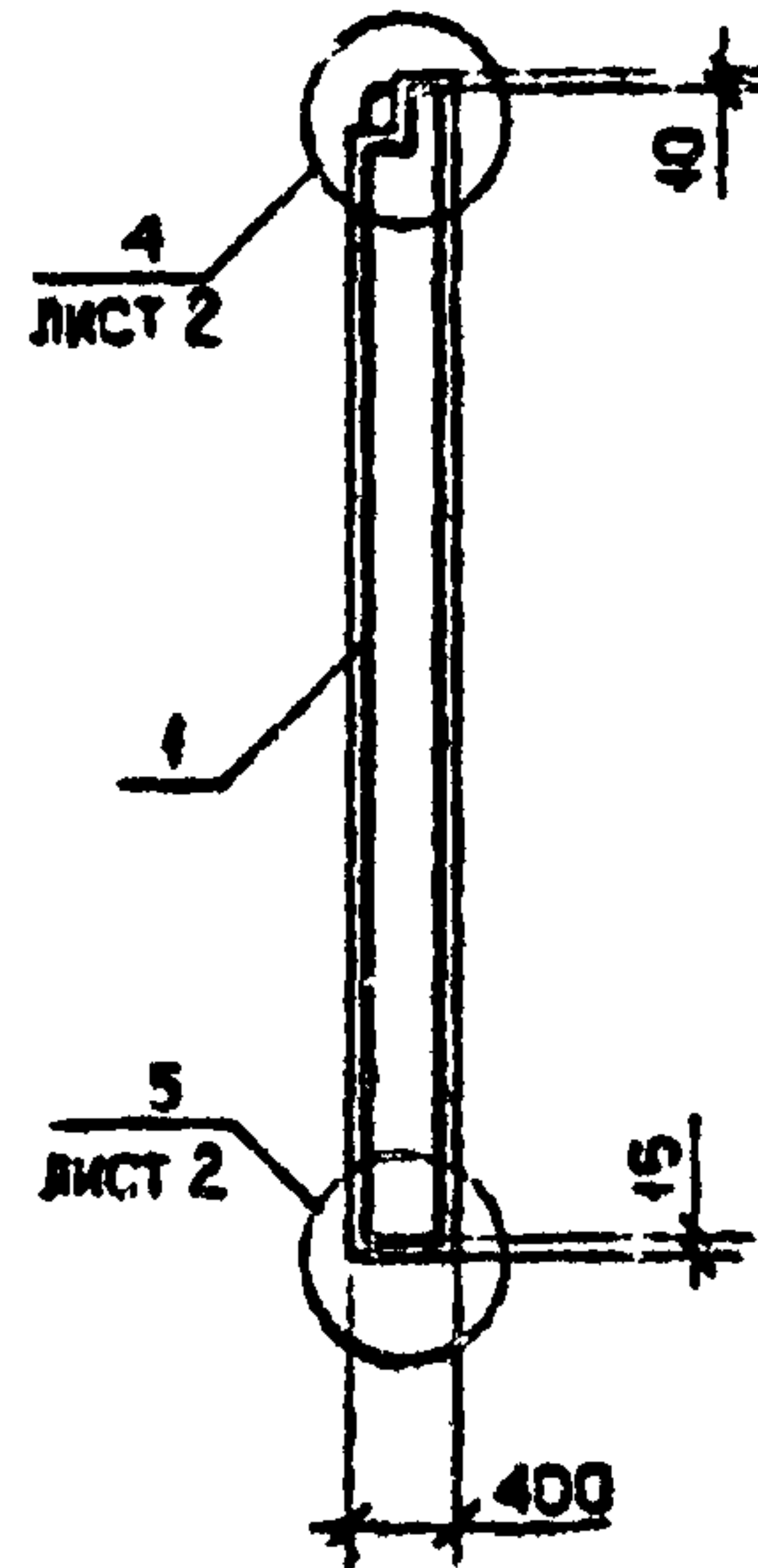




РИС. 1



1-1



2-2

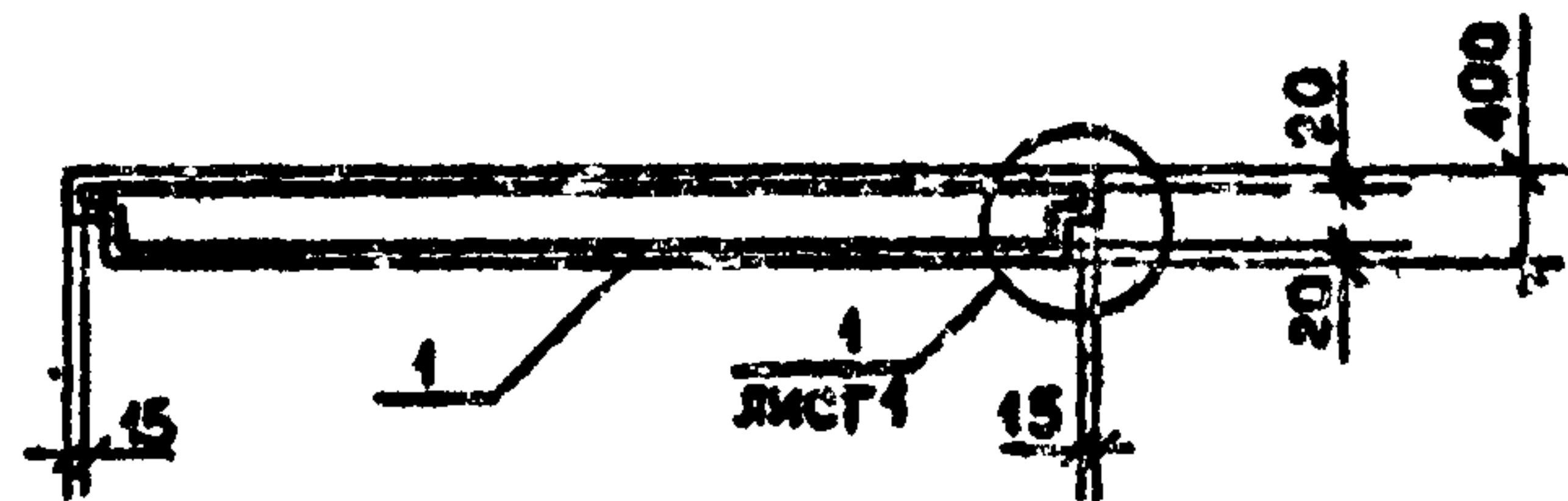
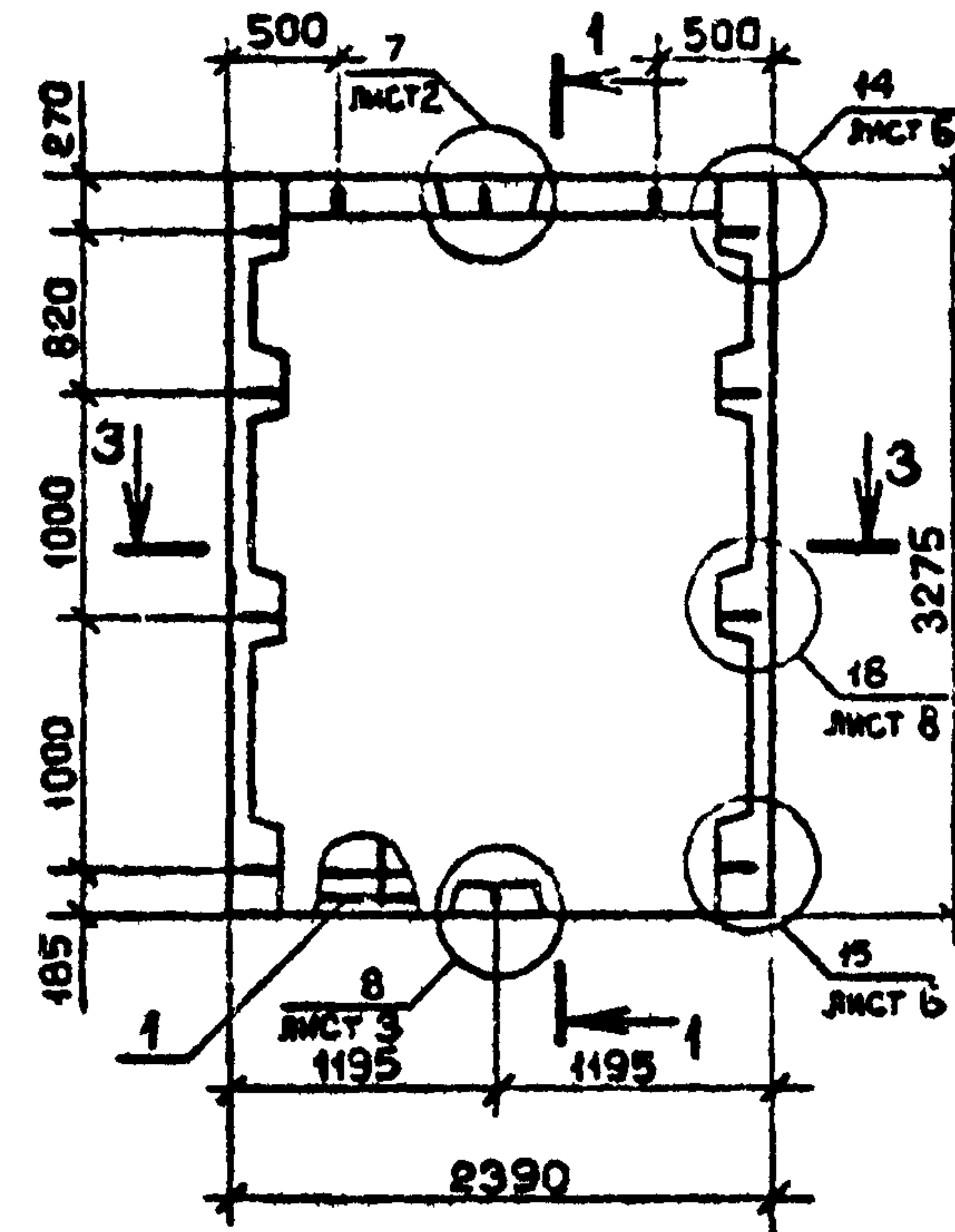
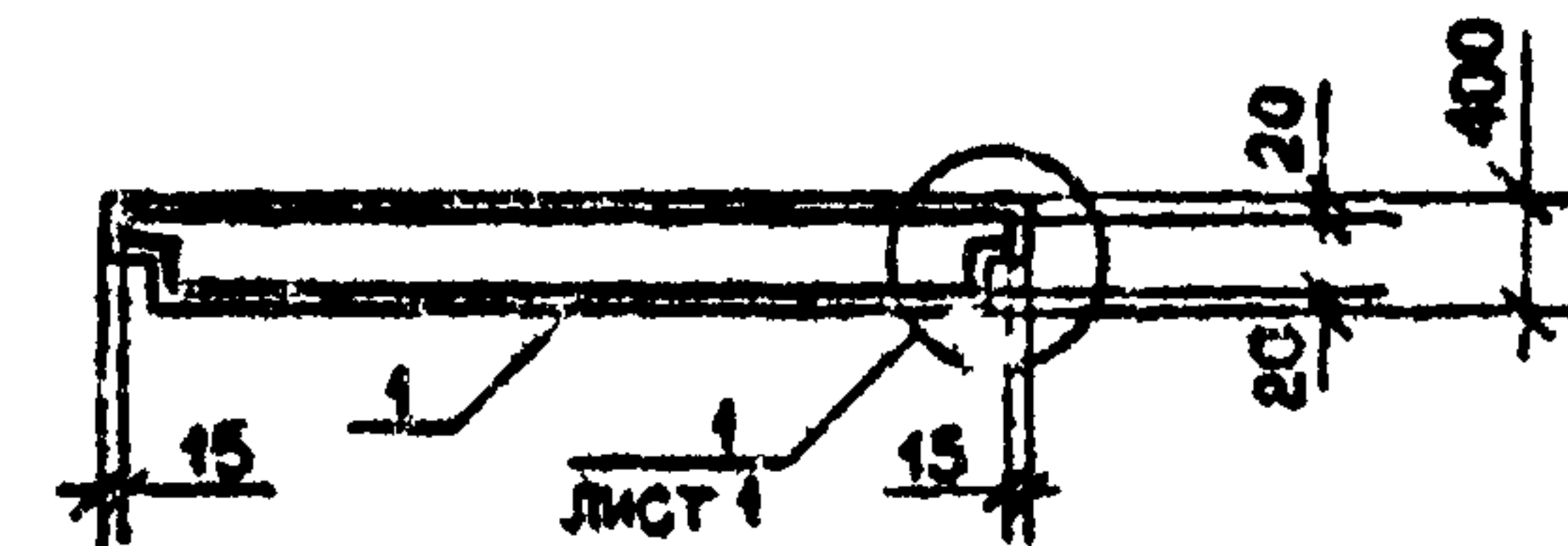


РИС. 2



3-3



ВИД ПАНЕЛИ ДАН С ВНУТРЕННЕЙ СТОРОНЫ

| Обозначение       | Марка          | Рис. | Масса, т |
|-------------------|----------------|------|----------|
| 1.090.1-2с.2-6 12 | ПС 30.33.4-П-С | 1    | 3,00     |
| -01               | ПС 24.33.4-П-С | 2    | 3,00     |

| 1.090.1-2с.2-6 12СБ |              |      |      | Стадия     | Масса     | Масштаб |
|---------------------|--------------|------|------|------------|-----------|---------|
| Нач. отд.           | Экишерашвили | 7/6  | 4388 | Р          | См. табл. | 1:50    |
| Н. контр.           | Силагадзе    | 7/2  | 4339 |            |           |         |
| Рук. мост           | Касрадзе     | 7/24 | 6381 | Лист       | Листов    | 1       |
| ГИП                 | Экишерашвили | 7/2  | 4388 | ТБИЛЗНИИЭП |           |         |
| Рук. гр.            | Бурджанадзе  | 7/2  | 4388 |            |           |         |
| Проверил            | Салквара     | 7/2  | 2387 |            |           |         |
| Разраб.             | Шелва        | 7/2  | 1388 |            |           |         |

Копировал

Формат А3

№ в подл. / Исп. / Дата / Изм. / №

| ФОРМАТ                                   | ЗОНА | ПОЗ.                 | ОБОЗНАЧЕНИЕ   | НАИМЕНОВАНИЕ                            | КОЛ                                      | ПРИМЕЧАНИЕ |
|--|------|----------------------|---|---|--|------------|
| A3                                       |      |                      | I.090.I-2с.2-6 130Б   | <u>ДОКУМЕНТАЦИЯ</u><br>СБОРОЧНЫЙ ЧЕРТЕЖ |  |            |
| A3                                       |      |                      | I.090.I-2с.2-6 00Д1   | УЗЛЫ ОПАЛУБОВОЧНЫЕ                      |  |            |
| A3                                       |      |                      | I.090.I-2с.2-6 00РС   | РАСХОД СТАЛИ                            |  |            |
| A3                                       |      |                      | I.090.I-2с.2-6 00Т0   | ТЕХНИЧЕСКОЕ ОПИСАНИЕ                    |  |            |
| <u>ПЕРЕМЕННЫЕ ДАННЫЕ ДЛЯ ИСПОЛНЕНИЙ:</u> |      |                      |   |   |  |            |
| A4                                       | I    | I.090.I-2с.2-7 13    | I.090.I-2с.2-6 13<br>ПС 18.33.4-П-С<br><u>СБОРОЧНЫЕ ЕДИНИЦЫ</u><br>КАРКАС ПР. КП 18.33<br><u>МАТЕРИАЛЫ</u><br>БЕТОН ЛЕГКИЙ М75<br>РАСТВОР ЦЕМЕНТНЫЙ М100    | I                                       | 2,00м <sup>3</sup><br>0,11м <sup>3</sup> |            |
| A4                                       | I    | I.090.I-2с.2-7 13-01 | I.090.I-2с.2-6 13-01<br>ПС 12.33.4-П-С<br><u>СБОРОЧНЫЕ ЕДИНИЦЫ</u><br>КАРКАС ПР. КП 12.33<br><u>МАТЕРИАЛЫ</u><br>БЕТОН ЛЕГКИЙ М75<br>РАСТВОР ЦЕМЕНТНЫЙ М100 | I                                       | 1,28м <sup>3</sup><br>0,07м <sup>3</sup> |            |

Имя, № подл. Подпись и дата

|            |              |       |       |
|------------|--------------|-------|-------|
| Нач. отд.  | Эмишерашвили | 18.08 | 18.08 |
| Н. контр.  | Силагашва    | 18.08 | 18.08 |
| Рук. маст. | Касрадзе     | 18.08 | 18.08 |
| ГИП        | Эмишерашвили | 18.08 | 18.08 |
| Рук. гр.   | Бурджанадзе  | 18.08 | 18.08 |
| Проверил   | Шатия        | 18.08 | 18.08 |
| Разраб.    | Салихова     | 18.08 | 18.08 |

I.090.I-2с.2-6 13  
ПАНЕЛЬ ПС 18.33 \* ПС 30.16  
ТБИЛЗНИИЭП

| ФОРМАТ | ЗОНА | ПОЗ.                 | ОБОЗНАЧЕНИЕ   | НАИМЕНОВАНИЕ | КОЛ                                      | ПРИМЕЧАНИЕ |
|--------|------|----------------------|---|--------------|--|------------|
| A4     | I    | I.090.I-2с.2-7 13-02 | I.090.I-2с.2-6 13-02<br>ПС 30.16.4-П-С<br><u>СБОРОЧНЫЕ ЕДИНИЦЫ</u><br>КАРКАС ПР. КП 30.16<br><u>МАТЕРИАЛЫ</u><br>БЕТОН ЛЕГКИЙ М75<br>РАСТВОР ЦЕМЕНТНЫЙ М100 | I            | 1,72м <sup>3</sup><br>0,09м <sup>3</sup> |            |

Имя, № подл. Подпись и дата

I.090.I-2с.2-6 13  
Лист 2

РИС. 1

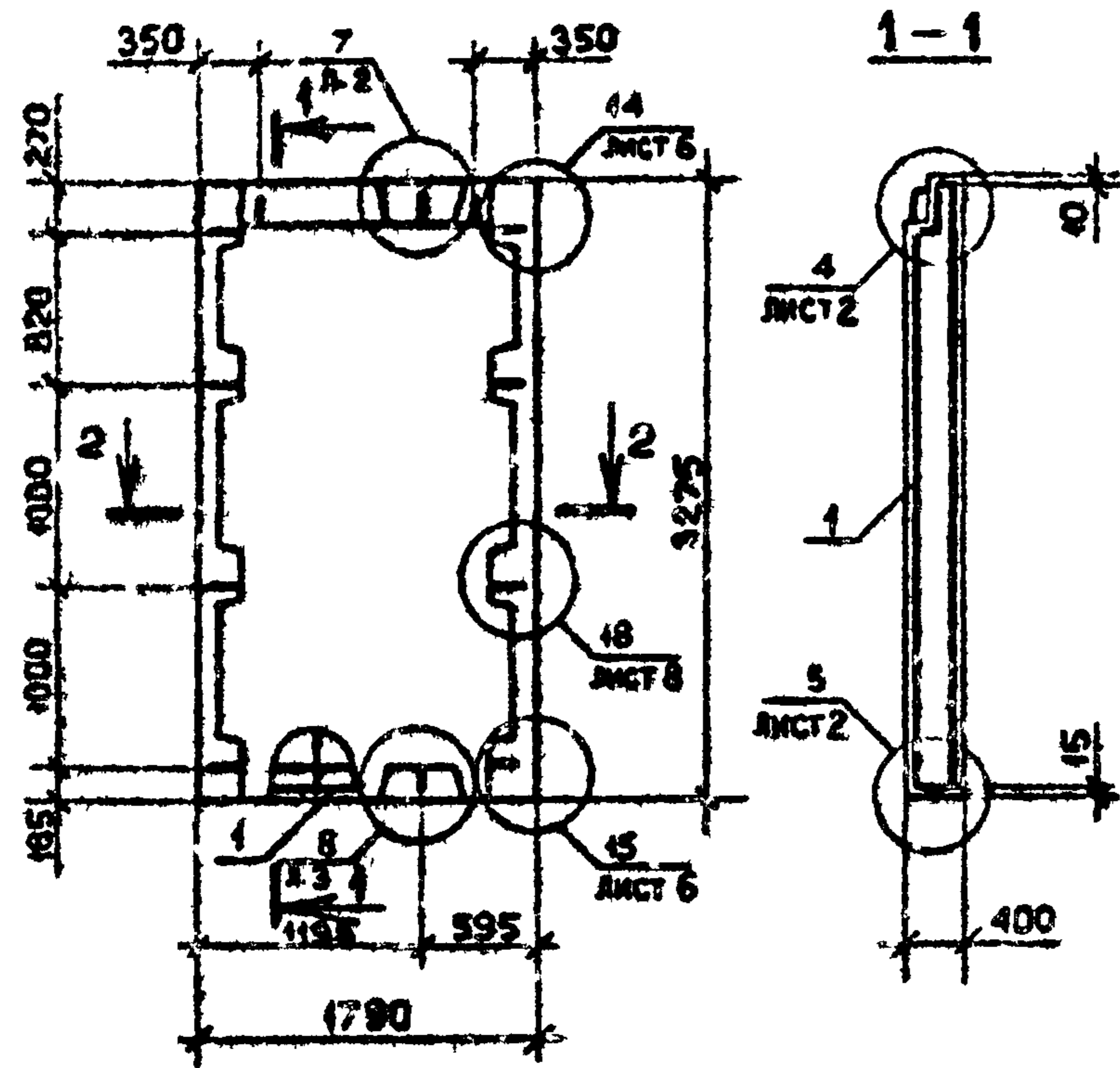


РИС. 2

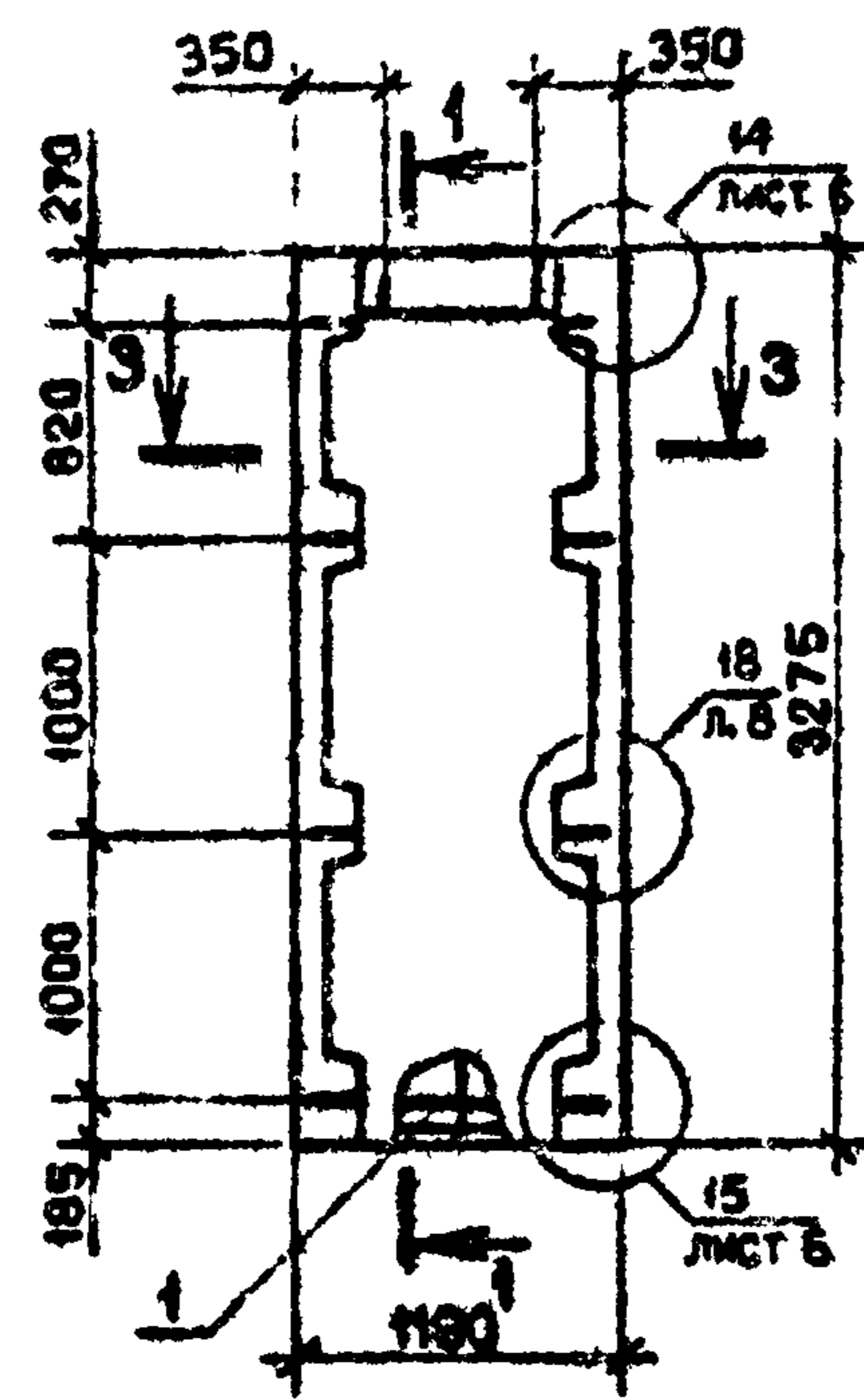
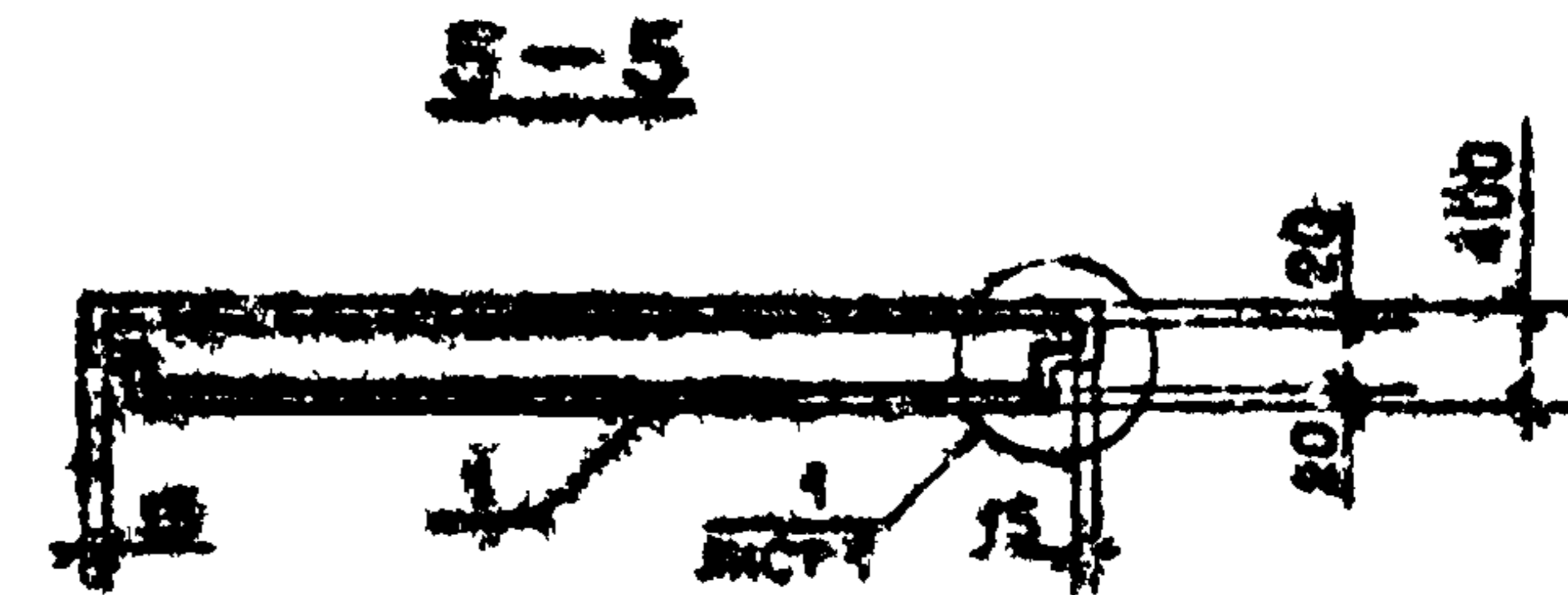
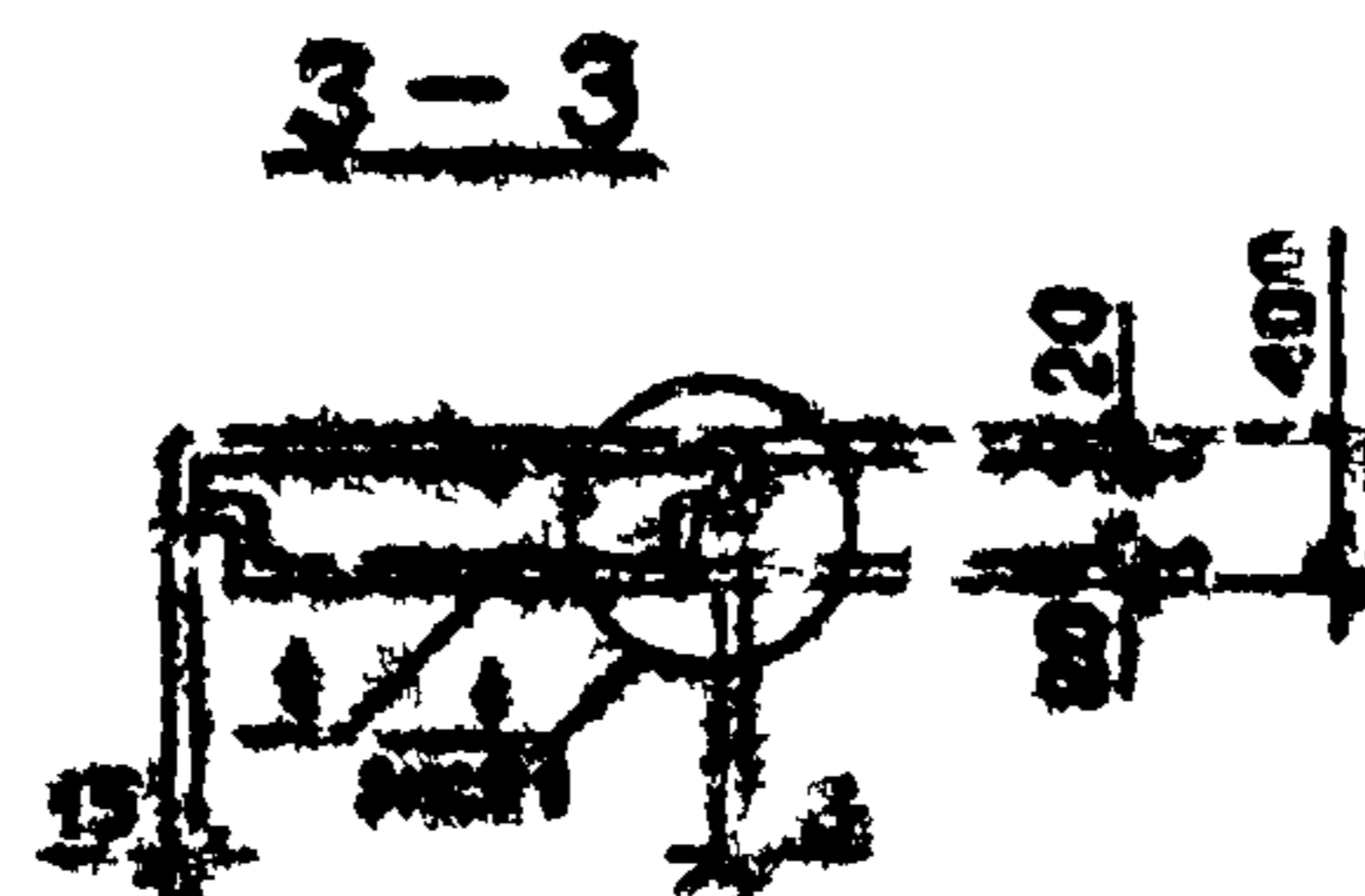
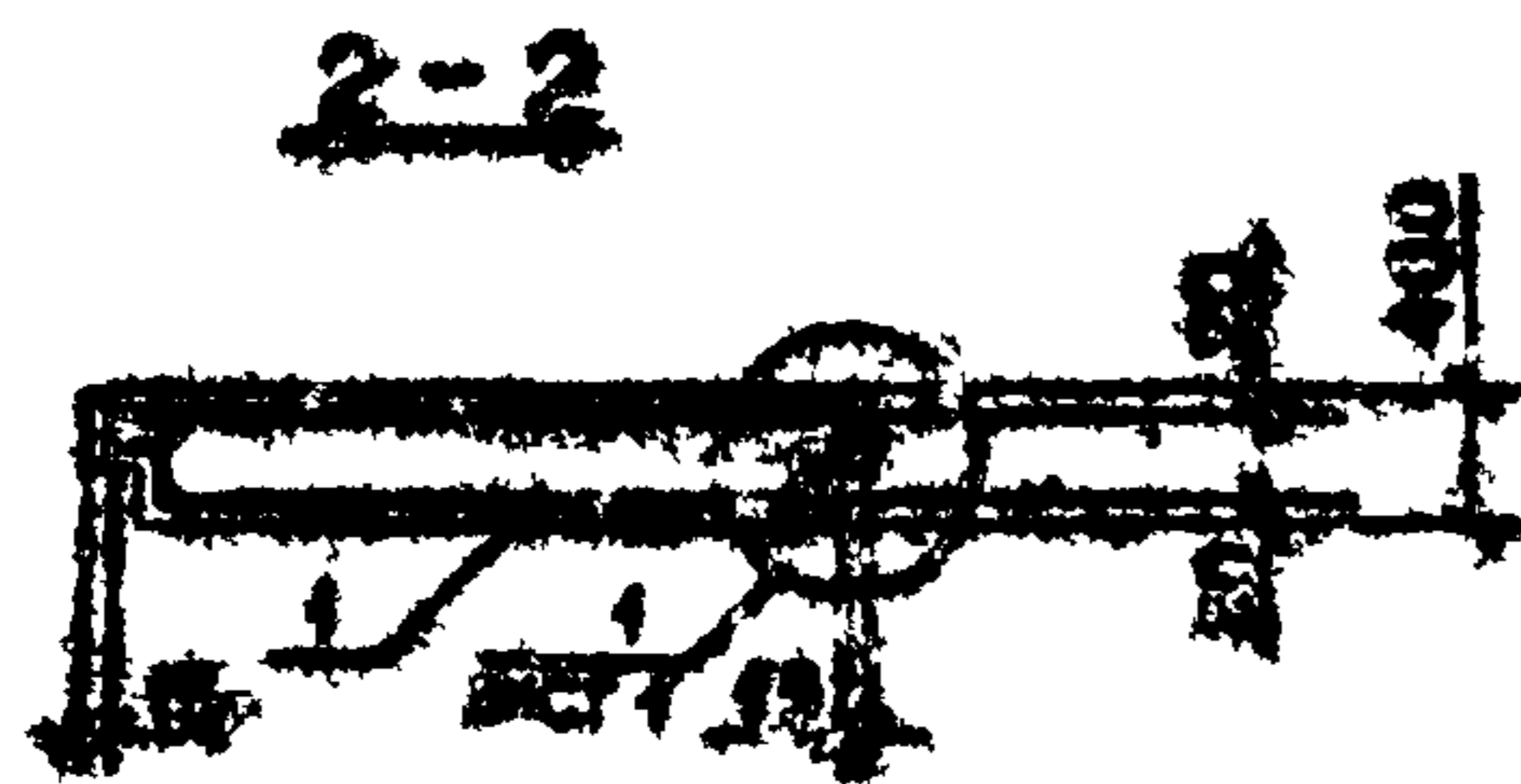
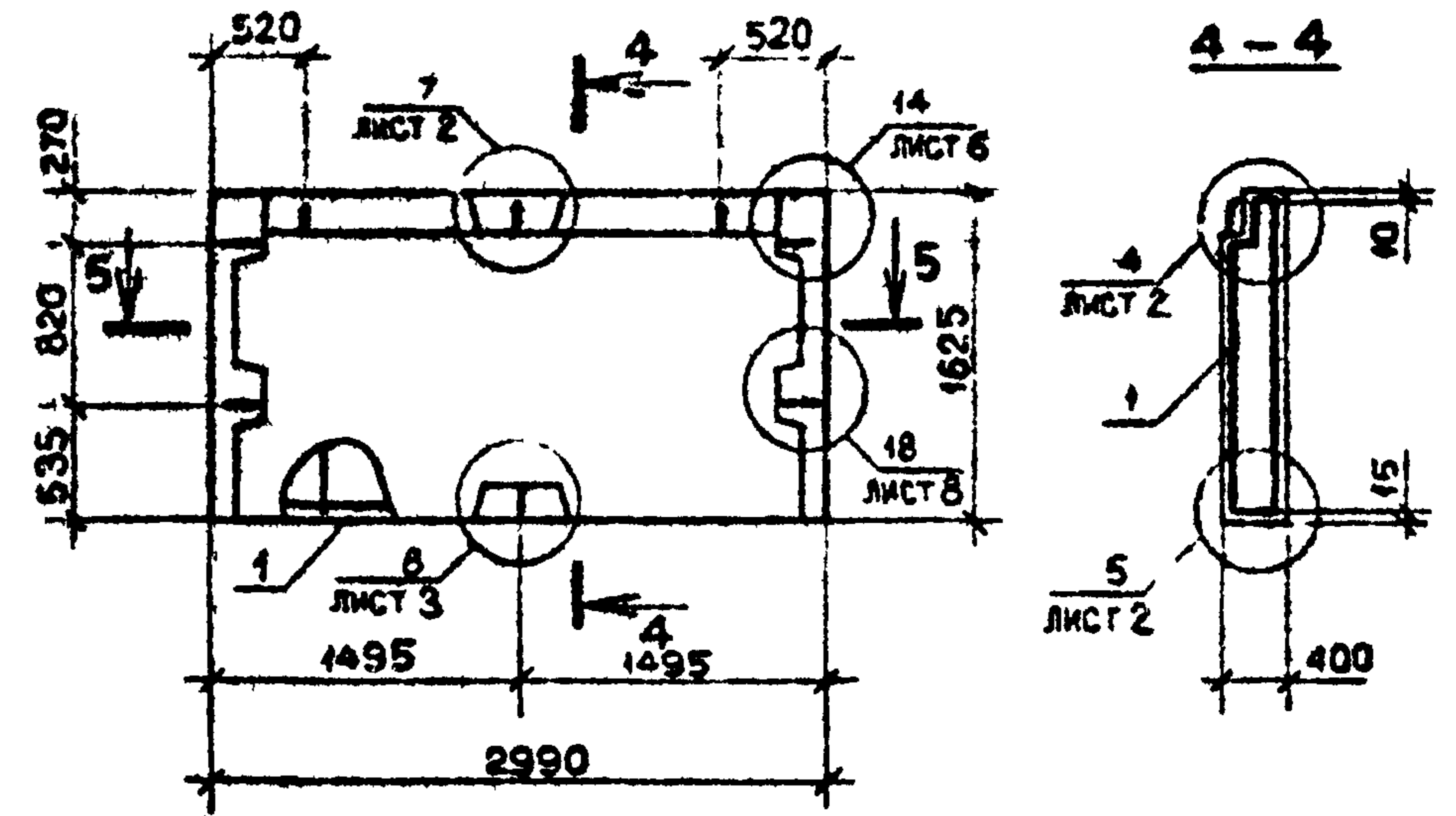


РИС. 3



ВИД ПАНЕЛИ ДАВ С ВНУТРЕННЕЙ СТОРОНЫ

| Обозначение       | Карты          | Рис. | Масса, г |
|-------------------|----------------|------|----------|
| 1.090.1-2с.2-6 Л3 | ПС 18.33, 4-ЛС | 1    | 2,20     |
| 01                | ПС 18.33, 4-ЛС | 2    | 1,41     |
| 02                | ПС 30.16, 4-ЛС | 3    | 1,88     |

| 1.090.1-2с.2-6 Л3С5 |           |         |  |
|---------------------|-----------|---------|--|
| ПАНЕЛЬ              |           |         |  |
| ПС 18.33 - ПС 30.16 |           |         |  |
| СБОРОЧНЫЙ ЧЕРТЕЖ    |           |         |  |
| Страна              | Масса     | Масштаб |  |
| Р                   | См. табл. | 1:50    |  |
| Лист                | Листов 1  |         |  |
| <b>ТВИЛЗНИИЭП</b>   |           |         |  |

Косаров

Формат А3

Имя, № докум., дата, листы, №

| ФОРМАТ                                   | ЗОНА | ПОЗ.                 | ОБОЗНАЧЕНИЕ   | НУМЕРОВАНИЕ                             | КОЛ.                                     | ПРИМЕЧАНИЕ |
|--|------|----------------------|---|---|--|------------|
| A3                                       |      |                      | I.090.I-2c.2-6 I4CB   | <u>ДОКУМЕНТАЦИЯ</u><br>СБОРОЧНЫЙ ЧЕРТЕЖ |  |            |
| A3                                       |      |                      | I.090.I-2c.2-6 00Д1   | УЗЛЫ ОПАЛУБОЧНЫЕ                        |  |            |
| A3                                       |      |                      | I.090.I-2c.2-6 00P1   | РАСХОД СТАЛИ                            |  |            |
| A3                                       |      |                      | I.090.I-2c.2-6 0010   | ТЕХНИЧЕСКОЕ ОПИСАНИЕ                    |  |            |
| <u>ПЕРЕМЕННЫЕ ДАННЫЕ ДЛЯ ИСПОЛНЕНИЯ:</u> |      |                      |   |   |  |            |
| A4                                       | I    | I.090.I-2c.2-7 I4    | I.090.I-2c.2-6 I4<br>ИПС 33.33.4 П-С<br><u>СБОРОЧНЫЕ ЕДИНИЦЫ</u><br>КАРКАС ПР. ИКП 33.33  | I                                       | 3,70м <sup>3</sup><br>0,21м <sup>3</sup> |            |
| A4                                       | I    | I.090.I-2c.2-7 I4-01 | <u>МАТЕРИАЛЫ</u><br>БЕТОН ЛЕГКИЙ М75<br>РАСТВОР ЦЕМЕНТНЫЙ М100<br>I.090.I-2c.2-6 I4-01<br>ИПС 21.33.4 П-С<br><u>СБОРОЧНЫЕ ЕДИНИЦЫ</u><br>КАРКАС ПР. ИКП 21.33 | I                                       | 2,23м <sup>3</sup><br>0,13м <sup>3</sup> |            |

| ФОРМАТ   | ЗОНА | ПОЗ.                 | ОБОЗНАЧЕНИЕ   | НАИМЕНОВАНИЕ | КОЛ.                                     | ПРИМЕЧАНИЕ |
|--|------|----------------------|---|--------------|--|------------|
| A4   | I    | I.090.I-2c.2-7 I4-02 | I.090.I-2c.2-6 I4-02<br>ИПС 15.33.4 П-С<br><u>СБОРОЧНЫЕ ЕДИНИЦЫ</u><br>КАРКАС ПР. ИКП 15.33 | I            | 1,52м <sup>3</sup><br>0,09м <sup>3</sup> |            |
| <u>МАТЕРИАЛЫ</u><br>БЕТОН ЛЕГКИЙ М75<br>РАСТВОР ЦЕМЕНТНЫЙ М100 |      |                      |   |              |  |            |

|                                    |                |              |
|------------------------------------|----------------|--------------|
| Мин. Изполн.                       | Подпись и дата | Взам. инв. № |
| Нач. отд. Эконом. инж. <i>Г.И.</i> | 18.3.85        |              |
| Н.контр. Силагидзе                 | <i>С.И.</i>    | 18.3.85      |
| Рук. маст. Ксрадзе                 | <i>Г.И.</i>    | 18.3.85      |
| ГИП Эконом. инж. <i>Г.И.</i>       | 18.3.85        |              |
| Рук. гр. Бурджанидзе               | <i>С.И.</i>    | 18.3.85      |
| Проверил Шелва                     | <i>С.И.</i>    | 18.3.85      |
| Резерв. Салимова                   | <i>С.И.</i>    | 18.3.85      |

|                        |      |        |
|------------------------|------|--------|
| I.090.I-2c.2-6 I4      |      |        |
| Страницы               | Лист | Листов |
| Р                      |      | 2      |
| ПАНЕЛЬ ИПС 33 - ИПС 15 |      |        |
| ТБИПЗНИИЭП             |      |        |

|                   |                |              |
|-------------------|----------------|--------------|
| Мин. Изполн.      | Подпись и дата | Взам. инв. № |
| I.090.I-2c.2-6 I4 |                |              |

|                   |  |      |
|-------------------|--|------|
| I.090.I-2c.2-6 I4 |  | Лист |
|                   |  | 2    |

РИС. 1

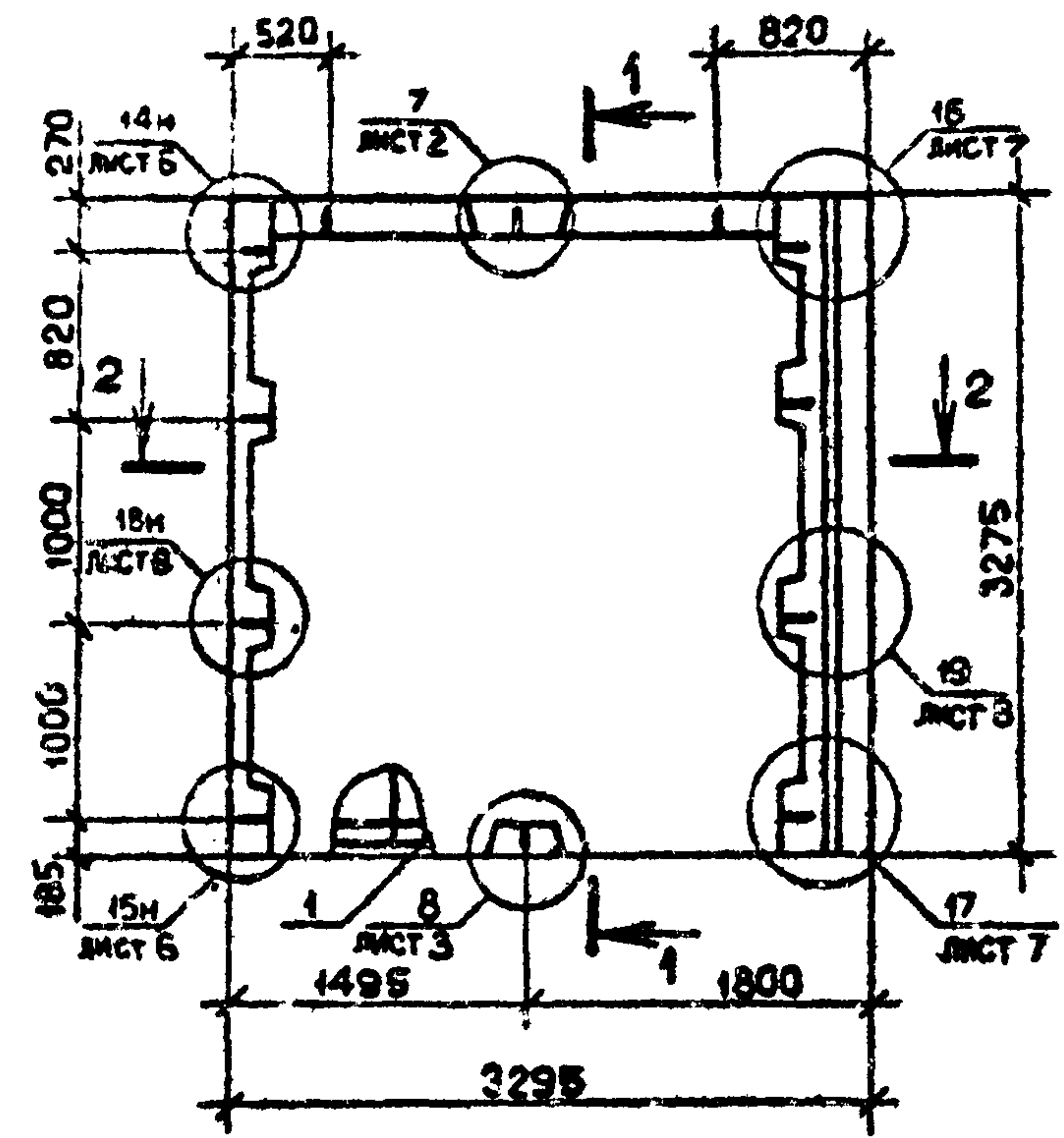


РИС. 2

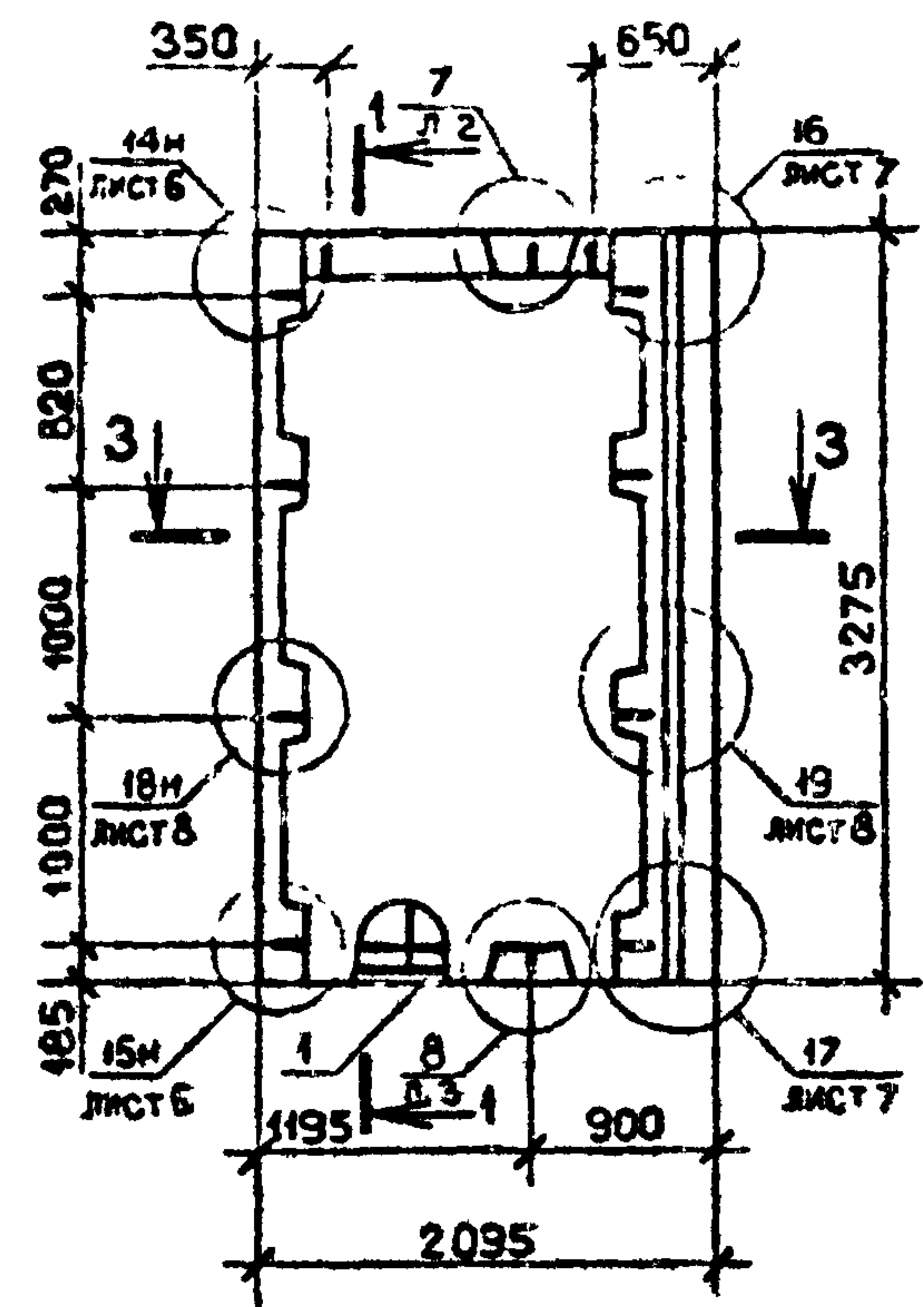
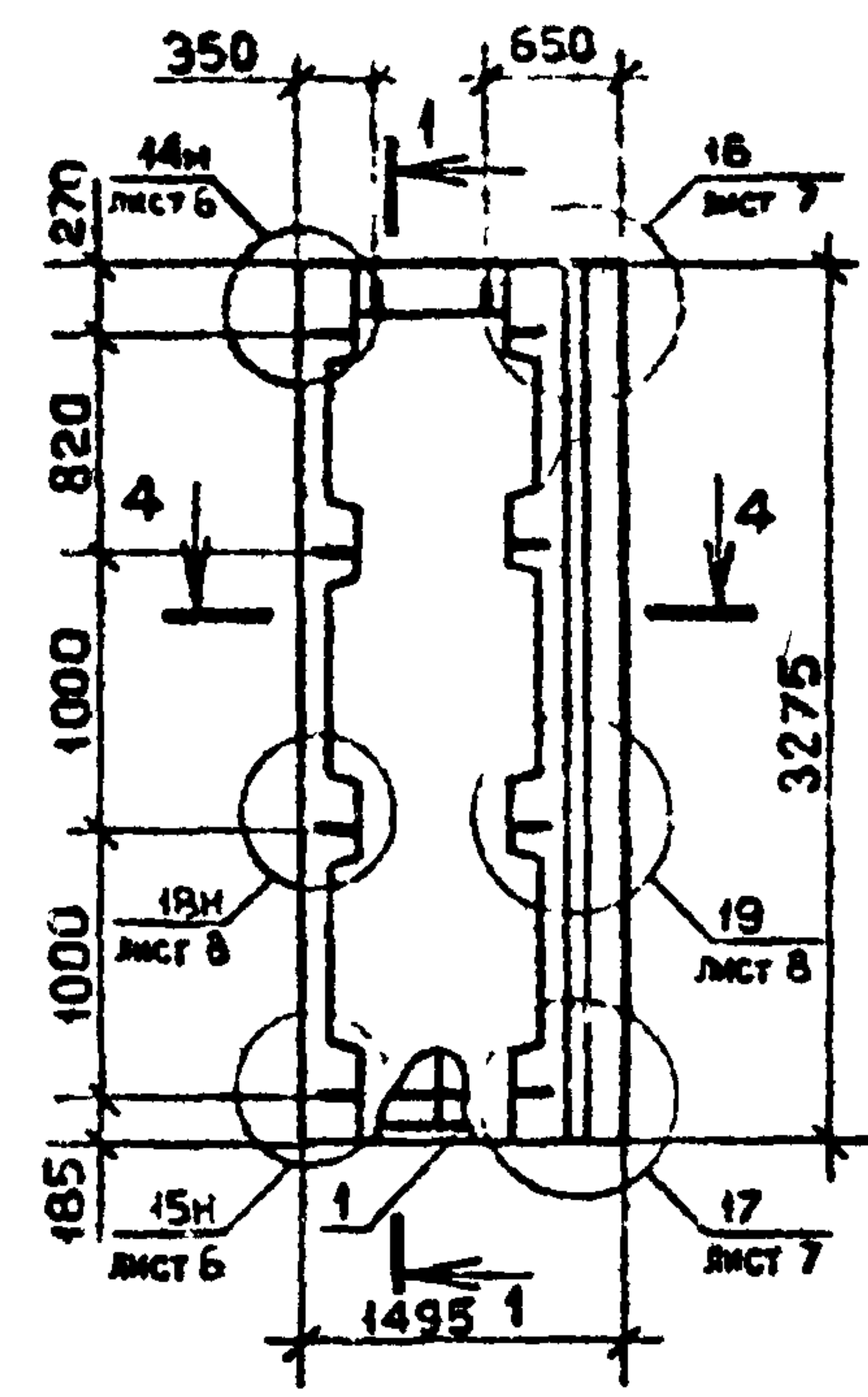
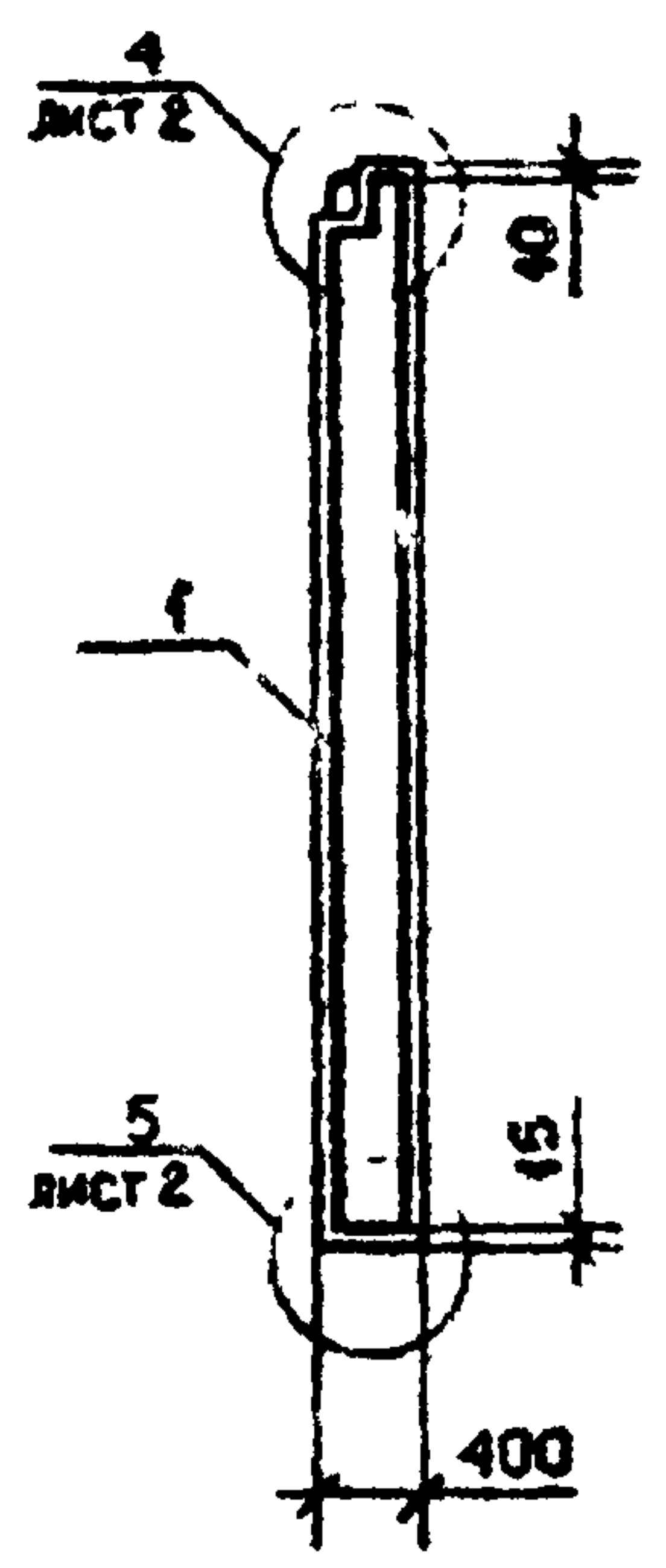


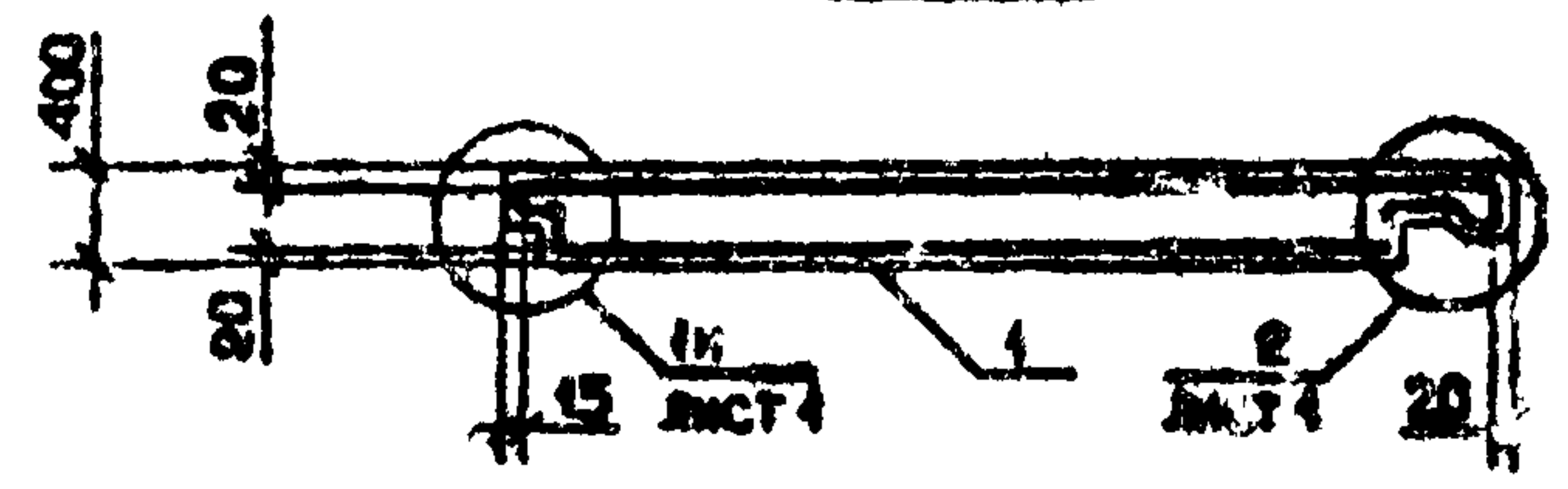
РИС. 3



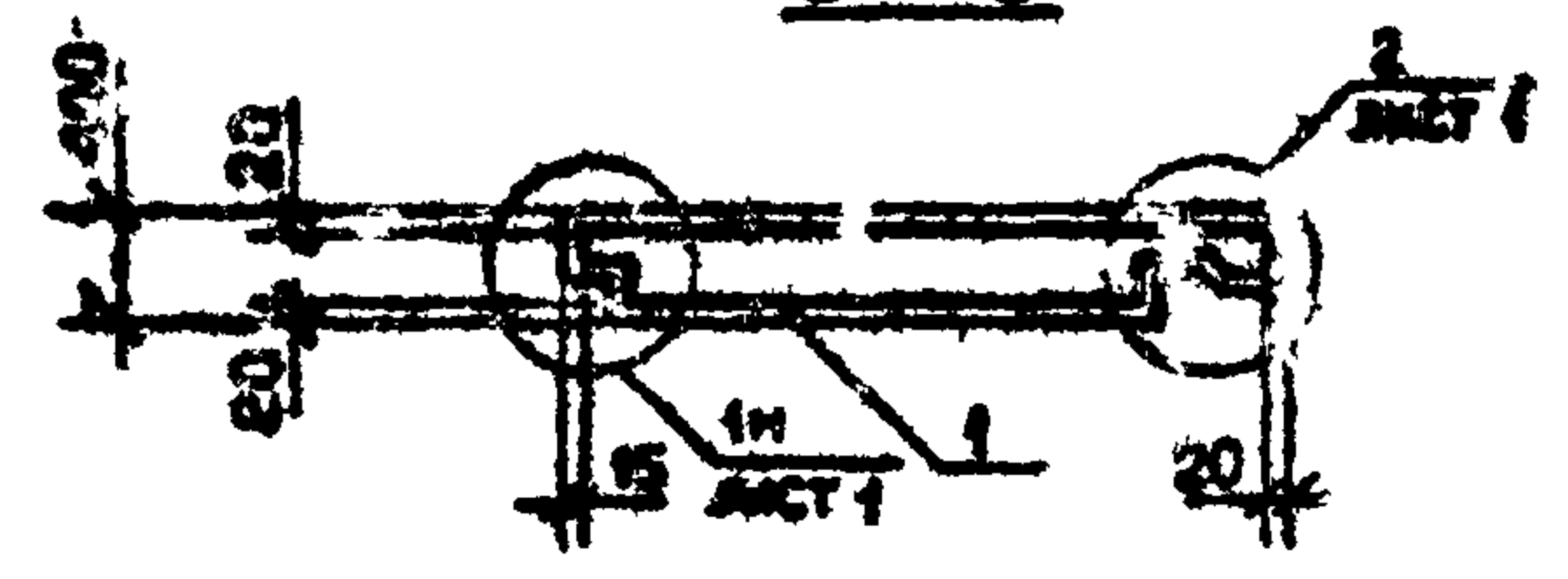
1-1



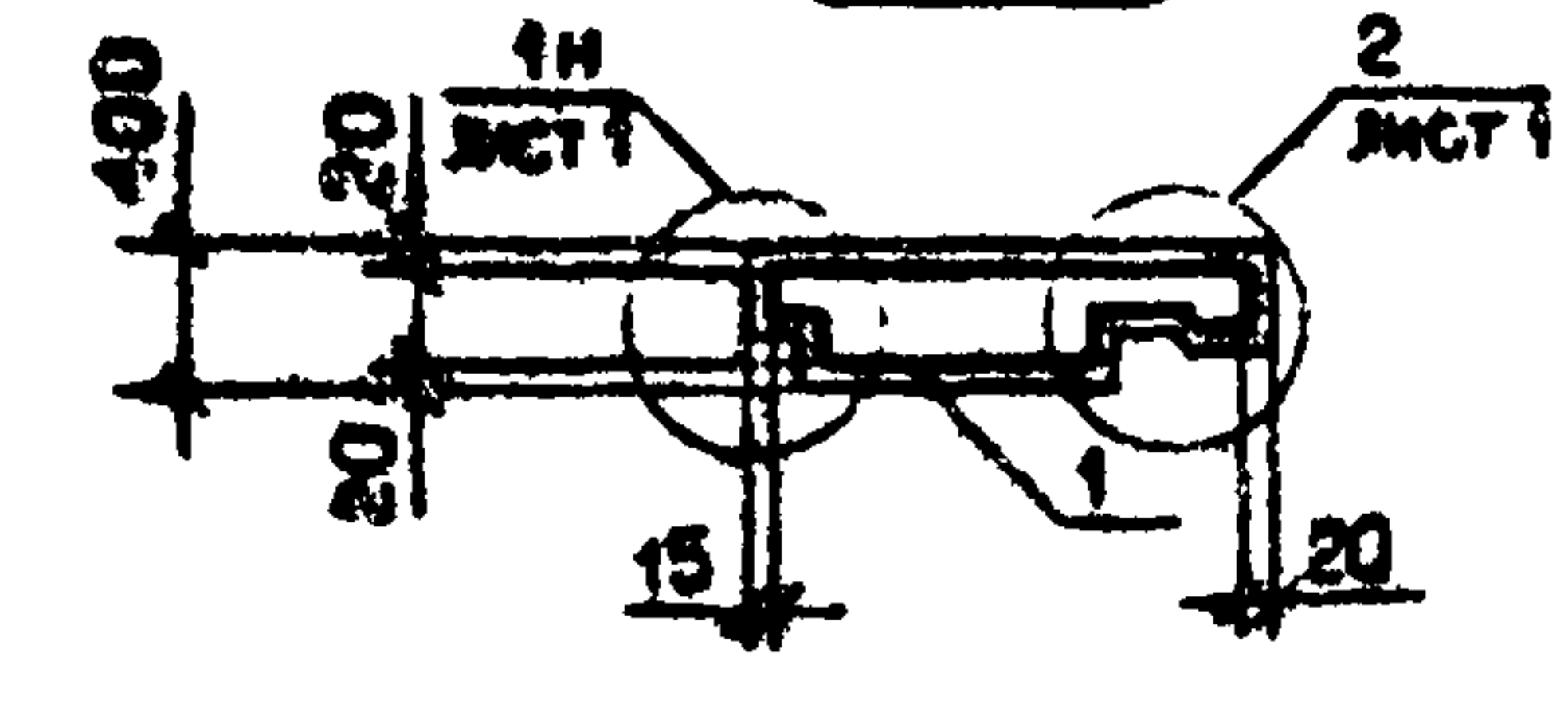
2-2



3-3



4-4



ВИД ПАНЕЛИ ДАН С ВНУТРЕННЕЙ СТОРОНЫ

| Обозначение       | Марка          | Рис. | Масса, т |
|-------------------|----------------|------|----------|
| 1.090.1-2с.2-6 I4 | ПС 33.33.4-П-С | 1    | 4,08     |
| -01               | ПС 21.33.4-П-С | 2    | 2,45     |
| -02               | ПС 15.33.4-П-С | 3    | 1,67     |

| 1.090.1-2с.2-6 I4СБ                         |             |        |        |           |           |        |
|---|-------------|--------|--------|-----------|-----------|--------|
| Нач. отд.                                   | Эдлерашвили | 31 Aug | 4.3.85 |           |           |        |
| Н. коктр.                                   | Сялагадзе   | 31 Aug | 4.3.85 |           |           |        |
| Рук. мост                                   | Касрадзе    | 31 Aug | 4.3.85 |           |           |        |
| ГИП   | Эдлерашвили | 31 Aug | 4.3.85 |           |           |        |
| Рук. гр.                                    | Бурджаладзе | 31 Aug | 4.3.85 |           |           |        |
| Проверил                                    | Саликов     | 31 Aug | 4.3.85 |           |           |        |
| Разраб.                                     | Шелля       | 31 Aug | 4.3.85 |           |           |        |
| ПАНЕЛЬ<br>ПС 33 - ПС 15<br>СБОРОЧНЫЙ ЧЕРТЕЖ |             |        |        | Сталь     | Масса     | Листов |
|   |             |        |        | Р         | См. табл. | 1:50   |
|   |             |        |        | Лист      | Листов    | 1      |
|   |             |        |        | ТБИЗНИИЭП |           |        |

Котировал

Формат А3

Имя и подл. Подпись и дата Изм. №

| ФОРМАТ | ЗОНА | ПОЗ.                 | ОБОЗНАЧЕНИЕ   | НАИМЕНОВАНИЕ                            | КОЛ.                                     | ПРИМЕЧАНИЕ |
|--------|------|----------------------|---|---|--|------------|
| A3     |      |                      | I.090.I-2c.2-6 ISCS   | <u>ДОКУМЕНТАЦИЯ</u><br>СБОРОЧНЫЙ ЧЕРТЕЖ |  |            |
| A3     |      |                      | I.090.I-2c.2-6 OODI   | УЗЛЫ ОПАЛУБОЧНЫЕ                        |  |            |
| A3     |      |                      | I.090.I-2c.2-6 OOPC   | РАСХОД СТАЛИ                            |  |            |
| A3     |      |                      | I.090.I-2c.2-6 OOTO   | ТЕХНИЧЕСКОЕ ОПИСАНИЕ                    |  |            |
|        |      |                      | <u>ПЕРЕМЕННЫЕ ДАННЫЕ ДЛЯ ИСПОЛНЕНИЯ:</u>  |   |  |            |
| A4     | I    | I.090.I-2c.2-7 I5    | I.090.I-2c.2-6 I5<br>2ПС 33.33.4-П-С<br><u>СБОРОЧНЫЕ ЕДИНИЦЫ</u><br>КАРКАС ПР. 2КП 33.33<br><u>МАТЕРИАЛЫ</u><br>БЕТОН ЛЕГКИЙ М75<br>РАСТВОР ЦЕМЕНТНЫЙ М100    | I                                       | 3,70м <sup>3</sup><br>0,21м <sup>3</sup> |            |
| A4     | I    | I.090.I-2c.2-7 I5-01 | I.090.I-2c.2-6 I5-01<br>2ПС 21.33.4-П-С<br><u>СБОРОЧНЫЕ ЕДИНИЦЫ</u><br>КАРКАС ПР. 2КП 21.33<br><u>МАТЕРИАЛЫ</u><br>БЕТОН ЛЕГКИЙ М75<br>РАСТВОР ЦЕМЕНТНЫЙ М100 | I                                       | 2,23м <sup>3</sup><br>0,13м <sup>3</sup> |            |
|        |      |                      | I.090.I-2c.2-6 I5   |   |  |            |
|        |      |                      | ТАЧЕЛЬ 2ПС 33 - 2ПС I5  |   |  |            |
|        |      |                      | ГВИПЭНИИЭП  |   |  |            |

Имя Исполн. Подпись и дата  
Взем. штамп №

|              |              |      |        |
|--------------|--------------|------|--------|
| Нач. отд.    | Эришерашвили | 27.2 | 3.3.81 |
| Н.контр.     | Силагидзе    | 27.2 | 3.3.81 |
| Рук. мест.   | Касрадзе     | 27.2 | 3.3.81 |
| ГИП          | Эришерашвили | 27.2 | 3.3.81 |
| Рук. гр.     | Бурджанадзе  | 27.2 | 3.3.81 |
| Проект. риз. | Шения        | 27.2 | 3.3.81 |
| Разраб.      | Салишвили    | 27.2 | 3.3.81 |

Копировал: Формат А4

| ФОРМАТ | ЗОНА | ПОЗ.                 | ОБОЗНАЧЕНИЕ   | НАИМЕНОВАНИЕ | КОЛ.                                     | ПРИМЕЧАНИЕ |
|--------|------|----------------------|---|--------------|--|------------|
| A4     | I    | I.090.I-2c.2-7 I5-02 | I.090.I-2c.2-6 I5-02<br>2ПС I5.33.4-П-С<br><u>СБОРОЧНЫЕ ЕДИНИЦЫ</u><br>КАРКАС ПР. 2КП I5.33<br><u>МАТЕРИАЛЫ</u><br>БЕТОН ЛЕГКИЙ М75<br>РАСТВОР ЦЕМЕНТНЫЙ М100 | I            | 1,52м <sup>3</sup><br>0,09м <sup>3</sup> |            |
|        |      |                      | I.090.I-2c.2-6 I5   |              |  |            |

Имя Исполн. Подпись и дата  
Взем. штамп №

Копировал: Формат А4

Лист 2

РИС. 1

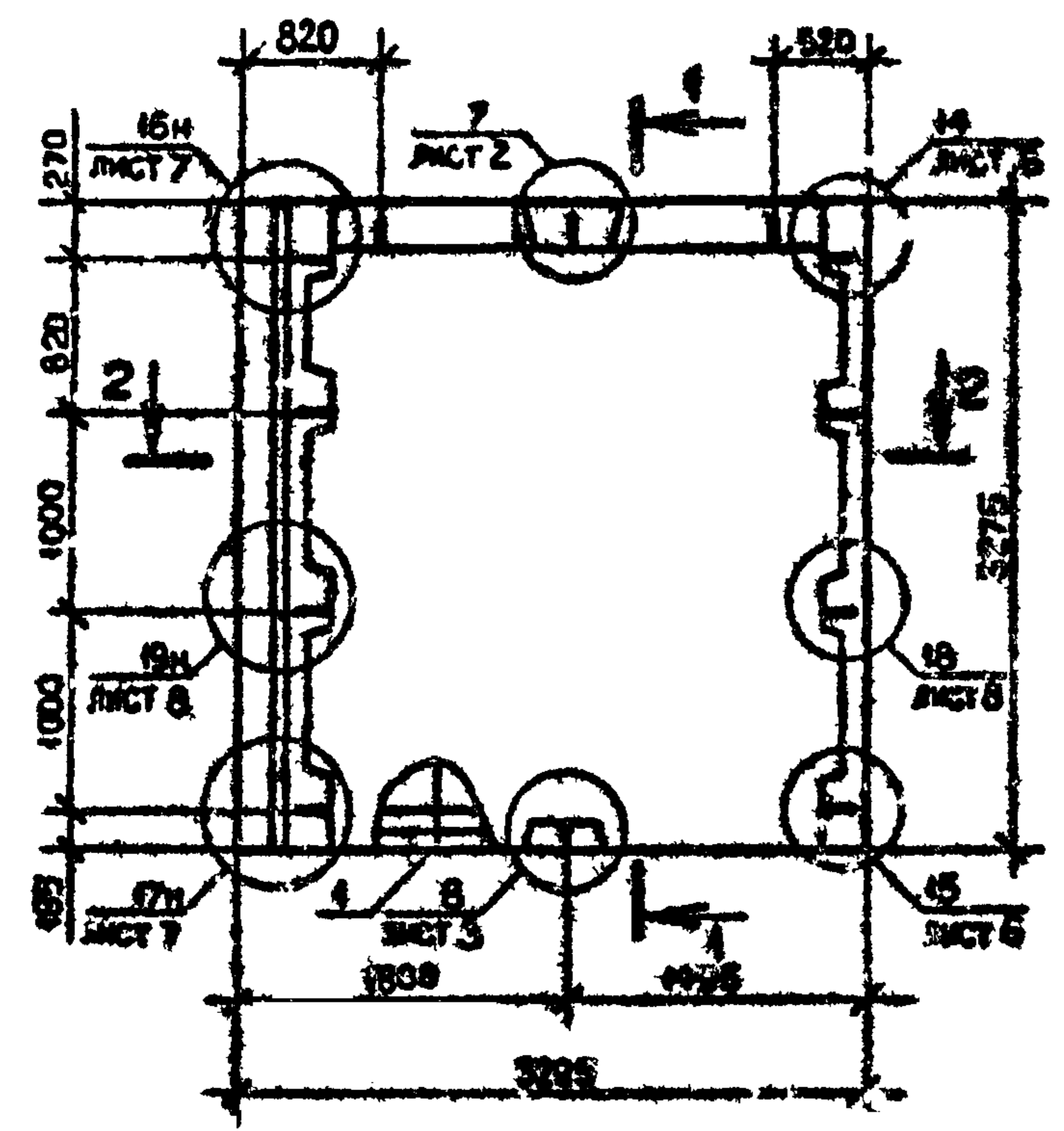


РИС. 2

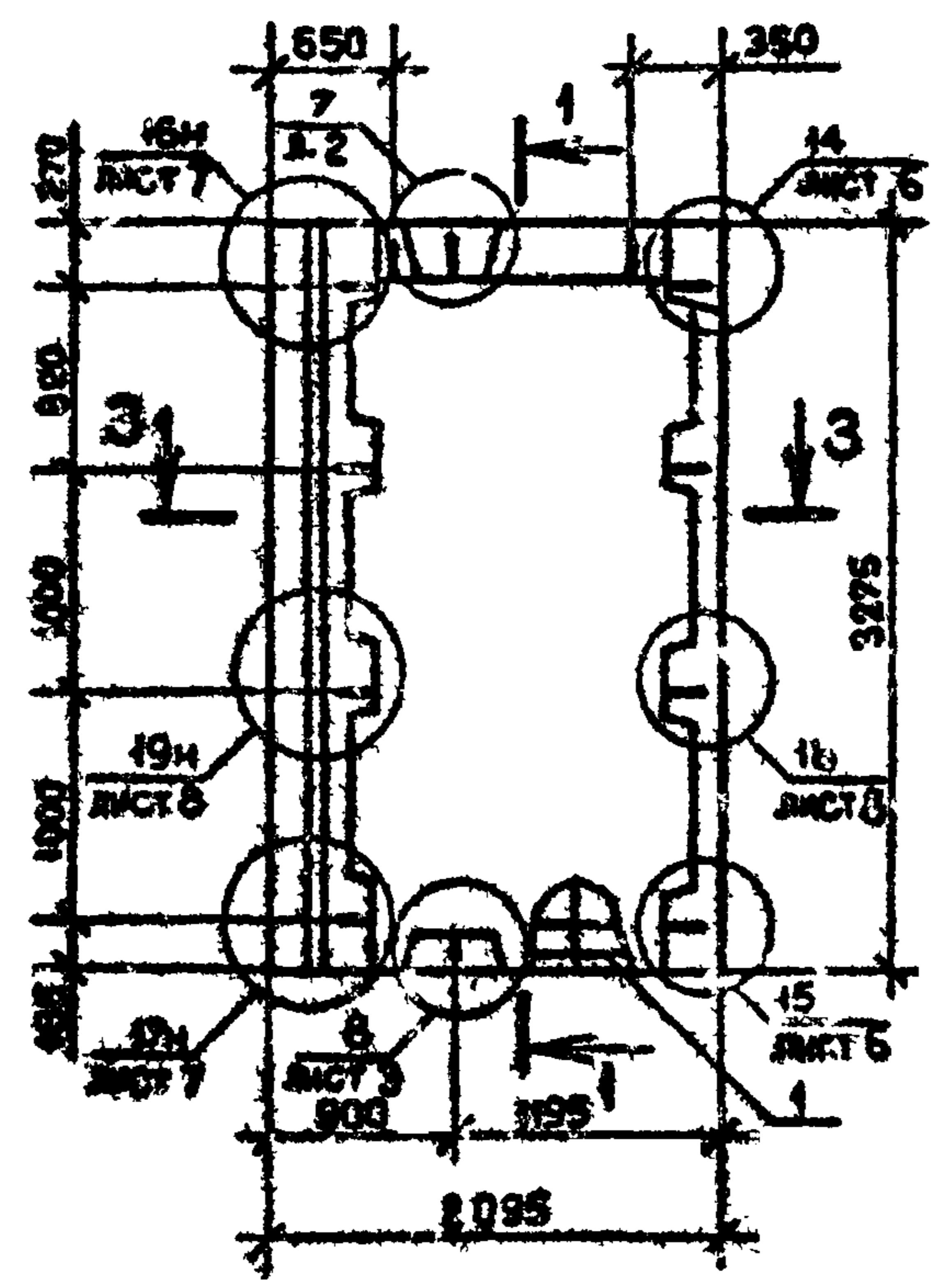
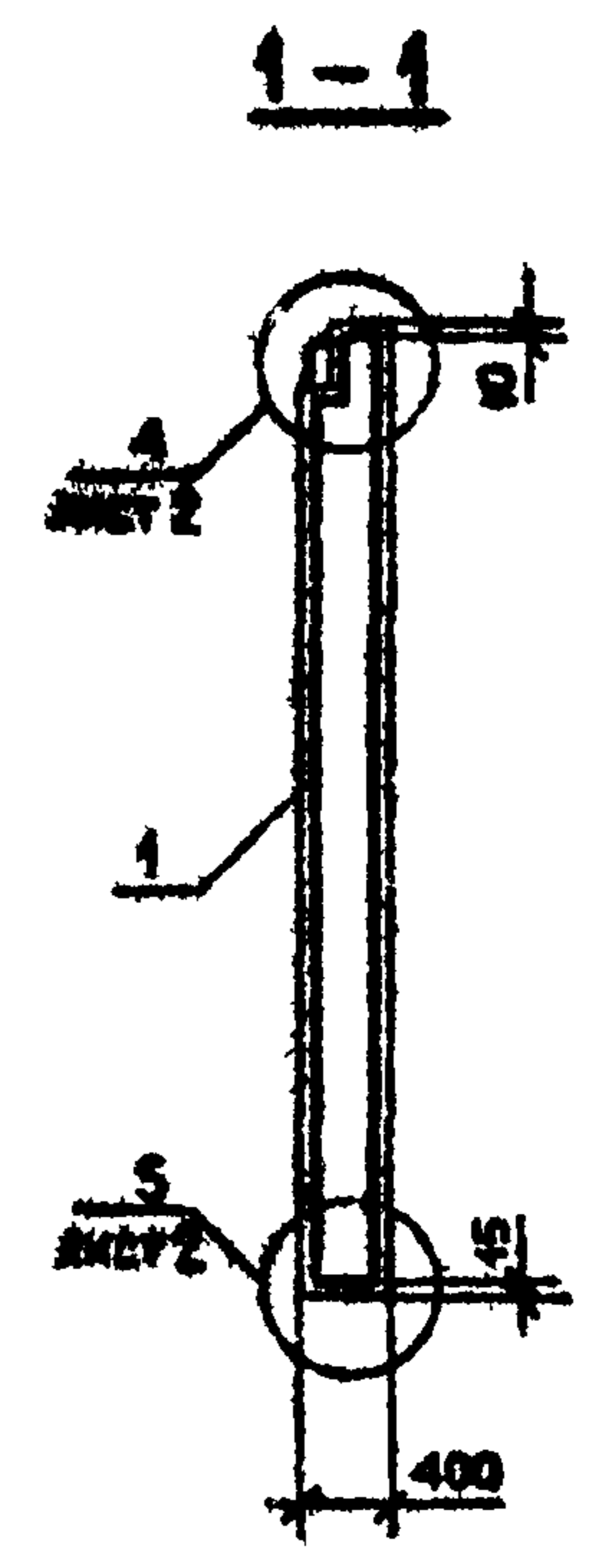
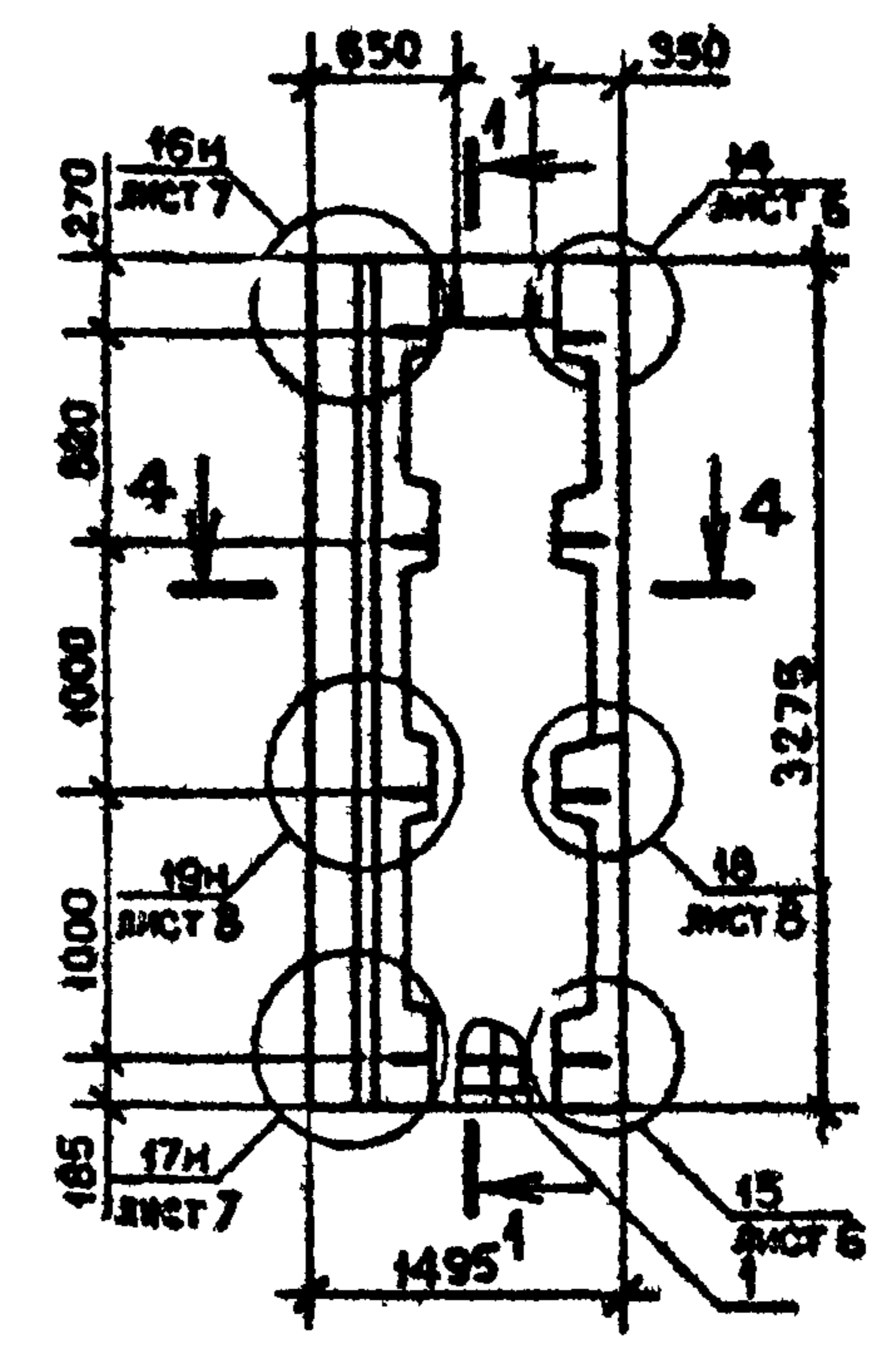
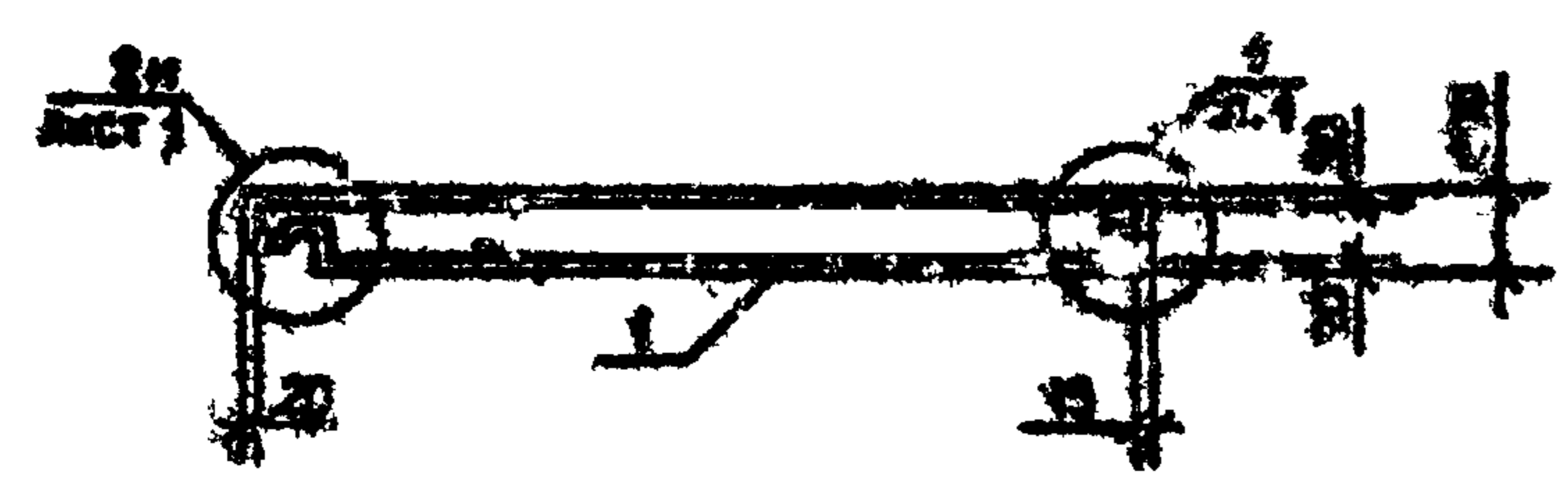


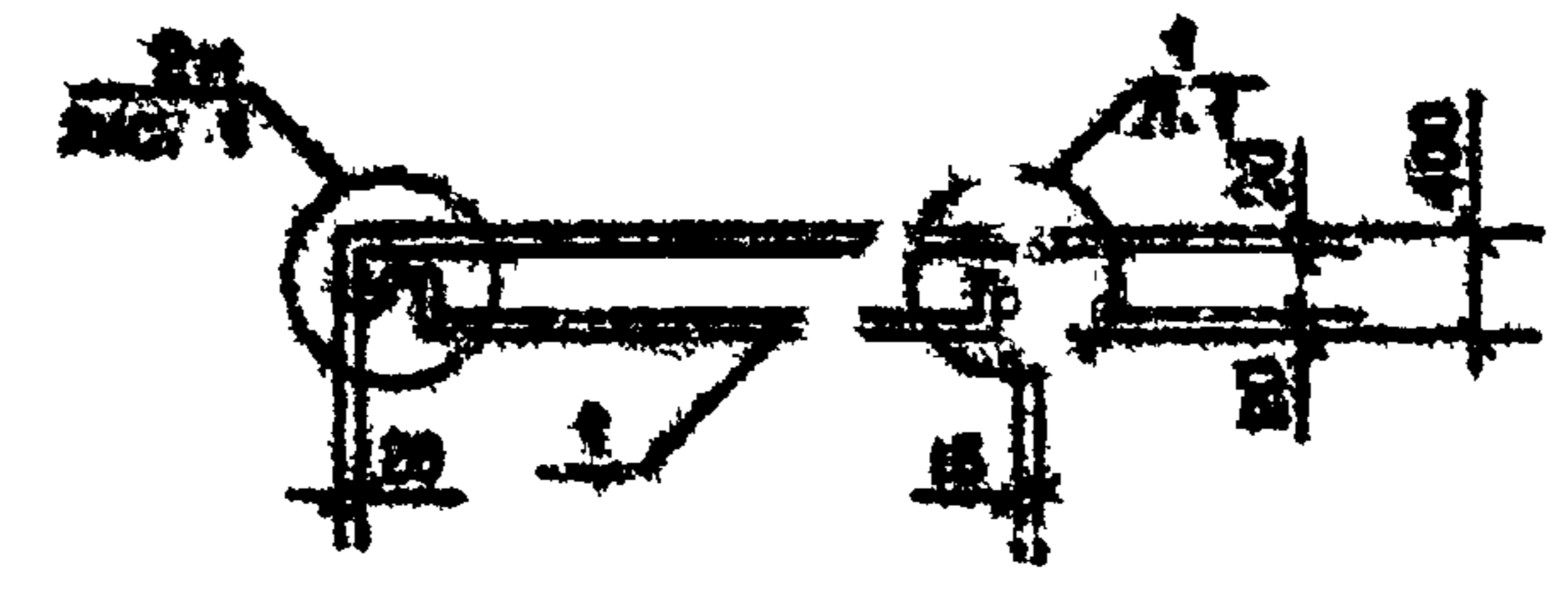
РИС. 3



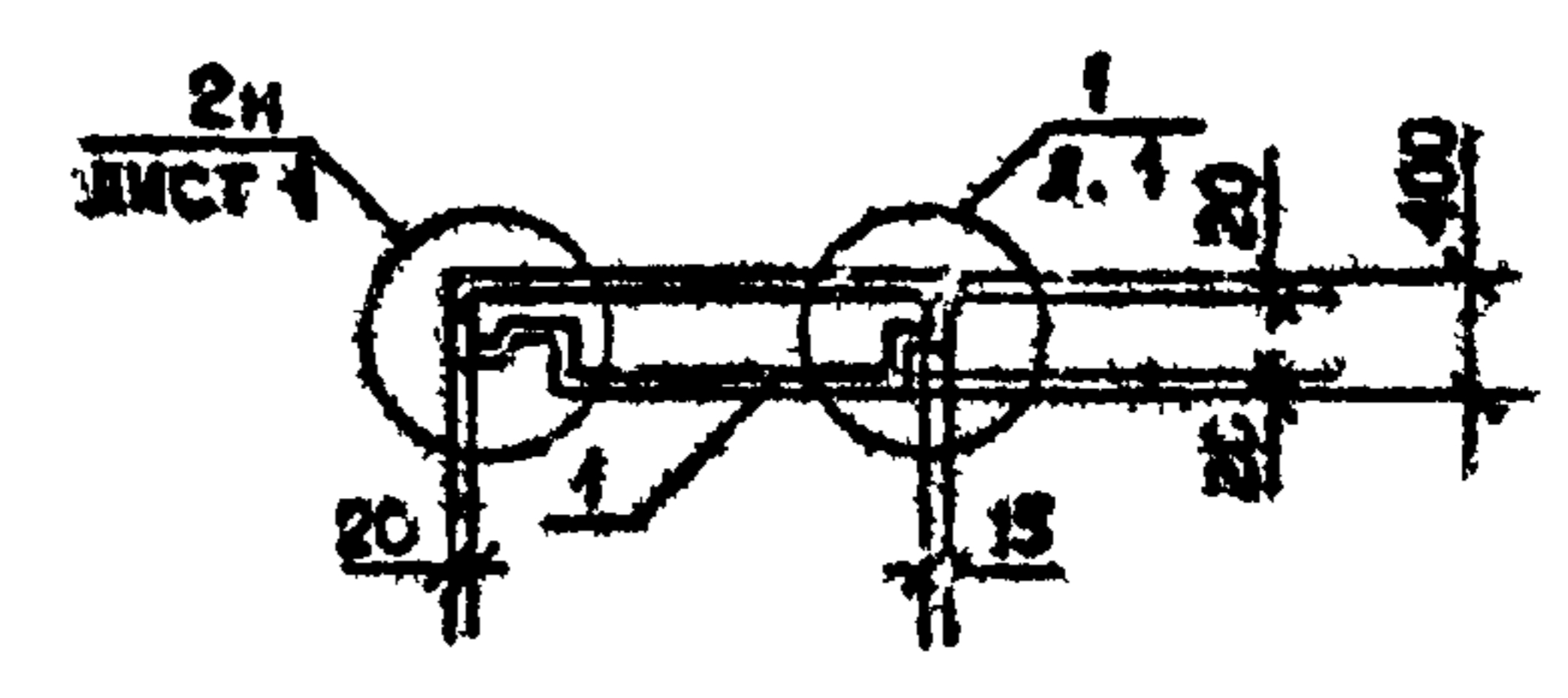
2-2



3-3



4-4



ВИД ПАНЕЛИ ДАН С ВНУТРЕННЕЙ СТОРОНЫ

| Обозначение       | Марка             | Рис. | Масса, г |
|-------------------|-------------------|------|----------|
| 1.090.1-2а.2-6 15 | 2ПС 13, 33, 4-1-С | 1    | 4,00     |
| .01               | 2ПС 21, 33, 4-1-С | 2    | 2,45     |
| .02               | 2ПС 15, 33, 4-1-С | 3    | 1,89     |

| 1.090.1-2а.2-6 15СБ                           |                 |         |        |
|---|-----------------|---------|--------|
| Исполн.                                       | Эксперт-инженер | Мам     | 4.3.85 |
| Н. контр.                                     | Силиванова      | Сил     | 4.3.85 |
| Рис. лист                                     | Касрадзе        | Кас     | 4.3.85 |
| Ген.  | Эксперт-инженер | Мам     | 4.3.85 |
| Бухг.   | Бурдманова      | Бур     | 4.3.85 |
| Проверк.                                      | Силиванова      | Сил     | 4.3.85 |
| Рис. таб.                                     | Шенк            | Шен     | 4.3.85 |
| ПАНЕЛЬ<br>2ПС 33 - 2ПС 15<br>СБОРОЧНЫМ ЧЕРТЕЖ |                 |         |        |
| Студия  | Масштаб         | Масштаб |        |
| Р   | См. табл.       | 1:50    |        |
| Лист  | Листов          | 1       |        |
| <b>ТБИЛЗНИИЭП</b>                             |                 |         |        |

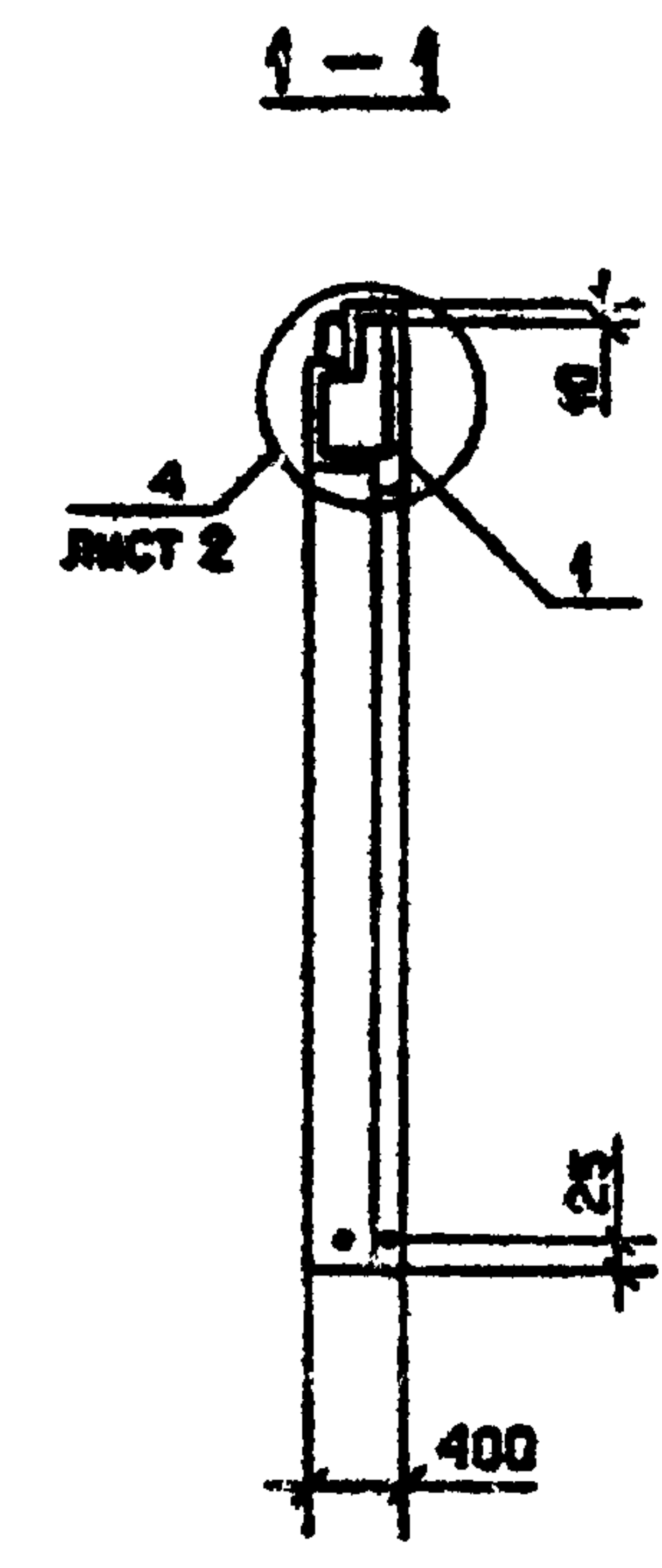
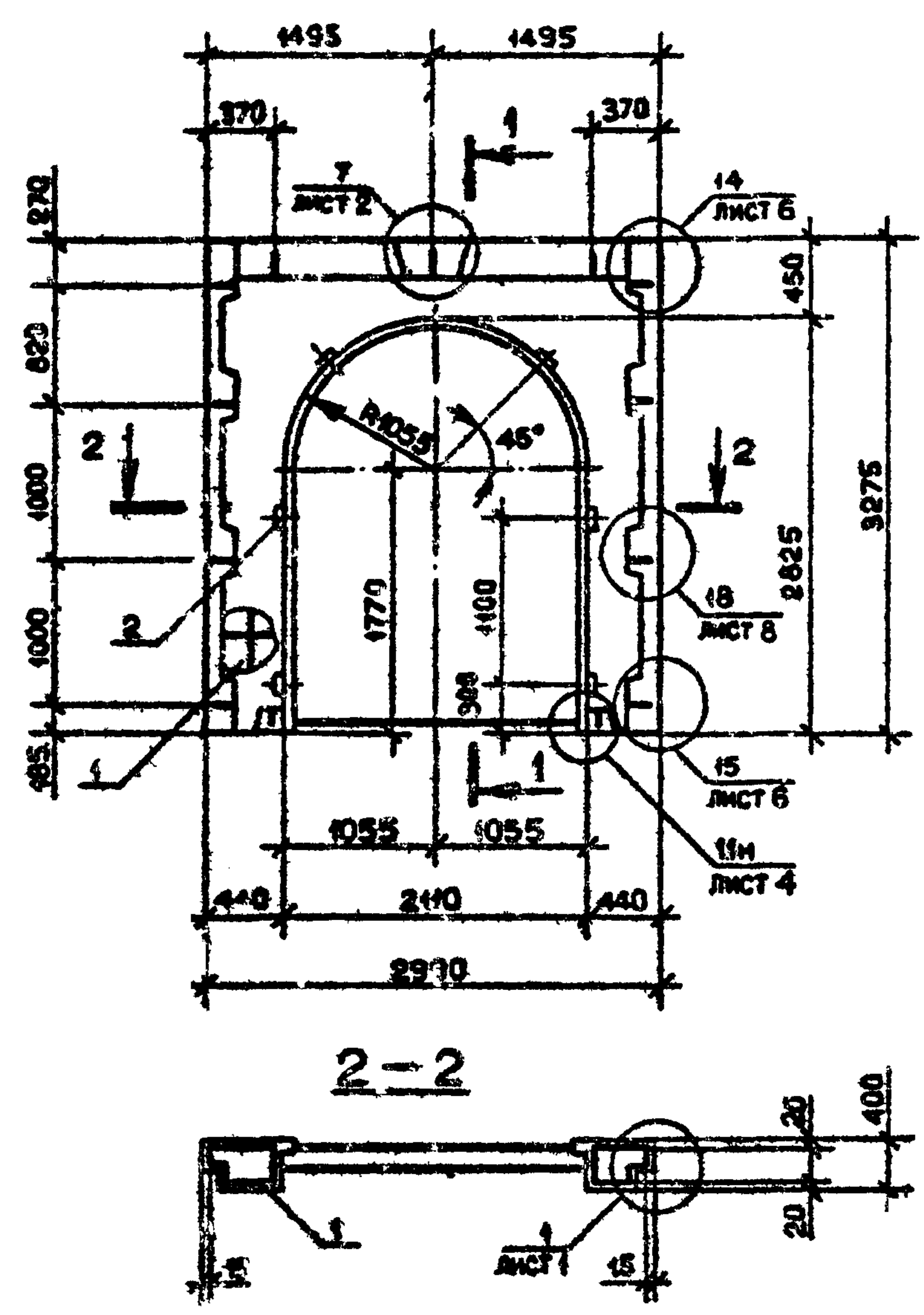
Копирован

Формат А3

Чис. в поз. Подпись и дата. Листов, №







ВИД ПАНЕЛИ ДАН С ВНУТРЕННЕЙ СТОРОНЫ

Изм. № подл. Подпись и дата Взам. инв. №

| Обозначение       | Марка            | Масса, т |
|-------------------|------------------|----------|
| 1.090.1-2с.2-6 16 | ИСА 30.33.4-П-С  | 1,52     |
| -08               | ИСА 30.33.4-2П-С |          |

| 1.090.1-2с.2-6 16СБ |              |        |  | Сталь     | Масса    | Масштаб |
|---------------------|--------------|--------|--|-----------|----------|---------|
| Нач.отв.            | Эксперашвили | 4.3.85 |  | Р         | См. габ. | 1:50    |
| И.контр.            | Силагидзе    | 4.3.85 |  |           |          |         |
| Рук.мост            | Касрадзе     | 5.2.85 |  | Лист      | Листов   | 1       |
| ГМП                 | Эксперашвили | 4.3.85 |  | ТБИЗНИИЭП |          |         |
| Рук.гр.             | Бурджакбадзе | 4.3.85 |  |           |          |         |
| Проверил            | Селадзе      | 3.2.85 |  |           |          |         |
| Разраб.             | Шалва        | 5.2.85 |  |           |          |         |

Копировал

Формат А3

| ФОРМАТ                                   | ЭЧА | ПОЗ.                 | ОБС ЗНАЧЕНИЕ   | НАИМЕНОВАНИЕ                                    | КОЛ | ПРИМЕ-<br>ЧАНИЕ                          |
|--|-----|----------------------|--|---|-----|--|
| A3                                       |     |                      | I.090.I-2c.2-6 I7C   | <u>ДОКУМЕНТАЦИЯ</u><br>СБОРОЧНЫЙ ЧЕРТЕЖ         |     |  |
| A3                                       |     |                      | I.090.I-2c.2-6 00Д   | УЗЛЫ ОЛАДУБОЧНЫЕ                                |     |  |
| A3                                       |     |                      | I.090.I-2c.2-6 00PC  | РАСХОД СТАЛИ                                    |     |  |
| A3                                       |     |                      | I.090.I-2c.2-6 00TC  | ТЕХНИЧЕСКОЕ ОПИСАНИЕ                            |     |  |
| <u>ПЕРЕМЕННЫЕ ДАННЫЕ ДЛЯ ИСПОЛНЕНИЙ:</u> |     |                      |  |   |     |  |
| A4                                       | I   | I.090.I-2c.2-7 I7    | I.090.I-2c.2-6 I7<br>ПСИ 60.10.4-П-С                                   | <u>СБОРОЧНЫЕ ЕДИНИЦЫ</u><br>КАРКАС ПР. КП 60.10 | I   |  |
| B4                                       | 2   | 50.100.120.100       | <u>ДЕТАЛИ</u><br>ПРОБ. ДЕР. 50X100 L=100<br>ГОСТ 8486-66 <sup>XX</sup> |   | 16  | 0,008м <sup>3</sup>                      |
|  |     |                      | <u>МАТЕРИАЛЫ</u><br>БЕТОН ЛЕГКИЙ М75<br>РАСТВОР ЦЕМЕНТНЫЙ М100         |   |     | I,43м <sup>3</sup><br>0,12м <sup>3</sup> |
| A4                                       | I   | I.090.I-2c.2-7 I7-01 | I.090.I-2c.2-6 I7-01<br>ПСИ 30.10.4-П-С                                | <u>СБОРОЧНЫЕ ЕДИНИЦЫ</u><br>КАРКАС ПР. КП 30.10 | I   |  |
| B4                                       | I   | 50.100.120.100       | <u>ДЕТАЛИ</u><br>ПРОБ. ДЕР. 50X100 L=100<br>ГОСТ 8486-66 <sup>XX</sup> |   | 8   | 0,004м <sup>3</sup>                      |

|            |                |             |                   |
|------------|----------------|-------------|-------------------|
| Изм. №     | Подпись и дата | Взам вкл. № | И.090.I-2c.2-6 I7 |
| Нач. отд.  | Эдигерашвили   | 21.02.1938  |                   |
| Н. копир.  | Сигадазе       | 4.02.1938   |                   |
| Рук. мест. | Касрадзе       | 17.04.1938  |                   |
| ГИИ        | Эдигерашвили   | 0.02.1938   |                   |
| Рук. гр.   | Бурджанадзе    | 21.02.1938  |                   |
| Проектир.  | Шели           | 11.02.1938  |                   |
| Разр. №    | Салихова       | 11.02.1938  |                   |

ПАНЕЛЬ ПСИ 60 - ПСИ 12

ТБИЛЗИНИИЭП

| ФОРМАТ | ЭЧА | ПОЗ.                 | ОБС ЗНАЧЕНИЕ   | НАИМЕНОВАНИЕ   | КОЛ. | ПРИМЕ-<br>ЧАНИЕ                          |
|--------|-----|----------------------|--|--|------|--|
|        |     |                      |  | <u>МАТЕРИАЛЫ</u><br>БЕТОН ЛЕГКИЙ М75<br>РАСТВОР ЦЕМЕНТНЫЙ М100         |      | 0,70м <sup>3</sup><br>0,06м <sup>3</sup> |
|        |     |                      | I.090.I-2c.2-6 I7-02<br>ПСИ 18.10.4-П-С                        | <u>СБОРОЧНЫЕ ЕДИНИЦЫ</u><br>КАРКАС ПР. КП 18.10                        | I    |  |
| A4     | I   | I.090.I-2c.2-7 I7-02 |  | <u>ДЕТАЛИ</u><br>ПРОБ. ДЕР. 50X100 L=100<br>ГОСТ 8486-66 <sup>XX</sup> | 4    | 0,002м <sup>3</sup>                      |
| B4     | 2   | 50.100.120.100       | <u>МАТЕРИАЛЫ</u><br>БЕТОН ЛЕГКИЙ М75<br>РАСТВОР ЦЕМЕНТНЫЙ М100 |  |      | 0,40м <sup>3</sup><br>0,04м <sup>3</sup> |
|        |     |                      | I.090.I-2c.2-6 I7-03<br>ПСИ 12.10.4-П-С                        | <u>СБОРОЧНЫЕ ЕДИНИЦЫ</u><br>КАРКАС ПР. КП 12.10                        | I    |  |
| A4     | I   | I.090.I-2c.2-7 I7-03 |  | <u>ДЕТАЛИ</u><br>ПРОБ. ДЕР. 50X100 L=100<br>ГОСТ 8486-66 <sup>XX</sup> | 2    | 0,001м <sup>3</sup>                      |
| B4     | 2   | 50.100.120.100       | <u>МАТЕРИАЛЫ</u><br>БЕТОН ЛЕГКИЙ М75<br>РАСТВОР ЦЕМЕНТНЫЙ М100 |  |      | 0,27м <sup>3</sup><br>0,02м <sup>3</sup> |

|        |                |             |
|--------|----------------|-------------|
| Изм. № | Подпись и дата | Взам вкл. № |
|        |                |             |

РИС. 1

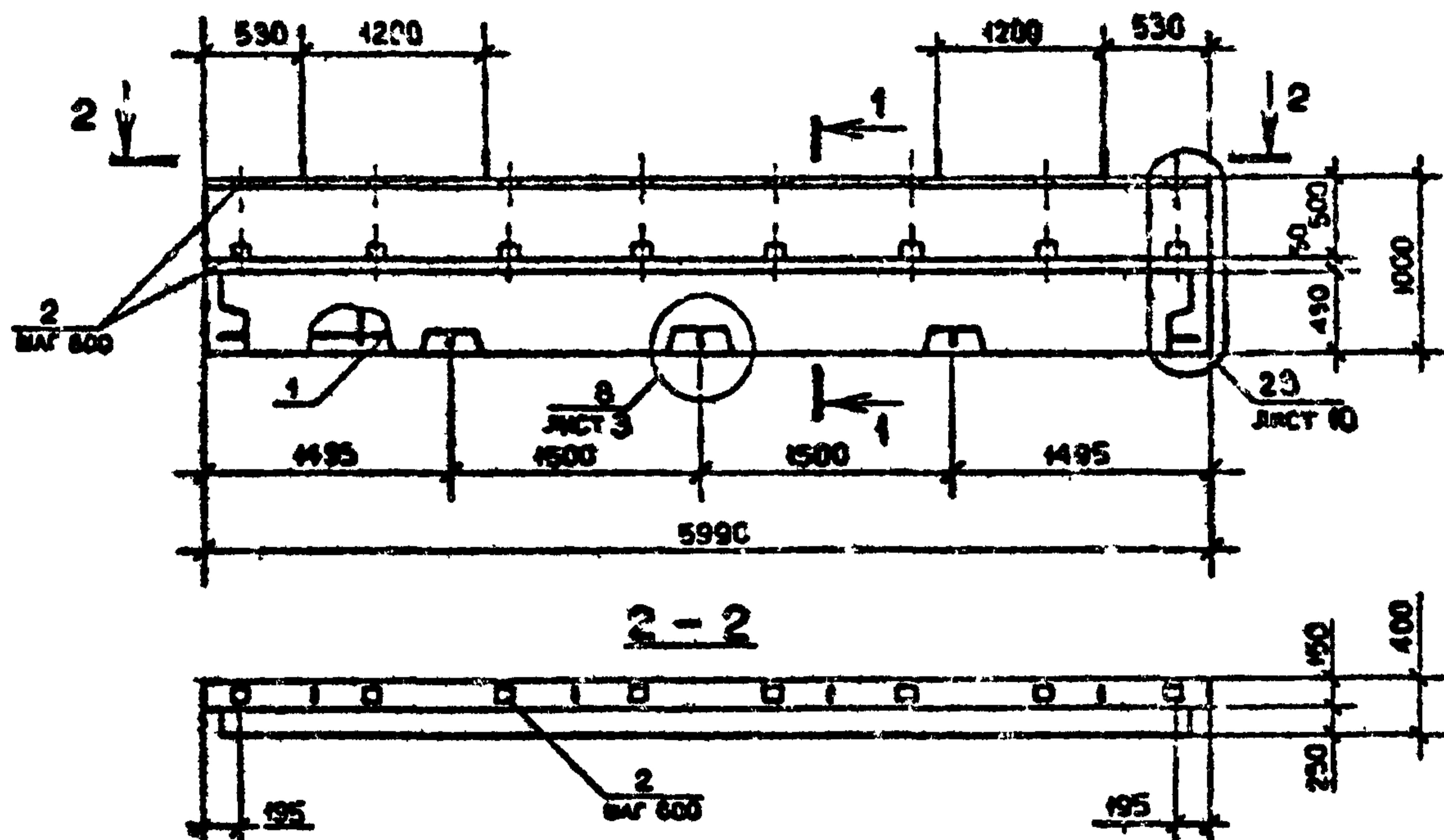


РИС 2

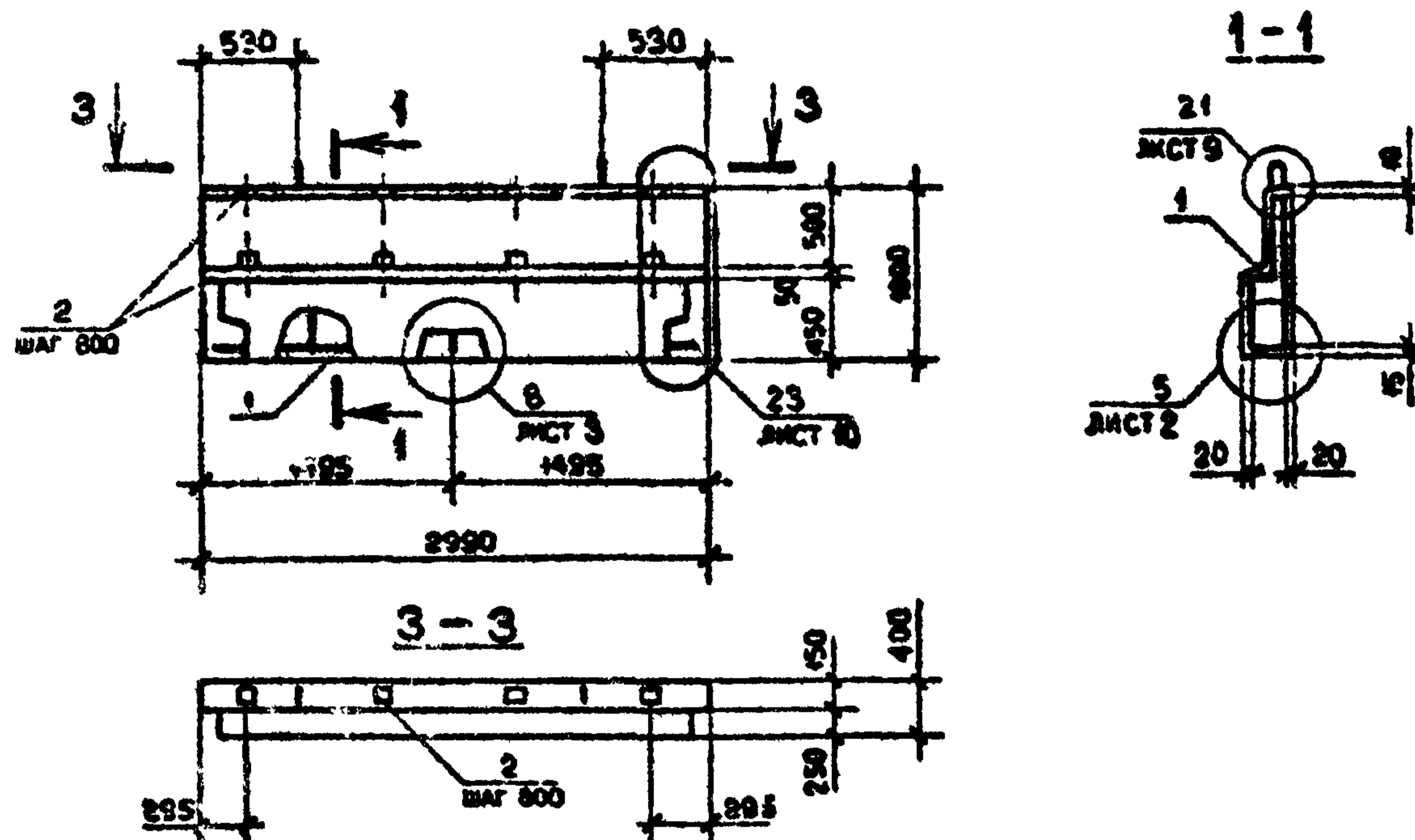


РИС. 3

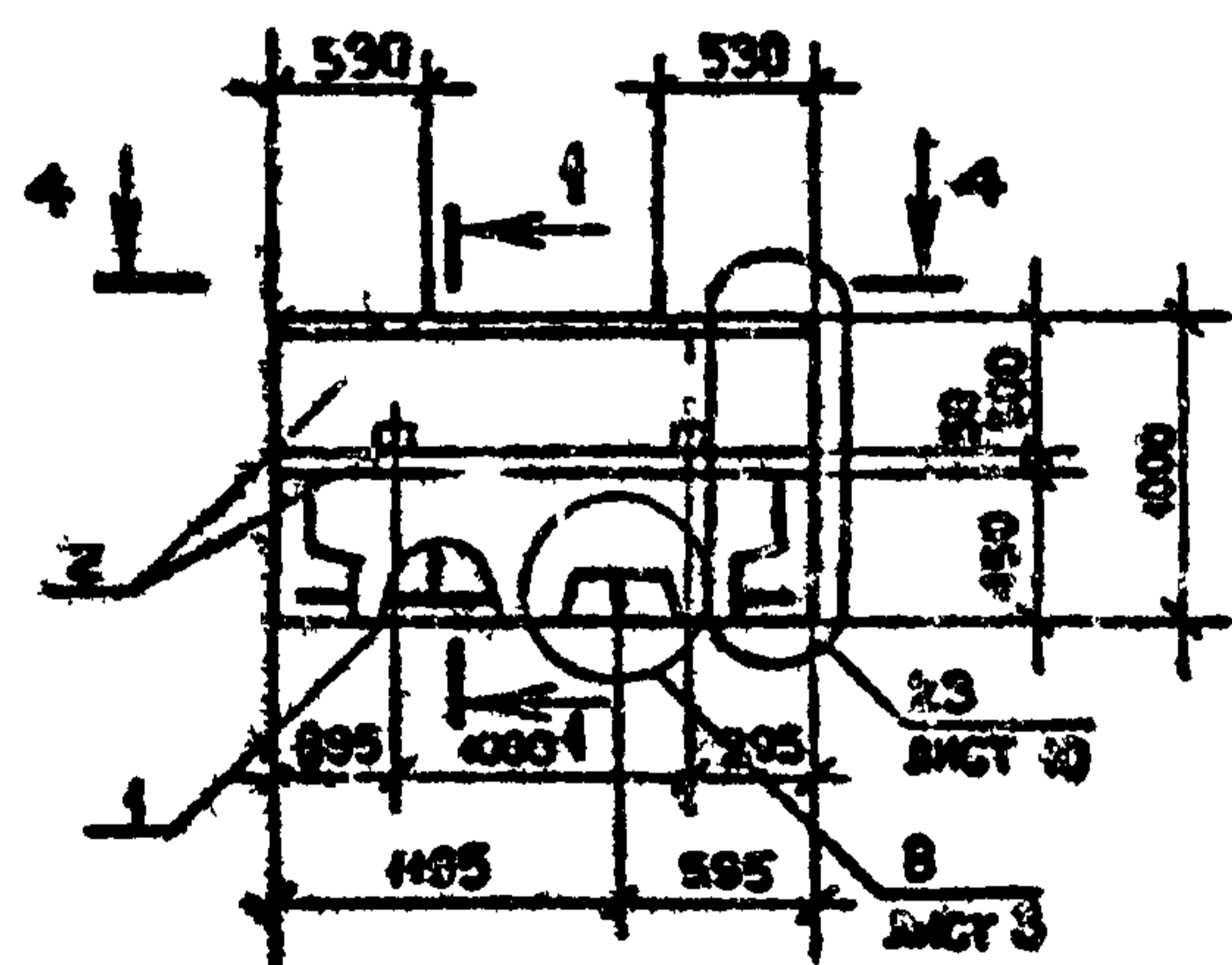
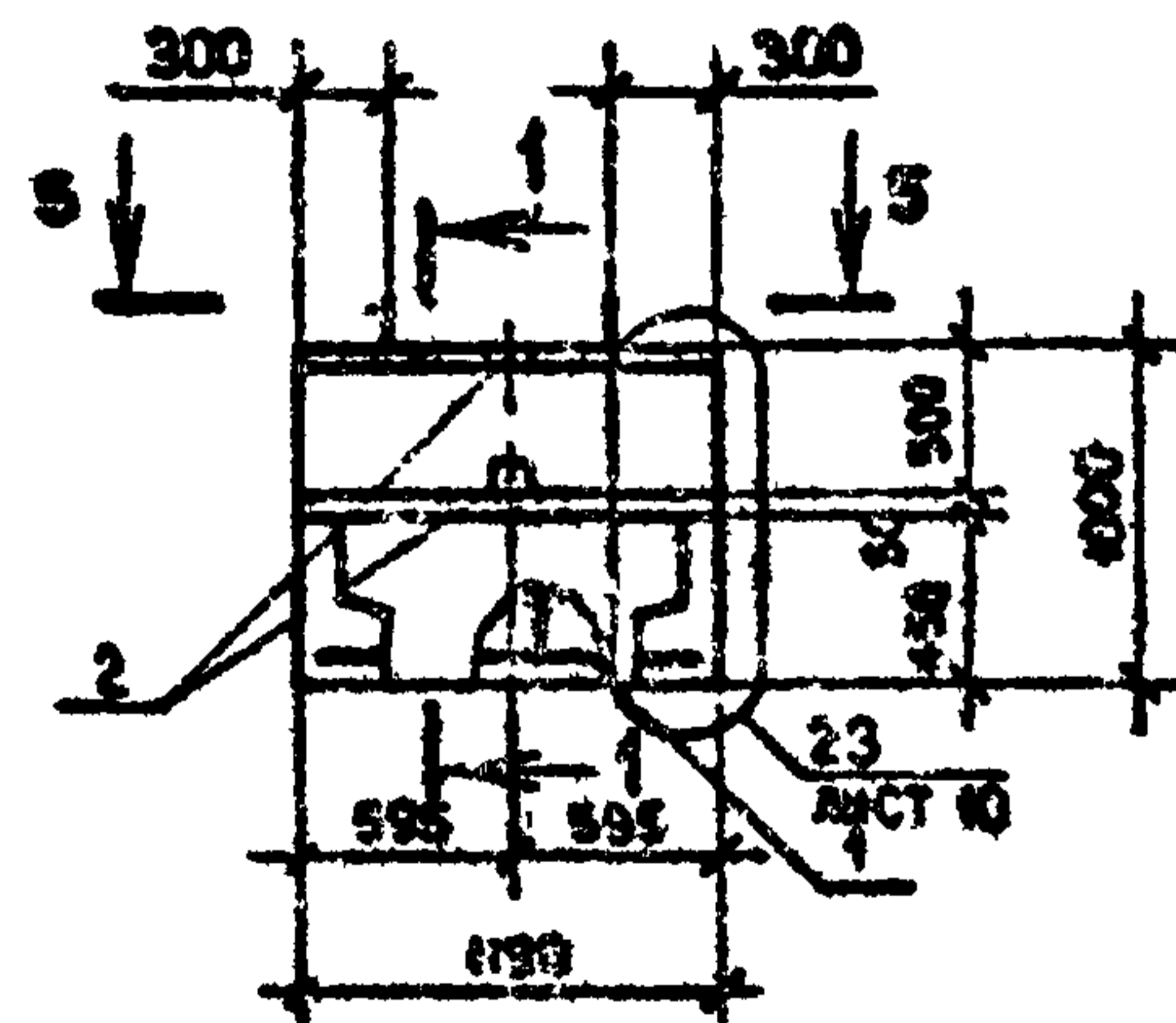
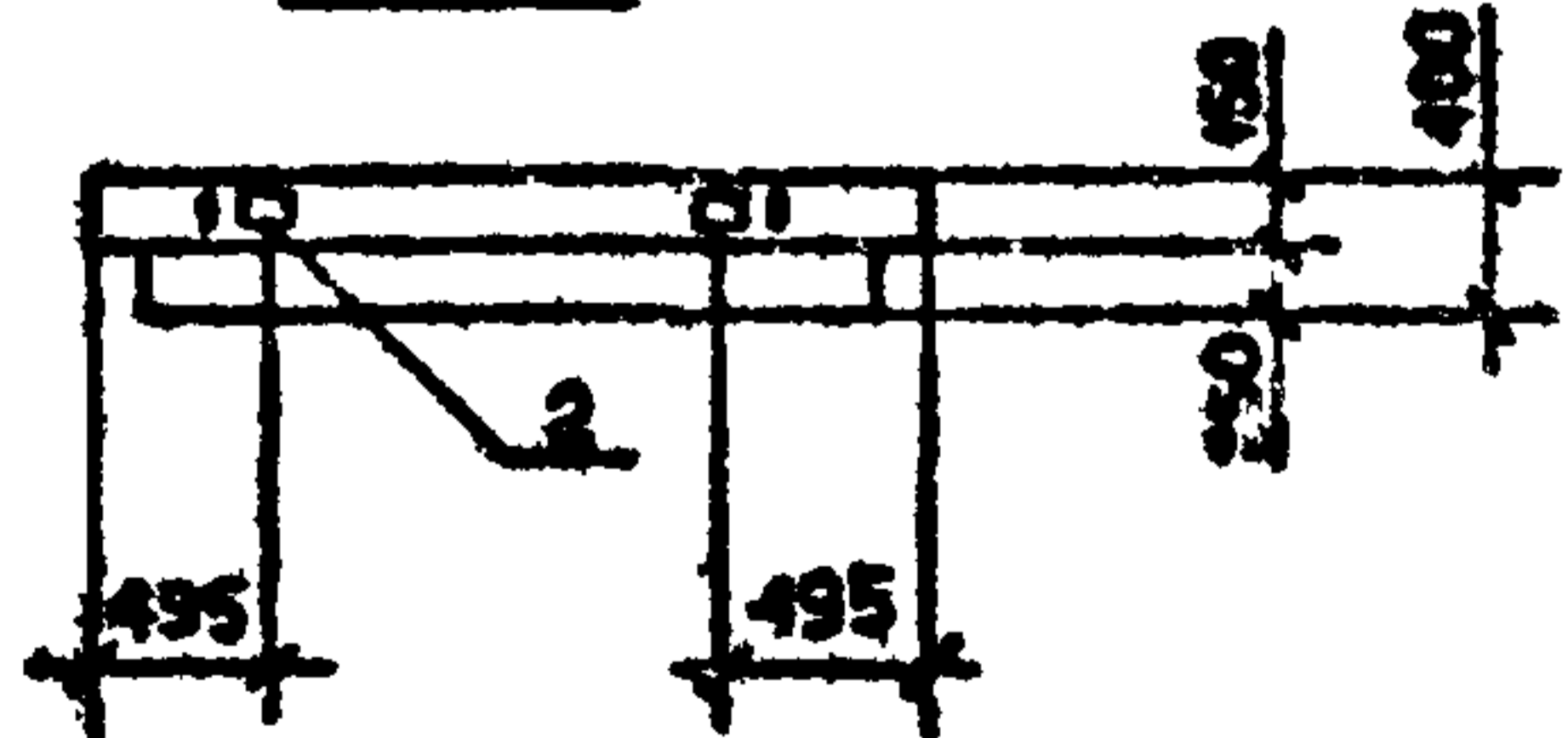


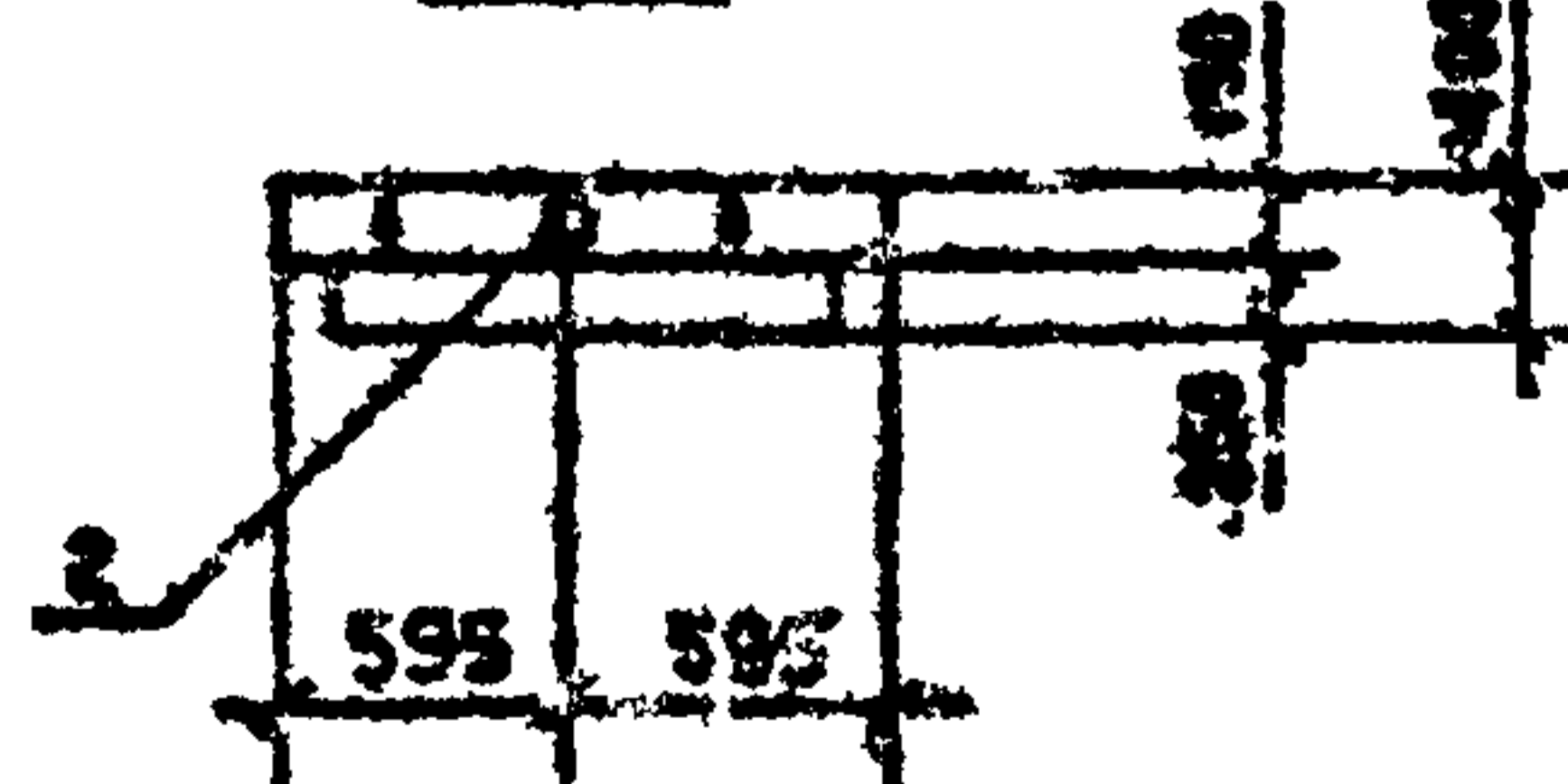
РИС. 4



4-4



5-5



ВИД ПАНЕЛИ ДАН С ВНЕШНЕЙ СТОРОНЫ

| Обозначение       | Марка           | Рис. | Масса, т |
|-------------------|-----------------|------|----------|
| 1.090.1-2с.2-6 17 | ПСН 60.10.4-П-С | 1    | 1,65     |
| -01               | ПСН 30.10.4-П-С | 2    | 0,81     |
| -02               | ПСН 18.10.4-П-С | 3    | 0,47     |
| -03               | ПСН 12.10.4-П-С | 4    | 0,31     |

1.090.1-2с.2-6 17СБ

| 1.090.1-2с.2-6 17СБ |              |        |         | Стенка     | Масса     | Лист/Листов |
|---------------------|--------------|--------|---------|------------|-----------|-------------|
| Над. гл.            | Эришерашвили | 2/10   | 4.3.82  | Р          | См. табл. | 1:50        |
| И. доктр.           | Силагашва    | 4/11   | 4.12.82 |            |           |             |
| Рук. маст.          | Касрадзе     | 1/10   | 6.3.82  | Лист       | Листов    | 1           |
| ГМП                 | Эришерашвили | 1/10   | 4.3.82  |            |           |             |
| Рук. гр.            | Бурджанадзе  | 0.3/11 | 4.3.82  | ТБИЛЗНИИЭП |           |             |
| Проверил            | Салуква      | 4/11   | 4.3.82  |            |           |             |
| Разраб.             | Шота         | 1/10   | 4.3.82  |            |           |             |

Копирова

Формат А3

Имя, № позн., Подпись и дата



РИС. 1

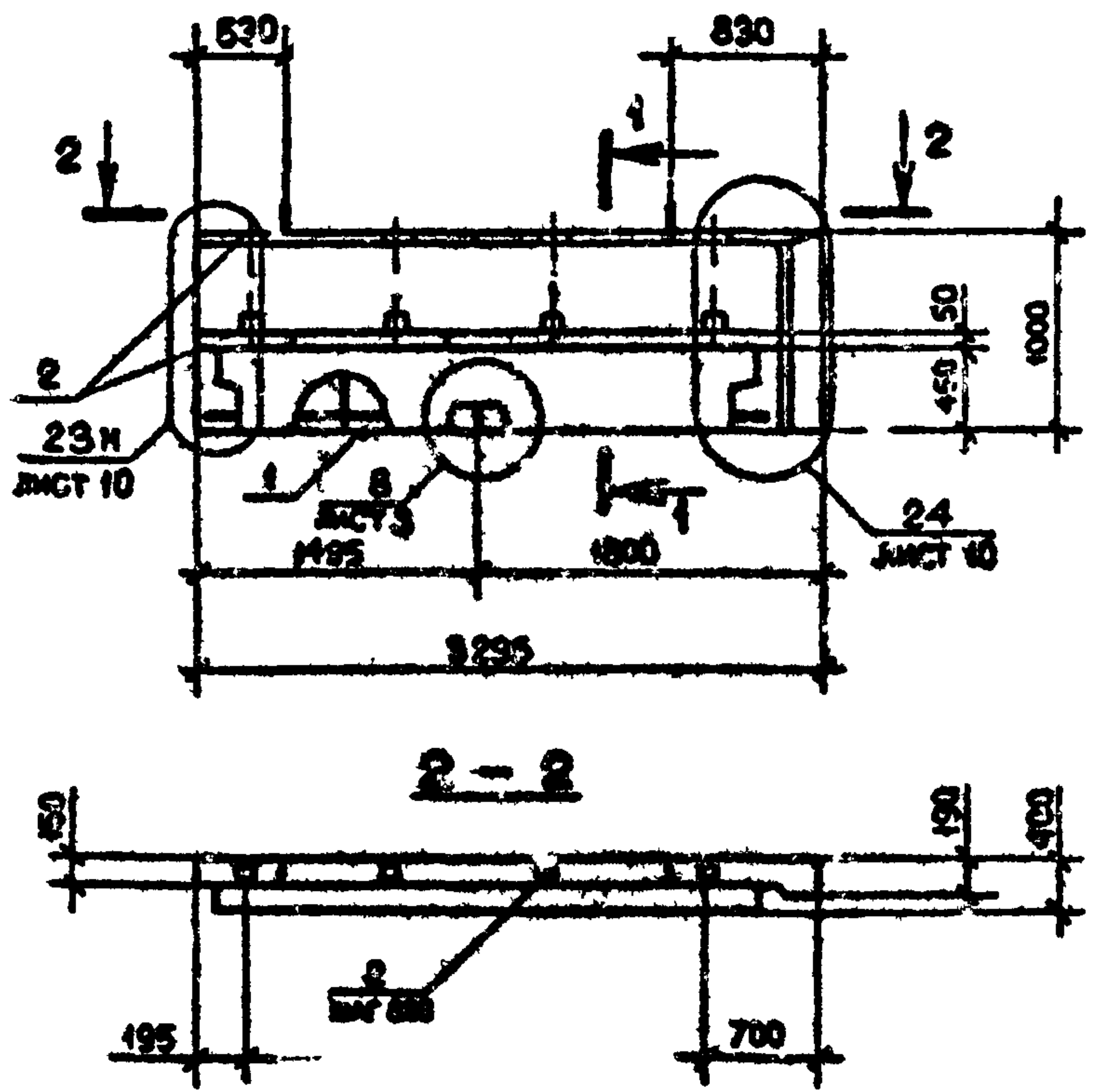
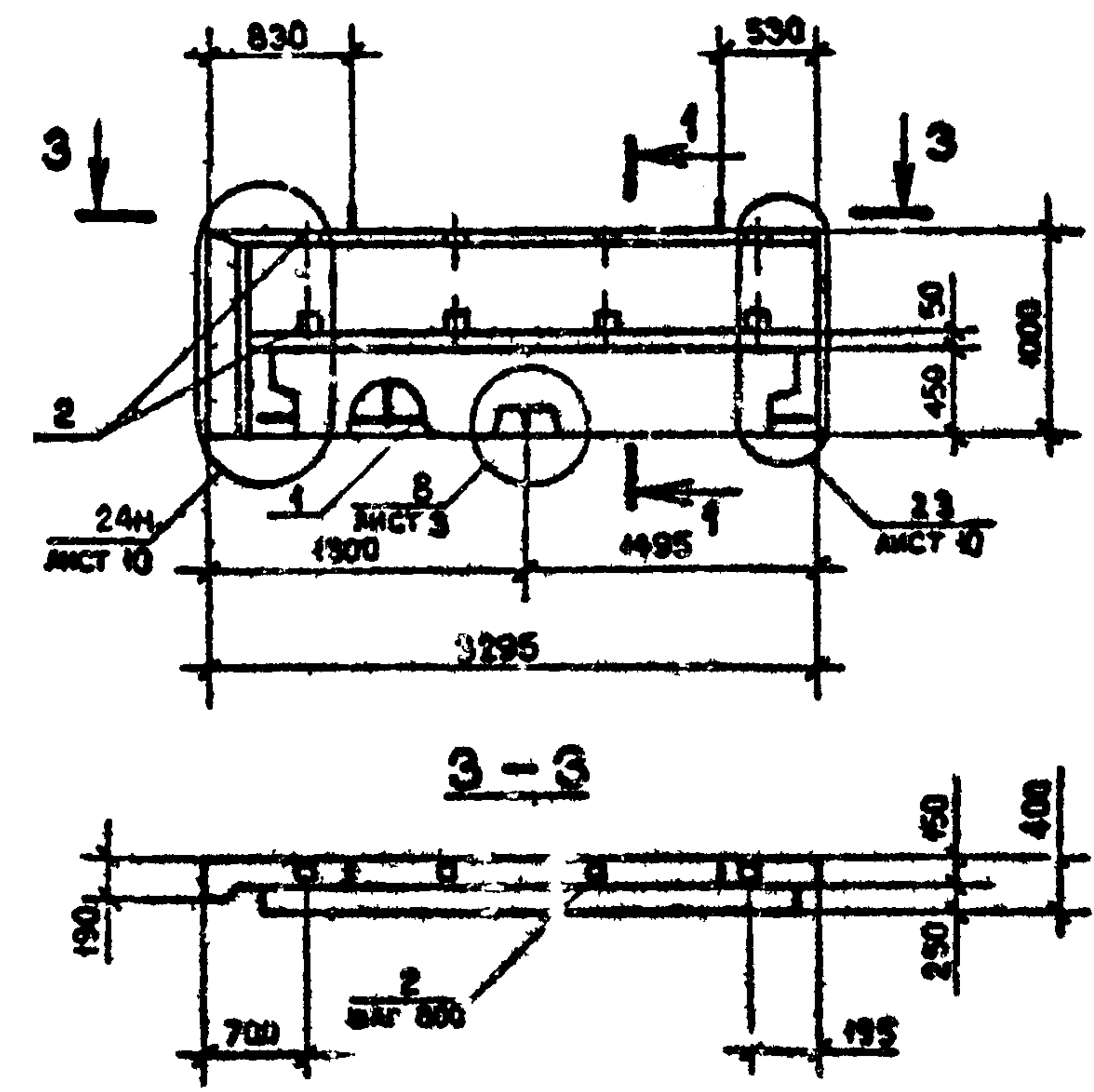
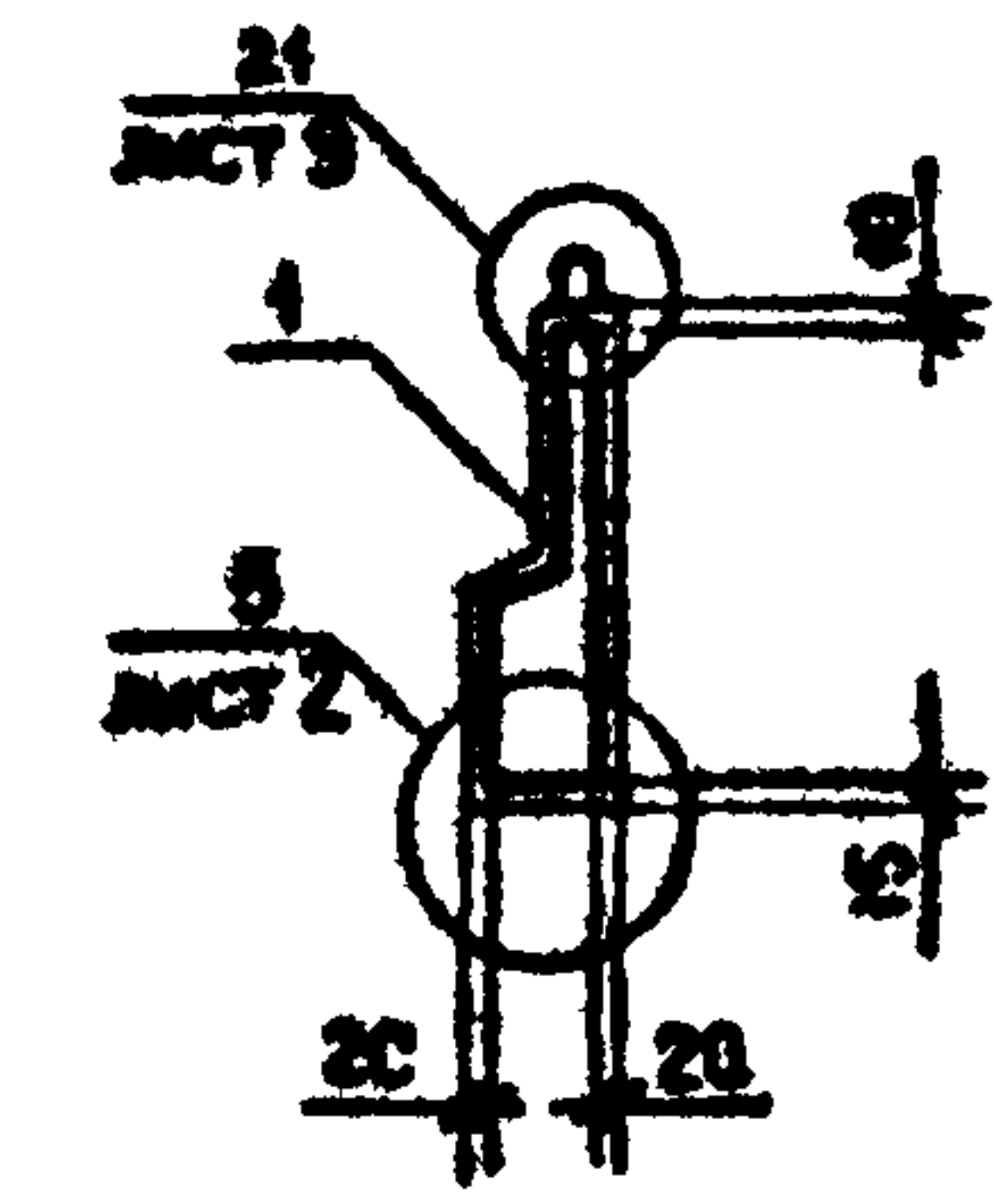


РИС. 2



1-1



ВИД ПАНЕЛИ ДАН С ВНУТРЕННЕЙ СТОРОНЫ

Изм. № колл. Подпись и дата Разработчик

| Обозначение       | Марка             | Рис. | Масса, г |
|-------------------|-------------------|------|----------|
| I.090.1-2с.2-6 18 | ПСИ 33, Ю, 4-П-С  | 1    | 0,89     |
| -01               | 2ПСИ 33, Ю, 4-П-С | 2    |          |

| I.090.1-2с.2-6 18СБ |              |         |  |        |       |         |   |           |      |      |          |  |
|---------------------|--------------|---------|--|--------|-------|---------|---|-----------|------|------|----------|--|
| Исполн.             | Эдигерашвили | 4.2.85  | <p>ПАнель<br/>ПСИ 33, 2ПСИ 33<br/>СБОРОЧНЫЙ ЧЕРТЕЖ</p> <table border="1"> <tr> <td>Стадия</td> <td>Масса</td> <td>Масштаб</td> </tr> <tr> <td>Р</td> <td>См. табл.</td> <td>1:50</td> </tr> <tr> <td>Лист</td> <td colspan="2">Листов 1</td> </tr> </table> <p>ТБИЗНИИЭП</p> | Стадия | Масса | Масштаб | Р | См. табл. | 1:50 | Лист | Листов 1 |  |
| Стадия              | Масса        | Масштаб |  |        |       |         |   |           |      |      |          |  |
| Р                   | См. табл.    | 1:50    |  |        |       |         |   |           |      |      |          |  |
| Лист                | Листов 1     |         |  |        |       |         |   |           |      |      |          |  |
| И.контр.            | Силагашае    | 4.3.85  |  |        |       |         |   |           |      |      |          |  |
| Рук.мост            | Касрадзе     | 4.3.85  |  |        |       |         |   |           |      |      |          |  |
| ГИП                 | Эдигерашвили | 4.3.85  |  |        |       |         |   |           |      |      |          |  |
| Рук.гр.             | Бурджавашае  | 4.3.85  |  |        |       |         |   |           |      |      |          |  |
| Проверил            | Салкваша     | 4.3.85  |  |        |       |         |   |           |      |      |          |  |
| Разраб.             | Шелки        | 4.3.85  |  |        |       |         |   |           |      |      |          |  |

Копировал

Формат А3

| ФОРМАТ | ЗОНА | ПОЗ. | ОБОЗНАЧЕНИЕ          | НАИМЕНОВАНИЕ  | КОЛ. | ПРИМЕЧАНИЕ                               |
|--------|------|------|----------------------|---|------|--|
|        |      |      |                      | <u>ДОКУМЕНТАЦИЯ</u>                                   |      |  |
| A3     |      |      | I.090.I-2c.2-5 I9CB  | СБОРОЧНЫЙ ЧЕРТЕЖ                                      |      |  |
| A3     |      |      | I.090.I-2c.2-6 00DI  | УЗЛЫ ОПАЛУБОЧНЫЕ                                      |      |  |
| A3     |      |      | I.090.I-2c.2-6 00PC  | РАСХОД СТАЛИ  |      |  |
| A3     |      |      | I.090.I-2c.2-6 0010  | ТЕХНИЧЕСКОЕ ОПИСАНИЕ                                  |      |  |
|        |      |      |                      | <u>ДЕТАЛИ</u>   |      |  |
| БЧ     | 2    |      | 50.100.120.100       | ПРОБ. ДЕР. 50X100 L-100<br>ГОСТ 8486-66 <sup>XX</sup> | 4    | 0,002м <sup>3</sup>                      |
|        |      |      |                      | <u>ПЕРЕМЕННЫЕ ДАННЫЕ ДЛЯ ИСПОЛНЕНИЯ:</u>              |      |  |
|        |      |      |                      | I.090.I-2c.2-6 I9<br>ИПСИ 2I.I0.4-II-C                |      |  |
|        |      |      |                      | <u>СБОРОЧНЫЕ ЕДИНИЦЫ</u>                              |      |  |
| A4     | I    |      | I.090.I-2c.2-7 I9    | КАРКАС ПР. ИКП 2I.I0                                  | I    |  |
|        |      |      |                      | <u>МАТЕРИАЛЫ</u>                                      |      |  |
|        |      |      |                      | БЕТОН ЛЕГКИЙ М75<br>РАСТВОР ЦЕМЕНТНЫЙ М100            |      | 0,48м <sup>3</sup><br>0,04м <sup>3</sup> |
|        |      |      |                      | I.090.I-2c.2-5 I9-0I<br>2ИСП 2I.I0.4-II-C             |      |  |
|        |      |      |                      | <u>СБОРОЧНЫЕ ЕДИНИЦЫ</u>                              |      |  |
| A4     | I    |      | I.090.I-2c.2-7 I9-0I | КАРКАС ПР. 2ИСП 2I.I0                                 | I    |  |

Имя, Фамилия, Подпись и дата, Объем листа, №

|            |              |                    |         |
|------------|--------------|--------------------|---------|
| Нач. отд.  | Эдльэрашаили | <i>[Signature]</i> | 18.3.85 |
| Н.контр.   | Салагалдзе   | <i>[Signature]</i> | 18.3.85 |
| Рук. маст. | Касрадзе     | <i>[Signature]</i> | 18.3.85 |
| ГИП        | Эдльэрашаили | <i>[Signature]</i> | 18.3.85 |
| Рук. гр.   | Бурджанадзе  | <i>[Signature]</i> | 18.3.85 |
| Проверил   | Шопия        | <i>[Signature]</i> | 18.3.85 |
| Разраб.    | Салихова     | <i>[Signature]</i> | 18.3.85 |

I.090.I-2c.2-6 I9

ПАНЕЛЬ ИПСИ 2I - 2ИСП I5

ТБИЛЗИИЭП

Стадия Лист Листов  
I 1 2

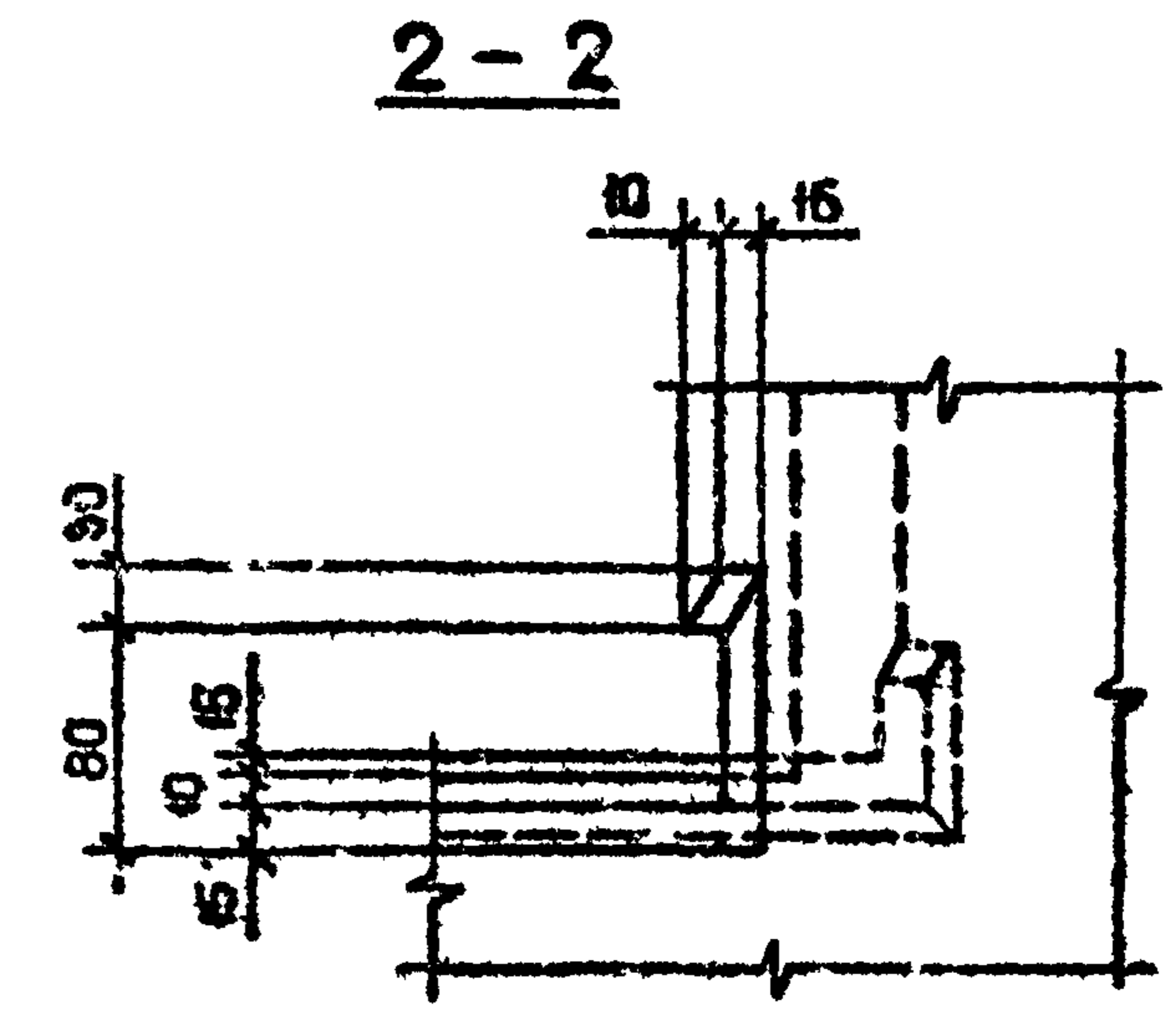
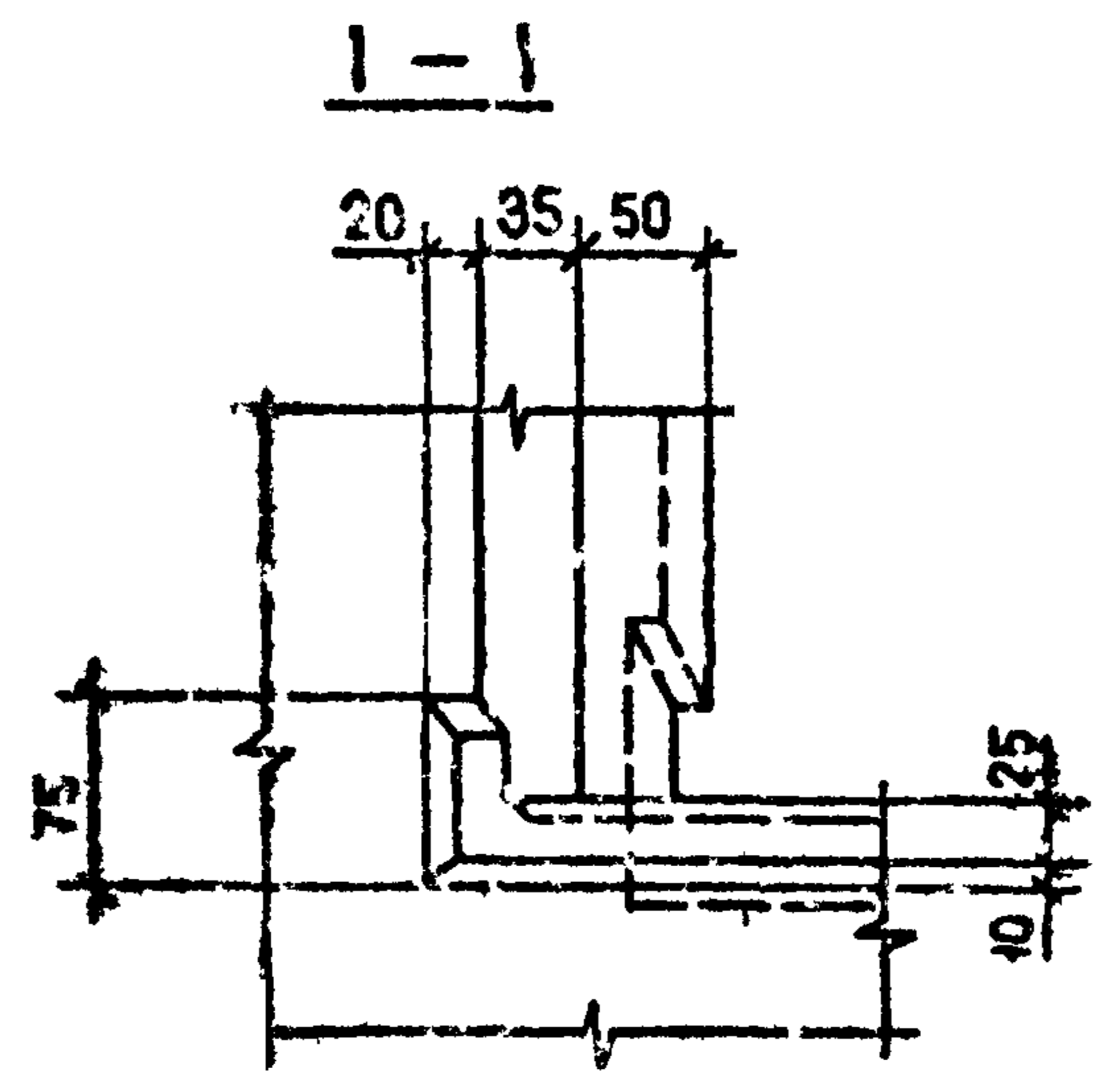
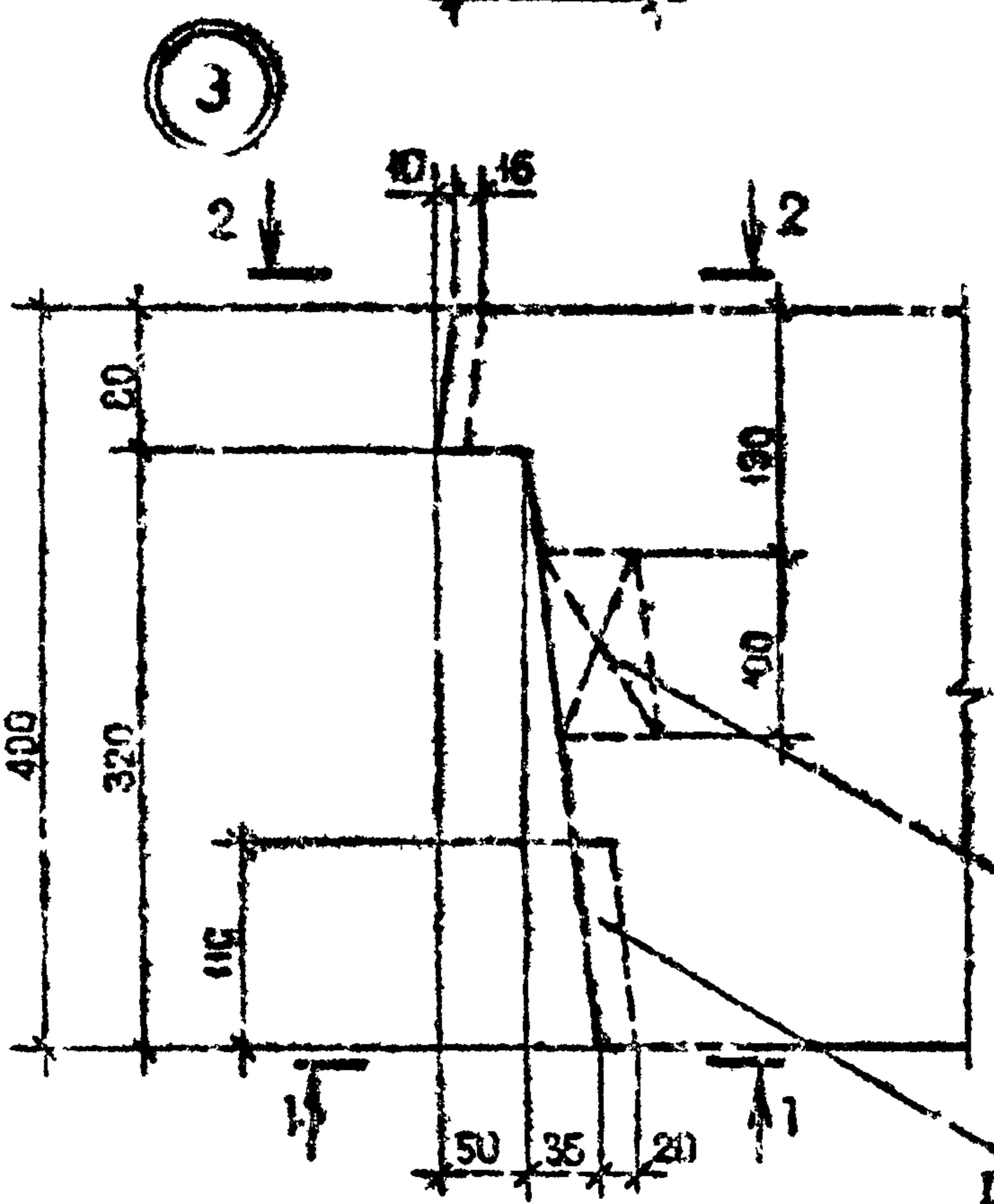
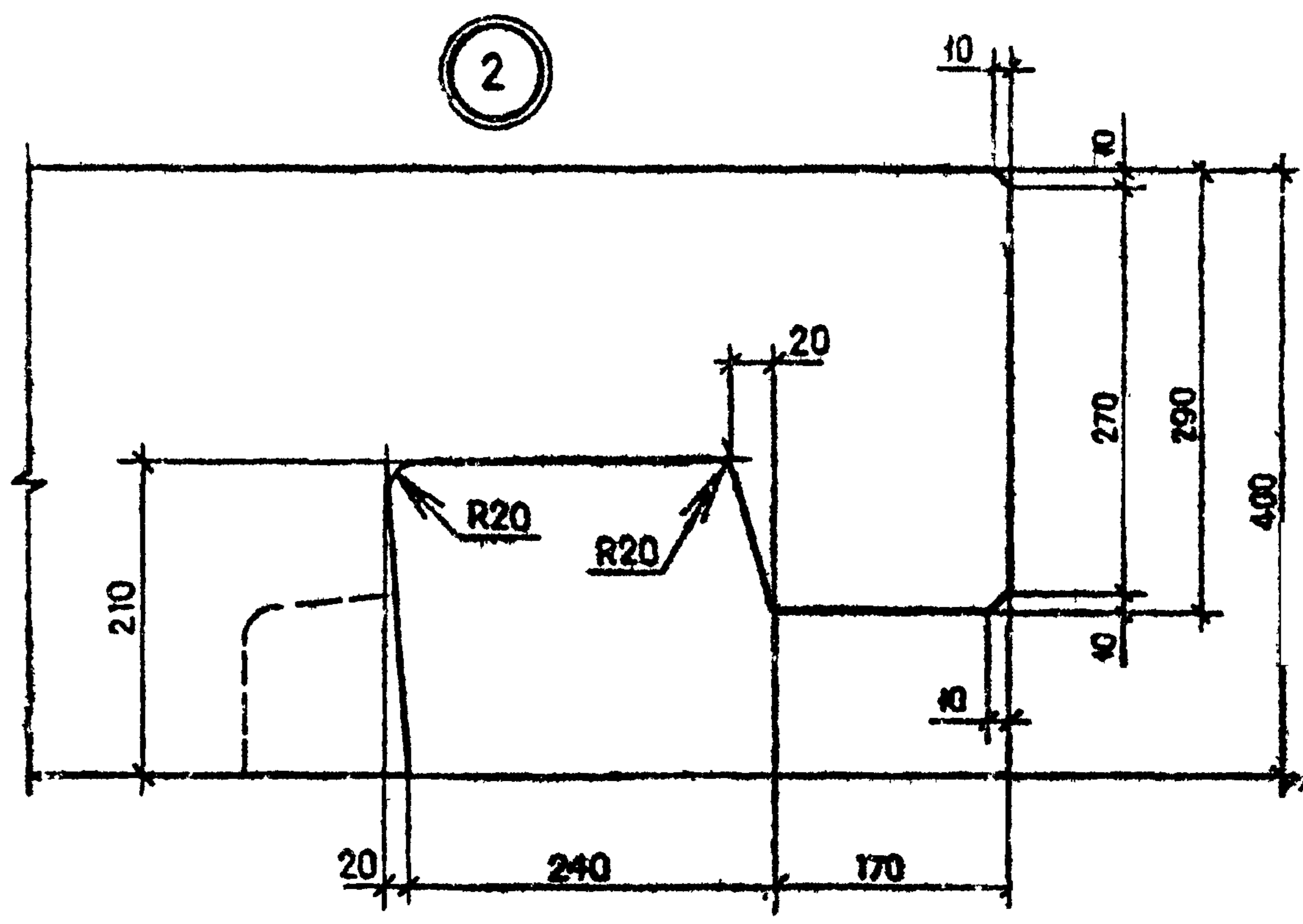
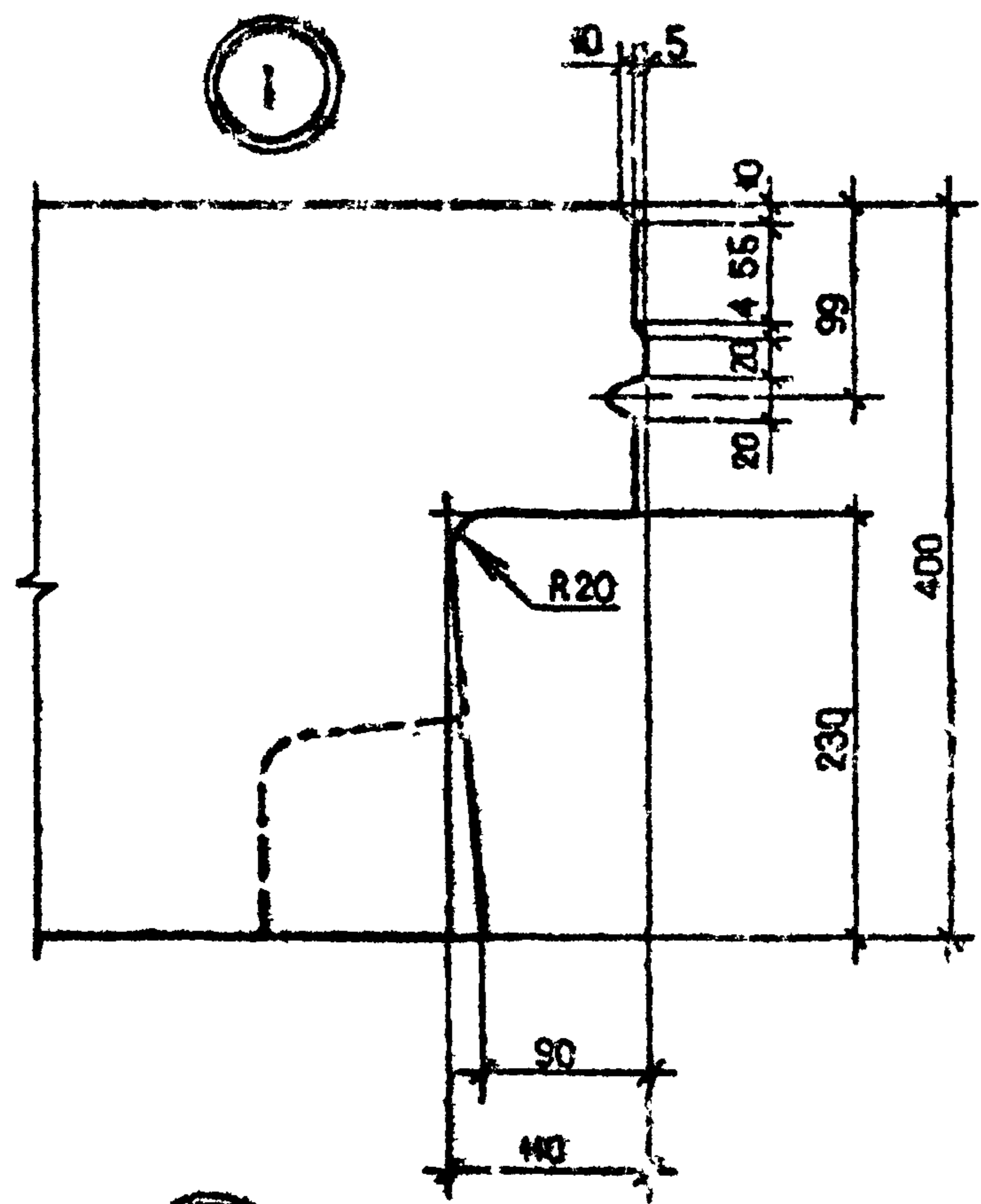
| ФОРМАТ | ЗОНА | ПОЗ. | ОБОЗНАЧЕНИЕ          | НАИМЕНОВАНИЕ                               | КОЛ. | ПРИМЕЧАНИЕ                               |
|--------|------|------|----------------------|--|------|--|
|        |      |      |                      | <u>МАТЕРИАЛЫ</u>                           |      |  |
|        |      |      |                      | БЕТОН ЛЕГКИЙ М75<br>РАСТВОР ЦЕМЕНТНЫЙ М100 |      | 0,48м <sup>3</sup><br>0,04м <sup>3</sup> |
|        |      |      |                      | I.090.I-2c.2-6 I9-02<br>ИПСИ 15.I0.4-II-C  |      |  |
|        |      |      |                      | <u>СБОРОЧНЫЕ ЕДИНИЦЫ</u>                   |      |  |
| A4     | I    |      | I.090.I-2c.2-7 I9-02 | КАРКАС ПР. ИКП 15.I0                       | I    |  |
|        |      |      |                      | <u>МАТЕРИАЛЫ</u>                           |      |  |
|        |      |      |                      | БЕТОН ЛЕГКИЙ М75<br>РАСТВОР ЦЕМЕНТНЫЙ М100 |      | 0,34м <sup>3</sup><br>0,03м <sup>3</sup> |
|        |      |      |                      | I.090.I-2c.2-6 I9-03<br>2ИСП 15.I0.4-II-C  |      |  |
|        |      |      |                      | <u>СБОРОЧНЫЕ ЕДИНИЦЫ</u>                   |      |  |
| A4     | I    |      | I.090.I-2c.2-7 I9-03 | КАРКАС ПР. 2ИСП 15.I0                      | I    |  |
|        |      |      |                      | <u>МАТЕРИАЛЫ</u>                           |      |  |
|        |      |      |                      | БЕТОН ЛЕГКИЙ М75<br>РАСТВОР ЦЕМЕНТНЫЙ М100 |      | 0,34м <sup>3</sup><br>0,03м <sup>3</sup> |

Имя, Фамилия, Подпись и дата, Объем листа, №

I.090.I-2c.2-6 I9

Лист 2





ПЕРВОНАЧАЛЬНАЯ  
ПРОЦЕДУРА

ДИЗАЙН ПОД  
ПОДПОРНОЙ ДОСКОЙ

Имя, Фамилия, Подпись и дата

|           |            |        |        |
|-----------|------------|--------|--------|
| Нач.экт.  | Эксперт    | 1/1/20 | 1/1/20 |
| И.пол.гр. | Силагелее  | 3/1/20 | 3/1/20 |
| Рук.мост. | Уасраев    | 1/1/20 | 1/1/20 |
| ГМП       | Эксперт    | 1/1/20 | 1/1/20 |
| Рук.гр.   | Бурдаканов | 2/1/20 | 2/1/20 |
| Проверил  | Алижова    | 1/1/20 | 1/1/20 |
| Разраб.   | Шегия      | 1/1/20 | 1/1/20 |

1090.1-2с.2-6 00Д1

УЗЛЕ ОБАЛУБОЧНЫЕ

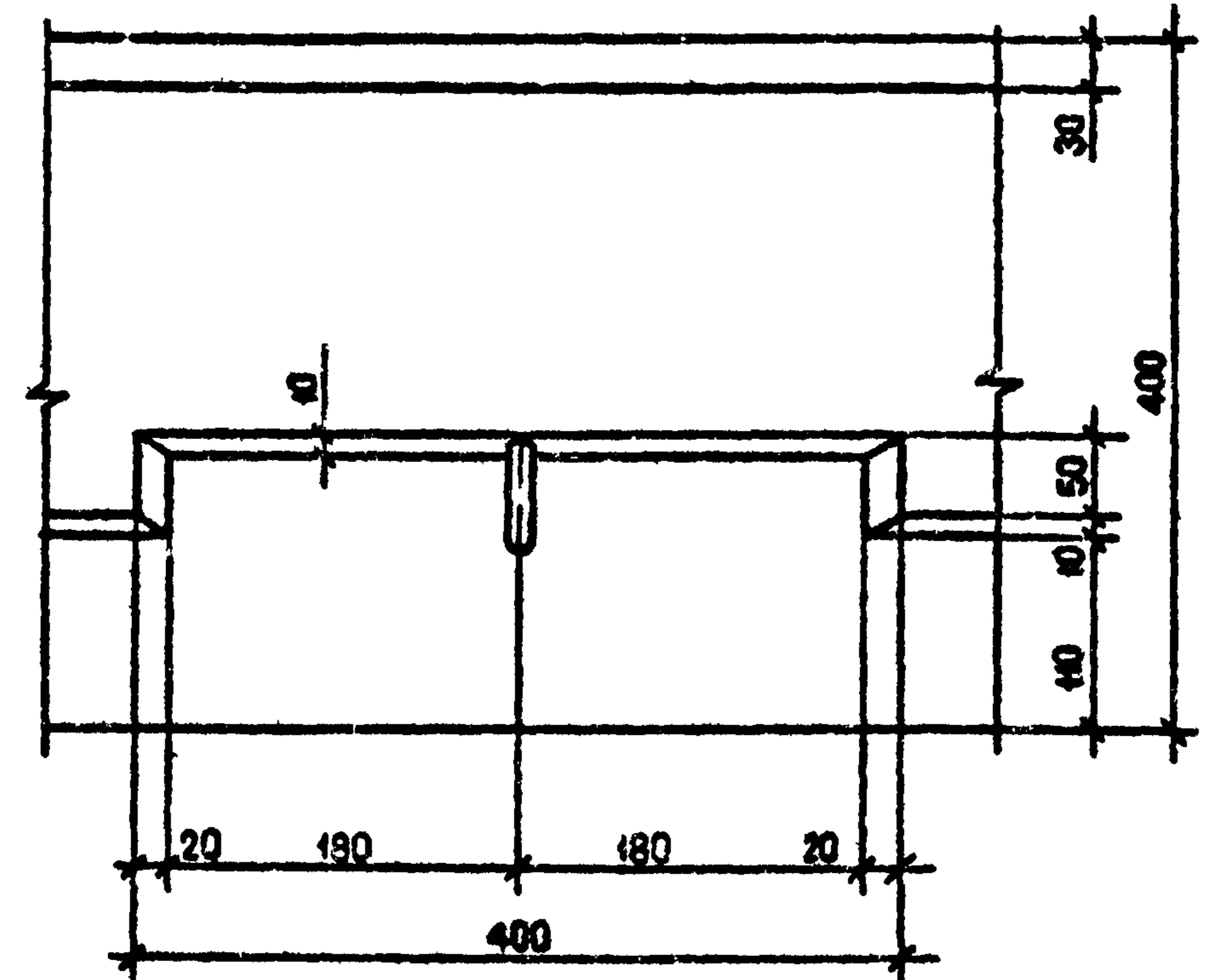
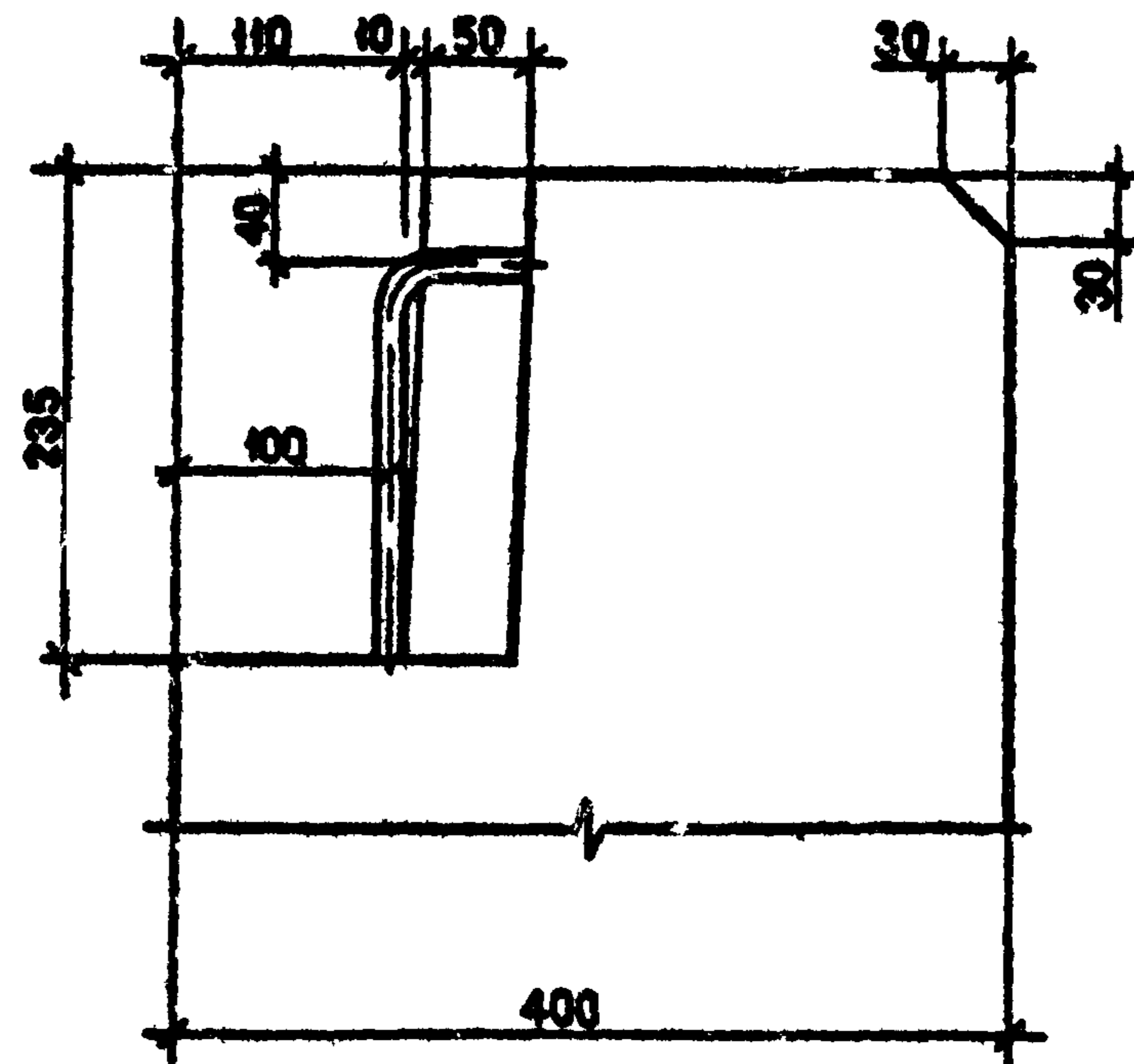
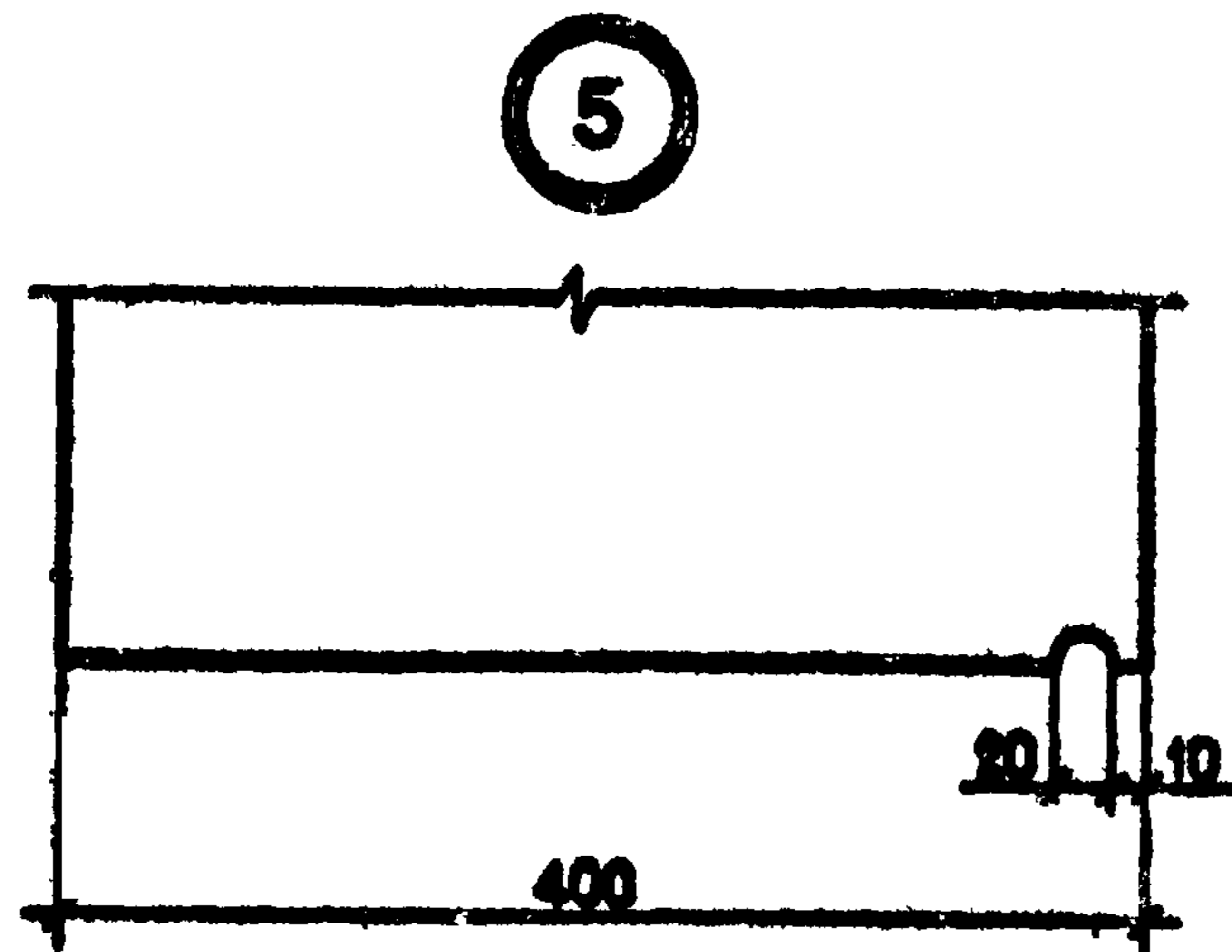
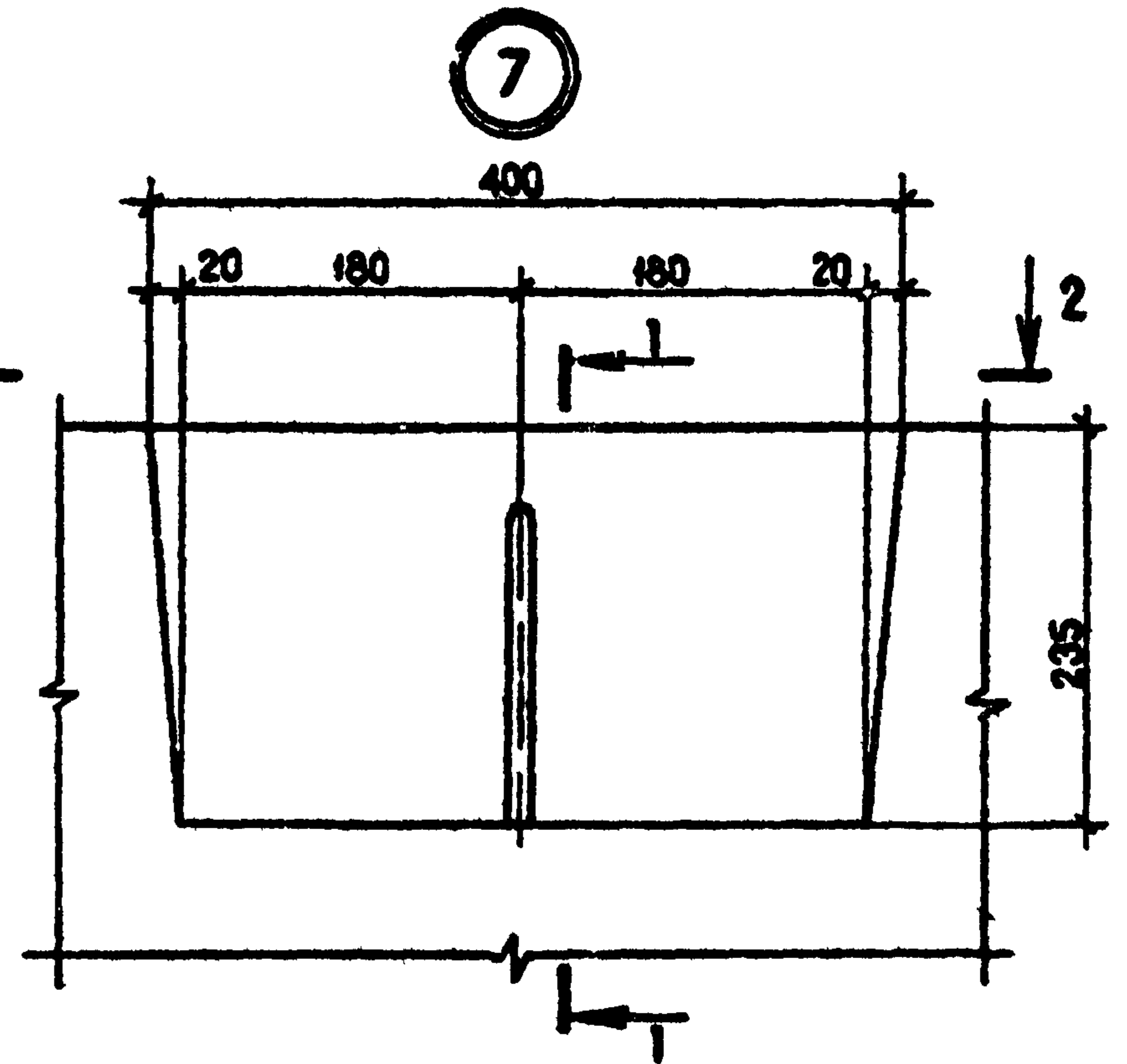
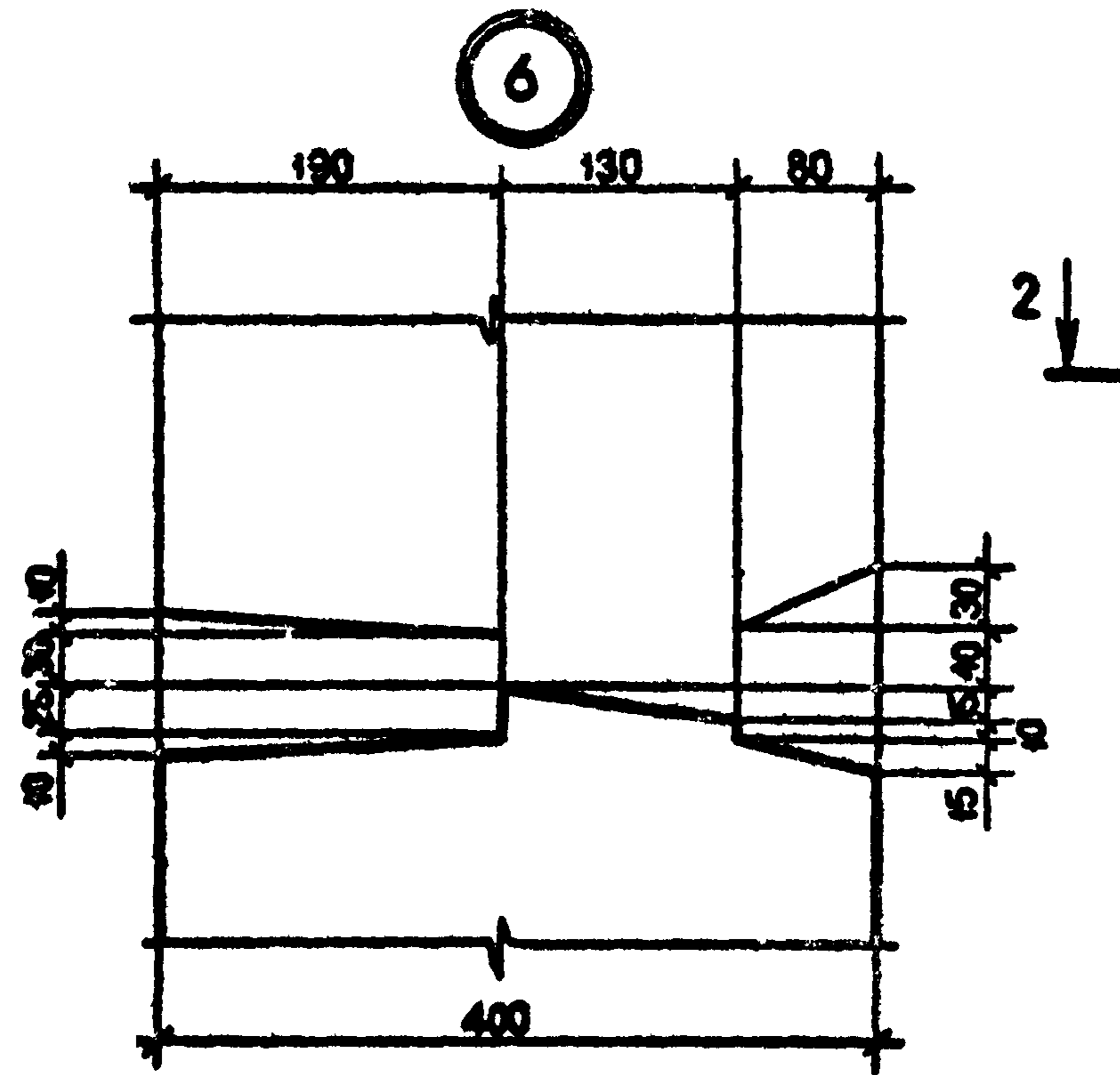
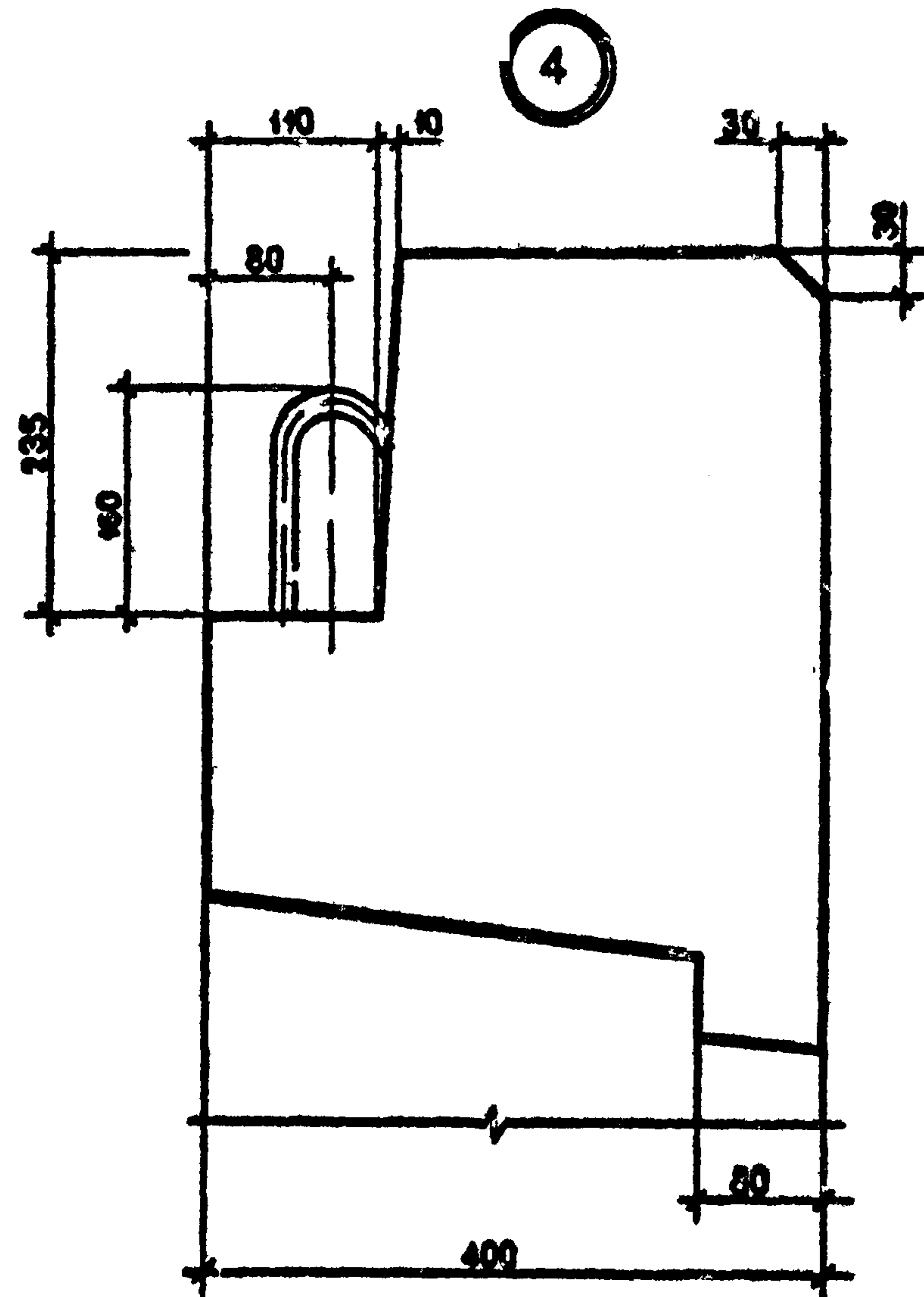
|        |      |       |
|--------|------|-------|
| Стадия | Лист | Всего |
| Р      | 1    | 10    |

ТБИЗНИИЭП

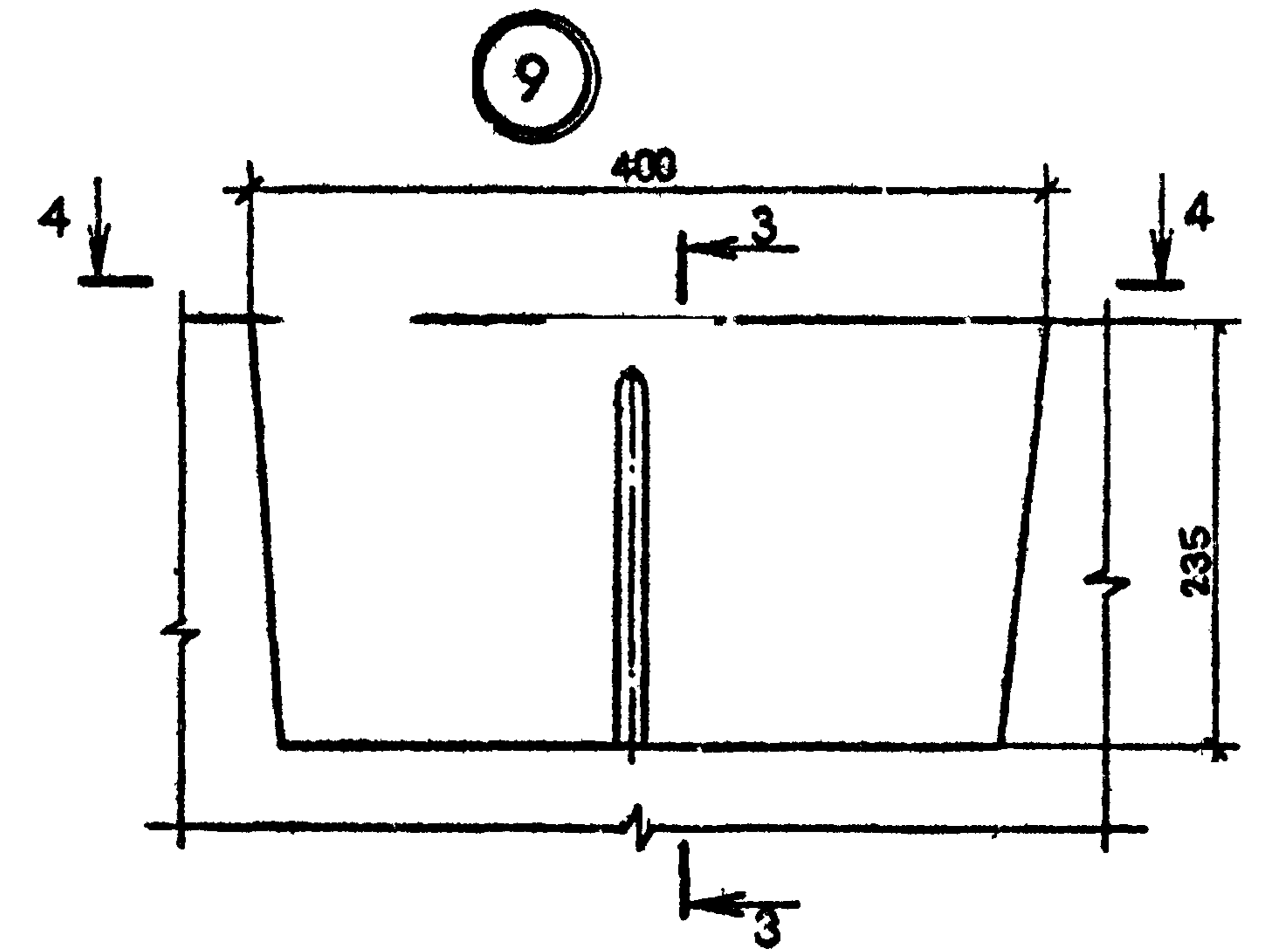
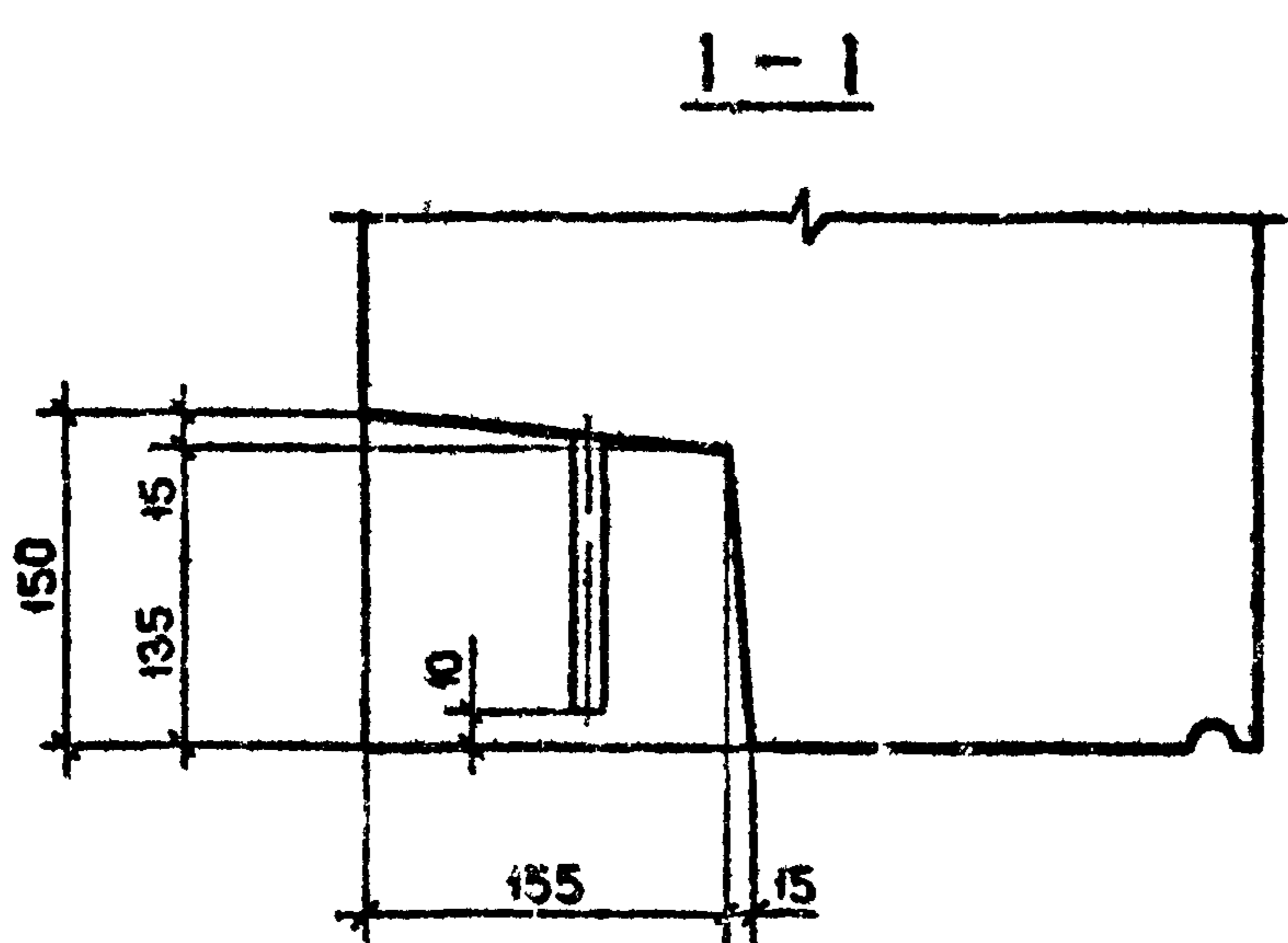
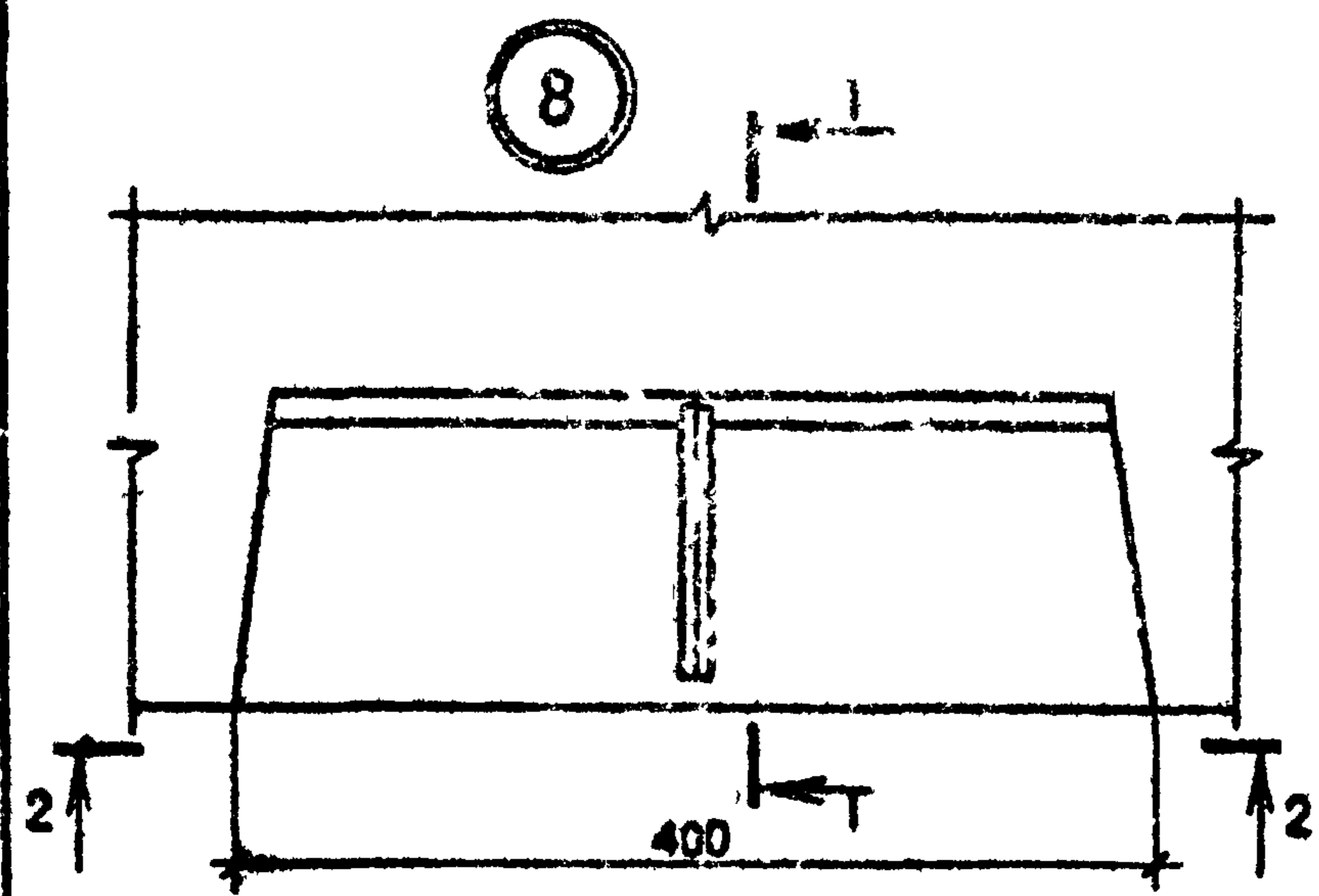
Копирекал

Формат А3





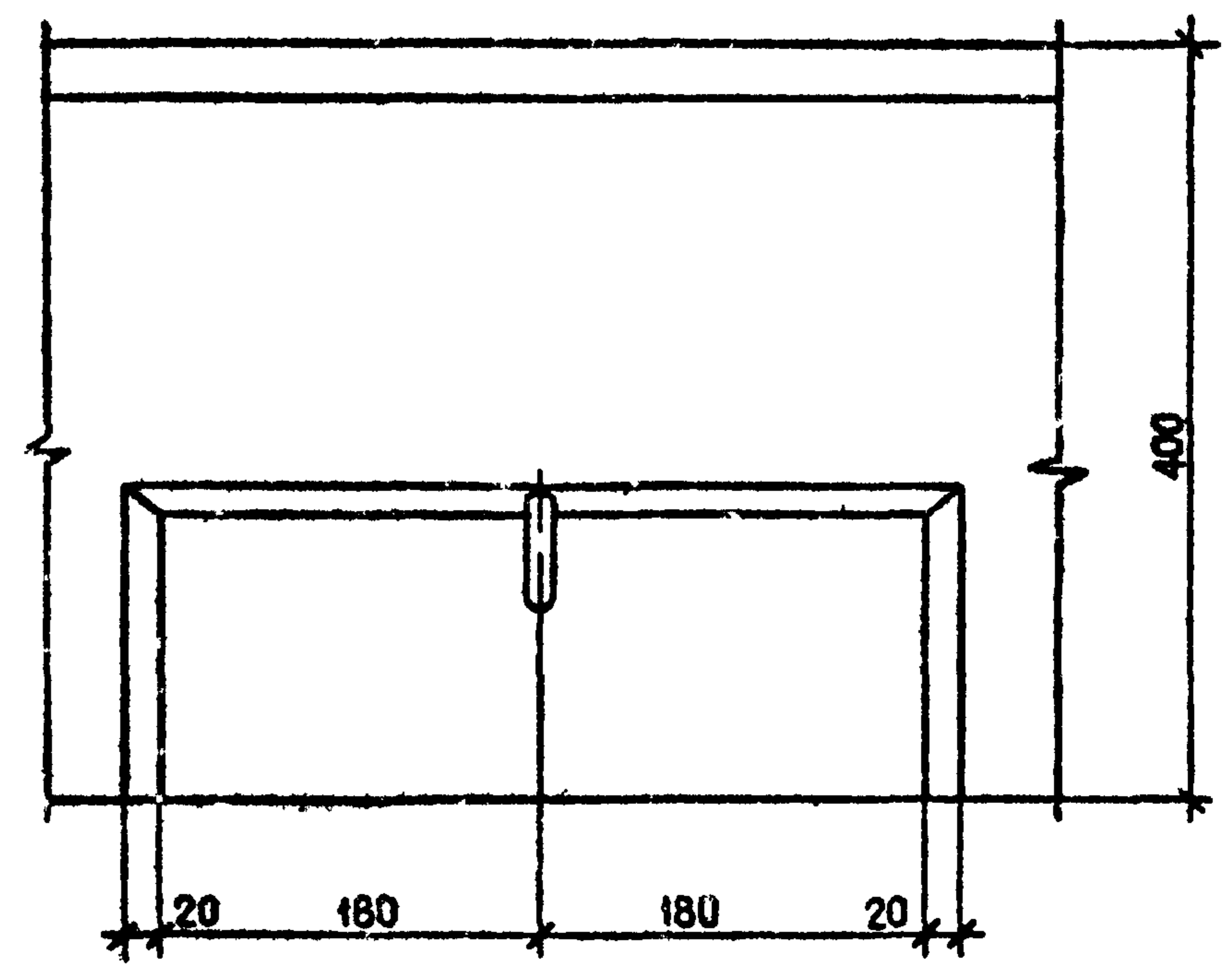
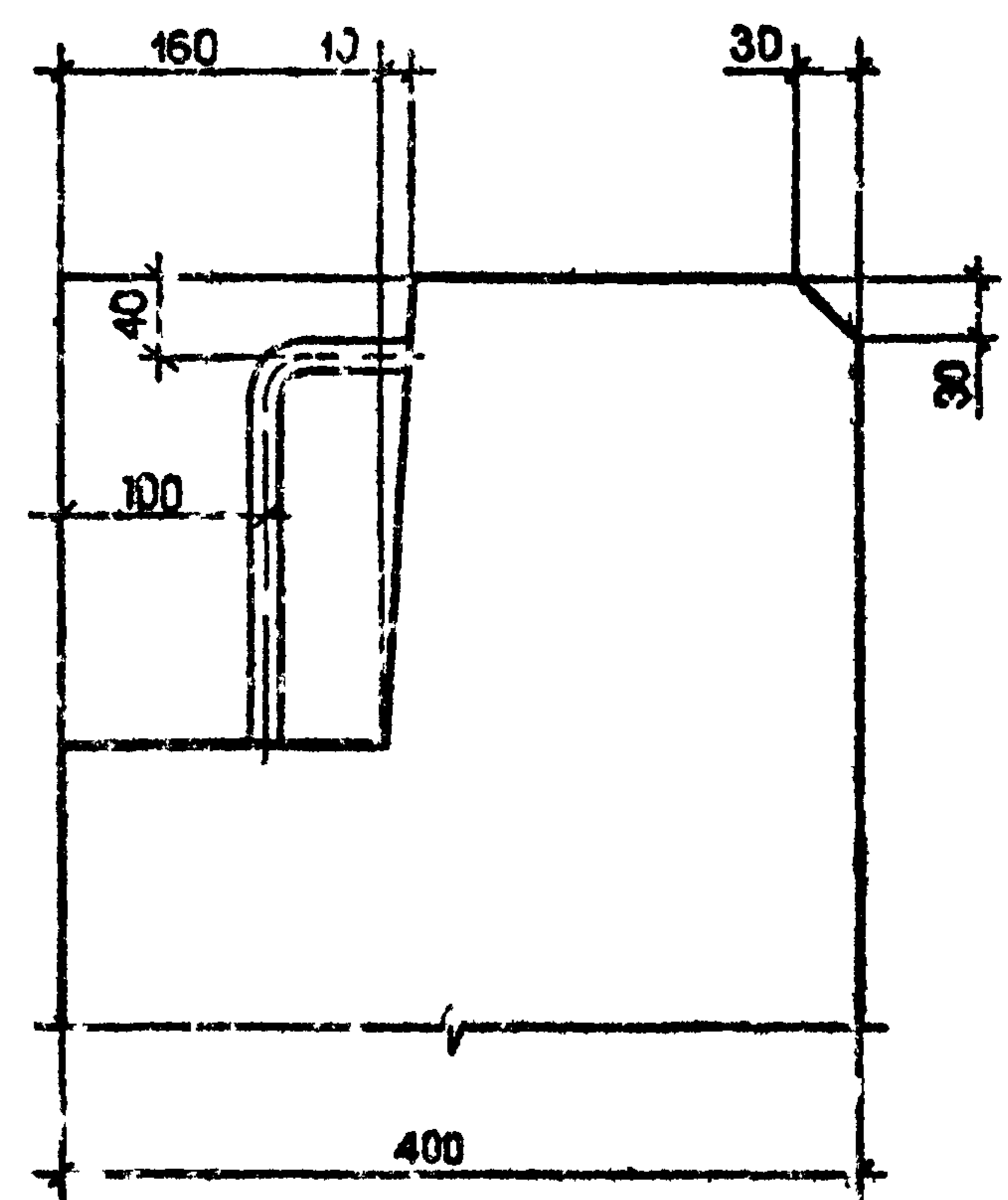
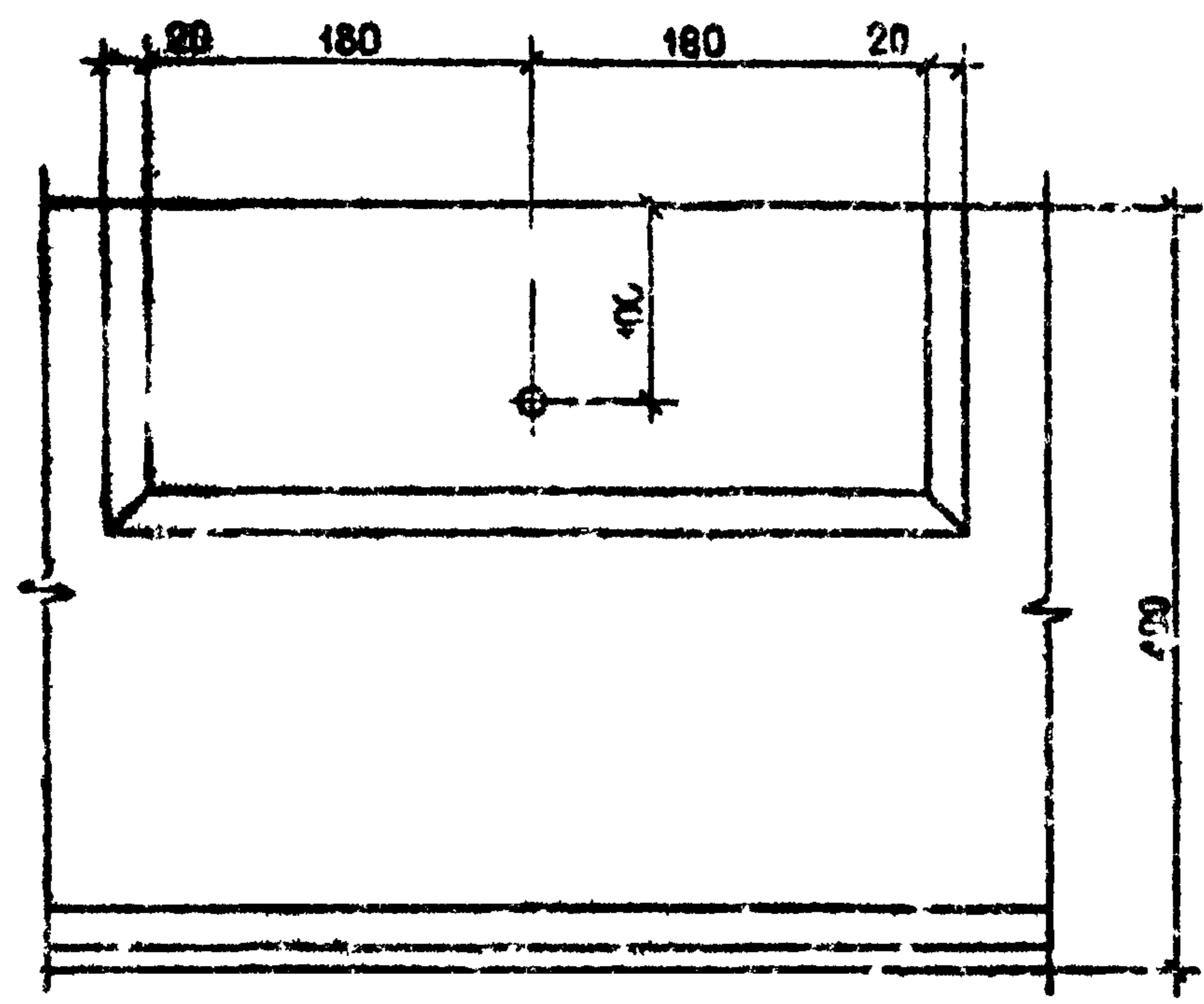
Имя, фамилия, отчество и номер  
 Дата, номер, лист



2 - 2

3 - 3

4 - 4



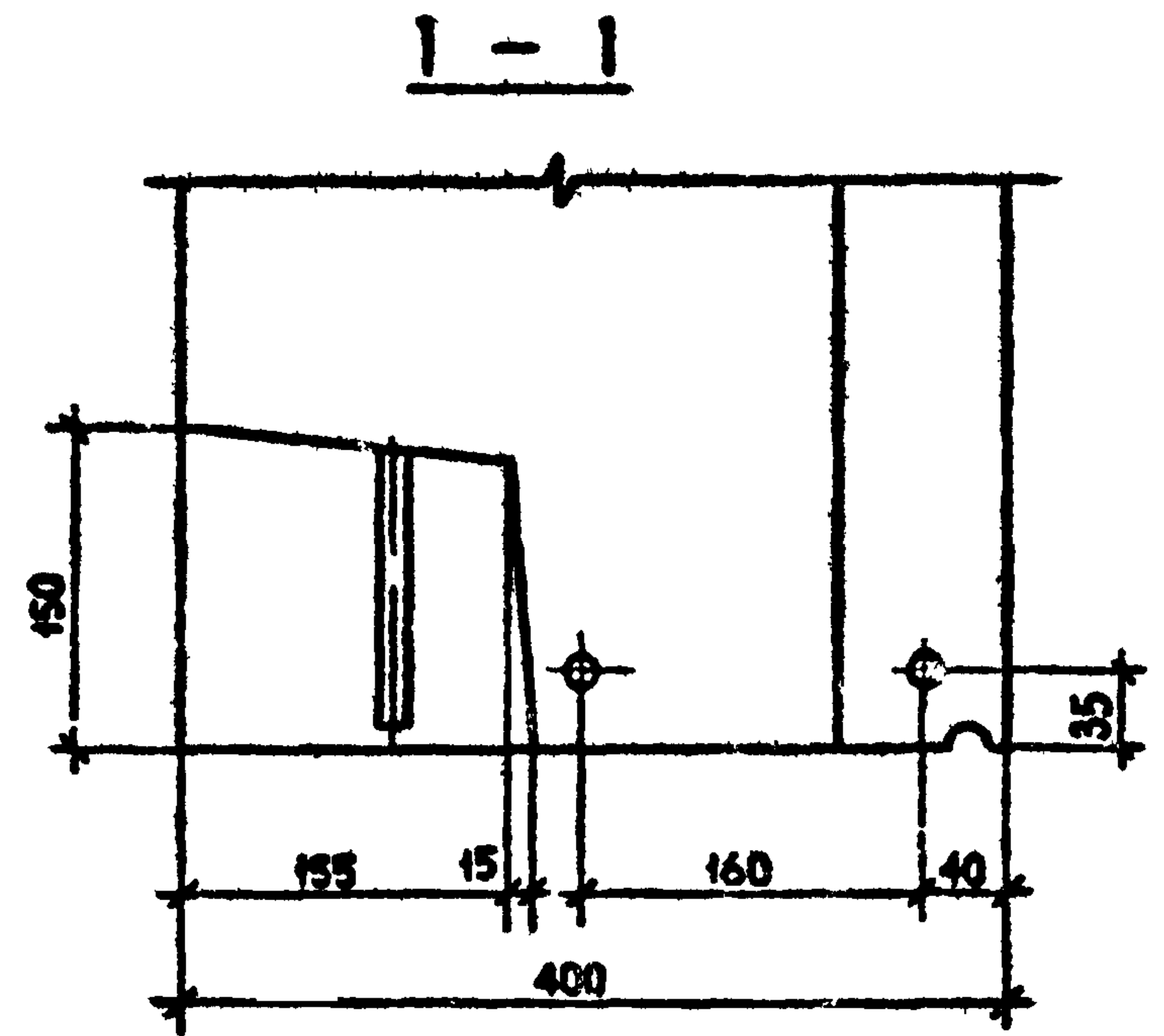
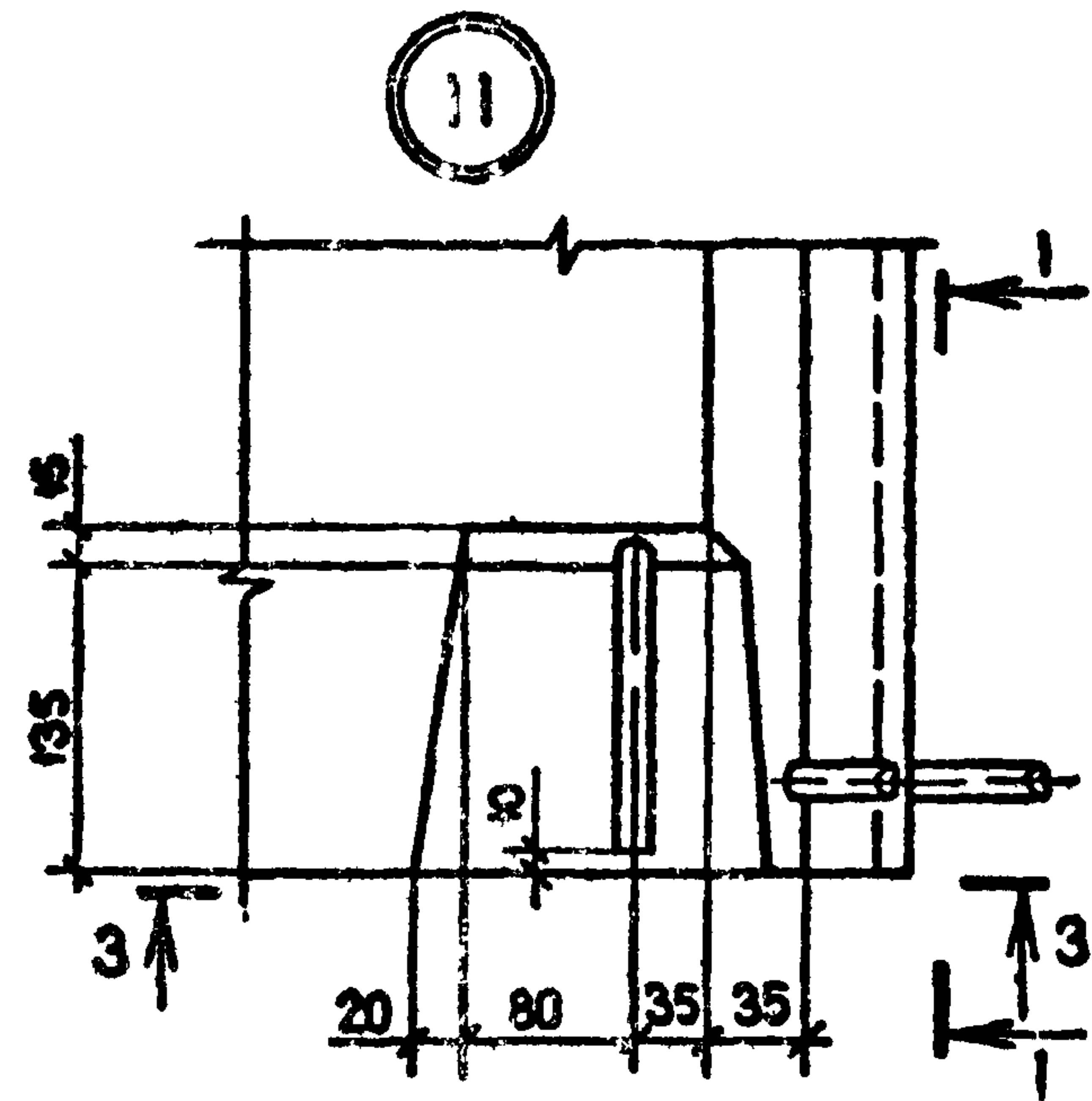
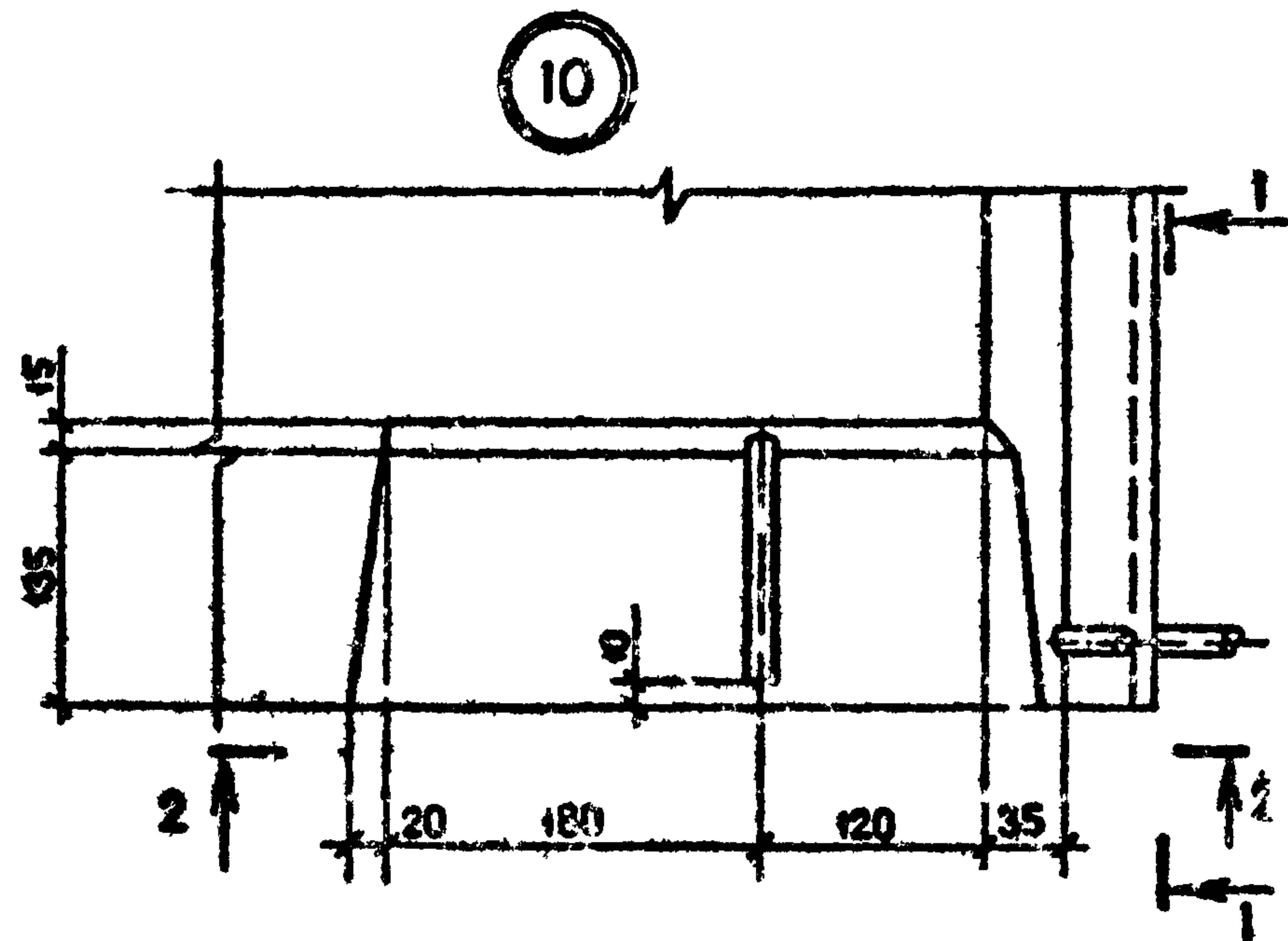
Имя, № инст. Подпись и дата Взам. инв. №

1.090.1-2с.2-6 00Д1

Кст дровел

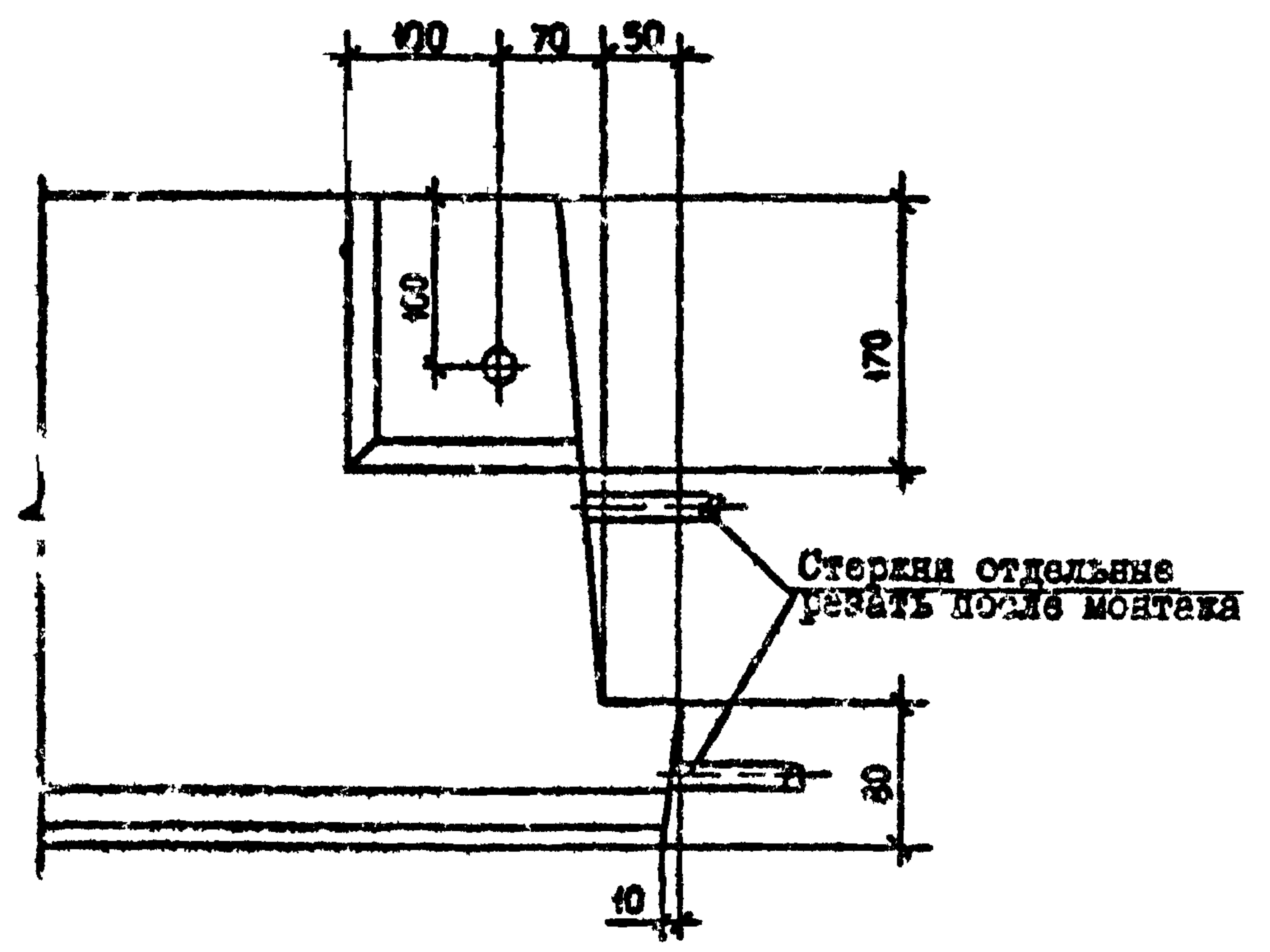
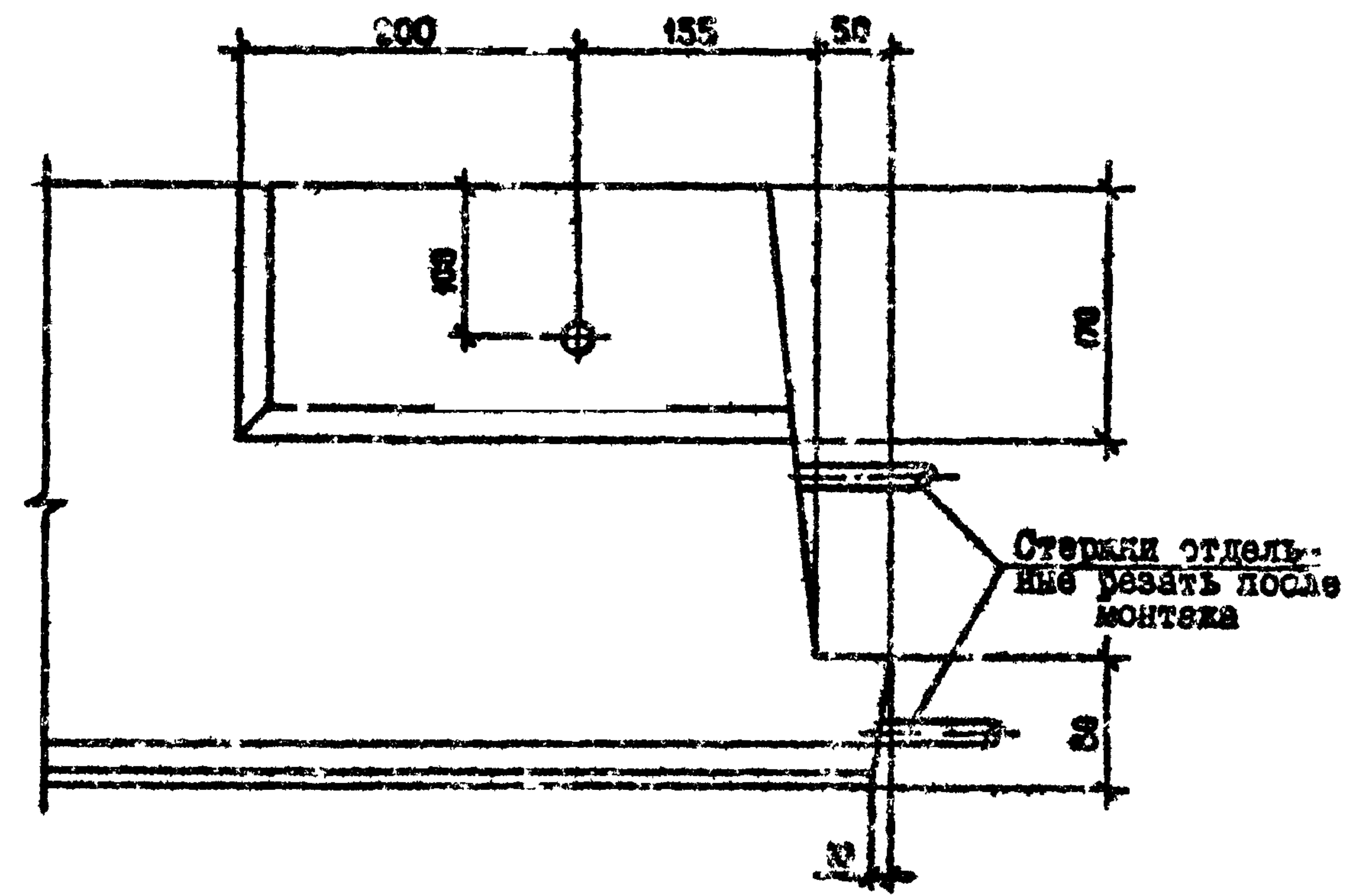
формат А3

Лист 3



2-2

3-3



Класс. Материал. Подпись и дата  
 Взам. штамп, №

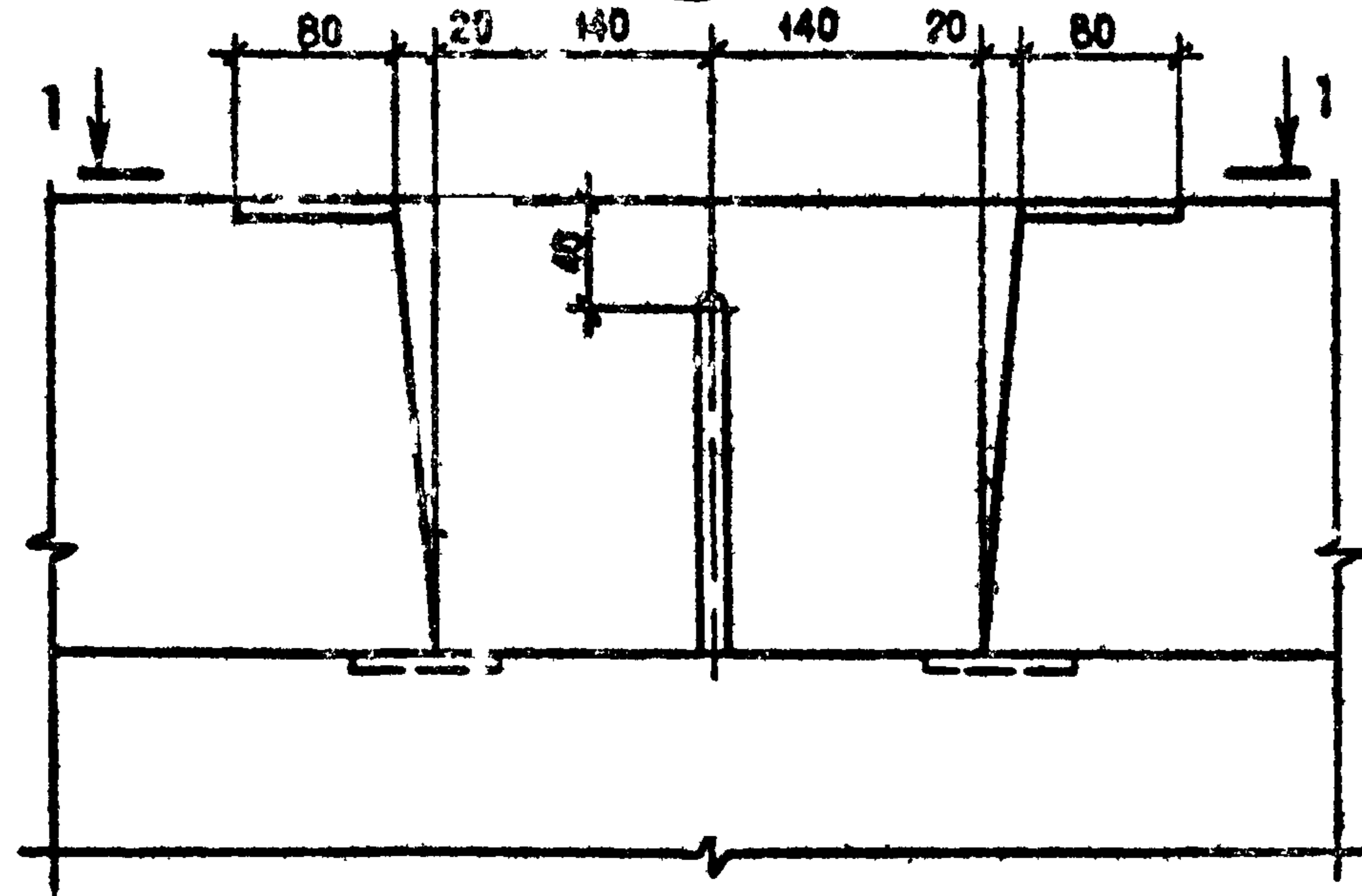
1.090.1-2с.2-6 ООД!

Копирован

черт. АБ

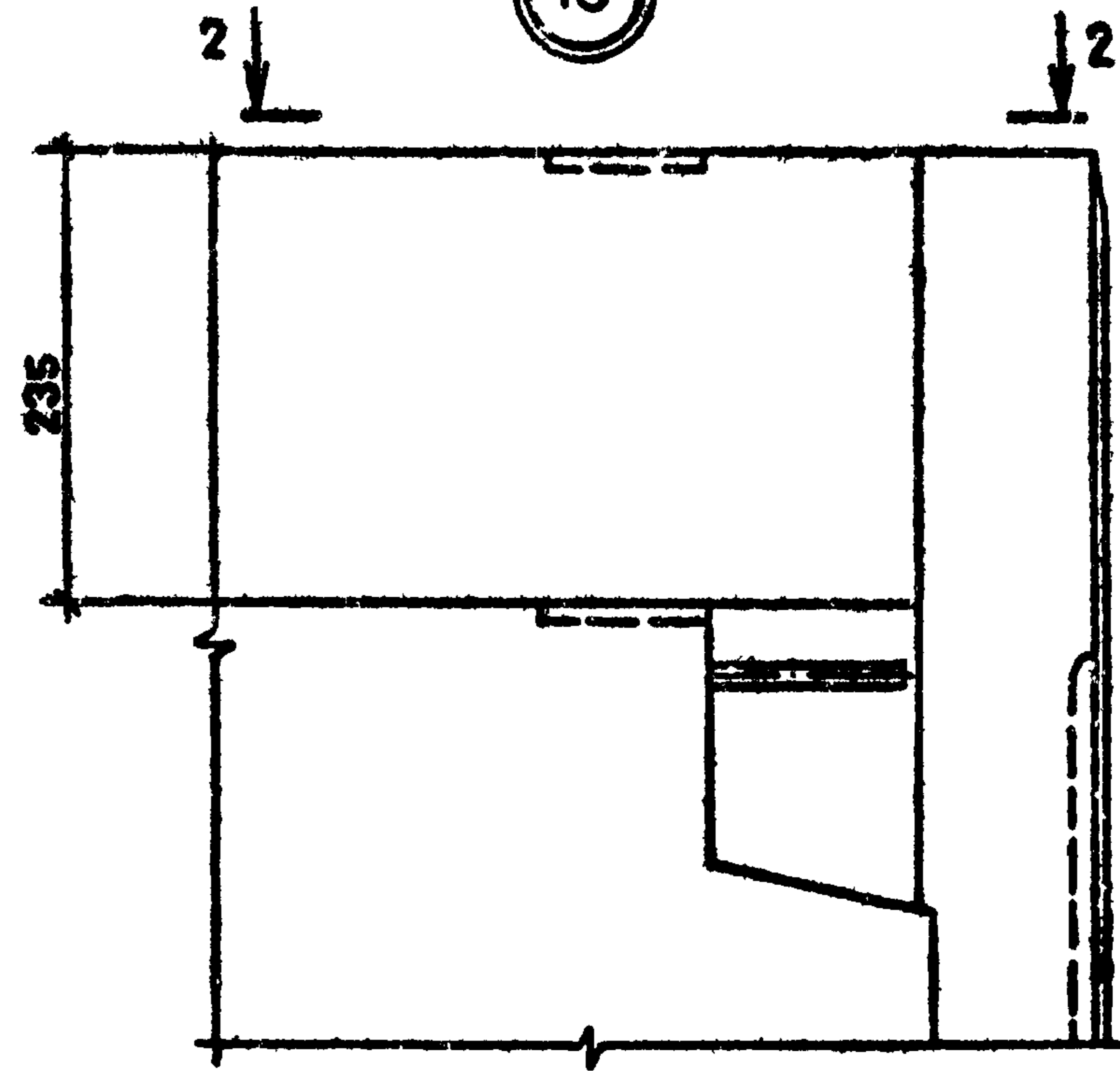
Лист  
 4

12

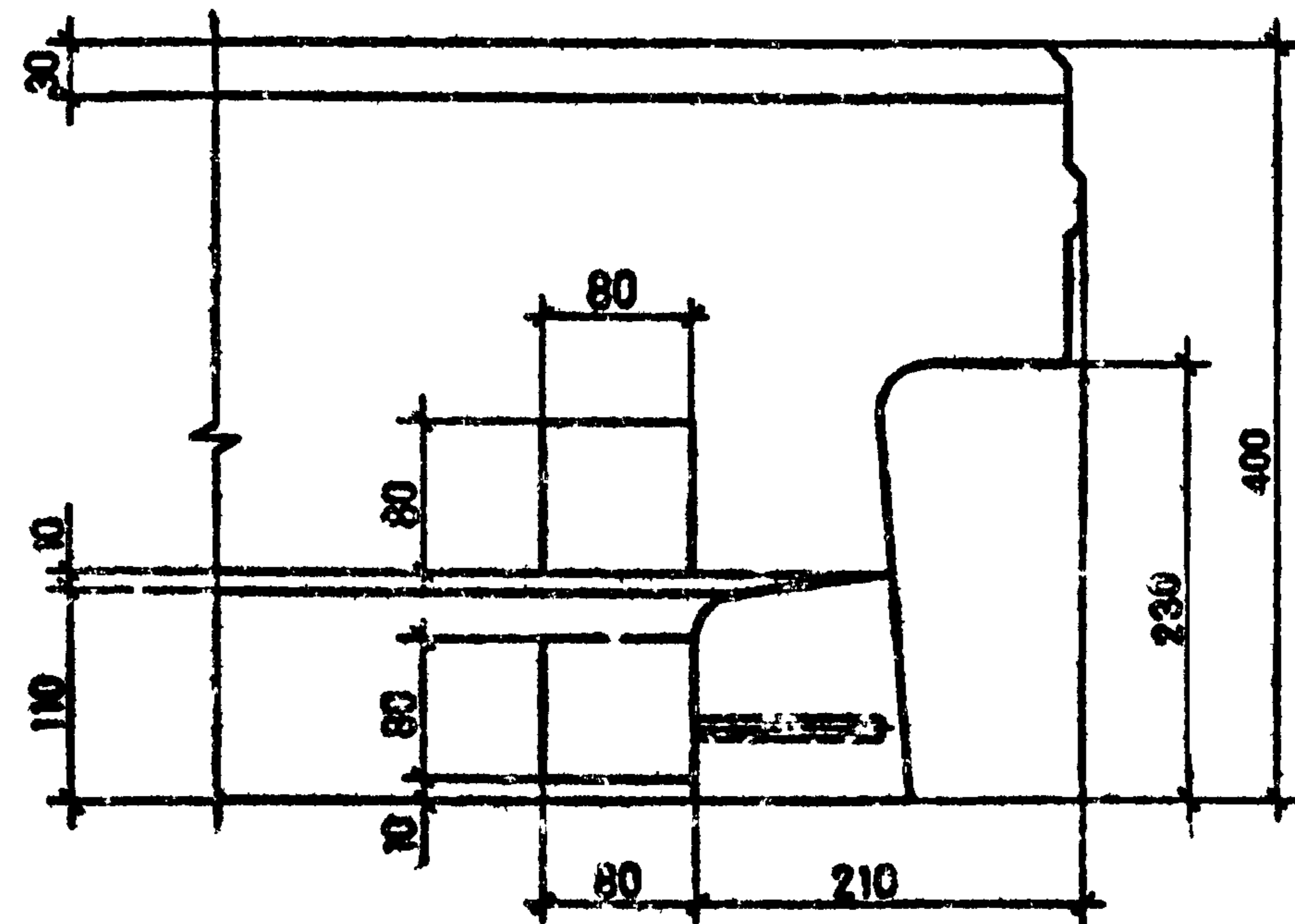
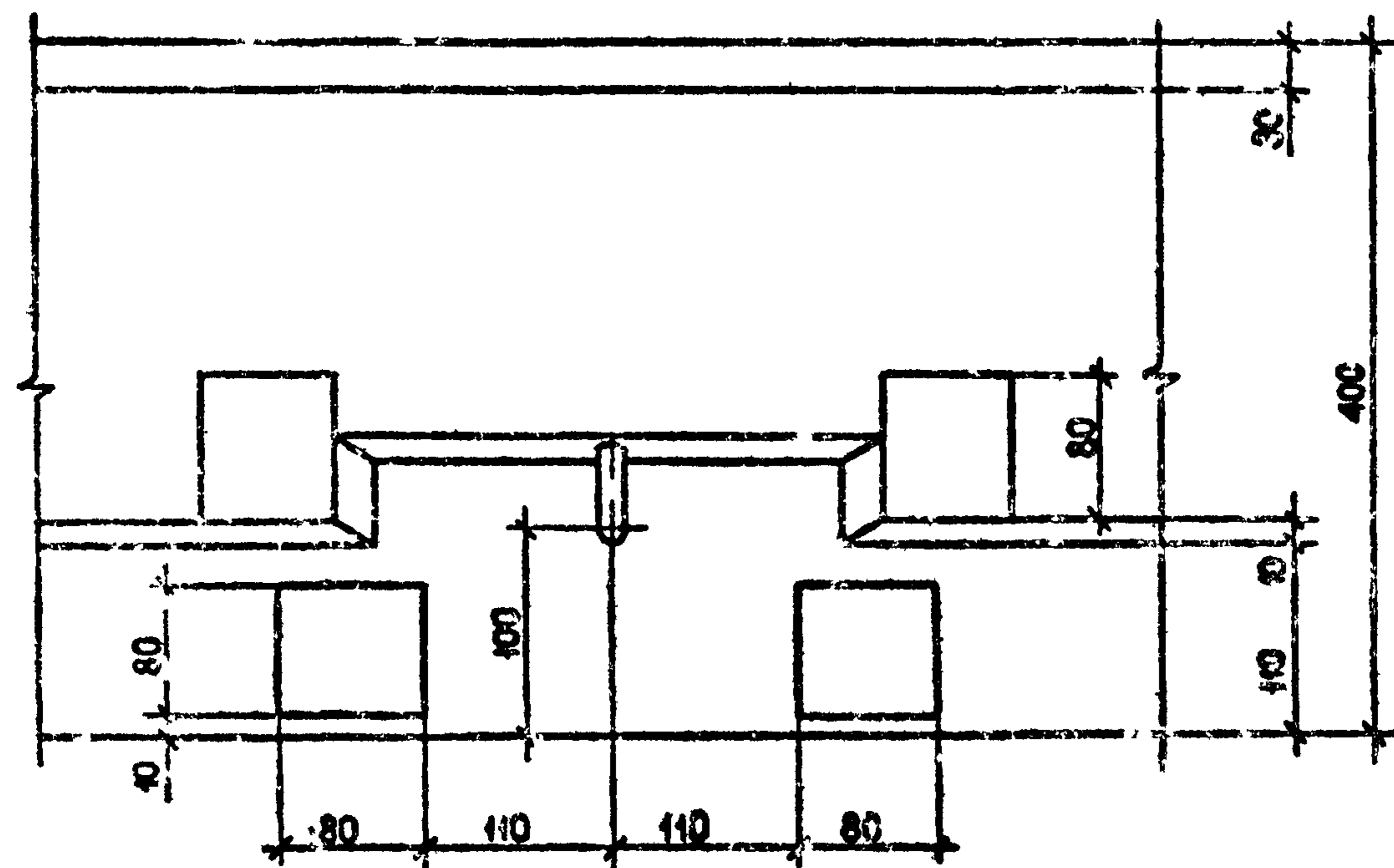


1-1

13



2-2

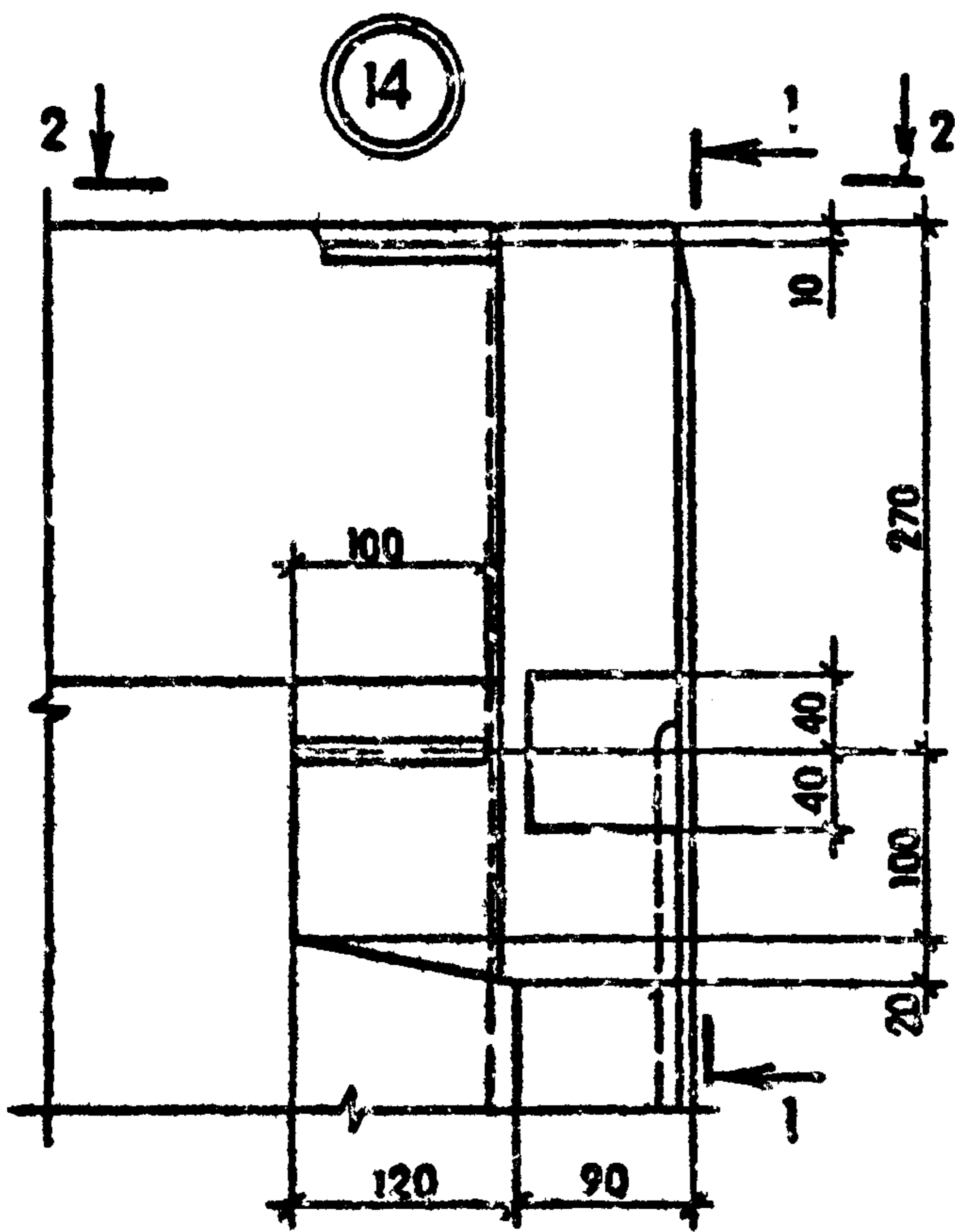


|              |                |              |
|--------------|----------------|--------------|
| Имя, № подл. | Подпись и дата | Взам. инв. № |
|              |                |              |

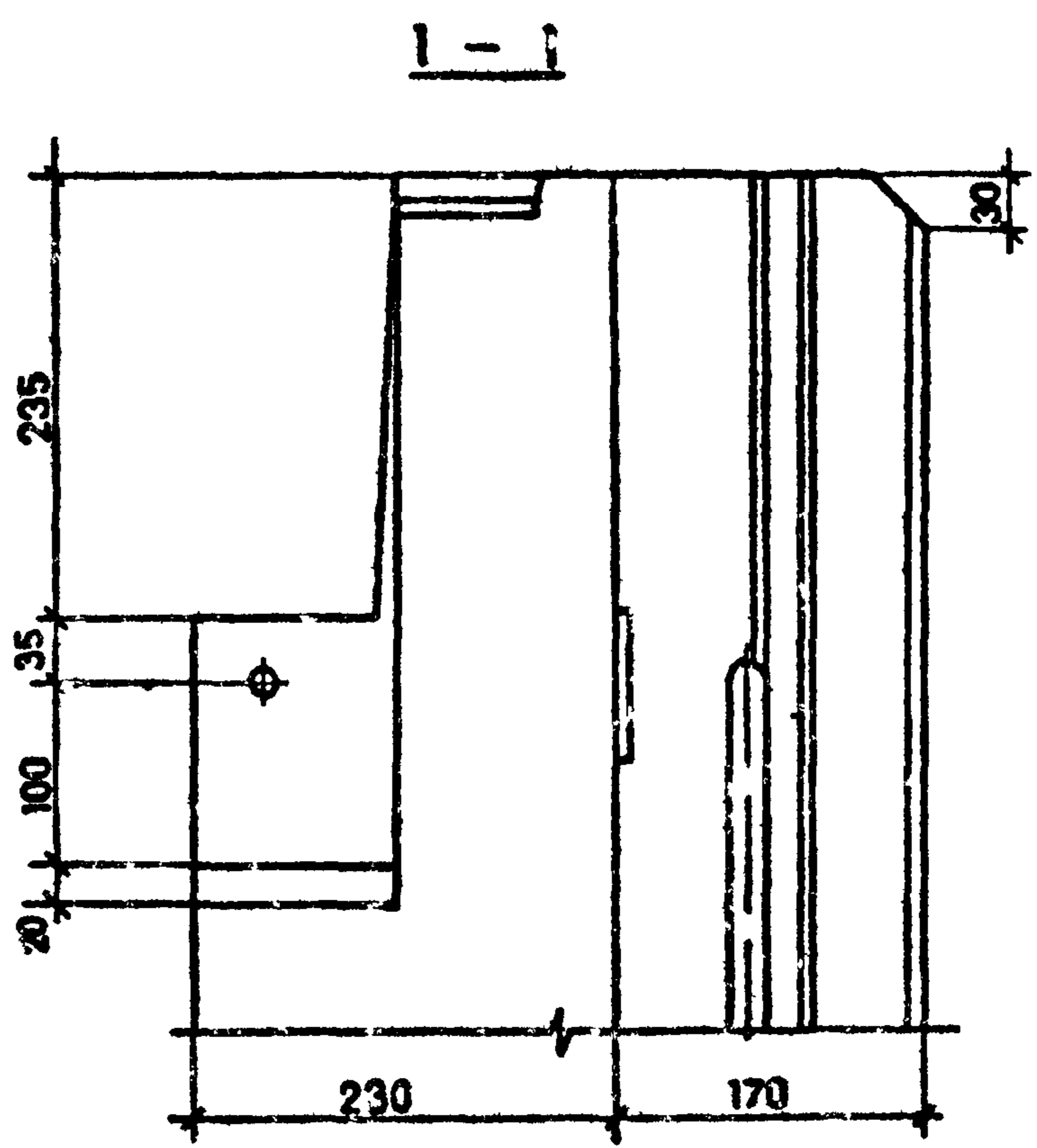
|                     |      |
|---------------------|------|
| 1.090.1-2с.2-6 00Д1 | Лист |
|                     | 5    |

Конт. рован

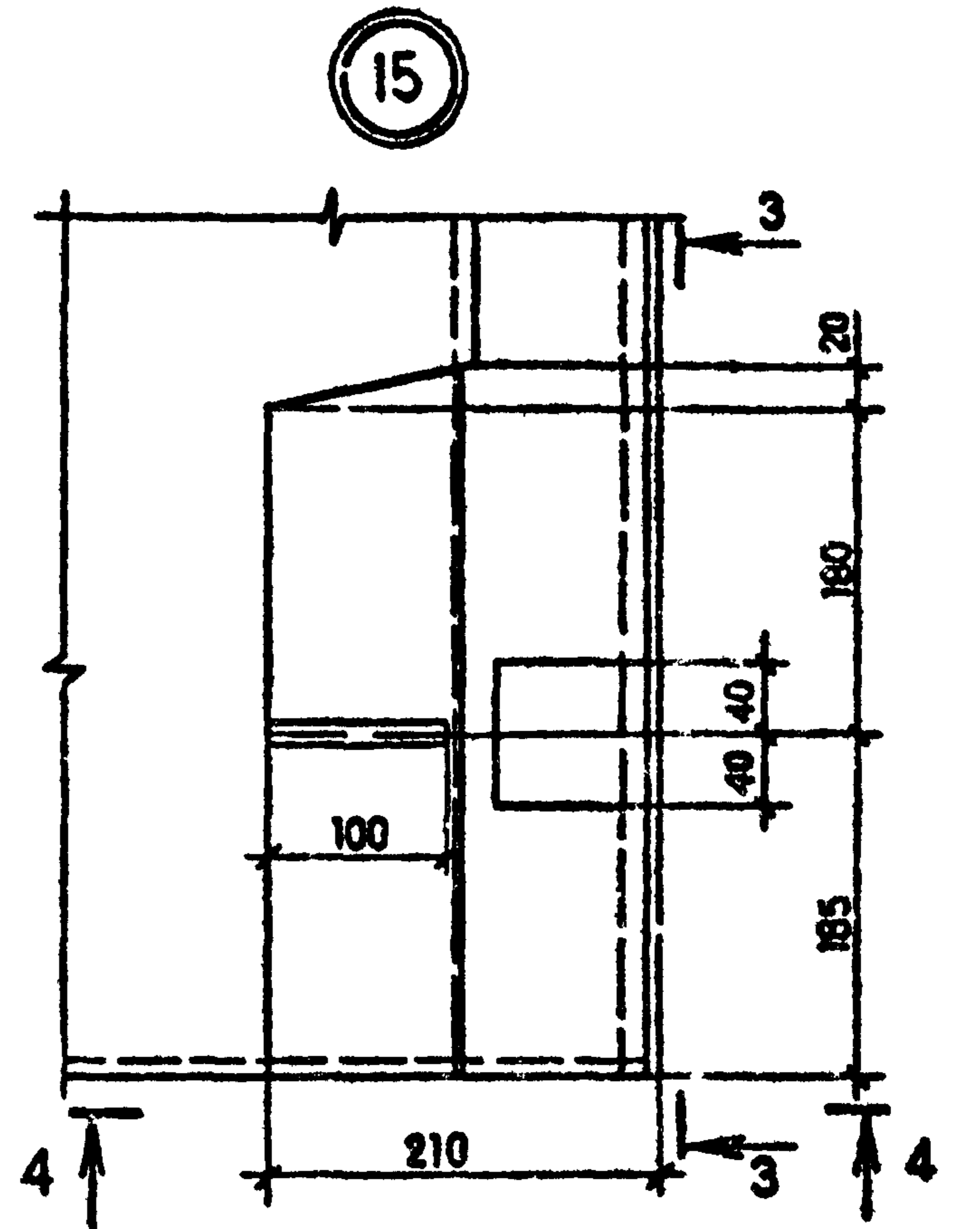
Формат А3



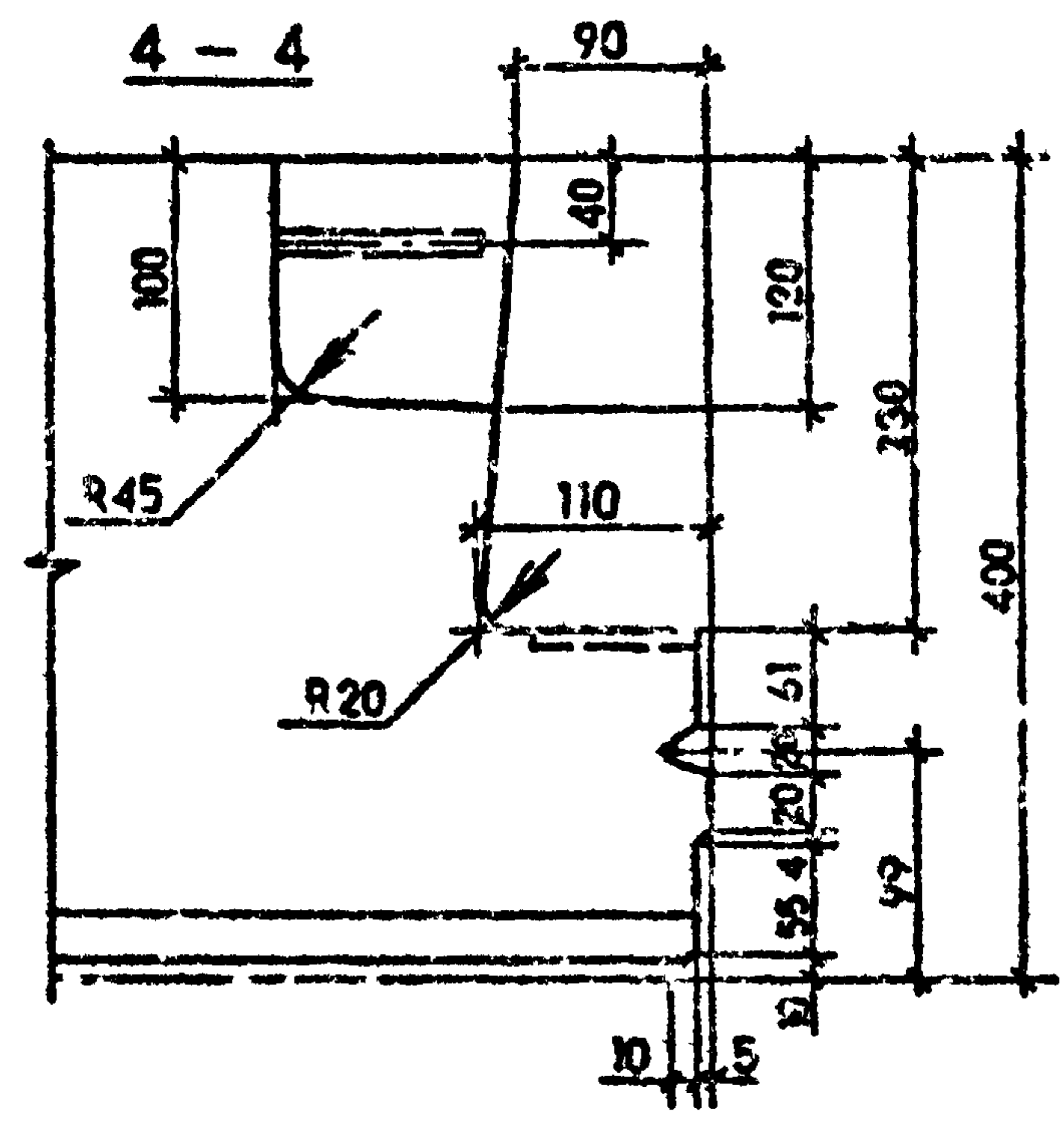
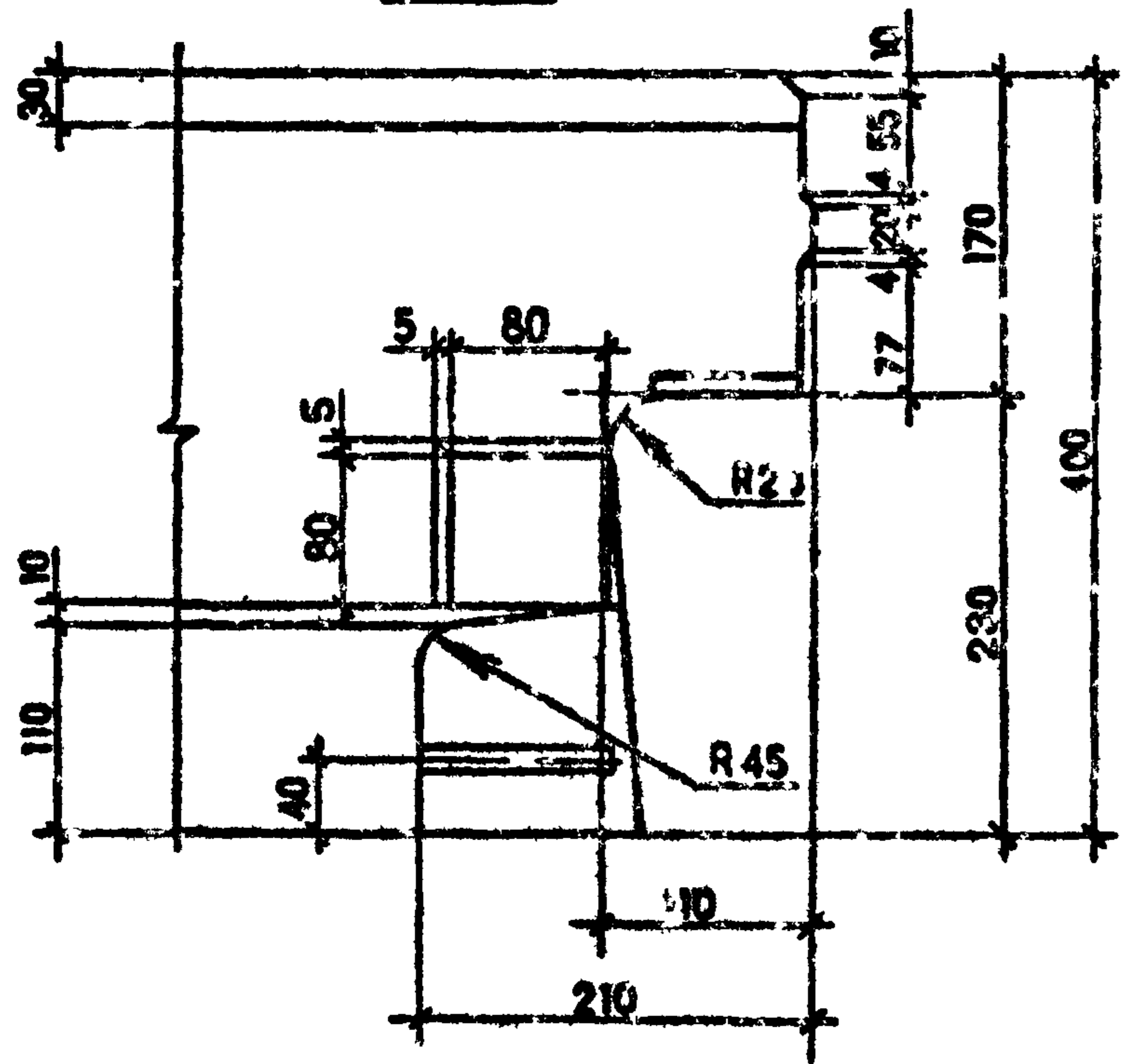
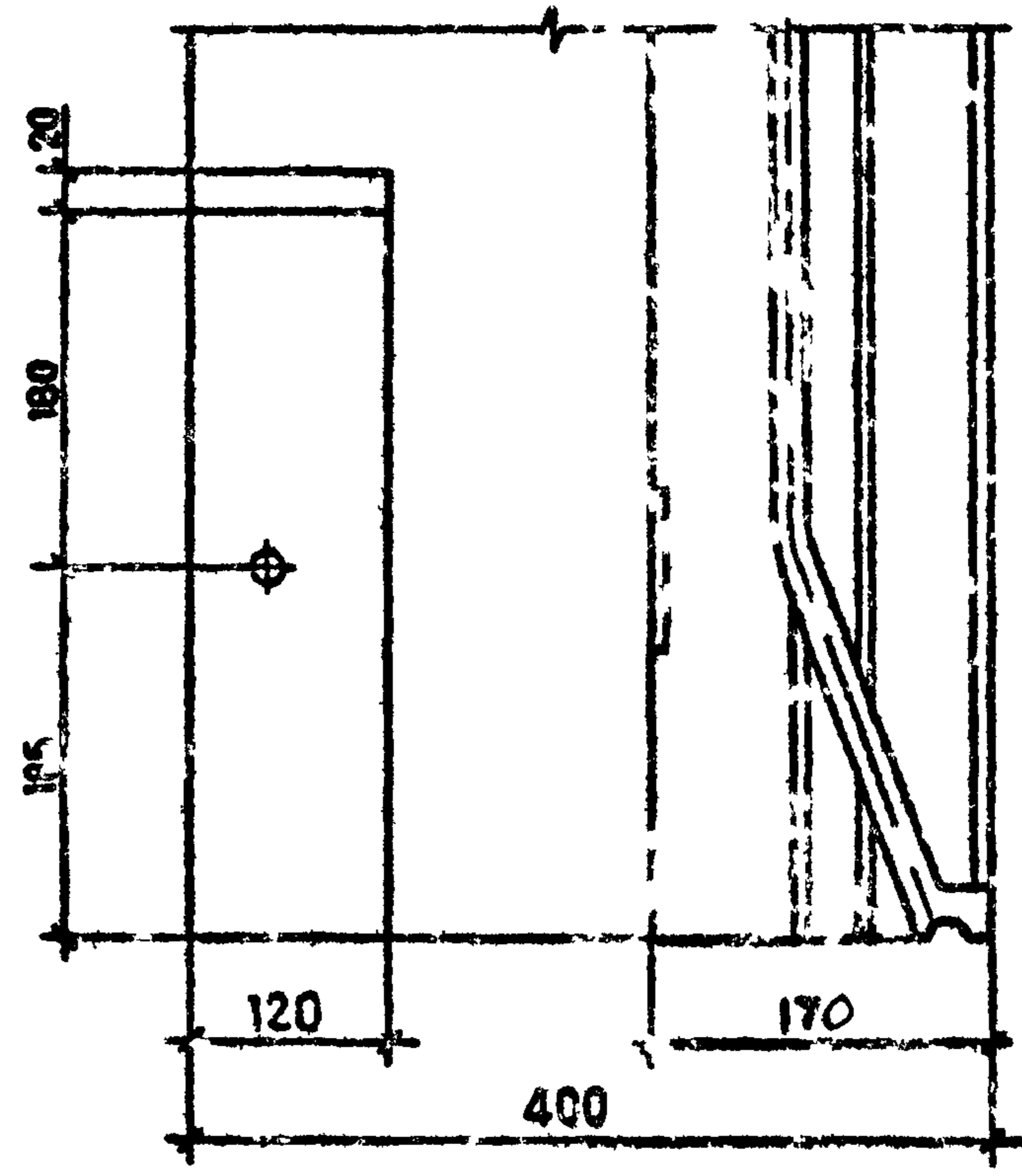
2-2



3-3



4-4



Имя, № прог. Проект № дата Взам, инв. №

1.090.1-2с.2-6 00Д1

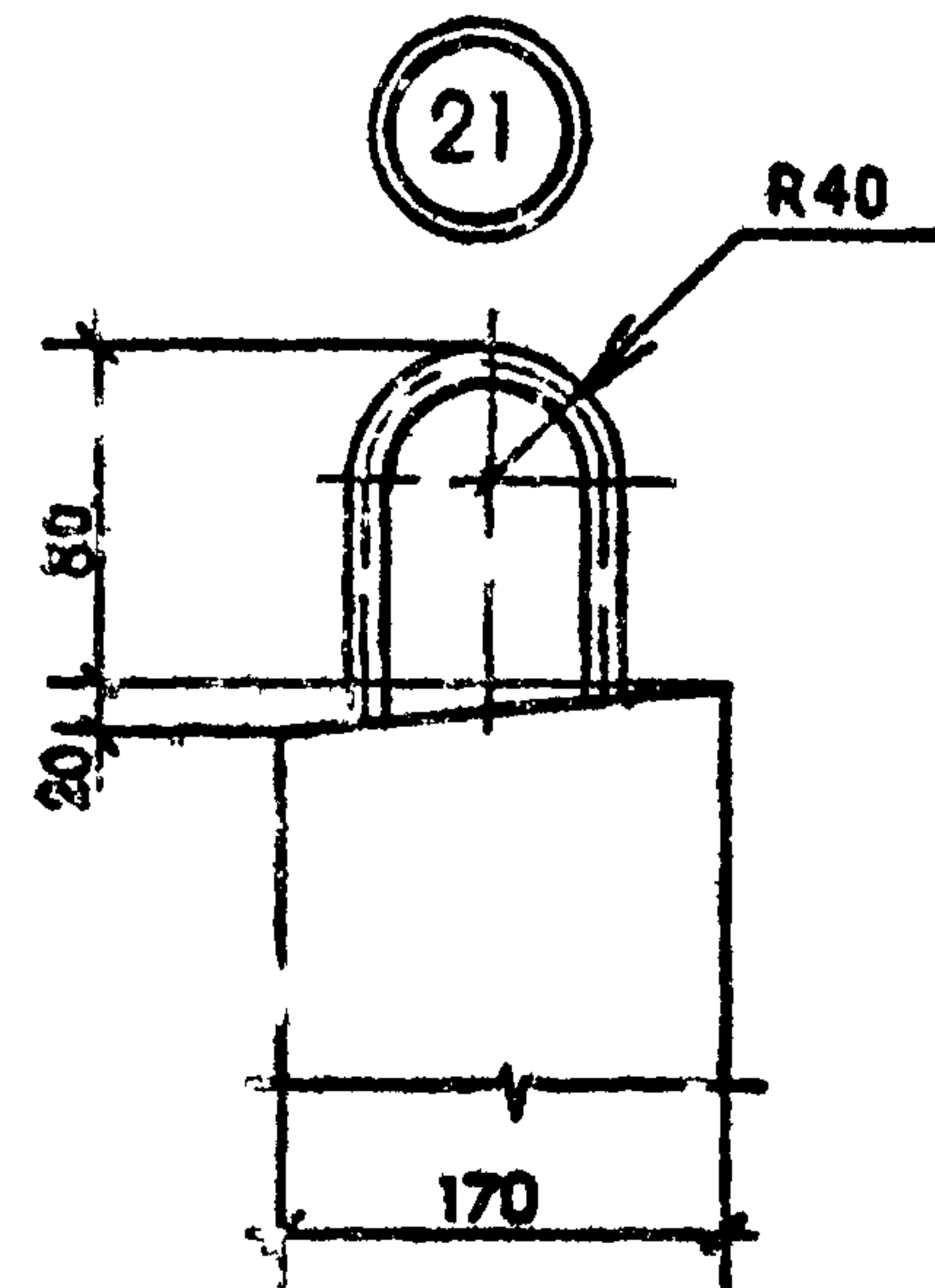
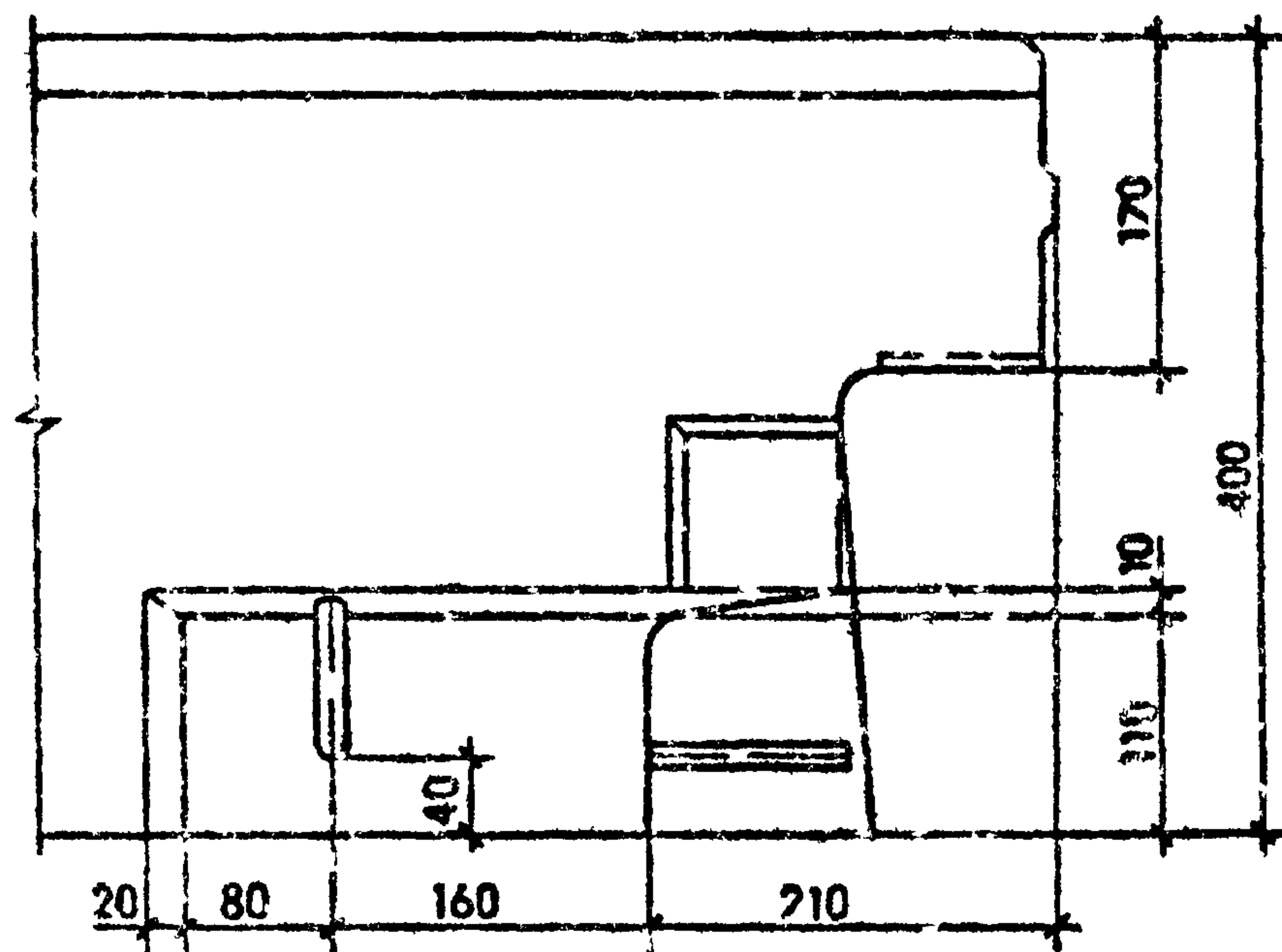
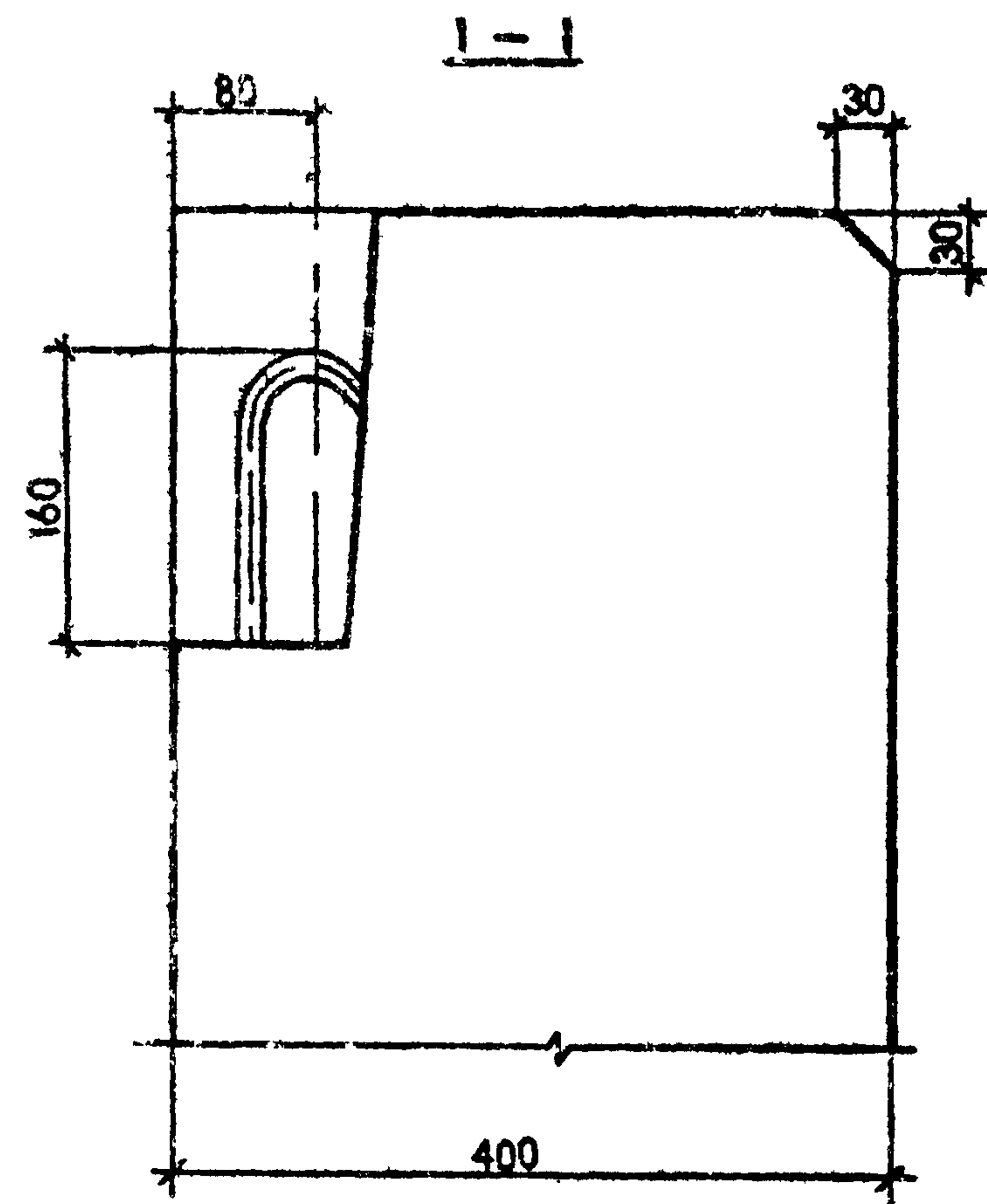
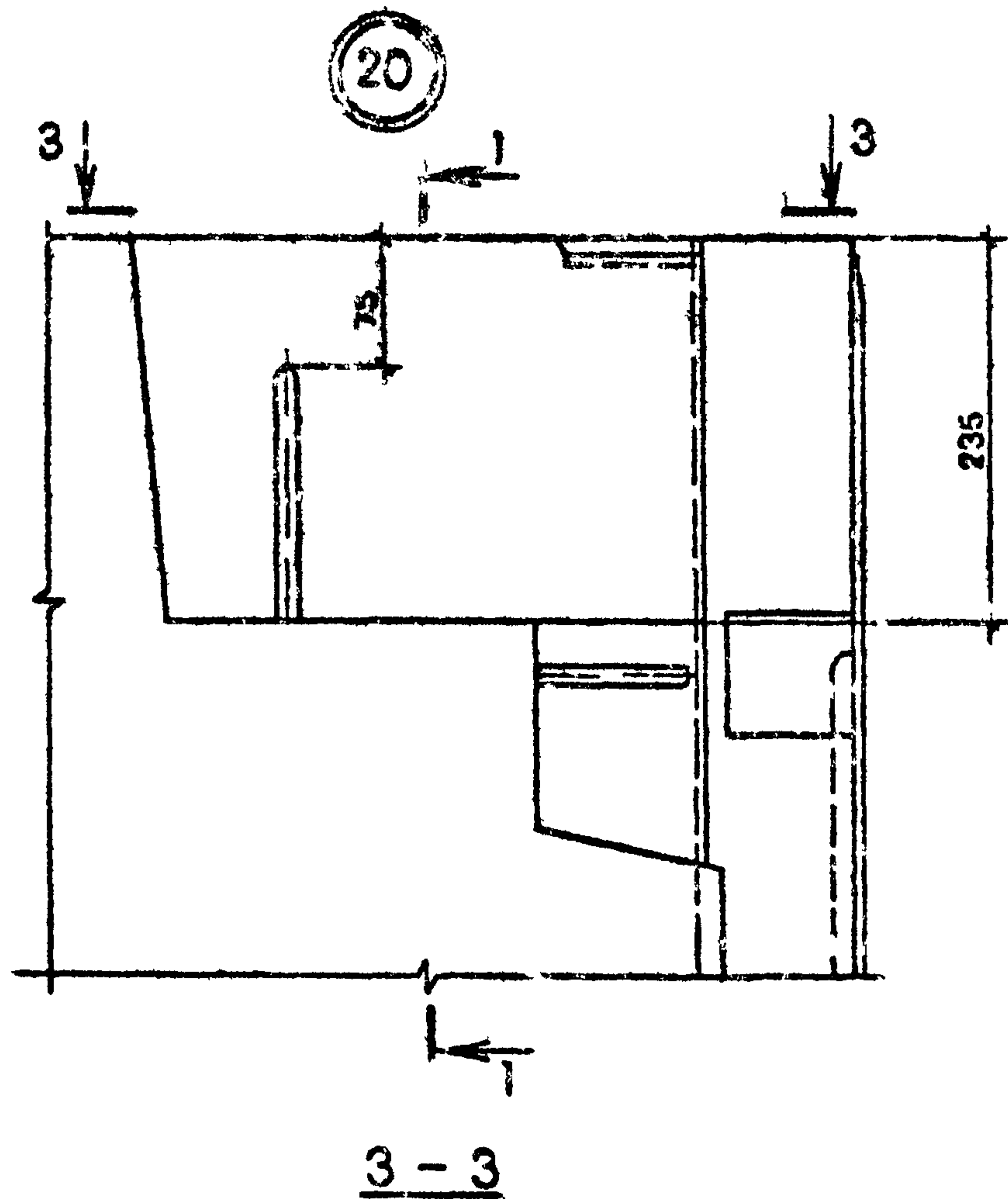
Лист 6

Копирван

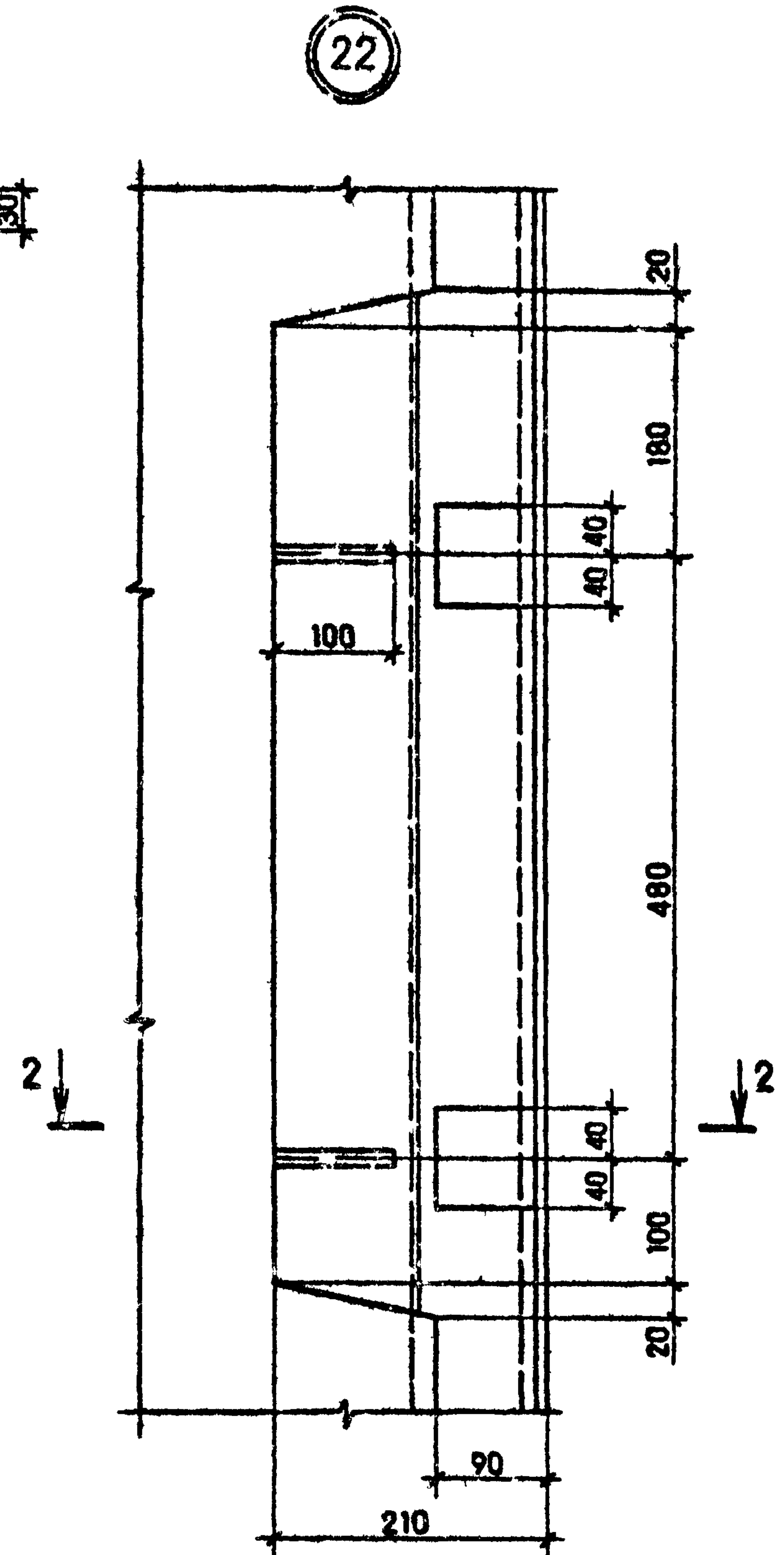
Формат А3







СЕЧЕНИЕ 2-2 СМ. НА ЛИСТЕ 8.



Имя и полн. Подпись и дата (Всех яв. №)

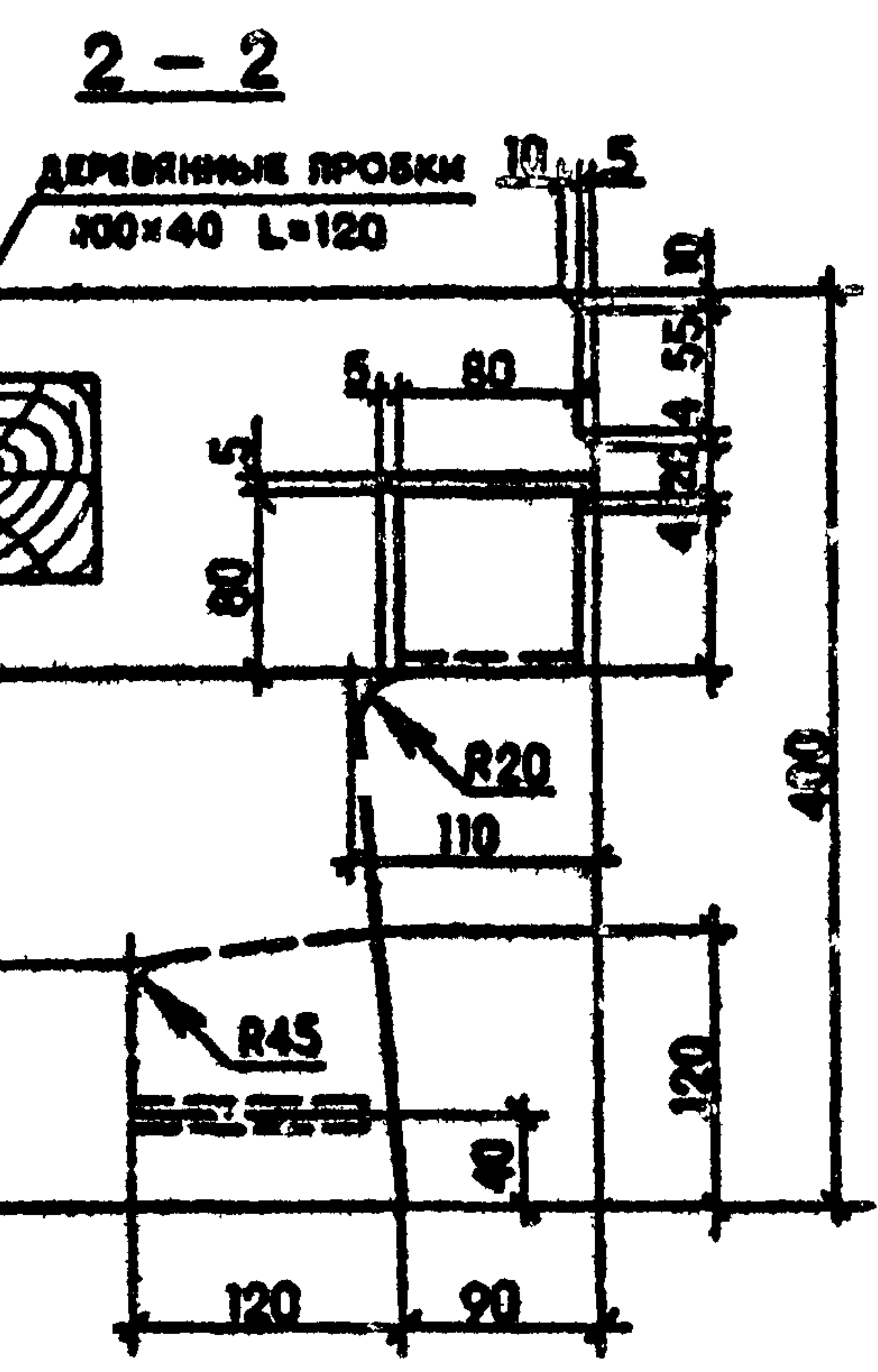
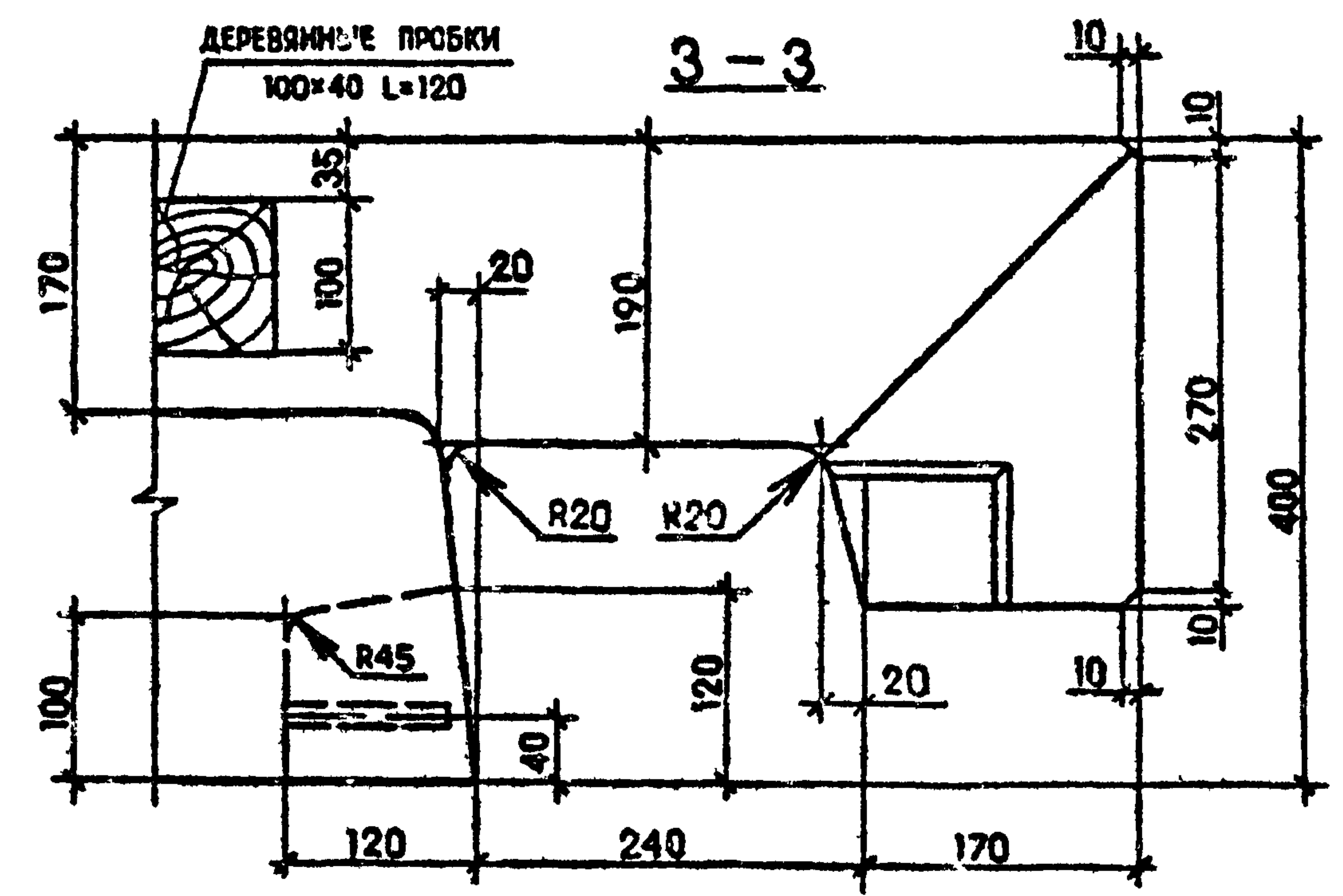
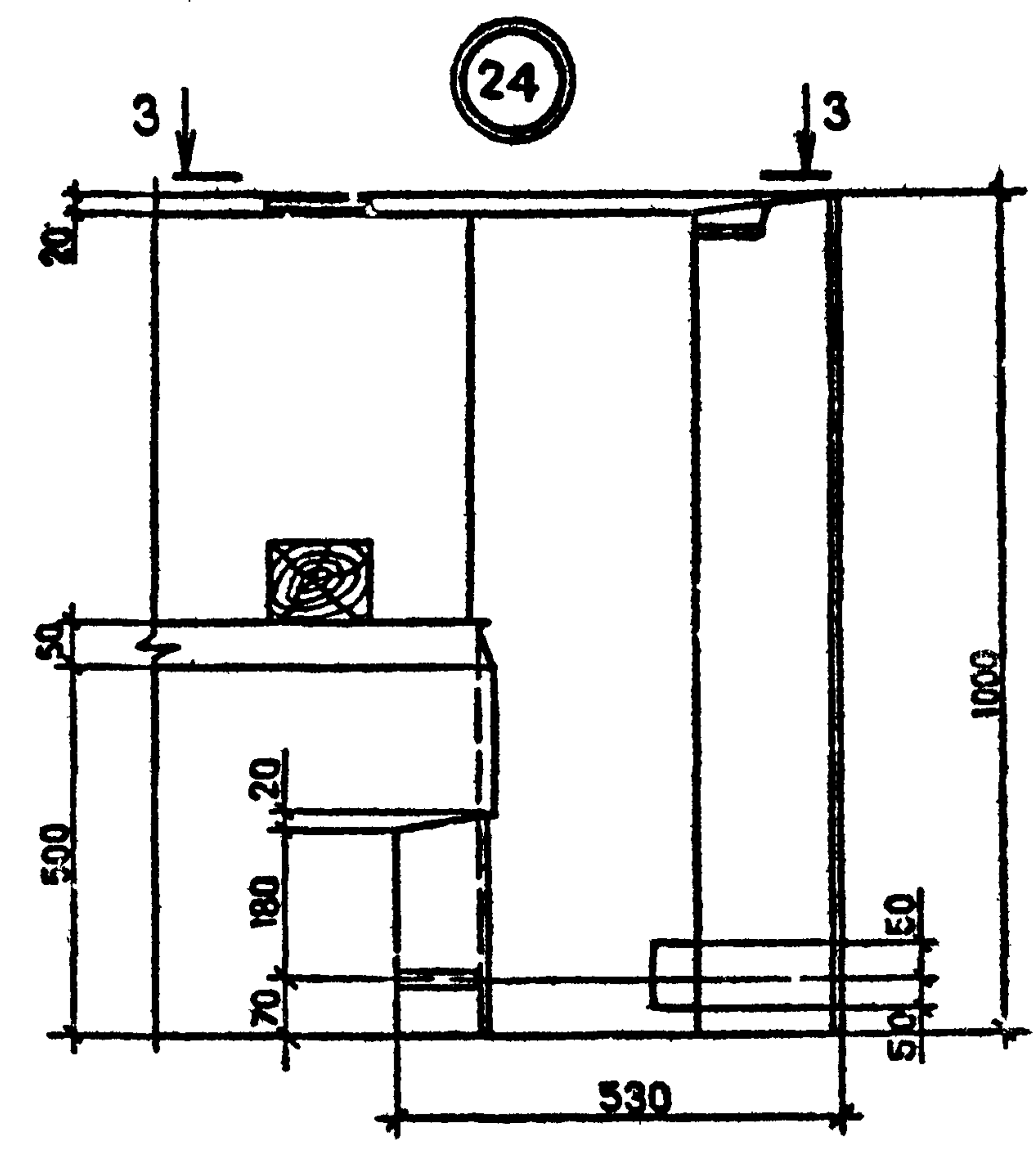
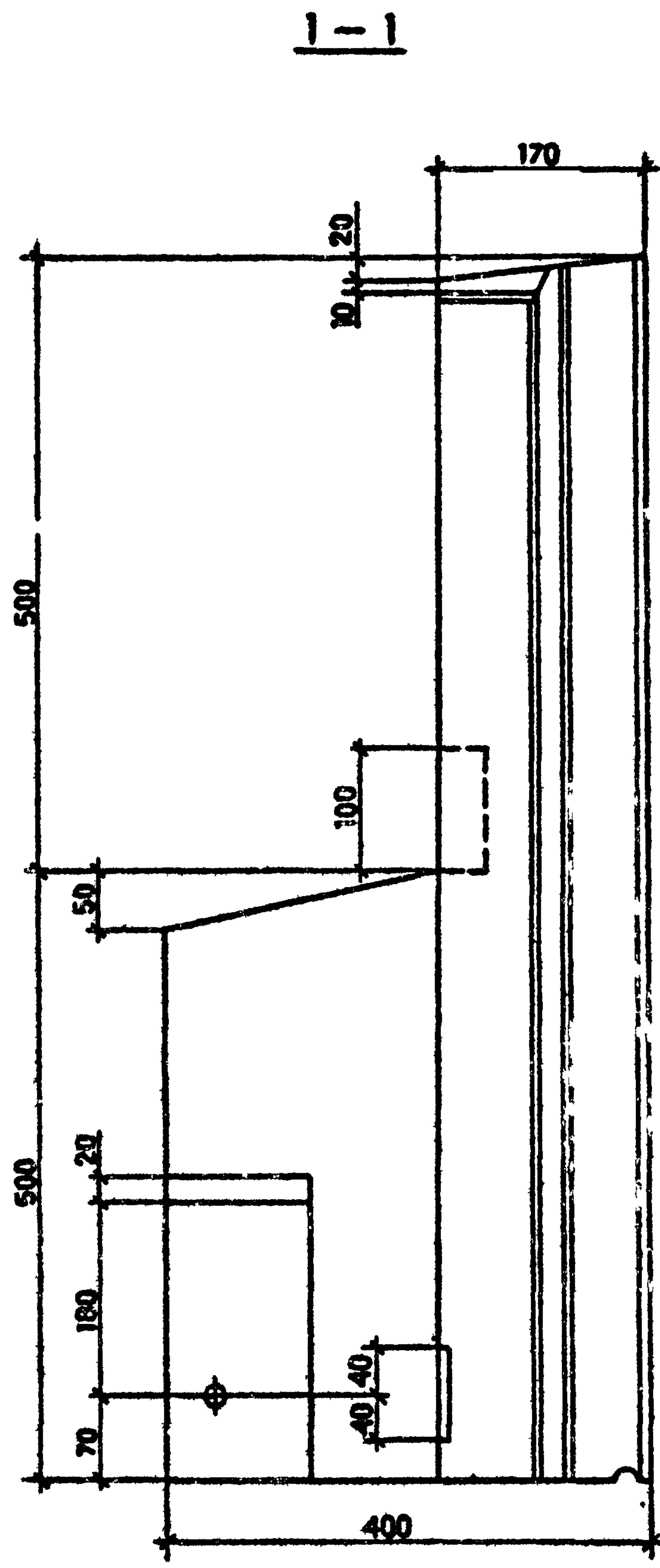
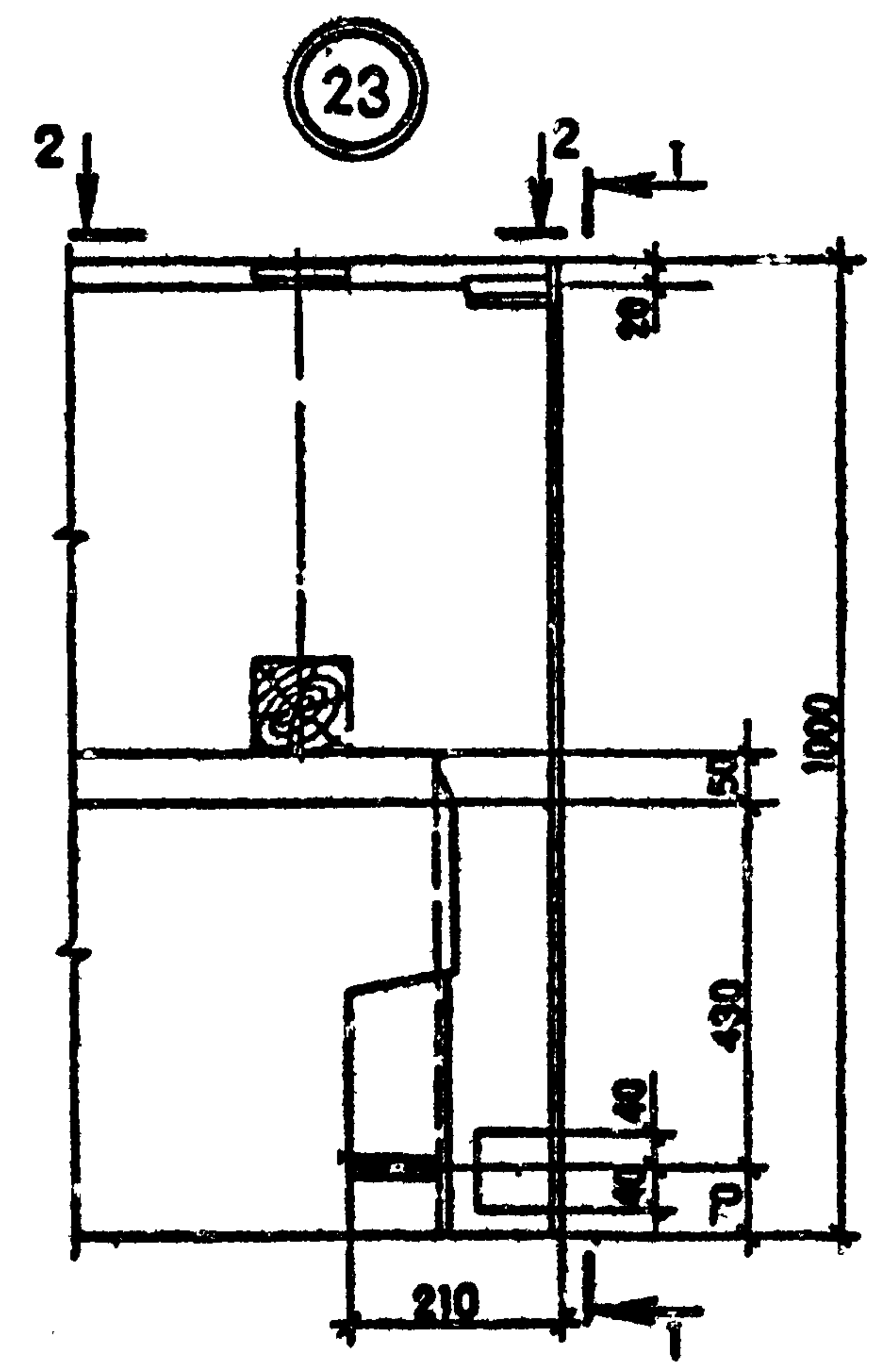
1.090.1-2a.2-6 00Д1

Котировка

Формат А3

Лист 9





ДЕРЕВЯННЫЕ ПРОБКИ  
100x40 L=120

ДЕРЕВЯННЫЕ ПРОБКИ  
100x40 L=120

Лист 10  
Формат А3  
Копировка

1.090.1-2с.2-6 00Д1

Копировка Формат А3

КОЛИЧЕСТВО НА МАРКУ

| НАИМЕНОВАНИЕ            | 1ПСО                 | 1ПСО                 | 2ПСО                 | 2ПСС                 | 2ПХО                 | 3ПСО                 | 4ПСО                 | 4ПСО                 | 5ПСО                 | 5ПСО                 | 6ПСО                 | 6ПСО                 | 7ПСО                 | 8ПСО                 | 9ПСО                 | 1ПСС                 | 1ПСО                 | 2ПСО                 | 2ПСО                 | 1ПСО                 |
|-------------------------|----------------------|----------------------|----------------------|----------------------|----------------------|----------------------|----------------------|----------------------|----------------------|----------------------|----------------------|----------------------|----------------------|----------------------|----------------------|----------------------|----------------------|----------------------|----------------------|----------------------|
|                         | 30,33.<br>4-2П-<br>С | 30,33.<br>4-2П-<br>С | 30,33.<br>4-1П-<br>С | 30,33.<br>4-2П-<br>С | 30,33.<br>4-1П-<br>С | 30,33.<br>4-2П-<br>С | 30,33.<br>4-1П-<br>С | 30,33.<br>4-2П-<br>С | 30,33.<br>4-1П-<br>С | 30,33.<br>4-2П-<br>С | 30,33.<br>4-1П-<br>С | 30,33.<br>4-2П-<br>С | 30,33.<br>4-1П-<br>С | 30,33.<br>4-2П-<br>С | 30,33.<br>4-1П-<br>С | 33,33.<br>4-2П-<br>С | 33,33.<br>4-1П-<br>С | 33,33.<br>4-2П-<br>С | 33,33.<br>4-1П-<br>С | 60,33.<br>4-1П-<br>С |
| Масса стали, кг         | 69,27                | 70,53                | 69,66                | 70,92                | 72,01                | 73,27                | 61,89                | 66,91                | 64,12                | 69,20                | 64,06                | 69,08                | 61,97                | 60,01                | 60,01                | 66,55                | 74,57                | 66,55                | 74,57                | 124,37               |
| Арматурные изделия      | 62,81                | 64,07                | 63,20                | 64,46                | 65,55                | 66,81                | 55,43                | 60,45                | 57,66                | 62,74                | 57,60                | 62,62                | 55,45                | 53,55                | 53,55                | 58,17                | 66,19                | 58,17                | 66,19                | 117,91               |
| Арматурная сталь        | 62,81                | 64,07                | 63,20                | 64,46                | 65,55                | 66,81                | 55,43                | 60,45                | 57,66                | 62,74                | 57,60                | 62,62                | 55,45                | 53,55                | 53,55                | 58,17                | 66,19                | 58,17                | 66,19                | 117,91               |
| Класс А-I               | 9,74                 | 9,74                 | 9,74                 | 9,74                 | 9,74                 | 9,74                 | 9,74                 | 9,74                 | 9,74                 | 9,74                 | 9,74                 | 9,74                 | 9,74                 | 9,74                 | 9,74                 | 9,74                 | 9,74                 | 9,74                 | 9,74                 | 19,7                 |
| Ф10 А-I ГОСТ 5781-82    | 9,74                 | 9,74                 | 9,74                 | 9,74                 | 9,74                 | 9,74                 | 9,74                 | 9,74                 | 9,74                 | 9,74                 | 9,74                 | 9,74                 | 9,74                 | 9,74                 | 9,74                 | 9,74                 | 9,74                 | 9,74                 | 9,74                 | 19,7                 |
| Класс А-III             | 26,15                | 32,27                | 28,43                | 32,55                | 28,95                | 33,07                | 20,64                | 25,63                | 20,92                | 25,97                | 21,16                | 26,15                | 19,31                | 17,41                | 17,41                | 17,64                | 25,63                | 17,64                | 25,63                | 48,18                |
| Ф6 А-III ГОСТ 5781-82   | 3,48                 | 7,60                 | 3,76                 | 7,88                 | 4,28                 | 8,40                 | 16,66                | 13,30                | 16,94                | 13,64                | 17,18                | 13,82                | 15,84                | 15,82                | 15,82                | 13,66                | 13,3                 | 13,66                | 13,3                 | 8,52                 |
| Ф8 А-III ГОСТ 5781-82   | 18,06                | 18,06                | 18,06                | 18,06                | 18,06                | 18,06                | -                    | 6,3                  | -                    | 6,3                  | -                    | 6,3                  | -                    | 1,59                 | 1,59                 | -                    | 6,3                  | -                    | 6,3                  | 24,44                |
| Ф10 А-III ГОСТ 5781-82  | -                    | -                    | -                    | -                    | -                    | -                    | 3,98                 | -                    | 3,98                 | -                    | 3,98                 | -                    | 3,47                 | -                    | -                    | 3,98                 | -                    | 3,98                 | -                    | -                    |
| Ф12 А-III ГОСТ 5781-82  | 6,61                 | 6,61                 | 6,61                 | 6,61                 | 6,61                 | 6,61                 | -                    | 6,03                 | -                    | 6,03                 | -                    | 6,03                 | -                    | -                    | -                    | -                    | 6,03                 | -                    | 6,03                 | 13,22                |
| Класс Ас-III            | 2,38                 | 2,38                 | 2,38                 | 2,38                 | 3,92                 | 3,92                 | 2,38                 | 2,38                 | 3,92                 | 3,92                 | 3,92                 | 3,92                 | 3,92                 | 3,92                 | 3,92                 | 3,92                 | 3,92                 | 3,92                 | 3,92                 | 7,84                 |
| Ф12 Ас-II ГОСТ 5781-82  | 2,38                 | 2,38                 | 2,38                 | 2,38                 | -                    | -                    | 2,38                 | 2,38                 | -                    | -                    | -                    | -                    | -                    | -                    | -                    | -                    | -                    | -                    | -                    | -                    |
| Ф14 Ас-II ГОСТ 5781-82  | -                    | -                    | -                    | -                    | 3,92                 | 3,92                 | -                    | -                    | 3,92                 | 3,92                 | 3,92                 | 3,92                 | 3,92                 | 3,92                 | 3,92                 | 3,92                 | 3,92                 | 3,92                 | 3,92                 | 7,84                 |
| Класс Вр-I              | 22,54                | 19,68                | 22,65                | 19,79                | 22,94                | 20,08                | 22,67                | 22,7                 | 23,08                | 23,11                | 22,78                | 22,81                | 22,48                | 22,48                | 22,48                | 26,87                | 26,9                 | 26,87                | 26,9                 | 44,19                |
| Ф4 Вр-I 6727-80         | 6,88                 | 6,88                 | 6,72                 | 6,72                 | 6,4                  | 6,4                  | 7,52                 | 7,52                 | 7,36                 | 7,36                 | 7,2                  | 7,2                  | 7,28                 | 9,08                 | 9,08                 | 9,72                 | 9,72                 | 9,72                 | 9,72                 | 12,84                |
| Ф5 Вр-I ГОСТ 6727-80    | 15,66                | 12,80                | 15,33                | 13,07                | 16,54                | 13,68                | 15,15                | 15,18                | 15,72                | 15,75                | 15,58                | 15,61                | 15,20                | 13,40                | 13,40                | 17,15                | 17,18                | 17,15                | 17,18                | 31,35                |
| Закладные изделия       | 6,46                 | 6,46                 | 6,46                 | 6,46                 | 6,46                 | 6,46                 | 6,46                 | 6,46                 | 6,46                 | 6,46                 | 6,46                 | 6,46                 | 6,46                 | 6,46                 | 6,46                 | 8,38                 | 8,38                 | 8,38                 | 8,38                 | 6,46                 |
| Сталь полосовая С 38/23 | 4,1                  | 4,1                  | 4,1                  | 4,1                  | 4,1                  | 4,1                  | 4,1                  | 4,1                  | 4,1                  | 4,1                  | 4,1                  | 4,1                  | 4,1                  | 4,1                  | 4,1                  | 4,98                 | 4,98                 | 4,98                 | 4,98                 | 4,1                  |
| - 8x80 ГОСТ 103-76      | 4,1                  | 4,1                  | 4,1                  | 4,1                  | 4,1                  | 4,1                  | 4,1                  | 4,1                  | 4,1                  | 4,1                  | 4,1                  | 4,1                  | 4,1                  | 4,1                  | 4,1                  | 2,46                 | 2,46                 | 2,46                 | 2,46                 | 4,1                  |
| - 8x100 ГОСТ 103-76     | -                    | -                    | -                    | -                    | -                    | -                    | -                    | -                    | -                    | -                    | -                    | -                    | -                    | -                    | -                    | 2,52                 | 2,52                 | 2,52                 | 2,52                 | -                    |
| Арматурная сталь        | 2,36                 | 2,36                 | 2,36                 | 2,36                 | 2,36                 | 2,36                 | 2,36                 | 2,36                 | 2,36                 | 2,36                 | 2,36                 | 2,36                 | 2,36                 | 2,36                 | 2,36                 | 3,4                  | 3,4                  | 3,4                  | 3,4                  | 2,36                 |
| Класс А-I               | -                    | -                    | -                    | -                    | -                    | -                    | -                    | -                    | -                    | -                    | -                    | -                    | -                    | -                    | -                    | 0,8                  | 0,8                  | 0,8                  | 0,8                  | -                    |
| Ф10 А-I ГОСТ 5781-82    | -                    | -                    | -                    | -                    | -                    | -                    | -                    | -                    | -                    | -                    | -                    | -                    | -                    | -                    | -                    | 0,8                  | 0,8                  | 0,8                  | 0,8                  | -                    |
| Класс А-III             | 2,36                 | 2,36                 | 2,36                 | 2,36                 | 2,36                 | 2,36                 | 2,36                 | 2,36                 | 2,36                 | 2,36                 | 2,36                 | 2,36                 | 2,36                 | 2,36                 | 2,36                 | 2,60                 | 2,60                 | 2,60                 | 2,60                 | 2,36                 |
| Ф6 А-III ГОСТ 5781-82   | 1,76                 | 1,76                 | 1,75                 | 1,76                 | 1,76                 | 1,76                 | 1,76                 | 1,76                 | 1,76                 | 1,76                 | 1,76                 | 1,76                 | 1,76                 | 1,76                 | 1,76                 | 0,96                 | 0,96                 | 0,96                 | 0,96                 | 1,76                 |
| Ф8 А-III ГОСТ 5781-82   | 0,6                  | 0,6                  | 0,6                  | 0,6                  | 0,6                  | 0,6                  | 0,6                  | 0,6                  | 0,6                  | 0,6                  | 0,6                  | 0,6                  | 0,6                  | 0,6                  | 0,6                  | 1,64                 | 1,64                 | 1,64                 | 1,64                 | 0,6                  |

Имя и подл. Подпись и дата

|           |             |            |                     |
|-----------|-------------|------------|---------------------|
| Нач. отд. | Эксперимент | 25.04.1985 | 1.090.1-2с.2-6 ООРС |
| Н. контр. | Сиделадзе   | 25.04.1985 |                     |
| Рук. отд. | Касрадзе    | 25.04.1985 |                     |
| ГАП       | Эксперимент | 25.04.1985 |                     |
| Рук. гр.  | Бурджаладзе | 25.04.1985 |                     |
| Проверил  | Самушова    | 25.04.1985 | РАСХОД СТАЛИ        |
| Разраб.   | Цацлашвили  | 25.04.1985 |                     |

|         |      |        |
|---------|------|--------|
| Страниц | Лист | Листов |
| Р       | 1    | 4      |

ТБИЛЗНИИЭП

Контроль

Формат А3

| НАИМЕНОВАНИЕ              | КОЛИЧЕСТВО НА МАРКУ  |                      |                      |                      |                      |                      |                      |                      |                      |                      |                      |                      |                      |                      |                      |                      |                      |                      |                      |                      |
|---------------------------|----------------------|----------------------|----------------------|----------------------|----------------------|----------------------|----------------------|----------------------|----------------------|----------------------|----------------------|----------------------|----------------------|----------------------|----------------------|----------------------|----------------------|----------------------|----------------------|----------------------|
|                           | 1ПСО                 | 2ПСО                 | 3ПСО                 | 3ПСО                 | 4ПСО                 | 4ПСО                 | 1ПСБ                 | 1ПСБ                 | 2ПСБ                 | 2ПСБ                 | 1ПСЛ                 | 1ПСЛ                 | 2ПСЛ                 | 3ПСЛ                 | 4ПСЛ                 | 5ПСЛ                 | 6ПСЛ                 | 7ПСЛ                 | 8ПСЛ                 |                      |
|                           | 60.33.<br>4-2П-<br>С | 60.33.<br>4-2П-<br>С | 60.33.<br>4-2П-<br>С | 60.33.<br>4-2П-<br>С | 60.33.<br>4-2П-<br>С | 60.33.<br>4-2П-<br>С | 30.33.<br>4-1П-<br>С | 30.33.<br>4-2П-<br>С | 30.33.<br>4-2П-<br>С | 30.33.<br>4-2П-<br>С | 30.33.<br>4-2П-<br>С | 30.33.<br>4-2П-<br>С | 30.33.<br>4-2П-<br>С | 30.33.<br>4-2П-<br>С | 30.33.<br>4-2П-<br>С | 30.33.<br>4-2П-<br>С | 30.33.<br>4-2П-<br>С | 30.33.<br>4-2П-<br>С | 30.33.<br>4-2П-<br>С | 30.33.<br>4-2П-<br>С |
| Масса стали, кг           | 125,6                | 125,1                | 126,4                | 112,7                | 122,7                | 117,6                | 127,7                | 65,13                | 69,87                | 65,13                | 69,87                | 73,87                | 54,85                | 54,85                | 54,18                | 54,18                | 59,93                | 59,93                | 43,19                | 43,19                |
| Арматурные изделия        | 119,1                | 118,6                | 119,9                | 106,2                | 116,3                | 111,2                | 121,2                | 58,67                | 63,41                | 58,67                | 63,41                | 65,13                | 48,39                | 48,39                | 47,72                | 47,72                | 50,59                | 50,59                | 34,43                | 34,43                |
| Арматурная сталь          | 119,1                | 118,6                | 119,9                | 106,2                | 116,3                | 111,2                | 121,2                | 58,67                | 63,41                | 58,67                | 63,41                | 65,13                | 48,39                | 48,39                | 47,72                | 47,72                | 50,59                | 50,59                | 34,43                | 34,43                |
| Класс А-I                 | 19,7                 | 19,7                 | 19,7                 | 19,7                 | 19,7                 | 19,7                 | 19,7                 | 9,29                 | 9,29                 | 9,29                 | 9,29                 | 9,65                 | 9,74                 | 9,74                 | 9,74                 | 9,74                 | 9,74                 | 9,74                 | 9,74                 | 9,74                 |
| Ф8 А-I ГОСТ 5781-82       | -                    | -                    | -                    | -                    | -                    | -                    | -                    | 1,5                  | 1,5                  | 1,5                  | 1,5                  | -                    | -                    | -                    | -                    | -                    | -                    | -                    | -                    | -                    |
| Ф10 А-I ГОСТ 5781-82      | 19,7                 | 19,7                 | 19,7                 | 19,7                 | 19,7                 | 19,7                 | 19,7                 | 7,79                 | 7,79                 | 1,79                 | 1,79                 | 9,65                 | 9,74                 | 9,74                 | 9,74                 | 9,74                 | 9,74                 | 9,74                 | 9,74                 | 9,74                 |
| Класс А-III               | 50,3                 | 46,74                | 50,86                | 34,78                | 44,70                | 35,82                | 45,8                 | 24,67                | 32,27                | 24,67                | 32,27                | 25,45                | 16,25                | 16,25                | 15,58                | 15,58                | 16,23                | 16,23                | 15,59                | 15,59                |
| Ф6 А-III ГОСТ 5781-82     | 12,64                | 9,08                 | 13,2                 | 26,82                | 20,1                 | 27,86                | 21,14                | -                    | 7,6                  | -                    | 7,6                  | 13,12                | 16,25                | 16,25                | 15,58                | 15,58                | 14,64                | 14,64                | 15,59                | 15,59                |
| Ф8 А-III ГОСТ 5781-82     | 24,44                | 24,44                | 24,44                | -                    | 12,6                 | -                    | 12,6                 | 18,06                | 18,06                | 18,06                | 18,06                | 6,3                  | -                    | -                    | -                    | -                    | 1,59                 | 1,59                 | -                    | -                    |
| Ф10 А-III ГОСТ 5781-82    | -                    | -                    | -                    | 7,96                 | -                    | 7,96                 | -                    | -                    | -                    | -                    | -                    | -                    | -                    | -                    | -                    | -                    | -                    | -                    | -                    | -                    |
| Ф12 А-III ГОСТ 5781-82    | 13,22                | 13,22                | 13,22                | -                    | 12,06                | -                    | 12,06                | 6,61                 | 6,61                 | 6,61                 | 6,61                 | 6,03                 | -                    | -                    | -                    | -                    | -                    | -                    | -                    | -                    |
| Класс Аo-II               | 7,84                 | 7,84                 | 7,84                 | 7,84                 | 7,84                 | 11,52                | 11,52                | 2,38                 | 2,38                 | 2,38                 | 2,38                 | 2,38                 | 3,92                 | 3,92                 | 3,92                 | 3,92                 | 3,92                 | 3,92                 | 3,92                 | 3,92                 |
| Ф12 Аo-II ГОСТ 5781-82    | -                    | -                    | -                    | -                    | -                    | -                    | -                    | 2,38                 | 2,38                 | 2,38                 | 2,38                 | 2,38                 | -                    | -                    | -                    | -                    | -                    | -                    | -                    | -                    |
| Ф14 Аo-II ГОСТ 5781-82    | 7,84                 | 7,84                 | 7,84                 | 7,84                 | 7,84                 | -                    | -                    | -                    | -                    | -                    | -                    | -                    | 3,92                 | 3,92                 | 3,92                 | 3,92                 | 3,92                 | 3,92                 | 3,92                 | 3,92                 |
| Ф16 Аo-II ГОСТ 5781-82    | -                    | -                    | -                    | -                    | -                    | 11,52                | 11,52                | -                    | -                    | -                    | -                    | -                    | -                    | -                    | -                    | -                    | -                    | -                    | -                    | -                    |
| Класс Вр-I                | 41,33                | 44,41                | 41,55                | 43,94                | 44,00                | 44,16                | 44,22                | 22,33                | 19,47                | 22,33                | 19,47                | 27,65                | 18,48                | 18,48                | 18,48                | 18,48                | 20,70                | 20,70                | 18,84                | 18,84                |
| Ф4 Вр-I ГОСТ 6727-80      | 12,84                | 11,72                | 11,72                | 13,6                 | 13,6                 | 12,96                | 12,96                | 7,16                 | 7,16                 | 7,16                 | 7,16                 | 9,84                 | 6,94                 | 6,94                 | 6,94                 | 6,94                 | 8,12                 | 8,12                 | 6,98                 | 6,98                 |
| Ф6 Вр-I ГОСТ 6727-80      | 28,49                | 32,69                | 29,83                | 30,34                | 30,40                | 31,20                | 31,26                | 15,17                | 12,31                | 15,17                | 12,31                | 17,81                | 11,54                | 11,54                | 11,54                | 11,54                | 12,58                | 12,57                | 11,86                | 11,85                |
| Закладные детали          | 6,46                 | 6,46                 | 6,46                 | 6,46                 | 6,46                 | 6,46                 | 6,46                 | 6,46                 | 6,46                 | 6,46                 | 6,46                 | 8,74                 | 6,46                 | 6,46                 | 6,46                 | 6,46                 | 9,34                 | 9,34                 | 8,76                 | 8,76                 |
| Сталь полукруглая С 38/23 | 4,1                  | 4,1                  | 4,1                  | 4,1                  | 4,1                  | 4,1                  | 4,1                  | 4,1                  | 4,1                  | 4,1                  | 4,1                  | 5,1                  | 4,1                  | 4,1                  | 4,1                  | 4,1                  | 5,1                  | 5,1                  | 4,92                 | 4,92                 |
| - 6х80 ГОСТ 103-76        | 4,1                  | 4,1                  | 4,1                  | 4,1                  | 4,1                  | 4,1                  | 4,1                  | 4,1                  | 4,1                  | 4,1                  | 4,1                  | 5,1                  | 4,1                  | 4,1                  | 4,1                  | 4,1                  | 5,1                  | 5,1                  | 4,92                 | 4,92                 |
| Арматурная сталь          | 2,36                 | 2,36                 | 2,36                 | 2,36                 | 2,36                 | 2,36                 | 2,36                 | 2,36                 | 2,36                 | 2,36                 | 2,36                 | 3,64                 | 2,36                 | 2,36                 | 2,36                 | 2,36                 | 4,24                 | 4,24                 | 3,84                 | 3,84                 |
| Класс А-III               | 2,36                 | 2,36                 | 2,36                 | 2,36                 | 2,36                 | 2,36                 | 2,36                 | 2,36                 | 2,36                 | 2,36                 | 2,36                 | 3,64                 | 2,36                 | 2,36                 | 2,36                 | 2,36                 | 4,24                 | 4,24                 | 3,84                 | 3,84                 |
| Ф6 А-III ГОСТ 5781-82     | 1,76                 | 1,76                 | 1,76                 | 1,76                 | 1,76                 | 1,76                 | 1,76                 | 1,76                 | 1,76                 | 1,76                 | 1,76                 | 1,6                  | 1,76                 | 1,76                 | 1,76                 | 1,76                 | 1,6                  | 1,6                  | 1,44                 | 1,44                 |
| Ф8 А-III ГОСТ 5781-82     | 0,6                  | 0,6                  | 0,6                  | 0,6                  | 0,6                  | 0,6                  | 0,6                  | 0,6                  | 0,6                  | 0,6                  | 0,6                  | 2,04                 | 0,6                  | 0,6                  | 0,6                  | 0,6                  | 2,64                 | 2,64                 | 2,4                  | 2,4                  |

№ п/п  
 Дата  
 Подпись  
 Должность

1.090.1-2с.2-6 ООРС

КОЛИЧЕСТВО НА МАРКУ

| НАИМЕНОВАНИЕ            | 1ПСН               | 2ПСН               | 3ПСН               | 4ПСН               | 4ПСН               | ПСН        | ПС         | ПС         | ПС         | ПС         | ПС         | ПС         | ПС         | 2ПС        | 2ПС        | 2ПС        | ПСА        | ПСА        | ПСН        |            |
|-------------------------|--------------------|--------------------|--------------------|--------------------|--------------------|------------|------------|------------|------------|------------|------------|------------|------------|------------|------------|------------|------------|------------|------------|------------|
|                         | 30,33<br>4-П-<br>С | 30,33<br>4-П-<br>С | 30,33<br>4-П-<br>С | 30,33<br>4-П-<br>С | 30,33<br>4-П-<br>С | 30,33<br>С | 30,33<br>С | 24,33<br>С | 18,33<br>С | 12,33<br>С | 30,16<br>С | 33,33<br>С | 21,33<br>С | 15,33<br>С | 33,33<br>С | 21,33<br>С | 15,33<br>С | 30,33<br>С | 30,33<br>С | 60,10<br>С |
| Масса стали, кг         | 56,7               | 56,7               | 53,72              | 63,96              | 65,22              | 56,86      | 45,3       | 40,46      | 33,97      | 26,8       | 24,06      | 51,42      | 40,09      | 35,13      | 51,42      | 40,09      | 35,13      | 66,84      | 68,1       | 26,6       |
| Арматурные изделия      | 56,7               | 56,7               | 53,72              | 63,96              | 65,22              | 56,86      | 45,3       | 40,46      | 33,97      | 26,8       | 24,06      | 51,42      | 40,09      | 35,13      | 51,42      | 40,09      | 35,13      | 66,84      | 68,1       | 26,6       |
| Арматурная сталь        | 50,24              | 50,24              | 47,26              | 57,5               | 58,76              | 48,12      | 38,84      | 34,0       | 27,51      | 20,34      | 21,26      | 43,04      | 31,71      | 26,75      | 43,04      | 31,71      | 26,75      | 60,38      | 61,64      | 23,8       |
| Класс А-I               | 0,85               | 0,85               | 9,25               | 9,72               | 9,72               | 4,07       | 9,74       | 8,25       | 6,77       | 4,02       | 5,51       | 9,74       | 6,77       | 5,29       | 9,74       | 6,77       | 5,29       | 9,72       | 9,72       | 12,44      |
| Ф8 А-I ГОСТ 5781-82     | 1,5                | 1,5                | 1,90               | 2,37               | 2,37               | -          | -          | -          | -          | -          | -          | -          | -          | -          | -          | -          | -          | 2,37       | 2,37       | -          |
| Ф10 А-I ГОСТ 5781-82    | 7,35               | 7,35               | 7,35               | 7,35               | 7,35               | 4,07       | 9,74       | 8,25       | 6,77       | 4,02       | 5,51       | 9,74       | 6,77       | 5,29       | 9,74       | 6,77       | 5,29       | 7,35       | 7,35       | 12,44      |
| Класс А-II              | 15,34              | 15,34              | 16,22              | 27,55              | 31,57              | 18,63      | 12,42      | 12,42      | 10,94      | 9,46       | 6,18       | 12,42      | 10,94      | 9,46       | 12,42      | 10,94      | 9,46       | 29,33      | 33,45      | 3,85       |
| Ф6 А-II ГОСТ 5781-82    | 15,34              | 15,34              | 12,42              | 2,88               | 7,0                | 9,9        | 12,42      | 12,42      | 10,94      | 9,46       | 6,18       | 12,42      | 10,94      | 9,46       | 12,42      | 10,94      | 9,46       | 4,66       | 8,78       | 3,85       |
| Ф8 А-II ГОСТ 5781-82    | -                  | -                  | 3,8                | 18,06              | 18,06              | 5,26       | -          | -          | -          | -          | -          | -          | -          | -          | -          | -          | -          | 18,06      | 18,06      | -          |
| Ф12 А-II ГОСТ 5781-82   | -                  | -                  | -                  | 6,61               | 6,61               | 3,47       | -          | -          | -          | -          | -          | -          | -          | -          | -          | -          | -          | 6,61       | 6,61       | -          |
| Класс Аo-II             | 3,92               | 3,92               | 2,38               | 1,44               | 1,44               | 2,38       | 5,76       | 3,92       | 2,38       | 1,44       | 2,38       | 5,76       | 2,38       | 2,38       | 5,76       | 2,38       | 2,38       | 1,44       | 1,44       | -          |
| Ф10 Аo-II ГОСТ 5781-82  | -                  | -                  | -                  | 1,44               | 1,44               | -          | -          | -          | -          | 1,44       | -          | -          | -          | -          | -          | -          | -          | 1,44       | 1,44       | -          |
| Ф12 Аo-II ГОСТ 5781-82  | -                  | -                  | 2,38               | -                  | -                  | 2,38       | -          | -          | 2,38       | -          | 2,38       | -          | 2,38       | 2,38       | -          | 2,38       | 2,38       | -          | -          | -          |
| Ф14 Аo-II ГОСТ 5781-82  | 3,92               | 3,92               | -                  | -                  | -                  | -          | 3,92       | -          | -          | -          | -          | -          | -          | -          | -          | -          | -          | -          | -          | -          |
| Ф16 Аo-II ГОСТ 5781-82  | -                  | -                  | -                  | -                  | -                  | -          | 5,76       | -          | -          | -          | -          | 5,76       | -          | -          | 5,76       | -          | -          | -          | -          | -          |
| Класс Вр-I              | 22,13              | 22,13              | 19,41              | 13,79              | 15,93              | 23,04      | 10,92      | 9,41       | 7,42       | 5,42       | 7,19       | 15,12      | 11,62      | 9,62       | 15,12      | 11,62      | 9,62       | 19,89      | 17,03      | 7,51       |
| Ф4 Вр-I ГОСТ 6727-80    | 8,12               | 8,12               | 5,88               | 5,98               | 5,98               | 4,0        | 3,52       | 3,52       | 3,0        | 2,48       | 2,56       | 5,72       | 5,2        | 4,68       | 5,72       | 5,2        | 4,68       | 5,72       | 5,72       | 1,05       |
| Ф5 Вр-I ГОСТ 6727-80    | 14,01              | 14,01              | 12,53              | 12,81              | 9,95               | 19,04      | 7,1        | 5,89       | 4,42       | 2,94       | 4,63       | 9,4        | 6,42       | 4,94       | 9,4        | 6,42       | 4,94       | 14,17      | 11,31      | 6,46       |
| Закладные изделия       | 6,46               | 6,46               | 6,46               | 6,46               | 6,46               | 8,74       | 6,46       | 6,46       | 6,46       | 6,46       | 2,8        | 8,38       | 8,38       | 8,38       | 8,38       | 8,38       | 8,38       | 6,46       | 6,46       | 2,8        |
| Сталь полосовая С 30,20 | 4,1                | 4,1                | 4,1                | 4,1                | 4,1                | 5,1        | 4,1        | 4,1        | 4,1        | 4,1        | 1,64       | 4,98       | 4,98       | 4,98       | 4,98       | 4,98       | 4,98       | 4,1        | 4,1        | 1,64       |
| - 8x30 ГОСТ 103-76      | 4,1                | 4,1                | 4,1                | 4,1                | 4,1                | 5,1        | 4,1        | 4,1        | 4,1        | 4,1        | 1,64       | 2,46       | 2,46       | 2,46       | 2,46       | 2,46       | 2,46       | 4,1        | 4,1        | 1,64       |
| - 8x20 ГОСТ 103-76      | -                  | -                  | -                  | -                  | -                  | -          | -          | -          | -          | -          | -          | 2,52       | 2,52       | 2,52       | 2,52       | 2,52       | 2,52       | -          | -          | -          |
| Арматурная сталь        | 2,36               | 2,36               | 2,36               | 2,36               | 2,36               | 3,64       | 2,36       | 2,36       | 2,36       | 2,36       | 1,16       | 3,4        | 3,4        | 3,4        | 3,4        | 3,4        | 3,4        | 2,36       | 2,36       | 1,16       |
| Класс А-J               | -                  | -                  | -                  | -                  | -                  | -          | -          | -          | -          | -          | 0,8        | 0,8        | 0,8        | 0,8        | 0,8        | 0,8        | 0,8        | -          | -          | -          |
| Ф10 А-J ГОСТ 5781-82    | -                  | -                  | -                  | -                  | -                  | -          | -          | -          | -          | -          | 0,8        | 0,8        | 0,8        | 0,8        | 0,8        | 0,8        | 0,8        | -          | -          | -          |
| Класс А-III             | 2,36               | 2,36               | 2,36               | 2,36               | 2,36               | 3,63       | 2,36       | 2,36       | 2,36       | 2,36       | 1,16       | 2,6        | 2,6        | 2,6        | 2,6        | 2,6        | 2,6        | 2,36       | 2,36       | 1,16       |
| Ф6 А-III ГОСТ 5781-82   | 1,76               | 1,76               | 1,76               | 1,76               | 1,76               | 1,6        | 1,76       | 1,76       | 1,76       | 1,76       | 0,56       | 0,96       | 0,96       | 0,96       | 0,96       | 0,96       | 0,96       | 1,76       | 1,76       | 0,56       |
| Ф8 А-III ГОСТ 5781-82   | 0,6                | 0,6                | 0,6                | 0,6                | 0,6                | 2,04       | 0,6        | 0,6        | 0,6        | 0,6        | 0,6        | 1,64       | 1,64       | 1,64       | 1,64       | 1,64       | 1,64       | 0,6        | 0,6        | 0,6        |

Игров. № подл. Подпись и дата

1.090.1-2с.2-Е ООРС

| НАИМЕНОВАНИЕ            | КОЛИЧЕСТВО НА МАРТУ |                     |                     |                     |                     |                     |                     |                     |                     |  |  |  |  |  |  |  |  |  |  |  |
|-------------------------|---------------------|---------------------|---------------------|---------------------|---------------------|---------------------|---------------------|---------------------|---------------------|--|--|--|--|--|--|--|--|--|--|--|
|                         | ПСИ                 | ПСИ                 | ПСИ                 | ПСИ                 | 2ПСИ                | ПСИ                 | 2ПСИ                | ПСИ                 | 2ПСИ                |  |  |  |  |  |  |  |  |  |  |  |
|                         | 30.10.<br>4-П-<br>С | 18.10.<br>4-П-<br>С | 12.10.<br>4-П-<br>С | 30.10.<br>4-П-<br>С | 30.10.<br>4-П-<br>С | 21.10.<br>4-П-<br>С | 21.10.<br>4-П-<br>С | 15.10.<br>4-П-<br>С | 15.10.<br>4-П-<br>С |  |  |  |  |  |  |  |  |  |  |  |
| Масса стали, кг         | 15,07               | 10,84               | 8,42                | 16,61               | 16,61               | 11,11               | 11,11               | 8,26                | 8,26                |  |  |  |  |  |  |  |  |  |  |  |
| Арматурные изделия      | 15,07               | 10,84               | 8,42                | 16,61               | 16,61               | 11,11               | 11,11               | 8,26                | 8,26                |  |  |  |  |  |  |  |  |  |  |  |
| Арматурная сталь        | 12,27               | 8,04                | 5,62                | 13,53               | 13,53               | 8,03                | 8,03                | 5,18                | 5,18                |  |  |  |  |  |  |  |  |  |  |  |
| Класс А-I               | 5,91                | 3,56                | 2,37                | 5,91                | 5,91                | 4,42                | 4,42                | 2,37                | 2,37                |  |  |  |  |  |  |  |  |  |  |  |
| Ф8 А-I ГОСТ 5781-82     | -                   | 1,06                | 1,06                | -                   | -                   | -                   | -                   | 1,06                | 1,06                |  |  |  |  |  |  |  |  |  |  |  |
| Ф10 А-I ГОСТ 5781-82    | 5,91                | 2,5                 | 1,31                | 5,91                | 5,91                | 4,42                | 4,42                | 1,31                | 1,31                |  |  |  |  |  |  |  |  |  |  |  |
| Класс А-III             | 2,56                | 2,13                | 1,7                 | 2,56                | 2,56                | 2,13                | 2,13                | 1,7                 | 1,7                 |  |  |  |  |  |  |  |  |  |  |  |
| Ф6 А-III ГОСТ 5781-82   | 2,56                | 2,13                | 1,7                 | 2,56                | 2,56                | 2,13                | 2,13                | 1,7                 | 1,7                 |  |  |  |  |  |  |  |  |  |  |  |
| Класс Вр-I              | 3,8                 | 2,35                | 1,55                | 5,06                | 5,06                | 3,61                | 3,61                | 2,81                | 2,81                |  |  |  |  |  |  |  |  |  |  |  |
| Ф4 Вр-I ГОСТ 6727-80    | 0,6                 | 0,45                | 0,3                 | 1,38                | 1,38                | 1,23                | 1,23                | 1,08                | 1,08                |  |  |  |  |  |  |  |  |  |  |  |
| Ф5 Вр-I ГОСТ 6727-80    | 3,2                 | 1,9                 | 1,25                | 3,68                | 3,68                | 2,38                | 2,38                | 1,73                | 1,73                |  |  |  |  |  |  |  |  |  |  |  |
| Закладные изделия       | 2,8                 | 2,8                 | 2,8                 | 3,08                | 3,08                | 3,08                | 3,08                | 3,08                | 3,08                |  |  |  |  |  |  |  |  |  |  |  |
| Сталь полосовая С 38/23 | 1,64                | 1,64                | 1,64                | 1,86                | 1,86                | 1,86                | 1,36                | 1,86                | 1,86                |  |  |  |  |  |  |  |  |  |  |  |
| - 8х80 ГОСТ 103-76      | 1,64                | 1,64                | 1,64                | 1,23                | 1,23                | 1,23                | 1,23                | 1,23                | 1,23                |  |  |  |  |  |  |  |  |  |  |  |
| - 8х100 ГОСТ 103-76     | -                   | -                   | -                   | 0,63                | 0,63                | 0,63                | 0,63                | 0,63                | 0,63                |  |  |  |  |  |  |  |  |  |  |  |
| Арматурная сталь        | 1,16                | 1,16                | 1,16                | 1,22                | 1,22                | 1,22                | 1,22                | 1,22                | 1,22                |  |  |  |  |  |  |  |  |  |  |  |
| Класс А-III             | 1,16                | 1,16                | 1,16                | 1,22                | 1,22                | 1,22                | 1,22                | 1,22                | 1,22                |  |  |  |  |  |  |  |  |  |  |  |
| Ф6 А-III ГОСТ 5781-82   | 0,56                | 0,56                | 0,56                | 0,36                | 0,36                | 0,36                | 0,36                | 0,36                | 0,36                |  |  |  |  |  |  |  |  |  |  |  |
| Ф8 А III ГОСТ 5781-82   | 0,6                 | 0,6                 | 0,6                 | 0,86                | 0,86                | 0,86                | 0,86                | 0,86                | 0,86                |  |  |  |  |  |  |  |  |  |  |  |

Т.К. 1090.1-2с. в 2-6

|              |                 |              |
|--------------|-----------------|--------------|
| Имя, № подл. | Получено в дату | Взам. инв. № |
|              |                 |              |

1.090.1-2с.2-6 ООРС

Лист  
4

Копировал

Формат А3

Госстрой СССР  
Тбилисский филиал  
ЦИТП

Типовой проект (серия)  
№ 1.090.1-2 В2-5

Заказ № 1241

Цена 8 руб. 36 коп.

Тираж 250

Дата 26 08 1988 г.