

ГОСУДАРСТВЕННЫЙ КОМИТЕТ СССР
ПО НАДЗОРУ ЗА БЕЗОПАСНЫМ ВЕДЕНИЕМ РАБОТ
В АТОМНОЙ ЭНЕРГЕТИКЕ
(ГОСАТОМЭНЕРГОНАДЗОР СССР)

ПРАВИЛА И НОРМЫ В АТОМНОЙ ЭНЕРГЕТИКЕ

Утверждены
Государственным комитетом СССР по
использованию атомной энергии

Утверждены
Государственным комитетом СССР по
надзору за безопасным ведением
работ в атомной энергетике

НОРМЫ РАСЧЕТА
НА ПРОЧНОСТЬ ОБОРУДОВАНИЯ
И ТРУБОПРОВОДОВ АТОМНЫХ
ЭНЕРГЕТИЧЕСКИХ УСТАНОВОК
ПНАЭ Г-7-002-86

Обязательны для всех министерств, ведомств, организаций и предприятий, проектирующих, конструирующих, изготавливающих и эксплуатирующих атомные электростанции, теплоцентрали, опытные и исследовательские ядерные реакторы и установки, подконтрольные Госатомэнергонадзору СССР

Введены в действие 01.07.87 г. с изменениями



МОСКВА ЭНЕРГОАТОМИЗДАТ 1989

ББК 31.4
Н 83
УДК 621.039(083.74)

Серия основана в 1987 году

Нормы расчета на прочность оборудования и Н83 трубопроводов атомных энергетических установок (ПНАЭ Г-7-002-86) / Госатомэнергонадзор СССР.— М.: Энергоатомиздат, 1989.— 525 с.— (Правила и нормы в атомной энергетике).

Нормы содержат основную часть и рекомендуемые приложения. В основной (обязательной) части приведены: расчет по выбору основных размеров; расчет на статическую прочность, устойчивость, циклическую прочность, сопротивление хрупкому разрушению, длительную статическую прочность, длительную циклическую прочность, прогрессирующее формоизменение, сейсмические воздействия, вибропрочность; методики определения механических свойств и испытаний для определения характеристик прочности.

Н $\frac{2205000000-537}{051(01)-89}$ КБ-16-14-88

ББК 31.4

© Издательство «Металлургия», 1973
© Переработанное и дополненное.
Энергоатомиздат, 1989

СОДЕРЖАНИЕ

Основные условные обозначения.....	9
1. Общие положения.....	14
1.1. Область распространения норм.....	14
1.2. Принципы, положенные в основу норм.....	14
2. Основные определения.....	18
3. Допускаемые напряжения, условия прочности и устойчивости.....	21
4. Расчет по выбору основных размеров.....	24
4.1. Общие положения.....	24
4.2. Определение толщин стенок элементов оборудования и трубопроводов.....	26
4.3. Коэффициенты снижения прочности и укрепление отверстий...	32
4.4. Фланцы, нажимные кольца и крепежные детали.....	44
5. Поверочный расчет.....	45
5.1. Общие положения.....	45
5.2. Классификация напряжений.....	46
5.3. Порядок определения напряжений.....	48
5.4. Расчет на статическую прочность.....	67
5.5. Расчет на устойчивость.....	68
5.6. Расчет на циклическую прочность.....	77
5.7. Расчет на длительную циклическую прочность.....	92
5.8. Расчет на сопротивление хрупкому разрушению.....	93
5.9. Расчет на длительную статическую прочность.....	112
5.10. Расчет на прогрессирующее формоизменение.....	114
5.11. Расчет на сейсмические воздействия.....	115
5.12. Расчет на вибропрочность.....	119
<i>Приложение 1 (обязательное). Физико-механические свойства конструкционных материалов.....</i>	<i>120</i>

Приложение 2 (обязательное). Методы определения механических свойств конструкционных материалов.....	191
1. Дополнительные понятия и определения.....	191
2. Методы испытания на растяжение.....	191
3. Методы испытания на ползучесть.....	192
4. Методы испытания на длительную прочность.....	192
5. Методика определения критической температуры хрупкости.....	193
5.1. Общие положения.....	193
5.2. Отбор проб для изготовления образцов.....	193
5.3. Ориентация образцов.....	194
5.4. Методика проведения испытаний на ударный изгиб.....	195
5.5. Определение критической температуры хрупкости.....	196
6. Методика определения сдвига критической температуры хрупкости вследствие термического старения.....	199
6.1. Общие положения.....	199
6.2. Проведение испытаний и обработка результатов.....	200
7. Методика определения сдвига критической температуры хрупкости вследствие накопления усталостных повреждений.....	201
7.1. Общие положения.....	201
7.2. Проведение испытаний.....	202
8. Методика определения сдвига критической температуры хрупкости вследствие влияния облучения и коэффициента радиационного охрупчивания.....	203
8.1. Общие положения.....	203
8.2. Облучение образцов.....	203
8.3. Проведение испытаний и обработка результатов.....	205
9. Методы испытаний на усталость.....	206
9.1. Общие положения.....	206
9.2. Малоцикловая усталость.....	208
9.3. Многоцикловая усталость.....	211
9.4. Длительная циклическая прочность.....	213
9.5. Циклическая прочность сварных соединений и металла с наплавкой.....	214
9.6. Циклическая прочность основных материалов, сварных соединений и металла с наплавкой в коррозионных средах.....	215
9.7. Влияние облучения на циклическую прочность основных материалов, сварных соединений и металла с наплавкой.....	220
10. Методы технологических испытаний металлов.....	222
10.1. Метод испытаний на изгиб.....	222
10.2. Трубы. Методы испытаний на изгиб.....	222
10.3. Трубы. Метод испытаний на сплющивание.....	223
11. Сварные соединения. Методы определения механических свойств	223

Приложение 3 (рекомендуемое). Унифицированные методы расчетного и экспериментального определения напряжений, деформаций, перемещений и усилий.....	226
Условные обозначения.....	226
1. Основные положения.....	228
2. Расчет напряжений, перемещений и усилий в осесимметричных конструкциях из тонкостенных оболочек, пластин и колец при осесимметричной нагрузке.....	228
2.1. Правило знаков.....	228
2.2. Элементы оболочек вращения при действии внутреннего давления, температурных нагрузок и краевых усилий.....	229
2.3. Круглые пластины при действии силовых и температурных нагрузок.....	250
2.4. Кольцевые детали при действии силовых и температурных нагрузок.....	269
2.5. Составные конструкции.....	269
3. Расчет напряжений и перемещений в осесимметричных толстостенных элементах конструкций.....	270
4. Расчет местных напряжений в элементах конструкций.....	270
5. Экспериментальное определение деформаций, напряжений и перемещений.....	308
5.1. Общие положения.....	308
5.2. Цели, объекты и условия проведения экспериментальных исследований.....	309
5.3. Упругие модели и условия их нагружения.....	311
5.4. Условия упругого моделирования и пересчет результатов исследования на натурную конструкцию.....	312
5.5. Тензометрирование.....	313
5.6. Поляризационно-оптический метод.....	319
Приложение 4 (рекомендуемое). Расчет элементов конструкций на прогрессирующее формоизменение.....	322
1. Общие положения.....	322
2. Определения. Расчетные напряжения.....	323
3. Предельные напряжения.....	324
4. Дополнительные условные обозначения.....	325
5. Последовательность расчета на прогрессирующее формоизменение при отсутствии радиационного распухания.....	325
6. Пример расчета цилиндрической оболочки.....	334
7. Диаграммы приспособляемости для некоторых типовых расчетных схем.....	341
8. Метод определения значения необратимого формоизменения в условиях нейтронного облучения.....	360

9. Пример расчета верхней и нижней оценок параметров предельного цикла.....	361
---	-----

Приложение 5 (рекомендуемое). Расчет типовых узлов деталей и конструкций..... 373

1. Основные положения.....	373
2. Трубопроводы.....	374
2.1. Условные обозначения.....	374
2.2. Общие положения.....	375
2.3. Низкотемпературные трубопроводы.....	375
2.4. Высокотемпературные трубопроводы.....	381
2.5. Определение коэффициента податливости криволинейной трубы	383
2.6. Определение коэффициентов интенсификации напряжений для криволинейной трубы.....	384
2.7. Определение коэффициента местных напряжений изгиба для тройникового узла.....	385
2.8. Расчет напряжений в криволинейной трубе по уточненной методике.....	386
2.9. Расчет напряжений в тройниковом соединении по уточненной методике.....	389
2.10. Специальные расчеты трубопроводов.....	398
3. Разъемные соединения сосудов.....	399
3.1. Условные обозначения.....	399
3.2. Общие положения.....	401
3.3. Расчет разъемного соединения	401
3.4. Расчет коэффициента нагрузки.....	401
3.5. Расчет усилий в шпильках, вызванных температурными перепадами.....	403
3.6. Расчет усилий начальной затяжки шпилек.....	403
3.7. Расчет усилий на прокладке.....	407
3.8. Расчет усилий в шпильках.....	409
3.9. Расчет напряжений в шпильках.....	409

Приложение 6. Характеристики длительной прочности, пластичности и ползучести конструкционных материалов..... 411

1. Основные понятия и обозначения.....	411
2. Общие положения.....	412
3. Метод экстраполяции длительной прочности.....	425
4. Метод экстраполяции условных пределов ползучести.....	430
5. Метод экстраполяции условных пределов длительной пластичности.....	440

Приложение 7 (рекомендуемое). Расчет на длительную циклическую прочность..... 443

Приложение 8 (рекомендуемое). Расчетно-экспериментальные методы оценки вибропрочности типовых элементов конструкций.....	462
1. Общие положения.....	462
2. Расчет собственных частот колебаний стержневых систем.....	465
3. Расчет собственных частот колебаний изотропных прямоугольных пластин.....	468
4. Расчет собственных частот колебаний пологих прямоугольных оболочек.....	472
5. Экспериментальные методы исследования вибраций.....	474
5.1. Цель экспериментальных исследований.....	474
5.2. Методы исследований.....	474
5.3. Объекты экспериментальных исследований.....	474
5.4. Условия проведения эксперимента.....	475
5.5. Динамическое тензометрирование.....	475
5.6. Виброметрирование.....	475
5.7. Обработка результатов.....	476
6. Рекомендуемые методы оценки вибропрочности элементов конструкций.....	476
 Приложение 9 (рекомендуемое). Расчет на сейсмические воздействия.....	 478
1. Обобщенные спектры ответа.....	478
2. Унифицированные методы расчета оборудования и трубопроводов на прочность от сейсмических воздействий.....	479
2.1. Условные обозначения, индексы и определения.....	479
2.2. Выбор метода расчета.....	481
2.3. Принципы построения механической модели и расчет ее параметров.....	481
2.4. Расчет типовых конструкций, сборочных единиц и деталей оборудования.....	485
2.5. Линейно-спектральный метод расчета.....	492
2.6. Метод динамического анализа сейсмостойкости.....	495
3. Методики расчета трубопроводов на сейсмические воздействия.....	496
3.1. Вводная часть.....	496
3.2. Методика расчета трубопроводов по спектрам ответа.....	496
3.3. Методика расчета трубопроводов по обобщенной сейсмической нагрузке.....	502
 Приложение 10 (рекомендуемое). Выбор основных размеров фланцев, нажимных колец и крепежных деталей.....	 504
1. Условные обозначения.....	504
2. Выбор уплотнения.....	505
3. Определение усилий в шпильках.....	507

4. Определение размеров фланцевых соединений.....	509
4.1. Цилиндрический участок фланца.....	509
4.2. Конический переход.....	510
4.3. Размеры тарелки фланца.....	510
5. Изгибающие моменты.....	511
6. Высота тарелки фланца.....	513
Приложение 11. Рекомендации по определению технологической прибавки к толщине стенки колена.....	516
Приложение 12 (рекомендуемое). Упрощенный расчет на циклическую прочность.....	517
1. Основные положения.....	517
2. Определение перепадов температур, напряжений и числа эксплуатационных циклов.....	517
3. Проверка циклической прочности.....	523

Основные условные обозначения

- D_a — номинальный наружный диаметр цилиндрической части корпуса, днища или трубопровода, мм
- D — номинальный внутренний диаметр цилиндрической части корпуса, крышки, днища или трубопровода, мм
- D_m — средний диаметр цилиндрической части корпуса, крышки, днища или трубопровода, мм
- D_R — расчетный диаметр круглого плоского днища или крышки, мм
- D_n — наружный диаметр накладки, мм
- R_s — радиус оси колена, мм
- R — внутренний радиус выпуклого днища, мм
- d — диаметр отверстия, мм
- d_R — расчетный диаметр отверстия, мм
- d_0 — наибольший допускаемый диаметр неукрепленного отверстия, мм
- d_{ac} — наружный диаметр штуцера, мм
- d_{01}, d_{02} — большая и малая оси овального отверстия, мм
- s — номинальная толщина стенки, мм
- s_R — расчетная толщина стенки, мм
- s_0 — минимальная расчетная толщина стенки, мм
- s_f — фактическая толщина стенки, мм
- s_c — толщина стенки штуцера, мм
- s_n — толщина накладки, мм
- c — суммарная прибавка к толщине стенки, мм
- c_{11} — прибавка к толщине стенки, равная отрицательному допуску, мм
- c_{12} — прибавка к толщине стенки, компенсирующая возможное утонение полуфабриката при изготовлении, мм
- c_2 — прибавка к толщине стенки, учитывающая утонение стенки за счет всех видов коррозии за срок службы изделия, мм
- H — высота выпуклой части днища до внутренней поверхности, мм
- H_m — высота выпуклой части днища до срединной поверхности, мм

- A_s — площадь сечения элемента конструкции, мм
- L — расчетная длина оболочки, мм
- L_{kr} — критическая длина оболочки, мм
- φ — расчетный коэффициент снижения прочности
- φ_d — коэффициент снижения прочности обечаек или днищ с неукрепленным отверстием
- φ_c — коэффициент снижения прочности обечаек или днищ с укрепленным отверстием
- φ_w — коэффициент снижения прочности сварного шва
- φ_0 — минимальный допускаемый коэффициент снижения прочности
- p — расчетное давление, МПа (кгс/мм²)
- p_a — наружное давление, МПа (кгс/мм²)
- p_{kr} — критическое давление, МПа (кгс/мм²)
- F — сжимающее усилие, Н (кгс)
- $[p_a]$ — допускаемое наружное давление, МПа (кгс/мм²)
- $[F]$ — допускаемое сжимающее усилие, Н (кгс)
- T — расчетная температура, К (°С)
- T_t — температура, при превышении которой необходимо учитывать характеристики длительной прочности, пластичности и ползучести, К (°С)
- T_k — критическая температура хрупкости, К (°С)
- T_{k0} — критическая температура хрупкости материала в исходном состоянии, К (°С)
- T_h — температура гидравлических (пневматических) испытаний, К (°С)
- ΔT_T — сдвиг критической температуры хрупкости вследствие температурного старения, К (°С)
- ΔT_N — сдвиг критической температуры хрупкости вследствие циклической повреждаемости, К (°С)
- ΔT_F — сдвиг критической температуры хрупкости вследствие нейтронного облучения, К (°С)
- σ — напряжения, МПа (кгс/мм²)
- σ_m — общие мембранные напряжения, МПа (кгс/мм²)
- σ_{mL} — местные мембранные напряжения, МПа (кгс/мм²)
- σ_b — общие изгибные напряжения, МПа (кгс/мм²)
- σ_{bL} — местные изгибные напряжения, МПа (кгс/мм²)
- σ_T — общие температурные напряжения, МПа (кгс/мм²)
- σ_{TL} — местные температурные напряжения, МПа (кгс/мм²)
- σ_k — напряжения компенсации, МПа (кгс/мм²)
- σ_{km} — напряжения компенсации растяжения или сжатия, МПа (кгс/мм²)
- σ_{kb} — напряжения компенсации изгиба, МПа (кгс/мм²)
- τ_{ks} — напряжения компенсации кручения, МПа (кгс/мм²)
- σ_{mw} — средние напряжения растяжения по сечению болта или шпильки, МПа (кгс/мм²)
- τ_{sw} — напряжения кручения в болтах или шпильках, МПа (кгс/мм²)
- $\sigma_1, \sigma_2, \sigma_3$ — главные напряжения, МПа (кгс/мм²)
- σ_{kr} — критическое напряжение сжатия, МПа (кгс/мм²)
- σ_c — напряжение сжатия, МПа (кгс/мм²)

- $(\sigma)_1, (\sigma)_2, (\sigma)_{3w}, (\sigma)_{4w}, (\sigma_s)_1, (\sigma_s)_2, (\sigma_s)_{3w}, (\sigma_s)_{4w}$ — группы приведенных напряжений, МПа (кгс/мм²)
- $(\sigma)_{RV}$ — размах приведенных напряжений в элементах оборудования, МПа (кгс/мм²)
- $(\sigma)_{RK}$ — размах приведенных напряжений в элементах трубопроводов, МПа (кгс/мм²)
- $\sigma_i, \sigma_j, \sigma_k$ — напряжения на главных площадках i, j, k , МПа (кгс/мм²)
- $\left. \begin{matrix} (\sigma)_{ij}, (\sigma)_{jk} \\ (\sigma)_{ik}, (\sigma) \end{matrix} \right\}$ — приведенные напряжения без учета концентрации, МПа (кгс/мм²)
- $\left. \begin{matrix} (\sigma_L)_{ij}, (\sigma_L)_{jk} \\ (\sigma_L)_{ik}, (\sigma_L) \end{matrix} \right\}$ — местные приведенные напряжения, рассчитанные с учетом теоретического коэффициента концентрации напряжений, МПа (кгс/мм²)
- $\left. \begin{matrix} (\sigma_F)_{ij}, (\sigma_F)_{jk} \\ (\sigma_F)_{ik}, (\sigma_F) \end{matrix} \right\}$ — местные условные упругие приведенные напряжения, рассчитанные с учетом коэффициента концентрации условных упругих напряжений, МПа (кгс/мм²)
- σ_a — амплитуда напряжений без учета концентрации, МПа (кгс/мм²)
- σ_{aF} — амплитуда местных напряжений с учетом концентрации, МПа (кгс/мм²)
- (σ_a) — амплитуда приведенных напряжений без учета концентрации, МПа (кгс/мм²)
- (σ_{aF}) — амплитуда условных упругих приведенных напряжений с учетом коэффициента концентрации условных упругих напряжений, МПа (кгс/мм²)
- $(\sigma_{aF})_V$ — амплитуда приведенных напряжений в элементах оборудования, МПа (кгс/мм²)
- $(\sigma_{aF})_K$ — амплитуда приведенных напряжений в элементах трубопроводов, МПа (кгс/мм²)
- $(\sigma_{aF})_W$ — амплитуда приведенных напряжений в болтах или шпильках, МПа (кгс/мм²)
- (σ_{aL}) — амплитуда приведенных напряжений с учетом теоретического коэффициента концентрации, МПа (кгс/мм²)
- $(\sigma_F)_{\max}$ — максимальное приведенное условное упругое напряжение цикла с учетом коэффициента концентрации условных упругих напряжений, МПа (кгс/мм²)
- $\langle \sigma_a \rangle$ — амплитуда вибронпряжения, МПа (кгс/мм²)
- $[\sigma]$ — номинальное допускаемое напряжение, МПа (кгс/мм²)
- $[\sigma]^{Th}$ — номинальное допускаемое напряжение при температуре гидротестов, МПа (кгс/мм²)
- $[\sigma_c]$ — допускаемое напряжение сжатия, МПа (кгс/мм²)
- R_m^T — минимальное значение временного сопротивления при расчетной температуре, МПа (кгс/мм²)
- $R_{p0,2}^T$ — минимальное значение предела текучести при расчетной температуре, МПа (кгс/мм²)

- $R_{p0,2}^{Th}$ — минимальное значение предела текучести при температуре гидротестирования, МПа (кгс/мм²)
 R_{-1}^T — предел выносливости при симметричном цикле осевого растяжения—сжатия при расчетной температуре, МПа (кгс/мм²)
 t — время, ч
 R_{mt}^T — минимальный предел длительной прочности за время t при расчетной температуре, МПа (кгс/мм²)
 R_{ct}^T — предел ползучести при расчетной температуре, при котором деформация с учетом ползучести достигает заданного значения за время t , МПа (кгс/мм²)
 R_{pe}^T — предел пропорциональности при расчетной температуре, МПа (кгс/мм²)
 A_5^T — относительное удлинение пятикратного образца при статическом разрушении при растяжении при расчетной температуре, %
 Z^T — относительное сужение поперечного сечения образца при статическом разрушении при растяжении при расчетной температуре, %
 α^T — коэффициент линейного расширения при расчетной температуре, 1/К (1/°С)
 E^T — модуль упругости при расчетной температуре, МПа (кгс/мм²)
 μ — коэффициент Пуассона
 N — число циклов нагружения элемента конструкции в эксплуатации
 N_0 — число циклов до появления трещин в конструкции
 f_0 — частота нагружения, Гц
 f — частота высокочастотных циклов напряжений, Гц
 r — коэффициент асимметрии цикла напряжений
 v — показатель упрочнения кривой деформирования
 K_σ — теоретический коэффициент концентрации напряжений
 $K_{(\sigma)}$ — теоретический коэффициент концентрации приведенных напряжений
 K_{ef} — эффективный коэффициент концентрации условных упругих напряжений
 a — накопленное усталостное повреждение
 e — деформация, %
 F_n — перенос нейтронов с энергией более 0,5 МэВ, нейтр./м²
 A_F — коэффициент радиационного охрупчивания, К (°С)
 K_I — коэффициент интенсивности напряжений, МПа·м^{1/2} (кгс/мм^{3/2})
 K_{Ic} — критический коэффициент интенсивности напряжений, МПа·м^{1/2} (кгс/мм^{3/2})
 $n_{0,2}$ — коэффициент запаса прочности по пределу текучести
 n_m — коэффициент запаса прочности по временному сопротивлению
 n_{mt} — коэффициент запаса прочности по пределу длительной прочности

- n_{σ} — коэффициент запаса прочности по условным местным напряжениям при расчетах на циклическую прочность
- n_N — коэффициент запаса прочности по числу циклов при расчетах на циклическую прочность
- НГА — нормы государственные атомные
- АЭУ — атомная энергетическая установка
- НУЭ — нормальные условия эксплуатации
- ННУЭ — нарушение нормальных условий эксплуатации
- АС — аварийная ситуация
- Правила АЭУ — «Правила устройства и безопасности эксплуатации оборудования и трубопроводов атомных энергетических установок»

1. ОБЩИЕ ПОЛОЖЕНИЯ

1.1. ОБЛАСТЬ РАСПРОСТРАНЕНИЯ НОРМ

1.1.1. Настоящие «Нормы расчета на прочность оборудования и трубопроводов атомных энергетических установок» (в дальнейшем именуемые Нормами) должны применяться для оценки прочности оборудования и трубопроводов атомных электростанций (АЭС), атомных теплоцентралей (АТЭЦ), атомных станций теплоснабжения (АСТ), атомных станций промышленного теплоснабжения (АСПТ) и установок с исследовательскими или опытными реакторами с температурой теплоносителя не выше 873 К (600° С).

1.1.2. Нормы распространяются на оборудование и трубопроводы, проектирование, изготовление, монтаж и эксплуатация которых производятся в полном соответствии с Правилами АЭУ.

1.1.3. За правильность применения настоящих норм несет ответственность предприятие или организация, выполнявшие соответствующий расчет.

1.2. ПРИНЦИПЫ, ПОЛОЖЕННЫЕ В ОСНОВУ НОРМ

1.2.1. В основу принятых в Нормах методов расчета положены принципы оценки по следующим предельным состояниям:

- 1) кратковременное разрушение (вязкое и хрупкое);
- 2) разрушение в условиях ползучести при статическом нагружении;
- 3) пластическая деформация по всему сечению детали;
- 4) накопление предельно допустимой деформации ползучести;
- 5) циклическое накопление пластической деформации, которое приводит к недопустимому изменению размеров или квазистатическому разрушению;
- 6) возникновение макротрещин при циклическом нагружении;
- 7) потеря устойчивости.

При температурах, не вызывающих ползучесть материала конструкции, расчет по указанным предельным состояниям проводят с использованием кратковременных характеристик прочности, пластичности и сопротивления деформированию материала, не зависящих от времени. Исключение составляет учет деформационного старения и облучения при расчете сопротивления хрупкому разрушению и появлению макротрещин при циклическом нагружении. Если эксплуатация оборудования и трубопроводов происходит при температурах, вызывающих ползучесть материала, то расчет проводят по указанным предельным состояниям с использованием характеристик кратковременной и длительной прочности, кратковременной и длительной пластичности и ползучести.

1.2.2. Расчет на прочность оборудования и трубопроводов при проектировании проводят в два этапа:

- 1) расчет по выбору основных размеров;
- 2) поверочный расчет.

При оценке прочности оборудования и трубопроводов должны полностью удовлетворяться как требования расчета по выбору основных размеров, так и поверочного расчета.

1.2.3. При выполнении расчета по выбору основных размеров учитывают действующее на оборудование и трубопроводы давление (внутреннее и наружное), а для болтов и шпилек — усилие затяга.

1.2.4. В качестве основных характеристик материалов, используемых при определении значений допускаемых напряжений, приняты временное сопротивление, предел текучести, предел длительной прочности и предел ползучести (при ограничении деформации).

Допускаемые напряжения устанавливают по указанным характеристикам введением соответствующих запасов прочности.

1.2.5. В основу формул, используемых при расчете по выбору основных размеров, положен метод предельных нагрузок, соответствующих следующим предельным состояниям: вязкое разрушение, охват пластической деформацией всего сечения оборудования или трубопровода, потеря устойчивости и достижение предельной деформации.

1.2.6. После расчета по выбору основных размеров проводят поверочный расчет, включающий необходимые разделы из следующего перечня:

- 1) расчет на статическую прочность;
- 2) расчет на устойчивость;
- 3) расчет на циклическую и длительную циклическую прочность;
- 4) расчет на сопротивление хрупкому разрушению;

- 5) расчет на длительную статическую прочность;
- 6) расчет на прогрессирующее формоизменение;
- 7) расчет на сейсмические воздействия;
- 8) расчет на вибропрочность.

Поверочный расчет основывается на оценке прочности по допускаемым напряжениям, деформациям и коэффициентам интенсивности напряжения.

1.2.7. При поверочном расчете учитывают все действующие нагрузки (включая температурные воздействия) и рассматривают все режимы эксплуатации.

1.2.8. Поверочный расчет на статическую прочность проводят для определения напряжений при всех значениях нагрузок и температур в регламентированных проектом режимах работы установки и сопоставления полученных значений с допускаемыми, определенными по предельным состояниям, указанным в 1) и 3) п. 1.2.1.

1.2.9. Поверочный расчет на устойчивость заключается в определении допускаемых нагрузок или допускаемого ресурса эксплуатации, превышение которых вызывает возможность потери устойчивости при нагружении наружным давлением и сжимающими нагрузками [см. 7) п. 1.2.1].

1.2.10. Поверочный расчет на прочность при циклическом и длительном циклическом нагружении выполняют на основе анализа общей и местной напряженности с целью исключения появления трещин [см. 6) п. 1.2.1].

Допускаемые амплитуды напряжений определяют исходя из характеристик циклической или длительной циклической прочности с введением запасов прочности по долговечности и напряжениям.

В результате расчета на прочность при циклическом и длительном циклическом нагружении определяют допускаемое число повторений эксплуатационных режимов для заданных повторных эксплуатационных тепловых и механических нагрузок, температур и ресурса или допускаемые тепловые и механические нагрузки для заданного числа повторений эксплуатационных режимов и ресурса эксплуатации.

1.2.11. Поверочный расчет на сопротивление хрупкому разрушению проводят на основе сопоставления коэффициента интенсивности напряжений с критическим значением в целях исключения возможности хрупкого разрушения [см. 1) п. 1.2.1].

1.2.12. Расчет на длительную статическую прочность проводят на основе сопоставления действующих напряжений во всех режимах с допускаемыми с целью исключения разрушения оборудования или трубопроводов при длительном статическом нагружении [см. 2) и 4) п. 1.2.1].

Допускаемые напряжения определяют исходя из характеристик сопротивления длительному статическому разрушению,

зависящих от температуры и длительности нагружения, с введением запасов прочности по напряжениям.

В результате расчета определяют допускаемые нагрузки для заданных режимов и ресурса эксплуатации или допускаемый ресурс для заданных режимов эксплуатации.

1.2.13. Поверочный расчет на прогрессирующее формоизменение проводят на основе анализа напряженного состояния с целью исключения недопустимых остаточных изменений формы и размеров [см. 5) п. 1.2.1].

Предельные допускаемые изменения формы и размеров в результате процесса накопления необратимых пластических деформаций устанавливаются проектной (конструкторской) организацией в каждом частном случае с учетом назначения и условий работы оборудования или трубопроводов.

В результате расчета определяют допускаемые нагрузки для заданных режимов и ресурса эксплуатации или допускаемый ресурс для заданных режимов эксплуатации.

1.2.14. Поверочный расчет оборудования и трубопроводов на сейсмические воздействия проводят с учетом совместного действия эксплуатационных и сейсмических нагрузок.

Оценку прочности оборудования и трубопроводов выполняют по допускаемым напряжениям, по допускаемым перемещениям, по критериям циклической прочности и устойчивости (последнее — только для оборудования).

1.2.15. Приведенные напряжения, сопоставляемые с допускаемыми, определяют по теории наибольших касательных напряжений, за исключением расчета на сопротивление хрупкому разрушению, когда приведенные напряжения определяют по теории наибольших нормальных напряжений.

1.2.16. Расчет напряжений без учета концентрации проводят в предположении линейно-упругого поведения материала, за исключением особо оговоренных случаев. При оценке циклической прочности за пределами упругости используется напряжение, называемое условным упругим. Это напряжение равно произведению упругопластической деформации в рассматриваемой точке на модуль упругости.

1.2.17. При расчетах по выбору основных размеров повышение пределов прочности и текучести под действием облучения не учитывают. Снижение характеристик пластичности, сопротивления хрупкому, усталостному, длительному статическому разрушению и ползучести вследствие влияния облучения учитывают при проведении соответствующих расчетов с использованием этих характеристик.

1.2.18. Влияние рабочих сред на изменение характеристик прочности при необходимости должно учитываться в поверочном расчете на основе представительных экспериментальных данных.

2. ОСНОВНЫЕ ОПРЕДЕЛЕНИЯ

2.1. Расчетное давление — максимальное избыточное давление в оборудовании или трубопроводе, используемое при расчете по выбору основных размеров, при котором допускается работа данного оборудования или трубопровода при режимах НУЭ.

Для страховочных корпусов оборудования и трубопроводов и защитных оболочек под расчетным давлением понимается максимальное избыточное давление, которое возникает в этих корпусах или оболочках при разгерметизации защищаемого оборудования или трубопроводов.

В случае, если элемент конструкции одновременно нагружен внутренним и наружным давлениями, за расчетное давление принимают разницу этих давлений, при которой расчетная толщина стенки получается максимальной.

2.2. Расчетная температура — температура стенки оборудования или трубопровода, равная максимальному среднеарифметическому значению температур на его наружной и внутренней поверхностях в одном сечении при режиме НУЭ (для частей корпусов ядерных реакторов расчетная температура определяется с учетом внутренних тепловыделений как среднеарифметическое значение распределения температур по толщине стенки корпуса).

2.3. Гидравлическое или пневматическое испытание — пробное нагружение оборудования или трубопроводов внутренним или наружным давлением с целью проверки их сплошности после изготовления, монтажа, определенного периода эксплуатации или ремонта.

Значение давления гидравлического или пневматического испытания определяют в соответствии с Правилами АЭУ.

2.4. Затяг шпилек — нагружение элементов оборудования или трубопроводов, вызванное затягом шпилек или болтов.

2.5. Пуск — эксплуатационный режим, в процессе которого внешние нагрузки и температуры меняются от начальных значений до значений, соответствующих стационарному режиму. При пуске температура и внешние нагрузки могут превышать значения, соответствующие стационарному режиму.

2.6. Стационарный режим — эксплуатационный режим, при котором внешние нагрузки и температура остаются постоянными в пределах $\pm 5\%$ номинальных значений.

2.7. Работа системы аварийной защиты — эксплуатационный режим, при котором вследствие срабатывания системы аварийной защиты по причинам, не связанным с режимами ННУЭ и возникновением режима АС, происходит изменение температур и внешних нагрузок (в сторону как повышения, так и понижения) от их значений при стационарном режиме, пуске

или остановке до соответствующих промежуточных значений (в частном случае до атмосферных давления и температуры).

2.8. Изменение мощности реактора — эксплуатационный режим, при котором происходит переход с одного стационарного режима работы реактора на другой (за исключением режимов пуска и остановки).

2.9. Остановка — эксплуатационный режим, при котором температура и внешние нагрузки изменяются от значений параметров любого из эксплуатационных режимов до начальных значений параметров при режиме пуска.

2.10. Определение режима НУЭ — см. приложение 1 к Правилам АЭУ.

2.11. Определение режима ННУЭ — см. приложение 1 к Правилам АЭУ.

2.12. Определение режима АС — см. приложение 1 к Правилам АЭУ.

2.13. Цикл изменения напряжений — изменение напряжений от исходного значения с переходом через максимальное и минимальное алгебраические значения до исходного.

2.14. Полуцикл изменения напряжений — изменение напряжений от максимального (минимального) значения до минимального (максимального) значения в рассматриваемом цикле.

2.15. Размах напряжений — разность максимального и минимального напряжений в процессе одного цикла изменения напряжений.

2.16. Максимальное (минимальное) напряжение цикла — максимальное (минимальное) алгебраическое значение напряжений для одного цикла их изменения.

2.17. Рабочий ресурс — суммарное время стационарных и переходных эксплуатационных режимов, включая режимы ННУЭ и АС.

2.18. σ_m — общие мембранные напряжения, вызываемые действием механических нагрузок, нормальные к рассматриваемому сечению, распределенные по всему сечению и равные среднему значению напряжений в данном сечении.

2.19. σ_{mL} — местные мембранные напряжения, вызываемые действием механических нагрузок. Мембранные напряжения относят к категории местных, если размеры зоны, в пределах которой напряжения превосходят $1,1[\sigma]$, не превышают $0,7\sqrt{D(s-c)}$ и эта зона расположена не ближе чем на $1,7\sqrt{D(s-c)}$ к другой области, где напряжения превышают $[\sigma]$.

2.20. σ_b — общие изгибные напряжения, вызываемые действием давления и механических нагрузок, меняющиеся от максимального положительного значения до минимального отрицательного значения по всему сечению и приводящие к изгибу корпуса сосуда или трубопровода в целом.

2.21. σ_{bL} — местные изгибные напряжения, вызываемые действием краевых сил и моментов от механических нагрузок.

2.22. σ_T — общие температурные напряжения, возникающие от неравномерного распределения температур по объему элемента или из-за различия коэффициентов линейного расширения материалов, приводящие в предельном случае к недопустимым остаточным изменениям формы и размеров конструкции.

2.23. σ_{TL} — местные температурные напряжения, возникающие от неравномерного распределения температур по объему элемента или из-за различия коэффициентов линейного расширения материалов, которые не могут вызывать недопустимых остаточных изменений формы и размеров конструкций.

2.24. σ_K — напряжения компенсации, вызываемые стеснением свободного расширения трубопроводов или труб. В число этих напряжений входят напряжения растяжения или сжатия $\sigma_{кт}$, изгиба σ_{kb} , кручения $\tau_{кс}$.

2.25. σ_{mw} — средние напряжения растяжения по сечению болта или шпильки, вызываемые механическими нагрузками (с учетом или без учета затяга).

2.26. τ_{sw} — напряжения кручения в болтах и шпильках.

2.27. $(\sigma)_1$ — группа приведенных напряжений, определяемая по составляющим общим мембранным напряжениям.

2.28. $(\sigma)_2$ — группа приведенных напряжений, определяемая по суммам составляющих общих или местных мембранных и общих изгибных напряжений.

2.29. $(\sigma)_{3w}$ — группа приведенных напряжений, определяемая как сумма средних по сечению болта или шпильки напряжений растяжения, вызываемых механическими нагрузками, включая усилие затяга, и температурными воздействиями.

2.30. $(\sigma)_{4w}$ — группа приведенных напряжений от механических и температурных воздействий, включая усилие затяга, определяемая по составляющим напряжений растяжения, изгиба и кручения в болтах и шпильках.

2.31. $(\sigma_s)_1$ — группа приведенных напряжений от механических нагрузок и сейсмических воздействий, определяемая по составляющим общим мембранным напряжениям.

2.32. $(\sigma_s)_2$ — группа приведенных напряжений от механических нагрузок и сейсмических воздействий, определяемая по составляющим мембранных и общих изгибных напряжений.

2.33. $(\sigma_s)_{mw}$ — группа приведенных напряжений, определяемая по суммам средних по сечению болта или шпильки напряжений растяжения, вызываемых механическими нагрузками и сейсмическими воздействиями.

2.34. $(\sigma_s)_{4w}$ — группа приведенных напряжений от механических нагрузок, температурных и сейсмических воздействий, определяемая по составляющим напряжений растяжения, изгиба и кручения в болтах или шпильках.

2.35. $(\sigma)_{RV}$ — максимальный размах приведенных напряжений, определяемых по суммам составляющих общих или местных мембранных, общих и местных изгибных, общих температурных напряжений и напряжений компенсации в оборудовании.

2.36. $(\sigma)_{RK}$ — максимальный размах приведенных напряжений, определяемых по суммам составляющих общих или местных мембранных, общих и местных изгибных, общих температурных напряжений и напряжений компенсации в трубопроводах.

2.37. $(\sigma_{aF})_V$ — амплитуда приведенных напряжений, определяемых по суммам составляющих общих или местных мембранных, общих и местных изгибных, общих и местных температурных напряжений и напряжений компенсации с учетом концентрации напряжений в оборудовании.

2.38. $(\sigma_{aF})_K$ — амплитуда приведенных напряжений, определяемых по суммам составляющих общих или местных мембранных, общих и местных изгибных, общих и местных температурных напряжений и напряжений компенсации с учетом концентрации напряжений в трубопроводах.

2.39. $(\sigma_{aF})_W$ — амплитуда приведенных напряжений, определяемых по суммам составляющих средних напряжений по сечению болта или шпильки, вызванных механическими и температурными воздействиями, напряжений изгиба, кручения и температурных напряжений с учетом концентрации напряжений.

3. ДОПУСКАЕМЫЕ НАПРЯЖЕНИЯ, УСЛОВИЯ ПРОЧНОСТИ И УСТОЙЧИВОСТИ

3.1. Номинальные допускаемые напряжения определяют по характеристикам материала при расчетной температуре.

3.2. Номинальные допускаемые напряжения для элементов с расчетной температурой, равной T_r или ниже ее, рассчитывают по пределу текучести и временному сопротивлению.

Для элементов с расчетной температурой выше температуры T_r номинальные допускаемые напряжения рассчитывают по пределу текучести, временному сопротивлению и пределу длительной прочности.

3.3. Температура T_r равна:

- 1) для алюминиевых и титановых сплавов 293 К (20° С);
- 2) для циркониевых сплавов 523 К (250° С);
- 3) для углеродистых, легированных, кремнемарганцовистых и высокохромистых сталей 623 К (350° С);
- 4) для коррозионно-стойких сталей аустенитного класса, жаропрочных хромомолибденованадиевых сталей и железоникелевых сплавов 723 К (450° С).

3.4. Номинальное допускаемое напряжение для элементов оборудования и трубопроводов, нагруженных давлением, принимают минимальным из следующих значений:

$$[\sigma] = \min \{ R_m^T / n_m; R_{p0,2}^T / n_{0,2}; R_{m1}^T / n_{m1} \}.$$

Для элементов оборудования и трубопроводов, нагруженных внутренним давлением,

$$n_m = 2,6; n_{0,2} = 1,5; n_{m1} = 1,5.$$

Для элементов оборудования и трубопроводов, нагруженных наружным давлением, превышающим внутреннее,

$$n_m = 2,6; n_{0,2} = 2; n_{m1} = 2.$$

Окончательную проверку на устойчивость и корректировку (при необходимости) определенных по настоящему разделу толщин стенок, нагруженных наружным давлением, превышающим внутреннее, проводят в соответствии с разд. 5.5.

3.5. Номинальное допускаемое напряжение в болтах или шпильках от давления и усилий затяга определяют как

$$[\sigma]_w = R_{p0,2}^T / n_{0,2},$$

где $n_{0,2} = 2$.

Дополнительно в болтах и шпильках, температура которых превышает температуру T_t по разд. 3.2, устанавливают номинальные допускаемые напряжения от давления как

$$[\sigma]_{wt} = R_{m1}^T / n_{m1},$$

где $n_{m1} = 3$.

3.6. Для корпусов страховочных и защитных оболочек номинальные допускаемые напряжения

$$[\sigma]_c = \min \{ R_m^T / n_m; R_{p0,2}^T / n_{0,2} \},$$

где $n_m = 1,85; n_{0,2} = 1,07$.

3.7. При определении номинальных допускаемых напряжений значения кратковременных или длительных механических характеристик принимают по данным государственных или отраслевых стандартов (ГОСТ или ОСТ) или технических условий (ТУ). При отсутствии в этих документах необходимых данных следует руководствоваться данными, приведенными в табл. П1.1 или П1.4.

3.8. При температурах, превышающих T_t , при заданном ограничении деформации ползучести элементы рассчитывают по пределу ползучести R_{ct}^T . В случае отсутствия в ГОСТ, ОСТ или ТУ сведений по пределам ползучести допускается их определение по изохронным кривым, приведенным для ряда материалов в приложении 6.

Коэффициент запаса по пределу ползучести R_{ct}^T принимают равным единице.

3.9. При температурах выше T_c в тех случаях, когда эксплуатация конструкции включает два и более режимов нагружения, отличающихся по температуре или нагрузке, основные размеры должны удовлетворять условию прочности по накопленному длительному статическому повреждению

$$\sum \frac{t_i}{[t]_i} \leq 1,$$

где t_i — продолжительность работы на i -м режиме нагружения; $[t]_i$ — допускаемое время нагружения, соответствующее пределу длительной прочности $R_{mt}^T = n_{mt} \sigma_i$ (значения R_{mt}^T могут быть приняты по табл. 4 приложения 1); σ_i — напряжение i -го режима.

3.10. Для стальных отливок, необходимые данные для которых отсутствуют в государственных или отраслевых стандартах, технических условиях или в табл. 1 приложения 1, значения предела текучести и временного сопротивления принимают равными: 85% значения, приведенного в табл. 1 для одноименной марки катаной или ковальной стали, если отливки подвергаются 100%-ному ультразвуковому или радиографическому контролю; 75% указанных выше значений — для остальных отливок.

3.11. При контакте элементов конструкций с натрием реакторной чистоты в расчетах используют расчетные значения механических характеристик, определяемые умножением значений R_m^T , $R_{p0.2}^T$, R_{mt}^T , R_{ct}^T на коэффициент снижения η_t , зависящий от типа материала, температуры и длительности эксплуатации.

При выполнении расчета по выбору основных размеров и проведении поверочного расчета для сталей перлитного класса коэффициент снижения определяют по формуле

$$\eta_t = 1 - 0,15 h_c / s_R,$$

где h_c — толщина поверхностного слоя стали, обезуглероженного на 30%.

Значение h_c определяют по данным технических условий на изделие. Для сталей марок 12Х2М, 12Х2М1ФБ допускается определять h_c в порядке, указанном ниже.

На верхнем графике рис. 3.1 или 3.2 определяют точку, соответствующую заданным расчетным температуре T и времени эксплуатации t , вертикаль от этой точки в пересечении с кривой нижнего графика определяет точку и соответствующее значение h_c на оси ординат этого графика по горизонтали от полученной точки. Другой способ сводится к вычислению x по приведенным на рис. 3.1 или 3.2 формулам и определению по x значения h_c , пользуясь только нижним графиком.

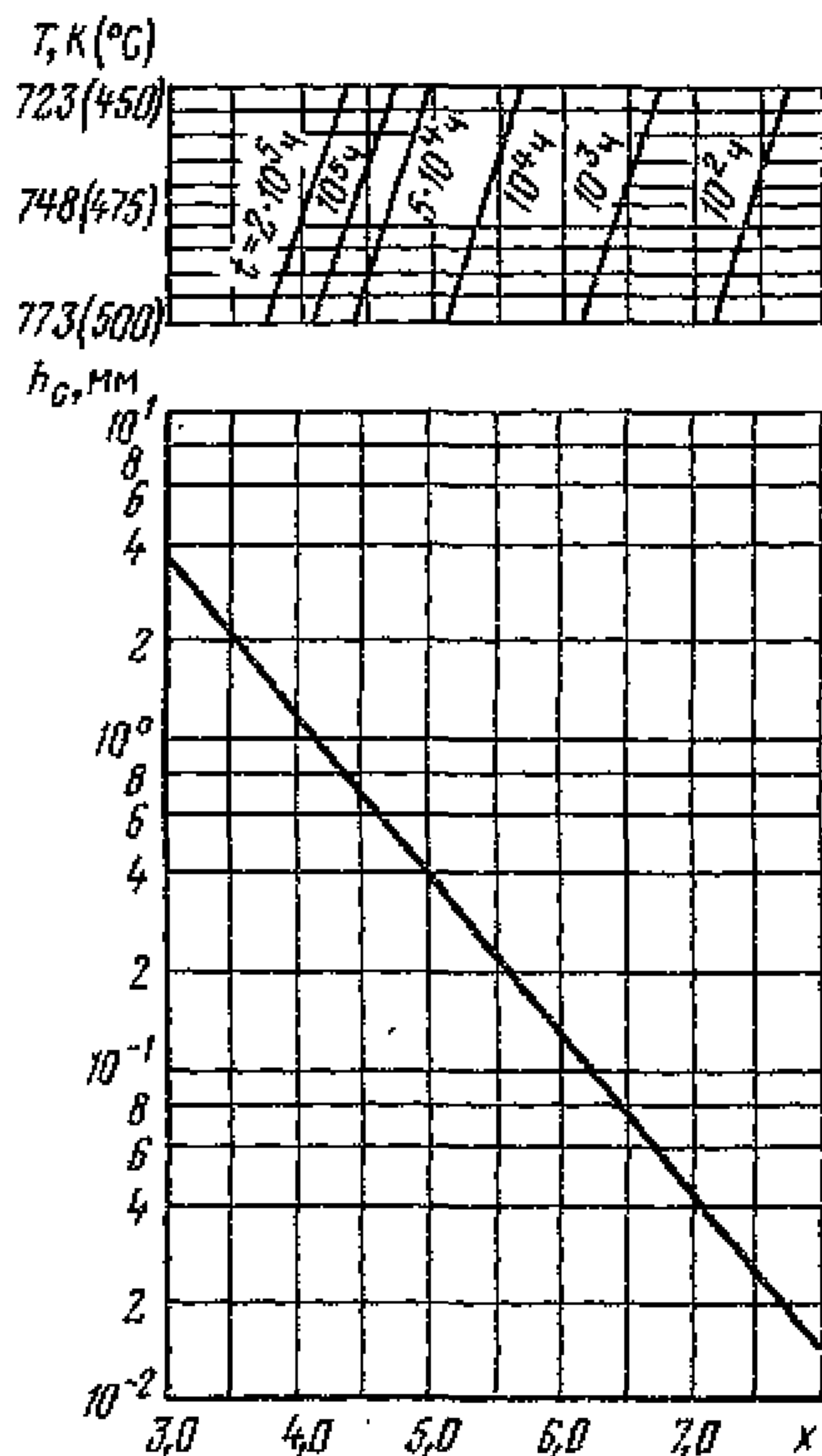


Рис. 3.1. Диаграмма обезуглероживания стали марки 12X2M в жидком натрии, $x = 7000/T = \lg t$ (T в К)

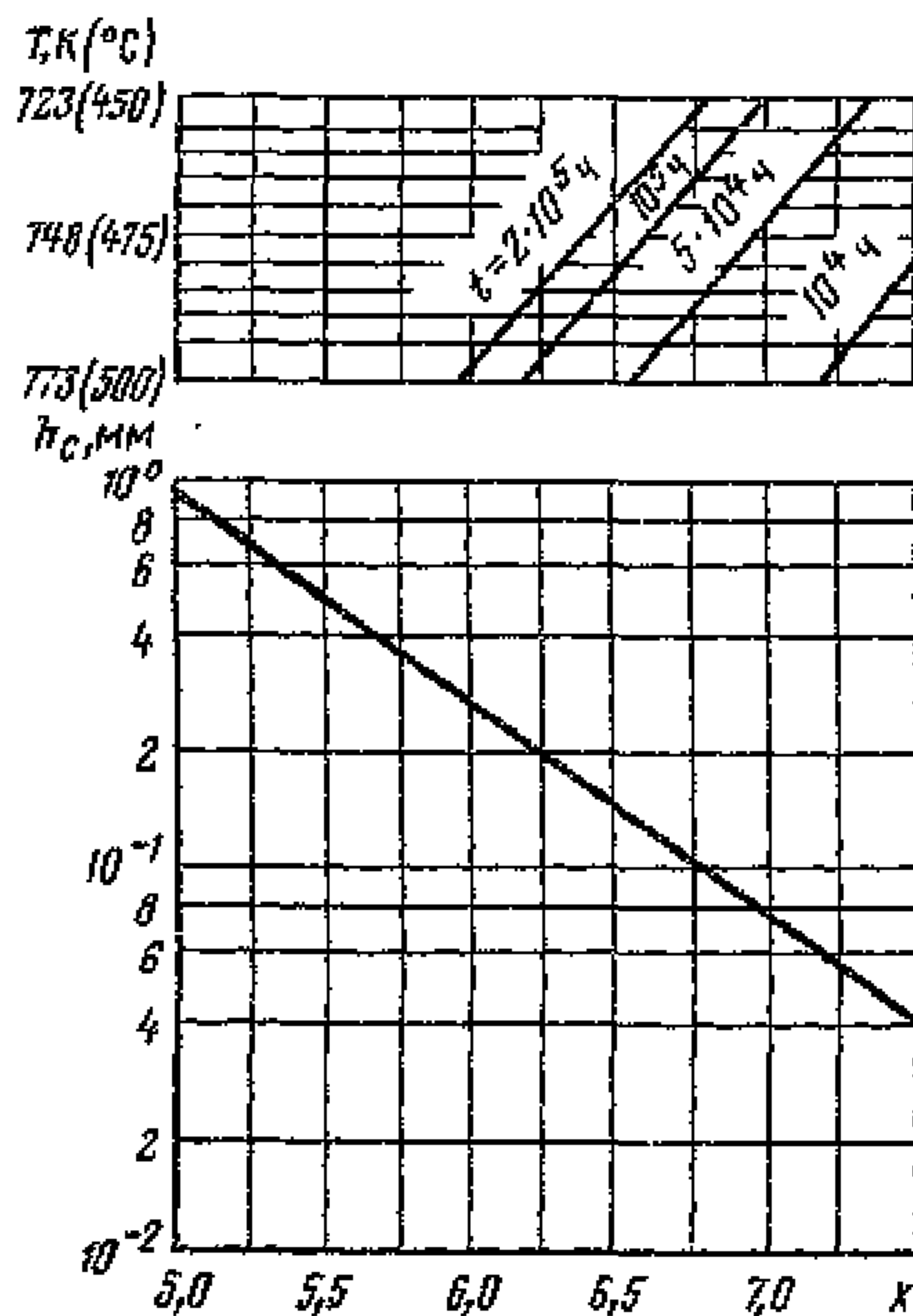


Рис. 3.2. Диаграмма обезуглероживания стали марки 12X2M1ФБ в жидком натрии, $x = 8650/T = \lg t$ (T в К)

При расчете по выбору основных размеров и поверочном расчете деталей с толщиной стенки более 1 мм и времени эксплуатации не более $2 \cdot 10^5$ ч принимают:

для коррозионно-стойких сталей аустенитного класса с содержанием никеля до 15% при $T \leq 823$ К (550° С) $\eta_t = 1$ и при 823 К (550° С) $< T \leq 973$ К (700° С) $\eta_t = 0,9$;

для железоникелевых сплавов при $T \leq 873$ К (600° С) $\eta_t = 0,9$ и при 873 К (600° С) $< T \leq 973$ К (700° С) $\eta_t = 0,8$.

4. РАСЧЕТ ПО ВЫБОРУ ОСНОВНЫХ РАЗМЕРОВ

4.1. ОБЩИЕ ПОЛОЖЕНИЯ

4.1.1. При выполнении расчета по выбору основных размеров расчетными нагрузками являются расчетное давление и

усилия затяга болтов и шпилек. При расчете фланцев, нажимных колец и их крепежных деталей учитывают давление гидротиспытания.

4.1.2. При определении расчетной толщины стенки толщину антикоррозионного наплавленного или плакирующего защитного слоя не учитывают.

4.1.3. Суммарную прибавку к расчетной толщине элемента конструкции определяют как

$$c = c_1 + c_2, \text{ где } c_1 = c_{11} + c_{12}.$$

4.1.4. Прибавка c_2 учитывает коррозионное влияние рабочей среды на материал элементов конструкции в эксплуатационных условиях. Значения этой прибавки определяют по табл. 4.1.

В случаях, не указанных в табл. 4.1, значение прибавки c_2 устанавливается проектной (конструкторской) организацией с учетом скорости коррозии и времени эксплуатации.

При двустороннем контакте с коррозионной средой прибавку c_2 принимают суммарной.

4.1.5. Прибавку c_{11} определяют по конструкторской документации и принимают равной отрицательному допуску на толщину стенки.

4.1.6. Прибавка c_{12} является технологической, предназначенной для компенсации возможного утонения полуфабриката при изготовлении. Значение этой прибавки устанавливается проектной (конструкторской) организацией по согласованию с предприятием-изготовителем и должно указываться в рабочей документации. Прибавку c_{12} при расчете колен допускается определять по приложению 11.

4.1.7 При необходимости выполнения расчета готового изделия следует использовать фактическую толщину стенки $s_f - c_2$.

Толщину стенки $(s_f - c_2)$ для цилиндрических и конических элементов конструкций принимают равной среднему значению четырех измерений толщины стенки по концам двух взаимно перпендикулярных диаметров в одном сечении при числе проверяемых сечений не менее одного на каждые 2 м длины. Для круглых плоских днищ и крышек измерения проводят в центре и в четырех точках по окружности в двух взаимно перпендикулярных направлениях и среднее значение принимают равным $(s_f - c_2)$.

Для эллиптических и полусферических элементов конструкций измерения проводят в центре и в четырех точках по концам наибольших двух взаимно перпендикулярных диаметров и среднее значение принимают равным s_f .

Таблица 4.1. Значение прибавки s_2

Материал и его сварные соединения	Условия эксплуатации материала в стационарном режиме	Прибавка s_2 , мм, за время эксплуатации 30 лет
Коррозионно-стойкие сплавы аустенитного класса	Вода и пароводяная смесь, насыщенный пар до 623 К (350° С)	0,1
Стали перлитного класса	Вода, 313—433 К (40—160° С)	0,3
	Вода, 433—543 К (160—270° С)	1,2
	Вода, до 623 К (350° С), pH=8÷10	1,0
	Насыщенный пар до 573 К (300° С)	1,0
	Перегретый пар	0,5
Высокохромистые стали	Вода и насыщенный пар до 558 К (285° С)	0,1
Циркониевые сплавы	Вода и пароводяная смесь до 558 К (285° С), реакторная среда (смесь гелия с азотом, до 1% влаги по массе)	0,1

Если элемент имеет местное утонение, возникающее при изготовлении (штамповка днищ, гибка труб и др.) или вследствие коррозии, то значение фактической толщины стенки устанавливают в зависимости от расположения и размеров утоненного участка.

4.1.8. Для элементов, не указанных в разд. 4, или если нарушается предел применимости приведенных формул, выбор основных размеров проводят по методикам, которые должны быть в каждом конкретном случае согласованы с организацией, определяемой Госатомэнергонадзором СССР.

4.2. ОПРЕДЕЛЕНИЕ ТОЛЩИН СТенок ЭЛЕМЕНТОВ ОБОРУДОВАНИЯ И ТРУБОПРОВОДОВ

4.2.1. Цилиндрические, конические обечайки сосудов и выпуклые днища, работающие под внутренним или наружным давлением.

4.2.1.1. Расчетную толщину стенки определяют по формуле

$$s_R = \frac{p D m_3}{m_1 \varphi [\sigma] - p m_2} \cdot l$$

Значения коэффициентов m_1 , m_2 , m_3 и пределы применимости формул приведены в табл. 4.2.

Таблица 4.2. Значения коэффициентов m_1 , m_2 , m_3 и пределы применимости формул

Величина	Цилиндрическая обечайка (рис. 4.1)	Коническая обечайка (рис. 4.2)	Эллиптическое или торосферическое днище (рис. 4.3)	Полусферическое днище (рис. 4.4)
m_1	2	2	4	4
m_2	1	$\cos \alpha$	1	1
m_3	1	1	$D/(2H)$	1
Пределы применимости	$\frac{s-c}{D} \leq 0,3$	$0,005 \leq \frac{s-c}{D} \leq 0,1; \alpha \leq 45^\circ;$ $\frac{D_0}{D} \leq 1 -$ $-2 \sqrt{\left(1 + \frac{s-c}{D}\right) \frac{s-c}{D}} \times$ $\times \frac{\sin \alpha}{\sqrt{\cos \alpha}}$	$0,0025 \leq$ $\leq \frac{s-c}{D} \leq 0,1;$ $0,2 \leq \frac{H}{D} \leq 0,5$	$0,0025 \leq$ $\leq \frac{s-c}{D} \leq 0,1$

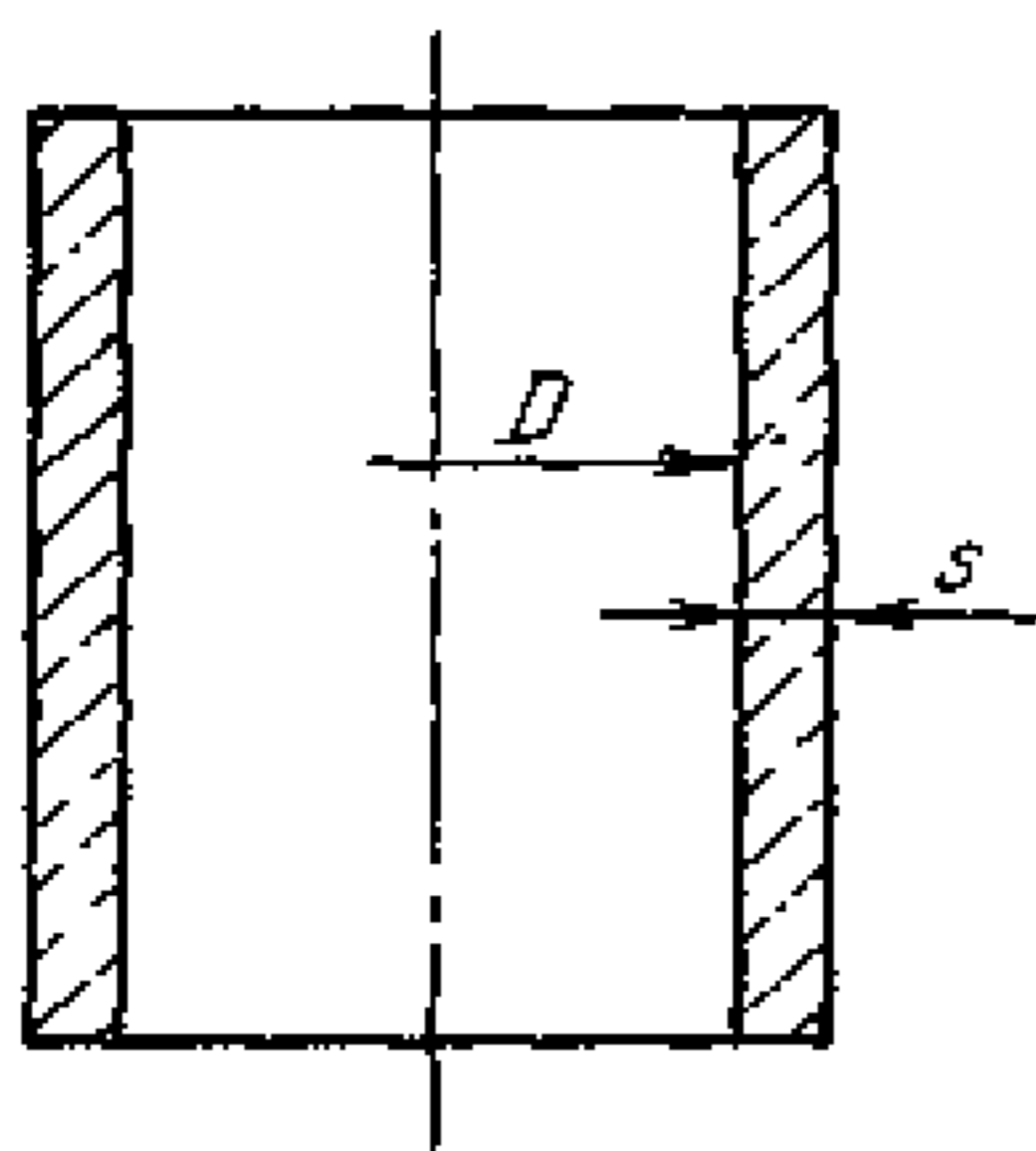


Рис. 4.1. Цилиндрическая обечайка

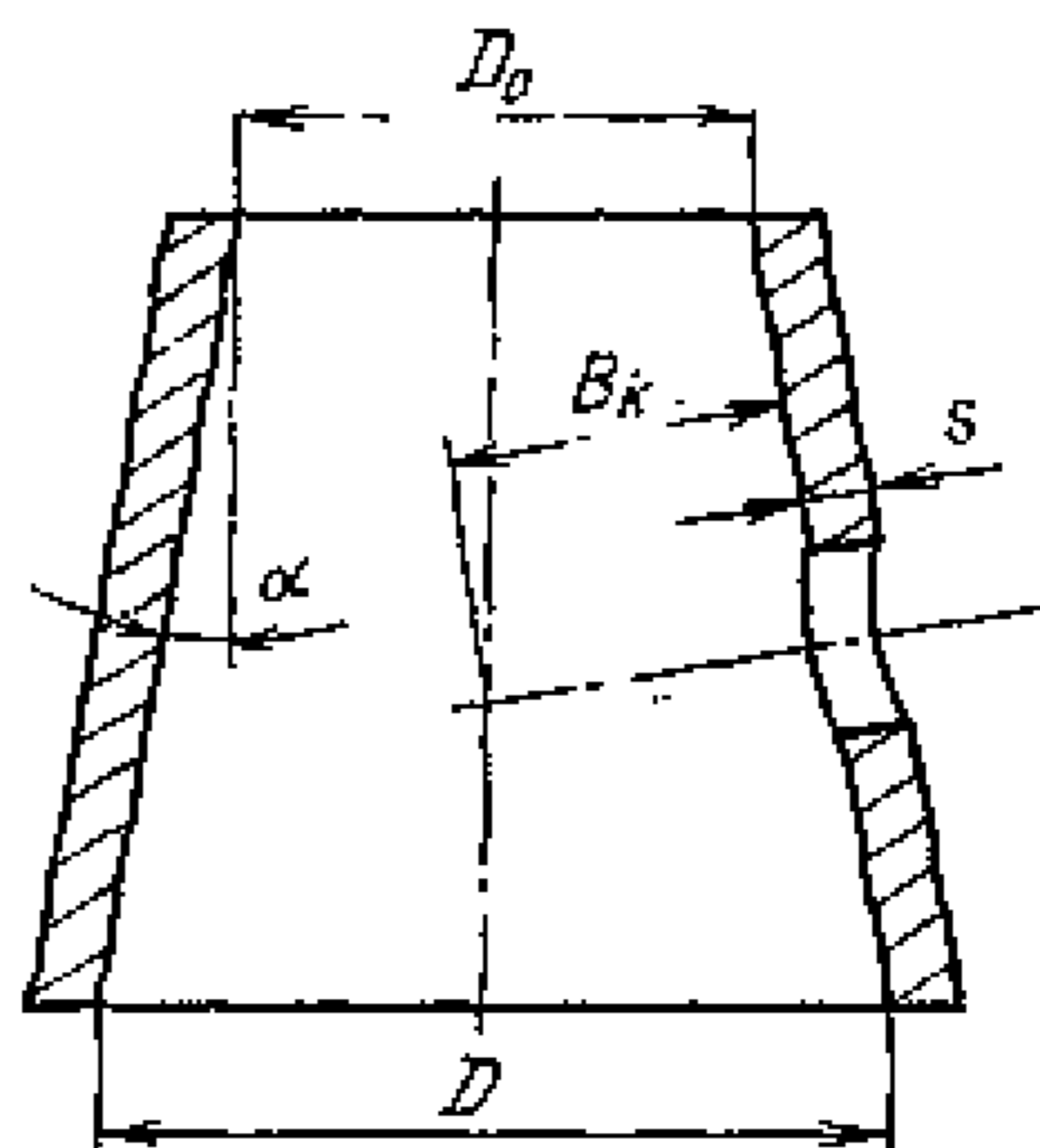


Рис. 4.2. Коническая обечайка

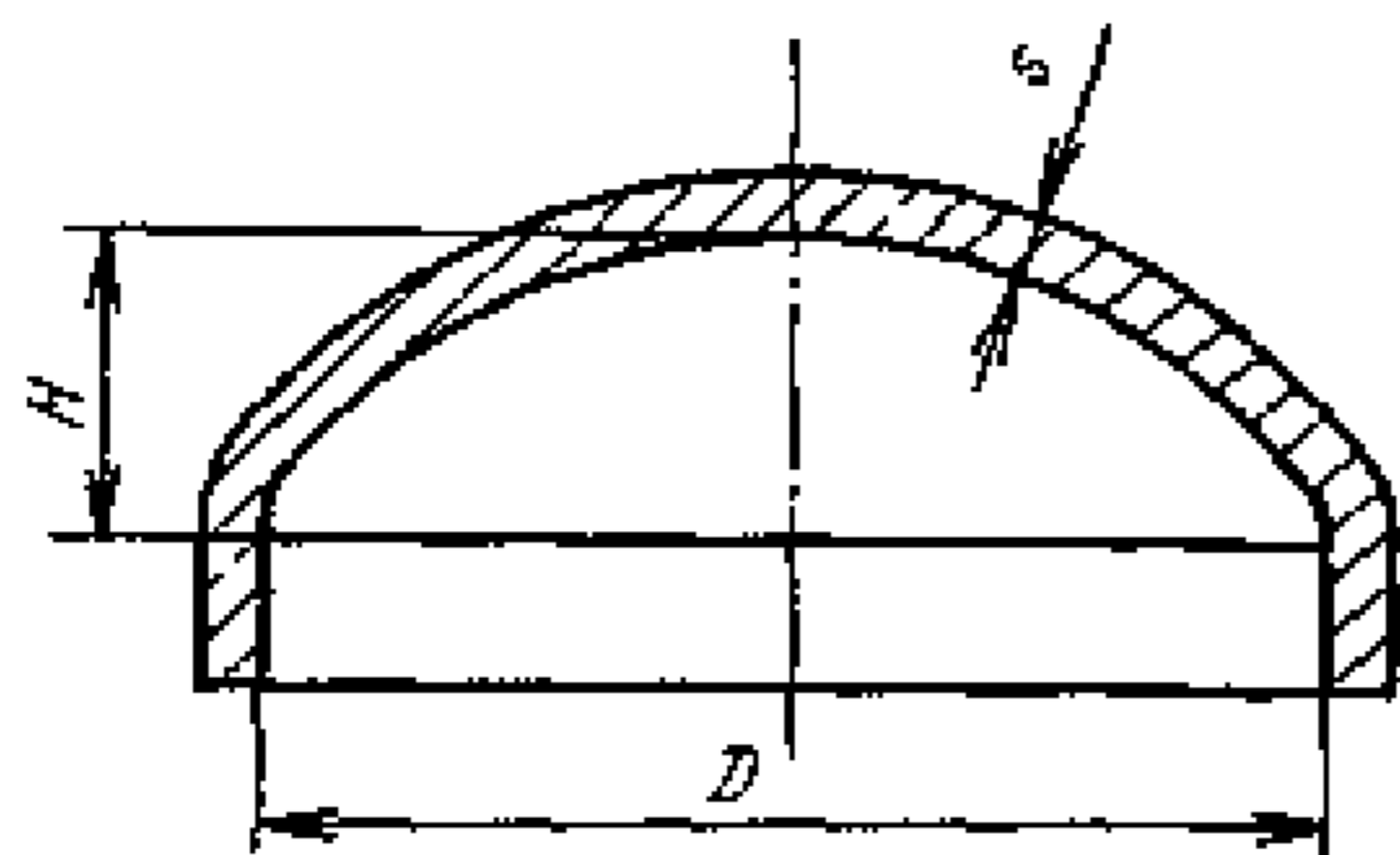


Рис. 4.3. Эллиптическое или торосферическое днище

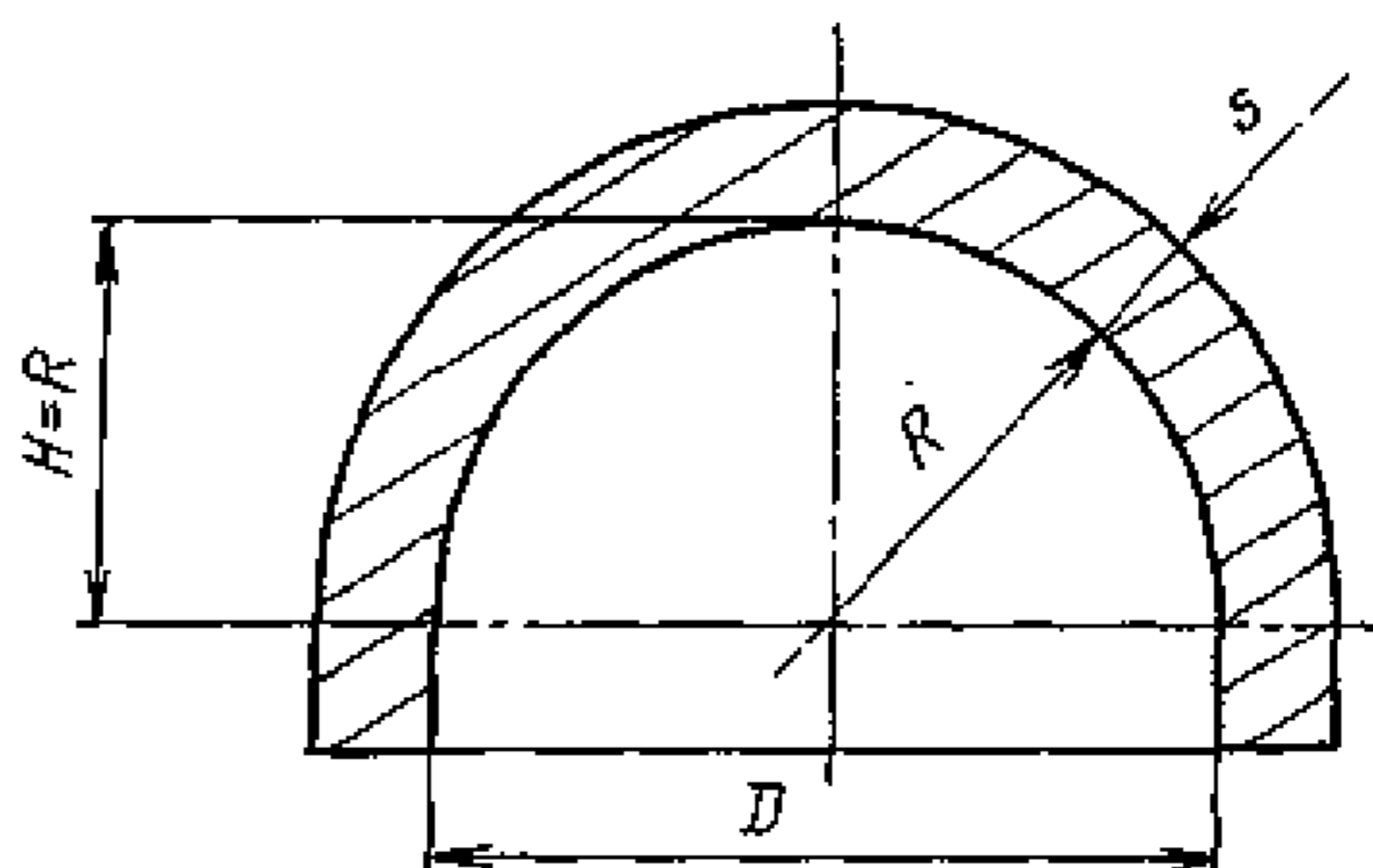


Рис. 4.4. Полусферическое днище

4.2.1.2. Принимаемая номинальная толщина стенки должна удовлетворять условию

$$s \geq s_R + c.$$

4.2.1.3. Допускаемое давление при проектировании и после изготовления сосудов определяют по формулам:
при проектировании

$$[p] = \frac{(s-c)m_1m_2\varphi[\sigma]}{Dm_3 + (s-c)m_2},$$

после изготовления

$$[p] = \frac{(s_f - c_2)m_1m_2\varphi[\sigma]}{Dm_3 + (s_f - c_2)m_2}.$$

4.2.2. Цилиндрические коллекторы, штуцера, трубы и колена.

4.2.2.1. Расчетную толщину стенки цилиндрического коллектора, штуцера и трубы определяют по формуле

$$s_R = \frac{pD_a}{2\varphi[\sigma] + p}.$$

Эта формула применима при $(s-c)/D_a \leq 0,25$.

4.2.2.2. Принимаемая номинальная толщина стенки цилиндрического коллектора, штуцера и трубы должна удовлетворять условию п. 4.2.1.2.

4.2.2.3. Для колен, работающих под внутренним давлением, с отношением $R_s/D_a \geq 1$ (рис. 4.5) расчетную толщину стенки определяют по формулам:

для внешней стороны колена

$$s_{R1} = \frac{pD_a Y_1 K_1}{2\varphi[\sigma] + p},$$

для внутренней стороны колена

$$s_{R2} = \frac{pD_a Y_2 K_2}{2\varphi[\sigma] + p},$$

для средней части колена (в сечении $A-A \pm 15^\circ$ от нейтральной линии колена)

$$s_{R3} = \frac{pD_a Y_3 K_3}{2\varphi[\sigma] + p},$$

где K_1, K_2, K_3 — торовые коэффициенты; Y_1, Y_2, Y_3 — коэффициенты формы.

4.2.2.4. Номинальная толщина стенки колена

$$s \geq \max \{s_{R1}, s_{R2}, s_{R3}\} + c.$$

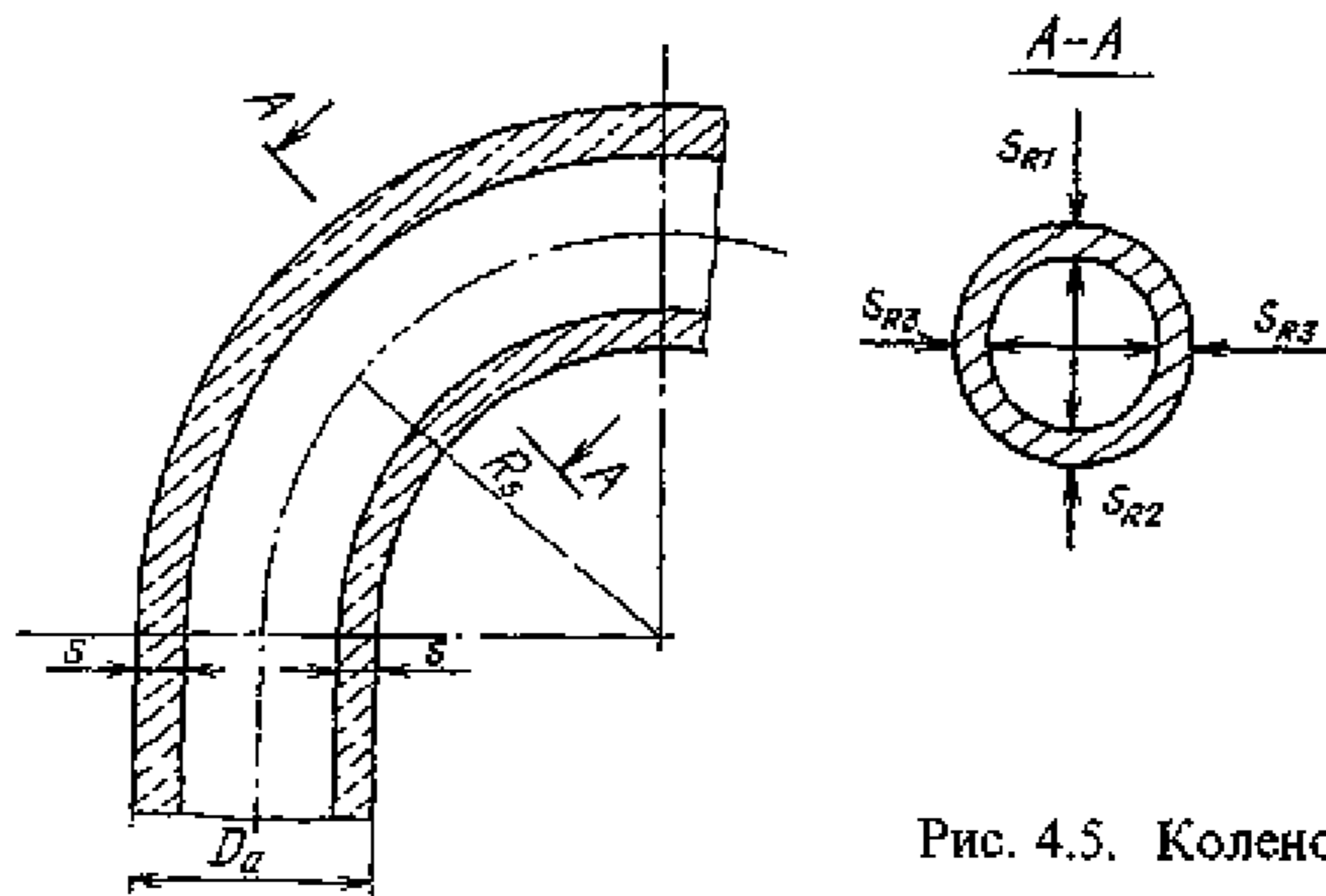


Рис. 4.5. Колено

4.2.2.5. Торовые коэффициенты вычисляются по формулам
 $K_1 = (4R_s + D_a) / (4R_s + 2D_a)$; $K_2 = (4R_s - D_a) / (4R_s - 2D_a)$; $K_3 = 1$.

4.2.2.6. Для колен, расчетная температура стенки которых не превышает 623 К (350° С) — для углеродистых и кремнемарганцовистых сталей, 673 К (400° С) — для хромомолибденованадиевых сталей, 723 К (450° С) для коррозионно-стойких сталей аустенитного класса, коэффициенты формы определяют по формулам

$$Y_1 = 0,12 \left(1 + \sqrt{1 + 0,4 \frac{a}{b} q} \right);$$

$$Y_2 = Y_1;$$

$$Y_3 = 0,12 \left(1 + \sqrt{1 + 0,4 \frac{a}{b}} \right).$$

Для колен из тех же сталей, но при температуре стенки не менее 673 К (400° С), 723 К (450° С) и 798 К (525° С) соответственно коэффициент формы определяют по формулам

$$Y_1 = 0,4 \left(1 + \sqrt{1 + 0,015 a q / b} \right);$$

$$Y_2 = Y_1;$$

$$Y_3 = 0,4 \left(1 + \sqrt{1 + 0,015 a / b} \right),$$

где a — овальность поперечного сечения колена, определяемая согласно Правилам, %; $b = \frac{P}{2[\sigma] + p}$; $q = 2b \frac{R_s}{D_a} + \frac{1}{2}$.

Для колен, расчетная температура которых находится между указанными выше значениями, коэффициенты Y_1 , Y_2 , Y_3 определяют линейным интерполированием в зависимости от значения температуры. При этом в качестве опорных прини-

мают значения коэффициентов, соответствующие указанным граничным температурам.

Если же полученные значения коэффициентов Y_1, Y_2, Y_3 меньше единицы, их следует принимать равными единице.

При $b < 0,03$ значения коэффициентов Y_1, Y_2, Y_3 принимают равными значению, полученному при $b = 0,03$. Если вычисленное значение $q > 1$, то принимают $q = 1$.

4.2.2.7. Значение $s_R + c$ допускается округлять в меньшую сторону на значение, не превышающее 3% номинальной толщины стенки.

4.2.2.8. На концах труб, растачиваемых под стыковую сварку, допускается утонение стенки на 10% расчетной толщины при условии, что суммарная длина расточенного участка не будет превышать меньшее из значений $5s_R$ или $0,5D_a$.

4.2.2.9. Допускаемое давление для цилиндрического коллектора, штуцера, трубы и колена определяют по формулам: при проектировании

$$[p] = \frac{2(s-c)\varphi[\sigma]}{KD_a - (s-c)},$$

после изготовления

$$[p] = \frac{2(s_f - c_2)\varphi[\sigma]}{KD_a - (s_f - c_2)}.$$

Коэффициент K принимают: для цилиндрического коллектора, штуцера и трубы $K = 1$; для колена $K = \max\{K_1 Y_1; K_2 Y_2; K_3 Y_3\}$.

4.2.3. Круглые плоские днища и крышки.

4.2.3.1. Расчетную толщину круглых плоских днищ и крышек (табл. 4.3), работающих под внутренним и наружным давлениями, определяют по формуле

$$s_{1R} = K_4 D_R \sqrt{\frac{p}{\varphi[\sigma]}}.$$

Эта формула применима при условии

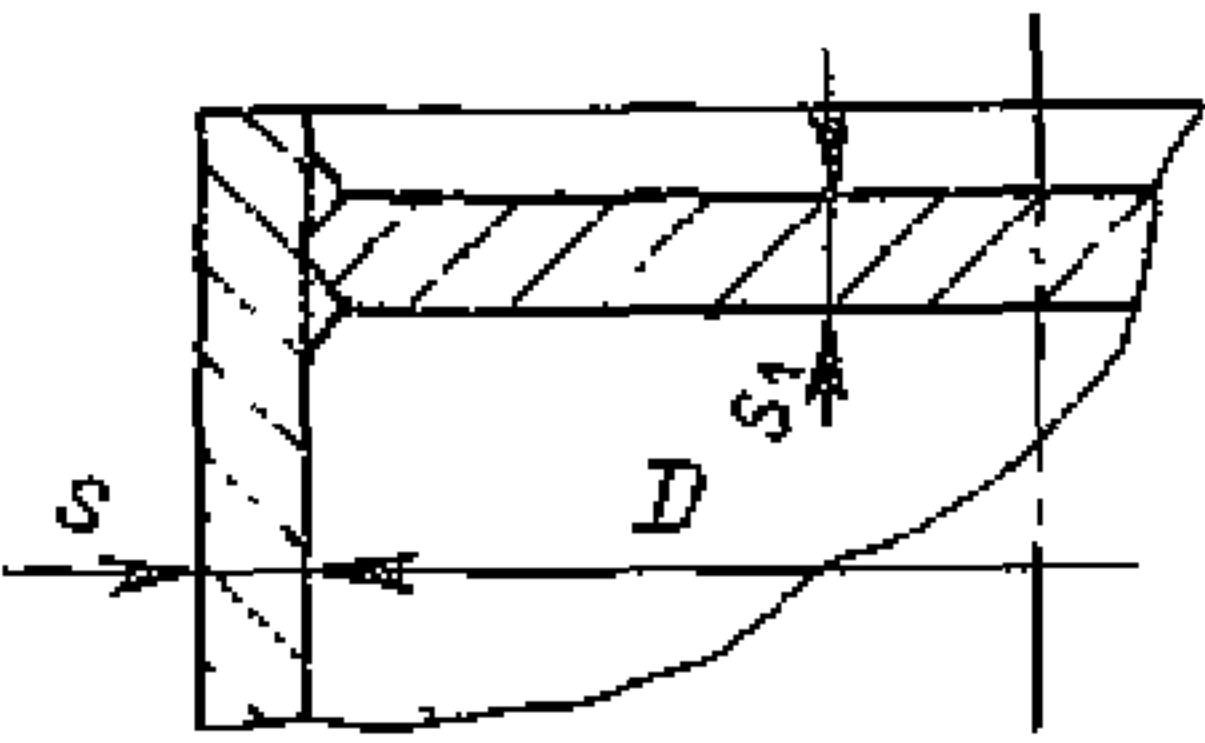
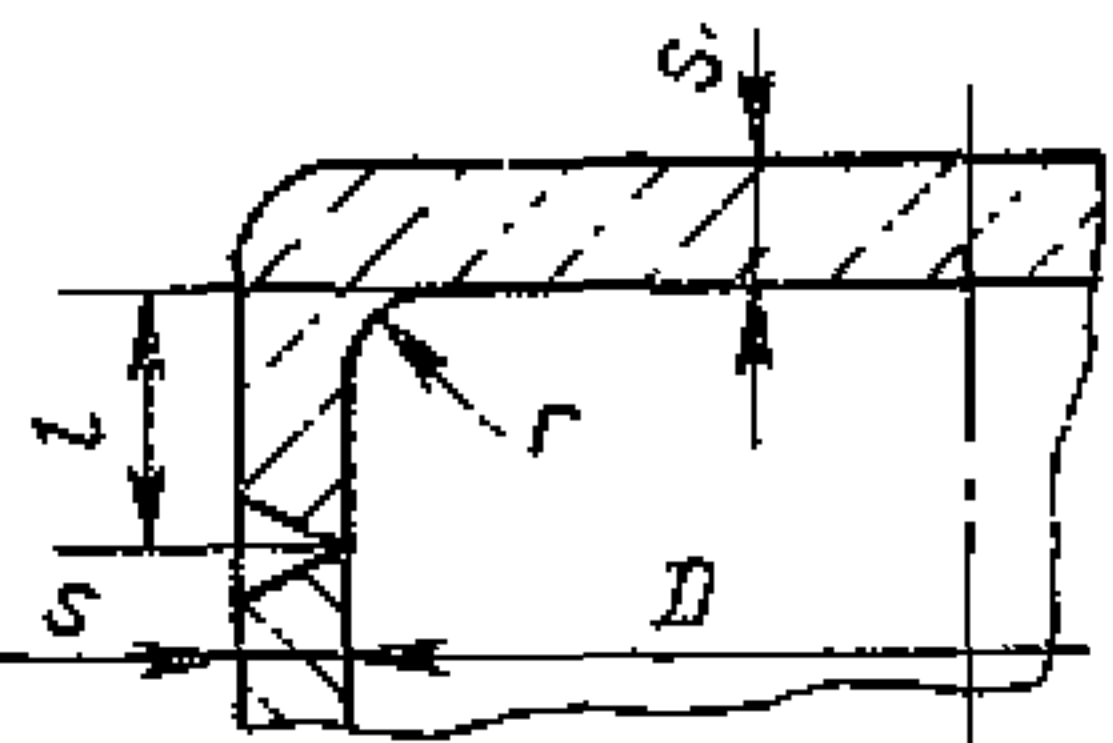
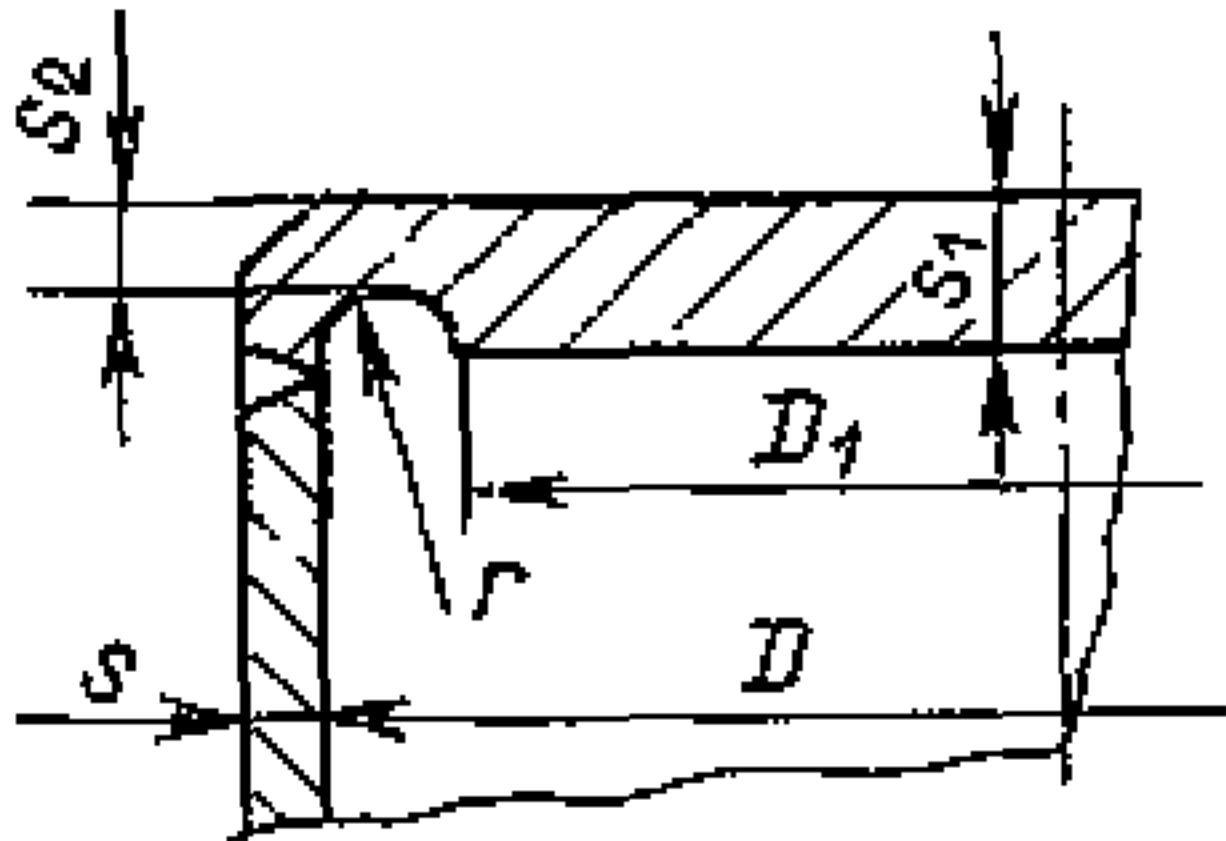
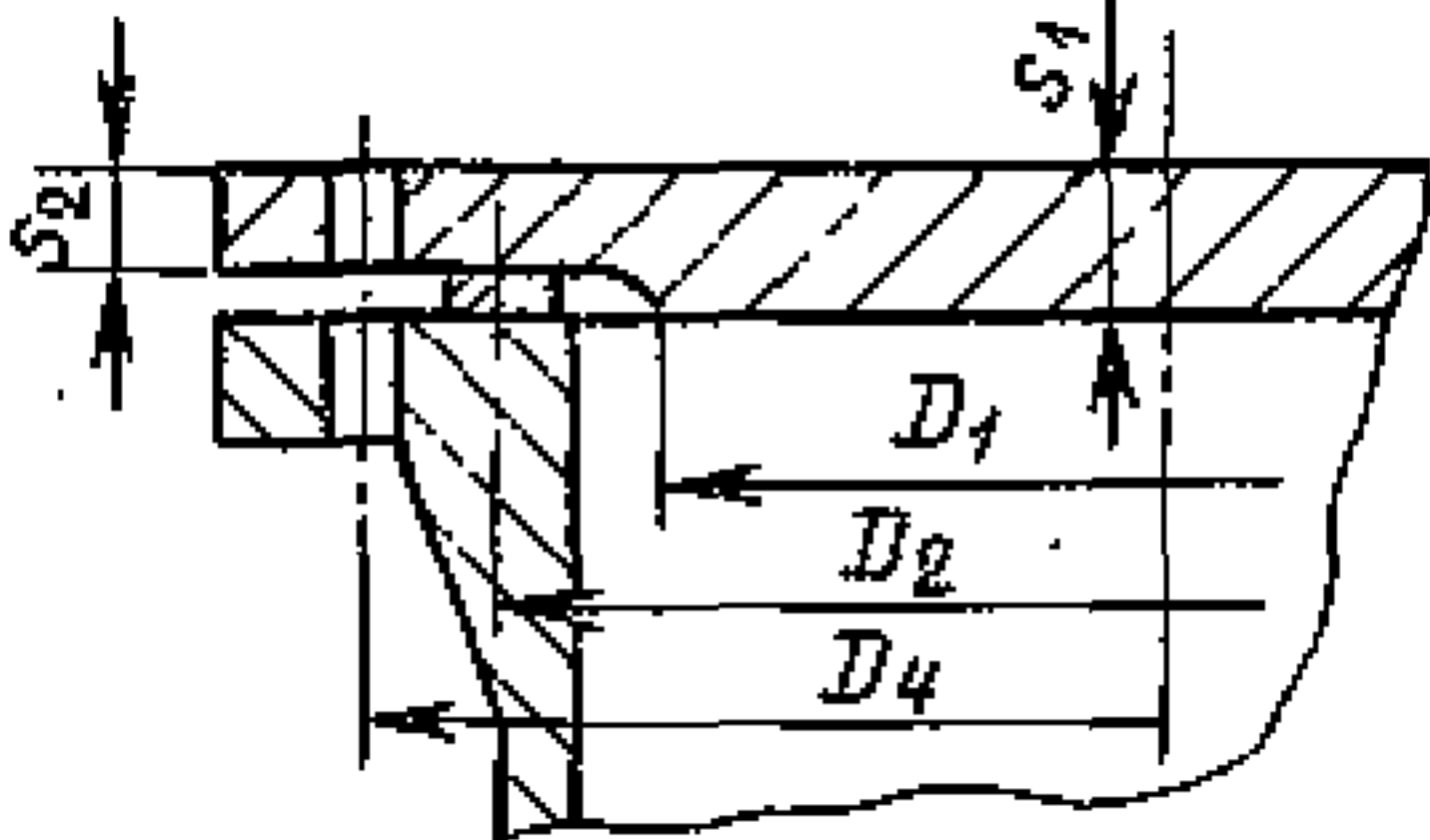
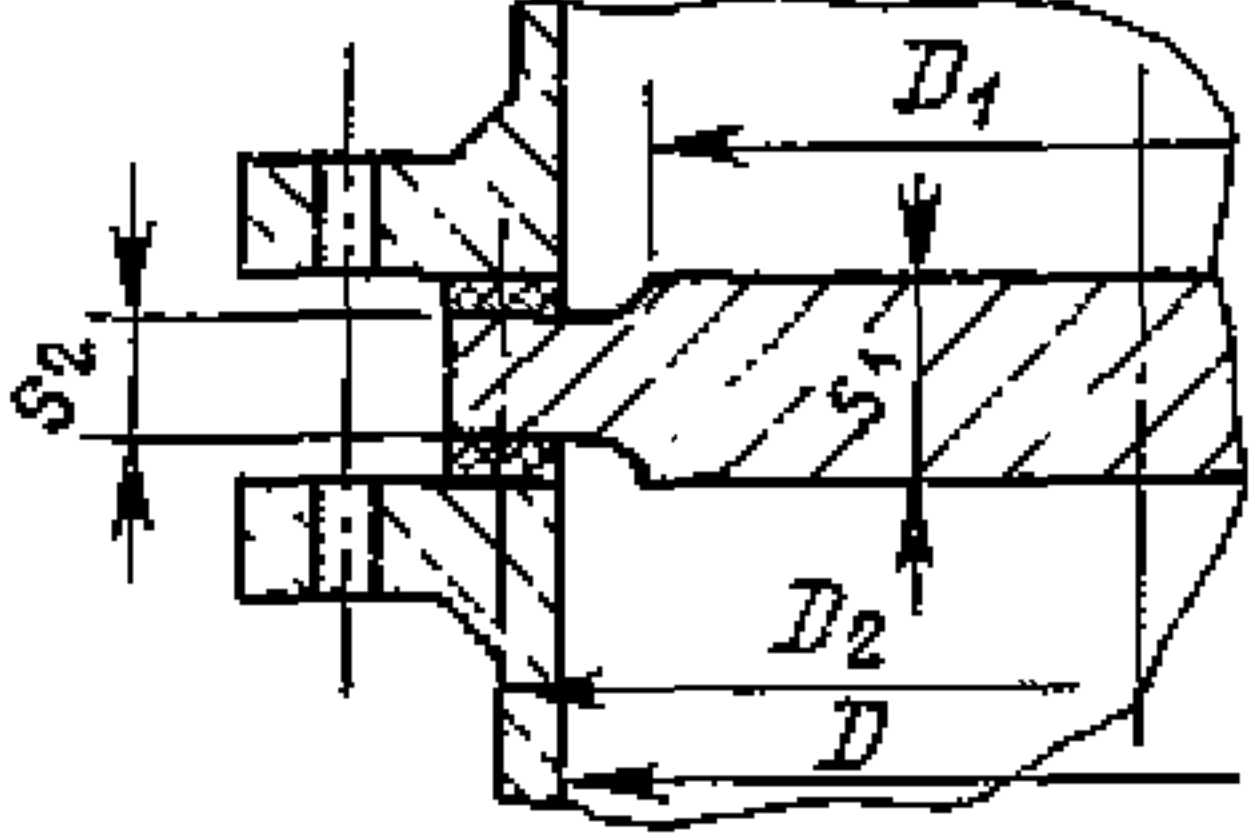
$$(s_1 - c) / D_R \leq 0,2.$$

4.2.3.2. Номинальная толщина круглых плоских днищ и крышек, работающих под внутренним и наружным давлениями, должна удовлетворять условию

$$s_1 \geq s_{1R} + c.$$

4.2.3.3. Во всех случаях присоединения плоского круглого днища к обечайке толщина днища должна быть равна или больше толщины обечайки, рассчитанной по формуле п. 4.2.1.2.

Таблица 4.3. Значения расчетного диаметра D_R и коэффициента K_0 в зависимости от схемы соединения

Тип	Схема соединения	Расчетный диаметр	K_0
1		$D_R = D$	0,53
2		$D_R = D - r$	$l \geq \sqrt{(D+s)s}$
			$l < \sqrt{(D+s)s}$
3		$D_R = D$	0,47
4		$D_R = D_4$	0,6
5		$D_R = D_2$	0,45

4.2.3.4. Значения коэффициента K_4 в формуле п. 4.2.3.1 определяют в зависимости от конструкции днищ и крышек по формуле

$$K_4 = K_0 \cdot \chi,$$

где коэффициент K_0 принимается в соответствии с табл. 4.3.

Коэффициент χ , учитывающий жесткость соединения плоского днища с цилиндрической обечайкой, определяют по формуле

$$\chi = 0,5 + \sqrt{0,25 - \frac{s_1}{s} \frac{0,5 \sqrt{p} [\sigma]_1}{(2[\sigma]_2 - p)}}$$

(если при расчете значение $\chi < 0,76$, то принимается $\chi = 0,76$), где $[\sigma]_1$, $[\sigma]_2$ — номинальные допускаемые напряжения для материалов днища и цилиндрической обечайки соответственно.

Для крышек принимают $\chi = 1,0$.

Указанный в табл. 4.3 радиус закругления r принимают в соответствии с конструкторской документацией.

4.2.3.5. Толщина s_2 для типов соединений 3 и 5 (табл. 4.3) должна удовлетворять условию

$$s_2 \geq 0,35D \sqrt{\frac{p}{[\sigma]} + c}.$$

Для типа соединения 4 (табл. 4.3)

$$s_2 \geq 0,75s_1.$$

4.2.3.6. Допускаемое давление при проектировании и после изготовления круглых днищ и крышек, работающих под внутренним и наружным давлениями, определяют по формулам:

при проектировании

$$[p] = \left(\frac{s_1 - c}{K_4 D_R} \right)^2 \varphi [\sigma];$$

после изготовления

$$[p] = \left(\frac{s_{1f} - c_2}{K_4 D_R} \right)^2 \varphi [\sigma].$$

4.3. КОЭФФИЦИЕНТЫ СНИЖЕНИЯ ПРОЧНОСТИ И УКРЕПЛЕНИЕ ОТВЕРСТИЙ

4.3.1. Снижение прочности одиночным отверстием.

4.3.1.1. Одиночным отверстием считают отверстие, кромка которого удалена от кромки ближайшего отверстия по срединной поверхности на расстояние более $2 \sqrt{D_m (s - c)}$.

Если номинальным является наружный диаметр, то средний диаметр

$$D_m = 2B_k + s,$$

где B_k — расстояние от точки пересечения продольных осей отверстия или штуцера с осью оболочки до условной точки пересечения продольной оси отверстия с внутренней образующей детали (см., например, рис. 4.2). Если номинальным является внутренний диаметр, то

$$D_m = D + s.$$

4.3.1.2. Неукрепленным отверстием считают отверстие, не имеющее укрепления в виде штуцера с толщиной стенки, превышающей необходимую по расчету на расчетное давление; приварной накладки; местного утолщения оболочки вокруг отверстия или отбортованного воротника (высаженной горловины), а также отверстие, в котором развальцовываются трубы.

4.3.1.3. Коэффициент снижения прочности цилиндрической, конической и сферической оболочек или выпуклого днища, ослабленных неукрепленным одиночным отверстием, определяют по формуле

$$\varphi_d = 2 / \left[\frac{d}{\sqrt{D_m(s-c)}} + 1,75 \right].$$

Если вычисленное значение $\varphi_d > 1$, то принимают $\varphi_d = 1$.
Для плоских днищ и крышек

$$\varphi_d = \frac{1}{1 + d/D_R + (d/D_R)^2}.$$

Диаметр отверстий d в расчетах принимают:

1) для круглых отверстий под развальцовку труб, под приварку штуцеров к поверхности оболочки и для отверстий, закрываемых крышкой, — равным диаметру отверстий в обечайках;

2) для некруглых отверстий с отношением размеров по осям симметрии не более 2:1 — равным наибольшему размеру в свету в продольном направлении для отверстий в цилиндрических и конических оболочках и равным наибольшему размеру в свету в каждом направлении для сферических оболочек и выпуклых днищ;

3) для круглых отверстий с пропущенным штуцером, соединенным с оболочкой сварным швом с полным проплавлением стенки оболочки, — равным внутреннему диаметру штуцера;

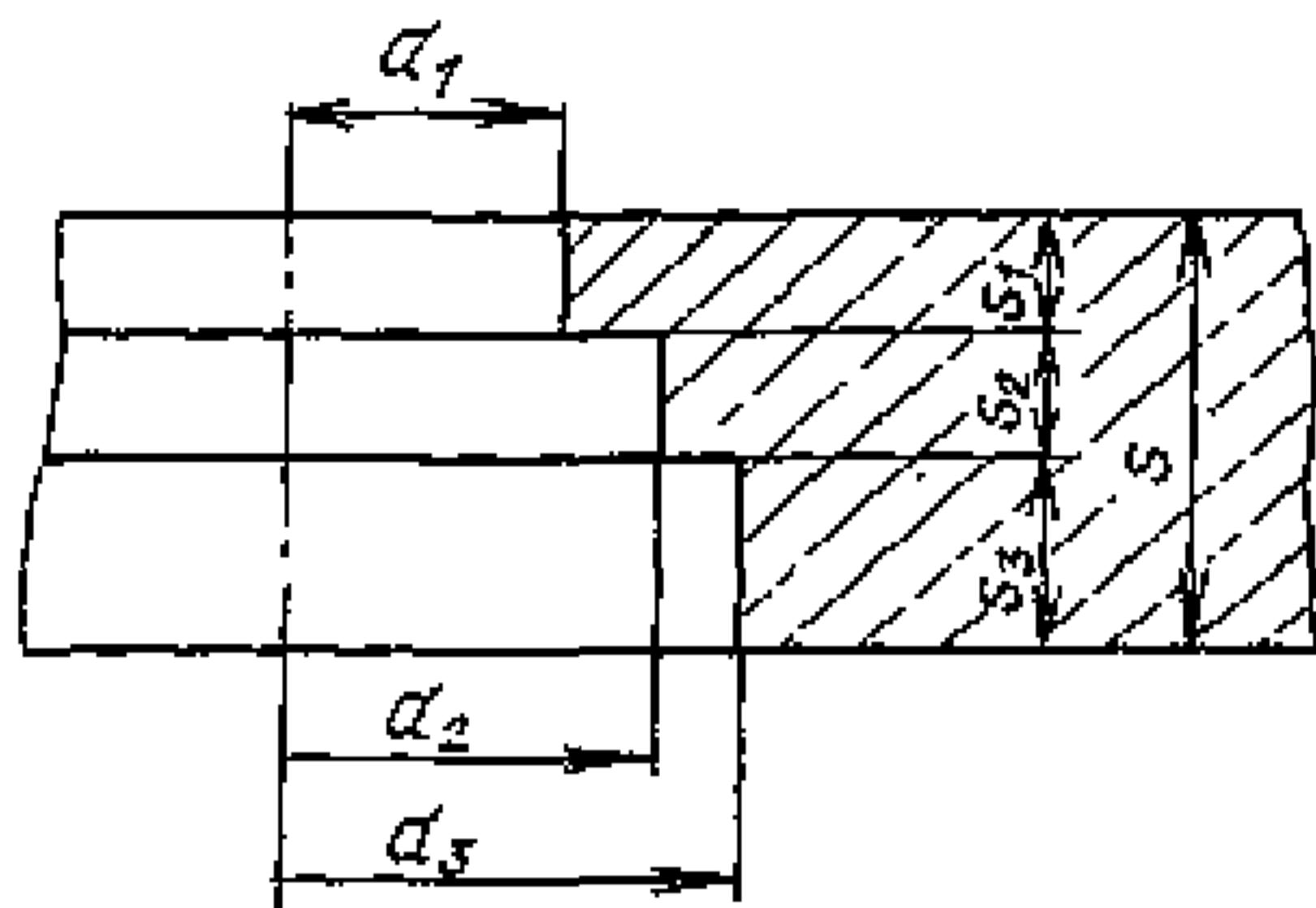


Рис. 4.6. Схема определения условного диаметра отверстия для ступенчатого отверстия

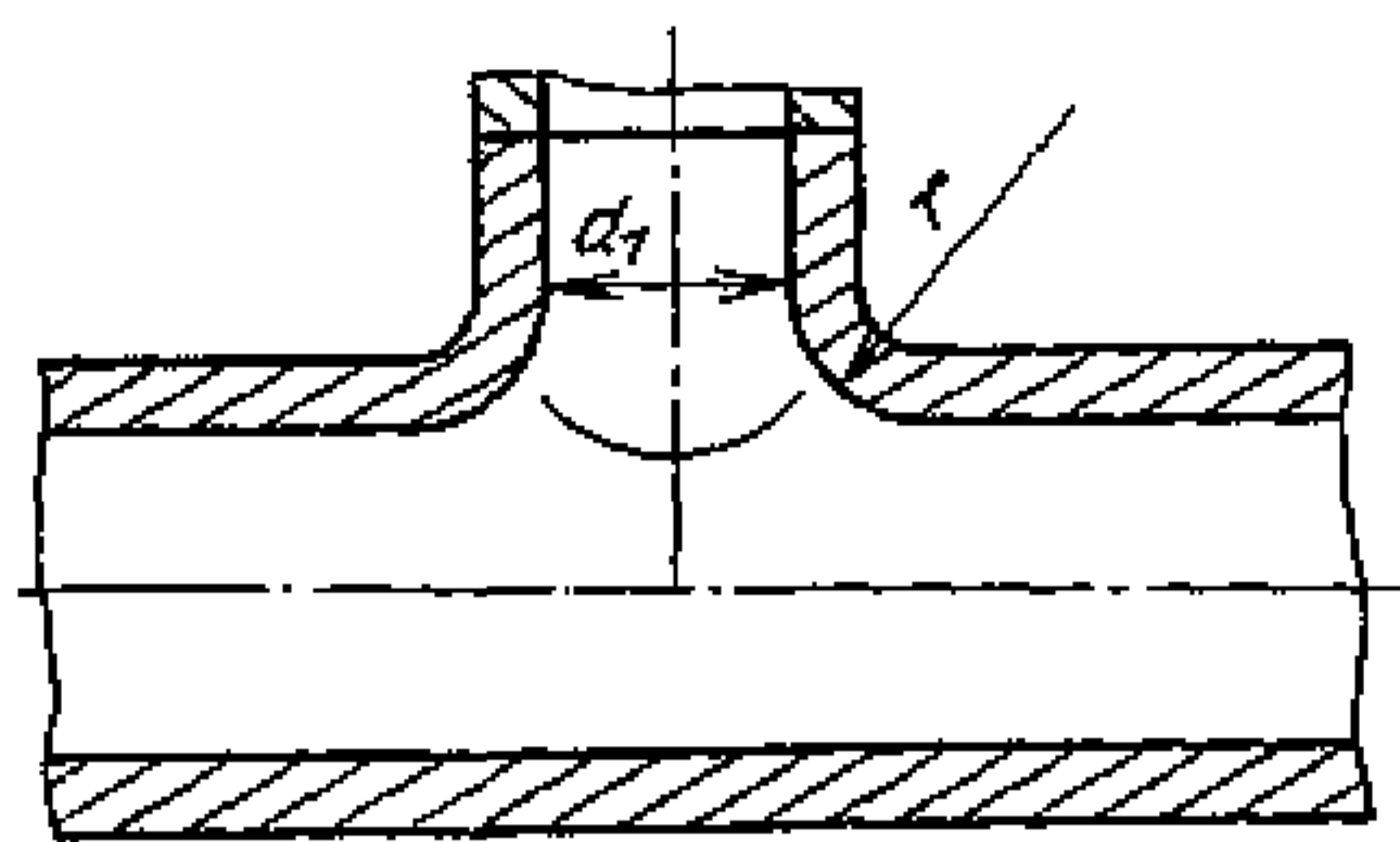


Рис. 4.7. Схема определения условного диаметра отверстия в тройнике с отбортованным воротником

4) для отверстий с разными диаметрами по толщине стенки — равным условному диаметру, определенному по формуле

$$d = (d_1 s_1 + d_2 s_2 + d_3 s_3) / s,$$

где $d_1, d_2, d_3, s_1, s_2, s_3, s$ показаны на рис. 4.6;

5) для тройников с отбортованным воротником (высаженной горловиной) — равным условному диаметру, определяемому по формуле

$$d = d_1 + 0,5r,$$

где d_1, r — размеры, показанные на рис. 4.7.

Значение диаметра D_R принимают в зависимости от конструкции днищ и крышек в соответствии с табл. 4.3.

4.3.1.4. Наибольший допустимый диаметр неукрепленного одиночного отверстия в оболочках определяют по формуле

$$d_0 = \left(\frac{2}{\varphi_0} - 1,75 \right) \sqrt{D_m (s - c)},$$

где

$$\varphi_0 = \frac{1}{m_1 m_2} \frac{p [D m_3 + (s - c) m_2]}{(s - c) [\sigma]}.$$

Значения коэффициентов m_1, m_2, m_3 для оболочек и днищ приведены в табл. 4.2.

4.3.1.5. Если диаметр отверстия d превышает допустимый диаметр d_0 , определенный по формуле п. 4.3.1.4, то такое отверстие необходимо укрепить с помощью утолщенных штуцеров, приварных накладок, местного утолщения оболочки вокруг отверстия или комбинируя указанные способы. При этом площадь сечений укрепляющих элементов принимают равной сумме площадей поперечных сечений штуцеров и накладок, используемых для укреплений, а также наплавленного металла

приварки, т. е.

$$\sum A = A_c + A_n + A_w,$$

где A_c , A_n , A_w — площади сечений укрепляющего штуцера, приварной накладки и сварных соединений соответственно.

4.3.1.6. Площадь сечений укрепляющих элементов должна удовлетворять условию

$$\sum A \geq (d - d_0) s_0.$$

Если же для укрепления отверстия использование указанных выше способов недостаточно или использование их нерационально по конструктивным соображениям, толщину стенки оболочки следует увеличить, что приведет к соответствующим изменениям φ_0 и d_0 и уменьшению необходимой для укрепления площади $\sum A$.

Утолщение оболочки вокруг отверстия (сварка седловины в цилиндрическую оболочку) следует рассматривать при определении площади укрепления как наладку.

4.3.1.7. Коэффициент снижения прочности стенки цилиндрической, конической и сферической оболочек или выпуклого днища, ослабленных одиночным укрепленным отверстием, определяют по формуле

$$\varphi_c = \varphi_d \left[1 + \frac{\sum A}{2(s-c)\sqrt{D_m(s-c)}} \right],$$

где φ_d — коэффициент, определяемый по формуле п. 4.3.1.3.

4.3.1.8. При необходимости укрепления одиночного отверстия до заданного значения коэффициента снижения прочности φ площадь укрепляющих элементов сечения может быть определена без вычисления допускаемого диаметра отверстия согласно условию

$$\sum A \geq \frac{\varphi - \varphi_d}{1 - 0.875\varphi_d} (s - c) d,$$

где φ_d — коэффициент, определенный по формуле п. 4.3.1.3.

4.3.1.9. Если укрепляющий элемент изготавливается из материала с меньшим значением $[\sigma]$, чем у материала оболочки, то определенную расчетом площадь этого укрепляющего элемента следует умножить на отношение номинальных допускаемых напряжений для материалов оболочки и укрепляющего элемента.

Более высокое значение $[\sigma]$ у материала укрепляющего элемента по сравнению с $[\sigma]$ для материала оболочки в расчете не учитывают.

4.3.1.10. Площадь сечения укрепляющего штуцера (рис. 4.8) определяют:

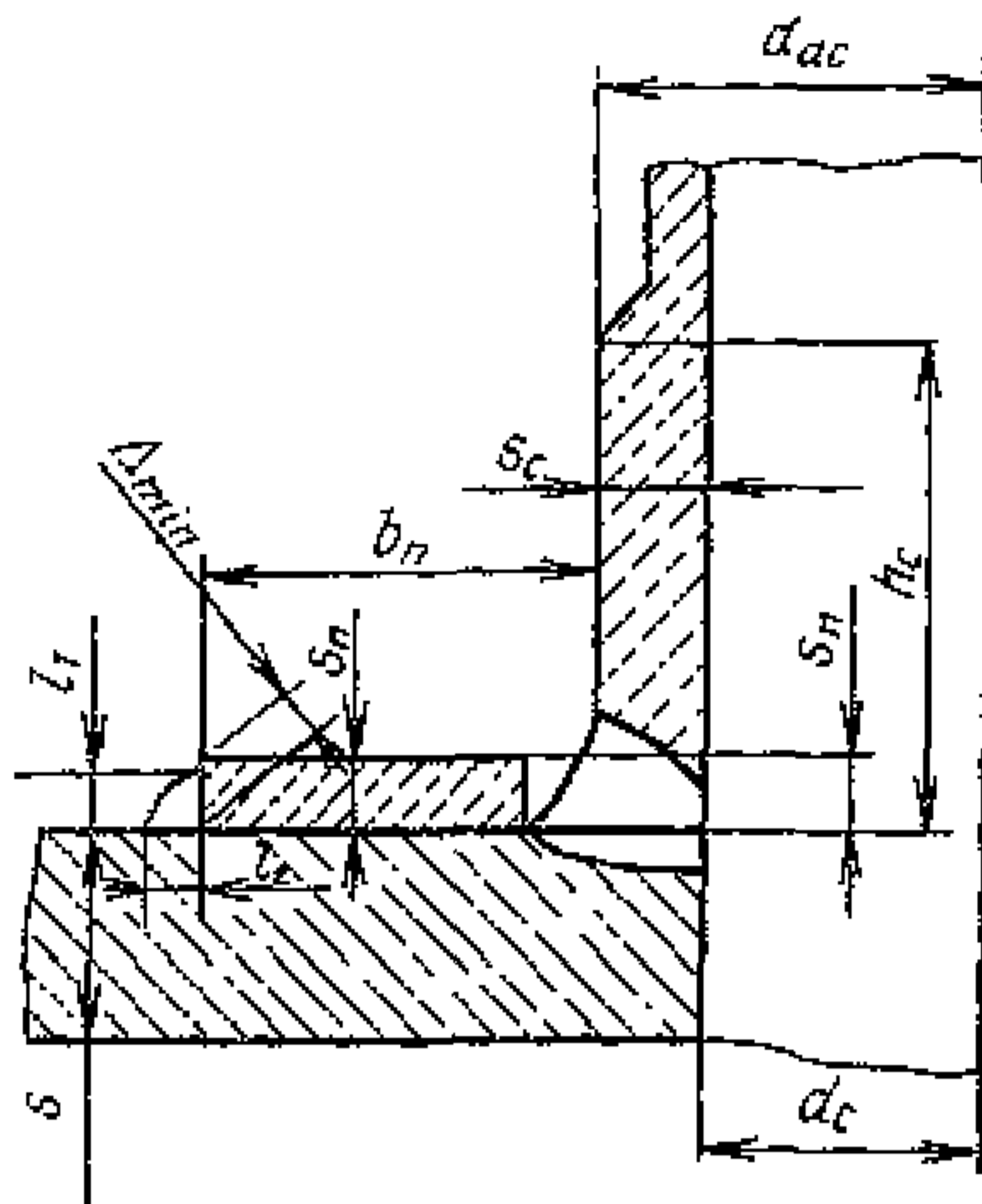


Рис. 4.8. Схема укрепляющих сечений

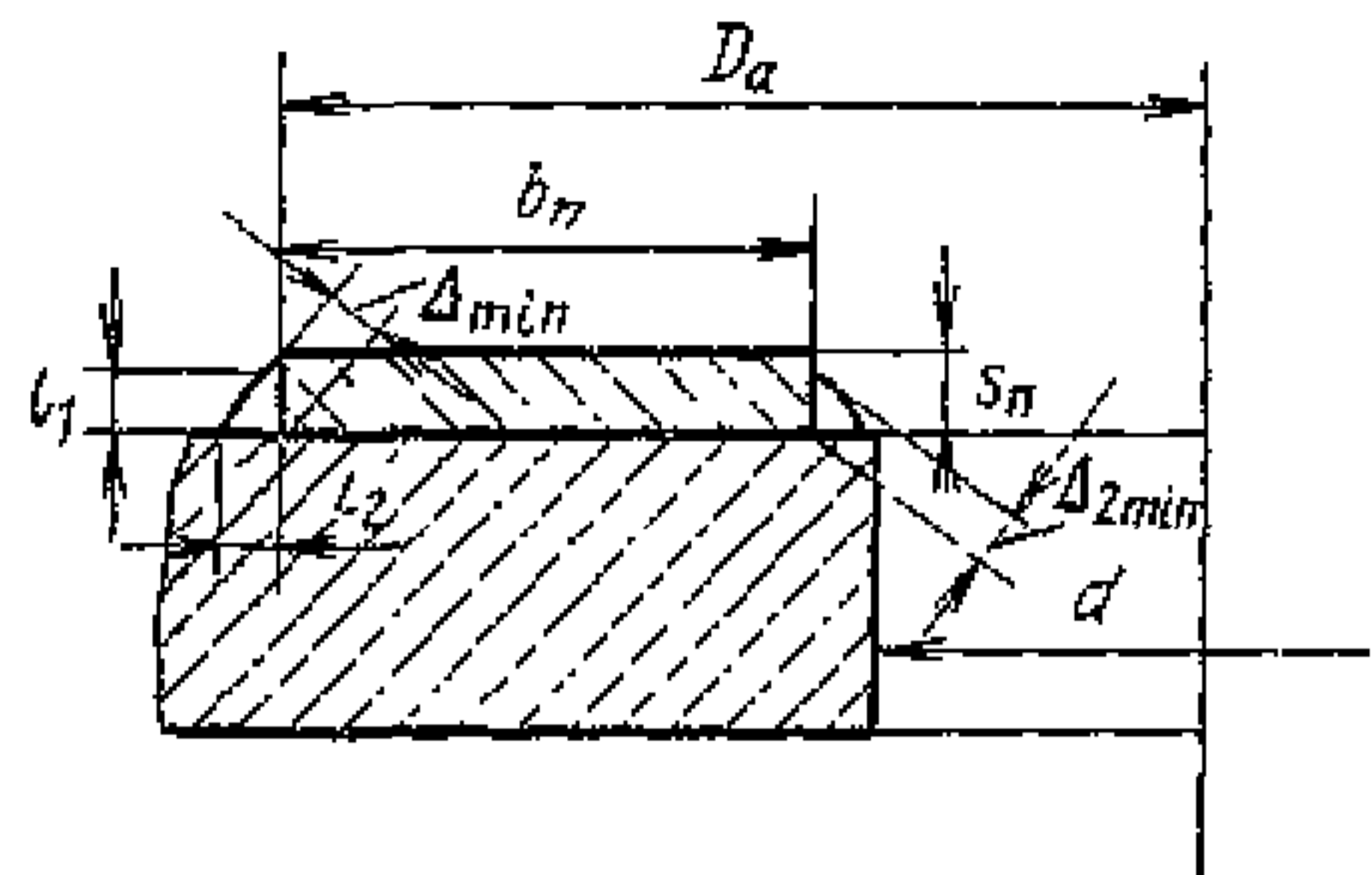


Рис. 4.9. Схема швов приварной накладки

для участка, расположенного снаружи оболочки (днища),

$$A_c = 2h_c(s_c - s_{0c} - c_c);$$

для участка, расположенного внутри оболочки (днища),

$$A_c = 2h_c(s_c - c_c).$$

В последнем случае прибавку на коррозию учитывают по наружной и внутренней поверхностям штуцера.

Схемы укрепляющих сечений и швов приварной накладки приведены на рис. 4.8 и 4.9.

4.3.1.11. Высоту укрепляющего участка штуцера принимают по рис. 4.8, но не более

$$h_c = \sqrt{(d_{ac} - s_c + c_c)(s_c - c_c)}.$$

4.3.1.12. Номинальные толщины стенок обечайки и штуцера s и s_c определяют соответственно по пп. 4.2.1 и 4.2.2. Минимальные расчетные толщины стенок обечайки и штуцера s_0 и s_{0c} определяют по тем же формулам при $\phi_d = 1$ и $c = 0$.

Номинальная толщина стенки штуцера должна быть не более номинальной толщины стенки обечайки.

4.3.1.13. Площадь сечения укрепляющей приварной накладки определяют по формуле

$$A_n = 2b_n s_n.$$

Ширину накладки b_n принимают по рис. 4.9, но не более

$$b_n = \sqrt{D_m s_n}.$$

Толщину накладки s_n рекомендуется принимать не более s . Если $s_n > s$, то рекомендуется установить накладку снаружи s_{n1} и внутри s_{n2} сосуда. Причем $s_{n1} + s_{n2} > 2s$ не допускается.

4.3.1.14. Размеры сварных швов накладки должны удовлетворять условию

$$\Delta_{1 \min} + \frac{D_a - 2b_n}{D_a} \Delta_{2 \min} \geq \frac{2,1 b_n s_n}{D_a}$$

Размеры сварных швов штуцеров должны удовлетворять условиям

$$\Delta_{\min} \geq 2,1 \frac{h_c s_c}{d_{oc}}; \quad \Delta_{\min} \geq s_c$$

Площадь укрепляющего сечения одного сварного шва определяют по формуле

$$A_w = l_1 l_2$$

4.3.1.15. Приведенные в п. 4.3.1 методы расчета применимы для определения размеров укрепляющих элементов цилиндрических и конических обечаек, выпуклых и плоских днищ с круглыми и овальными отверстиями.

Пределы применимости расчетных формул ограничиваются соотношениями размеров, приведенными в табл. 4.4.

В табл. 4.4 D_k — внутренний диаметр конической оболочки в поперечном сечении, проходящем через отверстие.

Расчетный диаметр отверстия d_R определяют по формулам: для круглого отверстия или штуцера в поперечном сечении обечайки

$$d_R = d;$$

для конических обечаек в продольном сечении обечайки

$$d_R = d / \cos^2 \alpha;$$

для наклонных штуцеров цилиндрических обечаек и для всех штуцеров в полусферических днищах

$$d_R = d / \cos^2 \gamma,$$

Таблица 4.4. Пределы применимости расчетных формул

Наименование параметров	В цилиндрических обечайках	В конических обечайках (переходах и днищах)	В эллиптических и полусферических днищах
Отношение диаметров	$\frac{d_R}{D} \leq 1,0$	$\frac{d_R}{D_k} \leq 1,0$	$\frac{d_R}{D} \leq 0,5$
Отношение толщины стенки обечайки или днища к диаметру	$\frac{s}{D} \leq 0,1$	$\frac{s}{D_k} \leq \frac{0,1}{\cos \alpha}$	$\frac{s}{D} \leq 0,1$

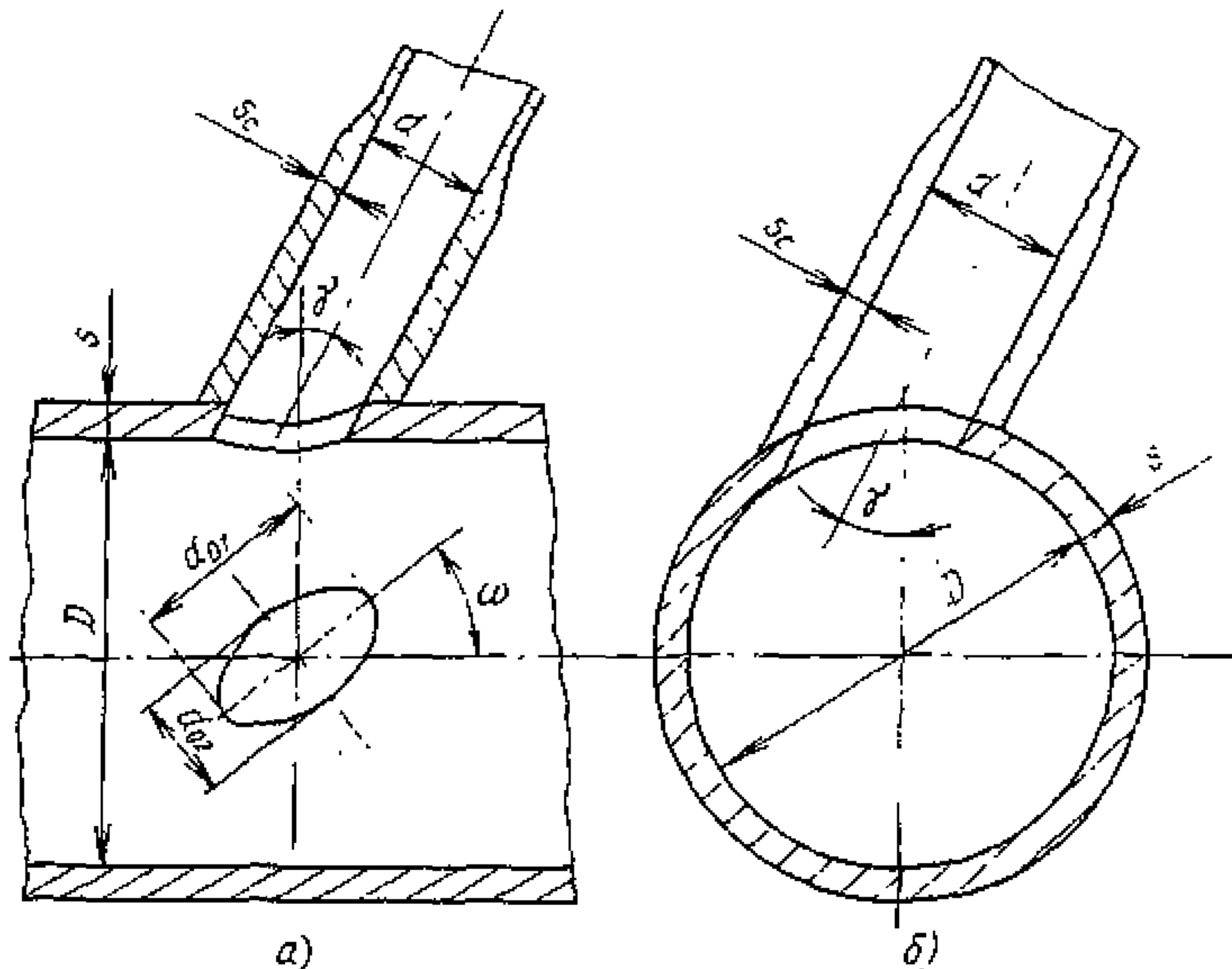


Рис. 4.10. Наклонные штуцера:
 а — в продольном сечении обечайки; б — в поперечном сечении обечайки

где γ — угол между осью штуцера и нормалью к поверхности обечайки или днища;

для отверстия наклонного штуцера, когда большая ось овального отверстия составляет угол ω с образующей поверхностью обечайки (рис. 4.10),

$$d_R = d(1 + \operatorname{tg}^2 \gamma \cos^2 \omega);$$

для отверстия смещенного штуцера на эллиптическом днище (рис. 4.11)

$$d_R = \frac{d}{\sqrt{1 - (2x_1/D_R)^2}},$$

где расчетный внутренний диаметр эллиптического днища определяют по формуле

$$D_R = \frac{D^2}{2H} \sqrt{1 - 4 \frac{(D^2 - 4H^2)}{D^4} x_1^2}.$$

4.3.1.16. Приведенная методика определения площади укрепляющих сечений применима при условиях:

1) угол γ между осью штуцера и нормалью к поверхности оболочки не превышает 15° (рис. 4.10);

2) для смещенных штуцеров на эллиптических и полусферических днищах угол γ не должен превышать 45° (рис. 4.11);

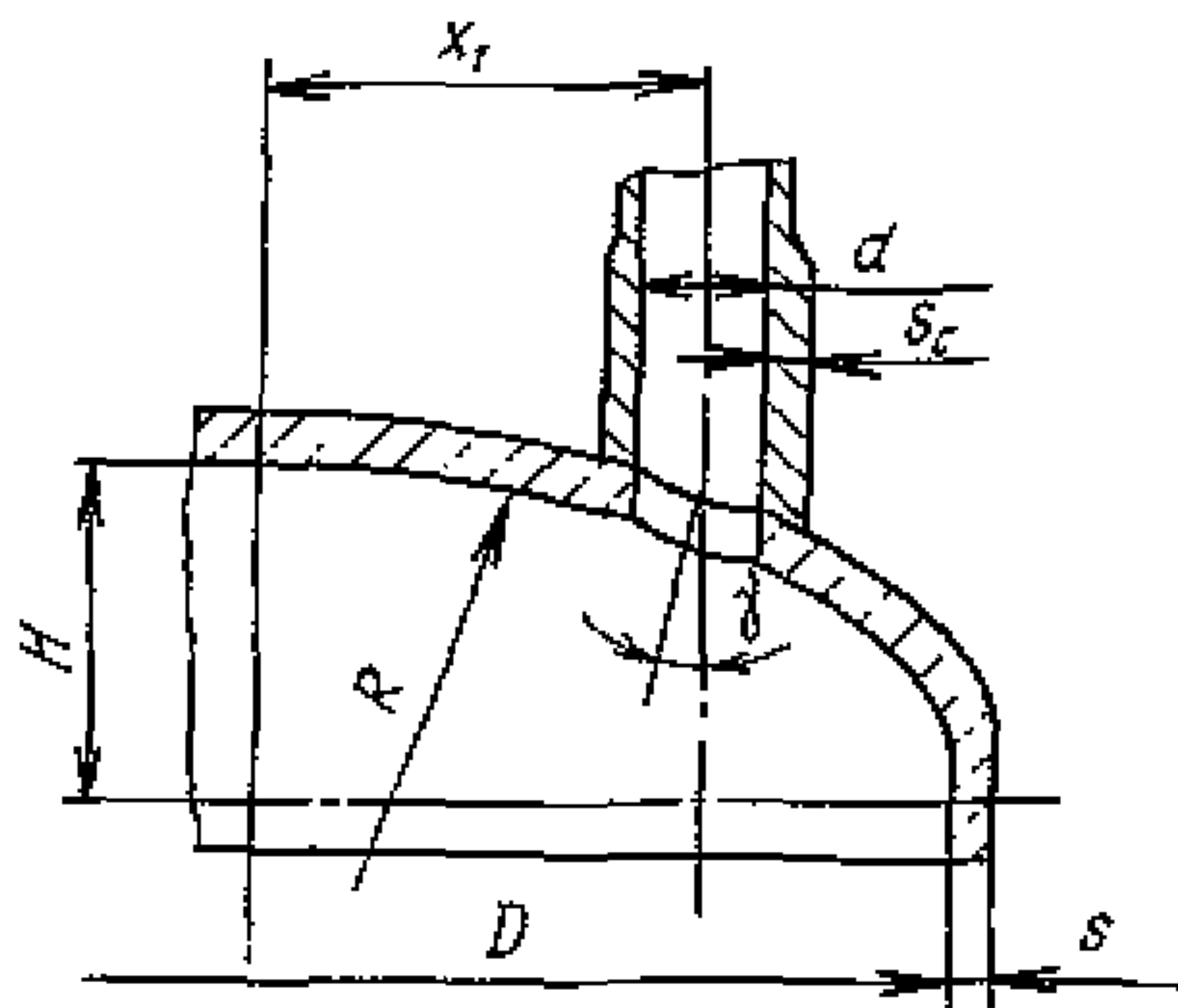


Рис. 4.11. Смещенный штуцер на эллиптическом днище

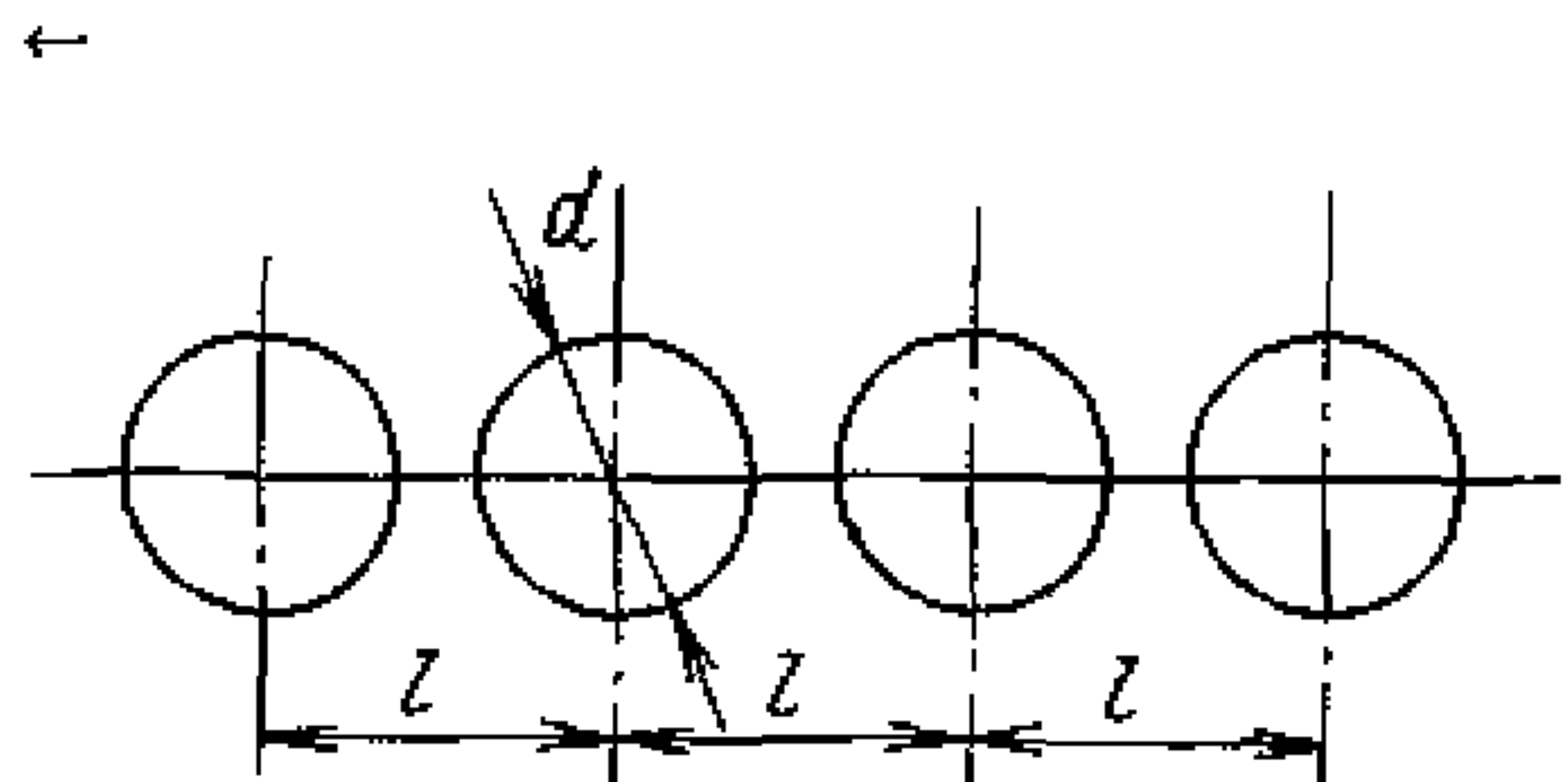


Рис. 4.12. Продольный ряд отверстий с одинаковым шагом

3) расстояние от края днища до оси штуцера, измеряемое по проекции, должно быть не менее $0,1D + d/2$.

4.3.2. Снижение прочности при ослаблении рядом отверстий.

4.3.2.1. Используемые в формулах настоящего раздела диаметры и шаги отверстий определяют по срединным поверхностям оболочек.

4.3.2.2. Под рядом отверстий понимают отверстия, расстояние между кромками которых не превышает значения $2\sqrt{D_m(s-c)}$.

4.3.2.3. Коэффициент снижения прочности при продольном ряде отверстий с одинаковым шагом (рис. 4.12) в цилиндрических и конических оболочках или ряде любого направления в эллиптических и сферических оболочках определяют по формуле

$$\varphi_d = (l - d) / l.$$

4.3.2.4. Коэффициент снижения прочности при окружном (поперечном) ряде отверстий с одинаковым шагом (рис. 4.13) в цилиндрической и конической оболочках определяют по формуле

$$\varphi_d \approx 2(l_1 - d) / l_1.$$

4.3.2.5. При шахматном расположении отверстий (рис. 4.14) в цилиндрической и конической оболочках определяют три значения коэффициента снижения прочности по формулам:

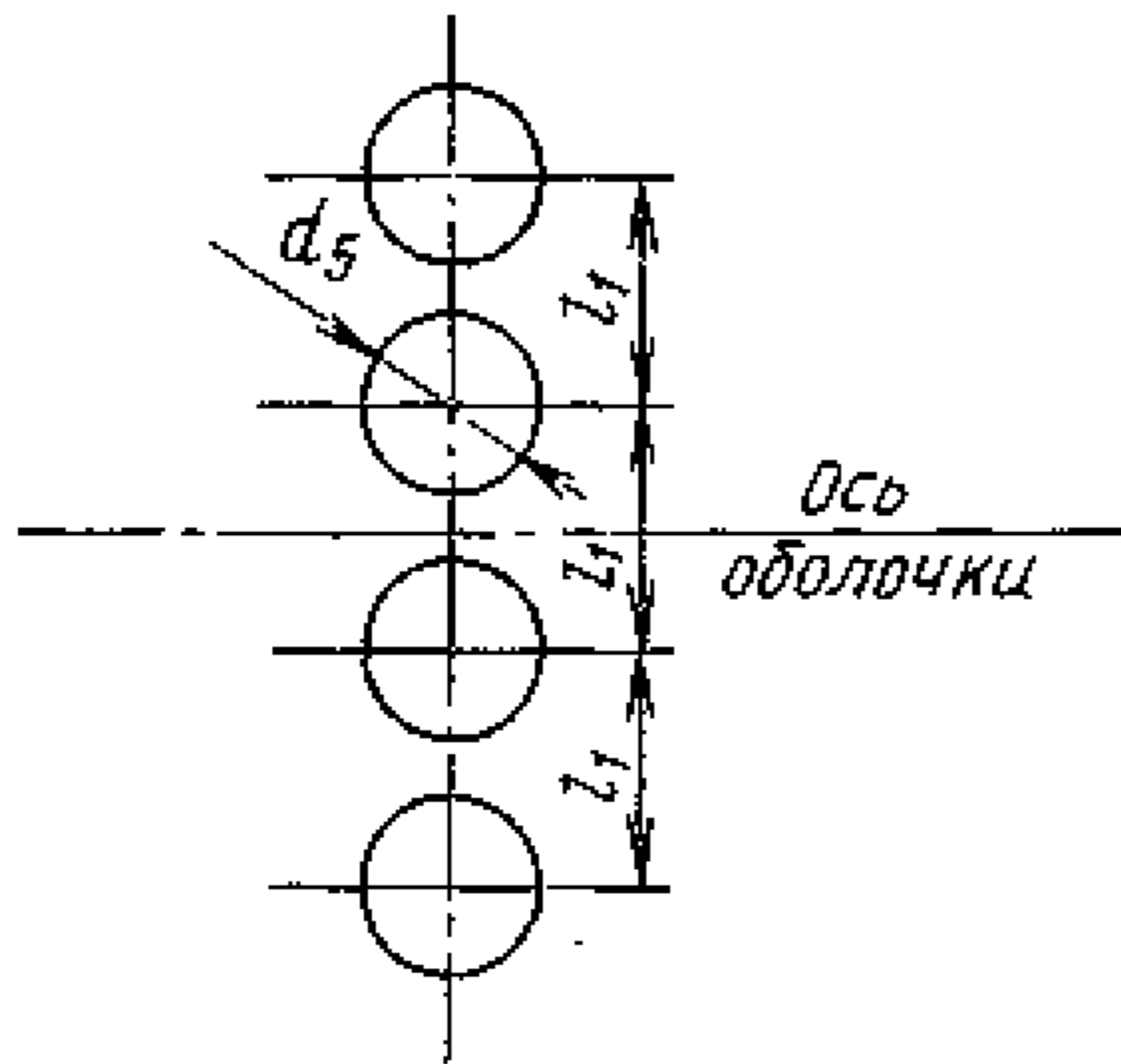
в продольном направлении

$$\varphi_d = (2a - d) / (2a);$$

в окружном (поперечном) направлении

$$\varphi_d = (2b - d) / b;$$

Рис. 4.13. Поперечный ряд отверстий с одинаковым шагом



в косом направлении

$$\varphi_d = \frac{1 - \frac{d}{a} \frac{1}{\sqrt{1 + (b/a)^2}}}{\sqrt{1 - 0,75 \left[\frac{(b/a)^2}{1 + (b/a)^2} \right]^2}}$$

В качестве расчетного коэффициента снижения прочности принимают меньшее из полученных значений по формулам данного пункта.

4.3.2.6. Для коридорного расположения отверстий (рис. 4.15) значение коэффициента снижения прочности принимают наименьшим из полученных значений для продольного и поперечного рядов отверстий.

4.3.2.7. При неодинаковых шагах между отверстиями (рис. 4.16) или (и) неодинаковых диаметрах отверстий коэффициент снижения прочности φ_d принимают равным наименьшему значению коэффициентов снижения прочности для каждой пары соседних отверстий. Диаметр отверстия принимают равным среднеарифметическому значению диаметров соседних отверстий в ряду.

4.3.2.8. Для плоских днищ и крышек, имеющих несколько отверстий, следует определять минимальное значение коэффициента снижения прочности по формуле

$$\varphi_d = \frac{1}{1 + \frac{\sum d_i}{D_R} + \left(\frac{\sum d_i}{D_R} \right)^2}$$

Максимальную сумму длин хорд отверстий $\sum d_i$ в наиболее ослабленном диаметральном сечении плоского днища или крышки определяют в соответствии с рис. 4.17 по формуле

$$\sum d_i = \max \{ (d_1 + d_3); (b_2 + b_3) \}.$$

4.3.2.9. Если несколько одиночных отверстий располагаются в одном направлении с рядом отверстий, принимают наименьшее значение коэффициента снижения прочности из значений для одиночного и ряда отверстий.

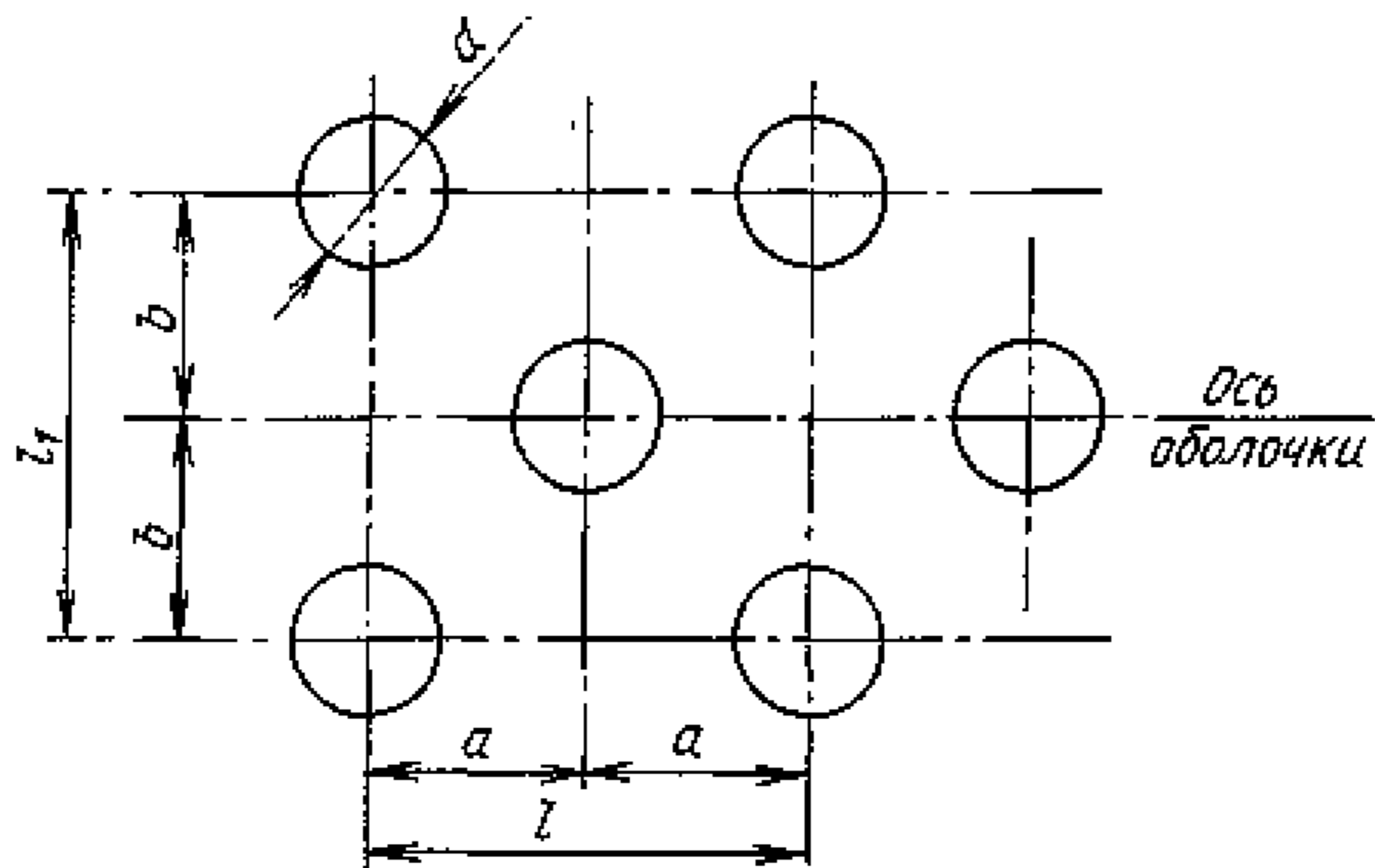


Рис. 4.14. Шахматное расположение отверстий

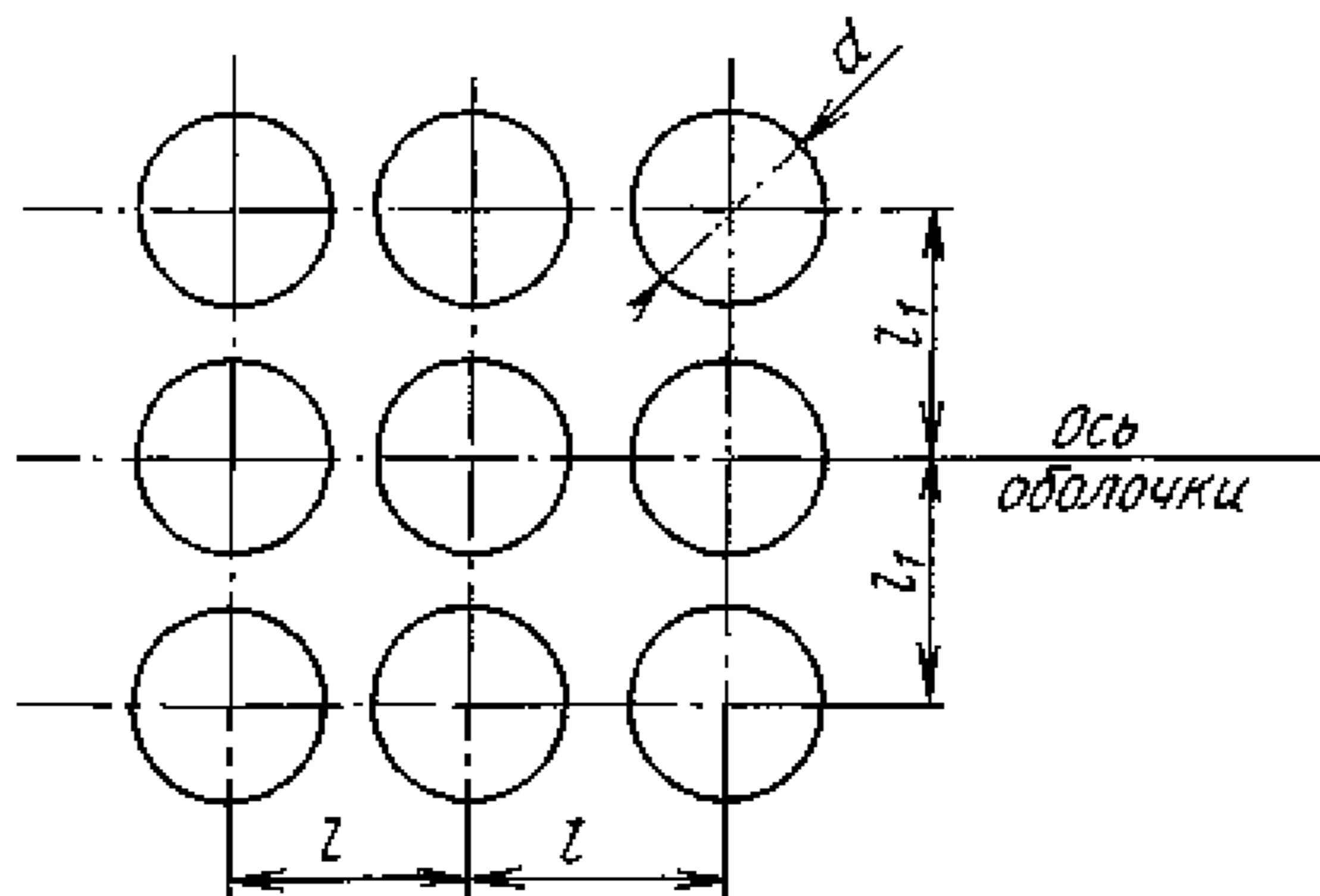


Рис. 4.15. Коридорное расположение отверстий

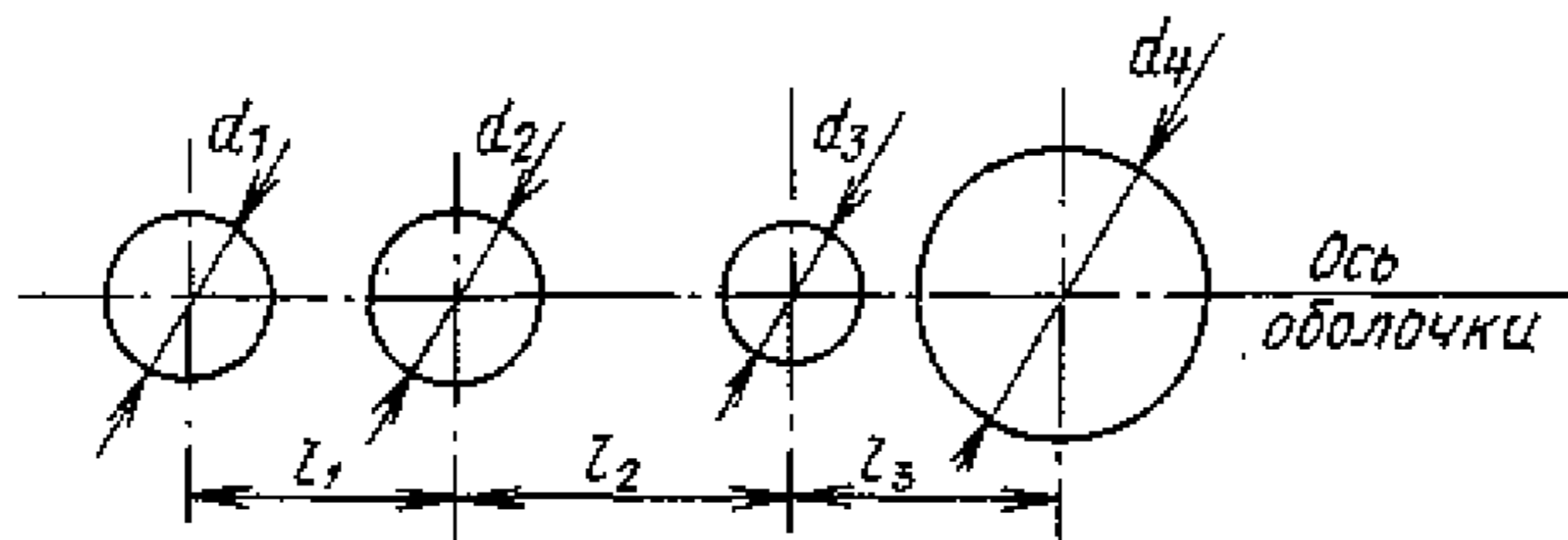


Рис. 4.16. Ряд отверстий с неодинаковыми отверстиями и шагами

4.3.2.10. Если ось ряда отверстий не пересекает центр одиночного отверстия и угол между осью ряда и прямой, соединяющей центр этого отверстия с центром соседнего, не превышает 15° , то при определении коэффициента снижения прочности это отверстие относят к ряду.

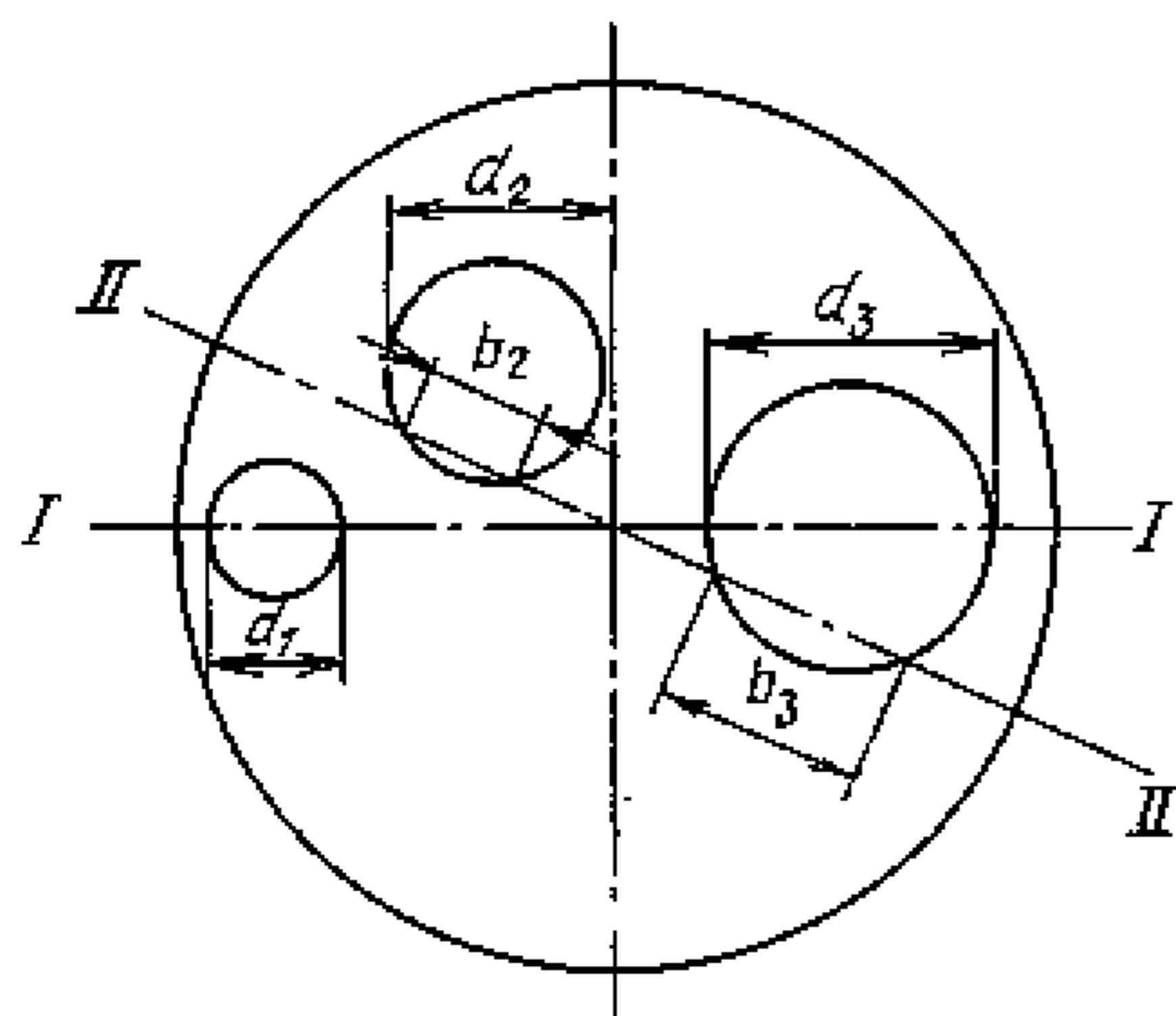


Рис. 4.17. Днище или крышка с неодинаковыми отверстиями и шагами

4.3.2.11. Если ось ряда проходит через некруглое отверстие, за диаметр этого отверстия принимают наибольший размер, определяемый осью ряда или прямой, проходящей через центр некруглого отверстия с отклонением от ряда на угол до 15° .

4.3.2.12. Если каждое из отверстий, образующих ряд, имеет различные укрепляющие элементы, коэффициент снижения прочности такого ряда определяют как минимальное значение для каждой пары соседних отверстий по формуле

$$\varphi_c = \varphi_d + (1 - \varphi_d) \frac{A}{d(s - c)},$$

где φ_d определяется по формулам пп. 4.3.2.3—4.3.2.5.

4.3.2.13. При необходимости укрепления отверстий в ряду до заданного значения коэффициента снижения прочности φ площадь сечений укрепляющих элементов определяют согласно условию

$$\sum A \geq \frac{\varphi - \varphi_d}{1 - \varphi_d} d(s - c),$$

где φ_d определяется по формулам пп. 4.3.2.3—4.3.2.5.

4.3.2.14. Площадь сечений укрепляющих штуцеров для оболочки, ослабленной рядом отверстий с различными по размеру штуцерами, принимают:

для участка, расположенного снаружи оболочки (днища),

$$A_c = h_{c1}(s_{c1} - s_{0c1} - c_{c1}) + h_{c2}(s_{c2} - s_{0c2} - c_{c2});$$

для участка, расположенного внутри оболочки (днища),

$$A_s = h_{c1}(s_{c1} - c_{c1}) + h_{c2}(s_{c2} - c_{c2}),$$

где индексы 1 и 2 относятся к двум соседним отверстиям.

4.3.2.15. Если ряд состоит только из двух отверстий, коэффициент прочности определяют по формуле

$$\varphi_d = \frac{2(1 - \varphi_{d\min}) + y\varphi_{d\min}}{2(1 + y) - (2 + y)\varphi_{d\min}}$$

где $\varphi_{d\min}$ — коэффициент снижения прочности для ряда отверстий, определяемый по формулам пп. 4.3.2.2—4.3.2.5, 4.3.2.7.

Величину y определяют по формуле

$$y = d / \sqrt{D_m(s - c)}$$

4.3.2.16. При произвольной форме укрепляющих элементов или штуцеров выбранные размеры должны удовлетворять условию

$$p \left(\frac{A_{pi}}{A_{ci}} + 0,5 \right) \leq [\sigma],$$

где A_{pi} — проекция площади, на которую действует давление p , ограниченное по оси и окружности оболочки величиной $b = \sqrt{D_m(s - c)}$ и по оси штуцера — величиной h_c , принимаемой по п. 4.3.1.11 (рис. 4.18); A_{ci} — площадь сечения металла наиболее нагруженной части, ограниченная величинами b и h_c (рис. 4.18).

4.3.3. Коэффициент снижения прочности сварных соединений.

4.3.3.1. Коэффициент снижения прочности стыковых, угловых и тавровых сварных соединений φ_w выбирают в зависимости от объема дефектоскопического контроля по табл. 4.5.

Для изделий из хромомолибденованадиевых и высокохромистых сталей до температуры 783 К (510° С) принимают φ_w по

Рис. 4.18. Схема расчетных площадей укрепляющих элементов

Таблица 4.5. Значения коэффициентов снижения прочности сварных соединений

Объем радиографического или ультразвукового контроля, %	Максимальное значение коэффициента снижения прочности φ_w
100	1,0
50	0,9
25	0,85
10 не менее	0,8

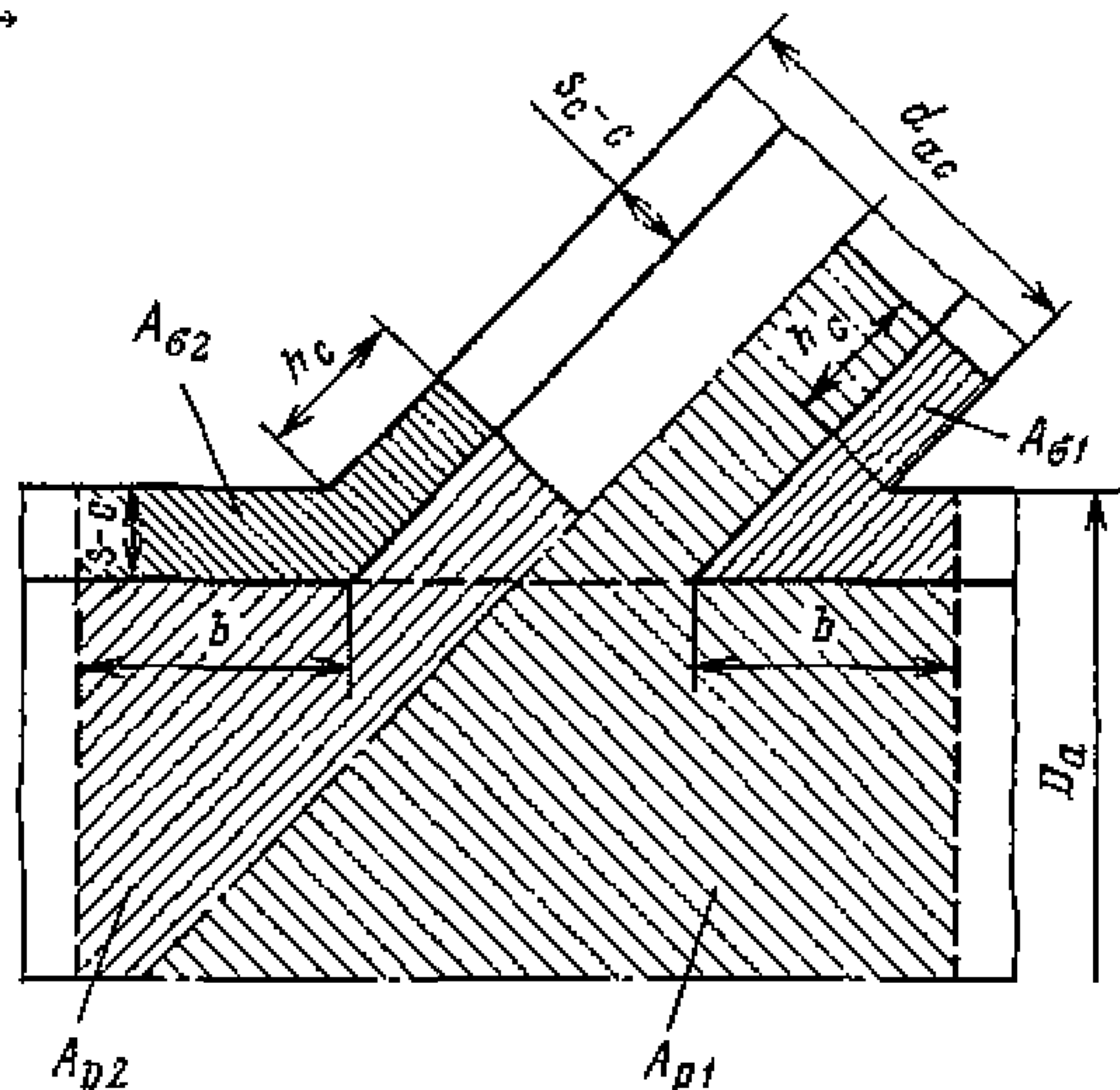


табл. 4.5, а при температуре 803 К (530° С) и более $\varphi_w = 0,7$ независимо от объема контроля. При расчетных температурах от 783 К (510° С) до 803 К (530° С) значение φ_w определяется линейным интерполированием.

Если сварное соединение труб из хромомолибденованадиевых сталей катаных, ковано-сверленных или центробежно-литых с механически обработанной внутренней поверхностью нагружено изгибающими нагрузками и работает при температурах до 783 К (510° С), то независимо от объема контроля следует принимать для катаных труб $\varphi_{w1} = 0,9$ и механически обработанных центробежно-литых труб $\varphi_{w2} = 1$. При температуре 803 К (530° С) и более $\varphi_{w1} = 0,6$ и $\varphi_{w2} = 0,7$ соответственно. В диапазоне температур от 783 К (510° С) до 803 К (530° С) для определения φ_{w1} или φ_{w2} допускается линейная интерполяция.

4.3.3.2. Коэффициент снижения прочности кольцевых сварных соединений цилиндрических и конических оболочек, нагруженных давлением, принимают равным единице.

4.3.3.3. Если расстояние от края любого отверстия до оси сварного шва по направлению, перпендикулярному расчетному направлению,

$$l \leq \max\{0,5 \sqrt{D_m(s-c)}; 50 \text{ мм}\},$$

расчетный коэффициент снижения прочности определяют как произведение коэффициента снижения прочности сварного соединения и коэффициента снижения прочности отверстия

$$\varphi = \varphi_d \varphi_w \text{ или } \varphi = \varphi_c \varphi_w.$$

В случае, если расстояние между осью сварного шва и кромкой ближайшего отверстия

$$l > \min\{0,5 \sqrt{D_m(s-c)}; 50 \text{ мм}\},$$

за расчетный коэффициент снижения прочности принимают минимальное значение φ_d , φ_c или φ_w . Для бесшовных деталей $\varphi = \varphi_d$ или $\varphi = \varphi_w$. Для сварных деталей, не имеющих отверстия, $\varphi = \varphi_w$.

4.4. ФЛАНЦЫ, НАЖИМНЫЕ КОЛЬЦА И КРЕПЕЖНЫЕ ДЕТАЛИ

Рекомендуемая методика расчета по выбору основных размеров фланцев, нажимных колец и крепежных деталей приведена в приложении 10.

5. ПОВЕРОЧНЫЙ РАСЧЕТ

5.1. ОБЩИЕ ПОЛОЖЕНИЯ

5.1.1. Поверочный расчет проводят после выполнения расчета по выбору основных размеров рассчитываемых элементов по их номинальным размерам.

5.1.2. Поверочный расчет проводят с учетом всех расчетных нагрузок и всех расчетных режимов эксплуатации. В один расчетный режим может быть включена группа режимов, если внешние нагрузки и температуры этих режимов не отличаются более чем на 5% от принятых расчетных значений.

5.1.3. Основными расчетными нагрузками являются:
внутреннее или наружное давление;
масса изделия и его содержимого;
дополнительные нагрузки (масса присоединенных изделий, изоляции трубопроводов и т. п.);
усилия от реакции опор и трубопроводов;
температурные воздействия;
вибрационные нагрузки;
сейсмические нагрузки.

5.1.4. Основными расчетными режимами эксплуатации являются:

затяг болтов и шпилек;
пуск;
стационарный режим;
работа системы аварийной защиты;
изменение мощности реактора;
остановка;
гидро- или пневмоиспытание;
нарушение нормальных условий эксплуатации;
аварийная ситуация.

5.1.5. При поверочном расчете используют физико-механические свойства основного металла и сварных швов, указанные в государственных или отраслевых стандартах или технических условиях. В случае отсутствия в этих документах необходимых данных допускается использовать данные, приведенные в табл. П1.1—П1.4 приложения 1 и приложении 6.

5.1.6. Нормами не регламентируются методы, применяемые для определения расчетных нагрузок, внутренних усилий, перемещений, напряжений и деформаций рассчитываемых элементов. Выбранный метод должен учитывать все расчетные нагрузки для всех расчетных случаев и давать возможность определить все необходимые расчетные группы категорий напряжений.

Ответственность за выбор того или иного метода несет организация, выполнявшая соответствующий расчет или экспе-

римент. Рекомендуемые методы расчета некоторых типовых узлов и деталей приведены в приложении 5.

5.1.7. При проведении поверочного расчета все напряжения в конструкции разделяют на категории. Напряжения, относящиеся к различным категориям, объединяют в группы категорий напряжений, которые сопоставляют с допускаемыми напряжениями.

5.1.8. При проведении поверочного расчета наплавленных или плакированных стенок напряжения в стенке и наплавке рассматривают с учетом температурных напряжений, вызванных разницей коэффициентов линейного расширения основного металла и наплавки.

5.2. КЛАССИФИКАЦИЯ НАПРЯЖЕНИЙ

5.2.1. При проведении поверочного расчета используют следующие основные категории напряжений:

- σ_m — общие мембранные напряжения;
- σ_{mL} — местные мембранные напряжения;
- σ_b — общие изгибные напряжения;
- σ_{bL} — местные изгибные напряжения;
- σ_T — общие температурные напряжения;
- σ_{TL} — местные температурные напряжения;
- σ_k — напряжения компенсации;
- σ_{mw} — средние напряжения растяжения по сечению болта или шпильки, вызываемые механическими нагрузками.

Дополнительные категории напряжений, используемые при проведении расчетов, входящих в состав поверочного расчета, указаны непосредственно в соответствующих подразделах.

Для удобства проведения расчетов ниже приведены примеры разделения напряжений по категориям.

5.2.2. Примером напряжений, относящихся к категории общих мембранных напряжений, являются средние напряжения растяжения (или сжатия) по толщине стенки цилиндрической или сферической оболочки, вызываемые действием внутреннего или наружного давления.

5.2.3. Примерами напряжений, относящихся к категории местных мембранных напряжений являются:

1) мембранные напряжения от механических нагрузок в зонах соединения оболочек и фланцев;

2) мембранные напряжения от механических нагрузок в зонах присоединения патрубков и опор к сосудам.

5.2.4. Примерами напряжений, относящихся к категории общих изгибных напряжений, являются:

1) напряжения изгиба, вызываемые действием внешних сил и моментов, действующих на сосуд или трубопровод в целом;

2) напряжения изгиба, вызываемые действием давления на плоские крышки;

3) напряжения изгиба в нажимных кольцах и фланцах разъемных соединений, вызываемые затягом болтов и шпилек.

5.2.5. Примерами напряжений, относящихся в категории местных изгибных напряжений, являются:

1) напряжения изгиба, вызванные действием давления, в зонах соединения различных элементов (фланец и цилиндрическая обечайка корпуса, соединение обечайки корпуса и днища и т. п.);

2) напряжения изгиба в трубопроводах в зоне присоединения фланцев, вызванные действием затяга болтов и шпилек.

5.2.6. Примерами напряжений, относящихся к категории общих температурных напряжений, являются:

1) напряжения, вызываемые осевым перепадом температур в цилиндрической обечайке;

2) линейная часть напряжений в элементах в зонах соединения (фланец и цилиндрическая часть сосуда, патрубков и корпус сосуда, трубопровод и фланец, трубная доска и присоединяемые к ней трубы и т. п.);

3) напряжения, вызываемые перепадом температур по толщине плоских днищ и крышек;

4) напряжения в стыковых соединениях цилиндрических обечаек, выполняемых из разнородных материалов.

5.2.7. Примерами напряжений, относящихся к категории местных температурных напряжений, являются:

1) напряжения в центральной части длинных цилиндрических или сферических оболочек, вызываемые перепадом температур по толщине стенки, за исключением линейной составляющей напряжений, указанной в 2) п. 5.2.6;

2) напряжения на небольших участках перегрева (или охлаждения) в стенке сосуда или трубопровода;

3) напряжения в антикоррозионной облицовке и других биметаллических элементах, вызванные разностью коэффициентов линейного расширения материалов.

5.2.8. Примерами напряжений, относящихся к категории напряжений компенсации, являются:

1) напряжения растяжения (или сжатия), вызванные стеснением свободного расширения трубопровода;

2) напряжения кручения и изгиба в трубопроводах, вызванные самокомпенсацией трубопроводов.

5.2.9. Примерами напряжений, относящихся к категории местных напряжений в зонах концентрации, являются напряжения в зонах отверстий, галтелей, резьб и т. п. от тепловых и механических усилий, определяемые с учетом коэффициента концентрации напряжений.

5.2.10. При проведении поверочного расчета определяют напряжения каждой расчетной группы категории напряжений, по которым определяют приведенные напряжения, сопоставляемые с соответствующими допускаемыми напряжениями.

5.2.11. На основании анализа действующих нагрузок и температурных полей следует выбрать наиболее напряженные области сосудов и трубопроводов, причем для различных расчетных случаев эти области могут быть различными.

5.2.12. Используемые при расчетах на статическую и циклическую прочность группы категорий напряжений и их обозначения применительно к различным типам конструкций приведены в табл. 5.1, а для рассчитываемых зон — в табл. 5.2.

5.2.13. Наиболее типичные примеры групп категорий напряжений в конструкциях приведены в табл. 5.1.

5.3. ПОРЯДОК ОПРЕДЕЛЕНИЯ НАПРЯЖЕНИЙ

5.3.1. На основе анализа условий эксплуатации элементов конструкции устанавливается типовая физически возможная последовательность эксплуатационных режимов работы и нагрузки, включая условия испытаний и нарушения нормальных условий эксплуатации. Режимы работы и нагрузки, осуществляемые между пуском и остановом, например срабатывание аварийной защиты, следует располагать между указанными режимами.

5.3.2. Для наиболее нагруженных областей элемента конструкции упругим расчетом определяются значения шести составляющих напряжений без учета концентрации для принятой системы координат (декартовой, цилиндрической или сферической) и принятой последовательности по времени режимов работы и нагрузки.

По шести составляющим напряженного состояния определяются значения главных напряжений. Наибольшему главному напряжению присваивают индекс i , а двум другим — индексы j , k ($\sigma_i > \sigma_j > \sigma_k$), фиксируя таким образом главные площадки.

5.3.3. На выбранных зафиксированных главных площадках для всей принятой последовательности по времени режимов работы и нагрузки определяются зависимости изменения главных напряжений σ_i , σ_j , σ_k .

5.3.4. Значения приведенных напряжений (σ) определяются для моментов времени $t_1, t_2, \dots, t_l, \dots, t_m$, где увеличение (уменьшение) абсолютного значения любой из составляющих главных напряжений сменяется их уменьшением (увеличением) по формулам

$$\left. \begin{aligned} (\sigma)_{ij,l} &= \sigma_{i,l} - \sigma_{j,l} \\ (\sigma)_{jk,l} &= \sigma_{j,l} - \sigma_{k,l} \\ (\sigma)_{ik,l} &= \sigma_{i,l} - \sigma_{k,l} \end{aligned} \right\} \quad (5.1)$$

Таблица 5.1. Примеры групп категорий напряжений в конструкциях

Тип конструкции	Расчетная группа категорий напряжений	Обозначение расчетной группы категорий напряжений	Обозначение составляющих категорий напряжений, входящих в данную расчетную группу
Корпуса реакторов, парогенераторов и сосудов	Приведенные общие мембранные напряжения	$(\sigma)_1$	σ_m
	Приведенные напряжения, определяемые по суммам составляющих общих или местных мембранных и общих изгибных напряжений	$(\sigma)_2$	$[\sigma_m \text{ или } \sigma_{mL}] + \sigma_b$
	Размах приведенных напряжений, определяемый по суммам составляющих общих или местных мембранных, общих и местных изгибных, общих температурных и компенсационных напряжений	$(\sigma)_{RV}$	$[\sigma_m \text{ или } \sigma_{mL}] + \sigma_b + \sigma_{bL} + \sigma_T + [\sigma_{xm} \text{ или } \sigma_{ymL}] + \sigma_{kb} + \tau_{ks}$
	Амплитуда приведенных напряжений, определяемая по суммам составляющих общих или местных мембранных, общих и местных изгибных, общих и местных температурных и компенсационных напряжений с учетом концентрации напряжений	$(\sigma_{aP})_V$	$[\sigma_m \text{ или } \sigma_{mL}] + \sigma_b + \sigma_{bL} + \sigma_T + \sigma_{TL} + [\sigma_{xm} \text{ или } \sigma_{ymL}] + \sigma_{kb} + \tau_{ks}$ с учетом концентрации напряжений

Тип конструкции	Расчетная группа категорий напряжений	Обозначение расчетной группы категорий напряжений	Обозначение составляющих категорий напряжений, входящих в данную расчетную группу
Трубопроводы	Приведенные общие мембранные напряжения	$(\sigma)_1$	σ_m
	Приведенные напряжения, определяемые по суммам составляющих общих или местных мембранных, общих изгибных напряжений	$(\sigma)_2$	$[\sigma_m \text{ или } \sigma_{mL}] + \sigma_b$
	Размах приведенных напряжений, определяемый по суммам составляющих общих или местных мембранных, общих и местных изгибных, общих температурных напряжений и напряжений компенсации мембранных, кручения и изгиба	$(\sigma)_{RK}$	$[\sigma_m \text{ или } \sigma_{mL}] + \sigma_b + \sigma_{bL} + \sigma_T + [\sigma_{km} \text{ или } \sigma_{kmL}] + \tau_{ks} + \sigma_{kb}$
	Амплитуда приведенных напряжений, определяемая по суммам составляющих общих или местных мембранных, общих и местных изгибных, общих и местных температурных напряжений, напряжений компенсации мембранных, кручения и изгиба с учетом концентрации напряжений	$(\sigma_{aF})_K$	$[\sigma_m \text{ или } \sigma_{mL}] + \sigma_b + \sigma_{bL} + \sigma_T + \sigma_{TL} + [\sigma_{km} \text{ или } \sigma_{kmL}] + \tau_{ks} + \sigma_{kb}$ с учетом концентрации напряжений

Компенсирующие устройства (торовые, сильфонные и др.)	Приведенные общие мембранные напряжения	$(\sigma)_1$	σ_m
	Амплитуда приведенных напряжений, определяемая по суммам составляющих общих или местных мембранных, общих и местных изгибных, общих и местных температурных напряжений с учетом концентрации напряжений	$(\sigma_{af})_V$	$[\sigma_m \text{ или } \sigma_{mL}] + \sigma_b + \sigma_{bL} + \sigma_T + \sigma_{TL}$ с учетом концентрации напряжений
Болты и шпильки	Средние напряжения растяжения по сечению болта или шпильки, вызванные механическими нагрузками	$(\sigma)_1$	σ_{mw}
	Средние напряжения растяжения по сечению болта или шпильки, вызванные механическими нагрузками и температурными воздействиями	$(\sigma)_{3w}$	$\sigma_{mw} + \sigma_T$
	Приведенные напряжения, определяемые по суммам составляющих средних напряжений растяжения по сечению болта или шпильки и общих изгибных напряжений, вызванных механическими нагрузками и температурными воздействиями, а также напряжений кручения	$(\sigma)_{4w}$	$\sigma_{mw} + \sigma_T + \sigma_{bw} + \tau_{sw}$

Тип конструкции	Расчетная группа категорий напряжений	Обозначение расчетной группы категорий напряжений	Обозначение составляющих категорий напряжений, входящих в данную расчетную группу
	<p>Амплитуда приведенных напряжений, определяемая по суммам составляющих средних напряжений растяжения по сечению болта или шпильки и общих изгибных напряжений, вызванных механическими нагрузками и температурными воздействиями, напряжений кручения и общих и местных температурных напряжений с учетом концентрации напряжений в резьбе</p>	$(\sigma_{\text{пр}})_w$	$\sigma_{\text{пр}w} + \sigma_{\text{б}w} + \sigma_T + \sigma_{TL} + \tau_{\text{з}w}$ с учетом концентрации напряжений

Таблица 5.2. Примеры групп категорий в рассчитываемых зонах конструкций

Рассчитываемая зона	Вид нагружений	Категория определяемых напряжений	Расчетная группа категорий напряжений
Цилиндрическая часть (гладкая часть)	Внутреннее давление	Общие мембранные	$(\sigma)_1$
	Внутреннее давление, температурный перепад по длине	Общие мембранные + общие температурные	$(\sigma)_{RV}$
	Внутреннее давление, температурный перепад по длине, температурный перепад по толщине стенки	Общие мембранные + общие температурные + местные температурные	$(\sigma_{aF})_V$
Зона соединения фланца с цилиндрической частью корпуса	Внутреннее давление	Местные мембранные	$(\sigma)_2$
	Внутреннее давление, поле температур во фланце, поле температур в цилиндрической части корпуса, усилия затяга	Местные мембранные + местные изгибные + общие температурные	$(\sigma)_{RV}$
		Местные мембранные + местные изгибные + общие температурные + местные напряжения в зонах концентрации	$(\sigma_{aF})_V$
Плоская крышка сосуда с отверстиями	Внутреннее давление	Общие изгибные	$(\sigma)_2$
	Внутреннее давление, поле температур	Общие изгибные + общие температурные	$(\sigma)_{RV}$
		Общие изгибные + общие температурные + местные температурные + местные напряжения в зонах концентрации	$(\sigma_{aF})_V$

Рассчитываемая зона	Вид нагружений	Категория определяемых напряжений	Расчетная группа категорий напряжений
Зона соединения фланцев с эллиптическими или торосферическими крышками или днищами	Внутреннее давление	Местные мембранные	$(\sigma)_2$
	Внутреннее давление, поле температур во фланце, поле температур в крышке (днище), затяг шпилек	Местные мембранные + местные изгибные + общие температурные	$(\sigma)_{RV}$
		Местные мембранные + местные изгибные + общие температурные + местные температурные + местные напряжения в зонах концентрации	$(\sigma_{aF})_V$
Эллиптические или торосферические крышки или днища с отверстиями	Внутреннее давление	Общие мембранные	$(\sigma)_1$
		Общие мембранные + общие изгибные	$(\sigma)_2$
	Внутреннее давление, поле температур	Общие мембранные + общие изгибные + общие температурные	$(\sigma)_{RV}$
		Общие мембранные + общие изгибные + общие температурные + местные температурные + местные напряжения в зонах концентрации	$(\sigma_{aF})_V$
Зона соединения цилиндрической части корпуса с днищем	Внутреннее давление	Местные мембранные	$(\sigma)_2$
	Внутреннее давление, поля температур в цилиндрической части корпуса и днище	Местные мембранные + местные изгибные + общие температурные	$(\sigma)_{RV}$

		Местные мембранные + местные изгибные + общие температурные + местные температурные + местные напряжения в зонах концентрации	$(\sigma_{aF})_V$
Зона приварки патрубков, штуцеров или труб к сосуду (в корпусе)	Внутреннее давление	Местные мембранные	$(\sigma)_2$
	Внутреннее давление, поля температур в корпусе и привариваемом элементе, усилия со стороны трубопровода (механические и от самокомпенсации)	Местные мембранные + местные изгибные + общие температурные + напряжения компенсации	$(\sigma)_{RV}$
		Местные мембранные + местные изгибные + общие температурные + напряжения компенсации + местные температурные + местные напряжения в зонах концентрации	$(\sigma_{aF})_V$
Зона патрубка	Внутреннее давление	Общие мембранные	$(\sigma)_1$
	Внутреннее давление, поля температур в корпусе и привариваемом элементе, усилия со стороны трубопровода (механические и от самокомпенсации)	Общие или местные мембранные + общие изгибные	$(\sigma)_2$
		Общие или местные мембранные + общие изгибные + местные изгибные + общие температурные + напряжения компенсации	$(\sigma)_{RV}$
		Общие или местные мембранные + общие изгибные + местные изгибные + общие температурные + напряжения компенсации + местные температурные и местные напряжения в зонах концентрации	$(\sigma_{aF})_V$
		Общие изгибные	$(\sigma)_2$

Рассчитываемая зона	Вид нагружений	Категория определяемых напряжений	Расчетная группа категорий напряжений
	Затяг шпилек, внутреннее давление, поля температур в нажимном кольце и корпусе	Общие изгибные + общие температурные	$(\sigma)_{RV}$
		Общие изгибные + общие температурные + местные температурные + местные напряжения в зонах концентрации	$(\sigma_{aF})_V$
Трубопроводы	Внутреннее давление	Общие мембранные	$(\sigma)_1$
	Внутреннее давление, масса трубопровода	Общие или местные мембранные + общие изгибные	$(\sigma)_2$
	Внутреннее давление, масса трубопровода, усилия компенсации	Общие или местные мембранные + общие изгибные + напряжения компенсации + местные изгибные + общие температурные напряжения	$(\sigma)_{RK}$
		Общие или местные мембранные + общие изгибные + напряжения компенсации + местные изгибные + общие температурные напряжения с учетом местных напряжений в зоне концентрации	$(\sigma_{aF})_K$
Трубные доски	Внутреннее давление	Общие изгибные	$(\sigma)_2$
	Внутреннее давление, поля температур	Общие изгибные + общие температурные	$(\sigma)_{RV}$
		Общие изгибные + общие температурные + местные температурные с учетом местных напряжений в зонах концентрации	$(\sigma_{aF})_V$

Зона приварки трубных досок к корпусу сосуда	Внутреннее давление	Местные мембранные	$(\sigma)_2$
	Внутреннее давление, поля температур в трубной доске и корпусе сосуда	Местные мембранные + местные изгибные + общие температурные	$(\sigma)_{RV}$
		Местные мембранные + местные изгибные + общие температурные с учетом местных напряжений в зонах концентрации	$(\sigma_{aF})_V$
Коллекторы	Внутреннее давление	Общие или местные мембранные	$(\sigma)_1$ или $(\sigma)_2$
	Внутреннее давление, поля температур	Общие или местные мембранные + общие или местные изгибные + общие температурные	$(\sigma)_{RV}$
		Общие или местные мембранные + общие или местные изгибные + общие температурные + местные температурные с учетом местных напряжений в зонах концентрации	$(\sigma_{aF})_V$
Зона соединения штуцеров или труб с коллектором	Внутреннее давление	Местные мембранные	$(\sigma)_2$
	Внутреннее давление, поля температур в корпусе и привариваемом элементе	Местные мембранные + местные изгибные + общие температурные	$(\sigma)_{RV}$
		Местные мембранные + местные изгибные + общие температурные + местные температурные + местные напряжения в зонах концентрации	$(\sigma_{aF})_V$
Торовое уплотнение (компенсатор)	Внутреннее давление	Общие мембранные	$(\sigma)_1$
	Внутреннее давление, перемещение крышки или днища и корпуса, поля температур в компенсаторе	Общие или местные мембранные + общие температурные + местные изгибные + местные напряжения в зонах концентрации	$(\sigma_{aF})_V$

При упругом нагружении для начального t_1 и конечного t_m моментов времени $\sigma_i = \sigma_j = \sigma_k = 0$ или равняются постоянному напряжению, например от веса.

5.3.5. Определение напряжений аналитическими методами, например по теории оболочек, осуществляется в указанной в пп. 5.3.1—5.3.4 последовательности; определение напряжений численными методами в упругой области — в следующем порядке:

1) определяется зависимость местных напряжений для принятой последовательности режимов работы и нагружения;

2) выделяются номинальные напряжения от механических и тепловых нагрузок;

3) определяются приведенные напряжения.

5.3.6. Размах напряжений $(\sigma)_{RV}$ или $(\sigma)_{RK}$ определяется при поверочном расчете на статическую прочность по графикам изменений приведенных напряжений $(\sigma)_{ij}$, $(\sigma)_{jk}$, $(\sigma)_{ik}$ для всего процесса изменения напряжений и выбирается как наибольшее из следующих значений:

$$\{(\sigma)_{RV} \text{ или } (\sigma)_{RK}\} = \max \left\{ \begin{array}{l} (\sigma)_{ij, \max} - (\sigma)_{ij, \min} \\ (\sigma)_{jk, \max} - (\sigma)_{jk, \min} \\ (\sigma)_{ik, \max} - (\sigma)_{ik, \min} \end{array} \right\}, \quad (5.2)$$

где $(\sigma)_{ij, \max}$, $(\sigma)_{jk, \max}$, $(\sigma)_{ik, \max}$ — алгебраически максимальные, а $(\sigma)_{ij, \min}$, $(\sigma)_{jk, \min}$, $(\sigma)_{ik, \min}$ — алгебраически минимальные напряжения для всего процесса изменения соответствующих приведенных напряжений.

Во всех случаях упругого нагружения значения напряжений

$$\left. \begin{array}{l} [(\sigma)_{ij, \max}, (\sigma)_{jk, \max}, (\sigma)_{ik, \max}] \geq 0; \\ [(\sigma)_{ij, \min}, (\sigma)_{jk, \min}, (\sigma)_{ik, \min}] \leq 0. \end{array} \right\} \quad (5.3)$$

5.3.7. Общий процесс изменения во времени приведенных напряжений $(\sigma)_{ij}$, $(\sigma)_{jk}$, $(\sigma)_{ik}$ представляет собой ряд последовательных полуциклов. В пределах каждого полуцикла приведенное напряжение изменяется монотонно. Моменты времени, определяющие концы полуциклов, обозначаются $0, 1, 2, \dots, l, \dots, m$.

Главные напряжения $\sigma_i, \sigma_j, \sigma_k$, распределенные в общем случае неравномерно по площади сечения (толщине стенки) элемента конструкции A_s , разделяются на мембранную σ_m и дополнительную составляющую, принимаемую в качестве изгибной σ_b , и определяются в указанные моменты времени по формулам

$$\left. \begin{aligned} \sigma_{mi} &= \frac{1}{A_s} \int_{A_s} \sigma_i(A_s) dA_s; \\ \sigma_{mj} &= \frac{1}{A_s} \int_{A_s} \sigma_j(A_s) dA_s; \\ \sigma_{mk} &= \frac{1}{A_s} \int_{A_s} \sigma_k(A_s) dA_s; \end{aligned} \right\} \quad (5.4)$$

$$\left. \begin{aligned} \sigma_{bi} &= \sigma_i - \sigma_{mi}; \\ \sigma_{bj} &= \sigma_j - \sigma_{mj}; \\ \sigma_{bk} &= \sigma_k - \sigma_{mk}. \end{aligned} \right\} \quad (5.5)$$

Приведенные местные напряжения $(\sigma_L)_{ij}$, $(\sigma_L)_{jk}$, $(\sigma_L)_{ik}$ в конце l -го полуцикла определяют по формулам

$$\left. \begin{aligned} (\sigma_L)_{ij,l} &= K_{(\sigma)ij,l} [(\sigma)_{ij,l} - (\sigma)_{ij,l-1}] + (\sigma_L)_{ij,l-1}; \\ (\sigma_L)_{jk,l} &= K_{(\sigma)jk,l} [(\sigma)_{jk,l} - (\sigma)_{jk,l-1}] + (\sigma_L)_{jk,l-1}; \\ (\sigma_L)_{ik,l} &= K_{(\sigma)ik,l} [(\sigma)_{ik,l} - (\sigma)_{ik,l-1}] + (\sigma_L)_{ik,l-1}, \end{aligned} \right\} \quad (5.6)$$

где $K_{(\sigma)ij,l}$, $K_{(\sigma)jk,l}$, $K_{(\sigma)ik,l}$ — коэффициенты концентрации приведенных напряжений для напряжений $(\sigma)_{ij}$, $(\sigma)_{jk}$, $(\sigma)_{ik}$ в полуцикле от $l-1$ до l .

Коэффициент $K_{(\sigma)ij,l}$ рассчитывается, например, по формуле

$$\begin{aligned} K_{(\sigma)ij,l} &= \frac{1}{(\sigma)_{ij,l} - (\sigma)_{ij,l-1}} \{ [(1 - \mu_\sigma) K_{\sigma,mi} + \mu_\sigma] (\sigma_{mi,l} - \sigma_{mi,l-1}) + \\ &+ [(1 - \mu_\sigma) K_{\sigma,bi} + \mu_\sigma] (\sigma_{bi,l} - \sigma_{bi,l-1}) - [(1 - \mu_\sigma) K_{\sigma,mj} + \mu_\sigma] \times \\ &\times (\sigma_{mj,l} - \sigma_{mj,l-1}) - [(1 - \mu_\sigma) K_{\sigma,bj} + \mu_\sigma] (\sigma_{bj,l} - \sigma_{bj,l-1}) \}. \end{aligned} \quad (5.7)$$

Здесь $K_{\sigma,mi}$, $K_{\sigma,bi}$, $K_{\sigma,mj}$, $K_{\sigma,bj}$ — теоретические коэффициенты концентрации мембранных составляющих σ_{mi} , σ_{mj} и изгибных составляющих σ_{bi} , σ_{bj} соответственно, определяемые экспериментально, по справочникам или приложению 3; μ_σ — коэффициент, зависящий от стеснения деформаций, соответствующий главному напряжению σ_j в направлении σ_i и напряжению σ_i в направлении σ_j . При полном стеснении $\mu_\sigma = 0,3$, а при его

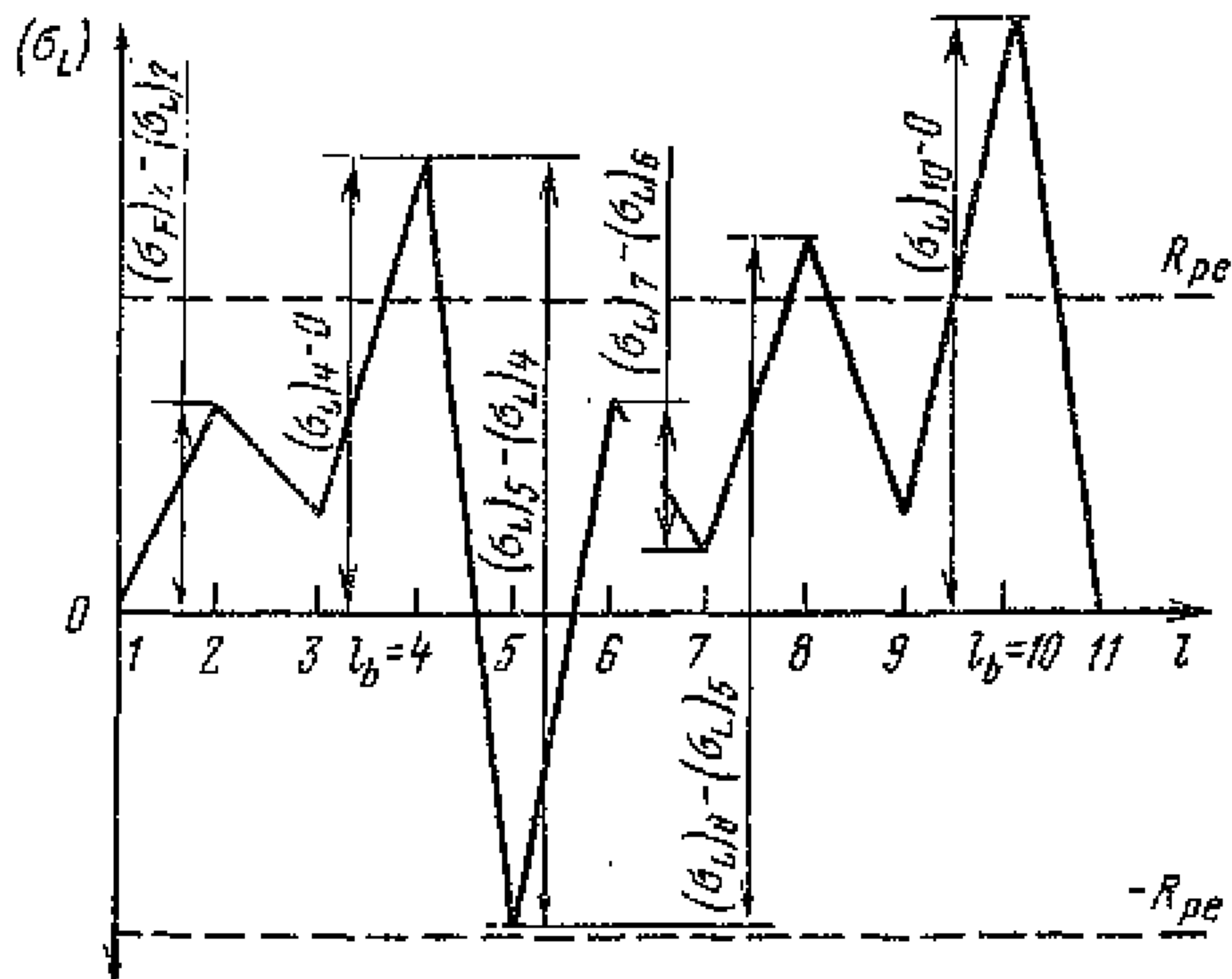


Рис. 5.1. График изменения местного приведенного напряжения

отсутствии $\mu_\sigma = 0$. Если степень стеснения нельзя определить, то расчет выполняется при $\mu_\sigma = 0$ и $\mu_\sigma = 0,3$. При этом коэффициент концентрации принимается большим из двух полученных значений.

Для упрощения расчета допускается принимать $K_{\sigma, bi} = K_{\sigma, mi}$; $K_{\sigma, bj} = K_{\sigma, mj}$ и $\sigma_{mi} = \sigma_i$; $\sigma_{mj} = \sigma_j$; $\sigma_{bi} = \sigma_{bj} = 0$.

5.3.8. Изменение какого-либо местного условного упругого приведенного напряжения $(\sigma_F)_l$ определяется с использованием графика изменения соответствующего приведенного напряжения $(\sigma_L)_l$. Пример графика приведен на рис. 5.1.

Если до момента времени l напряжение (σ_L) находилось в упругой области ($l=2$ на рис. 5.1), то $(\sigma_F)_l = (\sigma_L)_l$, а если в момент времени l напряжение $(\sigma_L)_l$ находится в упругопластической области и приобретает в этот момент наибольшее абсолютное значение среди всех предшествующих положительных и отрицательных напряжений (σ_L) , то $(\sigma_F)_l$ определяют по формуле

$$\begin{aligned}
 (\sigma_F)_l = & \text{sign} [(\sigma_L)_l - (\sigma_L)_h] (\xi R_{pe}^T)^{\frac{v-1}{v+1}} \times \\
 & \times \left\{ \frac{1+v}{2} [(\sigma_L)_l - (\sigma_L)_h]^2 + \frac{1-v}{2} (\xi R_{pe}^T)^2 \right\}^{\frac{1}{1+v}} + (\sigma_F)_h, \quad (5.8)
 \end{aligned}$$

где в данном случае $(\sigma_L)_h = (\sigma_F)_h = 0$, а $\xi = 1$.

В этом случае момент времени обозначается l_b ($l_b = 4$ и $l_b = 10$), а показатель упрочнения v и предел пропорциональности R_{pe}^T определяются по формулам

$$v = \frac{0,73 \lg \left[(1 + 1,4 \cdot 10^{-2} Z^T) \frac{R_m^T}{R_{p0,2}^T} \right]}{\lg \left[\frac{2,3 \lg \frac{100}{100 - Z^T}}{2 \cdot 10^{-3} + \frac{R_{p0,2}^T}{E^T}} \right]}; \quad (5.9)$$

$$R_{pe}^T = \left[\frac{R_{p0,2}^T}{(2 \cdot 10^{-3} E^T + R_{p0,2}^T)^v} \right]^{\frac{1}{1-v}}. \quad (5.10)$$

Показатель упрочнения v допускается выбирать по табл. 5.3 в зависимости от значения $R_{p0,2}^T/R_m^T$ и Z^T .

Таблица 5.3. Значение показателя упрочнения v

$R_{p0,2}^T/R_m^T$	$Z^T, \%$		
	10	20	30—60
0,3	0,29	0,27	0,25
0,5	0,21	0,17	0,19
0,7	0,11	0,11	0,13
0,9	0,05	0,06	0,07
0,95	0,02	0,03	0,04
1,0	0,00	0,00	0,00

При промежуточных значениях $R_{p0,2}^T/R_m^T$ значения v определяются линейной интерполяцией.

Если в рассматриваемой зоне расположен сварной шов, то значения R_{pe}^T и v принимаются для металла шва, если они меньше, чем для основного металла.

При температуре выше температуры T_i значение R_{pe}^T определяют по изохронной кривой деформирования за время нагружения элемента конструкции в течение рассматриваемого полупериода.

Длительность полупериода равна времени изменения напряжений от минимального (максимального) до максимального (минимального) значения. При расчете напряжений в процессе пуска, выхода на режим после какого-либо переходного режима и работы на стационарном режиме до следующего переходного режима при температурах выше температуры T_i необходимо учитывать среднее время работы на стационарном режиме между соответствующими переходными режимами.

При температуре, превышающей температуру T_i , показатель упрочнения определяют по формуле

$$v = \frac{\lg(\sigma^T/R_{p0,2t}^T)}{\lg(e^T/e_{0,2t}^T)},$$

где $R_{p0,2}^T$; σ^T — предел текучести и напряжение, соответствующее упругопластической деформации e^T , принимаемые по изохронной кривой деформирования для длительности и температуры полуцикла; $e_{0,2}^T$ — деформация, соответствующая пределу текучести $R_{p0,2}^T$; e^T — деформация, соответствующая σ^T (не менее 2%).

Если до момента времени l хотя бы 1 раз была использована формула (5.8), то для определения напряжения $(\sigma_F)_l$ рассматривается полуцикл l , h , где $l_b \leq h \leq l$.

При увеличении (уменьшении) напряжения (σ_L) от момента времени $l-1$ до l индекс h присваивается наименьшему (наибольшему) значению напряжения (σ_L) . При этом значения напряжения от $(\sigma_L)_h$ до $(\sigma_L)_{l-1}$ не должны превышать (или соответственно быть меньше) значения $(\sigma_L)_l$.

Если $|(\sigma_L)_l - (\sigma_L)_h| \leq 2R_{pe}^T$ ($l=7$ на рис. 5.1), то $(\sigma_F)_l$ определяется по формуле

$$(\sigma_F)_l = (\sigma_L)_l - (\sigma_L)_h + (\sigma_F)_h. \quad (5.11)$$

Если $|(\sigma_L)_l - (\sigma_L)_h| > 2R_{pe}^T$ ($l=5$ и $l=8$), то $(\sigma_F)_l$ определяют по формуле (5.8), в которой коэффициент ξ принимается равным 2.

При переменной в течение полуцикла температуре вычисление значений R_{pe}^T , ν проводится для максимальной и минимальной температур полуцикла по соответствующим значениям $R_{p0,2}^T$, R_m^T , Z^T , E^T . Значение R_{pe}^T принимается равным полусумме соответствующих значений при максимальной и минимальной температурах полуцикла, а показатель ν равным минимальному из его значений в интервале температур полуцикла. Допускается использование значений R_{pe}^T , ν при максимальной температуре полуцикла.

Показатель упрочнения ν при определении его по табл. 5.3 принимается равным его минимальному значению в интервале температур полуцикла.

Допускается принимать R_{pe}^T равным $R_{p0,2}^T$, а показатель упрочнения $\nu=0$. В этом случае значение $R_{p0,2}^T$ равно полусумме пределов текучести при максимальной и минимальной температурах полуцикла или пределу текучести при максимальной температуре полуцикла.

Расчет по формуле (5.8) допускается применять при выполнении следующих условий:

$$\frac{|(\sigma_L)_l - (\sigma_L)_h|}{K_{(\sigma)}} \leq 4R_{pe}^T \quad (5.12)$$

и

$$\frac{|(\sigma_L)_{l_b}|}{K_{(\sigma)}} \leq 2R_{pe}^T. \quad (5.13)$$

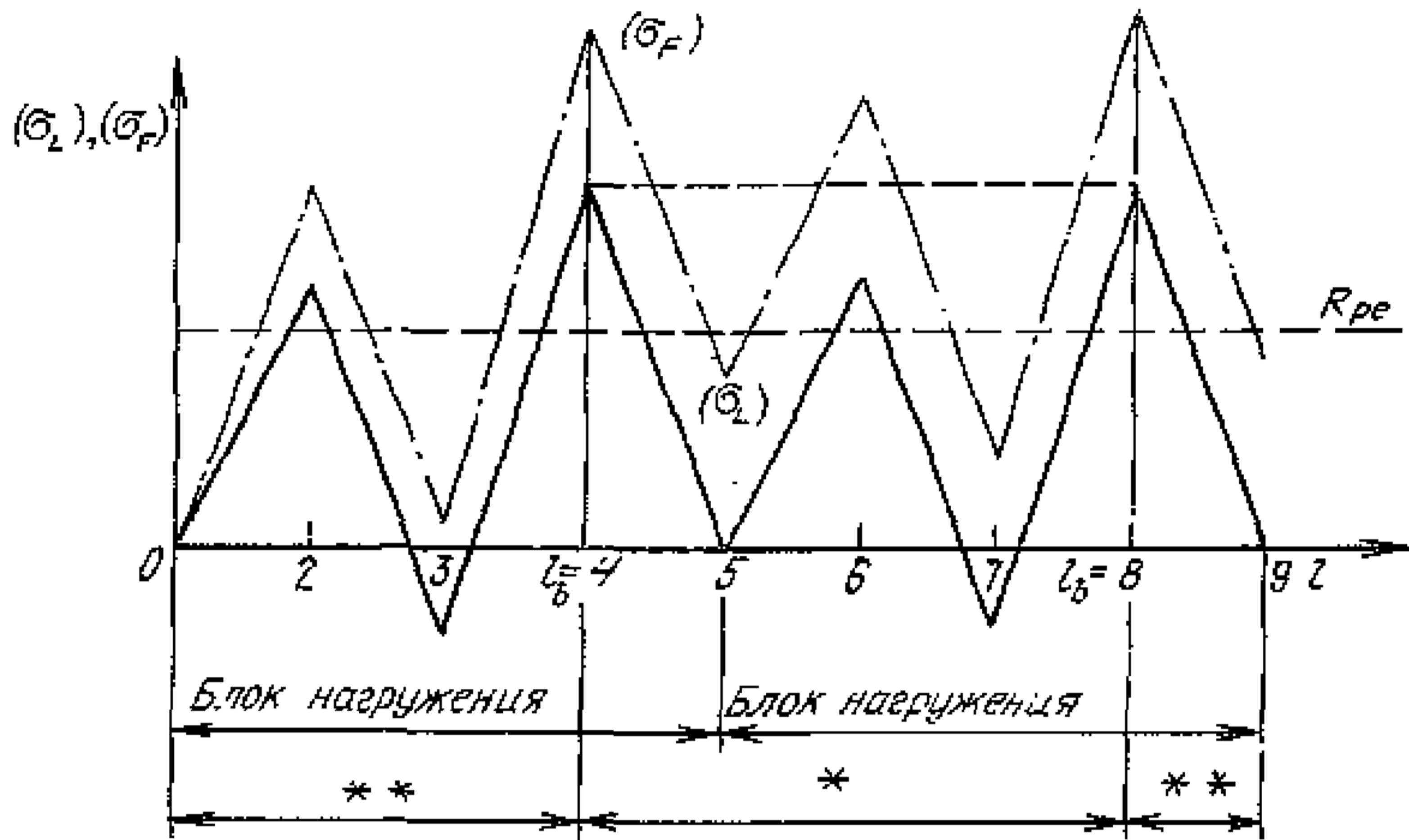


Рис. 5.2. График изменения местного условного упругого приведенного напряжения (σ_F) для двух одинаковых соседних блоков напряжений (σ_L) :
 * — полуциклы между наибольшими значениями $(\sigma_L)_i$; ** — остальные полуциклы

Если при расчете $(\sigma_F)_i$ и определении графика его изменения используется хотя бы 1 раз формула (5.8), то следует рассмотреть последовательно два одинаковых блока изменения напряжений (σ_L) (см. пример на рис. 5.2). В этом случае число полуциклов (циклов) каждого типа между абсолютно наибольшими значениями $(\sigma_L)_i$ принимают равным ожидаемому при эксплуатации числу блоков нагружения за вычетом 1, число остальных равно 1.

5.3.9. Местное условное упругое приведенное напряжение (σ_F) при использовании эффективного коэффициента концентрации K_{ef} определяется по формуле

$$(\sigma_F)_i = \frac{K_{ef}}{K_{(\sigma)}} [(\sigma_L)_i - (\sigma_L)_h] + (\sigma_F)_h \quad (5.14)$$

или

$$(\sigma_F)_i = K_{ef} [(\sigma)_i - (\sigma)_h] + (\sigma_F)_h \quad (5.15)$$

5.3.10. Эффективный коэффициент концентрации местного приведенного напряжения K_{ef} определяется при испытаниях на усталость.

Геометрия, состояние поверхности, номинальные напряжения и градиенты местных напряжений в зоне концентрации испытываемого элемента, модели или образца, их материал и термообработка, условия нагружения (температура, среда) должны соответствовать натурному элементу конструкции.

Напряжения без учета концентрации при определении K_{ef} не должны превышать пределы, установленные для соответствующих категорий напряжений при расчете статической прочности.

Применение K_{ef} при расчете местных приведенных напряжений должно быть согласовано со способом обработки экспериментальных данных при его определении.

При $(\sigma_{aL}) \leq R_{p0,2}^T$ эффективный коэффициент концентрации напряжений определяется по формуле

$$K_{ef} = 1 + q(K_{\sigma} - 1), \quad (5.16)$$

где q — коэффициент чувствительности материала к концентрации напряжений ($q \leq 1$).

Если $(\sigma_{aL}) = K_{\sigma}(\sigma_a) \geq R_{-1}^T$, то коэффициент q вычисляется по формуле

$$q = q_0 + \frac{1 - q_0}{R_{p0,2}^T - R_{-1}^T} [K_{\sigma}(\sigma_a) - R_{-1}^T], \quad (5.17)$$

а если $K_{\sigma}(\sigma_a) < R_{-1}^T$, то q принимается равным q_0 , где q_0 — коэффициент чувствительности материала к концентрации напряжений, определенный при амплитуде местных напряжений, равной пределу выносливости R_{-1}^T , и выбираемый по табл. 5.4.

5.3.11. При расчете приведенных местных условных упругих напряжений от механических и температурных нагрузок в сварных соединениях с неполным проплавлением, выполняемых аустенитными электродами и используемых для присоединения элементов антикоррозионных рубашек, эффективный коэффициент концентрации осевых напряжений любой категории

Таблица 5.4. Значения коэффициента чувствительности материала q_0

$R_{p0,2}^T/R_m^T$	q_0	Зона концентрации напряжений в элементах конструкций
0,4—0,8	1,0	Опорные устройства сосудов, отверстия для шпилек крепления крышек к корпусам сосудов, отверстия крышек и днищ при радиусе скругления более 40 мм
0,4	0,9	Трубные доски, трубные скругления, переход от трубопроводов к фланцам при радиусе скругления от 10 до 40 мм
0,6	0,95	
0,8	1,0	
0,4	0,7	Скругления в вершинах пазов и опорных буртов при радиусе скругления от 4 до 10 мм
0,6	0,8	
0,8	0,9	
0,4	0,3	Метрическая резьба шпилек, болтов, гаек при радиусе скругления менее 1 мм
0,6	0,6	
0,8	0,8	

Примечание. При промежуточном значении $R_{p0,2}^T/R_m^T$ значение q_0 определяется линейной интерполяцией.

следует определять в зависимости от амплитуды изгибной σ_{ab} и равномерно распределенной σ_{am} составляющих напряжения без учета концентрации по формулам

$$K_{ef} = 3,5 + 2,8 \cdot 10^3 \left(\frac{\sigma_{am}}{\sigma_{am} + \sigma_{ab}} - 0,2 \right)^{2,5} \left(\frac{\sigma_{am} + \sigma_{ab}}{E^T} - 2 \cdot 10^{-3} \right)$$

при $2 \cdot 10^{-3} \leq (\sigma_{am} + \sigma_{ab})/E^T \leq 4 \cdot 10^{-3}$;

$$0,2 \leq \sigma_{am}/(\sigma_{am} + \sigma_{ab}) \leq 1 \text{ и}$$

$$K_{ef} = 3,5 \text{ при } (\sigma_{am} + \sigma_{ab})/E^T \leq 2 \cdot 10^{-3}; \sigma_{am}/(\sigma_{ab} + \sigma_{am}) \leq 0,2$$

или при $\sigma_{am} = 0$ независимо от σ_{ab} .

Для кольцевых мембранных напряжений влияние концентрации не учитывают. Высота сварного шва должна быть не меньше толщины самой тонкой из соединяемых деталей в месте сварки. При возникновении в сварных соединениях с неполным проплавлением пластических циклических деформаций значения условных упругих напряжений без учета концентрации в сечении сварного соединения необходимо определить из упругопластического расчета.

5.3.12. Местное условное упругое напряжение (σ_F) в резьбе резьбового соединения определяется в соответствии с п. 5.3.8. Напряжения (σ_L) рассчитываются с учетом коэффициента K_σ , определяемого для метрической резьбы, по формуле

$$K_\sigma = K_S (1 + 1,57 \sqrt{S_z/R}), \quad (5.18)$$

где K_S — коэффициент, зависящий от типа гайки; S_z — шаг резьбы; R — радиус закругления в основании витка.

Для стандартной гайки сжатия коэффициент $K_S = 1$, а для гайки растяжения-сжатия при длине растянутой зоны, равной диаметру резьбовой части, $K_S = 0,75$.

Коэффициент K_S для промежуточных длин растянутой зоны гайки растяжения-сжатия устанавливают линейной интерполяцией.

При увеличении высоты гайки сжатия от 0,8 диаметра резьбовой части до 1,25 и выше K_S уменьшается от 1 до 0,9.

При расчете резьбовой части шпильки, вворачиваемой во фланец корпуса, учитывается влияние на K_σ различия механических свойств материала шпильки и фланца. При этом при длине ввернутой части шпильки, равной ее диаметру и более, коэффициент $K_S = 0,75$.

В случае различия предела прочности материалов шпильки R_{mv}^T и фланца R_{mf}^T коэффициент концентрации определяется по формуле

$$K_\sigma = K_S K_w (1 + 1,57 \sqrt{S_z/R}), \quad (5.19)$$

где значение коэффициента K_w определяют по табл. 5.5.

Таблица 5.5 Значение коэффициента K_w

R_{mf}^T/R_{mw}^T	0,5	0,6	0,7	0,8	0,9	1,0
K_w	0,7	0,8	0,87	0,95	0,95	1,0

Местное напряжение (σ_F) в резьбе может быть определено с использованием эффективного коэффициента концентрации K_{ef} по формуле (5.14) или (5.15). Если напряжение (σ_L) не выходит за пределы упругости, то коэффициент K_{ef} определяется по формуле (5.16). Если напряжение (σ_L) выходит за пределы упругости, то для резьбового соединения с метрической резьбой из стали с $Z^T \geq 30\%$ при контролируемом профиле резьбы с радиусом закругления в основании витка R допускается принимать $K_{ef} = K_\sigma$.

Для контролируемых метрических резьб с впадиной без закругления из сталей с $Z^T \geq 30\%$ значение $K_{ef} = 1,2K_\sigma$, где K_σ — коэффициент концентрации напряжений в резьбе с шагом и радиусом закругления $R = 0,11S_2$.

5.3.13. При расчете тороидальных герметизирующих компенсаторов (ТГК) допускаемое число циклов для заданных местных условных упругих напряжений принимают минимальным из двух значений, определяемых:

в месте присоединения компенсатора к массивным деталям (крышка, корпус);

в оболочке компенсатора между местами присоединения.

Местное меридиональное напряжение в месте присоединения определяют (при $2R_n/s \geq 5$, где R_n — местный наружный радиус кривизны поперечного сечения оболочки; s — толщина стенки) умножением меридионального напряжения на наружной поверхности от тепловых и механических усилий, рассчитанного без учета концентрации, как в тонкостенной оболочке, на эффективный коэффициент концентрации K_{ef} .

Для оболочек из аустенитных сталей с толщиной стенки $s \leq 6$ мм коэффициент концентрации определяют по формуле $K_{ef} = 1,45 - 0,013R$, где R — радиус сопряжения в месте присоединения, мм.

Для неплавногo сопряжения (уступ до 2 мм при $R \geq 15$ мм) значение R принимают равным нулю. При определении кольцевых напряжений концентрация не учитывается.

На участке между местами присоединений компенсатора, если

$$2R_n/(s + \Delta s_1 + \Delta s_2) \geq 3,5,$$

где Δs_1 и Δs_2 — высота усиления стыкового сварного шва на вогнутой и выпуклой поверхностях ТГК соответственно, изгибное меридиональное напряжение определяют умножением из-

гибного меридионального напряжения, рассчитанного как в тонкостенной оболочке, на корректирующие коэффициенты

$$K_1 = \left(1 + 0,6 \frac{s + \Delta s_1 + \Delta s_2}{R_n + \Delta s_2} \right) \left(1 + \frac{2\Delta s_1}{s} \right)$$

(вогнутая поверхность) и

$$K_2 = \left(1 - 0,5 \frac{s + \Delta s_1 + \Delta s_2}{R_m + \Delta s_2} \right) \left(1 + \frac{2\Delta s_2}{s} \right)$$

(выпуклая поверхность), где R_m — местный внутренний радиус кривизны поперечного сечения оболочки.

5.3.14. При определении местных приведенных напряжений допускается представление типовой последовательности по времени эксплуатационных режимов работы и нагружения в виде отдельных блоков с учетом памяти об истории нагружения при переходе от одного блока к другому.

5.3.15. Формирование циклов напряжений проводится таким образом, чтобы каждый раз на трех графиках изменения напряжений $(\sigma_F)_{ij}$, $(\sigma_F)_{jk}$, $(\sigma_F)_{ik}$ для выбранной последовательности по времени эксплуатационных режимов работы и нагружения из остающихся участков была получена наибольшая возможная амплитуда местного приведенного напряжения.

По трем графикам местных приведенных напряжений устанавливается наибольшее по абсолютному значению условное упругое напряжение $(\sigma_F^*)_{\max}$ для всего процесса изменения напряжений.

5.4. РАСЧЕТ НА СТАТИЧЕСКУЮ ПРОЧНОСТЬ

5.4.1. При расчете на статическую прочность проверяют выполнение условий прочности применительно к расчетным нагрузкам, указанным в п. 5.1.3, кроме сейсмических и вибрационных нагрузок, и ко всем эксплуатационным режимам, указанным в п. 5.1.4.

5.4.2. Напряжения, определенные при расчете на статическую прочность элементов оборудования и трубопроводов, не должны превышать значений, указанных в табл. 5.6. Значения $[\sigma]$, $[\sigma]_c$ и $[\sigma]_w$ определяют в соответствии с указаниями разд. 3.

5.4.3. Средние напряжения смятия не должны превышать $1,5R_{p0,2}^T$. Если расстояние от края зоны приложения нагрузки до свободной кромки превышает размеры зоны, на которой действует нагрузка, допускаемые напряжения могут быть увеличены на 25%.

5.4.4. Средние касательные напряжения, вызванные действием механических нагрузок, не должны превышать $0,5[\sigma]$ (в резьбах $0,25R_{p0,2}^T$).

5.4.5. Средние касательные напряжения, вызванные действием механических нагрузок и температурными воздействиями, не должны превышать $0,65 [\sigma]$ (в резьбах $0,32R_{p0,2}^T$).

5.4.6. При гидравлических (пневматических) испытаниях приведенные общие мембранные напряжения в оборудовании или трубопроводе не должны превышать $1,35 [\sigma]^{Th}$, а приведенные напряжения, определенные по суммам составляющих общих или местных мембранных и общих изгибных напряжения, — $1,7 [\sigma]^{Th}$. Напряжения σ_{mv} в болтах и шпильках не должны превышать $0,7R_{p0,2}^{Th}$.

5.4.7. При оценке статической прочности по размахам напряжений $(\sigma)_{RV}$ или $(\sigma)_{RK}$ (см. табл. 5.6) максимальные и минимальные абсолютные значения приведенных напряжений, входящих в определение этой категории, не должны превышать R_m^T .

5.4.8. Выполнение требований табл. 5.6 и п. 5.4.7 по размахам напряжений не является обязательным в тех случаях, когда возможное при эксплуатации искажение формы конструкции, связанное с невыполнением вышеуказанных требований, не может повлиять на нормальную эксплуатацию рассчитываемого узла (нет нарушения герметичности различных соединений, отсутствует заклинивание подвижных устройств, нет недопустимого искажения проходных сечений, определяющих расход теплоносителя, нет недопустимых деформаций сопряженных деталей и т. п.).

Необходимость удовлетворения требования по группам категорий $(\sigma)_{RV}$ и $(\sigma)_{RK}$ должна устанавливаться конструкторской (проектной) организацией.

5.5. РАСЧЕТ НА УСТОЙЧИВОСТЬ

5.5.1. Цилиндрические оболочки под наружным давлением.

5.5.1.1. Расчет проводят для гладких цилиндрических оболочек, находящихся под действием всестороннего или бокового наружного давления. При боковом давлении отсутствует давление на торцевые поверхности оболочки.

5.5.1.2. Гладкими считаются цилиндрические оболочки, на расчетной длине которых отсутствуют подкрепленные отверстия с диаметром, превышающим d_0 (см. п. 4.3.1.4), кольцевые и спиральные ребра жесткости или другие укрепления. Продольные или спиральные ребра жесткости с углом до 30° к образующей не рассматриваются как укрепление от действия наружного давления.

5.5.1.3. Рассматривается гладкая цилиндрическая оболочка на расчетной длине.

Если цилиндрическая оболочка с торцов закрыта приварными выпуклыми днищами, за расчетную длину принимают длину

Таблица 5.6. Расчетные группы категорий напряжений

Тип конструкции	Расчетный случай (режим)	$(\sigma)_1$	$(\sigma)_2$	$(\sigma)_{3w}$	$(\sigma)_{4w}$	$(\sigma)_{KV}$	$(\sigma)_{RK}$
Элементы корпусов реакторов, парогенераторов, сосудов	НУЭ	$[\sigma]$	1,3 $[\sigma]$	—	—	$(2,5 - R_{p0,2}^T/R_m^T) R_{p0,2}^T$, но не более $2R_{p0,2}^T$	—
	ННУЭ АС	1,2 $[\sigma]$ 1,4 $[\sigma]$	1,6 $[\sigma]$ 1,8 $[\sigma]$	— —	— —	— —	— —
Трубопроводы	НУЭ	$[\sigma]$	1,3 $[\sigma]$	—	—	—	$\left(2,5 - \frac{R_{p0,2}^T}{R_m^T}\right) R_{p0,2}^T$, но не более $2R_{p0,2}^T$
	ННУЭ	1,2 $[\sigma]$	1,6 $[\sigma]$	—	—	—	—
Компенсирующие устройства	НУЭ	$[\sigma]$	—	—	—	—	—
	ННУЭ	1,2 $[\sigma]$	—	—	—	—	—
Болты и шпильки	НУЭ	$[\sigma]_w$	—	1,3 $[\sigma]_w$	1,7 $[\sigma]_w$	—	—
	ННУЭ	1,2 $[\sigma]_w$	—	1,6 $[\sigma]_w$	2,0 $[\sigma]_w$	—	—
	АС*	1,4 $[\sigma]_w$	—	1,8 $[\sigma]_w$	2,4 $[\sigma]_w$	—	—
Страховочные корпуса и защитные оболочки	Разгерметизация защищаемого оборудования или трубопроводов	$[\sigma]_c$	1,3 $[\sigma]_c$	—	—	—	—

* Рассматривается только для корпусов реакторов.

цилиндрической оболочки, увеличенную на длину отбортованного цилиндрического участка и на $H_m/3$ каждого днища.

Для цилиндрической оболочки, закрытой фланцевыми соединениями или плоскими днищами, за расчетную длину принимают длину оболочки между фланцами или между плоскими днищами.

5.5.1.4. Формулы применены при выполнении следующих условий:

$$0,005 \leq (s-c)/D_m \leq 0,1; \quad D_m/L \leq 3; \quad a \leq 2\%,$$

где $a = 200 (D_{a_{\max}} - D_{a_{\min}}) / (D_{a_{\max}} + D_{a_{\min}})$; $D_{a_{\max}}$, $D_{a_{\min}}$ — максимальный и минимальный наружные диаметры, измеренные в одном поперечном сечении цилиндрической оболочки.

5.5.1.5. Критическая длина

$$L_{kr} = 1,2 D_m \sqrt{\frac{D_m}{s-c}}.$$

5.5.1.6. Критическое напряжение

$$\sigma_{kr} = 1,1 E^T \left(\frac{s-c}{D_m} \right)^2 \quad \text{для } L \geq L_{kr};$$

$$\sigma_{kr} = 1,3 E^T \frac{D_m}{L} \left(\frac{s-c}{D_m} \right)^{1,5} \quad \text{для } D_m/3 < L < L_{kr}.$$

5.5.1.7. Критическое давление

$$p_{kr} = 2 \sigma_{kr} \left(\frac{s-c}{D_m} \right).$$

5.5.1.8. Допускаемое наружное давление

$$[p_a] = 0,5 \xi p_{kr},$$

где поправочный коэффициент

$$\xi = \min \left\{ 0,7; \frac{\lambda}{1+\lambda} \right\}, \quad \text{где } \lambda = \frac{R_{p0,2}^T}{\sigma_{kr}}.$$

5.5.1.9. Устойчивость цилиндрической оболочки обеспечена, если выполняется условие

$$p_a \leq [p_a].$$

5.5.2. Цилиндрическая оболочка под действием осевой силы.

5.5.2.1. Формулы применимы для расчета гладких цилиндрических оболочек без продольных ребер жесткости.

Спиральные ребра жесткости под углом более 60° к образующей не рассматриваются как укрепление от действия осевой силы.

5.5.2.2. Расчетную длину оболочки принимают согласно п. 5.5.1.3.

5.5.2.3. Формулы применимы при выполнении следующих условий:

$$0,05 \leq (s-c)/D_m \leq 0,2.$$

5.5.2.4. Расчетное осевое напряжение сжатия

$$\sigma_c = \frac{F}{\pi D_m (s-c)}.$$

5.5.2.5. Для определения значения допускаемого напряжения находят два значения критического напряжения:

напряжение первого рода — из условия общей потери устойчивости цилиндрического элемента как длинного стержня;

напряжение второго рода — из условия местной потери устойчивости цилиндрической тонкостенной оболочки.

5.5.2.6. Критическое напряжение первого рода

$$\sigma_{kr1} = 1,2 E^T \left(\frac{D_m}{\eta L} \right)^2,$$

где $\eta = 1$, если оба конца цилиндрической оболочки шарнирно оперты; $\eta = 0,5$, если оба конца оболочки жестко заделаны; $\eta = 0,7$, если один конец оболочки шарнирно оперт, а другой жестко заделан.

5.5.2.7. Критическое напряжение второго рода

$$\sigma_{kr2} = 1,2 E^T (s-c)/D_m.$$

5.5.2.8. Допускаемое осевое напряжение сжатия

$$[\sigma_c] = \min \{ [\sigma_c]_1; [\sigma_c]_2 \},$$

где $[\sigma_c]_1 = 0,5 \xi_1 \sigma_{kr1}$; $[\sigma_c]_2 = 0,5 \xi_2 \sigma_{kr2}$,

поправочные коэффициенты

$$\xi_1 = \min \{ 0,7; \lambda_1 / (1 + \lambda_1) \}, \quad \lambda_1 = R_{p0,2}^T / \sigma_{kr1};$$

$$\xi_2 = \min \{ 0,25; \lambda_2 / (1 + \lambda_2) \}, \quad \lambda_2 = R_{p0,2}^T / \sigma_{kr2}.$$

5.5.2.9. Устойчивость цилиндрической оболочки обеспечена, если выполняется условие

$$\sigma_c \leq [\sigma_c].$$

5.5.3. Цилиндрическая оболочка при совместном действии наружного давления и осевой силы.

5.5.3.1. Формулы применимы для гладких цилиндрических оболочек без кольцевых, спиральных или продольных ребер жесткости и других видов укрепления (гофры и др.).

5.5.3.2. Для рассматриваемого случая должны выполняться условия, приведенные в пп. 5.5.1.1, 5.5.1.3, 5.5.1.4.

5.5.3.3. Устойчивость цилиндрической оболочки обеспечена, если выполняется условие

$$\frac{\sigma_c}{[\sigma_c]} + \frac{p_a}{[p_a]} \leq 1,0,$$

где допускаемое наружное давление определяется согласно п. 5.5.1, а расчетное осевое напряжение сжатия σ_c и допускаемое осевое напряжение сжатия $[\sigma_c]$ — согласно п. 5.5.2.

5.5.4. Выпуклые днища под наружным давлением.

5.5.4.1. Формулы предназначены для расчета выпуклых днищ полусферической и эллиптической форм, находящихся под действием давления, равномерно распределенного по наружной поверхности.

Допускается применение формул для выпуклых днищ сферической формы. В сферических (тарельчатых) днищах поверхность имеет форму сегмента сферы.

5.5.4.2. Формулы применимы при выполнении следующих условий:

$$0,005 \leq (s-c)/D_m \leq 0,1; \quad H_m/D_m \geq 0,2.$$

5.5.4.3. Критическое напряжение

$$\sigma_{kr} = 1,2E^T \left(\frac{2H_m}{D_m} \right) \left(\frac{s-c}{D_m} \right).$$

5.5.4.4. Критическое давление

$$p_{kr} = 4\sigma_{kr} \left(\frac{2H_m}{D_m} \right) \left(\frac{s-c}{D_m} \right).$$

5.5.4.5. Допускаемое наружное давление

$$[p_a] = 0,5\xi p_{kr},$$

где поправочный коэффициент

$$\xi = \min \{0,15; \lambda/(1+\lambda)\}, \quad \text{где } \lambda = R_{p0,2}^T/\sigma_{kr}.$$

5.5.4.6. Устойчивость выпуклого днища обеспечена, если выполняется условие п. 5.5.1.9.

5.5.5. Конические переходы под наружным давлением.

5.5.5.1. Формулы применимы для расчета на наружное давление гладких конических переходов с углом конусности α , удовлетворяющих условиям

$$0,005 \leq \frac{s-c}{D_{0m}} \leq 0,1; \quad 10 \leq \alpha \leq 60^\circ;$$

$$0,005 \leq \frac{s-c}{D_m} \leq 0,1,$$

Рис. 5.3. График для определения коэффициента C_x где D_{0m} и D_m — средние диаметры оснований конического перехода ($D_{0m} < D_m$), мм.

5.5.5.2. При $\alpha < 10^\circ$ конический переход можно считать цилиндрической оболочкой, длина которой равна высоте конуса, а средний диаметр равен диаметру большего основания. Толщину стенки цилиндрической оболочки принимают равной толщине стенки конического перехода.

5.5.5.3. Критическое напряжение

$$\sigma_{kr} = 0,5 C_x E^T \sin \alpha \cos^{1/2} \alpha \left(\frac{s-c}{D_m} \right)^{3/2},$$

где C_x определяется по графику рис. 5.3 в зависимости от значения $x = D_{0m}/D_m$ или по формуле

$$C_x = \sum_{k=1}^{k=5} a_k (1-x)^{k-3} \quad \text{при } 0 < x < 0,8,$$

где $a_1 = 1,098$; $a_2 = -0,823$; $a_3 = 16,250$; $a_4 = 6,936$; $a_5 = -6,603$.

На границах промежутка

$$C_0 = 17; \quad C_{0,8} = 38.$$

5.5.5.4. Критическое давление

$$p_{kr} = 2\sigma_{kr} \left(\frac{s-c}{D_m} \right) \cos \alpha.$$

5.5.5.5. Допускаемое наружное давление

$$[p_a] = 0,5 \xi p_{kr},$$

где поправочный коэффициент

$$\xi = \min \{0,7; \lambda/(1+\lambda)\}, \quad \text{где } \lambda = R_{p0,2}^T / \sigma_{kr}.$$

5.5.5.6. Устойчивость конического перехода обеспечена, если выполняется условие п. 5.5.1.9.

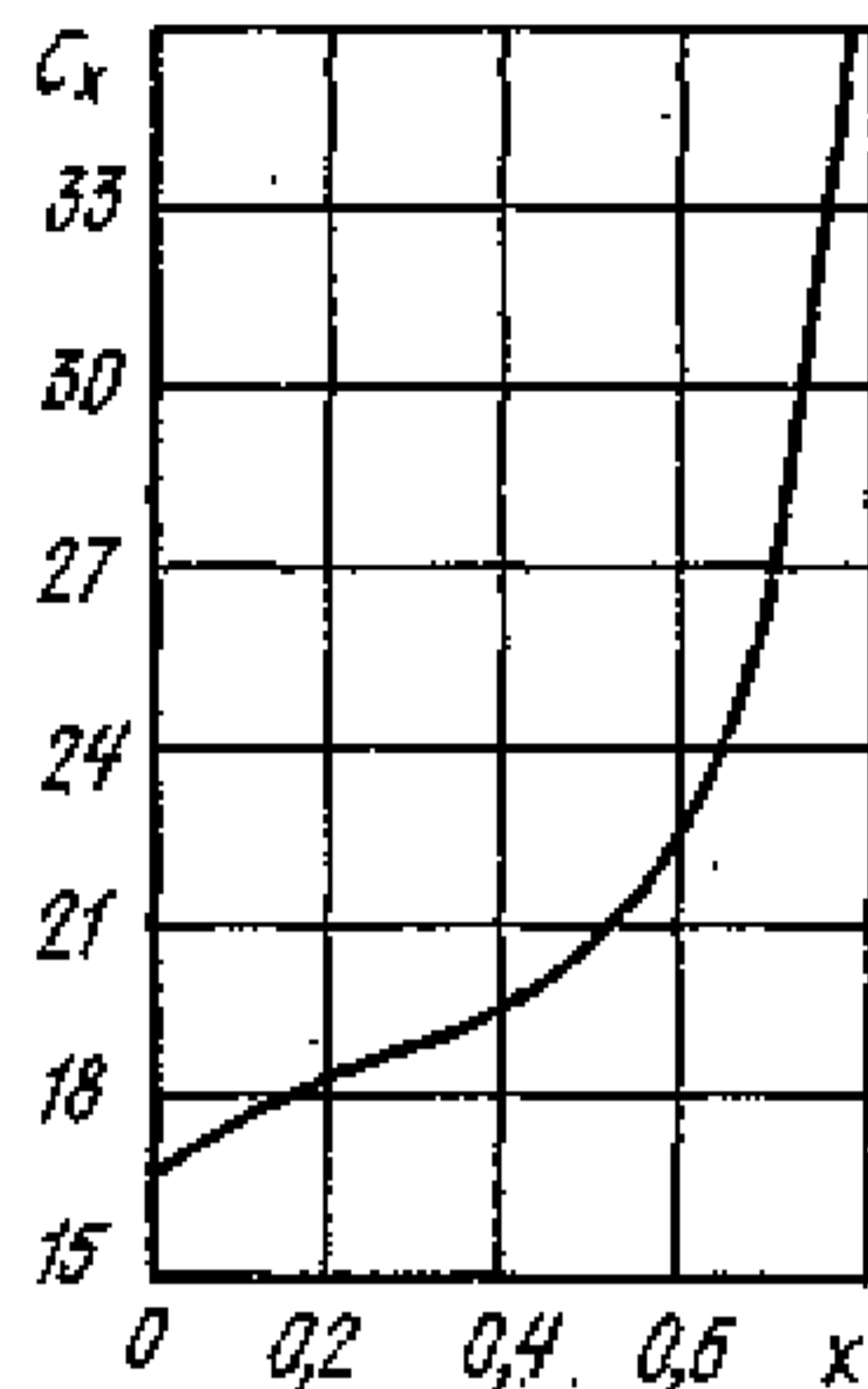
5.5.6. Конические переходы под действием осевой силы.

5.5.6.1. Формулы применимы для расчета гладких конических переходов, находящихся под действием осевой силы, удовлетворяющих условиям

$$0,005 \leq (s-c)/D_{0m} \leq 0,1; \quad 10 \leq \alpha \leq 60^\circ;$$

$$0,005 \leq (s-c)/D_m \leq 0,1.$$

5.5.6.2. При $\alpha < 10^\circ$ конический переход можно считать цилиндрической оболочкой, длина которой равна высоте конуса, а средний диаметр равен диаметру большего основания.



Толщину стенки цилиндрической оболочки принимают равной толщине стенки конического перехода.

5.5.6.3. Расчетное осевое напряжение сжатия

$$\sigma_c = \frac{F}{\pi D_{0m} (s-c) \cos \alpha}$$

5.5.6.4. Критическое напряжение

$$\sigma_{kr} = 1,2 E^T \left(\frac{s-c}{D_{0m}} \right) \cos \alpha.$$

5.5.6.5. Допускаемое напряжение сжатия

$$[\sigma_c] = 0,5 \xi \sigma_{kr},$$

где поправочный коэффициент

$$\xi = \min \{0,25; \lambda / (1 + \lambda)\}, \text{ где } \lambda = R_{p0,2}^T / \sigma_{kr}.$$

5.5.6.6. Устойчивость конического перехода обеспечена, если выполняется условие п. 5.5.2.9.

5.5.7. Конические переходы при совместном действии наружного давления и осевой силы.

Устойчивость конического перехода обеспечена, если выполняется условие п. 5.5.3.3, где допускаемое давление $[p_a]$ определяют согласно п. 5.5.5, а расчетное осевое напряжение сжатия σ_c и допускаемое напряжение сжатия $[\sigma_c]$ — согласно п. 5.5.6.

5.5.8. Расчет на устойчивость в условиях ползучести.

5.5.8.1. Расчет на устойчивость в условиях ползучести заключается в определении допускаемого срока службы при действии на рассчитываемый конструктивный элемент заданных наружного давления и сжимающих нагрузок или в определении допускаемых нагрузок для заданного срока службы оборудования.

При расчетах используется функция установившейся ползучести, имеющая вид

$$e = \frac{\sigma}{E^T} + B \sigma^n t,$$

где e — деформация; σ — расчетное напряжение, определяемое в соответствии с пп. 5.5.8.2—5.5.8.5, МПа ($\text{кгс}/\text{мм}^2$); B — коэффициент ползучести, $(1/\text{МПа})^n \cdot \text{с}^{-1}$ [$(\text{мм}^2/\text{кгс})^n \cdot \text{ч}^{-1}$]; n — показатель ползучести; t — время, с (ч).

Значения B и n определяют по кривым ползучести на основе приведенной в настоящем пункте зависимости между e и σ .

Расчет применим при $\sigma_{kr} < R_{p0,2}^T$.

5.5.8.2. Формулы применимы для расчета гладких длинных цилиндрических элементов, находящихся под действием наруж-

ного давления при удовлетворении следующего условия:
 $0,005 \leq (s-c)/D_m \leq 0,2$.

Расчетный срок службы

$$[t] = \frac{\xi \sigma_{kr} [1 - 2\sigma / (\xi \sigma_{kr})]}{3^{n-1} n B E^T \sigma^n}$$

B, n — см. в п. 5.5.8.1.

Критическое напряжение

$$\sigma_{kr} = 1,1 E^T \left(\frac{s-c}{D_m} \right)^2$$

Поправочный коэффициент ξ определяют по формуле п. 5.5.1.8.

Расчетное напряжение

$$\sigma = \frac{p D_m}{2(s-c)}$$

5.5.8.3. Формулы применимы для расчета полных и усеченных конических оболочек с углом конусности, удовлетворяющих условиям

$$0,005 \leq \frac{s-c}{D_m} \leq 0,1; \quad 10 \leq \alpha \leq 60^\circ$$

Расчетный срок службы

$$[t] = \frac{\xi \sigma_{kr} [1 - 2\sigma / (\xi \sigma_{kr})]}{3^{n-1} n B E^T \sigma^n}$$

Расчетное напряжение

$$\sigma = \frac{p D_m}{2(s-c) \cos \alpha}$$

Критическое напряжение

$$\sigma_{kr} = \frac{1}{2} C_x E^T \sin \alpha \cos^{1/2} \alpha \left(\frac{s-c}{D_{1m}} \right)^{3/2}$$

где C_x определяют по графику рис. 5.3 в зависимости от $x = D_{0m}/D_m$; D_{0m}, D_m — средние диаметры меньшего и большего оснований конической оболочки соответственно, мм.

Поправочный коэффициент ξ определяют по формуле п. 5.5.5.5; α — угол конусности, равный половине угла конуса при вершине, град.

5.5.8.4. Формулы применимы для расчета сферических, эллиптических и торосферических оболочек, удовлетворяющих

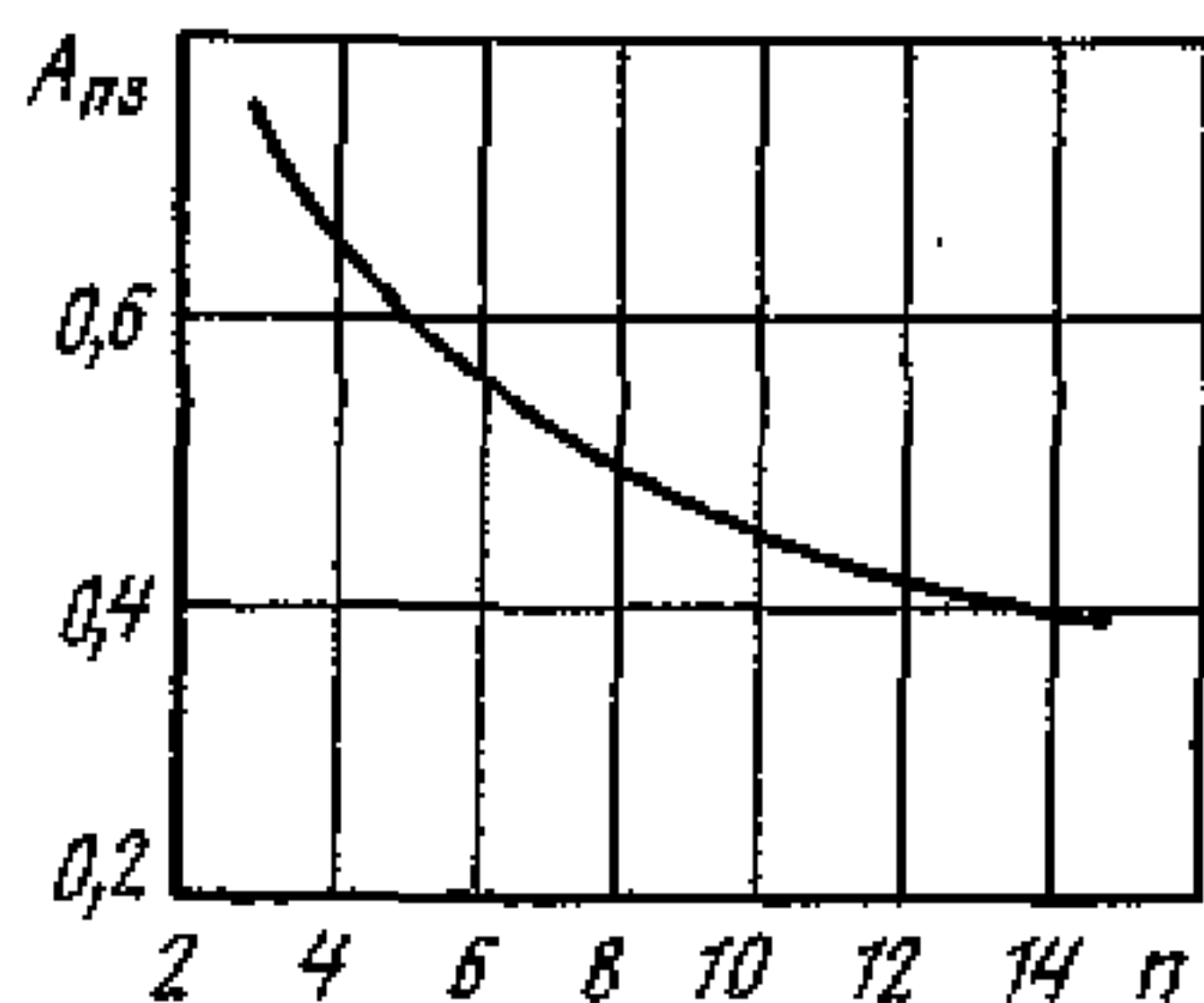


Рис. 5.4. График для определения A_{n3}

условию

$$0,005 \leq (s-c)/D_m \leq 0,1.$$

Расчетный срок службы

$$[t] = \frac{\xi \sigma_{kr} [1 - 2\sigma / (\xi \sigma_{kr})]}{2^{n-1} n B E^T \sigma^n}.$$

Расчетное напряжение

$$\sigma = \frac{p D_m}{4(s-c)} \text{ — для сферических оболочек;}$$

$$\sigma = \frac{p b_1^2}{2 b_2 (s-c)} \text{ — для эллиптических и торосферических оболочек.}$$

Критическое напряжение

$$\sigma_{kr} = 1,2 E^T (s-c) / D_m \text{ — для сферических оболочек;}$$

$$\sigma_{kr} = 0,6 E^T b_2 (s-c) / b_1^2 \text{ — для эллиптических и торосферических оболочек;}$$

b_1, b_2 — большая и малая полуоси эллиптических или торосферической оболочек соответственно, мм.

5.5.8.5. Формулы применимы для расчета гладких цилиндрических оболочек, нагруженных осевым сжатием и удовлетворяющих условию

$$0,005 \leq (s-c)/D_m \leq 0,2.$$

Расчетное осевое напряжение

$$\sigma = \frac{F}{\pi D_m (s-c)}.$$

Расчетный срок службы определяют как наименьшее из двух значений:

$$[t] = \frac{(s-c) [1 - 2\sigma / (\xi_1 \sigma_{kr1})]}{2^n B \sigma^n A_n (n-1) D_m} \ln \frac{1 + (B_n/A_n) (2l_0)^{n-1}}{(B_n/A_n) (2l_0)^{n-1}}$$

и

$$[t] = \frac{\xi_2 \sigma_{kr2} [1 - 2\sigma / (\xi_2 \sigma_{kr2})]}{2^{n-1} B E^T \sigma^n},$$

где ξ_1 — см. п. 5.5.2.8; σ_{kr1} — см. п. 5.5.2.6; $A_n = \sqrt{3n/2}$; $B_n = \frac{(3n)^{n/2} A_{n3}}{(n+1)^{\frac{n+1}{2}}}$; $l_0 = \frac{2 \cdot 10^{-4} D_m}{s-c}$; B, n — см. п. 5.5.8.1; ξ_2 — см. п. 5.5.2.8;

σ_{kr2} — см. п. 5.5.2.7; A_{n3} определяют по графику рис. 5.4 в зависимости от n .

5.5.8.6. Устойчивость элементов конструкций будет обеспечена при выполнении условия $t \leq [t]$.

5.6. РАСЧЕТ НА ЦИКЛИЧЕСКУЮ ПРОЧНОСТЬ

5.6.1. Метод расчета на циклическую прочность применим до температуры T , (см. разд. 3.2 Норм) для деталей из сплавов циркония с 1 до 2,5% ниобия, углеродистых и легированных сталей, коррозионно-стойких сталей аустенитного класса, жаропрочных хромомолибденованадиевых сталей и железоникелевых сплавов.

5.6.2. Определение допускаемого числа циклов по заданным амплитудам напряжений или допускаемых амплитуд напряжений для заданного числа циклов проводится:

1) по расчетным кривым усталости, характеризующим в пределах их применения зависимость между допускаемыми амплитудами условных напряжений и допускаемыми числами циклов, или

2) по формулам, связывающим допускаемые амплитуды условных напряжений и допускаемые числа циклов, в случаях уточненного расчета допускаемых числа циклов или амплитуды напряжений или когда расчетные кривые не могут быть применены.

5.6.3. Амплитуда эксплуатационного напряжения не должна превышать допускаемую амплитуду напряжения $[\sigma_{aF}]$, получаемую для заданного числа циклов N . Если задана амплитуда напряжения, то эксплуатационное число циклов N не должно превышать допускаемое число циклов $[N_0]$.

Если процесс нагружения состоит из ряда циклов, характеризуемых амплитудами напряжений $(\sigma_{aF})_i$ и соответствующими числами циклов N_i , то должно выполняться условие прочности по накопленному усталостному повреждению.

5.6.4. Для углеродистых и легированных сталей в интервале температур от 293 до 623 К (от 20 до 350° С) при значениях $R_{p0,2}^T/R_m^T \leq 0,7$; $R_m^T \geq 450$ МПа; $Z^T \geq 32\%$ и $E^T = 195$ ГПа расчетная кривая усталости приведена на рис. 5.5.

Для сталей аустенитного класса в интервале температур от 293 до 723 К (от 20 до 450° С) при значениях $R_{p0,2}^T/R_m^T \leq 0,7$; $R_m^T \geq 350$ МПа; $Z^T \geq 45\%$ и $E^T = 173$ ГПа расчетная кривая усталости приведена на рис. 5.6.

Для углеродистых и легированных сталей в интервале температур от 293 до 623 К (от 20 до 350° С), значениях $0,7 < R_{p0,2}^T/R_m^T \leq 0,8$; $R_m^T \geq 500$ МПа; $Z^T \geq 45\%$ и $E^T = 190$ ГПа расчетные кривые усталости приведены на рис. 5.7, а для сталей в

интервале температур от 293 до 623 К (от 20 до 350° С) при значениях $0,8 < R_{p0,2}^T / R_m^T \leq 0,9$; $R_m^T \geq 500$ МПа; $Z^T \geq 45\%$ и $E^T = 190$ ГПа расчетные кривые усталости приведены на рис. 5.8.

Кривые на рис. 5.7 и 5.8 построены для различных значений коэффициента концентрации приведенных напряжений $K_{(\sigma)}$.

Расчетные кривые на рис. 5.5—5.8 получены с учетом максимальных коэффициентов запаса. Эти кривые допускается использовать при коэффициентах асимметрии цикла напряжений $r \leq 0$.

5.6.5. Допускаемую амплитуду условного упругого напряжения для заданных температур, ниже приведенных в п. 5.6.4, можно определять умножением значений $[\sigma_{aF}]$ по расчетным кривым рис. 5.5—5.8 на отношение модуля упругости при заданной температуре к модулю упругости при максимальной температуре применения соответствующей расчетной кривой.

5.6.6. Допускаемая амплитуда условного упругого напряжения или допускаемое число циклов для сталей с отношением $R_{p0,2}^T / R_m^T \leq 0,7$ при $[N_0] \leq 10^{12}$ определяется по формулам

$$\left. \begin{aligned} [\sigma_{aF}] &= \frac{E^T e_c^T}{n_\sigma (4 [N_0])^m} + \frac{R_c^T}{n_\sigma \left[(4 [N_0])^{m_\sigma} + \frac{1+r}{1-r} \right]}; \\ [\sigma_{aF}] &= \frac{E^T e_c^T}{(4 n_N [N_0])^m} + \frac{R_c^T}{(4 n_N [N_0])^{m_\sigma} + \frac{1+r}{1-r}} \end{aligned} \right\} \quad (5.20)$$

где n_σ , n_N — коэффициенты запаса прочности по напряжениям и числу циклов; m , m_σ — характеристики материала; r — коэффициент асимметрии цикла напряжений; R_c^T — характеристика прочности, принимаемая равной

$$R_c^T = R_m^T (1 + 1,4 \cdot 10^{-2} Z^T);$$

e_c^T — характеристика пластичности, зависящая от значения Z_c^T , определяется по формуле

$$e_c^T = 1,15 \lg \frac{100}{100 - Z_c^T} - \frac{(\sigma_F^*)_{\max} - R_{p0,2}^T}{2E^T} \quad (5.21)$$

или при $(\sigma_F^*)_{\max} < R_{p0,2}^T$ — по формуле

$$e_c^T = 1,15 \lg \frac{100}{100 - Z_c^T} \quad (5.22)$$

При использовании данных государственных стандартов, технических условий на материал или данных приложения

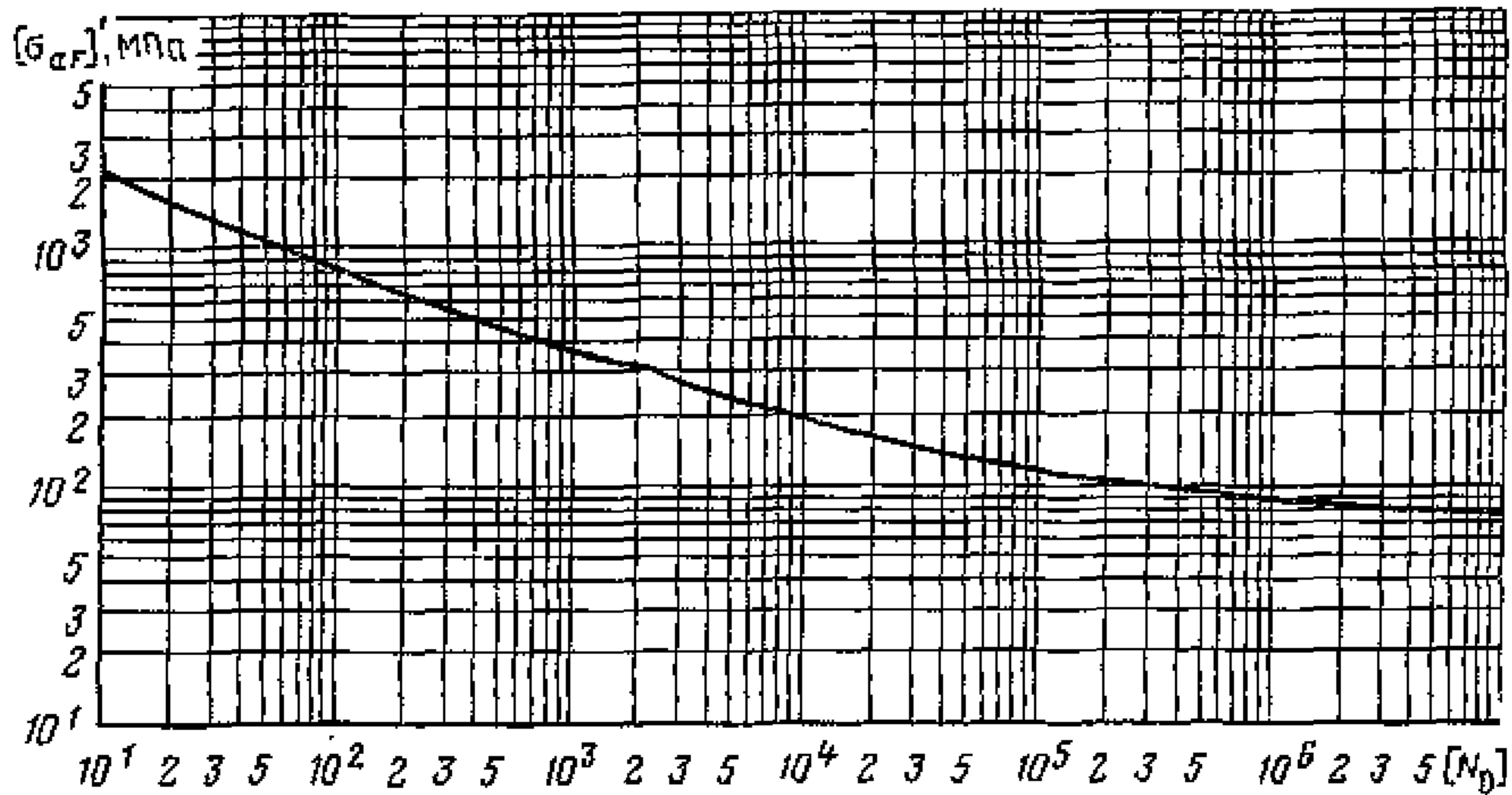


Рис. 5.5. Расчетная кривая усталости углеродистых и легированных сталей с $R_{p0,2}^T/R_m^T \leq 0,7$ до $T=623$ К (350° С)

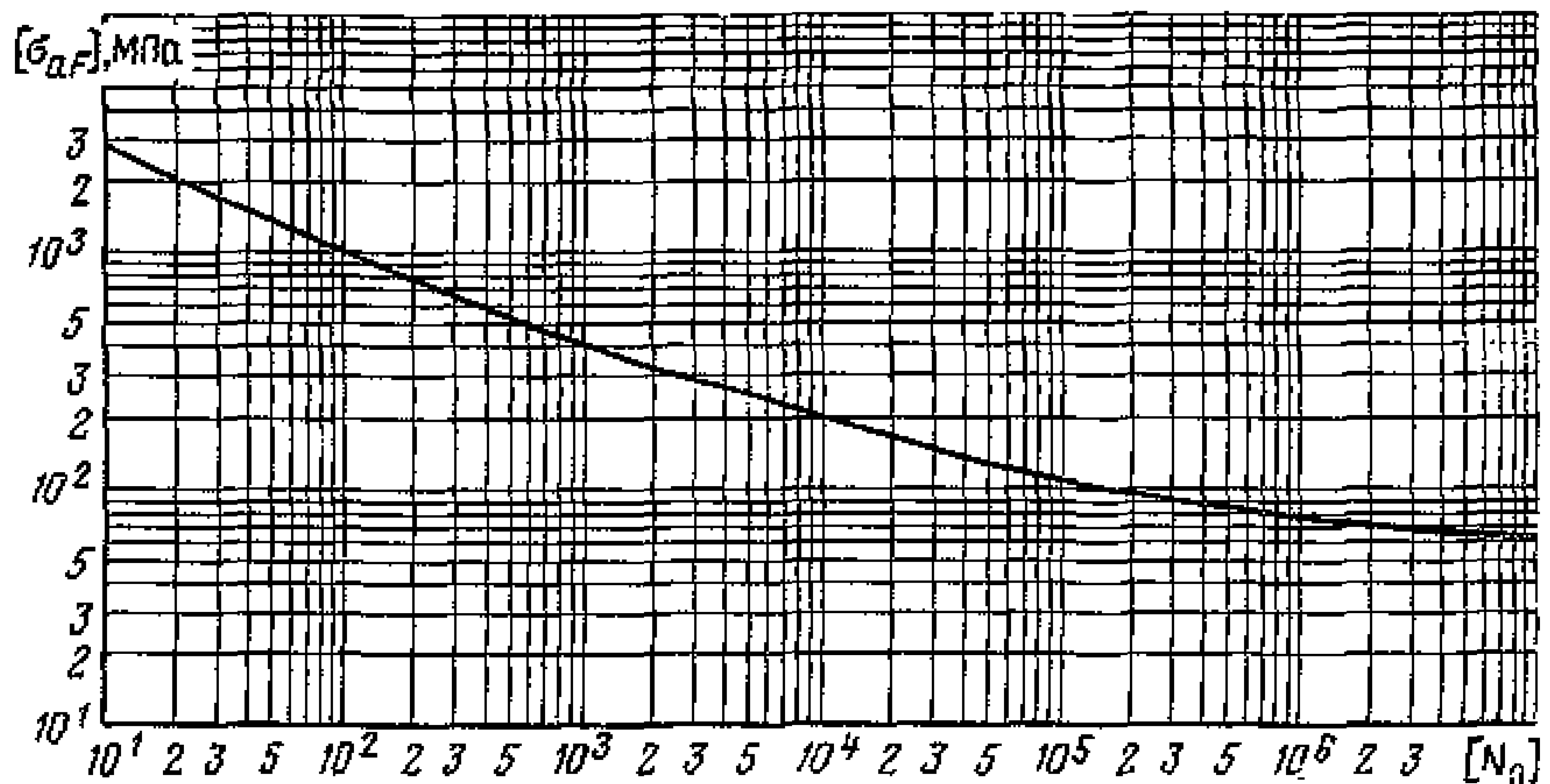


Рис. 5.6. Расчетная кривая усталости сталей аустенитного класса до $T=723$ К (450° С)

1 Норм расчета на прочность, в которых приведены гарантированные механические характеристики, при $Z^T \leq 50\%$ следует принимать $Z_c^T = Z^T$. При $Z^T > 50\%$ следует принимать $Z_c^T = 50\%$.

Если характеристика пластичности e_c^T определяется по значению Z^T , полученному при испытании на статическое растяжение, то используются формулы

$$e_c^T = 0,005Z^T - \frac{(\sigma_F^*)_{\max} - R_{p0,2}^T}{2E^T} \quad \text{при } (\sigma_F^*)_{\max} > R_{p0,2}^T \quad (5.23)$$

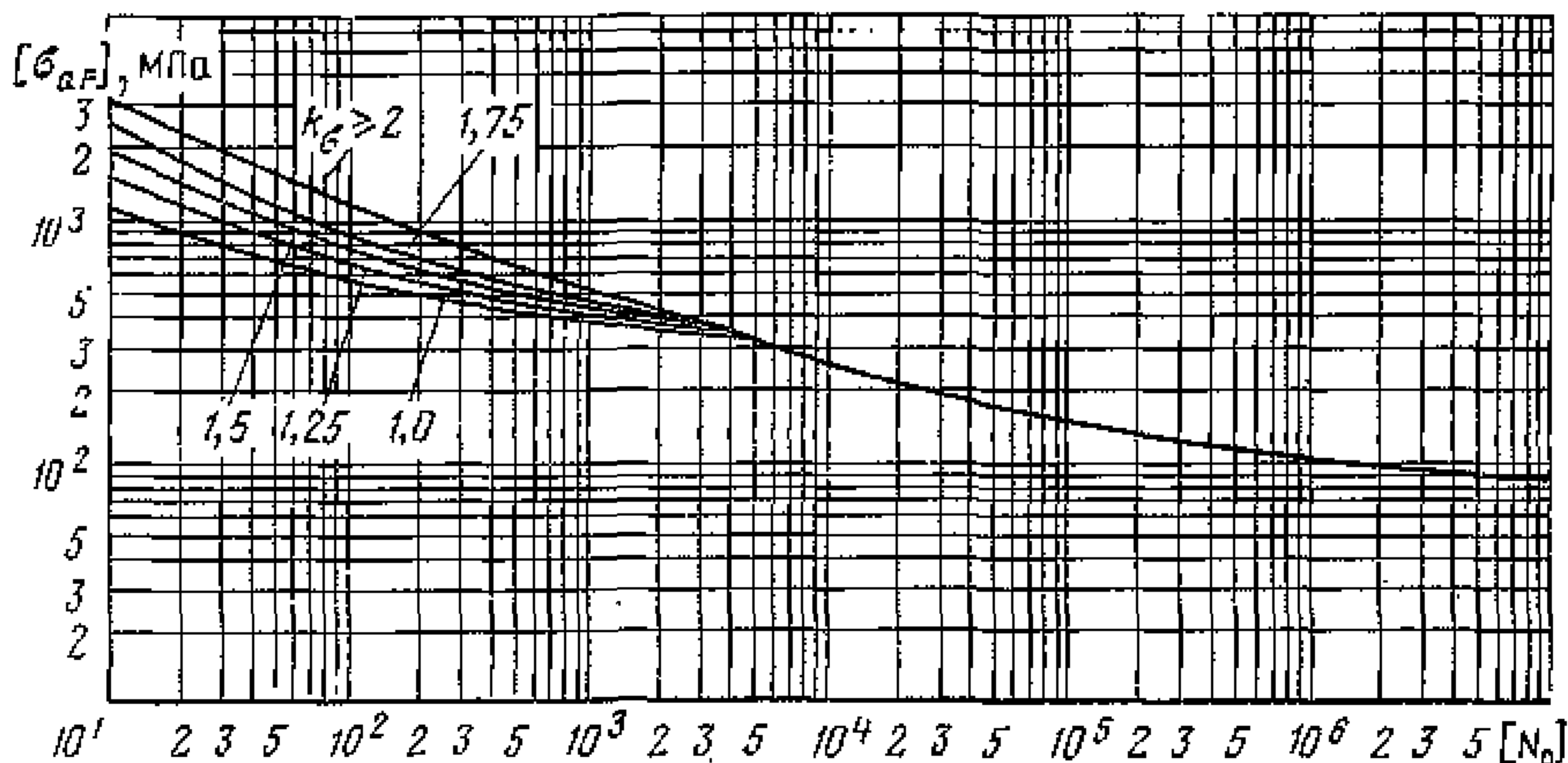


Рис. 5.7. Расчетные кривые усталости углеродистых и легированных сталей с $0,7 < R_{p0,2}^T / R_m^T \leq 0,8$ до $T = 623 \text{ K}$ (350° C)

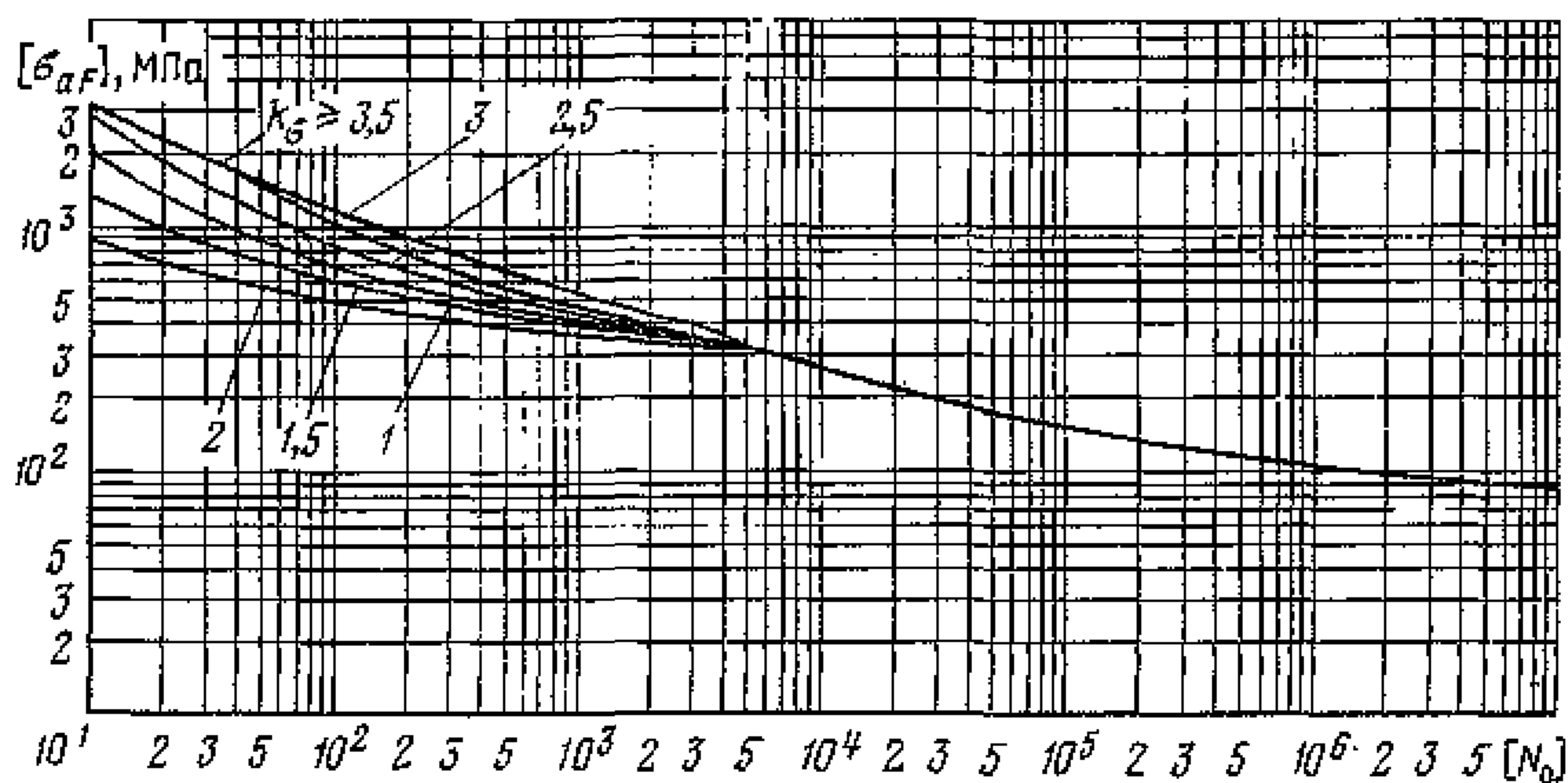


Рис. 5.8. Расчетные кривые усталости углеродистых и легированных сталей с $0,8 < R_{p0,2}^T / R_m^T \leq 0,9$ до $T = 623 \text{ K}$ (350° C)

$$\text{и } e_c^T = 0,005 Z^T \text{ при } (\sigma_F^*)_{\max} \leq R_{p0,2}^T. \quad (5.24)$$

Характеристики E^T , Z^T , R_m^T принимаются равными минимальным значениям в интервале рабочих температур с учетом старения. Коэффициент запаса прочности по напряжениям $n_\sigma = 2$, а по числу циклов $n_N = 10$.

При расчете деталей, которые нагружены только тепловыми нагрузками (например, тепловые экраны и подобные детали) или тепловыми и механическими нагрузками при ограничении деформации другими упругими несущими элементами (напри-

мер, антикоррозионная рубашка корпуса) и разрушение которых не приводит к выходу теплоносителя за пределы несущих элементов, коэффициенты запаса прочности по напряжениям n_σ и числу циклов n_N принимаются равными 1,5 и 3 соответственно.

При расчете сварных соединений с неполным проплавлением, выполненных аустенитными электродами и примененных в указанных выше деталях, с учетом эффективного коэффициента концентрации по п. 5.3.10 коэффициенты запаса прочности принимаются равными $n_\sigma = 1,25$ и $n_N = 2,1$.

Показатели степени m и m_e и предел выносливости R_{-1}^T принимаются по табл. 5.7.

Если допускаемое число циклов $[N_0] \leq 10^6$, то определение $[\sigma_{aF}]$ допускается проводить по формулам

$$\left. \begin{aligned} [\sigma_{aF}] &= \frac{E^T e_c^T}{n_\sigma (4 [N_0])^m} + \frac{R_{-1}^T}{n_\sigma \left(1 + \frac{R_{-1}^T}{R_m^T} \frac{1+r}{1-r} \right)}; \\ [\sigma_{aF}] &= \frac{E^T e_c^T}{(4 n_N [N_0])^m} + \frac{R_{-1}^T}{1 + \frac{R_{-1}^T}{R_m^T} \frac{1+r}{1-r}}. \end{aligned} \right\} \quad (5.25)$$

Из двух значений $[N_0]$ или $[\sigma_{aF}]$, определенных по формулам (5.20) или (5.25), выбирается наименьшее.

5.6.7. Допускаемая амплитуда напряжений или допускаемое число циклов для сталей перлитного класса при значениях $[N_0] \leq 10^{12}$ и $R_{p0,2}^T / R_m^T > 0,7$ определяется по формулам (5.20) или (5.25) и по формуле

$$[\sigma_{aF}] = \frac{B^T E^T e_m^T}{(n_N [N_0])^{m_1}} \frac{1-r}{2} K_{(\sigma)}^2 + \frac{R_c^T}{(4 n_N [N_0])^{m_e} + \frac{1+r}{1-r}}, \quad (5.26)$$

Таблица 5.7. Значения показателей степени m и m_e и предела выносливости R_{-1}^T

Обозначение	$R_m^T \leq 700$ МПа	$700 < R_m^T \leq 1200$ МПа
R_{-1}^T (при симметричном цикле)	$0,4 R_m^T$	$(0,54 - 2 \cdot 10^{-4} R_m^T) R_m^T$
m	0,5	$0,36 + 2 \cdot 10^{-4} R_m^T$
m_e	$0,132 \lg \left[\frac{R_m^T}{R_{-1}^T} (1 + 1,4 \cdot 10^{-2} Z^T) \right]$	

где коэффициент запаса прочности по числу циклов $n_N = 10$; B^T , m_1 — характеристики материала. Для сталей при значениях $R_{p0,2}^T/R_m^T \geq 0,7$ значение B^T определяется по формуле

$$B^T = 0,16 \left(1 + \frac{1}{1 - R_{p0,2}^T/R_m^T} \right), \quad (5.27)$$

а показатель степени m_1 — по формуле

$$m_1 = \left(1,2 \frac{R_{p0,2}^T}{R_m^T} - 0,35 \right) \frac{1-r}{2}; \quad (5.28)$$

e_m^T — характеристика пластичности, характеризуемая значением равномерного относительного сужения Z_m^T , определяется по формуле

$$e_m^T = 1,15 \lg \frac{100}{100 - Z_m^T}; \quad (5.29)$$

K_σ — теоретический коэффициент концентрации приведенных напряжений.

Характеристики механических свойств E^T , Z_m^T , R_c^T принимаются равными минимальным значениям в рассматриваемом интервале температур с учетом старения.

Для деталей, рассчитываемых по формулам (5.20) или (5.25) с коэффициентами запаса $n_\sigma = 1,5$ и $n_N = 3$, коэффициент запаса прочности по числу циклов при расчете по формуле (5.26) принимается равным 3.

Значение равномерного сужения поперечного сечения (сужение при напряжении, равном пределу прочности) определяется экспериментально в соответствии с методом испытаний на растяжение или по формуле

$$Z_m^T = Z^T \frac{1 - R_{p0,2}^T/R_m^T}{1 + 1,4 \cdot 10^{-2} Z^T - R_{p0,2}^T/R_m^T}. \quad (5.30)$$

Из трех значений $[\sigma_{aF}]$ или $[N_0]$, определяемых в общем случае по формулам (5.20) или (5.25) и (5.26), выбирается наименьшее.

При числе циклов до $[N] = 10^6$ для определения допускаемой амплитуды напряжений можно вместо формулы (5.26) использовать формулу

$$[\sigma_{aF}] = \frac{B^T E^T e_m^T}{(n_N [N_0])^{m_1}} \frac{1-r}{2} K_{(\sigma)}^2 + \frac{R_{-1}^T}{1 + \frac{R_{-1}^T}{R_m^T} \frac{1+r}{1-r}}.$$

5.6.8. Коэффициент асимметрии цикла напряжений при

$$(\sigma_F)_{\max} < R_{p0,2}^{(T_{\min})} \text{ и } 2(\sigma_{aF}) < [R_{p0,2}^{(T_{\min})} + R_{p0,2}^{(T_{\max})}]$$

вычисляется по формуле

$$r = \frac{(\sigma_F)_{\max} - 2(\sigma_{aF})}{(\sigma_F)_{\max}} \quad (5.31)$$

Если коэффициент асимметрии цикла $r < -1$ или $r > 1$, то в расчете принимается $r = -1$.

При $(\sigma_F)_{\max} > R_{p0,2}^{(T_{\min})}$ и $2(\sigma_{aF}) < [R_{p0,2}^{(T_{\min})} + R_{p0,2}^{(T_{\max})}]$ коэффициент асимметрии цикла определяется по формуле (5.31), где $(\sigma_F)_{\max}$ заменяется максимальным напряжением из упругопластического расчета. Допускается использовать формулу

$$r = \frac{R_{p0,2}^{(T_{\min})} - 2(\sigma_{aF})}{R_{p0,2}^{(T_{\min})}} \quad (5.32)$$

При одновременном выполнении условий $(\sigma_F)_{\max} < R_{p0,2}^{(T_{\min})}$;

$$|(\sigma_F)_{\max} - 2(\sigma_{aF})| > R_{p0,2}^{(T_{\min})} \text{ и } 2(\sigma_{aF}) < [R_{p0,2}^{(T_{\min})} + R_{p0,2}^{(T_{\max})}]$$

коэффициент асимметрии $r = -1$.

При $2(\sigma_{aF}) \geq [R_{p0,2}^{(T_{\min})} + R_{p0,2}^{(T_{\max})}]$ коэффициент асимметрии определяется по формуле

$$r = -R_{p0,2}^{(T_{\max})} / R_{p0,2}^{(T_{\min})} \quad (5.33)$$

Если по формулам (5.31)—(5.33) коэффициент асимметрии цикла r окажется в пределах от -1 до $-1,2$, то при расчете амплитуды напряжений по формуле (5.26) принимается $r = -1$.

5.6.9. Расчет по формуле (5.26) не проводится, если выполняется одно из следующих условий:

- 1) коэффициент асимметрии $r < -1,2$ или $r > 1$;
- 2) напряжения обусловлены действием только изгибающего момента или тепловыми нагрузками при сжимающих или равных нулю средних по сечению напряжениях.

5.6.10. Остаточное напряжение учитывают в том случае, если оно является растягивающим и в рассматриваемой зоне детали амплитуда местного условного упругого напряжения от механических и тепловых нагрузок ни при одном из типов циклов нагружения не превышает предела текучести при температуре 293 К (20° С). Допускается принимать остаточное напряжение равным пределу текучести при температуре 293 К (20° С). При определении допускаемой амплитуды напряжений по формуле (5.26) остаточное напряжение не учитывается.

5.6.11. Остаточное напряжение учитывается при определении значения коэффициента асимметрии цикла напряжений алгебраическим суммированием его с напряжением от эксплуатационных механических и тепловых нагрузок только в случае расчета по расчетным кривым усталости рис. 5.5—5.8 (на рис. 5.7, 5.8 только по верхним кривым) и по формулам (5.20) и (5.25).

При определении коэффициента асимметрии в расчете нетермообработанных сварных соединений с неполным проплавлением напряжение $(\sigma_F)_{\max}$ принимается равным пределу текучести при минимальной температуре цикла.

5.6.12. Допускаемую амплитуду напряжений для сварного соединения $[\sigma_{aF}]_s$, за исключением сварного соединения с неполным проплавлением (п. 5.3.11), определяют по формуле

$$[\sigma_{aF}]_s = \varphi_s [\sigma_{aF}],$$

где $[\sigma_{aF}]$ — амплитуда допускаемых условных упругих напряжений, определяемая по расчетной кривой усталости или соответствующей формуле для основного материала при заданном числе циклов; φ_s — коэффициент, зависящий от вида сварки свариваемых материалов и термообработки после сварки ($\varphi_s \leq 1$).

Значения φ_s для ряда сварных соединений приведены в табл. 5.8. Коэффициент φ_s используется совместно с расчетной кривой усталости основного материала, по отношению к которому определен φ_s .

Для других методов сварки, сварочных и свариваемых материалов, не указанных в табл. 5.8, значение φ_s определяют экспериментально.

При отсутствии данных о значении φ_s могут быть использованы данные табл. 5.9.

5.6.13. При расчетах корпусов с антикоррозионной наплавкой оценку циклической прочности проводят отдельно для основного металла и металла наплавки по кривым и расчетным формулам настоящего раздела с учетом коэффициента φ_s .

Коэффициент φ_s для наплавки корпуса используется совместно с расчетной кривой усталости основного металла корпуса по п. 5.6.6.

Значение φ_s для ручной сварки стали аустенитного класса электродами марок ЭА-395/9 и ЭА-400/10У можно применять при расчете разнородного сварного соединения сталей перлитного класса со сталью аустенитного класса для слоя, наплавленного на сталь перлитного класса, с использованием расчетной кривой усталости стали аустенитного класса.

5.6.14. Для резьбовых участков шпилек, болтов из сталей перлитного класса при температурах от 293 до 623 К (от 20 до 350° С) используются расчетные кривые усталости (рис. 5.9, 5.10), полученные с учетом коэффициентов запаса $n_\sigma = 1,5$ и $n_N = 5$.

Расчетные кривые на рис. 5.9 применяются при значениях $650 \leq R_m^T < 750$ МПа; $Z^T \geq 50\%$ и $E^T = 190$ ГПа.

Расчетные кривые на рис. 5.10 применяются при значениях $R_m^T \geq 750$ МПа; $Z^T \geq 40\%$ и $E^T = 190$ ГПа.

5.6.15. Уточненный расчет резьбовых участков шпилек, болтов проводится по п. 5.3.8 и формулам (5.20) или (5.25). При

Таблица 5.8. Коэффициенты снижения циклической прочности сварных соединений

Основной металл	Метод сварки	Сварочный материал	Вид термообработки после сварки	φ_s
Стали марок 20, 22К, 20К	Ручная	Электроды марок УОНИ-13/45 УОНИ-13/45А	Без термообработки; отпуск; нормализация и отпуск	1,0
		Электрод марки УОНИ-13/55	Без термообработки; отпуск до 10 ч	$\varphi_s = 0,8$ при $(\sigma_{(aF)}) > 400$ МПа; $\varphi_s = 1,46 - 0,26 \lg(\sigma_{(aF)})$ при $60 < (\sigma_{(aF)}) \leq 400$ МПа; $\varphi_s = 1,0$ при $(\sigma_{(aF)}) \leq 60$ МПа
			Отпуск более 15 ч	1,0
	Автоматическая под флюсом	Сварочная проволока марки Св-08А Св-08ГСМТ ЭП-458	Без термообработки	0,9
			Отпуск	1,0
	Электрошлаковая	Сварочная проволока марки Св-10Г2 Св-08ГСМТ	Нормализация и отпуск; закалка и отпуск	1,0
Стали марок 12Х2МФА, 15Х2МФА, 15Х2МФА-А	Ручная	Электроды марок Н-3, Н-6, Н-10	Отпуск	1,0
	Автоматическая под флюсом	Сварочная проволока марки Св-10ХМФТ; Св-10ХМФТУ	»	$\varphi_s = 0,7$ при $(\sigma_{(aF)}) > 500$ МПа; $\varphi_s = 1,34 - 0,24 \lg(\sigma_{(aF)})$ при $70 < (\sigma_{(aF)}) \leq 500$ МПа; $\varphi_s = 0,9$ при $(\sigma_{(aF)}) \leq 70$ МПа
	Электрошлаковая	Сварочная проволока марки Св-13Х2МФТ	Закалка и отпуск	0,8
	Автоматическая наплавка ленточным электродом под флюсом	Электроды марок Св-07Х25Н13, Св-08Х19Н10Г2Б	Отпуск	0,8

Основной металл	Метод сварки	Сварочный материал	Вид термообработки после сварки	ψ_s
	Ручная наплавка электродами	Электроды марок ЭИО-8, ЭА-898/21Б	Отпуск	0,8
Стали марок 15X2НМФА, 15X3НМФА, 15X2НМФА-А, 15X3НМФА-А	Ручная	Электрод марки Н-23	»	1,0
	Автоматическая под флюсом	Сварочная проволока марки Св-09ХГНМТА	»	1,0
	Электрошлаковая	Сварочная проволока марки Св-16X2НМФТА	Закалка и отпуск	1,0
Стали аустенитного класса	Ручная	Электрод марки ЭА-395/9	Без термообработки	1,0
		Электроды марок ЭА-400-10У, ЭА-898/21Б, ЭИО-8	Отпуск	0,8
	Аргонодуговая	Сварочная проволока марки Св-04X19Н11М3	Без термообработки, отпуск	1,0

Таблица 5.9. Значения коэффициента снижения циклической прочности для сварного соединения

Основной материал (сталь)	ψ_s для сварного соединения	
	после отпуска	без отпуска
Углеродистая, кремнемарганцовистая, легированная, $R_m^T \leq 380$ МПа	0,75	0,75
Легированная, $380 < R_m^T \leq 520$ МПа	0,70	0,65
Легированная, $520 < R_m^T \leq 700$ МПа	0,60	0,50
Аустенитная	0,70	0,60

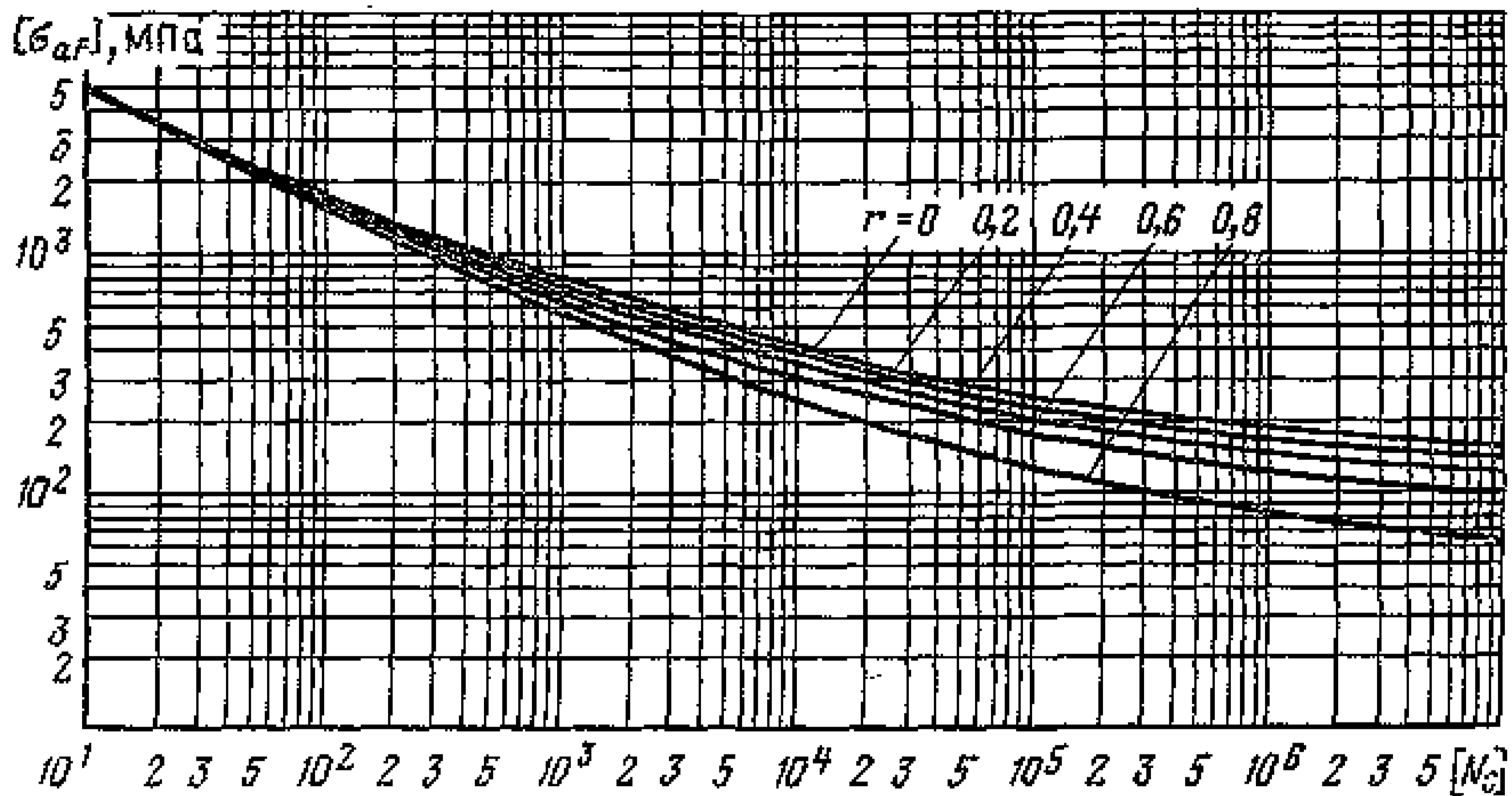


Рис. 5.9. Расчетные кривые усталости для резьбовых участков шпилек и болтов из сталей перлитного класса с $650 \leq R_m^T < 750$ МПа до $T = 623$ К (350° С) при различных значениях коэффициента асимметрии r

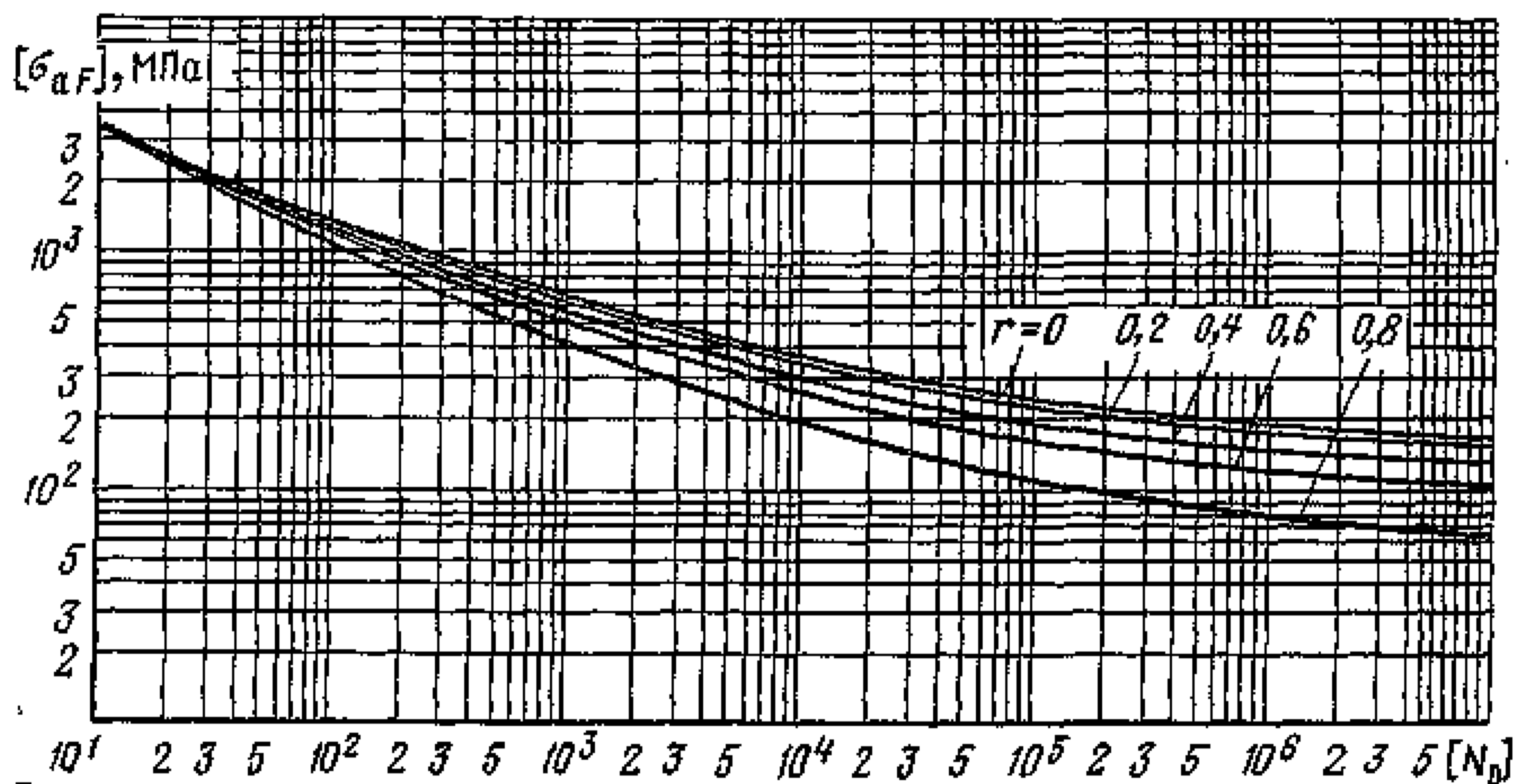


Рис. 5.10. Расчетные кривые усталости для резьбовых участков шпилек и болтов из сталей перлитного класса с $R_m^T \geq 750$ МПа до $T = 623$ К (350° С) при различных значениях коэффициента асимметрии r

этом коэффициенты запаса n_σ и n_N принимаются равными 1,5 и 3 соответственно. При использовании коэффициентов концентрации $K_{\sigma f}$ коэффициенты запаса n_σ и n_N принимаются равными 1,5 и 5 соответственно.

Коэффициент асимметрии цикла местных напряжений определяется по формулам (5.31)—(5.33).

5.6.16. В тех случаях, когда низкочастотные циклические напряжения, связанные с пуском, остановкой, изменением

мощности, срабатыванием аварийной защиты или другими режимами, сопровождаются наложением высокочастотных напряжений, например вызванных вибрацией, пульсацией температур при перемещивании потоков теплоносителя с различной температурой, расчет на циклическую прочность проводится с учетом высокочастотного нагружения.

5.6.17. Исходные данные о высокочастотном нагружении получаются при анализе результатов измерений при эксплуатации элемента конструкции или их расчетом.

5.6.18. В расчете допускаемого числа циклов при высокочастотном нагружении используются только кривые усталости, полученные по формулам (5.20), (5.25), для сталей с отношением как $R_{p0,2}^T/R_m^T \leq 0,7$, так и $R_{p0,2}^T/R_m^T > 0,7$.

5.6.19. Условие прочности при наличии различных циклических нагрузок проверяется по формуле

$$\sum_{i=1}^k \frac{N_i}{[N_0]_i} = a \leq [a_N], \quad (5.34)$$

где N_i — число циклов i -го типа за время эксплуатации; k — общее число типов циклов; $[N_0]_i$ — допускаемое число циклов i -го типа; a — накопленное усталостное повреждение, предельное значение которого $[a_N] = 1$.

В общем случае

$$a = \max \left\{ \begin{array}{l} a_1 + a_2 + a_3 \\ a_2^* \end{array} \right\} \leq [a_N], \quad (5.35)$$

где a_1 — повреждение от эксплуатационных циклов нагружения, на которые не наложены высокочастотные напряжения; a_2 — повреждения от высокочастотных напряжений при постоянных эксплуатационных напряжениях (стационарные режимы); a_2^* — повреждение типа a_2 , определяемое для условий нагружения при стационарном режиме, приводящем к наибольшему повреждению за все время эксплуатации; a_3 — сумма повреждений от высокочастотных напряжений в течение циклов переменных напряжений на переходных эксплуатационных режимах a_3^* и при прохождении резонансных частот a_3^{**} в тех же циклах.

Накопленные повреждения a_1 и a_2 определяются по формуле (5.34). Значения амплитуд и частот при определении повреждений a_2 и a_3 принимают в соответствии с разд. 6.3 приложения 8.

5.6.20. Сочетание основного циклического нагружения с амплитудой (σ_{aF}) и частотой f_0 и наложенного с амплитудой $\langle \sigma_a \rangle$ и частотой f вызывает снижение допускаемого числа циклов основного низкочастотного нагружения от $[N_0]$ до $[N]$, определяемого по формуле

$$[N] = [N_0] / \kappa, \quad (5.36)$$

где κ — коэффициент снижения долговечности при наложении высокочастотных циклов, используемых при определении повреждения a_3^* .

Для основного цикла нагружения i -го типа повреждение a_3^* определяют по формуле

$$(a_3^*)_i = \kappa_i N_i / [N_0]_i \quad (5.37)$$

Коэффициент κ независимо от степени концентрации напряжений, остаточных напряжений, асимметрии цикла, значения номинальных напряжений и температуры определяют по номограммам, приведенным на рис. 5.11 и 5.12, или вычисляют по формуле

$$\kappa = \left(\frac{f}{f_0} \right)^\eta \frac{\langle \sigma_a \rangle}{(\sigma_a)}, \quad (5.38)$$

где $f_0 = 1/(t_1 + t_2)$ — частота основного цикла переменных напряжений, определяемая без учета периода времени, в течение которого происходит наложение дополнительных напряжений на постоянные (рис. 5.13); $\langle \sigma_a \rangle$ — амплитуда приведенных напряжений основного цикла без учета концентрации напряжений; η — коэффициент, зависящий от материала, принимаемый по табл. 5.10.

При отсутствии экспериментальных данных для предварительных оценок значение η принимается равным 2.

5.6.21. Метод расчета при двухчастотном циклическом нагружении применим при выполнении всех следующих условий:

1) отношение амплитуды напряжений $\langle \sigma_a \rangle$ к амплитуде напряжений (σ_a) находится в интервале

$$0 < \langle \sigma_a \rangle / (\sigma_a) \leq 0,5; \quad (5.39)$$

2) абсолютное значение максимального и минимального напряжений при двухчастотном нагружении не превышает значения $(0,2 \cdot 10^{-2} E^T + R_{p0,2}^T)$ при расчетной температуре;

3) отношение f/f_0 не превышает $5 \cdot 10^6$;

4) число циклов с амплитудой $\langle \sigma_a \rangle$ в пределах времени $t_1 + t_2$ превышает 10 (рис. 5.13).

5.6.22. При расчетах циклической прочности деталей, подвергаемых облучению, учитывается снижение относительного

Таблица 5.10. Значения коэффициента η

Вид материала	Углеродистая сталь, $R_m^T \leq 500$ МПа	Аустенитная сталь, $R_m^T \leq 550$ МПа	Легированная сталь, $500 < R_m^T \leq 800$ МПа	Легированная сталь, $R_m^T > 800$ МПа
η	1,3	1,54	1,8	1,9

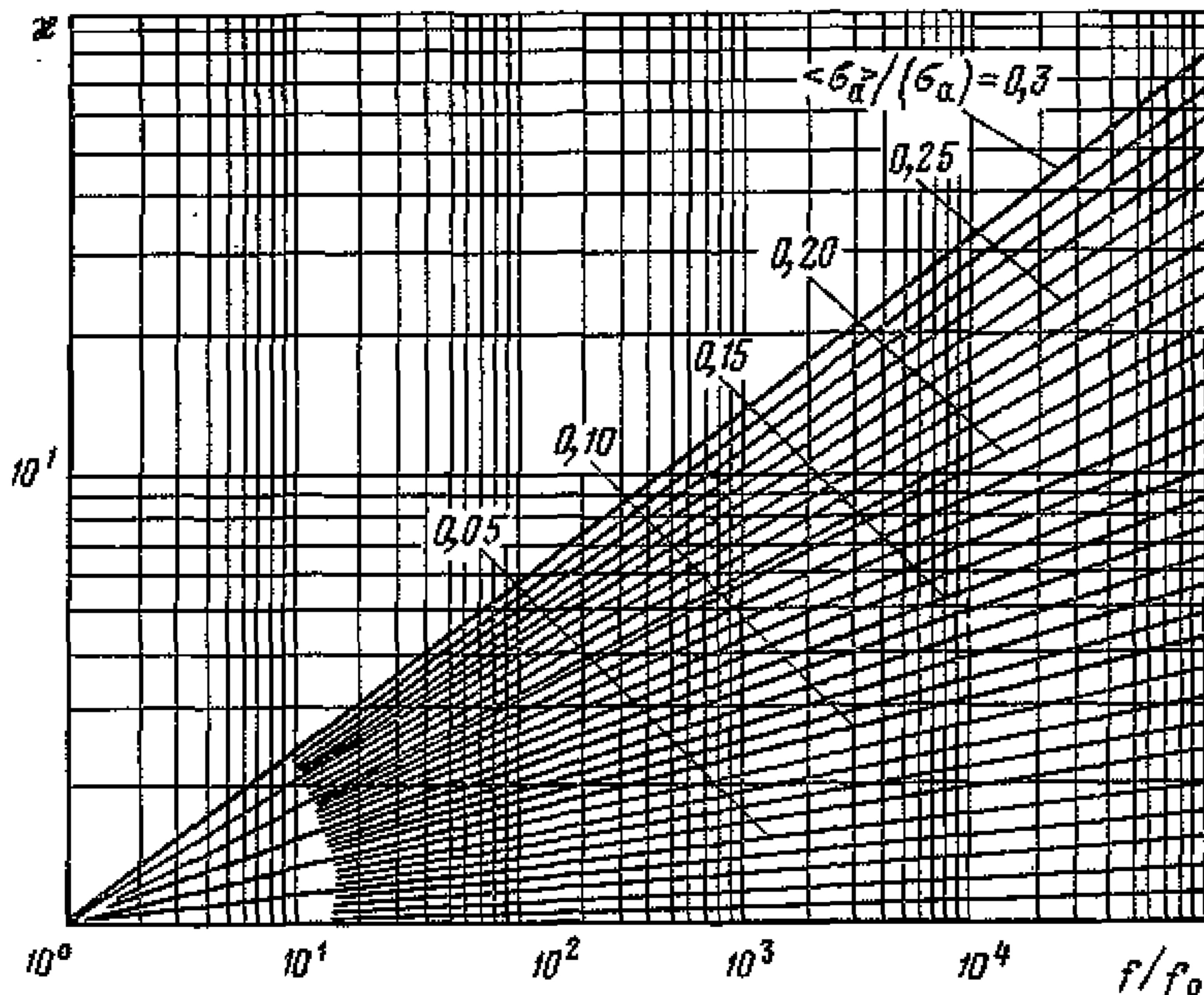


Рис. 5.11. Значения k для сталей перлитного класса и их сварных соединений с $R_m^T \leq 500$ МПа

сужения. Повышение временного сопротивления под действием облучения не учитывается. Допускается применять коэффициенты снижения циклической прочности под действием облучения, приведенные в приложении 7.

5.6.23. Если при расчете циклической прочности элемента конструкции не обеспечиваются требуемые коэффициенты запаса прочности, то оценка циклической прочности проводится на основе экспериментальных кривых усталости, полученных в соответствии с методом испытаний на усталость (приложение 2) для рассматриваемых условий нагружения и состояния металла конструкции с учетом соответствующих коэффициентов запаса прочности n_σ и n_N или по результатам испытаний натуральных элементов или их моделей, спроектированных и изготовленных в соответствии с требованиями, предъявляемыми к штатным конструкциям.

Геометрическое подобие моделей должно быть обеспечено по крайней мере в зоне проверки циклической прочности и примыкающих к ней участков, оказывающих влияние на значение и распределение напряжений в испытуемой зоне. Моделирование сварного соединения с уменьшением натуральных размеров элементов и антикоррозионной наплавки с изменением ее толщины не рекомендуется, если целью испытания является проверка их прочности.

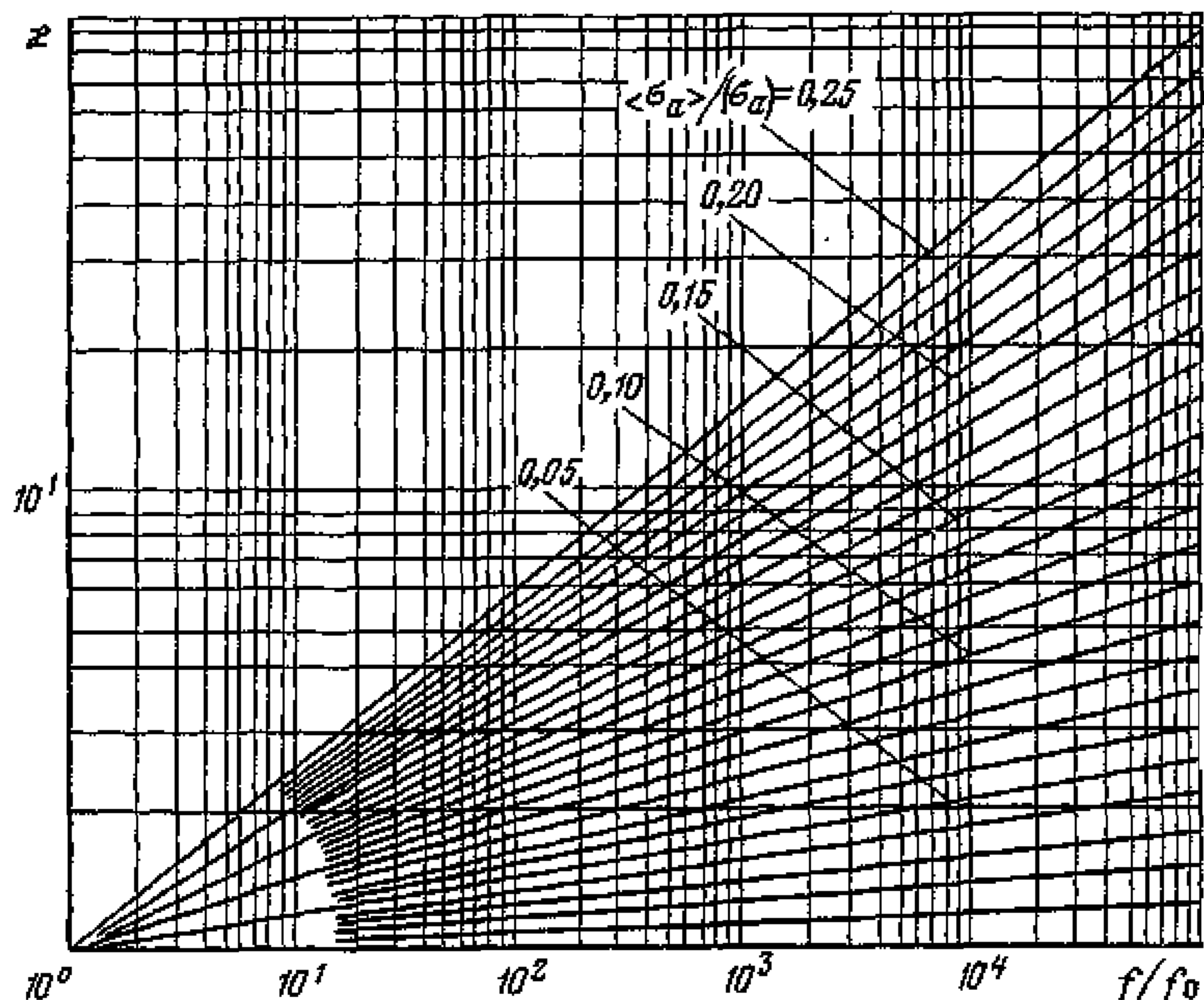


Рис. 5.12. Значения n для сталей аустенитного класса и их сварных соединений с $R_m^T \leq 550$ МПа

Режим испытаний по характеру изменения нагрузок и температур должен соответствовать условиям эксплуатации.

Коэффициенты запаса прочности принимаются по значению приведенного местного условного упругого напряжения в зоне, определяющей долговечность, или по числу циклов нагружения, или по напряжению и числу циклов одновременно.

Запасы прочности по условному напряжению и числу циклов $N \leq 10^4$ определяются по формулам

$$n_\sigma = 1,45 - 0,02x; \quad (5.40)$$

$$n_N = 3,5 - 0,14x, \quad (5.41)$$

где x — число испытанных объектов.

При этом запасы n_σ и n_N по моменту образования трещин при циклическом нагружении натуральных элементов конструкций или их моделей должны быть не ниже 1,25 и 2,1 соответственно.

Условия мало- и многоцикловых испытаний по напряжению и числу циклов при одновременном применении коэффициентов запаса n_σ и n_N определяются с использованием расчетной кривой усталости для основного металла или сварного соединения при соответствующих асимметрии цикла нагружения и температуре. Для этого определяют наклон m_0 расчетной кривой усталости в точке с $\{N_0\} = N_e$, где N_e — заданное в

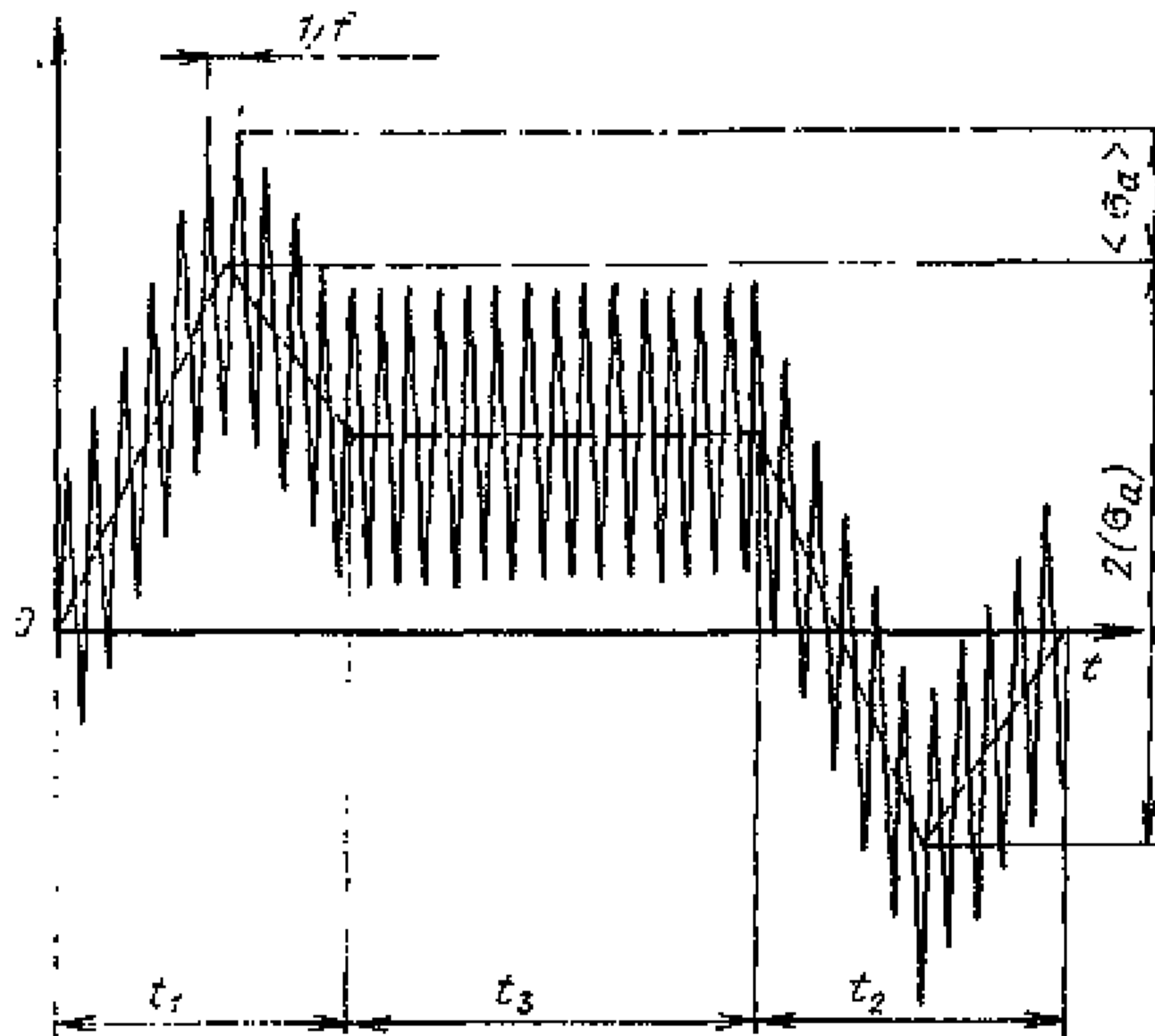


Рис. 5.13. Форма цикла при двухчастотном нагружении

эксплуатации число циклов. Отрезок, соединяющий точки с координатами $\{N_e, n_\sigma(\sigma_{aF})\}$ и $\{(n_\sigma)^{1/m_0} N_e, (\sigma_{aF})\}$, является сочетанием эквивалентных режимов испытаний.

При испытании геометрически подобных моделей коэффициент запаса прочности по приведенному местному условному упругому напряжению определяется по формуле

$$n_{\sigma M} = n_\sigma \left(1,5 - 0,5 \frac{l_M}{l_K} \right), \quad (5.42)$$

где l_M, l_K — линейные размеры модели и натурной конструкции в испытываемой зоне.

Коэффициент запаса по числу циклов при испытании модели

$$n_{NM} = (n_{\sigma M})^{1/m_0}. \quad (5.43)$$

Результаты испытаний на циклическую прочность не могут служить основанием для повышения допускаемых значений категорий напряжений, используемых при расчете на статическую прочность.

5.6.24. В приложении 12 (рекомендуемом) приведен упрощенный метод расчета на циклическую прочность, который может применяться взамен метода по разд. 5.3 и 5.6.

5.7. РАСЧЕТ НА ДЛИТЕЛЬНУЮ ЦИКЛИЧЕСКУЮ ПРОЧНОСТЬ

5.7.1. Расчет на длительную циклическую прочность проводят применительно к элементам конструкций, работающим при

температурах, вызывающих ползучесть, и нагружаемым повторными тепловыми или механическими усилиями.

5.7.2. Рекомендуемый метод расчета на длительную циклическую прочность приведен в приложении 7.

В расчете используются характеристики длительной прочности и пластичности по табл. П6.1 и П6.3.

5.7.3. Элемент конструкции, рассчитываемый на длительную циклическую прочность, должен удовлетворять:

1) условиям прочности, принимаемым при выборе основных размеров во всем интервале эксплуатационных температур;

2) условиям прочности при расчете на длительную статическую прочность.

5.7.4. Допускается применение других методов при условии их надлежащего расчетно-экспериментального обоснования для используемых материалов, условий эксплуатации и эксплуатационного ресурса по числу циклов и длительности нагружения.

5.8. РАСЧЕТ НА СОПРОТИВЛЕНИЕ ХРУПКОМУ РАЗРУШЕНИЮ

5.8.1. Общие положения.

5.8.1.1. На основе положений настоящего раздела производят расчет на сопротивление хрупкому разрушению оборудования и трубопроводов АЭУ на стадии проектирования.

5.8.1.2. Положения настоящего раздела не распространяются на расчет крепежных деталей.

5.8.1.3. Расчет на сопротивление хрупкому разрушению элементов оборудования и трубопроводов проводят для всех режимов эксплуатации, включая нормальные условия эксплуатации (НУЭ), нарушение нормальных условий эксплуатации (ННУЭ), аварийные ситуации (АС), гидравлические (пневматические) испытания.

5.8.1.4. Основными характеристиками материала, используемыми в расчете, являются критический коэффициент интенсивности напряжений K_{Ic} , критическая температура хрупкости T_k и предел текучести $R_{p0.2}^T$.

Изменение свойств материалов в процессе эксплуатации учитывают введением в расчет сдвигов критической температуры хрупкости вследствие различных воздействий в процессе эксплуатации.

5.8.1.5. Если толщина стенок рассчитываемых элементов меньше, чем требуемые толщины для определения значений K_{Ic} в соответствии с положениями ГОСТ 25.506-85, допускается при расчетах на сопротивление хрупкому разрушению использовать критическое раскрытие трещины δ_c или другие характеристики (K_c , J_c), определяемые в соответствии с упомянутым ГОСТ.

Методики расчета с использованием указанных характеристик должны быть согласованы с головной организацией по разработке норм расчета на прочность.

5.8.1.6. Сопротивление хрупкому разрушению считают обеспеченным, если для выбранного расчетного дефекта в виде трещины в рассматриваемом режиме эксплуатации выполняется условие

$$K_1 \leq [K_1]_i,$$

где $[K_1]_i$ — допускаемое значение коэффициента интенсивности напряжений.

Индекс i указывает, что допускаемые значения коэффициентов интенсивности напряжений выбирают различными в зависимости от расчетных условий:

$i=1$ — для нормальных условий эксплуатации; $i=2$ — для гидравлических (пневматических) испытаний и нарушения нормальных условий эксплуатации; $i=3$ — для аварийной ситуации.

5.8.1.7. При определении $[K_1]_i$ значения переноса нейтронов F_n и температуры T принимают равными их значениям в точке, соответствующей наибольшей глубине выбранной расчетной трещины.

5.8.1.8. При необходимости проведения расчетов оборудования и трубопроводов, находящихся в эксплуатации, изготовлении или монтаже, или законченных рабочим проектированием на момент введения в действие настоящих норм допускается:

- 1) использовать положения настоящего расчета;
- 2) для оборудования и трубопроводов, находящихся в эксплуатации, по согласованию между конструкторской (проектной) организацией, головной материаловедческой организацией, предприятием-владельцем оборудования и трубопроводов определить параметры дефектов, допускаемых по условиям обеспечения прочности, и путем контроля подтвердить отсутствие в оборудовании и трубопроводах дефектов, параметры которых превышают допускаемые по расчету; в расчете следует использовать фактические свойства материалов, а сам расчет (включая схематизацию дефектов, выявленных в процессе контроля) должен выполняться по методикам, согласованным с головной организацией по разработке норм расчета на прочность;

- 3) для оборудования и трубопроводов, находящихся в изготовлении, монтаже или законченных рабочим проектированием, допускается использовать методики, отличающиеся от описанной в настоящем разделе, по согласованию с головной организацией по разработке норм расчета на прочность и Госатомэнергонадзором СССР.

5.8.1.9. Расчет на сопротивление хрупкому разрушению допускается не производить для элементов конструкций, не подвергающихся нейтронному облучению (или подвергающихся

облучению при температурах 250—350 °С до переноса не более 10^{22} нейтр./м² при $E \geq 0,5$ МэВ), в следующих случаях:

1) элементы конструкции изготовлены из коррозионно-стойких сталей аустенитного класса или цветных сплавов;

2) материалы элементов конструкций (включая сварные соединения) имеют предел текучести при температуре 20 °С менее 300 МПа (30 кгс/мм²), а толщина стенки элемента конструкции составляет не более 25 мм;

3) материалы элементов конструкций (включая сварные соединения) имеют предел текучести при температуре 20 °С менее 600 МПа (60 кгс/мм²), а толщина стенки элемента конструкции составляет не более 16 мм;

4) толщина стенки рассматриваемого элемента конструкции s , мм, удовлетворяет условию

$$s \leq 8 \cdot 10^3 \left(\frac{[K_I]_1}{R_{p0,2}^T} \right)^2$$

при $[K_I]_1$ в МПа·м^{1/2} и $R_{p0,2}^T$ в МПа (обе характеристики принимают при наименьшей температуре эксплуатации и критической температуре хрупкости T_k , соответствующей концу эксплуатации).

5.8.1.10. В расчетную толщину стенки элементов оборудования и трубопроводов не включается толщина антикоррозионного покрытия.

5.8.2. Коэффициент интенсивности напряжений.

5.8.2.1. Коэффициент интенсивности напряжений для выбранных расчетных трещин определяют аналитически, численно или экспериментально по методикам, согласованным с головной организацией по разработке норм расчета на прочность.

5.8.2.2. Коэффициент интенсивности напряжений, МПа·м^{1/2}, для цилиндрических, сферических, конических, эллиптических, плоских элементов, нагружаемых внутренним давлением и температурными воздействиями, допускается определять по формуле

$$K_I = \eta (\sigma_p M_p + \sigma_q M_q) \left(\pi \frac{a}{10^3} \right)^{1/2} / Q,$$

где η — коэффициент, учитывающий влияние концентрации напряжений; σ_p — составляющая напряжений растяжения, МПа; σ_q — составляющая изгибных напряжений, МПа; $M_p = 1 + 0,12(1 - a/c)$; $M_q = 1 - 0,64a/h$; a — глубина трещины, мм; c — полудлина трещины, мм; h — длина зоны, в пределах которой составляющая изгибных напряжений сохраняет положительное значение, мм;

$$Q = [1 + 4,6(a/2c)^{1,65}]^{1/2}.$$

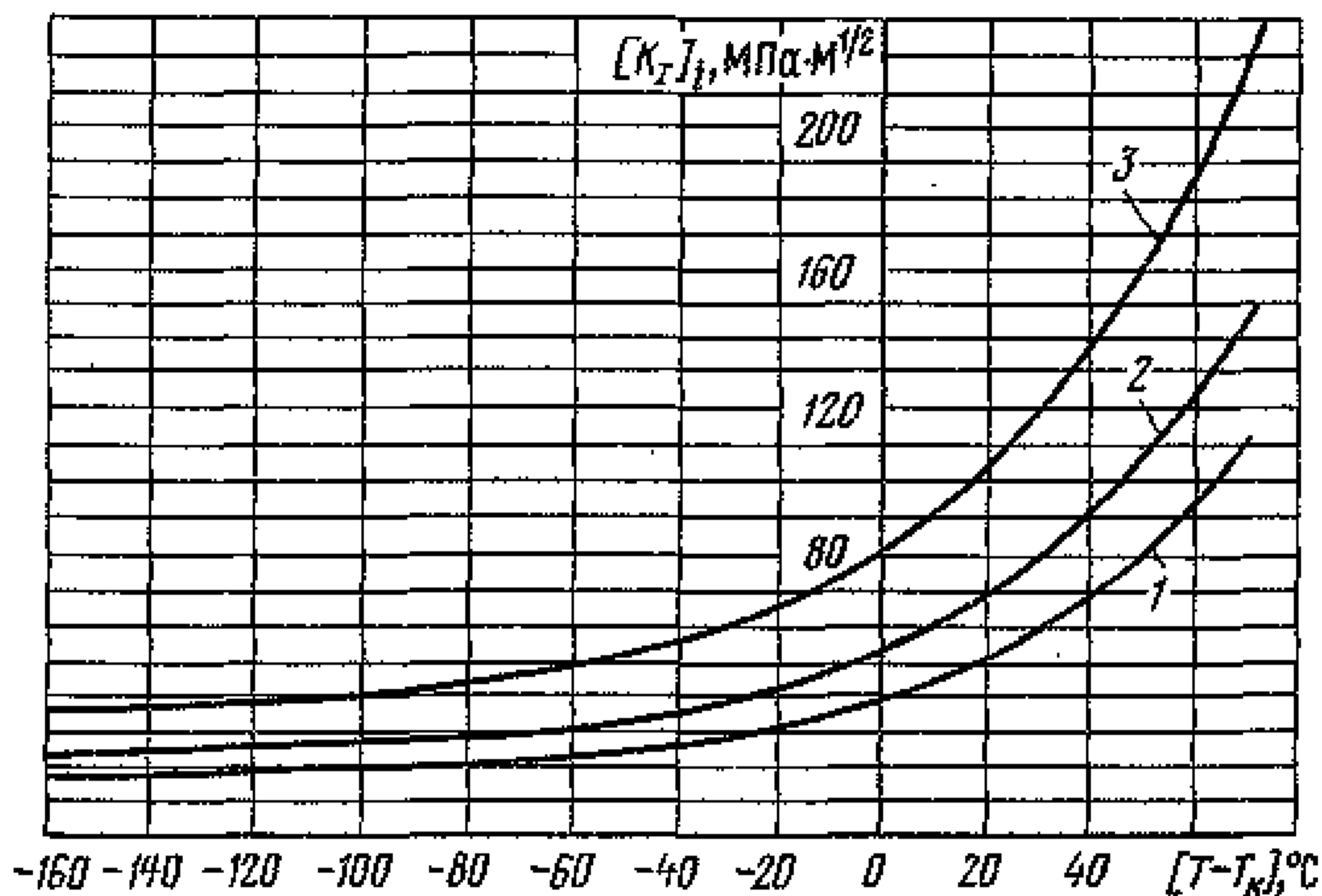


Рис. 5.14. Стали марок 12X2MФА, 15X2MФА, 15X2MФА-А:
 1—НУЭ, $[K_I]_1 = 17,5 + 22,5e^{0,02(T-T_K)}$; 2—ННУЭ и гидравлические (пневматические) испытания, $[K_I]_2 = 23,5 + 30e^{0,02(T-T_K)}$; 3—АС, $[K_I]_3 = 35 + 45e^{0,02(T-T_K)}$

Формула справедлива при $a \leq 0,25s$ и $a/c \leq 2/3$, где s —толщина стенки изделия.

При расчете зон, где отсутствует концентрация напряжений, принимают $\eta = 1$.

5.8.2.3. Составляющую напряжений растяжения (кольцевых или осевых) определяют по формуле

$$\sigma_{jp} = \frac{1}{s} \int_s \sigma_j dx,$$

где j —координата θ или Z ; σ_j —функция изменения напряжений по толщине стенки; s —толщина стенки в расчетном сечении.

5.8.2.4. Значение составляющей напряжений изгиба определяют по формуле

$$\sigma_{jq} = \sigma_{jn} - \sigma_{jp},$$

где σ_{jn} —значение функции изменения напряжений по толщине стенки в точке n .

Для элементов без антикоррозионной наплавки точку n располагают на наружной или внутренней поверхности изделия в зоне действия максимальных растягивающих напряжений. Для элементов с антикоррозионной наплавкой точку n выбирают на наружной поверхности изделия или на поверхности раздела антикоррозионного покрытия и основного металла в зоне действия растягивающих напряжений.

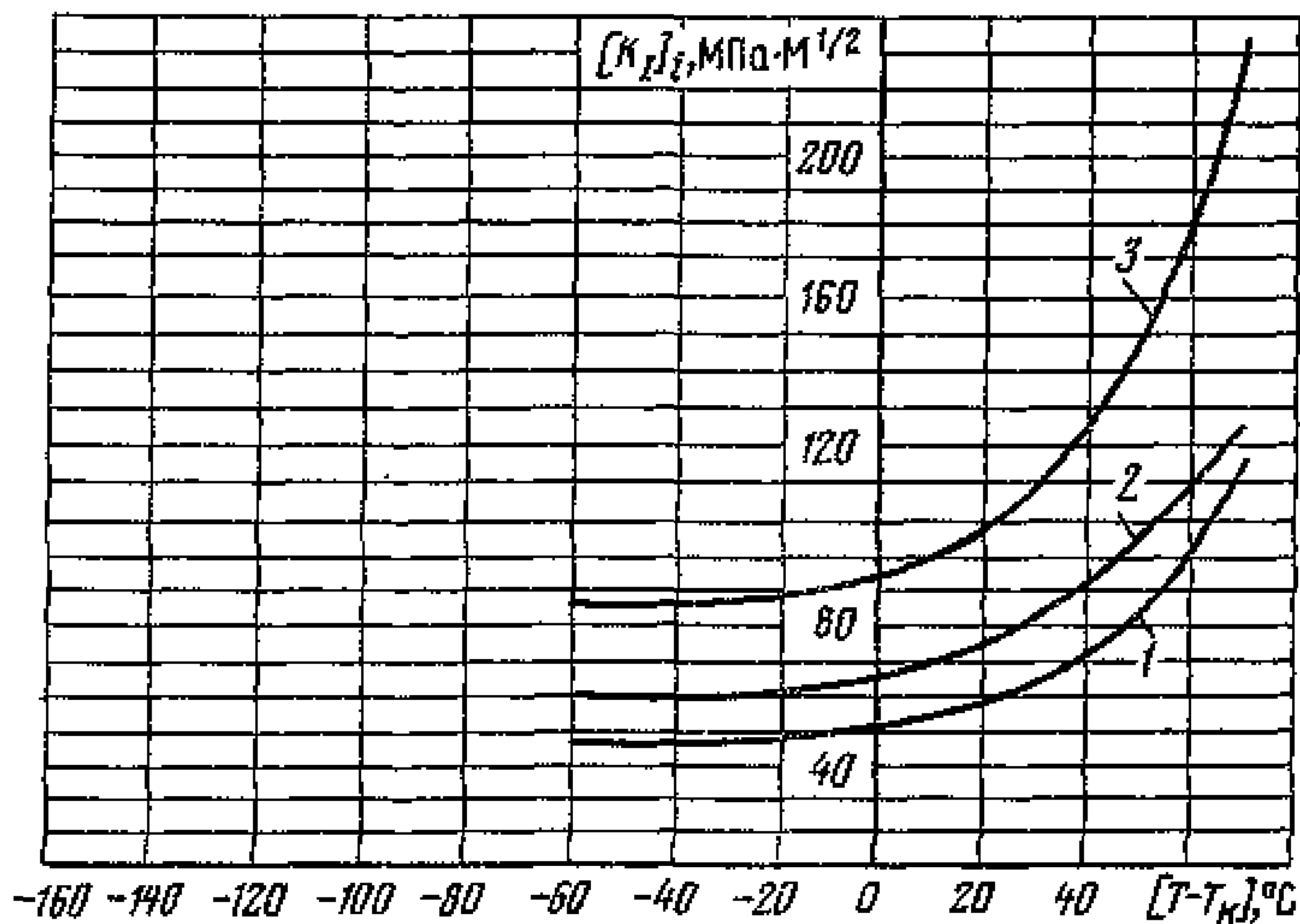


Рис. 5.15. Сталь марок 15X2НМФА, 15X2НМФА-А:

1—НУЭ, $[K_I]_1 = 37 + 5,5e^{3,85 \cdot 10^{-2}(T-T_k)}$; 2—ННУЭ и гидравлические (пневматические) испытания, $[K_I]_2 = 50 + 5,1e^{4,1 \cdot 10^{-2}(T-T_k)}$; 3—АС, $[K_I]_3 = 74 + 11e^{3,85 \cdot 10^{-2}(T-T_k)}$

5.8.3. Допускаемые значения коэффициентов интенсивности напряжений.

5.8.3.1. Допускаемые значения коэффициентов интенсивности напряжений зависят от приведенной температуры $(T-T_k)$ и расчетного случая. Зависимость $[K_I]_i$ от $[T-T_k]$ получают как огибающую двух кривых, определяемых по исходной температурной зависимости K_{Ic} . Одну из этих кривых получают делением ординат исходной кривой на коэффициент запаса прочности n_k , другую — смещением исходной кривой вдоль оси абсцисс на значение температурного запаса ΔT .

Принимают:

для нормальных условий эксплуатации ($i=1$) $n_k=2$, $\Delta T=30^\circ\text{C}$;

при нарушении нормальных условий эксплуатации и гидравлических (пневматических) испытаниях ($i=2$) $n_k=1,5$, $\Delta T=30^\circ\text{C}$;

для аварийных ситуаций ($i=3$) $n_k=1$, $\Delta T=0^\circ\text{C}$.

5.8.3.2. Исходные температурные зависимости K_{Ic} принимают по данным, приведенным в соответствующих аттестационных отчетах по материалам (основной металл, сварные соединения), или по техническим решениям, согласованным с Госатомэнергонадзором СССР, головной материаловедческой организацией и головной организацией по разработке норм расчета на прочность.

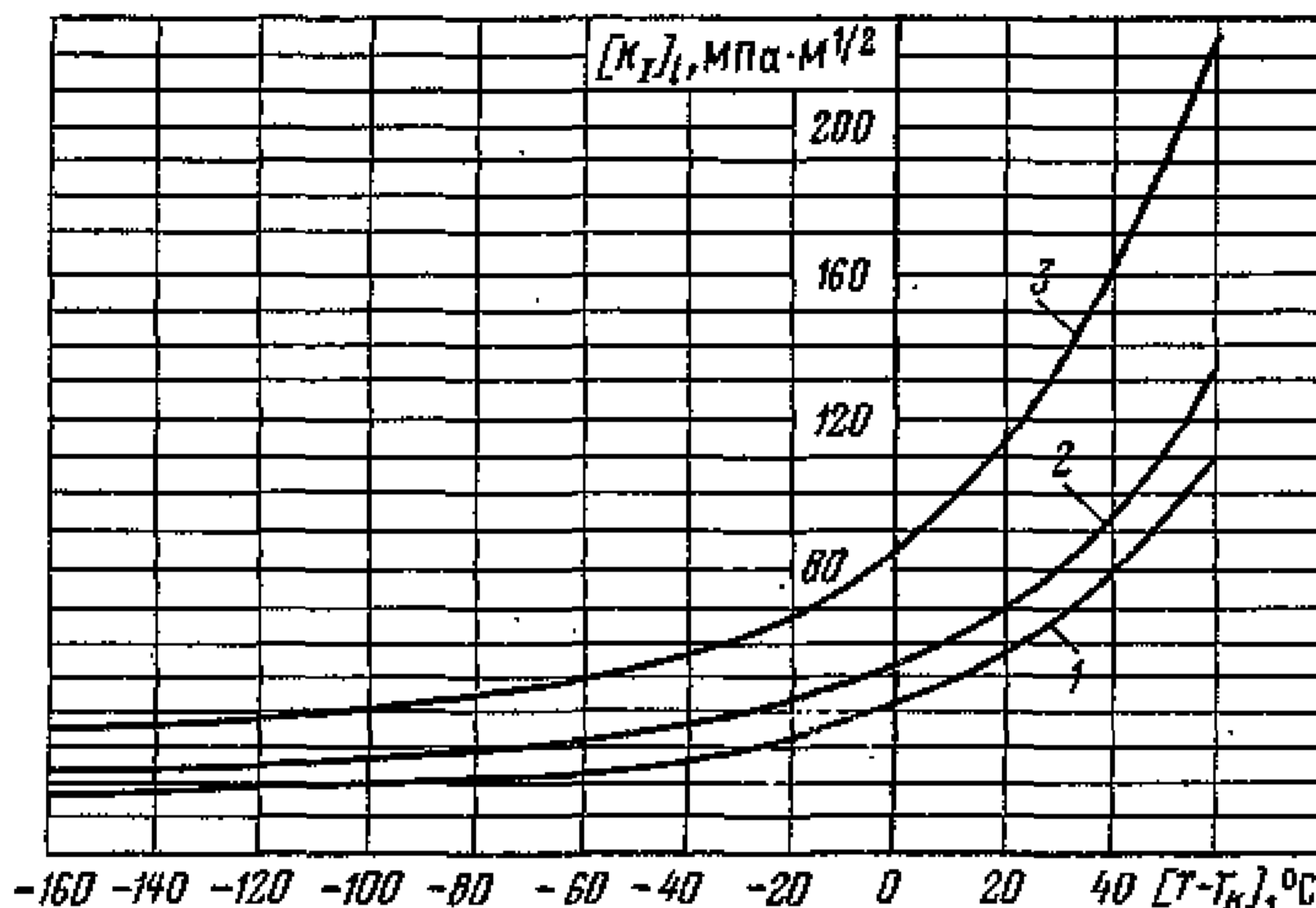


Рис. 5.16. Сварные соединения сталей марок 15X2MФА, 15X2MФА-А, 15X2НМФА, 15X2НМФА-А:

1—НУЭ, $[K_I]_1 = 17,5 + 26,5e^{0,0217(T-T_K)}$; 2—ННУЭ и гидравлические (пневматические) испытания, $[K_I]_2 = 25 + 27e^{2,35 \cdot 10^{-2}(T-T_K)}$; 3—АС, $[K_I]_3 = 35 + 53e^{0,0217(T-T_K)}$

5.8.3.3. Температурные зависимости $[K_I]_i$ для сталей марок 12X2MФА, 15X2MФА, 15X2MФА-А, 15X2НМФА, 15X2НМФА-А и их сварных соединений приведены на рис. 5.14—5.16.

5.8.3.4. Для сталей перлитного класса и высокохромистых сталей и их сварных соединений с пределом текучести при температуре 20°C , устанавливаемым по указаниям п. 3.7 настоящих Норм и не превышающим 600 МПа ($60 \text{ кгс}/\text{мм}^2$), можно использовать обобщенные кривые допускаемых коэффициентов интенсивности напряжений, приведенные на рис. 5.17.

5.8.4. Критическая температура хрупкости.

5.8.4.1. Критическую температуру хрупкости материала определяют по формуле

$$T_k = T_{k0} + \Delta T_T + \Delta T_N + \Delta T_F,$$

где T_{k0} —критическая температура хрупкости материала в исходном состоянии; ΔT_T —сдвиг критической температуры хрупкости вследствие температурного старения; ΔT_N —сдвиг критической температуры хрупкости вследствие циклической повреждаемости; ΔT_F —сдвиг критической температуры хрупкости вследствие влияния нейтронного облучения.

5.8.4.2. Значения T_{k0} , ΔT_N , ΔT_T , ΔT_F (или коэффициента радиационного охрупчивания A_F) принимают по данным соответствующих аттестационных отчетов по материалам (основной металл и сварные соединения), данным технических

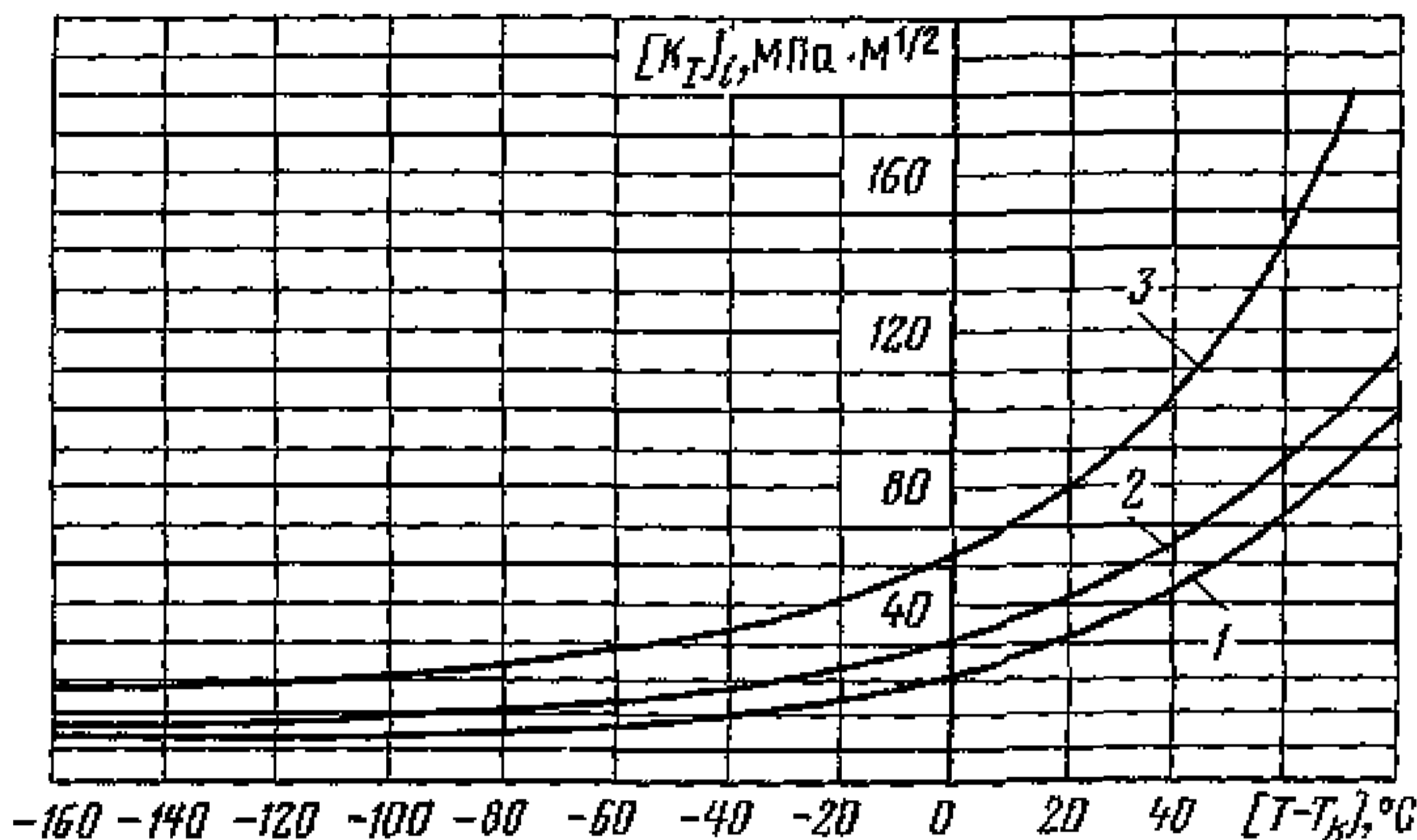


Рис. 5.17. Обобщенные зависимости допускаемых коэффициентов интенсивности напряжений:

1—НУЭ, $[K_I]_1 = 13 + 18e^{0,02(T-T_k)}$; 2—ННУЭ и гидравлические (пневматические) испытания, $[K_I]_2 = 17 + 24e^{0,018(T-T_k)}$; 3—АС, $[K_I]_3 = 26 + 36e^{0,02(T-T_k)}$

условий на материалы или на основе технических решений, согласованных с Госатомэнергонадзором СССР, головной материаловедческой организацией и головной организацией по разработке норм расчета на прочность.

Методики определения значений T_{k0} , ΔT_T , ΔT_N , ΔT_F (или A_F) приведены в приложении 2.

5.8.4.3. Допускается использовать значения T_{k0} , ΔT_T , A_F , приведенные в табл. 5.11.

5.8.4.4. Допускается определять значения ΔT_N по формуле

$$\Delta T_N = 20 \sum_{i=1}^{i=m} N_i / [N_i],$$

где N_i — число циклов нагружения при i -м режиме эксплуатации; $[N_i]$ — допускаемое число циклов для i -го режима эксплуатации; m — число режимов.

5.8.4.5. Допускается определять значения ΔT_F по формуле

$$\Delta T_F = A_F (F_n / F_0)^{1/3},$$

где A_F — коэффициент радиационного охрупчивания, °C; F_n — перенос нейтронов с $E \geq 0,5$ МэВ, нейтр./м²; $F_0 = 10^{22}$ нейтр./м²

Формула справедлива при

$$10^{22} \leq F_n \leq 3 \cdot 10^{24} \text{ нейтр./м}^2.$$

Значения A_F принимают по данным документации по п. 5.8.4.2 или табл. 5.11.

5.8.4.6. При расчете элементов конструкций, изготовленных из сталей марок 12Х2МФА, 15Х2МФА, 15Х2МФА-А, 15Х2НМФА, 15Х2НМФА-А, и их сварных соединений, подвер-

Таблица 5.11. Значения характеристик сопротивления разрушению

Марка основного материала	Вид сварки, марка сварного материала	Стандарт или технические условия	$T_{\text{кю}}, ^\circ\text{C}$	$\Delta T_{\text{г}}, ^\circ\text{C}$, (см. прим. 1)	Температура облучения, $^\circ\text{C}$	$A_{\text{г}}, ^\circ\text{C}$ (см. прим. 2)
15X2MΦA	—	ТУ 5.961-11060-77, Изв. 6-90-3315	0	0	250 270 290	22 18 14
15X2MΦA-A	—	ТУ 108.131-75, Изв. 479	0	0	270 290	12 9
15X2HMΦA	—	ТУ 108.765-78, Изв. 4-83	0	0	290 ± 15	29
15X2HMΦA-A	—	ТУ 108.765-78, Изв. 4-83	-25	0	290 ± 15	23
15X3HMΦA	—	ТУ 24-3-15-223-75, Изв. 480, ТУ 5.961-11021-79, Изв. 6-90-3305	-10	0	—	—
10XH1M	—	ТУ 14-1-2587-78	10	10	—	—
22K	—	ТУ 108-11-543-80	40	30	—	—
10ГН2MΦA	—	ТУ 108.766-78	15	10	—	—
15X2HMΦA	ЭШС, проволока Св-16X2HMΦTA	ТУ 14-1-3633-83	20	0	—	—

	Флюс ОФ-6	—				
	РДС, электроды РТ-45А, РТ-45АА, РТ-45Б	ОСТ 108.948.01-80	0	0	—	—
15Х2НМФА-А	АДС, проволока Св-12Х2Н2ММА (в том числе ВИ, ВД)	ТУ 14-1-2502-78	0	0	290 ± 15	20
	Флюс ФЦ-16А	ТУ 108.949-80				
	Проволока Св-09ХГНМТА-ВИ	ТУ 14-1-3675-83	0	0	290 ± 15	20
	Флюс КФ-30	ТУ 5.965-11090-80				
	РДС, электроды РТ-45АА, РТ 45Б	ОСТ 108.948.01-80	0	0	290 ± 15	20
15Х3НМФА-А	АДС, проволока Св-09ХГНМТА-ВИ	ТУ 14-1-3675-83	0	0	—	—
	Флюс КФ-30	ТУ 5.965-11090-80				
	РДС, электроды РТ-45Б	—	0	0	—	—

Марка основного материала	Вид сварки, марка сварного материала	Стандарт или технические условия	$T_{20}, ^\circ\text{C}$	$\Delta T_T, ^\circ\text{C}$ (см. прим. 1)	Температура облучения, $^\circ\text{C}$	$A_T, ^\circ\text{C}$ (см. прим. 2)
	ЭШС, проволока Св-16Х2НМФТА	ТУ 14-1-3633-83	20	0	—	—
	Флюс ОФ-6	—				
15Х2МФА	АДС (см. прим. 3), проволока Св-10ХМФТ, Св-10ХМФТУ	ГОСТ 2246-70	40	0	250 270	См. прим. 2
	Флюсы АН-42, АН-42М	—				
	КФ-30	ТУ 5.965-1190-80				
15Х2МФА	ЭШС (см. прим. 3), проволока Св-13Х2МФТ	ГОСТ 2246-70	40	0	—	—
	Флюс ОФ-6	—				
	РДС (см. прим. 2), электроды Н-3, Н-6	ТУ 5.965-4052-73				
15Х2МФА-А	АДС (см. прим. 3), Св-10ХМФТУ	ТУ 14-1-3034-80	20	0	270	15

	Флюс КФ-30, АН-42М	ТУ 5.965-11090-80			290	12
	РДС (см. прим. 2), электроды Н-3, Н-6	ТУ 5.965-4052-73	20	0	270 290	15 12
15Х2НМФА	АДС (см. прим. 3), проволока Св-12Х2НМФА, Св-12Х2НМФА-А (в том числе ВИ, ВД)	ТУ 14-1-2502-78	0	0	—	—
	Флюс ФЦ-16, ФЦ-16А	ТУ 108.949-80	0	0	—	—
	Проволока Св-09ХГНМТА	ТУ 14-1-3675-83	0	0	—	—
	Флюс КФ-30	ТУ 5.965-11090-80				
15Х3НМФА-А	АДС, проволока Св-09ХГНМТА-ВИ	ТУ 14-1-3675-83	0	0	—	—
	Флюс КФ-30	ТУ 5.965-11090-78				
	РДС, электроды РТ-45Б	—	0	0	—	—
	ЭШС, проволока Св-16Х2НМФТА	ТУ 14-130-168-75	20	0	—	—

Марка основного материала	Вид сварки, марка сварного материала	Стандарт или технические условия	$T_{\text{ко}}, ^\circ\text{C}$	$\Delta T_{\text{г}}, ^\circ\text{C}$ (см. прим. 1)	Температура облучения, $^\circ\text{C}$	$A_{\text{F}}, ^\circ\text{C}$ (см. прим. 2)
	Флюс ОФ-6	---				
10ХН1М	АДС, проволока Св-10НМА	ГОСТ 2246-70	10	0	---	---
	Флюс АН-42, АН-42М	---				
	Флюс КФ-31	---				
	Проволока Св-08ХНМ	ГОСТ 2246-70	10	0	---	---
	Флюс КФ-31	---				
	РДС, электроды УОНИИ-13/45А, УОНИИ-13/55	---	20	20	---	---
	Электроды Н-25	---				
10ХН1М (ВК-1А)	АДС, проволока Св-10НМА	ГОСТ 2246-70	0	0	---	---

	Флюс АН-42, АН-42М	—				
	Флюс КФ-31	—				
	Проволока Св-08ХНМ	ГОСТ 2246-70	0	0	—	—
	Флюс КФ-31					
	РДС, электроды Н-25	—	0	0	—	—
22К	АДС, проволока Св-06А	ТУ 14-1-1569-75	0	0	—	—
	Флюсы АН-42, АН-42М	—				
	Проволока Св-08ГСМТ, Св-10ГСМТ	ГОСТ 2246-70	40	20	—	—
	Флюс АН-42	—				
	Проволока Св-08ГС	ГОСТ 2246-70	15	30	—	—
	Флюс ФЦ-16	ТУ 108.949-80				
	Проволока Св-08ГСМТ, Св-08ГС	ГОСТ 2246-70	0	0	—	—
	Флюс КФ-30	ТУ 5.965-11090-78				

Марка основного материала	Вид сварки, марка сварного материала	Стандарт или технические условия	T_{20} , °C	ΔT_T , °C (см. прим. 1)	Температура облучения, °C	A_F , °C (см. прим. 2)
	РДС, электроды УОНИИ-13/45, УОНИИ-13/45А, УОНИИ-13/55	—	20	20	—	—
22К	ЭШС, проволока Св-10Г2	ГОСТ 2246-70	40	20	—	—
	Флюс АН-8М	ГОСТ 9087-81				
10ГН2МФА	АДС, проволока Св-10ГНМА	ТУ 14-1-2860-79	15	10	—	—
	Св-10ГН1МА	ТУ 14-1-2860-79				
	Флюс АН-17М	ГОСТ 9087-81				
	ФЦ-16	ТУ 108.949-80	15	10	—	—
	РДС, электроды ПТ-30	ОСТ 108.948.01-80				
	ЭШС, проволока Св-10ГН2МФА	ТУ 14-1-2860-79				
	Флюс ОФ-6	—	15	10	—	—

Примечания: 1. Значения ΔT_T приведены для температур до 350° С.

2. Значения A_F определяются из соотношений $A_F = 800(P + 0,07 Cu)$ при температуре облучения 270° С, $A_F = 800(P + 0,07 Cu) + 8$ при температуре облучения 250° С, где P и Cu — содержание фосфора и меди, %.

3. АДС — автоматическая дуговая сварка под флюсом; РДС — ручная дуговая сварка; ЭШС — электрошлаковая сварка.

гающихся нейтронному облучению при $F_n \geq 10^{22}$ нейтр./м² ($E \geq \geq 0,5$ МэВ) при температурах 250—350° С, допускается принимать $\Delta T_T = 0$.

5.8.5. Расчет при нормальных условиях эксплуатации.

5.8.5.1. Сопротивление хрупкому разрушению следует считать обеспеченным, если выполняется условие

$$K_I \leq [K_I]_1.$$

5.8.5.2. При определении K_I в качестве расчетного дефекта принимают поверхностную полуэллиптическую трещину глубиной $a = 0,25 s$ с соотношением $a/c = 2/3$.

5.8.5.3. Размер h допускается принимать равным $0,5 s$.

5.8.5.4. С учетом указаний пп. 5.8.5.2 и 5.8.5.3 получим

$$K_I = \eta (0,7 \sigma_p + 0,45 \sigma_q) (s/10^3)^{1/2}, \text{ где}$$

$$\sigma_p \text{ и } \sigma_q \text{ в МПа; } s \text{ в мм; } K_I \text{ в МПа} \cdot \text{м}^{1/2}.$$

5.8.5.5. Коэффициент η для зон перехода жесткостей (соединение фланцев с цилиндрической частью корпуса, галтели и др.) определяют по формулам:

при $0 < s/R_2 \leq 5$

$$\eta = 1 + (K_\sigma - 1)^{0,7} \cdot 1,8 / (s/R_2);$$

при $s/R_2 > 5$.

$$\eta = 1 + (K_\sigma - 1)^{0,7} \cdot 9 / (s/R_2)^2.$$

При $\eta > K_\sigma$ принимают $\eta = K_\sigma$.

Допускается определять η по графикам рис. 5.18.

В формулах R_2 — радиус кривизны концентратора в рассчитываемом сечении; K_σ — теоретический коэффициент концентрации (допускается принимать равным значению K_σ при растяжении).

5.8.5.6. Коэффициент η для зон отверстий (присоединения патрубков, штуцеров, труб) определяют по формулам:

при $s/R \leq 0,8$

$$\eta = [1 + 5(K_\sigma - 1) \exp(-0,86s/R_1)]^{1/2};$$

при $s/R > 0,8$

$$\eta = [1 + 2(K_\sigma - 1)/(s/R_1)]^{1/2},$$

где R_1 — радиус отверстия.

Допускается η определять по графикам на рис. 5.19.

5.8.5.7. Расчет требуется проводить только до приведенной температуры $[T - T_k]^*$, наибольшее значение которой на графике $[K_I]_1 = f [T - T_k]$ соответствует значению $[K_I]_1^*$, определяемому по формуле

$$[K_I]_1^* = 0,35 R_{p0,2}^T (s/10^3)^{1/2},$$

где $R_{p0,2}^T$ в МПа; s в мм, $[K_I]_1^*$ в МПа · м^{1/2}.

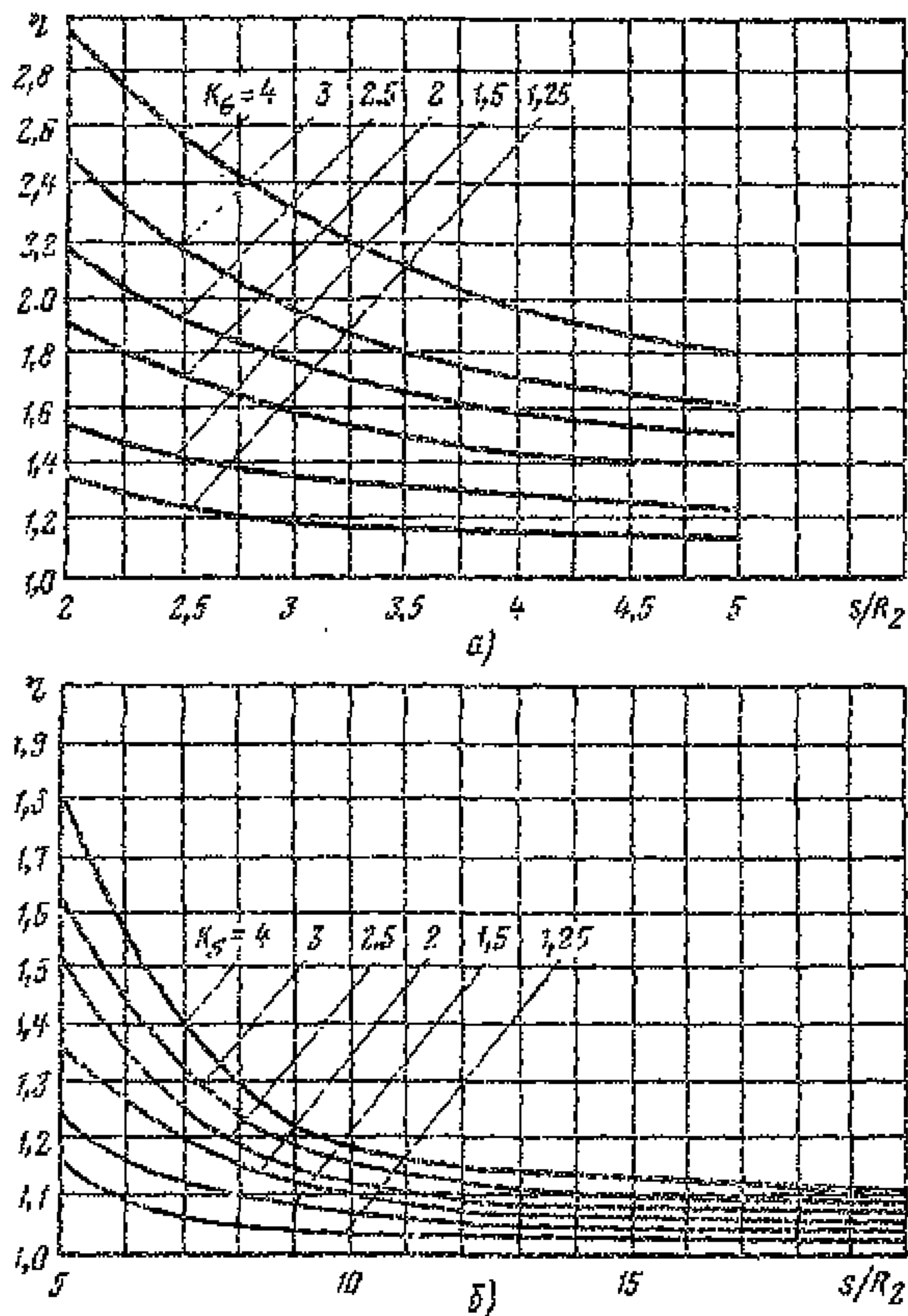


Рис. 5.18. Зависимость коэффициента η от отношения s/R_2 для зон перехода жесткостей:
 а — $2 \leq s/R_2 \leq 5$; б — $s/R_2 > 5$

5.8.6. Определение минимальной допускаемой температуры конструкции при гидравлических (пневматических) испытаниях.

5.8.6.1. Гидравлические (пневматические) испытания должны проводиться в таких условиях, чтобы минимальная температура конструкции при гидравлических (пневматических) испытаниях T_n была больше или равна минимально допускаемой температуре конструкции $[T_n]$, определяемой из расчета на сопротивление хрупкому разрушению.

5.8.6.2. Температуру $[T_n]$ определяют с использованием условия

$$K_n^* \leq [K_n]_2,$$

где K_n^* — коэффициент интенсивности напряжений в рассматриваемых сечениях конструкции при гидравлических (пневматических) испытаниях.

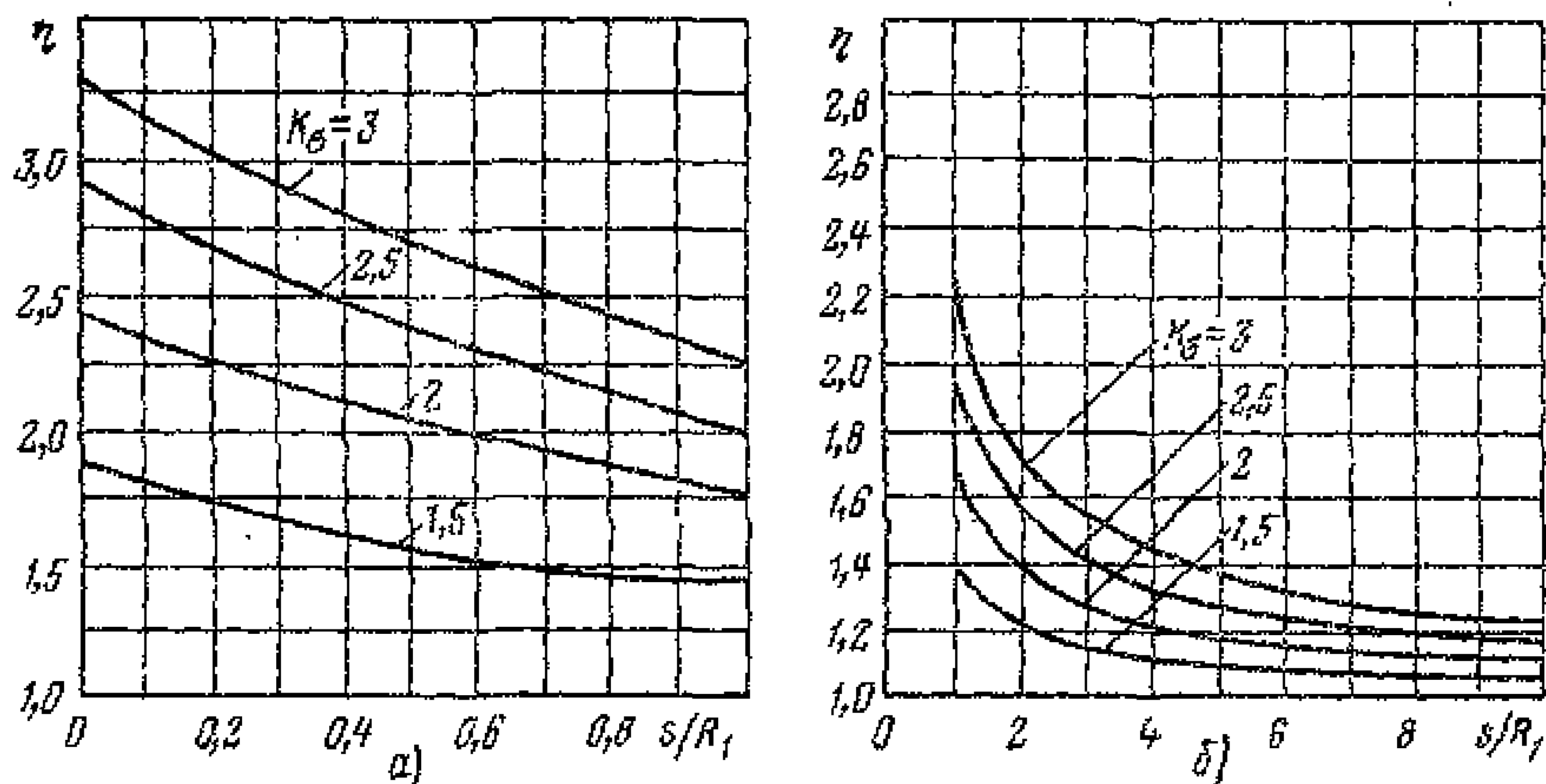


Рис. 5.19. Зависимость коэффициента η от отношения s/R_1 для зон расположения отверстий:
 а) — $s/R_1 \leq 1$; б) — $s/R_1 > 1$

5.8.6.3. Значения K_1^h определяют в соответствии с указаниями пп. 5.8.2, 5.8.5.2 и 5.8.5.3.

5.8.6.4. Принимают значение $[K_1]_2$ равным значению K_1^h , определенному по п. 5.8.6.3, и с использованием зависимости $[K_1]_2 = f[T - T_k]$ находят значение $[T_h] - T_k$ и затем, зная значение T_k , устанавливают значение $[T_h]$.

5.8.6.5. Условие п. 5.8.6.2 должно выполняться в течение выдержки под давлением при гидравлических (пневматических) испытаниях, при выдержке для осмотра оборудования и трубопроводов и при разогреве до температуры испытаний.

5.8.6.6. Полный расчет по определению температуры $[T_h]$ допускается не производить и принять ее равной 5°C в любом из следующих случаев:

- 1) выполняются условия п. 5.8.1.9 (кроме п. 4);
- 2) для рассматриваемого элемента выполняется условие

$$s \leq 4,5 \cdot 10^3 \left(\frac{[K_1]_2}{R_{p0.2}^T} \right)^2$$

при s в мм; $[K_1]_2$ в МПа \cdot м $^{1/2}$; $R_{p0.2}^T$ в МПа; значение $[K_1]_2$ определяют при приведенной температуре $(5 - T_k)$, где T_k соответствует моменту проведения гидравлических испытаний, а значение $R_{p0.2}$ принимают при температуре 20°C .

5.8.7. Расчет при режимах ННУЭ и АС.

5.8.7.1. Сопротивление крупному разрушению считают обеспеченным, если выполняются условия

$$K_1 \leq [K_1]_2 \text{ — для ННУЭ;}$$

$$K_1 < [K_1]_3 \text{ — для АС.}$$

5.8.7.2. Расчет проводят в следующей последовательности:

1) для различных моментов времени протекания режимов ННУЭ и АС определяют в расчетных сечениях поля температур и напряжений, а для подвергаемых нейтронному облучению элементов — также распределение переноса нейтронов по толщине стенки;

2) в соответствии с указаниями п. 5.8.2 для каждого из полей напряжений определяют σ_p , σ_q , h ;

3) зону h разбивают на интервалы, границы которых обозначают координатами $0, x_1, x_2, \dots, x_n$; длина одного интервала разбиения должна быть не более 1 мм на участках, где градиент напряжений более 70 МПа/мм, и не более 2 мм на участках, где градиент напряжений более 30 МПа/мм;

4) в пределах зоны h определяют значения K_I , принимая глубину трещины равной по значению x_1, x_2, \dots, x_n , а соотношение полуосей $a/c = 2/3$; значение x_n не должно превышать $0,25s$;

5) последовательность моментов времени t_1, t_2, \dots, t_n выбирается так, чтобы значения K_I , рассчитанные для одной глубины x_i двух последующих моментов времени, отличались друг от друга не больше, чем на 10%.

6) в точках, соответствующих концу каждого интервала x_1, x_2, \dots, x_n , устанавливают значения температур T_1, T_2, \dots, T_n и (для конструкций, подвергающихся облучению) значения переноса нейтронов F_1, F_2, \dots, F_n ;

7) для найденных значений температур T_1, T_2, \dots, T_n с учетом значений критической температуры хрупкости T_k определяют приведенные температуры $(T_1 - T_k), (T_2 - T_k), \dots, (T_n - T_k)$ и по температурной зависимости

$$[K_I]_2 = f[T - T_k] \text{ или } [K_I]_3 = f[T - T_k]$$

устанавливают для каждой из точек x_1, x_2, \dots, x_n значения $[K_I]_2$ или $[K_I]_3$;

8) в каждой точке x_1, x_2, \dots, x_n сравнивают значения K_I , определенные по п. 4), и значения $[K_I]_2$ или $[K_I]_3$, определенные по п. 7), и проверяют выполнение условия п. 5.8.7.1;

9) расчет следует проводить в пределах до приведенной температуры, наибольшее значение которой соответствует на графике $[K_I]_2 = f[T - T_k]$ значению $[K_I]_2^* = \beta_1 R_{p0,2}^T (s/10^3)^{1/2}$ или на графике $[K_I]_3 = f[T - T_k]$ значению $[K_I]_3^* = \beta_2 R_{p0,2}^T (s/10^3)^{1/2}$, где $[K_I]_2$ или $[K_I]_3$ в МПа·м^{1/2}; $R_{p0,2}^T$ в МПа, s в мм, а значения β_1 и β_2 определяют по табл. 5.12.

Таблица 5.12. Значения коэффициентов β_1 и β_2

a/s	0,05	0,10	0,15	0,20	0,25
β_1	0,267	0,360	0,405	0,445	0,465
β_2	0,40	0,54	0,61	0,67	0,70

5.9. РАСЧЕТ НА ДЛИТЕЛЬНУЮ СТАТИЧЕСКУЮ ПРОЧНОСТЬ

5.9.1. При поверочном расчете на длительную прочность следует рассматривать все эксплуатационные режимы, проходящие при температурах, превышающих T_r , включая нарушения нормальных условий эксплуатации. Условия прочности элементов конструкций приведены в табл. 5.13 и пояснены в следующих пунктах.

5.9.2. Элемент конструкции, рассчитываемый на длительную статическую прочность, должен удовлетворять:

1) условиям прочности, принимаемым при выборе основных размеров, во всем интервале эксплуатационных температур;

2) условиям, принимаемым при расчете на статическую прочность, во всем интервале эксплуатационных температур.

5.9.3. Приведенные напряжения категорий $(\sigma)_2$ и $(\sigma)_{RV}$, $(\sigma)_{RK}$ при расчете на длительную статическую прочность оболочек и трубопроводов должны удовлетворять следующим условиям:

$$(\sigma)_2 \leq K_t [\sigma] \text{ и } (\sigma)_{RV}, (\sigma)_{RK} \leq K'_t [\sigma],$$

где $[\sigma]$ — номинальное допускаемое напряжение,

$$[\sigma] = R_{mt}^T / n_{mt};$$

n_{mt} — коэффициент запаса, принимаемый в соответствии с разд. 3.4; K_t — коэффициент приведения напряжений $(\sigma)_2$ к мембранным, определяемый в зонах мембранных или местных мембранных напряжений по формулам

$$K_t = 1,25 - 0,25 (\sigma)_m / [\sigma] \text{ или } K_t = 1,25 - 0,25 (\sigma)_{mL} / [\sigma];$$

K'_t — коэффициент приведения напряжений $(\sigma)_{RV}$, $(\sigma)_{RK}$ к мембранным, определяемый в зонах мембранных или местных мембранных напряжений по формулам

$$K'_t = 1,75 - 0,25 (\sigma)_m / [\sigma] \text{ или } K'_t = 1,75 - 0,25 (\sigma)_{mL} / [\sigma].$$

Предел длительной прочности R_{mt}^T при определении $[\sigma]$ выбирают для суммарной длительности нагружения рассматриваемыми напряжениями при расчетной температуре.

Если ресурс эксплуатации оболочки включает два или более режима нагружения, отличающихся по приведенному напряжению или расчетной температуре, то должно выполняться условие по накопленному длительному статическому повреждению

$$\sum_i^k \frac{t_i}{[t]_i} \leq 1,$$

где t_i — время нагружения рассматриваемым приведенным напряжением в течение i -го режима при температуре T_i за весь

Таблица 5.13. Условия прочности элементов конструкции

Тип конструкции	Расчетная группа категорий напряжений				
	$(\sigma)_1$	$(\sigma)_2$	$(\sigma)_{RV}$ или $(\sigma)_{RK}$	$(\sigma)_{3w}$	$(\sigma)_{4w}$
Элементы корпусов реакторов, парогенераторов, сосудов	$\left\{ \begin{array}{l} [\sigma] \\ \sum_{i=1}^k \frac{l_i}{[l]_i} \leq 1 \end{array} \right.$	$\left\{ \begin{array}{l} K_1 [\sigma] \\ \sum_{i=1}^k \frac{l_i}{[l]_i} \leq 1 \end{array} \right.$	$\left\{ \begin{array}{l} K'_1 [\sigma] \\ \sum_{i=1}^k \frac{l_i}{[l]_i} \leq 1 \end{array} \right.$	—	—
Трубопроводы и трубчатые компенсаторы	$\left\{ \begin{array}{l} [\sigma] \\ \sum_{i=1}^k \frac{l_i}{[l]_i} \leq 1 \end{array} \right.$	$\left\{ \begin{array}{l} K_1 [\sigma] \\ \sum_{i=1}^k \frac{l_i}{[l]_i} \leq 1 \end{array} \right.$	$\left\{ \begin{array}{l} K'_1 [\sigma] \\ \sum_{i=1}^k \frac{l_i}{[l]_i} \leq 1 \end{array} \right.$	—	—
Компенсирующие устройства (торовые, волнистые)	$\left\{ \begin{array}{l} [\sigma] \\ \sum_{i=1}^k \frac{l_i}{[l]_i} \leq 1 \end{array} \right.$	$\left\{ \begin{array}{l} K_1 [\sigma] \\ \sum_{i=1}^k \frac{l_i}{[l]_i} \leq 1 \end{array} \right.$	—	—	—
Болты и шпильки	$\left\{ \begin{array}{l} [\sigma]_{wt} \\ \sum_{i=1}^k \frac{l_i}{[l]_i} \leq 1 \end{array} \right.$	—	—	$\left\{ \begin{array}{l} 1,8 [\sigma]_{wt} \\ \sum_{i=1}^k \frac{l_i}{[l]_i} \leq 1 \end{array} \right.$	$\left\{ \begin{array}{l} 2,7 [\sigma]_{wt} \\ \sum_{i=1}^k \frac{l_i}{[l]_i} \leq 1 \end{array} \right.$

ресурс эксплуатации (учитывается только время нагружения при температурах выше T_i); $[t]_i$ — допускаемое время нагружения, определяемое по кривой длительной прочности или таблицам приложения 7, соответствующее температуре T_i и приведенному напряжению на i -м режиме, умноженному на множитель $1,5/K_i$ или $1,5/K'_i$; i — число режимов нагружения, отличающихся температурой T_i или приведенным напряжением.

5.9.4. Напряжение категории $(\sigma)_{3w}$ в болтах или шпильках не должно превышать $1,8[\sigma]_{wt}$, где номинальное допускаемое напряжение $[\sigma]_{wt} = R_{mt}^T/n_{mt}$. Коэффициент запаса n_{mt} принимают в соответствии с разд. 3.5.

Если ресурс эксплуатации включает два или более режимов нагружения, отличающихся по напряжению или расчетной температуре, то должно выполняться условие прочности по накопленному длительному статическому повреждению, приведенное в п. 5.9.3, с той разницей, что в этом случае:

t_i — время нагружения болта или шпильки напряжением $(\sigma)_{3wi}$ при температуре T_i за весь ресурс;

$[t]_i$ — допускаемое время нагружения, определяемое по кривой длительной прочности или таблицам приложения 7, соответствующее температуре T_i и напряжению $1,65(\sigma)_{3wi}$;

i — число режимов нагружения, отличающихся температурой T_i или напряжением $(\sigma)_{3wi}$.

5.9.5. Напряжение категории $(\sigma)_{4w}$ в болтах или шпильках не должно превышать $2,7[\sigma]_{wt}$, где номинальное допускаемое напряжение $[\sigma]_{wt} = R_{mt}^T/n_{mt}$. Коэффициент запаса n_{mt} принимают в соответствии с разд. 3.5.

Если ресурс эксплуатации включает два или более режимов нагружения, отличающихся по напряжению или расчетной температуре, то должно быть выполнено условие по накопленному длительному статическому повреждению, приведенное в п. 5.9.3, с той разницей, что в этом случае:

t_i — время нагружения болта или шпильки напряжением $(\sigma)_{4wi}$ при температуре T_i за весь ресурс;

$[t]_i$ — допускаемое время нагружения, определяемое по кривой длительной прочности или таблицам приложения 7, соответствующее температуре T_i и напряжению $1,1(\sigma)_{4wi}$.

5.9.6. Среднее касательное напряжение в шпонках, штифтах и т. п., вызванное действием срезающих усилий от механических и компенсационных нагрузок, действующих на оборудование, не должно превышать $0,5[\sigma]$, где номинальное допускаемое напряжение $[\sigma] = R_{mt}/n_{mt}$. Коэффициенты запаса n_{mt} принимают в соответствии с разд. 3.4 для шпонок, штифтов и т. п. и по разд. 3.5 для болтов и шпилек.

5.9.7. Расчет на длительную статическую прочность омываемых натрием элементов контура из аустенитных сталей, если в том же контуре находятся элементы из углеродистых или

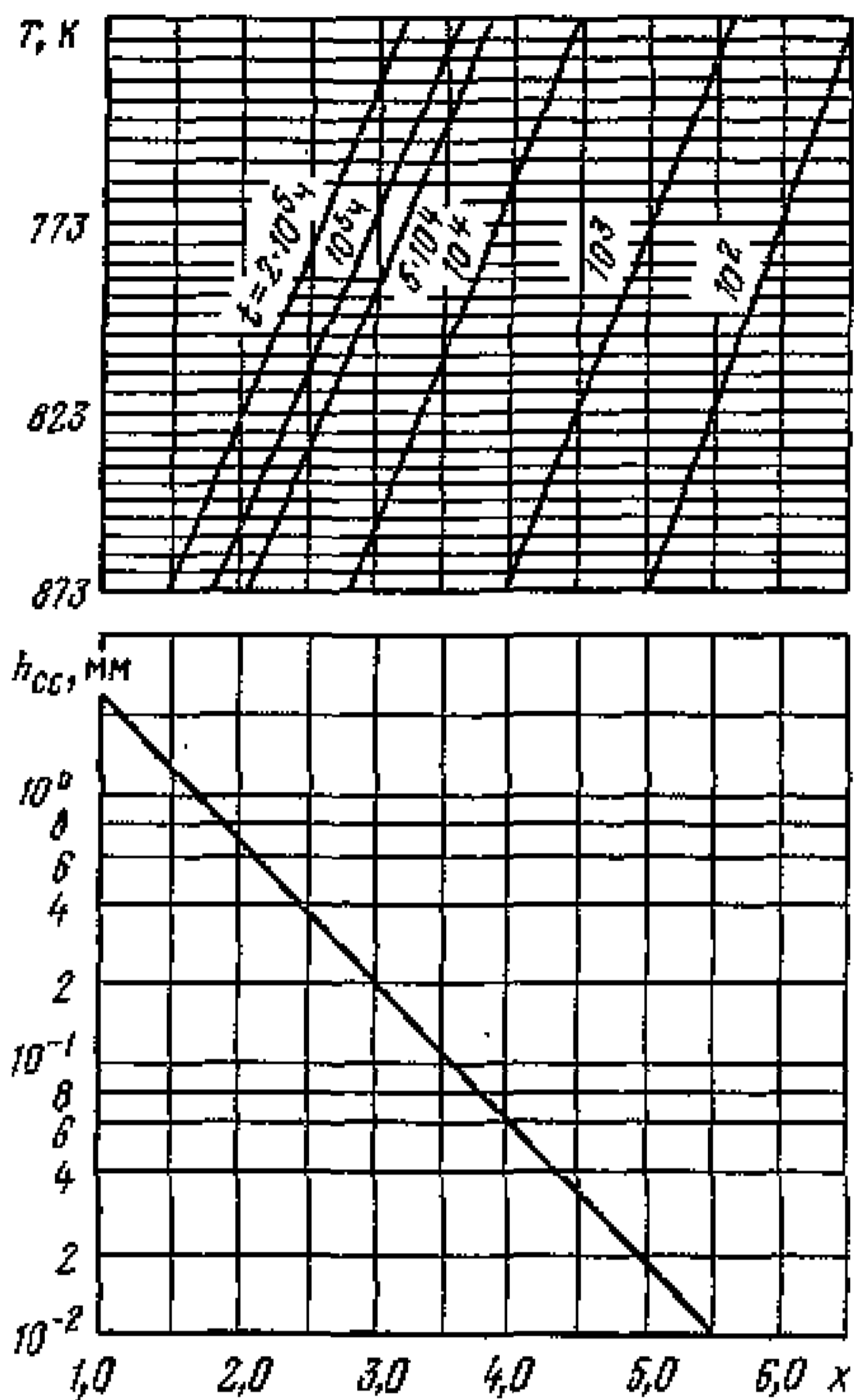


Рис. 5.20. Диаграмма науглероживания стали 12X18H10T в натрии ($x = 6050/T - \lg t$)

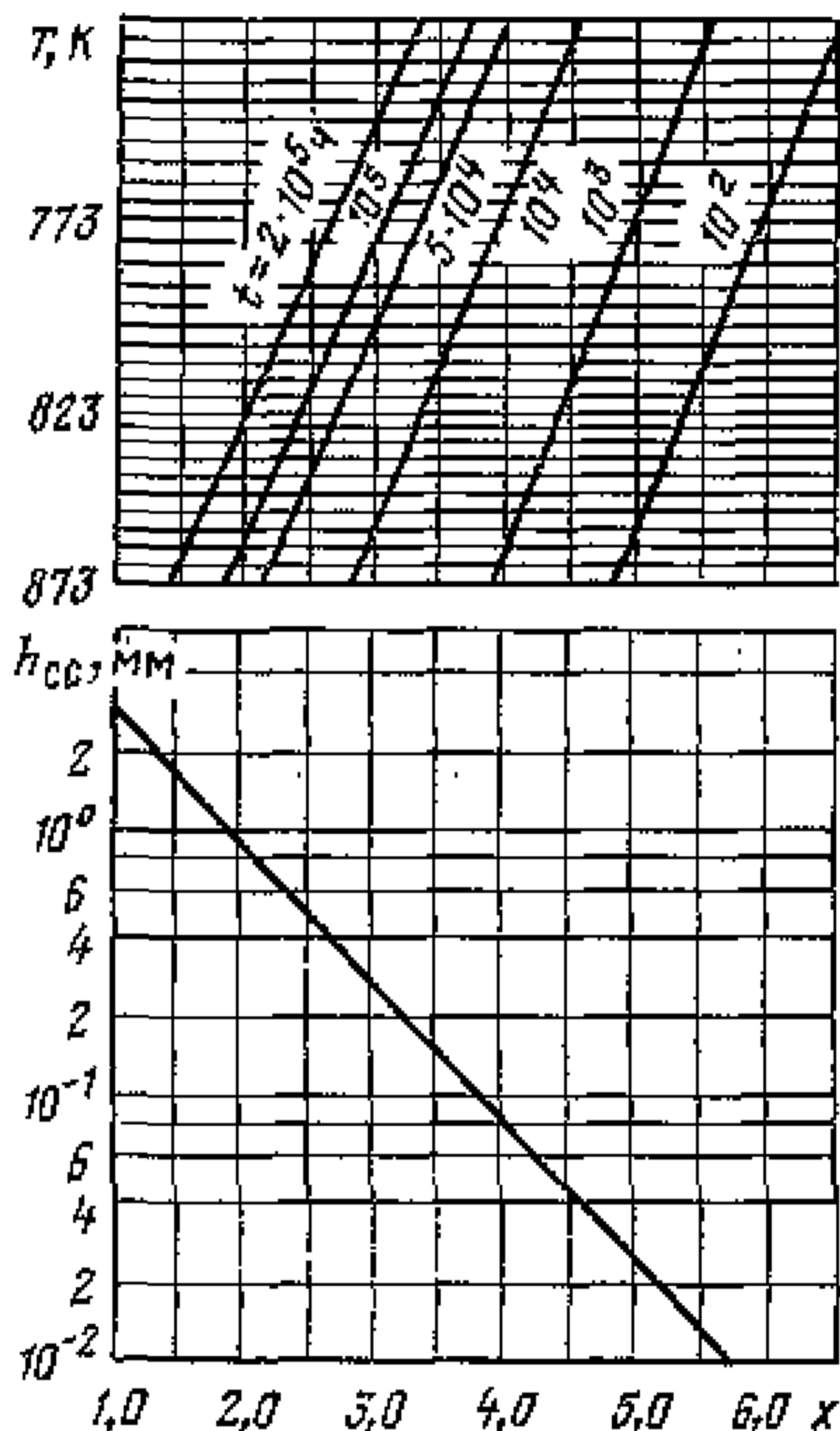


Рис. 5.21. Диаграмма науглероживания стали 12X16H15M3B в натрии ($x = 6050/T - \lg t$)

легированных сталей, проводят по пп. 5.9.1—5.9.3, если глубина зоны науглероживания h_{cc} для заданного времени и температуры не превышает расчетной толщины стенки элемента.

Для контура с натрием реакторной чистоты значение h_{cc} определяют по рис. 5.20 и 5.21.

5.10. РАСЧЕТ НА ПРОГРЕССИРУЮЩЕЕ ФОРМОИЗМЕНЕНИЕ

5.10.1. Расчет на прогрессирующее формоизменение проводят применительно к элементам конструкций, для которых остаточные изменения формы в работе недопустимы или ограничены заданными пределами по условиям нормальной эксплуатации конструкции (по условиям работоспособности подвижных соединений, разбираемости разъемных соединений, стабильности зазоров, обеспечивающих гидравлические характеристики, и т. п.).

Рекомендуемый метод расчета на прогрессирующее формоизменение приведен в приложении 4.

5.10.2. Расчет проводят для нормальных и при нарушении нормальных условий эксплуатации с учетом всех расчетных нагрузок, указанных в п. 5.1.3, кроме сейсмических и вибрационных.

5.10.3. Найденные расчетом значения перемещений, накопленных в элементе конструкции в течение заданного срока службы с учетом числа повторений эксплуатационных режимов, не должны превышать допускаемых, установленных на основании эксплуатационных требований.

5.11. РАСЧЕТ НА СЕЙСМИЧЕСКИЕ ВОЗДЕЙСТВИЯ

5.11.1. Общие положения.

5.11.1.1. При выполнении расчета на сейсмические воздействия дополнительно используются следующие термины, определения и обозначения:

Сейсмичность площадки строительства АЭУ — интенсивность возможных сейсмических воздействий для площадки строительства с соответствующими категориями повторяемости за нормативный срок; устанавливается в соответствии с картами сейсмического районирования и микрорайонированием площадки строительства; измеряется в баллах по шкале MSK-64.

Отметка оборудования или трубопровода — высота точки крепления оборудования или трубопровода относительно нижней плоскости фундамента здания.

Максимальное расчетное землетрясение (МРЗ) — землетрясение со средней повторяемостью до 10 000 лет.

Проектное землетрясение (ПЗ) — землетрясение со средней повторяемостью до 100 лет.

Акселерограмма — зависимость от времени абсолютного ускорения точки крепления оборудования или трубопровода для одного направления для определенной отметки.

Спектр ответа — совокупность абсолютных значений максимальных ответных ускорений линейно-упругой системы с одной степенью свободы (осциллятора) при воздействии, заданном акселерограммой, определенных в зависимости от собственной частоты и параметра демпфирования осциллятора.

Обобщенный спектр ответа — спектр, полученный по результатам обработки спектров ответа для набора акселерограмм:

$(\sigma_s)_s$ — напряжения смятия с учетом сейсмических нагрузок, МПа (кгс/мм²);

$(\tau_s)_s$ — касательные напряжения среза с учетом сейсмических нагрузок, МПа (кгс/мм²);

k — относительное демпфирование (в долях критического).

5.11.1.2. Расчет проводят для АЭУ с сейсмичностью площадки 5 баллов и выше.

Необходимость расчетов оборудования и трубопроводов для АЭУ с сейсмичностью площадки 4 балла определяется проектной (конструкторской) организацией.

5.11.1.3. Настоящие нормы содержат требования к выполнению расчетов на прочность при сейсмических воздействиях оборудования и трубопроводов, подразделяемых на группы А, В и С в соответствии с Правилами АЭУ.

5.11.1.4. При расчете оборудование и трубопроводы разделяют на две категории (I и II).

5.11.1.5. К I категории относят оборудование и трубопроводы групп А и В.

5.11.1.6. Ко II категории относят оборудование и трубопроводы группы С.

5.11.1.7. Рекомендуемые методы расчета оборудования и трубопроводов на сейсмические воздействия указаны в приложении 9.

5.11.2. Требования к расчету.

5.11.2.1. Исходными данными для расчета являются:

1) воздействия от землетрясений (ПЗ и МРЗ) в виде акселерограмм и спектров ответа для оборудования и трубопроводов для трех взаимно перпендикулярных направлений (вертикального и двух горизонтальных);

2) нагрузки при режимах НУЭ и в необходимых случаях при режимах ННУЭ и АС.

5.11.2.2. Сейсмические нагрузки на оборудование и трубопроводы определяют с учетом одновременного сейсмического воздействия в двух горизонтальных и вертикальном направлениях.

5.11.2.3. Для определения сейсмических нагрузок могут быть использованы:

1) три акселерограммы для трех взаимно перпендикулярных направлений;

2) спектры реакций, соответствующие заданным акселерограммам;

3) обобщенные спектры реакций.

5.11.2.4. Значение относительного демпфирования принимают равным $k=0,02$. При наличии экспериментального обоснования допускается использование других значений.

5.11.2.5. Оценку прочности оборудования и трубопроводов при сейсмических воздействиях выполняют с учетом требований п. 1.2.14.

5.11.2.6. Необходимость учета совместного воздействия сейсмических нагрузок с нагрузками режимов ННУЭ и АС устанавливается проектной конструкторской организацией.

5.11.2.7. Оборудование и трубопроводы I категории должны рассчитываться на сочетание нагрузок НУЭ+МРЗ и НУЭ+ПЗ. В случае, если принятые для расчета акселерограммы ПЗ и МРЗ различаются только амплитудами, допускается не рассматривать сочетание нагрузок НУЭ+ПЗ.

5.11.2.8. Оборудование и трубопроводы II категории должны рассчитываться на сочетание нагрузок НУЭ + ПЗ.

5.11.2.9. Расчет выполняют линейно-спектральным методом (по спектрам ответа) или методом динамического анализа (по акселерограммам).

Если первая собственная частота колебаний больше 20 Гц, расчет допускается выполнять статическим методом с умножением ускорений, полученных по спектру ответа, на коэффициент 1,3 для частоты в диапазоне 20—33 Гц и на коэффициент 1,0 для частоты больше 33 Гц.

5.11.2.10. Определение напряжений и деформаций допускается проводить в предположении статического воздействия найденных расчетом сейсмических нагрузок на оборудование и трубопроводы.

5.11.2.11. Напряжения в оборудовании и трубопроводах должны удовлетворять требованиям табл. 5.14 и 5.15.

5.11.2.12. Средние напряжения смятия не должны превышать значений, приведенных в табл. 5.16.

5.11.2.13. Средние касательные напряжения не должны превышать значений, приведенных в табл. 5.17.

5.11.2.14. Расчет на циклическую прочность проводят по разд. 5.6.

Расчет допускается проводить, используя максимальную амплитуду напряжений, определенную с учетом воздействий НУЭ + ПЗ. При этом число циклов нагружения принимают равным 50.

Указанный расчет допускается не проводить, если суммарная повреждаемость от нагрузок, действующих на оборудование и трубопроводы без учета сейсмических воздействий в процессе эксплуатации АЭУ, не превышает 0,8.

Таблица 5.14. Сочетания нагрузок и допускаемые напряжения для оборудования и трубопроводов

Категория	Сочетание нагрузок	Расчетная группа категорий напряжений	Допускаемое напряжение
I	НУЭ + МРЗ	$\left. \begin{matrix} (\sigma_s)_1 \\ (\sigma_s)_2 \end{matrix} \right\}$	$1,4 [\sigma]$ $1,8 [\sigma]$
	НУЭ + ПЗ	$\left. \begin{matrix} (\sigma_s)_1 \\ (\sigma_s)_2 \end{matrix} \right\}$	$1,2 [\sigma]$ $1,6 [\sigma]$
II	НУЭ + ПЗ	$\left. \begin{matrix} (\sigma_s)_1 \\ (\sigma_s)_2 \end{matrix} \right\}$	$1,5 [\sigma]$ $1,9 [\sigma]$

Примечание. Для трубопроводов АЭУ, прошедших оценку прочности на этапах статических расчетов, допускается проверку прочности от сейсмических нагрузок по мембранным напряжениям $(\sigma_s)_1$ не проводить.

Таблица 5.15. Сочетание нагрузок и допускаемые напряжения для болтов и шпилек

Категория	Сочетание нагрузок	Расчетная группа категорий напряжений	Допускаемое напряжение
I	НУЭ+МРЗ	$(\sigma_s)_{mw}$ $(\sigma_s)_{4w}$	$1,4 [\sigma]_w$ $2,2 [\sigma]_w$
	НУЭ+ПЗ	$(\sigma_s)_{mw}$ $(\sigma_s)_{4w}$	$1,2 [\sigma]_w$ $2,0 [\sigma]_w$
II	НУЭ+ПЗ	$(\sigma_s)_{mw}$ $(\sigma_s)_{4w}$	$1,5 [\sigma]_w$ $2,3 [\sigma]_w$

Таблица 5.16. Сочетание нагрузок и допускаемые напряжения смятия

Категория	Сочетание нагрузок	Категория напряжений	Допускаемое напряжение
I	НУЭ+МРЗ НУЭ+ПЗ	$(\sigma_s)_s$	$2,7 [\sigma]$ $2,5 [\sigma]$
	НУЭ+ПЗ	$(\sigma_s)_s$	$3,0 [\sigma]$

Таблица 5.17. Сочетание нагрузок и допускаемые касательные напряжения среза

Категория	Сочетание нагрузок	Категория напряжений	Допускаемые напряжения	
			в болтах и шпильках	в элементах конструкций, кроме болтов и шпилек
I	НУЭ+МРЗ НУЭ+ПЗ	$(\tau_s)_s$	$0,7 [\sigma]_w$	$0,7 [\sigma]$
			$0,6 [\sigma]_w$	$0,6 [\sigma]$
II	НУЭ+ПЗ	$(\tau_s)_s$	$0,8 [\sigma]_w$	$0,8 [\sigma]$

5.11.2.15. При расчете на устойчивость допускаемые напряжения принимают:

$$\text{при } \sigma_{kr} < R_{p0,2}^T \quad [\sigma_c] = 0,7 \sigma_{kr};$$

$$\text{при } \sigma_{kr} \geq R_{p0,2}^T \quad [\sigma_c] = 0,7 R_{p0,2}^T.$$

5.11.2.16. Оценку трубопроводов по допускаемым напряжениям устойчивости можно не проводить.

5.11.2.17. Допускаемые перемещения (прогиб, сдвиг, смещение и т. п.) определяются в зависимости от эксплуатационных

условий (выбор зазора, недопустимые перекосы, недопустимые соударения, разуплотнение герметичных стыков и т. п.).

5.11.2.18. Рекомендуемые методы расчета на сейсмические воздействия приведены в приложении 9.

5.12. РАСЧЕТ НА ВИБРОПРОЧНОСТЬ

5.12.1. Расчет на вибропрочность проводят применительно к элементам конструкций, подвергающихся вибрационному нагружению.

5.12.2. Расчет на вибропрочность содержит:

1) определение спектра собственных частот колебаний и проверку условия их отстройки от детерминированных частот возмущения;

2) проверку на отсутствие виброударных взаимодействий элементов конструкций с целью исключения повышенного износа;

3) расчет на циклическую прочность с учетом вибронапряжений.

5.12.3. Рекомендуемые методы расчетно-экспериментальной оценки вибропрочности приведены в приложении 8.

5.12.4. Расчет на циклическую прочность с учетом вибронагруженности проводят по методике, изложенной в разд. 5.6 настоящих Норм.

ФИЗИКО-МЕХАНИЧЕСКИЕ СВОЙСТВА КОНСТРУКЦИОННЫХ МАТЕРИАЛОВ

Таблица П1.1. Механические свойства сталей и сплавов
(в предел «от» и «до» включаются обе значащие цифры)

Марка стали или сплава	Сортамент	Характерис- тика	Температура, К (°C)														
			293 (20)	323 (50)	373 (100)	423 (150)	473 (200)	523 (250)	573 (300)	623 (350)	673 (400)	723 (450)	773 (500)	823 (550)	873 (600)		
СтЗсп5	Горячеката- ная сортовая фасонная и листовая сталь толщиной до 20 мм	R_m^T , МПа (кгс/мм ²)	373 (38)	363 (37)	353 (36)	353 (36)	343 (35)	323 (33)	284 (29)	—	—	—	—	—	—		
		$R_{p0,2}^T$, МПа (кгс/мм ²)	245 (25)	235 (24)	235 (24)	235 (24)	235 (24)	206 (21)	186 (19)	—	—	—	—	—	—	—	
		A_5 , %	26	24	22	20	20	20	20	—	—	—	—	—	—	—	
		Z_5 , %	50	49	49	48	47	47	48	—	—	—	—	—	—	—	
		То же, тол- щиной более 20 до 100 мм	R_m^T , МПа (кгс/мм ²)	373 (38)	363 (37)	353 (36)	353 (36)	343 (35)	323 (33)	284 (29)	—	—	—	—	—	—	—
			$R_{p0,2}^T$, МПа (кгс/мм ²)	206 (21)	196 (20)	196 (20)	196 (20)	196 (20)	177 (18)	157 (16)	—	—	—	—	—	—	—
	То же, тол- щиной более 100 мм	A_5 , %	23	21	19	18	18	18	18	—	—	—	—	—	—	—	
		Z_5 , %	50	49	49	48	47	47	48	—	—	—	—	—	—	—	
		Трубы	R_m^T , МПа (кгс/мм ²)	373 (38)	363 (37)	353 (36)	343 (35)	343 (35)	323 (33)	284 (29)	—	—	—	—	—	—	—
			$R_{p0,2}^T$, МПа (кгс/мм ²)	206 (21)	196 (20)	196 (20)	196 (20)	196 (20)	177 (18)	157 (16)	—	—	—	—	—	—	—

Поковки диаметром или толщиной до 300 мм, КП175*	A, %	23	21	19	18	18	18	18	—	—	—	—	—	—	—	—	—	—	
	Z, %	50	49	49	48	47	47	48	—	—	—	—	—	—	—	—	—	—	
	R_m^T , МПа (кгс/мм ²)	355 (36)	343 (35)	333 (34)	333 (34)	314 (32)	304 (31)	275 (28)	—	—	—	—	—	—	—	—	—	—	—
	$R_{p0,2}^T$, МПа (кгс/мм ²)	175 (18)	167 (17)	167 (17)	167 (17)	157 (16)	147 (15)	137 (14)	—	—	—	—	—	—	—	—	—	—	—
	A, %	24	22	20	18	17	17	17	—	—	—	—	—	—	—	—	—	—	—
	Z, %	50	47	44	41	40	40	40	—	—	—	—	—	—	—	—	—	—	—
Поковки диаметром или толщиной до 300 мм, КП195*	R_m^T , МПа (кгс/мм ²)	390 (40)	390 (40)	373 (38)	373 (38)	363 (37)	333 (34)	304 (31)	—	—	—	—	—	—	—	—	—	—	
	$R_{p0,2}^T$, МПа (кгс/мм ²)	195 (20)	195 (20)	195 (20)	195 (20)	177 (18)	167 (17)	147 (15)	—	—	—	—	—	—	—	—	—	—	
	A, %	23	21	20	18	18	18	18	—	—	—	—	—	—	—	—	—	—	
	Z, %	50	47	44	41	40	40	40	—	—	—	—	—	—	—	—	—	—	—
	R_m^T , МПа (кгс/мм ²)	420 (44)	422 (43)	402 (41)	402 (41)	392 (40)	373 (38)	333 (34)	—	—	—	—	—	—	—	—	—	—	—
	$R_{p0,2}^T$, МПа (кгс/мм ²)	215 (22)	206 (21)	206 (21)	206 (21)	196 (20)	196 (20)	167 (17)	—	—	—	—	—	—	—	—	—	—	—
То же, до 50 мм, КП215*	A, %	23	21	20	18	18	18	18	—	—	—	—	—	—	—	—	—	—	
	Z, %	50	47	44	41	40	40	40	—	—	—	—	—	—	—	—	—	—	
	R_m^T , МПа (кгс/мм ²)	343 (35)	333 (34)	333 (34)	333 (34)	333 (34)	323 (33)	314 (32)	294 (30)	—	—	—	—	—	—	—	—	—	—
	$R_{p0,2}^T$, МПа (кгс/мм ²)	206 (21)	196 (20)	195 (19)	181 (18,5)	176 (18)	157 (16)	137 (14)	118 (12)	—	—	—	—	—	—	—	—	—	—
	A, %	24	20	18	18	19	21	23	24	—	—	—	—	—	—	—	—	—	—
	Z, %	50	46	40	40	40	42	44	48	—	—	—	—	—	—	—	—	—	—
Трубы холодно- и теплодеформированные бесшовные наружным диаметром от 5 до 250 мм, с толщиной стенки от 0,3 до 20 мм; наружным диаметром от 6 до 250 мм, с	R_m^T , МПа (кгс/мм ²)	343 (35)	333 (34)	333 (34)	333 (34)	333 (34)	323 (33)	314 (32)	294 (30)	—	—	—	—	—	—	—	—	—	
	$R_{p0,2}^T$, МПа (кгс/мм ²)	206 (21)	196 (20)	195 (19)	181 (18,5)	176 (18)	157 (16)	137 (14)	118 (12)	—	—	—	—	—	—	—	—	—	
	A, %	24	20	18	18	19	21	23	24	—	—	—	—	—	—	—	—	—	—
	Z, %	50	46	40	40	40	42	44	48	—	—	—	—	—	—	—	—	—	—
	R_m^T , МПа (кгс/мм ²)	343 (35)	333 (34)	333 (34)	333 (34)	333 (34)	323 (33)	314 (32)	294 (30)	—	—	—	—	—	—	—	—	—	—
	$R_{p0,2}^T$, МПа (кгс/мм ²)	206 (21)	196 (20)	195 (19)	181 (18,5)	176 (18)	157 (16)	137 (14)	118 (12)	—	—	—	—	—	—	—	—	—	—

Примечание. КП490* — категория прочности, цифра — значение предела текучести при 20° С; КП490** — категория прочности, цифра — значение предела текучести при 300° С.

Марка стали или сплава	Сортамент	Характерис- тика	Температура, К (°C)												
			293 (20)	323 (50)	373 (100)	423 (150)	473 (200)	523 (250)	573 (300)	623 (350)	673 (400)	723 (450)	773 (500)	823 (550)	873 (600)
10	толщиной стенки от 1,6 до 24 мм; на- ружным диа- метром от 6 до 160 мм, с толщиной стенки от 2 до 22 мм														
		R_m^T , МПа (кгс/мм ²)	333 (34)	333 (34)	333 (34)	333 (34)	333 (34)	323 (33)	314 (32)	294 (30)	—	—	—	—	—
		$R_{p0,2}^T$, МПа (кгс/мм ²)	186 (19)	186 (19)	186 (19)	177 (18)	177 (18)	157 (16)	137 (14)	118 (12)	—	—	—	—	—
		A , %	31	28	26	22	25	24,5	25,5	28	—	—	—	—	—
		Z , %	55	50	50	46	44	44	44	46	—	—	—	—	—
15	Сортовая го- рячекатаная сталь толщи- ной или диа- метром до 80 мм														
		R_m^T , МПа (кгс/мм ²)	373 (38)	373 (38)	363 (37)	353 (36)	343 (35)	333 (34)	333 (34)	333 (34)	—	—	—	—	—
		$R_{p0,2}^T$, МПа (кгс/мм ²)	226 (23)	216 (22)	216 (22)	196 (20)	196 (20)	196 (20)	196 (20)	196 (20)	—	—	—	—	—
		A , %	27	26	25	25	24	23	23	23	—	—	—	—	—
		Z , %	55	51	47	43	39	38	38	38	—	—	—	—	—
	Поковки ди- аметром до 300 мм, КП175*														
		R_m^T , МПа (кгс/мм ²)	355 (36)	343 (35)	333 (34)	324 (33)	314 (32)	294 (30)	294 (30)	294 (30)	—	—	—	—	—
		$R_{p0,2}^T$, МПа (кгс/мм ²)	175 (18)	167 (17)	157 (16)	147 (15)	147 (15)	128 (13)	118 (12)	118 (12)	—	—	—	—	—
		A , %	20	19	18	16	14	14	14	14	—	—	—	—	—
		Z , %	40	40	40	40	40	40	40	40	—	—	—	—	—
	То же, до	R_m^T , МПа	390	383	373	363	353	343	333	324	—	—	—	—	—

15Л

20

100 мм, КП195*	(кгс/мм ²)	(40)	(39)	(38)	(37)	(36)	(35)	(34)	(33)	—	—	—	—	—	—
	$R_{p0,2}^T$, МПа	195	195	177	167	167	147	128	128	—	—	—	—	—	—
	(кгс/мм ²)	(20)	(20)	(18)	(17)	(17)	(15)	(13)	(13)	—	—	—	—	—	—
	A_s , %	18	17	16	16	14	14	14	14	—	—	—	—	—	—
	Z_s , %	38	38	38	38	36	36	35	35	—	—	—	—	—	—
Поковки ди- аметром до 50 мм, КП215*	R_m^T , МПа	430	422	402	392	383	363	363	363	—	—	—	—	—	—
	(кгс/мм ²)	(44)	(43)	(41)	(40)	(39)	(37)	(37)	(37)	—	—	—	—	—	—
	$R_{p0,2}^T$, МПа	215	206	186	177	177	157	147	147	—	—	—	—	—	—
	(кгс/мм ²)	(22)	(21)	(19)	(18)	(18)	(16)	(15)	(15)	—	—	—	—	—	—
	A_s , %	24	21	18	16	14	14	14	14	—	—	—	—	—	—
	Z_s , %	53	47	44	42	40	40	40	40	—	—	—	—	—	—
Отливки с толщиной стенки до 100 мм	R_m^T , МПа	392	392	373	363	363	353	343	333	—	—	—	—	—	—
	(кгс/мм ²)	(40)	(40)	(38)	(37)	(37)	(36)	(35)	(34)	—	—	—	—	—	—
	$R_{p0,2}^T$, МПа	196	196	196	177	157	147	138	118	—	—	—	—	—	—
	(кгс/мм ²)	(20)	(20)	(20)	(18)	(16)	(15)	(14)	(12)	—	—	—	—	—	—
	A_s , %	24	23	23	23	22	21	21	21	—	—	—	—	—	—
	Z_s , %	35	35	35	34	34	33	32	30	—	—	—	—	—	—
Поковки ди- аметром до 300 мм, КП175*	R_m^T , МПа	355	343	333	323	323	294	294	294	—	—	—	—	—	—
	(кгс/мм ²)	(36)	(35)	(34)	(33)	(33)	(30)	(30)	(30)	—	—	—	—	—	—
	$R_{p0,2}^T$, МПа	175	167	167	167	167	157	147	128	—	—	—	—	—	—
	(кгс/мм ²)	(18)	(17)	(17)	(17)	(17)	(16)	(15)	(13)	—	—	—	—	—	—
	A_s , %	20	20	20	18	17	17	17	17	—	—	—	—	—	—
	Z_s , %	40	40	40	40	40	40	40	40	—	—	—	—	—	—
То же, до 300 мм, КП195*	R_m^T , МПа	390	390	373	363	363	343	333	323	—	—	—	—	—	—
	(кгс/мм ²)	(40)	(40)	(38)	(37)	(37)	(35)	(34)	(33)	—	—	—	—	—	—
	$R_{p0,2}^T$, МПа	195	195	195	195	195	177	157	137	—	—	—	—	—	—
	(кгс/мм ²)	(20)	(20)	(20)	(20)	(20)	(18)	(16)	(14)	—	—	—	—	—	—
	A_s , %	20	20	20	18	17	17	17	17	—	—	—	—	—	—
	Z_s , %	40	40	40	40	40	40	40	40	—	—	—	—	—	—
Поковки ди- аметром до 300 мм, КП215*	R_m^T , МПа	430	422	422	412	402	402	392	373	—	—	—	—	—	—
	(кгс/мм ²)	(44)	(43)	(43)	(42)	(41)	(41)	(40)	(38)	—	—	—	—	—	—
	$R_{p0,2}^T$, МПа	215	206	206	206	196	196	177	157	—	—	—	—	—	—
	(кгс/мм ²)	(22)	(21)	(21)	(21)	(20)	(20)	(18)	(16)	—	—	—	—	—	—
	A_s , %	20	19	19	18	17	17	17	17	—	—	—	—	—	—
	Z_s , %	40	40	40	40	40	40	40	40	—	—	—	—	—	—
То же, от 100 до 300 мм, КП245*	R_m^T , МПа	470	461	461	451	441	441	432	422	—	—	—	—	—	—
	(кгс/мм ²)	(48)	(47)	(47)	(46)	(45)	(45)	(44)	(43)	—	—	—	—	—	—
	$R_{p0,2}^T$, МПа	245	235	235	235	226	226	196	177	—	—	—	—	—	—

Марка стали или сплава	Сортамент	Характерис- тика	Температура, К (°C)														
			293 (20)	323 (50)	373 (100)	423 (150)	473 (200)	523 (250)	573 (300)	623 (350)	673 (400)	723 (450)	773 (500)	823 (550)	873 (600)		
20	Горячеката- ная сталь тол- щиной или ди- аметром до 80 мм; трубы горячедефор- мированные наружным ди- аметром от 10 до 465 мм, с толщиной стен- ки от 2 до 60 мм	R_m^T , МПа (кгс/мм ²)	(25)	(24)	(24)	(24)	(23)	(23)	(20)	(18)	—	—	—	—	—		
		A, %	19	18	18	17	16	16	16	16	—	—	—	—	—	—	
		Z, %	40	40	40	40	40	40	40	40	—	—	—	—	—	—	
		R_m^T , МПа (кгс/мм ²)	402	392	392	392	373	373	363	353	—	—	—	—	—	—	
		$R_{p0,2}^T$, МПа (кгс/мм ²)	(41)	(40)	(40)	(40)	(38)	(38)	(37)	(36)	—	—	—	—	—	—	
		$R_{p0,2}^T$, МПа (кгс/мм ²)	216	206	206	206	196	196	177	157	—	—	—	—	—	—	
		A, %	(22)	(21)	(21)	(21)	(20)	(20)	(18)	(16)	—	—	—	—	—	—	
		Z, %	21	20	19	18	17	17	17	17	—	—	—	—	—	—	
		Z, %	40	40	38	38	38	38	40	42	—	—	—	—	—	—	
		Отожжен- ные, высокоот- пущенные лис- ты толщиной от 4 до 80 мм	R_m^T , МПа (кгс/мм ²)	373	363	353	343	343	333	333	323	—	—	—	—	—	—
			$R_{p0,2}^T$, МПа (кгс/мм ²)	(38)	(37)	(36)	(35)	(35)	(34)	(34)	(33)	—	—	—	—	—	—
			$R_{p0,2}^T$, МПа (кгс/мм ²)	216	216	216	206	206	196	176	157	—	—	—	—	—	—
			A, %	(22)	(22)	(22)	(21)	(21)	(20)	(18)	(16)	—	—	—	—	—	—
			Z, %	28	27	27	25	24	24	24	24	—	—	—	—	—	—
Z, %	45		43	43	42	42	42	44	46	—	—	—	—	—	—		
Листовые заготовки тол- щиной от 20 до 250 мм (по- перечное на- правление)	R_m^T , МПа (кгс/мм ²)	353	343	334	324	304	294	284	275	—	—	—	—	—	—		
	$R_{p0,2}^T$, МПа (кгс/мм ²)	(36)	(35)	(34)	(33)	(31)	(30)	(29)	(28)	—	—	—	—	—	—		
	$R_{p0,2}^T$, МПа (кгс/мм ²)	176	176	176	157	157	147	147	137	—	—	—	—	—	—		
	A, %	(18)	(18)	(18)	(16)	(16)	(15)	(15)	(14)	—	—	—	—	—	—		
	Z, %	20	20	20	19	19	19	18	18	—	—	—	—	—	—		
20Л	Отливки с толщиной	R_m^T , МПа (кгс/мм ²)	412	412	412	392	370	370	370	360	—	—	—	—	—		
		R_m^T , МПа (кгс/мм ²)	(42)	(42)	(42)	(40)	(38)	(38)	(38)	(37)	—	—	—	—	—		

20К	стенки до 100 мм	$R_{p0,2}^T$, МПа (кгс/мм ²)	216 (22)	216 (22)	196 (20)	176 (18)	170 (17,5)	165 (17)	157 (16)	137 (14)	—	—	—	—	—			
		A, %	22	21	20	19	18	18	18	18	18	—	—	—	—	—		
		Z, %	35	35	35	35	35	34	33	32	32	—	—	—	—	—		
	Листы толщиной от 4 до 60 мм	R_m^T , МПа (кгс/мм ²)	402 (41)	397 (40,5)	397 (40,6)	392 (40)	392 (40)	392 (40)	392 (40)	373 (38)	363 (37)	—	—	—	—	—		
		$R_{p0,2}^T$, МПа (кгс/мм ²)	216 (22)	206 (21)	206 (21)	206 (21)	196 (20)	196 (20)	196 (20)	177 (18)	157 (16)	—	—	—	—	—		
		A, %	23	21	20	20	19	19	19	19	19	—	—	—	—	—		
		Z, %	50	48	47	47	47	47	49	51	51	—	—	—	—	—		
		22К	Листы толщиной от 70 до 170 мм, КП215*	R_m^T , МПа (кгс/мм ²)	430 (44)	430 (44)	430 (44)	430 (44)	430 (44)	421 (43)	412 (42)	392 (40)	—	—	—	—	—	
				$R_{p0,2}^T$, МПа (кгс/мм ²)	215 (22)	206 (21)	196 (20)	186 (19)	186 (19)	186 (19)	186 (19)	186 (19)	177 (18)	—	—	—	—	—
				A, %	18	18	18	17	17	16	17	18	18	—	—	—	—	—
Поковки диаметром от 300 до 800 мм, КП195*	Z, %		40	40	39	38	38	38	39	40	40	—	—	—	—	—		
	R_m^T , МПа (кгс/мм ²)		390 (40)	390 (40)	390 (40)	383 (39)	373 (38)	363 (37)	353 (36)	353 (36)	353 (36)	—	—	—	—	—		
	$R_{p0,2}^T$, МПа (кгс/мм ²)		195 (20)	186 (19)	177 (18)	167 (17)	167 (17)	157 (16)	157 (16)	157 (16)	137 (14)	—	—	—	—	—		
	A, %		18	15	13	13	13	13	13	13	13	—	—	—	—	—		
	Z, %		38	38	38	36	36	35	34	34	34	—	—	—	—	—		
	То же, от 100 до 800 мм, КП215*		R_m^T , МПа (кгс/мм ²)	430 (44)	392 (40)	392 (40)	392 (40)	392 (40)	392 (40)	392 (40)	353 (36)	343 (35)	—	—	—	—	—	
			$R_{p0,2}^T$, МПа (кгс/мм ²)	215 (22)	206 (21)	196 (20)	186 (19)	186 (19)	186 (19)	186 (19)	186 (19)	177 (18)	—	—	—	—	—	
A, %		16	14	11	11	11	11	11	11	11	—	—	—	—	—			
Z, %		35	35	35	33	33	32	31	31	31	—	—	—	—	—			
25		Поковки диаметром до 500 мм, КП175*	R_m^T , МПа (кгс/мм ²)	350 (36)	343 (35)	333 (34)	323 (33)	323 (33)	304 (31)	294 (30)	294 (30)	—	—	—	—	—		
			$R_{p0,2}^T$, МПа (кгс/мм ²)	175 (18)	167 (17)	157 (16)	147 (15)	137 (14)	128 (13)	118 (12)	108 (11)	108 (11)	—	—	—	—	—	
			A, %	22	22	22	22	22	22	22	22	22	—	—	—	—	—	
	То же, до 500 мм, КП195*	Z, %	45	45	45	45	45	45	45	45	45	—	—	—	—	—		
		R_m^T , МПа (кгс/мм ²)	390 (40)	390 (40)	373 (38)	363 (37)	363 (37)	343 (35)	333 (34)	323 (33)	323 (33)	—	—	—	—	—		
		$R_{p0,2}^T$, МПа (кгс/мм ²)	195 (20)	195 (20)	177 (18)	167 (17)	157 (16)	137 (14)	128 (13)	118 (12)	118 (12)	—	—	—	—	—		
		A, %	22	22	22	22	22	22	22	22	22	—	—	—	—	—		
		Z, %	45	45	45	45	45	45	45	45	45	—	—	—	—	—		
		R_m^T , МПа (кгс/мм ²)	390 (40)	390 (40)	373 (38)	363 (37)	363 (37)	343 (35)	333 (34)	323 (33)	323 (33)	—	—	—	—	—		
		$R_{p0,2}^T$, МПа (кгс/мм ²)	195 (20)	195 (20)	177 (18)	167 (17)	157 (16)	137 (14)	128 (13)	118 (12)	118 (12)	—	—	—	—	—		

Марка стали или сплава	Сортамент	Характерис- тика	Температура, К (°C)														
			293 (20)	323 (50)	373 (100)	423 (150)	473 (200)	523 (250)	573 (300)	623 (350)	673 (400)	723 (450)	773 (500)	823 (550)	873 (600)		
25	То же, до 300 мм, КП215*	$A, \%$	20	20	20	20	20	20	20	20	20	—	—	—	—	—	
		$Z, \%$	45	45	45	45	45	45	45	45	44	—	—	—	—	—	
		$R_m^T, \text{МПа}$ (кгс/мм ²)	430 (44)	422 (43)	422 (43)	412 (42)	402 (41)	402 (41)	402 (41)	373 (38)	—	—	—	—	—	—	—
		$R_{p0,2}^T, \text{МПа}$ (кгс/мм ²)	215 (22)	206 (21)	196 (20)	177 (18)	167 (17)	147 (15)	137 (14)	118 (12)	—	—	—	—	—	—	—
		$A, \%$	20	20	20	19	19	19	19	19	—	—	—	—	—	—	—
		$Z, \%$	45	45	45	45	45	45	45	44	—	—	—	—	—	—	—
	То же, до 100 мм, КП245*	$R_m^T, \text{МПа}$ (кгс/мм ²)	470 (48)	461 (47)	461 (47)	451 (46)	441 (45)	441 (45)	412 (42)	—	—	—	—	—	—	—	
		$R_{p0,2}^T, \text{МПа}$ (кгс/мм ²)	245 (25)	235 (24)	226 (23)	206 (21)	196 (20)	167 (17)	118 (12)	—	—	—	—	—	—	—	
		$A, \%$	20	20	20	19	19	19	19	—	—	—	—	—	—	—	
		$Z, \%$	45	45	45	45	45	45	44	—	—	—	—	—	—	—	
		Поковки ди- аметром от 100 до 300 мм, КП275*	$R_m^T, \text{МПа}$ (кгс/мм ²)	530 (54)	510 (52)	500 (51)	481 (49)	481 (49)	451 (46)	441 (45)	—	—	—	—	—	—	—
			$R_{p0,2}^T, \text{МПа}$ (кгс/мм ²)	275 (28)	255 (26)	245 (25)	226 (23)	216 (22)	196 (20)	167 (17)	—	—	—	—	—	—	—
$A, \%$	17		17	17	17	17	17	17	—	—	—	—	—	—	—		
$Z, \%$	38		38	38	38	38	38	38	—	—	—	—	—	—	—		
25Л	Отливки с толщиной стенки до 100 мм		$R_m^T, \text{МПа}$ (кгс/мм ²)	441 (45)	432 (44)	432 (44)	422 (43)	422 (43)	400 (41)	380 (39)	370 (38)	—	—	—	—	—	
			$R_{p0,2}^T, \text{МПа}$ (кгс/мм ²)	235 (24)	226 (23)	216 (22)	196 (20)	180 (18,5)	175 (18)	150 (17,5)	150 (15,5)	—	—	—	—	—	
		$A, \%$	19	18	17	17	16	16	16	—	—	—	—	—	—		
		$Z, \%$	30	30	30	30	30	30	28	—	—	—	—	—	—		
		30	Поковки ди- аметром от 300 до 800 мм,	$R_m^T, \text{МПа}$ (кгс/мм ²)	355 (36)	355 (36)	343 (35)	343 (35)	343 (35)	333 (34)	333 (34)	333 (34)	—	—	—	—	—
				$R_{p0,2}^T, \text{МПа}$	175	175	175	175	167	137	108	98	—	—	—	—	—

КП175*	(кгс/мм ²)	(18)	(18)	(18)	(18)	(17)	(14)	(11)	(10)	—	—	—	—	—	—
	A, %	20	20	18	17	16	16	16	16	—	—	—	—	—	—
	Z, %	40	40	40	40	40	40	40	40	—	—	—	—	—	—
То же, от	R _m ^T , МПа	390	390	390	373	373	373	373	373	—	—	—	—	—	—
100 до 800 мм,	(кгс/мм ²)	(40)	(40)	(40)	(38)	(38)	(38)	(38)	(38)	—	—	—	—	—	—
КП195*	R _{p0,2} ^T , МПа	195	195	195	195	195	147	118	108	—	—	—	—	—	—
	(кгс/мм ²)	(20)	(20)	(20)	(20)	(20)	(15)	(12)	(11)	—	—	—	—	—	—
	A, %	18	17	16	15	14	14	14	14	—	—	—	—	—	—
	Z, %	38	38	38	38	38	38	37	37	—	—	—	—	—	—
Поковки ди-	R _m ^T , МПа	430	430	422	412	412	402	402	402	—	—	—	—	—	—
аметром бо-	(кгс/мм ²)	(44)	(44)	(43)	(42)	(42)	(41)	(41)	(41)	—	—	—	—	—	—
лее 100 до	R _{p0,2} ^T , МПа	215	215	215	215	206	167	128	118	—	—	—	—	—	—
800 мм,	(кгс/мм ²)	(22)	(22)	(22)	(22)	(21)	(17)	(13)	(12)	—	—	—	—	—	—
КП215*	A, %	16	15	14	14	13	13	13	13	—	—	—	—	—	—
	Z, %	35	35	35	35	35	35	34	34	—	—	—	—	—	—
То же, до	R _m ^T , МПа	470	470	461	451	441	441	441	441	—	—	—	—	—	—
500 мм,	(кгс/мм ²)	(48)	(48)	(47)	(46)	(45)	(45)	(45)	(45)	—	—	—	—	—	—
КП245*	R _{p0,2} ^T , МПа	245	245	245	245	235	196	147	137	—	—	—	—	—	—
	(кгс/мм ²)	(25)	(25)	(25)	(25)	(24)	(20)	(15)	(14)	—	—	—	—	—	—
	A, %	16	15	14	14	13	13	13	13	—	—	—	—	—	—
	Z, %	35	35	35	35	35	35	34	34	—	—	—	—	—	—
Сортовая	R _m ^T , МПа	530	530	520	510	510	500	500	500	—	—	—	—	—	—
горячекатаная	(кгс/мм ²)	(54)	(54)	(53)	(52)	(52)	(51)	(51)	(51)	—	—	—	—	—	—
сталь диамет-	R _{p0,2} ^T , МПа	314	304	294	294	294	245	196	177	—	—	—	—	—	—
ром или тол-	(кгс/мм ²)	(32)	(31)	(30)	(30)	(30)	(25)	(20)	(18)	—	—	—	—	—	—
щиной до	A, %	20	17	13	10	7	12	17	18	—	—	—	—	—	—
80 мм	Z, %	45	45	45	45	45	45	45	45	—	—	—	—	—	—
Поковки ди-	R _m ^T , МПа	355	355	343	343	343	333	333	333	—	—	—	—	—	—
аметром от	(кгс/мм ²)	(36)	(36)	(35)	(35)	(35)	(34)	(34)	(34)	—	—	—	—	—	—
500 до 800 мм,	R _{p0,2} ^T , МПа	175	167	167	167	167	137	108	98	—	—	—	—	—	—
КП175*	(кгс/мм ²)	(18)	(17)	(17)	(17)	(17)	(14)	(11)	(10)	—	—	—	—	—	—
	A, %	20	17	13	10	7	12	17	18	—	—	—	—	—	—
	Z, %	40	40	40	40	40	40	40	40	—	—	—	—	—	—
Поковки ди-	R _m ^T , МПа	390	390	390	373	373	373	373	373	—	—	—	—	—	—
аметром от	(кгс/мм ²)	(40)	(40)	(40)	(38)	(38)	(38)	(38)	(38)	—	—	—	—	—	—
300 до 800 мм,	R _{p0,2} ^T , МПа	195	195	195	195	195	157	128	108	—	—	—	—	—	—
КП195*	(кгс/мм ²)	(20)	(20)	(20)	(20)	(20)	(16)	(13)	(11)	—	—	—	—	—	—
	A, %	17	15	12	9	6	10	14	16	—	—	—	—	—	—

Марка стали или сплава	Сортамент	Характерис- тика	Температура, К (°C)													
			293 (20)	323 (50)	373 (100)	423 (150)	473 (200)	523 (250)	573 (300)	623 (350)	673 (400)	723 (450)	773 (500)	823 (550)	873 (600)	
35	То же, от 100 до 800 мм, КП215*	$Z, \%$	35	35	35	35	35	35	35	35	—	—	—	—	—	
		R_m^T , МПа (кгс/мм ²)	430 (44)	430 (44)	422 (43)	412 (42)	412 (42)	402 (41)	402 (41)	402 (41)	—	—	—	—	—	—
		$R_{p0.2}^T$, МПа (кгс/мм ²)	215 (22)	206 (21)	206 (21)	206 (21)	206 (21)	177 (18)	137 (14)	128 (13)	—	—	—	—	—	—
		$A, \%$	15	12	9	6	5	9	13	14	—	—	—	—	—	—
		$Z, \%$	32	32	32	32	32	32	32	32	—	—	—	—	—	—
		R_m^T , МПа (кгс/мм ²)	470 (48)	461 (47)	451 (46)	441 (45)	441 (45)	441 (45)	441 (45)	441 (45)	—	—	—	—	—	—
	То же, до 500 мм, КП245*	$R_{p0.2}^T$, МПа (кгс/мм ²)	245 (25)	235 (24)	226 (23)	226 (23)	226 (23)	177 (18)	157 (16)	137 (14)	—	—	—	—	—	
		$A, \%$	17	15	12	9	6	10	14	16	—	—	—	—	—	
		$Z, \%$	35	35	35	35	35	35	35	35	—	—	—	—	—	
		R_m^T , МПа (кгс/мм ²)	530 (54)	530 (54)	530 (54)	530 (54)	530 (54)	519 (53)	510 (52)	441 (45)	—	—	—	—	—	
		$R_{p0.2}^T$, МПа (кгс/мм ²)	275 (28)	265 (27)	265 (27)	265 (27)	245 (25)	225 (23)	216 (22)	196 (20)	—	—	—	—	—	
		$A, \%$	17	15	12	9	6	10	14	16	—	—	—	—	—	
	То же, до 300 мм, КП275*	$Z, \%$	38	38	38	38	38	38	38	38	—	—	—	—	—	
		R_m^T , МПа (кгс/мм ²)	570 (58)	570 (58)	559 (57)	549 (56)	540 (55)	540 (55)	540 (55)	540 (55)	—	—	—	—	—	
		$R_{p0.2}^T$, МПа (кгс/мм ²)	315 (32)	304 (31)	304 (31)	294 (30)	274 (28)	255 (26)	245 (25)	225 (23)	—	—	—	—	—	
		$A, \%$	15	13	11	9	6	8	11	12	—	—	—	—	—	
		$Z, \%$	35	35	34	34	34	34	35	35	—	—	—	—	—	
		R_m^T , МПа (кгс/мм ²)	530 (54)	530 (54)	530 (54)	520 (53)	510 (52)	500 (51)	500 (51)	500 (51)	—	—	—	—	—	
	Поковки ди- аметром до 100 мм, КП315*	$R_{p0.2}^T$, МПа (кгс/мм ²)	275 (28)	255 (26)	235 (24)	225 (23)	225 (23)	186 (19)	147 (15)	127 (13)	—	—	—	—	—	
		$A, \%$	15	13	11	9	6	8	11	12	—	—	—	—	—	
		$Z, \%$	35	35	34	34	34	34	35	35	—	—	—	—	—	
		R_m^T , МПа (кгс/мм ²)	530 (54)	530 (54)	530 (54)	520 (53)	510 (52)	500 (51)	500 (51)	500 (51)	—	—	—	—	—	
		$R_{p0.2}^T$, МПа (кгс/мм ²)	275 (28)	255 (26)	235 (24)	225 (23)	225 (23)	186 (19)	147 (15)	127 (13)	—	—	—	—	—	
		$A, \%$	15	13	11	9	6	8	11	12	—	—	—	—	—	
Заготовки крепёжных де- талей диамет- ром до 300 мм,	$Z, \%$	35	35	34	34	34	34	35	35	—	—	—	—	—		
	R_m^T , МПа (кгс/мм ²)	530 (54)	530 (54)	530 (54)	520 (53)	510 (52)	500 (51)	500 (51)	500 (51)	—	—	—	—	—		
	$R_{p0.2}^T$, МПа (кгс/мм ²)	275 (28)	255 (26)	235 (24)	225 (23)	225 (23)	186 (19)	147 (15)	127 (13)	—	—	—	—	—		
	$A, \%$	15	13	11	9	6	8	11	12	—	—	—	—	—		
	$Z, \%$	35	35	34	34	34	34	35	35	—	—	—	—	—		
	R_m^T , МПа (кгс/мм ²)	530 (54)	530 (54)	530 (54)	520 (53)	510 (52)	500 (51)	500 (51)	500 (51)	—	—	—	—	—		

КП275*	$A, \%$	17	14	10	7	5	8	14	15	—	—	—	—	—	—
	$Z, \%$	38	38	38	38	38	38	38	38	—	—	—	—	—	—
Поковки ди- аметром от 300 до 800 мм, КП215*	$R_m^T, \text{МПа}$ (кгс/мм ²)	430 (44)	412 (42)	412 (42)	402 (41)	402 (41)	402 (41)	392 (40)	373 (38)	—	—	—	—	—	—
	$R_{p0.2}^T, \text{МПа}$ (кгс/мм ²)	215 (22)	196 (20)	186 (19)	177 (18)	157 (16)	157 (16)	157 (16)	147 (15)	—	—	—	—	—	—
Поковки ди- аметром от 100 до 500 мм, КП245*	$A, \%$	16	15	15	13	13	13	13	13	—	—	—	—	—	—
	$Z, \%$	35	35	35	35	35	34	33	33	—	—	—	—	—	—
То же, до 800 мм, КП275*	$R_m^T, \text{МПа}$ (кгс/мм ²)	470 (48)	451 (46)	451 (46)	441 (45)	422 (43)	422 (43)	422 (43)	412 (42)	—	—	—	—	—	—
	$R_{p0.2}^T, \text{МПа}$ (кгс/мм ²)	245 (25)	226 (23)	206 (21)	196 (20)	196 (20)	177 (18)	177 (18)	167 (17)	—	—	—	—	—	—
То же, от 100 до 300 мм, КП315*	$A, \%$	16	15	15	13	13	13	13	13	—	—	—	—	—	—
	$Z, \%$	35	35	35	35	35	34	33	33	—	—	—	—	—	—
То же, до 100 мм, КП345*	$R_m^T, \text{МПа}$ (кгс/мм ²)	530 (54)	510 (52)	500 (51)	491 (50)	491 (50)	491 (50)	471 (48)	461 (47)	—	—	—	—	—	—
	$R_{p0.2}^T, \text{МПа}$ (кгс/мм ²)	275 (28)	255 (26)	235 (24)	216 (22)	206 (21)	196 (20)	196 (20)	196 (20)	—	—	—	—	—	—
То же, от 100 до 300 мм, КП315*	$A, \%$	13	12	11	11	11	11	11	11	—	—	—	—	—	—
	$Z, \%$	30	30	30	30	30	29	28	28	—	—	—	—	—	—
То же, до 100 мм, КП345*	$R_m^T, \text{МПа}$ (кгс/мм ²)	570 (58)	549 (56)	540 (55)	530 (54)	510 (52)	510 (52)	510 (52)	491 (50)	—	—	—	—	—	—
	$R_{p0.2}^T, \text{МПа}$ (кгс/мм ²)	315 (32)	294 (30)	255 (26)	245 (25)	235 (24)	226 (23)	226 (23)	216 (22)	—	—	—	—	—	—
То же, до 100 мм, КП345*	$A, \%$	13	12	11	12	12	12	12	12	—	—	—	—	—	—
	$Z, \%$	30	30	30	30	30	29	28	28	—	—	—	—	—	—
Заготовки крепежных де- талей диамет- ром до 300 мм, КП295*	$R_m^T, \text{МПа}$ (кгс/мм ²)	590 (60)	569 (58)	559 (57)	549 (56)	530 (54)	530 (54)	530 (54)	510 (52)	—	—	—	—	—	—
	$R_{p0.2}^T, \text{МПа}$ (кгс/мм ²)	345 (35)	312 (32)	294 (30)	275 (28)	255 (26)	245 (25)	245 (25)	235 (24)	—	—	—	—	—	—
Заготовки крепежных де- талей диамет- ром до 300 мм, КП295*	$A, \%$	18	17	16	15	14	14	14	14	—	—	—	—	—	—
	$Z, \%$	45	45	45	45	45	45	45	45	—	—	—	—	—	—
Заготовки крепежных де- талей диамет- ром до 300 мм, КП295*	$R_m^T, \text{МПа}$ (кгс/мм ²)	549 (56)	520 (53)	520 (53)	510 (52)	510 (52)	510 (52)	500 (51)	471 (48)	—	—	—	—	—	—
	$R_{p0.2}^T, \text{МПа}$ (кгс/мм ²)	295 (30)	265 (27)	255 (26)	235 (24)	216 (22)	216 (22)	216 (22)	196 (20)	—	—	—	—	—	—
Заготовки крепежных де- талей диамет- ром до 300 мм, КП295*	$A, \%$	16	15	13	13	13	13	14	15	—	—	—	—	—	—
	$Z, \%$	37	37	35	35	35	35	37	37	—	—	—	—	—	—

Марка стали или сплава	Сортамент	Характери- стика	Температура, К (°C)														
			293 (20)	323 (50)	373 (100)	423 (150)	473 (200)	523 (250)	573 (300)	623 (350)	673 (400)	723 (450)	773 (500)	823 (550)	873 (600)		
45	Горячеката- ная сортовая сталь толщи- ной или диа- метром до 250 мм Заготовки крепежных де- талей толщи- ной или диа- метром 300 мм, КП315*	R_m^T , МПа (кгс/мм ²)	598 (61)	598 (61)	598 (61)	598 (61)	598 (61)	579 (59)	559 (57)	540 (55)	—	—	—	—	—		
		$R_{p0,2}^T$, МПа (кгс/мм ²)	353 (36)	343 (35)	343 (35)	343 (35)	343 (35)	294 (30)	255 (26)	235 (24)	—	—	—	—	—	—	
		A , %	16	13	10	9	7	10	15	15	—	—	—	—	—	—	
		Z , %	40	37	33	30	30	30	30	30	—	—	—	—	—	—	
		R_m^T , МПа (кгс/мм ²)	569 (58)	569 (58)	569 (58)	569 (58)	569 (58)	549 (56)	530 (54)	510 (52)	—	—	—	—	—	—	
		$R_{p0,2}^T$, МПа (кгс/мм ²)	315 (32)	304 (31)	304 (31)	294 (30)	274 (28)	255 (26)	245 (25)	225 (23)	—	—	—	—	—	—	
	То же, от 100 до 800 мм, КП245*	A , %	14	12	12	12	12	12	12	17	—	—	—	—	—	—	
		Z , %	35	33	33	33	33	33	35	35	—	—	—	—	—	—	
		R_m^T , МПа (кгс/мм ²)	470 (48)	470 (48)	470 (48)	470 (48)	470 (48)	461 (47)	441 (45)	412 (42)	—	—	—	—	—	—	
		$R_{p0,2}^T$, МПа (кгс/мм ²)	245 (25)	235 (24)	235 (24)	235 (24)	235 (24)	206 (21)	177 (18)	167 (17)	—	—	—	—	—	—	
		A , %	14	12	10	8	6	8	13	13	—	—	—	—	—	—	
		Z , %	30	27	23	23	23	23	23	23	—	—	—	—	—	—	
	То же, до 800 мм, КП275*	R_m^T , МПа (кгс/мм ²)	530 (54)	530 (54)	530 (54)	530 (54)	530 (54)	510 (52)	491 (50)	481 (49)	—	—	—	—	—	—	
		$R_{p0,2}^T$, МПа (кгс/мм ²)	275 (28)	265 (27)	265 (27)	265 (27)	265 (27)	226 (23)	196 (20)	196 (20)	—	—	—	—	—	—	
		A , %	12	10	8	6	5	8	11	11	—	—	—	—	—	—	
		Z , %	30	27	23	22	22	22	22	22	—	—	—	—	—	—	
		То же, до 800 мм, КП315*	R_m^T , МПа (кгс/мм ²)	570 (58)	570 (58)	570 (58)	570 (58)	570 (58)	549 (56)	530 (54)	510 (52)	—	—	—	—	—	—
			$R_{p0,2}^T$, МПа (кгс/мм ²)	315 (32)	304 (31)	304 (31)	304 (31)	304 (31)	255 (26)	226 (23)	206 (21)	—	—	—	—	—	—
	A , %		10	8	6	5	4	7	10	10	—	—	—	—	—	—	
	Z , %		30	27	23	22	22	22	22	22	—	—	—	—	—	—	

Поковки диаметром до 300 мм, КП345*	R_m^T , МПа (кгс/мм ²)	590 (60)	590 (60)	590 (60)	590 (60)	590 (60)	569 (58)	549 (56)	530 (54)	—	—	—	—	—	—	
	$R_{p0,2}^T$, МПа (кгс/мм ²)	345 (35)	333 (34)	333 (34)	333 (34)	333 (34)	284 (29)	245 (25)	226 (23)	—	—	—	—	—	—	
	A, %	10	8	6	5	4	7	10	10	—	—	—	—	—	—	
	Z, %	30	27	23	22	22	22	22	22	—	—	—	—	—	—	
	То же, до 100 мм, КП395*	R_m^T , МПа (кгс/мм ²)	615 (63)	615 (63)	615 (63)	615 (63)	615 (63)	598 (61)	579 (59)	559 (57)	—	—	—	—	—	—
		$R_{p0,2}^T$, МПа (кгс/мм ²)	395 (40)	395 (40)	395 (40)	395 (40)	395 (40)	333 (34)	294 (30)	275 (28)	—	—	—	—	—	—
A, %		10	8	6	5	4	7	10	10	—	—	—	—	—	—	
Z, %		30	27	23	22	22	22	22	22	—	—	—	—	—	—	
Прутки и полосы диаметром или толщиной до 80 мм		R_m^T , МПа (кгс/мм ²)	785 (80)	755 (77)	755 (77)	745 (76)	735 (75)	715 (73)	676 (69)	649 (66)	578 (59)	540 (55)	471 (48)	—	—	—
		$R_{p0,2}^T$, МПа (кгс/мм ²)	638 (65)	589 (60)	589 (60)	568 (58)	559 (57)	529 (54)	510 (52)	490 (50)	461 (47)	441 (45)	432 (44)	—	—	—
	A, %	11	11	10	10	10	10	10	11	11	12	9	—	—	—	
	Z, %	40	38	38	38	38	38	40	40	42	42	46	—	—	—	
	То же, от 80 до 150 мм	R_m^T , МПа (кгс/мм ²)	785 (80)	755 (77)	726 (74)	726 (74)	726 (74)	726 (74)	726 (74)	687 (70)	608 (62)	540 (55)	471 (48)	—	—	—
		$R_{p0,2}^T$, МПа (кгс/мм ²)	638 (65)	589 (60)	549 (56)	540 (55)	530 (54)	530 (54)	530 (54)	520 (53)	491 (50)	461 (47)	432 (44)	—	—	—
A, %		9	9	8	8	8	8	9	10	10	11	12	—	—	—	
Z, %		35	33	31	31	30	32	35	37	37	40	40	—	—	—	
То же, от 150 до 250 мм		R_m^T , МПа (кгс/мм ²)	785 (80)	755 (77)	726 (74)	726 (74)	726 (74)	726 (74)	726 (74)	687 (70)	608 (62)	540 (55)	471 (48)	—	—	—
		$R_{p0,2}^T$, МПа (кгс/мм ²)	638 (65)	589 (60)	549 (56)	540 (55)	530 (54)	530 (54)	530 (54)	520 (53)	491 (50)	461 (47)	432 (44)	—	—	—
	A, %	8	8	7	7	7	8	8	9	9	10	10	—	—	—	
	Z, %	30	28	27	26	25	28	30	31	31	34	34	—	—	—	
	Поковки диаметром до 500 мм, КП195*	R_m^T , МПа (кгс/мм ²)	390 (40)	373 (38)	363 (37)	363 (37)	363 (37)	363 (37)	363 (37)	333 (34)	304 (31)	265 (27)	235 (24)	—	—	—
		$R_{p0,2}^T$, МПа (кгс/мм ²)	195 (20)	177 (18)	167 (17)	167 (17)	167 (17)	167 (17)	167 (17)	157 (16)	147 (15)	137 (14)	128 (13)	—	—	—
A, %		20	19	18	18	18	19	20	20	20	22	24	—	—	—	
Z, %		45	42	40	40	38	41	45	48	51	51	51	—	—	—	
Поковки диаметром до 300 мм,		R_m^T , МПа (кгс/мм ²)	430 (44)	412 (42)	402 (41)	402 (41)	402 (41)	402 (41)	402 (41)	373 (38)	333 (34)	294 (30)	255 (26)	—	—	—
		$R_{p0,2}^T$, МПа	215	196	196	196	196	196	196	177	167	157	147	—	—	—

Марка стали или сплава	Сортамент	Характерис- тика	Температура, К (°C)													
			293 (20)	323 (50)	373 (100)	423 (150)	473 (200)	523 (250)	573 (300)	623 (350)	673 (400)	723 (450)	773 (500)	823 (550)	873 (600)	
20X	КП215*	(кгс/мм ²)	(22)	(20)	(20)	(20)	(20)	(20)	(20)	(18)	(17)	(16)	(15)	—	—	
		A, %	20	18	16	16	16	18	20	20	20	20	20	—	—	
		Z, %	45	42	40	40	38	41	45	48	51	51	51	—	—	
		То же, до	R_m^T , МПа	470	451	432	432	432	432	412	402	363	323	294	—	—
		300 мм,	(кгс/мм ²)	(48)	(46)	(44)	(44)	(44)	(44)	(42)	(41)	(37)	(33)	(30)	—	—
		КП245*	$R_{p0,2}^T$, МПа	245	226	206	206	206	206	206	196	196	177	167	—	—
	То же, до	(кгс/мм ²)	(25)	(23)	(21)	(21)	(21)	(21)	(21)	(20)	(20)	(18)	(17)	—	—	
		A, %	19	19	17	17	17	17	17	17	17	17	15	—	—	
		Z, %	42	39	37	37	35	39	42	44	48	48	48	—	—	
		То же, до	R_m^T , МПа	530	500	491	491	491	491	491	461	412	353	323	—	—
		300 мм,	(кгс/мм ²)	(54)	(51)	(50)	(50)	(50)	(50)	(50)	(47)	(42)	(36)	(33)	—	—
		КП275*	$R_{p0,2}^T$, МПа	275	245	235	235	235	235	235	216	206	196	177	—	—
	То же, от	(кгс/мм ²)	(28)	(25)	(24)	(24)	(24)	(24)	(24)	(22)	(21)	(20)	(18)	—	—	
		A, %	17	16	15	15	15	18	20	20	20	20	20	—	—	
		Z, %	38	35	34	34	32	34	38	41	43	43	43	—	—	
		100 до 300 мм,	R_m^T , МПа	570	540	520	520	520	520	520	491	441	373	343	—	—
		КП315*	(кгс/мм ²)	(58)	(55)	(53)	(53)	(53)	(53)	(53)	(50)	(45)	(38)	(35)	—	—
		$R_{p0,2}^T$, МПа	315	275	265	265	265	265	265	265	245	235	226	196	—	—
	Поковки ди- аметром от	(кгс/мм ²)	(32)	(28)	(27)	(27)	(27)	(27)	(27)	(25)	(24)	(23)	(20)	—	—	
		A, %	14	13	12	12	12	16	16	16	16	16	16	—	—	
		Z, %	35	32	31	31	29	31	35	35	40	40	40	—	—	
		100 до 300 мм,	R_m^T , МПа	590	559	540	540	540	540	540	500	451	383	353	—	—
		КП345*	(кгс/мм ²)	(60)	(57)	(55)	(55)	(55)	(55)	(55)	(51)	(46)	(39)	(36)	—	—
		$R_{p0,2}^T$, МПа	345	294	284	284	284	284	284	284	265	255	245	216	—	—
30X	Прутки, по- лосы диамет-	(кгс/мм ²)	(35)	(30)	(29)	(29)	(29)	(29)	(29)	(27)	(26)	(25)	(22)	—	—	
		A, %	14	13	12	12	12	14	16	16	16	16	16	—	—	
		Z, %	35	32	31	31	29	31	35	35	40	40	40	—	—	
		R_m^T , МПа	883	872	862	843	833	813	774	735	657	608	530	—	—	
		(кгс/мм ²)	(90)	(89)	(88)	(86)	(85)	(83)	(79)	(75)	(67)	(62)	(54)	—	—	

ром или тол- щиной до 80 мм	$R_{p0,2}^T$, МПа (кгс/мм ²)	687 (70)	638 (65)	627 (64)	608 (62)	598 (61)	578 (59)	559 (57)	529 (54)	490 (50)	490 (50)	461 (47)	—	—
	A , %	12	11	11	11	11	11	11	12	12	12	12	—	—
	Z , %	45	43	42	42	42	42	45	45	49	49	51	—	—
То же, бо- лее 80 до 150 мм	R_m^T , МПа (кгс/мм ²)	883 (90)	844 (86)	814 (83)	814 (83)	785 (80)	755 (77)	726 (74)	706 (72)	687 (70)	608 (62)	530 (54)	—	—
	$R_{p0,2}^T$, МПа (кгс/мм ²)	687 (70)	638 (65)	598 (61)	589 (60)	589 (60)	589 (60)	578 (59)	568 (58)	530 (54)	491 (50)	461 (47)	—	—
	A , %	10	9	9	9	9	10	12	13	13	13	13	—	—
	Z , %	40	38	36	36	36	37	40	42	44	45	45	—	—
То же, бо- лее 150 до 250 мм	R_m^T , МПа (кгс/мм ²)	883 (90)	844 (86)	814 (83)	814 (83)	785 (80)	755 (77)	726 (74)	706 (72)	687 (70)	608 (62)	530 (54)	—	—
	$R_{p0,2}^T$, МПа (кгс/мм ²)	687 (70)	638 (65)	598 (61)	589 (60)	589 (60)	589 (60)	589 (60)	569 (58)	530 (54)	491 (50)	461 (47)	—	—
	A , %	9	8	8	8	8	12	12	12	12	12	12	—	—
	Z , %	36	33	32	31	31	33	35	37	39	40	40	—	—
Поковки толщиной до 100 мм, КП395*	R_m^T , МПа (кгс/мм ²)	615 (63)	589 (60)	569 (58)	569 (58)	549 (56)	530 (54)	510 (52)	491 (50)	481 (49)	422 (43)	373 (38)	—	—
	$R_{p0,2}^T$, МПа (кгс/мм ²)	395 (40)	363 (37)	343 (35)	333 (34)	333 (34)	333 (34)	323 (33)	323 (33)	304 (31)	284 (29)	265 (27)	—	—
	A , %	17	16	16	16	16	18	19	20	20	20	20	—	—
	Z , %	45	43	41	40	40	42	45	47	50	51	51	—	—
Поковки ди- аметром до 100 мм, КП275*	R_m^T , МПа (кгс/мм ²)	530 (54)	520 (53)	520 (53)	510 (52)	510 (52)	510 (52)	510 (52)	451 (46)	334 (34)	334 (34)	275 (28)	—	—
	$R_{p0,2}^T$, МПа (кгс/мм ²)	275 (28)	265 (27)	265 (27)	255 (26)	245 (25)	245 (25)	226 (23)	216 (22)	216 (22)	177 (18)	157 (16)	—	—
	A , %	20	20	20	21	21	25	25	25	27	27	27	—	—
	Z , %	40	38	36	33	33	35	40	44	50	53	53	—	—
То же, от 300 до 500 и от 500 до 800 мм, КП275*	R_m^T , МПа (кгс/мм ²)	530 (54)	520 (53)	520 (53)	510 (52)	510 (52)	510 (52)	510 (52)	451 (46)	334 (34)	334 (34)	275 (28)	—	—
	$R_{p0,2}^T$, МПа (кгс/мм ²)	275 (28)	265 (27)	265 (27)	255 (26)	245 (25)	245 (25)	226 (23)	216 (22)	216 (22)	177 (18)	157 (16)	—	—
	A , %	13	13	13	13	13	15	15	15	16	16	16	—	—
	Z , %	30	28	27	25	25	26	30	33	37	40	40	—	—
То же, до 100 мм, КП315*	R_m^T , МПа (кгс/мм ²)	570 (58)	559 (57)	559 (57)	549 (56)	549 (56)	549 (56)	549 (56)	481 (49)	353 (36)	358 (36)	294 (30)	—	—
	$R_{p0,2}^T$, МПа (кгс/мм ²)	315 (32)	304 (31)	304 (31)	294 (30)	284 (29)	284 (29)	255 (26)	245 (25)	245 (25)	206 (21)	177 (18)	—	—

Марка стали или сплава	Сортамент	Характерис- тика	Температура, К (°C)												
			293 (20)	323 (50)	373 (100)	423 (150)	473 (200)	523 (250)	573 (300)	623 (350)	673 (400)	723 (450)	773 (500)	823 (550)	873 (600)
35X	То же, до 300 мм, КП345*	A, %	12	12	12	13	13	15	15	15	16	16	—	—	
		Z, %	30	28	27	25	25	26	30	33	37	40	40	—	—
		R_m^T , МПа (кгс/мм ²)	590 (60)	590 (60)	590 (60)	559 (57)	559 (57)	559 (57)	559 (57)	500 (51)	373 (38)	373 (38)	304 (31)	—	—
		$R_{p0,2}^T$, МПа (кгс/мм ²)	345 (35)	333 (34)	333 (34)	323 (33)	304 (31)	294 (30)	294 (30)	275 (28)	265 (27)	226 (23)	196 (20)	—	—
		A, %	12	12	12	13	13	15	15	15	16	16	16	—	—
		Z, %	30	28	27	25	25	26	30	33	37	40	40	—	—
	Поковки ди- аметром до 300 мм, КП395*	R_m^T , МПа (кгс/мм ²)	615 (63)	608 (62)	608 (62)	589 (60)	589 (60)	589 (60)	589 (60)	520 (53)	392 (40)	392 (40)	323 (33)	—	—
		$R_{p0,2}^T$, МПа (кгс/мм ²)	395 (40)	395 (40)	373 (38)	363 (37)	353 (36)	343 (35)	333 (34)	314 (32)	304 (31)	265 (27)	216 (22)	—	—
		A, %	12	12	12	13	13	15	15	15	16	16	16	—	—
		Z, %	30	28	27	25	25	26	30	33	37	40	40	—	—
		R_m^T , МПа (кгс/мм ²)	635 (65)	628 (64)	628 (64)	608 (62)	608 (62)	608 (62)	608 (62)	540 (55)	402 (41)	402 (41)	333 (34)	—	—
		$R_{p0,2}^T$, МПа (кгс/мм ²)	440 (45)	432 (44)	422 (43)	412 (42)	392 (40)	392 (40)	373 (38)	353 (36)	343 (35)	294 (30)	245 (25)	—	—
	То же, до 100 мм, КП440*	A, %	12	12	12	13	13	15	15	15	16	16	16	—	—
		Z, %	30	28	27	25	25	26	30	33	37	40	40	—	—
		R_m^T , МПа (кгс/мм ²)	655 (67)	647 (66)	647 (66)	628 (64)	628 (64)	628 (64)	628 (64)	559 (57)	412 (42)	412 (42)	343 (35)	—	—
		$R_{p0,2}^T$, МПа (кгс/мм ²)	490 (50)	481 (49)	471 (48)	461 (47)	432 (44)	432 (44)	412 (42)	392 (40)	383 (39)	323 (33)	275 (28)	—	—
		A, %	12	12	12	13	13	15	15	15	16	16	16	—	—
		Z, %	30	28	27	25	25	26	30	33	37	40	40	—	—
	То же, до 50 мм, КП490*	R_m^T , МПа (кгс/мм ²)	685 (70)	677 (69)	677 (69)	657 (67)	657 (67)	657 (67)	657 (67)	579 (59)	510 (52)	432 (44)	353 (36)	—	—
		$R_{p0,2}^T$, МПа (кгс/мм ²)	540 (55)	530 (54)	520 (53)	510 (52)	471 (48)	471 (48)	451 (46)	432 (44)	422 (43)	353 (36)	304 (31)	—	—
		A, %	12	12	12	13	13	15	15	15	16	16	16	—	—
		Z, %	30	28	27	25	25	26	30	33	37	40	40	—	—
		R_m^T , МПа (кгс/мм ²)	655 (67)	647 (66)	647 (66)	628 (64)	628 (64)	628 (64)	628 (64)	559 (57)	412 (42)	412 (42)	343 (35)	—	—
		$R_{p0,2}^T$, МПа (кгс/мм ²)	490 (50)	481 (49)	471 (48)	461 (47)	432 (44)	432 (44)	412 (42)	392 (40)	383 (39)	323 (33)	275 (28)	—	—

40X

Заготовки крепежных де- талей толщи- ной до 300 мм, КП590*	$A, \%$	12	12	12	13	13	15	15	15	16	16	16	—	—	
	$Z, \%$	30	28	27	25	25	26	30	33	37	40	40	—	—	
	$R_m^T, \text{МПа}$ (кгс/мм ²)	736 (75)	726 (74)	726 (74)	706 (72)	706 (72)	706 (72)	706 (72)	628 (64)	510 (52)	510 (52)	383 (39)	—	—	
	$R_{p0,2}^T, \text{МПа}$ (кгс/мм ²)	590 (60)	579 (59)	569 (58)	549 (56)	520 (53)	520 (53)	491 (50)	471 (48)	461 (47)	392 (40)	333 (34)	—	—	
	$A, \%$	13	13	13	14	14	16	16	16	18	18	18	—	—	
	$Z, \%$	40	38	36	33	30	35	40	44	50	53	53	—	—	
	$R_m^T, \text{МПа}$ (кгс/мм ²)	981 (100)	981 (100)	961 (98)	942 (96)	932 (95)	932 (95)	932 (95)	824 (84)	726 (74)	628 (64)	520 (53)	—	—	
	$R_{p0,2}^T, \text{МПа}$ (кгс/мм ²)	785 (80)	765 (78)	755 (77)	726 (74)	706 (72)	687 (70)	687 (70)	638 (65)	608 (62)	540 (55)	432 (44)	—	—	
	$A, \%$	10	10	10	11	11	12	13	13	14	14	14	—	—	
	$Z, \%$	45	43	41	37	34	40	44	50	55	55	55	—	—	
То же, бо- лее 80 до 150 мм	$R_m^T, \text{МПа}$ (кгс/мм ²)	981 (100)	981 (100)	961 (98)	942 (96)	932 (95)	932 (95)	932 (95)	824 (84)	726 (74)	628 (64)	520 (53)	—	—	
	$R_{p0,2}^T, \text{МПа}$ (кгс/мм ²)	785 (80)	765 (78)	755 (77)	726 (74)	706 (72)	687 (70)	687 (70)	638 (65)	608 (62)	540 (55)	432 (44)	—	—	
	$A, \%$	8	8	8	9	9	10	10	10	11	11	11	—	—	
	$Z, \%$	40	38	36	33	30	36	39	44	49	49	49	—	—	
	$R_m^T, \text{МПа}$ (кгс/мм ²)	981 (100)	981 (100)	961 (98)	942 (96)	932 (95)	932 (95)	932 (95)	824 (84)	726 (74)	628 (64)	520 (53)	—	—	
	$R_{p0,2}^T, \text{МПа}$ (кгс/мм ²)	785 (80)	765 (78)	755 (77)	726 (74)	706 (72)	687 (70)	687 (70)	638 (65)	608 (62)	540 (55)	432 (44)	—	—	
	$A, \%$	7	7	7	8	8	8	9	9	10	10	10	—	—	
	$Z, \%$	35	33	32	29	26	31	34	39	43	43	43	—	—	
	Заготовки крепежных де- талей диамет- ром до 300 мм, КП590*	$R_m^T, \text{МПа}$ (кгс/мм ²)	736 (75)	726 (74)	726 (74)	706 (72)	697 (71)	697 (71)	697 (71)	628 (64)	540 (55)	461 (47)	461 (47)	—	—
		$R_{p0,2}^T, \text{МПа}$ (кгс/мм ²)	590 (60)	569 (58)	569 (58)	549 (56)	530 (54)	500 (51)	500 (51)	441 (45)	421 (43)	392 (40)	304 (31)	—	—
$A, \%$		13	13	13	14	14	15	16	16	17	17	17	—	—	
$Z, \%$		40	37	36	33	31	35	40	44	49	54	54	—	—	
$R_m^T, \text{МПа}$ (кгс/мм ²)		470 (48)	461 (47)	461 (47)	451 (46)	441 (45)	441 (45)	441 (45)	392 (40)	343 (35)	304 (31)	304 (31)	—	—	
$R_{p0,2}^T, \text{МПа}$ (кгс/мм ²)		245 (25)	235 (24)	235 (24)	226 (23)	226 (23)	216 (22)	216 (22)	196 (20)	186 (19)	167 (17)	137 (14)	—	—	
$A, \%$		15	15	15	16	16	18	19	19	20	20	20	—	—	
$Z, \%$		30	28	27	25	23	26	30	33	37	41	41	—	—	
Поковки ди- аметром или толщиной от 500 до 800 мм, КП245*		$A, \%$	15	15	15	16	16	18	19	19	20	20	20	—	—
		$Z, \%$	30	28	27	25	23	26	30	33	37	41	41	—	—

Марка стали или сплава	Сортамент	Характерис- тика	Температура, К (°C)												
			293 (20)	323 (50)	373 (100)	423 (150)	473 (200)	523 (250)	573 (300)	623 (350)	673 (400)	723 (450)	773 (500)	823 (550)	873 (600)
40X	То же, от 300 до 800 мм, КП275*	R_m^T , МПа (кгс/мм ²)	530 (54)	520 (53)	520 (53)	510 (52)	500 (51)	500 (51)	500 (51)	451 (46)	392 (40)	334 (34)	334 (34)	—	—
		$R_{p0,2}^T$, МПа (кгс/мм ²)	275 (28)	265 (27)	265 (27)	255 (26)	245 (25)	235 (24)	235 (24)	236 (23)	216 (22)	196 (20)	157 (16)	—	—
		A, %	12	12	12	13	13	14	15	15	16	16	16	—	—
		Z, %	30	28	27	25	23	26	30	33	37	41	41	—	—
	То же, до 800 мм, КП315*	R_m^T , МПа (кгс/мм ²)	570 (58)	559 (57)	559 (57)	549 (56)	540 (55)	540 (55)	540 (55)	481 (49)	422 (43)	363 (37)	363 (37)	—	—
		$R_{p0,2}^T$, МПа (кгс/мм ²)	315 (32)	304 (31)	304 (31)	294 (30)	284 (29)	275 (28)	275 (28)	255 (26)	245 (25)	216 (22)	177 (18)	—	—
		A, %	11	11	11	12	12	13	14	14	15	15	15	—	—
		Z, %	30	28	27	25	23	26	30	33	37	41	41	—	—
	Поковки ди- аметром до 500 мм, КП345*	R_m^T , МПа (кгс/мм ²)	590 (60)	590 (60)	590 (60)	569 (58)	559 (57)	559 (57)	559 (57)	491 (50)	432 (44)	373 (38)	314 (32)	—	—
		$R_{p0,2}^T$, МПа (кгс/мм ²)	345 (35)	334 (34)	333 (34)	314 (32)	304 (31)	304 (31)	294 (30)	275 (28)	265 (27)	235 (24)	196 (20)	—	—
		A, %	11	11	11	12	12	13	14	14	15	15	15	—	—
		Z, %	30	28	27	25	23	26	30	33	37	41	41	—	—
	То же, до 500 мм, КП395*	R_m^T , МПа (кгс/мм ²)	615 (63)	608 (62)	608 (62)	589 (60)	589 (60)	589 (60)	589 (60)	520 (53)	462 (47)	343 (35)	275 (28)	—	—
		$R_{p0,2}^T$, МПа (кгс/мм ²)	395 (40)	395 (40)	373 (38)	363 (37)	353 (36)	343 (35)	333 (34)	314 (32)	304 (31)	265 (27)	216 (22)	—	—
		A, %	11	11	11	12	12	13	14	14	15	15	15	—	—
		Z, %	30	28	27	25	23	26	30	33	37	41	41	—	—
	То же, до 300 мм, КП440*	R_m^T , МПа (кгс/мм ²)	635 (65)	628 (64)	628 (64)	608 (62)	608 (62)	608 (62)	608 (62)	540 (55)	471 (48)	412 (42)	334 (34)	—	—
		$R_{p0,2}^T$, МПа (кгс/мм ²)	440 (45)	432 (44)	422 (43)	412 (42)	392 (40)	392 (40)	392 (40)	363 (37)	343 (35)	304 (31)	245 (25)	—	—
		A, %	11	11	11	12	12	13	14	14	15	15	15	—	—
		Z, %	30	28	27	25	23	26	30	33	37	41	41	—	—

45X

Поковки ди- аметром до 300 мм, КП490*	Z, %	30	28	27	25	23	26	30	33	37	41	41	—	—		
	R_m^T , МПа (кгс/мм ²)	655 (67)	647 (66)	647 (66)	628 (64)	628 (64)	628 (64)	628 (64)	628 (64)	549 (56)	491 (50)	422 (43)	343 (35)	—	—	
	$R_{p0.2}^T$, МПа (кгс/мм ²)	490 (50)	490 (50)	471 (48)	451 (46)	441 (45)	432 (44)	422 (43)	422 (43)	402 (41)	392 (40)	334 (34)	265 (27)	—	—	
	A, %	11	11	11	12	12	13	14	14	14	15	15	15	—	—	
	Z, %	30	28	27	25	23	26	30	33	37	41	41	—	—		
	То же, до 100 мм, КП540*	R_m^T , МПа (кгс/мм ²)	685 (70)	687 (70)	677 (69)	657 (67)	647 (66)	647 (66)	647 (66)	647 (66)	589 (60)	510 (52)	441 (45)	363 (37)	—	—
		$R_{p0.2}^T$, МПа (кгс/мм ²)	540 (55)	530 (54)	520 (53)	500 (51)	491 (50)	471 (48)	461 (47)	441 (45)	422 (43)	373 (38)	294 (30)	—	—	
		A, %	11	11	11	12	12	13	14	14	15	15	15	—	—	
		Z, %	45	42	40	37	34	39	45	49	55	61	61	—	—	
		Поковки ди- аметром до 100 мм, КП315*	R_m^T , МПа (кгс/мм ²)	570 (58)	559 (57)	559 (57)	540 (55)	540 (55)	540 (55)	540 (55)	481 (49)	363 (37)	363 (37)	294 (30)	—	—
			$R_{p0.2}^T$, МПа (кгс/мм ²)	315 (32)	304 (31)	294 (30)	294 (30)	284 (29)	275 (28)	265 (27)	255 (26)	245 (25)	216 (22)	177 (18)	—	—
			A, %	17	17	17	19	19	20	22	22	23	23	23	—	—
Z, %			38	34	34	32	28	34	38	42	38	51	55	—	—	
То же, от 300 до 800 мм, КП315*			R_m^T , МПа (кгс/мм ²)	570 (58)	559 (57)	559 (57)	540 (55)	540 (55)	540 (55)	540 (55)	481 (49)	363 (37)	363 (37)	294 (30)	—	—
			$R_{p0.2}^T$, МПа (кгс/мм ²)	315 (32)	304 (31)	294 (30)	294 (30)	284 (29)	275 (28)	265 (27)	256 (26)	245 (25)	216 (22)	177 (18)	—	—
			A, %	11	11	11	12	12	13	14	14	15	15	15	—	—
			Z, %	30	27	27	25	22	27	30	33	30	40	43	—	—
	Поковки ди- аметром до 800 мм, КП345*		R_m^T , МПа (кгс/мм ²)	590 (60)	579 (59)	579 (59)	559 (57)	559 (57)	559 (57)	559 (57)	491 (50)	373 (38)	373 (38)	304 (31)	—	—
			$R_{p0.2}^T$, МПа (кгс/мм ²)	345 (35)	334 (34)	324 (33)	314 (32)	304 (31)	304 (31)	294 (30)	275 (28)	265 (27)	235 (24)	186 (19)	—	—
			A, %	11	11	11	12	12	13	14	14	15	15	15	—	—
			Z, %	30	27	27	25	22	27	30	33	30	40	43	—	—
		То же, от 100 до 500 мм, КП395*	R_m^T , МПа (кгс/мм ²)	615 (63)	608 (62)	608 (62)	589 (60)	589 (60)	589 (60)	589 (60)	520 (53)	392 (40)	392 (40)	324 (33)	—	—
			$R_{p0.2}^T$, МПа (кгс/мм ²)	395 (40)	383 (39)	373 (38)	363 (37)	353 (36)	343 (35)	333 (34)	314 (32)	304 (31)	265 (27)	216 (22)	—	—
			A, %	11	11	11	12	12	13	14	14	15	15	15	—	—
			Z, %	30	27	27	25	22	27	30	33	30	40	43	—	—
То же, от			R_m^T , МПа	635	628	628	608	608	608	608	540	402	402	334	—	—
			$R_{p0.2}^T$, МПа	—	—	—	—	—	—	—	—	—	—	—	—	—

Марка стали или сплава	Сортамент	Характерис- тика	Температура, К (°C)												
			293 (20)	323 (50)	373 (100)	423 (150)	473 (200)	523 (250)	573 (300)	623 (350)	673 (400)	723 (450)	773 (500)	823 (550)	873 (600)
45X	100 до 500 мм, КП440*	(кгс/мм ²)	(65)	(64)	(64)	(62)	(62)	(62)	(62)	(55)	(41)	(41)	(34)	—	—
		$R_{p0,2}^T$, МПа	440	432	422	412	392	392	373	353	343	294	245	—	—
		(кгс/мм ²)	(45)	(44)	(43)	(42)	(40)	(40)	(38)	(36)	(35)	(30)	(25)	—	—
		A, %	11	11	11	12	12	13	14	14	15	15	15	—	—
		Z, %	30	27	27	25	22	27	30	33	30	40	43	—	—
		R_m^T , МПа	650	647	647	618	618	618	618	559	422	422	343	—	—
	То же, до 300 мм, КП490*	(кгс/мм ²)	(67)	(66)	(66)	(63)	(63)	(63)	(63)	(57)	(43)	(43)	(35)	—	—
		$R_{p0,2}^T$, МПа	490	471	461	461	441	432	412	402	383	333	275	—	—
		(кгс/мм ²)	(50)	(48)	(47)	(47)	(45)	(44)	(42)	(41)	(39)	(34)	(28)	—	—
		A, %	11	11	11	12	12	13	14	14	15	15	15	—	—
		Z, %	30	27	27	25	22	27	30	33	30	40	43	—	—
		R_m^T , МПа	685	677	677	647	647	647	647	559	441	441	353	—	—
	Поковки ди- аметром от 100 до 300 мм, КП540*	(кгс/мм ²)	(70)	(69)	(69)	(66)	(66)	(66)	(66)	(57)	(45)	(45)	(36)	—	—
		$R_{p0,2}^T$, МПа	540	520	510	510	491	471	451	441	422	373	304	—	—
		(кгс/мм ²)	(55)	(53)	(52)	(52)	(50)	(48)	(46)	(45)	(43)	(38)	(31)	—	—
		A, %	11	11	11	12	12	13	14	14	15	15	15	—	—
		Z, %	30	27	27	25	22	27	30	33	30	40	43	—	—
		R_m^T , МПа	735	716	716	697	697	697	697	618	471	471	383	—	—
	То же, до 100 мм, КП590*	(кгс/мм ²)	(75)	(73)	(73)	(71)	(71)	(71)	(71)	(63)	(48)	(48)	(39)	—	—
		$R_{p0,2}^T$, МПа	590	569	549	549	530	520	500	481	461	402	333	—	—
		(кгс/мм ²)	(60)	(58)	(56)	(56)	(54)	(53)	(51)	(49)	(47)	(41)	(34)	—	—
		A, %	11	11	11	12	12	13	14	14	15	15	15	—	—
		Z, %	30	27	27	25	22	27	30	33	30	40	43	—	—
		R_m^T , МПа	785	765	765	746	746	746	746	647	491	491	402	—	—
То же, до 100 мм, КП640*	(кгс/мм ²)	(80)	(78)	(78)	(76)	(76)	(76)	(76)	(66)	(50)	(50)	(41)	—	—	
	$R_{p0,2}^T$, МПа	640	618	598	579	569	569	549	510	491	441	343	—	—	
	(кгс/мм ²)	(65)	(63)	(61)	(59)	(58)	(58)	(56)	(52)	(50)	(45)	(35)	—	—	
	A, %	11	11	11	12	12	13	14	14	15	15	15	—	—	
	Z, %	30	27	27	25	22	27	30	33	30	43	43	—	—	

12ХМ

Прутки и полосы диаметром или толщиной до 80 мм	R_m^T , МПа	1030	1000	1000	981	981	981	981	844	638	638	530	—	—	
	(кгс/мм ²)	(105)	(102)	(102)	(100)	(100)	(100)	(100)	(86)	(65)	(65)	(54)	—	—	
	$R_{p0,2}^T$, МПа	834	804	785	755	746	746	716	667	638	579	451	—	—	
	(кгс/мм ²)	(85)	(82)	(80)	(77)	(76)	(76)	(73)	(68)	(65)	(59)	(46)	—	—	
	A , %	9	9	9	10	10	11	12	12	12	12	12	—	—	
	Z , %	45	40	40	37	33	40	45	49	45	60	64	—	—	
	Прутки и полосы диаметром или толщиной более 80 до 150 мм	R_m^T , МПа	1030	1000	1000	981	981	981	981	844	638	638	530	—	—
		(кгс/мм ²)	(105)	(102)	(102)	(100)	(100)	(100)	(100)	(86)	(65)	(65)	(54)	—	—
		$R_{p0,2}^T$, МПа	834	804	785	755	746	746	716	667	638	579	451	—	—
		(кгс/мм ²)	(85)	(82)	(80)	(77)	(76)	(76)	(73)	(68)	(65)	(59)	(46)	—	—
		A , %	7	7	7	8	8	9	9	9	9	9	9	—	—
		Z , %	40	36	36	33	29	36	40	44	40	53	57	—	—
То же, более 150 до 250 мм	R_m^T , МПа	1030	1000	1000	981	981	981	981	844	638	638	530	—	—	
	(кгс/мм ²)	(105)	(102)	(102)	(100)	(100)	(100)	(100)	(86)	(65)	(65)	(54)	—	—	
	$R_{p0,2}^T$, МПа	834	804	785	755	746	746	716	667	638	579	451	—	—	
	(кгс/мм ²)	(85)	(82)	(80)	(77)	(76)	(76)	(73)	(68)	(65)	(59)	(46)	—	—	
	A , %	6	6	6	7	7	7	8	8	8	8	8	—	—	
	Z , %	35	31	31	29	26	31	35	38	35	47	50	—	—	
Листы толщиной от 4 до 6 мм	R_m^T , МПа	441	432	432	432	432	432	432	402	373	333	294	—	—	
	(кгс/мм ²)	(45)	(44)	(44)	(44)	(44)	(44)	(44)	(41)	(38)	(34)	(30)	—	—	
	$R_{p0,2}^T$, МПа	235	235	235	235	226	226	226	206	196	186	177	—	—	
	(кгс/мм ²)	(24)	(24)	(24)	(24)	(23)	(23)	(23)	(21)	(20)	(19)	(18)	—	—	
	A , %	22	21	21	19	18	16	14	14	14	14	14	—	—	
	Z , %	50	50	50	50	50	50	50	50	55	55	55	—	—	
То же, от 60 до 130 мм	R_m^T , МПа	441	432	432	432	432	432	432	402	373	333	294	—	—	
	(кгс/мм ²)	(45)	(44)	(44)	(44)	(44)	(44)	(44)	(41)	(38)	(34)	(30)	—	—	
	$R_{p0,2}^T$, МПа	235	235	235	235	226	226	216	206	196	147	177	—	—	
	(кгс/мм ²)	(24)	(24)	(24)	(24)	(23)	(23)	(22)	(21)	(20)	(15)	(18)	—	—	
	A , %	18	17	17	15	15	13	11	11	11	11	11	—	—	
	Z , %	32	33	33	31	29	29	28	28	31	31	31	—	—	
15ХМ Трубы бесшовные горячекатаные наружным диаметром от 10 до 465 мм, с толщиной стенки от 2 до	R_m^T , МПа	441	441	431	431	421	421	412	392	372	343	294	—	—	
	(кгс/мм ²)	(45)	(45)	(44)	(44)	(43)	(43)	(42)	(40)	(38)	(35)	(30)	—	—	
	$R_{p0,2}^T$, МПа	226	226	226	226	226	226	216	206	196	191	186	—	—	
	(кгс/мм ²)	(23)	(23)	(23)	(23)	(23)	(23)	(22)	(21)	(20)	(19,5)	(19)	—	—	
	A , %	20	20	20	20	20	19	19	18	18	17	16	—	—	
	Z , %	45	45	45	45	45	45	45	45	45	50	50	—	—	

Марка стали или сплава	Сортамент	Характерис- тика	Температура, К (°C)													
			293 (20)	323 (50)	373 (100)	423 (150)	473 (200)	523 (250)	573 (300)	623 (350)	673 (400)	723 (450)	773 (500)	823 (550)	873 (600)	
15ХМ	32 мм Поковки толщиной или диаметром от 100 до 300 мм, КП195*	R_m^T , МПа (кгс/мм ²)	390 (40)	390 (40)	390 (40)	383 (39)	383 (39)	373 (38)	363 (37)	363 (37)	363 (37)	353 (36)	314 (32)	—	—	
		$R_{p0,2}^T$, МПа (кгс/мм ²)	195 (20)	195 (20)	195 (20)	195 (20)	195 (20)	195 (20)	186 (19)	177 (18)	167 (17)	137 (14)	127 (13)	—	—	
		A_1 , %	23	23	23	23	23	22	22	21	21	20	18	—	—	
		Z_1 , %	50	50	50	50	50	50	50	50	50	55	55	—	—	
		То же, от 100 до 300 мм, КП215*	R_m^T , МПа (кгс/мм ²)	430 (44)	430 (44)	430 (44)	422 (43)	422 (43)	412 (42)	402 (41)	402 (41)	402 (41)	392 (40)	343 (35)	—	—
			$R_{p0,2}^T$, МПа (кгс/мм ²)	215 (22)	215 (22)	215 (22)	215 (22)	215 (22)	215 (22)	206 (21)	196 (20)	186 (19)	147 (15)	147 (15)	—	—
	A_1 , %		20	20	20	20	20	19	19	18	18	17	16	—	—	
	Z_1 , %		48	48	48	48	48	48	48	48	48	53	53	—	—	
	То же, до 300 мм, КП245*		R_m^T , МПа (кгс/мм ²)	470 (48)	470 (48)	470 (48)	461 (47)	461 (47)	451 (46)	441 (45)	441 (45)	441 (45)	432 (44)	373 (38)	—	—
			$R_{p0,2}^T$, МПа (кгс/мм ²)	245 (25)	245 (25)	245 (25)	245 (25)	245 (25)	245 (25)	235 (24)	226 (23)	216 (22)	167 (17)	167 (17)	—	—
		A_1 , %	19	19	19	19	19	18	18	17	17	16	15	—	—	
		Z_1 , %	42	42	42	42	42	42	42	42	42	46	46	—	—	
		Поковки толщиной или диаметром до 500 мм, КП275*	R_m^T , МПа (кгс/мм ²)	530 (54)	530 (54)	530 (54)	520 (53)	520 (53)	510 (52)	500 (51)	500 (51)	500 (51)	491 (50)	422 (43)	—	—
			$R_{p0,2}^T$, МПа (кгс/мм ²)	275 (28)	275 (28)	275 (28)	275 (28)	275 (28)	275 (28)	265 (27)	255 (26)	235 (24)	196 (20)	196 (20)	—	—
	A_1 , %		15	15	15	15	15	14	14	13	13	13	12	—	—	
	Z_1 , %		32	32	32	32	32	32	32	32	32	35	35	—	—	
	То же, до 100 мм, КП315*		R_m^T , МПа (кгс/мм ²)	570 (58)	569 (58)	569 (58)	559 (57)	559 (57)	540 (55)	530 (54)	530 (54)	530 (54)	510 (52)	451 (46)	—	—
			$R_{p0,2}^T$, МПа (кгс/мм ²)	315 (32)	314 (32)	314 (32)	314 (32)	314 (32)	314 (32)	304 (31)	284 (29)	275 (28)	216 (22)	216 (22)	—	—
		A_1 , %	15	15	15	15	15	14	14	13	13	13	12	—	—	

20ХМ

20ХМА

То же, до 300 мм, КП345*	Z, %	32	32	32	32	32	32	32	32	32	35	35	—	—	
	R_m^T , МПа (кгс/мм ²)	590 (60)	589 (60)	589 (60)	579 (59)	579 (59)	559 (57)	549 (56)	549 (56)	549 (56)	530 (54)	461 (47)	—	—	
	$R_{p0.2}^T$, МПа (кгс/мм ²)	345 (35)	343 (35)	343 (35)	343 (35)	343 (35)	343 (35)	323 (33)	314 (32)	294 (30)	235 (24)	235 (24)	—	—	
	A, %	15	15	15	15	15	14	14	13	13	13	12	—	—	
То же, до 100 мм, КП395*	Z, %	32	32	32	32	32	32	32	32	32	35	35	—	—	
	R_m^T , МПа (кгс/мм ²)	615 (63)	615 (63)	615 (63)	608 (62)	608 (62)	589 (60)	579 (59)	579 (59)	579 (59)	559 (57)	481 (49)	—	—	
	$R_{p0.2}^T$, МПа (кгс/мм ²)	395 (40)	395 (40)	395 (40)	395 (40)	395 (40)	395 (40)	373 (38)	353 (36)	343 (35)	275 (28)	275 (28)	—	—	
	A, %	15	15	15	15	15	14	14	13	13	13	12	—	—	
Поковки толщиной или диаметром до 100 мм, КП440*	Z, %	32	32	32	32	32	32	32	32	32	35	35	—	—	
	R_m^T , МПа (кгс/мм ²)	635 (65)	635 (65)	635 (65)	628 (64)	628 (64)	608 (62)	598 (61)	598 (61)	598 (61)	579 (59)	491 (50)	—	—	
	$R_{p0.2}^T$, МПа (кгс/мм ²)	440 (45)	440 (45)	440 (45)	440 (45)	440 (45)	440 (45)	422 (43)	402 (41)	383 (39)	304 (31)	304 (31)	—	—	
	A, %	15	15	15	15	15	14	14	13	13	13	12	—	—	
То же, до 100 мм, КП490*	Z, %	32	32	32	32	32	32	32	32	32	35	35	—	—	
	R_m^T , МПа (кгс/мм ²)	655 (67)	655 (67)	655 (67)	647 (66)	647 (66)	628 (64)	618 (63)	618 (63)	618 (63)	598 (61)	491 (50)	—	—	
	$R_{p0.2}^T$, МПа (кгс/мм ²)	490 (50)	490 (50)	490 (50)	490 (50)	490 (50)	490 (50)	471 (48)	451 (46)	422 (43)	343 (35)	343 (35)	—	—	
	A, %	15	15	15	15	15	14	14	13	13	13	12	—	—	
Поковки толщиной до 100 мм, КП345*	Z, %	32	32	32	32	32	32	32	32	32	35	35	—	—	
	R_m^T , МПа (кгс/мм ²)	590 (60)	579 (59)	579 (59)	569 (58)	569 (58)	559 (57)	559 (57)	559 (57)	559 (57)	500 (51)	461 (47)	451 (46)	—	—
	$R_{p0.2}^T$, МПа (кгс/мм ²)	345 (35)	345 (35)	345 (35)	345 (35)	333 (34)	333 (34)	333 (34)	333 (34)	333 (34)	304 (31)	284 (29)	265 (27)	—	—
	A, %	18	17	16	15	14	14	14	14	14	14	14	14	—	—
То же, до 50 мм, КП395*	Z, %	45	44	43	42	41	40	40	40	40	40	40	—	—	
	R_m^T , МПа (кгс/мм ²)	615 (63)	608 (62)	608 (62)	598 (61)	598 (61)	589 (60)	589 (60)	589 (60)	589 (60)	481 (49)	471 (48)	—	—	
	$R_{p0.2}^T$, МПа (кгс/мм ²)	395 (40)	395 (40)	395 (40)	395 (40)	383 (39)	383 (39)	383 (39)	383 (39)	343 (35)	323 (33)	304 (31)	—	—	
	A, %	17	16	15	14	13	13	13	13	13	13	13	—	—	
Поковки и	Z, %	45	44	43	42	41	40	40	40	40	45	45	—	—	
	R_m^T , МПа	590	576	544	520	484	452	440	392	356	323	288	—	—	

30ХМА

То же, бо- лее 80 до 150 мм	R_m^T , МПа	932	903	893	863	853	824	814	736	736	736	638	—	—
	(кгс/мм ²)	(95)	(92)	(91)	(88)	(87)	(84)	(83)	(75)	(75)	(75)	(65)	—	—
	$R_{p0,2}^T$, МПа	736	736	706	687	677	657	647	628	598	559	510	—	—
	(кгс/мм ²)	(75)	(75)	(72)	(70)	(69)	(67)	(66)	(64)	(61)	(57)	(52)	—	—
	A , %	9	9	9	9	10	10	10	10	10	10	10	—	—
	Z , %	40	39	39	39	39	39	39	39	39	39	39	—	—
Прутки и полосы тол- щиной или диаметром более 150 до 250 мм	R_m^T , МПа	932	903	893	863	853	824	814	736	736	736	638	—	—
	(кгс/мм ²)	(95)	(92)	(91)	(88)	(87)	(84)	(83)	(75)	(75)	(75)	(65)	—	—
	$R_{p0,2}^T$, МПа	736	736	706	687	677	651	647	628	598	559	510	—	—
	(кгс/мм ²)	(75)	(75)	(72)	(70)	(69)	(67)	(66)	(64)	(61)	(57)	(52)	—	—
	A , %	8	8	8	8	9	9	9	9	9	9	9	—	—
	Z , %	35	34	34	34	34	34	34	34	34	34	34	—	—
Трубы на- ружным диа- метром от 25 до 710 мм, с толщиной стенки от 2,5 до 50 мм	R_m^T , МПа	589	569	559	540	530	530	530	520	510	432	402	—	—
	(кгс/мм ²)	(60)	(58)	(57)	(55)	(54)	(54)	(54)	(53)	(52)	(44)	(41)	—	—
	$R_{p0,2}^T$, МПа	392	392	373	343	324	324	324	314	314	294	294	—	—
	(кгс/мм ²)	(40)	(40)	(38)	(35)	(33)	(33)	(33)	(32)	(32)	(30)	(30)	—	—
	A , %	13	13	13	13	13	13	15	15	15	15	15	—	—
													—	—
Заготовки крепежных де- талей толщи- ной или диа- метром до 100 мм, КП395*	R_m^T , МПа	618	608	598	589	559	549	540	540	530	471	422	—	—
	(кгс/мм ²)	(63)	(62)	(61)	(60)	(57)	(56)	(55)	(55)	(54)	(48)	(43)	—	—
	$R_{p0,2}^T$, МПа	395	395	373	353	323	323	323	314	314	294	275	—	—
	(кгс/мм ²)	(40)	(40)	(38)	(36)	(33)	(33)	(33)	(32)	(32)	(30)	(28)	—	—
	A , %	15	15	15	15	16	16	16	16	16	16	16	—	—
	Z , %	40	40	40	40	40	40	40	40	40	40	40	—	—
Заготовки крепежных де- талей толщи- ной или диа- метром до 300 мм, КП440*	R_m^T , МПа	491	482	474	467	443	435	428	428	429	374	333	—	—
	(кгс/мм ²)	(50)	(49)	(48)	(47)	(45)	(44)	(43,5)	(43,5)	(43)	(38)	(34)	—	—
	$R_{p0,2}^T$, МПа	440	425	415	390	365	345	323	294	275	265	255	—	—
	(кгс/мм ²)	(45)	(43)	(42)	(40)	(37)	(35)	(33)	(30)	(28)	(27)	(26)	—	—
	A , %	15	15	15	15	16	16	16	16	16	16	16	—	—
	Z , %	40	40	40	40	40	40	40	40	40	40	40	—	—
Заготовки крепежных де- талей толщи- ной или диа- метром от 100 до 200 мм,	R_m^T , МПа	588	578	568	559	539	529	529	519	500	461	412	—	—
	(кгс/мм ²)	(60)	(59)	(58)	(57)	(55)	(54)	(54)	(53)	(51)	(47)	(42)	—	—
	$R_{p0,2}^T$, МПа	490	490	461	441	402	382	367	343	323	304	294	—	—
	(кгс/мм ²)	(50)	(50)	(47)	(45)	(41)	(39)	(37)	(35)	(33)	(31)	(30)	—	—
	A , %	15	13	13	13	14	14	14	14	14	14	14	—	—
	Z , %	40	40	40	40	40	40	40	40	40	40	40	—	—

Марка стали или сплава	Сортамент	Характерис- тика	Температура, К (°C)												
			293 (20)	323 (50)	373 (100)	423 (150)	473 (200)	523 (250)	573 (300)	623 (350)	673 (400)	723 (450)	773 (500)	823 (550)	873 (600)
30ХМА	КП490*	R_m^T , МПа	736	716	716	687	676	667	657	647	638	559	500	—	—
		(кгс/мм ²)	(75)	(73)	(73)	(70)	(69)	(68)	(67)	(66)	(65)	(57)	(51)	—	—
	То же, до 100 мм	$R_{p0,2}^T$, МПа	590	569	559	510	461	481	412	392	392	353	343	—	—
		(кгс/мм ²)	(60)	(58)	(57)	(52)	(47)	(44)	(42)	(40)	(40)	(36)	(35)	—	—
	КП590*	A , %	14	14	14	14	15	15	15	15	15	15	15	—	—
		Z , %	38	37	37	37	37	37	37	37	37	37	37	—	—
	То же, до 300 мм,	R_m^T , МПа	785	775	755	746	706	697	687	687	669	598	530	—	—
		(кгс/мм ²)	(80)	(79)	(77)	(76)	(72)	(71)	(70)	(70)	(68)	(61)	(54)	—	—
	КП640*	$R_{p0,2}^T$, МПа	640	617	608	568	529	480	461	441	441	412	382	—	—
		(кгс/мм ²)	(65)	(63)	(62)	(58)	(54)	(49)	(47)	(45)	(45)	(42)	(39)	—	—
	Прутки и полосы тол- щиной или диаметром до 80 мм	A , %	13	12	12	12	13	13	13	13	13	13	13	—	—
		Z , %	42	38	38	38	38	38	38	38	38	38	38	—	—
	Прутки и полосы тол- щиной или ди- аметром бо- лее 80 мм до 150 мм	R_m^T , МПа	932	912	903	873	844	844	824	824	804	706	638	—	—
		(кгс/мм ²)	(95)	(93)	(92)	(89)	(86)	(85)	(84)	(84)	(82)	(72)	(65)	—	—
	То же, бо- лее 150 до 250 мм	$R_{p0,2}^T$, МПа	736	716	697	657	608	608	598	598	598	559	520	—	—
		(кгс/мм ²)	(75)	(73)	(71)	(67)	(62)	(62)	(61)	(61)	(61)	(57)	(53)	—	—
	Прутки и полосы тол- щиной или ди- аметром бо- лее 80 мм до 150 мм	A , %	10	10	11	11	11	11	11	11	11	11	11	—	—
		Z , %	45	44	44	44	44	44	44	44	44	44	44	—	—
	То же, бо- лее 150 до 250 мм	R_m^T , МПа	932	912	903	873	844	844	824	824	804	706	638	—	—
		(кгс/мм ²)	(95)	(93)	(92)	(89)	(86)	(86)	(84)	(84)	(82)	(72)	(65)	—	—
Прутки и полосы тол- щиной или ди- аметром бо- лее 80 мм до 150 мм	$R_{p0,2}^T$, МПа	736	716	697	657	608	608	598	598	598	559	520	—	—	
	(кгс/мм ²)	(75)	(73)	(71)	(67)	(62)	(62)	(61)	(61)	(61)	(57)	(53)	—	—	

35ХМ

Поковки толщиной или диаметром от 300 до 800 мм, КП245*	$A, \%$	9	9	10	10	10	10	10	10	10	10	10	—	—
	$Z, \%$	40	39	39	39	39	39	39	39	39	39	39	—	—
	$R_m^T, \text{МПа}$ (кгс/мм ²)	470 (48)	461 (47)	451 (46)	441 (45)	441 (45)	432 (44)	422 (43)	412 (42)	392 (40)	353 (36)	304 (31)	—	—
	$R_{p0.2}^T, \text{МПа}$ (кгс/мм ²)	245 (25)	235 (24)	226 (23)	226 (23)	226 (23)	216 (22)	206 (21)	196 (20)	186 (19)	177 (18)	157 (16)	—	—
	$A, \%$	15	15	15	15	15	15	15	15	15	15	15	—	—
	$Z, \%$	30	31	31	31	31	31	32	32	32	32	32	—	—
То же, от 300 до 800 мм, КП275*	$R_m^T, \text{МПа}$ (кгс/мм ²)	530 (54)	520 (53)	510 (52)	500 (51)	491 (50)	491 (50)	491 (50)	471 (48)	441 (45)	402 (41)	333 (34)	—	—
	$R_{p0.2}^T, \text{МПа}$ (кгс/мм ²)	275 (28)	265 (27)	265 (27)	255 (26)	245 (25)	245 (25)	235 (24)	226 (23)	206 (21)	196 (20)	177 (18)	—	—
	$A, \%$	12	12	12	12	12	12	12	12	12	12	12	—	—
	$Z, \%$	30	30	31	31	31	32	32	32	32	32	32	—	—
	$R_m^T, \text{МПа}$ (кгс/мм ²)	570 (58)	559 (57)	549 (56)	540 (55)	530 (54)	520 (53)	510 (52)	500 (51)	471 (48)	432 (44)	363 (37)	—	—
	$R_{p0.2}^T, \text{МПа}$ (кгс/мм ²)	315 (32)	304 (31)	294 (30)	294 (30)	284 (29)	275 (28)	265 (27)	245 (26)	235 (24)	226 (23)	196 (20)	—	—
Поковки толщиной или диаметром до 800 мм, КП315*	$A, \%$	10	10	10	10	10	10	10	10	10	10	10	—	—
	$Z, \%$	30	31	31	31	31	31	32	32	32	32	32	—	—
	$R_m^T, \text{МПа}$ (кгс/мм ²)	590 (60)	590 (60)	569 (58)	559 (57)	549 (56)	540 (55)	530 (54)	520 (53)	491 (50)	451 (46)	373 (38)	—	—
	$R_{p0.2}^T, \text{МПа}$ (кгс/мм ²)	345 (35)	333 (34)	323 (33)	314 (32)	314 (32)	294 (30)	294 (30)	294 (30)	245 (25)	245 (25)	216 (22)	—	—
	$A, \%$	10	10	10	10	10	10	10	10	10	10	10	—	—
	$Z, \%$	30	31	31	31	31	31	32	32	32	32	32	—	—
То же, до 800 мм, КП345*	$R_m^T, \text{МПа}$ (кгс/мм ²)	615 (63)	608 (62)	596 (61)	589 (60)	589 (60)	569 (58)	559 (57)	549 (56)	510 (52)	471 (48)	392 (40)	—	—
	$R_{p0.2}^T, \text{МПа}$ (кгс/мм ²)	395 (40)	395 (40)	373 (38)	363 (37)	353 (36)	343 (35)	333 (34)	323 (33)	294 (30)	294 (30)	245 (25)	—	—
	$A, \%$	10	10	10	10	10	10	10	10	10	10	10	—	—
	$Z, \%$	30	31	31	31	31	31	32	32	32	32	32	—	—
	$R_m^T, \text{МПа}$ (кгс/мм ²)	635 (65)	628 (64)	618 (63)	598 (61)	598 (61)	589 (60)	589 (60)	559 (57)	530 (54)	491 (50)	392 (40)	—	—
	$R_{p0.2}^T, \text{МПа}$ (кгс/мм ²)	440 (45)	432 (44)	422 (43)	412 (42)	402 (41)	392 (40)	392 (40)	363 (37)	323 (33)	314 (32)	294 (30)	—	—
То же, от 50 до 500 мм, КП440*	$A, \%$	10	10	10	10	10	10	10	10	10	10	10	—	—
	$Z, \%$	30	31	31	31	31	31	32	32	32	32	32	—	—

35ХМА

То же, бо- лее 150 до 250 мм	R_m^T , МПа	932	912	903	883	883	853	844	824	785	716	589	—	—
	(кгс/мм ²)	(95)	(93)	(92)	(90)	(90)	(87)	(86)	(84)	(80)	(73)	(60)	—	—
	$R_{p0,2}^T$, МПа	834	814	795	785	755	736	716	687	618	698	530	—	—
	(кгс/мм ²)	(85)	(83)	(81)	(80)	(77)	(75)	(73)	(70)	(63)	(61)	(54)	—	—
	A , %	9	9	9	9	9	9	9	9	9	9	9	—	—
	Z , %	35	36	36	36	37	37	37	37	37	37	37	—	—
Заготовки крепежных де- талей тол- щиной или диаметром до 300 мм, КП440*	R_m^T , МПа	491	479	469	459	459	449	439	428	408	367	316	—	—
	(кгс/мм ²)	(50)	(49)	(48)	(47)	(47)	(46)	(45)	(44)	(42)	(37)	(32)	—	—
	$R_{p0,2}^T$, МПа	440	423	407	407	407	389	371	353	333	319	283	—	—
	(кгс/мм ²)	(45)	(43)	(41)	(41)	(41)	(40)	(38)	(36)	(34)	(32)	(29)	—	—
	A , %	15	15	15	15	15	15	15	15	15	15	15	—	—
	Z , %	40	41	41	41	41	41	43	43	43	43	43	—	—
То же, до 300 мм, КП640*	R_m^T , МПа	784	765	749	732	732	717	701	701	651	586	505	—	—
	(кгс/мм ²)	(80)	(78)	(76)	(75)	(75)	(73)	(71)	(71)	(66)	(60)	(51)	—	—
	$R_{p0,2}^T$, МПа	640	611	588	588	588	562	536	500	484	460	408	—	—
	(кгс/мм ²)	(65)	(62)	(60)	(60)	(60)	(57)	(55)	(51)	(49)	(47)	(42)	—	—
	A , %	12	12	12	12	12	12	12	12	12	12	12	—	—
	Z , %	38	38	39	39	39	41	41	41	41	41	41	—	—
Поковки толщиной от 100 до 300 мм, КП440*	R_m^T , МПа	635	618	608	598	598	579	569	559	530	489	412	—	—
	(кгс/мм ²)	(65)	(63)	(62)	(61)	(61)	(59)	(58)	(57)	(54)	(49)	(42)	—	—
	$R_{p0,2}^T$, МПа	440	422	402	402	402	392	373	353	333	314	284	—	—
	(кгс/мм ²)	(45)	(43)	(41)	(41)	(41)	(40)	(38)	(36)	(34)	(32)	(29)	—	—
	A , %	16	16	16	16	16	16	16	16	16	16	16	—	—
	Z , %	45	46	46	46	46	46	48	48	48	48	48	—	—
Заготовки крепежных де- талей толщи- ной или диа- метром от 100 до 300 мм, КП395*	R_m^T , МПа	618	598	589	579	579	559	549	540	510	461	402	—	—
	(кгс/мм ²)	(63)	(61)	(60)	(59)	(59)	(57)	(56)	(55)	(52)	(47)	(41)	—	—
	$R_{p0,2}^T$, МПа	395	373	353	353	353	353	333	314	294	275	255	—	—
	(кгс/мм ²)	(40)	(38)	(36)	(36)	(36)	(36)	(34)	(32)	(30)	(28)	(26)	—	—
	A , %	15	15	15	15	15	15	15	15	15	15	15	—	—
	Z , %	40	41	41	41	41	41	43	43	43	43	43	—	—
Заготовки крепежных де- талей толщи- ной или диа- метром от 100 до 200 мм,	R_m^T , МПа	638	618	608	598	598	579	569	559	530	481	412	—	—
	(кгс/мм ²)	(65)	(63)	(62)	(61)	(61)	(59)	(58)	(57)	(54)	(49)	(42)	—	—
	$R_{p0,2}^T$, МПа	490	471	441	441	441	432	412	392	373	343	314	—	—
	(кгс/мм ²)	(50)	(48)	(45)	(45)	(45)	(44)	(42)	(40)	(38)	(35)	(32)	—	—
	A , %	13	13	13	13	13	13	13	13	13	13	13	—	—
	Z , %	40	41	41	41	41	41	43	43	43	43	43	—	—

Марка стали или сплава	Сортамент	Характери- стика	Температура, К (°C)														
			293 (20)	323 (50)	373 (100)	423 (150)	473 (200)	523 (250)	573 (300)	623 (350)	673 (400)	723 (450)	773 (500)	823 (550)	873 (600)		
35ХМА	КП490* То же, до 100 мм, КП590*	R_m^T , МПа (кгс/мм ²)	736 (75)	706 (72)	697 (71)	687 (70)	687 (70)	667 (68)	657 (67)	647 (66)	608 (62)	549 (56)	471 (48)	—	—		
		$R_{p0,2}^T$, МПа (кгс/мм ²)	590 (60)	559 (57)	530 (54)	530 (54)	530 (54)	520 (53)	491 (50)	471 (48)	441 (45)	422 (43)	383 (39)	—	—	—	
		A , %	14	14	14	14	14	14	14	14	14	14	14	14	—	—	
		Z , %	38	39	39	39	39	39	40	40	40	40	40	40	—	—	
		То же, до 300 мм, КП640*	R_m^T , МПа (кгс/мм ²)	785 (80)	765 (78)	755 (77)	736 (75)	726 (74)	726 (74)	726 (74)	697 (71)	651 (67)	598 (61)	491 (50)	—	—	
			$R_{p0,2}^T$, МПа (кгс/мм ²)	640 (65)	618 (63)	618 (63)	589 (60)	569 (58)	569 (58)	549 (56)	520 (53)	481 (49)	451 (46)	412 (42)	—	—	
	10Х2М	Листы тол- щиной от 6 до 50 мм	R_m^T , МПа (кгс/мм ²)	392 (40)	373 (38)	363 (37)	353 (36)	343 (35)	333 (34)	323 (33)	314 (32)	304 (31)	294 (30)	255 (26)	—	—	
			$R_{p0,2}^T$, МПа (кгс/мм ²)	294 (30)	294 (30)	275 (28)	265 (27)	255 (26)	245 (25)	245 (25)	245 (25)	245 (25)	245 (25)	216 (22)	—	—	
			A , %	20	20	18	17	15	15	15	15	15	15	15	15	—	—
			Z , %	62	61	61	61	61	61	60	60	60	60	60	60	—	—
			То же, бо- лее 50 до 150 мм	R_m^T , МПа (кгс/мм ²)	343 (35)	333 (34)	333 (34)	323 (33)	323 (33)	314 (32)	314 (32)	304 (31)	294 (30)	294 (30)	255 (26)	—	—
				$R_{p0,2}^T$, МПа (кгс/мм ²)	196 (20)	196 (20)	196 (20)	196 (20)	196 (20)	177 (18)	177 (18)	167 (17)	167 (17)	167 (17)	142 (14,5)	—	—
Бесшовные холодноката- ные трубы диаметром от		R_m^T , МПа (кгс/мм ²)	392 (40)	392 (40)	363 (37)	353 (36)	343 (35)	333 (34)	323 (33)	314 (32)	304 (31)	294 (30)	255 (26)	—	—		
		$R_{p0,2}^T$, МПа (кгс/мм ²)	245 (25)	235 (24)	226 (23)	216 (22)	216 (22)	216 (22)	216 (22)	216 (22)	206 (21)	176 (18)	142 (14,5)	—	—		
		A , %	20	20	18	17	16	15	15	15	15	15	15	—	—		
		Z , %	55	55	55	55	55	55	55	52	52	50	55	—	—		
		Бесшовные холодноката- ные трубы диаметром от	R_m^T , МПа (кгс/мм ²)	392 (40)	392 (40)	363 (37)	353 (36)	343 (35)	333 (34)	323 (33)	314 (32)	304 (31)	294 (30)	255 (26)	—	—	
			$R_{p0,2}^T$, МПа (кгс/мм ²)	245 (25)	235 (24)	226 (23)	216 (22)	216 (22)	216 (22)	216 (22)	216 (22)	206 (21)	176 (18)	142 (14,5)	—	—	

12X2М, 10X2М	12 до 60 мм	$A, \%$	20	20	18	17	16	16	16	16	16	16	16	16	—	—		
	Поковки толщиной до 400 мм	$Z, \%$	62	61	61	61	61	61	60	60	60	60	60	60	60	—	—	
		R_m^T , МПа (кгс/мм ²)	343 (35)	343 (35)	343 (35)	323 (33)	323 (33)	314 (32)	314 (32)	304 (31)	304 (31)	294 (30)	255 (26)	—	—	—	—	
		$R_{p0,2}^T$, МПа (кгс/мм ²)	196 (20)	186 (19)	186 (19)	177 (18)	177 (18)	177 (18)	177 (18)	177 (18)	177 (18)	177 (18)	142 (14,5)	—	—	—	—	
		$A, \%$	20	19	18	17	17	17	17	15	15	15	15	—	—	—	—	
		$Z, \%$	55	55	55	55	55	55	55	55	55	50	50	—	—	—	—	
12МХ	Поковки толщиной от 20 до 130 мм	R_m^T , МПа (кгс/мм ²)	441 (45)	432 (44)	432 (44)	432 (44)	432 (44)	432 (44)	432 (44)	402 (41)	373 (38)	294 (30)	—	—	—	—		
		$R_{p0,2}^T$, МПа (кгс/мм ²)	235 (24)	235 (24)	235 (24)	235 (24)	235 (24)	235 (24)	235 (24)	235 (24)	216 (22)	206 (21)	196 (20)	—	—	—	—	
		$A, \%$	18	18	18	18	18	18	18	16	16	16	15	—	—	—	—	
		$Z, \%$	32	33	33	31	29	29	28	28	31	31	31	—	—	—	—	
		То же, до 25 мм; прут- ки, полосы	R_m^T , МПа (кгс/мм ²)	412 (42)	412 (42)	402 (41)	402 (41)	392 (40)	383 (39)	383 (39)	373 (38)	353 (36)	314 (32)	275 (28)	—	—	—	—
		толщиной или диаметром до 90 мм	$R_{p0,2}^T$, МПа (кгс/мм ²)	235 (24)	235 (24)	235 (24)	235 (24)	235 (24)	235 (24)	235 (24)	216 (22)	206 (21)	206 (21)	196 (20)	—	—	—	—
Прутки, по- лосы толщи- ной или диа- метром более 90 до 150 мм	Прутки, по- лосы толщи- ной или диа- метром более 90 до 150 мм	$A, \%$	21	20	20	18	17	15	15	15	15	15	—	—	—	—		
		$Z, \%$	45	44	43	42	41	40	40	40	40	40	40	—	—	—	—	
		R_m^T , МПа (кгс/мм ²)	412 (42)	412 (42)	402 (41)	402 (41)	392 (40)	383 (39)	383 (39)	373 (38)	353 (36)	314 (32)	275 (28)	—	—	—	—	
		$R_{p0,2}^T$, МПа (кгс/мм ²)	235 (24)	235 (24)	235 (24)	235 (24)	226 (23)	226 (23)	216 (22)	206 (21)	196 (20)	186 (19)	177 (18)	—	—	—	—	
		$A, \%$	19	18	18	16	15	14	14	14	14	14	14	—	—	—	—	
		$Z, \%$	40	39	38	37	36	35	35	35	35	35	35	—	—	—	—	
То же, бо- лее 150 до 200 мм	То же, бо- лее 150 до 200 мм	R_m^T , МПа (кгс/мм ²)	412 (42)	412 (42)	402 (41)	402 (41)	392 (40)	383 (39)	383 (39)	373 (38)	353 (36)	314 (32)	275 (28)	—	—	—	—	
		$R_{p0,2}^T$, МПа (кгс/мм ²)	235 (24)	235 (24)	235 (24)	235 (24)	226 (23)	226 (23)	216 (22)	206 (21)	196 (20)	186 (19)	177 (18)	—	—	—	—	
		$A, \%$	18	17	17	15	14	13	13	13	13	13	13	—	—	—	—	
		$Z, \%$	35	34	33	33	32	31	31	31	31	31	31	—	—	—	—	
		Листы тол- щиной от 4 до 6 мм	Листы тол- щиной от 4 до 6 мм	R_m^T , МПа (кгс/мм ²)	441 (45)	432 (44)	432 (44)	432 (44)	432 (44)	432 (44)	432 (44)	402 (41)	373 (38)	294 (30)	—	—	—	—
				$R_{p0,2}^T$, МПа (кгс/мм ²)	235 (24)	235 (24)	235 (24)	235 (24)	226 (23)	226 (23)	216 (22)	206 (21)	196 (20)	186 (19)	177 (18)	—	—	—
$A, \%$	24			23	23	21	20	17	15	15	15	15	15	—	—	—	—	

10ХСНД

То же, до 100 мм, КП640*	R_m^T , МПа (кгс/мм ²)	785 (80)	765 (78)	755 (77)	746 (76)	—	—	—	—	—	—	—	—	—	—	—	—	—	—
	$R_{p0,2}^T$, МПа (кгс/мм ²)	640 (65)	640 (65)	608 (62)	589 (60)	—	—	—	—	—	—	—	—	—	—	—	—	—	—
	A , %	13	13	13	11	—	—	—	—	—	—	—	—	—	—	—	—	—	—
	Z , %	42	39	39	37	—	—	—	—	—	—	—	—	—	—	—	—	—	—
Поковки диаметром до 100 мм, КП685*	R_m^T , МПа (кгс/мм ²)	835 (85)	824 (84)	795 (81)	785 (80)	—	—	—	—	—	—	—	—	—	—	—	—	—	—
	$R_{p0,2}^T$, МПа (кгс/мм ²)	685 (70)	685 (70)	657 (67)	628 (64)	—	—	—	—	—	—	—	—	—	—	—	—	—	—
	A , %	13	13	13	11	—	—	—	—	—	—	—	—	—	—	—	—	—	—
	Z , %	40	39	39	37	—	—	—	—	—	—	—	—	—	—	—	—	—	—
Штамповки, прутки и по- лосы диа- метром или толщиной до 80 мм	R_m^T , МПа (кгс/мм ²)	1080 (110)	1060 (108)	1020 (104)	1010 (103)	—	—	—	—	—	—	—	—	—	—	—	—	—	—
	$R_{p0,2}^T$, МПа (кгс/мм ²)	834 (85)	834 (85)	795 (81)	755 (77)	—	—	—	—	—	—	—	—	—	—	—	—	—	—
	A , %	10	10	10	9	—	—	—	—	—	—	—	—	—	—	—	—	—	—
	Z , %	45	44	43	42	—	—	—	—	—	—	—	—	—	—	—	—	—	—
То же, бо- лее 80 до 150 мм	R_m^T , МПа (кгс/мм ²)	1080 (110)	1060 (108)	1020 (104)	1010 (103)	—	—	—	—	—	—	—	—	—	—	—	—	—	—
	$R_{p0,2}^T$, МПа (кгс/мм ²)	834 (85)	834 (85)	795 (81)	755 (77)	—	—	—	—	—	—	—	—	—	—	—	—	—	—
	A , %	8	8	8	7	—	—	—	—	—	—	—	—	—	—	—	—	—	—
	Z , %	40	39	38	37	—	—	—	—	—	—	—	—	—	—	—	—	—	—
То же, бо- лее 150 до 250 мм	R_m^T , МПа (кгс/мм ²)	1080 (110)	1060 (108)	1020 (104)	1010 (103)	—	—	—	—	—	—	—	—	—	—	—	—	—	—
	$R_{p0,2}^T$, МПа (кгс/мм ²)	834 (85)	834 (85)	795 (81)	755 (77)	—	—	—	—	—	—	—	—	—	—	—	—	—	—
	A , %	7	7	7	6	—	—	—	—	—	—	—	—	—	—	—	—	—	—
	Z , %	35	34	33	33	—	—	—	—	—	—	—	—	—	—	—	—	—	—
Холоднока- таные, горяче- катаные тру- бы наружным Ø = 60 ÷ 168 мм, с толщиной стенки 6— 11 мм	R_m^T , МПа (кгс/мм ²)	461 (47)	441 (45)	432 (44)	422 (43)	422 (43)	422 (43)	422 (43)	422 (43)	412 (42)	—	—	—	—	—	—	—	—	—
	$R_{p0,2}^T$, МПа (кгс/мм ²)	314 (32)	294 (30)	275 (28)	255 (26)	245 (25)	245 (25)	245 (25)	226 (23)	206 (20)	—	—	—	—	—	—	—	—	—
	A , %	16	14	13	14	14	13	13	13	13	—	—	—	—	—	—	—	—	—
	Z , %	42	41	41	41	41	38	35	35	35	—	—	—	—	—	—	—	—	—
Фасонные профили се-	R_m^T , МПа (кгс/мм ²)	530 (54)	510 (52)	500 (51)	491 (50)	491 (50)	491 (50)	491 (50)	491 (50)	491 (50)	—	—	—	—	—	—	—	—	—

Марка стали или сплава	Сортамент	Характерис- тика	Температура, К (°C)													
			293 (20)	323 (50)	373 (100)	423 (150)	473 (200)	523 (250)	573 (300)	623 (350)	673 (400)	723 (450)	773 (500)	823 (550)	873 (600)	
10ХН1М	чением от 5 до 250 мм	$R_{p0,2}^T$, МПа (кгс/мм ²)	392 (40)	373 (38)	353 (36)	333 (34)	323 (33)	323 (33)	323 (33)	323 (33)	275 (28)	—	—	—	—	
		A , %	19	16	15	15	15	15	15	15	15	—	—	—	—	—
		Z , %	50	48	47	45	44	41	38	38	37	—	—	—	—	—
	Прокат, толстолисто- вая сталь толщиной от 4 до 40 мм	R_m^T , МПа (кгс/мм ²)	510 (52)	500 (51)	481 (49)	471 (48)	471 (48)	471 (48)	471 (48)	471 (48)	461 (47)	—	—	—	—	—
		$R_{p0,2}^T$, МПа (кгс/мм ²)	392 (40)	373 (38)	353 (36)	323 (33)	314 (32)	314 (32)	314 (32)	314 (32)	284 (29)	—	—	—	—	—
		A , %	19	16	15	16	16	15	14	14	14	—	—	—	—	—
	Лист тол- щиной от 6 до 40 мм	R_m^T , МПа (кгс/мм ²)	540 (55)	530 (54)	520 (53)	500 (51)	491 (50)	491 (50)	461 (47)	451 (46)	441 (45)	—	—	—	—	—
		$R_{p0,2}^T$, МПа (кгс/мм ²)	441 (45)	432 (44)	422 (43)	412 (42)	402 (41)	392 (40)	373 (38)	363 (37)	353 (36)	—	—	—	—	—
		A , %	16	16	16	13	13	13	13	13	14	—	—	—	—	—
	Трубы бес- шовные горя- чедеформиро- ванные наруж- ным $\varnothing = 60 \div$ $\div 168$ мм, с тол- щиной стенки от 6 до 32 мм	R_m^T , МПа (кгс/мм ²)	491 (50)	491 (50)	471 (48)	451 (46)	441 (45)	432 (44)	412 (42)	402 (41)	392 (40)	—	—	—	—	—
		$R_{p0,2}^T$, МПа (кгс/мм ²)	343 (35)	333 (34)	323 (33)	314 (32)	304 (31)	294 (30)	294 (30)	294 (30)	275 (28)	—	—	—	—	—
		A , %	20	20	20	15	15	15	15	15	15	—	—	—	—	—
	16ГНМА	Листы	Z , %	50	50	50	50	45	45	40	40	40	—	—	—	—
			R_m^T , МПа (кгс/мм ²)	491 (50)	491 (50)	491 (50)	491 (50)	471 (48)	471 (48)	471 (48)	461 (47)	451 (46)	—	—	—	—
$R_{p0,2}^T$, МПа (кгс/мм ²)			323 (33)	323 (33)	314 (32)	294 (30)	275 (28)	265 (27)	255 (26)	255 (26)	245 (25)	—	—	—	—	—
A , %			20	20	20	18	18	17	17	16	16	—	—	—	—	—
		Z , %	50	50	50	50	50	50	50	50	—	—	—	—	—	

10ГН2МФА	Поковки, листы толщи- ной до 300 мм	R_m^T , МПа (кгс/мм ²)	540 (55)	520 (53)	510 (52)	510 (52)	510 (52)	491 (50)	491 (50)	491 (50)	—	—	—	—	—	
		$R_{p0,2}^T$, МПа (кгс/мм ²)	343 (35)	333 (34)	323 (33)	314 (32)	304 (31)	304 (31)	304 (31)	294 (30)	—	—	—	—	—	—
		A, %	16	16	16	16	15	15	14	14	—	—	—	—	—	—
		Z, %	55	55	54	53	53	52	51	50	—	—	—	—	—	—
10ГН2МФАЛ	Отливки	R_m^T , МПа (кгс/мм ²)	540 (55)	530 (53)	510 (52)	510 (52)	510 (52)	491 (50)	491 (50)	491 (50)	—	—	—	—	—	
		$R_{p0,2}^T$, МПа (кгс/мм ²)	343 (35)	333 (34)	323 (33)	314 (32)	304 (31)	304 (31)	304 (31)	294 (30)	—	—	—	—	—	
		A, %	16	16	16	16	15	15	15	15	—	—	—	—	—	
		Z, %	40	40	38	37	36	35	35	35	—	—	—	—	—	
12Х1МФ	Горячеката- ная сталь тол- щиной или диаметром до 90 мм	R_m^T , МПа (кгс/мм ²)	471 (48)	461 (47)	461 (47)	451 (46)	451 (46)	441 (45)	441 (45)	432 (44)	422 (43)	392 (40)	392 (40)	—	—	
		$R_{p0,2}^T$, МПа (кгс/мм ²)	255 (26)	255 (26)	255 (26)	255 (26)	255 (26)	245 (25)	235 (24)	226 (23)	206 (21)	206 (21)	177 (18)	—	—	
		A, %	21	20	19	18	17	16	15	15	14	14	14	—	—	
		Z, %	55	55	55	55	55	55	55	55	55	55	55	—	—	
	То же, бо- лее 90 до 150 мм	R_m^T , МПа (кгс/мм ²)	471 (48)	461 (47)	461 (47)	451 (46)	451 (46)	441 (45)	441 (45)	432 (44)	422 (43)	392 (40)	392 (40)	—	—	
		$R_{p0,2}^T$, МПа (кгс/мм ²)	255 (26)	255 (26)	255 (26)	255 (26)	255 (26)	245 (25)	235 (24)	226 (23)	206 (21)	206 (21)	177 (18)	—	—	
		A, %	19	18	17	16	15	14	14	14	13	13	13	—	—	
		Z, %	50	50	50	50	50	50	50	50	50	50	50	—	—	
	То же, бо- лее 150 до 200 мм	R_m^T , МПа (кгс/мм ²)	471 (48)	461 (47)	461 (47)	451 (46)	451 (46)	441 (45)	441 (45)	432 (44)	422 (43)	392 (40)	392 (40)	—	—	
		$R_{p0,2}^T$, МПа (кгс/мм ²)	255 (26)	255 (26)	255 (26)	255 (26)	255 (26)	245 (25)	235 (24)	226 (23)	206 (21)	206 (21)	177 (18)	—	—	
		A, %	18	17	16	15	15	14	13	13	12	12	12	—	—	
		Z, %	45	45	45	45	45	45	45	45	45	45	45	—	—	
Поковки толщиной от 100 до 300 мм, КП195*	R_m^T , МПа (кгс/мм ²)	390 (40)	383 (39)	383 (39)	373 (38)	373 (38)	363 (37)	363 (37)	353 (36)	353 (36)	323 (33)	323 (33)	—	—		
	$R_{p0,2}^T$, МПа (кгс/мм ²)	195 (20)	195 (20)	195 (20)	195 (20)	195 (20)	186 (19)	177 (18)	177 (18)	157 (16)	157 (16)	137 (14)	—	—		
	A, %	23	22	22	21	21	18	18	17	17	17	17	—	—		
	Z, %	50	50	50	50	50	50	50	50	50	50	50	—	—		
Поковки толщиной до	R_m^T , МПа (кгс/мм ²)	430 (44)	422 (43)	422 (43)	412 (42)	412 (42)	402 (41)	402 (41)	392 (40)	392 (40)	353 (36)	353 (36)	—	—		

То же, более 90 до 150 мм	R_m^T , МПа (кгс/мм ²)	883 (90)	873 (89)	834 (85)	814 (83)	804 (82)	775 (79)	765 (78)	726 (74)	716 (73)	681 (70)	628 (64)	—	—
	$R_{p0,2}^T$, МПа (кгс/мм ²)	736 (75)	706 (72)	697 (71)	657 (67)	647 (66)	618 (63)	608 (62)	569 (58)	559 (57)	540 (55)	530 (54)	—	—
	A , %	12	11	10	10	10	10	11	11	11	11	11	—	—
	Z , %	45	46	47	48	49	49	49	49	49	49	49	—	—
	R_m^T , МПа (кгс/мм ²)	883 (90)	873 (89)	834 (85)	814 (83)	804 (82)	775 (79)	765 (78)	726 (74)	716 (73)	687 (70)	628 (64)	—	—
То же, бо- лее 150 до 200 мм	$R_{p0,2}^T$, МПа (кгс/мм ²)	736 (75)	706 (72)	697 (71)	657 (67)	647 (66)	618 (63)	608 (62)	569 (58)	559 (57)	540 (55)	530 (54)	—	—
	A , %	11	10	9	9	9	9	10	10	10	10	10	—	—
	Z , %	40	41	42	43	44	44	44	44	44	44	44	—	—
	R_m^T , МПа (кгс/мм ²)	589 (60)	579 (59)	549 (56)	540 (55)	540 (55)	510 (52)	510 (52)	481 (49)	471 (48)	461 (47)	412 (42)	—	—
	$R_{p0,2}^T$, МПа (кгс/мм ²)	490 (50)	471 (48)	461 (47)	432 (44)	432 (44)	412 (42)	402 (41)	343 (35)	343 (35)	323 (33)	323 (33)	—	—
Заготовки крепежных де- талей толщи- ной или диа- метром до 200 мм, КП490*	A , %	14	13	11	11	11	11	13	13	13	13	—	—	
	Z , %	50	51	52	53	54	55	55	55	55	55	—	—	
	R_m^T , МПа (кгс/мм ²)	736 (75)	716 (73)	687 (70)	667 (68)	667 (68)	628 (64)	628 (64)	598 (61)	589 (60)	569 (58)	510 (52)	—	—
	$R_{p0,2}^T$, МПа (кгс/мм ²)	590 (60)	559 (57)	549 (56)	520 (53)	510 (52)	491 (50)	481 (49)	451 (46)	441 (45)	432 (44)	422 (43)	—	—
	A , %	12	11	10	10	10	10	11	11	11	11	11	—	—
Заготовки крепежных де- талей толщи- ной или диа- метром до 200 мм КП590*	Z , %	50	51	52	53	54	55	55	55	55	55	—	—	
	R_m^T , МПа (кгс/мм ²)	785 (80)	775 (79)	736 (75)	716 (73)	706 (72)	687 (70)	687 (70)	638 (65)	628 (64)	608 (62)	549 (56)	—	—
	$R_{p0,2}^T$, МПа (кгс/мм ²)	640 (65)	608 (62)	598 (61)	569 (58)	559 (57)	540 (55)	530 (54)	491 (50)	481 (49)	471 (48)	461 (47)	—	—
	A , %	12	11	10	10	10	10	11	11	11	11	11	—	—
	Z , %	50	51	52	53	54	55	55	55	55	55	55	—	—
То же, до 200 мм, КП640*	R_m^T , МПа (кгс/мм ²)	785 (80)	775 (79)	775 (79)	765 (78)	765 (78)	755 (77)	725 (74)	695 (71)	645 (66)	589 (60)	529 (54)	—	—
	$R_{p0,2}^T$, МПа (кгс/мм ²)	670 (68)	638 (65)	638 (65)	628 (63)	608 (62)	589 (60)	559 (57)	520 (53)	490 (50)	452 (46)	402 (41)	—	—
	A , %	16	15	14	14	14	14	14	16	16	17	17	—	—
	Z , %	50	51	50	50	50	50	50	50	50	55	60	—	—
	R_m^T , МПа (кгс/мм ²)	785 (80)	775 (79)	775 (79)	765 (78)	765 (78)	755 (77)	725 (74)	695 (71)	645 (66)	589 (60)	529 (54)	—	—
То же, до 200 мм, КП670*	$R_{p0,2}^T$, МПа (кгс/мм ²)	670 (68)	638 (65)	638 (65)	628 (63)	608 (62)	589 (60)	559 (57)	520 (53)	490 (50)	452 (46)	402 (41)	—	—
	A , %	16	15	14	14	14	14	14	16	16	17	17	—	—
	Z , %	50	51	50	50	50	50	50	50	50	55	60	—	—

Марка стали или сплава	Сортамент	Характеристика	Температура, К (°C)												
			293 (20)	323 (50)	373 (100)	423 (150)	473 (200)	523 (250)	573 (300)	623 (350)	673 (400)	723 (450)	773 (500)	823 (550)	873 (600)
15X1M1Ф	Трубы бесшовные горячекатаные с наружным $\varnothing = 57 \div 465$ мм, с толщиной стенки от 3,5 до 60 мм	R_m^T , МПа (кгс/мм ²)	491 (50)	491 (50)	491 (50)	491 (50)	491 (50)	471 (48)	471 (48)	441 (45)	412 (42)	392 (40)	333 (34)	323 (33)	—
		$R_{p0,2}^T$, МПа (кгс/мм ²)	314 (32)	304 (31)	304 (30)	304 (30)	284 (29)	275 (28)	265 (27)	255 (26)	235 (24)	226 (23)	205 (21)	196 (20)	—
		A, %	18	17	16	15	15	14	14	14	14	14	15	15	—
		Z, %	50	50	46	46	46	46	46	46	46	46	48	50	50
15X1M1ФЛ	Отливки	R_m^T , МПа (кгс/мм ²)	441 (45)	441 (45)	441 (45)	441 (45)	441 (45)	441 (45)	422 (43)	412 (42)	402 (41)	392 (40)	392 (40)	373 (38)	—
		$R_{p0,2}^T$, МПа (кгс/мм ²)	314 (32)	304 (31)	304 (31)	294 (30)	284 (29)	275 (28)	255 (26)	255 (26)	235 (24)	226 (23)	177 (18)	166 (17)	—
		A, %	15	14	14	14	14	14	14	14	14	14	14	14	—
		Z, %	30	30	31	31	31	31	31	31	31	31	31	31	31
12X2MФА 12X2MФА-А	Листы толщиной до 180 мм,ковки толщиной до 150 мм, КП395**	R_m^T , МПа (кгс/мм ²)	540 (55)	530 (54)	520 (53)	500 (51)	500 (51)	491 (50)	491 (50)	491 (50)	461 (47)	432 (44)	412 (42)	—	—
		$R_{p0,2}^T$, МПа (кгс/мм ²)	432 (44)	422 (43)	422 (43)	412 (42)	412 (42)	402 (41)	395 (40)	395 (40)	395 (40)	395 (40)	395 (40)	363 (37)	—
		A, %	14	14	14	14	14	14	14	14	14	12	12	12	—
		Z, %	50	50	50	50	50	50	50	50	50	50	50	50	—
	То же, КП490**	R_m^T , МПа (кгс/мм ²)	638 (65)	618 (63)	608 (62)	598 (61)	589 (60)	569 (58)	559 (57)	549 (56)	540 (55)	500 (51)	481 (49)	—	—
		$R_{p0,2}^T$, МПа (кгс/мм ²)	530 (54)	520 (53)	520 (53)	510 (52)	500 (51)	500 (51)	490 (50)	490 (50)	490 (50)	480 (49)	461 (47)	—	
		A, %	13	13	13	13	13	12	12	12	10	10	10	—	
		Z, %	50	50	50	50	50	45	45	45	38	38	38	—	
18X2MФА	Листы,ковки толщиной от 160 до 400 мм, КП490**	R_m^T , МПа (кгс/мм ²)	638 (65)	618 (63)	608 (62)	598 (61)	589 (60)	569 (58)	559 (57)	549 (56)	540 (55)	530 (54)	520 (53)	—	
		$R_{p0,2}^T$, МПа (кгс/мм ²)	530 (54)	520 (53)	520 (53)	510 (52)	500 (51)	500 (51)	490 (50)	490 (50)	490 (50)	481 (49)	461 (47)	—	
		A, %	13	13	13	13	13	12	12	12	10	10	10	—	

15X2MФА,
15X2MФА-
А

Листы, по- ковки толщи- ной от 400 до 650 мм, КП295**	Z, %	50	50	50	50	50	50	45	45	38	38	38	—	—		
	R_m^T , МПа (кгс/мм ²)	441 (45)	432 (44)	422 (43)	412 (42)	402 (41)	392 (40)	392 (40)	392 (40)	373 (38)	353 (36)	333 (34)	—	—		
	$R_{p0,2}^T$, МПа (кгс/мм ²)	392 (40)	383 (39)	363 (37)	353 (36)	334 (34)	324 (33)	304 (31)	295 (30)	284 (29)	265 (27)	255 (26)	—	—		
	A, %	14	14	14	14	14	14	14	13	12	12	12	—	—		
	Z, %	55	55	54	54	53	52	51	50	47	47	47	—	—		
	R_m^T , МПа (кгс/мм ²)	540 (55)	530 (54)	520 (53)	500 (51)	491 (50)	481 (49)	471 (48)	461 (47)	461 (47)	432 (44)	412 (42)	—	—		
	$R_{p0,2}^T$, МПа (кгс/мм ²)	432 (44)	422 (43)	422 (43)	422 (43)	412 (42)	402 (41)	402 (41)	395 (40)	395 (40)	395 (40)	363 (37)	—	—		
	A, %	14	14	14	14	14	14	14	14	12	12	12	—	—		
	Z, %	50	50	50	50	50	50	50	50	47	47	47	—	—		
	То же, от 161 до 400 мм, КП395**	R_m^T , МПа (кгс/мм ²)	540 (55)	530 (54)	520 (53)	500 (51)	491 (50)	481 (49)	471 (48)	461 (47)	461 (47)	441 (45)	441 (45)	—	—	
$R_{p0,2}^T$, МПа (кгс/мм ²)		432 (44)	432 (44)	422 (43)	412 (42)	402 (41)	402 (41)	395 (40)	395 (40)	395 (40)	373 (38)	373 (38)	—	—		
A, %		14	14	14	14	14	14	14	14	12	12	12	—	—		
Z, %		50	50	50	50	50	50	50	50	50	50	50	—	—		
Поковки, листы (плиты), листовые и штампованные заготовки диа- метром или толщиной до 70 мм, КП395**		R_m^T , МПа (кгс/мм ²)	540 (55)	530 (54)	520 (53)	500 (51)	491 (50)	481 (49)	471 (48)	461 (47)	461 (47)	441 (45)	441 (45)	—	—	
		$R_{p0,2}^T$, МПа (кгс/мм ²)	432 (44)	432 (44)	422 (43)	412 (42)	402 (41)	402 (41)	395 (40)	395 (40)	395 (40)	373 (38)	373 (38)	—	—	
		A, %	14	14	14	14	14	14	14	14	12	12	12	—	—	
		Z, %	50	50	50	50	50	50	50	50	50	50	50	—	—	
		То же, до 750 мм, КП490**	R_m^T , МПа (кгс/мм ²)	638 (65)	618 (63)	608 (62)	598 (61)	589 (60)	569 (58)	559 (57)	549 (56)	540 (55)	530 (54)	520 (53)	—	—
			$R_{p0,2}^T$, МПа (кгс/мм ²)	530 (54)	530 (54)	520 (53)	510 (52)	500 (51)	500 (51)	490 (50)	490 (50)	471 (48)	461 (47)	461 (47)	—	—
	A, %		13	13	13	13	13	12	12	12	11	11	11	—	—	
	Z, %		50	50	50	50	50	45	45	45	45	45	45	—	—	
	Поковки, листы (плиты), листовые и штампован- ные заготовки диаметром или толщиной до 750 мм, КП590**		R_m^T , МПа (кгс/мм ²)	736 (75)	716 (73)	706 (72)	697 (71)	677 (69)	667 (68)	647 (66)	638 (65)	618 (63)	608 (62)	598 (61)	—	—
			$R_{p0,2}^T$, МПа (кгс/мм ²)	628 (64)	628 (64)	618 (63)	608 (62)	598 (61)	598 (61)	590 (60)	590 (60)	549 (56)	540 (55)	540 (55)	—	—
A, %			12	12	12	12	12	12	12	12	10	10	10	—	—	
Z, %			50	50	50	50	50	45	45	45	45	45	45	—	—	

Марка стали или сплава	Сортамент	Характерис- тика	Температура, К (°C)												
			293 (20)	323 (50)	373 (100)	423 (150)	473 (200)	523 (250)	573 (300)	623 (350)	673 (400)	723 (450)	773 (500)	823 (550)	873 (600)
25X2M1Ф	Горячеката- ные и кованные прутки и по- лосы диамет- ром или тол- щиной 90 мм, заготовки кре- пежных дета- лей диамет- ром или тол- щиной до 200 мм	R_{m}^T , МПа (кгс/мм ²)	785 (80)	765 (78)	765 (78)	755 (77)	745 (76)	735 (75)	725 (74)	687 (70)	677 (69)	647 (66)	608 (62)	—	—
		$R_{p0,2}^T$, МПа (кгс/мм ²)	667 (68)	667 (68)	651 (67)	647 (66)	647 (66)	628 (64)	618 (63)	598 (61)	578 (59)	559 (57)	539 (55)	—	—
		A, %	12	11	11	11	10	10	10	10	10	10	11	—	—
		Z, %	50	50	50	50	49	49	49	49	50	51	54	—	—
	Горячеката- ные и кованные прутки и по- лосы диамет- ром или тол- щиной более 90 до 150 мм	R_{m}^T , МПа (кгс/мм ²)	785 (80)	765 (78)	755 (77)	736 (75)	726 (74)	697 (71)	687 (70)	677 (69)	657 (67)	647 (66)	638 (65)	—	—
		$R_{p0,2}^T$, МПа (кгс/мм ²)	667 (68)	667 (68)	667 (68)	647 (66)	638 (65)	618 (63)	608 (62)	598 (61)	589 (60)	579 (59)	579 (59)	—	—
		A, %	10	9	9	9	9	9	9	8	8	8	8	—	—
		Z, %	45	45	45	45	45	45	45	45	45	45	45	—	—
	То же, но диаметром или толщиной более 150 до 200 мм	R_{m}^T , МПа (кгс/мм ²)	785 (80)	765 (78)	765 (77)	736 (75)	726 (74)	697 (71)	687 (70)	677 (69)	657 (67)	647 (66)	638 (65)	—	—
		$R_{p0,2}^T$, МПа (кгс/мм ²)	667 (68)	667 (68)	667 (68)	647 (66)	638 (65)	618 (63)	608 (62)	598 (61)	589 (60)	579 (59)	579 (59)	—	—
A, %		9	8	8	8	8	8	8	7	7	7	7	—	—	
Z, %		40	40	40	40	40	40	40	40	40	40	40	—	—	
Поковки толщиной или диаметром от 100 до 300 мм, КП490*	R_{m}^T , МПа (кгс/мм ²)	67 (67)	638 (65)	628 (64)	608 (62)	598 (61)	579 (59)	569 (58)	559 (57)	540 (55)	500 (51)	500 (51)	—	—	
	$R_{p0,2}^T$, МПа (кгс/мм ²)	490 (50)	490 (50)	471 (48)	461 (47)	451 (46)	441 (45)	432 (44)	422 (43)	412 (42)	392 (40)	392 (40)	—	—	
	A, %	13	13	13	13	13	13	12	12	12	12	12	—	—	

25X3MΦA

Поковки, листы (плиты), листовые и штампованные заготовки толщиной от 450 до 600 мм, КП395**	Z, %	40	40	41	41	42	42	42	42	43	43	43	—	—	
	R_m^T , МПа (кгс/мм ²)	540 (55)	530 (54)	520 (53)	500 (51)	491 (50)	481 (49)	471 (48)	461 (47)	461 (47)	441 (45)	441 (45)	—	—	
	$R_{p0,2}^T$, МПа (кгс/мм ²)	432 (44)	432 (44)	422 (43)	412 (42)	402 (41)	402 (41)	395 (40)	395 (40)	395 (40)	373 (38)	373 (38)	—	—	
	A, %	14	14	14	14	14	14	14	14	12	12	12	—	—	
	Z, %	50	50	50	50	50	50	50	50	50	50	50	—	—	
	То же, от 450 до 600 мм, КП490**	R_m^T , МПа (кгс/мм ²)	638 (65)	618 (63)	608 (62)	598 (61)	589 (60)	569 (58)	559 (57)	549 (56)	540 (55)	530 (54)	520 (53)	—	—
		$R_{p0,2}^T$, МПа (кгс/мм ²)	530 (54)	530 (54)	520 (53)	510 (52)	500 (51)	500 (51)	490 (50)	490 (50)	471 (48)	461 (47)	461 (47)	—	—
		A, %	13	13	13	13	13	12	12	12	11	11	11	—	—
		Z, %	50	50	50	50	50	45	45	45	45	45	45	—	—
		То же, от 450 до 600 мм, КП590**	R_m^T , МПа (кгс/мм ²)	736 (75)	716 (73)	706 (72)	697 (71)	687 (70)	667 (68)	647 (66)	638 (65)	618 (63)	608 (62)	598 (61)	—
	$R_{p0,2}^T$, МПа (кгс/мм ²)		628 (64)	628 (64)	618 (63)	608 (62)	598 (61)	598 (61)	590 (60)	590 (60)	549 (56)	540 (55)	540 (55)	—	—
	A, %		12	12	12	12	12	12	12	12	10	10	10	—	—
Z, %	50		50	50	50	50	45	45	45	45	45	45	—	—	
То же, от 450 до 600 мм, КП685**	R_m^T , МПа (кгс/мм ²)		834 (85)	814 (83)	804 (82)	795 (81)	785 (80)	765 (78)	746 (76)	736 (75)	697 (71)	687 (70)	677 (69)	—	—
	$R_{p0,2}^T$, МПа (кгс/мм ²)	729 (74)	729 (74)	716 (73)	706 (72)	706 (72)	697 (71)	685 (70)	685 (70)	638 (65)	628 (64)	628 (64)	—	—	
	A, %	12	12	12	12	12	12	12	12	10	10	10	—	—	
	Z, %	50	50	50	50	45	45	40	40	40	40	40	—	—	
	Поковки толщиной не менее 100 и не более 400 мм, КП195*	R_m^T , МПа (кгс/мм ²)	343 (35)	337 (34,4)	328 (33,5)	319 (32,5)	310 (32)	301 (31)	292 (29,8)	282 (29)	273 (28)	264 (27)	255 (26)	—	—
$R_{p0,2}^T$, МПа (кгс/мм ²)		195 (20)	193 (19,6)	189 (19)	189 (19)	179 (18)	179 (18)	170 (17,3)	166 (16,4)	161 (16,2)	156 (16)	152 (15)	—	—	
A, %		20	20	19	19	18	17	17	16	15	14	14	—	—	
Z, %		55	55	55	55	55	55	55	55	50	50	50	—	—	
То же, КП245*		R_m^T , МПа (кгс/мм ²)	392 (40)	381 (39)	363 (37)	345 (35,2)	328 (33,5)	310 (32)	292 (30)	274 (28)	267 (27)	267 (27)	252 (26)	—	—
		$R_{p0,2}^T$, МПа (кгс/мм ²)	245 (25)	242 (24,7)	238 (24)	233 (23,7)	229 (23,3)	225 (23)	220 (22,5)	215 (22)	206 (21)	196 (20)	186 (19)	—	—
		A, %	20	19	18	17	15	15	14	13	13	13	13	—	—

Марка стали или сплава	Сортамент	Характеристика	Температура, К (°C)												
			293 (20)	323 (50)	373 (100)	423 (150)	473 (200)	523 (250)	573 (300)	623 (350)	673 (400)	723 (450)	773 (500)	823 (550)	873 (600)
10X2M1ФБ	Листы толщиной до 150 мм, КП195*	$Z_s, \%$	50	50	50	50	50	50	50	50	45	45	45	—	—
		$R_m^T, \text{МПа}$ (кгс/мм ²)	343 (35)	337 (34,4)	328 (33,4)	319 (32,6)	310 (32)	300 (30,6)	291 (30)	282 (28,7)	273 (28)	263 (27)	254 (26)	—	—
		$R_{p0,2}^T, \text{МПа}$ (кгс/мм ²)	195 (20)	193 (19,6)	188 (19)	188 (19)	179 (18)	179 (18)	170 (17,3)	165 (16,8)	161 (16,4)	156 (16)	152 (15,5)	—	—
		$A, \%$	20	20	19,5	19	18	18	17	17	16	16	15	—	—
	То же, КП245*	$Z_s, \%$	55	55	55	55	55	55	55	55	50	50	50	—	—
		$R_m^T, \text{МПа}$ (кгс/мм ²)	392 (40)	385 (39)	376 (38,3)	364 (37)	353 (36)	342 (34,8)	331 (33,7)	320 (32,6)	309 (31,5)	298 (30,4)	294 (30)	—	—
		$R_{p0,2}^T, \text{МПа}$ (кгс/мм ²)	245 (25)	244 (24,9)	241 (24,5)	238 (24,2)	235 (24)	231 (23,5)	228 (23)	225 (22,9)	222 (22,7)	218 (22)	208 (21)	—	—
		$A, \%$	20	19,5	18,7	18	17	16	15	15	14	13	13	—	—
15X2HMФА, 15X2HMФА-А	Поковки, листы, штамповки диаметром или толщиной от 400 до 650 мм, КП395**	$Z_s, \%$	50	50	50	50	50	50	50	45	45	45	—	—	
		$R_m^T, \text{МПа}$ (кгс/мм ²)	549 (56)	539 (55)	529 (54)	519 (53)	510 (52)	500 (51)	500 (51)	491 (50)	—	—	—	—	—
		$R_{p0,2}^T, \text{МПа}$ (кгс/мм ²)	441 (45)	431 (44)	421 (43)	412 (42)	402 (41)	402 (41)	402 (41)	395 (40)	—	—	—	—	—
		$A, \%$	15	14	14	14	13	13	13	12	—	—	—	—	—
	То же, от 160 до 400 мм, КП490*	$Z_s, \%$	55	54	53	52	51	51	51	50	—	—	—	—	—
		$R_m^T, \text{МПа}$ (кгс/мм ²)	608 (62)	593 (61)	588 (60)	578 (59)	568 (58)	559 (57)	549 (56)	539 (55)	—	—	—	—	—
		$R_{p0,2}^T, \text{МПа}$ (кгс/мм ²)	490 (50)	480 (49)	470 (48)	461 (47)	451 (46)	451 (46)	451 (46)	441 (45)	—	—	—	—	—
		$A, \%$	15	15	15	14	14	14	14	14	—	—	—	—	—
Поковки, листы штамповки диамет-	$Z_s, \%$	55	54	53	52	51	51	51	50	—	—	—	—	—	
	$R_m^T, \text{МПа}$ (кгс/мм ²)	441 (45)	432 (44)	422 (43)	412 (42)	402 (41)	402 (41)	402 (41)	392 (40)	—	—	—	—	—	
	$R_{p0,2}^T, \text{МПа}$	392	392	373	363	363	363	353	295	—	—	—	—	—	

	ром или тол- щиной от 400 до 650 мм, КП295**	(кгс/мм ²) $A, \%$ $Z, \%$	(40) 14 55	(40) 14 54	(38) 14 54	(37) 14 53	(37) 14 52	(37) 13 51	(36) 13 50	(30) 13 50	—	—	—	—	—
	То же, от 160 до 400 мм, КП395**	R_m^T , МПа (кгс/мм ²) $R_{p0,2}^T$, МПа (кгс/мм ²) $A, \%$ $Z, \%$	549 (56) 441 (45) 14 50	549 (56) 432 (44) 14 49	549 (56) 412 (42) 14 49	530 (54) 402 (41) 14 48	520 (53) 395 (40) 14 47	510 (52) 395 (40) 13 46	510 (52) 395 (40) 13 45	491 (50) 395 (40) 14 45	—	—	—	—	—
15ХЗНМФА, 15ХЗНМФА-А	Листы, по- ковки толщи- ной до 450 мм	R_m^T , МПа (кгс/мм ²) $R_{p0,2}^T$, МПа (кгс/мм ²) $A, \%$ $Z, \%$	589 (60) 491 (50) 14 60	569 (58) 471 (48) 14 60	540 (55) 451 (46) 14 60	520 (53) 441 (45) 14 60	520 (53) 441 (45) 14 60	510 (52) 441 (45) 14 60	500 (51) 422 (43) 14 60	491 (50) 392 (40) 14 60	—	—	—	—	—
36Х2Н2МФА	Заготовки крепёжных де- талей толщи- ной до 200 мм, КП395*	R_m^T , МПа (кгс/мм ²) $R_{p0,2}^T$, МПа (кгс/мм ²) $A, \%$ $Z, \%$	618 (63) 395 (40) 15 40	618 (63) 395 (40) 15 40	618 (63) 395 (40) 15 40	598 (61) 383 (39) 15 40	569 (58) 363 (37) 15 40	569 (58) 353 (36) 15 40	540 (55) 343 (35) 15 40	510 (52) 245 (25) 15 40	—	—	—	—	—
	Заготовки крепёжных де- талей толщи- ной до 200 мм, КП490*	R_m^T , МПа (кгс/мм ²) $R_{p0,2}^T$, МПа (кгс/мм ²) $A, \%$ $Z, \%$	657 (67) 490 (50) 13 40	657 (67) 490 (50) 13 40	657 (67) 490 (50) 13 40	638 (65) 481 (49) 13 40	598 (61) 451 (46) 13 40	598 (61) 441 (45) 13 40	569 (58) 432 (44) 13 40	540 (55) 402 (41) 13 40	—	—	—	—	—
	То же, КП590*	R_m^T , МПа (кгс/мм ²) $R_{p0,2}^T$, МПа (кгс/мм ²) $A, \%$ $Z, \%$	687 (70) 590 (60) 12 40	687 (70) 590 (60) 12 40	687 (70) 590 (60) 12 40	667 (68) 569 (58) 12 40	638 (65) 540 (55) 12 40	628 (64) 530 (54) 12 40	598 (61) 510 (52) 12 40	569 (58) 441 (45) 12 40	—	—	—	—	—
	То же, КП640	R_m^T , МПа (кгс/мм ²) $R_{p0,2}^T$, МПа (кгс/мм ²) $A, \%$ $Z, \%$	686 (70) 640 (65)	686 (70) 640 (65)	656 (67) 615 (63)	627 (64) 583 (59)	627 (64) 583 (59)	607 (62) 562 (57)	597 (61) 551 (56)	578 (59) 476 (48)	—	—	—	—	—

Марка стали или сплава	Сортамент	Характерис- тика	Температура, К (°C)														
			293 (20)	323 (50)	373 (100)	423 (150)	473 (200)	523 (250)	573 (300)	623 (350)	673 (400)	723 (450)	773 (500)	823 (550)	873 (600)		
36Х2Н2МФА	То же, КП685*	A_s , %	15	15	15	15	15	15	15	15	15	—	—	—	—	—	
		Z_s , %	40	40	40	40	40	40	40	40	40	—	—	—	—	—	
		R_m^T , МПа (кгс/мм ²)	785 (80)	785 (80)	785 (80)	755 (77)	736 (75)	726 (74)	687 (70)	657 (67)	—	—	—	—	—	—	
		$R_{p0,2}^T$, МПа (кгс/мм ²)	685 (70)	685 (70)	685 (70)	657 (67)	638 (65)	628 (64)	589 (60)	540 (55)	—	—	—	—	—	—	
		A_s , %	12	12	12	12	12	12	12	12	—	—	—	—	—	—	
		Z_s , %	40	40	40	40	40	40	40	40	—	—	—	—	—	—	
	То же, КП785*	R_m^T , МПа (кгс/мм ²)	883 (90)	883 (90)	883 (90)	853 (87)	824 (84)	814 (83)	785 (80)	736 (75)	—	—	—	—	—		
		$R_{p0,2}^T$, МПа (кгс/мм ²)	785 (80)	785 (80)	785 (80)	755 (77)	726 (74)	716 (73)	687 (70)	638 (65)	—	—	—	—	—		
		A_s , %	12	12	12	12	12	12	12	12	—	—	—	—	—		
		Z_s , %	40	40	40	40	40	40	40	40	—	—	—	—	—		
		38ХН3МФА	Заготовки крепежных де- талей толщи- ной до 200 мм, КП490*	R_m^T , МПа (кгс/мм ²)	657 (67)	657 (67)	628 (64)	608 (62)	608 (62)	589 (60)	579 (59)	559 (57)	—	—	—	—	—
				$R_{p0,2}^T$, МПа (кгс/мм ²)	490 (50)	490 (50)	471 (48)	451 (46)	451 (46)	432 (44)	422 (43)	343 (35)	—	—	—	—	—
A_s , %	13			13	13	13	13	13	13	13	—	—	—	—	—		
Z_s , %	40			40	40	40	40	40	40	40	—	—	—	—	—		
То же, КП590*	R_m^T , МПа (кгс/мм ²)			687 (70)	687 (70)	657 (67)	628 (64)	628 (64)	608 (62)	598 (61)	579 (59)	—	—	—	—	—	
	$R_{p0,2}^T$, МПа (кгс/мм ²)			590 (60)	590 (60)	569 (58)	540 (55)	540 (55)	520 (53)	510 (52)	441 (45)	—	—	—	—	—	
	A_s , %		12	12	12	12	12	12	12	12	—	—	—	—	—		
	Z_s , %		40	40	40	40	40	40	40	40	—	—	—	—	—		
	То же, КП640*		R_m^T , МПа (кгс/мм ²)	687 (70)	687 (70)	657 (67)	628 (64)	628 (64)	608 (62)	598 (61)	579 (59)	—	—	—	—	—	
			$R_{p0,2}^T$, МПа	640	640	615	583	583	562	551	476	—	—	—	—	—	

		(кгс/мм ²)	(65)	(65)	(63)	(59)	(59)	(57)	(56)	(48)	—	—	—	—	—
		A, %	15	15	15	15	15	15	15	15	—	—	—	—	—
		Z, %	40	40	40	40	40	40	40	40	—	—	—	—	—
	То же, КП685*	R_m^T , МПа	785	785	755	726	726	706	687	667	—	—	—	—	—
		(кгс/мм ²)	(80)	(80)	(77)	(74)	(74)	(72)	(70)	(68)	—	—	—	—	—
		$R_{p0,2}^T$, МПа	685	685	657	638	628	608	589	540	—	—	—	—	—
		(кгс/мм ²)	(70)	(70)	(67)	(65)	(64)	(62)	(60)	(55)	—	—	—	—	—
		A, %	12	12	12	12	12	12	12	12	—	—	—	—	—
		Z, %	40	40	40	40	40	40	40	40	—	—	—	—	—
	То же, КП785*	R_m^T , МПа	883	883	844	824	814	785	785	746	—	—	—	—	—
		(кгс/мм ²)	(90)	(90)	(86)	(84)	(83)	(80)	(80)	(76)	—	—	—	—	—
		$R_{p0,2}^T$, МПа	785	785	746	726	716	697	677	638	—	—	—	—	—
		(кгс/мм ²)	(80)	(80)	(76)	(74)	(73)	(71)	(69)	(65)	—	—	—	—	—
		A, %	12	12	12	12	12	12	12	12	—	—	—	—	—
		Z, %	40	40	40	40	40	40	40	40	—	—	—	—	—
	То же, КП880*	R_m^T , МПа	981	981	942	912	903	883	863	834	—	—	—	—	—
		(кгс/мм ²)	(100)	(100)	(96)	(93)	(92)	(90)	(88)	(85)	—	—	—	—	—
		$R_{p0,2}^T$, МПа	880	880	844	814	804	785	765	746	—	—	—	—	—
		(кгс/мм ²)	(90)	(90)	(86)	(83)	(82)	(80)	(78)	(75)	—	—	—	—	—
		A, %	11	11	11	11	11	11	11	11	—	—	—	—	—
		Z, %	35	35	35	35	35	35	35	40	—	—	—	—	—
20X1M1Φ1BP	Заготовки крепежных де- талей толщи- ной до 200 мм, КП670*	R_m^T , МПа	785	775	765	755	746	736	726	716	697	647	598	—	—
		(кгс/мм ²)	(80)	(79)	(78)	(77)	(76)	(75)	(74)	(73)	(71)	(66)	(61)	—	—
		$R_{p0,2}^T$, МПа	670	670	657	647	627	598	568	519	510	490	470	—	—
		(кгс/мм ²)	(68)	(68)	(67)	(66)	(64)	(61)	(58)	(53)	(52)	(50)	(48)	—	—
		A, %	14	14	14	14	13	13	13	12	12	11	11	—	—
		Z, %	50	50	50	50	50	50	50	50	51	53	55	—	—
15ГС	Бесшовные горячекатаные трубы наруж- ным $\varnothing = 10 \div$ $\div 465$ мм, стол- щиной стенки от 2 до 60 мм	R_m^T , МПа	491	471	461	451	441	422	412	412	412	—	—	—	—
		(кгс/мм ²)	(50)	(48)	(47)	(46)	(45)	(43)	(42)	(42)	(42)	—	—	—	—
		$R_{p0,2}^T$, МПа	275	265	265	255	255	245	226	196	167	—	—	—	—
		(кгс/мм ²)	(28)	(27)	(27)	(26)	(26)	(25)	(23)	(20)	(17)	—	—	—	—
		A, %	16	15	14	14	14	13	13	15	16	—	—	—	—
		Z, %	40	40	40	40	40	40	40	40	40	—	—	—	—
16ГС	Листы горя- чекатаные тол- щиной от 2 до	R_m^T , МПа	451	422	392	392	392	392	373	373	—	—	—	—	—
		(кгс/мм ²)	(46)	(43)	(40)	(40)	(40)	(40)	(38)	(38)	—	—	—	—	—
		$R_{p0,2}^T$, МПа	245	235	235	226	216	216	196	177	—	—	—	—	—

Марка стали или сплава	Сортамент	Характерис- тика	Температура, К (°C)												
			293 (20)	323 (50)	373 (100)	423 (150)	473 (200)	523 (250)	573 (300)	623 (350)	673 (400)	723 (450)	773 (500)	823 (550)	873 (600)
16ГС	160 мм	R_m^T , МПа (кгс/мм ²)	(25)	(24)	(24)	(23)	(22)	(22)	(20)	(18)	—	—	—	—	—
		A, %	21	21	16	15	14	14	14	15	—	—	—	—	—
		Z, %	42	41	40	40	39	39	39	42	—	—	—	—	—
20ГСЛ	Отливки	R_m^T , МПа (кгс/мм ²)	491 (50)	471 (48)	441 (45)	441 (45)	422 (43)	422 (43)	422 (43)	422 (43)	—	—	—	—	—
		$R_{p0,2}^T$, МПа (кгс/мм ²)	275 (28)	275 (28)	255 (26)	235 (24)	226 (23)	196 (20)	186 (19)	186 (19)	—	—	—	—	—
		A, %	18	17	17	16	16	16	16	16	—	—	—	—	—
		Z, %	30	30	30	30	30	30	30	30	—	—	—	—	—
09Г2С	Прокат толщиной от 4 до 160 мм	R_m^T , МПа (кгс/мм ²)	432 (44)	432 (44)	432 (44)	432 (44)	432 (44)	432 (44)	432 (44)	432 (44)	432 (44)	392 (40)	—	—	—
		$R_{p0,2}^T$, МПа (кгс/мм ²)	245 (25)	235 (24)	235 (24)	226 (23)	216 (22)	216 (22)	196 (20)	177 (18)	157 (16)	157 (16)	—	—	—
		A, %	21	20	20	18	16	16	16	16	16	16	—	—	—
		Z, %	45	42	42	41	40	40	41	42	44	44	—	—	—
08Х13	Листы тол- щиной от 4 до 50 мм	R_m^T , МПа (кгс/мм ²)	422 (43)	402 (41)	392 (40)	373 (38)	363 (37)	353 (36)	343 (35)	—	—	—	—	—	—
		$R_{p0,2}^T$, МПа (кгс/мм ²)	275 (28)	275 (28)	275 (28)	255 (26)	245 (25)	235 (24)	235 (24)	—	—	—	—	—	—
		A, %	23	21	20	20	20	17	15	—	—	—	—	—	—
		Z, %	55	56	58	55	55	55	55	—	—	—	—	—	—
	Трубы на- ружным диа- метром от 5 до 250 мм, с толщиной стенки от 0,2 до 22 мм	R_m^T , МПа (кгс/мм ²)	373 (38)	363 (37)	353 (36)	333 (34)	323 (33)	314 (32)	314 (32)	—	—	—	—	—	—
		$R_{p0,2}^T$, МПа (кгс/мм ²)	245 (25)	245 (25)	245 (25)	226 (23)	216 (22)	216 (22)	216 (22)	—	—	—	—	—	—
		A, %	22	20	19	18	18	15	13	—	—	—	—	—	—
		Z, %	43	43	44	43	43	40	38	—	—	—	—	—	—
20Х13	Поковки	R_m^T , МПа	647	628	608	589	569	549	530	—	—	—	—	—	—

диаметром или толщиной до 300 мм	R_m^T МПа (кгс/мм ²)	(66)	(64)	(62)	(60)	(58)	(56)	(54)	—	—	—	—	—	—	—
	$R_{p0,2}^T$ МПа (кгс/мм ²)	441	422	412	392	392	363	353	—	—	—	—	—	—	—
	A, %	(45)	(43)	(42)	(40)	(40)	(37)	(36)	—	—	—	—	—	—	—
	Z, %	12	11	11	10	10	9	9	—	—	—	—	—	—	—
	Z, %	40	40	40	40	40	40	40	—	—	—	—	—	—	—
Горячеката- ная сталь диаметром, стороной ква- драта или толщиной до 60 мм, калиб- рованная сталь диаметром или стороной квадрата до 70 мм	R_m^T МПа (кгс/мм ²)	647	628	608	589	569	549	530	—	—	—	—	—	—	—
	$R_{p0,2}^T$ МПа (кгс/мм ²)	(66)	(64)	(62)	(60)	(58)	(56)	(54)	—	—	—	—	—	—	—
	$R_{p0,2}^T$ МПа (кгс/мм ²)	441	422	412	392	392	363	353	—	—	—	—	—	—	—
	A, %	(45)	(43)	(42)	(40)	(40)	(37)	(36)	—	—	—	—	—	—	—
	Z, %	16	15	15	14	14	13	13	—	—	—	—	—	—	—
Горячеката- ная сталь диа- метром, сто- роной квад- рата или толщиной бо- лее 60 до 100 мм	R_m^T МПа (кгс/мм ²)	647	628	608	589	569	549	530	—	—	—	—	—	—	—
	$R_{p0,2}^T$ МПа (кгс/мм ²)	(66)	(64)	(62)	(60)	(58)	(56)	(54)	—	—	—	—	—	—	—
	$R_{p0,2}^T$ МПа (кгс/мм ²)	441	422	412	392	392	363	353	—	—	—	—	—	—	—
	A, %	(45)	(43)	(42)	(40)	(40)	(37)	(36)	—	—	—	—	—	—	—
	Z, %	15	14	14	13	13	12	12	—	—	—	—	—	—	—
Горячеката- ная сталь со стороной квадрата или толщиной бо- лее 100 до 150 мм	R_m^T МПа (кгс/мм ²)	50	50	50	50	50	50	50	—	—	—	—	—	—	—
	R_m^T МПа (кгс/мм ²)	647	628	608	589	569	549	530	—	—	—	—	—	—	—
	$R_{p0,2}^T$ МПа (кгс/мм ²)	(66)	(64)	(62)	(60)	(58)	(56)	(54)	—	—	—	—	—	—	—
	$R_{p0,2}^T$ МПа (кгс/мм ²)	441	422	412	392	392	363	353	—	—	—	—	—	—	—
	A, %	(45)	(43)	(42)	(40)	(40)	(37)	(36)	—	—	—	—	—	—	—
Заготовки крепежных де- талей, КП590*	Z, %	45	45	45	45	45	45	45	—	—	—	—	—	—	—
	R_m^T МПа (кгс/мм ²)	785	755	736	716	687	667	638	—	—	—	—	—	—	—
	$R_{p0,2}^T$ МПа (кгс/мм ²)	(80)	(77)	(75)	(73)	(70)	(68)	(65)	—	—	—	—	—	—	—
	$R_{p0,2}^T$ МПа (кгс/мм ²)	590	559	549	520	520	481	471	—	—	—	—	—	—	—
	$R_{p0,2}^T$ МПа (кгс/мм ²)	(60)	(57)	(56)	(53)	(53)	(49)	(48)	—	—	—	—	—	—	—

30X13

Заготовки крепёжных де- талей толщи- ной или диа- метром до 200 мм, КП590*	R_m^T , МПа (кгс/мм ²)	785 (80)	755 (77)	736 (75)	716 (73)	687 (70)	667 (68)	647 (66)	—	—	—	—	—	—	—	—	—	—	—	
	$R_{p0,2}^T$, МПа (кгс/мм ²)	590 (60)	579 (59)	569 (58)	559 (57)	549 (56)	540 (55)	530 (54)	—	—	—	—	—	—	—	—	—	—	—	
	A, %	12	11	11	11	11	10	10	—	—	—	—	—	—	—	—	—	—	—	
	Z, %	42	43	44	45	46	44	43	—	—	—	—	—	—	—	—	—	—	—	
	То же, КП685*	R_m^T , МПа (кгс/мм ²)	883 (90)	853 (87)	824 (84)	795 (81)	765 (78)	746 (76)	726 (74)	—	—	—	—	—	—	—	—	—	—	—
		$R_{p0,2}^T$, МПа (кгс/мм ²)	685 (70)	685 (70)	677 (69)	667 (68)	657 (67)	638 (65)	628 (64)	—	—	—	—	—	—	—	—	—	—	—
		A, %	9	9	9	8	8	7	7	—	—	—	—	—	—	—	—	—	—	—
		Z, %	40	40	40	40	40	40	40	—	—	—	—	—	—	—	—	—	—	—
		То же, КП785*	R_m^T , МПа (кгс/мм ²)	981 (100)	942 (96)	922 (94)	883 (90)	853 (87)	824 (84)	804 (82)	—	—	—	—	—	—	—	—	—	—
	$R_{p0,2}^T$, МПа (кгс/мм ²)		785 (80)	775 (79)	765 (78)	746 (76)	736 (75)	716 (73)	706 (72)	—	—	—	—	—	—	—	—	—	—	—
	A, %		9	9	9	8	8	7	7	—	—	—	—	—	—	—	—	—	—	—
	Z, %		40	40	40	40	40	40	40	—	—	—	—	—	—	—	—	—	—	—
Сортовой прокат, за- готовки кре- пёжных дета- лей, поковки диаметром или толщиной под термэ- обработку не более 60 мм То же, более 60 мм, КП540*	R_m^T , МПа (кгс/мм ²)		1080 (110)	1060 (108)	1050 (107)	1040 (106)	1030 (105)	1010 (103)	1000 (102)	961 (98)	—	—	—	—	—	—	—	—	—	—
	$R_{p0,2}^T$, МПа (кгс/мм ²)	834 (85)	824 (84)	824 (84)	814 (83)	804 (82)	795 (81)	785 (80)	785 (80)	—	—	—	—	—	—	—	—	—	—	
	A, %	10	10	10	10	10	10	10	10	—	—	—	—	—	—	—	—	—	—	
	Z, %	25	24	24	23	22	22	22	22	—	—	—	—	—	—	—	—	—	—	
	То же, более 60 мм, КП540*	R_m^T , МПа (кгс/мм ²)	687 (70)	687 (70)	667 (68)	657 (67)	657 (67)	638 (65)	638 (65)	608 (62)	—	—	—	—	—	—	—	—	—	—
		$R_{p0,2}^T$, МПа (кгс/мм ²)	540 (55)	530 (54)	530 (54)	520 (53)	520 (53)	510 (52)	510 (52)	510 (52)	—	—	—	—	—	—	—	—	—	—
A, %		12	12	12	12	12	12	12	12	—	—	—	—	—	—	—	—	—	—	
Z, %		40	40	40	38	36	35	34	34	—	—	—	—	—	—	—	—	—	—	
Поковки, заготовки тру- бы, листы		R_m^T , МПа (кгс/мм ²)	539 (55)	519 (53)	510 (52)	491 (50)	491 (50)	491 (50)	491 (50)	431 (44)	—	—	—	—	—	—	—	—	—	—
	$R_{p0,2}^T$, МПа	343	333	323	314	304	294	294	284	—	—	—	—	—	—	—	—	—	—	

08X14МФ

Марка стали или сплава	Сортамент	Характеристика	Температура, К (°C)													
			293 (20)	323 (50)	373 (100)	423 (150)	473 (200)	523 (250)	573 (300)	623 (350)	673 (400)	723 (450)	773 (500)	823 (550)	873 (600)	
08X14MФ	Трубы, листы, предназначенные для развальцовки и штамповки	(кгс/мм ²)	(35)	(34)	(33)	(32)	(31)	(30)	(30)	(29)	—	—	—	—	—	
		A, %	20	20	20	19	19	18	18	18	—	—	—	—	—	
		Z, %	50	50	50	50	50	50	50	50	—	—	—	—	—	
		R _m ^T , МПа	441	431	421	412	402	392	392	392	363	—	—	—	—	—
		(кгс/мм ²)	(45)	(44)	(43)	(42)	(41)	(40)	(40)	(40)	(37)	—	—	—	—	—
		R _{p0,2} ^T , МПа	245	245	235	225	216	196	196	196	196	—	—	—	—	—
1X12B2MФ	Трубы	(кгс/мм ²)	(25)	(25)	(24)	(23)	(22)	(20)	(20)	(20)	—	—	—	—	—	
		A, %	22	22	21	20	20	18	18	18	—	—	—	—	—	
		Z, %	50	50	50	50	50	50	50	50	—	—	—	—	—	
		R _m ^T , МПа	491	441	422	412	402	392	392	373	373	363	343	294	—	
		(кгс/мм ²)	(50)	(45)	(43)	(42)	(41)	(40)	(40)	(38)	(38)	(37)	(35)	(30)	—	
		R _{p0,2} ^T , МПа	294	294	284	275	265	255	245	235	235	235	235	196	—	
18X12BMBФР	Заготовки крепежных деталей толщиной или диаметром 200 мм, КП670*	(кгс/мм ²)	(30)	(30)	(29)	(28)	(27)	(26)	(25)	(24)	(24)	(24)	(20)	—	—	
		A, %	15	15	15	15	14	14	13	13	13	13	13	13	—	
		Z, %	35	36	35	35	35	35	35	35	35	35	35	35	—	
		R _m ^T , МПа	785	775	755	746	726	706	687	667	628	589	549	—	—	
		(кгс/мм ²)	(80)	(79)	(77)	(76)	(74)	(72)	(70)	(68)	(64)	(60)	(56)	—	—	
		R _{p0,2} ^T , МПа	670	667	657	647	647	638	638	618	598	569	530	—	—	
05X12H2M-ВН, 05X12H2M	Трубы	(кгс/мм ²)	(68)	(68)	(67)	(66)	(66)	(65)	(65)	(63)	(61)	(58)	(54)	—	—	
		A, %	15	15	14	13	13	12	12	12	13	13	14	—	—	
		Z, %	45	45	45	45	45	45	45	47	47	48	50	—	—	
		R _m ^T , МПа	539	539	539	539	519	500	480	470	451	431	412	392	—	
		(кгс/мм ²)	(55)	(55)	(55)	(55)	(53)	(51)	(49)	(48)	(46)	(44)	(42)	(40)	—	
		R _{p0,2} ^T , МПа	372	372	372	372	363	353	333	333	314	304	284	274	—	
05X12H2M-ВД, 05X12H2M	Поковки, лист	(кгс/мм ²)	(38)	(38)	(38)	(38)	(37)	(36)	(34)	(34)	(32)	(31)	(29)	(28)	—	
		A, %	15	15	15	15	15	15	15	15	15	15	15	15	—	
		R _m ^T , МПа	539	539	539	539	539	519	500	480	461	421	372	353	—	
		(кгс/мм ²)	(55)	(55)	(55)	(55)	(55)	(53)	(51)	(49)	(47)	(43)	(38)	(36)	—	
		R _{p0,2} ^T , МПа	372	372	372	372	372	363	363	333	323	314	265	245	—	

06X13H7Д2	Горячекатаные и кованые прутки диаметром от 16 до 160 мм, кованая полоса толщиной 80 мм, заготовки крепежных деталей диаметром до 160 мм	R_m^T , МПа	(38)	(38)	(38)	(38)	(38)	(37)	(37)	(34)	(33)	(31)	(27)	(25)	—	
		A , %	13	13	13	13	13	13	13	13	13	13	12	12	15	—
		Z , %	60	60	60	60	60	60	60	60	60	60	60	60	60	—
		$R_{p0,2}^T$, МПа	882	853	804	764	725	686	676	—	—	—	—	—	—	—
		(кгс/мм ²)	(90)	(87)	(82)	(78)	(74)	(70)	(69)	—	—	—	—	—	—	—
		$R_{p0,2}^T$, МПа	804	784	735	696	657	627	617	—	—	—	—	—	—	—
		(кгс/мм ²)	(82)	(80)	(75)	(71)	(67)	(64)	(63)	—	—	—	—	—	—	—
A , %	12	12	12	12	12	12	12	—	—	—	—	—	—	—		
Z , %	60	60	60	60	60	60	59	—	—	—	—	—	—	—		
06X12H3ДЛ	Отливки	R_m^T , МПа	637	630	618	608	589	579	559	539	—	—	—	—	—	
		(кгс/мм ²)	(65)	(64)	(63)	(62)	(60)	(59)	(57)	(55)	—	—	—	—	—	
		$R_{p0,2}^T$, МПа	490	486	481	481	471	461	451	441	—	—	—	—	—	
		(кгс/мм ²)	(50)	(49,6)	(49)	(49)	(48)	(47)	(46)	(45)	—	—	—	—	—	
		A , %	12	12	12	12	12	12	10	10	—	—	—	—	—	
06X12H3Д	Поковки КП540*	R_m^T , МПа	637	630	618	589	589	579	559	539	—	—	—	—	—	
		(кгс/мм ²)	(65)	(61)	(63)	(60)	(60)	(59)	(57)	(55)	—	—	—	—	—	
		$R_{p0,2}^T$, МПа	540	530	519	500	480	461	441	441	—	—	—	—	—	
		(кгс/мм ²)	(55)	(54)	(53)	(51)	(49)	(47)	(45)	(45)	—	—	—	—	—	
		A , %	12	12	12	12	12	12	10	10	—	—	—	—	—	
Поковки КП590*	R_m^T , МПа	686	670	657	647	638	618	588	588	—	—	—	—	—		
	(кгс/мм ²)	(70)	(68)	(67)	(66)	(65)	(63)	(60)	(60)	—	—	—	—	—		
	$R_{p0,2}^T$, МПа	590	575	559	549	539	519	491	491	—	—	—	—	—		
	(кгс/мм ²)	(60)	(59)	(57)	(56)	(55)	(53)	(50)	(50)	—	—	—	—	—		
	A , %	12	12	12	12	12	12	10	10	—	—	—	—	—		
Листы толщиной от 25 до 250 мм	R_m^T , МПа	686	670	657	647	638	618	588	588	—	—	—	—	—		
	(кгс/мм ²)	(70)	(68)	(67)	(66)	(65)	(63)	(60)	(60)	—	—	—	—	—		
	$R_{p0,2}^T$, МПа	539	534	529	529	519	500	491	491	—	—	—	—	—		
	(кгс/мм ²)	(55)	(54,5)	(54)	(54)	(53)	(51)	(50)	(50)	—	—	—	—	—		
	A , %	14	14	14	14	14	14	15	15	—	—	—	—	—		

09X18H9
(10X18H9),
12X18H9

Трубы бесшовные холоднокатанные наружным диаметром от 16 до 70 мм, с толщиной стенки от 2,5 до 12 мм

R_m^T , МПа (кгс/мм ²)	491 (50)	451 (46)	412 (42)	392 (40)	392 (40)	373 (38)	363 (37)	353 (36)	353 (36)	343 (35)	343 (35)	323 (33)	294 (30)
$R_{p0,2}^T$, МПа (кгс/мм ²)	196 (20)	196 (20)	177 (18)	167 (17)	157 (16)	147 (15)	137 (14)	128 (13)	118 (12)	118 (12)	108 (11)	98 (10)	98 (10)
A, %	40	38	36	33	32	30	28	27	26	25	24	23	22
Z, %	55	53	53	53	52	52	52	51	50	50	48	46	39

08X18H10T,
12X18H10T

Сортовой прокат и поковки из него толщиной или диаметром до 200 мм

R_m^T , МПа (кгс/мм ²)	491 (50)	480 (49)	461 (47)	436 (44,6)	417 (42,5)	397 (40,5)	377 (38,5)	353 (36)	328 (33,5)	314 (32)	289 (29,5)	270 (27,5)	250 (25,5)
$R_{p0,2}^T$, МПа (кгс/мм ²)	196 (20)	191 (19,5)	189 (19,3)	186 (19)	181 (18,6)	176 (18)	172 (17,5)	167 (17)	162 (16,5)	157 (16)	152 (15,5)	150 (15,3)	147 (15)
A, %	38	37	36	33	31	28	26	25	22	20	20	20	20
Z, %	40	40	40	40	40	40	40	40	40	40	40	40	40

Плиты, поковки из слитка, листовые заготовки и штамповки диаметром более 40 до 200 мм

R_m^T , МПа (кгс/мм ²)	491 (50)	477 (48,7)	456 (46,5)	426 (43,5)	417 (42,5)	382 (39)	358 (36,5)	333 (34)	309 (31,5)	289 (29,5)	260 (26,5)	235 (24)	216 (22)
$R_{p0,2}^T$, МПа (кгс/мм ²)	196 (20)	193 (19,7)	186 (19)	181 (18,5)	176 (18)	167 (17)	162 (16,5)	157 (16)	152 (15,5)	144 (14,7)	137 (14)	132 (13,5)	127 (13)
A, %	35	34	33	31	29	27	26	25	24	23	22	22	21
Z, %	40	40	40	40	40	40	40	40	40	40	40	40	40

То же, диаметром более 200 мм

R_m^T , МПа (кгс/мм ²)	491 (50)	475 (48,5)	446 (45,5)	421 (43)	392 (40)	368 (37,5)	343 (35)	314 (32)	289 (29,5)	260 (26,5)	235 (24)	206 (21)	181 (18,5)
$R_{p0,2}^T$, МПа (кгс/мм ²)	196 (20)	191 (19,5)	181 (18,5)	172 (17,5)	164 (16,7)	152 (15,5)	147 (15)	137 (14)	132 (13,5)	123 (12,5)	113 (11,5)	103 (10,5)	98 (10)
A, %	35	34	33	31	29	27	26	25	24	23	22	22	21
Z, %	40	40	40	40	40	40	40	40	40	40	40	40	40

Трубы

R_m^T , МПа (кгс/мм ²)	510 (52)	471 (48)	461 (47)	441 (45)	421 (43)	421 (43)	412 (42)	412 (42)	402 (41)	382 (39)	353 (36)	333 (34)	304 (31)
$R_{p0,2}^T$, МПа (кгс/мм ²)	216 (22)	206 (21)	206 (21)	196 (20)	187 (19)	187 (19)	177 (18)	177 (18)	167 (17)	157 (16)	147 (15)	147 (15)	137 (14)
A, %	35	32	30	28	27	26	26	26	25	25	24	23	22
Z, %	55	55	55	54	54	53	52	51	50	48	47	45	40

08X18H12T

Толстолистовая сталь толщиной от

R_m^T , МПа (кгс/мм ²)	510 (52)	491 (50)	432 (44)	412 (42)	392 (40)	392 (40)	392 (40)	392 (40)	373 (38)	373 (38)	363 (37)	333 (34)	323 (33)
$R_{p0,2}^T$, МПа	206	196	177	167	167	157	157	157	147	137	128	128	118

Марка стали или сплава	Сортамент	Характерис- тика	Температура, К (°C)													
			293 (20)	323 (50)	373 (100)	423 (150)	473 (200)	523 (250)	573 (300)	623 (350)	673 (400)	723 (450)	773 (500)	823 (550)	873 (600)	
08X18H12T	4 до 160 мм	(кгс/мм ²) _r	(21)	(20)	(18)	(17)	(17)	(16)	(16)	(16)	(15)	(14)	(13)	(13)	(12)	
		A, %	43	42	38	34	32	30	27	25	25	25	25	25	25	
		Z, %	55	55	55	54	54	53	53	52	52	50	50	47	44	
		R _m ^T , МПа	491	471	412	392	373	373	373	353	353	353	353	323	294	
		(кгс/мм ²)	(50)	(48)	(42)	(40)	(38)	(38)	(38)	(36)	(36)	(36)	(36)	(33)	(30)	
		R _{p0.2} ^T , МПа	196	196	167	157	157	147	147	147	137	128	118	118	108	
		(кгс/мм ²)	(20)	(20)	(17)	(16)	(16)	(15)	(15)	(15)	(14)	(13)	(12)	(12)	(11)	
	Поковки, листы, листо- вые и объем- ные штампов- ки, ковано-ка- таные заготов- ки толщиной до 60 мм	A, %	38	37	34	30	28	26	24	23	22	22	22	22	22	
		Z, %	50	50	50	50	50	48	48	47	47	45	45	43	40	
		То же, бо- лее 60 до 300 мм	R _m ^T , МПа	491	471	412	392	373	373	373	353	353	353	353	323	294
			(кгс/мм ²)	(50)	(48)	(42)	(40)	(38)	(38)	(38)	(36)	(36)	(36)	(36)	(33)	(30)
			R _{p0.2} ^T , МПа	196	196	167	157	157	147	147	147	137	128	118	118	108
			(кгс/мм ²)	(20)	(20)	(17)	(16)	(16)	(15)	(15)	(15)	(14)	(13)	(12)	(12)	(11)
			A, %	33	32	29	26	24	23	21	20	19	19	19	19	19
Z, %	40		40	40	40	40	38	38	37	37	36	36	34	32		
12X18H9T, 12X18H12T	Заготовки в виде поковок и штамповок для листов и труб, поковки		R _m ^T , МПа	520	500	432	412	392	392	392	383	373	373	363	333	294
		(кгс/мм ²)	(53)	(51)	(44)	(42)	(40)	(40)	(40)	(39)	(38)	(38)	(37)	(34)	(30)	
		R _{p0.2} ^T , МПа	196	196	167	157	157	147	147	147	137	128	118	118	108	
		(кгс/мм ²)	(20)	(20)	(17)	(16)	(16)	(15)	(15)	(15)	(14)	(13)	(12)	(12)	(11)	
		A, %	39	38	34	31	28	26	24	23	22	22	22	22	22	
		Z, %	50	50	50	50	50	48	48	46	46	44	44	43	40	
		Листы толщиной от 0,5 до 160 мм	R _m ^T , МПа	530	510	441	422	402	402	402	392	383	383	373	343	294
	(кгс/мм ²)		(54)	(52)	(45)	(43)	(41)	(41)	(41)	(40)	(39)	(39)	(38)	(35)	(30)	
	R _{p0.2} ^T , МПа		235	235	196	186	186	177	177	177	167	157	137	137	128	
	(кгс/мм ²)		(24)	(24)	(20)	(19)	(19)	(18)	(18)	(18)	(17)	(16)	(14)	(14)	(13)	
	A, %		38	37	33	30	27	26	24	23	22	22	22	22	22	
	Z, %		45	43	43	42	42	42	41	40	40	38	37	32	32	

12X18H9TЛ	Горячекатаная и ковачная сталь диаметром, стороной квадрата или толщиной до 60 мм	R_m^T , МПа (кгс/мм ²)	540 (55)	520 (53)	451 (46)	432 (44)	412 (42)	412 (42)	412 (42)	402 (41)	392 (40)	392 (40)	383 (39)	353 (36)	304 (31)	
		$R_{p0,2}^T$, МПа (кгс/мм ²)	196 (20)	196 (20)	167 (17)	157 (16)	157 (16)	147 (15)	147 (15)	147 (15)	137 (14)	128 (13)	118 (12)	118 (12)	118 (12)	108 (11)
		A, %	40	39	35	32	29	27	25	24	23	23	23	23	23	23
		Z, %	55	55	55	55	55	53	53	51	51	49	49	47	47	44
		То же, более 60 до 100 мм	R_m^T , МПа (кгс/мм ²)	540 (55)	520 (53)	451 (46)	432 (44)	412 (42)	412 (42)	412 (42)	402 (41)	392 (40)	392 (40)	383 (39)	353 (36)	304 (31)
		$R_{p0,2}^T$, МПа (кгс/мм ²)	196 (20)	196 (20)	167 (17)	157 (16)	157 (16)	147 (15)	147 (15)	147 (15)	137 (14)	128 (13)	118 (12)	118 (12)	118 (12)	108 (11)
	Горячекатаная и ковачная сталь диаметром, стороной квадрата или толщиной более 100 до 150 мм	A, %	39	38	34	31	29	27	24	23	22	22	22	22	22	
		Z, %	50	50	50	50	50	44	44	43	43	41	41	39	36	
		R_m^T , МПа (кгс/мм ²)	540 (55)	520 (53)	451 (46)	432 (44)	412 (42)	412 (42)	412 (42)	402 (41)	392 (40)	392 (40)	383 (39)	353 (36)	304 (31)	
		$R_{p0,2}^T$, МПа (кгс/мм ²)	196 (20)	196 (20)	167 (17)	157 (16)	157 (16)	147 (15)	147 (15)	147 (15)	137 (14)	128 (13)	118 (12)	118 (12)	108 (11)	
		A, %	37	36	33	30	28	25	23	22	21	21	21	21	21	
		Z, %	45	45	45	45	45	45	43	42	42	40	40	39	36	
03X16H9M2	Отливки	R_m^T , МПа (кгс/мм ²)	441 (45)	422 (43)	412 (42)	402 (41)	383 (39)	363 (37)	353 (36)	333 (34)	333 (34)	323 (33)	323 (33)	304 (31)	294 (30)	
		$R_{p0,2}^T$, МПа (кгс/мм ²)	196 (20)	196 (20)	196 (20)	177 (18)	167 (17)	167 (17)	157 (16)	147 (15)	137 (14)	128 (13)	118 (12)	118 (12)	118 (12)	
		A, %	25	24	24	22	20	18	17	16	15	15	15	15	15	
	Листы толщиной от 40 до 150 мм	Z, %	32	32	32	30	30	27	27	26	26	26	26	26	26	
		R_m^T , МПа (кгс/мм ²)	550 (56)	500 (51)	460 (47)	430 (44)	420 (43)	412 (42)	400 (41)	400 (41)	390 (40)	370 (38)	355 (36)	350 (35,5)	300 (30,5)	
		$R_{p0,2}^T$, МПа (кгс/мм ²)	210 (21,5)	196 (20)	185 (19)	170 (17,5)	150 (15,5)	145 (15)	130 (13,3)	125 (13)	125 (13)	120 (12,2)	120 (12,2)	115 (11,7)	100 (10,5)	
Поковки (из слитка) толщиной от 180 до 500 мм	A, %	55	50	50	45	45	43	43	40	40	40	40	38	38		
	Z, %	55	55	55	55	53	53	53	53	53	52	50	50	50		
	R_m^T , МПа (кгс/мм ²)	520 (53)	500 (51)	450 (46)	425 (37)	420 (43,5)	410 (42)	380 (39)	350 (35,5)	350 (35,5)	340 (34,5)	340 (34,5)	330 (33,5)	280 (28,5)		
$R_{p0,2}^T$, МПа (кгс/мм ²)	200 (20,5)	186 (19)	180 (18,5)	175 (18)	140 (14,5)	130 (13,5)	125 (13)	110 (11,5)	110 (11,5)	105 (11)	100 (10,5)	100 (10,5)	95 (9)			
A, %	55	53	50	45	45	40	40	38	38	38	35	35	35			

Марка стали или сплава	Сортамент	Характерис- тика	Температура, К (°C)												
			293 (20)	323 (50)	373 (100)	423 (150)	473 (200)	523 (250)	573 (300)	623 (350)	673 (400)	723 (450)	773 (500)	823 (550)	873 (600)
08X16H11M3	Листы толщиной от 6 до 50 мм	$Z, \%$	55	55	55	55	50	50	50	50	50	48	47	47	47
		$R_m^T, \text{МПа}$ (кгс/мм ²)	510 (52)	491 (50)	441 (45)	422 (43)	412 (42)	402 (41)	402 (41)	392 (40)	392 (40)	392 (40)	373 (38)	363 (37)	343 (35)
		$R_{p0,2}^T, \text{МПа}$ (кгс/мм ²)	206 (21)	196 (20)	196 (20)	167 (17)	157 (16)	157 (16)	147 (15)	147 (15)	137 (14)	137 (14)	128 (13)	118 (12)	118 (12)
		$A, \%$	50	43	37	35	33	32	32	32	32	32	30	30	30
10X17H13M2T	Заготовки в виде поковок и штамповок из слитков массой не бо- лее 15 т, лис- ты и листо- вые штампов- ки, ковано-ка- таные заго- товки толщи- ной до 60 мм	$Z, \%$	48	48	48	48	48	48	48	48	48	48	48	48	48
		$R_m^T, \text{МПа}$ (кгс/мм ²)	510 (52)	491 (50)	432 (44)	412 (42)	392 (40)	392 (40)	353 (36)	353 (36)	333 (34)	333 (34)	323 (33)	304 (31)	255 (26)
		$R_{p0,2}^T, \text{МПа}$ (кгс/мм ²)	196 (20)	186 (19)	186 (19)	186 (19)	177 (18)	177 (18)	177 (18)	177 (18)	147 (15)	147 (15)	118 (12)	118 (12)	108 (11)
		$A, \%$	37	36	33	29	27	25	23	22	21	21	21	21	21
		$Z, \%$	50	50	50	50	50	48	48	47	47	45	45	43	40
		То же, бо- лее 60 до 300 мм	$R_m^T, \text{МПа}$ (кгс/мм ²)	510 (52)	491 (50)	432 (44)	412 (42)	392 (40)	392 (40)	353 (36)	353 (36)	333 (34)	333 (34)	323 (33)	304 (31)
		$R_{p0,2}^T, \text{МПа}$ (кгс/мм ²)	196 (20)	186 (19)	186 (19)	186 (19)	177 (18)	177 (18)	177 (18)	177 (18)	147 (15)	147 (15)	118 (12)	118 (12)	108 (11)
		$A, \%$	33	32	29	26	24	22	20	20	19	19	19	19	19
	Листы толщиной от 0,5 до 160 мм	$Z, \%$	40	40	40	40	40	38	38	38	38	36	36	34	32
		$R_m^T, \text{МПа}$ (кгс/мм ²)	530 (54)	510 (52)	451 (46)	432 (44)	412 (42)	412 (42)	363 (37)	363 (37)	343 (35)	343 (35)	333 (34)	314 (32)	265 (27)
$R_{p0,2}^T, \text{МПа}$ (кгс/мм ²)		235 (24)	226 (23)	226 (23)	226 (23)	216 (22)	216 (22)	216 (22)	216 (22)	177 (18)	177 (18)	137 (14)	137 (14)	137 (14)	

12X18H12M 3ТЛ	Отливки	$A, \%$	37	36	32	29	27	25	22	22	21	21	21	21		
		$Z, \%$	40	40	40	40	40	38	38	38	38	36	36	34	32	
		$R_m^T, \text{МПа}$ (кгс/мм ²)	500 (51)	480 (49)	450 (46)	425 (43)	400 (41)	380 (38,7)	360 (36,7)	340 (34,7)	328 (33,5)	316 (32,2)	304 (31)	292 (29,8)	280 (28,6)	
		$R_{p0,2}^T, \text{МПа}$ (кгс/мм ²)	216 (22)	196 (20)	170 (17,3)	165 (16,8)	160 (16,3)	155 (15,8)	150 (15,3)	140 (14,2)	138 (14)	136 (13,8)	134 (13,6)	132 (13,5)	130 (13)	
10X18H12M3Л	Отливки	$A, \%$	30	28	27	25	23	21	19	16	15	14	14	13		
		$Z, \%$	30	28	27	25	23	21	19	16	15	14	14	13		
		$R_m^T, \text{МПа}$ (кгс/мм ²)	392 (40)	385 (39)	374 (38)	363 (37)	351 (35,8)	340 (34,7)	328 (33,5)	317 (32,3)	306 (31,2)	294 (30)	282 (29)	270 (27,5)	258 (26)	
		$R_{p0,2}^T, \text{МПа}$ (кгс/мм ²)	196 (20)	191 (19,5)	182 (18,6)	173 (17,7)	164 (16,7)	155 (15,8)	146 (14,9)	137 (14)	127 (13)	118 (12)	114 (11,6)	112 (11,4)	108 (11)	
10X17H13M2Т	Трубы бесшовные го- рячедеформи- рованные диа- метром от 57 до 325 мм, с толщиной стенки от 3,5 до 32 мм, хо- лодно- и теп- лодеформиро- ванные диа- метром от 5 до 250 мм, с толщиной стенки от 0,2 до 22 мм	$A, \%$	20	20	19	18	18	17	17	15	15	15	14	14		
		$Z, \%$	25	25	24	23	23	22	22	21	20	20	20	20	20	
		$R_m^T, \text{МПа}$ (кгс/мм ²)	530 (54)	510 (52)	451 (46)	432 (44)	412 (42)	412 (42)	363 (37)	363 (37)	343 (35)	343 (35)	333 (34)	314 (32)	314 (32)	
		$R_{p0,2}^T, \text{МПа}$ (кгс/мм ²)	343 (35)	333 (34)	333 (34)	333 (34)	314 (32)	314 (32)	314 (32)	314 (32)	255 (26)	255 (26)	196 (20)	196 (20)	196 (20)	
		$A, \%$	35	34	30	27	26	24	21	21	20	20	20	20	20	
		$Z, \%$	50	50	50	50	49	48	47	46	45	44	43	41	36	
		09X16H15M3Б	Заготовка трубная диа- метром от 80 до 180 мм	$R_m^T, \text{МПа}$ (кгс/мм ²)	540 (55)	520 (53)	500 (51)	471 (48)	451 (46)	432 (44)	432 (44)	412 (42)	392 (40)	392 (40)	392 (40)	392 (40)
				$R_{p0,2}^T, \text{МПа}$ (кгс/мм ²)	245 (25)	235 (24)	235 (24)	226 (23)	226 (23)	226 (23)	196 (20)	186 (19)	167 (17)	167 (17)	167 (17)	167 (17)
$A, \%$	35			34	33	32	30	29	27	27	25	23	22	22		
45X14H14B2M	Горячека- таная и кова-	$R_m^T, \text{МПа}$ (кгс/мм ²)	706 (72)	667 (68)	638 (65)	608 (62)	598 (61)	589 (60)	569 (58)	549 (56)	549 (56)	540 (55)	530 (54)	520 (53)		
		$A, \%$	35	34	33	32	30	29	27	27	25	23	22	22		

Марка стали или сплава	Сортамент	Характеристика	Температура, К (°C)													
			293 (20)	323 (50)	373 (100)	423 (150)	473 (200)	523 (250)	573 (300)	623 (350)	673 (400)	723 (450)	773 (500)	823 (550)	873 (600)	
45X14N14B2M	ная сталь диаметром, стороной квадрата или толщиной до 60 мм, калиброванная	$R_{p0,2}^T$, МПа (кгс/мм ²)	314 (32)	294 (30)	294 (30)	294 (30)	294 (30)	275 (28)	265 (27)	245 (25)	245 (25)	235 (24)	226 (23)	216 (22)	—	
		A, %	20	20	20	20	20	20	20	17	15	14	13	12	—	
		Z, %	35	35	35	35	35	35	35	35	35	32	30	27	23	—
	сталь диаметром или стороной квадрата до 70 мм	R_m^T , МПа (кгс/мм ²)	706 (72)	667 (68)	638 (65)	608 (62)	598 (61)	589 (60)	569 (58)	549 (56)	549 (56)	540 (55)	530 (54)	520 (53)	—	
		$R_{p0,2}^T$, МПа (кгс/мм ²)	314 (32)	294 (30)	294 (30)	294 (30)	294 (30)	275 (28)	265 (27)	245 (25)	245 (25)	235 (24)	226 (23)	216 (22)	—	
		A, %	19	19	19	19	19	19	19	16	14	13	12	11	—	
	Горячекатаная и ковальная сталь диаметром, стороной квадрата или толщиной свыше 60 до 100 мм	Z, %	30	30	30	30	30	30	30	30	30	27	26	23	20	—
		R_m^T , МПа (кгс/мм ²)	706 (72)	667 (68)	638 (65)	608 (62)	598 (61)	589 (60)	569 (58)	549 (56)	549 (56)	540 (55)	530 (54)	520 (53)	—	
		$R_{p0,2}^T$, МПа (кгс/мм ²)	314 (32)	294 (30)	294 (30)	294 (30)	294 (30)	275 (28)	265 (27)	245 (25)	245 (25)	235 (24)	226 (23)	216 (22)	—	
	То же, более 100 до 150 мм	A, %	17	17	17	17	17	17	17	14	13	12	11	10	—	
		Z, %	25	25	25	25	25	25	25	25	23	21	19	16	—	
		R_m^T , МПа (кгс/мм ²)	657 (67)	638 (65)	628 (64)	608 (62)	598 (61)	589 (60)	589 (60)	569 (58)	559 (57)	549 (56)	540 (55)	530 (54)	530 (54)	
X18N22B2T2	из слитков	$R_{p0,2}^T$, МПа (кгс/мм ²)	343 (35)	343 (35)	343 (35)	323 (33)	323 (33)	323 (33)	323 (33)	323 (33)	323 (33)	314 (32)	294 (30)	294 (30)	294 (30)	
	массой до 10 т	A, %	17	16	15	15	15	15	15	15	15	15	12	10		
		R_m^T , МПа (кгс/мм ²)	657 (67)	638 (65)	628 (64)	608 (62)	598 (61)	589 (60)	589 (60)	569 (58)	559 (57)	549 (56)	540 (55)	530 (54)	530 (54)	

31X19H9MB
БТ

31X19H9MB БТ	Заготовки крепежных де- талей неогра- ниченной тол- щины. КП315°	$Z, \%$	20	20	20	20	20	20	20	20	20	18	16	15			
		$R_m^T, \text{МПа}$ (кгс/мм ²)	589 (60)	589 (60)	569 (58)	549 (56)	530 (54)	510 (52)	491 (50)	471 (48)	441 (45)	441 (45)	412 (42)	392 (40)	392 (40)		
		$R_{p0.2}^T, \text{МПа}$ (кгс/мм ²)	315 (32)	314 (32)	314 (32)	314 (32)	314 (32)	314 (32)	314 (32)	314 (32)	294 (30)	284 (29)	275 (28)	275 (28)	265 (27)	196 (20)	
		$A, \%$	30	30	30	30	30	30	30	30	28	27	26	26	25	19	
		$Z, \%$	40	40	40	40	40	40	40	40	40	40	40	40	40	40	
		$R_m^T, \text{МПа}$ (кгс/мм ²)	589 (60)	589 (60)	569 (58)	549 (56)	530 (54)	510 (52)	491 (50)	471 (48)	441 (45)	441 (45)	412 (42)	392 (40)	392 (40)		
	Горячека- таная и кова- ная сталь диа- метром, сто- роной квадра- та или толщи- ной до 60 мм	$R_{p0.2}^T, \text{МПа}$ (кгс/мм ²)	294 (30)	294 (30)	294 (30)	294 (30)	294 (30)	294 (30)	294 (30)	294 (30)	294 (30)	294 (30)	275 (28)	275 (28)	265 (27)	265 (27)	
		$A, \%$	30	30	30	30	30	30	30	30	28	27	26	26	25	19	
		$Z, \%$	40	40	40	40	40	40	40	40	40	40	40	40	40	40	
		То же, бо- лее 60 до 100 мм	$R_m^T, \text{МПа}$ (кгс/мм ²)	589 (60)	589 (60)	569 (58)	549 (56)	530 (54)	510 (52)	491 (50)	471 (48)	441 (45)	441 (45)	412 (42)	392 (40)	392 (40)	
			$R_{p0.2}^T, \text{МПа}$ (кгс/мм ²)	294 (30)	294 (30)	294 (30)	294 (30)	294 (30)	294 (30)	294 (30)	294 (30)	294 (30)	294 (30)	275 (28)	275 (28)	265 (27)	265 (27)
			$A, \%$	29	29	29	29	29	29	29	29	27	26	25	25	24	18
	$Z, \%$		35	35	35	35	35	35	35	35	35	35	35	35	35	35	
	То же, бо- лее 100 до 200 мм	$R_m^T, \text{МПа}$ (кгс/мм ²)	589 (60)	589 (60)	569 (58)	549 (56)	530 (54)	510 (52)	491 (50)	471 (48)	441 (45)	441 (45)	412 (42)	392 (40)	392 (40)		
		$R_{p0.2}^T, \text{МПа}$ (кгс/мм ²)	294 (30)	294 (30)	294 (30)	294 (30)	294 (30)	294 (30)	294 (30)	294 (30)	294 (30)	294 (30)	275 (28)	275 (28)	265 (27)	265 (27)	
$A, \%$		27	27	27	27	27	27	27	27	25	24	23	23	22	17		
$Z, \%$		30	30	30	30	30	30	30	30	30	30	30	30	30	30		
10X11H20ГЗР		Горячека- таная и кова- ная сталь диа- метром, сто- роной квадра- та или толщи- ной более 60 до 100 мм	$R_m^T, \text{МПа}$ (кгс/мм ²)	883 (90)	883 (90)	883 (90)	883 (90)	883 (90)	883 (90)	883 (90)	883 (90)	883 (90)	834 (85)	834 (85)	834 (85)	804 (82)	785 (80)
			$R_{p0.2}^T, \text{МПа}$ (кгс/мм ²)	589 (60)	589 (60)	589 (60)	589 (60)	589 (60)	589 (60)	589 (60)	589 (60)	589 (60)	589 (60)	589 (60)	589 (60)	559 (57)	540 (55)
	$A, \%$		9	9	9	9	9	9	9	9	8	8	8	8	8	8	8
	$Z, \%$		10	10	10	10	10	10	10	10	10	10	10	10	10	10	10
	То же, бо- лее 100 до 150 мм		$R_m^T, \text{МПа}$ (кгс/мм ²)	883 (90)	883 (90)	883 (90)	883 (90)	883 (90)	883 (90)	883 (90)	883 (90)	883 (90)	834 (85)	834 (85)	834 (85)	804 (82)	785 (80)
			$R_{p0.2}^T, \text{МПа}$ (кгс/мм ²)	589 (60)	589 (60)	589 (60)	589 (60)	589 (60)	589 (60)	589 (60)	589 (60)	589 (60)	589 (60)	589 (60)	589 (60)	559 (57)	540 (55)
$A, \%$		9	9	9	9	9	9	9	9	8	8	8	8	8	8	8	

Марка стали или сплава	Сортамент	Характери- стика	Температура, К (°C)													
			293 (20)	323 (50)	373 (100)	423 (150)	473 (200)	523 (250)	573 (300)	623 (350)	673 (400)	723 (450)	773 (500)	823 (550)	873 (600)	
10X11H20T3P	Заготовки крепежных де- талей, КП490*	A, %	5	5	5	5	5	5	5	5	4	4	4	4	4	
		Z, %	7	7	7	7	7	7	7	7	7	7	7	7	7	7
		R_m^T , МПа (кгс/мм ²)	834 (85)	834 (85)	834 (85)	834 (85)	834 (85)	834 (85)	834 (85)	834 (85)	834 (85)	785 (80)	785 (80)	785 (80)	755 (77)	736 (75)
		$R_{p0,2}^T$, МПа (кгс/мм ²)	490 (50)	490 (50)	490 (50)	490 (50)	490 (50)	490 (50)	490 (50)	471 (48)	441 (45)	441 (45)	441 (45)	441 (45)	441 (45)	441 (45)
		A, %	15	15	15	15	15	14	14	13	13	13	12	12	12	12
		Z, %	20	20	20	20	20	20	20	20	20	20	20	20	20	20
	Сортовой прокат, КП490*	R_m^T , МПа (кгс/мм ²)	834 (85)	834 (85)	834 (85)	834 (85)	834 (85)	834 (85)	834 (85)	834 (85)	834 (85)	785 (80)	785 (80)	785 (80)	755 (77)	736 (75)
		$R_{p0,2}^T$, МПа (кгс/мм ²)	490 (50)	490 (50)	490 (50)	490 (50)	490 (50)	490 (50)	471 (48)	441 (45)	441 (45)	441 (45)	441 (45)	441 (45)	441 (45)	441 (45)
		A, %	18	18	18	18	18	17	17	17	16	16	14	14	14	14
		Z, %	40	40	40	40	40	40	40	40	40	40	40	40	40	40
		R_m^T , МПа (кгс/мм ²)	883 (90)	883 (90)	883 (90)	883 (90)	883 (90)	883 (90)	883 (90)	883 (90)	883 (90)	834 (85)	834 (85)	834 (85)	804 (82)	785 (80)
		$R_{p0,2}^T$, МПа (кгс/мм ²)	589 (60)	589 (60)	589 (60)	589 (60)	589 (60)	589 (60)	589 (60)	589 (60)	589 (60)	589 (60)	589 (60)	559 (57)	540 (55)	520 (53)
Горячека- таная и кова- ная сталь диа- метром, сто- роной квадра- та или толщи- ной до 60 мм	A, %	10	10	10	10	10	10	10	9	9	9	9	9	9	9	
	Z, %	15	15	15	15	15	15	15	15	15	15	15	15	15	15	
	R_m^T , МПа (кгс/мм ²)	785 (80)	765 (78)	755 (77)	746 (76)	736 (75)	736 (75)	736 (75)	726 (74)	706 (72)	706 (72)	687 (70)	687 (70)	—	—	
	$R_{p0,2}^T$, МПа (кгс/мм ²)	392 (40)	392 (40)	392 (40)	392 (40)	392 (40)	392 (40)	392 (40)	392 (40)	392 (40)	392 (40)	392 (40)	392 (40)	392 (40)	—	
	A, %	20	18	17	16	15	15	15	15	15	15	15	15	—	—	
	Z, %	25	24	23	22	22	22	22	22	22	22	22	22	—	—	
1X16H36MB ТЮР	Любой	R_m^T , МПа (кгс/мм ²)	539 (55)	539 (55)	539 (55)	539 (55)	539 (55)	491 (50)	490 (50)	441 (45)	441 (45)	441 (45)	392 (40)	—	—	
		$R_{p0,2}^T$, МПа (кгс/мм ²)	539 (55)	539 (55)	539 (55)	539 (55)	539 (55)	491 (50)	490 (50)	441 (45)	441 (45)	441 (45)	441 (45)	392 (40)	—	—
03X21H32M3B	Прутки, поковки	R_m^T , МПа (кгс/мм ²)	539 (55)	539 (55)	539 (55)	539 (55)	539 (55)	491 (50)	490 (50)	441 (45)	441 (45)	441 (45)	441 (45)	392 (40)	—	
		$R_{p0,2}^T$, МПа (кгс/мм ²)	539 (55)	539 (55)	539 (55)	539 (55)	539 (55)	491 (50)	490 (50)	441 (45)	441 (45)	441 (45)	441 (45)	392 (40)	—	—

Сплав ХН35ВТ	Трубы	$R_{p0,2}^T$, МПа (кгс/мм ²)	216 (22)	216 (22)	216 (22)	216 (22)	216 (22)	196 (20)	196 (20)	167 (17)	167 (17)	167 (17)	147 (15)	147 (15)	—		
		A , %	35	35	35	35	35	35	35	35	35	35	35	35	35	—	
		Z , %	65	65	65	65	65	65	55	55	55	55	55	55	55	—	
		R_m^T , МПа (кгс/мм ²)	539 (55)	539 (55)	539 (55)	539 (55)	539 (55)	491 (50)	491 (50)	441 (45)	441 (45)	441 (45)	441 (45)	441 (45)	392 (40)	—	
		$R_{p0,2}^T$, МПа (кгс/мм ²)	216 (22)	216 (22)	216 (22)	216 (22)	216 (22)	216 (22)	196 (20)	196 (20)	196 (20)	196 (20)	196 (20)	176 (18)	157 (16)	—	
		A , %	28	28	28	28	28	28	28	28	28	28	28	28	25	—	
		R_m^T , МПа (кгс/мм ²)	736 (75)	716 (73)	686 (70)	676 (69)	666 (68)	657 (67)	657 (67)	647 (66)	638 (65)	617 (63)	598 (61)	568 (58)	539 (55)	—	
Сплав ХН35ВТ-ВД	Заготовки крепёжных де- талей толщи- ной до 400 мм и от 620 до 650 мм, КП395,* сор- товой прокат толщиной до 100 мм	$R_{p0,2}^T$, МПа (кгс/мм ²)	395 (40)	395 (40)	373 (38)	363 (37)	353 (36)	353 (36)	353 (36)	353 (36)	353 (36)	353 (36)	353 (36)	343 (35)	333 (34)		
		A , %	15	15	15	15	15	15	15	15	14	13	12	10			
		Z , %	25	25	25	25	25	25	25	25	24	23	22	20	18		
		Сплав ХН35ВТ-ВД	Кованный и горячеката- нный прутки диаметром от 40 до 200 мм, сортовой про- кат до 100 мм	R_m^T , МПа (кгс/мм ²)	834 (85)	814 (83)	804 (82)	785 (80)	785 (80)	765 (78)	755 (77)	746 (76)	736 (75)	736 (75)	736 (75)	706 (72)	667 (68)
				$R_{p0,2}^T$, МПа (кгс/мм ²)	491 (50)	491 (50)	461 (47)	451 (46)	441 (45)	441 (45)	441 (45)	441 (45)	441 (45)	441 (45)	441 (45)	441 (45)	412 (42)
				A , %	18	17	16	14	14	14	14	14	14	14	14	14	12
				Z , %	40	38	37	35	34	32	32	32	32	32	32	32	27
Сплав ХН35ВТЮ	Любой			R_m^T , МПа (кгс/мм ²)	883 (90)	883 (90)	883 (90)	883 (90)	883 (90)	883 (90)	883 (90)	883 (90)	883 (90)	883 (90)	883 (90)	883 (90)	883 (90)
		$R_{p0,2}^T$, МПа (кгс/мм ²)	589 (60)	589 (60)	589 (60)	589 (60)	589 (60)	589 (60)	589 (60)	589 (60)	589 (60)	589 (60)	589 (60)	589 (60)	579 (59)		
		A , %	6	6	6	6	6	6	6	6	6	6	6	6	6		
		Z , %	8	8	8	8	8	8	8	8	8	8	8	8	8		
		Сплав 0Х20Н46Б	Бесшов- ные трубы хо- лодно- и теп- лодеформиро- ванные наруж- ным диамет-	R_m^T , МПа (кгс/мм ²)	520 (53)	510 (52)	510 (52)	491 (50)	451 (46)	441 (45)	441 (45)	441 (45)	441 (45)	441 (45)	432 (44)	422 (43)	392 (40)
$R_{p0,2}^T$, МПа (кгс/мм ²)	196 (20)			186 (19)	186 (19)	177 (18)	167 (17)	167 (17)	167 (17)	157 (16)	157 (16)	157 (16)	157 (16)	157 (16)	147 (15)		
A , %	26			25	24	24	24	23	23	23	23	22	21	21	21		
Z , %	—			—	—	—	—	—	—	—	—	—	—	—	—		

Марка стали или сплава	Сортамент	Характеристика	Температура, К (°C)													
			293 (20)	323 (50)	373 (100)	423 (150)	473 (200)	523 (250)	573 (300)	623 (350)	673 (400)	723 (450)	773 (500)	823 (550)	873 (600)	
Сплав 0X20H46Б	ром от 13 до 32 мм, толщиной стенки от 1,5 до 3 мм Прутки круглого и квадратного сечения толщиной или диаметром от 30 до 170 мм	R_m^T , МПа (кгс/мм ²)	540 (55)	530 (54)	530 (54)	510 (52)	471 (48)	461 (47)	461 (47)	461 (47)	461 (47)	461 (47)	451 (46)	441 (45)	412 (42)	
		$R_{p0,2}^T$, МПа (кгс/мм ²)	206 (21)	196 (20)	196 (20)	186 (19)	177 (18)	177 (18)	177 (18)	167 (17)	167 (17)	167 (17)	167 (17)	167 (17)	167 (17)	157 (16)
		A , %	30	29	28	28	28	26	26	26	26	25	24	24	24	24
Циркониевые: цирконий + 2,5% ниобия	Бесшовные холоднокатаные трубы толщиной до 9 мм	R_m^T , МПа (кгс/мм ²)	392 (40)	392 (40)	373 (38)	353 (36)	343 (35)	333 (34)	323 (33)	294 (30)	—	—	—	—	—	
		$R_{p0,2}^T$, МПа (кгс/мм ²)	245 (25)	235 (24)	226 (23)	216 (22)	206 (21)	196 (20)	196 (20)	167 (17)	—	—	—	—	—	
		A , %	18	17	17	16	16	15	15	15	—	—	—	—	—	
		Z , %	53	53	54	55	56	57	58	60	—	—	—	—	—	
		α , мкК ⁻¹	—	5,2	5,4	5,6	5,7	5,9	—	—	—	—	—	—	—	
		E^T , ГПа (E^T , 10 ⁴ кгс/мм ²)	88,3 (0,90)	86,3 (0,88)	84,3 (0,86)	81,4 (0,83)	78,5 (0,80)	75,5 (0,77)	76,2 (0,74)	—	—	—	—	—	—	—
Цирконий + 1% ниобия	Трубы бесшовные холоднокатаные диаметром от 9 до 13,5 мм в поперечном направлении	R_m^T , МПа (кгс/мм ²)	272 (27,7)	262 (27)	245 (25)	227 (23)	208 (21)	190 (19,4)	168 (17)	145 (14,8)	—	—	—	—	—	
		$R_{p0,2}^T$, МПа (кгс/мм ²)	204 (20,8)	197 (20)	187 (19)	175 (18)	173 (17)	154 (16)	143 (14,5)	127 (13)	—	—	—	—	—	
		A , %	28	28,4	29	29,5	30	31	32	33	—	—	—	—	—	
Титан	Листы	R_m^T , МПа	294	265	235	196	157	137	—	—	—	—	—	—		

ВТ1-0, ВТ1-0(М)	толщиной от 0,3 до 10 мм, поковки, штамповки, прутки диа- метром до 100 мм, трубы	(кгс/мм ²)	(30)	(27)	(24)	(20)	(16)	(14)	—	—	—	—	—	—	—	—	—	—	—	
		$R_{p0,2}^T$, МПа	216	196	167	147	118	98	—	—	—	—	—	—	—	—	—	—	—	—
		(кгс/мм ²)	(22)	(20)	(17)	(15)	(12)	(10)	—	—	—	—	—	—	—	—	—	—	—	—
		A, %	20	21	22	23	24	24	—	—	—	—	—	—	—	—	—	—	—	—
		Z, %	45	40	35	35	40	50	—	—	—	—	—	—	—	—	—	—	—	—
		α , мкК ⁻¹	—	7,8	7,8	8,0	8,3	8,5	—	—	—	—	—	—	—	—	—	—	—	—
		E^T , ГПа	108	104	102	98	96	93	—	—	—	—	—	—	—	—	—	—	—	—
(E^T , 10 ⁴)	(1,10)	(1,06)	(1,04)	(1,00)	(0,98)	(0,95)	—	—	—	—	—	—	—	—	—	—	—	—		
Алюми- ниевый сплав АМг3	Плиты толщиной от 12 до 80 мм	(кгс/мм ²)	167	167	167	167	147	—	—	—	—	—	—	—	—	—	—	—	—	
		R_m^T , МПа	167	167	167	167	147	—	—	—	—	—	—	—	—	—	—	—	—	
		(кгс/мм ²)	(17)	(17)	(17)	(17)	(15)	—	—	—	—	—	—	—	—	—	—	—	—	
		$R_{p0,2}^T$, МПа	59	59	59	59	59	—	—	—	—	—	—	—	—	—	—	—	—	
		(кгс/мм ²)	(6)	(6)	(6)	(6)	(6)	—	—	—	—	—	—	—	—	—	—	—	—	
		A, %	11	11	11	11	11	—	—	—	—	—	—	—	—	—	—	—	—	—
		α , мкК ⁻¹	—	23,7	23,7	23,7	25,0	—	—	—	—	—	—	—	—	—	—	—	—	—
E^T , ГПа	68,7	67,7	66,7	65,7	62,8	—	—	—	—	—	—	—	—	—	—	—	—	—		
(E^T , 10 ⁴)	(0,70)	(0,69)	(0,68)	(0,67)	(0,64)	—	—	—	—	—	—	—	—	—	—	—	—	—		
Алюми- ниевый сплав АВ	Плиты толщиной от 12 до 80 мм	(кгс/мм ²)	167	167	157	157	137	—	—	—	—	—	—	—	—	—	—	—	—	
		R_m^T , МПа	167	167	157	157	137	—	—	—	—	—	—	—	—	—	—	—	—	
		(кгс/мм ²)	(17)	(17)	(16)	(16)	(14)	—	—	—	—	—	—	—	—	—	—	—	—	
		A, %	10	10	12	12	10	—	—	—	—	—	—	—	—	—	—	—	—	—
		α , мкК ⁻¹	—	22,1	22,1	22,1	24,1	—	—	—	—	—	—	—	—	—	—	—	—	—
		E^T , ГПа	68,7	67,7	66,7	65,7	63,7	—	—	—	—	—	—	—	—	—	—	—	—	—
		(E^T , 10 ⁴)	(0,7)	(0,69)	(0,68)	(0,67)	(0,65)	—	—	—	—	—	—	—	—	—	—	—	—	—
Алюми- ниевый сплав АД0, АД1	Листы толщиной от 0,3 до 10,5 мм	(кгс/мм ²)	59	—	—	—	—	—	—	—	—	—	—	—	—	—	—	—	—	
		R_m^T , МПа	59	—	—	—	—	—	—	—	—	—	—	—	—	—	—	—	—	
		(кгс/мм ²)	(6)	—	—	—	—	—	—	—	—	—	—	—	—	—	—	—	—	
	Плиты толщиной от 11 до 25 мм, более 25 до 80 мм	A, %	20	—	—	—	—	—	—	—	—	—	—	—	—	—	—	—	—	
		R_m^T , МПа	78	—	—	—	—	—	—	—	—	—	—	—	—	—	—	—	—	
		(кгс/мм ²)	(8)	—	—	—	—	—	—	—	—	—	—	—	—	—	—	—	—	
		A, %	18	—	—	—	—	—	—	—	—	—	—	—	—	—	—	—	—	
Трубы	R_m^T , МПа	63	—	—	—	—	—	—	—	—	—	—	—	—	—	—	—	—		
	(кгс/мм ²)	(6)	—	—	—	—	—	—	—	—	—	—	—	—	—	—	—	—		
	A, %	15	—	—	—	—	—	—	—	—	—	—	—	—	—	—	—	—		
R_m^T , МПа	59	—	—	—	—	—	—	—	—	—	—	—	—	—	—	—	—			

Таблица П1.2. Температурный коэффициент линейного расширения конструкционных материалов α' , мК^{-1}

Группа стали и сплава	Марка стали и сплава	Температура, К ($^{\circ}\text{C}$)											
		323 (50)	373 (100)	423 (150)	473 (200)	523 (250)	573 (300)	623 (350)	673 (400)	723 (450)	773 (500)	823 (550)	873 (600)
1	Ст3сп5, 10, 15, 15Л, 20, 20Л, 20К, 22К, 25, 25Л, 30, 35, 40, 45, 20Х, 30Х, 35Х, 40Х, 45Х, 12ХМ, 15ХМ, 20ХМ, 20ХМА, 20ХМЛ, 20ХМФЛ, 30ХМ, 30ХМА, 35ХМ, 35ХМА, 10Х2М, 12Х2М, 12МХ, 30ХГСА, 12Х1МФ, 25Х1МФ, 15Х1М1Ф, 15Х1М1ФЛ, 12Х2МФА, 12Х2МФА-А, 15Х2МФА, 15Х2МФА-А, 18Х2МФА, 25Х2МФА, 25Х2М1Ф, 25Х3МФА, 10Х2М1ФБ, 20Х1М1Ф1БР, 38ХН3МФА, 15Х2НМФА, 15Х2НМФА-А, 36Х2Н2МФА, 15Х3НМФА, 15Х3НМФА-А, 10ХСНД, 10ХН1М, 15ГС, 16ГС, 20ГСЛ, 09Г2С, 16ГНМА, 10ГН2МФА, 10ГН2МФАЛ	11,5	11,9	12,2	12,5	12,8	13,1	13,4	13,6	13,8	14,0	14,2	14,4
2	08Х13, 20Х13, 30Х13, 09Х17Н, 1Х12В2МФ, 14Х17Н2, 20Х12ВНМФ, 18Х12ВМБФР, 05Х12Н2М-ВИ, 05Х12Н2М, 05Х12Н2М-ВД, 06Х12Н3Д, 06Х12Н3ДЛ, 08Х14МФ, 06Х13Н7Д2, 07Х16Н4Б	10,0	10,3	10,6	10,8	11,0	11,2	11,4	11,5	11,7	11,8	11,9	12,0
3	09Х18Н9, 10Х18Н9, 12Х18Н9, 08Х18Н10Т, 12Х18Н9Т, 12Х18Н10Т, 08Х18Н12Т, 12Х18Н12Т, 12Х18Н9ТЛ, 03Х16Н9М2, 08Х16Н11М3, 10Х17Н13М2Т, 10Х18Н12М3Л, 12Х18Н12М3ТЛ, 09Х16Н15М3Б, 45Х14Н14В2М, Х18Н22В2Т2, 31Х19Н9МВБТ, 10Х11Н20Т3Р, 1Х16Н36МБТЮР, ХН35ВТЮ, ХН35ВТ-ВД, ХН35ВТ, 03Х21Н32М3Б, 0Х20Н46Б	16,4	16,6	16,8	17,0	17,2	17,4	17,6	17,8	18,0	18,2	18,4	18,5

Таблица П1.3. Модуль упругости конструкционных материалов E , ГПа (E , 10^4 кгс/мм²)

Группа стали и сплава	Марка стали и сплава	Температура, К (°C)												
		293 (20)	323 (50)	373 (100)	423 (150)	473 (200)	523 (250)	573 (300)	623 (350)	673 (400)	723 (450)	773 (500)	823 (550)	873 (600)
1	Ст3сп5, 10, 15, 15Л, 20, 20Л, 25, 25Л, 20К, 22К	200 (2,04)	197 (2,01)	195 (1,99)	192 (1,96)	190 (1,94)	185 (1,88)	180 (1,84)	175 (1,79)	170 (1,73)	165 (1,68)	160 (1,63)	—	—
2	30, 35, 40, 45	210 (2,14)	207 (2,11)	205 (2,09)	200 (2,04)	195 (1,99)	190 (1,94)	185 (1,88)	180 (1,84)	175 (1,79)	167 (1,70)	160 (1,63)	—	—
3	20Х, 12ХМ, 15ХМ, 20ХМ, 20ХМА, 20ХМЛ, 20ХМФЛ, 10Х2М, 12Х2М, 12МХ, 12Х1МФ, 10Х2М1ФБ, 15Х1М1Ф, 15Х1М1ФЛ, 12Х2МФА, 12Х2МФА-А, 15Х2МФА, 15Х2МФА-А, 18Х2МФА, 15Х2НМФА, 15Х2НМФА-А, 15Х3НМФА, 15Х3НМФА-А, 10ХН1М, 10ХСНД, 15ГС, 16ГС, 09Г2С, 20ГСЛ, 16ГНМА, 10ГН2МФА, 10ГН2МФАЛ, 06Х12Н3Д, 06Х12Н3ДЛ, 20Х1М1Ф1БР	210 (2,14)	207 (2,11)	205 (2,09)	202 (2,06)	200 (2,04)	197 (2,01)	195 (1,99)	190 (1,94)	185 (1,88)	180 (1,84)	175 (1,79)	170 (1,73)	165 (1,68)
4	30Х, 35Х, 40Х, 45Х, 30ХМ, 30ХМА, 35ХМ, 35ХМА, 30ХГСА, 25Х1МФ, 25Х2МФА, 25Х2М1Ф, 25Х3МФА, 36Х2Н2МФА, 38ХН3МФА, 07Х16Н4Б	215 (2,19)	212 (2,16)	210 (2,14)	207 (2,11)	205 (2,09)	202 (2,06)	200 (2,04)	195 (1,99)	190 (1,94)	185 (1,88)	180 (1,84)	175 (1,79)	170 (1,73)

5	08X13, 20X13, 30X13, 14X17H2, 18X12BMБФР, 08X14MΦ, 20X12BHMΦ, 09X17H, 1X12B2MΦ, 05X12H2M-ВИ, 05X12H2M, 05X12H2M-ВД	220 (2,24)	217 (2,16)	215 (2,19)	212 (2,16)	210 (2,14)	205 (2,09)	200 (2,04)	195 (1,99)	190 (1,94)	185 (1,88)	180 (1,84)	175 (1,79)	170 (1,73)
6	09X18H9, 10X18H9, 12X18H9, 08X18H10T, 08X18H12T, 12X18H9T, 12X18H10T, 12X18H12T, 12X18H9TЛ, 03X16H9M2, 08X16H11M3, 09X16H15M3Б, 06X13H7Д2, 10X18H12M3Л, 12X18H12M3TЛ, 10X17H13M2T, 31X19H9MBBT, 45X14H14B2M, 0X20H46Б, X18H22B2T2, 1X16H36MBTIOP, XH35BT, XH35BT-ВД, XH35BTIO, 03X21H32M3Б	205 (2,09)	202 (2,09)	200 (2,04)	195 (1,99)	190 (1,94)	185 (1,88)	180 (1,84)	175 (1,79)	170 (1,73)	167 (1,99)	165 (1,68)	162 (1,65)	160 (1,63)
7	10X11H20T3P	160 (1,63)	158 (1,61)	156 (1,59)	153 (1,56)	150 (1,53)	148 (1,51)	146 (1,49)	143 (1,46)	140 (1,43)	138 (1,41)	135 (1,38)	133 (1,36)	132 (1,35)

Таблица П1.4. Гарантированные значения пределов длительной прочности $R_{m,t}^T$, МПа (кгс/мм²)*

Марка стали, сплава	$R_{p0,2}^{20}$, МПа (кгс/мм ²)	R_m^{20} , МПа (кгс/мм ²)	Температура, К (°С)	Время, ч									
				10	30	10 ²	3·10 ²	10 ³	3·10 ³	10 ⁴	3·10 ⁴	10 ⁵	2·10 ⁵
15XM	≥235 (24)	≥441 (45)	773 (500)	330 (33,6)	322 (32,8)	298 (30,4)	278 (28,4)	251 (25,6)	208 (21,2)	174 (17,7)	146 (15,0)	114 (11,6)	96 (9,8)
12MX	≥225 (23)	≥411 (42)	773 (500)	275 (28)	296 (27,5)	265 (27)	262 (26,8)	239 (24,4)	219 (22,4)	166 (18,0)	139 (14,2)	108 (11,0)	91 (9,3)
10X2M (48ТН-1)	≥245 (25)	≥392 (40)	723 (450)	296 (30)	282 (28,8)	266 (27,2)	251 (25,6)	235 (24,0)	219 (22,4)	204 (20,8)	180 (18,4)	157 (16,0)	149 (15,2)
			773 (500)	255 (26)	250 (25,6)	227 (23,2)	204 (20,8)	174 (17,8)	149 (15,2)	126 (12,8)	110 (11,2)	94 (9,6)	86 (8,8)
			783 (510)	255 (26,0)	231 (23,6)	209 (21,3)	187 (19,1)	161 (16,4)	137 (14,0)	116 (11,8)	101 (10,3)	86,2 (8,8)	79,4 (8,1)
12X2M	≥343 (35)	≥539 (55)	773 (500)	338 (34,5)	323 (33,0)	309 (31,5)	265 (27,0)	221 (22,5)	199 (20,3)	162 (16,5)	133 (13,5)	110 (11,3)	99 (10,1)
	≥255 (26)	≥451 (46)	773 (500)	294 (30,0)	279 (28,5)	257 (26,3)	221 (22,5)	191 (19,5)	162 (16,5)	133 (13,5)	110 (11,3)	89 (9,0)	79 (8,0)
10X2M1ФБ (48ТН-2)	≥196 (20)	≥343 (35)	673 (400)	256 (26,2)	246 (25,1)	234 (23,9)	229 (23,4)	219 (22,3)	206 (21,0)	181 (18,4)	163 (16,7)	143 (14,6)	129 (13,1)
			723 (450)	256 (26,2)	242 (24,6)	230 (23,5)	226 (23,1)	207 (21,2)	193 (19,6)	173 (17,7)	155 (15,8)	136 (13,9)	129 (13,1)
10X2M1ФБ			773 (500)	193 (19,6)	177 (18,1)	155 (15,8)	139 (14,2)	125 (12,7)	113 (11,6)	102 (10,4)	94 (9,6)	83 (8,5)	75,5 (7,7)
12X1MФ	≥274 (28)	≥441 (45)	723 (450)	258 (26,3)	250 (25,6)	236 (24,1)	221 (22,6)	211 (21,5)	196 (20,0)	179 (18,3)	166 (16,9)	143 (14,6)	136 (13,9)
			773 (500)	258 (26,3)	250 (25,6)	236 (24,1)	222 (22,6)	204 (20,8)	190 (19,3)	158 (16,1)	136 (13,9)	107 (11,0)	100 (10,2)
15X1M1Ф	≥314 (32)	≥490 (50)	773 (500)	232 (23,7)	220 (22,4)	213 (21,8)	201 (20,5)	184 (18,8)	173 (17,6)	154 (15,7)	144 (14,7)	125 (12,9)	118 (12,0)
12X18H9	≥196 (20)	≥490 (50)	673 (400)	279 (28,5)	279 (28,5)	279 (28,5)	279 (28,5)	279 (28,5)	279 (28,5)	279 (28,5)	279 (28,5)	279 (28,5)	279 (28,5)
			723 (450)	279 (28,5)	279 (28,5)	279 (28,5)	279 (28,5)	279 (28,5)	279 (28,5)	279 (28,5)	243 (24,8)	228 (23,3)	206 (21)

			773 (500)	279 (28,5)	265 (27)	257 (26,3)	242 (24,8)	221 (22,5)	199 (20,3)	184 (18,8)	162 (16,5)	147 (15)	140 (14,3)
			823 (550)	250 (25,5)	242 (24,8)	224 (22,9)	213 (21,8)	184 (18,8)	155 (15,8)	132 (13,5)	118 (12)	103 (10,5)	95 (9,8)
			873 (600)	206 (21,0)	199 (20,3)	180 (18,4)	151 (15,4)	129 (13,1)	118 (12)	92 (9,4)	81 (8,3)	66 (6,8)	58,5 (6)
			773 (500)	227 (23,2)	213 (21,7)	198 (20,2)	187 (19,1)	176 (18,0)	162 (16,5)	150 (15,3)	132 (13,5)	118 (12)	110 (11,2)
10X17H13M2T	≥ 196 (20)	≥ 510 (52)	823 (550)	191 (19,5)	176 (18)	162 (16,5)	147 (15)	132 (13,5)	121 (12,3)	110 (11,2)	97 (9,9)	88 (9,0)	80 (8,2)
			873 (600)	165 (16,8)	152 (15,5)	139 (14,2)	124 (12,7)	114 (11,6)	100 (10,1)	84 (8,6)	73,5 (7,5)	62 (6,3)	58 (5,9)
12X18H10T	≥ 216	≥ 529	673	279	279	279	279	279	279	279	279	279	279
12X18H12T	(22)	(54)	(400)	(28,5)	(28,5)	(28,5)	(28,5)	(28,5)	(28,5)	(28,5)	(28,5)	(28,5)	(28,5)
			723 (450)	279 (28,5)	279 (28,5)	279 (28,5)	279 (28,5)	279 (28,5)	279 (28,5)	279 (28,5)	279 (28,5)	250 (25,5)	236 (24)
			773 (500)	279 (28,5)	264 (27)	250 (25,5)	242 (24,8)	236 (24)	213 (21,8)	191 (19,5)	169 (17,3)	147 (15)	140 (14,3)
			823 (550)	265 (27)	250 (25,5)	236 (24)	221 (22,5)	199 (20,3)	176 (18)	151 (15,4)	128 (13,1)	112 (11,4)	103 (10,5)
			873 (600)	236 (24)	213 (21,8)	191 (19,5)	180 (18,4)	162 (16,5)	140 (14,3)	118 (12)	95 (9,8)	81 (8,3)	73 (7,4)
08X16H11M3	≥ 206 (21)	≥ 510 (52)	673 (400)	294 (30)	294 (30)	294 (30)	294 (30)	294 (30)	294 (30)	294 (30)	294 (30)	294 (30)	294 (30)
			723 (450)	279 (28,5)	279 (28,5)	279 (28,5)	279 (28,5)	279 (28,5)	265 (27)	257 (26,2)	235 (24)	220 (22,5)	213 (21,7)
			773 (500)	279 (28,5)	279 (28,5)	279 (28,5)	257 (26,2)	242 (24,7)	227 (23,2)	212 (21,7)	183 (18,7)	165 (16,8)	147 (15,0)
			823 (550)	250 (25,5)	227 (23,2)	206 (21)	195 (19,9)	185 (18,8)	170 (17,4)	160 (16,3)	141 (14,4)	124 (12,6)	116 (11,8)
			873 (600)	196 (20,2)	178 (18,1)	160 (16,3)	145 (14,8)	124 (12,6)	116 (11,8)	101 (10,4)	81 (8,9)	80 (8,1)	71 (7,4)
XH35BT	≥ 392 (40)	≥ 736 (75)	673 (400)	472 (48,2)	472 (48,2)	472 (48,2)	472 (48,2)	472 (48,2)	472 (48,2)	472 (48,2)	472 (48,2)	458 (46,7)	429 (43,8)
			723 (450)	465 (47,5)	465 (47,5)	465 (47,5)	465 (47,5)	465 (47,5)	465 (47,5)	447 (45,6)	415 (42,3)	401 (40,9)	386 (39,4)
			773 (500)	465 (47,5)	429 (43,8)	401 (40,9)	386 (39,4)	365 (37,2)	350 (35,8)	329 (33,6)	301 (30,7)	250 (25,6)	236 (24,1)

Марка стали, сплав	$R_{p0,2}^{20}$ МПа (кгс/мм ²)	R_m^{20} МПа (кгс/мм ²)	Темпе- ратура, К (°С)	Время, ч									
				10	30	10 ²	3·10 ²	10 ³	3·10 ³	10 ⁴	3·10 ⁴	10 ⁵	2·10 ⁵
09Г2С	≥ 245 (25)	≥ 432 (44,1)	823	393	386	358	343	322	304	272	243	222	207
			(550)	(40,2)	(39,4)	(36,5)	(35)	(32,9)	(30,7)	(27,7)	(24,8)	(22,6)	(21,2)
			873	315	301	286	265	250	229	215	183	158	143
			(600)	(32,1)	(30,7)	(29,2)	(27)	(25,6)	(23,4)	(21,9)	(18,6)	(16,1)	(14,6)
			673	279	263	243	232	212	192	170	149	128	116
16ГНМА	≥ 323 (33)	≥ 490 (50)	(400)	(28,5)	(26,8)	(24,8)	(23,7)	(21,6)	(19,6)	(17,3)	(15,2)	(13,1)	(11,8)
			723	214	194	174	153	133	115	95,8	80,4	65	57
			(450)	(21,8)	(19,8)	(17,8)	(15,6)	(13,6)	(11,7)	(9,8)	(8,2)	(6,63)	(5,82)
			673	392	392	392	382	376	354	336	304	280	256
			(400)	(40)	(40)	(40)	(39,0)	(38,4)	(36,1)	(34,3)	(31)	(28,6)	(26,1)
1Х12В2МФ	≥ 392 (40)	≥ 588 (60)	723	350	346	342	335	325	303	271	236	194	170
			(450)	(35,7)	(35,5)	(34,9)	(34,2)	(33,2)	(30,9)	(27,7)	(24,1)	(19,8)	(17,3)
			773	263	242	225	204	188	173	161	146	131	125
			(500)	(26,8)	(24,7)	(23)	(20,8)	(19,2)	(17,7)	(16,4)	(14,9)	(13,4)	(12,8)
			823	206	188	173	158	143	129	118	107	96,8	90
09Х18Н9 (10Х18Н9)	≥ 196 (20)	≥ 490 (50)	(550)	(21)	(19,2)	(17,7)	(16,1)	(14,6)	(13,2)	(12)	(10,9)	(9,9)	(9,2)
			773	271	257	250	236	214	192	179	157	143	135
			(500)	(27,7)	(26,2)	(25,5)	(24,1)	(21,8)	(19,6)	(18,3)	(16)	(14,6)	(13,8)
			823	242	235	218	206	178	150	128	114	99,8	92,3
			(550)	(24,7)	(24)	(22,2)	(21)	(18,2)	(15,3)	(13,1)	(11,6)	(10,2)	(9,42)
08Х18Н10Т	≥ 196 (20)	≥ 490 (50)	873	200	193	174	146	125	114	89,3	75	63,8	57
			(600)	(20,4)	(19,7)	(17,8)	(14,9)	(12,8)	(11,6)	(9,1)	(7,65)	(6,5)	(5,8)
			773	280,5	264,7	249,7	242,2	231,7	213	191,2	182,2	150,7	139,5
			(500)	(28,6)	(27)	(25,5)	(24,7)	(23,6)	(21,7)	(19,5)	(18,6)	(15,4)	(14,2)
			823	243	228	220,5	199,5	183,7	156	133,5	108	90	81
1Х16Н36МБТЮР	≥ 392 (40)	≥ 785 (80)	(550)	(24,8)	(23,2)	(22,5)	(20,3)	(18,7)	(15,9)	(13,6)	(11)	(9,2)	(8,2)
			873	207	191,2	169,5	150,7	125,2	106,5	87,7	73,5	69,7	62,2
			(600)	(21,1)	(19,5)	(17,3)	(15,4)	(12,8)	(10,8)	(8,9)	(7,5)	(7,1)	(6,3)
			773	663	638	618	606	596	576	459	434	389	375
			(500)	(67,6)	(65,1)	(63)	(61,8)	(60,8)	(58,8)	(46,9)	(44,3)	(39,8)	(38,3)

12X18H12M3TЛ	≥ 216 (22)	≥ 491 (50)	773 (500)	213 (21,8)	209 (21,4)	206 (21)	202 (20,6)	199 (20,3)	176 (18)	162 (16,5)	140 (14,3)	132 (13,5)	121 (12,4)
09X16H15M3Б	≥ 245 (25)	≥ 540 (55)	823 (550)	354 (36,1)	337 (34,4)	323 (32,9)	309 (31,5)	279 (28,5)	—	—	—	—	—
25X1МФ	≥ 590 (60)	≥ 736 (75)	873 (600)	324 (33)	294 (30)	266 (27,1)	246 (25,1)	221 (22,5)	—	—	—	—	—
20XМЛ	≥ 245 (25)	≥ 441 (45)	773 (500)	440 (44,8)	412 (42)	354 (36,1)	294 (30)	244 (24,8)	211 (21,5)	191 (19,5)	159 (16,2)	125 (12,8)	—
20XМФЛ	≥ 294 (30)	≥ 490 (50)	773 (500)	309 (31,5)	301 (30,7)	279 (28,5)	261 (26,6)	235 (24)	217 (22)	163 (16,6)	137 (14)	106 (11)	90 (9,2)
15X1М1ФЛ	≥ 314 (32)	≥ 490 (50)	773 (500)	331 (33,8)	309 (31,5)	286 (29,7)	261 (26,6)	228 (23,2)	198 (20,2)	169 (17,3)	147 (15)	121 (12,3)	108 (11)
05X12H2M	≥ 372 (38)	≥ 539 (55)	773 (500)	232 (23,7)	220 (22,4)	213 (21,8)	201 (20,5)	184 (18,8)	173 (17,7)	154 (15,7)	144 (14,7)	126 (12,9)	118 (12)
			723 (450)	353 (36)	343 (35)	303 (31)	294 (30)	216 (22)	196 (20)	186 (19)	186 (19)	176 (18)	167 (17)
			773 (500)	255 (26)	255 (26)	216 (22)	206 (21)	176 (18)	157 (16)	127 (13)	118 (12)	108 (11)	98 (10)
			823 (550)	176 (18)	176 (18)	147 (15)	137 (14)	118 (12)	108 (11)	98 (10)	88 (9)	73 (7,5)	69 (7)
03X16H9M2 и ее сварные соединения, выполненные электродом ЦТ-46	≥ 200 (20,5)	≥ 520 (53)	723 (450)	369 (37,6)	359 (36,6)	350 (35,7)	343 (35)	314 (32)	294 (30)	274 (28)	255 (26)	240 (24,5)	230 (23,5)
			773 (500)	348 (35,5)	325 (33,2)	304 (31)	284 (29)	264 (26,9)	244 (24,9)	224 (22,9)	206 (21)	186 (19)	175 (17,9)
			823 (550)	333 (34)	309 (31,5)	285 (29)	237 (24)	230 (23,5)	206 (21)	178 (18)	153 (15,6)	131 (13,4)	119 (12)
			873 (600)	292 (29,8)	265 (27)	233 (23,8)	205 (21)	178 (18,1)	154 (15,7)	129 (13,1)	107 (11)	86 (8,8)	76 (7,8)
03X21H32M3Б	≥ 216 (22)	≥ 539 (55)	773 (500)	441 (45)	441 (45)	441 (45)	431 (44)	431 (44)	421 (43)	421 (43)	384 (40)	384 (40)	—
			823 (550)	372 (38)	372 (38)	372 (38)	363 (37)	343 (35)	304 (31)	255 (26)	235 (24)	216 (22)	—

* Для категории прочности материала меньше представленной в настоящей таблице характеристики жаропрочности определяют в соответствии с рекомендациями приложения 6.

Таблица П1.5. Порядок расположения марок конструкционных материалов

Материал	Марка стали и сплава
Стали перлитного класса: углеродистые	Ст3сп5, 10, 15, 15Л, 20, 20Л, 20К, 22К, 25, 25Л, 30, 35, 40, 45
легированные	20Х, 30Х, 35Х, 40Х, 45Х, 12ХМ, 15ХМ, 20ХМ, 20ХМА, 20ХМЛ, 20ХМФЛ, 30ХМ, 30ХМА, 35ХМ, 35ХМА, 10Х2М, 12Х2М, 12МХ, 30ХГСА, 10ХСНД, 10ХН1М, 16ГНМА, 10ГН2МФА, 10ГН2МФАЛ
легированные хромомолибденована- диевые	12Х1МФ, 25Х1МФ, 15Х1М1Ф, 15Х1М1ФЛ, 12Х2МФА, 12Х2МФА-А, 18Х2МФА, 15Х2МФА, 15Х2МФА-А, 25Х2МФА, 25Х2М1Ф, 25Х3МФА, 10Х2М1ФБ, 15Х2НМФА, 15Х2НМФА-А, 15Х3НМФА, 15Х3НМФА-А, 36Х2Н2МФА, 38ХН3МФА, 20Х1М1Ф1БР
легированные кремнемарганцовис- тые	15ГС, 16ГС, 20ГСЛ, 09Г2С
Стали высоколегированные: высокохромистые	08Х13, 20Х13, 20Х12ВНМФ, 09Х17Н, 30Х13, 14Х17Н2, 08Х14МФ, 1Х12В2МФ, 18Х12ВМБФР, 05Х12Н2М, 05Х12Н2М-ВИ, 05Х12Н2М-ВД, 06Х13Н7Д2, 06Х12Н3ДЛ, 06Х12Н3Д, 07Х16Н4Б
хромоникелевые коррозионно-стой- кие аустенитного класса	09Х18Н9, 10Х18Н9, 12Х18Н9, 08Х18Н10Т, 12Х18Н10Т, 08Х18Н12Т, 12Х18Н9Т, 12Х18Н12Т, 12Х18Н9ТЛ, 03Х16Н9М2, 08Х16Н11М3, 10Х17Н13М2Т, 09Х16Н15М3Б, 12Х18Н12М3ТЛ, 10Х18Н12М3Л, 45Х14Н14В2М, Х18Н22В2Т2, 31Х19Н9МВБТ, 10Х11Н20Т3Р
Сплавы на железоникелевой основе	03Х21Н32М3Б, ХН35ВТ, ХН35ВТ-ВД, ХН35ВТЮ, 1Х16Н36МБТЮР, 0Х20Н46Б
Сплавы цветных металлов: циркониевые титановые алюминиевые латуни	Цирконий + 2,5% ниобия, цирконий + 1% ниобия ВТ1-0, ВТ1-0(М) АМг3, АВ, АДО, АД1, САВ-1 ЛО62-1, ЛО70-1

МЕТОДЫ ОПРЕДЕЛЕНИЯ МЕХАНИЧЕСКИХ СВОЙСТВ КОНСТРУКЦИОННЫХ МАТЕРИАЛОВ

1. ДОПОЛНИТЕЛЬНЫЕ ПОНЯТИЯ И ОПРЕДЕЛЕНИЯ

- $\bar{\epsilon}$ — относительная деформация ползучести
- σ — напряжение, МПа (кгс/мм²)
- A_s — начальная площадь поперечного сечения образца, мм²
- e_d — амплитуда деформации цикла
- $2\sigma_d$ — размах напряжений в цикле, МПа
- $2\epsilon_d$ — размах деформаций в цикле
- r — коэффициент асимметрии цикла нагружения
- φ_s — коэффициент снижения циклической прочности сварных соединений
- A_m^T — относительное равномерное удлинение образца, %
- A_i^T — относительное удлинение при длительном статическом нагружении при температуре T , К (°С), после разрушения, %
- Z_m^T — относительное равномерное сужение площади поперечного сечения образца, соответствующее R_m^T , %
- Z_i^T — относительное сужение площади поперечного сечения образца за время длительного статического нагружения t при температуре T , К (°С), %
- T — температура испытания, К (°С)
- t — время до разрушения, ч

2. МЕТОДЫ ИСПЫТАНИЯ НА РАСТЯЖЕНИЕ

2.1. Статические испытания, обработка результатов испытаний на растяжение изделий из сталей и сплавов, кроме проволоки, труб, а также ленты из листового металла толщиной менее 0,5 мм, проводятся по ГОСТ 1497—84 при температуре 293 К [(20 ± 1,5)°С], по ГОСТ 9651—84 при повышенных температурах до 1473 К (1200°С) и по ГОСТ 11150—84 при пониженных температурах.

2.2. Методы испытаний на растяжение материалов труб для определения механических характеристик при температуре 293 К (20 ± 1,5°С) и типы образцов приводятся в ГОСТ 10006—80, при повышенных температурах — в ГОСТ 19040—81.

2.3. Начальная расчетная длина образцов из цветных сплавов для испытаний на растяжение при комнатной и повышенной температурах принимается равной $L_0 = 5,65 \sqrt{A_s}$ (пятикратные образцы).

В протоколе испытаний и в сертификатах на поставляемые цветные металлы и сплавы указывается относительное удлинение (A_5^T), определенное на пятикратных образцах.

2.4. Дополнительно к ГОСТ 1497—84 и ГОСТ 9651—84 в случае необходимости при статических испытаниях материалов на растяжение определяют относительное равномерное сужение площади поперечного сечения образца Z_m^T . Относительное равномерное сужение Z_m^T определяют пересчетом по относительному равномерному удлинению A_m^T , соответствующему максимальной нагрузке P_b на диаграмме растяжения ($P-L$ или $\sigma-e$):

$$Z_m^T = A_m^T / (1 + A_m^T).$$

2.5. Оценка результатов испытаний при кратковременном статическом растяжении материалов проводится в соответствии с требованиями стандартов, технических условий, чертежей и другой технической документации на материал.

3. МЕТОДЫ ИСПЫТАНИЯ НА ПОЛЗУЧЕСТЬ

3.1. Испытания на ползучесть и определение условного предела ползучести, машины и приборы, применяемые для испытания металлов на ползучесть, формы и размеры образцов должны отвечать требованиям ГОСТ 3248—81.

3.2. При построении по результатам испытаний первичных кривых ползучести в координатах $\bar{e}-t$ участок кривой с постоянной скоростью ползучести получают обработкой данных испытаний методом наименьших квадратов. При этом в качестве независимой переменной принимают $x=t$ и зависимой $y=\bar{e}$.

3.3. Данные испытаний на ползучесть используют для построения изохронных кривых деформирования.

4. МЕТОДЫ ИСПЫТАНИЯ НА ДЛИТЕЛЬНУЮ ПРОЧНОСТЬ

4.1. Испытания на длительную прочность, машины, применяемые для испытания металлов и сплавов на длительную прочность, нагревательные устройства и контроль температуры, типы образцов должны отвечать требованиям ГОСТ 10145—81.

4.2. По результатам испытаний устанавливают зависимости между напряжением, A_t^T , Z_t^T и временем до разрушения, выраженные графически в логарифмических координатах.

При построении кривых длительной прочности, в частности при определении предела длительной прочности R_{mt}^T экстраполяцией, могут быть использованы другие системы координат.

4.3. Кривые длительной прочности в координатах напряжение—время строятся по данным испытаний. Среднюю линию длительной прочности определяют методом наименьших квад-

ратов. В качестве зависимой случайной величины выбирается функция напряжения ($y = \lg \sigma$), независимой — время ($x = \lg t$).

4.4. Рекомендуемый метод определения характеристик жаропрочности приводится в приложении 6.

5. МЕТОДИКА ОПРЕДЕЛЕНИЯ КРИТИЧЕСКОЙ ТЕМПЕРАТУРЫ ХРУПКОСТИ

5.1. ОБЩИЕ ПОЛОЖЕНИЯ

5.1.1. Под критической температурой хрупкости понимается температура, принимаемая за температурную границу изменения характера разрушения материала от хрупкого к вязкому. Она определяется по энергии, затрачиваемой на разрушение, в качестве показателя которой принимается ударная вязкость, и по виду излома образцов, в качестве показателя которого принимается доля вязкой составляющей в изломе или значение поперечного расширения образца в зоне излома.

5.1.2. Для определения критической температуры хрупкости проводят испытания образцов с надрезом типа V на ударный изгиб в выбранном интервале температур.

5.1.3. На основании полученных результатов испытаний строят зависимости ударной вязкости, вязкой составляющей в изломе и поперечного расширения образца от температуры испытаний.

5.1.4. По заданным критериальным значениям ударной вязкости и вязкой составляющей в изломе с использованием зависимостей по п. 5.1.3 определяют значения критической температуры хрупкости.

Средние и минимальные значения поперечного расширения образца приводятся как справочные при критической температуре хрупкости T_k и температуре $(T_k + 30)^\circ \text{C}$.

5.2. ОТБОР ПРОБ ДЛЯ ИЗГОТОВЛЕНИЯ ОБРАЗЦОВ

5.2.1. Для сварных соединений пробы, из которых изготавливаются образцы для определения критической температуры хрупкости, должны удовлетворять требованиям ГОСТ 6996—66.

5.2.2. Для основного материала пробу отбирают от материала, прошедшего все стадии пластической деформации и термической обработки. Для материалов, для которых предусмотрен в качестве термической обработки режим отжига с постепенным охлаждением, допускается термическую обработку проводить непосредственно на пробе.

5.2.3. При отборе проб должны быть обеспечены условия, предохраняющие их от влияния нагрева и наклепа при механической обработке, или предусмотрены соответствующие припуски.

5.2.4. Пробы из поковок, листов, прутков, отливок, крепежных материалов и трубных изделий с минимальной толщиной металла более 50 мм должны быть вырезаны таким образом, чтобы продольные оси изготавливаемых образцов отстояли от любой поверхности полуфабрикатов, из которых они вырезаются, на расстояние не менее $1/4$ толщины металла полуфабриката в зоне вырезки проб.

5.2.5. Пробы из поковок, листов, прутков, отливок, крепежных материалов и трубных изделий с минимальной толщиной металла до 50 мм включительно должны быть вырезаны таким образом, чтобы продольные оси изготавливаемых образцов могли быть расположены возможно ближе к средней (центральной) части сечения металла полуфабрикатов (стенки трубы).

5.2.6. Расстояние от края пробы до торца заготовки должно отвечать требованиям технических условий. В случае, если в технических условиях такие требования не оговорены, указанное расстояние должно быть не меньше толщины (диаметра) заготовки для заготовок с отношением толщины (диаметра) к длине менее $1/4$ и не менее $1/4$ толщины (диаметра) в остальных случаях.

5.2.7. В случаях, не предусмотренных пп. 5.2.4 и 5.2.5, образцы вырезаются из зон, регламентируемых соответствующей нормативно-технической документацией, а при отсутствии таких указаний — из зон, определяемых организацией, проводящей испытание.

5.3. ОРИЕНТАЦИЯ ОБРАЗЦОВ

5.3.1. Продольные оси образцов, вырезаемых из поковок, штамповок, листового и сортового проката, должны быть ориентированы параллельно их наружной поверхности в направлении, перпендикулярном основному направлению обработки материала (кроме направления по толщине), под которым понимается направление проката, волочения,ковки, прошивки и т. п.

Ориентация образцов из сварных соединений должна удовлетворять требованиям ГОСТ 6996—66.

5.3.2. Продольные оси образцов, вырезаемых из прутков, крепежных заготовок и труб (кроме изготовленных из листа), должны быть ориентированы вдоль их осей.

5.3.3. Продольные оси образцов, вырезаемых из отливок, должны быть ориентированы параллельно наружной поверхности.

5.3.4. Продольная ось надреза образца должна быть перпендикулярна поверхности изделия или полуфабриката.

5.3.5. В случаях, не предусмотренных в пп. 5.3.1—5.3.4, ориентация продольных осей образцов указывается в соответствующей нормативно-технической документации, а при отсутствии таких указаний определяется организацией, проводящей испытания.

5.4. МЕТОДИКА ПРОВЕДЕНИЯ ИСПЫТАНИЙ НА УДАРНЫЙ ИЗГИБ

5.4.1. Образцы, аппаратура.

5.4.1.1. Для основного металла при испытании на ударный изгиб используются образцы типа 11 по ГОСТ 9454—78, а для сварных соединений—образцы типа IX по ГОСТ 6996—66.

5.4.1.2. Изготавливаемые образцы следует маркировать с двух концов на торцах или на гранях, исключая грань, на которой наносится надрез, на расстоянии не более 15 мм от торца образца. В случае клеймения ударным способом маркировка должна наноситься до выполнения надреза.

5.4.1.3. Аппаратура для проведения испытаний и правила проведения испытаний должны соответствовать ГОСТ 9454—78.

5.4.2. Проведение испытаний.

5.4.2.1. Температурный интервал испытаний должен быть таким, чтобы в него обязательно входили точки T_K , $(T_K \pm 10)^\circ\text{C}$, $(T_K + 20)^\circ\text{C}$, $(T_K + 30)^\circ\text{C}$ и $(T_K + 40)^\circ\text{C}$.

5.4.2.2. Если ориентировочное значение T_{KI} заранее известно, допускается проводить испытания в интервале температур $(T_{KI} - 10)^\circ\text{C} < T < (T_{KI} + 40)^\circ\text{C}$. Если ориентировочное значение T_{KI} заранее не известно, рекомендуется определить значение ударной вязкости при 20°C и в зависимости от полученного при этой температуре значения определить интервал температур дальнейших испытаний.

5.4.2.3. При каждой температуре испытывается не менее трех образцов.

5.4.3. Обработка результатов испытаний.

5.4.3.1. Для каждого из испытываемых образцов определяют ударную вязкость, вязкую составляющую в изломе и поперечное расширение.

5.4.3.2. Ударную вязкость определяют как отношение работы разрушения образца к площади нетто—сечения образца в зоне надреза.

5.4.3.3. Значения вязкой составляющей в изломе определяют согласно ГОСТ 4543—71.

5.4.3.4. В случаях, когда определение вязкой составляющей по п. 5.4.3.3 затруднено (отсутствуют видимые границы зон хрупкого и вязкого изломов), допускается при аттестации

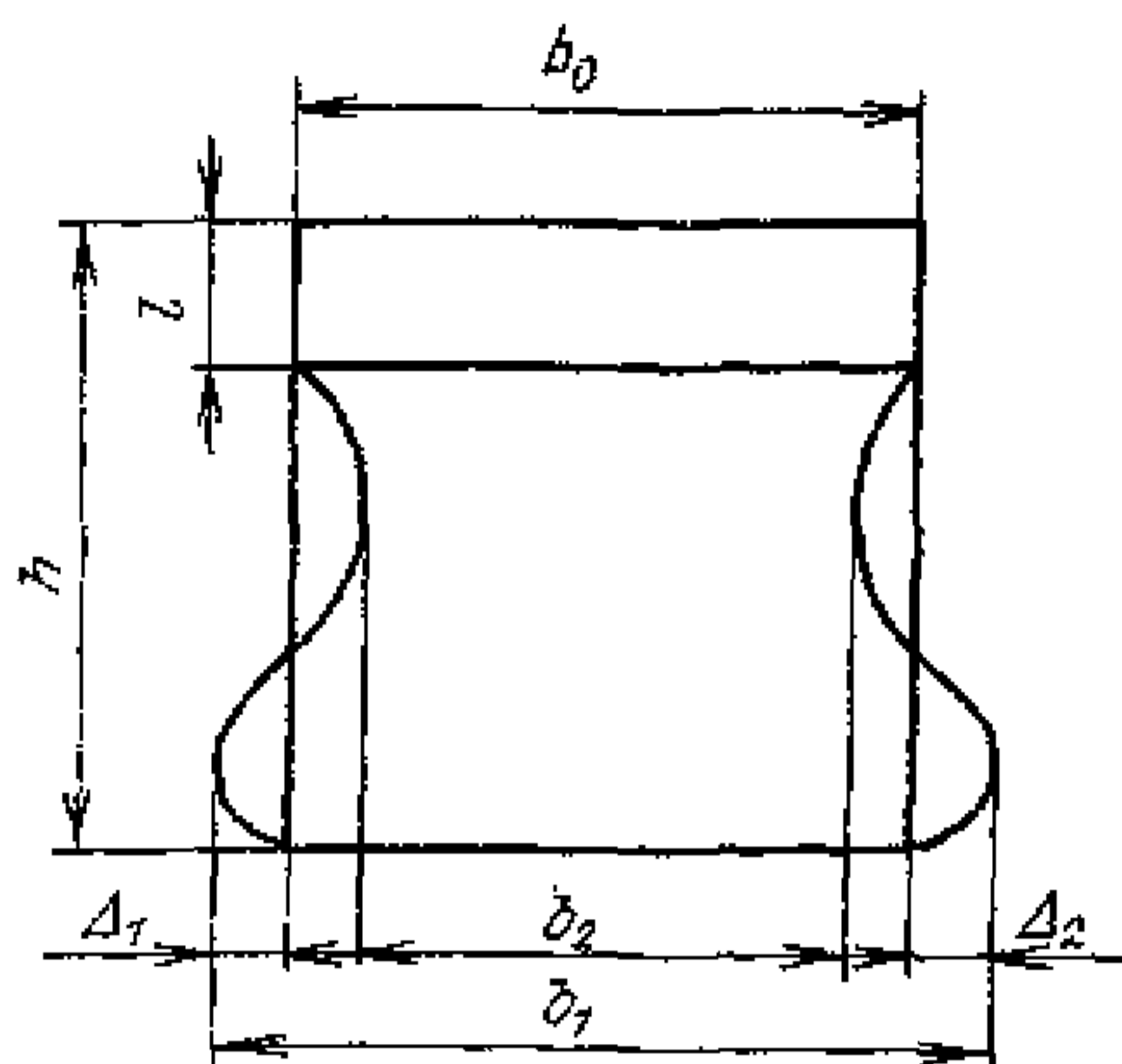


Рис. П2.1. Схема излома образца (b_0 —ширина образца; l —глубина надреза; h —высота образца)

материалов использовать другие методы определения вязкой составляющей (например, измерение площади планиметром, фрактографию и др.) и соответствующие критериальные значения вязкой составляющей в изломе.

Применяемые методы и критериальные значения вязкой составляющей в изломе должны быть согласованы органи-

зацией, проводящей испытания, с головной материаловедческой организацией.

5.4.3.5. Поперечное расширение Δb ударного образца представляет собой остаточную (пластическую) деформацию на грани, противоположной надрезу, и измеренную в направлении надреза, как показано на рис. П2.1, и определяют по формуле

$$\Delta b = b_1 - b_0 = \Delta_1 + \Delta_2.$$

Поперечное расширение определяют на половинках разрушившихся после испытаний на ударный изгиб образцов. Измерения поперечного расширения следует производить с погрешностью $\pm 0,01$ мм.

5.4.3.6. Определяют среднеарифметические значения ударной вязкости и минимальные значения вязкой составляющей в изломе и поперечного расширения по данным, полученным при испытаниях трех образцов при каждой температуре испытаний. На графиках в координатах ударная вязкость — температура; вязкая составляющая в изломе — температура и поперечное расширение — температура наносят указанные значения и последовательно соединяют их прямыми линиями. Здесь же наносят точками значения ударной вязкости, волокнистости излома и поперечного расширения для каждого из испытанных образцов. Полученные графики являются исходной информацией для определения критической температуры хрупкости.

5.5. ОПРЕДЕЛЕНИЕ КРИТИЧЕСКОЙ ТЕМПЕРАТУРЫ ХРУПКОСТИ

5.5.1. В качестве критической температуры хрупкости T_k принимают температуру, для которой выполняются следующие условия.

5.5.1.1. При температуре T_k среднеарифметическое значение ударной вязкости должно быть не ниже значений, указанных в

Таблица П2.1. Критериальные значения ударной вязкости при температуре T_K , °С

Предел текучести при температуре 20° С $R_{p0.2}$, МПа (кгс/мм ²)	Ударная вязкость (КСV) _п , Дж/см ² (кгс·м/см ²)
До 304 (31) включительно	29 (3,0)
304 (31) до 402 (41) включительно	39 (4,0)
402 (41) до 549 (56) включительно	49 (5,0)
549 (56) до 687 (70) включительно	59 (6,0)

Таблица П2.2. Критериальные значения ударной вязкости при температуре $T_K + 30$, °С

Предел текучести при температуре 20° С $R_{p0.2}$, МПа (кгс/мм ²)	Ударная вязкость (КСV) _п , Дж/см ² (кгс·м/см ²)
До 304 (31) включительно	44 (4,5)
304 (31) до 402 (41) включительно	59 (6,0)
402 (41) до 549 (56) включительно	74 (7,5)
549 (56) до 687 (70) включительно	89 (9,0)

табл. П2.1, а минимальное значение ударной вязкости — не ниже 70% значений, указанных в табл. П2.1.

5.5.1.2. При температуре $(T_K + 30)^\circ$ С среднеарифметическое значение ударной вязкости должно быть не ниже значений, указанных в табл. П2.2, минимальное значение ударной вязкости — не ниже 70% значений, указанных в табл. П2.2, минимальное значение вязкой составляющей в изломе — не ниже 50%.

5.5.2. Если на одном из трех испытанных образцов не будут удовлетворяться какое-либо из условий, указанных в пп. 5.5.1.1 и 5.5.1.2, допускается проведение испытаний еще трех образцов.

При этом при определении соответствия полученных результатов требованиям пп. 5.5.1.1 и 5.5.1.2 используют показания пяти образцов, за исключением образца, для которого при первом испытании были получены неудовлетворительные результаты.

5.5.3. Если при дополнительных испытаниях, указанных в п. 5.5.2, хотя бы на одном образце будут получены неудовлетворительные показатели, то за критическую температуру T_K принимается ближайшая высокая температура, при которой результаты испытаний удовлетворяют требованиям пп. 5.5.1.1 и 5.5.1.2.

5.5.4. При обнаружении дефектов (в виде раковин, расслоений и т. п.) в изломе образца допускается результаты его испытания исключить из рассмотрения и испытать новый образец.

5.5.5. Порядок обработки результатов испытаний принимают следующим.

5.5.5.1. По известному значению предела текучести материала при температуре 20°C выбирают по табл. П2.1 и П2.2 соответствующие критериальные значения ударной вязкости $(KCV)_I$ и $(KCV)_{II}$. При определении $(KCV)_I$ и $(KCV)_{II}$ для зоны сплавления и околошовной зоны сварного соединения используют предел текучести основного металла.

Предел текучести определяют как среднее значение результатов испытаний трех и более образцов или как максимальное значение, если при испытаниях использовали два образца.

5.5.5.2. На графике ударная вязкость — температура на оси ординат (ось KCV) откладывают значение $(KCV)_I$. Через полученную точку проводят линию, параллельную оси абсцисс, до пересечения с кривой ударной вязкости.

Ближайшую от точки пересечения более высокую температуру, при которой проводились испытания, принимают за температуру T_1 .

5.5.5.3. На графике ударная вязкость — температура на оси ординат откладывают значение $(KCV)_{II}$. Через полученную точку проводят линию, параллельную оси абсцисс, до пересечения с кривой ударной вязкости.

Ближайшую от точки пересечения более высокую температуру, при которой проводились испытания, принимают за температуру T'_2 .

5.5.5.4. На графике вязкая составляющая в изломе — температура на оси ординат откладывают значение $B=50\%$. Через полученную точку проводят линию, параллельную оси абсцисс, до пересечения с кривой, построенной по минимальным значениям вязкой составляющей.

Ближайшую от точки пересечения более высокую температуру, при которой проводились испытания, принимают за температуру T''_2 .

5.5.5.5. Если при выполнении требований пп. 5.5.5.2—5.5.5.4 линии, проводимые параллельно оси абсцисс, пересекают соответствующие кривые в двух и более точках, то температуры T_1 , T'_2 и T''_2 следует определять по правым крайним точкам пересечения.

5.5.5.6. Большую из температур T'_2 и T''_2 обозначают T_2 .

5.5.5.7. Если разница между температурами T_2 и T_1 оказывается меньше, чем 30°C , то температуру T_1 принимают в качестве ориентировочного значения критической температуры хрупкости T_k^1 .

5.5.5.8. Если условие п. 5.5.5.7 не выполняется, то определяют T_k^1 по формуле $T_k^1 = T_2 - 30^{\circ}\text{C}$.

5.5.5.9. Проводят дополнительные испытания при температурах $(T_k^1 \pm 10)^{\circ}\text{C}$, $(T_k^1 + 20)^{\circ}\text{C}$, $(T_k^1 + 30)^{\circ}\text{C}$, $(T_k^1 + 40)^{\circ}\text{C}$, уточняя

ют кривые ударной вязкости, вязкой составляющей в изломе и в соответствии с указаниями пп. 5.5.5.2—5.5.5.8 окончательно устанавливают значение критической температуры хрупкости (если при проведении испытаний уже были определены значения KCV и V при температурах, указанных в данном пункте, проведение дополнительных испытаний при этих температурах не требуется).

5.5.6. Подтверждение критической температуры хрупкости может проводиться в тех случаях, когда ее гарантированное значение $T_{кр}$ указано в нормативно-технической или конструкторской документации. При подтверждении критической температуры хрупкости испытания проводятся с соблюдением требований настоящей методики в следующей последовательности:

1) проводятся испытания при гарантированной температуре $T_{кр}$ и температуре $(T_{кр} + 30)^\circ\text{C}$;

2) проверяется соблюдение условий п. 5.5.1.1 при температуре $T_{кр}$ и п. 5.5.1.2 при температуре $(T_{кр} + 30)^\circ\text{C}$, при этом действуют условия пп. 5.5.2—5.5.4.

Если условия 1) и 2) выполняются, то критическая температура хрупкости считается подтвержденной.

Если требования п. 5.5.1.2 выполняются при температуре $T_{кр}$, то испытания при температуре $(T_{кр} + 30)^\circ\text{C}$ допускается не проводить.

Если требования пп. 5.5.1.1 и 5.5.1.2 при температурах $T_{кр}$ и $(T_{кр} + 30)^\circ\text{C}$ не удовлетворяются, то критическая температура хрупкости считается неподтвержденной.

6. МЕТОДИКА ОПРЕДЕЛЕНИЯ СДВИГА КРИТИЧЕСКОЙ ТЕМПЕРАТУРЫ ХРУПКОСТИ ВСЛЕДСТВИЕ ТЕРМИЧЕСКОГО СТАРЕНИЯ

6.1. ОБЩИЕ ПОЛОЖЕНИЯ

6.1.1. Сдвиг критической температуры хрупкости вследствие термического старения определяется по формуле

$$\Delta T_T = T_{кт} - T_{к0},$$

где $T_{кт}$ — критическая температура хрупкости материала, подвергнувшегося термическому старению; $T_{к0}$ — критическая температура хрупкости материала в исходном состоянии (до старения).

6.1.2. Определение значений $T_{к0}$ и $T_{кт}$ проводится в соответствии с указаниями разд. 5 настоящего приложения.

6.1.3. Отбор проб, требования к образцам и их изготовлению и ориентация в исследуемом полуфабрикате должны удовлетворять указаниям разд. 5 настоящего приложения.

6.2. ПРОВЕДЕНИЕ ИСПЫТАНИЙ И ОБРАБОТКА РЕЗУЛЬТАТОВ

6.2.1. Термическому старению подвергаются заготовки размером не менее $60 \times 13 \times 13$ мм.

6.2.2. Температуру термического старения задают в соответствии с нормативно-технической документацией на изделие или материал; она не должна быть меньше расчетной температуры или превышать ее более чем на 100°C .

6.2.3. В процессе выдержки образцов при термическом старении допускается колебание температуры в пределах $\pm 5^\circ \text{C}$ от номинального значения температуры старения.

6.2.4. Заготовки образцов для испытаний на ударный изгиб выдерживаются при заданной температуре в течение 500, 1000, 3000, 5000, 7500 и 10 000 ч.

Для сталей, не имеющих экстремума изменения T_{KT} в процессе старения при выдержке от 5000 до 10 000 ч испытания с продолжительностью выдержки 7500 ч допускается не проводить.

6.2.5. По результатам испытаний на ударный изгиб образцов, вырезанных из заготовок, подвергавшихся старению в течение различных промежутков времени, определяют значение T_{KT} и в соответствии с п. 6.1.1 — значения ΔT_T на базах, указанных в п. 6.2.4.

6.2.6. Если значения ΔT_T для всех интервалов времени отрицательны, расчетное значение ΔT_T принимается равным нулю.

6.2.7. В случае монотонного, стремящегося к насыщению изменения зависимости T_{KT} от времени старения, экспериментальные данные $\Delta T_T = T_{\text{KT}} - T_{\text{K0}}$ для различной продолжительности старения аппроксимируют уравнением

$$\Delta T_T = \Delta T_T^{\text{lim}} [1 - \exp(-pt)],$$

где ΔT_T^{lim} , p — эмпирические постоянные, определяемые с помощью методов математической статистики; t — время старения.

В качестве расчетного значения ΔT_T принимают значение ΔT_T^{lim} , если разница между ΔT_T^{lim} и сдвигом, полученным по формуле настоящего пункта на базе 10 000 ч, не превышает 10°C . В противном случае расчетное значение ΔT_T для длительности эксплуатации не более 100 000 ч следует определять по формуле настоящего пункта. При необходимости экстраполяции на более длительный срок следует увеличить продолжительность старения. При этом экстраполяцию допускается проводить на время, не превышающее десятикратную максимальную продолжительность старения.

6.2.8. При экстремальном характере зависимости T_{KT} от времени старения в интервалах времени по п. 6.2.4 используется аппроксимация ниспадающего участка зависимости по уравнению

$$\Delta T_T = \Delta T_T^{\max} \exp[-b(t - t_{\max})] + c,$$

где ΔT_T^{\max} — сдвиг критической температуры хрупкости в области экстремума; t_{\max} — время старения, при котором наблюдается экстремум (максимум); b, c — эмпирические постоянные, определяемые с помощью методов математической статистики.

6.2.9. Если при температуре и длительности старения по пп. 6.2.2 и 6.2.4 имеет место монотонное увеличение T_{KT} , стремящееся к насыщению, допускается устанавливать зависимость T_{KT} от времени старения с использованием параметра Холомона по формуле

$$Hr = (T + 273)(k + \lg t) \cdot 10^{-3},$$

где t — длительность старения, ч; T — температура старения, °С; k — эмпирическая постоянная, определяемая методами математической статистики.

При этом температура старения должна превышать установленную по п. 6.2.2 на 50° С, а длительность старения составлять 1000, 3000, 5000 ч.

Указанная в этом пункте методика применима при условии одинакового характера изменения зависимостей T_{KT} при используемых температурах старения.

7. МЕТОДИКА ОПРЕДЕЛЕНИЯ СДВИГА КРИТИЧЕСКОЙ ТЕМПЕРАТУРЫ ХРУПКОСТИ ВСЛЕДСТВИЕ НАКОПЛЕНИЯ УСТАЛОСТНЫХ ПОВРЕЖДЕНИЙ

7.1. ОБЩИЕ ПОЛОЖЕНИЯ

7.1.1. Сдвиг критической температуры хрупкости вследствие накопления усталостных повреждений определяется по формуле

$$\Delta T_N = T_{KN} - T_{K0},$$

где T_{KN} — критическая температура хрупкости материала, подвергнувшегося циклическому нагружению; T_{K0} — критическая температура хрупкости материала в исходном состоянии (до циклического нагружения).

7.1.2. Определение значений T_{KN} и T_{K0} проводится в соответствии с указаниями разд. 5 настоящего приложения.

7.1.3. Отбор проб, требования к их изготовлению и ориентации в полуфабрикате должны удовлетворять указаниям разд. 5 настоящего приложения.

7.1.4. Определению T_{KN} проводят по результатам испытаний на ударный изгиб образцов, вырезаемых из рабочей части базовых образцов.

7.2. ПРОВЕДЕНИЕ ИСПЫТАНИЙ

7.2.1. Для назначения режимов циклического нагружения базовых образцов используется кривая усталости исследуемого материала в диапазоне $10^3 \dots 10^4$ циклов, получаемая при жестком нагружении.

Допускается расчетное определение кривых усталости без введения коэффициентов запаса по напряжениям и числу циклов с использованием фактических характеристик прочности и пластичности исследуемого материала.

7.2.2. Базовые образцы, изготовленные из исследуемого материала, подвергают циклическому нагружению при температуре $(20 \pm 5)^\circ \text{C}$. Перед нагружением базовых образцов производится определение критической температуры хрупкости исследуемого материала в исходном состоянии.

7.2.3. Для циклически разупрочняющихся материалов (с соотношением $R_{p0,2}^T/R_m^T > 0,7$) циклическое нагружение базовых образцов проводят при осевом растяжении в мягком режиме с коэффициентом асимметрии цикла по нагрузке $r \cong 0,05$ до накопления остаточной осевой деформации $(2,5 \pm 0,25)\%$. При этом напряжение должно соответствовать значению, обеспечивающему накопление требуемой остаточной деформации не менее чем за 10^3 циклов.

Допускается применять нагружение базовых образцов изгибом в мягком режиме с коэффициентом асимметрии $r \cong 0,05$. При этом в зоне вырезки готовых ударных образцов (в месте надреза), расположенной только в зоне остаточных деформаций растяжения, деформация металла базовых образцов должна быть на уровне $(2,5 \pm 0,25)\%$. Надрез на ударном образце следует располагать со стороны максимальной пластической деформации.

7.2.4. Для циклически стабильных и циклически упрочняющихся материалов (с соотношением $R_{p0,2}^T/R_m^T \leq 0,7$) назначение режимов нагружения базовых образцов производят исходя из кривой малоциклового усталости исследуемого материала при симметричном цикле по п. 7.2.1, определяя значения амплитуд условных упругих напряжений (деформаций), соответствующих числам циклов 10^3 и 10^4 . При указанных амплитудах напряжений (деформаций) проводят нагружение базовых образцов до накопления усталостного повреждения a не менее 0,3.

Допускается проводить нагружение базовых образцов знакопеременным изгибом ($r = -1$), при этом в пределах размеров готовых образцов (в месте надреза) амплитуда деформаций не должна различаться более чем на 10%. Надрез на ударном образце следует располагать в месте наибольшего значения амплитуды деформаций.

7.2.5. Расчетный сдвиг критической температуры хрупкости определяют в соответствии с п. 7.1.1 и принимают равным

наибольшему значению, полученному в рассматриваемом диапазоне чисел циклов нагружения, напряжений (деформаций). Если окажется, что $\Delta T_N < 0$, следует принять в качестве расчетной характеристики $\Delta T_N = 0$.

8. МЕТОДИКА ОПРЕДЕЛЕНИЯ СДВИГА КРИТИЧЕСКОЙ ТЕМПЕРАТУРЫ ХРУПКОСТИ ВСЛЕДСТВИЕ ВЛИЯНИЯ ОБЛУЧЕНИЯ И КОЭФФИЦИЕНТА РАДИАЦИОННОГО ОХРУПЧИВАНИЯ

8.1. ОБЩИЕ ПОЛОЖЕНИЯ

8.1.1. Сдвиг критической температуры хрупкости вследствие влияния облучения определяется по формуле

$$\Delta T_F = T_{KF} - T_{KH},$$

где $\Delta T_F \geq 0$; T_{KF} — критическая температура хрупкости материала после облучения; T_{KH} — критическая температура хрупкости материала в исходном (до облучения) состоянии.

8.1.2. Коэффициент радиационного охрупчивания определяется из соотношения

$$A_F = \Delta T_F (F_n / F_0)^n,$$

где F_n — перенос нейтронов с энергией $E > 0,5$ МэВ; $F_0 = 10^{22}$ нейтр./м²; n — коэффициент.

8.2. ОБЛУЧЕНИЕ ОБРАЗЦОВ

8.2.1. Облучение образцов может производиться как в исследовательских, так и в энергетических реакторах, как в сухих ампулах, так и в потоке теплоносителя.

8.2.2. Образцы-свидетели, загружаемые в корпус ядерного энергетического реактора, размещают в герметичных контейнерах, собираемых в гирлянду.

8.2.3. При облучении образцов, загружаемых в реактор в герметичных ампулах, должен быть обеспечен надежный отвод тепла от образца с помощью наполнителей (алюминий, гелий, натрий или другие).

8.2.4. Отклонение температуры от заданной при облучении на стационарном режиме не должно превышать $\pm 10^\circ \text{C}$.

8.2.5. При облучении образцов в герметичных ампулах непрерывный контроль температуры должен осуществляться термопарами, закрепленными на образцах точечной сваркой на их поверхности или запрессованными внутрь образца. Расстояние между термопарами определяется конструкцией облучательного устройства, но не должно быть более 200 мм.

Контроль за изменением температуры в процессе облучения должен осуществляться автоматически с записью на самопи-

ствующих приборах. Погрешность показаний должна быть не более $\pm 5^\circ \text{C}$. Рекомендуется устанавливать индикаторы фиксации максимальной температуры облучения, которые должны устанавливаться непосредственно на образцах.

В случае невозможности установки термопар при облучении в энергетических реакторах допускается проводить контроль максимальной температуры облучения только при помощи алмазных мониторов или плавких термоиндикаторов.

8.2.6. При облучении образцов в негерметичных ампулах температура облучения контролируется по температуре теплоносителя на входе и выходе из активной зоны или технологического канала.

8.2.7. Плотность потока быстрых нейтронов с энергией $E \geq 0,5 \text{ МэВ}$ по высоте размещения образцов, предназначенных для определения ΔT_F при выбранном значении переноса нейтронов, не должна различаться более чем на 15%.

8.2.8. Перенос быстрых нейтронов, воздействующих на образцы, определяется с помощью активационных индикаторов. Количество индикаторов и расстояние между ними в радиальном и осевом направлениях облучательного устройства выбирают в зависимости от его геометрии и размеров, но не менее трех (в центре и по краям). Погрешность определения переноса нейтронов должна быть не более $\pm 15\%$ измеряемой величины.

8.2.9. Отчет о проведении облучения должен содержать следующие данные:

1) номенклатуру и порядок размещения образцов в реакторе;

2) энергетический спектр нейтронов в месте размещения образцов в реакторе;

3) записи температуры образцов в процессе облучения, тип термопар и способ их крепления;

4) распределение температуры по высоте облучательного устройства за весь период облучения;

5) тип индикаторов для определения переноса нейтронов и их распределение по сечению и высоте облучательного устройства;

6) график работы реактора с остановками на планово-предупредительный ремонт (ППР);

7) давление, температуру, скорость и химический состав теплоносителя и их изменение в процессе облучения образцов;

8) приведенное к 100% мощности реактора время облучения образцов.

8.2.10. После облучения образцов в контакте с теплоносителем должно быть сделано заключение об их внешнем виде, произведен анализ содержания и распределения в образцах водорода, а также дано заключение о коррозионном воздействии теплоносителя на материал образцов.

8.3. ПРОВЕДЕНИЕ ИСПЫТАНИЙ И ОБРАБОТКА РЕЗУЛЬТАТОВ

8.3.1. Испытания на ударный изгиб образцов из материалов в исходном и облученном состояниях должны проводиться на одном и том же оборудовании.

8.3.2. Количество образцов для испытания материала в одном состоянии (облученном или необлученном) должно соответствовать количеству образцов, требуемому для определения критической температуры хрупкости согласно разд. 5 этого приложения. В случае ограниченного количества образцов из-за недостаточного объема устройств для облучения для построения одной температурной зависимости KCV допускается использовать данные испытаний меньшего количества образцов, но не менее 12.

8.3.3. Если количество облученных образцов одной серии (при одном флюенсе) является недостаточным (в силу причин, указанных в п. 8.3.2) для определения критической температуры хрупкости в полном соответствии с указаниями разд. 5 настоящего приложения, то обработку экспериментальных данных испытаний облученных и необлученных образцов проводят следующим способом:

1. Строится график зависимости ударной вязкости (KCV) от температуры испытаний T с использованием уравнения

$$KCV = A + B \operatorname{th} \left[\frac{T - T_0}{C} \right],$$

где A — среднее значение KCV между верхним KCV_{\max} и нижним KCV_{\min} значениями ударной вязкости; $B = (KCV_{\max} - KCV_{\min})/2$; T_0 — температура, соответствующая значению A ; C — эмпирическая константа.

Значения A , B , C и T_0 определяют обработкой экспериментальных данных методом наименьших квадратов.

На график наносят экспериментальные значения ударной вязкости для каждого из испытанных образцов.

Полученные по приведенному выше уравнению графики являются исходной информацией для определения критической температуры хрупкости.

2. По известному значению предела текучести материала в исходном состоянии (при определении значения $T_{кв}$) или после облучения (при определении значения $T_{кР}$) при температуре 20°C в соответствии со значениями, указанными в табл. П2.1, выбирается критериальное значение ударной вязкости $(KCV)_1$. При этом каждое из указанных в таблице значений предела текучести принимается как среднее значение, если для его определения использовалось не менее трех образцов, и как максимальное, если для его определения использовалось два образца

3. На графике $KCV-T$ на оси ординат (ось KCV) откладывается значение $(KCV)_1$. Через полученную точку проводится линия, параллельная оси абсцисс (ось температур), до пересечения с кривой ударной вязкости.

Температура, соответствующая точке пересечения, обозначается T_1 .

4. На графике $KCV-T$ на оси ординат откладывается значение $1,5 (KCV)_1$. Через полученную точку проводится линия, параллельная оси абсцисс, до пересечения с кривой ударной вязкости.

Температура, соответствующая точке пересечения, принимается за температуру T_2 .

5. Если разность температур $T_2 - T_1$ окажется меньше 30°C , то температура T_1 принимается в качестве значения $T_{\text{ки}}$ или $T_{\text{кF}}$ (для исходного и облученного состояний соответственно).

6. Если условие 5 не выполняется, то в качестве $T_{\text{ки}}$ или $T_{\text{кF}}$ принимают значение $T_2 - 30^\circ \text{C}$.

9. МЕТОДЫ ИСПЫТАНИЙ НА УСТАЛОСТЬ

9.1. ОБЩИЕ ПОЛОЖЕНИЯ

9.1.1. Термины и определения, используемые при проведении испытаний на усталость и обработке экспериментальных данных, устанавливаются в соответствии с ГОСТ 23207—78.

9.1.2. Определяемые характеристики сопротивления усталости используют для:

1) получения характеристик сопротивления усталостному разрушению конструкционных материалов и их сварных соединений, используемых в расчетах на циклическую прочность по настоящим нормам;

2) сравнения материалов и их сварных соединений различных химических составов, технологии их изготовления и качества;

3) обоснования выбора материалов для рассматриваемых элементов оборудования и трубопроводов.

9.1.3. Основными характеристиками, подлежащими определению по результатам испытания металлов и их сварных соединений на циклическую прочность (усталость) в малоцикловой и высокоцикловой областях, являются:

1) диаграмма статического и циклического деформирования до деформаций не менее 3% и константы уравнений кривых деформирования при их степенной аппроксимации;

2) кривые усталости при нагружении с заданными деформациями и константы уравнений кривых усталости при их степенной аппроксимации;

3) кривые усталости при нагружении с заданными усилиями и константы уравнений кривых усталости при их степенной аппроксимации;

4) предел выносливости материала при заданном числе циклов при симметричном нагружении;

5) коэффициенты снижения циклической прочности сварного соединения и металла с наплавкой φ_s ;

6) кривые длительной циклической прочности конструкционных материалов и их сварных соединений;

7) коэффициент снижения циклической прочности конструкционных материалов и их сварных соединений с учетом влияния нейтронного облучения;

8) коэффициенты снижения циклической прочности конструкционных материалов и их сварных соединений с учетом влияния коррозионной среды.

9.1.4. Основные требования к экспериментальному оборудованию, форме и размерам образцов, их изготовлению и чистоте поверхности устанавливаются в соответствии с ГОСТ 25.502—79.

9.1.5. Форма и размеры образцов для испытаний выбираются с учетом формы и размеров сечений заготовок для элементов оборудования и трубопроводов АЭУ, а также целей испытаний.

Для стержневых и листовых элементов оборудования с толщиной стенки свыше 20 мм используются преимущественно цилиндрические образцы, а для тонкостенных листовых элементов оборудования с толщиной стенки до 10 мм — плоские образцы.

9.1.6. Деформацию рабочей части образцов типов II и IV по ГОСТ 25.502—79 измеряют продольными деформометрами, при этом расстояние от опор деформометра до переходной части должно быть не менее 2 мм.

9.1.7. При испытаниях образцов типов I и III по ГОСТ 25.502—79 применяются поперечные деформометры.

Определение продольной деформации производится по формулам

$$e_a = \frac{e_{arc}}{\mu_p} + \frac{e_{aec}}{\mu_e} \quad \text{или} \quad e_a = \frac{e_{ac}}{\mu_p} + \frac{e_{ae}(\mu_p - \mu_e)}{\mu_p},$$

где e_{arc} , e_{aec} — амплитуды пластической поперечной и упругой поперечной деформаций соответственно; e_{ac} , e_{ae} — амплитуды упругопластической поперечной и упругой продольной деформаций соответственно; μ_p , μ_e — коэффициент Пуассона для пластической и упругой деформаций соответственно. Допускается принимать $\mu_p = 0,5$ и $\mu_e = 0,3$.

9.1.8. При проведении испытаний на усталость при повышенных температурах погрешность поддержания и измерения заданной температуры рабочей части образца не должна превышать $\pm 5^\circ \text{C}$ в диапазоне температур от 50 до 600° С.

9.1.9. Оборудование для нагрева образцов должно обеспечивать нагрев рабочей части образцов типов II и IV (для образцов типов I и III участок с радиусом R) по ГОСТ 25.502—79 с перепадом температур по длине и диаметру (толщине) не более 5°C на 10 мм.

9.1.10. Для материала, испытываемого на усталость, должны быть получены по разд. 2 данного приложения и приложению 6 характеристики кратковременной и длительной статической прочности и пластичности при соответствующих температурах испытаний и длительности нагружения.

9.2. МАЛОЦИКЛОВАЯ УСТАЛОСТЬ

9.2.1. Основным режимом малоциклового нагружения образцов является осевое растяжение-сжатие с заданными амплитудами деформаций.

Допускается проведение испытаний при изгибе или кручении.

9.2.2. Для материалов, склонных к циклическому разупрочнению (с отношением предела текучести к пределу прочности свыше 0,7), наряду с испытаниями, указанными в п. 9.2.1, следует проводить испытания с заданной амплитудой напряжений (усилий).

9.2.3. Характеристики сопротивления малоцикловой усталости, указанные в п. 9.1, определяются по результатам испытаний серии образцов, которых должно быть:

1) не менее трех — для определения диаграмм деформирования;

2) не менее десяти — для определения кривых усталости по образованию трещины длиной от свыше 0,5 до 2,0 мм при симметричном цикле деформаций или напряжений.

9.2.4. При склонности образцов типа II и IV по ГОСТ 25.502—79 к потере устойчивости допускается сокращение длины рабочей части l образцов типа II до $2d$ (d — диаметр рабочей части) и типа IV до $2\sqrt{bh}$ (b — высота; h — толщина рабочей части плоского образца).

9.2.5. Испытания на малоцикловую усталость проводятся на воздухе:

1) при осевом растяжении-сжатии (основной вид нагружения);

2) при амплитудах напряжений выше предела текучести и соответствующих деформациях;

3) при симметричном цикле по контролируемому параметру (деформация или напряжение);

4) при числе циклов нагружения от 10^2 до $5 \cdot 10^4$ (не менее);

5) при частоте нагружения до 1 Гц, исключаяющей саморазогрев образцов более чем на 30°C .

9.2.6. Порядок проведения испытаний:

1) проводятся осмотр и измерение размеров сечения рабочей части образцов с погрешностью не более 0,5% номинального размера;

2) проводятся статические испытания для определения механических свойств;

3) нулевой полуцикл нагружения образцов проводится при растяжении;

4) первый образец испытывается при амплитуде деформаций 1% (при нагружении с заданными деформациями) и деформации нулевого полуцикла 0,6% (при нагружении с заданными нагрузками);

5) последующие образцы в зависимости от результата испытания первого образца испытываются при амплитудах деформации или деформациях нулевого полуцикла, обеспечивающих приблизительно равномерное распределение (в логарифмической шкале) получаемых долговечностей в заданном диапазоне чисел циклов согласно п. 9.2.5;

6) в процессе испытаний проводится запись нагрузок и деформаций на двухкоординатном самописце в нулевом полуцикле и в циклах 10^p ; $2 \cdot 10^p$; $3 \cdot 10^p$; $5 \cdot 10^p$, где $p=0, 1, 2, 3, 4$.

При проведении испытания с целью определения долговечности регистрируется число циклов, соответствующее моменту образования трещины по п. 9.2.3.

9.2.7. По результатам испытаний серии образцов составляется сводный протокол, включающий исходные данные (марка материала, термообработка, тип заготовки, место и ориентация вырезки образцов, форма, размеры и маркировка образца, тип машины, условия испытаний) о серии образцов, данные об амплитудах деформаций, напряжений, долговечности до образования трещин и о константах уравнений диаграмм деформирования.

9.2.8. Результаты испытаний при нагружении с заданными амплитудами деформаций каждого образца серии представляются графически в двойных логарифмических координатах:

1) $\lg e_a - \lg N$;

2) $\lg e_{ap} - \lg N$;

3) $\lg e_{ae} - \lg N$.

Указанные выше амплитуды деформаций принимаются для стабилизированного цикла или числа циклов, равного $0,5N$.

9.2.9. Результаты испытаний при нагружении с заданными амплитудами напряжений каждого образца серии представляются графически в координатах $\lg e_{ap} - \lg N$. При этом амплитуда пластических деформаций e_{ap} устанавливается расчетом по деформации нулевого полуцикла e_0 по формуле

$$e_{ap} = \frac{A}{2} (e_0 - R_{pe}/E),$$

где R_{pe} — предел пропорциональности в нулевом полупикле, МПа; E — модуль упругости, МПа; A — коэффициент, характеризующий связь между деформацией e_0 и шириной петли гистерезиса δ_1 в первом полупикле нагружения и принимаемый равным среднему значению совокупности экспериментальных значений A серии образцов по п. 9.2.3, определяемых по формуле

$$A = \delta_1 (e_0 - R_{pe}/E).$$

9.2.10. Построение кривых усталости по экспериментальным точкам проводится по способу наименьших квадратов.

В случаях определения только амплитуд упругопластических деформаций e_a (без их разделения на упругие и пластические составляющие) построение кривых усталости допускается производить графическим интерполированием.

9.2.11. Расчетные характеристики определяются по кривым усталости:

1) по пп. 9.2.8 и 9.2.10 в пластических деформациях

$$e_{ap} (4N)^m = e_c,$$

где m , e_c — константы уравнений, которые заносятся в сводный протокол испытаний;

2) по пп. 9.2.8 и 9.2.10 в упругих деформациях

$$e_{ae} (4N)^{m_e} = R_c/E,$$

где m_e , R_c — константы уравнений, которые заносятся в сводный протокол испытаний;

3) по пп. 9.2.9 и 9.2.10 в пластических деформациях

$$e_{ap} N^{m_1} = e_{cb},$$

где m_1 , e_{cb} — константы уравнений, которые заносятся в сводный протокол испытаний.

9.2.12. Диаграмму циклического деформирования получают по данным испытаний при заданных амплитудах деформаций для стабилизированного цикла или числа циклов, равного 0,5 долговечности в координатах «размах деформаций $2e_a$ — размах напряжений $2\sigma_a$ ».

9.2.13. Показатель упрочнения кривой циклического деформирования в неупругой области получают построением кривой деформирования в двойных логарифмических координатах $\lg(2\sigma_a) - \lg(2e_a)$ как тангенс угла наклона аппроксимирующей прямой:

$$2\sigma_a = (2R_{pe})^{1-\nu} (2Ee_a)^\nu.$$

В сводный протокол испытаний заносится значение показателя упрочнения ν , полученное как среднее арифметическое не менее чем для трех образцов.

Диаграмма статического деформирования строится аналогично с заменой $2\sigma_a, 2e_a, 2R_{pe}$ на σ_0, e_0, R_{pe} (напряжение и деформация нулевого полуцикла соответственно).

9.3. МНОГОЦИКЛОВАЯ УСТАЛОСТЬ

9.3.1. Характеристики многоцикловой усталости в заданном диапазоне амплитуд напряжений (деформаций) и при заданной асимметрии получаются по результатам испытаний серии образцов, число которых должно быть не менее 12.

9.3.2. Форма и размеры образцов для испытаний выбираются с учетом формы и размеров сечений заготовок для элементов оборудования и целей испытаний.

Для стержневых и листовых элементов оборудования с толщиной стенки свыше 20 мм используются преимущественно цилиндрические образцы, для тонкостенных элементов оборудования с толщиной стенки до 10 мм — плоские образцы.

9.3.3. Основным режимом многоциклового нагружения образцов является осевое растяжение-сжатие.

9.3.4. Испытания на многоцикловую усталость проводятся на воздухе:

1) при осевом растяжении-сжатии (основной вид нагружения);

2) при симметричном цикле нагружения;

3) при числе циклов нагружения для сталей свыше $5 \cdot 10^4$ до 10^7 ;

4) при частоте нагружения до 200 Гц, исключаящей саморазогрев образцов более чем на 30° от заданной температуры.

9.3.5. При оценке чувствительности материала к асимметрии цикла кроме испытаний при коэффициенте асимметрии $r_\sigma(r_e) = -1$ проводятся испытания в объеме, указанном в п. 9.3.1, при значениях $r_\sigma(r_e) = 0$, где

$$r_\sigma = \sigma_{\min} / \sigma_{\max} \quad (r_e = e_{\min} / e_{\max});$$

$\sigma_{\min}(e_{\min})$ — минимальное напряжение (деформация) цикла нагружения; $\sigma_{\max}(e_{\max})$ — максимальное напряжение (деформация) цикла нагружения.

9.3.6. Допускается проведение испытаний при изгибе с вращением образцов круглого сечения типов I и II по ГОСТ 25.502—79, при плоском изгибе образцов типов III и IV по ГОСТ 25.502—79 и при кручении образцов круглого сечения для соответствующего вида нагружения элемента конструкции.

9.3.7. Порядок проведения испытаний:

1) проводятся осмотр и измерение размеров сечения рабочей части образца с погрешностью не более 0,5% номинального размера;

2) первый образец испытывается при амплитуде напряжения $(0,6 \div 0,65) R_m^T$ (при нагружении с постоянной амплитудой полной деформации эту амплитуду следует принимать равной 0,4%);

3) последующие образцы (примерно 2/3 оставшегося количества) в зависимости от результата испытания первого образца испытывают при амплитудах напряжений (деформаций), обеспечивающих приблизительно равномерное распределение получаемых долговечностей N до образования трещины длиной от 0,5 до 2 мм в заданном диапазоне числа циклов, указанных в п. 9.3.4;

4) предварительно обрабатывают результаты испытаний и получают кривую усталости;

5) для определения предела выносливости на базе испытаний 10^7 циклов испытывается не менее трех образцов при амплитуде напряжений, принимаемой по предварительной кривой усталости. Если два образца из трех испытанных или не менее половины испытанных образцов не разрушаются до достижения заданного числа циклов, то данная амплитуда принимается равной пределу выносливости;

6) проводится проверка полученного значения предела выносливости испытанием одного образца при амплитуде, равной 0,95 предела выносливости, при этом образец не должен разрушиться при заданном числе циклов;

7) окончательно обрабатываются результаты испытаний и определяются характеристики многоциклового усталости, при этом ближайшая к пределу выносливости экспериментальная точка должна быть получена при амплитуде не более 1,05 предела выносливости.

9.3.8. По результатам испытаний составляется сводный протокол, в который заносятся исходные данные (марка материала, термообработка, тип заготовки, место и ориентация вырезки образцов, форма, размеры и маркировка образца, условия испытаний) о серии образцов, данные об амплитудах напряжений (деформаций) и долговечности.

9.3.9. Результаты испытаний каждого образца представляются графически в двойных логарифмических координатах $\lg \sigma_a - \lg N$

9.3.10 Построение кривых усталости по экспериментальным точкам проводится по способу наименьших квадратов.

9.3.11 По кривой усталости определяются расчетные характеристики — предел выносливости на заданной базе и показатель степени m_e кривой усталости:

$$\sigma_a N^{m_e} = R_{-1} N_0^{m_e},$$

где N_0 — заданное число циклов (база испытаний).

9.3.12. По результатам испытаний при асимметричном цикле по п. 9.3.5 определяется коэффициент чувствительности мате-

риала к асимметрии цикла напряжений (деформаций) по формуле

$$\psi_{\sigma} = \frac{\frac{2R_{-1}}{\sigma_{\max}} - (1 - r_{\sigma})}{1 + r_{\sigma}}$$

9.4. ДЛИТЕЛЬНАЯ ЦИКЛИЧЕСКАЯ ПРОЧНОСТЬ

9.4.1. Испытания на длительную циклическую прочность проводят по ГОСТ 25.505—85 «Расчеты и испытания на прочность. Методы механических испытаний металлов. Испытания при малоцикловом неизотермическом и термоусталостном нагружении» на базе $2 \cdot 10^4$ ч при температуре, вызывающей наибольшее снижение длительной пластичности исследуемого материала. Характеристики длительной прочности и пластичности определяют в соответствии с требованиями разд. 4 настоящего приложения.

9.4.2. Основным видом нагружения является осевое растяжение-сжатие с заданными амплитудами деформаций.

Допускается проведение испытаний при изгибе с заданным перемещением.

9.4.3. Испытания проводят до момента образования трещины длиной от свыше 0,5 до 2 мм:

1) в малоцикловой области (10^2 — 10^4 циклов) при симметричном цикле нагружения ($r_{\sigma} = -1$);

2) в высокоцикловой области (10^5 — 10^7 циклов) при симметричном и пульсирующем ($r_{\sigma} = 0$) циклах нагружения.

9.4.4. Частоту нагружения и время выдержки при максимальной деформации цикла принимают такими, чтобы максимальная продолжительность испытаний в пределах данной серии образцов на принятой цикловой базе составляла не менее 10% длительности эксплуатации элемента конструкции, изготавливаемого из исследуемого материала.

9.4.5. Количество образцов в пределах одной серии должно быть не менее восьми (по два образца на четырех уровнях амплитуд деформаций).

9.4.6. Результаты испытаний представляют в виде кривых усталости по параметру длительности выдержки. Допускается проводить построение кривых усталости по экспериментальным точкам графическим интерполированием.

9.4.7. Расчетные характеристики длительной циклической прочности определяют, используя рекомендации приложения 7 Норм.

9.4.8. По результатам испытаний при асимметричном цикле по п. 9.4.3 определяют коэффициент чувствительности материала к асимметрии цикла нагружения, используя формулу п. 9.3.12.

9.5. ЦИКЛИЧЕСКАЯ ПРОЧНОСТЬ СВАРНЫХ СОЕДИНЕНИЙ И МЕТАЛЛА С НАПЛАВКОЙ

9.5.1. Испытания на усталость металла различных зон сварных соединений и металла с наплавкой проводят в соответствии с требованиями ГОСТ 25.502—79, ГОСТ 25.505—85 и пп. 9.1—9.4.

9.5.2. При испытании металла сварного шва продольную ось образцов типов II, IV по ГОСТ 25.502—79 следует располагать параллельно оси сварного соединения. Допускается использование образцов типов I и III с расположением оси образцов перпендикулярно оси сварного соединения.

Для изготовления образцов используются сварные соединения первой категории.

9.5.3. При испытании металла переходных зон (зоны сплавления и зоны термического влияния) минимальное сечение образцов типов I, III по ГОСТ 25.502—79 следует располагать в испытываемой зоне сварного соединения. По результатам испытаний строится кривая усталости, являющаяся нижней огибающей кривых различных зон сварного соединения.

Допускается получать кривую усталости, используя образцы типов II и IV с расположением в пределах базы измерения продольной деформации всех зон сварного соединения.

9.5.4. Определение характеристик циклической прочности металла с наплавкой проводят на образцах с сохранением наплавки в натуральную величину. При этом высота образца принимается равной $H=4B$, где B —толщина наплавленного слоя. Для однослойной наплавки допускается использование образцов с меньшим сечением рабочей части. При этом толщина наплавленного слоя должна быть не менее $(2 \pm 0,5)$ мм.

9.5.5. Для определения диаграммы циклического деформирования металла наплавки используют образец, целиком вырезанный из металла наплавленного слоя.

9.5.6. Если при испытании металла переходных зон сварных соединений циклические разрушения возникают не в рассматриваемой зоне образца, то исследуемая зона образца переносится в ту часть, где возникают разрушения.

9.5.7. При испытаниях плоских образцов с наплавкой производится фиксация зоны, в которой возникают трещины (наплавленный слой, поднаплавочная зона, основной металл).

9.5.8. По результатам испытаний на усталость основного металла в соответствии с указанными пп. 9.2—9.4, а также металла сварных соединений и металла с наплавкой определяется коэффициент снижения циклической прочности сварного соединения или металла с наплавкой φ_s при заданной долговечности N по формуле

$$\varphi_s = e_{as}/e_a$$

где e_{as} — амплитуда деформации по кривой усталости сварного соединения; e_a — амплитуда деформации по кривой усталости основного металла.

9.5.9. Для определения значений φ_s используются кривые $e_a - N$, полученные по пп. 9.5.3, 9.5.4. Если полученное значение $\varphi_s > 1$, то принимается $\varphi_s = 1$.

Если в интервале чисел циклов $10^2 - 10^7$ отличие φ_s от φ_s при $N = 10^4$ окажется не более чем на $\pm 10\%$, то принимается минимальное значение φ_s , установленное по кривой $\varphi_s - N$. В остальных случаях значения φ_s определяются по зависимости $\varphi_s - \sigma_a(e_a)$, которая и используется в расчетах.

9.5.10. Результаты циклических испытаний металла сварных соединений и металла с наплавкой заносятся в сводный протокол испытаний.

9.6. ЦИКЛИЧЕСКАЯ ПРОЧНОСТЬ ОСНОВНЫХ МАТЕРИАЛОВ, СВАРНЫХ СОЕДИНЕНИЙ И МЕТАЛЛА С НАПЛАВКОЙ В КОРРОЗИОННЫХ СРЕДАХ

9.6.1. При испытаниях на циклическую прочность определяются следующие расчетные характеристики:

1) кривые усталости при малоцикловом нагружении в амплитудах упругопластических деформаций на воздухе и в среде при заданных температуре, форме цикла и частоте нагружения;

2) φ_k (φ_{ks}) — коэффициент коррозионного снижения циклической прочности основного металла (сварного соединения), равный отношению значения e_a по кривой усталости, полученной при испытаниях в среде, к значению e_a по кривой усталости, полученной при испытаниях на воздухе образцов того же типа, при долговечности N ;

3) $\bar{\varphi}_k$ ($\bar{\varphi}_{ks}$) — минимальное значение коэффициента коррозионного снижения циклической прочности φ_k (φ_{ks}).

В дальнейшем используются только обозначения φ_k и $\bar{\varphi}_k$.

9.6.2. Коэффициенты коррозионного снижения циклической прочности определяются по результатам испытаний серий образцов на воздухе и в коррозионной среде в идентичных условиях по температуре испытания, материалу и размерам рабочей части образца.

9.6.3. При испытаниях используют образцы типов I—IV по ГОСТ 25.502—79. При осевом растяжении-сжатии или кручении применяют трубчатый образец, указанный на рис. П2.2.

При нагружении чистым или консольным изгибом используют образцы, рабочая часть которых показана на рис. П2.3, П2.4. Конструкция переходных зон должна исключать разрушение в их пределах.

9.6.4. При испытании образцов, содержащих в пределах рабочей части зону сплавления, измерение и регулирование деформации осуществляются, как и для однородного металла.

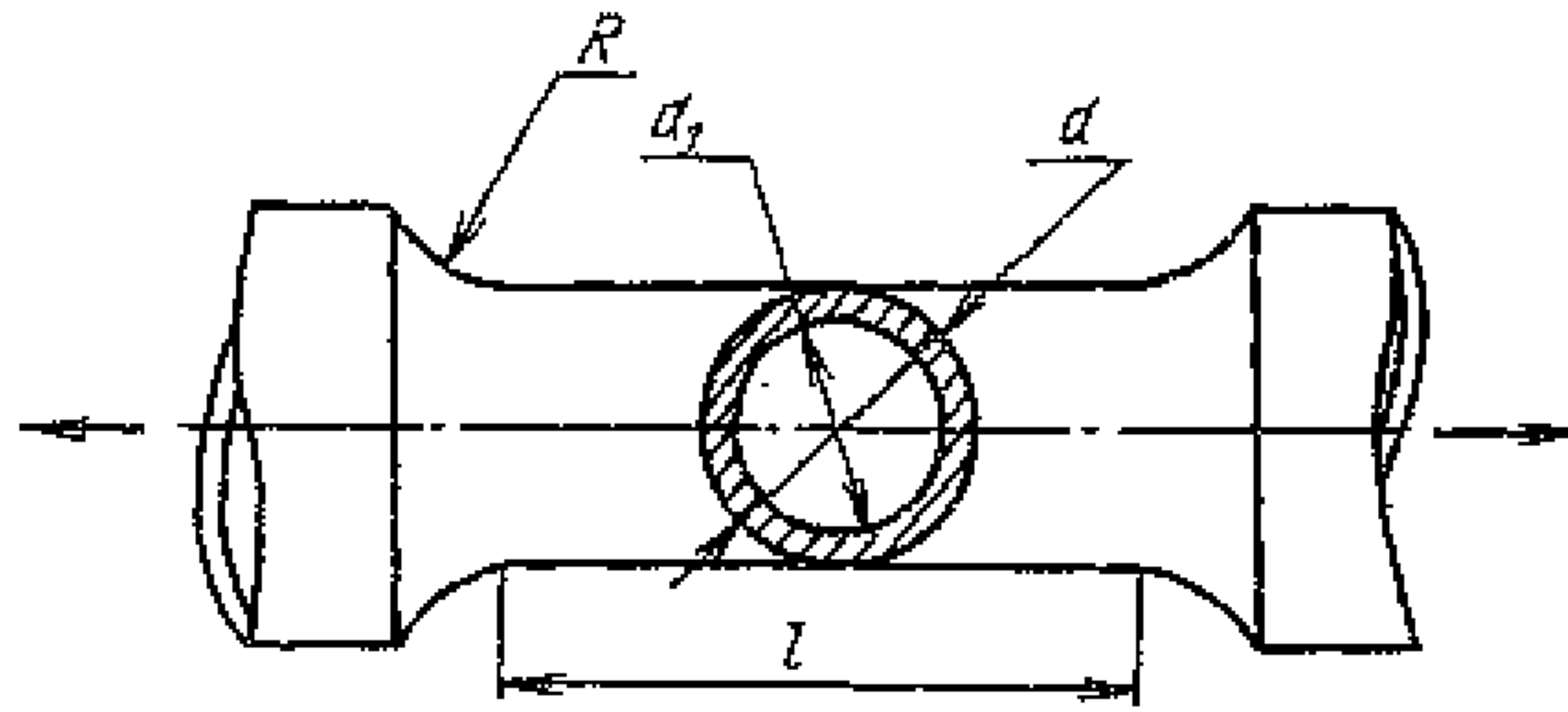


Рис. П2.2. Образец для испытаний при осевом растяжении-сжатии и кручении: $(d-d_1)/d=0,05\div 0,1$; $d-d_1\geq 1$ мм; $R\geq d$; $l=(3\div 4)d$. Для образцов растяжения-сжатия l/d определяется требованиями устойчивости

9.6.5. Количество образцов и требования к их изготовлению указаны в п. 9.2 настоящего приложения.

9.6.6. Образцы маркируют с обоих концов в таких местах и таким способом, чтобы не понизить сопротивление циклическому разрушению и обеспечить сохранность маркировки после испытаний.

9.6.7. Образец испытывают в состоянии, соответствующем состоянию металла в изготовленном или эксплуатируемом изделии.

9.6.8. При исследовании механизмов коррозионно-усталостного разрушения допускается предварительная обработка образцов:

- 1) автоклавирование;
- 2) окисление на воздухе при повышенных температурах;
- 3) выдержка при повышенной температуре с предварительной пластической деформацией или без нее;
- 4) провоцирующий нагрев заготовок образцов при исследовании влияния цикла сварки на основной металл в околошовной зоне.

9.6.9. При осевом растяжении-сжатии образцов измерение и контроль деформаций определяются в соответствии с ГОСТ 25.502—79.

9.6.10. Амплитуду деформации на поверхности рабочей части образца из однородного материала с постоянным прямоугольным поперечным сечением при нагружении чистым (четырёхточечным) изгибом определяют по формуле

$$e_a = \Delta_a 8s/l_p^2,$$

где Δ_a — амплитуда перемещения середины рабочей части относительно средних опор, мм; s — высота поперечного сечения рабочей части образца, мм; l_p — длина рабочей части образца (расстояние между средними опорами), мм.

Схема нагружения чистым изгибом приведена на рис. П2.5.

При испытании образца из однородного или неоднородного материала (например, включающего различные зоны сварного

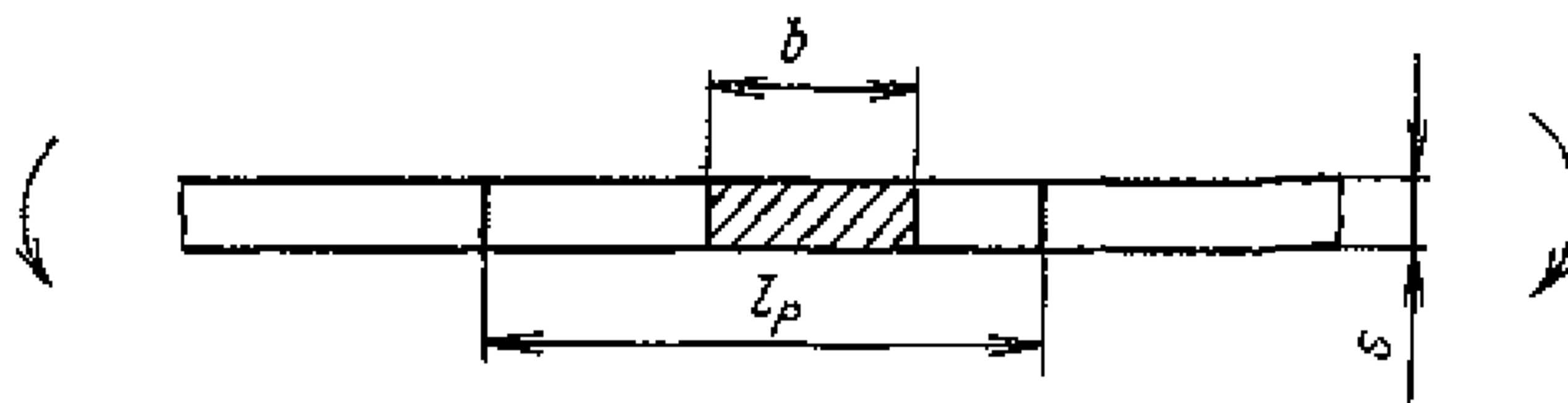


Рис. П2.3. Рабочая часть образца для испытаний при чистом изгибе:
 $s \geq 2$ мм; $l_p \geq 7s$; $1,5 \leq b/s \leq 2,5$

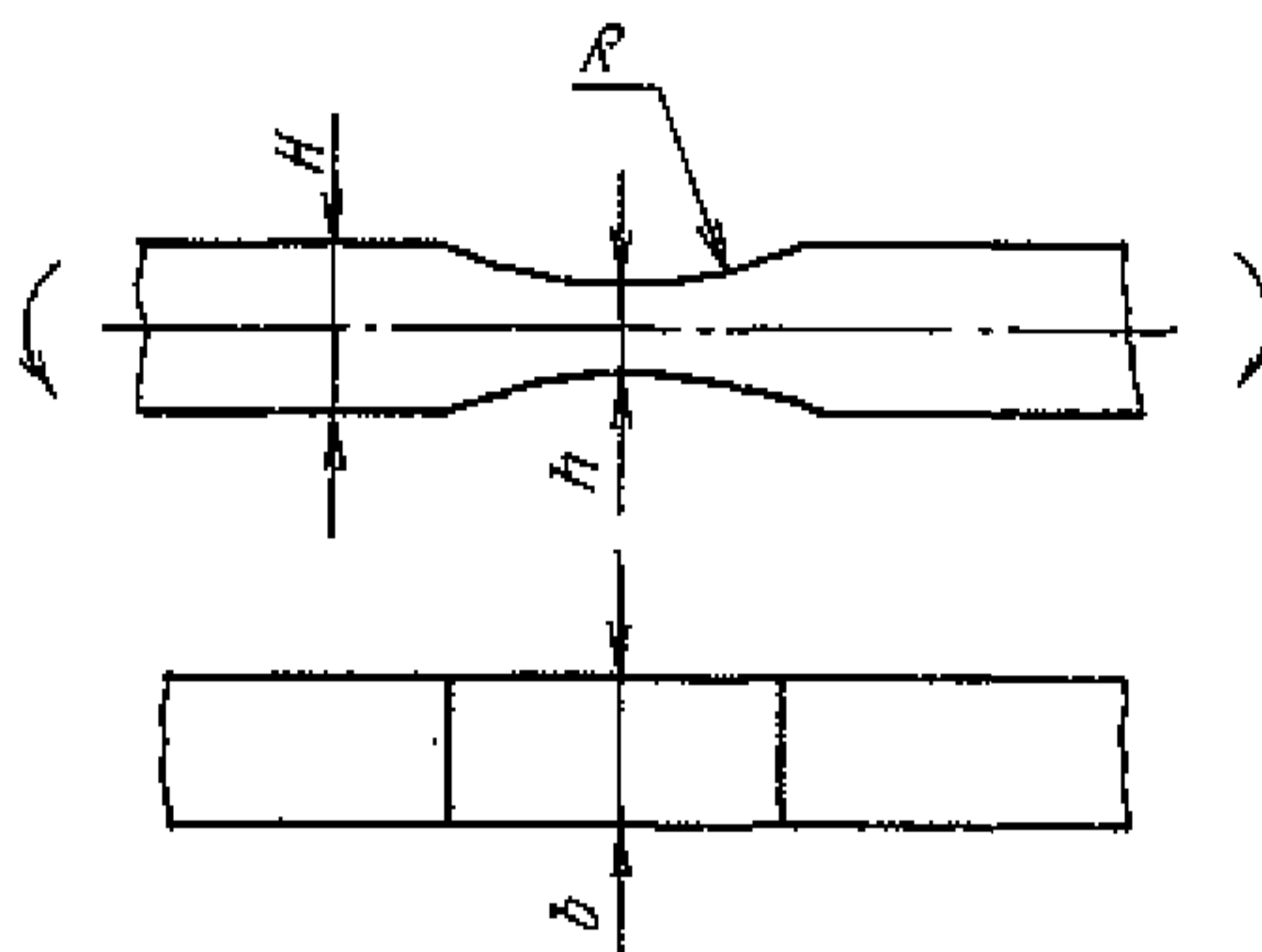


Рис. П2.4. Форма и размеры рабочей части образца для испытаний при консольном изгибе:

h , мм	b , мм	H/h	R/h
2—10	$(2 \div 10)h$	1,5—2	≥ 5

соединения) амплитуду деформаций в рабочей части образца допускается определять экспериментально, например методом тензометрирования.

9.6.11. Деформацию рабочей части образца допускается определять по перемещению захватов вне автоклава с использованием тарировочных зависимостей, получаемых при испытаниях на воздухе.

9.6.12. Испытательное оборудование включает контур, заполненный средой, и нагружающее устройство, которым может служить универсальная или специальная испытательная машина, обеспечивающая поддержание заданного режима нагружения, формы и характеристик цикла.

9.6.13. Испытательное оборудование должно обеспечивать:

1) измерение перемещений с погрешностью не более $\pm 3\%$ заданного значения;

2) погрешность поддержания циклических перемещений не должна превышать $\pm 5\%$ заданных значений;

3) погрешность поддержания и измерения заданной температуры не должна превышать $\pm 5^\circ \text{C}$ в диапазоне температур $20—350^\circ \text{C}$;

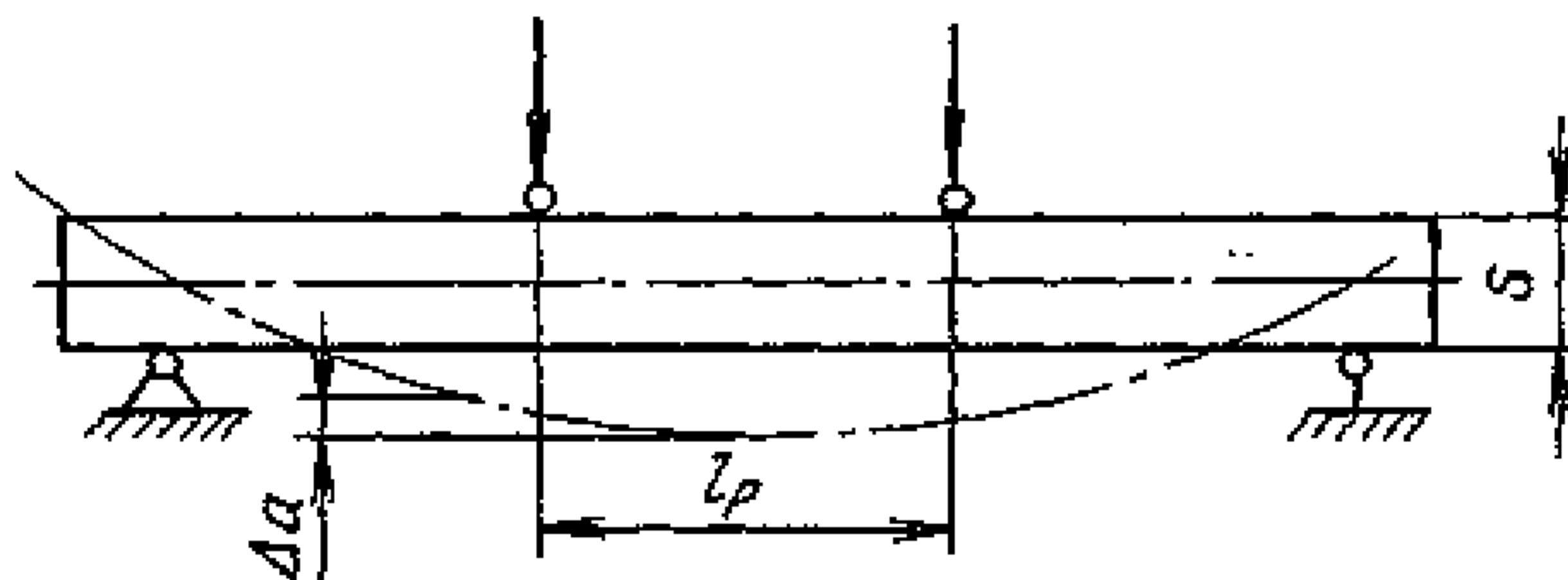


Рис. П2.5. Схема нагружения призматического образца чистым изгибом

4) контроль и поддержание давления с погрешностью не более $\pm 5\%$ заданного значения;

5) контроль и поддержание среды по значению $pH = 4,5 \div 10,5$, содержанию ионов Cl (до 10 мкг/кг) и O_2 (до 10 мг/кг), а также по другим составляющим, вводимым в состав реальной рабочей среды, например, при борировании или регулировании содержания кислорода с погрешностью не более $\pm 10\%$ заданного значения;

6) принудительную циркуляцию среды (допускаются испытания при естественной циркуляции);

7) фиксацию момента возникновения трещины длиной $0,5 \text{—} 2 \text{ мм}$ или разрушения каждого образца в процессе работы испытательной машины.

9.6.14. Испытания проводятся:

1) при пульсирующем и симметричном циклах деформаций при осевом растяжении-сжатии или кручении цилиндрических и трубчатых образцов, чистом или консольном изгибе плоских образцов. Допускается проведение испытаний только по пульсирующему циклу;

2) при числе циклов нагружения от 10^2 до $5 \cdot 10^4$;

3) на воздухе и в коррозионной среде при одинаковых температурах (при максимальной температуре рабочей среды в обязательном порядке). Частота (скорость) нагружения на воздухе определяется требованиями ГОСТ 25.502—79;

4) на воздухе в соответствии с ГОСТ 25.502—79;

5) в среде с выдержкой Δt_0 при максимальной деформации растяжения ($\Delta t_0 \geq 30 \text{ с}$). Определяется $(\varphi_k)_0$ и $(\bar{\varphi}_k)_0$ при $N = 10^2, 10^3, 10^4, 5 \cdot 10^4$;

6) следующие испытания на циклическую прочность в среде проводятся с увеличением выдержки $\Delta t_n = m \Delta t_0$, где $m = 5, 10, 50, \dots$, и соответственно $n = 1, 2, 3, \dots$;

7) испытания прекращаются, если выполняется условие $[(\bar{\varphi}_k)_{n-1} - (\bar{\varphi}_k)_n] \leq 0,1$ и на графиках зависимостей $(\varphi_k)_m$ от $\lg(\Delta t_m)$ при значениях $N = 10^2, 10^3, 10^4, 5 \cdot 10^4$ отмечается снижение

темпа уменьшения $(\varphi_k)_m$, т. е. $\left| \frac{d(\varphi_k)_m}{d[\lg(\Delta t_m)]} \right|$ при возрастании $\lg(\Delta t_m)$

убывает. Зависимости $(\phi_k)_m$ от $\lg(\Delta t_m)$ приводят в сводном протоколе испытаний;

8) при $(\bar{\phi}_k)_n > 1$ принимают $(\bar{\phi}_k)_n = 1$.

9.6.15. Перед испытаниями измеряют размеры поперечного сечения рабочей части образцов с погрешностью не более 0,5% номинального размера, затем образцы обезжиривают и промывают.

9.6.16. При перерыве в испытаниях на многообразцовой установке проводят осмотр всех образцов, фиксацию в протоколе размеров, числа, особенностей и мест образования трещин.

Испытания прерывают для удаления разрушенных образцов или устранения неисправностей. Время осмотра с целью обнаружения трещин на образцах, испытываемых при минимальной амплитуде деформаций, устанавливают после разрушения образцов с более высокими деформациями на основе анализа результатов испытаний, представленных в координатах $\lg e_a - \lg N$.

9.6.17. Образцы после испытаний осматривают, фиксируют число и особенности расположения трещин, подвергают металлографическому исследованию. Поверхность излома образца исследуется для установления вида разрушения.

9.6.18. В протоколе испытаний указывают:

- 1) номер образца (маркировку);
- 2) марку материала, его состояние, номер плавки;
- 3) ориентацию вырезки образцов, вид заготовки;
- 4) номер секции и ячейки, в которой размещен образец;
- 5) размеры сечения рабочей части (только до и после испытаний);

6) состав среды и даты ее контроля (периодичность контроля устанавливается в процессе подготовки испытаний и корректируется при их проведении);

7) температуру, давление среды;

8) максимальное и минимальное усилия (факультативно);

9) даты начала испытаний, контрольных измерений и окончания испытаний;

10) число циклов до разрушения N_f и обнаружения трещины N_c ;

11) информацию о перерывах в испытаниях, уровне нагружения образца при перерыве испытаний, изменениях режима, числе трещин и характере разрушения, о местной и общей коррозии.

9.6.19. Сводный протокол испытаний составляют по протоколам испытаний отдельных образцов серии.

9.6.20. Построение кривых усталости, полученных на воздухе и в среде, проводят в соответствии с указаниями разд. 9.2—9.5 настоящего приложения.

9.6.21. Коэффициент снижения циклической прочности φ_k принимают равным значению $(\varphi_k)_{II}$, определенному в соответствии с п. 9.6.14.

9.7. ВЛИЯНИЕ ОБЛУЧЕНИЯ НА ЦИКЛИЧЕСКУЮ ПРОЧНОСТЬ ОСНОВНЫХ МАТЕРИАЛОВ, СВАРНЫХ СОЕДИНЕНИЙ И МЕТАЛЛА С НАПЛАВКОЙ

9.7.1. Испытания облученных конструкционных материалов, их сварных соединений и наплавленного металла на циклическую прочность проводят в малоцикловой области нагружения (число циклов до разрушения N_f изменяется в интервале от 10^2 до $5 \cdot 10^4$).

9.7.2. Испытания проводят для определения коэффициентов снижения сопротивления циклическому разрушению материалов φ_F , их сварных соединений и металла наплавки φ_{Fs} в результате нейтронного облучения.

9.7.3. Коэффициент снижения сопротивления малоцикловому разрушению $\varphi_F = (\varphi_{Fs})$ определяют при симметричном цикле заданных деформаций и температуре 20°C в зависимости от температуры облучения, переноса нейтронов ($E \geq 0,5 \text{ МэВ}$) и амплитуды деформации.

9.7.4. Образцы для испытаний могут быть облучены предварительно или вырезаны из элемента конструкции, подвергнувшегося в процессе эксплуатации действию нейтронного облучения.

9.7.5. Геометрия рабочей части образцов должна соответствовать ГОСТ 25.502—79.

Допускается использование образцов, приведенных на рис. П2.6—П2.8.

9.7.6. Формы и размеры головок образцов зависят от условий облучения (теплосъемка и крепления в навеске или ампуле) и способа его крепления в захватах испытательной машины.

9.7.7. Все образцы должны быть промаркированы с обоих концов, причем маркировка должна сохраняться на всех стадиях облучения и последующего испытания.

9.7.8. Облучение образцов проводится в соответствии с требованиями п. 8.2 настоящего приложения.

9.7.9. Испытание облученных образцов на малоцикловую усталость проводят при нагружении заданными деформациями (осевое растяжение-сжатие, повторный изгиб или кручение) по симметричному циклу при температуре 20°C .

9.7.10. Экспериментальное оборудование, количество образцов и порядок проведения испытаний должны удовлетворять требованиям ГОСТ 25.502—79.

9.7.11. Испытание образцов в исходном состоянии проводят по той же методике и на том же экспериментальном оборудовании, что и испытание облученных образцов.

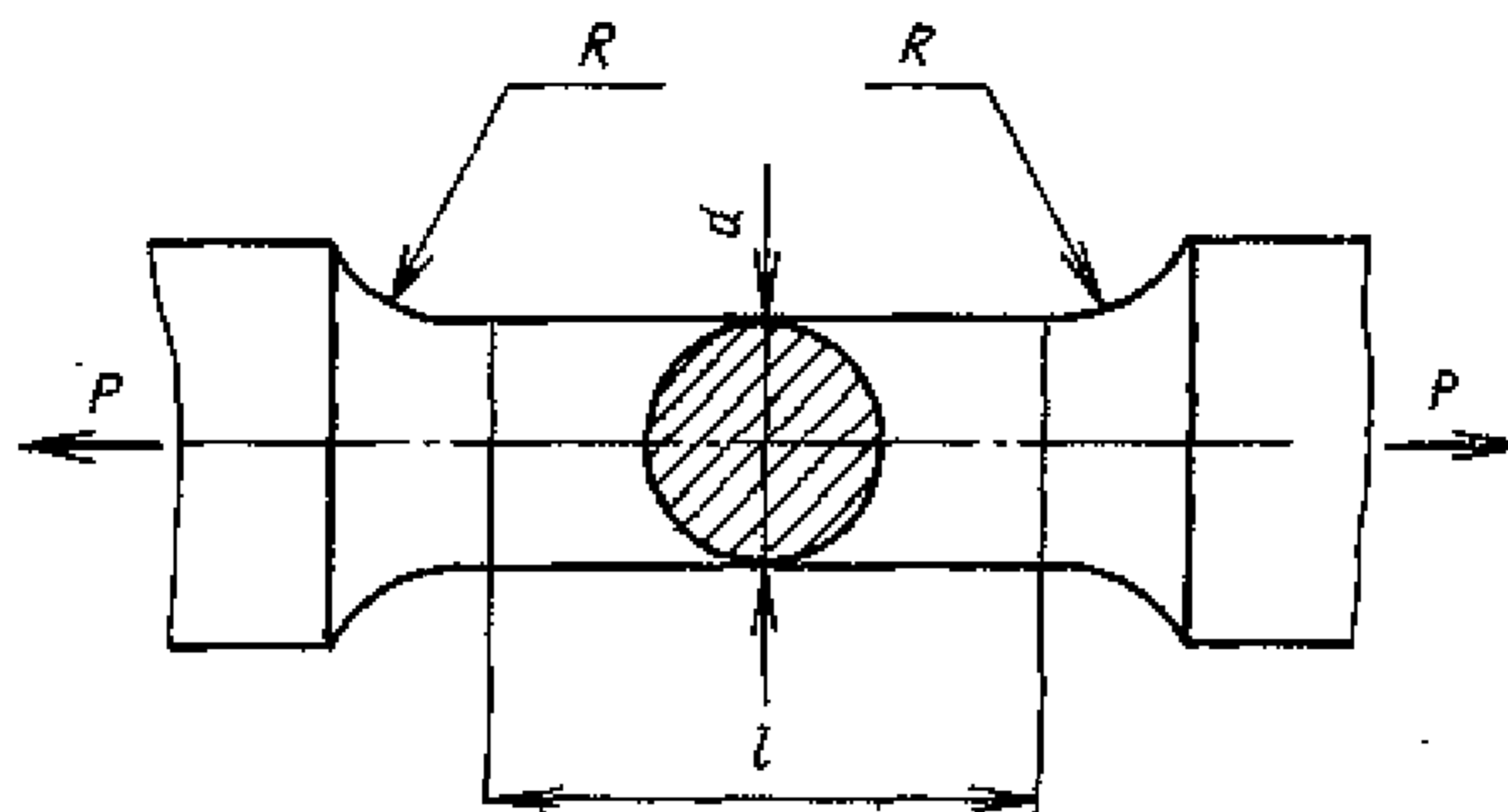


Рис. П2.6. Форма и размеры рабочей части образца для испытаний в условиях осевого растяжения-сжатия при $R \geq d$:

d , мм	l , мм
3	6
5	10
7,5	15
10	20

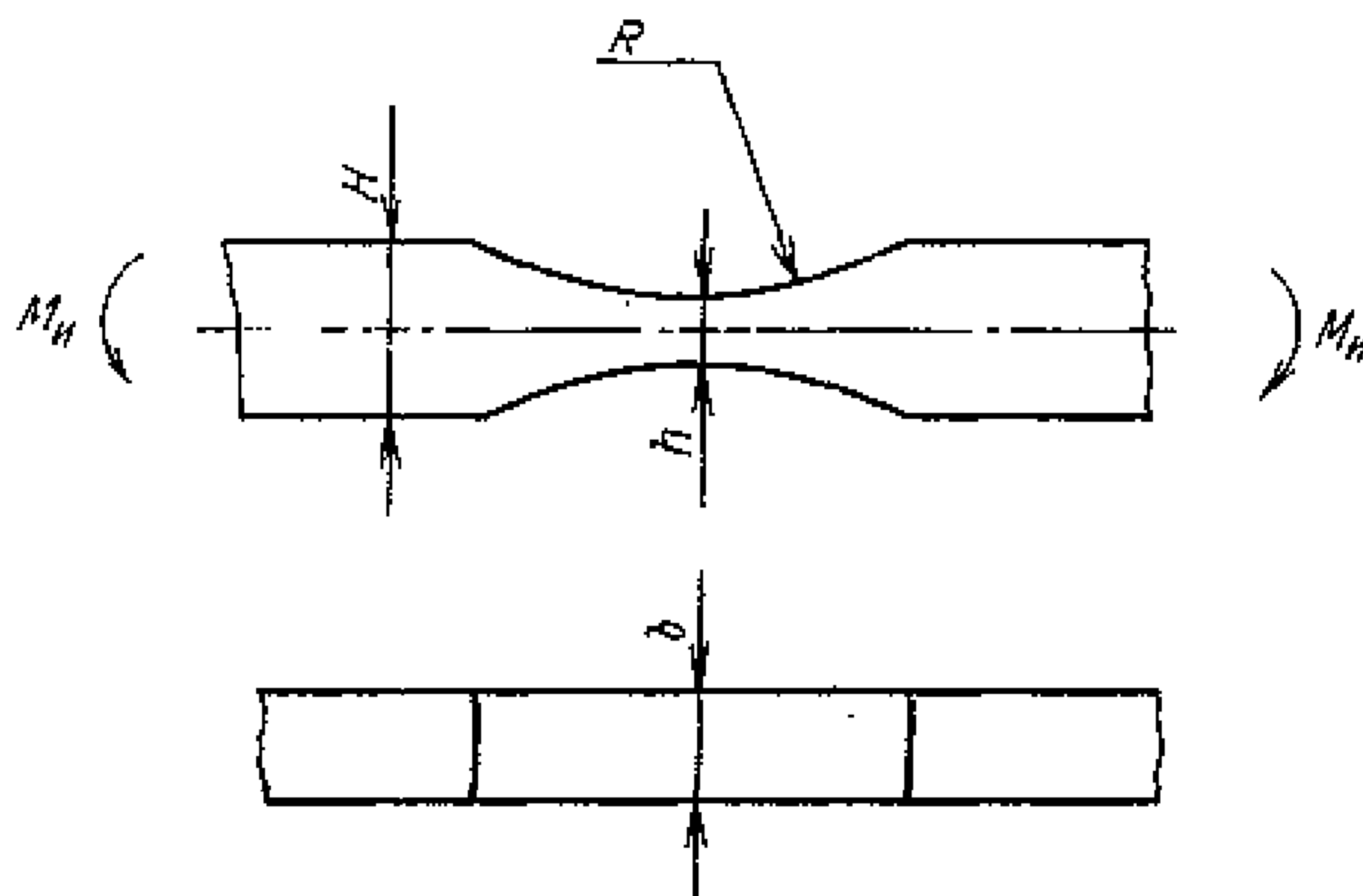


Рис. П2.7. Форма и размеры рабочей части образца для испытаний при повторном изгибе:

h , мм	b , мм	H/h	R/h
2—10	(2—10)	1,5—2	≥ 5

9.7.12. Конструкция оборудования должна быть такова, чтобы закрепление образцов в захватах машины, операции по настройке ее на заданный режим нагружения и установка экстензометра (тензорезистора) на рабочей части образца могли осуществляться дистанционно при помощи манипулятора.

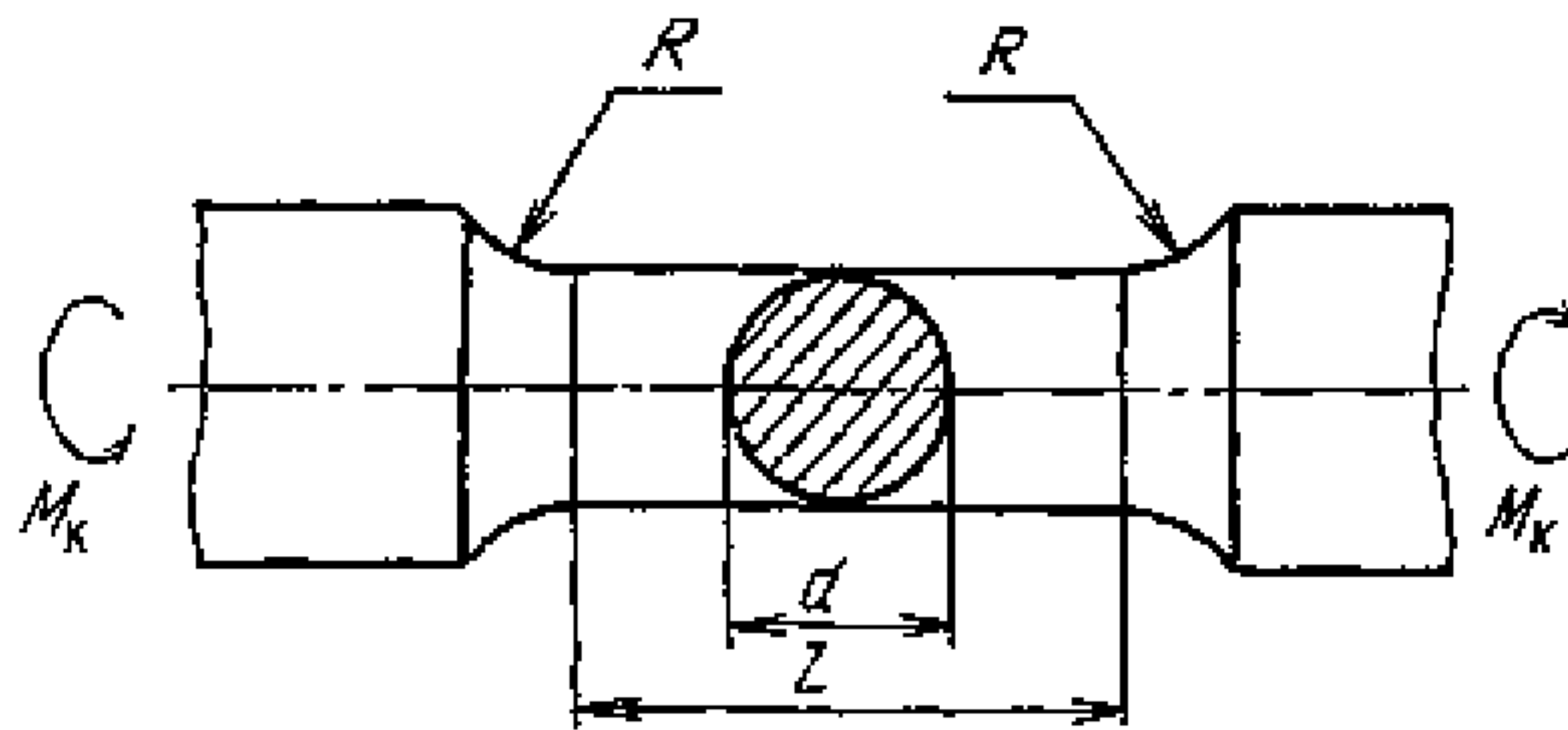


Рис. П2.8. Форма и размеры рабочей части образца для испытаний при повторном кручении:

d , мм	L , мм	R , мм
3—10	$3d$	$\geq d$

9.7.13. Экстензометры и динамометрический элемент машины должны проходить тарировку не реже 1 раза в год.

9.7.14. Данные испытаний облученных образцов на малоцикловую усталость обрабатывают в соответствии с п. 9.6.2.

9.7.15. Коэффициент φ_F (φ_{Fs}) для данных условий облучения определяют как отношение амплитуд разрушающих деформаций образцов облученного e_{aF} и необлученного e_a материалов при одинаковом числе циклов и представляют в виде $\varphi_F = f(e_a)$ [$\varphi_{Fs} = f(e_a)$]. При определении значения φ_{Fs} используются кривые усталости, являющиеся нижними огибающими кривых усталости для различных зон сварного соединения или наплавки, включая переходные зоны.

10. МЕТОДЫ ТЕХНОЛОГИЧЕСКИХ ИСПЫТАНИЙ МЕТАЛЛОВ

10.1. МЕТОД ИСПЫТАНИЯ НА ИЗГИБ

10.1.1. Технологические испытания на изгиб при нормальной температуре, форма и размеры образцов должны соответствовать требованиям ГОСТ 14019—80.

10.1.2. Оценка результатов испытаний на изгиб проводится в соответствии с требованиями стандартов и технических условий на поставку.

10.2. ТРУБЫ. МЕТОДЫ ИСПЫТАНИЙ НА ИЗГИБ

10.2.1. Методы испытания на изгиб образцов в виде отрезков труб, размеры образцов, место вырезки образцов для испытания и оценка результатов определяются в соответствии с требованиями стандартов технических условий на поставку.

10.3. ТРУБЫ. МЕТОД ИСПЫТАНИЙ НА СПЛЮЩИВАНИЕ

10.3.1. Метод испытания труб на сплющивание, размеры образца, место вырезки образцов для испытаний и оценка испытаний определяются в соответствии с требованием стандартов и технических условий на поставку.

11. СВАРНЫЕ СОЕДИНЕНИЯ. МЕТОДЫ ОПРЕДЕЛЕНИЯ МЕХАНИЧЕСКИХ СВОЙСТВ

11.1. Определение механических свойств сварного соединения на статическое растяжение, изгиб или сплющивание (для труб с толщиной стенки до $s=12$ мм — на ударный изгиб), а также испытания на статическое растяжение для металла шва, металла различных участков околошовной зоны и наплавленного металла при всех видах сварки, место вырезки, форма и размеры образцов, их количество, условия проведения испытаний, оценка результатов испытаний должны соответствовать требованиям ГОСТ 6996—66.

11.2. Испытания сварного соединения на статический изгиб проводятся для стыковых сварных соединений:

формы и размеры образца, место вырезки образцов, требования к изготовлению образцов, условия проведения испытаний при испытании на изгиб определяются ГОСТ 6996—66. При толщине металла более 50 мм размеры образца оговариваются специальными техническими условиями.

11.3. Испытания по сплющиванию проводятся на отрезках труб, размеры которых определены ГОСТ 6996—66; условия проведения испытаний, оценка результатов испытаний устанавливаются согласно ГОСТ 6996—66.

11.4. Испытания металла различных участков сварного соединения и наплавленного металла на ударный изгиб (на надрезанных образцах) проводятся в соответствии с ГОСТ 6996—66 на образцах типа IX или X, XI.

11.5. Испытания на статический изгиб металла с наплавкой.

11.5.1. Для испытания на изгиб наплавленного антикоррозионного покрытия используются контрольные наплавки, выполненные при аттестации новых материалов.

11.5.2. Контрольная наплавка разрезается на две части, одна из которых используется для изготовления изгибных образцов без термической обработки, а вторая перед вырезкой образцов подвергается высокому отпуску согласно производственно-технологической документации на изготовление соответствующих изделий с наплавлением антикоррозионным покрытием.

11.5.3. Образцы для изготовления на изгиб наплавленного антикоррозионного покрытия.

11.5.3.1. Из контрольной наплавки вырезают образцы

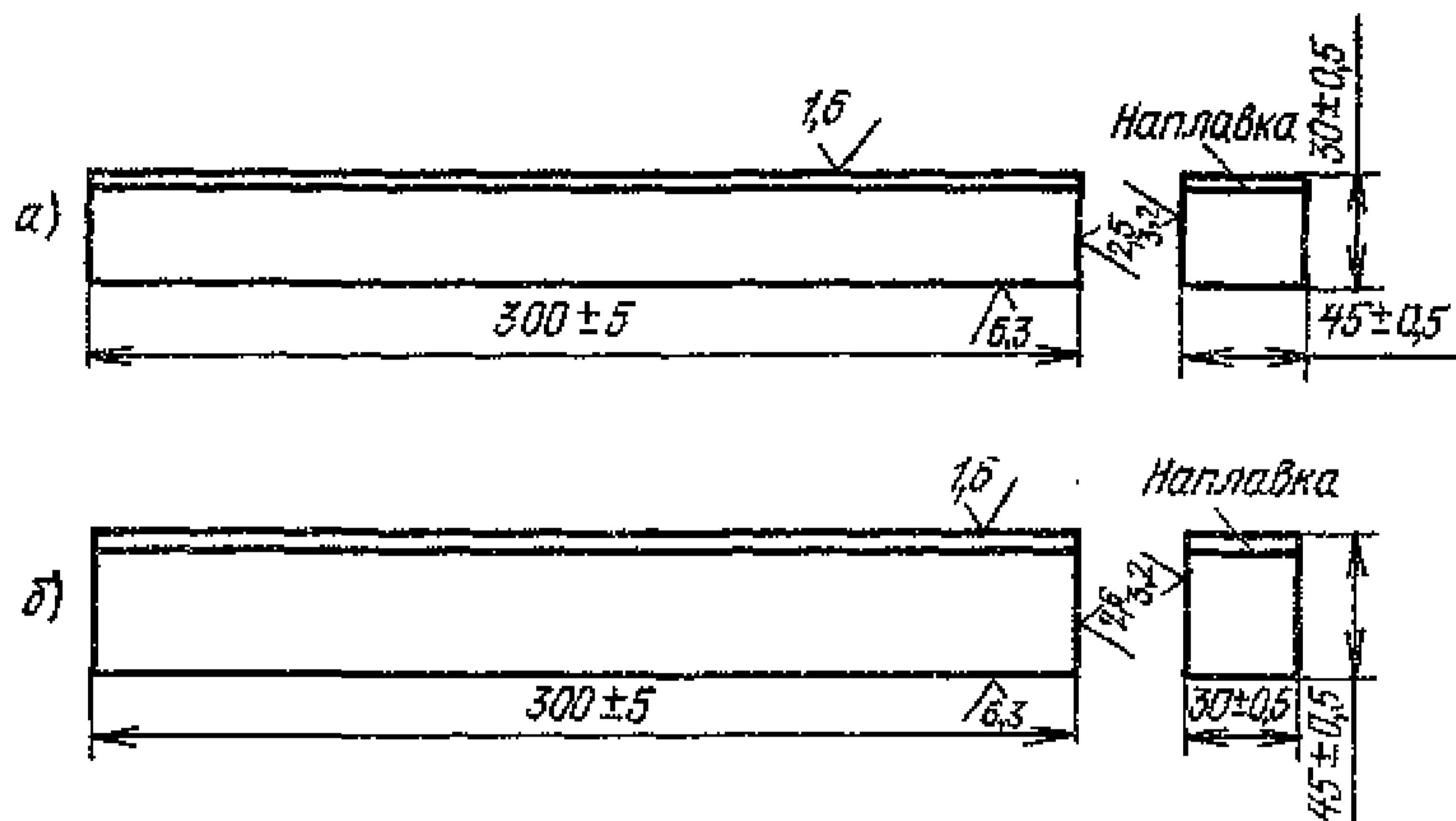


Рис. П2.9. Типы образцов:
 а—типа А1 и А2; б—типа В1 и В2

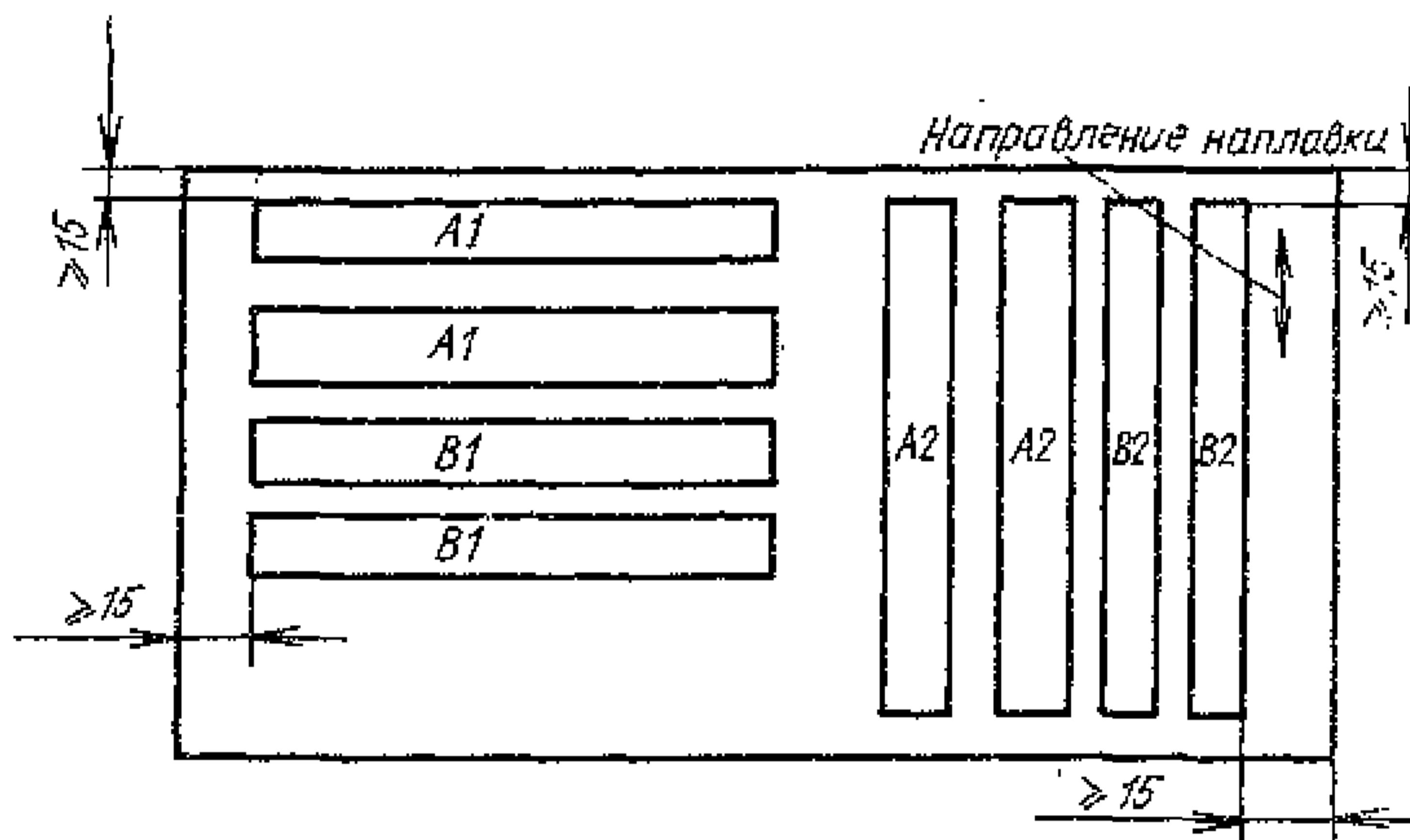


Рис. П2.10. Схема вырезки образцов:

A1—с наплавкой по широкой стороне с продольной осью поперек направления наплавки; *A2*—то же с продольной осью вдоль направления наплавки; *B1*—образец с наплавкой по узкой стороне с продольной осью поперек направления наплавки; *B2*—то же с продольной осью вдоль направления наплавки

четырёх типов, форма и размеры которых должны соответствовать рис. П2.9 и П2.10.

11.5.3.2. Для отдельных типов образцов приняты обозначения, указанные на рис. П2.10.

11.5.3.3. При изготовлении образцов следует соблюдать следующие условия:

поверхность наплавленного покрытия обрабатывают механическим способом до выравнивания поверхности с обеспечением толщины покрытия в пределах установленных допусков;

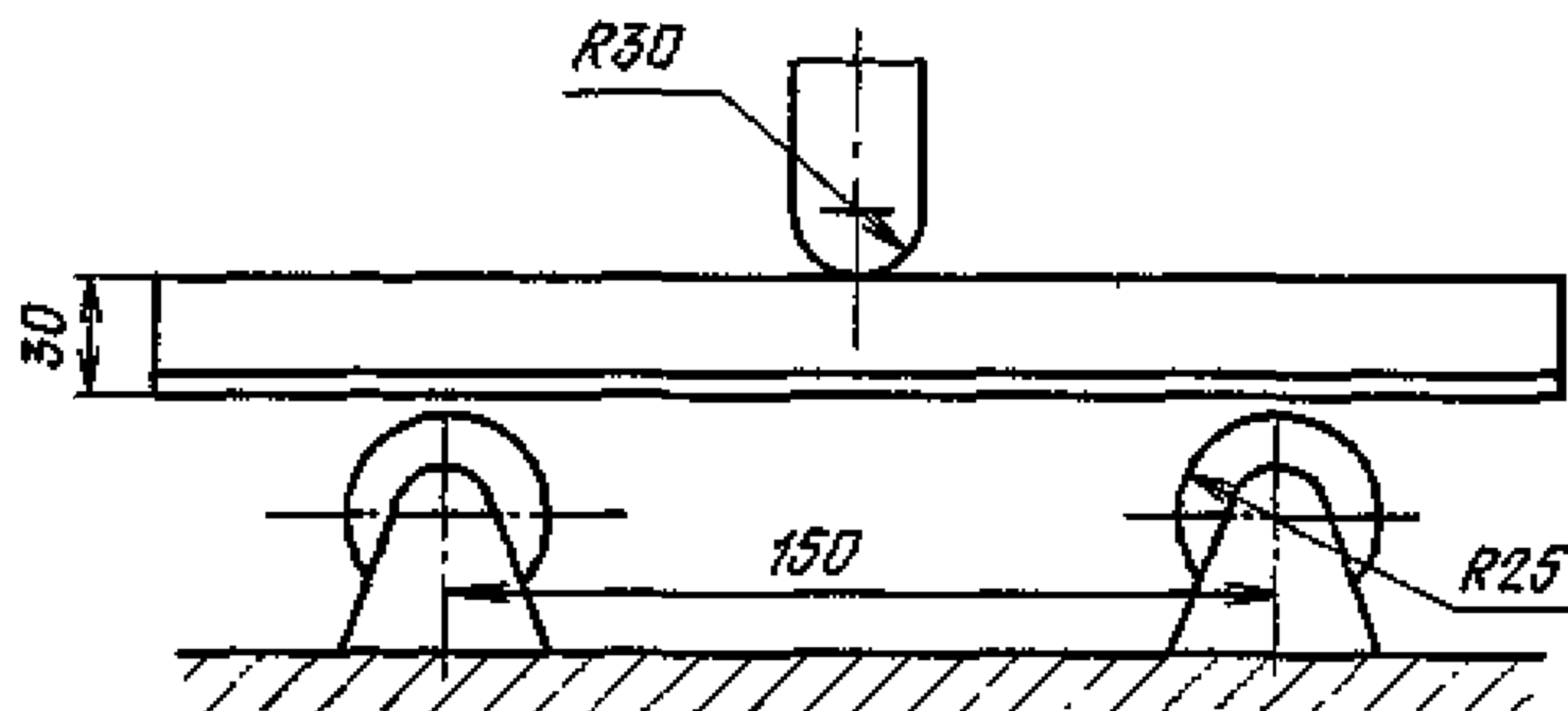


Рис. П2.11. Схема испытания образцов из наплавленного металла

направление механической обработки должно совпадать с продольной осью образца;

продольные кромки образцов должны быть скруглены радиусом 0,5 мм.

11.5.4. Испытательное оборудование.

Испытания на изгиб образцов наплавленного антикоррозионного покрытия проводятся на испытательных машинах или прессах соответствующей мощности. При этом радиус закругления пуансона и опор, а также расстояние между опорами должны соответствовать рис. П2.11, а ширина пуансона и опор должна превышать ширину образца.

11.5.5. Проведение испытаний.

11.5.5.1. Нагружение образцов осуществляют плавно со скоростью перемещения пуансона не более $0,25 \text{ мм} \cdot \text{с}^{-1}$.

11.5.5.2. Испытания на изгиб образцов наплавленного антикоррозионного покрытия проводят сосредоточенной нагрузкой в середине пролета между опорами (рис. П2.11) до появления первой трещины или до заданного угла изгиба. Металл наплавки в зависимости от типа образцов должен быть расположен согласно рис. П2.12.

11.5.6. Оценка результатов испытаний.

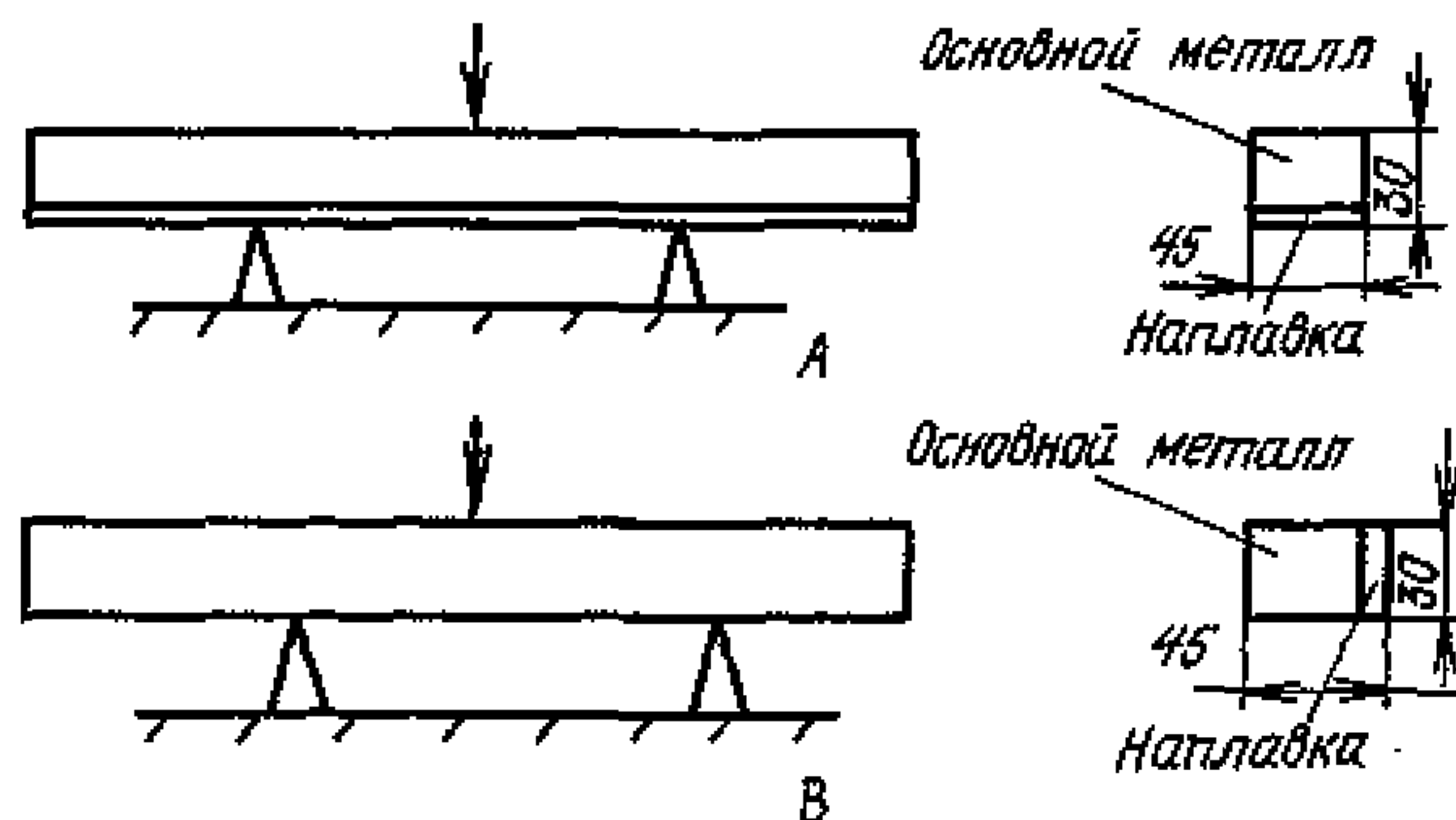


Рис. П2.12. Схема расположения образцов при испытании

11.5.6.1. При испытаниях на статический изгиб осматриваются наружная поверхность и кромки изогнутой части образцов без применения увеличительных средств.

11.5.6.2. Угол изгиба измеряют в ненапряженном состоянии образца и определяют с погрешностью не более 2°.

11.5.6.3. При проведении испытаний на изгиб до появления первой трещины определяют угол изгиба, полученный до появления первой трещины в напряженном состоянии.

11.5.6.4. Трещины, возникающие в процессе испытаний на растянутой стороне и на кромках образца, не считаются браковочным признаком, если их длина не превышает 20% ширины образца и составляет не более 5 мм, за исключением трещин, возникающих в зоне сплавления антикоррозионного покрытия с основным металлом.

При испытании определяют место образования трещины или разрушения:

- 1) по шву;
- 2) по зоне термического влияния;
- 3) по основному металлу.

11.5.6.5. Оценку результатов испытаний проводят в зависимости от требований соответствующей нормативно-технической документации.

11.5.7. Протокол испытаний.

В протоколе испытания следует указать:

- 1) марку и партию основного металла;
- 2) марку и партии сварочных наплавочных материалов;
- 3) способ сварки наплавки;
- 4) вид и режим термической обработки;
- 5) метод испытания;
- 6) тип и размеры образца;
- 7) маркировку образца;
- 8) диаметр оправки пуансона;
- 9) радиус опор;
- 10) результаты испытания.

ПРИЛОЖЕНИЕ 3 (рекомендуемое)

УНИФИЦИРОВАННЫЕ МЕТОДЫ РАСЧЕТНОГО И ЭКСПЕРИМЕНТАЛЬНОГО ОПРЕДЕЛЕНИЯ НАПРЯЖЕНИЙ, ДЕФОРМАЦИЙ, ПЕРЕМЕЩЕНИЙ И УСИЛИЙ

Условные обозначения

- s — толщина, мм
 R_s — средний радиус оболочки, мм
 R — текущий радиус толстостенного цилиндра, пластины, кольца, мм

- R_0 — радиус внутренней крайней точки кольца, внутренний радиус патрубка, мм
 R_c — радиус центра тяжести сечения кольца, радиус наружной поверхности двухслойного толстостенного цилиндра, мм
 R_a — внутренний радиус толстостенного цилиндра, мм
 R_b — наружный радиус толстостенного цилиндра, радиус общей поверхности двухслойного толстостенного цилиндра, мм
 R_r — радиус галтели в месте стыка патрубка с корпусом, мм
 R_n — наружный радиус пластины, радиус наружной крайней точки кольца, мм
 Q, P_i — внешние распределенные по кольцу усилия в радиальном и вертикальном направлении соответственно, Н/мм (кгс/мм)
 M — изгибающий момент, Н·мм (кгс·мм)
 M_i — внешний распределенный по кольцу момент, Н·мм/мм (кгс·мм/мм)
 N_c — равномерно распределенное усилие, отнесенное к центру тяжести сечения кольца, Н/мм (кгс/мм)
 M_c — равнодействующий момент, отнесенный к центру тяжести сечения кольца, Н·мм (кгс·мм)
 M_0 — сосредоточенный изгибающий момент, Н·мм (кгс·мм)
 M_1 — изгибающий момент, приложенный к патрубку в меридиональной плоскости корпуса, Н·м (кгс·мм)
 M_2 — изгибающий момент, приложенный к патрубку в плоскости поперечного сечения корпуса, Н·мм (кгс·мм)
 $M_z, M_r, M_\varphi, M_\theta$ — осевой, радиальный, меридиональный и кольцевой изгибающие моменты соответственно, Н·мм/мм (кгс·мм/мм)
 $\sigma_z, \sigma_r, \sigma_\varphi, \sigma_\theta$ — осевое, радиальное, меридиональное и кольцевое напряжения соответственно, Па (кгс/мм²)
 N_z, N_φ, N_θ — осевое, меридиональное и кольцевое усилия соответственно, Н/мм (кгс/мм)
 H — перерезывающее в оболочке усилие, действующее в плоскости параллельного круга, радиальное усилие в пластине, Н/мм (кгс/мм)
 ϑ — угол поворота, рад
 w — радиальное перемещение оболочки, прогиб пластины, мм
 u — радиальное перемещение пластины и кольца, мм
 α_σ — коэффициент концентрации
 m — показатель ползучести
 z — расстояние от края вдоль оси цилиндрической оболочки, для пластин и колец расстояние по оси ординат, мм
 l — длина короткой цилиндрической оболочки, мм
 d_i, d — диаметр отверстий, мм
 t — шаг отверстий, мм

- n_i — число отверстий диаметром d_i
 h — высота кольца, мм
 F — эффективная площадь поперечного сечения кольца, мм²
 J_x — момент инерции поперечного сечения кольца относительно оси, проходящей через центр тяжести сечения кольца и перпендикулярной оси кольца, мм⁴
 f_1 — отношение толщин стыкуемых элементов
 φ — угол, рад
 φ_n — коэффициент ослабления при расчете напряжений
 φ_m — коэффициент ослабления при изгибе
 φ_c — коэффициент ослабления при растяжении-сжатии
 E — модуль продольной упругости, Па (кгс/мм²)
 μ — коэффициент Пуассона
 α — температурный коэффициент линейного расширения, 1/К (1/°C)

- $D = \frac{Es^3}{12(1-\mu^2)}$ — цилиндрическая жесткость, Н·мм (кгс·мм)
 $k = \sqrt[4]{\frac{3}{1-\mu^2}}$ — коэффициент, зависящий от свойств материала
 f — безразмерная функция, характеризующая закон изменения краевого момента по образующей патрубка
 T — температура, К (°C)
 p — давление на единицу поверхности, Па (кгс/мм²)
 p_a — внутреннее давление на единицу поверхности, Па (кгс/мм²)
 p_b — наружное давление на единицу поверхности, Па (кгс/мм²)
 P — сосредоточенная сила, Н (кгс)

1. ОСНОВНЫЕ ПОЛОЖЕНИЯ

1.1. Настоящее приложение к Нормам содержит рекомендуемые унифицированные методы расчетного и экспериментального определения напряжений, деформаций, перемещений и усилий.

1.2. Наряду с изложенными методами и формулами допускается использование для расчета других расчетных методик и формул, позволяющих получить результаты с большей точностью.

2. РАСЧЕТ НАПРЯЖЕНИЙ, ПЕРЕМЕЩЕНИЙ И УСИЛИЙ В ОСЕСИММЕТРИЧНЫХ КОНСТРУКЦИЯХ ИЗ ТОНКОСТЕННЫХ ОБОЛОЧЕК, ПЛАСТИН И КОЛЕЦ ПРИ ОСЕСИММЕТРИЧНОЙ НАГРУЗКЕ

2.1. ПРАВИЛО ЗНАКОВ

2.1.1. Положительные направления усилий и перемещений (при принятом направлении отсчета текущей координаты вдоль

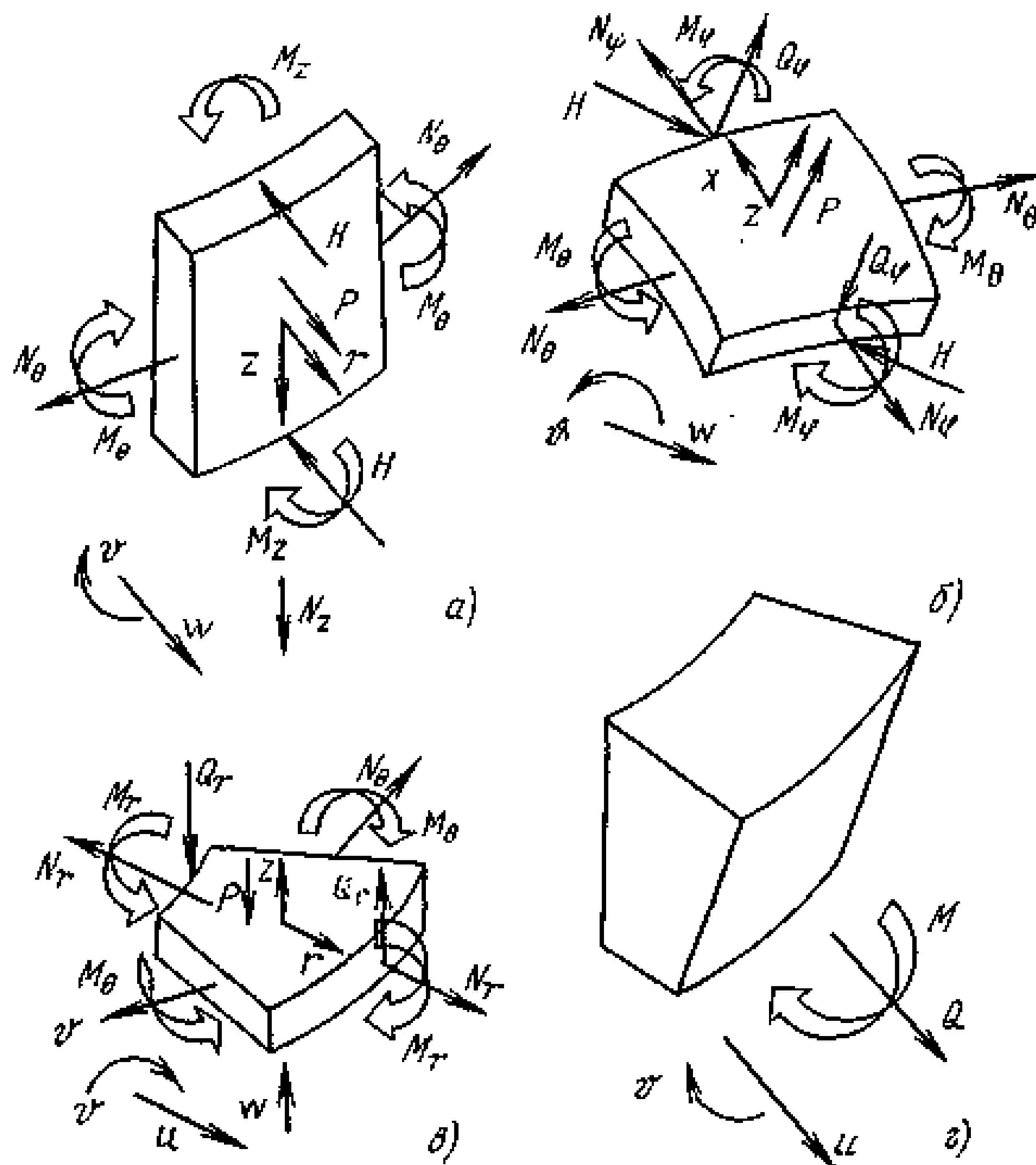


Рис. П3.1. Положительные направления усилий и перемещений:
 а — цилиндрическая оболочка; б — сферическая оболочка; в — пластина; г — кольцо

меридиана) для цилиндрической и сферической оболочек, пластины и кольца показаны на рис. П3.1.

Знаки « \pm » в формулах для напряжений в оболочках относятся к наружной «+» и внутренней «-» поверхностям оболочек.

Знаки « \pm » в формулах для напряжений в пластинах относятся к верхней «+» и нижней «-» поверхностям пластины.

2.2. ЭЛЕМЕНТЫ ОБОЛОЧЕК ВРАЩЕНИЯ ПРИ ДЕЙСТВИИ ВНУТРЕННЕГО ДАВЛЕНИЯ, ТЕМПЕРАТУРНЫХ НАГРУЗОК И КРАЕВЫХ УСИЛИЙ

2.2.1. Цилиндрическая тонкостенная оболочка постоянной толщины

В табл. П3.1 приведены формулы для вычисления перемещений, усилий и напряжений в цилиндрической оболочке от равномерного внутреннего давления и осевой силы, а также от гидростатического давления.

В табл. П3.2 даны формулы для расчета перемещений, усилий и напряжений в полубесконечной оболочке от неравно-

мерного вдоль меридиана и по толщине осесимметричного температурного поля.

В табл. ПЗ.3 и ПЗ.4 указаны формулы для нахождения перемещений, усилий и напряжений соответственно в полубесконечной (табл. ПЗ.3) и короткой (табл. ПЗ.4) оболочках от краевых перерезывающих сил и изгибающих моментов (осевая сила отсутствует) и заданных краевых смещений в коротких оболочках.

Эти формулы применимы, если радиальные перемещения малы по сравнению с толщиной оболочки. При отношении $s/R_s \leq 0,05$ погрешность формул менее 5%; при $s/R_s \leq 0,1$ — менее 10%. Оболочки могут рассматриваться как полубесконечные, если их длина $l \geq 2,5 \sqrt{R_s s}$. В противном случае следует применять формулы для короткой оболочки.

2.2.2. Сферическая тонкостенная оболочка постоянной толщины без отверстия и с отверстием в вершине (сферический сегмент).

В табл. ПЗ.5 даны формулы для вычисления перемещений, усилий и напряжений в сферической оболочке без отверстия и с отверстием в вершине от равномерного внутреннего давления и меридионального растягивающего усилия.

В табл. ПЗ.6 приведены формулы для нахождения перемещений, усилий и напряжений в сферической оболочке без отверстия в вершине от неравномерного вдоль меридиана и по толщине осесимметричного температурного поля.

В табл. ПЗ.7 даны формулы для расчета перемещений, усилий и напряжений в сферической оболочке без отверстия в вершине от краевых перерезывающих усилий и изгибающих моментов.

Все формулы применимы при малых по сравнению с толщиной радиальных перемещениях и при следующих условиях для углов:

φ_0, φ_1 — любые (табл. ПЗ.5);

φ_0 — любой (табл. ПЗ.6);

$\varphi^* \leq \varphi_0 \leq \pi - \varphi^*$ (табл. ПЗ.6, ПЗ.7)

(при $\varphi_0 < \varphi^* = 2,5 \sqrt{s/R_s}$ следует применять формулы для сферической оболочки).

При соблюдении указанных условий и отношении $s/R_s \leq 0,05$ погрешность формул составляет менее 5%, при $s/R_s \leq 0,1$ — менее 10%.

2.2.3. Эллиптическая тонкостенная оболочка постоянной толщины (полуэллипсоид).

В табл. ПЗ.8 приведены формулы для расчета перемещений, усилий и напряжений в эллиптической оболочке от равномерного внутреннего давления p и меридионального растягивающего усилия $N_\varphi = pa/2$.

Таблица П3.1. Формулы для перемещений, усилий и напряжений в цилиндрической толкостенной оболочке.
Нагрузка — внутреннее давление

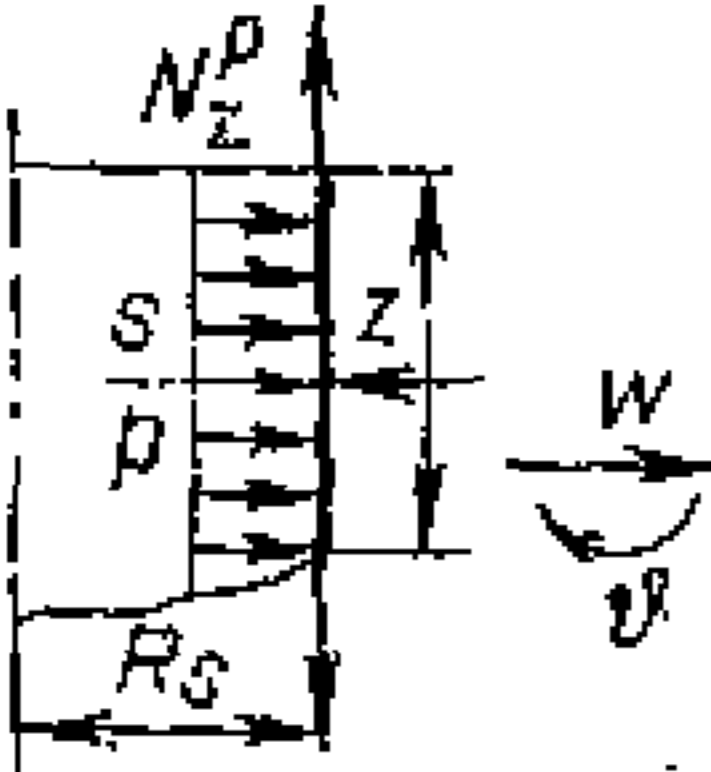
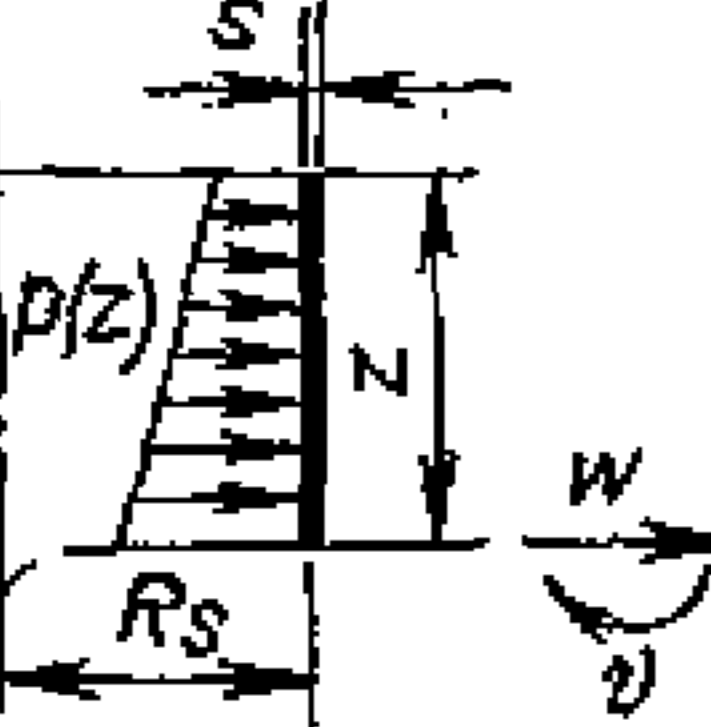
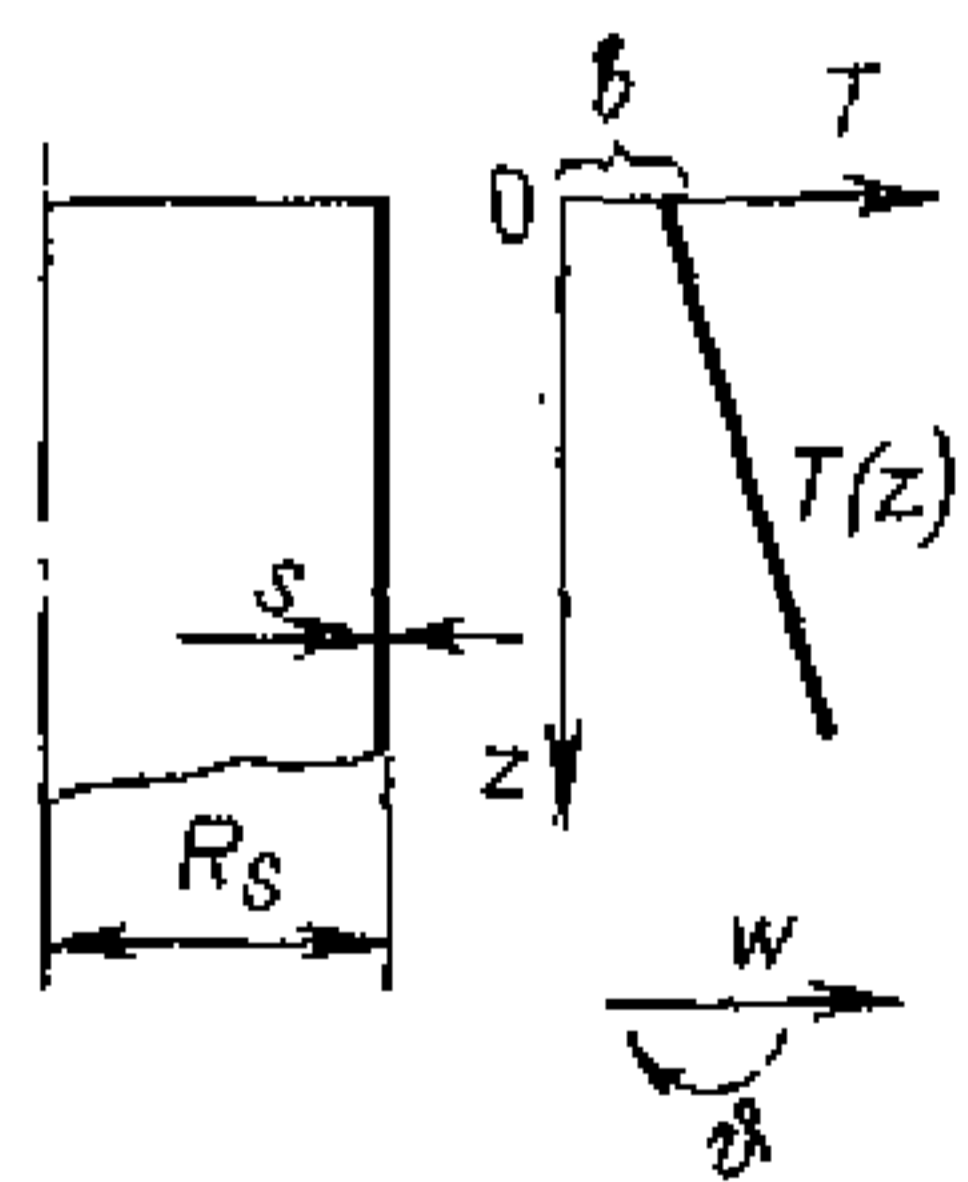
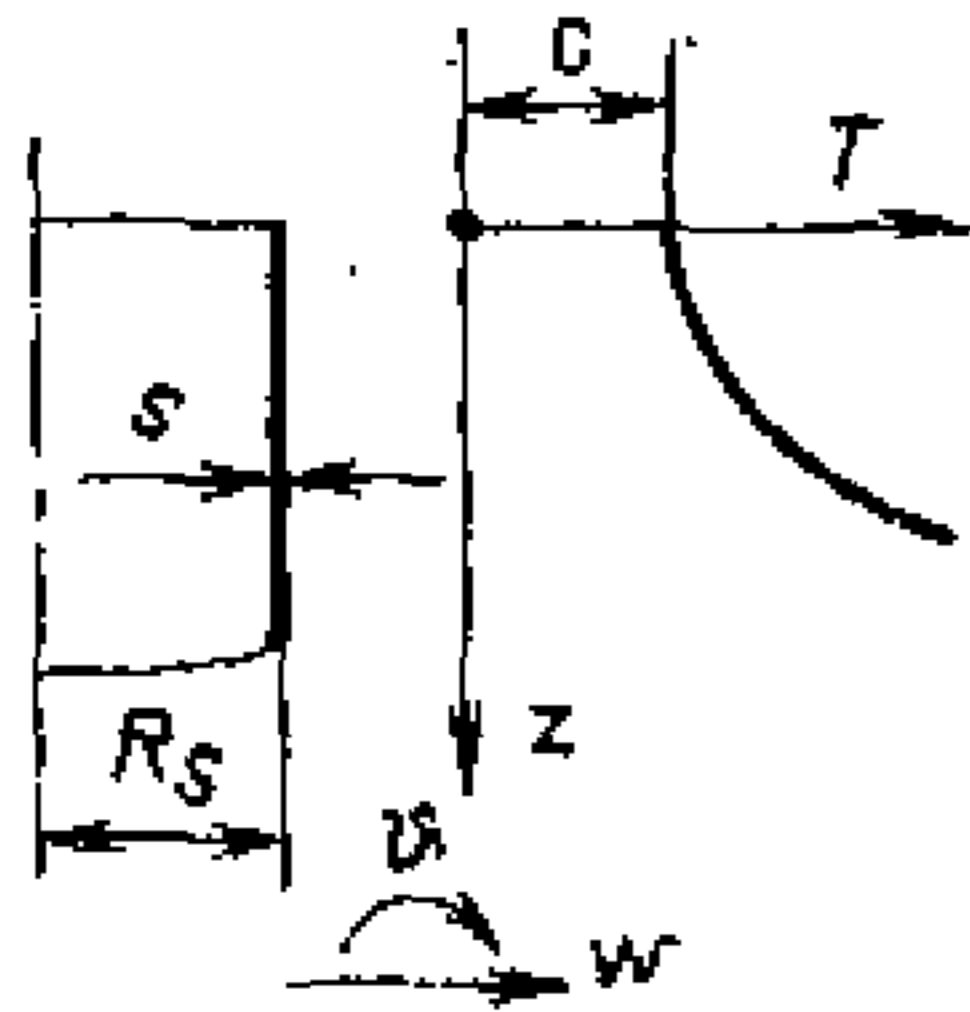
Расчетная схема	Рассматриваемое сечение	Перемещение, усилие и напряжение	Примечание
<p>Равномерное внутреннее давление p и осевая сила</p> $N_z^p = pR_s/2$ 	<p>Произвольное, $z = z$</p>	$w^p = \left(1 - \frac{\mu}{2}\right) \frac{R_s^2}{E_s} p;$ $\vartheta^p = 0;$ $M_z^p = 0;$ $H_z^p = 0;$ $\sigma_z^p = \frac{pR_s}{2s}; \quad \sigma_\theta^p = \frac{pR_s}{s}$ $N_z^p = p \frac{R_s}{2};$ $N_\theta^p = pR_s;$ $M_\theta^p = 0;$	<p>a, b — параметры</p>
<p>Гидростатическое давление, линейно меняющееся вдоль меридиана,</p> $p(z) = az + b$ 	<p>Произвольное, $z = z$</p>	$w^p = \frac{R_s^2}{E_s} (az + b);$ $\vartheta^p = -\frac{R_s^2}{E_s} a;$ $M_z^p = 0;$ $H_z^p = 0;$ $\sigma_z^p = 0; \quad \sigma_\theta^p = \frac{R_s}{s} (az + b)$ $N_z^p = 0;$ $N_\theta^p = R_s (az + b);$ $M_\theta^p = 0;$	<p>—</p>

Таблица П3.2. Формулы для перемещений, усилий и напряжений в полубесконечной цилиндрической оболочке.
Нагрузка — осесимметричное температурное поле

Расчетная схема	Рассматриваемое сечение	Перемещение, усилие и напряжение	Примечание
Температура постоянна по толщине и по длине оболочки, $T = T^*$	Произвольное, $z = z$	$w^T = \alpha R_s T^*$; $\vartheta^T = 0$; $M_z^T = 0$; $H_z^T = 0$; $\sigma_z^T = \sigma_\theta^T = 0$	$N_z^T = 0$; $N_\theta^T = 0$; $M_\theta^T = 0$
Температура постоянна по толщине и линейно меняется по длине, $T(z) = az + b$	Край, $z = 0$	$w_0^T = \alpha R_s b$; $\vartheta_0^T = -\alpha R_s a$; $M_{z_0}^T = 0$; $H_{z_0}^T = 0$; $\sigma_{z_0}^T = \sigma_{\theta_0}^T = 0$	$N_{z_0}^T = 0$; $N_{\theta_0}^T = 0$; $M_{\theta_0}^T = 0$
	Произвольное, $z = z$	$w^T = \alpha R_s (az + b)$; $\vartheta^T = -\alpha R_s a$; $M_z^T = 0$; $H_z^T = 0$; $\sigma_z^T = \sigma_\theta^T = 0$	$N_z^T = 0$; $N_\theta^T = 0$; $M_\theta^T = 0$
Температура постоянна по толщине и меняется по длине по квадратичной параболе, $T(z) = az^2 + bz + c$	Край, $z = 0$	$w_0^T = \frac{1}{2\beta^2 D} M^* + \alpha R_s c$; $\vartheta_0^T = \frac{1}{\beta D} M^* - \alpha R_s b$; $M_{z_0}^T = 0$; $N_{\theta_0}^T = -\frac{E\alpha a s}{\beta^2}$	$M^* = -2D\alpha R_s a$; $\beta = \frac{\sqrt[4]{3(1-\mu^2)}}{\sqrt{R_s s}}$



$$H_{z_0}^T = 0;$$

$$\sigma_{z_0} = 0; \quad \sigma_{\theta_0} = -\frac{E\alpha a}{\beta^2}$$

$$M_{\theta_0}^T = 0;$$

$$f_1 = e^{-\xi} \cos \xi;$$

$$f_2 = e^{-\xi} \sin \xi;$$

$$f_3 = f_1 - f_2;$$

$$f_4 = f_1 + f_2;$$

Произвольное,
 $z = z$

$$w^T = \frac{1}{2\beta^2 D} f_3 M^* + \alpha R_s (az^2 + bz + c);$$

$$\vartheta_0^T = \frac{1}{\beta D} f_1 M^* - \alpha R_s (2az + b);$$

$$N_z^T = 0;$$

$$\xi = \beta z$$

$$M_z^T = (1 - f_4) M^*;$$

$$N_{\theta}^T = \frac{E\alpha a h}{\beta^2} f_3;$$

$$H_z^T = -2\beta f_2 M^*;$$

$$M_{\theta}^T = \mu M_z^T;$$

$$\sigma_z^T = \pm \frac{6(1 - f_4) M^*}{s^2}; \quad \sigma_{\theta}^T = \mu \sigma_z^T - \frac{E\alpha a}{\beta^2} f_3$$

Вдали от края,
 $z > 2,5 \sqrt{R_s s}$

$$w^T = \alpha R_s (az^2 + bz + c);$$

$$\vartheta^T = -\alpha R_s (2az + b);$$

$$N_z^T = 0;$$

$$M_z^T = M^*;$$

$$N_{\theta}^T = 0;$$

$$H_z^T = 0;$$

$$M_{\theta}^T = \mu M_z^T;$$

$$\sigma_z^T = \pm \frac{6M^*}{s^2}; \quad \sigma_{\theta}^T = \mu \sigma_z^T$$

Температура линейно меняется по толщине; средняя по толщине температура равна нулю

Край, $z = 0$

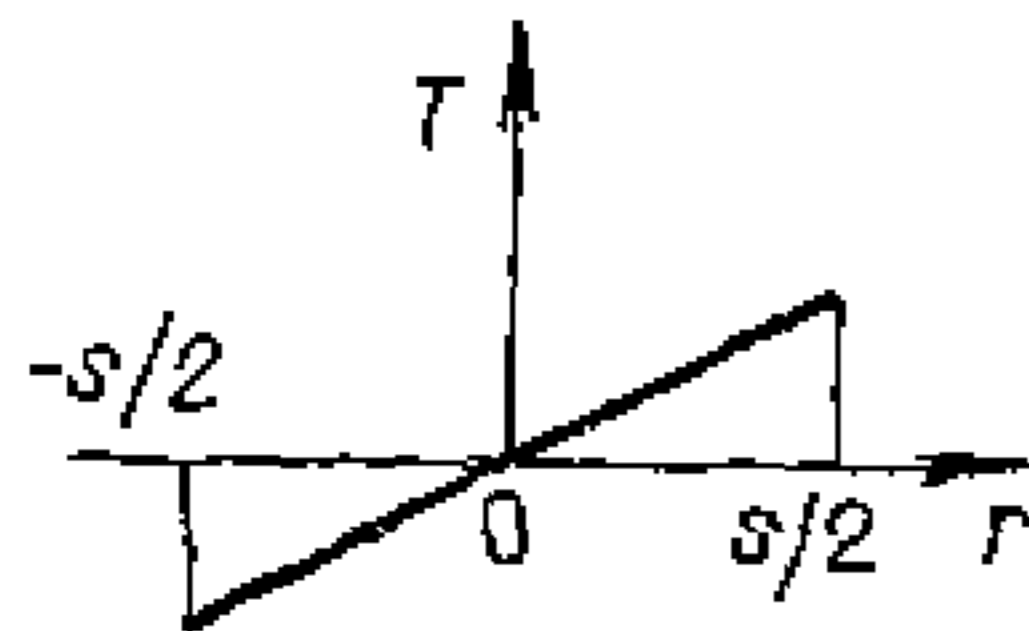
$$w_0^T = \frac{1}{2\beta^2 D} \left(M_0^* + \frac{1}{\beta} H^* \right);$$

$$\vartheta_0^T = \frac{1}{2\beta^2 D} (2\beta M_0^* + H^*);$$

$$N_{\varphi_0}^T = 0;$$

$$M_{z_0}^T = 0;$$

$$N_{\theta_0}^T = \frac{E w_0^T}{R_{cp}} s;$$



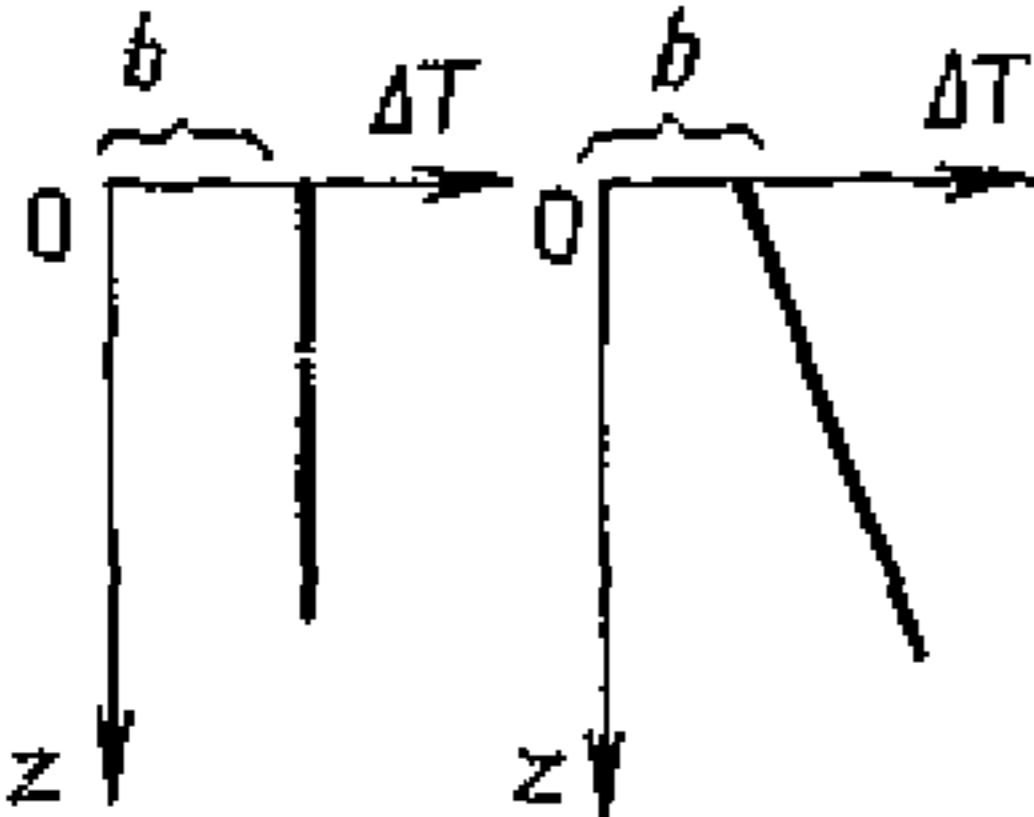
Расчетная схема	Рассматриваемое сечение	Перемещение, усилие и напряжение	Примечание
		$H_z^T = 0; \quad M_{\theta_0}^T = (1 - \mu) M_0^*;$ $\sigma_z^T = 0; \quad \sigma_{\theta_0}^T = -\frac{E\alpha}{2} \left[\sqrt{\frac{1+\mu}{3(1-\mu)}} \left(b + \frac{a}{\beta} \right) \pm b \right]$	
<p>Разность температур наружной и внутренней поверхностей ΔT либо не меняется по длине ($\Delta T = b$), либо меняется по длине линейно ($\Delta T = az + b$)</p> 	<p>Произвольное, $z = z$</p>	$w^T = \frac{1}{2\beta^2 D} \left(f_3 M_0^* + \frac{1}{\beta} f_1 H^* \right);$ $\vartheta^T = \frac{1}{2\beta^2 D} (2\beta f_1 M_0^* + f_4 H^*); \quad N_z^T = 0;$ $M_z^T = - \left(f_4 M_0^* + \frac{1}{\beta} f_2 H^* \right) + M^*; \quad N_{\theta}^T = \frac{E w^T}{R_{cp}} s;$ $H_z^T = - (2\beta f_2 M_0^* + f_3 H^*) + H^*; \quad M_{\theta}^T = \mu M_z^T + (1 - \mu) M^*;$ $\sigma_z^T = \pm \frac{6 M_z^T}{s^2}; \quad \sigma_{\theta}^T = \frac{N_{\theta}^T}{s} \pm \frac{6 M_{\theta}^T}{s^2}$	$M^* = -\frac{D(1+\mu)}{s} \alpha (az + b);$ $M_0^* = -\frac{D(1+\mu)}{s} \alpha b;$ $H^* = -\frac{D(1+\mu)}{s} \alpha a$
	<p>Вдали от края, $z > 2,5 \sqrt{R_s s}$</p>	$w^T = 0;$ $\vartheta^T = 0;$ $M_z^T = M^*;$ $H_z^T = H^*;$ $\sigma_z^T = \sigma_{\theta}^T = \pm \left[\frac{-\alpha E \Delta T}{2(1-\mu)} \right]$	$N_z^T = 0;$ $N_{\theta}^T = 0;$ $M_{\theta}^T = M^*;$

Таблица П3.3. Формулы для перемещений, усилий и напряжений в осесимметричной цилиндрической полубесконечной оболочке постоянной толщины. Нагрузка — осесимметричные краевые усилия

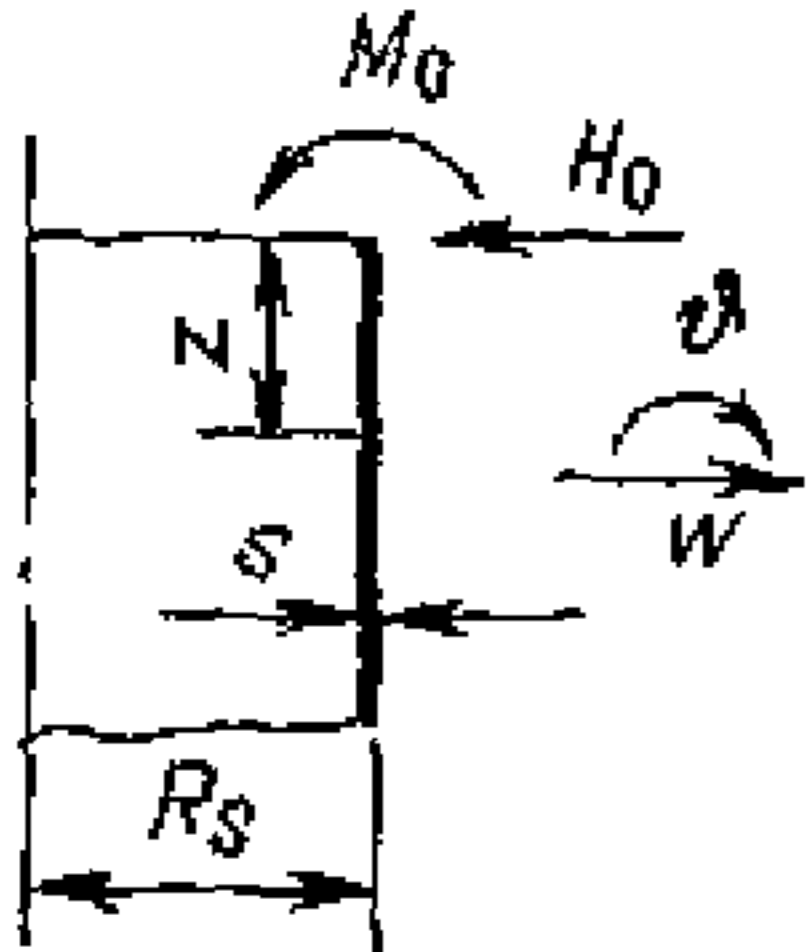
Расчетная схема	Рассматриваемое сечение	Перемещение, усилие и напряжение	Примечание
<p>Усилия M_0 и H_0 на краю, $z=0$</p> 	Край, $z=0$	$w_0 = -\frac{1}{2\beta^2 D} \left(M_0 + \frac{1}{\beta} H_0 \right);$ $\vartheta_0 = -\frac{1}{2\beta^2 D} (2\beta M_0 + H_0);$ $M_{z_0} = M_0;$ $H_{z_0} = H_0;$ $\sigma_{z_0} = \pm \frac{6M_0}{s^2}; \quad \sigma_{\theta_0} = \frac{N_{\theta_0}}{s} \pm \frac{6M_{\theta_0}}{s^2}$	$\beta = \frac{\sqrt{3(1-\mu^2)}}{\sqrt{R_s s}};$ $N_{z_0} = 0$ $N_{\theta_0} = \frac{Es}{R_s} w_0;$ $M_{\theta_0} = \mu M_0;$ $f_1 = e^{-\xi} \cos \xi;$ $f_2 = e^{-\xi} \sin \xi;$ $f_3 = f_1 - f_2;$
	Произвольное, $z=z$	$w = -\frac{1}{2\beta^2 D} \left(f_3 M_0 + \frac{1}{\beta} f_1 H_0 \right);$ $\vartheta = -\frac{1}{2\beta^2 D} (2\beta f_1 M_0 + f_4 H_0);$ $M_z = f_4 M_0 + \frac{1}{\beta} f_2 H_0;$ $H_z = 2\beta f_2 M_0 + f_3 H_0;$ $\sigma_z = \pm \frac{6M_z}{s^2}; \quad \sigma_\theta = \frac{N_\theta}{s} \pm \frac{6M_\theta}{s^2}$	$f_4 = f_1 + f_2;$ $\xi = \beta z$ $N_z = 0$ $N_\theta = \frac{Es}{R_s} w;$ $M_\theta = \mu M_z;$

Таблица ПЗ.4. Формулы для перемещений, усилий и напряжений в осесимметричной цилиндрической короткой оболочке постоянной толщины. Нагрузка — осесимметричные крайние смещения и усилия

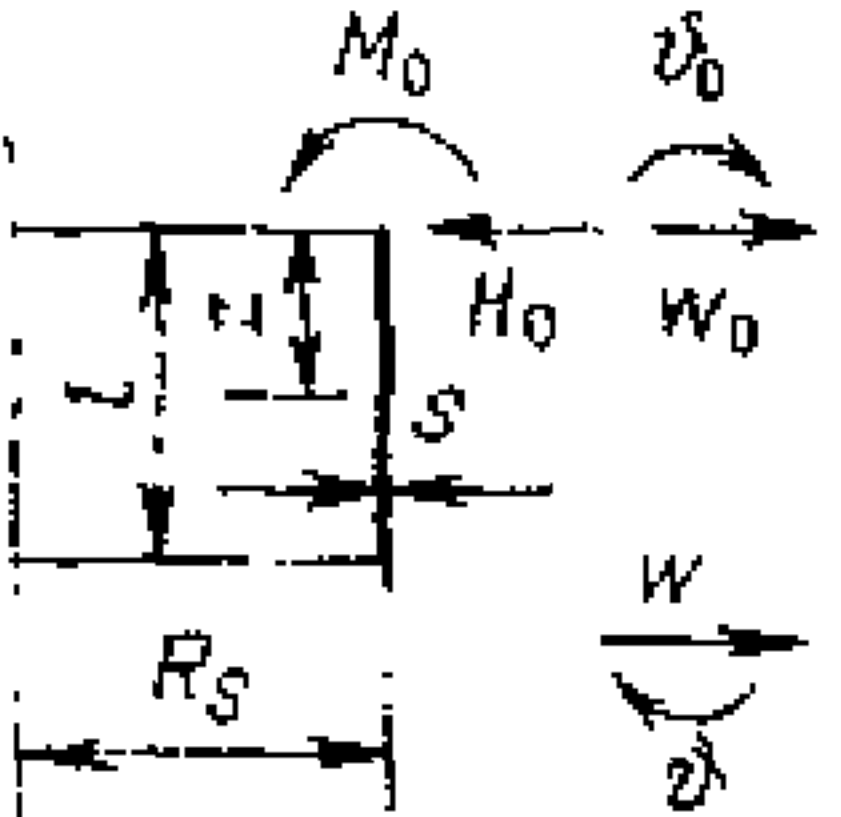
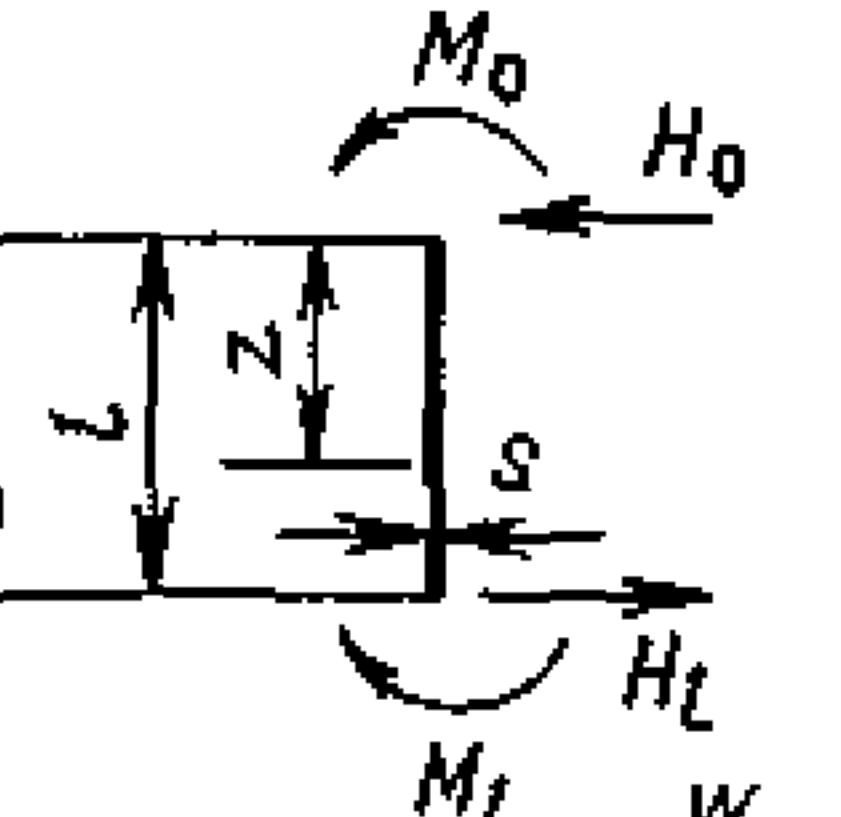
Расчетная схема	Рассматриваемое сечение	Перемещение, усилие и напряжение	Примечание
<p>На краю, $z=0$, известны усилия M_0, H_0 и смещения w_0, ϑ_0</p> 	Произвольное, $z=z$	$w = - \left(-y_1 w_0 + \frac{1}{\beta} y_2 \vartheta_0 + \frac{1}{\beta^2 D} y_3 M_0 + \frac{1}{\beta^3 D} y_4 H_0 \right);$ $\vartheta = \beta \left(4y_4 w_0 + \frac{1}{\beta} y_1 \vartheta_0 + \frac{1}{\beta^2 D} y_2 M_0 + \frac{1}{\beta^3 D} y_3 H_0 \right); \quad N_z = 0;$ $M_z = \beta D \left(4y_3 w_0 - \frac{4}{\beta} y_4 \vartheta_0 + \frac{1}{\beta^2 D} y_1 M_0 + \frac{1}{\beta^3 D} y_2 H_0 \right); \quad N_\theta = \frac{E s}{R_s} w;$ $H_z = \beta^3 D \left(4y_2 w_0 - \frac{4}{\beta} y_3 \vartheta_0 - \frac{4}{\beta^2 D} y_4 M_0 + \frac{1}{\beta^3 D} y_1 H_0 \right); \quad M_\theta = \mu M_z;$ $\sigma_z = \pm \frac{6M_z}{s^2}; \quad \sigma_\theta = \frac{N_\theta}{s} \pm \frac{6M_\theta}{s^2}$	$y_1 = \cos \xi \operatorname{ch} \xi;$ $y_2 = \frac{1}{2} (\operatorname{ch} \xi \sin \xi + \operatorname{sh} \xi \cos \xi);$ $y_3 = \frac{1}{2} \sin \xi \operatorname{sh} \xi;$ $y_4 = \frac{1}{4} (\operatorname{ch} \xi \sin \xi - \operatorname{sh} \xi \cos \xi);$ $\xi = \beta z; \quad \beta = \frac{\sqrt{3(1-\mu^2)}}{\sqrt{R_s s}}$
<p>На краях, $z=0$ и $z=l$, заданы усилия M_0, H_0, M_l, H_l</p> 	Края, $z=0, z=l$	$w_0 = \frac{1}{4\beta^2 D b_0} (\beta b_1 M_0 - b_2 H_0 + \beta y_3 M_l - y_4 H_l);$ $\vartheta_0 = \frac{1}{4\beta^2 D b_0} (-\beta b_3 M_0 + b_1 H_0 + \beta y_2 M_l - y_3 H_l);$ $w_l = \frac{1}{4\beta^3 D b_0} (\beta y_3 M_0 + y_4 H_0 + \beta b_1 M_l + b_2 H_l);$ $\vartheta_l = \frac{1}{4\beta^2 D b_0} (-\beta y_2 M_0 - y_3 H_0 + \beta b_3 M_l + b_1 H_l);$	$b_0 = y_3^2 - y_2 y_4;$ $b_1 = y_1 y_3 - y_2^2;$ $b_2 = y_2 y_3 - y_1 y_4;$ $b_3 = y_1 y_2 + 4y_3 y_4.$ Вычисляются при $\xi = \beta l$
	Произвольное, $z=z$	w, ϑ, M_z, H_z вычисляются по формулам данной таблицы, в которые подставляют заданные усилия M_0, H_0 , а также перемещения w_0, ϑ_0 , вычисленные по формулам этой же таблицы	

Таблица П3.5. Формулы для перемещений, усилий и напряжений в осесимметричной сферической оболочке постоянной толщины без отверстия и с отверстием в вершине. Нагрузка — внутреннее давление

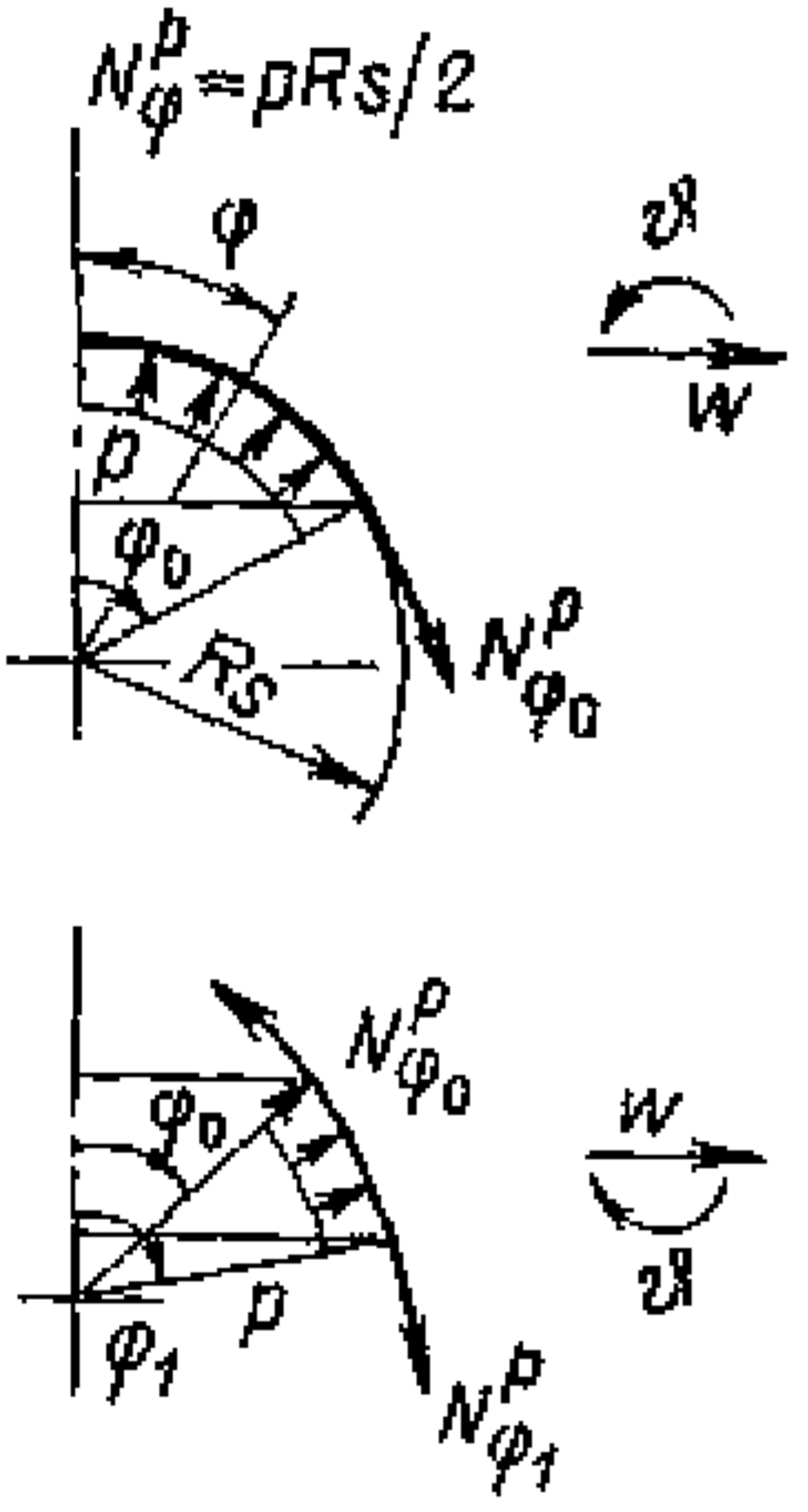
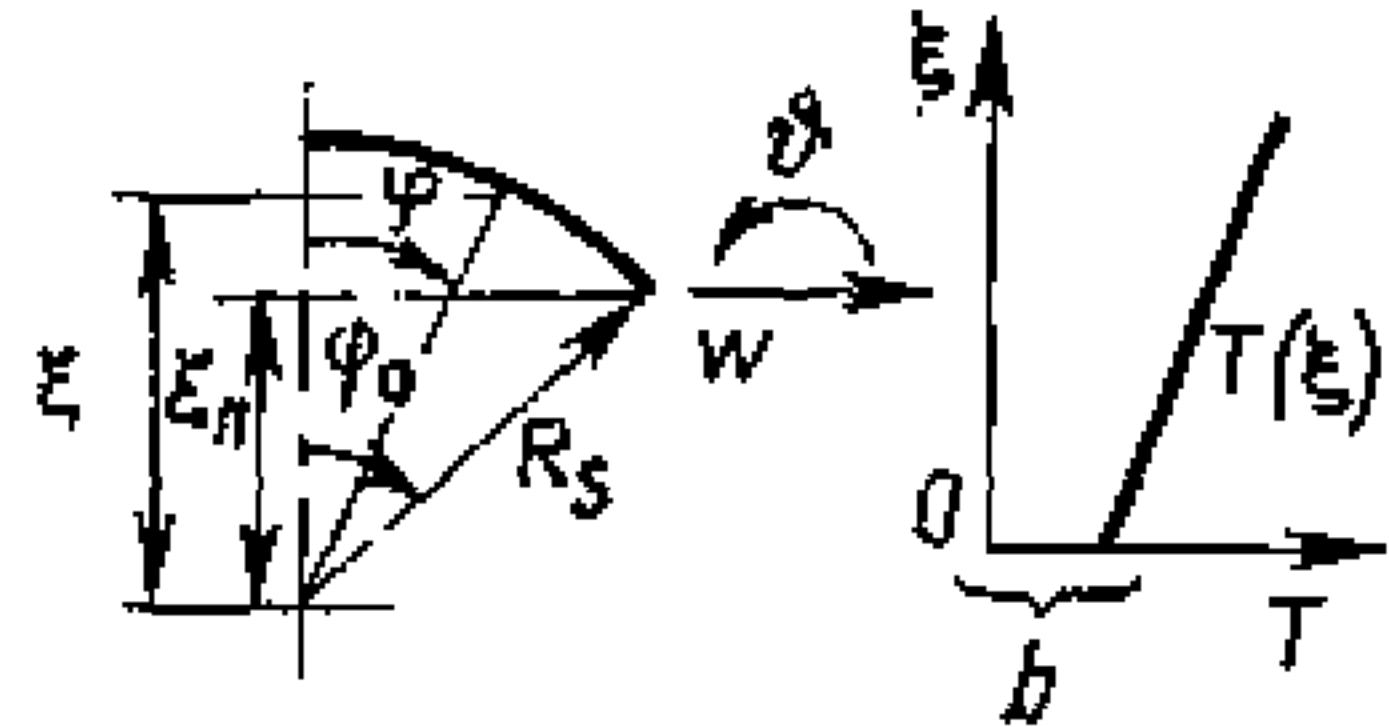
Расчетная схема	Рассматриваемое сечение	Перемещение, усилие и напряжение	Примечание
<p>Равномерное внутреннее давление и меридиональное растягивающее усилие</p>  <p>$N_{\varphi}^p = pR_s/2$</p>	<p>Произвольное, $\varphi = \varphi$</p>	<p> $w^p = (1 - \mu) \frac{pR_s^2}{2Es} \sin \varphi;$ $\vartheta^p = 0;$ $M_{\varphi}^p = 0;$ $H_{\varphi}^p = 0;$ </p> <p style="text-align: center;">$\sigma_{\varphi}^p = \sigma_{\theta}^p = \frac{pR_s}{2s}$</p> <p style="text-align: right;"> $N_{\varphi}^p = \frac{pR_s}{2};$ $N_{\theta}^p = \frac{pR_s}{2};$ $M_{\theta}^p = 0;$ </p>	<p>—</p>

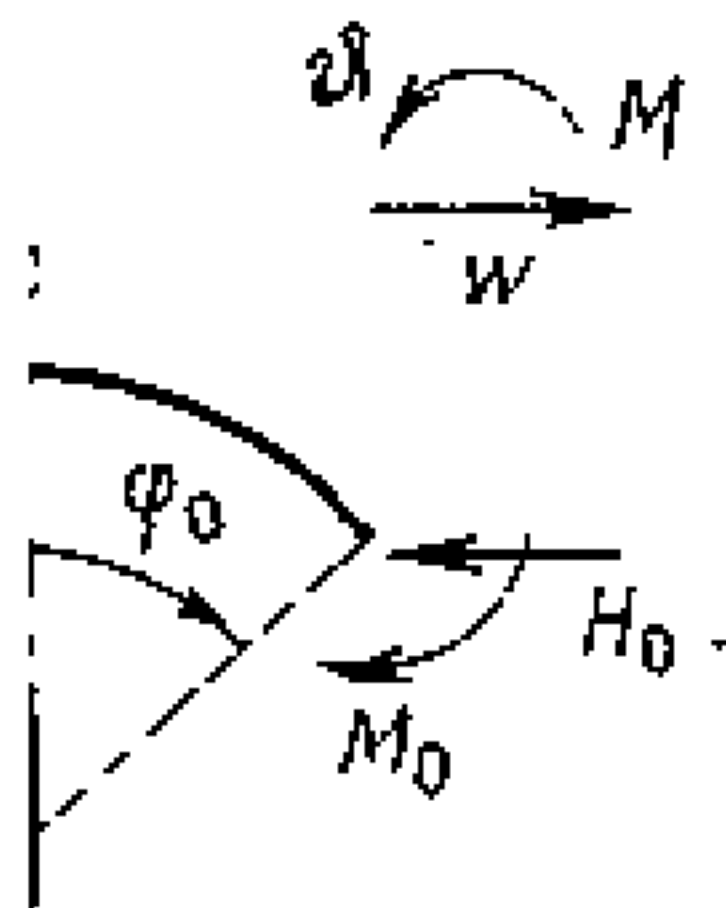
Таблица ПЗ.6. Формулы для перемещений, усилий и напряжений в осесимметричной сферической оболочке постоянной толщины без отверстия в вершине. Нагрузка — осесимметричное температурное поле

Расчетная схема	Рассматриваемое сечение	Перемещение, усилие и напряжение	Примечание
Температура постоянна по толщине и вдоль меридиана, $T=T^*$	Произвольное, $\varphi = \varphi$	$w^T = \alpha R_s T^* \sin \varphi;$ $\mathcal{S}^T = 0;$ $M_\varphi^T = 0;$ $H_\varphi^T = 0;$ $\sigma_\varphi^T = \sigma_\theta^T = 0$	$N_\varphi^T = 0;$ $N_\theta^T = 0;$ $M_\theta^T = 0;$
Температура постоянна по толщине и линейно меняется вдоль оси вращения, $T(\xi) = a\xi + b$; $\xi = R_s \cos \varphi$	Произвольное, $\varphi = \varphi$	$w^T = \alpha R_s \sin \varphi (a R_s \cos \varphi + b);$ $\mathcal{S}^T = -\alpha R_s \sin^3 \varphi;$ $M_\varphi^T = 0;$ $H_\varphi^T = 0;$ $\sigma_\varphi^T = \sigma_\theta^T = 0$	$N_\varphi^T = 0;$ $N_\theta^T = 0;$ $M_\theta^T = 0;$
Температура линейно меняется по толщине; средняя по толщине температура равна нулю, разность температур наружной и внутренней поверхностей не меняется вдоль меридиана, $\Delta T = a$	Край, $\varphi = \varphi_0$	$w_0^T = \frac{2\beta^2 \sin \varphi_0}{E s \kappa_{10}} M^*;$ $\mathcal{S}_0^T = \frac{4\beta^3}{E R_\varphi s \kappa_{10}} M^*;$ $M_{\varphi_0}^T = 0;$ $H_{\varphi_0}^T = 0;$ $\sigma_{\varphi_0}^T = 0; \sigma_{\theta_0}^T = \frac{N_{\theta_0}^T}{s} \pm \frac{6M_{\theta_0}^T}{s^2}$	$M^* = \frac{-D(1+\mu)}{s} \alpha a;$ $\beta = \sqrt[4]{3(1-\mu^2)} \times \sqrt{R_s/s};$ $\kappa_1 = 1 - \frac{1-2\mu}{2\beta} \operatorname{ctg} \varphi;$ $\kappa_2 = 1 - \frac{1+2\mu}{2\beta} \operatorname{ctg} \varphi;$



<p>Произвольное, $\varphi = \varphi$</p>	$w^T = \frac{2\beta^2}{Es} D_0 \sin \varphi (f_1 - \kappa_2 f_2) M^*;$ $g^T = \frac{4\beta^3}{ER_\varphi s} D_0 f_1 M^*; \quad N_\varphi^T = 0;$ $M_\varphi^T = -D_0 (f_2 + \kappa_1 f_1) M^* + M^*; \quad N_\theta^T = \frac{Ew^T}{R_s} s;$ $H_\varphi^T = -\frac{2\beta}{R_s \sin \varphi} D_0 f_2 M^*; \quad M_\theta^T = \mu M_\varphi^T + (1 - \mu) M^*;$ $\sigma_\varphi^T = \pm \frac{6M_\varphi^T}{s^2}; \quad \sigma_\theta^T = \frac{N_\theta^T}{s} \pm \frac{6M_\theta^T}{s^2}$	$\kappa_{10} = 1 - \frac{1 - 2\mu}{2\beta} \times$ $\times \text{ctg } \varphi_0;$ $D_0 = \frac{1}{\kappa_{10}} \times$ $\times \sqrt{\frac{\sin \varphi_0}{\sin \varphi}};$ $f_1 = e^{-\xi} \cos \xi;$ $f_2 = e^{-\xi} \sin \xi;$ $\xi = \beta (\varphi_0 - \varphi)$
<p>Вдали от края, $\varphi_0 - \varphi > 2,5 \sqrt{\frac{s}{R_s}}$</p>	$w^T = 0;$ $g^T = 0; \quad N_\varphi^T = 0;$ $M_\varphi^T = M^*; \quad N_\theta^T = 0;$ $H_\varphi^T = 0; \quad M_\theta^T = M^*;$ $\sigma_\varphi^T - \sigma_\theta^T = \left[\frac{-\alpha E \Delta T}{2(1 - \mu)} \right]$	

Таблица П3.7. Формулы для перемещений, усилий и напряжений в осесимметричной сферической оболочке постоянной толщины без отверстия в вершине. Нагрузка — осесимметричные краевые усилия

Расчетная схема	Рассматриваемое сечение	Перемещение, усилие и напряжение	Примечание
<p>На краю, $\varphi = \varphi_0$, заданы усилия M_0, H_0</p> 	Край, $\varphi = \varphi_0$	$w_0 = \frac{-2\beta^2 \sin \varphi_0}{E s \kappa_{10}} \left[M_0 + \frac{R_s \sin \varphi_0}{\beta} (1 + \kappa_{10} \kappa_{20}) H_0 \right];$ $\vartheta_0 = - \frac{2\beta^2 \sin \varphi_0}{E s \kappa_{10}} \left(\frac{2\beta}{R_s \sin \varphi_0} M_0 + H_0 \right);$ $\begin{aligned} M_{\varphi_0} &= M_0; \\ H_{\varphi_0} &= H_0 \end{aligned}$	$\beta = \sqrt[4]{3(1-\mu^2)} \sqrt{R_s/s};$ $\kappa_1 = 1 - \frac{1-2\mu}{2\beta} \operatorname{ctg} \varphi;$ $\kappa_2 = 1 - \frac{1+2\mu}{2\beta} \operatorname{ctg} \varphi;$ $\kappa_{10} = 1 - \frac{1-2\mu}{2\beta} \operatorname{ctg} \varphi_0;$ $\kappa_{20} = 1 - \frac{1+2\mu}{2\beta} \operatorname{ctg} \varphi_0;$
	Произвольное, $\varphi = \varphi$	$w = - \frac{2\beta^2}{E s} D_0 \sin \varphi \left[(f_1 - \kappa_2 f_2) M_0 + \frac{R_s}{\beta} \frac{G_0}{2} \times \right. \\ \left. \times (f_3 - \kappa_2 f_4) H_0 \right];$ $\vartheta = - \frac{2\beta^2}{E s} D_0 \left(\frac{2\beta}{R_{cp}} f_1 M_0 + G_0 f_3 H_0 \right);$	$N_\varphi = - \cos \varphi H_\varphi;$ $N_\theta = - \mu \cos \varphi \times \\ \times H_\varphi + \\ + \frac{s}{R_s \sin \varphi} \times \\ \times E w;$ $G_0 = \sin \varphi_0 \sqrt{1 + \kappa_{10}^2};$ $D_0 = \frac{1}{\kappa_{10}} \sqrt{\frac{\sin \varphi_0}{\sin \varphi}};$ $M_\theta = \mu M_\varphi - f_1 = e^{-\xi} \cos \xi;$

Расчетная схема	Рассматриваемое сечение	Перемещение, усилие и напряжение	Примечание
		$M_\varphi = D_0 \left[(f_2 + \kappa_1 f_1) M_0 + \frac{R_s}{\beta} \frac{G_0}{2} (f_4 + \kappa_1 f_3) H_0 \right];$ $H_\varphi = D_0 \left(\frac{2\beta}{r \sin \varphi} f_2 M_0 + \frac{G_0}{\sin \varphi} f_4 H_0 \right)$	$-\frac{s^3 \operatorname{ctg} \varphi}{12 R_s} E \vartheta;$ $\sigma_\varphi = \frac{N_\varphi}{s} \pm$ $\pm \frac{6 M_\varphi}{s^2};$
То же для полу-сферы, $\varphi_0 = \frac{\pi}{2}$	Край, $\varphi = \frac{\pi}{2}$	$w_0 = \frac{2\beta^2}{Es} \left(M_0 + \frac{R_s}{\beta} H_0 \right);$ $\vartheta_0 = \frac{2\beta^2}{Es} \left(\frac{2\beta}{R_s} M_0 + H_0 \right);$ $M_{\varphi_0} = M_0;$ $H_{\varphi_0} = H_0$	$\sigma_0 = \frac{N_0}{s} \pm$ $\pm \frac{6 M_0}{s^2}$

$$f_2 = e^{-\xi} \sin \xi;$$

$$f_3 = e^{-\xi} \cos (\xi + \gamma);$$

$$f_4 = e^{-\xi} \sin (\xi + \gamma);$$

$$\gamma = \operatorname{arctg} (-\kappa_{10});$$

$$\xi = \beta (\varphi_0 - \varphi)$$

Таблица П3.8. Формулы для перемещений, усилий и напряжений в осесимметричной эллиптической оболочке постоянной толщины. Нагрузка — внутреннее давление и растягивающее усилие

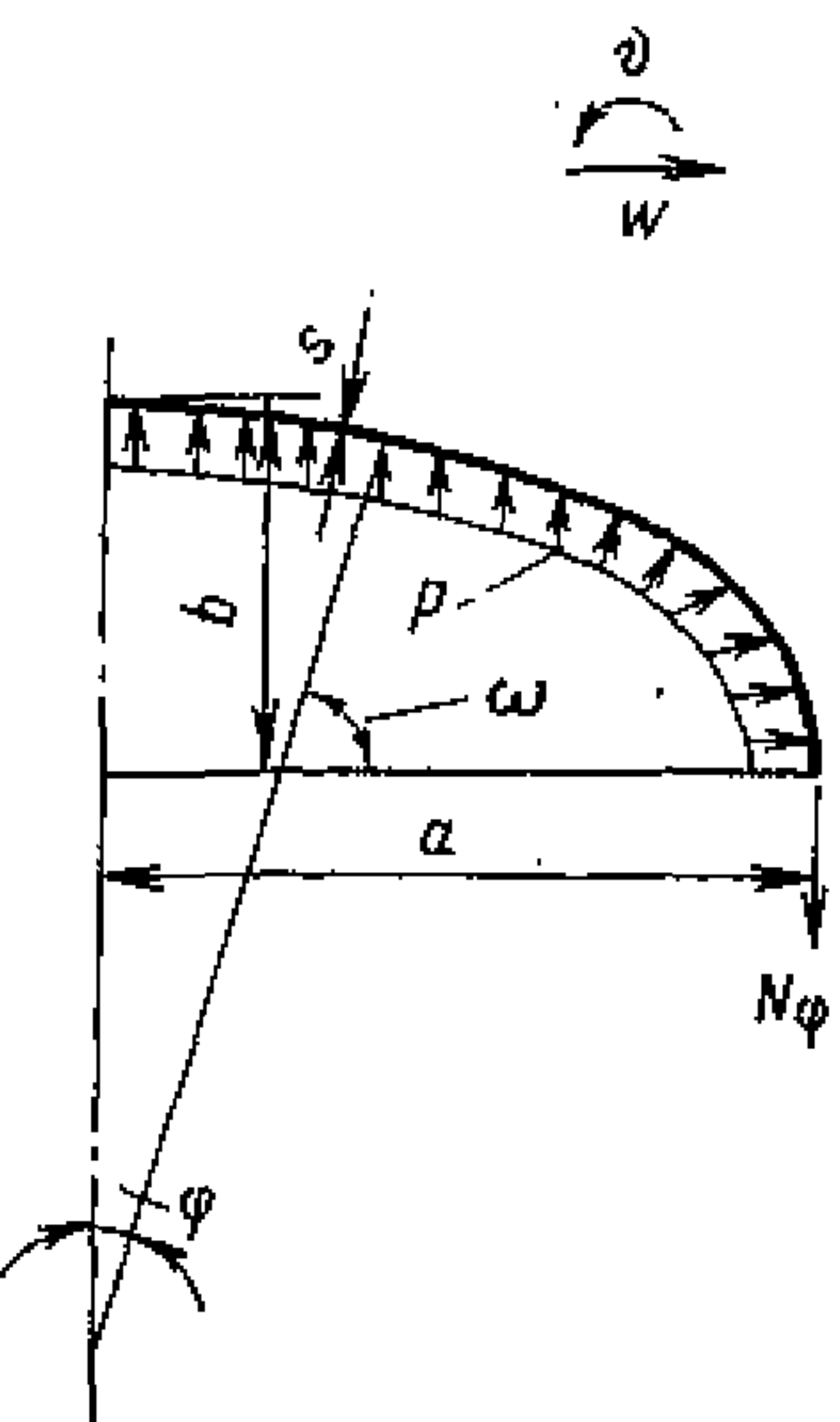
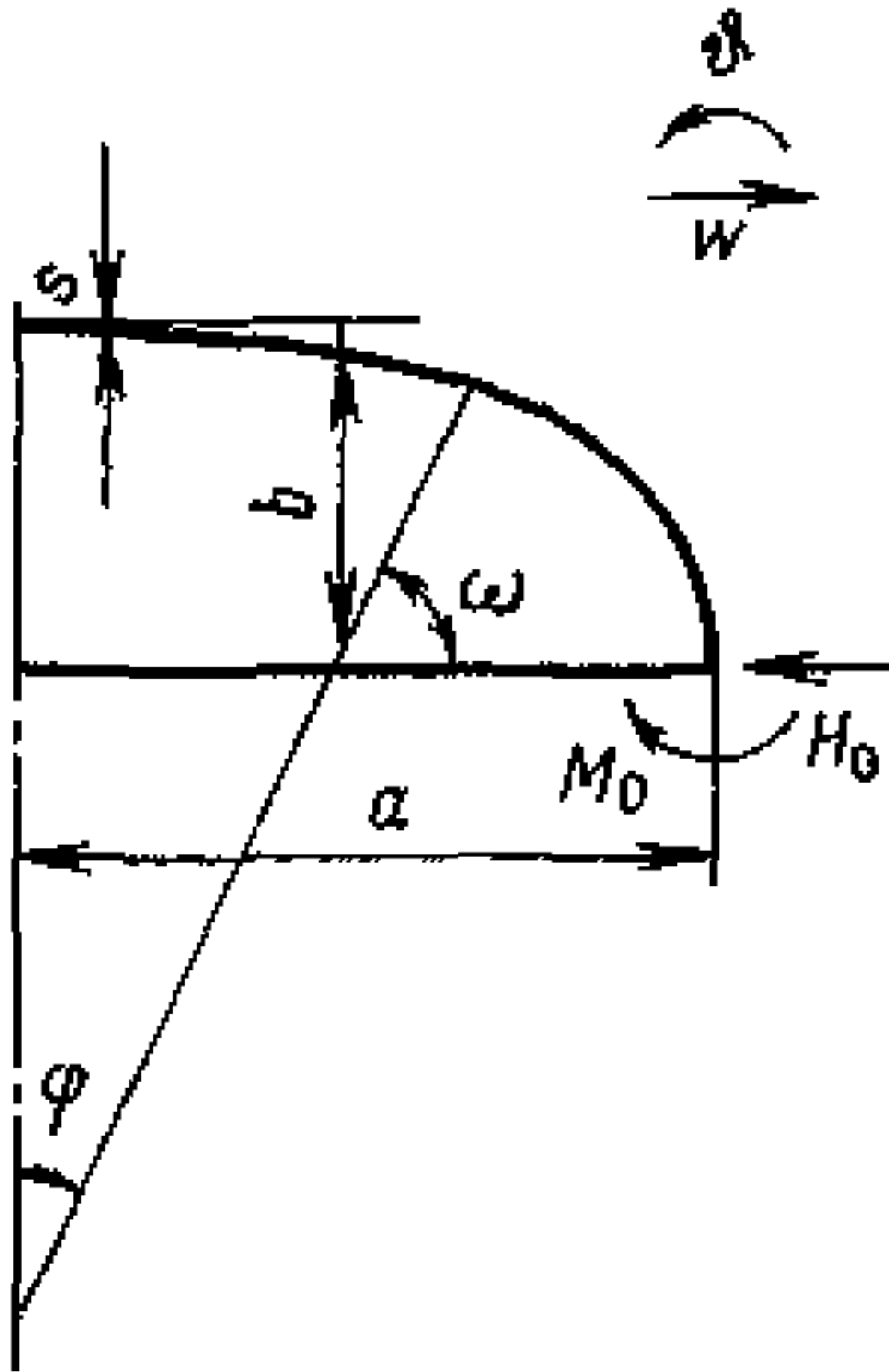
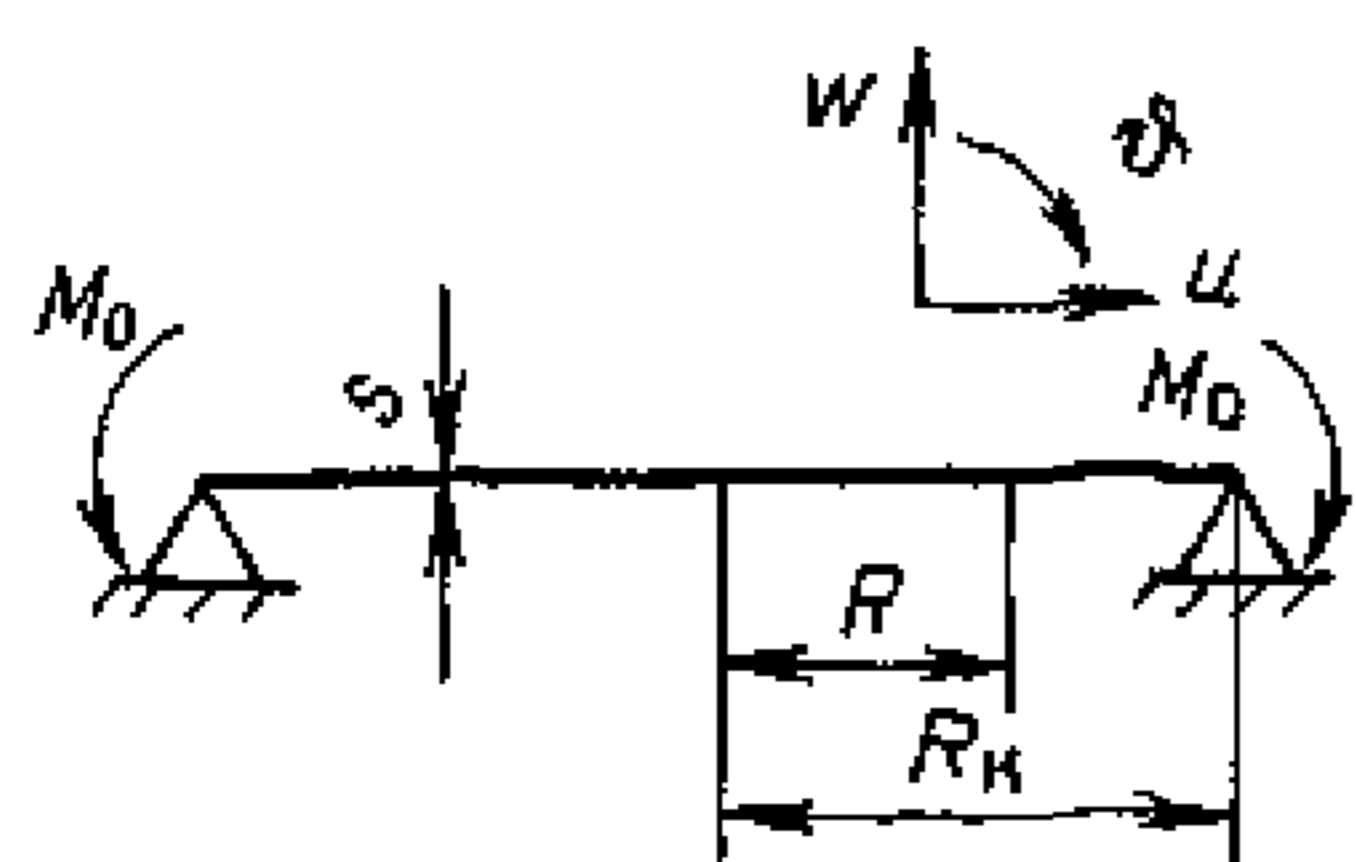
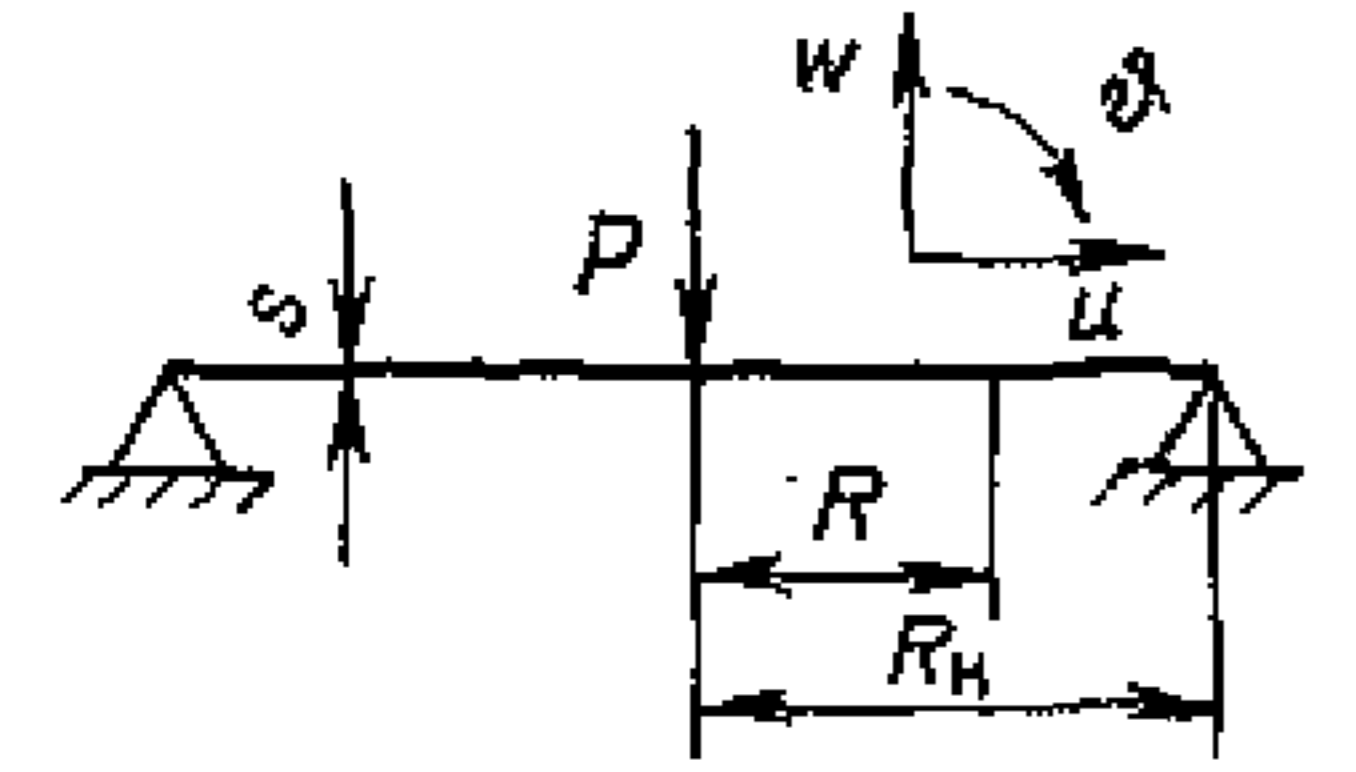
Расчетная схема	Рассматриваемое сечение	Перемещение, усилие и напряжение	Примечание
<p>Равномерное внутреннее давление и меридиональное растягивающее усилие</p> $N_\varphi = \frac{pa}{2}$ 	<p>Край, $\varphi = \frac{\pi}{2}$</p>	$w = \frac{pa^2}{2sE} \left(2 - \mu - \frac{a^2}{b^2} \right);$ $\vartheta = 0;$ $N_\varphi = \frac{pa}{2};$ $N_\theta = \frac{pa}{2} \left(2 - \frac{a^2}{b^2} \right);$ $M_\varphi = M_\theta = H_\varphi = 0;$ $\sigma_\varphi = \frac{pa}{2s};$ $\sigma_\theta = \frac{pa}{2s} \left(2 - \frac{a^2}{b^2} \right)$	<p>Радиусы кривизны оболочки, $R_1 = \frac{b^2}{a}$; $R_2 = a$</p>
	<p>Произвольное</p>	$N_\varphi = \frac{pR_2}{2};$ $N_\theta = \frac{pR_2}{2} \left(2 - \frac{R_2}{R_1} \right);$ $M_\varphi = M_\theta = H_\varphi = 0$ $\sigma_\varphi = \frac{N_\varphi}{s};$ $\sigma_\theta = \frac{N_\theta}{s}$	$R_1 = \frac{a^2}{b} \eta^3;$ $R_2 = \frac{a^2}{b} \eta;$ $\eta = \left[1 + \left(\frac{a^2}{b^2} - 1 \right) \times \right. \\ \left. \times \cos^2 \omega \right]^{-\frac{1}{2}};$ $\omega = \frac{\pi}{2} - \varphi$
	<p>Полюс, $\varphi = 0$</p>	$N_\varphi = N_\theta = \frac{pa^2}{2b};$ $M_\varphi = M_\theta = H_\varphi = 0$ $\sigma_\varphi = \sigma_\theta = \frac{pa^2}{2bs}$	$R_1 = R_2 = \frac{a^2}{b}$

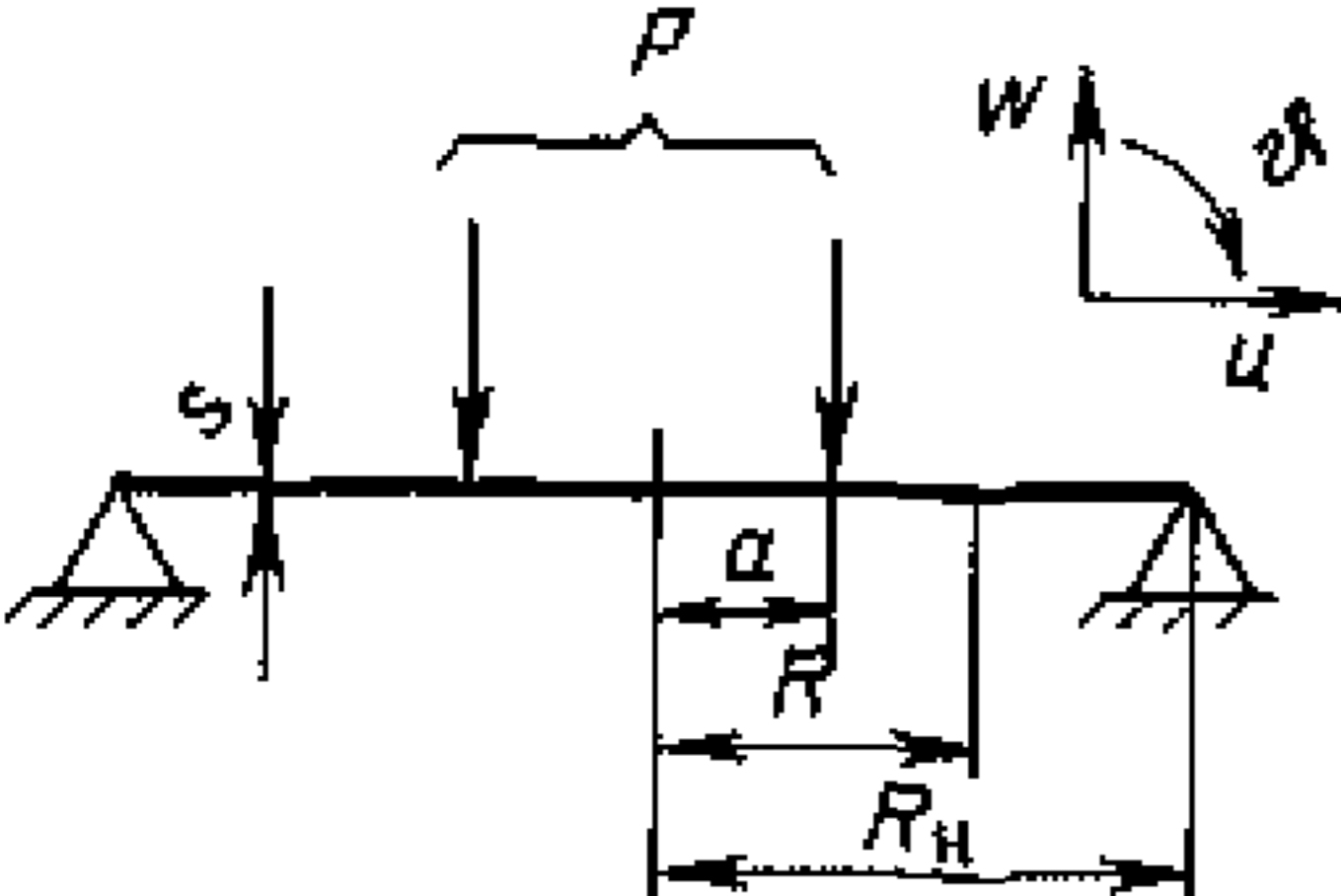
Таблица П3.9. Формулы для перемещений, усилий и напряжений в осесимметричной эллигтической оболочке постоянной толщины. Нагрузка — осесимметричные краевые усилия

Расчетная схема	Рассматриваемое сечение	Перемещение, усилие и напряжение	Примечание
<p>На краю, $\varphi = \frac{\pi}{2}$, заданы усилия M_0 и H_0</p> 	Край, $\varphi = \frac{\pi}{2}$	$w = -\frac{2\beta a^2}{sE} (H_0 + \beta M_0);$ $\vartheta = -\frac{2\beta^2 a^2}{sE} (H_0 + 2\beta M_0);$ $N_\varphi = 0; N_\theta = -2\beta a (H_0 + \beta M_0);$ $M_\varphi = M_0; M_\theta = \mu M_0;$ $\sigma_\varphi = \pm \frac{6M_0}{s^2};$ $\sigma_\theta = -\frac{2\beta a}{s} (H_0 + \beta M_0) \pm \mu \frac{6M_0}{s^2}$	$\beta = \frac{\sqrt[4]{3(1-\mu^2)}}{\sqrt{as}}$
	Произвольное	$w = -\frac{2\beta \sin \varphi a \sqrt{aR_2}}{sE} (f_1 H_0 + \beta f_3 M_0);$ $\vartheta = \frac{2a^2 \beta^2}{sE} (f_4 H_0 + 2\beta f_1 M_0);$ $N_\varphi = -\frac{a}{R_2} (f_3 H_0 + 2\beta f_2 M_0) \operatorname{ctg} \varphi;$ $M_\varphi = \sqrt{\frac{a}{R_2}} \left(\frac{f_2}{\beta} H_0 + f_4 M_0 \right);$	$f_1 = e^{-\xi} \cos \xi;$ $R_2 \text{ — см. в табл. П3.8;}$ $f_2 = e^{-\xi} \sin \xi;$ $f_3 = f_1 - f_2;$

Расчетная схема	Рассматриваемое сечение	Перемещение, усилие и напряжение	Примечание
		$N_{\theta} = \frac{sE}{R_2 \sin \varphi} w + \mu N_{\varphi};$ $M_{\theta} = \mu M_{\varphi} - \frac{s^3 \operatorname{ctg} \varphi}{12 R_2} E \vartheta;$ $\sigma_{\varphi} = \frac{N_{\varphi}}{s} \pm \frac{6M_{\varphi}}{s^2};$ $\sigma_{\theta} = \frac{N_{\theta}}{s} \pm \frac{6M_{\theta}}{s^2}$	$f_4 = f_1 + f_2;$ $\xi = \beta a \sqrt{\frac{a}{b}} \int_0^{\omega} \sqrt{\eta^5} d\omega;$ <p>R_1, R_2, η, ω — см. в табл. П3.8</p>

Таблица П3.10. Формулы для перемещений, усилий и напряжений в круглых сплошных пластинах постоянной толщины, шарнирно опертых по краю. Нагрузка — равномерное давление и осесимметричные перерезывающие и изгибающие усилия

Расчетная схема	Перемещение, усилие и напряжение		
	в произвольном сечении	в центре	на краю
	$w = \frac{M_0}{2(1+\mu)D} (R_n^2 - R^2);$ $\vartheta = \frac{M_0}{(1+\mu)D} R;$ $u = \vartheta z;$ $M_r = M_\theta = M_0;$ $\sigma_r = \sigma_\theta = \pm \frac{6M_0}{s^2}$	$w = \frac{M_0 R_n^2}{2(1+\mu)D};$ $\vartheta = 0;$ $u = 0;$ $M_r = M_\theta = M_0;$ $\sigma_r = \sigma_\theta = \pm \frac{6M_0}{s^2}$	$w = 0;$ $\vartheta = \frac{M_0 R_n}{(1+\mu)D};$ $u = \vartheta z;$ $M_r = M_\theta = M_0;$ $\sigma_r = \sigma_\theta = \pm \frac{6M_0}{s^2}$
	$w = -\frac{p}{16\pi D} \left[\frac{3+\mu}{1+\mu} (R_n^2 - R^2) + 2R^2 \ln \frac{R}{R_n} \right];$ $\vartheta = -\frac{pR}{4\pi D} \left(\frac{1}{1+\mu} - \ln \frac{R}{R_n} \right);$ $M_r = -\frac{p(1+\mu)}{4\pi} \ln \frac{R_n}{R};$ $M_\theta = -\frac{p}{4\pi} \left[(1-\mu) + (1+\mu) \ln \frac{R_n}{R} \right];$ $\sigma_r = \pm \frac{6M_r}{s^2}; \quad \sigma_\theta = \pm \frac{6M_\theta}{s^2}$	$w = -\frac{pR_n^2}{16\pi D} \frac{3+\mu}{1+\mu};$ $\vartheta = 0;$ $\sigma_r = \sigma_\theta = \pm \frac{p}{s^2} \left[(1+\mu) \times \right. \\ \left. \times \left(0,485 \ln \frac{R_n}{s} + 0,52 \right) + 0,48 \right]$	$w = 0;$ $\vartheta = -\frac{pR_n}{4\pi(1+\mu)D};$ $M_r = 0;$ $M_\theta = -\frac{p(1-\mu)}{4\pi};$ $\sigma_r = 0; \quad \sigma_\theta = \pm \frac{6M_\theta}{s^2}$

Расчетная схема	Перемещение, усилие и напряжение		
	в произвольном сечении	в центре	на краю
	$R < a$ $w = -\frac{p}{8\pi D} \left[\frac{(3+\mu)R_H^2 - (1-\mu)R^2}{2(1+\mu)R_H^2} \times (R_H^2 - a^2) + (a^2 + R^2) \ln \frac{a}{R_H} \right];$ $\vartheta = -\frac{pR}{8\pi D} \left[\frac{1-\mu}{1+\mu} \frac{R_H^2 - a^2}{R_H^2} + 2 \ln \frac{R_H}{a} \right];$ $u = \vartheta z;$ $M_r = M_\theta = -\frac{p}{8\pi} \left[(1-\mu) \frac{R_H^2 - a^2}{R_H^2} + 2(1+\mu) \ln \frac{R_H}{a} \right];$ $\sigma_r = \sigma_\theta = \pm \frac{6M_r}{s^2}$	$w = -\frac{p}{16\pi D} \left[\frac{3+\mu}{1+\mu} (R_H^2 - a^2) + 2a^2 \ln \frac{a}{R_H} \right];$ $\vartheta = 0; u = 0;$ $M_r = M_\theta = -\frac{p}{8\pi} \left[(1-\mu) \times \frac{R_H^2 - a^2}{R_H^2} + 2(1+\mu) \ln \frac{R_H}{a} \right];$ $\sigma_r = \sigma_\theta = \pm \frac{6M_r}{s^2}$	—
	$R > a$ $w = -\frac{p}{16\pi D} \left[(R_H^2 - R^2) \times \frac{(3+\mu)R_H^2 - (1-\mu)a^2}{(1+\mu)R_H^2} + 2(a^2 + R^2) \ln \frac{R}{R_H} \right];$	—	$w = 0;$ $\vartheta = -\frac{p}{4\pi D(1+\mu)} \frac{R_H^2 - a^2}{R_H^2};$

$$\vartheta = -\frac{p}{8\pi D} \left[\frac{2R_H^2 - (1-\mu)a^2}{(1+\mu)R_H^2} - \left(\frac{a}{R} \right)^2 + 2 \ln \frac{R_H}{R} \right];$$

$$u = \vartheta z;$$

$$M_r = -\frac{p}{8\pi} \left[(1-\mu) \frac{R_H^2 - R^2}{R_H R^2} a^2 + 2(1+\mu) \ln \frac{R_H}{R} \right];$$

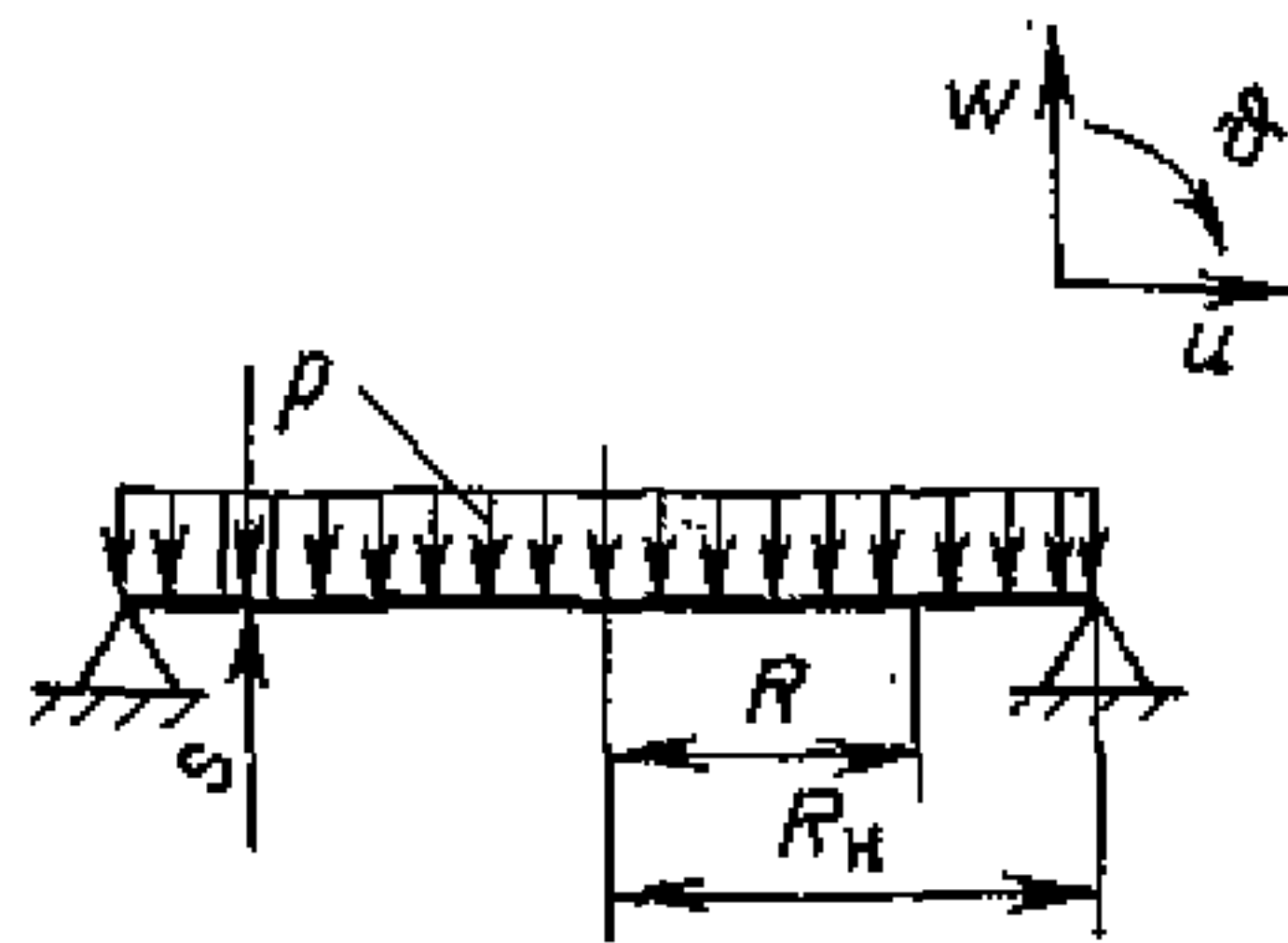
$$M_\theta = -\frac{p}{8\pi} \left[(1-\mu) \frac{(R_H^2 - a^2)R^2 + (R^2 - a^2)R_H^2}{R_H^2 R^2} + 2(1+\mu) \ln \frac{R_H}{R} \right];$$

$$\sigma_r = \pm \frac{6M_r}{s^2}; \quad \sigma_\theta = \pm \frac{6M_\theta}{s^2}$$

$$M_r = 0;$$

$$M_\theta = -\frac{p(1-\mu)}{4\pi} \frac{R_H^2 - a^2}{R_H^2};$$

$$\sigma_r = 0; \quad \sigma_\theta = \pm 6M_\theta/s^2$$



$$w = -\frac{p}{64D} (R_H^2 - R^2) \left(\frac{5+M}{1+\mu} R_H^2 - R^2 \right);$$

$$\vartheta = -\frac{pR}{16D} \left(\frac{3+\mu}{1+\mu} R_H^2 - R^2 \right);$$

$$u = \vartheta z;$$

$$M_r = -\frac{p}{16} (3+\mu) (R_H^2 - R^2);$$

$$w = -\frac{pR_H^4}{64D} \frac{5+\mu}{1+\mu};$$

$$\vartheta = 0; \quad u = 0;$$

$$M_r = M_\theta = -\frac{pR_H^2}{16} (3+\mu);$$

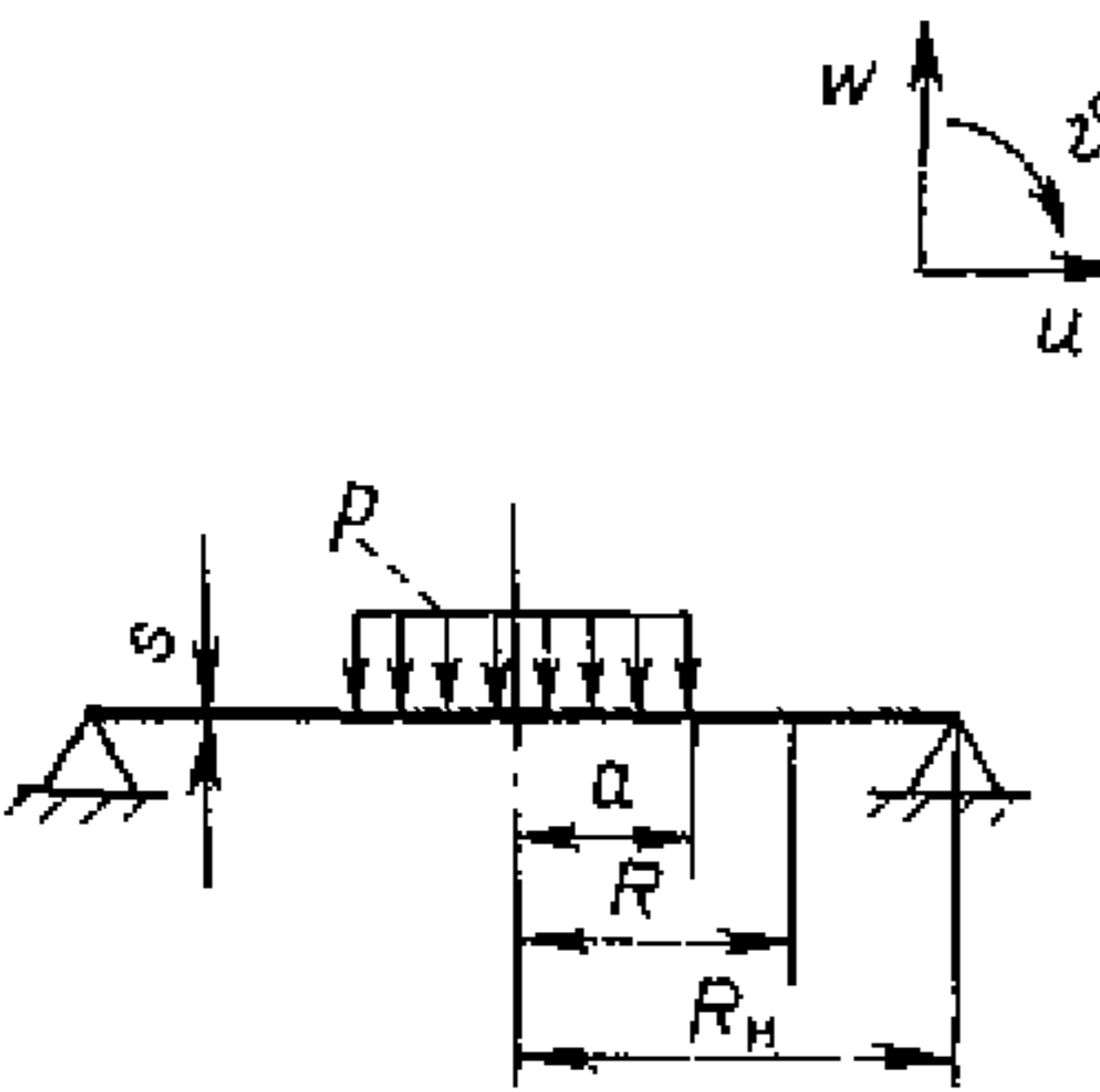
$$w = 0;$$

$$\vartheta = -\frac{pR_H^3}{8(1+\mu)D};$$

$$u = \vartheta z;$$

$$M_r = 0;$$

$$M_\theta = -\frac{pR_H^2}{8} (1-\mu);$$

Расчетная схема	Перемещение, усилие и напряжение		
	в произвольном сечении	в центре	на краю
	$M_\theta = \frac{p}{16} [R_H^2 (3 + \mu) - R^2 (1 + 3\mu)];$ $\sigma_r = \pm \frac{6M_r}{s^2}; \quad \sigma_\theta = \pm \frac{6M_\theta}{s^2}$	$\sigma_r = \sigma_\theta = \pm \frac{6M_r}{s^2}$	$\sigma_r = 0; \quad \sigma_\theta = \pm \frac{6M_\theta}{s^2}$
	$R < a$ $w = -\frac{pa^2}{64D} \left\{ 2R^2 \left[4 \ln \frac{a}{R_H} - \frac{4R_H^2 - (1-\mu)a^2}{R_H^2} \right] + \frac{R^4}{a^2} + 4a^2 \ln \frac{a}{R_H} + \frac{4(3+\mu)R_H^2 - (7+3\mu)a^2}{1+\mu} \right\};$ $\vartheta = -\frac{pa^2 R}{16D} \left[\frac{4R_H^2 - (1-\mu)a^2}{(1+\mu)R_H^2} + 4 \ln \frac{R_H}{a} \left(\frac{R}{a} \right)^2 \right];$ $M_r = -\frac{pa^2}{16} \left[\frac{4R_H^2 - (1-\mu)a^2}{R_H^2} + 4(1+\mu) \ln \frac{R_H}{a} + (3+\mu) \left(\frac{R}{a} \right)^2 \right];$ $M_\theta = -\frac{pa^2}{16} \left[\frac{4R_H^2 - (1-\mu)a^2}{R_H^2} + \right.$	$w = -\frac{pa^2}{64D} \left[\frac{4(3+\mu)R_H^2 - (7+3\mu)a^2}{1+\mu} + 4a^2 \ln \frac{a}{R_H} \right];$ $\vartheta = 0;$ $M_r = M_\theta = -\frac{pa^2}{16} \left[\frac{4R_H^2 - (1-\mu)a^2}{R_H^2} + \frac{(1-\mu)a^2}{R_H^2} + 4(1+\mu) \ln \frac{R_H}{a} \right];$	—

$$\left. + 4(1+\mu) \ln \frac{R_n}{a} - (1-3\mu) \left(\frac{R}{a}\right)^2 \right];$$

$$\sigma_r = \pm \frac{6M_r}{s^2}; \quad \sigma_\theta = \pm \frac{6M_\theta}{s^2}$$

$$R > a$$

$$w = -\frac{pa^2}{16D} \left[\frac{2(3+\mu)R_n^2 - (1-\mu)a^2}{2(1+\mu)R_n^2} \times \right.$$

$$\left. \times (R_n^2 - R^2) + (2R^2 + a^2) \ln \frac{R}{R_n} \right];$$

$$\vartheta = -\frac{pa^2}{16D} \left[\frac{2(3+\mu)R_n^2 - (1-\mu)a^2}{(1+\mu)R_n^2} \times \right.$$

$$\left. \times R - \frac{2R^2 + a^2}{R} + 4R \ln \frac{R_n}{R} \right];$$

$$u = \vartheta z;$$

$$M_r = -\frac{pa^2}{16} \left[(1-\mu) \frac{R_n^2 - R^2}{R_n^2 R^2} a^2 + \right.$$

$$\left. + 4(1+\mu) \ln \frac{R_n}{R} \right];$$

$$M_\theta = -\frac{pa^2}{16} \left[(1-\mu) \frac{4R_n^2 - a^2}{R_n^2} - \right.$$

$$\left. - (1-\mu) \left(\frac{a}{R}\right)^2 + 4(1+\mu) \ln \frac{R_n}{R} \right];$$

$$\sigma_r = \pm \frac{6M_r}{s^2}; \quad \sigma_\theta = \pm \frac{6M_\theta}{s^2}$$

$$w = 0;$$

$$\vartheta = -\frac{pa^2}{8D} \frac{2R_n^2 - a^2}{(1+\mu)R_n};$$

$$u = \vartheta z;$$

$$M_r = 0;$$

$$M_\theta = -\frac{pa^2(1-\mu)(2R_n^2 - a^2)}{8R_n^2};$$

$$\sigma_r = 0; \quad \sigma_\theta = \pm \frac{6M_\theta}{s^2}$$

В табл. ПЗ.9 даны формулы для определения перемещений, усилий и напряжений в эллиптической оболочке от краевых перерезывающих сил и изгибающих моментов.

2.3. КРУГЛЫЕ ПЛАСТИНЫ ПРИ ДЕЙСТВИИ СИЛОВЫХ И ТЕМПЕРАТУРНЫХ НАГРУЗОК

В табл. ПЗ.10 приведены формулы для вычисления перемещений, усилий и напряжений в круглых сплошных пластинах, шарнирно опертых по краю, от равномерно распределенной, перерезывающей и изгибающей нагрузок для произвольного сечения и характерных мест (край и центр).

В табл. ПЗ.11 даны формулы для определения перемещений, усилий и напряжений в кольцевых пластинах, шарнирно опертых по наружному контуру, от равномерно распределенной, перерезывающей и изгибающей нагрузок для произвольного сечения и на краю.

В табл. ПЗ.12 представлены формулы для нахождения перемещений, усилий и напряжений в круглых сплошных и кольцевых пластинах от осесимметричной растягивающей нагрузки.

В табл. ПЗ.13 даны формулы для вычисления перемещений, усилий и напряжений в круглых сплошных и кольцевых пластинах от температурных нагрузок (температура меняется по радиусу и толщине пластины).

Формулы применимы, если пластины являются тонкими, т. е. отношение толщины к наружному радиусу не превышает 0,2, и если прогибы малы по сравнению с толщиной пластины.

При расчете перфорированных пластин следует в формулах для перемещений w , δ в табл. ПЗ.10, ПЗ.11 вместо D использовать $D_1 = D\varphi_n$, для перемещений u в табл. ПЗ.12 в знаменателе добавить φ_c , для напряжений (табл. ПЗ.10—ПЗ.12) в знаменателе добавить φ_n .

В случае равномерной перфорации по всей поверхности пластины (разбивка отверстий треугольная или квадратная) коэффициент ослабления определяется по следующим зависимостям:

а) при расчете перемещений при изгибе

$$\varphi_n = 1,18 (t-d)/t;$$

б) при расчете перемещений при растяжении (сжатии) пластины в радиальном направлении

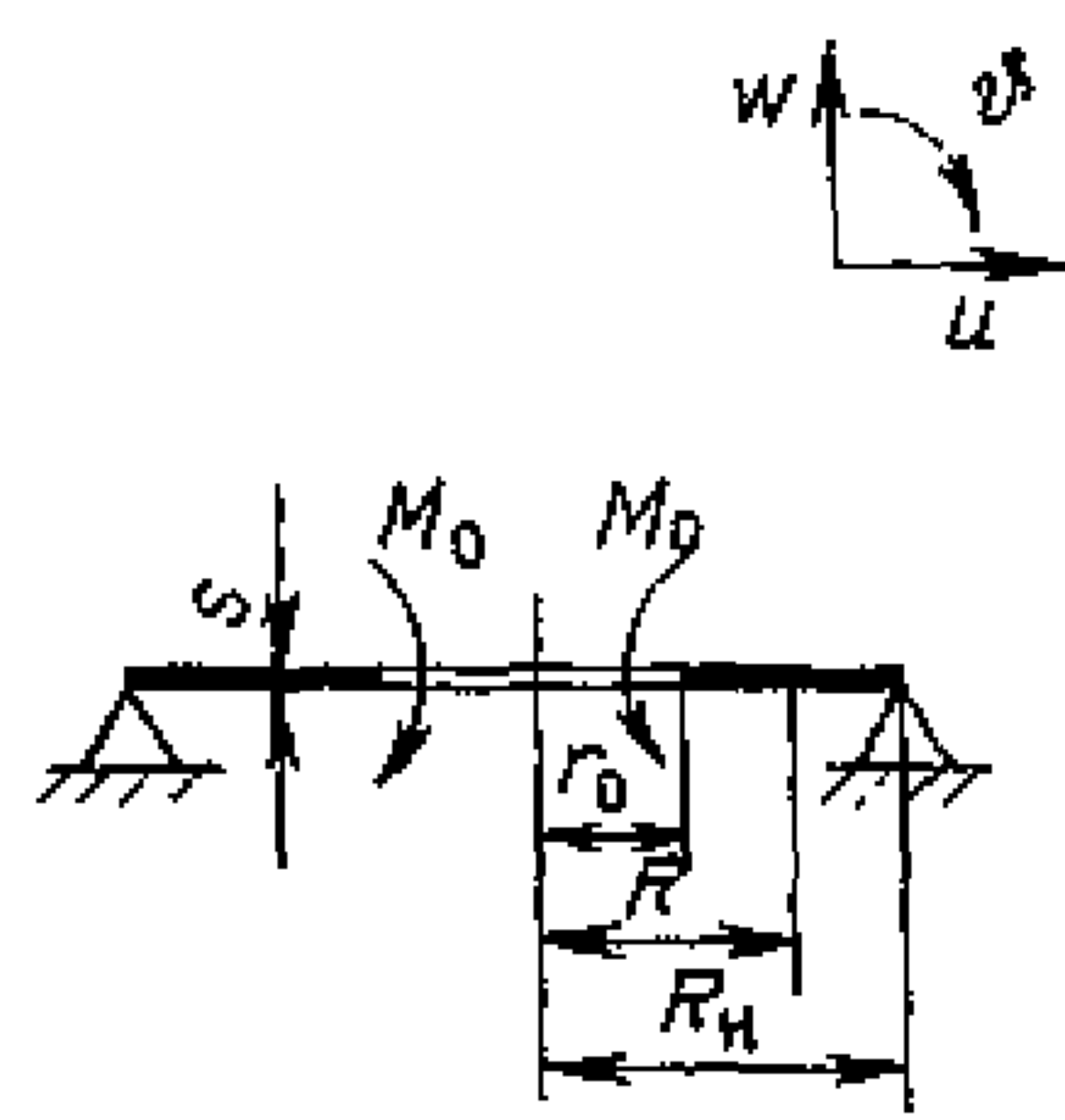
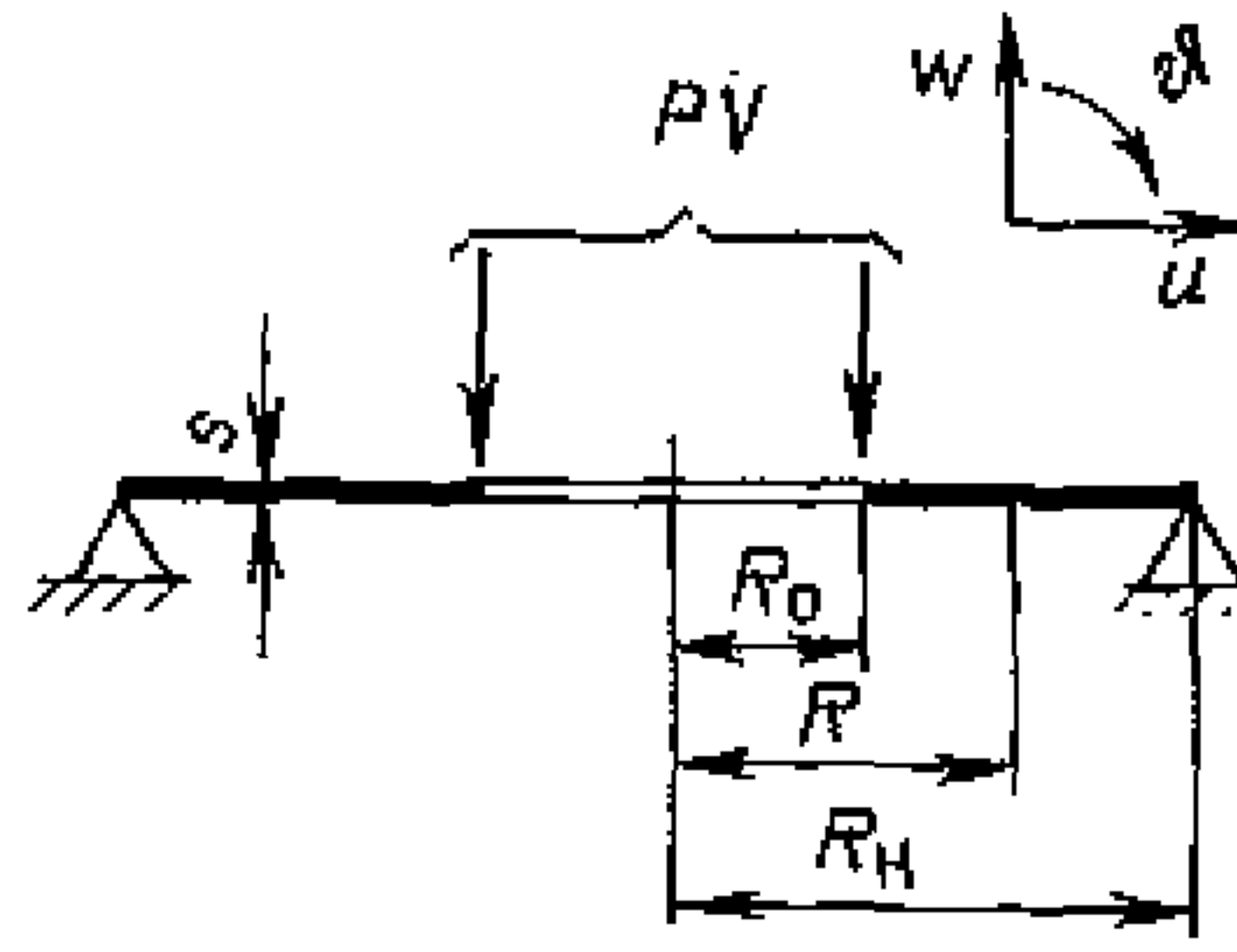
$$\varphi_c = (t-d)/t;$$

в) при расчете напряжений

$$\varphi_n = (t-d)/t.$$

Таблица П3.11. Формулы для перемещений, усилий и напряжений в кольцевых пластинах постоянной толщины, шарнирно опертых по наружному контуру. Нагрузка — равномерное давление и осесимметричные перерезывающие и изгибающие усилия

Расчетная схема	Перемещение, усилие и напряжение		
	в произвольном сечении	на внутреннем крае ($R=R_0$)	на наружном крае ($R=R_H$)
	$w = \frac{M_0 R_H^2}{D(R_H^2 - R_0^2)} \left[\frac{R_H^2 - R^2}{2(1+\mu)} + \frac{R_0^2}{1-\mu} \ln \frac{R_H}{R} \right];$ $\vartheta = \frac{M_0 R_H^2}{D(R_H^2 - R_0^2)} \left[\frac{R}{1+\mu} + \frac{R_0^2}{1-\mu} \frac{1}{R} \right];$ $u = \vartheta r;$ $M_r = \frac{M_0 R_H^2}{R_H^2 - R_0^2} \frac{R^2 - R_0^2}{R^2};$ $M_\theta = \frac{M_0 R_H^2}{R_H^2 - R_0^2} \frac{R^2 + R_0^2}{R^2};$ $\sigma_r = \pm \frac{6M_r}{s^2}; \quad \sigma_\theta = \pm \frac{6M_\theta}{s^2}$	$w = \frac{M_0 R_H^2}{D(R_H^2 - R_0^2)} \left[\frac{R_H^2 - R_0^2}{2(1+\mu)} + \frac{R_0^2}{1-\mu} \ln \frac{R_H}{R_0} \right];$ $\vartheta = \frac{M_0 R_H^2}{D(R_H^2 - R_0^2)} \frac{2R_0}{1-\mu^2};$ $u = \vartheta z;$ $M_r = 0;$ $M_\theta = \frac{2M_0 R_H^2}{R_H^2 - R_0^2};$ $\sigma_r = 0; \quad \sigma_\theta = \pm \frac{6M_\theta}{s^2}$	$w = 0;$ $\vartheta = \frac{M_0 R_H}{D(R_H^2 - R_0^2)} \times \frac{(R_H^2 + R_0^2) - \mu(R_H^2 - R_0^2)}{1-\mu^2};$ $u = \vartheta z;$ $M_r = M_0;$ $M_\theta = M_0 \frac{R_H^2 + R_0^2}{R_H^2 - R_0^2};$ $\sigma_r = \pm \frac{6M_r}{s^2}; \quad \sigma_\theta = \pm \frac{6M_\theta}{s^2}$
	$w = -\frac{M_0 R_0^2}{D(R_H^2 - R_0^2)} \left[\frac{R_H^2 - R^2}{2(1+\mu)} + \frac{R_H^2}{1-\mu} \ln \frac{R_H}{R} \right];$	$w = -\frac{M_0 R_0^2}{D(R_H^2 - R_0^2)} \left[\frac{R_H^2 - R_0^2}{2(1+\mu)} + \frac{R_H^2}{1-\mu} \ln \frac{R_H}{R_0} \right];$	$w = 0;$

Расчетная схема	Перемещение, усилие и напряжение		
	в произвольном сечении	на внутреннем крае ($R=R_0$)	на наружном крае ($R=R_n$)
	$\vartheta = -\frac{M_0 R_0^2}{D(R_n^2 - R_0^2)} \left(\frac{R}{1+\mu} + \frac{R_n^2}{1-\mu} \frac{1}{R} \right);$ $u = \vartheta z;$ $M_r = \frac{M_0 R_0^2}{R_n^2 - R_0^2} \frac{R_n^2 - R^2}{R^2};$ $M_\theta = -\frac{M_0 R_0^2}{R_n^2 - R_0^2} \frac{R_n^2 + R^2}{R^2};$ $\sigma_r = \pm \frac{6M_r}{s^2}; \quad \sigma_\theta = \pm \frac{6M_\theta}{s^2}$	$\vartheta = -\frac{M_0 R_0}{D(R_n^2 - R_0^2)} \frac{(R_n^2 + R_0^2) + \mu(R_n^2 - R_0^2)}{1-\mu^2};$ $u = \vartheta z;$ $M_r = M_0;$ $M_\theta = -\frac{R_n^2 + R_0^2}{R_n^2 - R_0^2} M_0;$ $\sigma_r = \pm \frac{6M_r}{s^2}; \quad \sigma_\theta = \pm \frac{6M_\theta}{s^2}$	$\vartheta = -\frac{M_0 R_0^2}{D(R_n^2 - R_0^2)} \frac{2R_n}{1-\mu^2};$ $u = \vartheta z;$ $M_r = 0;$ $M_\theta = -\frac{2M_0 R_0^2}{R_n^2 + R_0^2};$ $\sigma_r = 0; \quad \sigma_\theta = \pm \frac{6M_\theta}{s^2}$
	$w = -\frac{p}{8\pi D} \left[\left(\frac{3+\mu}{2(1+\mu)} + \frac{R_0^2}{R_n^2 - R_0^2} \times \ln \frac{R_n}{R_0} \right) (R_n^2 - R^2) + \left(\frac{1+\mu}{1-\mu} \times \frac{2R_n^2 R_0^2}{R_n^2 - R_0^2} \ln \frac{R_n}{R_0} \right) \ln \frac{R_n}{R} - R^2 \ln \frac{R_n}{R} \right];$ $\vartheta = -\frac{p}{4\pi D} \left[\frac{R}{1+\mu} + R \ln \frac{R_n}{R} + \frac{R_0^2}{R_n^2 - R_0^2} \frac{(R_n^2 + R^2) + \mu(R_n^2 - R^2)}{(1-\mu)R} \right];$	$w = -\frac{p}{8\pi D} \left[\frac{3+\mu}{2(1+\mu)} (R_n^2 - R_0^2) + \frac{1+\mu}{1-\mu} \frac{2R_n^2 R_0^2}{R_n^2 - R_0^2} \left(\ln \frac{R_n}{R_0} \right)^2 \right];$ $\vartheta = -\frac{p R_0}{4\pi D} \left[\frac{1}{1+\mu} + \frac{2R^2}{(R_n^2 - R_0^2)(1-\mu)} \ln \frac{R_n}{R_0} \right];$	$w = 0;$ $\vartheta = -\frac{p R_n}{4\pi D} \left[\frac{1}{1+\mu} + \frac{2R_0^2}{(1-\mu)(R_n^2 - R_0^2)} \ln \frac{R_n}{R_0} \right];$

$$\times \ln \frac{R_H}{R_0} \Big];$$

$$u = 3z;$$

$$M_r = \frac{p(1+\mu)}{4\pi} \left[\frac{R_0^2}{R_H^2 - R_0^2} \times \frac{R_H^2 - R^2}{R^2} \ln \frac{R_H}{R_0} - \ln \frac{R_H}{R} \right];$$

$$M_\theta = \frac{p(1+\mu)}{4\pi} \left[\frac{1+\mu}{1+\mu} + \frac{R_0^2}{R_H^2 - R_0^2} \times \frac{R_H^2 - R_0^2}{R_0^2} \ln \frac{R_H}{R_0} + \ln \frac{R_H}{R_0} \right];$$

$$\sigma_r = \pm \frac{6M_r}{s^2}; \quad \sigma_\theta = \pm \frac{6M_\theta}{s^2}$$

$$u = 3z;$$

$$M_r = 0;$$

$$M_\theta = \frac{p(1+\mu)}{4\pi} \left[\frac{1-\mu}{1+\mu} + \frac{2R^2}{R_H^2 - R_0^2} \ln \frac{R_H}{R_0} \right];$$

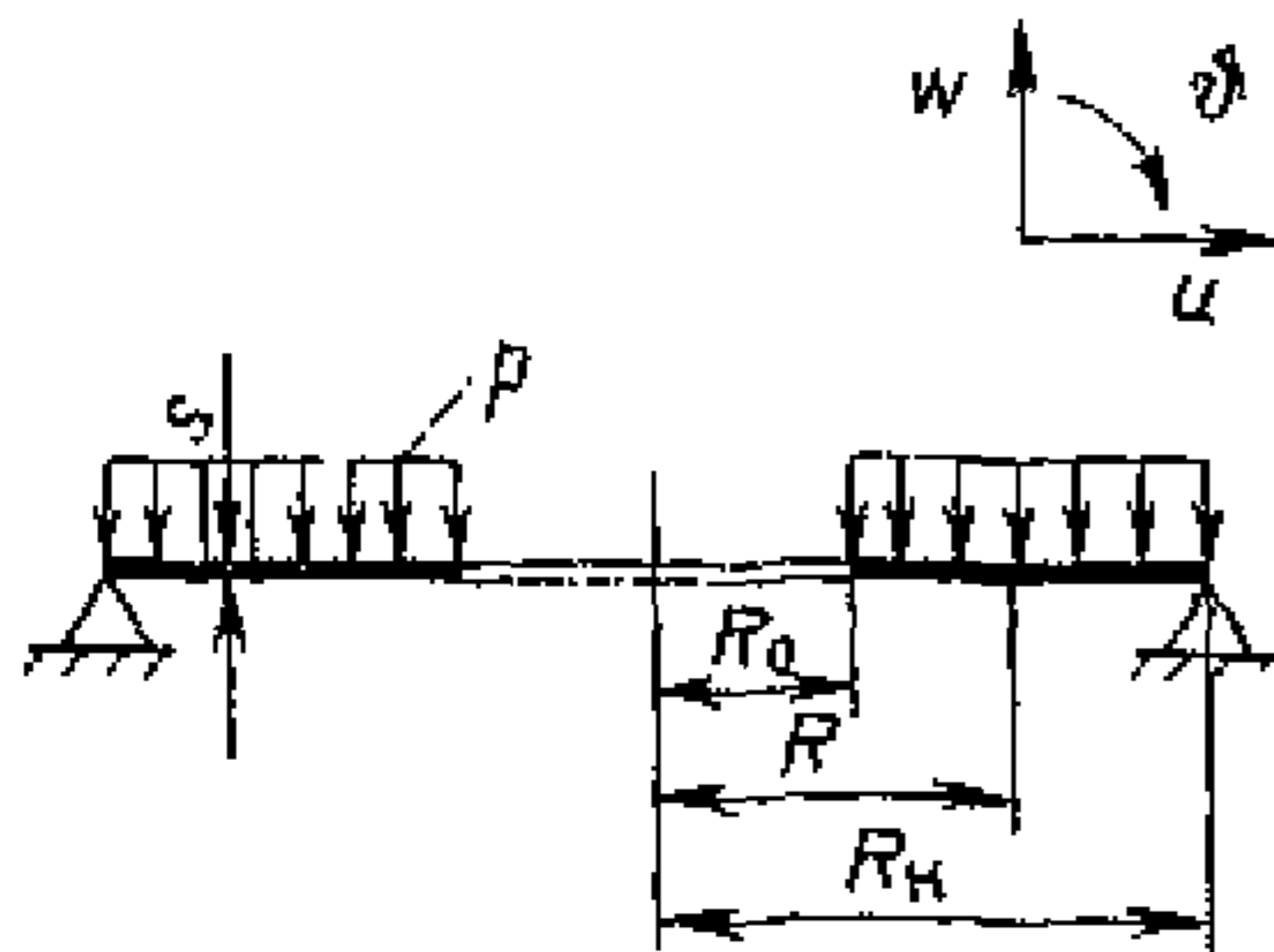
$$\sigma_r = \pm \frac{6M_r}{s^2}; \quad \sigma_\theta = \pm \frac{6M_\theta}{s^2}$$

$$u = 3z;$$

$$M_r = 0;$$

$$M_\theta = \frac{p(1+\mu)}{4\pi} \left[\frac{1-\mu}{1+\mu} + \frac{2R_0^2}{R_H^2 - R_0^2} \ln \frac{R_H}{R_0} \right];$$

$$\sigma_r = 0; \quad \sigma_\theta = \pm \frac{6M_\theta}{s^2}$$



$$w = -\frac{p}{64D} \left\{ \frac{2(3+\mu)}{1+\mu} (R_H^2 + R_0^2) \times (R_H^2 - R^2) + \frac{4(3+\mu)}{1-\mu} R_H^2 R_0^2 \ln \frac{R_H}{R} + 8R_H^2 R_0^2 \left(\ln \frac{R_H}{R_0} - 1 \right) - \frac{4(1-\mu)}{1+\mu} \times (R_H^2 - R^2) R_0^2 - (R_H^4 - R^4) - 8R_0^2 R^2 \times \left(\ln \frac{R}{R_0} - 1 \right) - \frac{8R_H^2 R_0^4}{R_H^2 - R_0^2} \ln \frac{R_H}{R_0} \times \left[\frac{R_H^2 - R^2}{R_0^2} + \frac{2(1+\mu)}{1-\mu} \ln \frac{R_H}{R} \right] \right\};$$

$$w = -\frac{pR_0^2}{16D} \left[\frac{5+\mu}{4(1+\mu)} \frac{R_H^4 - R_0^4}{R_0^2} + \frac{(3+\mu)(R_H^2 - R_0^2) - 4R_0^2 \times (1-\mu)(R_H^2 - R_0^2)}{(1-\mu)(R_H^2 - R_0^2)} \times (1+\mu) \ln \frac{R_H}{R_0} - \frac{R_H^2 \ln \frac{R_H}{R_0}}{R_0} - \frac{3+\mu}{1+\mu} (R_H^2 - R_0^2) \right];$$

$$w = 0;$$

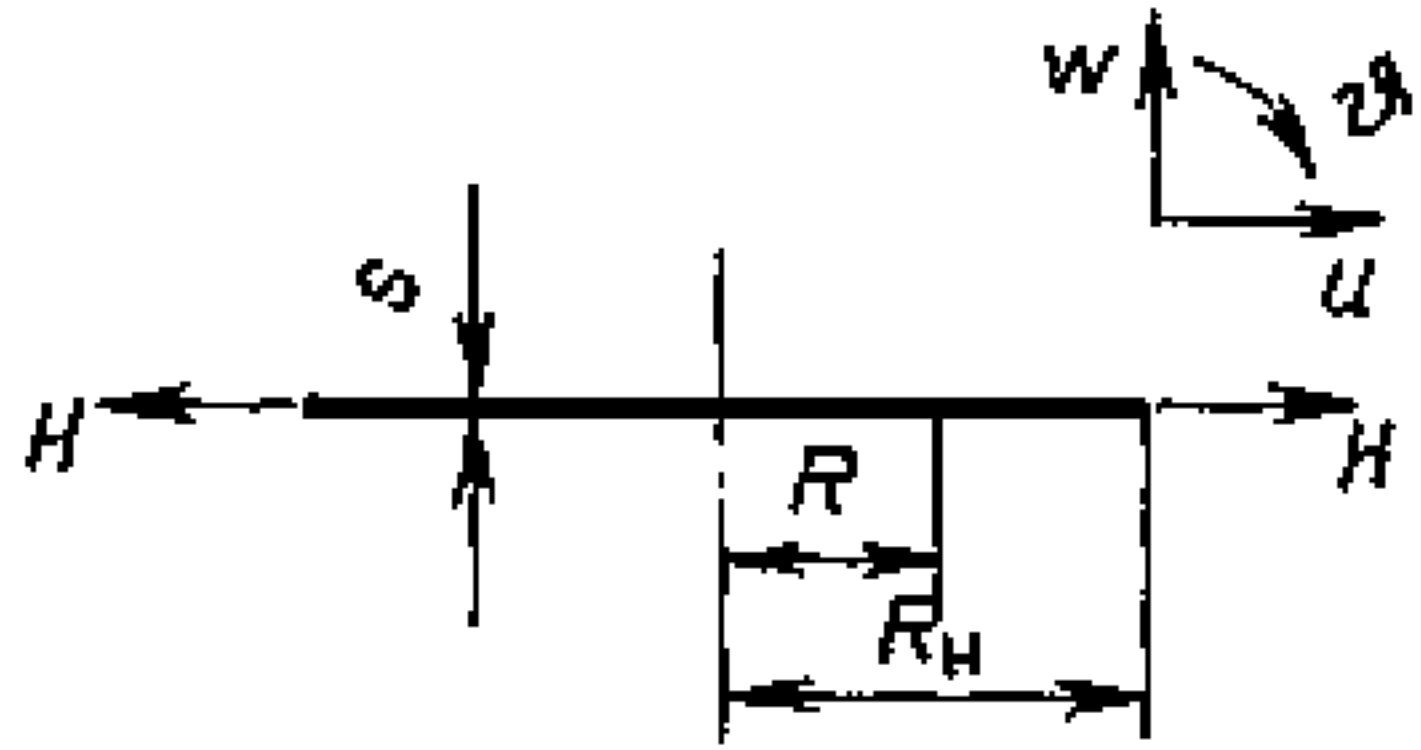
Расчетная схема	Перемещение, усилие и напряжение		
	в произвольном сечении	на внутреннем крае ($R=R_0$)	на наружном крае ($R=R_n$)
	$\vartheta = -\frac{p}{16D} \left\{ \frac{3+\mu R_n^2 R_0^2}{1-\mu R} + \frac{(3+\mu)(R_n^2+R_0^2)-2(1-\mu)R_0^2}{1+\mu} R - \left[R^2 + 2R_0^2 \left(1 - \ln \frac{R}{R_0} \right) \right] R - \frac{4R_n^2 R_0^3}{R_n^2 - R_0^2} \left(\frac{R}{R_0} + \frac{1+\mu R_0}{1-\mu R} \right) \ln \frac{R_n}{R_0} \right\};$ $u = \vartheta z;$ $M_r = \frac{p(1+\mu)}{4} \left[R_0^2 \ln \frac{R}{R_0} + \frac{3+\mu}{4(1+\mu)} \right] \times \frac{(R^2 - R_0^2)(R_n^2 - R^2)}{R^2} \frac{R^2 - R_0^2}{R_n^2 - R_0^2} \times \left. \frac{R_n^2 R_0^2}{R^2} \ln \frac{R_n}{R_0} \right\};$	$\vartheta = -\frac{pR_0}{8D(1-\mu)} \left[\frac{(3+\mu)R_n^2}{1+\mu} - \frac{-(1-\mu)R_0^2}{R^2 - R_0^2} - \frac{4R_n^2 R_0^2}{R_0} \ln \frac{R_n}{R_0} \right];$ $u = \vartheta z;$ $M_r = 0;$	$\vartheta = -\frac{pR_n}{8D} \times \left\{ \frac{(1-\mu)R_n^2 + (1+3\mu)R_0^2}{1-\mu^2} + R_0^2 \ln \frac{R_n}{R_0} - \frac{2R_0^2}{R_n^2 - R_0^2} \right\} \times \left[(1-\mu)R_n^2 + (1+\mu)R_0^2 \right] \times \left. \times \ln \frac{R_n}{R_0} \right\};$ $u = \vartheta z;$ $M_r = 0;$

$$M_{\theta} = \frac{p(1+\mu)}{4} \left\{ R_0^2 \ln \frac{R}{R_0} \frac{R^2 + R_0^2}{R_0^2 - R_0^2} \times \right. \\ \times \frac{R_0^2 R_0^2}{R^2} \ln \frac{R_0}{R} + \frac{1}{4(1+\mu)} \left[(3+\mu) \times \right. \\ \left. \times \frac{R_0^2 (R^2 + R_0^2)}{R^2} + R_0^2 (5\mu - 1) - \right. \\ \left. \left. - (1+3\mu) R^2 \right] \right\}; \\ \sigma_r = \pm \frac{6M_r}{s^2}; \quad \sigma_{\theta} = \frac{6M_{\theta}}{s^2}$$

$$M_{\theta} = \frac{p(1+\mu)}{2} \times \\ \times \left[\frac{(3+\mu)R_0^2 - (1-\mu)R_0^2}{4(1+\mu)} - \right. \\ \left. - \frac{R_0^2 R_0^2}{R_0^2 - R_0^2} \ln \frac{R_0}{R} \right]; \\ \sigma_r = 0; \quad \sigma_{\theta} = \pm \frac{6M_{\theta}}{s^2}$$

$$M_{\theta} = \frac{p(1+\mu)}{2} \times \\ \times \left[\frac{(1-\mu)R_0^2 + (1+\mu)R_0^2}{4(1+\mu)} - \right. \\ \left. - \frac{R_0^2}{R_0^2 - R_0^2} \ln \frac{R_0}{R} \right]; \\ \sigma_r = 0; \quad \sigma_{\theta} = \pm \frac{6M_{\theta}}{s^2}$$

Таблица П3.12. Формулы для перемещений, усилий и напряжений в круглых сплошных и кольцевых пластинках постоянной толщины. Нагрузка — осесимметричные растягивающие усилия

Расчетная схема	Перемещение, усилие и напряжение		
	в произвольном сечении	в центре	на краю
	$u = \frac{1-\mu}{Es} HR;$ $H_r = H_{\theta} = H;$ $\sigma_r = \sigma_{\theta} = H/s$	—	$u = \frac{1-\mu}{Es} HR_0;$ $H_r = H_{\theta} = H;$ $\sigma_r = \sigma_{\theta} = H/s$

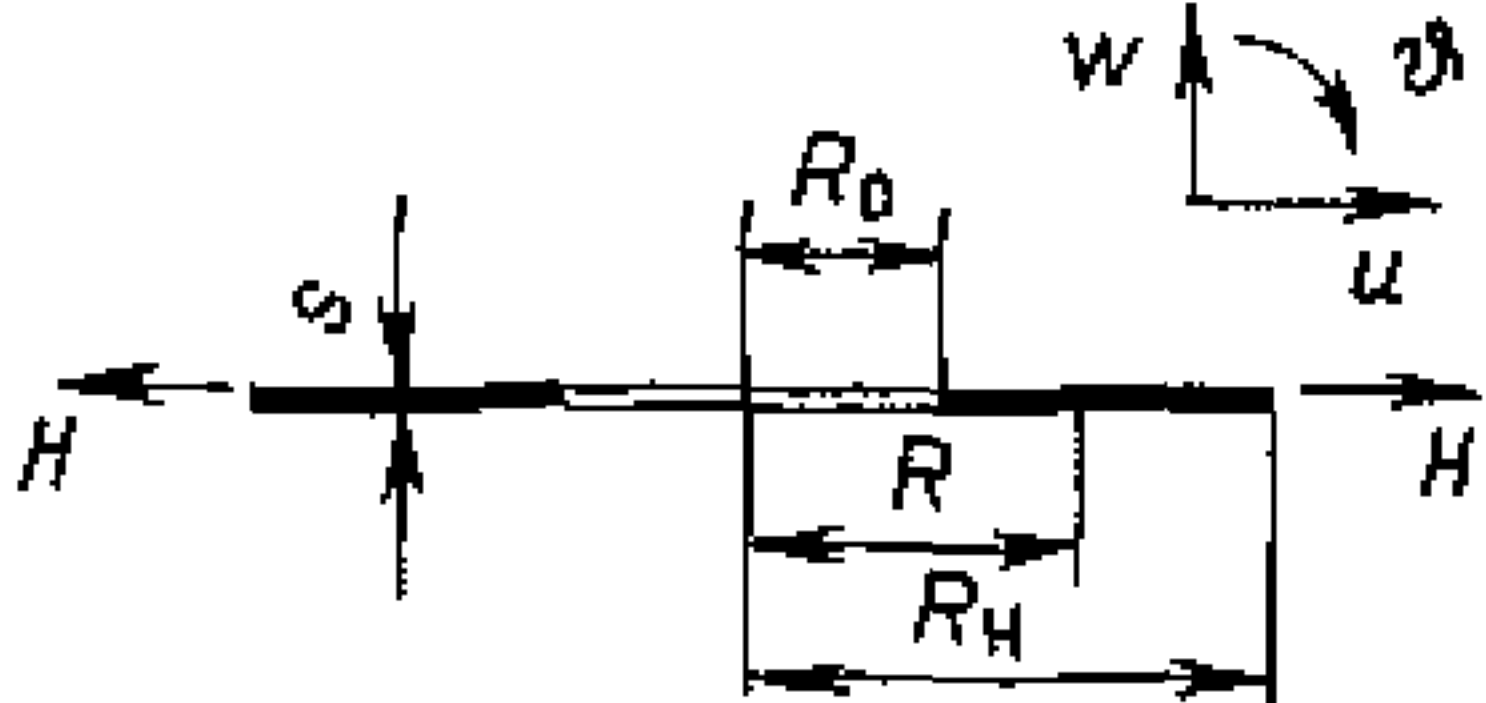
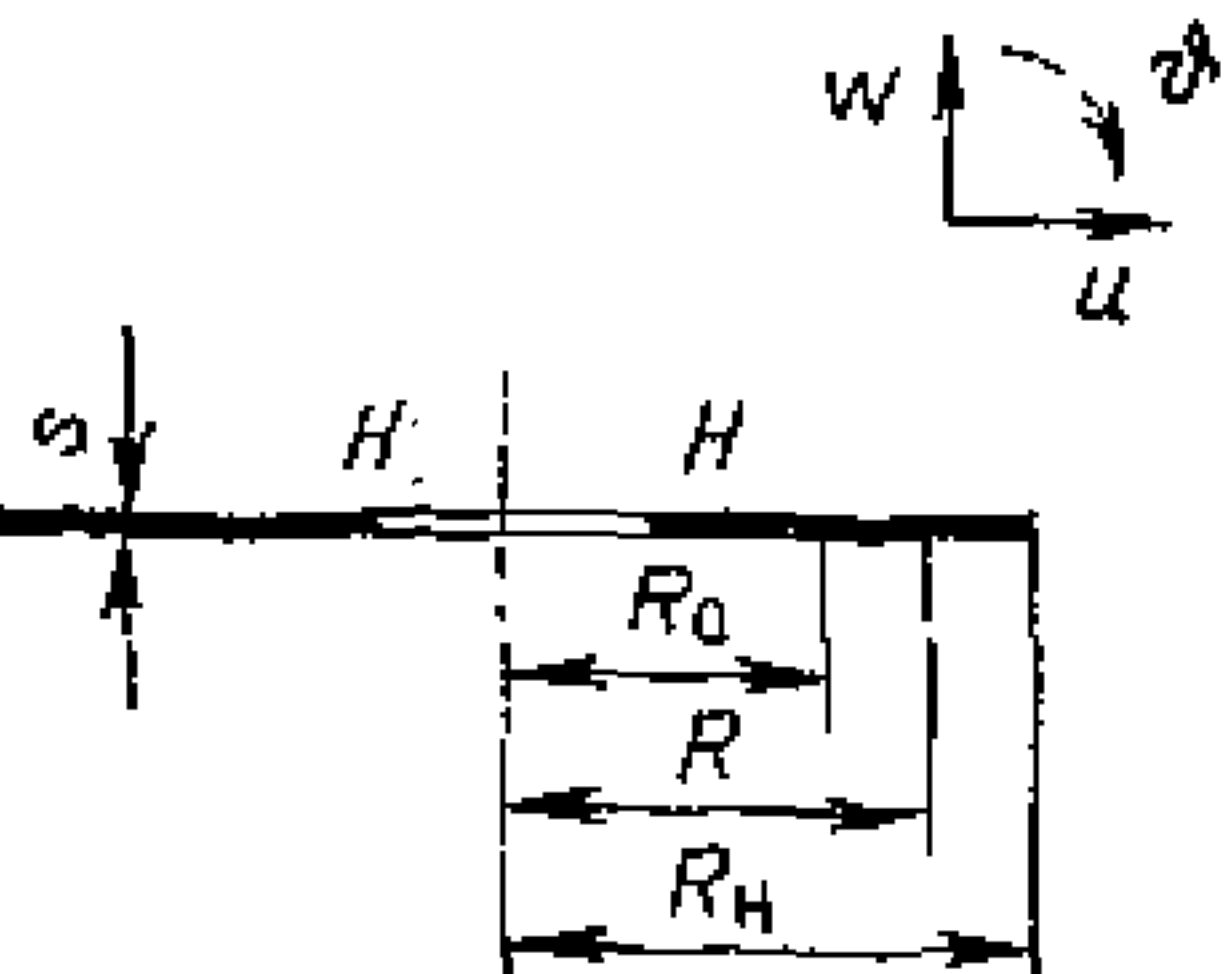
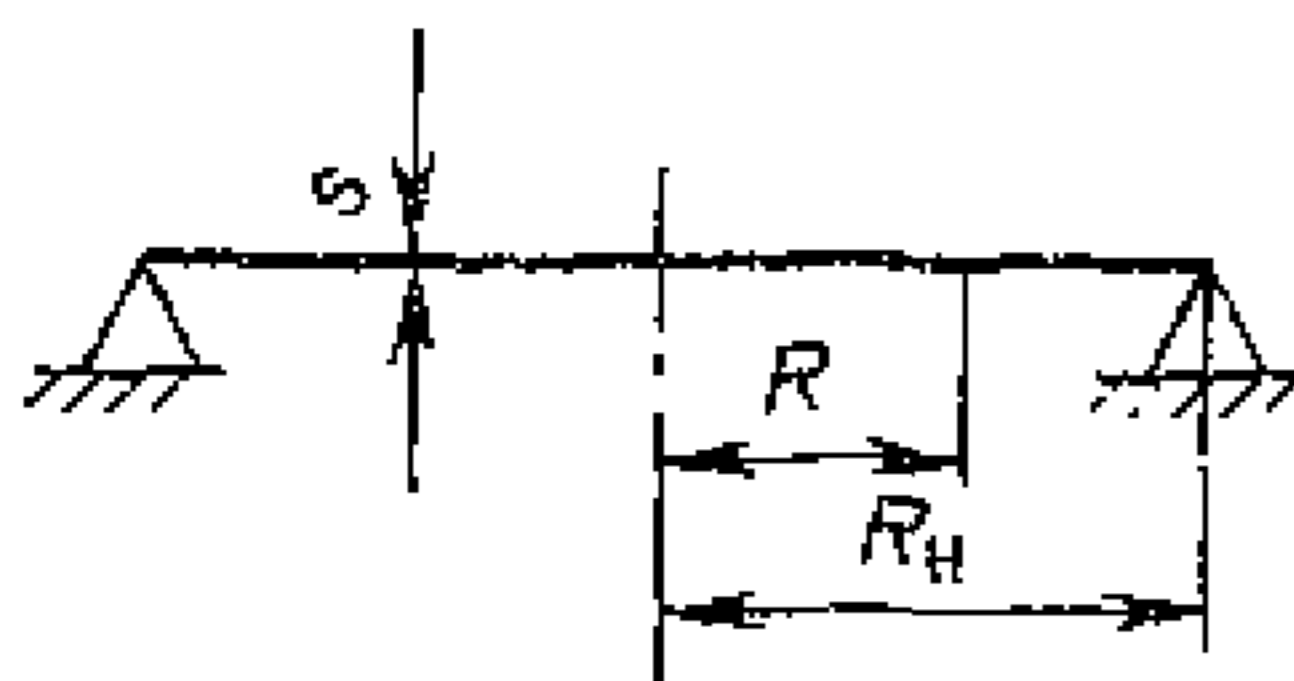
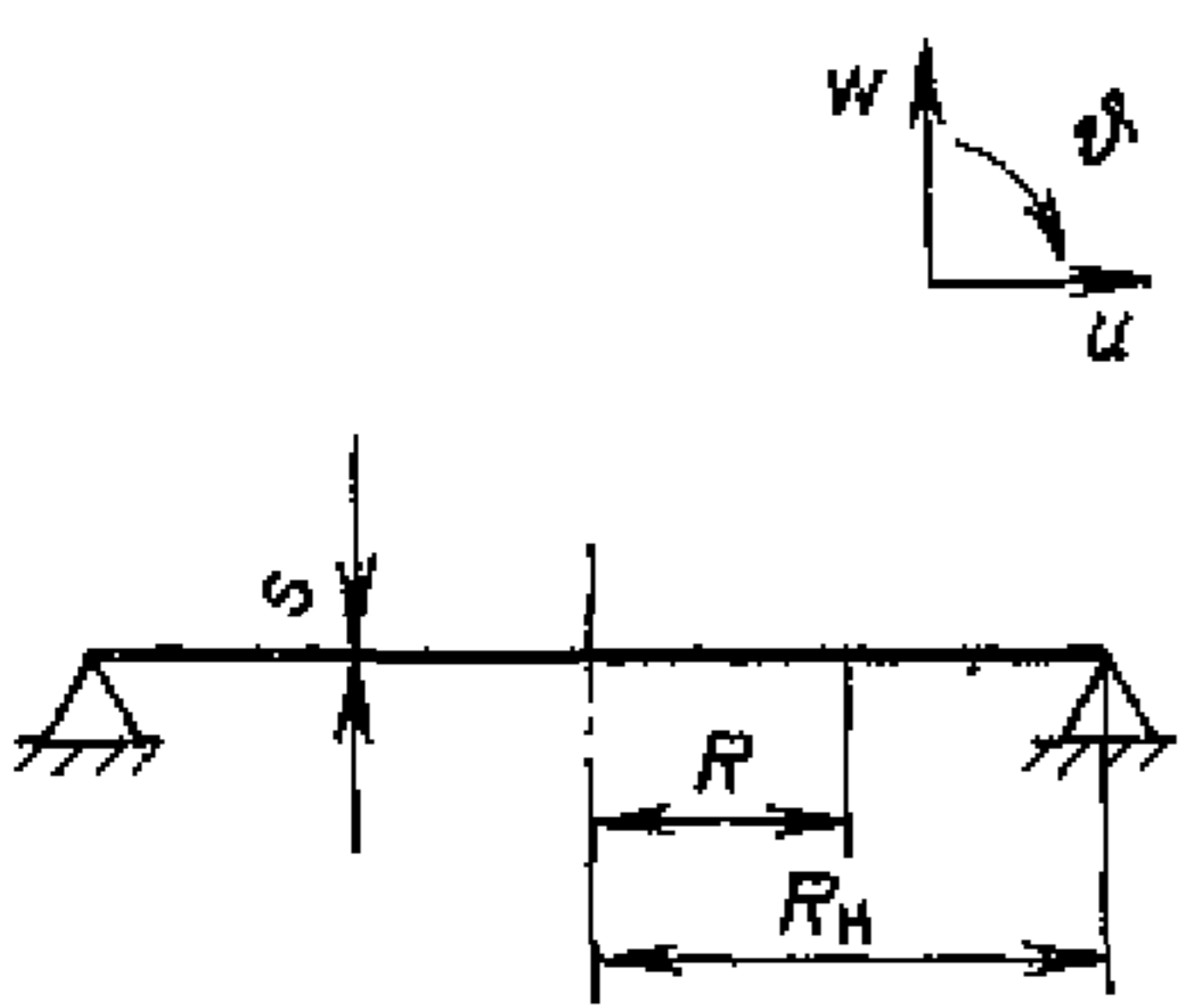
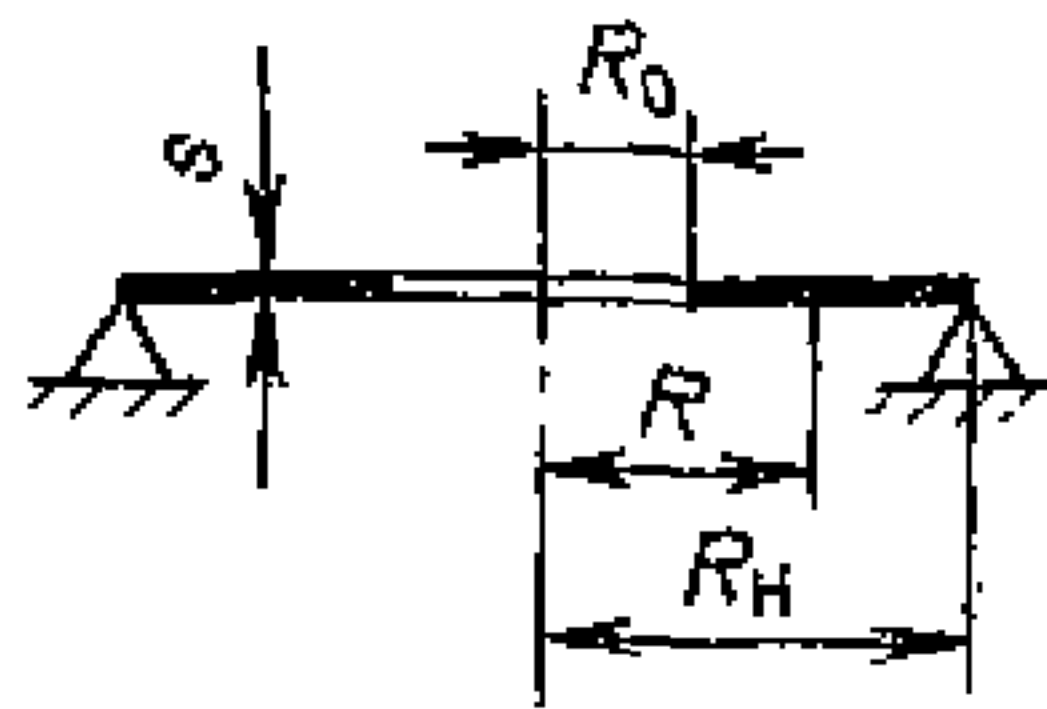
Расчетная схема	Перемещение, усилие и напряжение		
	в произвольном сечении	в центре	на краю
	$u = \frac{HR_H^2}{Es(R_H^2 - R^2)} \left[(1 - \mu)R + (1 + \mu)\frac{R_0^2}{R} \right];$ $H_r = \frac{HR_H^2}{R_H^2 - R_0^2} \frac{R^2 - R_0^2}{R^2}; \quad \sigma_r = \frac{H_r}{s};$ $H_\theta = \frac{HR_H^2}{R_H^2 - R_0^2} \frac{R^2 + R_0^2}{R^2}; \quad \sigma_\theta = \frac{H_\theta}{s}$	$u = \frac{2HR_H^2 R_0}{Es(R_H^2 - R_0^2)};$ $H_r = 0; \quad \sigma_r = \frac{H_r}{s};$ $H_\theta = \frac{2HR_H^2}{R_H^2 - R_0^2}; \quad \sigma_\theta = \frac{H_\theta}{s}$	$u = \frac{HR_H}{Es(R_H^2 - R_0^2)} \times$ $\times [(1 - \mu)R^2 + (1 + \mu)R_0^2];$ $H_r = H; \quad \sigma_r = \frac{H_r}{s};$ $H_\theta = H \frac{R_H^2 + R_0^2}{R_H^2 - R_0^2}; \quad \sigma_\theta = \frac{H_\theta}{s}.$
	$u = -\frac{pR_0^2}{Es(R_H^2 - R_0^2)} \left[(1 - \mu)R + (1 + \mu)\frac{R_H^2}{R} \right];$ $H_r = \frac{HR_0^2}{R_H^2 - R_0^2} \frac{R_H^2 - R^2}{R^2}; \quad \sigma_r = \frac{H_r}{s};$ $H_\theta = -\frac{HR_0^2}{R_H^2 - R_0^2} \frac{R^2 + R^2}{R^2}; \quad \sigma_\theta = \frac{H_\theta}{s}$	$u = -\frac{HR_0}{Es(R_H^2 - R_0^2)} [(1 + \mu)R_H^2 + (1 - \mu)R_0^2];$ $H_r = H; \quad \sigma_r = \frac{H_r}{s};$ $H_\theta = -H \frac{R_H^2 + R_0^2}{R_H^2 - R_0^2}; \quad \sigma_\theta = \frac{H_\theta}{s}$	$u = -\frac{2HR_H R_0^2}{Es(R_H^2 - R_0^2)};$ $H_r = 0; \quad \sigma_r = 0;$ $H_\theta = -\frac{2HR_0^2}{R_H^2 - R_0^2}; \quad \sigma_\theta = \frac{H_\theta}{s}$

Таблица П3.13. Формулы для перемещений, усилий и напряжений в круглых сплошных и кольцевых пластинах.
Нагрузка — температурное поле

Расчетная схема	Перемещение, усилие и напряжение		
	в произвольном сечении	в центре	на краю
<p>Сплошная круглая пластина с радиальным изменением температур $t(R)$</p> 	$u = \frac{\alpha}{R} \left[(1 + \mu) \int_0^R t(R) R dR + (1 - \mu) \left(\frac{R}{R_H} \right)^2 \int_0^{R_H} t(R) R dR \right];$ $w = \vartheta = 0;$ $N_r^i = \alpha E s \left[\frac{1}{R_H^2} \int_0^{R_H} t(R) R dR - \frac{1}{R^2} \int_0^R t(R) R dR \right];$ $N_\theta^i = \alpha E s \left[\frac{1}{R_H^2} \int_0^{R_H} t(R) R dR + \frac{1}{R^2} \int_0^R t(R) R dR - t(R) \right];$	$u = 0;$ $w = 0;$ $\vartheta = 0;$ $N_r^i = N_\theta^i = \alpha E s \left[\frac{1}{R^2} \int_0^{R_H} t(R) \times \right.$ $\left. \times R dR - \frac{t(0)}{2} \right];$ $M_r^i = M_\theta^i = 0;$	$u = \frac{2\alpha}{R} \int_0^{R_H} t(R) R dR;$ $w = 0;$ $\vartheta = 0;$ $N_\theta^e = \alpha E s \left[\frac{2}{R_H^2} \int_0^{R_H} t(R) R dR - t(R_H) \right];$ $M_r^e = M_\theta^e = N_r^e = 0;$

Расчетная схема	Перемещение, усилие и напряжение		
	в произвольном сечении	в центре	на краю
	$M_r^t = M_\theta^t = 0;$ $\sigma_r^t = \frac{N_r^t}{s}; \quad \sigma_\theta^t = \frac{N_\theta^t}{s}$	$\sigma_r^t = \sigma_\theta^t = \frac{N_r^t}{s}$	$\sigma_\theta^t = \frac{N_\theta^t}{s}$
<p>Сплошная круглая пластина с изменением температуры по толщине по произвольному закону</p> 	$M_\theta^t = M_r^t = \alpha E \int_{-s/2}^{s/2} t(z) z dz;$ $N_\theta^t = N_r^t = \alpha E \int_{-s/2}^{s/2} t(z) dz;$ $w = \frac{6M_r^t}{Es^3} (R_n^2 - R^2);$ $\vartheta = \frac{12M_r^t}{Es^3} R; \quad u = \frac{N_r^t R}{Es} + \vartheta z;$ $\sigma_r^t = \sigma_\theta^t = \frac{1}{1-\mu} \left(\frac{6M_r^t}{s^2} + \frac{N_r^t}{s} - \alpha E t(R) \right)$	$M_\theta^t = M_r^t = \alpha E \int_{-s/2}^{s/2} t(z) z dz;$ $N_\theta^t = N_r^t = \alpha E \int_{-s/2}^{s/2} t(z) dz;$ $w = \frac{6M_r^t}{Es^3} R_n^2;$ $\vartheta = u = 0;$ $\sigma_r^t = \sigma_\theta^t = \frac{1}{1-\mu} \left(\frac{6M_r^t}{s^2} + \frac{N_r^t}{s} - \alpha E t(0) \right)$	$M_\theta^t = M_r^t = \alpha E \int_{-s/2}^{s/2} t(z) z dz;$ $N_\theta^t = N_r^t = \alpha E \int_{-s/2}^{s/2} t(z) dz;$ $u = \frac{N_r^t R}{Es} + \vartheta z; \quad w = 0;$ $\vartheta = \frac{12M_r^t}{Es^3} R_n;$ $\sigma_r^t = \sigma_\theta^t = \frac{1}{1-\mu} \left(\frac{6M_r^t}{s^2} + \frac{N_r^t}{s} - \alpha E t(R_n) \right)$
<p>Сплошная круглая пластина с изменением температуры по толщине по линейному закону</p>	$\sigma_r^t = \sigma_\theta^t = 0$ Перемещения и усилия рассчитывают по формулам для сплошной круглой пластины с изменением температуры по толщине по произвольному закону	$\sigma_r^t = \sigma_\theta^t = 0$	$\sigma_r^t = \sigma_\theta^t = 0$

Кольцевая круглая пластина с радиальным изменением температур $t(R)$



$$u = \frac{\alpha}{R} \left[(1 + \mu) \int_{R_0}^R t(R) R dR + \frac{(1 - \mu) R^2 + (1 + \mu) R_H^2}{R_H^2 - R_0^2} \int_{R_0}^{R_H} t(R) R dR \right];$$

$$w = \vartheta = 0;$$

$$N_{\theta}^i = \frac{\alpha E s}{R^2} \left[\frac{R^2 + R_0^2}{R_H^2 - R_0^2} \int_{R_0}^R t(R) R dR + \int_{R_0}^R t(R) R dR - t(R) R^2 \right];$$

$$M_r^i = M_{\theta}^i = 0;$$

$$\sigma_r^i = \frac{N_r^i}{s};$$

$$\sigma_{\theta}^i = \frac{N_{\theta}^i}{s R_H};$$

$$N_r^i = \frac{\alpha E s}{R^2} \left[\frac{R^2 - R_0^2}{R_H^2 - R_0^2} \int_{R_0}^R f(R) R dR - \int_{R_0}^R t(R) R dR \right]$$

$$u = \frac{2\alpha R_0}{R_H^2 - R_0^2} \int_{R_0}^{R_H} t(R) R dR;$$

$$w = \vartheta = 0;$$

$$N_r^i = 0;$$

$$N_{\theta}^i = \frac{2\alpha E s}{R_H^2 - R_0^2} \int_{R_0}^R t(R) R dR -$$

$$-t(R_0) \alpha E s;$$

$$M_r^i = M_{\theta}^i = 0;$$

$$\sigma_r^i = 0;$$

$$\sigma_{\theta}^i = \frac{N_{\theta}^i}{s};$$

$$u = \frac{2\alpha R_H}{R_H^2 - R_0^2} \int_{R_0}^{R_H} t(R) R dR;$$

$$w = \vartheta = 0;$$

$$N_r^i = 0;$$

$$N_{\theta}^i = \frac{2\alpha E s}{R_H^2 - R_0^2} \int_{R_0}^R t(R) R dR -$$

$$-t(R_H) \alpha E s;$$

$$M_r^i = M_{\theta}^i = 0;$$

$$\sigma_r^i = 0;$$

$$\sigma_{\theta}^i = \frac{N_{\theta}^i}{s};$$

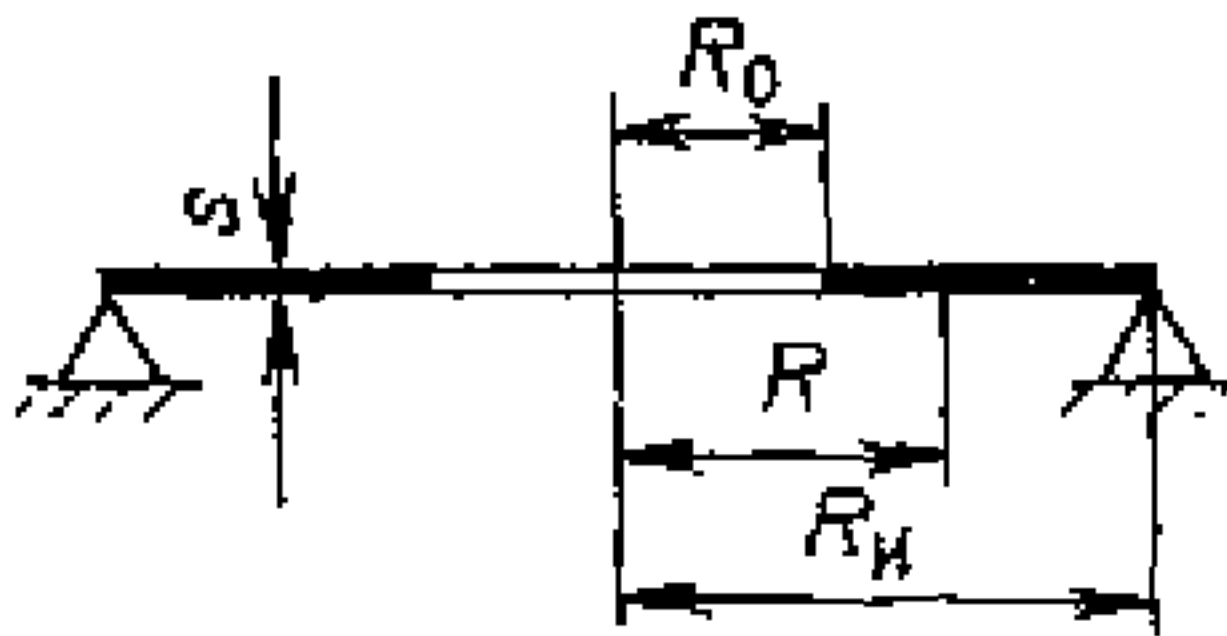
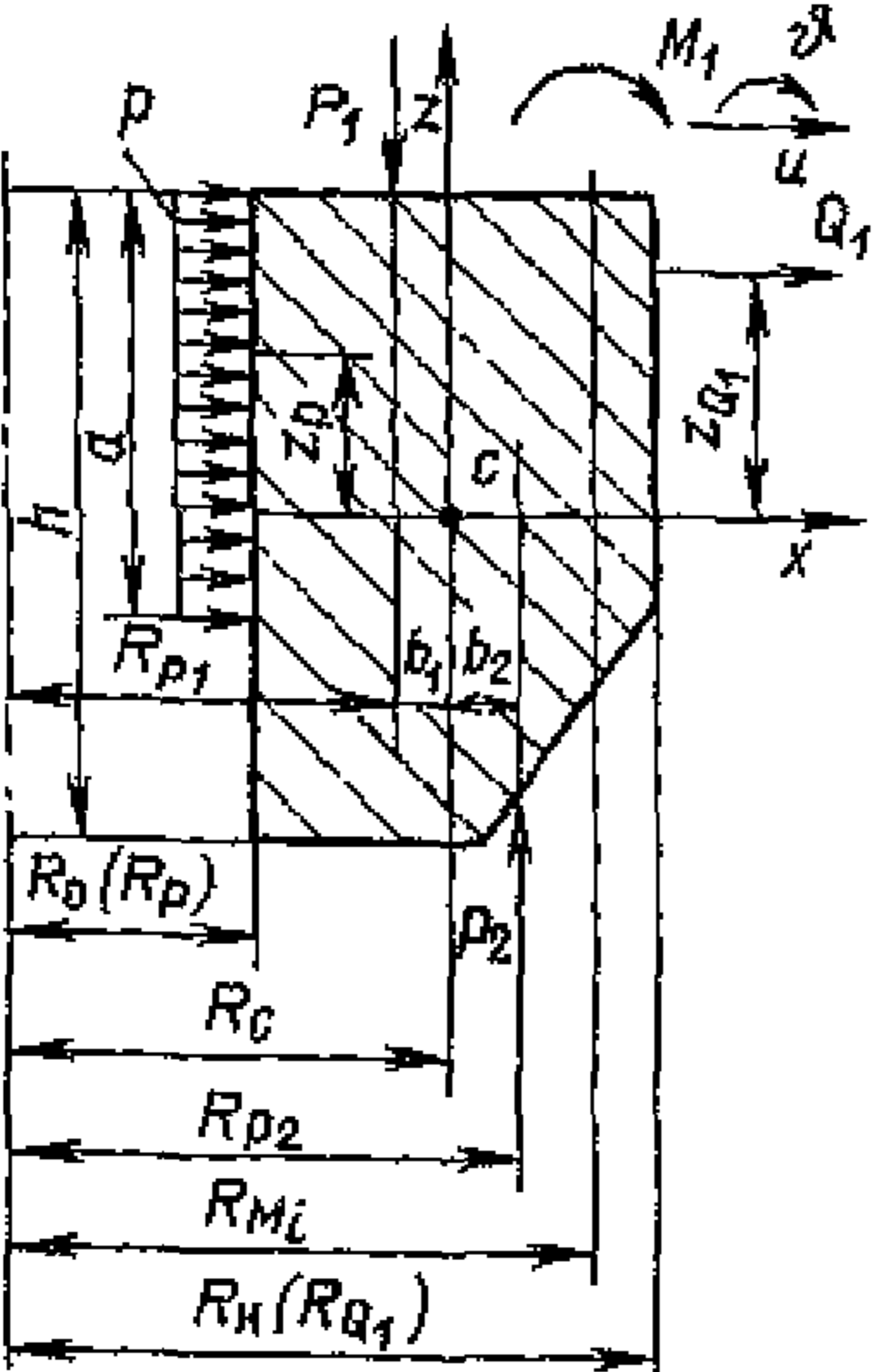
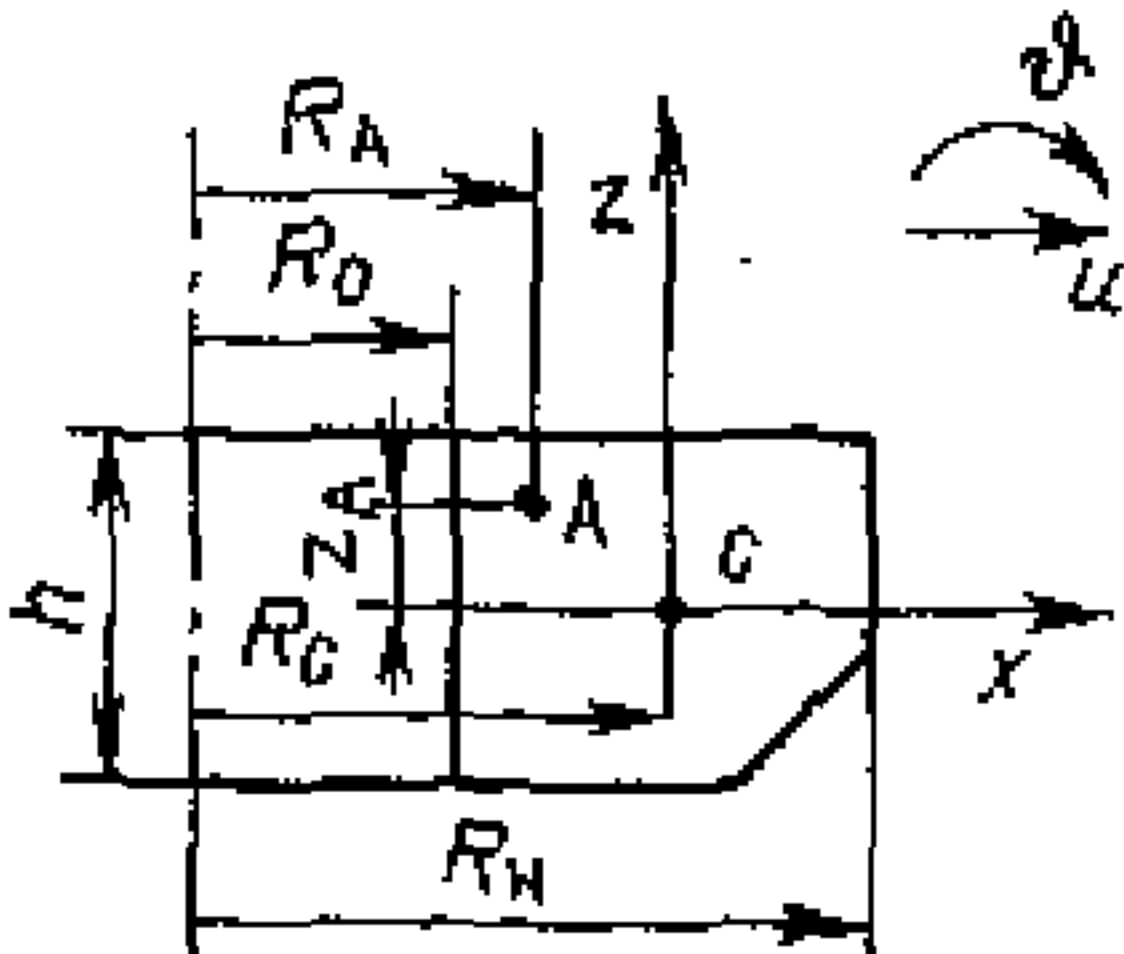
Расчетная схема	Перемещение, усилие и напряжение		
	в произвольном сечении	в центре	на краю
<p>Кольцевая круглая пластина с изменением температуры по толщине по произвольному закону $t(z)$</p> 	$M'_\theta = M'_r = \alpha E \int_{-s/2}^{s/2} t(z) z dz;$ $N'_\theta = N'_r = \alpha E \int_{-s/2}^{s/2} t(z) dz;$ $w = \frac{6M'_r}{Es^3} (R_n^2 - R^2);$ $\vartheta = \frac{12M'_r}{Es^3} R;$ $u = \frac{N'_r R}{Es} + \vartheta z;$ $\sigma'_r = \sigma'_\theta = \frac{1}{1-\mu} \left(\frac{6M'_r}{s^2} + \frac{N'_r}{s} - \alpha E t(R) \right)$	$M'_\theta = M'_z = \alpha E \int_{-s/2}^{s/2} t(z) z dz;$ $N'_\theta = N'_r = \alpha E \int_{-s/2}^{s/2} t(z) dz;$ $w = \frac{6M'_r}{Es^3} (R_n^2 - R_0^2);$ $\vartheta = \frac{12M'_r}{Es^3} R_0;$ $u = 0;$ $\sigma'_r = \sigma'_\theta = \frac{1}{1-\mu} \left(\frac{6M'_r}{s^2} + \frac{N'_r}{s} - \alpha E t(R_0) \right)$	$M'_\theta = M'_r = \alpha E \int_{-s/2}^{s/2} t(z) z dz;$ $N'_\theta = N'_r = \alpha E \int_{-s/2}^{s/2} t(z) dz;$ $u = \frac{N'_r R_n}{Es} + \vartheta z;$ $\vartheta = \frac{12M'_r}{Es^3} R_n;$ $w = 0;$ $\sigma'_r = \sigma'_\theta = \frac{1}{1-\mu} \left(\frac{6M'_r}{s^2} + \frac{N'_r}{s} - \alpha E t(R_n) \right)$
<p>Кольцевая круглая пластина с изменением температуры по толщине по линейному закону</p>	$\sigma'_r = \sigma'_\theta = 0$	$\sigma'_r = \sigma'_\theta = 0$	$\sigma'_r = \sigma'_\theta = 0$
<p>Перемещения и усилия рассчитывают по формулам для кольцевой пластины с изменением по толщине по произвольному закону $t(z)$</p>			

Таблица П 3.14. Формулы для определения перемещений и напряжений в кольце от силовых нагрузок

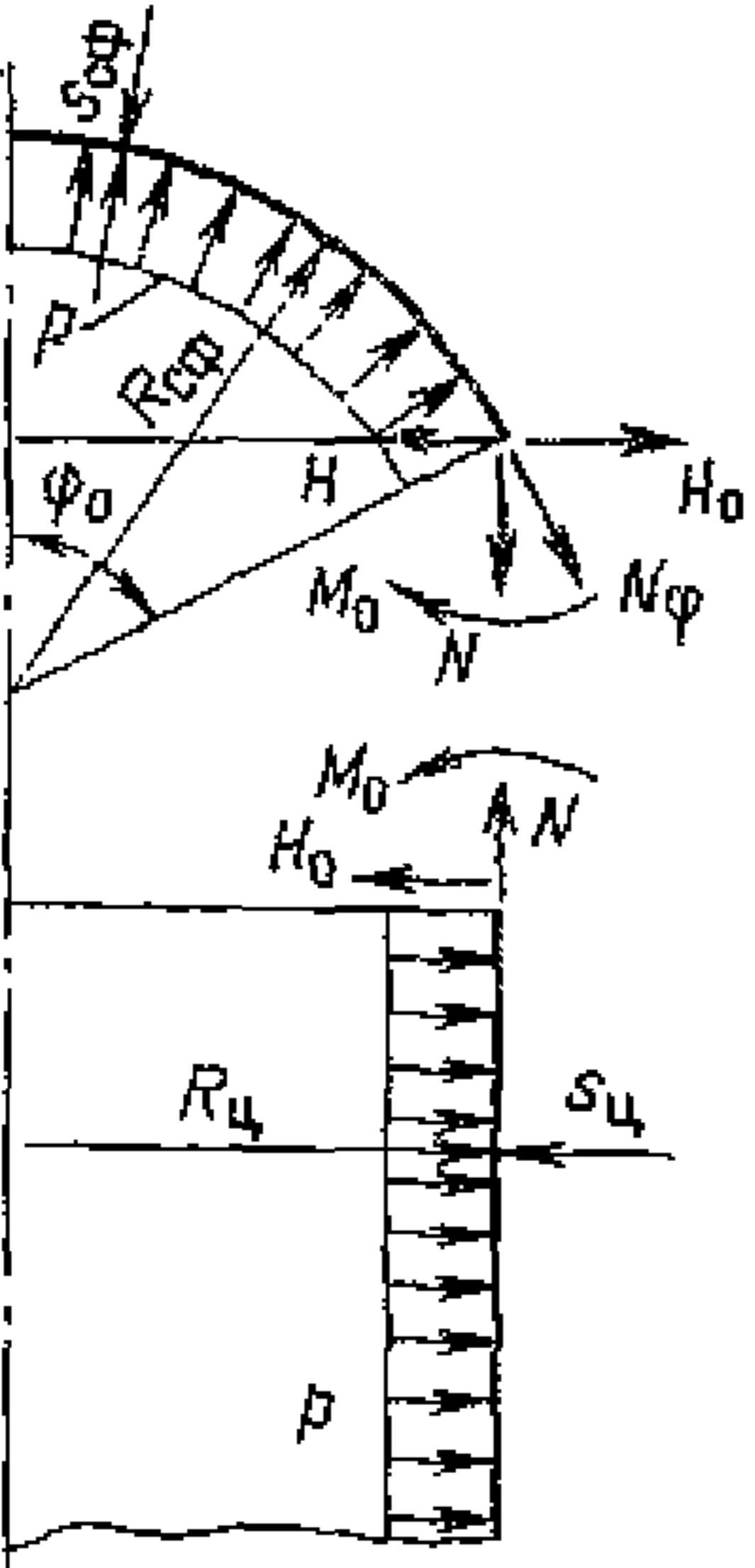
Расчетная схема	Рассматриваемое сечение	Перемещение	Напряжение	Примечание
<p>Кольцо, в сечении имеющее произвольную форму и нагруженное распределенными нагрузками</p> <p>$(R_H/R_0 \leq 1,4)$</p> 	<p>Проходящее через центр тяжести</p>	$u_c = \frac{R_c}{EF} (N_c R_c)$	$\sigma_\theta = \frac{(N_c R_c)}{F}$	$F = \int dF,$
	<p>Произвольное</p>	$\vartheta = \frac{R_c}{E J_x} (M_c R_c);$ $u = u_c + \vartheta z$	$\sigma_\theta = \frac{(N_c R_c)}{F} + z \frac{(M_c R_c)}{J_x}$	$J_x = \int z^2 dF,$

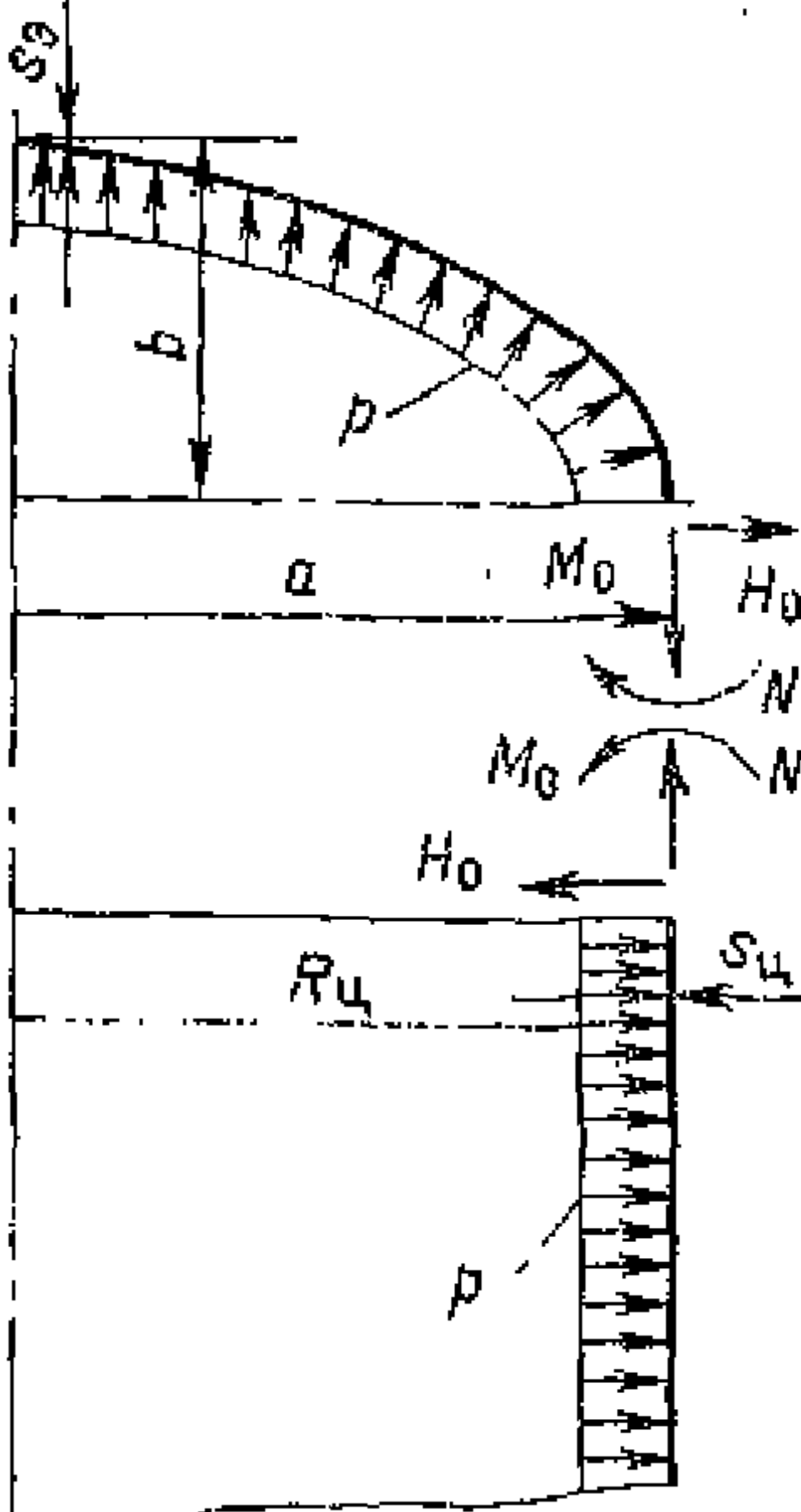
Расчетная схема	Рассматриваемое сечение	Перемещение	Напряжение	Примечание
Расчетная схема та же $\left(\frac{R_y}{R_0} > 1,4\right)$	Проходящее через центр тяжести	$u_c = \frac{R_c}{EF} (N_c R_c)$	$\sigma_\theta = \frac{(N_c R_c)}{F}$	$F = R_c \int \frac{1}{R} dF;$ $J_x = R_c \int \frac{z^2}{R} dF$
	Произвольное	$\vartheta = \frac{R_c}{E_F J_x} (M_c R_c);$ $u = u_c + \vartheta z$	$\sigma_\theta = \frac{R_c (N_c R_c)}{R F} + z \frac{R_c (M_c R_c)}{R J_x}$	

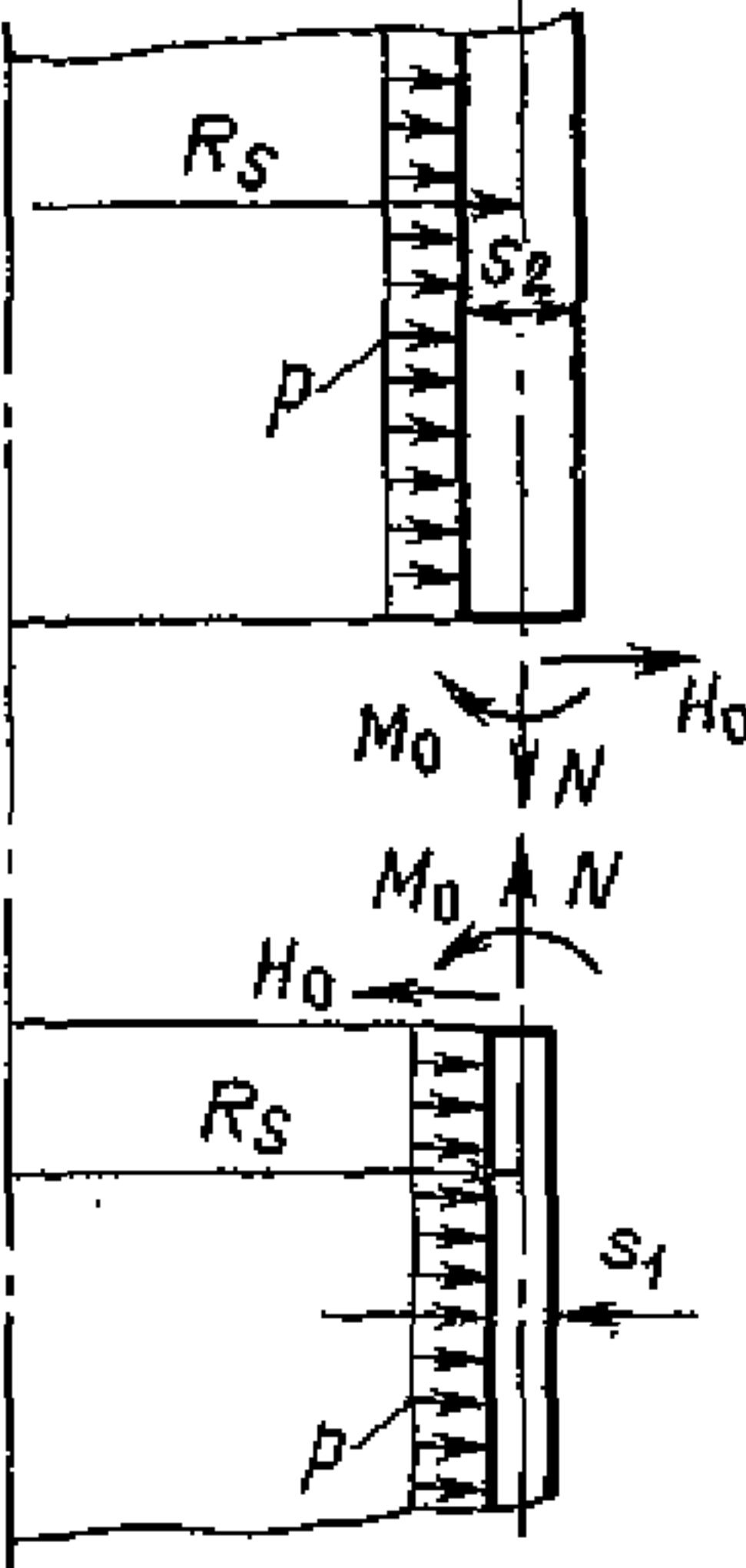
Таблица П 3.15. Формулы для определения перемещений и напряжений в кольце от температурных нагрузок

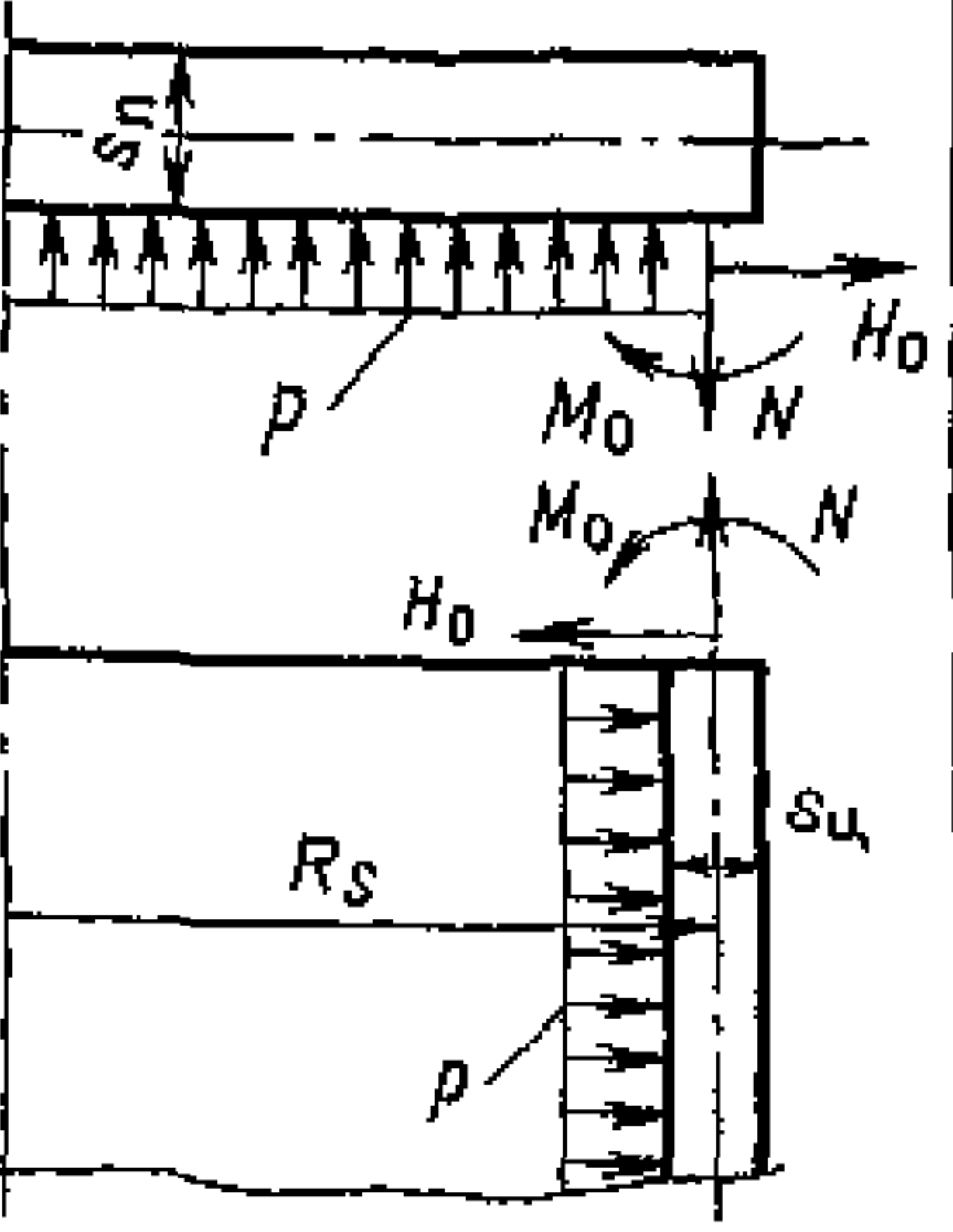
Расчетная схема. Вид нагрузок	Координата	Перемещение	Напряжение
<p>Кольцо в сечении имеет произвольную форму и произвольное распределение температур $t(x, z)$</p> <p>$\frac{R_u}{R_0} \leq 1,6; \frac{h}{R_0} \leq 0,6$</p> 	<p>Произвольная точка A</p>	$u_A = u_c + \vartheta z_A + \alpha t_c x_A;$ $u_c = \frac{\int \alpha E t dF}{\int E dF} R_c;$ $\vartheta = \frac{\int \alpha E t z dF}{\int E z^2 dF} R_c;$	$\sigma_\theta = \left(\frac{u_A}{R_A} - \alpha t_A \right) E_A$
<p>Расчетная схема та же</p> <p>$\frac{R_H}{R_0} \leq 3; \frac{h}{R_0} \leq 0,6$</p>		$u_A = u_c + \vartheta z_A + \alpha t_c x_A + \left(\frac{d(\alpha t)}{dx} \right)_c \frac{x_A^2}{2};$ $u_c = \frac{\int \alpha E t dF}{\int \frac{E}{R_A} dF};$ $\vartheta = \frac{\int \alpha E t z dF}{\int \frac{E z^2}{R_A} dF};$	$\sigma_\theta = \left(\frac{u_A}{R_A} - \alpha t_A \right) E_A$

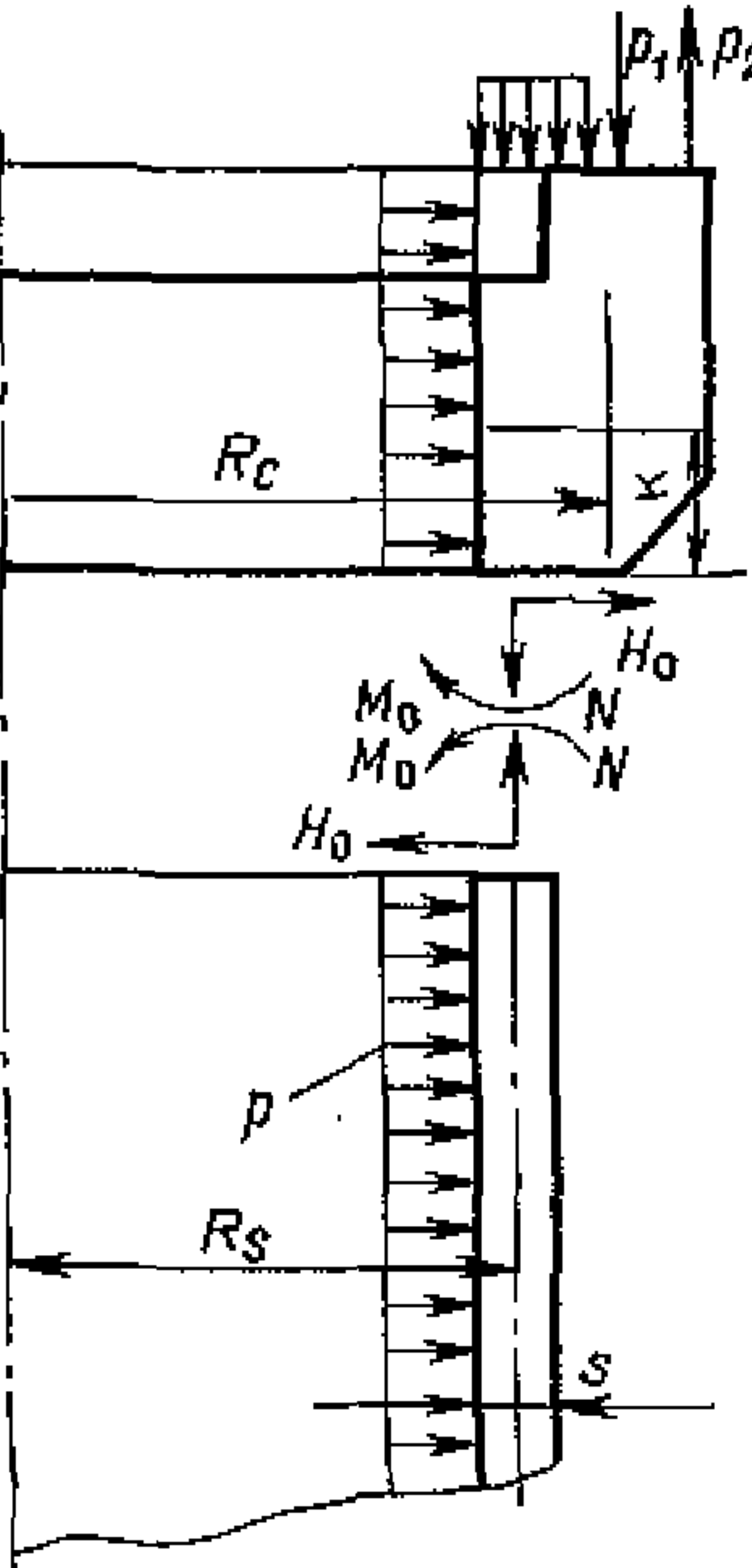
204 Таблица П 3.16. Формулы для определения усилий и напряжений в простейших составных конструкциях от действия внутреннего давления

Расчетная схема	Рассматриваемое сечение	Краевое усилие	Напряжения	Примечание
<p>Соединение цилиндрической оболочки со сферическим сегментом</p> 	<p>Стык цилиндра со сферическим сегментом</p>	$M_0 = \frac{H_0(f_1^2 - 1) + H}{2\beta \left(f_1^2 + \frac{1}{\sqrt{f_1 \sin \varphi_0}} \right)}$ $H_0 = \frac{A + B}{4\beta B}$ <p>где $A = p f_1^2 \left(2 - \mu - \frac{1 - \mu}{f_2} \right)$;</p> $B = 4\beta \sqrt{f_2} H \left[1 + \frac{f_1^2 - 1}{2(f_1^2 \sqrt{f_2} + 1)} \right]$ $B = f_1^2 + \sqrt{f_2} - \frac{(f_1^2 - 1)^2 \sqrt{f_2}}{2(f_1^2 \sqrt{f_2} + 1)}$ $f_2 = f_1 \sin \varphi_0$	<p>Сферический сегмент ($\varphi = \varphi_0$):</p> $\sigma_\varphi = \frac{p R_{сф}}{2 s_{сф}} + \frac{\cos \varphi_0}{s_{сф}} (H_0 - H) \pm \frac{6 M_0}{s_{сф}^2}$ $\sigma_\theta = \frac{p R_{сф}}{2 s_{сф}} + \frac{2 \lambda \sin \varphi_0}{s_{сф}} \times$ $\times (H_0 - H) - \frac{2 \lambda^2}{s_{сф} R_{сф}} M_0 \pm \frac{6 M_0}{s_{сф}^2}$ <p>Цилиндр ($x = 0$):</p> $\sigma_z = \frac{p R_{ц}}{2 s_{ц}} \pm \frac{6 M_0}{s_{ц}^2}$ $\sigma_\theta = \frac{p R_{ц}}{s_{ц}} - \frac{2 \beta R_{ц}}{s_{ц}} (H_0 + \beta M_0) \pm \mu \frac{6 M_0}{s_{ц}^2}$	$H = \frac{p R_{сф}}{2} \cos \varphi_0$ $\beta = \frac{4 \sqrt{3(1 - \mu^2)}}{\sqrt{R_{ц} s_{ц}}}$ $f_1 = \frac{s_{сф}}{s_{ц}}$ $\lambda = 4 \sqrt{3(1 - \mu^2)} \sqrt{\frac{R_{сф}}{s_{сф}}}$

Расчетная схема	Рассматриваемое сечение	Краевое усилие	Напряжения	Примечание
<p>Соединение цилиндрической оболочки с полуэллипсоидом</p> 	<p>Стык цилиндра с полуэллипсоидом</p>	$M_0 = -\frac{(f_1^2 - 1)\sqrt{f_1}}{2\beta(f_1^2\sqrt{f_1} + 1)} H_0;$ $H_0 = \frac{p}{4\beta} \frac{(2 - \mu - m^2) - f_1(2 - \mu)}{f_1 + \frac{1}{\sqrt{f_1}} \frac{(f_1^2 - 1)^2}{2(f_1^3 + \sqrt{f_1})}}$ <p>При $f_1 = 1$ ($s_y = s_v$)</p> $M_0 = 0;$ $H_0 = \frac{pm^2}{8\beta}$	<p>Эллиптическая оболочка:</p> $\sigma_\varphi = \frac{pa}{2s_y} \pm \frac{6M_0}{s_y^2};$ $\sigma_\theta = \frac{pa}{2s_y} (2 - m^2) + \frac{2\beta a}{s_y} (H_0 - \beta M_0) \pm \mu \frac{6M_0}{s_y^2};$ <p>Цилиндр:</p> $\sigma_z = \frac{pR_u}{2s_u} \pm \frac{6M_0}{s_u^2};$ $\sigma_\theta = \frac{pR_u}{s_u} - \frac{2\beta R_u}{s_u} (H_0 + \beta M) \pm \mu \frac{6M_0}{s_u^2};$	$\beta = \frac{\sqrt[4]{3(1 - \mu^2)}}{\sqrt{R_u s_u}};$ $f_1 = s_y / s_u;$ $a = R_u;$ $m = a/b$

Расчетная схема	Рассматриваемое сечение	Краевое усилие	Напряжение	Примечание
<p>Соединение цилиндрических оболочек разной толщины</p> 	<p>Стык цилиндров</p>	$M_0 = \frac{1}{2\beta_1} \frac{f_1^2 - 1}{f_1^2 + \frac{1}{\sqrt{f_1}}} H_0;$ $H_0 = \frac{p(2-\mu)f_1(f_1-1)}{4\beta \left[f_1^2 + \sqrt{f_1} - \frac{(f_1^2-1)^2 \sqrt{f_1}}{2(f_1^2 \sqrt{f_1} + 1)} \right]}$	$\sigma_z = \frac{N_z}{s_i} \pm \frac{6M_0}{s_i^2};$ $\sigma_\theta = \frac{N_\theta^{p_1 H_0, M_0}}{s_i} \pm \mu \frac{6M_0}{s_i^2};$ <p>$N_z = N = \frac{pR_{cp}}{2}$ — для обоих цилиндров;</p> <p>$N_\theta^{p_1 H_0, M_0} = pR_s - 2\beta_1 R_{cp} (H_0 + \beta_1 M_0)$ — для цилиндра с толщиной s_1;</p> <p>$N_\theta^{p_1 H_0, M_0} = pR_s + 2\beta_2 R_s (H_0 - \beta_2 M_0)$ — для цилиндра с толщиной s_2</p>	$\beta_1 = \frac{\sqrt{3(1-\mu^2)}}{\sqrt{R_s s_1}};$ $f_1 = \frac{s_2}{s_1};$ $N = \frac{pR_s}{2};$ $\beta_2 = \frac{\beta_1}{\sqrt{f_1}}$

Расчетная схема	Рассматриваемое сечение	Краевое усилие	Напряжения	Примечание
<p>Соединение цилиндрической оболочки с пластиной</p> 	<p>Стык элементов</p>	$H_0 = \frac{\rho R_s cd + be}{2 ac - b^2};$ $M_0 = \frac{\rho R_s ae + bd}{2 ac - b^2}$	<p>Цилиндр:</p> $\sigma_z = \frac{\rho R_s}{2s_u} \pm \frac{6M_0}{s_u^2};$ $\sigma_\theta = \frac{\rho R_s}{s_u} - \frac{2\beta R_s}{s_u} \times$ $\times (H_0 + \beta M_0) \pm \mu \frac{6M_0}{s_u^2}$	$a = \frac{4(1-\mu)}{f_1} + 2\beta R_s;$ $b = 2\beta^2 R_s - \frac{6(1-\mu)}{f_1^2 s_u};$ $c = 4\beta^3 R_s + \frac{12(1-\mu)}{f_1^3 s_u^2};$ $d = (2-\mu) + \frac{3(1-\mu)}{2f_1^2 s_u} R_s;$ $e = \frac{3(1-\mu)}{f_1^3 s_u^2} R_s;$ $f_1 = \frac{s_n}{s_u};$ $\beta = \frac{\sqrt[4]{3(1-\mu^2)}}{\sqrt{R_s s_u}}$

Расчетная схема	Рассматриваемое сечение	Краевое усилие	Напряжение	Примечание
<p>Соединение цилиндрической оболочки с кольцом</p> 	<p>Стык элементов</p>	$H_0 = \frac{cd - be}{ac - b^2}$ $M_0 = \frac{ae - bd}{ac - b^2}$	$\sigma_z = \frac{pR_s}{2s} \pm \frac{6M_0}{s^2}$ $\sigma_\theta = \frac{pR_s}{s} - \frac{2\beta R_s}{s}(H_0 + \beta M_0) \pm \mu \frac{6M_0}{s^2}$	<p>Для $\frac{R_{нар}}{R_{вн}} \leq 1,4$ (см. разд. 2.4)</p> $a = 2\beta R_s + \frac{R_c}{F}s + \frac{R_c}{J_x}k^2s;$ $b = 2\beta^2 R_s - \frac{R_c}{J_x}ks;$ $c = 4\beta^3 R_s + \frac{R_c}{J_x}s;$ $d = \frac{2-\mu}{2}pR_s - \frac{R_c s}{F R}(NR_c) + \frac{R_c s}{J_x R}k(MR_c);$ $e = -\frac{R_c s}{J_x R_s}(MR_c);$ $\beta = \frac{\sqrt[4]{3(1-\mu^2)}}{\sqrt{R_s s}};$ <p>(NR_c) и (MR_c) определяются согласно разд. 2.4</p>

Если отверстия имеют неодинаковый диаметр или расположены неравномерно, то при определении коэффициентов ослабления рассматривается наиболее ослабленный диаметр пластины или ряд отверстий, расположенных вблизи диаметра. Имеем соответственно

$$\varphi_{\text{н}} = 1,18 \frac{2(R_{\text{н}} - R) - \sum d_i}{2(R_{\text{н}} - R)},$$

$$\varphi_{\text{с}} = \varphi_{\text{н}} = \frac{2(R_{\text{н}} - R) - \sum d_i}{2(R_{\text{н}} - R)},$$

где d_i — диаметры отверстий, расположенных в рассматриваемом ряду. При этом предполагается, что в пластине сохраняется равномерное ослабление.

2.4. КОЛЬЦЕВЫЕ ДЕТАЛИ ПРИ ДЕЙСТВИИ СИЛОВЫХ И ТЕМПЕРАТУРНЫХ НАГРУЗОК

В табл. П 3.14 приведены формулы для перемещений и напряжений при действии на кольцо силовых нагрузок.

Внутренние усилия, действующие в поперечном сечении кольца (применительно к расчетной схеме в табл. П 3.14),

$$(N_c R_c) = \sum_{i=1}^{n_1} Q_i R_{Q_i} + \sum_{i=1}^{n_2} p_i a_i R_{p_i};$$

$$(M_c R_c) = \sum_{i=1}^{n_3} M_i R_{M_i} + \sum_{i=1}^{n_2} p_i a_i z_{p_i} R_{p_i} + \sum_{i=1}^{n_4} P_i b_i R_{P_i} + \sum_{i=1}^{n_1} Q_i z_{Q_i} R_{Q_i},$$

где $(N_c R_c)$ — сила, перпендикулярная поперечному сечению кольца; R_{p_i} , R_{Q_i} , R_{p_i} , R_{M_i} — радиусы приложения усилий; $(M_c R_c)$ — изгибающий момент относительно оси x ; z_{p_i} , z_{Q_i} — координаты точек приложения сил $p_i a_i$ и Q_i ; b_i — плечо действия сил P_i (остальные обозначения см. в табл. П 3.14).

За положительные направления приняты поперечные силы Q_i и давление p , направленные от оси кольца, моменты от усилий, вызывающие поворот сечения по часовой стрелке.

В табл. П 3.15 приведены формулы для перемещений и напряжений при произвольном распределении температур $T(x, z)$ в поперечном сечении кольца, когда модуль упругости и коэффициент линейного расширения в сечении кольца являются переменными: $E(x, z)$, $\alpha(x, z)$.

2.5. СОСТАВНЫЕ КОНСТРУКЦИИ

В табл. П 3.16 приведены примеры составных конструкций, состоящих из двух элементов и нагруженных равномерным

внутренним давлением. В качестве элементов конструкции рассматриваются тонкостенные оболочки, пластины и кольца.

Формулы для определения усилий и напряжений приведены для стыка рассматриваемых элементов. Чтобы найти усилия и напряжения в произвольном сечении элемента, следует использовать соответствующие выражения для данного элемента, суммируя алгебраически их значения от нагружения внутренним давлением и краевыми силами H_0 и моментами M_0 , полученными для данной составной конструкции, причем для сферического сегмента в качестве H_0 следует принимать разность $(H_0 - H)$, учитывающую наличие распорной силы. Формулы приведены при условии, что модули упругости материалов сопрягаемых элементов конструкции одинаковы.

3. РАСЧЕТ НАПРЯЖЕНИЙ И ПЕРЕМЕЩЕНИЙ В ОСЕСИММЕТРИЧНЫХ ТОЛСТОСТЕННЫХ ЭЛЕМЕНТАХ КОНСТРУКЦИЙ

3.1. Расчет напряжений и перемещений в полом цилиндре от равномерного давления и температурных перепадов в сечениях, удаленных от краев на расстояние $l \geq 2,5 \sqrt{a(b-a)}$, приведен в табл. П 3.17, П 3.18.

3.2. Формулы для расчета перемещений и напряжений в полом цилиндре из однородного материала даны в табл. П 3.17.

3.3. Формулы для расчета перемещений и напряжений в двухслойном цилиндре представлены в табл. П 3.18. Эти формулы учитывают совместность работы слоев цилиндра в осевом и радиальном направлениях (отсутствует проскальзывание слоев и возможность образования зазоров между слоями).

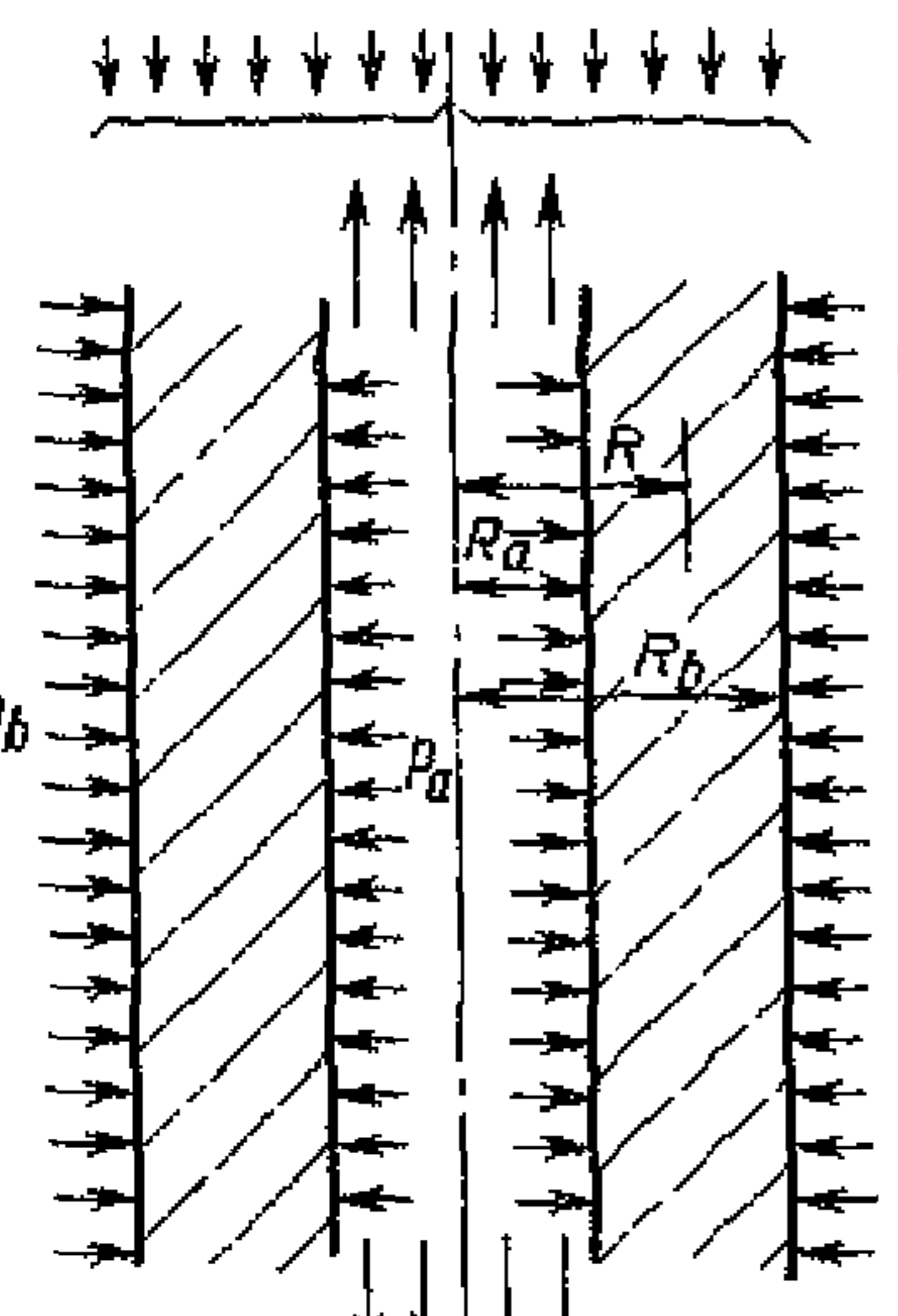
4. РАСЧЕТ МЕСТНЫХ НАПРЯЖЕНИЙ В ЭЛЕМЕНТАХ КОНСТРУКЦИЙ

В зоне резкого изменения геометрии (отверстия, галтели, выточки и т. п.) имеет место локальное возрастание напряжений. При упругих деформациях максимальные напряжения σ_{max} в этой области определяют как произведение номинального напряжения $\sigma_{ном}$ на так называемый теоретический коэффициент концентрации α_σ :

$$\sigma_{max} = \alpha_\sigma \sigma_{ном}$$

Приведенные в этом разделе коэффициенты концентрации α_σ получены из эксперимента или расчета. На каждом рисунке или в таблице указаны номинальные напряжения, по отношению к которым определены коэффициенты концентрации.

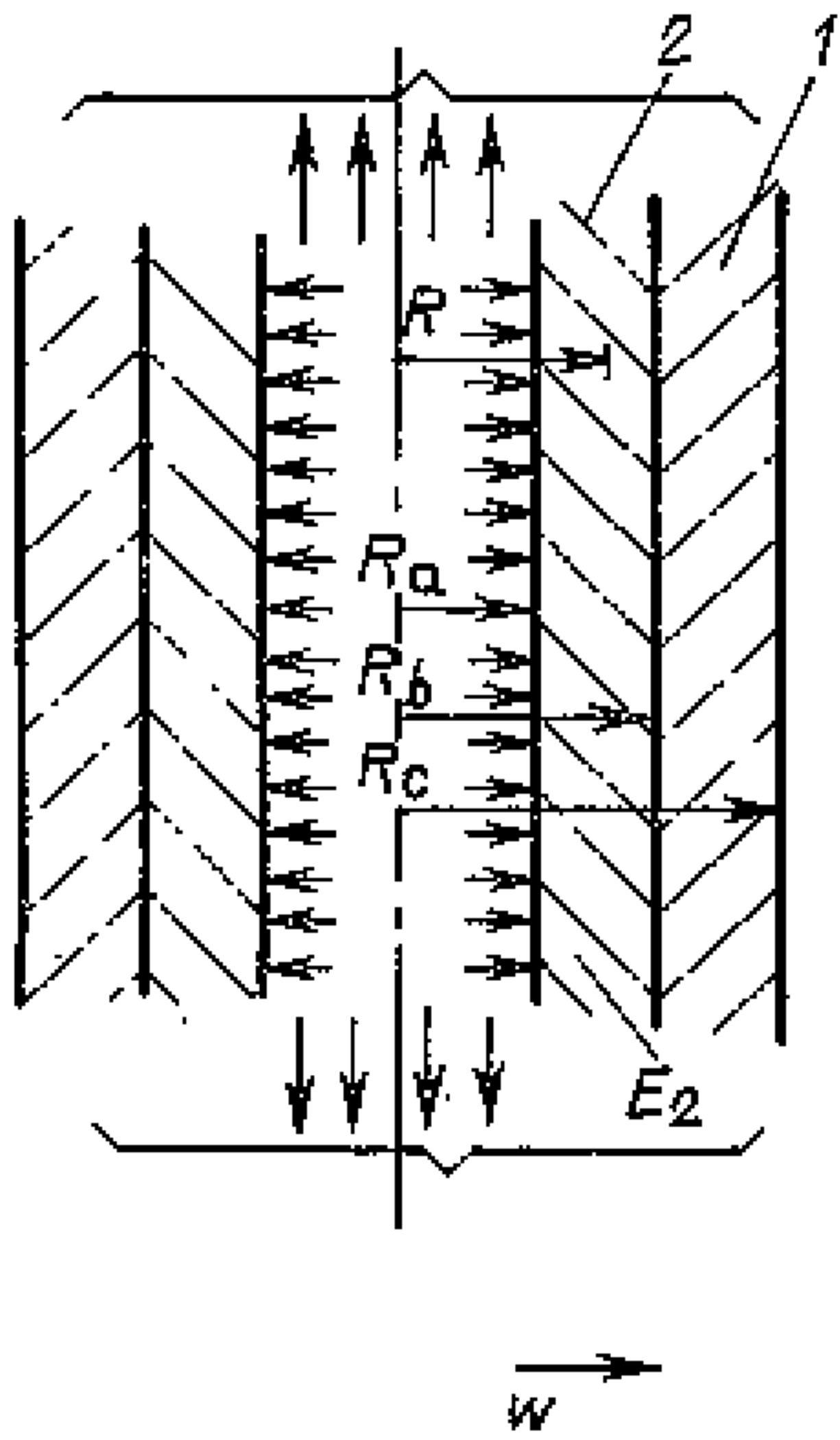
Таблица П3.17. Формулы для перемещений и напряжений в цилиндре из однородного материала

Расчетная схема	Радиус	Перемещение	Напряжение	Примечание
<p>Давление</p> 	Произвольный	$w = \frac{R}{E} \left[-(1+\mu) \frac{R_a^2 R_b^2 (-p_a + p_b)}{(R_b^2 - R_a^2) R^2} + (1-2\mu) \frac{p_a R_a^2 - p_b R_b^2}{R_b^2 - R_a^2} \right]$	$\sigma_r = \frac{R_a^2 R_b^2 (p_b - p_a)}{R_b^2 - R_a^2} \frac{1}{R^2} + \frac{p_a a^2 - p_b b^2}{R_b^2 - R_a^2}$ $\sigma_\theta = \frac{R_a^2 R_b^2 (p_b - p_a)}{R_b^2 - R_a^2} \frac{1}{R^2} + \frac{p_a R_a^2 + p_b R_b^2}{R_b^2 - R_a^2}$ $\sigma_z = \frac{p_a R_a^2 - p_b R_b^2}{R_b^2 - R_a^2}$	—
	$R = R_a$	$w = \frac{R_a}{E} \left[-(1+\mu) \frac{R_b^2 (p_b - p_a)}{R_b^2 - R_a^2} + (1-2\mu) \frac{p_a R_a^2 - p_b R_b^2}{R_b^2 - R_a^2} \right]$	$\sigma_r = -p_a$ $\sigma_\theta = \frac{2p_b R_b^2 - p_a (R_a^2 + R_b^2)}{R_b^2 - R_a^2}$ $\sigma_z = \frac{p_a R_a^2 - p_b R_b^2}{R_b^2 - R_a^2}$	—
	$R = R_b$	$w = \frac{R_b}{E} \left[-(1+\mu) \frac{R_a^2 (-p_a + p_b)}{R_b^2 - R_a^2} + (1-2\mu) \frac{p_a R_a^2 - p_b R_b^2}{R_b^2 - R_a^2} \right]$	$\sigma_r = -p_b$ $\sigma_\theta = \frac{2p_a R_a^2 - p_b (R_b^2 + R_a^2)}{R_b^2 - R_a^2}$	—

Расчетная схема	Радиус	Перемещение	Напряжение	Примечание
Температурные нагрузки $T = T(R)$	Произвольный	$w = \frac{\alpha}{R(1-\mu)} \left[(1+\mu) \int_{R_0}^R TRdR + \frac{(1-3\mu)R^2 + R_0^2(1+\mu)}{R_b^2 - R_0^2} \int_{R_0}^{R_b} TRdR \right]$	$\sigma_r = \frac{\alpha E}{R^2(1-\mu)} \left[\frac{R^2 - R_0^2}{R_b^2 - R_0^2} \int_{R_0}^{R_b} TRdR - \int_{R_0}^R TRdR \right];$ $\sigma_\theta = \frac{\alpha E}{R^2(1-\mu)} \left[\frac{R^2 + R_0^2}{R_b^2 - R_0^2} \int_{R_0}^{R_b} TRdR + \int_{R_0}^R TRdR - TR^2 \right];$ $\sigma_z = \frac{\alpha E}{1-\mu} \left[\frac{2}{R_b^2 - R_0^2} \int_{R_0}^{R_b} TRdR - T \right]$	—
	$R = R_0$	$w = \frac{2\alpha R_0}{R_b^2 - R_0^2} \int_{R_0}^{R_b} TRdR$	$\sigma_r = 0;$ $\sigma_\theta = \frac{\alpha E}{1-\mu} \left[\frac{2}{R_b^2 - R_0^2} \int_{R_0}^{R_b} TRdR - T(R_0) \right];$	—

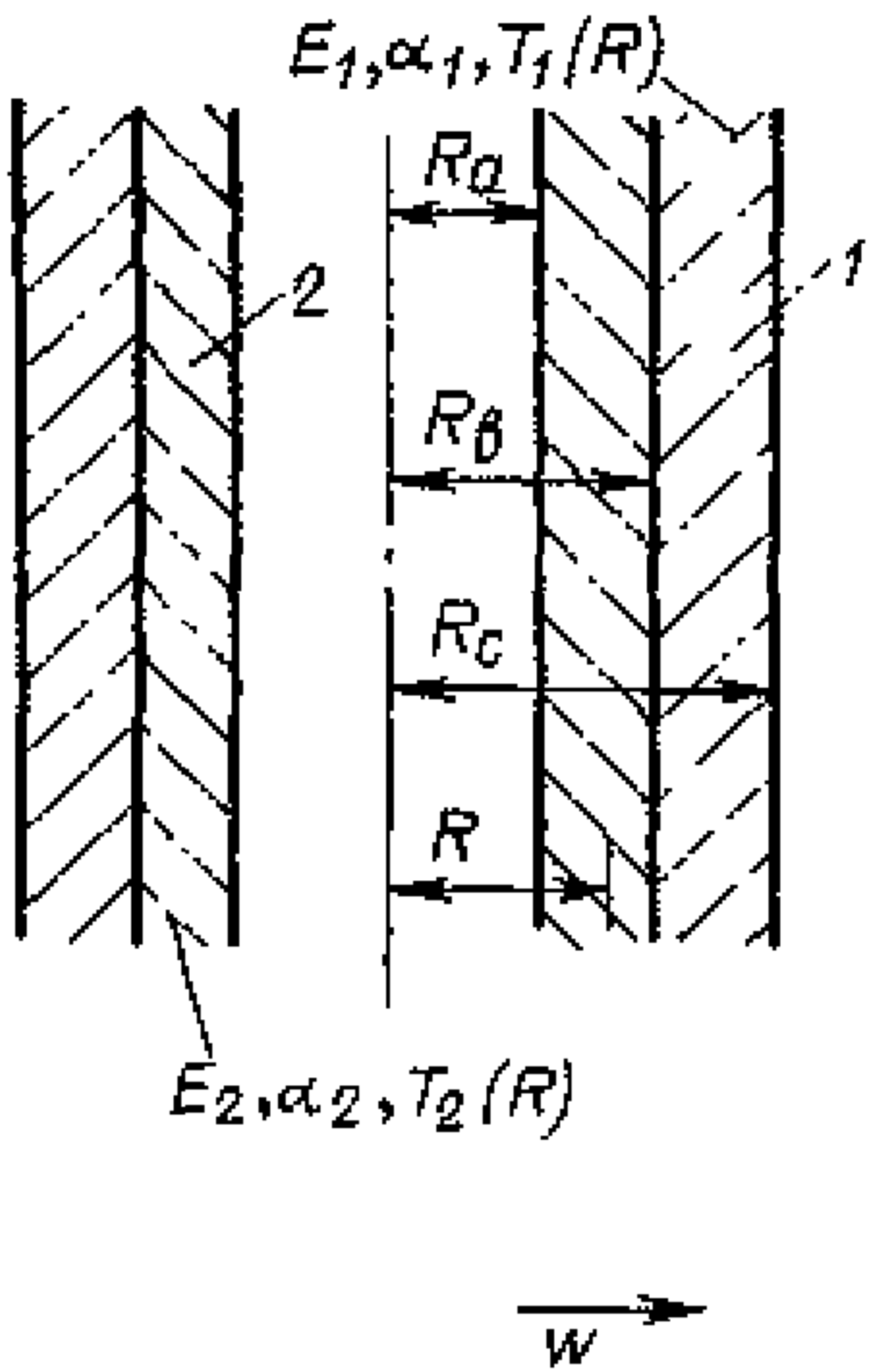
Расчетная схема	Радиус	Перемещение	Напряжение	Примечание
			$\sigma_z = \frac{\alpha E}{1-\mu} \left[\frac{2}{R_b^2 - R_a^2} \int_{R_a}^{R_b} TRdR - T(R_b) \right]$	
	$R = R_b$	$w = \frac{2\alpha R_b}{R_b^2 - R_a^2} \int_{R_a}^{R_b} TRdR$	$\sigma_r = 0;$ $\sigma_\theta = \frac{\alpha E}{1-\mu} \left[\frac{2}{R_b^2 - R_a^2} \int_{R_a}^{R_b} TRdR - T(R_b) \right];$ $\sigma_z = \frac{\alpha E}{1-\mu} \left[\frac{2}{R_b^2 - R_a^2} \int_{R_a}^{R_b} TRdR - T(R_b) \right]$	<p>—</p>

Таблица П3.18. Формулы для перемещений

Расчетная схема	Радиус	Перемещение
<p data-bbox="294 371 735 430">Внутреннее давление</p> 	<p data-bbox="934 371 1123 519">Произвольный</p>	<p data-bbox="1732 371 1837 430">Слой</p> $w = \frac{R}{E_1} \left[\frac{qR_b^2}{R_c^2 - R_b^2} \left(1 + \frac{R_c^2}{R^2} \right) - \frac{\mu p(R_b^2 - R_a^2)}{R_c^2 - R_a^2} + \mu \frac{Q}{R_c^2 - R_b^2} \right]$
	<p data-bbox="966 994 1092 1053">$R = R_b$</p>	$w = \frac{R_b}{E_1} \left[q \frac{R_b^2 + R_c^2}{R_c^2 - R_b^2} - \mu \frac{p(R_b^2 - R_a^2)}{R_c^2 - R_a^2} + \mu \frac{Q}{R_c^2 - R_b^2} \right]$
	<p data-bbox="966 1291 1092 1350">$R = R_c$</p>	$w = \frac{R_c}{E_1} \left[\frac{2qR_b^2}{R_c^2 - R_b^2} - \mu \frac{p(R_b^2 - R_a^2)}{R_c^2 - R_a^2} + \mu \frac{Q}{R_c^2 - R_b^2} \right]$
	<p data-bbox="934 1617 1123 1765">Произвольный</p>	<p data-bbox="1732 1617 1837 1676">Слой</p> $w = \frac{R}{E_2} \left[\frac{pR_a^2}{R_b^2 - R_a^2} \left(1 + \frac{R_b^2}{R^2} \right) - q \frac{R_b^2}{R_b^2 - R_a^2} \left(1 + \frac{R_a^2}{R^2} \right) - \mu \frac{p(R_b^2 - R_a^2)}{R_c^2 - R_a^2} - \frac{\mu Q}{R_b^2 - R_a^2} \right]$
	<p data-bbox="966 2092 1092 2151">$R = R_b$</p>	$w = \frac{R_b^2}{E_2} \left[\frac{2pR_a^2}{R_b^2 - a^2} - q \frac{R_b^2 + R_a^2}{R_b^2 - R_a^2} - \mu \frac{p(R_b^2 - R_a^2)}{R_c^2 - R_a^2} - \frac{\mu Q}{R_b^2 - R_a^2} \right]$
	<p data-bbox="966 2418 1092 2478">$R = R_a$</p>	$w = \frac{R_a}{E_2} \left[\frac{p(R_b^2 + R_a^2)}{R_b^2 - R_a^2} - q \frac{2R_b^2}{R_b^2 - R_a^2} - \mu \frac{p(R_b^2 - R_a^2)}{R_c^2 - R_a^2} - \mu \frac{Q}{R_b^2 - R_a^2} \right]$

и напряжений в двухслойном цилиндре

Напряжение	Примечание
<p>1</p> $\sigma_{\theta} = \frac{qR_b^2}{R_c^2 - R_b^2} \left(1 + \frac{R_c^2}{R^2} \right);$ $\sigma_z = \frac{pR_a^2}{R_c^2 - R_a^2} - \frac{Q}{R_c^2 - R_b^2}$	$q = \frac{2R_a^2 p}{E_2(R_b^2 - R_a^2)}$ $Q = p \frac{\left(\frac{1}{E_1} - \frac{1}{E_2} \right) \frac{R_b^2 - R_a^2}{R_c^2 - R_a^2}}{\frac{1}{E_1(R_c^2 - R_b^2)} + \frac{1}{E_2(R_b^2 - R_a^2)}}$
$\sigma_{\theta} = q \frac{R_b^2 + R_c^2}{R_c^2 - R_b^2};$ $\sigma_z = \frac{pR_a^2}{R_c^2 - R_a^2} - \frac{Q}{R_c^2 - R_b^2}$	<p>—</p>
$\sigma_{\theta} = \frac{2qR_b^2}{R_c^2 - R_b^2};$ $\sigma_z = \frac{pR_a^2}{R_c^2 - R_a^2} - \frac{Q}{R_c^2 - R_b^2}$	<p>—</p>
<p>2</p> $\sigma_{\theta} = \frac{pR_a^2}{R_b^2 - R_a^2} \left[1 + \frac{R_b^2}{R^2} \right] - q \frac{R_b^2}{R_b^2 - R_a^2} \left[1 + \frac{R_a^2}{R^2} \right];$ $\sigma_z = \frac{pR_a^2}{R_c^2 - R_a^2} + \frac{Q}{R_b^2 - R_a^2}$	
$\sigma_{\theta} = \frac{2pR_a^2}{R_b^2 - R_a^2} - q \frac{R_b^2 + R_a^2}{R_b^2 - R_a^2};$ $\sigma_z = \frac{pR_a^2}{R_c^2 - R_a^2} + \frac{Q}{R_b^2 - R_a^2}$	<p>—</p>
$\sigma_{\theta} = \frac{p(R_b^2 + R_a^2)}{R_b^2 - R_a^2} - q \frac{2R_b^2}{R_b^2 - R_a^2};$ $\sigma_z = \frac{pR_a^2}{R_c^2 - R_a^2} + \frac{Q}{R_b^2 - R_a^2}$	<p>—</p>

Расчетная схема	Радиус	Перемещение
<p>Температурные нагрузки</p> 	<p>Про- изволь- ный</p>	<p>Слой</p> $w = \frac{\alpha_1}{R(1-\mu)} \left[(1+\mu) \int_{R_b}^R T_1(R) R dR + \right. \\ \left. + \frac{(1-3\mu)R^2 + R_b^2(1+\mu)}{R_c^2 - R_b^2} \int_b^c T_1(R) \times \right. \\ \left. \times R dR \right] + \frac{R}{E_1} \left[\frac{qR_b^2}{R_c^2 - R_b^2} \left(1 + \frac{R_c^2}{R^2} \right) + \right. \\ \left. + \mu \frac{q}{R_c^2 - R_b^2} \right]$
	<p>$R = R_b$</p>	$w = \frac{R_b \alpha_1}{R_c^2 - R_b^2} \int_{R_b}^{R_c} T_1(R) R dR + \\ + \frac{R_b}{E_1} \left[q \frac{R_b^2 + R_c^2}{R_c^2 - R_b^2} + \mu \frac{q}{R_c^2 - R_b^2} \right]$
	<p>$R = R_c$</p>	$w = \frac{2R_c \alpha_1}{R_c^2 - R_b^2} \int_{R_b}^{R_c} T_1(R) R dR + \\ + \frac{R_c}{E_1} \left[\frac{2qR_b^2}{R_c^2 - R_b^2} + \mu \frac{q}{R_c^2 - R_b^2} \right]$

Напряжение	Примечание
<p>1</p> $\sigma_{\theta} = \frac{\alpha_1 E_1}{(1-\mu)R^2} \left[\frac{R^2 + R_b^2}{R_c^2 - R_b^2} \int_{R_b}^{R_c} T_1(R) R dR + \int_{R_b}^R T_1(R) R dR - T_1(R) R^2 \right] + \frac{qR_b^2}{R_c^2 - R_b^2} \left(1 + \frac{R_c^2}{R^2} \right);$ $\sigma_z = \frac{\alpha_1 E_1}{1-\mu} \left[\frac{2}{R_c^2 - R_b^2} \times \int_{R_b}^{R_c} T_1(R) R dR - T_1(R) \right] - \frac{Q}{R_c^2 - R_b^2}$	$q = \frac{-\frac{2\alpha_1}{c^2 - b^2} \int_b^c T_1(R) R dR + \frac{2\alpha_2}{b^2 - a^2} \int_a^b T_2(R) R dR}{\frac{c^2 + (1-2\mu)b^2}{E_1(c^2 - b^2)} + \frac{a^2 + (1-2\mu)b^2}{E_2(b^2 - a^2)}} + \frac{c^2 + (1-2\mu)b^2}{E_1(c^2 - b^2)} + \frac{a^2 + (1-2\mu)b^2}{E_2(b^2 - a^2)} \left\{ 2b^2\mu + \frac{1}{E_1(c^2 - b^2)} + \frac{1}{E_2(b^2 - a^2)} \right\}$
$\sigma_{\theta} = \frac{\alpha_1 E_1}{1-\mu} \left[\frac{2}{R_c^2 - R_b^2} \int_{R_b}^{R_c} T_1(R) R dR - T_1(R_b) \right] + q \frac{R_b^2 + R_c^2}{R_c^2 - R_b^2};$ $\sigma_z = \frac{\alpha_1 E_1}{1-\mu} \left[\frac{2}{R_c^2 - R_b^2} \int_{R_b}^{R_c} T_1(R) R dR - T_1(R_b) \right] - \frac{Q}{R_c^2 - R_b^2}$ $\sigma_{\theta} = \frac{\alpha_1 E_1}{1-\mu} \left[\frac{2}{R_c^2 - R_b^2} \int_{R_b}^{R_c} T_1(R) R dR - T_1(R_c) \right] + \frac{2qR_b^2}{R_c^2 + R_b^2};$ $\sigma_z = \frac{\alpha_1 E_1}{1-\mu} \left[\frac{2}{R_c^2 - R_b^2} \int_{R_b}^{R_c} T_1(R) R dR - T_1(R_c) \right] - \frac{Q}{R_c^2 - R_b^2}$	<p>—</p> <p>—</p> <p>—</p>

Расчетная схема	Радиус	Перемещение
		<p style="text-align: right;">Слой</p> <p>Произвольный</p> $w = \frac{\alpha_2}{R(1-\mu)} \left[(1+\mu) \int_0^R T_2(R) R dR + \frac{(1-3\mu)R^2 + R_a^2(1+\mu)}{R_b^2 - R_a^2} \times \int_{R_a}^{R_b} T_2(R) R dR \right] + \frac{R}{E_2} \left[-\frac{qR_b^2}{R_b^2 - R_a^2} \times \left(1 + \frac{R_a^2}{R^2} \right) - \frac{\mu Q}{R_b^2 - R_a^2} \right]$
	$R = R_b$	$w = \frac{2R_b\alpha_2}{R_b^2 - R_a^2} \int_{R_a}^{R_b} T_2(R) R dR + \frac{R_b}{E_2} \left[-q \frac{R_b^2 + R_a^2}{R_b^2 - R_a^2} - \mu \frac{Q}{R_b^2 - R_a^2} \right]$
	$R = R_a$	$w = \frac{2R_a\alpha_2}{R_b^2 - R_a^2} \int_{R_a}^{R_b} T_2(R) R dR + \frac{R_a}{E_2} \left[-q \frac{2R_b^2}{R_b^2 - R_a^2} - \mu \frac{Q}{R_b^2 - R_a^2} \right]$

Напряжение	Примечание
$-T_1(R_c) \left] - \frac{Q}{R_c^2 - R_b^2}\right.$	
<p>2</p> $\sigma_\theta = \frac{\alpha_2 E_2}{(1-\mu)R^2} \left[\frac{R^2 + R_a^2}{R_b^2 - R_a^2} \int_{R_a}^{R_b} T_2(R) R dR + \right.$ $\left. + \int_{R_a}^R T_2(R) R dR - T_2(R) R^2 \right] -$ $-q \frac{R_b^2}{R_b^2 - R_a^2} \left(1 + \frac{R_a^2}{R^2} \right);$ $\sigma_z = \frac{\alpha_2 E_2}{1-\mu} \left[\frac{2}{R_b^2 - R_a^2} \int_{R_a}^{R_b} T_2(R) R dR - \right.$ $\left. - T_2(R) \right] + \frac{Q}{R_b^2 - R_a^2}$	—
$\sigma_\theta = \frac{\alpha_2 E_2}{1-\mu} \left[\frac{2}{R_b^2 - R_a^2} \int_{R_a}^{R_b} T_2(R) R dR - \right.$ $\left. - T_2(R_b) \right] - q \frac{R_b^2 + R_a^2}{R_b^2 - R_a^2};$ $\sigma_z = \frac{\alpha_2 E_2}{1-\mu} \left[\frac{2}{R_b^2 - R_a^2} \int_{R_a}^{R_b} T_2(R) R dR - \right.$ $\left. - T_2(R_a) \right] + \frac{Q}{R_b^2 - R_a^2}$	—
$\sigma_\theta = \frac{\alpha_2 E_2}{1-\mu} \left[\frac{2}{R_b^2 - R_a^2} \int_{R_a}^{R_b} T_2(R) R dR - \right.$ $\left. - T_2(R_a) \right] - q \frac{2R_b}{R_b^2 - R_a^2};$ $\sigma_z = \frac{\alpha_2 E_2}{1-\mu} \left[\frac{2}{R_b^2 - R_a^2} \int_{R_a}^{R_b} T_2(R) R dR - \right.$ $\left. - T_2(R_a) \right] + \frac{Q}{R_b^2 - R_a^2}$	—

Данный раздел содержит формулы и графики для определения коэффициентов α_c при упругих деформациях от действия силовых нагрузок, взятые из известных опубликованных работ. Они представлены для следующих типов концентраторов:

одиночные отверстия в пластинках (рис. П 3.2—П 3.10);
группа круговых отверстий в пластинках (рис. П 3.11—П 3.16);

подкрепленные отверстия и патрубки (рис. П 3.17—П 3.26);
зоны сопряжения элементов конструкций (рис. П 3.27—П 3.33);

поверхностные и подповерхностные дефекты (рис. П 3.34—П 3.37);

некоторые типы сварных соединений (рис. П 3.38).

На приведенных в разделе рисунках приняты следующие условные обозначения:

R —радиус галтели, отверстия, мм

D —диаметр отверстия, цилиндра, мм

H —толщина пластины, оболочки, мм

S —ширина пластины, перемычки между отверстиями, мм

L —межцентровое расстояние, расстояние отверстия от края пластины, мм

P —растягивающее усилие, Н (кгс)

M —изгибающий момент, Н·м (кгс·м)

p —внутреннее давление, Па (кгс/мм²)

A, B, V —наиболее опасные точки

ν —коэффициент Пуассона

β —угол между направлением действия силы и линией центров отверстий, рад

γ —угол наклона галтели, рад

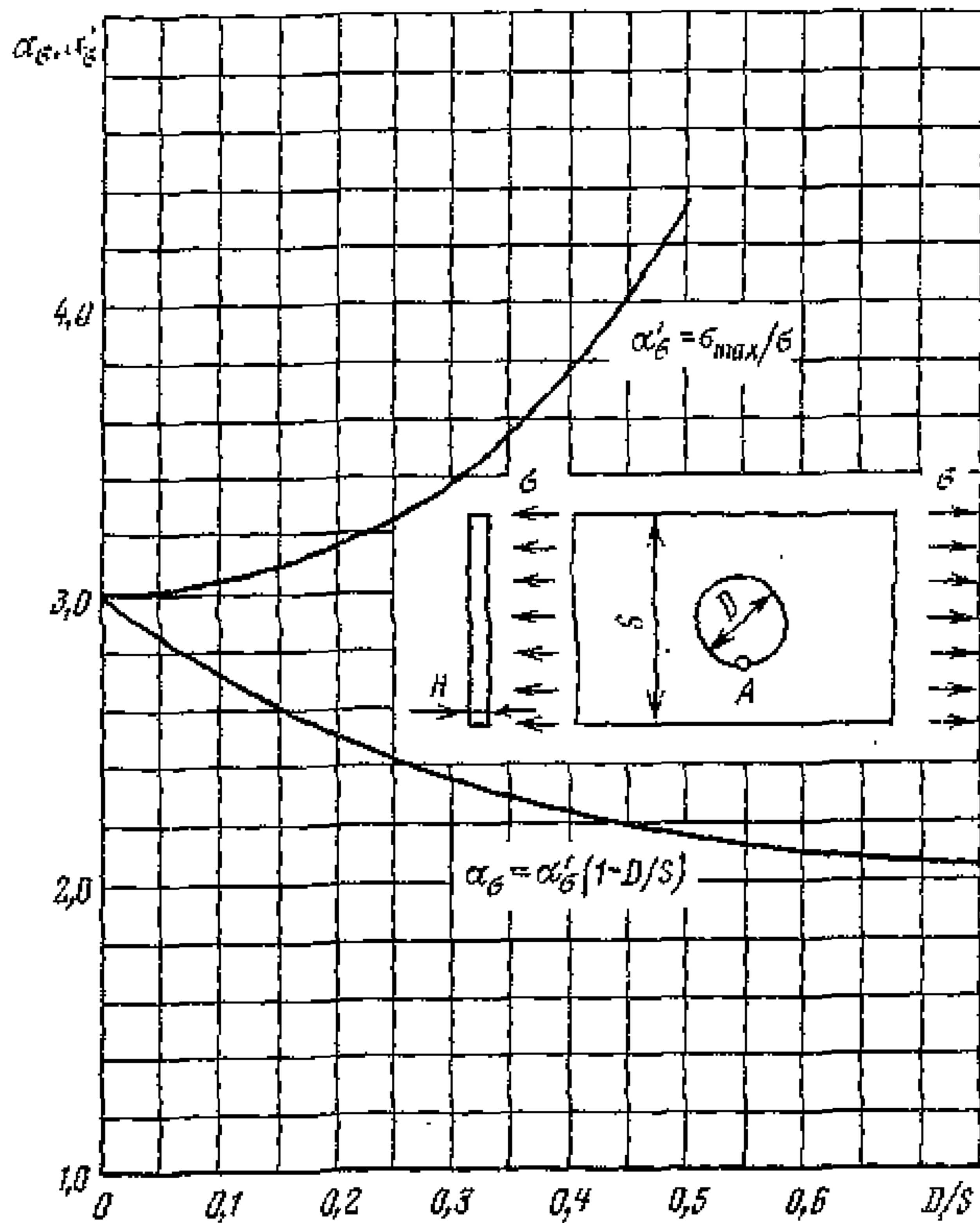


Рис. ПЗ.2. Коэффициенты α_0 и α'_0 для точки A растягиваемой пластины конечной ширины с центрально расположенным круговым отверстием

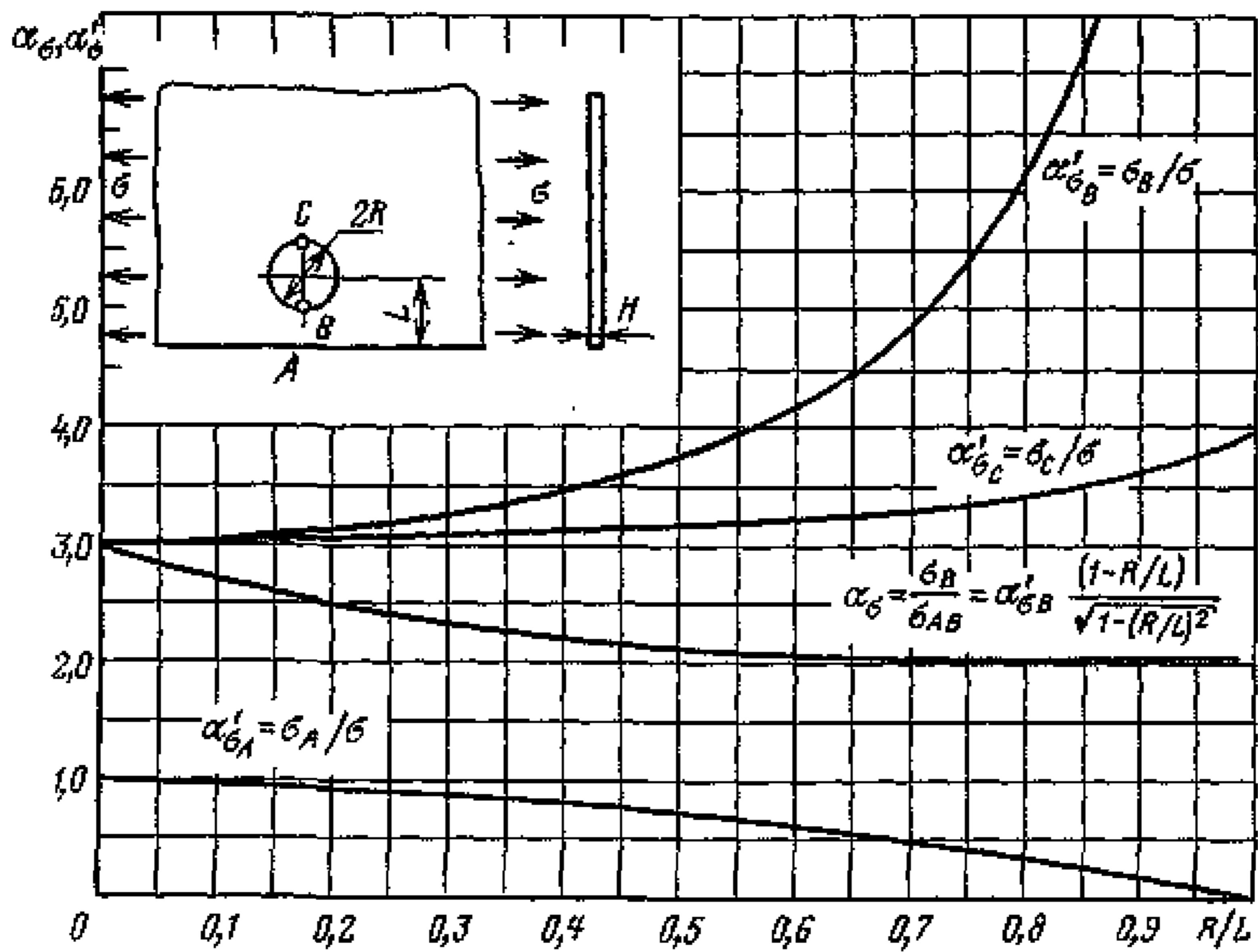


Рис. ПЗ.3. Коэффициенты α_{σ} для точки B и α'_{σ} для точек A , B и C растягиваемой полубесконечной пластины с расположенным у края круговым отверстием

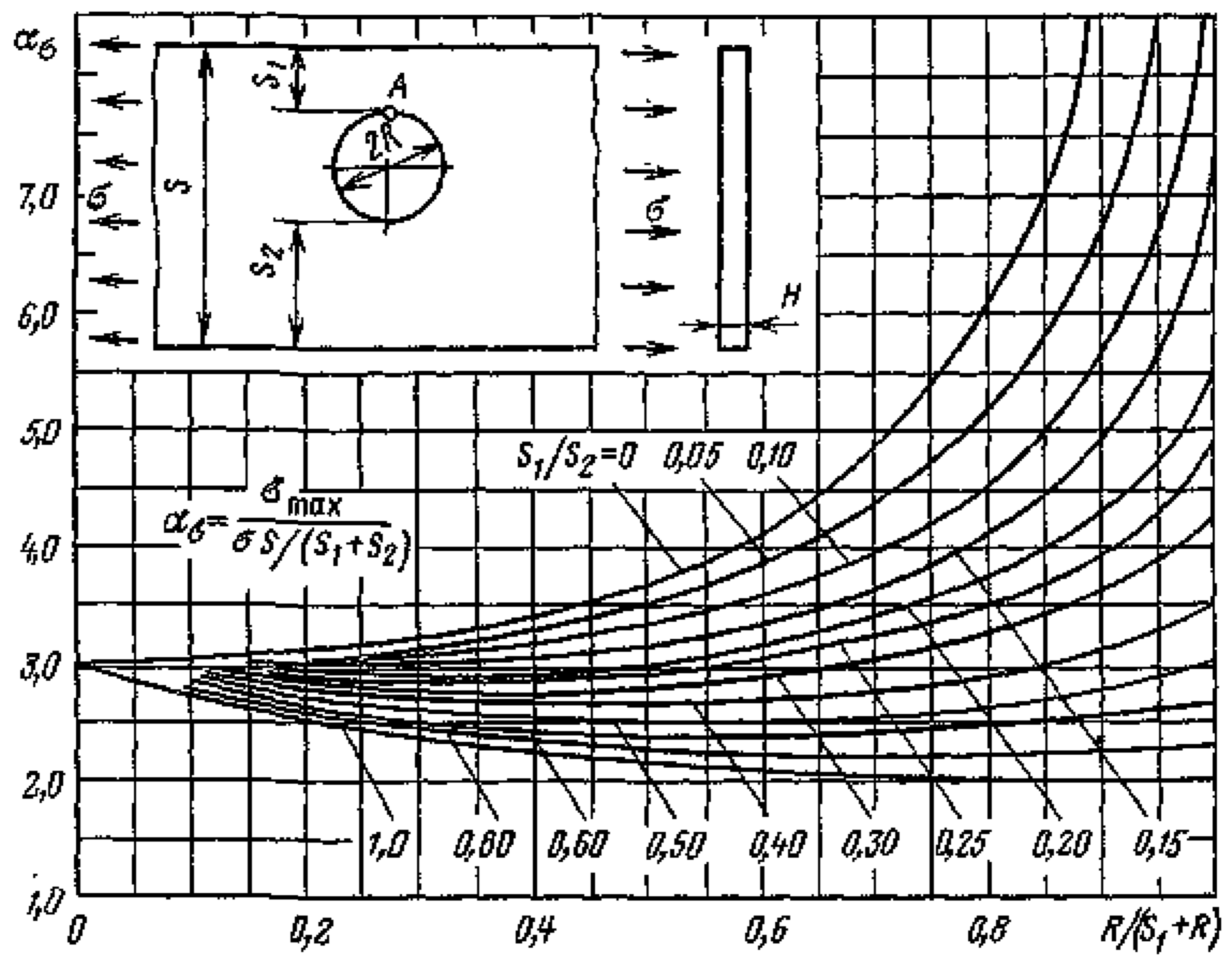


Рис. ПЗ.4. Коэффициенты α_{σ} для точки A растягиваемой пластины конечной ширины с нецентральной круговым отверстием

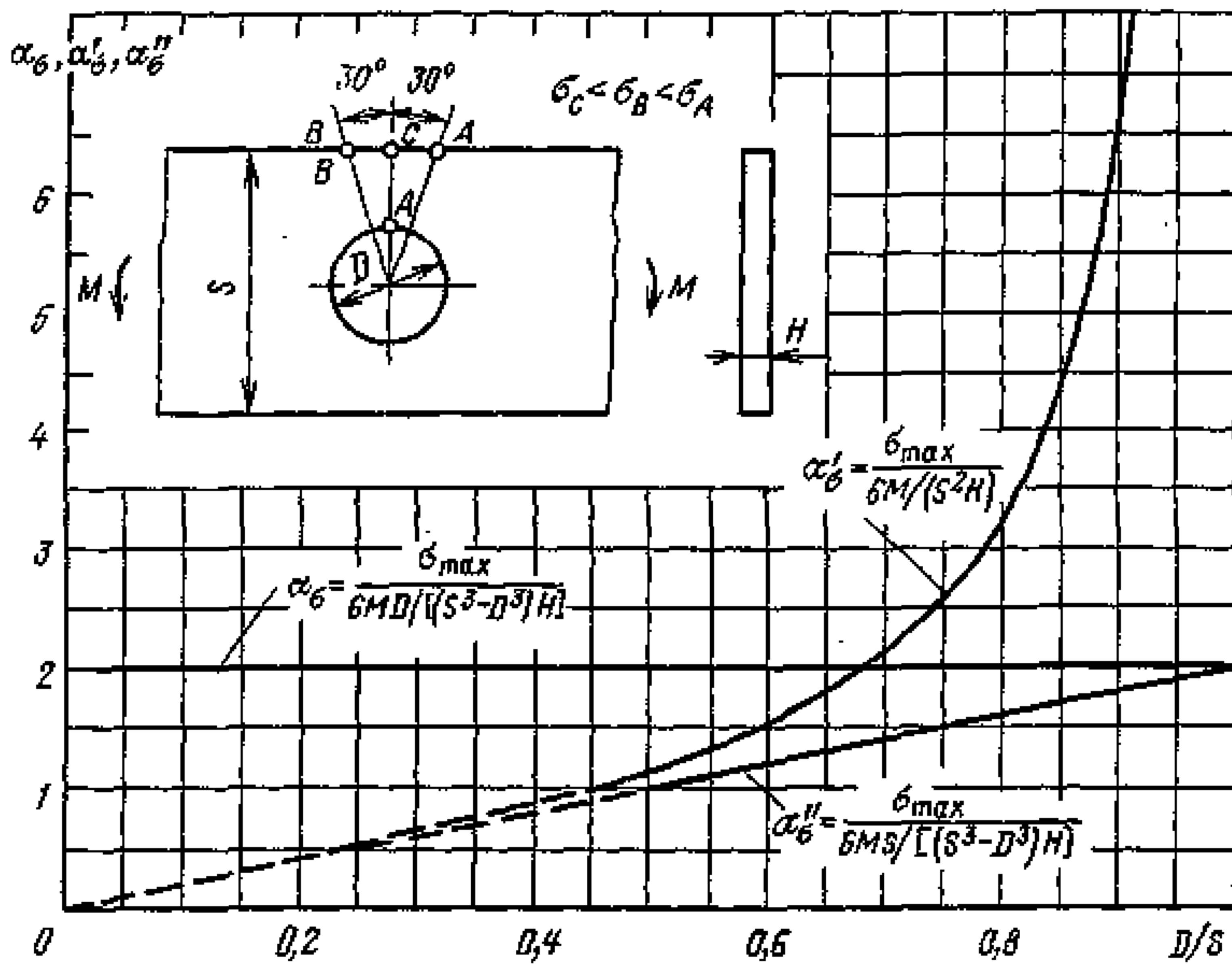


Рис. ПЗ.5. Коэффициенты α_0 ($\sigma_{\text{ном}}$ вычислено в точке A), α''_0 ($\sigma_{\text{ном}}$ вычислено в точке C) и α'_0 для точки A изгибаемого тонкого бруса с центральным круговым отверстием

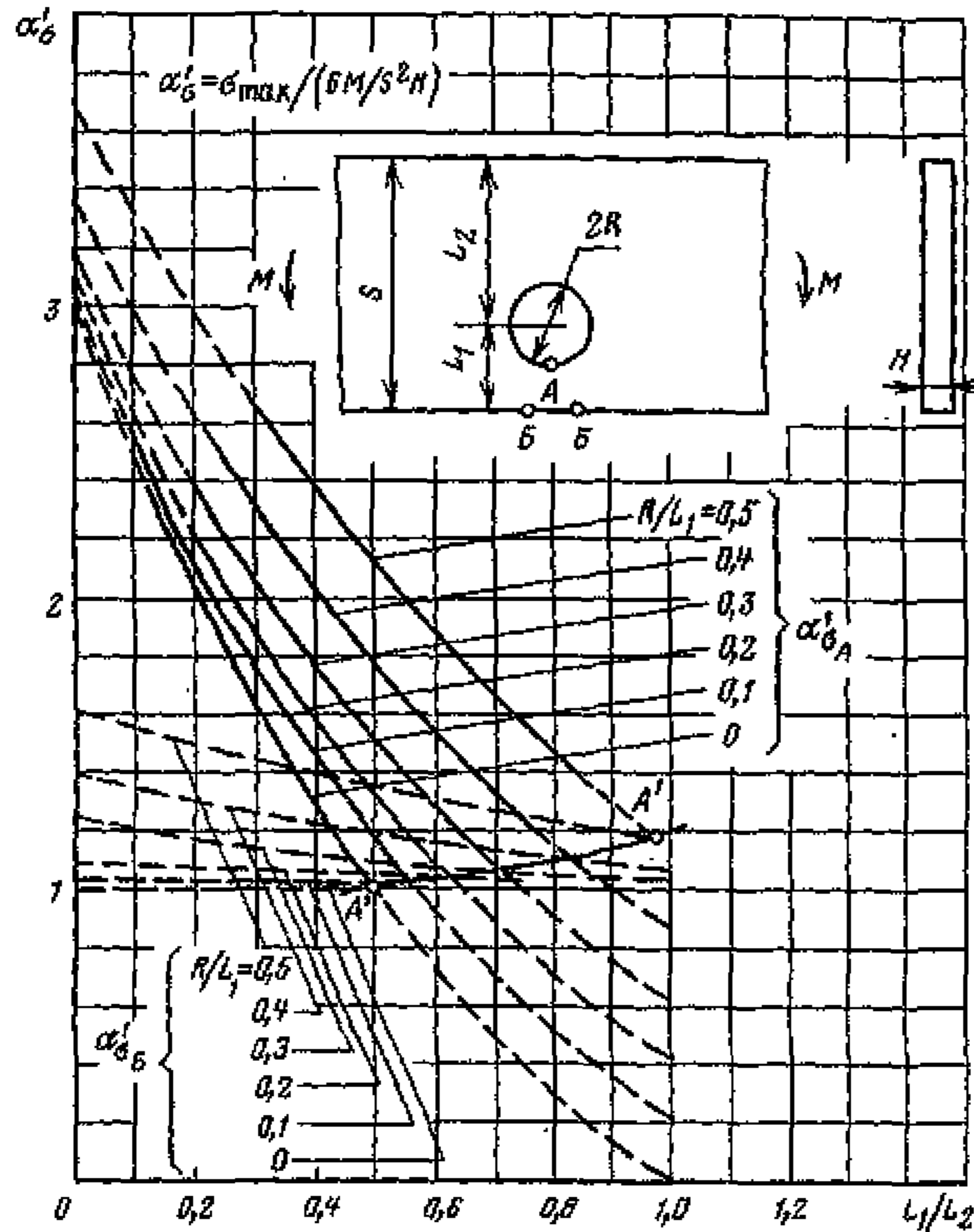


Рис. ПЗ.6. Коэффициенты α'_σ для точек A и B изгибаемого тонкого бруса с нецентральной круговым отверстием на линии $A'A'$ ($\alpha'_{\sigma_A} = \alpha'_{\sigma_B}$)

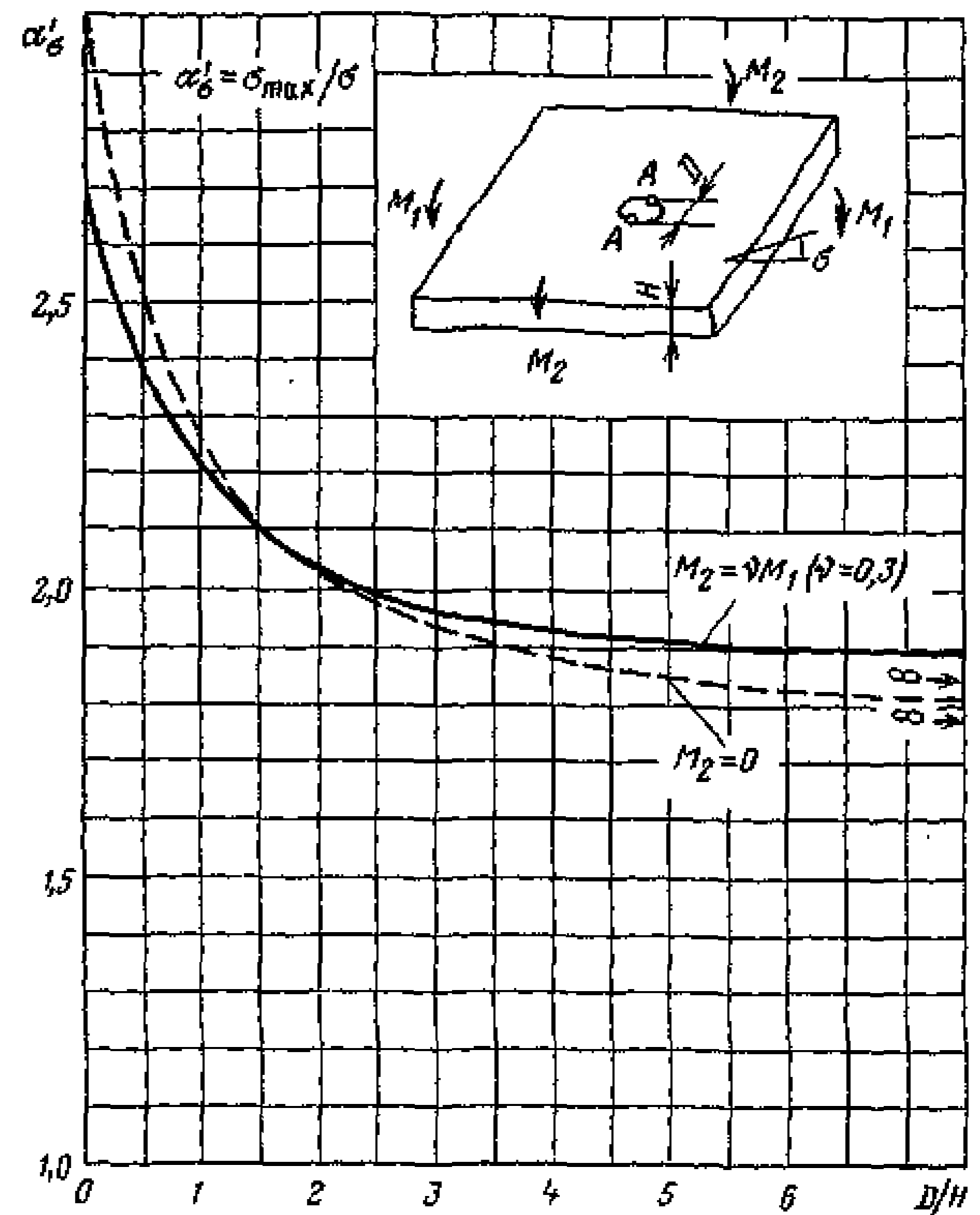


Рис. ПЗ.7. Коэффициенты α'_σ для точки A неограниченной пластины с круговым отверстием при чистом ($M_2 = 0$) и цилиндрическом ($M_2 = \nu M_1$) изгибах

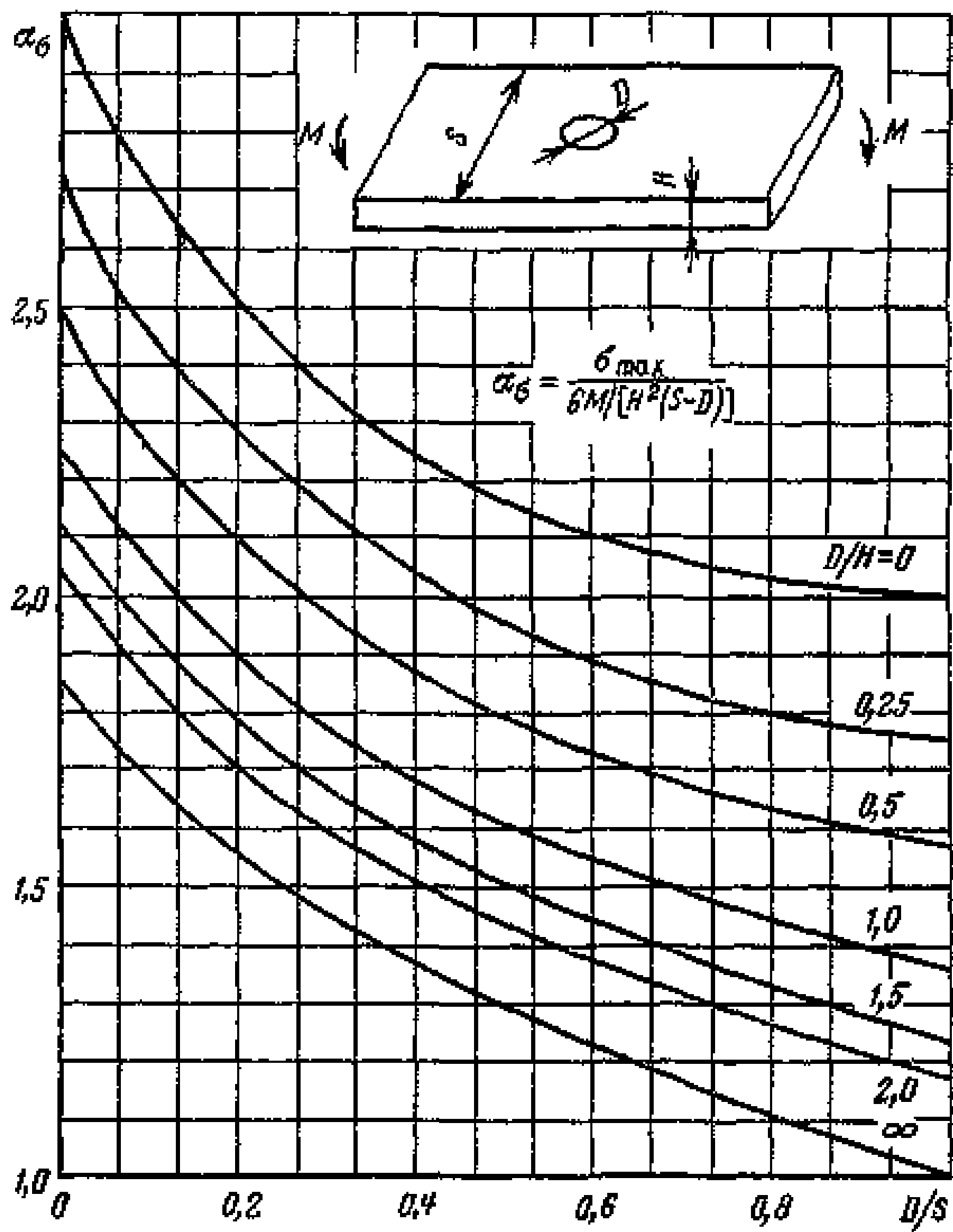


Рис. П3.8. Коэффициенты α_6 при поперечном изгибе пластины конечной ширины с центральным круговым отверстием

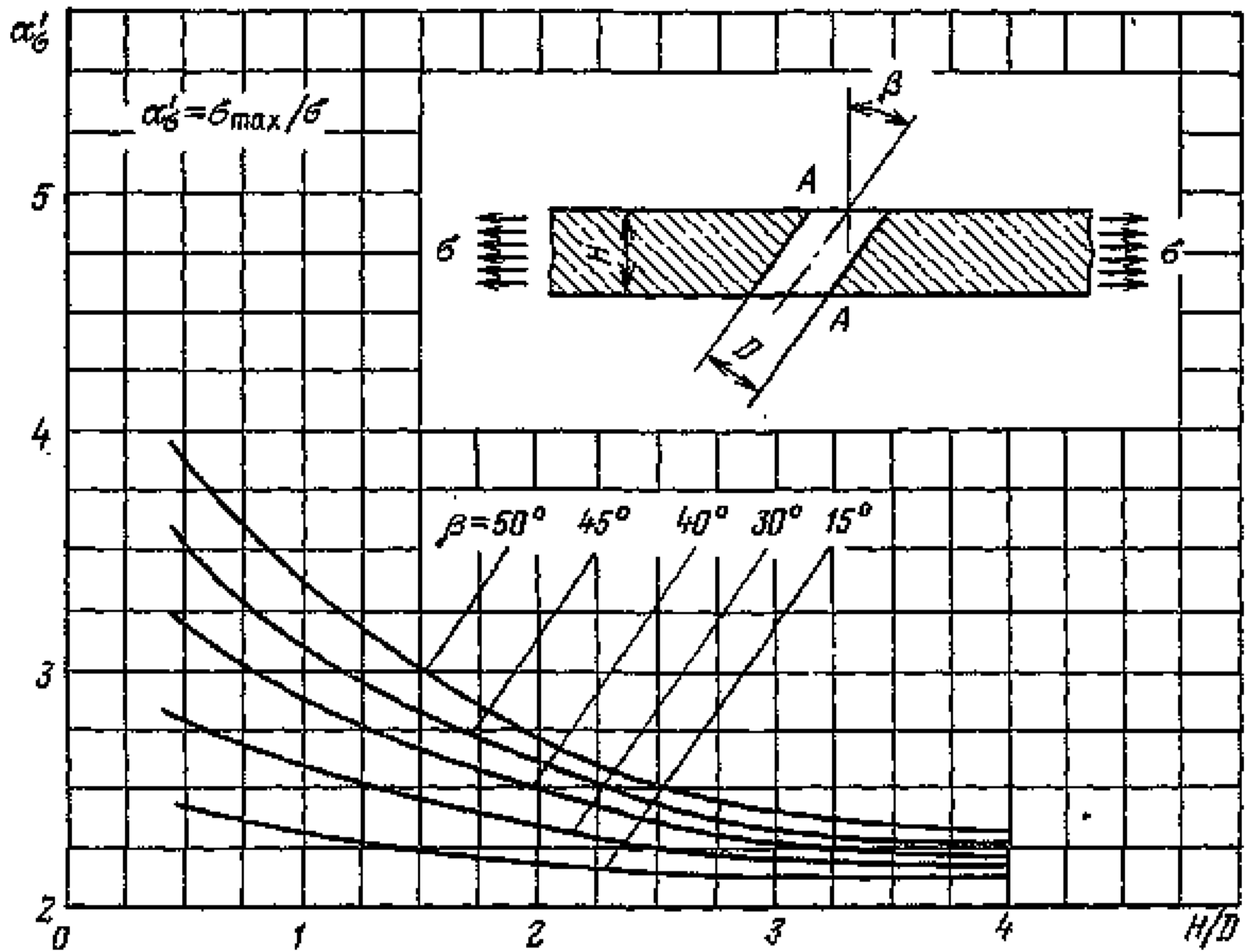


Рис. ПЗ.9. Коэффициенты α'_σ для точки А неограниченной пластины с косым отверстием при двухосном растяжении

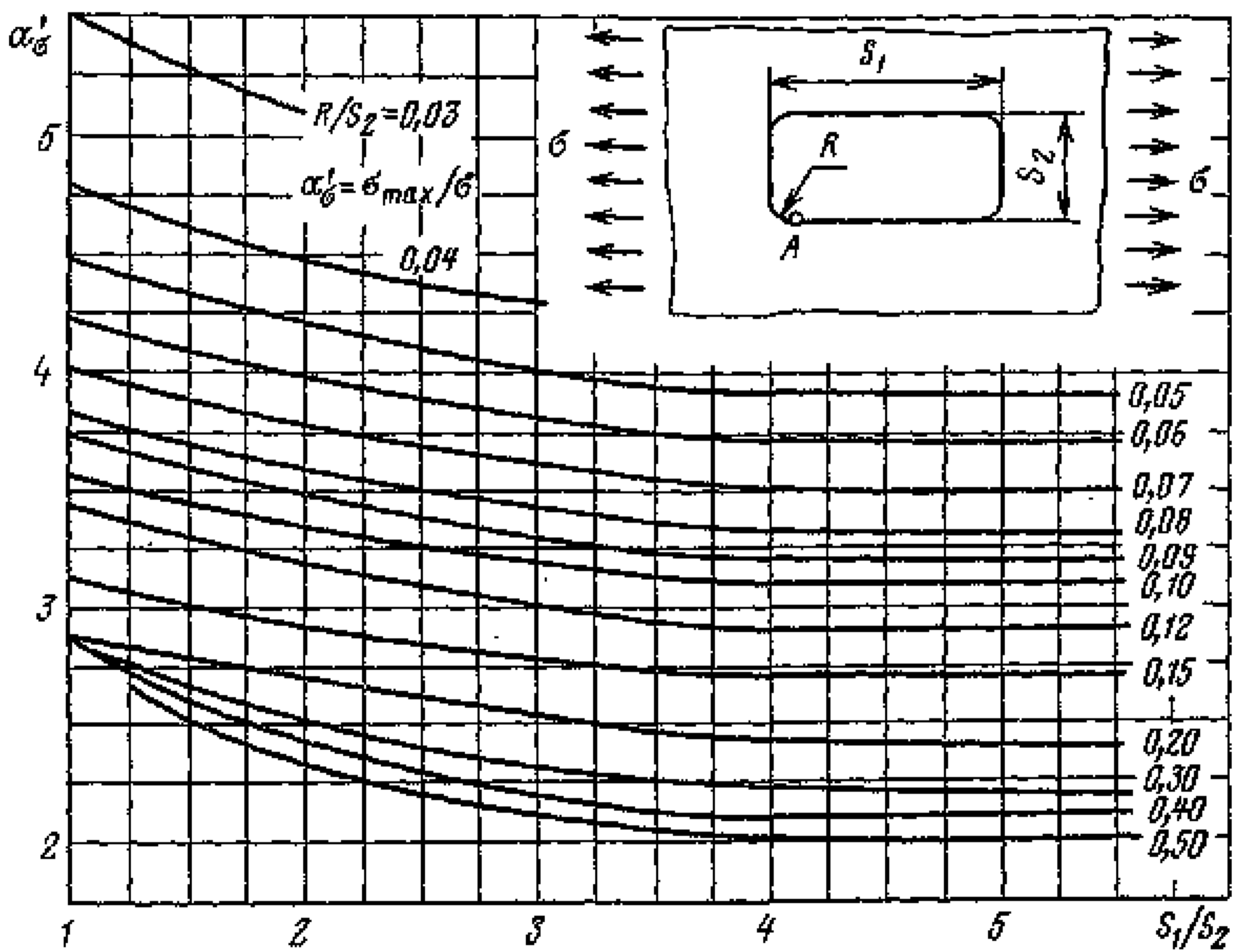


Рис. ПЗ.10. Коэффициенты α'_σ для точки А неограниченной растягиваемой пластины с прямоугольным отверстием со скругленными углами

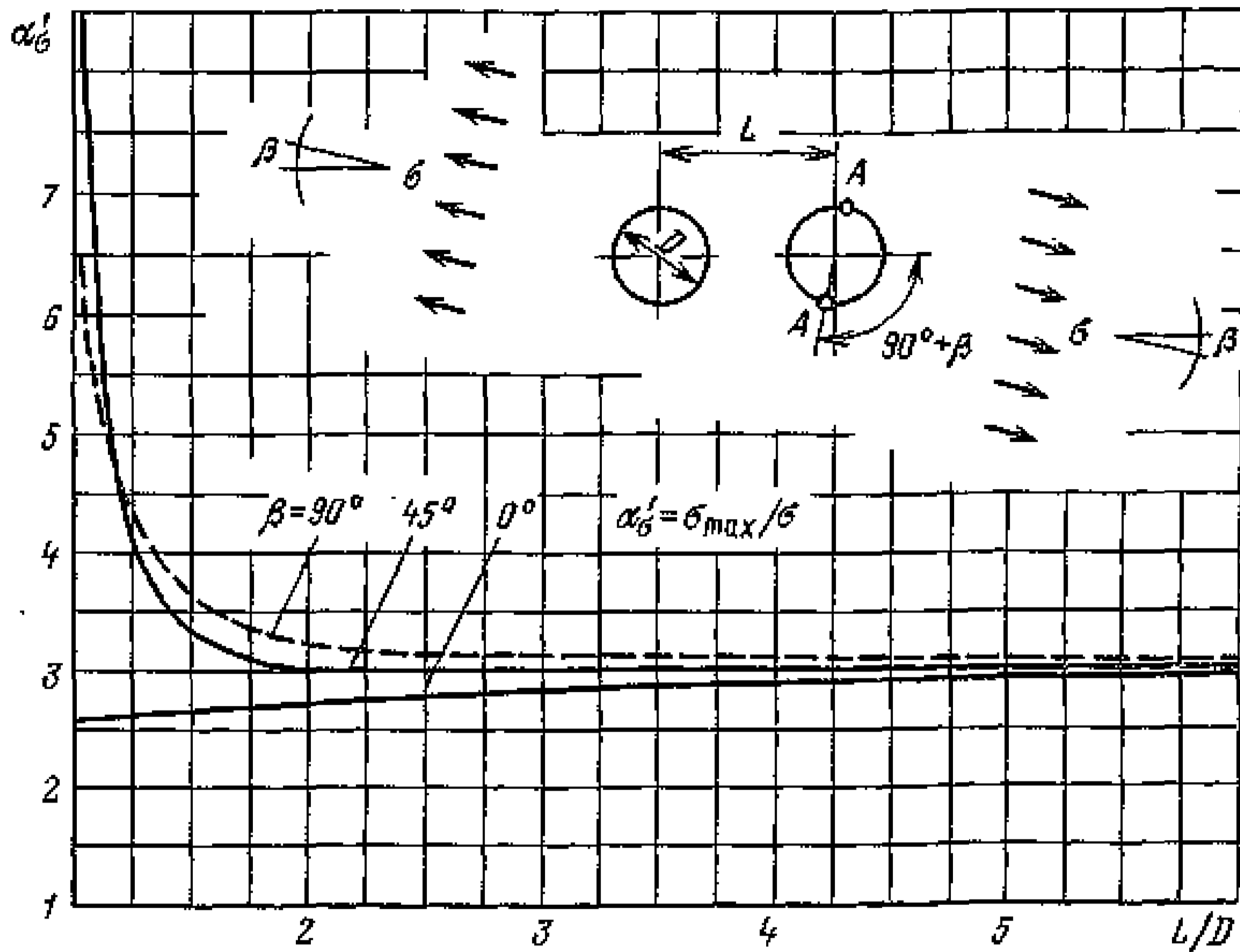


Рис. П3.11. Коэффициенты α'_σ для точки A бесконечной пластины с двумя равными круговыми отверстиями при растяжении под углом к линии центров отверстий

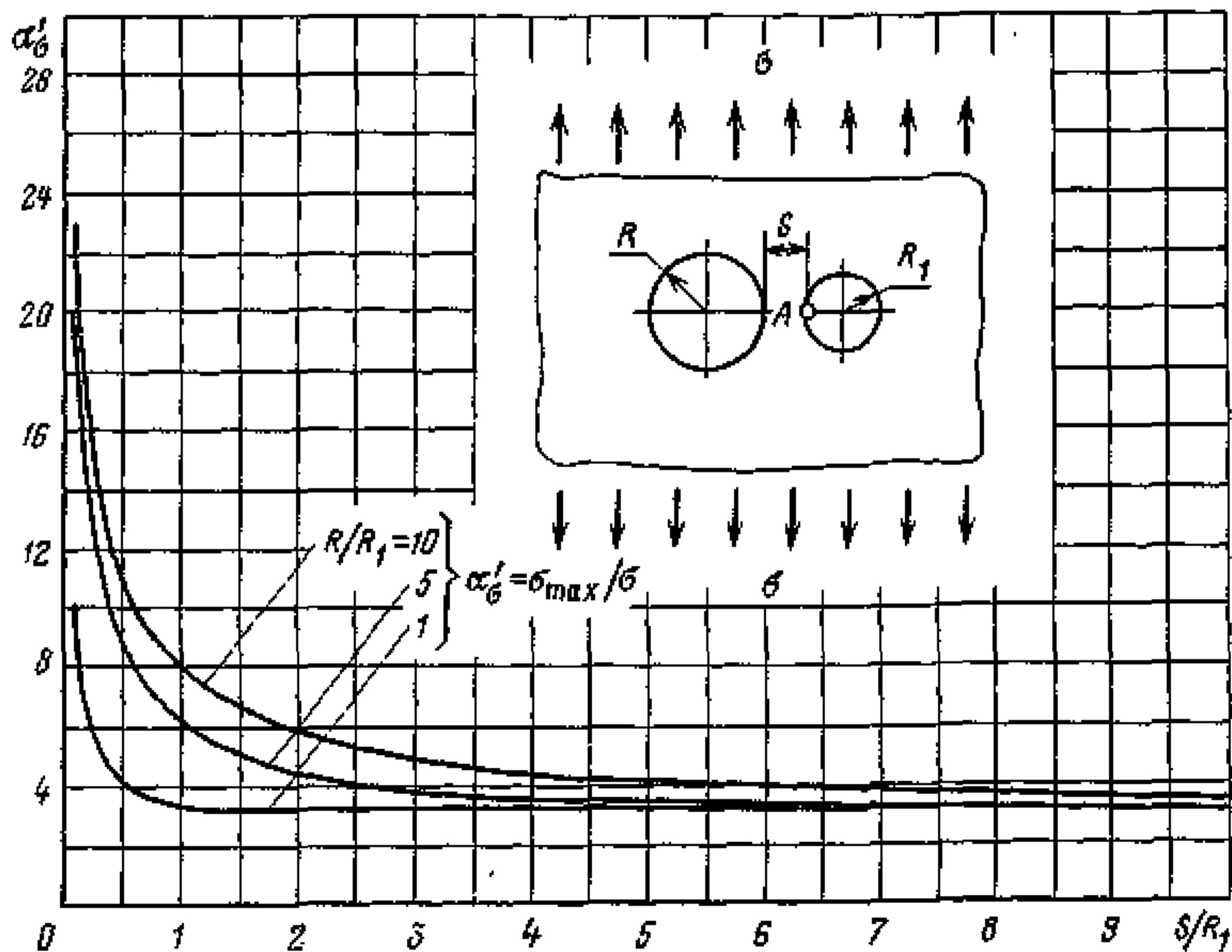


Рис. П3.12. Коэффициенты α'_σ для точки A бесконечной пластины с двумя неравными круговыми отверстиями при растяжении перпендикулярно линии центров отверстий

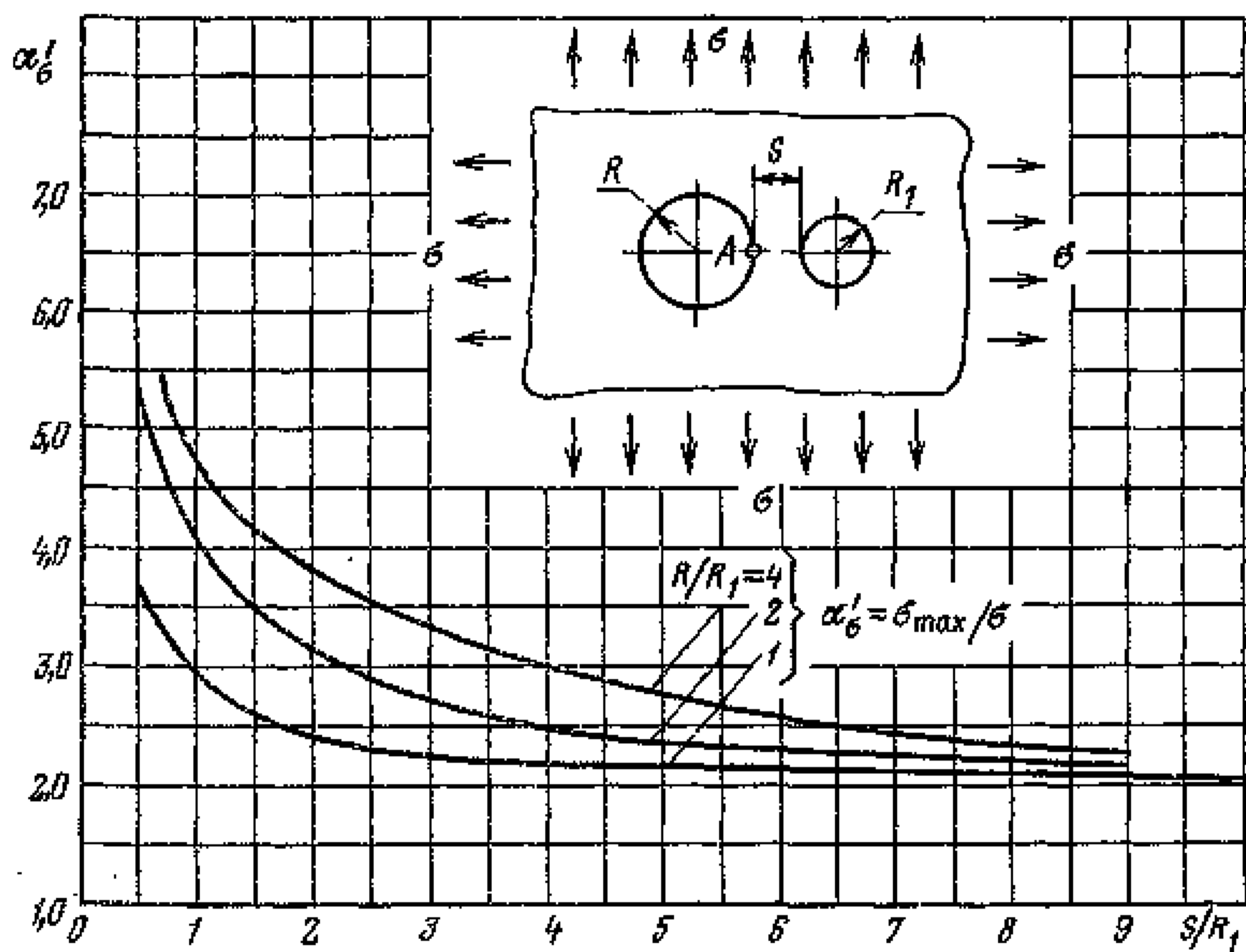


Рис. ПЗ.13. Коэффициенты α'_σ для точки A бесконечной пластины с неравными круговыми отверстиями при двухосном растяжении

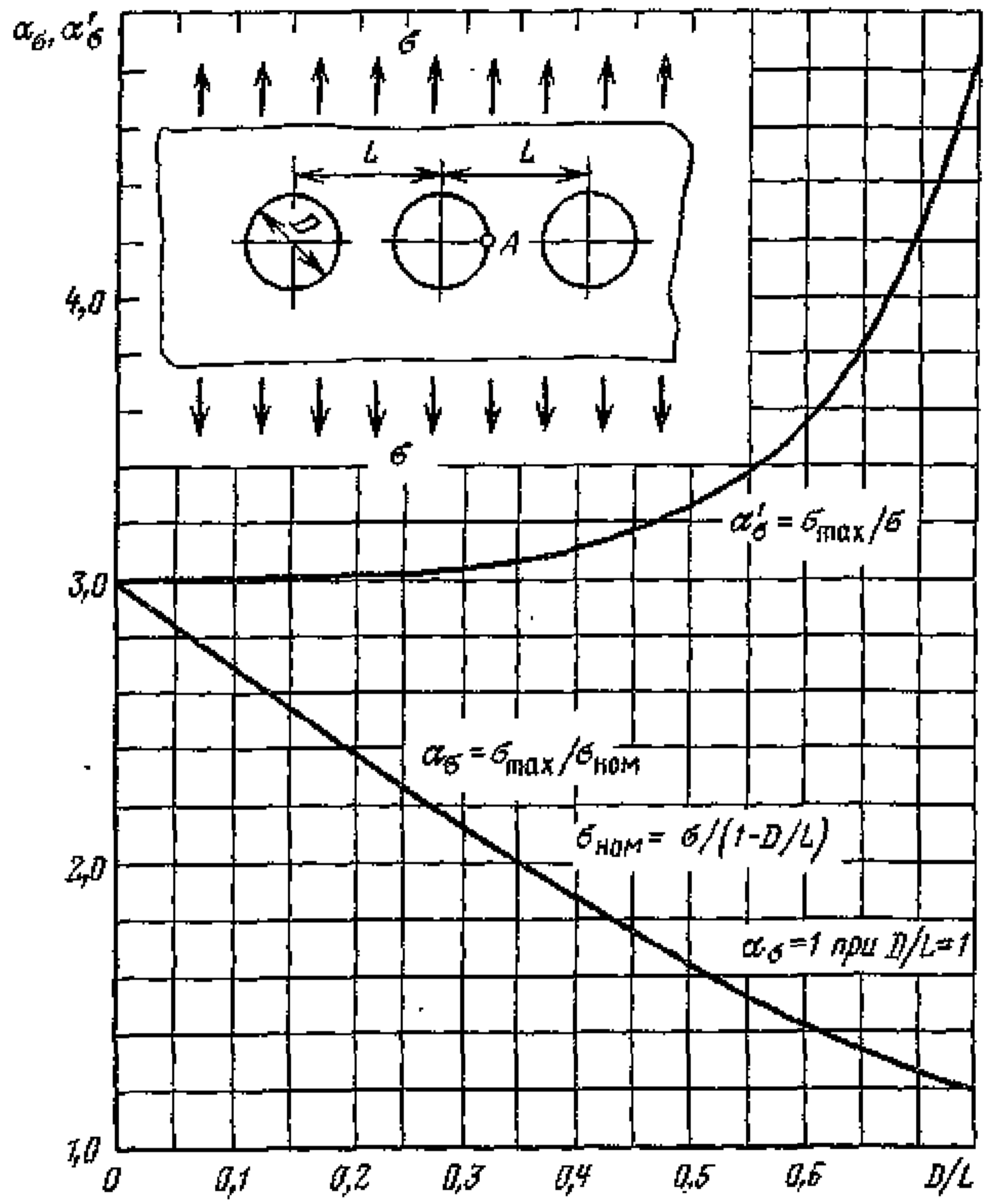


Рис. ПЗ.14. Коэффициенты α_σ и α'_σ для точки A неограниченной пластины с бесконечным рядом круговых отверстий при растяжении перпендикулярно линии центров отверстий

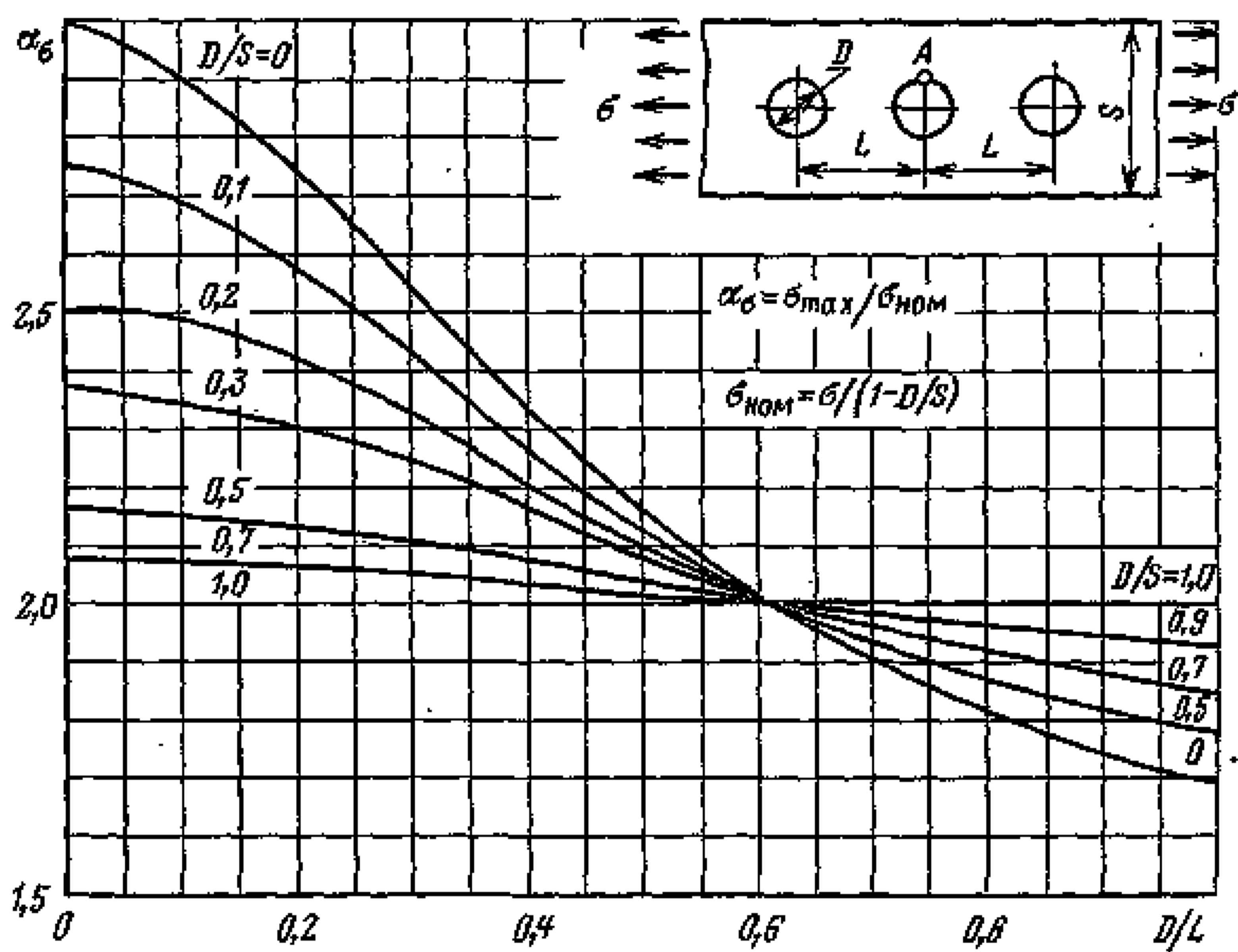


Рис. ПЗ.15. Коэффициенты α_0 для точки A растягиваемой пластины конечной ширины с бесконечным рядом круговых отверстий

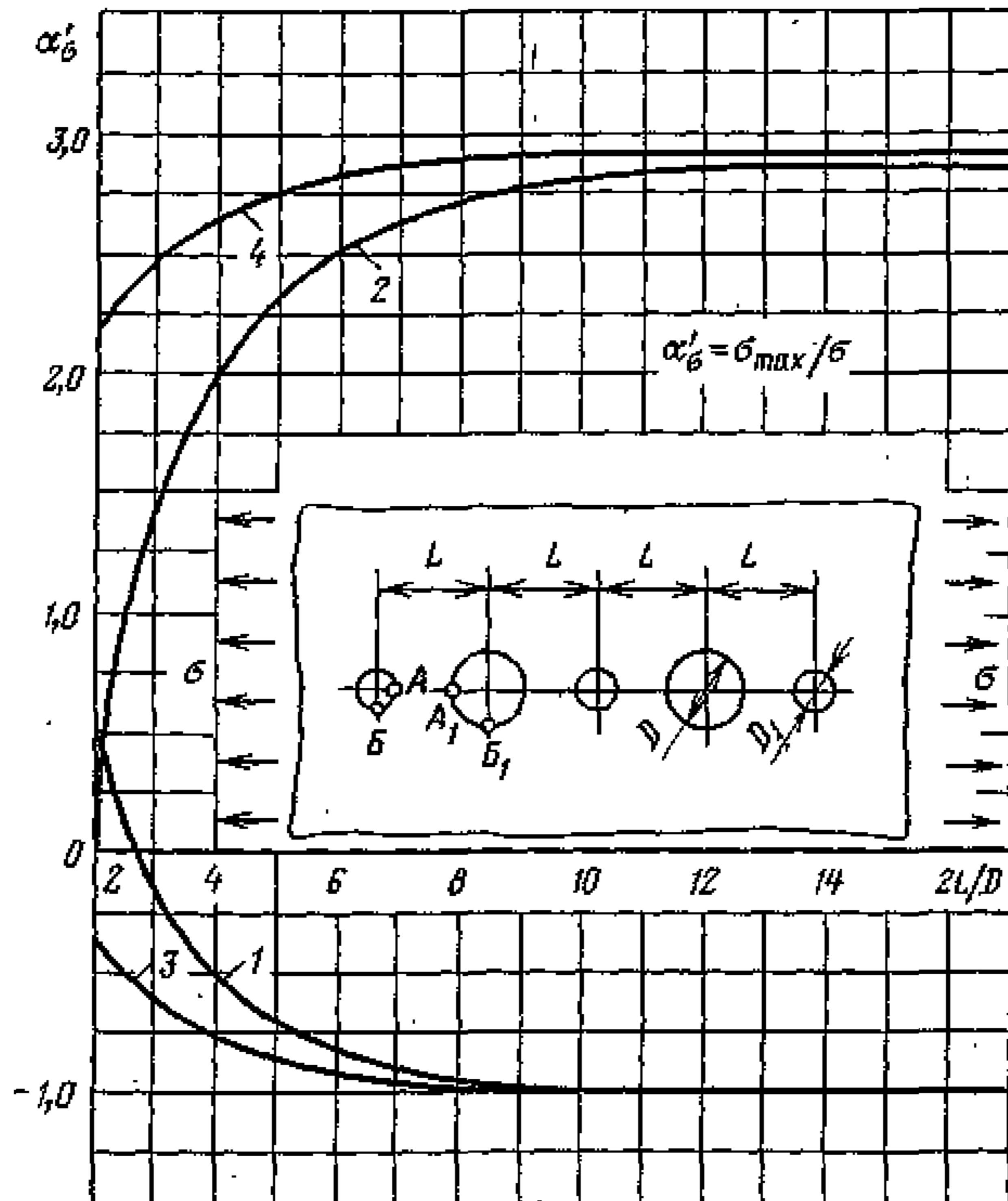


Рис. ПЗ.16. Коэффициенты α'_σ для растягиваемой пластины с периодически расположенными круговыми отверстиями различных диаметров при $D/D_1 = 4$:
 1 — для точки A ; 2 — для точки B ; 3 — для точки A_1 ; 4 — для точки B_1

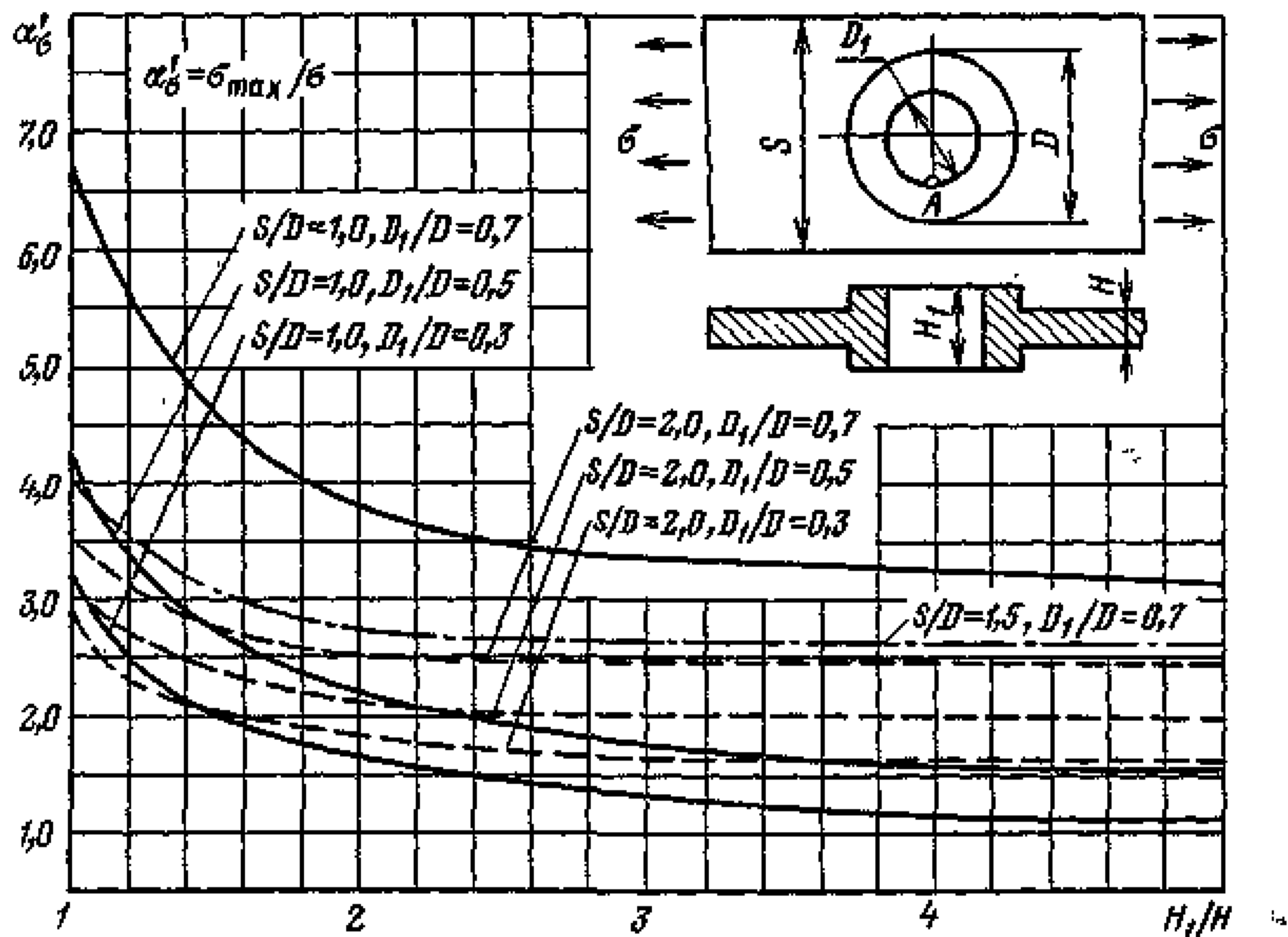


Рис. ПЗ.17. Коэффициенты α'_σ для точки A растягиваемой пластины с подкрепленным круговым отверстием при $D/H=5$

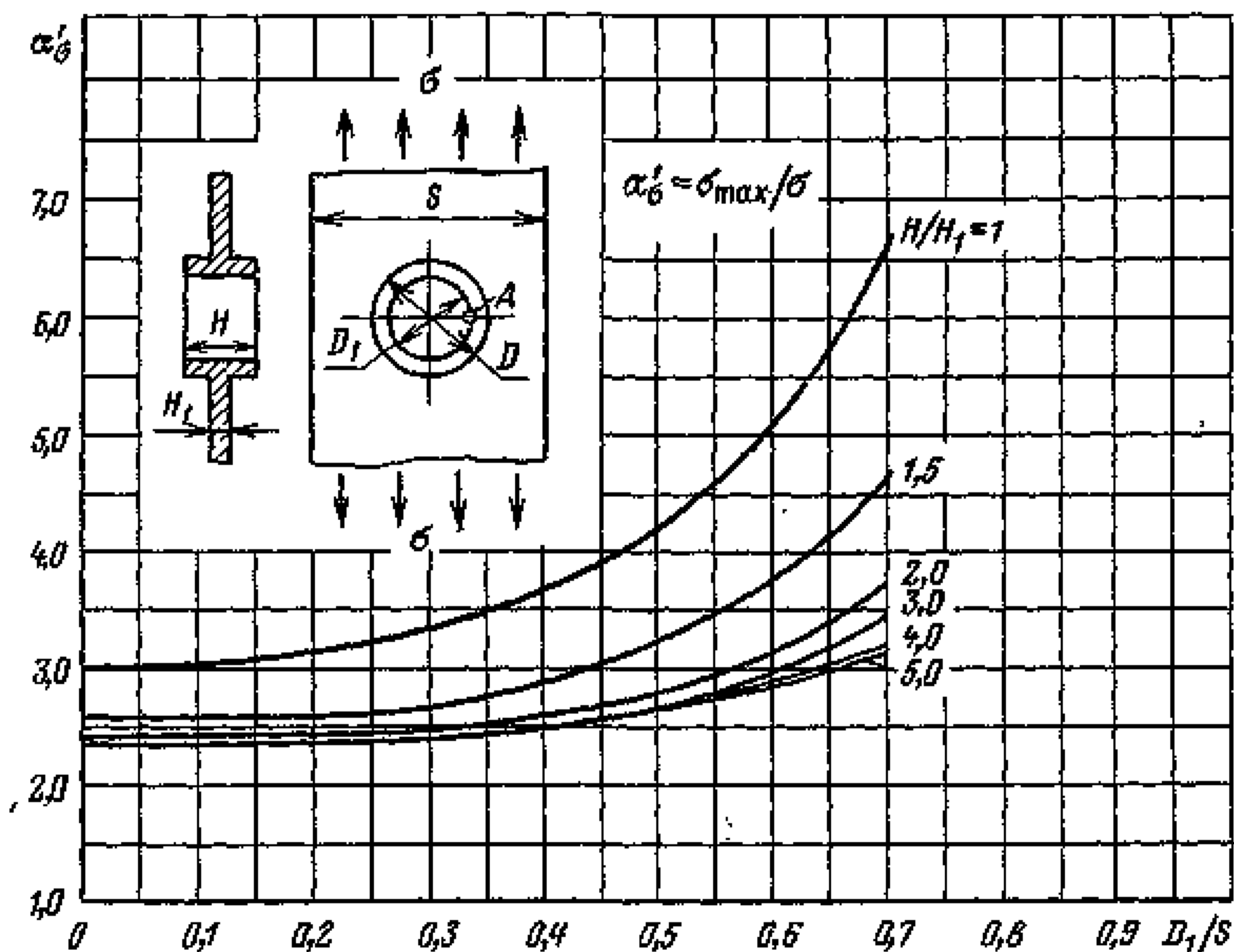


Рис. ПЗ.18. Коэффициенты α'_σ для точки A растягиваемой пластины с подкрепленным отверстием при $D_1/D=0,7$ и $D/H=5$

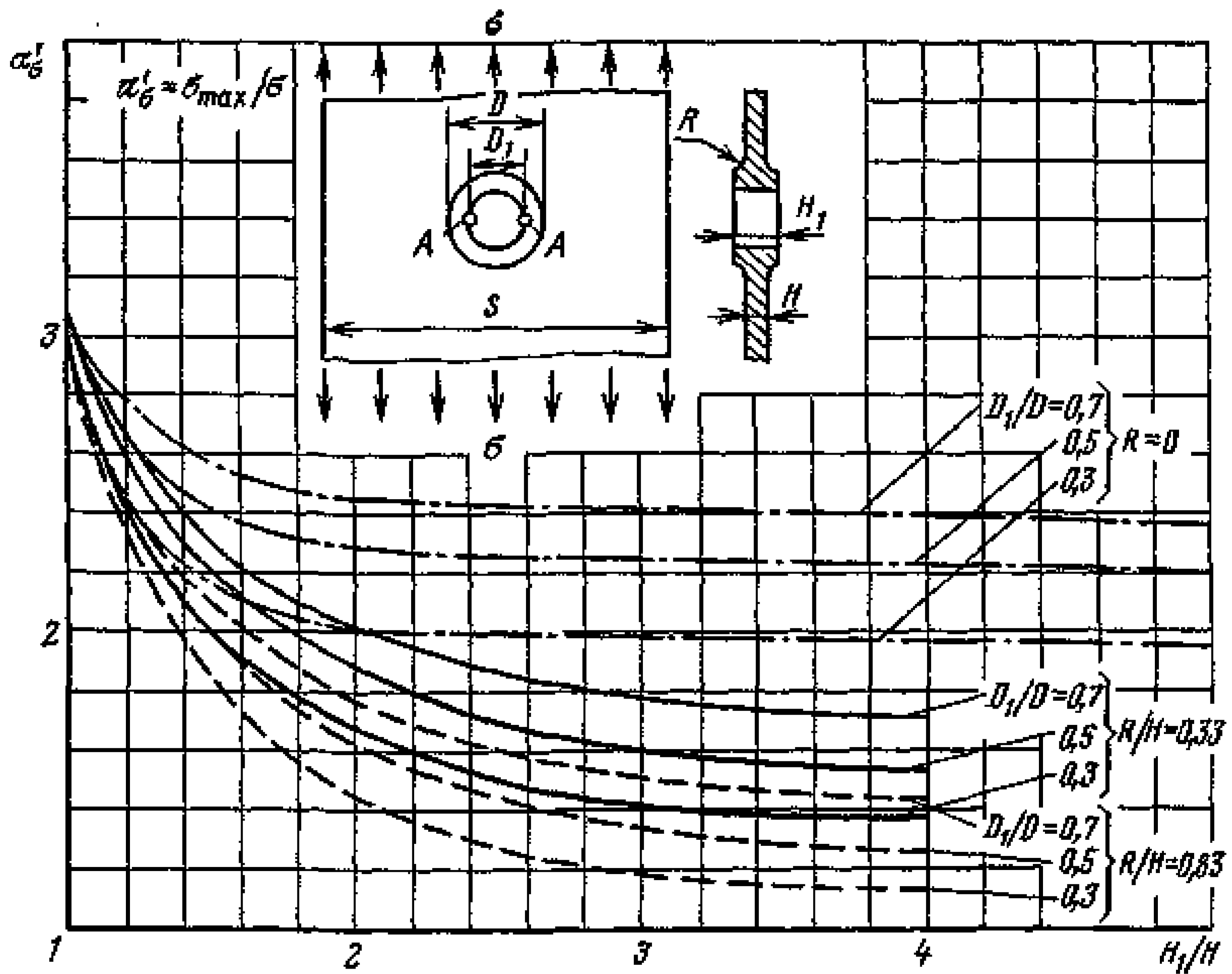


Рис. ПЗ.19. Коэффициенты α'_σ для точки A растягиваемой пластины с подкрепленным круговым отверстием и галтельным переходом от подкрепления к пластине при $S/D=4$ и $D/H=5$

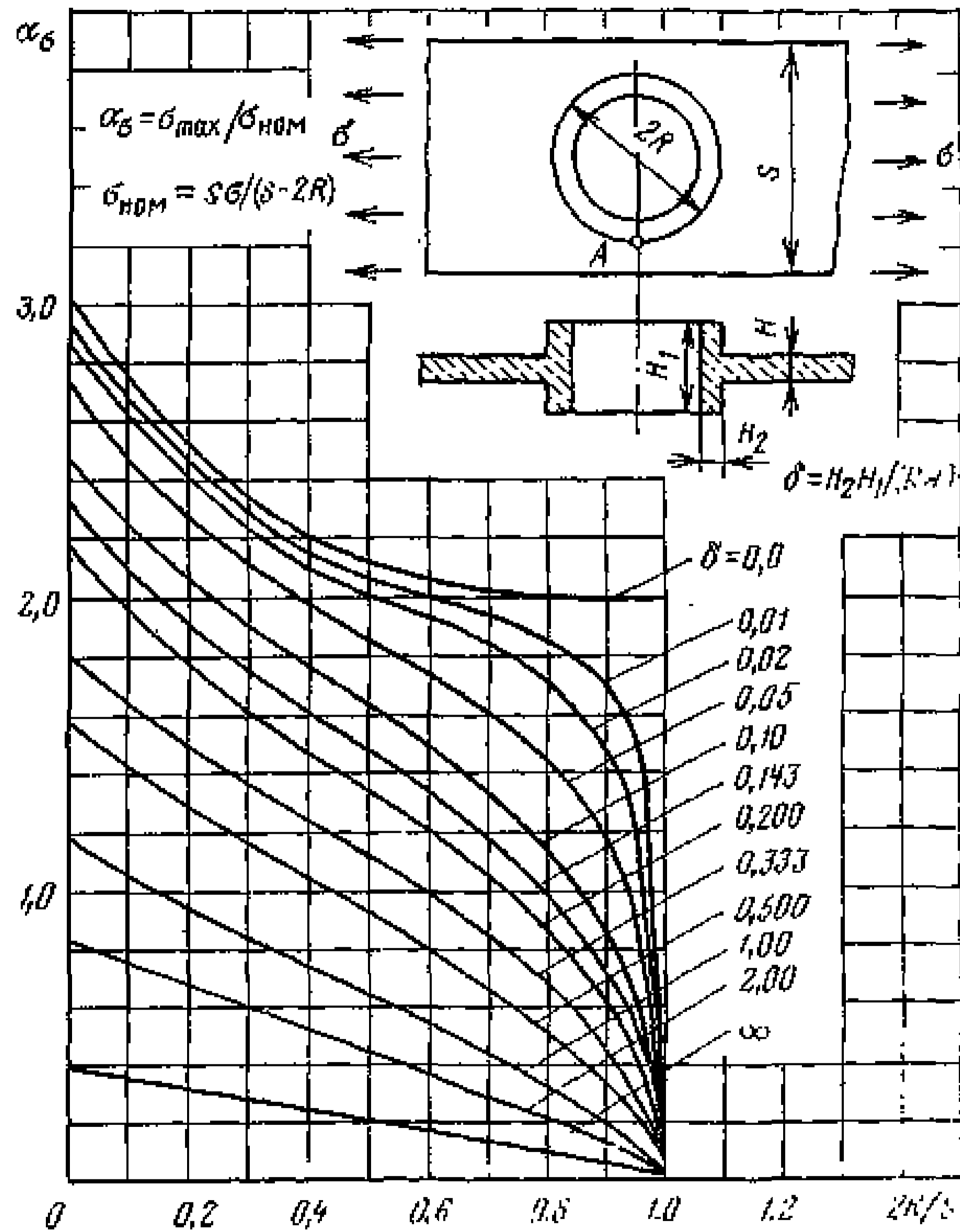


Рис. ПЗ.20. Коэффициенты α_σ для точки А растягиваемой пластины конечной ширины с центральным круговым отверстием, подкрепленным тонким кольцом

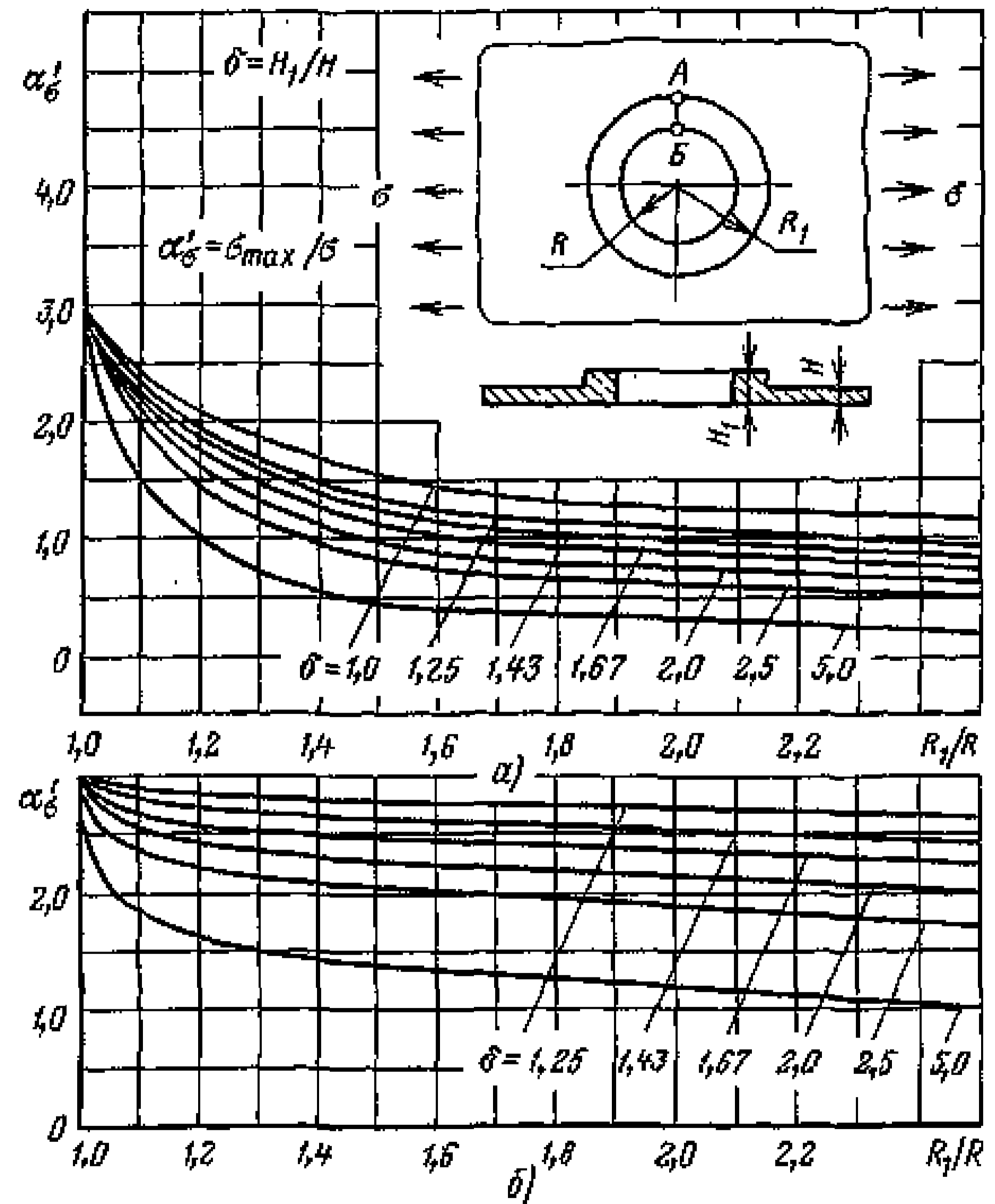


Рис. ПЗ.21. Коэффициенты α'_σ для растягиваемой неограниченной пластины с односторонним подкреплением отверстия:

а — для точки А на линии спая; б — для точки Б на внутренней поверхности отверстия

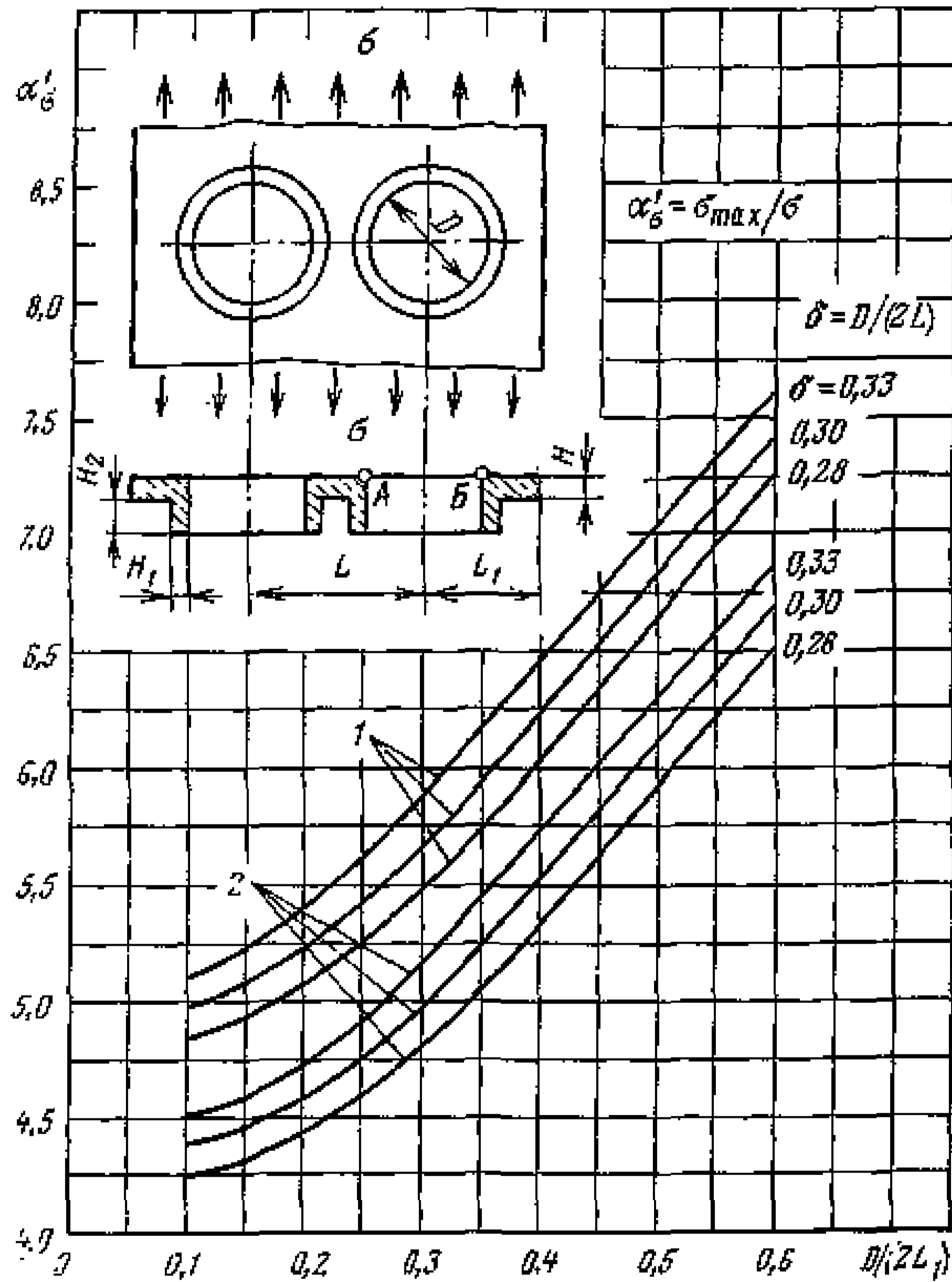


Рис. ПЗ.22. Коэффициенты α'_σ для растягиваемой пластины с двумя соседними односторонне подкрепленными отверстиями ($H_1 = H$, $H_2 = 2H$):
 1—для точки А; 2—для точки В

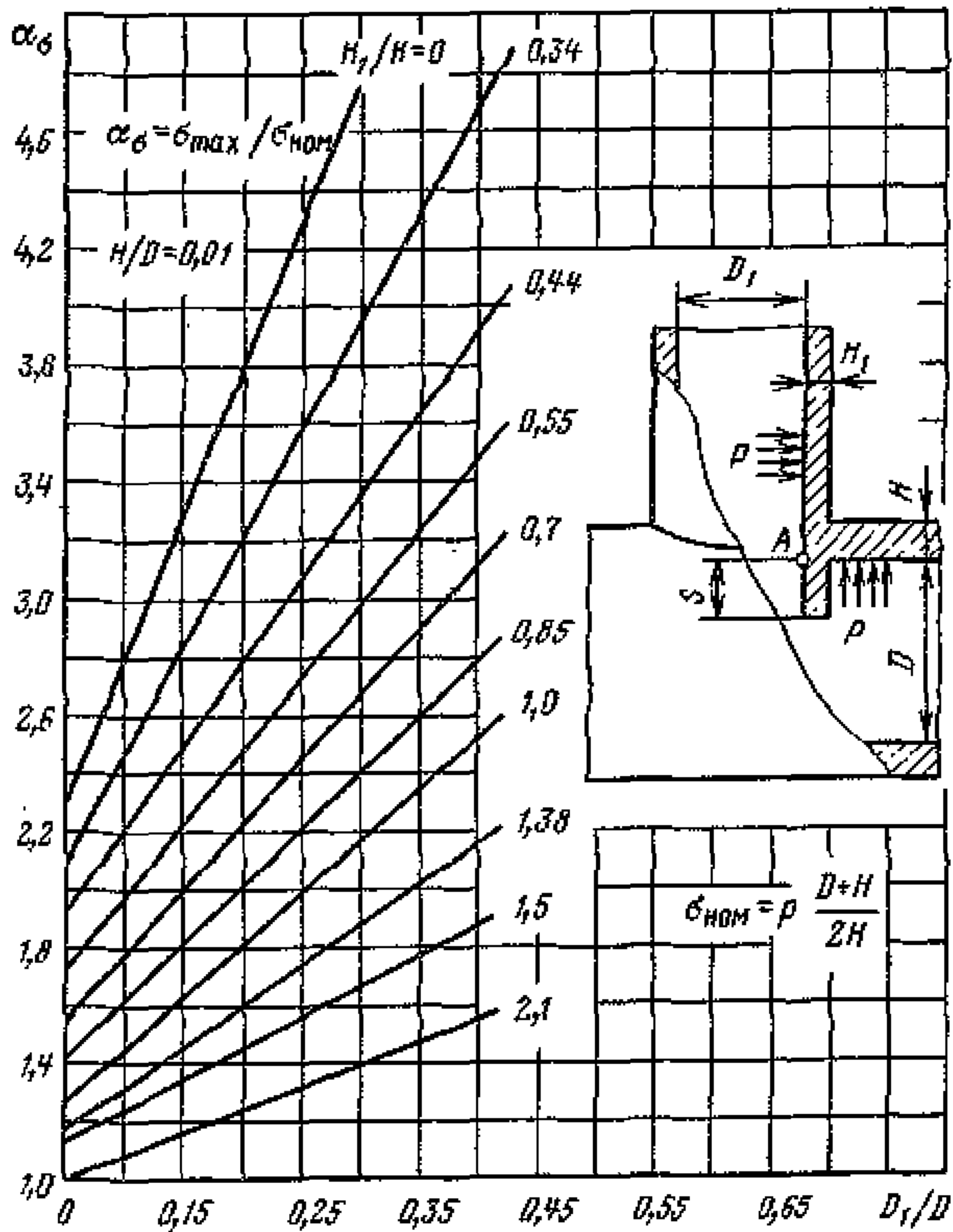


Рис. ПЗ.23. Нагружение внутренним давлением цилиндрического сосуда с пропущенным патрубком (α_0 для точки A)

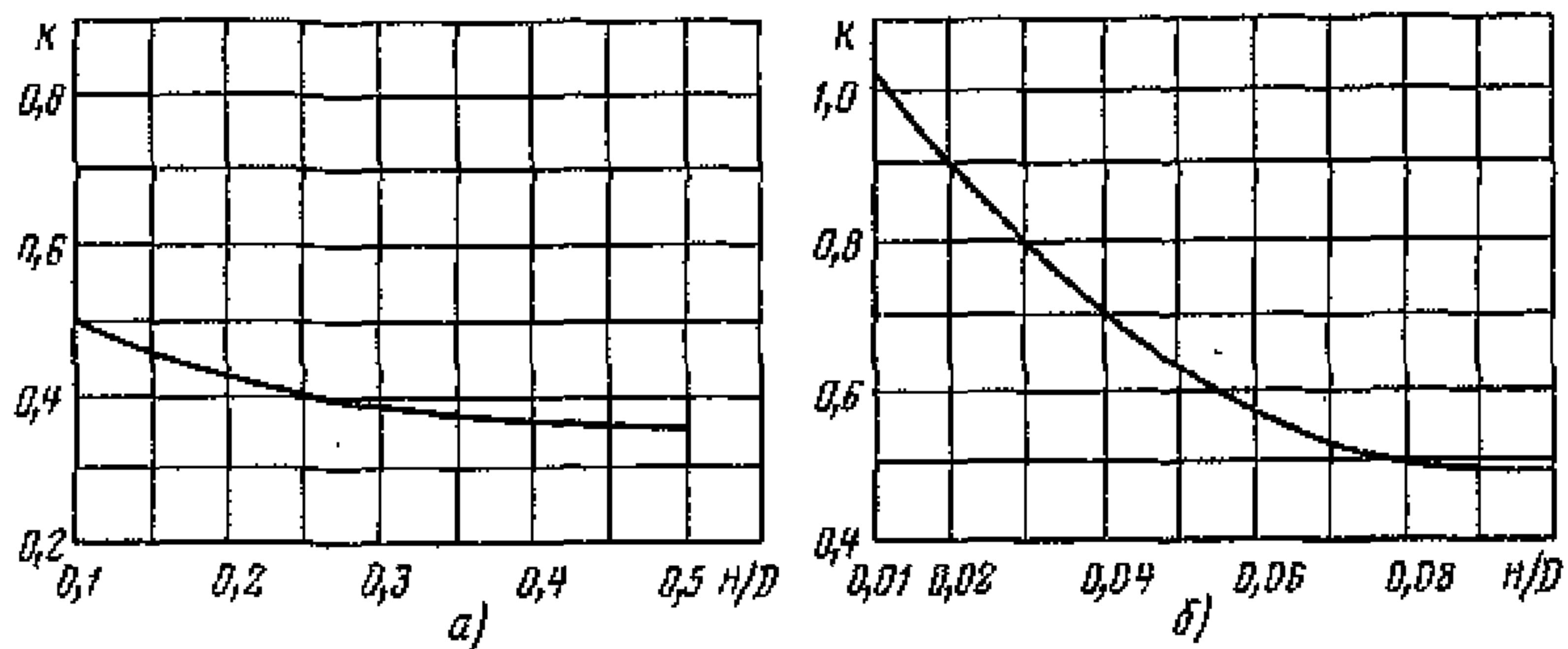


Рис. ПЗ.24. Поправочный коэффициент K для определения $\alpha'_0 = K\alpha_0$ в подкрепленных отверстиях сосудов с $H/D \geq 0.01$ для α_0 , найденного по рис. ПЗ.23: а—для H/D от 0,1 до 0,5; б—для H/D от 0,01 до 0,1

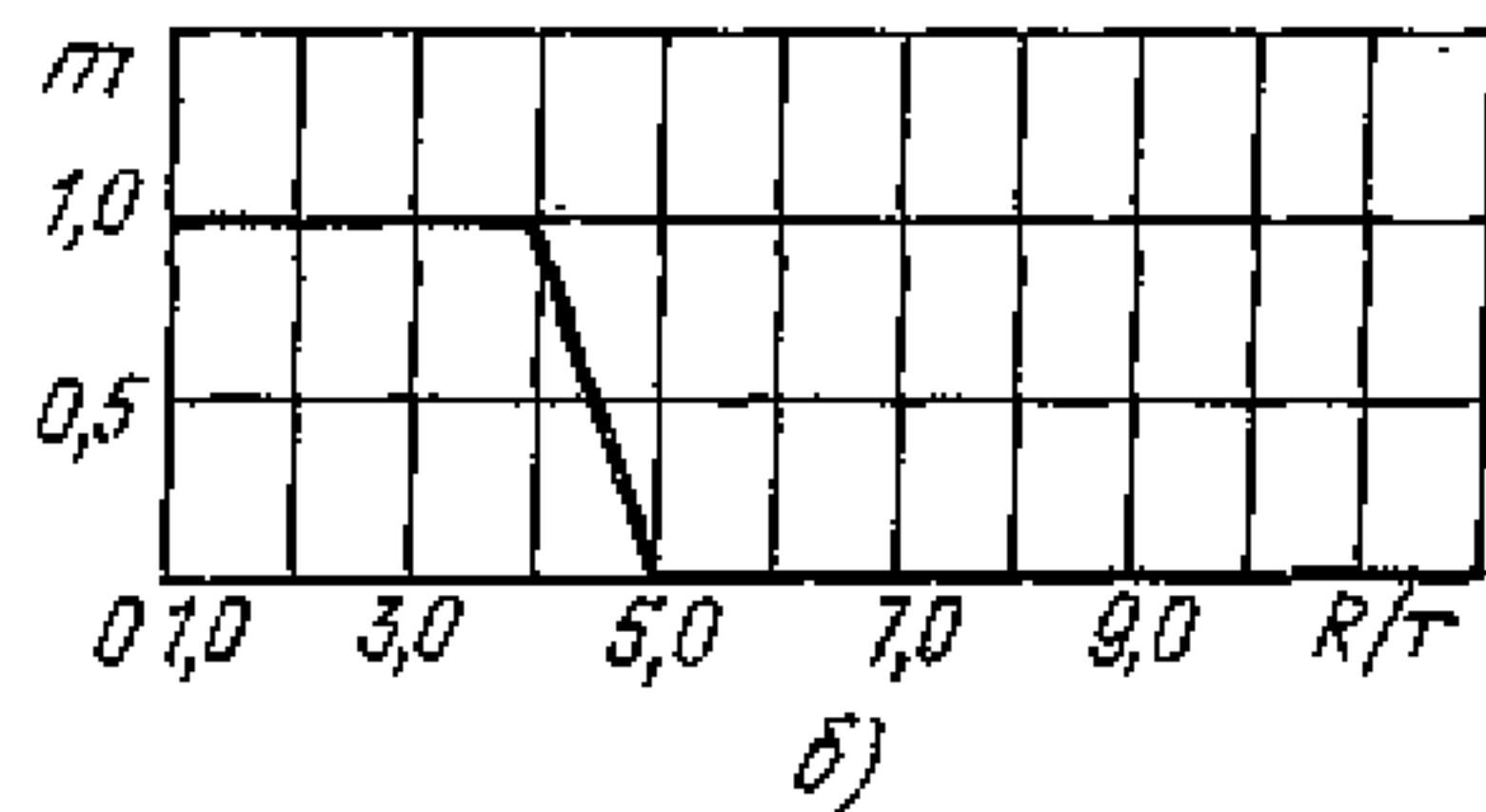
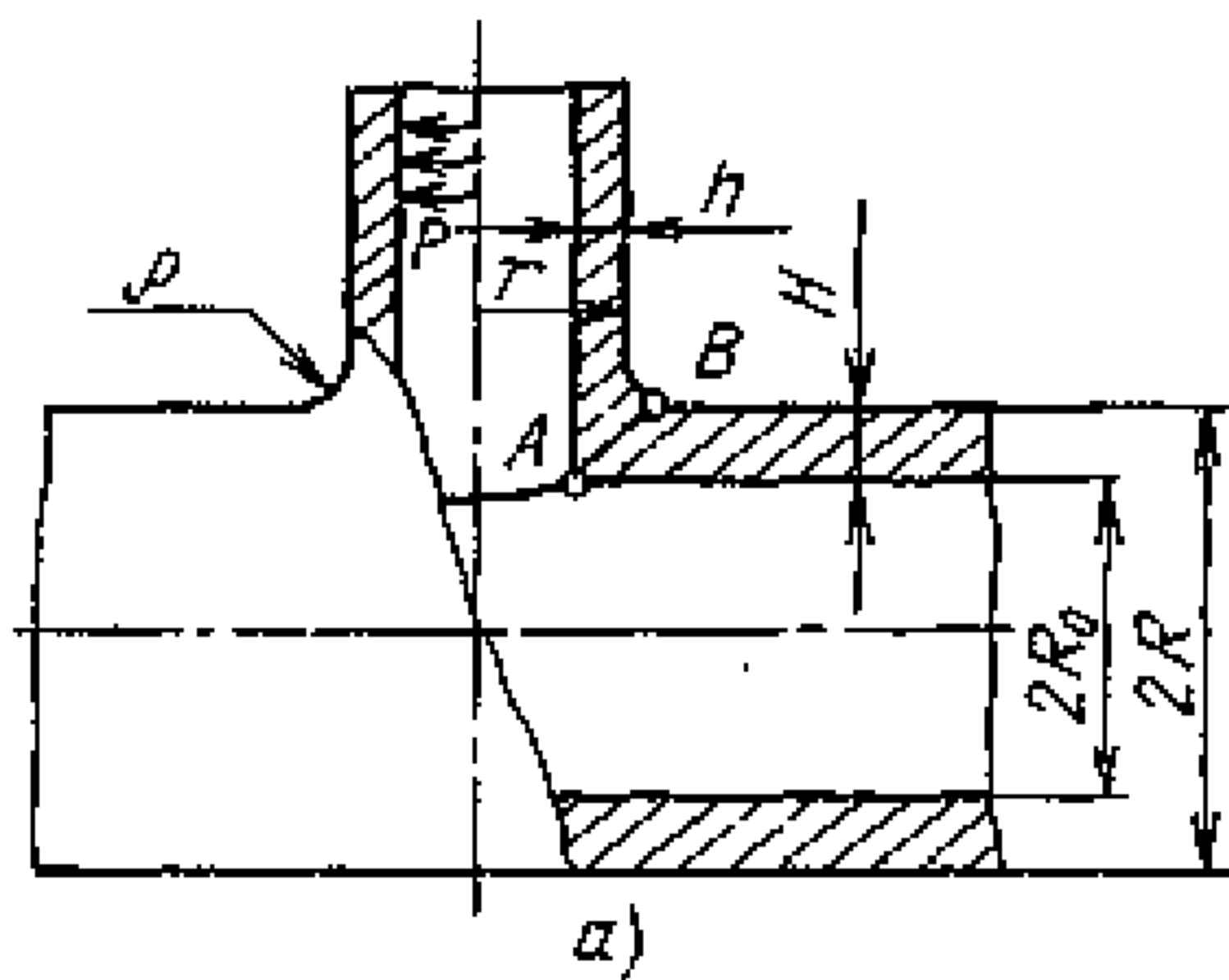


Рис. П3.25. Определение коэффициентов концентрации напряжений в точках А и В тройникового соединения, нагруженного внутренним давлением: а—схема тройникового соединения; б—график поправочного коэффициента m

Формулы для определения коэффициентов концентрации в точках А и В	Пределы применимости формул	Номинальное напряжение $\sigma_{ном}$
$\alpha_{\sigma_0}^A = \left[(0,55y_1 + 4,51y_2 + 0,06y_3 - 3,08)^2 - (4,23)y_2 + 0,2y_3 - 2,62 \right]^2 - (0,42 - 0,07y_3)^2 + 3,7 \left] \frac{n}{K}, \text{ где}$ $y_1 = \frac{1}{x_1}; \quad y_2 = x_2 + \frac{0,001}{x_2}; \quad y_3 = x_3 = \sqrt{h/\rho};$ $K = 0,65 + 0,35 \frac{R}{r} \text{ при } 1,0 \leq \frac{R}{r} \leq 3,5; \quad K = 1,525 + 0,1 \frac{R}{r} \text{ при } 3,5 \leq \frac{R}{r} \leq 12,0; \quad n = 1,0 \text{ при}$ $0,05 \leq x_2 \leq 0,4; \quad n = 1,0 + (0,65 - 13x_2)m \text{ при}$ $0,02 \leq x_2 \leq 0,05, \text{ где } m \text{ см. на рис. П3.25, б.}$ $\alpha_{\sigma_0}^B = \left[(1,36z_1 + 1,2z_2 - 2,23)^2 - (0,51z_3 - 0,72)^2 + (2,81z_2 - 0,31z_3 - 1,59)^2 + 0,66 \right] \frac{1}{K_1},$ $\text{где } K_1 = \left(0,18 \frac{R}{r} + 0,82 \right) \ln \left(6 \frac{R}{r} - 3,28 \right);$ $z_1 = 1/x_1; \quad z_2 = \sqrt{x_2}; \quad z_3 = \sqrt{h/\rho}.$ $\alpha_{\sigma_0}^B = \alpha_{\sigma_0}^B K_2, \text{ где } K_2 = (0,076x_3 + 0,652) + \frac{0,05 - x_2}{15x_2} x_1$	$x_1 = \frac{H}{h} \geq 0,7;$ $0,02 \leq \frac{h}{R} = x_2 \leq 0,4;$ $0,5 \leq \sqrt{\frac{h}{\rho}} = x_3 \leq 3,0;$ $1,0 \leq \frac{R}{r} \leq 12,0;$ $x_1 x_2 \leq 0,7$	$p \frac{R^2 + R_0^2}{R^2 - R_0^2}$

Для равнопрочных тройников допускается применение формулы

$$\alpha_{\sigma_0}^A = 1,2 \left[2 + 2 \left(\frac{R_0}{R} \right)^2 - \left(\frac{R_0}{R} \right)^4 \right]$$

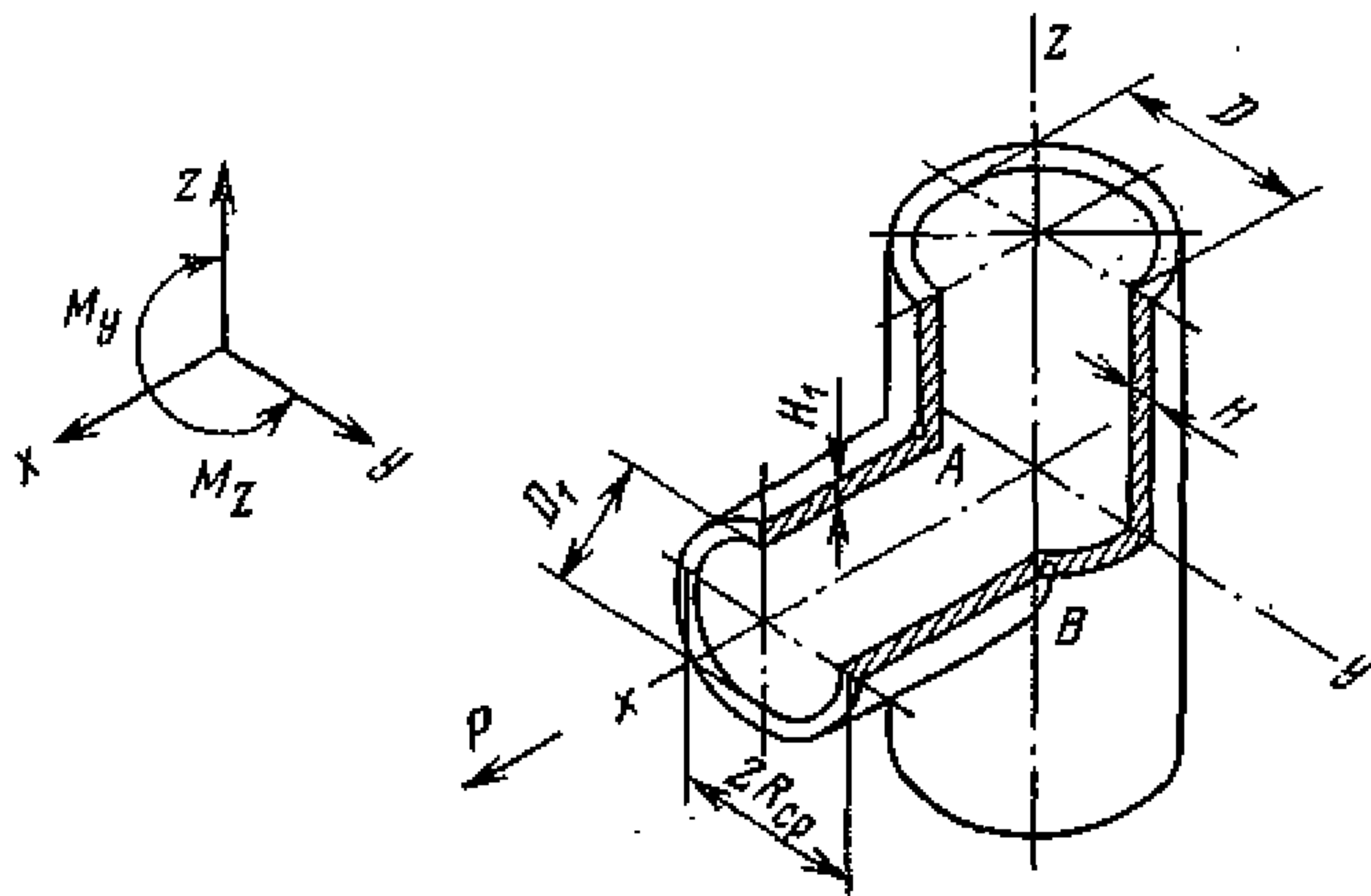


Рис. ПЗ.26. Нагружение патрубка моментами и растягивающей силой (формулы для определения α_σ для каждого вида нагрузки приведены ниже)

Вид нагрузки	Формула для определения α_σ	Номинальное напряжение $\sigma_{ном}$	Точка максимальных напряжений	Предел применимости формулы
M_y	$0,9 + \frac{11,1D_1}{D} \left(1 - \frac{0,3H}{D_1}\right) + \frac{0,8H_1}{D_1}$	$\frac{M_1}{\pi R_{cp}^2 H_1}$	A	$\frac{D_1}{D} \leq 0,2$
M_z	$0,9 + \frac{10,4D_1}{D} \left(1 - \frac{0,3H}{D_1}\right) + \frac{0,7H_1}{D_1}$	$\frac{M_2}{\pi R_{cp}^2 H_1}$	B	$\frac{H}{D} \leq 0,2$
P	$0,9 + \frac{10,6D_1}{D} \left(1 - \frac{0,4H}{D_1}\right) + \frac{4,0H_1}{D_1}$	$\frac{P}{2\pi R_{cp} H_1}$	B	$\frac{H_1}{D_1} \leq 0,2$

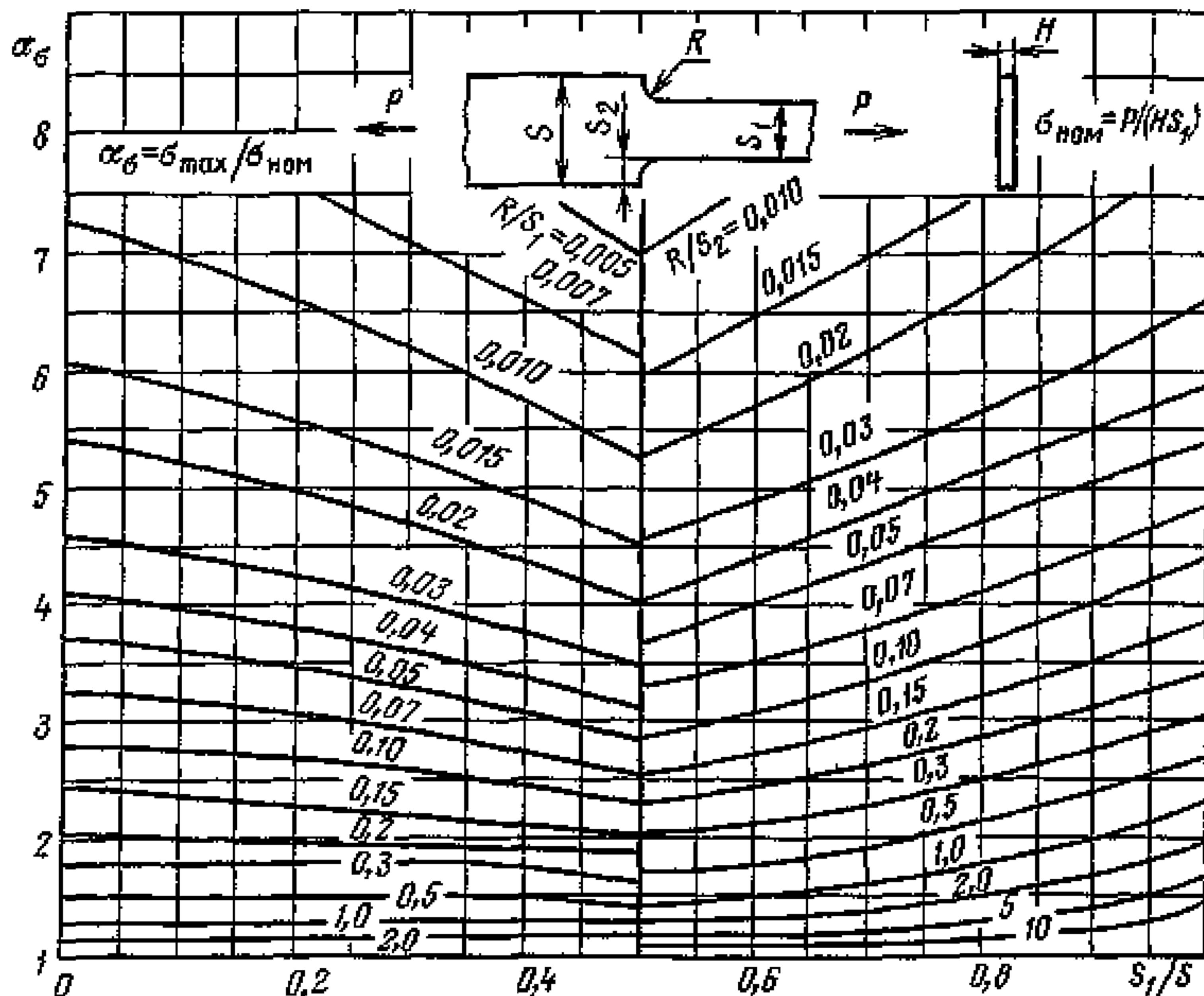


Рис. П3.27. Коэффициенты α_b для растягиваемого плоского ступенчатого стержня с галтельными переходами

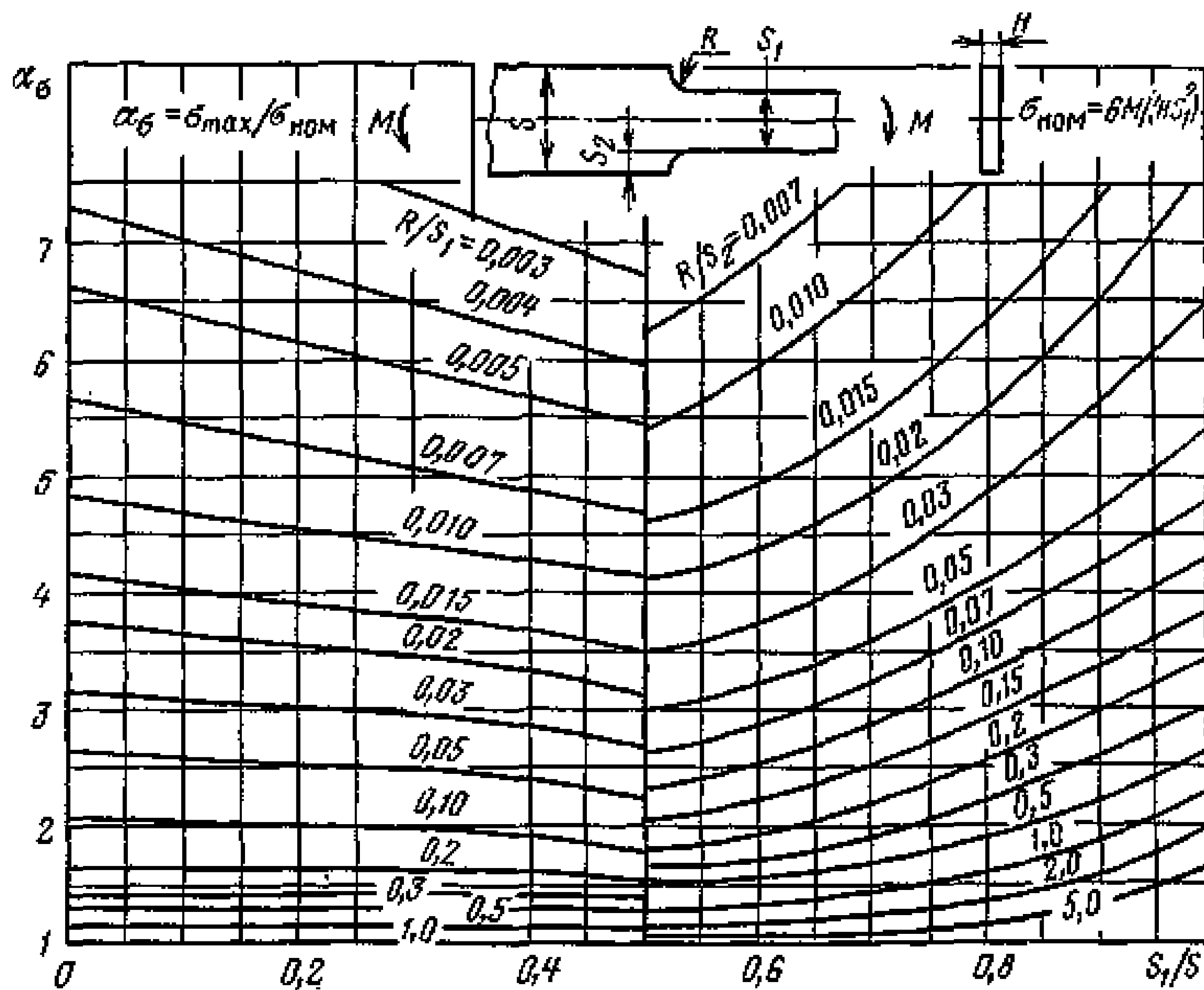


Рис. П3.28. Коэффициенты α_b для изгибаемого плоского ступенчатого бруса с галтельными переходами

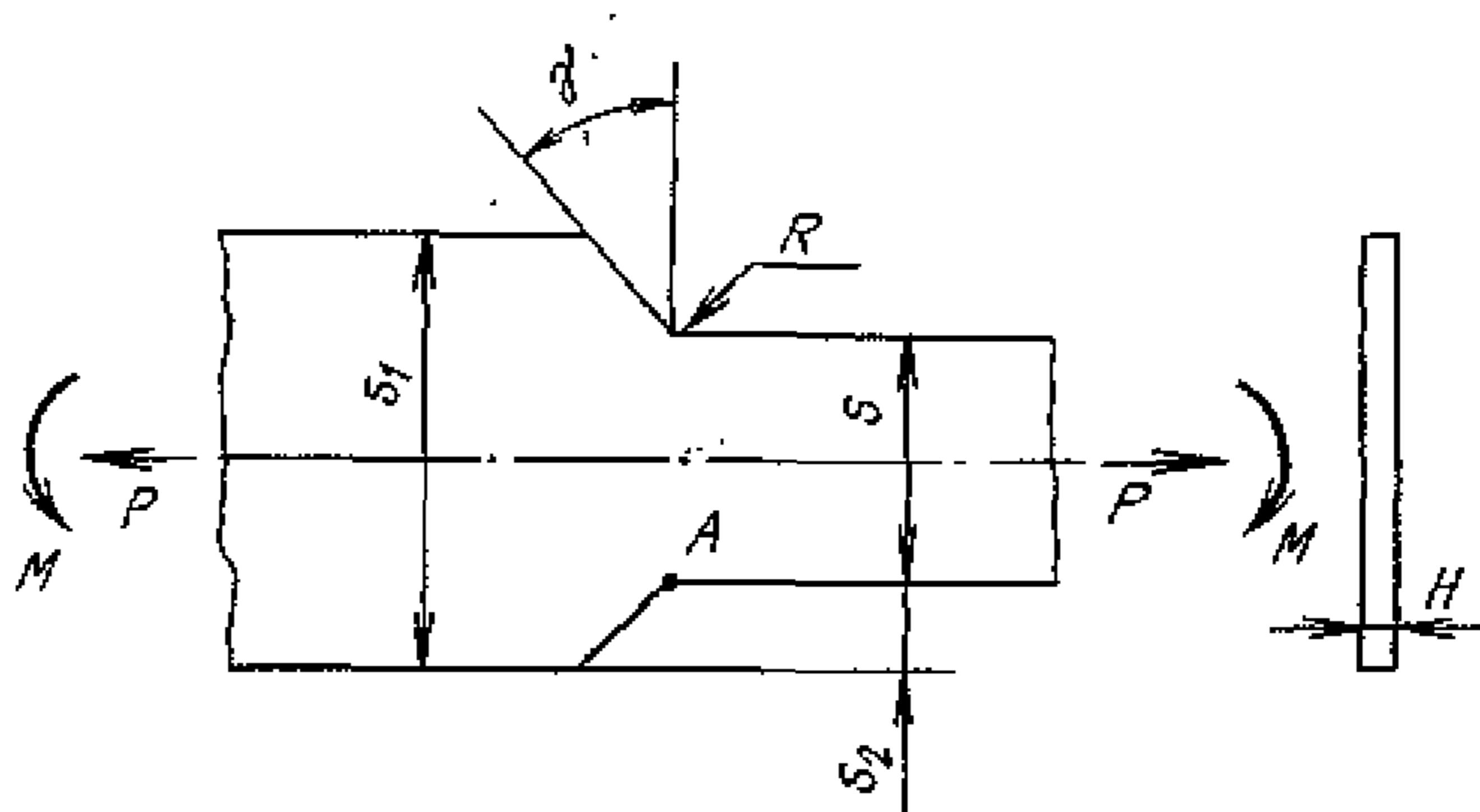


Рис. ПЗ.29. Ступенчатый плоский брус с наклонными галтелями, нагруженный осевой силой и изгибающим моментом. Формулы для определения коэффициентов концентрации для точки А приведены ниже

Силовой фактор	Номинальное напряжение $\sigma_{ном}$	Формула для определения α_σ	Формула для определения K
P	$\frac{P}{HS}$	$1 + K \left[1 - \left(\frac{\gamma}{90} \right)^{1 + 2.4 \sqrt{R/S_2}} \right]$	$K = \left[\frac{1}{2.8(S_1/S) - 2} \frac{S_2}{R} \right]^{0.65}$
M	$\frac{6M}{HS^2}$		$K = \left[\frac{1}{5.37(S_1/S) - 4.8} \frac{S_2}{R} \right]^{0.85}$

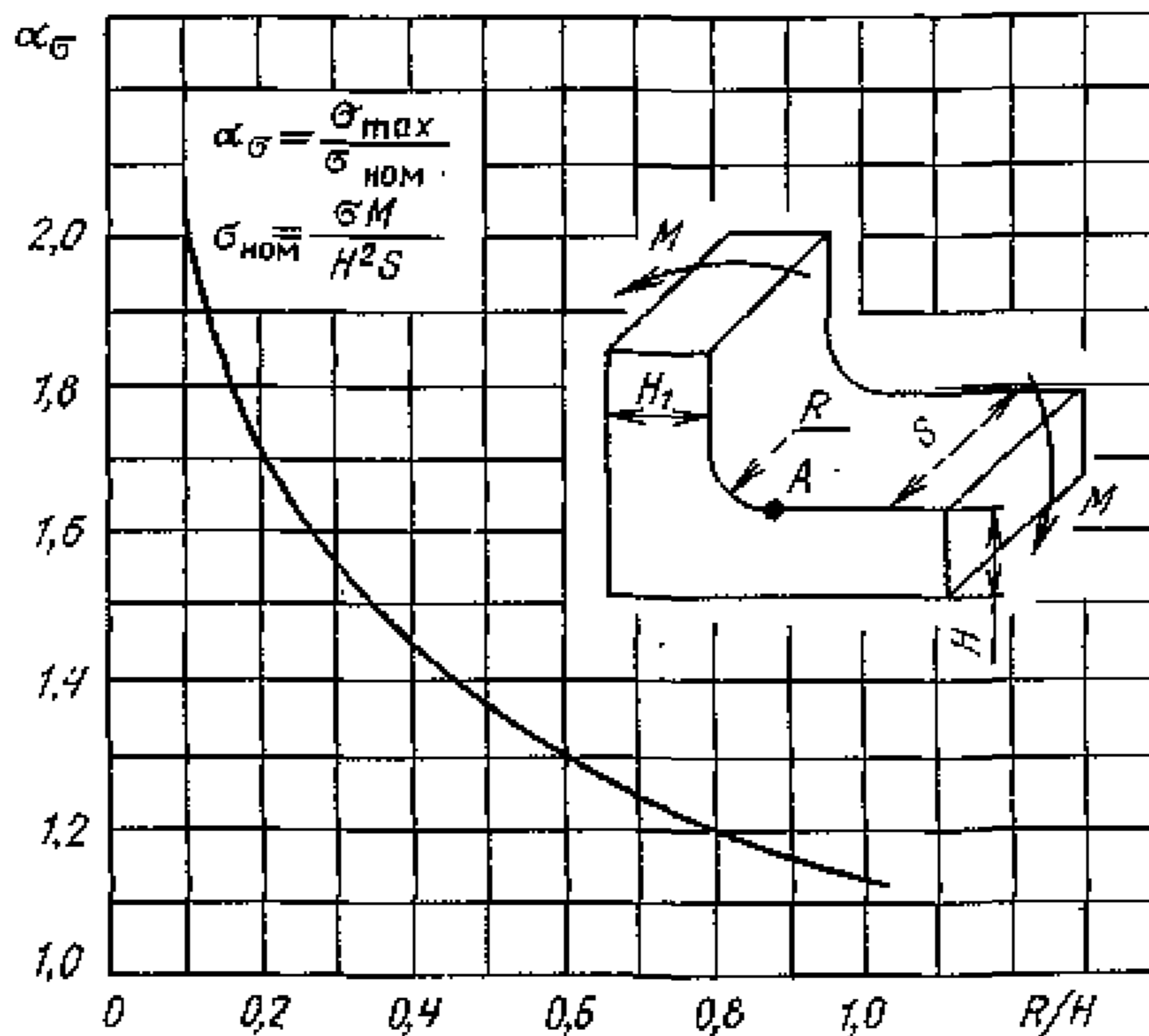
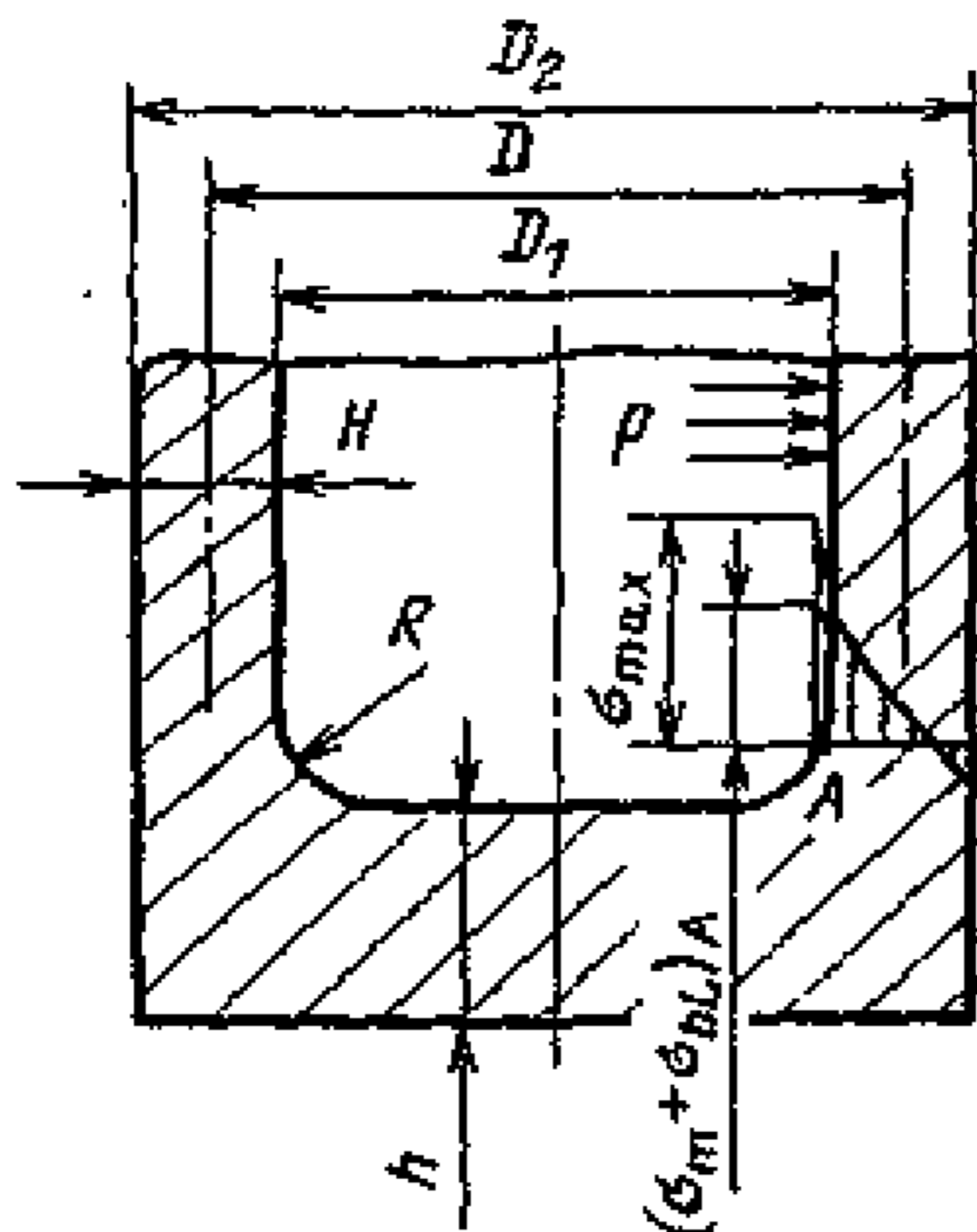


Рис. ПЗ.30. Коэффициент α_σ для точки А изгибаемого углового элемента (рекомендуется применять при $H_1/H=1$)

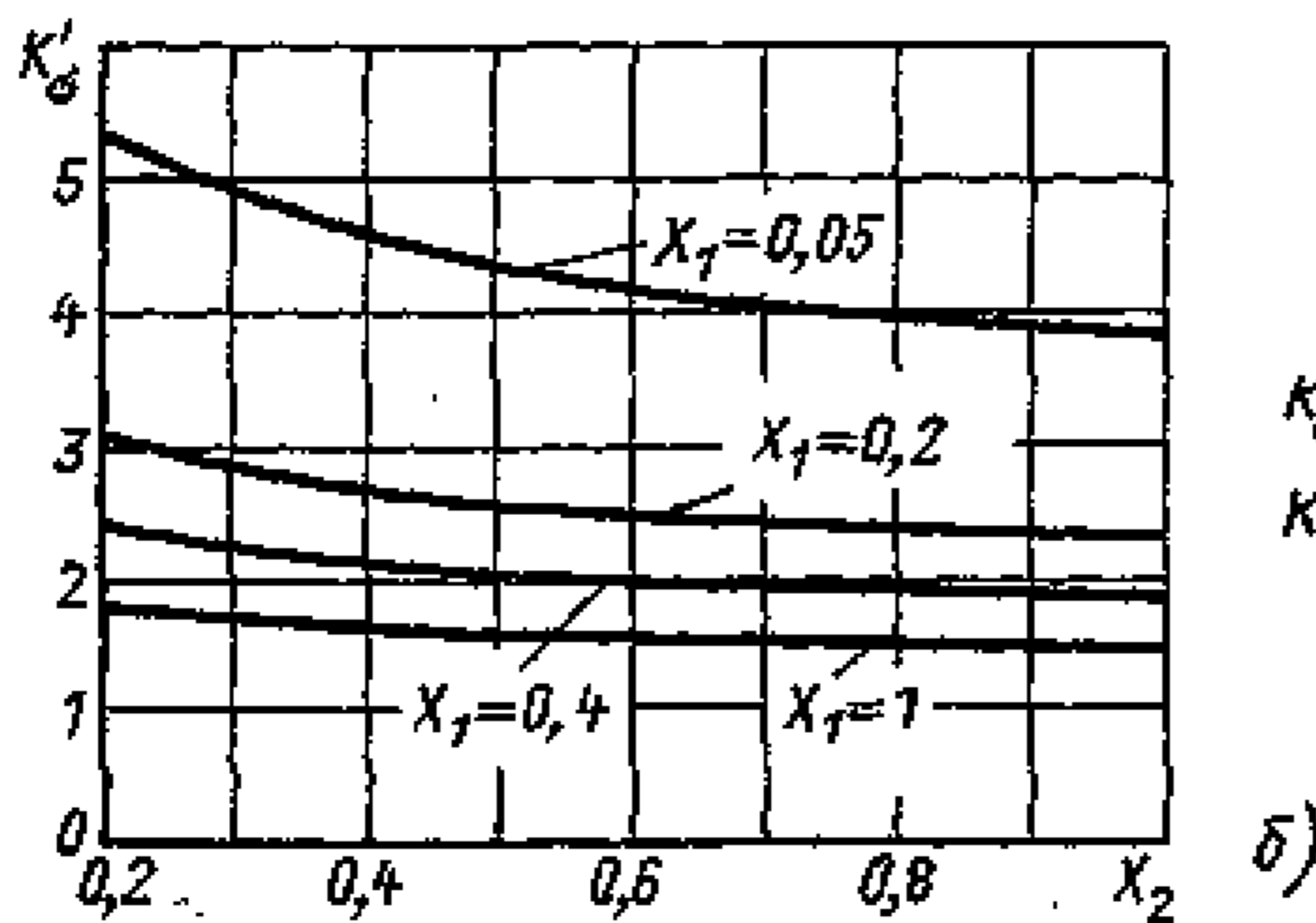


$$K_{\sigma} = \sigma_{\max} / \sigma_{\text{ном}};$$

$$\sigma_{\text{ном}} = \rho (D_2^2 + D_1^2) / (D_2^2 - D_1^2);$$

$$K_{\sigma} = [1,1 + 5,35(Z - 0,2) / \chi_3] (1 + K),$$

где $Z = \chi_2 / (\chi_1)^{-0,5}$; $K = 0$, кроме
 $K = 0,0014 \chi_1^{-3} (0,9 - \chi_2^{0,4}) (\chi_3^{0,1} - 1)$ при $\chi_1 < 0,2$;
 $\chi_3 > 1$



$$K'_{\sigma} = \sigma_{\max} / (\sigma_m + \sigma_{bL}) A$$

$$K'_{\sigma} = 0,7 \chi_1^{-0,5} \chi_2^{-0,25} + 0,8$$

Рис. ПЗ.31. Коэффициенты концентрации напряжений для точки А K_{σ} (а) и K'_{σ} (б) цилиндрического сосуда с плоским дном:

$$\chi_1 = R/H \quad 0,05 \leq \chi_1 \leq 1$$

$$\chi_2 = D/(20H) \quad 0,2 \leq \chi_2 \leq 1$$

$$\chi_3 = h/H \quad 1 \leq \chi_3 \leq 4$$

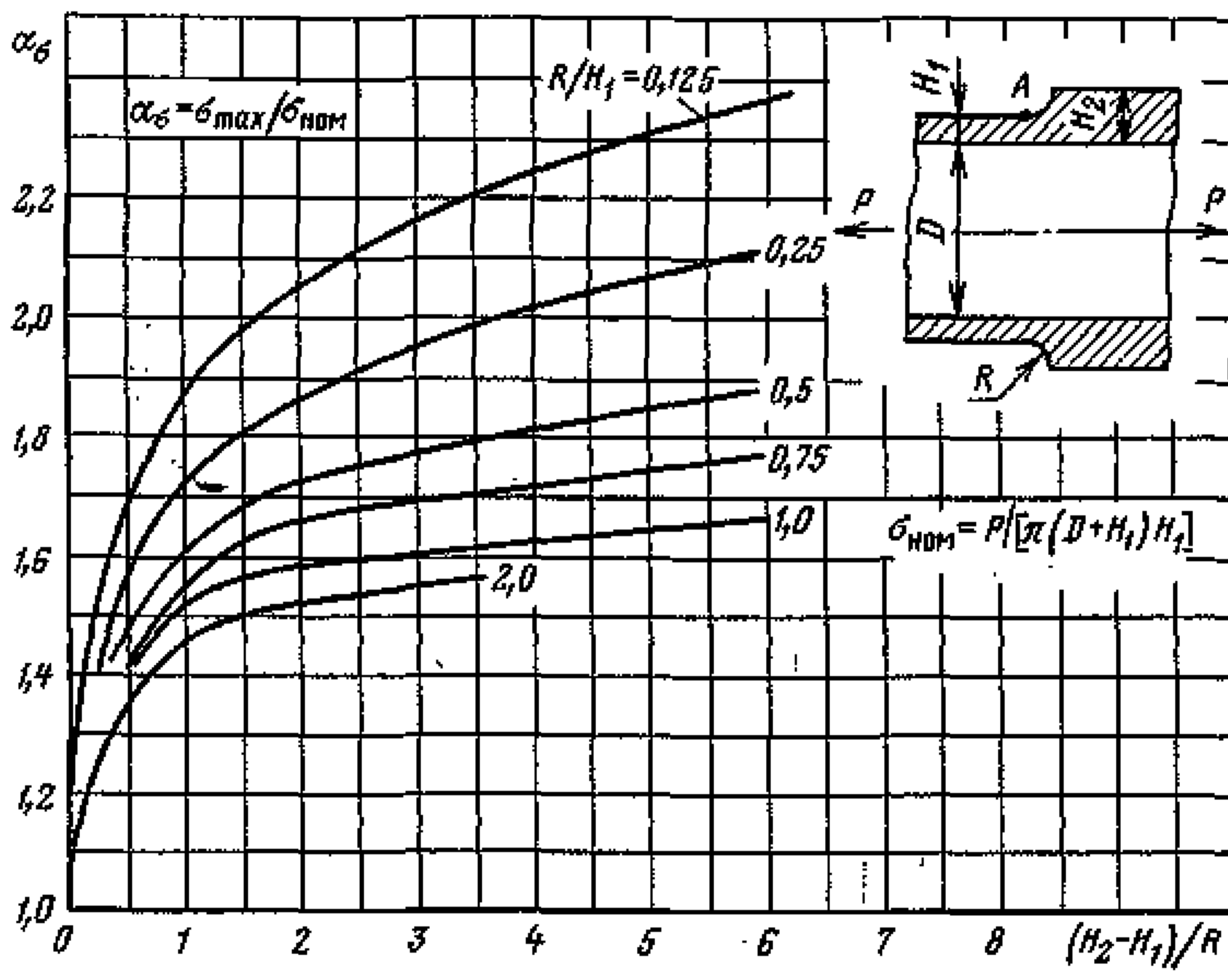


Рис. ПЗ.32. Коэффициенты α_s для точки А растягиваемой трубы со ступенчатым изменением толщины стенки и галтелями

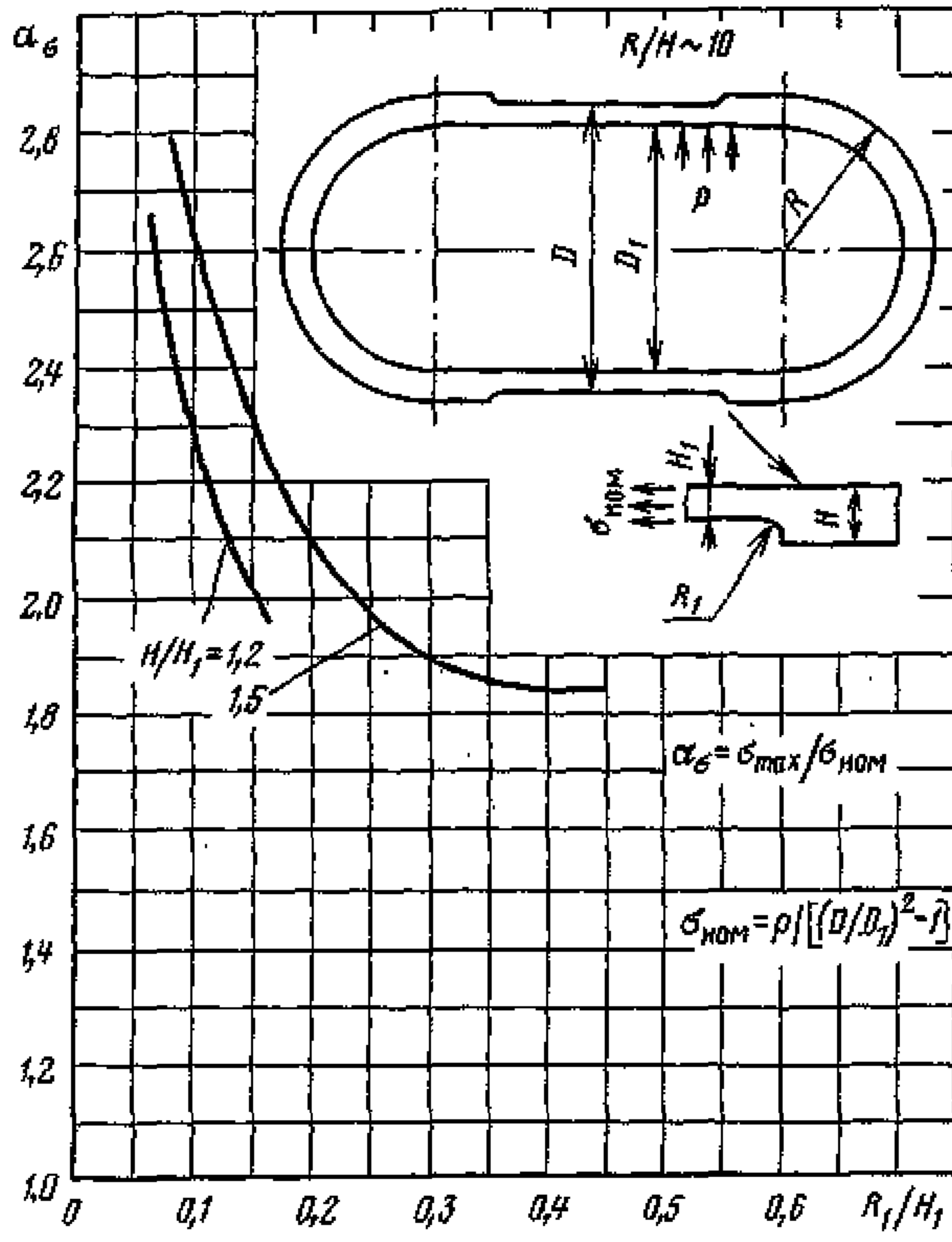


Рис. ПЗ.33. Коэффициент α_6 для нагружения внутренним давлением сосуда со ступенчатым изменением толщины стенки и галтелями

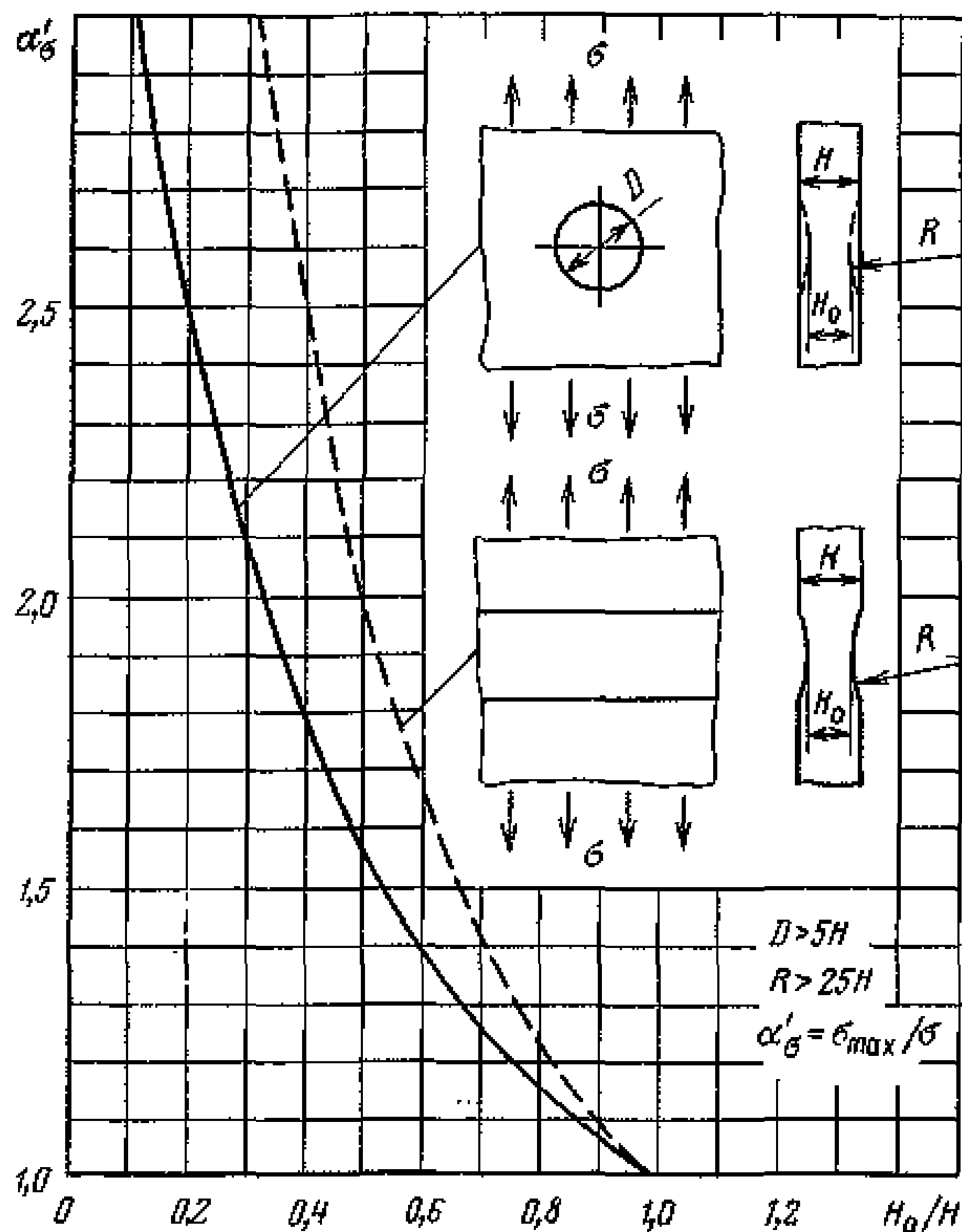


Рис. ПЗ.34. Коэффициент α'_σ для растягиваемой неограниченной пластины с мелкими сферическими углублениями на обеих поверхностях

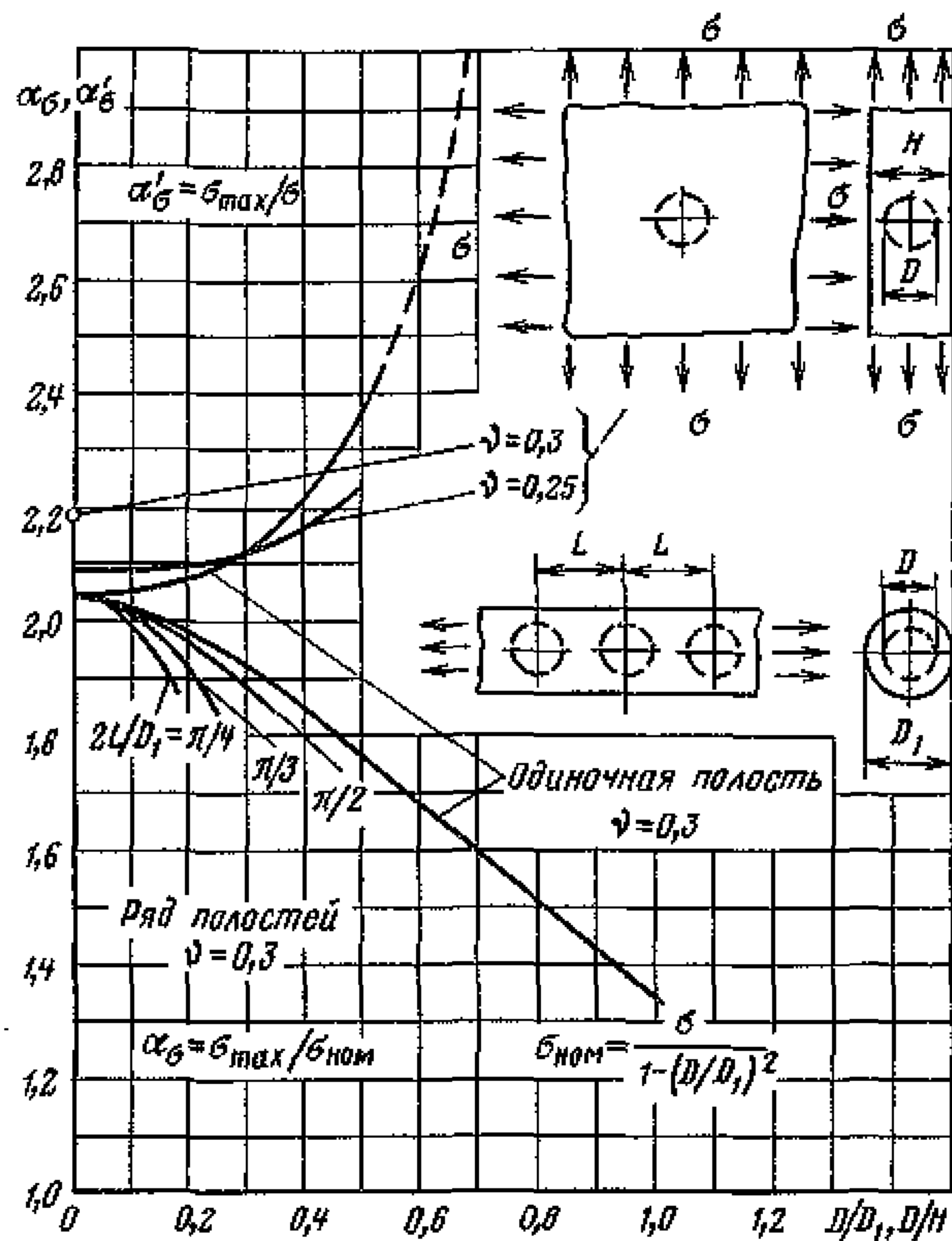


Рис. ПЗ.35. Коэффициенты α_σ и α'_σ для растягиваемых пластины и цилиндра с центральной сферической полостью

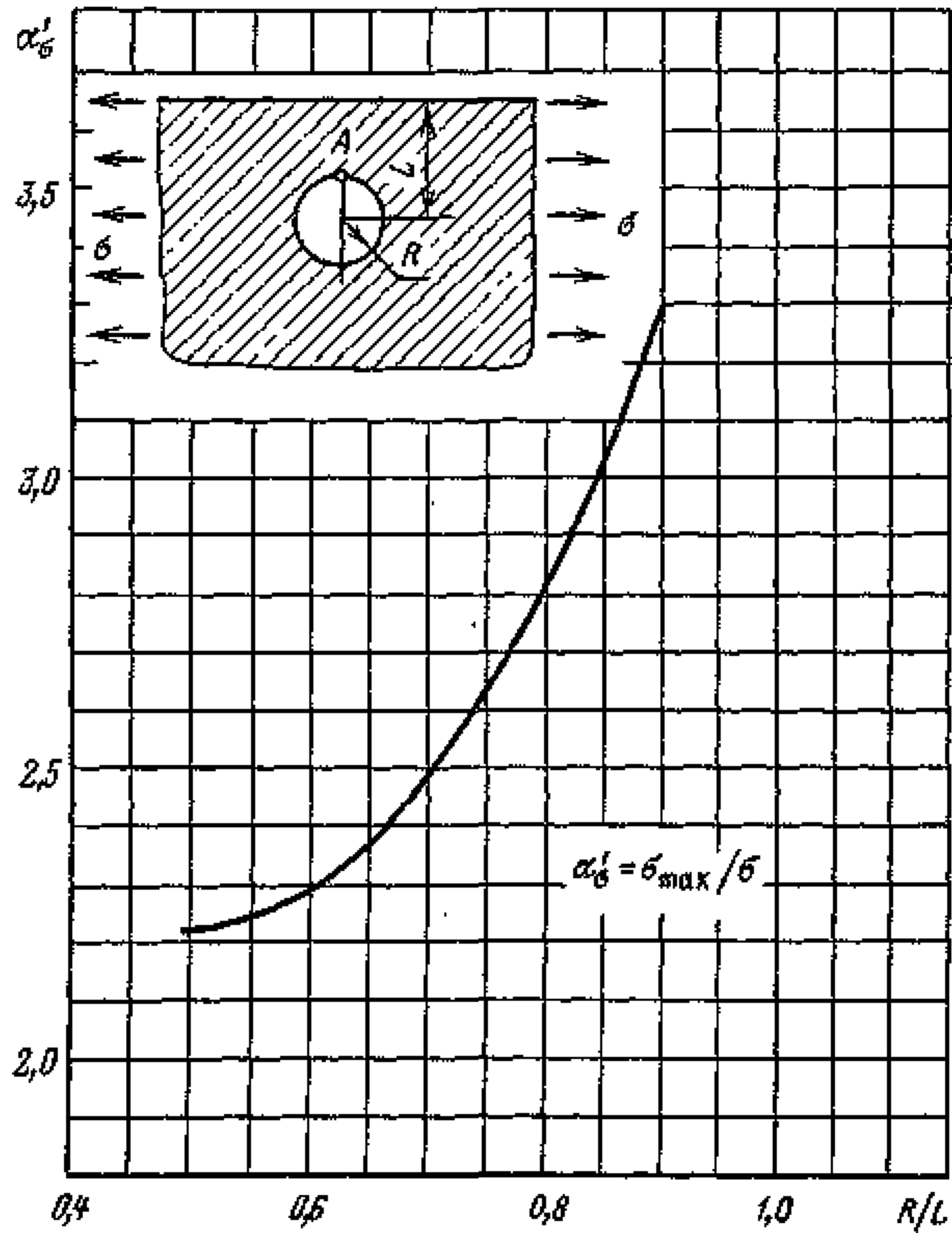


Рис. П3.36. Коэффициент концентрации α'_σ для точки A при двухосном растяжении полубесконечного тела со сферической полостью вблизи поверхности ($\nu = 0,25$)

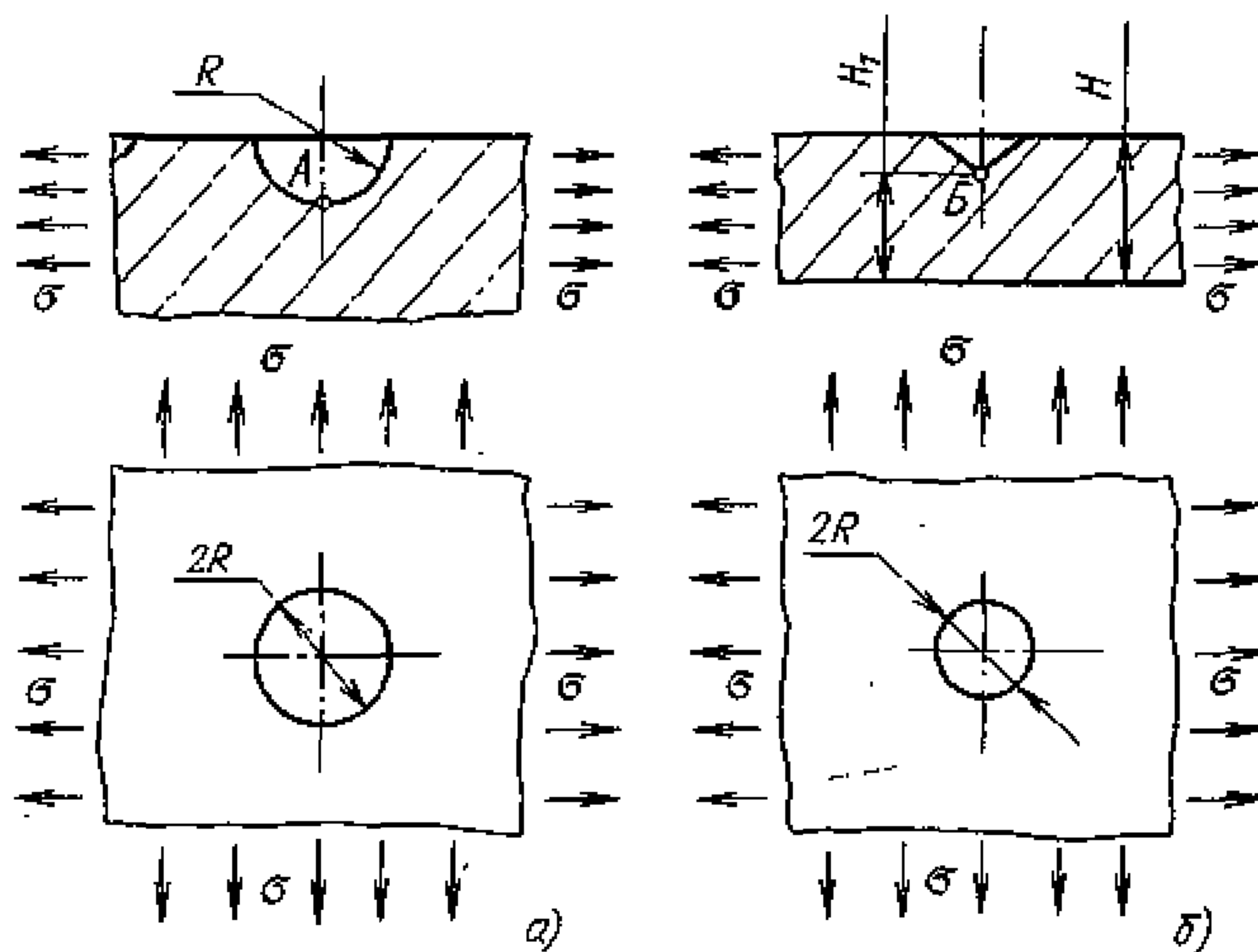


Рис. ПЗ.37. Некоторые типы поверхностных дефектов в растягиваемых элементах:

a — полубесконечное тело с полусферическим углублением; *б* — пластина с гиперболическим углублением (значения коэффициентов концентрации α_0 для точек *A* и *Б* приведены ниже)

Случай нагружения	Номинальное напряжение $\sigma_{ном}$	Значение α_0
Рис. ПЗ.37, <i>a</i>	σ	2,23 ($\nu=0,25$)
Рис. ПЗ.37, <i>б</i>		3,8

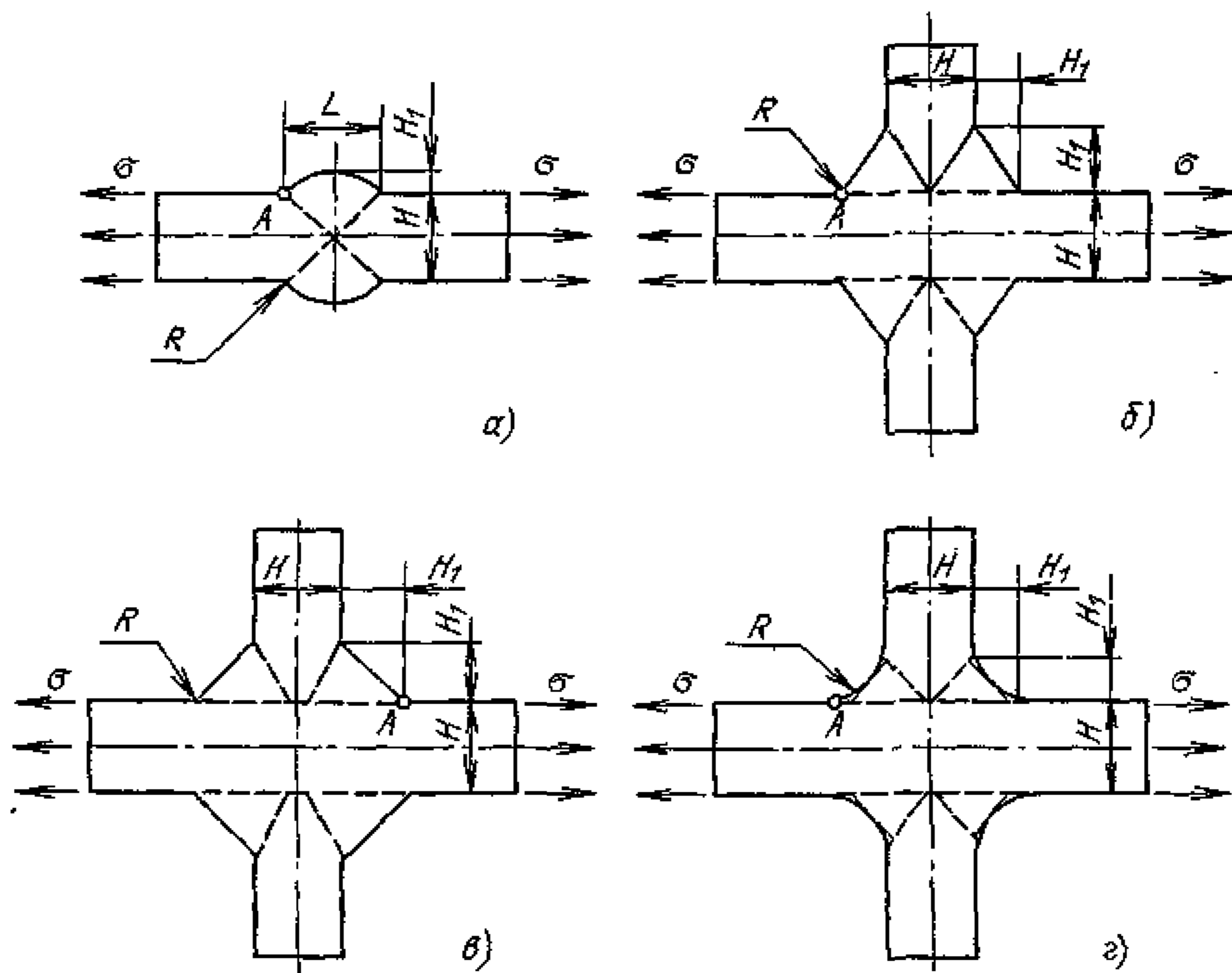


Рис. ПЗ.38. Сварные соединения и схема приложения рабочей нагрузки: а—стыковое соединение; б—крестовое соединение со швом, образованным по гипотенузе разностороннего треугольника; в—крестовое соединение со швом в форме равнобедренного треугольника; г—крестовое соединение со швом вогнутой формы (формулы для α_σ приведены ниже)

Вид сварного соединения	Номинальное напряжение $\sigma_{ном}$	Формула для определения α_σ для точки А
Рис. ПЗ.38, а	σ	$\alpha_\sigma = 1 + 1,1 H_1 \frac{L^2 + H^2}{H^3} \sqrt{\frac{H_1}{R}}$
Рис. ПЗ.38, б		$\alpha_\sigma = 1 + 0,2 \sqrt{\frac{(2H_1 - H_2) H}{H_1 R}}$
Рис. ПЗ.38, в		$\alpha_\sigma = 1 + 0,2 \sqrt{\frac{2H - H_1}{R}}$
Рис. ПЗ.38, г		$\alpha_\sigma = 1 + 0,4 \sqrt{\frac{2H - H_1}{R}}$

5. ЭКСПЕРИМЕНТАЛЬНОЕ ОПРЕДЕЛЕНИЕ ДЕФОРМАЦИЙ НАПРЯЖЕНИЙ И ПЕРЕМЕЩЕНИЙ

5.1. ОБЩИЕ ПОЛОЖЕНИЯ

5.1.1. Условные обозначения, принятые в настоящем разделе:

- α — масштаб геометрического подобия
- l — линейный размер, мм
- β — масштаб силового подобия
- P — усилие внешней нагрузки, Н (кгс)
- E — модуль упругости материала, Па (кгс/мм²)
- δ — масштаб подобия перемещений
- u — линейное перемещение
- η — масштаб подобия моментов
- M — момент внешней нагрузки, Н·м (кгс·мм)
- σ — напряжение, Па (кгс/мм²)
- σ_{mL} — местные мембранные напряжения, Па (кгс/мм²)
- σ_{bL} — местные изгибные напряжения, Па (кгс/мм²)
- σ_m — общие мембранные напряжения, Па (кгс/мм²)
- σ_b — общие изгибные напряжения, Па (кгс/мм²)
- σ_{aF} — амплитуда местного напряжения с учетом концентрации, Па (кгс/мм²)
- $\sigma_{ном}$ — номинальные напряжения, Па (кгс/мм²)
- p — давление на единицу поверхности, Па (кгс/мм²)
- Q — внутреннее усилие в сечении, Н (кгс)
- m — внутренний момент в сечении, Н·м (кгс·мм)
- ε — относительная деформация, отн. ед.
- $\varepsilon_1, \varepsilon_2$ — главные относительные деформации, отн. ед.
- γ_{xy} — относительный сдвиг или угловая деформация, отн. ед.
- G — модуль сдвига, Па (кгс/мм²)
- \bar{J}_0 — среднеарифметическое наблюдений при отсутствии нагрузки (нулевое значение)
- \bar{J} — значение наблюдения
- \bar{J} — среднеарифметическое наблюдений
- n — количество повторных наблюдений
- n_1 — количество аномальных наблюдений
- S^* — генеральное среднее квадратическое отклонение
- S_n — среднеквадратическое отклонение погрешностей прибора
- ψ — предельное значение отклонения для данного объема выборки по n наблюдениям и принятого уровня значимости 0,05. Определяется по ГОСТ 8.207-76
- D — диаметр наружной поверхности, мм
- H — толщина стенки, мм
- C_1 — допуск на толщину стенки, мм
- φ_0 — угол между осями деформации ε_1 и ε_0 , рад
- R_n — тензочувствительность прибора
- R_T — тензочувствительность тензорезистора
- N — количество повторных нагружений
- N_1 — количество аномальных значений деформаций
- α_σ — коэффициент концентрации напряжений.

И н д е к с ы:

- i —порядковый номер повторного наблюдения
- j —порядковый номер ступени нагружения
- k —номер точки измерения
- k —номер тензорезистора
- p —действительное значение
- n —натура, наружный
- m —модель
- b —изгибный; v —внутренний

5.1.2. Настоящий раздел содержит рекомендации по экспериментальному определению напряжений, деформаций и перемещений.

5.1.3. Деформации, напряжения и перемещения экспериментально определяют на натуральных деталях и элементах конструкций или на их моделях. Экспериментальные исследования на моделях могут быть проведены на всех стадиях проектирования объектов. Экспериментальные исследования на натуральных объектах могут быть проведены на стадиях изготовления, при заводских и пусковых испытаниях, эксплуатации.

5.1.4. Напряжения, деформации и перемещения экспериментально определяют с применением тензометрирования и поляризационно-оптического метода. Допускается также использование других экспериментальных методов (хрупких покрытий, делительных сеток, муаровых полос). При выборе метода должно быть показано соответствие его возможностей задачам и условиям измерений.

5.2. ЦЕЛИ, ОБЪЕКТЫ И УСЛОВИЯ ПРОВЕДЕНИЯ ЭКСПЕРИМЕНТАЛЬНЫХ ИССЛЕДОВАНИЙ

5.2.1. Экспериментальные исследования напряжений, деформаций и перемещений деталей и элементов конструкций необходимо проводить в тех случаях, когда расчетным путем невозможно с необходимой точностью определить характеристики напряженно-деформированного состояния конструкции. В этом случае оценка прочности объекта должна быть основана на информации, полученной из эксперимента.

5.2.2. Экспериментальные исследования должны дать информацию о напряженно-деформированном состоянии конструкции, необходимую для проверки конструкции на прочность в соответствии с нормами прочности.

5.2.3. Объектом экспериментального исследования может быть натурная деталь, конструкция или соответствующая

модель, выполненная из натурального или другого материала, в том числе полимерного.

5.2.4. Выбор объекта исследования определяется условиями работы натурной детали или конструкции. Необходимо различать следующие основные случаи работы натуральных конструкций при возможных сочетаниях действующих силовых и температурных нагрузок:

- а) наибольшие деформации не превышают предел текучести;
- б) деформация превышает предел текучести.

5.2.5. Для случая а) экспериментальное исследование напряжений деформаций и перемещений может быть проведено на натурной конструкции или ее модели, выполненной из любых материалов, но удовлетворяющей условиям подобия в упругой области («упругая» модель).

5.2.6. В случае б) исследование необходимо проводить на натурной конструкции или модели, выполненной из тех же материалов, что и натурная конструкция («натурная» модель), при нагрузках, соответствующих рабочим, т. е. создающих те же по распределению и значениям относительные деформации. Допускается использование моделей, выполненных из других материалов, но обеспечивающих условия подобия в упруго-пластической области («упругопластическая» модель).

5.2.7. Виды нагрузок, их предельные численные значения и возможные сочетания для натурной конструкции задаются проектантом на основании рабочих параметров, режимов эксплуатации и условий контрольного испытания проектируемого оборудования и указываются в задании на проведение экспериментального исследования.

5.2.8. При исследовании отдельных деталей и частей натуральных конструкций или соответствующих моделей необходимо воспроизводить граничные условия, которые могут быть определены на основании расчета или экспериментального исследования всей конструкции. Допускается проведение испытаний при нагрузках, превышающих определенные при расчете или из эксперимента.

Граничные условия могут быть воспроизведены созданием на границе соответствующих усилий или перемещений, а также использованием дополнительных элементов, примыкающих к исследуемой детали и воздействующих на нее заданным образом.

5.2.9. Измерения деформаций и перемещений необходимо проводить в строго установленных, контролируемых и регистрируемых условиях при действии силовых и температурных нагрузок в соответствии с заданными режимами.

5.3. УПРУГИЕ МОДЕЛИ И УСЛОВИЯ ИХ НАГРУЖЕНИЯ

5.3.1. Модели и прилагаемые к ним нагрузки должны удовлетворять соответствующим условиям моделирования, обеспечивающим возможность перехода от деформаций, напряжений и перемещений в модели к деформациям, напряжениям и перемещениям в натуре.

5.3.2. Модель должна быть выполнена с полным соблюдением геометрического и силового подобия натуре. Места приложения нагрузок в модели должны соответствовать местам их приложения в натуре, а значения всех прилагаемых нагрузок в модели и в натуре — пропорциональны с одним и тем же для всех нагрузок коэффициентом пропорциональности. Допускаемые отклонения геометрических размеров и внешних силовых факторов в модели и в натуре должны быть согласованы в соответствии с требованиями геометрического и силового подобия. Допускается отступление от полного подобия, не приводящее к изменению напряженно-деформированного состояния в исследуемых зонах. При этом любые отступления от полного геометрического и силового подобия, в том числе замена объемной модели плоской, должны быть обоснованы в каждом конкретном случае. Для обоснования могут привлекаться как теоретические, так и экспериментальные данные.

5.3.3. Применяемые материалы и технология изготовления модели должны обеспечить выполнение всех размеров и особенностей формы, влияющих на напряженное состояние исследуемой конструкции.

5.3.4. Если натурная конструкция выполняется из материалов с различными модулями упругости, то ее упругая модель должна быть выполнена из материалов, имеющих те же соотношения модулей упругости.

5.3.5. При исследованиях термоупругих напряжений с применением нагрева или охлаждения необходимо модели выполнять из материалов с теми же соотношениями произведений температурного коэффициента линейного расширения и модуля упругости, какие имеют материалы соответствующих частей натурной конструкции.

5.3.6. Значения наибольших нагрузок на упругие модели, выполненные из материала, отличного от материала натуре, выбирают такими, чтобы деформации в модели не превосходили предел пропорциональности, а также были обеспечены условия прочности модели.

В случае модели из низкомодульных материалов, например из пластмасс, наибольшие нагрузки должны быть ограничены такими значениями, чтобы при их приложении не возникало искажения геометрической формы модели, влияющего на возникающие напряжения и перемещения.

5.3.7. В «упругих» моделях при линейной зависимости между нагрузками и перемещениями напряжения и перемещения от одновременного действия всех нагрузок можно получить на основании принципа наложения, т. е. соответствующим сложением в каждой рассматриваемой точке результатов, полученных от отдельных нагрузок. Принцип наложения не сохраняется при нелинейной зависимости между нагрузками и перемещениями, например при полном выборе зазоров в процессе нагружения, наличии обширных контактных зон, влияющих на напряжения в исследуемых местах. В этом случае исследование должно выполняться при одновременном действии всех нагрузок.

5.3.8. При наличии в «упругой» модели составных контактирующих деталей, где могут действовать силы трения и изменяться зазоры и контактные условия, необходимо в модели реализовать соответствующие зависимости. При этом соединение деталей с натягом, обеспечивающим отсутствие взаимного смещения положения контактирующих поверхностей, может рассматриваться как монолитное. В зонах контакта достаточно воспроизвести правильно лишь равнодействующие усилия, если напряжения определяют в местах, удаленных от этих зон.

5.3.9. Результаты измерений деформаций и перемещений, полученные для линейных задач (линейная зависимость напряжений и перемещений от нагрузки при различных случаях нагружения), должны быть пересчитаны по критериям подобия на натурную конструкцию для значений расчетных нагрузок. В случае нелинейных задач полученные результаты следует относить к нагрузкам натурной конструкции, соответствующим тем, при которых проведены измерения.

5.4. УСЛОВИЯ УПРУГОГО МОДЕЛИРОВАНИЯ И ПЕРЕСЧЕТ РЕЗУЛЬТАТОВ ИССЛЕДОВАНИЯ НА НАТУРНУЮ КОНСТРУКЦИЮ

5.4.1. Модель должна быть выполнена геометрически подобной натуре с соблюдением масштаба геометрического подобия

$$\alpha = l_n / l_m.$$

5.4.2. Значения прилагаемых к модели нагрузок определяют по значениям нагрузок в натуре с соблюдением масштаба силового подобия

$$\beta = P_n / P_m.$$

5.4.3. В общем случае моделирования необходимо, чтобы деформации в натуре и модели были одинаковы. Это должно выполняться, если выбираемые при нагружении зазоры приводят к изменению распределений напряжений в рассматриваемых

зонах или если моделируются большие перемещения. При этом масштабы геометрического и силового подобия связаны зависимостью

$$\beta = \alpha^2 E_n / E_m,$$

а масштаб линейных размеров равен масштабу перемещений

$$\delta = u_n / u_m.$$

5.4.4. В тех случаях, когда перемещения в модели оказываются достаточно малыми и не приводят к нарушению геометрического подобия модели и природы или нелинейной зависимости напряжений от нагрузки, масштабы геометрического α и силового β подобия могут быть назначены независимо.

5.4.5. При выполнении условий п. 5.4.4, если в модели имеются зазоры и технологические допуски, выбираемые в процессе нагружения, то они должны быть выполнены не в масштабе геометрического подобия, а в масштабе перемещений

$$\delta = \frac{\beta}{\alpha} \frac{E_m}{E_n},$$

который может быть отличным от масштаба геометрического подобия α .

5.4.6. Моменты нагрузок, прикладываемых к модели, подсчитывают в соответствии с масштабом

$$\eta = M_n / M_m,$$

который не является независимым и должен быть определен по формуле

$$\eta = \alpha\beta.$$

5.4.7. Пересчет перемещений, напряжений и внутренних силовых факторов с модели на натуру осуществляют по формулам, приведенным в табл. П 3.19, которые соответствуют случаю независимости масштабов α и β и неравенства масштабов α и δ , формулы справедливы и в случае п. 5.4.3.

5.5. ТЕНЗОМЕТРИРОВАНИЕ

5.5.1. Тензометрирование является одним из основных экспериментальных методов исследования напряженного и деформированного состояния конструкций при изучении поведения натуральных объектов в период пусконаладочных и эксплуатационных работ, а также исследования в лабораторных условиях напряженного состояния конструкций на моделях на стадии проектирования.

Этот метод используется в широком диапазоне деформаций, температур и потоков ионизирующего излучения при действии

Таблица П3.19. Формулы для пересчета экспериментальных данных с модели на натуру

Вид внешней нагрузки	Пересчитываемая величина			
	Напряжение σ	Внутренний момент m	Внутреннее усилие Q	Линейное перемещение u
Давление p	$\sigma_n = \frac{p_n}{p_m} \sigma_m$	$m_n = \alpha^3 \frac{p_n}{p_m} m_m$	$Q_n = \alpha^2 \frac{p_n}{p_m} Q_m$	$u_n = \alpha \frac{p_n E_m}{p_m E_n} u_m$
Изгибающий момент M	$\sigma_n = \frac{\eta}{\alpha^3} \sigma_m$	$m_n = \eta m_m$	$Q_n = \frac{\eta}{\alpha} Q_m$	$u_n = \frac{\eta E_m}{\alpha^2 E_n} u_m$
Сосредоточенное усилие P	$\sigma_n = \frac{\beta}{\alpha^2} \sigma_m$	$m_n = \alpha \beta m_m$	$Q_n = \beta Q_m$	$u_n = \frac{\beta E_m}{\alpha E_n} u_m$
Линейное перемещение u	$\sigma_n = \frac{\delta E_n}{\alpha E_m} \sigma_m$	$m_n = \alpha^2 \delta \frac{E_n}{E_m} m_m$	$Q_n = \alpha \delta \frac{E_n}{E_m} Q_m$	$u_n = \delta u_m$

на объекты статических, квазистатических и динамических нагрузок.

5.5.2. Типы тензорезисторов должны выбираться с учетом целей и условий эксперимента.

Для исследований следует применять тензорезисторы, выпускаемые серийно на отечественных (или зарубежных) предприятиях, прошедшие поверочный контроль и имеющие паспорт, содержащий их метрологические характеристики. При применении нестандартных тензорезисторов следует приводить в отчетах метрологические характеристики тензорезисторов и методики, по которым они определены.

5.5.3. При тензометрировании в условиях повышенных температур применяются самокомпенсированные тензорезисторы, методы схемной компенсации или методы внесения поправок по метрологическим характеристикам применяемых тензорезисторов.

5.5.4. Средства защиты тензорезисторов от агрессивных средств и механических повреждений не должны влиять на метрологические характеристики тензорезисторов и искажать напряженное состояние исследуемого элемента.

5.5.5. Все приборы, применяемые для измерения деформаций и температур, перед каждым испытанием или серией испытаний должны пройти метрологическую поверку по стандартным контрольно-измерительным приборам. Приборы должны проходить поверку не реже чем 2 раза в год.

5.5.6. При проведении комплексных испытаний целесообразно автоматизировать процесс измерений и регистрации данных, применять ЭВМ для обработки результатов экспериментов.

5.5.7. Регистрация наблюдений при испытании объекта исследования на каждой ступени нагружения (режиме) повторяется не менее 3 раз. (Практически кратность повторных наблюдений составляет 3—15.)

5.5.8. Результаты наблюдений для математической обработки представляются в виде последовательности цифр в функции времени (регистрация на цифропечатающих или перфорирующих устройствах) или в виде таблиц (составленных экспериментатором).

5.5.9. Для определения действительного значения показаний каждого тензорезистора на каждой ступени нагружения $\bar{\mathfrak{g}}_{kr}^j$ проводят упорядочение выборки наблюдений, а именно:

подсчитывают среднее значение

$$\bar{\mathfrak{g}}_k^j = \frac{1}{n} \sum_{i=1}^n \mathfrak{g}_{ik}^j$$

проверяют значимость каждого из n наблюдений по условию

$$\frac{|g_{ik}^j - \bar{g}_k^j|}{S^*} \leq \psi,$$

а в случае невыполнения неравенства признают данное наблюдение аномальным и исключают его из рассматриваемой выборки;

подсчитывают $\bar{g}_{кр}^j$ как среднеарифметическое значимых наблюдений выборки

$$\bar{g}_{кр}^j = \frac{1}{n - n_1} \sum_{i=1}^{n - n_1} g_{ik}^j.$$

5.5.10. При однократном наблюдении единственный отсчет (наблюдение) по прибору принимается за действительный результат измерения. Погрешность результата оценивается по результатам градуировки тензометрических преобразователей и приборов (тензометрической системы измерения в целом) или по погрешностям, указанным в паспортных данных.

5.5.11. Деформации определяются по действительным наблюдениям

$$\varepsilon_{кр}^j = (\bar{g}_{кр}^j - \bar{g}_{кр}^0) \frac{R_n}{R_T}.$$

При возможности повторного воспроизведения условий нагружения объекта исследования значения относительных деформаций определяются для каждого повторного нагружения, после чего проводится упорядочение выборки относительных деформаций по N повторным нагружениям

$$(N \geq 3) \quad \bar{\varepsilon}_k^j = \frac{1}{N} \sum_{i=1}^N \varepsilon_{ik}^j$$

и проверяется их значимость

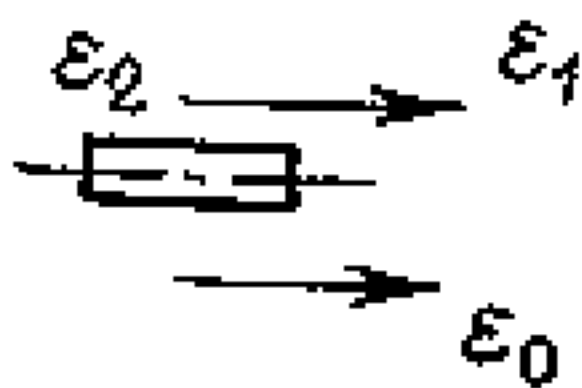
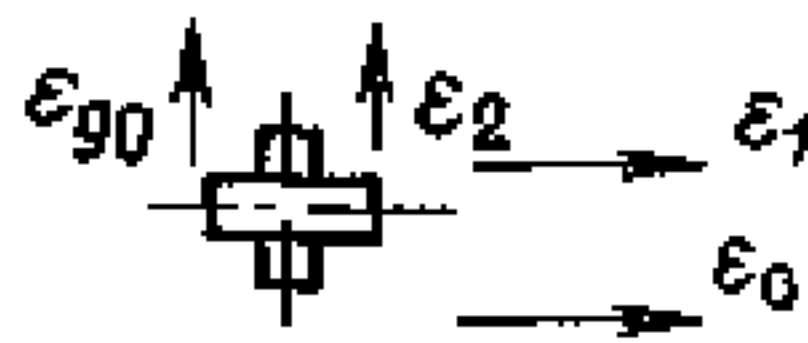
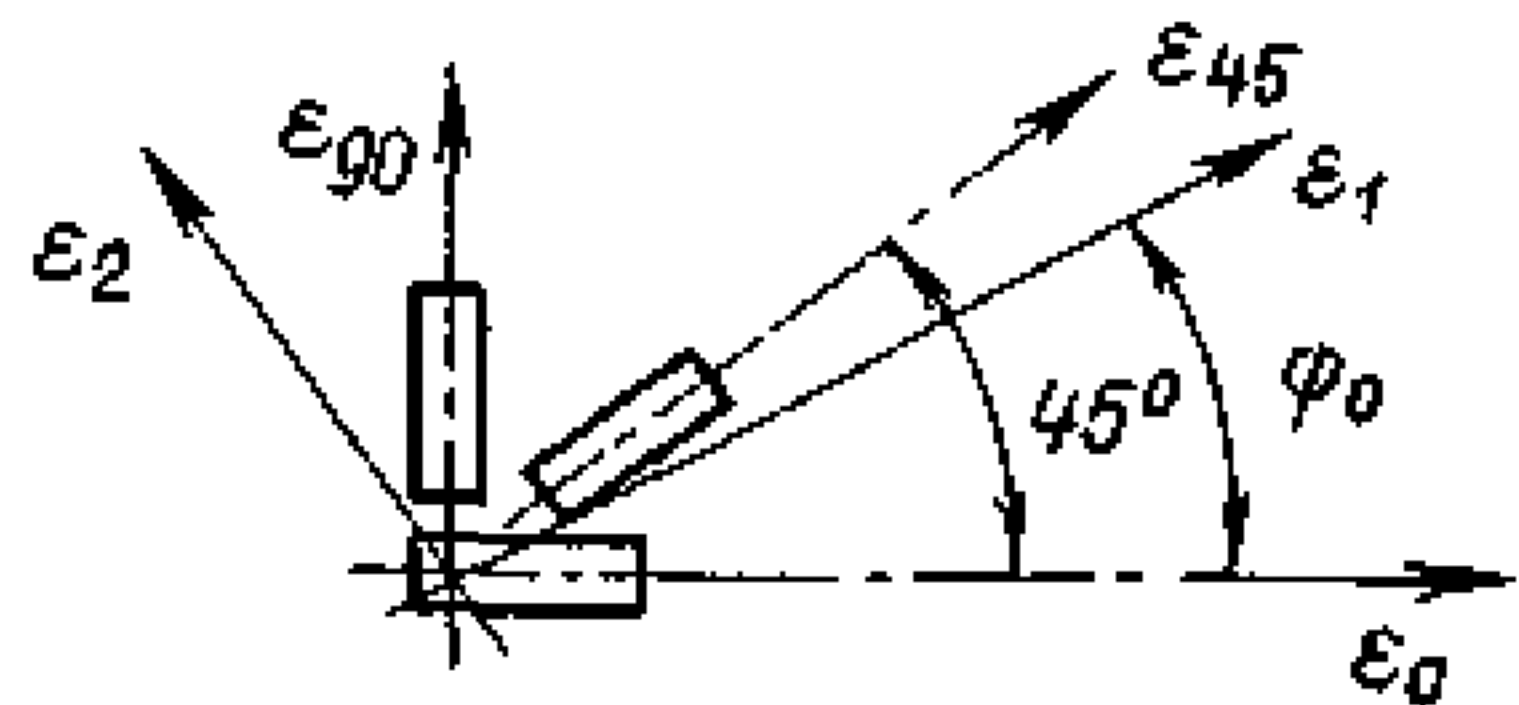
$$\frac{|\varepsilon_{ik}^j - \bar{\varepsilon}_k^j|}{S^*} \leq \psi.$$

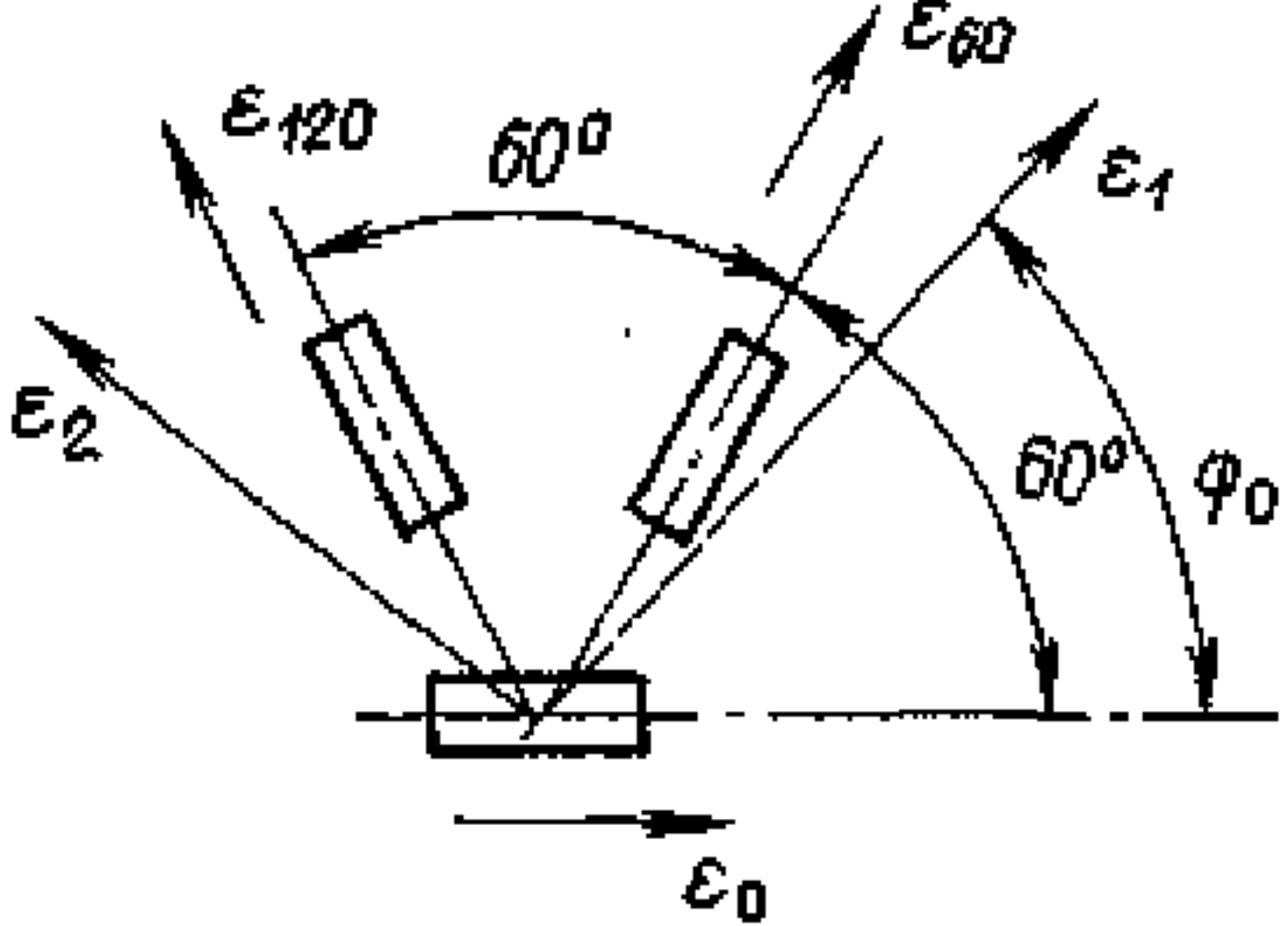
Действительное значение деформаций определяется по формуле

$$\bar{\varepsilon}_{кр}^j = \frac{1}{N - N_1} \sum_{i=1}^{N - N_1} \varepsilon_{ik}^j.$$

5.5.12. При известных зависимостях деформаций от нагрузок действительное значение деформаций следует определять методом наименьших квадратов с использованием приема выравнивания.

Таблица П3.20. Определение главных деформаций ϵ_1 и ϵ_2 и их направлений по измеренным относительным деформациям

Тип напряженного состояния и расположение тензорезисторов	Относительные деформации, измеренные тензорезистором	Определение ϵ_1 , ϵ_2 , γ_{xy} и главных направлений
Тензорезисторы расположены по известным направлениям главных деформаций		
<p>Линейное напряженное состояние (направление ϵ_1)</p> 	ϵ_0	$\epsilon_1 = \epsilon_0$; $\epsilon_2 = -\mu\epsilon_0$
<p>Плоское напряженное состояние</p> 	$\epsilon_0, \epsilon_{90}$ $\epsilon_0 \geq \epsilon_{90}$	$\epsilon_1 = \epsilon_0$; $\epsilon_2 = \epsilon_{90}$
Направления главных деформаций неизвестны		
<p>Плоское напряженное состояние (углы между осью и осями тензорезисторов 0, 45° и 90°)</p> 	$\epsilon_0, \epsilon_{45}, \epsilon_{90}$	$\gamma_{xy} = 2\epsilon_{45} - (\epsilon_0 + \epsilon_{90})$; $\operatorname{tg} 2\varphi_0 = \frac{2\epsilon_{45} - (\epsilon_0 + \epsilon_{90})}{\epsilon_0 - \epsilon_{90}}$; $\epsilon_{1,2} = \frac{\epsilon_0 + \epsilon_{90}}{2} \pm \frac{\sqrt{2}}{2} \sqrt{(\epsilon_0 - \epsilon_{45})^2 + (\epsilon_{45} - \epsilon_{90})^2}$

Тип напряженного состояния и расположение тензорезисторов	Относительные деформации, измеренные тензорезистором	Определение ε_1 , ε_2 , γ_{xy} и главных направлений
<p>Плоское напряженное состояние (углы между осью и осями тензорезисторов 0°, 60° и 120°)</p> 	$\varepsilon_0, \varepsilon_{60}, \varepsilon_{120}$	$\gamma_{xy} = \frac{2}{\sqrt{3}} (\varepsilon_{60} - \varepsilon_{120});$ $\operatorname{tg} 2\varphi_0 = \frac{\sqrt{3} (\varepsilon_{60} - \varepsilon_{120})}{2\varepsilon_0 - \varepsilon_{60} - \varepsilon_{120}};$ $\varepsilon_{1,2} = \frac{1}{3} (\varepsilon_0 + \varepsilon_{60} + \varepsilon_{120}) \pm \frac{\sqrt{2}}{3} \sqrt{(\varepsilon_0 - \varepsilon_{60})^2 + (\varepsilon_0 - \varepsilon_{120})^2 + (\varepsilon_{60} - \varepsilon_{120})^2}$

5.5.13. Главные деформации ε_1 , ε_2 и их направления определяются в соответствии с табл. ПЗ.20 по действительным значениям деформаций.

5.5.14. Главные напряжения σ_1 и σ_2 определяются по главным деформациям ε_1 и ε_2 , в точках измерения детали (модели) по формулам:

для плоского напряженного состояния

$$\sigma_1 = \frac{E}{1-\mu^2} (\varepsilon_1 + \mu\varepsilon_2); \quad \sigma_2 = \frac{E}{1-\mu^2} (\varepsilon_2 + \mu\varepsilon_1);$$

для одноосного напряженного состояния

$$\sigma_1 = E\varepsilon_1.$$

Максимальные касательные напряжения определяют по формуле

$$\tau_{xy} = G\gamma_{xy}.$$

5.5.15. Пересчет напряжений с модели на натуру осуществляется по формулам, приведенным в разд. 5.4.

5.5.16. Прочность конструкции по напряжениям, полученным экспериментально, оценивают в соответствии с разд. 4 настоящих норм.

5.5.17. Результаты тензометрирования представляются по категориям и группам категорий напряжений, регламентируемых оценкой прочности исследуемых конструкций (табл. ПЗ.21).

5.6. ПОЛЯРИЗАЦИОННО-ОПТИЧЕСКИЙ МЕТОД

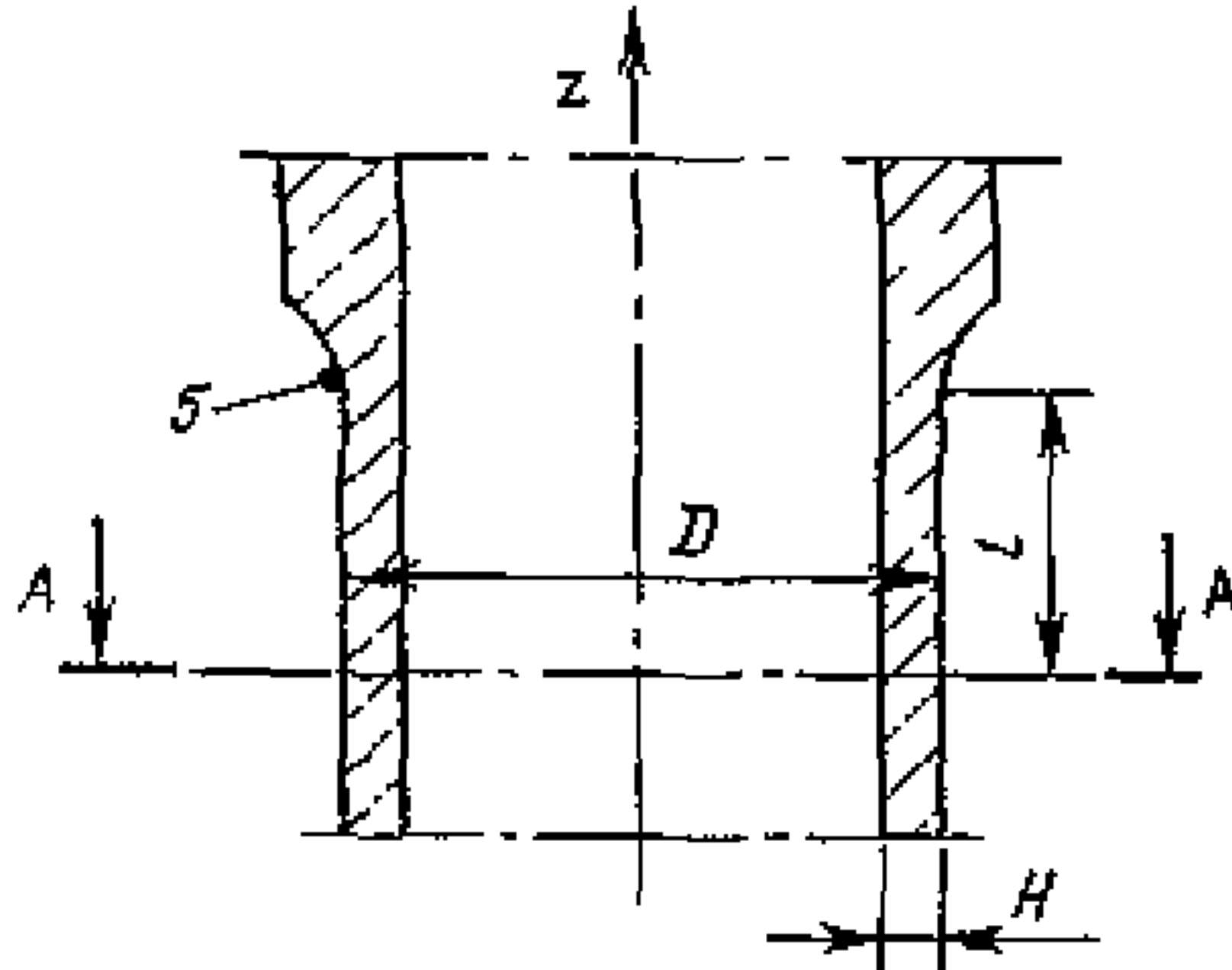
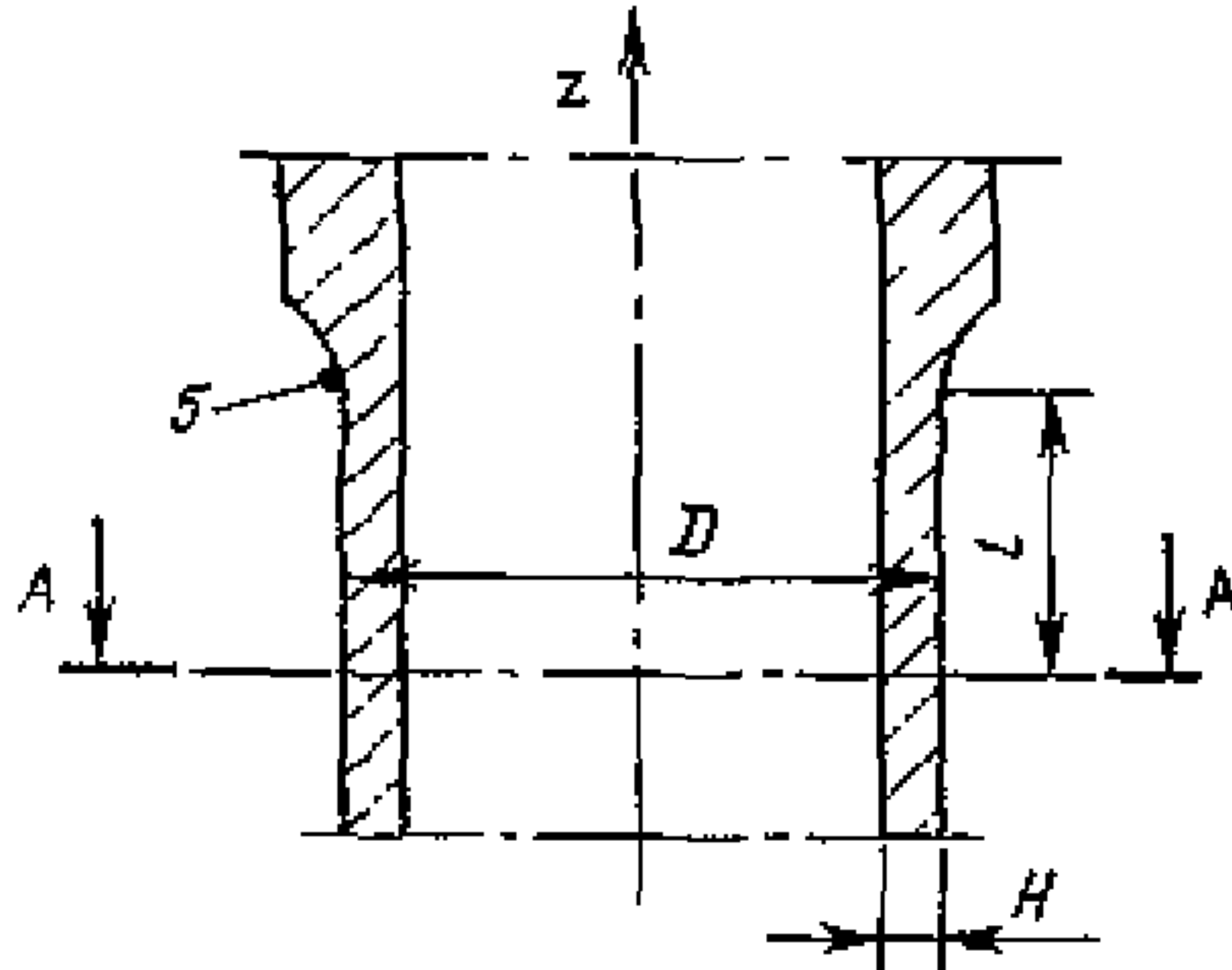
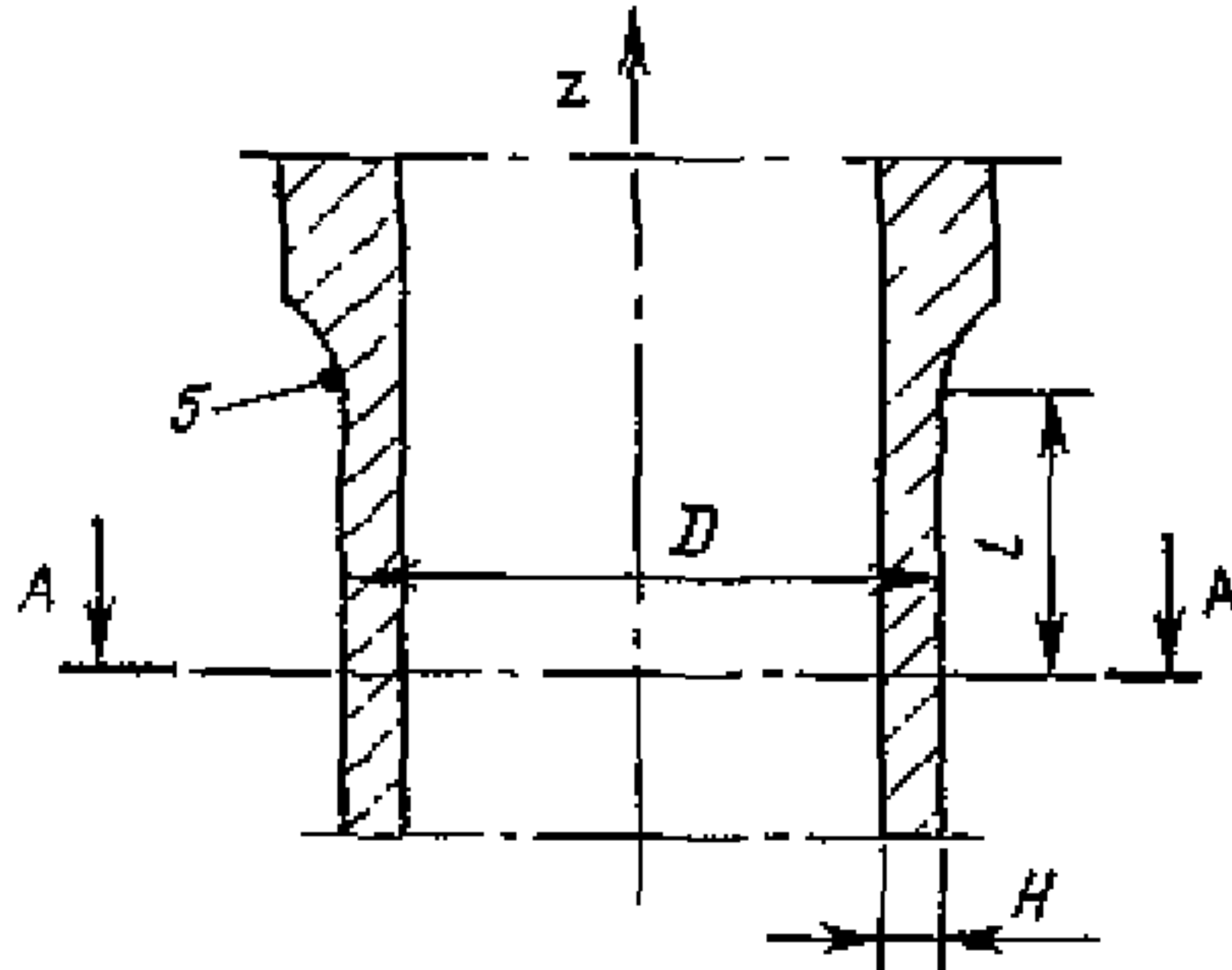
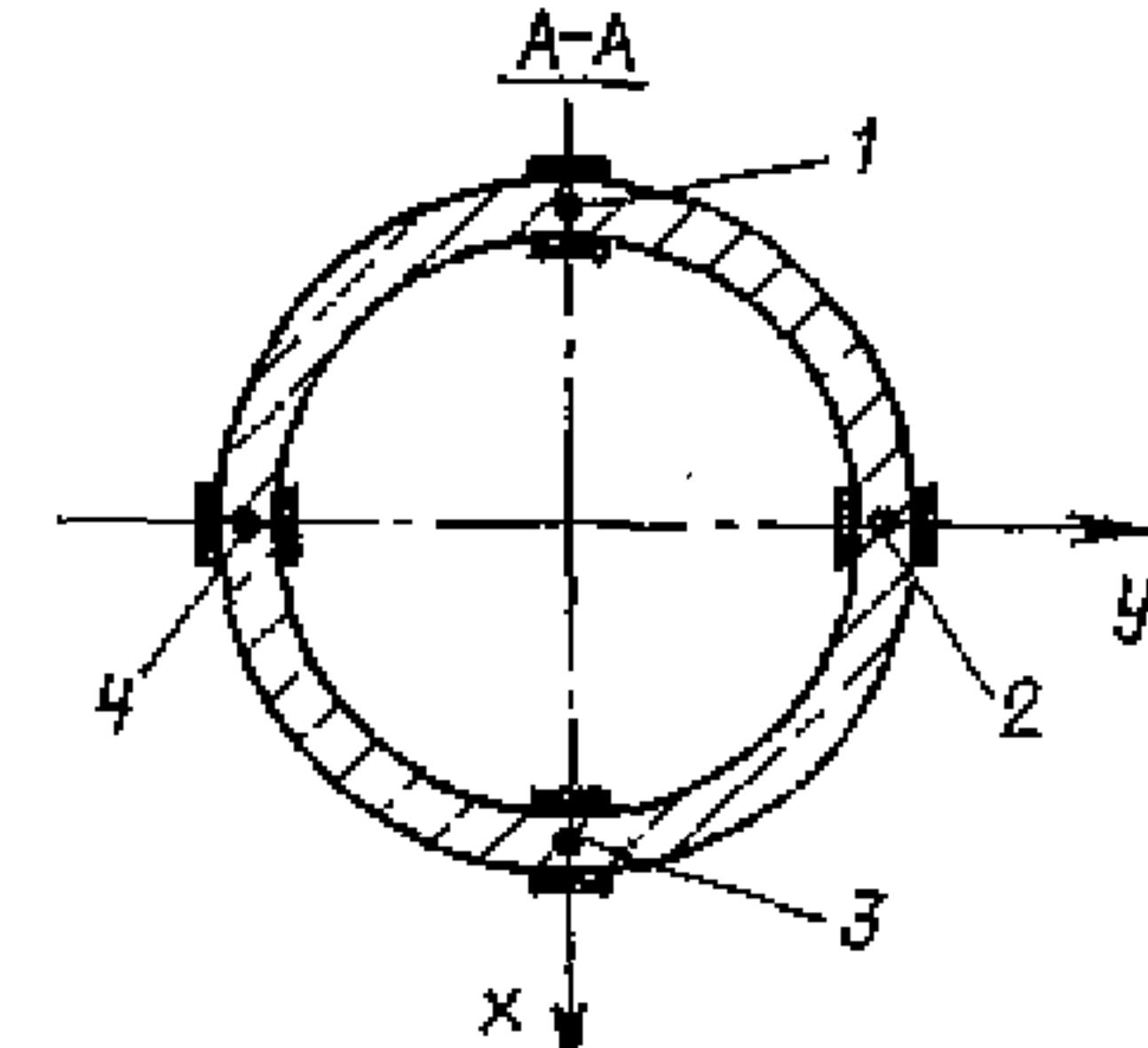
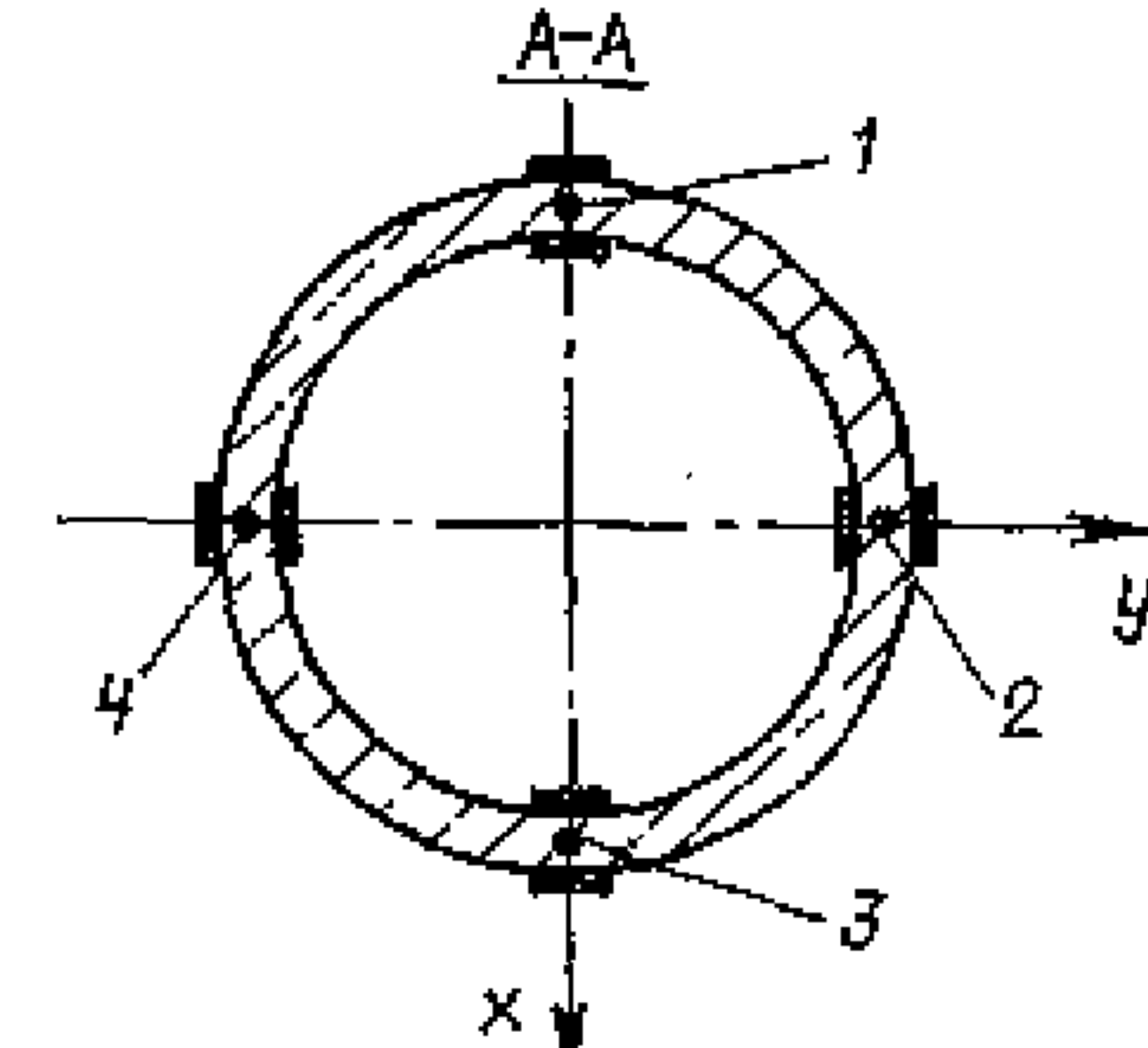
5.6.1. Поляризационно-оптический метод применяется для определения полей деформаций и напряжений в деталях и конструкциях при действии статических силовых нагрузок и температурных полей. Он используется преимущественно в условиях лабораторных и стендовых испытаний для исследования зон с высокими градиентами напряжений.

5.6.2. Исследования поляризационно-оптическим методом выполняют на моделях из прозрачных оптически чувствительных материалов или с применением наносимых на исследуемую поверхность покрытий из оптически чувствительных материалов.

5.6.3. В качестве оптически чувствительных материалов для моделей и покрытий обычно используют сетчатые полимеры, например отвержденные эпоксидные смолы.

Оптически чувствительный материал должен иметь достаточные прозрачность и оптическую чувствительность к деформациям, оптическую изотропию в недеформированном состоянии и стабильность оптико-механических свойств во

Таблица П3.21. Примеры выделения категорий напряжений

Объект исследования	Категории напряжений	Формула
Корпус, трубопровод, патрубок и т. п.	Местные мембранные* σ_{mL} (при $l \leq 0,7 \sqrt{D(H-C_1)}$)	$0,5 (\sigma_k^H + \sigma_k^B)$
	Компенсации растяжения или сжатия* $\sigma_{кит}$	$0,25 \sum_{k=1}^4 0,5 (\sigma_k^H + \sigma_k^B)$
	Общие изгибные* σ_b^M от изгибающего момента M_y	$0,5 (\sigma_1^H + \sigma_1^B - \sigma_3^H - \sigma_3^B)$
	Общие изгибные* σ_b^M от изгибающего момента M_x	$0,5 (\sigma_2^H + \sigma_2^B - \sigma_4^H - \sigma_4^B)$
	Общие изгибные* σ_b от изгибающего момента $M = \sqrt{M_x^2 + M_y^2}$	$\sqrt{(\sigma_b^M)^2 + (\sigma_b^{M'})^2}$
	Местные изгибные* σ_{bL}	$0,5 (\sigma_k^H - \sigma_k^B)$

* Определяются в сечении А—А.

времени. Механические свойства материала для модели должны обеспечивать выполнение критериев подобия модели и натурального образца, а материала для покрытий — возможность совместного деформирования покрытия и поверхности исследуемой детали при сохранении линейной зависимости оптического эффекта от деформаций во всем диапазоне деформаций поверхности исследуемой детали.

5.6.4. Упругие напряжения в объемной конструкции от действия статических силовых нагрузок определяют с применением объемной модели, исследуемой по методу «замораживания» деформаций. При этом напряжения могут быть определены как на поверхности, так и внутри объема исследуемой конструкции.

5.6.5. Упругие напряжения на наружной поверхности конструкции при действии нескольких прикладываемых поочередно силовых статических нагрузок определяют на «упругой» модели (см. п. 5.2.5 настоящего приложения) с применением покрытий из оптически чувствительного материала. Возможно также исследование на моделях по методу «замораживания» деформаций. При этом требуемое число моделей равно числу отдельно рассматриваемых нагрузок.

5.6.6. Упругопластические напряжения и деформации на наружной поверхности конструкции при действии силовой статической нагрузки определяют на натурной конструкции или ее «натурной» модели (см. п. 5.2.6 настоящего приложения) с применением покрытий из оптически чувствительного материала.

5.6.7. Упругие напряжения в конструкции, выполненной из материалов с различными коэффициентами линейного расширения, от действия однородного температурного поля определяют на объемной «замораживаемой» модели, составленной из элементов с предварительно «замороженными» деформациями, соответствующими свободным температурным расширениям, взятым с обратным знаком.

5.6.8. Термоупругие напряжения от действия статических и квазистатических (медленно меняющихся во времени) температурных полей определяют с применением объемной «замораживаемой» модели, составленной из элементов с предварительно «замороженными» деформациями, соответствующими свободным температурным расширениям, взятым с обратным знаком

РАСЧЕТ ЭЛЕМЕНТОВ КОНСТРУКЦИЙ НА ПРОГРЕССИРУЮЩЕЕ ФОРМОИЗМЕНЕНИЕ

1. ОБЩИЕ ПОЛОЖЕНИЯ

1.1. Настоящее приложение к Нормам содержит основные положения и метод расчета на прогрессирующее формоизменение.

1.2. Данный материал рекомендуется использовать при проведении поверочного расчета на прогрессирующее формоизменение по разд. 5.10 Норм.

1.3. Наряду с приведенным методом и формулами допускают использование для расчета других методов и формул, в частности, позволяющих получить результаты с большей точностью.

1.4. При расчете на прогрессирующее формоизменение определяют изменение форм и размеров конструкции, возникающих в результате как процесса накопления необратимых пластических деформаций, непрерывно нарастающих с увеличением числа циклов, так и радиационного распухания.

1.5. Условия возникновения прогрессирующего формоизменения элементов конструкций определяют по теории приспособляемости упругопластических тел при повторных нагрузках и экспериментальным данным.

1.6. Расчет на прогрессирующее формоизменение проводят для случаев, указанных в разд. 5.10 Норм. Правила расчета не распространяются на резьбовые соединения, шпонки, штифты и т. п.

1.7. Расчет проводят для нормальных условий и при нарушении нормальных условий эксплуатации с учетом всех расчетных нагрузок, указанных в п. 5.1.3 Норм.

1.8. На условия возникновения и развития прогрессирующего формоизменения влияют механические нагрузки и температура, а также характер их изменения (по объему конструкции и во времени), геометрические особенности детали (размеры, способ закрепления и т. п.), температурно-временная зависимость механических характеристик материала и радиационное распухание.

1.9. Необходимым условием возникновения прогрессирующего формоизменения является неодновременность достижения максимальных напряжений в различных точках детали. Пределными в этом смысле внешними воздействиями являются

циклически повторяющиеся подвижные механические нагрузки и «подвижные» (квазистационарные относительно движущейся системы координат) поля температур.

Поля температур такого типа, в частности, могут возникнуть в стенках сосудов при циклических изменениях уровня теплоносителя, при быстром изменении температуры теплоносителя, при быстром изменении тепловыделения в трубах, внутри которых расположены конструкции, обладающие достаточно большой теплоемкостью.

2. ОПРЕДЕЛЕНИЯ. РАСЧЕТНЫЕ НАПРЯЖЕНИЯ

2.1. Цикл изменения напряжений во всех режимах при нормальных условиях и при нарушении нормальных условий эксплуатации называется здесь рабочим циклом, а механические, тепловые и иные нагрузки — его параметрами.

2.2. Цикл изменений напряжений, который соответствует началу прогрессирующего формоизменения, т. е. является границей между прогрессирующими формоизменением и приспособляемостью, называют предельным.

Под прогрессирующим формоизменением понимается процесс накопления односторонних пластических необратимых деформаций (перемещений), неодновременных по объему элемента конструкции, малых в каждом цикле изменения напряжений и температур.

Под приспособляемостью конструкции понимается прекращение циклической пластической деформации после некоторого числа первых циклов, главным образом вследствие образования благоприятного поля остаточных напряжений.

2.3. При проведении первого этапа расчета (разд. 5 Норм) используют условные напряжения в рабочем цикле $\sigma_i^{(e)}$ от механических нагрузок и неравномерного нагрева конструкции (вычисленные в предположении идеальной упругости материала). Соответствующие им приведенные напряжения вычисляют по теории наибольших касательных напряжений.

2.4. Условные упругие напряжения в предельном цикле принимают пропорциональными условным упругим напряжениям рабочего цикла, т. е. отношение указанных напряжений n является одинаковым для всех точек конструкции при всех режимах, составляющих цикл.

2.5. Условные упругие напряжения в рабочем цикле вычисляют отдельно для стационарных режимов и ряда моментов времени переходных режимов. Режимы и моменты времени внутри отдельных режимов, для которых подсчитывают напряжения $\sigma_i^{(e)}$, должны быть выбраны так, чтобы в итоге в каждой

точке конструкции можно было найти минимальную (за время цикла) разность предельных σ_s (которые выбирают различными в зависимости от эксплуатационных режимов рабочего цикла в соответствии с разд. 3 данного приложения) и приведенных условных упругих напряжений.

2.6. Условные упругие напряжения в рабочем цикле $\sigma_i^{(e)}$ для корпусов и внутрикорпусных деталей реакторов, парогенераторов и сосудов получают суммированием общих или местных мембранных напряжений, общих и местных изгибных напряжений и общих температурных напряжений (включая напряжения от изменения температуры по толщине стенки).

2.7. Условные упругие напряжения в рабочем цикле $\sigma_i^{(e)}$ для трубопроводов получают суммированием общих или местных мембранных напряжений, общих и местных изгибных напряжений, общих температурных напряжений (включая напряжения от градиентов температуры по толщине стенки) и напряжений компенсации (мембранных, кручения и изгибных).

3. ПРЕДЕЛЬНЫЕ НАПРЯЖЕНИЯ

3.1. Для переходных режимов работы предельное напряжение σ_s принимают равным пределу текучести материала $R_{p0,2}^T$, деленному на коэффициент:

$$\sigma_s = R_{p0,2}^T / n_{0,2},$$

где $n_{0,2} = 1,5$.

Значение $R_{p0,2}^T$ принимается в соответствии с пп. 3.7 и 3.8 Норм при действующей в рассматриваемый момент переходного режима температуре точки конструкции.

3.2. Для стационарных режимов работы предельное напряжение принимают равным

$$\sigma_s = \min \{ R_{p0,2}^T / n_{0,2}; R_{m}^T / n_m \},$$

где $n_{0,2} = 1,5$; $n_m = 1,5$.

Значения $R_{p0,2}^T$ и R_m^T принимаются в соответствии с пп. 3.7; 3.8 Норм при расчетной температуре металла в стационарном режиме с учетом возможного снижения их значений при нейтронном облучении.

4. ДОПОЛНИТЕЛЬНЫЕ УСЛОВНЫЕ ОБОЗНАЧЕНИЯ

- σ_s — предельное напряжение, МПа (кгс/мм²)
 $\sigma_i^{(e)}$ — составляющие условного упругого напряжения в рабочем цикле, МПа (кгс/мм²)
 n — отношение условных упругих напряжений в предельном цикле к соответствующим напряжениям рабочего цикла
 $\sigma_\phi^{(e)}$, $\sigma_\theta^{(e)}$, $\sigma_r^{(e)}$ — меридиональная, кольцевая и радиальная составляющие условного нормального упругого напряжения в рабочем цикле, МПа (кгс/мм²)
 ρ_ϕ , ρ_θ , ρ_r — составляющие остаточного напряжения, МПа (кгс/мм²)
 h — половина толщины оболочки (пластинки), мм
 z — координата, отсчитываемая от срединной поверхности оболочки (пластинки) по нормали к этой поверхности, мм
 t — время (от начала цикла), ч
 $\Delta\varepsilon$ — накопленная деформация за цикл, %
 Δl — необратимое изменение размеров на длине l , мм

5. ПОСЛЕДОВАТЕЛЬНОСТЬ РАСЧЕТА НА ПРОГРЕССИРУЮЩЕЕ ФОРМОИЗМЕНЕНИЕ ПРИ ОТСУТСТВИИ РАДИАЦИОННОГО РАСПУХАНИЯ

5.1. Вычисленные в разд. 3 настоящего приложения приведенные условные упругие напряжения в рабочем цикле сопоставляют с предельными напряжениями σ_s . Если во всех точках конструкции приведенные упругие напряжения не превышают величины σ_s , то конструкция работает упруго во всех циклах (начиная с первого). В этом случае расчет на прогрессирующее формоизменение не проводят.

5.2. Если приведенные условные упругие напряжения в рабочем цикле превышают величину σ_s в какие-либо моменты времени, то конструкции рассчитывают на прогрессирующее формоизменение.

Расчет выполняют по этапам, причем переход к следующему этапу определяется результатами предыдущего.

5.3. На первом этапе проверяют, прекратится ли одностороннее пластическое деформирование после нескольких первых циклов за счет образования благоприятного поля остаточных напряжений в процессе деформирования. Для этого сопоставляют условные упругие напряжения (или параметры) рабочего и предельного циклов. Расчет предельного (по условиям прогрессирующего формоизменения) цикла проводят методами теории приспособляемости с использованием вычисленных в разд. 2 и 3 напряжений $\sigma_i^{(e)}$ и σ_s (для осесимметричных оболочек и круглых пластинок см. разд. 5.5).

5.4. Прогрессирующего формоизменения не будет, если параметры рабочего цикла (механические нагрузки и темпера-

туры) не превышают параметров предельного по прогрессирующему формоизменению цикла.

5.5. Для осесимметричных оболочек (цилиндрических, сферических, тороидальных, конических и т. п.) и круглых пластинок, испытывающих в рабочем цикле воздействия осесимметричных нагрузок и температурных полей, оценка условий возникновения прогрессирующего формоизменения делится на два подэтапа:

а) проверяют, возможно ли прекращение накопления односторонних пластических деформаций после ограниченного числа первых циклов за счет перераспределения напряжений в каждом сечении независимо от соседних сечений (т. е. без изменения усилий, вычисленных в каждом сечении оболочки в предположении идеальной упругости материала).

Соответствующее условие формулируется следующим образом: прогрессирующего формоизменения не будет, если в каждом меридиональном сечении оболочки (пластинки) выполняются неравенства

$$\left. \begin{aligned} \int_{-h}^h \min_t [\sigma_s - \sigma_\varphi^{(e)}] dz &\geq 0; & \int_{-h}^h \max_t [-\sigma_s - \sigma_\varphi^{(e)}] dz &\leq 0; \\ \int_{-h}^0 \min_t [(\sigma_s - \sigma_\varphi^{(e)})z] dz + \int_0^h \min_t [(-\sigma_s - \sigma_\varphi^{(e)})z] dz &\geq 0; \\ \int_0^h \max_t [(-\sigma_s - \sigma_\varphi^{(e)})z] dz + \int_{-h}^0 \max_t [(\sigma_s - \sigma_\varphi^{(e)})z] dz &\leq 0; \end{aligned} \right\}$$

в каждом кольцевом сечении оболочки (пластинки) выполняются неравенства

$$\left. \begin{aligned} \int_{-h}^h \min_t [\sigma_s - \sigma_\theta^{(e)}] dz &\geq 0; & \int_{-h}^h \max_t [-\sigma_s - \sigma_\theta^{(e)}] dz &\leq 0; \\ \int_{-h}^0 \min_t [(\sigma_s - \sigma_\theta^{(e)})z] dz + \int_0^h \min_t [(-\sigma_s - \sigma_\theta^{(e)})z] dz &\geq 0; \\ \int_0^h \max_t [(-\sigma_s - \sigma_\theta^{(e)})z] dz + \int_{-h}^0 \max_t [(\sigma_s - \sigma_\theta^{(e)})z] dz &\leq 0; \end{aligned} \right\} \quad (1)$$

в каждом сечении оболочки выполняются неравенства

$$\left. \begin{aligned} \int_{-h}^h \min_t [\sigma_s - (\sigma_\varphi^{(e)} - \sigma_\theta^{(e)})] dz &\geq 0; \\ \int_{-h}^h \max_t [-\sigma_s - (\sigma_\varphi^{(e)} - \sigma_\theta^{(e)})] dz &\leq 0; \\ \int_0^h \min_t \{[\sigma_s - (\sigma_\varphi^{(e)} - \sigma_\theta^{(e)})]z\} dz + \\ + \int_{-h}^0 \min_t \{[-\sigma_s - (\sigma_\varphi^{(e)} - \sigma_\theta^{(e)})]z\} dz &\geq 0. \end{aligned} \right\}$$

Выполнение последних трех неравенств в (1) проверяют только в тех случаях, когда в каких-либо точках оболочки (пластинки) минимальные (за цикл) значения разностей $\sigma_s = |\sigma_\phi^{(e)} - \sigma_\theta^{(e)}|$ оказываются меньше, чем минимальные (за цикл) значения разностей $\sigma_s - |\sigma_\phi^{(e)}|$ и $\sigma_s - |\sigma_\theta^{(e)}|$.

Символы \min и \max указывают, что из всех (отвечающих различным моментам времени t в течение рабочего цикла) значений величин, стоящих в скобках, выбирают минимальные (максимальные), с которыми затем уже проводят операцию интегрирования по толщине стенки;

б) если неравенства, приведенные в разд. 5.5 а, не выполняются, то параметры предельного цикла могут быть определены (для цилиндрических и сферических оболочек и круглых пластинок) из диаграмм приспособляемости (разд. 7), построенных для различных типов механических нагрузок и полей температур, а также различных программ изменения температур и нагрузок во времени.

При отсутствии подходящей диаграммы приспособляемости параметры предельного цикла определяют общими методами теории приспособляемости.

5.6. Ниже приводится описание общих методов расчета условий приспособляемости.

5.6.1. Параметры предельного цикла (предельные диапазоны изменения механических нагрузок и температурных полей) являются максимальными значениями параметров (в рассматриваемой задаче), при которых выполняются условия приспособляемости, приведенные в п. 5.6.2, и минимальными значениями параметров, при которых выполняются условия неприспособляемости, приведенные в п. 5.6.5.

5.6.2. Конструкция приспособится к внешним воздействиям, если может быть задано такое распределение не изменяющихся во времени остаточных напряжений (удовлетворяющих условиям равновесия при нулевых внешних нагрузках), при котором суммарные (включающие переменные условные упругие напряжения от внешних воздействий и постоянные остаточные напряжения) приведенные (согласно критерию максимальных касательных напряжений) напряжения не превышают предельных напряжений σ_s ни в один момент времени, ни в одной ее точке.

Применительно к осесимметричным конструкциям, когда направления главных напряжений σ_ϕ , σ_θ , σ_z известны и не изменяются в течение цикла, условия приспособляемости формулируются следующим образом:

конструкция приспособится к внешним воздействиям, если может быть задано такое распределение не зависящих от времени остаточных напряжений ρ_ϕ , ρ_θ , ρ_z (удовлетворяющих

условиям равновесия при нулевых нагрузках), которое обеспечивает для всех точек конструкции выполнение неравенства

$$\max_t \{ \max [| \sigma_{\phi}^{(e)}(t) - \sigma_{\theta}^{(e)}(t) + \rho_{\phi} - \rho_{\theta} |, | \sigma_{\phi}^{(e)}(t) - \sigma_z^{(e)}(t) + \rho_{\phi} - \rho_z |, | \sigma_{\theta}^{(e)}(t) - \sigma_z^{(e)}(t) + \rho_{\theta} - \rho_z |] - \sigma_s \} \leq 0.$$

5.6.3. При наличии не изменяющихся во времени механических нагрузок (вес конструкции и присоединенных агрегатов, постоянное гидростатическое давление и т. п.) последние могут быть непосредственно включены в условия равновесия, упомянутые в п. 5.6.2, которые теперь должны выполняться не при нулевых, а при заданных постоянных нагрузках. Соответственно в условиях приспособляемости будут фигурировать не остаточные напряжения, а напряжения, уравновешенные постоянными нагрузками. При этом условные упругие напряжения от указанных нагрузок вычислять не нужно.

5.6.4. При нарушении условий приспособляемости может возникнуть знакопеременное пластическое течение (обычно локального характера) либо накопление односторонней деформации с каждым циклом (прогрессирующее формоизменение), охватывающее весь конструкционный элемент или его часть.

Знакопеременное течение возникает, если хотя бы для одной точки конструкции не могут быть заданы такие постоянные напряжения, при которых их сумма с условными упругими напряжениями от внешних воздействий (имеются в виду приведенные напряжения) не превышала бы напряжения σ_s во все моменты времени цикла. В частности, в случае, когда напряжения изменяются в конструкции пропорционально одному параметру, знакопеременное течение возникает, если размах условных упругих напряжений превысит $2\sigma_s$.

При отсутствии знакопеременного течения прогрессирующее формоизменение будет иметь место, если постоянные напряжения, необходимые для того, чтобы суммарные напряжения в каждой точке тела за время цикла не превышали σ_s , не удовлетворяют условиям равновесия конструкции при заданных не изменяющихся во времени нагрузках (в частном случае — при нулевых нагрузках, если постоянные внешние силы отсутствуют).

5.6.5. Наряду с приведенными выше «статическими» формулировками для получения верхних оценок условий возникновения прогрессирующего формоизменения могут быть использованы следующие «кинематические» формулировки. Прогрессирующее формоизменение обязательно возникает, если можно задать такое (отличное от нулевого) распределение приращений за цикл необратимых деформаций, удовлетворяющее условиям

совместности деформаций, при котором работа минимальных (за цикл) разностей предельных напряжений σ_s и упругих напряжений от внешних воздействий (на указанных приращениях необратимых деформаций), вычисленная для всего объема конструкционного элемента, неположительна.

Применительно к осесимметричным конструкциям, когда направления главных напряжений σ_φ , σ_θ , σ_z известны и не изменяются в течение цикла, условие существования прогрессирующего формоизменения формулируется следующим образом:

прогрессирующее формоизменение имеет место, если можно задать такое распределение ненулевых приращений пластических деформаций за цикл $\Delta\varepsilon_\varphi$, $\Delta\varepsilon_\theta$, $\Delta\varepsilon_z$, удовлетворяющее условиям совместности и несжимаемости, при котором обеспечивается выполнение неравенства

$$\int_V \left\{ a \sum_{i^+} \min_t \{ [\sigma_s - (\sigma_i^{(e)} - \sigma_j^{(e)})] \Delta\varepsilon_{i^+} \} + \right. \\ \left. + b \sum_{i^-} \min_t \{ [-\sigma_s - (\sigma_i^{(e)} - \sigma_j^{(e)})] \Delta\varepsilon_{i^-} \} \right\} dV + \\ + \sum_{\mu} \int_{s_\mu} \left\{ \min_t [(\sigma_s - \sigma_i^{(e)}) \Delta u'_{i^+}] + \min_t [(-\sigma_s - \sigma_i^{(e)}) \Delta u'_{i^-}] \right\} ds \leq 0.$$

Здесь $a=1$, $b=0$, если из трех компонентов приращений деформации ($\Delta\varepsilon_\varphi$, $\Delta\varepsilon_\theta$, $\Delta\varepsilon_z$) два неотрицательны; $a=0$, $b=1$, если из трех компонентов приращения деформации ($\Delta\varepsilon_\varphi$, $\Delta\varepsilon_\theta$, $\Delta\varepsilon_z$) два отрицательны; индекс i принимает значения φ , θ , z ; индекс j принимает значения φ , θ , z , не совпадающие со значениями i в каждой сумме (поэтому при вычислении каждой суммы индекс j может принимать только одно значение); $\Delta u'_i$ — компонент разрыва приращений перемещений на поверхности s_μ (в направлениях φ , или θ , или z);

$$\Delta\varepsilon_{i^+} = \begin{cases} \Delta\varepsilon_i, & \text{если } \Delta\varepsilon_i > 0, \text{ при этом } i^+ = i; \\ 0, & \text{если } \Delta\varepsilon_i \leq 0, \text{ при этом } i^+ = i; \end{cases}$$

$$\Delta\varepsilon_{i^-} = \begin{cases} 0, & \text{если } \Delta\varepsilon_i \geq 0; \\ \Delta\varepsilon_i, & \text{если } \Delta\varepsilon_i < 0; \text{ при этом } i^- = i. \end{cases}$$

$$\Delta u'_{i^+} = \begin{cases} \Delta u'_i & \text{при } \Delta u'_i > 0; \\ 0 & \text{при } \Delta u'_i \leq 0; \end{cases}$$

$$\Delta u'_{i^-} = \begin{cases} 0 & \text{при } \Delta u'_i \geq 0; \\ \Delta u'_i & \text{при } \Delta u'_i < 0. \end{cases}$$

Не изменяющиеся во времени объемные (собственная масса, инерционные силы X_i) или поверхностные (распределенные на поверхностях s_p) внешние нагрузки p_i учитываются дополнительными слагаемыми в правой части неравенства, определяющего условия существования формоизменения:

$$\int_V X_i \Delta u_i dV + \int_{s_p} p_i \Delta u_i ds.$$

При этом условные упругие напряжения, входящие в левую часть указанного неравенства, вычисляются только от изменяющихся во времени внешних воздействий.

5.6.6. Расчет параметров предельного цикла с помощью пп. 5.6.2 и 5.6.3 сводится к отысканию такого распределения остаточных напряжений, при котором параметры нагрузки или температуры будут иметь максимальные значения при выполнении соответствующих ограничений, указанных в п. 5.6.2 (статический метод расчета). Расчет параметров предельного цикла с помощью п. 5.6.5 сводится к минимизации параметров нагрузки (температуры) по приращениям деформаций, удовлетворяющих ограничениям, указанным в п. 5.6.5 (кинематический метод расчета).

В общем случае указанные вычислительные задачи решаются методами математической теории оптимальных процессов, а при замене дифференциальных уравнений равновесия (или совместности деформаций) системой линейных алгебраических уравнений — методами линейного программирования с использованием соответствующих стандартных или специальных подпрограмм для ЭВМ.

5.6.7. Приближенные нижние оценки параметров предельного цикла (т. е. значения, меньшие или равные параметрам предельного цикла) получают, задавая какие-либо удовлетворяющие условиям равновесия распределения остаточных напряжений и вычисляя максимальные значения нагрузок и температур, при которых приведенные напряжения (отвечают сумме остаточных и условных упругих напряжений) не превышают σ_s .

Например, можно принять, что остаточные напряжения во всех точках конструкции пропорциональны термоупругим напряжениям в один из моментов времени цикла (такое распределение удовлетворяет условиям равновесия при нулевых внешних нагрузках) или что некоторые компоненты остаточных напряжений (ρ_ϕ или ρ_θ или ρ_z) пропорциональны минимальным за цикл разностям между σ_s и соответствующими упругими напряжениями ($\sigma_\phi^{(e)}$, $\sigma_\theta^{(e)}$, $\sigma_z^{(e)}$). В последнем случае остальные компоненты остаточных напряжений находятся из условий равновесия и затем вычисляется соответствующая нижняя оценка параметров предельного цикла.

5.6.8. Приближенные верхние оценки для параметров предельного цикла могут быть получены при использовании кинематических методов, т. е. методов, опирающихся на кинематическую теорему (п. 5.6.5). Преимуществом этих методов является четкое кинематическое представление о характере возникающей циклической пластической деформации, ее механизме. Они используются лишь для определения условий прогрессирующего формоизменения, поскольку знакопеременное течение носит локальный характер и соответствующее предельное условие определяется на основании указанного выше приближенного критерия (изменение упругих напряжений в точке конструкции превышает $2\sigma_s$).

В основе приближенного кинематического метода лежит предположение о возможном (удовлетворяющем условиям совместности деформаций) распределении приращений пластической деформации за цикл. Обычно удобно такое распределение (механизм разрушения) находить, задавая некоторое распределение приращений остаточных перемещений в точках конструкции, и тогда приращения деформаций могут быть вычислены с помощью известных соотношений (типа соотношения Коши). При этом иногда могут быть использованы результаты решения аналогичных задач предельного равновесия, поскольку механизмы «мгновенного» и прогрессирующего разрушений в общем однотипны, отличие состоит в их реализации («мгновенно» в условиях предельного равновесия и поэтапно в течение цикла при прогрессирующем формоизменении).

Наиболее просто использовать приближенные кинематические методы в осесимметричных задачах, поскольку распределения приращений перемещений здесь часто могут быть представлены в виде функций одной координаты (диск, круглая пластина, труба), иногда с применением дополнительных параметров, которые определяются в ходе решения путем минимизации искомых нагрузок. В задачах этого типа иногда удается с помощью элементарного метода получить точные решения, удовлетворяющие не только кинематическим (реализация некоторого механизма прогрессирующего формоизменения), но и статическим (отсутствие точек, в которых напряжения в течение цикла превышали бы σ_s) условиям.

При заданном (принятом) механизме разрушения параметры предельного цикла при использовании кинематического метода определяются с помощью неравенства типа приведенного в п. 5.6.5, в необходимых случаях дополненного членами, учитывающими постоянные внешние нагрузки.

Другой вариант кинематического метода (так называемый метод догрузки) позволяет применить условия равновесия, записанные в обычной форме; для этого предварительно

должна быть использована связь между приращениями пластической деформации за цикл и действующими напряжениями (напряжения, вызывающие соответствующую пластическую деформацию, должны достигать предела текучести, при этом вектор деформации должен быть перпендикулярен соответствующей грани шестиугольника, определяющего условия текучести при использовании критерия максимальных касательных напряжений).

5.7. На втором этапе рекомендуется рассчитывать кинетику упругопластического деформирования, если прекращение прогрессирующего формоизменения по данным первого этапа невозможно и необходимо обосновать возможность работы конструкции за пределами приспособляемости.

При этом проверяют, не приведет ли прогрессирующее формоизменение или комбинация его со знакопеременным пластическим течением (знакопеременное пластическое течение характеризуется тем, что приращение пластической деформации за цикл равно нулю) к нарушению нормальных условий эксплуатации конструкции в течение заданного срока службы. С этой целью найденные из расчета значения деформаций сопоставляют с допускаемыми, установленными на основании эксплуатационных требований.

При расчете деформаций необходимо учитывать изменение механических характеристик материала вследствие знакопеременного пластического течения (в том числе ускорение ползучести вследствие предшествующей пластической деформации противоположного знака, нейтронного облучения, структурных превращений, влияния поверхностно-активных сред).

В тех случаях, когда проверка на прогрессирующее формоизменение конструкции расчетным путем затруднительна, рекомендуются натурные испытания или испытания на моделях.

5.8. В частных случаях для конструктивных элементов типа стержней с сечением в виде круга или правильного многоугольника, толстостенных и тонкостенных труб постоянной толщины с аналогичными сечениями, свободных пластин постоянной толщины, изготовленных из материалов, указанных в табл. П4.1 и работающих при теплосменах в пароводяной среде или в натрии при максимальных температурах, не превышающих указанные в табл. П4.1 значения T_{ϕ} , накопленная деформация за цикл не превышает значений $\Delta \epsilon = 2 \cdot 10^{-4} \%$ в зонах, где краевой эффект практически не влияет на значение напряжений.

Если для данного конструктивного элемента деформация, накопленная за ресурс, является допустимой, дальнейшие расчеты на формоизменение могут не проводиться. Этот вывод справедлив при следующих условиях:

Таблица П4.1. Значения характеристик формоизменения при теплосменах и нейтронном облучении в различных средах

Основной металл и равнопрочные сварные соединения	Состояние	T_{ϕ} , К (°С)			γ_{F_2} см ² /((нейтр.·с)
		Пароводяная среда	Натрий, $T_{\min}=473$ К (200° С)	Натрий, $T_{\min}=673$ К (400° С)	
08X16H11M3	Аустенизация	773 (500)	803 (530)	823 (550)	$4,6 \cdot 10^{-50}$
12X18H9 12X18H10T	»	773 (500)	803 (530)	823 (550)	$7,6 \cdot 10^{-50}$
08X16H11M3 12X18H9 12X18H10T	Наклеп 15% + стабилизация	823 (550)	853 (580)	853 (580)	
ХН35ВТ	Аустенизация + старение	873 (600)	873 (600)	873 (600)	$5,0 \cdot 10^{-51}$
1X16H36-МБТЮР	Аустенизация + стабилизация				
10X2М 12X2М1ФБ	Нормализация + отпуск	793 (520)	823 (550)	833 (560)	—
15X2МФА 15X2НМФА	Закалка + отпуск	793 (520)	—	—	0

а) напряжения от механических нагрузок незначительны

$$(\sigma)_1 \leq 0,1 [\sigma]; \quad (\sigma)_2 \leq 0,13 [\sigma];$$

б) температура среды, омывающей конструкцию, изменяется во всем объеме настолько быстро, что градиенты во всех сечениях деталей цилиндрической формы (соответственно для всех нормалей к пластинке) оказываются одинаковыми; градиенты температур в осевом направлении (для деталей цилиндрической формы) или вдоль поверхности (для пластинки) таковы, что соответствующие термоупругие напряжения составляют не более $0,1\sigma_s$;

в) отсутствуют условия, которые смогли бы привести к изгибной деформации, т. е. начальная форма деталей и температурные поля строго симметричны относительно продольных осей (или срединной плоскости — для пластины); в деталях нет начальных технологических напряжений, релаксация которых привела бы к изгибу; отсутствует опасность коробления в связи с тонкостенностью.

Для перечисленных выше конструктивных элементов при максимальных температурах цикла, превышающих значения T_{ϕ} , указанные в табл. П4.1, но не более 923 К (650° С), а также для стержней и труб, имеющих регулярные продольные ребра, выточки или кольцевые выточки с геометрическими параметрами $h_1/H \leq 0,1$, $\rho \leq h_1/2$ при числе ребер или выточек не более 10 и $T_{\max} \leq 923$ К (650° С), верхняя оценка накопленной за один цикл деформации $\Delta\varepsilon$ (продольной или поперечной без учета изгиба) может быть найдена с помощью приближенной эмпирической зависимости

$$\Delta\varepsilon = 10^{[0,01(T_{\max} - T_*) - 5,4]}$$

где $T_* = T_{\phi} + \Delta T_0 (1 - 10^{-H/d_0}) - \Delta T_b$ и — температура приспособляемости по допуску $2 \cdot 10^{-4} \%$ /цикл; $\Delta T_0 = 50$ К (50° С) для стержней и толстостенных труб; $\Delta T_0 = 0$ К (0° С) для пластин и тонкостенных труб (оболочек); H — толщина трубы, мм; d_0 — минимальный внутренний диаметр трубы (для сплошных стержней $d_0 = 0$), мм; $\Delta T_b = -5$ К (-5° С); n — число ребер или выточек; h_1 — глубина выточек или высота ребра, мм; ρ — радиус закругления выточек, мм; T_{\max} — максимальная температура теплосмен, К (°С).

При нестационарных режимах теплосмен величина необратимого формоизменения определяется линейным суммированием.

6. ПРИМЕР РАСЧЕТА ЦИЛИНДРИЧЕСКОЙ ОБОЛОЧКИ

6.1. Данный пример иллюстрирует порядок проведения расчета на прогрессирующее формоизменение. В примере условно выбраны характеристики конструкции и параметры нагружения (в частности, задан простейший — линейный закон распределения температуры).

6.2. Рассчитываем участок длинной цилиндрической оболочки (рис. П4.1), расположенный вдали от ее краев. Оболочка подвергается действию внутреннего давления $p(t)$ (не изменяющегося по ее длине) и температуры $T(t)$, изменяющейся по линейному закону по толщине оболочки в каждый момент времени t :

$$T(t) = T_0(t) + \frac{z}{h} T_1(t).$$

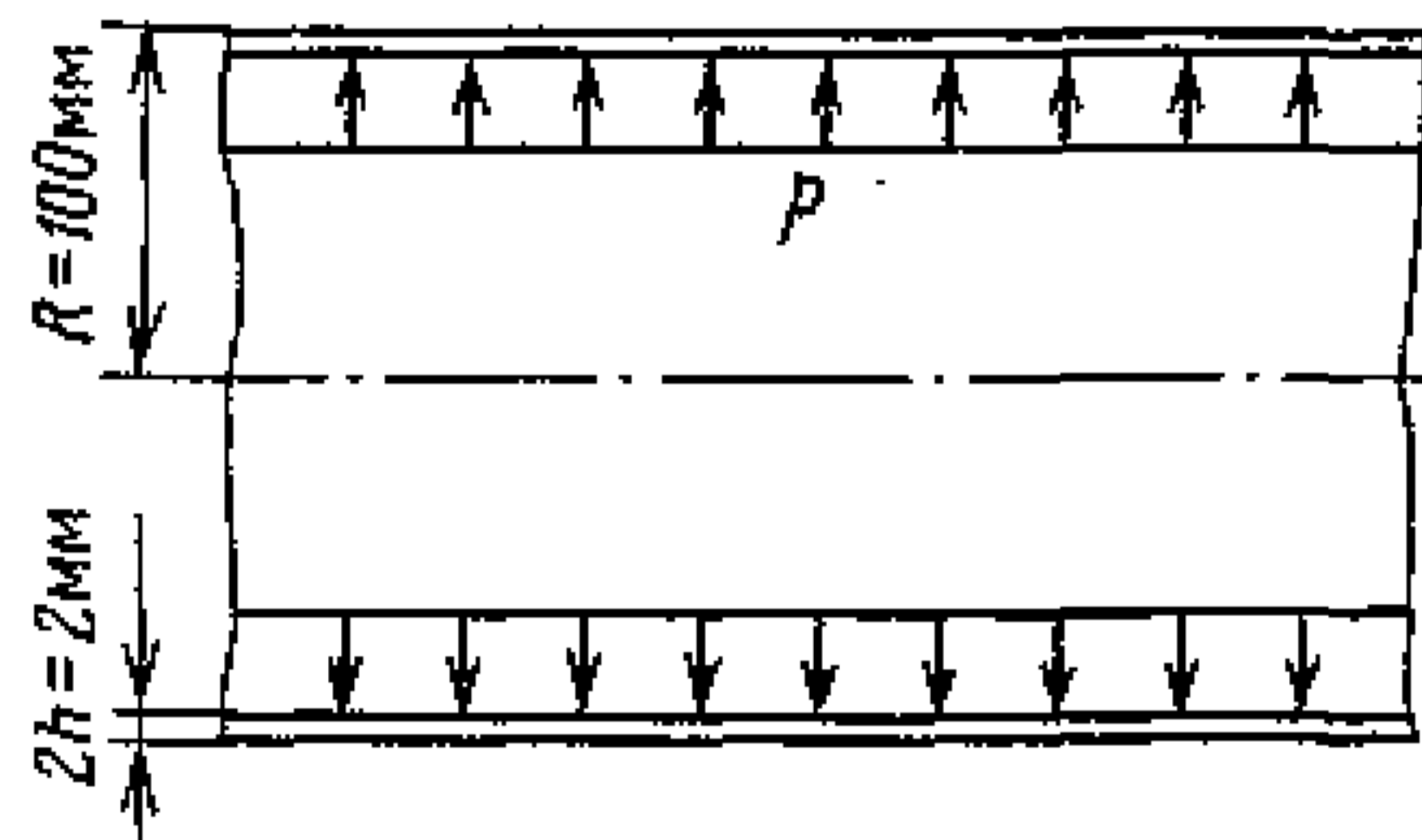


Рис. П4.1. Участок длинной цилиндрической оболочки, расположенный вдали от ее краев

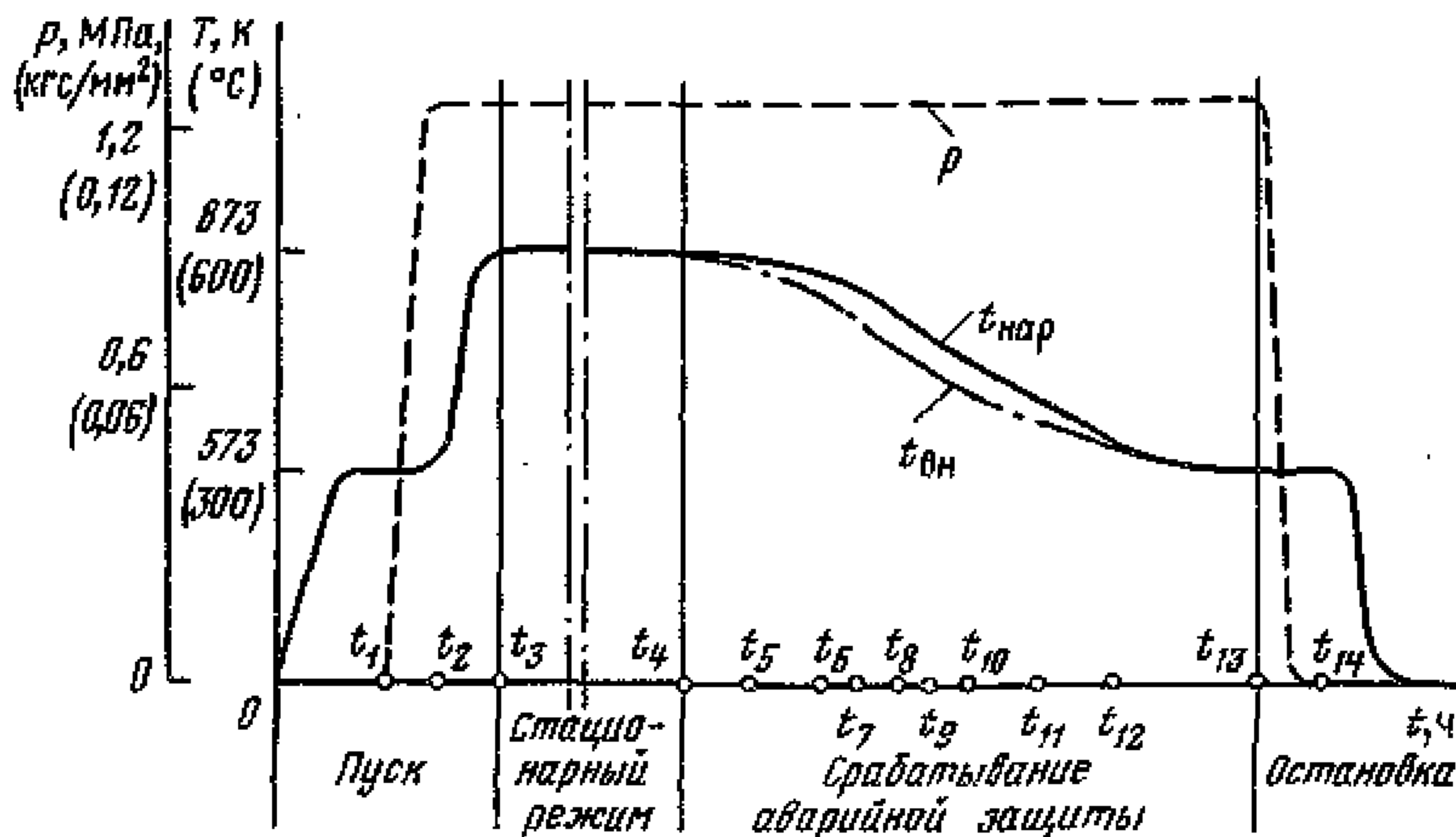


Рис. П4.2. Изменение давления и температуры в течение рабочего цикла

Здесь $T_0(t)$ — температура срединной поверхности; $T_1(t)$ — разность температур наружной и срединной поверхностей оболочки.

Целью расчета является проверка допустимости заданного внутреннего давления и температур оболочки с точки зрения прогрессирующего формоизменения.

6.3. Размеры оболочки приведены на рис. П4.1. Изменение давления и температуры в течение рабочего цикла иллюстрирует рис. П4.2. В стационарном режиме в процессах пуска и остановки температуры наружной и внутренней поверхностей оболочки T_n и T_v принимаются одинаковыми. Значения $T_0(t)$, $T_1(t)$ и $p(t)$ для ряда моментов времени, указанных на рис. П4.2, приведены в табл. П4.2.

Механические характеристики материала оболочки даны в табл. П4.3. При температуре 293 К (20° С) модуль упругости $E = 2,0 \cdot 10^5$ МПа ($2,0 \cdot 10^4$ кгс/мм²), температурный коэффициент линейного расширения $\alpha = 17$ мкК⁻¹ ($17,0 \cdot 10^{-6}$ 1/° С) и коэффициент Пуассона $\mu = 0,3$. Расчетный срок службы оболочки 100 000 ч.

6.4. Определяем предельные напряжения σ_s :

а) для стационарного режима работы в соответствии с разд. 3.2.

$$\begin{aligned} \sigma_s &= \min \{ R_{p0,2}^T / n_{0,2}; R_{mt}^T / n_{mt} \} = \\ &= \min \{ 120 / 1,5; 125 / 1,5 \} = 80,0 \text{ МПа (8,0 кгс/мм}^2\text{);} \end{aligned}$$

Таблица П4.2. Параметры нагружения

t		t_1	t_2	t_3	t_4	t_5	t_6	t_7
T_0	К (°C)	573 (300)	573 (300)	873 (600)	873 (600)	856 (583)	867,5 (594,5)	794 (521)
T_1	К (°C)	273 (0)	273 (0)	273 (0)	273 (0)	277,5 (4,50)	284,25 (11,25)	289,56 (16,56)
p	МПа (кгс/мм ²)	0 0	1,2 (0,12)	1,2 (0,12)	1,2 (0,12)	1,2 (0,12)	1,2 (0,12)	1,2 (0,12)

t		t_8	t_9	t_{10}	t_{11}	t_{12}	t_{13}	t_{14}
T_0	К (°C)	765,5 (492,5)	734 (461)	709 (436)	667 (394)	639 (366)	573 (300)	573 (300)
T_1	К (°C)	292,55 (19,55)	293 (20,00)	289,56 (16,56)	285 (12,00)	281,75 (8,75)	273 (0)	273 (0)
p	МПа (кгс/мм ²)	1,2 (0,12)	1,2 (0,12)	1,2 (0,12)	1,2 (0,12)	1,2 (0,12)	1,2 (0,12)	0 0

Таблица П4.3. Механические характеристики материала оболочки

T	К (°C)	293 (20)	573 (300)	623 (350)	673 (400)	723 (450)	773 (500)	823 (550)	873 (600)
$R_{p0,2}^T$	МПа (кгс/мм ²)	210 (21)	150 (15)	150 (15)	140 (14)	140 (14)	130 (13)	120 (12)	120 (12)
$R_{1/100000}$	МПа (кгс/мм ²)	—	—	—	—	181 (18,1)	169 (16,9)	137 (13,7)	100 (10,0)

б) для режимов пуска, срабатывания аварийной защиты и остановки найденные согласно разд. 3.1 предельные напряжения

$$\sigma_s = (R_{p0,2}^T / 1,5)$$

приведены в зависимости от температуры в табл. П 4.4.

6.5. Определяем условные упругие напряжения в рабочем цикле. Кольцевые напряжения от внутреннего давления $\sigma_{\theta r}$ при $p = 1,2$ МПа (0,12 кгс/мм²) (см. рис. П4.2) равны 60 МПа (6 кгс/мм²), осевые напряжения от механической нагрузки равны нулю.

Таблица П4.4. Предельные напряжения

$T, K(^{\circ}C)$	293 (20)	573 (300)	623 (350)	673 (400)
$\sigma_p, \text{ МПа}$ (кгс/мм ²)	140,0 (14,00)	100,0 (10,00)	100,0 (10,00)	93,3 (9,33)
$T, K(^{\circ}C)$	723 (450)	773 (500)	823 (550)	873 (600)
$\sigma_p, \text{ МПа}$ (кгс/мм ²)	93,3 (9,33)	86,7 (8,67)	80,0 (8,00)	80,0 (8,00)

Таблица П.4.5. Термоупругие напряжения

t	t_4	t_5	t_6	t_7	t_8
$\sigma_{\theta T} = \sigma_{\varphi T}, \text{ МПа}$ (кгс/мм ²)	0 (0)	21,8 (2,18)	54,6 (5,46)	80,4 (8,04)	95,0 (9,50)
t	t_9	t_{10}	t_{11}	t_{12}	t_{13}
$\sigma_{\theta T} = \sigma_{\varphi T}, \text{ МПа}$ (кгс/мм ²)	97,1 (9,71)	80,4 (8,04)	58,3 (5,83)	42,5 (4,25)	0 (0)

Термоупругие напряжения при линейном распределении температуры по толщине стенки находим по формуле

$$\sigma_{\theta T} = \sigma_{\varphi T} = -\frac{\alpha E T_1(t) z}{(1-\mu) h}$$

Здесь $\sigma_{\theta T}$, $\sigma_{\varphi T}$ — кольцевые и осевые термоупругие напряжения; координата z отсчитывается от срединной поверхности оболочки по нормали к ней; $z=h$ на наружной поверхности оболочки и $z=-h$ на внутренней поверхности.

В стационарном режиме, при пуске и остановке термоупругие напряжения равны нулю [поскольку $T_1(t)=0$]. Значения напряжений $\sigma_{\theta T} = \sigma_{\varphi T}$ для ряда моментов времени режима срабатывания аварийной защиты приведены в табл. П4.5 для точек, лежащих на внутренней ($z=-h$) поверхности оболочки.

6.6. Сопоставляем приведенные условные упругие напряжения с предельными напряжениями. Приведенные условные упругие напряжения подсчитываем согласно критерию наибольших касательных напряжений:

$$(\sigma)^{(e)} = \max(|\sigma_{\varphi}^{(e)}|, |\sigma_{\theta}^{(e)}|, |\sigma_{\varphi}^{(e)} - \sigma_{\theta}^{(e)}|),$$

$$\text{где } \sigma_{\theta}^{(e)} = \sigma_{\theta p} + \sigma_{\theta T}; \quad \sigma_{\varphi}^{(e)} = \sigma_{\varphi p} + \sigma_{\varphi T} = \sigma_{\varphi T}.$$

В момент времени t_0 на внутренней поверхности оболочки $(\sigma)^{(e)} = 60,0 + 97,1 = 157,1$ МПа ($15,71$ кгс/мм²). Температура точек внутренней поверхности оболочки в этот момент, определенная по данным табл. П4.1, составляет 714 К (441° С); соответствующее предельное напряжение σ_s , найденное по данным табл. П4.3 с помощью линейной интерполяции, составляет $93,3$ МПа ($9,33$ кгс/мм²). Таким образом, приведенное напряжение $(\sigma)^{(e)}$ превышает предельное. Сопоставления приведенных напряжений с предельными в других точках оболочки и в другие моменты времени проводить не нужно, поскольку полученный выше результат требует перехода к следующему этапу расчета: проверка, может ли пластическая деформация прекратиться за счет перераспределения напряжений по толщине оболочки.

6.7. Определяем экстремальные значения разностей предельных и условных упругих напряжений. Чтобы проверить, выполняются ли неравенства, записанные в п. 5.5а, вычисляем величины

$$\min_t (\sigma_s - \sigma_\phi^{(e)}), \quad \min_t (\sigma_s - \sigma_\theta^{(e)}),$$

$$\max_t (-\sigma_s - \sigma_\phi^{(e)}), \quad \max_t (-\sigma_s - \sigma_\theta^{(e)}).$$

Таблица П4.6. Разности предельных и условных упругих напряжений

Режим	Пуск		
	t_1	t_2	t_3
$T, \text{ К } (^\circ\text{C})$	573 (300)	573 (300)	873 (600)
$\sigma_s, \text{ МПа, (кгс/мм}^2\text{)}$	100 (10)	100 (10)	80 (8)
$\sigma_s - \sigma_\phi^{(e)}, \text{ МПа (кгс/мм}^2\text{)}$	100 (10)	100 (10)	80 (8)
$-\sigma_s - \sigma_\phi^{(e)}, \text{ МПа (кгс/мм}^2\text{)}$	-100 (-10)	-100 (-10)	-80 (-8)
$\sigma_s - \sigma_\theta^{(e)}, \text{ МПа (кгс/мм}^2\text{)}$	100 (10)	40 (4)	20 (2)
$-\sigma_s - \sigma_\theta^{(e)}, \text{ МПа (кгс/мм}^2\text{)}$	-100 (-10)	-160 (-16)	-140 (-14)

Режим	Стационарный	Остановка	
	t_4	t_{13}	t_{14}
$T, \text{ К } (^\circ\text{C})$	873 (600)	573 (300)	573 (300)
$\sigma_s, \text{ МПа, (кгс/мм}^2\text{)}$	80 (8)	100 (10)	100 (10)
$\sigma_s - \sigma_\phi^{(e)}, \text{ МПа (кгс/мм}^2\text{)}$	80 (8)	100 (10)	100 (10)
$-\sigma_s - \sigma_\phi^{(e)}, \text{ МПа (кгс/мм}^2\text{)}$	-80 (-8)	-100 (-10)	-100 (-10)
$\sigma_s - \sigma_\theta^{(e)}, \text{ МПа (кгс/мм}^2\text{)}$	20 (2)	40 (4)	100 (10)
$-\sigma_s - \sigma_\theta^{(e)}, \text{ МПа (кгс/мм}^2\text{)}$	-140 (-14)	-16 (-16)	-100 (-10)

Значения стоящих в скобках величин для стационарного режима и ряда моментов времени режимов пуска и остановки [тех, в которые $T_1(t) = 0$] приведены в табл. П 4.6. По толщине оболочки эти значения не изменяются для указанных режимов. Экстремальные для данных режимов значения рассматриваемых величин обведены рамками [нетрудно убедиться, что при $T_1(t) = 0$ в моменты времени, не указанные в табл. П 4.6, экстремальные значения не достигаются].

Далее отыскиваем разности предельных и условных упругих напряжений для ряда моментов времени срабатывания аварийной защиты ($T_1(t) \neq 0$). Для определения экстремальных значений этих разностей достаточно рассмотреть моменты времени t_9, t_8, t_7, t_4 , причем условные упругие и предельные напряжения в момент t_4 совпадают с соответствующими значениями в момент t_3 (см. табл. П4.6). В моменты времени t_{10}, t_{11} и t_{12} условные упругие напряжения падают, а предельные напряжения возрастают по сравнению с t_9 (см. табл. П4.1, П4.3 и П4.4), поэтому указанные моменты времени не рассматриваем. Результаты расчета приведены в табл. П4.6.

Для сохранения общности методики в табл. П4.6 учтена температурная зависимость предельных напряжений σ_s . Ввиду малости перепадов температуры по толщине в данном примере эта зависимость слабо влияет на результаты расчета, однако в других задачах (в частности, при параболических законах распределения температуры) она оказывается иногда существенной.

Расчет разностей предельных и упругих напряжений для ряда моментов времени иллюстрируют рис. П4.3 и П4.4; жирными линиями выделены соответствующие минимальные (максимальные) за цикл значения.

Значения разностей предельных и условных упругих напряжений за весь рабочий цикл приведены в табл. П4.6 и П4.7, а экстремальные значения этих разностей — в табл. П4.8.

6.8. Выполнение условий отсутствия прогрессирующего формоизменения, приведенных в разд. 5.5а, проверяется численным интегрированием с использованием данных табл. П4.8:

$$\int_{-h}^h \min_t [\sigma_s - \sigma_\phi^{(e)}] dz = 121,6 \text{ Н/мм} \quad (12,16 \text{ кгс/мм}) > 0;$$

$$\int_{-h}^h \max_t [-\sigma_s - \sigma_\phi^{(e)}] dz = -116,2 \text{ Н/мм} \quad (-11,62 \text{ кгс/мм}) < 0;$$

$$\begin{aligned} & \int_0^h \min_t [(\sigma_s - \sigma_\phi^{(e)})z] dz + \int_{-h}^0 \min_t [(-\sigma_s - \sigma_\phi^{(e)})z] dz = \\ & = 80 \text{ Н} \cdot \text{мм/мм} \quad (8 \text{ кгс} \cdot \text{мм/мм}) > 0; \end{aligned}$$

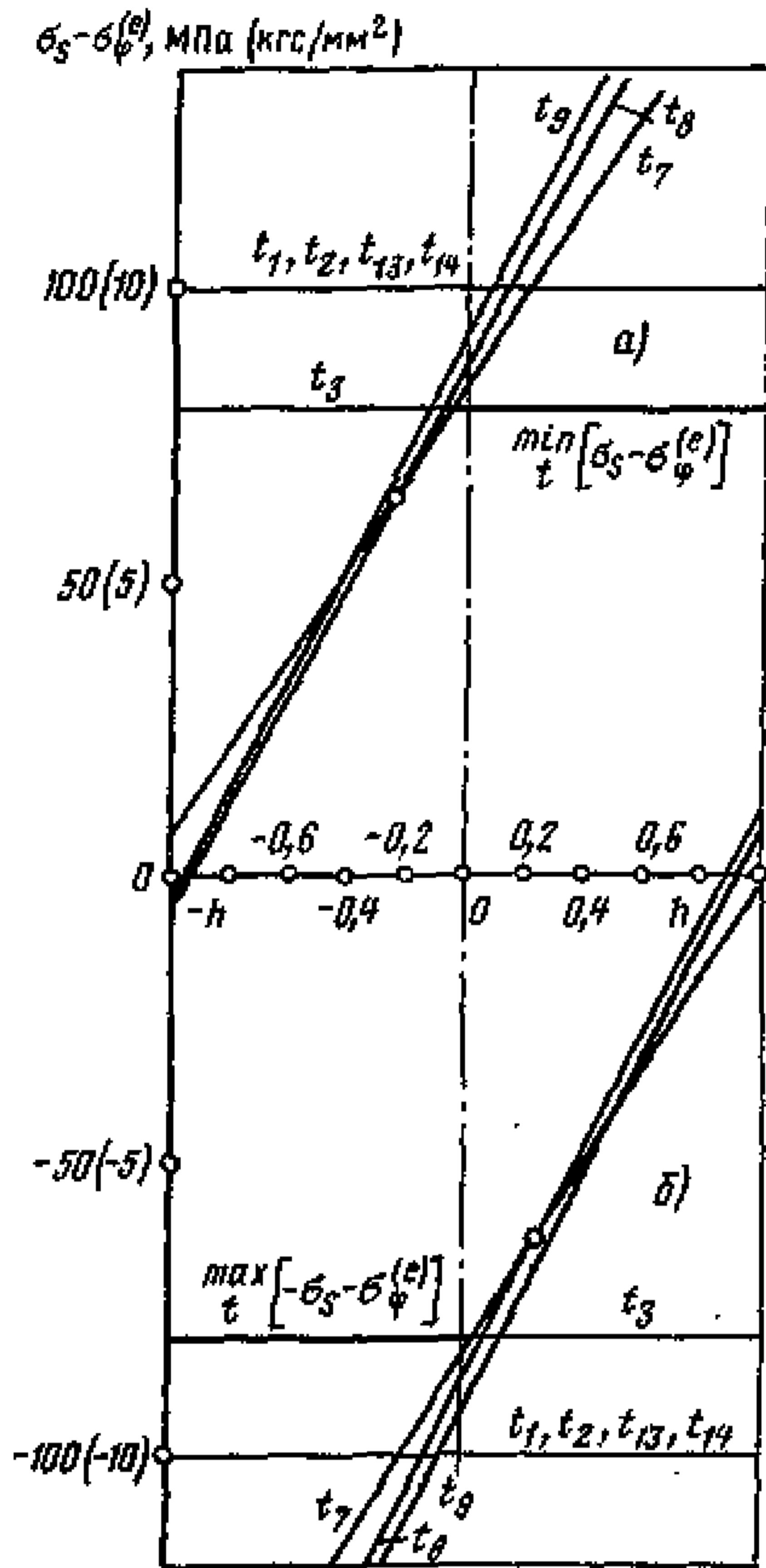


Рис. П4.3. Значения разностей напряжений в различные моменты времени для $\sigma_s - \sigma_\phi^{(e)}$ (а) и $-\sigma_s - \sigma_\phi^{(e)}$ (б)

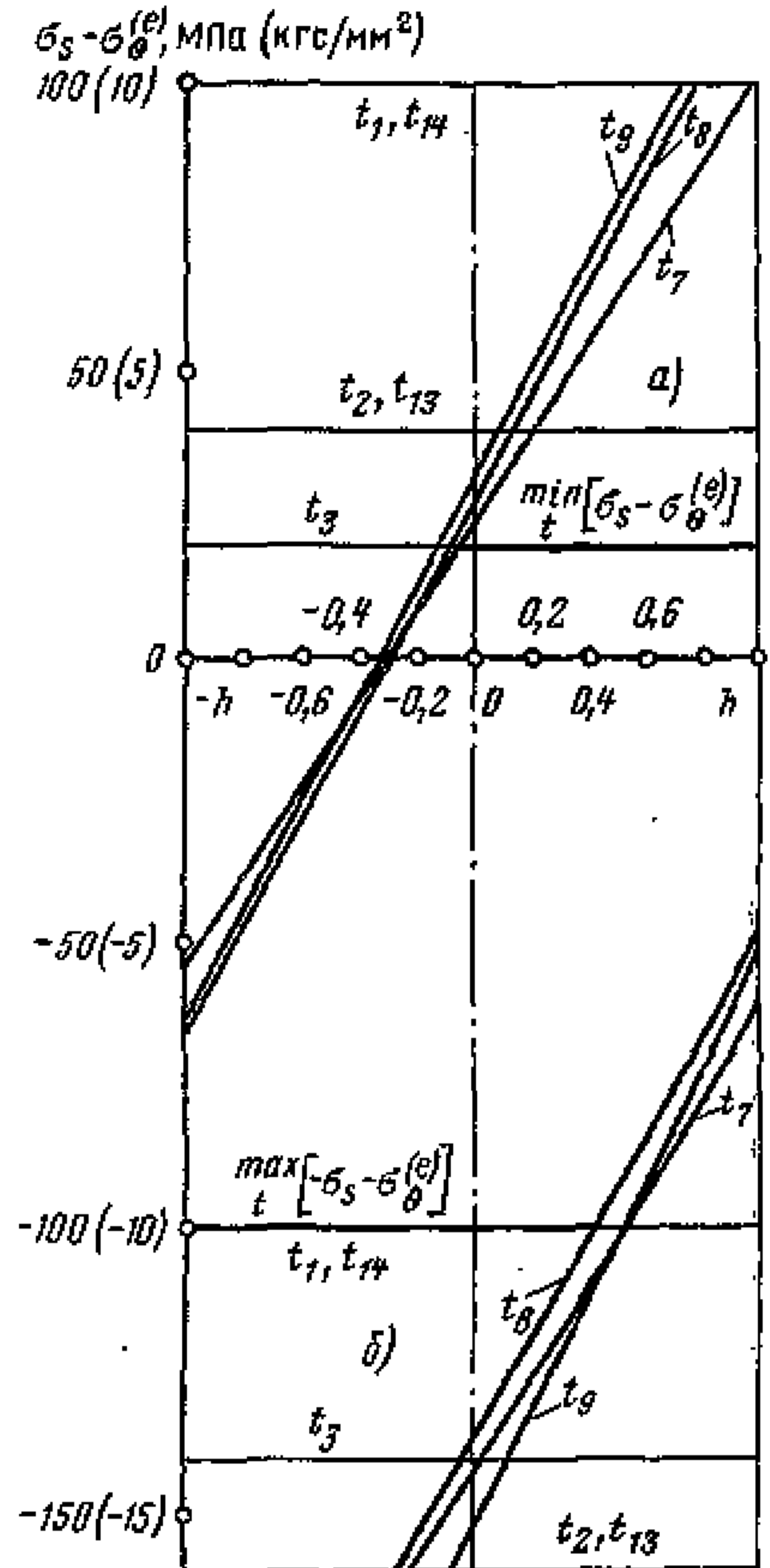


Рис. П4.4. Значения разностей напряжений в различные моменты времени для $\sigma_s - \sigma_\theta^{(e)}$ (а) и $-\sigma_s - \sigma_\theta^{(e)}$ (б)

$$\int_0^h \max_t [(-\sigma_s - \sigma_\phi^{(e)})z] dz + \int_{-h}^0 \max_t [(\sigma_s - \sigma_\phi^{(e)})z] dz =$$

$$= -25,6 \text{ Н} \cdot \text{мм/мм} \quad (-2,56 \text{ кгс} \cdot \text{мм/мм}) < 0;$$

$$\int_{-h}^h \min_t [\sigma_s - \sigma_\theta^{(e)}] dz = 0,9 \text{ Н/мм} \quad (0,09 \text{ кгс/мм}) > 0;$$

$$\int_{-h}^h \max_t [-\sigma_s - \sigma_\theta^{(e)}] dz = -185,5 \text{ Н/мм} \quad (-18,55 \text{ кгс/мм}) < 0;$$

$$\int_0^h \min_t [(\sigma_s - \sigma_{\theta}^{(e)})z] dz + \int_{-h}^0 \min_t [(-\sigma_s - \sigma_{\theta}^{(e)})z] dz =$$

$$= 60 \text{ Н} \cdot \text{мм/мм} \quad (6 \text{ кгс} \cdot \text{мм/мм}) > 0;$$

$$\int_0^h \max_t [(-\sigma_s - \sigma_{\theta}^{(e)})z] dz + \int_{-h}^0 \max_t [(\sigma_s - \sigma_{\theta}^{(e)})z] dz =$$

$$= -20,7 \text{ Н} \cdot \text{мм/мм} \quad (-2,07 \text{ кгс} \cdot \text{мм/мм}) < 0.$$

В итоге приходим к выводу, что прогрессирующего формоизменения оболочки при заданных условиях работы не будет.

7. ДИАГРАММЫ ПРИСПОСОБЛЯЕМОСТИ ДЛЯ НЕКОТОРЫХ ТИПОВЫХ РАСЧЕТНЫХ СХЕМ

7.1. Формулы и диаграммы приспособляемости для цилиндрических и сферических оболочек, толстостенных сферических сосудов и круглых пластинок при повторных механических и тепловых воздействиях приведены ниже. Диаграммы построены для различных типов механических нагрузок (распределенных, сосредоточенных) и полей температуры (температура изменяется по толщине, вдоль образующей), различных программ изменения температуры и нагрузок во времени, а также различных условий закрепления оболочки или пластинки. При этом принималось $\sigma_s = \text{const}$ и $\mu = 0,3$.

Основные обозначения:

- T —температура, К ($^{\circ}\text{C}$);
- p —давление, Па (кгс/мм^2);
- P —сосредоточенная сила, Н (кгс);
- n, m, f, q —параметры нагрузки;
- t_n —параметры температуры;
- R —радиус срединной поверхности оболочки (радиус пластинки), мм;

$$\beta = \sqrt[4]{3(1-\mu^2)/\sqrt{2Rh}}.$$

Приведенные здесь формулы и диаграммы могут быть использованы в тех случаях, когда нагрузки, температуры и геометрические характеристики элемента конструкции соответствуют условиям, для которых приведены соответствующие графики и формулы.

Для использования формул и диаграмм следует вычислить параметры механических и тепловых воздействий m, p, q, n, t_n для заданной конструкции и условий работы и сопоставить их значения с предельными, указанными на диаграмме или

Таблица П4.7. Разности предельных и условных

z/h	-1,0	-0,8	-0,6	-0,4	-0,2
$T, K(^{\circ}C)$	714 (441)	718 (445)	722 (449)	726 (453)	730 (457)
$\sigma_{s, \text{МПа}} (кгс/мм^2)$	93,3 (9,33)	93,3 (9,33)	93,3 (9,33)	92,6 (9,26)	92,4 (9,24)
$\sigma^{(e)}_{\text{МПа}} (кгс/мм^2)$	97,1 (9,71)	77,7 (7,77)	58,3 (5,83)	38,8 (3,88)	19,4 (1,94)
$\sigma_s - \sigma^{(e)}_{\text{МПа}} (кгс/мм^2)$	-3,8 (-0,38)	15,6 (1,56)	35,0 (3,50)	53,8 (5,38)	73,0 (7,30)
$-\sigma_s - \sigma^{(e)}_{\text{МПа}} (кгс/мм^2)$	-190,4 (-19,04)	-171,0 (-17,10)	-151,6 (-15,16)	-131,4 (-13,14)	-111,8 (-11,18)
$\sigma_{\theta}^{(e)}_{\text{МПа}} (кгс/мм^2)$	157,1 (15,71)	137,7 (13,77)	118,3 (11,83)	98,8 (9,88)	79,4 (7,94)
$\sigma_s - \sigma_{\theta}^{(e)}_{\text{МПа}} (кгс/мм^2)$	-63,8 (-6,38)	-44,4 (-4,44)	-25,0 (-2,50)	-6,2 (-0,62)	13,0 (1,30)
$-\sigma_s - \sigma_{\theta}^{(e)}_{\text{МПа}} (кгс/мм^2)$	-250,4 (-25,04)	-231,0 (-23,10)	-211,6 (-21,16)	-191,4 (-19,14)	-171,8 (-17,18)
$T, K(^{\circ}C)$	746 (473)	750 (477)	754 (481)	758 (485)	762 (489)
$\sigma_s_{\text{МПа}} (кгс/мм^2)$	90,3 (9,03)	89,7 (8,97)	89,2 (8,92)	88,7 (8,87)	88,2 (8,82)
$\sigma^{(e)}_{\text{МПа}} (кгс/мм^2)$	95,0 (9,50)	76,0 (7,60)	57,0 (5,70)	38,0 (3,80)	19,0 (1,90)
$\sigma_s - \sigma^{(e)}_{\text{МПа}} (кгс/мм^2)$	-4,7 (-0,47)	13,7 (1,37)	32,2 (3,22)	50,7 (5,07)	69,2 (6,92)
$-\sigma_s - \sigma^{(e)}_{\text{МПа}} (кгс/мм^2)$	-185,3 (-18,53)	-165,7 (-16,57)	-146,2 (-14,62)	-126,7 (-12,67)	-107,2 (-10,72)
$\sigma_{\theta}^{(e)}_{\text{МПа}} (кгс/мм^2)$	155,0 (15,55)	136,0 (13,60)	117,0 (11,70)	98,0 (9,80)	79,0 (7,90)
$\sigma_s - \sigma_{\theta}^{(e)}_{\text{МПа}} (кгс/мм^2)$	-64,7 (-6,47)	-46,3 (-4,63)	-27,8 (-2,78)	-9,3 (-0,93)	9,2 (0,92)
$-\sigma_s - \sigma_{\theta}^{(e)}_{\text{МПа}} (кгс/мм^2)$	-245,3 (-24,53)	-225,3 (-22,53)	-266,2 (-26,62)	-186,7 (-18,67)	-167,2 (-16,72)

упругих напряжений в зависимости от z/h

0	0,2	0,4	0,6	0,8	1,0
734 (461)	738 (465)	742 (469)	746 (473)	750 (477)	754 (481)
91,8 (9,18)	91,3 (9,13)	90,8 (9,08)	90,3 (9,03)	89,7 (8,97)	89,2 (8,92)
0 (0)	-19,4 (-1,94)	-38,8 (-3,88)	-58,3 (-5,83)	-77,7 (-7,77)	-97,1 (-9,71)
91,8 (9,18)	110,7 (11,07)	129,6 (12,96)	148,6 (14,86)	167,4 (16,74)	186,3 (18,63)
-91,8 (-9,18)	-71,9 (-7,19)	-52,0 (-5,20)	-32,0 (-3,20)	-12,0 (-1,20)	7,9 (0,79)
60,0 (6,00)	40,6 (4,06)	21,8 (2,18)	1,7 (0,17)	-17,7 (-1,77)	-37,1 (-3,71)
31,8 (3,18)	50,7 (5,07)	69,6 (6,96)	88,6 (8,86)	107,6 (10,76)	126,3 (12,63)
-151,8 (-15,18)	-131,9 (-13,19)	-112,0 (-11,20)	-92,0 (-9,20)	-72,0 (-7,20)	-52,1 (-5,21)
765,5 (492,5)	769 (496)	773 (500)	777 (504)	781 (508)	785 (512)
87,7 (8,77)	87,2 (8,72)	86,7 (8,67)	86,2 (8,62)	85,6 (8,56)	85,1 (8,51)
0 (0)	-19,0 (-1,90)	-38,0 (-3,80)	-57,0 (-5,70)	-76,0 (-7,60)	-95,0 (-9,50)
87,7 (8,77)	106,2 (10,62)	124,7 (12,47)	143,2 (14,32)	161,6 (16,16)	180,1 (18,01)
-87,7 (-8,77)	-68,2 (-6,82)	-48,7 (-4,87)	-29,2 (-2,92)	-9,6 (-0,96)	9,9 (0,99)
60,0 (6,00)	41,0 (4,10)	22,0 (2,20)	3,0 (0,30)	16,0 (1,60)	-35,0 (-3,50)
27,7 (2,77)	46,2 (4,62)	64,7 (6,47)	83,2 (8,32)	101,6 (10,16)	120,1 (12,01)
-147,7 (-14,77)	-128,2 (-12,82)	-108,7 (-10,87)	-89,2 (-8,92)	-69,6 (-6,96)	-50,1 (-5,01)

z/h	-1,0	-0,8	-0,6	-0,4	-0,2
$T, K(^{\circ}C)$	777 (504)	781 (508)	784 (511)	787 (514)	791 (518)
σ_p МПа (кгс/мм ²)	86,2 (8,62)	85,6 (8,56)	85,2 (8,52)	84,8 (8,48)	84,3 (8,43)
$\sigma_p^{(e)}$ МПа (кгс/мм ²)	80,4 (8,04)	64,3 (6,43)	48,2 (4,82)	32,2 (3,22)	16,1 (1,61)
$\sigma_s - \sigma_p^{(e)}$ МПа (кгс/мм ²)	5,8 (0,58)	21,3 (2,13)	37,0 (3,70)	52,6 (5,26)	68,2 (6,82)
$-\sigma_s - \sigma_p^{(e)}$ МПа (кгс/мм ²)	-166,6 (-16,66)	-149,9 (-14,99)	-133,4 (-13,34)	-117,0 (-11,70)	-100,4 (-10,04)
$\sigma_s^{(e)}$ МПа (кгс/мм ²)	140,4 (14,04)	124,3 (12,43)	108,2 (10,82)	92,2 (9,22)	76,1 (7,61)
$\sigma_s - \sigma_p^{(e)}$ МПа (кгс/мм ²)	-54,2 (-5,42)	-38,7 (-3,87)	-23,0 (-2,30)	-7,4 (-0,74)	8,2 (0,82)
$-\sigma_s - \sigma_p^{(e)}$ МПа (кгс/мм ²)	-226,6 (-22,66)	-209,9 (-20,99)	-193,4 (-19,34)	-167,0 (-16,70)	-160,4 (-16,04)

Таблица П4.8. Экстремальные

z/h	-1,0	-0,8	-0,6	-0,4
$\min [\sigma_s - \sigma_p^{(e)}]$ МПа (кгс/мм ²)	-4,7 (-0,47)	13,7 (1,37)	32,2 (3,22)	50,7 (5,07)
$\max [-\sigma_s - \sigma_p^{(e)}]$ МПа (кгс/мм ²)	-80,0 (-8,00)	-80,0 (-8,00)	-80,0 (-8,00)	-80,0 (-8,00)
$\min [\sigma_s - \sigma_p^{(e)}]$ МПа (кгс/мм ²)	-64,7 (-6,47)	-46,3 (-4,63)	-27,8 (-2,78)	-9,3 (-0,93)
$\max [-\sigma_s - \sigma_p^{(e)}]$ МПа (кгс/мм ²)	-100,0 (-10,00)	-100,0 (-10,00)	-100,0 (-10,00)	-100,0 (-10,00)

0	0,2	0,4	0,6	0,8	1,0
794 (521)	797 (524)	801 (528)	804 (531)	807 (534)	811 (538)
83,9 (8,39)	83,5 (8,35)	82,9 (8,29)	82,5 (8,25)	82,1 (8,21)	81,6 (8,16)
0 (0)	-16,1 (-1,61)	-36,6 (-3,66)	-48,2 (-4,82)	-64,3 (-6,43)	-80,4 (-8,04)
89,3 (8,93)	99,6 (9,96)	115,1 (11,51)	130,7 (13,07)	146,4 (14,64)	162,0 (16,20)
-83,9 (-8,39)	-67,4 (-6,74)	-50,7 (-5,07)	-34,3 (-3,43)	-17,8 (-1,78)	-1,2 (-0,12)
60,0 (6,00)	43,9 (4,39)	27,8 (2,78)	11,8 (1,18)	-4,3 (-0,43)	-20,4 (-2,04)
23,9 (2,39)	39,6 (3,96)	55,1 (5,51)	70,7 (7,07)	86,4 (8,64)	102,0 (10,20)
-143,9 (-14,39)	-127,4 (-12,74)	-110,7 (-11,07)	-94,3 (-9,43)	-77,8 (-7,78)	-61,2 (-6,12)

значения разностей напряжений

-0,2	0	0,2	0,4	0,6	0,8	1,0
68,2 (6,82)	80,0 (8,00)	80,0 (8,00)	80,0 (8,00)	80,0 (8,00)	80,0 (8,00)	80,0 (8,00)
-80,0 (-8,00)	-80,0 (-8,00)	-67,4 (-6,74)	-48,7 (-4,87)	-29,2 (-2,92)	-9,6 (-0,96)	9,9 (0,99)
8,2 (0,82)	20,0 (2,00)	20,0 (2,00)	20,0 (2,00)	20,0 (2,00)	20,0 (2,00)	20,0 (2,00)
-100,0 (-10,00)	-100,0 (-10,00)	-100,0 (-10,00)	-100,0 (-10,00)	-89,2 (-8,92)	-69,6 (-6,96)	-50,1 (-5,01)

вычисленными с помощью приведенной здесь формулы. Конструкция приспособится к заданным внешним воздействиям, если параметры нагрузок и температура, отвечающие заданным условиям работы, не превышают предельных значений.

При использовании приведенных ниже формул и диаграмм расчеты условий формоизменения по разд. 5 не проводятся.

7.2. Цилиндрические сосуды и трубопроводы нагружены постоянно действующим давлением и циклически изменяющейся температурой (вдоль оси давление и температура не изменяются), ползучесть материала отсутствует. Предельные значения размахов температурных напряжений определяются из следующих соотношений:

а) при линейном изменении температуры по толщине

$$\frac{[(\sigma)_{RK}]}{R_{p0,2}^T} < \frac{R_{p0,2}^T}{(\sigma)_m} \text{ для } 0 < \frac{(\sigma)_m}{R_{p0,2}^T} \leq 0,5;$$

$$\frac{[(\sigma)_{RK}]}{R_{p0,2}^T} < 4 \left(1 - \frac{(\sigma)_m}{R_{p0,2}^T} \right) \text{ для } 0,5 < \frac{(\sigma)_m}{R_{p0,2}^T} < 1;$$

б) при параболическом постоянном увеличении или уменьшении температуры по толщине стенки

$$\frac{[(\sigma)_{RK}]}{R_{p0,2}^T} < 5,2 \left(1 - \frac{(\sigma)_m}{R_{p0,2}^T} \right) \text{ при } 0,615 \leq \frac{(\sigma)_m}{R_{p0,2}^T} < 1;$$

если $\frac{(\sigma)_m}{R_{p0,2}^T} < 0,615$, то

$$\frac{[(\sigma)_{RK}]}{R_{p0,2}^T} < 4,65 \text{ при } \frac{(\sigma)_m}{R_{p0,2}^T} = 0,3;$$

$$\frac{[(\sigma)_{RK}]}{R_{p0,2}^T} < 3,55 \text{ при } \frac{(\sigma)_m}{R_{p0,2}^T} = 0,4;$$

$$\frac{[(\sigma)_{RK}]}{R_{p0,2}^T} < 2,7 \text{ при } \frac{(\sigma)_m}{R_{p0,2}^T} = 0,5.$$

Для промежуточных значений $(\sigma)_m/R_{p0,2}^T$ допускается линейная интерполяция.

7.3. Цилиндрическая труба (рис. П4.5) подвержена воздействию температурного фронта (рис. П4.6—П4.8). Температурный фронт движется в любом направлении вдоль оси трубы. По толщине трубы температура не изменяется.

Повторные проходы температурного фронта, показанного на рис. П4.6, приводят к уменьшению диаметра трубы и увеличению ее длины при

$$\frac{\alpha E (T_1 - T_2)}{4\beta L_1 \sigma_s} \geq 0,92.$$

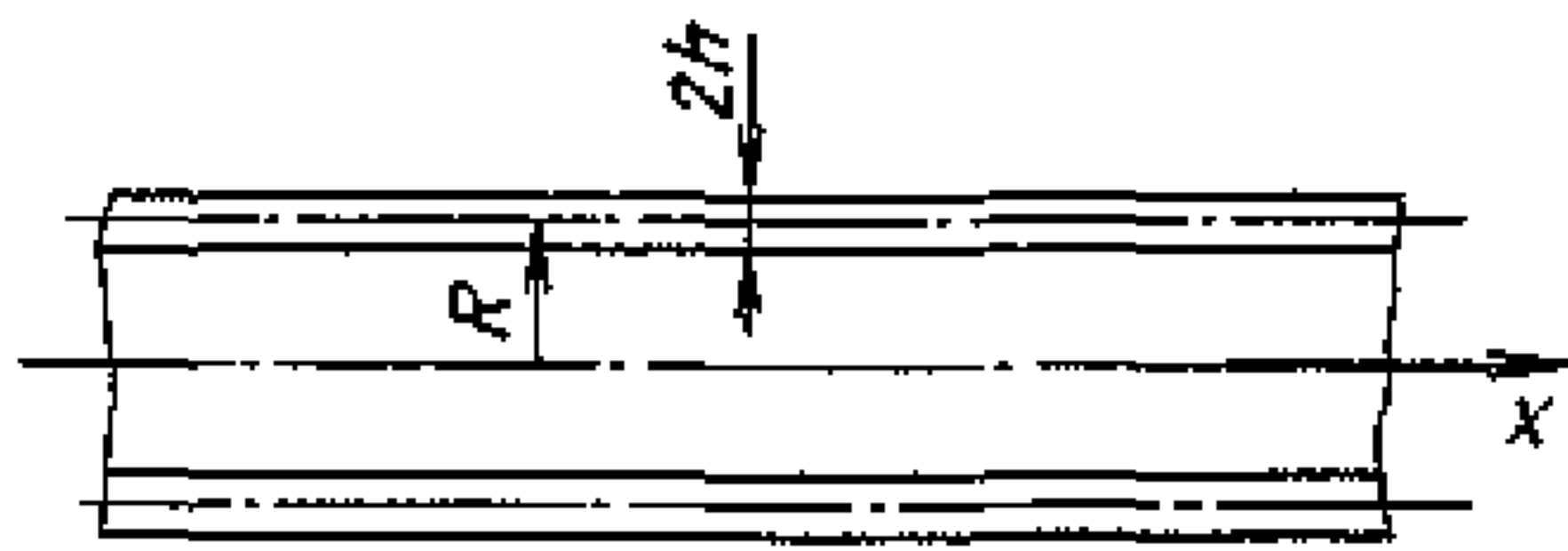


Рис. П4.5. Участок цилиндрической трубы вдали от краев

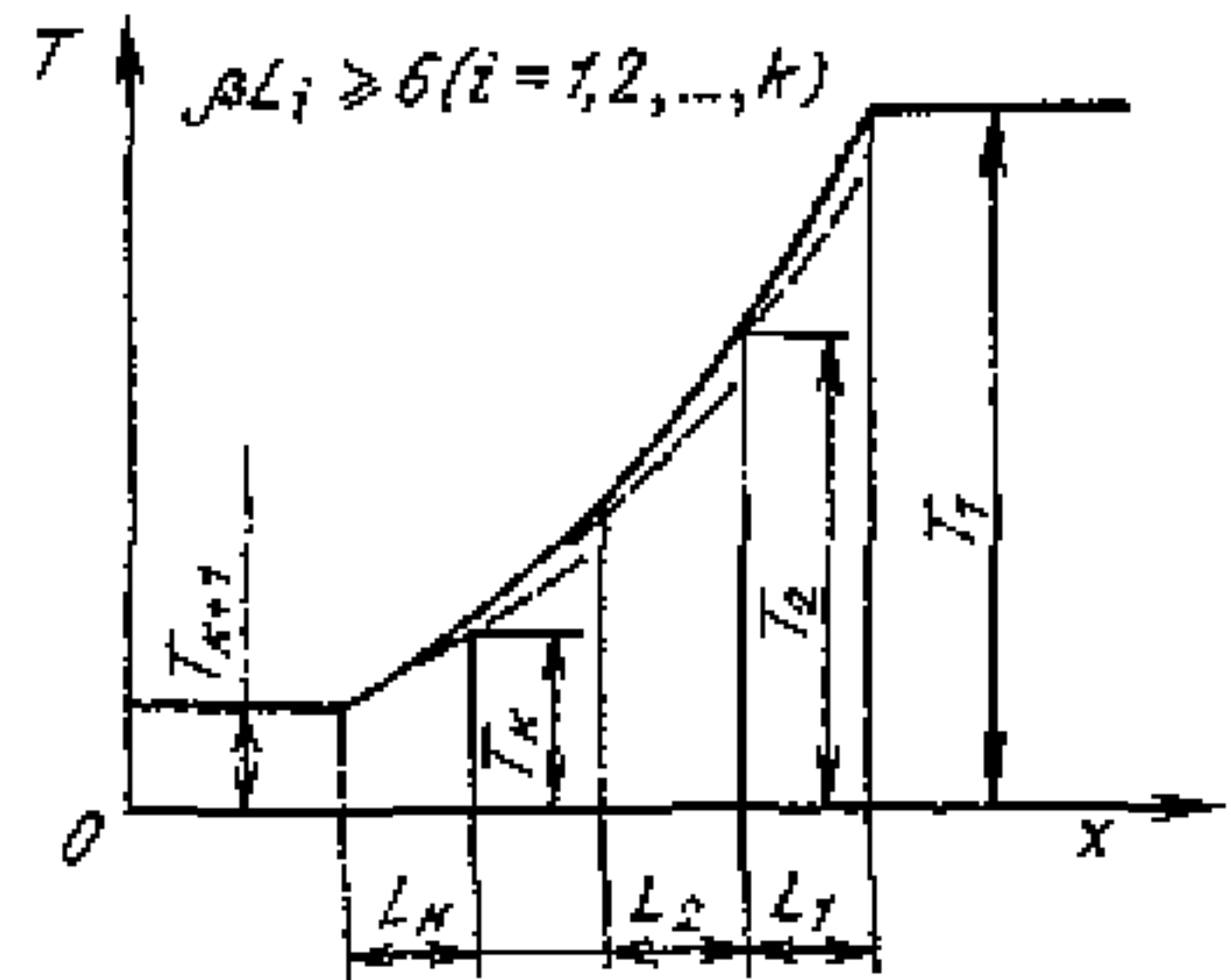


Рис. П4.6. Температурный фронт, приводящий к уменьшению диаметра трубы

Повторные проходы температурного фронта, показанного на рис. П4.7, приводят к увеличению диаметра трубы и уменьшению ее длины при $\frac{\alpha E(T_2 - T_1)}{4\beta L_1 \sigma_s} \geq 0,92$.

Если $\frac{\alpha E(T_2 - T_1)}{4\beta L \sigma_s} \geq 0,92$, повторные проходы температурного фронта, показанного на рис. П4.8, делают поведение трубы неустойчивым. Изменение характера зависимости $T(x)$ или изменение предельного напряжения σ_s ведет либо к увеличению, либо к уменьшению диаметра трубы после каждого прохода температурного фронта.

7.4. Цилиндрическая оболочка конечной длины (рис. П4.9) нагружена внутренним давлением и перепадом температуры по толщине стенки

$$0 \leq p(t) \leq p^*;$$

$$T(t) = T_0(t) + \frac{z}{h} T_a(t),$$

где $T_0 = \frac{1}{2}(T_2 + T_1)$; $T_a = \frac{1}{2}(T_2 - T_1)$; $-T \leq T_a(t) \leq T_1$; $-h \leq z \leq h$.

Параметры нагружения $t_{\pi} = E\alpha T / [(1 - \mu)\sigma_s]$; $f = p^* R / [2h\sigma_s]$; $-t_{\pi} \leq t_{\pi}(t) \leq t_{\pi}$; $0 \leq f(t) \leq f$.

Диаграммы приспособляемости цилиндрической оболочки конечной длины со свободными краями приведены на рис. П4.10, со свободно опертыми краями — на рис. П4.11, П4.12, с заземленными краями — на рис. П4.13 — П4.15.

7.5. Цилиндрическая оболочка (рис. П4.16) нагружена внутренним давлением и перепадом температуры по толщине стенки; на краю приложены крайевые изгибающий момент $M(t)$ и перерезывающая сила $Q(t)$:

$$0 \leq p(t) \leq p^*; \quad 0 \leq M(t) \leq M;$$

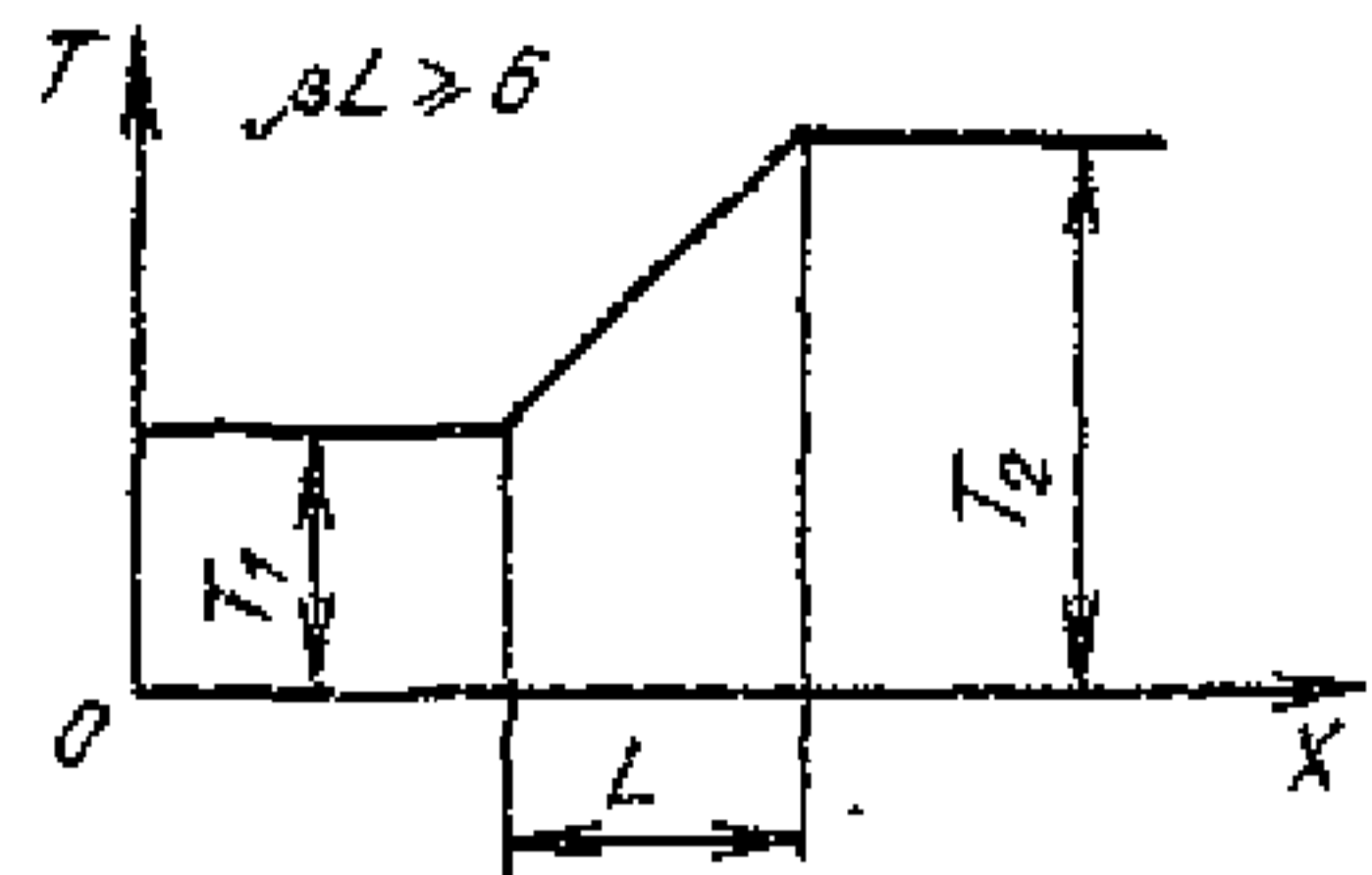
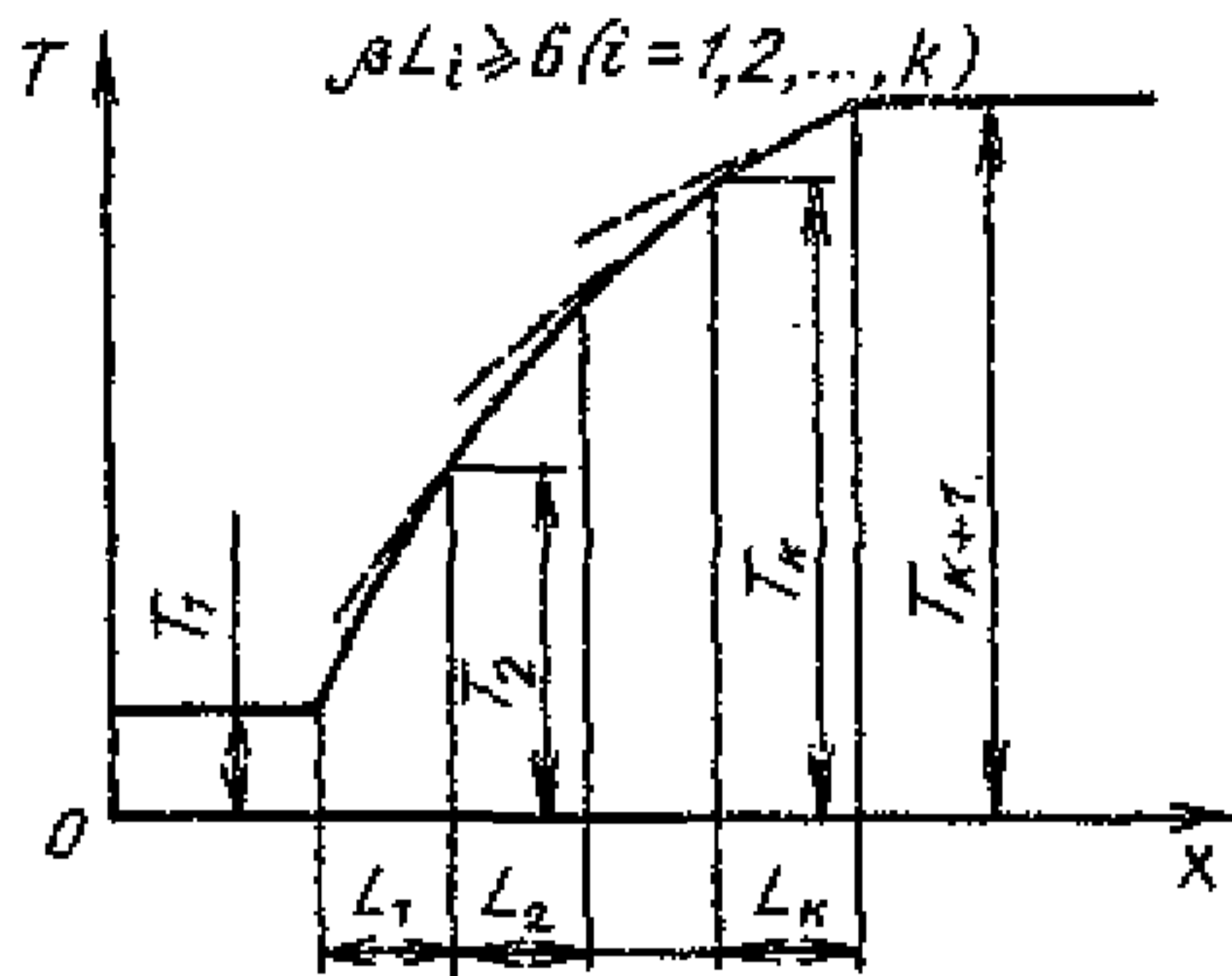


Рис. П4.8. Температурный фронт, вызывающий неустойчивое поведение трубы

Рис. П4.7. Температурный фронт, приводящий к увеличению диаметра трубы

$$0 \leq Q(t) \leq Q; \quad T(t) = T_0(t) + \frac{z}{h} T_a(t),$$

где $T_0 = \frac{1}{2}(T_2 + T_1)$; $T_a = \frac{1}{2}(T_2 - T_1)$; $-T \leq T_a(t) \leq T$; $-h \leq z \leq h$.

Параметры нагружения:

$$t_{\pi} = \frac{2\alpha ET}{(1-\mu)\sigma_s}; \quad f = \frac{p^* R}{2h\sigma_s}; \quad m = \frac{M}{\sigma_s h^2}; \quad q = \frac{Q\sqrt{2Rh}}{\sigma_s h^2 \sqrt{3(1-\mu^2)}}.$$

Диаграммы приспособляемости для края цилиндрической оболочки при различных значениях параметров f и t_{π} приведены на рис. П4.17 — П4.20.

7.6. Длинная цилиндрическая оболочка (рис. П4.21) нагружена распределенным по круговому сечению усилием P и перепадом температуры по толщине стенки:

$$P = \text{const}; \quad T(t) = T_0(t) + \frac{z}{h} T_a(t),$$

где $T_0 = \frac{1}{2}(T_2 + T_1)$; $T_a = \frac{1}{2}(T_2 - T_1)$; $-T \leq T_a(t) \leq T$; $-h \leq z \leq h$.

Параметры нагружения:

$$t_{\pi} = \frac{\alpha ET}{(1-\mu)\sigma_s}; \quad p = \frac{P\sqrt{Rh}}{4\sigma_s h^2 \sqrt{2}}.$$

Диаграммы приспособляемости приведены на рис. П4.22.

7.7. Замкнутая сферическая оболочка (рис. П4.23) нагружена внутренним давлением и перепадом температуры по толщине стенки:

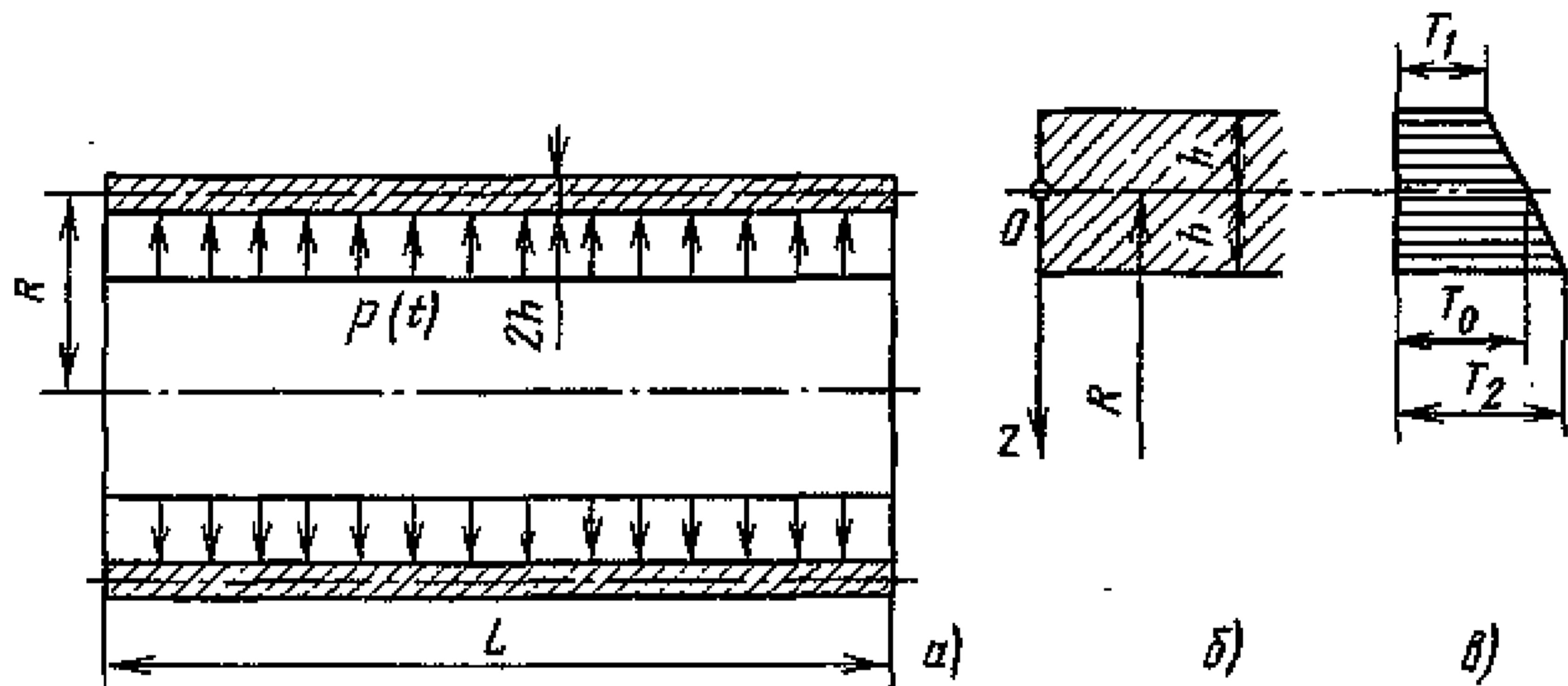


Рис. П4.9. Цилиндрическая оболочка конечной длины: а—оболочка, нагруженная внутренним давлением; б—сечение оболочки; в—температурный перепад

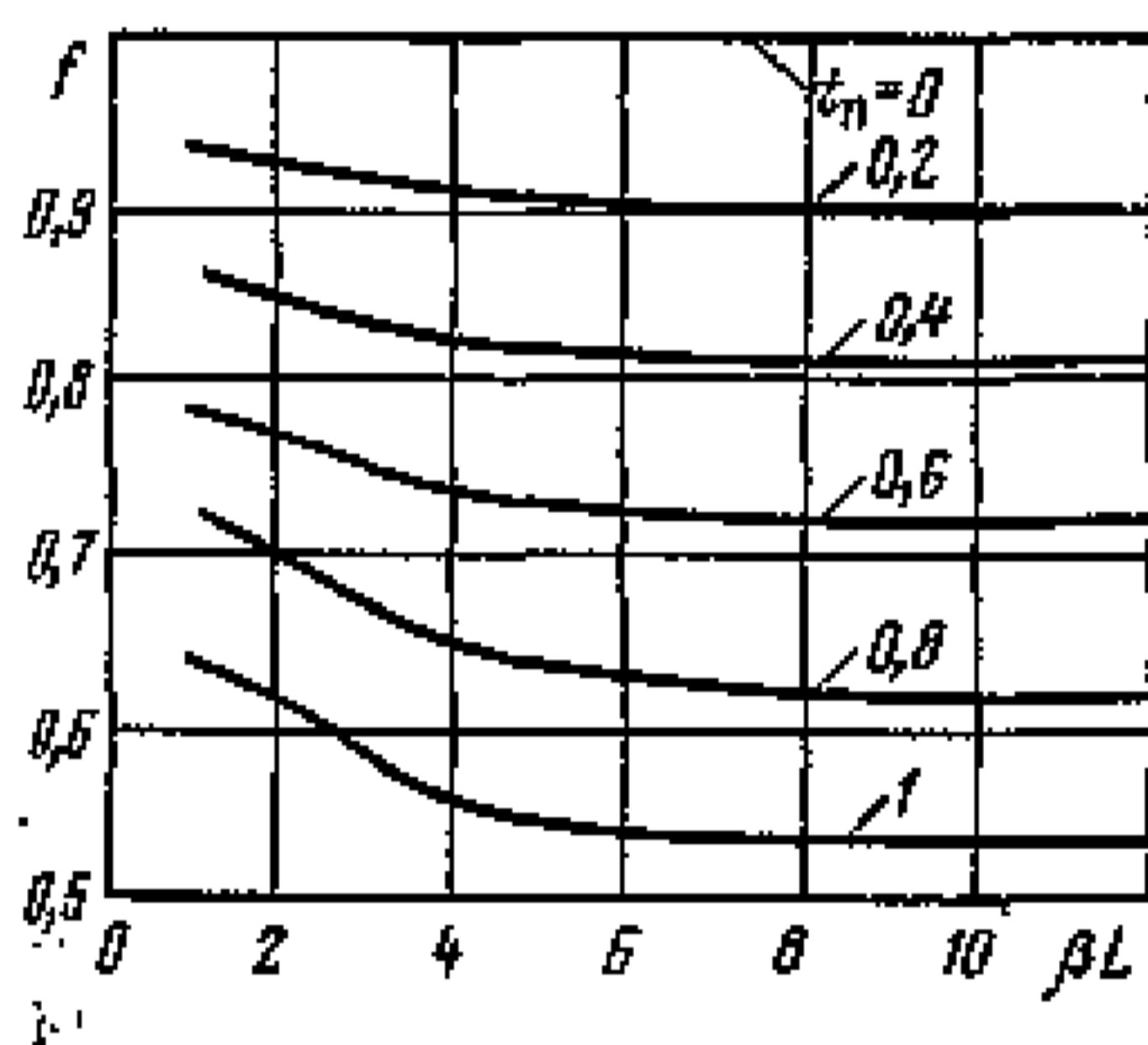


Рис. П4.10. Диаграммы приспособляемости для цилиндрической оболочки конечной длины со свободными краями

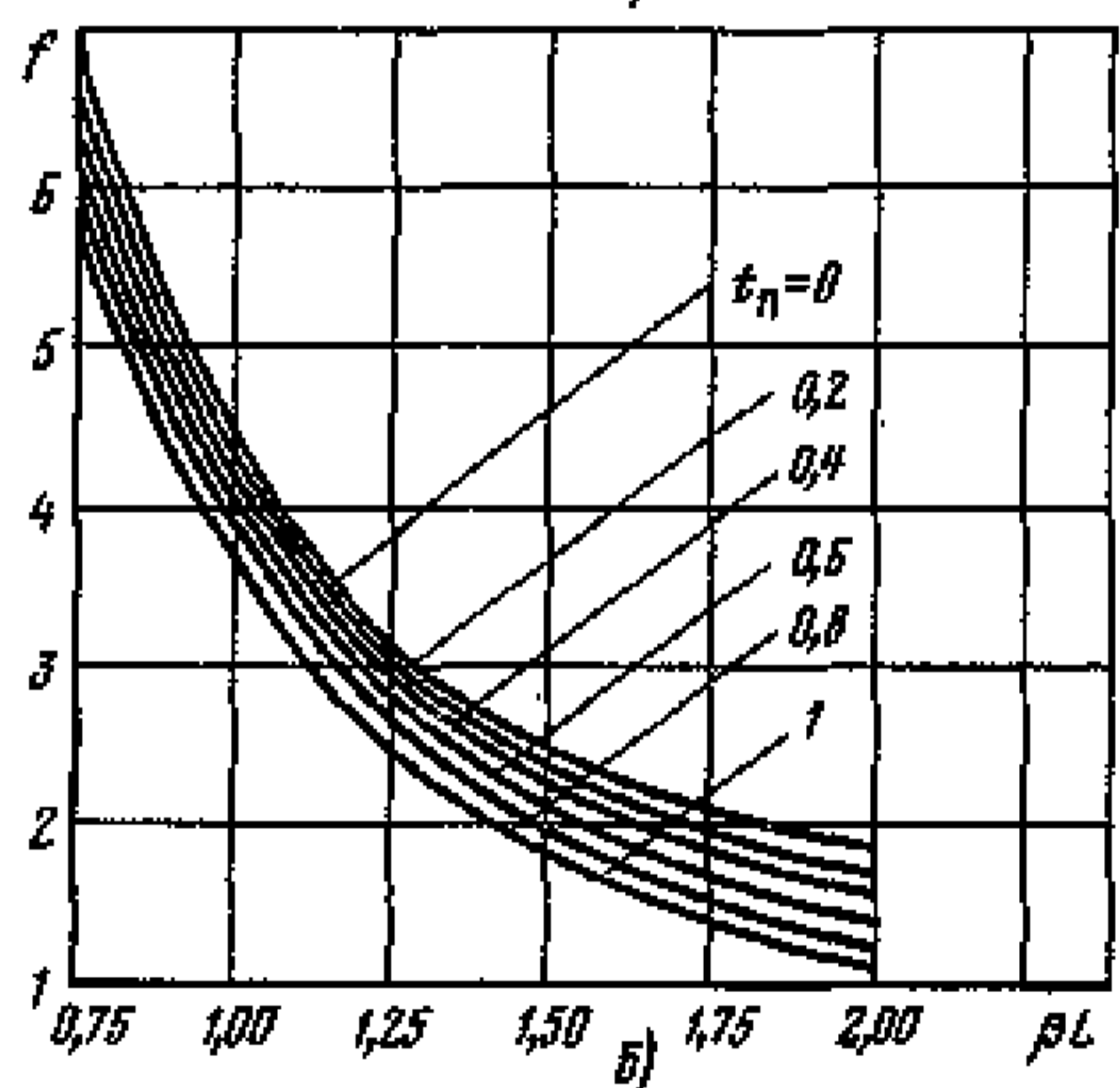
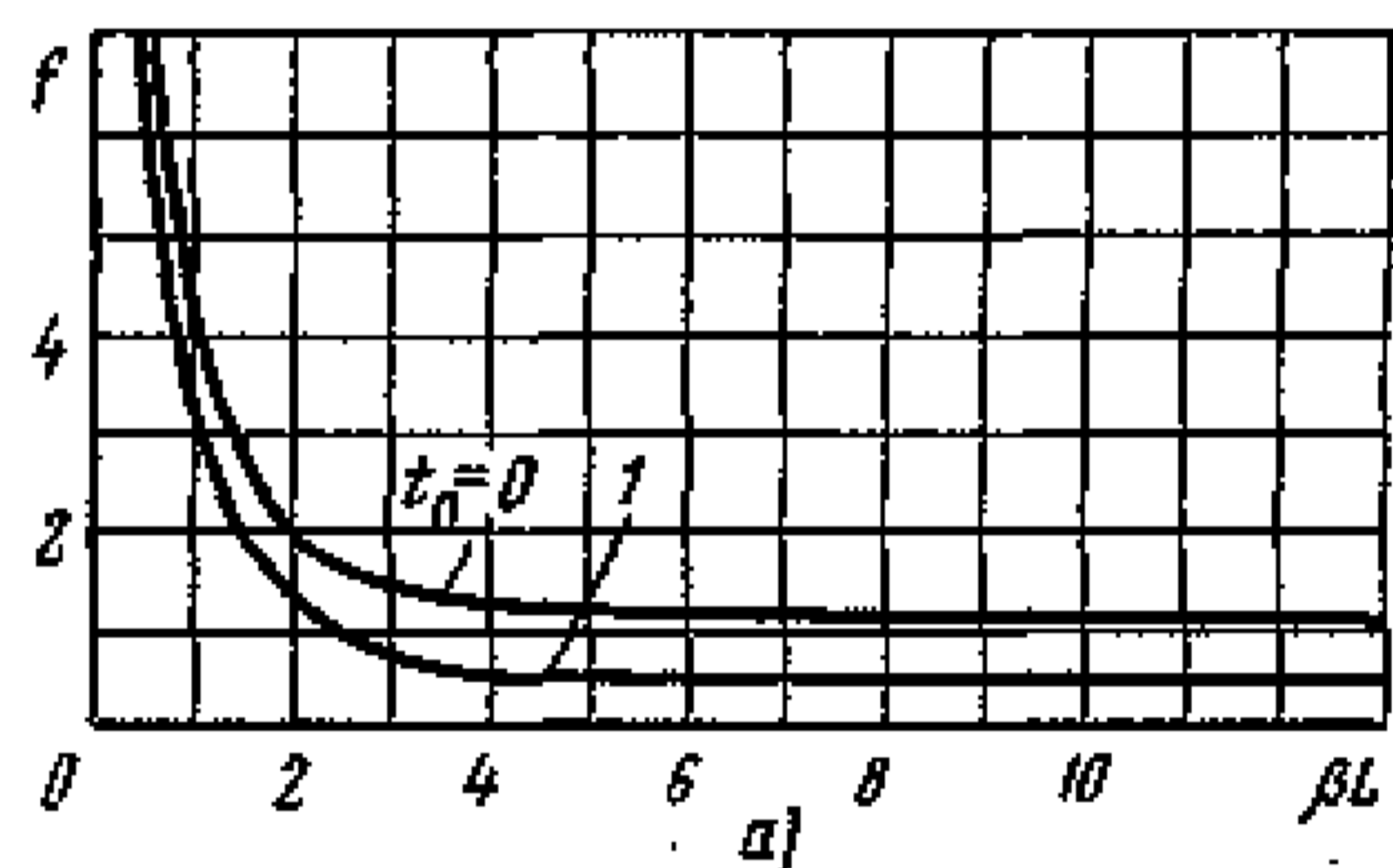


Рис. П4.11. Диаграммы приспособляемости для цилиндрической оболочки конечной длины со свободно опертными краями: а—общий вид диаграмм; б—для $\beta L = 0.75 \div 2.00$

$$0 \leq p(t) \leq p^*; \quad T(t) = T_0(t) + \frac{z}{h} T_a(t),$$

где $T_0 = \frac{1}{2}(T_2 + T_1)$; $T_a = \frac{1}{2}(T_2 - T_1)$; $-T \leq T_a(t) \leq T$; $-h \leq z \leq h$.

Параметры нагружения:

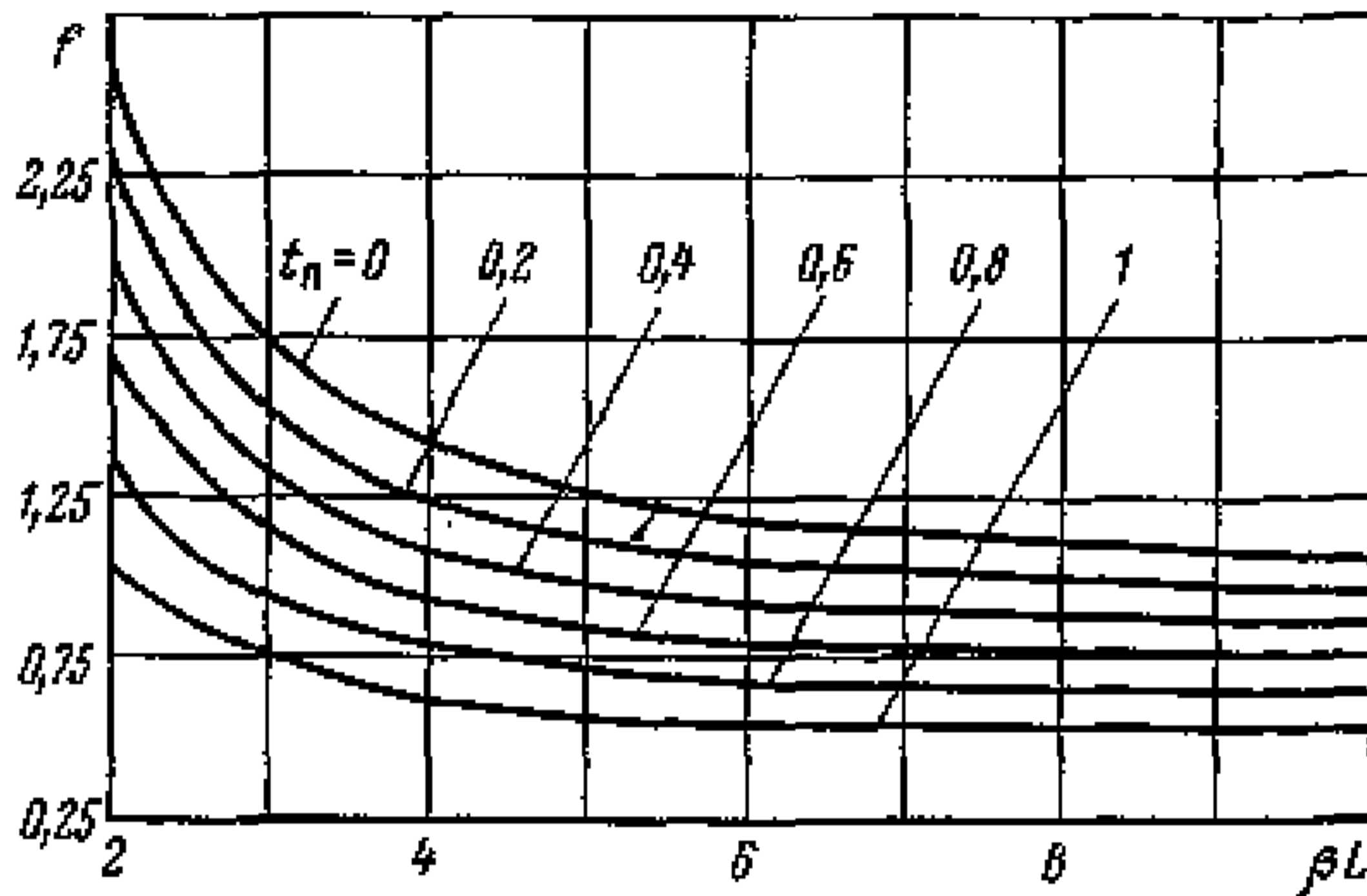


Рис. П4.12. Диаграммы приспособляемости для цилиндрической оболочки конечной длины со свободно опертными краями

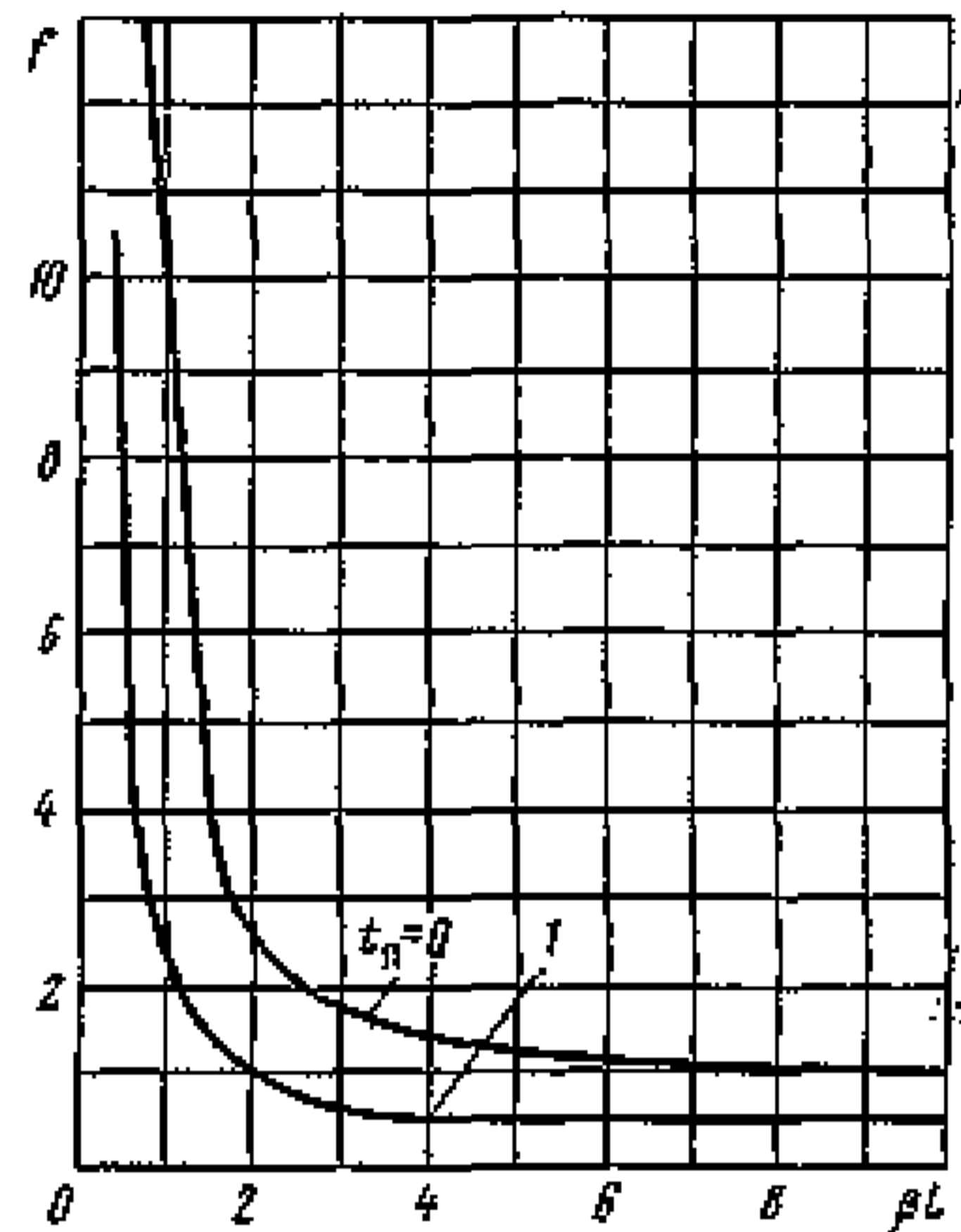


Рис. П4.13. Общий вид диаграмм приспособляемости для цилиндрической оболочки конечной длины с заземленными краями

$$f = p^* R / (4\sigma_s h); \quad t_n = \alpha E T / (1 - \mu) \sigma_s.$$

Диаграммы приспособляемости для замкнутой сферической оболочки приведены на рис. П4.24.

7.8. Опертая сферическая оболочка (рис. П4.25) нагружена внутренним давлением и перепадом температуры по толщине стенки:

$$p^* = \text{const}; \quad T(t) = T_0(t) + \frac{z}{h} T_a(t),$$

$$\text{где } T_0 = \frac{1}{2}(T_2 + T_1); \quad T_a = \frac{1}{2}(T_2 - T_1); \quad -T \leq T_a \leq T; \quad -h \leq z \leq h.$$

Параметры нагружения:

$$f = p^* R / (4\sigma_s h); \quad t_n = E\alpha T / [2(1 - \mu)\sigma_s].$$

На рис. П4.26 приведены диаграммы приспособляемости для опертой сферической оболочки ($2h/R = 1/20$).

7.9. Защемленная сферическая оболочка (рис. П4.27) нагружена внутренним давлением и перепадом температуры по толщине стенки:

$$p^* = \text{const}; \quad T(t) = T_0(t) + \frac{z}{h} T_a(t),$$

$$\text{где } T_0 = \frac{1}{2}(T_2 + T_1); \quad T_a = \frac{1}{2}(T_2 - T_1); \quad -T \leq T_a \leq T; \quad -h \leq z \leq h.$$

Параметры нагружения и температурный перепад — см. разд. 7.8.

Рис. П4.14. Диаграммы приспособляемости для цилиндрической оболочки конечной длины с заземленными краями для $\beta L = 0,75 \div 2,00$

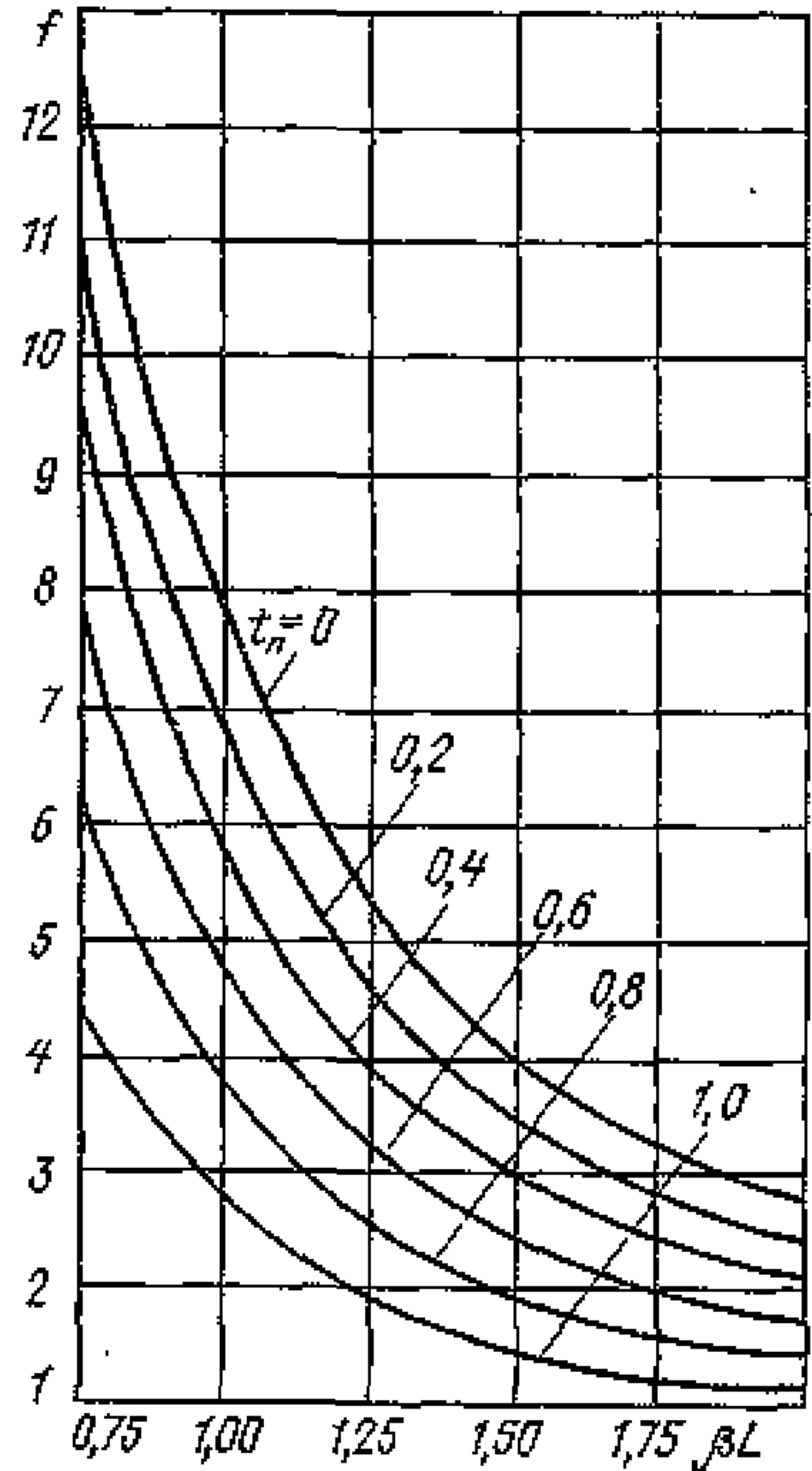


Рис. П4.15. Диаграммы приспособляемости для цилиндрической оболочки конечной длины с заземленными краями $\beta L = 2 \div 12$

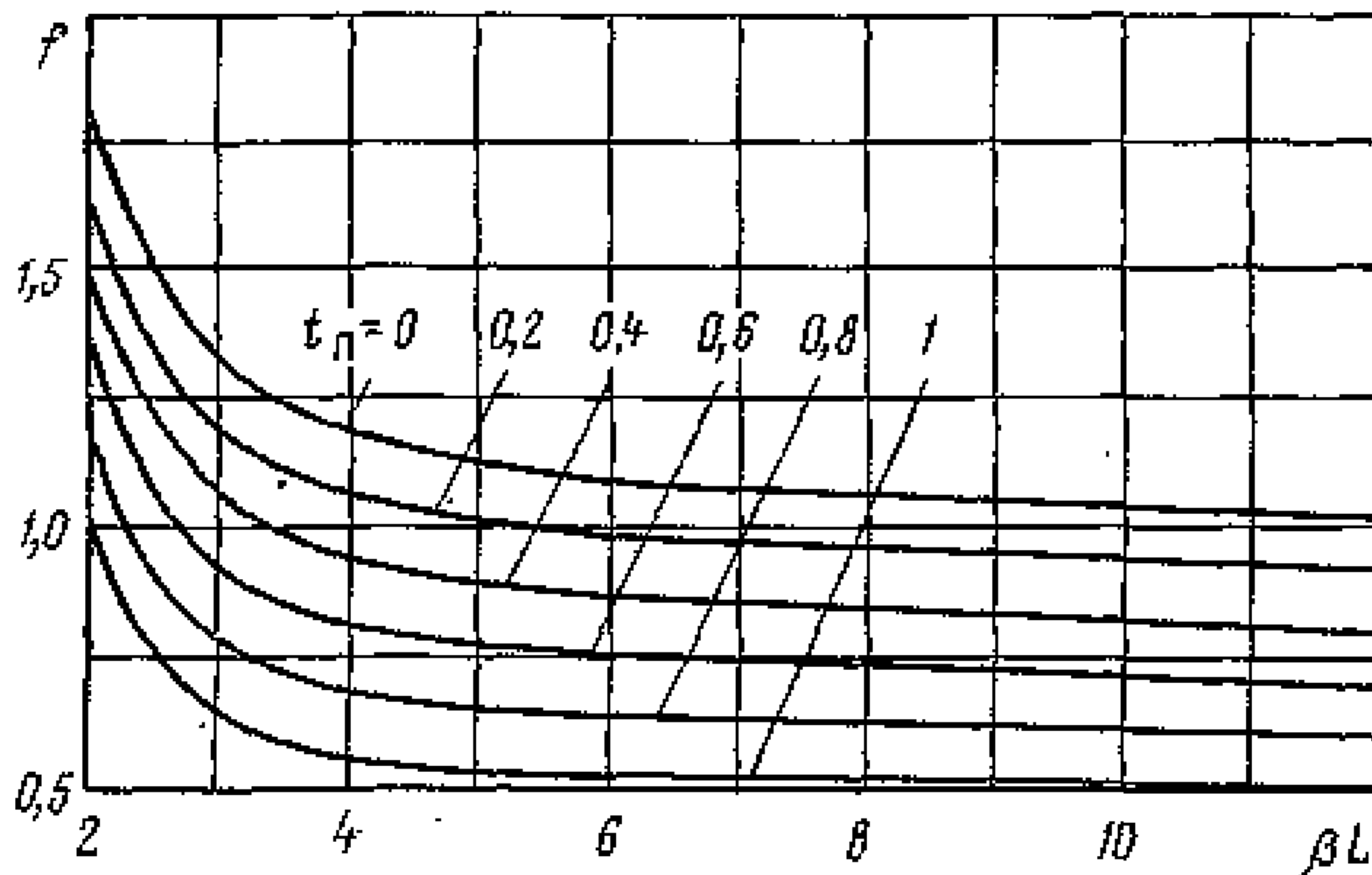


Рис. П4.15

Рис. П4.16. Край цилиндрической оболочки:
 а — нагрузки на краю оболочки; б — сечение оболочки; в — температурный перепад

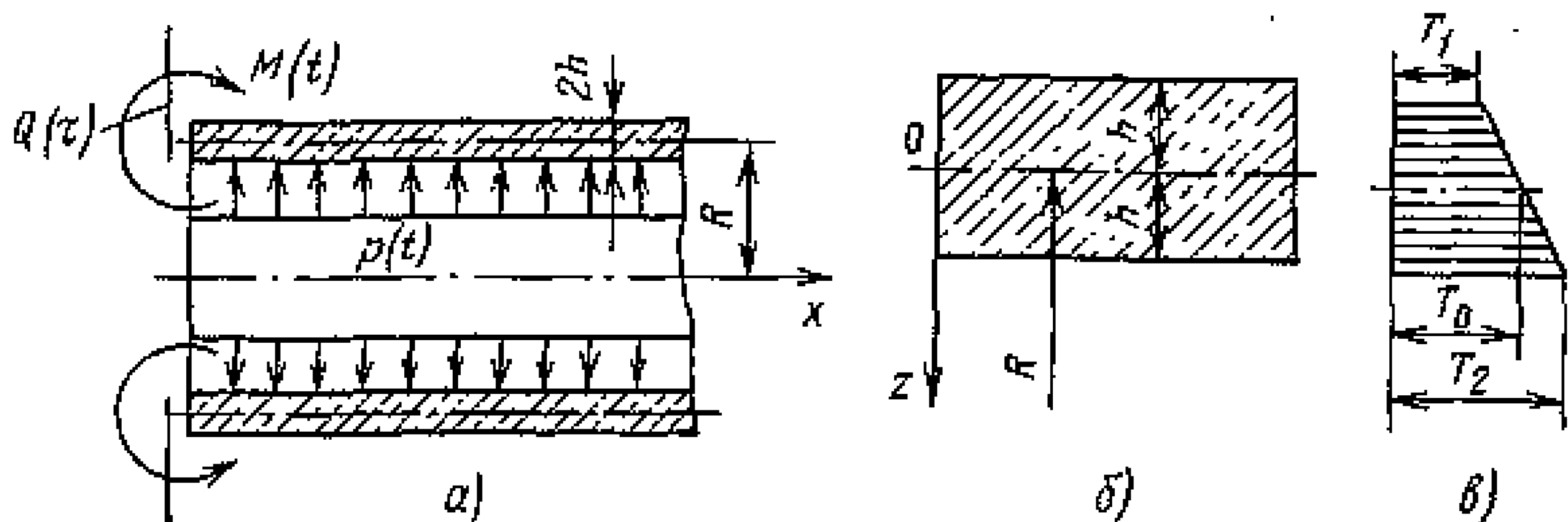


Рис. П4.16

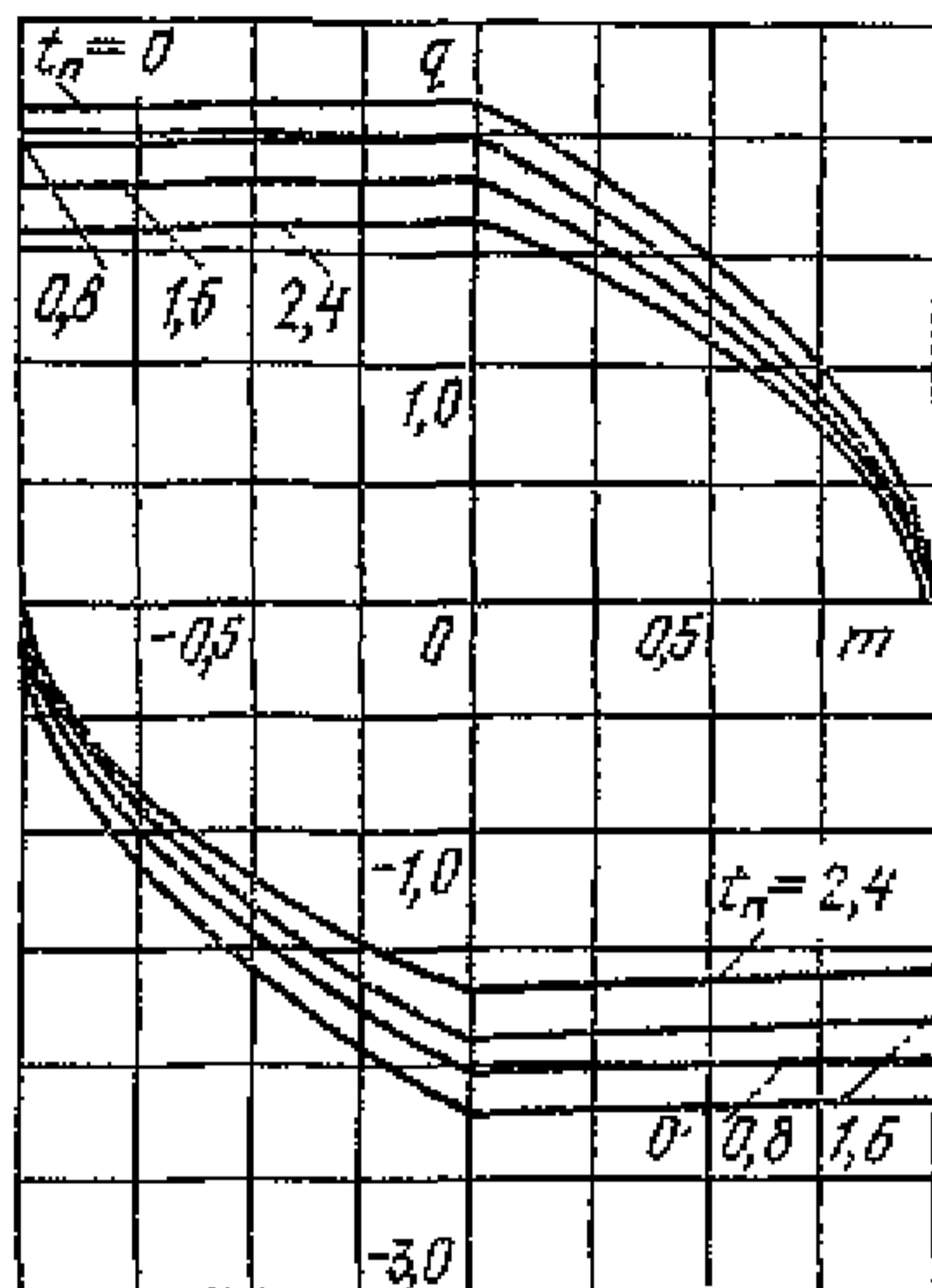


Рис. П4.17. Диаграммы приспособляемости для края цилиндрической оболочки при $f=0$

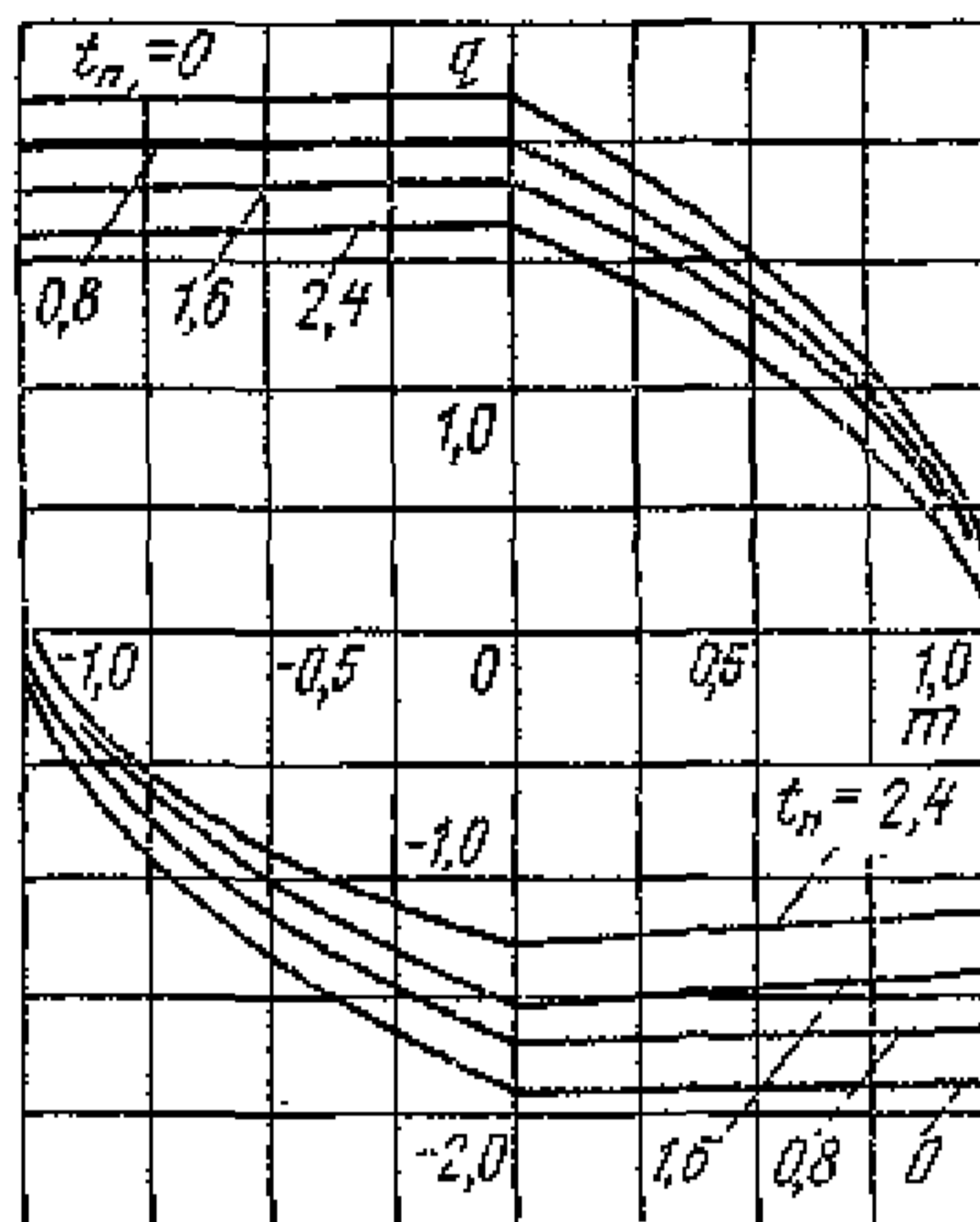


Рис. П4.18. Диаграммы приспособляемости для края цилиндрической оболочки $f=0,25$

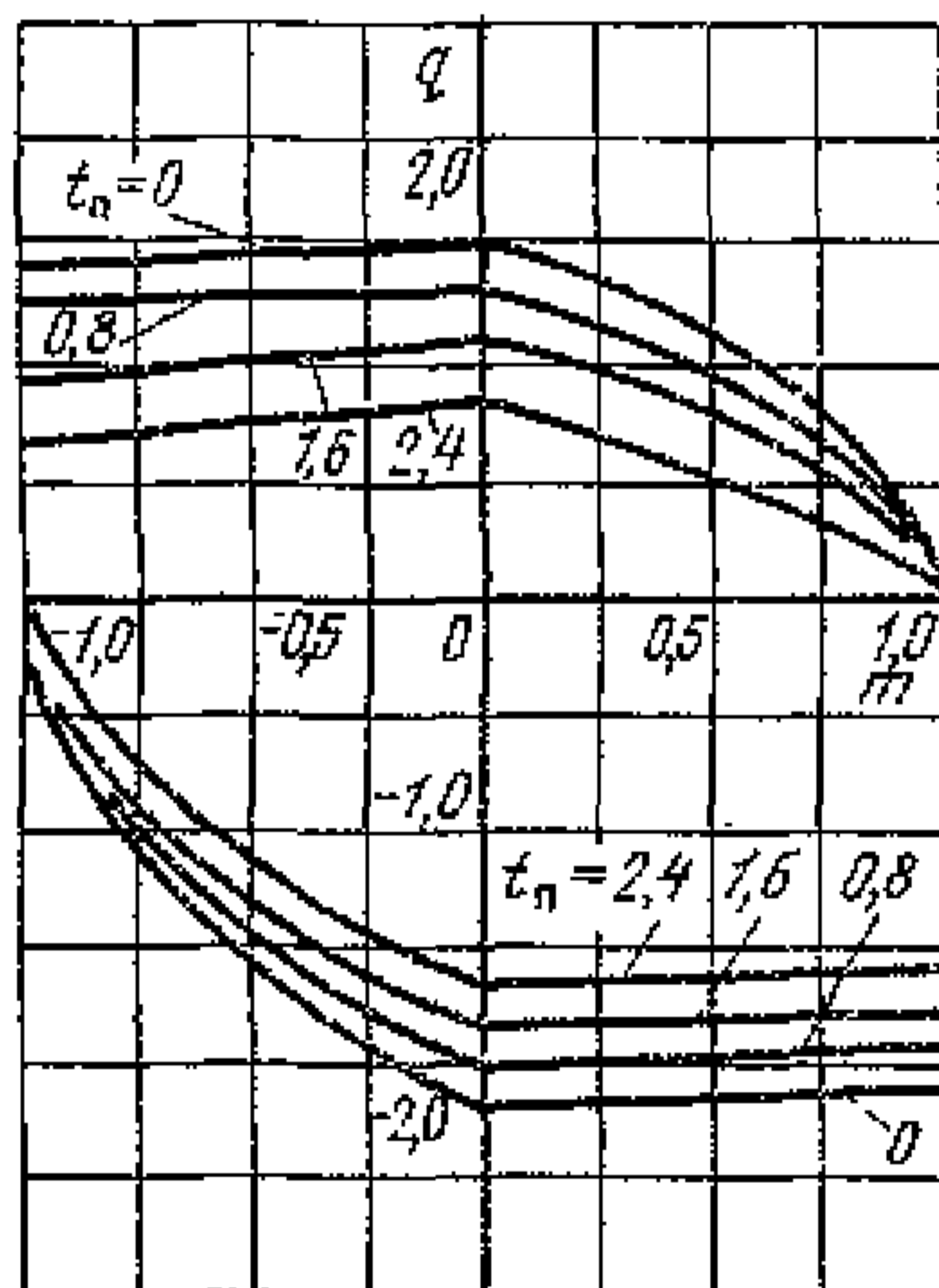


Рис. П4.19. Диаграммы приспособляемости для края цилиндрической оболочки $f=0,5$

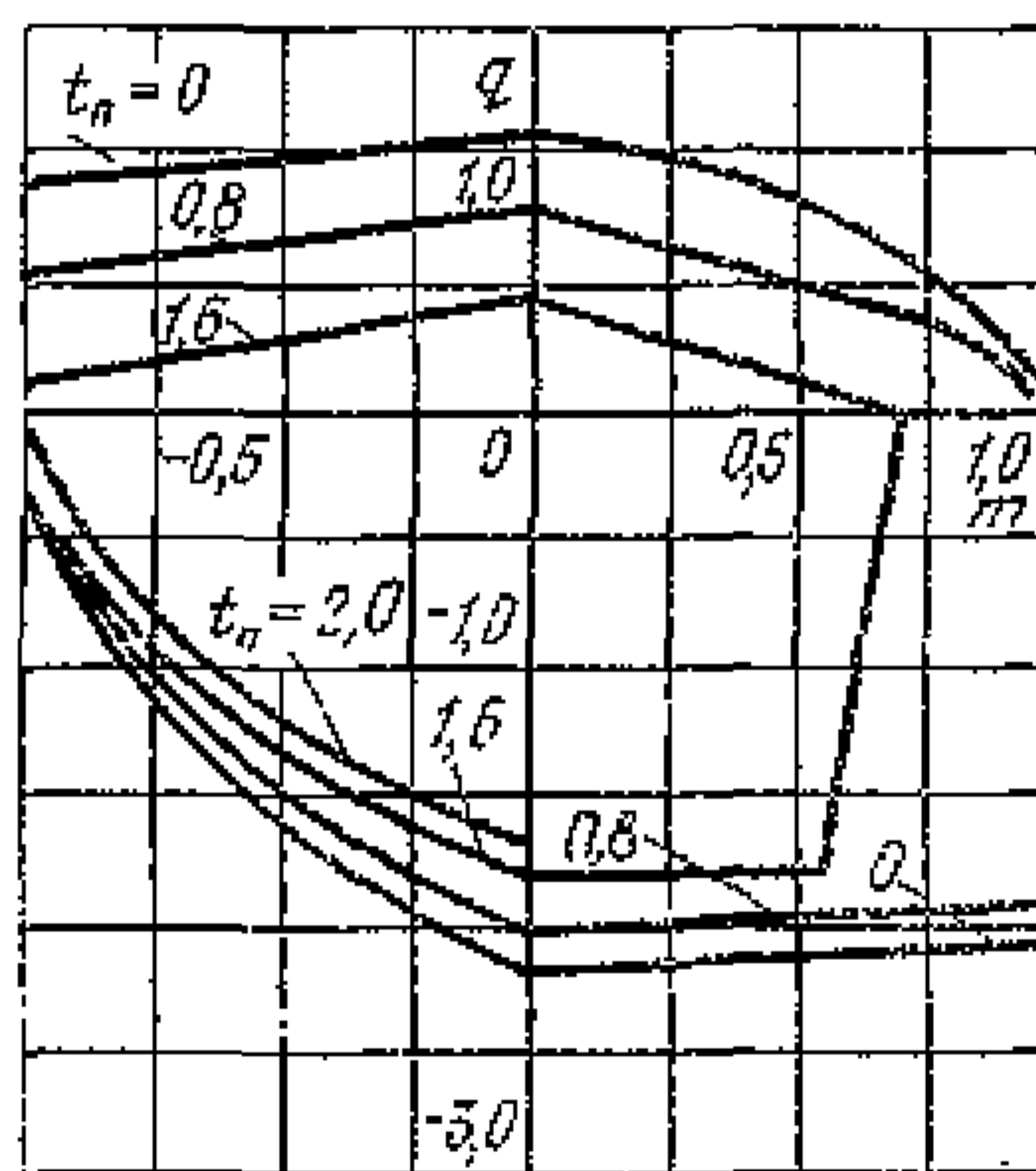


Рис. П4.20. Диаграммы приспособляемости для края цилиндрической оболочки $f=0,75$

На рис. П4.28 приведены диаграммы приспособляемости для заземленной сферической оболочки.

7.10. Толстостенный замкнутый сферический сосуд нагружен внутренним давлением $p^* = \text{const}$ и перепадом температуры по толщине стенки:

$$T(t, \rho) = T_b(t) + \Delta T(t)k(1 - \rho)/\rho(1 - k),$$

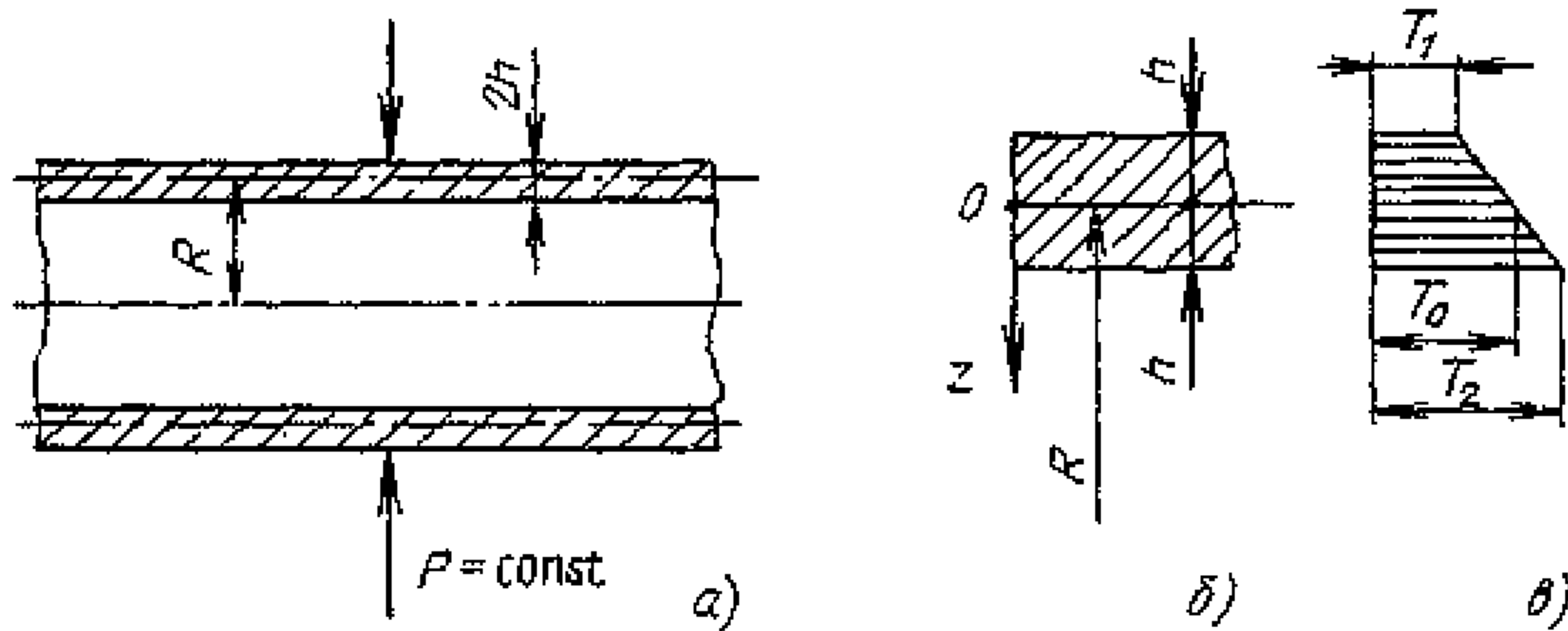


Рис. П4.21. Длинная цилиндрическая оболочка: а—оболочка, нагруженная распределенным по круговому сечению усилием P ; б—сечение оболочки; в—температурный перепад

где $\Delta T(t) = T_b(t) - T_a(t)$; $\Delta T^- \leq \Delta T(t) \leq \Delta T^+$; $\Delta T = \Delta T^+ - \Delta T^-$;
 $k = a/b$; $\rho = r/b$;

$T_b(t)$ —температура на наружной поверхности, $T_a(t)$ —температура на внутренней поверхности; r —текущий радиус; b —наружный радиус; a —внутренний радиус.

Параметры нагружения:

$$t_n = \alpha E \Delta T / [2(1 - \mu) \sigma_s]; \quad f = p^* / \sigma_s.$$

На рис. П4.29 приведены диаграммы приспособляемости для сферического толстостенного сосуда для ряда значений k .

7.11. Круглая свободно опертая пластинка (рис. П4.30) нагружена равномерно распределенным давлением и температурным полем:

$$0 \leq p(t) \leq p^*; \quad T(t, z) = T_0(t) + T_1(t) \left[\frac{z}{h} + \frac{1}{2} \left(\frac{z}{h} \right)^2 \right],$$

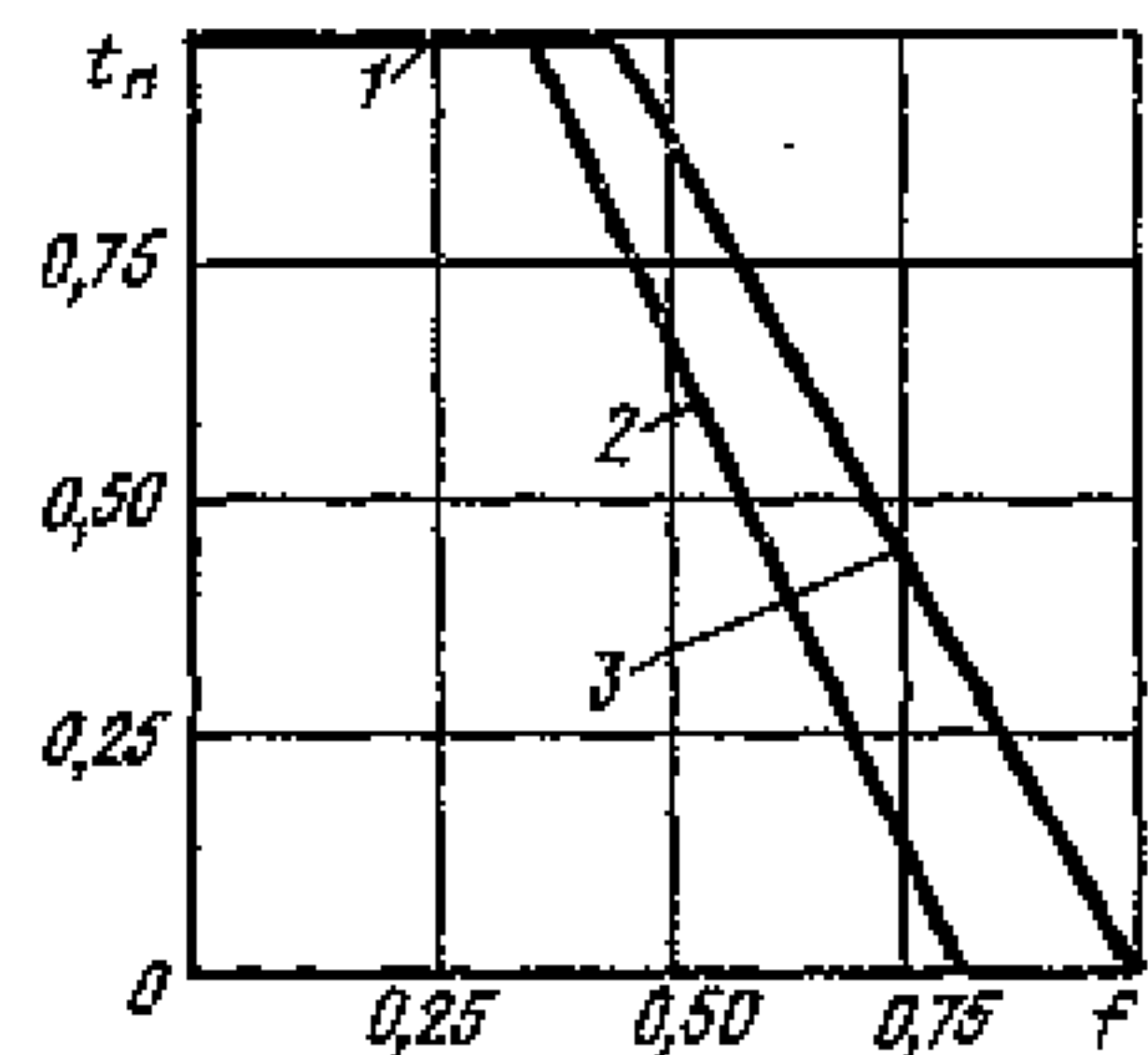
где $0 \leq T_1(t) \leq T_1$; $\min T_0 \leq T_0(t) \leq \max T_0$.

Параметры нагружения:

$$f = p^* R^2 / (6 \sigma_s h^2); \quad t_n = \alpha E T_1 / [6(1 - \mu) \sigma_s].$$

Рис. П4.22. Диаграммы приспособляемости для длинной цилиндрической оболочки, нагруженной распределенным по круговому сечению усилием и перепадом температуры по толщине стенки:

1—знакопеременное течение; 2—прогрессирующее формоизменение при условии текучести: $\max(|m^0| + 2t_n/3; |n^0| + |m^0|/2 + t_n/2) = 1$; 3—прогрессирующее формоизменение при условии текучести: $\max(|m^0| + 2t_n/3; |n^0| + t_n/2) = 1$. (Решение задачи о прогрессирующем формоизменении при условии текучести по теории максимальных касательных напряжений находится между линиями 2 и 3)



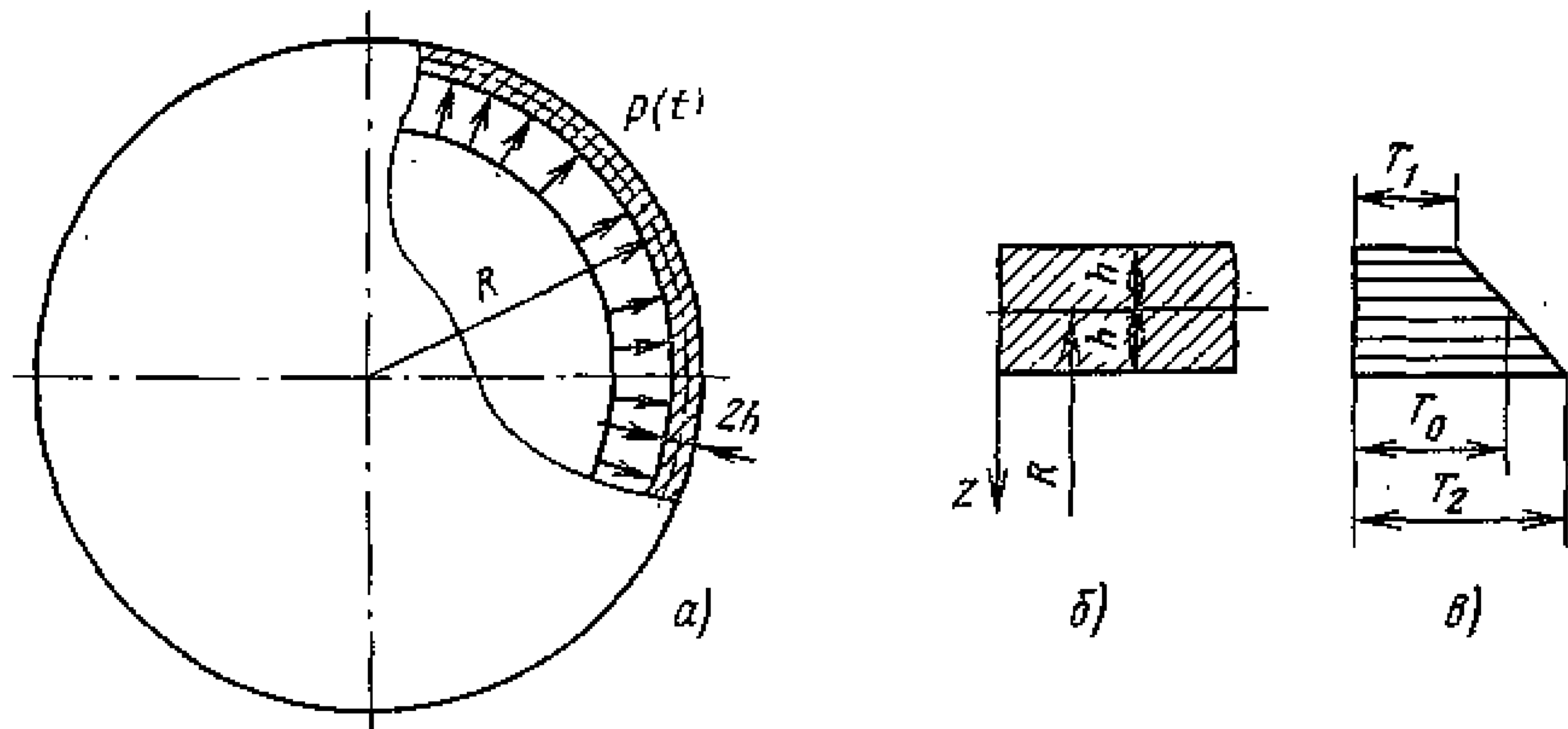


Рис. П4.23. Замкнутая сферическая оболочка:
 а—оболочка, нагруженная внутренним давлением; б—сечение оболочки; в—температурный перепад

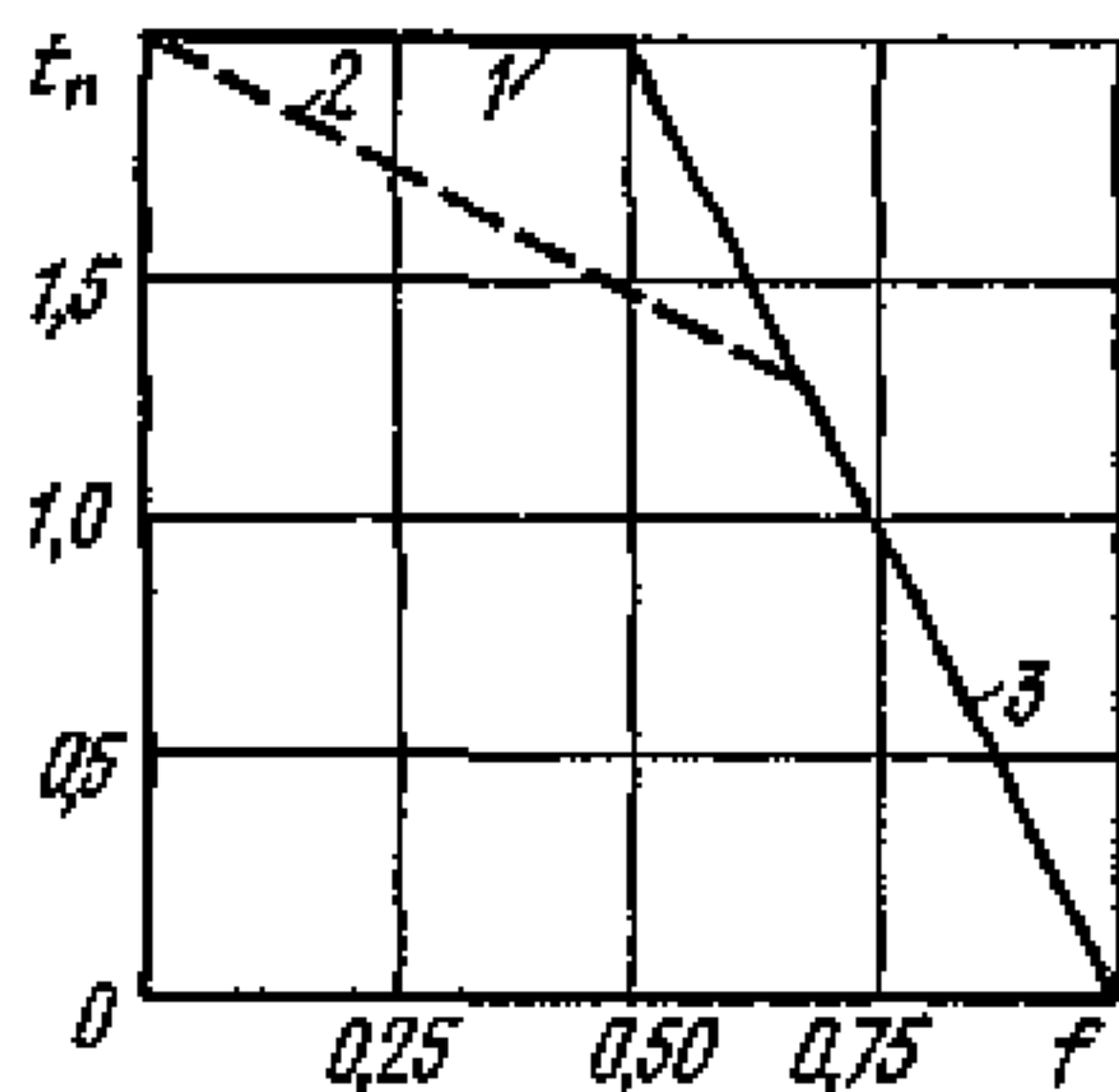
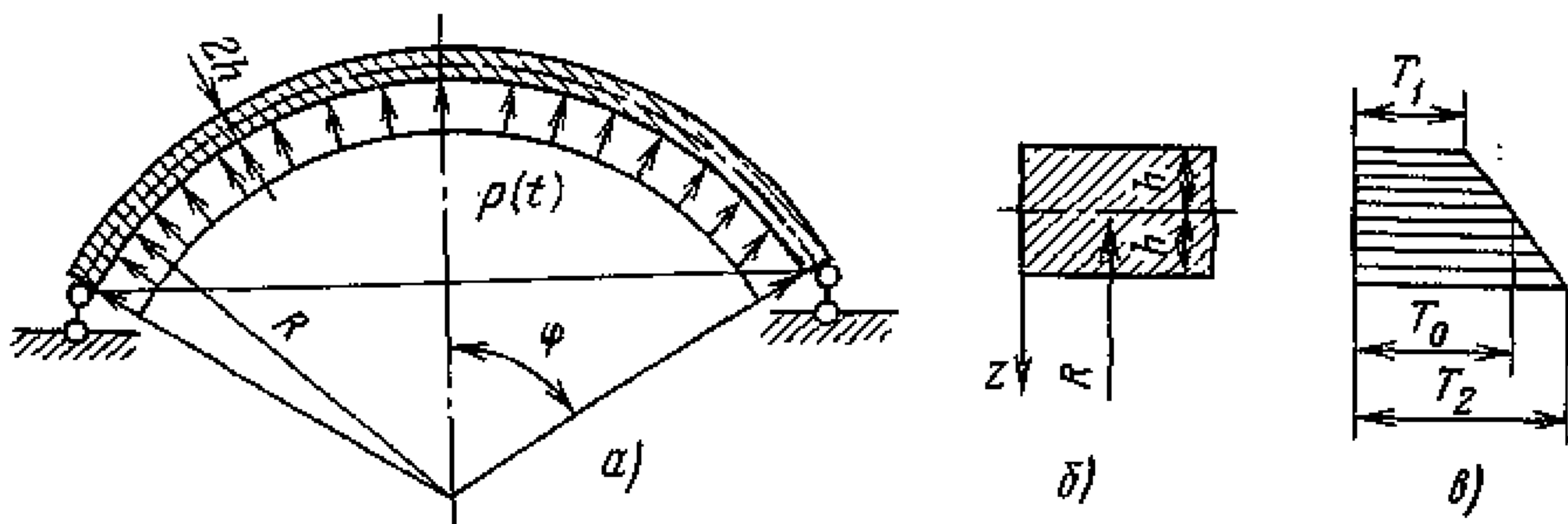


Рис. П4.24. Диаграммы приспособляемости для замкнутой сферической оболочки:
 1—знакопеременное течение при $p(t) = \text{const}$; 2—знакопеременное течение при произвольной программе нагружения; 3—прогрессирующее формоизменение при $p(t) = \text{const}$

Рис. П4.25. Опертая сферическая оболочка:
 а—оболочка, нагруженная внутренним давлением; б—сечение оболочки; в—температурное поле



На рис. П4.31 приведены диаграммы приспособляемости для круглой свободно опертой пластинки, нагруженной равномерно распределенным давлением и температурным полем.

7.12. Круглая свободно опертая пластинка (рис. П4.32) нагружена попеременно распределенным давлением и изгибающим моментом:

$$0 \leq p(t) \leq p^*; \quad 0 \leq M(t) \leq M.$$

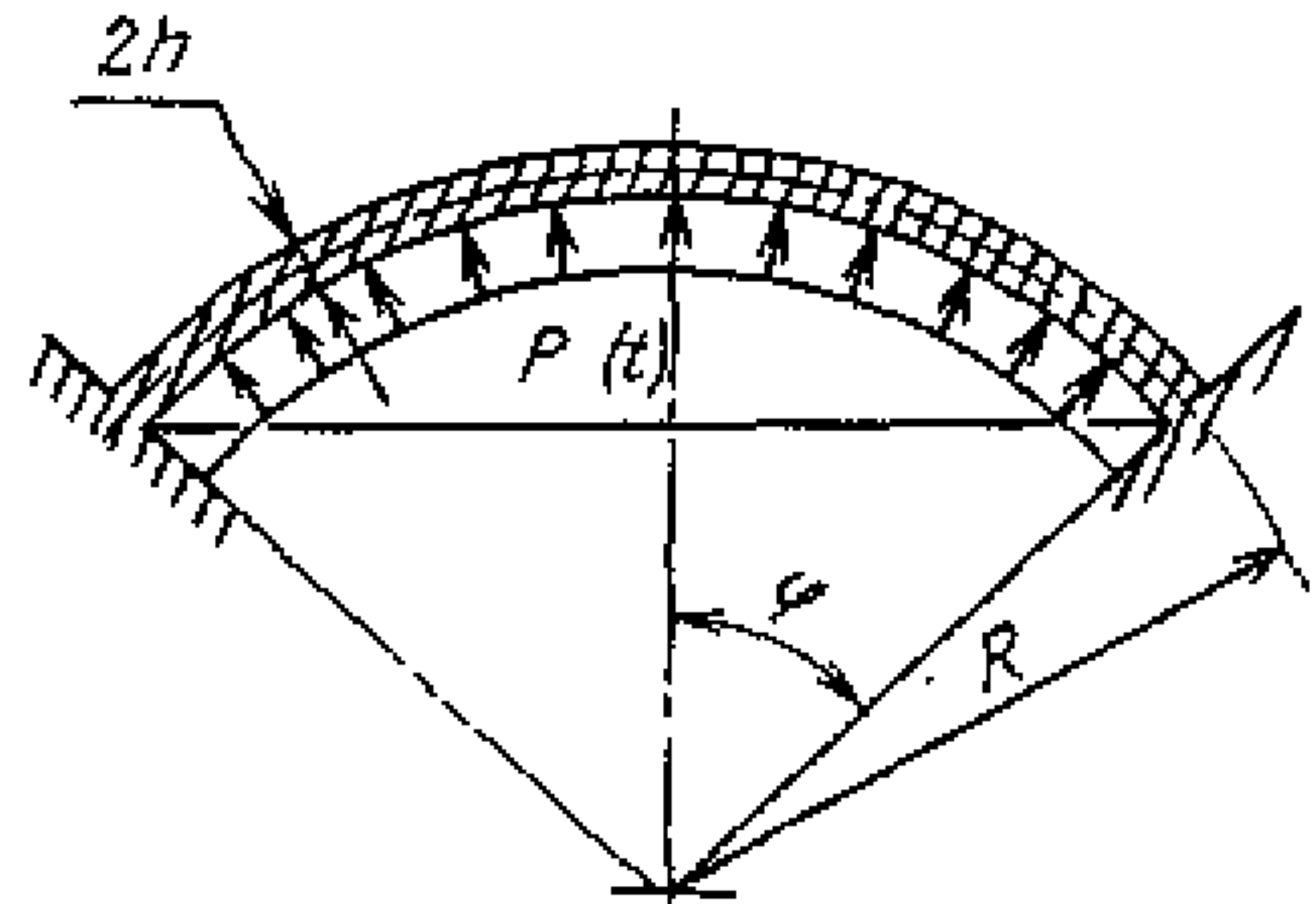
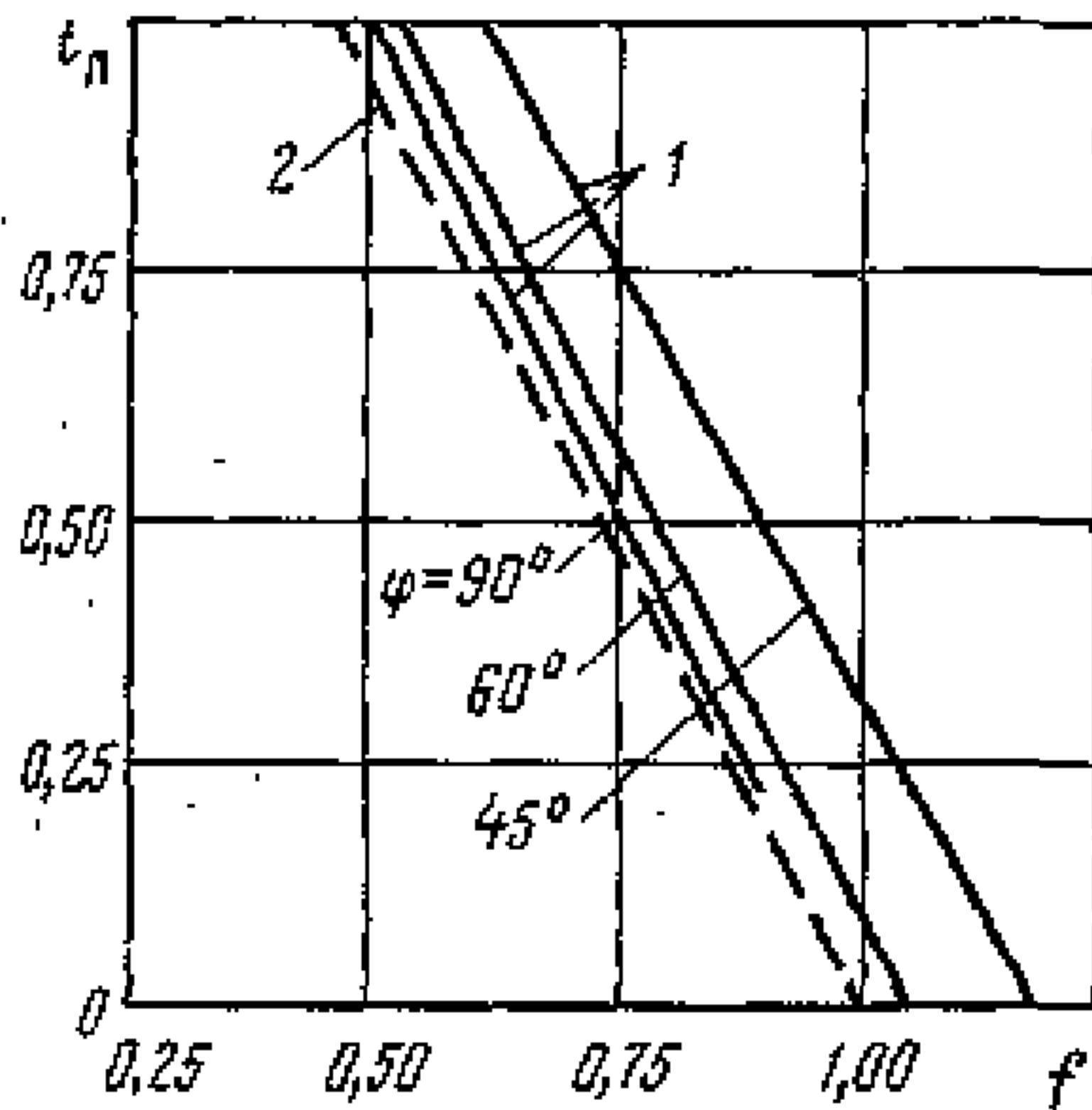


Рис. П4.27. Защемленная сферическая оболочка

Рис. П4.26. Диаграммы приспособляемости для опертой сферической оболочки ($2h/R=1/20$):

1—верхняя оценка условия прогрессирующего формоизменения; 2—нижняя оценка условия прогрессирующего формоизменения

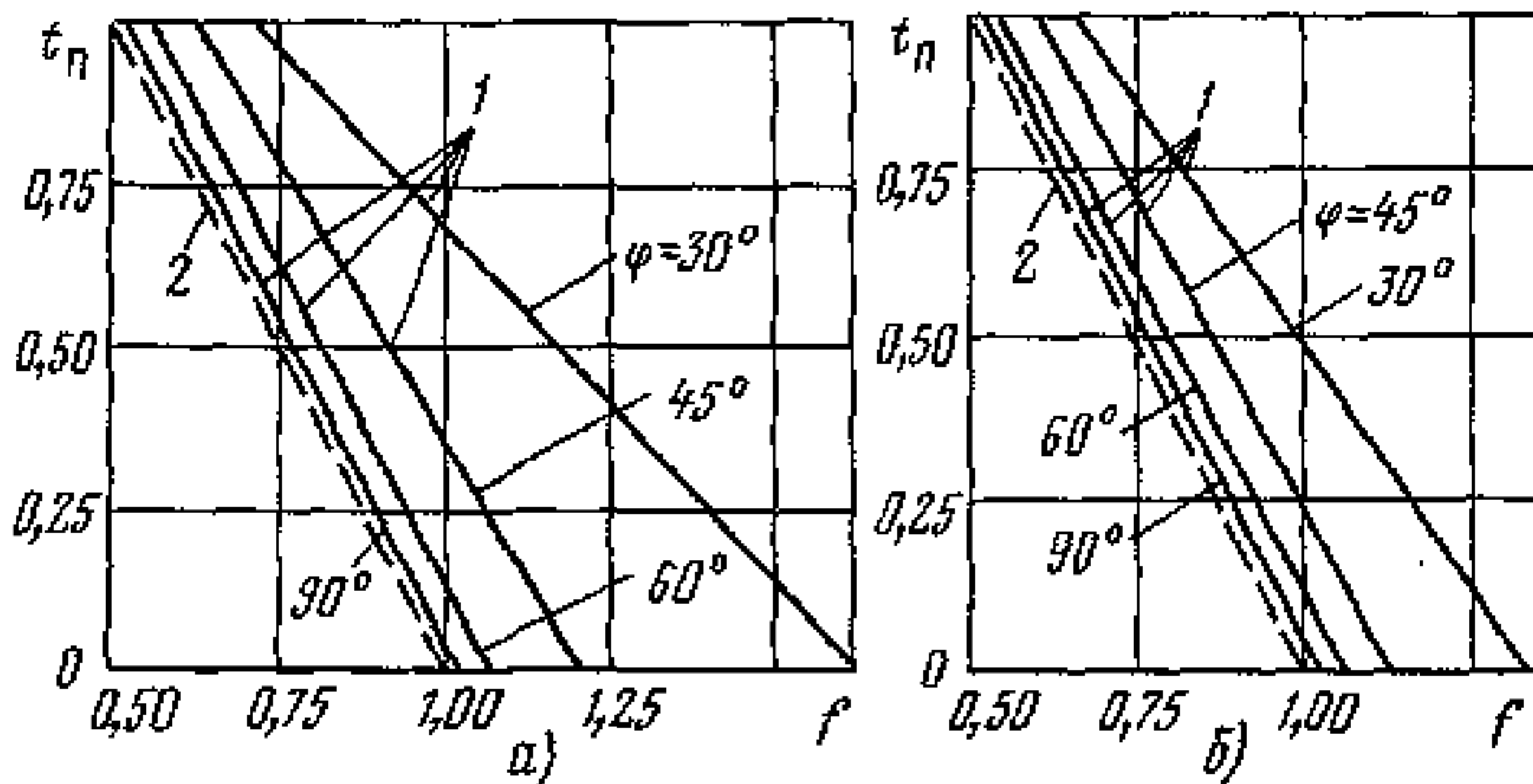


Рис. П4.28. Диаграммы приспособляемости для защемленной сферической оболочки при $2h/R=1/20$ (а) и $2h/R=1/40$ (б): 1—верхняя оценка условия прогрессирующего формоизменения; 2—нижняя оценка

Параметры нагружения:

$$f = p^* R^2 / (6\sigma_s h^2); \quad m = M / (\sigma_s h^2).$$

На рис. П4.33 приведена диаграмма приспособляемости для круглой свободно опертой пластинки, нагруженной попеременно распределенным давлением и изгибающим моментом.

7.13. Круглая пластинка, защемленная по краю, нагружена равномерно распределенным давлением и температурным полем (рис. П4.34). Давление изменяется в следующих пределах: $0 \leq p(t) \leq p^*$; параметр нагружения по давлению $f = p^* R^2 / (11,26\sigma_s h^2)$.

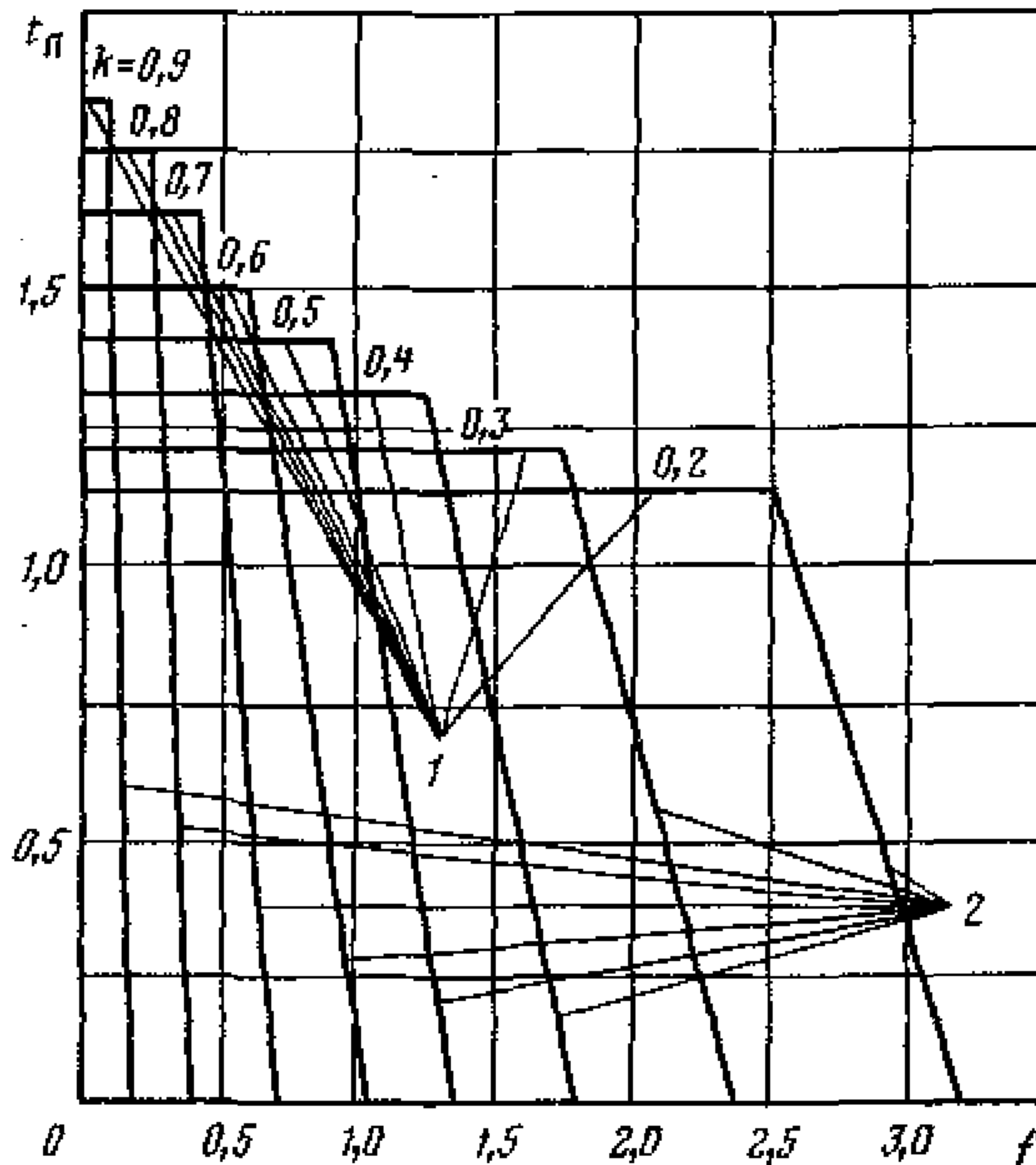


Рис. П4.29. Диаграммы приспособляемости для сферического толстостенного сосуда при $p = \text{const}$:

1 — знакопеременное течение; 2 — прогрессирующее формоизменение

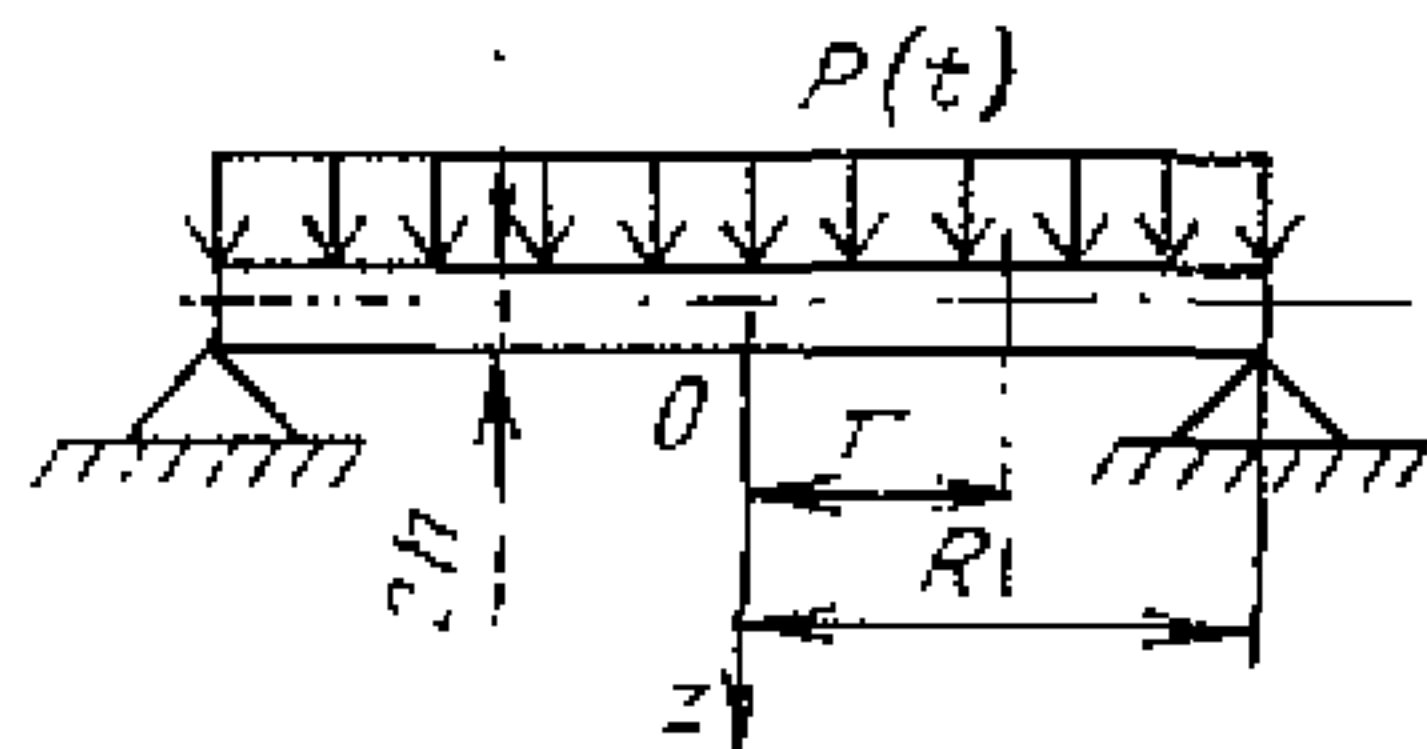


Рис. П4.30. Круглая свободно опертая пластина, нагруженная равномерно распределенным давлением (опоры не препятствуют радиальным перемещениям)

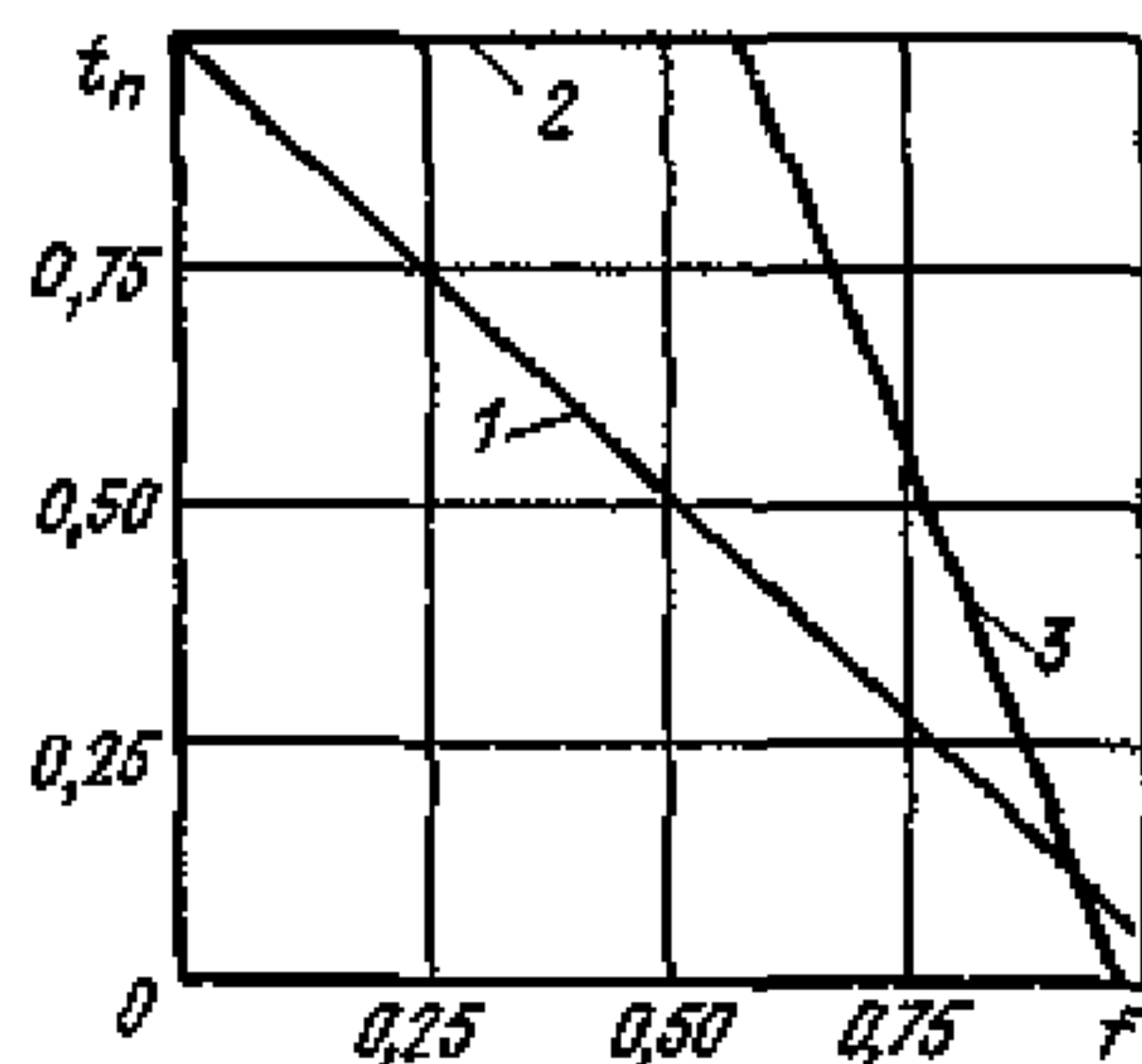


Рис. П4.31. Диаграммы приспособляемости для круглой свободно опертой пластинки, нагруженной равномерно распределенным давлением и температурным полем:

1 — знакопеременное течение при произвольной программе нагружения: $\frac{1}{15}f + t_n = 1$; 2 — знакопеременное течение при $p(t) = \text{const}$, $t_n = 1$; 3 — прогрессирующее формоизменение при $p(t) = \text{const}$, $f + \frac{5}{12}t_n = 1$

На рис. П4.35 и П4.36 приведены диаграммы приспособляемости для круглой пластинки, защемленной по краю, для следующих температурных полей:

Рис. П4.32. Круглая свободно опертая пластинка, нагруженная попеременно распределенным давлением и изгибающим моментом

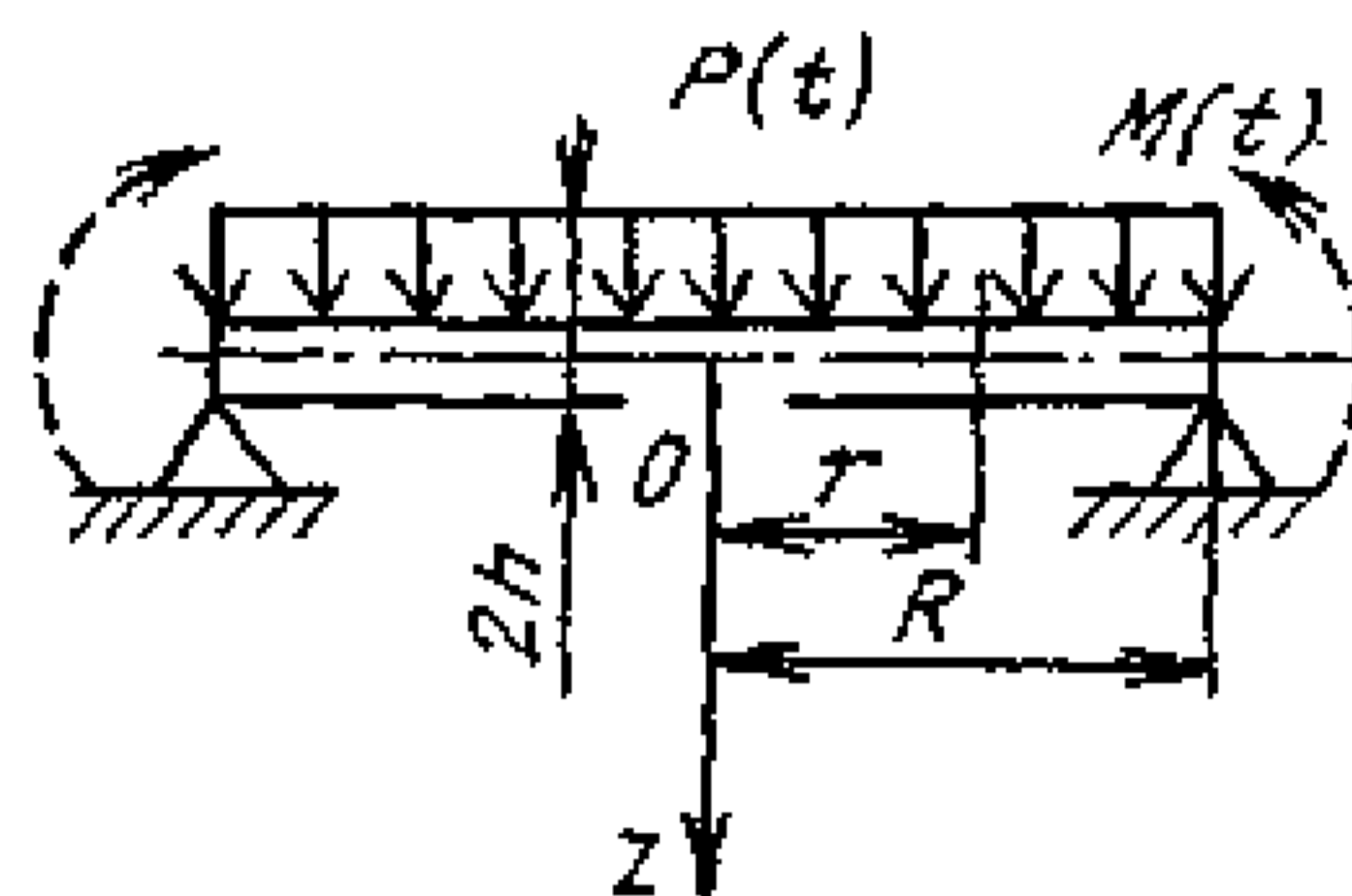


Рис. П4.33. Диаграмма приспособляемости для круглой свободно опертой пластинки, нагруженной попеременно распределенным давлением и изгибающим моментом:

1—«мгновенное» пластическое разрушение $m=1$; 2—«мгновенное» пластическое разрушение $f=1$; 3—прогрессирующее формоизменение $m(1-x) + \frac{1}{4}f(5-x^2)x =$

$$=1; \quad x^2 = \frac{1}{3}(5-4mf)$$

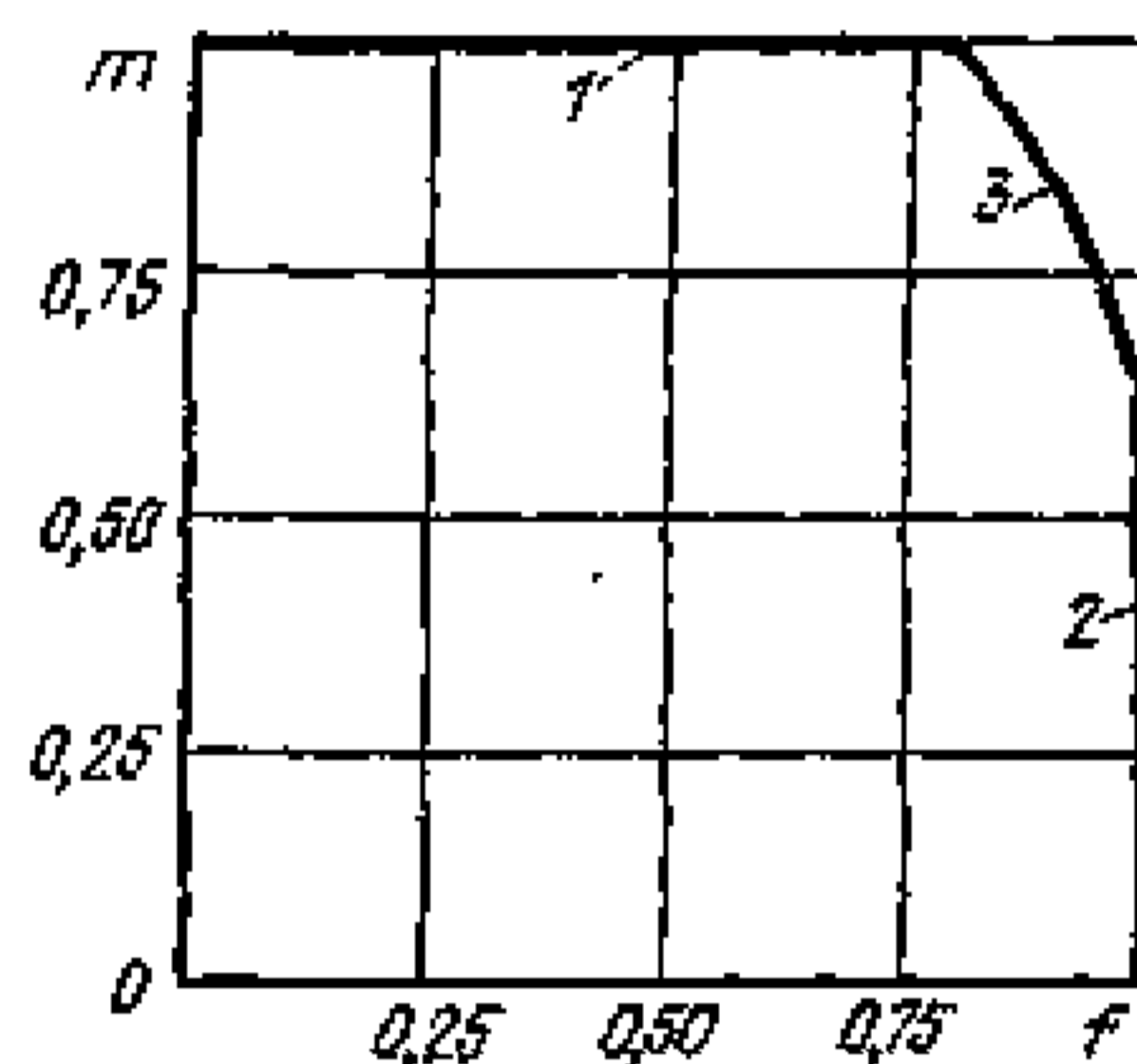
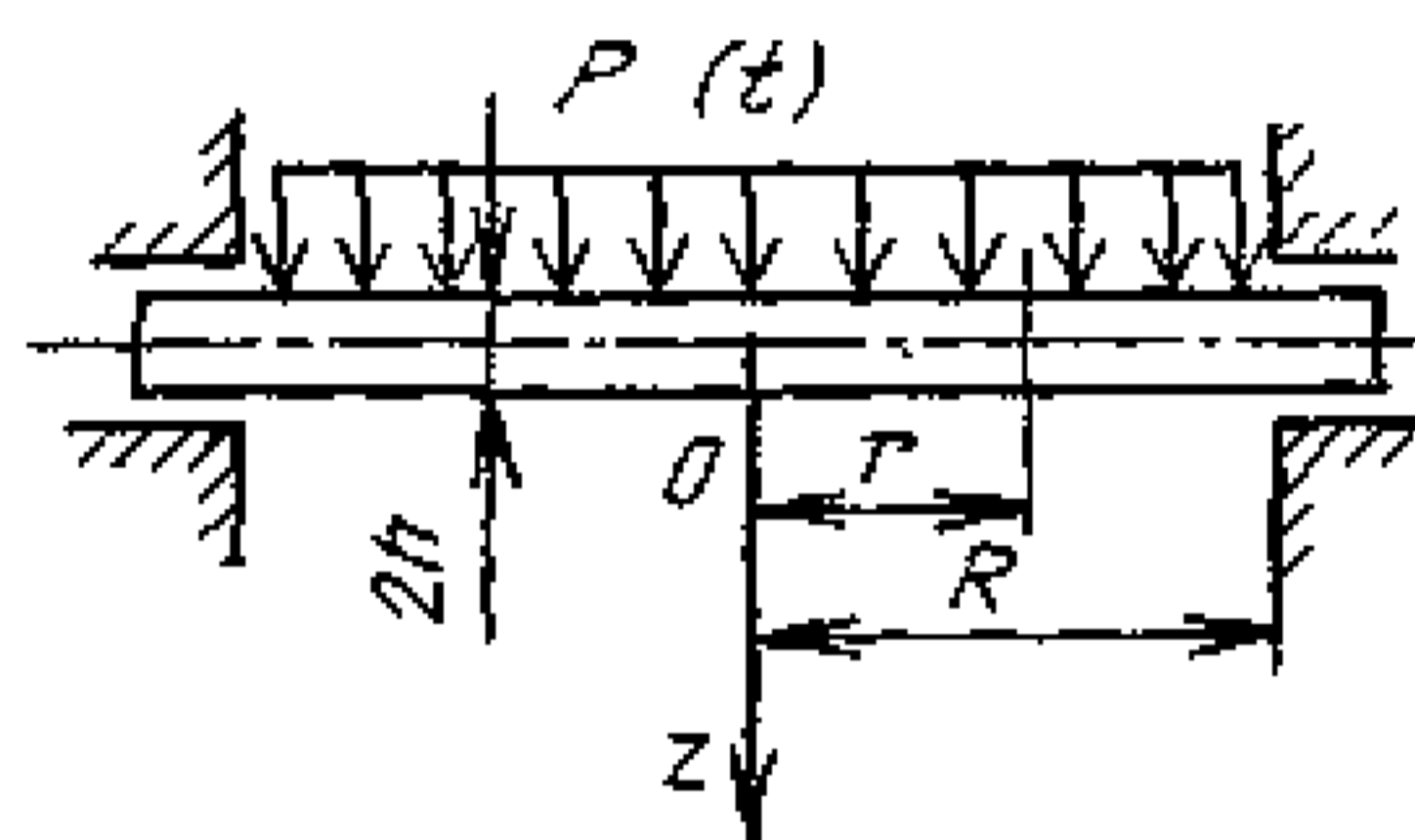


Рис. П4.34. Круглая пластинка, защемленная по краю



$$T(t, z) = T_0(t) + \frac{z}{h} T_1(t); \quad 0 \leq T_1(t) \leq T_1;$$

$\min T_0 \leq T_0(t) \leq \max T_0$; параметр температуры $t = \alpha E T_1 / [2 \times \times (1-\mu) \sigma_s]$ (рис. П4.35);

$$T(t, z) = T_0(t) + T_1(t) \left[\frac{z}{h} + \frac{1}{2} \left(\frac{z}{h} \right)^2 \right];$$

$0 \leq T_1(t) \leq T_1$; параметр температуры $t_n = 2\alpha E T_1 / [3(1-\mu) \sigma_s]$ (рис. П4.36).

7.14. Свободно опертая круглая пластинка (рис. П4.37) нагружена усилием $P = \text{const}$, распределенным по кольцу, и температурным полем.

Параметры нагружения:

$$f = Pa / (\sigma_s h^2); \quad t_n = \alpha E T_1 / \sigma_s$$

На рис. П4.38, П4.39 приведены диаграммы приспособляемости для свободно опертой круглой пластинки с распределенным по кольцу усилием для следующих температурных полей:

$$T(t, r) = T_0(t) + T_1(t) \frac{r-a}{R-a}; \quad (\text{рис. П4.38})$$

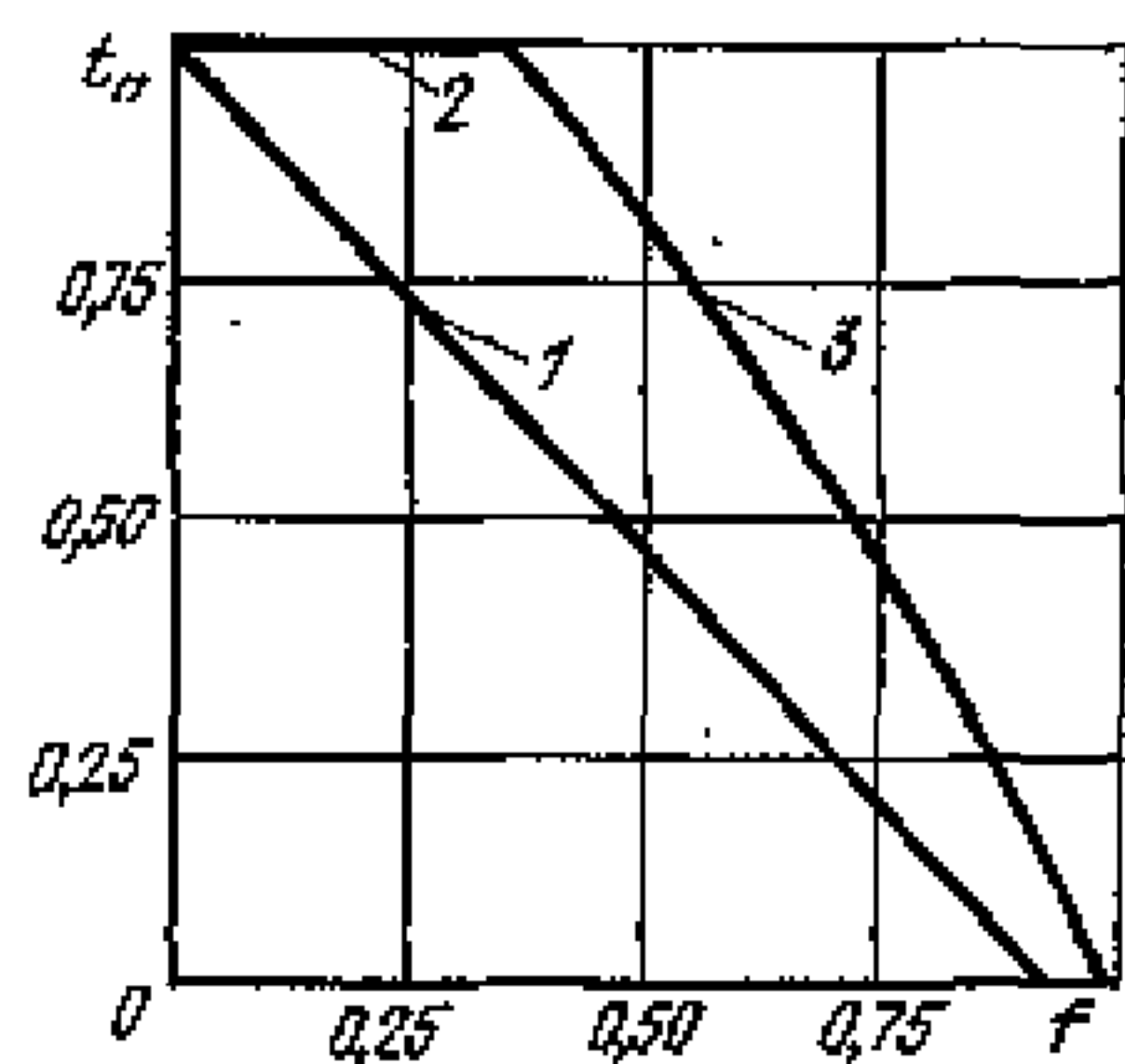


Рис. П4.35. Диаграммы приспособляемости для круглой пластинки, заземленной по краю, при

$$T(t, z) = T_0(t) + \frac{z}{h} T_1(t)$$

1 — знакопеременное течение при произвольной программе нагружения: $1,055f + t_n = 1$; 2 — знакопеременное течение при $p^* = \text{const}$, $t_n = 1$; 3 — прогрессирующее формоизменение при $p(t) = \text{const}$, $-0 \leq t_n \leq 0,75$;

$$f = 0,533x^2; \quad 3x^2 - 2 \ln x - 5 = \frac{8}{3} t_n; \quad -0,75 \leq t_n \leq 1,0;$$

$$f = 1,066 \left(1 - \frac{2}{3} t_n \right)$$

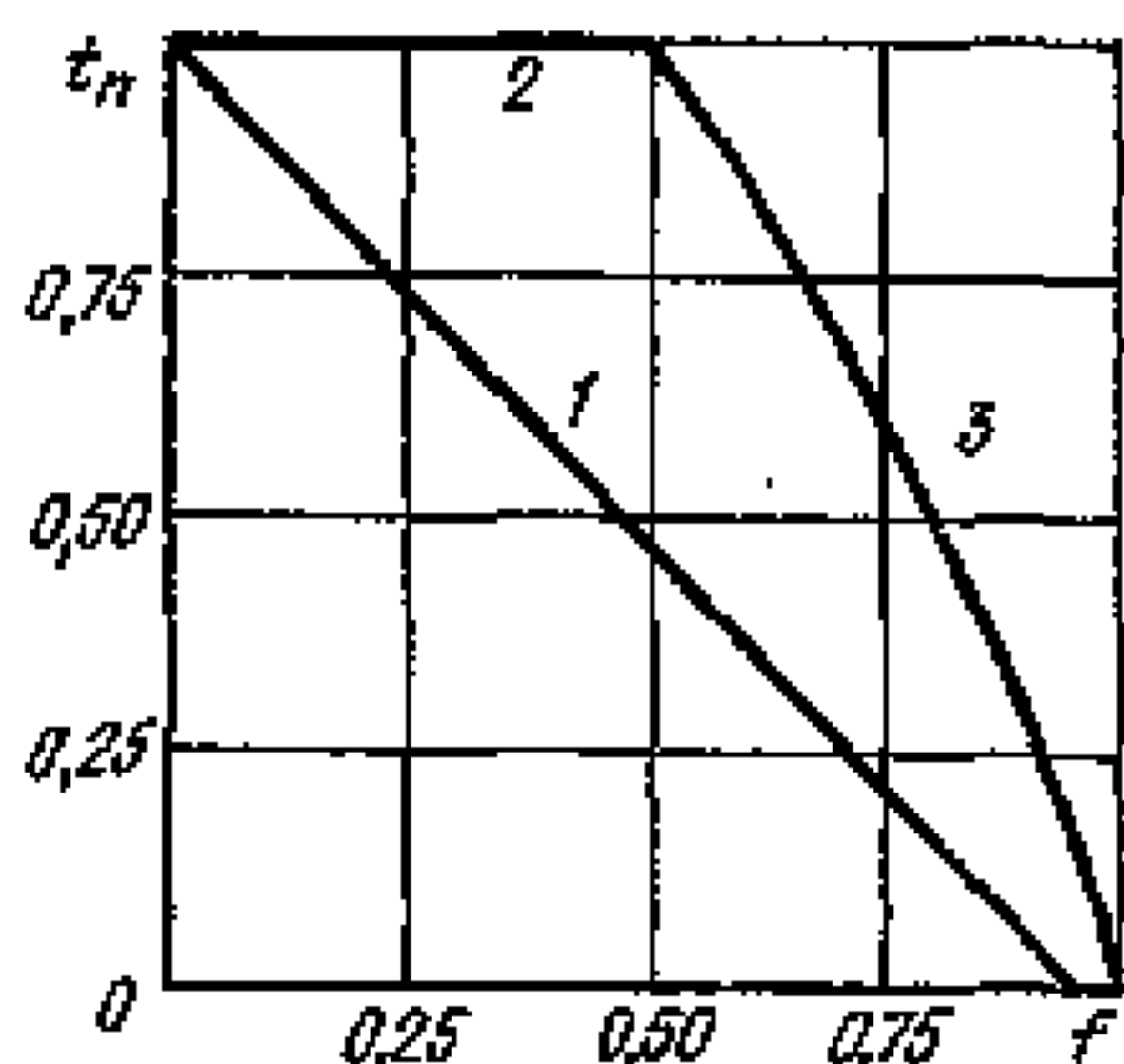


Рис. П4.36. Диаграммы приспособляемости для круглой пластинки, заземленной по краю, при

$$T(t, z) = T_0(t) + T_1(t) \left[\frac{z}{h} + \frac{1}{2} \left(\frac{z}{h} \right)^2 \right]$$

1 — знакопеременное течение при произвольной программе нагружения: $1,055f + t_n = 1$; 2 — знакопеременное течение при $p(t) = \text{const}$, $t_n = 1$; 3 — прогрессирующее формоизменение при $p(t) = \text{const}$. $f = 0,535x^2$;
 $3x^2 - 2 \ln x - 5 = -2t_n$

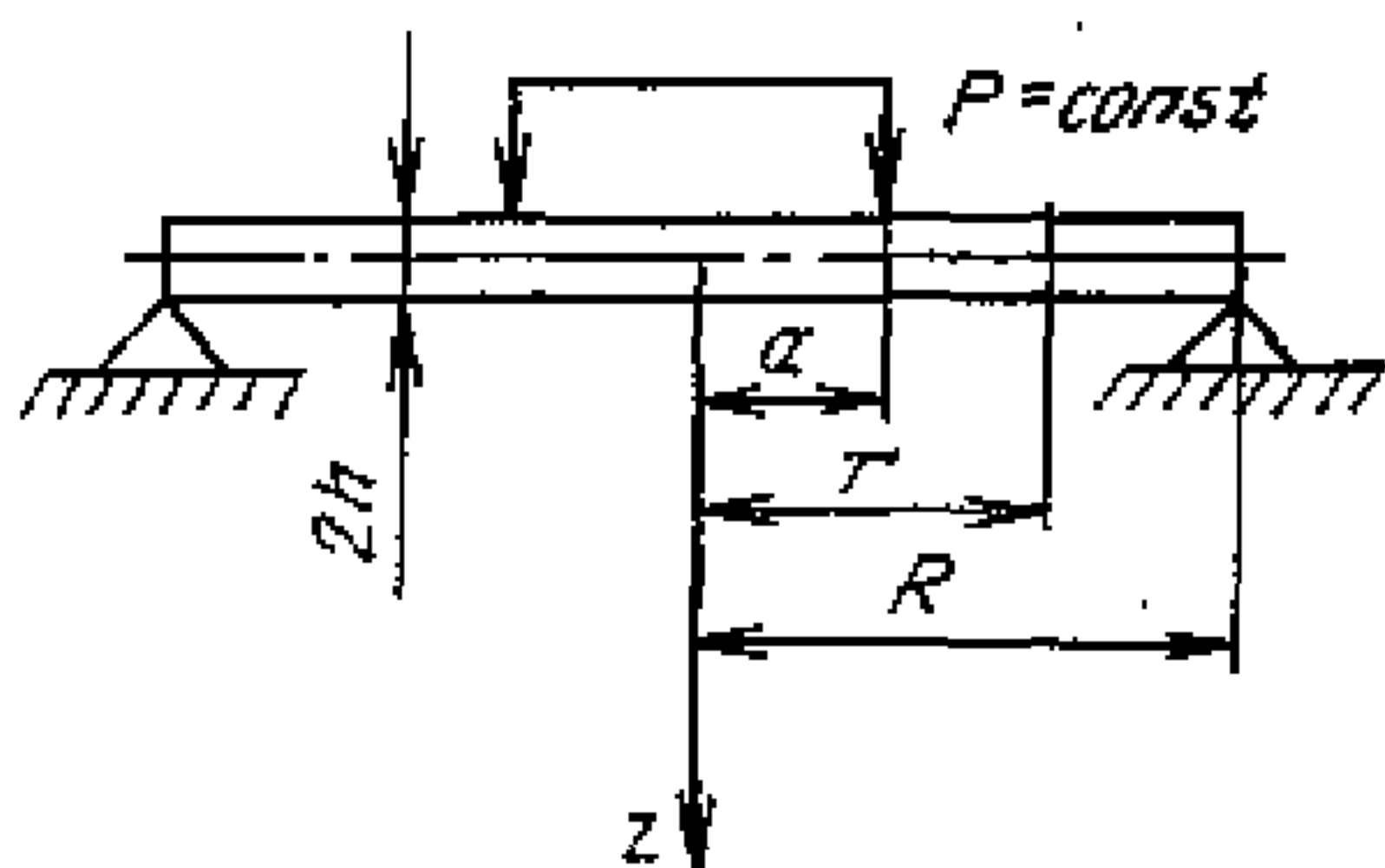


Рис. П4.37. Свободно опертая круглая пластинка с распределенным по кольцу усилием

$$T(t, r) = T_0(t) + T_1(t) \left(\frac{r-a}{R-a} \right)^2 \quad (\text{рис. П4.39});$$

Здесь при $a \leq r \leq R$ $0 \leq T_1(t) \leq T_1$;

при $0 \leq r \leq a$ $T_1(t) = 0$;

$$\min T_0 \leq T_0(t) \leq \max T_0; \quad k = a/R.$$

7.15. Свободно опертая круглая пластинка со ступенчатым изменением толщины (рис. П4.40) нагружена сосредоточенной силой P^* и температурным полем:

$$P^* = \text{const}; \quad T(t) = T_0(t) \quad \text{при} \quad 0 \leq r \leq a \quad \text{и}$$

$$T(t, r) = T_0(t) + T_1(t) \frac{r-a}{R-a} \quad \text{при} \quad a \leq r \leq R.$$

Здесь $-T_1 \leq T_1(t) \leq T_1$; $\min T_0 \leq T_0(t) \leq \max T_0$.

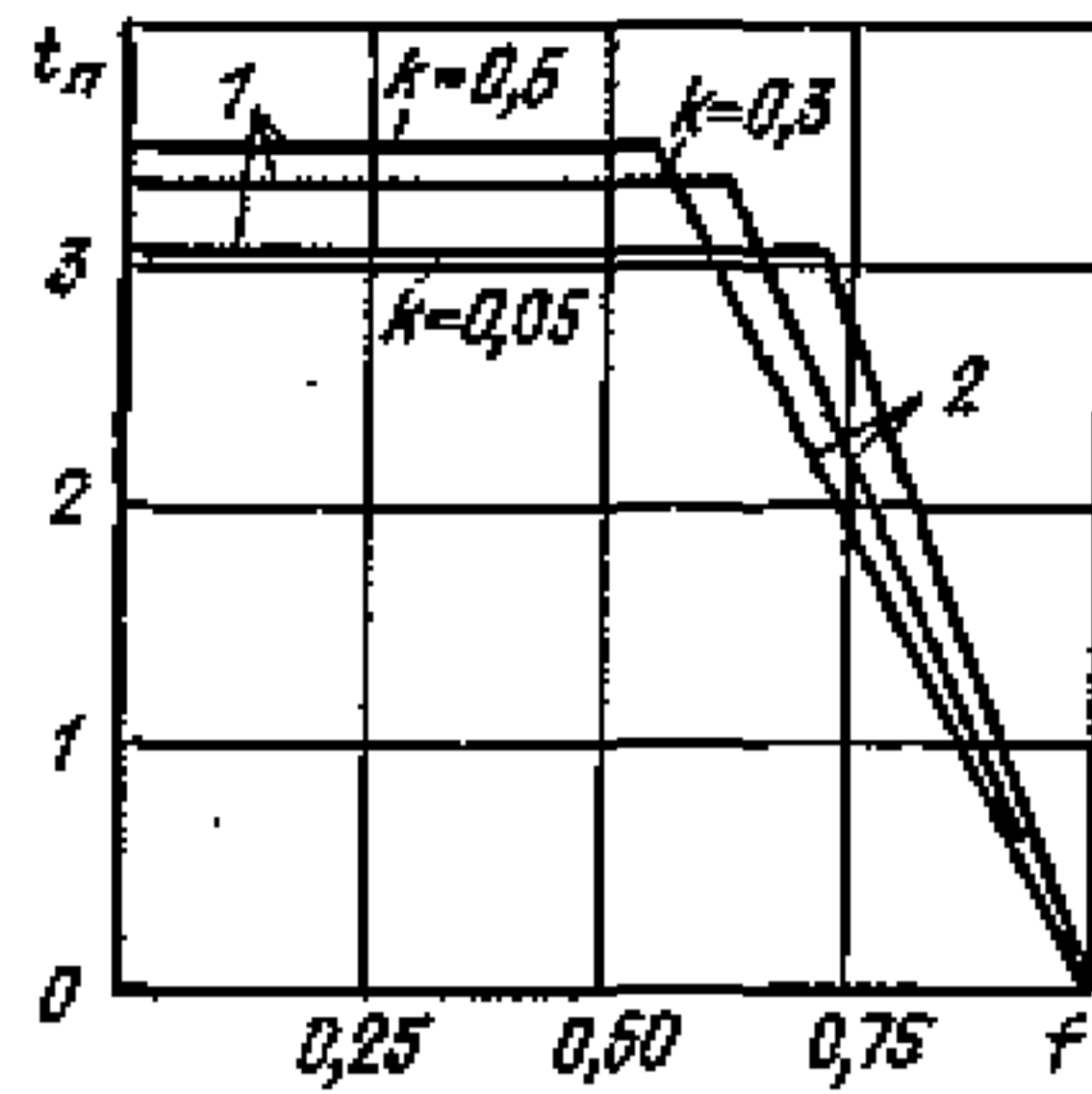


Рис. П4.38. Диаграммы приспособляемости для свободно опертой круглой пластинки с распределенным по кольцу усилением при $T(t, r) = T_0(t) + T_1(t)(r-a)/(R-a)$:
1 — знакопеременное течение;
2 — прогрессирующее формоизменение

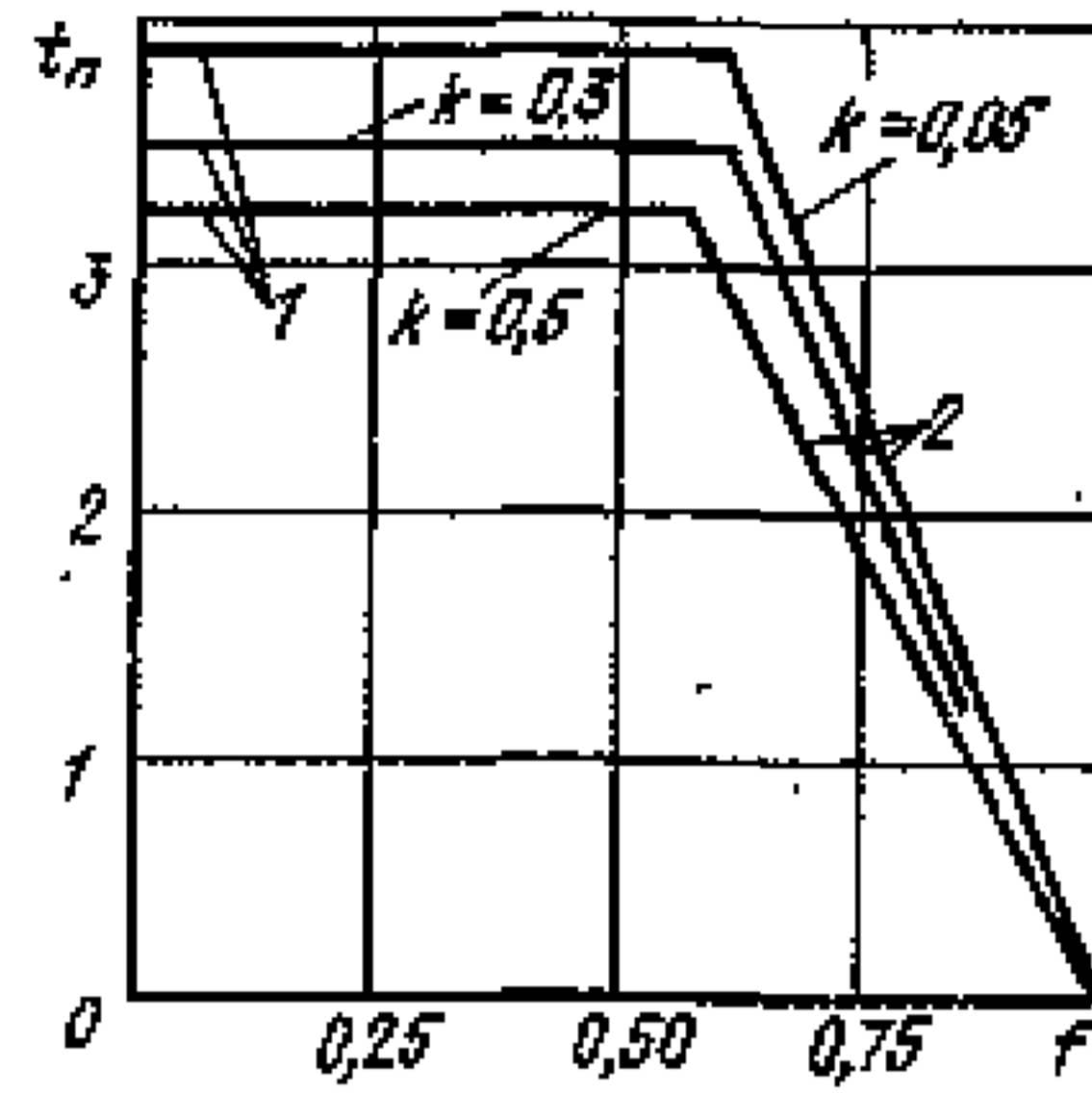


Рис. П4.39. Диаграммы приспособляемости для свободно опертой круглой пластинки с распределенным по кольцу усилением при $T(t, r) = T_0(t) + T_1(t) [(r-a)/(R-a)]^2$:
1 — знакопеременное течение;
2 — прогрессирующее формоизменение

Параметры нагружения:

$$f = p^* / (2\pi\sigma_s h^2); \quad t_n = t^* / t_0,$$

где $t^* = \alpha E T_1 / [3(1-k)\sigma_s]$; $t_0 = 1,015$; $k = a/R$.

Условие знакопеременного течения:

$$\max_{\rho} [|\varphi(\rho)|, |\psi(\rho)|, |\varphi(\rho) - \psi(\rho)|] t^* = 1;$$

$$\varphi(\rho) = \psi(\rho) = (1 - 1,5k + 0,5k^2)(b - 2) / (b + k^2) \quad \text{при } 0 \leq \rho \leq k;$$

$$\varphi(\rho) = 1 - \rho - \left(\frac{1}{\rho^2} - 1\right) \Phi(b, k); \quad \psi(\rho) = 1 - 2\rho + \left(\frac{1}{\rho^2} + 1\right) \Phi(b, k) \quad \text{при } k \leq \rho \leq 1.$$

$$\text{Здесь } \rho = \frac{r}{R}; \quad b = \frac{h}{h_1}; \quad \Phi(b, k) = \frac{1}{2} k^2 \frac{k(b+3)}{b+k^2}.$$

Условие прогрессирующего формоизменения:

$$f = 1 + k(b^{-1} - 1) - t^* \left[b^{-2} k \left(1 - 1,5k + \frac{1}{2} k^2 \right) \frac{b-2}{b+k^2} + \int_k^1 |\psi(\rho)| d\rho \right]$$

при $x(k) < 1$;

$$f = \frac{1}{1-k} \left\{ 1 - t^* \left[\int_k^1 |\psi(\rho)| d\rho + k |\psi(k)| \right] \right\} \quad \text{при } x(k) > 1.$$

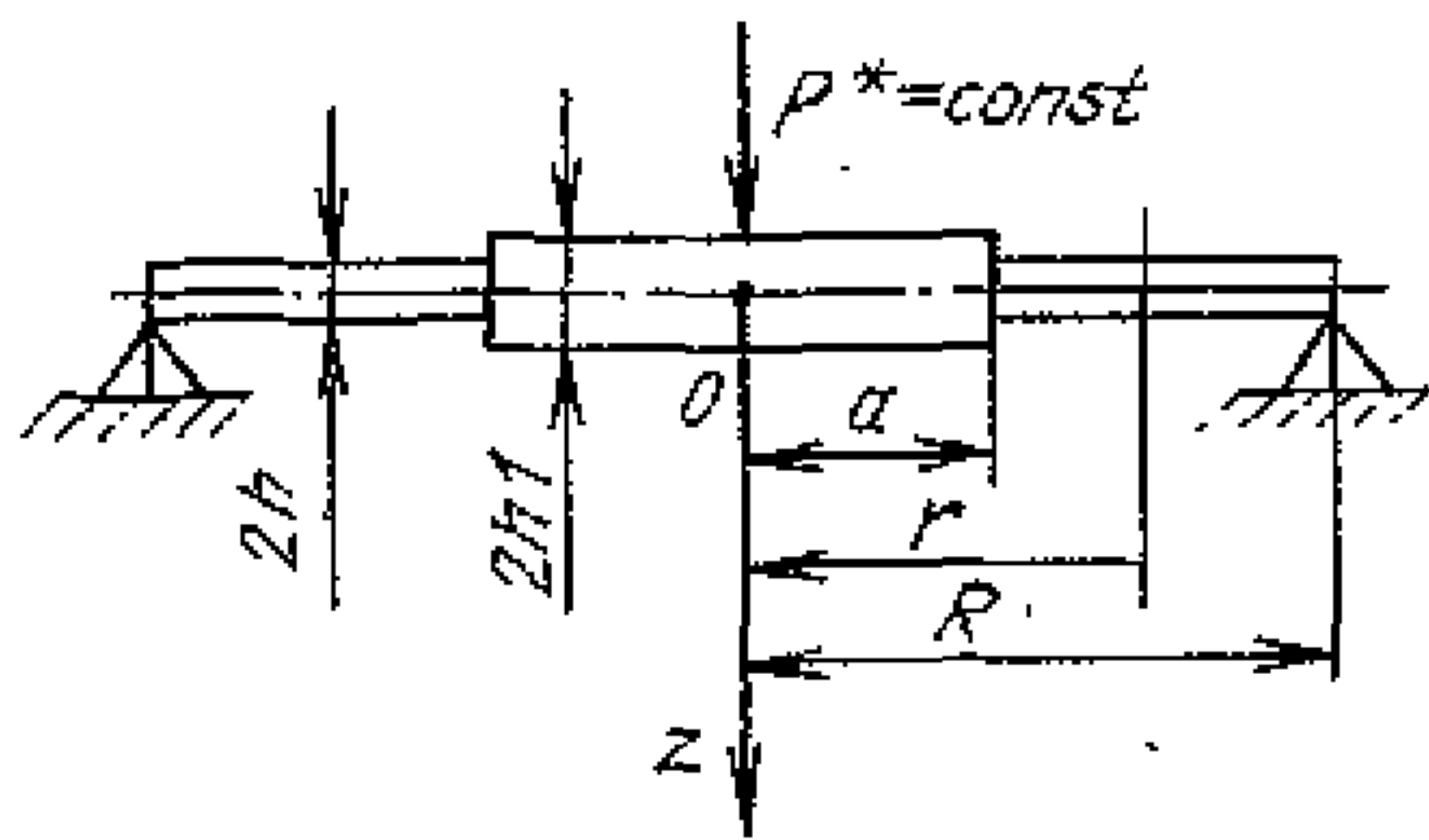


Рис. П4.40. Свободно опертая круглая пластинка со ступенчатым изменением толщины

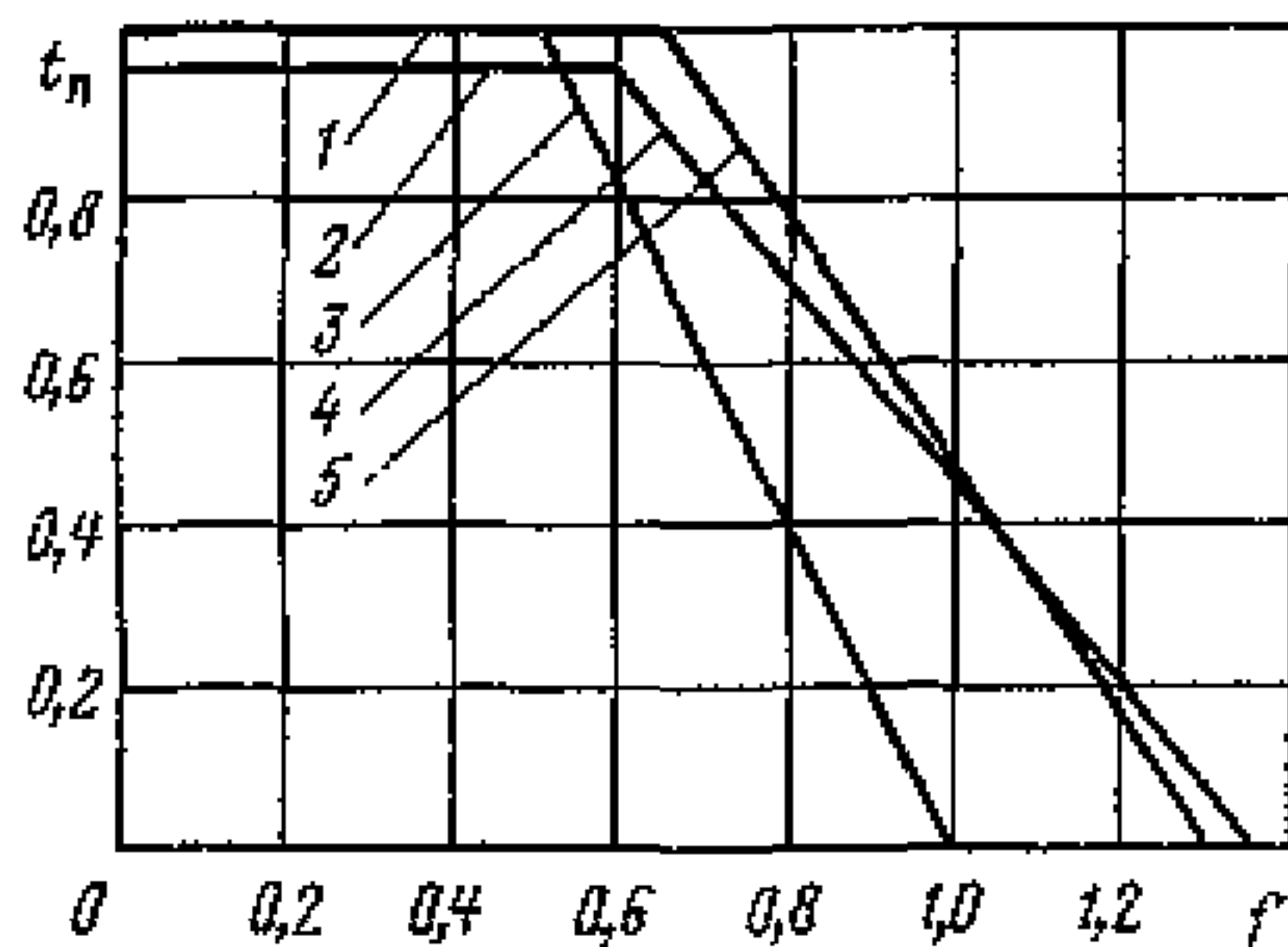


Рис. П4.41. Диаграммы приспособляемости для свободно опертой круглой пластинки со ступенчатым изменением толщины, нагруженной сосредоточенной силой:

1 — знакопеременное течение для $k=0,25$, $b=1$; 2 — знакопеременное течение для $k=0,25$, $b \rightarrow 0$; 3 — прогрессирующее формоизменение для $k=0,25$, $b=1$; 4 — прогрессирующее формоизменение для $k=0,25$, $b \rightarrow 0$; 5 — прогрессирующее формоизменение для $k=0,25$, $b=2/3$

$$\text{Здесь } x(k) = \frac{(1-k)b^{-2} \int_0^k (1-t^* |\psi(\rho)|) d\rho - k \int_k^1 (1-t^* |\psi(\rho)|) d\rho}{k(1-t^* |\varphi(k)|)}$$

На рис. П4.41 приведены диаграммы приспособляемости для свободно опертой круглой пластинки со ступенчатым изменением толщины, нагруженной сосредоточенной силой.

7.16. Для цилиндрических труб, нагруженных внутренним давлением (или осевой силой) без изгиба при циклических изменениях температуры, равномерно распределенной вдоль оси трубы и изменяющейся по толщине, условия начала формоизменения (допуск $2 \cdot 10^{-4}\%$) и деформации, накапливаемые за цикл, могут быть определены в диапазоне рабочих температур до 925 К (650°C) при $\sigma_{RK}/R_{cl}^T \leq 4$ из рис. П4.42 в зависимости от $\sigma_m/R_{p0.2}$. Здесь R_{cl}^T — предел ползучести при $t=2 \cdot 10^5$ ч и накопленной пластической деформации 0,2%; σ_{RK} — размах температурных напряжений; σ_m — напряжения от давления.

8. МЕТОД ОПРЕДЕЛЕНИЯ ЗНАЧЕНИЯ НЕОБРАТИМОГО ФОРМОИЗМЕНЕНИЯ В УСЛОВИЯХ НЕЙТРОННОГО ОБЛУЧЕНИЯ

8.1. Метод распространяется на детали, перечисленные в п. 5.8.

8.2. При оценке составляющей значения необратимого формоизменения от действия нейтронного излучения не учиты-

вается различие интегральных доз облучения по сечению детали.

8.3. Необратимое накопленное изменение размеров Δl при флюенсе нейтронов F_n не должно превышать допускаемое необратимое изменение размеров $[\Delta l]$ и флюенс нейтронов $[F_n]$, определяемые приближенно в интервале рабочих температур 623—923 К (350—650° С) по эмпирической формуле

$$[F_n]^2 \gamma_p (T - 350) \left(2,165 - \frac{T}{300} \right) (1 + a_1 (\sigma)_1) = \frac{[\Delta l]}{l},$$

где $T = T_{\max}$, °С; γ_p — характеристика распухания материала при облучении нейтронами с энергией более 0,1 МэВ (см. табл. П4.1); $(\sigma)_1$ — наибольшее приведенное напряжение от механической нагрузки $[(\sigma)_1 < \sigma_s]$, МПа (кгс/мм²); $a_1 = 0,024$ 1/МПа (0,24 мм²/кгс).

8.4. Осевое формоизменение при нейтронном облучении деталей при стационарных осевых температурных градиентах определяется путем линейного суммирования.

8.5. При определении значения необратимого формоизменения в условиях совместного или отдельного действия тепло-смен, механической нагрузки и нейтронного излучения изменения размеров линейно суммируются.

9. ПРИМЕР РАСЧЕТА ВЕРХНЕЙ И НИЖНЕЙ ОЦЕНОК ПАРАМЕТРОВ ПРЕДЕЛЬНОГО ЦИКЛА

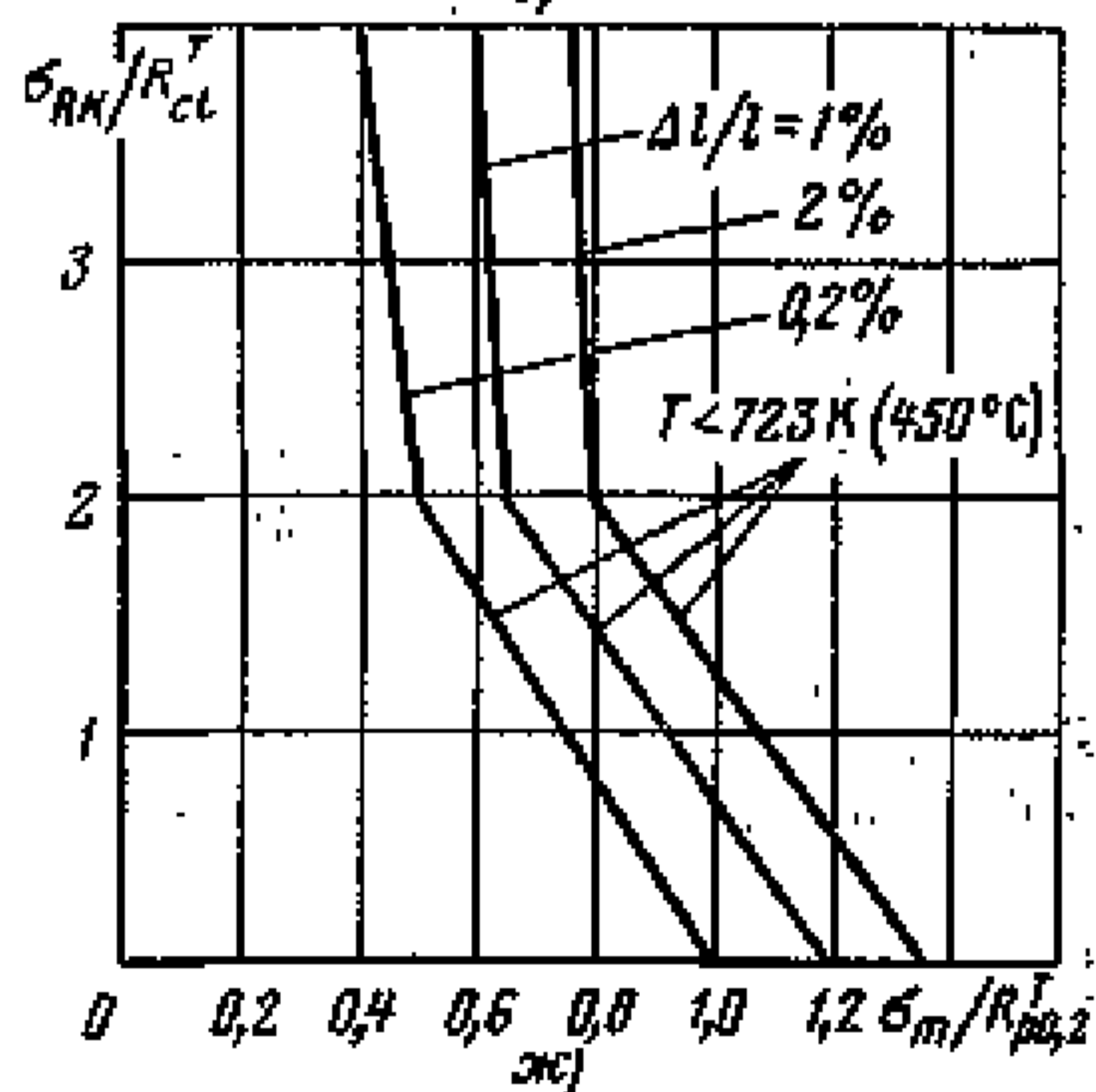
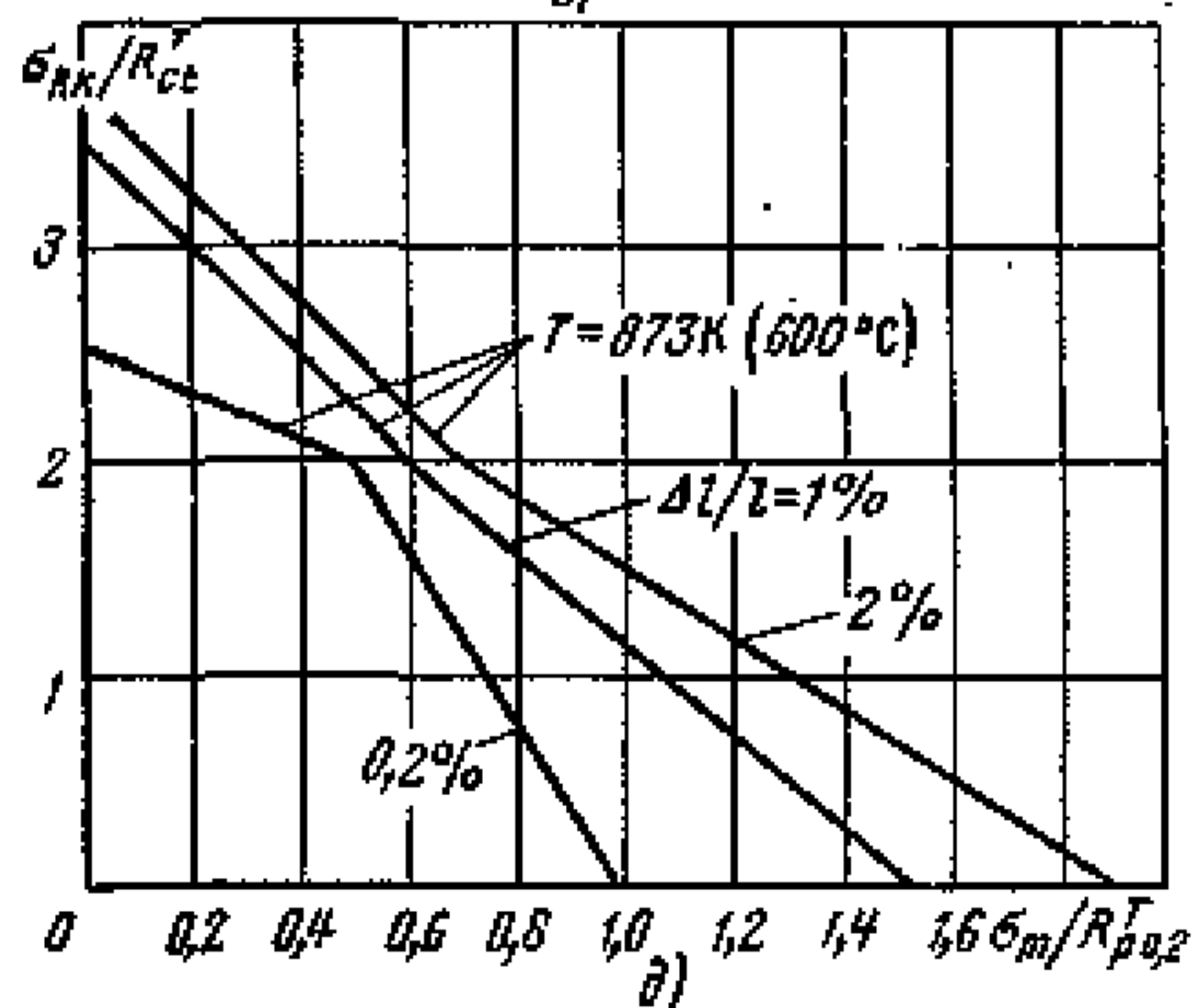
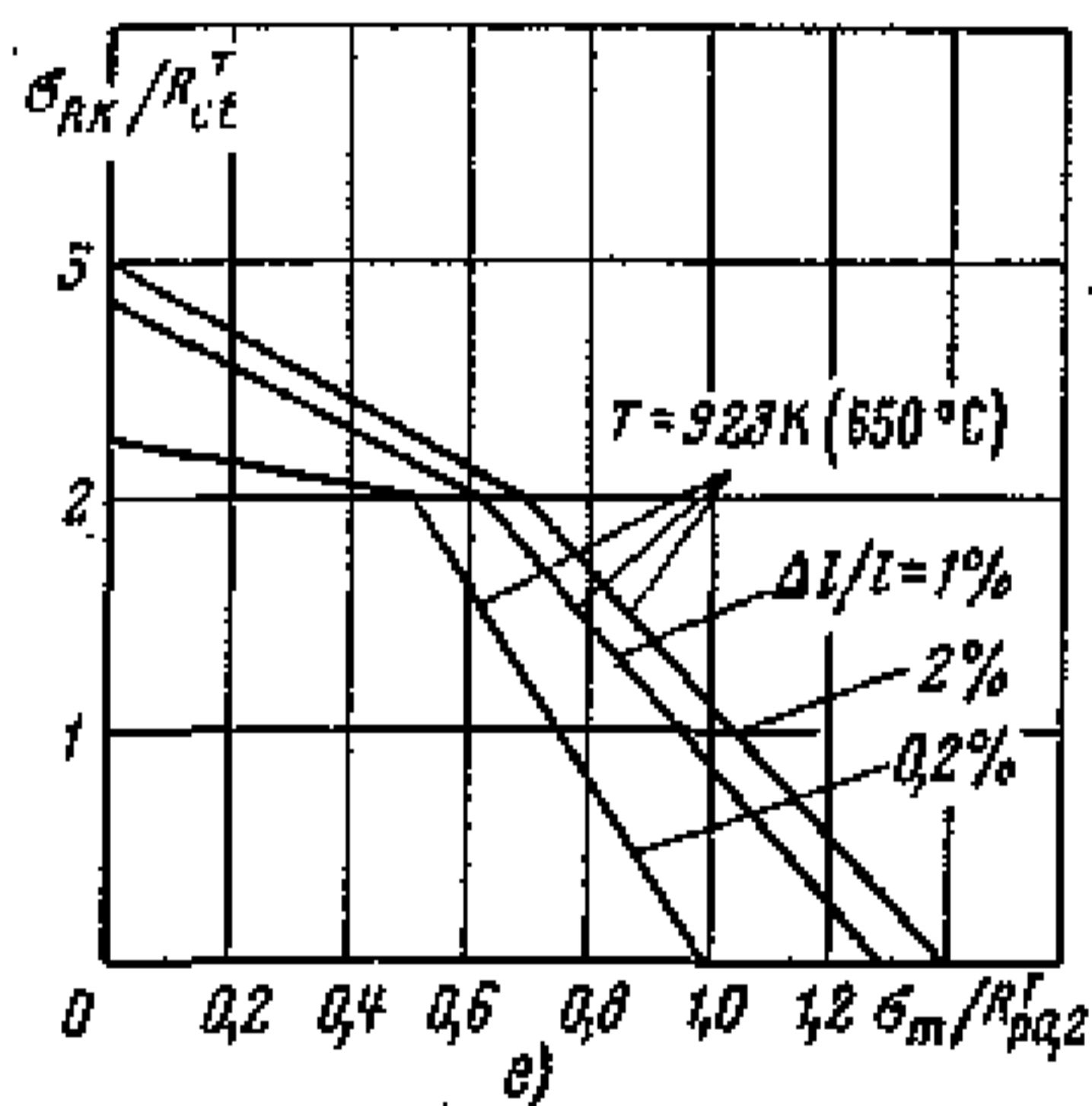
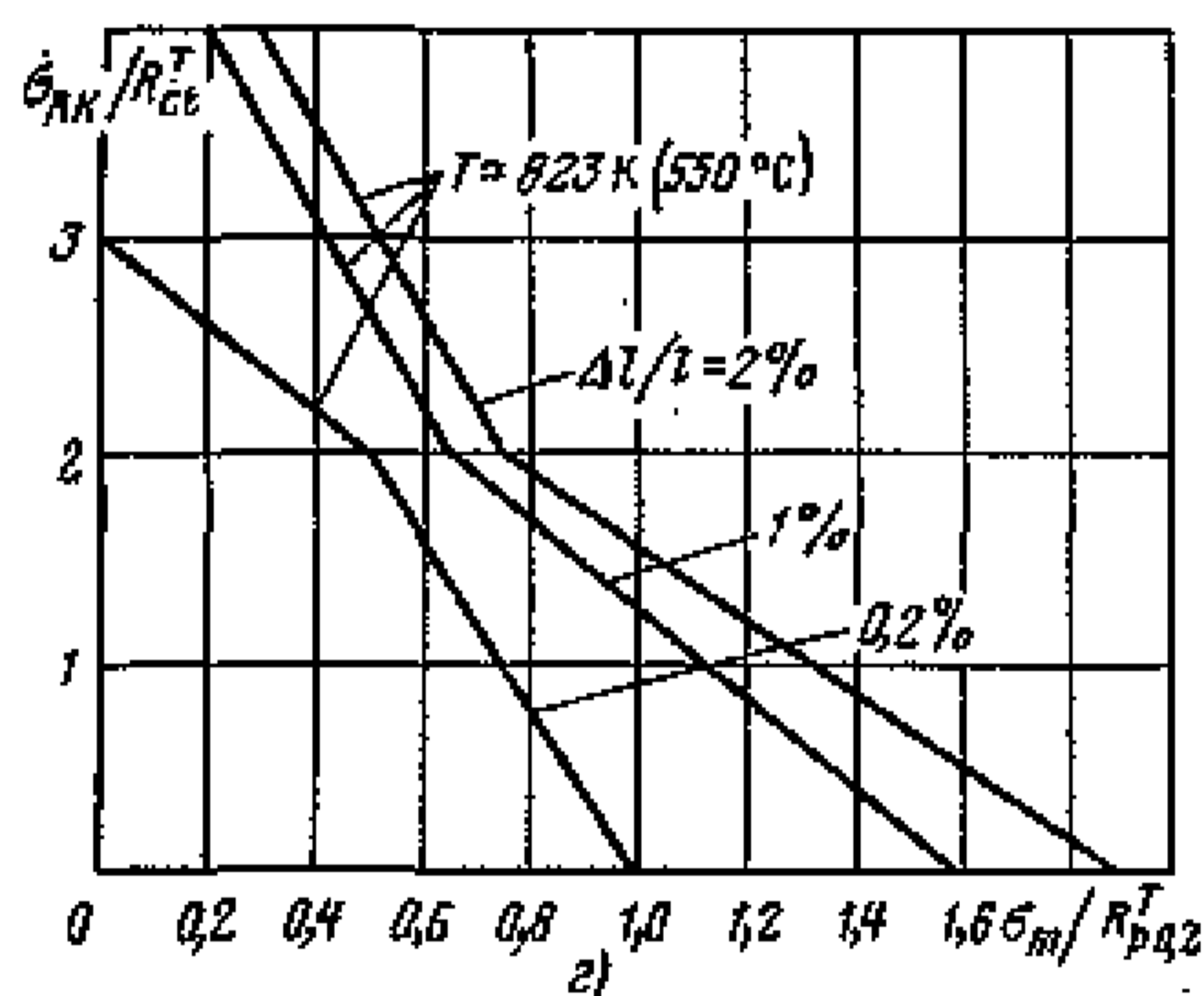
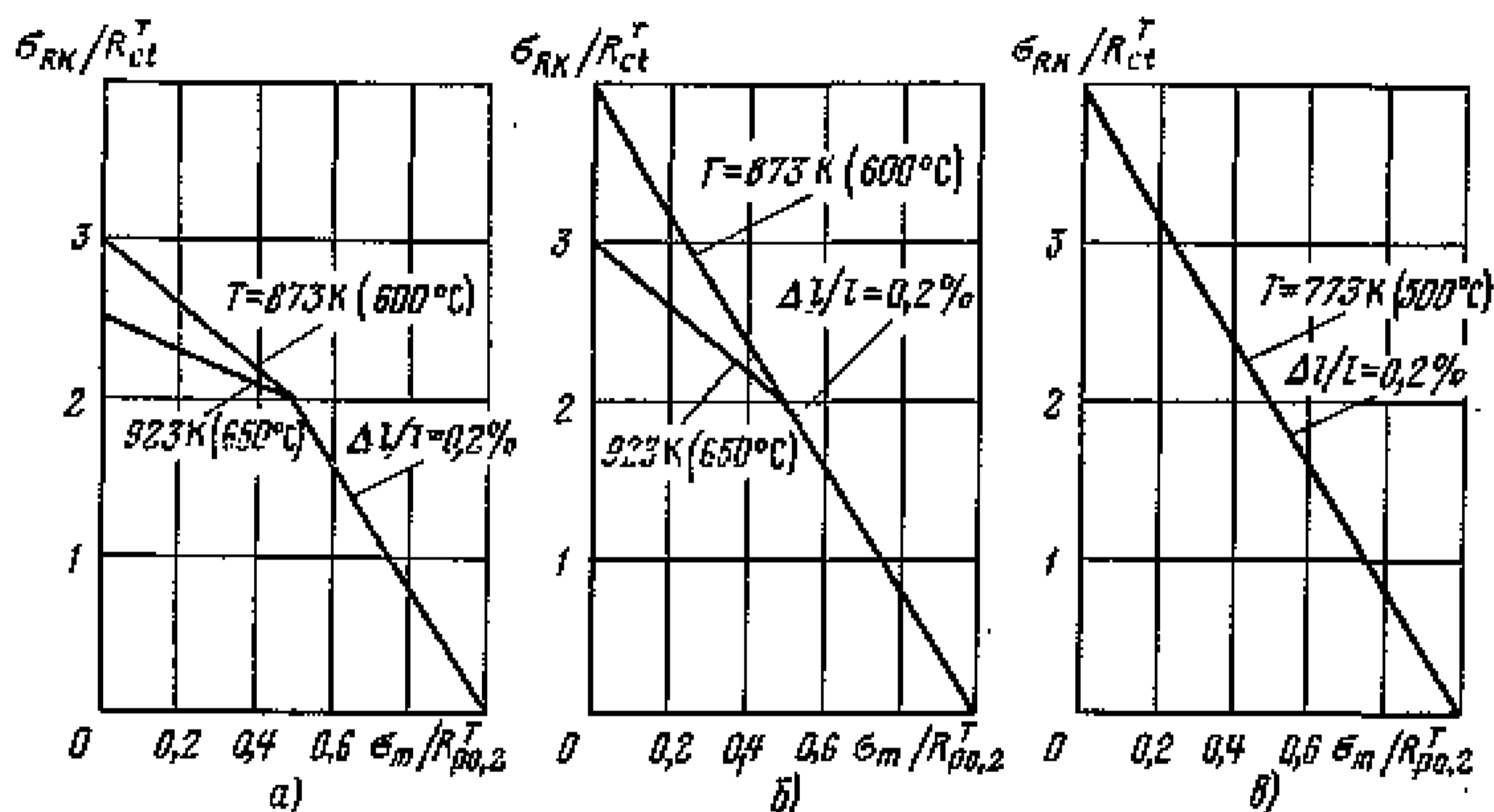
9.1. Данный пример иллюстрирует порядок расчета верхней и нижней оценок параметров предельного цикла с помощью общих методов теории приспособляемости. Характеристики конструкции и условия нагружения выбраны условно с целью наиболее отчетливого изложения этапов расчета. Особенности решений при более сложных условиях нагружения рассматриваются в конце каждого этапа.

9.2. Рассчитываем цилиндрическую оболочку, закрепленную по краям так, как показано на рис. П4.43. К такой схеме приводится, в частности, расчет оболочки, имеющей на концах достаточно жесткие фланцы, температура которых равна температуре средней поверхности оболочки. Длина оболочки l , радиус R и толщина $2h$ заданы. Оболочка подвергается действию постоянного внутреннего давления p и температуры $T(t)$, изменяющейся по линейному закону по толщине оболочки в каждый момент времени t :

$$T(t) = T_0(t) + \frac{1}{4} \frac{z}{h} T_* + \frac{1}{2} \frac{z}{h} T_2(t); \quad -\frac{1}{2} T_* \leq T_2(t) \leq \frac{1}{2} T_*.$$

Здесь $T_0(t)$ — температура срединной поверхности; $T_2(t)$ — разность температур внутренней и наружной поверхности оболочки.

Цель расчета — определение верхней и нижней оценок параметров предельного цикла и последующее сопоставление их



с заданными параметрами рабочего цикла в соответствии с разд. 5.4.

9.3. При выполнении расчета свойства материала оболочки (модуль упругости E , температурный коэффициент линейного расширения α , коэффициент Пуассона μ и предельные напряжения σ_s) определяются в соответствии с разд. 6.3, 3.1 и 3.2 так же, как это было сделано в предыдущем примере. Числовые данные здесь не приводятся, поскольку в приведенном ниже примере расчета принимается, что величина σ_s является постоянной и расчет верхней и нижней оценок ведется в общем виде без использования конкретных числовых значений. Изменения в методике расчета при численном задании переменной величины σ_s указываются в конце каждого этапа расчета.

Условные упругие напряжения от неравномерного нагрева

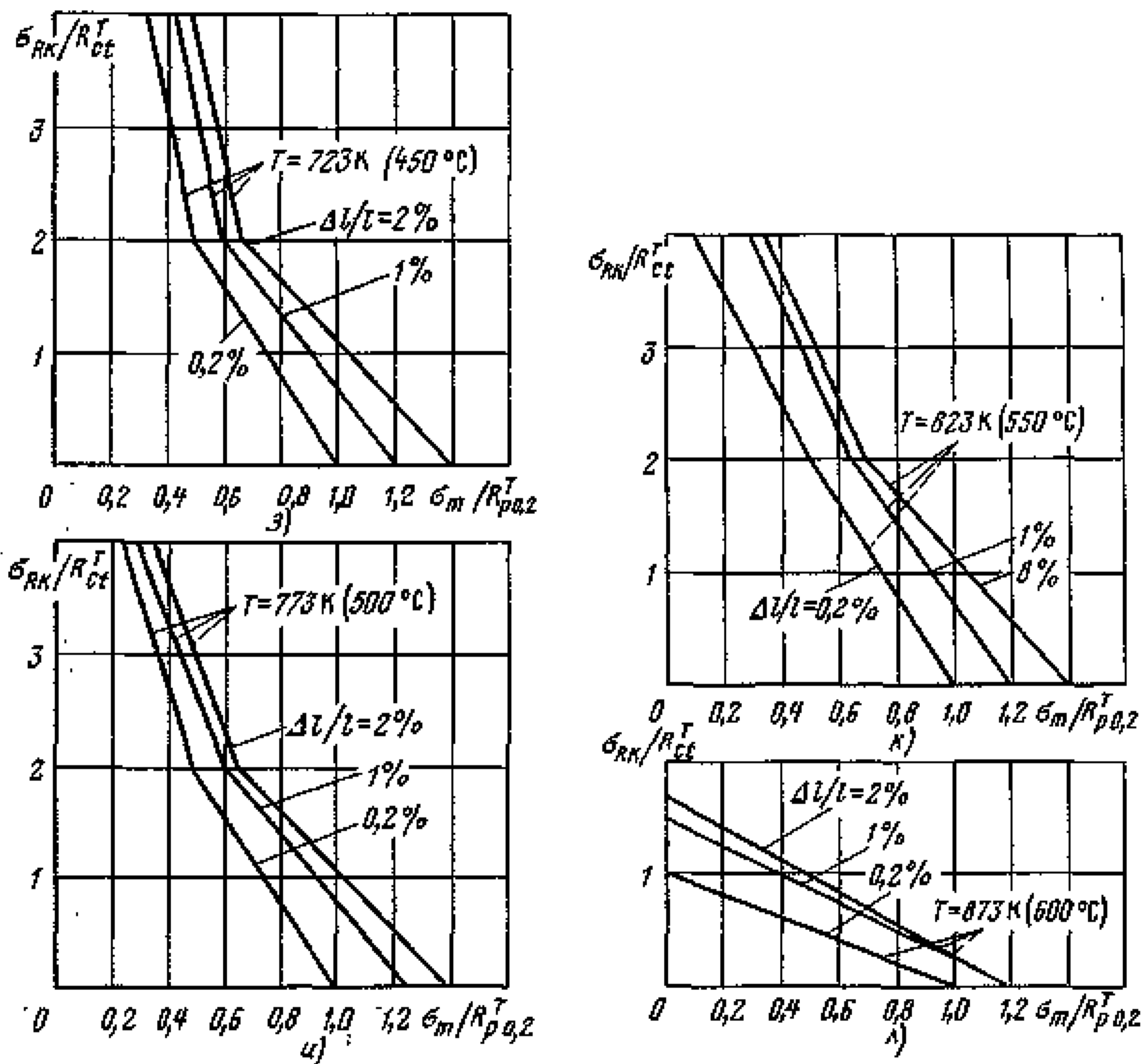


Рис. П4.42. Диаграммы равного формоизменения элементов типа труб (стержней) при теплосменах и механической нагрузке после 1000 циклов нагружения длительностью до $2 \cdot 10^5$ ч:

а—хромоникелевые стали после наклепа до 15%; б—хромоникелевые дисперсионно-твердеющие стали; в, г, д, е—хромоникелевые стали; ж, з, и, к, л—низколегированные стали

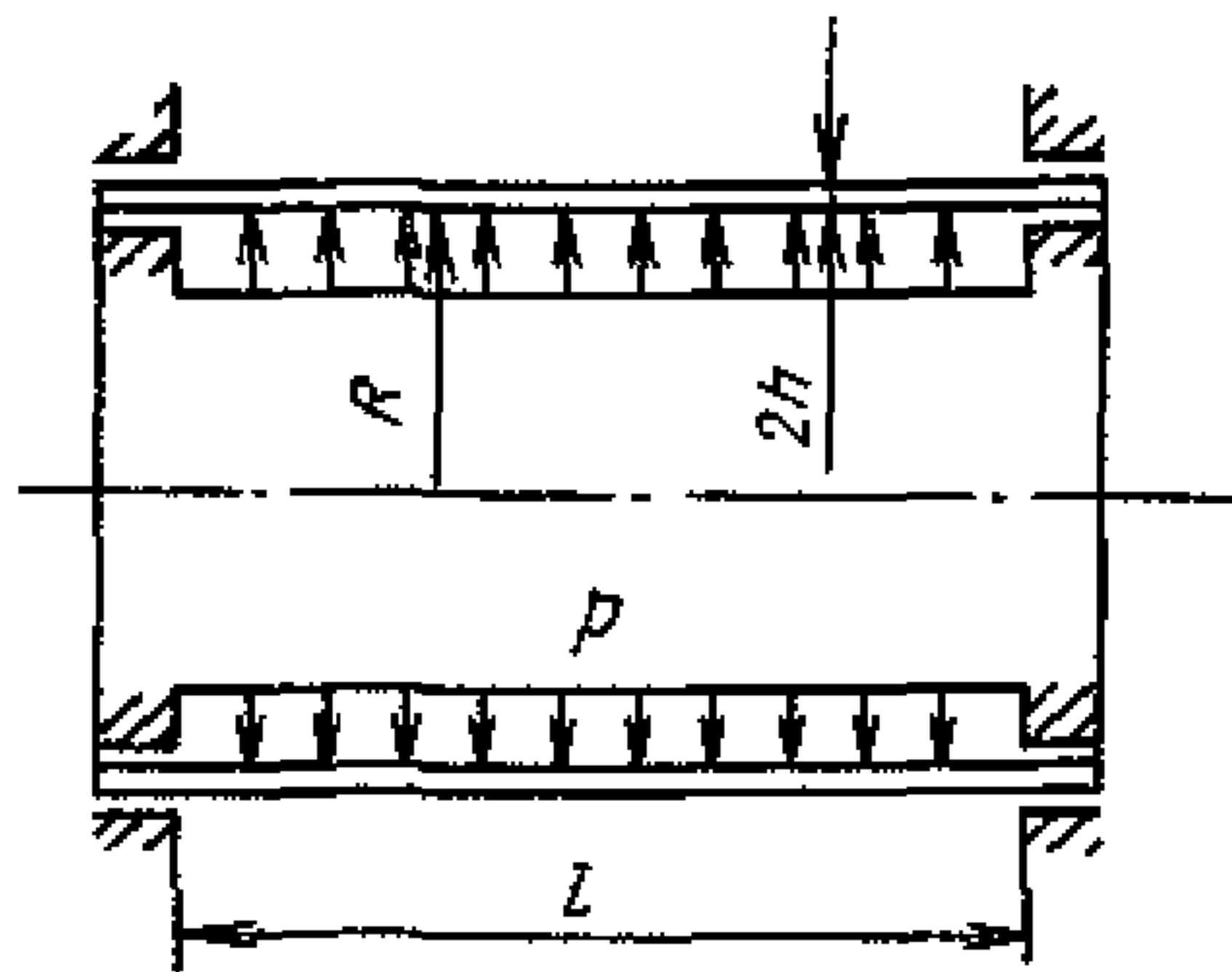


Рис. П4.43. Расчетная схема оболочки

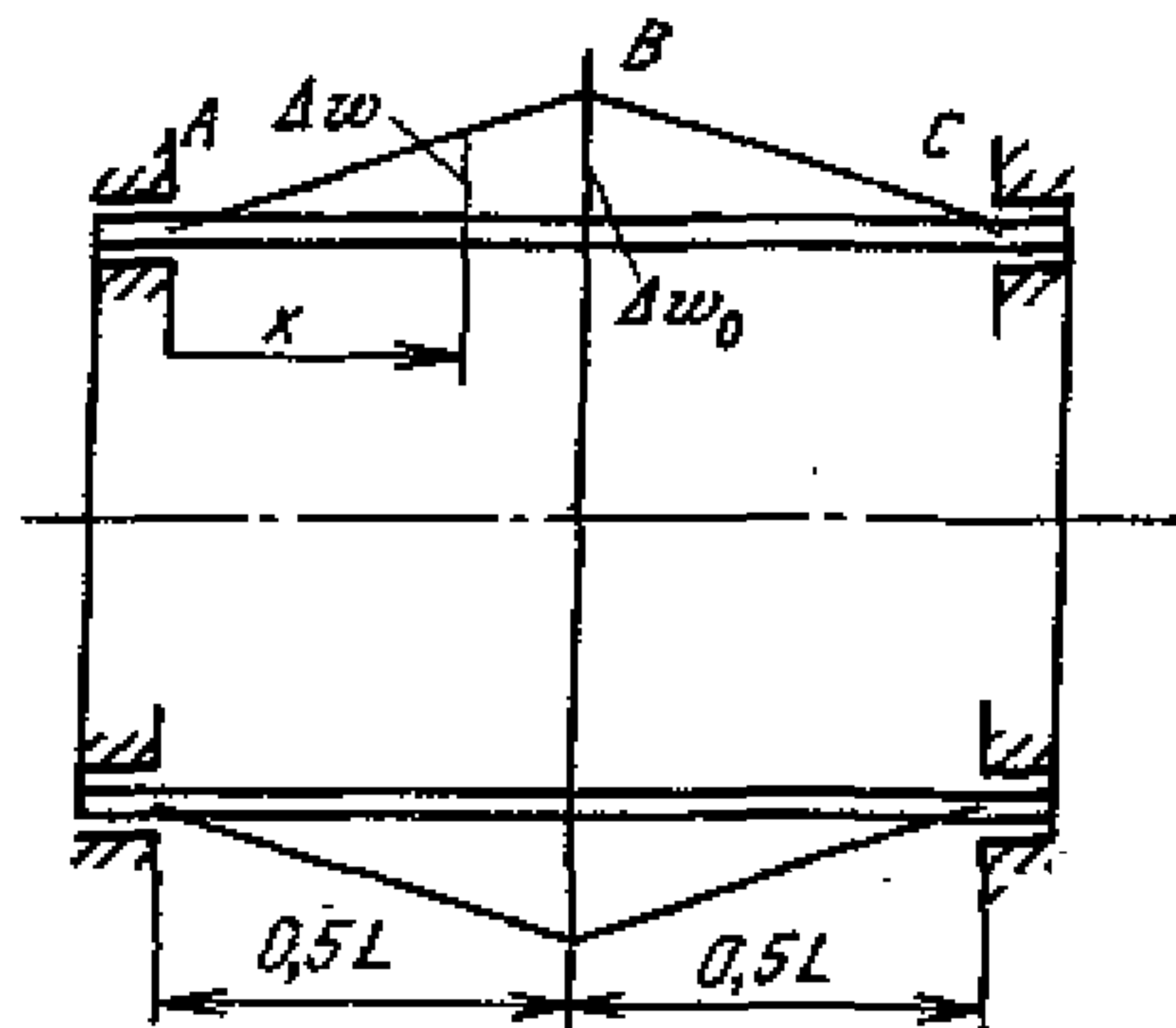


Рис. П4.44. Распределение приращений радиальных перемещений оболочки

определяем по формуле

$$\sigma_{\phi T} = \sigma_{\theta T} = -\frac{\alpha E T_2(t) z}{2(1-\mu) h}$$

Здесь $\sigma_{\theta T}$, $\sigma_{\phi T}$ — кольцевые и осевые напряжения соответственно; координата z отсчитывается от срединной поверхности оболочки по нормали к ней; ось z направлена к оси оболочки, $-h \leq z \leq h$.

9.4. Расчет верхней оценки условий прогрессирующего формоизменения.

Расчет проводится в следующем порядке:

а) в соответствии с п. 5.6.8 задается распределение приращений радиальных перемещений за цикл Δw , показанное на рис. П4.44,

$$\Delta w = \Delta w_0 2x/L \quad 0 \leq x \leq L/2,$$

а также равные нулю приращения осевых перемещений за цикл Δu

$$\Delta u = 0.$$

В соответствии со схемой, приведенной на рис. П4.44, в сечениях A , B и C имеют место разрывы приращений осевых перемещений за цикл $\Delta u'_\phi$: в сечениях A и C $\Delta u'_\phi = z 2\Delta w_0/L$; в сечении B $\Delta u'_\phi = -2z\Delta\alpha = -z 4\Delta w_0/L$;

б) находим с помощью условий совместности деформаций приращения окружных и осевых деформаций за цикл $\Delta\varepsilon_\theta$, $\Delta\varepsilon_\phi$, соответствующие заданным приращениям перемещений при $0 < x < 0,5L$.

Для цилиндрической оболочки

$$\Delta\varepsilon = \frac{\Delta w}{R}; \quad \Delta\varepsilon_\phi = \frac{d}{dx}(\Delta u) + z \frac{d^2(\Delta w)}{dx^2}.$$

Подставляя сюда значения приращений перемещений, получаем

$$\Delta \varepsilon_a = \frac{\Delta w_0}{R} \frac{2x}{L} \geq 0; \quad \Delta \varepsilon_\varphi = 0;$$

в) записываем условия существования прогрессирующего формоизменения согласно п. 5.6.5.

Для данной задачи $a=1$, $b=0$, поскольку $\Delta \varepsilon_0 > 0$, $\Delta \varepsilon_\varphi = 0$. При этом: $\Delta \varepsilon_{\theta+} = \frac{\Delta w_0}{R} \frac{2x}{L}$; $\Delta \varepsilon_{\varphi+} = 0$, так как приращения окружных пластических деформаций положительны;

$$\Delta u'_{\varphi+} = z \frac{2\Delta w_0}{L}, \quad \Delta u'_{\varphi-} = 0 \quad \text{для сечений } A \text{ и } C \text{ при } z > 0;$$

$$\Delta u'_{\varphi+} = 0, \quad \Delta u'_{\varphi-} = z \frac{2\Delta w_0}{L} \quad \text{для сечений } A \text{ и } C \text{ при } z < 0;$$

$$\Delta u'_{\varphi+} = 0, \quad \Delta u'_{\varphi-} = -z \frac{4\Delta w_0}{L} \quad \text{для сечения } B \text{ при } z > 0;$$

$$\Delta u'_{\varphi+} = -z \frac{4\Delta w_0}{L}, \quad \Delta u'_{\varphi-} = 0 \quad \text{для сечения } B \text{ при } z < 0.$$

С учетом симметрии распределения приращений пластических деформаций и постоянства величин σ_s , $\sigma_{\theta T}$ и $\sigma_{\varphi T}$ по длине оболочки условие существования прогрессирующего формоизменения, приведенное в п. 5.6.5, принимает вид

$$\begin{aligned} & \int_0^{L/2} dx \int_{-h}^h \min_t (\sigma_s - \sigma_{\theta}^{(e)}) \frac{\Delta w_0}{R} \frac{2x}{L} dz + \int_0^h \min_t (\sigma_{sA} - \sigma_{\varphi A}^{(e)}) z \frac{2\Delta w_0}{L} dz + \\ & + \int_{-h}^0 \min_t [(-\sigma_{sA} - \sigma_{\varphi A}^{(e)}) z \frac{2\Delta w_0}{L}] dz + \\ & + \int_0^h \min_t [(-\sigma_{sB} - \sigma_{\varphi B}^{(e)}) \left(-z \frac{2\Delta w_0}{L}\right)] dz + \\ & + \int_{-h}^0 \min_t [(\sigma_{sB} - \sigma_{\varphi B}^{(e)}) \left(-z \frac{2\Delta w_0}{L}\right)] dz \leq \int_0^{L/2} p \Delta w_0 \frac{2x}{L} dx. \quad (\text{П4.1}) \end{aligned}$$

Индексы A и B указывают, что соответствующие величины относятся к сечениям A и B (см. рис. П4.44).

Найдем минимальные за время цикла значения подынтегральных выражений левой части этого неравенства. Учитывая, что

$$\sigma_s = \text{const} > 0, \quad x > 0, \quad \Delta w_0 > 0,$$

а значения условных упругих напряжений $\sigma_\theta^{(e)}$, $\sigma_\varphi^{(e)}$ определяются в соответствии с выражениями, приведенными в разд. 9.3 и 9.2, получаем:

а) при $-h \leq z \leq h$

$$\min_t (\sigma_s - \sigma_\theta^{(e)}) = \min_t \left[\sigma_s + \frac{\alpha E T_2(t) z}{2(1-\mu) h} \right] = \sigma_s - \frac{\alpha E T_*}{4(1-\mu)} \frac{|z|}{h}.$$

Отметим, что при $z > 0$ минимум достигается, если $T_2(t) = \frac{1}{2} T_*$, а при $z < 0$ — если $T_2(t) = \frac{1}{2} T_*$;

б) при $0 \leq z \leq h$

$$\min_t (\sigma_{sA} - \sigma_{\varphi A}^{(e)}) z = \sigma_s z - \frac{\alpha E T_*}{4(1-\mu)} \frac{z^2}{h},$$

он достигается, если $T_2(t) = -\frac{1}{2} T_*$;

в) при $-h \leq z \leq 0$

$$\min_t [(-\sigma_{sA} - \sigma_{\varphi A}^{(e)}) z] = -\sigma_s z - \frac{\alpha E T_*}{4(1-\mu)} \frac{z^2}{h}$$

для $T_2(t) = -\frac{1}{2} T_*$;

г) при $0 \leq z \leq h$

$$\min_t [(-\sigma_{sB} - \sigma_{\varphi B}^{(e)}) (-z)] = \sigma_s z - \frac{\alpha E T_*}{4(1-\mu)} \frac{z^2}{h}$$

для $T_2(t) = \frac{1}{2} T_*$;

д) при $-h \leq z \leq 0$

$$\min_t [(\sigma_{sB} - \sigma_{\varphi B}^{(e)}) (-z)] = -\sigma_s z - \frac{\alpha E T_*}{4(1-\mu)} \frac{z^2}{h}$$

для $T_2(t) = \frac{1}{2} T_*$.

Подставляя полученные значения в неравенство (П4.1), получаем после интегрирования условие существования прогрессирующего формоизменения в виде

$$\frac{pR}{2\sigma_s h} \geq 1 - \frac{\alpha E \Delta T_*}{8(1-\mu)\sigma_s} + \frac{8hR}{L^2} \left[1 - \frac{\alpha E \Delta T_*}{6(1-\mu)\sigma_s} \right]. \quad (\text{П4.2})$$

Отметим, что в общем случае, когда величина σ_s изменяется в течение цикла в зависимости от температуры (и является переменной по объему оболочки), а температурное поле оболочки нелинейное и задано численно, последовательность расчета отличается от приведенной выше тем, что интегрирование в неравенстве (П4.1) проводится для всей длины оболочки (симметрия отсутствует), а минимальные значения подынтегральных выражений находятся численно из сопоставления соответствующих величин, полученных для ряда моментов времени.

Полученный результат является верхней оценкой параметров предельного цикла: он определяет условия реализации в предельном цикле поля приращений перемещений, изображенного на рис. П4.44.

9.5. Расчет нижней оценки условий прогрессирующего формоизменения.

В соответствии с п. 5.6.2 приспособляемость оболочки обеспечена, если можно задать не зависящие от времени напряжения σ_θ^0 , σ_φ^0 , удовлетворяющие:

а) условиям равновесия

$$\frac{d^2 M_\varphi^0}{dx^2} + \frac{1}{R} N_\theta^0 - p = 0; \quad N_\varphi^0 = 0; \quad (\text{П4.3})$$

$$M_\varphi^0 = \int_{-h}^h \sigma_\varphi^0 z dz; \quad N_\theta^0 = \int_{-h}^h \sigma_\theta^0 dz; \quad N_\varphi^0 = \int_{-h}^h \sigma_\varphi^0 dz \quad (\text{П4.4})$$

(положительные направления усилий показаны на рис. П4.45);

б) неравенству п. 5.6.2, которое с учетом п. 5.6.3 применительно к данной задаче имеет следующий вид:

$$\max_t (-\sigma_s - \sigma_\theta^{(e)}) \leq \sigma_\theta^0 \leq \min_t (\sigma_s - \sigma_\theta^{(e)});$$

$$\max_t (-\sigma_s - \sigma_\varphi^{(e)}) \leq \sigma_\varphi^0 \leq \min_t (\sigma_s - \sigma_\varphi^{(e)});$$

$$\max_t [-\sigma_s - (\sigma_\theta^{(e)} - \sigma_\varphi^{(e)})] \leq \sigma_s^0 - \sigma_\varphi^0 \leq \min_t [\sigma_s - (\sigma_\theta^{(e)} - \sigma_\varphi^{(e)})].$$

Подставляя в эту систему значения условных упругих напряжений (разд. 9.3) и учитывая пределы изменения температуры (разд. 9.2), получаем при $\sigma_s = \text{const}$

$$-\sigma_s + \frac{\alpha E T_*}{4(1-\mu)} \frac{|z|}{h} \leq \sigma_\theta^0 \leq \sigma_s - \frac{\alpha E T_*}{4(1-\mu)} \frac{|z|}{h}; \quad (\text{П4.5})$$

$$-\sigma_s + \frac{\alpha E T_*}{4(1-\mu)} \frac{|z|}{h} \leq \sigma_\varphi^0 \leq \sigma_s - \frac{\alpha E T_*}{4(1-\mu)} \frac{|z|}{h}; \quad (\text{П4.6})$$

$$-\sigma_s \leq \sigma_\theta^0 - \sigma_\varphi^0 \leq \sigma_s. \quad (\text{П4.7})$$

Для получения нижней оценки условий приспособляемости следует задаться значениями напряжений σ_θ^0 , σ_φ^0 так, чтобы выполнялись неравенства (П4.5) — (П4.7) и найти из условий (П4.3), (П4.4) соответствующее значение p . Для задания напряжений σ_θ^0 , σ_φ^0 могут быть использованы введенные ранее (при расчете верхней оценки условий прогрессирующего формоизменения) предположения о распределении приращений пластических деформаций (рис. П4.44):

а) в соответствии с рис. П4.44 повсюду в оболочке имеет место растяжение в окружном направлении, поэтому можно предположить, что окружные напряжения σ_θ^0 всюду достигают предельных (верхних) значений, определяемых неравенствами (П4.5), т. е.

$$\sigma_\theta^0 = \sigma_s - \frac{\alpha E \Delta T_*}{4(1-\mu)} \frac{|z|}{h} \quad (\text{П4.8})$$

(это распределение напряжений иллюстрирует рис. П4.46, а);

б) симметричному распределению приращений перемещений, показанному на рис. П4.44, отвечает предположение о равенстве изгибающих моментов при $x=0$, $x=L$:

$$(M_\varphi^0)_{x=0} = (M_\varphi^0)_{x=L};$$

в) предположим, что осевые напряжения σ_φ^0 распределяются по толщине оболочки по линейному закону (рис. П4.46, б, в):

$$\sigma_\varphi^0 = \sigma_\varphi^* z/h.$$

Величины σ_φ^* могут быть разными в разных сечениях оболочки. Их численные значения пока не задаются. В ходе дальнейшего расчета отыскиваются такие значения σ_φ^* , при которых величина p принимает наибольшее значение при выполнении условий (П4.3) — (П4.7). Отметим, что предполагаемый закон распределения напряжений не связан непосредственно с распределением приращений перемещений, изображенным на рис. П4.44;

г) преобразуем систему ограничений (П4.3) — (П4.7) с учетом предположений а), б) и в). Подставляя предполагаемые значения напряжений в выражения (П4.4), получаем

$$M_\varphi^0 = \frac{2}{3} \sigma_\varphi^* h^2; \quad N_\theta^0 = 2\sigma_s h \left[1 - \frac{\alpha E T_*}{8(1-\mu)\sigma_s} \right]; \quad N_\varphi^0 = 0.$$

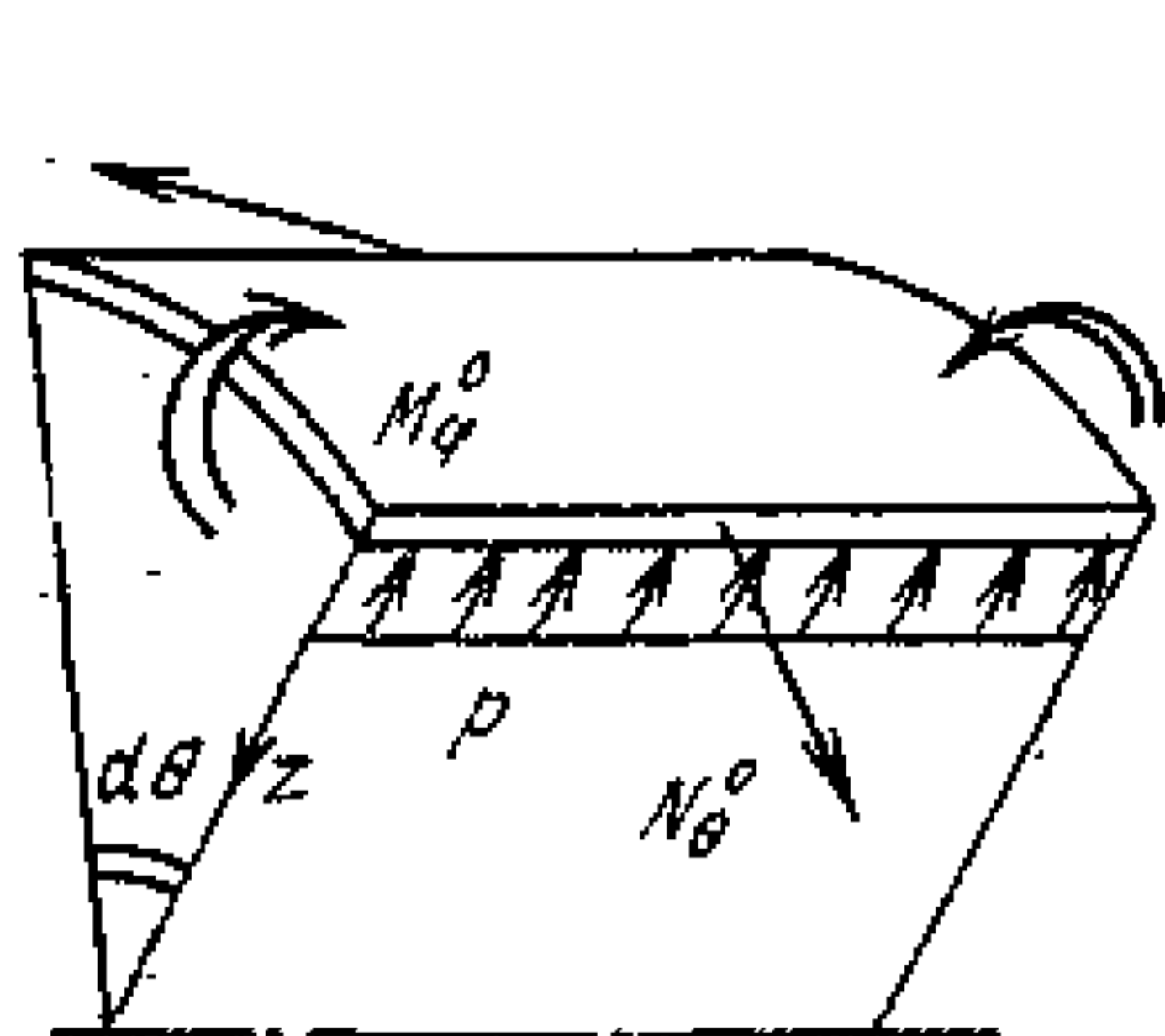


Рис. П4.45. Положительные направления усилий

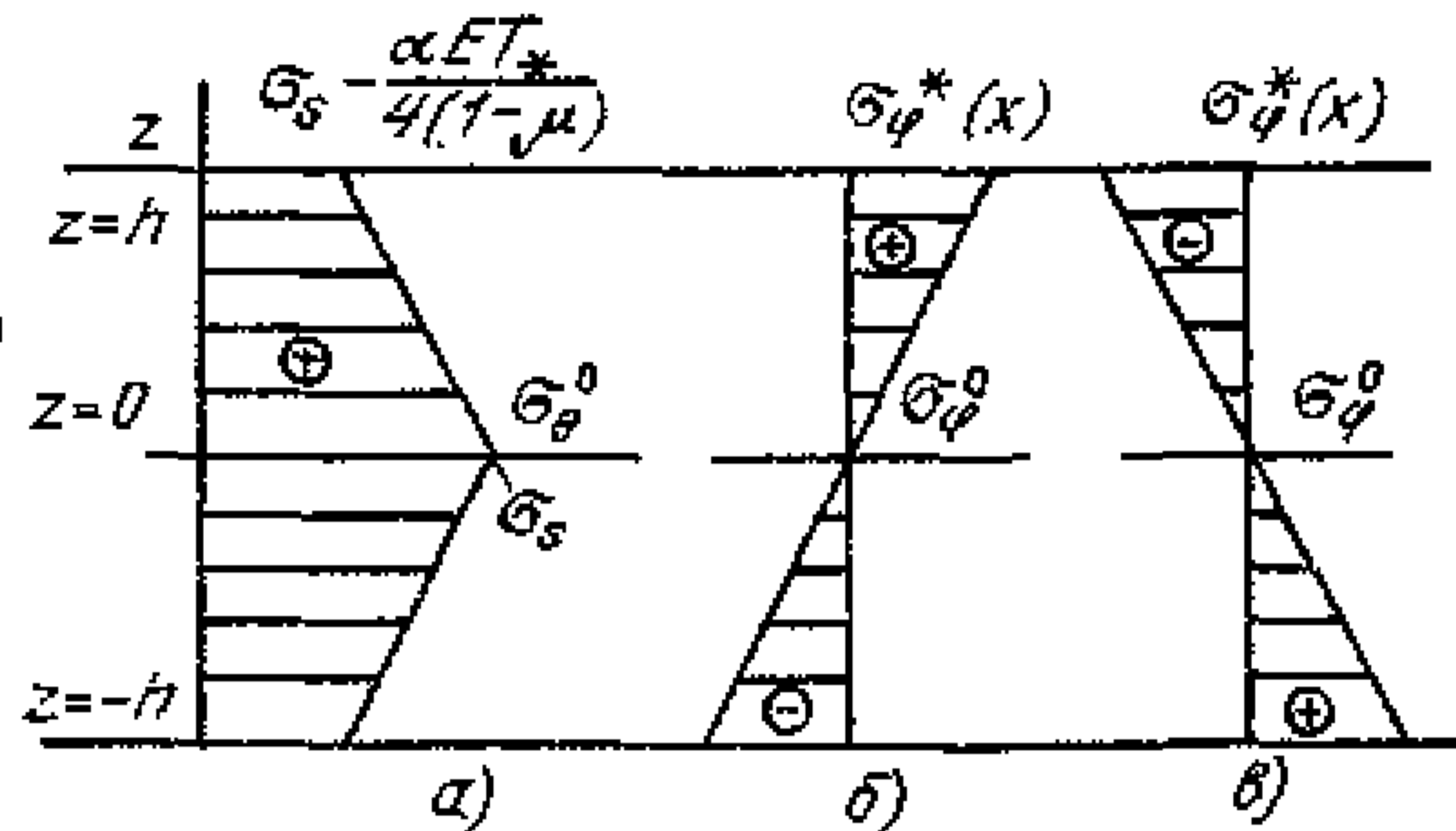


Рис. П4.46. Предполагаемое распределение напряжений

Подставляем полученные значения усилий в уравнение равновесия (П4.3). После двукратного интегрирования с учетом предполагаемого равенства изгибающих моментов при $x=0$ и $x=L$ это уравнение принимает вид

$$\frac{2}{3}\sigma_{\phi}^* h^2 = \frac{1}{2}p(x^2 - xL) - \frac{\sigma_s h}{R} \left[1 - \frac{\alpha E T_*}{8(1-\mu)\sigma_s} \right] (x^2 - xL) + \frac{2}{3}\sigma_{\phi A}^* h^2. \quad (\text{П4.9})$$

Неравенства (П4.5) выполняются повсюду в оболочке в соответствии с предположением а). Для выполнения неравенств (П4.6), (П4.7) во всех точках любого поперечного сечения оболочки достаточно, чтобы они выполнялись при $z=h$ и $z=-h$ (поскольку с учетом предполагаемых распределений напряжений σ_{ϕ}^* и σ_{θ}^* левая и правая части каждого из этих неравенств содержат линейные функции координаты z и кроме того $\sigma_{\phi}^0=0$ при $z=0$). При этом условия (П4.6) принимают следующий вид:

$$-\sigma_s + \frac{\alpha E T_*}{4(1-\mu)} \leq \sigma_{\phi}^* \leq \sigma_s - \frac{\alpha E T_*}{4(1-\mu)}, \quad (\text{П4.10})$$

а условия (П4.7) — такой вид:

$$-\frac{\alpha E \Delta T_*}{4(1-\mu)} \leq \sigma_{\phi}^0 \leq 2\sigma_s - \frac{\alpha E T_*}{4(1-\mu)} \quad \text{при } z=h \text{ и } z=-h.$$

Это неравенство преобразуется с учетом соотношений

$$\sigma_{\phi}^0 = \sigma_{\phi}^* \quad \text{при } z=h \text{ и } \sigma_{\phi}^0 = -\sigma_{\phi}^* \quad \text{при } z=-h$$

к следующему:

$$-\frac{\alpha E T_*}{4(1-\mu)} \leq \sigma_{\phi}^* \leq \frac{\alpha E T_*}{4(1-\mu)}; \quad (\text{П4.11})$$

д) для выполнения неравенств (П4.10), (П4.11) во всех сечениях оболочки достаточно, чтобы они выполнялись там, где

напряжения σ_{φ}^* достигают экстремальных (наибольших и наименьших) значений. В соответствии с уравнением (П4.9) такие значения могут достигаться на краях оболочки (при $x=0$ и $x=L$; напряжения $\sigma_{\varphi}^* = \sigma_{\varphi A}^*$) либо при $x=0,5L$, поскольку в этом сечении

$$\frac{d\sigma_{\varphi}^*}{dx} = \frac{3}{2h^2} \left\{ \frac{1}{2}p - \frac{\sigma_s h}{R} \left[1 - \frac{\alpha E T_*}{8(1-\mu)\sigma_s} \right] \right\} (2x-L) = 0;$$

при этом

$$\sigma_{\varphi}^* = \sigma_{\varphi B}^* = \frac{3}{2h^2} \left\{ \frac{1}{2}p - \frac{\sigma_s h}{R} \left[1 - \frac{\alpha E T_*}{8(1-\mu)\sigma_s} \right] \right\} \left(-\frac{L^2}{4} \right) + \sigma_{\varphi A}^*;$$

е) из последнего уравнения находим значение давления p :

$$p = \frac{16h^2}{3L^2} (\sigma_{\varphi A}^* - \sigma_{\varphi B}^*) + \frac{2\sigma_s h}{R} \left[1 - \frac{\alpha E \Delta T_*}{8(1-\mu)\sigma_s} \right].$$

Подставляя сюда значения напряжений $\sigma_{\varphi A}^*$, $\sigma_{\varphi B}^*$, удовлетворяющие неравенствам (П4.10) и (П4.11), получаем значение давления p , являющееся нижней оценкой условий приспособляемости. Наилучшая из получаемых таким путем оценок имеет вид

$$p = \frac{16h^2}{3L^2} (\max \sigma_{\varphi}^* - \min \sigma_{\varphi}^*) + \frac{2\sigma_s h}{R} \left[1 - \frac{\alpha E T_*}{8(1-\mu)\sigma_s} \right]. \quad (\text{П4.12})$$

Наибольшее значение напряжений σ_{φ}^* , при котором выполняются все неравенства (П4.10) и (П4.11), равно

$$\begin{aligned} & \frac{\alpha E \Delta T_*}{4(1-\mu)}, \text{ если } \frac{\alpha E \Delta T_*}{4(1-\mu)} \leq \frac{1}{2} \sigma_s; \\ \sigma_s - \frac{\alpha E \Delta T_*}{4(1-\mu)}, \text{ если } \sigma_s \geq \frac{\alpha E \Delta T_*}{4(1-\mu)} \geq \frac{1}{2} \sigma_s. \end{aligned}$$

Наименьшее значение напряжений σ_{φ}^* , при котором выполняются неравенства (П4.10) и (П4.11), равно

$$\begin{aligned} & -\frac{\alpha E \Delta T_*}{4(1-\mu)}, \text{ если } \frac{\alpha E \Delta T_*}{4(1-\mu)} \leq \frac{1}{2} \sigma_s; \\ -\sigma_s + \frac{\alpha E \Delta T_*}{4(1-\mu)}, \text{ если } \sigma_s \geq \frac{\alpha E \Delta T_*}{4(1-\mu)} \geq \frac{1}{2} \sigma_s. \end{aligned}$$

Подставляя эти значения в уравнение (П4.12), получаем, что приспособляемость оболочки гарантирована, если

$$\frac{pR}{2\sigma_s h} \leq 1 - \frac{\alpha E T_*}{8(1-\mu)\sigma_s} + \frac{8hR}{L^2} \frac{\alpha E T_*}{6(1-\mu)\sigma_s} \text{ при } \frac{\alpha E T_*}{4(1-\mu)} \leq \frac{1}{2} \sigma_s; \quad (\text{П4.13})$$

$$\frac{pR}{2\sigma_s h} \leq 1 - \frac{\alpha E T_*}{8(1-\mu)\sigma_s} + \frac{8hR}{L^2} \left[\frac{2}{3} - \frac{\alpha E T_*}{6(1-\mu)\sigma_s} \right]$$

при $\sigma_s \geq \frac{\alpha E T_*}{4(1-\mu)} \geq \frac{1}{2} \sigma_s$ (П4.14)

Эти результаты иллюстрируют при $L^2/(8Rh) = 0,6$ линии 2 и 3 на рис. П4.47; верхней оценке условий прогрессирующего формоизменения (П4.2) соответствует здесь линия 1.

Отметим, что в общем случае, когда величины σ_s изменяются в течение цикла в зависимости от температуры, а температурное поле оболочки нелинейное и задано численно, последовательность расчета отличается от приведенной выше тем, что:

а) при получении уравнения (П4.9) из условий равновесия (П4.3) интегрирование окружных сил N_θ^0 проводится численно;

б) расположение сечений, в которых напряжения σ_ϕ^* достигают экстремальных значений, а также величины напряжений σ_ϕ^* , обеспечивающие выполнение ограничений — неравенств, находятся подбором.

§.6. Сопоставление верхней и нижней оценок параметров предельного цикла с параметрами рабочего цикла. Уточнение верхней и нижней оценок.

После получения верхней и нижней оценок параметров предельного цикла они сопоставляются с параметрами рабочего цикла в соответствии с разд. 5.4.

Если параметры рабочего цикла выше верхней оценки параметров предельного цикла, то приспособляемость невозможна.

Если параметры рабочего цикла ниже нижней оценки параметров предельного цикла, то конструкция приспособится к заданным воздействиям.

Если параметры рабочего цикла ниже верхней, но выше нижней оценки параметров предельного цикла (это возможно при существенном различии верхней и нижней оценок), то выполняется уточненный расчет параметров предельного цикла.

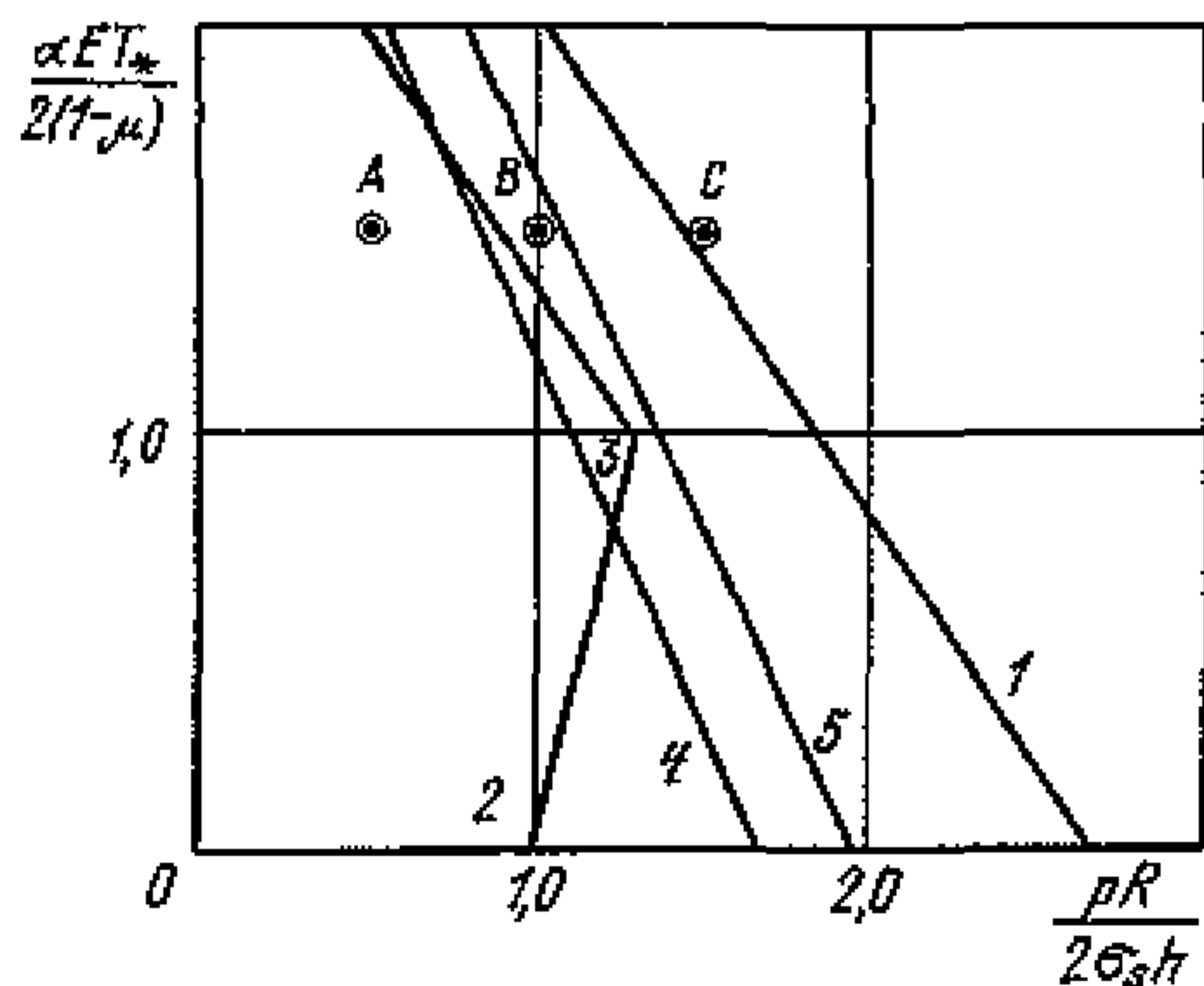


Рис. П4.47. Диаграмма приспособляемости оболочки

Рассмотрим три примера расчета, различающихся заданным давлением в рабочем цикле при одинаковых геометрических характеристиках оболочки $[L^2/(8Rh)=0,6]$ и одинаковых температурах $(\alpha E \Delta T/[2(1-\mu)])=1,5$. Пусть для заданных условий работы оболочки

$$a) \frac{pR}{2\sigma_s h} = 0,5; \quad b) \frac{pR}{2\sigma_s h} = 1,0; \quad c) \frac{pR}{2\sigma_s h} = 1,5.$$

Указанным значениям параметров рабочего цикла отвечают точки *A*, *B* и *C* на рис. П4.47. В соответствии с условием (П4.2) приспособляемость для рассматриваемого случая невозможна, если

$$\frac{pR}{2\sigma_s h} \geq 1,46.$$

Следовательно, при $pR/(2\sigma_s h)=1,5$ приспособляемость невозможна.

В соответствии с условием (14) разд. 9.5 приспособляемость обеспечена, если $pR/(2\sigma_s h) < 0,9$. Следовательно, при $pR/(2\sigma_s h) = 0,5$ оболочка приспособится к заданным воздействиям.

Наконец, при $pR/(2\sigma_s h)=1$ полученные верхняя и нижняя оценки не позволяют ответить на вопрос о возможности приспособляемости. Заметим, что при расчете в разд. 9.5 уточненной нижней оценки распределение окружных напряжений принималось таким, каким оно действительно является в предельном цикле, если изгиб отсутствует. Поэтому полученная выше нижняя оценка в пределе (при $L \rightarrow \infty$) совпадала с верхней оценкой, но для коротких оболочек, в формоизменении которых изгиб играет существенную роль, эта нижняя оценка далека от точного решения. Чтобы получить лучшую нижнюю оценку для коротких оболочек, зададим

$$\sigma_\theta^0 = 0; \quad \pm [\sigma_\varphi^0] = \left[\sigma_s - \frac{\alpha E T_*}{4(1-\mu)} \frac{|z|}{h} \right] \text{sign } z.$$

В одном сечении используется только верхний либо только нижний знак.

Решение, аналогичное рассмотренному в разд. 9.5, приводит тогда к следующему условию приспособляемости:

$$\frac{pR}{2\sigma_s h} \leq \frac{8hR}{L^2} \left[1 - \frac{\alpha E T_*}{6(1-\mu)\sigma_s} \right]$$

(ему соответствует линия 4 на рис. П4.47).

Сопоставление этого результата с верхней оценкой (2) показывает, что разница между ними убывает с уменьшением величины $L^2/(8Rh)$ и для достаточно коротких оболочек

становится пренебрежимо малой. Однако при

$$\frac{L^2}{8Rh} = 0,6 \text{ и } \frac{\alpha ET_*}{2(1-\mu)\sigma_s} = 1,5$$

полученная здесь нижняя оценка дает $pR/(2\sigma_s h) \leq 0,83$, т. е. оказывается хуже нижней оценки, полученной в разд. 9.5.

Для улучшения нижней оценки для оболочек средней длины следует задать ненулевые окружные напряжения σ_θ^0 , обеспечивающие получение больших изгибающих моментов M_ϕ^0 , чем те, которые были получены в разд. 9.5. Пусть, например,

$$\sigma_\theta^0 = k \left[1 + \sin \left(\frac{4\pi x}{L} - \frac{\pi}{2} \right) \right] \left[\sigma_s - \frac{\alpha ET_*}{4(1-\mu)} \frac{|z|}{h} \right],$$

где k — неизвестный множитель, который подбирается в ходе решения так, чтобы получить наилучшую нижнюю оценку $0 \leq k \leq 0,5$. Результат расчета, аналогичного рассмотренному в разд. 9.5, иллюстрирует линия 5 на рис. П4.47 при $\alpha ET_* / [2(1-\mu)] = 1,5$; соответствующее условие приспособляемости имеет вид

$$\frac{pR}{2\sigma_s h} \leq 1,09.$$

Таким образом, при $pR/(2\sigma_s h) = 1$ прогрессирующего формоизменения оболочки не будет.

ПРИЛОЖЕНИЕ 5 (рекомендуемое)

РАСЧЕТ ТИПОВЫХ УЗЛОВ ДЕТАЛЕЙ И КОНСТРУКЦИЙ

1. ОСНОВНЫЕ ПОЛОЖЕНИЯ

Настоящее приложение содержит рекомендуемые методы определения напряжений в трубопроводах и разъемных соединениях сосудов.

Выбор основных размеров элементов конструкции (толщин стенок) проводят по формулам разд. 3 Норм.

Расчет выполняют для режимов эксплуатации и на основные расчетные нагрузки, указанные в пп. 5.1.3; 5.1.4 Норм.

Формулы для расчета напряжений, приведенные в настоящем приложении, не исключают возможности использования для расчета конструкций более точных формул и соотношений.

2. ТРУБОПРОВОДЫ

2.1. УСЛОВНЫЕ ОБОЗНАЧЕНИЯ

- D_a — номинальный наружный диаметр поперечного сечения трубы, мм
 D — внутренний диаметр ($D = D_a - 2s$), мм
 s — номинальная толщина стенки трубы, мм
 r — средний радиус поперечного сечения [$r = (D_a - s)/2$], мм
 R — радиус оси криволинейной трубы, мм
 a — эллиптичность (овальность) поперечного сечения (отношение разности максимального и минимального наружных диаметров сечения к их полусумме), %
 A_s — площадь поперечного сечения трубы, мм²
 W — момент сопротивления изгибу поперечного сечения трубы, мм³
 λ — безразмерный геометрический параметр ($\lambda = Rs/r^2$)
 p — расчетное внутреннее давление в трубопроводе, МПа
 M_x, M_y, M_z — изгибающие и крутящий моменты в сечении трубопровода, Н·мм
 N_z — осевая сила в сечении трубопровода от действия массовой нагрузки и самокомпенсации температурных расширений, Н
 ω — безразмерный параметр внутреннего давления

$$\left(\omega = 1,82 \frac{pR^2}{Esr} \right)$$
 E — модуль упругости материала, МПа
 K_p — коэффициент податливости криволинейной трубы, учитывающий влияние внутреннего давления (отношение податливостей на изгиб криволинейной и прямолинейной труб одинакового сечения и из одинакового материала)
 K_p^* — коэффициент податливости криволинейной трубы, учитывающий влияние внутреннего давления и сопряжения с прямолинейными трубами
 γ_m — коэффициент интенсификации изгибных поперечных напряжений в криволинейной трубе
 β_m — коэффициент интенсификации изгибных продольных напряжений в криволинейной трубе
 σ_{zMN}^0 — продольные напряжения, возникающие под действием изгибающего момента и осевой силы, МПа
 $\sigma_{zMN(s)}^0$ — окружное (тангенциальное) напряжение в стенке трубы, МПа
 σ_z — осевое (продольное) напряжение в стенке трубы, МПа
 σ_r — радиальное напряжение в стенке трубы, МПа
 τ — напряжение кручения, МПа
 $\sigma_{Tp}, \sigma_{To}, \sigma_T^*$ — температурные напряжения, МПа
 $(\sigma)_2, (\sigma)_{RK}, (\sigma_{af})_K, (\sigma)_n$ — приведенные напряжения, МПа

- $[\sigma]$ — номинальное допускаемое напряжение, МПа
 φ_w — коэффициент снижения прочности сварного шва
 α_σ — коэффициент концентрации тангенциальных напряжений
 $K_{n(s)}$ — коэффициент местных изгибных напряжений в трубе от воздействия штупера.

2.2. ОБЩИЕ ПОЛОЖЕНИЯ

2.2.1. Данный раздел распространяется на расчет низкотемпературных и высокотемпературных трубопроводов АЭС. К классу низкотемпературных трубопроводов относятся трубопроводы из углеродистых, легированных, кремнемарганцовистых и высокохромистых сталей, из сталей аустенитного класса, жаропрочных хромомолибденованадиевых сталей, железоникелевых сплавов и циркониевых сплавов с расчетной температурой не более T_r . К классу высокотемпературных трубопроводов относятся трубопроводы с более высокой расчетной температурой, превышающей температуру T_r (п 3.2 Норм).

2.2.2. При определении приведенных напряжений различных категорий следует учитывать нагрузки согласно пп. 5.1.3 Норм.

2.2.3. Внутренние усилия в трубопроводе определяют с учетом всех влияющих факторов, в том числе с учетом сил трения, возникающих в опорах скольжения, а также от отклонения подвесок от вертикального положения.

2.2.4. Наличие двух знаков (плюс, минус) перед слагаемым в приводимых формулах означает, что расчет приведенных напряжений с использованием данной формулы выполняют как при принятии знака плюс, так и при принятии знака минус. Для оценки прочности берется большее значение приведенного напряжения.

2.2.5. Пониженную жесткость криволинейного отрезка на изгиб учитывают в расчете введением для него коэффициента податливости. Последний учитывает деформирование (сплющивание) поперечного сечения и определяется согласно разд. 2.5.

2.2.6. Допускается определять напряжения в криволинейной трубе по методике разд. 2.8.

2.2.7. Допускается определять напряжения в тройниковом соединении по методике разд. 2.9.

2.3. НИЗКОТЕМПЕРАТУРНЫЕ ТРУБОПРОВОДЫ

2.3.1. Определение напряжений $(\sigma)_2$.

2.3.1.1. Для прямолинейных и криволинейных труб составляющие напряженного состояния определяют по формулам

$$\sigma_{\psi} = \sigma_{\psi p},$$

где

$$\sigma_{\psi p} = \frac{p [D_a - 2(s - c)]}{2\varphi (s - c)},$$

$$\sigma_z = \pm \frac{\sqrt{M_x^2 + M_y^2}}{W} + \frac{N_z}{A_s} + \sigma_{zp},$$

где

$$\sigma_{zp} = \frac{p [D_a - 2(s - c)]^2}{4(D_a - s + c)(s - c)},$$

$$\sigma_r = -p/2; \quad \tau = \frac{M_z}{2W}.$$

Значение коэффициента снижения прочности φ принимают согласно п. 4.3 Норм.

Сила N_z считается положительной, если вызывает растяжение трубы.

2.3.1.2. Для криволинейных труб, геометрический параметр λ которых удовлетворяет условию $\lambda \leq 1,4$, дополнительно к определению приведенного напряжения $(\sigma)_2$ при использовании формул п. 2.3.1.1 вычисляют приведенное напряжение по формуле

$$(\sigma)_2 = \frac{\Omega}{\psi} \frac{\sqrt{M_x^2 + M_y^2 + M_z^2}}{\varphi W}.$$

Величины Ω и ψ определяют по табл. П5.1 и П5.2, применяя способ линейной интерполяции.

2.3.1.3. Для тройникового узла напряжение $(\sigma)_2$ вычисляют для трех сечений: $A-A$, $B-B$, $V-V$ (рис. П5.1). Ниже приведены формулы для подсчета составляющих напряженного состояния:

Таблица П5.1. Значения коэффициента ψ

ψ	1,0	0,98	0,94	0,88	0,79	0,68	0,50	0,30	0,10
$\sigma_{\psi p} / [\sigma]$	0	0,2	0,4	0,6	0,8	1,0	1,2	1,4	1,6

Таблица П5.2. Значения коэффициента Ω

Ω	18	10	6	3	2	1,7	1,0	0,65
λ	0	0,05	0,1	0,2	0,3	0,4	0,9	1,6

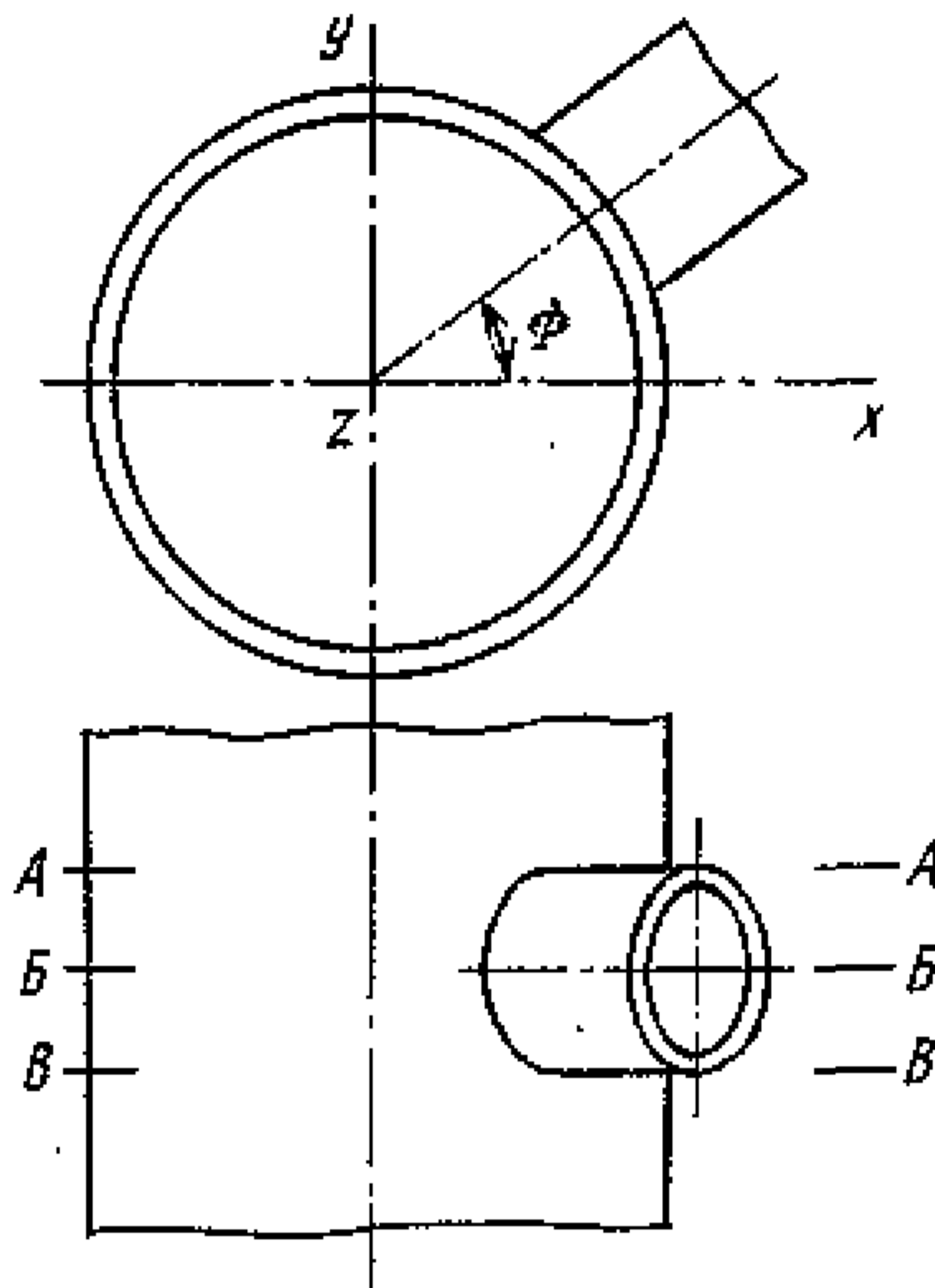


Рис. П5.1. Тройниковый узел (труба со штуцерами)

для сечений $A-A$ и $B-B$

$$\sigma_{\psi} = \sigma_{\psi p};$$

$$\sigma_z = \sigma_{zMN}^0 \pm 0,7 \sigma_{zMN(s)}^0 K_{n(s)} + \sigma_{zp};$$

для сечения $B-B$

$$\sigma_{\psi} = \sigma_{\psi p} \pm 0,7 \sigma_{zMN(s)}^0 K_{n(s)};$$

$$\sigma_z = \sigma_{zMN}^0 + \sigma_{zp}.$$

Напряжения τ , $\sigma_{\psi p}$, σ_{zp} , σ_r в указанных сечениях определяют по формулам п. 2.3.1.1. Продольное напряжение в трубе определяют по формуле

$$\sigma_{zMN}^0 = \frac{M_x \sin \Phi - M_y \cos \Phi}{W} + \frac{N_z}{A_s}.$$

Силовые факторы M_x , M_y , N_z считаются положительными, если направлены так, как показано на рис. П5.2. Угол Φ определяет положение штуцера (рис. П5.1).

Продольное напряжение в штуцере вычисляют по формуле

$$\sigma_{zMN(s)}^0 = \frac{\sqrt{M_x^2 + M_y^2}}{W} + \frac{|N_z|}{A_s},$$

где входящие в формулу величины относятся к сечению штуцера в месте стыковки с трубой.

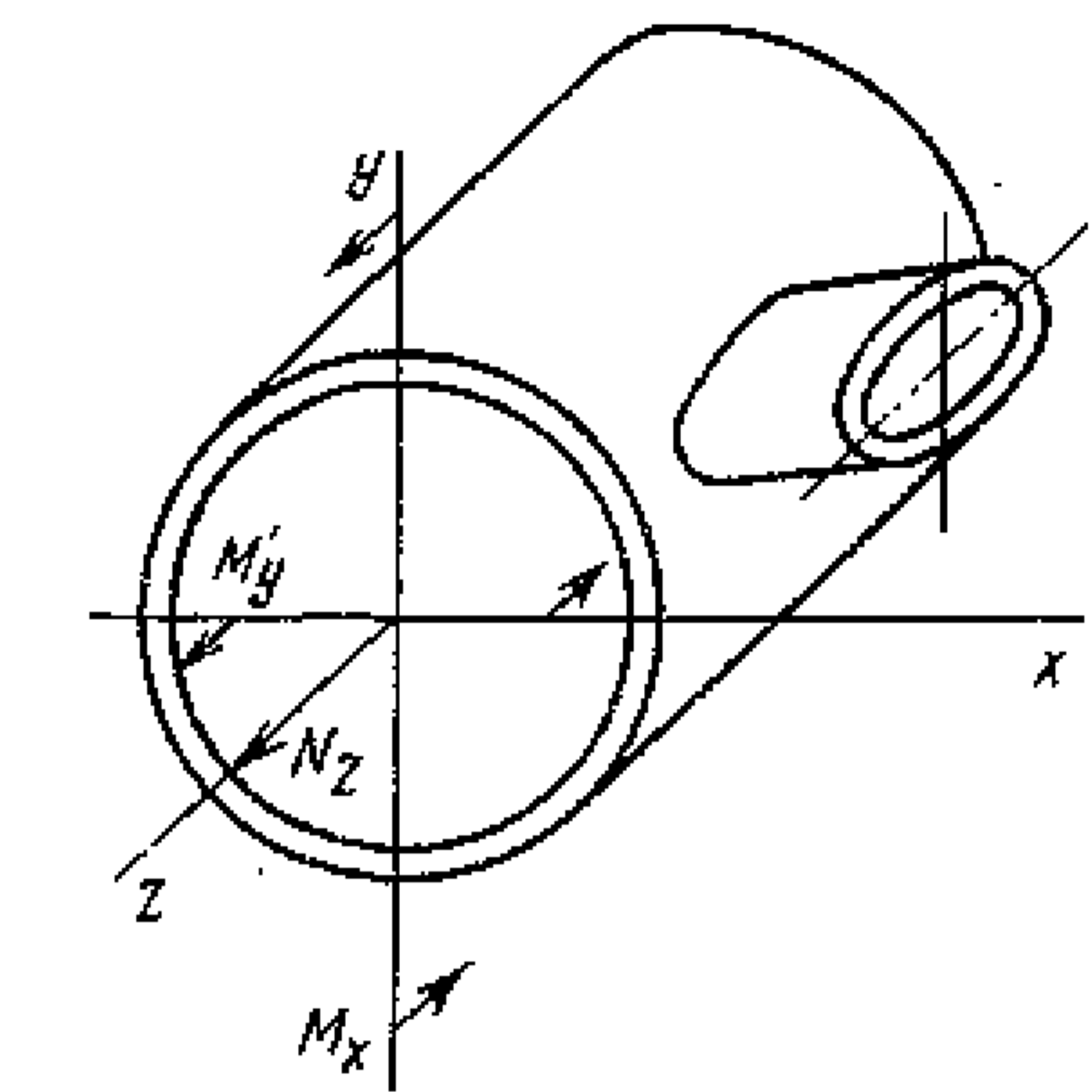


Рис. П5.2. Силовые факторы в поперечном сечении тройникового узла

Коэффициент местных напряжений $K_{n(s)}$ определяют согласно разд. 2.7.

2.3.2. Определение напряжения $(\sigma)_{RK}$.

2.3.2.1. Для прямолинейных и криволинейных труб с $\lambda \geq 1,4$ определяют составляющие напряженного состояния для наружной поверхности по формулам

$$\begin{aligned}\sigma_{\psi} &= 2\sigma_{zp}; \\ \sigma_z &= \pm \frac{\sqrt{M_x^2 + M_y^2}}{W} + \frac{N_z}{A_s} + \sigma_{zp}; \\ \sigma_r &= 0; \quad \tau = M_z / (2W).\end{aligned}$$

2.3.2.2. Для криволинейных труб с $\lambda < 1,4$ определяют напряжение $(\sigma)_{RK}^0$ по следующим четырем формулам:

$$(\sigma)_{RK}^0 = \frac{1}{W} \sqrt{[|M_x| \gamma_m + |M_y| \beta_m + W \sigma_{zp}]^2 + M_z^2};$$

$$(\sigma)_{RK}^0 = \frac{1}{W} \sqrt{[|M_x| \beta_m + |M_y| \gamma_m + W \sigma_{zp}]^2 + M_z^2};$$

$$(\sigma)_{RK}^0 = \frac{1}{W} \sqrt{[|M_x| \gamma_m + WB \sigma_{\psi p}]^2 + M_z^2};$$

$$(\sigma)_{RK}^0 = \frac{1}{W} \sqrt{[|M_y| \gamma_m + WB \sigma_{\psi p}]^2 + M_z^2}.$$

Для оценки прочности берется большее из четырех значений. Коэффициенты γ_m и β_m определяют по разд. 2.6. Напряжения σ_{zp} и $\sigma_{\psi p}$ определяют по формулам п. 2.3.1.1. Коэффициент B вычисляют по формуле

$$B = \frac{2R - r}{2(R - r)}.$$

2.3.2.3. Для тройникового узла производят расчет напряжений по формулам:

для сечений $A-A$ и $B-B$ (рис. П5.1)

$$\begin{aligned}\sigma_{\psi} &= 0,5 \alpha_{\sigma} \sigma_{\psi p}; \\ \sigma_z &= \sigma_{zMN}^0 \pm \sigma_{zMN(s)}^0 K_{n(s)} + \sigma_{zp};\end{aligned}$$

для сечения $B-B$

$$\begin{aligned}\sigma_{\psi} &= \sigma_{\psi p} \pm \sigma_{zMN(s)}^0 K_{n(s)}; \\ \sigma_z &= 1,5 \sigma_{zMN}^0 + \sigma_{zp}.\end{aligned}$$

Радиальное напряжение принимают $\sigma_r = 0$. Величины $\sigma_{\psi p}$, σ_{zp} , σ_{zMN}^0 , $\sigma_{zMN(s)}^0$, τ подсчитывают по тем же формулам, что и в п. 2.3.1.3, но при $\varphi = 1$. Определение $K_{n(s)}$ — см. разд. 2.7.

Коэффициент концентрации тангенциальных напряжений на кромке отверстия α_σ определяют по формуле

$$\alpha_\sigma = 1,2 [2 + 2 (D/D_a)^2 - (D/D_a)^4].$$

2.3.2.4. В местах сопряжения элементов с различными толщинами стенок или с неодинаковыми теплофизическими характеристиками учитывают размахи общих температурных напряжений, обусловленных осевым перепадом температуры (напряжение $(\sigma)_{T0}$).

Напряжение $(\sigma)_{T0}$ определяют по формуле

$$(\sigma)_{T0} = 0,5f (\bar{E}_I + \bar{E}_{II}) \left| \left(\frac{1}{s} \int_{-s/2}^{s/2} \alpha(y) T(y) dy \right)_I - \left(\frac{1}{s} \int_{-s/2}^{s/2} \alpha(y) T(y) dy \right)_{II} \right|,$$

где y — расстояние от середины стенки по нормали; $T(y)$ — температура стенки; $\alpha(y)$ — коэффициент линейного расширения материала стенки; \bar{E} — средний по толщине модуль упругости.

Индексы I и II используются для обозначения сопрягаемых элементов.

Толщину стенки следует принимать максимальной в пределах расстояния \sqrt{Ds} от сечения, разделяющего элементы I и II. Значение коэффициента f определяют линейным интерполированием по следующим значениям табл. П5.3.

2.3.2.5. Размах напряжений $(\sigma)_{RK}$ определяют суммированием:

$$(\sigma)_{RK} = (\sigma)_{RK}^0 + (\sigma)_{T0},$$

где $(\sigma)_{RK}^0$ — размах приведенного напряжения, вычисленный без учета температурных составляющих от неравномерности температурного поля в стенке.

2.3.3. Определение напряжений $(\sigma_{aF})_K$.

2.3.3.1. Для прямолинейных и криволинейных труб с $\lambda > 1,0$ определяют составляющие напряженного состояния (амплитудные значения) по формулам

$$\sigma_\psi = \sigma_{zP};$$

Таблица П5.3. Значения коэффициентов f

s_1/s_{II}	0	0,2	0,4	0,6	0,8	1,0
f	1,80	1,35	0,71	0,35	0,15	0

$$\sigma_z = \frac{1}{2} \left(\pm \frac{\sqrt{M_x^2 + M_y^2}}{W} + \frac{N_z}{A_s} \right) + \frac{1}{2} \sigma_{zp};$$

$$\tau = M_z / (4W); \quad \sigma_r = 0.$$

Формулу для определения σ_{zp} — см. п. 2.3.1.1.

2.3.3.2. Для криволинейных труб вычисляют напряжение $(\sigma_{aF})_K^0$ по формулам

$$(\sigma_{aF})_K^0 = \frac{1}{2W} \sqrt{[|(0,7M_x + M_3)|\gamma_m + |0,7M_y|\beta_m + W\sigma_{zp}]^2 + M_z^2};$$

$$(\sigma_{aF})_K^0 = \frac{1}{2W} \sqrt{[|(0,7M_x + M_3)|\beta_m + |0,7M_y|\gamma_m + W\sigma_{zp}]^2 + M_z^2};$$

$$(\sigma_{aF})_K^0 = \frac{1}{2W} \sqrt{[|(0,7M_x + M_3)|\gamma_m + BW\sigma_{\psi p}]^2 + M_z^2};$$

$$(\sigma_{aF})_K^0 = \frac{1}{2W} \sqrt{(|0,7M_y|\gamma_m + BW\sigma_{\psi p})^2 + M_z^2}.$$

Для оценки прочности берут большее из четырех значений. Величину M_3 определяют по формуле

$$M_3 = -pW \frac{R}{r} \frac{D_a}{s} \frac{\xi a}{100},$$

где ξ — коэффициент, учитывающий отличие действительной формы искажения поперечного сечения от идеально эллиптической. Следует принимать $\xi = 2,0$.

Положительное направление изгибающих моментов указано на рис. П5.3.

Коэффициенты γ_m и β_m определяют по разд. 2.6. Напряжения σ_{zp} , $\sigma_{\psi p}$ подсчитывают по формулам п. 2.3.1.1. Коэффициент B определяют по п. 2.3.2.2.

2.3.3.3. Для тройникового узла определяют составляющие напряженного состояния (амплитудные значения) по следующим формулам:

для сечений $A-A$ и $B-B$ (см. рис. П5.1)

$$\sigma_\psi = 0,35\alpha_\sigma \sigma_{\psi p};$$

$$\sigma_z = \frac{1}{2} [\sigma_{zMN}^0 \pm \sigma_{zMN_s}^0 K_{n(s)} + 0,7\sigma_{zp}];$$

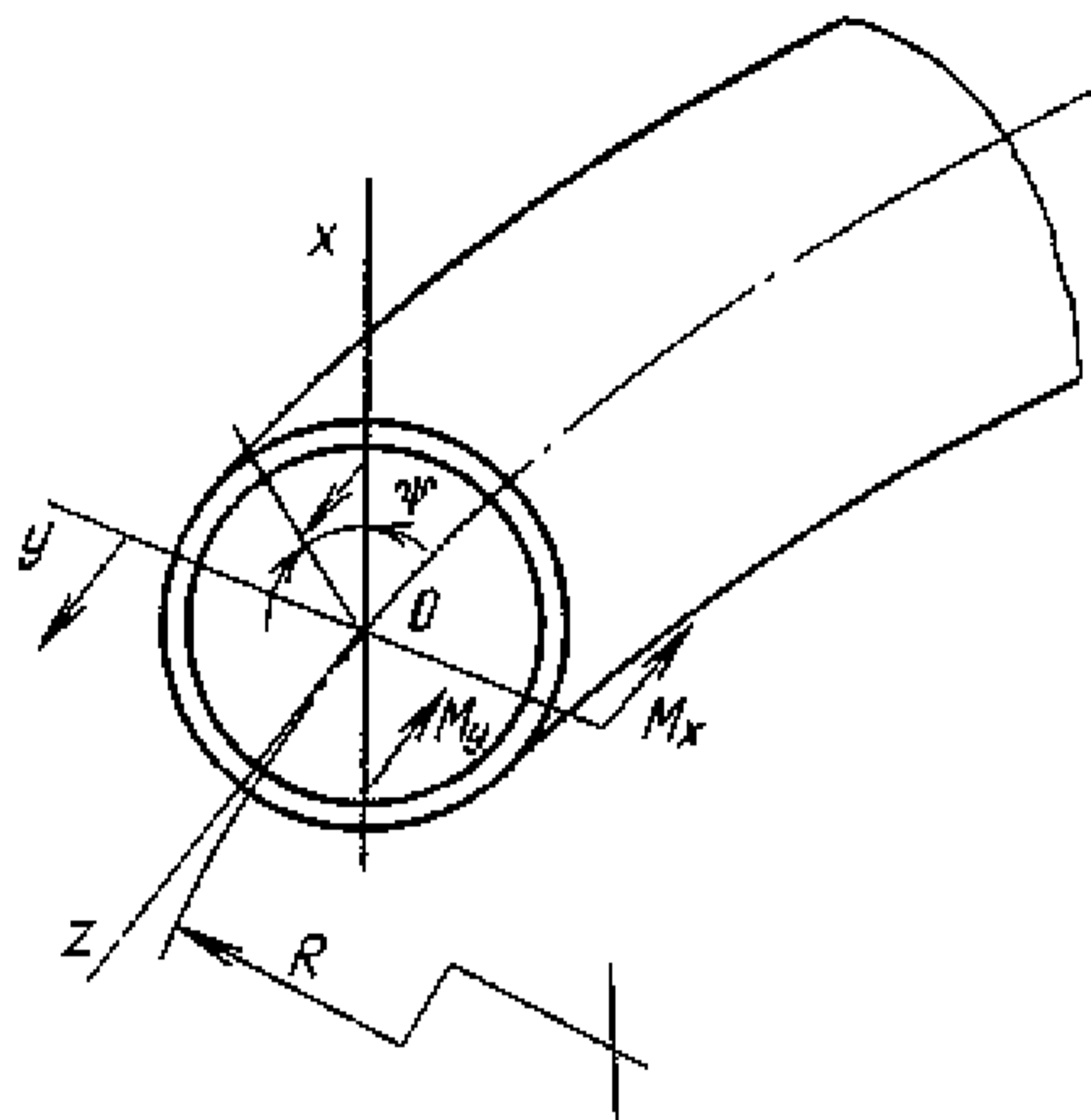
для сечений $B-B$

$$\sigma_\psi = \frac{1}{2} (\sigma_{\psi p} \pm \sigma_{zMN_s}^0 K_{n(s)});$$

Рис. П5.3. Положительные направления изгибающих моментов в сечении криволинейной трубы

$$\sigma_z = \frac{1}{2} (3\sigma_{zMN}^0 + \sigma_{zP}).$$

Напряжение кручения τ определяют по формуле п. 2.3.1.1, но с уменьшением в 2 раза. Радиальное напряжение $\sigma_r = 0$. Величины $\sigma_{\psi P}$, σ_{zP} , σ_{zMN}^0 , $\sigma_{zMN}^0(s)$, $K_{\psi}(s)$, α_{σ} определяют таким же образом, как требуется согласно п. 2.3.2.3.



2.3.3.4. Определяют размах полного максимального температурного напряжения от перепада температуры по толщине стенки [напряжение $(\sigma)_T^*$] и напряжение $(\sigma)_{T0}$ от осевого перепада температуры. Вычисление $(\sigma)_T^*$ производят по аналитической или численной методике, а вычисление $(\sigma)_{T0}$ — по формуле п. 2.3.2.4.

2.3.3.5. Напряжение $(\sigma_{aF})_K$ для цикла нагружения каждого вида допускается определять суммированием по формуле

$$(\sigma_{aF})_K = (\sigma_{aF})_K^0 + \frac{1}{2} (\sigma)_T^* + \frac{1}{2} (\sigma)_{T0},$$

где $(\sigma_{aF})_K^0$ — амплитуда приведенного напряжения, вычисленная без учета температурных составляющих от неравномерности температурного поля в стенке.

2.3.4. Критерии прочности.

Проверку прочности по категориям напряжений $(\sigma)_2$, $(\sigma)_{RK}$ проводят по разд. 5.4 Норм. Проверку прочности по категориям напряжений $(\sigma_{aF})_K$ производят по разд. 5.6 Норм.

2.4 ВЫСОКОТЕМПЕРАТУРНЫЕ ТРУБОПРОВОДЫ

2.4.1. Определение напряжений $(\sigma)_2$, $(\sigma)_{RK}$, $(\sigma_{aF})_K$.

2.4.1.1. При определении приведенного напряжения $(\sigma)_2$ осевое напряжение σ_z вычисляют с учетом коэффициента снижения прочности поперечного сварного шва по формуле

$$\sigma_z = \pm \frac{\sqrt{M_x^2 + M_y^2}}{\varphi_w W} + \frac{N_z}{A_s} + \sigma_{zP},$$

где коэффициент снижения прочности φ_w определяют согласно указаниям п. 4.3.3 Норм.

В остальном приведенные напряжения $(\sigma)_2$, $(\sigma_{aF})_K$ определяют по тем же формулам, которые используют в расчете низкотемпературного трубопровода (см. пп. 2.3.1, 2.3.2, 2.3.3).

2.4.2. Определение напряжения $(\sigma)_{RK}$.

2.4.2.1. Дополнительно к указанным приведенным напряжениям определяют приведенное напряжение $(\sigma)_{RK}$, служащее для оценки длительной статической прочности с учетом местных напряжений и действия всех нагрузок (давление, массовая нагрузка, компенсация) на стационарном рабочем режиме. При этом составляющие напряженного состояния от компенсации температурных расширений разрешается определять с учетом постепенного уменьшения (релаксации) во времени вследствие ползучести.

2.4.2.2. Составляющие напряженного состояния для прямолинейных труб и криволинейных труб с $\lambda \geq 1,0$ определяют по формулам п. 2.3.1.1.

2.4.2.3. Для криволинейных труб (при любом значении λ) вычисляют напряжение $(\sigma)_{RK}$ по следующим формулам:

$$(\sigma)_{RK} = \frac{1}{W} \sqrt{[(0,6M_x + M_z) |\gamma_m + |0,6M_y| \beta_m + W\sigma_{zP}]^2 + M_z^2};$$

$$(\sigma)_{RK} = \frac{1}{W} \sqrt{[(0,6M_x + M_z) |\beta_m + |0,6M_y| \gamma_m + W\sigma_{zP}]^2 + M_z^2};$$

$$(\sigma)_{RK} = \frac{1}{W} \sqrt{[|0,6M_x + M_z| \gamma_m + W\sigma_{\psi P}]^2 + M_z^2};$$

$$(\sigma)_{RK} = \frac{1}{W} \sqrt{(|0,6M_y| \gamma_m + W\sigma_{\psi P})^2 + M_z^2},$$

где $M_z = -\chi_z p W \frac{R D_n a}{r s 100}$.

Значение χ_z определяют линейным интерполированием по данным табл. П5.4.

Таблица П5.4. Значения коэффициента χ_z

Сталь	Температура, °C						
	360	450	500	550	600	650	700
Углеродистая и кремнемарганцовистая	0,4	0,35	—	—	—	—	—
Хромомолибденовая и хромомолибденованадиевая	0,5	0,45	0,4	0,35	0,2	—	—
Аустенитного класса	—	0,55	0,5	0,4	0,35	0,3	0,2

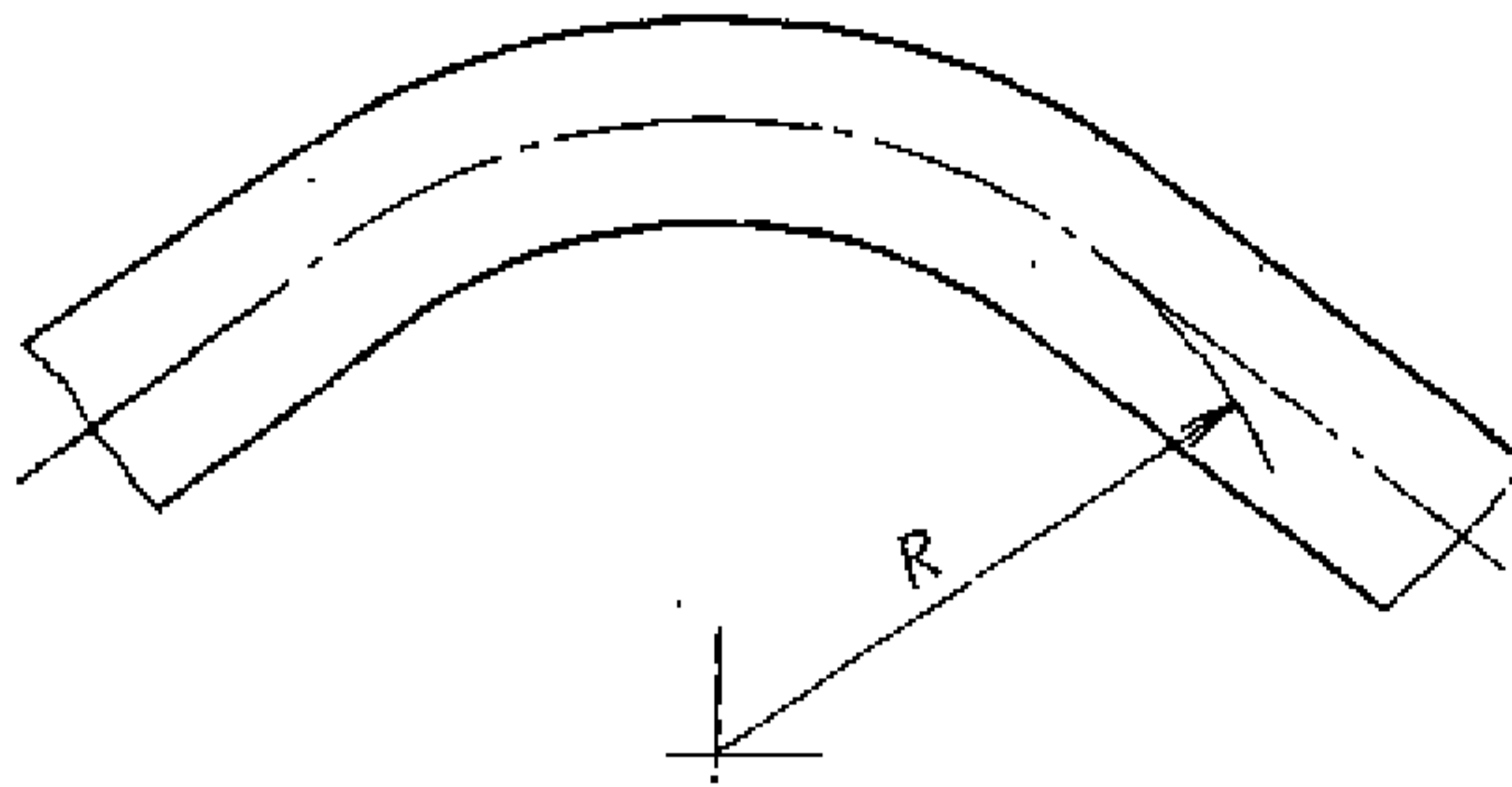


Рис. П5.4. Криволинейная труба

Напряжения $\sigma_{zр}$ и $\sigma_{\psi р}$ определяют по формуле п. 2.3.1.1, коэффициенты γ_m , β_m — по разд. 2.6.

2.4.2.4. Для тройникового узла определяют составляющие напряженного состояния по формулам:

для сечений $A—A$ и $B—B$ (рис. П5.1)

$$\sigma_{\psi} = 1,5\sigma_{\psi р};$$

$$\sigma_z = \sigma_{zMN}^0 \pm \sigma_{zMN(s)}^0 K_{\Pi(s)} + \sigma_{zр},$$

для сечения $B—B$

$$\sigma_{\psi} = \sigma_{\psi р} \pm \sigma_{zMN(s)}^0 K_{\Pi(s)};$$

$$\sigma_z = 1,5\sigma_{zMN}^0 + \sigma_{zр}.$$

Величины $\sigma_{zр}$, $\sigma_{\psi р}$, σ_{zMN}^0 , $\sigma_{zMN(s)}^0$, τ определяют таким же образом, как требуется согласно п. 2.3.2.1. Величину $K_{\Pi(s)}$ вычисляют согласно разд. 2.7.

2.4.3. Критерии прочности.

2.4.3.1. Проверку прочности по категориям напряжений $(\sigma)_2$ и $(\sigma)_{RK}$ проводят по разд. 5.4 Норм, а по категории $(\sigma_{aF})_K$ — по разд. 5.6 Норм.

2.5. ОПРЕДЕЛЕНИЕ КОЭФФИЦИЕНТА ПОДАТЛИВОСТИ КРИВОЛИНЕЙНОЙ ТРУБЫ

2.5.1. Коэффициент податливости криволинейной трубы (рис. П5.4) вычисляют как произведение коэффициента податливости K_p , определяемого без учета стесненности деформации ее концов от влияния примыкающих труб, на коэффициент ζ , учитывающий эту стесненность деформации, т. е.

$$K_p^* = \zeta K_p.$$

2.5.2. Коэффициент податливости K_p определяют по формуле

$$K_p = 1 + 1,125/b.$$

Величину b вычисляют по следующим формулам:

Таблица П5.5. Зна

λ	Угол между концевыми							
	0				30			
	R/r				R/r			
	2	4	6	8	2	4	6	8
0	0,0	0,0	0,0	0,0	0,12	0,18	0,24	0,28
0,2	0,12	0,12	0,12	0,12	0,27	0,34	0,39	0,42
0,4	0,24	0,24	0,24	0,24	0,43	0,48	0,52	0,54
0,6	0,37	0,37	0,37	0,37	0,55	0,59	0,61	0,62
0,8	0,49	0,49	0,49	0,49	0,63	0,66	0,68	0,69
1,0	0,60	0,60	0,60	0,60	0,72	0,74	0,75	0,76
1,2	0,73	0,73	0,73	0,73	0,80	0,82	0,83	0,84
1,4	0,85	0,85	0,85	0,85	0,89	0,90	0,91	0,91
1,65	1,00	1,00	1,00	1,00	1,00	1,00	1,00	1,00

$$a_1 = 1,0100 + 1633,5\lambda^2 + 99,00\omega;$$

$$a = 1,0156 + 661,5\lambda^2 + 63,00\omega - \frac{0,2316}{a_1};$$

$$a_3 = 1,0278 + 204,2\lambda^2 + 35,00\omega - \frac{0,2197}{a_2};$$

$$a_4 = 1,0625 + 37,5\lambda^2 + 15,00\omega - \frac{0,1914}{a_3};$$

$$b = 0,1250 + 1,5\lambda^2 + 3,00\omega - \frac{0,09766}{a_4}.$$

Параметры λ и ω вычисляют по формулам

$$\lambda = \frac{Rs}{r^2}; \quad \omega = 1,82 \frac{p}{E} \frac{R^2}{sr}.$$

2.5.3. Коэффициент ζ определяют способом линейной интерполяции по данным табл. П5.5.

2.6. ОПРЕДЕЛЕНИЕ КОЭФФИЦИЕНТОВ ИНТЕНСИФИКАЦИИ НАПРЯЖЕНИЙ ДЛЯ КРИВОЛИНЕЙНОЙ ТРУБЫ

2.6.1. Коэффициенты интенсификации напряжений γ_m и β_m определяют по формулам

$$\gamma_m = 0,75\lambda \sum_{i=2,4,\dots}^{10} A_{i2} (1 - i^2);$$

чения коэффициента ζ

сечениями трубы, град

60				90			
R/r				R/r			
2	4	6	8	2	4	6	8
0,25	0,37	0,47	0,55	0,42	0,58	0,65	0,70
0,43	0,56	0,66	0,73	0,60	0,78	0,84	0,88
0,62	0,73	0,80	0,84	0,77	0,88	0,91	0,93
0,73	0,81	0,85	0,88	0,82	0,90	0,94	0,95
0,77	0,84	0,88	0,90	0,85	0,92	0,93	0,94
0,83	0,88	0,91	0,93	0,89	0,94	0,96	0,96
0,88	0,91	0,94	0,95	0,92	0,95	0,97	0,97
0,93	0,95	0,96	0,96	0,96	0,97	0,98	0,98
1,00	1,00	1,00	1,00	1,00	1,00	1,00	1,00

$$\beta_m = K_p + 1,5 \sum_{i=2,4,\dots}^{10} \frac{A_{i2}}{i},$$

где $A_{22} = -\frac{1}{b}$; $A_{42} = \frac{0,3125}{a_4} A_{22}$; $A_{62} = \frac{0,4375}{a_3} A_{42}$; $A_{82} = \frac{0,4687}{a_2} A_{62}$;
 $A_{102} = \frac{0,4812}{a_1} A_{82}$.

Величины K_p , a_1 , a_2 , a_3 , a_4 , b определяют формулами разд. 2.5.

2.7. ОПРЕДЕЛЕНИЕ КОЭФФИЦИЕНТА МЕСТНЫХ НАПРЯЖЕНИЙ ИЗГИБА ДЛЯ ТРОЙНИКОВОГО УЗЛА

2.7.1. При $\frac{D_{as} - s_s}{2s} \leq 8$ (рис. П5.5) коэффициент местных напряжений $K_{н(s)}$ вычисляют по формуле

$$K_{н(s)} = \frac{(D_{as} - s_s) s_s}{4(s - c)^2} \ln \frac{D_a - s}{s'_s}.$$

Размер s'_s определяют по рис. П5.5.

2.7.2. При $\frac{D_{as} - s_s}{2s} > 8$

$$K_{н(s)} = \frac{6,2 (D_{as} - s_s) s_s s}{(s - c)^2 (D_{as} + 10s - s_s)} \ln \frac{D_a - s}{s'_s}.$$

2.7.3. Если значение $K_{н(s)}$, подсчитанное по формуле п. 2.7.1 или 2.7.2, меньше 2, то следует принимать $K_{н(s)} = 2$.

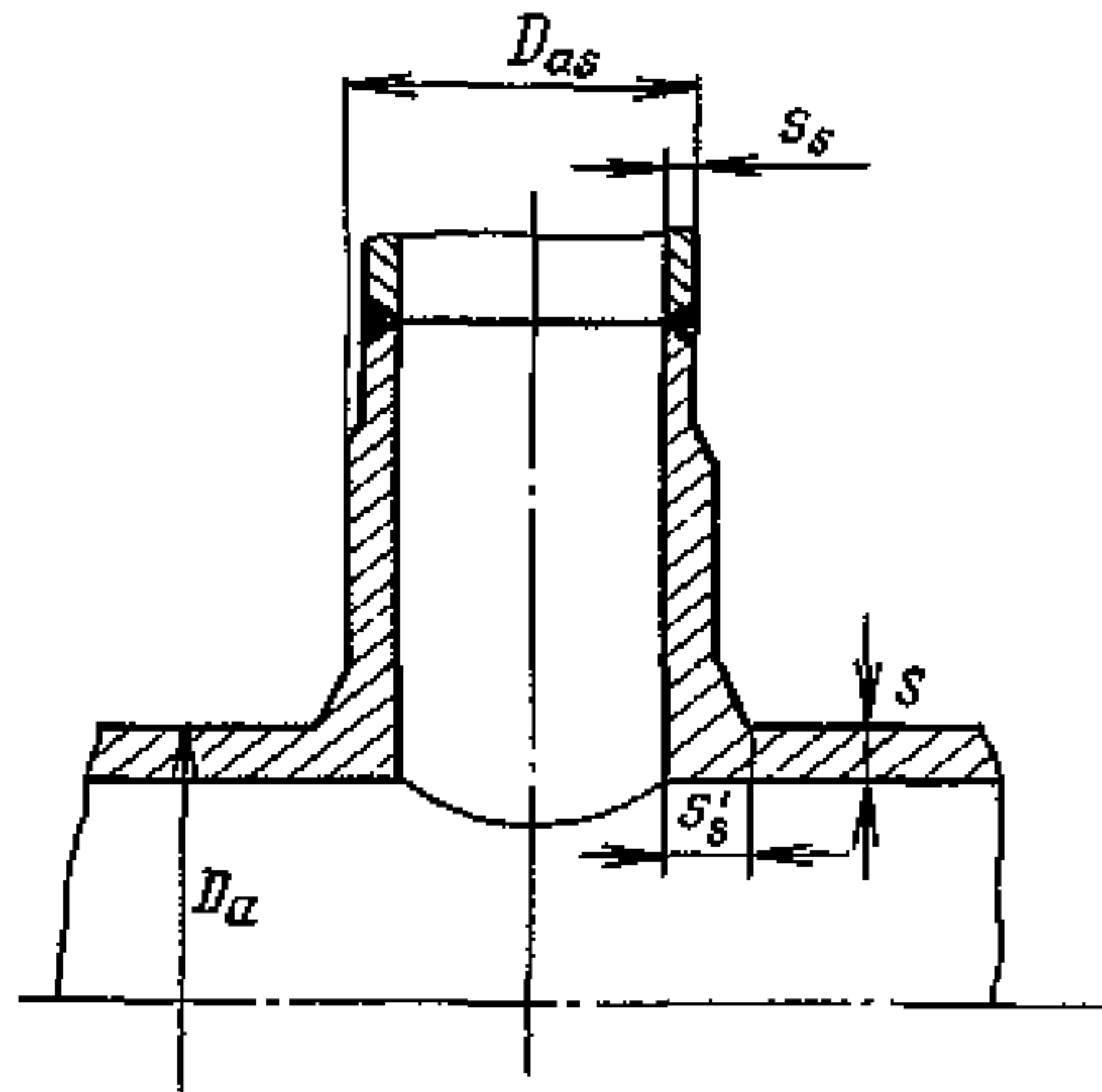


Рис. П5.5. Тройниковый узел

2.8. РАСЧЕТ НАПРЯЖЕНИЙ В КРИВОЛИНЕЙНОЙ ТРУБЕ ПО УТОЧНЕННОЙ МЕТОДИКЕ

2.8.1. Труба кругового сечения.

2.8.1.1. Вычисляют нормальные напряжения от изгиба трубы без учета деформирования поперечного сечения:

$$\sigma_{z(x)}^{0a} = M_x / W; \quad \sigma_{z(y)}^{0a} = M_y / W;$$

$$\sigma_{z(x)}^0 = \sigma_{z(x)}^{0a} / \beta; \quad \sigma_{z(y)}^0 = \sigma_{z(y)}^{0a} / \beta,$$

где $\beta = D_a / D$. Здесь и далее индекс a обозначает наружную поверхность. (Направление моментов см. на рис. П5.3.)

2.8.1.2. Вычисляют напряжения, вызываемые крутящим моментом, внутренним давлением и осевой силой:

$$\tau^a = M_z / (2W); \quad \tau = \tau^a / \beta;$$

$$\sigma_{zp} = \frac{p [D_a - 2(s - c_{11} - c_2)]^2}{4(D_a - s + c_{11} + c_2)(s - c_{11} - c_2)};$$

$$\sigma_{\psi p}^a = \frac{2\sigma_{zp}}{\varphi} \frac{4R + D_a \sin \psi}{4R + 2D_a \sin \psi} \frac{s - c_{11} - c_2}{s - c_1 - c_2};$$

$$\sigma_{\psi p} = \frac{2\sigma_{zp}}{\varphi} \left(\frac{4R + (D_a - 2s) \sin \psi}{4R + 2(D_a - 2s) \sin \psi} + \frac{p}{2\sigma_{zp}} \right) \frac{s - c_{11} - c_2}{s - c_1 - c_2};$$

$$\sigma_{zN} = \frac{N_z}{\pi (D_a - s + c_{11} + c_2)(s - c_{11} - c_2)};$$

где s — минимальная толщина стенки вследствие технологических операций; φ — см. п. 2.3.1.1; ψ — см. рис. П5.3.

2.8.1.3. Вычисляют изгибные напряжения с учетом деформирования поперечного сечения:

$$\begin{aligned}\sigma_{zM}^a &= \sigma_{z(x)}^{0a} \beta_1^a + \sigma_{z(y)}^{0a} \beta_2^a; \\ \sigma_{zM} &= \sigma_{z(x)}^0 \beta_1 + \sigma_{z(y)}^0 \beta_2; \\ \sigma_{\psi M}^a &= (\sigma_{z(x)}^{0a} \gamma_1^a + \sigma_{z(y)}^{0a} \gamma_2^a) \frac{\beta + 1}{2\beta}; \\ \sigma_{\psi M} &= (\sigma_{z(x)}^0 \gamma_1 + \sigma_{z(y)}^0 \gamma_2) \frac{\beta + 1}{2\beta},\end{aligned}$$

где

$$\begin{aligned}\beta_1^a &= K_p \sin \psi - \frac{3}{2} \sum_{i=2,4,\dots}^{10} A_{i2} \Phi_{1i}^a; \\ \beta_1 &= K_p \sin \psi - \frac{3}{2} \sum_{i=2,4,\dots}^{10} A_{i2} \Phi_{1i}; \\ \beta_2^a &= K_p \cos \psi + \frac{3}{2} \sum_{i=2,4,\dots}^{10} A_{i2} \Phi_{2i}^a; \\ \beta_2 &= K_p \cos \psi + \frac{3}{2} \sum_{i=2,4,\dots}^{10} A_{i2} \Phi_{2i}; \\ \gamma_1^a &= 0,3K_p \sin \psi - 0,45 \sum_{i=2,4,\dots}^{10} A_{i2} \Phi_{3i}^a; \\ \gamma_1 &= 0,3K_p \sin \psi - 0,45 \sum_{i=2,4,\dots}^{10} A_{i2} \Phi_{3i}; \\ \gamma_2^a &= 0,3K_p \cos \psi + 0,45 \sum_{i=2,4,\dots}^{10} A_{i2} \Phi_{4i}^a; \\ \gamma_2 &= 0,3K_p \cos \psi + 0,45 \sum_{i=2,4,\dots}^{10} A_{i2} \Phi_{4i};\end{aligned}$$

причем (заменяем для краткости i и j одной буквой v)

$$\begin{aligned}\Phi_{1v} &= \sin \psi \cos v\psi - \frac{1}{v} \cos \psi \sin v\psi \pm 0,15\lambda (1 - v^2) \cos v\psi; \\ \Phi_{2v} &= \sin \psi \sin v\psi + \frac{1}{v} \cos \psi \cos v\psi \pm 0,15\lambda (1 - v^2) \sin v\psi; \\ \Phi_{3v} &= \sin \psi \cos v\psi - \frac{1}{v} \cos \psi \sin v\psi \pm \frac{\lambda}{0,6} (1 - v^2) \cos v\psi; \\ \Phi_{4v} &= \sin \psi \sin v\psi + \frac{1}{v} \cos \psi \cos v\psi \pm \frac{\lambda}{0,6} (1 - v^2) \sin v\psi,\end{aligned}$$

где верхний знак соответствует внутренней поверхности, а нижний — наружной.

Значения K_p и A_{i2} определяют согласно пп. 2.5.2 и 2.6.1.

2.8.1.4. Вычисляют тангенциальные мембранные напряжения от изгиба трубы:

$$\bar{\sigma}_\psi = (\sigma_{z(x)}^{0a} \gamma_3 + \sigma_{z(y)}^{0a} \gamma_5) \frac{r}{R} \frac{\beta + 1}{2\beta},$$

$$\text{где } \gamma_3 = \cos \psi \left(-K_p \cos \psi + \frac{3}{2} \sum_{i=2,4,\dots}^{10} A_{i2} \Phi_{1i}^0 \right);$$

$$\gamma_5 = K_p \sin \psi \cos \psi \left(1 - \frac{3 + 2 \sin^2 \psi}{5 + 6\lambda^2 + 12\omega} \right),$$

причем

$$\Phi_{1i}^0 = \frac{1}{2i} \left[\frac{1+i}{1-i} \cos(1-i)\psi - \frac{1-i}{1+i} \cos(1+i)\psi \right].$$

2.8.1.5. Вычисляют суммарные нормальные напряжения на взаимно перпендикулярных площадках:

$$\sigma_z^a = \sigma_{zM}^a + \sigma_{zN} + \sigma_{zP}; \quad \sigma_\psi^a = \sigma_{\psi M}^a + \bar{\sigma}_\psi + \sigma_{\psi P}^a;$$

$$\sigma_z = \sigma_{zM} + \sigma_{zN} + \sigma_{zP}; \quad \sigma_\psi = \sigma_{\psi M} + \bar{\sigma}_\psi + \sigma_{\psi P}.$$

2.8.1.6. Определяют приведенные напряжения на внутренней и наружной поверхностях трубы для следующей последовательности значений угла ψ : $\psi_n = n h_\psi$, $n = 0, 1, 2, \dots, 35$, где шаг изменения угла $h_\psi = 2\pi/36$.

Радиальное нормальное напряжение для внутренней поверхности $\sigma_r = -p$, а для наружной поверхности $\sigma_r^a = 0$.

2.8.2. Труба овального сечения.

2.8.2.1. Предполагается, что поперечное сечение трубы имеет эллиптическую (овальную) форму, причем большая ось сечения расположена перпендикулярно плоскости оси трубы. Радиальные отклонения контура такого сечения от окружности радиуса r выражаются уравнением (рис. П5.3)

$$\Delta(\psi) = \frac{a}{400} D_n \cos 2\psi,$$

где a — овальность сечения ($a \leq 10\%$).

2.8.2.2. Вычисляют нормальные напряжения, обусловленные начальной овальностью сечения для внутренней и наружной поверхностей:

$$\sigma_{z3} = -p \frac{R}{r} \frac{D_a}{s} \frac{a}{100} \beta_{13};$$

$$\sigma_{\psi_3} = p \frac{D_a}{s} \frac{a}{100} \left(-\frac{R}{r} \gamma_{1_3} + \gamma_{3_3} \right),$$

где $\beta_{1_3} = \beta_1 - \sin \psi$; $\gamma_{1_3} = \gamma_1 - 0,3 \sin \psi$; $\gamma_{3_3} = -\gamma_3 - \cos^2 \psi$.

Определение β_1 , γ_1 для внутренней и наружной поверхностей — см. п. 2.8.1.3, а определение γ_3 — см. п. 2.8.1.4.

2.8.2.3. Для учета напряжений, определяемых согласно п. 2.8.2.2, проводят суммирование их с напряжениями п. 2.8.1.5, а затем определяют приведенные напряжения в точках, указанных в п. 2.8.1.6.

2.8.3. Особенности расчета напряжений различных категорий.

2.8.3.1. При определении напряжений категорий $(\sigma)_{RK}$ и $(\sigma_{aF})_K$ для низкотемпературных трубопроводов принимают $\phi = 1$. При вычислении приведенных напряжений категории $(\sigma_{aF})_K$ напряжения изгиба, определяемые согласно п. 2.8.1.3, умножают на коэффициент 0,7. При подсчете напряжений категории $(\sigma)_{RK}$ для высокотемпературных трубопроводов значение коэффициента ϕ принимают по разд. 4.3 Норм, изгибные напряжения п. 2.8.1.3 умножают на коэффициент 0,6, а изгибные напряжения п. 2.8.2.2 — на коэффициент χ_3 , где значение χ_3 принимают по п. 2.4.2.3.

2.9. РАСЧЕТ НАПРЯЖЕНИЙ В ТРОЙНИКОВОМ СОЕДИНЕНИИ ПО УТОЧНЕННОЙ МЕТОДИКЕ

2.9.1. Для тройниковых соединений низкотемпературных трубопроводов, образованных пересечением двух круглоцилиндрических оболочек постоянной толщины (штуцера и трубы с диаметрами срединной поверхности d_m , D_m и толщинами s_s , s), оси которых пересекаются под прямым углом, уточненный расчет напряженного состояния проводят на совместное действие внутреннего давления и значимых нагрузок в торцевых сечениях тройника: осевых сил, изгибающих и крутящих моментов (рис. П5.6, П5.7). Методика применима и к соединениям, близким к упомянутым по геометрической форме, охватывает диапазон тройников от тонкостенных (s_s/d_m , $s/D_m = 0,01$) до толстостенных (s_s/d_m , $s/D_m = 0,15$), от равнопроходных ($D_m/d_m = 1$) до существенно неравнопроходных ($D_m/d_m \gg 1$), от равностенных ($s_s = s$) до весьма неравностенных ($s = 2s_s D_m/d_m$), включая «равнопрочные» ($s_s/d_m = s/D_m$). Реальная геометрия сварного шва при расчете сварного тройника не учитывается (в запас прочности).

2.9.2. Исходными данными для проведения расчета напряжений в тройнике являются значения следующих величин (в согласованных единицах измерения, рис. П5.6, П5.7): s_s — толщина стенки отвода (штуцера); s — толщина стенки трубы

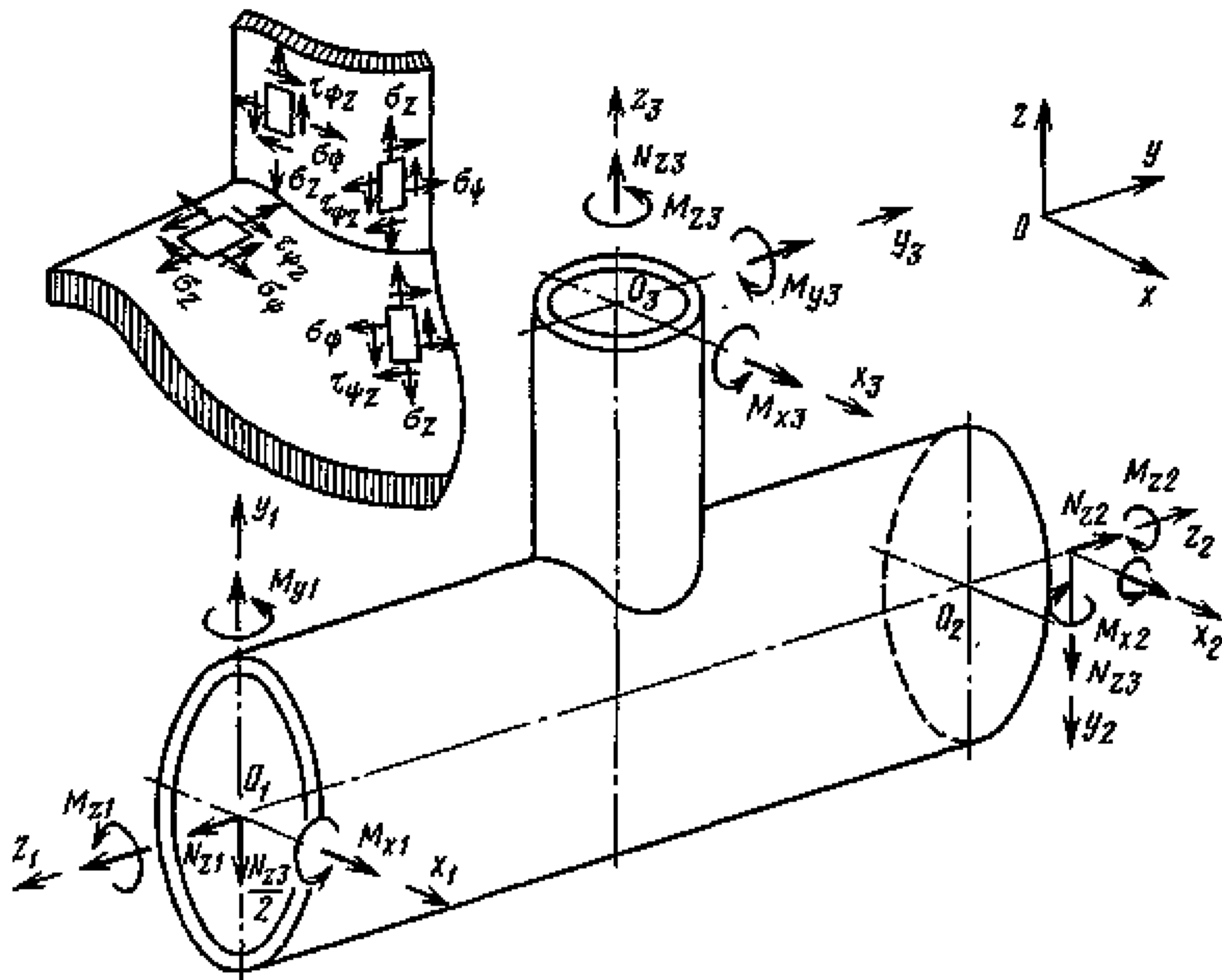


Рис. П5.6. Положительные направления силовых факторов

(корпуса); d_m — диаметр срединной поверхности отвода ($d_m = 2r_m = d_a - s_s$); D_m — диаметр срединной поверхности трубы ($D_m = 2R_m = D_a - s$); p — внутреннее давление; N_{z3} , M_{x3} , M_{y3} , M_{z3} — нагрузки в сечении отвода 3—3: осевая сила, изгибающий момент в плоскости тройника, изгибающий момент из плоскости тройника, крутящий момент; $N_{z\alpha}$, $M_{x\alpha}$, $M_{y\alpha}$, $M_{z\alpha}$ — осевая сила, момент в плоскости тройника, момент из плоскости тройника и крутящий момент в сечениях трубы 1—1 ($\alpha=1$) и 2—2 ($\alpha=2$).

Силовые факторы N_{zi} , M_{xi} , M_{yi} , M_{zi} ($i=1, 2, 3$), положительные направления которых показаны на рис. П5.6, определяют для соответствующих сечений (рис. П5.7) из расчета трубопроводной системы и удовлетворяют условиям равновесия:

$$M_{x1} + M_{x2} + M_{x3} = 0;$$

$$M_{y1} - M_{y2} + M_{z3} = 0;$$

$$M_{z1} - M_{z2} - M_{y3} = 0.$$

Самоуравновешенные нагрузки в торцевых сечениях трубы (1—1 и 2—2), фигурирующие в формулах п. 2.9.3 методики, вычисляются следующим образом:

$$N_z = (N_{z1} + N_{z2})/2;$$

$$M_x = (M_{x1} + M_{x2})/2;$$

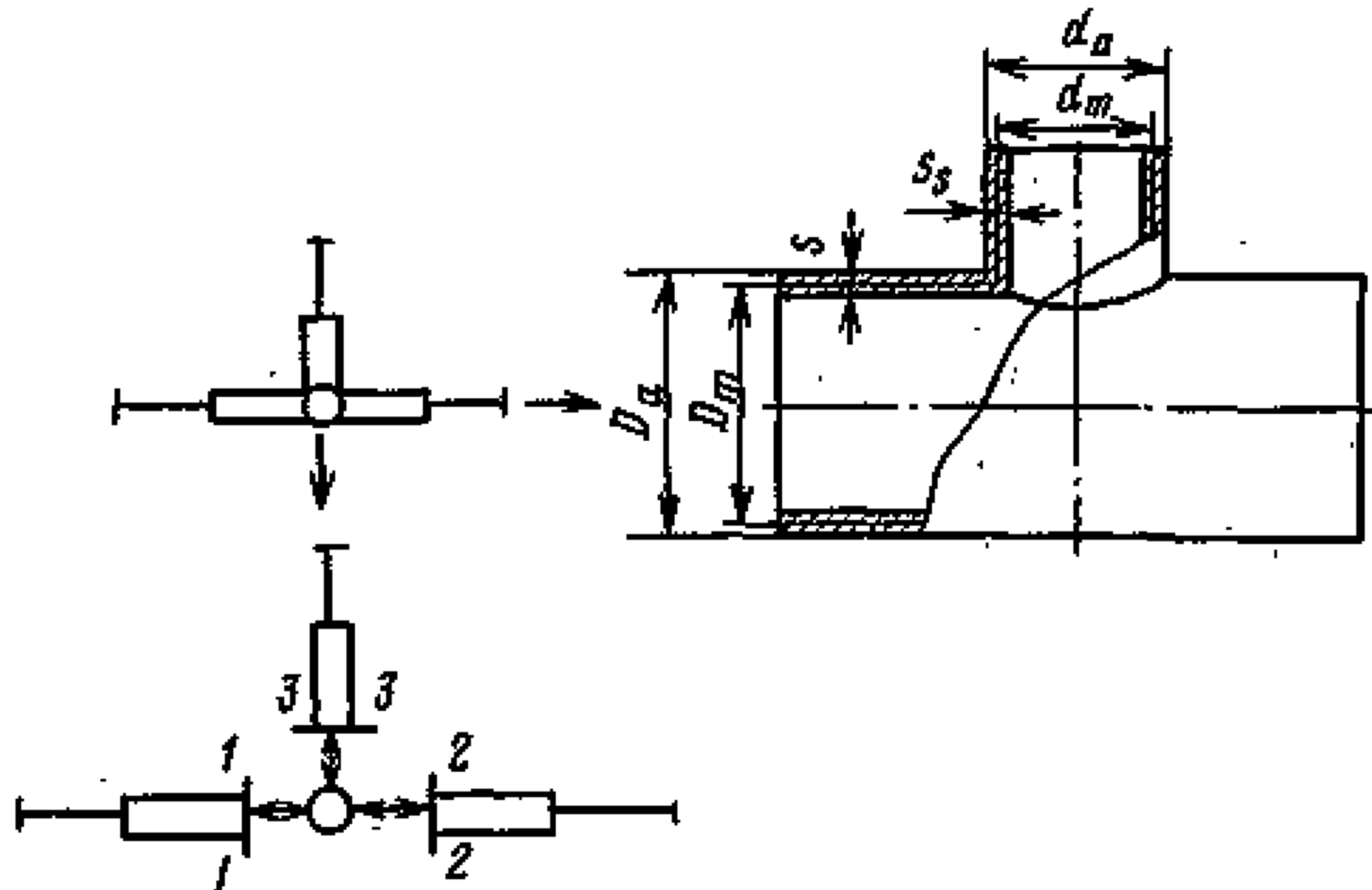


Рис. П5.7. Расчетные сечения тройникового соединения

$$M_y = (M_{y1} + M_{y2})/2;$$

$$M_z = (M_{z1} + M_{z2})/2.$$

2.9.3. Ниже приводятся формулы и номограммы для вычисления компонентов напряженного состояния σ_ψ , σ_z , σ_r и τ (их ориентация показана на рис. П5.6) в трех сечениях тройника, определяющих его прочность. Для равнопроходных и близких к ним тройников ($D_m/d_m < 1,3$) расчет проводят, кроме того, по дополнительным формулам, учитывающим особенности распределения напряжений у этого класса тройников. Для оценки прочности берут большее из полученных значений приведенных напряжений.

2.9.3.1. Компоненты напряженного состояния σ_ψ и σ_z для группы напряжений $(\sigma)_2$ определяют по следующим формулам:

$$\left\{ \begin{array}{l} \sigma_\psi = \sigma_{\psi p} + \left(1 - \frac{d_m}{D_m}\right) \frac{\gamma_\psi^{(1)}}{2} \frac{N_{z3}}{A_{s3}} - \frac{N_z}{A_s} - \frac{M_x}{W} \pm \frac{\gamma_\psi^{(4)}}{2} \frac{M_{x3}}{W_3}; \\ \sigma_z = \sigma_{zp} + \left(1 - \frac{d_m}{D_m}\right) \frac{\gamma_z^{(1)}}{2} \frac{N_{z3}}{A_{s3}} \pm \frac{\gamma_z^{(4)}}{2} \frac{M_{x3}}{W_3}; \end{array} \right.$$

$$\left\{ \begin{array}{l} \sigma_\psi = \sigma_{\psi p} + \frac{\gamma_\psi^{(1)}}{2} \frac{N_{z3}}{A_{s3}} + \frac{\gamma_\psi^{(2)}}{A_s} N_z + \frac{\gamma_\psi^{(3)}}{W} M_x \pm \left(\frac{\gamma_\psi^{(5)}}{2} \frac{M_{y3}}{W_3} + \frac{\gamma_\psi^{(6)}}{W} M_y \right); \\ \sigma_z = \sigma_{zp} + \frac{\gamma_z^{(1)}}{2} \frac{N_{z3}}{A_{s3}} \pm \frac{\gamma_z^{(5)}}{2} \frac{M_{y3}}{W_3}; \end{array} \right.$$

$$\left\{ \begin{array}{l} \sigma_{\psi} = \sigma_{\psi p} + 0,7 \left(\frac{\gamma_{\psi}^{(1)} N_{z3}}{2 A_{s3}} + \gamma_{\psi}^{(2)} \frac{N_z}{A_s} + \gamma_{\psi}^{(3)} \frac{M_x}{W} \right) \pm \\ \pm \sqrt{\left(\frac{\gamma_{\psi}^{(4)} M_{x3}}{2W_3} \right)^2 + \left(\frac{\gamma_{\psi}^{(5)} M_{y3}}{2W_3} + \gamma_{\psi}^{(6)} \frac{M_y}{W} \right)^2}; \\ \sigma_z = \sigma_{zp} + 0,35 \gamma_z^{(1)} \frac{N_{z3}}{A_{s3}} \pm \frac{1}{2W_3} \sqrt{(\gamma_z^{(4)} M_{x3})^2 + (\gamma_z^{(5)} M_{y3})^2}. \end{array} \right.$$

При соотношении $D_m/d_m < 1,3$ дополнительно вычисляют следующие напряжения:

$$\left\{ \begin{array}{l} \sigma_{\psi} = \sigma_{\psi p} + \frac{\gamma_{\psi}^{(1)} N_{z3}}{2 A_{s3}} + \gamma_{\psi}^{(2)} \frac{N_z}{A_s} + \gamma_{\psi}^{(3)} \frac{M_x}{W} \pm \left(\left| \frac{\gamma_{\psi}^{(4)} M_{x3}}{2 W_3} \right| + \right. \\ \left. + \left| \frac{\gamma_{\psi}^{(5)} M_{y3}}{2 W_3} + \gamma_{\psi}^{(6)} \frac{M_y}{W} \right| + \frac{1}{4} \left| \gamma_{\psi}^{(7)} \frac{M_{z3}}{W} - \gamma_{\psi}^{(8)} \frac{M_z}{W} \right| \right); \\ \sigma_z = \sigma_{zp} + \frac{1}{2} \left(\gamma_z^{(1)} \frac{N_{z3}}{A_{s3}} + \gamma_z^{(2)} \frac{N_z}{A_s} + \gamma_z^{(3)} \frac{M_x}{W} \right) \pm \frac{1}{2} \left(\left| \gamma_z^{(4)} \frac{M_{x3}}{W_3} \right| + \right. \\ \left. + \left| \gamma_z^{(5)} \frac{M_{y3}}{W_3} + \gamma_z^{(6)} \frac{M_y}{W} \right| + \frac{1}{2} \left| \gamma_z^{(7)} \frac{M_{z3}}{W_3} - \gamma_z^{(8)} \frac{M_z}{W} \right| \right). \end{array} \right.$$

Радиальные напряжения σ_r принимают

$$\sigma_r = -0,5p;$$

касательные напряжения τ определяют по формуле

$$\tau = \frac{M_{z3}}{2W_3} - \frac{M_z}{2W};$$

$\sigma_{\psi p}$ и σ_{zp} вычисляют по формуле п. 2.3.1.1 ($D_a = D + s$); A_s и A_{s3} — площади поперечного сечения трубы и штуцера; W и W_3 — соответствующие моменты сопротивления. Коэффициенты местных напряжений $\gamma_{\psi}^{(i)}$ и $\gamma_z^{(i)}$ ($i = 1, 2, \dots, 8$) определяют согласно п. 2.9.3.4, силовые факторы в трубе N_z , M_x , M_y , M_z — по формулам п. 2.9.2 от массовых и других механических нагрузок.

2.9.3.2. Составляющие группы напряжений $(\sigma)_{RK}$ вычисляют по следующим формулам (от давления, механических и температурных воздействий):

$$\left\{ \begin{aligned} \sigma_{\psi} &= \frac{\alpha_{\sigma}}{2} \sigma_{\psi p} + \left(1 - \frac{d}{D}\right) \frac{\gamma_{\psi}^{(1)} N_{z3}}{2 A_{s3}} - \frac{N_z}{A_s} - \frac{M_x}{W} \pm \frac{\gamma_{\psi}^{(4)} M_{x3}}{2 W_3}, \\ \sigma_z &= \frac{\sigma_{\psi p}}{2} + \left(1 - \frac{d}{D}\right) \frac{\gamma_z^{(1)} N_{z3}}{2 A_{s3}} \pm \gamma_z^{(4)} \frac{M_{x3}}{2 W_3}, \end{aligned} \right.$$

$$\left\{ \begin{aligned} \sigma_{\psi} &= \sigma_{\psi p} + \frac{\gamma_{\psi}^{(1)} N_{z3}}{2 A_{s3}} + \gamma_{\psi}^{(2)} \frac{N_z}{A_s} + \gamma_{\psi}^{(3)} \frac{M_x}{W} \pm \left(\frac{\gamma_{\psi}^{(5)} M_{y3}}{2 W_3} + \gamma_{\psi}^{(6)} \frac{M_y}{W} \right); \\ \sigma_z &= \frac{\sigma_{\psi p}}{2} + \frac{\gamma_z^{(1)} N_{z3}}{2 A_{s3}} \pm \frac{\gamma_z^{(5)} M_{y3}}{2 W_3}, \end{aligned} \right.$$

$$\left\{ \begin{aligned} \sigma_{\psi} &= \sigma_{\psi p} \left[1 + \left(\frac{\alpha_{\sigma}}{2} - 1 \right) \delta \right] + \left(1 - \frac{d}{D} \delta\right) \left(\frac{\gamma_{\psi}^{(1)} N_{z3}}{2 A_{s3}} + \gamma_{\psi}^{(2)} \frac{N_z}{A_s} + \right. \\ &\quad \left. + \gamma_{\psi}^{(3)} \frac{M_x}{W} \right) \pm \sqrt{\left(\frac{\gamma_{\psi}^{(4)} M_{x3}}{2 W_3} \right)^2 + \left(\frac{\gamma_{\psi}^{(5)} M_{y3}}{2 W_3} + \gamma_{\psi}^{(6)} \frac{M_y}{W} \right)^2}; \\ \sigma_z &= \frac{\sigma_{\psi p}}{2} + \left(1 - \frac{d}{D} \delta\right) \frac{\gamma_z^{(1)} N_{z3}}{2 A_{s3}} \pm \frac{1}{2} \sqrt{\left(\gamma_z^{(4)} \frac{M_{x3}}{W_3} \right)^2 + \left(\gamma_z^{(5)} \frac{M_{y3}}{W_3} \right)^2}. \end{aligned} \right.$$

При $D_m/d_m < 1,3$ дополнительно определяют напряжения:

$$\left\{ \begin{aligned} \sigma_{\psi} &= \frac{\alpha_{\sigma}}{2} \sigma_{\psi p} + \frac{\gamma_{\psi}^{(1)} N_{z3}}{2 A_{s3}} + \gamma_{\psi}^{(2)} \frac{N_z}{A_s} + \gamma_{\psi}^{(3)} \frac{M_x}{W} \pm \left(\left| \frac{\gamma_{\psi}^{(4)} M_{x3}}{2 W_3} \right| + \left| \frac{\gamma_{\psi}^{(5)} M_{y3}}{2 W_3} + \right. \right. \\ &\quad \left. \left. + \gamma_{\psi}^{(6)} \frac{M_y}{W} \right| + \frac{1}{4} \left| \gamma_{\psi}^{(7)} \frac{M_{z3}}{W_3} - \gamma_{\psi}^{(8)} \frac{M_z}{W} \right| \right); \\ \sigma_z &= \frac{\sigma_{\psi p}}{2} + \frac{1}{2} \left(\gamma_z^{(1)} \frac{N_{z3}}{A_{s3}} + \gamma_z^{(2)} \frac{N_z}{A_s} + \gamma_z^{(3)} \frac{M_x}{W} \right) \pm \frac{1}{2} \left(\left| \gamma_z^{(4)} \frac{M_{x3}}{W_3} \right| + \left| \gamma_z^{(5)} \frac{M_{y3}}{W_3} + \right. \right. \\ &\quad \left. \left. + \gamma_z^{(6)} \frac{M_y}{W} \right| + \frac{1}{2} \left| \gamma_z^{(7)} \frac{M_{z3}}{W_3} - \gamma_z^{(8)} \frac{M_z}{W} \right| \right). \end{aligned} \right.$$

Радиальные напряжения $\sigma_r = 0$; напряжения кручения определяют по формуле

$$\tau = \frac{1}{2} \left(\frac{\gamma_{\psi z}^{(7)} M_{z3}}{W_3} - \frac{\gamma_{\psi z}^{(8)} M_z}{W} \right).$$

Коэффициенты местных напряжений $\gamma_{\psi}^{(i)}$, $\gamma_z^{(i)}$, $\gamma_{\psi z}^{(i)}$ ($i = 1, 2, \dots, 8$) находят согласно п. 2.9.3.4, коэффициент α_{σ} вычисляют по формуле п. 2.3.2.3:

$$\alpha_{\sigma} = 1,2 \left[2 + 2 \left(\frac{D_m - s}{D_m + s} \right)^2 - \left(\frac{D_m - s}{D_m + s} \right)^4 \right];$$

$\sigma_{\psi p}$ — по формуле п. 2.3.2.1.
 Параметр

$$\delta = \frac{|\gamma_z^{(4)} M_{x3}|}{\sqrt{(\gamma_z^{(4)} M_{x3})^2 + (\gamma_z^{(5)} M_{y3} + \gamma_z^{(6)} M_y W_3 / W)^2}}$$

Смысл остальных величин пояснен в п. 2.9.3.1.

2.9.3.3. Составляющие приведенных напряжений (амплитудные значения) определяют по формулам (от давления, механических и температурных воздействий)

$$\left\{ \begin{array}{l} \sigma_{\psi} = \frac{1}{2} \left[\gamma_{\psi}^{(p)} \sigma_{\psi p} + \left(1 - \frac{d_m}{D_m} \right) \left(\gamma_{\psi}^{(1)} \frac{N_{z3}}{A_{s3}} + \gamma_{\psi}^{(2)} \frac{N_z}{A_s} + \gamma_{\psi}^{(3)} \frac{M_x}{W} \right) \pm \gamma_{\psi}^{(4)} \frac{M_{x3}}{W_3} \right]; \\ \sigma_z = \frac{1}{2} \left[\gamma_z^{(p)} \sigma_{\psi p} + \left(1 - \frac{d_m}{D_m} \right) \left(\gamma_z^{(1)} \frac{N_{z3}}{A_{s3}} + \gamma_z^{(2)} \frac{N_z}{A_s} + \gamma_z^{(3)} \frac{M_x}{W} \right) \pm \gamma_z^{(4)} \frac{M_{x3}}{W_3} \right]; \end{array} \right.$$

$$\left\{ \begin{array}{l} \sigma_{\psi} = \frac{1}{2} \left[\sigma_{\psi p} + \gamma_{\psi}^{(1)} \frac{N_{z3}}{A_{s3}} + \gamma_{\psi}^{(2)} \frac{N_z}{A_s} + \gamma_{\psi}^{(3)} \frac{M_x}{W} \pm \left(\gamma_{\psi}^{(5)} \frac{M_{y3}}{W_3} + \gamma_{\psi}^{(6)} \frac{M_y}{W} \right) \right]; \\ \sigma_z = \frac{1}{2} \left[\frac{\sigma_{\psi p}}{2} + \gamma_z^{(1)} \frac{N_{z3}}{A_{s3}} + \gamma_z^{(2)} \frac{N_z}{A_s} + \gamma_z^{(3)} \frac{M_x}{W} \pm \left(\gamma_z^{(5)} \frac{M_{y3}}{W_3} + \gamma_z^{(6)} \frac{M_y}{W} \right) \right]; \end{array} \right.$$

$$\left\{ \begin{array}{l} \sigma_{\psi} = \frac{1}{2} \left\{ \left[1 + (\gamma_{\psi}^{(p)} - 1) \delta \right] \sigma_{\psi p} + \left(1 - \frac{d_m}{D_m} \delta \right) \left(\gamma_{\psi}^{(1)} \frac{N_{z3}}{A_{s3}} + \gamma_{\psi}^{(2)} \frac{N_z}{A_s} + \right. \right. \\ \left. \left. + \gamma_{\psi}^{(3)} \frac{M_x}{W} \right) \pm \left(\delta \left| \gamma_{\psi}^{(4)} \frac{M_{x3}}{W_3} \right| + \sqrt{1 - \delta^2} \left| \gamma_{\psi}^{(5)} \frac{M_{y3}}{W_3} + \gamma_{\psi}^{(6)} \frac{M_y}{W} \right| + \right. \\ \left. \left. + \delta \sqrt{1 - \delta^2} \left| \gamma_{\psi}^{(7)} \frac{M_{z3}}{W_3} - \gamma_{\psi}^{(8)} \frac{M_z}{W} \right| \right) \right\}; \\ \sigma_z = \frac{1}{2} \left\{ \left[\frac{1}{2} + \left(\gamma_z^{(p)} - \frac{1}{2} \right) \delta \right] \sigma_{\psi p} + \left(1 - \frac{d_m}{D_m} \delta \right) \left(\gamma_z^{(1)} \frac{N_{z3}}{A_{s3}} + \gamma_z^{(2)} \frac{N_z}{A_s} + \right. \right. \\ \left. \left. + \gamma_z^{(3)} \frac{M_x}{W} \right) \pm \left(\delta \left| \gamma_z^{(4)} \frac{M_{x3}}{W_3} \right| + \sqrt{1 - \delta^2} \left| \gamma_z^{(5)} \frac{M_{y3}}{W_3} + \gamma_z^{(6)} \frac{M_y}{W} \right| + \right. \\ \left. \left. + \delta \sqrt{1 - \delta^2} \left| \gamma_z^{(7)} \frac{M_{z3}}{W_3} - \gamma_z^{(8)} \frac{M_z}{W} \right| \right) \right\}. \end{array} \right.$$

При $D_m/d_m < 1,3$ дополнительно вычисляют следующие напряжения:

$$\left\{ \begin{aligned} \sigma_{\psi} &= \frac{1}{2} \left\{ \left[1 + (\gamma_{\psi}^{(p)} - 1)\delta \right] \sigma_{\psi p} + \gamma_{\psi}^{(1)} \frac{N_{z3}}{A_{s3}} + \gamma_{\psi}^{(2)} \frac{N_z}{A_s} + \gamma_{\psi}^{(3)} \frac{M_x}{W} \pm \right. \\ &\pm \left(\left| \gamma_{\psi}^{(4)} \frac{M_{x3}}{W_3} \right| + \left| \gamma_{\psi}^{(5)} \frac{M_{y3}}{W_3} + \gamma_{\psi}^{(6)} \frac{M_y}{W} \right| + \left| \gamma_{\psi}^{(7)} \frac{M_{z3}}{2W_3} - \gamma_{\psi}^{(8)} \frac{M_z}{2W} \right| \right) \left. \right\}; \\ \sigma_z &= \frac{1}{2} \left\{ \left[\frac{1}{2} + \left(\gamma_z^{(p)} - \frac{1}{2} \right) \delta \right] \sigma_{\psi p} + \gamma_z^{(1)} \frac{N_{z3}}{A_{s3}} + \gamma_z^{(2)} \frac{N_z}{A_s} + \gamma_z^{(3)} \frac{M_x}{W} \pm \right. \\ &\pm \left(\left| \gamma_z^{(4)} \frac{M_{x3}}{W_3} \right| + \left| \gamma_z^{(5)} \frac{M_{y3}}{W_3} + \gamma_z^{(6)} \frac{M_y}{W} \right| + \left| \gamma_z^{(7)} \frac{M_{z3}}{2W_3} - \gamma_z^{(8)} \frac{M_z}{2W} \right| \right) \left. \right\}. \end{aligned} \right.$$

Входящие в формулы величины имеют тот же смысл, что и в п. 2.9.3.2, напряжения кручения τ уменьшают в 2 раза, $\sigma_r = 0$.

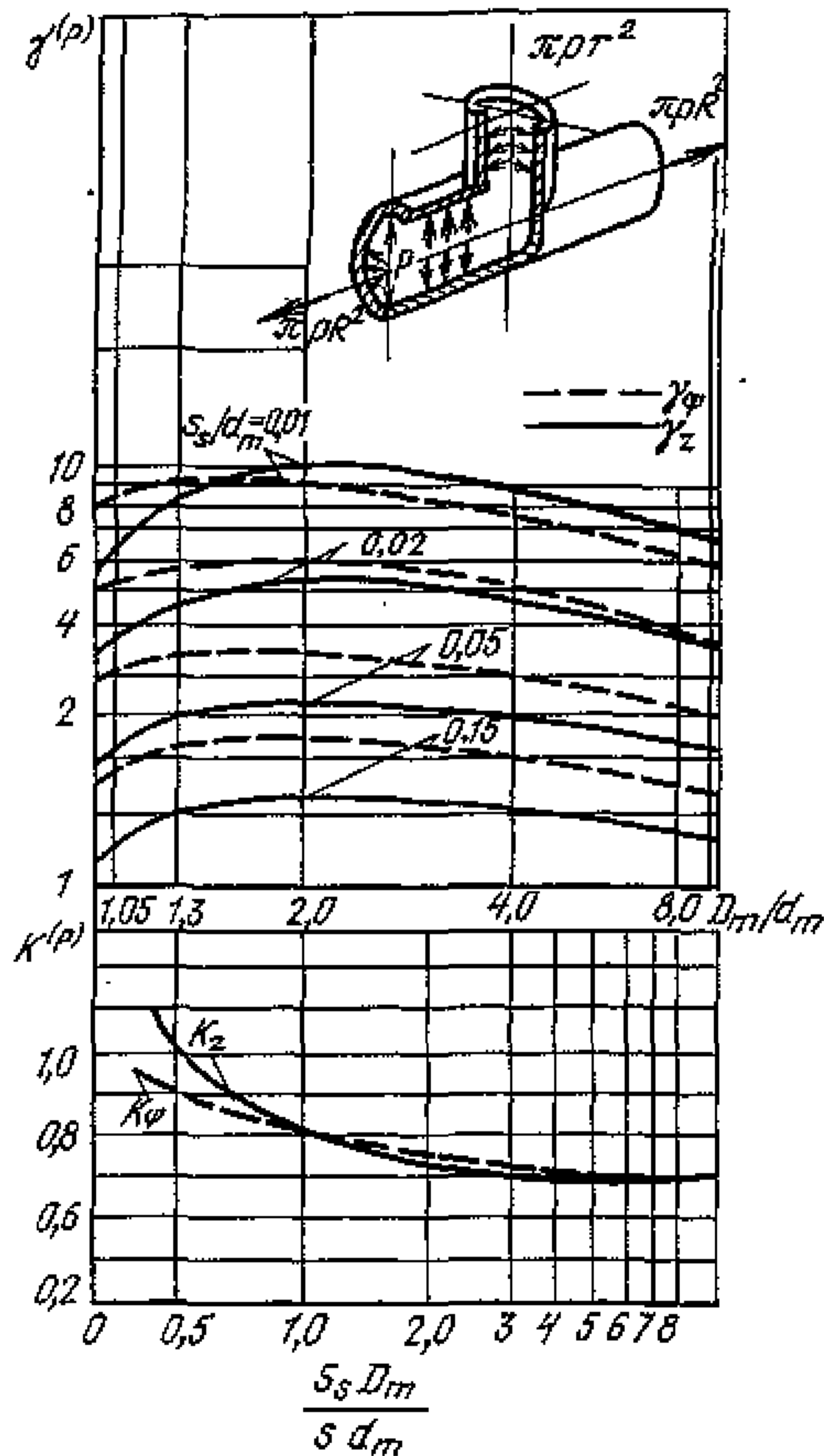


Рис. П5.8. Номограммы для определения коэффициентов $\gamma^{(p)}$ и $K^{(p)}$

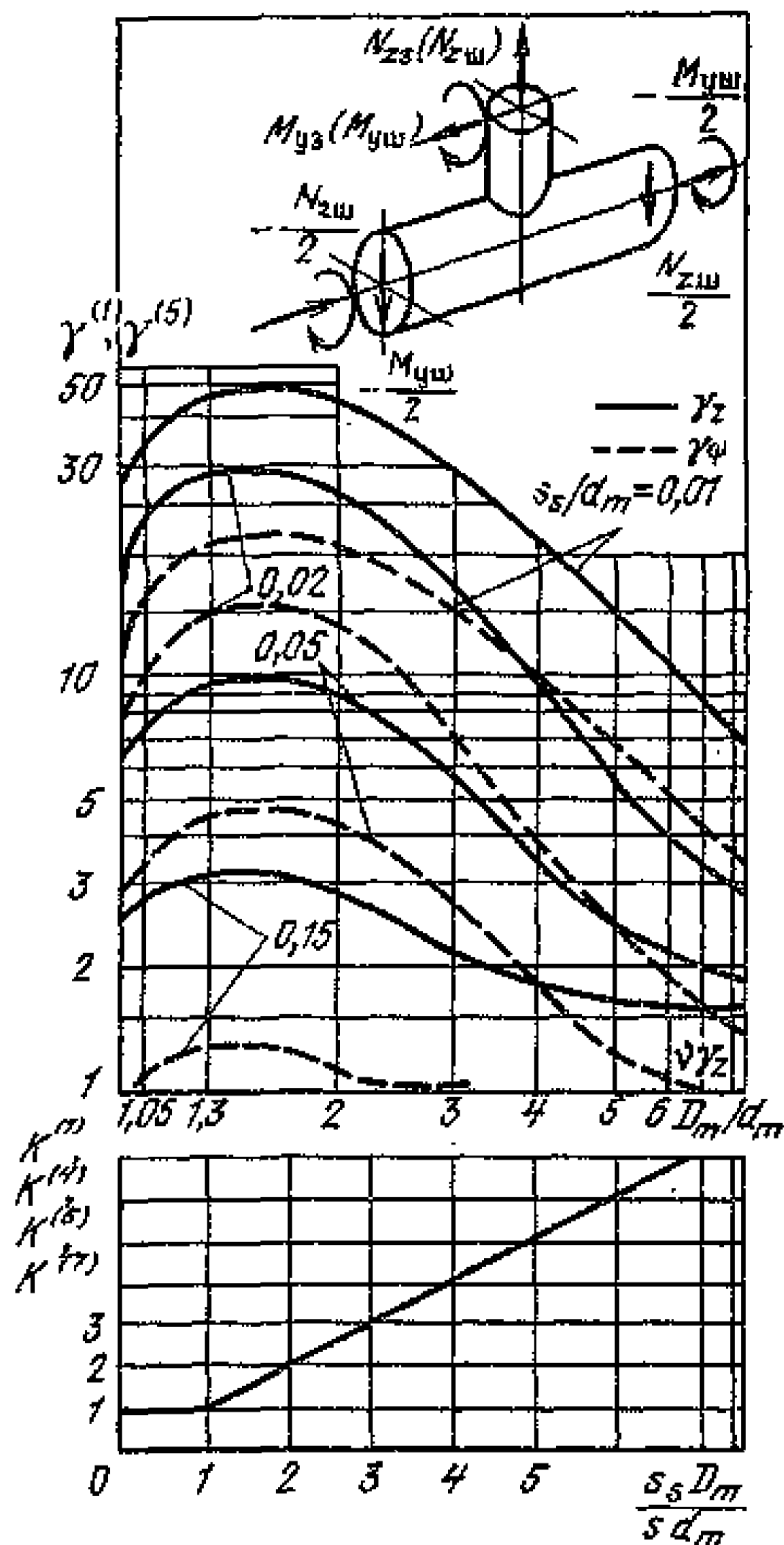


Рис. П5.9. Номограммы для определения коэффициентов $\gamma^{(1)}$, $\gamma^{(5)}$, $K^{(1)}$, $K^{(4)}$, $K^{(5)}$ и $K^{(7)}$

2.9.3.4. Коэффициенты местных напряжений $\gamma_{\Psi}^{(i)}$, $\gamma_z^{(i)}$, $\gamma_{\Psi z}^{(i)}$ ($i=p, 1, 4, 5, 7$) определяют по формуле

$$\gamma^{(i)}(s_s/d_m, s/D_m, D_m/d_m) = K^{(i)}(s_s D_m / s d_m) \gamma^i(s_s/d_m, D_m/d_m),$$

коэффициенты $K^{(i)}$, γ_{Ψ}^i , γ_z^i , $\gamma_{\Psi z}^i$, $\gamma_{\Psi}^{(j)}$, $\gamma_z^{(j)}$ и $\gamma_{\Psi z}^{(j)}$ ($j=2, 3, 6, 8$) — по номограммам, приведенным на рис. П 5.8 — П 5.14. Для равнопрочных и близких к ним тройников ($s_s/d_m \approx s/D_m$) следует принимать $K^{(i)} = 1$. Коэффициенты $\gamma(s_s/d_m, D_m/d_m)$ для «промежуточных» значений s_s/d_m ($s_{s1}/d_{m1} < s_s/d_m < s_{s2}/d_{m2}$) определяются линейной интерполяцией по коэффициентам $\gamma_1(s_{s1}/d_{m1}, D_m/d_m)$ и

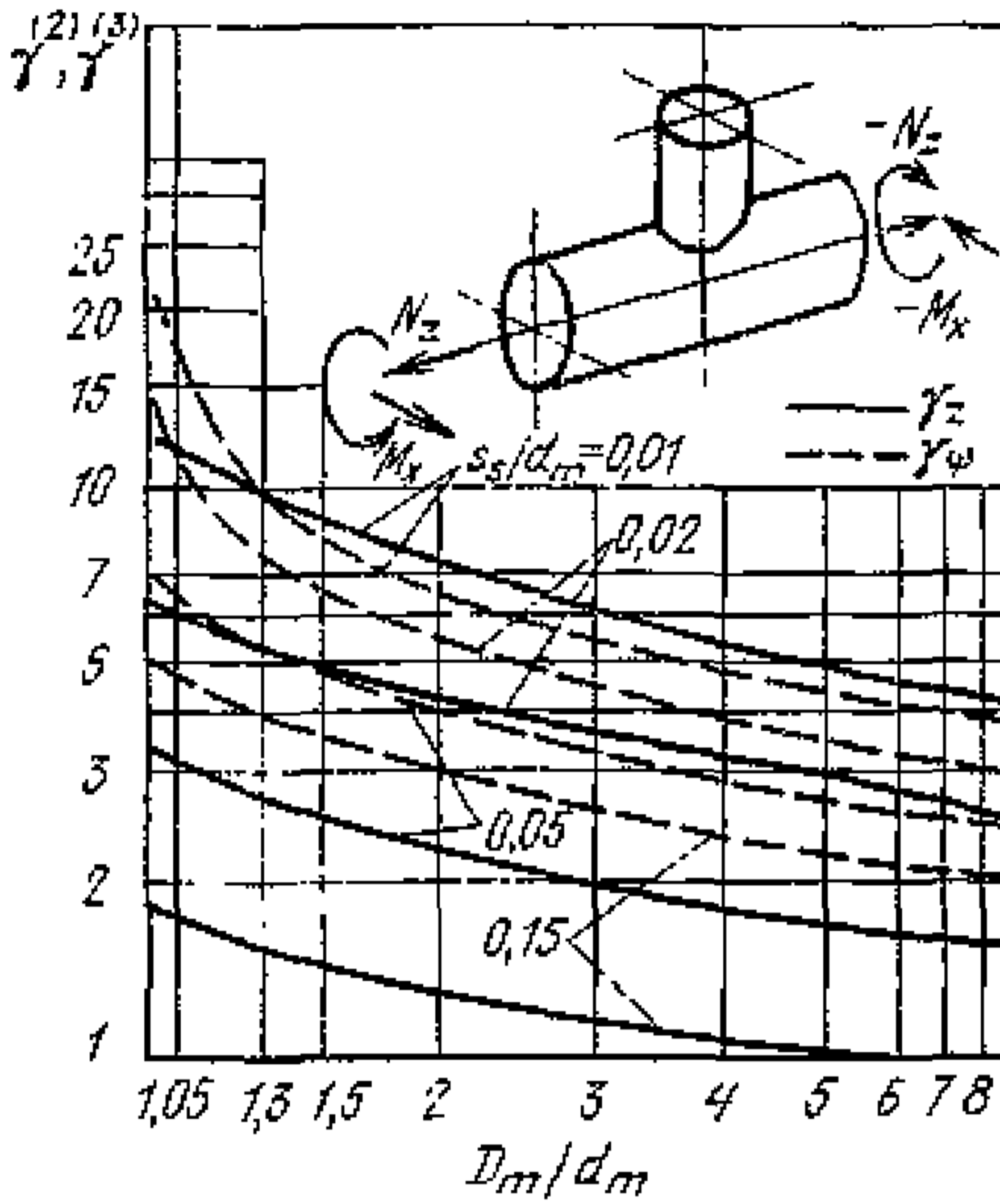


Рис. П5.10. Номограммы для определения коэффициентов $\gamma^{(2)}$ и $\gamma^{(3)}$

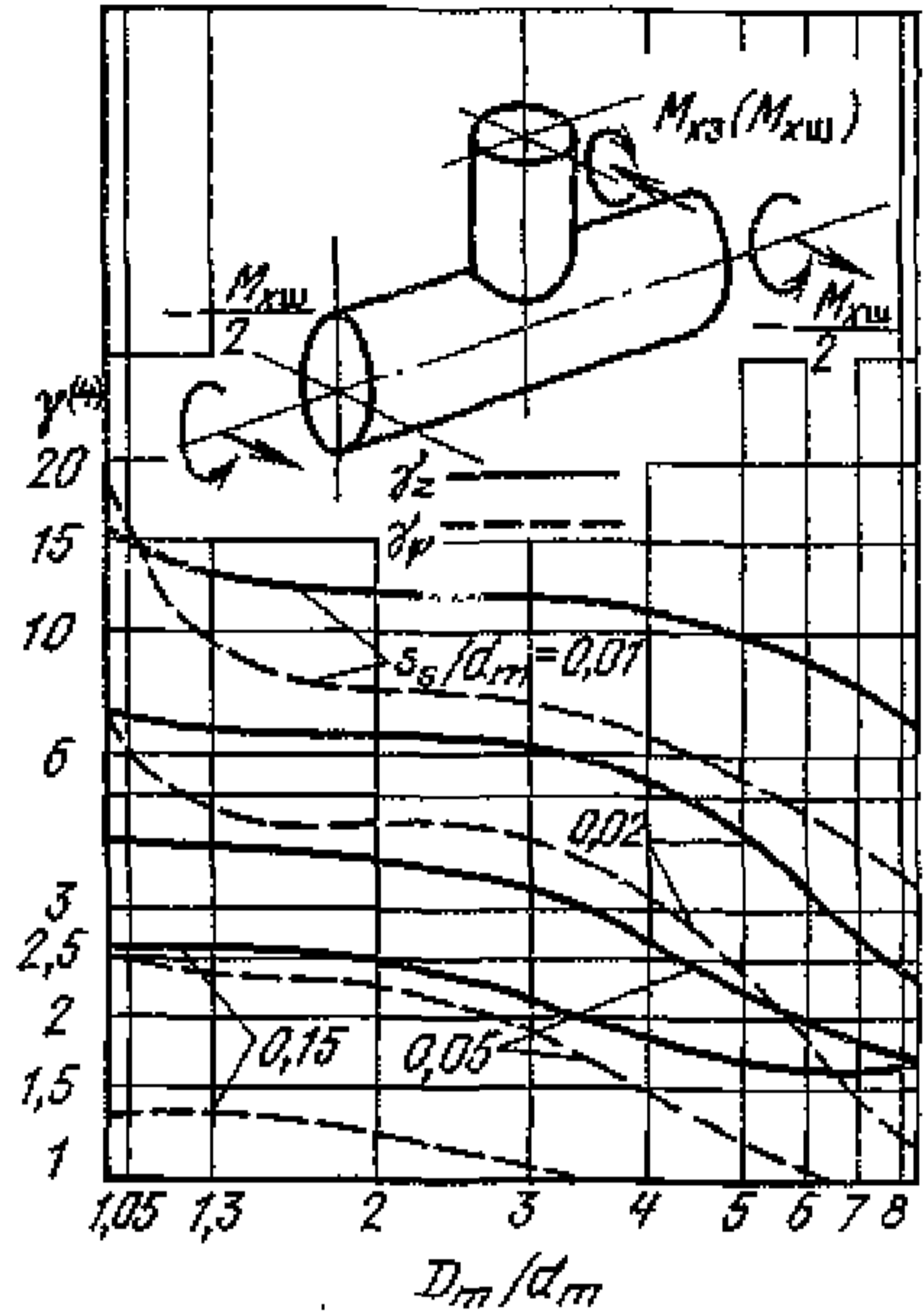


Рис. П5.11. Номограммы для определения коэффициента $\gamma^{(4)}$

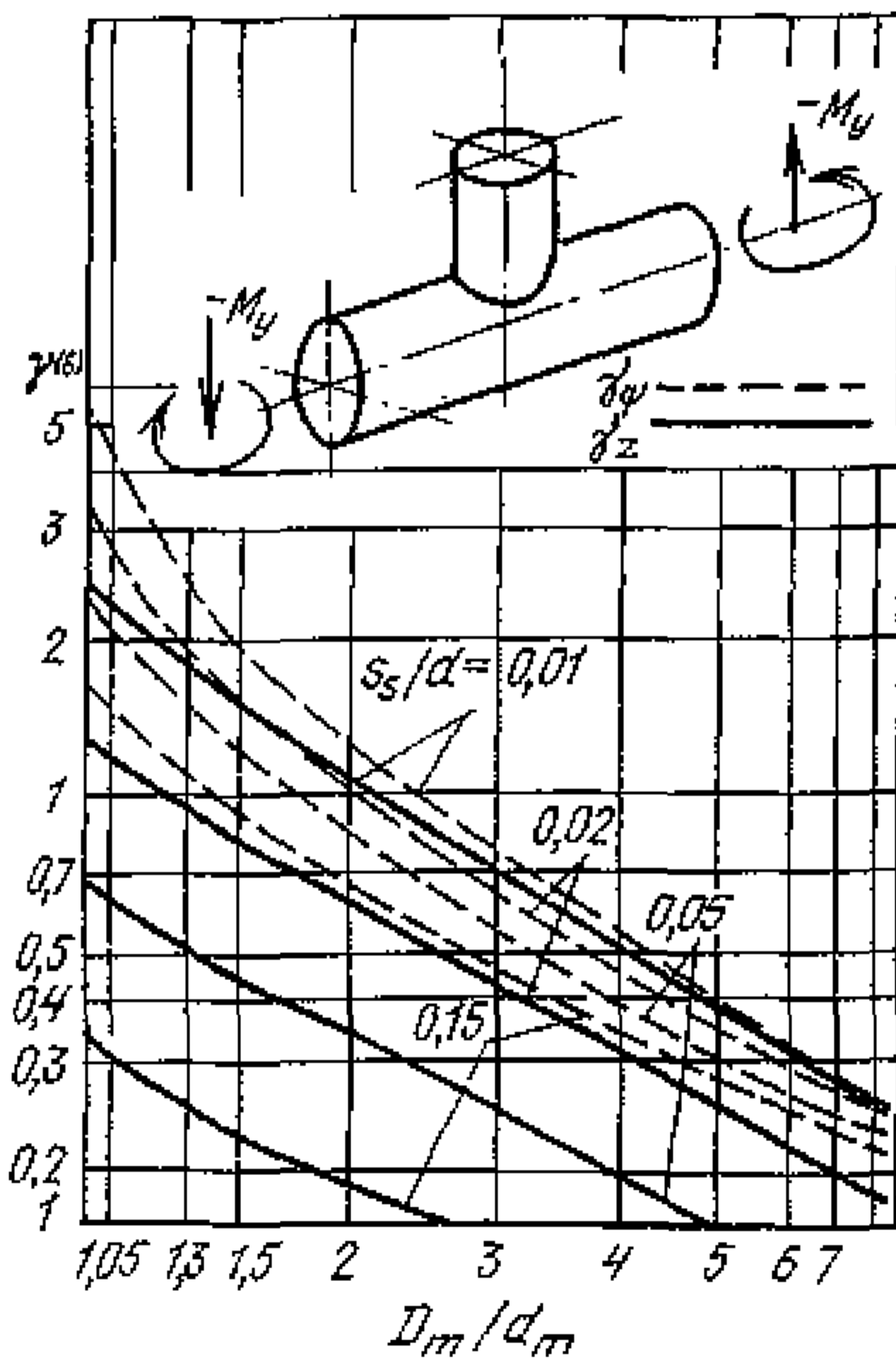


Рис. П5.12. Номограммы для определения коэффициента $\gamma^{(6)}$

$$\gamma_2(s_{s2}/d_{m2}, D_m/d_m):$$

$$\gamma = \gamma_1 + \frac{\gamma_2 - \gamma_1}{\frac{s_{s2}}{d_{m2}} - \frac{s_{s1}}{d_{m1}}} \left(\frac{s_s}{d_m} - \frac{s_{s1}}{d_{m1}} \right)$$

Для всех тройников должны выполняться условия

$$\gamma_z^{(1)}, \gamma_z^{(4)}, \gamma_z^{(5)} \geq 1 + \frac{3\nu}{\sqrt{3(1-\nu^2)}}$$

$$\gamma_{\psi z}^{(7)} \geq 1.$$

Для существенно неравнопроходных тройников ($D_m/d_m \geq 8$) допускается принимать $\gamma_{\psi}^{(6)} = \gamma_z^{(6)} = 0$ при любых соотношениях s/D_m и s_s/d_m .

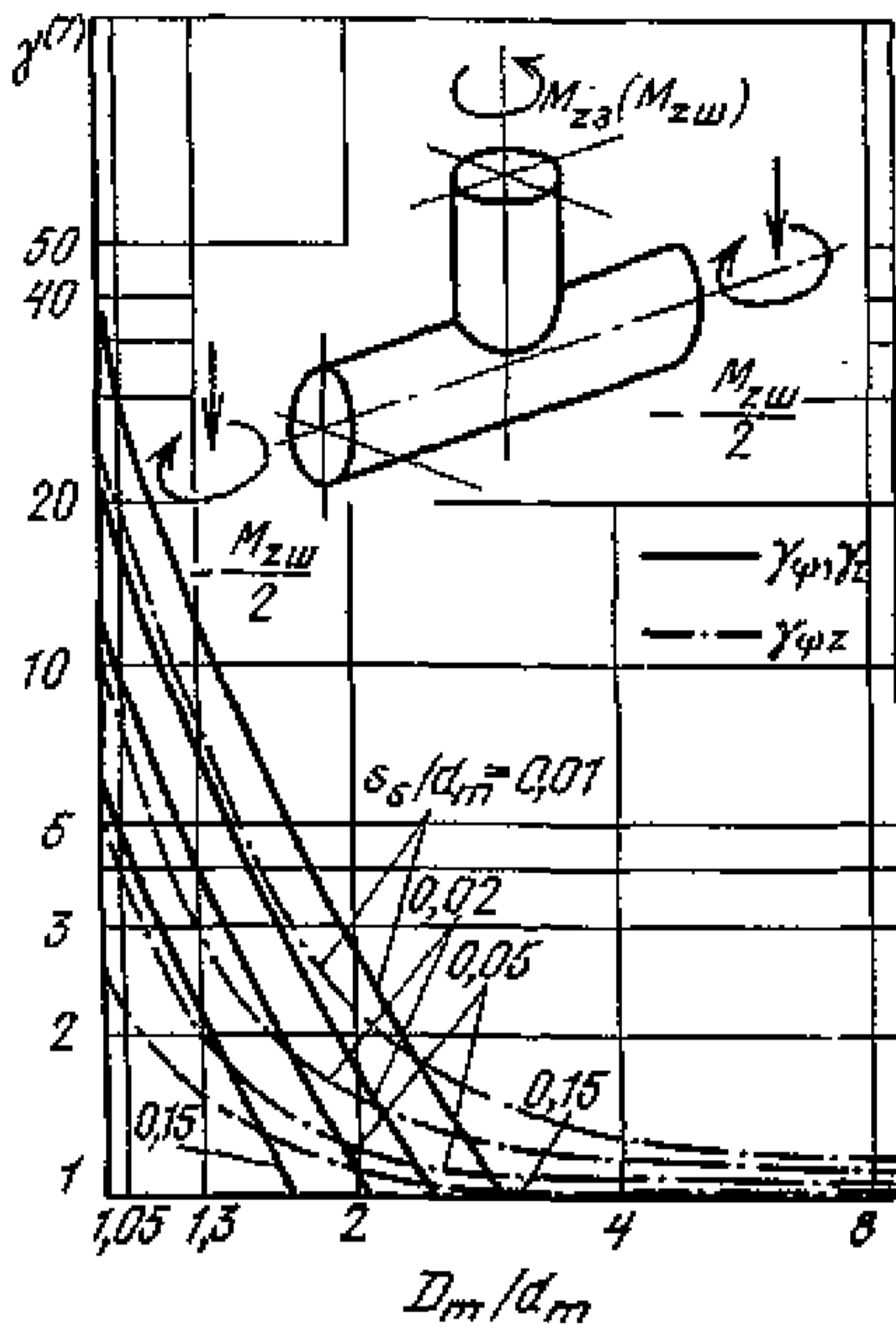


Рис. П5.13. Номограммы для определения коэффициента $\gamma^{(7)}$

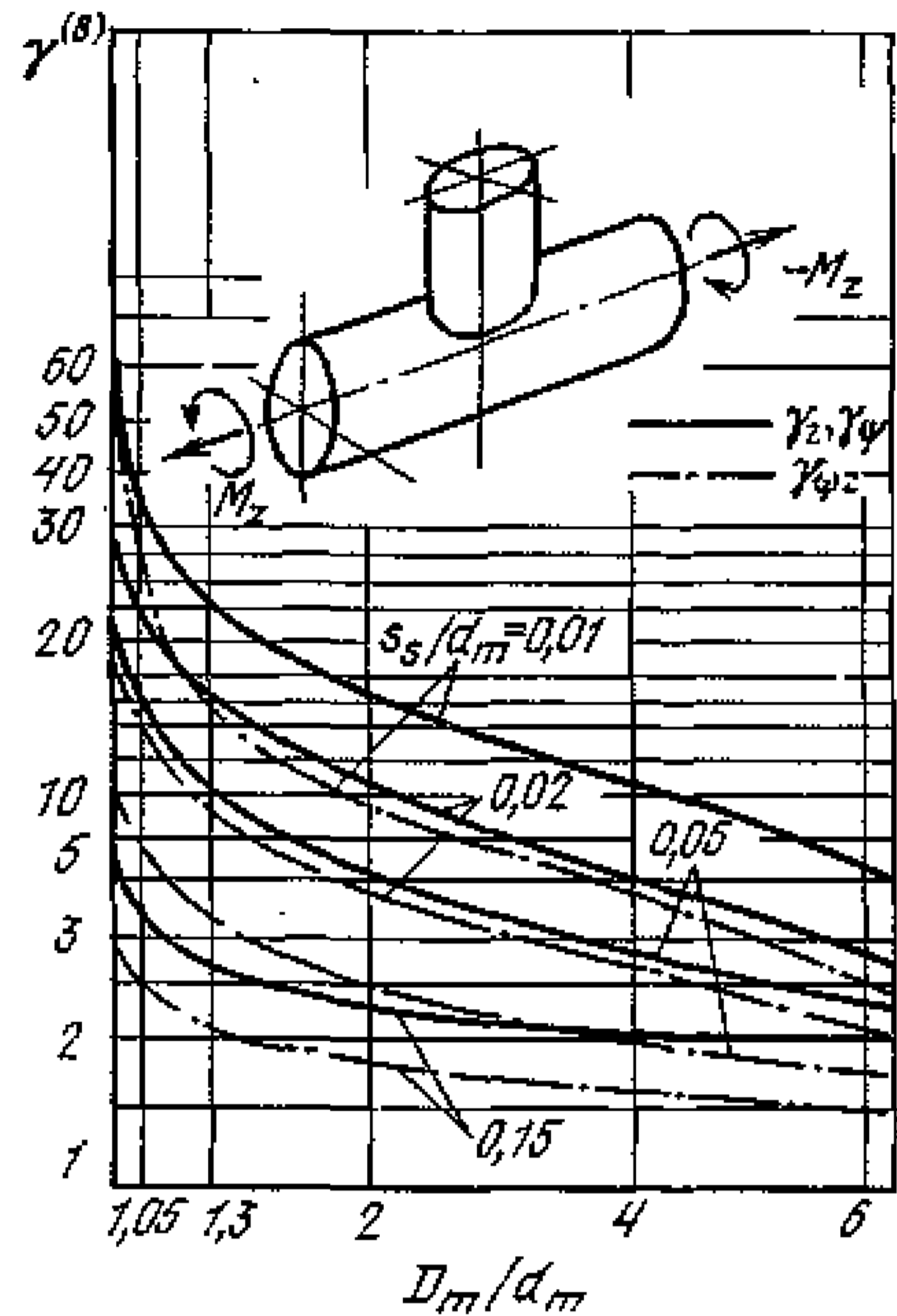


Рис. П5.14. Номограммы для определения коэффициента $\gamma^{(8)}$

$$\gamma_z^{(1)} = \gamma_z^{(4)} = \gamma_z^{(5)} = 1 + \frac{3\nu}{\sqrt{3(1-\nu^2)}}$$

$$\gamma_\psi^{(1)} = \gamma_\psi^{(4)} = \gamma_\psi^{(5)} = \nu\gamma_z^{(1)};$$

$$\gamma_\psi^{(2)} = \gamma_\psi^{(3)} = \gamma_z^{(2)} = \gamma_z^{(3)} = 3;$$

$$\gamma_\psi^{(7)} = \gamma_z^{(7)} = 0, \quad \gamma_{\psi z}^{(7)} = 1;$$

$$\gamma_\psi^{(8)} = -\gamma_z^{(8)} = 2, \quad \gamma_{\psi z}^{(8)} = 0$$

при $s/D_m > 2s_s/d_m$ (ν — коэффициент Пуассона).

2.10. СПЕЦИАЛЬНЫЕ РАСЧЕТЫ ТРУБОПРОВОДОВ

2.10.1. Для режима нарушения нормальных условий эксплуатации должны быть выполнены требования пп. 2.3.1 и 2.3.4 при условии, что в расчет вводится максимальное давление для рассматриваемого режима, а допускаемое напряжение берется по п. 5.4 Норм.

2.10.2. При рассмотрении случаев нагружения, включающих действие сейсмических нагрузок, расчет напряжений проводят по формулам пп. 2.3.1 и 2.3.4. Допускаемые напряжения принимают в соответствии с п. 5.11 Норм.

2.10.3. Требуется проверка прочности трубопровода по напряжениям категории $(\sigma)_2$ для условий гидроиспытания. Расчет выполняют на совместное действие давления и массовой нагрузки. Условие прочности принимают по п. 5.4 Норм.

3. РАЗЪЕМНЫЕ СОЕДИНЕНИЯ СОСУДОВ

3.1. УСЛОВНЫЕ ОБОЗНАЧЕНИЯ

- F_{ob} — усилие, необходимое для обжатия прокладки, Н (кгс)
 $F_{pr.p}$ — усилие на прокладку, обеспечивающее герметичность в рабочих условиях, Н (кгс)
 F_p — гидростатическое усилие в рабочих режимах, Н (кгс)
 F_{ph} — гидростатическое усилие при гидроиспытании, Н (кгс)
 p — расчетное давление, Па (кгс/мм²)
 p_h — давление гидроиспытания, Па (кгс/мм²)
 F_{ow} — усилие начальной затяжки шпилек, Н (кгс)
 F_w — усилие на шпильках, Н (кгс)
 F_{pr} — осевое усилие на прокладке, Н (кгс)
 Q_{pr} — радиальное усилие на клиновой прокладке, Н (кгс)
 F_T — усилие на шпильках, называемое температурными перепадами, Н (кгс)
 χ — коэффициент нагрузки
 λ_{pr} — коэффициент податливости прокладки, мм/Н (мм/кгс)
 λ_r — коэффициент податливости рубашки корпуса, мм/Н (мм/кгс)
 λ_w — коэффициент податливости шпильки, мм/Н (мм/кгс)
 λ_b — коэффициент податливости втулки (шайбы), мм/Н (мм/кгс)
 E_r — модуль продольной упругости материала рубашки, Па (кгс/мм²)
 E_w — модуль продольной упругости материала шпильки, Па (кгс/мм²)
 E_{pr} — модуль продольной упругости материала прокладки, Па (кгс/мм²)
 $F_{pr.h}$ — усилие на прокладку, обеспечивающее герметичность при гидроиспытании, Н (кгс)
 λ_f — коэффициент податливости нажимного фланца, мм/Н (мм/кгс)
 E_f — модуль продольной упругости материала нажимного фланца, Па (кгс/мм²)
 E_b — модуль продольной упругости материала втулки (шайбы), Па (кгс/мм²)
 h_{pr} — расчетная высота прокладки, мм
 h_b — высота втулки (шайбы), мм
 A_b — площадь поперечного сечения втулки (шайбы), мм²
 Δl_1 — суммарное вертикальное температурное расширение корпуса и шпильки на отрезке между опорным буртом корпуса и нижним торцом гайки, мм

- Δl_2 — суммарное вертикальное температурное расширение крышки, прокладки, нажимного фланца, втулки и бурта (для случая выполнения бурта на антикоррозионной рубашке) на отрезке между опорным буртом корпуса и нижним торцом гайки, мм
- D_{pr} — средний диаметр прокладки, мм
- z — число шпилек;
- b_1 — расчетная ширина прокладки, мм
- b_0 — условная ширина прокладки, мм
- b — эффективная ширина прокладки, мм
- h_1 — высота клиновой прокладки, мм
- b_2 — ширина конуса клиновой прокладки, мм
- b'_1 — суммарная ширина проточек на прокладке или контактирующей поверхности на ширине b_1 , мм
- b'_2 — суммарная ширина проточек на конусе клиновой прокладки, мм
- h'_1 — суммарная ширина проточек на цилиндрической поверхности клиновой прокладки, мм
- α — угол конуса клиновой прокладки, град
- m — прокладочный коэффициент
- q_0 — удельное давление на прокладке при обжатии, Па (кгс/мм²)
- l — свободная длина шпильки — длина стержня шпильки между нижним торцом гайки и верхним концом корпуса, мм
- d_w — диаметр стержня шпильки, мм
- d_0 — наружный диаметр резьбы шпильки, мм
- d_1 — внутренний диаметр резьбы шпильки, мм
- A_w — площадь поперечного сечения стержня шпильки, мм²
- W — момент сопротивления сечения стержня шпильки при изгибе, мм³
- W_k — момент сопротивления сечения стержня шпильки при кручении, мм³
- J — момент инерции сечения стержня шпильки при изгибе, мм⁴
- M_k — крутящий момент, действующий на шпильку, Н·мм (кгс·мм)
- M_1, M_2 — изгибающие моменты на шпильке, Н·мм (кгс·мм)
- w_1 — радиальное перемещение торца фланца корпуса, мм
- w_2 — радиальное перемещение нижнего торца гайки, мм
- ϑ_1 — угловое перемещение торца фланца корпуса, рад
- ϑ_2 — угловое перемещение нижнего торца гайки, рад
- σ_{tw} — напряжение растяжения в шпильках, Па (кгс/мм²)
- σ_{bw} — напряжение изгиба в шпильках, Па (кгс/мм²)
- τ_{sw} — напряжение кручения в шпильках, Па (кгс/мм²)
- h' — высота рабочей части резьбы (резьбового соединения), мм
- J_f — момент инерции сечения нажимного фланца относительно горизонтальной оси, проходящей через центр тяжести, мм⁴
- R — радиус центра масс сечения нажимного фланца, мм

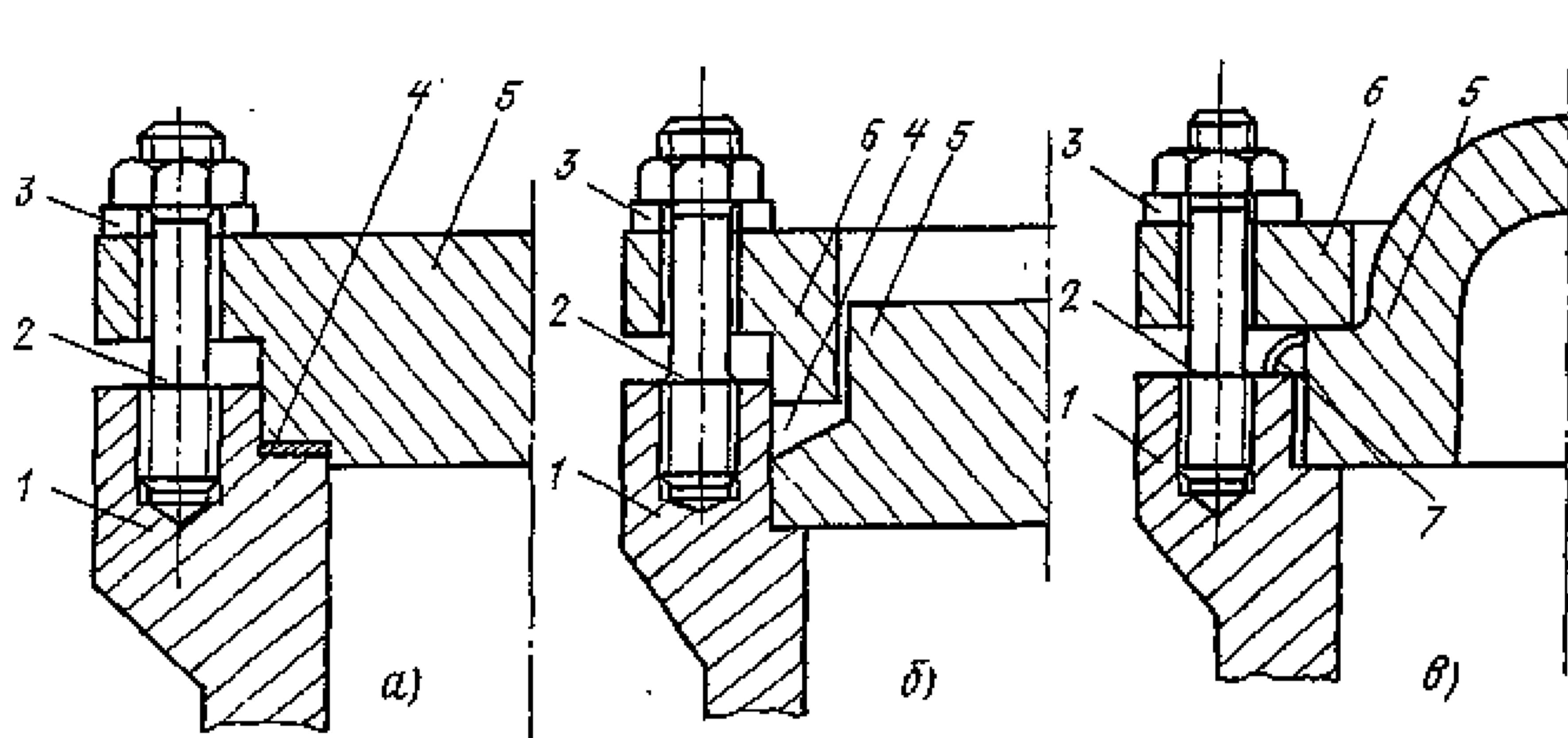


Рис. П5.15. Типовые конструкции фланцевых соединений:
а—с плоской прокладкой; *б*—с клиновой прокладкой; *в*—с гибким герметизирующим элементом: 1—фланец корпуса; 2—шпилька; 3—втулка (шайба); 4—прокладка; 5—крышка; 6—фланец корпуса; 7—гибкий герметизирующий элемент

3.2. ОБЩИЕ ПОЛОЖЕНИЯ

3.2.1. Методика распространяется на разъемные соединения сосудов и аппаратов, работающих под внутренним давлением при температурах ниже T_c .

Типовые конструкции соединения показаны на рис. П5.15.

3.3. РАСЧЕТ РАЗЪЕМНОГО СОЕДИНЕНИЯ

Рассчитывают усилия начальной затяжки шпилек, усилия в шпильках и на прокладке в условиях эксплуатации, а также напряжения в шпильках.

3.4. РАСЧЕТ КОЭФФИЦИЕНТА НАГРУЗКИ

3.4.1. Коэффициент нагрузки учитывает влияние внутреннего давления на усилия в шпильках и на прокладке предварительно затянутого соединения.

Коэффициент нагрузки определяют по формуле

$$\chi = \frac{\lambda_{pr} + \lambda_r}{\lambda_{pr} + \lambda_r + \lambda_w + \lambda_b + \lambda_f}$$

3.4.2. Коэффициент податливости прокладки λ_{pr} для случая, когда прокладку устанавливают между крышкой и опорным буртом корпуса, вычисляют по формуле

$$\lambda_{pr} = \frac{h_{pr}}{E_{pr} \cdot A_{pr}}$$

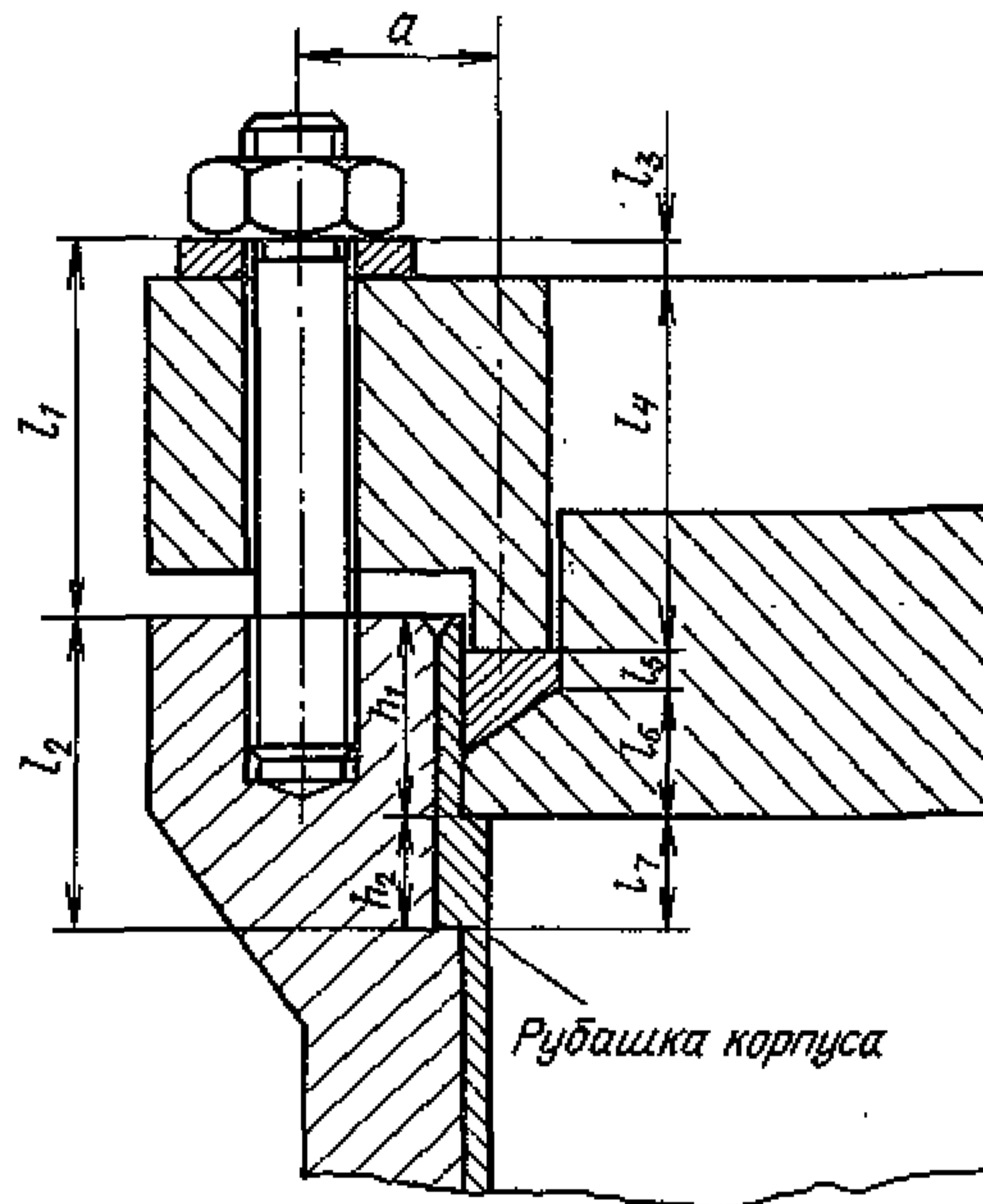


Рис. П5.16. Фланец корпуса с антикоррозионной рубашкой

где $A_{pr} = \pi D_{pr} b$ — площадь поперечного сечения прокладки.

Для клинового уплотнения и беспрокладочного соединения с гибким герметизирующим элементом принимают $\lambda_{pr} = 0$.

3.4.3. Коэффициент податливости бурта корпуса λ_r с антикоррозионной рубашкой (рис. П5.16) вычисляют по формуле

$$\lambda_r = \frac{h_1}{E_r \left(1 + \frac{h_1}{h_2} - \frac{A_2}{A_1} \right) A_1},$$

где h_1 , h_2 — высота элемента рубашки; A_1 , A_2 — площадь поперечного сечения элемента рубашки. Если бурт выполнен на корпусе, не имеющем рубашки, то принимают $\lambda_r = 0$.

3.4.4. Коэффициент податливости шпильки λ_w , учитывающий податливость стержня шпильки и резьбового соединения шпилька — корпус и шпилька — гайка, вычисляют по формуле

$$\lambda_w = \frac{l + 0,6d_w}{zE_w A_w}.$$

3.4.5. Коэффициент податливости втулки (шайбы) вычисляют по формуле

$$\lambda_b = \frac{h_b}{zE_b A_b}$$

3.4.6. Коэффициент податливости нажимного фланца

$$\lambda_f = \frac{Ra^2}{2\pi E_f J_f}$$

где a — размер, указанный на рис. П5.16.

3.5. РАСЧЕТ УСИЛИЙ В ШПИЛЬКАХ, ВЫЗВАННЫХ ТЕМПЕРАТУРНЫМИ ПЕРЕПАДАМИ

Усилия в шпильках, вызванные температурными перепадами в деталях соединения или различием коэффициентов линейного расширения материалов деталей соединения, определяют по формуле

$$F_T = \frac{\Delta l_2 - \Delta l_1}{\lambda_w + \lambda_b + \lambda_{pr} + \lambda_r + \lambda_f}$$

Пример разбивки соединения по участкам для вычисления температурных расширений показан на рис. П5.16.

Для данного примера $\Delta l_1 = \alpha_1 l_1 T_1 + \alpha_2 l_2 T_2$; $\Delta l_2 = \alpha_3 l_3 T_3 + \alpha_4 l_4 T_4 + \alpha_5 l_5 T_5 + \alpha_6 l_6 T_6 + \alpha_7 l_7 T_7$, где α_i , l_i , T_i — коэффициент линейного расширения материала, длины участков и средние температуры на участке.

Коэффициенты податливости λ_w , λ_b , λ_{pr} , λ_r и λ_f вычисляют в соответствии с пп. 3.4.2—3.4.6.

3.6. РАСЧЕТ УСИЛИЙ НАЧАЛЬНОЙ ЗАТЯЖКИ ШПИЛЕК

3.6.1. Начальную затяжку соединения производят для устранения неплотности прилегания прокладки к контактирующим поверхностям и создания условий, обеспечивающих нераскрытие стыка и герметичность соединения во время гидроиспытаний, действия рабочего давления и температурных перепадов.

3.6.2. Усилие, необходимое для обжатия прокладки,

$$F_{ob} = \pi D_{pr} b q_0$$

3.6.3. Усилие на прокладку (кроме клиновой самоуплотняющейся), обеспечивающее герметичность при рабочем давлении и гидроиспытании,

$$F_{pr.p} = \pi D_{pr} b m p;$$

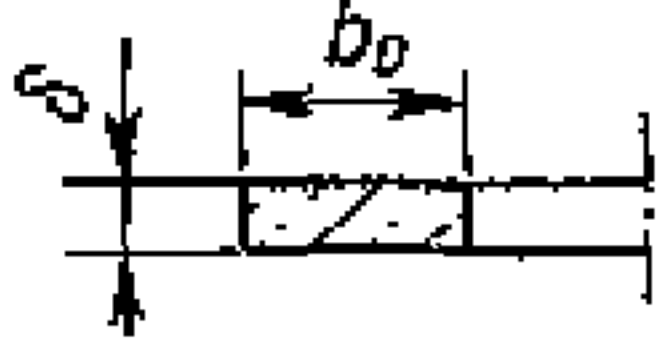


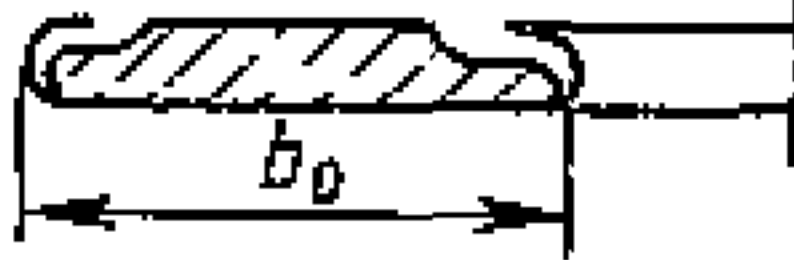
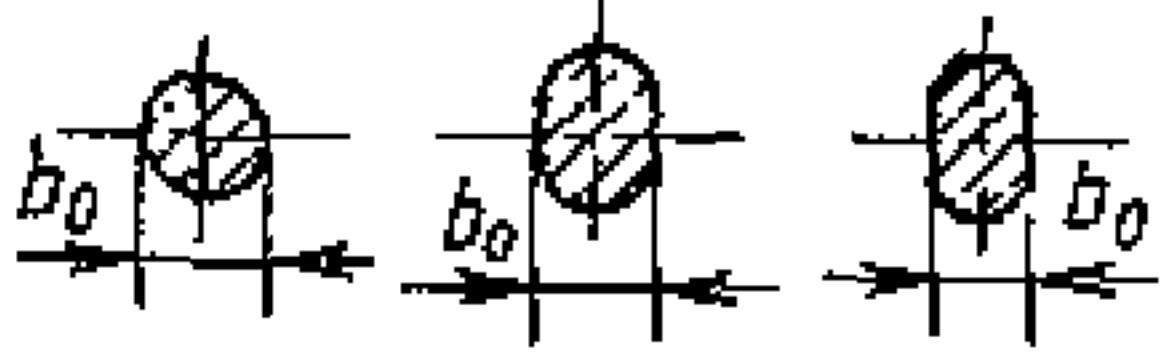
$$F_{pr.h} = \pi D_{pr} b m p_h$$

Для клиновой самоуплотняющейся прокладки

$$F_{pr.p} = F_{pr.h} = 0.$$

3.6.4. Значения b , m , q_0 выбирают из табл. П5.6.

Таблица П5.6. Значения b , m и q_0

Тип прокладки	Конструкция прокладки	Материал	Эффективная ширина b , мм
Мягкая	<p>Плоская</p> 	Резина твердая	b_0
		Фторопласт	
		Паронит	b_0 при $b_0 \leq 10$ $\sqrt{10b_0}$ при $b_0 > 10$
Комбинированная	<p>Спиральная</p> 	Перлитная сталь	b_0
		Алюминий, его сплавы	
	<p>Гофрированная лента</p> 	Медь, ее сплавы	
		Перлитная сталь	
	<p>С наружной металлической оболочкой</p> 	Алюминий, его сплавы	
		Медь, ее сплавы	
Металлическая	<p>Профильная (круг, овал, восьмигранник)</p> 	Медь, ее сплавы; никель, его сплавы	$0,6b_0$
		Перлитная сталь	
		Аустенитная сталь	

для различных типов прокладок

Жидкие среды		Воздух, пар, пароводяная смесь		Газы с высокой проникающей способностью (водород, гелий и т. д.)	
<i>m</i>	<i>q</i> ₀ , МПа	<i>m</i>	<i>q</i> ₀ , МПа	<i>m</i>	<i>q</i> ₀ , МПа
1,2	5	2,2	9	3,0	13
1,4	10	2,5	18	3,1	26
1,6	$\frac{80}{\sqrt{10\delta}}$	2,9	$\frac{100}{\sqrt{10\delta}}$	4	$\frac{130}{\sqrt{10\delta}}$
1,5	27	2,5	50	4	70
1,75	20	3,0	30	4,25	42
1,9	20	3,25	35	4,5	50
2,0	22	3,5	40	5	55
1,9	27	3,25	50	4,5	70
2,0	32	3,5	60	5	80
2,25	38	3,75	70	5,5	100
2,5	$2,4R_{p0,2}$	4,5	$3R_{p0,2}$	6	$4R_{p0,2}$
3,0		5,0		7	
3,5		6,0		8	

Тип прокладки	Конструкция прокладки	Материал	Эффективная ширина b , мм
Металлическая	<p>Плоская</p> <p>Клиновья</p>	Алюминий, его сплавы	b_0 при $b_0 \leq 10$
		Медь, ее сплавы; никель, его сплавы	$\sqrt{10b_0}$ при $b_0 > 10$
		Перлитная сталь	
		Аустенитная сталь	
	<p>Зубчатые с числом зубцов z_n</p>	Медь, ее сплавы; никель, его сплавы	$0,5\sqrt{z_n}$
Перлитная сталь			
Аустенитная сталь			

Примечание. Для клиновой прокладки $b_0 = \max \{b_2 \sin \alpha; h_1 \operatorname{tg} \alpha\}$ при наличии используются соответственно $h_1 - h'_1$, $b_1 - b'_1$ и $b_2 - b'_2$; при определении q_0 принимают

3.6.5. Гидростатические усилия от рабочего давления и давления гидроиспытания

$$F_p = 0,785 D_{pr}^2 p;$$

$$F_{ph} = 0,785 D_{pr}^2 p_h.$$

3.6.6. Усилие начальной затяжки шпилек должно быть выбрано из условий

$$F_{0w} \geq F_{ob},$$

$$F_{0w} \geq F_{pr.h} + (1 - \chi) F_{ph}.$$

3.6.7. Для сохранения герметичности должно быть выдержано условие

Жидкие среды		Воздух, пар, пароводяная смесь		Газы с высокой проникающей способностью (водород, гелий и т. д.)	
m	q_0 , МПа	m	q_0 , МПа	m	q_0 , МПа
2,0	$\left(0,8 + 0,26 \frac{b_0}{\delta}\right) \times$	3,5	$\left(1 + 0,32 \frac{b_0}{\delta}\right) \times$	5	$\left(1,3 + 0,42 \frac{b_0}{\delta}\right) \times$
2,5	$\times R_{p0,2}$	4,5	$\times R_{p0,2}$	6	$\times R_{p0,2}$
3,0		5,0		7	
3,5		6,0		8	
1,8		3,3		4,6	
2,25	$2,4R_{p0,2}$	3,75	$3R_{p0,2}$	5,5	$4R_{p0,2}$
2,5		4,25		6	

проточек на прокладке или контактирующих поверхностях вместо значений h_1, b_1, b_2
 $\delta = b_0$.

$$F_{0w} \geq F_{pr,p} + (1 - \chi) F_p - F_T.$$

Если это условие не удовлетворяется, то следует выполнить конструктивные изменения соединения или изменить температурные режимы работы соединения.

При необходимости допускают увеличение усилия начальной затяжки в соответствии с приведенным условием.

3.7. РАСЧЕТ УСИЛИЙ НА ПРОКЛАДКЕ

3.7.1. Усилие на прокладке при затяжке

$$F_{pr} = F_{0w}.$$

3.7.2. Усилие на прокладке при гидроиспытании:

$F_{pr} = F_{0w} + \chi F_{ph}$ — для клиновой прокладки;

$F_{pr} = F_{0w} - (1 - \chi) F_{ph}$ — для остальных видов прокладок.

3.7.3. Усилие на прокладке в рабочих условиях:

$F_{pr} = F_{0w} + \chi F_p + F_T$ — для клиновой прокладки;

$F_{pr} = F_{0w} - (1 - \chi) F_p + F_T$ — для остальных видов прокладки.

3.7.4. Для клиновой прокладки кроме осевых усилий определяют радиальные силы:

радиальное усилие при начальной затяжке

$$Q_{pr} = F_{0w} / \operatorname{tg} \alpha;$$

радиальное усилие при гидроиспытании

$$Q_{pr} = [F_{0w} + \chi F_{ph}] / \operatorname{tg} \alpha;$$

радиальное усилие в рабочих условиях

$$Q_{pr} = (F_{0w} + \chi F_p + F_T) / \operatorname{tg} \alpha.$$

3.7.5. Плоские и клиновые прокладки проверяют по удельному давлению на контактирующие поверхности при затяжке, гидроиспытании и рабочих режимах:

Удельное давление на плоской прокладке

$$q = \frac{F_{pr}}{\pi D_{pr} b}.$$

Удельное давление на клиновой прокладке

$$q = \frac{F_{pr}}{\pi D_{pr} (b_1 - b'_1)} \text{ — для плоской контактной поверхности;}$$

$$q = \frac{F_{pr}}{\pi D_{pr} (b_2 - b'_2) \sin \alpha} \text{ — для конусной контактной поверхности;}$$

$$q = \frac{F_{pr}}{\pi (D_{pr} + b_2 \sin \alpha) (h_1 - h'_1) \operatorname{tg} \alpha} \text{ — для цилиндрической контактной поверхности.}$$

Необходимо выполнять следующие два условия:

1) $q \geq q_{\min} K$, где q_{\min} — минимальное допустимое удельное давление на прокладку из условия герметичности разъемного соединения; K — коэффициент, зависящий от проникающей способности уплотняемой среды;

2) $q \leq q_{\max}$, где q_{\max} — максимальное допускаемое удельное давление на прокладку из условия ее работоспособности (табл. П5.7).

Рекомендуются следующие значения коэффициента K :

$K = 1$ — для жидкой среды;

$K = 1,8$ — для воздуха с высокой проникающей способностью (водород, гелий и т. п.).

Таблица П5.7. Значения q_{\min} и q_{\max}

Материал прокладки	q_{\min} , МПа	q_{\max} , МПа
Резина твердая	3,5	20,0
Фторопласт	4,0	40,0
Паронит	10,0	110,0
Алюминий и его сплавы	50,0	140,0
Медь и ее сплавы	70,0	200,0
Перлитная сталь	80,0	350,0
Аустенитная сталь	100,0	600,0

Для клиновой прокладки удельное давление для плоской контактной поверхности проверяют только по условию 2.

В случае, если проверка по удельному давлению на контактирующие поверхности дает отрицательные результаты, следует выполнить конструктивные изменения соединения или изменить температурные режимы соединения. При необходимости допускают увеличение усилия начальной затяжки F_{0w} .

После выполнения хотя бы одного из этих мероприятий необходимо повторное проведение расчета.

3.8. РАСЧЕТ УСИЛИЙ В ШПИЛЬКАХ

3.8.1. Усилие на шпильках при затяжке

$$F_w = F_{0w}$$

3.8.2. Усилие на шпильках при гидроиспытании

$$F_w = F_{0w} + \chi F_{ph}$$

3.8.3. Усилие на шпильках в рабочих условиях

$$F_w = F_{0w} + \chi F_p + F_T$$

3.9. РАСЧЕТ НАПРЯЖЕНИЙ В ШПИЛЬКАХ

3.9.1. Расчет стержня шпильки

3.9.1.1. Крутящий момент, действующий на шпильку при затяжке гаек ключом,

$$M_k = \zeta F_{0w} d_0 / z,$$

где ζ выбирается по табл. П5.8.

Таблица П5.8. Значения коэффициентов ζ и ζ_1

Наличие смазки	ζ	ζ_1
Есть	0,13	0,26
Отсутствует	0,18	0,37

Момент на ключе при затяжке гаек

$$M_{кл} = \zeta_1 F_{0w} d_0 / z,$$

где ζ_1 выбирается по табл. П5.8.

При затяжке шпилек с пред-

варительным разогревом или предварительной вытяжкой $M_k = 0$.

3.9.1.2. Изгибающие моменты в шпильке вычисляются по формулам

$$M_1 = E_w J \left[\frac{6K_3}{l^2} (W_2 - W_1) + \frac{4K_1}{l} \vartheta_1 + \frac{2K_2}{l} \vartheta_2 \right];$$

$$M_2 = E_w J \left[\frac{6K_3}{l^2} (W_2 - W_1) + \frac{2K_2}{l} \vartheta_1 + \frac{4K_1}{l} \vartheta_2 \right],$$

где $J = 0,049d_m^4$;

$$K_1 = K_2 = K_3 = 1 \text{ для } \gamma = l \sqrt{\frac{F_w}{E_w J z}} < 1;$$

$$K_1 = 1 + \frac{\gamma^2}{40}; \quad K_2 = 1 - \frac{\gamma^2}{16\gamma + 35}; \quad K_3 = 1 + \frac{\gamma^2}{70} \text{ для } 1 \leq \gamma \leq 6;$$

$$K_1 = \frac{\gamma(\gamma-1)}{4(\gamma-2)}; \quad K_2 = \frac{\gamma}{2(\gamma-2)}; \quad K_3 = \frac{\gamma^2}{6(\gamma-2)} \text{ для } \gamma > 6.$$

$W_1, W_2, \vartheta_1, \vartheta_2$ определяются из условия совместности деформаций соединения.

Принятые в формулах положительные направления перемещений и углов поворота указаны на рис. П5.17.

3.9.1.3. Напряжение растяжения

$$\sigma_{mw} = \frac{F_w}{A_w z},$$

где $A_w = 0,785d_1^2$.

3.9.1.4. Напряжение кручения

$$\tau_{sw} = \frac{M_k}{W_k},$$

где $W_k = 0,196d_1^3$.

3.9.1.5. Напряжение изгиба

$$\sigma_{bw} = \frac{M}{W},$$

где $W = 0,1d_1^3$.

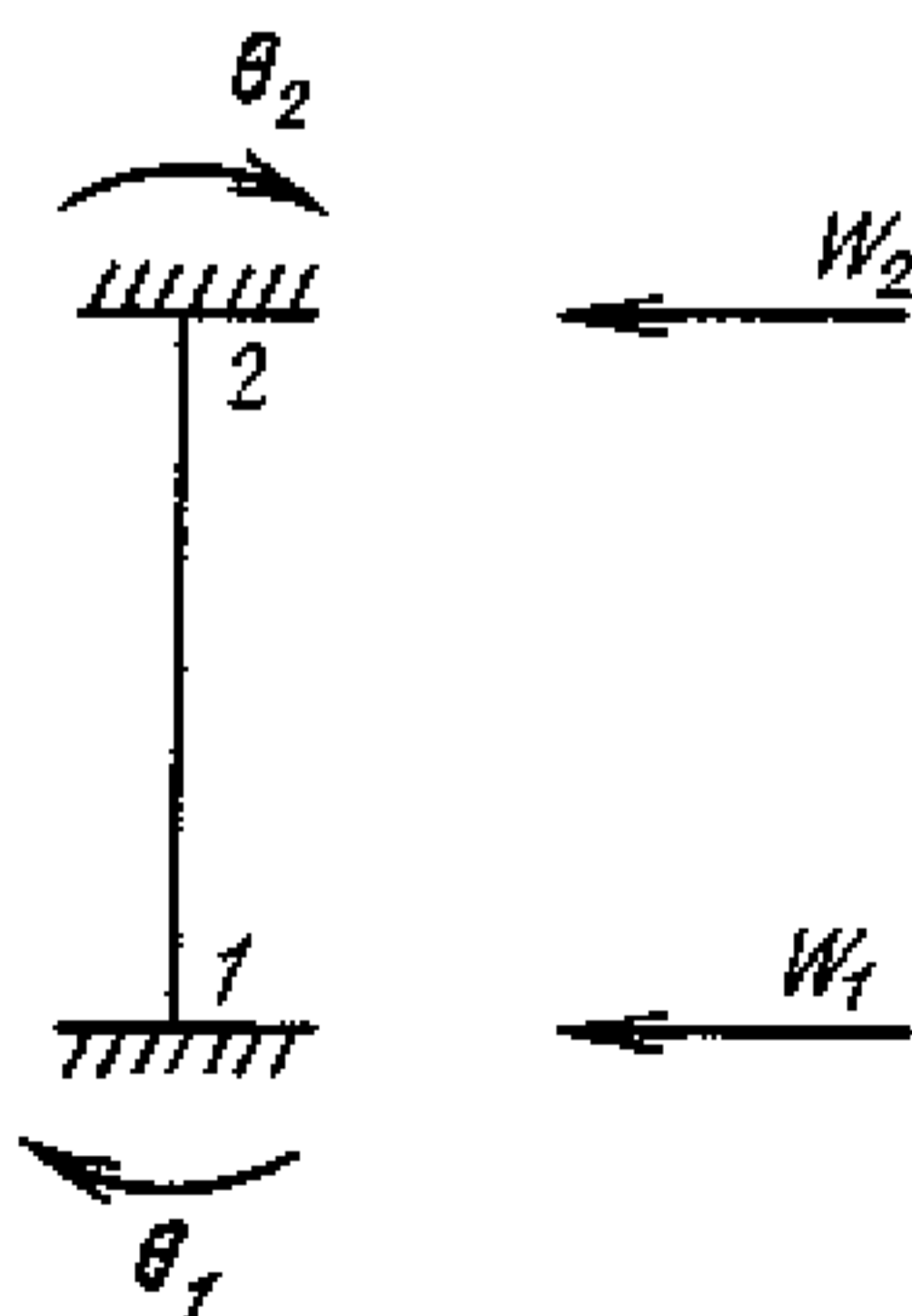


Рис. П5.17. Положительные направления перемещений и узлов поворота шпильки

3.9.2. Расчет резьбы шпильки

3.9.2.1. Напряжение среза резьбы

$$\tau_p = \frac{F_w}{\pi d_1 h z K_1 K_m}$$

где K_1 — коэффициент полноты резьбы; $K_1 = 0,87$ — для метрической резьбы (гайки); $K_1 = 0,75$ — для метрической резьбы (болты, шпильки); $K_1 = 0,4$ — для прямоугольной резьбы; $K_1 = 0,65$ для трапецеидальной резьбы; K_m — коэффициент, учитывающий изменение деформации витков по высоте гайки (табл. П5.9).

Таблица П5.9. Значения коэффициента K_m

R_{mb}/R_{mc}	Шаг резьбы	K_m
Свыше 1,3	Крупный и первый мелкий	0,7—0,75
	Второй и более мелкий	0,65—0,7
Менее 1,3	Для всех шагов	0,55—0,6

Примечание. R_{mb} , R_{mc} — пределы прочности болта и гайки.

ПРИЛОЖЕНИЕ 6

ХАРАКТЕРИСТИКИ ДЛИТЕЛЬНОЙ ПРОЧНОСТИ, ПЛАСТИЧНОСТИ И ПОЛЗУЧЕСТИ КОНСТРУКЦИОННЫХ МАТЕРИАЛОВ

1. ОСНОВНЫЕ ПОНЯТИЯ И ОБОЗНАЧЕНИЯ

- σ — напряжение, МПа (кгс/мм²)
- R_{mt}^T — условный предел длительной прочности за время t при температуре T , МПа (кгс/мм²)
- $R_{\sigma A_2}^T$ — условный предел ползучести при температуре T для времени T_{A_2} достижения заданной деформации A_2 , МПа (кгс/мм²)
- T — температура, К (°C)
- t_T — текущее время испытания, ч
- t_x — время до разрушения, ч
- t^T, t^{T_1} — текущее время испытания при температурах T, T_1 , ч

- t — время достижения заданного остаточного удлинения A_3 , ч
 t_3^T — заданный ресурс при температуре T_j , ч
 e — деформация, %
 e' — скорость ползучести, %/ч
 A — относительное удлинение после разрыва, %
 A_i^T — условный предел остаточного удлинения при разрыве при температуре T_j , %
 A_3 — заданное остаточное удлинение, %
 Z — относительное сужение площади поперечного сечения образца при разрыве, %
 Z_i^T — условный предел длительного статического сужения при температуре T за время t , %
 $\left. \begin{matrix} R_{m_i, P}^T \\ A_{t_i, P}^T \\ Z_{t_i, P}^T \end{matrix} \right\}$ — характеристики жаропрочности при температуре T , для заданного уровня вероятности разрушения P и ресурса t_3 , МПа (кгс/мм²), %
 $\gamma_{в.п}$ — коэффициент экстраполяции длительной прочности
 $\gamma_{п}$ — коэффициент экстраполяции ползучести
 $\left. \begin{matrix} S_{R_m}^T \\ S_{R_{\alpha}}^T \\ S_{A_i}^T \end{matrix} \right\}$ — среднеквадратические отклонения характеристик жаропрочности;
 n^T — число опытов при температуре T
 P — вероятность разрушения
 M — количество партий

2. ОБЩИЕ ПОЛОЖЕНИЯ

2.1. Настоящее приложение к нормам расчета на прочность оборудования и трубопроводов атомных энергетических установок содержит методы получения характеристик жаропрочности конструкционных материалов. Рассматривается область температур 573—923 К (300—650° С), при которых в металле проявляются ползучесть и длительная прочность.

2.2. Допускается для определения характеристик жаропрочности с вероятностью $P=0,5$ и $P=0,01$ (условного предела прочности, условного предела ползучести, условных пределов относительных удлинения и сужения) использование параметрических методов в соответствии с ОСТ 108.901.102—78 (разд. 5).

2.3. Количество образцов при испытаниях одной партии распределяют равномерно по напряжениям, соответствующим долговечности от 10^2 до 10^4 ч и более, с таким расчетом, чтобы на каждый порядок по времени число уровней напряжений было не менее двух.

Минимальное число испытанных образцов должно составлять 12.

2.4. При каждом режиме испытывают не менее двух образцов. Если времена до разрушения образцов, испытанных на одном и том же режиме, различаются между собой более чем в 2 раза, то проводят дополнительные испытания на двух образцах.

При обработке результатов испытаний учитывают все результаты, полученные при основных и дополнительных испытаниях.

2.5. Испытания для получения условного предела ползучести проводят с замером деформации по ГОСТ 3248—81.

2.6. Испытания образцов проводят при температуре T_1 , для которой определяют характеристики жаропрочности, и более высокой температуре

$$T_2 = T_1 + 50 \text{ К.}$$

2.7. Предлагаемый метод определения характеристик жаропрочности материалов допускает экстраполяцию по параметру t в пределах одного порядка, но до напряжений, не меньших минимальных, полученных при испытаниях на длительную прочность при температуре T_2 .

2.8. Для получения гарантированных характеристик жаропрочности стали или сплава считаются правомерными результаты испытаний, полученные для разных партий, представляющих марку стали или сплава данной категории прочности. Число испытанных партий металла различных плавок должно быть не менее шести.

В число испытываемых включают партии и металл изделий после окончательных технологических операций с содержанием углерода и легирующих элементов и значениями кратковременной прочности и пластичности в пределах, оговоренных в технических условиях (ТУ).

2.9. При отсутствии прямых испытаний по определению характеристик жаропрочности стали или сплава категории прочности ниже приведенной в табл. П1.4 Норм, их пределы длительной прочности определяют по значениям пределов длительной прочности марки стали или сплава категории прочности, указанной в табл. П1.4 Норм, и их временного сопротивления и пределов текучести. Искомое значение принимают минимальным из двух (величин), определяемых по формулам

$$\frac{(R_{mt}^T)_2}{(R_{mt}^T)_1} = \left[\frac{(R_{p0,2}^T)_2}{(R_{p0,2}^T)_1} \right]^{1/2};$$

$$\frac{(R_{mt}^T)_2}{(R_{mt}^T)_1} = \frac{(R_m^T)_2}{(R_m^T)_1},$$

где индекс 1 — категория прочности, приведенная в табл. П1.4 Норм (категория прочности 1); индекс 2 — категория прочности, для которой рассчитывают характеристики жаропрочности (категория прочности 2); $(R_m^T)_1$, $(R_m^T)_2$, $(R_{p0,2}^T)_1$, $(R_{p0,2}^T)_2$, $(R_m^T)_1$, $(R_m^T)_2$ — соответственно пределы длительной прочности, текучести и временное сопротивление металла категорий прочности 1 и 2. Значения требуемых характеристик выбирают по табл. П1.1 и П1.4 Норм.

Таким же образом значение длительной пластичности (относительных удлинения A_i^T и сужения Z_i^T) металла категории прочности 2 допускается определять по известным значениям пределов относительного удлинения (сужения) металла при категории прочности 1, временного сопротивления и предела текучести металла категорий прочности 1 и 2. Искомое значение принимают минимальным из двух характеристик, определяемых по формулам:

для Z_i^T

$$(Z_i^T)_1 = (Z_i^T)_2 \left[\frac{(R_m^T)_2}{(R_m^T)_1} \right]^5; \quad (Z_i^T)_1 = (Z_i^T)_2 \left[\frac{(R_{p0,2}^T)_2}{(R_{p0,2}^T)_1} \right]^{3,6};$$

для A_i^T

$$(A_i^T)_1 = (A_i^T)_2 \left[\frac{(R_m^T)_2}{(R_m^T)_1} \right]^4; \quad (A_i^T)_1 = (A_i^T)_2 \left[\frac{(R_{p0,2}^T)_2}{(R_{p0,2}^T)_1} \right]^3,$$

где $(Z_i^T)_1$, $(Z_i^T)_2$, $(A_i^T)_1$, $(A_i^T)_2$ — соответственно пределы длительных относительных сужения и удлинения металла категорий прочности 1 и 2.

Значения $(A_i^T)_1$ и $(Z_i^T)_1$ берут по табл. П6.3. Для металла категории прочности выше приведенной в табл. П1.4 Норм значения R_m^T , Z_i^T и A_i^T выбирают в соответствии с указанными в табл. П1.1 Норм и табл. П6.3.

2.10. В настоящем приложении приведены:

таблицы средних значений пределов длительной прочности за время от 10 до $2 \cdot 10^5$ ч (табл. П6.1, П6.2);

кривые длительной прочности (по минимальным значениям, рис. П6.1 — П6.17);

таблицы средних значений пределов длительной пластичности на базе $2 \cdot 10^5$ ч (табл. П6.3, П6.4);

изохронные кривые деформирования (ползучести), построенные при заданной температуре по параметру времени в координатах $\sigma - \epsilon$ по средним значениям (рис. П6.18 — П6.29);

методы экстраполяции на длительные времена характеристик длительной прочности, пластичности и ползучести.

Характеристики жаропрочности используют:

Таблица Пб.1. Средние значения условных пределов длительной прочности R_{m}^T , МПа (кгс/мм²)

Марка стали, сплава	$R_{p0,2}^{20}$ МПа (кгс/мм ²)	R_m^{20} МПа (кгс/мм ²)	Тем- пера- тура, К (°С)	Время, ч									
				10	30	10 ²	3·10 ²	10 ³	3·10 ³	10 ⁴	3·10 ⁴	10 ⁵	2·10 ⁵
15XM	≥235 (24)	≥441 (45)	773 (500)	412 (42)	402 (41)	372 (38)	348 (35,5)	314 (32)	260 (26,5)	217 (22,1)	183 (18,7)	142 (14,5)	120 (12,2)
12MX	≥225 (23)	≥411 (42)	773 (500)	368 (37)	368 (37)	353 (36)	328 (33,5)	299 (30,5)	274 (28)	207 (21,1)	174 (17,8)	135 (13,8)	114 (11,6)
10X2M (48ТН-1)	≥245 (25)	≥392 (40)	723 (450)	372 (38)	353 (36)	333 (34)	314 (32)	294 (30)	274 (28)	255 (26)	225 (23)	196 (20)	186 (19)
			773 (500)	353 (36)	313 (32)	284 (29)	255 (26)	216 (22)	186 (19)	157 (16)	137 (14)	118 (12)	108 (11)
			783 (510)	319 (32,5)	289 (29,5)	261 (26,6)	234 (23,9)	201 (20,5)	172 (17,5)	145 (14,8)	126 (12,9)	108 (11)	99 (10,1)
12X2M	≥343 (35)	≥539 (55)	773 (500)	451 (46)	431 (44)	412 (42)	353 (36)	294 (30)	265 (27)	216 (22)	177 (18)	147 (15)	132 (13,5)
	≥255 (25)	≥451 (46)	773 (500)	392 (40)	372 (38)	343 (35)	294 (30)	255 (26)	216 (22)	177 (18)	147 (15)	118 (12)	105 (10,7)
10X2M1ФБ (48ТН-2)	≥196 (20)	≥343 (35)	673 (400)	333 (34)	319 (33)	304 (31)	297 (30)	284 (29)	268 (27)	235 (24)	212 (22)	186 (19)	167 (17)
			723 (450)	333 (34)	314 (32)	299 (30,5)	294 (30)	269 (27,5)	250 (25,5)	225 (23)	201 (20,5)	176 (18)	167 (17)
			773 (500)	250 (25,5)	230 (23,5)	201 (20,5)	181 (18,5)	162 (16,5)	147 (15)	132 (13,5)	122 (12,5)	108 (11)	98 (10)
			823 (550)	216 (22)	196 (20)	167 (17)	147 (15)	127 (13)	113 (11,5)	98 (10)	83 (8,5)	78 (8)	70 (7,2)
12X1MФ	≥274 (28)	≥441 (45)	723 (450)	353 (36)	343 (35)	323 (33)	303 (31)	289 (29,5)	268 (27,5)	245 (25)	227 (23,5)	196 (20)	186 (19)
			773 (500)	353 (36)	343 (35)	323 (33)	304 (31)	279 (28,5)	260 (26,5)	216 (22)	186 (19)	147 (15)	137 (14)
12X18Н10Т	≥216 (22)	≥529 (54)	673 (400)	372 (38)	372 (38)	372 (38)	372 (38)	372 (38)	372 (38)	372 (38)	372 (38)	372 (38)	372 (38)
12X18Н12Т			723 (450)	372 (38)	372 (38)	372 (38)	372 (38)	372 (38)	372 (38)	372 (38)	372 (38)	333 (34)	314 (32)

Марка стали, сплава	$R_{p0,2}^{20}$, МПа (кгс/ мм ²)	R_m^{20} , МПа (кгс/ мм ²)	Тем- пера- тура, К (°С)	Время, ч												
				10	30	10 ²	3 · 10 ²	10 ³	3 · 10 ³	10 ⁴	3 · 10 ⁴	10 ⁵	2 · 10 ⁵			
08X16H11M3	≥ 196 (20)	≥ 510 (52)	773	372	352	333	323	314	284	255	225	196	186			
			(500)	(38)	(36)	(34)	(33)	(32)	(29)	(26)	(23)	(20)	(19)			
			823	353	333	314	294	265	235	201	171	149	137			
			(550)	(36)	(34)	(32)	(30)	(27)	(24)	(20,5)	(17,5)	(15,2)	(14)			
			873	314	284	255	240	216	186	157	127	108	97			
			(600)	(32)	(29)	(26)	(24,5)	(22)	(19)	(16)	(13)	(11)	(9,9)			
			673	392	392	392	392	392	392	392	392	392	392	392		
			(400)	(40)	(40)	(40)	(40)	(40)	(40)	(40)	(40)	(40)	(40)	(40)		
			723	372	372	372	372	372	353	343	314	294	284	284		
			(450)	(38)	(38)	(38)	(38)	(38)	(36)	(35)	(32)	(30)	(29)	(29)		
15X1M1Φ	≥ 314 (32)	≥ 490 (50)	773	372	372	372	343	323	304	284	245	220	196			
			(500)	(38)	(38)	(38)	(35)	(33)	(31)	(29)	(25)	(22,5)	(20)			
			823	332	304	274	260	245	230	216	191	167	157			
			(550)	(34)	(31)	(28)	(26,5)	(25)	(23,5)	(22)	(19,5)	(17)	(16)			
			873	265	240	216	196	167	157	137	110	108	96			
			(600)	(27)	(24,5)	(22)	(20)	(17)	(16)	(14)	(12)	(11)	(10)			
			773	363	343	333	314	288	270	240	225	196	184	184		
			(500)	(37)	(35)	(34)	(32)	(29,4)	(27,5)	(24,5)	(23)	(20,1)	(18,8)			
			12X18H9	≥ 196 (20)	≥ 490 (50)	673	373	373	373	373	373	373	373	373	373	373
						(400)	(38)	(38)	(38)	(38)	(38)	(38)	(38)	(38)	(38)	(38)
723	373	373				373	373	373	373	373	323	303	274			
(450)	(38)	(38)				(38)	(38)	(38)	(38)	(38)	(33)	(31)	(28)			
773	373	353				343	323	294	265	245	216	196	186			
(500)	(38)	(36)				(35)	(33)	(30)	(27)	(25)	(22)	(20)	(19)			
823	333	323				298	284	245	206	176	157	137	127			
(550)	(34)	(33)				(30,5)	(29)	(25)	(21)	(18)	(16)	(14)	(13)			
873	274	265				240	201	172	157	123	108	88	78			
(600)	(28)	(27)				(24,5)	(20,5)	(17,5)	(16)	(12,5)	(11)	(9)	(8)			
10X17H13M2T	≥ 196	≥ 510	773	304	284	265	250	235	216	201	176	157				

	(20)	(52)	(500)	(31)	(29)	(27)	(25,5)	(24)	(22)	(20,5)	(18)	(16)	(15)
			823	255	235	216	196	176	162	147	129	118	108
			(550)	(26)	(24)	(22)	(20)	(18)	(16,5)	(15)	(13,2)	(12)	(11)
			873	221	203	186	167	152	132	113	98	83	77
			(600)	(22,5)	(20,7)	(19)	(17)	(15,5)	(13,5)	(11,5)	(10)	(8,5)	(7,9)
XH35BT	≥ 392	≥ 736	673	645	645	645	645	645	645	645	645	627	588
	(40)	(75)	(400)	(66)	(66)	(66)	(66)	(66)	(66)	(66)	(66)	(64)	(60)
			723	637	637	637	637	637	637	625	568	549	530
			(450)	(65)	(65)	(65)	(65)	(65)	(65)	(62,5)	(58)	(56)	(54)
			773	637	588	549	529	500	480	451	412	343	323
			(500)	(65)	(60)	(56)	(54)	(51)	(49)	(46)	(42)	(35)	(33)
			823	539	529	490	470	441	417	372	333	304	284
			(550)	(55)	(54)	(50)	(48)	(45)	(42)	(38)	(34)	(31)	(29)
			873	431	412	392	363	343	314	294	250	216	196
			(600)	(44)	(42)	(40)	(37)	(35)	(32)	(30)	(25,5)	(22)	(20)
1X16H36MБТЮР	≥ 392	≥ 785	773	884	850	824	808	794	768	612	579	519	500
	(40)	(80)	(500)	(90,2)	(86,8)	(84)	(82,4)	(81)	(78,3)	(62,5)	(59)	(53)	(51)
12X18H12M3ТЛ	≥ 216	≥ 491	773	284	280	274	270	267	235	216	186	176	162
	(22)	(50)	(500)	(29)	(28,5)	(28)	(27,5)	(27)	(24)	(22)	(19)	(18)	(16,5)
09X16H15M3Б	≥ 245	≥ 540	823	472	449	431	412	372	—	—	—	—	—
	(25)	(55)	(550)	(48,1)	(45,8)	(43,9)	(42,0)	(38)	—	—	—	—	—
			837	432	392	355	328	294	—	—	—	—	—
			(600)	(44)	(40)	(36,2)	(33,2)	(30)	—	—	—	—	—
25X1MΦ	≥ 589	≥ 736	773	587	549	472	392	325	281	255	212	167	—
	(60)	(75)	(500)	(59,8)	(56,1)	(48,1)	(40)	(33,2)	(28,7)	(26)	(21,6)	(17)	—
Zr—2,5% Nb	≥ 294	≥ 392	573	314	301	289	276	265	255	245	225	206	196
	(30)	(40)	(300)	(32)	(30,7)	(29,5)	(28,2)	(27)	(26)	(25)	(23)	(21)	(20)
			598	304	294	284	265	245	228	212	196	181	172
			(325)	(31)	(30)	(29)	(27)	(25)	(23,3)	(21,6)	(20)	(18,5)	(17,5)
			623	284	267	250	232	216	198	181	164	147	137
			(350)	(29)	(27,2)	(25,5)	(23,7)	(22,0)	(20,2)	(18,5)	(16,7)	(15)	(14)
20XMЛ	≥ 245	≥ 441	773	412	402	372	348	314	289	217	183	142	120
	(25)	(45)	(500)	(42)	(41)	(38)	(35,5)	(32)	(29,5)	(22,1)	(18,7)	(14,5)	(12,2)
20XMΦЛ	≥ 294	≥ 490	773	441	412	382	348	304	265	225	196	161	144
	(30)	(50)	(500)	(45)	(42)	(39)	(35,5)	(31)	(27)	(23)	(20)	(16,4)	(14,7)
15X1M1ΦЛ	≥ 314	≥ 490	773	363	343	333	314	288	270	240	225	196	184
	(32)	(50)	(500)	(37)	(35)	(34)	(32)	(29,4)	(27,5)	(24,5)	(23)	(20)	(18,8)
04X18H10	≥ 157	≥ 441	773	304	284	265	250	235	216	201	176	157	147

Марка стали, сплава	$R_{p0.2}^{20}$, МПа (кгс/ мм ²)	R_m^{20} , МПа (кгс/ мм ²)	Тем- пера- тура, К (°C)	Время, ч									
				10	30	10 ²	3·10 ²	10 ³	3·10 ³	10 ⁴	3·10 ⁴	10 ⁵	2·10 ⁵
03X18H11	(16) ≥ 196	(45) ≥ 510	(500) 823	(31) 255	(29) 235	(27) 216	(25,5) 196	(24) 176	(22) 162	(20,5) 147	(18) 129	(16) 118	(15) 108
0X20H46Б	(20) ≥ 196	(50) ≥ 520	(550) 823	(26) 353	(24) 333	(22) 314	(20) 294	(18) 265	(16,5) 235	(15) 201	(13,2) 171	(12) 149	(11) 137
09Г2С	(20) ≥ 245 (25)	(53) ≥ 432 (44)	(550) 673 (400)	(36) 416 (42,4)	(34) 392 (40)	(32) 363 (37)	(30) 347 (35,4)	(27) 317 (32,3)	(24) 287 (29,3)	(20,5) 254 (26)	(17,5) 223 (22,8)	(15,2) 191 (19,5)	(14) 173 (17,7)
			723	319	290	259	229	198	171	143	120	97	85
			(450)	(32,6)	(29,6)	(26,4)	(23,4)	(20,2)	(17,4)	(14,6)	(12,2)	(9,9)	(8,7)
			773	219	192	164	139	116	96	77	62	48	48
10X12B2MФ	≥ 392 (40)	≥ 588 (60)	(500) 773	(22,3) 350	(19,6) 322	(16,7) 300	(14,2) 272	(11,8) 250	(9,8) 230	(7,8) 215	(6,3) 195	(4,9) 175	(4,9) 167
			(500) 823	(35,7) 275	(32,9) 251	(30,6) 230	(27,8) 210	(25,5) 190	(23,5) 172	(21,9) 157	(19,9) 142	(17,9) 129	(17) 120
09X18H9	≥ 196 (20)	≥ 490 (50)	(550) 773	(28,1) 361	(25,6) 342	(23,5) 333	(21,4) 314	(19,4) 285	(17,6) 256	(16) 238	(14,5) 209	(13,2) 190	(12,2) 180
			(500) 823	(36,8) 323	(34,9) 313	(34) 290	(32) 275	(29,1) 237	(26,1) 200	(24,3) 171	(21,3) 152	(19,4) 133	(18,4) 123
			(550) 873	(33) 266	(31,9) 257	(29,6) 232	(28,1) 195	(24,2) 166	(20,4) 152	(17,4) 119	(15,5) 100	(13,6) 85	(12,6) 76
16ГНМА	≥ 323 (33)	≥ 490 (50)	(600) 673	(27,1) 490	(26,2) 490	(23,7) 490	(19,9) 478	(16,9) 470	(15,5) 442	(12,1) 420	(10,2) 380	(8,67) 350	(7,76) 320
			(400) 723	(50) 437	(50) 433	(50) 428	(48,7) 419	(48) 406	(45,1) 379	(42,9) 339	(38,8) 295	(35,7) 242	(32,7) 212
			(450) 773	(44,6) 401	(44,2) 383	(43,7) 353	(42,7) 316	(41,1) 273	(38,7) 229	(34,6) 181	(30,1) 139	(24,7) 100	(21,6) 80
08X18H10T	≥ 196 (20)	≥ 490 (50)	(500) 773	(40,9) 374	(39,1) 353	(36) 333	(32,2) 323	(27,9) 309	(23,4) 284	(18,5) 255	(14,2) 243	(10,2) 201	(8,16) 186
			(500)	(38)	(36)	(34)	(33)	(32)	(29)	(26)	(25)	(21)	(19)

823 (550)	324 (33)	304 (31)	294 (30)	266 (27)	245 (25)	208 (21)	178 (18)	144 (15)	120 (12)	108 (11)
873 (600)	276 (28)	255 (26)	226 (23)	201 (21)	167 (17)	142 (14)	117 (12)	98 (10)	93 (9)	83 (8)

Таблица Пб.2. Средние значения условных пределов длительной прочности сварочных материалов $R_{T_{из}}$, МПа (кгс/мм²)

Марка стали, сплава	Темпе- ратура, К (°C)	Время, ч										
		10	30	10 ²	3·10 ²	10 ³	3·10 ³	10 ⁴	3·10 ⁴	10 ⁵	2·10 ⁵	
Электрод для ручной дуговой свар- ки 48А-1	673 (400)	343 (35)	343 (35)	343 (35)	343 (35)	343 (35)	343 (35)	343 (35)	343 (35)	343 (35)	343 (35)	
	723 (450)	323 (33)	323 (33)	323 (33)	323 (33)	323 (33)	323 (33)	323 (33)	309 (31,5)	294 (30)	274 (28)	
	773 (500)	294 (30)	291 (29,7)	289 (29,5)	286 (29,2)	284 (29)	274 (28)	265 (27)	232 (23,7)	200 (20,5)	171 (17,5)	
	803 (530)	274 (28)	271 (27,7)	270 (27,5)	257 (26,2)	245 (25)	232 (23,7)	220 (22,5)	198 (20,2)	176 (18)	157 (16)	
	873 (600)	274 (28)	250 (25,5)	225 (23)	198 (20,2)	171 (17,5)	152 (15,5)	132 (13,5)	120 (12,2)	108 (11)	98 (10)	
	923 (650)	216 (22)	188 (19,2)	161 (16,5)	144 (14,7)	127 (13)	110 (11,2)	93 (9,5)	80 (8,2)	69 (7)	59 (6)	
	48А-2	673 (400)	343 (35)	343 (35)	343 (35)	343 (35)	343 (35)	343 (35)	343 (35)	343 (35)	343 (35)	343 (35)
		723 (450)	323 (33)	323 (33)	323 (33)	323 (33)	323 (33)	323 (33)	323 (33)	309 (31,5)	294 (30)	274 (28)
		773 (500)	294 (30)	291 (29,7)	289 (29,5)	286 (29,2)	284 (29)	274 (28)	265 (27)	232 (23,7)	200 (20,5)	180 (18)
		803 (530)	274 (28)	270 (27,5)	265 (27)	255 (26)	245 (25)	235 (24)	225 (23)	200 (20,5)	176 (18)	157 (16)
873 (600)		225 (23)	215 (22)	206 (21)	183 (18,7)	162 (16,5)	139 (14,2)	118 (12)	103 (10,5)	88 (9)	78 (8)	

12X18H9	≥ 196 (20)	≥ 490 (50)	(450)	Z _T	55	55	55	55	55	55	55	55	55	55		
			773	A _T	12	12	12	12	12	12	12	12	12	12	12	
			(500)	Z _T	50	50	50	50	50	50	50	50	50	50	50	
			823	A _T	14	14	14	14	14	14	14	14	14	14	14	14
			(550)	Z _T	55	55	55	55	55	55	55	55	55	55	55	
XH35BT	≥ 392 (40)	≥ 736 (75)	773	A _T	13	10	9	7	5	4,5	4	3,5	3	3		
			(500)	Z _T	18	15	13	10	7,5	7	6	5	4,5	4,5	4,5	
			823	A _T	13	10	8	6	5	4	3	3	3	3	3	
			(550)	Z _T	18	15	12	9	7,5	6	4,5	4,5	4,5	4,5	4,5	
			(600)	A _T	15	11	9	6	5	4	4	4	4	4	4	
10X2M1ФБ	≥ 196 (20)	≥ 343 (35)	673	A _T	15	15	15	15	15	15	15	15	15	15		
			(400)	Z _T	68	68	68	68	68	68	68	68	68	68	68	
			723	A _T	15	15	15	15	15	15	15	15	15	15	15	
			(450)	Z _T	68	68	68	68	68	68	68	68	68	68	68	
			(500)	A _T	16	16	16	16	16	16	16	16	16	16	16	
08X16H11M3	≥ 196 (20)	≥ 510 (52)	823	A _T	32	32	32	32	32	27	27	27	27	27		
			(550)	Z _T	35	35	35	35	34	32	32	32	32	32	32	
			873	A _T	33	33	33	33	33	33	28	25	21	19		
			(600)	Z _T	36	36	36	36	36	36	35	30	24	22		
			(550)	A _T	68	68	68	68	68	68	68	68	68	68	68	
Сплав циркония Zr — 2,5% Nb	≥ 294 (30)	≥ 392 (40)	573	A _T	20	21	22	22	22	22	22	22	22	22		
			(300)	Z _T	75	72,5	70	68,5	67	66	65	64	63	62		
			598	A _T	23	22	21	20,5	22	22	22	22	22	22		
			(325)	Z _T	70	67,5	65	65	65	65	65	64	63	62		
			(350)	A _T	24	24	24	24	24	24	24	24	24	24		
			Z _T	77	75	73	70	67	65	62	60	60				

Марка стали, сплава	$R_{p0,2}^{20}$ МПа (кгс/мм ²)	R_m^{20} МПа (кгс/мм ²)	Темпера- тура, К (°C)	Пластич- ность, %	Время, ч									
					10	30	10 ²	3·10 ²	10 ³	3·10 ³	10 ⁴	3·10 ⁴	10 ⁵	2·10 ⁵
03X16H9M2	≥ 200 (20)	≥ 520 (53)	723	A_i^T	—	—	—	38,5	33,5	30,5	27,5	25,5	24,0	23,0
			773	A_i^T	41,0	37,0	33,0	30,5	27,5	26,0	24,5	23,0	22,0	21,5
			823	A_i^T	34,0	29,5	28,5	26,5	25,0	24,0	22,5	22,0	22,0	21,5
			873	A_i^T	29,5	28,0	26,0	25,0	24,0	23,5	23,0	23,5	24,5	25,0
			923	A_i^T	27,0	26,0	25,0	24,5	24,5	25,0	26,0	28,0	30,5	33,5
10X2M*	≥ 245 (25)	≥ 392 (40)	723	A_i^T	17,0	16,5	16,5	15,0	13,0	15,0	16,0	17,0	20,0	20,0
			(450)	Z_i^T	55,0	55,0	55,0	55,0	55,0	55,0	55,0	55,0	55,0	55,0
			773	A_i^T	18,0	17,0	16,0	15,5	15,0	15,0	15,0	15,5	16,0	16,0
			(500)	Z_i^T	60,0	60,0	60,0	60,0	60,0	60,0	60,0	60,0	60,0	60,0
			783	A_i^T	18,0	17,0	16,0	15,5	15,0	15,0	15,0	15,5	16,0	16,0
09X18H9	≥ 196 (20)	≥ 490 (50)	(510)	Z_i^T	60,0	60,0	60,0	60,0	60,0	60,0	60,0	60,0	60,0	60,0
			773	A_i^T	28	25	21	16	15	14	12	11	9	8
			(500)	Z_i^T	44	38	33	29	25	22	19	17	14	13
			823	A_i^T	29	24	20	17	14	12	10	10	10	10
			(550)	Z_i^T	46	40	34	30	26	23	16	16	16	16
09Г2С	≥ 245 (25)	≥ 432 (44)	873	A_i^T	22	18	17	22	27	24	15	10	7	5
			(600)	Z_i^T	33	31	34	42	32	23	16	13	17	9
			673	A_i^T	29	32	34	36	37	38	37	36	31	32
			(400)	Z_i^T	44	46	48	52	52	52	51	49	46	44

16ГНМА	≥323 (33)	≥490 (50)	723	$A_{i,T}^T$	54	51	48	46	43	40	37	34	30	28
			(450)	$Z_{i,T}^T$	67	64	60	57	54	50	46	42	38	36
12ХМ	≥235 (24)	≥441 (45)	773	$A_{i,T}^T$	53	52	51	50	50	49	49	49	49	49
			(500)	$Z_{i,T}^T$	62	62	59	56	53	50	47	43	39	37
			723	$A_{i,T}^T$	26	23	21	18	15	12	10	7	5	4
			(450)	$Z_{i,T}^T$	—	—	—	—	—	—	—	—	—	—
12ХМ	≥235 (24)	≥441 (45)	773	$A_{i,T}^T$	34	34	34	34	24	18	16	18	26	26
			(500)	$Z_{i,T}^T$	70	70	59	42	33	28	30	35	37	44
			823	$A_{i,T}^T$	26	22	20	20	21	23	27	33	40	44
			(550)	Z_i^T	59	46	34	30	29	31	36	40	46	50

* Приведены минимальные значения характеристик пластичности.

Таблица Пб.4. Средние значения условных пределов длительной пластичности сварочных материалов

Марка стали	Температура, К (°C)	Пластичность, %	Время, ч					
			10	10 ²	10 ³	10 ⁴	10 ⁵	2·10 ⁵
Электрод для ручной дуговой сварки	803 (530)	A_i^T	20	18	13	8	8	8
		Z_i^T	45	35	30	14	14	14
48А-1	873	A_i^T	20	20	20	10	10	10
48А-2	(600)	Z_i^T	50	45	25	16	16	16

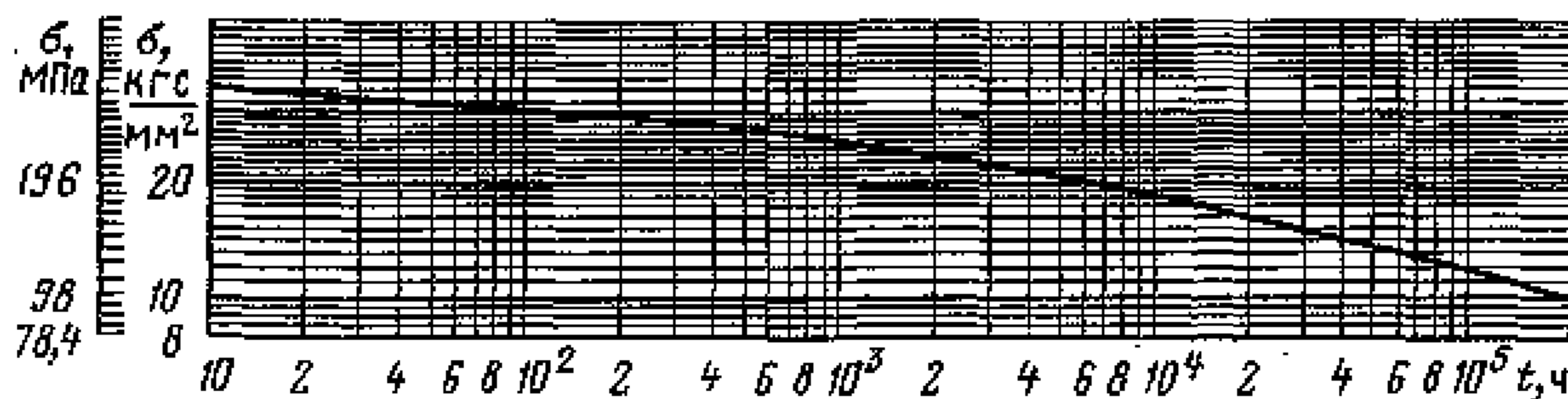


Рис. Пб.1. Кривая длительной прочности стали марки 15XМ при $T=773\text{ К}$ (500° С) [$R_{p0,2}^{20}=235\text{ МПа}$ (24 кгс/мм^2); $R_m^{20}=441\text{ МПа}$ (45 кгс/мм^2)]

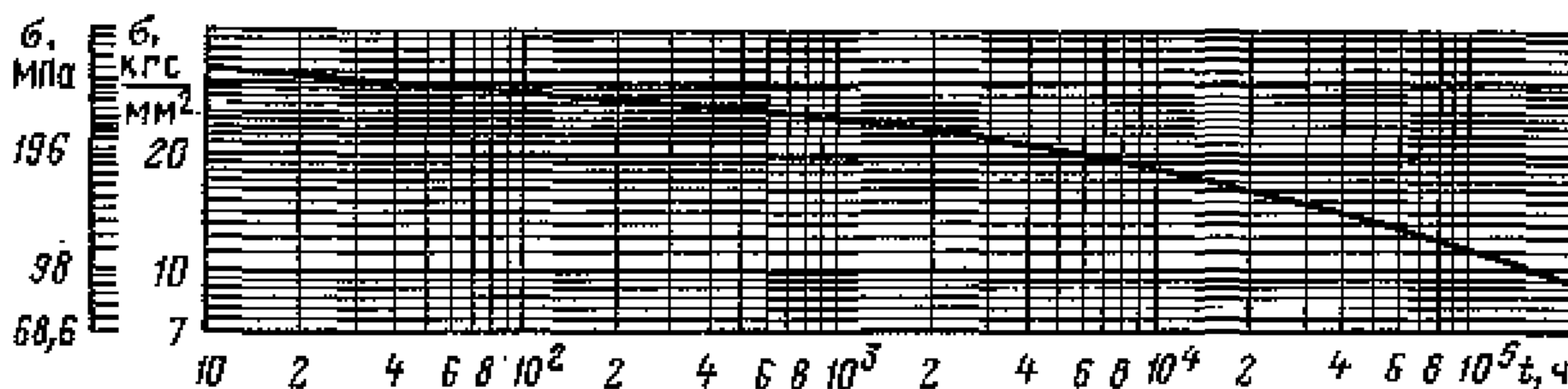


Рис. Пб.2. Кривая длительной прочности стали марки 12МХ при $T=773\text{ К}$ (500° С) [$R_{p0,2}^{20}=235\text{ МПа}$ (24 кгс/мм^2); $R_m^{20}=441\text{ МПа}$ (45 кгс/мм^2)]

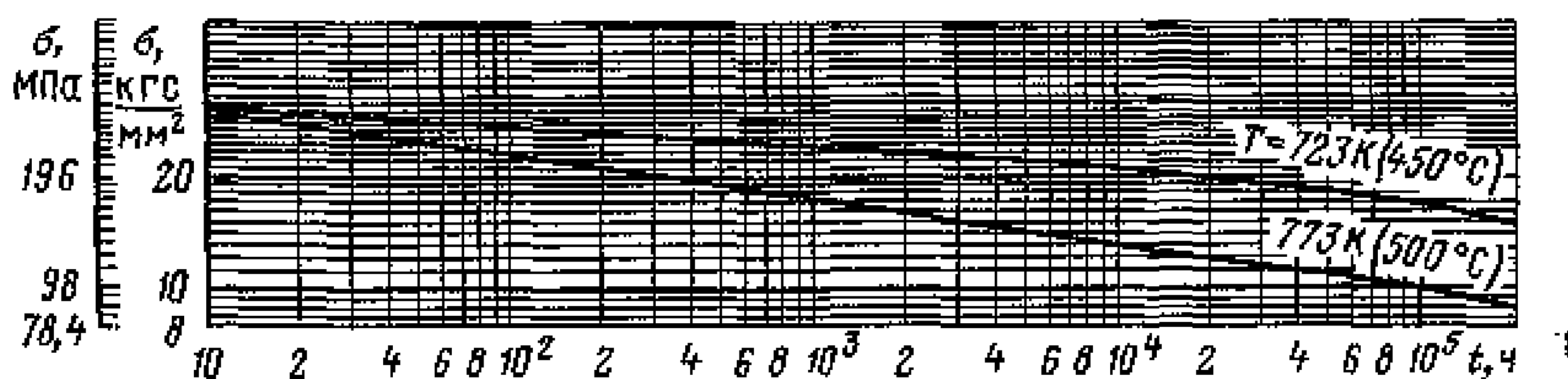


Рис. Пб.3. Кривая длительной прочности сталей марки 10X2М при различной температуре [$R_{p0,2}^{20}=245\text{ МПа}$ (25 кгс/мм^2); $R_m^{20}=392\text{ МПа}$ (40 кгс/мм^2)]

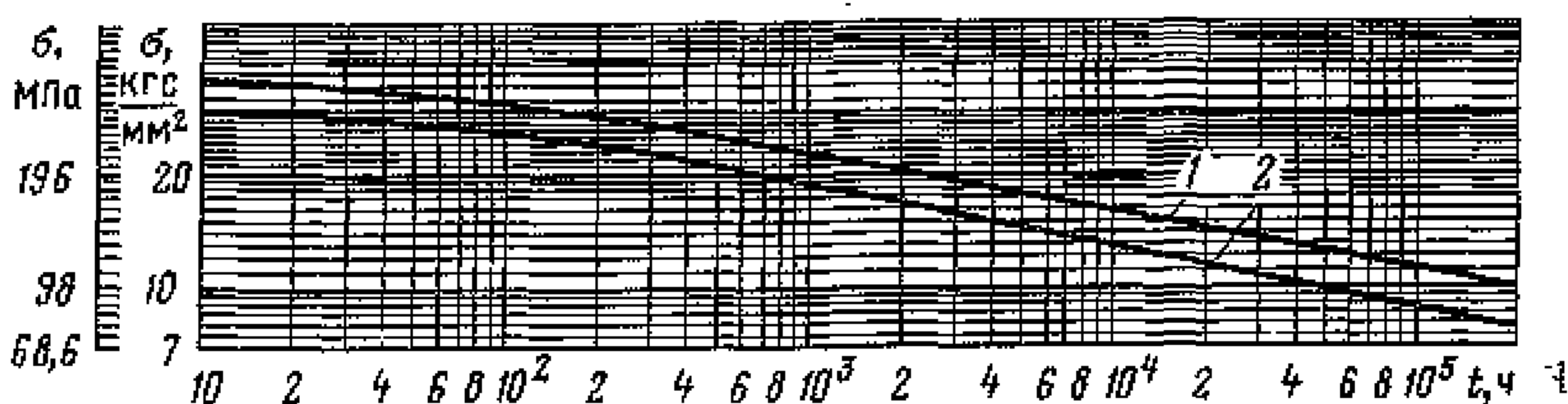


Рис. Пб.4. Кривые длительной прочности стали марки 12X2М1:
 1— $T=773\text{ К}$ (500° С); [$R_{p0,2}^{20}=343\text{ МПа}$ (35 кгс/мм^2); $R_m^{20}=539\text{ МПа}$ (55 кгс/мм^2);
 2— $T=773\text{ К}$ (500° С); [$R_{p0,2}^{20}=255\text{ МПа}$ (26 кгс/мм^2); $R_m^{20}=451\text{ МПа}$ (46 кгс/мм^2)]

при определении допускаемых напряжений при выборе основных размеров элементов конструкций в соответствии с разд. 3.2 Норм;

в расчетах элементов конструкций на прогрессирующее формоизменение, разд. 5.10 Норм;

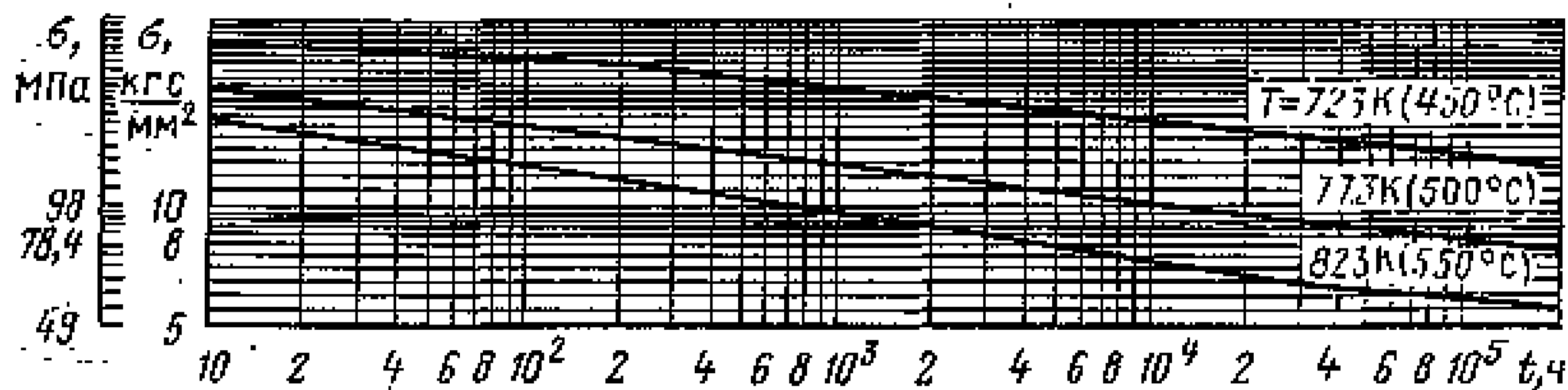


Рис. П6.5. Кривые длительной прочности стали марки 10X2M1ФБ при различной температуре [$R_{p0.2}^{20} = 196$ МПа (20 кгс/мм²); $R_m^{20} = 343$ МПа (35 кгс/мм²)]



Рис. П6.6. Кривые длительной прочности стали марки 12X1MФ при различной температуре [$R_{p0.2}^{20} = 274$ МПа (20 кгс/мм²); $R_m^{20} = 441$ МПа (45 кгс/мм²)]

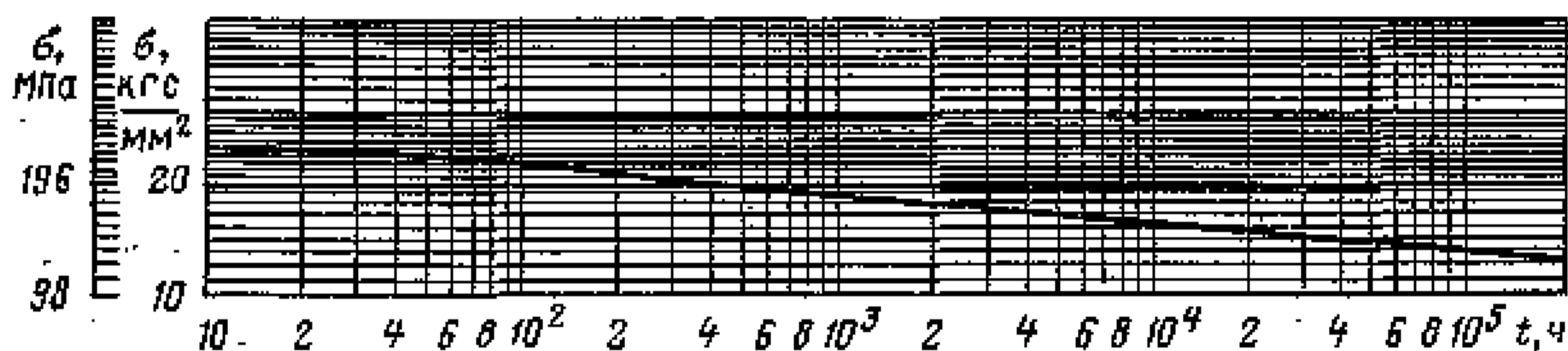


Рис. П6.7. Кривая длительной прочности стали марки 15X1M1Ф при $T=773\text{K} (500^\circ\text{C})$ [$R_{p0.2}^{20} = 314$ МПа (32 кгс/мм²); $R_m^{20} = 490$ МПа (50 кгс/мм²)]

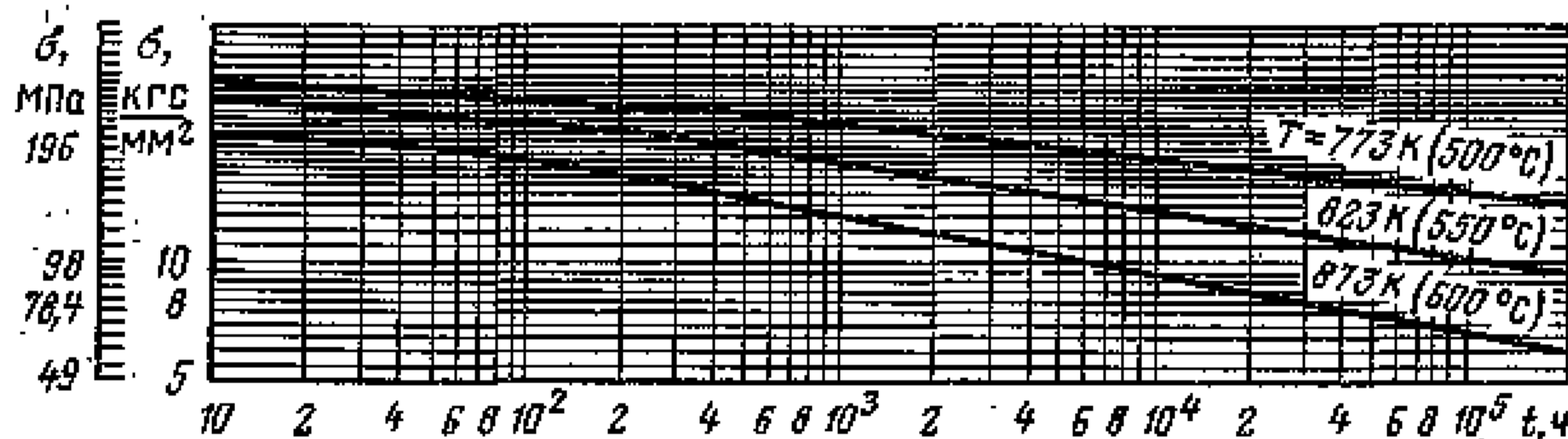


Рис. П6.8. Кривые длительной прочности стали марки 12X18H9 при различной температуре [$R_{p0.2}^{20} = 196$ МПа (20 кгс/мм²); $R_m^{20} = 490$ МПа (50 кгс/мм²)]

в расчетах на длительную статическую и длительную циклическую прочность, разд. 5.7, 5.9 Норм.

3. МЕТОД ЭКСТРАПОЛЯЦИИ ДЛИТЕЛЬНОЙ ПРОЧНОСТИ

3.1. Метод предназначен для получения пределов длительной прочности для заданного уровня вероятности разрушения P

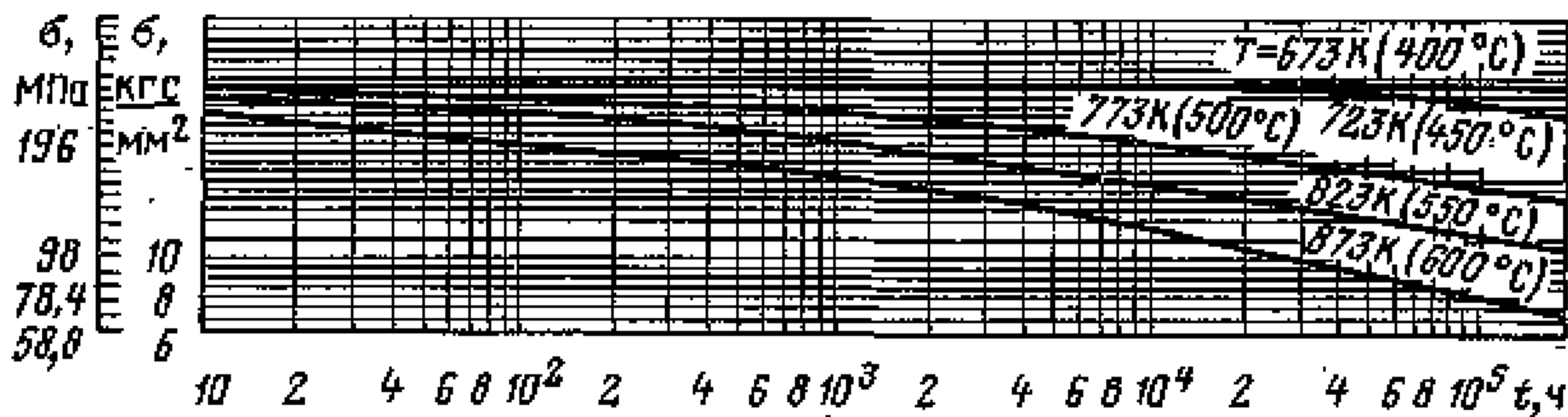


Рис. П6.9. Кривые длительной прочности сталей 10X18H10T, 12X18H12T, при различных температурах [$R_{p0,2}^{20} = 216$ МПа (22 кгс/мм²); $R_m^{20} = 529$ МПа (54 кгс/мм²)]

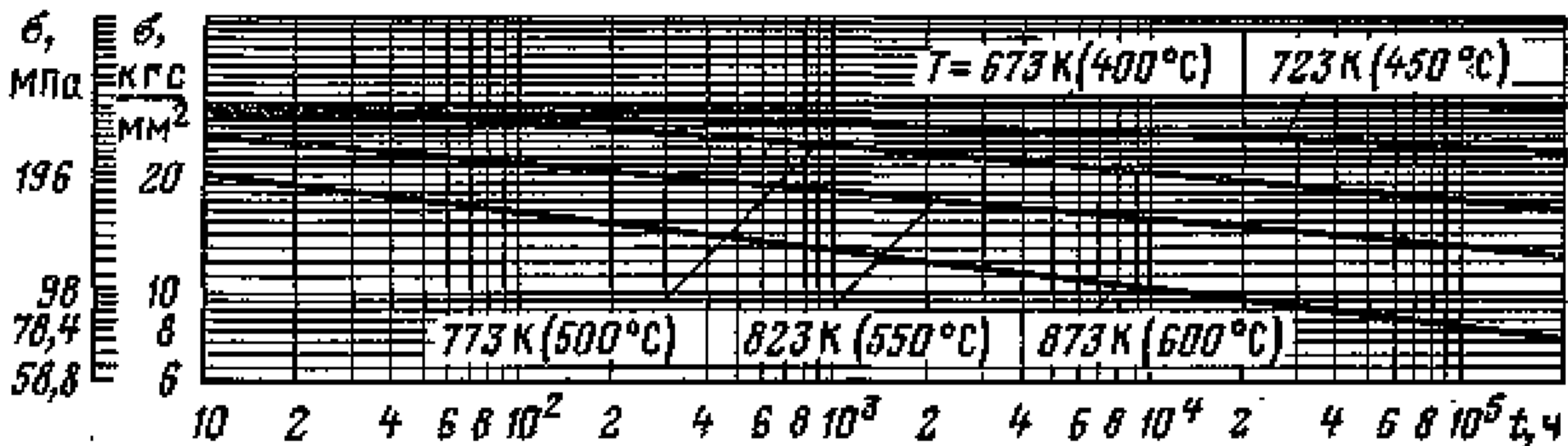


Рис. П6.10. Кривые длительной прочности стали марки 08X16H11M3 при различной температуре [$R_{p0,2}^{20} = 196$ МПа (20 кгс/мм²); $R_m^{20} = 510$ МПа (52 кгс/мм²)]

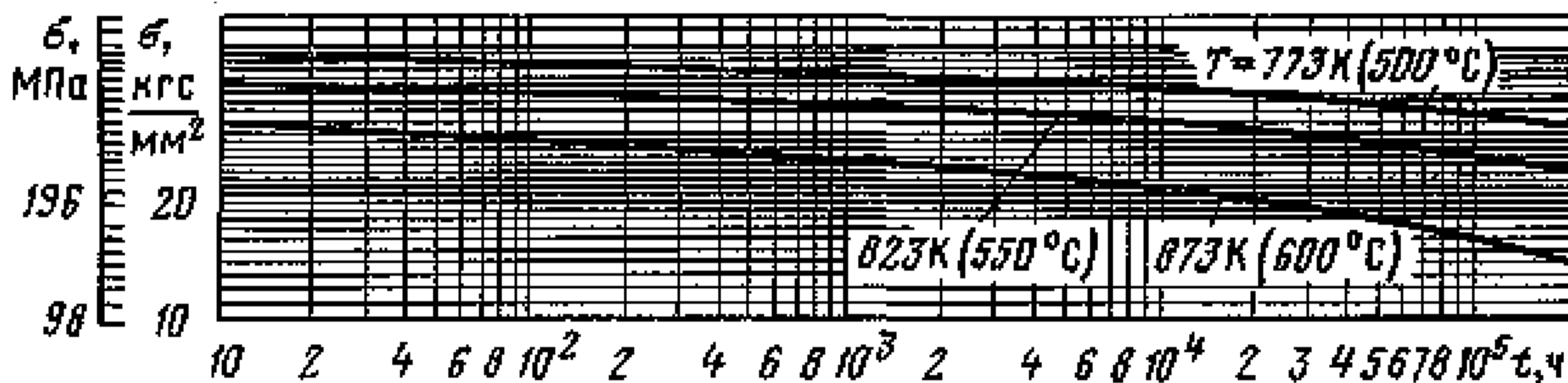


Рис. П6.11. Кривые длительной прочности сплава марки XH35BT при различной температуре [$R_{p0,2}^{20} = 392$ МПа (40 кгс/мм²); $R_m^{20} = 736$ МПа (75 кгс/мм²)]

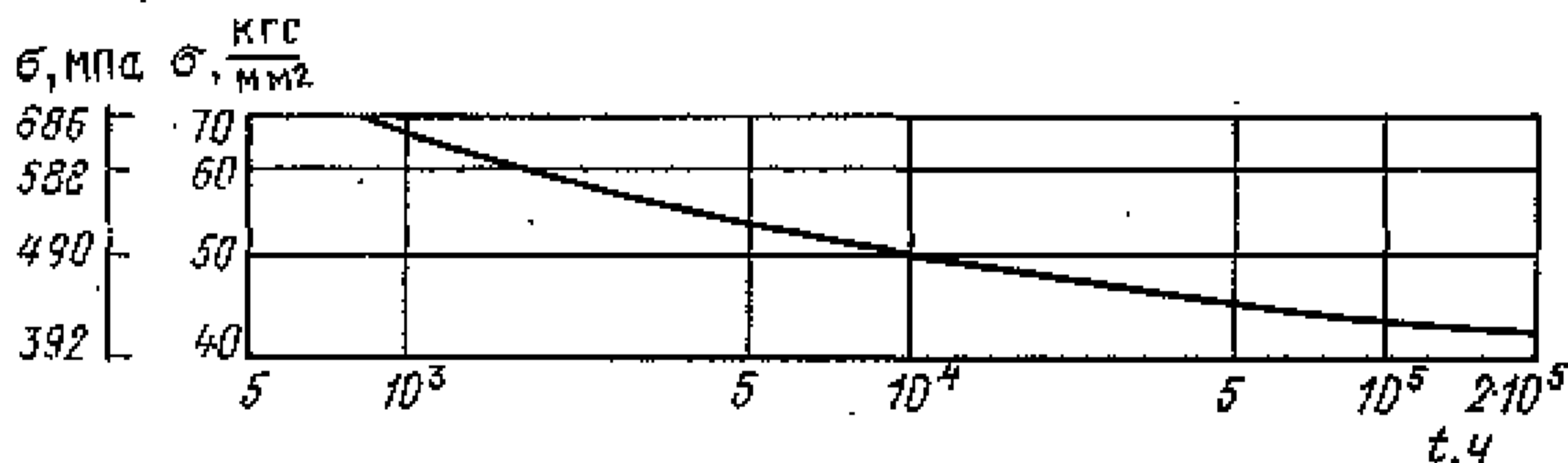


Рис. П6.12. Кривая длительной прочности сплава марки 1X16H36MBTЮP при $T = 773$ К (500° С) [$R_{p0,2}^{20} = 392$ МПа (40 кгс/мм²); $R_m^{20} = 785$ МПа (80 кгс/мм²)]

конструкционных материалов для сроков службы до $10^5 \div 2 \cdot 10^5$ ч по данным опытов на длительный разрыв ограниченной (около 10^4 ч) продолжительности. Реализация метода основана на определении при температуре T_1 разрушающего

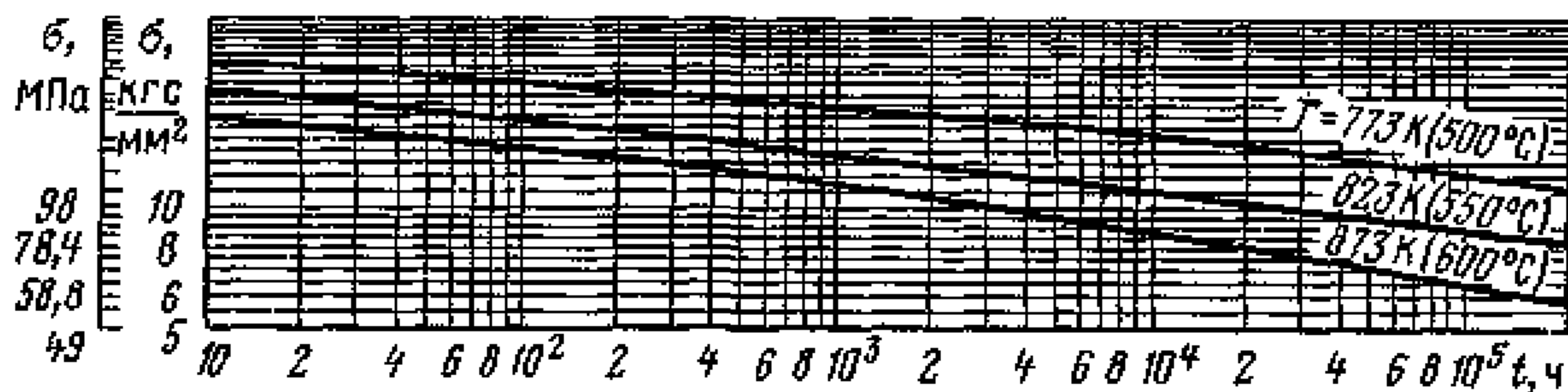


Рис. П6.13. Кривые длительной прочности сталей марок 08X18H10T, 10X17H13M2T при различной температуре [$R_{p0,2}^{20} = 196$ МПа (20 кгс/мм²); $R_m^{20} = 510$ МПа (52 кгс/мм²)]

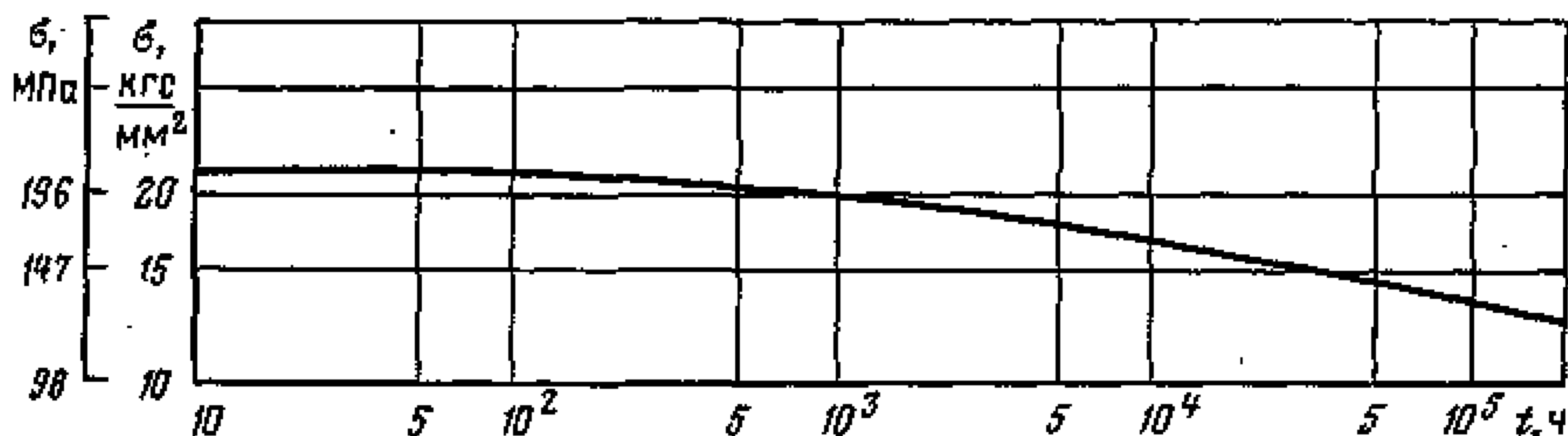


Рис. П6.14. Кривая длительной прочности стали марки 12X18H12M3TЛ при $T = 773$ К (500° С) [$R_{p0,2}^{20} = 216$ МПа (22 кгс/мм²); $R_m^{20} = 491$ МПа (510 кгс/мм²)]

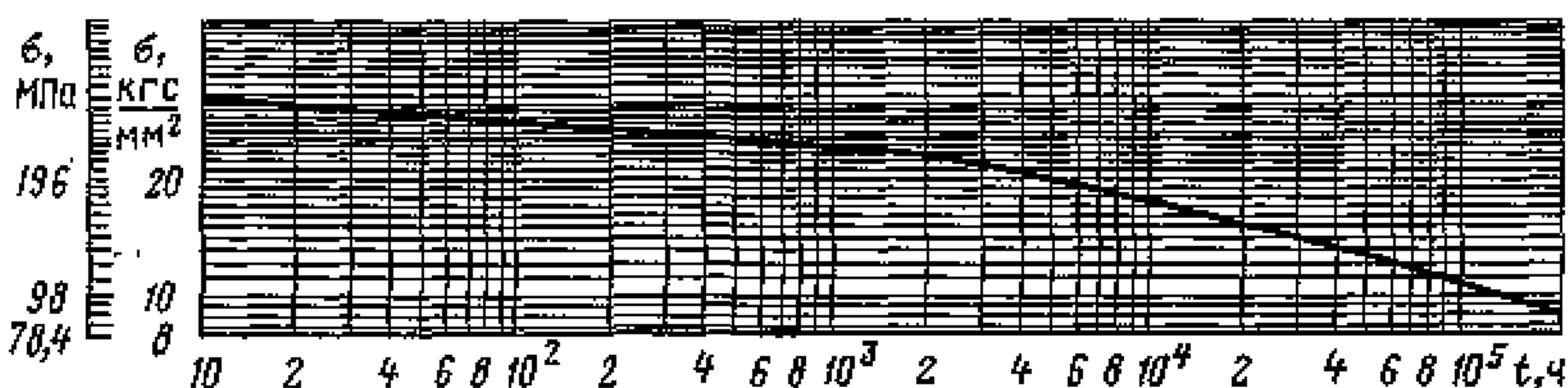


Рис. П6.15. Кривая длительной прочности стали марки 20ХМЛ при $T = 773$ К (500° С) [$R_{p0,2}^{20} = 245$ МПа (25 кгс/мм²); $R_m^{20} = 441$ МПа (45 кгс/мм²)]

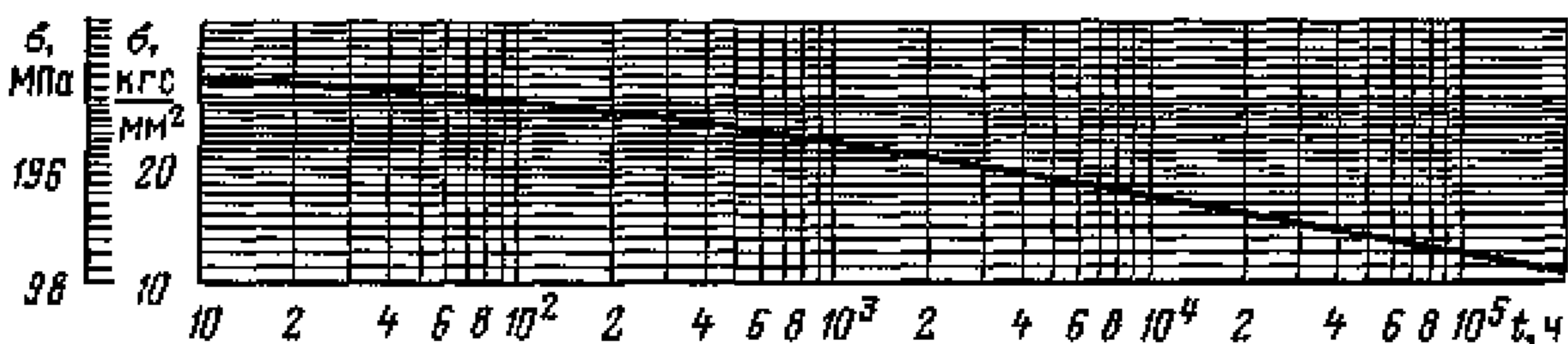


Рис. П6.16. Кривая длительной прочности стали марки 20ХМФЛ при $T = 773$ К (500° С) [$R_{p0,2}^{20} = 294$ МПа (30 кгс/мм²); $R_m^{20} = 490$ МПа (50 кгс/мм²)]

напряжения R_{mf}^T за время t_k^T по n^T опытам, проведенным при температуре T_1 , и n^T опытам, проведенным при температуре T_2 .

При обработке экспериментальных данных (определении кривых длительной прочности при температурах T_1 и T_2) используются опыты продолжительностью более 200 ч.

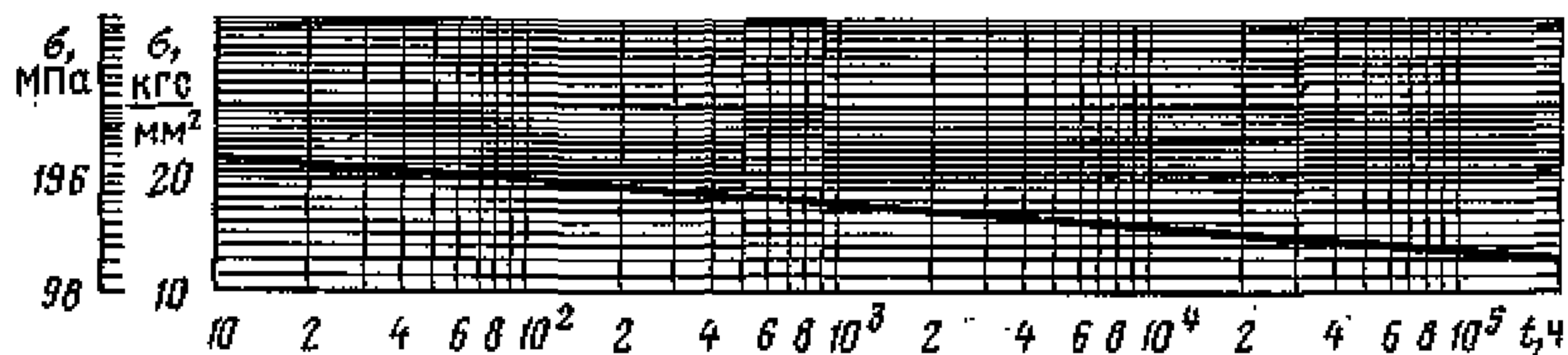


Рис. Пб.17. Кривая длительной прочности стали марки 15X1M1ФЛ при $T=773\text{ К}$ (500° С) [$R_{p0.2}^{20}=314\text{ МПа}$ (32 кгс/мм^2); $R_m^{20}=490\text{ МПа}$ (50 кгс/мм^2)].

3.2. Зависимость изменения разрушающего напряжения $R_{mt}^{T_j}$ от времени $t_k^{T_j}$ при температуре T_j ($j=1,2$) описывается уравнением

$$\lg R_{mt}^{T_j} = a_{1j}^{T_j} + b_{1j}^{T_j} (\lg t_k^{T_j})^{3/2}, \quad (\text{Пб.1})$$

где $a_{1j}^{T_j}$, $b_{1j}^{T_j}$ — постоянные коэффициенты.

3.3. Для пояснения сущности метода и принятых обозначений на рис. Пб.30 приведен способ его графической реализации.

Результаты испытаний на длительную прочность при температурах T_1 и T_2 на рис. Пб.30 изображены в виде точек в стандартной системе координат $\lg \sigma - \lg t$.

3.4. По экспериментальным точкам проводят средние линии длительной прочности при температурах T_1 и T_2 , которые в соответствии с (Пб.1) изображаются в общем случае криволинейными отрезками. Кривая 1 (рис. Пб.30) соответствует температуре испытания T_1 , кривая 2 — T_2 .

3.5. Для максимального времени испытания $t_{\max}^{T_1}$ при температуре T_1 по кривой 1 определяется напряжение $\sigma_{\min}^{T_1}$ и по кривой 2, соответствующее этому напряжению время $t_m^{T_2}$.

3.6. Экстраполированную кривую длительной прочности при температуре T_1 и напряжениях, меньших $\sigma_{\min}^{T_1}$, получают переносом кривой при T_2 вправо на расстояние $\Delta \lg t^{(T_1, T_2)}$. При этом

$$\Delta \lg t^{(T_1, T_2)} = \lg t_{\max}^{T_1} - \lg t_m^{T_2} = \lg \gamma_{д.п.} \quad (\text{Пб.2})$$

3.7. В соответствии с (Пб.2) предел длительной прочности при температуре T_1 и заданном времени $t_3^{T_1}$ определяется по кривой 2 при эквивалентном времени $t_{\text{экр}}$. При этом

$$t_{\text{экр}} = t_3^{T_1} / \gamma_{д.п.}$$

3.8. Все вычисления по данному методу экстраполяции проводятся в следующей последовательности: определение коэффициентов уравнения (Пб.1) с использованием стандартных процедур метода наименьших квадратов; вычисление коэффициента экстраполяции $\gamma_{д.п.}$ по формуле (Пб.2), времени $t_m^{T_2}$ из уравнения

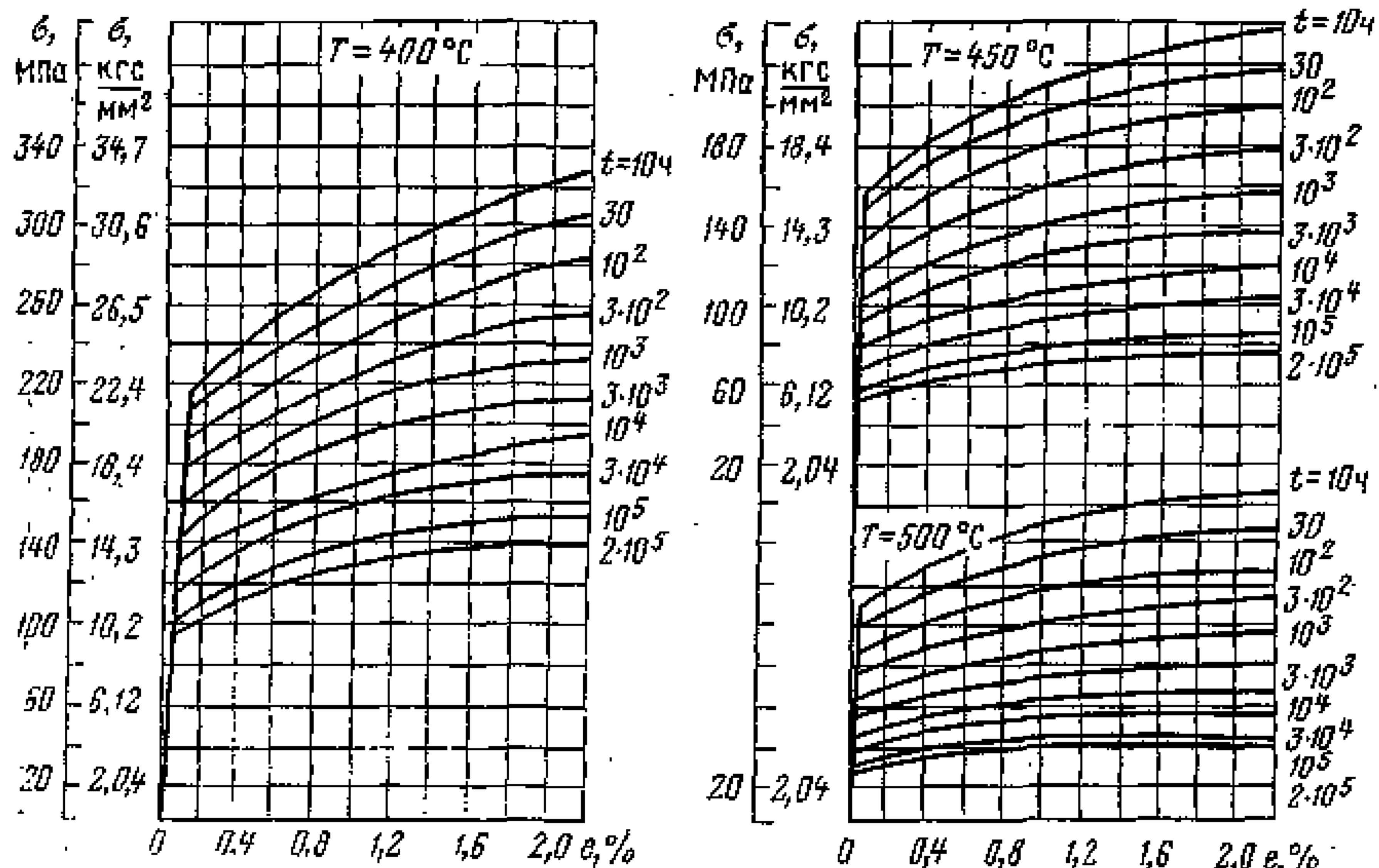


Рис. П6.18. Изохронные кривые ползучести стали марки 09Г2С при различной температуре $[R_{p0,2}^{20} = 245 \text{ МПа} \quad (25 \text{ кгс/мм}^2); \quad R_m^{20} = 432 \text{ МПа} \quad (44 \text{ кгс/мм}^2); \quad \sigma_{0,01}/\sigma_{0,5} = 0,67]$

$$\lg t_{m2}^{T_2} = \left(\frac{\lg \sigma_{min}^{T_1} - a_{12}^{T_2}}{b_{12}^{T_2}} \right)^{2/3} \quad (\text{П6.3})$$

определение экстраполированного предела длительной прочности при температуре T_1 и заданном ресурсе $t_{31}^{T_1}$ по формуле

$$\lg R_{mi}^{T_1} = a_{12}^{T_2} + b_{12}^{T_2} \lg^{3/2} \frac{t_{31}^{T_1}}{\gamma_{л.п}} \quad (\text{П6.4})$$

3.9. Значения экстраполированного предела длительной прочности $R_{mi,P}^{T_1}$ при температуре T_1 для заданной вероятности разрушения P рассчитывают по формуле

$$\lg R_{mi,P}^{T_1} = \lg R_{mi}^{T_1} + Z_p S_\sigma, \quad (\text{П6.5})$$

где Z_p — квантиль уровня P стандартного нормального распределения, определяемый согласно табл. П6.5.

Таблица П6.5. Значение коэффициента Z_p при различных значениях вероятности разрушения P

P	0,010	0,025	0,050	0,100	0,5
Z_p	-2,33	-1,96	-1,64	-1,28	0,00

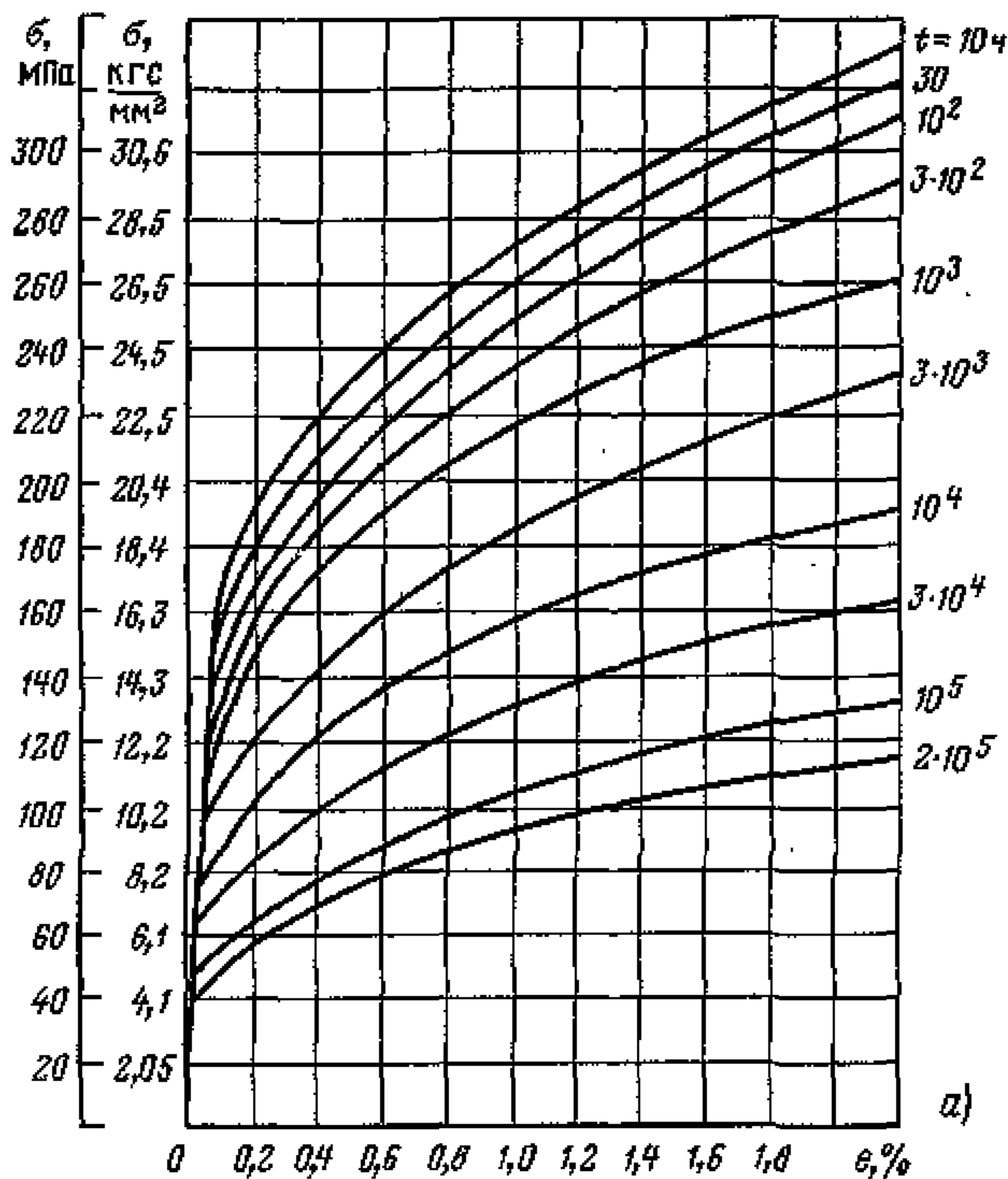


Рис. П6.19. Изохронные кривые ползучести сталей марок 15ХМ и 12ХМ
 а — при $T=773\text{ К}$ (500° С); б — при $T=823\text{ К}$ (550° С)

Выборочное среднеквадратическое отклонение S_σ вычисляют по формуле

$$S_\sigma = \left[\frac{(n^{T_1} - 2) S_1^2 + (n^{T_2} - 2) S_2^2}{n^{T_1} + n^{T_2} - 4} \right]^{1/2}, \quad (\text{П6.6})$$

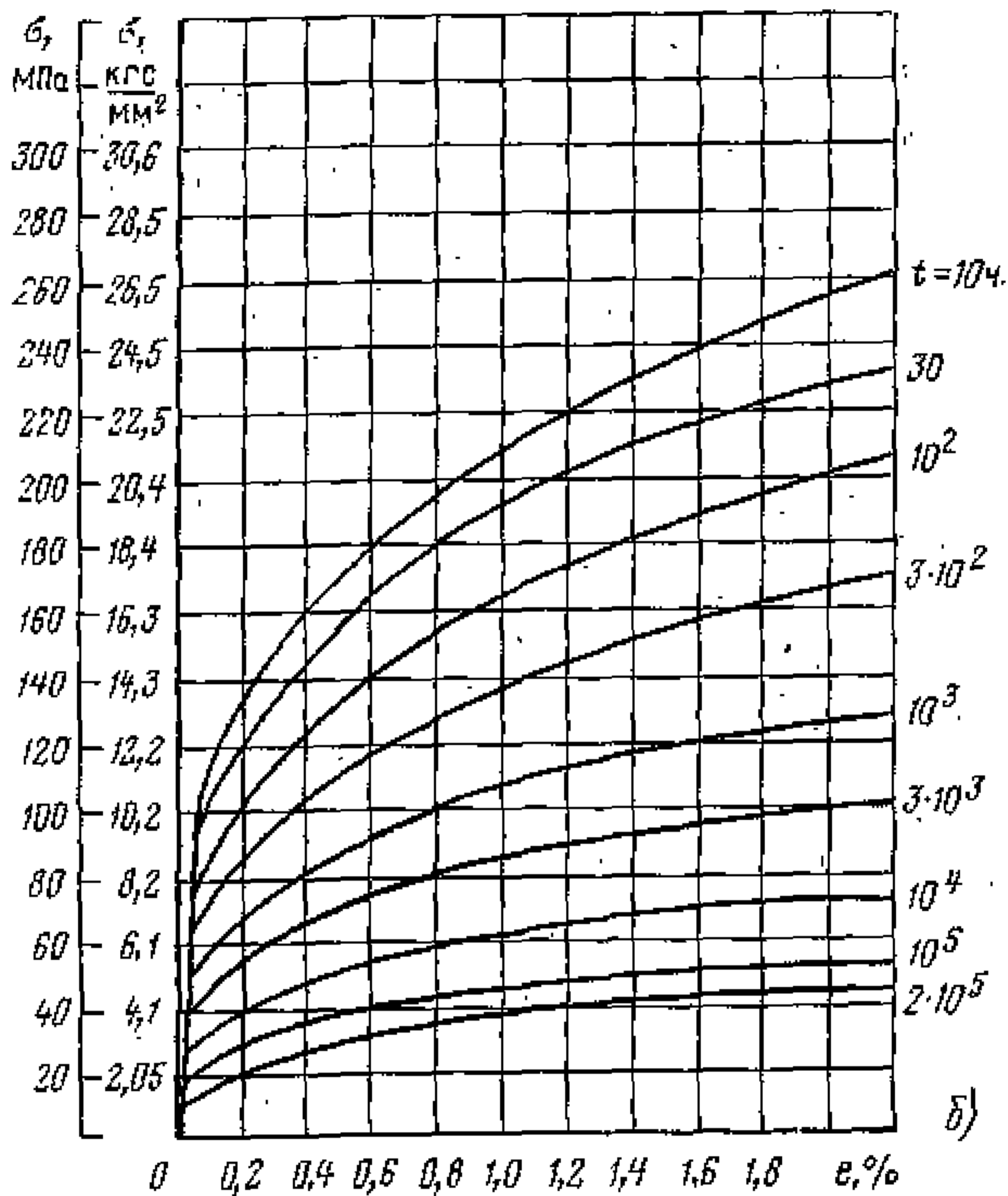
где

$$S_j^2 = \frac{1}{n^{T_j} - 2} \left[\sum_{i=1}^{n^{T_j}} [\lg R_{m_i}^{T_j} - a_{1j}^{T_j} - b_{1j}^{T_j} (\lg t_i^{T_j})^{3/2}]^2 \right]; \quad j=1, 2. \quad (\text{П6.7})$$

Рекомендуется минимальное (нормативное) значение предела длительной прочности определять для вероятности разрушения $P=0,01$.

4. МЕТОД ЭКСТРАПОЛЯЦИИ УСЛОВНЫХ ПРЕДЕЛОВ ПОЛЗУЧЕСТИ

4.1. Прогнозирование кривых ползучести может проводиться на основе экстраполяции пределов ползучести с применением



$[R_{p0,2}^{20} = 245 \text{ МПа (25 кгс/мм}^2\text{)}; R_m^{20} = 441 \text{ МПа (45 кгс/мм}^2\text{)}; \sigma_{0,01}/\sigma_{0,5} = 0,80]$:

процедур, используемых в методе экстраполяции длительной прочности по разд. 3.

4.2. Уравнение для аппроксимации кривых условных пределов ползучести при температуре T_j ($j=1,2$) имеет вид

$$\lg R_{ctA_3} = a^{T_j} + b^{T_j} (\lg t_{A_3}^{T_j})^{3/2}, \quad (\text{Пб.8})$$

где a^{T_j} , b^{T_j} — коэффициенты.

Условные пределы ползучести определяются заменой в уравнениях (Пб.1) — (Пб.7) предела длительной прочности условным пределом ползучести, времени до разрушения — временем достижения заданной деформации A_3 , $\gamma_{д.п} - \gamma_{п.}$ при этом коэффициент $\gamma_{п.}$ определяется по максимальному времени достижения заданной деформации A_3 с помощью процедур, аналогичных описанным для метода длительной прочности в разд. 3.

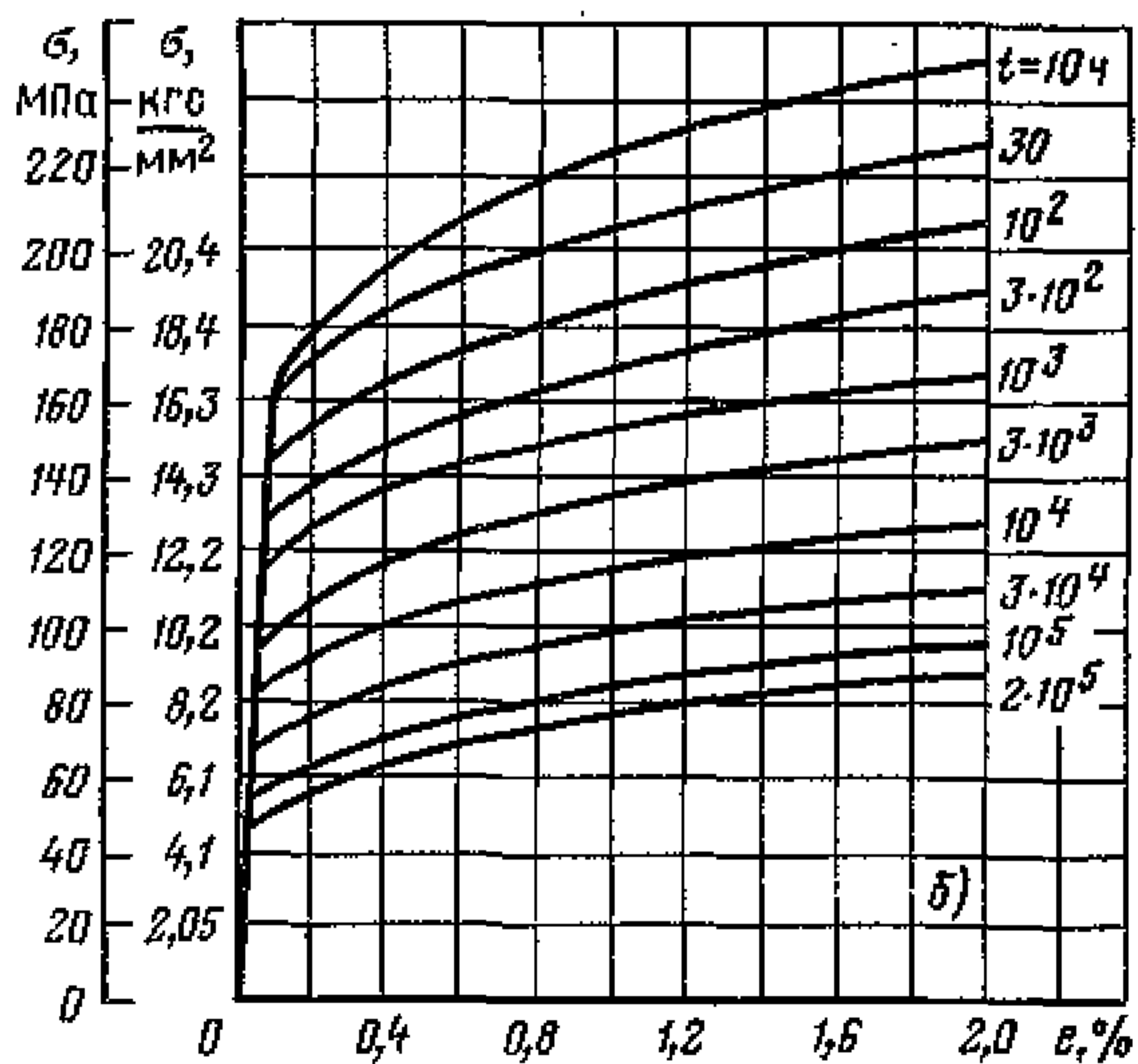
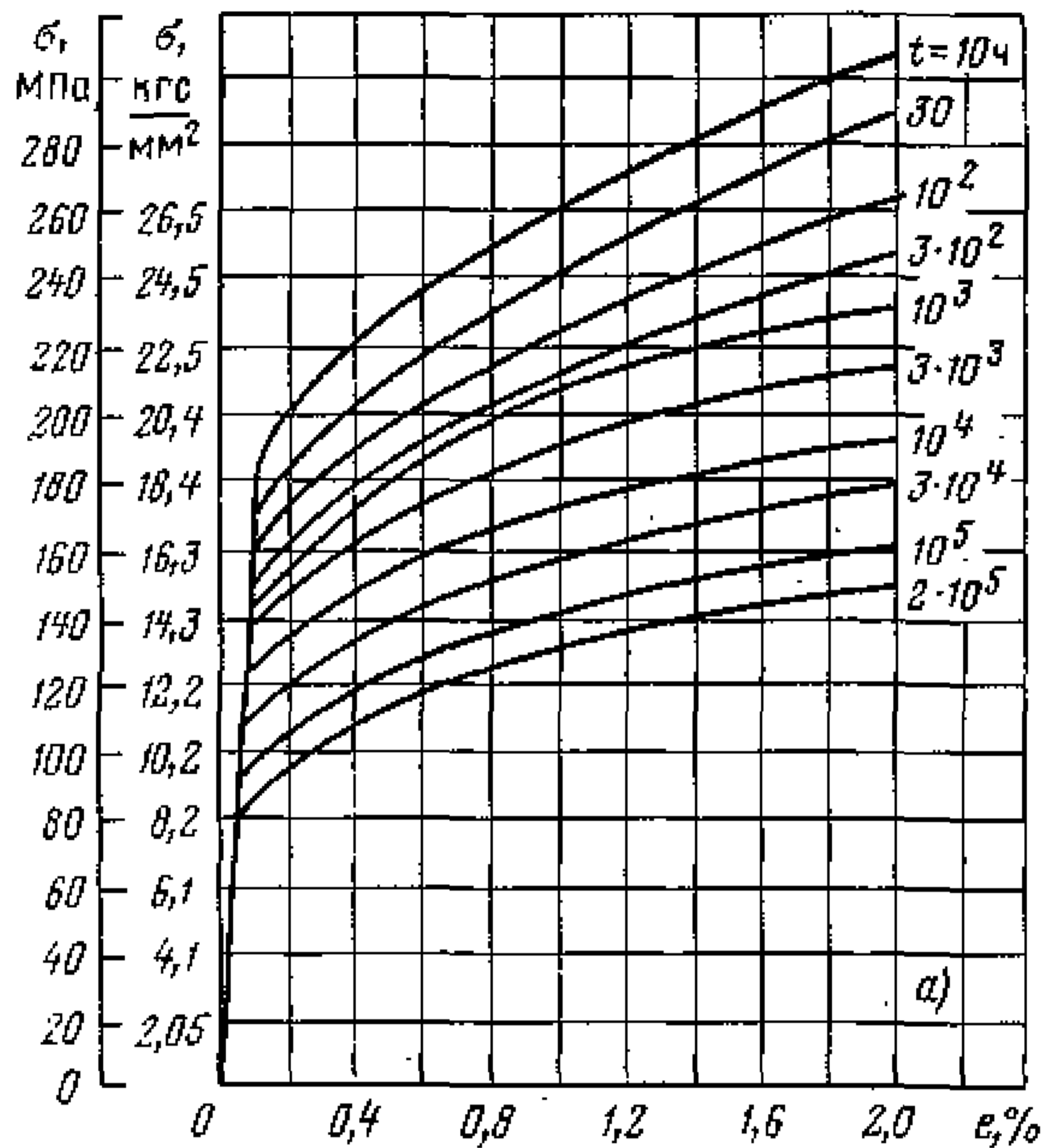
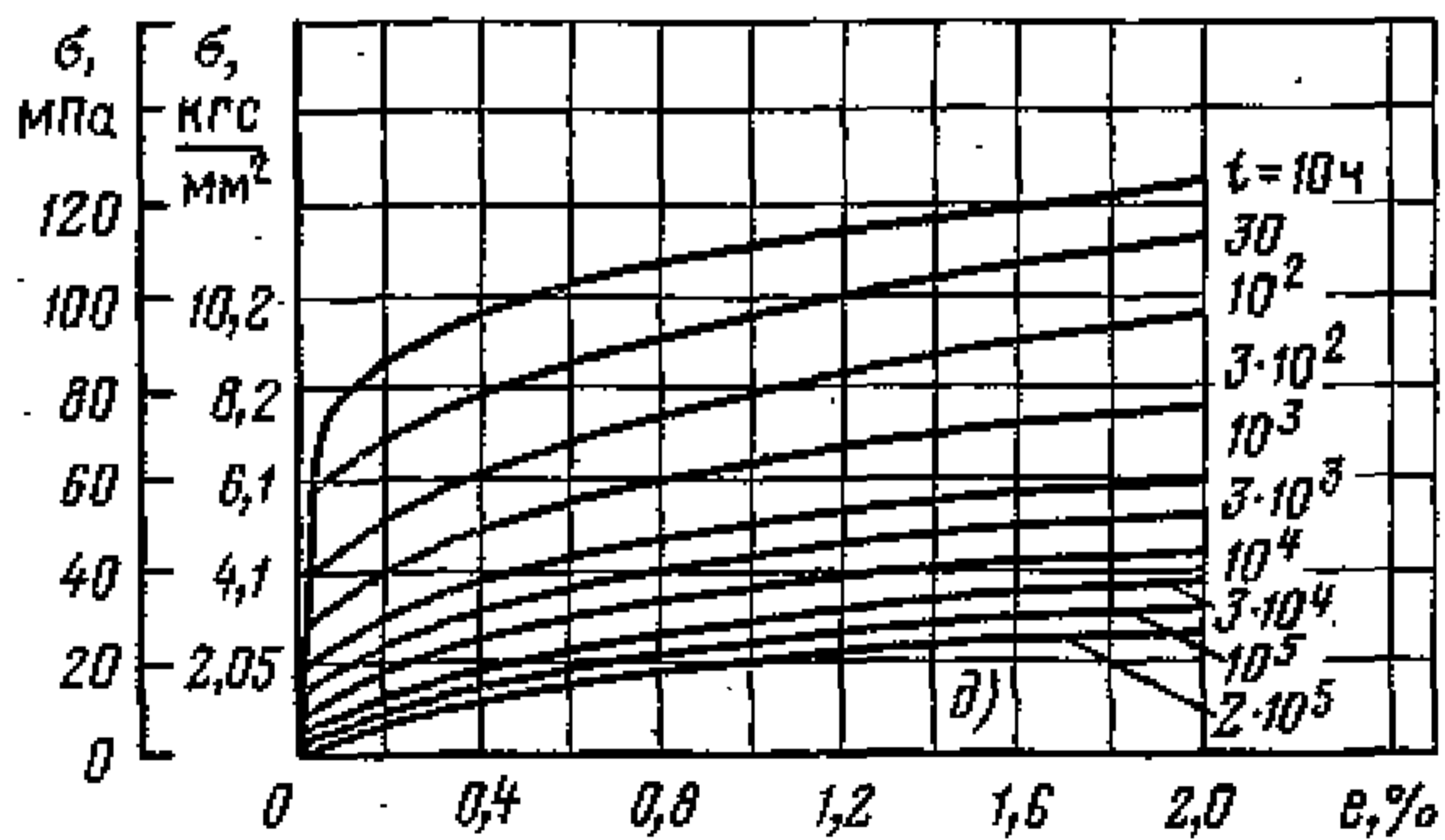
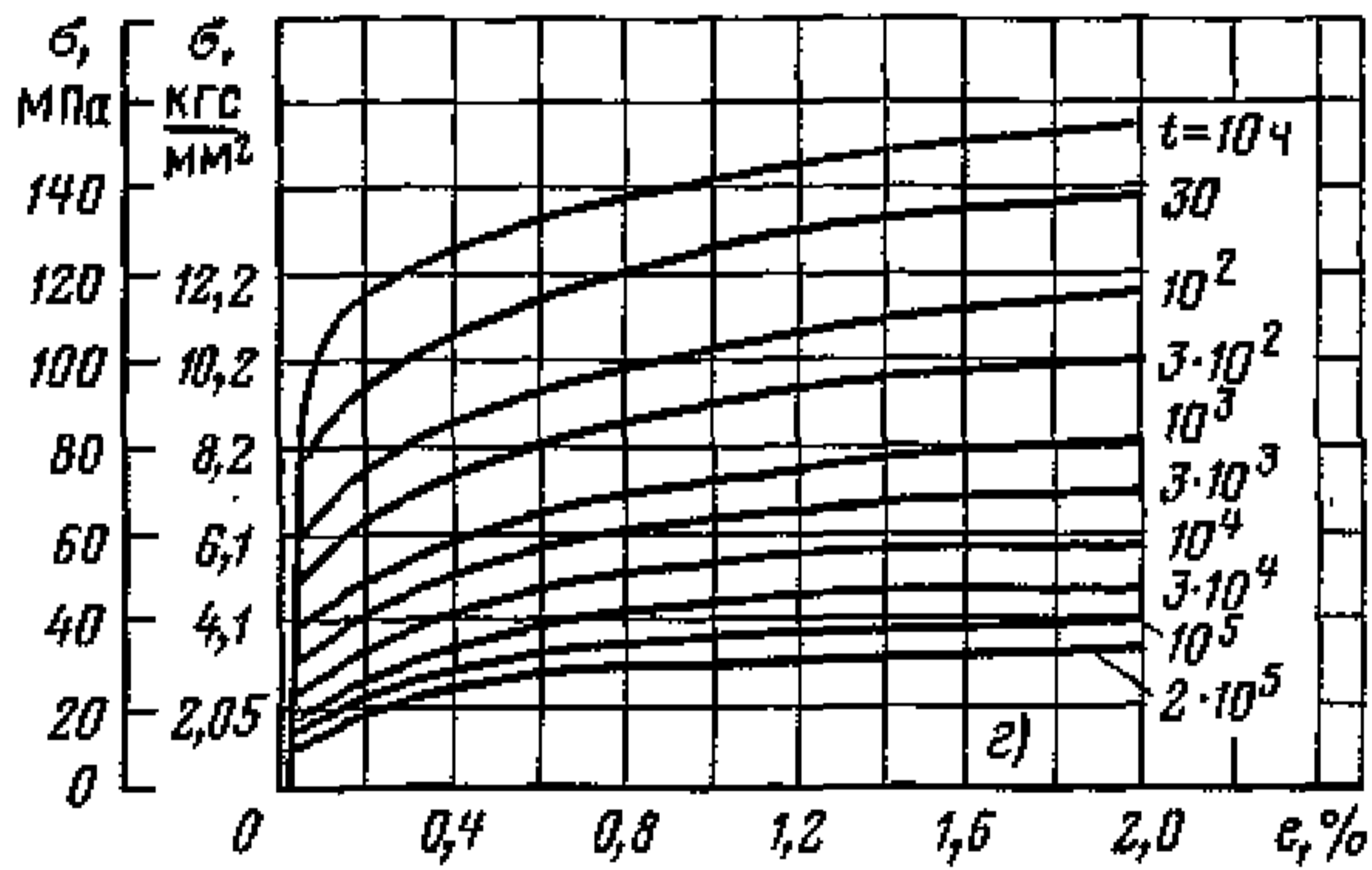
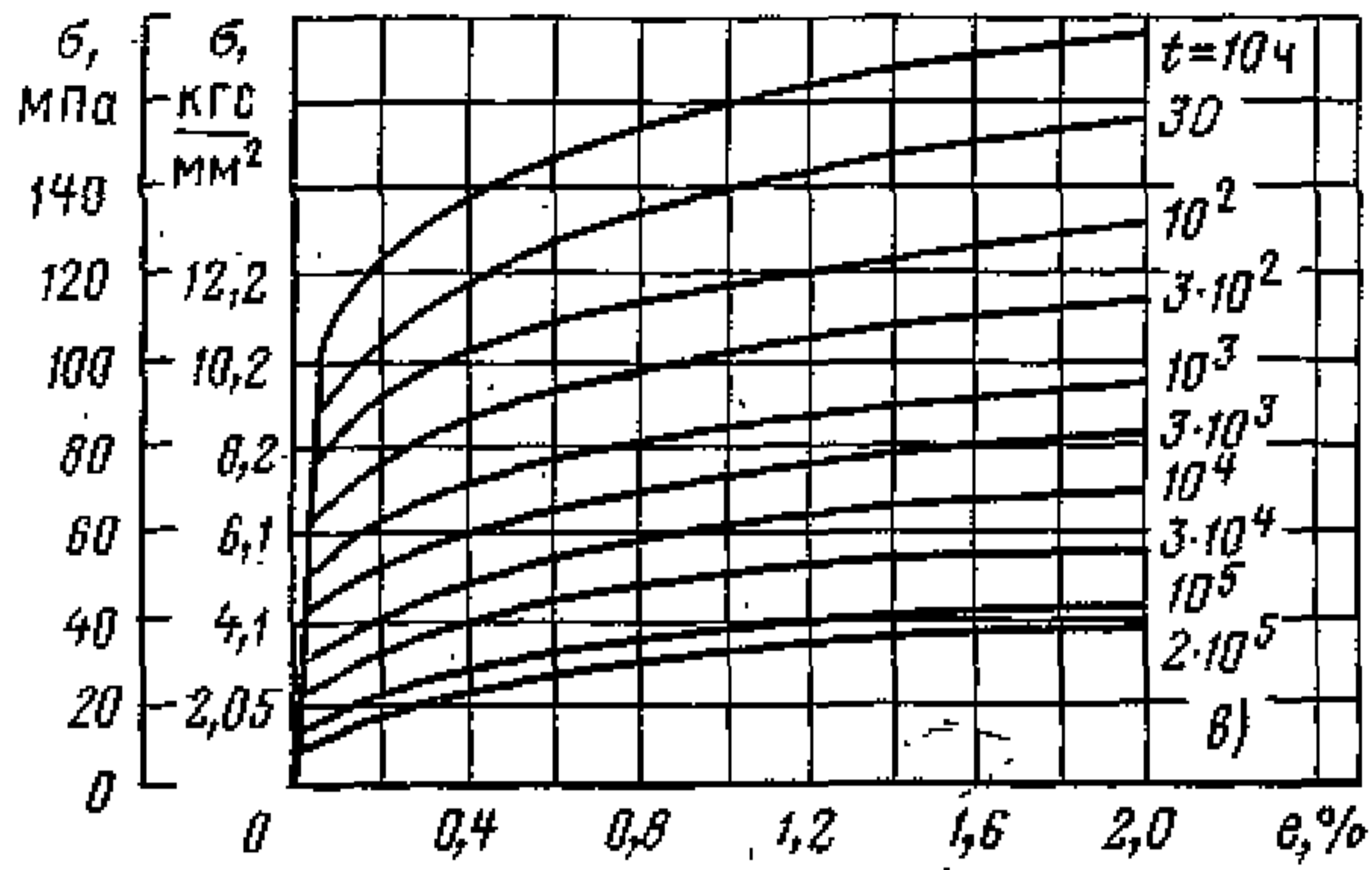


Рис. П6.20. Изохронные кривые ползучести стали марки 12X2M [$R_{p0,2}^{20} = 245$ МПа (25 кгс/мм²); $R_m^{20} = 392$ МПа (40 кгс/мм²); $\sigma_{0,01}/\sigma_{0,5} = 0,8$]:
 а — $T = 723$ К (450° С); б — при $T = 773$ К (500° С); в — при $T = 823$ К (550° С); г — при $T = 838$ К (565° С); д — при $T = 873$ К (600° С)



4.3. Для прогнозирования пределов ползучести испытания на ползучесть для каждой партии металла проводят при температурах T_1 и $T_2 = T_1 + 50 \text{ K}$ ($^{\circ}\text{C}$) (см. разд. 2.8).

По результатам испытаний на ползучесть строят кривые деформирования (первичные кривые ползучести) в координатах $e-t$ в соответствии с ГОСТ 3248—81. Рекомендуется для получения средней линии установившейся ползучести обрабатывать кривые ползучести по методу наименьших квадратов, принимая за случайную величину $y=e$ и за независимую $x=t_3$.

По кривой ползучести находят t_3 , соответствующее заданному остаточному удлинению.

4.4. При необходимости получения изохронных кривых ползучести рекомендуется уровень напряжений для каждого порядка по времени устанавливать равным $0,85; 0,7; 0,55 \sigma_{\text{min}}^T$ по результатам испытаний на длительную прочность данной партии металла

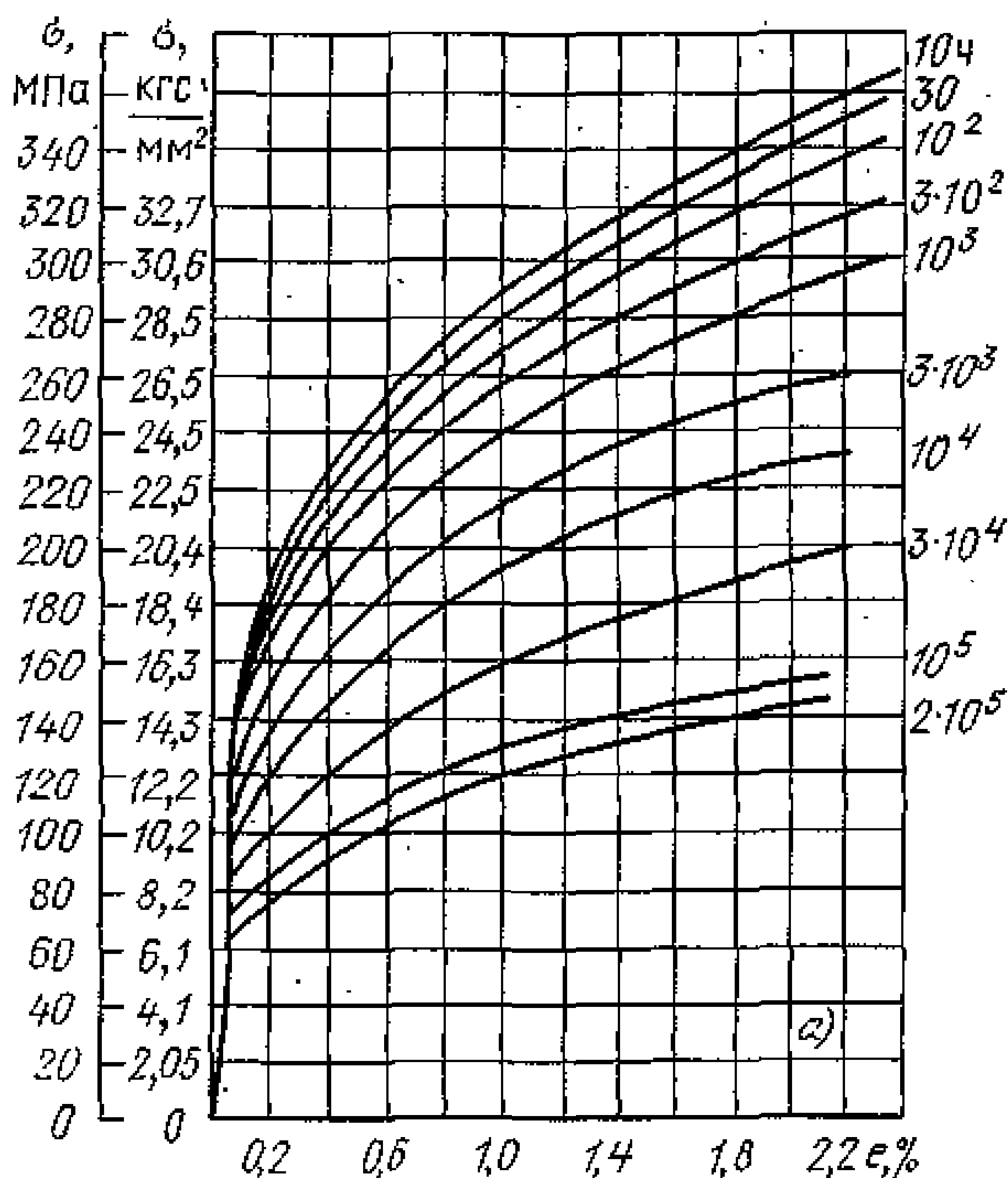
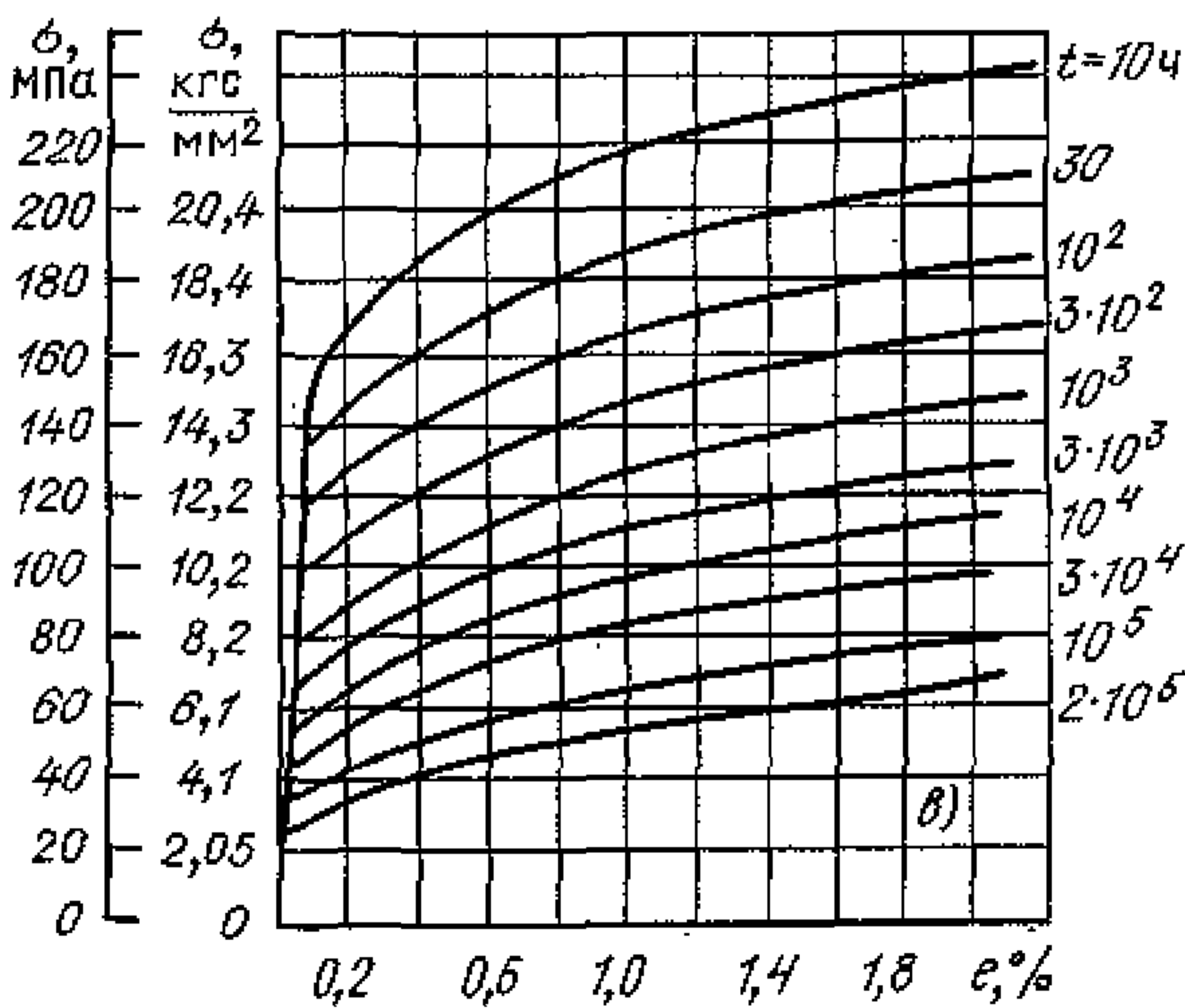
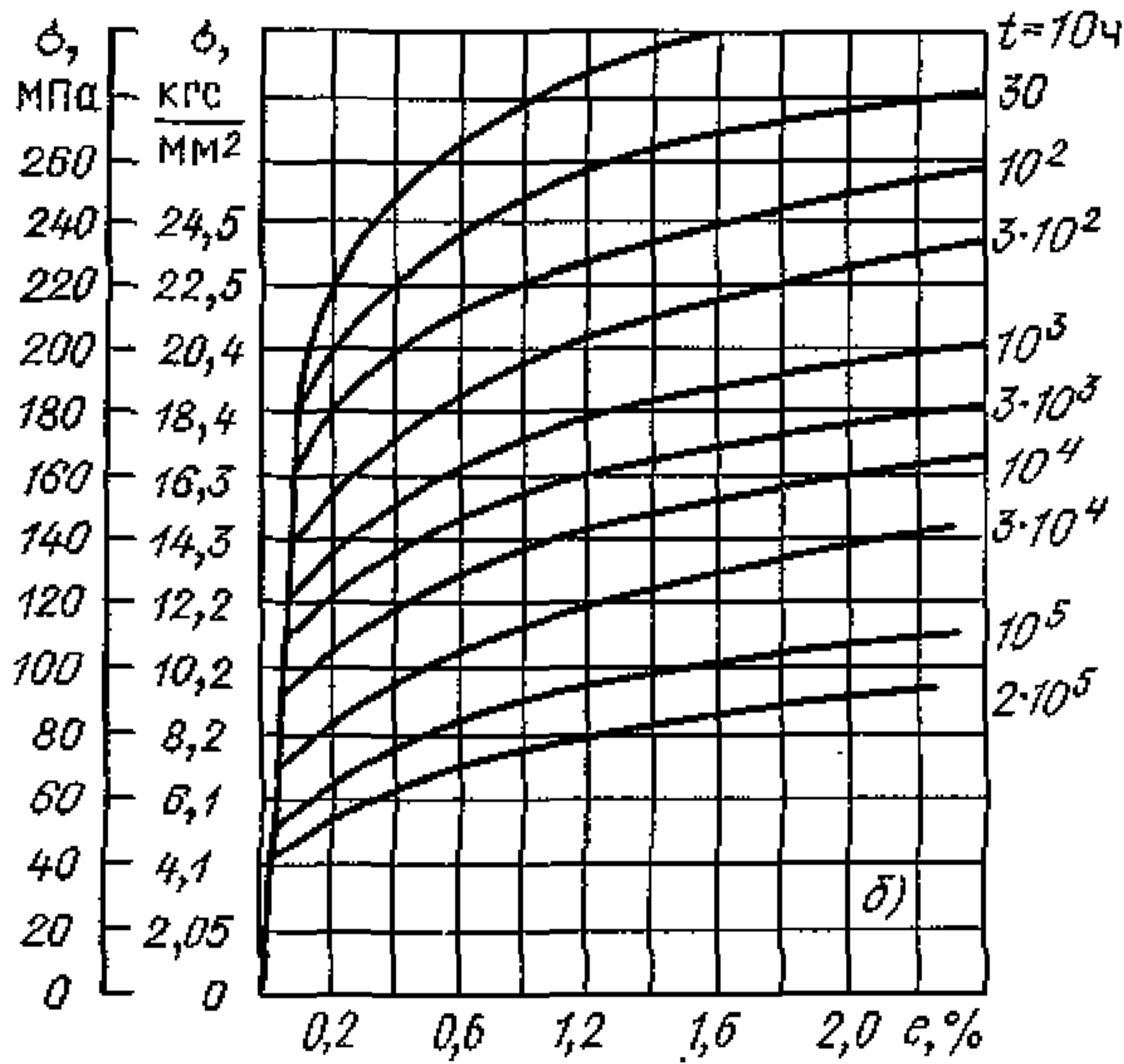


Рис. П6.21. Изохронные кривые ползучести стали марки 15X1M1Φ [$R_{p0,2}^{20} = 314 \text{ МПа}$ (32 кгс/мм^2); $R_m^{20} = 490 \text{ МПа}$ (50 кгс/мм^2);
 a —при $T=773 \text{ К}$ (500°C); b —при $T=813 \text{ К}$ (540°C); c —при $T=843 \text{ К}$ (570°C)

Изохронные кривые ползучести ($\sigma - e$) строят по параметру t на длительности 10, 30, 10^2 , $3 \cdot 10^2$, 10^3 , $3 \cdot 10^3$, 10^4 , $3 \cdot 10^4$, 10^5 , $2 \cdot 10^5$ ч.

4.5. Для каждой партии металла, испытанной при температурах T_1 и T_2 , строят кривые ползучести в координатах $\lg t, -\lg \sigma$, по которым и определяют условный предел ползучести методом экстраполяции, изложенным в разд. 3.



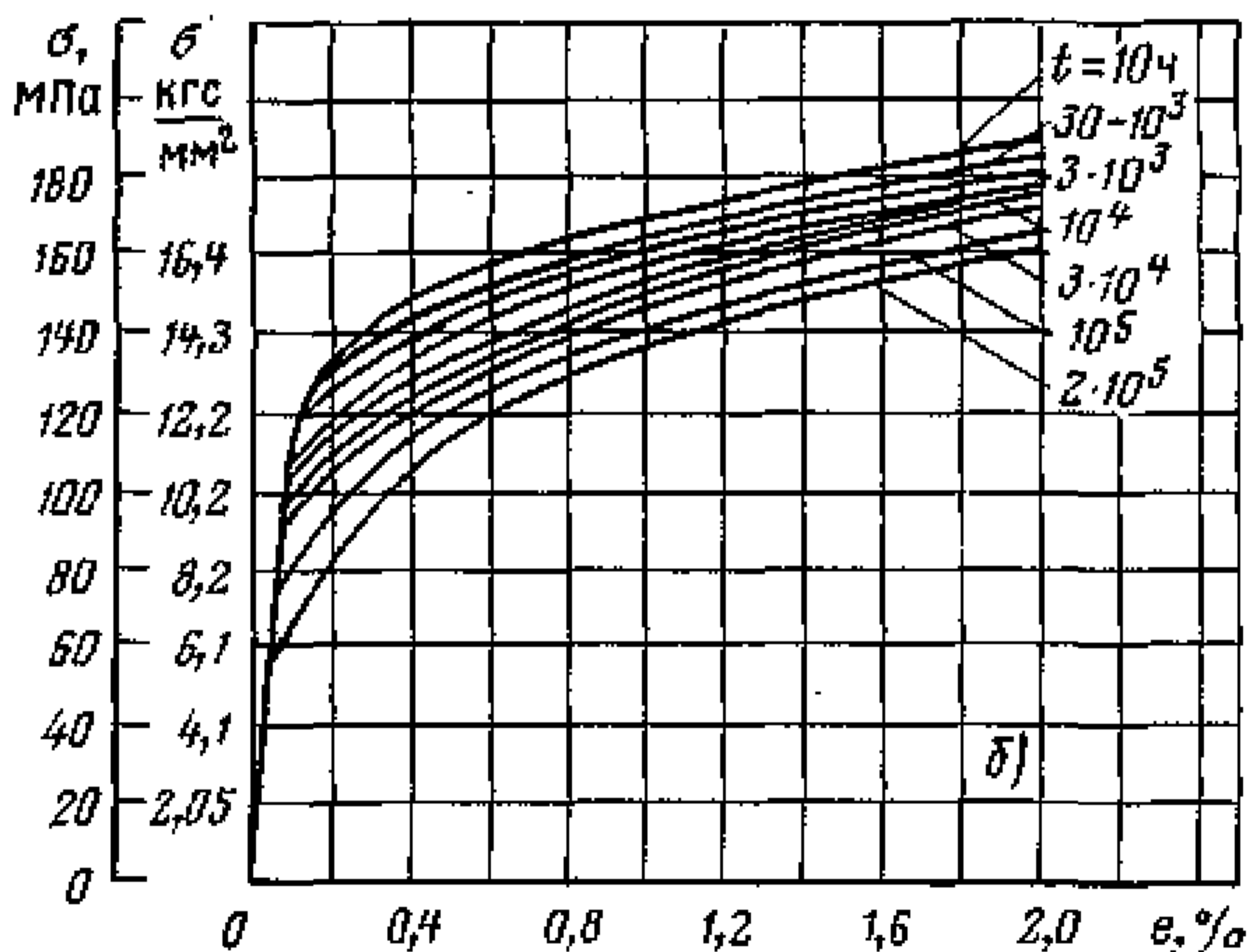
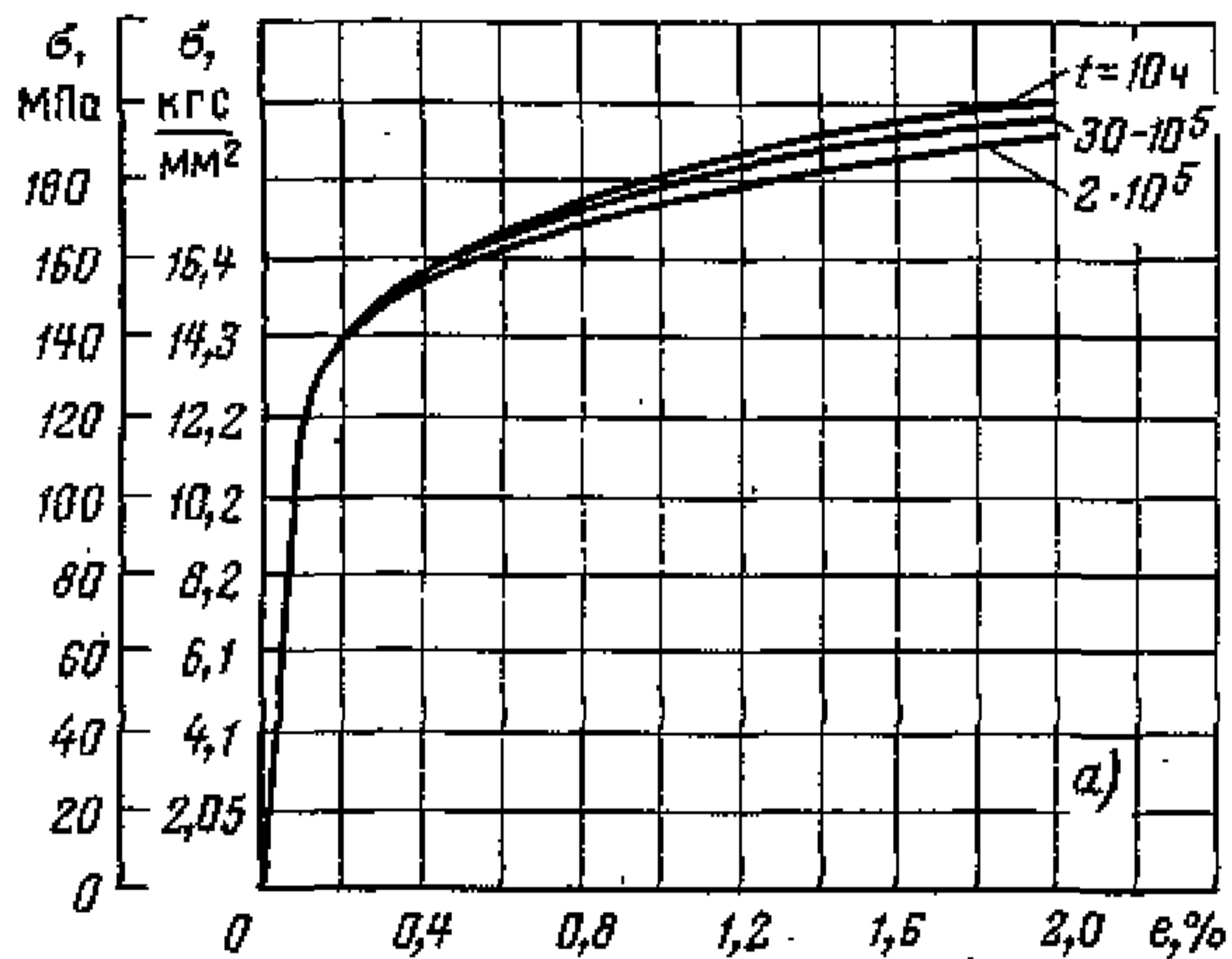
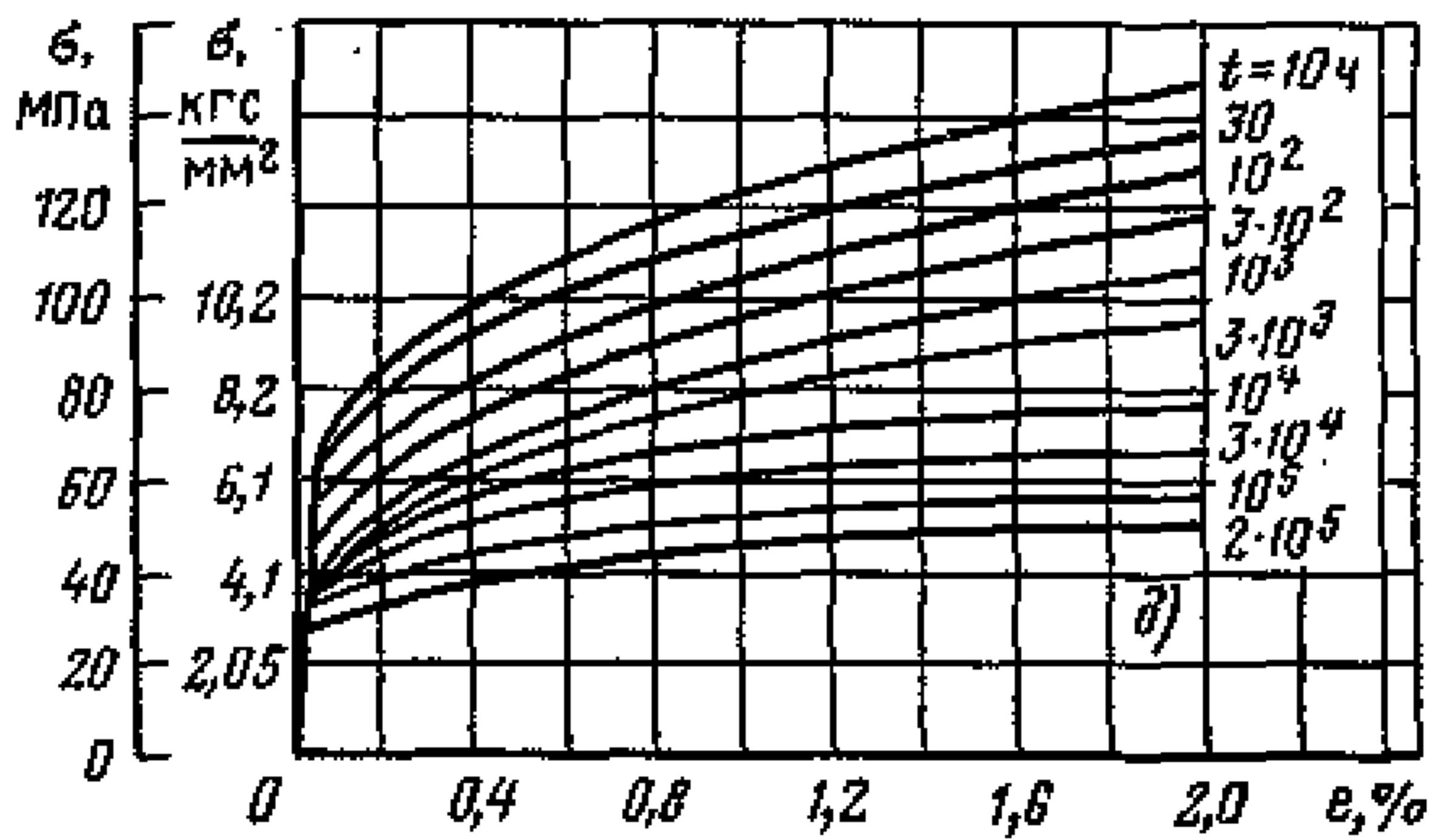
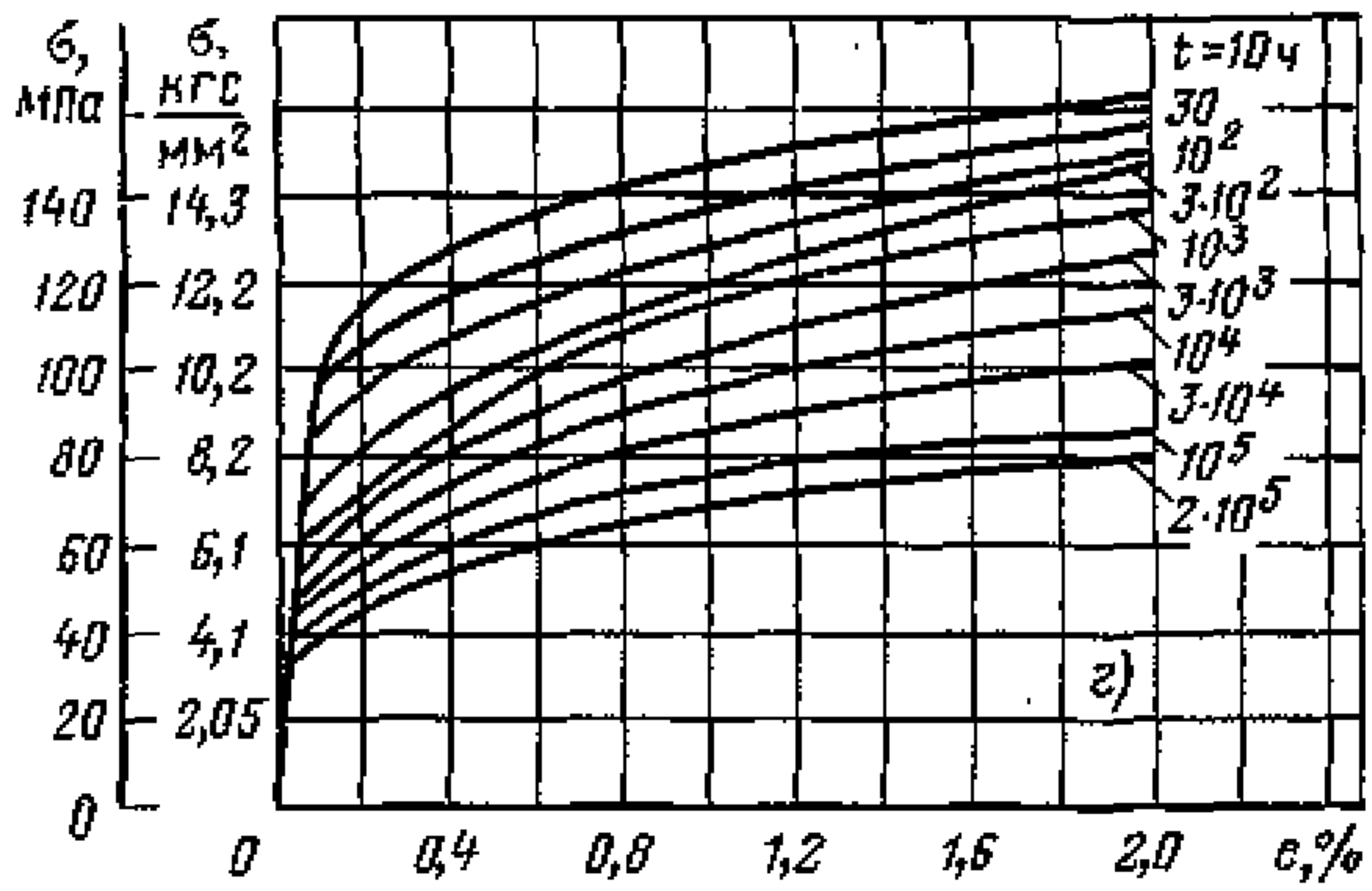
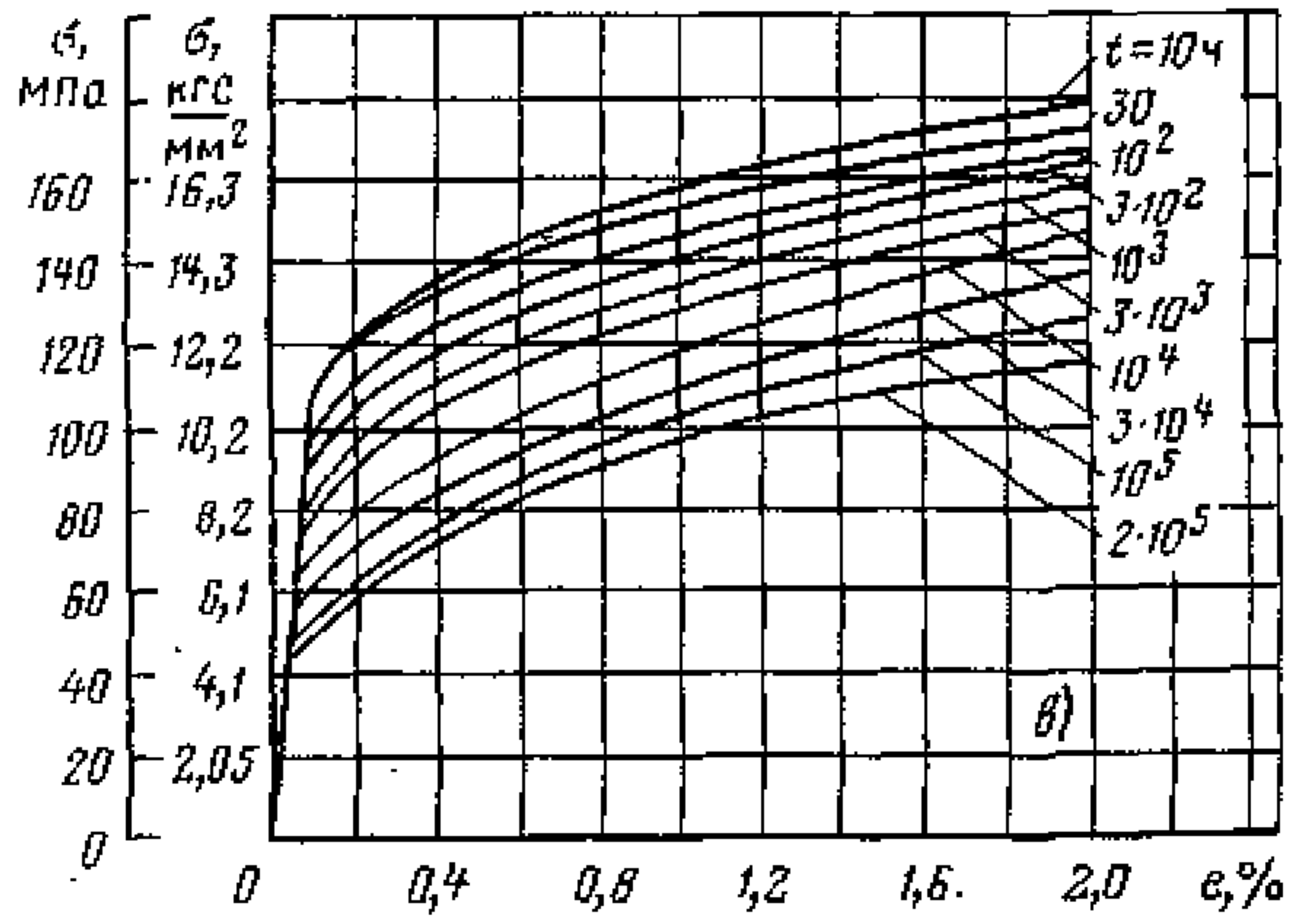


Рис. П6.22. Изохронные кривые ползучести стали марки 12X18H9 [$R_{p0,2}^{20} = 196\text{ МПа}$ (20 кгс/мм^2); $R_m^{20} = 490\text{ МПа}$ (50 кгс/мм^2)]:
 а—при $T=723\text{ К}$ (450° С); б—при $T=773\text{ К}$ (500° С); в—при $T=823\text{ К}$ (550° С); г—при $T=873\text{ К}$ (600° С); д—при $T=923\text{ К}$ (650° С)



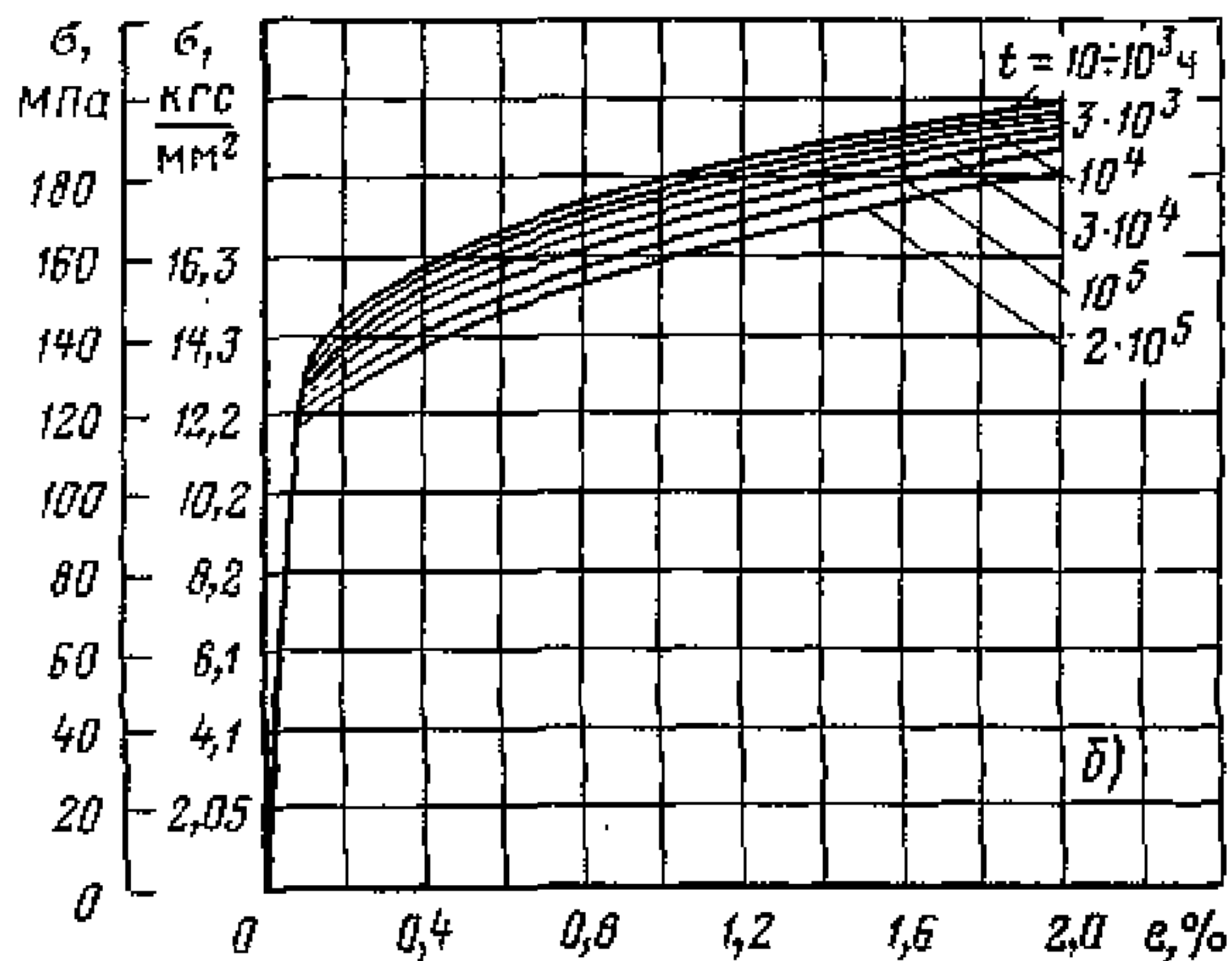
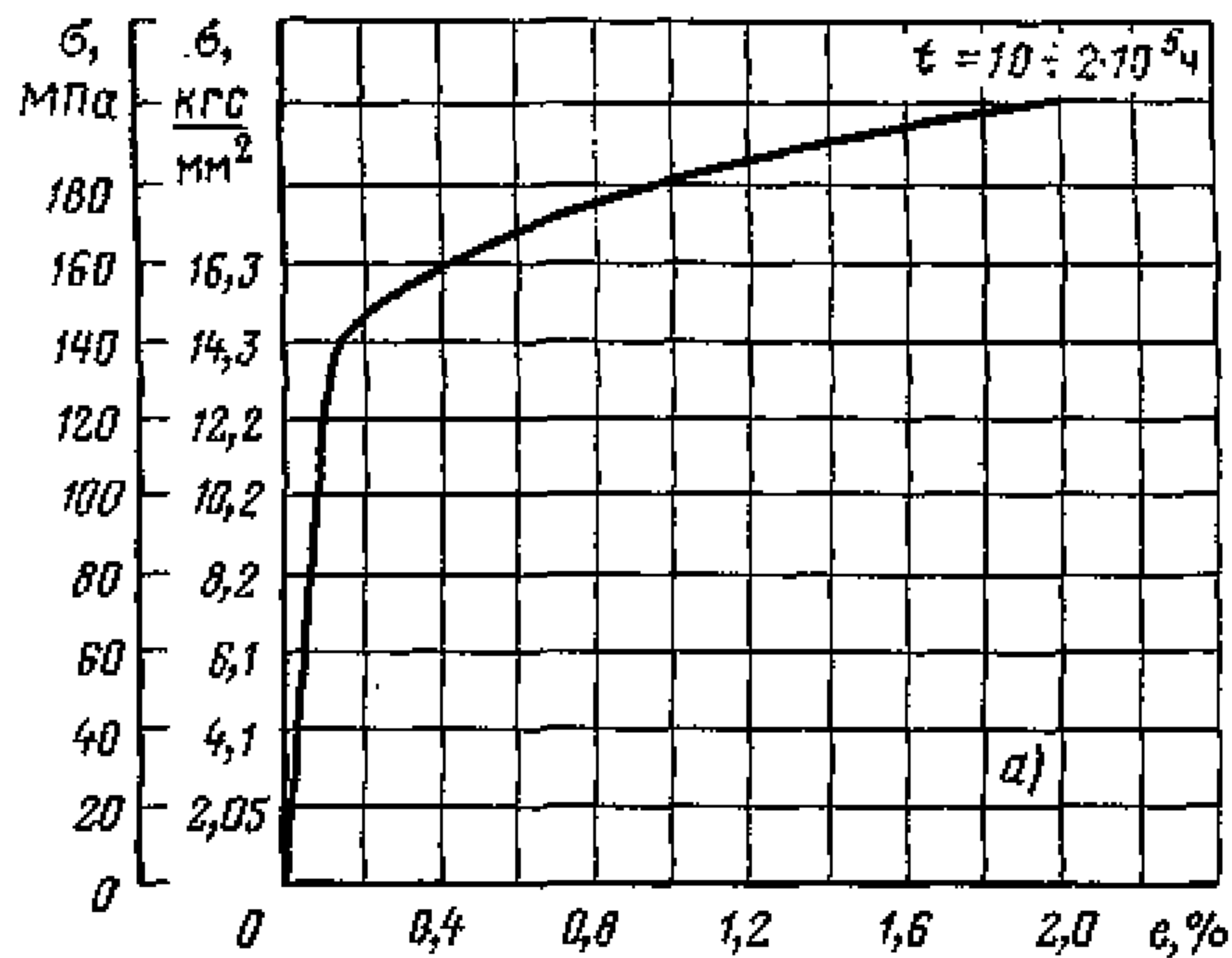
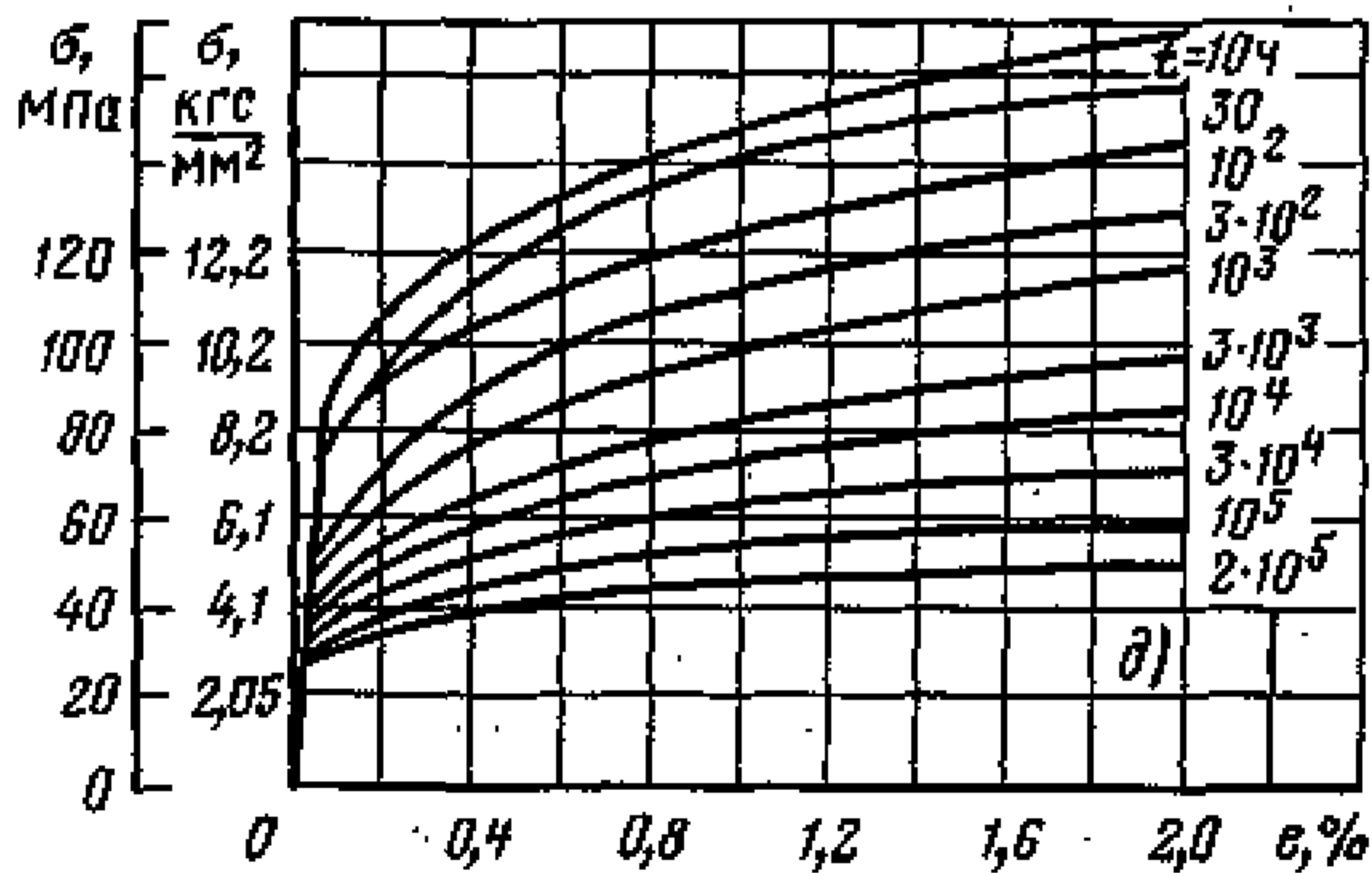
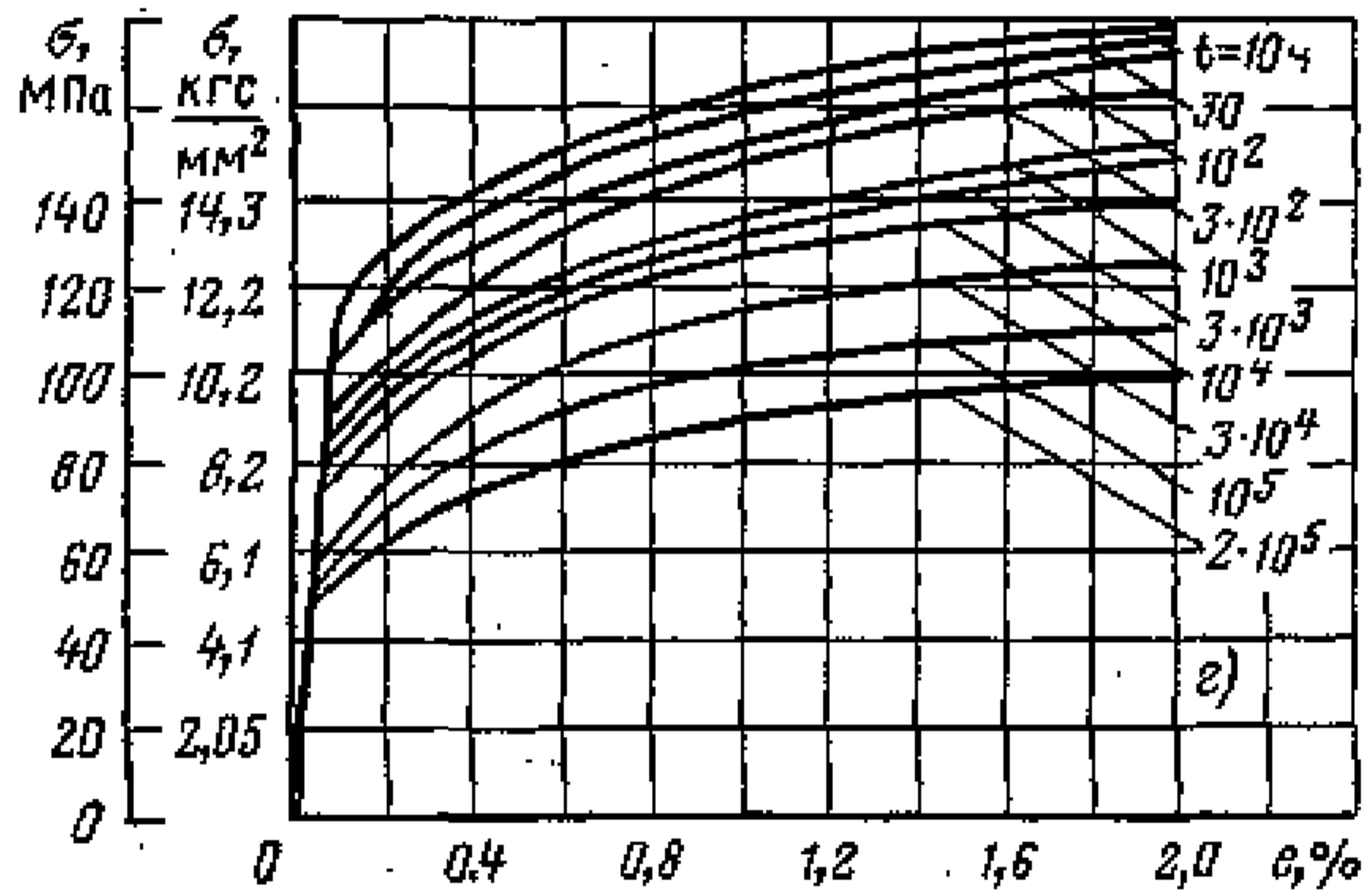
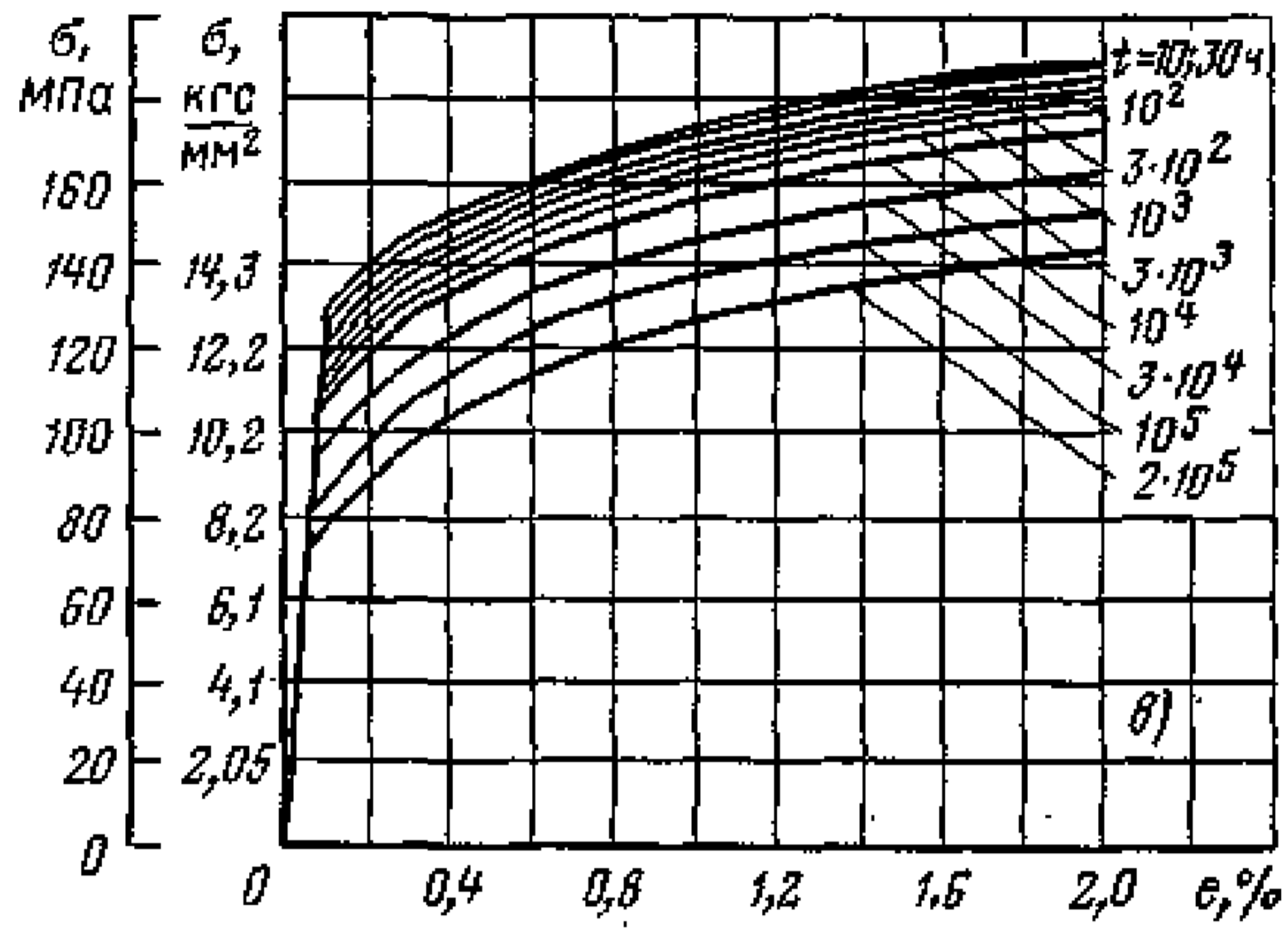
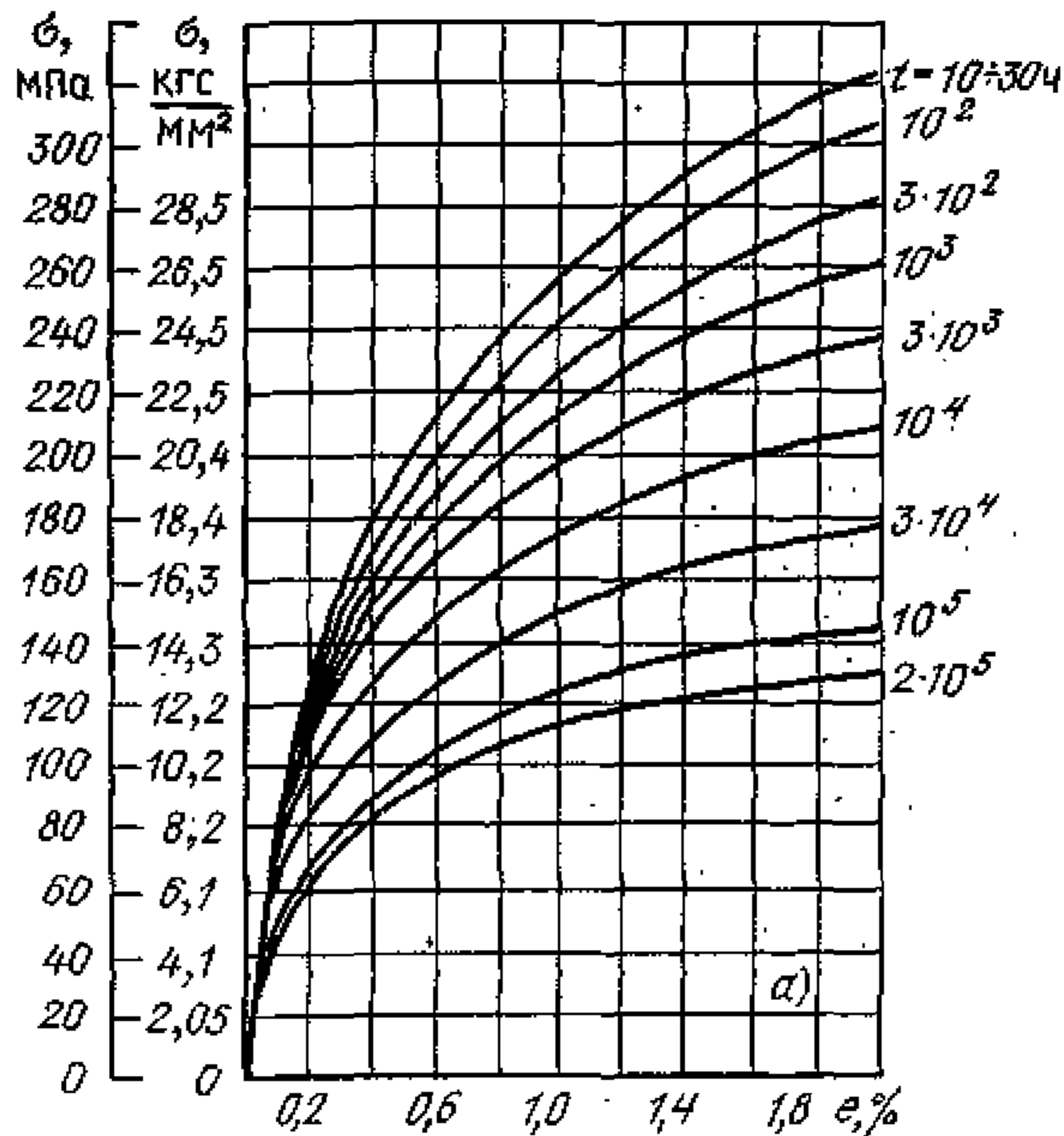


Рис. П6.23. Изохронные кривые ползучести стали марок 08X16H11M3, 08X16H9M2, 12X18H12T, 12X18H10T [$R_{p0,2}^{20} = 196$ МПа (20 кгс/мм²); $R_m^{20} = 510$ МПа (52 кгс/мм²)]:
 а — при $T = 723$ К (450° С); б — при $T = 773$ К (500° С); в — при $T = 823$ К (550° С); г — при $T = 873$ К (600° С); д — при $T = 923$ К (650° С)





5. МЕТОД ЭКСТРАПОЛЯЦИИ УСЛОВНЫХ ПРЕДЕЛОВ ДЛИТЕЛЬНОЙ ПЛАСТИЧНОСТИ

5.1. Для получения характеристик длительной пластичности проводят испытания образцов на длительную прочность при температурах T_1 (см. разд. 2.8) и T_2 при условии $T_2 - T_1 \approx 50 \text{ K } (^{\circ}\text{C})$.

Измерения относительных остаточных удлинения и сужения проводят по ГОСТ 10145—81. Результаты испытаний обрабатывают в координатах $\lg A_t^T (\lg Z_t^T) - \lg t_k^T$.

5.2. Предлагаемый метод экстраполяции предназначен для определения при температуре T_1 характеристик длительной пластичности $(A_{t_3, P}^{T_1}, Z_{t_3, P}^{T_1})$ за заданный ресурс $t_{3, P}^{T_1}$ по n^{T_1} опытам при температуре T_1 и n^{T_2} опытам при температуре T_2 .

5.3. Зависимость остаточного удлинения от времени описывается уравнениями

$$\lg A_t^{T_1} = a_3^{T_1} + b_3 \lg t_k^{T_1} + c (\lg t_k^{T_1})^2; \quad (\text{П6.9})$$

$$\lg A_t^{T_2} = a_3^{T_2} + b_3 \lg \gamma_{д.п} t_k^{T_2} + c (\lg \gamma_{д.п} t_k^{T_2})^2; \quad (\text{П6.10})$$

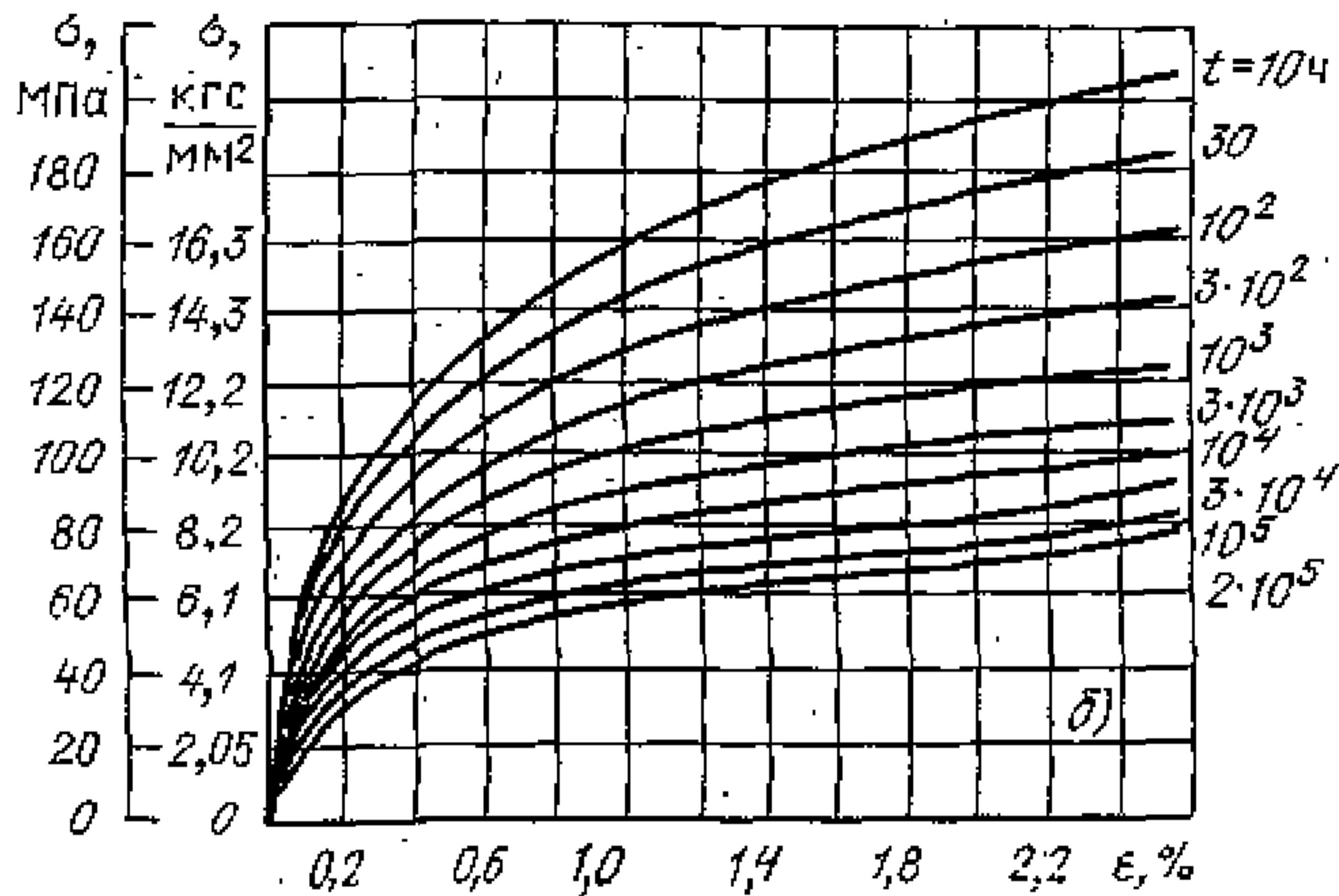


Рис. П6.24. Изохронные кривые ползучести стали марки 12X1MF: [$R_{p0,2}^{20} = 274$ МПа (28 кгс/мм²); $R_m^{20} = 441$ МПа (45 кгс/мм²); $\sigma_{0,01}/\sigma_{0,5} = 0,73$]:
 а — при $T = 773$ К (500° С); б — при $T = 823$ К (550° С)

где $a_3^{T_1}$, $a_3^{T_2}$, b и c — постоянные коэффициенты; коэффициент экстраполяции $\gamma_{д.п}$ определяется формулой (П6.2). Аналогичные уравнения принимаются для остаточного сужения.

5.4. Для пояснения идеи метода на рис. П6.31 приведен способ его графической реализации. На этом рис. в координатах $\lg A_t^T - \lg t$ результаты испытаний при температурах T_1 и T_2 изображены в виде точек. При экстраполяции кривых длительной пластичности экспериментальные точки при температуре T_2 переносятся вправо на расстояние $\lg \gamma_{д.п}$ и через полученные и экспериментальные точки при температуре T_1 проводятся эквидистантные параболы 1 и 2. Пунктирная часть линии 1 представляет собой результат экстраполяции.

5.5. Коэффициенты уравнений (П6.9) и (П6.10) определяют по методу наименьших квадратов.

5.6. Для заданного ресурса t_3 и температуры T_1 условный предел остаточного удлинения $A_{t_3, P}^{T_1}$ при вероятности разрушения P определяют по формуле

$$\lg A_{t_3, P}^{T_1} = a_3^{T_1} + b_3 \lg t^{T_1} + c (\lg t^{T_1})^2 + Z_P S_A. \quad (\text{П6.11})$$

Величины Z_P для различных уровней P приведены в табл. П6.5.

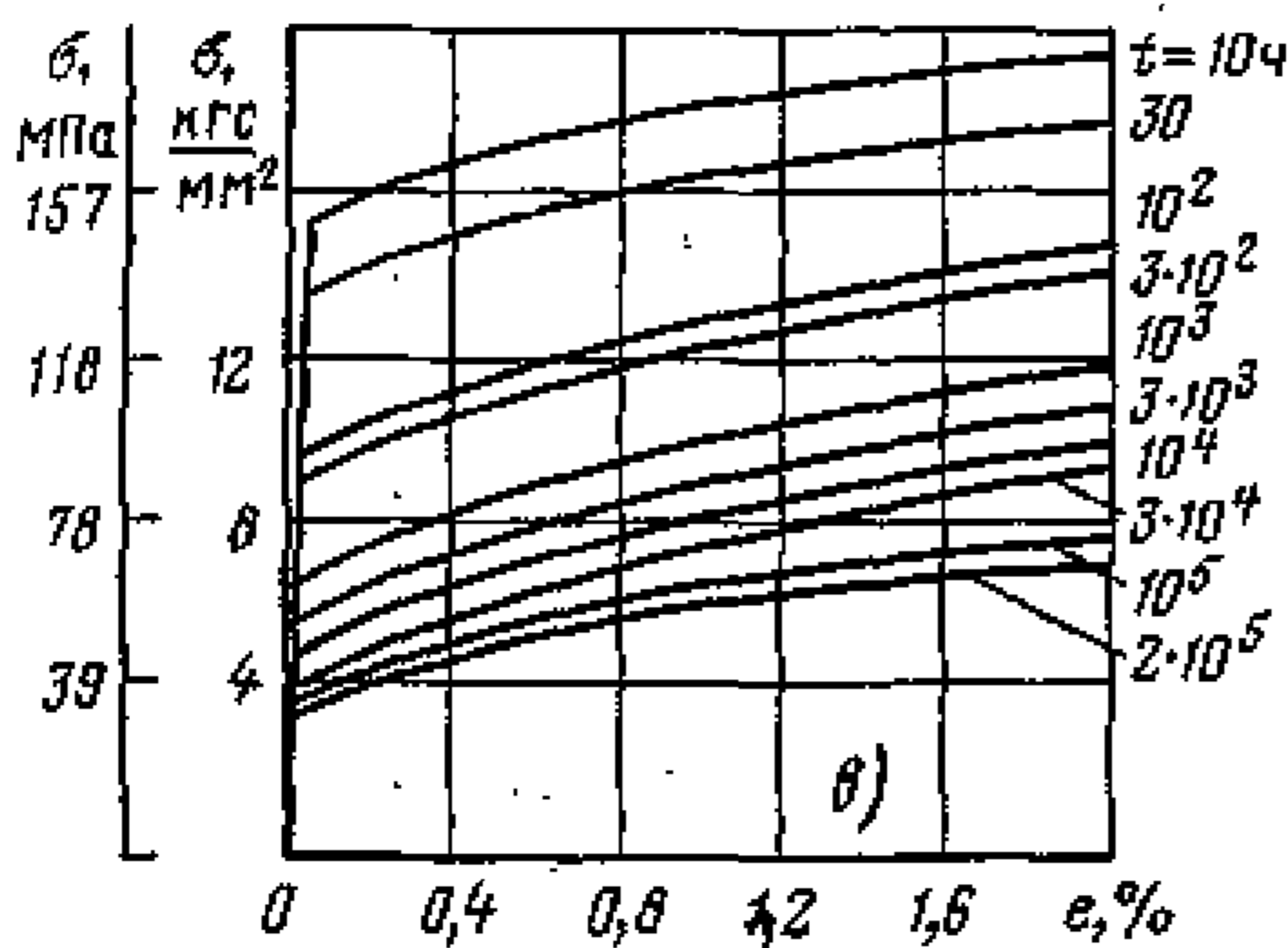
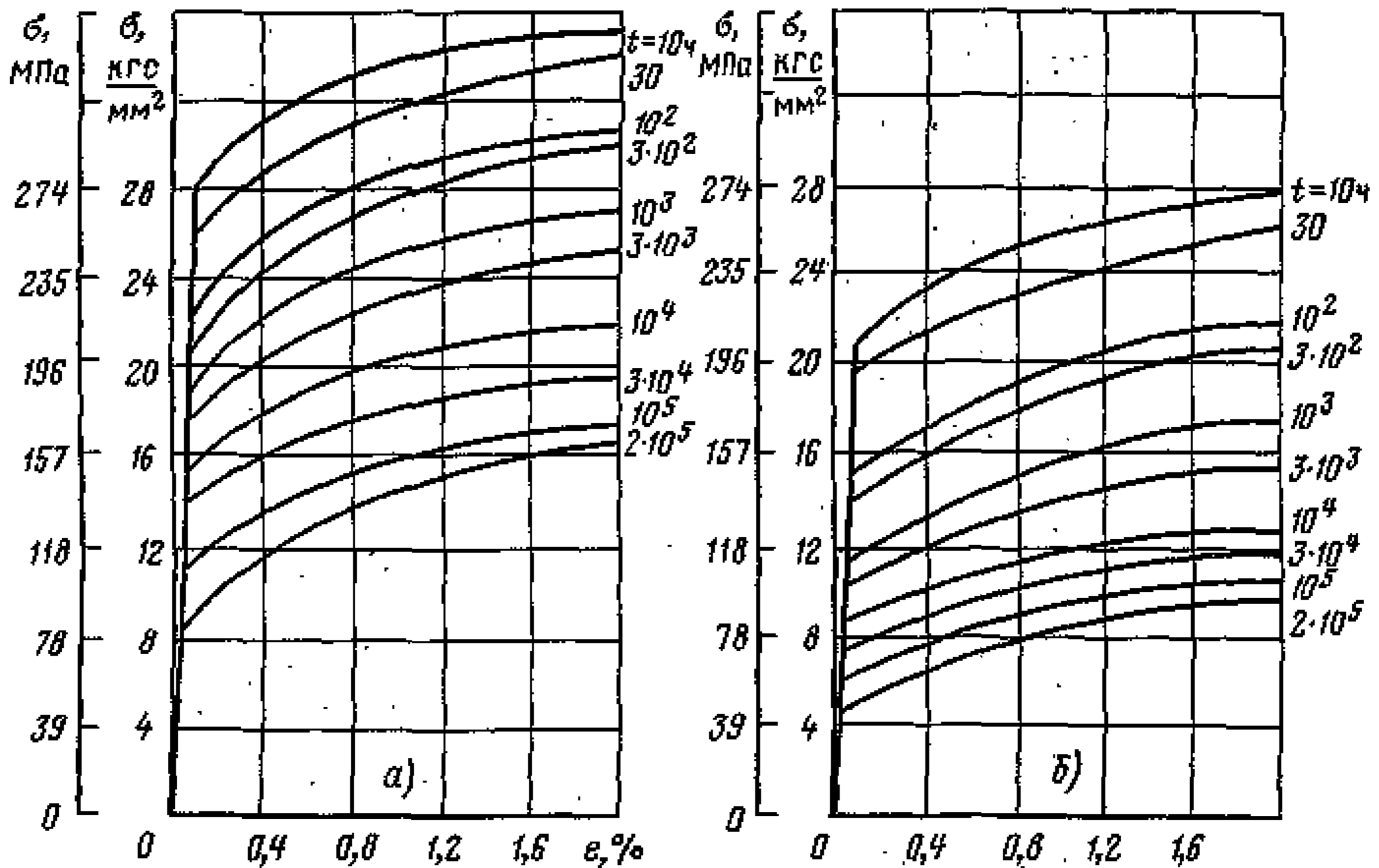


Рис. П6.25. Изохронные кривые для стали марки 05X12H2M [$R_{p0,2}^{20} = 372$ МПа (38 кгс/мм²); $R_m^{20} = 539$ МПа (55 кгс/мм²)]; а—при $T = 723$ К (450° С); б—при $T = 773$ К (500° С); в—при $T = 823$ К (550° С)

Среднеквадратическое отклонение S_A определяют из уравнения

$$S_A = (\xi)^{1/2} = (\alpha + \beta\eta)^{1/2}, \quad (\text{П6.12})$$

где α и β — постоянные коэффициенты, определяемые по методу наименьших квадратов по совокупности данных:

$$\xi_i = [\lg A \bar{T}_i - a \bar{T}_i - b_3 \lg c_j t \bar{T}_i - c (\lg c_j t \bar{T}_i)^2]^2;$$

$$\eta_i = a \bar{T}_i + b_3 \lg c_j t \bar{T}_i + c (\lg c_j t \bar{T}_i)^2; \quad j = 1, 2; \quad 1 \leq i \leq n^{T_1} + n^{T_2};$$

$$c_j = 1 \quad \text{при } j = 1; \quad c_j = \gamma_{д.п.} \quad \text{при } j = 2.$$

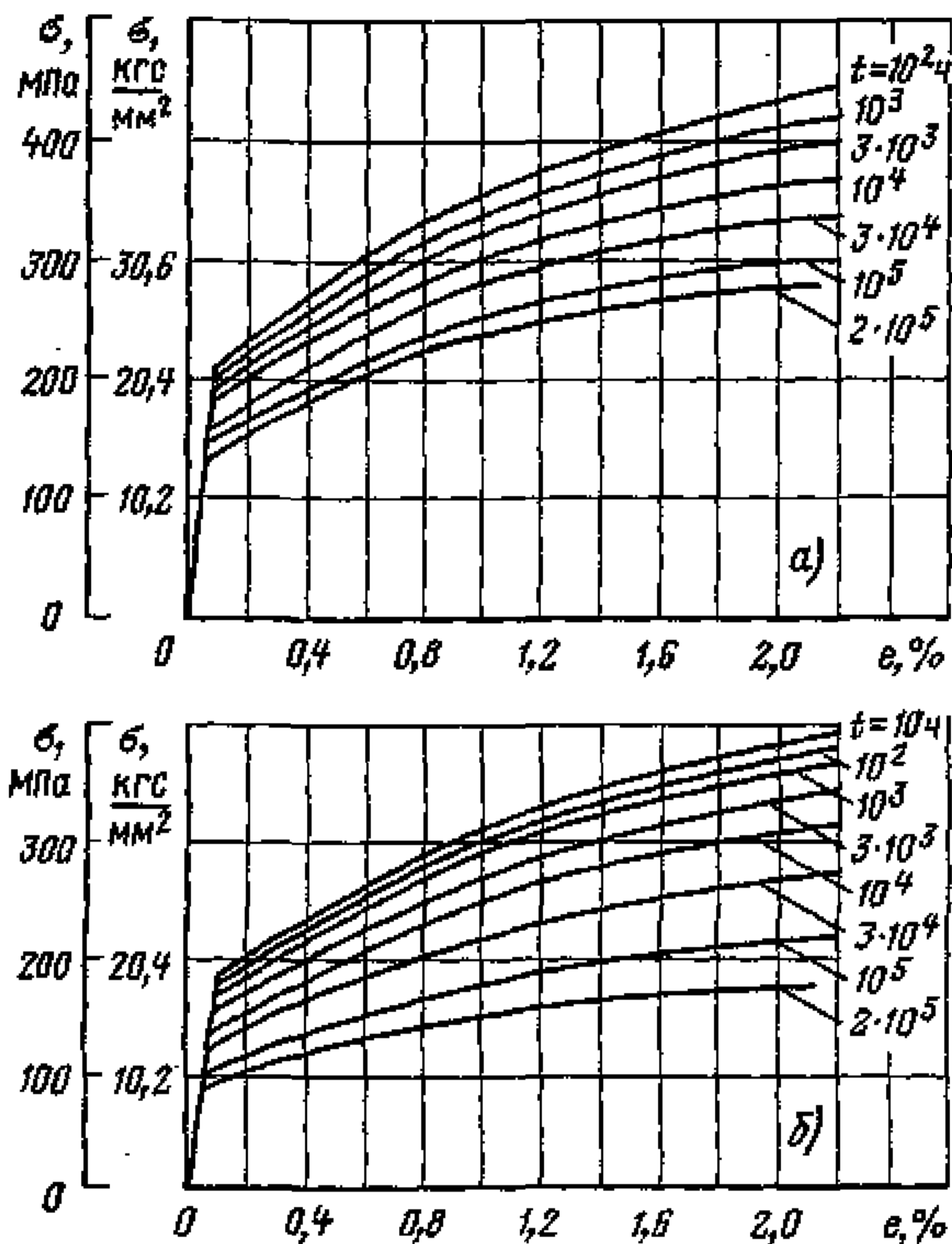


Рис. П6.26. Изохронные кривые ползучести стали марки 16ГНМА [$R_{p0,2}^{20} = 323$ МПа (33 кгс/мм²); $R_m^{20} = 493$ МПа (50 кгс/мм²)]:
 а—при $T=673$ К (400° С); б—при $T=723$ К (450° С)

ПРИЛОЖЕНИЕ 7 (рекомендуемое)

РАСЧЕТ НА ДЛИТЕЛЬНУЮ ЦИКЛИЧЕСКУЮ ПРОЧНОСТЬ

1. Метод расчета на длительную циклическую прочность для изотермического и неизотермического нагружения применим в интервале температур от T_1 (см. разд. 3.2 Норм) до 773 К (500° С) для деталей из легированных сталей, до 873 К (600° С) для деталей из коррозионностойких сталей аустенитного класса и железоникелевых сплавов и до 623 К (350° С) для деталей из сплавов циркония с 1 и 2,5% ниобия при числе циклов до 10^7 .

2. Положения, изложенные в разд. 5.3 и пп. 5.6.2, 5.6.3, 5.6.8, 5.6.16—5.6.21, 5.6.23 Норм следует применять при расчете на длительную циклическую прочность.

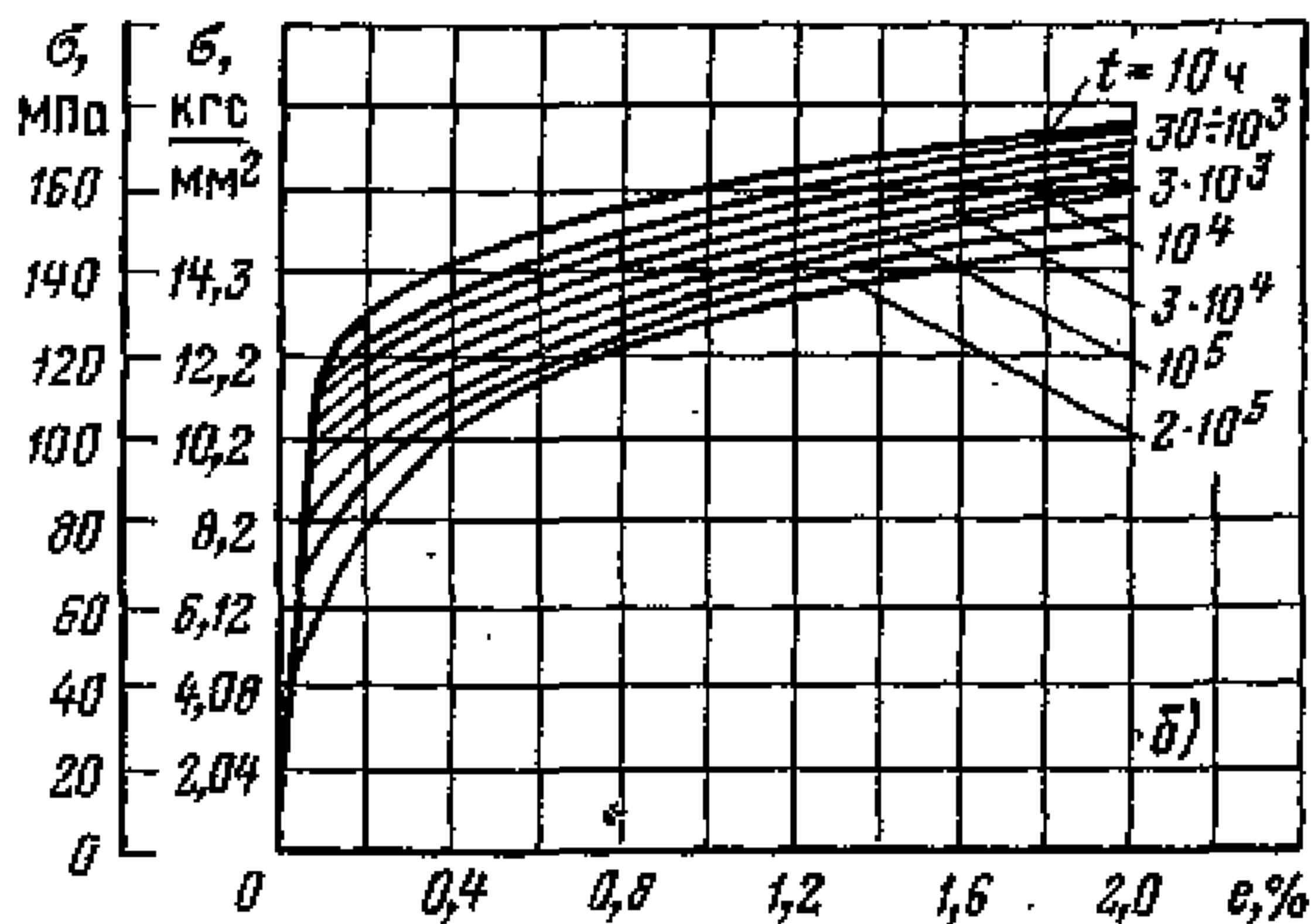
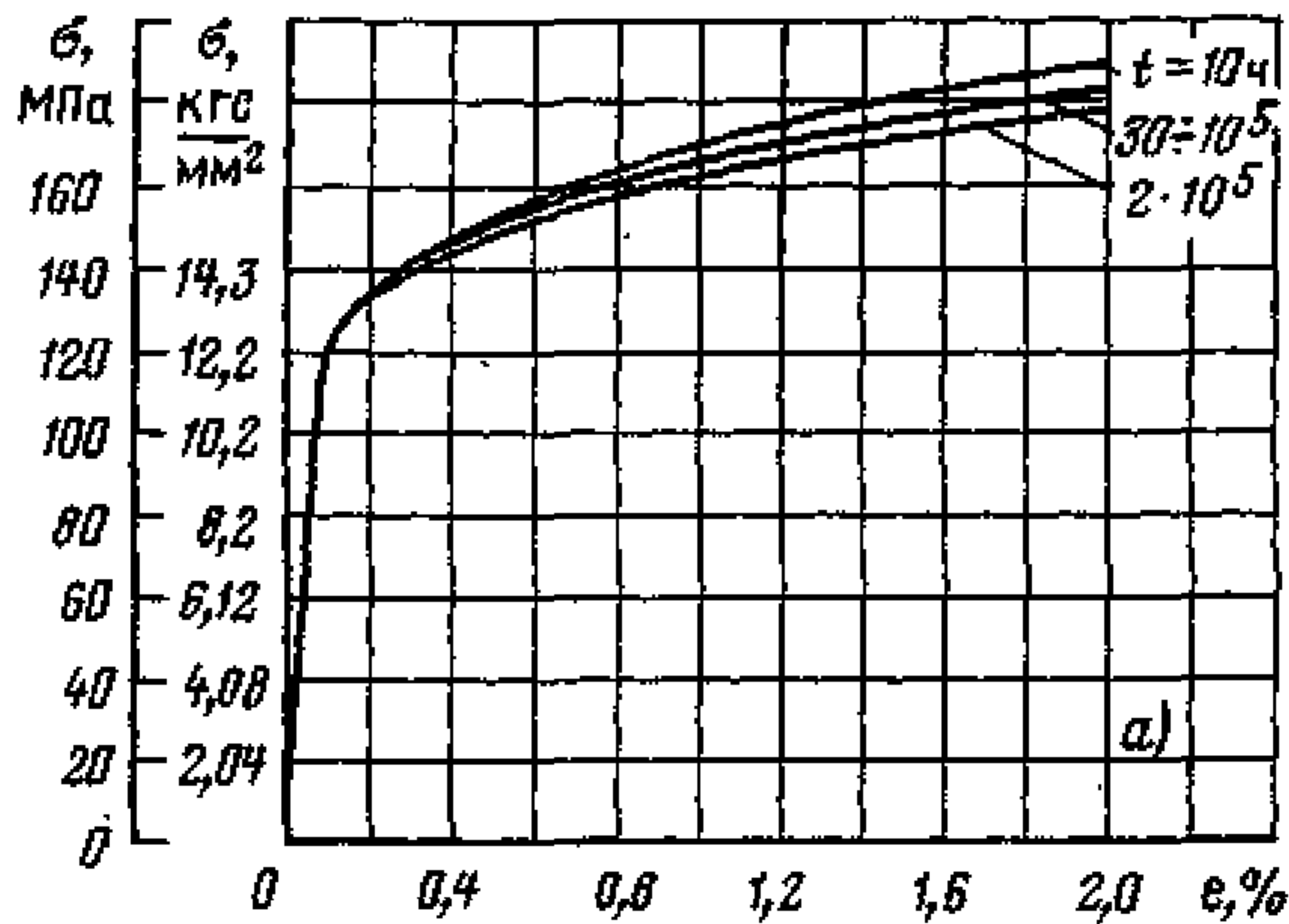


Рис. П6.27. Изохронные кривые ползучести стали марки 09X18N9 [$R_{p0,2}^{20} =$ а—при $T=723$ К (450° С); б—при $T=773$ К (500° С); в—при $T=823$ К (550° С); г—при

3. Определение допускаемой амплитуды условных упругих напряжений или допускаемого числа циклов следует проводить по формулам п. 5.6.6 Норм. При этом следует принять

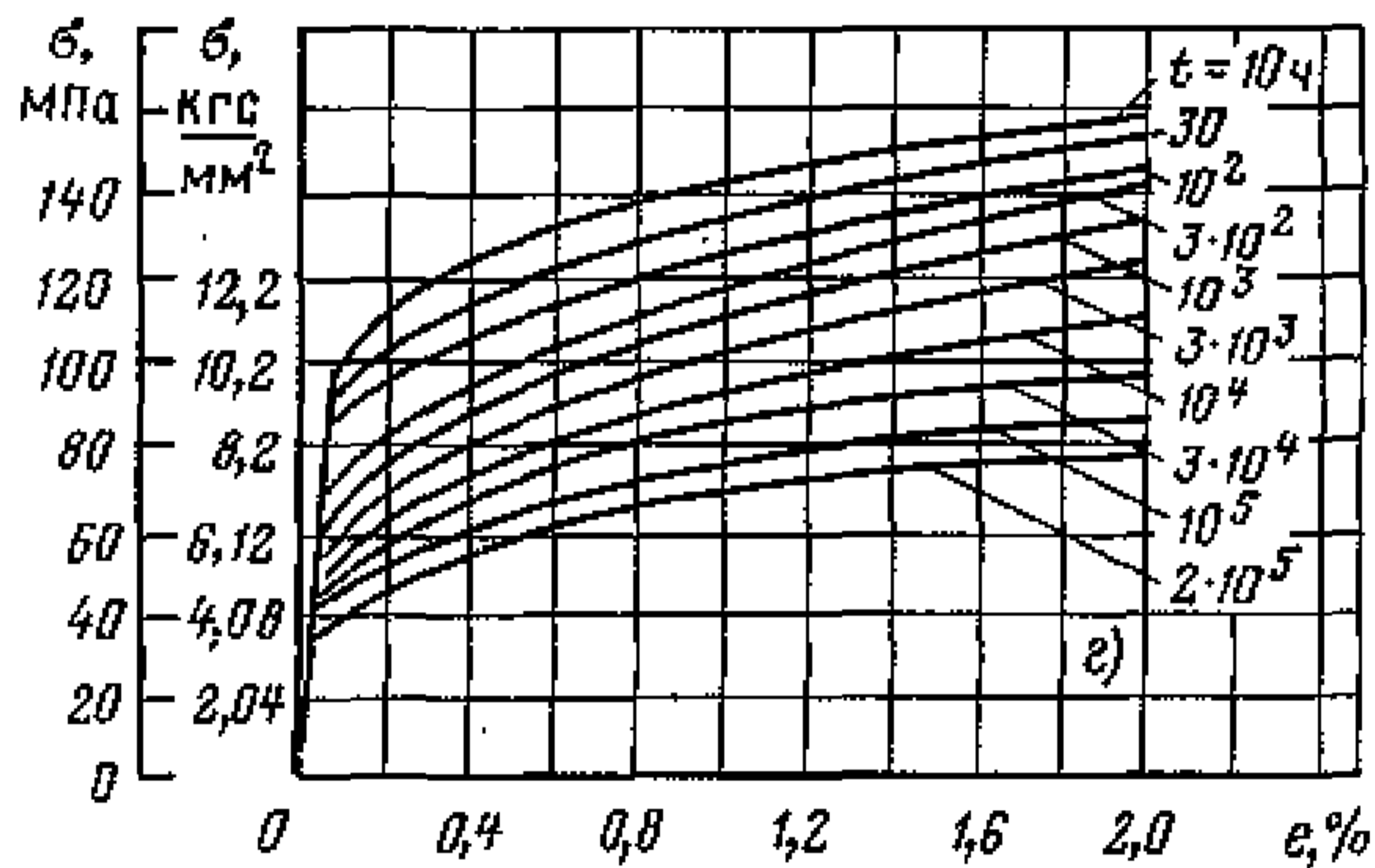
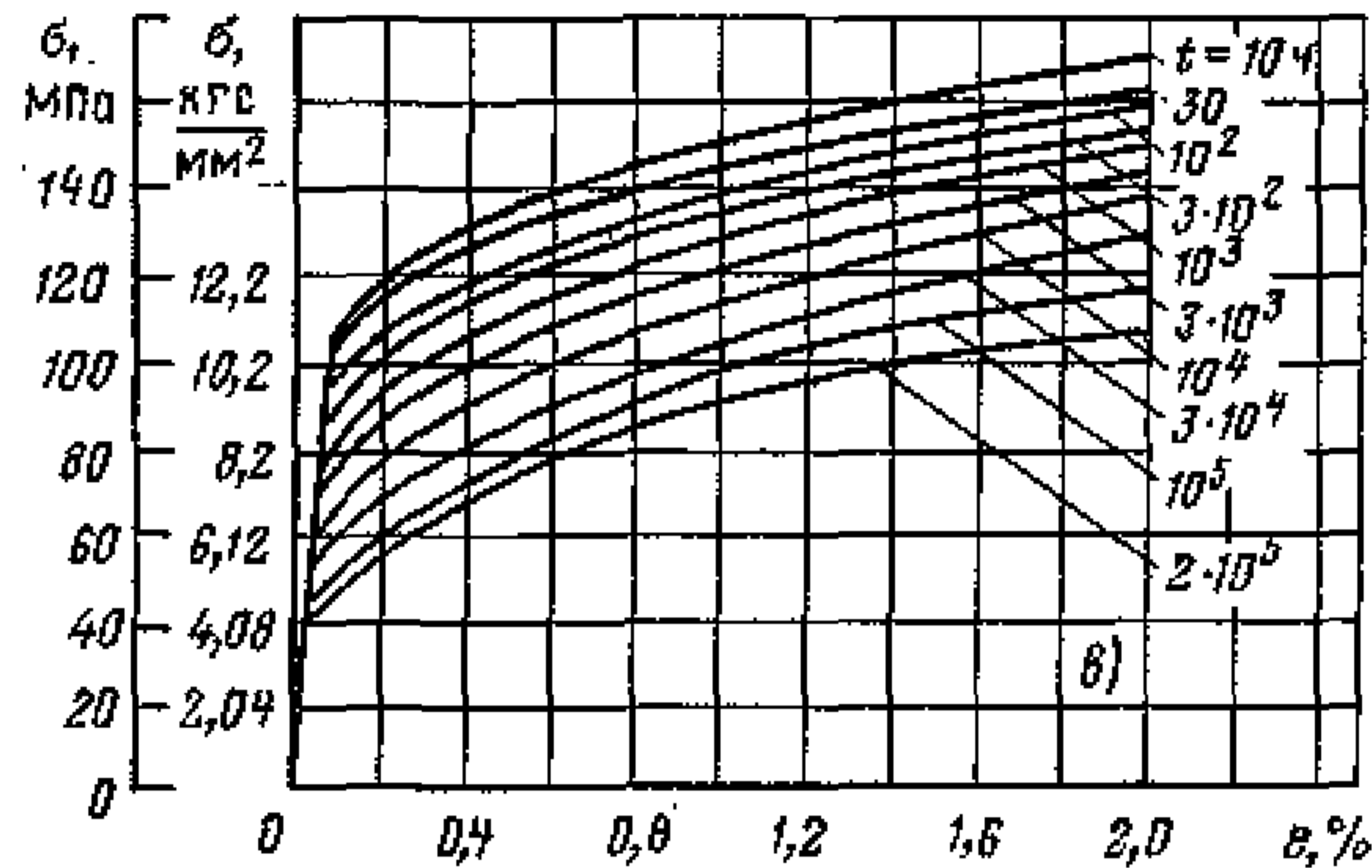
$$R_c^T = R_{mt}^T (1 - Z_t^T)^{-1}; \quad e_c^T = e_{mt}^T; \quad R_{-1}^T = R_{-1t}^T; \quad m = 0,5;$$

$$m_e = 0,132 \lg \{2,5 [1 - Z_t^T]^{-1}\},$$

где R_{mt}^T — предел длительной прочности при максимальной температуре цикла нагружения за время t , равное части рабочего ресурса рассматриваемой детали, обрабатываемого при температуре выше T_i (см. разд. 3.2 Норм); R_{-1t}^T — предел выносливости при максимальной температуре цикла и 10^7 циклов нагружения за время t , принимаемый равным $0,4R_{mt}^T$;

$e_{mt}^T = 1,15 \lg \frac{100}{100 - Z_{mt}^T}$ — характеристика длительной пластичности,

определяемая равномерным сужением поперечного сечения Z_{mt}^T при длительном статическом растяжении; значение e_{mt}^T при-



$$= 196 \text{ МПа (20 кгс/мм}^2\text{); } R_m^{20} = 490 \text{ МПа (50 кгс/мм}^2\text{)]; } T = 873 \text{ К (600}^\circ\text{С)}$$

нимается минимальным в интервале рабочих температур и длительности нагружения до t .

Если экспериментально обосновано, что $R_{-1t}^T > 0,4R_{mt}^T$, то показатель степени m_e вычисляется по формуле $m_e = 0,132 \lg R_{mt}^T / [R_{-1t}^T (1 - Z_{mt}^T)]$. Значения R_{mt}^T принимаются по табл. Пб.1. Значения Z_{mt}^T допускается определять по формуле $Z_{mt}^T = A_t^T / (100 + A_t^T)$, где A_t^T — относительное удлинение образца при длительном статическом разрушении в интервале рабочих температур и длительности нагружения до t ; при $A_t^T \leq 30\%$ допускается применять формулу $e_{mt}^T = 5 \cdot 10^{-3} A_t^T$. Значения A_t^T и Z_{mt}^T принимаются по табл. Пб.3. Допускается определять m_e и R_c по формулам

$$m_e = 0,132 \lg R_{mt}^T / [R_{-1t}^T (1 - Z_{mt}^T)]; \quad R_c = R_{mt}^T / (1 - Z_{mt}^T).$$

4. В интервале температур 623—673 К (350—400° С) для легированных сталей, 723—773 К (450—500° С) для корро-

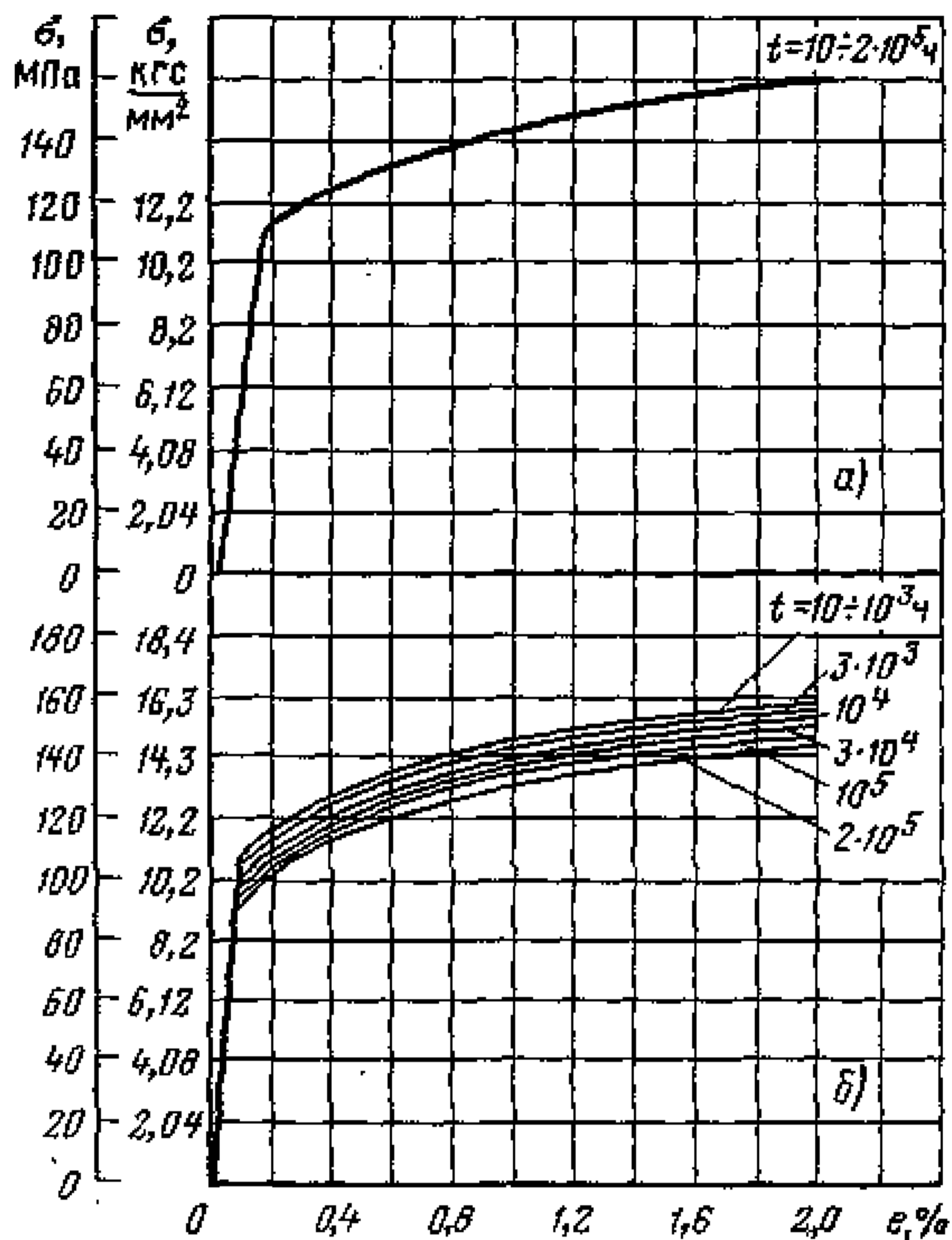


Рис. П6.28. Изохронные кривые ползучести стали марки 08X18H12T [$R_{p0,2}^{20} =$ а—при $T=723$ К (450° С); б—при $T=773$ К (500° С); в—при $T=823$ К (550° С); г—при

злонно-стойких сталей аустенитного класса и $523—573$ К ($250—300^\circ$ С) для сплавов циркония значения e_{mt}^T для промежуточных температур определяются линейной интерполяцией между значениями e_c^T и e_{mt}^T при наименьшей и наибольшей температурах интервалов соответственно. Для минимальных температур указанных интервалов значение e_{mt}^T равно e_c^T , которое определяется по п. 5.6.6 Норм.

5. Расчетные кривые усталости легированных сталей при симметричном цикле приведены на рис. П7.1. Модуль упругости принят 184, 182, 180, 176, 172 ГПа при 623, 648, 673, 723 и 773 К (350, 375, 400, 450, 500° С) соответственно. Механические свойства при использовании кривых должны быть:

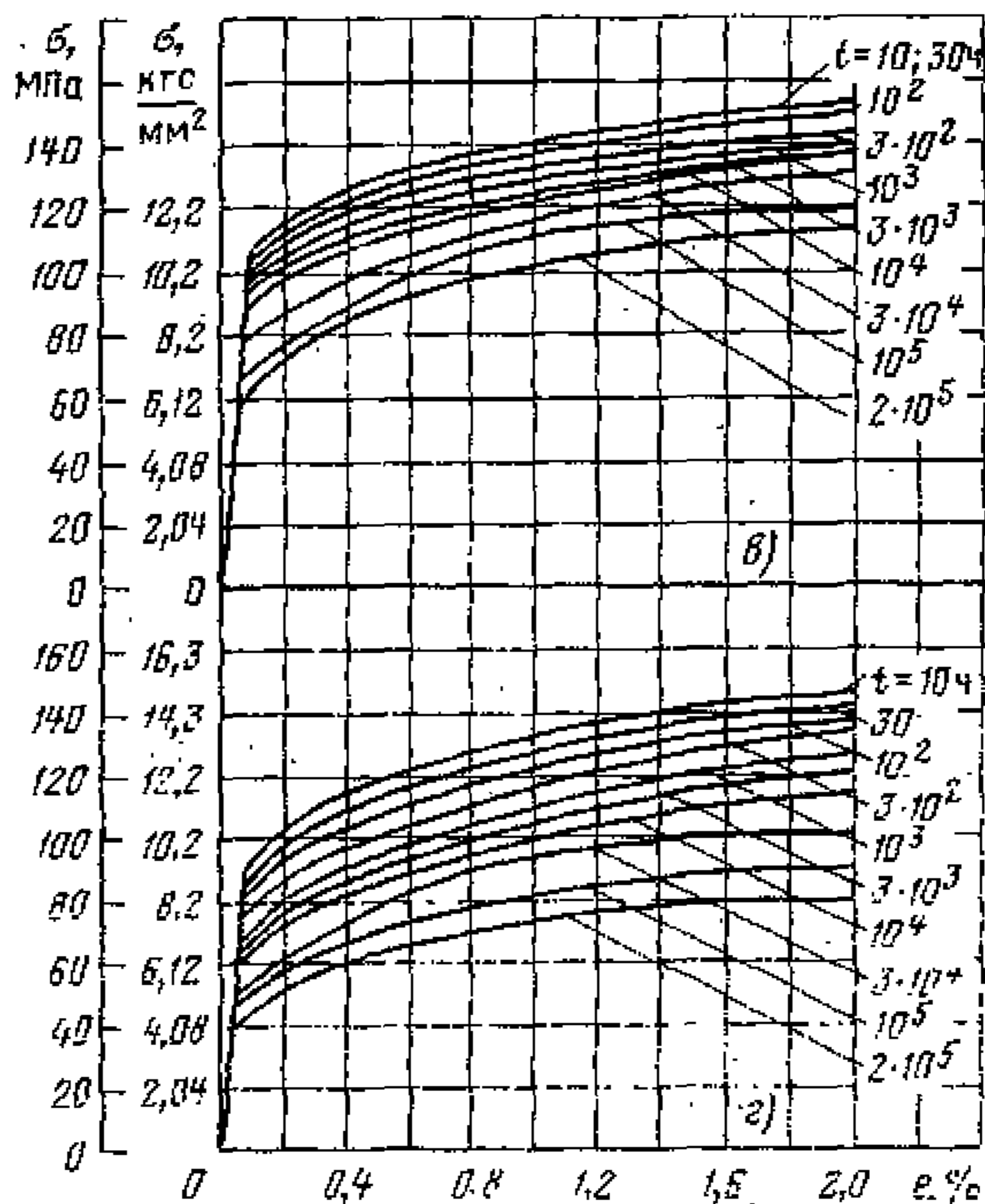
до 623 К (350° С) $R_{p0,2}^T/R_m^T \leq 0,7$; $R_m^T \geq 450$ МПа; $Z^T \geq 32\%$;

для $t \leq 2 \cdot 10^5$ ч:

до 673 К (400° С) $R_{mt}^T \geq 195$ МПа, $A_t^T \geq 16\%$;

до 723 К (450° С) $R_{mt}^T \geq 180$ МПа, $A_t^T \geq 15\%$;

до 773 К (500° С) $R_{mt}^T \geq 95$ МПа, $A_t^T \geq 16\%$;



= 196 МПа (20 кгс/мм²); $R_m^{20} = 490$ МПа (50 кгс/мм²);
 $T = 873$ К (600° С)

Расчетные кривые усталости сталей аустенитного класса при симметричном цикле приведены на рис. П7.2. Модуль упругости принят равным 155, 152, 146, 147, 145 ГПа при 723, 748, 773, 823, 873 К (450, 475, 500, 550, 600° С) соответственно.

Механические свойства при использовании кривых должны быть:

до 723 К (450° С) $R_{p0,2}/R_m^T \leq 0,7$, $R_m^T \geq 350$ МПа, $Z^T \geq 45\%$;

для $t \leq 2 \cdot 10^5$ ч:

до 773 К (500° С) $R_{mt}^T \geq 166$ МПа, $A_t^T \geq 10\%$;

до 823 К (550° С) $R_{mt}^T \geq 117$ МПа, $A_t^T \geq 16\%$;

до 873 К (600° С) $R_{mt}^T \geq 107$ МПа, $A_t^T \geq 10\%$.

Расчетные кривые усталости железоникелевого дисперсионно-твердеющего сплава ХН35ВТ при симметричном цикле приведены на рис. П7.3. Модуль упругости принят равным 163, 162, 161, 158, 156 ГПа при 723, 748, 773, 823, 873 К (450, 475, 500, 550, 600° С) соответственно.

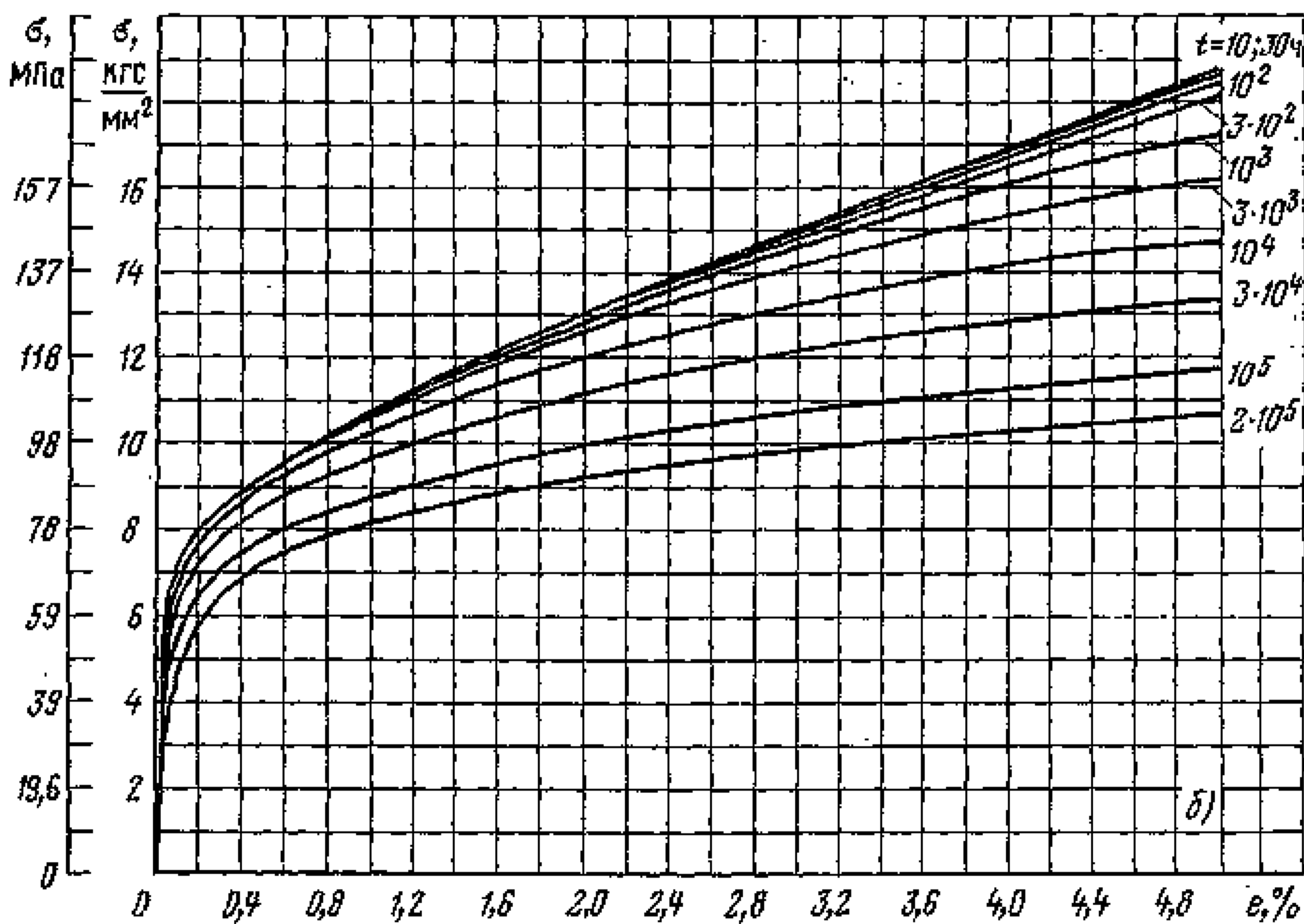
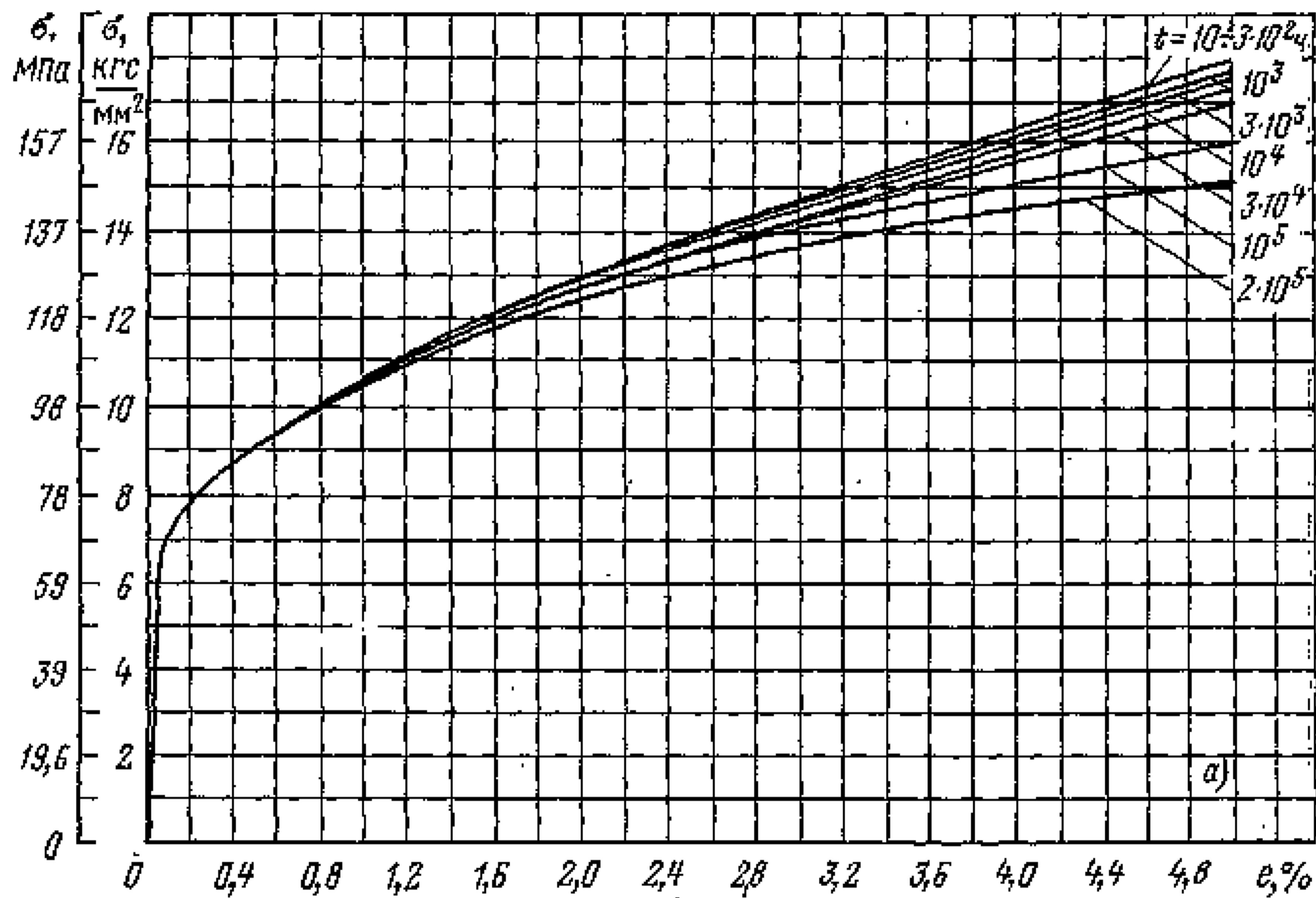
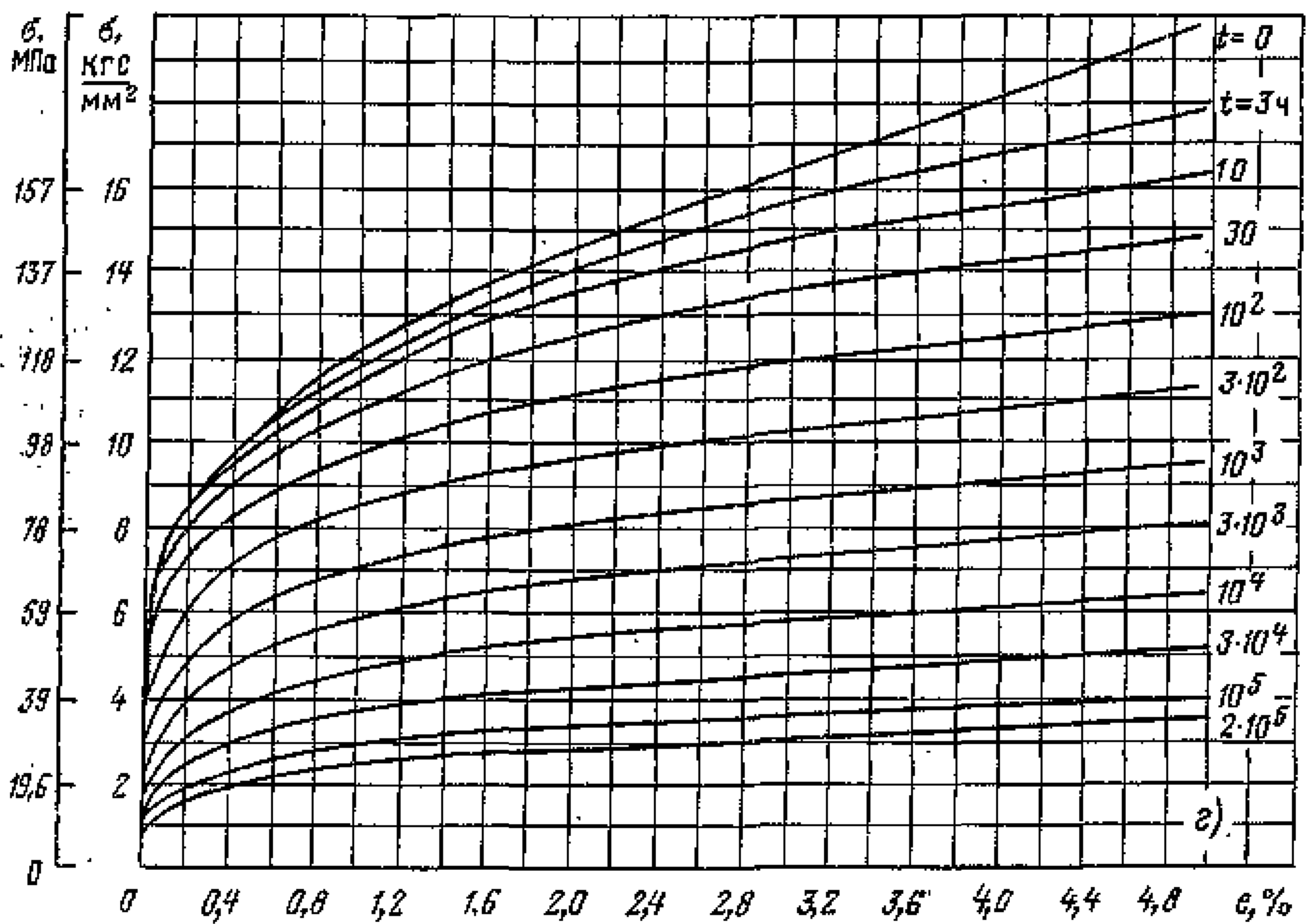
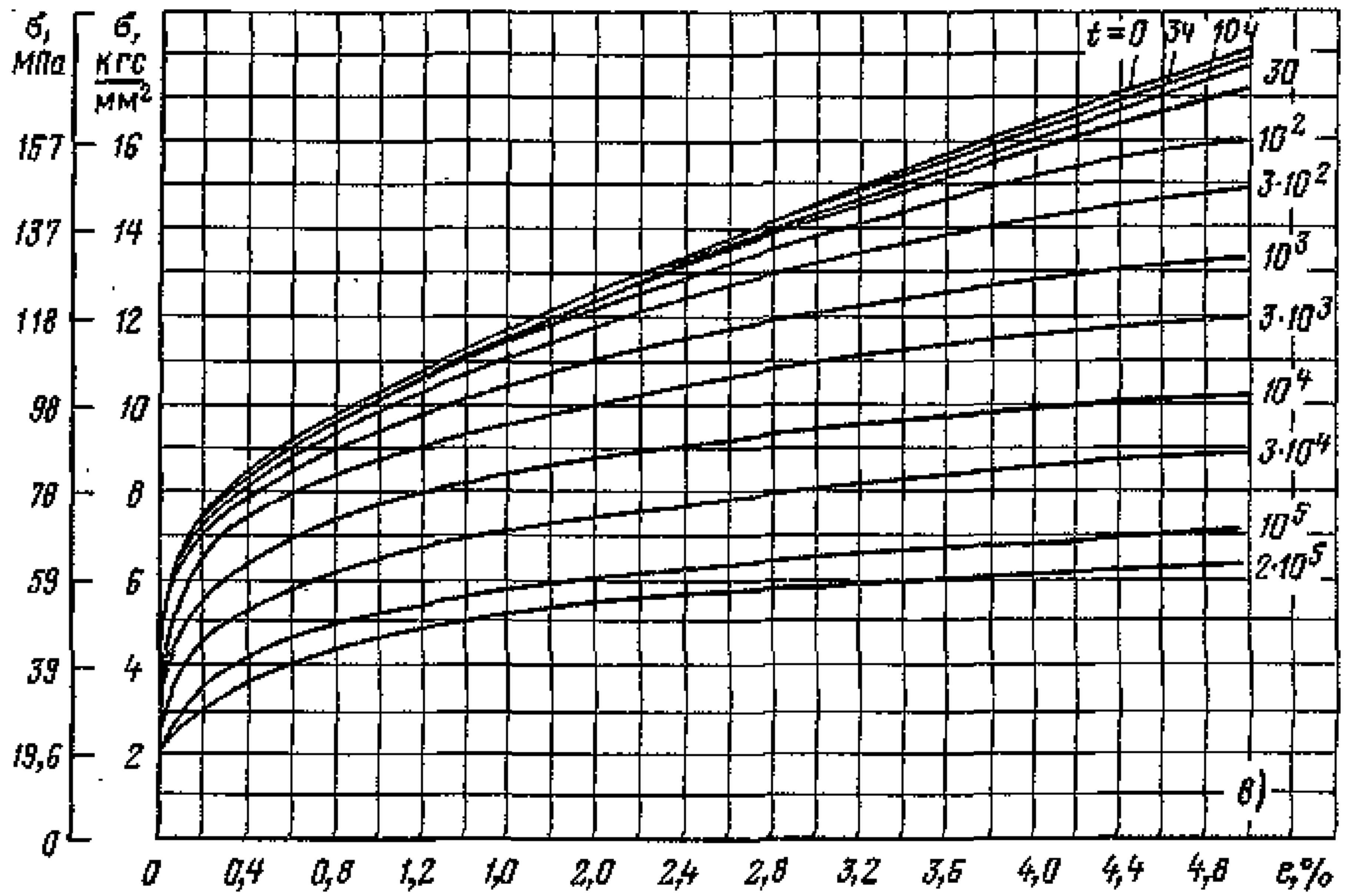


Рис. Пб.29. Изохронные кривые ползучести стали марки 03X16N9M2 [$R_{p0,2}^{20} =$
 а—при $T=773\text{ K}$ (500° C); б—при $T=823\text{ K}$ (550° C); в—при $T=873\text{ K}$ (600° C); г—при



$\sigma_{0.2} = 200 \text{ MPa}$ (21 kgf/mm^2); $R^{20} = 520 \text{ MPa}$ (53 kgf/mm^2);
 $T = 923 \text{ K}$ (650° C)

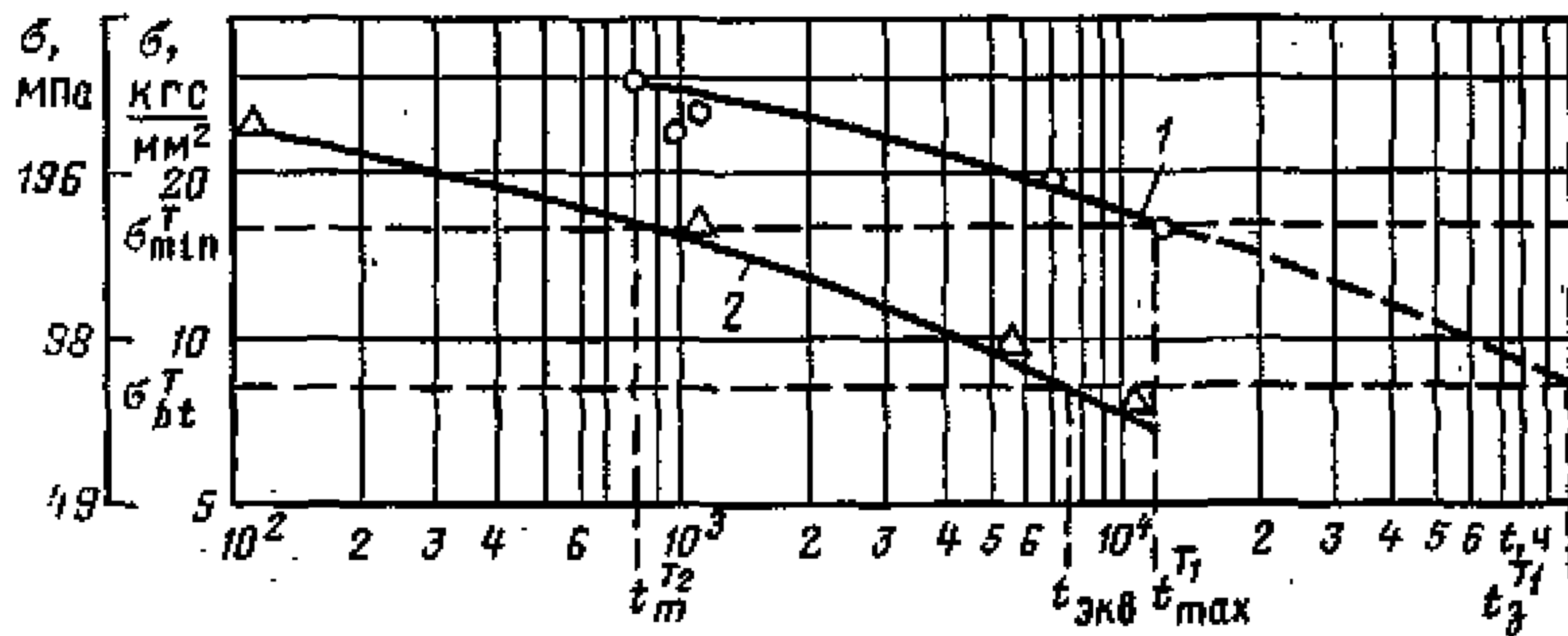


Рис. П6.30. График длительной прочности:
1—испытания при T_1 ; 2—испытания при T_2

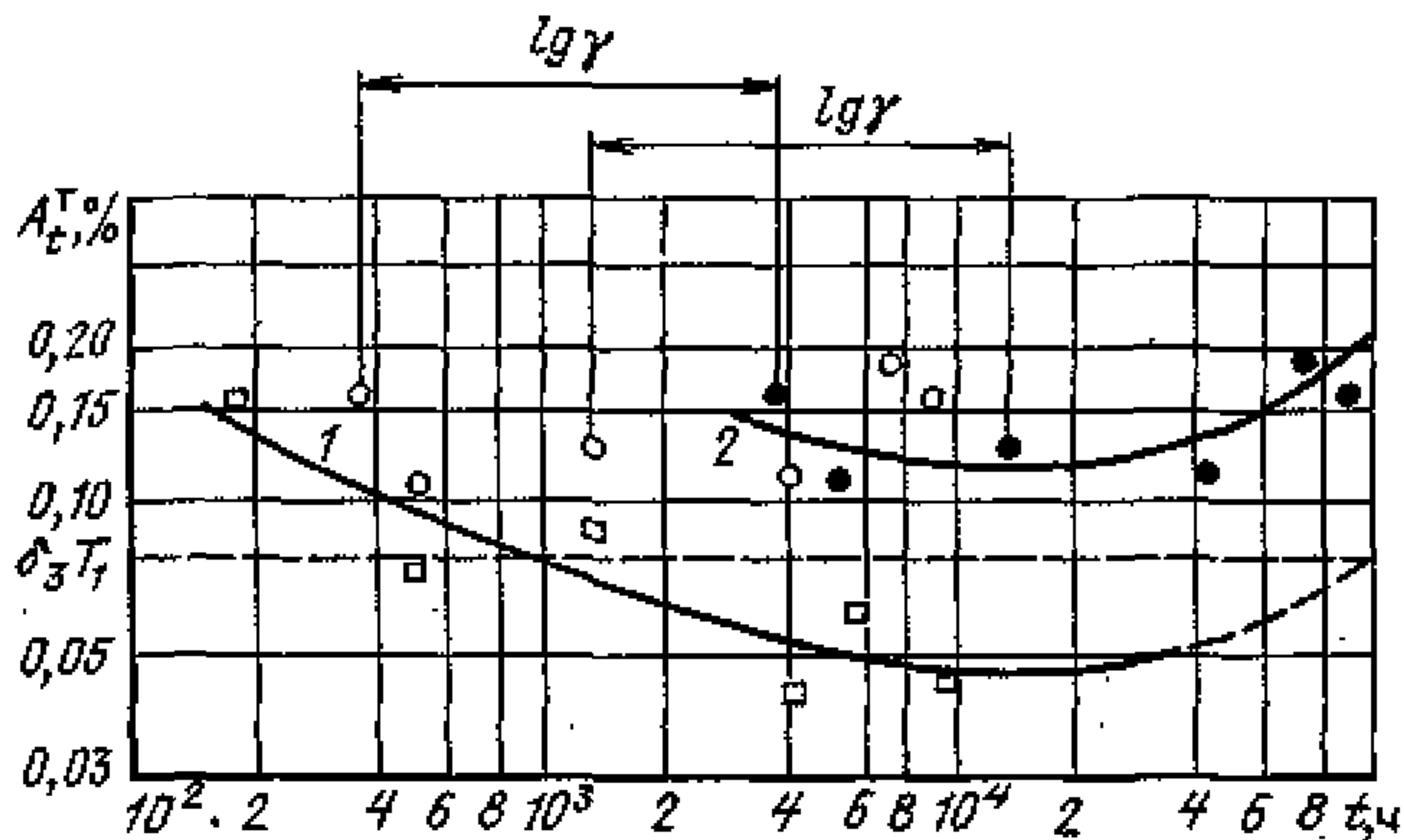


Рис. П6.31. График пределов остаточного удлинения: 1—испытания при T_1 (\square); 2—испытания при T_2 (\circ), после пересчета (\bullet)

Механические свойства при использовании кривых должны быть:

до 723 К (450°C) $R_{p0,2}^T/R_m^T \leq 0,7$; $R_m^T \geq 620$ МПа; $Z^T \geq 24\%$;
для $t \leq 2 \cdot 10^5$ ч:

до 773 К (500°C) $R_{m}^T \geq 240$ МПа, $A_t^T \geq 3\%$;

до 823 К (550°C) $R_{m}^T \geq 210$ МПа, $A_t^T \geq 3\%$;

до 873 К (600°C) $R_{m}^T \geq 115$ МПа, $A_t^T \geq 4\%$.

Расчетные кривые усталости сплава циркония с 2,5% ниобия при симметричном цикле приведены на рис. П7.4. Модуль упругости принят равным 75, 72, 69 ГПа при температурах 523, 573, 623 К ($250, 300, 350^\circ\text{C}$) соответственно.

Механические свойства при использовании кривых должны быть:

до 523 К (250°C) $R_m^T \geq 335$ МПа; $Z^T \geq 57\%$;

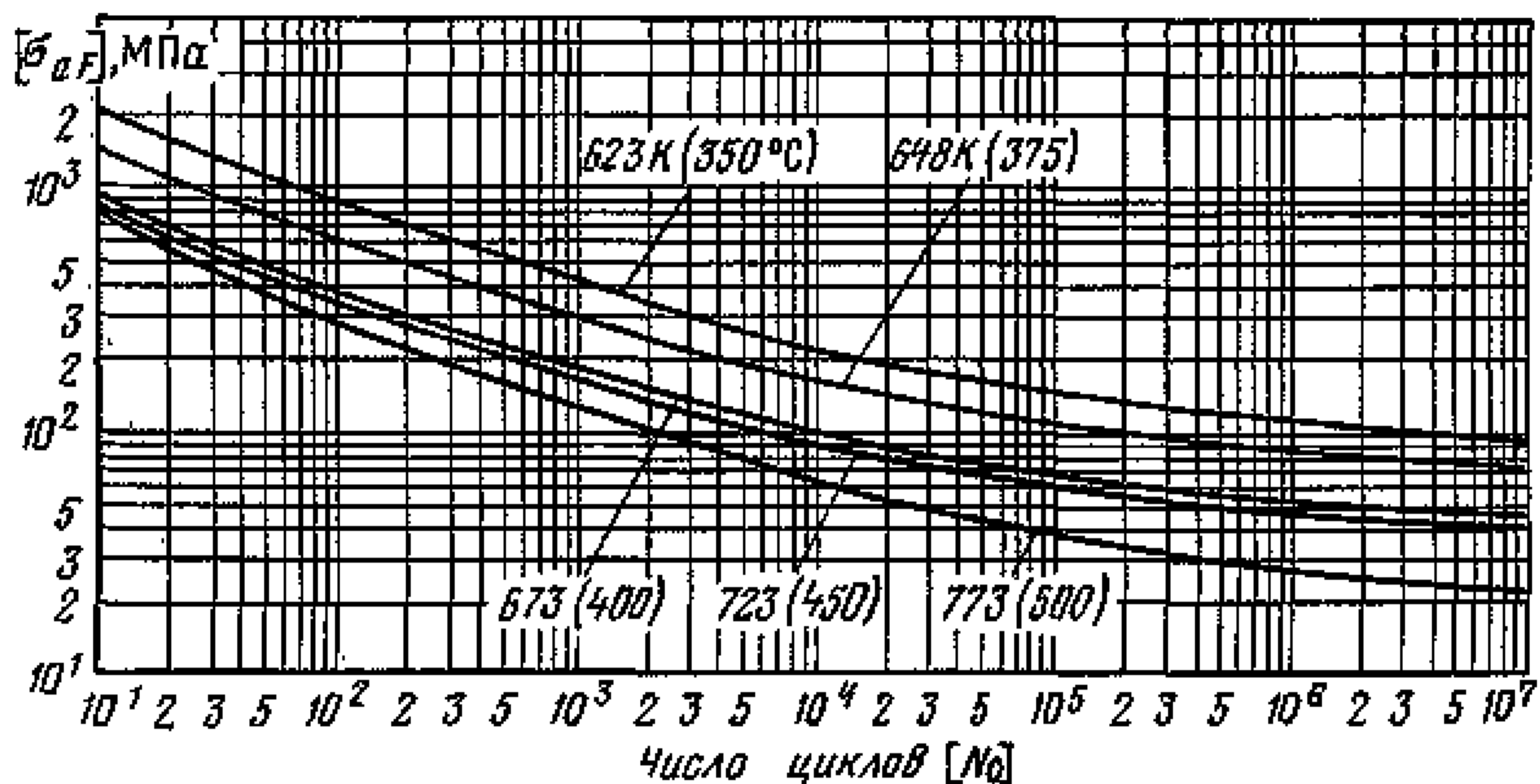


Рис. П7.1. Расчетные кривые усталости легированных сталей при длительности нагружения $2 \cdot 10^5$

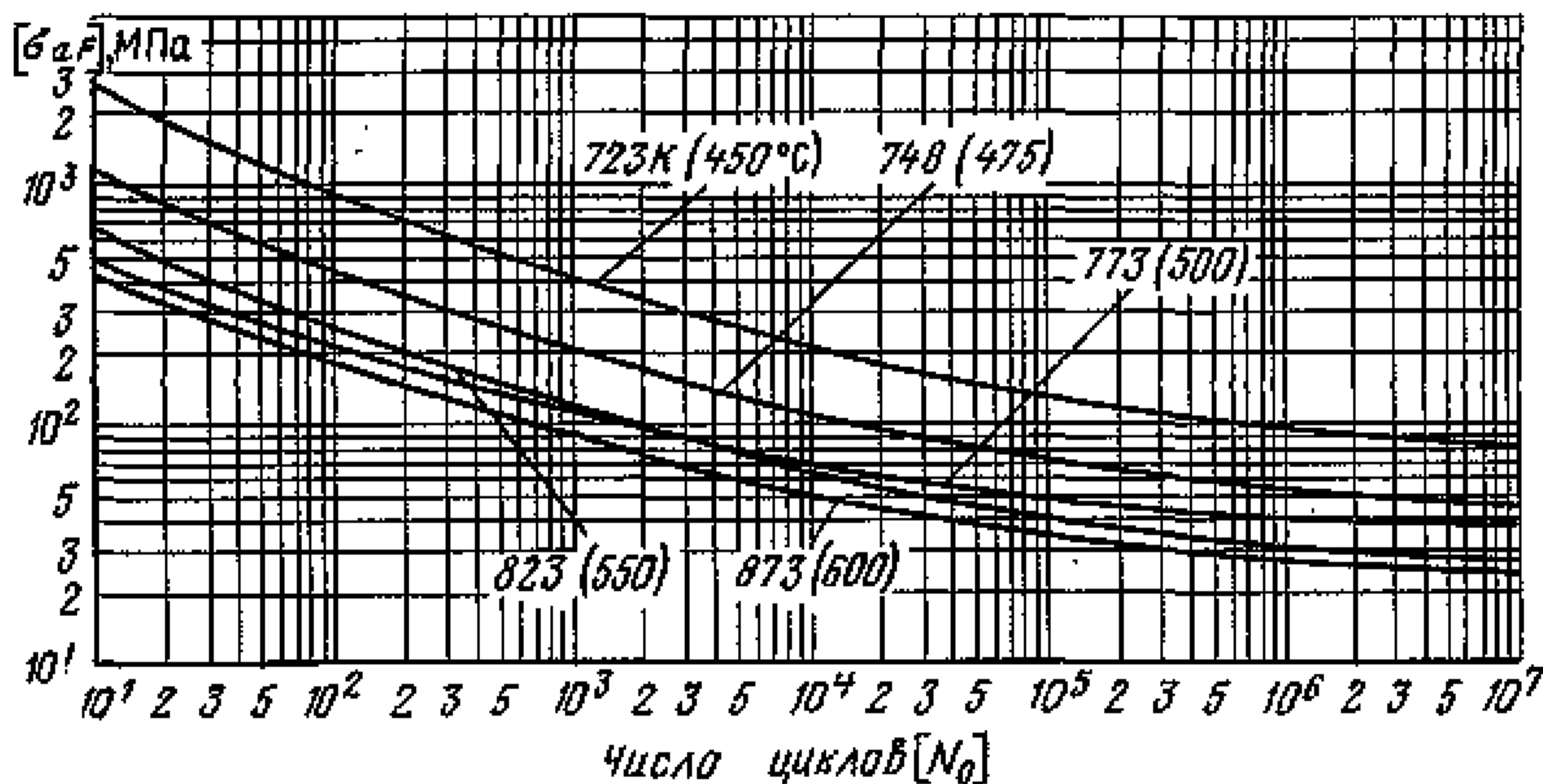


Рис. П7.2. Расчетные кривые усталости коррозионно-стойких сталей аустенитного класса при длительности нагружения $2 \cdot 10^5$ ч

для $t \leq 2 \cdot 10^5$ ч:

до 573 К (300° С) $R_{mi}^T \geq 205$ МПа, $A_i^T \geq 22\%$;

до 623 К (350° С) $R_{mi}^T \geq 140$ МПа, $A_i^T \geq 24\%$;

При определении расчетных кривых на рис. П7.1—П7.4 принято $n_\sigma = 2$ и $n_N = 10$.

Расчетные кривые для промежуточных температур могут быть получены интерполяцией напряжений.

6. При расчете элементов конструкций из однородных материалов или их зон, нагруженных только температурными напряжениями от радиальных перепадов температур (исключая

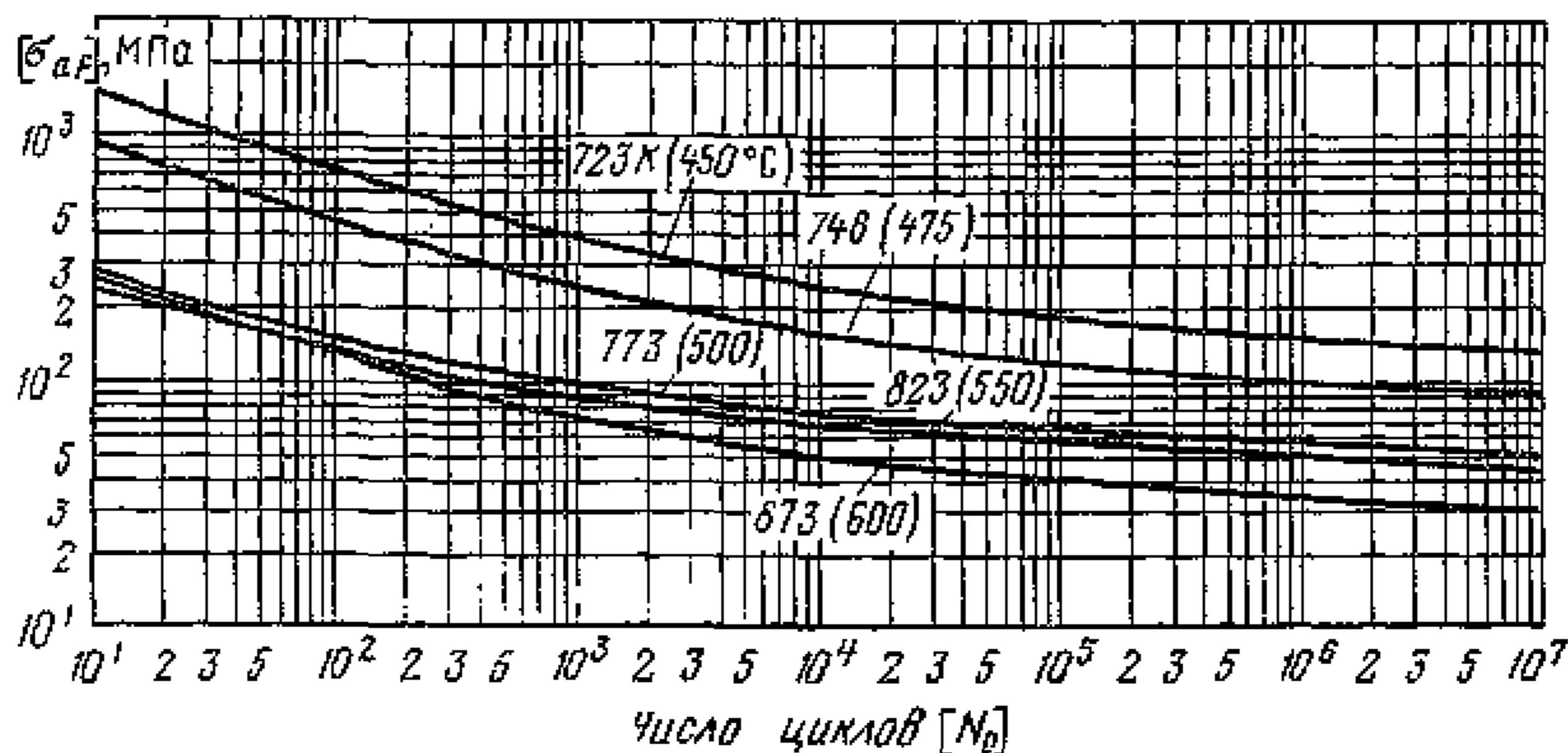


Рис. П7.3. Расчетные кривые усталости железоникелевых дисперсионно-твердеющих сплавов (XN35BT) при длительности нагружения $2 \cdot 10^5$ ч

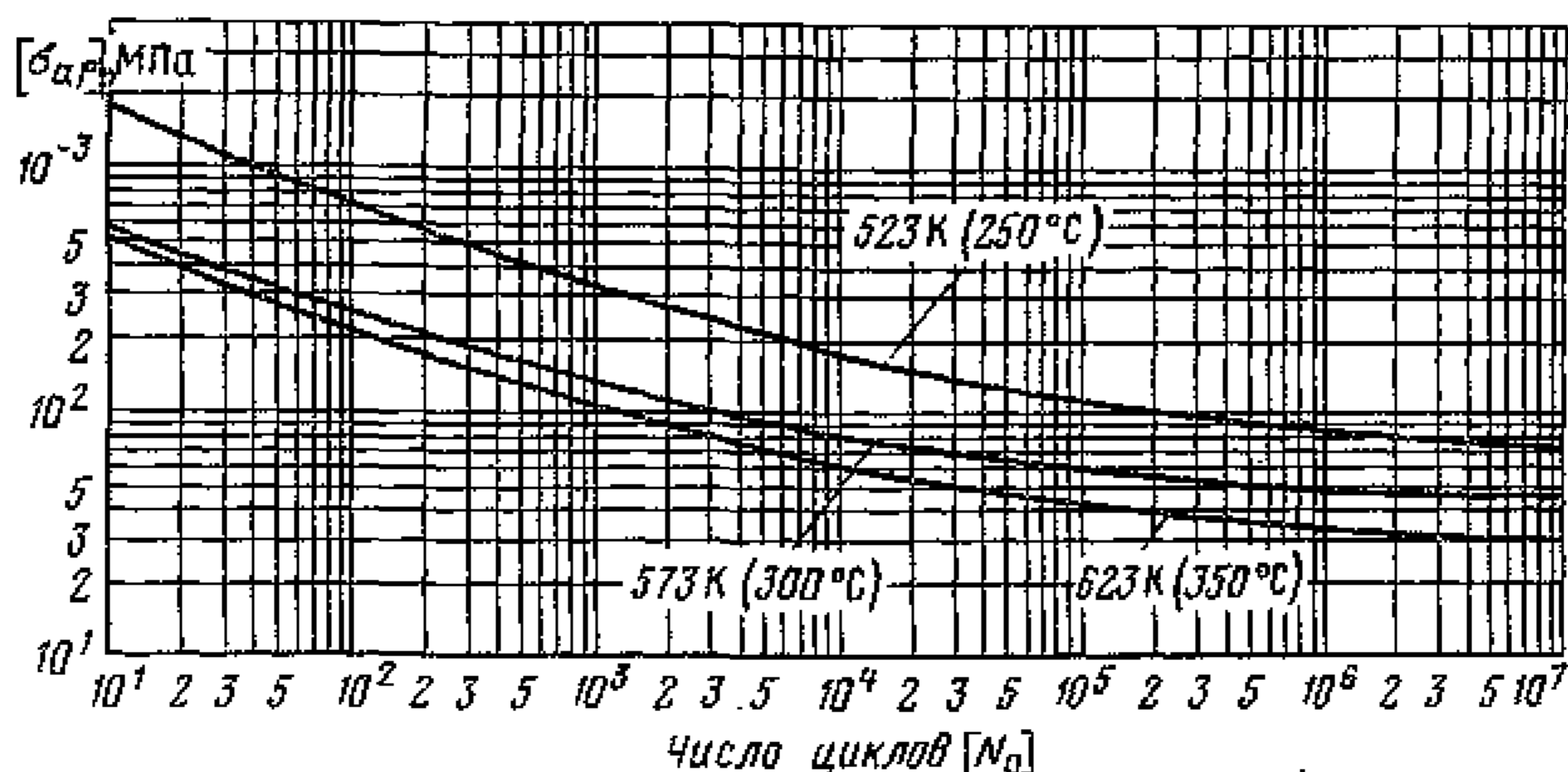


Рис. П7.4. Расчетные кривые усталости сплава циркония с 2,5% Nb при длительности нагружения $2 \cdot 10^5$ ч

зоны краевого эффекта и изменения средней температуры), например тепловых экранов, разделительных оболочек и т. п., разрушение которых не приводит к выходу рабочей среды за пределы удерживающих ее несущих элементов, а также смешиванию натрия с водной средой, коэффициенты запаса при расчете этих элементов или их зон на длительную циклическую прочность в соответствии с пп. 3—5 настоящего приложения и формулам п. 5.6.6 Норм принимают равными $n_{\sigma} = 1,5$ и $n_N = 5$.

7. Если при расчете по пп. 2—5 настоящего приложения условия прочности или применимости кривых не удовлетворяются, то уточнение допускаемого числа циклов или допускаемых амплитуд местных напряжений, полученных по расчетным кривым усталости или формулам, может быть проведено

по формулам п. 5.6.6 Норм и пп. 3, 4 настоящего приложения на основе анализа процесса изменения температур и напряжений в рассматриваемой зоне детали в соответствии с ниже-следующими пунктами.

8. Если нагружение при эксплуатации производится при различных температурах, то значения R_{mt}^T и e_{mt}^T могут быть определены с учетом нестационарности теплового режима. Значение $R_{mt}^T = (R_{mt}^T)_{пр}$ принимают по кривой длительной прочности при максимальной температуре $(T_{\sigma})_0$ цикла для длительности нагружения $(t_{\sigma})_{пр} \leq t_0$:

$$(t_{\sigma})_{пр} = \sum_{j=0}^m (\tau_{\sigma})_j \frac{(t_{\sigma})_0}{(t_{\sigma})_j},$$

где $(\tau_{\sigma})_j$ — общее время нагружения при температуре $(T_{\sigma})_j$; $(t_{\sigma})_j$ — время до разрушения по кривой длительной статической прочности при температуре $(T_{\sigma})_j$ при напряжении (R_{mt}^T) , вызывающем разрушение при температуре $(T_{\sigma})_0$ за время $(t_{\sigma})_0$.

Подобным способом определяют значение e_{mt}^T . Для получения $(t_e)_{пр}$ используется кривая изменения e_{mt}^T при температуре $(T_e)_0$, приводящей к наибольшей потере пластичности при длительном статическом нагружении. Значение $e_{mt}^T = (e_{mt}^T)_{пр}$ принимают по кривой ее изменения в зависимости от времени до длительного статического разрушения при температуре $(T_e)_0$ для длительности нагружения $(t_e)_{пр} \leq t_0$ (в общем случае $(t_{\sigma})_{пр} \neq (t_e)_{пр}$):

$$(t_e)_{пр} = \sum_{j=0}^m (\tau_e)_j \frac{(t_e)_0}{(t_e)_j},$$

где $(\tau_e)_j$ — общее время нагружения при температуре $(T_e)_j$; $(t_e)_j$ — время до достижения по кривой изменения e_{mt}^T при температуре $(T_e)_j$ значения $(e_{mt}^T)_0$, соответствующего температуре $(T_e)_0$ и времени $(t_e)_0$.

Если значения e_{mt}^T достигают минимума при некотором времени до разрушения t' , то при $t > t'$ значение e_{mt}^T принимают равным минимальному.

Значения $(R_{mt}^T)_{пр}$ и $(e_{mt}^T)_{пр}$ используют для расчета $[N_0]$ и $[\sigma_{aF}]$ по формулам п. 5.6.6 Норм и пп. 3, 4 настоящего приложения.

На рис. П7.5 и П7.6 приведены примеры определения $(R_{mt}^T)_{пр}$ и $(e_{mt}^T)_{пр}$. Показан случай двух рабочих температур, приводимых к температуре $(T_{\sigma})_0$ при определении $(t_{\sigma})_{пр}$ и температуре, приводящей к наибольшей потере пластичности, при определении $(t_e)_{пр}$.

9. Если при расчете по пп. 2—8 настоящего приложения условие прочности не удовлетворяется, то с целью уточнения полученного результата расчетное время для рассматриваемого цикла принимается равным наибольшему из $(t_{\sigma})_{пр}$ и $(t_e)_{пр}$.

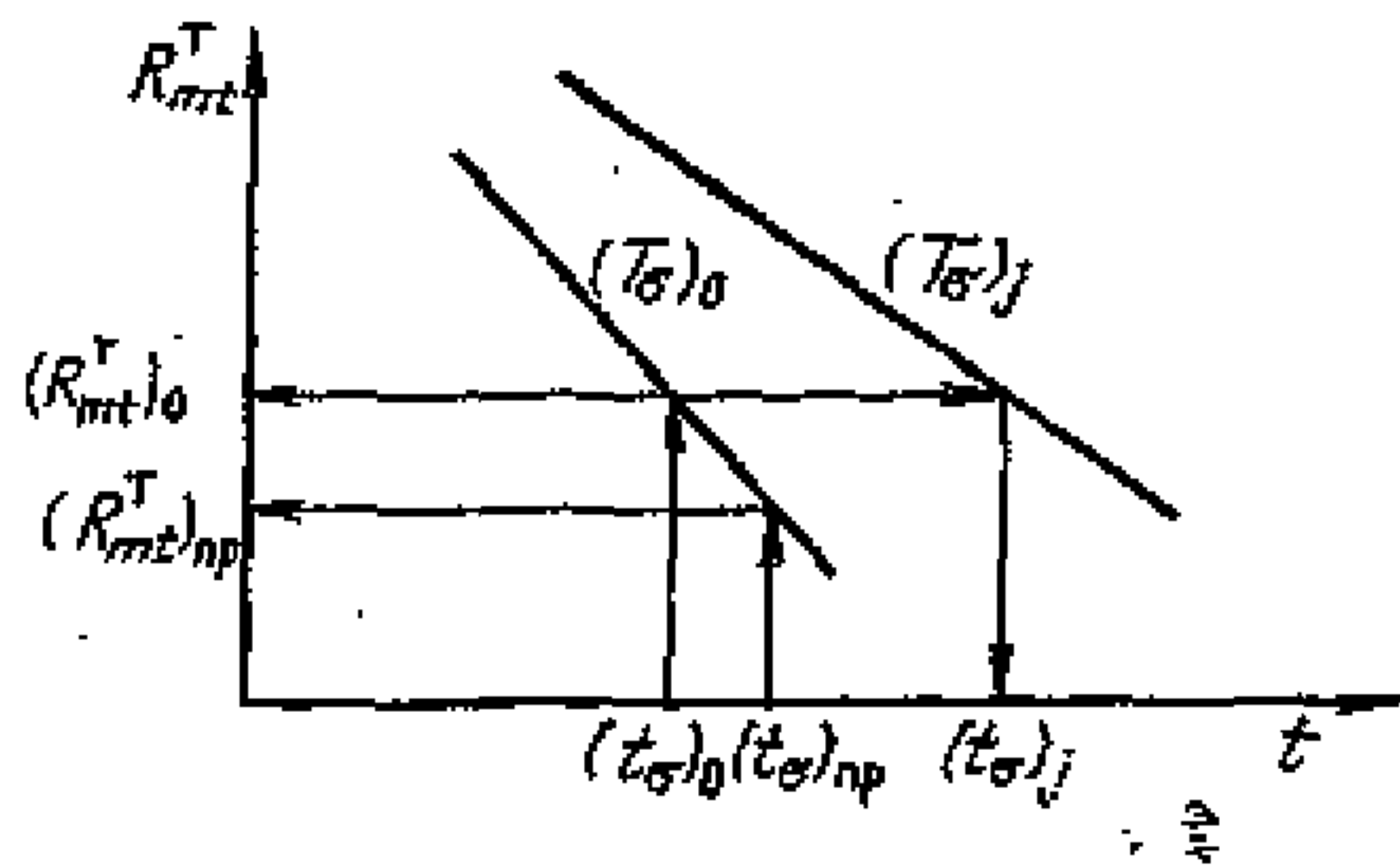


Рис. П7.5. Схема учета нестационарности теплового режима при определении приведенного предела длительной прочности

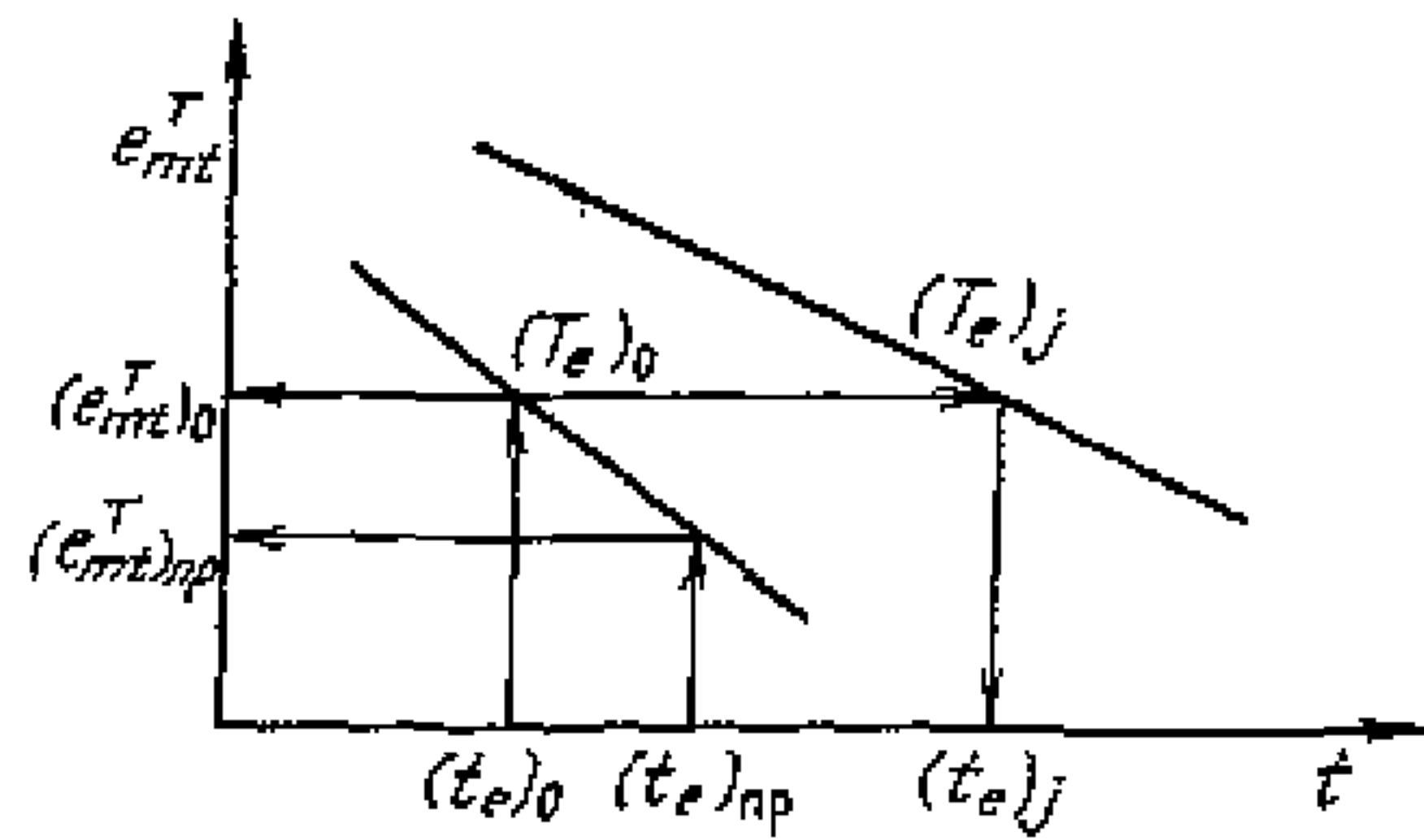


Рис. П7.6. Схема учета нестационарности теплового режима при определении приведенного значения длительной пластичности

Наибольшее время из указанных, например $(t_e)_{np}$, разбивают на интервалы времени, для которых известно ожидаемое эксплуатационное число циклов данного типа, и для моментов времени, отвечающих концу интервалов, выбирают по кривой длительной прочности при температуре $(T_\sigma)_0$ и по кривой изменений e_{mt}^T при температуре $(T_e)_0$ значения R_{mt}^T и e_{mt}^T (рис. П7.7).

По формулам пп. 5.6.6 Норм и п. 3, 4 настоящего приложения проводят расчет допускаемого числа циклов $[N_0]$ данного типа, характеризуемого амплитудой напряжений (σ_{aF}) и асимметрией r , используя значения R_{mt}^T и e_{mt}^T , отвечающие принятому разбиению длительности нагружения на интервалы.

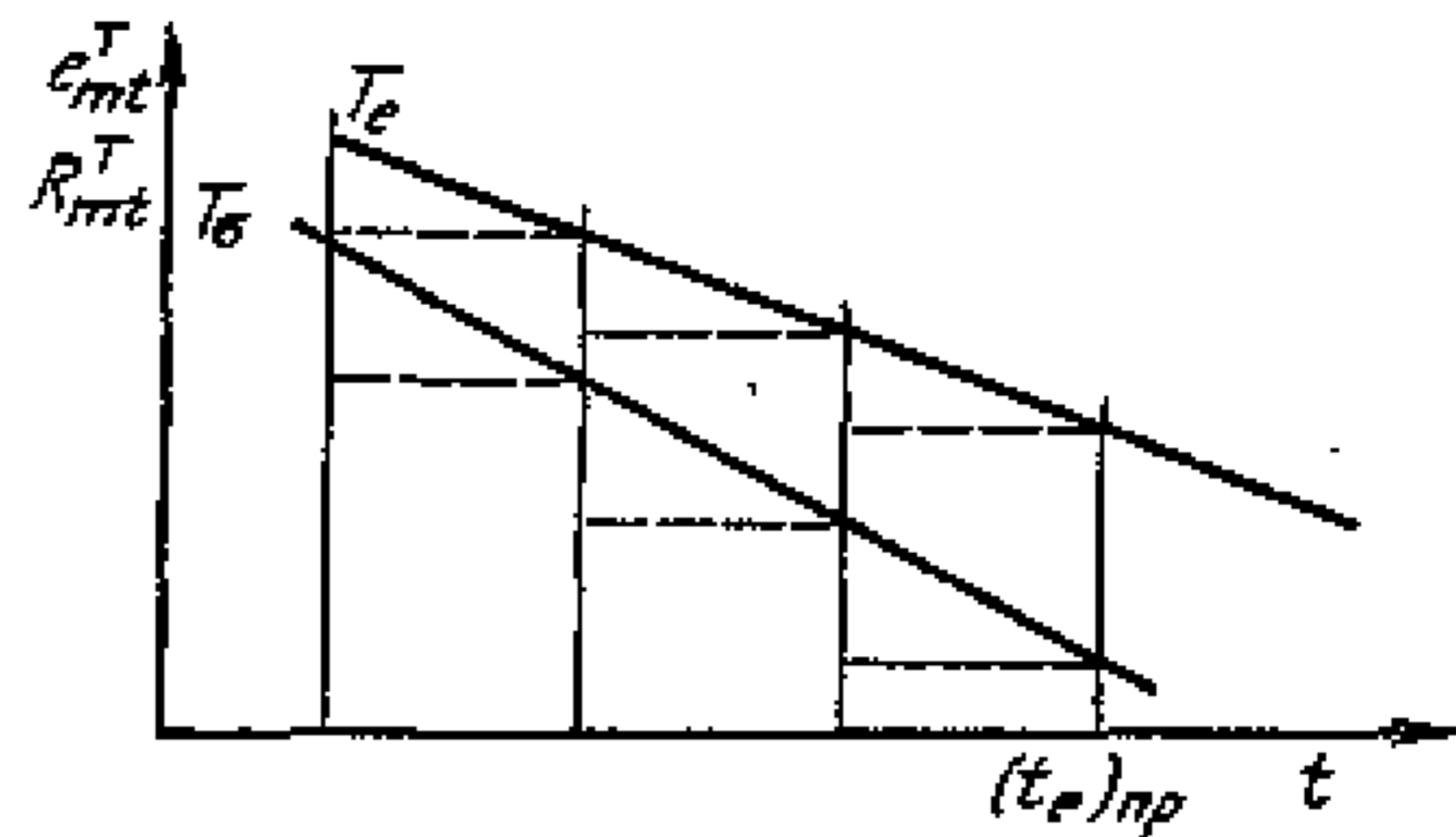
Суммарное усталостное повреждение с учетом повреждений от других типов циклов должно удовлетворять условию п. 5.6.19 Норм.

10. Если при расчете по пп. 8, 9 настоящего приложения значение e_{mt}^T не изменяется с течением времени и определяется лишь температурой, то время нагружения t следует разделить на отдельные интервалы, соответствующие различным температурам рассматриваемого цикла; в пределах этих интервалов, для которых известно ожидаемое эксплуатационное число циклов, расчет допускаемого числа циклов $[N_0]$ данного типа, характеризуемого амплитудой напряжений (σ_{aF}) и коэффициентом асимметрии r , проводят по формулам п. 5.6.6 Норм и пп. 3, 4 настоящего приложения, используя значения R_{mt}^T и e_{mt}^T , отвечающие длительности интервалов и значениям температуры в пределах этих интервалов.

Суммарное усталостное повреждение с учетом повреждений от других типов циклов должно удовлетворять условию п. 5.6.19 Норм.

11. В том случае, когда деформации и напряжения получены из расчета с учетом ползучести, значения R_{mt}^T и e_{mt}^T могут быть определены по фактическому уровню длительных статических

Рис. П7.7. Схема учета зависимости предела длительной прочности и длительной пластичности от времени



повреждений. С этой целью вычисляют длительные статические повреждения D_t , накапливаемые при эксплуатационном нагружении. Эксплуатационное нагружение включает все типы циклов при числе повторений, равном ожидаемому за рабочий ресурс детали, и отражает фактическую среднюю длительность нагружения для цикла каждого типа и соответствующие температуры в рассматриваемой зоне детали.

Длительное статическое повреждение

$$D_t = \int_0^t \frac{dt}{t}$$

где t — время до разрушения при длительном статическом нагружении фактическим приведенным местным напряжением при соответствующей температуре в рассматриваемой зоне детали.

При этом учитываются в одинаковой степени повреждения от напряжений растяжения и сжатия, если для данных значений температур и напряжений экспериментально не показано отсутствие повреждений от напряжений сжатия или их меньшее значение по сравнению с растяжением.

Значения R_{mt}^T и e_{mt}^T при оценке длительной циклической прочности по п. 5.6.6 Норм и пп. 3, 4 настоящего приложения принимают по кривой длительной прочности при максимальной температуре цикла и по кривой изменения e_{mt}^T в зависимости от времени при температуре цикла нагружения, приводящей к наибольшему снижению пластичности, для длительности нагружения $t^* = D_t t$. Длительное статическое повреждение должно удовлетворять условию $D_t \leq 1$. При $D_t = 1$ время t^* равно t . При нестационарном нагружении (наличие нескольких типов циклов) должно удовлетворяться условие прочности по п. 5.6.19 Норм.

Уточнение расчета по данному пункту может быть проведено так же, как указано в п. 1.9 настоящего приложения.

12. При использовании сталей с содержанием неметаллических включений выше 3-го балла, определяемого по ГОСТ 1778—70, допускаемое число циклов данного типа следует определять по расчетным кривым усталости пп. 3—5 настоящего приложения при амплитуде напряжения

Таблица П7.1. Значения

Материал	Степень загрязненности, баллы	K_b					
		Лист					
		350° С	400° С	450° С	500° С	550° С	600° С
Легированные стали и сварные соединения	3,0	0	0	0	0	0	—
	3,5	0	0,04	0,07	0,11	0,14	—
	4,0	0	0,04	0,08	0,12	0,16	—
	4,5	0	0,045	0,09	0,14	0,18	—
	5,0	0	0,05	0,10	0,15	0,20	—
Сталь аустенитного класса и сварные соединения	3,0	—	—	0	0	0	0
	3,5	—	—	0	0,07	0,14	0,20
	4,0	—	—	0	0,08	0,16	0,24
	4,5	—	—	0	0,09	0,18	0,28
	5,0	—	—	0	0,10	0,20	0,30
Железоникелевые дисперсионно-твердеющие сплавы и сварные соединения	3,0	—	—	0	0	0	0
	3,5	—	—	0	0,07	0,14	0,20
	4,0	—	—	0	0,08	0,16	0,24
	4,5	—	—	0	0,09	0,18	0,28
	5,0	—	—	0	0,10	0,20	0,30

$$(\sigma_{aF})_B = (\sigma_{aF}) + K_{FB} \Delta \alpha \Delta T E^T,$$

где (σ_{aF}) — расчетная амплитуда приведенных упругих напряжений от механических и тепловых нагрузок;

$$K_{FB} = K_b \left(1 - \frac{1}{1,25 + 10^{-3} (\sigma_{aF})^2} \right),$$

где K_b — коэффициент влияния неметаллических включений, принимаемый по табл. П7.1; $\Delta \alpha$ — абсолютное значение разности коэффициентов теплового расширения стали и неметаллических включений по табл. П7.1; ΔT — размах температуры цикла, определяемый по формуле

$$\Delta T = T_{\max} - T_{\min},$$

где T_{\max} и T_{\min} — максимальная и минимальная температуры цикла напряжений.

13. При отсутствии данных о содержании неметаллических включений расчет допускаемого числа циклов следует проводить по п. 12, приняв значение коэффициента K_b для 5-го балла.

14. При расчете длительной циклической прочности сварных соединений расчетную амплитуду напряжений определяют как

$$(\sigma_{aF})_S = (\sigma_{aF})_B / \varphi_S,$$

коэффициентов K_s и $\Delta\alpha$

K_s												$\Delta\alpha, 10^{-6} / ^\circ\text{C}$
Прутки, трубная заготовка						Поковка						
350°С	400°С	450°С	500°С	550°С	600°С	350°С	400°С	450°С	500°С	550°С	600°С	
0	0	0	0	0	—	0	0	0	0	0	—	
0	0,025	0,05	0,08	0,10	—	0	0,02	0,04	0,06	0,08	—	
0	0,03	0,06	0,09	0,12	—	0	0,02	0,045	0,065	0,09	—	
0	0,035	0,07	0,11	0,14	—	0	0,025	0,05	0,08	0,10	—	
0	0,04	0,08	0,12	0,16	—	0	0,03	0,06	0,09	0,12	—	
—	—	0	0	0	0	—	—	0	0	0	0	10
—	—	0	0,05	0,11	0,16	—	—	0	0,04	0,08	0,12	
—	—	0	0,06	0,12	0,18	—	—	0	0,045	0,09	0,14	
—	—	0	0,07	0,14	0,22	—	—	0	0,05	0,11	0,16	
—	—	0	0,08	0,16	0,24	—	—	0	0,06	0,12	0,18	
—	—	0	0	0	0	—	—	0	0	0	0	8
—	—	0	0,05	0,11	0,16	—	—	0	0,04	0,08	0,12	
—	—	0	0,06	0,12	0,18	—	—	0	0,045	0,09	0,14	
—	—	0	0,07	0,14	0,22	—	—	0	0,05	0,11	0,16	
—	—	0	0,08	0,16	0,24	—	—	0	0,06	0,12	0,18	

где φ_s — коэффициент снижения длительной циклической прочности сварного соединения, принимаемый по табл. П7.2 в зависимости от максимальной температуры цикла.

15. При расчете циклической прочности элементов конструкций, работающих в контакте с коррозионно-активной средой реакторной чистоты, допускаемое число циклов определяют по расчетной кривой усталости пп. 3—5 настоящего приложения и формулам пп. 5.6.6 и 5.6.7 Норм (при умеренно повышенных температурах, не вызывающих ползучесть) для амплитуды напряжения, определяемой по формуле

$$(\sigma_{aF})_k = \frac{(\sigma_{aF})_B}{\bar{\varphi}_k}$$

или

$$(\sigma_{aF})_{ks} = \frac{(\sigma_{aF})_B}{\bar{\varphi}_{ks}}$$

где $(\sigma_{aF})_B$ — амплитуда условного упругого напряжения, определяемая по пп. 12, 13 настоящего приложения и разд. 5.3 Норм; $\bar{\varphi}_k$ и $\bar{\varphi}_{ks}$ — коэффициенты коррозионного снижения циклической прочности основного металла и сварного соединения, определяемые в соответствии с требованиями п. 9.6 приложения 2 Норм.

Таблица П7.2. Значения коэффициентов φ_s

Основной металл	Метод сварки	Сварочный материал	Вид термообработки после сварки	Температура, °С						
				350	400	450	500	550	600	
Стали аустенитного класса	Ручная	48А-1	Без термообработки	—	—	0,8	0,70	0,60	0,50	
			Аустенизация	—	—	1,0	0,85	0,70	0,55	
		48А-2-ВИ	Без термообработки	—	—	0,8	0,70	0,60	0,55	
			Аустенизация	—	—	0,8	0,70	0,55	0,45	
		ЭА400/10у	Без термообработки	—	—	0,8	0,70	0,60	0,50	
			Аустенизация	—	—	0,8	0,70	0,60	0,55	
	Аргонодуговая	Св-04Х17Н10М2	Без термообработки	—	—	0,9	0,80	0,70	0,60	
			Аустенизация	—	—	1,0	0,90	0,75	0,65	
			Св-02Х17Н10М2-ВИ	Без термообработки	—	—	0,9	0,80	0,70	0,65
				Аустенизация	—	—	0,9	0,80	0,65	0,55
			Св-04Х19Н11М3	Без термообработки	—	—	1,0	0,85	0,70	0,55
				Аустенизация	—	—	1,0	0,85	0,70	0,60
		ЭП-198	Без термообработки	—	—	0,5	0,45	0,40	0,40	
			Аустенизация	—	—	0,5	0,50	0,45	0,45	
Автоматическая		Св-04Х17Н10М2	Без термообработки	—	—	0,8	0,70	0,55	0,45	
			Аустенизация	—	—	1,0				

		Св-02Х17Н10М2-ВИ	Без термообработки Аустенизация	— —	— —	0,8 0,8	0,70 0,70	0,60 0,55	0,50 0,45	
		Св-04Х19Н11М3	Без термообработки Аустенизация	— —	— —	0,8 0,8	0,70 0,70	0,60 0,60	0,50 0,55	
		Электрошлаковая	Св-04Х17Н10М2	Без термообработки Аустенизация	— —	— —	0,7 1,0	0,70 0,85	0,55 0,70	0,45 0,55
			Св-04Х19Н11М3	Без термообработки Аустенизация	— —	— —	0,8 0,9	0,70 0,80	0,55 0,65	0,45 0,55
Железо-никелевые дисперсионно-твердеющие сплавы	Аргонодуговая	Св-Х15Н35	Без термообработки Аустенизация	— —	— —	0,7 0,8	0,65 0,70	0,55 0,60	0,50 0,55	
		ЭП-198	Без термообработки Аустенизация	— —	— —	0,5 0,5	0,45 0,50	0,40 0,45	0,40 0,45	
Сталь 12Х2М	Ручная	48Н-10	Высокий отпуск	1,0	0,80	0,7	0,60	0,55	0,50	
		48А-1,	Без термообработки	1,0	0,85	0,7	—	—	—	
		ЭА-395/9	Высокий отпуск	1,0	0,80	0,6	—	—	—	
		48А-1, КТИ-7	Без термообработки Высокий отпуск	— —	— —	— —	0,60 0,50	0,55 0,40	0,50 0,30	
	Автоматическая под флюсом	Св-04Х2МА	Высокий отпуск	0,7	0,65	0,6	0,60	0,55	0,55	

16. Влияние контакта с натрием или аргоном реакторной чистоты при расчетах длительной циклической прочности не учитывается. Разрешается увеличение допускаемого числа циклов для зон деталей, работающих в контакте с натрием или аргоном, состав которых удовлетворяет требованиям инструкций по эксплуатации за весь эксплуатационный ресурс. За допускаемое число циклов принимается минимальное из двух значений:

число циклов $[N_0]$, определенное по пп. 1—14 настоящего приложения и п. 5.6.6 Норм для амплитуды напряжения $(\sigma_{aF})_в$, умноженное на коэффициент κ_{Na} ,

$$[N_0]_{Na} = \kappa_{Na} [N_0],$$

число циклов по расчетной кривой усталости пп. 3—5 настоящего приложения для амплитуды приведенного условного упругого напряжения $(\sigma_{aF})_в$, поделенной на коэффициент ϕ_{Na} .

Значения коэффициентов κ_{Na} и ϕ_{Na} приведены в табл. П7.3.

17. При расчете длительной циклической прочности элементов конструкций, работающих в условиях нейтронного облучения, за допускаемое число циклов данного типа принимают минимальное из двух значений:

число циклов $[N_0]_F = [N_0] / \kappa_F$, где $[N_0]$ — число циклов для амплитуды напряжений по пп. 3—16 настоящего приложения или формулам пп. 5.6.6, 5.6.7 Норм (при расчетах для условий умеренно повышенных температур, не вызывающих ползучесть);

число циклов по расчетной кривой усталости или соответствующим уравнениям для амплитуды напряжений, определенной по пп. 3—16 настоящего приложения или пп. 5.6.6, 5.6.7 Норм и поделенной на коэффициент ϕ_F .

Значения коэффициентов κ_F и ϕ_F приведены в табл. П7.4.

18. При определении допускаемого числа циклов по расчетным кривым усталости или формулам п. 5.6.6 Норм для деталей с поверхностным диффузионным хромонитридным покрытием амплитуду напряжений $(\sigma_{aF})_п$ вычисляют по формуле

$$(\sigma_{aF})_п = \frac{(\sigma_{aF})_в}{\phi_n},$$

где $(\sigma_{aF})_в$ — амплитуда условных упругих напряжений, определяемая по пп. 2—17 настоящего приложения; ϕ_n — коэффициент, принимаемый равным 0,75 для аустенитных сталей и железоникелевых дисперсионно-твердеющих сплавов.

Таблица П7.3. Значения коэффициентов χ_{Na} и φ_{Na}

Материал	Температура, °С	Коэффициент	Длительность нагружения, ч						
			10^1	10^2	10^3	10^4	10^5	$2 \cdot 10^5$	
Легированные стали	20—360	χ_{Na}	1	1	1	1	1	1	
		φ_{Na}	1	1	1	1	1	1	
	400	χ_{Na}	1	1	1,4	1,7	2,0	2,1	
		φ_{Na}	1	1	—	—	—	—	
	450	χ_{Na}	1	1,5	2,0	2,5	3,0	3,2	
		φ_{Na}	1	—	1,05	1,05	1,05	1,05	
	500	χ_{Na}	1	2,0	3,0	4,0	5,0	5,4	
		φ_{Na}	1	—	1,05	1,10	1,10	1,10	
	550	χ_{Na}	1	2,5	4,0	5,5	7,0	7,5	
		φ_{Na}	1	—	1,10	1,15	1,15	1,15	
	Стали аустенитного класса	20—450	χ_{Na}	1	1	1	1	1	1
			φ_{Na}	1	1	1	1	1	1
500		χ_{Na}	1	1,5	2,0	2,5	3,0	3,2	
		φ_{Na}	1	—	1,05	1,05	1,05	1,05	
550		χ_{Na}	1	2,0	3,0	4,0	5,0	5,4	
		φ_{Na}	1	—	1,05	1,10	1,10	1,10	
600		χ_{Na}	1	2,5	4,0	5,5	7,0	7,5	
		φ_{Na}	1	—	1,10	1,15	1,15	1,15	
20—450		χ_{Na}	1	1	1	1	1	1	
		φ_{Na}	1	1	1	1	1	1	
	500	χ_{Na}	1	1	1,1	1,3	1,5	1,6	

Материал	Температура, °С	Коэффициент	Длительность нагружения, ч					
			10 ¹	10 ²	10 ³	10 ⁴	10 ⁵	2·10 ⁵
Железоникелевые дисперсионно-твердеющие сплавы	550	φ_{Na}	1	1	—	—	—	—
		κ_{Na}	1	1,1	1,4	1,7	2,0	2,1
	φ_{Na}	1	—	—	—	—	—	
	600	κ_{Na}	1	1,5	2,0	2,5	3,0	3,2
		φ_{Na}	1	—	1,05	1,05	1,05	1,05

Примечание. Для промежуточных температур значения коэффициентов κ_{Na} и φ_{Na} получают линейной интерполяцией.

ПРИЛОЖЕНИЕ В (рекомендуемое)

РАСЧЕТНО-ЭКСПЕРИМЕНТАЛЬНЫЕ МЕТОДЫ ОЦЕНКИ ВИБРОПРОЧНОСТИ ТИПОВЫХ ЭЛЕМЕНТОВ КОНСТРУКЦИЙ

1. ОБЩИЕ ПОЛОЖЕНИЯ

1.1. Настоящее приложение к Нормам содержит рекомендуемые методы расчетной и экспериментальной оценки параметров вибраций и вибропрочности оборудования и трубопроводов атомных электростанций.

1.2. Настоящее приложение содержит методы расчетной оценки собственных частот колебаний типовых элементов и экспериментальные методы определения вибронапряженности узлов на моделях и натуральных элементах конструкций.

1.3. Для оценки собственных частот колебаний элементов оборудования в настоящем приложении представлен ряд расчетных схем, относящихся к наиболее типичным узлам, таким, как трубопроводы (стержневые системы), пластинки и пологие оболочки.

1.4. Для оценки уровня вибраций и вибронапряженности в случае отсутствия расчетных методик и сведений о параметрах действующих динамических нагрузок предлагаются методы

Таблица П7.4. Значения коэффициентов κ_F и φ_F

Тип материала	Температура, К (°С)	Кoeffици- циент	$F_N, \text{м}^{-2} (E \geq 0,1 \text{ МэВ})$									
			10^{22}	10^{23}	10^{24}	10^{25}	10^{26}	$2 \cdot 10^{26}$	$4 \cdot 10^{26}$	$6 \cdot 10^{26}$	$8 \cdot 10^{26}$	10^{27}
Легированные стали	293—623 (20—350)	κ_F	1,0	2,2	5,0	—	—	—	—	—	—	—
Сплавы циркония	293—623 (20—350)	κ_F	1,0	1,4	1,9	2,6	3,6	—	—	—	—	—
Стали аустенитного класса	748—873 (475—600) 293—873 (20—600)	φ_F	1,0	0,90	0,85	0,80	0,75	0,7	0,67	0,65	0,63	0,6
		κ_F	1,0	1,6	2,6	4,2	6,5	10	17	30	—	—
Железоникелевые дисперсионно-твердеющие сплавы	748—873 (475—600) 293—873 (20—600)	φ_F	1,0	1,0	1,0	1,0	0,97	0,95	0,9	0,8	0,60	0,4
		κ_F	1,0	1,0	1,0	1,0	1,2	1,4	2,0	3,6	—	—

Примечание. Для промежуточных значений переноса нейтронов коэффициенты κ_F и φ_F получают линейной интерполяцией.

экспериментальных исследований, которые проводятся во всех режимах, предусмотренных программой пусконаладочных работ, включая начальный этап эксплуатации установок в стационарных режимах.

1.5. В качестве основного условия вибропрочности элементов конструкций рекомендуется частотная отстройка собственных колебаний от частот детерминированного возбуждения.

На основании экспериментальных данных о вибронапряженном состоянии элементов конструкций предлагается проведение расчета их долговечности.

1.6. В качестве детерминированных частот возбуждения принимают:

основную частоту вращения вала насоса

$$\omega = 2\pi n / 60,$$

где n — число оборотов вала, мин^{-1} ;

частоту электромагнитных сил, вызванную наличием пазов в статоре и роторе приводных электродвигателей насосов,

$$\omega = \frac{2\pi Z_{\text{рот}} n}{60},$$

где $Z_{\text{рот}}$ — число пазов ротора;

частоту гидродинамических сил, определяемую количеством лопаток Z рабочего колеса насоса,

$$\omega = \frac{2\pi Z n}{60};$$

частоту гидродинамических сил, связанную со срывом вихрей при поперечном обтекании теплоносителем элементов конструкций,

$$\omega = \frac{2\pi St v}{d},$$

где St — безразмерное число Струхала (например, для одиночного стержня оно принимается равным 0,2, для чисел Рейнольдса $300 \div 5 \cdot 10^5$); v — скорость потока; d — характерный размер обтекаемого элемента в поперечном сечении.

1.7. Возбуждение, связанное с пульсациями давлений и скоростей потока теплоносителя, в частности возникающими при продольном и косом обтекании элементов конструкций, в общем случае рассматривают как процесс нагружения с широкополосным спектром, имеющим случайный характер.

В этом случае вибропрочность оценивается расчетом долговечности элементов по значениям амплитуд переменных напряжений, полученным экспериментально на моделях или натуральных конструкциях.

1.8. В настоящем приложении не рассматриваются вопросы, связанные с истиранием и износом элементов, вызываемыми вибрациями.

1.9. В настоящем приложении рассматриваются процессы, параметры которых остаются постоянными в течение заданного ресурса конструкции.

1.10. Для сложных случаев расчета собственных частот колебаний пространственных и разветвленных стержневых систем могут быть использованы приближенные методики и рабочие программы, основанные на энергетическом и других методах.

1.11. При составлении схем (моделей) для расчета собственных частот колебаний конструктивные узлы реакторов, парогенераторов и трубопроводов представляют в виде простых элементов, таких, как стержневые системы, пластинки и пологие оболочки.

1.12. Системы трубопроводов, трубки, сплошные цилиндры, несущие балки произвольного сечения в расчетах рассматривают как балки или стержневые системы с заданными граничными условиями. Тепловые экраны рассматривают как пологие оболочки. Пластины, опорные плиты рассматривают как пластинки.

1.13. Запорно-регулирующую арматуру, установленную на трубопроводах и других конструктивных элементах, рассматривают в расчетах как сосредоточенные массы.

1.14. Расчет собственных колебаний элементов проводят с учетом присоединенной массы теплоносителя, но без учета его движения при условии, что скорость потока $v \leq 0,3v_{кр}$, где

$$v_{кр} = \frac{1}{l} \sqrt{\frac{\pi EJ}{m}}$$
 — критическая скорость потока теплоносителя, при

которой наступает потеря устойчивости прямолинейного шарнирно опертого элемента трубопровода с длиной пролета l ; m — погонная масса теплоносителя; EJ — изгибная жесткость стержня.

Например, при наружном обтекании одиночного элемента присоединенная масса принимается равной массе вытесненной жидкости.

1.15. Расчет собственных частот изгибных колебаний проводят без учета демпфирования систем.

2. РАСЧЕТ СОБСТВЕННЫХ ЧАСТОТ КОЛЕБАНИЙ СТЕРЖНЕВЫХ СИСТЕМ

2.1. Представленные расчетные схемы относятся только к плоским стержневым системам.

2.2. Собственная частота, соответствующая k -й форме из-

гибных колебаний стержневых систем с учетом массы теплоносителя, определяется по формуле

$$\Omega_k = \frac{(\alpha l)_k^2}{l^2} \sqrt{\frac{EJ}{m_c + m_t}}, \quad (\text{П8.1})$$

где $\Omega_k = 2\pi f_k$; f_k — число колебаний в 1 с; $(\alpha l)_k$ — k -й корень частотного уравнения; l — длина участка стержня между опорами; EJ — изгибная жесткость; m_c , m_t — погонная масса стержня и учитываемого теплоносителя соответственно.

2.3. Для составления частотного уравнения используют общее выражение собственных форм изгибных колебаний

$$X(x) = C_1 S(\alpha x) + C_2 T(\alpha x) + C_3 U(\alpha x) + C_4 V(\alpha x), \quad (\text{П8.2})$$

где $X(x)$ — функция координаты x , принимающей значение от 0 до l ; C_1 , C_2 , C_3 , C_4 — произвольные постоянные, определяемые граничными условиями; $S(\alpha x)$, $T(\alpha x)$, $U(\alpha x)$, $V(\alpha x)$ — табулированные функции Крылова, определяемые выражениями

$$\left. \begin{aligned} S(\alpha x) &= \frac{1}{2}(\text{ch } \alpha x + \cos \alpha x); \\ T(\alpha x) &= \frac{1}{2}(\text{sh } \alpha x + \sin \alpha x); \\ U(\alpha x) &= \frac{1}{2}(\text{ch } \alpha x - \cos \alpha x); \\ V(\alpha x) &= \frac{1}{2}(\text{sh } \alpha x - \sin \alpha x). \end{aligned} \right\} \quad (\text{П8.3})$$

В качестве граничных условий в опорных сечениях стержня принимают значения:

прогиба $X(0, l)$;

угла поворота $X'(0, l)$;

момента $EJX''(0, l)$;

перерезывающей силы $EJX'''(0, l)$, где $X'(0, l)$; $X''(0, l)$; $X'''(0, l)$ — 1-я, 2-я и 3-я производные уравнения (П8.2).

Из полученной системы четырех уравнений с учетом (П8.3) составляется определитель из коэффициентов при постоянных C_1 , C_2 , C_3 и C_4 и приравняется нулю.

Раскрытие определителя дает частотное уравнение, корнями которого является множество значений $(\alpha l)_k$. Для оценочных расчетов ограничиваются нахождением первых двух-трех корней (αl) , соответствующих основным формам колебаний. Число подлежащих учету корней частотного уравнения определяется шириной спектра нагрузок, способных вызвать сколько-нибудь заметные вибрации.

2.4. Для типовых расчетных схем стержневых систем и балок с различными условиями закрепления в табл. П8.1—П8.3 приведены значения корней частотных уравнений, соответствующих основным формам колебаний.

В табл. П8.1 даны значения корней частотных уравнений однопролетных балок при различных вариантах закрепления. Таблицы П8.2 и П8.3 содержат значения корней частотного уравнения Г-образных участков стержней в зависимости от углагиба ψ для определения основной собственной частоты колебаний в плоскости, перпендикулярной плоскостигиба.

2.5. В расчетах стержневых систем со ступенчатым изменением сечений при наличии промежуточных опор и дополнительных масс при составлении частотных уравнений учитывают условия сопряжения смежных участков.

Аналитические условия сопряжения записывают в виде: равенства перемещений $X_- = X_+$;

Таблица П8.1. Значения αl для стержней с различными условиями крепления

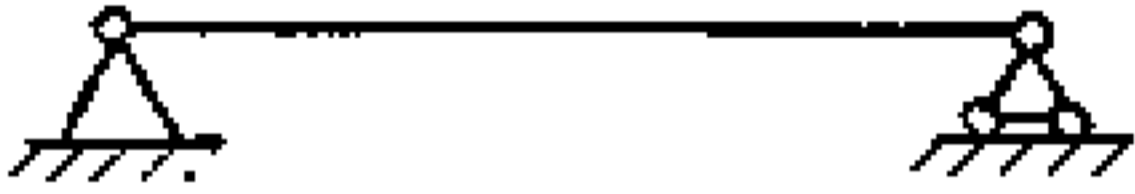
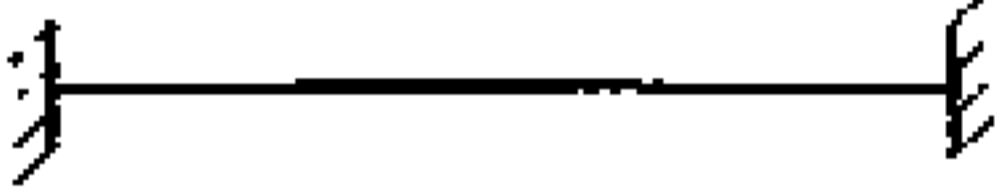
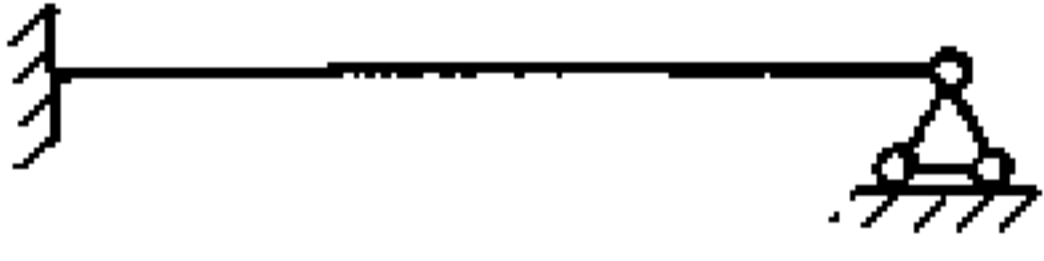
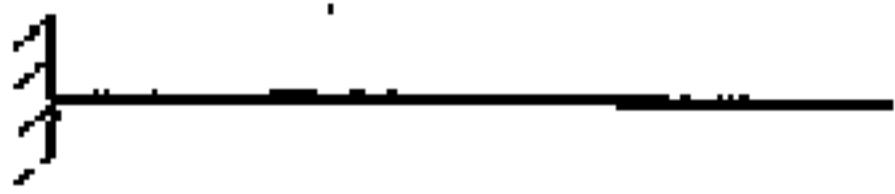

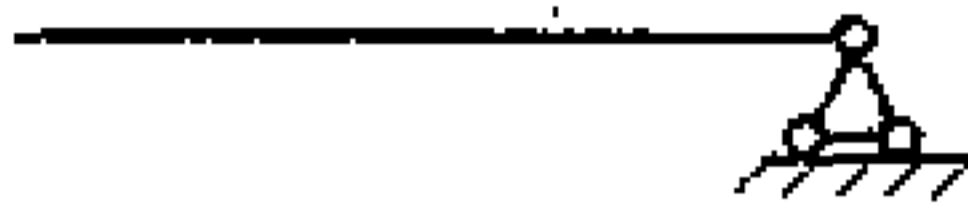
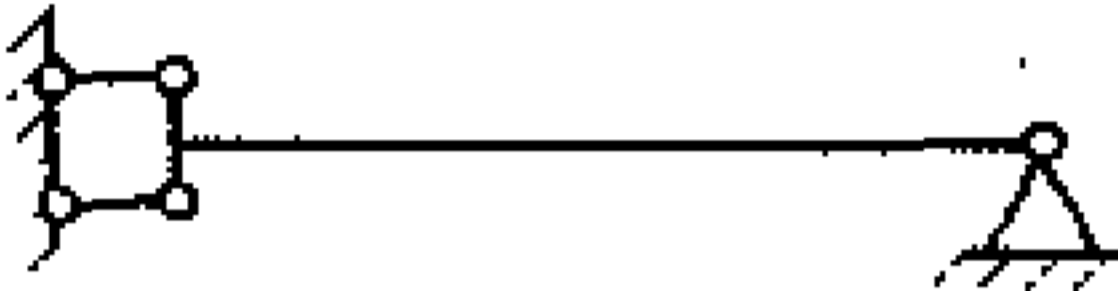



Схема стержня	Номер формы колебаний			
	1	2	3	4
 Оперт — оперт	3,142	6,283	9,425	12,566
 Защемлен — защемлен	4,730	7,853	10,996	14,137
 Защемлен — оперт	3,927	7,069	10,210	13,352
 Защемлен — свободен	1,875	4,694	7,855	10,996
 Свободен — свободен	0	4,730	7,853	10,996

Схема стержня	Номер формы колебаний			
	1	2	3	4
 Свободен — оперт	0	3,927	7,069	10,210
 Левый не может поворачиваться, в остальном свободен, правый оперт	1,571	4,712	7,854	10,996
 Левый и правый не могут поворачиваться, в остальном свободны	3,142	6,283	9,425	12,566
 Левый защемлен, правый не может поворачиваться, в остальном свободен	2,365	5,498	8,639	11,781
 Левый свободен, правый не может поворачиваться, в остальном свободен	2,365	5,498	8,639	11,781

углов поворота $X'_{-} = X'_{+}$;
 моментов $(EJX'')_{-} = (EJX'')_{+}$;
 перерезывающих сил с учетом реакций опор и сосредоточенных массовых нагрузок $(EJX''')_{-} = (EJX''')_{+} \pm R$.

В табл. П8.4 приведены графики первых корней частотных уравнений для типовых стержней с промежуточными опорами и сосредоточенными массами.

3. РАСЧЕТ СОБСТВЕННЫХ ЧАСТОТ КОЛЕБАНИЙ ИЗОТРОПНЫХ ПРЯМОУГОЛЬНЫХ ПЛАСТИН

3.1. Для пластин, опертых по контуру, собственную частоту колебаний Ω определяют по формуле

Таблица П8.2. Значения α/l Г-образных стержней с заземленными концами

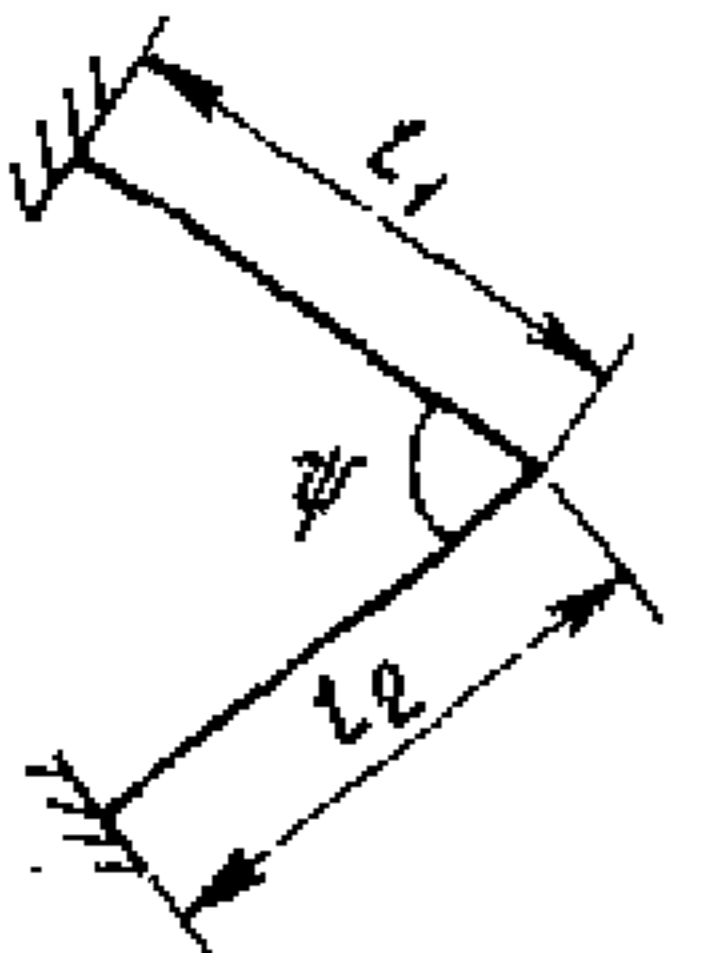
Схема стержня	ψ , град	$l_1/l = l_1/(l_1 + l_2)$									
		0	0,10	0,15	0,20	0,25	0,30	0,35	0,40	0,45	0,50
	0	4,730	5,030	5,317	5,727	5,786	5,193	4,570	4,118	3,843	3,750
	30	4,730	4,987	5,244	5,680	5,486	5,004	4,473	4,091	3,869	3,781
	60	4,730	4,896	5,060	5,165	5,074	4,737	4,375	4,100	3,933	3,877
	90	4,730	4,810	4,903	4,939	4,847	4,635	4,399	4,209	4,091	4,046
	120	4,730	4,756	4,801	4,809	4,758	4,648	4,518	4,422	4,339	4,306
	150	4,730	4,733	4,747	4,748	4,732	4,702	4,662	4,626	4,600	4,591
	180	4,730	4,730	4,730	4,730	4,730	4,730	4,730	4,730	4,730	4,730

Таблица П8.3. Значения α/l Г-образных стержней с односторонним заземлением ($l = l_1 + l_2$)

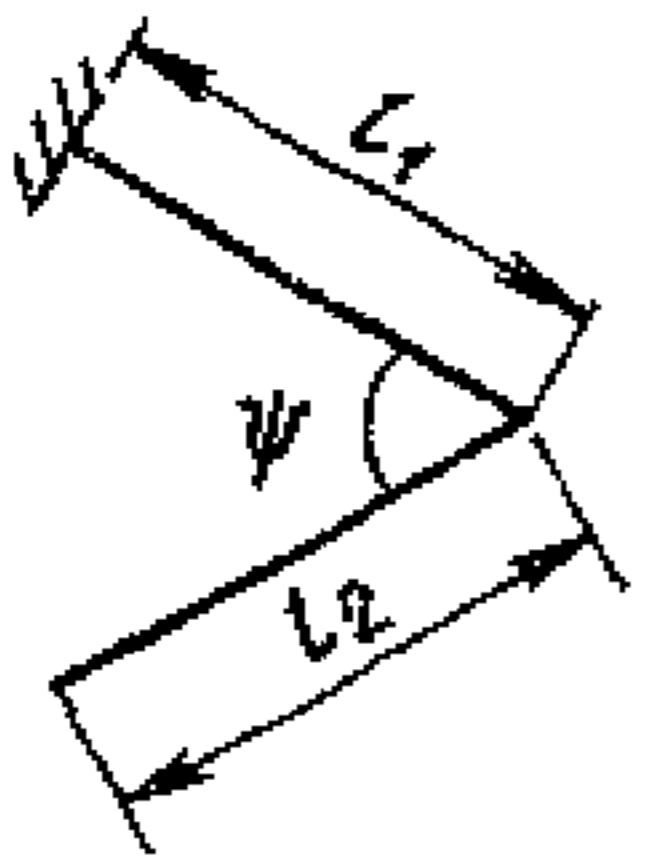
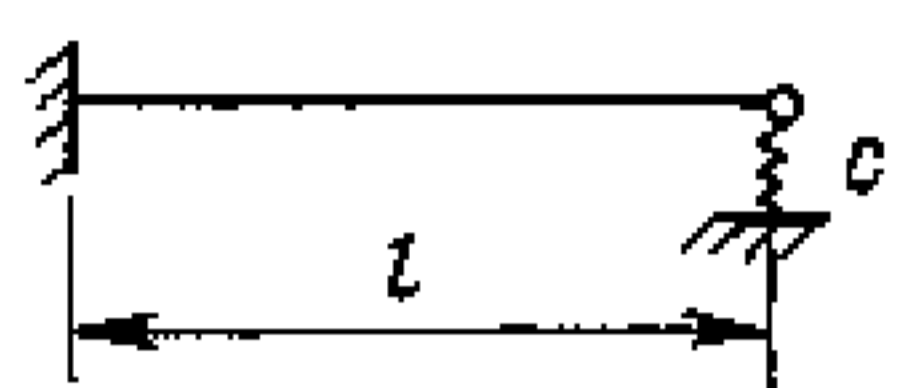
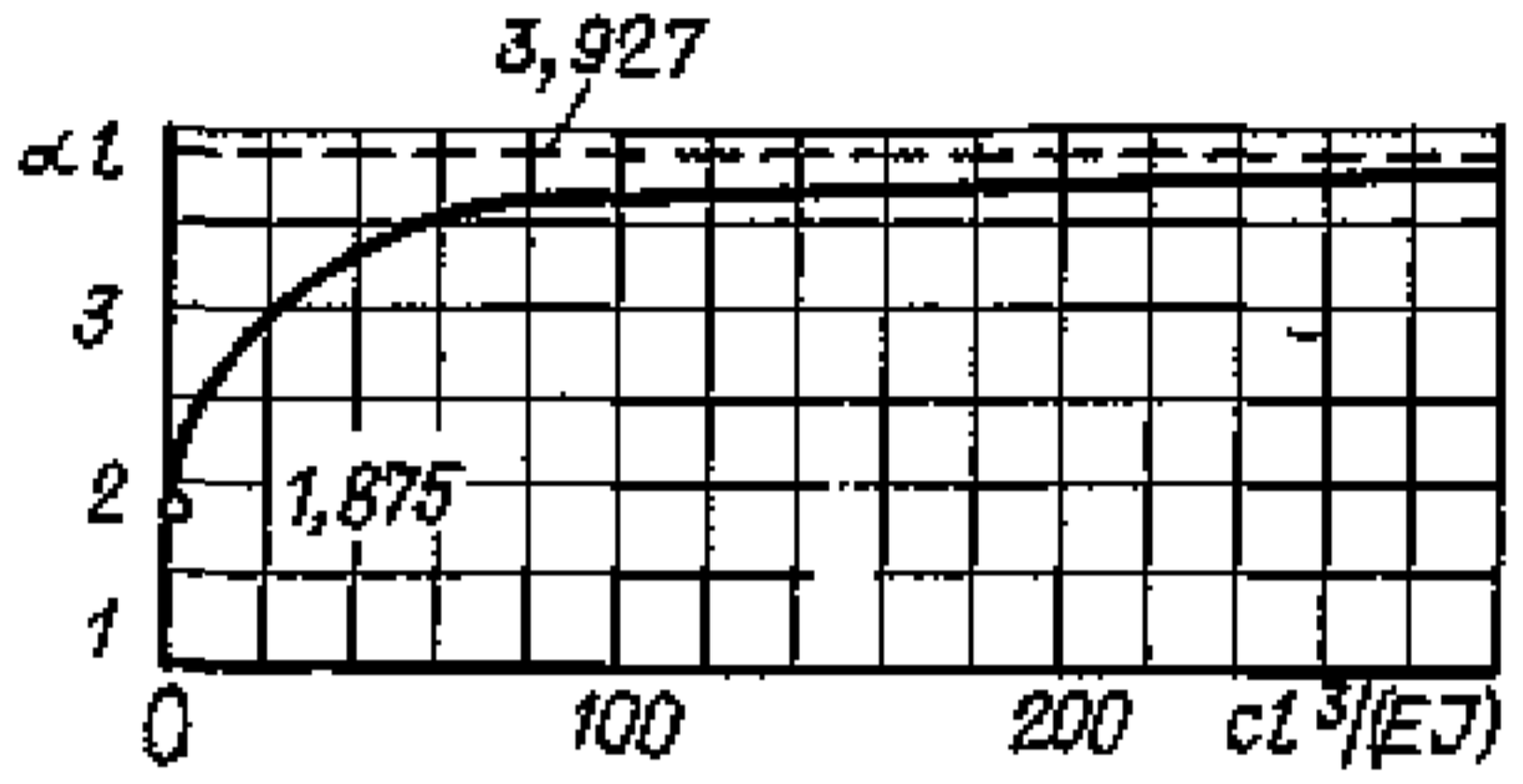
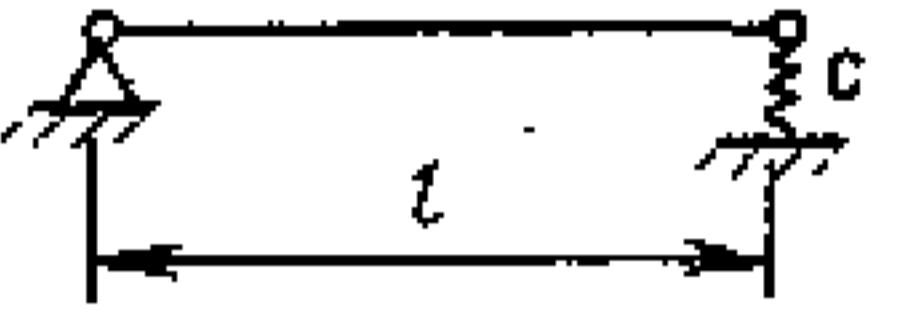
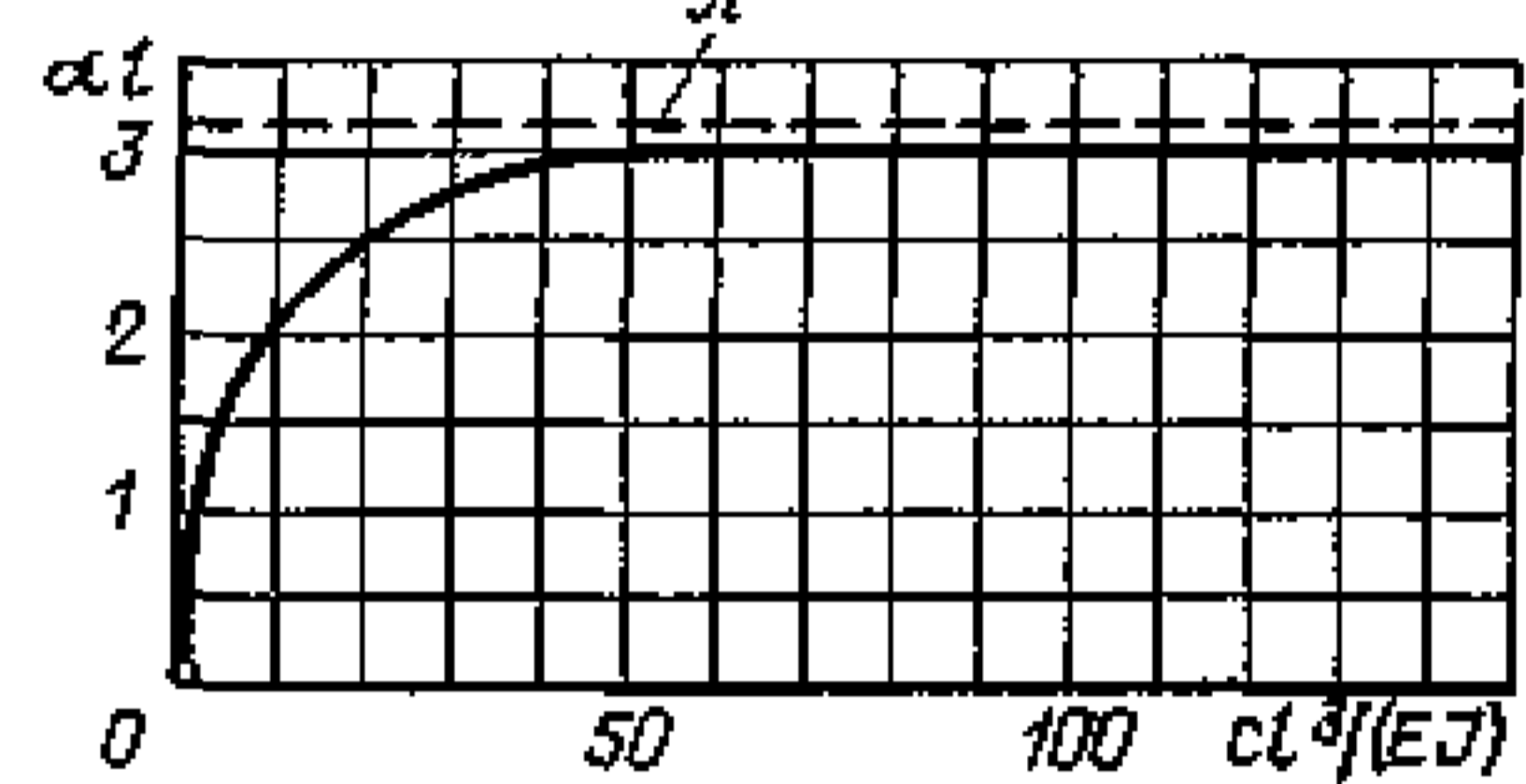
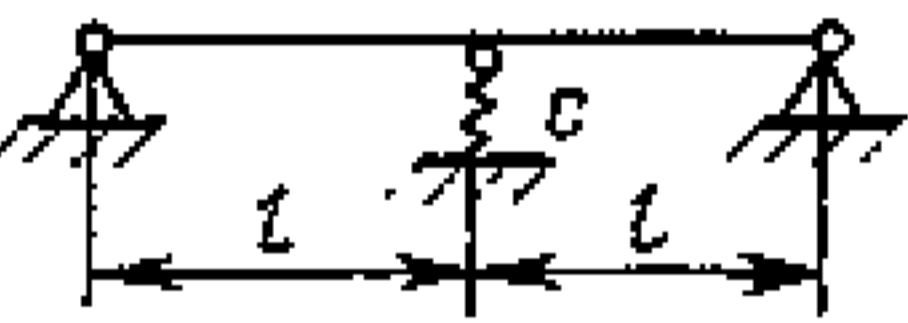
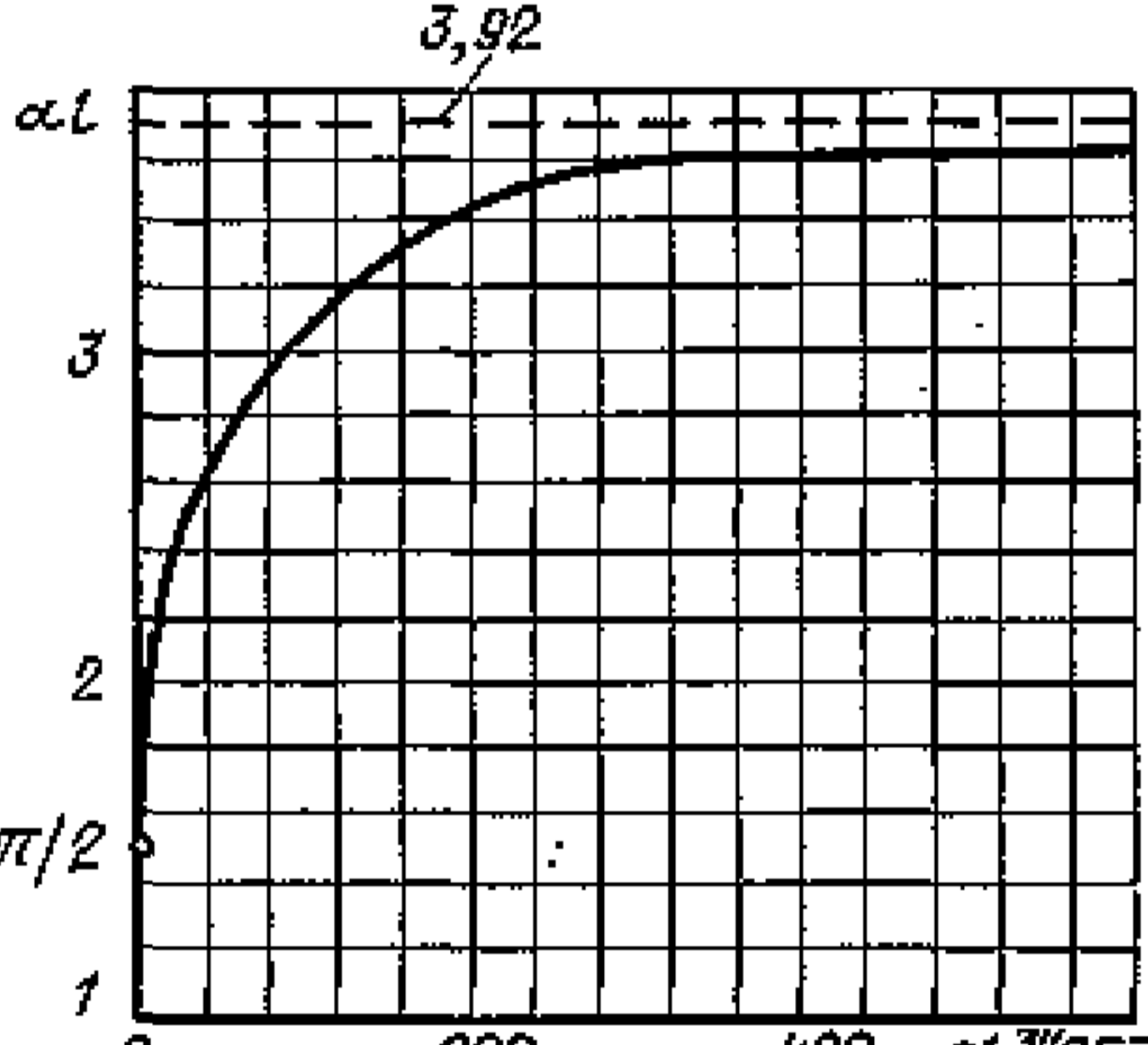
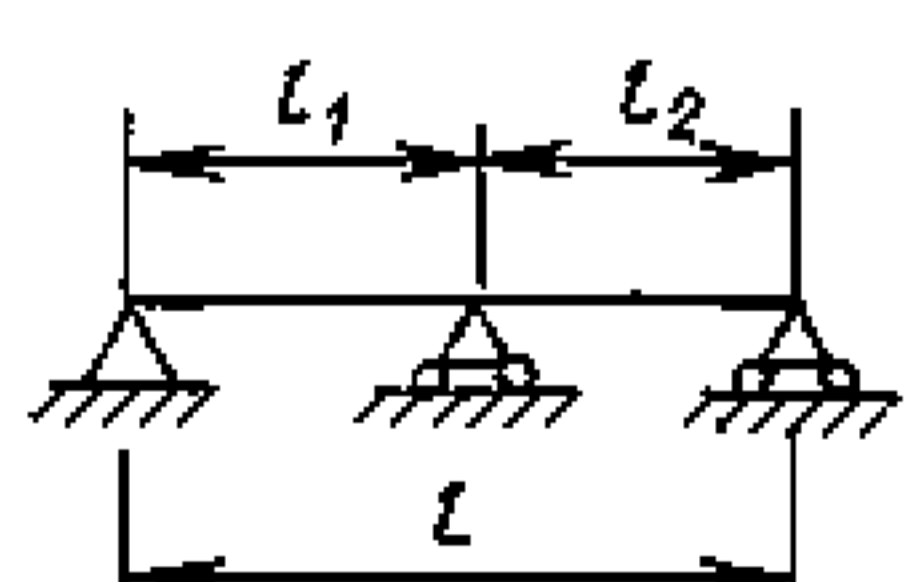
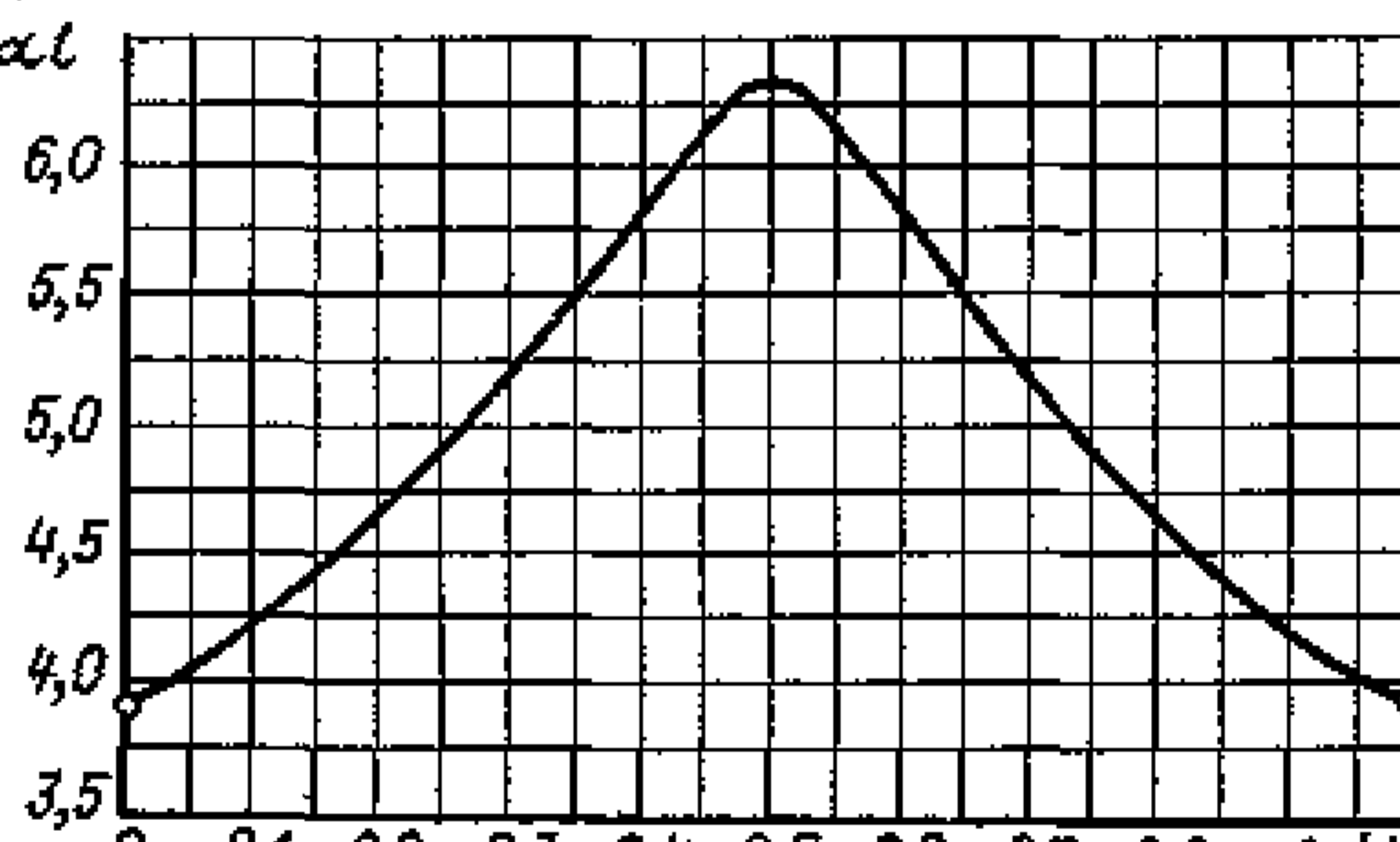
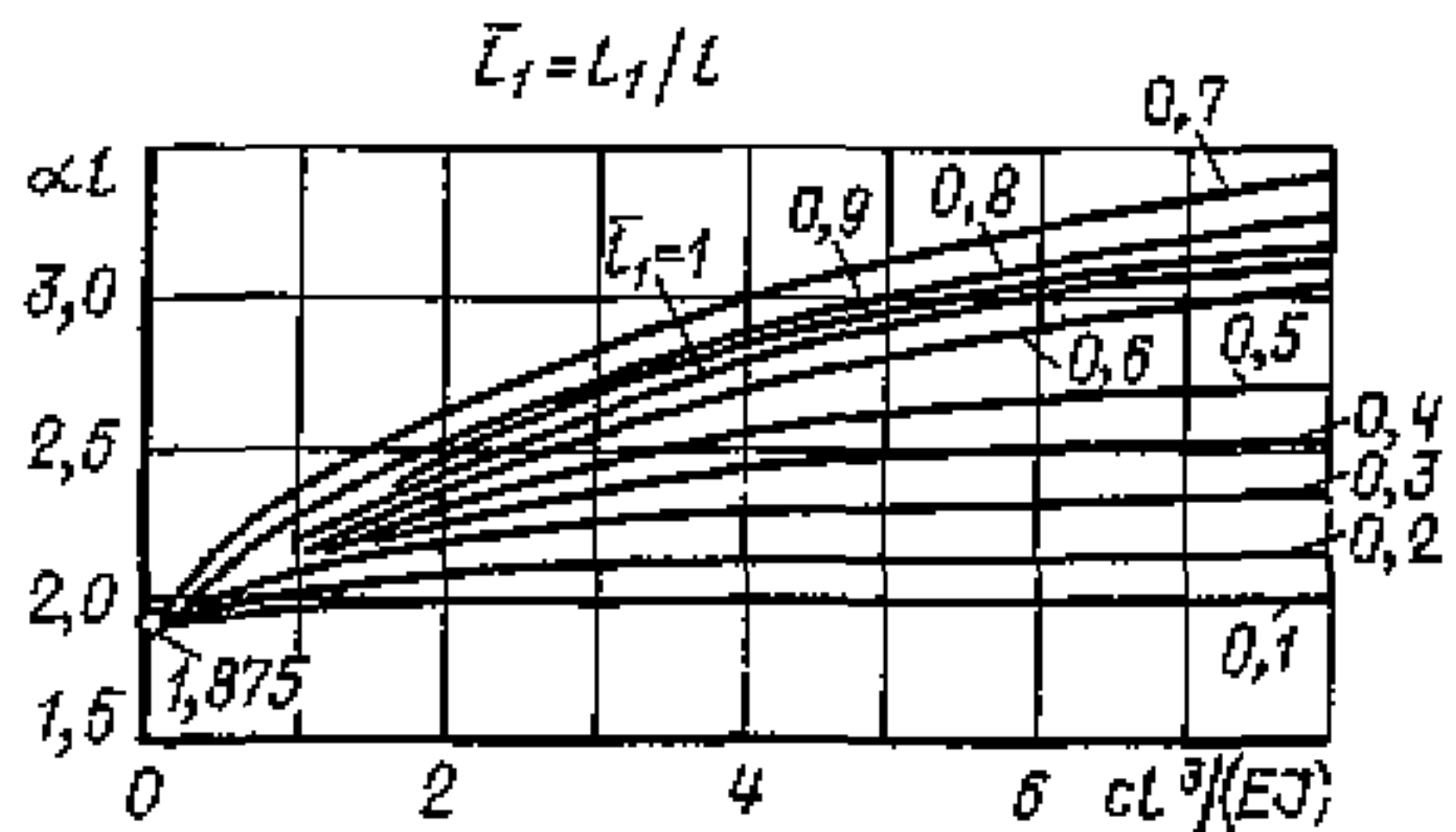
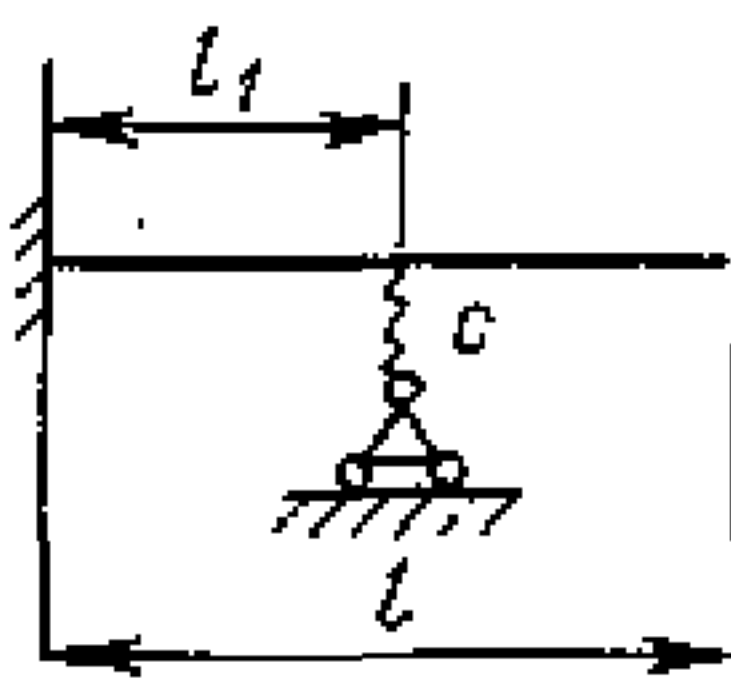
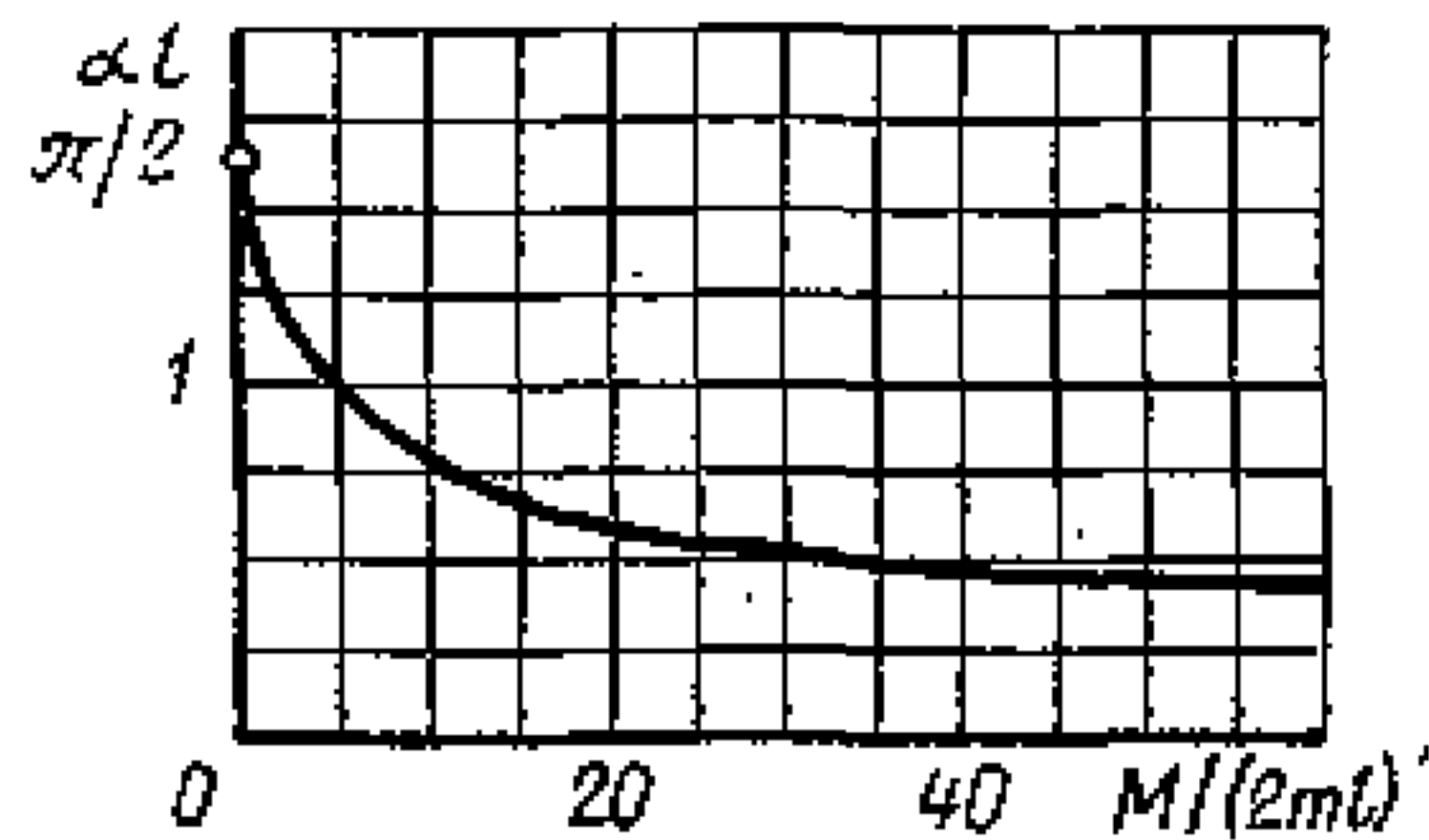
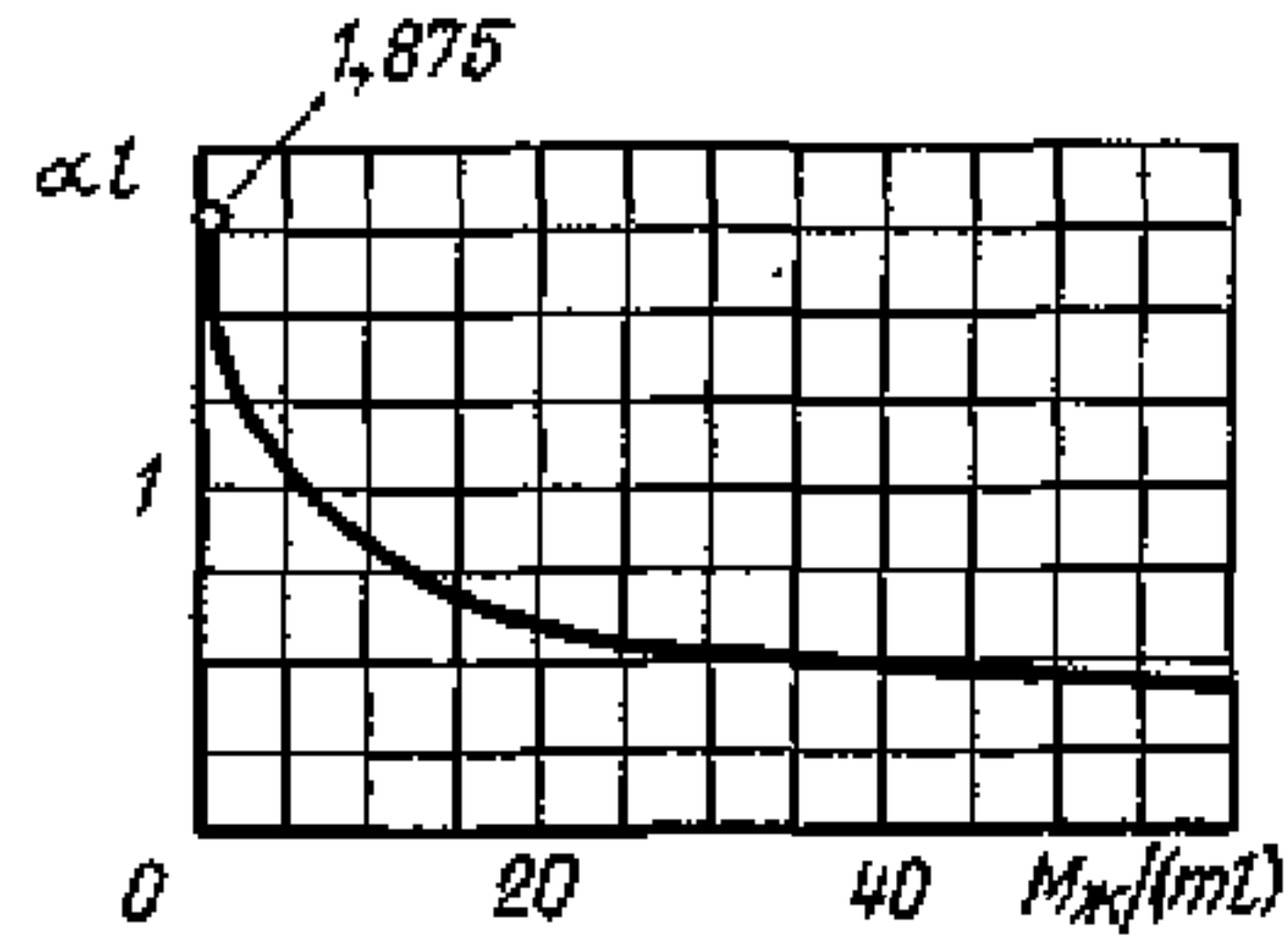
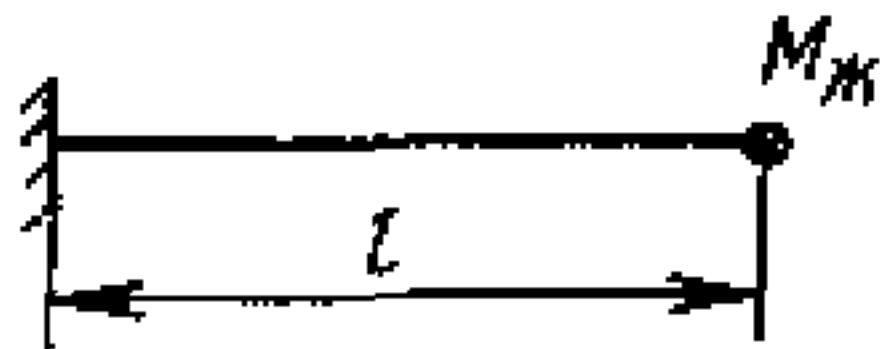
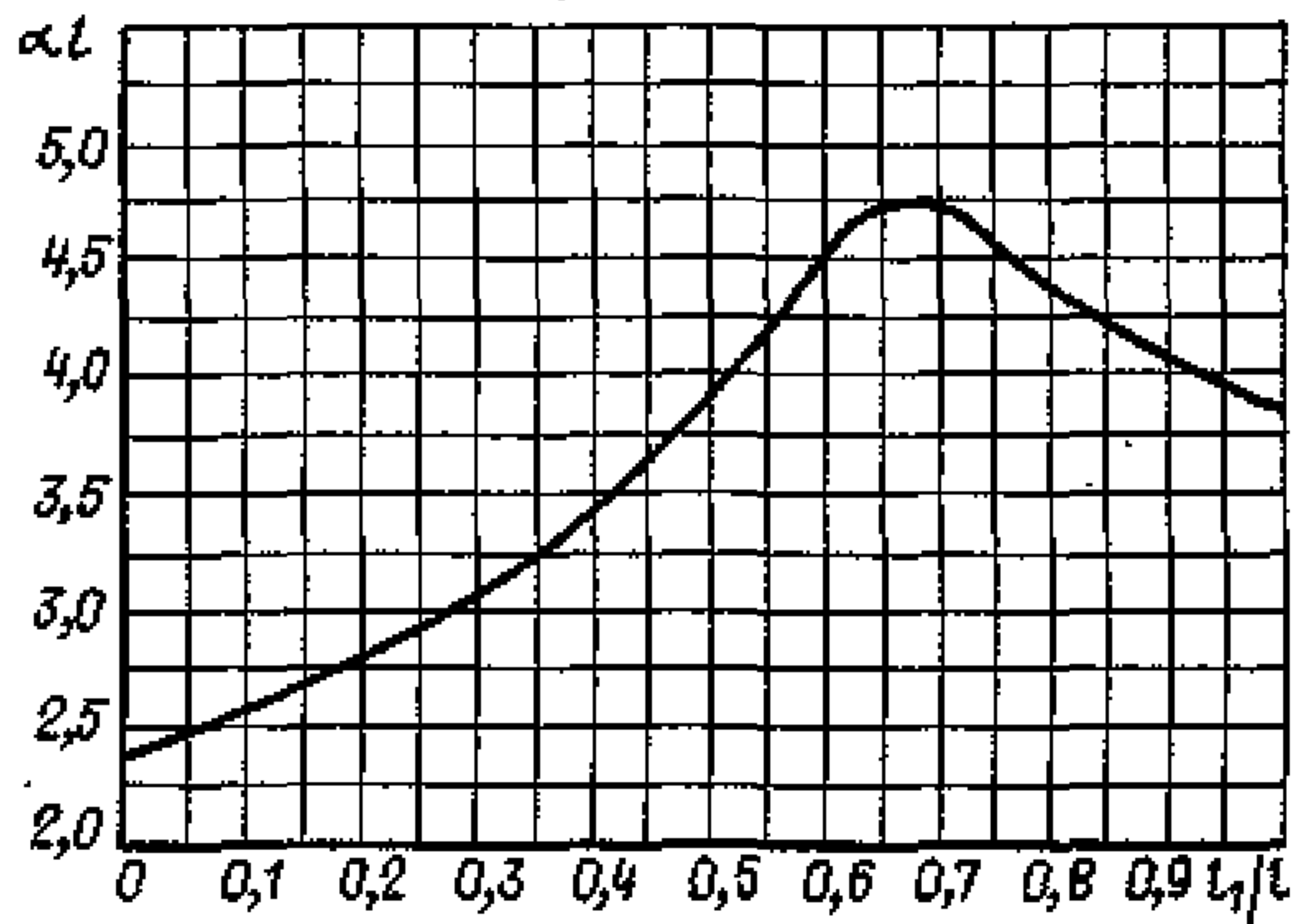
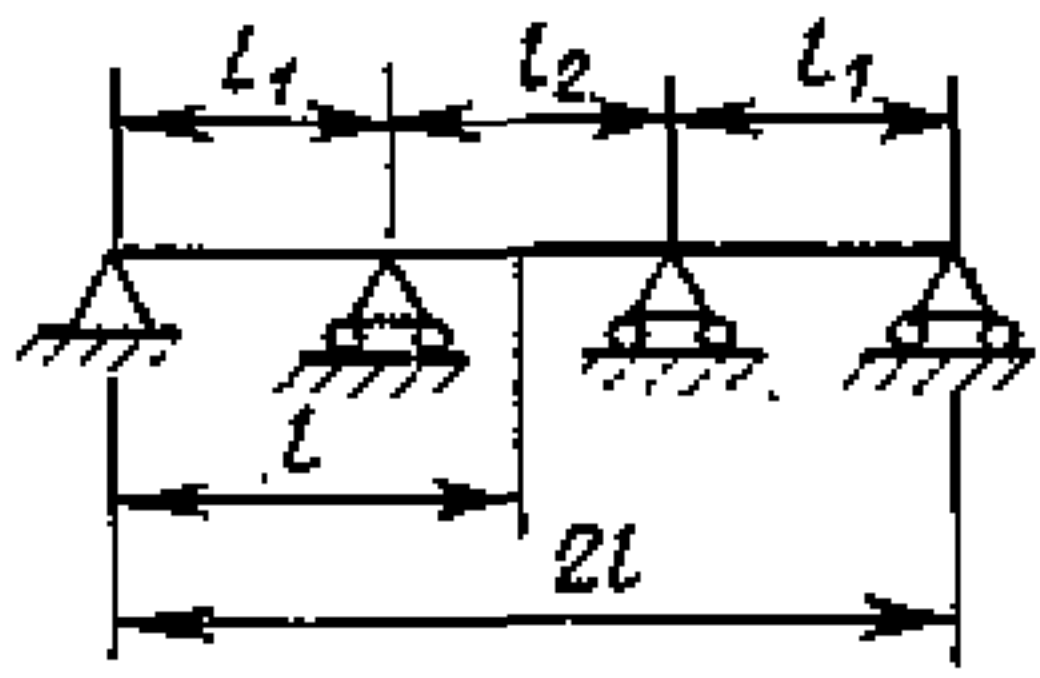
Схема стержня	ψ , град	l_1/l_2						
		0	2/8	4/6	5/5	6/4	8/2	∞
	0	1,875	2,053	2,623	π	2,623	2,053	1,875
	$\pi/3$	1,875	1,946	2,226	2,362	2,316	2,005	1,875
	$\pi/2$	1,875	1,890	2,038	2,102	2,104	1,959	1,875
	$2\pi/3$	1,875	1,868	1,929	1,962	1,967	1,915	1,875
	π	1,875	1,875	1,875	1,875	1,875	1,875	1,875

Таблица П8.4. Значения αl стержневых систем с промежуточными опорами и сосредоточенными массами

Схема стержня	График
	
	
	
	



$$\Omega = \pi^2 \left(\frac{m_1^2}{a_1^2} + \frac{m_2^2}{a_2^2} \right) \left(\frac{D}{\rho h} \right)^{1/2},$$

где $m_1, m_2 = 1, 2, 3, \dots$ — числа полуволен соответствующих форм собственных колебаний; a_1, a_2 — размеры сторон; $D = Eh^3 / [12(1 - \mu^2)]$ — цилиндрическая жесткость; h — толщина пластины; ρ — плотность материала; μ — коэффициент Пуассона.

Таблица П8.5. Значения α для различных граничных условий

Оперт-защемлен	a_2/a_1	0,5	0,6	0,7	0,8	0,9	1,0
	α	6,85	5,92	5,51	5,41	5,50	5,74
Оперт-свободен	a_2/a_1	0,5	0,8	1,2	2,0	3,0	5,0
	α	4,40	2,15	1,14	0,70	0,56	0,51
Защемлен-за- щемлен	a_2/a_1	0,4	0,5	0,6	0,7	0,8	0,9
	α	9,44	7,69	7,05	7,00	7,29	7,83
Защемлен- свободен	a_2/a_1	0,8	1,0	1,3	1,6	1,9	2,2
	α	2,70	1,70	1,41	1,33	1,36	1,45

3.2. Для пластин, опертых по двум противоположным сторонам $x_1=0; a_1$, при различных условиях на сторонах $x_2=0; a_2$ собственную частоту определяют по формуле

$$\Omega = \frac{\pi^2 a_2^2}{a_1^2} \left(\frac{\alpha D}{\rho h} \right)^{1/2},$$

где α — безразмерный параметр частоты, значения которого для различных граничных условий на сторонах $x_2=0; a_2$, приведены в табл. П8.5.

3.3. Для пластин, защемленных по контуру, собственную частоту колебаний определяют по формуле

$$\Omega = \frac{\alpha}{a_1^2} \left(\frac{D}{\rho h} \right)^{1/2},$$

где α — безразмерный параметр частоты, значения которого для различных отношений сторон a_1/a_2 при различных числах полуволн соответствующих форм колебаний m_1 и m_2 приведены в табл. П8.6.

4. РАСЧЕТ СОБСТВЕННЫХ ЧАСТОТ КОЛЕБАНИЙ ПОЛОГИХ ПРЯМОУГОЛЬНЫХ ОБОЛОЧЕК

4.1. Для свободно опертых пологих оболочек с положительной кривизной и постоянными радиусами кривизны R_1 и R_2 собственные частоты колебаний определяют по формуле

$$\Omega_{nm} = \alpha_{nm} \sqrt{E/\rho},$$

где α_{nm} — параметр, определяемый выражением

Таблица П8.6. Значения параметра α для заземленной по контуру прямоугольной пластины

m_2	a_1/a_2	m_1					
		1	2	3	4	5	6
1	1	35,999	73,405	131,902	210,526	309,038	428
	1,5	27,012	65,5	126	206	303	422
	2	24,58	64,1	124	204	302	421
2	1	73,405	108,237	165,023	242,66	340,59	458,27
	1,5	41,715	79,81	138,64	218	316,11	436
	2	31,833	71,08	130,35	210	308,12	427
3	1	131,902	165,023	220,06	296,35	393,36	509,9
	1,5	66,533	103	161,234	241	339	457
	2	44,779	83,2	142,38	221	320,12	439
4	1	210,526	242,66	296,35	371,38	467,29	593,8
	1,5	100,81	136,096	193,24	271,17	369,34	488
	2	63,34	100,80	159,49	238,35	337,08	456
5	1	309,038	340,59	393,36	467,29	562,18	676
	1,5	144,21	178	234,65	312	409	529
	2	87,26	124,2	181,79	261	358	478
6	1	428	458,27	509,9	583,83	676	792,5
	1,5	195	230,04	285,4	361,90	456	576,6
	2	117	151,91	209,6	287,54	382	504,3

$$\alpha_{nm}^2 = \frac{\delta^2}{12(1-\mu^2)} \left[\left(\frac{m\pi}{a_1} \right)^2 + \left(\frac{n\pi}{a_2} \right)^2 \right]^2 + \frac{\left[\frac{1}{R_1} \left(\frac{m\pi}{a_1} \right)^2 + \frac{1}{R_2} \left(\frac{n\pi}{a_2} \right)^2 \right]^2}{\left[\left(\frac{m\pi}{a_1} \right)^2 + \left(\frac{n\pi}{a_2} \right)^2 \right]^2},$$

где δ — толщина оболочки; m, n — число полуволи в направлениях a_1, a_2 для соответствующих форм колебаний; a_1, a_2 — расстояния между краями оболочки вдоль линий с радиусами кривизны R_1 и R_2 .

Для цилиндрической оболочки следует положить $R_1 = \infty$; $R_2 = R$; для сферической оболочки $R_1 = R_2 = R$.

5. ЭКСПЕРИМЕНТАЛЬНЫЕ МЕТОДЫ ИССЛЕДОВАНИЯ ВИБРАЦИЙ

5.1. ЦЕЛЬ ЭКСПЕРИМЕНТАЛЬНЫХ ИССЛЕДОВАНИЙ

5.1.1. Экспериментальные исследования параметров вибраций (вибродеформаций и вибронапряжений, перемещений, скоростей, ускорений и частотных спектров) элементов конструкций проводят в тех случаях, когда на стадии предварительных расчетов отсутствуют сведения о характеристиках действующих нагрузок и их спектров.

5.1.2. Экспериментальные исследования вибраций проводят с целью: определения уровня вибраций оборудования, для которого их предельно допустимые значения оговорены технической документацией;

определения динамических характеристик элементов конструкций;

определения параметров вибраций конструкций для последующей оценки их вибропрочности;

накопления данных, необходимых для разработки и совершенствования методов расчета и проектирования конструкций с учетом воздействия вибрационных нагрузок.

5.2. МЕТОДЫ ИССЛЕДОВАНИЙ

5.2.1. Для определения параметров вибраций и вибронапряженности конструкций применяют методы виброметрирования и динамического тензометрирования.

5.2.2. Выбор метода исследований должен проводиться с учетом целей и условий проведения исследований.

5.3. ОБЪЕКТЫ ЭКСПЕРИМЕНТАЛЬНЫХ ИССЛЕДОВАНИЙ

5.3.1. Экспериментальное определение пиковых, средних или среднеквадратических значений параметров вибраций можно

проводить на натуральных конструкциях или на их моделях, выполненных в соответствии с требованиями условий подобия по гидродинамике и динамическим свойствам конструкций.

5.3.2. Экспериментальные исследования на моделях и натуральных конструкциях при решении задач пп. 5.1.1. и 5.1.2 настоящего приложения могут проводиться на всех стадиях проектирования и отработки конструкций.

5.3.3. При выборе модели исследования следует руководствоваться рекомендациями разд. 5.3 и 5.4 приложения 3 Норм.

5.4. УСЛОВИЯ ПРОВЕДЕНИЯ ЭКСПЕРИМЕНТА

5.4.1. В качестве исходной информации при постановке эксперимента должны быть использованы данные по режимам работы конструкций, характеристикам оборудования и параметрам теплоносителя.

5.4.2. На основании исходной информации по объекту испытаний (см. п. 5.4.1 настоящего приложения) проводят предварительный анализ вибронапряженности конструкции с целью определения зон повышенной напряженности и сечений с максимальными виброперемещениями.

5.4.3. В качестве контрольных точек измерений в соответствии с п. 5.4.2 настоящего приложения выбирают:

- зоны соединений различных конструктивных элементов;
- зоны гибов трубопроводов;
- места крепления (заделок) элементов конструкций;
- сечения с возможными максимальными прогибами при колебаниях по низшим формам.

5.5. ДИНАМИЧЕСКОЕ ТЕНЗОМЕТРИРОВАНИЕ

5.5.1. При исследованиях вибронапряженности элементов конструкций методом динамического тензометрирования следует руководствоваться рекомендациями пп. 5.5.1 и 5.5.2 приложения 3 Норм.

5.5.2. Для записи быстропротекающих процессов применяют универсальные записывающие многоканальные светолучевые осциллографы и многоканальные технические магнитографы, работающие в широком диапазоне частот.

5.6. ВИБРОМЕТРИРОВАНИЕ

5.6.1. В качестве первичных преобразователей механических колебаний могут быть использованы приборы, в основу которых заложены такие принципы преобразования, как омический, емкостный, индуктивный, индукционный, оптический, пьезоэлектрический и т. д.

Для практического использования применяют преобразователи и вторичную измерительную аппаратуру, имеющие нижнюю граничную частоту начиная с долей или единиц герц.

5.6.2. Для записи вибрационных процессов применяют приборы, указанные в п. 5.5.2 настоящего приложения. В качестве регистрирующих устройств, необходимых для накопления и хранения информации, могут служить многоканальные технические магнитографы, позволяющие при анализе процессов многократно воспроизводить требуемые реализации.

5.6.3. Для частотного анализа применяют спектроанализаторы с записью уровней вибрационных процессов на соответствующих самописцах.

5.6.4. Терминология и определения основных понятий в области виброизмерительных приборов должны соответствовать ГОСТ 16819—71.

5.6.5. Выбор виброизмерительных приборов для проведения экспериментальных исследований должен удовлетворять требованиям ГОСТ 25865—83.

5.6.6. Методы и средства поверки виброизмерительных устройств с пьезоэлектрическими измерительными вибропреобразователями, работающими в диапазоне частот 1—12 000 Гц, должны удовлетворять требованиям ГОСТ 8.246—77.

5.6.7. Проверка виброизмерительных приборов должна проводиться не реже чем 1 раз в год.

5.7. ОБРАБОТКА РЕЗУЛЬТАТОВ

5.7.1. При расшифровке осциллографических записей и спектрограмм определяют действительные значения параметров вибраций и основные частоты энергетического спектра вибраций, позволяющие установить характер колебательного процесса.

5.7.2. Обработку записей вибрационных процессов, имеющих случайный характер, проводят с привлечением методов спектрального и корреляционного анализа.

6. РЕКОМЕНДУЕМЫЕ МЕТОДЫ ОЦЕНКИ ВИБРОПРОЧНОСТИ ЭЛЕМЕНТОВ КОНСТРУКЦИЙ

6.1. Одним из критериев обеспечения вибропрочности является условие отстройки собственных частот колебаний элементов конструкций от дискретных частот детерминированного возбуждения, определяемых по п. 1.6 настоящего приложения.

Условие отстройки собственных частот для первых трех форм колебаний элементов конструкций в каждой плоскости записывается в виде

$$\Omega_i/\omega \geq 1,3 \text{ или } \Omega_i/\omega \leq 0,7,$$

где Ω_i — низшая собственная частота колебаний ($i = 1, 2, 3$); ω — частота возбуждения.

Для более высоких форм колебаний при наличии высокочастотных возбудителей вибраций условие отстройки имеет следующий вид:

$$\Omega_i/\omega \geq 1,1 \text{ или } \Omega_i/\omega \leq 0,9 \text{ (} i = 4, 5, \dots \text{)}.$$

В случае невозможности выполнения требований данных условий необходимо показать, что уровни вибраций элементов конструкции находятся в допустимых пределах.

6.2. Для исключения возможных соударений однотипных элементов конструкций, объединенных в группы (пакеты), принимают условие, удовлетворяющее неравенству

$$A < (t - d)/2,$$

где A — максимальная амплитуда виброперемещений элемента; t — шаг элементов с наибольшим размером d в поперечном сечении.

Для произвольных элементов, расположенных с зазором Δ , данное условие принимают в виде

$$|A_1| + |A_2| < \Delta,$$

где A_1 и A_2 — амплитуды виброперемещений соответствующих элементов.

Для колебательных процессов, имеющих случайный характер, значения амплитуд A , A_1 и A_2 устанавливаются с учетом их рассеивания с заданной вероятностью; например, для нормального закона распределения при вероятности 0,997 значения амплитуд принимаются равными $\bar{A} + 3\sigma$, где σ — среднеквадратическое отклонение от среднего значения \bar{A} .

6.3. Расчетную оценку долговечности элементов конструкций в случае наложения на основной цикл нагружения вибронпряжений проводят по методике, изложенной в п. 5.6 Норм.

При расчете повреждения a_2 в случае узкополосного спектра используются максимальная среднеквадратическая амплитуда высокочастотных местных напряжений и соответствующая ей частота.

При широкополосном спектре значение a_2 определяется как сумма повреждений для тех амплитуд местных напряжений и соответствующих им частот, которые вызывают повреждения более 10% максимального повреждения на одном из сочетаний амплитуды — частоты из всего спектра. Асимметрия цикла определяется с учетом среднего напряжения, принимаемого равным постоянному местному напряжению от механических и тепловых нагрузок с включением остаточных напряжений растяжения.

Повреждение a_3^* определяется с учетом трех максимальных амплитуд высокочастотных напряжений без учета концентрации $\langle \sigma_a \rangle_1, \langle \sigma_a \rangle_2, \langle \sigma_a \rangle_3$ и соответствующих им частот f_1, f_2, f_3 для каждого типа цикла переменного напряжения на переходных режимах. Для низкочастотного цикла i -го типа по формуле (5.44) п. 5.6.20 Норм определяются значения $\kappa_{1i}, \kappa_{2i}, \kappa_{3i}$, а при определении (a_3^*) , рассчитываемого по формуле (5.43) Норм, коэффициент κ_i определяется по формуле

$$\kappa_i = \sqrt{(\kappa_{1i})^2 + (\kappa_{2i})^2 + (\kappa_{3i})^2}.$$

Доля повреждения a_3^{**} определяется по формуле (5.39) Норм с учетом максимальной амплитуды высокочастотного напряжения при прохождении резонанса. Число циклов определяется с учетом времени эксплуатации в условиях резонанса. Асимметрия цикла высокочастотного нагружения определяется местным напряжением от механических и тепловых нагрузок при эксплуатации с учетом остаточных напряжений растяжения для середины интервала времени, соответствующего резонансу.

ПРИЛОЖЕНИЕ 9 (рекомендуемое)

РАСЧЕТ НА СЕЙСМИЧЕСКИЕ ВОЗДЕЙСТВИЯ

1. ОБОБЩЕННЫЕ СПЕКТРЫ ОТВЕТА

Обобщенные спектры ответа, приведенные на рис. П9.1 и П9.2, соответствуют сейсмичности площадки 9 баллов, относительному демпфированию $K=0,02$ и рекомендуются для оборудования и трубопроводов в составе унифицированных АЭС с ВВЭР-1000. Для сейсмичности ниже 9 баллов значения ускорений, полученные по рис. П9.1 и П9.2, умножают на коэффициент пересчета из табл. П9.1.

Таблица П9.1. Значения коэффициента пересчета

Сейсмичность площадки	8	7	6	5
Коэффициент пересчета	0,5	0,25	0,12	0,06

Значения ускорений для промежуточных отметок оборудования или трубопроводов могут быть определены интерполяцией.

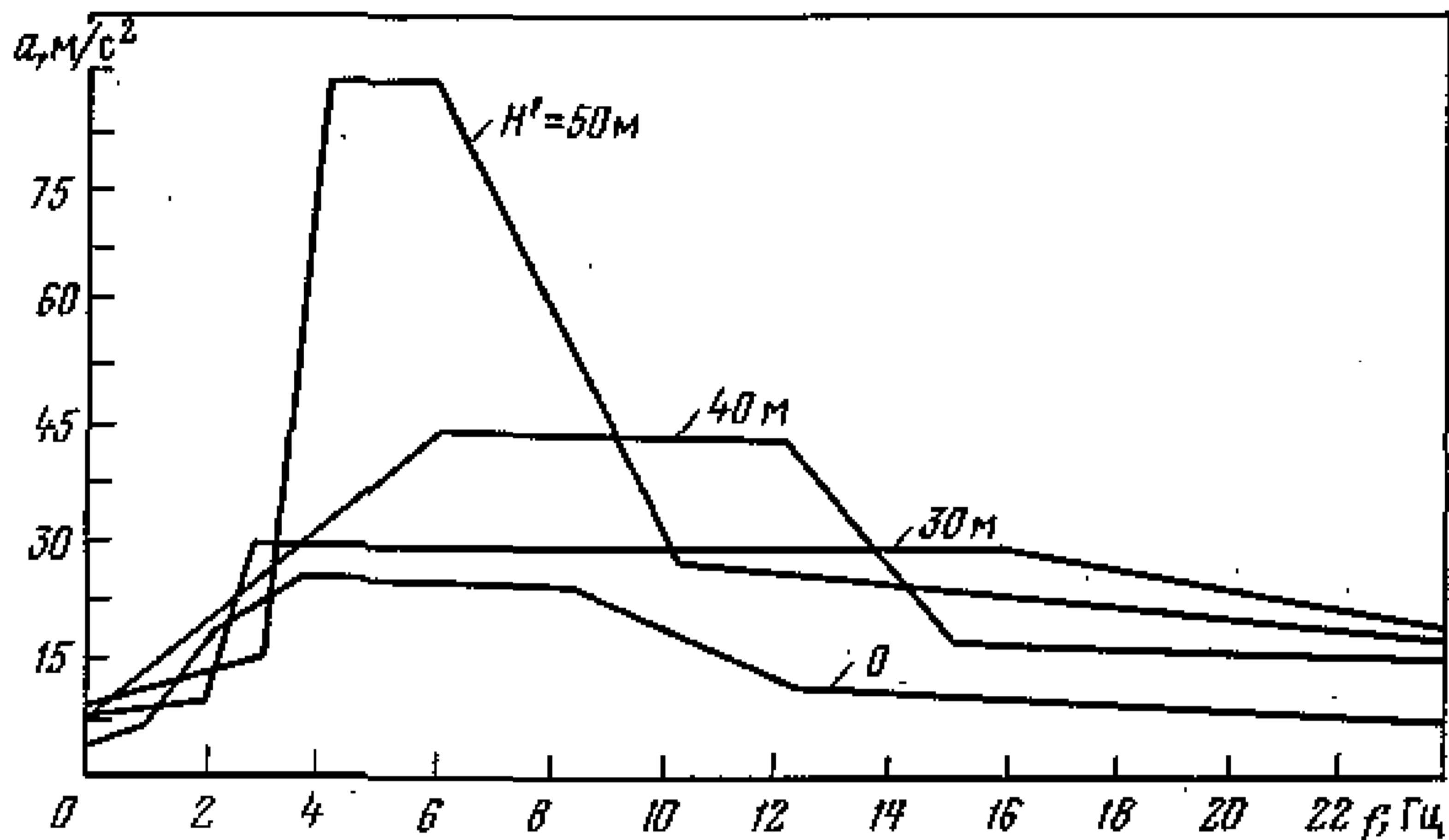


Рис. П9.1. Обобщенные спектры ответа горизонтальных колебаний при $K=0,02$ и сейсмичности площадки 9 баллов

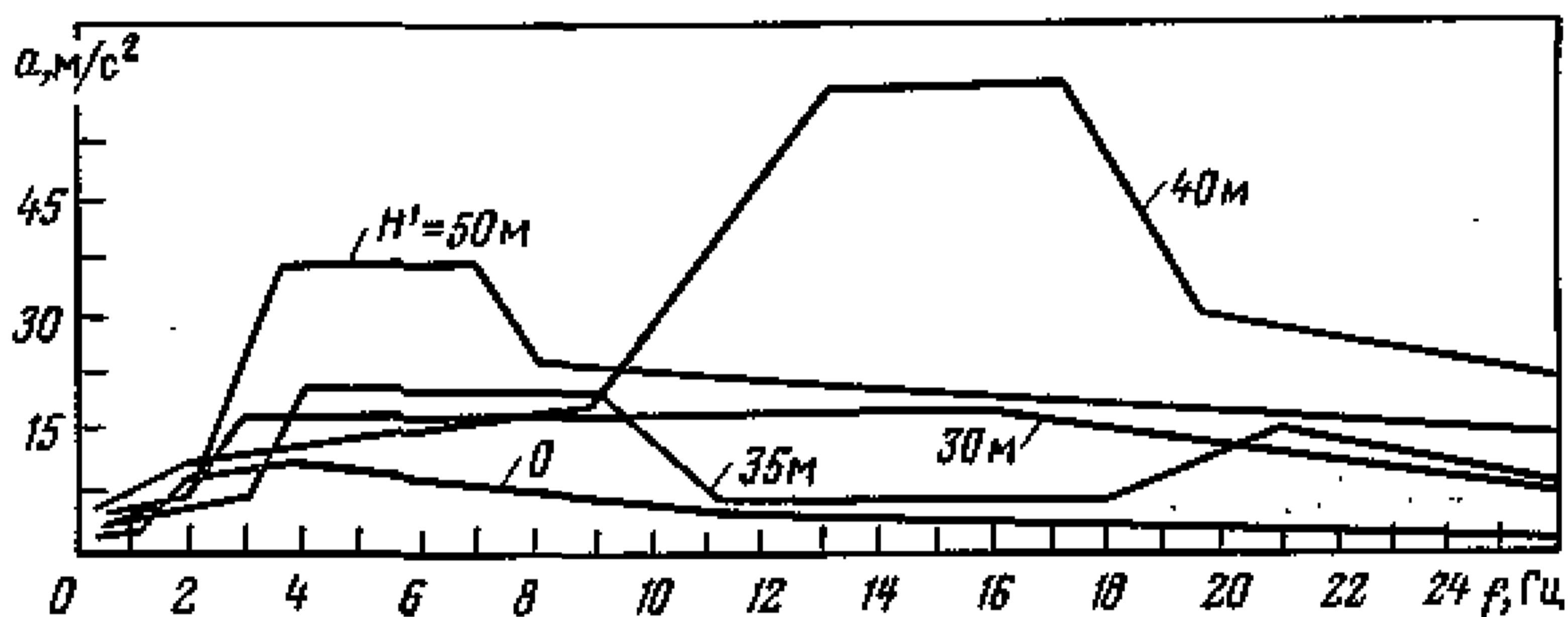


Рис. П9.2. Обобщенные спектра ответа вертикальных колебаний при $K=0,02$ и сейсмичности площадки 9 баллов

2. УНИФИЦИРОВАННЫЕ МЕТОДЫ РАСЧЕТА ОБОРУДОВАНИЯ И ТРУБОПРОВОДОВ НА ПРОЧНОСТЬ ОТ СЕЙСМИЧЕСКИХ ВОЗДЕЙСТВИЙ

2.1. УСЛОВНЫЕ ОБОЗНАЧЕНИЯ, ИНДЕКСЫ И ОПРЕДЕЛЕНИЯ

NLC — нелинейная система

LC — линейная система

DAM — метод динамического анализа

LSM — линейно-спектральный метод

m_{ii} — коэффициент инерции i -й парциальной системы (диагональный элемент матрицы $[M]$)

$[C]$ — матрица жесткости

$[M]$ — матрица масс (инерции)

- $\{x\}, \{\dot{x}\}, \{\ddot{x}\}$ — векторы относительных перемещений, скоростей и ускорений соответственно
 N — число степеней свободы
 $[B]$ — матрица демпфирования
 $\{R\}$ — вектор реактивных сил от «нелинейных связей»
 $\{\cos \alpha\}$ — вектор направляющих косинусов
 $\ddot{\psi}(t)$ — ускорение основания расчетной модели (акселерограмма)
 $\{F\}$ — результирующий вектор внешних нагрузок
 f — собственная частота, Гц
 a — ускорение, м/с²
 H' — отметки оборудования или трубопровода, м
 ω — круговая собственная частота колебаний оборудования или трубопровода в воздушной среде, рад/с
 $\tilde{\omega}$ — круговая собственная частота колебаний оборудования или трубопровода в жидкой среде, рад/с
 C — коэффициент жесткости, Н/м
 C_0 — коэффициент сдвига
 M — масса части оборудования или трубопровода
 \tilde{M} — присоединенная масса жидкости, кг
 \tilde{M}_{red} — приведенная масса части оборудования или трубопровода с учетом присоединенной массы жидкости, кг
 M_1 — погонная масса части оборудования или трубопровода, кг/м
 M_0 — масса жидкости, вытесненной погруженной в нее частью оборудования или трубопровода, кг
 g — 9,81 м/с² — ускорение свободного падения
 G — вес, Н
 q — сила, Н
 m — момент силы, Н·м
 E — модуль упругости, Н/м²
 μ — коэффициент Пуассона
 ξ — коэффициент присоединенной массы
 M' — функция от координат части оборудования, представляющая распределение ее массы, кг
 A — функция от координат части оборудования, определяющая форму рассматриваемого колебания и представляющая отношение перемещений точек части оборудования к перемещению точки приведения, которое принимается равным единице
 δ — перемещение, м
 A_s — площадь поперечного сечения, м²
 l — длина элемента конструкции, м
 d — диаметр, м
 t — шаг отверстий, м
 s — толщина, м
 J — момент инерции поперечного сечения, м⁴
 J_0 — момент инерции вращения массы, кг·м²
 i — радиус инерции, м
 ε — число элементов конструкции

$$D = \frac{Eh^3}{12(1-\mu^2)} \text{ — цилиндрическая жесткость, Н·м}$$

Индексы

- i — для параметров, относящихся к i -й части оборудования
 st — для параметров, относящихся к статической нагрузке (от собственного веса)
 kr — для критического значения при расчете на устойчивость
 red — для параметров, относящихся к точке приведения
 l — для параметров, относящихся к лапам
 w — для параметров, относящихся к болтам
 a — наружный

ОПРЕДЕЛЕНИЯ

Опорная связь (опора) — конструкция, соединяющая оборудование или трубопровод с точкой крепления (якорный болт, крепежная лапа, опорный фланец, амортизатор и т. п.).

Неопорная связь — конструкция, соединяющая агрегаты оборудования между собой (патрубок, сильфон, трубопроводы и т. п.).

Амортизатор — механизм или гидромеханизм, соединяющий оборудование с точкой его крепления в целях повышения прочности этого оборудования при сейсмических нагрузках. Конструкция амортизатора должна обеспечивать малую жесткость его при температурных перемещениях оборудования и большую жесткость при сейсмических нагрузках.

Жидкость, в которой находится колеблющееся тело, считают **безграничной**, если размер сосуда в направлении колебания тела более чем в 5 раз превышает максимальный размер тела в этом направлении.

2.2. ВЫБОР МЕТОДА РАСЧЕТА

Метод расчета выбирается в соответствии с табл. П9.2. Трубопроводы допускается рассматривать как линейные системы.

Исходными данными по сейсмическому воздействию являются акселерограммы или спектры ответа.

Таблица П9.2. Рекомендации по выбору метода расчета и исходных данных сейсмического воздействия

Тип расчетной модели	Метод расчета	Исходные данные по воздействию
<i>LC</i>	<i>DAM</i> или <i>LCM</i>	Акселерограммы или спектры ответа
<i>NLC</i>	<i>DAM</i>	Акселерограммы

2.3. ПРИНЦИПЫ ПОСТРОЕНИЯ МЕХАНИЧЕСКОЙ МОДЕЛИ И РАСЧЕТ ЕЕ ПАРАМЕТРОВ

2.3.1. Принципы построения и требования к механической модели оборудования.

Для проведения расчетов элементов оборудования на прочность от сейсмических воздействий составляют механическую модель оборудования, состоящую из масс, соединенных между собой и с точками крепления связями. Элементы оборудования, имеющие малую массу (узел крепления, амортизатор и т. п.), вносят в модель только как связь, обладающую определенной жесткостью. Если оборудование состоит из отдельных агрегатов, жестко закрепленных и имеющих неопорные связи, эти связи в дальнейших расчетах не учитывают.

Расчетная механическая модель оборудования или трубопроводов должна отражать основные динамические свойства рассматриваемой конструкции, удовлетворять объему необходимой расчетной проверки и возможностям программ расчета на ЭВМ и (или) выбранным методам расчета.

2.3.2. Расчет основных параметров механической модели оборудования.

2.3.2.1. Для части оборудования, которая может быть схематизирована в виде сосредоточенной массы со связью, массу и коэффициент жесткости определяют на основе чертежей. Для вычисления коэффициента жесткости используют методы сопротивления материалов.

Круговую собственную частоту определяют по формуле

$$\omega_i = \sqrt{C_i / M_i}.$$

2.3.2.2. Для определения массы, коэффициента жесткости и круговой собственной частоты деталей и сборочных единиц с распределенными параметрами используют метод приведения, который заключается в следующем:

1) задают определенную кривую прогиба, которая может иметь место при колебаниях (в первом приближении — это кривая статического прогиба от весовых нагрузок);

2) выбирают точку приведения (точка может быть выбрана произвольно, но должно выполняться условие: при колебаниях конструкции перемещение точки приведения отлично от нуля);

3) вычисляют для принятой точки приведения приведенную массу M_{red} ;

4) определяют круговую собственную частоту по формуле

$$\omega_i = \sqrt{C_{red} / M_{red}}.$$

В общем случае для части оборудования с распределенными параметрами

$$M_{red} = \iiint M' A^2 dx dy dz;$$

$$C_{red} = 2\Pi\delta_{red}^{st},$$

где $\Pi\delta_{red}^{st} = 1$ — потенциальная энергия части оборудования при перемещении точки приведения, равном единице. Значения M_{red} и C_{red} могут быть вычислены также по формулам

$$M_{red} = \frac{\sum G_i (\delta_i^{st})^2}{g (\delta_{red}^{st})^2};$$

$$C_{red} = \frac{\sum G_i \delta_i^{st}}{(\delta_{red}^{st})^2}.$$

Приведенные коэффициенты жесткости могут быть определены методами сопротивления материалов. Причем для деталей малой длины ($s/l \geq 0,3$) следует учитывать влияние сдвига, умножая приведенный коэффициент жесткости на коэффициент сдвига C_D , определяемый в зависимости от формы детали.

2.3.2.3. Если для части оборудования с постоянным поперечным сечением (постоянная погонная масса M_1) в качестве кривой прогиба выбрана кривая статического прогиба от сосредоточенной силы F , приложенной в точке приведения, то

$$M_{red} = M_1 \int_0^1 A_p^2(\vartheta) d\vartheta,$$

где $A_p(\vartheta)$ — относительная кривая статического прогиба от силы F ; ϑ — относительная координата.

В этом случае приведенный коэффициент жесткости равен силе (или моменту), вызывающей в направлении действия перемещение точки приведения, равное единице.

2.3.2.4. Приведенную массу части оборудования, находящегося в жидкой среде, определяют с учетом присоединенной массы жидкости по формуле

$$\tilde{M}_{red} \approx M_{red} + \tilde{M}.$$

Присоединенную массу жидкости вычисляют по формуле

$$\tilde{M} = \xi M_0.$$

2.3.2.5. Для частей оборудования, находящихся в безграничной жидкости, ξ следует принимать в соответствии с табл. П9.3.

2.3.2.6. Коэффициент ξ для цилиндрических элементов, находящихся в ограниченных объемах воды, можно определить по рис. П9.5.

2.3.2.7. Погонную массу стержня \tilde{M}_1 с учетом присоединенной массы вычисляют по формуле

$$\tilde{M}_1 = M_1 + M_2,$$

где M_2 — присоединенная погонная масса жидкости, определяемая по формуле $M_2 = \xi M_{01}$, M_{01} — масса жидкости, вытесненная стержнем единичной длины.

2.3.2.8. Для сосуда или стержня, полностью заполненного жидкостью, а также для вертикальных цилиндрических сосудов с отношением высоты жидкости к радиусу сосуда больше четырех присоединенная масса жидкости равна массе жидкости.

Таблица П9.3. Значения коэффициента ξ

Форма части оборудования	Направление перемещения при колебаниях	ξ
Длинный цилиндр ($l \geq 8d$)	Перпендикулярно продольной оси	1,0
Короткий цилиндр ($l < 8d$)	То же	По рис. П9.3
Пакет цилиндрических стержней	»	По рис. П9.4
Шар	Любое	0,5

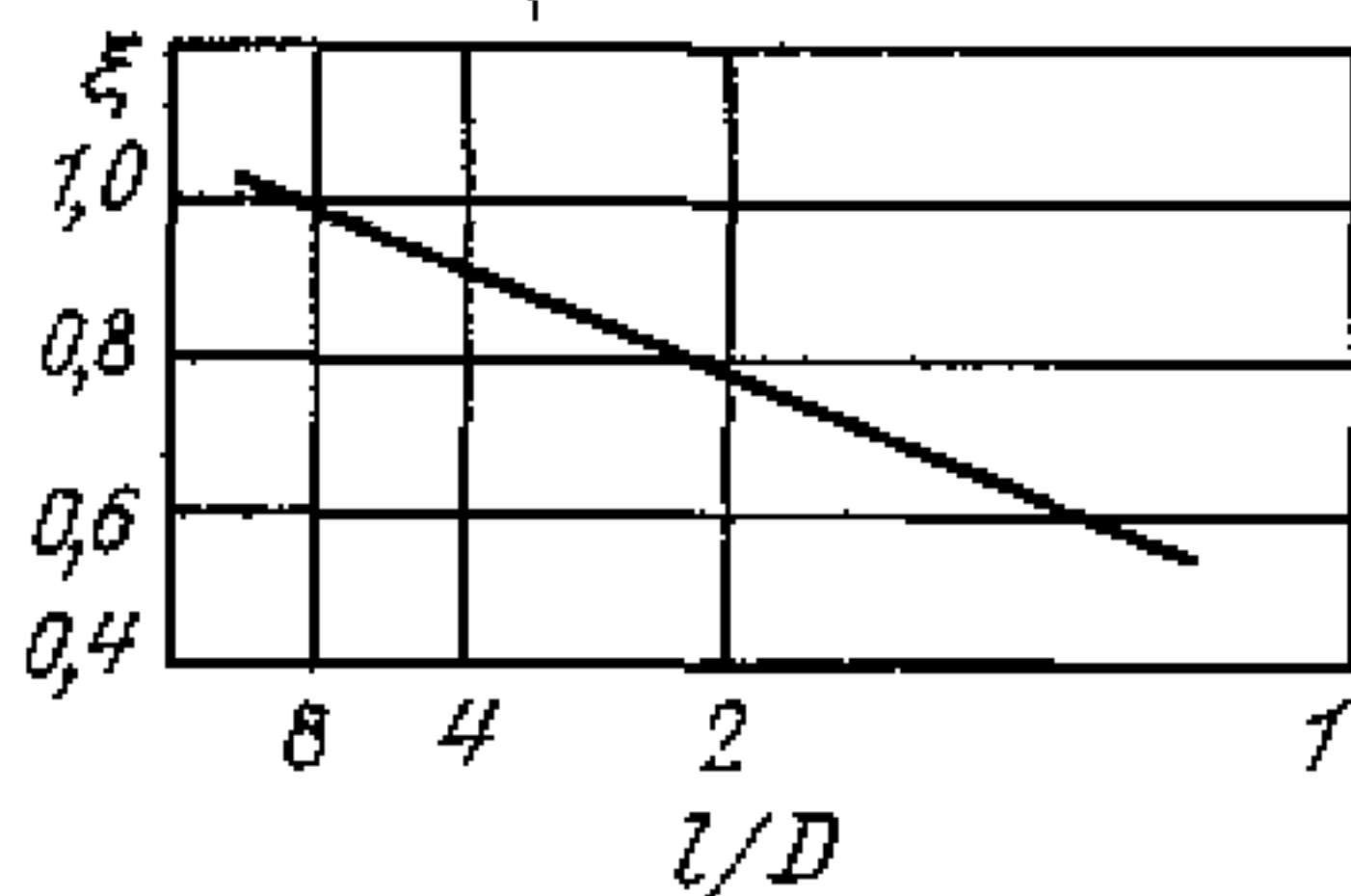


Рис. П9.3. Коэффициент присоединенной массы для одиночных цилиндрических стержней при колебаниях в безграничном объеме жидкости

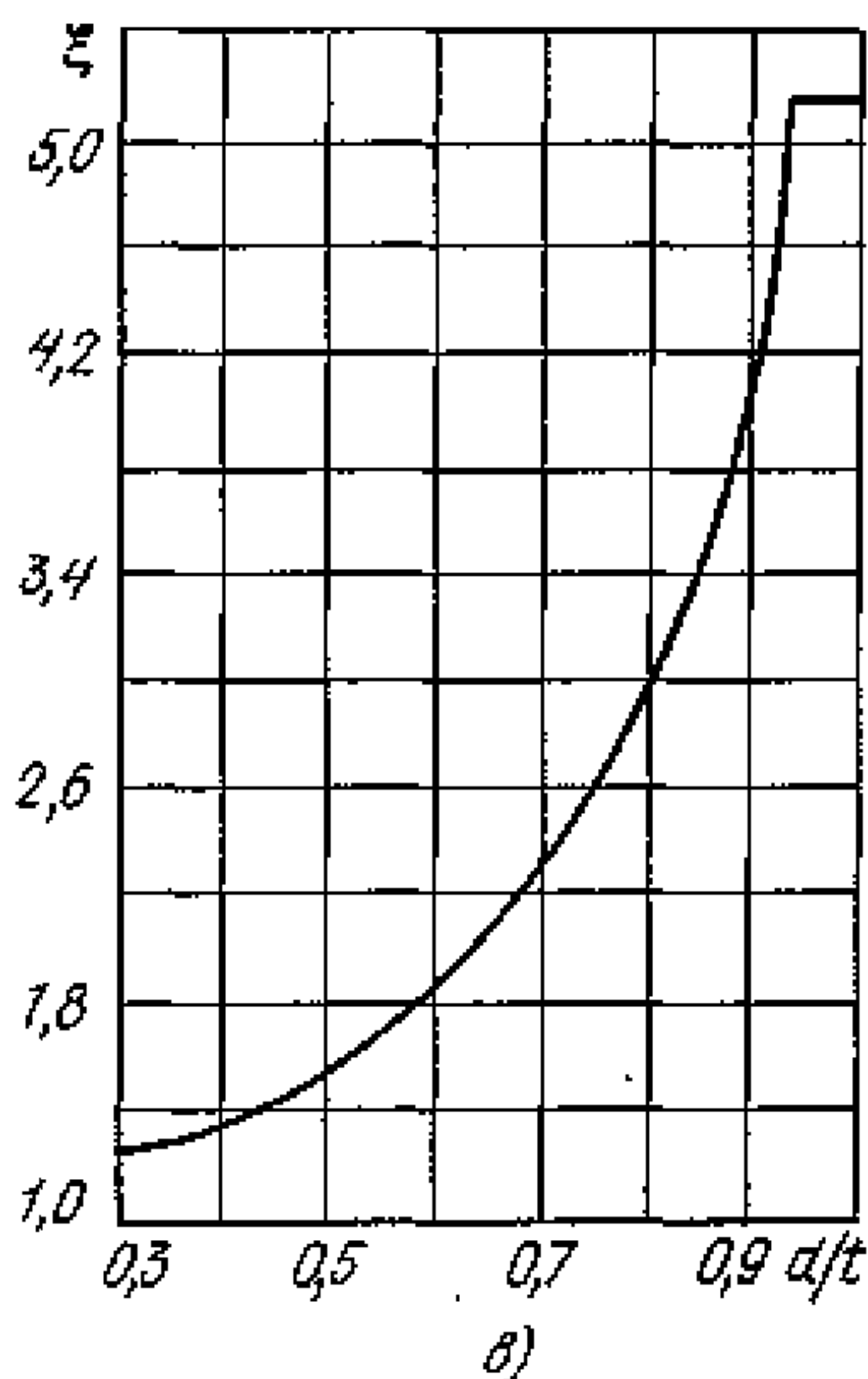
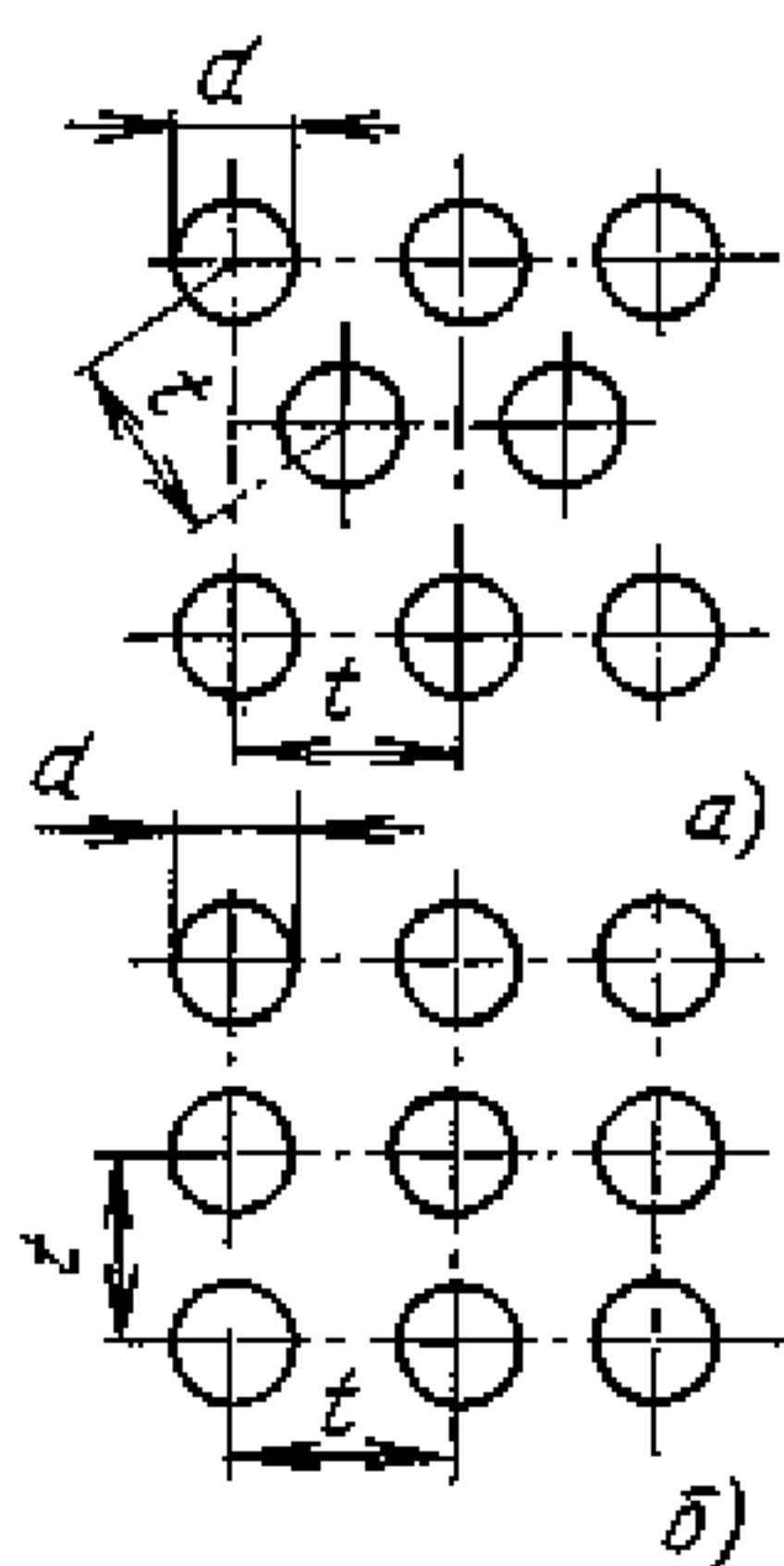


Рис. П9.4. Коэффициент присоединенной массы для пакетов стержней: а—расположение стержней по треугольной сетке; б—расположение стержней по квадратной сетке; в—коэффициент ξ

2.3.2.9. Круговую собственную частоту части оборудования, погруженной в жидкость, определяют по формуле

$$\tilde{\omega}_i = \sqrt{\frac{C_{red}}{M_{red}}}$$

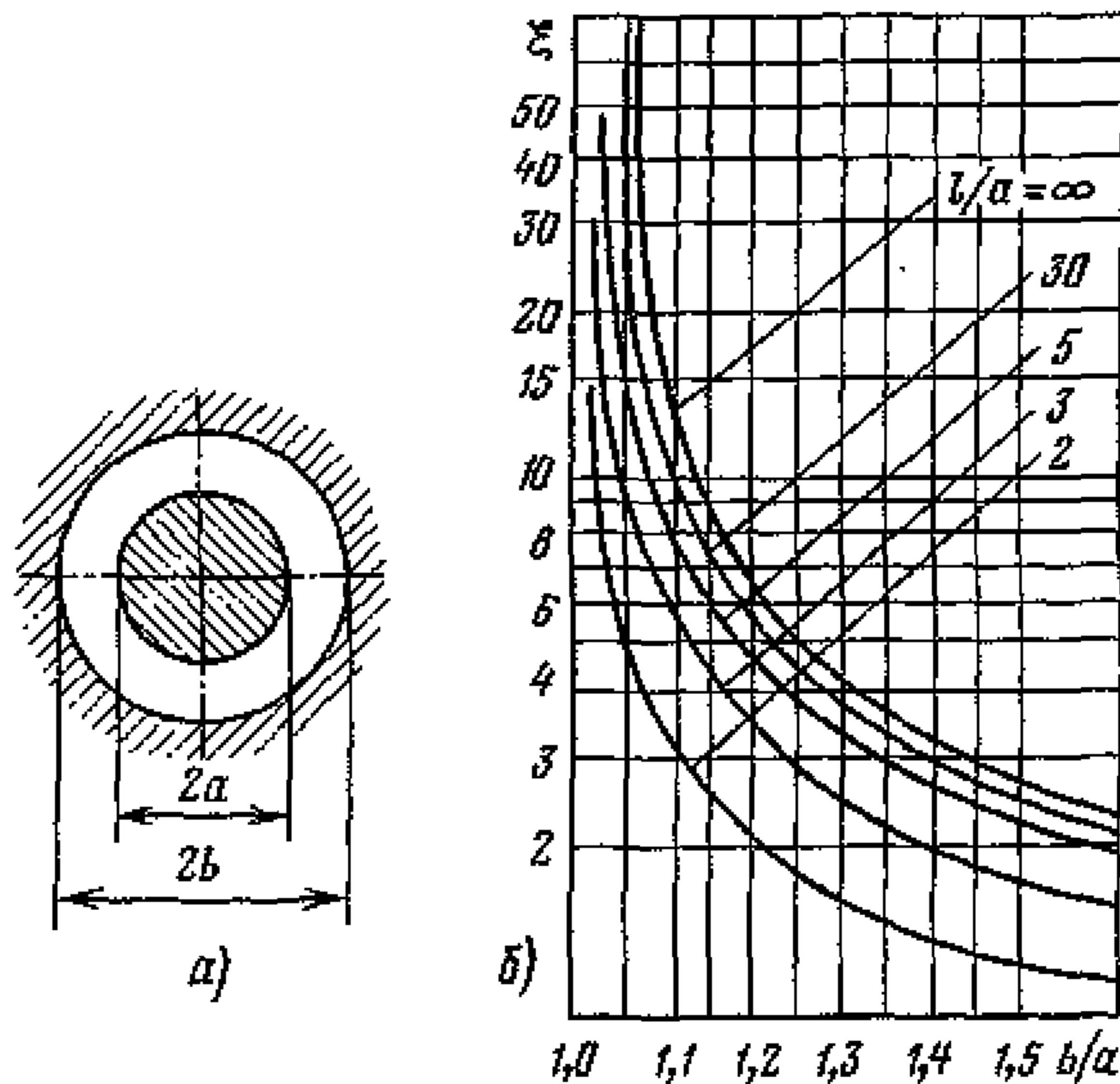


Рис. П9.5. Схема (а) и зависимость коэффициента присоединенной массы от b/a для одиночных стержней при колебаниях в ограниченном объеме жидкости (б).
 При $l/a < 2$ во всех случаях следует принимать $\xi = 1,0$

или

$$\tilde{\omega}_i = \frac{\omega_i}{\sqrt{1 + \tilde{M}/M_{red}}}$$

2.3.2.10. Частоту свободных колебаний части оборудования, которая может быть схематизирована в виде прямолинейной однопролетной балки постоянного поперечного сечения, определяют по формуле

$$\omega_i = \frac{x}{l^2} \sqrt{\frac{EJ}{M_1}}$$

где x — коэффициент, определяемый в соответствии с табл. П9.4.

Для этих же частей оборудования в табл. П9.4 приведены значения приведенных жесткостей и приведенных масс.


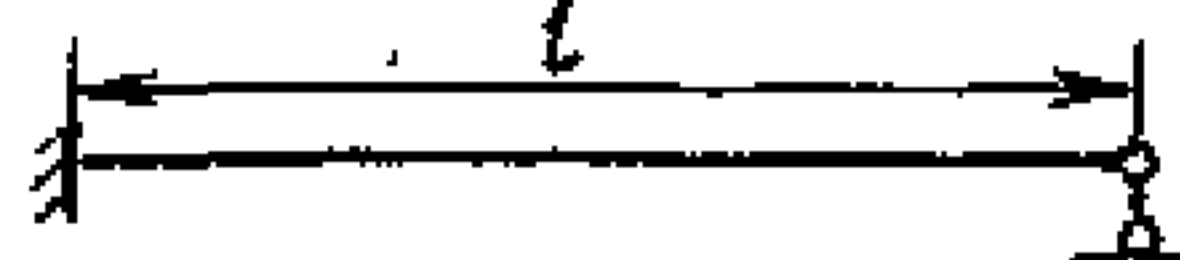


2.4. РАСЧЕТ ТИПОВЫХ КОНСТРУКЦИЙ, СБОРОЧНЫХ ЕДИНИЦ И ДЕТАЛЕЙ ОБОРУДОВАНИЯ

2.4.1. Выбор расчетных схем.

2.4.1.1. Расчетные схемы основных типовых частей оборудования приведены на рис. П9.6 и П9.7.

2.4.1.2. Выемную часть реактора, состоящую, например, из выемного экрана, в нижней своей части соединенного с плитой,

Таблица П9.4. Значения приведенных жесткостей и масс

Расчетная схема	x	C_{red}	M_{red}
	22,4	$200 \frac{EJ}{l^3}$	$0,4 M_1 l$
	15,4	$102 \frac{EJ}{l^3}$	$0,43 M_1 l$
	9,86	$48,5 \frac{EJ}{l^3}$	$0,5 M_1 l$
	3,52	$3,1 \frac{EJ}{l^3}$	$0,25 M_1 l$

при расчете в горизонтальном направлении рассматривают как консольную цилиндрическую балку, которая нагружена равномерно распределенной массой экрана и сосредоточенной массой плиты. Верхний контур балки жестко заземлен, а нижний контур подкреплен жесткой плитой.

2.4.1.3. Технологический канал рассматривают как стержень переменного поперечного сечения, имеющий жесткую заделку в опорной плите и промежуточные шарнирные опоры в местах прохода канала через дистанционирующие перфорированные плиты. Стержень нагружен распределенной массой.

2.4.1.4. Привод системы управления и защиты (СУЗ) рассматривают как консольную стержневую систему, состоящую из трубчатых стержней ступенчато-переменного сечения, которые нагружены распределенной собственной массой и сосредоточенной массой приводных механизмов. Стержневая система имеет податливую заделку в крышке за счет податливости узла крепления привода СУЗ к крышке.

2.4.1.5. Трубки теплообменных аппаратов считают балками постоянного сечения, заземленными в опорах (трубных досках, диафрагмах) и нагруженными равномерно распределенной массой.

2.4.1.6. Плиты, диафрагмы, трубные доски, крышки, плоские экраны и другие аналогичные конструкции рассматривают как сплошные плиты. В зависимости от конструкции крепления контур плиты считается заземленным или свободно опирающимся. В случае расчета трубных досок или иных перфорированных конструкций в расчет вводятся приведенные характеристики, сводящие перфорированную плиту по жесткости к сплошной.

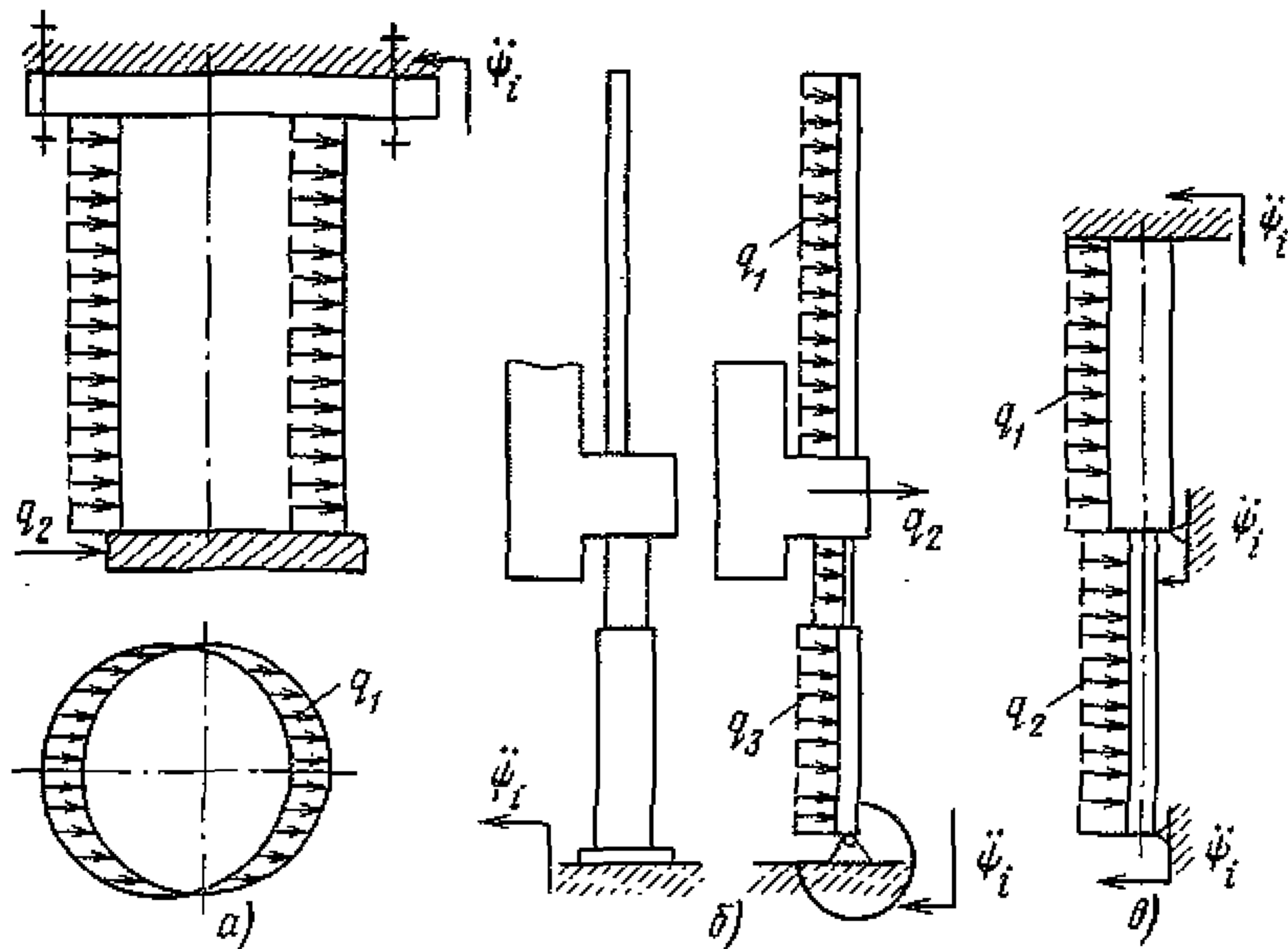


Рис. П9.6. Расчетные схемы типовых узлов:
 а — выемная часть; б — привод СУЗ; в — технологический канал

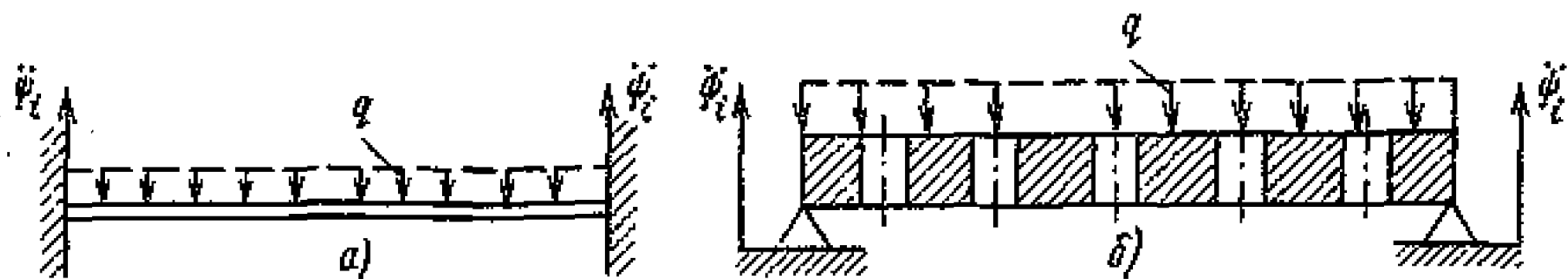


Рис. П9.7. Расчетные схемы типовых узлов:
 а — трубка теплообменника; б — перфорированная плита

Принимается, что плита нагружена равномерно распределенной массой.

2.4.2. Расчет основных параметров механической модели для типовых деталей.

2.4.2.1. При расчете собственной частоты колебаний корпусного оборудования масса узлов крепления ввиду ее малости по сравнению с массой оборудования не учитывается.

Приведенная жесткость узла крепления определяется по формуле

$$C_{red} = \frac{C_{red,l} C_{red,w} z_l z_w}{C_{red,l} z_l + C_{red,w} z_w}$$

Для болта в направлении его оси

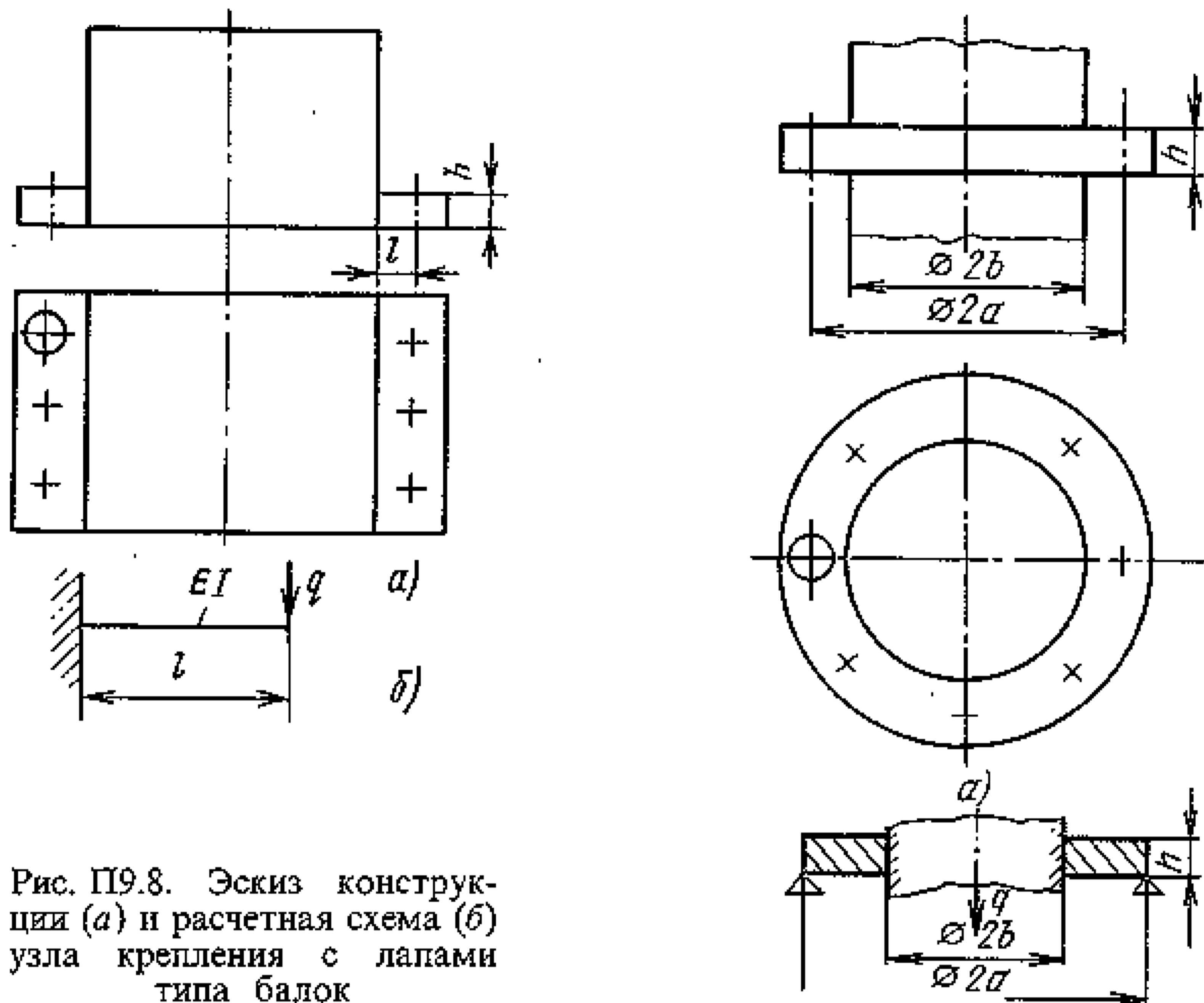


Рис. П9.8. Эскиз конструкции (а) и расчетная схема (б) узла крепления с лапами типа балок

Рис. П9.9. Эскиз конструкции (а) и расчетная схема (б) узла крепления с опорными фланцами

$$C_{red,w} = \frac{E_w A_{sw}}{l_w}$$

Приведенные коэффициенты жесткости лап (опорных фланцев, нажимных фланцев) вычисляются:
 для лапы типа балка (рис. П9.8) — по формуле

$$C_{red,l} = \frac{3E_f}{l^3} C_Q;$$

$$C_Q = \frac{1}{1 + 0,75 (s/l)^2};$$

для опорного фланца (рис. П9.9) — по формуле

$$C_{red,l} = \frac{Es^3}{a^2 \alpha} C_Q;$$

$$C_Q = \frac{1}{1 + 0,6 \frac{1}{\alpha} \left(\frac{s}{a}\right)^2 \ln \frac{a}{b}}$$

где a, b — размеры опорного фланца.

Таблица П9.5. Значения коэффициента α

a/b	1,05	1,1	1,15	1,2	1,25	1,5	2,0	3,0	4,0	5,0
α	0,0001	0,0004	0,0014	0,003	0,005	0,025	0,088	0,209	0,293	0,35

Численные значения коэффициентов α приведены в табл. П9.5. Для секторных лап (рис. П9.10)

$$C_{red,l} = \frac{Es^3}{a^2 \alpha} \frac{mZ_1}{2\pi a} C_Q,$$

где m — длина дуги одной лапы, измеренная по окружности радиусом a . Значение C_Q определяют так же, как для опорного фланца.

Для лап и опорных фланцев, подкрепленных ребрами жесткости (рис. П9.11),

$$C_{red,l} = \frac{3EJ}{l^3} C_Q z;$$

$$C_Q = \frac{1}{1 + 7,5 \frac{J K}{l^2 A_s}};$$

$$K = \frac{A_s}{J^2} \int_{-h_2}^{h_1} \frac{s^2(x)}{b(x)} dx,$$

где z — число секций; h_1, h_2 — расстояния соответственно от верхней и нижней кромок поперечного сечения; $s(x)$ — статический момент инерции площади поперечного сечения; $b(x)$ — ширина секции.

Для крепления с помощью башмаков (рис. П9.12)

$$C_{red,l} = \frac{C'_{red,l} C''_{red,l} z^2 C'_{red,w}}{C'_{red,w} C'_{red,l} z + C''_{red,l} C'_{red,w} z^2 + C'_{red,l} C''_{red,l} z},$$

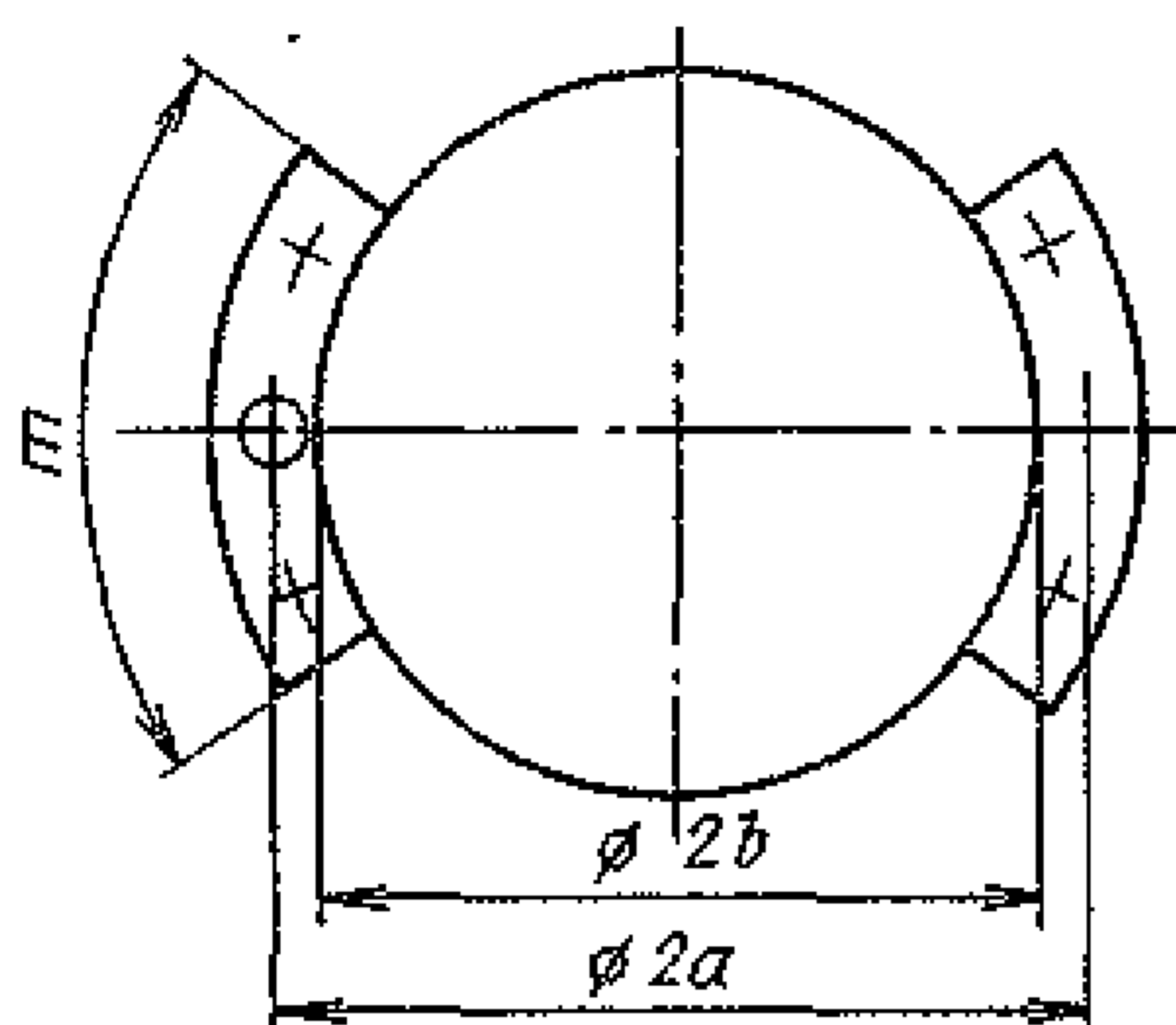
где $C'_{red,l}$ — приведенный коэффициент жесткости башмаков, вычисляемый по формулам для лап типа балок; $C''_{red,l}$ — приведенный коэффициент жесткости опорного фланца, вычисляемый по формулам для опорных фланцев; z — число башмаков;

$$C'_{red,w} = C_{red,w} (a_w/b_w)^2;$$

a_w, b_w — размеры башмаков (см. рис. П9.12). Для нажимного фланца (рис. П9.13)

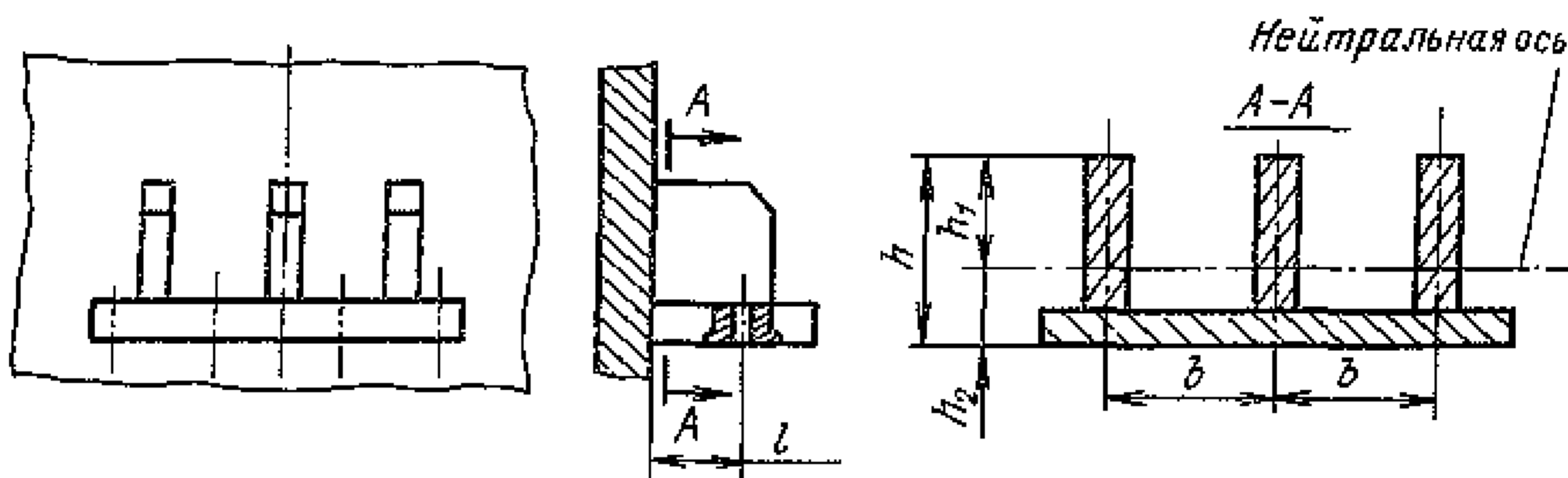
$$C_{red} = 17,1 \frac{aD}{(a-b)^3} C_Q; \quad C_Q = \frac{1}{1 + 0,75 [h/(a-b)]^2},$$

где a, b, h — размеры нажимного фланца (см. рис. П9.13).



← Рис. П9.10. Схема узла крепления с секторными лапами

Рис. П9.11. Схема подкрепления лап и опорных фланцев ребрами жесткости



2.4.2.2. Приведенные коэффициенты жесткости и массу цилиндрического корпуса оборудования с креплением к фундаменту по схемам, представленным на рис. П9.14, а и б, определяют в следующем порядке.

При расчете колебаний в направлении оси корпуса в соответствии со схемой, представленной на рис. П9.14, в,

$$C_{red} = (EA_s)/l;$$

$$M_{red} = 0,33 M_1 l.$$

Для корпусов с креплением в средней части (рис. П9.14, б)

$$l = l_1 + l_2.$$

При расчете колебаний в поперечном направлении (рис. П9.14, г)

$$C_{red} = \frac{3EJ}{l^3} C_Q;$$

$$C_Q = \frac{1}{1 + 0,94(d_o^2 + d^2)/l^2};$$

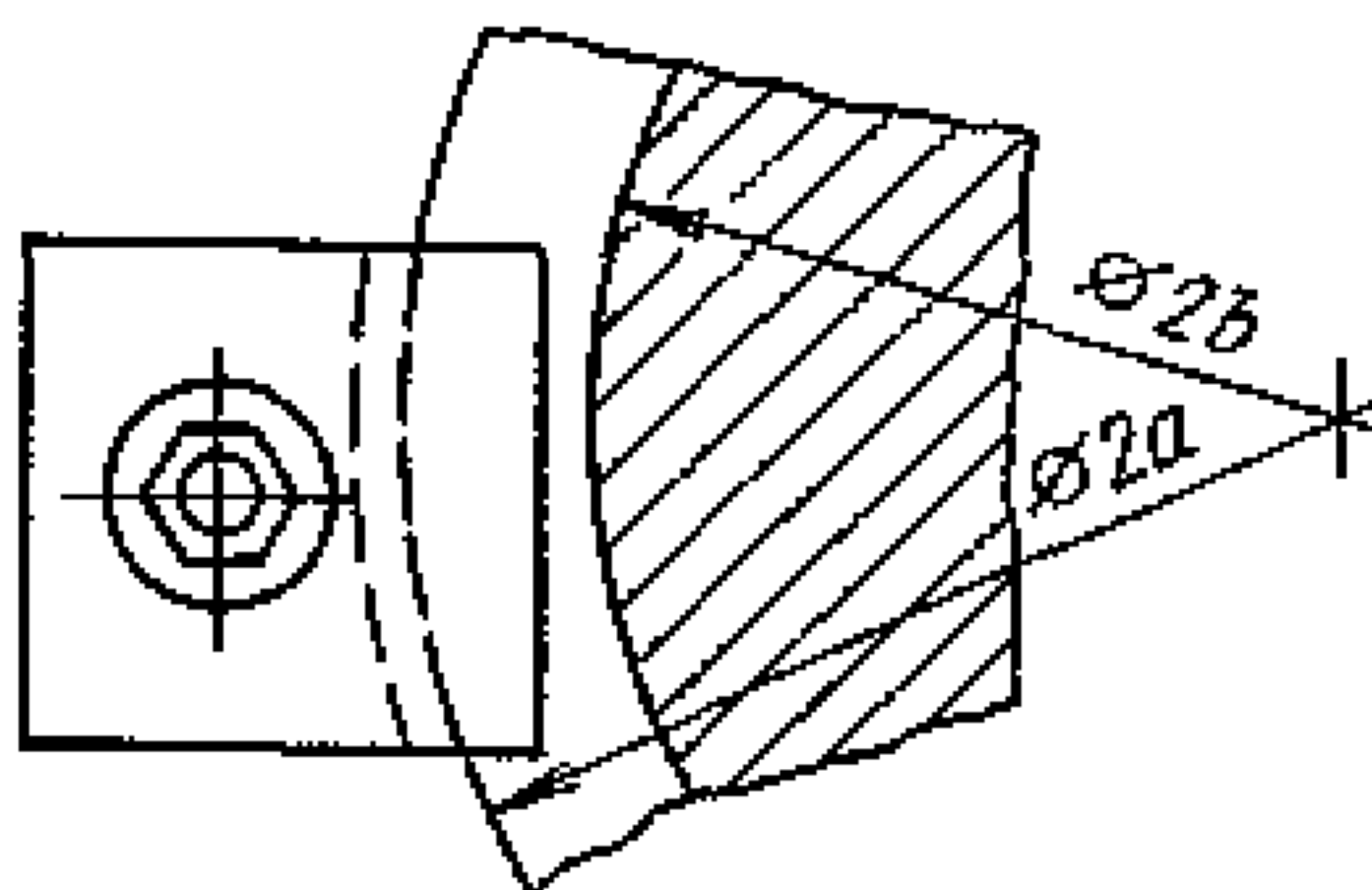
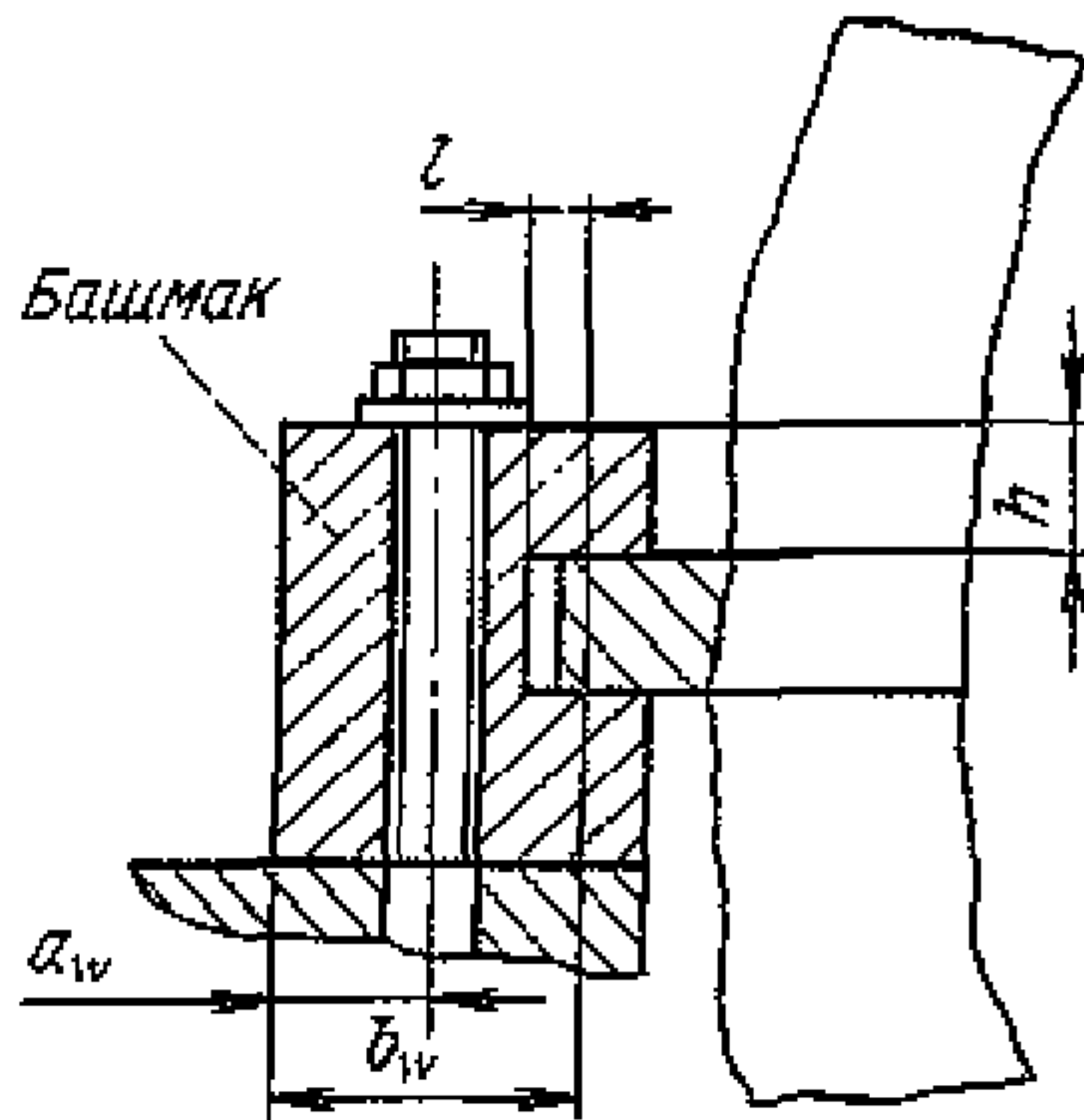
$$M_{red} = 0,26 M_1 l.$$

Для двухпорного корпуса (рис. П9.15) при колебаниях в направлении, перпендикулярном оси,

$$C_{red} = \frac{48 E J}{l^3} C_Q;$$

$$C_Q = \frac{1}{1 + 3,75 (d_a^2 + d^2) / l^2};$$

$$M_{red} = 0,5 M_1 l.$$



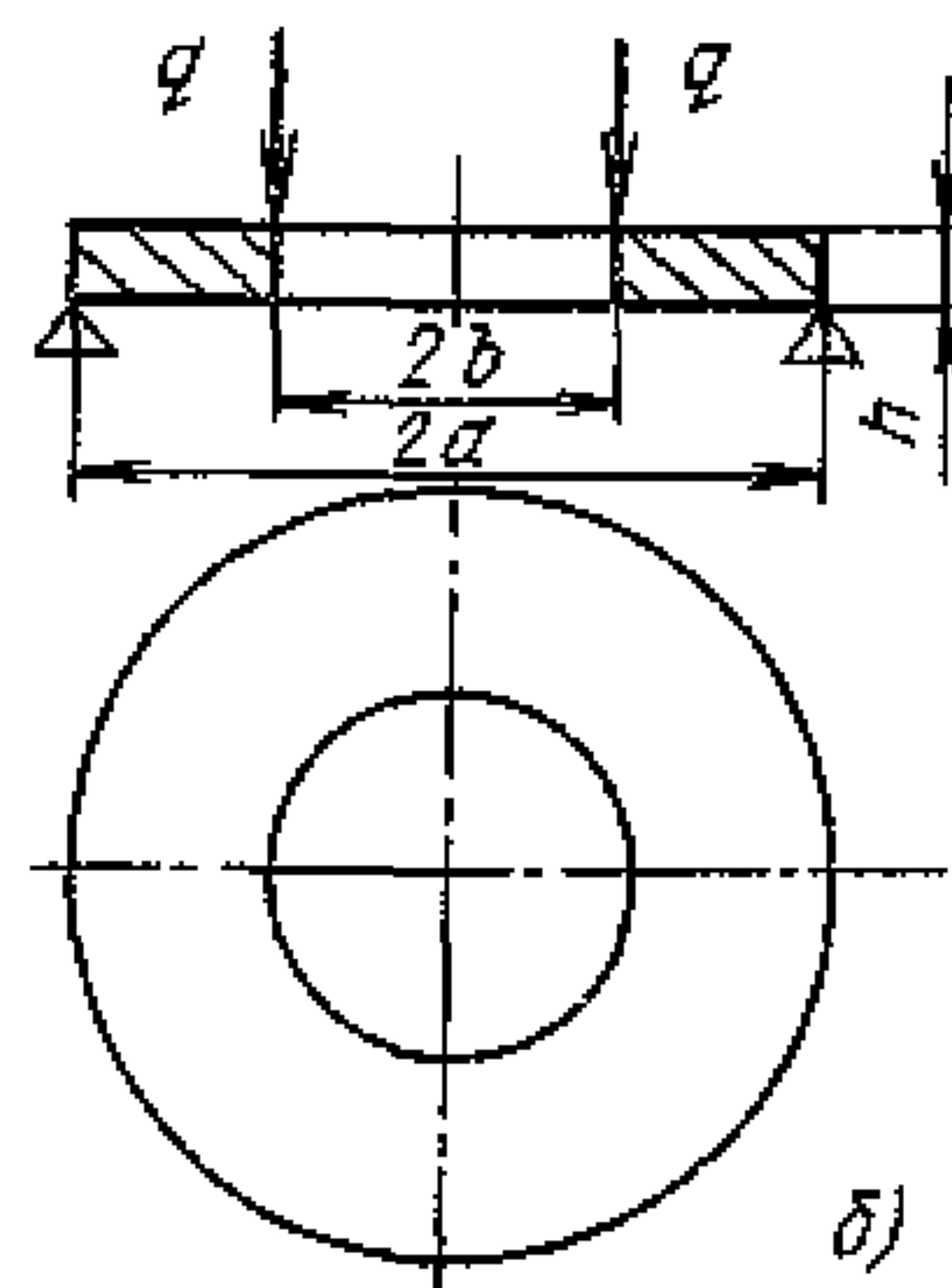
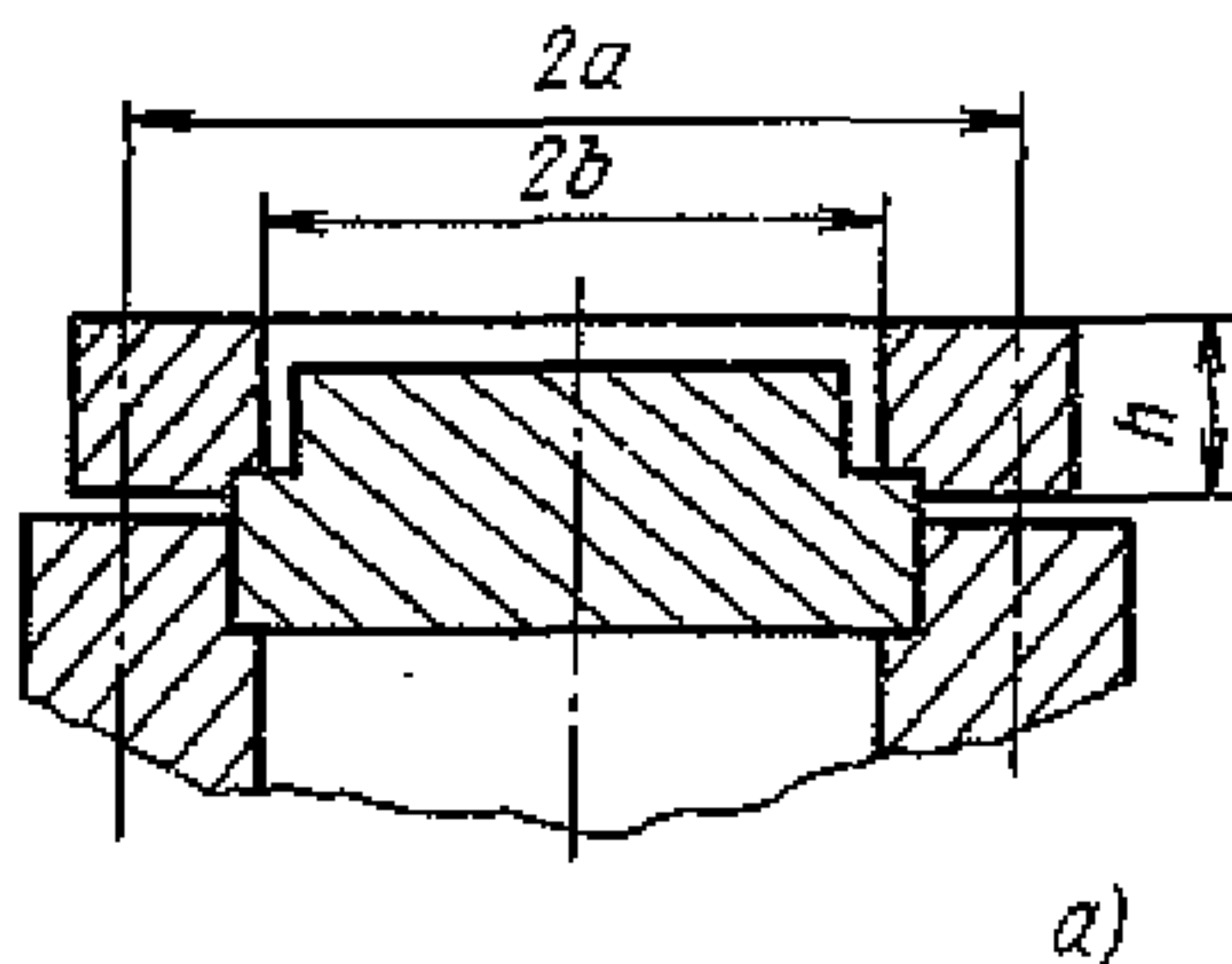
2.4.2.3. Приведенный коэффициент жесткости и массу для консольно закрепленного экрана определяют так же, как для корпусов, показанных на рис. П9.14. Для экранов с ограничителями перемещений (рис. П9.16) при расчете колебаний в поперечном направлении

$$C_{red} = \frac{103 E J}{l^3} C_Q;$$

$$C_Q = \frac{0,1 + 0,5\beta + 4\beta^2}{0,1 + 2,5\beta + 15,2\beta^2};$$

Рис. П9.12. Схема узла крепления с помощью башмаков

Рис. П9.13. Эскиз конструкции (а) и расчетная схема (б) узла крепления с нажимными фланцами



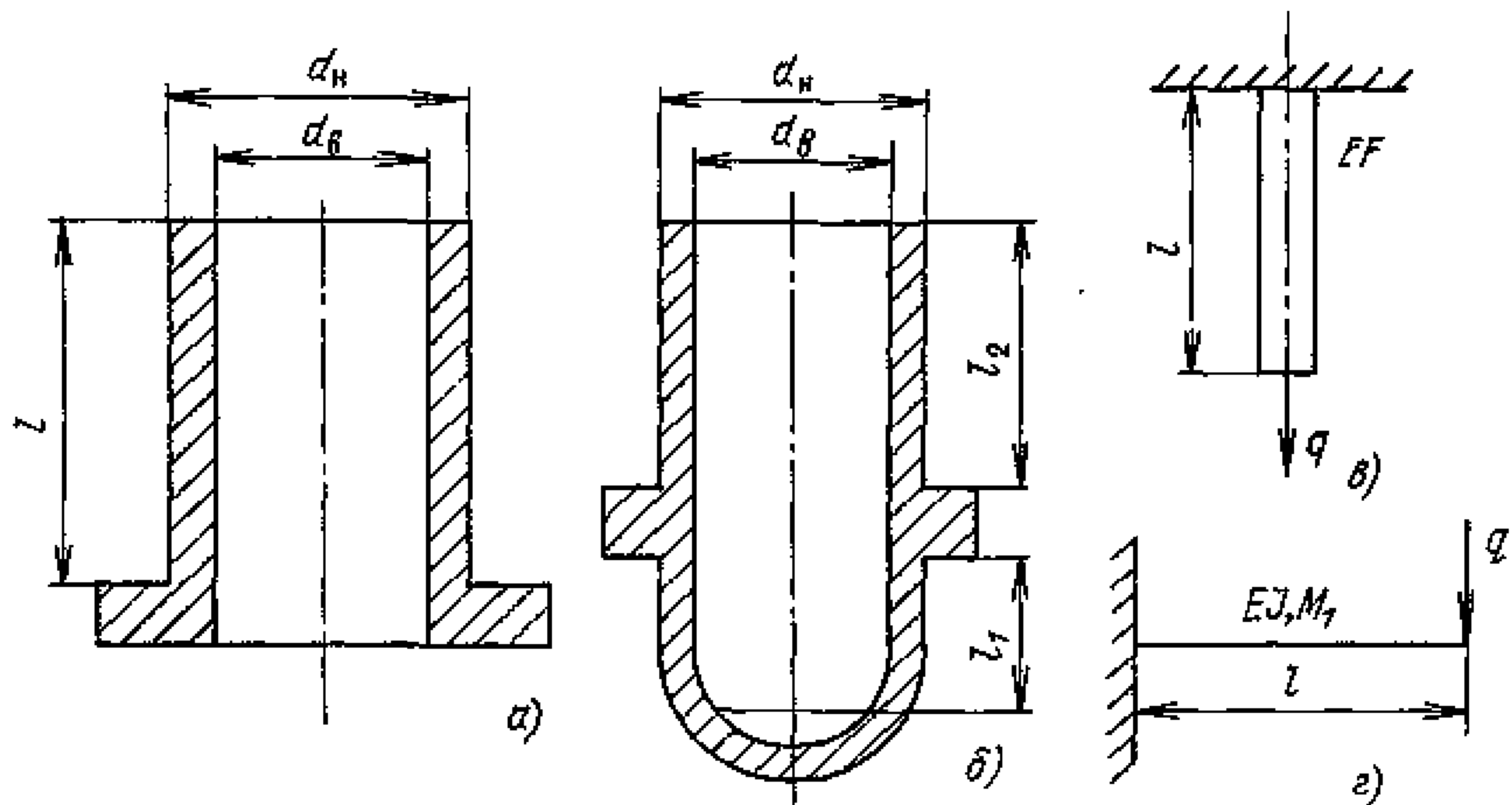


Рис. П9.14. Схема крепления корпуса к фундаменту в нижней (а) и средней (б) частях и расчетная схема для продольных (в) и поперечных (г) колебаний

где

$$\beta = \frac{d_a^2 + d^2}{l^2};$$

$$M_{red} = 0,43 M_1 l.$$

Расчетные значения C_{red} и M_{red} при колебаниях в направлении оси экрана определяют так же, как для корпусов при колебании их в продольном направлении (см. рис. П9.14, в).

2.4.2.4. При расчете приведенных коэффициентов жесткости и массы крышки или перфорированной плиты при $h/a > 0,3$ (рис. П9.17) крышку или плиту считают сосредоточенной массой. При $h/a \leq 0,3$ в случае поперечных колебаний значения C_{red} и M_{red} находят из следующих зависимостей:

для крышек, заглушек и других элементов типа сплошных круглых пластин

$$C_{red} = 32,4 D/a^2;$$

$$M_{red} = 0,3 M;$$

для перфорированных плит

$$C_{red} = 32,4 D \varphi_n/a^2;$$

$$M_{red} = 0,3 M,$$

где φ_n — коэффициент ослабления при изгибе.

2.5. ЛИНЕЙНО-СПЕКТРАЛЬНЫЙ МЕТОД РАСЧЕТА

2.5.1. В основу линейно-спектрального метода положен метод приведения, который позволяет свести линейную систему

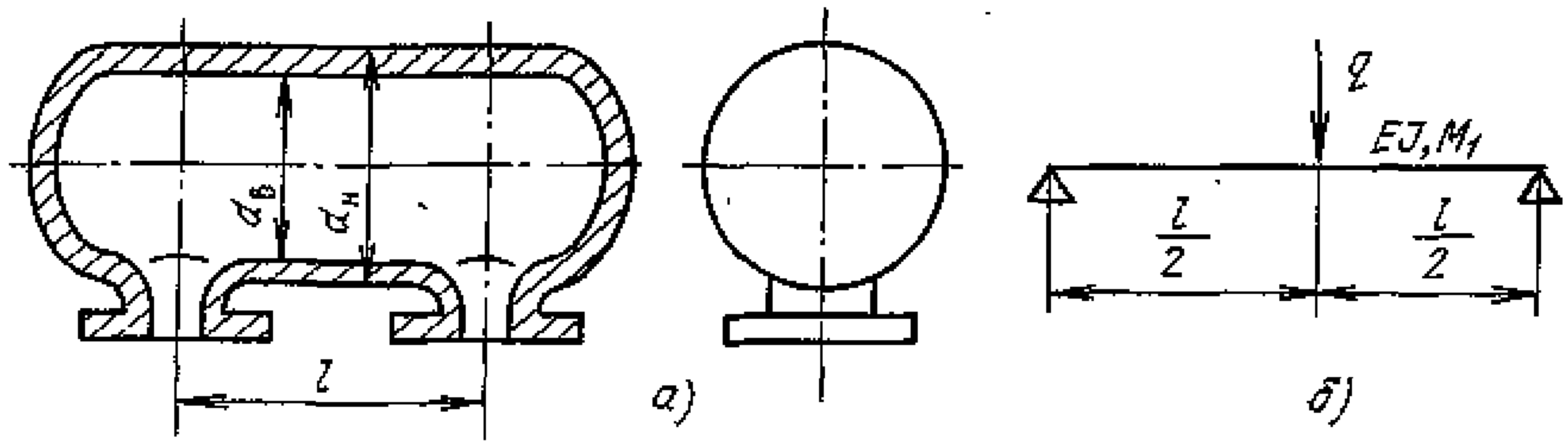
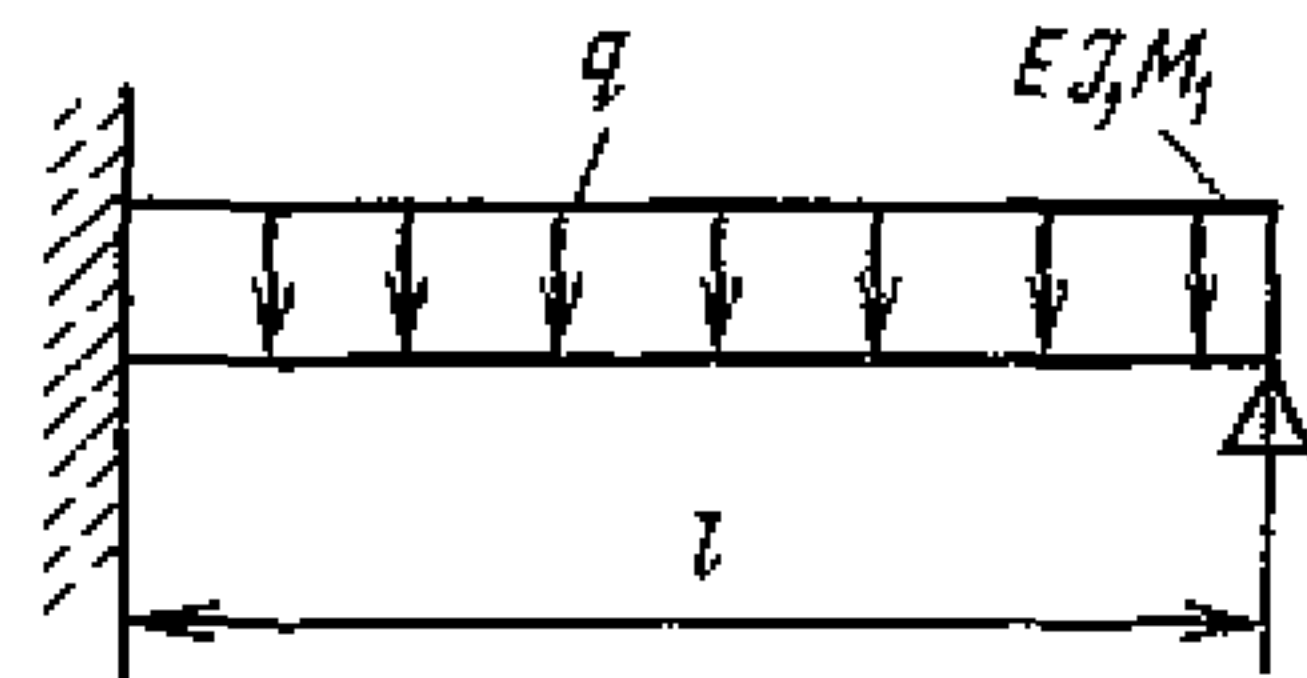


Рис. П9.15. Эскиз конструкции (а) и расчетная схема (б) крепления двухопорного корпуса к фундаменту

Рис. П9.16. Схема экрана с ограничителем перемещений



с N степенями свободы к N эквивалентным системам с одной степенью свободы, наложение колебаний которых дает в сумме колебание исходной системы.

2.5.2. Для использования метода приведения определяются собственные значения и векторы системы однородных алгебраических уравнений вида

$$\left([C] - \frac{1}{\lambda} [M] \right) \{x\}_j = 0; \quad j = 1, 2, \dots, N,$$

где $\{x\}_j = \{x_{1j} \dots x_{ij} \dots x_{Nj}\}$ — j -й собственный вектор, соответствующий собственному значению λ_j .

При этом собственная частота j -й формы колебаний

$$\omega_j = \sqrt{1/\lambda_j}.$$

2.5.3. При определении сейсмических нагрузок в расчете учитывают S низших форм колебаний ($S \leq N$), собственная частота которых не превышает наибольшую частоту, для которой заданы спектры ответа.

2.5.4. Сейсмическую нагрузку, действующую в направлении i -й обобщенной координаты и соответствующую j -й форме собственных колебаний системы, определяют по формуле

$$S_{ij} = m_{ij} \ddot{\phi}_j \Phi_{ij}$$

где $\ddot{\phi}_j$ — ускорение, определенное по спектру ответа для частоты ω_j .

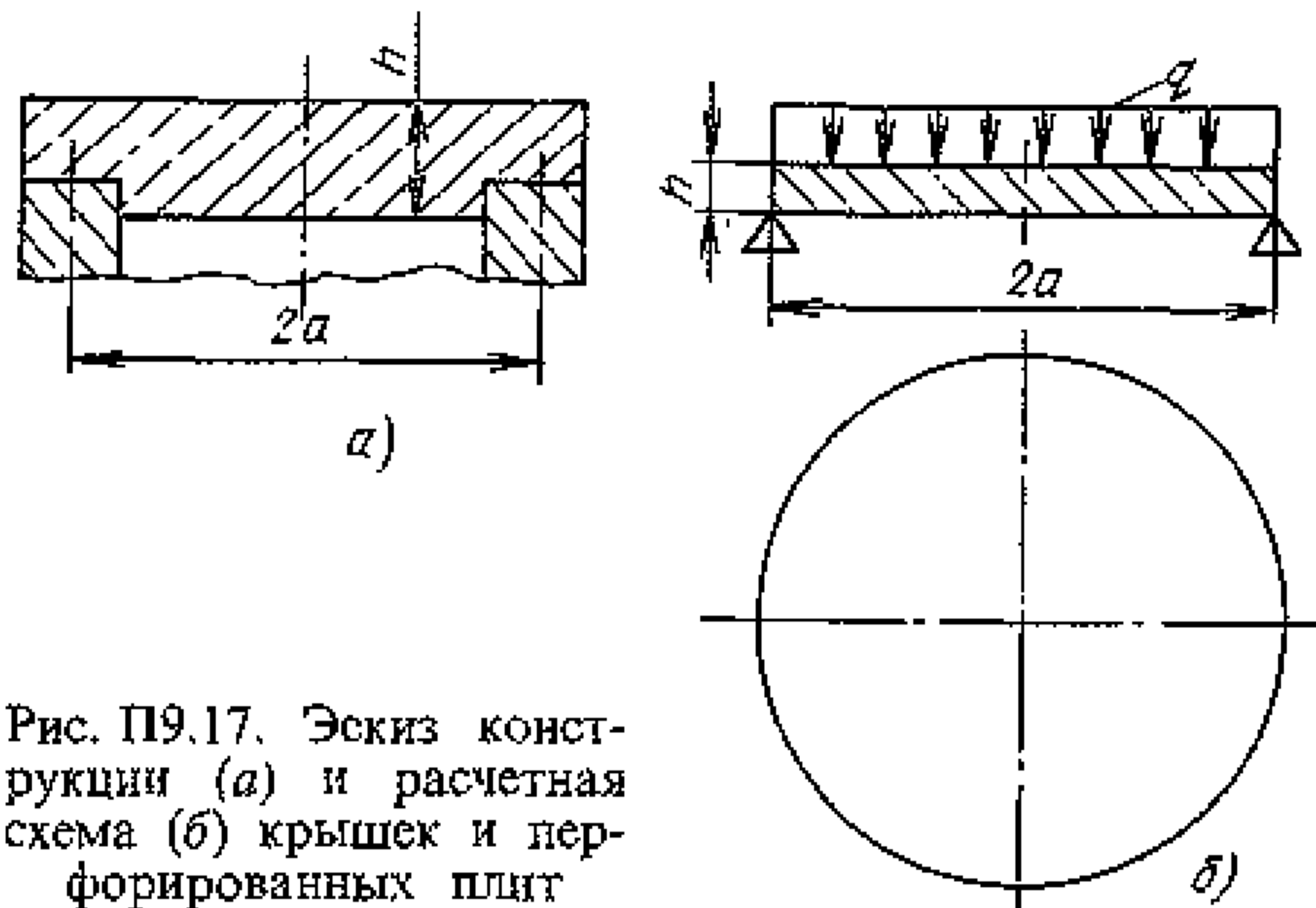


Рис. П9.17. Эскиз конструкции (а) и расчетная схема (б) крышек и перфорированных плит

$$\Phi_j = \frac{\sum_{i=1}^N m_{ii} x_{ij} \cos \alpha_i}{\sum_{i=1}^N m_{ii} x_{ij}^2}$$

— постоянная j -й формы колебаний; α_i — угол между направлениями сейсмического воздействия и i -й обобщенной координаты.

2.5.5. Внутренние усилия (напряжения) в связях расчетной модели определяют от действия статически приложенных в узлах сейсмических нагрузок S_{ij} отдельно и суммируют для каждой формы колебаний по формуле

$$N_k^p = \sqrt{\sum_{j=1}^s N_{kj}^2}$$

где N_k^p — расчетное усилие в k -м рассматриваемом сечении; N_{kj} — усилие определенного вида в сечении k для j -й формы колебаний.

2.5.6. Относительные перемещения расчетной модели в направлении i -й обобщенной координаты j -й формы колебаний определяют по формуле

$$q_{ij} = \frac{1}{\omega_j^2} \ddot{\Phi}_j \Phi_j x_{ij}$$

Расчетное значение перемещения в направлении i -й обобщенной координаты находят так:

$$q_i = \sqrt{\sum_{j=1}^s q_{ij}^2}$$

Эта зависимость может быть использована для определения скоростей и ускорений, если одновременно выполнено условие

$$\frac{\omega_k - \omega_{k-1}}{\omega_k} > 0,1.$$

В случае, если это условие не выполнено, то расчетное значение определяют по формуле

$$q_i = \sqrt{\sum_{j=1}^s q_{ij} + \sum_{r=1}^p \left\{ \sum_{m=1}^{nr} |q_{mr}| \right\}^2},$$

где p — количество групп собственных частот, для которых выполняется условие $(\omega_k - \omega_{k-1})/\omega_k < 0,1$.

2.5.7. Результирующие значения внутренних усилий, напряжений, а также перемещений, скоростей и ускорений в конструкции, которая была представлена совокупностью плоских стержневых расчетных моделей и рассчитывалась отдельно по каждому из взаимно перпендикулярных направлений, определяют по формуле

$$P_k^P = \sqrt{\sum_{n=1}^n P_{kn}^2}$$

где P_k^P — результирующее значение параметра в k -м рассматриваемом сечении (узле); P_{kn} — значение параметра определенного вида в k -м сечении (узле), полученное для n -го направления перемещений.

При этом должны быть учтены условия, оговоренные в п. 2.5.6.

Данный способ суммирования может быть также применен при использовании других методов расчета.

2.6. МЕТОД ДИНАМИЧЕСКОГО АНАЛИЗА СЕЙСМОСТОЙКОСТИ

2.6.1. При проведении расчетов методом динамического анализа в качестве внешнего сейсмического воздействия задаются акселерограммы движения оснований (опор) расчетной модели.

2.6.2. Динамический анализ систем с конечным числом степеней свободы, в том числе нелинейных при одинаковой закономерности кинематического возбуждения опор, проводится методами численного интегрирования систем дифференциальных уравнений вида

$$[M] \{\ddot{x}\} + [B] \{\dot{x}\} + [C] \{x\} + R = -\ddot{\psi}(t) [M] \{\cos \alpha\}.$$

2.6.3. Вектор реактивных сил $\{R\}$, действующих в направлении обобщенных координат системы, представляет собой сумму реакций дополнительных нелинейных связей системы: демпферов, амортизаторов, упругих упоров с зазорами (включающихся связей), элементов сухого трения и т. п.

2.6.4. Результирующий вектор внешних нагрузок, действующих на систему в любой момент времени, определяют по формуле

$$\{F\} = [C] \{x\}.$$

2.6.5. По вычисленному значению вектора $\{F\}$ определяют внутренние усилия и напряжения в расчетных сечениях системы.

3. МЕТОДИКИ РАСЧЕТА ТРУБОПРОВОДОВ НА СЕЙСМИЧЕСКИЕ ВОЗДЕЙСТВИЯ

3.1. ВВОДНАЯ ЧАСТЬ

Приведенные в настоящем разделе методики могут быть использованы для расчета трубопроводов категории II.

Методики основаны на статистической теории сейсмостойкости конструкций.

3.2. МЕТОДИКА РАСЧЕТА ТРУБОПРОВОДОВ ПО СПЕКТРАМ ОТВЕТА

3.2.1. Дополнительные условные обозначения

- x, y, z — индексы системы координат трубопровода
- $(\sigma_s)_{s2}$ — группа приведенных мембранных и общих изгибных напряжений только от сейсмических воздействий (спектра ответа ПЗ*)
- $(\sigma_s)_{s2,x}; (\sigma_s)_{s2,y}; (\sigma_s)_{s2,z}$ — компоненты напряжения $(\sigma_s)_{s2}$
- $\sigma_{\max, x(y, z)}$ — максимальное приведенное напряжение в трубопроводе от нагрузок собственной массы, приложенной по осям x, y и z
- $f_{1, x(y, z)}$ — первая собственная частота колебаний относительно оси x (y или z)
- K_h — коэффициент изменения максимального ускорения (сейсмического воздействия) по высоте сооружения. Для АЭС с ВВЭР значения этого коэффициента приведены в табл. П9.6
- $A_{\max, x(y, z)}^0$ — коэффициент, равный значению максимального ускорения в долях g по спектру ответа ПЗ для нулевой отметки при направлении сейсмического воздействия $x(y, z)$
- $A_{\max, x(y, z)}^h$ — то же для максимальной отметки закрепления неподвижной опоры трубопровода
- $A_{f1, x(y, z)}^h$ — коэффициент, равный значению ускорения в долях g для соответствующей первой собственной частоты по спектру ответа ПЗ, при направлении сейсмического воздействия $x(y, z)$ с учетом максимальной отметки закрепления неподвижной опоры трубопровода
- $\delta_{j, x(y, z)}^s$ — перемещение центра тяжести j -го участка тру-

* ПЗ — проектное землетрясение.

$\delta_j^{x(y,z)}$ — бопровода от сейсмических воздействий по оси $x(y, z)$
 то же от нагрузок собственной массы по оси $x(y, z)$

Таблица П9.6. Коэффициент K_n для АЭС с ВВЭР

Характеристика сооружения	Максимальная отметка закрепления трубопровода							
	10 м		20 м		30 м		40 м	
	Горизонтальные компоненты	Вертикальная компонента	Горизонтальные компоненты	Вертикальная компонента	Горизонтальные компоненты	Вертикальная компонента	Горизонтальные компоненты	Вертикальная компонента
Бокс (массивная железобетонная конструкция)	1,2	1,0	1,5	1,2	1,75	1,6	2,0	2,0
Оболочка (защитная)	1,2	1,0	1,6	1,2	2,0	1,6	2,5	2,0
Пространственная стержневая конструкция (каркасная компоновка несущих элементов)	1,4	1,4	1,8	1,8	2,25	2,2	3,0	3,0

Примечание. Таблица применима для грунтов, имеющих модуль упругости $E \geq 10^4$ МПа. При $E < 10^5$ МПа значения коэффициента K_n из этой таблицы следует умножить на 1,5.

3.2.2. Общие положения

3.2.2.1. Расчет трубопроводов на сейсмические воздействия проводят после выполнения расчетов на статические и циклические нагрузки и подтверждения их прочности при этих нагрузках.

3.2.2.2. Настоящий метод расчета заключается в статическом расчете напряжений $(\sigma_s)_{s2}$ в элементах трубопровода.

Расчет проводят с использованием программ и результатов статических расчетов трубопроводов на прочность. При этом к обычным статическим расчетам добавляется расчет при проектировании массовых нагрузок на координатные оси x, y, z .

Для программ, где предусмотрено задание нагрузки от собственной массы только в одном (вертикальном) направлении, необходимо изменить направления осей координат так, чтобы нагрузка собственной массы могла быть задана и в горизонтальном направлении.

3.2.2.3. Расчет $\sigma_{\max, x(y, z)}$ проводят при температуре 20°C , нулевых значениях «собственных» смещений концевых заземленных сечений и внутреннем давлении, равном нулю.

3.2.2.4. Расчет проводят для модуля упругости материала, соответствующего расчетной температуре стенки трубопровода.

3.2.2.5. Расчеты на прочность, а также выбор дополнительных опор, необходимых для обеспечения прочности при сейсмических воздействиях, проводят отдельно для каждого направления сейсмического воздействия.

Для оценки прочности при совместном действии трехкомпонентного сейсмического воздействия напряжения от сейсмических нагрузок определяют как корень квадратный из суммы квадратов напряжений от сейсмических нагрузок, полученных для отдельных направлений сейсмического воздействия.

При автоматизированных расчетах суммарные приведенные напряжения от учитываемых статических и сейсмических нагрузок определяют по усилиям, полученным от совместного действия этих нагрузок.

3.2.2.6. Сейсмическое воздействие задают спектрами ответа ПЗ.

3.2.2.7. Рекомендации по выбору расчетных схем трубопроводной системы следующие:

при раздельном рассмотрении колебаний трубопроводов относительно любой из трех координатных осей (x, y, z) учитывают только те опоры, которые ограничивают перемещение трубопроводов по этой оси;

расчетную схему трубопроводной системы составляют с учетом всех ответвлений и присоединенного оборудования; влияние невключенных в расчетную схему ответвлений должно быть учтено в виде присоединенных масс и соответствующих связей.

3.2.3. Критерий сейсмической прочности.

Критерий сейсмической прочности определен с учетом требований табл. 5.14 настоящих Норм. Значения этого критерия определяют по зависимости

$$B_{x(y,z)} = \frac{1,9 [\sigma] - (\sigma)_2}{(\sigma_s)_{s2}}$$

Условия прочности трубопровода

$$B_{x(y,z)} \geq 1. \quad (\text{П9.1})$$

3.2.4. Для проведения расчетов необходимы следующие исходные данные:

1) геометрические и эксплуатационные параметры трубопроводной системы;

2) жесткостные характеристики опор;

3) значения напряжения $(\sigma)_2$ по результатам статических расчетов на прочность трубопроводов для режимов нормальных условий эксплуатации;

4) спектры ответов ПЗ на нулевой отметке и на отметках закрепления неподвижных опор трубопроводов.

3.2.5. Последовательность выполнения расчета.

Расчет проводят в следующей последовательности:

1) определяют $(\sigma_s)_{s2}$ для направлений сейсмических воздействий ПЗ, совпадающих с направлением действия нагрузок собственной массы, проецируемых на координатные оси трубопроводной системы;

2) проводят оценку прочности трубопровода по критерию сейсмической прочности (П9.1);

3) проверяют прочность опорных конструкций с учетом нагрузок от сейсмических воздействий;

4) положительное заключение о прочности дается при условии выполнения требований прочности по пп. 3.2.5.2 и 3.2.5.3.

3.2.6. Расчет $(\sigma_s)_{s2}$.

Расчет напряжений от сейсмических нагрузок проводят по следующим зависимостям:

1) при отсутствии спектра ответа на отметке закрепления неподвижных опор

$$(\sigma_s)_{s2,x} = 1,3 A_{\max,x}^0 K_h \sigma_{\max,x} \quad (\text{П9.2})$$

и так же для других направлений сейсмического воздействия;

2) при наличии спектра ответа для отметки закрепления неподвижных опор

$$(\sigma_s)_{s2,x} = 1,3 A_{\max,x}^h \sigma_{\max,x} \quad (\text{П9.3})$$

и так же для других направлений сейсмического воздействия.

При выполнении условия сейсмической прочности (П9.1) прочность обеспечена и дальнейшие расчеты можно не проводить;

3) если условие прочности (П9.1) не выполняется, проводят расчет с учетом первой собственной частоты колебаний

$$(\sigma_s)_{s2,x} = 1,3 A_{f1,x}^h \sigma_{\max,x} \quad (\text{П9.4})$$

и так же для других направлений сейсмического воздействия.

Первую собственную частоту колебаний для конкретного направления сейсмического воздействия допускается определять с использованием значений перемещений, полученных в результате расчетов при воздействии на трубопровод нагрузок собственной массы, проецируемых на координатные оси x (y или z):

$$f_{1,x} = \frac{1}{2\pi} \sqrt{g \frac{\sum_{j=1}^n G_j \delta_j^x}{\sum_{j=1}^n G_j (\delta_j^x)^2}}, \quad (\text{П9.5})$$

где G_j — вес j -го отрезка трубопровода с пролета между соответствующими точками схемы, применяемой для статических расчетов; δ_j^x (δ_j^y, δ_j^z) — перемещения центра тяжести j -го

отрезка при воздействии на трубопровод нагрузок собственной массы, проецируемой на одно из направлений осей координат по формуле (например, по оси x)

$$\delta_j^x = \sqrt{(\delta_{j,x}^x)^2 + (\delta_{j,y}^x)^2 + (\delta_{j,z}^x)^2}, \quad (\text{П9.6})$$

где $\delta_{j,x}^x$, $\delta_{j,y}^x$, $\delta_{j,z}^x$ — проекции перемещений j -го сечения на ось x от нагрузок собственной массы, приложенных по оси x .

Для других направлений сейсмического воздействия расчет частоты выполняется аналогично.

Для случаев, когда все входящие в состав расчетной схемы ответвления значительно различаются по жесткостным и инерционным характеристикам, расчет частот $f_{1,x}$, $f_{1,y}$, $f_{1,z}$ проводят для каждого ответвления по перемещениям, создаваемым нагрузками собственной массы при учете совместной работы всех ответвлений.

Для трубопроводов, содержащих ответвления, у которых параметр вида $\sqrt{EJ/M_1}$ отличается от соответствующего параметра магистрального трубопровода не более чем в 2 раза, оценку сейсмической прочности проводят по первой собственной частоте (f_x , f_y , f_z).

Для расчета указанных частот могут быть использованы и другие методы, которые хорошо согласуются с возможностями программы статического расчета.

Если условия прочности не выполняются, то устанавливают дополнительные опоры или амортизаторы в направлении тех координатных осей, для которых условия прочности не выполняются. Затем по схеме с дополнительными опорами и амортизаторами повторяют статический расчет трубопровода на самокомпенсацию и повторно проводят расчеты на сейсмические воздействия по п.3.2.5 настоящего раздела.

3.2.7. Определение сейсмических нагрузок от трубопровода на оборудование и неподвижные опоры.

Определяют коэффициенты эквивалентности сейсмических нагрузок статическим по формулам

$$K_x = \frac{(\sigma_s)_{s2,x}}{\sigma_{\text{мас},z}}; \quad K_y = \frac{(\sigma_s)_{s2,y}}{\sigma_{\text{мас},z}}; \quad K_z = \frac{(\sigma_s)_{s2,z}}{\sigma_{\text{мас},z}}. \quad (\text{П9.7})$$

Для неподвижных опор и оборудования сейсмическую нагрузку определяют как произведение статических нагрузок от режимов нормальных условий эксплуатации и коэффициентов K_x , K_y , K_z :

$$\left. \begin{aligned} \pm M_x^s &= M_x K_x; & \pm Q_x^s &= Q_x K_x; \\ \pm M_y^s &= M_y K_y; & \pm Q_y^s &= Q_y K_y; \\ \pm M_z^s &= M_z K_z; & \pm N^s &= NK_z, \end{aligned} \right\} \quad (\text{П9.8})$$

где M , Q и N — момент, поперечная и продольная силы.

Принимают, что сейсмические нагрузки совпадают по знаку со статическими нагрузками от режимов нормальных условий эксплуатации.

3.2.8. Определение сейсмических нагрузок для промежуточных опор.

Значение сейсмической нагрузки на промежуточные скользящие опоры или простые подвески определяют по зависимости

$$\pm N^s = N_j K_z, \quad (\text{П9.9})$$

где N_j — нагрузка на эту опору по результатам статических расчетов от режимов нормальных условий эксплуатации.

Для определения дополнительных нагрузок на пружинные опоры вводят коэффициент K_0^s :

$$K_0^s = K_z + 0,7 \sqrt{K_x^2 + K_y^2}. \quad (\text{П9.10})$$

Сейсмические нагрузки для этого случая равны усилиям на опоры от статических нагрузок режимов нормальных условий эксплуатации, умноженным на коэффициент K_0^s , т. е.

$$\pm N_j^s = K_0^s N_j. \quad (\text{П9.11})$$

3.2.9. Назначение мероприятий сейсмозащиты

Процедуры назначения мероприятий сейсмозащиты проводятся, если сейсмочечность не обеспечена, и сводятся к следующему:

1) выбирают тип дополнительных опор: неподвижные опоры (тогда схема разбивается на несколько самостоятельных), промежуточные скользящие опоры, простые или пружинные подвески, амортизаторы;

2) определяют места установки опор или амортизаторов, их предварительное количество и в соответствии с п. 3.2.3. находят критерии сейсмической прочности $B_{x(y,z)}$.

Приняв всю длину трубопровода за L , считают, что при $B_x = 1$ длина проекции трубопровода на ось x , равная L_x , удовлетворяет условию сейсмической прочности.

При $B_x < 1$ условие сейсмической прочности не выполняется, соответственно длина L_x может содержать два или больше участков, а число дополнительных опор или амортизаторов на длине L_x больше или равно единице. Длина участка, удовлетворяющая условию сейсмической прочности,

$$l_x = B_x L_x. \quad (\text{П9.12})$$

Тогда необходимое число дополнительных опор или амортизаторов $n = L_x / l_x$ (число опор округляется до целого в большую сторону). Это минимальное число опор, при котором, возможно, будет удовлетворяться условие сейсмической прочности.

Места установки опор определяют конструктивно, причем длина межопорных участков должна быть не меньше $l_{x,z}$.

3) проводят статический расчет σ_{\max} для той координатной оси, относительно которой устанавливаются дополнительные опоры или амортизаторы;

4) проверяют условие сейсмической прочности в соответствии с п. 3.2.5.

Окончательное число амортизаторов определяют после поверочного расчета.

Целесообразно унифицировать мощность амортизаторов по значению максимальных усилий.

3.2.10. В тех случаях, когда требуется проводить оценку сейсмостойкости по перемещениям, для расчета перемещений от сейсмических нагрузок допускается использовать формулу вида

$$\delta_{j,x}^s = 1,3 A_{f_{1,x}(y,z)}^h \delta_j^{x(y,z)}. \quad (\text{П9.13})$$

В случае отсутствия поэтажных спектров ответа расчеты перемещений могут быть выполнены по формулам

$$\delta_{j,x}^s = 1,3 A_{f_{1,x}(y,z)}^0 K_h \delta_j^{x(y,z)}. \quad (\text{П9.14})$$

или

$$\delta_{j,x}^s = 1,3 A_{\max,x(y,z)}^0 K_h \delta_j^{x(y,z)}. \quad (\text{П9.15})$$

Суммарные перемещения от сейсмических нагрузок в каждом j -м сечении трубопровода допускается рассчитывать по зависимости

$$\delta_j^s = \sqrt{(\delta_{j,x}^s)^2 + (\delta_{j,y}^s)^2 + (\delta_{j,z}^s)^2}. \quad (\text{П9.16})$$

3.3. МЕТОДИКА РАСЧЕТА ТРУБОПРОВОДОВ ПО ОБОБЩЕННОЙ СЕЙСМИЧЕСКОЙ НАГРУЗКЕ

3.3.1. Выполняют три отдельных расчета трубопровода на действие весовой нагрузки (расчеты 1, 2, 3). Нагрузку поэтапно прикладывают в вертикальном (по оси z) и двух горизонтальных направлениях (по осям x и y). В каждом отдельном расчете определяют приведенные напряжения $(\sigma)_x$, $(\sigma)_y$, $(\sigma)_z$, усилия в опорах и составляющие перемещения сечений трубопровода в направлении главных осей (x , y , z). Давление в трубопроводе и усилия затяжки упругих опор принимают равными нулю. При расчетах учитывают жесткости всех опор и амортизаторов.

3.3.2. Определяют приближенное значение первой собственной частоты колебаний трубопровода по формуле

$$f_1 = \frac{1}{2\pi} \sqrt{\frac{g}{\delta_{\max}}},$$

где δ_{\max} — максимальное абсолютное значение составляющих перемещений трубопровода по одной из осей при действии

весовой нагрузки отдельно по каждому из принятых направлений.

3.3.3. Вычисляют результирующее значение спектрального ускорения по формуле

$$A_p = \sqrt{A_x^2(f_1) + A_y^2(f_1) + A_z^2(f_1)},$$

где $A_x(f_1)$, $A_y(f_1)$, $A_z(f_1)$ — ускорения (в долях g), определенные по спектрам ответа ПЗ при частоте f_1 , заданных для трех направлений сейсмического воздействия на наивысшей отметке закрепления трубопровода.

3.3.4. Определяют значения приведенных напряжений в сечениях трубопровода от действия сейсмических и эксплуатационных нагрузок по формуле

$$(\sigma_s)_2 = A_p \sqrt{(\sigma)_x^2 + (\sigma)_y^2 + (\sigma)_z^2} + (\sigma)_2,$$

где $(\sigma)_x$, $(\sigma)_y$, $(\sigma)_z$ — приведенные напряжения, полученные расчетами 1, 2, 3.

Для прямолинейных отрезков трубопровода допускается определять напряжение (σ_s) следующим образом:

если $A_p \sqrt{(\sigma)_x^2 + (\sigma)_y^2 + (\sigma)_z^2} \leq 0,5 \sigma_\theta$, то

$$(\sigma_s)_2 = \sigma_\theta;$$

если же $A_p \sqrt{(\sigma)_x^2 + (\sigma)_y^2 + (\sigma)_z^2} > 0,5 \sigma_\theta$, то

$$(\sigma_s)_2 = A_p \sqrt{(\sigma)_x^2 + (\sigma)_y^2 + (\sigma)_z^2} + 0,5 \sigma_\theta,$$

где σ_θ — кольцевое общее мембранное напряжение в трубе от расчетного давления.

3.3.5. Усилия воздействия трубопровода на оборудование при совместном действии эксплуатационных и сейсмических нагрузок определяют по формуле

$$Q_s = A_p \sqrt{Q_x^2 + Q_y^2 + Q_z^2} + |Q|,$$

где Q_s — компонента вектора усилий (любая из сил по осям x , y , z , любой момент относительно осей x , y , z) при совместном действии нагрузок; Q — значение той же компоненты, определяемое расчетом трубопровода на действие только эксплуатационных нагрузок; Q_x , Q_y , Q_z — значения той же компоненты, определенные в расчетах 1, 2, 3.

3.3.6. Нагрузки P_{sz} (по оси z) упругих (пружинных) подвесок при совместном действии сейсмических и эксплуатационных нагрузок находят по формуле

$$P_{sz} = K_0 A_p \sqrt{\delta_{z,x}^2 + \delta_{z,y}^2 + \delta_{z,z}^2} + P,$$

где δ_{zx} , δ_{zy} , δ_{zz} — перемещения по оси z трубопровода в месте установки подвески, определяемые в расчетах 1, 2, 3; P — нагрузка подвески по оси z при нормальных условиях эксплуатации; K_0 — коэффициент жесткости подвески.

3.3.7. Реакции опор скольжения и направляющих опор вычисляют аналогично п. 3.2.5. Например, реакцию по оси z определяют по формуле

$$R_s = A_p \sqrt{R_{zx}^2 + R_{zy}^2 + R_{zz}^2} + |R|,$$

где R_{zx} , R_{zy} , R_{zz} — реакции опоры по оси z , определяемые в расчетах 1, 2, 3; R — реакция опоры по оси z , определяемая расчетом трубопроводов на действие только эксплуатационных нагрузок.

3.3.8. Реакцию амортизатора определяют по п. 3.3.7, причем его реакцию при эксплуатационных нагрузках принимают равной нулю.

3.3.9. Оценку сейсмостойкости по полученным приведенным напряжениям $(\sigma_s)_2$ проводят в соответствии с разд. 5.11 настоящих Норм.

ПРИЛОЖЕНИЕ 10 (рекомендуемое)

ВЫБОР ОСНОВНЫХ РАЗМЕРОВ ФЛАНЦЕВ, НАЖИМНЫХ КОЛЕЦ И КРЕПЕЖНЫХ ДЕТАЛЕЙ

1. УСЛОВНЫЕ ОБОЗНАЧЕНИЯ

D	—	внутренний диаметр фланца, мм
D_w	—	диаметр окружности шпилек, мм
D_f	—	наружный диаметр фланца и бурта свободного фланца, мм
D_m	—	расчетный диаметр прокладки, мм
D_{m1}, D_{m2}	—	средние диаметры профильных прокладок, мм
D_d	—	наружный диаметр прокладки, мм
D_1	—	внутренний диаметр нажимного кольца, мм
D_2	—	наружный диаметр нажимного кольца, мм
d_0	—	диаметр отверстия для шпилек, мм
d_1	—	внутренний диаметр резьбы шпилек, мм
d_s	—	минимальный диаметр стержня шпильки, мм
d_c	—	диаметр центрального отверстия в шпильке, мм
h_1	—	высота цилиндрической части тарельчатого фланца толщиной s_1 , мм
h_2	—	высота конусной части тарельчатого фланца, мм
h_f	—	высота фланца и опорного бурта, мм
h_{f1}	—	высота нажимного кольца, мм
s_1	—	номинальная толщина стенки цилиндрического участка фланца, мм
s_2	—	номинальная толщина стенки конического перехода у основания, мм

l_w	— шаг шпилек, мм
b_0	— ширина прокладки, мм
b	— эффективная ширина прокладки, мм
δ	— толщина прокладки, мм
q_0	— удельное давление на прокладку при затяге шпилек, МПа
p	— расчетное давление, МПа
p_h	— давление гидроиспытания, МПа
F_d	— усилие обжатия прокладки, Н
F_{2h}	— усилие, обеспечивающее герметичность при гидроиспытании, Н
F_p	— растягивающее усилие в шпильках от расчетного давления, Н
F_{ph}	— растягивающее усилие в шпильках от давления гидроиспытания, Н
F_0	— усилие затяга шпилек, Н
F_1	— усилие в цилиндрическом участке фланца от действия внутреннего давления, Н
F_2	— усилие, обеспечивающее герметичность при рабочем давлении, Н
F_3	— усилие от действия давления среды на внутренний участок тарелки фланца, Н
$[\sigma]$	— допускаемое номинальное напряжение во фланце, МПа
$[\sigma]_w$	— допускаемое номинальное напряжение в шпильках, МПа
M	— максимальный изгибающий момент, Н·мм
e_i	— плечи действия сил, мм
z	— число шпилек

2. ВЫБОР УПЛОТНЕНИЯ

2.1. Для обеспечения герметичности оборудования уплотнение рекомендуется выбирать в зависимости от типа и конструкции фланцевого соединения согласно рис. П10.1 и табл. П10.1.

Для выбора материала прокладки следует использовать рекомендации, приведенные в табл. П10.2.

2.2. Наружный диаметр прокладки определяют по формуле

$$D_d = D + 2b_0 + 2u, \quad (\text{П10.1})$$

где u — расстояние от внутренней кромки фланца до внутреннего диаметра прокладки; в зависимости от типа, материала прокладки и ее толщины δ рекомендуется принимать u в соответствии с табл. П10.3.

2.3. Расчетный диаметр прокладки определяют по формуле

$$D_m = D_d - b_0. \quad (\text{П10.2})$$

Таблица П10.1. Рекомендуемые значения ширины прокладки

Тип прокладки	Диаметр фланца D , мм	Ширина прокладки b_0 , мм	Область применения
Плоские неметаллические	$D \leq 1000$ $1000 < D \leq 2000$ $D > 2000$	10—20 15—30 ≥ 25	Плоские уплотняющие поверхности гладкие
Плоские металлические	$D \leq 1000$ $D > 1000$	10—25 ≥ 15	Плоские уплотняющие поверхности гладкие или с кромками
Плоские комбинированные	$D \leq 2000$	10—20	Плоские уплотняющие поверхности гладкие
Зубчатые металлические	$D > 2000$	≥ 15	Плоские уплотняющие поверхности гладкие
Профильные, $p > 6,4$ МПа	$D \leq 400$ $400 < D \leq 700$ $700 < D \leq 1000$ $D > 1000$	≥ 5 ≥ 6 ≥ 8 ≥ 10	Профильные прокладки в пазах

Таблица П10.2. Рекомендуемые расчетные параметры уплотнения

Материал прокладки	Расчетное давление, МПа	Расчетная температура, °С
Резина твердая	10	От -30 до 60
Фторопласт	20	От -75 до 250
Паронит	15	От 0 до 400
Алюминий и его сплавы	50	От -196 до 250
Медь и ее сплавы	70	От -196 до 350
Перлитная сталь	70	От -30 до 450
Аустенитная сталь	100	От -253 до 600

Таблица П10.3. Значения расстояния u для различных типов прокладок

Тип прокладки и материала	u не менее, мм
Комбинированные и зубчатые	δ
Профильные	3δ
Плоские мягкие	2δ
Плоские металлические	δ

3. ОПРЕДЕЛЕНИЕ УСИЛИЙ В ШПИЛЬКАХ

3.1. Усилие, необходимое для обжатия прокладки, находят по формуле

$$F_d = \pi D_m b q_0, \quad (\text{П10.3})$$

а минимальное усилие, обеспечивающее герметичность фланцевого соединения при рабочем давлении и гидроиспытании, — по формулам

$$F_2 = \pi D_m b m p_k; \quad (\text{П10.4})$$

$$F_{2h} = \pi D_m b m p_h, \quad (\text{П10.5})$$

где m — прокладочный коэффициент; k — коэффициент, учитывающий прочность прокладок в рабочих условиях.

Для металлических прокладок k принимают равным единице, а для мягких и комбинированных прокладок k выбирают в зависимости от температуры среды по табл. П10.4.

3.2. Минимальное удельное уплотняющее давление q_0 , прокладочный коэффициент m и эффективную ширину прокладок для выбранного типа прокладки и материала определяют в соответствии с табл. П5.6.

3.3. Растягивающие усилия в шпильках от рабочего давления и давления гидроиспытаний получают по формулам

$$F_p = 0,785 D_m^2 p; \quad (\text{П10.6})$$

$$F_{ph} = 0,785 D_m^2 p_h. \quad (\text{П10.7})$$

3.4. Растягивающие усилия затяга шпилек должны удовлетворять следующим условиям:

$$F_0 \geq \max \{F_d, F_2 + F_p, F_{2h} + F_{ph}\}. \quad (\text{П10.8})$$

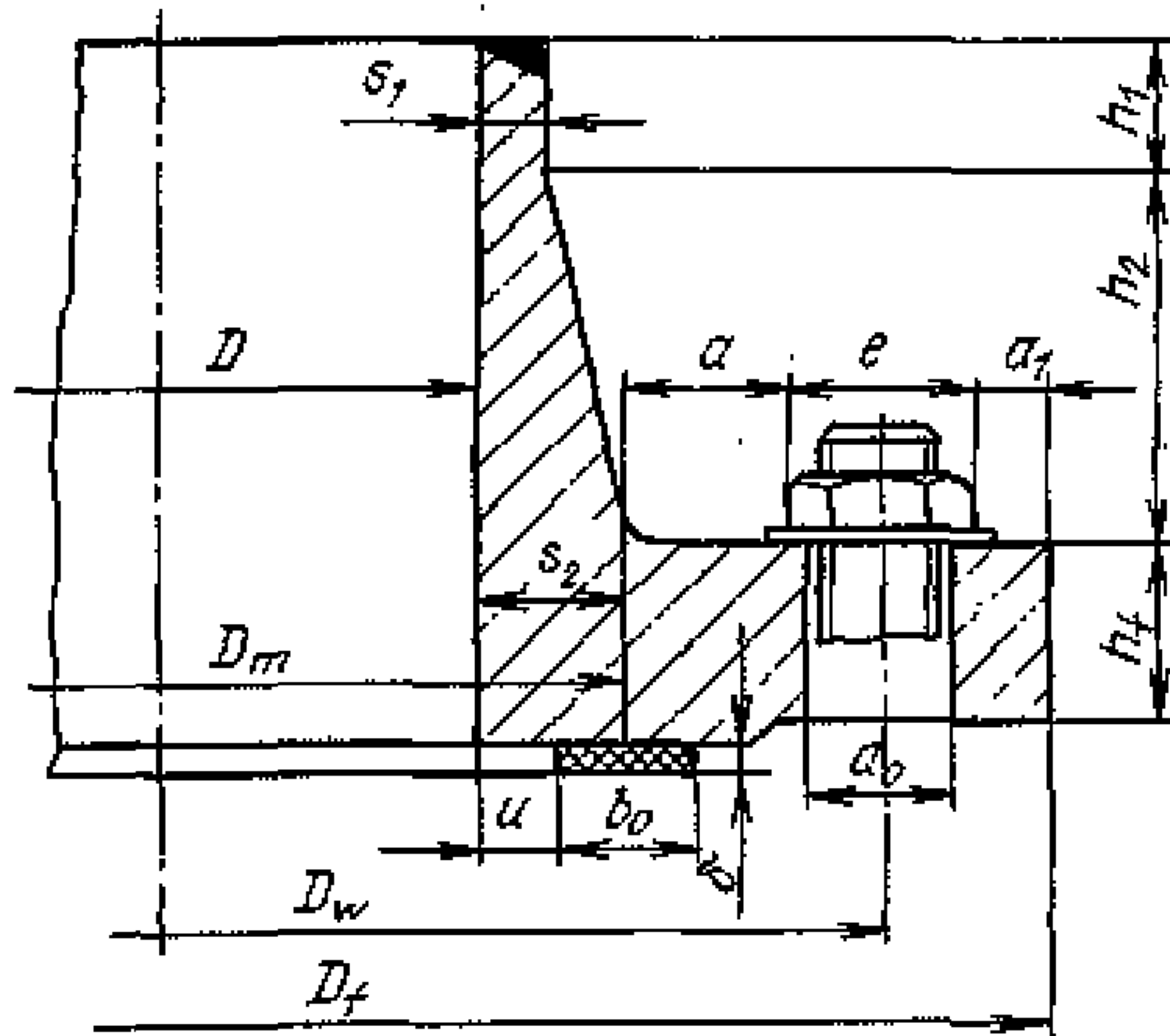
3.5. Минимальный диаметр стержня шпильки получают по формуле

$$d_s = \sqrt{1,27 \frac{F_0}{\sigma_w} + d_c^2}. \quad (\text{П10.9})$$

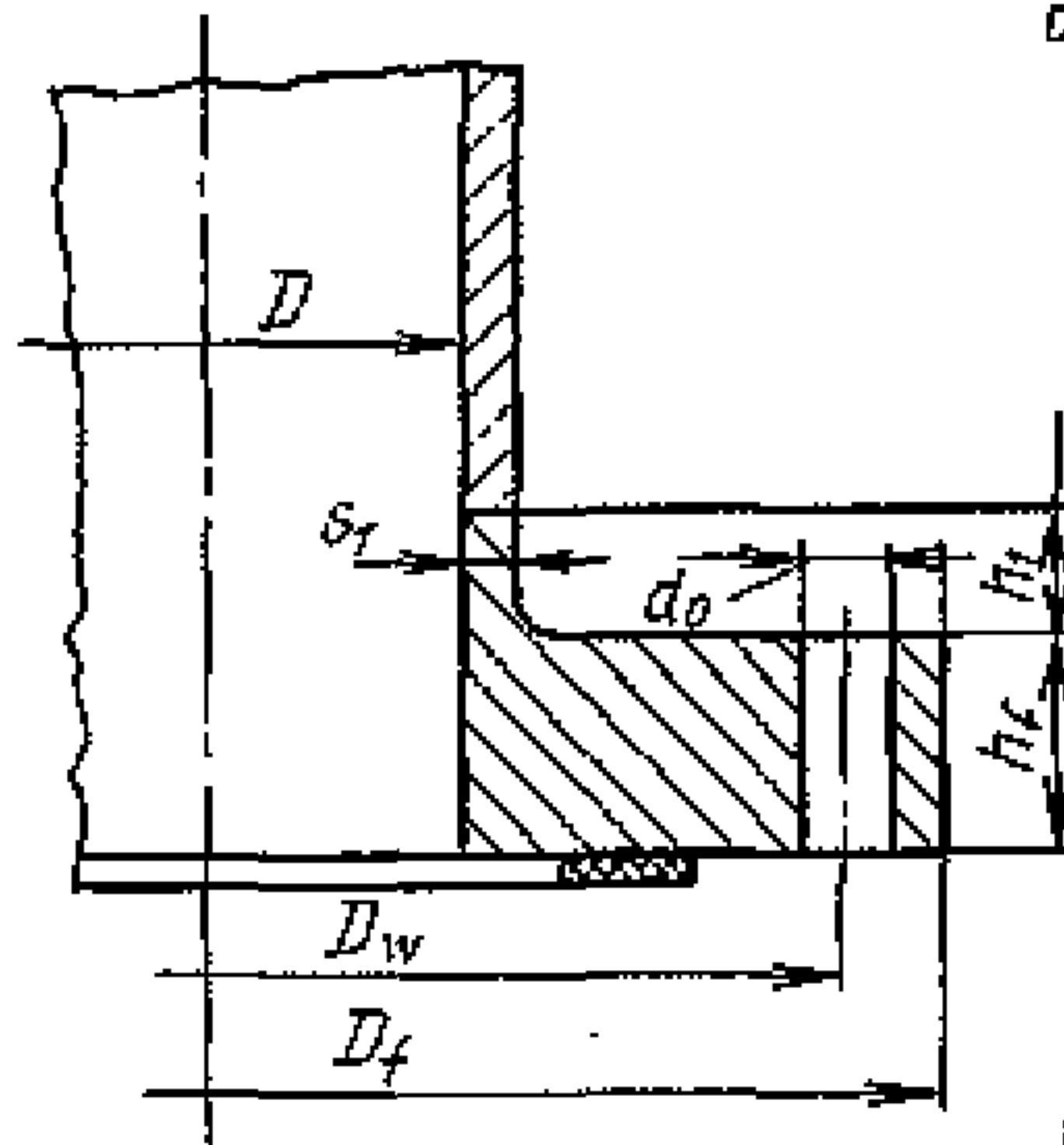
3.6. Наружный диаметр шпильки выбирают с учетом табл. П10.5 в зависимости от минимального диаметра стержня шпильки [см. формулу (П10.9)]; уточнение этого диаметра осуществляется при выборе шага резьбы.

Таблица П10.4. Значения коэффициента k

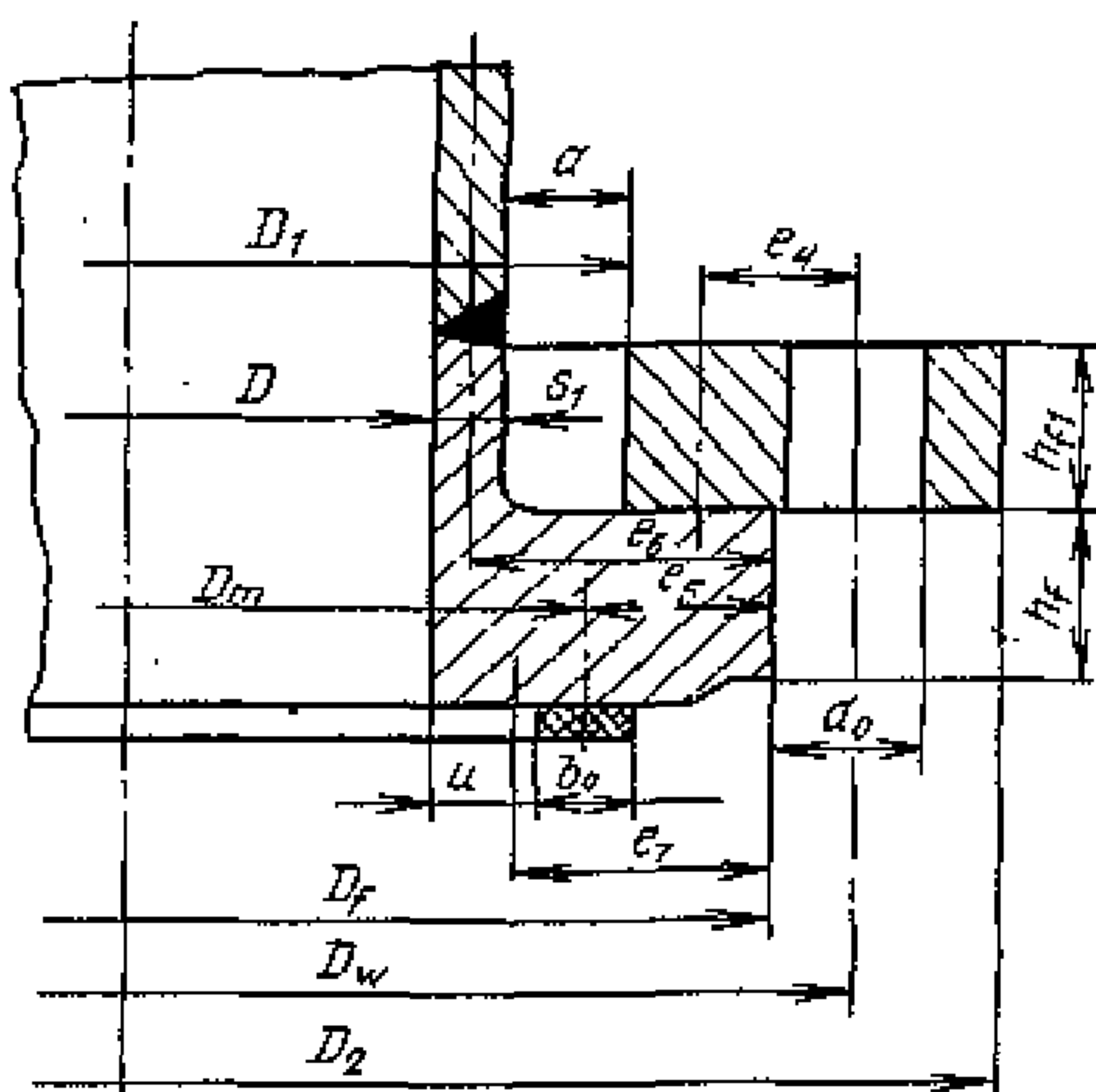
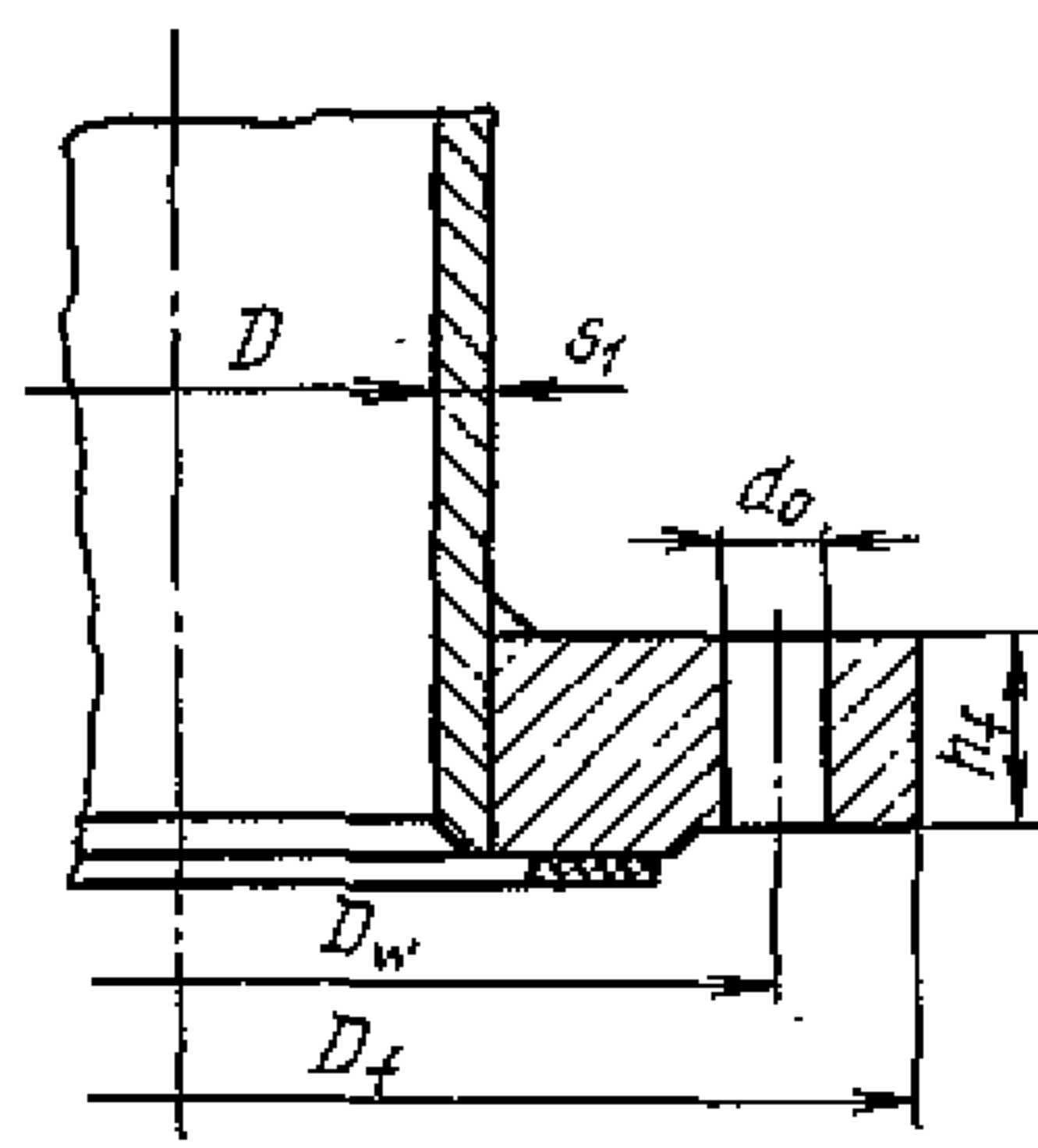
Расчетная температура, °С	20	200	300
k	1,0	1,5	2,0



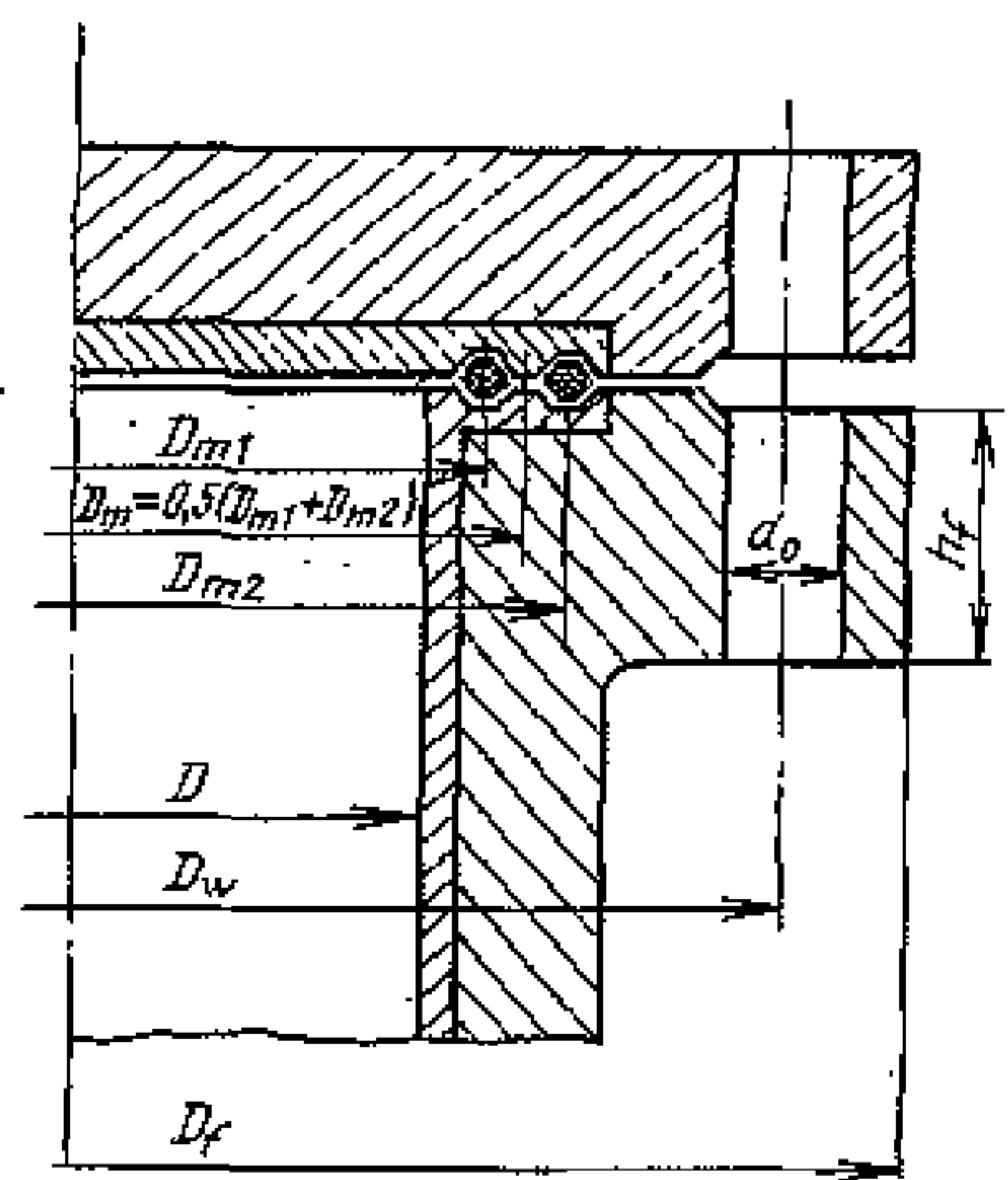
a)



b)



d)



e)

← Рис. П10.1. Типы тарельчатых фланцев:
a—фланец с коническим переходом; *б*—плоские фланцы; *в*—фланец с нажимным кольцом; *г*—фланец с профильными прокладками

Таблица П10.5. Параметры для выбора резьбы шпилек и размеров фланцев

Резьба шпилек	M16	M20	M22	M24	M27	M30	M36
d_1	13,55	16,93	18,93	20,32	23,32	25,70	31,10
d_0	18	23	25	27	30	33	40
e	28	35	39	42	47	53	64
a	9	10	10	11	12	12	14
$2a_1$	6	6	8	10	10	10	14

Резьба шпилек	M42	M44	M48	M52	M56	M60	M64	M68
d_1	36,15	36,50	41,87	45,87	49,25	53,25	56,64	60,64
d_0	46	48	52	58	62	66	70	75
e	75	75	87	93	98	104	110	116
a	15	15	16	17	18	19	20	21
$2a_1$	15	15	15	15	15	15	15	15

4. ОПРЕДЕЛЕНИЕ РАЗМЕРОВ ФЛАНЦЕВЫХ СОЕДИНЕНИЙ

4.1. ЦИЛИНДРИЧЕСКИЙ УЧАСТОК ФЛАНЦА

4.1.1. Толщина стенки s_1 цилиндрического участка фланца с коническим переходом, а также толщина стенки цилиндрической части плоского фланца должны быть не меньше фактической толщины стенки привариваемого изделия. При этом во всех случаях s_1 должна быть не менее 5 мм.

4.1.2. Высота h_1 цилиндрического участка фланца с коническим переходом должна приниматься равной s_1 , но не менее 10 мм.

Таблица П10.6. Значения коэффициента α

p , МПа	0,1—0,25	0,6	1,0	1,6	2,5	4,0	6,4	10,0	20,0
α	1,3	1,4	1,5	1,6	1,8	2,0	2,2	2,4	2,8

4.2. КОНИЧЕСКИЙ ПЕРЕХОД

4.2.1. Толщину конического перехода у основания фланца первоначально определяют по формуле

$$s_2 = \alpha s_1, \quad (\text{П10.10})$$

где α — коэффициент пропорциональности, определяемый по табл. П10.6 с использованием линейной интерполяции.

4.2.2. Уклон конического перехода должен находиться в пределах $2 \leq i \leq 4$, где

$$i = \frac{h_2}{s_2 - s_1}. \quad (\text{П10.11})$$

4.3. РАЗМЕРЫ ТАРЕЛКИ ФЛАНЦА

4.3.1. Диаметр окружности шпилек и наружный диаметр фланца определяют по следующим формулам:

1) для фланцев с коническим переходом

$$D_w \geq \max \{D + 2s_2 + 2a + e; D_d + d_0 + 10\}; \quad (\text{П10.12})$$

$$D_f = D_w + e + 2a_1; \quad (\text{П10.13})$$

2) для плоского фланца

$$D_w \geq \max \{D + 2s_1 + 2a + e; D_d + d_0 + 10\}; \quad (\text{П10.14})$$

D_f определяют по формуле (П10.13);

3) для плоского приварного фланца

$$D_w \geq \max \{D + 4s_1 + 2a + e; D_d + d_0 + 10\}; \quad (\text{П10.15})$$

D_f получают по формуле (П10.13);

4) для нажимного кольца D_w определяют по формуле (П10.14):

$$D_1 = D + 2s_1 + 2a; \quad (\text{П10.16})$$

$$D_2 = D_w + e + 2a_1; \quad (\text{П10.17})$$

5) для опорного бурта

$$D_f = D_w - d_0 - (2 \div 8), \quad (\text{П10.18})$$

где геометрические размеры a , a_1 , e и d_0 (см. рис. П10.1) находят по табл. П10.5 в зависимости от выбранного наружного диаметра шпильки.

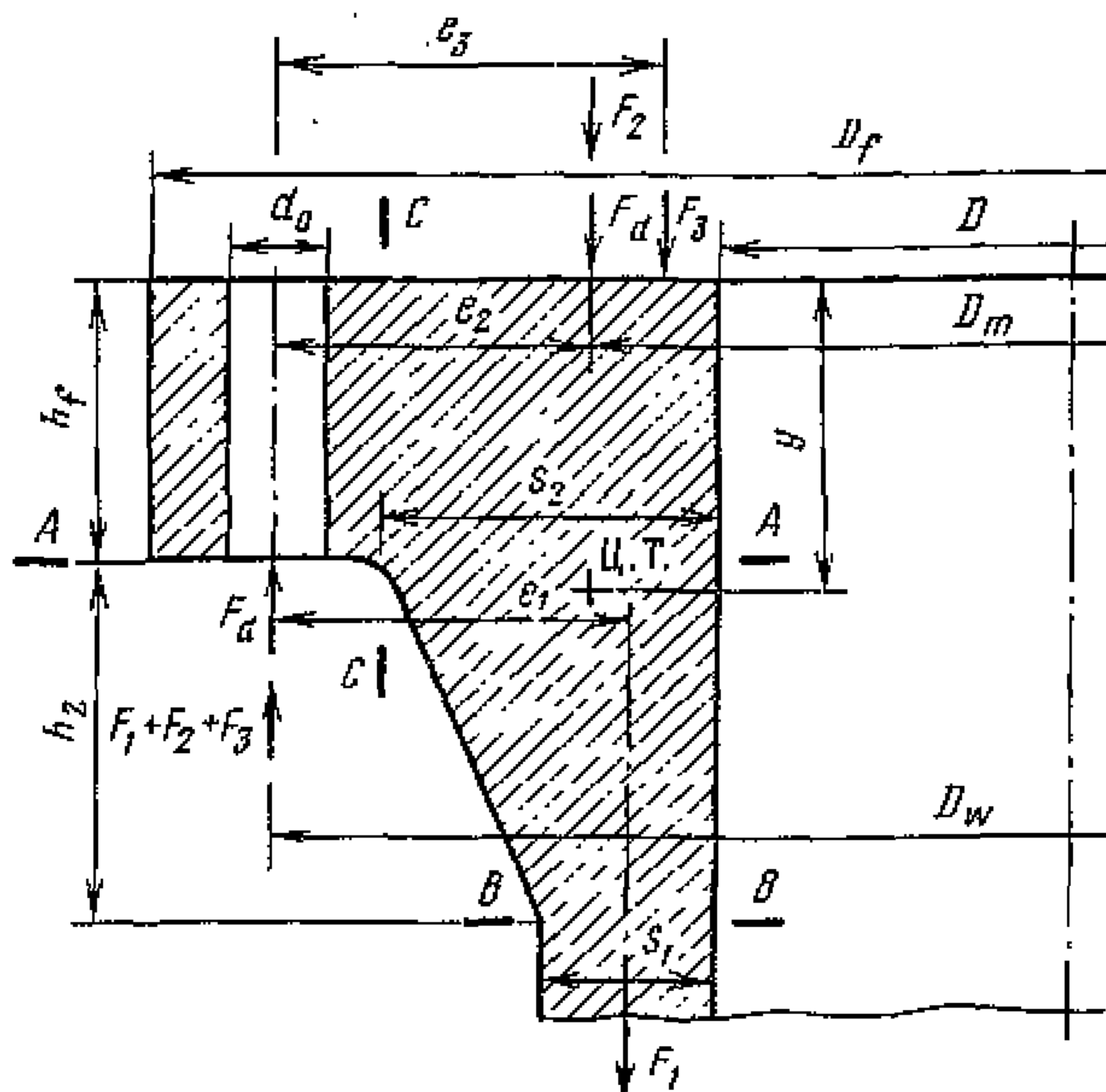


Рис. П10.2. Расчетная схема тарельчатого фланца

4.3.2. Шаг шпилек определяют по формуле

$$l_w = \pi D_w / z, \quad (\text{П10.19})$$

где количество шпилек z выбирают из соотношения

$$z = \pi D_w / [(4 \div 5) d_0]. \quad (\text{П10.20})$$

Полученное значение z рекомендуется принимать кратным четырем.

5. ИЗГИБАЮЩИЕ МОМЕНТЫ

5.1. Изгибающие моменты во фланцах от усилий обжатия прокладки F_d и усилий, действующих в рабочем состоянии, F_1 , F_2 и F_3 (рис. П10.2) определяют следующим образом:

1) от усилия обжатия прокладки F_d — по формуле

$$M_d = F_d e_2, \quad (\text{П10.21})$$

где

$$e_2 = (D_w - D_m) / 2; \quad (\text{П10.22})$$

2) от усилий, действующих в рабочем состоянии, — по формуле

$$M_p = F_1 e_1 + F_2 e_2 + F_3 e_3, \quad (\text{П10.23})$$

где

$$F_1 = 0,785 D^2 p; \quad (\text{П10.24})$$

$$F_3 = 0,785 (D_m^2 - D^2) p; \quad (\text{П10.25})$$

$$e_1 = 0,5 (D_w - D - s_1); \quad (\text{П10.26})$$

$$e_3 = 0,5 [D_w - (D_m + D)/2]; \quad (\text{П10.27})$$

F_2 и e_2 находят по формулам (П10.4) и (П10.22).

5.2. Изгибающие моменты в нажимном кольце определяют так:

1) от усилия обжатия прокладки F_d — по формуле

$$M_d = F_d e_4, \quad (\text{П10.28})$$

где

$$e_4 = 0,5 [D_w - (D_1 + D_f)/2]; \quad (\text{П10.29})$$

2) от усилий, действующих в рабочем состоянии, — по формуле

$$M_p = (F_1 + F_2 + F_3) e_4. \quad (\text{П10.30})$$

5.3. Изгибающие моменты в опорном бурте определяют:

1) от усилия обжатия прокладки F_d — по формуле

$$M_d = F_d e_5, \quad (\text{П10.31})$$

где

$$e_5 = 0,5 (D_f - D_m); \quad (\text{П10.32})$$

2) от усилий, действующих в рабочем состоянии, — по формуле

$$M_p = F_1 e_6 + F_2 e_5 + F_3 e_7, \quad (\text{П10.33})$$

где

$$e_6 = 0,5 (D_f - D - s_1); \quad (\text{П10.34})$$

$$e_7 = 0,5 [D_f - (D + D_m)/2]; \quad (\text{П10.35})$$

F_1 , F_2 , F_3 и e_5 находят по формулам (П10.4), (П10.24), (П10.25) и (П10.32).

5.4. Изгибающие моменты M_h во фланцах, нажимном кольце и опорном бурте от давления гидравлического испытания p_h определяют по формулам пп. 5.1 — 5.3 настоящего приложения. При этом в формулах (П10.24) и (П10.25) вместо расчетного давления p подставляют давление гидравлического испытания p_h , а усилие от расчетного давления F_2 , определяемое по формуле (П10.4), заменяют усилием от гидравлического испытания F_{2h} , определяемым по формуле (П10.5).

5.5. Максимальный (расчетный) изгибающий момент от усилий, действующих на фланцы, нажимное кольцо и опорный борт, определяют по формуле

$$M = \max \{M_d; M_p; M_h\}. \quad (\text{П10.36})$$

6. ВЫСОТА ТАРЕЛКИ ФЛАНЦА

6.1. Высоту тарелки плоского фланца, нажимного кольца и опорного бурта определяют по формуле

$$h_f = \sqrt{\frac{1,27 \frac{M}{[\sigma]} - X}{Y}}, \quad (\text{П10.37})$$

где величины X и Y вычисляются следующим образом:

1) для плоского фланца

$$X = (s_1^2 - s_0^2/4)(D + s_1); \quad (\text{П10.38})$$

$$Y = D_f - D - 2d_0, \quad (\text{П10.39})$$

где

$$s_0 = \frac{pD}{2[\sigma]}; \quad (\text{П10.40})$$

2) для опорного бурта

$$Y = D_f - D, \quad (\text{П10.41})$$

а X определяют по формуле (П10.38).

6.2. Высоту нажимного кольца h_{f1} находят по формуле (П10.37), где

$$X = 0; \quad (\text{П10.42})$$

$$Y = D_2 - D_1 - 2d_0. \quad (\text{П10.43})$$

6.3. Если $h_f \leq s_1$ или подкоренное выражение в формуле (П10.37) меньше нуля, то для определения высоты тарелки плоского фланца и опорного бурта по формуле (П10.37) величину X принимают равной нулю, а

$$Y = D + 2s_1. \quad (\text{П10.44})$$

6.4. Высота тарелки фланца с коническим переходом.

6.4.1. Высоту тарелки фланца с коническим переходом первоначально определяют по формуле

$$h_f = s_2 \left(\frac{pD}{1000} \right)^{0,14}, \quad (\text{П10.45})$$

но не менее $0,8s_2$.

Принятое значение h_f уточняют в процессе расчета напряженного состояния фланца в сечениях $A-A$, $B-B$, $C-C$ (см. рис. П10.2).

6.4.2. Моменты сопротивления фланца в расчетных сечениях вычисляют следующим образом:

1) в сечении $A-A$

$$W_A = \frac{\pi}{4} \left[(D_f - D - 2d_0) h_f^2 + (D + s_2) \left(s_2^2 - \frac{s_0^2}{4} \right) \right]; \quad (\text{П10.46})$$

2) в сечении $B-B$

$$W_B = \pi \left[(D_f - D - 2d_0) y^2 + 0,25 (D + s_1) (s_1^2 - s_0^2/4) \right], \quad (\text{П10.47})$$

если $y \leq h_f$, и

$$W_B = 2\pi \left[\frac{s_2 - s_0}{3h_2} (h_f + h_2 - y)^3 + s_1 (h_f + h_2 - y)^2 + 0,125 (D + s_1) (s_1^2 - s_0^2/4) \right], \quad (\text{П10.48})$$

если $y > h_f$.

В формулах (П10.47) и (П10.48) ординату центра тяжести поперечного сечения фланца вычисляют по формуле

$$y = \frac{(s_1 + s_2) h_f h_2 + 0,33 h_f^2 (s_2 + 2s_1) + 0,5 h_f^2 (D_f - D - 2d_0)}{(s_1 + s_2) h_2 + (D_f - D - 2d_0) h_f}, \quad (\text{П10.49})$$

3) в сечении $C-C$

$$W_C = \frac{\pi}{4} (D_f - 2d_0) h_f^2, \quad \text{если } h_f \leq s_2. \quad (\text{П10.50})$$

Если же $h_f > s_2$, то прочность фланца в сечении $C-C$ обеспечена и W_C не определяют.

6.4.3. Условия прочности в расчетных сечениях $A-A$, $B-B$, $C-C$ проверяют по формуле

$$\sigma = \max \{ M/W_A; M/W_B; M/W_C \} \leq [\sigma]. \quad (\text{П10.51})$$

Если расчетные напряжения σ превышают допускаемые $[\sigma]$, то значения h_f , s_2 и h_2 следует увеличить. При этом предварительно необходимо увеличить конусность i .

Принимаемые значения h_f и s_2 рекомендуется увеличить в $\sqrt{\sigma/[\sigma]}$ раз. При принятых размерах фланцев расчеты следует повторять по формулам пп. 4—6 настоящего приложения до тех пор, пока значения расчетных напряжений не будут равны (с погрешностью не более 5%) или меньше допускаемых напряжений.

6.5. Когда контроль затяжки шпилек с применением безмоментного усилия не предусматривается, то высоту тарелки фланцев исходя из максимально допустимого усилия в шпильках определяют по формуле

$$h_{fw} = d_s \sqrt{(A - B) / \left(1 + \frac{D_f - D}{D_w - D - s_1} - \frac{D_f}{D_w} \right)}. \quad (\text{П10.52})$$

Если $A \leq B$, то высоту тарелки фланца принимают равной значению h_f , полученному по формулам пп. 6.1, 6.2 и 6.4 настоящего приложения. При этом вспомогательные величины A для фланцев с коническим переходом и плоских фланцев и B для фланцев с коническим переходом определяют по формулам

$$A = 0,33 \left(z \frac{e_2 [\sigma]_w}{e_1 [\sigma]} + 0,7 \psi \frac{p D_m^2}{[\sigma] d_s^2} \right), \quad (\text{П10.53})$$

где

$$\psi = \left(1 - \frac{e_2}{e_1} \right) \left[\left(\frac{D + s_1}{D_m} \right)^2 + 1 \right] + 0,2 \frac{e_2}{e_1}; \quad (\text{П10.54})$$

$$B = \frac{D s_1^2}{2 e_1 e_2^2} \left[1 + \gamma \left(\frac{s_2^2}{s_1^2} - 1 \right) \right] \text{ при } \gamma < 1, \quad (\text{П10.55})$$

где

$$\gamma = \frac{2 h_2}{\sqrt{D (s_2 - s_1)}} \quad (\text{П10.56})$$

и

$$B = \frac{D s_2^2}{2 e_1 d_s^2} \text{ при } \gamma \geq 1. \quad (\text{П10.57})$$

Для плоских фланцев вспомогательную величину B находят по формуле

$$B = \frac{D}{2 e_1} \frac{s_1^2}{e_2^2}. \quad (\text{П10.58})$$

Для проверки высоты опорного бурта пользуются формулами (П10.52), (П10.53) и (П10.58), в которых необходимо заменить e_1 на e_6 и e_2 на e_5 .

6.6. Окончательную высоту фланца выбирают по наибольшему значению h_f или h_{fw} , полученному по формулам пп. 6.1, 6.2, 6.4 и 6.5 настоящего приложения.

Если за окончательную высоту фланца принята h_{fw} , то расчет для фланца с коническим переходом необходимо повторить по формулам пп. 4, 5 и 6 настоящего приложения, пропорционально увеличив значения s_2 и h_2 .

РЕКОМЕНДАЦИИ ПО ОПРЕДЕЛЕНИЮ ТЕХНОЛОГИЧЕСКОЙ ПРИБАВКИ К ТОЛЩИНЕ СТЕНКИ КОЛЕНА

1. Рекомендации настоящего приложения могут быть использованы, если в технических условиях на изготовление колен отсутствуют указания по определению технологической прибавки.

2. В настоящем приложении используются обозначения размеров колен, приведенные на рис. 4.5 Норм. Формулы для определения толщин стенок s , s_{R_1} , s_{R_2} , s_{R_3} приведены в п. 4.2.2.3 Норм.

3. Для гибов, изготавливаемых на трубогибочном оборудовании методом наматывания на сектор, технологическая прибавка c_{12} принимается только к толщине стенки s_{R_1} :
для труб поверхностей нагрева

$$c_{12} = \left(\frac{1}{1 + 2,5 R_s / D_a} \right) s;$$

для остальных труб

$$c_{12} = \left(\frac{1}{1 + 2 R_s / D_a} \right) s.$$

4. Для штампованных колен, изготавливаемых в закрытых штампах, или гибов, изготавливаемых на станках с нагревом токами высокой частоты и осевым поджатием, технологическая прибавка принимается только к толщине стенки s_{R_1} :

$$0,05s \leq c_{12} \leq 0,1s.$$

5. Для колен, изготавливаемых на рогаобразных сердечниках, принимают $c_{12} = 0$.

6. Для секторных колен считают $c_{12} = 0$.

7. Для штампованных колен с расположением двух продольных сварных швов по внутренней и внешней сторонам колена технологическая прибавка принимается только к толщине стенки s_{R_2} :

$$0,05s \leq c_{12} \leq 0,1s.$$

8. Для штампованных колен с расположением сварного шва в нейтральной зоне колена технологическая прибавка принимается только к толщине стенки s_{R_3} :

$$0,05s \leq c_{12} \leq 0,1s.$$

9. Если определение прибавки c_{12} проводится до окончательного выбора номинальной толщины стенки колена, то рекомендуется ориентировочно значение номинальной толщины стенки колена принять равным, например, значению номинальной толщины стенки прямой трубы с последующим уточнением по окончательно выбранному значению номинальной толщины стенки колена.

ПРИЛОЖЕНИЕ 12 (рекомендуемое)

УПРОЩЕННЫЙ РАСЧЕТ НА ЦИКЛИЧЕСКУЮ ПРОЧНОСТЬ

1. ОСНОВНЫЕ ПОЛОЖЕНИЯ

1.1. Метод расчета применим к оборудованию и трубопроводам групп В и С.

1.2. Метод расчета применим к оборудованию и трубопроводам по п. 1.1, удовлетворяющим условиям нижеследующих пунктов.

1.3. Расчетная температура стенок оборудования и трубопроводов не выходит за пределы, указанные в разд. 3.2 Норм для соответствующих материалов.

1.4. Оборудование и трубопроводы удовлетворяют условиям статической прочности и устойчивости согласно настоящим Нормам.

1.5. Метод расчета не распространяется на случай наложения на низкочастотное эксплуатационное нагружение высокочастотного от вибраций и пульсаций температур рабочей среды и ограничивается циклическим нагружением с числом циклов заданной амплитуды не более 10^6 за время эксплуатации.

2. ОПРЕДЕЛЕНИЕ ПЕРЕПАДОВ ТЕМПЕРАТУР, НАПРЯЖЕНИЙ И ЧИСЛА ЭКСПЛУАТАЦИОННЫХ ЦИКЛОВ

2.1. Расчет проводят для зон оборудования и трубопроводов, где вследствие концентраторов напряжений (отверстия, изменения толщины стенки, галтели, проточки, резьба и т. п.), приложения сосредоточенных нагрузок, краевого эффекта, соединения сталей с различными модулями упругости E_1^T , E_2^T и температурными коэффициентами расширения α_1^T , α_2^T , перепада температур возникают повышенные циклические местные напряжения.

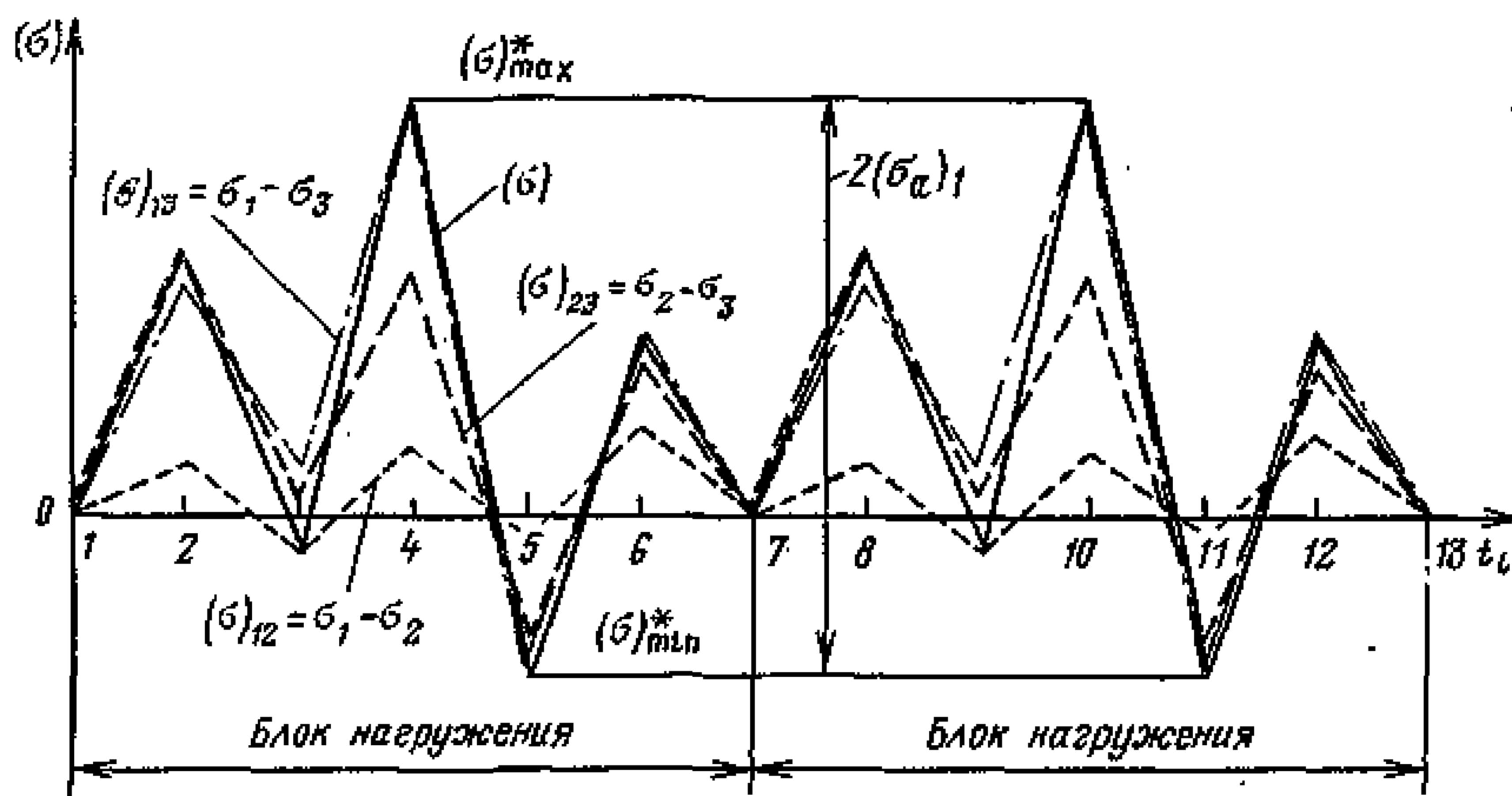


Рис. П12.1. График изменения напряжения (σ)

2.2. На первом этапе получают график изменения напряжения (σ), используя зависимости $(\sigma)_{ij}$, $(\sigma)_{jk}$, $(\sigma)_{ik}$ для рассматриваемой зоны элемента конструкции, полученные по п. 5.3.4 Норм (рис. П12.1) для заданных нагрузок и эксплуатационных режимов.

2.3. Из трех зависимостей $(\sigma)_{ij}$, $(\sigma)_{jk}$, $(\sigma)_{ik}$ находят обобщенную зависимость последовательных полуциклов приведенных напряжений, в предельных точках которых достигаются абсолютно наибольшие (наименьшие) значения напряжений из трех указанных выше зависимостей.

Обобщенная зависимость включает все моменты времени t_l ($1 \leq l \leq m$), где хотя бы одно из напряжений $(\sigma)_{ij}$, $(\sigma)_{jk}$, $(\sigma)_{ik}$ достигает экстремального значения, и имеет в каждый из этих моментов экстремум $(\sigma) = \max \{ |(\sigma)_{ij}|, |(\sigma)_{jk}|, |(\sigma)_{ik}| \}$ с соответствующим знаком. В начальный ($l=1$) и конечный ($l=m$) моменты напряжение (σ) может принимать, в частности, значения, равные нулю.

2.4. Из полученной по п. 2.3 настоящего приложения обобщенной зависимости выделяют цикл напряжений с наибольшей амплитудой:

$$(\sigma_a)_1 = 0,5 [(\sigma)_{\max}^* - (\sigma)_{\min}^*], \quad (\text{П12.1})$$

где $(\sigma)_{\max}^*$, $(\sigma)_{\min}^*$ — алгебраически наибольшее и наименьшее приведенные напряжения.

2.5. Другие типы циклов с меньшими амплитудами напряжений $(\sigma_a)_i$ выделяют из оставшейся части обобщенной зависимости, руководствуясь формулой (П12.1), и получают $0,5(m-1)$ типов циклов.

2.6. Амплитуду приведенного местного условного упругого напряжения в i -м цикле находят по формуле

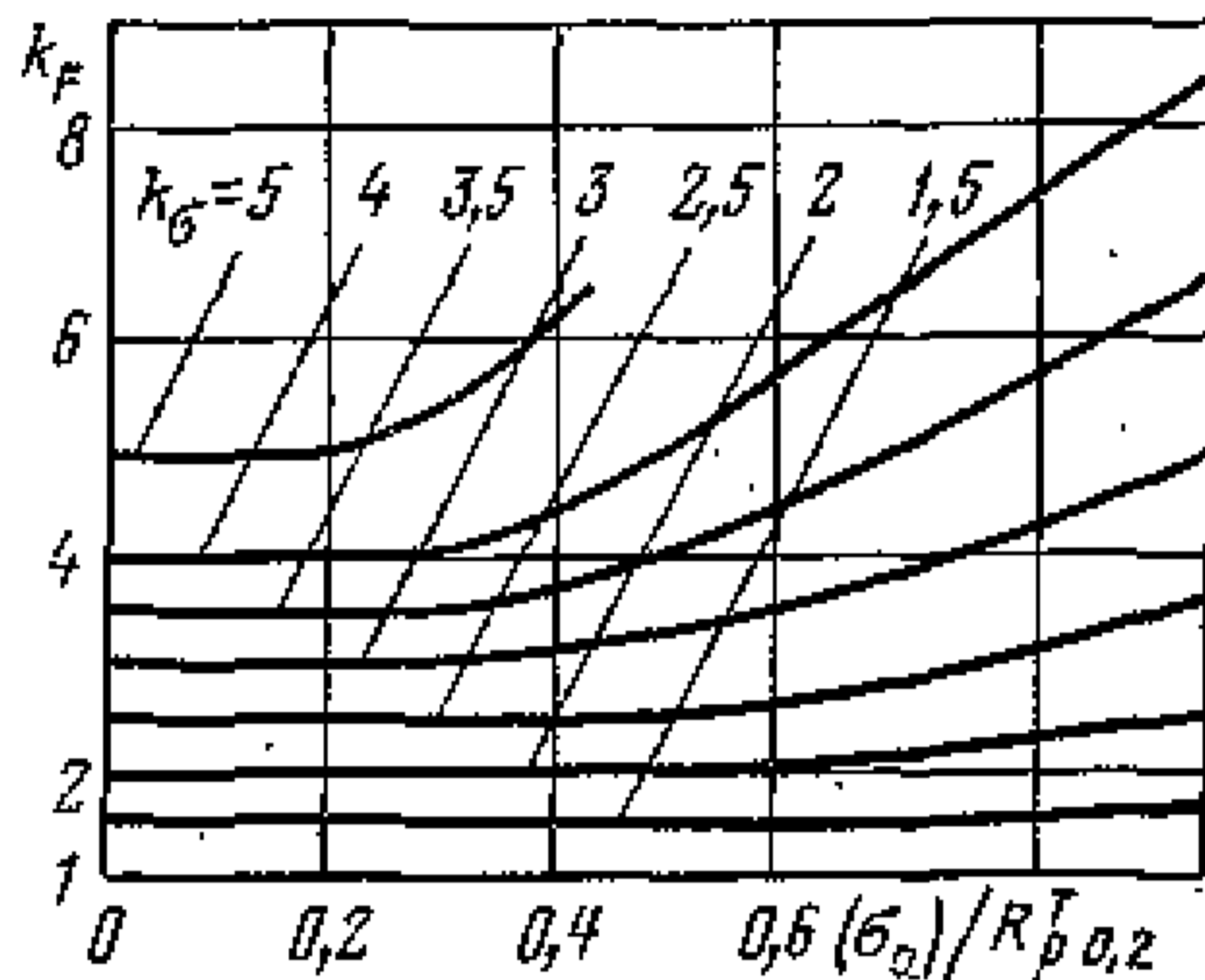
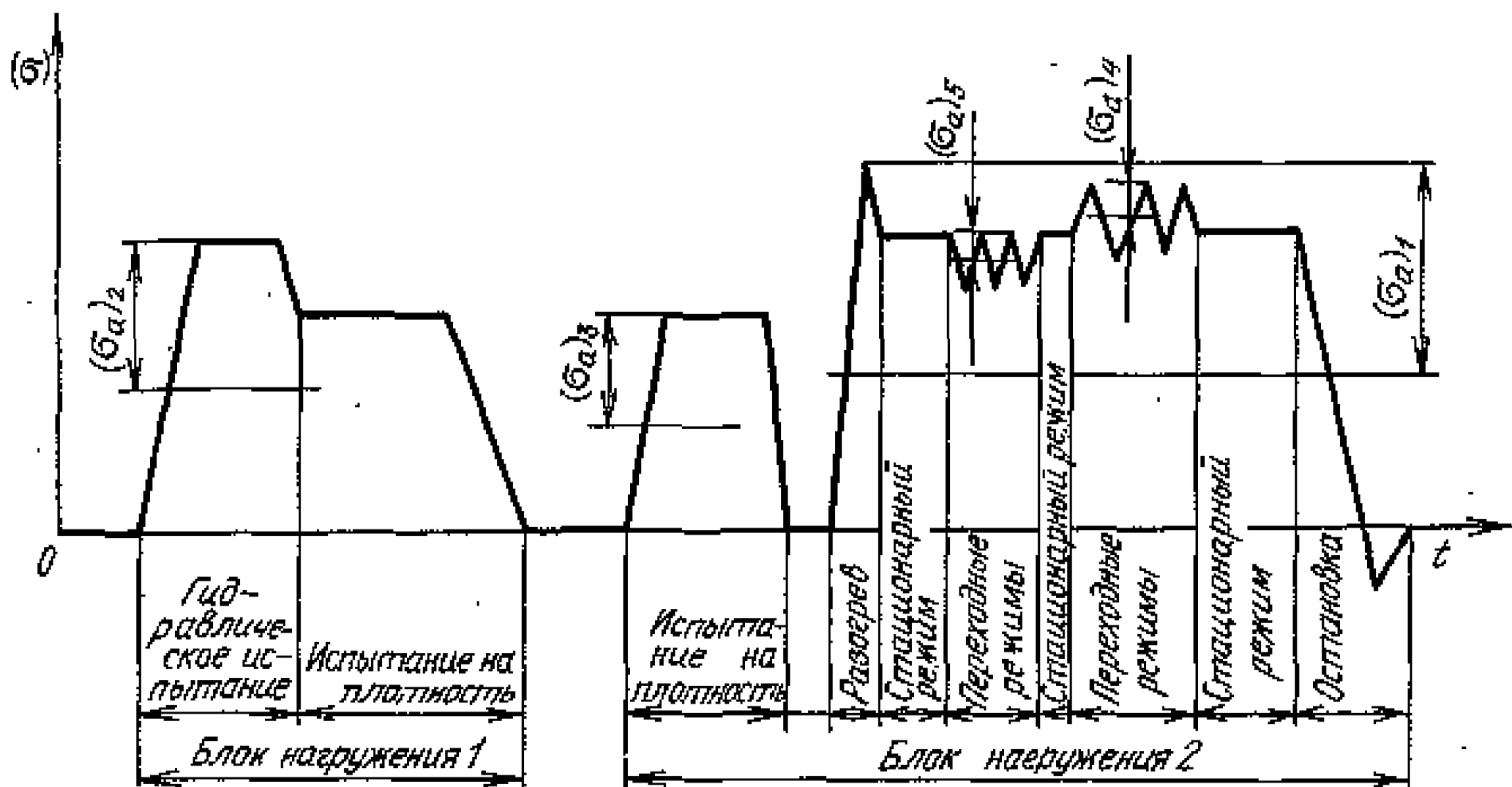


Рис. П12.2. Коэффициенты концентрации напряжений

Рис. П12.3. Пример составления блоков нагружения и график изменения приведенного напряжения в зоне концентрации (σ)



$$(\sigma_{aF}) = K_{F,i} (\sigma_a)_i (\varphi_s)^{-1}, \quad (\text{П12.2})$$

где $K_{F,i}$ — коэффициент концентрации напряжений в i -м цикле; φ_s — коэффициент снижения циклической прочности сварного соединения с полным проплавлением или наплавки.

При отсутствии данных о значениях φ_s можно принять $\varphi_s = 0,6$, а при отсутствии сварного шва $\varphi_s = 1$.

2.7. Коэффициенты концентрации $K_{F,i}$ определяют по формуле

$$K_F = R_{p0.2}^T \left(1 + 0,5 \left\{ \left[\frac{K_\sigma (\sigma_a)}{R_{p0.2}^T} \right]^2 - 1 \right\} \right) / (\sigma_a) \quad (\text{П12.3})$$

или по рис. П12.2 в зависимости от отношения $(\sigma_a)_i / R_{p0.2}^T$, где $R_{p0.2}^T$ — предел текучести материала при расчетной температуре; K_σ — теоретический коэффициент концентрации напряжений, определяемый по справочникам и принимаемый равным наибольшему значению по направлению кольцевых и меридиональных напряжений при осевом растяжении.

Для метрических резьб принимают $K_\sigma = 5$. Для сварных аустенитных швов с неполным проплавлением $K_{F,i} = 6$.

Коэффициент $K_{F,i}$ для упрощения расчета можно принять одинаковым для всех типов циклов независимо от значения амплитуды и равным его значению для типа цикла с максимальной амплитудой.

2.8. При отсутствии данных по п. 2.3 настоящего приложения зависимость приведенных напряжений можно получить следующим образом.

2.8.1. Приведенные напряжения (σ) в рассматриваемой зоне определяются для физически осуществимых блоков нагружения (рис. П12.3) с включением эксплуатационных режимов нагружения, например, для сосуда с крышкой на резьбовых шпильках:

1) исходное состояние, затяг шпилек, гидравлическое испытание, испытание на плотность, снижение давления до атмосферного, исходное состояние;

2) исходное состояние, затяг шпилек, испытание плотности, разогрев, стационарный режим, переходные режимы (для нормальных условий эксплуатации и нарушения нормальных условий), стационарный режим, остановка, снижение давления до атмосферного, исходное состояние.

2.8.2. Амплитуда напряжения $(\sigma_a)_i$ полуцикла в i -м переходном режиме или сочетании режимов определяется по формуле

$$(\sigma_a)_i = [\sigma] \frac{\Delta p_i}{2p} + 0,5 (\Delta \sigma_{me})_i + \\ + 0,35 (E^T \alpha^T \Delta T_{s,i} + |E_1^T \alpha_1^T - E_2^T \alpha_2^T| \Delta T_{\alpha,i}), \quad (\text{П12.4})$$

где p — расчетное давление; Δp_i — размах изменения давления в интервале между моментами времени t_1 и t_2 ; $(\Delta \sigma_{me})_i$ — изменение приведенного напряжения, вызываемое изменением механических (компенсационных) нагрузок $\Delta F_{me,i}$ в интервале между моментами времени t_1 и t_2 ; $\Delta T_{s,i} = |\Delta T_{s,t_1} - \Delta T_{s,t_2}|$ — разность температурных перепадов по толщине стенки или средних температур в двух соседних сечениях элемента конструкции, перпендикулярных средней поверхности, в моменты времени t_1 и t_2 ; $\Delta T_{\alpha,i} = |\Delta T_{\alpha,t_1} - \Delta T_{\alpha,t_2}|$ — разность средних по толщине стенки температур в месте соединения разнородных сталей со свойствами E_1^T, α_1^T и E_2^T, α_2^T в моменты времени t_1 и t_2 .

Соседними считаются сечения, расстояние между которыми меньше $2\sqrt{R_s s}$, где R_s — среднее значение радиусов кривизны по середине толщины стенки; s — средняя толщина стенки в соседних точках сосуда, патрубка, фланца или других элементов.

Перепады температур $\Delta T_{s,i}$ и $\Delta T_{\alpha,i}$, размах $(\Delta \sigma_{me})_i$, изменение Δp определяют в такие моменты времени i -го режима или сочетания режимов, когда приведенное напряжение (σ) дости-

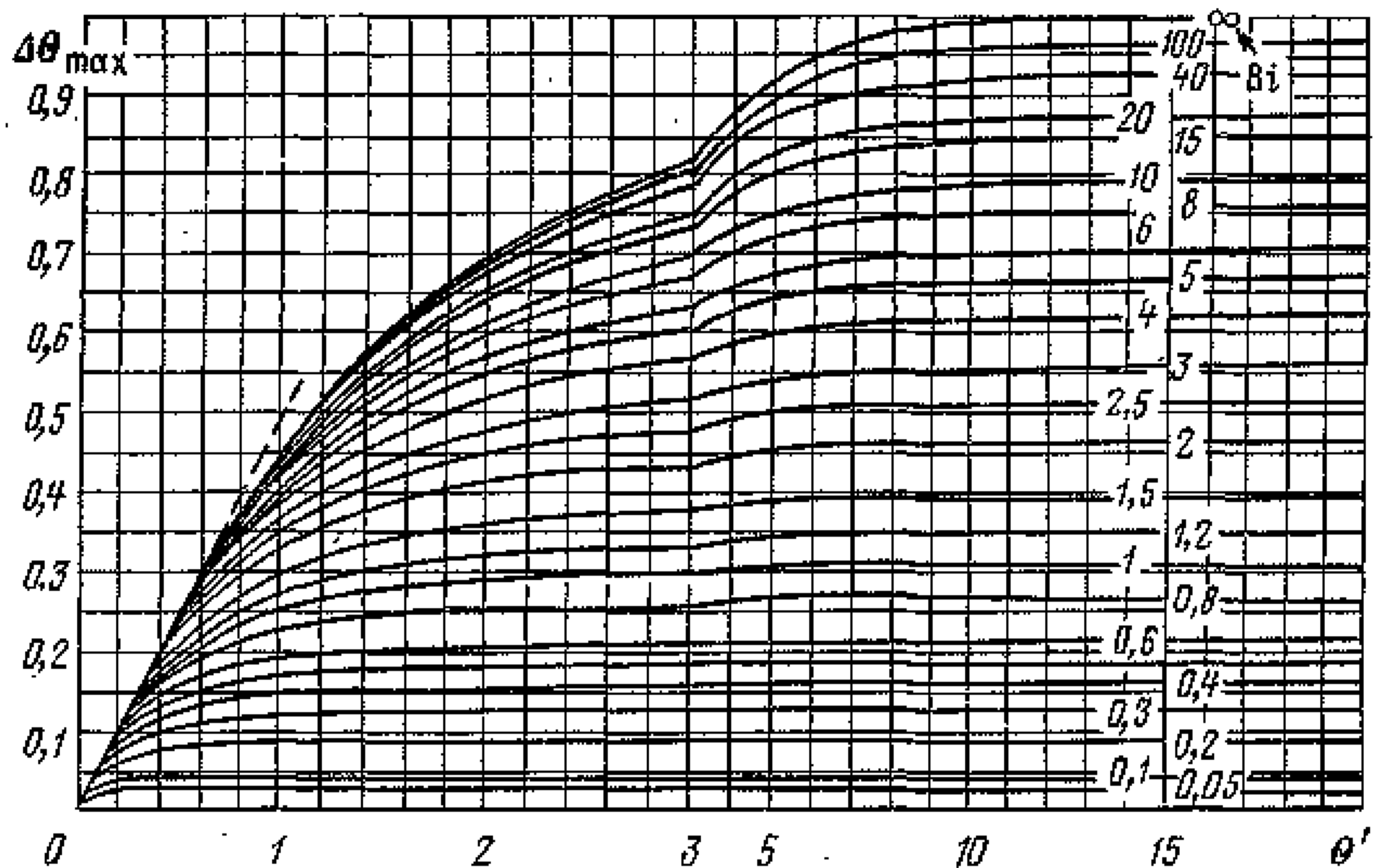


Рис. П12.4. Зависимости для определения максимального перепада температур в стенке

гает экстремальных значений. При этом следует учитывать знаки напряжений от давления, механических нагрузок и перепадов температур в указанные моменты времени, в противном случае проводится суммирование абсолютных значений напряжений.

Для получения наибольших амплитуд напряжений следует рассматривать такое сочетание режимов, в котором изменения давления, механических нагрузок, температур вызывают в рассматриваемой зоне минимальные и максимальные напряжения, например действие наружного избыточного давления, а затем внутреннего; разогрева, а затем расхолаживания; знакопеременное действие механических нагрузок. Если в рассматриваемом полуцикле какая-либо нагрузка не изменяется, то соответствующие значения Δp_i , $\Delta F_{me,i}$, $\Delta T_{s,i}$, $\Delta T_{\alpha,i}$ в формуле (П12.4) принимают равными нулю. Полученная зависимость изменения напряжений в блоке не должна иметь разрывов по напряжениям.

2.8.3. Перепад температур ΔT_{max} ($^{\circ}\text{C}$) в стенке толщиной s (м) из материала с коэффициентами теплопроводности λ [$\text{Вт}/(\text{м}^2 \cdot ^{\circ}\text{C})$] и температуропроводности a ($\text{м}^2/\text{с}$) при одностороннем нагреве (охлаждении) рабочей средой в интервале температур от T_0 до T_k за время t_k (с) можно определить по рис. П12.4., где $\theta = \frac{s^2}{at_k}$ — безразмерная скорость изменения температуры среды; $\Delta \theta_{max} = \Delta T_{max}/(T_k - T_0)$ — безразмерный перепад

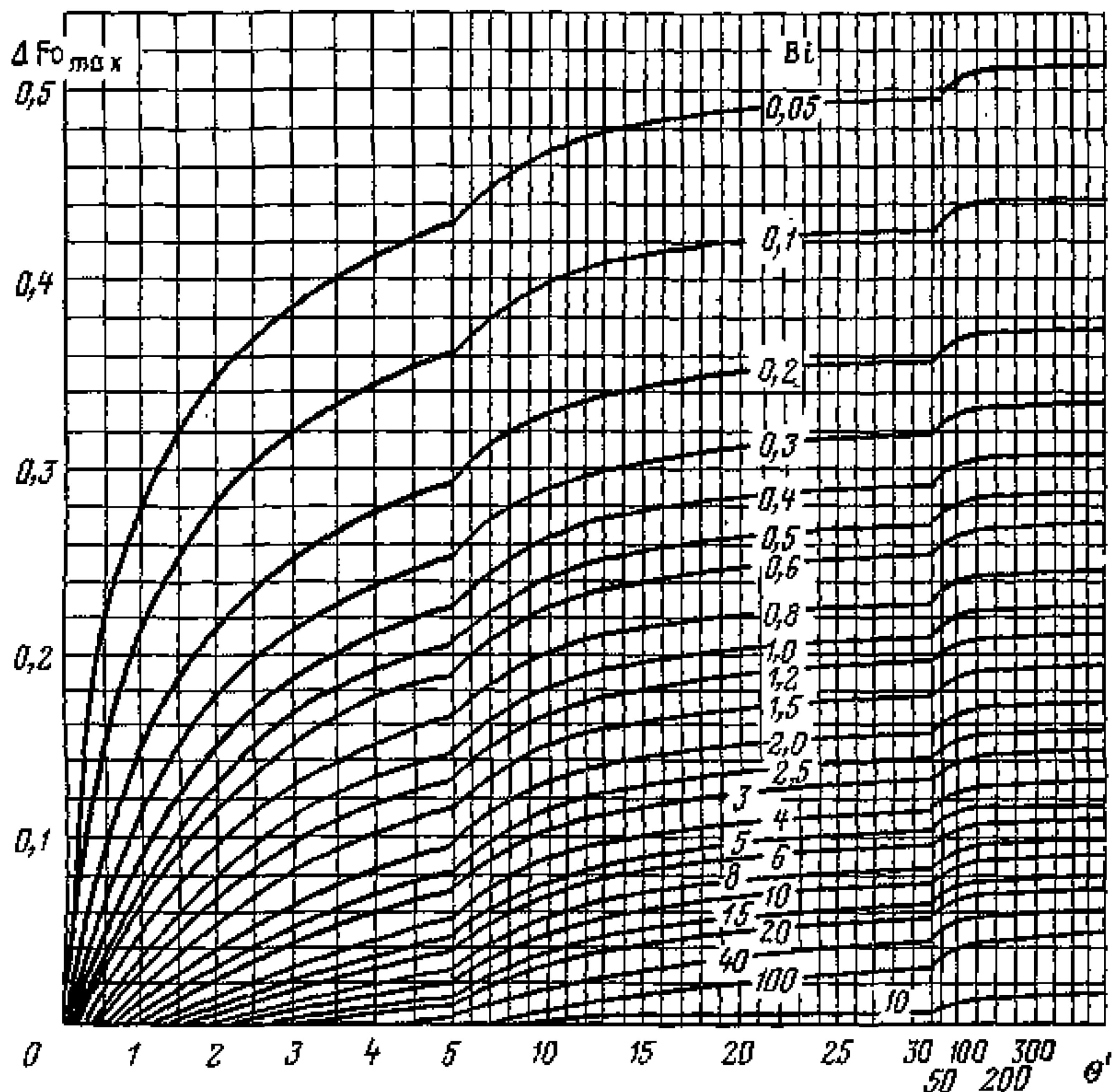


Рис. П12.5. Зависимости для определения времени достижения максимального перепада температур в стенке

температур в стенке; $Bi = \alpha s / \lambda$ — критерий Био; α — коэффициент теплоотдачи, $Вт/(м^2 \cdot ^\circ C)$.

Перепад температур

$$\Delta T_{\max} = \Delta \theta_{\max} (T_k - T_0). \quad (\text{П12.5})$$

Время t_{\max} достижения максимального перепада температур ΔT_{\max} в стенке можно определить с использованием рис. П12.5 по формуле

$$t_{\max} = \Delta Fo_{\max} s^2 / \alpha + t_k, \quad (\text{П12.6})$$

где ΔFo_{\max} — разность значений критериев Фурье в моменты времени t_{\max} и t_k .

2.8.4. Амплитуды приведенного местного условного упругого напряжения $(\sigma_{aF})_i$ находят по формуле (П12.2), используя указания пп. 2.4—2.7 настоящего приложения.

2.8.5. При отсутствии данных о коэффициентах K_c амплитуды напряжений $(\sigma_{aF})_i$ в оборудовании и трубопроводах можно определять по формуле

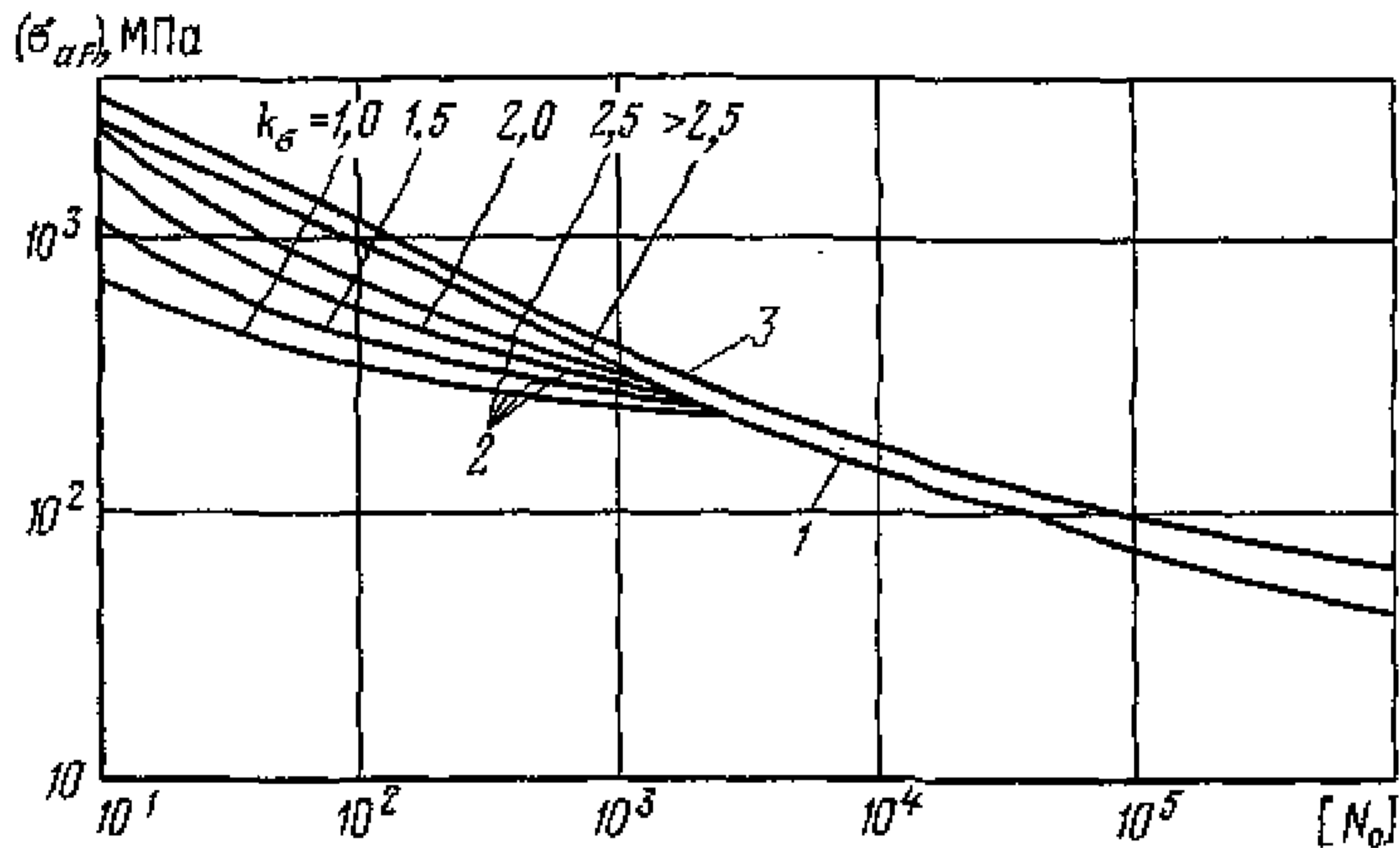


Рис. П12.6. Расчетные кривые усталости:
 1 — для углеродистых, легированных (до 360° С) и аустенитных (до 450° С) сталей ($R_m^T \geq 400$ МПа; $z^T \geq 45\%$; $E^T \geq 180$ ГПа; $R_{p0.2}^T/R_m^T < 0,7$); 2 — для легированных сталей при $R_{p0.2}^T/R_m^T \geq 0,7$ ($R_m^T \geq 400$ МПа; $z^T \geq 45\%$; $E^T \geq 195$ ГПа); 3 — для резьбовых элементов из легированных сталей (до 360° С) ($R_m^T \geq 650$ МПа; $E^T \geq 195$ ГПа; $z^T \geq 40\%$)

$$(\sigma_{af}) = \left\{ 3 \left[[\sigma] \frac{\Delta p_i}{p} + (\Delta \sigma_{me})_i \right] + 2 (E^T \alpha^T \Delta T_{s,i} + |E_1^T \alpha_1^T - E_2^T \alpha_2^T| \Delta T_{a,i}) \right\} (\Phi_k)^{-1}. \quad (\text{П12.7})$$

Все указания к формуле (П12.4) распространяются на формулу (П12.7). Формула (П12.7) применима для зон концентрации и сварных швов с полным проплавлением.

2.9. Устанавливают число циклов N_i , соответствующее каждому значению амплитуды, за время эксплуатации исходя из данных о повторности режимов работы и нагружения.

3. ПРОВЕРКА ЦИКЛИЧЕСКОЙ ПРОЧНОСТИ

3.1. Циклическую прочность проверяют по кривым усталости (рис. П12.6).

При температуре T , ниже максимального значения для соответствующей кривой усталости на рис. П12.6, амплитуду напряжений $[\sigma_{af}]$ при определении числа циклов следует умножить на отношение $E^{360^\circ \text{C}}/E^T$ для углеродистых и легированных сталей и $E^{450^\circ \text{C}}/E^T$ — для аустенитных.

3.2. Условие прочности проверяется по формуле

$$\sum_{i=1}^k \frac{N_i}{[N_0]_i} \leq [a_N], \quad (\text{П12.8})$$

где N_i — число циклов i -го типа за время эксплуатации; $[N_0]_i$ — допускаемое число циклов i -го типа (принимается по п. 3.1); k — общее число типов циклов; $[a_N]$ — накопленное усталостное повреждение, предельное значение которого равно 0,4 для оборудования и трубопроводов группы Б и 1,0 — для группы В.

Различные типы циклов допускается объединить и свести к одному расчетному циклу. Число расчетных циклов равно сумме чисел объединенных циклов. Допускаемое число расчетных циклов $[N_0]$ соответствует максимальной амплитуде (σ_{aF}) из объединенных типов циклов.

Типы циклов нагружения с амплитудой напряжений, меньшей чем амплитуда напряжений по кривой усталости на рис. П12.6, при $[N_0] = 10^6$ не учитывают, если их число не превышает 10^5 .

Нормативно-производственное издание

**НОРМЫ РАСЧЕТА НА ПРОЧНОСТЬ ОБОРУДОВАНИЯ
И ТРУБОПРОВОДОВ АТОМНЫХ ЭНЕРГЕТИЧЕСКИХ
УСТАНОВОК**

Редактор *О. М. Малявина*
Художественный редактор *Б. Н. Тумин*
Технический редактор *Т. Ю. Андреева*
Корректор *Л. С. Тимохова*
ИБ 2401

Сдано в набор 01.12.88. Подписано в печать 10.05.89. Т-10903 Формат
60×88¹/₁₆. Бумага офсетная № 2 Гарнитура Таймс. Печать офсетная.
Усл. печ. л. 32,34 Усл. кр-отг. 32,34 Уч.-изд. л. 33,48 Тираж 15 000 экз.
Заказ 629 Цена 2 р. 10 к.

Энергоатомиздат. 113114 Москва, М-114, Шлюзовая наб., 10

Ордена Октябрьской Революции и ордена Трудового Красного Знамени
МПО «Первая Образцовая типография» Государственного комитета
СССР по печати. 113054, Москва, Валовая, 28.