
ФЕДЕРАЛЬНОЕ АГЕНТСТВО
ПО ТЕХНИЧЕСКОМУ РЕГУЛИРОВАНИЮ И МЕТРОЛОГИИ



НАЦИОНАЛЬНЫЙ
СТАНДАРТ
РОССИЙСКОЙ
ФЕДЕРАЦИИ

ГОСТ Р
52709 —
2007

ТОПЛИВА ДИЗЕЛЬНЫЕ

Определение цетанового числа

Издание официальное

БЗ 7—2006/161



Москва
Стандартинформ
2007

Предисловие

Цели и принципы стандартизации в Российской Федерации установлены Федеральным законом от 27 декабря 2002 г. № 184-ФЗ «О техническом регулировании», а правила применения национальных стандартов Российской Федерации — ГОСТ Р 1.0—2004 «Стандартизация в Российской Федерации. Основные положения»

Сведения о стандарте

1 ПОДГОТОВЛЕН Открытым Акционерным Обществом «Всероссийский научно-исследовательский институт по переработке нефти» (ОАО «ВНИИНП») на основе собственного аутентичного перевода стандарта, указанного в пункте 4

2 ВНЕСЕН Техническим комитетом по стандартизации ТК 31 «Нефтяные топлива и смазочные материалы»

3 УТВЕРЖДЕН И ВВЕДЕН В ДЕЙСТВИЕ Приказом Федерального агентства по техническому регулированию и метрологии от 9 февраля 2007 г. № 9-ст

4 Настоящий стандарт является модифицированным по отношению к стандарту ASTM D 613—05 «Стандартный метод определения цетанового числа дизельных топлив» (ASTM D 613—05 «Standard test method for cetane number of diesel fuel oil»). При этом в него не включены приложения и сноски, которые нецелесообразно применять в национальном стандарте. Наименования этих приложений приведены в приложении Е.

Наименование настоящего стандарта изменено относительно наименования указанного стандарта для приведения в соответствие с ГОСТ Р 1.5—2004 (подраздел 3.5)

5 ВВЕДЕН ВПЕРВЫЕ

Информация об изменениях к настоящему стандарту публикуется в ежегодно издаваемом информационном указателе «Национальные стандарты», а текст изменений и поправок — в ежемесячно издаваемых информационных указателях «Национальные стандарты». В случае пересмотра (замены) или отмены настоящего стандарта соответствующее уведомление будет опубликовано в ежемесячно издаваемом информационном указателе «Национальные стандарты». Соответствующая информация, уведомление и тексты размещаются также в информационной системе общего пользования — на официальном сайте национального органа Российской Федерации по стандартизации в сети Интернет

© Стандартинформ, 2007

Настоящий стандарт не может быть полностью или частично воспроизведен, тиражирован и распространен в качестве официального издания на территории Российской Федерации без разрешения Федерального агентства по техническому регулированию и метрологии

Содержание

1	Область применения	1
2	Нормативные ссылки	1
3	Термины и определения	1
4	Сущность метода	3
5	Значение и использование	3
6	Помехи	3
7	Аппаратура	3
8	Реактивы и материалы	5
9	Отбор проб	7
10	Основные монтажные наладочные параметры установки двигателя, приборов и стандартные рабочие условия	7
11	Проверка пригодности двигателя к испытанию	11
12	Проведение испытания	12
13	Обработка результатов	14
14	Отчет	15
15	Прецизионность и смещение (отклонение)	15
	Приложение А (обязательное) Особенности определения цетанового числа дизельного топлива по методу «совпадения вспышек» на установке с двигателем ИДТ-69	16
	Приложение Б (справочное) Аппаратура смешивания эталонных топлив для установки CFR	19
	Приложение В (обязательное) Информация по технике безопасности	21
	Приложение Г (обязательное) Нормативные документы, ссылки на которые приведены в настоящем стандарте	21
	Приложение Д (справочное) Сравнение структуры настоящего стандарта со структурой АСТМ Д 613	22
	Приложение Е (справочное) Изменения в тексте настоящего стандарта в сравнении АСТМ Д 613	23

Введение

В настоящий стандарт включены дополнительные по отношению к стандарту ASTM Д 613—05 требования, отражающие потребности национальной экономики и особенности изложения национальных стандартов (в соответствии с ГОСТ Р 1.5), а именно:

- в разделе «Нормативные ссылки» приведен перечень национальных стандартов;
- в приложении Е приведен перечень приложений стандарта ASTM Д, не включенных в настоящий стандарт.

ТОПЛИВА ДИЗЕЛЬНЫЕ

Определение цетанового числа

Diesel fuels. Determination of cetane number

Дата введения — 2007 — 07 — 01

1 Область применения

1.1 Настоящий стандарт устанавливает метод определения характеристики воспламеняемости дизельного топлива в единицах условной шкалы цетановых чисел с использованием стандартного одноцилиндрового четырехтактного форкамерного дизельного двигателя с переменной степенью сжатия. *В качестве такого стандартного одноцилиндрового двигателя в настоящее время в Российской Федерации применяют двигатели зарубежного производства моделей CFR F-5 и отечественного производства ИДТ-90, ИДТ-69. Далее установки на базе указанных моделей обозначены соответственно как CFR и ИДТ. Особенности определения цетановых чисел для двигателя модели ИДТ-69 с использованием метода «совпадения вспышек» приведены в приложении А.*

1.2 Шкала цетановых чисел охватывает диапазон от 0 до 100, но практическое определение цетановых чисел проводят в диапазоне от 30 до 65.

1.3 Значения параметров рабочих режимов устанавливают в единицах СИ. Значения в скобках являются значениями в системе единиц «дюйм—фунт», измерения в этой системе допускаются в связи с наличием широкого набора созданной с ее использованием дорогостоящей инструментальной оснастки.

1.4 Настоящий стандарт не содержит рассмотрение всех вопросов безопасности, сопутствующих его использованию. Ответственность за установление соответствующих мер по технике безопасности и охране здоровья и за применение регламентирующих ограничений перед использованием возлагается на пользователя стандарта. Предосторожности, характерные для настоящего стандарта, изложены в приложении В и в соответствующих пунктах.

1.5 Дополнения, отражающие потребности экономики страны, выделены курсивом.

2 Нормативные ссылки

В настоящем стандарте использованы ссылки на нормативные документы, перечень которых приведен в приложении Г, а также:

ГОСТ 2517—85 Нефть и нефтепродукты. Методы отбора проб

ГОСТ 12026—76 Бумага фильтровальная лабораторная. Технические условия

ГОСТ 21743—76 Масла авиационные. Технические условия

3 Термины и определения

В настоящем стандарте применены следующие термины с соответствующими определениями

3.1 **принятое эталонное значение ARV:** Значение, служащее в качестве эталона, и которое может быть установлено:

- теоретически или на основе научных положений,

- определено или сертифицировано на основе экспериментальных работ какой-либо национальной или международной организацией.

- согласовано или сертифицировано на основе экспериментальных работ по сотрудничеству в рамках научных или инженерных групп.

Пояснение

В контексте настоящего метода испытания предполагают, что принятое эталонное значение применяют к цетановому числу конкретных эталонных материалов, определенному эмпирически в воспроизводимых условиях национальной группой или другой признанной испытательной организацией.

3.2 цетановое число: Показатель воспламеняемости дизельного топлива, полученный сравнением данного топлива с эталонными топливами при испытаниях с применением стандартизованного двигателя [4].

Пояснение

В контексте настоящего метода испытания предполагают, что воспламеняемость характеризуется задержкой воспламенения топлива в стандартизованном двигателе в контролируемых условиях степени сжатия, расхода и времени впрыска топлива.

3.3 степень сжатия: Отношение общего объема камеры сгорания, включающего форкамеру, при нахождении поршня в нижней мертвой точке к общему объему камеры сгорания при нахождении поршня в верхней мертвой точке.

3.4 задержка воспламенения: Период времени в градусах угла поворота коленчатого вала между началом впрыска топлива и началом его горения.

3.5 установка угла опережения впрыска (опережение впрыска): Установка момента времени в градусах угла поворота коленчатого вала до верхней мертвой точки, при котором происходит впрыск топлива в камеру сгорания в цикле сжатия [5].

3.6 условия повторяемости: Условия получения за короткий промежуток времени независимых результатов одним и тем же методом для одних и тех же образцов в одной лаборатории одним оператором при применении одного и того же оборудования [5].

Пояснение

В контексте настоящего метода под коротким промежутком времени между двумя определениями понимают интервал времени, который должен быть не менее времени, необходимого для проведения испытания одной пробы, но не более времени, в течение которого сохраняются характеристики пробы топлива, испытательного оборудования, окружающей среды.

3.7 условия воспроизводимости: Условия получения независимых результатов одним и тем же методом для одних и тех же образцов в различных лабораториях различными операторами при применении различного оборудования [5].

3.8 измеритель цетанового числа (измеритель задержки воспламенения): Измерительный прибор, который отображает опережение впрыска и задержку воспламенения, получаемые на основании сигналов многоканальных первичных измерительных преобразователей (датчиков).

3.9 контрольное топливо: Топливо для дизельных двигателей с выбранными характеристиками, которое имеет номинальное цетановое число, полученное при проведении испытаний по методу круговых испытаний в условиях воспроизводимости — для проверки пригодности установки для определения цетановых чисел.

3.10 датчик воспламенения для указания начала воспламенения: Первичный измерительный преобразователь давления, на который воздействует давление в цилиндре двигателя.

3.11 показания микрометра маховичка: Условное числовое значение степени сжатия, полученное по микрометрической шкале, указывающей положение поршня, обеспечивающего переменную степень сжатия в форкамере двигателя.

3.12 давление открытия форсунки: Давление топлива, преодолевающее сопротивление пружины, которая удерживает иглу (штифт) распылителя форсунки в закрытом положении и, вследствие этого, вынуждает ее подняться и осуществить впрыск топлива распылением из сопла форсунки.

3.13 датчик впрыска: Первичный измерительный прибор, предназначенный для регистрации момента начала перемещения иглы (штифта) форсунки — начала впрыска топлива.

3.14 первичные эталонные топлива: Цетан, гептаметилнонан (ГМН) или *альфаметилнафталин (АМН)* и смеси данных материалов с подобранным по объему составом, определяющие в настоящее время шкалу цетановых чисел. При использовании в качестве первичного эталона ГМН цетановое число эталонной смеси определяют согласно зависимости:

$$\text{Цетановое число} = \% \text{ цетана} + 0,15 (\% \text{ ГМН}). \quad (1)$$

Пояснение

Применительно к настоящему методу условная шкала цетановых чисел первоначально была определена как процентное содержание по объему *n*-цетана (нормального цетана) в смеси с альфаметилнафталином (АМН), где *n*-цетану было присвоено значение 100, а АМН было присвоено нулевое значение (0). Замена АМН на ГМН в качестве низкоцетанового компонента была проведена в 1962 году в целях использования материала, характеризующегося лучшей устойчивостью при хранении и доступностью. Для ГМП было определено цетановое число 15 на основании определения его цетанового числа с использованием смесей цетана и АМН в качестве первичных эталонных топлив.

3.15 опорные датчики: Первичный измерительный прибор (приборы), установленный над маховиком двигателя, срабатывающий при прохождении индикатора расположенного на маховике и предназначенный для регистрации момента прохождения поршнем верхней мертвой точки (ВМТ) и калибровки измерителя задержки воспламенения.

3.16 вторичные эталонные топлива: Смеси, составленные в объемном соотношении из двух отобранных партий смесей углеводородных топлив, обозначаемые:

- Т-топливо (высокоцетановое) и U-топливо (низкоцетановое), где каждая партия Т-топлива и U-топлива калибруется Национальной группой взаимодействия по дизелям АСТМ в разнообразных сочетаниях путем сопоставления со смесями первичных эталонных топлив или

- *В-топливо (высокоцетановое) и H-топливо (низкоцетановое), где каждая партия В-топлива и H-топлива калибруется лабораторией ОАО «ВНИИ НП» на основе экспериментальной работы в сотрудничестве с нефтеперерабатывающими заводами Российской Федерации в разнообразных сочетаниях путем сопоставления со смесями первичных эталонных топлив.*

4 Сущность метода

Цетановое число дизельного топлива определяется путем сравнения характеристик его сгорания в двигателе с характеристиками сгорания смесей эталонных топлив с известными цетановыми числами в стандартных рабочих условиях испытания. Это сравнение проводится по отсчетам, полученным на маховичке, для образца и двух используемых эталонных топлив с цетановыми числами большим и меньшим, чем у образца (процедура «взятия в вилку»), путем изменения степени сжатия для получения требуемого угла задержки воспламенения, что позволяет провести интерполяцию цетанового числа в единицах отсчета по маховичку устройства изменения степени сжатия.

5 Значение и использование

5.1 Цетановое число представляет собой показатель, характеризующий зависимость самовоспламеняемости топлива от сжатия в дизельных двигателях.

5.2 Настоящий метод испытания предназначен для использования изготовителями двигателей, специалистами в области нефтепереработки и поставщиками, а также в оптовой торговле в качестве одной из основных характеристик топлив для дизельных двигателей.

5.3 Цетановое число определяется на испытательном двигателе форкамерного типа, работающем при постоянной частоте вращения и постоянной нагрузке. Взаимосвязь результатов, полученных на испытательном двигателе и двигателях других моделей, работающих с переменной частотой вращения и переменной нагрузкой, до конца еще не определена.

5.4 Настоящий метод может быть использован для таких нетрадиционных топлив, как синтетические продукты, растительные масла и тому подобное. Однако зависимости между их оценками по настоящему методу и эксплуатационными характеристиками таких материалов применительно ко всему диапазону двигателей до конца еще не определены.

6 Помехи

6.1 **П р е д у п р е ж д е н и е** — Избегать попадания солнечного света и света ламп дневного освещения на образцы топлива и эталонные образцы.

6.1.1 Ультрафиолетовые волны длиной менее 550 нм даже за короткий период времени могут вызвать химические реакции в образцах и значительно повлиять на конечные результаты определения цетанового числа.

6.2 Газы и испарения, присутствующие в зоне работы установки для определения цетанового числа топлива, могут оказывать значительное влияние на результат определения цетанового числа.

6.3 Настоящий метод определения непригоден для оценки цетановых чисел дизельных топлив с жидкостными свойствами, которые препятствуют перетеканию топлива под действием силы тяжести в топливный насос или подаче через распылитель форсунками.

7 Аппаратура

7.1 Установка

В настоящем методе определения используется одноцилиндровый четырехтактный двигатель внутреннего сгорания, который состоит из стандартного картера, цилиндра со съемной головкой форкамерного типа, термосифонной рециркуляционной системы охлаждения водяной рубашки, топливной системы,

включающей несколько топливных баков с распределительным устройством, топливного насоса, узла форсунки со специальным распылителем топлива, пульта электрического управления и регулирования, системы выпуска отработанных газов. Двигатель соединен через ременную передачу с электромотором, который предназначен для пуска двигателя, а также (в качестве тормоза) — для поддержания постоянной частоты вращения при работе двигателя на топливе (см. рисунки 1 и 2).



Рисунок 1 — Установка ИДТ-90 для определения цетанового числа

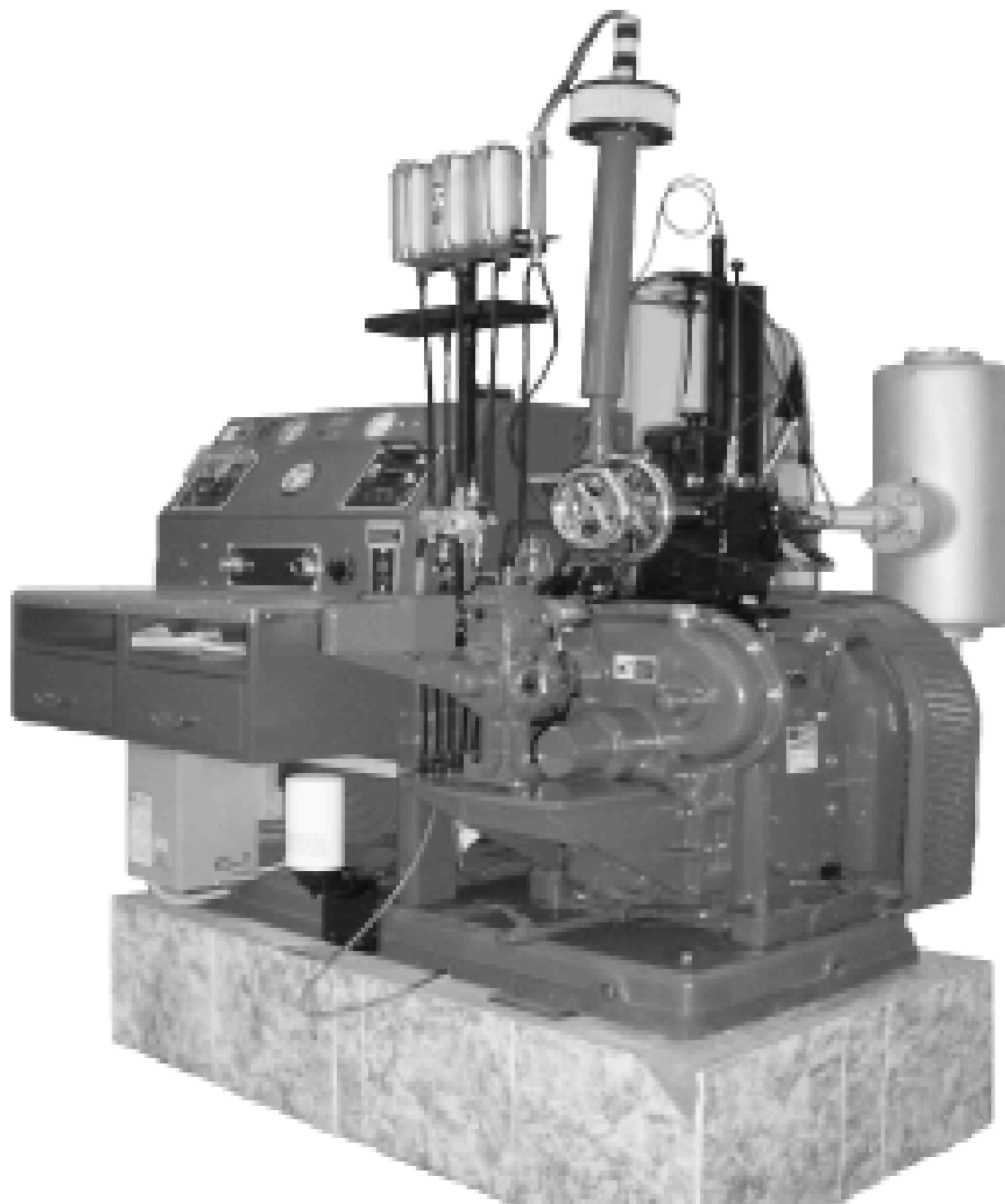


Рисунок 2 — Установка CFR F-5 для определения цетанового числа

7.1.1 Подробное описание основного, вспомогательного и сопутствующего двигателю оборудования изложено в *инструкции по его эксплуатации*.

7.2 Приборы

Для настоящего метода определения используют измерительные приборы для регистрации установки угла опережения впрыска и задержки воспламенения, а также термометры, манометры, амперметры и другие приборы общего назначения.

7.2.1 Измеритель цетанового числа (измеритель задержки воспламенения) является основным прибором, который используется для настоящего метода определения.

7.2.2 Подробное описание основных, вспомогательных и сопутствующих средств измерений изложено в *инструкциях по эксплуатации*.

7.3 Оборудование для составления эталонных топлив

7.3.1 Необходимо использовать калиброванные бюретки или другую мерную посуду с максимальным допустимым отклонением по объему $\pm 2\%$. Калибровка должна проверяться в соответствии с Руководством [6].

7.3.1.1 Калиброванные бюретки должны быть оснащены краном со сливным наконечником, обеспечивающим точное регулирование отмеряемого топлива. Размер и конструкция наконечника должны обеспечивать отсекаемый расход топлива с точностью не более $0,5\text{ см}^3$.

7.3.2 Для настоящего метода применяется смешивание эталонных топлив по объему в требуемом соотношении. *Температуры смешиваемых топлив не должны отличаться более чем на $3\text{ }^\circ\text{C}$* . Ошибка в оценке цетанового числа топлива пропорциональна ошибке при приготовлении смеси. Для смешивания необходимо использовать набор из двух бюреток или из двух мерных цилиндров. Отмеренное количество смеси следует сливать в стеклянную, металлическую или пластиковую емкость и тщательно перемешивать перед тем, как ввести его в топливную систему двигателя.

7.3.2.1 Скорость подачи топлива из распределительной системы не должна превышать 500 см^3 за 60 с .

7.3.3 Информация об аппаратуре и методика смешивания эталонных топлив для установок CFR приведена в приложении Б.

7.4 Вспомогательная аппаратура

7.4.1 Стенд для проверки распылителя форсунки

Проверка распылителя форсунки должна всякий раз, когда распылитель форсунки снимают и устанавливают на место для того, чтобы убедиться в том, что начальное давление, при котором происходит впрыск топлива, отрегулировано правильно. Также важно проверить форму распыла топлива из форсунки. Выпускаемые стенды для проверки распылителя форсунки, в состав которых входит ручной поршневой насос с манометром и резервуаром для топлива, можно приобрести как стандартное оборудование, предназначенное для технического обслуживания и текущего ремонта дизельных двигателей.

7.4.2 Специальные инструменты для технического обслуживания и текущего ремонта

Для простого, удобного и эффективного технического обслуживания и текущего ремонта двигателя установки следует использовать ряд специализированных инструментов и измерительных приборов. Перечни описания инструментов и приборов можно получить у изготовителей установок и в организациях, предлагающих инженерно-техническое и сервисное обеспечение настоящего метода испытания.

8 Реактивы и материалы

8.1 Хладагент рубашки охлаждения цилиндра

Воду в качестве хладагента в рубашке охлаждения цилиндра двигателя следует использовать в лабораториях, которые расположены на такой высоте над уровнем моря, при которой температура кипения воды составляет $(100 \pm 2)\text{ }^\circ\text{C}$. В лабораториях, расположенных на большей высоте над уровнем моря, в качестве хладагента следует использовать воду с добавкой технического антифриза на основе этиленгликоля в количестве, достаточном для того, чтобы удовлетворить требованию по температуре кипения. Также хладагент должен содержать многофункциональную присадку для воды, чтобы свести к минимуму коррозию и образование накипи, что может повлиять на отвод тепла от цилиндра и, следовательно, на результаты оценки воспламеняемости топлива.

8.1.1 Вода реактивная типа IV, соответствующая [2].

8.2 Моторное смазочное масло

Необходимо использовать масло, по вязкости и марке соответствующее инструкции по эксплуатации установок:

- для двигателя установки CFR — марки SAE 30, по эксплуатационным требованиям категории SF/CD или SG/CE оно должно содержать моющую присадку и иметь кинематическую вязкость от 9,3 до 12,5 мм²/с при 100 °С и индекс вязкости не менее 85. Не следует использовать масла, содержащие присадки для повышения индекса вязкости. Не должны использоваться универсальные масла;

- для двигателя установки ИДТ — масло авиационное марки МС-20 по ГОСТ 21743.

8.3 Первичные эталонные топлива

Предупреждение — Первичное эталонное топливо — горючее вещество. Пары вредны (приложение В).

8.3.1 Цетан (н-гексадекан) чистотой не менее 99,0 %, определяемой путем хроматографического анализа, следует использовать в качестве компонента с цетановым числом, равным 100.

8.3.2 Гептаметилнонан (2,2,4,4,6,8,8-гептаметилнонан) чистотой не менее 98 %, определяемой путем хроматографического анализа, следует использовать в качестве компонента с цетановым числом, равным 15.

8.3.3 Альфаметилнафталин (АМН) чистотой не менее 98 %, определяемой путем хроматографического анализа, следует использовать в качестве компонента с цетановым числом, равным 0.

8.4 Вторичные эталонные топлива*, как правило, использовать для проведения ходовых испытаний топлив. Полученные при калибровке данные используют для построения таблицы, в которой представляют цетановые числа смесей вторичных эталонов с различными объемными процентными концентрациями.

Предупреждение — Вторичное эталонное топливо — горючее вещество. Пары вредны (приложение В).

8.4.1 Т-топливо — дизельное топливо с цетановым числом, как правило, в диапазоне от 73 до 75.

8.4.2 U-топливо — дизельное топливо с цетановым числом, как правило, в диапазоне от 20 до 22.

8.4.3 В-топливо — дизельное топливо с цетановым числом, как правило, в диапазоне от 75 до 77.

8.4.4 Н-топливо — дизельное топливо с цетановым числом, как правило, в диапазоне от 17 до 19.

8.4.5 Хранить и использовать Т-топлива, U-топлива, В-топлива и Н-топлива следует при температуре выше 0 °С (32 °F) во избежание возможного образования осадка из твердых частиц, что в особенности касается Т-топлива. Перед использованием топлива, хранящегося в емкости при низкой температуре, его следует подогреть до температуры, как минимум, на 15 °С (27 °F) превышающей температуру его помутнения. Топливо следует выдержать при данной температуре в течение не менее 30 мин, а затем тщательно перемешать.

Предупреждение — Контрольное топливо — горючее вещество. Пары вредны (приложение В).

8.5 Контрольные топлива

В качестве контрольных топлив могут быть использованы:

А — дизельные топлива, соответствующие классу № 2D для дистиллятных топлив согласно спецификации [1].

Б — контрольное топливо «Д» — смесь, состоящая из 80 % объемных декалина с 20 % объемных цетана.

Декалин, используемый в качестве компонента контрольного топлива Д, должен иметь чистоту, определяемую путем хроматографического анализа, не менее 85.

8.5.1 Контрольное топливо с низким цетановым числом, соответствующее топливу А (8.5) с цетановым числом, как правило, в диапазоне от 38 до 42.

8.5.2 Контрольное топливо с высоким цетановым числом, соответствующее топливу А (8.5) с цетановым числом, как правило, в диапазоне от 50 до 55.

8.5.3 Контрольное топливо Д, соответствующее топливу Б (8.5) с номинальным цетановым числом 47,0.

* Вторичные эталонные топлива должны быть калиброваны Национальной группой взаимодействия по дизелям АСТМ (топлива Т и U) или лабораторией ВНИИ НП (топлива В и Н).

9 Отбор проб

9.1 Отбор проб следует проводить в соответствии с Руководством [3], [10] или в соответствии с ГОСТ 2517.

9.2 Перед проведением испытания двигателя температура проб должна быть доведена до температуры, составляющей, как правило, от 18 °С до 32 °С.

9.3 Фильтрация

При необходимости перед проведением испытания двигателя пробы могут быть профильтрованы через фильтровальную бумагу Типа 1 Класса А [7] или по ГОСТ 12026 при комнатной температуре и атмосферном давлении.

10 Основные монтажные наладочные параметры установки двигателя, приборов и стандартные рабочие условия

10.1 Монтаж установки и ее приборного оснащения

Установка, включающая двигатель и контрольно-измерительную аппаратуру, размещается на соответствующем фундаменте с подводкой к нему соответствующих коммуникаций. Для выполнения этого требуется инженерно-техническая поддержка и пользователь установки обязан обеспечить соблюдение всех государственных, местных законов и требований, относящихся к устанавливаемому оборудованию.

10.1.1 Для правильной работы испытательной установки ее необходимо собрать и отрегулировать в соответствии с инструкцией по эксплуатации. Некоторые из регулировочных параметров устанавливаются техническими условиями на составные элементы, другие — во время сборки двигателя, прочие же являются режимами работы двигателя, которые должен контролировать и регулировать оператор в ходе проведения испытаний.

10.2 Условия проведения испытаний

10.2.1 Скорость вращения коленчатого вала двигателя: (900 ± 9) мин⁻¹, когда двигатель работает с подачей и сгоранием топлива, и максимально допустимый разброс скорости вращения двигателя за время проведения испытаний не должен превышать 9 мин⁻¹.

Скорость вращения коленчатого вала двигателя в режиме горения топлива не должен превышать более чем на 3 мин⁻¹ скорость его вращения в случае прокручивания двигателя без подачи топлива в режиме прокрутки внешним электромотором.

10.2.2 Синхронизация работы клапанов

Двигатель работает в четырехтактном цикле при двух оборотах распределительного вала на каждый рабочий такт (сгорание топлива). Критическими являются моменты, которые возникают при приближении поршня к верхней мертвой точке (ВМТ): открытие впускного клапана и закрытие выпускного клапана. Требования к процедуре измерения и регулировки этих моментов указаны в инструкции по эксплуатации установок.

10.2.3 Регулировка момента подачи топлива из топливного насоса

Закрытие впускного отверстия плунжера насоса должно происходить во время такта сжатия, когда микрометр расхода топлива установлен в положение $(13 \pm 0,20)$ см³/мин, а рычаг муфты опережения впрыска топлива — в положении полного значения опережения. Более подробно регулировка момента подачи топлива из топливного насоса изложена в инструкции по эксплуатации.

10.3 Наладочные параметры и рабочие режимы двигателя

10.3.1 Направление вращения двигателя

Вращение коленчатого вала — по часовой стрелке, если смотреть на двигатель спереди.

10.3.2 Угол опережения впрыска топлива составляет 13,0° до прохождения поршнем мертвой точки (ВМТ) как для образца, так и для эталонных топлив.

10.3.3 Давление открытия распылителя форсунки составляет $(10,3 \pm 0,34)$ МПа (1500 ± 50 фунт/кв. дюйм).

10.3.4 Расход топлива составляет $[(13,0 \pm 0,2)$ см³/мин (60 ± 1) с на 13,0 см³].

10.3.5 Температура в канале охлаждения форсунки составляет (38 ± 3) °С.

10.3.6 Зазоры в клапанах

10.3.6.1 Двигатель заглушен и находится в холодном состоянии.

Зазор между штоком клапана и полусферой коромысла клапана, установленный в соответствии со следующими приблизительными размерами при монтаже перед началом работы двигателя, как правило, будет служить гарантией регулирования зазора при работающем и разогретом двигателе:

для двигателя установки CFR: впускной клапан 0,075 мм (0,004 дюйма),
выпускной клапан 0,330 мм (0,014 дюйма);

для двигателя установки ИДТ: впускной клапан 0,20 мм,
выпускной клапан 0,25 мм.

Установленные зазоры служат гарантией того, что оба клапана будут иметь зазор, достаточный для обеспечения посадки клапана в седло во время прогрева двигателя. Штанги толкателя клапана, имеющие регулируемую длину, должны устанавливаться таким образом, чтобы регулировочные винты коромысла клапана имели достаточное значение величины рабочего хода, позволяющее провести окончательную регулировку зазора.

10.3.6.2 Двигатель работает и находится в разогретом состоянии

Зазоры как для впускного, так и для выпускного клапана должны быть отрегулированы на размер $[(0,20 \pm 0,025) \text{ мм} (0,008 \pm 0,001) \text{ дюйма}]$, измеряемый при стандартных режимах, когда двигатель работает в установившихся условиях равновесия на товарном дизельном топливе.

10.3.7 Давление масла:

для двигателя установки CFR: от 172 до 207 кПа (от 25 до 30 фунт/кв. дюйм).

для двигателя установки ИДТ: от 157 до 215 кПа (1,9 ± 0,3) кгс/см².

Процедуры установки и регулировки давления смазочного масла регламентируются *инструкцией по эксплуатации установки*.

10.3.8 Температура масла составляет $[(57 \pm 8) \text{ °C} (135 \pm 15) \text{ °F}]$.

10.3.9 Температура хладагента в рубашке охлаждения цилиндра составляет $[(100 \pm 2) \text{ °C} (212 \pm 3) \text{ °F}]$.

10.3.10 Температура всасываемого воздуха составляет $[(66 \pm 0,5) \text{ °C} (150 \pm 1) \text{ °F}]$.

10.3.11 Базовая задержка воспламеняемости составляет 13,0° для пробы и эталонных топлив.

10.3.12 Уровень хладагента в рубашке охлаждения цилиндра

10.3.12.1 Двигатель заглушен и находится в холодном состоянии. Очищенная вода/хладагент, залитый в конденсатор системы охлаждения — рубашку цилиндра до уровня, едва видимого в нижней части смотрового стекла конденсатора, как правило, служит гарантией контроля рабочего уровня при работающем и разогретом двигателе.

10.3.12.2 Двигатель работает и находится в разогретом состоянии. Уровень хладагента в смотровом стекле конденсатора должен находиться в пределах $\pm 1 \text{ см} (0,4 \text{ дюйма})$ от отметки «УРОВЕНЬ В РАЗОГРЕТОМ СОСТОЯНИИ» на конденсаторе охладителя.

10.3.13 Уровень моторного смазочного масла в двигателе

10.3.13.1 Двигатель заглушен и находится в холодном состоянии. Масло, залитое в картер таким образом, что его уровень находится вблизи верхней части смотрового стекла, как правило, служит гарантией контроля рабочего уровня при работающем и разогретом двигателе.

10.3.13.2 Двигатель работает и находится в разогретом состоянии.

Уровень масла должен занимать приблизительно среднее положение в смотровом стекле контроля уровня масла в картере.

10.3.14 Давление в картере двигателя

Регистрируемое вакуумметром или водяным манометром, соединенным с внутренней полостью картера, через демпфирующую диафрагму, предназначенную для сведения к минимуму пульсаций, давление должно быть менее нуля (вакуум) и составлять, как правило, величину на 25 — 150 мм (1—6 дюймов) водяного столба меньше атмосферного давления. Разрежение не должно превышать 255 мм (10 дюймов) водяного столба.

10.3.15 Противодействие выпускной системы

Измеряемое вакуумметром, соединенным с ресивером или выхлопной трубой через демпфирующую диафрагму, предназначенную для сведения к минимуму пульсаций, статическое давление должно быть как можно меньше, но не должно создавать разрежение, равно как и не должно более, чем на 254 мм (10 дюймов) водяного столба превышать атмосферное давление.

10.3.16 Резонанс в системе выпуска отработанных газов двигателя и системы картерных газов

Внутренний объем (и длина) системы трубопроводов выпуска отработанных газов двигателя и вентиляции картера должны быть достаточными, чтобы исключить резонанс газов.

10.3.17 Установка цилиндра по отношению к поршню

В результате сборки цилиндра с картером поршень должен выступать над верхней кромкой поверхности цилиндра на $[(0,381 \pm 0,025) \text{ мм } (0,015 \pm 0,001) \text{ дюйма}]$ в тот момент, когда поршень находится в верхней мертвой точке. Установка в нужное положение достигается использованием пластиковых или бумажных прокладок, выпускаемых несколькими типоразмерами по толщине и подбираемых методом проб при установке их между поверхностями контакта цилиндра и картера.

10.3.18 Натяжение ремня

Ремни, соединяющие маховик с нагрузочным электродвигателем, должны быть натянуты после обкатки таким образом, чтобы при заглушенном двигателе груз массой 2,25 кг (5 фунтов), подвешенный в точке, расположенной в середине хода одного ремня между шкивами маховика и электродвигателя, вызвал провисание ремня приблизительно на 12,5 мм (0,5 дюйма).

10.3.19 Установка давления впрыска при монтаже форсунки и контроль формы распыла

Предупреждение — Персонал должен избегать контакта с топливом, распыляемым из сопел форсунок из-за высокого давления, которое может привести к повреждению кожного покрова, а проверки параметров формы распыла необходимо проводить в вытяжном шкафу или там, где благодаря надлежащей вентиляции можно гарантированно избежать вдыхания паров.

10.3.19.1 Регулировка давления открытия форсунки

Регулировку давления можно осуществлять при помощи регулировочного винта, который должен быть установлен так, чтобы топливо сбрасывалось под давлением $[(10,3 \pm 0,34) \text{ МПа } (1500 \pm 50) \text{ фунт/кв. дюйм}]$. Указанную регулировку следует проводить с использованием максиметра или стенда для испытания форсунок, каждый раз после испытания следует проводить разборку и чистку форсунки. Рекомендуется использовать промышленный стенд для испытания форсунок. Контроль установки следует проводить в соответствии с инструкцией по эксплуатации установки.

10.3.19.2 Форма распыла топлива при выходе из форсунки

Контроль формы распыла на симметричность и характерные признаки следует проводить путем анализа следа одиночного впрыска топлива на лист фильтровальной бумаги или иной материал, обладающий слабыми абсорбирующими свойствами, помещенный на расстоянии приблизительно 7,6 см (3 дюйма) от распылителя (сопла). Типичная форма распыла изображена в инструкции по эксплуатации установки.

10.3.20 Индексация показаний на маховичке

Показания на маховичке представляют собой простую и удобную индикацию степени сжатия в двигателе, которая является определяющей переменной в методе определения цетанового числа. Фактическая степень сжатия не так важна, но индикация степени сжатия, связанная с цетановым числом, представляет собой необходимую информацию при выборе эталонных топлив для «взятия в вилку» образца дизельного топлива. Методика проверки правильности установки положения шкалы маховичка — в инструкции по эксплуатации.

Проверку выполняют в случае установки нового двигателя, замены или разборки деталей в узле механизма изменения степени сжатия.

10.3.20.1 Установка и регулировка микрометра, измеряющего степень сжатия

Для двигателя CFR следует выбирать показание на маховичке, которое необходимо установить при совмещении кромки нониуса и горизонтальной шкалы с учетом диаметра цилиндра механизма изменения степени сжатия в соответствии с таблицей 1.

Т а б л и ц а 1 — Настройка микрометра маховичка для различных диаметров цилиндра механизма изменения сжатия

Диаметр цилиндра, дюймы	Характеристика цилиндра	Показание микрометра маховичка
3,250	Номинальный диаметр цилиндра	1,000
3,260	Расточенный цилиндр с превышением номинального диаметра на 0,010 дюйма	0,993
3,270	Расточенный цилиндр с превышением номинального диаметра на 0,020 дюйма	0,986
3,280	Расточенный цилиндр с превышением номинального диаметра на 0,030 дюйма	0,978

10.3.20.2 Исходная установка поршенька, обеспечивающего переменную степень сжатия

Поршеньек, обеспечивающий переменную степень сжатия, устанавливают на одной линии с кромкой резьбовой части отверстия под датчик сгорания и проверяют это линейкой.

10.3.20.3 Настройка показания маховичка

Затягивают рукой малый маховичок так, чтобы плунжер, обеспечивающий переменную степень сжатия, удерживался на месте в цилиндре. Отпускают стопорную гайку большого маховичка и извлекают фиксирующую L-образную (угловую) шпонку. Поворачивают большой маховичок так, чтобы кромка корпуса нониуса совместились с делением 1,000 на горизонтальной шкале. Вставляют L-образную (угловую) шпонку коротким плечом в ближайший шпоночный паз большого маховичка. Легкое перемещение маховичка с целью достижения соосности с пазом не влияет на индексирование. Затягивают стопорную гайку до отказа рукой, чтобы зафиксировать шпонку на месте. Извлекают установочный винт из корпуса нониуса и проворачивают его так, чтобы нулевое деление шкалы нониуса расположилось на одной линии с показанием, выбранным из таблицы 1. Совмещают отверстие под винт в корпусе нониуса с отверстием в ступице большого маховичка и фиксируют винтом. Затягивают гаечным ключом стопорную гайку большого маховичка и еще раз проверяют, чтобы поршень изменения степени сжатия находился в надлежащем положении, а показание на маховичке соответствовало значениям таблицы 1.

Для двигателя ИДТ установку микрометра проводят при положении поршня точно в ВМТ такта сжатия следующим образом:

- заливают воду (114 см³) в камеру сгорания, она должна заполнить ее до верхнего торца отверстия, предназначенного для индикатора воспламенения. Показания микрометра в этом случае должно соответствовать (0 ± 0,1) мм (степень сжатия примерно 6,90). Если этого нет, отвинчивают контргайку и поворачивают маховичок до тех пор, пока отметка «0» на шкале нониуса не совпадает с риской на горизонтальной шкале; при установке микрометра степени сжатия заливку 114 см³ воды осуществляют три раза и вычисляют среднее трех показаний микрометра;

- проводят установку микрометра на холодном двигателе при температуре масла в картере 50 °С — 65 °С;

- определяют зависимость степени сжатия от показаний микрометра, измерив объем камеры сгорания заливаемым объемом воды при показаниях микрометра от 10 до 60 мм через 10 мм. По среднему объему для каждого показания микрометра вычисляют степень сжатия ε по формуле

$$\varepsilon = 1 + V_p / (V_{вмт} - V_x),$$

где V_p — рабочий объем цилиндра, равный 652 см³;

$V_{вмт}$ — объем воды, залитой в камеру сгорания;

V_x — объем воды, вытесняемый концом индикатора воспламенения, равный 3,2 см³;

- по значениям микрометра и соответствующим им значениям степени сжатия строят график их зависимости.

10.3.21 Базовое давление сжатия

Для двигателя CFR при показании микрометра на маховичке, равном 1,000, давление сжатия, эксплуатируемого при нормальном барометрическом давлении 760 мм ртутного столба (29,92 дюйма рт. ст.), должно составлять [(3275 ± 138) кПа (475 ± 20) фунт/кв. дюйм] при условии как можно более быстрого считывания показания после остановки двигателя, работавшего при стандартных рабочих режимах. Если режим не укладывается в заданные пределы, следует повторно проверить исходную настройку маховичка и, если это необходимо, провести регулировку и техническое обслуживание. Методика проверки давления сжатия приведена в инструкции по эксплуатации.

Для двигателя установки ИДТ, эксплуатируемого при барометрическом давлении 760 мм рт. ст., при показании микрометра на маховичке, равном 50,00, давление сжатия должно составлять (3275 ± 138) кПа при условии быстрого считывания показания после остановки двигателя, работавшего при стандартном рабочем режиме. Если режим не укладывается в заданные пределы, следует повторно проверить исходную настройку маховичка и, если необходимо, провести регулировку и техническое обслуживание. Методика проверки давления сжатия приведена в инструкции по эксплуатации.

10.3.21.1 Для двигателей, эксплуатируемых при нестандартном барометрическом давлении, давление сжатия, как правило, пропорционально значению, равному барометрическому давлению в месте эксплуатации, деленному на нормальное барометрическое давление. Например, для двигателя, находящегося там, где барометрическое давление составляет 710 мм рт. ст., можно предположить, что давление сжатия составит приблизительно [(3060 ± 138) кПа (444 ± 20) фунт/кв. дюйм].

Предупреждение — В дополнение к прочим мерам предосторожности определять давление сжатия с использованием компрессионного манометра следует в течение как можно более короткого периода времени во избежание возможности возгорания вследствие наличия даже небольшого количества масла в манометре или камере сгорания.

Пример — давление сжатия при 710 мм рт. ст. = $3275 \cdot 710/760 = 3060$ кПа. (3)

10.3.22 Уровень смазочного масла в топливном насосе

При остановленном двигателе уровень масла в корпусе насоса должен соответствовать отметке на щупе для измерения уровня масла.

Предупреждение — В результате эксплуатации двигателя, особенно в случаях, когда узел гильзы/плунжера насоса изнашивается, уровень масла в корпусе насоса повышается вследствие разбавления его топливом, что можно наблюдать через смотровое окно на корпусе насоса. Когда уровень повышается существенно, то следует заменить масло.

10.3.23 Уровень масла в механизме синхронизации топливного насоса

При выключенном двигателе следует вывернуть пробки из отверстий, расположенных наверху и на каждой из боковых сторон корпуса механизма синхронизации. Масло наливают через верхнее отверстие до начала его вытекания из бокового отверстия. Вставляют пробки в оба отверстия и заворачивают.

Предупреждение — Корпуса насоса и механизма синхронизации насоса не связаны друг с другом и смазку каждого из них осуществляют независимо друг от друга.

10.3.24 Датчики

Важна правильность установки опорных датчиков и датчика впрыска форсунки, так как обеспечивает единую точку отсчета задержки впрыска и воспламенения топлива.

10.3.24.1 Установка и настройка опорных датчиков

Эти два датчика идентичны, взаимозаменяемы и их настройка обеспечивает синхронизацию в определении моментов впрыска и задержки воспламенения. Их устанавливают на кронштейне, расположенном над маховиком так, чтобы проходящий под ними индикатор, установленный на маховичке, осуществлял их срабатывание.

10.3.24.2 Каждый из датчиков устанавливают на кронштейне относительно индикатора маховика в соответствии с инструкциями, которые поставляют вместе с конкретными датчиками.

10.3.24.3 Зазор между датчиком и индикатором маховика, в случае необходимости, измеряют с использованием немагнитного калибра для измерения зазоров.

10.3.25 Установка зазора датчика форсунки

При выключенном двигателе предварительно устанавливают воздушный зазор, равный 1 мм (0,040 дюйма).

10.3.25.1 Различные датчики требуют подбора соответствующего воздушного зазора для достижения устойчивой работы измерительного прибора при работе двигателя на предельных режимах — слишком малый зазор может быть причиной того, что индикация угла задержки воспламенения окажется за пределами шкалы.

11 Проверка пригодности двигателя к испытанию

11.1 Соответствие двигателя техническим требованиям

Предполагается, что двигатель введен в промышленную эксплуатацию, все настройки и рабочие параметры установлены и соответствуют требованиям к исходным настройкам двигателя и измерительных приборов, а также стандартным рабочим режимам.

11.1.1 Для прогрева двигателя требуется, как правило, 1 час, чтобы гарантировать устойчивый характер всех основных параметров.

11.2 Проверка рабочих характеристик на контрольных топливах

Для настоящего испытания двигателя не предусмотрено никакой в достаточной мере стандартизованной топливной смеси или смесей, предназначенных для квалификационной оценке двигателя. Контрольные топлива являются наиболее подходящими средствами, позволяющими оценить пригодность двигателя для проведения настоящего метода испытания.

11.2.1 Испытания проводят на одном или нескольких контрольных топливах.

11.2.2 Рабочие характеристики двигателя оценивают как удовлетворительные в случае, если цетановое число, полученное на контрольном топливе, оказывается в границах пределов допуска ПД, рассчитываемых в зависимости от типа применяемого контрольного топлива (8.5) следующим образом:

- при применении контрольных топлив типа А:

$$\text{ПД} = \text{CN}_{\text{ARV}} \pm 1,5 \cdot S_{\text{ARV}}, \quad (4)$$

где CN_{ARV} — среднее цетановое число по калибровочным данным для контрольного топлива;

1,5 — выбранный коэффициент K предела допуска для нормальных (гауссовых) распределений;

S_{ARV} — среднеквадратическое (стандартное) отклонение калибровочных данных для контрольного топлива;

при применении контрольного топлива D номинальное значение пределов допуска равно ± 2 цетановые единицы.

11.2.2.1 Пояснение

В контексте настоящего метода статистический коэффициент предела допуска ПД, основывающийся на объеме выборки n , дает возможность оценить процентное содержание двигателей, способных обеспечить получение характеристик контрольного топлива в границах рассчитанных пределов допуска. На основании оценки совокупности калибровочных данных, состоящей из 17 ... 20 характеристик, при $K = 1,5$ было получено, что при продолжительном периоде работы в 19 случаях из 20, по меньшей мере, 70 % двигателей обеспечивают получение характеристик контрольного топлива в границах рассчитанных пределов допуска.

11.2.3 Если результаты оказываются вне данного диапазона допуска, то двигатель не пригоден для испытаний и следует проверить рабочие режимы с последующим проведением технического обслуживания, при котором может потребоваться замена основных деталей двигателя. Распылитель форсунки является основным узлом, значительно влияющим на работу двигателя, поэтому его следует проверять в первую очередь или заменять с целью достижения требуемых оценочных характеристик установки.

11.2.4 Проверку установки по контрольному топливу осуществляют в начале рабочего дня в случае проведения в процессе испытания регулировочных работ или изменений в оборудовании.

12 Проведение испытания

12.1 Определение цетанового числа предусматривает проведение процедуры «взятия в вилку» по показаниям микрометра маховичка. Подробности по эксплуатации двигателя и регулированию каждого из совокупности отдельных рабочих параметров изложены в инструкции по применению.

12.1.1 Проверяют, чтобы все рабочие режимы прогретого двигателя, работающего на стандартном дизельном топливе, находились в норме.

Предупреждение — В дополнение к прочим мерам предосторожности всякий раз перед тем, как приступить к смене топлива, измеритель задержки воспламенения (марки II или более ранних моделей) следует установить в позицию «КАЛИБРОВАТЬ» с тем, чтобы не произошло резкого скачка стрелки измерительного прибора на всю его шкалу. Настройку следует проверять перед каждым снятием характеристик, но ни в коем случае не следует изменять ее во время снятия характеристик.

12.1.2 Заливают образец в пустой топливный бак, промывают топливную бюретку, удаляют весь воздух из топливопровода, ведущего к насосу, и устанавливают топливный кран в такую позицию, чтобы двигатель работал на данном топливе.

Предупреждение — Проба и топливо — горючее вещество. Пары вредны (приложение В).

12.1.3 Расход топлива

Проверяют расход топлива и регулируют топливный насос микрометром так, чтобы получить расход, равный 13 см³/мин. Окончательно измеряют расход за полный период (60 ± 1) с. Записывают показание микрометра расхода топлива.

12.1.4 Установка угла опережения впрыска топлива

После установки расхода топлива регулируют микрометром угол опережения впрыска так, чтобы получить значение опережения впрыска, равное 13,0° ± 0,2°. Записывают показание микрометра угла опережения впрыска.

12.1.5 Задержка воспламенения

Устанавливают маховичок механизма изменения степени сжатия так, чтобы получить показание угла задержки воспламенения, равное $13,0^\circ \pm 0,2^\circ$. Проводят окончательную установку маховичка в направлении по часовой стрелке (глядя на двигатель спереди), чтобы устранить люфт в механизме изменения степени сжатия и исключить потенциальную ошибку.

12.1.6 Время для стабилизации показаний

Стабильные показания угла опережения впрыска и задержки воспламенения должны соответствовать величинам, указанным в 12.1.4 и 12.1.5.

12.1.6.1 Стабильные показания, как правило, достигаются за время 5—10 мин.

12.1.6.2 Время стабилизации показателей для образца или каждого из эталонных топлив должно составлять не менее 3 мин.

12.1.7 Отсчеты по маховичку

Записывают показание микрометра механизма изменения степени сжатия при работе на образце испытуемого топлива.

12.1.8 Эталонное топливо № 1

Выбирают смесь первичных или вторичных эталонных топлив с цетановым числом, близким к оцениваемому цетановому числу образца.

Примечание — Показание на маховичке механизма изменения степени сжатия и цетановое число находятся в зависимости от состояния двигателя, но эта зависимость может быть установлена для каждого конкретного двигателя экспериментально путем определения цетанового числа после каждой переборки двигателя. Построенный график или таблица, по которой определяется зависимость показаний микрометра для механизма изменения степени сжатия от уровня цетанового числа, представляет собой простое руководство по выбору эталонного топлива.

12.1.8.1 Готовят свежую порцию выбранной эталонной смеси объемом не менее 400—500 см³.

12.1.8.2 Заливают эталонное топливо № 1 в один из свободных топливных баков, промыв топливные линии тем же способом, как и при промывке их образцом.

12.1.8.3 Выполняют те же регулировки и измерения, которые применялись для образца, и записывают полученные результаты микрометра маховичка механизма изменения степени сжатия.

12.1.9 Эталонное топливо № 2

Выбирают другую смесь первичных или вторичных эталонных топлив, от которой можно ожидать такого показания по маховичку, что этот отсчет и отсчет для первого эталонного топлива «возьмут в вилку» отсчет по маховичку для испытуемого образца топлива. Разница между двумя смесями эталонных топлив не должна превышать 5,5 цетановых чисел.

12.1.9.1 Готовят свежую порцию выбранной эталонной смеси объемом не менее 400—500 см³.

12.1.9.2 Заливают эталонное топливо № 2 в третий топливный бак, промыв этим топливом топливные линии точно так же, как это отмечалось для случая с образцом.

12.1.9.3 Выполняют те же регулировки и измерения, которые применялись для пробы и первого эталонного топлива, и записывают полученные результаты микрометра маховичка механизма изменения степени сжатия.

Примечание — Как правило, значение расхода топлива одно и то же для обоих эталонных топлив, так как они схожи по составу.

12.1.9.4 Если отсчет на маховичке для образца топлива «взят в вилку» отсчетами на маховичке для эталонных топлив № 1 и № 2, то испытание можно продолжить, в противном случае следует использовать другие эталонные топлива до тех пор, пока данное требование не будет выполнено.

12.1.10 Повторные отсчеты

После удовлетворительного выполнения работы со смесью эталонных топлив № 2 выполняют необходимые операции для возврата двигателя к работе на эталонном топливе № 1, затем с образцом и, наконец, с эталонным топливом № 2. Для каждого топлива проверяют все рабочие параметры и перед записью отсчетов по маховичку дают двигателю войти в равновесное состояние. Последовательность переключения топлива должна соответствовать схеме А, представленной на рисунке 3.

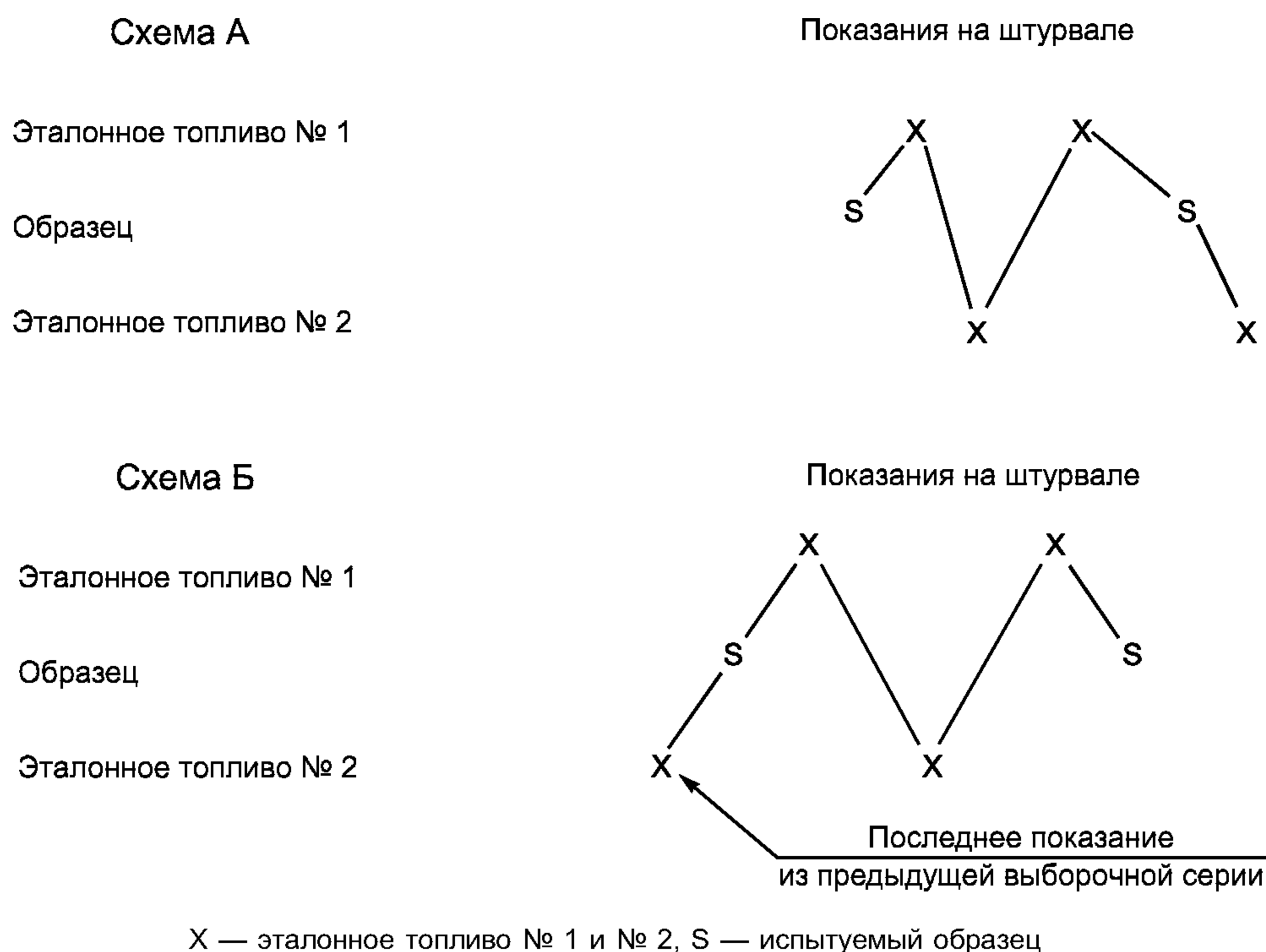


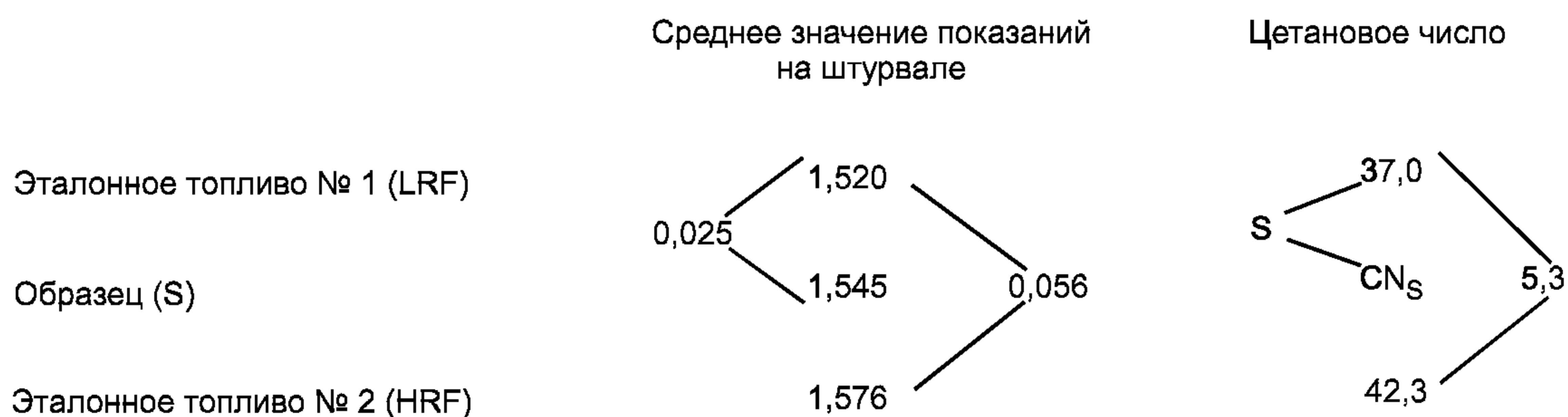
Рисунок 3 — Последовательность снятия показаний по образцу и эталонным топливам

12.1.10.1 Если проба испытывается непосредственно после той пробы, для которой приемлемым окажется эталонное топливо № 2, то данное показание на штурвале для эталонного топлива можно использовать для новой пробы. Исходя из этого последовательность переключения топлива необходимо проводить так, как представлено на схеме Б рисунка 3.

13 Обработка результатов

13.1 Рассчитывают средние значения показаний на маховичке для образца и каждой из смесей эталонных топлив.

13.2 Рассчитывают цетановое число CN_S путем интерполирования усредненных значений показаний на маховичке согласно уравнению (5) (рисунок 4).



$$CN_S = CN_{LRF} + (HW_S - HW_{LRF} / HW_{HRF} - HW_{LRF}) (CN_{HRF} - CN_{LRF}) =$$

$$= 37,0 + (1,545 - 1,520 / 1,576 - 1,520) (42,3 - 37,0) = 37,0 + (0,46) (5,3) = 39,4$$

Рисунок 4 — Схема расчета цетанового числа по показаниям микрометра маховичка

13.2.1 Для процедуры «взятия в вилку» расчет цетанового числа проводят по результатам отсчетов по микрометру маховичка механизма изменения также в соответствии с уравнением (5)

$$CN_S = CN_{LRF} + \frac{HW_S - HW_{LRF}}{HW_{HRF} - HW_{LRF}} \cdot (CN_{HRF} - CN_{LRF}), \quad (5)$$

где CN_S — цетановое число образца; CN_{LRF} — цетановое число низкоцетанового эталонного топлива; CN_{HRF} — цетановое число высокоцетанового эталонного топлива; HW_S — показание на маховичке для образца; HW_{LRF} — показание на маховичке для низкоцетанового эталонного топлива; HW_{HRF} — показание на маховичке для высокоцетанового эталонного топлива.

13.2.2 Не следует проводить интерполирование, используя объемный процент характеристик Т-топлива и В-топлива для смеси эталонных топлив, и преобразовывать эквивалентный процент в цетановое число.

13.3 Округляют рассчитанный результат с точностью до 0,1. Любое цетановое число, оканчивающееся точно на 5 во втором десятичном знаке, должно быть округлено до ближайшего четного десятичного числа; например, числа 35,55 и 35,65 должны быть округлены до 35,6.

14 Отчет

14.1 Вносят в отчет результат расчета цетанового числа.

14.2 Если проба была профильтрована перед определением цетанового числа, информацию об этом включают в отчет.

15 Прецизионность и смещение (отклонение)

15.1 Прецизионность метода для установки CFR определена статистическим исследованием результатов межлабораторных испытаний.

15.1.1 Повторяемость (сходимость)

Разность между двумя результатами испытаний, полученными на идентичном испытуемом материале в условиях повторяемости при нормальном и правильном выполнении метода испытаний в течение длительного времени, может превысить значения, приведенные в таблице 2 только в одном случае из 20.

15.1.2 Воспроизводимость

Разность между двумя единичными и независимыми результатами, полученными на идентичных испытуемых образцах в условиях воспроизводимости, при нормальном и правильном выполнении метода испытаний в течение длительного времени может превысить значения, приведенные в таблице 2 только в одном случае из 20.

Т а б л и ц а 2 — Пределы повторяемости и воспроизводимости цетанового числа

Установки	Средний уровень цетанового числа ¹⁾	Пределы повторяемости	Пределы воспроизводимости
CFR	40	0,8	2,8
	44	0,9	3,3
	48	0,9	3,8
	52	0,9	4,3
	56	1,0	4,8

¹⁾ Значения для цетановых чисел, являющихся промежуточными по отношению к перечисленным выше, можно получить путем линейного интерполирования.

15.1.3 Смещение (отклонение)

Процедура в настоящем методе определения цетанового числа дизельного топлива не имеет систематической погрешности, так как значение цетанового числа может быть определено только по настоящему методу определения.

15.4 Для установки типа ИДТ

Допускаемое расхождение при определении цетанового числа одного и того же топлива на одной установке не должно отличаться от среднего арифметического сравниваемых результатов более чем на $\pm 1,5$ цетановые единицы.

Допускаемое расхождение при определении цетанового числа одного и того же топлива, проведенном на разных установках (в разных лабораториях), не должно отличаться от среднего арифметического сравниваемых результатов более чем на ± 2 цетановые единицы.

**Приложение А
(обязательное)****Особенности определения цетанового числа дизельного топлива по методу
«совпадения вспышек» на установке с двигателем ИДТ-69****А.1 Общие сведения**

На установке ИДТ-69 в качестве датчика впрыска для регистрации момента начала перемещения иглы (штифта) форсунки (см. 3.2.6) и датчика воспламенения для указания начала воспламенения (см. 3.2.3) используются электромеханические индикаторы, схема которых приведена соответственно на рисунках А.1 и А.2. Это обстоятельство вносит свои особенности (по сравнению с установками CFR и ИДТ-90 с электронными приборами для регистрации впрыска и воспламенения) в процедуру проведения наладочных работ (см. 10.3) и процедуру выхода на рабочие параметры по углу опережения впрыска и задержке воспламенения (см. 12.1.4 и 12.1.5). Ниже приведено описание наладочных работ для электромеханических индикаторов и принятая при их использовании последовательность операций по выходу на заданные рабочие параметры по углу опережения зажигания и задержке воспламенения.

А.2 Регулировка индикаторов впрыска и воспламенения

В регулировку индикаторов впрыска и воспламенения включают предварительное регулирование и окончательную настройку.

Предварительное регулирование индикаторов впрыска и воспламенения проводят до установки их на двигатель установлением натяжения пластинчатых пружин. Перед началом регулировки необходимо убедиться в том, что поверхности контактов тщательно зачищены и их соединения плотно затянуты.

Окончательную настройку индикаторов впрыска и воспламенения проводят на работающем двигателе.

А.2.1 Предварительная регулировка индикатора впрыска (рисунок А.1)

А.2.1.1 Регулировочный винт буферной пружины (см. рисунок А.1, позиция 3) закручивают до упора.

А.2.1.2 Вращением центрального винта 2 выводят из соприкосновения контакты пластинчатых пружин.

А.2.1.3 Вращением установочного винта 4 нижней пластинчатой пружины выводят ее из соприкосновения со штоком иглы форсунки.

А.2.1.4 Отгибают нижнюю пластинчатую пружину так, чтобы зазор между нижней пластинчатой пружиной и штоком 1 иглы форсунки был равен 0,8 мм.

А.2.1.5 Ввертывают установочный винт 4 нижней пластинчатой пружины до соприкосновения ее со штоком иглы, после чего ввертывают его еще на один оборот.

А.2.1.6 Освобождают верхнюю пластинчатую пружину от натяжения, вращая установочный винт 5. В этом положении контакты должны соприкоснуться. Если контакты не соприкасаются, то конец пластинчатой пружины следует отогнуть, чтобы достигнуть соприкосновения.

А.2.1.7 Вывертывают установочный винт 5 верхней пластинчатой пружины на один оборот.

А.2.2 Окончательная регулировка индикатора впрыска

А.2.2.1 Окончательную настройку индикатора впрыска проводят для каждого испытуемого топлива при работе двигателя в стандартных рабочих условиях.

А.2.2.2 Включают неоновую лампочку индикатора впрыска.

А.2.2.3 Вращением центрального винта 2 устанавливают такой зазор между контактами пластинчатых пружин, при котором неоновая лампочка индикатора на ободке маховика дает сплошную полосу света.

А.2.2.4 Вращением винта 2 постепенно увеличивают зазор между контактами до появления срезанного конца у светящейся полосы, мгновенно исчезающей при закрытии форсунки.

А.2.2.5 Полученный рабочий зазор между контактами должен быть минимальным (при незначительном уменьшении зазора не должно происходить мгновенного исчезновения светящейся полосы со срезанным концом при закрытии форсунки).

А.2.3 Предварительная регулировка индикатора воспламенения (рисунок А.2)

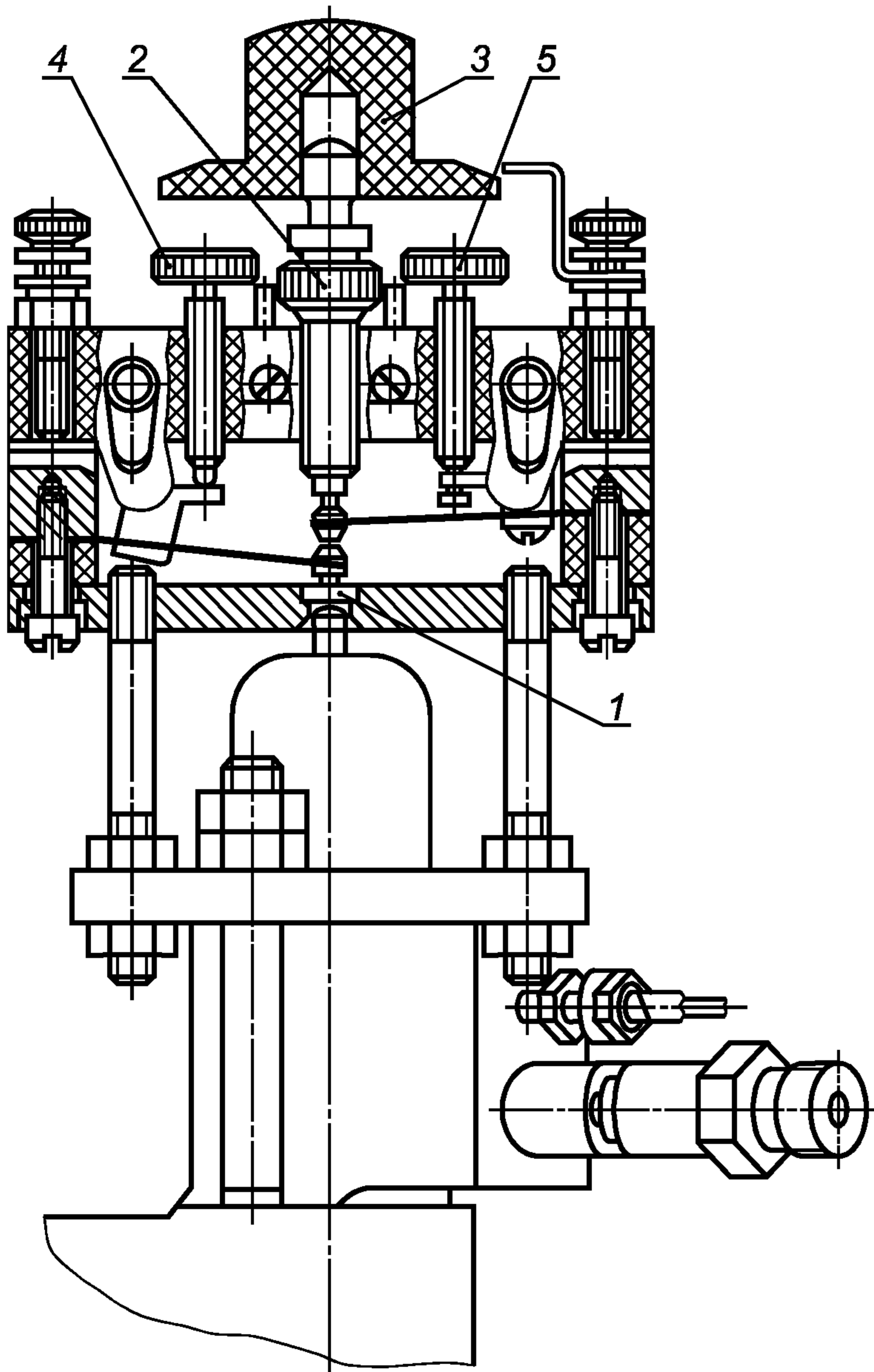
А.2.3.1 Перед началом предварительного регулирования необходимо убедиться, что мембрана и все соединения плотно затянуты, стержень свободно перемещается во втулках.

А.2.3.2 Закручивают винт 3 до упора. Вращением винта 2 выводя из соприкосновения контакты пластинчатых пружин.

А.2.3.3 Вращением винта 1 ослабляют натяжение нижней пластинчатой пружины. В этом положении пружина не должна соприкасаться с эбонитовым концом штока индикатора. Если пружина соприкасается, то следует слегка отогнуть конец нижней пластинчатой пружины.

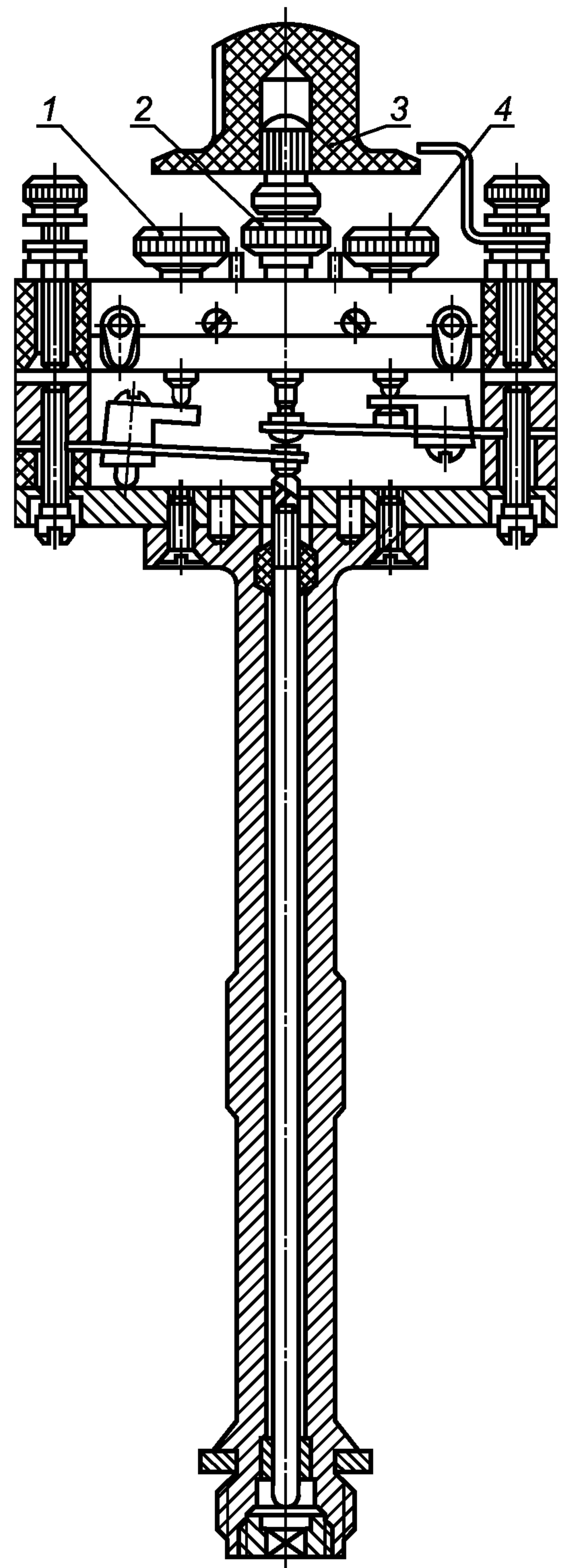
А.2.3.4 Закручивают винт 1 до соприкосновения нижней пластинчатой пружины со штоком, а затем еще на один полный оборот.

А.2.3.5 Освобождают верхнюю пластинчатую пружину от натяжения, вращая винт 4. В этом положении контакты должны соприкоснуться. Если они не соприкасаются, конец верхней пластинчатой пружины



1 — зазор между нижней пластиной и штоком; 2 — центральный винт;
3 — регулировочный винт; 4 и 5 — установочные винты

Рисунок А.1 — Продольный разрез индикатора впрыска



1, 4 — установочные винты; 2 — центральный винт;
3 — регулировочный винт

Рисунок А.2 — Продольный разрез индикатора воспламенения

следует слегка отогнуть. Выкручивают винт 4 верхней пластинчатой пружины до момента размыкания контактов, а затем еще на один полный оборот.

А.2.3.6 Винтом 2 между контактами пластинчатых пружин устанавливают предварительный зазор, равный 0,25 мм.

А.2.4 Окончательная настройка индикатора воспламенения (рисунок А.2)

Окончательную настройку индикатора воспламенения проводят для каждого испытуемого топлива при работе двигателя в указанной ниже последовательности.

А.2.4.1 Устанавливают наименьшую степень сжатия, обеспечивающую нормальную работу двигателя без пропусков в воспламенении.

А.2.4.2 Увеличивают степень сжатия на две единицы.

А.2.4.3 Включают неоновую лампочку индикатора воспламенения.

А.2.4.4 Вращением центрального винта 2 устанавливают такой зазор между контактами пластинчатых пружин, при котором неоновая лампочка индикатора воспламенения дает сплошную светящуюся полосу на ободке маховика.

А.2.4.5 Вращением того же винта 2 увеличивают зазор между контактами до появления срезанного конца светящейся полосы неоновой лампочки, мгновенно исчезающей при закрытии форсунки.

А.2.4.6 Убеждаются, что полученный зазор между контактами минимальный (при незначительном уменьшении зазора мгновенного исчезновения светящейся полосы со срезанным концом при закрытии форсунки не должно происходить).

А.3 Процедура выхода на рабочие параметры по углу опережения впрыска

А.3.1 После установления расхода топлива в соответствии с 12.1.3 устанавливают угол опережения впрыска.

А.3.2 Угол опережения впрыска 13° до ВМТ устанавливают путем регулировки микрометрического винта топливного насоса, изменяющего угол опережения впрыска, и зазора между контактами индикатора впрыска.

А.3.3 Включив лампочку индикатора впрыска, устанавливают такой зазор между контактами индикатора, при котором на ободке маховика появляется светящаяся красная полоса со срезанным концом.

А.3.4 Вращением микрометрического винта насоса добиваются такого положения, при котором срезанный конец светящейся полосы на ободке маховика совпадает с визирной нитью в смотровой трубе.

А.3.5 При таком положении угол опережения впрыска соответствует 13° до ВМТ.

А.4 Процедура выхода на рабочие параметры по задержке воспламенения включает установление критической степени сжатия и степени сжатия, обеспечивающей самовоспламенение топлива в ВМТ.

А.4.1 Критическая степень сжатия — наименьшая степень сжатия, при которой двигатель работает без пропусков самовоспламенения.

Определение критической степени сжатия проводят при работе двигателя на стандартном режиме в следующей последовательности.

А.4.1.1 Уменьшают степень сжатия до появления пропусков в самовоспламенении топлива, наблюдаемых по дымлению на выхлопе (при открытом кране на выхлопной трубе).

А.4.1.2 Постепенно увеличивают степень сжатия, доведя работу двигателя до нормального сгорания без пропусков в самовоспламенении.

А.4.1.3 Пользуясь графиком зависимости между показаниями микрометра и степенью сжатия, определяют степень сжатия, которая является наименьшей (критической).

А.4.2 Установление степени сжатия, обеспечивающей самовоспламенение топлива в ВМТ

А.4.2.1 Устанавливают степень сжатия, соответствующую совпадению вспышек неоновых ламп, в определенной ниже последовательности.

А.4.2.1.1 Находят критическую степень сжатия, затем ручным маховиком устанавливают степень сжатия на 2 единицы больше критической.

А.4.2.1.2 Включают неоновые лампочки и на установленной степени сжатия проводят окончательное регулирование индикатора воспламенения, если обе светящиеся полосы со срезанными концами на ободке маховика находятся под визирной нитью, то записывают в протокол показание микрометра и значение сжатия совпадения вспышек; если срезанный конец светящейся полосы индикатора воспламенения не доходит до визирной нити, то увеличивают степень сжатия до тех пор, пока светящаяся полоса не достигнет визирной нити.

А.4.2.1.3 Правильность настройки индикатора воспламенения проверяют быстрым выключением форсунки и при необходимости вновь регулируют индикатор.

А.4.2.1.4 Временной интервал между моментом начала впрыска и моментом самовоспламенения топлива, выраженный в градусах угла поворота коленчатого вала, при совпадении вспышек составляет 13° до ВМТ.

А.4.2.1.5 Доведение двигателя до степени сжатия, соответствующей совпадению вспышек неоновых ламп, следует осуществлять увеличением степени сжатия.

А.4.2.1.6 Если степень сжатия, при которой происходит совпадение вспышек, превышает степень сжатия, полученную в начале (см. А.4.2) более чем на единицу, определение повторяют (предварительно проверив регулировку и состояние индикатора, а также рабочие условия двигателя).

А.4.2.1.7 Любое изменение степени сжатия требует применения настройки индикатора воспламенения (изменение зазора между контактами пластинчатых пружин).

А.4.2.2 Перед установлением совпадения вспышек неоновых ламп индикатора впрыска и воспламенения они должны быть отрегулированы в соответствии с А.2.1—А.2.4.

Приложение Б
(справочное)

Аппаратура смешивания эталонных топлив для установки CFR

Б.1 Общие сведения

Первичные эталонные топлива, которые используются нечасто, упаковывают в относительно небольшие емкости, и их хранение и дозирование осуществляется так же, как и химических продуктов общего назначения. Вторичные эталонные топлива поставляют в наливных контейнерах различной емкости и хранят в специальном помещении (складе) для хранения топлива.

Б.2 Доставка со склада

Доставку эталонных топлив, хранящихся на складе, в лабораторию, проводящую определение цетанового числа, осуществляют разными способами, разрешенными правилами техники лабораторной безопасности. Выбор способов для доставки эталонного топлива относится к сфере ответственности пользователя настоящего стандарта.

Б.3 Дозировочное оборудование

В качестве общепринятого средства точного измерения объемов эталонных топливных смесей применяют две калиброванные стеклянные бюретки, по одной для каждого из двух эталонных топлив. Топливо дозируют через встроенный в бюретку стеклянный запорный кран или через внешний металлический кран.

Б.3.1 Стеклянные бюретки с автоматической установкой нуля обеспечивают точное эффективное и удобное дозирование. Типовая бюретка изображена на рисунке Б.1. Технические условия на типовую бюретку представлены в таблице Б.1.

Б.3.2 Внешние металлические дозирующие краны

Общепринятой практикой является применение бюреток, не имеющих встроенного запорного крана. Слив из нижней части бюретки осуществляется через внешний трехходовой кран, аналогичный изображенному на рисунке Б.2. Кран соединен с бюреткой пластиковой трубкой. Наиболее важным характерным признаком такого крана является то, что его конструкцией обеспечивается крайне незначительное каплеобразование в том случае, если контейнер—сборник войдет в соприкосновение с наконечником насадки. Эти краны также могут использоваться для подачи топлива в мерную лабораторную посуду.

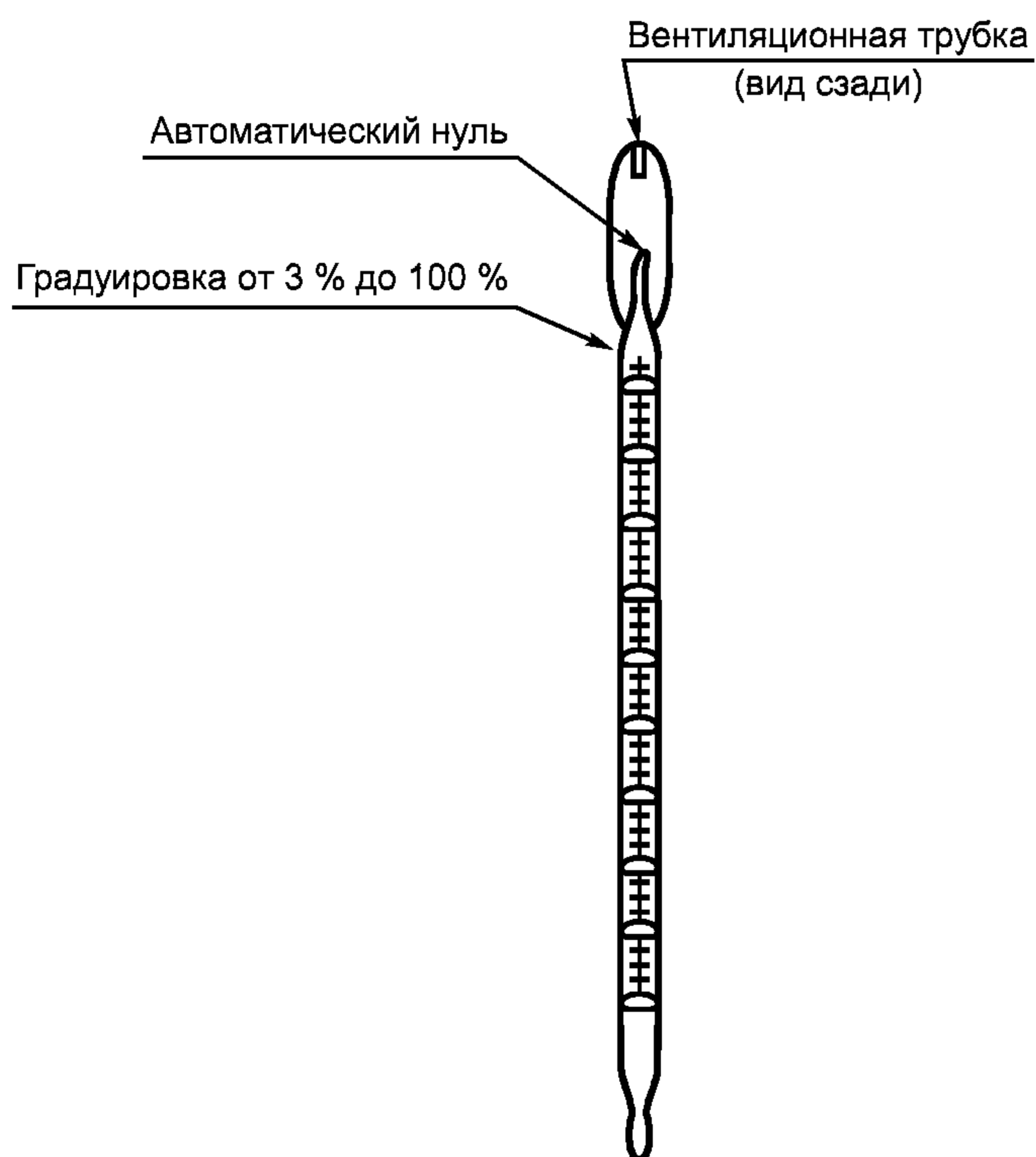


Рис. Б.1 — Типовая бюретка с автоматическим нулем для приготовления эталонных топлив

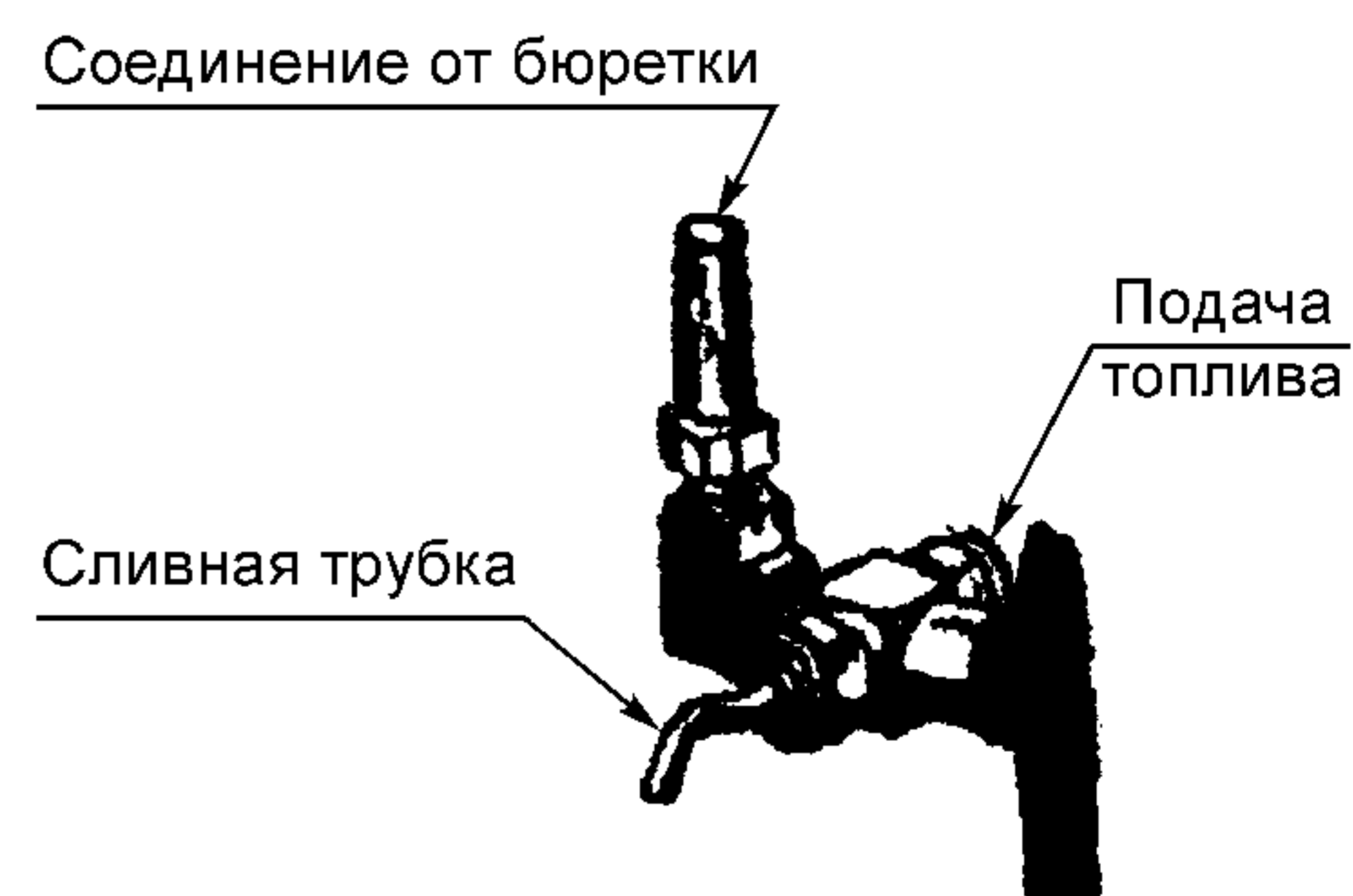


Рис. Б.2 — Типовой трехходовый кран для приготовления эталонных топлив

Т а б л и ц а Б.1 — Технические требования на бюретку

Наименование параметра	Единица измерения	Значение параметра
Вместимость бюретки	см ³	500
Автоматическая установка нуля		да
Деления:		
- крупные штрихи	%	5
- мелкие штрихи	%	1
Внутренний диаметр трубки с делениями:		
- минимальный	мм	32
- максимальный	мм	34
Длина шкалы, от 5 % до 100 %:		
- минимальная	мм	523
- максимальная	мм	591
Вершина сливного шарика по отношению к отметке 5 %		100/1
Общая длина (включая наконечник):	мм	650
- минимальная	мм	20
Масштабная ошибка (максимальная)	%	0,1

Б.4 Установка и работа системы

Опыт пользования системами эталонных топлив выявил ряд важных аспектов, на которые следует обратить внимание.

Б.4.1 Бюретки следует устанавливать вертикально на такой высоте, которая позволяет видеть прямо перед собой все калибровочные отметки.

Б.4.2 Для каждого эталонного топлива следует устанавливать отдельную бюретку.

Б.4.3 Бюретки не должны испытывать вибрацию.

Б.4.4 Хранение контейнеров и метод подачи эталонных топлив в бюретки должны соответствовать инструкциям изготовителя и инструкциям подразделения, в котором проводят испытания.

Б.4.4.1 Следует избегать подачи топлива в бюретки течением под действием силы тяжести.

Б.4.5 Бюретки следует подвергать тщательной систематической чистке с целью сведения к минимуму зависания или прилипания содержимого на внутренней поверхности бюретки, что может привести к ошибке при смешивании.

Б.4.6 Бюретки не следует наполнять заранее, чтобы свести к минимуму любую тенденцию к ухудшению качества топлива вследствие воздействия на него света.

Б.4.7 Трубопроводы, соединяющие емкость—источник с дозировочными бюретками, должны быть выполнены из нержавеющей стали или иного материала, который не вступает в реакцию с эталонным топливом.

Б.5 Методика пользования системой бюреток

Б.5.1 Для наполнения бюретки запорный кран следует устанавливать в положение «наполнить», чтобы топливо поднималось в бюретке до тех пор, пока оно не перельется через капилляр автоматической установки нуля. Прекращают наполнение, установив кран в позицию «выключено». Проверяют, чтобы через сливную трубку крана не проходили пузырьки, и в случае необходимости заполняют топливом.

Б.5.2 Чтобы провести дозирование топлива, следует установить кран в положение «дозировать» с тем, чтобы топливо подавалось в контейнер—сборник. Прекращают дозирование установив позицию «выключено» и внимательно следят при этом за уровнем в калиброванной части бюретки и за тем, чтобы нижний мениск располагался на нужной отметке объемного процента.

Б.5.3 Перед сливом измеренного объема следует удостовериться в том, что сливная трубка заполнена топливом. Когда отмеренное количество топлива перелито из бюретки, следует удостовериться в том, что из сливной трубки крана капли топлива не стекли в контейнер—сборник, так как это может явиться причиной возникновения ошибки.

**Приложение В
(обязательное)**

Информация по технике безопасности

В.1 Введение

В.1.1 При осуществлении стандартного метода испытаний возникают опасности для персонала. Классификационное обозначение опасности такое, как — предупреждение, или мера предосторожности, приводится вместе с соответствующими дескрипторами определения. Более подробная информация, относящаяся к опасностям, включена в настоящее приложение.

В.1.2 *Предупреждение — Горючее вещество. Пары вредны. Держать вдали от тепла, искр и открытого пламени. Держать контейнер закрытым. Использовать соответствующую вентиляцию. Избегать вдыхания паров или распыленной до состояния аэрозоля жидкой фазы. Избегать длительного или повторяющегося контакта с кожей.*

В.1.2.1 Применяемые вещества: дизельное топливо, эталонное топливо н-цетан, гептаметилнонан, альфа-метилнафталин, вторичные эталонные топлива, Т-топливо и U-топливо, контрольное топливо, керосин, прогреточное топливо, смазочное масло.

В.1.3 *Предупреждение — Воспламеняемое вещество. Пары вредны для вдыхания. Пары могут стать причиной вспышки пламени. Держать вдали от тепла, искр и открытого пламени. Держать контейнер закрытым. Использовать соответствующую вентиляцию. Избегать образования и накопления паров. Избегать длительного вдыхания паров или распыленной до состояния аэрозоля жидкой фазы. Избегать длительного или повторяющегося контакта с кожей.*

В.1.3.1 Применяемые вещества: растворитель на нефтяной основе.

В.1.4 *Предупреждение — Яд. Могут быть вредны или смертельны при вдыхании или проглатывании. Пары вредны, при нагревании выделяют токсичные испарения. Не принимать внутрь. Не вдыхать пары. Удалять в соответствии с нормами удаления опасных отходов.*

В.1.4.1 Применяемые вещества: антифриз на основе этиленгликоля.

**Приложение Г
(обязательное)**

Нормативные документы, ссылки на которые приведены в настоящем стандарте

[1]	АСТМ Д 975	Спецификация на дизельное топливо
[2]	АСТМ Д 1193	Спецификация на реактивную воду. Технические условия
[3]	АСТМ Д 4057	Нефть и нефтепродукты. Руководство по ручному отбору проб
[4]	АСТМ Д 4175	Термины на нефть, нефтепродукты и смазочные материалы
[5]	Е 456	Термины, соответствующие качеству и статистике
[6]	Е 542	Руководство по калибровке мерной лабораторной посуды
[7]	Е 832	Спецификация на бумагу для лабораторных фильтров
[8]	ГОСТ 1770—74	Посуда мерная лабораторная стеклянная. Цилиндры, мензурки, колбы, пробирки. Общие технические условия
[9]	ГОСТ 29252—91 (ИСО 385-2—84)	Посуда лабораторная стеклянная. Бюретки. Часть 2. Бюретки без установленного времени ожидания
[10]	АСТМ Д 4177	Руководство по автоматическому отбору проб нефти и нефтепродуктов

**Приложение Д
(справочное)**

Сравнение структуры настоящего стандарта со структурой ASTM Д 613

Таблица Д1

Настоящий стандарт	Стандарт ASTM Д 613
Раздел 1 Область применения	Раздел 1 Область применения
Раздел 2 Нормативные ссылки, Приложение Д	Раздел 2 Нормативные документы
Раздел 3 Термины и определения	Раздел 3 Термины
Раздел 4 Сущность метода	Раздел 4 Сущность метода
Раздел 5 Значение и использование	Раздел 5 Значение и использование
Раздел 6 Помехи	Раздел 6 Помехи
Раздел 7 Аппаратура	Раздел 7 Аппаратура
Раздел 8 Реактивы и материалы	Раздел 8 Реактивы и эталонные материалы
Раздел 9 Отбор проб	Раздел 9 Отбор проб
Раздел 10 Основные монтажные и наладочные параметры установки двигателя, приборов и стандартные рабочие условия	Раздел 10 Основные наладочные параметры двигателя и средств измерения и стандартные рабочие режимы
Раздел 11 Проверка пригодности двигателя к испытанию	Раздел 11 Калибровка и квалификационная оценка двигателя
Раздел 12 Проведение испытания	Раздел 12 Проведение испытания
Раздел 13 Обработка результатов	Раздел 13 Расчет цетанового числа
Раздел 14 Отчет	Раздел 14 Отчет
Раздел 15 Прецизионность (точность)	Раздел 15 Точность метода
	Раздел 16 Ключевые слова
Приложение А Особенности определения цетанового числа дизельного топлива по методу «совпадения вспышек» на установке с двигателем ИДТ-69	—
Приложение Б Аппаратура смешивания эталонных топлив для установки CFR	Дополнение X1
Приложение В Информация по технике безопасности	Приложение А1 Информация об опасностях

**Приложение Е
(справочное)**

Изменения в тексте настоящего стандарта в сравнении АСТМ Д 613

В текст настоящего стандарта не включены следующие приложения стандарта АСТМ Д 613—05:

Приложение А.2 Описание и технические условия на установку CFR

Приложение А.3 Описание и технические условия на средства измерения

Приложение А.4 Инструкции по монтажу и наладке аппаратуры

Приложение Х.2 Эксплуатационные методики. Регулирование параметров

Приложение Х.3 Методы технического обслуживания

Содержание указанных приложений как для установки CFR, так и для установки ИДТ, входит в инструкции по эксплуатации и применению данных соответствующих установок.

Редактор *О. В. Гелемеева*
Технический редактор *Н. С. Гришанова*
Корректор *С. В. Смирнова*
Компьютерная верстка *А. П. Финогеновой*

Сдано в набор 13.03.2007. Подписано в печать 09.04.2007. Формат 60·84¹/₈. Бумага офсетная. Гарнитура Ариал.
Печать офсетная. Усл. печ. л. 3,26. Уч.-изд. л. 2,70. Тираж 289 экз. Зак. 680. С 3905.

ФГУП «Стандартинформ», 123995 Москва, Гранатный пер., 4.
www.gostinfo.ru info@gostinfo.ru
Набрано и отпечатано в Калужской типографии стандартов, 248021 Калуга, ул. Московская, 256.