
ФЕДЕРАЛЬНОЕ АГЕНТСТВО
ПО ТЕХНИЧЕСКОМУ РЕГУЛИРОВАНИЮ И МЕТРОЛОГИИ



НАЦИОНАЛЬНЫЙ
СТАНДАРТ
РОССИЙСКОЙ
ФЕДЕРАЦИИ

ГОСТ Р
51317.3.4—
2006
(МЭК 61000-3-4:
1998)

Совместимость технических средств
электромагнитная

**ОГРАНИЧЕНИЕ ЭМИССИИ ГАРМОНИЧЕСКИХ
СОСТАВЛЯЮЩИХ ТОКА
ТЕХНИЧЕСКИМИ СРЕДСТВАМИ
С ПОТРЕБЛЯЕМЫМ ТОКОМ БОЛЕЕ 16 А,
ПОДКЛЮЧАЕМЫМИ К НИЗКОВОЛЬТНЫМ
СИСТЕМАМ ЭЛЕКТРОСНАБЖЕНИЯ**

Нормы и методы испытаний

IEC 61000-3-4:1998

Electromagnetic compatibility (EMC) — Part 3-4: Limits — Limitation of emission
of harmonic currents in low-voltage power supply
systems for equipment with rated current greater than 16 A
(MOD)

Издание официальное

БЗ 11—2006/277



Москва
Стандартинформ
2007

Предисловие

Цели и принципы стандартизации в Российской Федерации установлены Федеральным законом от 27 декабря 2002 г. № 184-ФЗ «О техническом регулировании», а правила применения национальных стандартов Российской Федерации — ГОСТ Р 1.0—2004 «Стандартизация в Российской Федерации. Основные положения»

Сведения о стандарте

1 РАЗРАБОТАН ЗАО «Научно-испытательный центр «САМТЭС» и Техническим комитетом по стандартизации ТК 30 «Электромагнитная совместимость технических средств» на основе собственного аутентичного перевода технического отчета МЭК, указанного в пункте 4

2 ВНЕСЕН Техническим комитетом по стандартизации ТК 30 «Электромагнитная совместимость технических средств»

3 УТВЕРЖДЕН И ВВЕДЕН В ДЕЙСТВИЕ Приказом Федерального агентства по техническому регулированию и метрологии от 27 декабря 2006 г. № 340-ст

4 Настоящий стандарт является модифицированным по отношению к техническому отчету МЭК 61000-3-4:1998 «Электромагнитная совместимость (ЭМС) — Часть 3-4: Нормы — Ограничение эмиссии гармонических составляющих тока оборудованием с потребляемым током более 16 А в низковольтных системах электроснабжения» (IEC 61000-3-4:1998 «Electromagnetic compatibility (EMC) — Part 3-4: Limits — Limitation of emission of harmonic currents in low-voltage power supply systems for equipment with rated current greater than 16 A»). При этом дополнительные положения и требования, включенные в текст стандарта для учета потребностей национальной экономики Российской Федерации и особенностей российской национальной стандартизации, выделены в тексте стандарта курсивом.

Наименование настоящего стандарта изменено относительно наименования указанного технического отчета МЭК для приведения в соответствие с ГОСТ Р 1.5—2004 (пункт 3.5).

При применении настоящего стандарта рекомендуется использовать вместо ссылочных международных стандартов соответствующие им национальные стандарты Российской Федерации, сведения о которых приведены в дополнительном приложении А

5 ВВЕДЕН ВПЕРВЫЕ

Информация об изменениях к настоящему стандарту публикуется в ежегодно издаваемом информационном указателе «Национальные стандарты», а текст изменений и поправок — в ежемесячно издаваемых информационных указателях «Национальные стандарты». В случае пересмотра (замены) или отмены настоящего стандарта соответствующее уведомление будет опубликовано в ежемесячно издаваемом информационном указателе «Национальные стандарты». Соответствующая информация, уведомления и тексты размещаются также в информационной системе общего пользования — на официальном сайте Федерального агентства по техническому регулированию и метрологии в сети Интернет

© Стандартинформ, 2007

Настоящий стандарт не может быть полностью или частично воспроизведен, тиражирован и распространен в качестве официального издания без разрешения Федерального агентства по техническому регулированию и метрологии

Содержание

1	Область применения	1
2	Нормативные ссылки	2
3	Термины и определения	2
4	Общие требования	4
4.1	Методы управления	4
4.2	Измерение гармонических составляющих тока	4
5	Процедуры подключения ТС	4
5.1	Ступень 1 — упрощенное подключение	4
5.2	Ступень 2 — подключение, основанное на сведениях о ТС и электрической сети	4
5.3	Ступень 3 — подключение, основанное на соглашении о мощности установки потребителя	4
6	Эксплуатационные документы	5
6.1	Общие положения	5
6.2	Ступень 1	5
6.3	Ступень 2	5
6.4	Ступень 3	5
7	Методы испытаний	5
7.1	Требования к схеме измерений	5
7.2	Требования к моделированию	7
7.3	Условия испытаний и моделирования	7
Приложение А (справочное) Сведения о соответствии ссылочных международных стандартов национальным стандартам Российской Федерации, использованным в настоящем стандарте в качестве нормативных ссылок		8
Библиография		9

Введение к МЭК 61000-3-4:1998

Настоящий технический отчет МЭК входит в состав публикаций МЭК серии 61000 по вопросам электромагнитной совместимости в соответствии со следующей структурой:

- часть 1. Основы:
общее рассмотрение (введение, фундаментальные принципы), определения, терминология;
- часть 2. Электромагнитная обстановка:
описание электромагнитной обстановки, классификация электромагнитной обстановки, уровни электромагнитной совместимости;
- часть 3. Нормы:
нормы помехоэмиссии, нормы помехоустойчивости (в случаях, если они не являются предметом рассмотрения техническими комитетами, разрабатывающими стандарты на продукцию);
- часть 4. Методы испытаний и измерений:
методы измерений, методы испытаний;
- часть 5. Руководства по установке и помехоподавлению:
руководства по установке, руководства по помехоподавлению;
- часть 6. Общие стандарты;
- часть 9. Разное.

Каждая часть подразделяется на разделы, которые могут быть опубликованы как международные стандарты или технические отчеты. Некоторые из указанных разделов опубликованы. Другие будут опубликованы с указанием номера части, за которым следует дефис, а затем номер раздела (например 61000-6-1).

Настоящий технический отчет МЭК 61000-3-4:1998 устанавливает нормы эмиссии гармонических составляющих тока от оборудования с потребляемым током более 16 А в одной фазе.

Технический отчет МЭК 61000-3-4:1998 разработан подкомитетом 77А «Низкочастотные электромагнитные помехи» Технического комитета 77 МЭК «Электромагнитная совместимость».

Для оборудования с потребляемым током более 16 А, но не более 75 А в одной фазе, технический отчет МЭК 61000-3-4:1998 заменен международным стандартом МЭК 61000-3-12:2004¹⁾.

Для оборудования с потребляемым током более 75 А в одной фазе технический отчет МЭК 61000-3-4:1998 остается действующим.

¹⁾ На территории Российской Федерации действует ГОСТ Р 51317.3.12.

Совместимость технических средств электромагнитная

ОГРАНИЧЕНИЕ ЭМИССИИ ГАРМОНИЧЕСКИХ СОСТАВЛЯЮЩИХ ТОКА
ТЕХНИЧЕСКИМИ СРЕДСТВАМИ С ПОТРЕБЛЯЕМЫМ ТОКОМ БОЛЕЕ 16 А,
ПОДКЛЮЧАЕМЫМИ К НИЗКОВОЛЬТНЫМ СИСТЕМАМ ЭЛЕКТРОСНАБЖЕНИЯ

Нормы и методы испытаний

Electromagnetic compatibility of technical equipment.
Limitation of emission of harmonic currents in low-voltage power supply systems for equipment with rated
current greater than 16 A.
Limits and test methods

Дата введения — 2007—07—01

1 Область применения

Настоящий стандарт устанавливает нормы эмиссии гармонических составляющих потребляемого тока.

Настоящий стандарт распространяется на электротехнические, электронные и радиоэлектронные изделия и оборудование с потребляемым током более 16 А в одной фазе (далее — технические средства)^{1), 2)}, предназначенные для подключения к низковольтным распределительным электрическим сетям систем электроснабжения общего назначения переменного тока следующих видов:

- однофазным двух- или трехпроводным номинальным напряжением до 240 В;
- трехфазным трех- или четырехпроводным номинальным напряжением до 600 В;
- номинальной частотой 50 Гц.

Стандарт не распространяется на ТС, предназначенные для подключения к электрическим сетям других видов.

Испытания в соответствии с настоящим стандартом являются типовыми (*испытания одного или нескольких образцов ТС, изготовленных в соответствии с техническими документами на ТС конкретного вида, имеющих идентичные характеристики, с целью подтвердить соответствие нормам настоящего стандарта*).

Установленные методы испытаний применяют к конструктивно завершенным образцам оборудования (например вентиляторам с регулируемой скоростью вращения), но не к компонентам (например преобразователям напряжения).

Подключение ТС к системе электроснабжения должно, как правило, основываться на соглашении между поставщиком электрической энергии и потребителем. Возможность подключения зависит от нескольких факторов, включая ожидаемый уровень помех, создаваемых ТС, и реальные условия нагрузки электрической сети в точке присоединения.

Настоящий стандарт устанавливает состав сведений, необходимых поставщику электрической энергии для того, чтобы оценить ТС, являющееся источником гармонических составляющих тока, и принять решение о его приемлемости для подключения к электрической сети с учетом вызываемой несинусоидальности напряжения.

¹⁾ Требования настоящего стандарта распространяются на технические средства (ТС) с номинальным потребляемым током более 75 А в одной фазе.

²⁾ Нормы эмиссии гармонических составляющих тока ТС с номинальным потребляемым током не более 16 А в одной фазе установлены в ГОСТ Р 51317.3.2, ТС с номинальным потребляемым током более 16 А, но не более 75 А в одной фазе — в ГОСТ Р 51317.3.12.

Примечание — Для ТС различных видов, на которые распространяется настоящий стандарт, возможно установление только общих требований к оценке создаваемых помех. При этом соответствие ТС конкретного вида требованиям стандарта не гарантирует возможность его подключения к электрической сети во всех случаях, так как подключение ТС к системе электроснабжения зависит не только от уровня помех, создаваемых ТС, но и от условий нагрузки электрической сети.

Настоящий стандарт также устанавливает:

- а) мощность короткого замыкания при испытаниях или моделировании ТС, создающих гармонические составляющие тока;
- б) методы испытаний или моделирования.

2 Нормативные ссылки

В настоящем стандарте использованы нормативные ссылки на следующие стандарты:

ГОСТ Р 51317.3.2—2006 (МЭК 61000-3-2:2005) *Совместимость технических средств электромагнитная. Эмиссия гармонических составляющих тока техническими средствами с потребляемым током не более 16 А (в одной фазе). Нормы и методы испытаний*

ГОСТ Р 51317.3.5—2006 (МЭК 61000-3-5:1994) *Совместимость технических средств электромагнитная. Ограничение колебаний напряжения и фликера, вызываемых техническими средствами с потребляемым током более 16 А, подключаемыми к низковольтным системам электроснабжения. Нормы и методы испытаний*

ГОСТ Р 51317.3.12—2006 (МЭК 61000-3-12:2004) *Совместимость технических средств электромагнитная. Ограничение гармонических составляющих тока, создаваемых техническими средствами с потребляемым током более 16 А, но не более 75 А (в одной фазе), подключаемыми к низковольтным системам электроснабжения общего назначения. Нормы и методы испытаний*

ГОСТ 13109—97 *Электрическая энергия. Совместимость технических средств электромагнитная. Нормы качества электрической энергии в системах электроснабжения общего назначения*

ГОСТ 30372—95/ГОСТ Р 50397—92 *Совместимость технических средств электромагнитная. Термины и определения*

Примечание — При пользовании настоящим стандартом целесообразно проверить действие ссылочных стандартов в информационной системе общего пользования — на официальном сайте Федерального агентства по техническому регулированию и метрологии в сети Интернет или по ежегодно издаваемому информационному указателю «Национальные стандарты», который опубликован по состоянию на 1 января текущего года, и по соответствующим ежемесячно издаваемым информационным указателям, опубликованным в текущем году. Если ссылочный документ заменен (изменен), то при пользовании настоящим стандартом следует руководствоваться замененным (измененным) стандартом. Если ссылочный документ отменен без замены, то положение, в котором дана ссылка на него, применяется в части, не затрагивающей эту ссылку.

3 Термины и определения

В настоящем стандарте применены термины по ГОСТ 13109, ГОСТ 30372, ГОСТ Р 51317.3.2, [1], а также следующие термины с соответствующими определениями:

3.1 суммарный коэффициент гармонических составляющих; СКГС: Отношение среднеквадратичного значения суммы гармонических составляющих к среднеквадратичному значению основной составляющей. Суммарный коэффициент гармонических составляющих тока вычисляют как отношение среднеквадратичного значения суммы гармонических составляющих тока I_n порядка n от 2 до 40 к среднеквадратичному значению основной составляющей тока I_1 по формуле

$$\text{СКГС} = \sqrt{\sum_{n=2}^{40} \left(\frac{I_n}{I_1} \right)^2}. \quad (1)$$

Примечание — Определение приведено в соответствии с [2].

3.2 частичный взвешенный коэффициент гармонических составляющих; ЧВКГС: Отношение среднеквадратичного значения суммы выделенных высших гармонических составляющих, взвешенных с коэффициентами, равными порядку гармонической составляющей, к среднеквадратичному значению основной составляющей. Частичный взвешенный коэффициент гармонических составляющих тока вычисляют как отношение среднеквадратичного значения суммы гармонических составляющих

щих тока, начиная с 14-го порядка, взвешенных с коэффициентами, равными порядку гармонической составляющей, к среднеквадратичному значению основной составляющей тока, по формуле

$$\text{ЧВКГС} = \sqrt{\sum_{n=14}^{40} n \left(\frac{I_n}{I_1} \right)^2}. \quad (2)$$

Примечание — ЧВКГС применяют, чтобы гарантировать значительное снижение влияния гармонических составляющих тока высших порядков на результаты испытаний, при котором нет необходимости устанавливать для указанных гармонических составляющих индивидуальные нормы.

3.3 точка общего присоединения: Точка электрической сети общего назначения, электрически ближайшая к сетям рассматриваемого потребителя электрической энергии, к которой присоединены или могут быть присоединены электрические сети других потребителей.

3.4 установка потребителя: Любые электротехнические, электронные и радиоэлектронные изделия и оборудование рассматриваемого потребителя, включая устройства защиты, управления и кабели, подключенные за точкой присоединения к электрической сети общего назначения на стороне потребителя.

3.5 однофазное ТС: ТС, подключаемое к фазному и нейтральному проводникам.

3.6 двухфазное ТС: ТС, подключаемое к двум фазным проводникам. Нейтральный проводник при нормальных условиях функционирования не используется в качестве токоведущего проводника.

3.7 трехфазное ТС: ТС, подключаемое к трем фазным проводникам. Нейтральный проводник при нормальных условиях функционирования не используется в качестве токоведущего проводника.

Примечание — ТС, предназначенное для подключения к трем фазным и нейтральному проводникам, рассматривается как совокупность трех однофазных ТС.

3.7.1 симметричное трехфазное ТС: ТС, подключаемое к трем фазным проводникам трехфазной системы электроснабжения, в котором три фазных тока равны по амплитуде и идентичны по форме, причем каждый из указанных токов сдвинут по фазе относительно двух других на одну треть периода основной частоты. Нейтральный проводник при нормальных условиях функционирования не используется в качестве токоведущего проводника.

3.7.2 несимметричное трехфазное ТС: ТС, подключаемое к трем фазным проводникам трехфазной системы электроснабжения, в котором три фазных тока не равны по амплитуде или не идентичны по форме, или любые два из указанных токов сдвинуты по фазе на значение, отличающееся от одной трети периода основной частоты. Нейтральный проводник при нормальных условиях функционирования не используется в качестве токоведущего проводника.

3.8 мощность короткого замыкания S_{sc} : Мощность короткого замыкания трехфазной системы электроснабжения, вычисляемая с учетом значений номинального напряжения системы U_{nom} и ее полного сопротивления Z в точке общего присоединения на частоте сети по формуле

$$S_{sc} = U_{nom}^2 / Z.$$

3.9 полная номинальная мощность ТС S_{equ} : Величина, вычисляемая с учетом среднеквадратичных значений номинального потребляемого тока образца ТС I_{equ} и значений фазного напряжения сети U_p (для однофазных ТС) или линейного напряжения U_l (для двухфазных и трехфазных ТС) по формулам:

$$S_{equ} = U_p I_{equ} \text{ — для однофазных ТС;}$$

$$S_{equ} = U_l I_{equ} \text{ — для двухфазных ТС;}$$

$$S_{equ} = \sqrt{3} U_l I_{equ} \text{ — для симметричных трехфазных ТС;}$$

$S_{equ} = 3 U_p I_{equ \max}$ — для несимметричных трехфазных ТС, где $I_{equ \max}$ представляет собой максимальное среднеквадратическое значение тока, протекающего в одной из трех фаз.

3.10 отношение короткого замыкания R_{sce} : Величина, характеризующая образец ТС или установку потребителя, значение которой вычисляют по формулам:

$$R_{sce} = S_{sc} / 3 S_{equ} \text{ — для однофазных ТС;}$$

$$R_{sce} = S_{sc} / 2 S_{equ} \text{ — для двухфазных ТС;}$$

$$R_{sce} = S_{sc} / S_{equ} \text{ — для всех трехфазных ТС.}$$

4 Общие требования

4.1 Методы управления

При нормальных условиях функционирования допускается использование только методов симметричного управления, обеспечивающих одинаковую форму положительной и отрицательной полуволн потребляемого тока.

Не допускается использование методов симметричного управления, приводящих к возникновению гармонических составляющих потребляемого тока низкого порядка ($n \leq 40$) при управлении потребляемой мощностью нагревательных элементов, исключая случаи, при которых мощность нагревательных элементов составляет менее 10 % S_{equ} .

4.2 Измерение гармонических составляющих тока

Нормы эмиссии гармонических составляющих потребляемого тока применяют к фазным токам ТС при всех видах подключений к электрической сети и нагрузок.

Токи индивидуальных гармонических составляющих менее 0,6 % тока основной составляющей не учитывают.

Условия проведения измерений или вычислений гармонических составляющих потребляемого тока, СКГС и ЧВКГС при испытаниях ТС установлены в разделе 7.

5 Процедуры подключения ТС

При решении вопроса о подключении к электрической сети допускаются три степени оценки возможности подключения ТС к электрической сети с учетом эмиссии гармонических составляющих потребляемого тока:

- степень 1 — упрощенное подключение при соответствии ТС нормам гармонических составляющих тока, установленным для значения отношения короткого замыкания R_{sce} , равного 33;
- степень 2 — подключение, основанное на сведениях о подключаемом ТС и электрической сети, при котором допускаются повышенные значения эмиссии гармонических составляющих потребляемого тока, при условии, что значение отношения короткого замыкания R_{sce} более 33;
- степень 3 — подключение, основанное на согласованной (договорной) мощности потребителя.

Для ТС с потребляемым током, превышающим 75 А, степень оценки 3 должна быть применена в любом случае.

Примечание — Значения отношения короткого замыкания R_{sce} менее 33 не рассматриваются, так как в этом случае ТС не соответствуют требованиям ГОСТ Р 51317.3.5 и для подключения к электрической сети необходимо отдельное разрешение поставщика электрической энергии.

5.1 Степень 1 — упрощенное подключение

Нормы гармонических составляющих тока ТС с номинальным потребляемым током более 16 А, но не более 75 А в одной фазе, при значении отношения короткого замыкания R_{sce} , равном 33, установлены в ГОСТ Р 51317.3.12.

5.2 Степень 2 — подключение, основанное на сведениях о ТС и электрической сети

Нормы гармонических составляющих тока ТС с номинальным потребляемым током более 16 А, но не более 75 А в одной фазе, при значении отношения короткого замыкания R_{sce} более 33 установлены в ГОСТ Р 51317.3.12.

5.3 Степень 3 — подключение, основанное на соглашении о мощности установки потребителя

Если потребляемый ток ТС более 75 А, поставщик электрической энергии может подключить ТС к электрической сети на основе соглашения об активной мощности установки потребителя.

В этом случае применяют требования, установленные поставщиком электрической энергии.

При этом учитывают конкретные значения индивидуальных гармонических составляющих потребляемого тока ТС, а также значения СКГС и ЧВКГС, полученные по результатам измерений (моделирования) в соответствии с разделом 7.

6 Эксплуатационные документы

6.1 Общие положения

Необходимо, чтобы продавец (поставщик) ТС информировал потребителя о том, что:

- ТС может вызывать электромагнитные помехи (искажения синусоидальности напряжения в электрической сети), способные нарушить функционирование других ТС;
- для подключения ТС к электрической сети общего назначения необходимо согласие поставщика электрической энергии;
- перед подключением ТС к электрической сети организация, установившая техническое средство, или пользователь должны выполнить (при необходимости) соответствующие указания поставщика электрической энергии.

6.2 Ступень 1

Указания в эксплуатационных документах о соответствии ТС с номинальным потребляемым током более 16 А, но не более 75 А в одной фазе, нормам гармонических составляющих тока при значении R_{sc} , равном 33, — по ГОСТ Р 51317.3.12.

6.3 Ступень 2

Указания в эксплуатационных документах о соответствии ТС с номинальным потребляемым током более 16 А, но не более 75 А в одной фазе, нормам гармонических составляющих тока при значении R_{sc} более 33, — по ГОСТ Р 51317.3.12.

6.4 Ступень 3

Для ТС с номинальным потребляемым током более 75 А изготовителю следует указать в эксплуатационных документах (руководстве пользователя) значения индивидуальных гармонических составляющих потребляемого тока, а также значения СКГС и ЧВКГС.

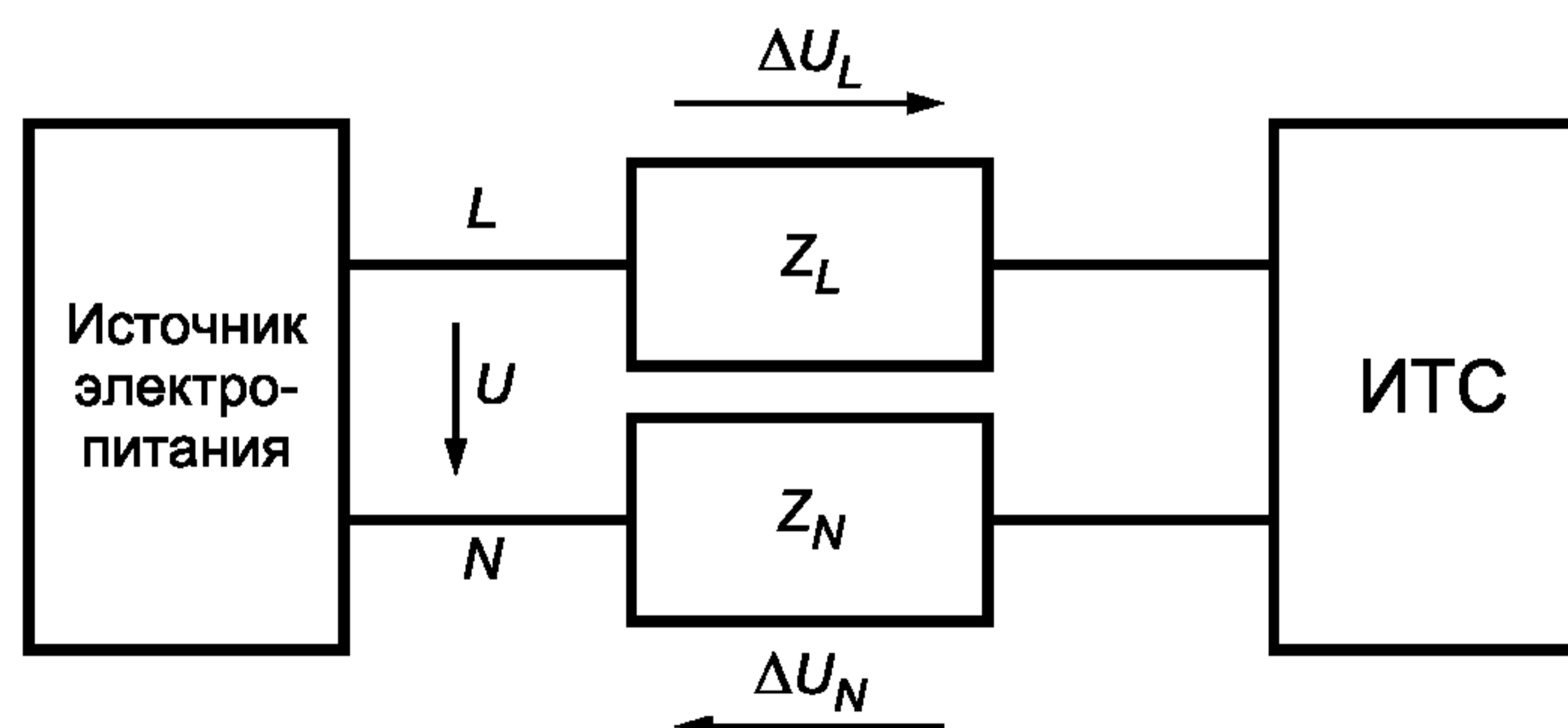
7 Методы испытаний

При проведении типовых испытаний могут применяться по отдельности или в сочетании друг с другом:

- а) измерение гармонических составляющих тока (см. 7.1);
- б) вычисление гармонических составляющих тока с использованием моделирования, включающего процедуру валидации (см. 7.2).

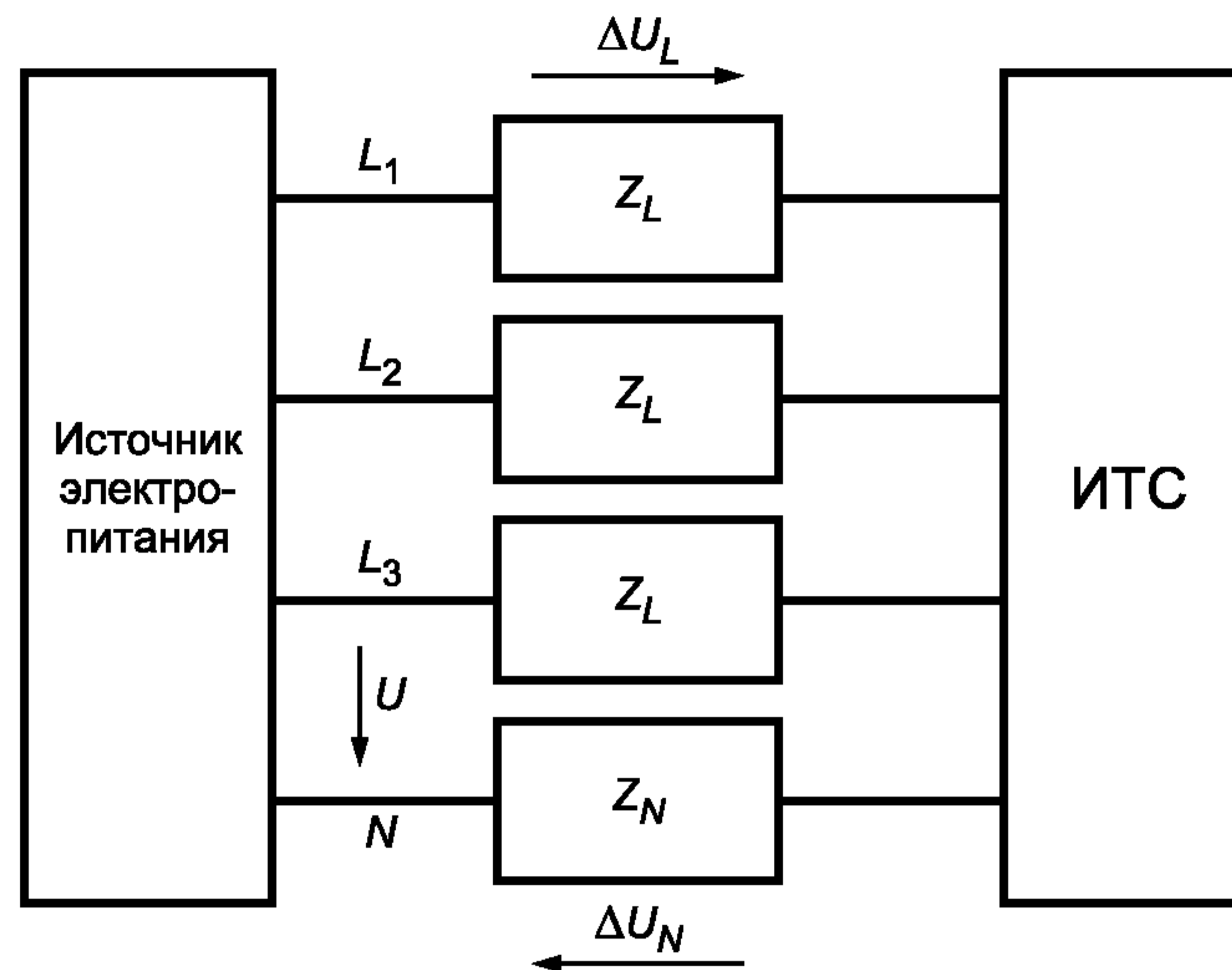
7.1 Требования к схеме измерений

В случае измерения гармонических составляющих тока применяют схемы измерений, указанные на рисунках 1 и 2.



U — напряжение «фаза — нейтраль» источника электропитания; $Z_{L, N}$ — полное сопротивление проводников и устройств измерения тока; ИТС — испытуемое ТС; ΔU_L , ΔU_N — падение напряжения на полном сопротивлении Z_L и Z_N ; L — фазный проводник; N — нейтральный проводник

Рисунок 1 — Схема измерений для однофазных ТС



U — напряжение «фаза — нейтраль» источника электропитания; $Z_{L, N}$ — полное сопротивление проводников и устройств измерения тока; ИТС — испытуемое ТС; $\Delta U_L, \Delta U_N$ — падение напряжения на полном сопротивлении Z_L и Z_N ; L_1, L_2, L_3 — фаз-ные проводники; N — нейтральный проводник

Рисунок 2 — Схема измерений для трехфазных ТС

При выполнении измерений испытательное напряжение U на зажимах источника электропитания должно соответствовать следующим требованиям:

а) испытательное напряжение U должно соответствовать номинальному напряжению электропитания ТС. Если в соответствии с техническими документами изготовителя предусмотрено функционирование ТС при конкретном диапазоне изменений напряжения электропитания, испытательное напряжение должно быть 220 В для однофазных и 380 В — для трехфазных систем электропитания. Отклонения испытательного напряжения от установленного значения не должны превышать $\pm 2\%$, частоты питания — $\pm 0,5\%$ номинального значения.

Примечание — Испытательное напряжение для других систем электроснабжения находится на рассмотрении.

б) в случае трехфазной системы электропитания угол между напряжениями основной частоты для каждой пары фаз источника электропитания должен быть $120^\circ \pm 1,5^\circ$;

в) гармонические составляющие испытательного напряжения U при условии подключения и нормального функционирования испытуемого ТС, %, не должны превышать:

0,9 — для гармонических составляющих 3-го порядка;

0,4 — для гармонических составляющих 5-го порядка;

0,3 — для гармонических составляющих 7-го порядка;

0,2 — для гармонических составляющих 9-го порядка;

0,2 — для четных гармонических составляющих от 2-го до 10-го порядка;

0,1 — для четных гармонических составляющих от 11-го до 40-го порядка;

г) амплитудное значение испытательного напряжения должно составлять от 1,4 до 1,42 среднеквадратичного значения и находиться в пределах фазового угла 87° — 93° от момента прохождения напряжения через нуль.

Мощность ТС при необходимости измеряют с использованием значений напряжения U (см. рисунки 1 и 2) и потребляемого тока ТС.

Падение напряжения ΔU на полном сопротивлении проводников и устройств измерения тока не должно превышать $0,5\%$ пикового значения испытательного напряжения U .

Требования к средствам измерений установлены в [3], ГОСТ Р 51317.3.2, приложение Б.

В симметричных трехфазных ТС потребляемый ток измеряют в одной из фаз, но при сомнении в результатах измерений и во всех случаях испытаний несимметричных трехфазных ТС измерения проводят во всех фазах.

Примечание — По вопросам измерения гармонических составляющих тока см. [3].

7.2 Требования к моделированию

Оценка уровней эмиссии гармонических составляющих тока может быть проведена с применением компьютерного моделирования ТС конкретного вида. При этом для получения обоснованных результатов должны быть выполнены следующие шаги:

а) осуществляют измерение гармонических составляющих тока, потребляемого типовым образцом ТС, с применением измерительной схемы по рисункам 1 или 2. В процессе измерений допускают повышенные искажения синусоидальности испытательного напряжения, однако значения индивидуальных гармонических составляющих напряжения не должны превышать 70 % уровней электромагнитной совместимости, установленных в [2].

Фиксируют спектр испытательного напряжения, а также полное сопротивление источника электропитания Z . Значение полного сопротивления Z измеряют либо непосредственно на основной частоте сети, либо в единицах S_{sc} , с учетом полного сопротивления проводников и устройств измерения тока;

б) проводят моделирование, используя программное обеспечение ТС и сведения о его функционировании, предоставленные изготовителем. При моделировании в качестве входных параметров используют величины спектральных составляющих испытательного напряжения и полного сопротивления источника электропитания. Вычисленные в процессе моделирования уровни гармонических составляющих тока сравнивают с результатами измерений по перечислению а).

Результаты моделирования рассматривают как прошедшие процедуру валидации, если расхождения между измеренными и рассчитанными значениями гармонических составляющих тока не превышают наибольшего из следующих значений: $\pm 5\%$ каждой измеренной гармонической составляющей тока; $\pm 0,6\%$ основной составляющей тока.

Примечание — Валидацию результатов моделирования нет необходимости повторять для каждого ТС. Результаты моделирования считают прошедшими процедуру валидации для всех ТС одного типа при условии, что значения их номинальной входной мощности, измеряемые в соответствии с перечислением а), различаются не более чем на 25 %.

в) повторяют моделирование при использовании входных параметров, соответствующих требованиям 7.1.

Вычисленные значения считают значениями гармонических составляющих тока испытуемого ТС.

7.3 Условия испытаний и моделирования

ТС испытывают в том виде, как представлено изготовителем. Перед испытаниями, при необходимости, изготовитель должен осуществить предварительную проверку электрических приводов с тем, чтобы результаты соответствовали условиям нормальной эксплуатации ТС.

Органы управления ТС или автоматические программы, применяемые пользователем, должны быть установлены таким образом, чтобы обеспечить в нормальных условиях эксплуатации максимальное значение каждой последующей измеряемой гармонической составляющей тока по очереди.

Приложение А
(справочное)

**Сведения о соответствии ссылочных международных стандартов
национальным стандартам Российской Федерации,
использованным в настоящем стандарте в качестве нормативных ссылок**

Таблица А.1

Обозначение ссылочного национального стандарта Российской Федерации	Обозначение и наименование ссылочного международного стандарта и условное обозначение степени его соответствия ссылочному национальному стандарту
ГОСТ Р 51317.3.2—2006 (МЭК 61000-3-2:2005)	МЭК 61000-3-2:2005 «Электромагнитная совместимость (ЭМС) — Часть 3: Нормы — Раздел 2: Нормы эмиссии гармонических составляющих тока (оборудование с потребляемым током ≤ 16 А в одной фазе)» (MOD)
ГОСТ Р 51317.3.5—2006 (МЭК 61000-3-5:1994)	МЭК 61000-3-5:1994 «Электромагнитная совместимость (ЭМС) — Часть 3: Нормы — Раздел 5: Ограничение колебаний напряжения и фликера в низковольтных системах электроснабжения для оборудования с потребляемым током более 16 А» (MOD)
ГОСТ Р 51317.3.12—2006 (МЭК 61000-3-5:2004)	МЭК 61000-3-12:2004 «Электромагнитная совместимость (ЭМС) — Часть 3-12: Нормы — Нормы гармонических составляющих тока, создаваемых оборудованием, подключенным к общественным низковольтным системам, с потребляемым током > 16 А и ≤ 75 А в одной фазе» (MOD)
ГОСТ 13109—97	—
ГОСТ 30372—95/ ГОСТ Р 50397—92	МЭК 60050-161:1990 «Международный электротехнический словарь — Глава 161: Электромагнитная совместимость» (NEQ)
<p>В настоящем стандарте использованы следующие условные обозначения степени соответствия стандартов:</p> <ul style="list-style-type: none"> - MOD — модифицированные стандарты; - NEQ — неэквивалентные стандарты. 	

Библиография

- [1] МЭК 60050-161:1990 Международный электротехнический словарь — Глава 161: Электромагнитная совместимость
- [2] МЭК 61000-2-2:2002 Электромагнитная совместимость (ЭМС) — Часть 2-2: Электромагнитная обстановка — Уровни электромагнитной совместимости для низкочастотных кондуктивных помех в общественных низковольтных системах электроснабжения
- [3] МЭК 61000-4-7:2002 Электромагнитная совместимость (ЭМС) — Часть 4-7: Методы испытаний и измерений — Общее руководство по измерению гармоник и интергармоник для систем электроснабжения и подключаемого оборудования

УДК 621.396/.397.001.4:006.354

ОКС 33.100

Э02

Ключевые слова: электромагнитная совместимость, технические средства с потребляемым током более 16 А, низковольтные распределительные электрические сети, эмиссия гармонических составляющих потребляемого тока, нормы, методы испытаний

Редактор *В.Н. Копысов*
Технический редактор *В.Н. Прусакова*
Корректор *М.В. Бучная*
Компьютерная верстка *И.А. Налейкиной*

Сдано в набор 18.01.2007. Подписано в печать 05.02.2007. Формат 60 × 84 $\frac{1}{8}$. Бумага офсетная. Гарнитура Ариал.
Печать офсетная. Усл. печ. л. 1,86. Уч.-изд. л. 1,20. Тираж 000 экз. Зак. 88. С 3658.

ФГУП «Стандартинформ», 123995 Москва, Гранатный пер., 4.
www.gostinfo.ru info@gostinfo.ru
Набрано во ФГУП «Стандартинформ» на ПЭВМ.
Отпечатано в филиале ФГУП «Стандартинформ» — тип. «Московский печатник», 105062 Москва, Лялин пер., 6.