

СЕРИЯ 1.030.9-2
ПЕРЕГОРОДКИ ПАНЕЛЬНЫЕ
ЗДАНИЙ ПРОМЫШЛЕННЫХ
И СЕЛЬСКОХОЗЯЙСТВЕННЫХ
ПРЕДПРИЯТИЙ

ВЫПУСК I

ПАНЕЛИ ЖЕЛЕЗОБЕТОННЫЕ
РАБОЧИЕ ЧЕРТЕЖИ

РАЗРАБОТАНЫ ИНСТИТУТАМИ

ЦНИИПРОМЗДАНИЙ


ЗАМ ДИРЕКТОРА

ИНСТИТУТА

 С. М. ГЛИКИН

ГЛАВНЫЙ АРХИТЕКТОР

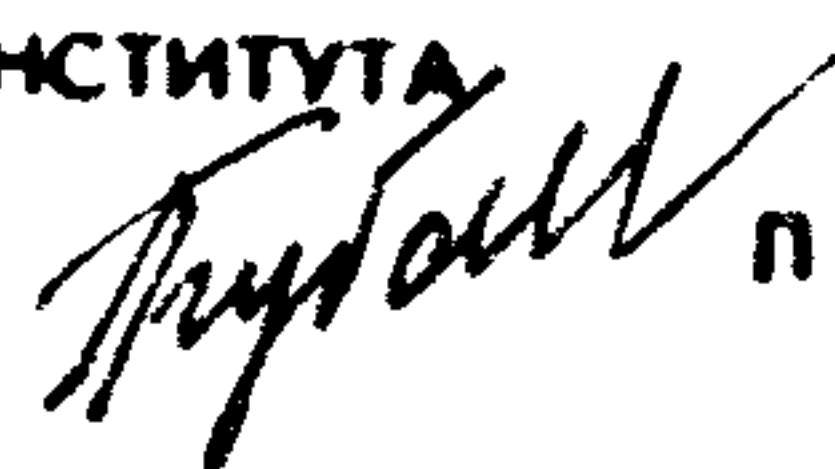
ПРОЕКТА

 Н. С. ЕРМОЛИН

ГИПРОНИСЕЛЬХОЗ

ГЛАВНЫЙ ИНЖЕНЕР

ИНСТИТУТА

 П. С. БУТАЕВ

ХАРЬКОВСКИЙ ПРОМСТРОЙНИИПРОЕКТ

ГЛАВНЫЙ ИНЖЕНЕР

ИНСТИТУТА

 Н. Ф. ДОВГИЯ

ГЛАВНЫЙ ИНЖЕНЕР

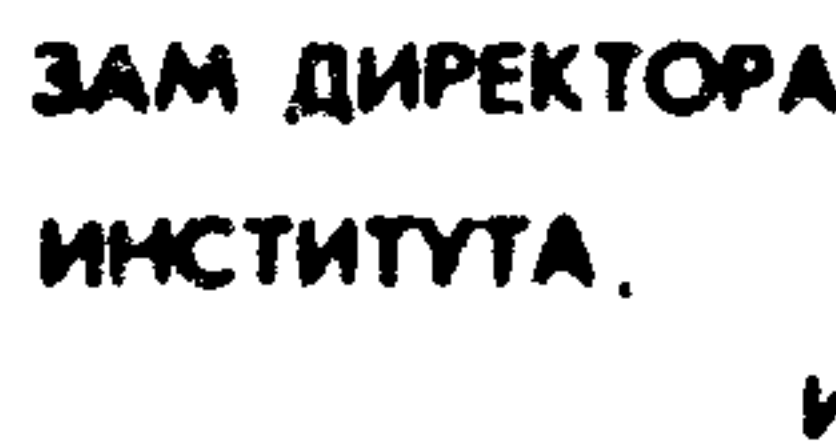
ПРОЕКТА

 А. М. МОНИН

ПРИ УЧАСТИИ НИИСК

ЗАМ ДИРЕКТОРА

ИНСТИТУТА

 И. А. ЛУКАШЕНКО

*Утверждены и введены
в действие Госстроем СССР
с 01.07.85.
Постановление от
20.03.85 №37*

ОБОЗНАЧЕНИЕ	НАИМЕНОВАНИЕ	СТР.
1.030.9-2.1-00.0 ТО	ТЕХНИЧЕСКОЕ ОПИСАНИЕ	4
1.030.9-2.1-01.0	ПАНЕЛЬ ПЕРЕГОРОДКИ ГЛУХАЯ ВЫСОТНОЙ 2985, 2735 мм и длиной 5040... 5980 мм.	7
1.030.9-2.1-01.0 СБ	ПАНЕЛЬ ПЕРЕГОРОДКИ ГЛУХАЯ ВЫСОТНОЙ 2985, 2735 мм и длиной 5040... 5980 мм СБОРОЧНЫЙ ЧЕРТЕЖ	19
1.030.9-2.1-02.0	ПАНЕЛЬ ПЕРЕГОРОДКИ С ОДНИМ ДВЕРНЫМ ПРОЕМОМ ШИРИНОЙ 1520 мм	23
1.030.9-2.1-02.0 СБ	ПАНЕЛЬ ПЕРЕГОРОДКИ С ОДНИМ ДВЕРНЫМ ПРОЕМОМ ШИРИНОЙ 1520 мм. СБОРОЧНЫЙ ЧЕРТЕЖ	40
1.030.9-2.1-03.0	ПАНЕЛЬ ПЕРЕГОРОДКИ С ОДНИМ ДВЕРНЫМ ПРОЕМОМ ШИРИНОЙ 1020 мм	44
1.030.9-2.1-03.0 СБ	ПАНЕЛЬ ПЕРЕГОРОДКИ С ОДНИМ ДВЕРНЫМ ПРОЕМОМ ШИРИНОЙ 1020 мм. СБОРОЧНЫЙ ЧЕРТЕЖ	61
1.030.9-2.1-04.0	ПАНЕЛЬ ПЕРЕГОРОДКИ С ДВУМЯ ДВЕРНЫМИ ПРОЕМАМИ	65
1.030.9-2.1-04.0 СБ	ПАНЕЛЬ ПЕРЕГОРОДКИ С ДВУМЯ ДВЕРНЫМИ ПРОЕМАМИ СБОРОЧНЫЙ ЧЕРТЕЖ	76
1.030.9-2.1-05.0	ПАНЕЛЬ ПЕРЕГОРОДКИ ГЛУХАЯ ВЫСОТНОЙ 1785, 1485, 1185 мм и длиной 4880 ... 5980 мм	79
1.030.9-2.1-05.0 СБ	ПАНЕЛЬ ПЕРЕГОРОДКИ ГЛУХАЯ ВЫСОТНОЙ 1785, 1485, 1185 мм и длиной 4880 ... 5980 мм. СБОРОЧНЫЙ ЧЕРТЕЖ.	117

НАЧ. ОТД.	БРОДСКИЙ	<i>Б</i>								
Н. КОНТР.	ЧУМАКОВА	<i>Ч</i>								
ГЛ. КОНСТ.	КОРОТЕЦКИЙ	<i>К</i>								
РУК. ГР.	ЧУМАКОВА	<i>Ч</i>								
ИСПОЛН.	ЛИТВИНОВА	<i>Л</i>								
ПРОВЕР.	ЧУМАКОВА	<i>Ч</i>								
					1.030.9-2.1-00.0					
					СОДЕРЖАНИЕ			СТАДИЯ	ЛИСТ	ЛИСТОВ
					ХАРЬКОВСКИЙ ПРОМСТРОЙНИИПРОЕКТ			Р	1	2

ОБОЗНАЧЕНИЕ	НАИМЕНОВАНИЕ	СТР.
1.030.9 - 2.1 - 06.0	ПАНЕЛЬ ПЕРЕГОРОДКИ ГЛУХАЯ ВЫСОТОЙ 885, 585 мм И ДЛИНОЙ 5040... 5980 мм	125
1.030.9 - 2.1 - 06.0 СБ	ПАНЕЛЬ ПЕРЕГОРОДКИ ГЛУХАЯ ВЫСОТОЙ 885 585 мм И ДЛИНОЙ 5040... 5980 мм. СБОРОЧНЫЙ ЧЕРТЕЖ	134
1.030.9 - 2.1 - 07.0	ПАНЕЛЬ ПЕРЕГОРОДКИ ГЛУХАЯ ВЫСОТОЙ 2985, 2735 мм И ДЛИНОЙ 2540 ... 2980 мм	137
1.030.9 - 2.1 - 07.0 СБ	ПАНЕЛЬ ПЕРЕГОРОДКИ ГЛУХАЯ ВЫСОТОЙ 2985, 2735 мм И ДЛИНОЙ 2540 ... 2980 мм. СБОРОЧНЫЙ ЧЕРТЕЖ	140
1.030.9 - 2.1 - 08.0	ПАНЕЛЬ ПЕРЕГОРОДКИ ДЛИНОЙ 2540... 2980 мм С ДВЕРНЫМ ПРОЕМОМ	142
1.030.9 - 2.1 - 08.0 СБ	ПАНЕЛЬ ПЕРЕГОРОДКИ ДЛИНОЙ 2540... 2980 мм С ДВЕРНЫМ ПРОЕМОМ СБОРОЧНЫЙ ЧЕРТЕЖ	147
1.030.9 - 2.1 - 09.0	ПАНЕЛЬ ПЕРЕГОРОДКИ ГЛУХАЯ ВЫСОТОЙ 1785, 1485, 1185 мм И ДЛИНОЙ 2385 ... 2980 мм	149
1.030.9 - 2.1 - 09.0 СБ	ПАНЕЛЬ ПЕРЕГОРОДКИ ГЛУХАЯ ВЫСОТОЙ 1785, 1485, 1185 мм И ДЛИНОЙ 2385 ... 2980 мм. СБОРОЧНЫЙ ЧЕРТЕЖ	154
1.030.9 - 2.1 - 10.0	ПАНЕЛЬ ПЕРЕГОРОДКИ ГЛУХАЯ ВЫСОТОЙ 885, 585 мм И ДЛИНОЙ 2385 ... 2980 мм	156
1.030.9 - 2.1 - 10.0 СБ	ПАНЕЛЬ ПЕРЕГОРОДКИ ГЛУХАЯ ВЫСОТОЙ 885 585 мм И ДЛИНОЙ 2385 ... 2980 мм. СБОРОЧНЫЙ ЧЕРТЕЖ	160
1.030.9 - 2.1 - 11.0	ПОДУШКА ОПОРНАЯ ОП1 ... ОП3	162
1.030.9 - 2.1 - 11.0 СБ	ПОДУШКА ОПОРНАЯ СБОРОЧНЫЙ ЧЕРТЕЖ ОП1 ... ОП3.	163
1.030.9 - 2.1 - 00.1	УЗЕЛ 1	164
1.030.9 - 2.1 - 00.2	УЗЕЛ 2	165
1.030.9 - 2.1 - 00.3	УЗЕЛ 3	166
1.030.9 - 2.1 - 00.0 ВМС	ВЕДОМОСТЬ РАСХОДА СТАЛИ НА ОДНУ ПАНЕЛЬ	167
1.030.9 - 2.1 - 00.0		ЛИСТ 2

1. ОБЩАЯ ЧАСТЬ

1.1. Настоящий выпуск серии 1.030.9-2 содержит рабочие чертежи железобетонных панелей перегородок.

Состав серии, материалы для проектирования и указания по расчету панелей приведены в выпуске 0 настоящей серии

1.2. Панели запроектированы из тяжелого бетона марки М150 плотностью 2400 кг/м³ и легкого бетона марок М75 и М100 плотностью 1600 кг/м³. Для легких бетонов предусматривается применение в качестве крупного заполнителя керамзитобетона или другого пористого заполнителя и кварцевого песка в качестве мелкого заполнителя.

1.3. Изготовление железобетонных панелей предусматривается в вертикальном положении в касетных установках.

1.4. Строповку панелей производить только при помощи траверсы, обеспечивающей вертикальное направление подъемного усилия

2. ТЕХНИЧЕСКИЕ УСЛОВИЯ.

2.1. Технические требования, правила приемки, методы контроля и испытаний, маркировку, хранение и транспортирование принимать и производить по ГОСТ 25098-82 "Панели перегородок железобетонные для зданий промышленных предприятий. Технические условия" и ГОСТ 13015.0-83 "Конструкции и изделия бетонные и железобетонные сборные."

НАЧ. ОТД.	БРОДСКИЙ	<i>Бр</i>		1.030.9-2.1-00.0 ТО			
Н. КОНТР.	ЧУМАКОВА	<i>Чу</i>					
ГЛ. СПЕЦ.	КОРОТЕЦКИЙ	<i>Кор</i>					
РУК. ГР.	ЧУМАКОВА	<i>Чу</i>		ТЕХНИЧЕСКОЕ ОПИСАНИЕ	СТАЖИЯ	ЛИСТ	ЛИСТОВ
ИСПОЛН.	ФОМИЧЕВ	<i>Фом</i>			Р	1	3
ПРОВЕР.	ЧУМАКОВА	<i>Чу</i>			ХАРЬКОВСКИЙ ПРОМСТРОЙНИИПРОЕКТ		

3. УКАЗАНИЯ ПО ОБОЗНАЧЕНИЯМ ДОКУМЕНТОВ И МАРОК ПАНЕЛЕЙ.

3.1. СТРУКТУРА ОБОЗНАЧЕНИЯ ДОКУМЕНТОВ ДАННОГО ВЫПУСКА:

1.030.9-2.1-XX.X XX



ПРИМЕРЫ ОБОЗНАЧЕНИЯ ЛИСТОВ ДАННОГО ВЫПУСКА:

ЛИСТ 1.030.9-2.1-02.0 — СОДЕРЖИТ ГРУППОВУЮ СПЕЦИ-
ФИКАЦИЮ ПАНЕЛЕЙ, ОБЪЕДИНЕННЫХ В ГРУППУ 2.

ЛИСТ 1.030.9-2.1-00.2 — СОДЕРЖИТ ЧЕРТЕЖ УЗЛА ОТ-
НОСЯЩЕГОСЯ К РАЗЛИЧНЫМ СБОРОЧНЫМ ЧЕРТЕЖАМ
ДАННОГО ВЫПУСКА.

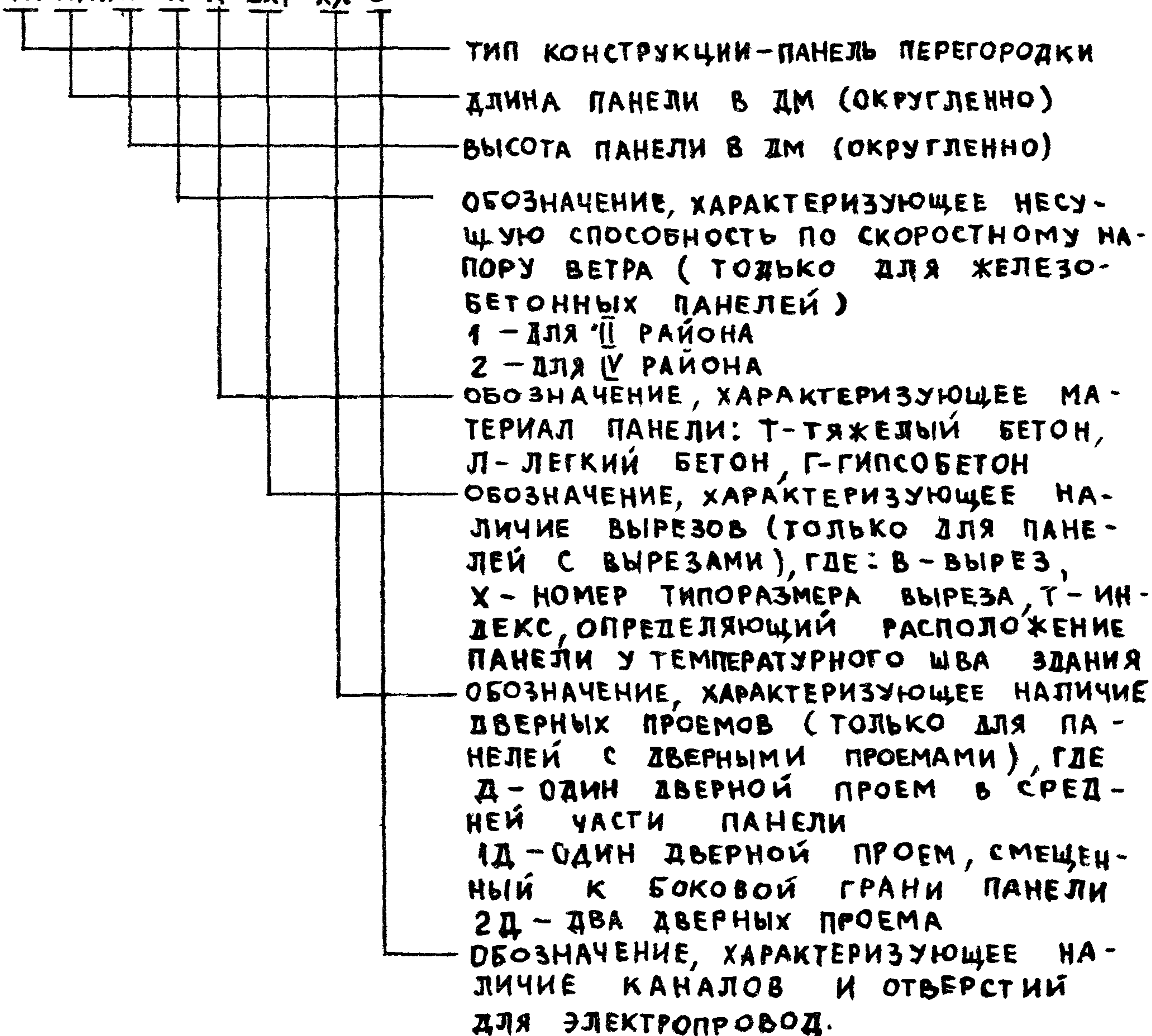
1.030.9-2.1-00.0 ТО

ЛИСТ

2

3.2 МАРКИ ЖЕЛЕЗОБЕТОННЫХ ПАНЕЛЕЙ РАЗРАБОТАННЫХ В НАСТОЯЩЕМ ВЫПУСКЕ, ИМЕЮТ СЛЕДУЮЩУЮ СТРУКТУРУ:

ПГХХ.ХХ-Х-Х-ВХ_Т-ХХ-Э



3.3 КАЖДОЙ МАРКЕ ПАНЕЛИ СООТВЕТСТВУЕТ ОБОЗНАЧЕНИЕ, ХАРАКТЕРИЗУЮЩЕЕ НАЗВАНИЕ СЕРИИ, ВЫПУСК, НОМЕР СБОРОЧНОГО ЧЕРТЕЖА, НА КОТОРОМ ИЗОБРАЖЕНА ПАНЕЛЬ И НОМЕР ЕЕ ИСПОЛНЕНИЯ.

НАПРИМЕР, МАРКЕ ПГ 56.30-1-Т СООТВЕТСТВУЕТ ОБОЗНАЧЕНИЕ: 1.030.9-2.1-01.0-02, МАРКЕ ПГ 60.30-2-Т-В1-Д СООТВЕТСТВУЕТ ОБОЗНАЧЕНИЕ 1.030.9-2.1-02.0-36

1.030.9-2.1-00.0 TO

Лист

3

ИНВ. № ПОДЛ. ПОДПИСЬ И ДАТА ВЗАМ. ИМВН

Формат	Зона	Поз.	Обозначение	Наименование	Кол. на исполнение 1.030.9-2.1-01.0-										Примечание																			
					-	01	02	03	04	05	06	07	08	09																				
				<u>Документация</u>																														
A4			1.030.9-2.1-00.0 То	Техническое описание																														
A4			1.030.9-2.1-00.0 ВМС	Ведомость расхода стали																														
A4			1.030.9-2.1-01.0 СБ	Сборочный чертёж																														
				<u>Сборочные единицы</u>																														
A4		1	1.030.9-2.7-1-01.0	Сетка арматурная С1	1																													
			-01	То же С2		1																												
			-02	" С3			1																											
			-03	" С4				1																										
			-04	" С5					1																									
			-05	" С6						1																								
			-06	" С7							1																							
			-07	" С8								1																						
Исполнения 10...19 см. листы 3, 4; исполнения 20...29 - листы 5, 6; исполнения 30...39 - листы 7, 8; исполнения 40...49 - листы 9, 10; исполнения 50...55 - листы 11, 12					ЛГ 60.30-2-Г	ЛГ 58.30-2-Г	ЛГ 56.30-2-Г	ЛГ 55.30-2-Г	ЛГ 50.30-2-Г	ЛГ 60.27-2-Г	ЛГ 58.27-2-Г	ЛГ 56.27-2-Г	ЛГ 55.27-2-Г	ЛГ 50.27-2-Г																				
<table border="1"> <tr> <td>Нач. отд.</td> <td>Бродский</td> <td>КБ</td> </tr> <tr> <td>Н. контр.</td> <td>Чумакова</td> <td>ГЧ</td> </tr> <tr> <td>Гл. спец.</td> <td>Коротецкий</td> <td>КР</td> </tr> <tr> <td>Рук. гр.</td> <td>Чумакова</td> <td>ГЧ</td> </tr> <tr> <td>Исполн.</td> <td>Проценко</td> <td>ЛП</td> </tr> <tr> <td>Провер.</td> <td>Литвинова</td> <td>ЛЛ</td> </tr> </table>					Нач. отд.	Бродский	КБ	Н. контр.	Чумакова	ГЧ	Гл. спец.	Коротецкий	КР	Рук. гр.	Чумакова	ГЧ	Исполн.	Проценко	ЛП	Провер.	Литвинова	ЛЛ	1.030.9-2.1-01.0											
Нач. отд.	Бродский	КБ																																
Н. контр.	Чумакова	ГЧ																																
Гл. спец.	Коротецкий	КР																																
Рук. гр.	Чумакова	ГЧ																																
Исполн.	Проценко	ЛП																																
Провер.	Литвинова	ЛЛ																																
					Панель перегородки глухая высотой 2985, 2735 мм и длиной 5040... 5980 мм						Старая	Лист	Листов																					
											P	1	12																					
											ХАРЬКОВСКИЙ ПРОМСТРОИНИЦПРОЕКТ																							

Формат	Зона	Поз.	Обозначение	Наименование	Кол. на исполнение 1.030.9-2.1-01.0-										Примечание			
					10	11	12	13	14	15	16	17	18	19				
				<u>Документация</u>														
А4			1.030.9-2.1-00,0 ТО	Техническое описание														
А4			1.030.9-2.1-00,0 ВМС	Ведомость расхода стали														
А4			1.030.9-2.1-01,0 СБ	Сборочный чертёж														
				<u>Сборочные единицы</u>														
А4	1		1.030.9-2.7-1-02.0	Сетка арматурная С11	1													
			-01	То же С12		1												
			-02	" С13			1											
			-03	" С14				1										
А4			1.030.9-2.7-1-01.0	" С1					1									
			-01	" С2						1								
			-02	" С3							1							
			-03	" С4								1						
			-04	" С5									1					
			-05	" С6													1	
					ЛП 60.30-2-Т-В1	ЛП 60.30-2-Т-В1г	ЛП 60.30-2-Т-В2	ЛП 55.30-2-Т-В8	ЛП 60.30-2-Л	ЛП 58.30-2-А	ЛП 56.30-2-Л	ЛП 55.30-2-Л	ЛП 50.30-2-Л	ЛП 60.27-2-Л				
1.030.9-2.1-01.0													Лист	3				

УИВ. № подл.	Подпись и дата	ВЗАМ УИВ. №

Формат	Зона	Поз.	Обозначение	Наименование	Кол. на исполнение 1.030.9 - 2.1-01.0-									Примечание	
					-	01	02	03	04	05	06	07	08		09
АЧ		1	1.030.9-2.7-1-01.0-08	Сетка арматурная С9									1		
			-09	То же С10										1	
				<u>ДЕТАЛИ</u>											
АЧ		2	1.030.9-2.7-1-00.1-004	Стержень арматурный Ст. 5	4	4	4	4	4						
			-007	То же Ст. 8						4	4	4	4	4	
АЧ		3	1.030.9-2.7-1-00.2	Петля монтажная М1	2	2	2	2		2					
			-01	То же М2					2		2	2	2	2	
				<u>МАТЕРИАЛЫ</u>											
				Бетон марки М 150	1,4	1,4	1,4	1,3	1,2	1,3	1,3	1,2	1,2	1,1	М3

УНВ, № ПОДЛ.	ПОДПИСЬ И ДАТА	ВЗАМ. УНВ, №

Формат	Зона	Поз.	Обозначение	Наименование	Кол. на исполнение 1.030.9-2.1-01.0-										Примечание			
					20	21	22	23	24	25	26	27	28	29				
				<u>Документация</u>														
А4			1.030.9-2.1-00.0 ТО	Техническое описание														
А4			1.030.9-2.1-00.0 ВМС	Ведомость расхода стали														
А4			1.030.9-2.1-01.0 СБ	Сборочный чертёж														
				<u>Сборочные единицы</u>														
А4	1		1.030.9-2.7-1-01.0-06	Сетка арматурная С 7	1													
			-07	То же С 8		1												
			-08	" С 9			1											
			-09	" С 10				1										
А4			1.030.9-2.7-1-02.0	" С 11					1									
			-01	" С 12						1								
			-02	" С 13							1							
			-03	" С 14								1						
А4			1.030.9-2.7-1-01.0-10	" С 196									1					
			-11	" С 197										1				
						ЛГ 58.27-2-1	ЛГ 56.27-2-1	ЛГ 55.27-2-1	ЛГ 50.27-2-1	ЛГ 60.30-2-А-В1	ЛГ 60.30-2-А-В1	ЛГ 60.30-2-А-В2	ЛГ 55.30-2-А-В8	ЛГ 60.30-1-Т	ЛГ 58.30-1-Т			

УИВ, № подл.	Подпись и дата	Взам. УИВ, №

ФОРМАТ	ЗОНА	Поз.	ОБОЗНАЧЕНИЕ	НАИМЕНОВАНИЕ	Кол. на исполнение 1.030.9-2.1-01.0-									Примечание		
					10	11	12	13	14	15	16	17	18		19	
				<u>ДЕТАЛИ</u>												
А4		2	1.030.9-2-7-1-00.1-004	Стержень арматурный Ст.5	4	4	4	4	4	4	4	4	4			
			-007	То же Ст.В											4	
А4		3	1.030.9-2.7-1-00.2	Петля монтажная М1	2	2	2	2								
			-05	То же М6					2							
			-06	" М7						2	2	2	2	2		
				<u>МАТЕРИАЛЫ</u>												
				Бетон марки М150	1,4	1,4	1,4	1,3								М ³
				Легкий бетон марки М100					1,4	1,4	1,4	1,3	1,2	1,3		М ³

Форма	Зона	Поз	Обозначение	Наименование	Кол. на исполнение 1.030.9-2.1-01.0-										Примечание		
					20	21	22	23	24	25	26	27	28	29			
				<u>ДЕТАЛИ</u>													
АУ		2	1.030.9-2.7-1-00.1-004	Стержень арматурный Ст.5					4	4	4	4	4	4			
			-007	То же Ст.8	4	4	4	4									
АУ		3	1.030.9-2.7-1-00.2	Петля монтажная М1									2	2			
			-05	То же М6					2		2						
			-06	" М7	2	2	2	2		2		2					
				<u>МАТЕРИАЛЫ</u>													
				Бетон марки М150									1,4	1,4			М3
				Легкий бетон марки М100	1,3	1,2	1,2	1,1	1,4	1,4	1,4	1,3					М3

Формат	Зона	№з	Обозначение	Наименование	Кол. на исполнение 1.030.9-2.1-01.0-									Примечание	
					30	31	32	33	34	35	36	37	38		39
				<u>ДЕТАЛИ</u>											
АЧ		2	1.030.9-2.7-1-00.1-004	Стержень арматурный ст5	4	4	4						4	4	
			-007	То же ст8				4	4	4	4	4			
АЧ		3	1.030.9-2.7-1-00.2	Петля монтажная М1	2	2		2					2	2	
			-01	То же М2			2		2	2	2	2			
				<u>МАТЕРИАЛЫ</u>											
				Бетон марки М150	1,4	1,3	1,2	1,3	1,3	1,2	1,2	1,1	1,4	1,4	М3

											Лист
1.030.9-2.1-01.0											8

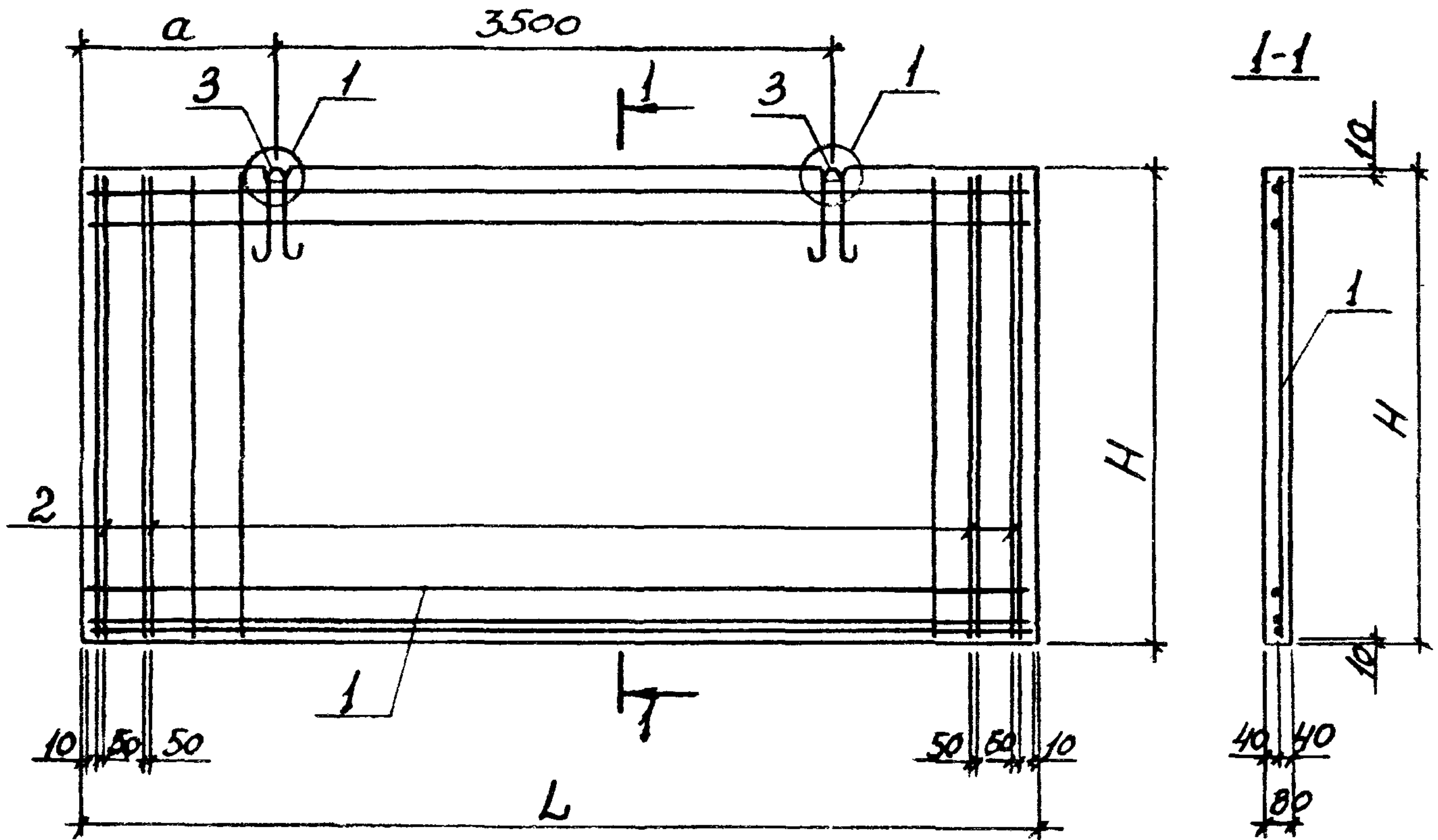
РФР	Зок	№	Обозначение	Наименование	40	41	42	43	44	45	46	47	48	49	Чанце
				<u>ДЕТАЛИ</u>											
АУ		2	1.030.9-2.7-1-00.1-004	Стержень арматурный Ст.5	4	4	4	4	4	4	4				
			-007	То же Ст.8								4	4	4	
АУ		3	1.030.9-2.7-1-00.2	Летля монтажная М1	2	2									
			-05	То же М6			2								
			-06	" М7				2	2	2	2	2	2	2	
				<u>МАТЕРИАЛЫ</u>											
				Бетон марки М150	1,4	1,3									М3
				Легкий бетон марки М75			1,4	1,4	1,4	1,3	1,2	1,3	1,3	1,2	М3

1.030.9-2.1-01.0

Лист

10

Рис. 1.



Обозначение	Марка	Рис.	Размеры, мм			Масса, т
			H	L	d	
1.030.9-2.1-01.0	ПГ 60.30-2-Т	1	2985	5980	1240	3,4
-01	ПГ 58.30-2-Т			5760	1130	3,3
-02	ПГ 56.30-2-Т			5640	1070	3,2

1. Для панелей с вырезами стержни позиции 2 вырезать по месту
2. Продолжение таблицы исполнений см листы 2...4
3. Узел 1 см. док. 1.030.9-2.1-00.1

Нач. отд.	Бродский	А	1.030.9-2.1-01.0 СБ	Панель перегородки глухая высотой 2985, 2735 мм и длиной 5040...5980 мм. Сборочный чертёж	Стандия	Масса	Масштаб
Н. контр.	Чумакова	7/1			Р	см.	-
Гл. спец.	Коротыцкий	Д			Лист 1	Листов 4	
Рук. гр.	Чумакова				ХАРЬКОВСКИЙ ПРОМСТРОИНИИПРОЕКТ		
Рассчит.	Чумакова						
Цеполн.	Проценко	Ю					
Провер.	Литвинова	Ли					

Формат	Зона	Лист	Обозначение	Наименование	Кол. на исполнение 1.030.9-2.1-01.0						Примечание		
					50	51	52	53	54	55			
А4		3	1.030.9-2.7-1-00.2-05	Летняя монтажная М6			2		2				
			-06	То же М7	2	2		2		2			
				<u>МАТЕРИАЛЫ</u>									
				Легкий бетон марки М75	1,2	1,1	1,4	1,4	1,4	1,3			М3

1.030.9-2.1-01.0

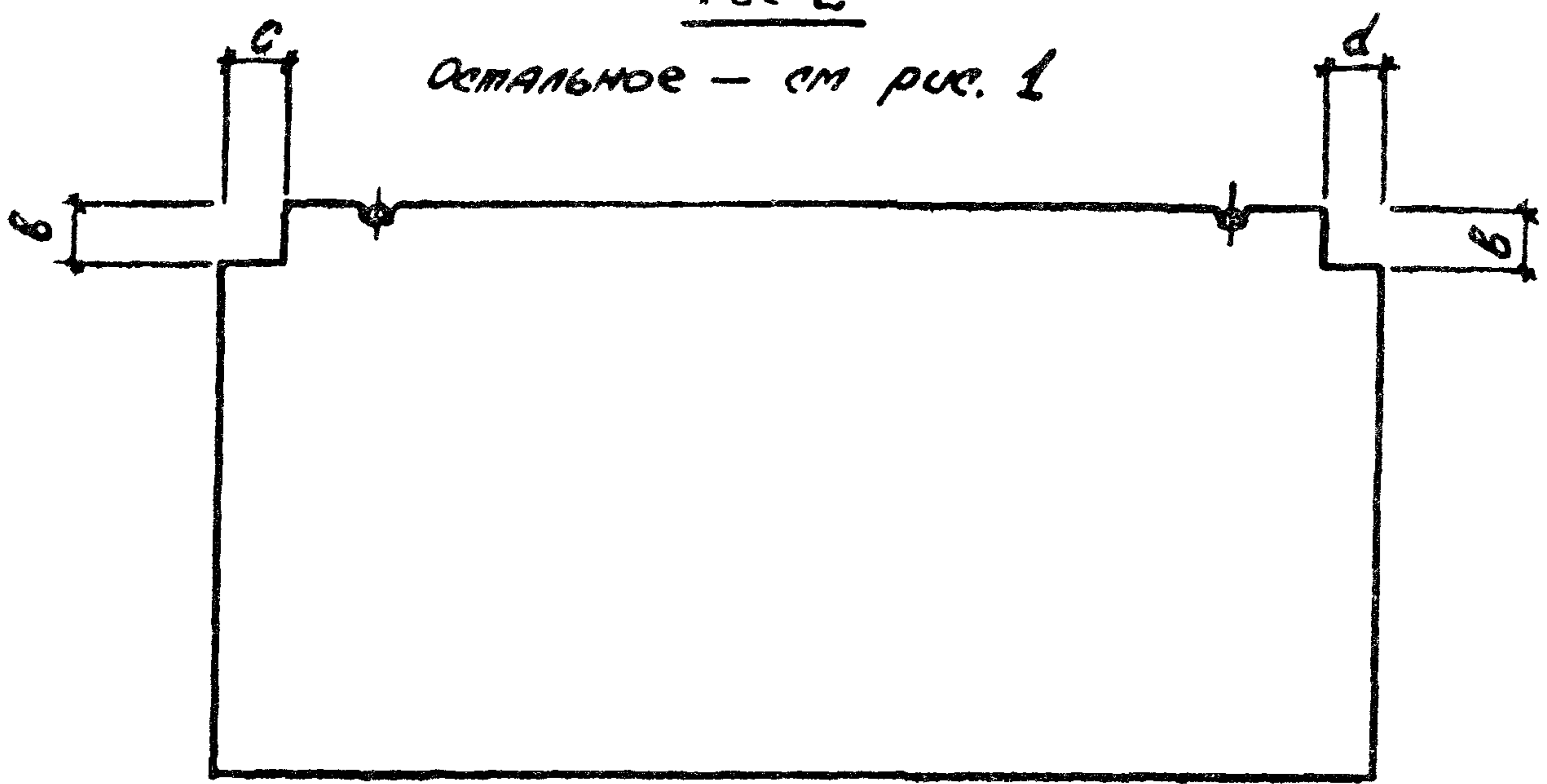
Лист

12

Обозначение	Марка	Рис.	РАЗМЕРЫ, мм					МАССА, т		
			H	L	α	B	c		d	
1.030.9-2.1-01.0-14	ПГ 60.30-2-Л	1	2985	5980	1240	—	—	—	2,3	
-15	ПГ 58.30-2-Л			5760	1130	—	—	—	2,2	
-16	ПГ 56.30-2-Л			5640	1070	—	—	—	2,2	
-17	ПГ 55.30-2-Л			5540	1020	—	—	—	2,1	
-18	ПГ 50.30-2-Л			5040	770	—	—	—	1,9	
-19	ПГ 60.27-2-Л			5980	1240	—	—	—	2,1	
-20	ПГ 58.27-2-Л		5760	1130	—	—	—	2,0		
-21	ПГ 56.27-2-Л		2735	5640	1070	—	—	—	2,0	
-22	ПГ 55.27-2-Л		5540	1020	—	—	—	1,9		
-23	ПГ 50.27-2-Л		5040	770	—	—	—	1,8		
-24	ПГ 60.30-2-Л-В1		2	2985		1240	300	300	300	2,3
-25	ПГ 60.30-2-Л-В1т				5980	1240	300	300	800	2,2
-26	ПГ 60.30-2-Л-В2				1240	380	300	300	2,3	
-27	ПГ 55.30-2-Л-ВВ	5540			1020	150	170	170	2,1	
-28	ПГ 60.30-1-Т	1	2985	5980	1240	—	—	—	3,4	
-29	ПГ 58.30-1-Т			5760	1130	—	—	—	3,3	
-30	ПГ 56.30-1-Т			5640	1070	—	—	—	3,2	
-31	ПГ 55.30-1-Т			5540	1020	—	—	—	3,2	
-32	ПГ 50.30-1-Т			5040	770	—	—	—	2,9	
-33	ПГ 60.27-1-Т			5980	1240	—	—	—	3,1	
-34	ПГ 58.27-1-Т		5760	1130	—	—	—	3,0		
-35	ПГ 56.27-1-Т		2735	5640	1070	—	—	—	3,0	
-36	ПГ 55.27-1-Т		5540	1020	—	—	—	2,9		
-37	ПГ 50.27-1-Т		5040	770	—	—	—	2,6		
-38	ПГ 60.30-1-Т-В1		2	2985		1240	300	300	300	3,4
-39	ПГ 60.30-1-Т-В1т				5980	1240	300	300	800	3,4
-40	ПГ 60.30-1-Т-В2				1240	380	300	300	3,4	
-41	ПГ 55.30-1-Т-ВВ	5540			1020	150	170	170	3,2	
-42	ПГ 60.30-1-Л	1	2985	5980	1240	—	—	—	2,3	

Рис 2

ОСТАЛЬНОЕ — см рис. 1



Обозначение	Марка	Рис.	РАЗМЕРЫ мм						МАССА, т		
			H	L	a	B	c	d			
1.030.9-2.1-01.0-03	ПГ 55.30-2-Т	1	2985	5540	1020	—	—	—	3.2		
-04	ПГ 50.30-2-Т			5040	770	—	—	—	2.9		
-05	ПГ 60.27-2-Т		2735	5980	1240	—	—	—	3.1		
-06	ПГ 58.27-2-Т			5760	1130	—	—	—	3.0		
-07	ПГ 56.27-2-Т			5640	1070	—	—	—	3.0		
-08	ПГ 55.27-2-Т			5540	1020	—	—	—	2.9		
-09	ПГ 50.27-2-Т			5040	770	—	—	—	2.6		
-10	ПГ 60.30-2-Т-В1			2	2985	5980	1240	300	300	300	3.4
-11	ПГ 60.30-2-Т-В1						1210	300	300	800	3.4
-12	ПГ 60.30-2-Т-В2	1240	380				300	300	3.4		
-13	ПГ 55.30-2-Т-В8	5540	1020				150	170	170	3.2	

И.В. Неподал. Подпись и дата ВЗАМ СВБ МБ

Обозначение	Марка	Рис.	Размеры, мм						Масса, т
			H	L	a	b	c	d	
1.030.9-2.1-01.0-43	ЛГ 58.30-1-Л	1	2985	5760	1130	—	—	—	2,2
-44	ЛГ 56.30-1-Л			5640	1070	—	—	—	2,2
-45	ЛГ 55.30-1-Л			5540	1020	—	—	—	2,1
-46	ЛГ 50.30-1-Л			5040	770	—	—	—	1,9
-47	ЛГ 60.27-1-Л			5980	1240	—	—	—	2,1
-48	ЛГ 58.27-1-Л		5760	1130	—	—	—	2,0	
-49	ЛГ 56.27-1-Л		2735	5640	1070	—	—	—	1,9
-50	ЛГ 55.27-1-Л			5540	1020	—	—	—	1,9
-51	ЛГ 50.27-1-Л			5040	770	—	—	—	1,8
-52	ЛГ 60.30-1-Л-В1					1240	300	300	300
-53	ЛГ 60.30-1-Л-В1		2	2985	5980	1210	300	300	800
-54	ЛГ 60.30-1-Л-В2	1240				380	300	300	2,3
-55	ЛГ 55.30-1-Л-В8	5540				1020	150	170	170

Шиб. № 1001 Подпись и дата Взам. Шиб. №

1.030.9-2.1-01.0 СБ

Лист
4

Формат	Зона	Поз.	Обозначение	Наименование	Кол. на исполнение 1.030.9-2.1-02.0-										Примечание		
					—	01	02	03	04	05	06	07	08	09			
				<u>Документация</u>													
A4			1.030.9-2.1-00.0 ТО	Техническое описание													
A4			1.030.9-2.1-00.0 ВМС	Ведомость расхода стали													
A4			1.030.9-2.1-02.0 СБ	Сборочный чертёж													
				<u>Сборочные единицы</u>													
A4		1	1.030.9-2.1-21.0	Сетка арматурная С151	1												
			-01	То же С152	1												
			-02	" С153		1											
			-03	" С154			1										
			-04	" С155				1									
			-05	" С175					1								
			-06	" С176						1							
Исполнения 10...19 см. листы 4...6; исполнения 20...29- листы 7...9; исполнения 30...39 - листы 10...12; исполнения 40...49 - листы 13...15; исполнения 50...53 - листы 16,17					ЛП 60.30-2-А	ЛП 58.30-2-А	ЛП 56.30-2-А	ЛП 55.30-2-А	ЛП 50.30-2-А	ЛП 60.27-2-А	ЛП 50.27-2-А	ЛП 56.27-2-А	ЛП 55.27-2-А	ЛП 50.27-2-А			

Нач. отд.	Бродский	Г
И. контр.	Чумакова	Ч
Гл. спец.	Кортецкий	К
Рук. гр.	Чумакова	Ч
Исполн.	Проценко	П
Провер.	Литвинова	Л

1.030.9-2.1-02.0		
Панель перегородки	Стандия	Лист
с одним дверным	Р	1
проёмом шириной 1520 мм		17
ХАРЬКОВСКИЙ ПРОМСТРОЙНИИПРОЕКТ		

Формат	Зона	Поз.	Обозначение	Наименование	Кол. на исполнение 1.030.9-2.1-02.0-										Примечание
					-	01	02	03	04	05	06	07	08	09	
АЧ		5	1.030.9-2.7-1-00.1-003	Стержень арматурный Ст.4	1	1	1	1	1	1	1	1	1	1	
		6	-004	То же Ст.5	2	2	2	2	2						
			-007	" Ст.8						2	2	2	2	2	
АЧ		7	1.030.9-2.7-1-00.2-01	Петля монтажная М2	2	2	2	2		2	2	2			
			-02	То же М3					2				2	2	
БЧ		8		Пробка деревянная сечением 40х40х60мм	6	6	6	6	6	6	6	6	6	6	
				<u>МАТЕРИАЛЫ</u>											
				Бетон марки М150	1,1	1,1	1,1	1,0	0,94	1,0	0,97	0,94	0,92	0,81	м ³

1.030.9-2.1-02.0

Лист

3

ФОРМАТ	СМ	Л.З.	ОБОЗНАЧЕНИЕ	НАИМЕНОВАНИЕ	КОЛ. НА ИСПОЛНЕНИЕ 1.030.9-2.1-02.0-										ПРИМЕЧАНИЕ	
					-	01	02	03	04	05	06	07	08	09		
А4		1	1.030.9-2.7-1-21.0-07	Сетка арматурная С177								1				
			-08	То же С178									1			
			-09	" С179										1		
А4		2	1.030.9-2.7-1-13.0	" С106	1	1	1	1	1							
			-05	" С137						1	1	1	1	1		
А4		3	1.030.9-2.7-1-13.0	" С106	1											
			-01	" С114		1										
			-02	" С115			1									
			-03	" С116				1								
			-04	" С117					1							
			-05	" С137						1						
			-06	" С138							1					
			-07	" С139								1				
			-08	" С140									1			
			-09	" С141										1		
				<u>ДЕТАЛИ</u>												
А4		4	1.030.9-2.7-1-00.1-004	Стержень арматурный Ст 5	4	4	4	4	4							
			-007	То же Ст 8						4	4	4	4	4		

УИВ. № подл.	Подпись и дата	ВЗАМ. УИВ. №

Формат	Зона	Поз.	Обозначение	Наименование	Кол. на исполнение 1.030.9-2.1-02.0-										Примечание		
					10	11	12	13	14	15	16	17	18	19			
АЧ		2	1.030.9-2.7-1-14.0	Сетка арматурная С107	1	1											
			-01	То же С108			1										
			-02	" С109				1									
АЧ			1.030.9-2.7-1-13.0	" С106					1	1	1	1	1				
			-05	" С137											1		
АЧ		3	1.030.9-2.7-1-14.0	" С107	1												
			-03	" С118		1											
			-01	" С108			1										
			-04	" С120				1									
АЧ			1.030.9-2.7-1-13.0	" С106					1								
			-01	" С114						1							
			-02	" С115							1						
			-03	" С116								1					
			-04	" С117									1				
			-05	" С137											1		
				<u>ДЕТАЛИ</u>													
АЧ		4	1.030.9-2.7-1-00.1-004	Стержень арматурный Ст.5	4	4	4	4	4	4	4	4	4	4			
			-007	То же Ст.В											4		

1.030.9-2.1-02.0

Лист

5

27

УИВ. № подл.	Подпись и дата	Взам. УИВ. №

Формат	Зона	Поз.	Обозначение	Наименование	Кол. на исполнение 1.030.9-2.1-02.0-										Примечание		
					20	21	22	23	24	25	26	27	28	29			
				<u>Документация</u>													
АЧ			1.030.9-2.1-00.0 ТО	Техническое описание													
АЧ			1.030.9-2.1-00.0 ВМС	Ведомость расхода стали													
АЧ			1.030.9-2.1-02.0 СБ	Сборочный чертёж													
				<u>Сборочные единицы</u>													
АЧ		1	1.030.9-2.7-1-21.0-06	Сетка арматурная С176	1												
			-07	То же С177		1											
			-08	" С178			1										
			-09	" С179				1									
АЧ			1.030.9-2.7-1-22.0	" С156					1								
			-01	" С157						1							
			-02	" С158							1						
			-03	" С159								1					
АЧ			1.030.9-2.7-1-21.0-10	" С210											1		
			-11	" С211												1	
						ЛП 58.27-2-А	ЛП 56.27-2-А-А	ЛП 55.27-2-А-А	ЛП 50.27-2-А-А	ЛП 50.30-2-А-В1-А	ЛП 60.30-2-А-В1-А	ЛП 60.30-2-А-В2-А	ЛП 55.30-2-А-В3-А	ЛП 60.30-1-Т-А	ЛП 58.30-1-Т-А		
1.030.9-2.1-02.0														Лист	7		

Форм	Зона	Поз	Обозначение	Наименование	Кол. на исполнение 1.030.9-2.1-02.0-										Примечание
					10	11	12	13	14	15	16	17	18	19	
АЧ		5	1.030.9-2.7-1-00.1-003	Стержень арматурный Ст.4	1	1	1	1	1	1	1	1	1	1	
АЧ		6	-004	То же Ст.5	2	2	2	2	2	2	2	2	2		
			-007	" Ст.8										2	
АЧ		7	1.030.9-2.7-1-00.2-01	Петля монтажная М2	2	2	2	2							
			-06	То же М7					2	2	2	2	2	2	
БЧ		8		Пробка деревянная сечением 40x40x80 мм	6	6	6	6	6	6	6	6	6	6	
				<u>МАТЕРИАЛЫ</u>											
				Бетон марки М150	1.1	1.1	1.1	1.0							м3
				Легкий бетон марки М100					1.1	1.1	1.1	1.0	0.91	1.0	м3

1.030.9-2.1-02.0

Итого

6

Форм	Зона	Поз	Обозначение	Наименование	Кол. на исполнение 1.030.9 - 2.1-02.0-										Примечание	
					20	21	22	23	24	25	26	27	28	29		
А4		2	1.030.9 - 2.7-1-13.0-05	Сетка арматурная С137	1	1	1	1								
			1.030.9 - 2.7-1-14.0	То же С107					1	1						
			-01	" С108							1					
			-02	" С109								1				
			1.030.9 - 2.7-1-13.0	" С106									1	1		
А4		3	1.030.9 - 2.7-1-13.0-06	" С138	1											
			-07	" С139		1										
			-08	" С140			1									
			-09	" С141				1								
			1.030.9 - 2.7-1-14.0	" С107					1							
			-03	" С118						1						
			-01	" С108							1					
			-04	" С120								1				
			1.030.9 - 2.7-1-13.0	" С106									1			
			-01	" С114										1		
				<u>Детали</u>												
А4		4	1.030.9 - 2.7-1-00.1-004	Стержень арматурный С75					4	4	4	4	4	4		
			-007	То же С78	4	4	4	4								
											1.030.9 - 2.1-02.0					Лист
																8

ИНВ. № подл.	Подпись и дата	ВЗАМ. ИНВ. №

Формат	Зона	Поз.	Обозначение	Наименование	Кол. на исполнение 1.030.9 - 2.1-02.0-										Примечание
					20	21	22	23	24	25	26	27	28	29	
АЧ		5	1.030.9 - 2.7-1-00, 1-003	Стержень арматурный Ст.7	1	1	1	1	1	1	1	1	1	1	
		6	-004	То же Ст.5					2	2	2	2			
			-007	" Ст.8	2	2	2	2							
АЧ		7	1.030.9 - 2.7-1-00, 2-01	Петля монтажная М2									2	2	
			-06	То же М7	2	2	2		2	2	2	2			
			-07	" М8				2							
БЧ		8		Провка деревянная сечением 40x40x80мм	6	6	6	6	6	6	6	6	6	6	
				<u>МАТЕРИАЛЫ</u>											
				Бетон марки М150									1,1	1,1	М ³
				Легкий бетон марки М100	0,97	0,94	0,92	0,81	1,1	1,1	1,1	1,0			М ³

ИНВ. № подл.	Подпись и дата	ВЗАМ. ИНВ. №

ФОРМАТ	ЗОНА	Поз.	Обозначение	Наименование	Кол. на исполнение 1.030.9-2.1-02.0-										Примечание	
					30	31	32	33	34	35	36	37	38	39		
А4		2	1.030.9-2.7-1-13.0	Сетка арматурная С106	1	1										
			-05	То же С137			1	1	1	1						
А4			1.030.9-2.7-1-14.0	" С107							1	1				
			-01	" С108									1			
			-02	" С109										1		
А4		3	1.030.9-2.7-1-13.0-02	" С115	1											
			-03	" С116		1										
			-05	" С137			1									
			-06	" С138				1								
			-07	" С139					1							
			-08	" С140						1						
А4			1.030.9-2.7-1-14.0	" С107							1					
			-03	" С118								1				
			-01	" С108									1			
			-04	" С120										1		
				<u>ДЕТАЛИ</u>												
А4		4	1.030.9-2.7-1-00.1-004	Стержень арматурный Ст5	4	4					4	4	4	4		

Ран	30	№	ОБОЗНАЧЕНИЕ	НАИМЕНОВАНИЕ	30	31	32	33	34	35	36	37	38	39	ЧАНУЕ	
				<u>Документация</u>												
АЧ			1.030.9-2.1-00.0 ТО	Техническое описание												
АЧ			1.030.9-2.1-00.0 ВМС	Ведомость расхода стали												
АЧ			1.030.9-2.1-02.0 СБ	СБОРОЧНЫЙ ЧЕРТЕЖ												
				<u>СБОРОЧНЫЕ ЕДИНИЦЫ</u>												
АЧ	1		1.030.9-2.7-1-21.0-12	Сетка арматурная С212	1											
			-13	То же С213		1										
			-14	" С214			1									
			-15	" С215				1								
			-16	" С216					1							
			-17	" С217						1						
			1.030.9-2.7-1-22.0-04	" С220							1					
			-05	" С221								1				
			-06	" С222									1			
			-07	" С223										1		
						ЛГ 56.30-1-Т-Д	ЛГ 55.30-1-Т-Д	ЛГ 60.27-1-Т-Д	ЛГ 58.27-1-Т-Д	ЛГ 56.27-1-Т-Д	ЛГ 55.27-1-Т-Д	ЛГ 60.30-1-Т-ВН-Д	ЛГ 60.30-1-Т-ВН-Д	ЛГ 60.30-1-Т-ВН-Д	ЛГ 55.30-1-Т-ВН-Д	

Форма	Зона	№з.	Обозначение	Наименование	Кол. на исполнение 1.030.9-2.1-02.0										Примечание	
					30	31	32	33	34	35	36	37	38	39		
			-007	То же Ст.В			4	4	4	4						
АУ		5	-003	" Ст.Ч	1	1	1	1	1	1	1	1	1	1		
АУ		6		Отсутствует												
АУ		7	1.030.9-2.7-1-00.2-01	ПЕТЛЯ МОНТАЖНАЯ М2	2	2	2	2	2		2	2	2	2		
			-02	То же М3						2						
БЧ		8		ПРОБКА ДЕРЕВЯННАЯ СЕЧЕНИЕМ 40x40x80мм	6	6	6	6	6	6	6	6	6	6		
				<u>МАТЕРИАЛЫ</u>												
				БЕТОН МАРККИ М 150	1,1	1,0	1,0	0,97	0,94	0,92	1,1	1,1	1,1	1,0	М3	

34

ФОРМАТ	ЗОНА	НОЗ.	ОБОЗНАЧЕНИЕ	НАИМЕНОВАНИЕ	Кол. на исполнение 1.030.9-2.1-02.0-										Примечание	
					40	41	42	43	44	45	46	47	48	49		
АЧ		7	1.030.9-2.7-1-00.2-06	Петля монтажная М7	2	2	2	2	2	2	2	2	2	2		
			-07	То же М8											2	
БЧ		8		Провка деревянная сечением 40х40х80 мм	6	6	6	6	6	6	6	6	6	6	6	
				<u>МАТЕРИАЛЫ</u>												
				Легкий бетон марки М75	1,1	1,1	1,1	1,0	0,91	1,0	0,97	0,94	0,92	0,81		м ³

ИВ. № ПОДА	ПОДПИСЬ И ДАТА	ВЗАМ ИВ №

Формат	Зона	Поз.	Обозначение	Наименование	Кол. на исполнение 1.030.9-2.1-02.0										Примечание	
					40	41	42	43	44	45	46	47	48	49		
АЧ		2	1.030.9-2.7-1-13.0	Сетка арматурная С106	1	1	1	1	1							
			-05	То же С137						1	1	1	1	1		
АЧ		3	1.030.9-2.7-1-13.0	" С106	1											
			-01	" С114		1										
			-02	" С115			1									
			-03	" С116				1								
			-04	" С117					1							
			-05	" С137						1						
			-06	" С138							1					
			-07	" С139								1				
			-08	" С140									1			
			-09	" С141										1		
				<u>ДЕТАЛИ</u>												
АЧ		4	1.030.9-2.7-1-00.1-004	Стержень арматурный Ст.5	4	4	4	4	4							
			-007	То же Ст.8						4	4	4	4	4		
		5	-003	" Ст.4	1	1	1	1	1	1	1	1	1	1		
		6		Отсутствует												

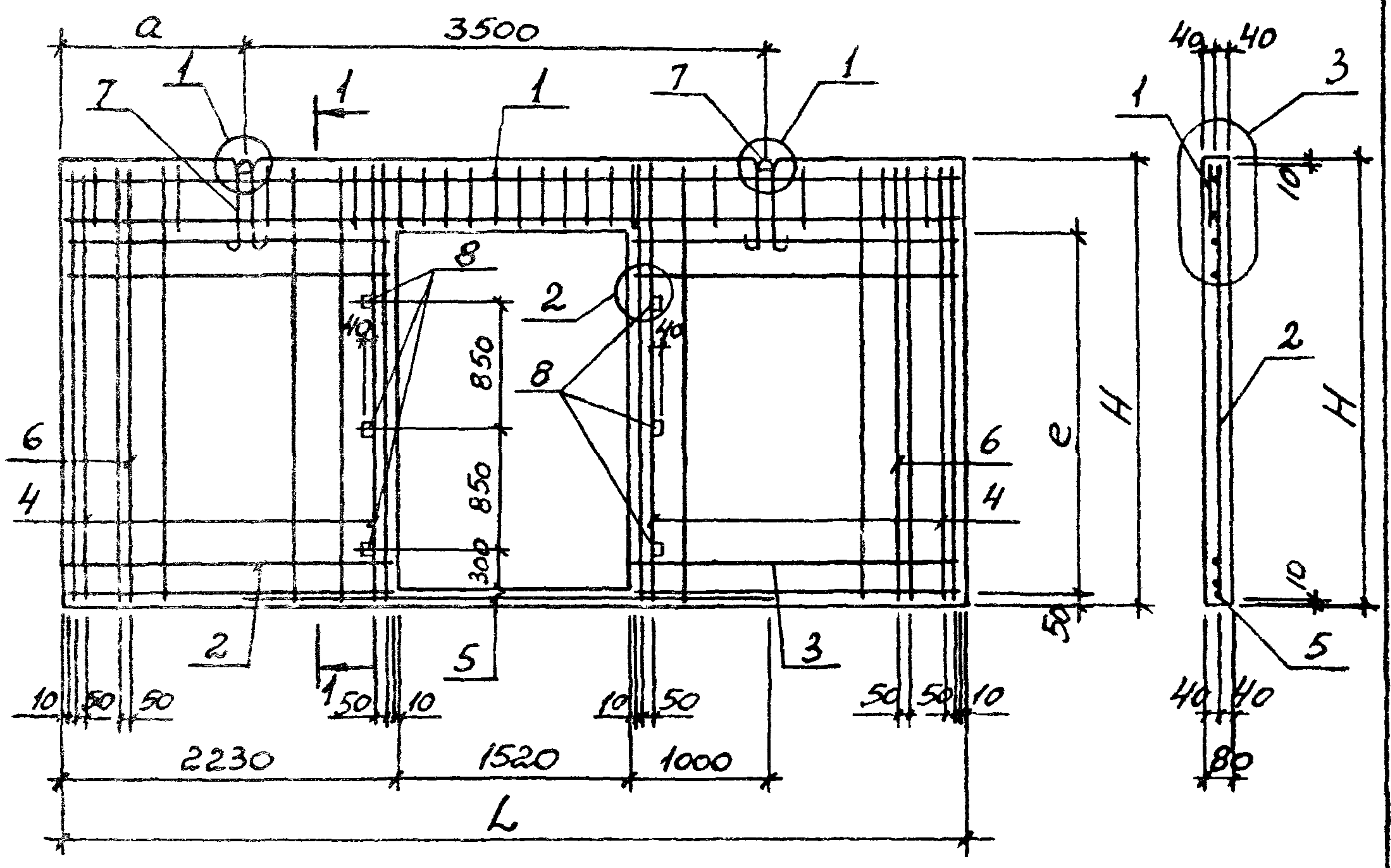
1.030.9-2.1-02.0

Лист
14

Формат	Зона	Поз.	Обозначение	Наименование	Кол. на исполнение 1.030.9-2.1-02.0								Примечание	
					50	51	52	53						
				<u>Документация</u>										
А4			1.030.9-2.1-00.0 ТО	Техническое описание										
А4			1.030.9-2.1-00.0 ВМС	Ведомость расхода стали										
А4			1.030.9-2.1-02.0 СБ	Сборочный чертеж	×	×	×	×						
				<u>Сборочные единицы</u>										
А4	1		1.030.9-2.7-1-22.0-04	Сетка арматурная С220	1									
			-05	То же С221		1								
			-06	" С222			1							
			-07	" С223				1						
А4	2		1.030.9-2.7-1-14.0	" С107	1	1								
			-01	" С108			1							
			-02	" С109				1						
А4	3		1.030.9-2.7-1-14.0	" С107	1									
			-03	" С118		1								
			-01	" С108				1						
					ЛГ 60.30-1-Л-В1-А	ЛГ 60.30-1-Л-В1-А	ЛГ 60.30-1-Л-В2-А	ЛГ 55.30-1-Л-В8-А						

Формат	Зона	Поз.	Обозначение	Наименование	Кол. на исполнение 1.030.9-2.1-02.0										Примечание		
					50	51	52	53									
АЧ		3	1.030.9-2.7-1-14.0-04	Сетка арматурная С120				1									
				<u>ДЕТАЛИ</u>													
АЧ		4	1.030.9-2.7-1-00.1-004	Стержень арматурный Ст.5	4	4	4	4									
		5	-003	То же Ст.4	1	1	1	1									
		6		Отсутствует													
АЧ		7	1.030.9-2.7-1-00.2-06	Петля монтажная М7	2	2	2	2									
БЧ		8		Пробка деревянная сечением 40x40x60мм	6	6	6	6									
				<u>Материалы</u>													
				Легкий бетон марки М75	1,1	1,1	1,1	1,0									

Рис. 1



Обозначение	Марка	Рис.	Размеры, мм				Масса, т
			H	L	α	e	
1.030.9-2.1-02.0	ПГ 60.30-2Т-А	1	2985	5980	1240	2415	2,7
-01	ПГ 58.30-2Т-А			5760	1100	2415	2,6
-02	ПГ 56.30-2Т-А			5640	1020	2415	2,5

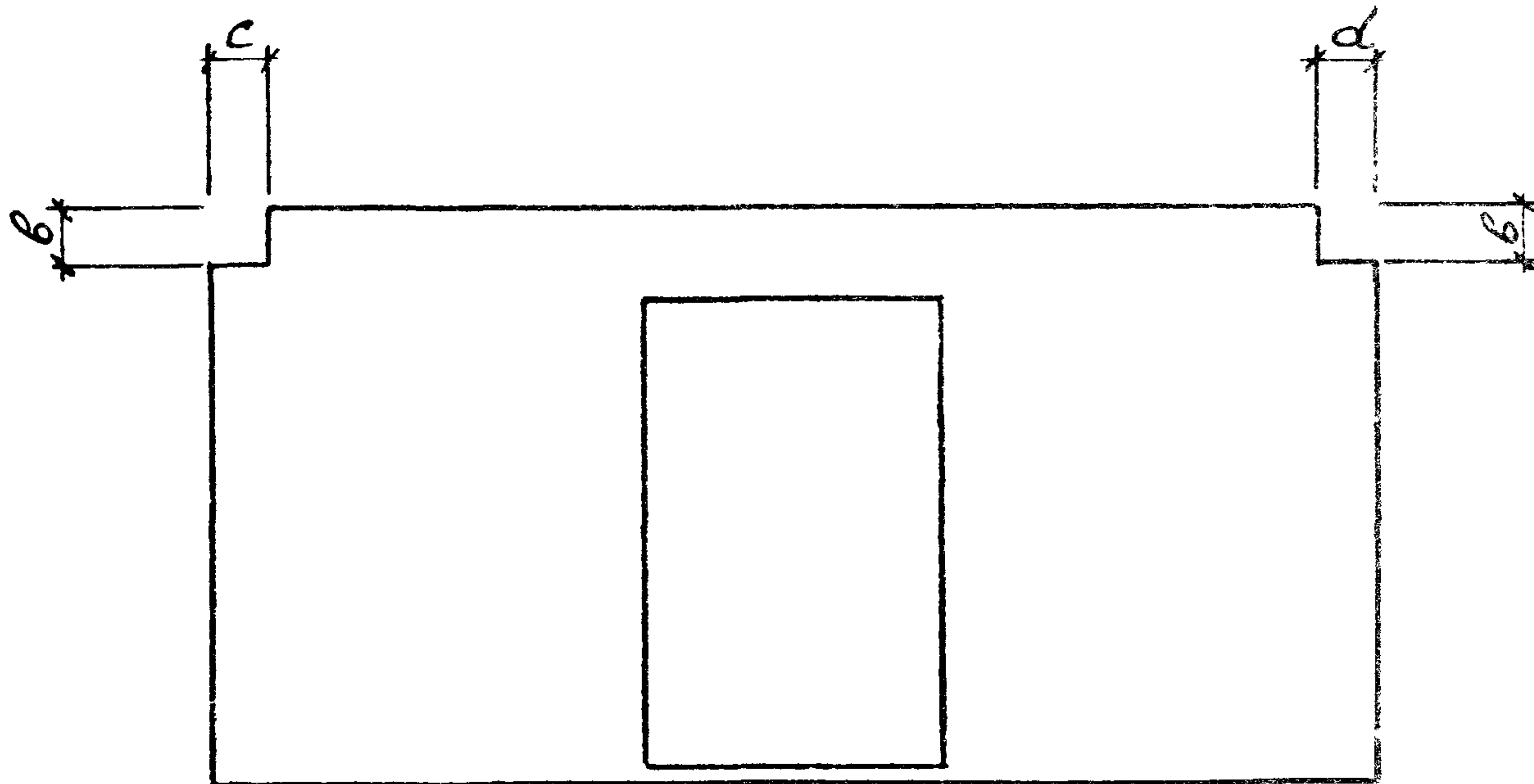
1. Для панелей с вырезами стержни позиции 4 вырезать по месту.
2. Продолжение таблицы исполнения см. листы 2...4.
3. Узлы см. док. 1.030.9-2.1-00.1... 1.030.9-2.1-00.3.

ШЕД. № ПОЛ. ПОДПИСЬ И ДАТА

Исполн.	Бродский	Г.Б.	1.030.9-2.1-02.0 СБ ПАНЕЛЬ ПЕРЕГОРОДКИ С ОДНИМ ДВЕРНЫМ ПРОЕМОМ ШИРИНОЙ 1520 мм. СБОРОЧНЫЙ ЧЕРТЕЖ	Стадия	Масса	Масштаб
Ч. контр.	Чунакова	Г.Б.		Р	см. табл.	—
Гл. ст. экз.	Коротецкий	Г.Б.				
Рук. гр.	Чунакова	Г.Б.		Лист 1		Листов 4
Рассчит.	Чунакова	Г.Б.		ХАРЬКОВСКИЙ ПРОМСТРОИНИЦПРОЕКТ		
Исполн.	Проценко	Г.Б.				
Провер.	Л.Т.Винникова	Г.Б.				

Рис. 2

Остальное - см. рис. 1



Обозначение	Марка	Рис.	Размеры, мм						Масса, т			
			H	L	d	B	c	d		e		
1.030.9-2.1-02.0-03	ПГ 55.30-2-Т-А	1	2985	5540	960	-	-	-	2415	2,5		
-04	ПГ 50.30-2-Т-А			5040	620	-	-	-	2415	2,2		
-05	ПГ 60.27-2-Т-А		2735	5980	1240	-	-	-	2415	2,5		
-06	ПГ 58.27-2-Т-А			5760	1100	-	-	-	2415	2,4		
-07	ПГ 56.27-2-Т-А			5640	1020	-	-	-	2415	2,4		
-08	ПГ 55.27-2-Т-А			5540	960	-	-	-	2415	2,3		
-09	ПГ 50.27-2-Т-А			5040	620	-	-	-	2415	2,0		
-10	ПГ 60.30-2-Т-В1-А			2	2985		1240	300	300	300	2415	2,7
-11	ПГ 60.30-2-Т-В1Т-А					5980	1210	300	300	800	2415	2,7
-12	ПГ 60.30-2-Т-В2-А		1240			380	300	300	2415	2,7		
-13	ПГ 55.30-2-Т-В8-А	5540	960			150	170	170	2415	2,5		

1.030.9-2.1-02.0 СБ

Лист

2

Обозначение	Марка	Рк	Размеры, мм						Масса, т	
			H	L	a	B	c	d		e
1.030.9-2.1-02.43	ПГ 55.30-1-А-Д	1	2985	5540	960	-	-	-	2415	1,7
-44	ПГ 50.30-1-А-Д			5040	620	-	-	-	2415	1,5
-45	ПГ 60.27-1-А-Д		2735	5980	1240	-	-	-	2115	1,7
-46	ПГ 58.27-1-А-Д			5760	1100	-	-	-	2115	1,6
-47	ПГ 56.27-1-А-Д			5640	1020	-	-	-	2115	1,5
-48	ПГ 55.27-1-А-Д			5540	960	-	-	-	2115	1,5
-49	ПГ 50.27-1-А-Д			5040	620	-	-	-	2115	1,4
-50	ПГ 60.30-1-А-В1-Д		2	2985		1240	300	300	300	2415
-51	ПГ 60.30-1-А-В1-Д	5980			1210	300	300	800	2415	1,8
-52	ПГ 60.30-1-А-В2-Д				1240	380	300	300	2415	1,8
-53	ПГ 55.30-1-А-ВВ-Д	5540			960	150	170	170	2415	1,6

Ушв. № 1001. Подпись и дата

Взам. Ушв. № 1001

Подпись и дата

Ушв. № 1001

1.030.9-2.1-02.0 СБ

Лист

4

Обозначение	Марка	Рис.	Размеры, мм						Масса, т			
			Н	Л	а	б	с	д		е		
1.030.9-2.1-02.0-14	ПГ 60.30-2-П-Д	1	2985	5980	1240	—	—	—	2415	1,8		
-15	ПГ 58.30-2-П-Д			5760	1100	—	—	—	2415	1,7		
-16	ПГ 56.30-2-П-Д			5640	1020	—	—	—	2415	1,7		
-17	ПГ 55.30-2-П-Д			5540	960	—	—	—	2415	1,7		
-18	ПГ 50.30-2-П-Д			5040	620	—	—	—	2415	1,5		
-19	ПГ 60.27-2-П-Д			2735	5980	1240	—	—	—	2415	1,7	
-20	ПГ 58.27-2-П-Д				5760	1100	—	—	—	2415	1,6	
-21	ПГ 56.27-2-П-Д				5640	1020	—	—	—	2415	1,6	
-22	ПГ 55.27-2-П-Д				5540	960	—	—	—	2415	1,5	
-23	ПГ 50.27-2-П-Д				5040	620	—	—	—	2415	1,4	
-24	ПГ 60.30-2-П-В1-Д		2		2985		1240	300	300	300	2415	1,8
-25	ПГ 60.30-2-П-В1-Д					5980	1210	300	300	800	2415	1,8
-26	ПГ 60.30-2-П-В2-Д						1240	380	300	300	2415	1,8
-27	ПГ 55.30-2-П-В8-Д		1	2735	5540	960	150	170	170	2415	1,7	
-28	ПГ 60.30-1-Т-Д				5980	1240	—	—	—	2415	2,7	
-29	ПГ 58.30-1-Т-Д				5760	1100	—	—	—	2415	2,6	
-30	ПГ 56.30-1-Т-Д				5640	1020	—	—	—	2415	2,5	
-31	ПГ 55.30-1-Т-Д				5540	960	—	—	—	2415	2,5	
-32	ПГ 60.27-1-Т-Д				5980	1240	—	—	—	2415	2,5	
-33	ПГ 58.27-1-Т-Д				5760	1100	—	—	—	2415	2,4	
-34	ПГ 56.27-1-Т-Д				5640	1020	—	—	—	2415	2,4	
-35	ПГ 55.27-1-Т-Д				5540	960	—	—	—	2415	2,3	
-36	ПГ 60.30-1-Т-В1-Д				2	2985		1240	300	300	300	2415
-37	ПГ 60.30-1-Т-В1-Д		5980	1210			300	300	800	2415	2,7	
-38	ПГ 60.30-1-Т-В2-Д			1240			380	300	300	2415	2,7	
-39	ПГ 55.30-1-Т-В8-Д	1	2735	5540	960	150	170	170	2415	2,5		
-40	ПГ 60.30-1-П-Д			5980	1240	—	—	—	2415	1,8		
-41	ПГ 58.30-1-П-Д			5760	1100	—	—	—	2415	1,7		
-42	ПГ 56.30-1-П-Д			5640	1020	—	—	—	2415	1,7		

УИВ. № ПОЯВ
 ПОДЛУСЬ И ДАТА
 ВЗЯМ УИВ. №

Формат	Зона	Поз.	Обозначение	Наименование	Кол. на исполнение 1.030.9-2.1-03.0-										Примечание		
					-	01	02	03	04	05	06	07	08	09			
				<u>Документация</u>													
А4			1.030.9-2.1-00.0 ТО	Техническое описание													
А4			1.030.9-2.1-00.0 ВМС	Ведомость расхода стали													
А4			1.030.9-2.1-03.0 СБ	Сборочный чертеж													
				<u>Сборочные единицы</u>													
А4		1	1.030.9-2.7-1-23.0	Сетка арматурная С160	1												
			-01	То же С161		1											
			-02	" С162			1										
			-03	" С163				1									
			-04	" С164					1								
			-05	" С180						1							
			-06	" С181							1						
Исполнения 10...19 см. листы 4...6; исполнения 20...29 - листы 7...9; исполнения 30...39 - листы 10...12; исполнения 40...49 - листы 13...15; исполнения 50...53 - листы 16, 17					ПГ60.30-27-А1	ПГ58.30-27-А1	ПГ56.30-27-А1	ПГ55.30-27-А1	ПГ50.30-27-А1	ПГ60.27-27-А1	ПГ58.27-27-А1	ПГ56.27-27-А1	ПГ55.27-27-А1	ПГ50.27-27-А1			

Нач. ота.	Бродский	З																		
Н. конпр.	Чумакова	З																		
Гл. спец.	Коротецкая	З																		
Рук. гр.	Чумакова	З																		
Исполн.	Проценко	З																		
Провер.	Чумакова	З																		
										1.030.9-2.1-03.0										
										Панель			Стандия	Лист	Листов					
										перегородки с одним дверным проемом шириной 1020мм			Р	1	17					
													ХАРЬКОВСКИЙ ПРОМСТРОЙНИИПРОЕКТ							

УИВ. № ПОДЛ.	ПОДПИСЬ И ДАТА	ВЗАМ. УИВ. №

Форма	Зона	Поз	СБОЗНАЧЕНИЕ	НАИМЕНОВАНИЕ	КОЛ. НА ИСПОЛНЕНИИ 1.030.9-2.1-03.0-									Примечание	
					—	01	02	03	04	05	06	07	08		09
АЧ		1	1.030.9-2.7-1-23.0-07	СЕТКА АРМАТУРНАЯ С 182									1		
			-08	То же С 183										1	
			-09	" С 184											1
АЧ		2	1.030.9-2.7-1-17.0	" С 121	1										
			-01	" С 122		1									
			-02	" С 123			1								
			-03	" С 124				1							
			-04	" С 125					1						
			-05	" С 142						1					
			-06	" С 143							1				
			-07	" С 144								1			
			-08	" С 145									1		
			-09	" С 146										1	
АЧ		3	1.030.9-2.7-1-15.0	" С 110	1	1	1	1	1						
			-03	" С 148							1	1	1	1	1
АЧ		4	1.030.9-2.7-1-00.1-004	Стержень арматурный Ст. 5	2	2	2	2	2						
			-007	То же Ст. 8							2	2	2	2	2
АЧ		5	-006	" Ст. 7	1	1	1	1	1	1	1	1	1	1	1
АЧ		6	-004	" Ст. 5	1	1	1	1	1						

Ремонт	Зона	Поз.	Обозначение	Наименование	Кол. на исполнение 1.030.9-2.1-03.0-										Примечание
					-	01	02	03	04	05	06	07	08	09	
А4		6	1.030.9-2.7-1-00.1-007	Стержень арматурный Ст8						1	1	1	1	1	
А4		7	7-1-00.2-01	Лепля монтажная М2	1	1	1	1	1	1	1	1	1		
			-02	То же М3										1	
А4		8	1.030.9-2.7-1-00.3	—•— М11	1	1	1	1	1						
			-01	—•— М12						1	1	1	1		
БУ		9	-03	—" — М14										1	
				ПРОБКА ДЕРЕВЯННАЯ СЕЧЕНИЕМ 40x40x80мм	6	6	6	6	6	6	6	6	6	6	
				<u>МАТЕРИАЛЫ</u>											
				Бетон марки М150	1,2	1,2	1,2	1,1	1,0	1,1	1,1	1,1	1,0	0,93	М3

46

Инв. № подл.	Подпись и дата	Взам. инв. №

Формат	Зона	Пос	Обозначение	Наименование	Кол. на исполнение 1.030.9-2.1-03.0-										Примечание	
					10	11	12	13	14	15	16	17	18	19		
А4	Б		1.030.9-2.7-1-00.1-004	Стержень арматурный ст. 5	1	1	1	1	1	1	1	1	1	1		
			-007	То же ст. 8											1	
А4	7		1.030.9-2.7-1-00.2-01	Петля монтажная М2	1	1	1	1								
			-06	То же М7					1	1	1	1	1	1		
А4	8		1.030.9-2.7-1-00.3	" М11	1	1	1	1								
			-02	" М13					1	1	1	1	1			
			-04	М15											1	
Б4	9			Пробка деревянная сечением 40*40*80 мм	6	6	6	6	6	6	6	6	6	6	6	
				<u>Материалы</u>												
				Бетон марки М 150	1,2	1,2	1,2	1,1								М3
				Легкий бетон марки М100					1,2	1,2	1,2	1,1	1,0	1,1		М3

1.030.9-2.1-03.0	лист
	6

Формат	Зона	Поз.	Обозначение	Наименование	Код на исполнение 1.030.9-2.1-03.0 -									Примечание			
					10	11	12	13	14	15	16	17	18		19		
A4		2	1.030.9-2.7-1-18.0	Сетка арматурная С126	1												
			-01	То же С127		1											
			-02	" С128			1										
			-03	" С129				1									
A4			1.030.9-2.7-1-17.0	" С121					1								
			-01	" С122						1							
			-02	" С123							1						
			-03	" С124								1					
			-04	" С125									1				
			-05	" С142										1			
A4	3		1.030.9-2.7-1-16.0	" С111	1	1											
			-01	" С112			1										
			-02	" С113				1									
A4			1.030.9-2.7-1-15.0	" С110					1	1	1	1	1				
			-03	" С148											1		
				<u>ДЕТАЛИ</u>													
A4	4		1.030.9-2.7-1-00.1-004	Стержень арматурный Ст.5	2	2	2	2	2	2	2	2	2	2	2		
			-007	То же Ст.8											2		
	5		-006	" Ст.7	1	1	1	1	1	1	1	1	1	1	1		

1.030.9-2.1-03.0

Лист

5

Формат	Зона	№з.	Обозначение	Наименование	Кол. на исполнение 1.030.9-2.1-03.0-									Примечание	
					20	21	22	23	24	25	26	27	28		29
A4		2	1.030.9-2.7-1-17.0-06	Сетка арматурная С143	1										
			-07	То же С144		1									
			-08	" С145			1								
			-09	" С146				1							
A4			1.030.9-2.7-1-18.0	" С126					1						
			-01	" С127						1					
			-02	" С128							1				
			-03	" С129								1			
A4			1.030.9-2.7-1-17.0	" С121									1		
			-01	" С122										1	
A4	3		1.030.9-2.7-1-15.0-03	" С148	1	1	1	1							
A4			1.030.9-2.7-1-16.0	" С111					1	1					
			-01	" С112							1				
			-02	" С113								1			
A4			1.030.9-2.7-1-15.0	" С110									1	1	
				<u>ДЕТАЛИ</u>											
A4	4		1.030.9-2.7-1-00.1-007	Стержень арматурный ст. 8	2	2	2	2							
			-004	То же ст. 5					2	2	2	2	2	2	

1.030.9-2.1-03.0

Лист

8

Формат	Зона	Поз.	Обозначение	Наименование	Кол. на исполнение 1.030.9-2.1-03.0-									Примечание			
					30	31	32	33	34	35	36	37	38		39		
				<u>Документация</u>													
А4			1.030.9-2.1-00.0ТО	Техническое описание													
А4			1-00 0ВМС	Выборка стали													
А4			1-00 0СБ	Сборочный чертеж													
				<u>Сборочные единицы</u>													
А4		1	1.030.9-2.7-1-23.0-12	Сетка арматурная С226	1												
			-13	То же С227		1											
			-14	" С228			1										
			-15	" С229				1									
			-16	" С230					1								
			-17	" С231						1							
			1.030.9-2.7-1-24.0-04	" С234							1						
			-05	" С235								1					
			-06	" С236									1				
			-07	" С237										1			
						ЛГ 56.30-1-Т-А1	ЛГ 55.30-1-Т-А1	ЛГ 60.27-1-Т-А1	ЛГ 58.27-1-Т-А1	ЛГ 56.27-1-Т-А1	ЛГ 55.27-1-Т-А1	ЛГ 60.30-1-Т-В1-А1	ЛГ 48-1-1-03-03 Л11	ЛГ 60.30-1-Т-В2-А1	ЛГ 55.30-1-Т-В8-А1		
					1.030.9-2.1-03.0										Лист		
															10		

Форма	Зона	Поз.	Обозначение	Наименование	Кол. на исполнение 1.030.9-2.1-03.0-										Примечание	
					20	21	22	23	24	25	26	27	28	29		
А4		5	1.030.9-2.7-1-00.1-006	Стержень арматурный Ст.7	1	1	1	1	1	1	1	1	1	1	1	
А4		6	-007	То же Ст.8	1	1	1	1								
			-004	" Ст.5					1	1	1	1				
А4		7	1.030.9-2.7-1-00.2-01	Петля монтажная М2										1	1	
			-06	То же М7	1	1	1	1	1	1	1	1				
А4		8	1.030.9-2.7-1-00.3	" М11										1	1	
			-02	" М13					1	1	1	1				
Б4		9	-04	" М15	1	1	1	1								
				ПРОБКА ДЕРЕВЯННАЯ СЕЧЕНИЕМ 40x40x80 мм	6	6	6	6	6	6	6	6	6	6	6	
				<u>МАТЕРИАЛЫ</u>												
				Бетон марки М150										1,2	1,2	М3
				Легкий бетон марки М100	1,1	1,1	1,0	0,93	1,2	1,2	1,2	1,1				М3

1.030.9-2.1-03.0

Лист 9

Форма	Зона	Поз.	Обозначение	Наименование	Кол. на исполнение 1.030.9-2.1-03.0									Примечание		
					30	31	32	33	34	35	36	37	38		39	
A4		2	1.030.9-2.7-1-17.0-02	Сетка арматурная С123	1											
			-03	То же С124		1										
			-05	" С142			1									
			-06	" С143				1								
			-07	" С144					1							
			-08	" С145						1						
A4			1.030.9-2.7-1-18.0	" С126							1					
			-01	" С127								1				
			-02	" С128									1			
			-03	" С129										1		
A4		3	1.030.9-2.7-1-15.0	" С110	1	1										
			-03	" С148			1	1	1	1						
A4			1.030.9-2.7-1-16.0	" С111							1	1				
			-01	" С112									1			
			-02	" С113										1		
				<u>ДЕТАЛИ</u>												
A4		4	1.030.9-2.7-1-00.1-004	Стержень арматурный Ст.5	2	2					2	2	2	2		
			-007	То же Ст.8			2	2	2	2						

1.030.9-2.1-03.0

Лист

11

Формат	Зона	№з.	Обозначение	Наименование	Кол. на исполнение 1.030.9-2.1-03.0										Примечание
					30	31	32	33	34	35	36	37	38	39	
А4		5	1.030.9-2.7-1-00.1-006	Стержень арматурный Ст.7	1	1	1	1	1	1	1	1	1	1	
А4		6		Отсутствует											
А4		7	1.030.9-2.7-1-00.2-01	Петля монтажная М2	1	1	1	1	1	1	1	1	1	1	
А4		В	1.030.9-2.7-1-00.3	То же М11	1	1					1	1	1	1	
			-01	" М12			1	1	1	1					
Б4		9		Пробка деревянная сечением 40x40x80 мм	6	6	6	6	6	6	6	6	6	6	
				<u>МАТЕРИАЛЫ</u>											
				Бетон марки М150	1,2	1,1	1,1	1,1	1,1	1,0	1,2	1,2	1,2	1,1	М3

1.030.9-2.1-03.0

Лист

12

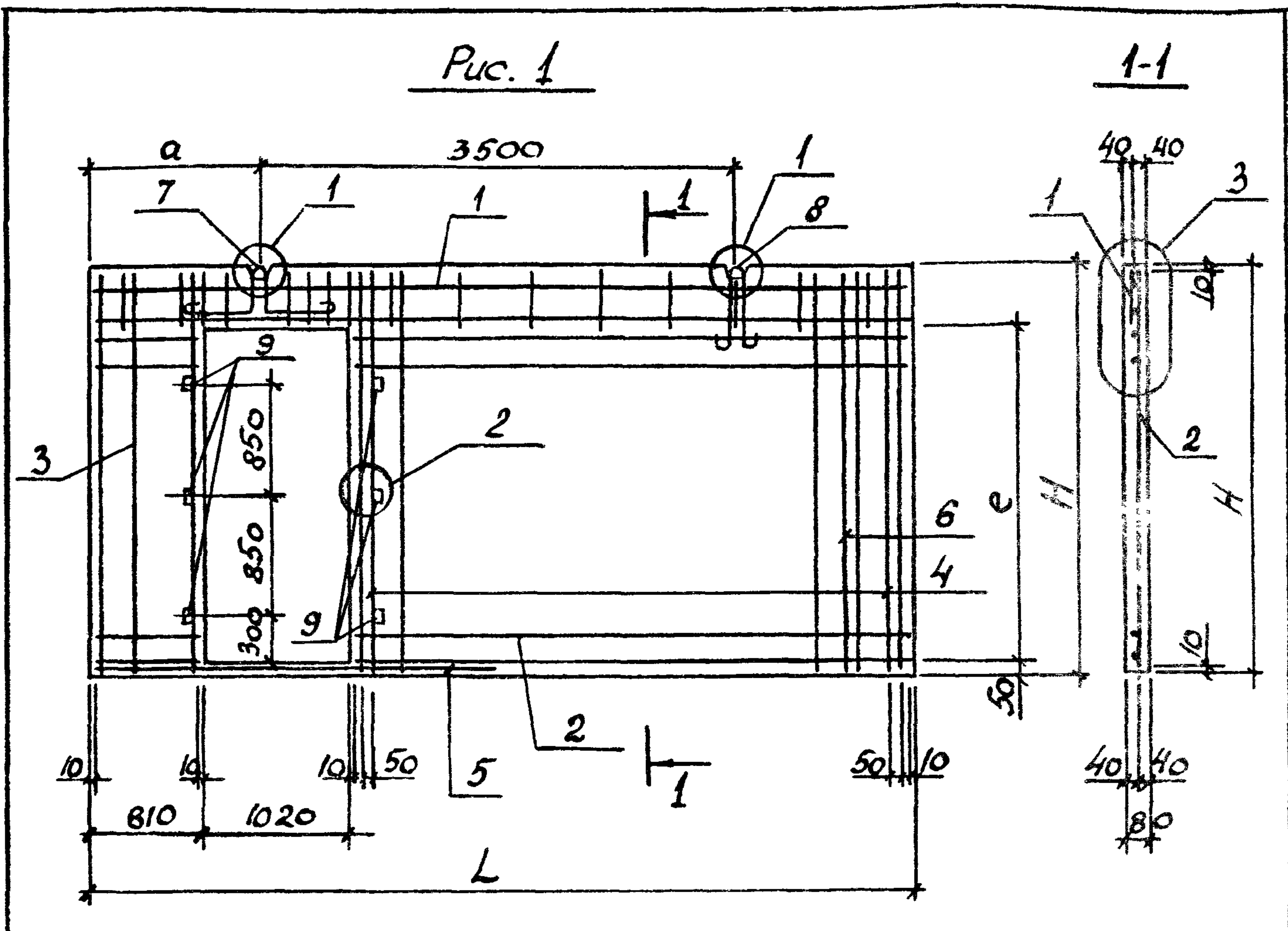
Формат	ЗОНА	Поз	Обозначение	Наименование	Кол. на исполнение 1.030.9-2.1-03.0-										Примечание		
					40	41	42	43	44	45	46	47	48	49			
A4		2	1.030.9-2.7-1-17.0	Сетка арматурная С121	1												
			-01	То же С122		1											
			-02	" С123			1										
			-03	" С124				1									
			-04	" С125					1								
			-05	" С142						1							
			-06	" С143							1						
			-07	" С144								1					
			-08	" С145									1				
			-09	" С146										1			
A4		3	1.030.9-2.7-1-15.0	" С110	1	1	1	1	1								
			-03	" С148						1	1	1	1	1			
				<u>ДЕТАЛИ</u>													
A4		4	1.030.9-2.7-1-00.1-004	Стержень арматурный Ст.5	2	2	2	2	2								
			-007	То же Ст.8						2	2	2	2	2			
A4		5	-006	" Ст.7	1	1	1	1	1	1	1	1	1	1			
		6		Отсутствует													

1.030.9-2.1-03.0

УИВ. № ПОДЛ.	ПОДПИСЬ И ДАТА	ВЗАМ. УИВ. №

ФОРМАТ	ЗОНА	№З.	ОБОЗНАЧЕНИЕ	НАИМЕНОВАНИЕ	КОЛ. НА ИСПОЛНЕНИЕ 1.030.9-2.1-03.0-										ПРИМЕЧАНИЕ
					40	41	42	43	44	45	46	47	48	49	
А4		7	1.030.9-2.7-1-00.2-06	Лента монтажная М7	1	1	1	1	1	1	1	1	1	1	
А4		8	1.030.9-2.7-1-00.3-02	То же М13	1	1	1	1	1						
			1.030.9-2.7-1-00.3-04	М15						1	1	1	1	1	
Б4		9		Пробка деревянная сечением 40x40x80 мм	6	6	6	6	6	6	6	6	6	6	
				<u>МАТЕРИАЛЫ</u>											
				Легкий бетон марки М75	1,2	1,2	1,2	1,1	1,0	1,1	1,1	1,1	1,0	0,93	М3

Рис. 1



Обозначение	Марка	Рис.	Размеры, мм				Масса, т
			H	L	a	e	
1.030.9-2.1-03.0	ПГС 0.30-2-Т-Д1	1	2985	5980	1510	2415	3,0
-01	ПГС 58.30-2-Т-Д1			5760	1390	2415	2,8
-02	ПГС 56.30-2-Т-Д1			5640	1330	2415	2,8

1. Для панелей с вырезами стержни позиции 4 вырезать по месту.
2. Продолжение таблицы исполнений см. листы 2... 4.
3. Узлы см. док. 1.030.9-2.1-00.1 ... 1.030.9-2.1-00.3.

Шиф. № подл. Подпись и дата. Взам. шифра

Нач. отд.	Бродский	<i>Бр</i>	1.030.9-2.1-03.0 СБ ПАНЕЛЬ перегородки с одним дверным проемом шириной 1020 мм. Сборочный чертёж	Стадия	Масса	Масштаб
Н. контр.	Чумакова	<i>Ч</i>		Р	см.	—
Гл. спец.	Коротецкий	<i>К</i>		Лист 1	Листов 4	
Рук. гр.	Чумакова	<i>Ч</i>		ХАРЬКОВСКИЙ ПРОМСТРОИНИПРОЕКТ		
Рассчит.	Чумакова	<i>Ч</i>				
Исполн.	Проценко	<i>П</i>				
Провер.	Чумакова	<i>Ч</i>				

Форм	Зона	№3	Обозначение	Наименование	Кол. на исполнение 1.030.9-2.1-03.0								Примечание		
					50	51	52	53							
А4		3	1.030.9-2.7-1-16.0-02	Сетка арматурная 2113				1							
				<u>Детали</u>											
А4		4	1.030.9-2.7-1-00.1-004	Стержень арматурный ст.5	2	2	2	2							
А4		5	-006	То же ст.7	1	1	1	1							
А4		6		Отсутствует											
А4		7	1.030.9-2.7-1-00.2-06	Петля монтажная М7	1	1	1	1							
А4		8	1.030.9-2.7-1-00.3-02	То же М13	1	1	1	1							
Б4		9		Пробка деревянная сечением 40x40x80 мм	6	6	6	6							
				<u>Материалы</u>											
				Легкий бетон марки М75	1,2	1,2	1,2	1,1							М3

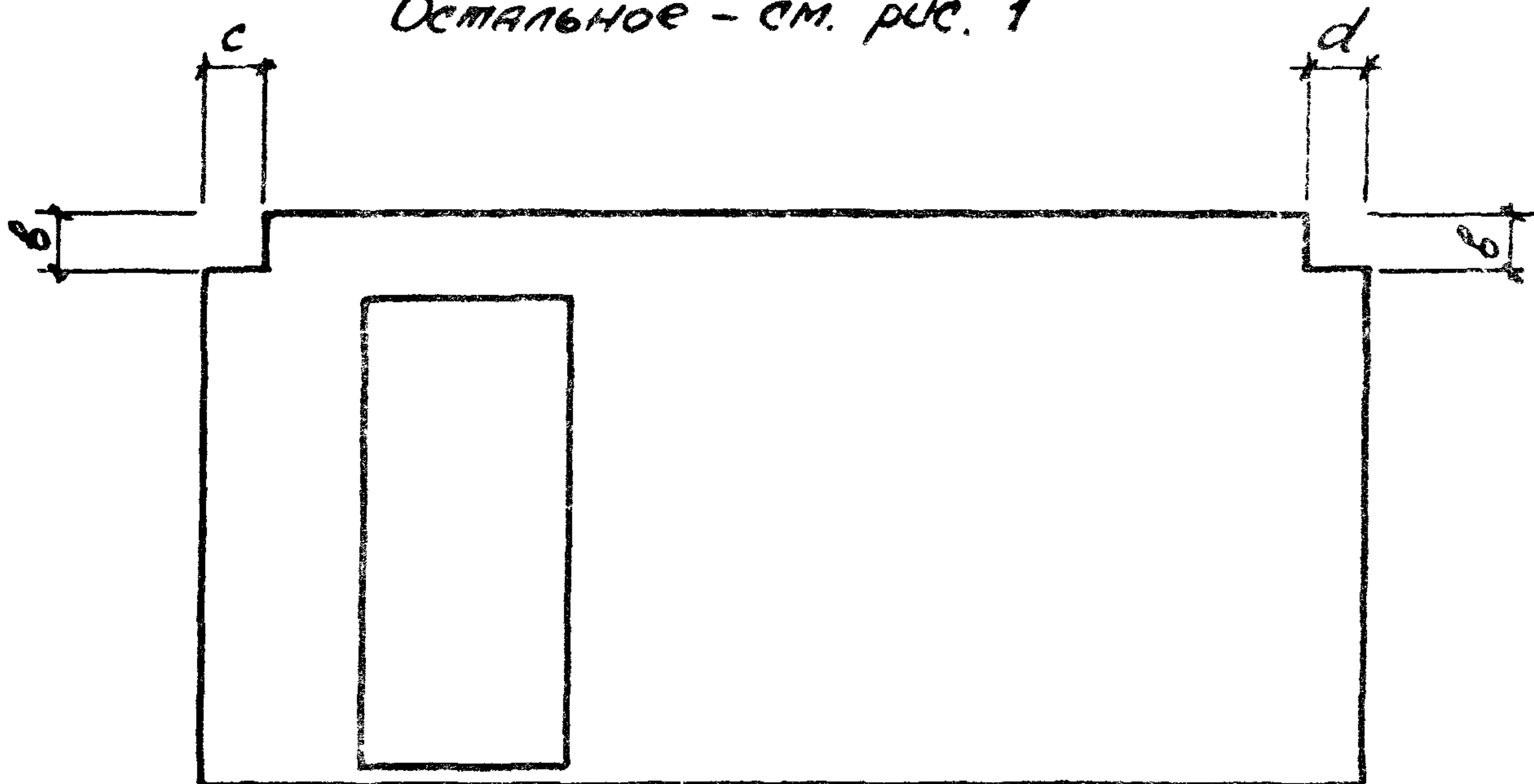
1.030.9-2.1-03.0

Лист

17

Рис. 2

Остальное - см. рис. 1



Обозначение	Марка	Рис.	Размеры мм						Масса, т			
			H	L	a	b	c	d		e		
1.030.9-2.1-03.0-03	ПР 55.30-2-Т-Д1	1	2985	5540	1270	—	—	—	2415	2,7		
-04	ПР 50.30-2-Т-Д1			5040	1190	—	—	—	2415	2,4		
-05	ПР 60.27-2-Т-Д1		2735	5980	1510	—	—	—	2115	2,7		
-06	ПР 58.27-2-Т-Д1			5760	1390	—	—	—	2115	2,6		
-07	ПР 56.27-2-Т-Д1			5640	1330	—	—	—	2115	2,5		
-08	ПР 55.27-2-Т-Д1			5540	1270	—	—	—	2115	2,5		
-09	ПР 50.27-2-Т-Д1			5040	1190	—	—	—	2115	2,2		
-10	ПР 60.30-2-Т-В1-Д1			2	2985		1510	300	300	300	2415	2,9
-11	ПР 60.30-2-Т-В1-Д1					5980	1480	300	300	800	2415	2,9
-12	ПР 60.30-2-Т-В2-Д1		1510			380	300	300	2415	2,9		
-13	ПР 55.30-2-Т-ВВ-Д1	5540	1270			150	170	170	2415	2,7		

1.030.9-2.1-03.0 СБ

Лист

2

Обозначение	Марка	Рис.	Размеры, мм						Масса, т		
			H	L	д	B	c	d		e	
1.030.9-2.1-03.0-14	ПГ 60.30-2-Л-Д1	1	2985	5980	1510	—	—	—	2415	2,0	
-15	ПГ 58.30-2-Л-Д1			5960	1390	—	—	—	2415	1,9	
-16	ПГ 56.30-2-Л-Д1			5640	1330	—	—	—	2415	1,8	
-17	ПГ 55.30-2-Л-Д1			5540	1270	—	—	—	2415	1,8	
-18	ПГ 50.30-2-Л-Д1			5040	1190	—	—	—	2415	1,6	
-19	ПГ 60.27-2-Л-Д1			2735	5980	1510	—	—	—	2115	1,8
-20	ПГ 58.27-2-Л-Д1				5760	1390	—	—	—	2115	1,7
-21	ПГ 56.27-2-Л-Д1				5640	1330	—	—	—	2115	1,7
-22	ПГ 55.27-2-Л-Д1				5540	1270	—	—	—	2115	1,7
-23	ПГ 50.27-2-Л-Д1				5040	1190	—	—	—	2115	1,5
-24	ПГ 60.30-2-Л-В1-Д1		2		2985		1510	300	300	300	2415
-25	ПГ 60.30-2-Л-В1-Д1			5980		1480	300	300	800	2415	1,9
-26	ПГ 60.30-2-Л-В2-Д1					1510	380	300	300	2415	1,9
-27	ПГ 55.30-2-Л-В8-Д1			5540		1270	150	170	170	2415	1,8
-28	ПГ 60.30-1-Т-Д1		1	2985	5980	1510	—	—	—	2415	3,0
-29	ПГ 58.30-1-Т-Д1				5760	1390	—	—	—	2415	2,8
-30	ПГ 56.30-1-Т-Д1				5640	1330	—	—	—	2415	2,8
-31	ПГ 55.30-1-Т-Д1				5540	1270	—	—	—	2415	2,7
-32	ПГ 60.27-1-Т-Д1				2735	5980	1510	—	—	—	2115
-33	ПГ 58.27-1-Т-Д1			5760		1390	—	—	—	2115	2,6
-34	ПГ 56.27-1-Т-Д1			5640		1330	—	—	—	2115	2,5
-35	ПГ 55.27-1-Т-Д1			5540		1270	—	—	—	2115	2,5
-36	ПГ 60.30-1-Т-В1-Д1			2		2985		1510	300	300	300
-37	ПГ 60.30-1-Т-В1-Д1	5980			1480		300	300	800	2415	2,9
-38	ПГ 60.30-1-Т-В2-Д1		1510		380		300	300	2415	2,9	
-39	ПГ 55.30-1-Т-В8-Д1	5540	1270		150		170	170	2415	2,7	
-40	ПГ 60.30-1-Л-Д1	1	2985	5980	1510	—	—	—	2415	2,0	
-41	ПГ 58.30-1-Л-Д1			5760	1390	—	—	—	2415	1,9	
-42	ПГ 56.30-1-Л-Д1			5640	1330	—	—	—	2415	1,8	
1.030.9-2.1-03.0 СБ									Лист		
									3		

Шифр подл. ПОДПИСЬ И ДАТА ВЗАИМ. ШИФ. №2

Инд. № подл.	Подпись и дата	Взам инв №

Формат	Зона	Лист	Обозначение	Наименование	Кол. на исполнение 1.030.9-2.1-04.0-										Примечание		
					-	01	02	03	04	05	06	07	08	09			
				<u>Документация</u>													
A4			1.030.9-2.1-00.0 ТО	Техническое описание													
A4			1.030.9-2.1-00.0 ВМС	Ведомость расхода стали													
A4			1.030.9-2.1-04.0 СБ	Сборочный чертёж													
				<u>Сборочные единицы</u>													
A4	1		1.030.9-2.7-1-25.0	Сетка арматурная С169	1											1	
			-01	То же С170		1											
			-02	" С171			1										
			-03	" С185				1									
			-04	" С186					1								
			-05	" С187						1							
A4			1.030.9-2.7-1-26.0	" С172								1					
Исполнения 10...19 см. листы 4...6; исполнения 20...29 - листы 7...9; исполнения 30...35 - листы 10, 11					ЛГ60.30-2-Т-2Д	ЛГ56.30-2-Т-2Д	ЛГ55.30-2-Т-2Д	ЛГ60.27-2-Т-2Д	ЛГ56.27-2-Т-2Д	ЛГ55.27-2-Т-2Д	ЛГ60.30-2-Т-8/2Д	ЛГ60.30-2-Т-02-2Д	ЛГ55.30-2-Т-03-2Д	ЛГ60.30-2-Т-2Д			

Нач. отд.	Бродский	<i>Б</i>
Н. контр.	Чумакова	<i>Ч</i>
Гл. спец.	Коротецкий	<i>К</i>
Рук. гр.	Чумакова	<i>Ч</i>
Исполн.	Проценко	<i>П</i>
Провер.	Литвинова	<i>Л</i>

1.030.9-2.1-04.0		
ПАНЕЛЬ перегородки с двумя двер- ными проемами		
Стация	Лист	Листов
Р	1	11
ХАРЬКОВСКИЙ ПРОМСТРОИНИИПРОЕКТ		

Обозначение	Марка	Пус.	Размеры, мм						Масса, т		
			H	L	a	b	c	d		e	
030.9-2.1-03.0-43	ПГ 55.30-1-Л-А1	1	2985	5540	1270	—	—	—	2415	1,8	
-44	ПГ 50.30-1-Л-А1			5040	1190	—	—	—	2415	1,6	
-45	ПГ 60.27-1-Л-А1		2735	5980	1510	—	—	—	2115	1,8	
-46	ПГ 58.27-1-Л-А1			5760	1390	—	—	—	2115	1,7	
-47	ПГ 56.27-1-Л-А1			5640	1330	—	—	—	2115	1,7	
-48	ПГ 55.27-1-Л-А1			5540	1270	—	—	—	2115	1,7	
-49	ПГ 50.27-1-Л-А1			5040	1190	—	—	—	2115	1,5	
-50	ПГ 60.30-1-Л-В1-А1			2	2985	5980	1510	300	300	300	2415
-51	ПГ 60.30-1-Л-В1-А1		1480				300	300	800	2415	1,9
-52	ПГ 60.30-1-Л-В2-А1	1510	380				300	300	2415	1,9	
-53	ПГ 55.30-1-Л-ВВ-А1	5540	1270				150	170	170	2415	1,8

1.030.9-2.1-03.0 СБ

Лист

4

ФОРМАТ	ЗОНА	Лаз.	Обозначение	Наименование	Кол. на исполнение 1.030.9-2.1-04.0-									Приме- чание	
					-	01	02	03	04	05	06	07	08		09
А4		4	1.030.9-2.7-1-20.0-02	Сетка арматурная С136										1	
				<u>ДЕТАЛИ</u>											
А4		5	1.030.9-2.7-1-00.1-004	Стержень арматурный Ст.5	2	2	2				2	2	2	2	
			-007	То же Ст.8				2	2	2					
А4		6	1.030.9-2.7-1-00.1	" Ст.1	1			1			1	1		1	
			-001	" Ст.2		1			1						
			-002	" Ст.3			1			1			1		
А4		7	1.030.9-2.7-1-00.3	Петля монтажная М11	2	2	2				2	2	2		
			-01	То же М12				2							
			-02	" М13										2	
			-03	" М14					2	2					
Б4		8		Пробка деревянная сечением 40х40х80мм	12	12	12	12	12	12	12	12	12	12	
				<u>МАТЕРИАЛЫ</u>											
				Бетон марки М150	1,0	0,95	0,93	0,96	0,89	0,87	1,0	1,0	0,92		МЗ
				Легкий бетон марки М100										1,0	МЗ

1.030.9-2.1-04.0

Лист

3

Ряд	Зона	№	Обозначение	Наименование	КОЛ. НА ИСПОЛНЕНИЕ 1.030.9-2.1-04.0-									Примечание	
					-	01	02	03	04	05	06	07	08		09
A4		1	1.030.9-2.7-1-26.0-01	Сетка арматурная С 173									1		
			-02	То же С 174										1	
A4		2	1.030.9-2.7-1-19.0	" С 130	1	1	1				1	1	1	1	
			-01	" С 147				1	1	1					
A4		3	1.030.9-2.7-1-15.0	" С 110	1	1	1							1	
			-03	" С 148				1	1	1					
			1.030.9-2.7-1-16.0	" С 111							1				
			-01	" С 112								1			
			-02	" С 113									1		
A4		4	1.030.9-2.7-1-15.0-01	" С 132	1										1
			1.030.9-2.7-1-15.0	" С 110		1									
			-02	" С 133			1								
			-04	" С 149				1							
			-03	" С 148					1						
			-05	" С 150						1					
			1.030.9-2.7-1-20.0	" С 134							1				
			-01	" С 135								1			

Формат	Зона	Поз.	Обозначение	Наименование	Кол. на исполнение 1.030.9-2.1-04.0-									Примечание	
					10	11	12	13	14	15	16	17	18		19
А4		2	1.030.9-2.7-1-19.0	Сетка арматурная С130	1	1				1	1	1	1	1	
			-01	То же С147			1	1	1						
А4		3	1.030.9-2.7-1-15.0	" С110	1	1							1	1	
			-03	" С148			1	1	1						
А4			1.030.9-2.7-1-16.0	" С111						1					
			-01	" С112							1				
			-02	" С113								1			
А4		4	1.030.9-2.7-1-15.0	" С110	1									1	
			-02	" С133		1									
			-04	" С149			1								
			-03	" С148				1							
			-05	" С150					1						
А4			1.030.9-2.7-1-20.0	" С134						1					
			-01	" С135							1				
			-02	" С136								1			
А4			1.030.9-2.7-1-15.0 -1	" С132									1		
				<u>ДЕТАЛИ</u>											
А4		5	1.030.9-2.7-1-00.1 - 004	Стержень арматурный Ст.5	2	2				2	2	2	2	2	
			- 007	То же Ст.8			2	2	2						
											1.030.9-2.1-04.0				Лист
															5

УИВ. № подл.	Подпись и дата	Взам. УИВ. №

Формат	Зона	Поз.	Обозначение	Наименование	Кол. на исполнение 1.030.9-2.1-04.0-										Примечание
					10	11	12	13	14	15	16	17	18	19	
А4	6		1.030.9-2.7-1-00.1	Стержень арматурный Ст.1			1			1	1		1		
			-001	Ст.2	1			1						1	
			-002	Ст.3		1			1			1			
А4	7		1.030.9-2.7-1-00.3	Петля монтажная М11									2	2	
			-02	То же М13	2	2				2	2	2			
			-04	" М15			2								
			-05	" М16				2	2						
Б4	8			Пробка деревянная сечением 40х40х80мм	12	12	12	12	12	12	12	12	12	12	12
				<u>МАТЕРИАЛЫ</u>											
				Легкий бетон марки М100	0,95	0,93	0,96	0,89	0,87	1,0	1,0	0,92			М ³
				Бетон марки М150									1,0	0,95	М ³

1.030.9-2.1-04.0	Лист
	6

Код	Зона	Поз.	Обозначение	Наименование	Кол. на исполнение 1.030.9-2.1-04.0-										Примечание
					20	21	22	23	24	25	26	27	28	29	
A4		6	1.030.9-2.7-1-00.1	Стержень арматурный Ст.1		1			1	1		1			
			-001	То же Ст.2			1						1		
			-002	" Ст.3	1			1			1			1	
A4		7	1.030.9-2.7-1-00.3-	Петля монтажная М11	2				2	2	2				
			-01	То же М12		2									
			-02	" М13								2	2	2	
			-03	" М14			2	2							
Б4		8		ПРОБКА ДЕРЕВЯННАЯ СЕЧЕНИЕМ 40x40x80мм	12	12	12	12	12	12	12	12	12	12	12
				<u>МАТЕРИАЛЫ</u>											
				Бетон марки М150	0,93	0,96	0,89	0,87	1,0	1,0	0,92				М3
				Легкий бетон марки М75								1,0	0,95	0,93	М3

1.030.9-2.1-04.0

Итого
9

Формат	Зона	Поз.	Обозначение	Наименование	Кол. на исполнение 1.030.9 - 2.1-04.0										Примечание
					20	21	22	23	24	25	26	27	28	29	
А4		2	1.030.9-2.7-1-19.0	Сетка арматурная С130	1				1	1	1	1	1	1	
			-01	То же С147		1	1	1							
А4		3	1.030.9-2.7-1-15.0	" С110	1							1	1	1	
			-03	" С148		1	1	1							
А4			1.030.9-2.7-1-16.0	" С111					1						
			-01	" С112						1					
			-02	" С113							1				
А4		4	1.030.9-2.7-1-15.0 -02	" С133	1									1	
			-04	" С149		1									
			-03	" С148			1								
			-05	" С150				1							
А4			1.030.9-2.7-1-20.0	" С134					1						
			-01	" С135						1					
			-02	" С136							1				
А4			1.030.9-2.7-1-15.0 -01	" С132								1			
АУ			1.030.9-2.7-1-15.0	" С110									1		
				<u>ДЕТАЛИ</u>											
А4		5	1.030.9-2.7-1-00.1 - 004	Стержень арматурный Ст.5	2				2	2	2	2	2	2	
			- 007	То же Ст.8		2	2	2							

ИНВ. № ПОДЛ.	ПОДПИСЬ И ДАТА	ВЗАМ. ИНВ. №

ФОРМАТ	ЗОНА	Поз.	ОБОЗНАЧЕНИЕ	НАИМЕНОВАНИЕ	КОЛ. НА ИСПОЛНЕНИЕ 1.030.9-2.1-04.0-						ПРИМЕЧАНИЕ			
					30	31	32	33	34	35				
А4		3	1.030.9-2.7-1-16.0-01	Сетка арматурная С112					1					
			-02	То же С113						1				
А4		4	1.030.9-2.7-1-15.0-04	" С149	1									
			-03	" С148		1								
			-05	" С150			1							
А4			1.030.9-2.7-1-20.0	" С134				1						
			-01	" С135					1					
			-02	" С136						1				
А4		5	1.030.9-2.7-1-00.1-004	Стержень арматурный Ст.5				2	2	2				
			-007	То же Ст.8	2	2	2							
А4		6	1.030.9-2.7-1-00.1	" Ст.1	1			1	1					
			-001	" Ст.2		1								
			-002	" Ст.3			1			1				
А4		7	1.030.9-2.7-1-00.3-02	Петля монтажная М13				2	2	2				
			-04	То же М15	2									
			-05	" М16		2	2							
Б4		8		Пробка деревянная сечением 40х40х60мм	12	12	12	12	12	12				
				<u>МАТЕРИАЛЫ</u>										
				Легкий бетон марки М75	0,96	0,89	0,87	1,0	1,0	0,92				М3

1.030.9-2.1-04.0

11

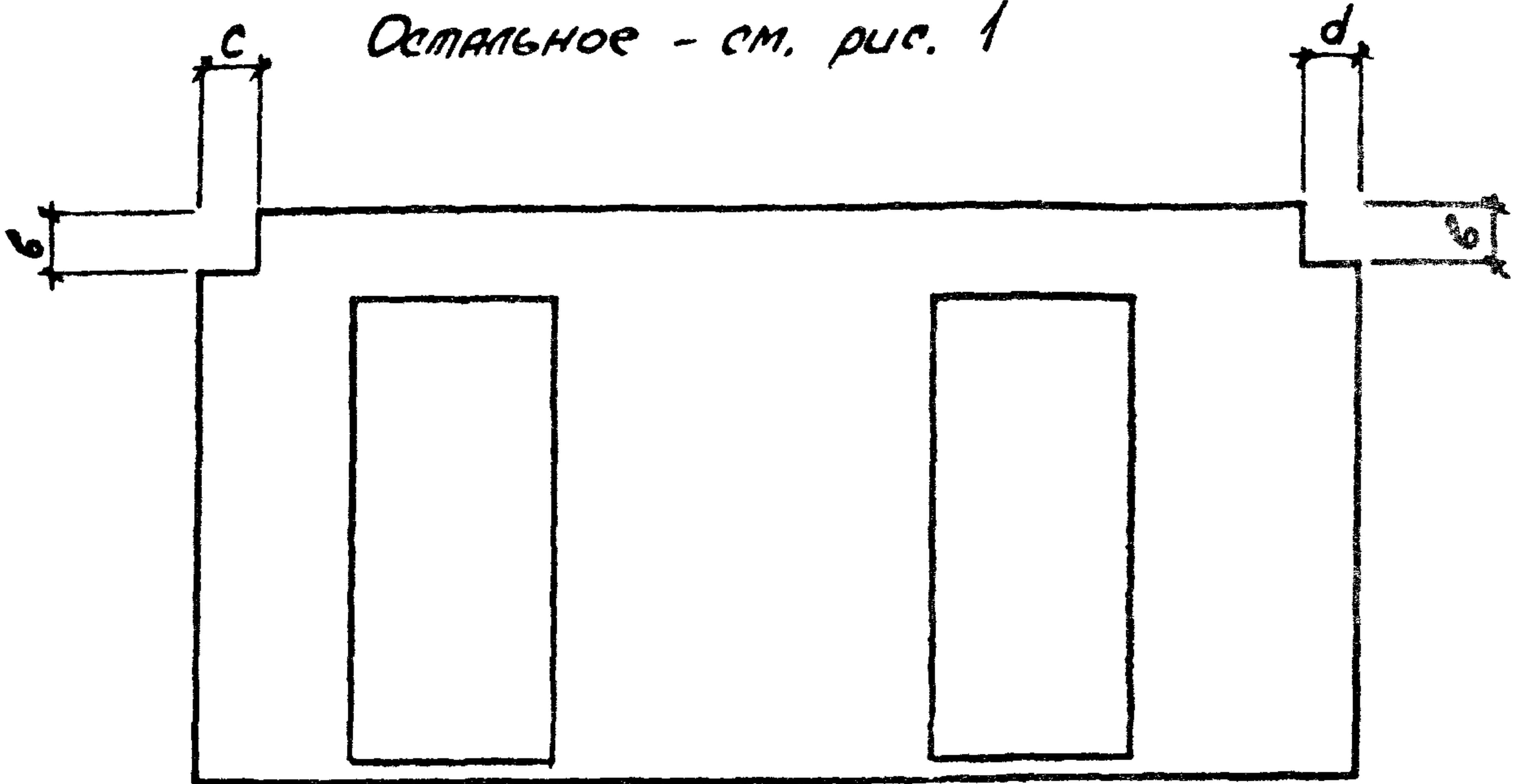
УИВ. № подл.	Подпись и дата	Взам. УИВ. №

Формат	Зона	Поз.	Обозначение	Наименование	Кол. на исполнение 1.030.9-2.1-04.0						Примечание	
					30	31	32	33	34	35		
				<u>Документация</u>								
А4			1.030.9-2.1-00.0 ТО	Техническое описание	×	×	×	×	×	×		
А4			1.030.9-2.1-00.0 ВМС	Ведомость расхода стали	×	×	×	×	×	×		
А4			1.030.9-2.1-04.0 СБ	Сборочный чертёж	×	×	×	×	×	×		
				<u>Сборочные единицы</u>								
А4		1	1.030.9-2.7-1-25.0-00	Сетка арматурная С241	1							
			-10	То же С242		1						
			-11	" С243			1					
А4			1.030.9-2.7-1-26.0-03	" С244				1				
			-04	" С245					1			
			-05	" С246						1		
А4		2	1.030.9-2.7-1-19.0	" С130				1	1	1		
			-01	" С147	1	1	1					
А4		3	1.030.9-2.7-1-15.0-03	" С148	1	1	1					
А4			1.030.9-2.7-1-16.0	" С111				1				
					ЛГ 60.27-1-Л-2А	ЛГ 56.27-1-Л-2А	ЛГ 55.27-1-Л-2А	ЛГ 60.30-1-Л-81-2А	ЛГ 60.30-1-Л-82-2А	ЛГ 55.30-1-Л-88-2А		

1.030.9-2.1-04.0		Лист
		10

Рис. 2

Остальное - см. рис. 1



Обозначение	Марка	Рис.	Размеры мм							Масса, т		
			H	L	a	b	c	d	e			
1.030.9-2.1-04.0-03	ПГ 60.27-2-Т-2Д	1	2735	5980	1300	-	-	-	2115	2,3		
-04	ПГ 56.27-2-Т-2Д			5640	1070	-	-	-		2,1		
-05	ПГ 55.27-2-Т-2Д			5540	1000	-	-	-		2,1		
-06	ПГ 60.30-2-Т-В1-2Д	2	2985	5980	1300	300	300	300	2415	2,5		
-07	ПГ 60.30-2-Т-В2-2Д					380				2,5		
-08	ПГ 55.30-2-Т-ВВ-2Д					150				170	170	2,2
-09	ПГ 60.30-2-А-2Д	1	2985	5980	1300	-	-	-	2415	7		
-10	ПГ 56.30-2-А-2Д					5640	1070	-		-	-	1,5
-11	ПГ 55.30-2-А-2Д					5540	1000	-		-	-	1,5
-12	ПГ 60.27-2-А-2Д					5980	1300	-		-	-	1,5
-13	ПГ 56.27-2-А-2Д	1	2735	5640	1070	-	-	-	2115	4		
-14	ПГ 55.27-2-А-2Д					5540	1000	-		-	-	4
-15	ПГ 60.30-2-А-В1-2Д	2	2985	5980	1300	300	300	300	2415	1,6		
-16	ПГ 60.30-2-А-В2-2Д					380				1,6		
-17	ПГ 55.30-2-А-ВВ-2Д					150				170	170	1,5

1.030.9-2.1-04.0 СБ

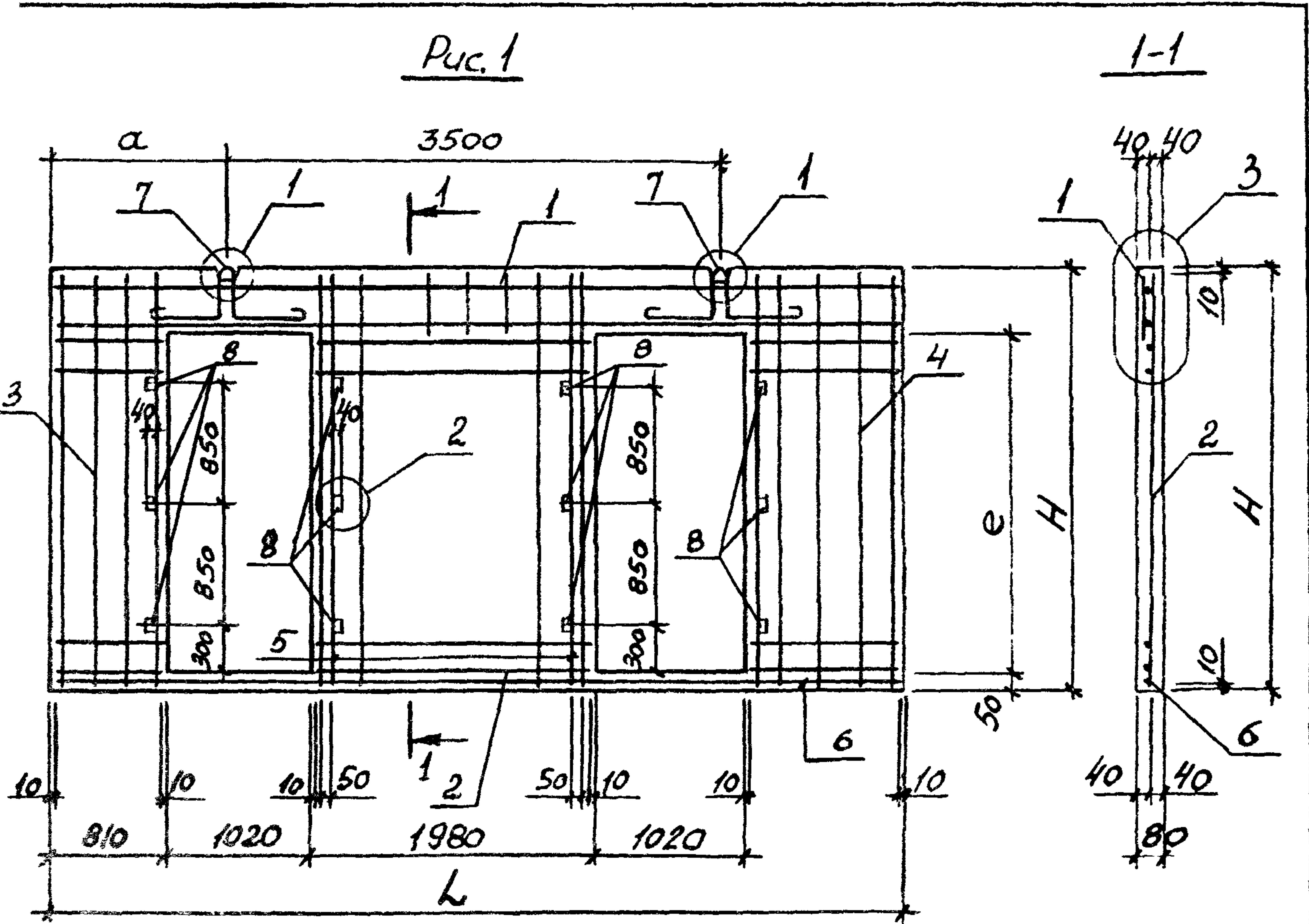
Лист

2

Ш.В. № 2 1971 Подпись и дата

ВЗМ Ш.В.

Рис. 1



Обозначение	Марка	Рис.	Размеры, мм				Масса, т
			H	L	a	e	
1.030.9-2.1-04.0	ПР 60.30-2-Т-2А	1	2985	5980	1300	2415	2,5
-01	ПР 56.30-2-Т-2А			5640	1070		2,3
-02	ПР 55.30-2-Т-2А			5540	1000		2,2

1. Продолжение таблицы исполнений см. листы 2, 3

2. Узлы см. док. 1.030.9-2.1-00.1 ... 1.030.9-2.1-00.3.

И.о.м.	Бродский	И.о.п.	Чумакова	1.030.9-2.1-04.0 СБ	ПАНЕЛЬ перегородки с двумя дверными проемами сборочный чертёж	Стандарт	Масса	Масштаб
Контр.	Чумакова	И.о.д.	Коротецкий			Р	см.	—
Спец.	Коротецкий	И.о.н.	Чумакова			ТАБЛ.	—	
И.о.н.	Чумакова	И.о.р.	Чумакова			Лист 1	Листов 3	
И.о.р.	Проценко	И.о.о.	Литвинова			ХАРЬКОВСКИЙ ПРОМСТРОЙНИЦПРОЕКТ		
И.о.о.	Литвинова							

Обозначение	Марка	Рис.	Размеры, мм						Масса, т			
			H	L	a	B	c	d		e		
1.030.9-2.1-04.0-18	ПГ 60.30-1-Т-2А	1	2985	5980	1300	-	-	-	2415	2,5		
-19	ПГ 56.30-1-Т-2А			5640	1070					2,3		
-20	ПГ 55.30-1-Т-2А			5540	1000					2,2		
-21	ПГ 60.27-1-Т-2А			5980	1300					2,3		
-22	ПГ 56.27-1-Т-2А			2735	5640					1070	2115	2,1
-23	ПГ 55.27-1-Т-2А			5540	1000					2,1		
-24	ПГ 60.30-1-Т-В1-2А			2985	5980					1300		300
-25	ПГ 60.30-1-Т-В2-2А	380	2,5									
-26	ПГ 55.30-1-Т-ВВ-2А	5540	1000			150	170	170	2,2			
-27	ПГ 60.30-1-П-2А	1	2985	5980	1300	-	-	-	2115	1,7		
-28	ПГ 56.30-1-П-2А			5640	1070					1,5		
-29	ПГ 55.30-1-П-2А			5540	1000					1,5		
-30	ПГ 60.27-1-П-2А			5980	1300					1,5		
-31	ПГ 56.27-1-П-2А			2735	5640					1070	2115	1,4
-32	ПГ 55.27-1-П-2А			5540	1000					1,4		
-33	ПГ 60.30-1-П-В1-2А			2985	5980					1300		300
-34	ПГ 60.30-1-П-В2-2А	380	1,6									
-35	ПГ 55.30-1-П-ВВ-2А	5540	1000			150	170	170	1,5			

1.030.9-2.1-04.0 СБ

Лист

3

УИВ. № подл.	Подпись и дата	Взам. УИВ. №

Формат	Зона	Поз.	Обозначение	Наименование	Кот. на исполнение 1.030.9-2.1-05.0-										Примечание		
					-	001	002	003	004	005	006	007	008	009			
				<u>Документация</u>													
A4			1.030.9-2.1-00.0 ТО	Техническое описание													
A4			1.030.9-2.1-00.0 ВМС	Ведомость расхода стали													
A4			1.030.9-2.1-05.0 СБ	Сварочный чертёж													
				<u>Сварочные единицы</u>													
A4	1		1.030.9-2.7-1-03.0	Сетка арматурная С15	1												
			-01	То же С16		1											
			-02	" С17			1										
			-03	" С18				1									
			-04	" С19					1								
			-05	" С20						1							
			-06	" С21							1						
			-07	" С22								1					
Примечания см. лист 2					ЛП60.18-2-Т	ЛП58.18-2-Т	ЛП55.18-2-Т	ЛП50.18-2-Т	ЛП49.18-2-Т	ЛП60.15-2-Т	ЛП58.15-2-Т	ЛП57.15-2-Т	ЛП56.15-2-Т	ЛП55.15-2-Т			

Нач. отд.	Бродский				
Н. контр.	Чумакова				
Гл. спец.	Коротецкий				
Рук. гр.	Чумакова				
Исполн.	Проценко				
Провер.	Литвинова				
					1.030.9-2.1-05.0
					Панель перегородки
					стальная лист
					Листов
					38
					Ульяновский
					ПРОМСТРОЙПРОЕКТ

Инв. № подл.	Подпись и дата	Взам инв. №

Формат	Зона	Лист	Обозначение	Наименование	Кол. на исполнение 1.030.9 - 2.1-05.0-										Примечание		
					010	011	012	013	014	015	016	017	018	019			
				<u>Документация</u>													
A4			1.030.9 - 2.1-00.0 ТО	Техническое описание													
A4			1.030.9 - 2.1-00.0 ВМС	Ведомость расхода стали													
A4			1.030.9 - 2.1-05.0 СБ	Сборочный чертеж													
				<u>Сборочные единицы</u>													
A4	1		1.030.9 - 2.7-1-0.3.0 - 10	Сетка арматурная С25	1												
			- 11	То же С26		1											
			- 12	" С27			1										
			- 13	" С28				1									
			- 14	" С29					1								
			- 15	" С30						1							
			- 16	" С31							1						
						ЛП 53.15-2-Т	ЛП 52.15-2-Т	ЛП 50.15-2-Т	ЛП 49.15-2-Т	ЛП 60.12-2-Т	ЛП 58.12-2-Т	ЛП 53.12-2-Т	ЛП 53.12-2-Т	ЛП 50.12-2-Т	ЛП 49.12-2-Т		

1.030.9 - 2.1 - 05.0	Лист
	3

Форма	Зона	Поз.	Обозначение	Цифровое обозначение										Примечание	
					-	001	002	003	004	005	006	007	008		009
А4		1	1.030.9-2.7-1-03.0-08	МОНТАЖНАЯ С23										1	
			-09	То же С24										1	
				<u>ДЕТАЛИ</u>											
А4		2	1.030.9-2.7-1-00.1-082	СПЕРМЕНЬ АРХИТЕКТУРНОЙ Ст. 83	2	2	2	2	2						
			-084	То же Ст. 85						2	2	2	2	2	
А4		3	1.030.9-2.7-1.00.2-02	ПЕПЛЯ МОНТАЖНАЯ М3	2	2	2	2	2	2	2	2	2	2	
				<u>МАТЕРИАЛЫ</u>											
				БЕТОН МАРКИ М150	0,85	0,82	0,79	0,72	0,70	0,71	0,68	0,68	0,67	0,66	м ³

Исполнения 010...019 см. листы 3, 4; исполнения 020...029 - листы 5, 6; исполнения 030...039 - листы 7, 8; исполнения 040...049 - листы 9, 10; исполнения 050...059 - листы 11, 12; исполнения 060...069 - листы 13, 14; исполнения 070...079 - листы 15, 16; исполнения 080...089 - листы 17, 18; исполнения 090...099 - листы 19, 20; исполнения 100...109 - листы 21, 22; исполнения 110...119 - листы 23, 24; исполнения 120...129 - листы 25, 26; исполнения 130...139 - листы 27, 28; исполнения 140...149 - листы 29, 30; исполнения 150...159 - листы 31, 32; исполнения 160...169 - листы 33, 34; исполнения 170...179 - листы 35, 36; исполнения 180...187 - листы 37, 38

1.030.9-2.1-05.0

Лист

2

85

Формат	Зона	А03.	Обозначение	Наименование	Кол. на исполнение 1.030.9-2.1-05.0										Примечание		
					020	021	022	023	024	025	026	027	028	029			
				<u>Документация</u>													
A4			1.030.9-2.1-00.0 ТО	Техническое описание													
A4			1.030.9-2.1-00.0 ВМС	Ведомость расхода стали													
A4			1.030.9-2.1-05.0 СБ	Сборочный чертёж													
				<u>Сборочные единицы</u>													
A4	1		1.030.9-2.7-1-04.0	Сетка арматурная С35	1												
			-01	То же С36		1											
			-02	" С37			1										
			-03	" С38				1									
			-04	" С39					1								
			-05	" С40						1							
			-06	" С41							1						
						ЛГ 60.15-2-Т-81	ЛГ 60.15-2-Т-81	ЛГ 60.15-2-Т-82	ЛГ 60.15-2-Т-83	ЛГ 60.15-2-Т-84	ЛГ 60.15-2-Т-84	ЛГ 60.15-2-Т-85	ЛГ 60.15-2-Т-85	ЛГ 60.15-2-Т-86	ЛГ 60.15-2-Т-86		

ФОРМАТ	ЗОНА	ПОЗ.	ОБЪЕДИНЕНИЕ	НАИМЕНОВАНИЕ	КОЛ. НА ИСПОЛНЕНИЕ 1.030.9-2.1-05.0-										ПРИМЕЧАНИЕ	
					010	011	012	013	014	015	016	017	018	019		
A4		1	1.030.9-2.7-1-03.0-17	СЕТКА АРМАТУРНАЯ С37									1			
			-18	ТО ЖЕ С33										1		
			-19	" С34											1	
				<u>ДЕТАЛИ</u>												
A4		2	1.030.9-2.7-1-00.1-084	СТЕРЖЕНЬ АРМАТУРНЫЙ СТ.85	2	2	2	2								
			-087	ТО ЖЕ СТ.88					2	2	2	2	2	2	2	
A4		3	1.030.9-2.7-1-00.2-02	ПЕТЛЯ МОНТАЖНАЯ М3	2	2										
			-03	ТО ЖЕ М4			2	2	2	2	2	2	2	2	2	
				<u>МАТЕРИАЛЫ</u>												
				БЕТОН МАРКИ М150	0,62	0,61	0,60	0,58	0,57	0,55	0,53	0,50	0,48	0,46		м ³

1.030.9-2.1-05.0

Лист

4

Формат	Зона	Поз.	Обозначение	Наименование	Кол. на исполнение 1.030.9-2.1-05.0-										Примечание			
					030	031	032	033	034	035	036	037	038	039				
				<u>Документация</u>														
А4			1.030.9-2.1-00.0 ТО	Техническое описание														
А4			1.030.9-2.1-00.0 ВМЕ	Ведомость расхода стали														
А4			1.030.9-2.1-05.0 СБ	Сборочный чертёж														
				<u>Сборочные единицы</u>														
А4		1	1.030.9-2.7-1-04.0-10	Сетка арматурная С45	1													
			-11	То же С46		1												
			-12	" С47			1											
			-13	" С48				1										
			-14	" С49					1									
			-15	" С50						1								
			-16	" С51							1							
						ЛП60.15-2-7-ВТ	ЛП60.15-2-7-ВТ	ЛП60.15-2-7-В10	ЛП60.15-2-7-ВН	ЛП60.15-2-7-ВНТ	ЛП60.15-2-7-В12	ЛП60.15-2-7-В17	ЛП60.15-2-7-В14	ЛП60.15-2-7-ВНТ	ЛП60.15-2-7-В8	ЛП60.15-2-7-ВНТ	ЛП55.15-2-7-В8	
1.030.9-2.1-05.0													Лист	7				

Формат	Зона	Поз.	Обозначение	Наименование	Кол. на исполнение 1.030.9-2.1-05.0-										Примечание	
					020	021	022	023	024	025	026	027	028	029		
А4		1	1.030.9-2.7-1-04.0-07	Сетка арматурная С42									1			
			-08	То же С43										1		
			-09	" С44											1	
				<u>ДЕТАЛИ</u>												
А4		2	1.030.9-2.7-1-00.1-084	Стержень арматурный С85	2	2	2	2	2	2	2	2	2	2	2	
А4		3	1.030.9-2.7-1-00.2-02	Петля монтажная М3	2	2	2	2	2	2	2	2	2	2	2	
				<u>МАТЕРИАЛЫ</u>												
				Бетон марки М150	0,70	0,68	0,69	0,68	0,68	0,6	0,69	0,68	0,67	0,65	м ³	

УИВ. № ПОДЛ.	ПОДПИСЬ И ДАТА	ВЗАМ УИВ. №

ФОРМАТ	ЗОНА	ПОЭ.	ОБОЗНАЧЕНИЕ	НАИМЕНОВАНИЕ	КОЛ. НА ИСПОЛНЕНИЕ 1.030.9 - 2.1-05.0-										ПРИМЕЧАНИЕ	
					030	031	032	033	034	035	036	037	038	039		
А4		1	1.030.9 - 2.7-1-04.0 - 17	СЕТКА АРМАТУРНАЯ С52									1			
			-18	То же С53										1		
			-19	" С54											1	
				<u>ДЕТАЛИ</u>												
А4		2	1.030.9 - 2.7-1-00.1 - 084	СТЕРЖЕНЬ АРМАТУРНЫЙ СТ85	2	2	2	2	2	2	2	2	2	2	2	
А4		3	1.030.9 - 2.7-1-00.2 - 02	ПЕТЛЯ МОНТАЖНАЯ МЗ	2	2	2	2	2	2	2	2	2	2	2	
				<u>МАТЕРИАЛЫ</u>												
				БЕТОН МАРКИ М150	0,66	0,64	0,70	0,69	0,66	0,69	0,67	0,68	0,64	0,69	МЗ	

1.030.9 - 2.1-05.0	Лист
	8

Формат	Зона	Поз.	Обозначение	Наименование	Кол. на исполнение 1.030.9-2.1-05.0-										Примечание		
					050	051	052	053	054	055	056	057	058	059			
				<u>Документация</u>													
A4			1.030.9-2.1-00.0ТО	Техническое описание													
A4			1.030.9-2.1-00.0ВМС	Ведомость расхода стали													
A4			1.030.9-2,1-05.0СБ	Сборочный чертёж													
				<u>СБОРОЧНЫЕ ЕДИНИЦЫ</u>													
A4	1		1.030.9-2.7-1-03.0-03	Сетка арматурная С18	1												
			-04	То же С19		1											
			-05	" С20			1										
			-06	" С21				1									
			-07	" С22					1								
			-08	" С23						1							
			-09	" С24							1						
						ЛГ50.18-2-Л	ЛГ49.18-2-Л	ЛГ60.15-2-Л	ЛГ58.15-2-Л	ЛГ57.15-2-Л	ЛГ56.15-2-Л	ЛГ55.15-2-Л	ЛГ53.15-2-Л	ЛГ52.15-2-Л	ЛГ50.15-2-Л		
					1.030.9-2.1-05.0										Лист		
															11		

Формат	Зона	Поз.	Обозначение	Наименование	Кол. на исполнение 1.030.9-2.1-05.0-									Примечание	
					040	041	042	043	044	045	046	047	048		049
А4		1	1.030.9-2.7-1-03.0	Сетка арматурная С15									1		
			- 01	То же С16										1	
			- 02	" С17											1
				<u>ДЕТАЛИ</u>											
А4		2	1.030.9-2.7-1-00.1-084	Стержень арматурный С785	2	2	2								
			-087	То же Ст.88				2	2	2	2				
			-082	" Ст.83								2	2	2	
А4		3	1.030.9-2.7-1-00.2-02	Петля монтажная М3	2	2									
			-03	То же М4			2	2	2	2	2				
			-07	" М8								2	2	2	
				<u>МАТЕРИАЛЫ</u>											
				Бетон марки М150	0,65	0,59	0,59	0,55	0,54	0,55	0,56				М3
				Легкий бетон марки М75								0,85	0,82	0,79	М3

Инд. № подл	Подпись и дата	Взам. инв. №

Формат	Зона	Поз.	Обозначение	Наименование	Кол. на исполнение 1.030.9-2.1-05.0-										Примечание		
					060	061	062	063	064	065	066	067	068	069			
				<u>Документация</u>													
А4			1.030.9-2.1-00.0 ТО	Техническое описание													
А4			1.030.9-2.1-00.0 ВМС	Ведомость расхода стали													
А4			1.030.9-2.1-05.0 СБ	Сборочный чертёж													
				<u>Сборочные единицы</u>													
А4		1	1.030.9-2.7-1-03.0-13	Сетка арматурная С28	1												
			-14	То же С29		1											
			-15	" С30			1										
			-16	" С31				1									
			-17	" С32					1								
			-18	" С33						1							
			-19	" С34							1						
						ПГ49.15-2-Л	ПГ60.12-2-Л	ПГ58.12-2-Л	ПГ55.12-2-Л	ПГ53.12-2-Л	ПГ50.12-2-Л	ПГ49.12-2-Л	ПГ60.15-2-Л-В1	ПГ60.15-2-Л-В1Г	ПГ60.15-2-Л-В2		

Унв. № подл.	Подпись и дата	Взам. унв. №

Формат	Зона	Поз.	Обозначение	Наименование	Кол. на исполнение 1.030.9-2.1-05.0-										Примечание		
					050	051	052	053	054	055	056	057	058	059			
А4		1	1.030.9-2.7-1-03.0-10	Сетка арматурная С25									1				
			-11	То же С26										1			
			-12	" С27											1		
			<u>ДЕТАЛИ</u>														
А4		2	1.030.9-2.7-1-00.1-082	Стержень арматурный Ст83	2	2											
			-084	То же Ст85			2	2	2	2	2	2	2	2	2		
А4		3	1.030.9-2.7-1-00.2-07	Петля монтажная М8													
			<u>Материалы</u>														
				Легкий бетон марки М75	0,72	0,70	0,71	0,68	0,68	0,67	0,66	0,62	0,61	0,60		МЗ	

Формат	Зона	Поз.	Обозначение	Наименование	Кол. на исполнение 1.030.9-2.1-05.0-										Примечание	
					060	061	062	063	064	065	066	067	068	069		
А4		1	1.030.9-2.7-1-04.0	Сетка арматурная С35									1			
			-01	То же С36										1		
			-02	" С37											1	
				<u>ДЕТАЛИ</u>												
А4		2	1.030.9-2.7-1-00.1-084	Стержень арматурный Ст.85	2								2	2	2	
			-087	То же Ст.88		2	2	2	2	2	2					
А4		3	1.030.9-2.7-1-00.2-07	Петля монтажная МВ	2	2	2	2	2	2	2	2	2	2	2	
				<u>МАТЕРИАЛЫ</u>												
				Легкий бетон марки М75	0,58	0,57	0,55	0,53	0,50	0,48	0,46	0,70	0,68	0,68		м ³

ФОРМАТ	ЗОНА	№З.	ОБОЗНАЧЕНИЕ	НАИМЕНОВАНИЕ	Кол. на усложнение 1.030.9-2.1-05.0-										Примечание	
					070	071	072	073	074	075	076	077	078	079		
А4		1	1.030.9-2.7-1-04.0 - 10	СЕТКА АРМАТУРНАЯ С45									1			
			-11	То же С46										1		
			-12	" С47											1	
				ДЕТАЛИ												
А4		2	1.030.9-2.7-1-00.1-084	СТЕРЖЕНЬ АРМАТУРНЫЙ СТ85	2	2	2	2	2	2	2	2	2	2	2	
А4		3	1.030.9-2.7-1-00.2-07	ПЕТЛЯ МОНТАЖНАЯ М8	2	2	2	2	2	2	2	2	2	2	2	
				<u>МАТЕРИАЛЫ</u>												
				Легкий бетон марки М75	0,67	0,68	0,66	0,69	0,68	0,67	0,65	0,68	0,64	0,70	М3	

1.030.9-2.1-05.0	Лист
	16

Форма	Зона	№ п/п	Обозначение	Наименование	080	081	082	083	084	085	086	087	088	089	Примечание
А4		1	1.030.9-2.7-1-04.0-20	ч.а.а < 55								1			
			-	С 56									1		
				" С 57										1	
<u>ДЕТАЛИ</u>															
А4		2	1.030.9-2.7-1-00.1-084	Стержни арматурные С.В5	2	2	2	2	2	2	2	2	2	2	
А4		3	1.030.9-2.7-1-00.2-07	Петля монтажная МВ	2	2	2	2	2	2	2	2	2	2	
<u>МАТЕРИАЛЫ</u>															
				Легкий бетон марки М75	0,69	0,68	0,69	0,67	0,68	0,64	0,65	0,65	0,59	0,59	м ³

Формат	Зона	Поз.	Обозначение	Наименование	Кол. на исполнение 1.030.9-2.1-05.0-									Примечание	
					100	101	102	103	104	105	106	107	108		109
				<u>Документация</u>											
A4			1.030.9-2.1-00.0 ТО	Техническое описание											
A4			1.030.9-2.1-00.0 ВМС	Ведомость расхода стали											
A4			1.030.9-2.1-05.0 СБ	Сборочный чертеж											
				<u>Сборочные единицы</u>											
A4	1		1.030.9-2.7-1-03.0-26	Сетка арматурная С253	1										
			-27	То же С254		1									
			-28	" С255			1								
			-29	" С256				1							
			-30	" С257					1						
			-31	" С258						1					
			-32	" С259							1				
						Л158.15-1-Т	Л157.15-1-Т	Л156.15-1-Т	Л155.15-1-Т	Л153.15-1-Т	Л152.15-1-Т	Л150.15-1-Т	Л149.15-1-Т	Л160.12-1-Т	Л158.12-1-Т

Форма	Зона	Поз.	Обозначение	Наименование	Кол. на исполнение 1.030.9-2.1-05.0										Примечание	
					090	091	092	093	094	095	096	097	098	099		
А4		1	1.030.9-2.7-1-03.0-23	Сетка арматурная С250									1			
			-24	То же С250										1		
			-25	" С252											1	
				<u>ДЕТАЛИ</u>												
АА		2	1.030.9-2.7-1-00.1-082	Стержень арматурный Ст.83					2	2	2	2	2			
			-084	То же Ст.85											2	
			-087	" Ст.88	2	2	2	2								
А4		3	1.030.9-2.7-1-00.2-03	Петля монтажная М3					2	2	2	2	2	2		
			-07	То же М8	2	2	2	2								
				<u>МАТЕРИАЛЫ</u>												
				Легкий бетон марки М75	0,55	0,54	0,55	0,56								м ³
				Бетон марки М150					0,85	0,82	0,79	0,72	0,70	0,71		м ³

УИВ. № ПОДЛ.	Подпись и дата	ВЗЯТ. УИВ. №

Формат	Зона	Поз.	Обозначение	Наименование	Кол. на исполнение 1.030.9-2.1-05.0-										Примечание	
					100	101	102	103	104	105	106	107	108	109		
А4		1	1.030.9-2.7-1-03.0-33	Сетка арматурная С260									1			
			-34	То же С261										1		
			-35	" С262											1	
				<u>ДЕТАЛИ</u>												
А4		2	1.030.9-2.7-1-00.1-084	Стержень арматурный Г.85	2	2	2	2	2	2	2	2	2			
			-087	То же Г.88										2	2	
А4		3	1.030.9-2.7-1-00.2-02	Петля монтажная М3	2	2	2	2	2	2						
			-03	То же М4							2	2	2	2		
				<u>МАТЕРИАЛЫ</u>												
				Бетон марки М150	0,69	0,68	0,67	0,66	0,62	0,61	0,60	0,58	0,57	0,55		м ³

1.030.9-2.1-05.0	Лист
	22

УИВ. № подл.	Подпись и дата	Взам. УИВ. №

Формат	Зона	Поз.	Обозначение	Наименование	Кол. на исполнение 1.030.9-2.1-05.0-										Примечание	
					110	111	112	113	114	115	116	117	118	119		
А4		1	1.030.9-2.7-1-04.0-30	Сетка арматурная С270									1			
			-31	То же С271										1		
			-32	" С272											1	
				<u>ДЕТАЛИ</u>												
А4		2	1.030.9-2.7-1-00.1-084	Стержень арматурный Ст.85					2	2	2	2	2	2	2	
			-087	То же Ст.88	2	2	2	2								
А4		3	1.030.9-2.7-1-00.2-02	Петля монтажная МЗ					2	2	2	2	2	2	2	
			-03	То же МЧ	2	2	2	2								
				<u>МАТЕРИАЛЫ</u>												
				Бетон марки М150	0,53	0,50	0,48	0,46	0,70	0,68	0,68	0,67	0,68	0,66		м ³

РДМАТ	ЗОНА	Поз.	ОБОЗНАЧЕНИЕ	НАИМЕНОВАНИЕ	Кол. НА ИСПОЛНЕНИЕ 1.030.9 - 2.1-05.0-										Приме- чание		
					130	131	132	133	134	135	136	137	138	139			
				<u>Документация</u>													
А4			1.030.9-2.1-00.0 ТО	Техническое описание													
А4			1.030.9-2.1-00.0 ВМС	ВЕДОМОСТЬ РАСХОДА СТАЛИ													
А4			1.030.9-2.1-05.0 СБ	Сборочный чертёж													
				<u>Сборочные единицы</u>													
А4	1		1.030.9-2.7-1-04.0-43	Сетка арматурная С283	1												
			-44	То же С284		1											
			-45	" С285			1										
			-46	" С286				1									
			-47	" С287					1								
			-48	" С288						1							
			-49	" С289							1						
						ПГ60.15-1-Т-82	ПГ60.15-1-Т-84	ПГ60.15-1-Т-84	ПГ55.15-1-Т-88	ПГ55.15-1-Т-89	ПГ50.15-1-Т-88	ПГ50.15-1-Т-89	ПГ60.12-1-Т-81	ПГ60.12-1-Т-81	ПГ60.12-1-Т-82		
					1.030.9-2.1-05.0										Лист		
															27		

УИВ. № КОД.	ПОДПИСЬ И ДАТА	ВЗАМ. УИВ. №

Формат	Зона	Поз.	Обозначение	Наименование	Кол. на исполнение 1.030.9-2.1-05.0-										Примечание	
					120	121	122	123	124	125	126	127	128	129		
А4		1	1.030.9-2.7-1-04.0-40	Сетка арматурная С280									1			
			-41	То же С281										1		
			-42	" С282											1	
				<u>ДЕТАЛИ</u>												
А4		2	1.030.9-2.7-1-00.1-084	Стержень арматурный С28	2	2	2	2	2	2	2	2	2	2	2	
А4		3	1.030.9-2.7-1-00.2-02	Петля монтажная М3	2	2	2	2	2	2	2	2	2	2	2	
				<u>МАТЕРИАЛЫ</u>												
				Бетон марки М150	0,69	0,68	0,67	0,65	0,66	0,64	0,70	0,69	0,66	0,69	М3	

УИВ. № подл.	Подпись и дата	Взам. УИВ. №

Вид	Зона	№з.	Обозначение	Наименование	Кол. на исполнение 1.030.9-2.1-05.0.										Примечание	
					130	131	132	133	134	135	136	137	138	139		
АЧ		1	1.030.9-2.7-1-04.0-50	Сетка арматурная С290									1			
			-51	То же С291										1		
			-52	" С292											1	
				<u>ДЕТАЛИ</u>												
АЧ		2	1.030.9-2.7-1-00.1-084	Стержень арматурный С.85	2	2	2	2	2	2	2					
			-087	То же С.88									2	2	2	
АЧ		3	1.030.9-2.7-1-00.2-02	Петля монтажная М3	2	2	2	2	2							
			-03	То же М4						2	2	2	2	2		
				<u>МАТЕРИАЛЫ</u>												
				Бетон марки М150	0,69	0,67	0,68	0,64	0,64	0,64	0,59	0,55	0,54	0,55		м ³

1.030.9-2.1-05.0	Лист
	28

Формат	Зона	Поз.	Обозначение	Наименование	КОЛ. НА ИСПОЛНЕНИЕ 1.030.9 - 2.1-05.0										Примечание		
					150	151	152	153	154	155	156	157	158	159			
				<u>Документация</u>													
A4			1.030.9 - 2.1-00. 0 ТО	Техническое описание													
A4			1.030.9 - 2.1-00. 0 ВМС	Ведомость расхода стали													
A4			1.030.9 - 2.1-05. 0 СБ	Сборочный чертеж													
				<u>Сборочные единицы</u>													
A4	1		1.030.9 - 2.7-1-03. 0-29	Сетка арматурная С256 /													
			-30	То же С257		1											
			-31	" С258			1										
			-32	" С259				1									
			-33	" С260					1								
			-34	" С261						1							
			-35	" С262							1						
						П155.15-1-Л	П153.15-1-Л	П152.15-1-Л	П150.15-1-Л	П149.15-1-Л	П160.12-1-Л	П158.12-1-Л	П155.12-1-Л	П153.12-1-Л	П150.12-1-Л		

Форм	Зон	№з	Обозначение	Наименование	Кол. на исполнение 1.030.9-2.1-05.0										Примечание	
					140	141	142	143	144	145	146	147	148	149		
А4		1	1.030.9-2.7-1-03.0-26	СЕТКА АРМАТУРНАЯ С253									1			
			-27	То же С254										1		
			-28	" С255											1	
				<u>ДЕТАЛИ</u>												
А4		2	1.030.9-2.7-1-00.1-082	СТЕРЖЕНЬ АРМАТУРНЫЙ Ст.83		2	2	2	2	2						
			-084	То же Ст.85							2	2	2	2		
			-087	" Ст.88	2											
А4		3	1.030.9-2.7-1-00.2-03	ПЕТАЯ МОНТАЖНАЯ М4	2											
			-07	То же М8		2	2	2	2	2	2	2	2	2		
				<u>МАТЕРИАЛЫ</u>												
				БЕТОН МАРКИ М150	0,56											М ³
				ЛЕГКИЙ БЕТОН МАРКИ М75		0,85	0,82	0,79	0,72	0,70	0,71	0,68	0,68	0,67		М ³

1.030.9-2.1-05.0

Лист

30

Формат	Зона	№з.	Обозначение	Наименование	Кол. на исполнение 1.030.9-2.1-05.0-										Примечание	
					150	151	152	153	154	155	156	157	158	159		
А4		1	1.030.9-2.7-1-03.0-36	СЕТКА АРМАТУРНАЯ С263									1			
			-37	То же С264										1		
			-38	" С265											1	
				<u>ДЕТАЛИ</u>												
А4		2	1.030.9-2.7-1-00.1-084	СТЕРЖЕНЬ АРМАТУРНЫЙ С7.85	2	2	2	2	2							
			-087	То же С7.88						2	2	2	2	2		
А4		3	1.030.9-2.7-1-00.2-07	ПЕТЛЯ МОНТАЖНАЯ М8	2	2	2	2	2	2	2	2	2	2		
				<u>МАТЕРИАЛЫ</u>												
				ЛЕГКИЙ БЕТОН МАРКИ М75	0,68	0,67	0,61	0,61	0,60	0,58	0,57	0,55	0,53	0,48	м ³	

1.030.9-2.1-05.0

Лист

32

011

УИВ. № ПОДЛ.	Подпись и дата	ВЗРМ. УИВ. №

Формат	Зона	Поз	Обозначение	Наименование	Кол. на исполнение 1.030.9-2.1-05.0										Примечание			
					160	161	162	163	164	165	166	167	168	169				
				<u>Документация</u>														
A4			1.030.9-2.1-00, 0 ТО	Техническое описание	X	X	X	X	X	X	X	X	X	X	X	X		
A4			1.030.9-2.1-00, 0 ВМС	Ведомость расхода стали	X	X	X	X	X	X	X	X	X	X	X	X		
A4			1.030.9-2.1-05, 0 СБ	Сборочный чертеж	X	X	X	X	X	X	X	X	X	X	X	X		
				<u>СБОРОЧНЫЕ ЕДИНИЦЫ</u>														
A4	1		1.030.9-2.7-1-03.0-39	СЕТКА АРМАТУРНАЯ С266	1													
A4			1.030.9-2.7-1-04.0-27	То же С267		1												
			-28	" С268			1											
			-29	" С269				1										
			-30	" С270					1									
			-31	" С271						1								
			-32	" С272							1							
						ЛГ 49.12-1-0	ЛГ 60.15-1-0-В1	ЛГ 60.15-1-0-ВН	ЛГ 60.15-1-0-В2	ЛГ 60.15-1-0-В3	ЛГ 60.15-1-0-В4	ЛГ 60.15-1-0-В4	ЛГ 60.15-1-0-В5	ЛГ 60.15-1-0-В5	ЛГ 60.15-1-0-В5	ЛГ 60.15-1-0-В6		

199

УИВ. № подл.	Подпись и дата	Взам УИВ. №

ФОРМАТ	ЗОНА	ПОЗ	ОБОЗНАЧЕНИЕ	НАИМЕНОВАНИЕ	КОЛ. НА ИСПОЛНЕНИЕ 1.030.9-2.1-05.0-										ПРИМЕЧАНИЕ	
					170	171	172	173	174	175	176	177	178	179		
				<u>Документация</u>												
A4			1.030.9-2.1-00.0 ТО	Техническое описание	X	X	X	X	X	X	X	X	X	X	X	X
A4			1.030.9-2.1-00.0 ВМС	Ведомость расхода стали	X	X	X	X	X	X	X	X	X	X	X	X
A4			1.030.9-2.1-05.0 СБ	Сборочный чертеж	X	X	X	X	X	X	X	X	X	X	X	X
				<u>СБОРОЧНЫЕ ЕДИНИЦЫ</u>												
A4	1		1.030.9-2.7-1-04.0-36	СЕТКА АРМАТУРНАЯ С276	1											
			-37	То же С277		1										
			-38	" С278			1									
			-39	" С279				1								
			-40	" С280					1							
			-41	" С281						1						
			-42	" С282							1					
						ПГ60.15-1-П-В67	ПГ60.15-1-П-В7	ПГ60.15-1-П-В77	ПГ60.15-1-П-В10	ПГ60.15-1-П-В11	ПГ60.15-1-П-В119	ПГ60.15-1-П-В12	ПГ60.15-1-П-В127	ПГ60.15-1-П-В14	ПГ60.15-1-П-В147	

№ п/п	ЗОНА	№03	ОБОЗНАЧЕНИЕ	НАИМЕНОВАНИЕ	160	161	162	163	164	165	166	167	168	169	УАНИЕ
А4		1	1.030.9-2.7-1-04.0-33	СЕТКА АРМАТУРНАЯ С 273								1			
			-31	То же С 274									1		
			-35	" С 275										1	
				<u>ДЕТАЛИ</u>											
А4		2	1.030.9-2.7-1-00.1-084	СТЕРЖЕНЬ АРМАТУРНЫЙ СТ. 85		2	2	2	2	2	2	2	2	2	
			-087	То же СТ. 88	2										
А4		3	1.030.9-2.7-1-00.2-07	ПЕТЛЯ МОНТАЖНАЯ М 8	2	2	2	2	2	2	2	2	2	2	
				<u>МАТЕРИАЛЫ</u>											
				Легкий бетон марки М 75	0,46	0,70	0,68	0,68	0,67	0,68	0,66	0,69	0,68	0,67	м ³

1.030.9-2.1-05.0

Лист

34

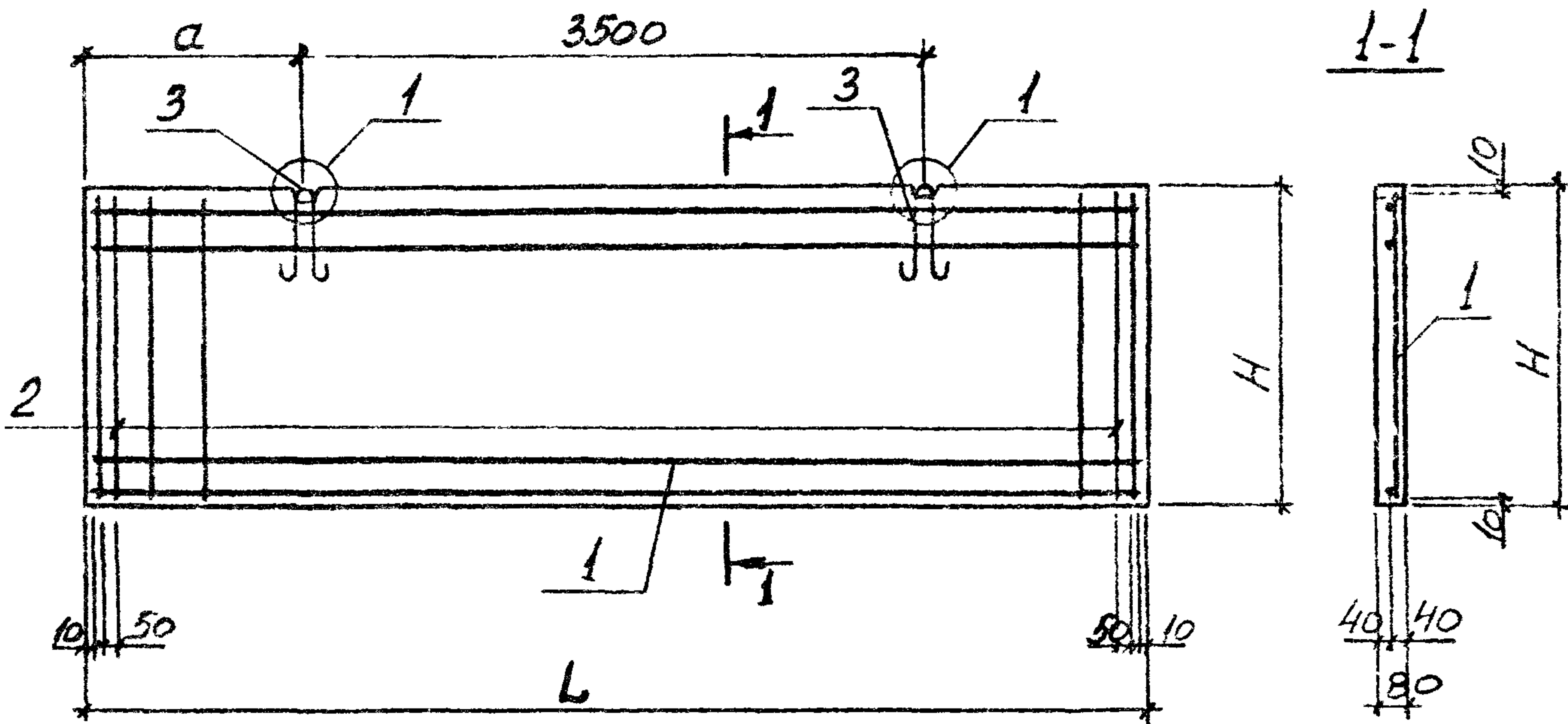
712

Формат	ЗОНА	ГОД	Обозначение	Наименование	Кол. на исполнение 1.030.9-2.1-05.0								Примечание		
					180	181	182	183	184	185	186	187			
				<u>Документация</u>											
A4			1.030.9-2.1-00.0 ТО	Техническое описание											
A4			1.030.9-2.1-00.0 ВМС	Ведомость расхода стали											
A4			1.030.9-2.1-05.0 СБ	Сборочный чертеж											
				<u>Сборочные единицы</u>											
A4	1		1.030.9-2.7-1-04.0-46	Сетка арматурная С286	1										
			-47	То же С287		1									
			-48	" С288			1								
			-49	" С289				1							
			-50	" С290					1						
			-51	" С291						1					
			-52	" С292							1				
						Л155.15-1-П-88	Л155.15-1-П-89	Л150.15-1-П-88	Л150.15-1-П-89	Л160.12-1-П-81	Л160.12-1-П-84	Л160.12-1-П-82	Л160.12-1-П-89		

Форма	Зона	Поз	Обозначение	Наименование	Кол. на исполнение 1.030.9-2.1-05.0										Примечание		
					170	171	172	173	174	175	176	177	178	179			
А4		1	1.030.9-2.7-1-04.0-43	Сетка арматурная С283									1				
			-44	То же С284										1			
			-45	" С285											1		
			<u>ДЕТАЛИ</u>														
А4		2	1.030.9-2.7-1-00.1-084	Стержень арматурный Ст.85	2	2	2	2	2	2	2	2	2	2	2		
А4		3	1.030.9-2.7-1-00.2-07	Петля монтажная М8	2	2	2	2	2	2	2	2	2	2	2		
			<u>МАТЕРИАЛЫ</u>														
				Легкий бетон марки М75	0,65	0,66	0,64	0,70	0,69	0,68	0,69	0,67	0,68	0,64		м ³	

111

Рис. 1



Обозначение	Марка	Рис.	Размеры, мм			Масса, т
			H	L	a	
1.030.9-2.1-05.0	ПГ 60.18-2-Т	1	1785	5980	1240	2,0
-001	ПГ 58.18-2-Т			5760	1130	2,0
-002	ПГ 55.18-2-Т			5540	1020	1,9
-003	ПГ 50.18-2-Т			5040	770	1,7
-004	ПГ 49.18-2-Т		4880	690	1,7	
-005	ПГ 60.15-2-Т		1485	5980	1240	1,7
-006	ПГ 58.15-2-Т			5760	1130	1,6

1 Для панелей с вырезами стержни позиции 2 вырезать по месту.

2. Продолжение таблицы исполнений см. листы 2...9

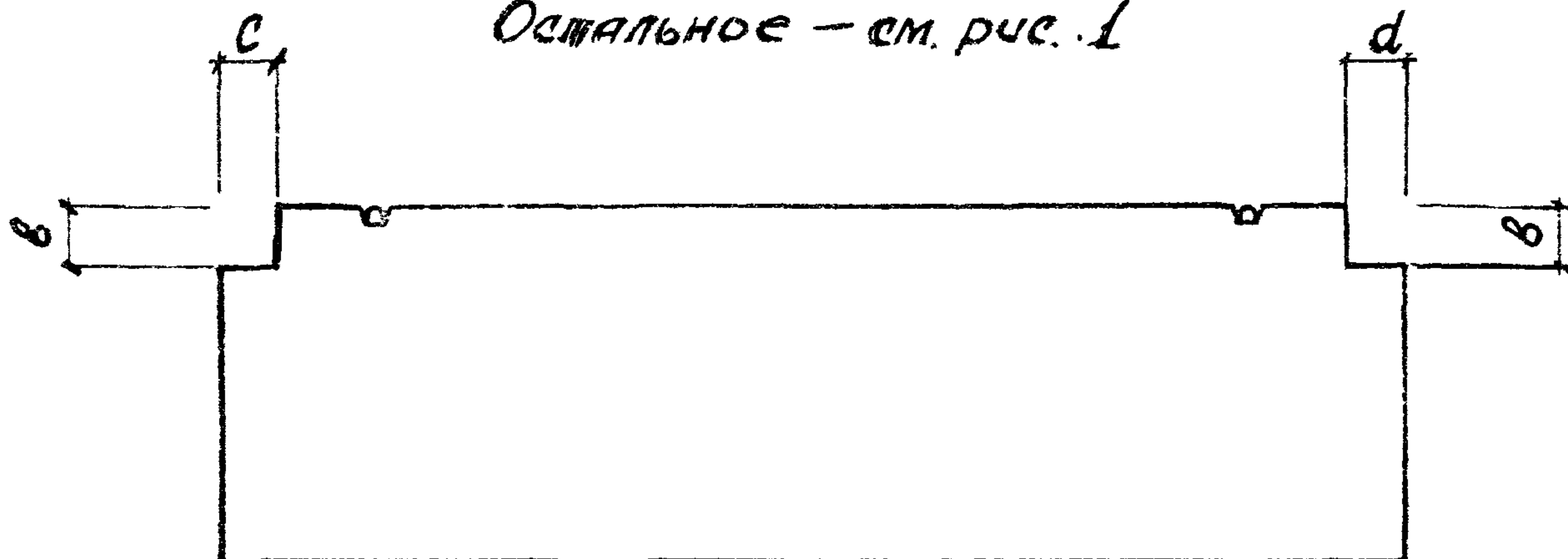
3. Узел 1 см. док. 1.030.9-2.1-00.1

Нач. отд.	Бродский	КБ	1.030.9-2.1-05.0 СБ	Панель перегородки глухая высотой 1785, 1485, 1185 мм и длиной 4880... 5980 мм. Сборочный чертёж	Стадия	Масса	Масштаб
Н. контр.	Чумакова	ЧУ			Р	см	—
Гл. спец.	Коретцкий	КР			лист 1	листов 8	
Рук. гр.	Чумакова	ЧУ	ХАРЬКОВСКИЙ ПРОМСТРОИПРОЕКТ				
Рассчит	Чумакова	ЧУ					
Исполн.	Проценко	ПР					
Провер.	Литвинова	ЛИ					

ФОРМАТ	ЗОНА	ПОЗ	ОБОЗНАЧЕНИЕ	НАИМЕНОВАНИЕ	КОЛ. НА ИСПОЛНЕНИЕ 1.030.9-2.1-05.0-								ПРИМЕЧАНИЕ	
					180	181	182	183	184	185	186	187		
А4		1	1.030.9-2.7-1-04.0-53	СЕТКА АРМАТУРНАЯ С293									1	
				<u>ДЕТАЛИ</u>										
А4		2	1.030.9-2.7-1-00.1-084	Стержень арматурный Ст.85	2	2	2	2						
			-087	То же Ст.88					2	2	2	2		
А4		3	1.030.9-2.7-1-00.2-07	Петля монтажная М8	2	2	2	2	2	2	2	2		
				<u>МАТЕРИАЛЫ</u>										
				Легкий бетон марки М75	0,64	0,65	0,58	0,59	0,55	0,54	0,55	0,56		м ³

Рис 2

Остальное - см. рис. 1



Обозначение	Марка	Рис	Размеры, мм						Масса, т
			H	L	a	B	c	d	
1.030.9-2.1-05.0-007	ПГ 57.15-2-Т	1	1485	5710	1110	—	—	—	1,6
-008	ПГ 56.15-2-Т			5640	1070	—	—	—	1,6
-009	ПГ 55.15-2-Т			5540	1020	—	—	—	1,6
-010	ПГ 53.15-2-Т			5260	880	—	—	—	1,5
-011	ПГ 52.15-2-Т			5160	830	—	—	—	1,5
-012	ПГ 50.15-2-Т			5040	770	—	—	—	1,4
-013	ПГ 49.15-2-Т			4880	690	—	—	—	1,4
-014	ПГ 60.12-2-Т			5980	1240	—	—	—	1,4
-015	ПГ 58.12-2-Т			5760	1130	—	—	—	1,3
-016	ПГ 55.12-2-Т		5540	1020	—	—	—	1,3	
-017	ПГ 53.12-2-Т		5260	880	—	—	—	1,2	
-018	ПГ 50.12-2-Т		5040	770	—	—	—	1,2	
-019	ПГ 49.12-2-Т		4880	690	—	—	—	1,1	

Шв. № подл. Подпись и дата
 Шв. № подл. Взам шв. №

1.030.9-2.1-05.0 СБ

Лист

2

Обозначение	Марка	Рис.	Размеры, мм					Масса, т						
			H	L	d	B	c		d					
1.030.9-2.1-05.0-020	ПГ60.15-2-Т-В1	2	1485	5980	1240	300	300	300	1,7					
-021	ПГ60.15-2-Т-В1Т				1210			800	1,6					
-022	ПГ60.15-2-Т-В2				1240	380		300	300	1,7				
-023	ПГ60.15-2-Т-В3					450								
-024	ПГ60.15-2-Т-В4				1210	600		360	300	1,6				
-025	ПГ60.15-2-Т-В4Т								800					
-026	ПГ60.15-2-Т-В5				1240	300			360	1,7				
-027	ПГ60.15-2-Т-В5Т				1160				860	1,6				
-028	ПГ60.15-2-Т-В6				1240	600			360	1,7				
-029	ПГ60.15-2-Т-В6Т				1160				860	1,6				
-030	ПГ60.15-2-Т-В7				1240	680			360	1,7				
-031	ПГ60.15-2-Т-В7Т				1160				860	1,6				
-032	ПГ60.15-2-Т-В10				1240	600			170	170	1,7			
-033	ПГ60.15-2-Т-В11				1080					670	1,6			
-034	ПГ60.15-2-Т-В11Т					1240				680	170	1,7		
-035	ПГ60.15-2-Т-В12				1080	670					1,6			
-036	ПГ60.15-2-Т-В12Т				1240	1000				170	1,7			
-037	ПГ60.15-2-Т-В14				1080					670	1,5			
-038	ПГ60.15-2-Т-В14Т				5540	150				170	1,6			
-039	ПГ55.15-2-Т-В8					1020						300		
-040	ПГ55.15-2-Т-В9					150								
-041	ПГ50.15-2-Т-В8				5040	770				300	1,4			
-042	ПГ50.15-2-Т-В9													
-043	ПГ60.12-2-Т-В1				1185	5980				1240	300	300	300	1,3
-044	ПГ60.12-2-Т-В1Т									1210				
-045	ПГ60.12-2-Т-В2									1240	380		300	
-046	ПГ60.12-2-Т-В9	300	170	170										

1.030.9-2.1-05.0 СБ

Лист

3

ОБОЗНАЧЕНИЕ	МАРКА	Рис.	РАЗМЕРЫ, мм						МАССА, т			
			H	L	a	B	c	d				
1.030.9-2.1-05.0-075	ПГ60.15-2-Л-В6	2	1485	5980	1240	600	360	360	1,1			
-076	ПГ60.15-2-Л-В6Т				1160			860	1,0			
-077	ПГ60.15-2-Л-В7				1240	680	360	360	1,1			
-078	ПГ60.15-2-Л-В7Т				1160			860	1,0			
-079	ПГ60.15-2-Л-В10				170	1240	5980	380	170	170	1,1	
-080	ПГ60.15-2-Л-В11							600		670	1,3	
-081	ПГ60.15-2-Л-В11Т							680	170	170	1,1	
-082	ПГ60.15-2-Л-В12								670			
-083	ПГ60.15-2-Л-В12Т							1080	670	1,1		
-084	ПГ60.15-2-Л-В14							1240	170	1,0		
-085	ПГ60.15-2-Л-В14Т							1080	670			
-086	ПГ55.15-2-Л-В8							5540	150	170	1,0	
-087	ПГ55.15-2-Л-В9								1020			300
-088	ПГ50.15-2-Л-В8								150			
-089	ПГ50.15-2-Л-В9				5040	770	0,94					
-090	ПГ60.12-2-Л-В1				1185	5980	1240	300	300	0,88		
-091	ПГ60.12-2-Л-В1Т						1210	300	800	0,86		
-092	ПГ60.12-2-Л-В2						1240	380	300	0,88		
-093	ПГ60.12-2-Л-В9						300	170	170	0,90		
-094	ПГ60.18-1-Т						1785	5980	1240	—	—	—
-095	ПГ58.18-1-Т	5760	1130									
-096	ПГ55.18-1-Т	5540	1020	1,9								
-097	ПГ50.18-1-Т	5040	770	1,7								
-098	ПГ49.18-1-Т	4880	690									
-099	ПГ60.15-1-Т	5980	1240									
-100	ПГ58.15-1-Т	1485	5980	5760	1130	1,6						
-101	ПГ57.15-1-Т			5710	1110							
-102	ПГ56.15-1-Т			5640	1070							
-103	ПГ55.15-1-Т			5540	1020							

1.030.9-2.1-05.0 СБ

Лист

5

Обозначение	Марка	Рис.	Размеры, мм						Масса, т								
			H	L	a	B	c	d									
1.030.9-2.1-05.0-047	ПГ 60.18-2-Л	1	1785		5980	1240				1,4							
-048	ПГ 58.18-2-Л				5760	1130				1,3							
-049	ПГ 55.18-2-Л				5540	1020				1,3							
-050	ПГ 50.18-2-Л				5040	770				1,2							
-051	ПГ 49.18-2-Л				4880	690											
-052	ПГ 60.15-2-Л		1485		5980	1240				1,1							
-053	ПГ 58.15-2-Л				5760	1130											
-054	ПГ 57.15-2-Л				5710	1110											
-055	ПГ 56.15-2-Л				5640	1070											
-056	ПГ 55.15-2-Л				5540	1020											
-057	ПГ 53.15-2-Л				5260	880					0,99						
-058	ПГ 52.15-2-Л				5160	830					0,98						
-059	ПГ 50.15-2-Л				5040	770					0,96						
-060	ПГ 49.15-2-Л				4880	690					0,93						
-061	ПГ 60.12-2-Л				1185						5980	1240				0,91	
-062	ПГ 58.12-2-Л		5760	1130			0,88										
-063	ПГ 55.12-2-Л		5540	1020			0,85										
-064	ПГ 53.12-2-Л		5260	880			0,80										
-065	ПГ 50.12-2-Л		5040	770			0,77										
-066	ПГ 49.12-2-Л		4880	690			0,74										
-067	ПГ 60.15-2-Л-В1	2	1485	5980	1240	300	300	300	1,1								
-068	ПГ 60.15-2-Л-В1т				1210					800							
-069	ПГ 60.15-2-Л-В2				1240	380				300	300	1,0					
-070	ПГ 60.15-2-Л-В3					450											
-071	ПГ 60.15-2-Л-В4				1240	600					300	300	1,1				
-072	ПГ 60.15-2-Л-В4т													1210	800		
-073	ПГ 60.15-2-Л-В5													1240	300	360	360
-074	ПГ 60.15-2-Л-В5т													1160	300	360	860

ИИВ. АБТОРАЛ. ПЕДИМСЪ И ДАТА ВЪРАМ. ИИВ. №

1.030.9-2.1-05.0 СБ

Лист

4

Обозначение	Марка	Рис.	Размеры, мм						Масса, т							
			H	L	a	B	c	d								
1.030.9-2.1-05.0-133	ПГ55.15-1-Т-В8	2	1485	5540	1020	150	170	170	1,6							
-134	ПГ55.15-1-Т-В9					300										
-135	ПГ50.15-1-Т-В8					150										
-136	ПГ50.15-1-Т-В9		770	1185	5980	1240	300	300	1,3							
-137	ПГ60.12-1-Т-В1		300													
-138	ПГ60.12-1-Т-В1*		1210			800										
-139	ПГ60.12-1-Т-В2		380			300										
-140	ПГ60.12-1-Т-В9		1240	300	170	170	1	-	-	-						
-141	ПГ60.18-1-Л		5980	1240	1785	5540					1020	-	-	-	-	1,4
-142	ПГ58.18-1-Л		5760	1130												
-143	ПГ55.18-1-Л	5040	770	1,2												
-144	ПГ50.18-1-Л	4880	690		1785	5980					1240	-	-	-	-	1,4
-145	ПГ49.18-1-Л	5760	1130	1,1												
-146	ПГ60.15-1-Л	5710	1110		1785	5540					1020	-	-	-	-	-
-147	ПГ58.15-1-Л	5640	1070	1,1												
148	ПГ57.15-1-Л	5980	1240		1485	5540					1020	-	-	-	-	-
-149	ПГ56.15-1-Л	5260	880	0,99												
-150	ПГ55.15-1-Л	5160	830		0,98											
-151	ПГ53.15-1-Л	5040	770	0,96												
-152	ПГ52.15-1-Л	4880	690		0,93											
-153	ПГ50.15-1-Л	5980	1240	1185		5540	1020	-	-	-	-	0,91				
-154	ПГ49.15-1-Л	5760	1130		0,88											
-155	ПГ60.12-1-Л	5540	1020	0,85												
-156	ПГ58.12-1-Л	5260	880		0,80											
-157	ПГ55.12-1-Л	5040	770	0,77												
-158	ПГ53.12-1-Л	4880	690		0,74											
-159	ПГ50.12-1-Л															
-160	ПГ49.12-1-Л															

УИВ. № ПОСЛ. ПОДПИСЬ И ДАТА ОБЪЕМ. УИВ. №

Обозначение	Марка	Рис.	РАЗМЕРЫ, мм						Масса, Т		
			H	L	a	B	C	d			
1.030.9-2.1-05, 0-104	ПГ53.15-1-Т	1	1485		5260	880			1,5		
-105	ПГ52.15-1-Т				5160	830					
-106	ПГ50.15-1-Т				5040	770					
-107	ПГ49.15-1-Т				4880	690					
-108	ПГ60.12-1-Т		1185		5980	1240	-	-	-	1,4	
-109	ПГ58.12-1-Т				5760	1130					
-110	ПГ55.12-1-Т				5540	1020					
-111	ПГ53.12-1-Т				5260	880					
-112	ПГ50.12-1-Т				5040	770					
-113	ПГ49.12-1-Т				4880	690					
-114	ПГ60.15-1-Т-В1		2	1485	5980	1240	300		300	1,7	
-115	ПГ60.15-1-Т-В1Т					1210			800	1,6	
-116	ПГ60.15-1-Т-В2						380	300	300		
-117	ПГ60.15-1-Т-В3	1240				450					
-118	ПГ60.15-1-Т-В4					600					
-119	ПГ60.15-1-Т-В4Т	1210						800	1,6		
-120	ПГ60.15-1-Т-В5	1240				300		360	1,7		
-121	ПГ60.15-1-Т-В5Т	1240				600	360	860	1,6		
-122	ПГ60.15-1-Т-В6	1240									
-123	ПГ60.15-1-Т-В6Т	1160					860	360			
-124	ПГ60.15-1-Т-В7	1240				680					
-125	ПГ60.15-1-Т-В7Т	1160					860	170	1,7		
-126	ПГ60.15-1-Т-В10	1240				380					
-127	ПГ60.15-1-Т-В11					600	670	1,6			
-128	ПГ60.15-1-Т-В11Т	1080									
-129	ПГ60.15-1-Т-В12	1240				680	170	1,7			
-130	ПГ60.15-1-Т-В12Т	1080					670	1,6			
-131	ПГ60.15-1-Т-В14	1240				1000	170				
-132	ПГ60.15-1-Т-В14Т	1080					670	1,5			

Умв. № 10211. Подпись и дата. Взам. умв. №

УНВ. № подл.	Подпись и дата	Взам. УНВ. №

ФОРМАТ	ЗОНА	НОЗ	ОБОЗНАЧЕНИЕ	НАИМЕНОВАНИЕ	Кол. на исполнение 1.030.9-2.1-06.0-									Примечание		
					-	01	02	03	04	05	06	07	08		09	
				<u>Документация</u>												
А4			1.030.9-2.1-00.0 ТО	Техническое описание												
А4			1.030.9-2.1-00.0 ВМС	Ведомость расхода стали												
А4			1.030.9-2.1-06.0 СБ	Сборочный чертеж												
				<u>СБОРОЧНЫЕ ЕДИНИЦЫ</u>												
А4	1		1.030.9-2.7-1-05.0	СЕТКА АРМАТУРНАЯ С 66	1											
			-01	То же С 67	1											
			-02	" С 68		1										
			-03	" С 70			1									
					ЛГ 60.9-2-Т	ЛГ 56.9-2-Т	ЛГ 55.9-2-Т	ЛГ 60.6-2-Т	ЛГ 56.6-2-Т	ЛГ 55.6-2-Т	ЛГ 50.6-2-Т	ЛГ 60.9-2-ТБ1	ЛГ 60.6-2-ТБ2	ЛГ 55.6-2-ТБ9		

Члч. отд.	БРОДСКИЙ	<i>[Signature]</i>
Н. контр.	ЧУТАКОВА	<i>[Signature]</i>
Гл. спец.	Коротацкий	<i>[Signature]</i>
Зук. гр.	ЧУПЧЕНКО	<i>[Signature]</i>
Инж. гр.	ПЛОСКОУ	<i>[Signature]</i>
Провер.	ЛИТВИНОВА	<i>[Signature]</i>

1.030.9-2.1-06.0		
ПАНЕЛЬ ПЕРВАЯ	СТАНДАРТ	ЛИСТ
ГЛУХАЯ ВЕРХНЯЯ	Р	1
885,		9
585 мм и длиной	ХАРЬКОВСКИЙ	
5040... 5980 мм	ПРОМСТРОИНИИПРОЕКТ	

Обозначение	Марка	Рис.	Размеры, мм						Масса, т								
			H	L	a	B	c	d									
1.030.9-2.1-05.0-161	ПГ60.15-1-Л-В1	2	1485	5980	1240	300	300	300	1,1								
-162	ПГ60.15-1-Л-В1Т				1210					800							
-163	ПГ60.15-1-Л-В2				1240	380	300	300		1,1							
-164	ПГ60.15-1-Л-В3					450											
-165	ПГ60.15-1-Л-В4				1240	600	800	1,1									
-166	ПГ60.15-1-Л-В4Т				1210												
-167	ПГ60.15-1-Л-В5				1240	300	360				1,1						
-168	ПГ60.15-1-Л-В5Т				1160							860					
-169	ПГ60.15-1-Л-В6				1240	600	360					1,0					
-170	ПГ60.15-1-Л-В6Т				1160								860				
-171	ПГ60.15-1-Л-В7				1240	680	360						1,1				
-172	ПГ60.15-1-Л-В7Т				1160									860			
-173	ПГ60.15-1-Л-В10				1240	380	170							1,1			
-174	ПГ60.15-1-Л-В11				1080	600											
-175	ПГ60.15-1-Л-В11Т					670	1,0										
-176	ПГ60.15-1-Л-В12				1240	680	170								1,1		
-177	ПГ60.15-1-Л-В12Т				1080											670	
-178	ПГ60.15-1-Л-В14				1240	1000	170									1,1	
-179	ПГ60.15-1-Л-В14Т				1080												670
-180	ПГ55.15-1-Л-В8				5540	150	170										1,1
-181	ПГ55.15-1-Л-В9	1020	300														
-182	ПГ50.15-1-Л-В8	5040	150	170	0,94												
-183	ПГ50.15-1-Л-В9		770			300											
-184	ПГ60.12-1-Л-В1	1185	5980	1240		300	300		300	0,88							
-185	ПГ60.12-1-Л-В1Т			1210				800									
-186	ПГ60.12-1-Л-В2			1240		380	300	170	170								
-187	ПГ60.12-1-Л-В3					300											
-188	ПГ60.12-1-Л-В4					300											
-189	ПГ60.12-1-Л-В5	300	170	170		0,90											

ФОРМАТ	ЗОНА	ПОЗ	ОБОЗНАЧЕНИЕ	НАИМЕНОВАНИЕ	КОЛ. НА ИСПОЛНЕНИЕ 1.030.9-2.1-06.0										ПРИМЕЧАНИЕ			
					-	01	02	03	04	05	06	07	08	09				
А4		1	1.030.9-2.7-1-05.0-04	С					1									
			-05	С72						1								
			-06	С73							1							
А4			1.030.9-2.7-1-06.0	"	С69							1						
			-01	"	С74								1					
			-02	"	С75										1			
				<u>ДЕТАЛИ</u>														
А4		2	1.030.9-2.7-1-00.1-03	Петля монтажная М4	2	2	2	2	2	2		2	2					
			-04	То же М5							2			2				
				<u>МАТЕРИАЛЫ</u>														
				Бетон марки М150	0,42	0,40	0,39	0,28	0,27	0,26	0,24	0,41	0,26	0,25			м ³	

1.030.9-2.1-06.0	Лист 2
------------------	-----------

УИВ. № ПОДЛ.	ПОДПИСЬ И ДАТА	ВЗАМ. УИВ. №

ФОРМАТ	ЗОНА	ЛОЗ	ОБОЗНАЧЕНИЕ	НАИМЕНОВАНИЕ	КОЛ. НА ИСПОЛНЕНИЕ 1.030.9-2. 1-06.0-										ПРИМЕЧАНИЕ					
					10	11	12	13	14	15	16	17	18	19						
				<u>Документация</u>																
А4			1.030.9-2. 1-00.0 ТО	Техническое описание																
А4			1.030.9-2. 1-00.0 ВМС	Ведомость расхода стали																
А4			1.030.9-2. 1-06.0 СБ	Сборочный чертеж																
				<u>Сборочные единицы</u>																
А4	1		1.030.9-2. 7-1-06.0-03	Сетка арматурная С76	1															
			7-1-05.0	То же С66		1														
			-01	" С67			1													
			-02	" С68				1												
			-03	" С70					1											
			-04	" С71						1										
			-05	" С72							1									
					ЛГ 50.6-2-7-89	ЛГ 60.9-2-1	ЛГ 56.9-2-1	ЛГ 55.9-2-1	ЛГ 60.6-2-1	ЛГ 56.6-2-1	ЛГ 55.6-2-1	ЛГ 50.6-2-1	ЛГ 60.9-2-1-81	ЛГ 60.6-2-1-82						

1.030.9-2. 1-06.0	Лист 3
-------------------	-----------

УИВ, № ПОЛЯ	ПОДПИСЬ И ДАТА	ВЗАМ. УИВ, №

ФОРМАТ	ЗОНА	ПОС	ОБОЗНАЧЕНИЕ	НАИМЕНОВАНИЕ	Кол. на исполнение 1.030.9-2.1-06.0-										Примечание		
					20	21	22	23	24	25	26	27	28	29			
				<u>Документация</u>													
A4			1.030.9-2.1-00.0 ТО	Техническое описание													
A4			1.030.9-2.1-00.0 ВМС	ВЕДОМОСТЬ РАСХОДА СТАЛИ													
A4			1.030.9-2.1-06.0 СБ	СБОРОЧНЫЙ ЧЕРТЕЖ													
				<u>СБОРОЧНЫЕ ЕДИНИЦЫ</u>													
A4	1		1.030.9-2.7-1-06.0-02	СЕТКА АРМАТУРНАЯ С 75	1												
			-03	ТО ЖЕ С 76		1											
			1.030.9-2.7-1-05.0-07	" С 218			1										
			-08	" С 219				1									
			-09	" С 232					1								
			-10	" С 62						1							
			-11	" С 63							1						
						ЛГ 55.6-2-1-В9	ЛГ 50.6-2-1-В9	ЛГ 60.9-1-Т	ЛГ 56.9-1-Т	ЛГ 55.9-1-Т	ЛГ 60.6-1-Т	ЛГ 56.6-1-Т	ЛГ 55.6-1-Т	ЛГ 50.6-1-Т	ЛГ 60.9-1-Т-В1		

ФОРМА	ЗОНА	ПОЗ.	ОБОЗНАЧЕНИЕ	НАИМЕНОВАНИЕ	10	11	12	13	14	15	16	17	18	19	УАНУЕ
А4		1	1.030.9-2.7-1-05.0-06	СЕТЬ АРМАТУРНАЯ С73								1			
А4			1.030.9-2.7-1-06.0	То же С69									1		
			-01	" С74										1	
				<u>ДЕТАЛИ</u>											
А4		2	1.030.9-2.7-1-00.2-04	ПЕТЛЯ МОНТАЖНАЯ М5	2										
			-07	То же М8		2	2	2					2		
			-08	" М9					2	2	2	2		2	
				<u>МАТЕРИАЛЫ</u>											
				БЕТОН МАРКУ М150	0,22										м ³
				Легкий бетон марку М75		0,42	0,40	0,39	0,28	0,27	0,26	0,24	0,41	0,26	м ³

1.030.9-2.1-06.0	Лист 4
------------------	-----------

128

Формат	Экз.	Поз.	Обозначение	Наименование	Кол. на исполнение 1.030.9-2.1-06.0									Примечание		
					30	31	32	33	34	35	36	37	38		39	
				<u>Документация</u>												
A4			1.030.9-2.1-00.0 ТО	Техническое описание	X	X	X	X	X	X	X	X	X	X		
A4			1.030.9-2.1-00.0 ВМС	Ведомость расхода стали	X	X	X	X	X	X	X	X	X	X		
A4			1.030.9-2.1-06.0 СБ	Сборочный чертёж	X	X	X	X	X	X	X	X	X	X		
				<u>Сборочные единицы</u>												
A4	1		1.030.9-2.7-1-06.0-05	Сетка арматурная СМ9	1											
			-06	То же С131		1										
			-07	" С233			1									
A4			1.030.9-2.7-1-05.0-07	" С218				1								
			-08	" С219					1							
			-09	" С232						1						
			-10	" С62							1					
						ЛП60.6-1-7-В2	ЛП55.6-1-7-В9	ЛП52.6-1-7-В9	ЛП60.9-1-Л	ЛП56.9-1-Л	ЛП55.9-1-Л	ЛП60.6-1-Л	ЛП56.6-1-Л	ЛП55.6-1-Л	ЛП50.6-1-Л	
					1.030.9-2.1-06.0										Лист	
															7	

Код	Зона	Поз.	Обозначение	Наименование	Кол. на исполнение 1.030.9-2.1-06.0-										Примечание	
					20	21	22	23	24	25	26	27	28	29		
А4		1	1.030.9-2.7-1-05.0-12	Сетка арматурная С84									1			
			-13	То же С85										1		
			1.030.9-2.7-1-06.0-04	" С86											1	
				<u>ДЕТАЛИ</u>												
А4		2	1.030.9-2.7-1-00.2-03	Петля монтажная М4			2	2	2	2	2	2		2		
			-04	То же М5										2		
			-08	" М9	2	2										
				<u>МАТЕРИАЛЫ</u>												
				Бетон марки М150			0,42	0,40	0,39	0,28	0,27	0,26	0,24	0,41		М3
				Легкий бетон марки М75	0,25	0,22										М3

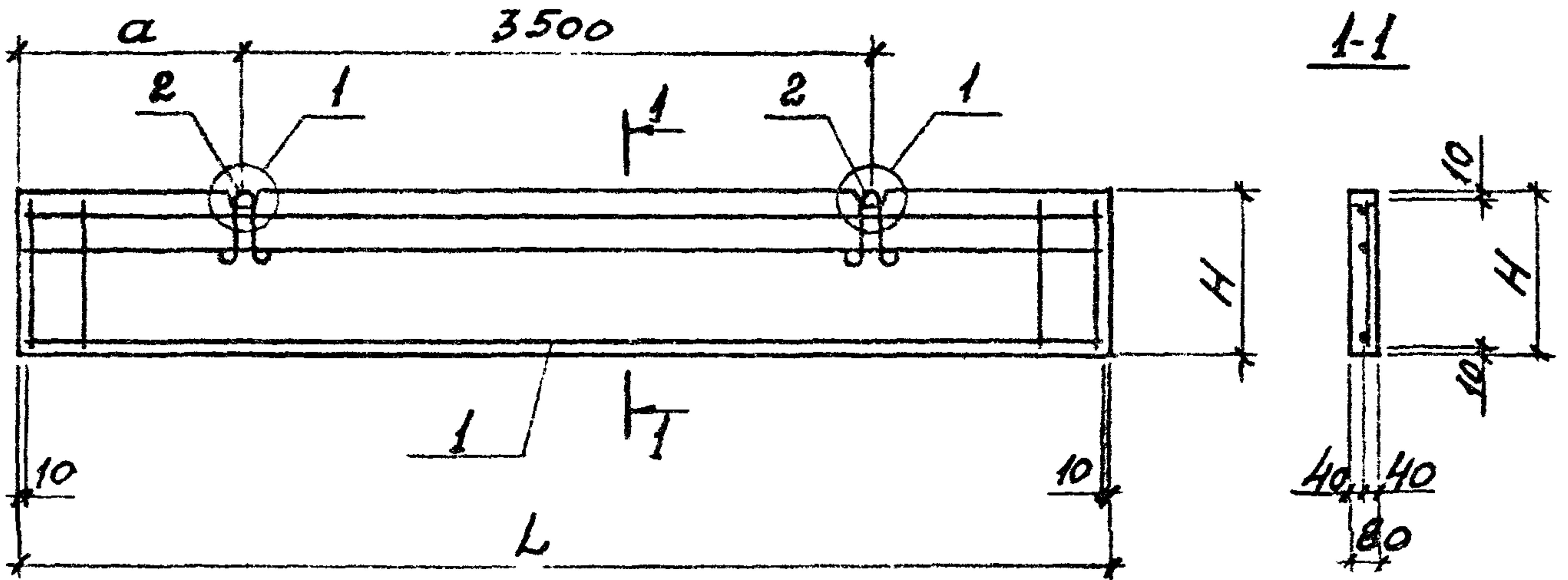
1.030.9-2.1-06.0	Лист
	6

УИВ. № ПОДЛ.	ПОДПИСЬ И ДАТА	ВЗАМ. УИВ. №

ФОРМАТ	ЗОНА	Поз.	ОБОЗНАЧЕНИЕ	НАИМЕНОВАНИЕ	КОЛ. НА ИСПОЛНЕНИЕ 1.030.9-2.1-06.0-									ПРИМЕЧАНИЕ	
					30	31	32	33	34	35	36	37	38		39
А4		1	1.030.9-2.7-1-05.0-11	СЕТКА АРМАТУРНАЯ С63									1		
			-12	То же С64										1	
			-13	" С65											1
				<u>ДЕТАЛИ</u>											
А4		2	1.030.9-2.7-1-00.2-03	ПЕТЛЯ МОНТАЖНАЯ М4	2										
			-04	То же М5		2	2								
			-07	" М8				2	2	2					
			-08	" М9							2	2	2	2	
				<u>МАТЕРИАЛЫ</u>											
				БЕТОН МАРКИ М150	0,26	0,25	0,22								М ³
				Легкий БЕТОН МАРКИ М75				0,42	0,40	0,39	0,28	0,27	0,26	0,24	М ³

1.030.9-2.1-06.0		Лист
		8

Рис. 1



Обозначение	Марка	Рис.	Размеры, мм			Масса, т
			H	L	a	
1.030.9-2.1-06.0	ПГ60.9-2-Т	1	885	5980	1240	1,0
-01	ПГ56.9-2-Т			5640	1070	0,96
-02	ПГ55.9-2-Т			5540	1020	0,94
-03	ПГ60.6-2-Т		585	5980	1240	0,67
-04	ПГ56.6-2-Т			5640	1070	0,65
-05	ПГ55.6-2-Т			5540	1020	0,62
-06	ПГ50.6-2-Т			5040	770	0,58

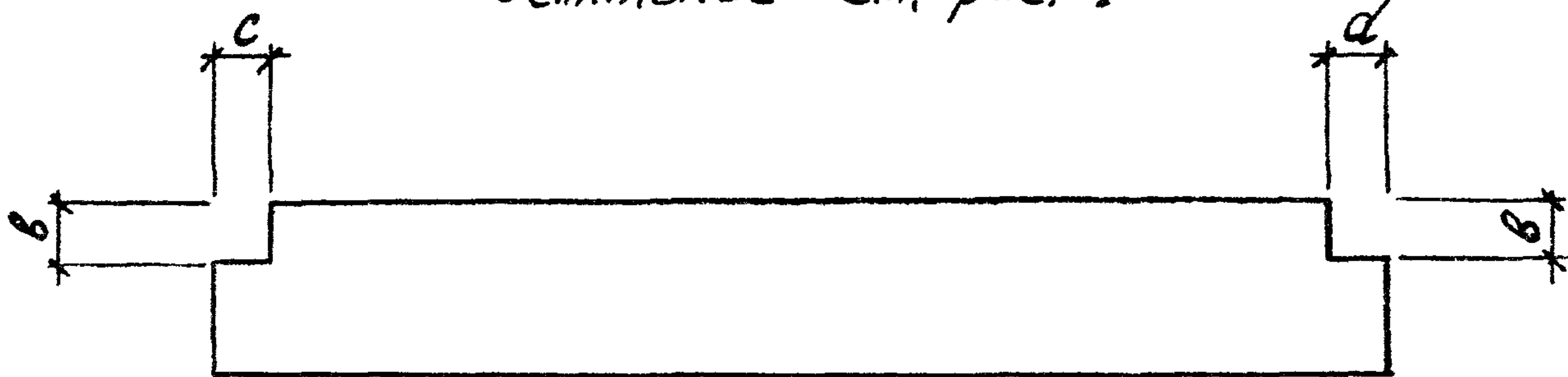
1. Продолжение таблицы исполнения см. листы 2, 3.
 2. Узел 1 см. док. 1.030.9-2.1-00.1.

Лист № подл. Подпись и дата Взам инв №

Нач. отд.	Бродский	Лш	1.030.9-2.1-06.0 СБ	ПАНЕЛЬ ПЕРЕГОРОДКИ ГЛУХАЯ высотой 885, 585 мм и длиной 5040, 5980 мм, СБОРОЧНЫЙ ЧЕРТЕЖ	Стация	Масса	Масштаб
Н.контр.	Чумакова	Гуд			Р	см.	—
Гл. спец.	Коротецкий	Лш			Лист 1	Листов 3	
Рук. гр.	Чумакова	Гуд			ХАРЬКОВСКИЙ ПРОМСТРОЙНИЦПРОЕКТ		
Рассчит.	Чумакова	Гуд					
Исполн.	Проценко	Лш					
Провер.	Литвинова	Лш					

Рис. 2

Остальное — см. рис. 1



Обозначение	Марка	Рис.	Размеры, мм						Масса, т
			H	L	d	b	c	d	
1.030.9-2.1-06.0-07	ПГ60.9-2-Т-В1	2	885	5980	1240	300	300	300	0,98
-08	ПГ60.6-2-Т-В2			5980	1240	380			
-09	ПГ55.6-2-Т-В9		585	5540	1020	300	170	170	0,60
-10	ПГ50.6-2-Т-В9			5040	770				
-11	ПГ60.9-2-Л	1	885	5980	1240	-	-	-	0,67
-12	ПГ56.9-2-Л			5640	1070				0,64
-13	ПГ55.9-2-Л			5540	1020				0,62
-14	ПГ60.6-2-Л		585	5980	1240				0,45
-15	ПГ56.6-2-Л			5640	1070				0,43
-16	ПГ55.6-2-Л			5540	1020				0,42
-17	ПГ50.6-2-Л			5040	770				0,38
-18	ПГ60.9-2-Л-В1	2	885	5980	1240	300	300	300	0,66
-19	ПГ60.6-2-Л-В2			5980	1240	380			
-20	ПГ55.6-2-Л-В9		585	5540	1020	300	170	170	0,40
-21	ПГ50.6-2-Л-В9			5040	770				

1.030.9-2.1-06.0 СБ	Идет
	2

Формат	Зона	Поз.	Обозначение	Наименование	Кол. на исполнение 1.030.9-2.1-01.0-									Примечание	
					-	01	02	03	04	05	06	07	08		09
				<u>Документация</u>											
А4			1.030.9-2.1-00.0 ТО	Техническое описание											
А4			1.030.9-2.1-00.0 ВМС	Ведомость расхода стали											
А4			1.030.9-2.1-07.0 СБ	Сборочный чертёж											
				<u>Сборочные единицы</u>											
А4	1		1.030.9-2.7-1-07.0	Сетка арматурная С77	1								1		
			-01	То же С78		1								1	
			-02	" С79			1								
			-03	" С80				1							
Исполнения 10...15 см. лист 3					ЛП 30.30-2-Т	ЛП 26.30-2-Т	ЛП 25.30-2-Т	ЛП 30.27-2-Т	ЛП 26.27-2-Т	ЛП 25.27-2-Т	ЛП 30.30-2-ТБ1	ЛП 30.30-2-ТБ2	ЛП 30.30-2-Л	ЛП 26.30-2-Л	

Науч. отд.	Бродский	<i>[Signature]</i>		1.030.9-2.1-07.0						
Н. контр.	Чумакова	<i>[Signature]</i>								
Гл. спец.	Коротецкий	<i>[Signature]</i>								
Рук. гр.	Чумакова	<i>[Signature]</i>								
Исполн.	Проценко	<i>[Signature]</i>								
Провер.	Литвинова	<i>[Signature]</i>								
				Панель перегородки глухая высотой 2985, 2735 мм и длиной 2540... 2980 мм						
				<table border="1" style="float: right;"> <tr> <td>Стандия</td> <td>Лист</td> <td>Листов</td> </tr> <tr> <td>Р</td> <td>1</td> <td>3</td> </tr> </table>	Стандия	Лист	Листов	Р	1	3
Стандия	Лист	Листов								
Р	1	3								
				ХАРЬКОВСКИЙ ПРОМСТРОИНИПРОЕКТ						

Обозначение	Марка	Рис.	Размеры, мм						Масса, т	
			H	L	a	b	c	d		
1.030.9-2.1-06.0-22	ПГ60.9-1-Т	1	885	5980	1240	-	-	-	1,0	
-23	ПГ56.9-1-Т			5640	1070				0,96	
-24	ПГ55.9-1-Т			5540	1020				0,94	
-25	ПГ60.6-1-Т		585	5980	1240	-	-	-	0,67	
-26	ПГ56.6-1-Т			5640	1070				0,65	
-27	ПГ55.6-1-Т			5540	1020				0,62	
-28	ПГ50.6-1-Т			5040	770				0,58	
-29	ПГ60.9-1-Т-В1			885	5980				1240	300
-30	ПГ60.6-1-Т-В2	2	585	5980	1240	380	300	170	170	0,62
-31	ПГ55.6-1-Т-В9			5540	1020	0,60				
-32	ПГ50.6-1-Т-В9		5040	770	0,53					
-33	ПГ60.9-1-П		1	885	5980	1240	-	-	-	0,67
-34	ПГ56.9-1-П	5640			1070	0,64				
-35	ПГ55.9-1-П	5540			1020	0,62				
-36	ПГ60.6-1-П	585		5980	1240	-	-	-	0,45	
-37	ПГ56.6-1-П			5640	1070				0,43	
-38	ПГ55.6-1-П			5540	1020				0,42	
-39	ПГ50.6-1-П			5040	770				0,38	
-40	ПГ60.9-1-П-В1			885	5980				1240	300
-41	ПГ60.6-1-П-В2	2	585	5980	1240	380	300	170	170	0,42
-42	ПГ55.6-1-П-В9			5540	1020	0,40				
-43	ПГ50.6-1-П-В9		5040	770	0,35					

Уч. № 1041. Получить и сдать в 3-м. Уч. № 11

УИВ, № подл.	Подпись и дата	Взам. УИВ, №

Формат	Зона	Поз.	Обозначение	Наименование	Кол. на исполнение 1.030.9-2.1-07.0-						Примечание	
					10	11	12	13	14	15		
				<u>Документация</u>								
А4			1.030.9-2.1-00.0 ТО	Техническое описание	×	×	×	×	×	×		
А4			1.030.9-2.1-00.0 ВМС	Ведомость расхода стали	×	×	×	×	×	×		
А4			1.030.9-2.1-07.0 СБ	Сборочный чертёж	×	×	×	×	×	×		
				<u>Сборочные единицы</u>								
А4	1		1.030.9-2.7-1-07.0-02	Сетка арматурная С 79	1							
			-03	То же С 80		1						
			-04	" С 81			1					
			-05	" С 82				1				
А4			1.030.9-2.7-1-08.0	" С 83					1			
			-01	" С 84						1		
				<u>ДЕТАЛИ</u>								
А4	2		1.030.9-2.7-1-00.2-07	Лента монтажная МВ	2	2	2	2	2	2		
				<u>МАТЕРИАЛЫ</u>								
				Легкий бетон марки М100	0,61	0,65	0,58	0,56	0,70	0,69		м3
					ЛГ 25.30-2-Л	ЛГ 30.27-2-Л	ЛГ 26.27-2-Л	ЛГ 25.27-2-Л	ЛГ 30.30-2-Л-81	ЛГ 30.30-2-Л-82		

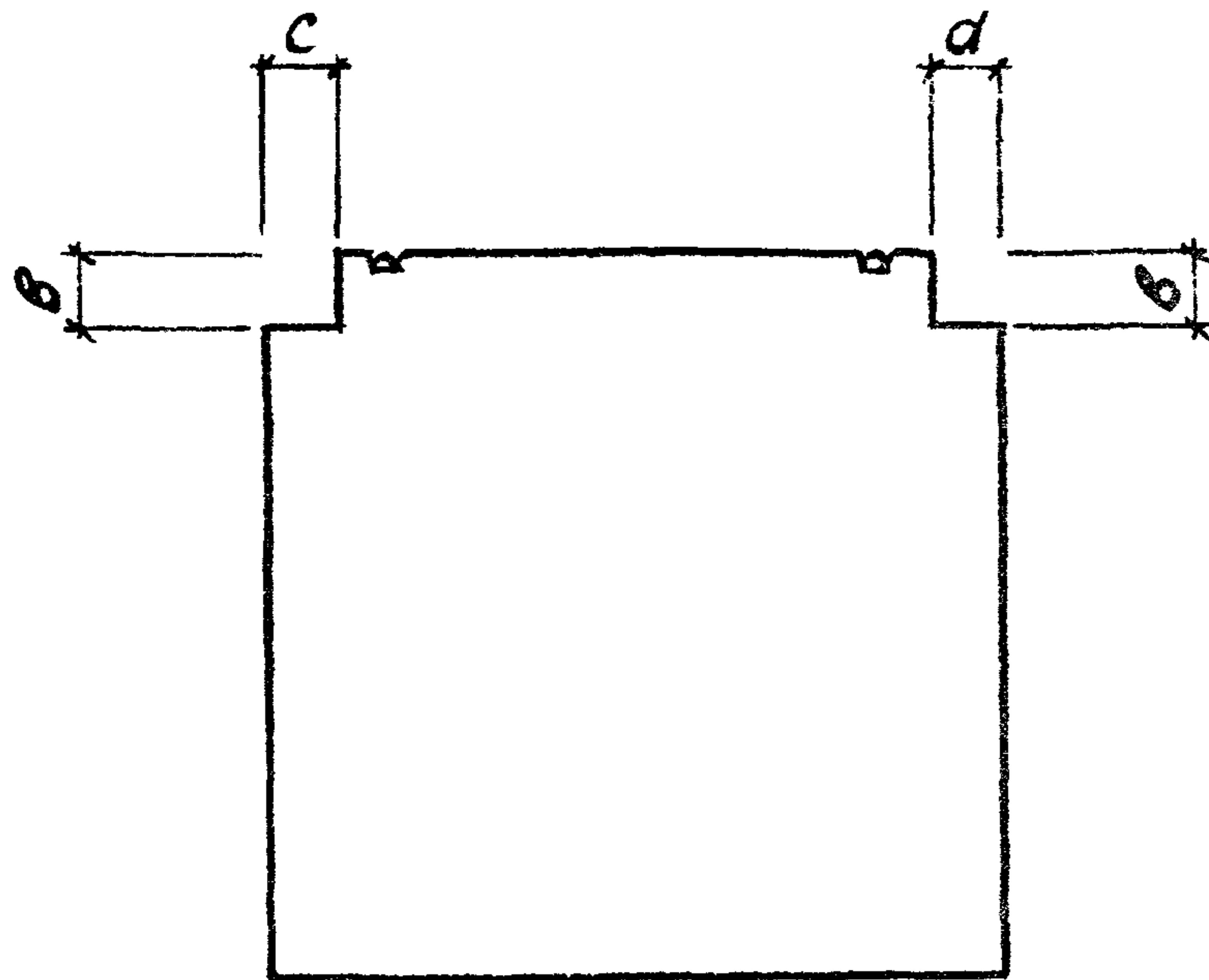
УНВ. № ПОДЛ.	ПОДПИСЬ И ДАТА	ВЗАМ УНВ. №

ФОРМАТ	ЗОНА	ПОС.	ОБОЗНАЧЕНИЕ	НАИМЕНОВАНИЕ	Кол. на исполнении 1.030.9-2.1-07.0-									Примечание	
					-	01	02	03	04	05	06	07	08		09
АЧ		1	1.030.9-2.7-1-07.0-04	СЕТКА АРМАТУРНАЯ СВ1					1						
			-05	То же СВ2						1					
АЧ			1.030.9-2.7-1-08.0	" СВ3							1				
			-01	" СВ4								1			
				<u>ДЕТАЛИ</u>											
АЧ		2	1.030.9-2.7-1-00.2-02	ЛЕТЯ МОНТАЖНАЯ М3	2	2	2	2			2	2			
			-03	То же М4					2	2					
			-07	" М8									2	2	
				<u>МАТЕРИАЛЫ</u>											
				БЕТОН МАРКН М150	0,71	0,63	0,61	0,65	0,58	0,56	0,70	0,69			М3
				Легкий бетон маркн М100									0,71	0,63	М3

1.030.9-2.1-07.0	Лист
	2

Рис. 2

Остальное - см. рис. 1

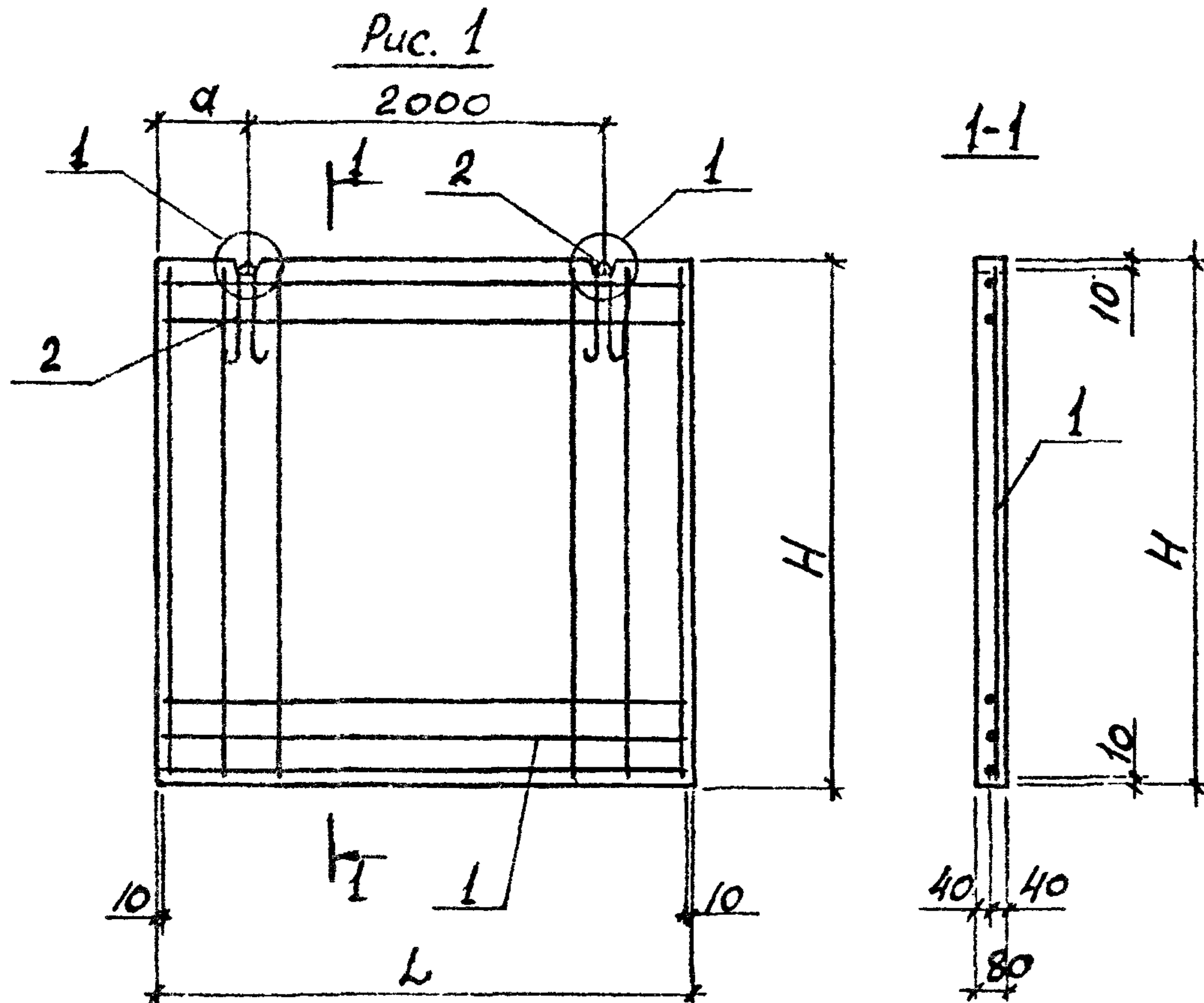


Обозначение	Марка	Рис.	Размеры, мм						Масса, т	
			H	L	a	b	c	d		
1.030.9-2.1-07.0-06	ПГ 30.30-2-Т-В1	2		2980	490	300	300	300	1,7	
-07	ПГ 30.30-2-Т-В2				490	380			1,7	
-08	ПГ 30.30-2-Л	1	2985	2980	490				1,1	
-09	ПГ 26.30-2-Л			2640	320				1,0	
-10	ПГ 25.30-2-Л			2540	270				0,98	
-11	ПГ 30.27-2-Л			2980	490				1,0	
-12	ПГ 26.27-2-Л			2735	2640				320	0,93
-13	ПГ 25.27-2-Л				2540				270	0,90
-14	ПГ 30.30-2-Л-В1			2	2985				2980	490
-15	ПГ 30.30-2-Л-В2	490	380			1,1				

ЦМБ №1000/1. Подпись и дата: _____
 Взам. инв. №: _____

1.030.9-2.1-07.0 СБ

Лист
2



Обозначение	Марка	Рис.	Размеры, мм			Масса, т
			H	L	a	
1.030.9-2.1-07.0	ПГ 30.30-2-Т	1	2985	2980	490	1,7
-01	ПГ 26.30-2-Т			2640	320	1,5
-02	ПГ 25.30-2-Т			2540	270	1,5
-03	ПГ 30.27-2-Т		2735	2980	490	1,6
-04	ПГ 26.27-2-Т			2640	320	1,4
-05	ПГ 25.27-2-Т			2540	270	1,3

1. Продолжение таблицы исполнения см. лист 2.
2. Узел 1 см. док. 1.030.9-2.1-00.1

Нач. отд.	Бродский	<i>Бр</i>	1.030.9-2.1-07.0 СБ					
Н. контр.	Чумакова	<i>Ч</i>						
Гл. спец.	Коротечкий	<i>К</i>	Панель перегородки глухая высотой 2985, 2735 мм и длиной 2540... 2980 мм. Сборочный чертёж			Стадия	Масса	Масштаб
Рук. гр.	Чумакова	<i>Ч</i>				Р	см.	—
Рассчит.	Чумакова	<i>Ч</i>						
Исполн.	Проценко	<i>П</i>				Лист 1 Листов 2		
Провер.	Литвинова	<i>Л</i>						
						ХАРЬКОВСКИЙ ПРОМСТРОЙНИЦПРОЕКТ		

Время	Зона	Поз.	Обозначение	Наименование	Кол. на исполнение 1.030.9-2.1-08.0-									Примечание																								
					-	01	02	03	04	05	06	07	08		09																							
				<u>Документация</u>																																		
А4			1.030.9-2.1-00.0 ТО	Техническое описание																																		
А4			1.030.9-2.1-00.0 ВМ	Вероятность расхода стали																																		
А4			1.030.9-2.1-08.0 СБ	Сборочный чертеж																																		
				<u>Сборочные единицы</u>																																		
А4	1		1.030.9-2.7-1-27.0	Сетка арматурная С188	1								1																									
			-01	То же С189		1								1																								
			-02	" С190			1																															
			-03	" С191				1																														
			-04	" С192					1																													
			-05	" С193						1																												
А4			1.030.9-2.7-1-28.0	" С194							1																											
Исполнения 10...15 см. листы 4,5					ЛГ30.30-2-Т-Д1	ЛГ26.30-2-Т-Д1	ЛГ25.30-2-Т-Д1	ЛГ30.27-2-Т-Д1	ЛГ26.27-2-Т-Д1	ЛГ25.27-2-Т-Д1	ЛГ30.30-2-Т-В1-Д1	ЛГ30.30-2-Т-В2-Д1	ЛГ30.30-2-Т-Д1	ЛГ26.30-2-Т-Д1																								
<table border="1"> <tr> <td>Изм. отв.</td> <td>Бродский</td> <td>ББ</td> </tr> <tr> <td>И. контр.</td> <td>Чумакова</td> <td>ЧБ</td> </tr> <tr> <td>Гл. спец.</td> <td>Коротецкий</td> <td>КБ</td> </tr> <tr> <td>Рук. гр.</td> <td>Чумакова</td> <td>ЧБ</td> </tr> <tr> <td>Исполн.</td> <td>Проценко</td> <td>ПБ</td> </tr> <tr> <td>Провер.</td> <td>Чумакова</td> <td>ЧБ</td> </tr> </table>					Изм. отв.	Бродский	ББ	И. контр.	Чумакова	ЧБ	Гл. спец.	Коротецкий	КБ	Рук. гр.	Чумакова	ЧБ	Исполн.	Проценко	ПБ	Провер.	Чумакова	ЧБ	<p style="text-align: center;">1.030.9-2.1-08.0</p> <p style="text-align: center;">Панель перегородки длиной 2540...2980 мм с дверным проемом</p> <table border="1"> <tr> <td>Стация</td> <td>Лист</td> <td>Листов</td> </tr> <tr> <td>Д</td> <td>1</td> <td>5</td> </tr> </table> <p style="text-align: right;">ХАРЬКОВСКИЙ ПРОМСТРОЙНИЦПРОЕКТ</p>										Стация	Лист	Листов	Д	1	5
Изм. отв.	Бродский	ББ																																				
И. контр.	Чумакова	ЧБ																																				
Гл. спец.	Коротецкий	КБ																																				
Рук. гр.	Чумакова	ЧБ																																				
Исполн.	Проценко	ПБ																																				
Провер.	Чумакова	ЧБ																																				
Стация	Лист	Листов																																				
Д	1	5																																				

УНВ. № ПОДЛ.	ПОДПИСЬ И ДАТА	ВЗАМ. УНВ. №

Формат	ЗОНА	Поз.	Обозначение	Наименование	Кол. на исполнении 1.030.9-2.1-08.0-									Примечание	
					-	01	02	03	04	05	06	07	08		09
A4		1	1.030.9-2.7-1-28.0-01	СЕТКА АРМАТУРНАЯ С 195									1		
A4		2	1.030.9-2.7-1-15.0-01	То же С 132	1									1	1
A4			1.030.9-2.7-1-15.0	" С 110		1									
			-02	" С 133			1								
			-04	" С 149				1							
			-03	" С 148					1						
			-05	" С 150						1					
			1.030.9-2.7-1-20.0	" С 134							1				
			-01	" С 135								1			
A4		3	1.030.9-2.7-1-15.0	То же С 110	1	1	1							1	1
			-03	" С 148				1	1	1					
A4			1.030.9-2.7-1-16.0	" С 111							1				

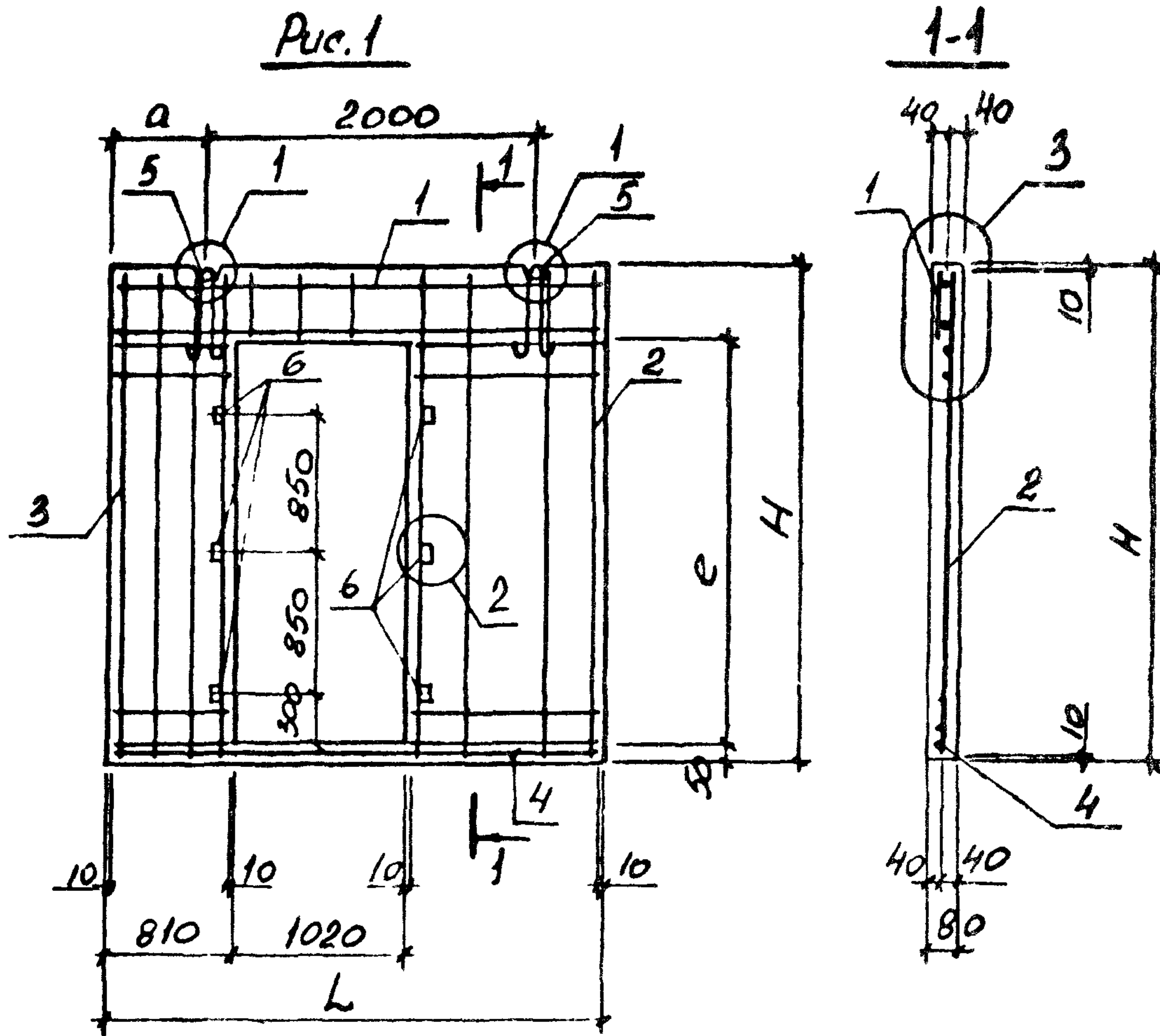
УНВ, № подл.	Подпись и дата	ВЗЯМ. УНВ, №

Формат	Зона	Поз.	Обозначение	Наименование	Кол. на исполнении 1.030.9-2.1-08.0-						Примечание		
					10	11	12	13	14	15			
				<u>Документация</u>									
A4			1.030.9-2.1-00.0 TO	Техническое описание	×	×	×	×	×	×			
A4			1.030.9-2.1-00.0 ВМС	ВЕДОМОСТЬ РАСХОДА СТАЛИ	×	×	×	×	×	×			
A4			1.030.9-2.1-08.0 СБ	Сборочный чертёж	×	×	×	×	×	×			
				<u>Сборочные единицы</u>									
A4		1	1.030.9-2.7-1-27.0-02	Сетка арматурная С 190	1								
			-03	С 191		1							
			-04	С 192			1						
			-05	С 193				1					
			1.030.9-2.7-1-28.0	С 194					1				
			-01	С 195						1			
A4		2	1.030.9-2.7-1-15.0-02	С 133	1								
			-04	С 149		1							
			-03	С 148			1						
			-05	С 150				1					
					ЛГ 25.30-2-Л-Д1	ЛГ 30.27-2-Л-Д1	ЛГ 26.27-2-Л-Д1	ЛГ 25.27-2-Л-Д1	ЛГ 30.30-2-Л-В-Д1	ЛГ 30.30-2-Л-В-Д1			

115

Форм	Зон	Поз.	Обозначение	Наименование										Приме- чание	
					—	01	02	03	04	05	06	07	08		09
А4		3	1.030.9-2.7-1-16.0-01	Сетка арматурная С112								1			
				<u>ДЕТАЛИ</u>											
А4		4	1.030.9-2.7-1-00.1-005	Стержень арматурный Ст.6	1			1			1	1	1		
			-009	То же Ст.10		1			1					1	
			-011	" Ст.12			1			1					
А4		5	1.030.9-2.7-1-00.2-03	Петля монтажная М4	2	2	2	2	2	2	2	2			
			-07	М8									2	2	
Б4		6		Пробка деревянная сечением 40х40х80 мм	6	6	6	6	6	6	6	6	6	6	
				<u>МАТЕРИАЛЫ</u>											
				Бетон марки М150	0,52	0,43	0,41	0,48	0,40	0,38	0,50	0,50			М3
				Легкий бетон марки М100									0,52	0,43	М3

171



Обозначение	Марка	Рис.	РАЗМЕРЫ, мм				Масса, т
			H	L	σ	e	
1.030.9-2.1-08.0	ПГ 30.30-2-Т-Д1	1	2985	2980	550	2445	1.3
-01	ПГ 26.30-2-Т-Д1			2640	320		1.0
-02	ПГ 25.30-2-Т-Д1			2540	250		0.98

1. Продолжение таблицы исполнения см. лист 2.
2. Узлы см. листы 1.030.9-2.1-00.1... 1.030.9-2.1-00.3.

Нач. отд.	Бродский	К	1.030.9-2.1-08.0 СБ	ПАНЕЛЬ ПЕРЕГОРОДКИ длинной 2540... 2980 с дверным проемом. Сборочный чертёж	Страна	Масса	Масштаб
Н. контр.	Чумакова	Ч			Р	см.	—
Гл. спец.	Коротецкий	К			Лист 1	Листов 2	
Рук. гр.	Чумакова	Ч			ХАРЬКОВСКИЙ ПРОМСТРОЙНИИПРОЕКТ		
Расчит.	Чумакова	Ч					
Исполн.	Проценко	П					
Провер.	Литвинова	Л					

Форма	Зона	Поз.	Обозначение	Наименование	Кол. на исполнение 1.030.9-2.1-08.0-							Примечание			
					10	11	12	13	14	15					
А4		2	1.030.9-2.7-1-20.0	Сетка арматурная С134					1						
			-01	То же С135						1					
А4		3	1.030.9-2.7-1-15.0	" С110	1										
			-03	" С148		1	1	1							
			1.030.9-2.7-1-16.0	" С111					1						
			-01	" С112						1					
				<u>ДЕТАЛИ</u>											
А4		4	1.030.9-2.7-1-00.1-005	Стержень арматурный Ст.6		1			1	1					
			-009	То же Ст.10				1							
			-011	" Ст.12	1			1							
А4		5	1.030.9-2.7-1-00.2-07	Петля монтажная М8	2	2	2	2	2	2					
Б4		6		Пробка деревянная сечением 40х40х80 мм	6	6	6	6	6	6					
				<u>МАТЕРИАЛЫ</u>											
				Легкий бетон марки М100	0,41	0,48	0,40	0,38	0,50	0,50					м ³

1.030.9-2.1-08.0

Лист
5

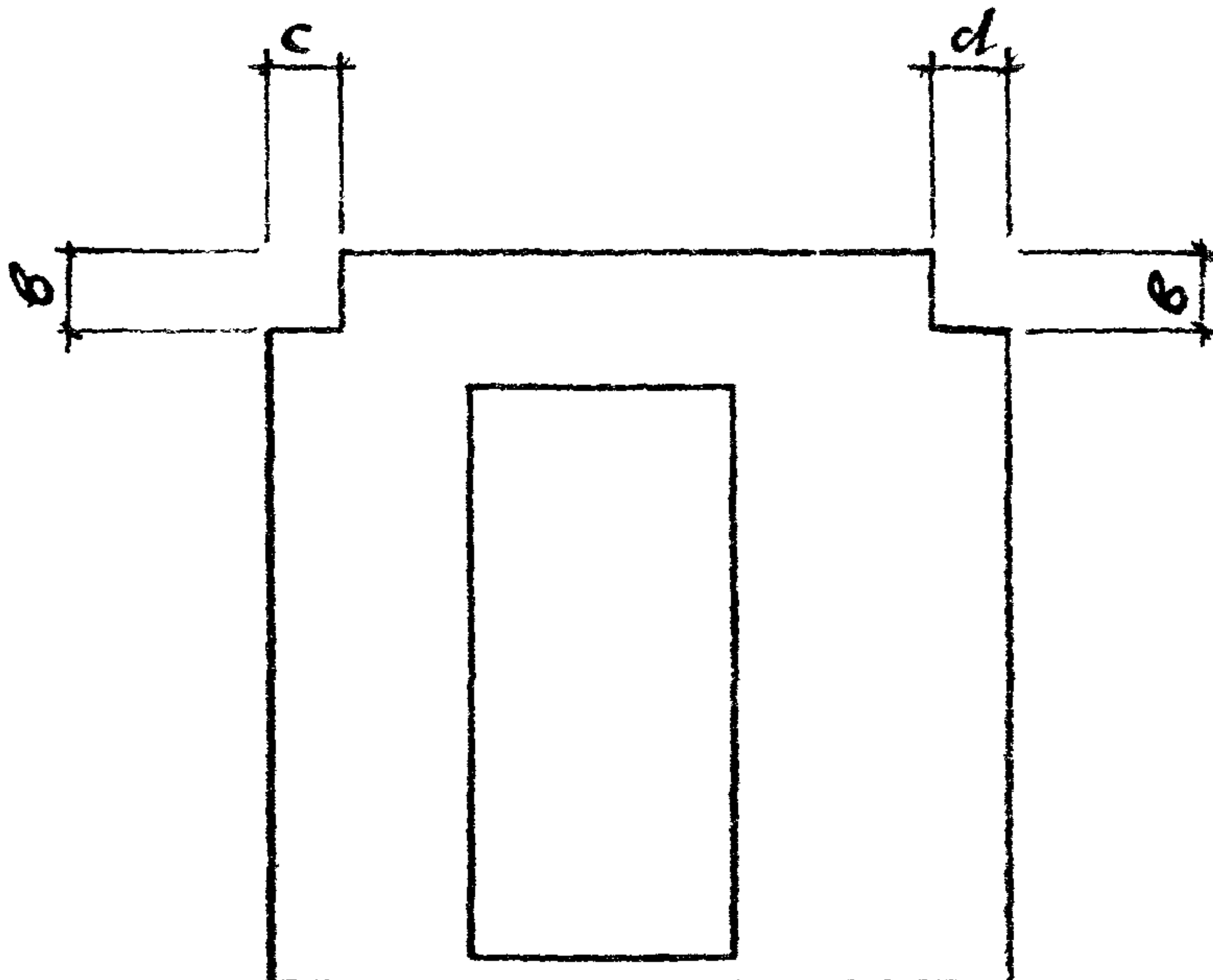
146

№ п/п	Э	=	УБОЗНАЧЕНИЕ	НАИМЕНОВАНИЕ	ПРОИЗВЕДЕНИЕ											
					-	01	02	03	04	05	06	07	08	09		
<u>Документация</u>																
А4			1.030.9-2.1-00.0 ТО	Техническое описание	×	×	×	×	×	×	×	×	×	×	×	×
А4			1.030.9-2.1-00.0 ВМС	ВЕДОМОСТЬ РАСХОДА СТАЛИ	×	×	×	×	×	×	×	×	×	×	×	×
А4			1.030.9-2.1-09.0 СБ	Сборочный чертёж	×	×	×	×	×	×	×	×	×	×	×	×
<u>Сборочные единицы</u>																
А4	1		1.030.9-2.7-1-09.0	Сетка арматурная С85	1											
			-01	То же С89		1										
			-02	" С90			1									
			-03	" С92				1								
Исполнения 10...19 см. листы 3,4, исполнения 20...23 - лист 5					ЛГ 30.18-2-Т	ЛГ 30.15-2-Т	ЛГ 24.15-2-Т	ЛГ 30.12-2-Т	ЛГ 25.12-2-Т	ЛГ 24.12-2-Т	ЛГ 30.15-2-Т-В1	ЛГ 30.15-2-Т-В2	ЛГ 30.15-2-Т-В3	ЛГ 30.12-2-Т-В1		

НАЧ. ОТД.	Бродский	Л	1.030.9-2.1-09.0	Панель перегородки глухая высотой 1785, 1485, 1185 мм и длиной 2385... 2980 мм	СТАДИЯ Р	Лист 1	Листов 5
Н. КОНТР.	Чумакова	Ч					
Гл. спец.	Коротецкий	К					
Рук. гр.	Чумакова	Ч					
Исполн.	Проценко	П					
Провер.	Литвинова	Л					
ХАРЬКОВСКИЙ ПРОМСТРОИПРОЕКТ							

Рис. 2

Остальное - см. рис. 1



Обозначение	Марка	Рис.	Размеры, мм							Масса, т			
			H	L	a	b	c	d	e				
1.030.9-2.1-08.0-03	ПГ 3027-2-Т-Д1	1	2735	2980	550	—	—	—	2115	1,2			
-04	ПГ 2627-2-Т-Д1			2640	320					0,96			
-05	ПГ 2527-2-Т-Д1			2540	250					0,91			
-06	ПГ 3030-2-Т-В1-Д1	2	2985	2980	550	300	300	300	2415	1,2			
-07	ПГ 3030-2-Т-В2-Д1					380				1,2			
-08	ПГ 3030-2-П-Д1	1	2985	2640	320	—	—	—	2415	0,83			
-09	ПГ 2630-2-П-Д1									2540	250	0,69	
-10	ПГ 2530-2-П-Д1									2980	550	0,66	
-11	ПГ 3027-2-П-Д1									2735	2640	320	0,77
-12	ПГ 2627-2-П-Д1									2540	250	0,64	
-13	ПГ 2527-2-П-Д1	2	2985	2980	550	300	300	300	2415	0,61			
-14	ПГ 3030-2-П-В1-Д1					380				0,80			
-15	ПГ 3030-2-П-В2-Д1					380				0,80			

ЦИВ. М. ПОДЛ. Подпись и дата Взам. инв. №

УНВ, № ПОДЛ.	ПОДПИСЬ И ДАТА	ВЗАМ УНВ, №

ФОРМАТ	ЗОНА	ПЛОЩ.	ОБОЗНАЧЕНИЕ	НАИМЕНОВАНИЕ	КОЛ. НА ИСПОЛНЕНИЕ 1.030.9-2.1-09.0									Примечание		
					-	01	02	03	04	05	06	07	08		09	
А4	1		1.030.9-2.7-1-09.0-04	СЕТКА АРМАТУРНАЯ С93					1							
			-05	ТО ЖЕ С94						1						
А4			1.030.9-2.7-1-10.0-02	" С91							1					
А4			1.030.9-2.7-1-10.0	" С87								1				
			-01	" С88									1			
			-03	" С95										1		
				<u>ДЕТАЛИ</u>												
А4	2		1.030.9-2.7-1-00.1-082	СТЕРЖЕНЬ АРМАТУРНЫЙ Ст.83	2											
			-084	ТО ЖЕ Ст.85		2	2				2	2	2			
			-087	" Ст.88				2	2	2					2	
А4	3		1.030.9-2.7-1-00.2-03	ПЕЛЯ МОНТАЖНАЯ М4	2	2	2	2			2	2	2			
			-04	ТО ЖЕ М5					2	2					2	
Б4	4			ПРОБКА ДЕРЕВЯННАЯ СЕЧЕНИЕМ 40x40x80 мм				3			3					
				<u>МАТЕРИАЛЫ</u>												
				БЕТОН МАРКЧ М150	0,43	0,35	0,28	0,28	0,24	0,21	0,34	0,33	0,33	0,27		м ³

1.030.9-2.1-09.0	Лист
	2

Формат	Зона	Поз.	Обозначение	Наименование	Кол. на исполнение 1.030.9-2.1-09.0 -										Примечание			
					10	11	12	13	14	15	16	17	18	19				
				<u>Документация</u>														
A4			1.030.9-2.1-00.0 ТО	Техническое описание														
A4			1.030.9-2.1-00.0 ВМС	Ведомость расхода стали														
A4			1.030.9-2.1-00.0 СБ	Сборочный чертёж														
				<u>Сборочные единицы</u>														
A4	1		1.030.9-2.1-10.0-04	Сетка арматурная С96	1													
A4			1.030.9-2.1-9.0	То же С85		1												
			-01	" С89			1											
			-02	" С90				1										
			-03	" С92					1									
			-04	" С93						1								
			-05	" С94							1							
						ПГ30.12-2-Т-82	ПГ30.18-2-Л	ПГ30.15-2-Л	ПГ24.15-2-Л	ПГ30.12-2-Л	ПГ25-12-2-Л	ПГ24-12-2-Л	ПГ30.15-2-Л-В1	ПГ30.15-2-Л-В2	ПГ30.15-2-Л-В3			
													1.030.9-2.1-09.0			Лист		
																3		

Формат	Зона	Поз.	Обозначение	Наименование	Кол. на исполнение 1.030.9-2.1-09.0-								Примечание	
					20	21								
				<u>Документация</u>										
А4			1.030.9-2.1-00.0 ТО	Техническое описание	×	×								
А4			1.030.9-2.1-00.0 ВМС	Ведомость расхода стали	×	×								
А4			1.030.9-2.1-09.0 СБ	Сборочный чертёж	×	×								
				<u>Сборочные единицы</u>										
А4		1	1.030.9-2.7-1-10.0-03	Сетка арматурная С95	1									
			-04	То же С96		1								
				<u>ДЕТАЛИ</u>										
А4		2	1.030.9-2.7-1-00.1-082	Стержень арматурный Ст.88	2	2								
А4		3	1.030.9-2.7-1-00.2-08	Петля монтажная М9	2	2								
				<u>МАТЕРИАЛЫ</u>										
				Легкий бетон марки М75	0,27	0,26								М3
					1.030.12.2-А-81	1.030.12.2-А-82								
1.030.9-2.1-09.0											Лист			
											5			

Формат	Зона	Поз.	Обозначение	Наименование	Код. на исполнение 1.030.9-2.1-09.0-									Примечание		
					10	11	12	13	14	15	16	17	18		19	
А4		1	1.030.9-2.7-1-10.0-02	Сетка арматурная С91									1			
А4			1.030.9-2.7-1-10.0	То же С87										1		
			-01	" С88											1	
				<u>ДЕТАЛИ</u>												
А4		2	1.030.9-2.7-1-00.1-082	Стержень арматурный Ст.83		2										
			-084	То же Ст.85			2	2					2	2	2	
			-087	" Ст.88	2				2	2	2					
А4		3	1.030.9-2.7-1-00.2-03	Петля монтажная М4	2											
			-07	То же М8		2										
			-08	" М9			2	2	2	2	2	2	2	2	2	
Б4		4		Пробка деревянная сечением 40x40x80мм					3				3			
				<u>МАТЕРИАЛЫ</u>												
				Бетон марки М150	0,26											м ³
				Легкий бетон марки М75		0,43	0,35	0,28	0,28	0,24	0,21	0,34	0,32	0,32		м ³

1.030.9-2.1-09.0

Лист

4

Рис. 2

ОСТАЛЬНОЕ - СМ. РИС. 1

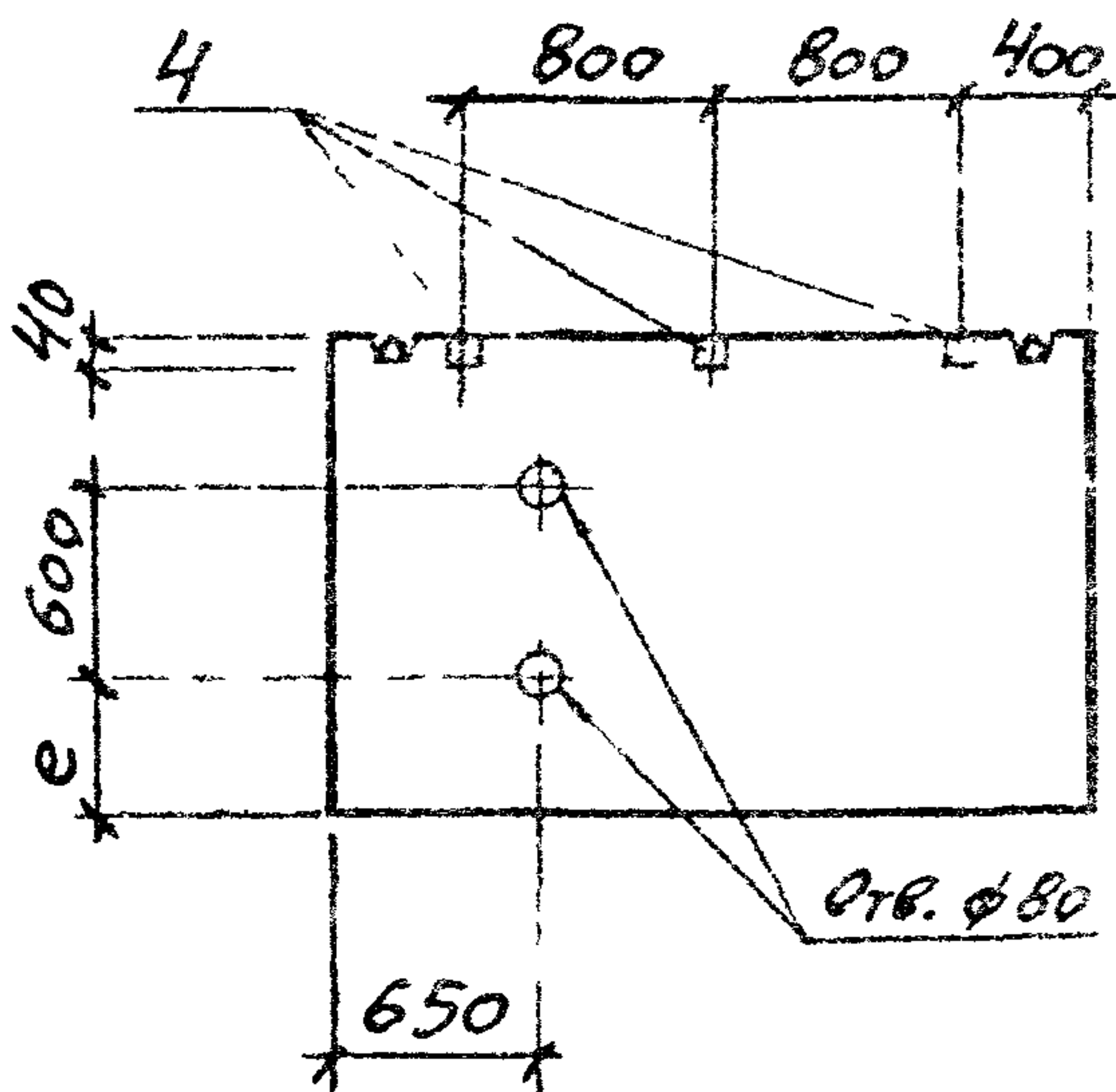
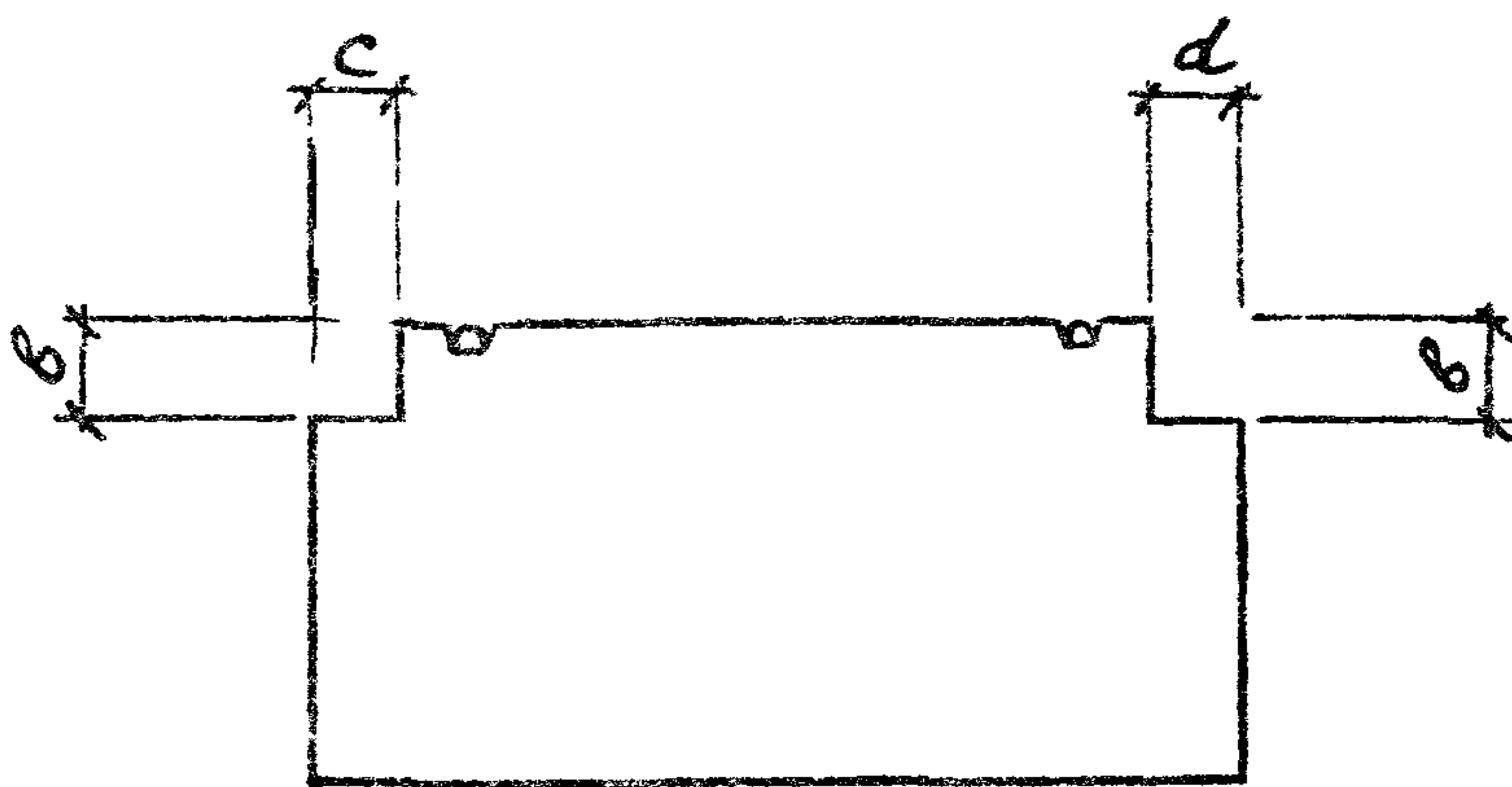


Рис. 3

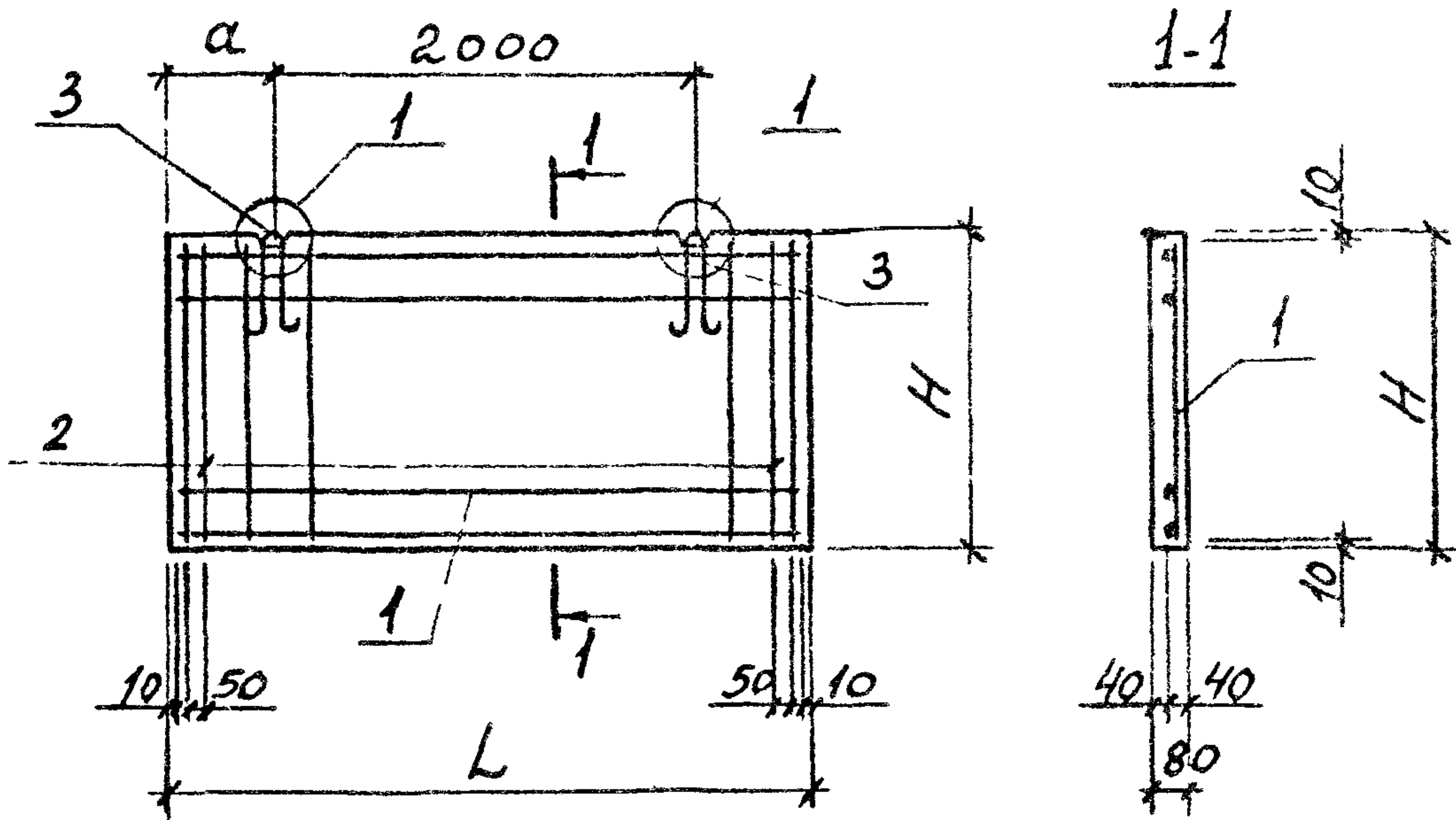
ОСТАЛЬНОЕ - СМ. РИС. 1



Обозначение	Марка	Рис.	Размеры, мм						Масса, т	
			H	L	a	b	c	d		e
1.030.9-2.1-09.0-06	ПР30.15-2-Т-В1	3	1485	2980	490	300	300	300		0,81
-07	ПР30.15-2-Т-В2					380				0,78
-08	ПР30.15-2-Т-В3					450				0,73
-09	ПР30.12-2-Т-В1					300				0,65
-10	ПР30.12-2-Т-В2					380				0,62
-11	ПР30.18-2-Л	1	1785							0,69
-12	ПР30.15-2-Л		1485							0,56
-13	ПР24.15-2-Л	2		2385	190	-	-	-	450	0,45
-14	ПР30.12-2-Л	1	1185	2980	490					
-15	ПР25.12-2-Л			2540	270					0,38
-16	ПР24.12-2-Л	2		2385	190				350	0,34
-17	ПР30.15-2-Л-В1	3	1485	2980	490	300	300	300		0,54
-18	ПР30.15-2-Л-В2					380				0,53
-19	ПР30.15-2-Л-В3					450				0,51
-20	ПР30.12-2-Л-В1					300				0,43
-21	ПР30.12-2-Л-В2					380				0,42

ИМБ. № ПОЛЛ Подпись и дата ВЗАМ. ИМБ. №

Рис. 1



Обозначение	Марка	Рис.	Размеры, мм				Масса,
			H	L	a	e	
1.030.9-2.1-09.0	ПР 30.18-2-Т	1	1785	2980	490	-	1,0
-01	ПР 30.15-2-Т		1485		490	-	0,84
-02	ПР 24.15-2-Т	2	2385	190	450	0,67	
-03	ПР 30.12-2-Т	1	1785	2980	490	-	0,67
-04	ПР 25.12-2-Т		1185	2540	270	-	0,58
-05	ПР 24.12-2-Т	2	2385	190	350	0,50	

1. Для панелей с вырезами стержни позиции 2 вырезать по месту.
2. Продолжение таблицы исполнений см. лист 2.
3. Узел 1 см. док. 1.030.9-2.1-00.1.

Ш.В. № 3 подл. Подпись и дата. Взам. инв. №

Нач. отд.	Бродский	<i>Бр</i>	1.030.9-2.1-09.0 СБ	Панель перегородки глухая высотой 1785, 1485, 1185 мм и длиной 2385, 2980 мм. Сборочный чертёж	Стация	Масса	Насштаб
И. контр.	Чумакова	<i>Ч</i>			Р	см.	-
Гл. спец.	Коротецкий	<i>К</i>			ТАБЛ.	-	-
Рук. гр.	Чумакова	<i>Ч</i>			Лист 1	Листов 2	
Расчит.	Чумакова	<i>Ч</i>			ХАРЬКОВСКИЙ ПРОМСТРОИНИПРОЕКТ		
Исполн.	Проценко	<i>П</i>					
Провер.	Литвинова	<i>Л</i>					

УНВ. № ПОДЛ.	ПОДПИСЬ И ДАТА	ВЗАМ. УНВ. №

ФОРМАТ	ЗОНА	Поз.	ОБОЗНАЧЕНИЕ	НАИМЕНОВАНИЕ	КОЛ. НА ИСПОЛНЕНИЕ 1.030.9-2.1-10.0-									ПРИМЕЧАНИЕ		
					-	01	02	03	04	05	06	07	08		09	
А4		1	1.030.9-2.7-1-11.0-04	СЕТКА АРМАТУРНАЯ С102					1							
			-05	То же С103						1						
			-06	" С104							1					
А4			1.030.9-2.7-1-12.0	" С100								1				
			-01	" С105									1			
				<u>ДЕТАЛИ</u>												
А4		2	1.030.9-2.7-1-00.2-04	ПЕТЛЯ МОНТАЖНАЯ М5	2	2	2	2	2	2	2	2	2	2		
			-08	То же М9											2	
Б4		3		ПРОБКА ДЕРЕВЯННАЯ СЕЧЕНИЕМ 40x40x80мм								3				
				<u>МАТЕРИАЛЫ</u>												
				БЕТОН МАРКИ М150	0,21	0,19	0,18	0,14	0,12	0,12	0,14	0,20	0,12			м ³
				Легкий бетон марки М75										0,21		м ³

1.030.9-2.1-10.0	Итого
	2

Формат	Зона	Поз.	Обозначение	Наименование	Кол. на исполнение 1.030.9-2.1-10.0-										Примечание		
					-	01	02	03	04	05	06	07	08	09			
				<u>Документация</u>													
А4			1.030.9-2.1-00.0 ТО	Техническое описание													
А4			1.030.9-2.1-00.0 ВМС	Ведомость расхода стали													
А4			1.030.9-2.1-10.0 СБ	Сборочный чертёж													
				<u>Сборочные единицы</u>													
А4		1	1.030.9-2.7-1-11.0	Сетка арматурная С97	1											1	
			-01	То же С98		1											
			-02	" С99			1										
			-03	" С101				1									
Исполнения 10...17 см. листы 3,4					ЛП 30.9-2-Т	ЛП 26.9-2-Т	ЛП 25.9-2-Т	ЛП 30.6-2-Т	ЛП 26.6-2-Т	ЛП 25.6-2-Т	ЛП 24.6-2-Т	ЛП 30.9-2-Т-В1	ЛП 30.6-2-Т-В2	ЛП 30.9-2-Т			

Нач. отд.	Броцкий	Л		1.030.9-2.1-10.0	Панель перегородки глухая высотой 885, 585 мм и длиной 2385... 2980 мм	Стация	Лист	Листов
Н. контр.	Чумакова	Л				Р	1	4
Гл. спец.	Коротецкий	Л				ХАРЬКОВСКИЙ ПРОМСТРОИНИПРОЕКТ		
Рук. гр.	Чумакова	Л						
Исполн.	Проценко	Л						
Провер.	Чумакова	Л						

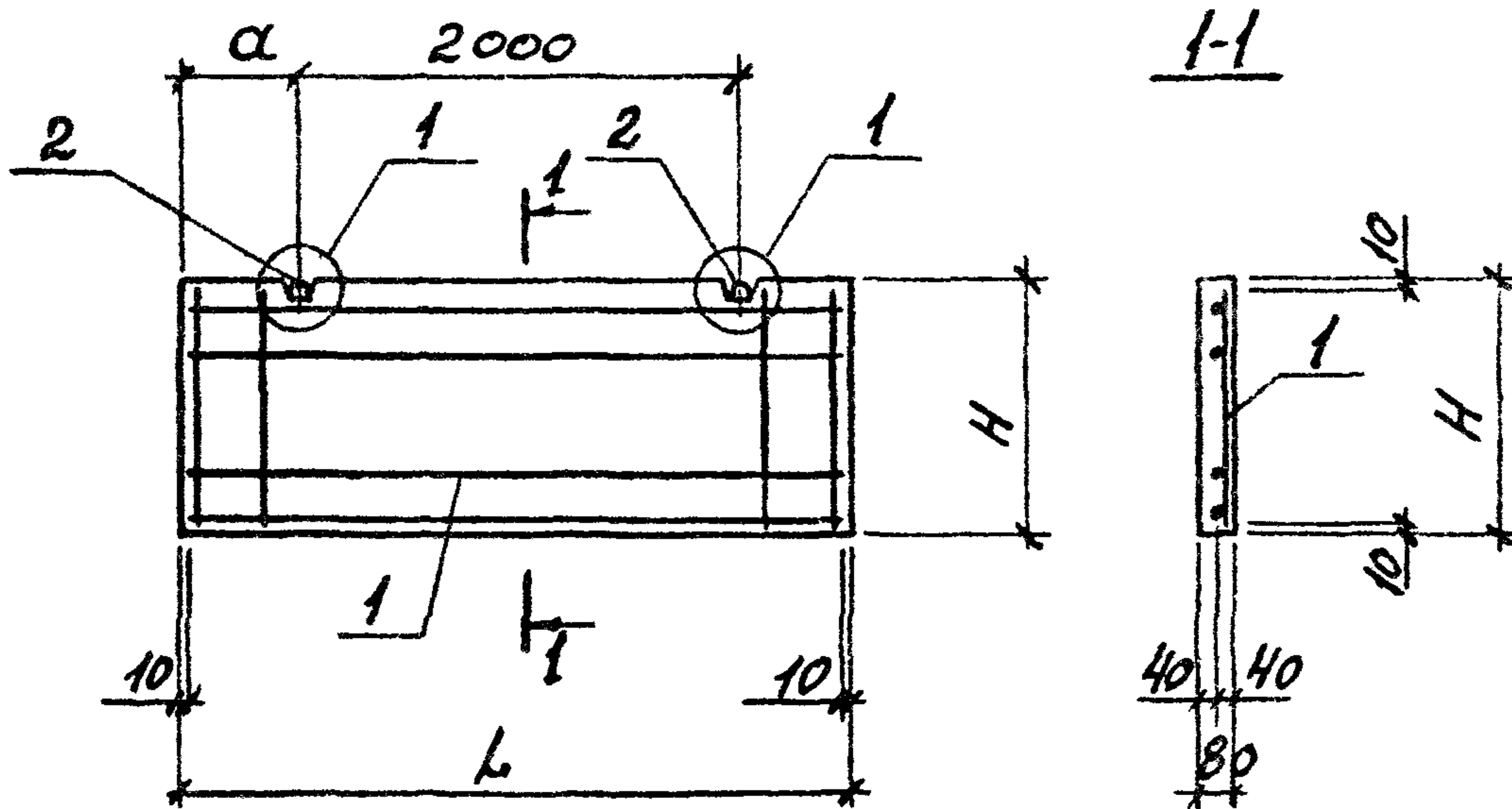
Формат	Зона	Прз.	Обозначение	Наименование	Кол. на исполнение 1.030.9-2.1-10.0-								Примечание		
					10	11	12	13	14	15	16	17			
				<u>Документация</u>											
A4			1.030.9-2.1-00.0 TO	Список : описание	X	X	X	X	X	X	X	X	X		
A4			1.030.9-2.1-00.0 BME	Возможность расхода стали	X	X	X	X	X	X	X	X	X		
A4			1.030.9-2.1-10.0 CB	Сборочный чертёж	X	X	X	X	X	X	X	X	X		
				<u>Сборочные единицы</u>											
A4	1		1.030.9-2.7-1-11.0-01	Сетка арматурная С9В	1										
			-02	То же С99		1									
			-03	" С101			1								
			-04	" С102				1							
			-05	" С103					1						
			-06	" С104						1					
						ЛП 26.9-2-Л	ЛП 25.9-2-Л	ЛП 30.6-2-Л	ЛП 26.6-2-Л	ЛП 25.6-2-Л	ЛП 24.6-2-Л	ЛП 30.9-2-Л В1	ЛП 30.6-2-Л В2		
											1.030.9-2.1-10.0		Лист		
													3		

УНВ. № ПОДЛ.	ПОДПИСЬ И ДАТА	ВЗАМ. УНВ. №

ФОРМАТ	ЗОНА	Поз.	Обозначение	Наименование	Кол. на исполнение 1.030.9-2.1-10.0-								Примечание	
					10	11	12	13	14	15	16	17		
А4		1	1.030.9-2.7-1-12.0	Сетка арматурная С100							1			
			-01	То же С105								1		
				<u>ДЕТАЛИ</u>										
А4		2	1.030.9-2.7-1-00.2-08	Петля монтажная М9	2	2	2				2			
			-09	То же М10				2	2	2		2		
Б4		3		Пробка деревянная сечением 40х40х80 мм						3				
				<u>МАТЕРИАЛЫ</u>										
				Легкий бетон марки М75	0,19	0,18	0,14	0,12	0,12	0,11	0,20	0,12		м ³

1.030.9-2.1-10.0	Лист
	4

Рис. 1

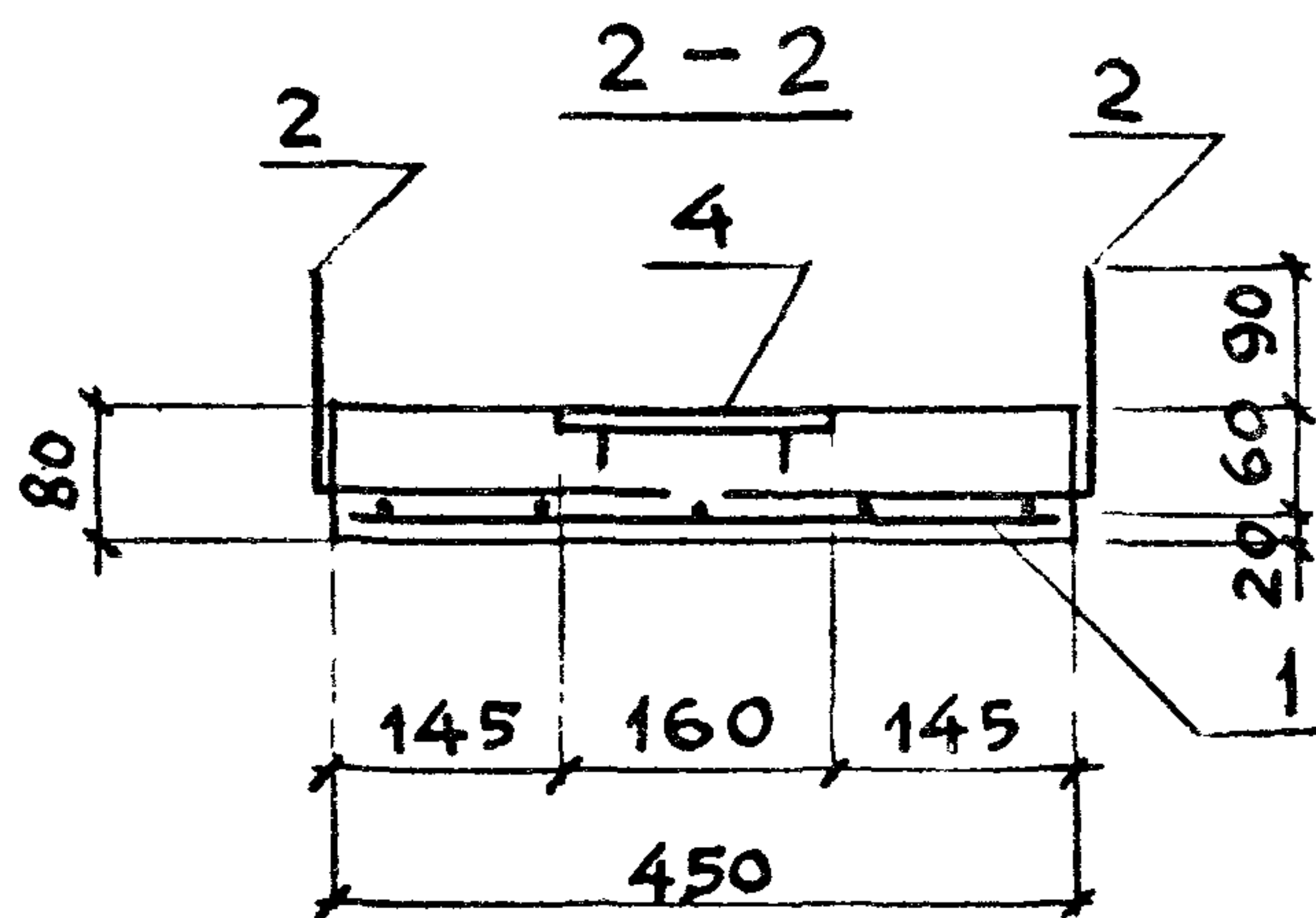
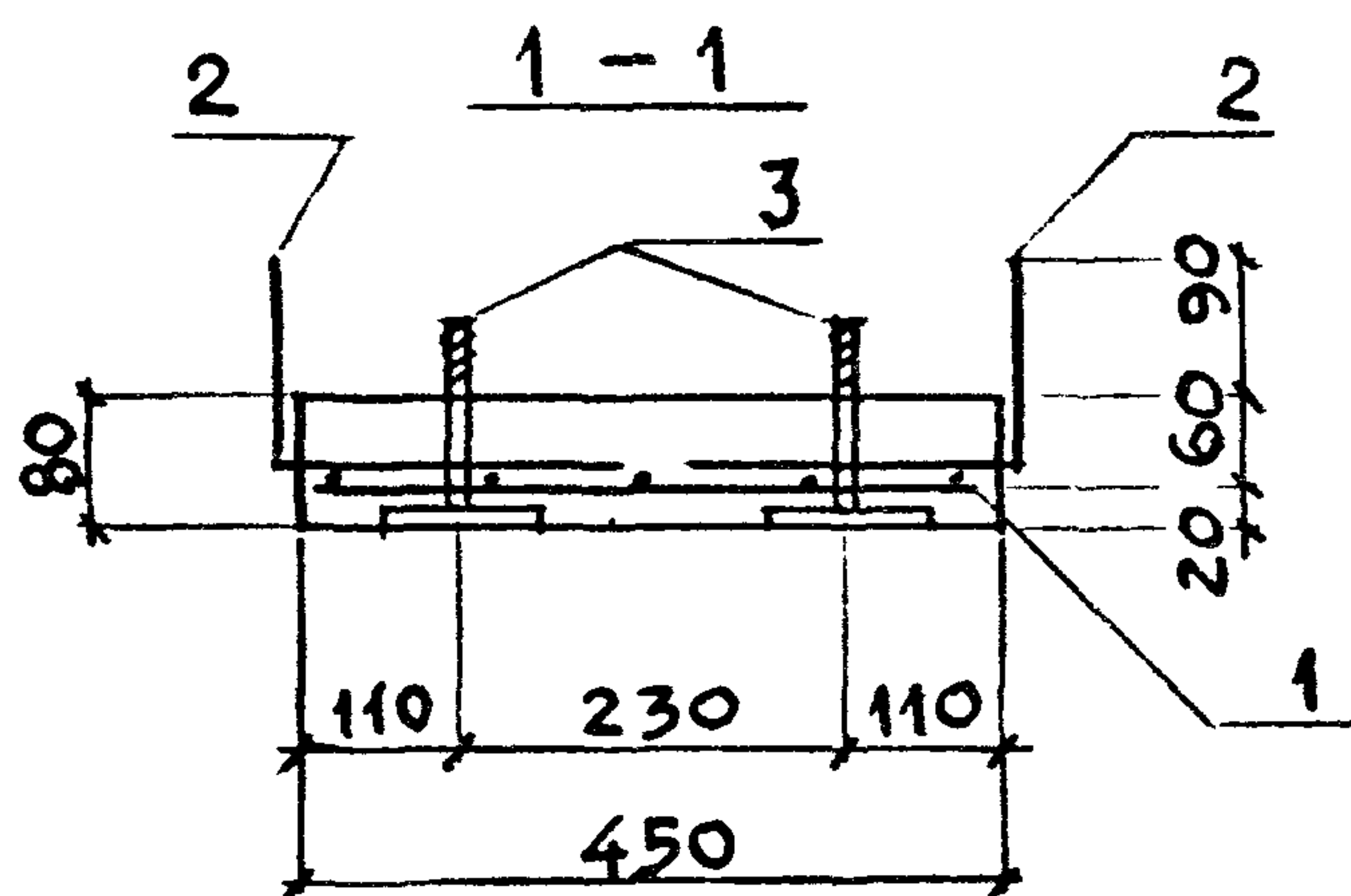
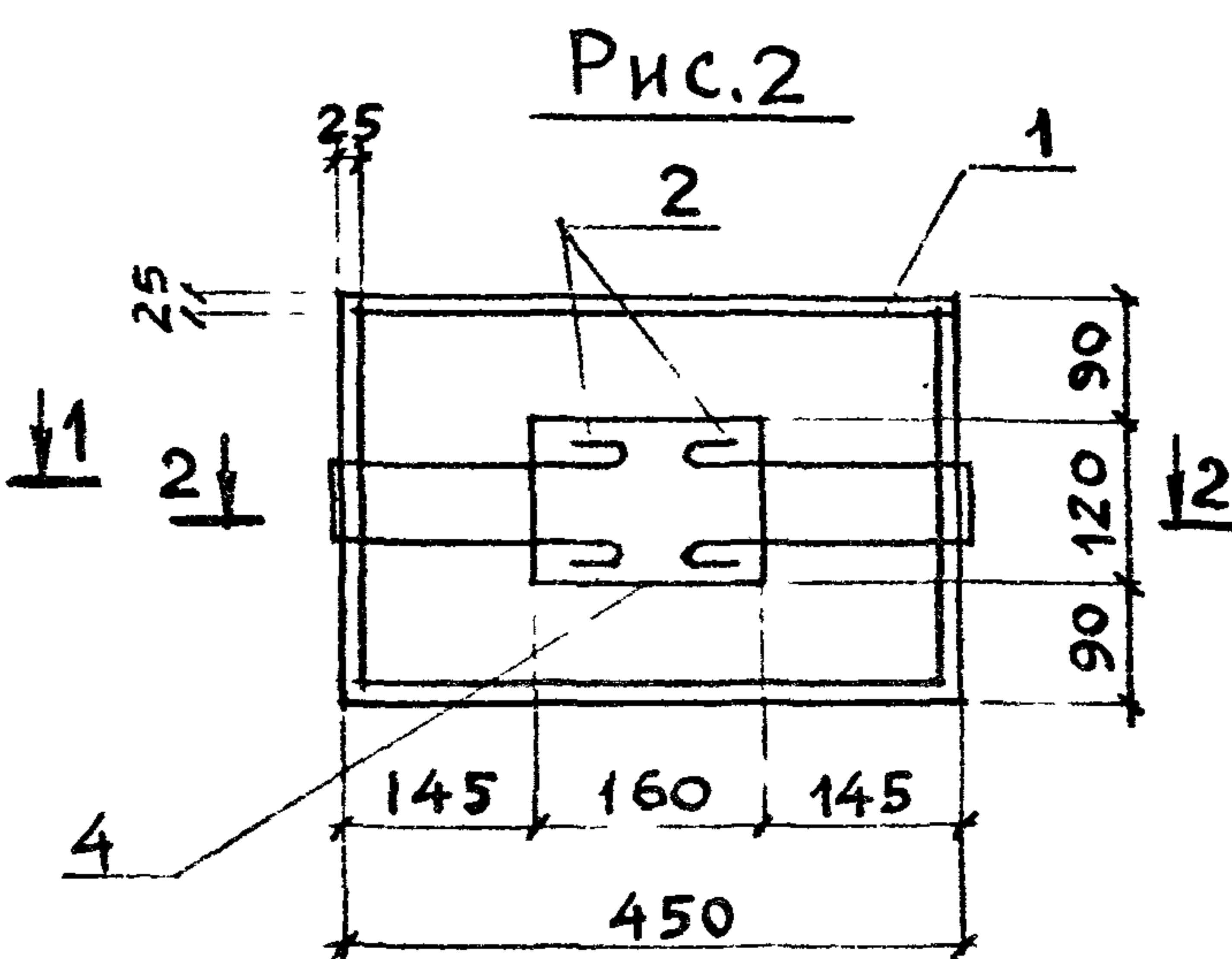
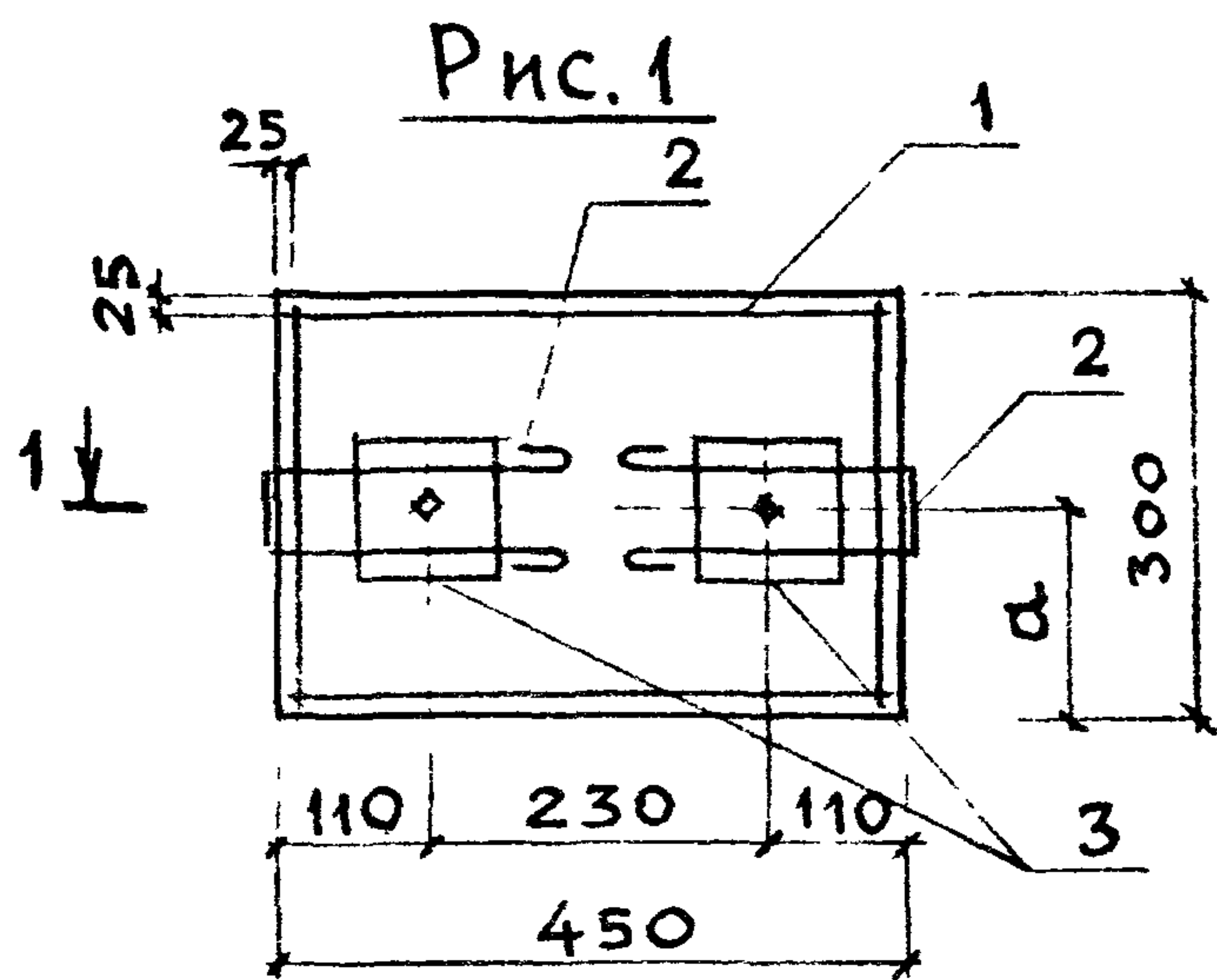


Обозначение	Марка	Рис.	Размеры, мм			Масса, т
			H	L	α	
1.030.9-2.1-10.0	ПР 30.9-2-Т	1	885	2980	490	0,50
-01	ПР 26.9-2-Т			2640	320	0,46
-02	ПР 25.9-2-Т			2540	270	0,43
-03	ПР 30.6-2-Т		585	2980	490	0,34
-04	ПР 26.6-2-Т			2640	320	0,29
-05	ПР 25.6-2-Т			2540	270	0,29
-06	ПР 24.6-2-Т	2	2385	190	0,26	

1. Продолжение таблицы исполнений см. лист 2.

2. Узел 1 см. док. 1.030.9-2.1-00.1.

ИЗМ. ОТГ.	Бродский	ГД	1.030.9-2.1-10.0 СБ	Панель перегородки глухая высотой 885, 585 мм и длиной 2385, ... 2980 мм Сборочный чертёж	СТАЛЬ	МАССА	МАСШТАБ
КОНТР.	Чумакова	ГД			Р	СМ. ТАБЛ.	-
СЛЕЦ.	Коротецкий	ГД					
ДУК. ГР.	Чумакова	ГД			Лист 1	Листов 2	
РАССУТ.	Чумакова	ГД					
ИСПОЛН.	Проценко	ГД					
ПРОВЕР.	Литвинова	Литви	ХАРЬКОВСКИЙ ПРОМСТРОЙНИЦПРОЕКТ				



ОБОЗНАЧЕНИЕ	МАРКА	Рис.	α, мм	МАССА, Т
1.030.9-2.1-11.0	оп 1	1	150	0,027
-01	оп 2	1	50	0,027
-02	оп 3	2	-	0,027

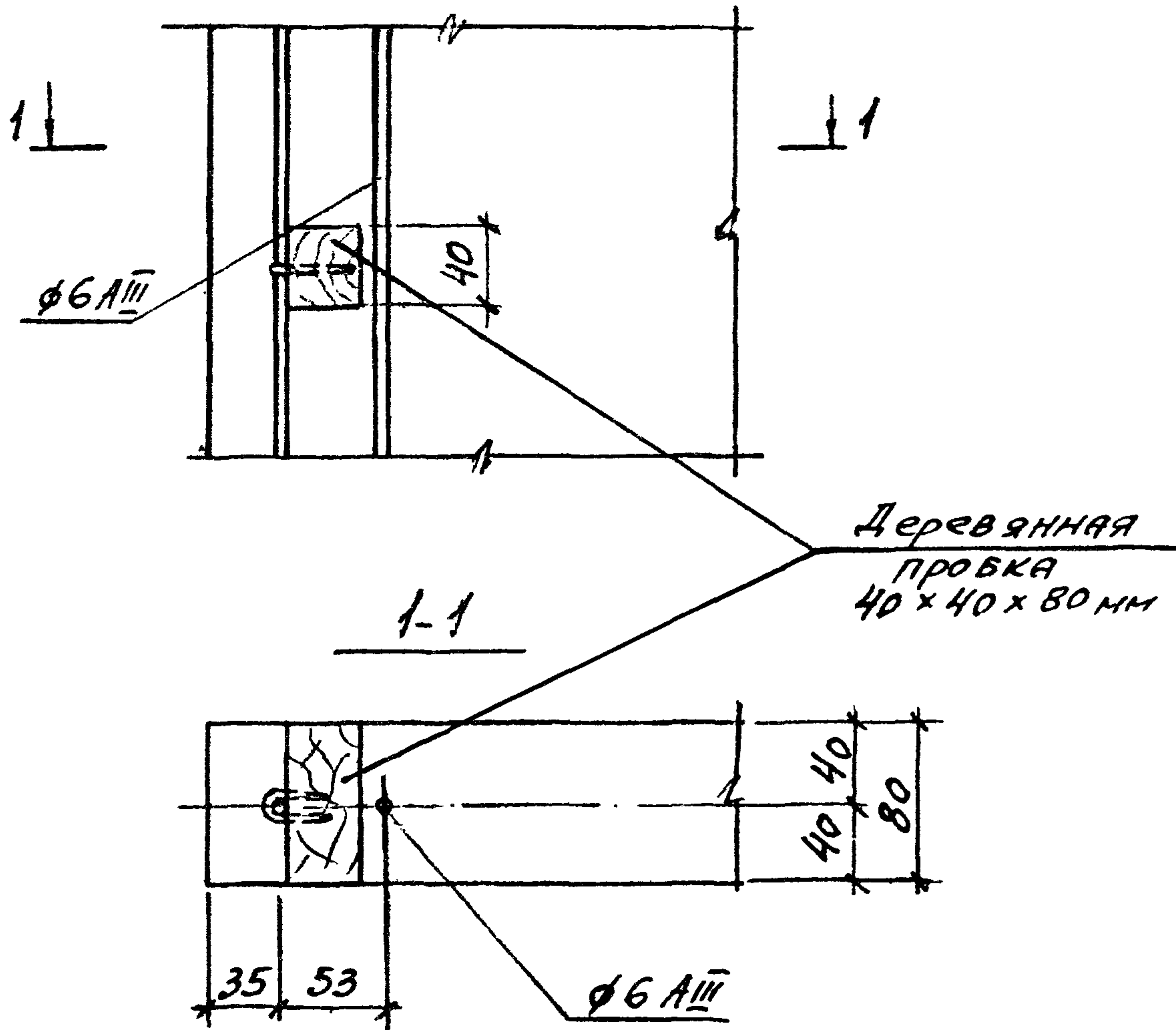
НАЧ.ОТД.	БРОДСКИЙ	<i>[Signature]</i>
Н.КОНТР.	ЧУМАКОВА	<i>[Signature]</i>
ГЛ.СПЕЦ.	КОРОТЕЦКИЙ	<i>[Signature]</i>
РУК.ГР.	ЧУМАКОВА	<i>[Signature]</i>
ИСПОЛН.	ФОМИЧЕВ	<i>[Signature]</i>
ПРОВЕР.	ЧУМАКОВА	<i>[Signature]</i>

1.030.9-2.1-11.0 СБ

Подушка опорная
оп 1 ... оп 3.
СБОРОЧНЫЙ ЧЕРТЕЖ

СТАДИЯ	МАССА	МАСШТАБ
Р	СМ. ТАБЛ.	-
ЛИСТ	ЛИСТОВ 1	

ХАРЬКОВСКИЙ
ПРОМСТРОЙНИИПРОЕКТ

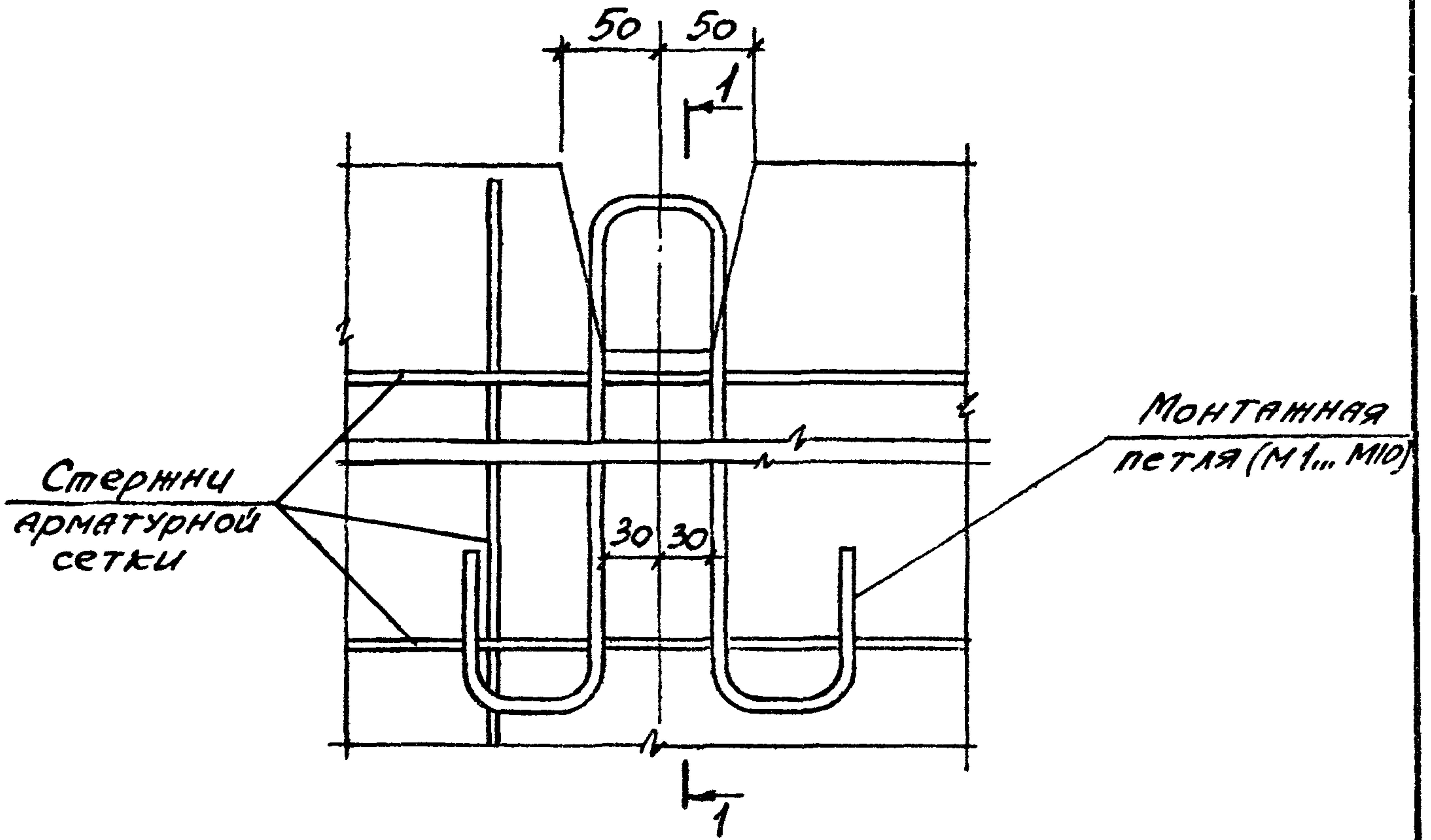


Науч. отд.	Бродский	Б	
Н. контр.	Чумакова	Ч	
Гл. спец.	Коротецкий	К	
Рук. гр.	Чумакова	Ч	
Исполн.	Проценко	П	
Провер.	Чумакова	Ч	

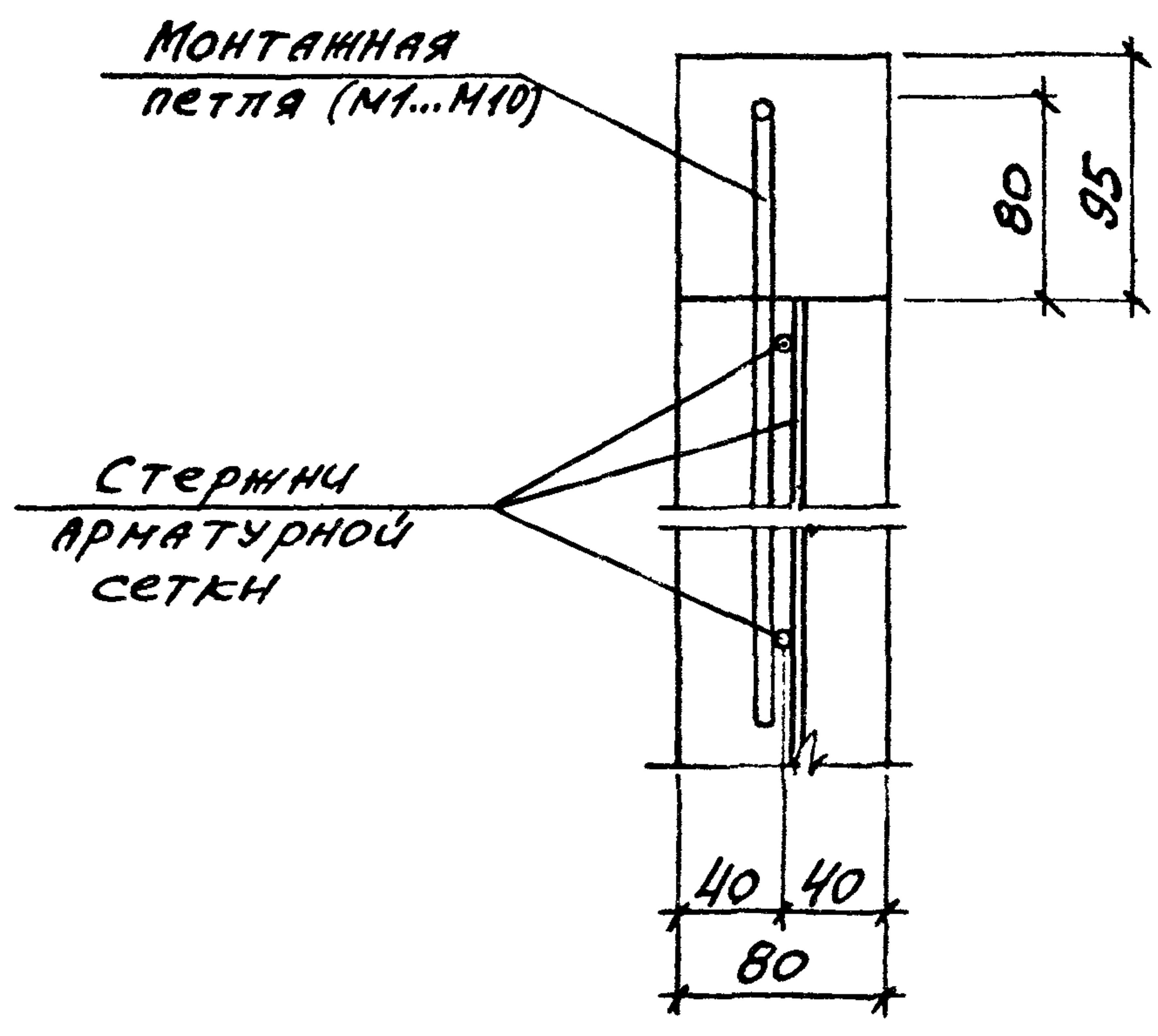
1.030.9-2.1-00.2

Узел 2

Стадия	Лист	Листов
Р		1
ХАРЬКОВСКИЙ ПРОМСТРОЙНИЦПРОЕКТ		



1-1



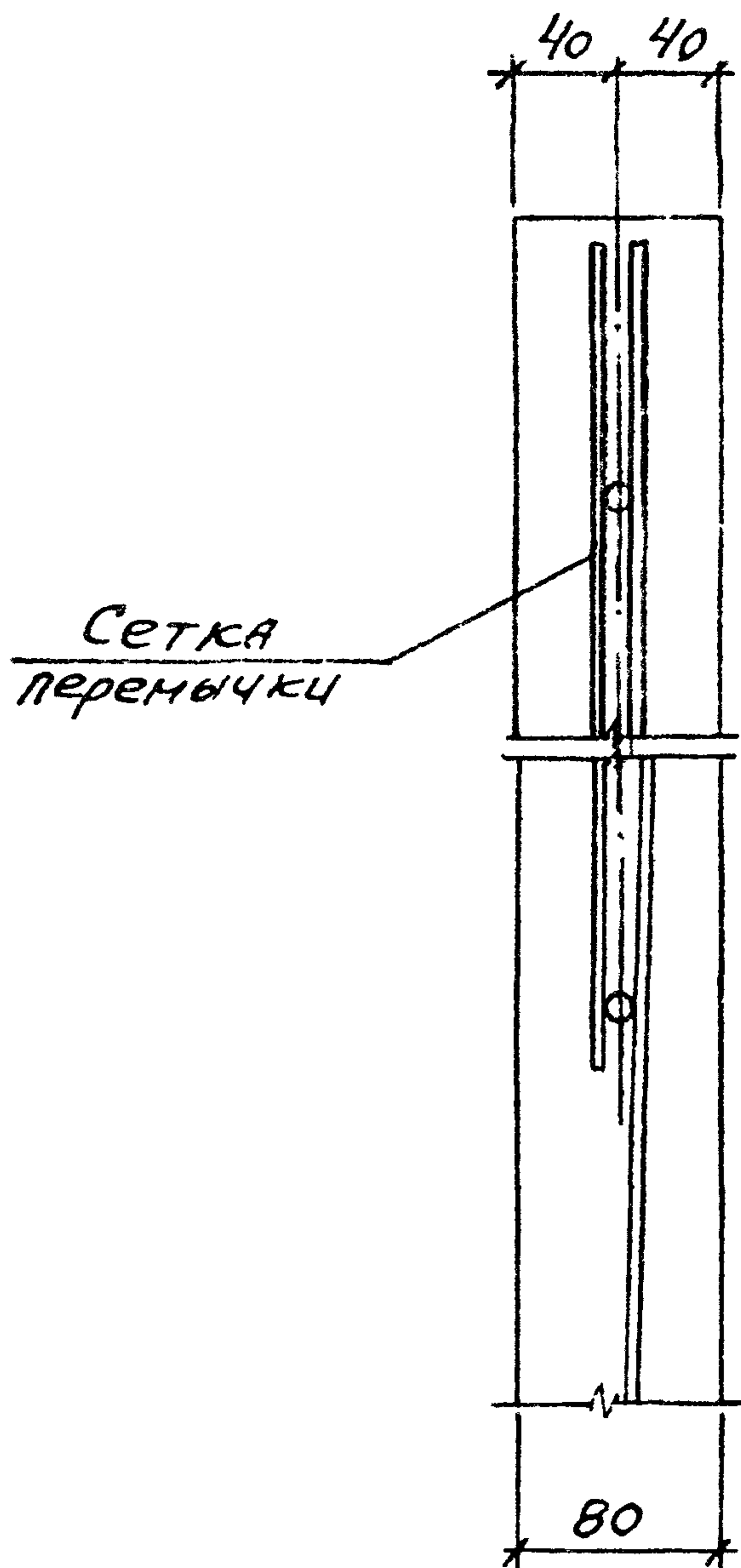
Инв. № подл. Подпись и дата Взам. инв. №

Нач. отд.	Бродский	БЗ
Н. контр.	Чумакова	ЧФ
Гл. спец.	Коротышка	КР
Рук. гр.	Чумакова	ЧФ
Исполн.	Проценко	ПД
Провер.	Чумакова	ЧФ

1.030.9-2.1-00.1

Узел 1

СТАДИЯ	ЛИСТ	ЛИСТОВ
Р		1
ХАРЬКОВСКИЙ ПРОМСТРОИНИЛПРОЕКТ		



Умв. № 1024. Подпись и дата Взам. умв. №

Нач. отд.	Бровский	Г
Н. контр.	Чумакова	Г
Гл. спец.	Коротецкий	Г
Рук. гр.	Чумакова	Г
Исполн.	Проценко	Г
Провер.	Чумакова	Г

1.030.9-2.1-00.3

Узел 3

Сталца	Лист	Листов
Р		1
ХАРЬКОВСКИЙ ПРОМСТРОЙНИИПРОЕКТ		

Марка элемента	Изделия арматурные, кг									Изделия закладные, кг				Общий расход кг	
	Арматурная сробокока класса				Стержневая арматура класса					ВСЕГО	Стержневая арматура класса				ВСЕГО
	Вр-I				А-III						А-I				
	ГОСТ 6727-80				ГОСТ 5781-82						ГОСТ 5781-82				
	φ3	φ4	φ5	Итого	φ6	φ10	φ16	φ18	Итого			φ12	φ14		
ПГ60.30-2-Т	-	-	21,9	21,9	2,6	-	-	-	2,6	24,5	-	-	5,0	5,0	29,5
ПГ60.30-2-Л	-	-	21,9	21,9	2,6	-	-	-	2,6	24,5	-	5,0	-	5,0	29,5
ПГ60.30-1-Т	-	8,7	7,7	16,4	2,6	-	-	-	2,6	19,0	-	-	5,0	5,0	24,0
ПГ60.30-1-Л	-	8,7	7,7	16,4	2,6	-	-	-	2,6	19,0	-	5,0	-	5,0	24,0
ПГ58.30-2-Т	-	-	21,0	21,0	2,6	-	-	-	2,6	23,6	-	-	5,0	5,0	28,6
ПГ58.30-2-Л	-	-	21,0	21,0	2,6	-	-	-	2,6	23,6	-	5,0	-	5,0	28,6
ПГ58.30-1-Т	-	8,3	8,2	16,5	2,6	-	-	-	2,6	19,1	-	-	5,0	5,0	24,1
ПГ58.30-1-Л	-	8,3	8,2	16,5	2,6	-	-	-	2,6	19,1	-	5,0	-	5,0	24,1

Нач. отд. Бровский	Тн																
Н.контр. Чумикова	Тн																
Гл. спец. Каротецкий	Тн																
Рук. гр. Чумакова	Тн																
Целомн. Козуб	Тн																
Провер. Чумакова	Тн																

1.030.9-2.1-00.0 ВМС

Ведомость расхода
СТАЛИ НА ОДНУ ПАНЕЛЬ

Страница	Лист	Листов
Р	1	43

ХАРЬКОВСКИЙ
ПРОМСТРОЙНИИ ПРОЕКТ

Марка элемента	Изделия арматурные, кг									ВСЕГО	Изделия закладные, кг			Общий расход, кг	
	Арматурная сробокока класса				Стержневая арматура класса						Стержневая арматура класса				
	Вр-I				А-III						А-I				
	ГОСТ 6727-80				ГОСТ 5781-82						ГОСТ 5781-82				
	φ3	φ4	φ5	Итого	φ6	φ10	φ16	φ18	Итого			φ12	φ14		φ16
ПГ60.30-2-Т	-	-	21,9	21,9	2,6	-	-	-	2,6	24,5	-	-	5,0	5,0	29,5
ПГ60.30-2-Л	-	-	21,9	21,9	2,6	-	-	-	2,6	24,5	-	5,0	-	5,0	29,5
ПГ60.30-1-Т	-	8,7	7,7	16,4	2,6	-	-	-	2,6	19,0	-	-	5,0	5,0	24,0
ПГ60.30-1-Л	-	8,7	7,7	16,4	2,6	-	-	-	2,6	19,0	-	5,0	-	5,0	24,0
ПГ58.30-2-Т	-	-	21,0	21,0	2,6	-	-	-	2,6	23,6	-	-	5,0	5,0	28,6
ПГ58.30-2-Л	-	-	21,0	21,0	2,6	-	-	-	2,6	23,6	-	5,0	-	5,0	28,6
ПГ58.30-1-Т	-	8,3	8,2	16,5	2,6	-	-	-	2,6	19,1	-	-	5,0	5,0	24,1
ПГ58.30-1-Л	-	8,3	8,2	16,5	2,6	-	-	-	2,6	19,1	-	5,0	-	5,0	24,1

Нач. отд.	Бровский	ГБ		1.030.9-2.1-00.0 ВМС		
Н.контр.	Чумакова	ГБ				
Гл. спец.	Коротецкий	ГБ				
Рук. гр.	Чумакова	ГБ				
Цеполн.	Козуб	ГБ				
Провер.	Чумакова	ГБ		Ведомость расхода стали на одну панель		
				Страница	Лист	Листов
				Р	1	43
				ХАРЬКОВСКИЙ ПРОМСТРОИНИИПРОЕКТ		

ИНВ № ПОДЛ	ПОДПИСЬ И ДАТА	ВЗАМ ИНВ №

МАРКА ЭЛЕМЕНТА	ИЗДЕЛИЯ АРМАТУРНЫЕ, КГ									ИЗДЕЛИЯ ЗАКЛЯДНЫЕ, КГ				ОБЩИЙ РАСХОД, КГ	
	АРМАТУРНАЯ ПРОВОЛОКА КЛАССА				СТЕРЖНЕВАЯ АРМАТУРА КЛАССА					Всего	СТЕРЖНЕВАЯ АРМАТУРА КЛАССА				Всего
	Вр-I				А-III						А-I				
	ГОСТ 6727-80				ГОСТ 5781-82						ГОСТ 5781-82				
	φ3	φ4	φ5	Итого	φ6				Итого			φ12	φ14		
ПГ56.30-2-Т	-	-	20,7	20,7	2,6				2,6	23,3	-	-	5,0	5,0	28,3
ПГ56.30-2-Л	-	-	20,7	20,7	2,6				2,6	23,3	3,4	-	-	3,4	26,7
ПГ56.30-1-Т	-	8,2	8,2	16,4	2,6				2,6	19,0	-	-	5,0	5,0	24,0
ПГ56.30-1-Л	-	8,2	8,2	16,4	2,6				2,6	19,0	3,4	-	-	3,4	22,4
ПГ55.30-2-Т	-	-	20,1	20,1	2,6				2,6	22,7	-	-	5,0	5,0	27,7
ПГ55.30-2-Л	-	-	20,1	20,1	2,6				2,6	22,7	3,4	-	-	3,4	26,1
ПГ55.30-1-Т	-	8,0	7,8	15,8	2,6				2,6	18,4	-	-	5,0	5,0	23,4
ПГ55.30-1-Л	-	8,0	7,8	15,8	2,6				2,6	18,4	3,4	-	-	3,4	21,8
ПГ50.30-2-Т	-	7,2	7,4	14,6	2,6				2,6	17,2	-	3,7	-	3,7	20,9
ПГ50.30-2-Л	-	7,2	7,4	14,6	2,6				2,6	17,2	3,4	-	-	3,4	20,6
ПГ50.30-1-Т	4,2	-	7,3	11,5	2,6				2,6	14,1	-	3,7	-	3,7	17,8
ПГ50.30-1-Л	4,2	-	7,3	11,5	2,6				2,6	14,1	3,4	-	-	3,4	17,5

Марка элемента	Изделия Арматурные, кг									Изделия Закладные, кг				Общий расход, кг		
	Арматурная проволока класса				Стержневая арматура класса					Всего	Стержневая арматура класса				Всего	
	Вр-I				А-III						А-I					
	ГОСТ 6727-80				ГОСТ 5781-82						ГОСТ 5781-82					
	φ3	φ4	φ5	Итого	φ6				Итого			φ12	φ14			φ16
ПГ60.30-2-Т-В1	—	—	21,6	21,6	2,6				2,6	24,2		—	—	5,0	5,0	29,2
ПГ60.30-2-Л-В1	—	—	21,6	21,6	2,6				2,6	24,2		—	5,0	—	5,0	29,2
ПГ60.30-1-Т-В1	—	8,5	8,5	17,0	2,6				2,6	19,6		—	—	5,0	5,0	24,6
ПГ60.30-1-Л-В1	—	8,5	8,5	17,0	2,6				2,6	19,6		—	5,0	—	5,0	24,6
ПГ60.30-2-Т-В1Т	—	—	21,4	21,4	2,6				2,6	24,0		—	—	5,0	5,0	29,0
ПГ60.30-2-Л-В1Т	—	—	21,4	21,4	2,6				2,6	24,0		—	5,0	—	5,0	29,0
ПГ60.30-1-Т-В1Т	—	8,4	8,5	16,9	2,6				2,6	19,5		—	—	5,0	5,0	24,5
ПГ60.30-1-Л-В1Т	—	8,4	8,5	16,9	2,6				2,6	19,5		—	5,0	—	5,0	24,5
ПГ60.30-2-Т-В2	—	—	21,6	21,6	2,6				2,6	24,2		—	—	5,0	5,0	29,2
ПГ60.30-2-Л-В2	—	—	21,6	21,6	2,6				2,6	24,2		—	5,0	—	5,0	29,2
ПГ60.30-1-Т-В2	—	8,5	7,7	16,2	2,6				2,6	18,8		—	—	5,0	5,0	23,8
ПГ60.30-1-Л-В2	—	8,5	7,7	16,2	2,6				2,6	18,8		—	5,0	—	5,0	23,8

1.030.9-2.1-00.08МС

Лист

3

ИНВ. № ПОДЛ.	ПОДПИСЬ И ДАТА	ВЗАМ. ИНВ. №

Марка элемента	Узелия арматурные, кг										Всего	Узелия закладные, кг			Общий расход, кг		
	Арматурная проволока класса Вр-I					Стержневая арматура класса А-III						Стержневая арматура класса А-I					
	ГОСТ 6727-80					ГОСТ 5781-82						ГОСТ 5781-82					
	φ3	φ4	φ5	Итого	φ6	φ8	φ10	φ14	φ16	Итого			φ12	φ14			
	ПГ56.30-2-Т-Д													-		3,7	
ПГ56.30-2-Л-Д	2,7	-	8,0	10,7	4,7	-	3,5	-	9,1	17,3	28,0		3,4	-		3,4	31,4
ПГ56.30-1-Т-Д													-	3,7		3,7	28,1
ПГ56.30-1-Л-Д	2,7	-	8,0	10,7	3,4	-	3,5	-	6,8	13,7	24,4		3,4	-		3,4	27,8
ПГ55.30-2-Т-Д													-	3,7		3,7	31,1
ПГ55.30-2-Л-Д	2,6	-	8,0	10,6	4,7	-	3,4	-	8,7	16,8	27,4		3,4	-		3,4	30,8
ПГ55.30-1-Т-Д													-	3,7		3,7	27,6
ПГ55.30-1-Л-Д	2,6	-	8,4	11,0	3,4	-	3,4	6,1	-	12,9	23,9		3,4	-		3,4	27,3
ПГ50.30-2-Т-Д													2,3	-		2,3	24,4
ПГ50.30-2-Л-Д	2,2	-	7,2	9,4	4,7	2,0	-	6,0	-	12,7	22,1		3,4	-		3,4	25,5
ПГ50.30-1-Л-Д	2,2	-	7,2	9,4	3,4	2,0	-	6,0	-	11,4	20,8		3,4	-		3,4	24,2

1.030.9-2.1-00.03МС

Лист

5

ИНВ № ПОДЛ	ПОДПИСЬ И ДАТА	ВЗАМ ИНВ №

Марка элемента	Изделия арматурные, кг										Изделия закладные, кг			Общий расход, кг		
	Арматурная проволока класса Вр-I					Стержневая арматура класса А-III					Всего	Стержневая арматура класса А-I			Всего	
	ГОСТ 6727-80					ГОСТ 5781-82						ГОСТ 5781-82				
	φ3	φ4	φ5	Итого	φ6	φ10	φ16	φ18	Итого			φ12	φ14			φ16
	ПГ55.30-2-Т-ВВ	-	-	20,7	20,7	2,6	-	-	-	2,6	23,3	-	-		5,0	5,0
ПГ55.30-2-Л-ВВ	-	-	20,7	20,7	2,6	-	-	-	2,6	23,3	3,4	-	-	3,4	26,7	
ПГ55.30-1-Т-ВВ	-	20	7,7	15,7	2,6	-	-	-	2,6	18,3	-	-	5,0	5,0	23,3	
ПГ55.30-1-Л-ВВ	-	20	7,7	15,7	2,6	-	-	-	2,6	18,3	3,4	-	-	3,4	21,7	
ПГ60.30-2-Т-Д	2,8	-	8,6	11,4	4,7	3,7	-	11,9	20,0	34,4	-	3,7	-	3,7	35,1	
ПГ60.30-2-Л-Д	2,8	-	8,6	11,4	4,7	3,7	-	11,9	20,0	34,4	3,4	-	-	3,4	34,8	
ПГ60.30-1-Т-Д	1,8	-	8,8	10,6	3,4	3,7	9,3	-	15,4	26,0	-	3,7	-	3,7	29,7	
ПГ60.30-1-Л-Д	1,8	-	8,8	10,6	3,4	3,7	9,3	-	15,4	26,0	3,4	-	-	3,4	29,4	
ПГ58.30-2-Т-Д	2,7	-	8,5	11,2	4,7	3,5	-	11,5	19,7	30,9	-	3,7	-	3,7	34,6	
ПГ58.30-2-Л-Д	2,7	-	8,5	11,2	4,7	3,5	-	11,5	19,7	30,9	3,4	-	-	3,4	34,3	
ПГ58.30-1-Т-Д	2,7	-	8,5	11,2	3,4	3,5	9,1	-	16,0	27,2	-	3,7	-	3,7	30,9	
ПГ58.30-1-Л-Д	2,7	-	8,5	11,2	3,4	3,5	9,1	-	16,0	27,2	3,4	-	-	3,4	30,6	

1.030.9-2.1-00.0ВМС

Лист

4

Марка элемента	Изделия арматурные, кг									Всего	Изделия закладные, кг			Общий расход, кг
	Арматурная проволока класса ВрI				Стержневая арматура класса А-III						Стержневая арматура класса А-I			
	ГОСТ 6727-80				ГОСТ 5781-82						ГОСТ 5781-82			
	φ3	φ4	φ5	Итого	φ6	φ10	φ14	φ16	Итого			φ12	φ14	
	ПГ60.30-2-Т-В1-Д	2,8	-	8,2	11,0	4,7	3,3	-	9,4		17,4	28,4	-	
ПГ60.30-2-Л-В1-Д	2,8	-	8,2	11,0	4,7	3,3	-	9,4	17,4	28,4	3,4	-	3,4	31,8
ПГ60.30-1-Т-В1-Д	2,8	-	8,2	11,0	3,4	3,3	7,2	-	13,9	24,9	-	3,7	3,7	28,6
ПГ60.30-1-Л-В1-Д	2,8	-	8,2	11,0	3,4	3,3	7,2	-	13,9	24,9	3,4	-	3,4	28,3
ПГ60.30-2-Т-В1Т-Д	2,8	-	8,0	10,8	4,7	3,0	-	9,4	17,1	27,9	-	3,7	3,7	31,6
ПГ60.30-2-Л-В1Т-Д	2,8	-	8,0	10,8	4,7	3,0	-	9,4	17,1	27,9	3,4	-	3,4	31,3
ПГ60.30-1-Т-В1Т-Д	2,8	-	8,0	10,8	3,4	3,0	7,2	-	13,6	24,4	-	3,7	3,7	28,1
ПГ60.30-1-Л-В1Т-Д	2,8	-	8,0	10,8	3,4	3,0	7,2	-	13,6	24,4	3,4	-	3,4	27,8
ПГ60.30-2-Т-В2-Д	2,8	-	8,2	11,0	4,7	3,3	-	9,4	17,4	28,4	-	3,7	3,7	32,1
ПГ60.30-2-Л-В2-Д	2,8	-	8,2	11,0	4,7	3,3	-	9,4	17,4	28,4	3,4	-	3,4	31,8
ПГ60.30-1-Т-В2-Д	2,8	-	8,2	11,0	3,4	3,3	7,1	-	13,8	24,8	-	3,7	3,7	28,5
ПГ60.30-1-Л-В2-Д	2,8	-	8,2	11,0	3,4	3,3	7,1	-	13,8	24,8	3,4	-	3,4	28,2

1.030.9-2.1-00.0BMC

Исчм

6

Марка элемента	УЗДЕЛИЯ ТУРНОЕ, КГ										УЗДЕЛИЯ ЗАКЛАДНЫЕ, Е.М				Всего расход, КГ		
	Арматурная провода класса					С пермневой арматурой класса					С пермневой арматурой класса						
	Вр-I					А-III					А-I						
	ГОСТ 6727-80					ГОСТ 5781-82					ГОСТ 5781-82						
	φ3	φ4	φ5	Итого	φ6	φ10	φ12	φ14	φ16	Итого			φ12	φ14			
ПГ55.30-1-Т-ВВ-Д1														3,7	3,7	28,1	
ПГ55.30-1-Л-ВВ-Д1	0,7	4,3	6,9	11,8	4,5	3,2	4,9	-	-	12,6	24,4			3,4	-	3,4	27,8
ПГ60.30-1-Т-Д1														-	3,7	3,7	34,6
ПГ60.30-1-Л-Д1	0,7	4,0	7,8	13,3	4,5	3,7	-	-	9,4	17,6	37,9			3,4	-	3,4	34,3
ПГ58.30-1-Т-Д1														-	3,7	3,7	33,3
ПГ58.30-1-Л-Д1	0,7	4,6	7,2	12,5	4,5	3,5	-	-	9,1	17,1	29,6			3,4	-	3,4	33,0
ПГ56.30-1-Т-Д1														-	3,7	3,7	30,8
ПГ56.30-1-Л-Д1	0,7	4,4	7,2	12,3	4,5	3,5	-	-	6,8	14,8	27,1			3,4	-	3,4	30,5
ПГ55.30-1-Т-ВВ-Д														-	3,7	3,7	24,5
ПГ55.30-1-Л-ВВ-Д	2,6	-	6,7	9,3	3,4	3,2	4,9	-	-	11,5	20,8			3,4	-	3,4	24,2

1.030.9-2.1-00.0BMC

Итого

8

172

Марка элемента	Изделия орматурные, кг										Всего	Изделия закладные, кг				Общий расход, кг	
	Арматурная проволока класса Вр-I				Стержневая арматура класса А-III							Стержневая арматура класса А-I					
	ГОСТ 6727-80				ГОСТ 5781-82							ГОСТ 5781-82					
	φ3	φ4	φ5	Итого	φ6	φ8	φ10	φ14	φ16	Итого				φ12	φ14		
	ПГ50.30-2-Т-Д1	0,7	3,8	6,3	10,8	5,2	2,0	-	6,1	-		13,3	24,1				-
ПГ50.30-2-Л-Д1														3,4	-	3,4	27,5
ПГ50.30-1-Л-Д1	0,7	3,8	6,3	10,8	4,5	2,0	-	6,1	-	12,6	23,4			3,4	-	3,4	26,8
ПГ60.30-2-Т-В1-Д1	0,7	4,8	7,6	13,1	5,1	-	3,3	-	9,5	17,9	31,0			-	3,7	3,7	34,7
ПГ60.30-2-Л-В1-Д1														3,4	-	3,4	34,4
ПГ60.30-1-Т-В1-Д1	0,7	4,8	7,6	13,1	4,4	-	3,3	7,2	-	14,9	28,0			-	3,7	3,7	31,7
ПГ60.30-1-Л-В1-Д1														3,4	-	3,4	31,4
ПГ60.30-2-Т-В1Т-Д1	0,7	4,8	7,4	12,9	5,1	-	3,0	-	9,4	17,5	30,4			-	3,7	3,7	34,1
ПГ60.30-2-Л-В1Т-Д1														3,4	-	3,4	33,8
ПГ60.30-1-Т-В1Т-Д1	0,7	4,8	7,5	13,0	4,4	-	3,0	7,2	-	14,6	27,6			-	3,7	3,7	31,3
ПГ60.30-1-Л-В1Т-Д1														3,4	-	3,4	31,0

Марка элемента	Изделия арматурные, кг										Всего	Изделия ст. закладные,				Общий расход, кг
	Арматурная проволока класса Вр-I					Стержневая арматура класса А-I						Всего	Стержневая арматура класса А-I			
	ГОСТ 6727-8					ГОСТ 5781-82							ГОСТ 5781-82			
	φ3	φ4	φ5	Итого	φ6	φ10	φ14	φ16	φ18	Итого			φ12	φ14		
	ЛГ60.30-2-Т-В2-2А	0,6	4,8	7,6	13,0	5,1	3,3	-	9,4	-			17,8	30,8	-	
ЛГ60.30-2-Л-В2-2А												3,4	-	3,4	34,2	
ЛГ55.30-2-Т-В8-2А	0,6	4,3	6,8	11,7	5,2	3,2	6,7	-	-	15,1	26,8	-	3,7	3,7	30,5	
ЛГ55.30-2-Л-В8-2А												3,4	-	3,4	30,2	
ЛГ60.30-2-Т-2А	3,1	-	5,4	8,5	8,5	3,7	-	-	11,9	24,1	32,6	-	3,8	3,8	36,4	
ЛГ60.30-2-Л-2А												3,3	-	3,3	35,9	
ЛГ56.30-2-Т-2А	2,8	-	5,3	8,1	7,7	3,5	-	8,9	-	20,1	28,2	-	3,8	3,8	32,0	
ЛГ56.30-2-Л-2А												3,3	-	3,3	31,5	
ЛГ55.30-2-Т-2А	2,4	-	5,3	7,7	7,6	3,4	-	8,7	-	19,7	27,4		3,8	3,8	31,2	
ЛГ55.30-2-Л-2А												3,3	-	3,3	30,7	
ЛГ60.30-2-Т-В1-2А	3,1	-	5,3	8,4	7,6	3,3	-	9,4	-	20,3	28,7	-	3,8	3,8	32,5	
ЛГ60.30-2-Л-В1-2А												3,3	-	3,3	32,0	

1.030.9-2.1-00.0 ВМС

Лист
10

ИНВ. № ПОДЛ.	ПОДПИСЬ И ДАТА	ВЗАМ. ИНВ. №

Марка элемента	ИЗДЕЛИЯ АРМАТУРНЫЕ, кг										ИЗДЕЛИЯ ЗАКЛАДНЫЕ, кг				Общий расход, кг		
	Арматурная проволока класса Вр-I					Стержневая арматура класса А-III					Всего	Стержневая арматура класса А-I				Всего	
	ГОСТ 6727-80					ГОСТ 5781-82						ГОСТ 5781-82					
	φ3	φ4	φ5	Итого	φ6	φ10	φ12	φ14	φ16	Итого				φ12			φ14
	ПГ60.30-1-Т-В2-Д1	0,6	4,8	7,6	13,0	4,4	3,3	-	7,3	-	15,0	28,0				-	3,7
ПГ60.30-1-Л-В2-Д1														3,4	-	3,4	31,4
ПГ55.30-1-Т-ВВ-Д1	0,6	4,3	6,9	11,8	4,5	3,2	4,9	-	-	12,6	24,4			-	3,7	3,7	28,1
ПГ55.30-1-Л-ВВ-Д1														3,4	-	3,4	27,8
ПГ60.30-1-Т-2Д	3,1	-	5,4	8,5	8,5	3,7	-	-	9,4	21,6	30,1			-	3,8	3,8	33,9
ПГ60.30-1-Л-2Д														3,3	-	3,3	33,4
ПГ56.30-1-Т-2Д	2,8	-	5,3	8,1	6,7	3,5	-	6,7	-	16,9	25,0			-	3,8	3,8	28,8
ПГ56.30-1-Л-2Д														3,3	-	3,3	28,3
ПГ55.30-1-Т-2Д	2,8	-	5,3	8,1	7,6	3,4	-	6,7	-	16,7	24,8				3,8	3,8	28,6
ПГ55.30-1-Л-2Д														3,3	-	3,3	28,1
ПГ60.30-1-Т-В1-2Д	3,1	-	5,3	8,4	7,6	3,3	-	7,3	-	18,2	26,6			-	3,8	3,8	30,4
ПГ60.30-1-Л-В1-2Д														3,3	-	3,3	29,9

1.030.9-2.1-00.0 ВМС

Лист

11

177

Марка элемента	Изделия арматурные, кг										Изделия закладные, кг				Общий расход, кг		
	Арматурная проволока класса Вр-I					Стержневая арматура класса А-II					Всего	Стержневая арматура класса А-I				Всего	
	ГОСТ 6727-80					ГОСТ 5781-82						ГОСТ 5781-82					
	φ3	φ4	φ5	Итого	φ6	φ10	φ12	φ14	φ16	Итого			φ10	φ12			φ14
	ПГ60.30-2-Т-В2-2Д	3,0	-	5,3	8,3	7,6	3,3	-	-	3,4		20,3	28,6	-			-
ПГ60.30-2-Л-В2-2Д	3,0	-	5,3	8,3	7,6	3,3	-	-	3,4	20,3	28,6	-	3,3	-	3,3	31,9	
ПГ60.30-1-Т-В2-2Д	3,0	-	5,3	8,3	7,6	3,3	-	7,2	-	18,1	26,4	-	-	3,8	3,8	30,2	
ПГ60.30-1-Л-В2-2Д	3,0	-	5,3	8,3	7,6	3,3	-	7,2	-	18,1	26,4	-	3,3	-	3,3	29,7	
ПГ55.30-2-Т-В8-2Д	2,7	-	5,3	8,0	7,2	3,2	-	6,7	-	14,1	25,1	-	-	3,8	3,8	28,9	
ПГ55.30-2-Л-В8-2Д	2,7	-	5,3	8,0	7,2	3,2	-	6,7	-	14,1	25,1	-	3,3	-	3,3	28,4	
ПГ55.30-1-Т-В8-2Д	2,7	-	5,3	8,0	7,6	3,2	4,9	-	-	15,7	23,7	-	-	3,8	3,8	27,5	
ПГ55.30-1-Л-В8-2Д	2,7	-	5,3	8,0	7,6	3,2	4,9	-	-	15,7	23,7	-	3,3	-	3,3	27,0	
ПГ30.30-2-Т	2,4	-	4,6	7,0	-	-	-	-	-	-	7,0	-	2,3	-	2,3	9,3	
ПГ30.30-2-Л	2,4	-	4,6	7,0	-	-	-	-	-	-	7,0	2,0	-	-	2,0	9,0	
ПГ26.30-2-Т	2,1	-	4,2	6,3	-	-	-	-	-	-	6,3	-	2,3	-	2,3	8,6	
ПГ26.30-2-Л	2,1	-	4,2	6,3	-	-	-	-	-	-	6,3	2,0	-	-	2,0	8,3	

1.030.9-2.1-00.0 ВМС

Лист

12

ИВ. № ПОДЛ.	ПОДПИСЬ И ДАТА	ВЗАМ. ИВ. №

МАРКА ЭЛЕМЕНТА	УЗДЕЛИЯ АРМАТУРНЫЕ, кг									УЗДЕЛИЯ ЗАКЛАДНЫЕ,				Общий расход, кг		
	Арматурная проволока класса Bp-I				Стержневая арматура класса A-III					Всего	Стержневая арматура класса A-I				Всего	
	ГОСТ 6727-80				ГОСТ 5781-82						ГОСТ 5781-82					
	φ3	φ4	φ5	Итого	φ6	φ8			Итого		φ10	φ12	φ14			φ16
ПГ30.30-2-Т-В1-Д1	2,1	-	-	2,1	6,8	-			6,8	8,9	1,3	-	-	-	1,3	10,2
ПГ30.30-2-Л-В1-Д1											2,0	-	-	-	2,0	10,9
ПГ30.30-2-Т-В2-Д1	2,0	-	-	2,0	6,2	2,1			8,3	10,3	1,3	-	-	-	1,3	11,6
ПГ30.30-2-Л-В2-Д1											2,0	-	-	-	2,0	12,3
ПГ60.27-2-Т	-	-	19,5	19,5	2,4	-			2,4	21,9	-	-	-	5,0	5,0	26,9
ПГ60.27-2-Л											-	3,4	-	-	3,4	25,3
ПГ60.27-1-Т	-	8,6	8,0	16,6	2,4	-			2,4	19,0	-	-	-	5,0	5,0	24,0
ПГ60.27-1-Л											-	3,4	-	-	3,4	22,4
ПГ58.27-2-Т	-	-	18,7	18,7	2,4	-			2,4	21,1	-	-	3,7	-	3,7	24,8
ПГ58.27-2-Л											-	3,4	-	-	3,4	24,5
ПГ58.27-1-Т	-	7,3	7,6	14,9	2,4	-			2,4	17,3	-	-	3,7	-	3,7	21,0
ПГ58.27-1-Л											-	3,4	-	-	3,4	20,7

1.030.9-2.1-00.0BMC

Лист

14

МАРКА ЭЛЕМЕНТА	УЗДЕЛИЯ АРМАТУРНЫЕ, кг									УЗДЕЛИЯ ЗАКЛАДНЫЕ, кг				Общий расход, кг		
	Арматурная проволока класса				Стержневая арматура класса					Всего	Стержневая арматура класса		Всего			
	Вр-I				А-III						А-I					
	ГОСТ 6727-80				ГОСТ 5781-82						ГОСТ 5781-82					
	φ3	φ4	φ5	Итого	φ6						Итого				φ12	φ14
ПГ56.27-2-Т	-	-	18,5	18,5	2,4				2,4	20,9			-	3,7	3,7	24,6
ПГ56.27-2-Л													3,4	-	3,4	24,3
ПГ56.27-1-Т	-	7,1	7,6	14,7	2,4				2,4	17,1			-	3,7	3,7	20,8
ПГ56.27-1-Л													3,4	-	3,4	20,5
ПГ55.27-2-Т	-	-	17,9	17,9	2,4				2,4	20,3			-	3,7	3,7	24,0
ПГ55.27-2-Л													3,4	-	3,4	23,7
ПГ55.27-1-Т	-	7,0	7,2	14,2	2,4				2,4	16,6			-	3,7	3,7	20,3
ПГ55.27-1-Л													3,4	-	3,4	20,0
ПГ50.27-2-Т	-	6,3	6,8	13,1	2,4				2,4	15,5			-	3,7	3,7	19,2
ПГ50.27-2-Л													3,4	-	3,4	18,9
ПГ50.27-1-Т	3,6	-	6,9	10,5	2,4				2,4	12,9			-	3,7	3,7	16,6
ПГ50.27-1-Л													3,4	-	3,4	16,3

1.030.9-2.1-00.0BMC

Лист

15

ИВ № ПОДЛ	ПОДПИСЬ И ДАТА	ВЗАИМ №

Марка элемента	Изделия арматурные, кг										Всего	Изделия закладные, кг				Общий расход, кг	
	Арматурная проволока класса Вр-I					Стержневая арматура класса А-III						Стержневая арматура класса А-I					
	ГОСТ 6727-80					ГОСТ 5781-82						ГОСТ 5781-82					
	φ3	φ4	φ5	Итого	φ6	φ10	φ14	φ16	φ18	Итого				φ12	φ14		
ПГ60.27-2-Т-Д	2,6	-	8,0	10,6	4,4	3,7	-	-	11,9	29,0	39,6			-	3,7	3,7	34,3
ПГ60.27-2-Л-Д														3,4	-	3,4	34,0
ПГ60.27-1-Т-Д	2,6	-	8,0	10,6	3,2	3,7	-	-	9,4	16,3	26,9			-	3,7	3,7	30,6
ПГ60.27-1-Л-Д														3,4	-	3,4	30,3
ПГ58.27-2-Т-Д	2,5	-	7,9	10,4	4,4	3,5	-	-	11,4	19,3	29,7			-	3,7	3,7	33,4
ПГ58.27-2-Л-Д														3,4	-	3,4	33,1
ПГ58.27-1-Т-Д	2,5	-	7,9	10,4	3,2	3,5	-	9,1	-	15,8	26,2			-	3,7	3,7	29,9
ПГ58.27-1-Л-Д														3,4	-	3,4	29,6
ПГ56.27-2-Т-Д	2,6	-	7,5	10,1	4,4	3,5	-	8,9	-	16,8	26,9			-	3,7	3,7	30,6
ПГ56.27-2-Л-Д														3,4	-	3,4	30,3
ПГ56.27-1-Т-Д	2,6	-	7,5	10,1	1,6	3,5	6,8	-	-	11,9	22,0			-	3,7	3,7	25,7
ПГ56.27-1-Л-Д														3,4	-	3,4	25,4

1.030.9-2.1-00.08МС

Лист

16

МАРКА ЭЛЕМЕНТА	УЗВЕЛЮ АРМАТУРНЫЕ, кг										Всего	УЗВЕЛЮ ЗАКЛАДНЫЕ, кг				Общий расход, кг	
	Арматурная проволока класса Вр-I					Стержневая арматура класса А-IV						Стержневая арматура класса А-I					
	ГОСТ 6727-80					ГОСТ 5781-82						ГОСТ 5781-82					
	φ3	φ4	φ5	Итого	φ6	φ10	φ14	φ16	φ18	Итого				φ12	φ14		
	ПГ60.27-2-Т-Д1	0,9	4,4	7,3	12,6	5,4	3,7	-	-	11,9		21,0	33,6				-
ПГ60.27-2-Л-Д1														3,3	-	3,3	36,9
ПГ60.27-1-Т-Д1	0,9	4,4	7,3	12,6	4,8	3,7	-	9,4	-	17,9	30,5			-	3,9	3,9	34,4
ПГ60.27-1-Л-Д1														3,3	-	3,3	33,8
ПГ58.27-2-Т-Д1	0,9	4,2	6,8	11,9	5,4	3,5	-	-	11,5	20,4	32,3			-	3,9	3,9	36,2
ПГ58.27-2-Л-Д1														3,3	-	3,3	35,6
ПГ58.27-1-Т-Д1	0,9	4,2	6,8	11,9	4,8	3,5	-	9,1	-	17,4	29,3			-	3,9	3,9	33,2
ПГ58.27-1-Л-Д1														3,3	-	3,3	32,6
ПГ55.27-2-Т-Д1	0,9	4,0	6,0	10,9	5,4	3,4	-	8,7	-	17,5	28,4			-	3,9	3,9	32,3
ПГ55.27-2-Л-Д1														3,3	-	3,3	31,7
ПГ55.27-1-Т-Д1	0,9	4,0	6,0	10,9	4,8	3,4	6,7	-	-	14,9	25,8			-	3,9	3,9	29,7
ПГ55.27-1-Л-Д1														3,3	-	3,3	29,1

1.030.9 - 2.1 - 00.0 BMC

Итого
18

Марка элемента	Узелия арматурные, кг										Всего	Узелия закладные,			Общий расход, кг	
	Арматурная проволока класса Вр-I				Стержневая арматура класса А-III							Стержневая арматура класса А-I				Всего
	ГОСТ 6727-80				ГОСТ 5781-82							ГОСТ 5781-82				
	φ3	φ4	φ5	Итого	φ6	φ8	φ10	φ14	φ16	Итого		φ10	φ12			
	ПГ50.27-2-Т-Д1															2,4
ПГ50.27-2-Л-Д1	0,9	3,5	6,0	10,4	5,4	2,0	—	6,1	—	13,5	23,9		3,3	3,3	27,2	
ПГ50.27-1-Л-Д1	0,9	3,5	6,0	10,4	4,8	2,0	—	6,1	—	12,9	23,3		3,3	3,3	26,6	
ПГ56.27-2-Т-2Д													2,6	2,6	31,5	
ПГ56.27-2-Л-2Д	3,0	—	5,1	8,1	8,4	—	3,5	—	8,9	20,8	28,9		0,9	—	29,8	
ПГ56.27-1-Т-2Д													2,6	2,6	29,4	
ПГ56.27-1-Л-2Д	3,0	—	5,1	8,1	8,4	—	3,5	6,8	—	18,7	26,8		0,9	—	27,7	
ПГ55.27-2-Т-2Д													—	2,6	30,3	
ПГ55.27-2-Л-2Д	2,7	—	5,1	7,8	7,8	—	3,4	8,7	—	19,9	27,7		0,9	—	28,6	
ПГ55.27-1-Т-2Д													—	2,6	27,7	
ПГ55.27-1-Л-2Д	2,7	—	5,1	7,8	7,8	—	3,4	6,1	—	17,3	25,1		0,9	—	26,0	
ПГ30.27-2-Т													—	2,3	9,6	
ПГ30.27-2-Л	2,1	—	5,2	7,3	—	—	—	—	—	—	7,3		2,0	—	9,3	

1.030.9-2.1-00.08МС

Лист

19

ИНВ № ПОДЛ	ПОДПИСЬ И ДАТА	ВЗАМ ИНВ №

Марка элемента	Узелные арматурные, кг									Всего	Узелные закладные, кг			Общий расход, кг		
	Арматурная пробойка класса				Стержневая арматура класса				Стержневая арматура класса							
	Вр-I				А-IV				А-I							
	ГОСТ 6727-80				ГОСТ 5781-82				ГОСТ 5781-82							
	φ3	φ4	φ5	Итого	φ6	φ10	φ16	φ18	Итого			φ10	φ12		φ14	
ПГ60.27-2-Т-2Д	3,0	-	5,2	8,2	7,9	3,7	-	11,9	23,5	31,7	-	-	4,1	4,1	35,8	
ПГ60.27-2-Л-2Д											-	3,2	-	3,2	34,9	
ПГ60.27-1-Т-2Д	3,0	-	5,2	8,2	7,9	3,7	2,4	-	21,0	29,2	-	-	4,1	4,1	33,3	
ПГ60.27-1-Л-2Д											-	3,2	-	3,2	32,4	
ПГ26.27-2-Т	1,8	-	3,8	5,6	-	-	-	-	-	5,6		1,3	-	-	1,3	6,9
ПГ26.27-2-Л												2,0	-	-	2,0	7,6
ПГ25.27-2-Т	1,8	-	3,6	5,4	-	-	-	-	-	5,4		1,3	-	-	1,3	6,7
ПГ25.27-2-Л												2,0			2,0	7,4
ПГ30.27-2-Т-Д1	2,2	-	-	2,2	7,4	-	-	-	7,4	9,6		1,3	-	-	1,3	10,9
ПГ30.27-2-Л-Д1												2,0	-	-	2,0	11,6
ПГ26.27-2-Т-Д1	2,2	-	-	2,2	7,7	-	-	-	7,7	9,9		1,3	-	-	1,3	11,2
ПГ26.27-2-Л-Д1												2,0	-	-	2,0	11,9

1.030.9-2.1-00.0 ВМС

Лист

20

ИЧВ № ПОДЛ	ПОДПИСЬ И ДАТА	ВЗАМ ИЧВ №

Марка элемента	Изделия арматурные, кг									Изделия закладные, кг				Общий расход, кг	
	Арматурная проволока класса Вр-I				Стержневая арматура класса А-III					Всего	Стержневая арматура класса А-I				Всего
	ГОСТ 6727-80				ГОСТ 5781-82						ГОСТ 5781-82				
	φ3	φ4	φ5	Итого	φ6				Итого		φ10	φ12			
	ПГ25.27-2-Т-Д1	1,9	—	—	1,9	7,1					7,1	9,0	1,3		
ПГ25.27-2-Л-Д1											2,0	—		2,0	11,0
ПГ60.18-2-Т	—	3,7	8,2	11,9	—				—	11,9	—	2,3		2,3	14,2
ПГ60.18-2-Л											2,0	—		2,0	13,9
ПГ60.18-1-Т	—	9,1	—	9,1	—				—	9,1	—	2,3		2,3	11,4
ПГ60.18-1-Л											2,0	—		2,0	11,1
ПГ58.18-2-Т	—	4,9	8,0	12,9	—				—	12,9	—	2,3		2,3	15,2
ПГ58.18-2-Л											2,0	—		2,0	14,9
ПГ58.18-1-Т	—	8,7	—	8,7	—				—	8,7	—	2,3		2,3	11,0
ПГ58.18-1-Л											2,0	—		2,0	10,7
ПГ55.18-2-Т	—	4,9	7,7	12,6	—				—	12,6	—	2,3		2,3	14,9
ПГ55.18-2-Л											2,0	—		2,0	14,6

1.030.9 - 2.1 - 00BMC

Лист

21

Марка элемента	Изделия арматурные, кг									Всего	Изделия закладные, кг			Общий расход, кг		
	Арматурная проволока класса				Стержневая арматура класса						Стержневая арматура класса					
	Вр-I				А-III						А-I					
	ГОСТ 6727-80				ГОСТ 5781-82						ГОСТ 5781-82					
	φ3	φ4	φ5	Итого							Итого		φ10		φ12	
ПГ55.18-1-Т	-	5,6	-	5,6						5,6		-	2,3		2,3	7,9
ПГ55.18-1-Л	-	5,6	-	5,6						5,6		2,0	-		2,0	7,6
ПГ50.18-2-Т	-	8,9	-	8,9						8,9		-	2,3		2,3	11,2
ПГ50.18-2-Л	-	8,9	-	8,9						8,9		2,0	-		2,0	10,9
ПГ50.18-1-Т	2,6	3,0	-	5,6						5,6		-	2,3		2,3	7,9
ПГ50.18-1-Л	2,6	3,0	-	5,6						5,6		2,0	-		2,0	7,6
ПГ49.18-2-Т	-	7,4	-	7,4						7,4		-	2,3		2,3	9,7
ПГ49.18-2-Л	-	7,4	-	7,4						7,4		2,0	-		2,0	9,4
ПГ49.18-1-Т	2,0	3,0	-	5,0						5,0		-	2,3		2,3	7,3
ПГ49.18-1-Л	2,0	3,0	-	5,0						5,0		2,0	-		2,0	7,0
ПГ30.18-2-Т	1,5	2,1	-	3,6						3,6		1,3	-		1,3	4,9
ПГ30.18-2-Л	1,5	2,1	-	3,6						3,6		2,0	-		2,0	5,6

1.030.9 - 2.1 - 00.0BMC

Лист

22

ИНВ № ПОДЛ.	ПОДПИСЬ И ДАТА	ВЗАМ. ИНВ, №

Марка элемента	Изделия арматурные, кг									Изделия арматурные закладные,				Общий расход, кг	
	Арматурная проволока класса Вр-I				Стержневая арматура класса А-III					Всего	Стержневая арматура класса А-I				Всего
	ГОСТ 6727-80				ГОСТ 5781-82						ГОСТ 5781-82				
	φ3	φ4	φ5	Итого							φ10	φ12			
	ПГ60.15-2-Т	-	3,0	6,7	9,7								-		
ПГ60.15-2-Л											2,0	-		2,0	11,7
ПГ60.15-1-Т	-	7,4	-	7,4							-	2,3		2,3	9,7
ПГ60.15-1-Л											2,0	-		2,0	9,4
ПГ58.15-2-Т	-	2,9	6,4	9,3								2,3		2,3	11,6
ПГ58.15-2-Л											2,0	-		2,0	11,3
ПГ58.15-1-Т	-	7,1	-	7,1								2,3		2,3	9,4
ПГ58.15-1-Л											2,0	-		2,0	9,1
ПГ57.15-2-Т	-	2,9	6,4	9,3								2,3		2,3	11,6
ПГ57.15-2-Л											2,0	-		2,0	11,3
ПГ57.15-1-Т	-	7,0	-	7,0								2,3		2,3	9,3
ПГ57.15-1-Л											2,0	-		2,0	9,0

1.030.9 - 2.1 - 00.08МС

Марка элемента	Изделия арматурные, кг									Изделия, закладные, кг				Общий расход, кг	
	Арматурная проволока класса Вр-I				Стержневая арматура класса А-I					Стержневая арматура класса А-I		Всего	Всего		
	ГОСТ 6727-8				ГОСТ 5781-82					ГОСТ 5781-82					
	φ3	φ4	φ5	Итого					Итого		φ10	φ12			
	ПГ56.15-2-Т	—	2,3	6,3	9,2						9,2	—	2,3		
ПГ56.15-2-Л	—	2,3	6,3	9,2						9,2	2,0	—		2,0	11,2
ПГ56.15-1-Т	—	4,0	—	4,0						4,0	—	2,3		2,3	9,3
ПГ56.15-1-Л	—	4,0	—	4,0						4,0	2,0	—		2,0	9,0
ПГ55.15-2-Т	—	2,9	6,2	9,1						9,1	—	2,3		2,3	11,4
ПГ55.15-2-Л	—	2,9	6,2	9,1						9,1	2,0	—		2,0	11,1
ПГ55.15-1-Т	—	6,9	—	6,9						6,9	—	2,3		2,3	9,2
ПГ55.15-1-Л	—	6,9	—	6,9						6,9	2,0	—		2,0	8,9
ПГ53.15-2-Т	—	2,8	5,8	8,6						8,6	—	2,3		2,3	10,9
ПГ53.15-2-Л	—	2,8	5,8	8,6						8,6	2,0	—		2,0	10,6
ПГ53.15-1-Т	—	6,5	—	6,5						6,5	—	2,3		2,3	8,8
ПГ53.15-1-Л	—	6,5	—	6,5						6,5	2,0	—		2,0	8,5

1.030.9-2.1-00.0 ВМС

Лист

24

ИНВ № ПОДЛ	ПОДПИСЬ И ДАТА	ВЗАМ ИНВ №

Марка элемента	УЗВЕЛУС АРМАТУРНЫЕ, кг									УЗВЕЛУС ЗАКЛАДНЫЕ, кг				Общий расход, кг		
	Арматурная провода класса				Стержневая арматура класса					Стержневая арматура класса			Всего			
	Вр-I				А-II					А-I						
	ГОСТ 6727-80				ГОСТ 5781-82					ГОСТ 5781-82						
	φ3	φ4	φ5	Итого						Итого		φ10			φ12	
ПР52.15-2-Т	-	2,6	5,8	8,4						8,4		-	2,3		2,3	10,7
ПР52.15-2-Л												2,0	-		2,0	10,4
ПР52.15-1-Т												-	2,3		2,3	8,6
ПР52.15-1-Л		5,3	-	5,3						6,3		2,0	-		2,0	8,3
ПР50.15-2-Т												-	2,3		2,3	8,5
ПР50.15-2-Л		6,2	-	6,2						6,2		2,0	-		2,0	8,2
ПР50.15-1-Т												-	2,3		2,3	7,0
ПР50.15-1-Л	2,1	2,6	-	4,7						4,7		2,0	-		2,0	6,7
ПР40.15-2-Т												-	2,3		2,3	8,3
ПР40.15-2-Л		6,0	-	6,0						6,0		2,0	-		2,0	8,0
ПР40.15-1-Т												-	2,3		2,3	6,9
ПР40.15-1-Л	0,7			4,6						4,6		2,0	-		2,0	6,6

1030.9 - 2 1 - 00.08M0

Марка элемента	Изделия арматурные, кг									Изделия закладные, кг				Общий расход, кг		
	Арматурная проволока класса				Стержневая арматура класса					Всего	Стержневая арматура класса				Всего	
	Bp-I				A-III						A-I					
	ГОСТ 6727-80				ГОСТ 5781-82						ГОСТ 5781-88					
	φ3	φ4	φ5	Итого					Итого			φ10	φ12			
ПГ60.15-2-Т-В1	-	2,9	6,6	9,5						9,5		-	2,3		2,3	11,8
ПГ60.15-2-Л-В1	-	2,9	6,6	9,5						9,5		2,0	-		2,0	11,5
ПГ60.15-1-Т-В1	-	7,1	-	7,1						7,1			2,3		2,3	9,4
ПГ60.15-1-Л-В1	-	7,1	-	7,1						7,1		2,0	-		2,0	9,1
ПГ60.15-2-Т-В1Т	-	2,9	6,4	9,3						9,3			2,3		2,3	11,6
ПГ60.15-2-Л-Е1Т	-	2,9	6,4	9,3						9,3		2,0	-		2,0	11,3
ПГ60.15-1-Т-Е1Т	-	7,0	-	7,0						7,0			2,3		2,3	9,3
ПГ60.15-1-Л-Е1Т	-	7,0	-	7,0						7,0		2,0	-		2,0	9,0
ПГ60.15-2-Т-В2	-	2,9	6,5	9,4						9,4			2,3		2,3	11,7
ПГ60.15-2-Л-В2	-	2,9	6,5	9,4						9,4		2,0	-		2,0	11,4
ПГ60.15-1-Т-В2	-	7,0	-	7,0						7,0			2,3		2,3	9,3
ПГ60.15-1-Л-В2	-	7,0	-	7,0						7,0		2,0	-		2,0	9,0

1.030.9-2.1-00.0BMC

Итого

26

ИНВ № ПОДЛ	ПОДПИСЬ И ДАТА	ВЗАМ ИНВ №

Марка элемента	Изделия арматурные, кг									Изделия арматурные, кг			Общий расход, кг	
	Арматурная проволока класса				Стержневая арматура класса				Всего	Стержневая арматура класса		Всего		
	Вр-I				А-III					А-I				
	ГОСТ 6727-80				ГОСТ 5781-82					ГОСТ 5781-82				
	φ3	φ4	φ5	Итого						Итого	φ10			φ12
ПГ60.15-2-Т-В3	-	3,1	6,5	9,6						9,6	-	2,3	2,3	11,9
ПГ60.15-2-Л-В3	-	3,1	6,5	9,6						9,6	2,0	-	2,0	11,6
ПГ60.15-1-Т-В3	-	8,2	-	8,2						8,2	-	2,3	2,3	10,5
ПГ60.15-1-Л-В3	-	8,2	-	8,2						8,2	2,0	-	2,0	10,2
ПГ60.15-2-Т-В4	-	2,9	6,4	9,3						9,3	-	2,3	2,3	11,6
ПГ60.15-2-Л-В4	-	2,9	6,4	9,3						9,3	2,0	-	2,0	11,3
ПГ60.15-1-Т-В4	-	7,2	-	7,2						7,2	-	2,3	2,3	9,5
ПГ60.15-1-Л-В4	-	7,2	-	7,2						7,2	2,0	-	2,0	9,2
ПГ60.15-2-Т-В4Т	-	2,8	6,2	9,0						9,0	-	2,3	2,3	11,3
ПГ60.15-2-Л-В4Т	-	2,8	6,2	9,0						9,0	2,0	-	2,0	11,0
ПГ60.15-1-Т-В4Т	-	6,8	-	6,8						6,8	-	2,3	2,3	9,1
ПГ60.15-1-Л-В4Т	-	6,8	-	6,8						6,8	2,0	-	2,0	8,8

1.030.9-2.1-00.0BMC

Итого

27

Марка элемента	Узелки арматурные, кг								Узелки закладные, кг				Общий расход, кг
	Арматурная проволочка класса Вр-I				Стержневая арматура класса А-II				Стержневая арматура класса А-I				
	ГОСТ 6727-80				ГОСТ 5781-82				ГОСТ 5781-82				
	φ3	φ4	φ5	Итого					Итого	φ10	φ12	Всего	
	ПГ60.15-2-Т-В5	-	2,9	6,5	9,4						-	2,3	
ПГ60.15-2-Л-В5										2,0	-	2,0	11,4
ПГ60.15-1-Т-В5	-	7,1	-	7,1						-	2,3	2,3	9,4
ПГ60.15-1-Л-В5										2,0	-	2,0	9,1
ПГ60.15-2-Т-В5Т	-	2,9	6,3	9,2						-	2,3	2,3	11,5
ПГ60.15-2-Л-В5Т										2,0	-	2,0	11,2
ПГ60.15-1-Т-В5Т	-	7,0	-	7,0						-	2,3	2,3	9,3
ПГ60.15-1-Л-В5Т										2,0	-	2,0	9,0
ПГ60.15-2-Т-В6	-	2,8	6,4	9,2						-	2,3	2,3	11,5
ПГ60.15-2-Л-В6										2,0	-	2,0	11,2
ПГ60.15-1-Т-В6	-	6,9	-	6,9						-	2,3	2,3	9,2
ПГ60.15-1-Л-В6										2,0	-	2,0	8,9

194

Марка элемента	Изделия арматурные, кг									Изделия закладные, кг				Общий расход, кг	
	Арматурная проволока класса				Стержневая арматура класса					Всего	Стержневая арматура класса				Всего
	Bp-I				A-III						A-I				
	ГОСТ 6727-80				ГОСТ 5781-82						ГОСТ 5781-82				
	φ3	φ4	φ5	Итого							Итого	φ10	φ12		
ПГ60.15-2-Т-В6Т	-	2,8	6,1	8,9						8,9	-	2,3		2,3	11,2
ПГ60.15-2-Л-В6Т											2,0	-		2,0	10,9
ПГ60.15-1-Т-В6Т	-	5,8	-	5,8						5,8	-	2,3		2,3	8,1
ПГ60.15-1-Л-В6Т											2,0	-		2,0	7,8
ПГ60.15-2-Т-В7	-	2,8	6,2	9,0						9,0	-	2,3		2,3	11,3
ПГ60.15-2-Л-В7											2,0	-		2,0	11,0
ПГ60.15-1-Т-В7	-	4,0	-	4,0						4,0	-	2,3		2,3	9,3
ПГ60.15-1-Л-В7											2,0	-		2,0	9,0
ПГ60.15-2-Т-В7Т	-	2,9	2,2	5,1						5,1	-	2,3		2,3	7,4
ПГ60.15-2-Л-В7Т											2,0	-		2,0	7,1
ПГ60.15-1-Т-В7Т	-	6,0	-	6,0						6,0	-	2,3		2,3	8,3
ПГ60.15-1-Л-В7Т											2,0	-		2,0	8,0

1.030.9-2.1-00.0 ВМС

Лист

29

Марка элемента	Изделия арматурные, кг									Изделия закладные,				Общий расход, кг		
	Арматурная проволока класса Bp-I				Стержневая арматура класса A-II					Всего	Стержневая арматура класса A-I				Всего	
	ГОСТ 6727-80				ГОСТ 5781-82						ГОСТ 5781-82					
	φ3	φ4	φ5	Итого							Итого	φ10	φ12			
	ПГ60.15-2-Т-В10	—	3,0	6,5	9,5							9,5	—			2,3
ПГ60.15-2-Л-В10	—	—	—	—						—	2,0	—		2,0	11,5	
ПГ60.15-1-Т-В10	—	7,2	—	7,2						7,2	—	2,3		2,3	9,5	
ПГ60.15-1-Л-В10	—	—	—	—						—	2,0	—		2,0	9,2	
ПГ60.15-2-Т-В11	—	2,9	6,6	9,5						9,5	—	2,3		2,3	11,8	
ПГ60.15-2-Л-В11	—	—	—	—						—	2,0	—		2,0	11,5	
ПГ60.15-1-Т-В11	—	7,2	—	7,2						7,2	—	2,3		2,3	9,5	
ПГ60.15-1-Л-В11	—	—	—	—						—	2,0	—		2,0	9,2	
ПГ60.15-2-Т-В11Т	—	2,8	6,3	9,1						9,1	—	2,3		2,3	11,4	
ПГ60.15-2-Л-В11Т	—	—	—	—						—	2,0	—		2,0	11,1	
ПГ60.15-1-Т-В11Т	—	6,9	—	6,9						6,9	—	2,3		2,3	9,2	
ПГ60.15-1-Л-В11Т	—	—	—	—						—	2,0	—		2,0	8,9	

1.030.9-2.1-00.0BMC

Лист

30

Марка элемента	Изделия арматурные, кг									Изделия закладные, кг				Общий расход кг		
	Арматурная проволока класса Вр-I				Стержневая арматура класса А-III					Всего	Стержневая арматура класса А-I				Всего	
	ГОСТ 6727-80				ГОСТ 5781-82						ГОСТ 5781.02					
	φ3	φ4	φ5	Итого							φ10	φ12				
ПГ60.15-2-7-В12	-	2,9	6,5	9,4						9,4		-	2,3		2,3	11,7
ПГ60.15-2-Л-В12												2,0	-		2,0	11,4
ПГ60.15-1-7-В12	-	7,1	-	7,1						7,1		-	2,3		2,3	9,4
ПГ60.15-1-Л-В12												2,0	-		2,0	9,1
ПГ60.15-2-7-В12Т	-	2,9	6,2	9,1						9,1		-	2,3		2,3	11,4
ПГ60.15-2-Л-В12Т												2,0	-		2,0	11,1
ПГ60.15-1-7-В12Т	-	6,9	-	6,9						6,9		-	2,3		2,3	9,2
ПГ60.15-1-Л-В12Т												2,0	-		2,0	8,9
ПГ60.15-2-7-В14	-	2,9	6,4	9,3						9,3		-	2,3		2,3	11,6
ПГ60.15-2-Л-В14												2,0	-		2,0	11,3
ПГ60.15-1-7-В14	-	7,0	-	7,0						7,0		-	2,3		2,3	9,3
ПГ60.15-1-Л-В14												2,0	-		2,0	9,0

1.030.9-2.1-00.0BMC

Лист

31

ИНВ № ПОДЛ	ПОДПИСЬ И ДАТА	ВЗАМ ИНВ №

Марка элемента	Изделия арматурные, кг									Изделия, кг закладные,			Общий расход, кг	
	Арматурная проволока класса Вр-I				Стержневая арматура класса А-III				Всего	Стержневая арматура класса А-I				Всего
	ГОСТ 6727-80				ГОСТ 5781-82					ГОСТ 5781-82				
	φ3	φ4	5	Итого						φ10	φ12			
	ПГ60.15-2-Т-В14Т	-	2,9	6,0	8,9					8,9		-		2,3
ПГ60.15-2-Л-В14Т											2,0	-	2,0	10,9
ПГ60.15-1-Т-В14Т	-	6,8	-	6,8					6,8		-	2,3	2,3	9,1
ПГ60.15-1-Л-В14Т											2,0	-	2,0	8,8
ПГ55.15-2-Т-В8	-	2,8	6,6	9,4					9,4		-	2,3	2,3	11,7
ПГ55.15-2-Л-В8											2,0	-	2,0	11,4
ПГ55.15-1-Т-В8	-	4,0	-	4,0					4,0		-	2,3	2,3	9,3
ПГ55.15-1-Л-В8											2,0	-	2,0	9,0
ПГ55.15-2-Т-В9	-	4,7	6,5	11,2					11,2		-	2,3	2,3	13,5
ПГ55.15-2-Л-В9											2,0	-	2,0	13,2
ПГ55.15-1-Т-В9	-	5,7	-	5,7					5,7		-	2,3	2,3	8,0
ПГ55.15-1-Л-В9											2,0	-	2,0	7,7

1.030.9-2.1-00.0 ВМС

Лист

32

261

Марка элемента	Изделия арматурные, кг									Изделия закладные,				Общий расход, кг	
	Арматурная проволока класса Вр-I				Стержневая арматура класса А-II					Всего	Стержневая арматура класса А-I				Всего
	ГОСТ 6727-80				ГОСТ 5781-82						ГОСТ 5781-82				
	φ3	φ4	φ5	Итого					Итого		φ8	φ10	φ12		
ПГ50.15-2-Т-ВВ	-	2,4	6,6	9,3						9,3	-	-	2,3	2,3	11,6
ПГ50.15-2-Л-ВВ											-	2,0	-	2,0	11,3
ПГ50.15-1-Т-ВВ	-	4,0	-	4,0						4,0	-	-	2,3	2,3	9,3
ПГ50.15-1-Л-ВВ											-	2,0	-	2,0	9,0
ПГ50.15-2-Т-ВВ	-	6,1	-	6,1						6,1	-	-	2,3	2,3	8,4
ПГ50.15-2-Л-ВВ											-	2,0	-	2,0	8,1
ПГ50.15-1-Т-ВВ	1,6	3,0	-	4,6						4,6	-	-	2,3	2,3	6,9
ПГ50.15-1-Л-ВВ											-	2,0	-	2,0	6,6
ПГ30.15-2-Т	1,2	1,8	-	3,0						3,0	-	1,3	-	1,3	4,3
ПГ30.15-2-Л											0,8	-	-	0,8	3,8
ПГ24.15-2-Т	1,0	1,5	-	2,5						2,5		1,3	-	1,3	3,8
ПГ24.15-2-Л											0,8	-	-	0,8	3,3

1.030.9-2.1-00.0BMC

Лист

33

Марка элемента	Узлы арматурные, кг									Узлы закладные, кг				Общий расход, кг		
	Арматурная проволока класса Вр-I				Стержневая арматура класса А-III					Всего	Стержневая арматура класса АI				Всего	
	ГОСТ 6727-80				ГОСТ 5781-82						ГОСТ 5781-82					
	φ3	φ4	φ5	Итого							φ8	φ10				
ПГ30.15-2-Т-В1																
ПГ30.15-2-Л-В1	1,1	1,7	—	2,8						2,8	—	1,3			1,3	4,1
ПГ60.12-2-Т																
ПГ60.12-2-Л	—	2,3	5,9	8,2						8,2	—	1,3			1,3	9,5
ПГ60.12-1-Т																
ПГ60.12-1-Л	—	6,1	—	6,1						6,1	—	1,3			1,3	7,4
ПГ58.12-2-Т																
ПГ58.12-2-Л	—	2,2	5,7	7,9						7,9	—	1,3			1,3	9,2
ПГ58.12-1-Т																
ПГ58.12-1-Л	—	5,8	—	5,8						5,8	—	1,3			1,3	7,1
ПГ30.15-2-Т-В2																
ПГ30.15-2-Л-В2	1,1	1,7	—	2,8						2,8	—	1,3			1,3	4,1
ПГ30.15-2-Т-В3																
ПГ30.15-2-Л-В3	1,1	1,6	—	2,7						2,7	—	1,3			1,3	4,0
											0,8	—			0,8	3,5

1.030.9-2.1-00.0BMC

Лист

34

200

ИВ № ПОДЛ	ПОДПИСЬ И ДАТА	ВЗАМ ИВ №

Марка элемента	Изделия арматурные, кг									Всего	Изделия закладные, кг				Общий расход, кг	
	Арматурная проволока класса Вр-I				Стержневая арматура класса А-II						Стержневая арматура класса А-I			Всего		
	ГОСТ 6727-80				ГОСТ 5781-82						ГОСТ 5781-82					
	φ3	φ4	φ5	Итого					Итого		φ8	φ10				
	ПГ55.12-2-Т	—	2,2	5,5	7,7							7,7	—	1,3		
ПГ55.12-2-Л	—	2,2	5,5	7,7						7,7	—	2,0			2,0	9,7
ПГ55.12-1-Т	—	5,7	—	5,7						5,7	—	1,3			1,3	7,0
ПГ55.12-1-Л	—	5,7	—	5,7						5,7	—	2,0			2,0	7,7
ПГ53.12-2-Т	—	2,1	5,2	7,3						7,3	—	1,3			1,3	8,6
ПГ53.12-2-Л	—	2,1	5,2	7,3						7,3	—	2,0			2,0	9,3
ПГ53.12-1-Т	—	5,4	—	5,4						5,4	—	1,3			1,3	6,7
ПГ53.12-1-Л	—	5,4	—	5,4						5,4	—	2,0			2,0	7,4
ПГ50.12-2-Т	—	5,2	—	5,2						5,2	—	1,3			1,3	6,5
ПГ50.12-2-Л	—	5,2	—	5,2						5,2	—	2,0			2,0	7,2
ПГ50.12-1-Т	1,8	2,0	—	3,8						3,8	—	1,3			1,3	5,1
ПГ50.12-1-Л	1,8	2,0	—	3,8						3,8	—	2,0			2,0	5,8

1.030.9-2.1-00.0BMC

ИУСМ

35

Марка элемента	Изделия арматурные, кг									Изделия закладные, кг				Общий расход, кг	
	Арматурная проволока класса Bp-I				Стержневая арматура класса A-III					Всего	Стержневая арматура класса A-I				Всего
	ГОСТ 6727-80				ГОСТ 5781-82						ГОСТ 5781-82				
	φ3	φ4	φ5	Итого							φ8	φ10			
ПГ49.12-2-Т	-	5,0	-	5,0						5,0	-	1,3		1,3	6,3
ПГ49.12-2-Л											-	2,0		2,0	7,0
ПГ49.12-1-Т											-	1,3		1,3	5,0
ПГ49.12-1-Л	1,8	1,9	-	3,7						3,7	-	2,0		2,0	5,7
ПГ60.12-2-Т-В1											-	1,3		1,3	9,3
ПГ60.12-2-Л-В1	-	2,2	5,8	8,0						8,0	-	2,0		2,0	10,0
ПГ60.12-1-Т-В1											-	1,3		1,3	7,2
ПГ60.12-1-Л-В1	-	5,9	-	5,9						5,9	-	2,0		2,0	7,9
ПГ60.12-2-Т-В1Т											-	1,3		1,3	9,1
ПГ60.12-2-Л-В1Т	-	2,4	5,4	7,8						7,8	-	2,0		2,0	9,8
ПГ60.12-1-Т-В1Т											-	1,3		1,3	7,1
ПГ60.12-1-Л-В1Т	-	5,8	-	5,8						5,8	-	2,0		2,0	7,8

1.030.9-2.1-00.0BMC

Лист

36

ИНВ № ПОДЛ	ПОДПИСЬ И ДАТА	ВЗАМ ИНВ №

Марка элемента	Изделия арматурные, кг									Изделия закладные, кг				Общий расход, кг	
	Арматурная проволока класса Вр-I				Стержневая арматура класса А-III					Всего	Стержневая арматура класса А-I				Всего
											А-I				
	φ3	φ4	φ5	Итого					Итого		φ8	φ10			
ПГ60.12-2-Т-В2	-	2,2	5,7	7,9					7,9	-	1,3			1,3	9,2
ПГ60.12-2-Л-В2	-	2,2	5,7	7,9					7,9	-	2,0			2,0	9,9
ПГ60.12-1-Т-В2	-	5,9	-	5,9					5,9	-	1,3			1,3	7,2
ПГ60.12-1-Л-В2	-	5,9	-	5,9					5,9	-	2,0			2,0	7,9
ПГ60.12-2-Т-В9	-	2,3	5,8	8,1					8,1	-	1,3			1,3	9,4
ПГ60.12-2-Л-В9	-	2,3	5,8	8,1					8,1	-	2,0			2,0	10,1
ПГ60.12-1-Т-В9	-	6,0	-	6,0					6,0	-	1,3			1,3	7,3
ПГ60.12-1-Л-В9	-	6,0	-	6,0					6,0	-	2,0			2,0	8,0
ПГ30.12-2-Т	1,0	1,2	-	2,2					2,2	-	1,3			1,3	3,5
ПГ30.12-2-Л	1,0	1,2	-	2,2					2,2	0,8	-			0,8	3,0
ПГ25.12-2-Т	1,0	1,2	-	2,2					2,2	-	0,7			0,7	2,9
ПГ25.12-2-Л	1,0	1,2	-	2,2					2,2	0,8	-			0,8	3,0

1.030.9-2.1-00.0 ВМС

Лист

37

Марка элемента	Изделия арматурные, кг									Изделия закладные, кг				Общий расход, кг	
	Арматурная проволока класса Bp-I				Стержневая арматура класса A-II					Всего	Стержневая арматура класса A-I				Всего
	ГОСТ 6727-6				ГОСТ 5781-82						ГОСТ 5781-82				
	φ3	φ4	φ5	Итого							φ8	φ10			
ПГ24.12-2-Т											0,7	-		0,7	2,5
ПГ24.12-2-Л	0,8	1,0	-	1,8						1,8	0,8	-		0,8	2,6
ПГ30.12-2-Т-В1											-	1,3		1,3	3,6
ПГ30.12-2-Л-В1	1,0	1,3	-	2,3						2,3	0,8	-		0,8	3,1
ПГ30.12-2-Т-В2											-	1,3		1,3	3,5
ПГ30.12-2-Л-В2	1,0	1,2	-	2,2						2,2	0,8	-		0,8	3,0
ПГ60.9-2-Т											-	1,3		1,3	4,1
ПГ60.9-2-Л	-	1,7	4,1	5,8						5,8	-	2,0		2,0	7,8
ПГ60.9-1-Т											-	1,3		1,3	5,8
ПГ60.9-1-Л	-	4,5	-	4,5						4,5	-	2,0		2,0	6,5
ПГ56.9-2-Т											-	1,3		1,3	6,8
ПГ56.9-2-Л	-	1,6	3,9	5,5						5,5	-	2,0		2,0	7,5

1.030.9-2.1-00.0 ВМС

Лист

38

ИНВ № ПОДЛ	ПОДПИСЬ И ДАТА	ВЗАМ ИНВ №

Марка элемента	Изделия арматурные, кг									Изделия закладные, кг				Общий расход, кг		
	Арматурная проволока класса				Стержневая арматура класса					Всего	Стержневая арматура класса				Всего	
	Вр-I				А-III						А-I					
	ГОСТ 6727-80				ГОСТ 5781-82						ГОСТ 5781-82					
	φ3	φ4	φ5	Итого							Итого	φ8	φ10			
ПР56.9-1-Т	-	4,2	-	4,2						4,2	-	1,3			1,3	5,5
ПР56.9-1-Л											-	2,0			2,0	6,2
ПР55.9-2-Т	-	1,6	3,8	5,4						5,4	-	1,3			1,3	6,7
ПР55.9-2-Л											-	2,0			2,0	7,4
ПР55.9-1-Т	-	4,2	-	4,2						4,2	-	1,3			1,3	5,5
ПР55.9-1-Л											-	2,0			2,0	6,2
ПР60.9-2-Т-В1	-	1,6	3,9	5,5						5,5	-	1,3			1,3	6,8
ПР60.9-2-Л-В1											-	2,0			2,0	7,5
ПР60.9-1-Т-В1	-	4,2	-	4,2						4,2	-	1,3			1,3	5,5
ПР60.9-1-Л-В1											-	2,0			2,0	6,2
ПР30.9-2-Т											0,7	-			0,7	2,3
ПР30.9-2-Л	0,8	0,8	-	1,6						1,6	0,8	-			0,8	2,4

1.030.9-2.1-00.08МС

Лист

39

Марка элемента	Узлы арматурные, кг									Узлы закладные, кг				Общий расход, кг	
	Арматурная проволока класса				Стержневая арматура класса					Всего	Стержневая арматура класса				Всего
	Вр-I				А-III						А-I				
	ГОСТ 6727-80				ГОСТ 5781-82						ГОСТ 5781-82				
	φ3	φ4	φ5	Итого							Итого	φ8	φ10		
ПР26.9-2-Т	0,4	0,8	-	1,5						1,5	0,4	-		0,4	2,8
ПР26.9-2-Л											0,8	-		0,8	2,3
ПР25.9-2-Т	0,4	0,4	-	1,4						1,4	0,4	-		0,4	2,1
ПР25.9-2-Л											0,8	-		0,8	2,2
ПР30.9-2-Т-В1	0,4	0,8	-	1,5						1,5	0,4	-		0,4	2,2
ПР30.9-2-Л-В1											0,8	-		0,8	2,3
ПР60.6-2-Т	-	1,1	3,3	4,4						4,4	-	1,3		1,3	5,7
ПР60.6-2-Л											0,8	-		0,8	5,2
ПР60.6-3-Т	-	3,8	-	3,8						3,8	-	1,3		1,3	5,1
ПР60.6-1-Л											0,8	-		0,8	4,6
ПР56.6-2-Т	-	1,0	3,1	4,1						4,1	-	1,3		1,3	5,4
ПР56.6-2-Л											0,8	-		0,8	4,9

1.030.9-2.1-00.0BMC

Лист

40

ИВВ № ПОДЛ	ПОДПИСЬ И ДАТА	ВЗАМ ИВВ №

Марка элемента	Изделия арматурные, кг									Изделия закладные, кг				Общий расход, кг		
	Арматурная проболока класса				Штернневая арматура класса					Штернневая арматура класса		Всего				
	Вр-I				А-III					А-I						
	ГОСТ 6727-80				ГОСТ 5781-82					ГОСТ 5781-82						
	φ3	φ4	φ5	Итого					Итого	φ8	φ10					
ПГ56.6-1-Т	-	3,6	-	3,6						3,6	-	1,3			1,3	4,9
ПГ56.6-1-Л											0,8	-			0,8	4,4
ПГ55.6-2-Т	-	1,0	3,1	4,1						4,1	-	1,3			1,3	5,4
ПГ55.6-2-Л											0,8	-			0,8	4,9
ПГ55.6-1-Т	-	3,5	-	3,5						3,5	-	1,3			1,3	4,8
ПГ55.6-1-Л											0,8	-			0,8	4,3
ПГ50.6-2-Т	-	2,7	-	2,7						2,7	-	1,3			1,3	4,0
ПГ50.6-2-Л											0,8	-			0,8	3,5
ПГ60.6-2-Т-В2		1,0	3,2	4,2						4,2	-	1,3			1,3	5,5
ПГ60.6-2-Л-В2											0,8	-			0,8	5,0

1.030.9 - 2.1 - 00.08МС

Лист

41

207

Марка элемента	ИЗДЕЛИЯ АРМАТУРНЫЕ, кг									ИЗДЕЛИЯ ЗАКЛАДНЫЕ,				Общий расход, кг	
	Арматурная пробирка класса				Стержневая арматура класса					Стержневая арматура класса					
	Вр-I				А-II					А-I					
	ГОСТ 6727-80				ГОСТ 5781-82					ГОСТ 5781-82					
	φ3	φ4	φ5	Итого					Итого	φ8	φ10		Всего		
ПГ60.6-1-Т-В2	-	2,9	2,5	5,4						5,4	-	1,3		1,3	6,7
ПГ60.6-1-Л-В2	-										0,8	-		0,8	6,2
ПГ55.6-2-Т-В9	-	0,9	3,0	3,9						3,9	0,7	-		0,7	4,6
ПГ55.6-2-Л-В9	-										0,8	-		0,8	4,7
ПГ55.6-1-Т-В9	-	2,8	-	2,8						2,8	0,7	-		0,7	3,5
ПГ55.6-1-Л-В9	-										0,8	-		0,8	3,6
ПГ50.6-2-Т-В9	-	2,6	-	2,6						2,6	0,7	-		0,7	3,3
ПГ50.6-2-Л-В9	-										0,8	-		0,8	3,4
ПГ50.6-1-Т-В9	-	2,6	-	2,6						2,6	0,7	-		0,7	3,3
ПГ50.6-1-Л-В9	-										0,8	-		0,8	3,4
ПГ30.6-2-Т	0,5	0,5	-	1,0						1,0	0,7	-		0,7	1,7
ПГ30.6-2-Л											0,8	-		0,8	1,8

1.030.9 - 2 .1- 00.0 ВМС

Лист

42

ИЧБ № ПОДЛ	ПОДПИСЬ И ДАТА	ВЗАМ ИЧБ №

Марка элемента	Изделия арматурные, кг									Изделия из закладные,				Общий расход, кг	
	Арматурная проволока класса				Стержневая арматура класса					Стержневая арматура класса					
	Вр-I				А-III					А-I					
	ГОСТ 6727-80				ГОСТ 5781-82					ГОСТ 5781-82					
	φ3	φ4	φ5	Итого					Итого	φ6	φ8		Итого		
ПГ26.6-2-Т	0,4	0,5	-	0,9					0,9	-	0,7			0,7	1,6
ПГ26.6-2-Л												0,3	-		
ПГ25.6-2-Т	0,4	0,5	-	0,9					0,9	-	0,7			0,7	1,6
ПГ25.6-2-Л												0,3	-		
ПГ24.6-2-Т	0,4	0,4	-	0,8					0,8	-	0,7			0,7	1,5
ПГ24.6-2-Л												0,3	-		
ПГ30.6-2-Т-В2	0,4	0,5	-	0,9					0,9	-	0,7			0,7	1,6
ПГ30.6-2-Л-В2												0,3	-		

1.030.9 - 2.1-00.0BMC

Лист

48