

ТИПОВЫЕ КОНСТРУКЦИИ, ИЗДЕЛИЯ
И УЗЛЫ ЗДАНИЙ И СООРУЖЕНИЙ

СЕРИЯ 1.030.1 - 1

СТЕНЫ НАРУЖНЫЕ
ИЗ ОДНОСЛОЙНЫХ ПАНЕЛЕЙ
ДЛЯ КАРКАСНЫХ ОБЩЕСТВЕННЫХ
ЗДАНИЙ, ПРОИЗВОДСТВЕННЫХ
И ВСПОМОГАТЕЛЬНЫХ ЗДАНИЙ
ПРОМЫШЛЕННЫХ ПРЕДПРИЯТИЙ

ВЫПУСК 3-1

МОНТАЖНЫЕ УЗЛЫ СТЕН
МНОГОЭТАЖНЫХ ЗДАНИЙ
С ВЫСОТАМИ ЭТАЖЕЙ 2,8(3,0);
3,3; 3,6 и 4,2 м

РАБОЧИЕ ЧЕРТЕЖИ

РАЗРАБОТАНЫ:

ЦНИИЭП ТОРГОВО-БЫТОВЫХ
ЗДАНИЙ И ТУРИСТСКИХ КОМПЛЕКСОВ
/ДИРЕКТОР ИИ-ТАС *В. ЛЕПСКИЙ*
НАЧ. ОТДЕЛА *Б. ВОЛЫНСКИЙ*
ГЛ. КОНСТР. ОТД. *С. ШАЦ*
ГЛ. ИНЖ. ПРОЕКТА *М. КОЧИН*

ТБИЛЗИИЭП

ГЛ. ИНЖ. ИНСТИТУТА *Б. БАРКАЯ*
ГЛ. КОНСТРУКТ ПРОЕКТА
ОТДЕЛЕНИЯ *А. ЧИКОБАВА*
НАЧ. ОТДЕЛА *Г. ТУРМАНИДЗЕ*
ГЛ. КОНСТР. ПРОЕКТА *Г. ОСИПОВ*

УТВЕРЖДЕНЫ ГОССТРОЕМ СССР
ПОСТАНОВЛЕНИЕ ОТ 09.08.1984 г. №132
ВВЕДЕНЫ В ДЕЙСТВИЕ С 15.10.84г

ОБОЗНАЧЕНИЕ	НАИМЕНОВАНИЕ	СТР
1.030.1-1. 3-1 01ПЗ	Пояснительная записка	4
1.030.1-1. 3-1 02ПЗ	Пояснительная записка	7
1.030.1-1. 3-1 01	Узел 1	9
1.030.1-1. 3-1 02	Узлы 2;3	10
1.030.1-1. 3-1 03	Узлы 4;5	11
1.030.1-1. 3-1 04	Узлы 6;7;27;28	12
1.030.1-1. 3-1 05	Узлы 8;34	13
1.030.1-1. 3-1 06	Узел 9	14
1.030.1-1. 3-1 07	Узлы 10;13	15
1.030.1-1. 3-1 08	Узлы 11;12	16
1.030.1-1. 3-1 09	Узлы 14;15;16;17	17
1.030.1-1. 3-1 10	Узел 18	18
1.030.1-1. 3-1 11	Узел 19	19
1.030.1-1. 3-1 12	Узел 20	20
1.030.1-1. 3-1 13	Узлы 21;22;23;24	22
1.030.1-1. 3-1 14	Узел 25	23
1.030.1-1. 3-1 15	Узел 26	24
1.030.1-1. 3-1 16	Узлы 29;30;31	25
1.030.1-1. 3-1 17	Узлы 32;33	26
1.030.1-1. 3-1 18	Узел 35	27
1.030.1-1. 3-1 19	Узлы 36;37;38	28
1.030.1-1. 3-1 20	Узел 39	30

1.030.1-1 3-1 00

СОДЕРЖАНИЕ

НАЧ. ОТА	Большинский	
Н. КОНТР	Леонтьева	<i>[Signature]</i>
ГЛ. КОНСТ	Шац	<i>[Signature]</i>
ГЦП	Кочин	<i>[Signature]</i>
ПРОВЕРИ	Шанаурова	<i>[Signature]</i>
РАЗРАБ.	Леонтьева	<i>[Signature]</i>

СТАДИЯ	ЛИСТ	ЛИСТОВ
Р	1	2

ЦНИИЭП

ТОРГОВО
БЫТОВЫХ
ЗНАНИИ И
ТУРИСТИЧЕСКИХ
КОМПЛЕКСОВ

ИМБ. И ПОДП. ПОДПИСЬ И ДАТА ВЗАМ. ИМБ.И

ОБОЗНАЧЕНИЕ	НАИМЕНОВАНИЕ	СТР.
1.030.1-1.3-1 21	Узлы 40; 41; 42; 43; 44; 45	32
1.030.1-1.3-1 22	Узлы 46; 47	34
1.030.1-1.3-1 23	Узлы 48; 49; 50	36
1.030.1-1.3-1 24	Узел 51	38
1.030.1-1.3-1 25	Узел 52	39
1.030.1-1.3-1 26	Узел 53	40
1.030.1-1.3-1 27	Узлы 54; 55	41
1.030.1-1.3-1 28	Узлы 56; 57	42
1.030.1-1.3-1 29	Узлы 58; 59	43
1.030.1-1.3-1 30	Узел 60	44
1.030.1-1.3-1 31	Узел 61	45
1.030.1-1.3-1 32	Узел 62	46
1.030.1-1.3-1 33	Узел 63	47
1.030.1-1.3-1 34	Узел 64	48
1.030.1-1.3-1 35	Узлы 65; 66; 67; 68	49
1.030.1-1.3-1 36	Узел 69	50
1.030.1-1.3-1 37	Узел 70	51
1.030.1-1.3-1 38	Узел 71	52
1.030.1-1.3-1 39	Узел 72	53
1.030.1-1.3-1 40	Узел 73	54
1.030.1-1.3-1 41	Узел 74	55
1.030.1-1.3-1 42	Узлы 75; 76	56
1.030.1-1.3-1 43	Узлы 77; 78	57
1.030.1-1.3-1 44	СПЕЦИФИКАЦИЯ	58

1.030.1-1.3-1 00

ЛИСТ

2

Выпуск 3-1 содержит монтажные узлы однослойных стеновых панелей, навесных и самонесущих, для каркасных общественных зданий, производственных и вспомогательных зданий промышленных предприятий при отсутствии агрессивного воздействия.

Общие указания по применению изделий, монтажные схемы стеновых панелей с замаркированными на них узлами приведены в выпуске 0-1.

Все монтажные работы должны выполняться по проекту производства работ ППР и в соответствии с требованиями главы СНиП III-16-80 и СН 420-71.

Монтаж стеновых панелей следует производить только после окончания монтажа диска перекрытия данного яруса.

Монтаж стеновых панелей вышележащего яруса следует производить после полного проектного закрепления панелей нижележащего яруса.

Устойчивость панелей в процессе монтажа должна быть обеспечена временными инвентарными связями.

ИМБ И ПОДАТЬ ПОДПИСЬ И ДАТУ ВЗАИМ. ИЖИ И

				1.030.1-1. 3-1 01 ПЗ			
НАЧ. ОТД.	БОЛЫНСКИЙ			ПОЯСНИТЕЛЬНАЯ ЗАПИСКА	СТАДИЯ	ЛИСТ	ЛИСТОВ
И. КОНТР.	КАШЕЛКИНА				Р	1	3
ТА. КОНСТ.	ШАЦ				ЦЦЦЭП ТОРГОВО-ПРОМЫСЛЕННАЯ КОМПАНИЯ		
ГИП	КОЧИН						
ПРОВЕРКА	ШАНАЗРОВА						
РАЗРАБ.	ЛЕОНОВИЧ						

В навесных стенах горизонтальные швы между ярусами не должны передавать вертикальные нагрузки. Заполнение швов должно производиться после установки панелей вышележащего яруса и их проектного закрепления.

При производстве работ в зимнее время должны быть предусмотрены мероприятия, обеспечивающие прочность раствора в процессе возведения стен и их эксплуатации.

Все сварочные работы выполнять в соответствии с "Указаниями по сварке соединений арматуры и закладных деталей железобетонных конструкций" СН 393-78 и ГОСТ 5264-80.

Мероприятия по антикоррозийной защите закладных и монтажных деталей должны выполняться в соответствии с указаниями проектов конкретных зданий, определяемыми в зависимости от факторов агрессивного воздействия среды в соответствии со СНиП II-28-73*.

Указания по монтажу стеновых панелей

1.030.1-1 3-1 01 ПЗ

Лист

2

ПРИ СТРОИТЕЛЬСТВЕ ЗДАНИЙ В РАЙОНАХ С
СЕЙСМИЧНОСТЬЮ 7, 8, 9 БАЛЛОВ СМ. ДОКУМЕНТ
ОДПЗ.

В СЛУЧАЕ ПРИМЕНЕНИЯ ДЛЯ ГЕРМЕТИЗАЦИИ
СТЫКОВ МАТЕРИАЛОВ, ОТЛИЧАЮЩИХСЯ ОТ ПРИВЕ-
ДЕННЫХ В НАСТОЯЩЕМ ВЫПУСКЕ, ОНИ ДОЛЖНЫ
СООТВЕТСТВОВАТЬ ТРЕБОВАНИЯМ СН 420-71.

ИЗМ. И ГОДА ПОДПИСЬ И ДАТА ВЗЛ. И В В

1.030.1-1. 3-1 01 ПЗ	ЛИСТ 3
----------------------	-----------

ДОПОЛНИТЕЛЬНЫЕ РЕКОМЕНДАЦИИ ДЛЯ РАЙОНОВ С СЕЙСМИЧНОСТЬЮ 7,8 И 9 БАЛЛОВ

ПРИ СТРОИТЕЛЬСТВЕ ЗДАНИЙ В СЕЙСМИЧЕСКИХ РАЙОНАХ С 7,8,9 БАЛЛАМИ ПРЕДУСМАТРИВАЕТСЯ ПРИМЕНЕНИЕ ТОЛЬКО ЛЕГКОБЕТОННЫХ НАВЕСНЫХ СТЕНОВЫХ ПАНЕЛЕЙ.

ОБЩИЕ УКАЗАНИЯ ПО ПРИМЕНЕНИЮ ИЗДЕЛИЙ, СХЕМЫ РАСПОЛОЖЕНИЯ УЗЛОВ КРЕПЛЕНИЯ СТЕН ЗДАНИЯ ДЛЯ СЕЙСМИЧЕСКИХ РАЙОНОВ ПРИВЕДЕНА В ВЫПУСКЕ 0-1.

УЗЛЫ СТЕН нулевого цикла приняты по РЕШЕНИЯМ УЗЛОВ ДЛЯ ОБЫЧНЫХ УСЛОВИЙ СТРОИТЕЛЬСТВА.

В НАВЕСНЫХ СТЕНАХ ГОРИЗОНТАЛЬНЫЕ ШВЫ МЕЖДУ ЯРУСАМИ (ЭТАЖАМИ), РАСПОЛАГАЕМЫЕ ПОД МОНТАЖНЫМИ СТОЛЦКАМИ, ВЫПОЛНЯЮТСЯ БЕЗ ЗАМОНОЛИЦЫВАНИЯ РАСТВОРОМ И ТЕМ САМЫМ ОБЕСПЕЧИВАЮТ ВОЗМОЖНОСТЬ ВЗАИМНОГО СМЕЩЕНИЯ СТЕНОВЫХ ПОЛОЩЕН ЯРУСОВ МЕЖДУ СОБОЙ И ОТНОСИТЕЛЬНО КОЛОНН КАРКАСА,

			1.030.1-1. 3-1 02 ПЗ			
НАЧ. ОТА.	ТУРПАНИДЗЕ	<i>Турпанидзе</i>	ПОЯСНИТЕЛЬНАЯ ЗАПИСКА	СТАДИЯ	ЛИСТ	ЛИСТОВ
И. КОНТР.	НОСЕСОВА	<i>Носесова</i>		Р	1	2
ГЛ. ИНЖ.	КАПАНАДЗЕ	<i>Капанадзе</i>		ЦНЦЭП	ТОРГОВО-ВЫПОВЫХ ЗДАНИЙ И ТУРИСТИЧЕСКИХ КОМПЛЕКСОВ	
ГЦП	ОСИПОВ	<i>Осипов</i>				
ПРОВЕРИЛ	КАПАНАДЗЕ	<i>Капанадзе</i>				
РАЗРАБ.	АНТЦЯ	<i>Антця</i>				

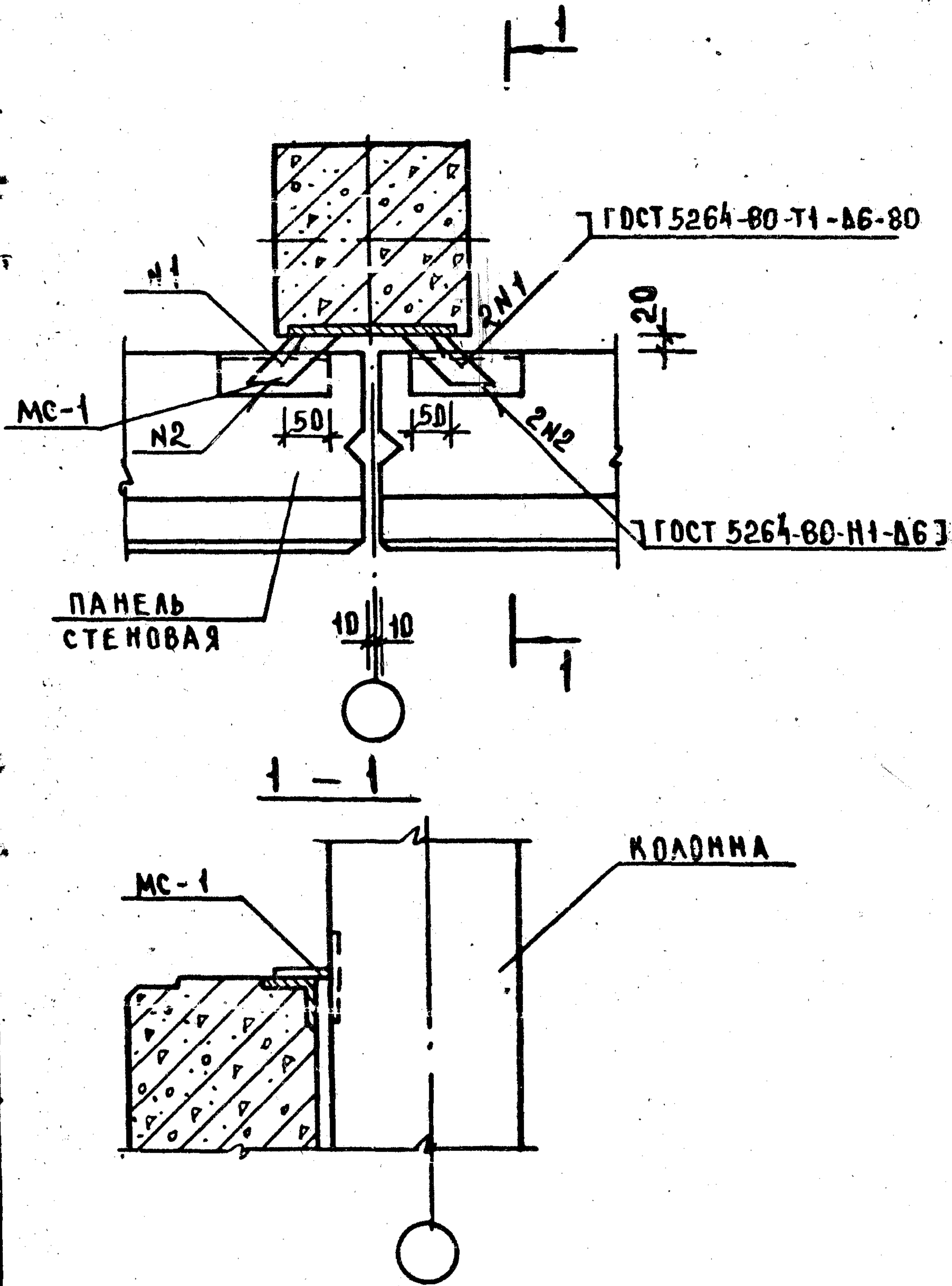
УЗЛЫ КРЕПЛЕНИЯ СТЕНОВЫХ ПАНЕЛЕЙ, РАСПОЛАГАЕМЫЕ В ГОРИЗОНТАЛЬНЫХ ШВАХ МЕЖДУ ПАНЕЛЯМИ, НЕОБХОДИМО ПОСЛЕ ПРОВЕДЕНИЯ АНТИКОРРОЗИЙНЫХ МЕРОПРИЯТИЙ И ДО УКЛАДКИ ЦЕМЕНТНО-ПЕСЧАНОГО РАСТВОРА НАКРЫТЬ ПАКЛЕЙ. В ЗОНЕ УКАЗАННЫХ УЗЛОВ РАСТВОР НЕ УКЛАДЫВАТЬ.

ОБЩИЕ УКАЗАНИЯ ПО ПРОВЕДЕНИЮ МОНТАЖНЫХ И СВАРОЧНЫХ РАБОТ, РАБОТ ПО АНТИКОРРОЗИЙНОЙ ЗАЩИТЕ ЗАКЛАДНЫХ И МОНТАЖНЫХ ДЕТАЛЕЙ И ДРУГИЕ ОБЩИЕ УКАЗАНИЯ СМОТРИ ДОКУМЕНТ 01 ПЗ.

ПРОЦЕДУРА И АЛГА
 ИИВ

1.030.1-1. 3-1 02 ПЗ

ЛИСТ
2



СПЕЦИФИКАЦИЮ НА УЗЕЛ СМ. ДОКУМЕНТ 44

1.030.1-1 3-1 01

НАЧ. ОТД.	ВОЛЫНСКИЙ	
Н. КОНТР.	ЛЕОНТЬЕВА	<i>[Signature]</i>
ГЛ. КОНСТР.	ШАЦ	<i>[Signature]</i>
ГИП	КОЧИН	<i>[Signature]</i>
ПРОВЕР.	ШАНАУРОВА	<i>[Signature]</i>
АЗРАБ.	РЫБАКОВА	<i>[Signature]</i>

УЗЕЛ 1

СТАДИЯ	ЛИСТ	ЛИСТОВ
Р		1
ЦНИИЭП ТОРГОВО-БЫТОВАЯ ОБЛАСТНАЯ ТУРИСТСКИЙ КОМПЛЕКС		

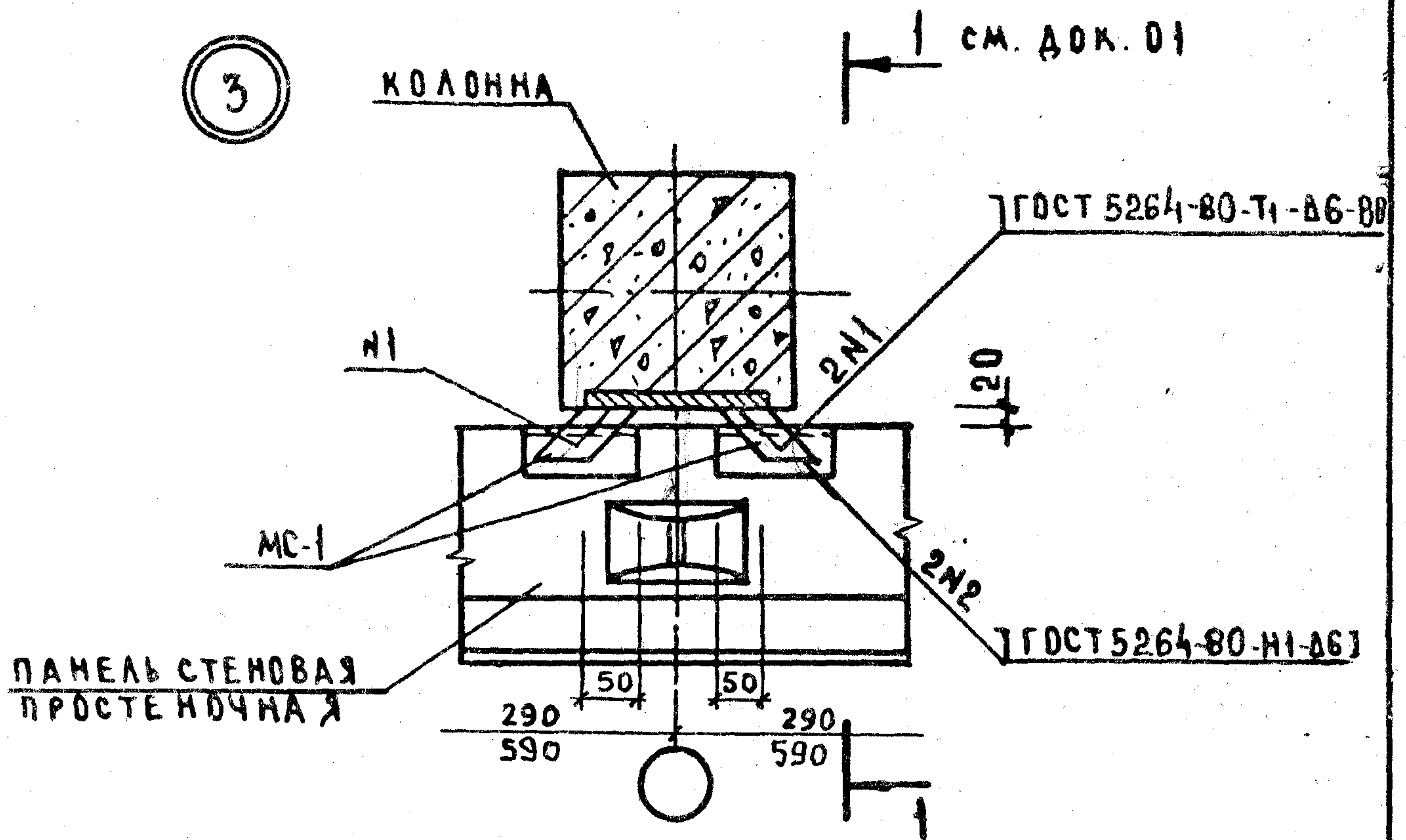
КОПИРОВА А

19948

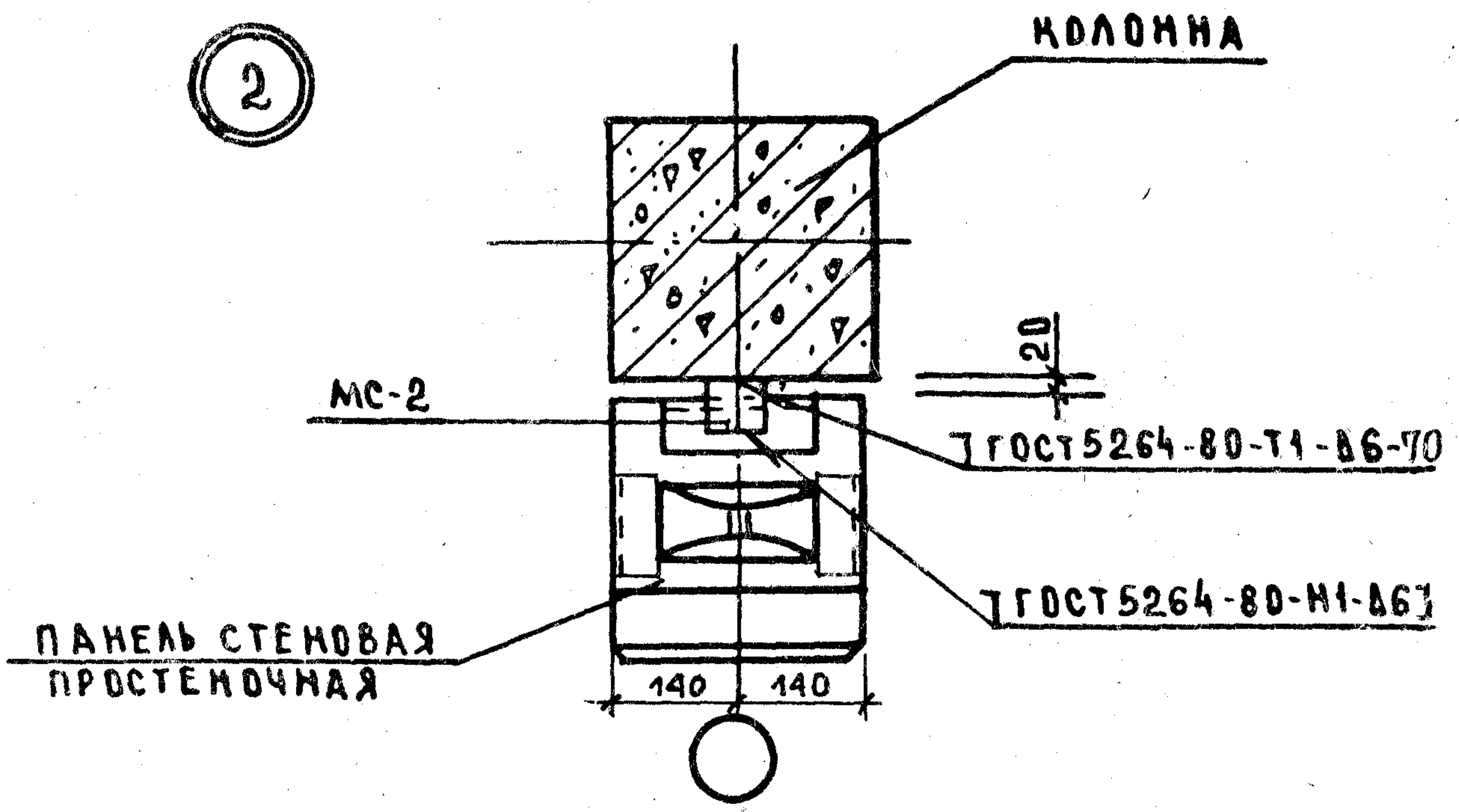
10

ФОРМАТ А 4

3



2



СПЕЦИФИКАЦИЮ НА УЗЛЫ СМ. ДОКУМЕНТ 44

ШИВ. № ПОДА. ПОДПИСЬ И ДАТА ВЗАМ. ШИВ. №

НАЧ. ОТА	ВОЛЫНСКИЙ	
И. КОНТРОЛЬЩИК	М. КОНТРОЛЬЩИК	<i>[Signature]</i>
ГЛАВ. КОНСТ.	ШАЦ	<i>[Signature]</i>
ГЛАВ. П.	КОЧИН	<i>[Signature]</i>
ПРОВЕР.	ШАНАУРОВА	<i>[Signature]</i>
РАЗРАБ.	МЫСОВСКИЙ	<i>[Signature]</i>

1. 030. 1-1. 3-1 02

УЗЛЫ 2; 3

СТАДИЯ	ЛИСТ	ЛИСТОВ
Р		1
ЦНИИЭП		
ТОРГОВО-БЫТОВЫХ ЗДАНИЙ ТУРИСТСКИХ КОМПЛЕКСОВ		

КОПИРОВАА

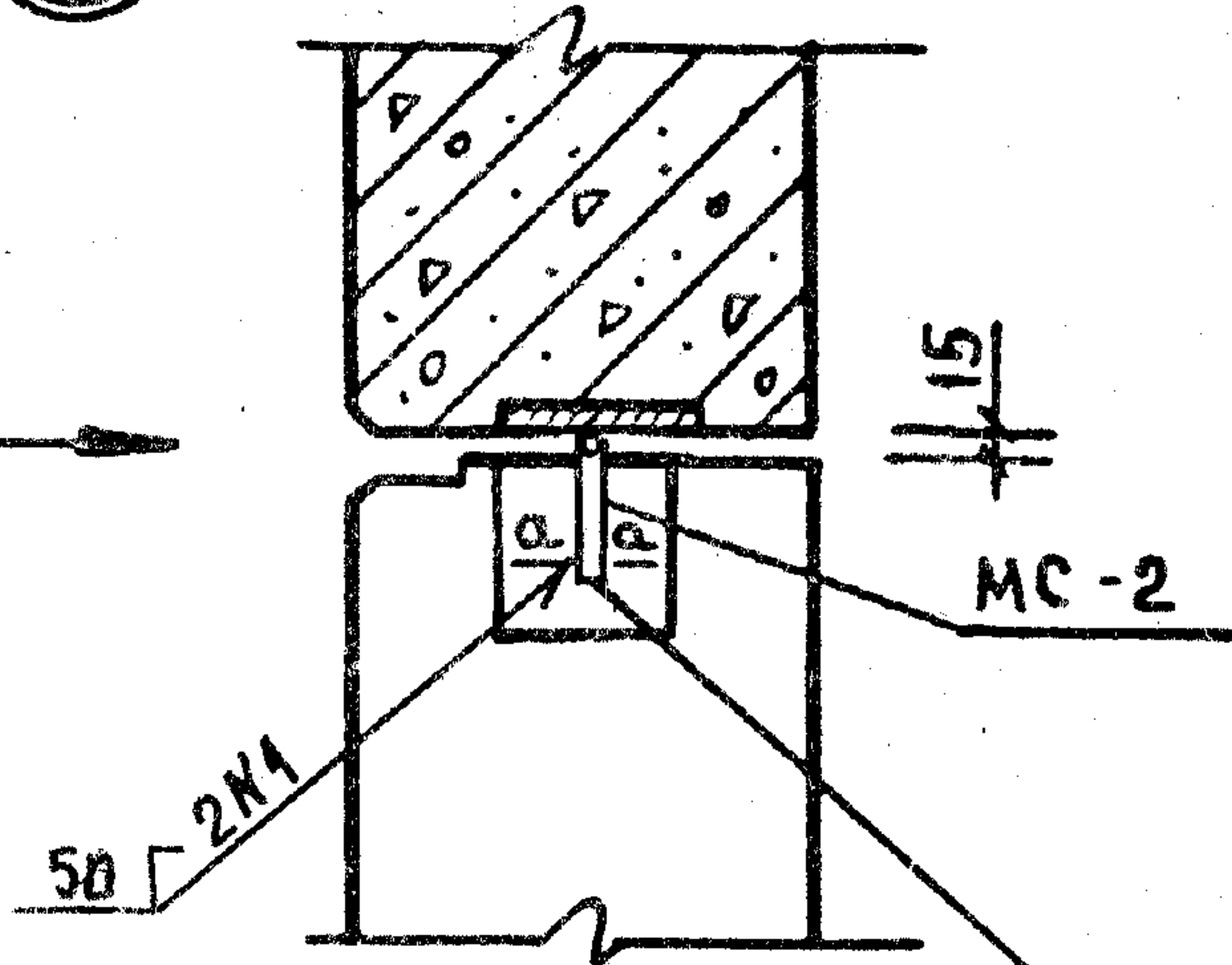
19948

11

ФОРМАТ А4

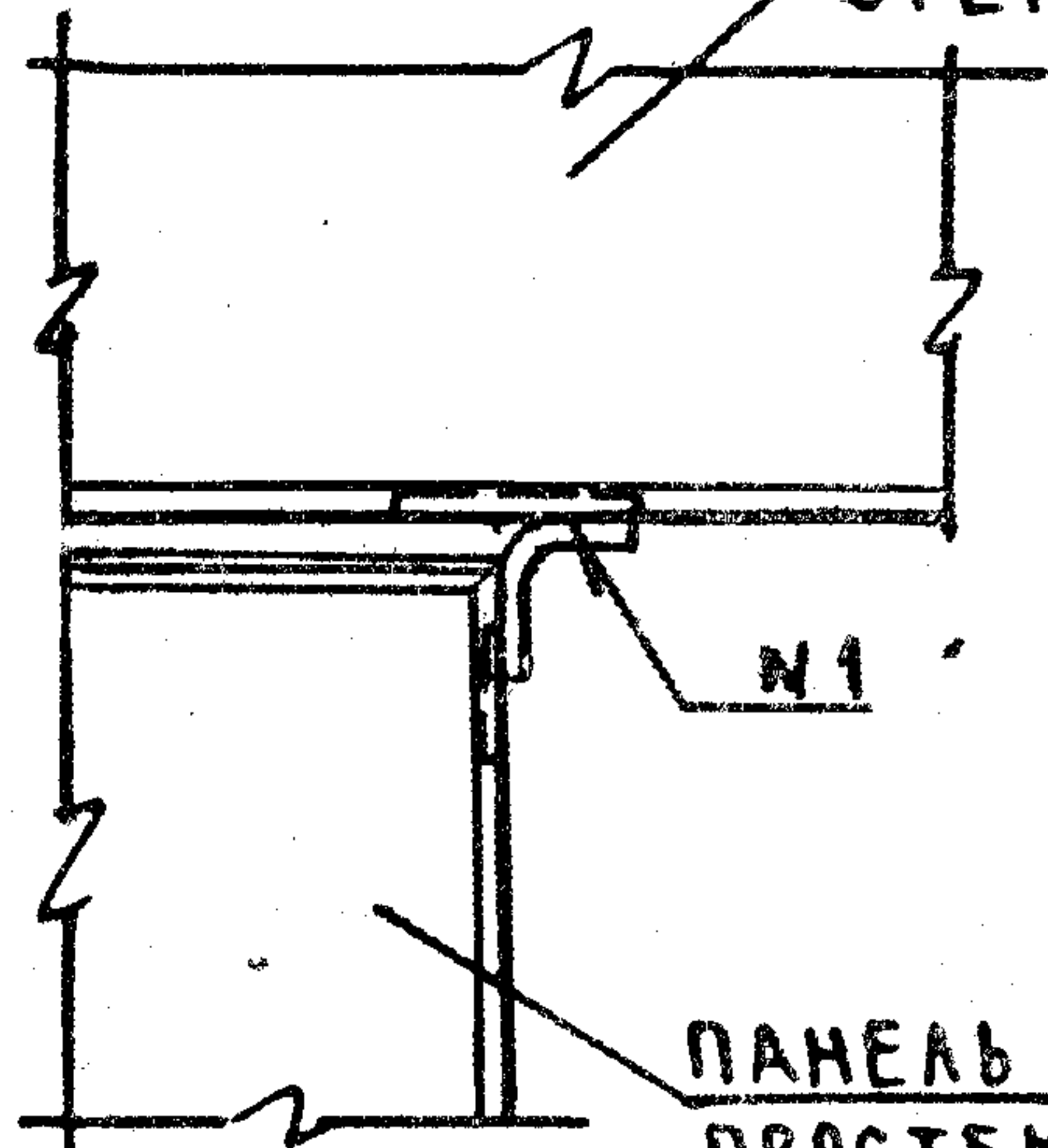
4

A



В Ц Д А

ПАНЕЛЬ СТЕНОВАЯ

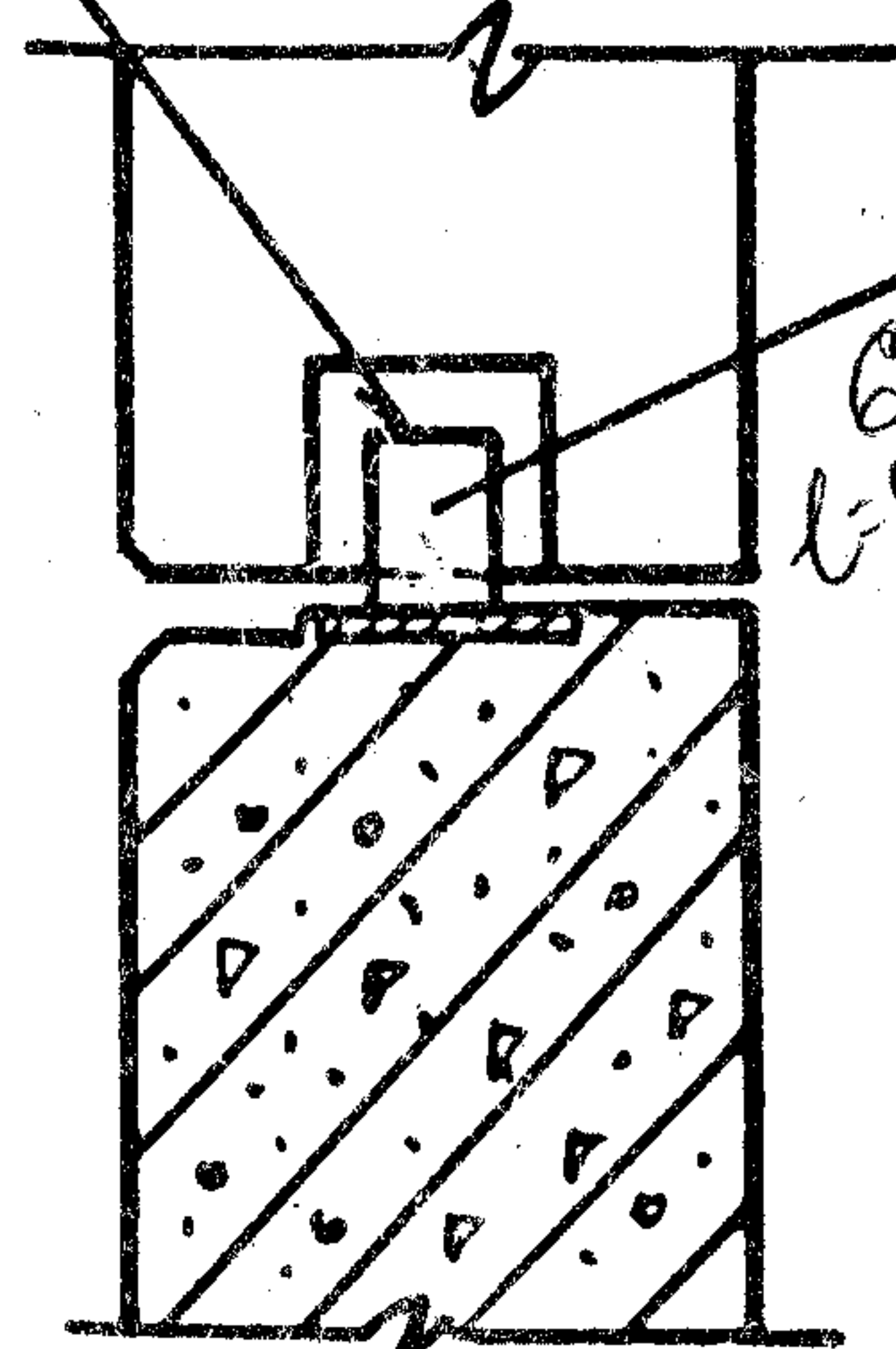


СТЕРЖЕНЬ МС-2 ОТОГНУТЬ ПО МЕСТУ

5

Б

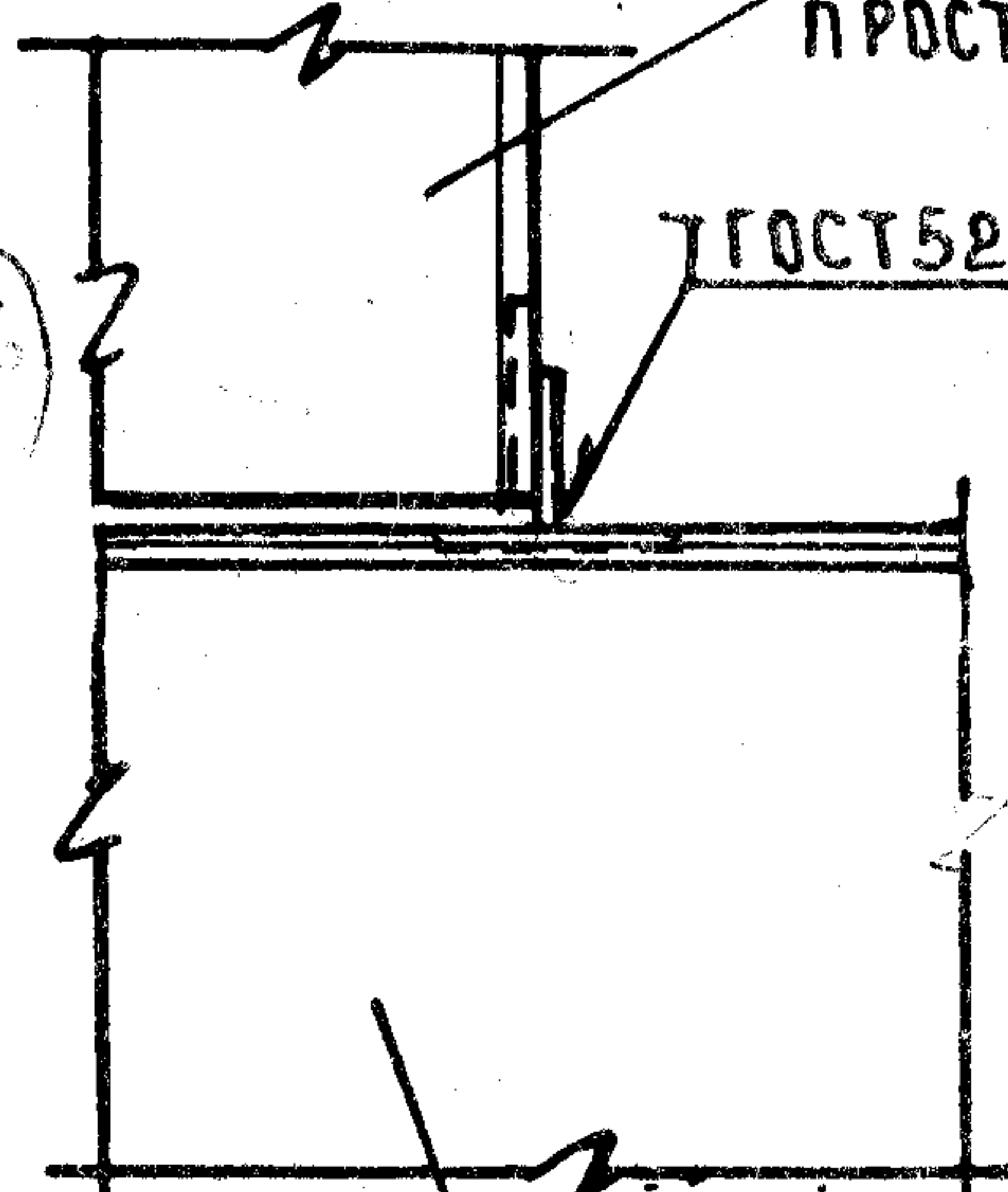
ГОСТ 5264-80-Н1-Д6-603



MC-2
6x70 (ГОСТ 5264-80)
b=80°, 28 кг

В Ц Д Б

ПАНЕЛЬ СТЕНОВАЯ ПРОСТЕНОЧНАЯ



ПАНЕЛЬ СТЕНОВАЯ

СПЕЦИФИКАЦИЮ НА УЗЕЛ СМ. ДОКУМЕНТ 44
СЕЧЕНИЕ А-А СМ. ДОКУМЕНТ 06

ИМБ № ПОДА ПОДПИСЬ И ДАТА ВЗАМ. ИМБ №

НАЧ. ОТА	ВОЛЫНСКИЙ	
И. КОНТР.	ЛЕОНТЬЕВА	<i>[Signature]</i>
ГЛА. КОНСТ.	ШАЦ	<i>[Signature]</i>
ГЦП	КОЧИН	<i>[Signature]</i>
ПРОВЕР.	ШАНАУРОВА	<i>[Signature]</i>
РАЗРАБ.	МЫСЛОВСКИЙ	<i>[Signature]</i>

1.030.1-1.3-1 05

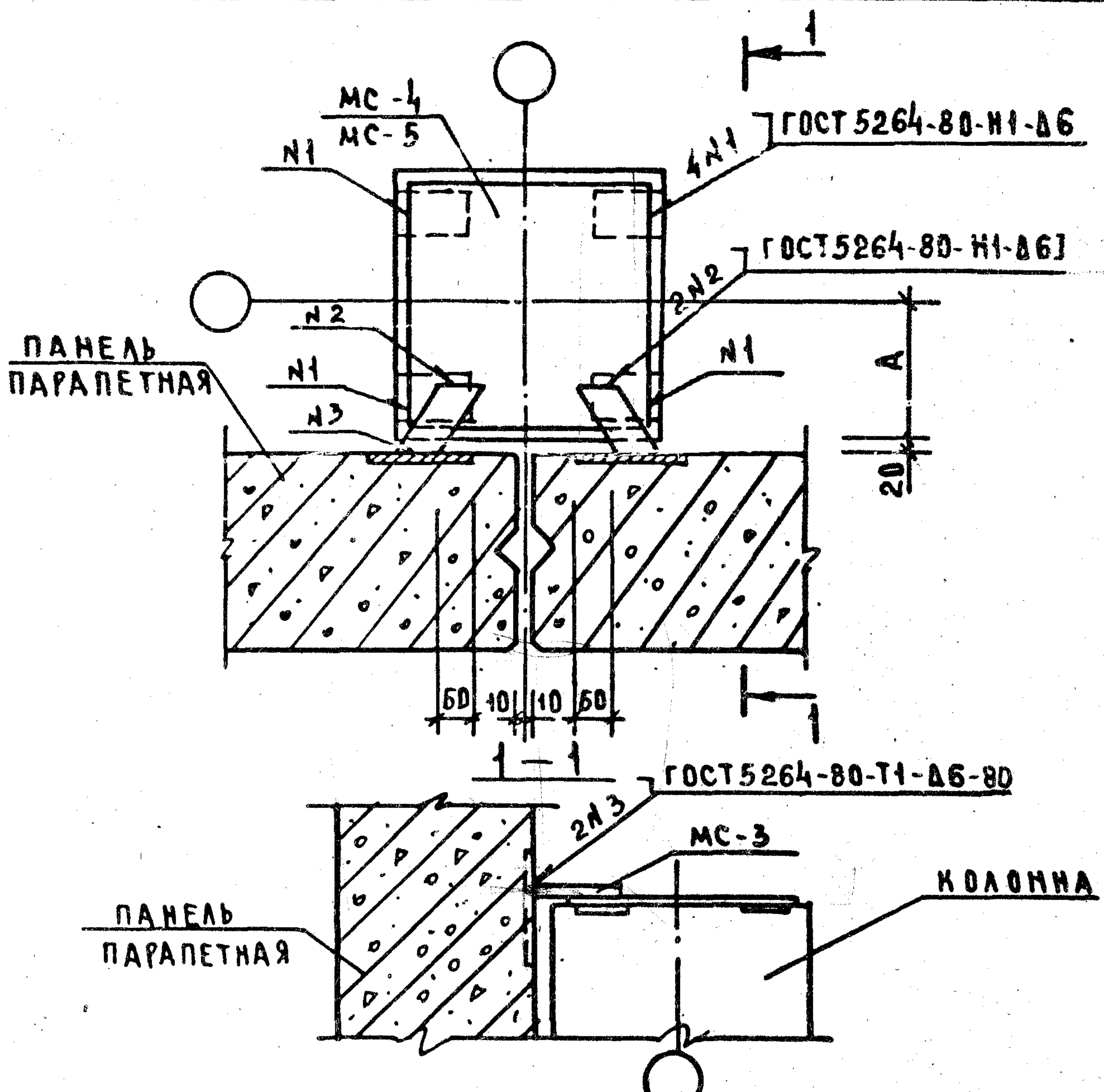
УЗЛЫ 4; 5

СТАДИЯ	ЛИСТ	ЛИСТОВ
Р		1
ЦНИИЭП		
ГБРТО ВВ БЫТОВЫХ ЗДАНИЙ И ГРУПСТРОИ МОЩАСТЫ		

19948

12

ФОРМАТ А4



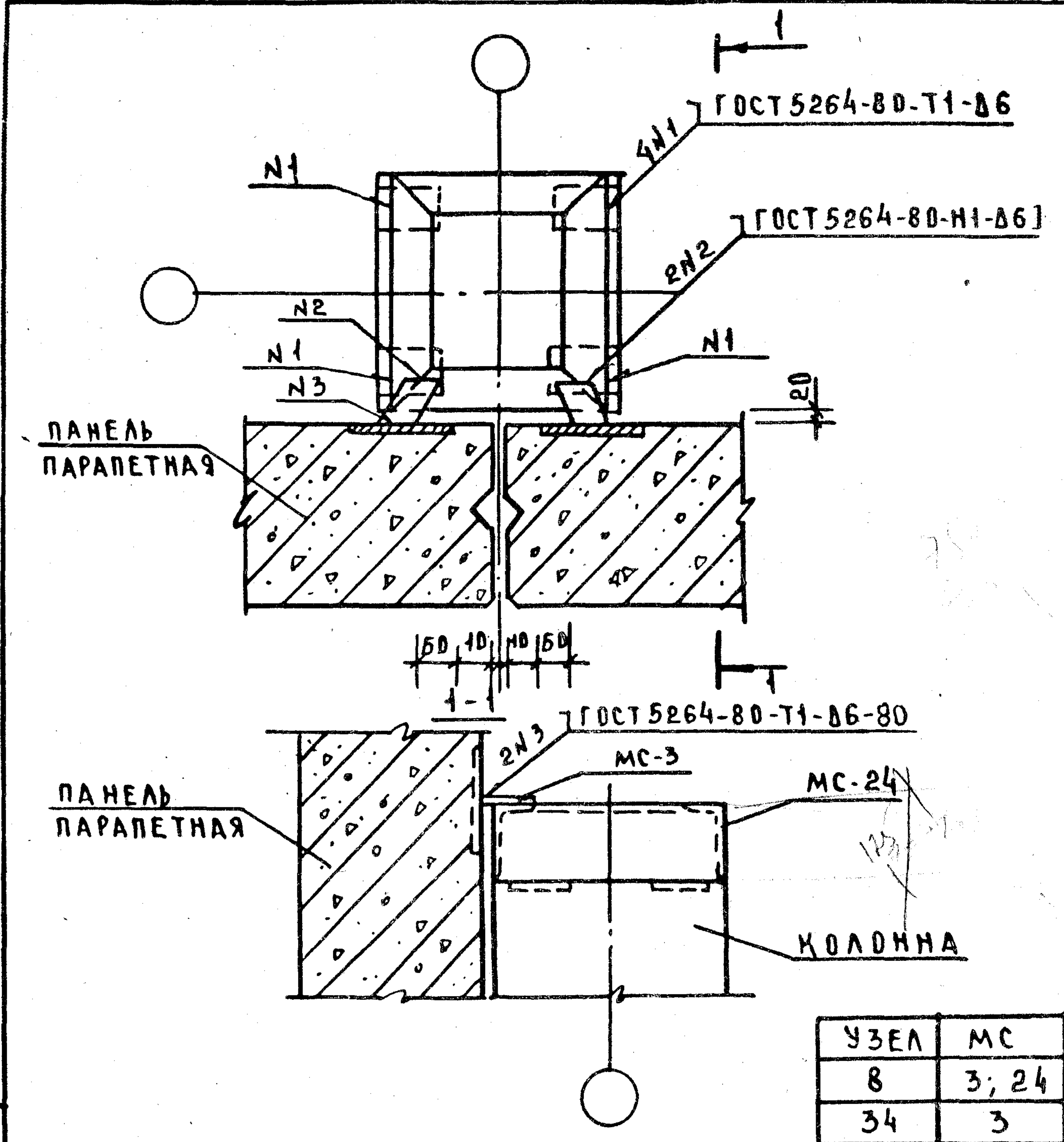
СОЕДИНИТЕЛЬНЫЕ ИЗДЕ-
 ЛИЯ MC-4; MC-5 НЕ ВХО-
 ДЯТ В СПЕЦИФИКАЦИЮ
 НА УЗЛЫ 27; 28, ТАК КАК
 ОНИ УЧТЕНЫ В УЗЛАХ
 15-3; 15-4 СЕРИИ
 1.020.1/83 ВЫПУСК Б-1.

УЗЕЛ	А	МС-
6	150	3; 4
7 ✓	200	3; 5
27	150	3
28	200	3

СПЕЦИФИКАЦИЮ НА УЗЕЛ СМ. ДОКУМЕНТ 44

			1.030.1-1.3-1 04			
НАЧ. ОТА	ВОЛЫНСКИЙ		УЗЛЫ 6; 7; 27; 28	СТАДИЯ	ЛИСТ	ЛИСТОВ
И. МОНТР.	ЛЕДИНТЬЕВА			Р.		1
ГЛАВ. КОНСТ.	ШАЦ			ЦНИИЭП	ТОВАРИЩЕСТВО БИТОВЫХ ЗАДАНИЙ ТУРИСТСКИХ КОМПАНИЙ	
ГИП	КОЧИН					
ПРОВЕР.	ШАНАУРОВА					
РАЗРАБ.	МЫСОВСКИЙ					

ИВН ПОД ПОЛ ПИСЬ ИАТАВЗАМ. ИВН



УЗЕЛ	МС
8	3; 24
34	3

СПЕЦИФИКАЦИЮ НА УЗЕЛ СМ. ДОКУМЕНТ 44

СОЕДИНИТЕЛЬНЫЕ ИЗДЕЛИЯ МС-24 НЕ ВХОДИТ В СПЕЦИФИКАЦИЮ НА УЗЕЛ 34, ТАК КАК ОНО УЧТЕНО В УЗЛЕ 21 СЕРИИ 1.020.1/83 ВЫПУСК Б-1.

ЧИВ. № ПОДА. ПОДПИСЬ И ДАТА ВЗАМ. ЧИВ. №

НАЧ. ОТА	ВОЛЫНСКИЙ	
Н. КОНТР.	ЛЕОМТЬЕВА	
ГЛ. КОНСТ.	ШАЦ	
ГЦП	КОЧИН	
ПРОВЕР.	ШАНАУРОВА	
РАЗРАБ.	МЫСОВСКИЙ	

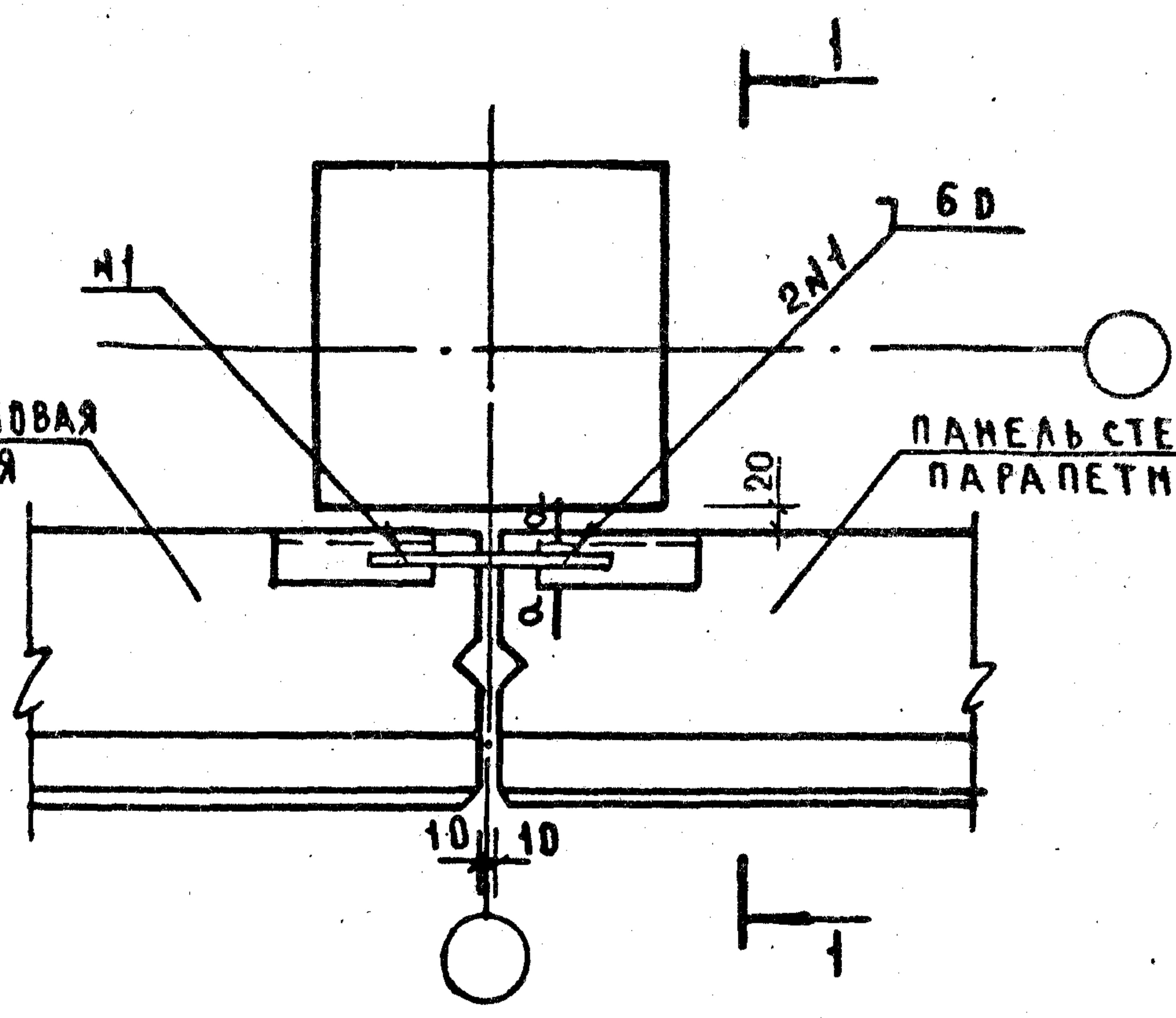
1.030.1-1.3-1 05

УЗЕЛ 8; 34

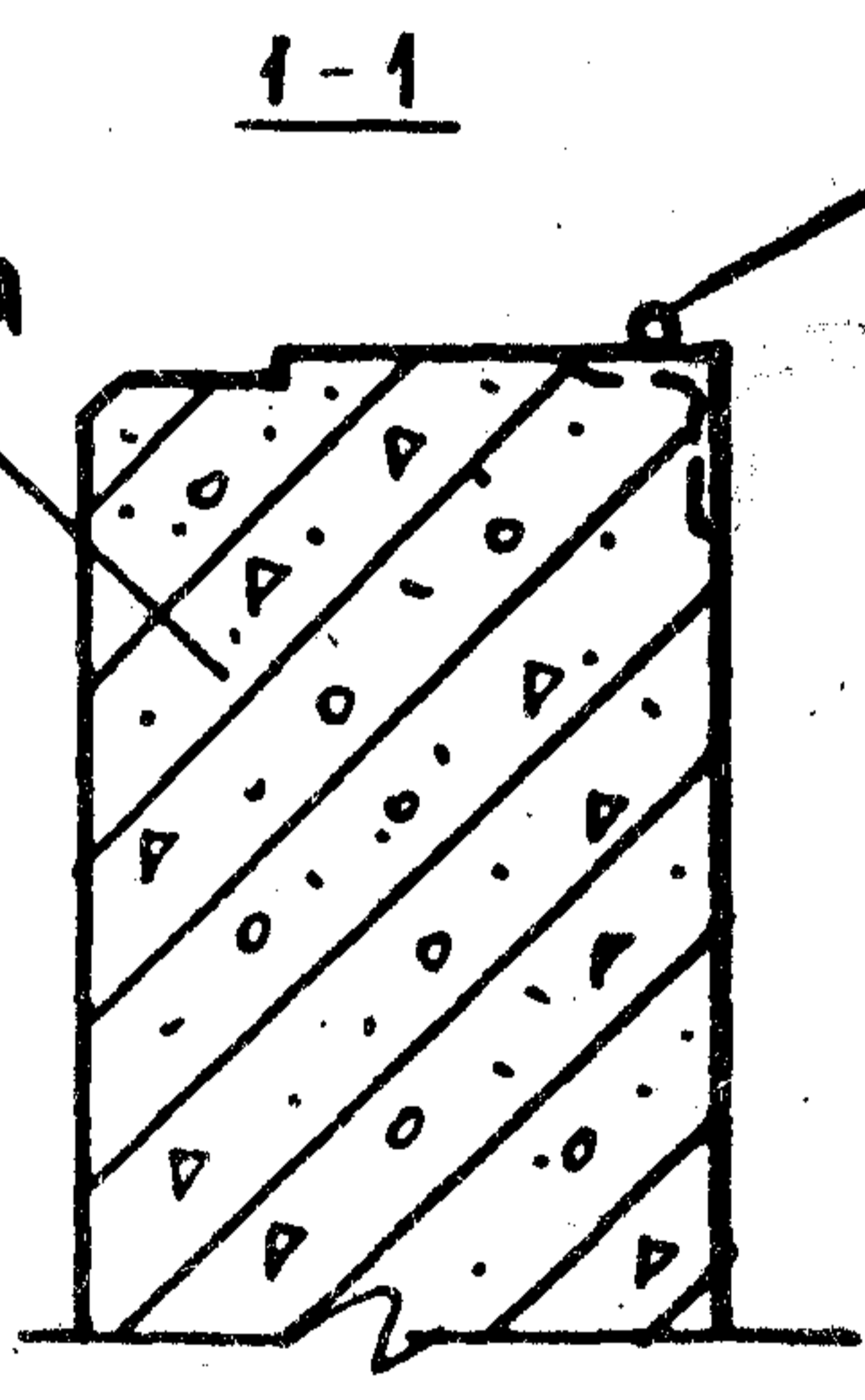
СТАДИЯ	ЛИСТ	ЛИСТОВ
Р		1
ЦНИИЭП ГОРГОБ БИТОБЫХ ЗАДАНИИ АРХИТЕКТУРЫ		

ПАНЕЛЬ СТЕНОВАЯ
ПАРАПЕТНАЯ

ПАНЕЛЬ СТЕНОВАЯ
ПАРАПЕТНАЯ

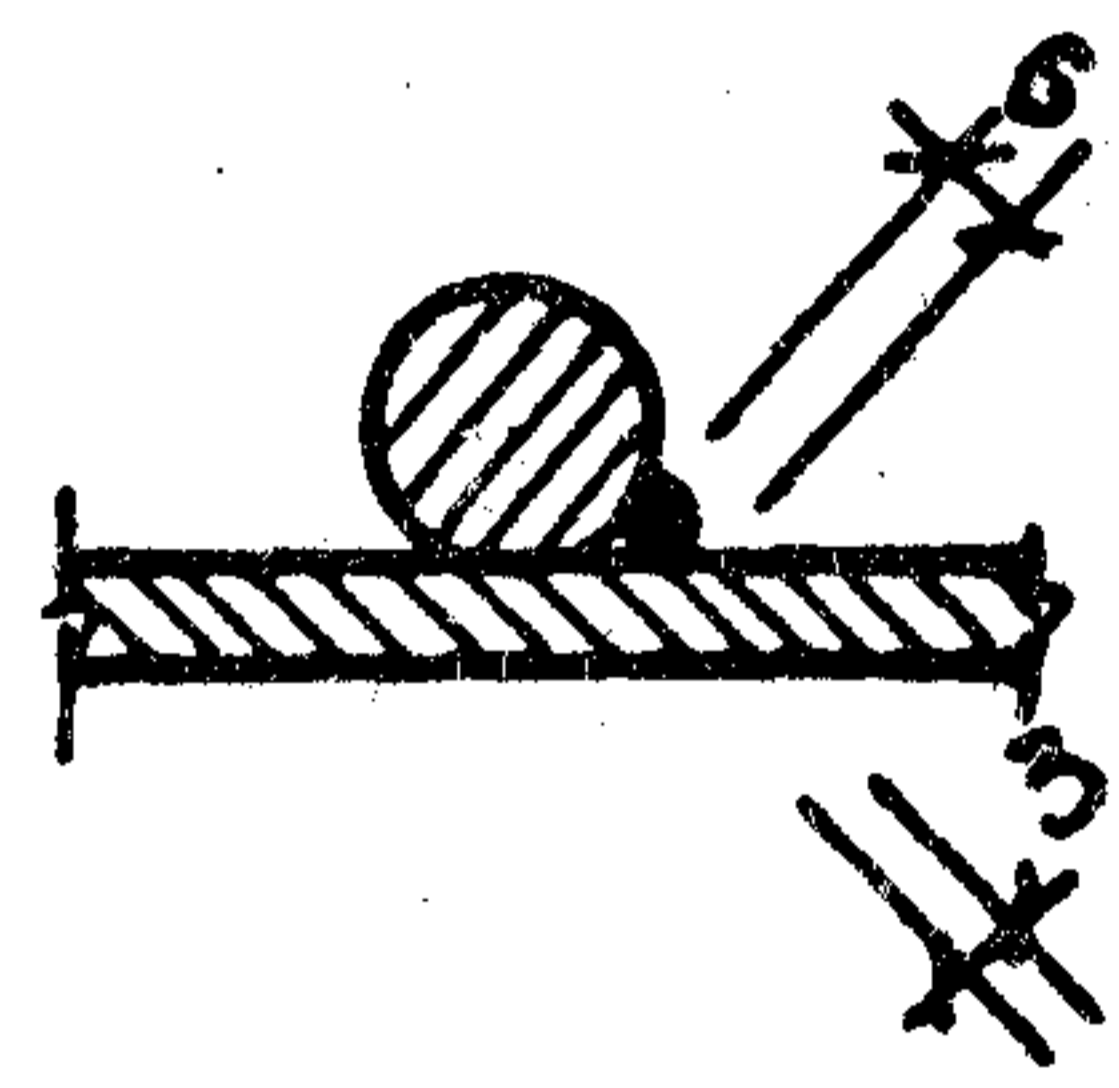


ПАНЕЛЬ СТЕНОВАЯ
ПАРАПЕТНАЯ



МС-6

а-а



СПЕЦИФИКАЦИЮ НА УЗЕЛ СМ. ДОКУМЕНТ 44

1.030.1-1.3-1 06

УЗЕЛ 9

НАЧ. ОТД.	ВОЛЫМСКИЙ	
И.К. ОНТР.	ЛЕВНТЬЕВА	<i>[Signature]</i>
ГЛ. КОНСТ.	ШАЦ	<i>[Signature]</i>
ГИП	КОЧИН	<i>[Signature]</i>
ПРОВЕР.	ШАНАУРОВА	<i>[Signature]</i>
РАЗРАБ.	МЫСОВСКИЙ	<i>[Signature]</i>

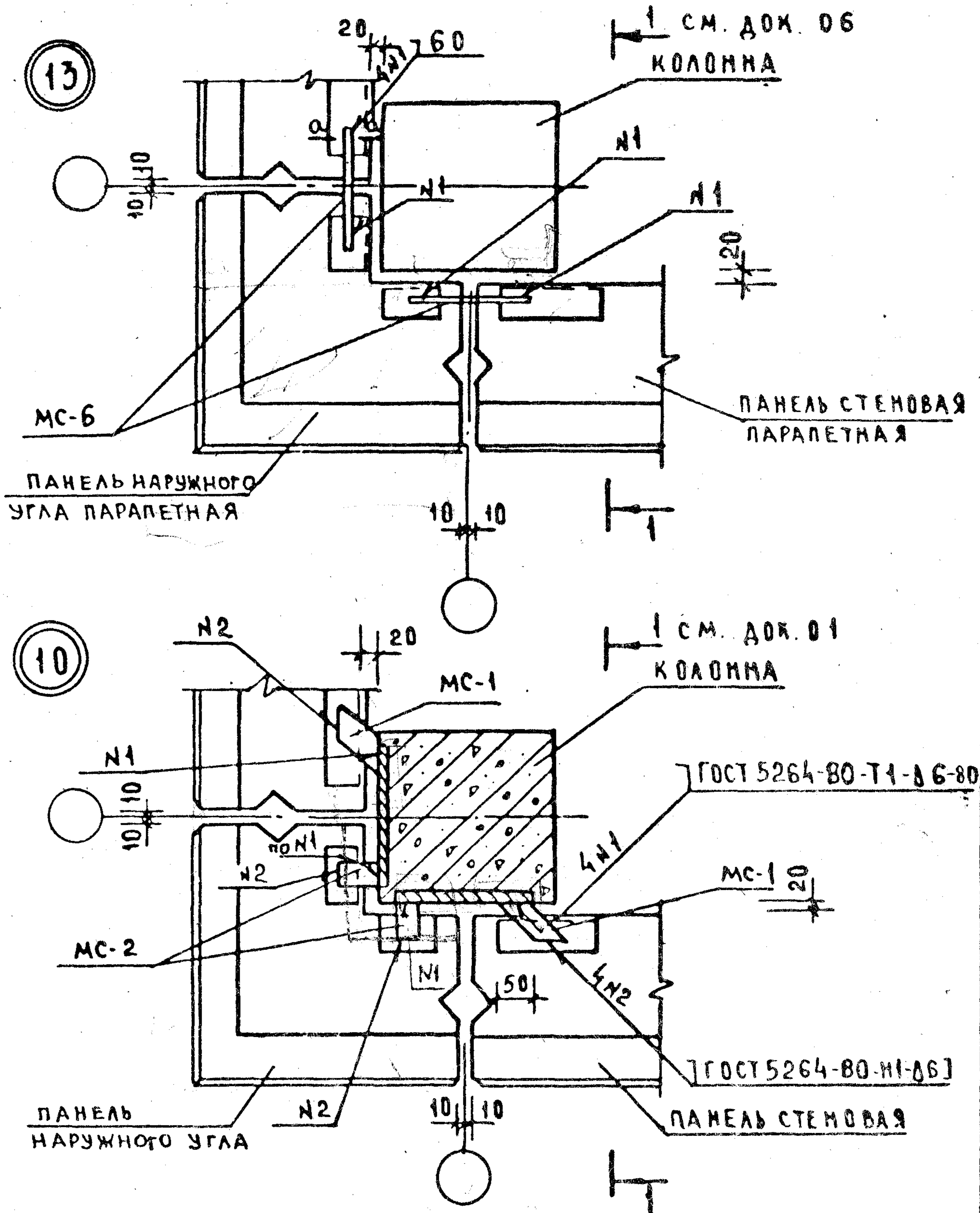
СТАДИЯ	ЛИСТ	ЛИСТОВ
Р		1
ЦНИИЭП		
ТОРГОВО-БЫТОВЫХ ЗАДАНИЙ И ТУРИСТСКИХ КОМПЛЕКСОВ		

19948

15

ФОРМАТ А4

ЦЕНТРАЛЬНЫЙ ПОДПИСЬ И ДАТА [ВЗНМ.ИИВ.И]



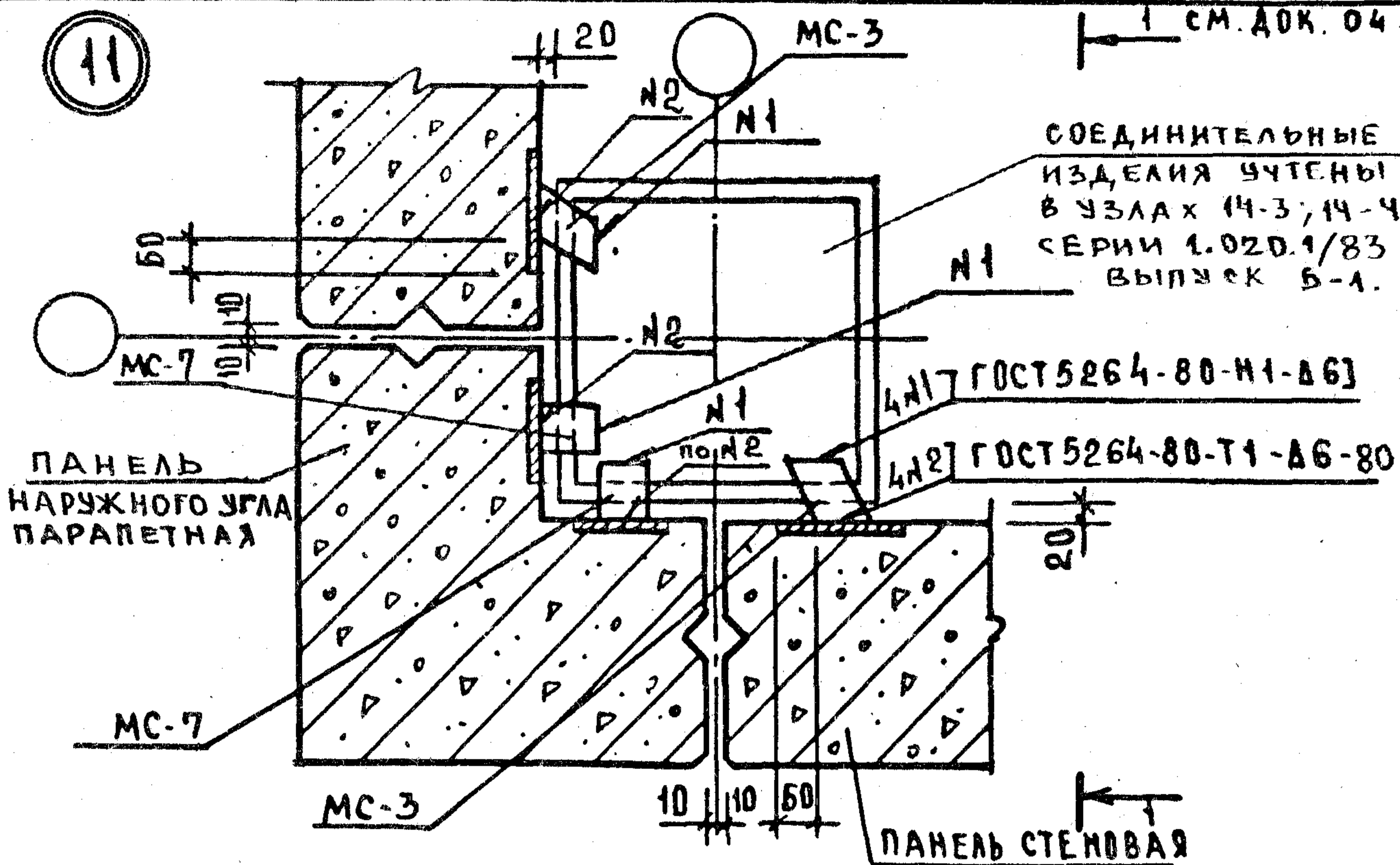
СПЕЦИФИКАЦИЮ НА УЗЛЫ СМ. ДОКУМЕНТ 44
 СЕЧЕНИЕ А-А СМ. ДОКУМЕНТ 06

ЦНБ И ПОДА ПОДПИСЬ НАСТА ВЗАМ. ИМВН

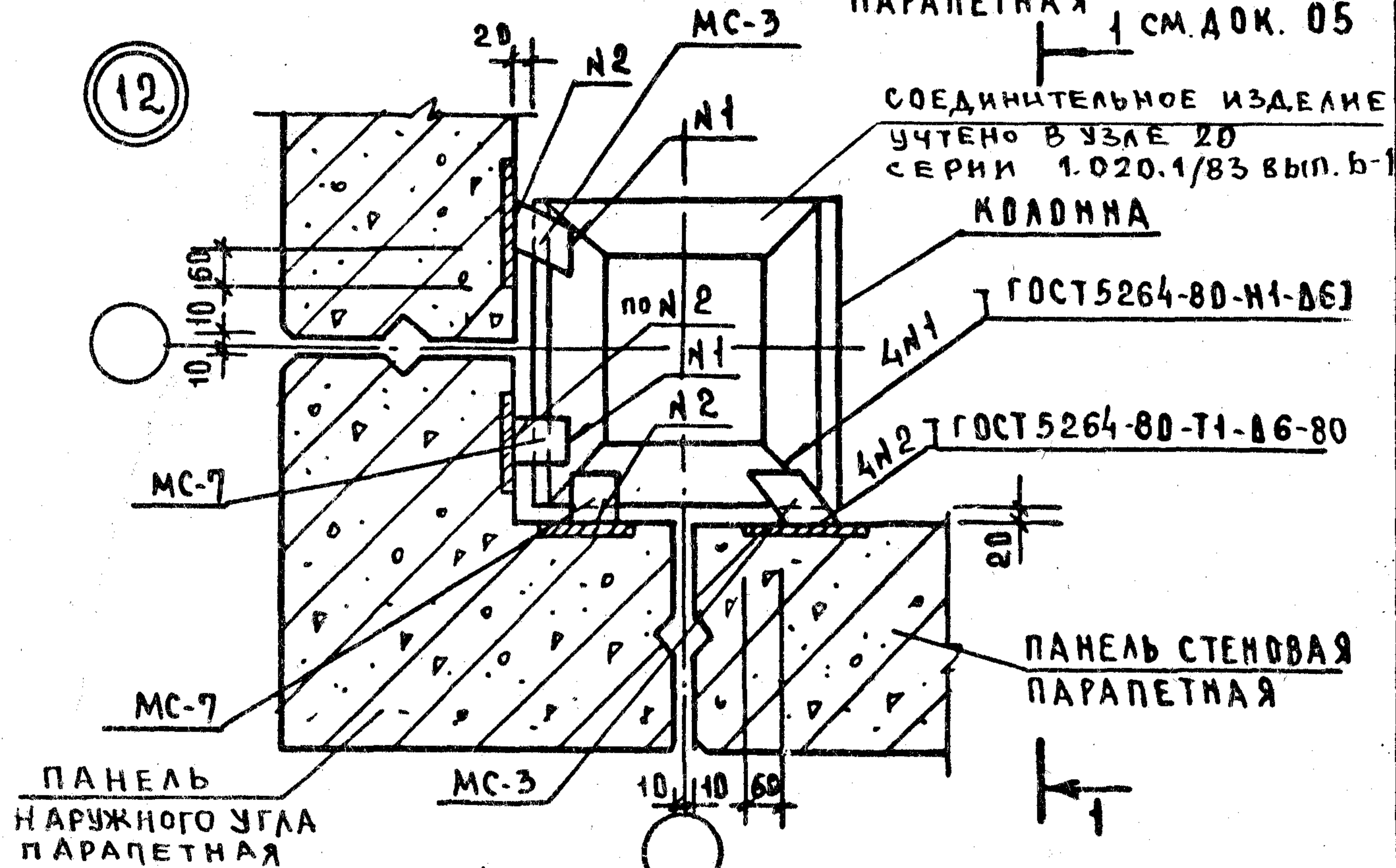
НАЧ ОТА	ВОЛЫМСКИЙ	<i>[Signature]</i>
Н. КОНТР	КАШЕЛКИНА	<i>[Signature]</i>
ГЛАВСТР	ШАЦ	<i>[Signature]</i>
ГЦП	ШАНАУРОВА	<i>[Signature]</i>
ПРОВЕР	ЛЕОНТЬЕВА	<i>[Signature]</i>
РАЗРАБ	РЫБАКОВА	<i>[Signature]</i>

1.030.1-13-1 07		
СТАВЛЯ	ЛИСТ	ЛИСТОВ
Р		1
УЗЛЫ 10; 13		
ЦНИИЭП		
ГОРГОС БИТОВСКИЙ ЗАДАЧИ И ТУРИСТСКИЕ КОМПАНИИ		

11



12



СПЕЦИФИКАЦИЮ НА УЗЛЫ СМ. ДОКУМЕНТ 44

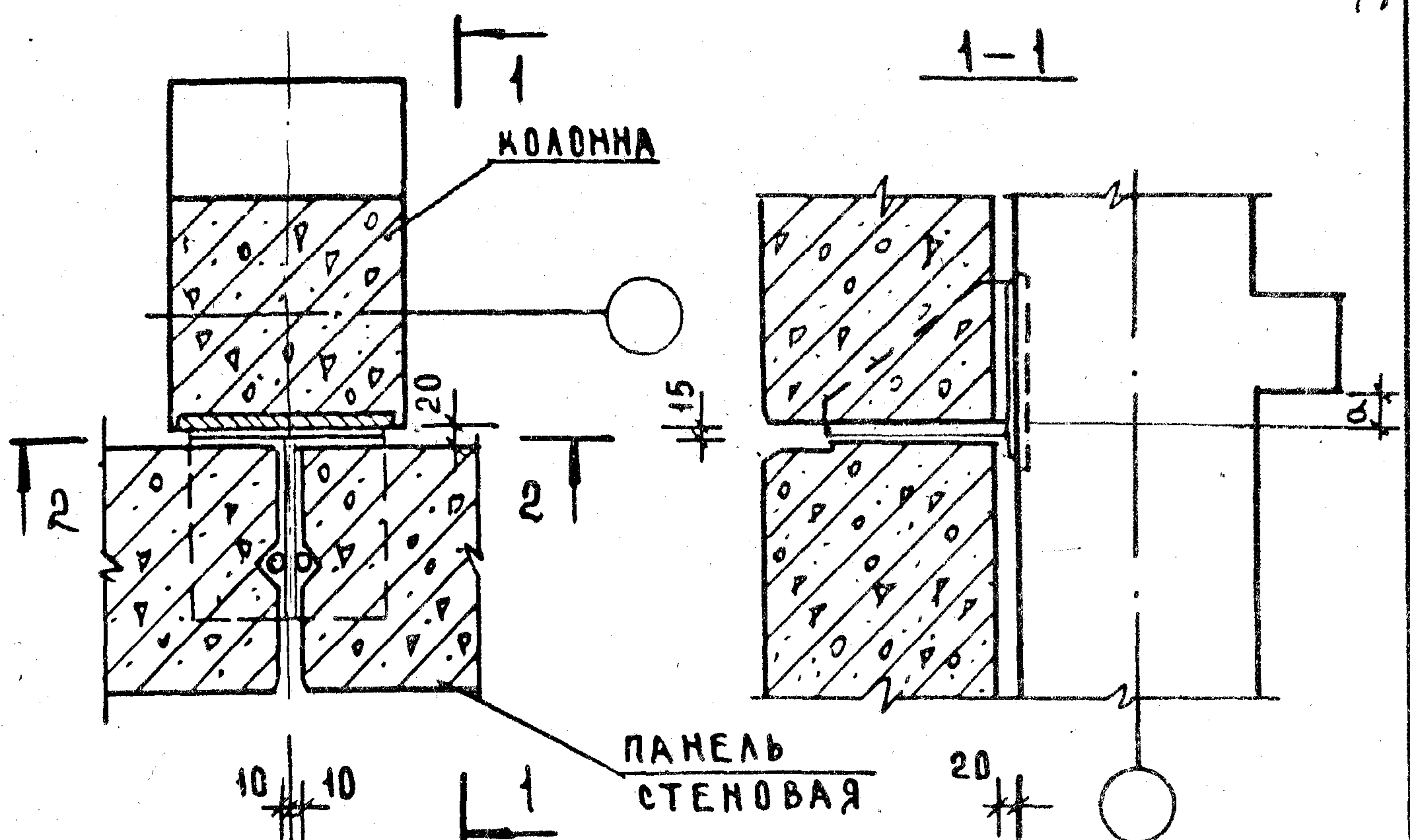
1.030.1-1.3-1 08

НАЧ. ОТД.	ВОЛЫНСКИЙ	
М. КОНТРОЛ.	ЛЕОНТЬЕВА	
ГЛАВ. КОНС.	ШАЦ	
Г. П.	КОЧИН	
ПРОВЕР.	ШАНАУРОВА	
РАЗРАБ.	МЫСОВСКИЙ	

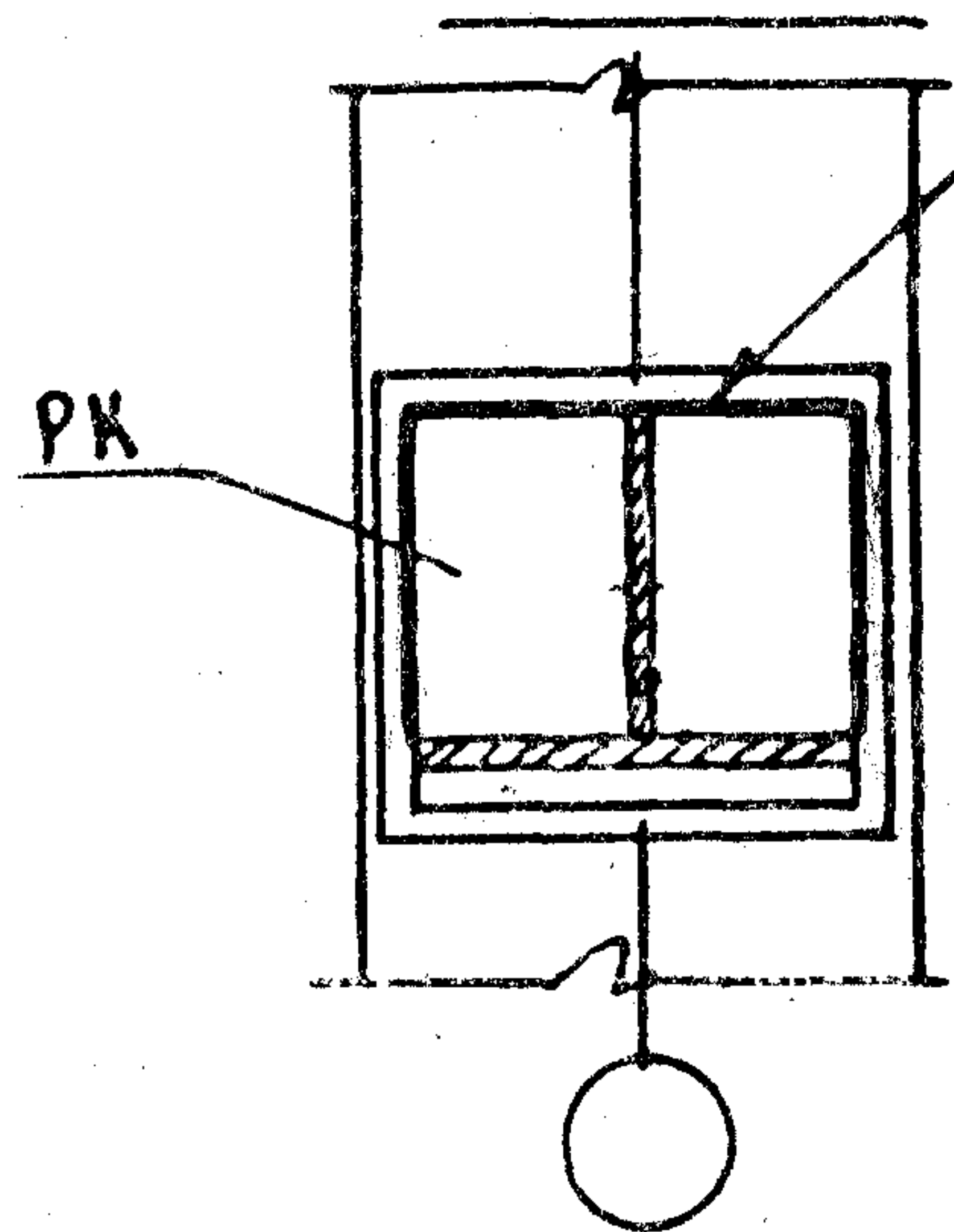
УЗЛЫ 11, 12

СТАДИЯ	ЛИСТ	ЛИСТОВ
Р		1
ЦНИИЭП		
ТОРГОВО-БЫТОВЫХ ЗАДАНИИ И ТЕРИТОРИАЛЬНЫХ КОМПЛЕКСОВ		

17



h _{пртг} , мм	a, мм
√ 450	50
600	200



ГОСТ 5264-80-И1-Д6-600]

УЗЕЛ	ПК
14	5с
15	6с
16	7с
17	8с

СПЕЦИФИКАЦИЮ НА УЗЕЛ СМ. ДОКУМЕНТ 44

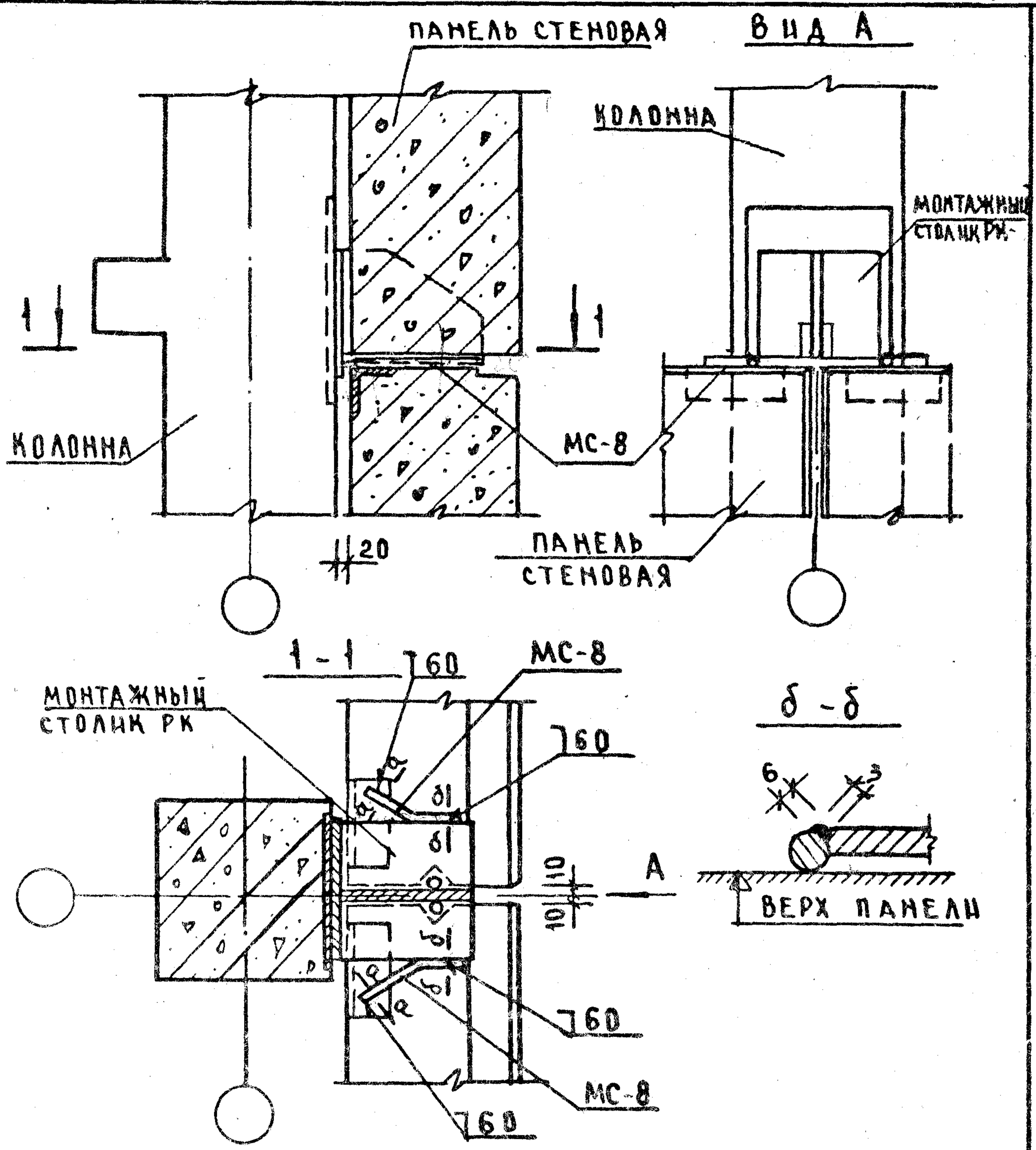
ИНВ. И ПОДПИСЬ ИДАТА ВЗАМ. ИНВ. И ПОДПИСЬ ИДАТА ВЗАМ. ИНВ.

НАЧ. ОТА	ВОЛЫНСКИЙ	
И. КОНТРОЛ	ЛЕОНТЬЕВА	
ГЛ. КОНСТ.	ШАЦ	
ГИП	КОЧИН	
ПРОВЕР	ШАНАУРОВА	
РАЗРАБ	МЫСОВСКИЙ	

1.030.1-1.3-1 09

УЗЛЫ 14, 15, 16, 17

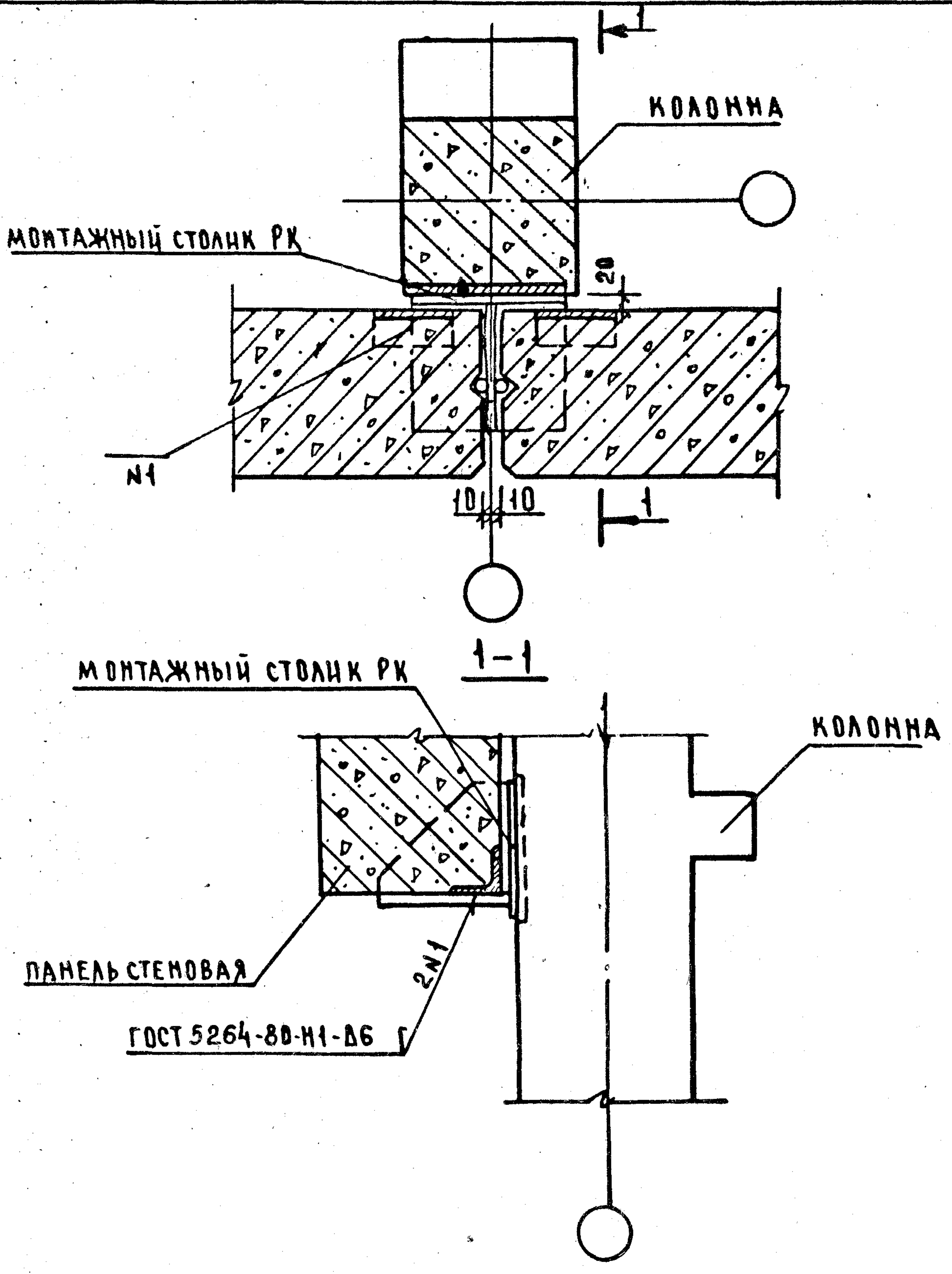
СТАВЛЯ	Л ИСТ	Л ИСТОВ
Р		1
ЦНИИЭП		



СЕЧЕНИЕ А-А СМ. ДОКУМЕНТ 06
 СПЕЦИФИКАЦИЮ НА УЗЕЛ СМ. ДОКУМЕНТ 44

			1.030.1-1.3-1 10			
НАЧ. ОТД.	ВОЛЫНСКИЙ		УЗЕЛ 18	СТАДИЯ	А ИСТ	ЛИСТОВ
Н.К. КОНТРОЛЬ	ЛЕОНТЬЕВА			Р		1
ГЛА. КОНСТ.	ШАЦ			ЦНИИЭП ТОВАРИЩЕСКО- БУДОВАТЕЛЬСКИХ ЗАДАНИЙ ТРУДОВЫХ КОМПЛЕКСОВ		
Г.Ц.П.	КОЧИН					
ПРОВЕР.	ШАНАУРОВА					
РАЗРАБ.	МЫСОВСКИЙ					

ИНВ. № ПОД. ПОДПИСЬ И ДАТА ВЗАМ. ИНВ.



НАЧ. ОТА	ВОЛЫНСКИЙ		
Н. КОНТР.	ЛЕОНТЬЕВА	<i>[Signature]</i>	
ГЛ. КОНСТ.	ЩАЦ	<i>[Signature]</i>	
ГИП	КОЧИН	<i>[Signature]</i>	
ПРОВЕР.	ШАМАУРОВА	<i>[Signature]</i>	
РАЗРАБ.	МЫСОВСКИЙ	<i>[Signature]</i>	

1.030. 1-1. 3-1 11

УЗЕЛ 19

СТАДИЯ	ЛИСТ	ЛИСТОВ
Р		1
ЦНИИЭП		
ТОРГОВО-БЫТОВЫХ ЗАДАНИИ И ТУРИСТСКИЕ КОМПЛЕКСЫ		

19948

20

ФОРМАТ А4

ПАНЕЛЬ СТЕНОВАЯ
ВНУТРЕННЕГО УГЛА

РИГЕЛЬ

ГОСТ 5264-80-Н1-08-450



1-1

МС-10

МС-9

±20

ДЕТАЛЬ МС-9 ПРИВАРИТЬ К ПАНЕЛИ ДО МОНТАЖА.
ДЕТАЛЬ МС-10 ПРИВАРИТЬ К РИГЕЛЮ ДО МОНТАЖА ПАНЕЛЕЙ
ЧЕРТЕЖ УСТАНОВКИ МС-9 И МС-10 СМ. ЛИСТ 2.
СПЕЦИФИКАЦИЮ НА УЗЕЛ СМ. ДОКУМЕНТ 44

ИМЬ И ПОДА ПОДПИСЬ И ДАТА ВЗАИМ ИМЬ

НАЧ ОТА	БОЛЫНСКИЙ	
И КОНТР	ЛЕВНТЬЕВА	
ГА К ОНСТ	ШАЦ	
Г И П	КОЧИН	
ПРОВЕР	ШАНАУРОВА	
РАЗРАБ	МЫСОВСКИЙ	

1.030.1-1.3-1 12

УЗЕЛ 20

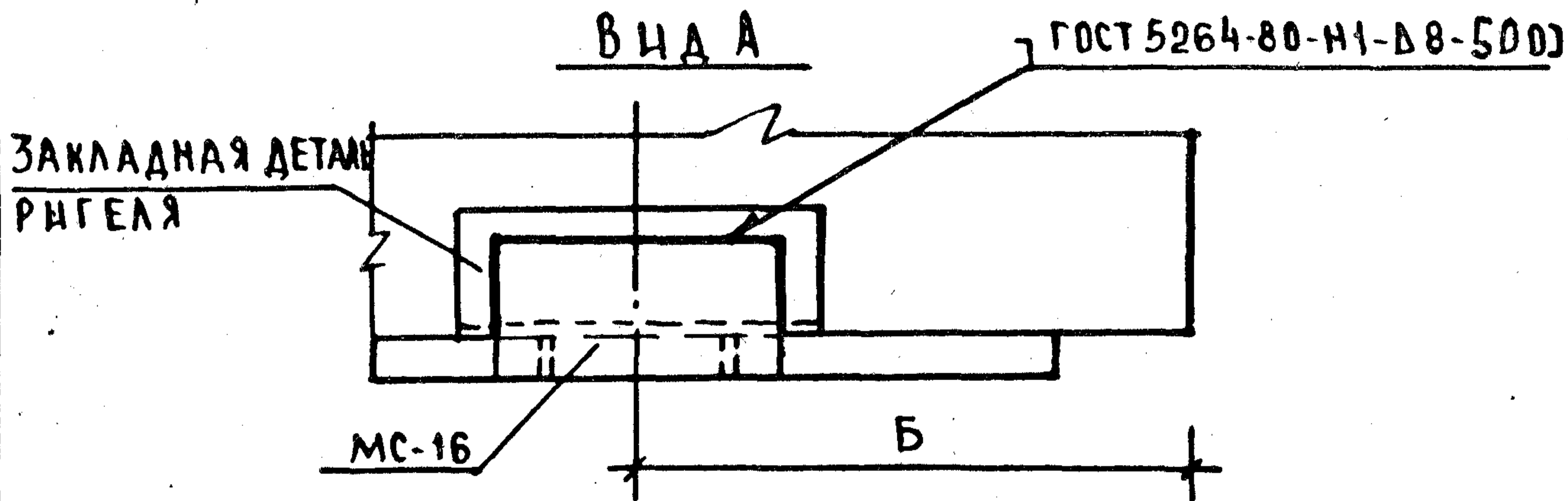
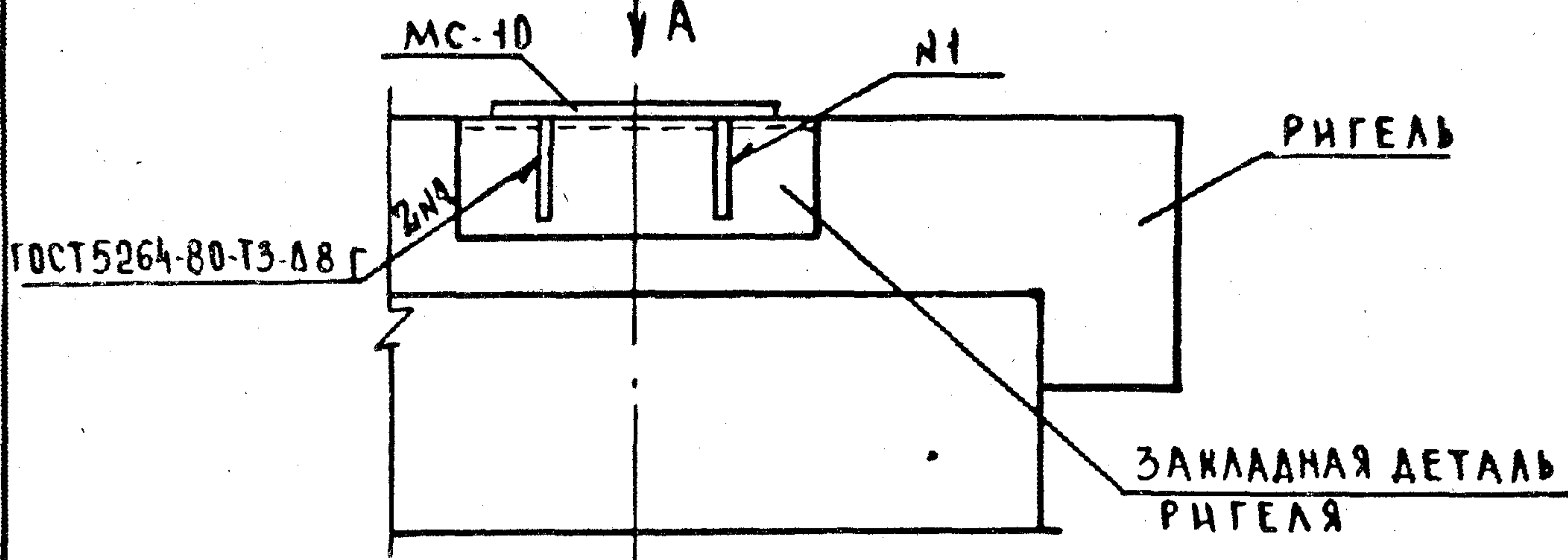
СТАДИЯ	ЛИСТ	ЛИСТОВ
Р	1	2
ЦНИИЭП		
ТОРГОВО-ВЫПУСКНАЯ ФИРМА ЦНИИЭП		

19948

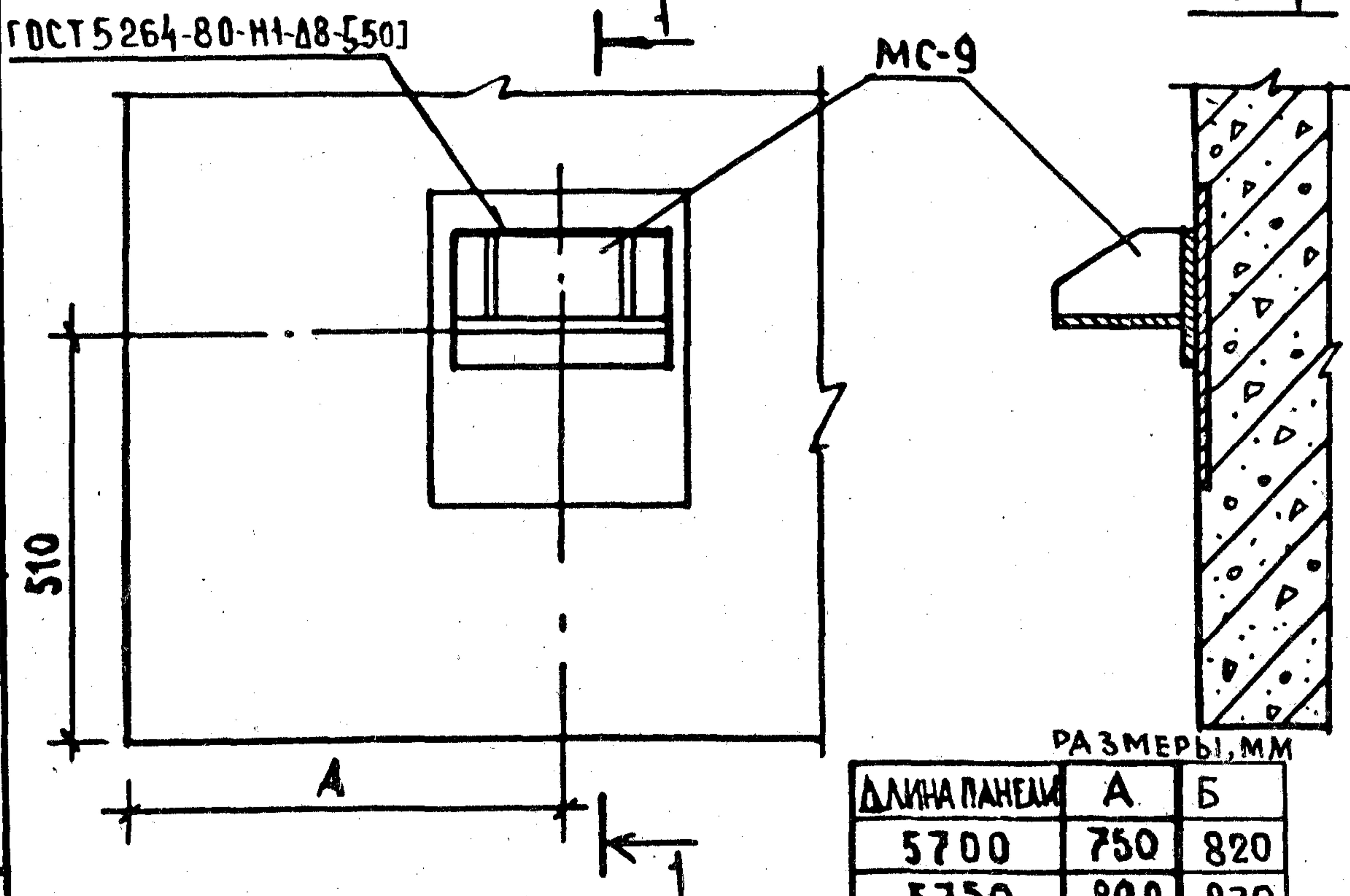
21

ФОРМАТ А4

ЧЕРТЕЖ УСТАНОВКИ МС-10 НА РИГЕЛЬ



ЧЕРТЕЖ УСТАНОВКИ МС-9 НА ПАНЕЛЬ



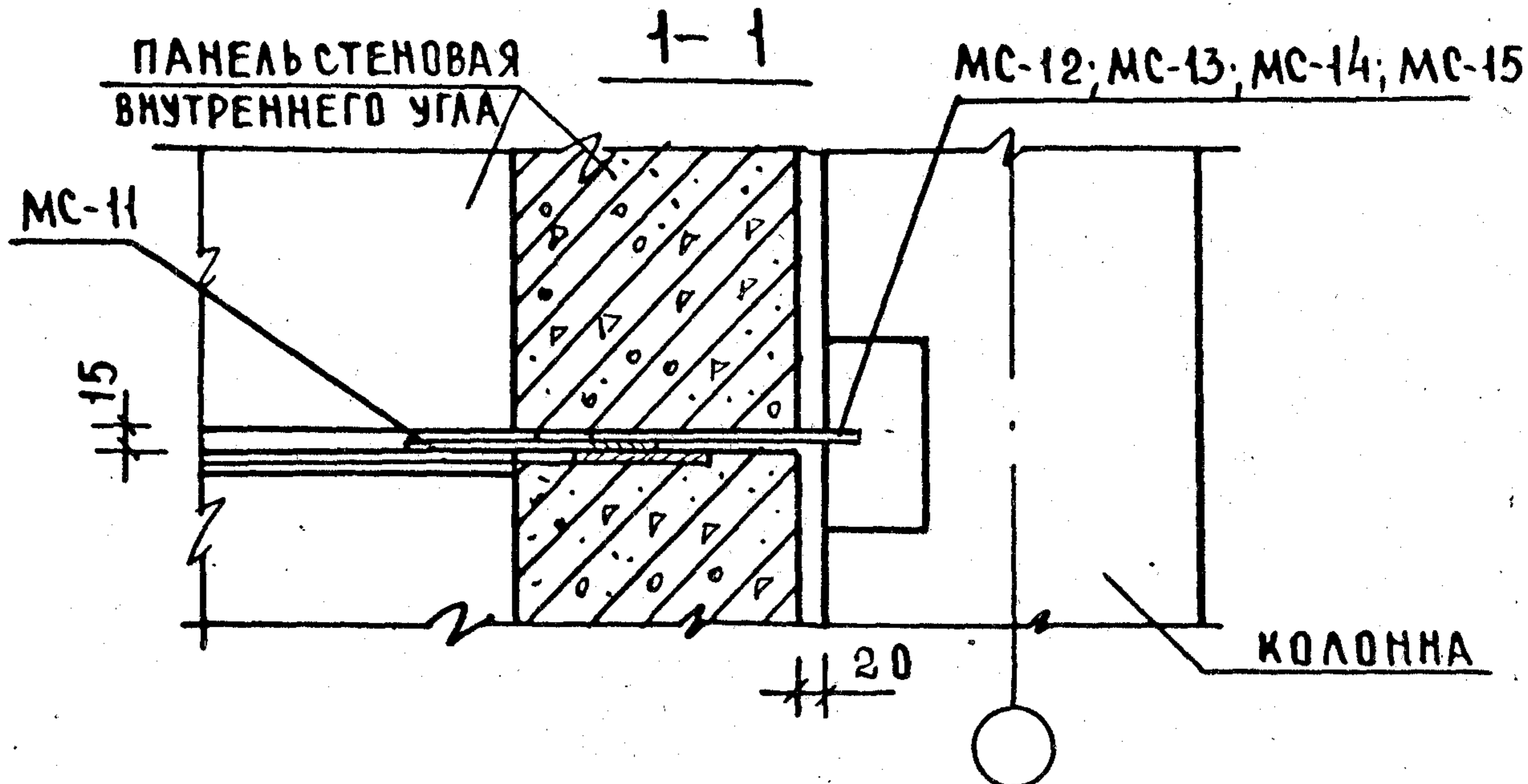
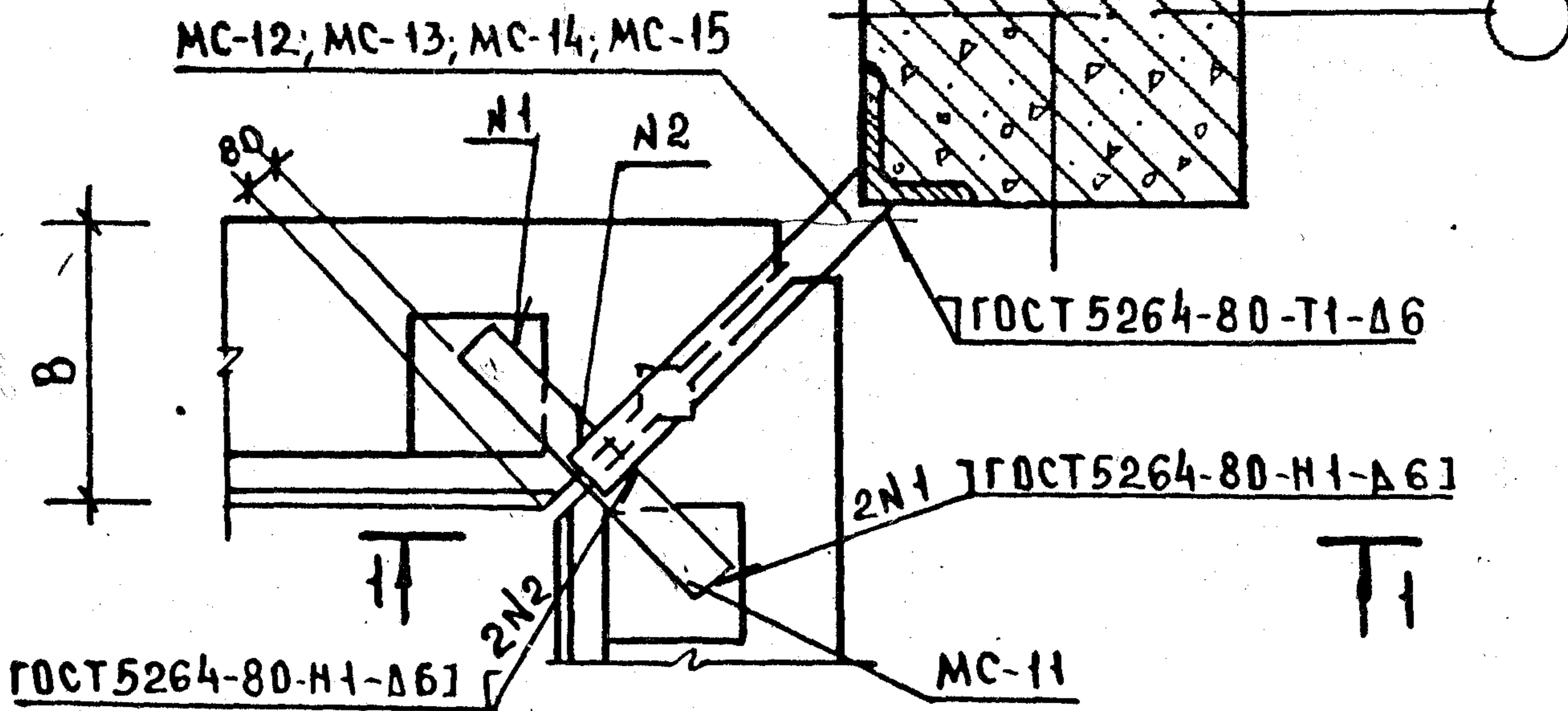
РАЗМЕРЫ, ММ

ДЛИНА ПАНЕЛИ	А	Б
5700	750	820
5750	800	870

Ч. 0001 ПОДПИСЬ И ДАТА ВЗАМ. ИМБ.Н

1. 030.	1-1.	3-1	12	ЛИСТ
				2

УЗЕЛ	В, мм	МС-
21	250	11; 12
22	300	11; 13
23	350	11; 14
24	400	11; 15



СПЕЦИФИКАЦИЮ НА УЗЕЛ СМ. ДОКУМЕНТ 44

1.030.1-1.3-1 13

НАЧ. ОТД.	ВОЛЫНСКИЙ	
Н. КОНТР.	ЛЕОНТЬЕВА	
ГЛ. КОНС.	ШАЦ	
ГНП	КОЧИН	
ПРОВЕР	ШАНАУРОВА	
РАЗРАБ.	МЫСОВСКИЙ	

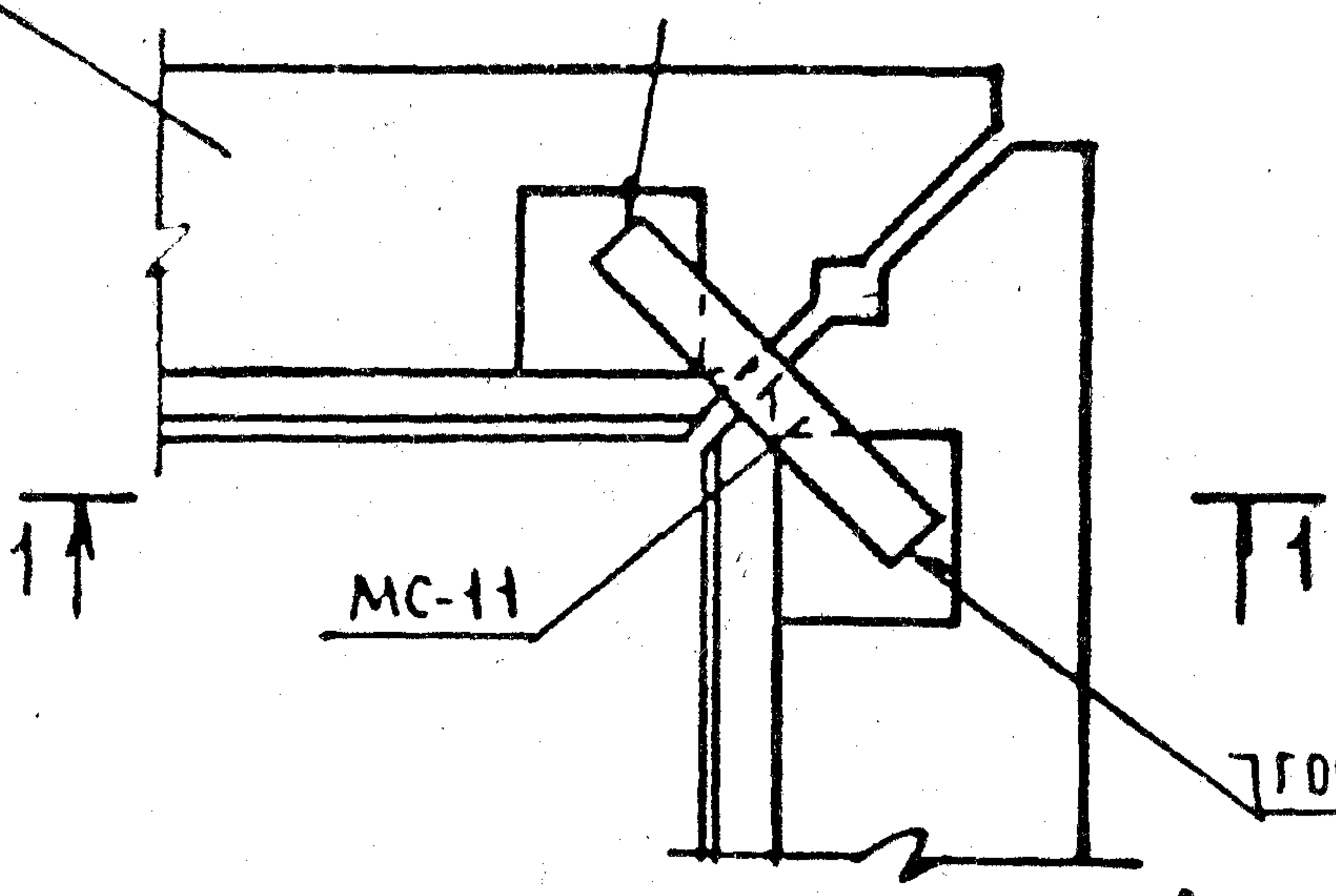
УЗЕЛ 21; 22; 23; 24

СТАДИЯ	Л ИСТ	Л ИСТОВ
Р		1

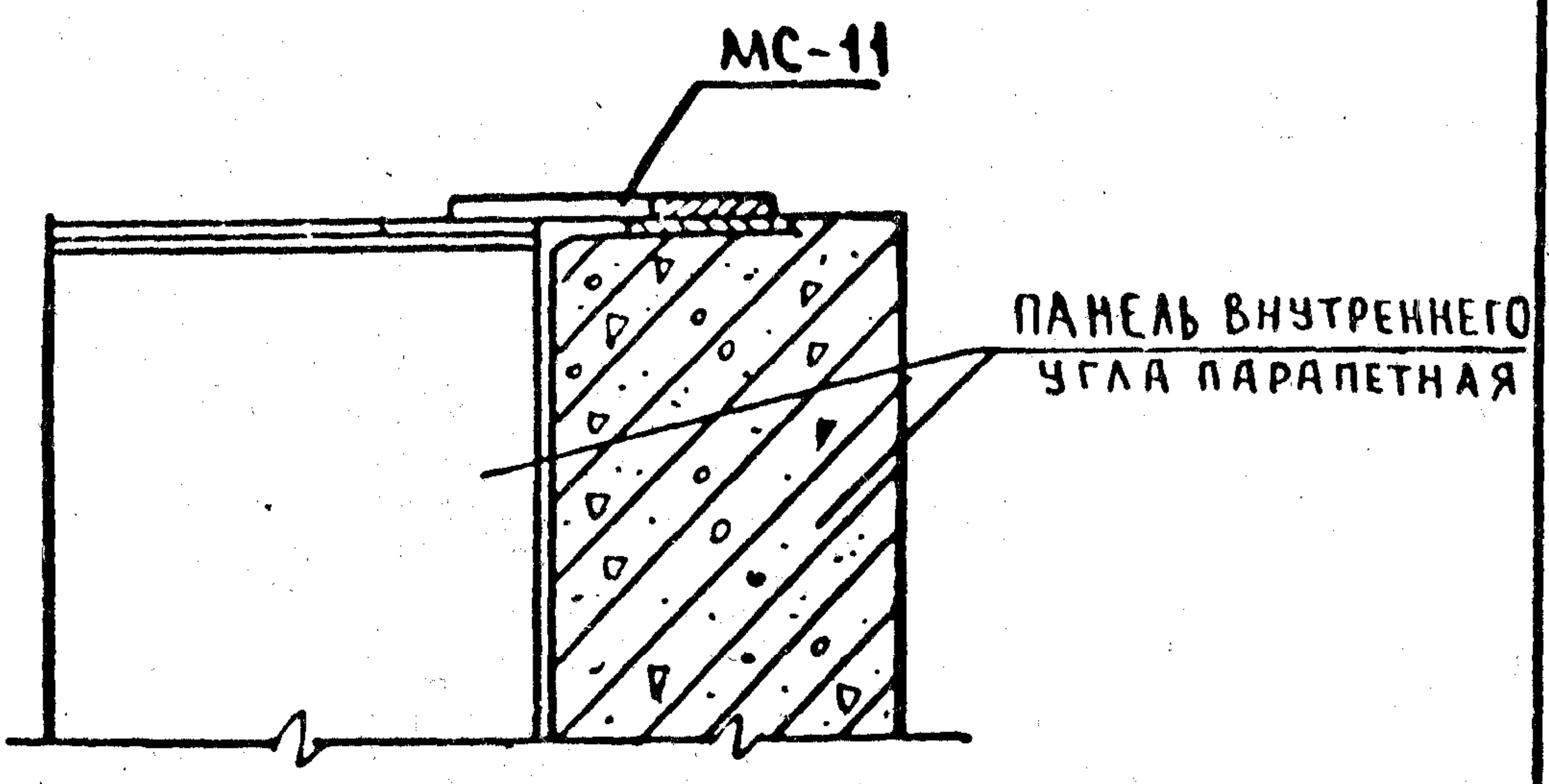
ЦНИИЭП
ТОРГОВО-БЫТОВЫХ ЗАДАНИИ И ТУРИСТСКИХ КОМПЛЕКСОВ

ИНВ. ИТОДА ПОДПИСЬ ИДАТА ВЗАМ. ИНВН

ПАНЕЛЬ СТЕНОВАЯ
ПАРАПЕТНАЯ



1-1



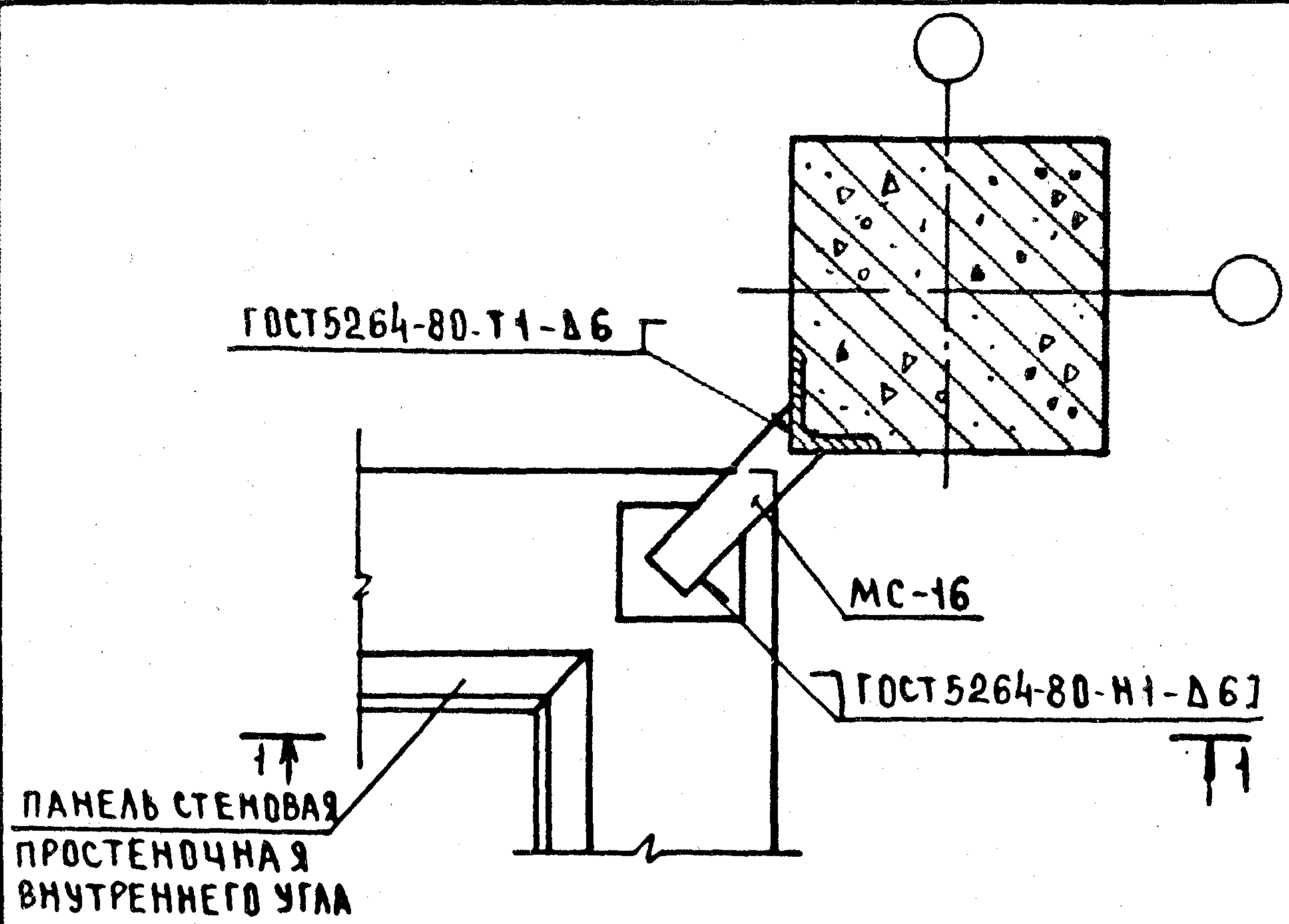
СПЕЦИФИКАЦИЮ НА УЗЕЛ СМ. ДОКУМЕНТ 44

1.030 1-1.3-1 14

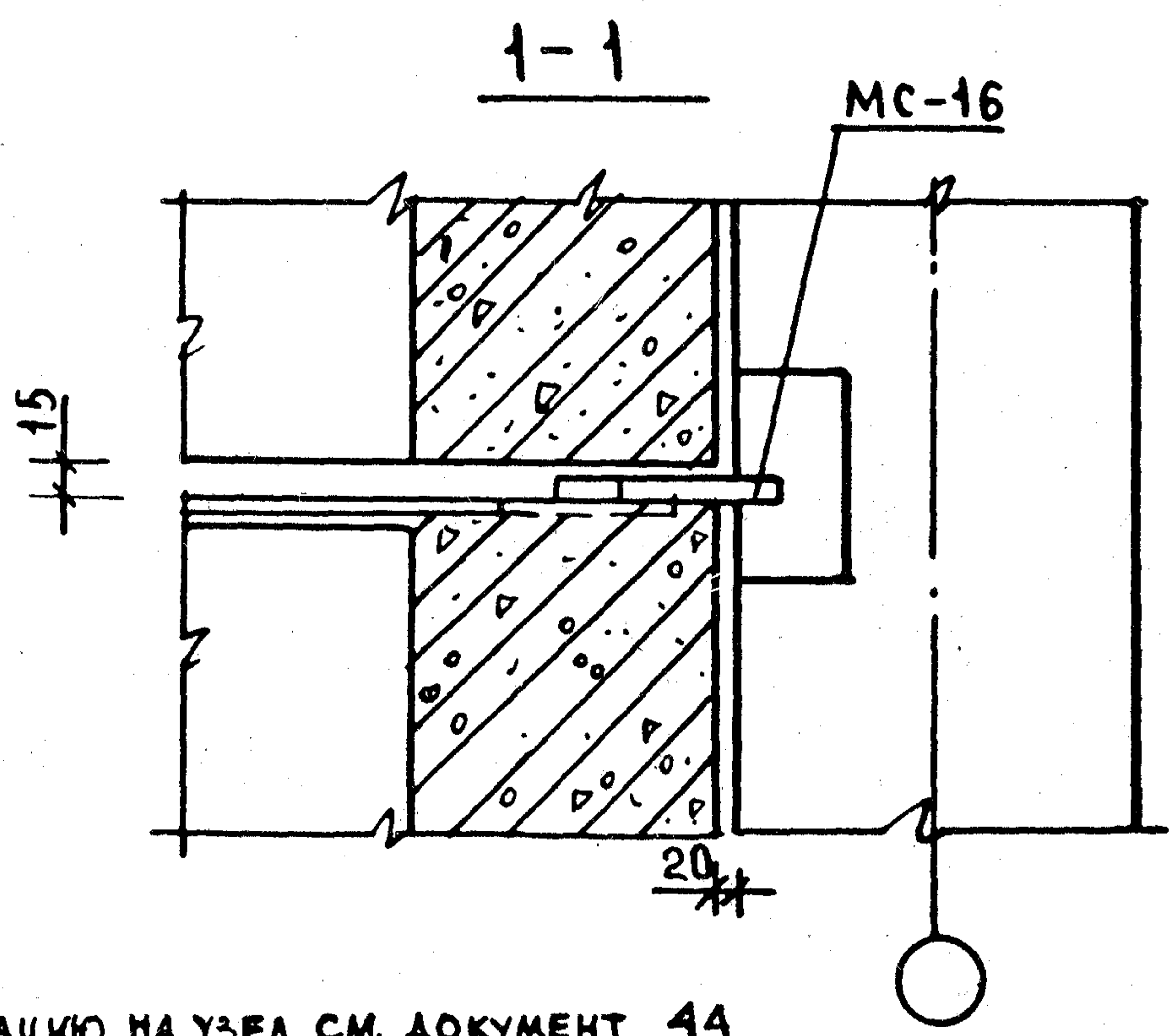
НАЧ ОТА	ВОЛЫМСКИЙ	<i>[Signature]</i>
И КОНТР	ЛЕОНТЬЕВА	<i>[Signature]</i>
ГА КОНСТ	ШАЦ	<i>[Signature]</i>
Г И П	КОЧИН	<i>[Signature]</i>
ПРОВЕР	ШАНАУРОВА	<i>[Signature]</i>
РАЗРАБ	МЫСОВСКИЙ	<i>[Signature]</i>

УЗЕЛ 25

СТАДИЯ	ЛИСТ	ЛИСТОВ
Р		1
ЦНИИЭП ТОРГОВО- БЫТОВЫХ ЗАДАНИИ И ТУРИСТИЧЕСКИХ ПОЕЗДАНИЙ		



ПАНЕЛЬ СТЕНОВАЯ
ПРОСТЕНОЧНАЯ
ВНУТРЕННЕГО УГЛА



СПЕЦИФИКАЦИЮ НА УЗЕЛ СМ. ДОКУМЕНТ 44

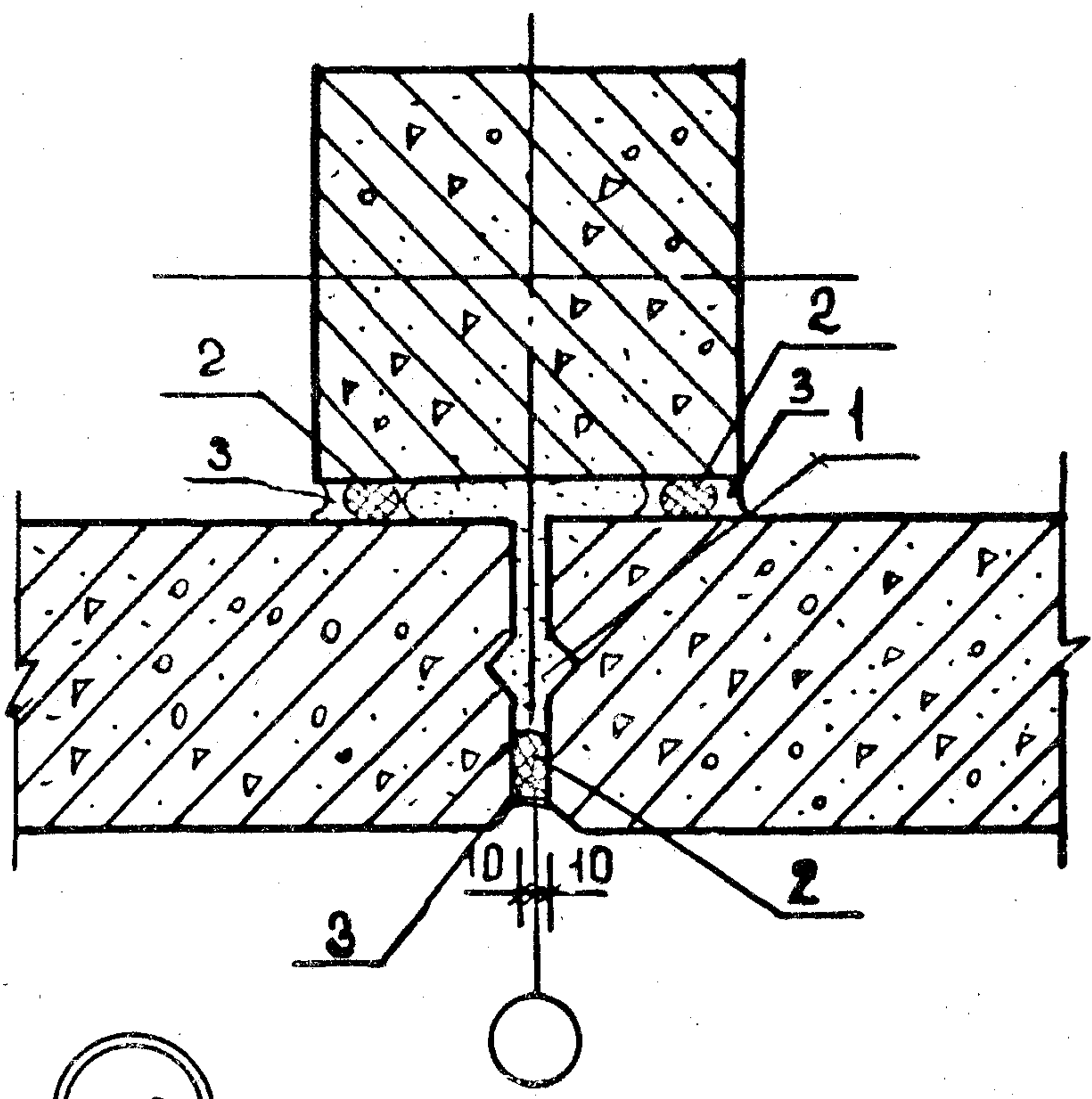
ИНВ. № ПОДА ПОДПИСЬ И АТА ВЗАМ. ИНВ. № ПОДА

НАЧ. ОТД.	ВОЛЫНСКИЙ	
Н. КОНТРОЛ.	ЛЕОНТЬЕВА	<i>[Signature]</i>
ГЛА. КОНСТ.	ШАЦ	<i>[Signature]</i>
Г. И. П.	КОЧИН	<i>[Signature]</i>
ПРОВЕР.	ШАНАУРОВА	<i>[Signature]</i>
РАЗРАБ.	МЫСОВСКИЙ	<i>[Signature]</i>

1.030 1-1. 3-1 15

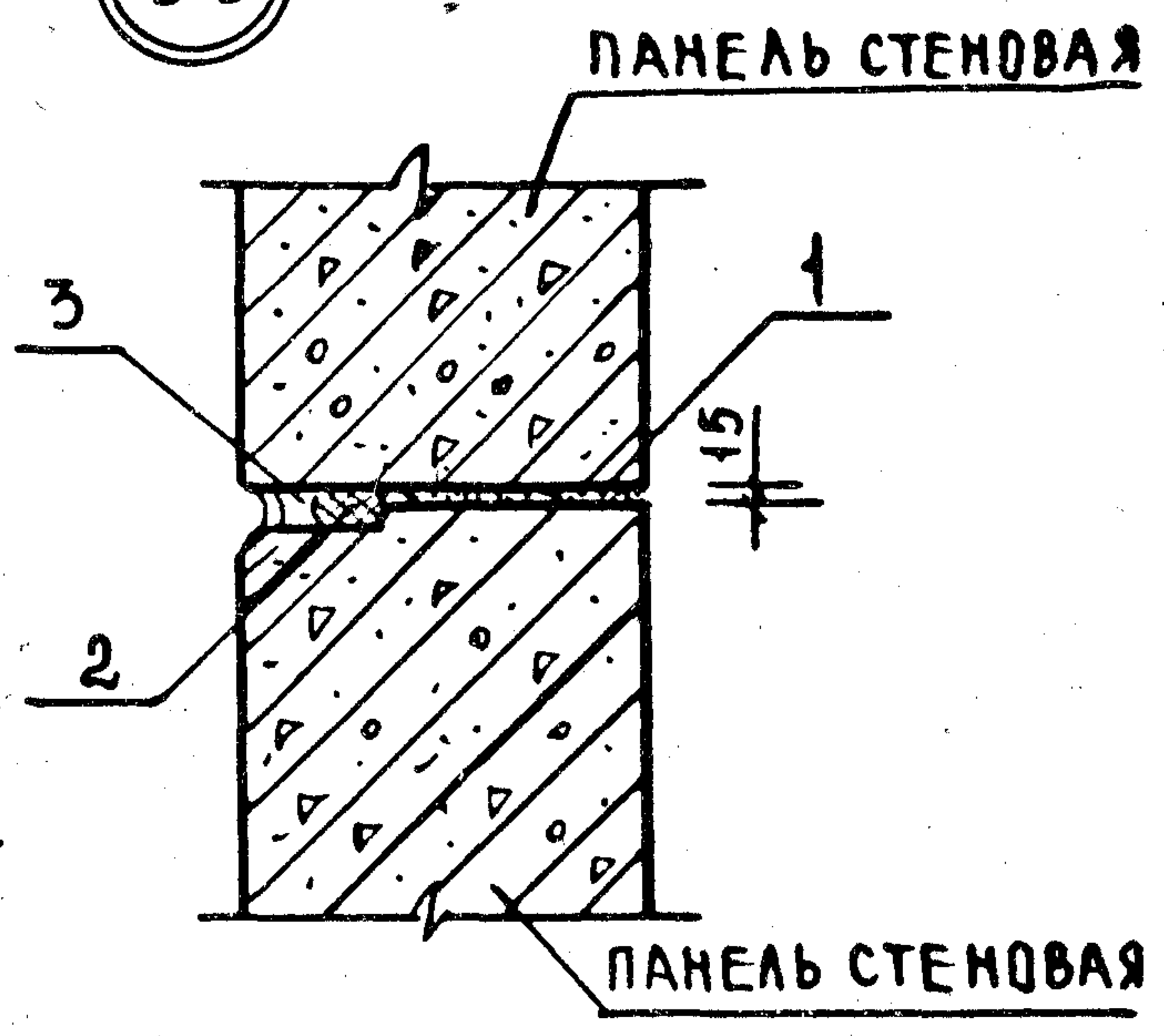
УЗЕЛ 26

СТАДИЯ	Л И С Т	Л И С Т О В
Р		1
ЦНИИЭП Т О Р Г О В О - Б Ы Т О В Ы Х З Д А Н И Й Т Р У Д О В Ы Е К О М П Л Е К С Ы		

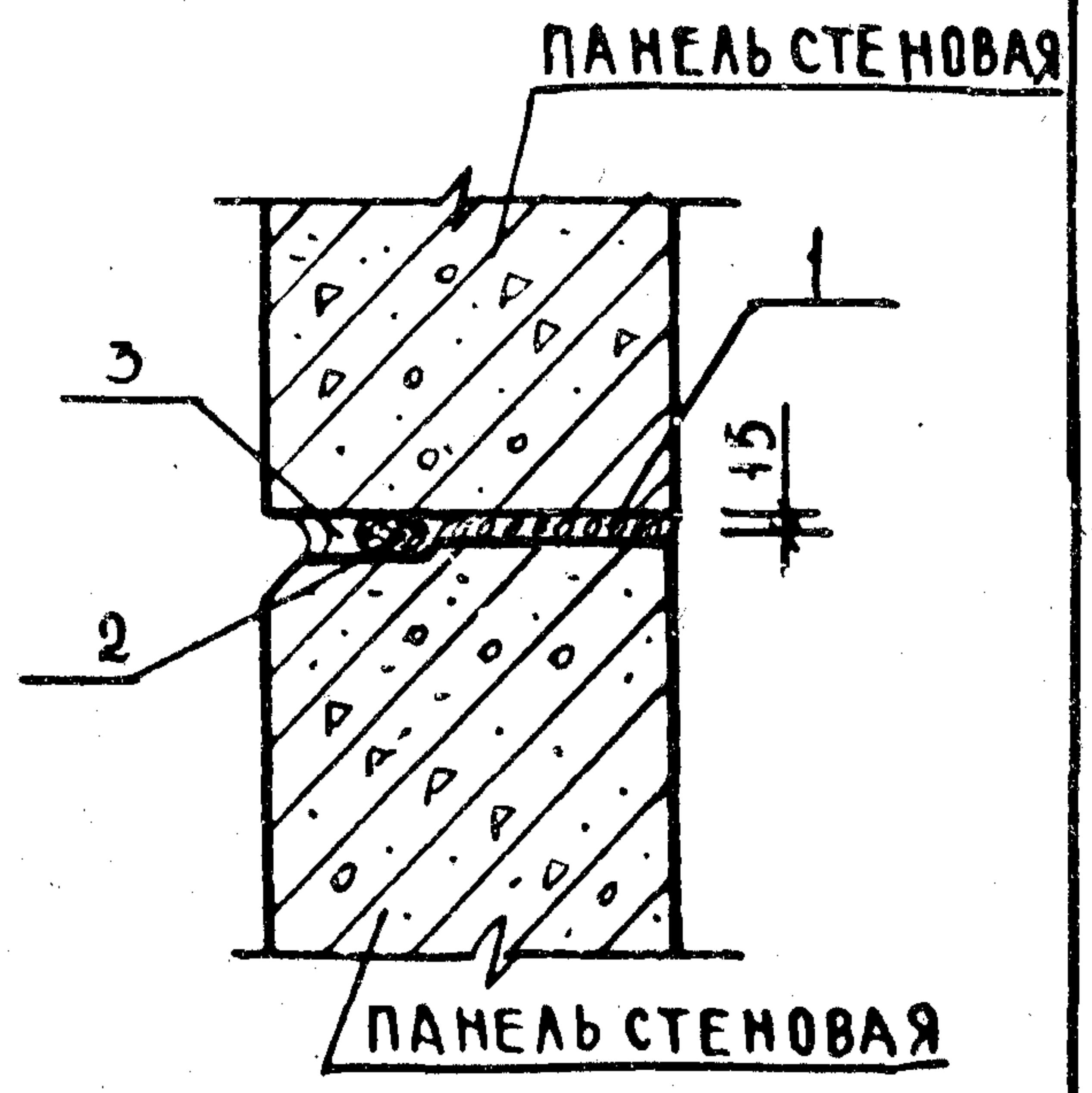


29

30



31



УСТЬЯ СТЫКОВ ЗАМАЗАТЬ ПОЛИМЕРЦЕМЕНТНЫМ РАСТВОРОМ
 РАСХОД МАТЕРИАЛОВ НА УЗЕЛ СМ. ДОКУМЕНТ 44

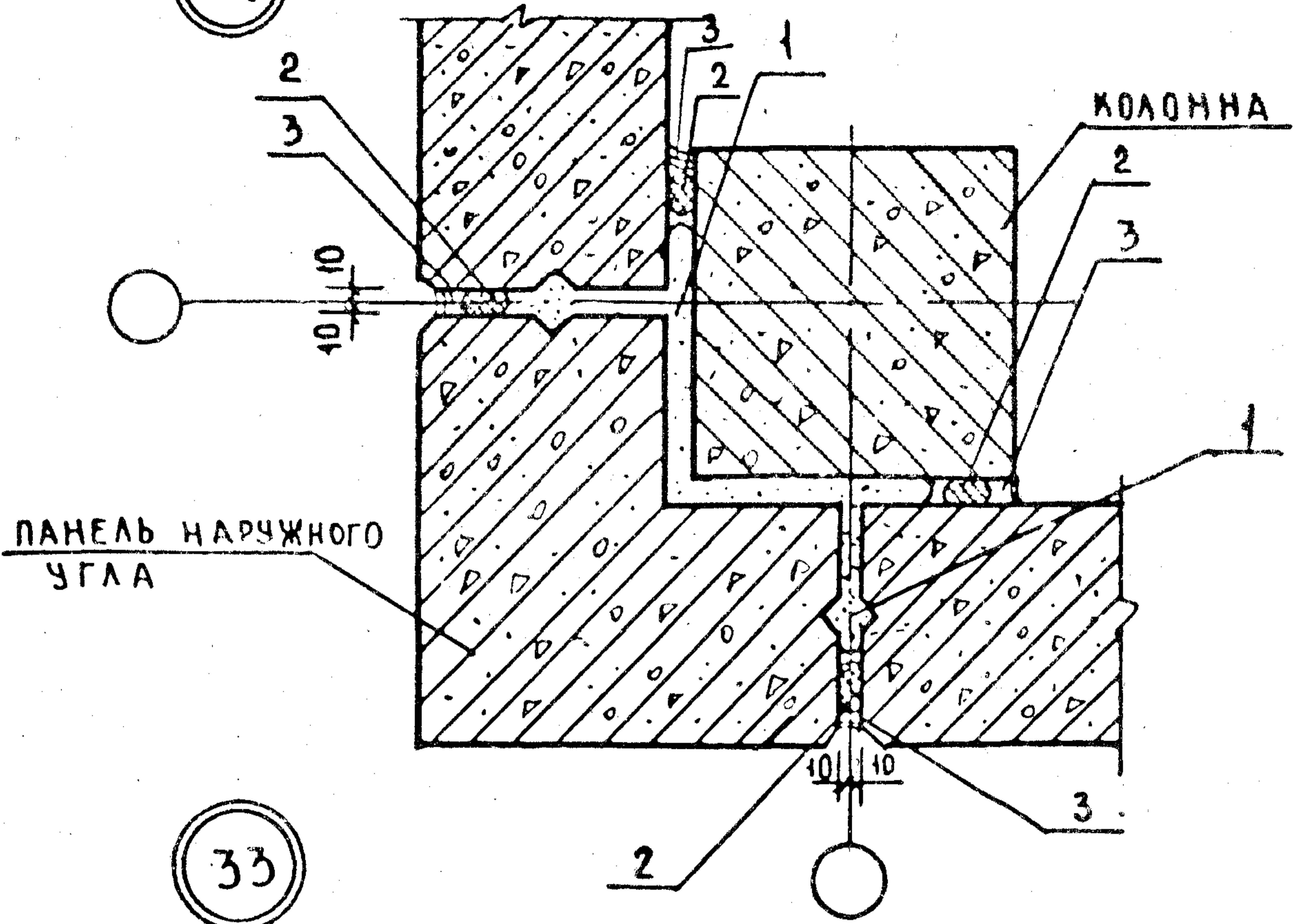
1.030.1-1.3-1 16

НАЧ.ОТД.	ВОЛЫНСКИЙ	
Н.КОНТР.	ЛЕОНТЬЕВА	
ГЛ.КОНСТ.	ШАЦ	
ГМП	КОЧИН	
ПРОВЕР.	ШАНАУРОВА	
РАЗРАБ.	МЫСОВСКИЙ	

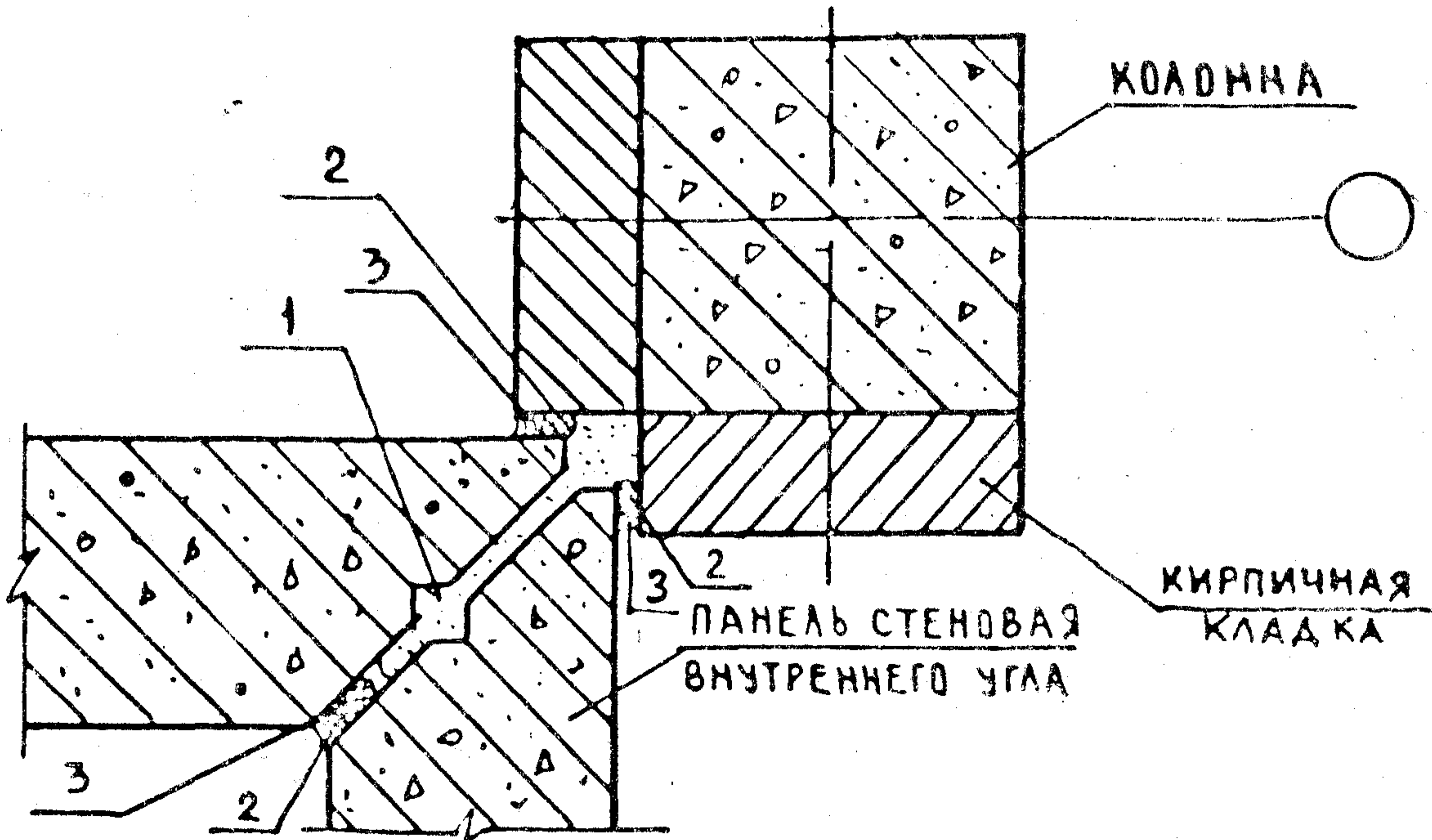
УЗЛЫ
 29; 30; 31

СТАДИЯ	ЛИСТ	ЛИСТОВ
Р		1
ЦНИИЭП		
ТОРГОВО-БЫТОВЫХ ЗАДАНИИ И ТУРИСТСКИХ КОМПЛЕКСОВ		

32



33



УСТЬЯ СТЫКОВ ЗАМАЗАТЬ ПОЛИМЕРЦЕМЕНТНЫМ РАСТВОРОМ
РАСХОД МАТЕРИАЛОВ НА УЗЕЛ СМ. ДОКУМЕНТ 44

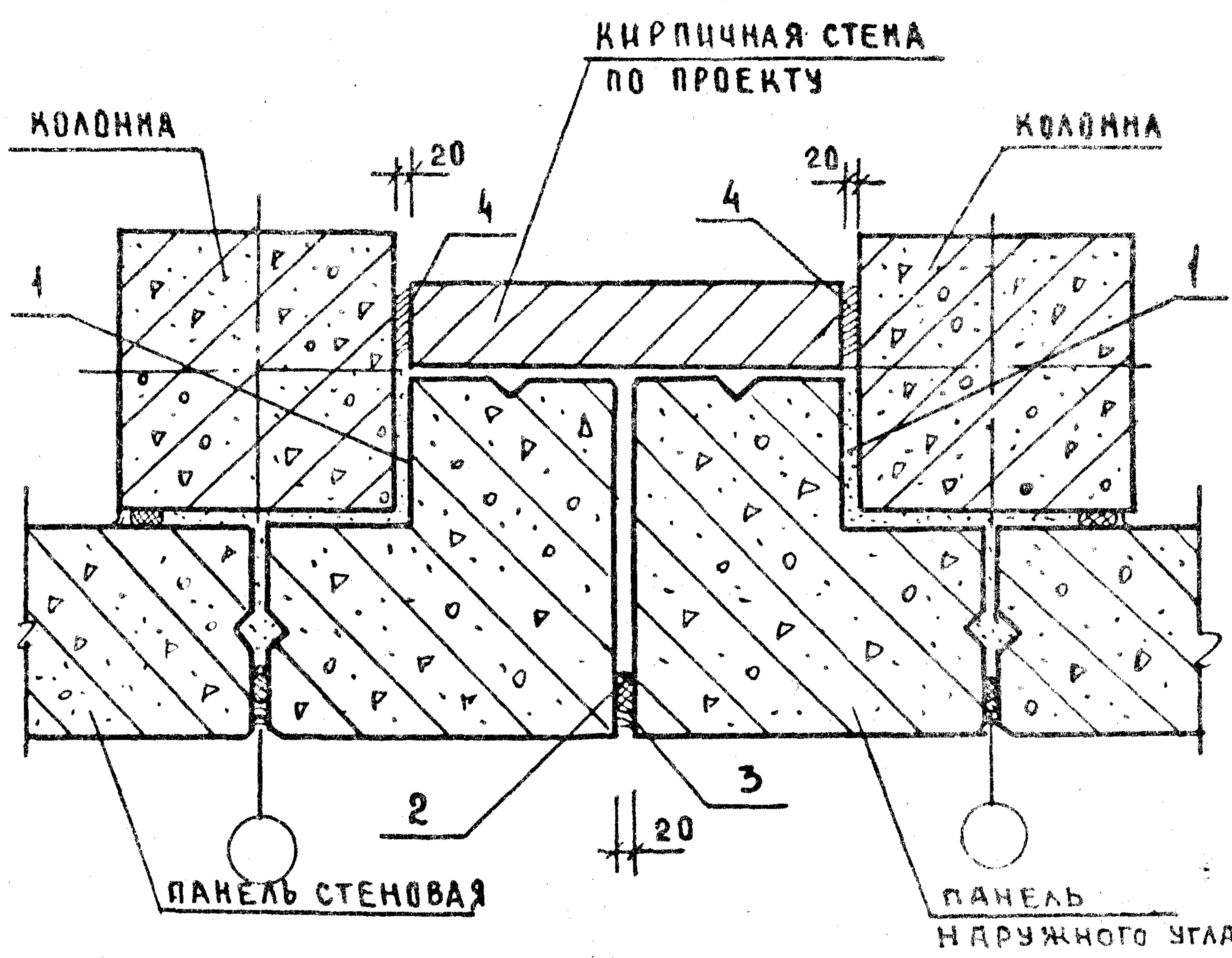
ИНВ. № ПАСП. ПОДПИСЬ НАДАТА ВЗАМ. ИНВ. № ПАСП.

НАЧ. ОТА	ВОЛЫНСКИЙ	<i>[Signature]</i>
М. КОНТР.	ЛЕОНТЬЕВА	<i>[Signature]</i>
ГЛА. КОНСТ.	ШАЦ	<i>[Signature]</i>
ГИП	КОЧИН	<i>[Signature]</i>
ПРОВЕР.	ШАНАУРОВА	<i>[Signature]</i>
РАЗРАБ.	МЫСОВСКИЙ	<i>[Signature]</i>

1.030.1-1.3-1 17

УЗЛЫ 32; 33

СТАДИЯ	ЛИСТ	ЛИСТОВ
Р		1
ЦНИИЭП		
ТОРГОВО-БЮДЖЕТНЫХ ЗАДАНИЙ И ТУРИСТСКИХ КОМПЛЕКСОВ		



УСТЬЕ СТЫКА ЗАДЕЛАТЬ ПОЛИМЕРЦЕМЕНТНЫМ РАСТВОРОМ
 РАСХОД МАТЕРИАЛОВ НА УЗЕЛ СМ. ДОКУМЕНТ 44

ИНВ. № ПОДА П. ПОДПИСЬ И ДАТА ВЗАМ. ИНВ. №

НАЧ. ОТД.	ВОЛЫНСКИЙ	
Н. КОНТР.	ЛЕОНТЬЕВА	<i>[Signature]</i>
ГА. КОНСТ.	ШАЦ	<i>[Signature]</i>
ГЧП	КОЧИН	<i>[Signature]</i>
ПРОВЕР.	ШАНАУРОВА	<i>[Signature]</i>
РАЗРАБ.	МЫСОВСКИЙ	<i>[Signature]</i>

1.030.1-1.3-1 18

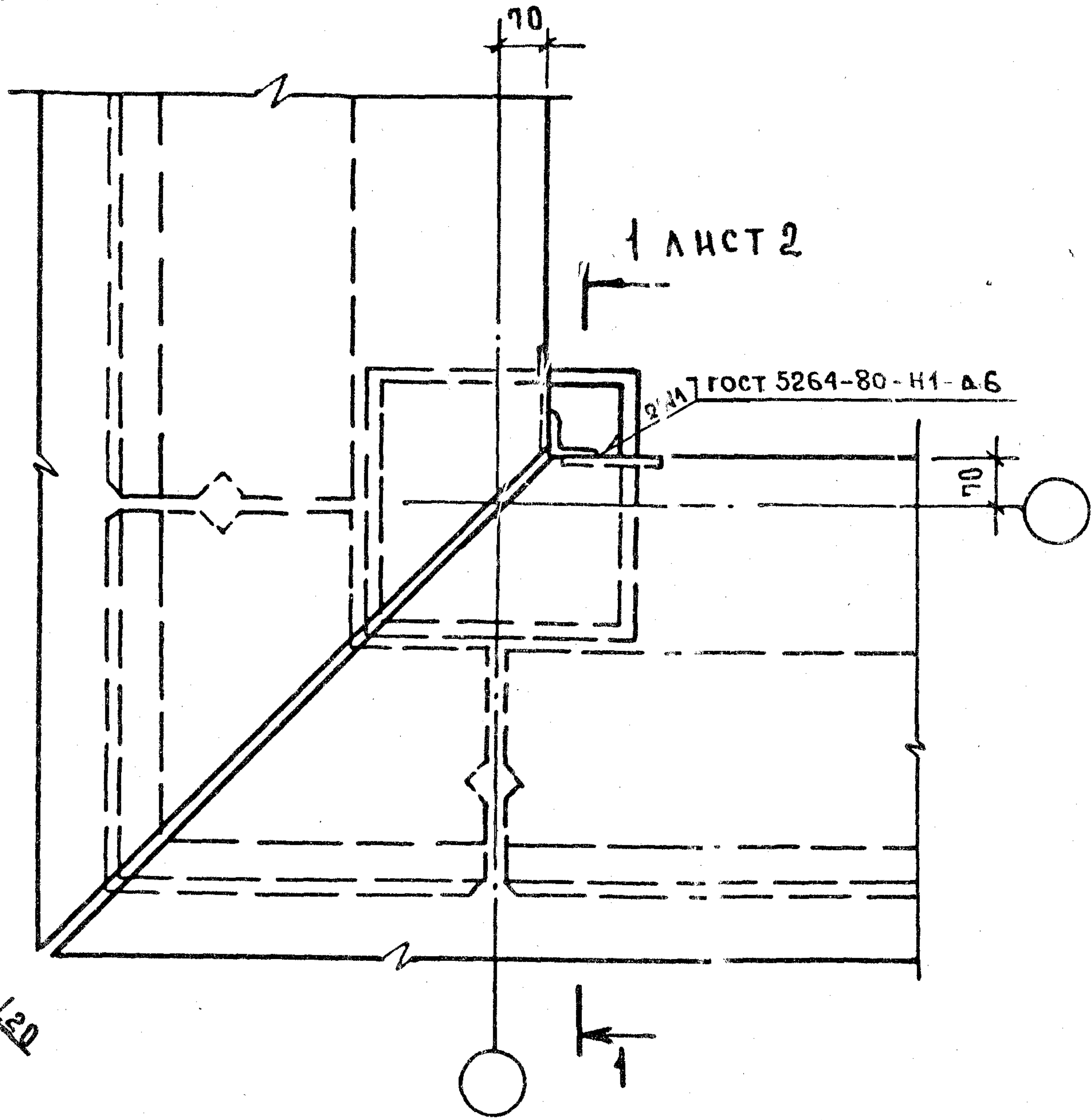
УЗЕЛ 35

СТАНЦИЯ	АНСТ	АНСТОВ
Р		1
ЦНИИЭП		
ТОРГОВО-БЫТОВЫХ ЗАДАНИЙ И ТОВАРИСТВА		

19948

28

ФОРМАТ А4



НА МОНТАЖЕ КАРНИЗ-
НЫЕ ПАНЕЛИ ЗАКРЕПИТЬ
СНАЧАЛА К КОЛОННЕ, А
ЗАТЕМ МЕЖДУ СОБОЙ
ПО УЗЛУ 51 ДОК. 24
СПЕЦИФИКАЦИЮ НА УЗЛЫ
СМ. ДОКУМЕНТ 44

УЗЕЛ	а, ММ	б, ММ	с, ММ	МС-
36	200	100	85	17; 25
37	150	100	85	17; 25
38	200	30	15	18; 26

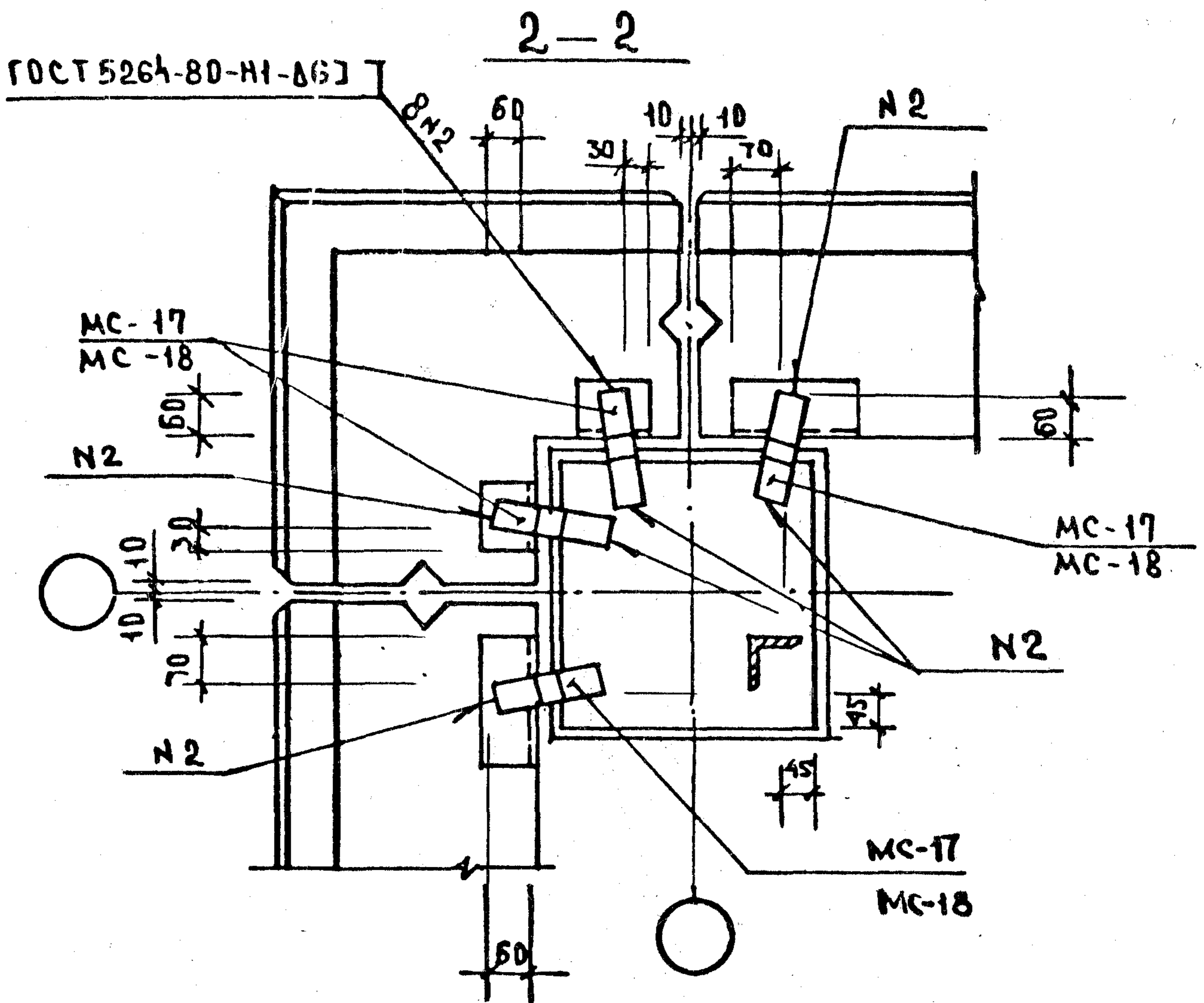
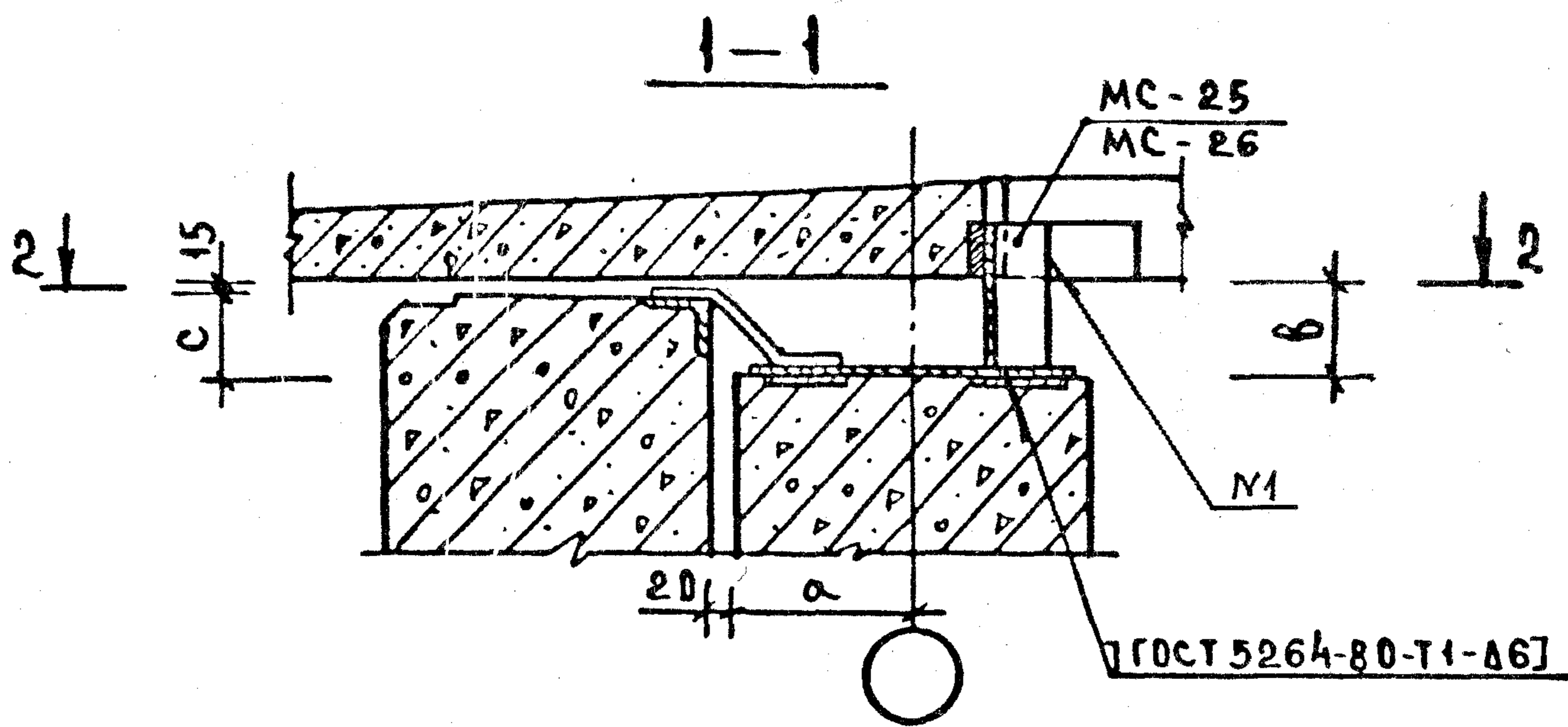
1. 030. 1-1. 3-1 19

НАЧ ОТА	ВОЛЫНСКИЙ	
Н. КОНТР	КАШЕРАКИНА	<i>Кар</i>
ТАКОЖ	ШАЦ	<i>Шац</i>
ГЦП	КОЧИН	<i>Кочин</i>
ПРОВЕР	ШАНАУРОВА	<i>Шан</i>
РАЗРАБ	ЛЕОНТЬЕВА	<i>Лео</i>

УЗЛЫ 36; 37; 38

СТАДИЯ	ЛИСТ	ЛИСТОВ
Р	1	2
ЦНИИЭП		
ТОРГОВО- БЫТОВЫХ ЗДАНИЙ И ТУРИСТСКИХ КОМПЛЕКСОВ		

ИНВ. № ПОЛ. ПОДПИСЬ И ПЕЧАТЪМ ИНЖ. П.



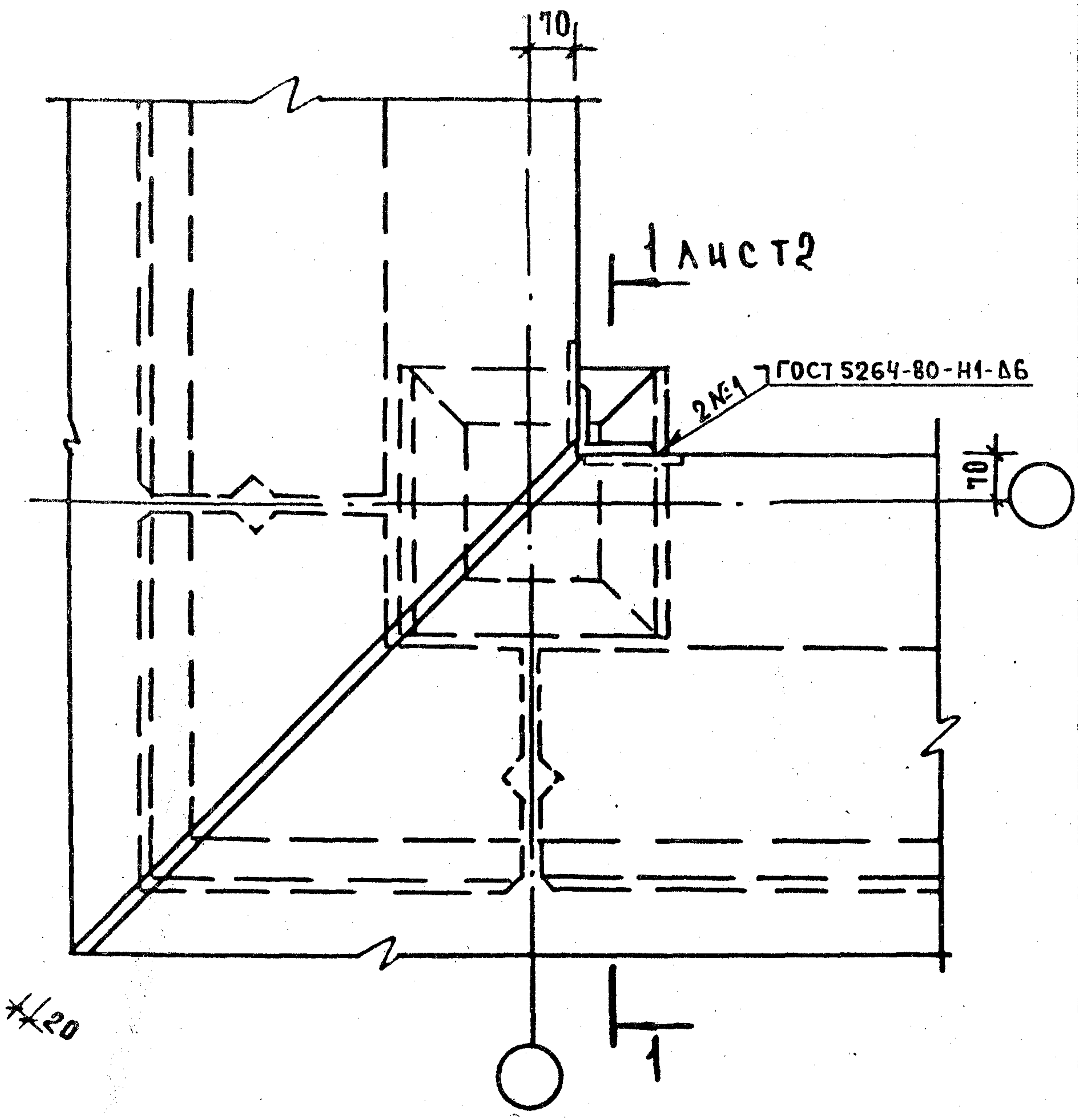
ИВБ. А. ПОДА. ПОДА ИСБ. ИДАТА ВЗАМ. ИИВБ. А.

1.030.1-1.3-1 19

АИСТ

2

КОИРОВА А 19948 30 ФОРМАТ А4



НА МОНТАЖЕ КАРНИЗНУЮ ПАНЕЛЬ ЗАКРЕПИТЬ
 СНАЧАЛА К КОЛОННЕ, А ЗАТЕМ МЕЖДУ СОБОЙ
 ПО УЗЛУ 51 ДСК 24.
 СПЕЦИФИКАЦИЮ НА УЗЕЛ СМ. ДОКУМЕНТ 44

1.030.1-1.3-1 20

УЗЕЛ 39

МАЧ ОТА	ВДАЫНСКИИ	
И КОНТР	КАШЕЛКИНА	<i>[Signature]</i>
ТА КОНСТ	ШАЦ	<i>[Signature]</i>
ГЦП	КОЧИН	<i>[Signature]</i>
ПРОВЕР	ШАМАУРОВА	<i>[Signature]</i>
РАЗРАБ	ЛЕОНТЬЕВА	<i>[Signature]</i>

СТАДИЯ	Л И С Т	Л И С Т О В
Р	1	2
ЦНИИЭП ГОРГОВД- БИТОВЫХ ЗАДАНИИ И ТУРИСТСКИХ КОМПЛЕКСОВ		

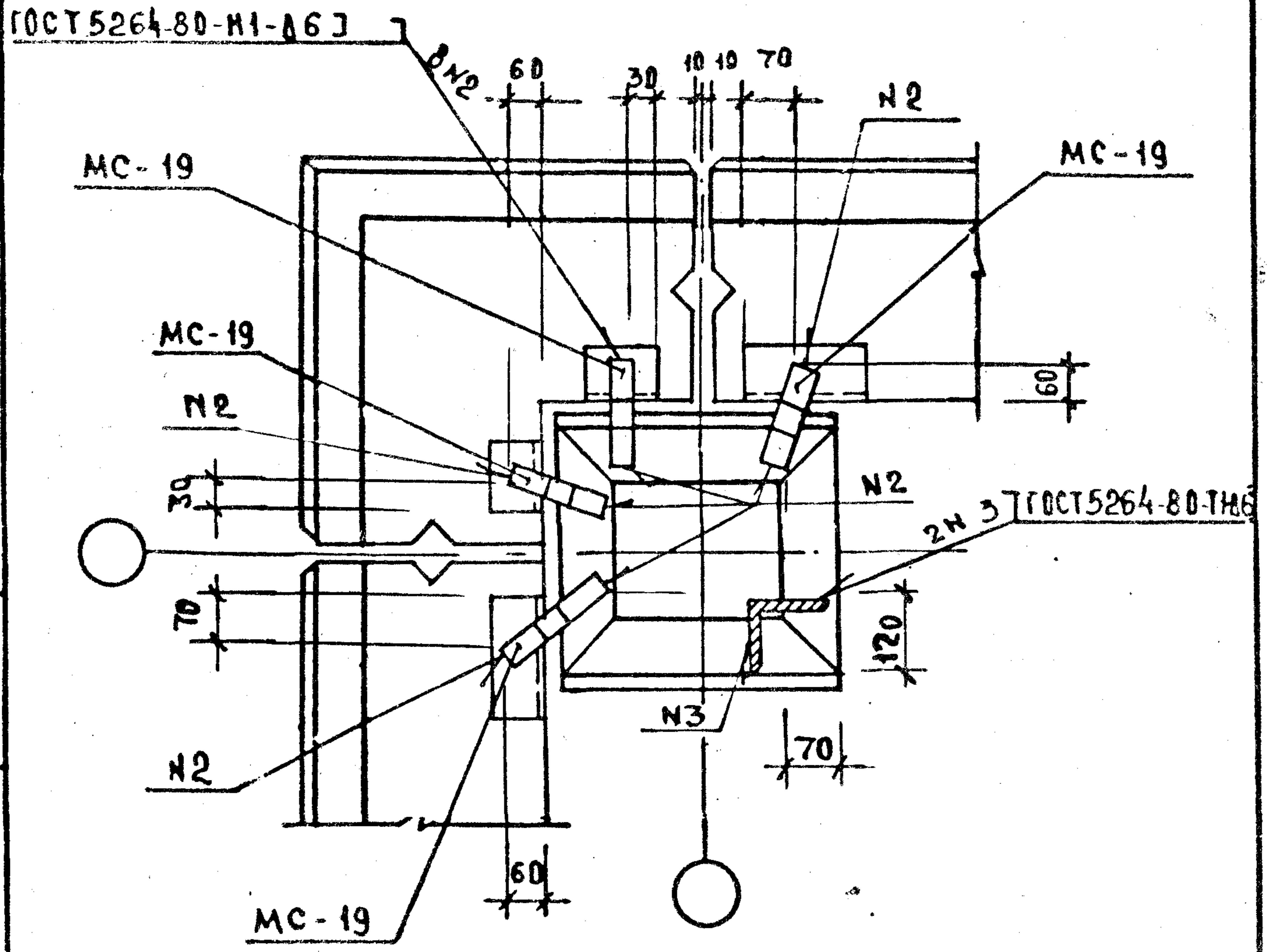
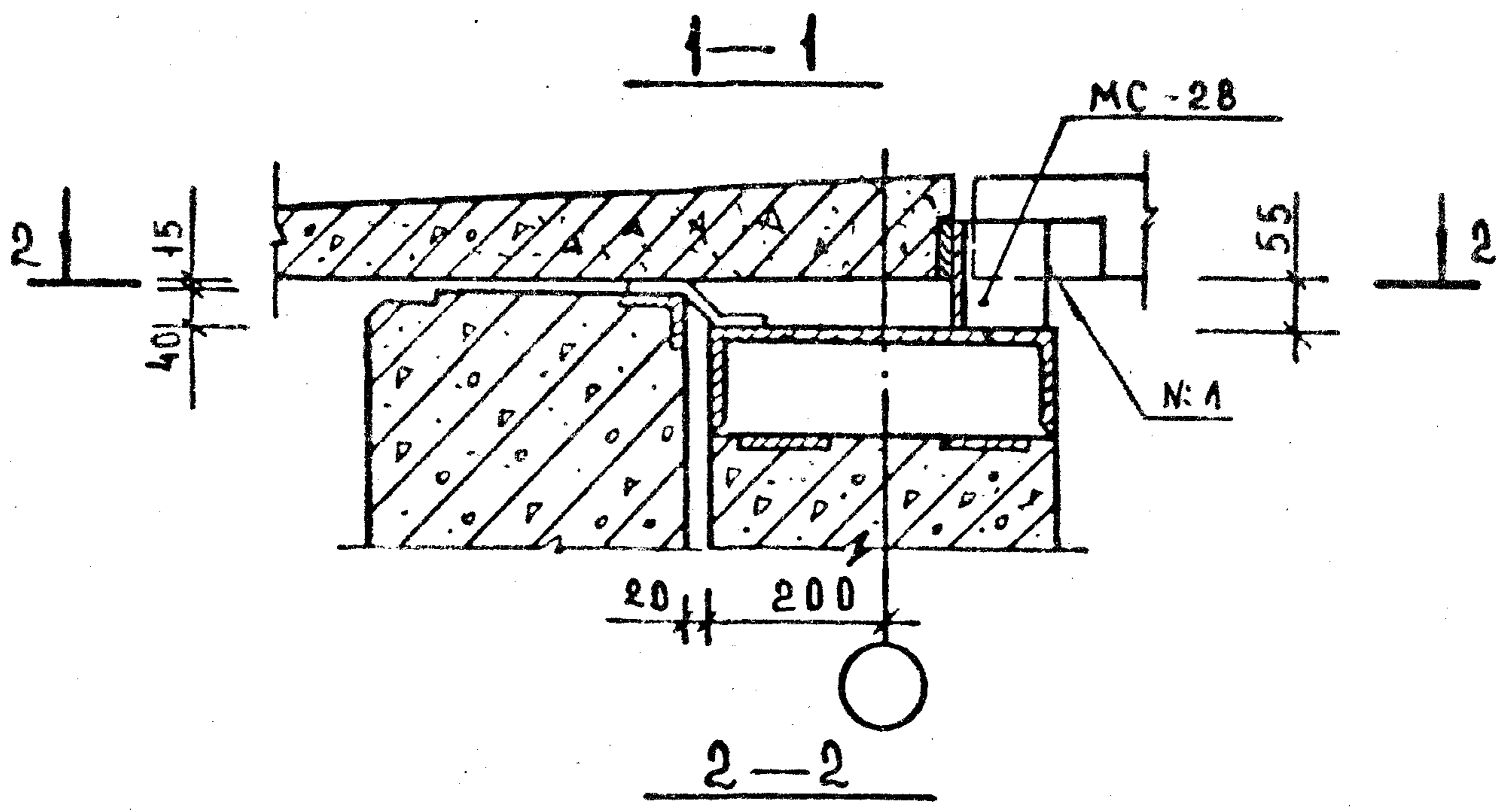
КОПИРОВАЛ

19948

31

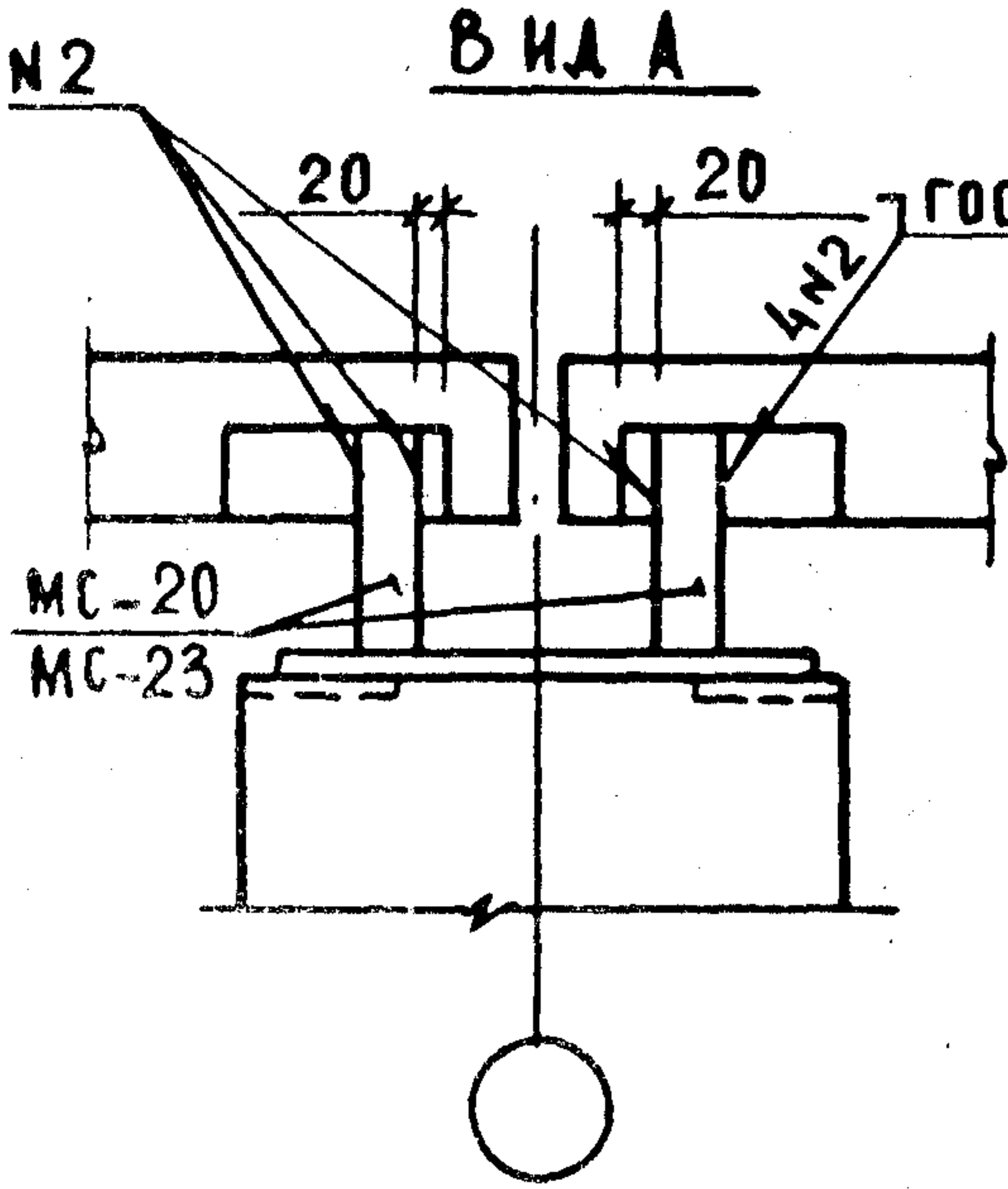
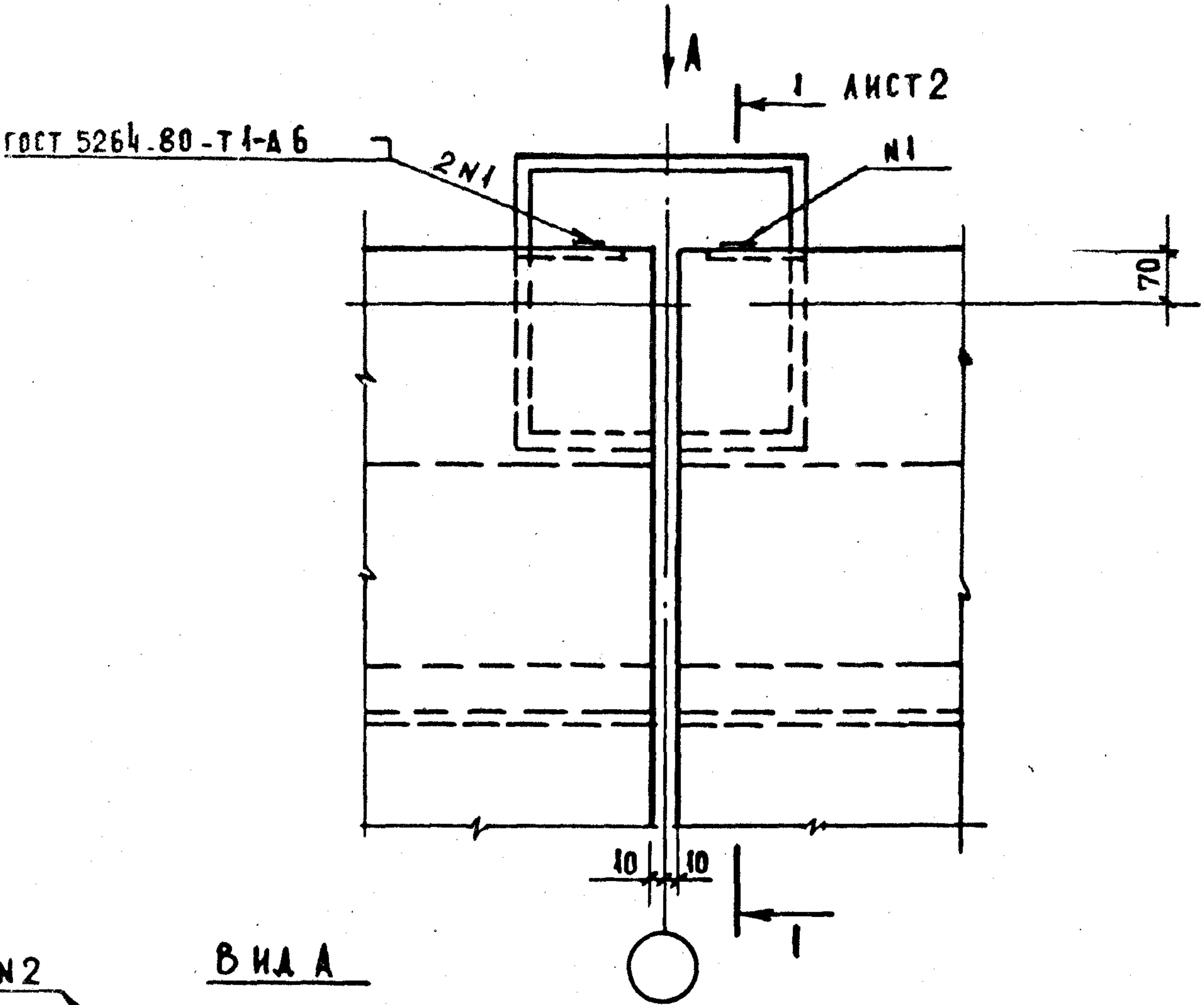
ФОРМАТ А4

ЦНВ.№ ПОДА ПОЛПИСЬ И ДАТА ВЪЗМ. ЦНВ.№



ИВБ И ПОДАН ПОДЛУЦСЬ НААГА ВЭАМ ИВБН

1.030.1-1 3-1 20 АУСТ 2



УЗЕЛ	α, ММ	В, ММ	С, ММ	МС-
40	200	100	85	5; 17; 20
41	150	100	85	4; 17; 20
42	200	30	15	5; 18; 23
43	200	100	85	17; 20.
44	150	100	85	17; 20
45	200	30	15	18; 23

КАРНИЗНЫЕ ПАНЕЛИ КРЕПИТЬ МЕЖДУ СОБОЙ ПО УЗЛУ 51 ДОК.24
СПЕЦИФИКАЦИЮ НА УЗЛЫ СМ. ДОКУМЕНТ 44

1. 030. 1-1. 3-1 21

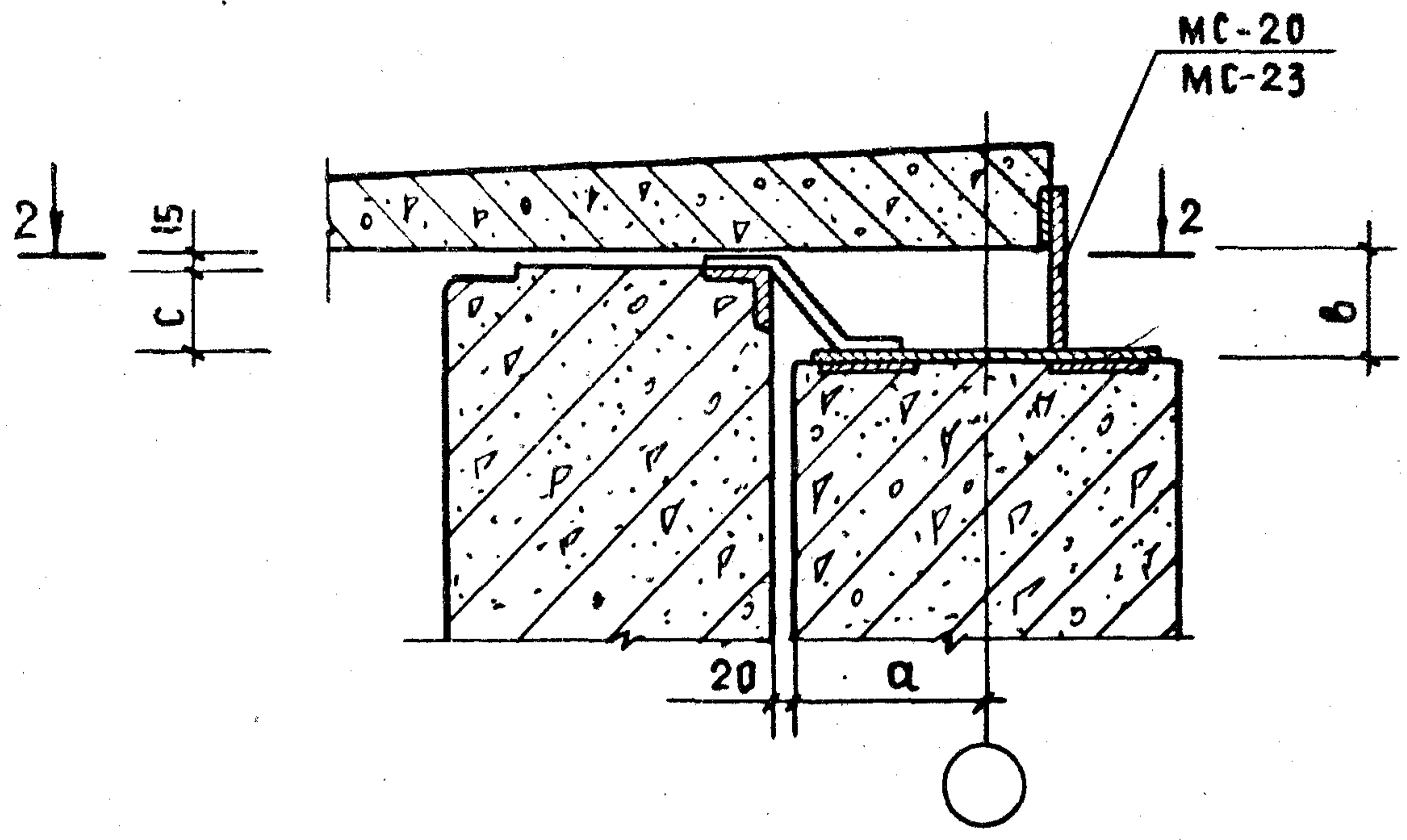
НАЧ. ОТА	ВОЛЫНСКИЙ	
Н. КОНТР.	КАШЕЛКИНА	<i>Иван</i>
ГЛА КОНСТР.	ШАЦ	<i>Иван</i>
ГИП	КОЧИН	<i>Иван</i>
ПРОВЕРИЛ	ШАНАУРОВА	<i>Иван</i>
РАЗРАБОТ	ЛЕОНТЬЕВА	<i>Иван</i>

УЗЛЫ 40; 41; 42; 43; 44; 45

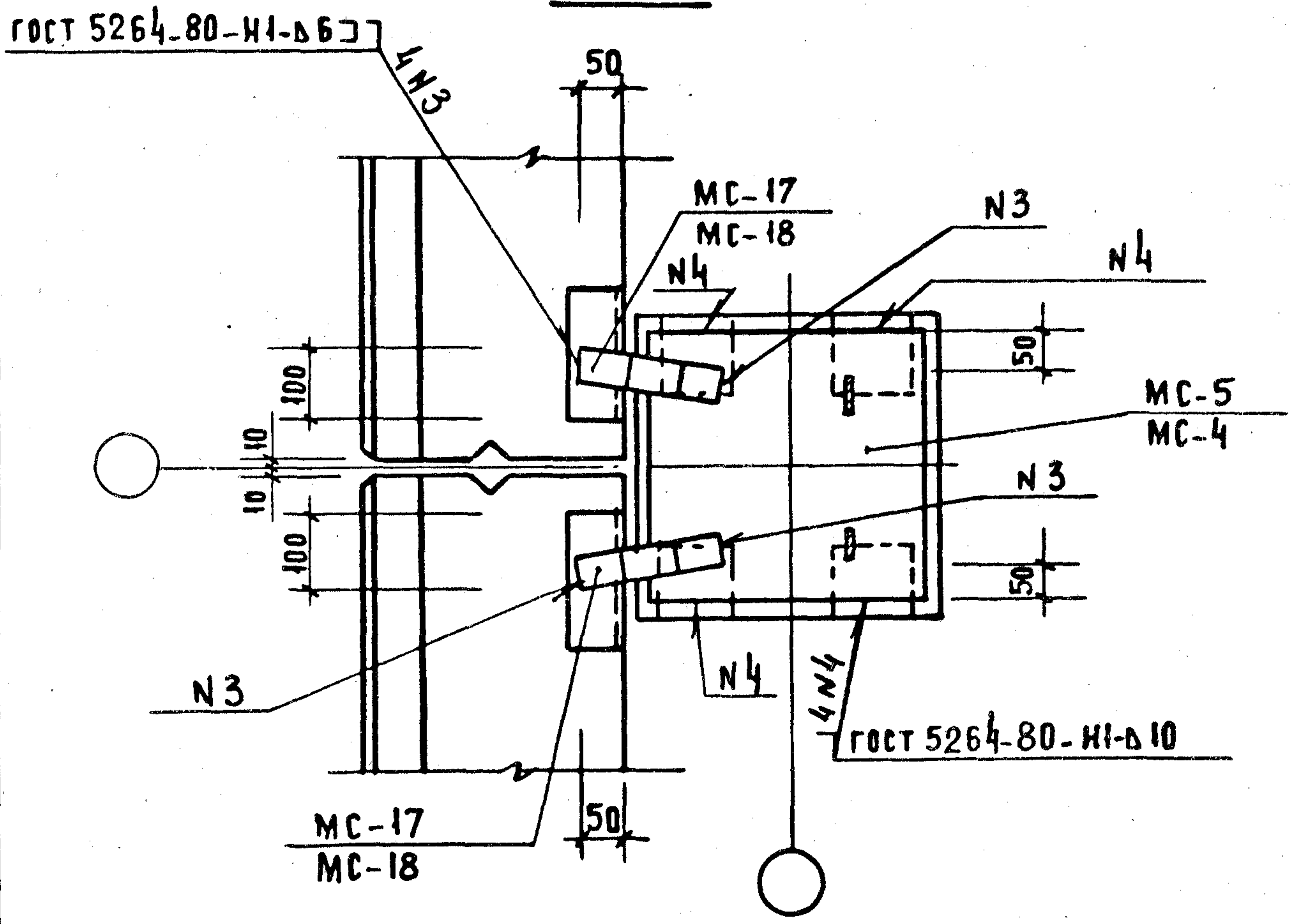
СТАДИЯ	ЛИСТ	ЛИСТОВ
Р	1	2
ЦНИИЭП ТОРГОВО БЫТОВЫХ ЗДАНИЙ И ТУРИСТСКИХ КОМПЛЕКСОВ		

ИЗВ. И ПОДПИСЬ И ДАТА ВЗЛА ИИВМ

1-1



2-2



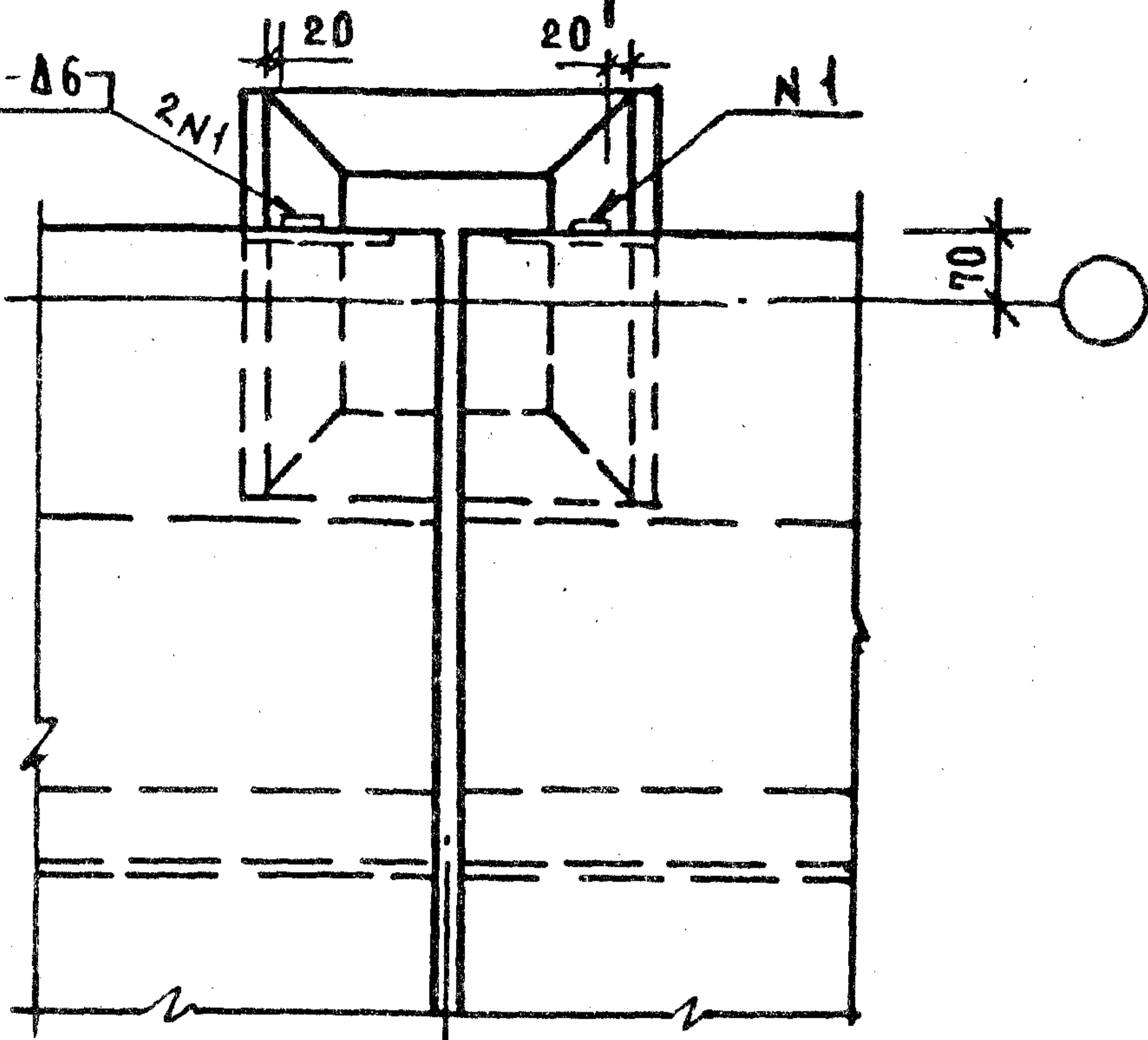
ИВБ И ПОДАЛ.	ПОДПИСЬ И ДАТА	ВЗАМ. ИВБ. И

1. 030. 1-1. 3-1. 21

ЛИСТ
2

↓ A ← 2 ЛИСТ 2

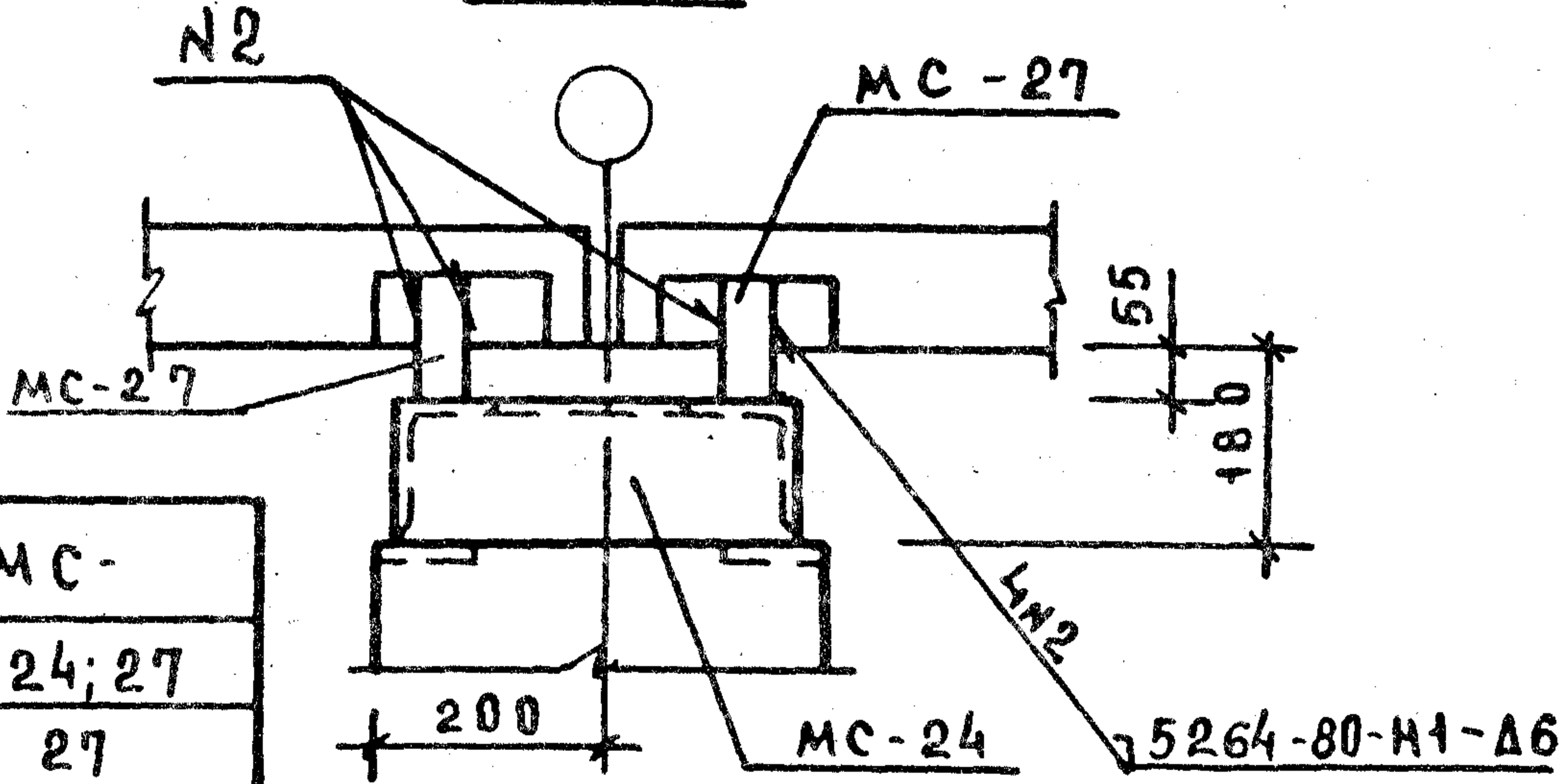
ГОСТ 5264-80-Т1-Δ6



10 10



В И Д А



УЗЕЛ	МС-
46	19; 24; 27
47	19; 27

КАРНИЗНЫЕ ПАНЕЛИ КРЕПИТЬ МЕЖДУ СОБОЙ ПО УЗЛУ 5 ДОК 24 СПЕЦИФИКАЦИЮ НА УЗЛЫ СМ. ДОКУМЕНТ 44

1.030 1-1. 3-1 22

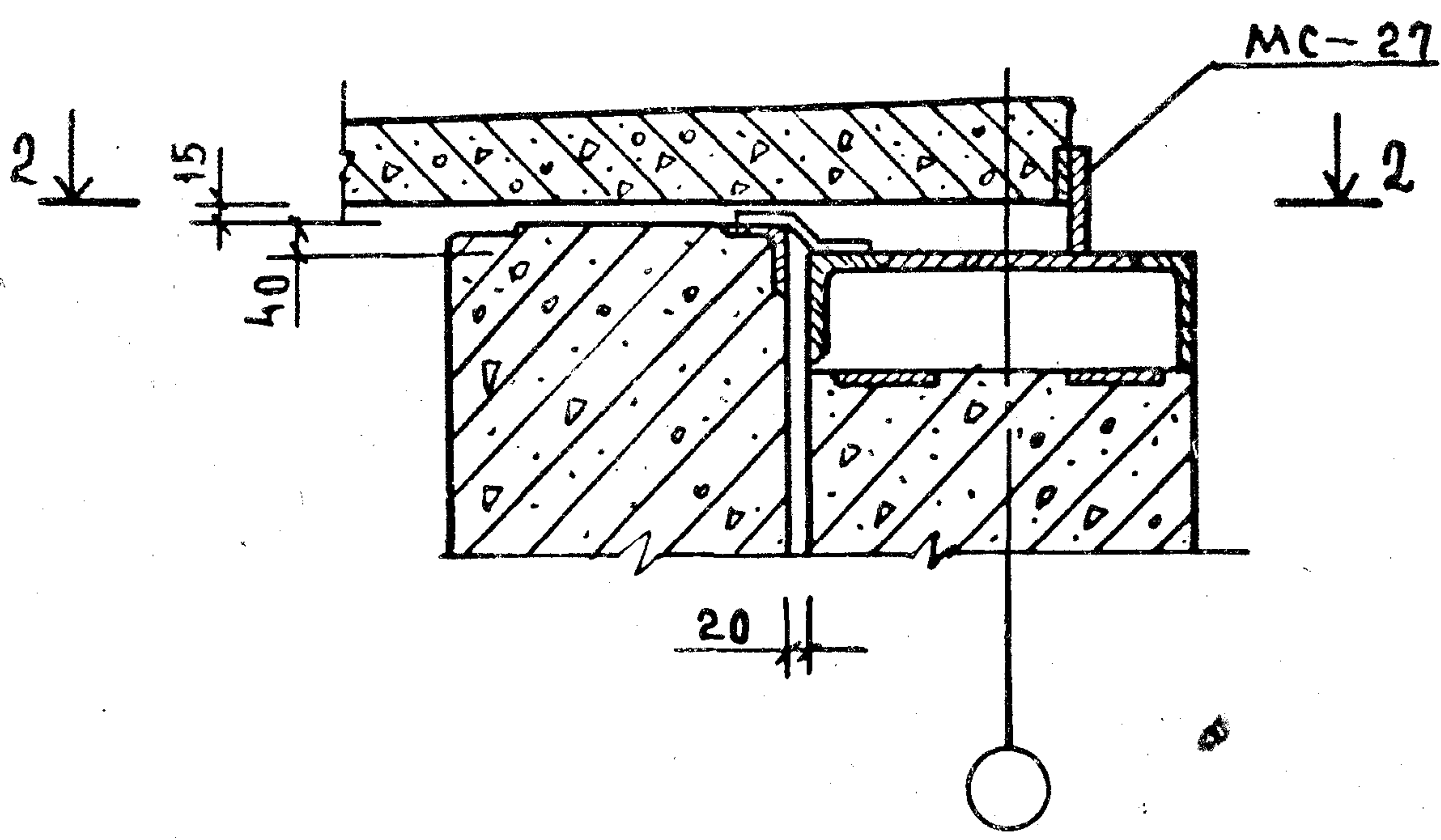
НАЧ. ОТД.	ВОЛЫНСКИЙ	
И. КОМТ.	КАШЕЛКИНА	
ГЛ. КОЖ.	ШАЦ	
ГЛ. ЦИЖК.	ОЧИН	
ПРОВЕР.	ШАНАУРОВА	
РАЗРАБ.	ЛЕОНТЬЕВА	

УЗЛЫ 46, 47

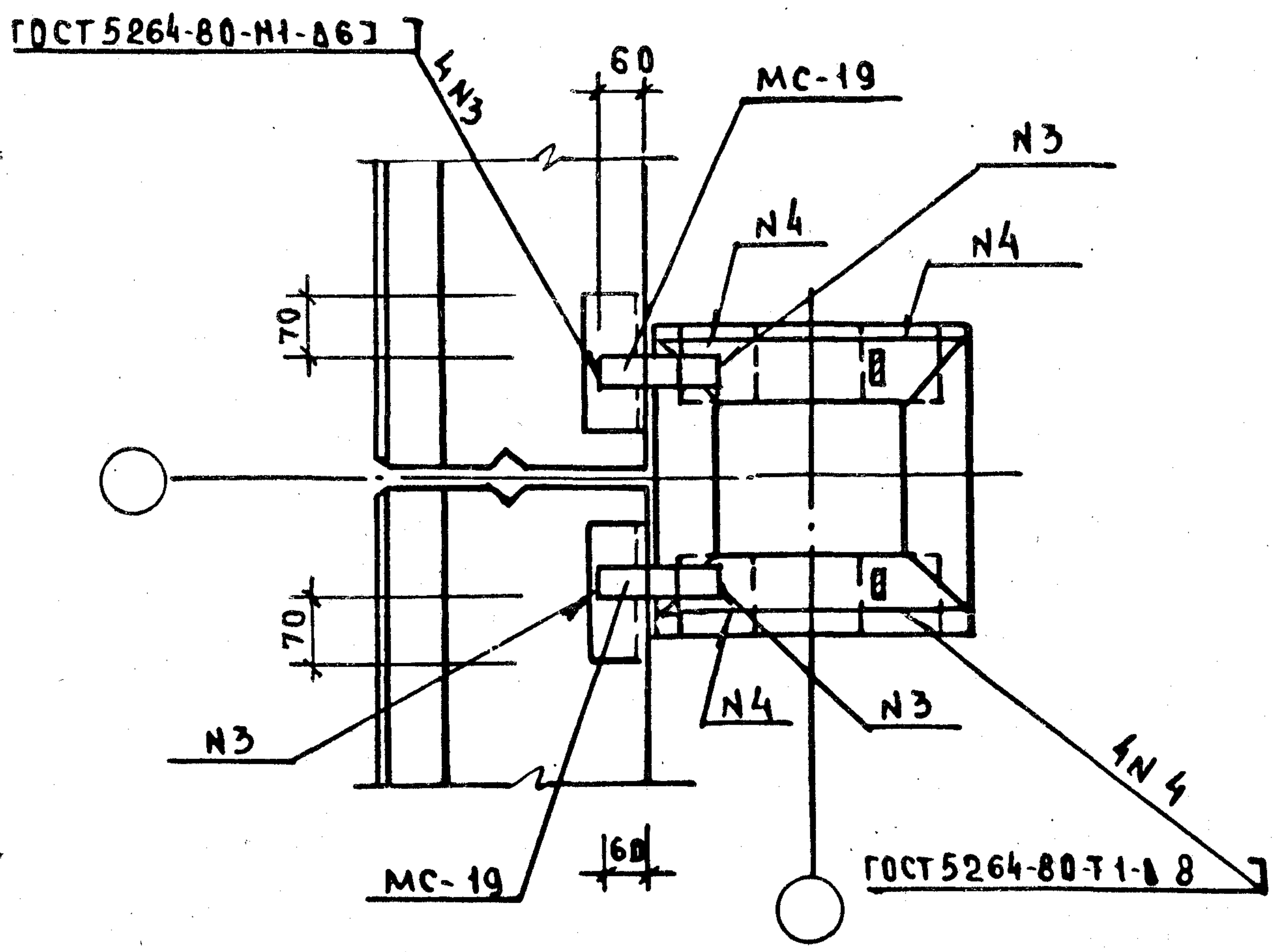
СТАДИЯ	ЛИСТ	ЛИСТОВ
Р	1	2

ЦНИИЭП
ТОРГОВО-БЫТОВЫХ ЗААМНИ И ТУРИСТСКИХ КОМПЛЕКСОВ

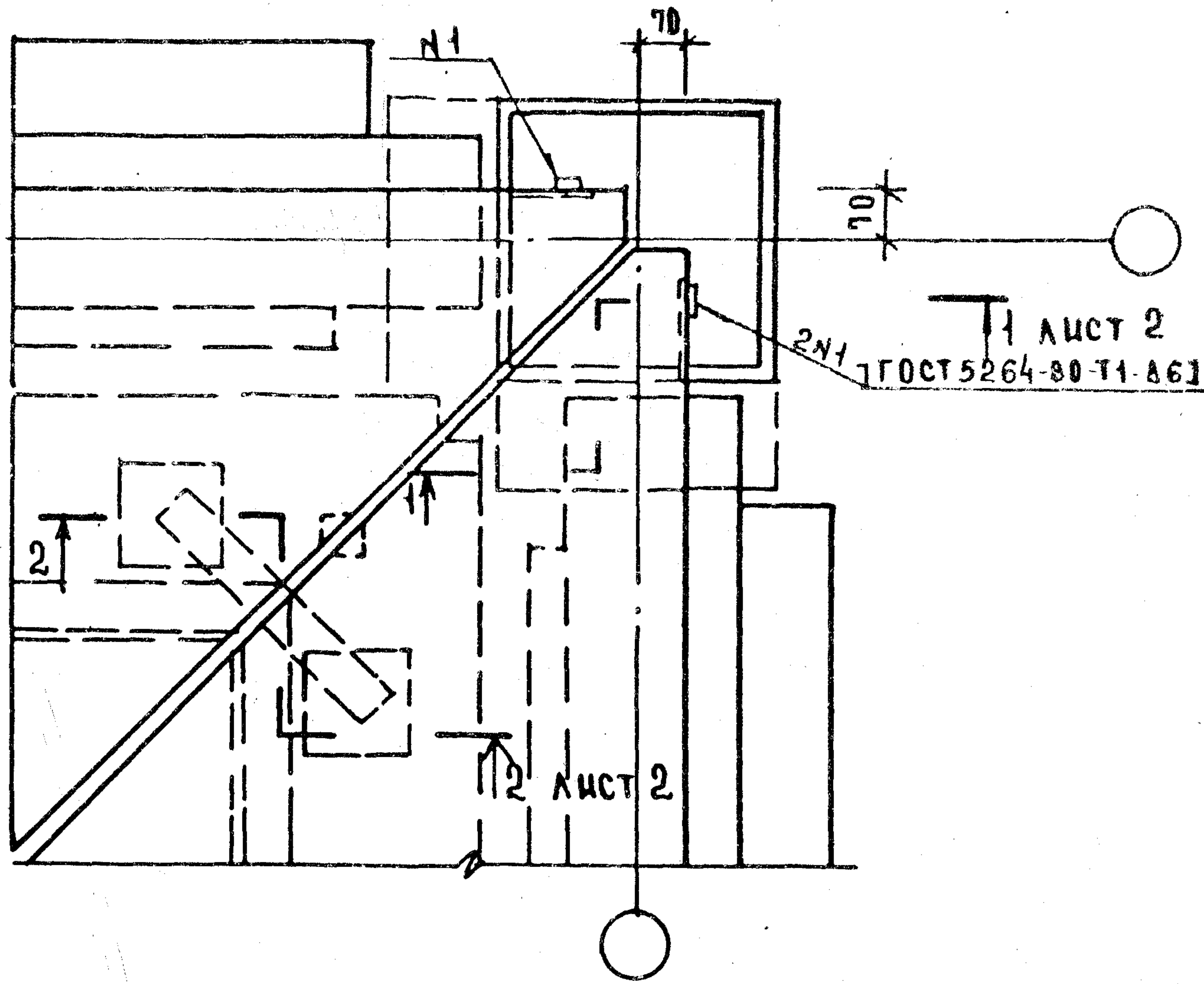
1-1



2-2



1.030.1-1. 3-1 22			ЛИСТ
			2



УЗЕЛ	а, мм	в, мм	МС
48	200	100	11; 20
49	150	100	11; 20
50	200	30	11; 23

НА МОНТАЖЕ КАРНИЗНЫЕ ПАНЕЛИ ЗАКРЕПИТЬ
 СНАЧАЛА К КОЛОННЕ, А ЗАТЕМ МЕЖДУ СОБОЙ ПО УЗЛУ 51
 СПЕЦИФИКАЦИЮ НА УЗЛЫ СМ. ДОКУМЕНТ 44

ЦНВ. № ПОДА ПОДПИСЬ И ДАТА ВЗАМ. ЦНВ. И

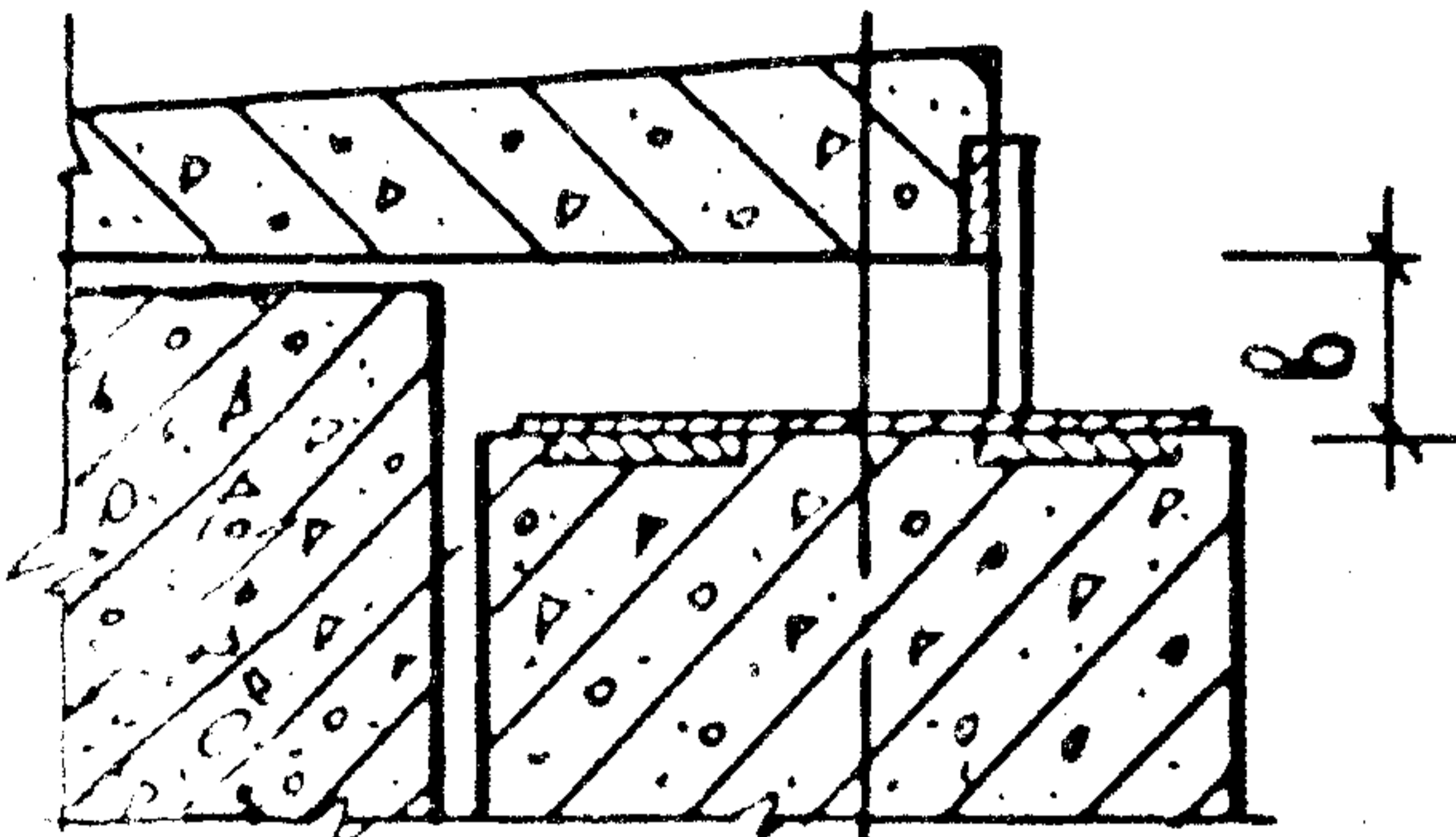
			1.030.1-1. 3-1 23			
НАЧ. ОТА	ВОЛЫНСКИЙ		УЗЛЫ 48; 49; 50	СТАДИЯ	Л И С Т	Л И С Т О В
И. КОДТР	КАШЕВАКИНА	<i>Кар</i>		Р	1	2
ГЛА. КОНСТ.	ШАЦ	<i>Шац</i>		ЦНИИЭП ТОРГОВО- БИТОВЫХ ЗАДАНИЙ И ТУРИСТСКИХ КОМПЛЕКСОВ		
ГЦ П	КОЧИН	<i>Кочин</i>				
ПРОВЕР	ШАНАУРОВА	<i>Шанурова</i>				
РАЗРАБ	ЛЕОНТЬЕВА	<i>Леонтьева</i>				

1-1

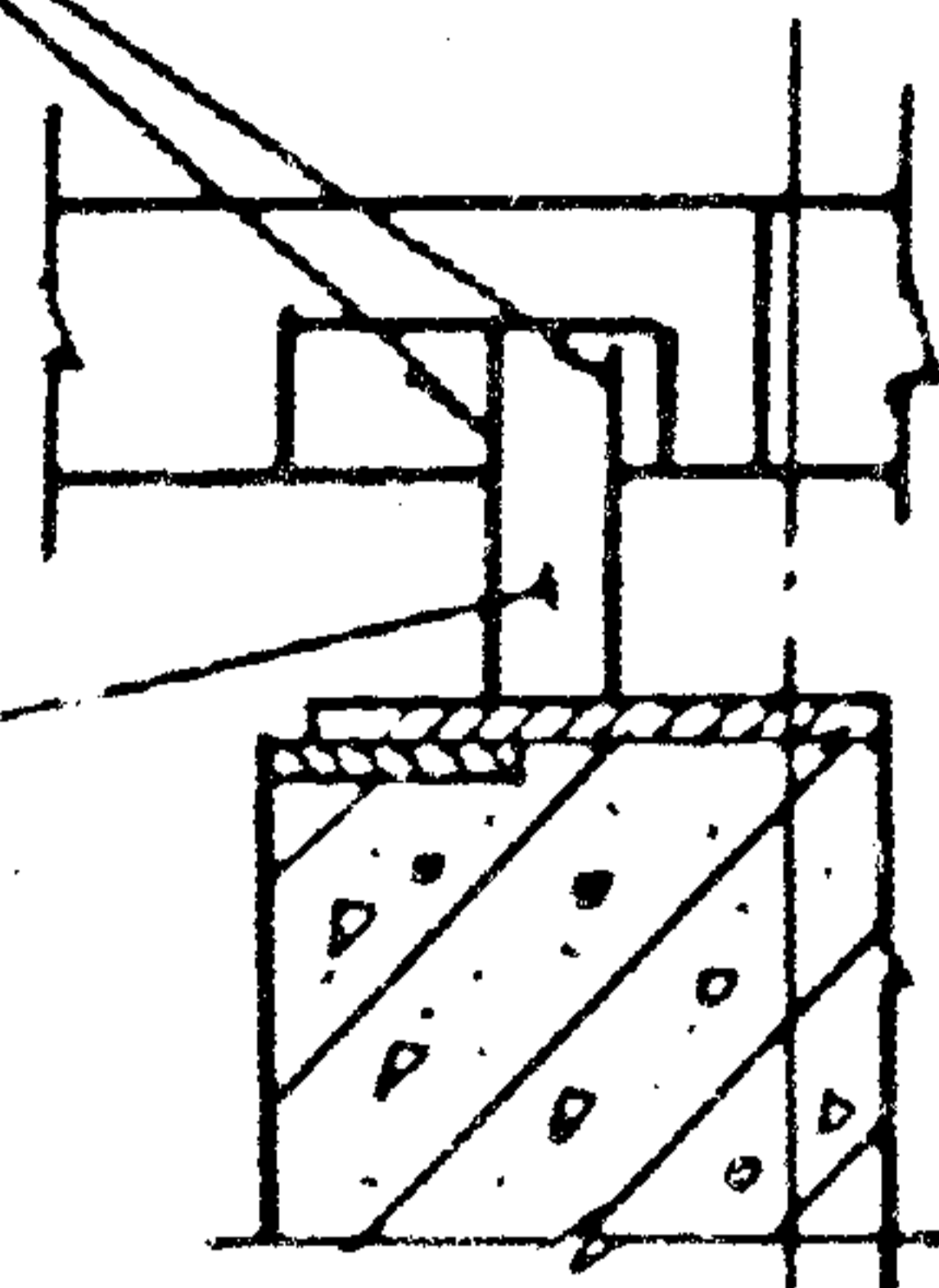
3-3

ГОСТ 5264-80 И1-А6

15



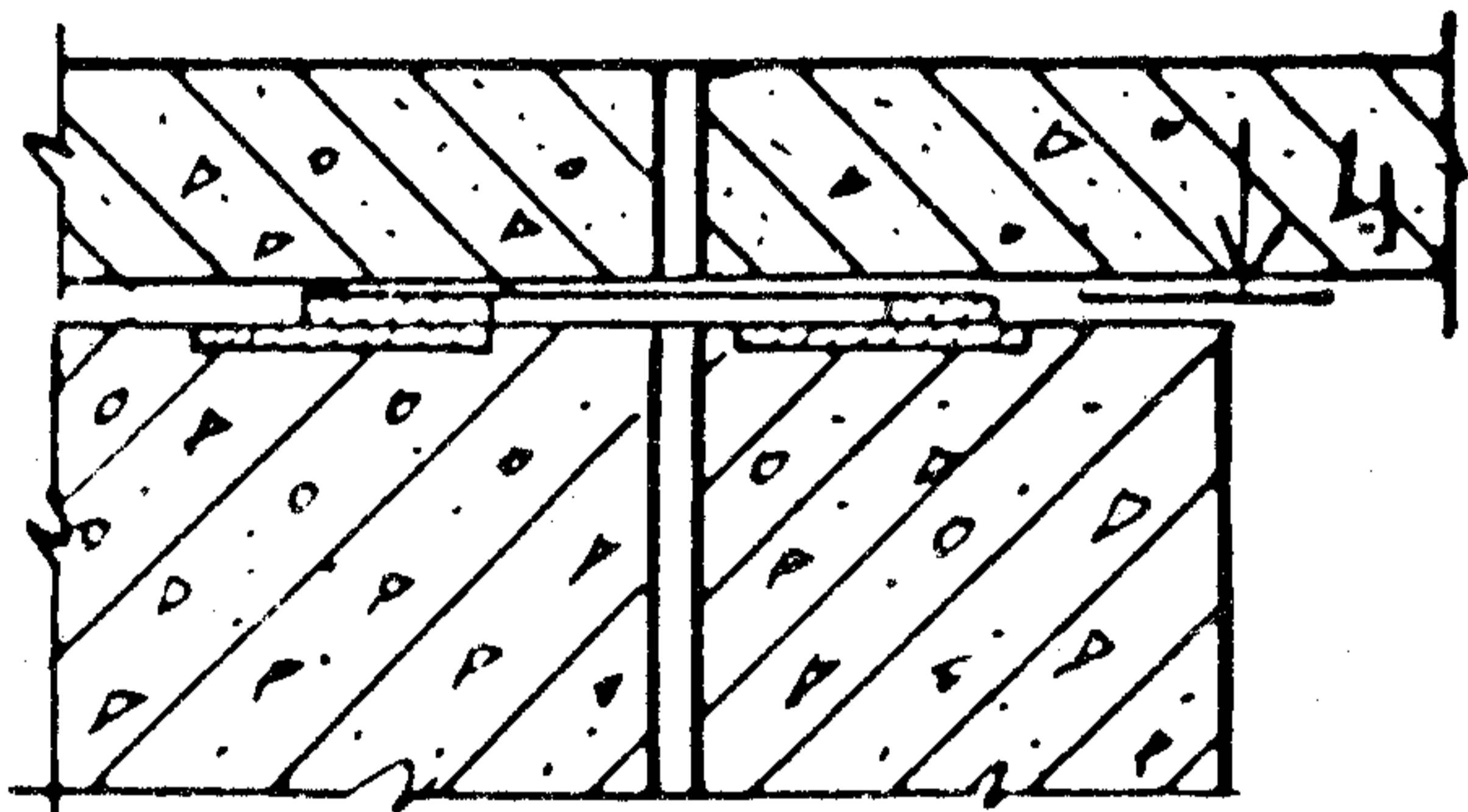
MC-20
MC-23



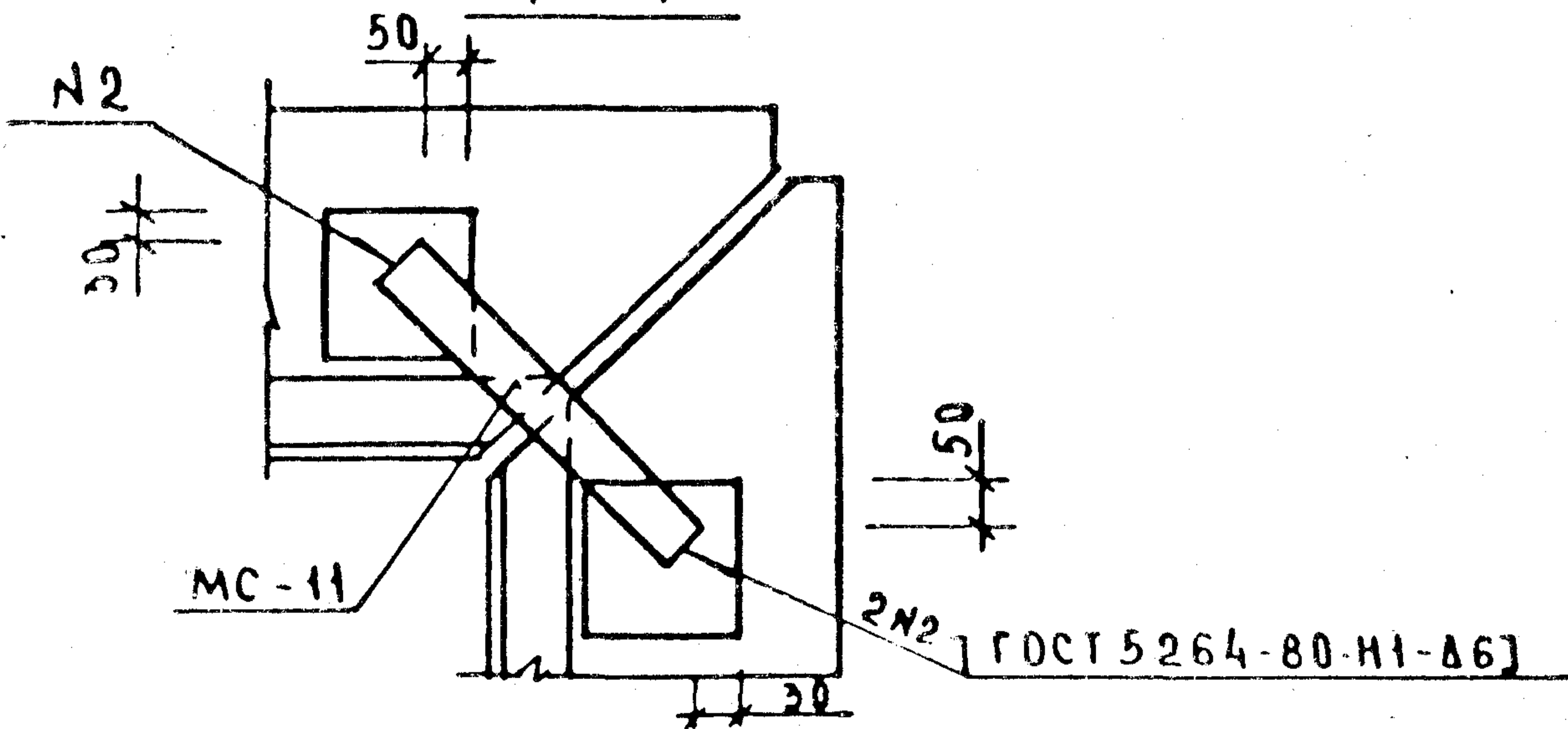
20

2-2

4

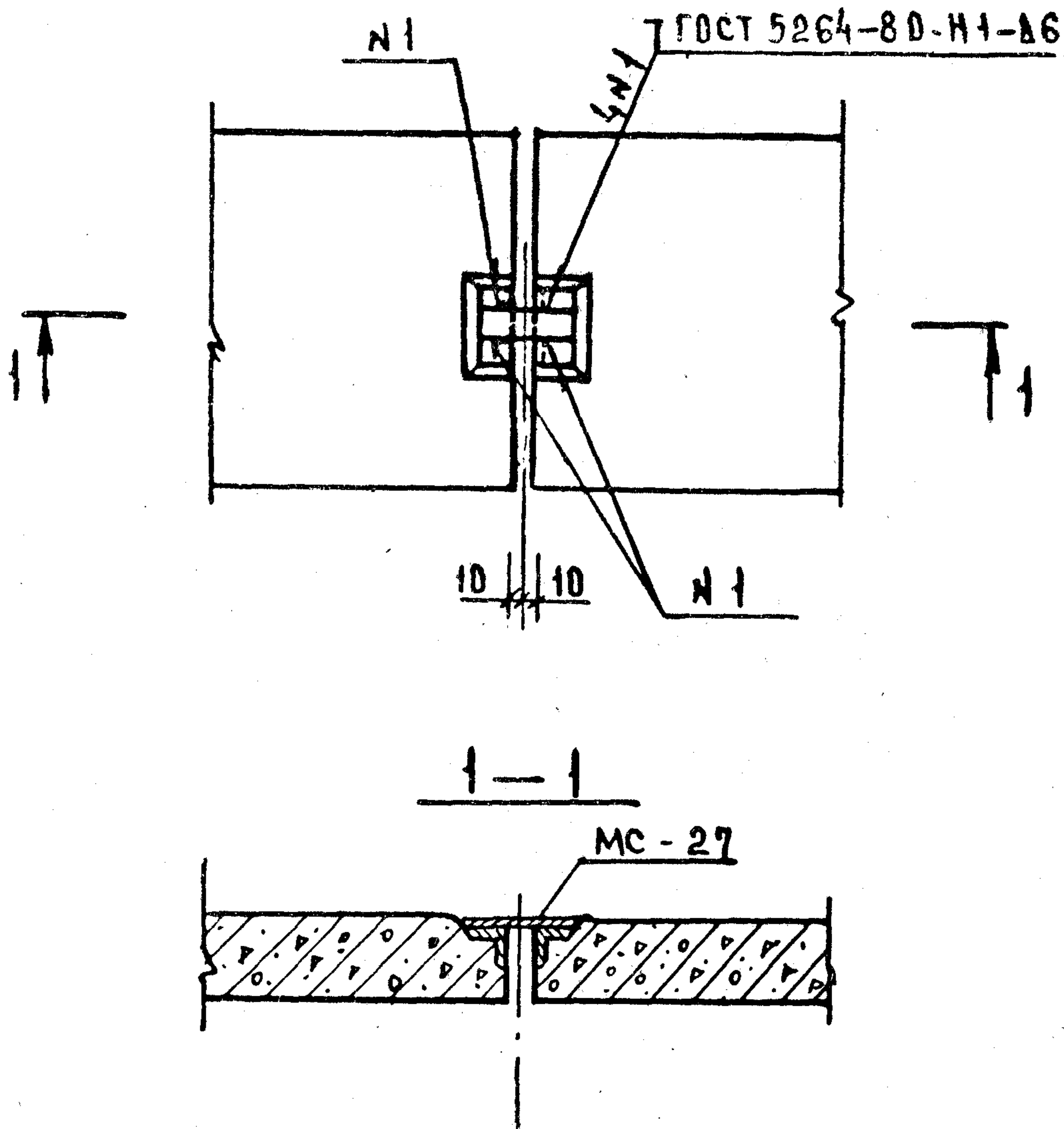


4-4



ГОСТ 5264-80 И1-А6

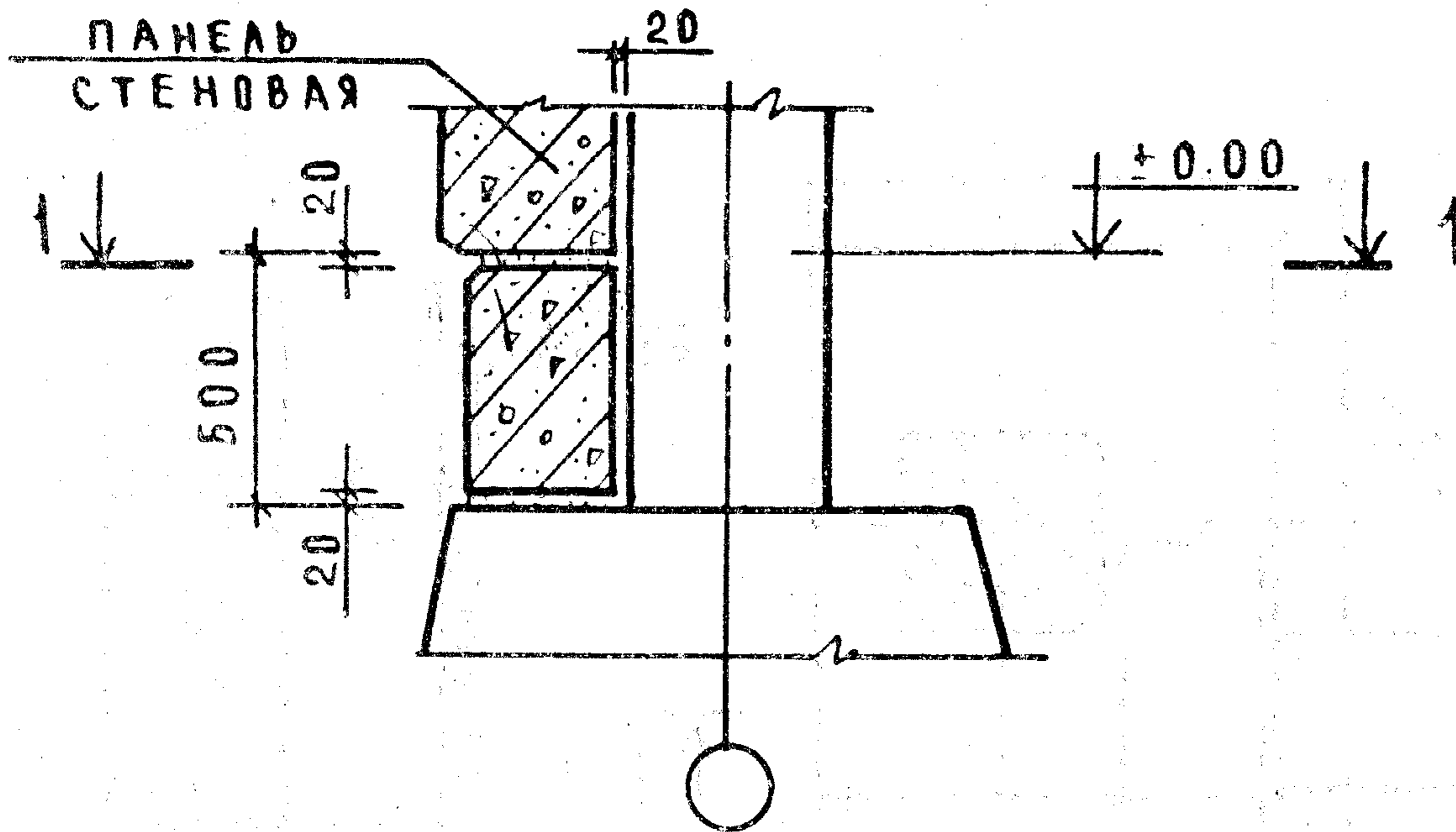
1.030.1-1.3-1.23				Лист
				2



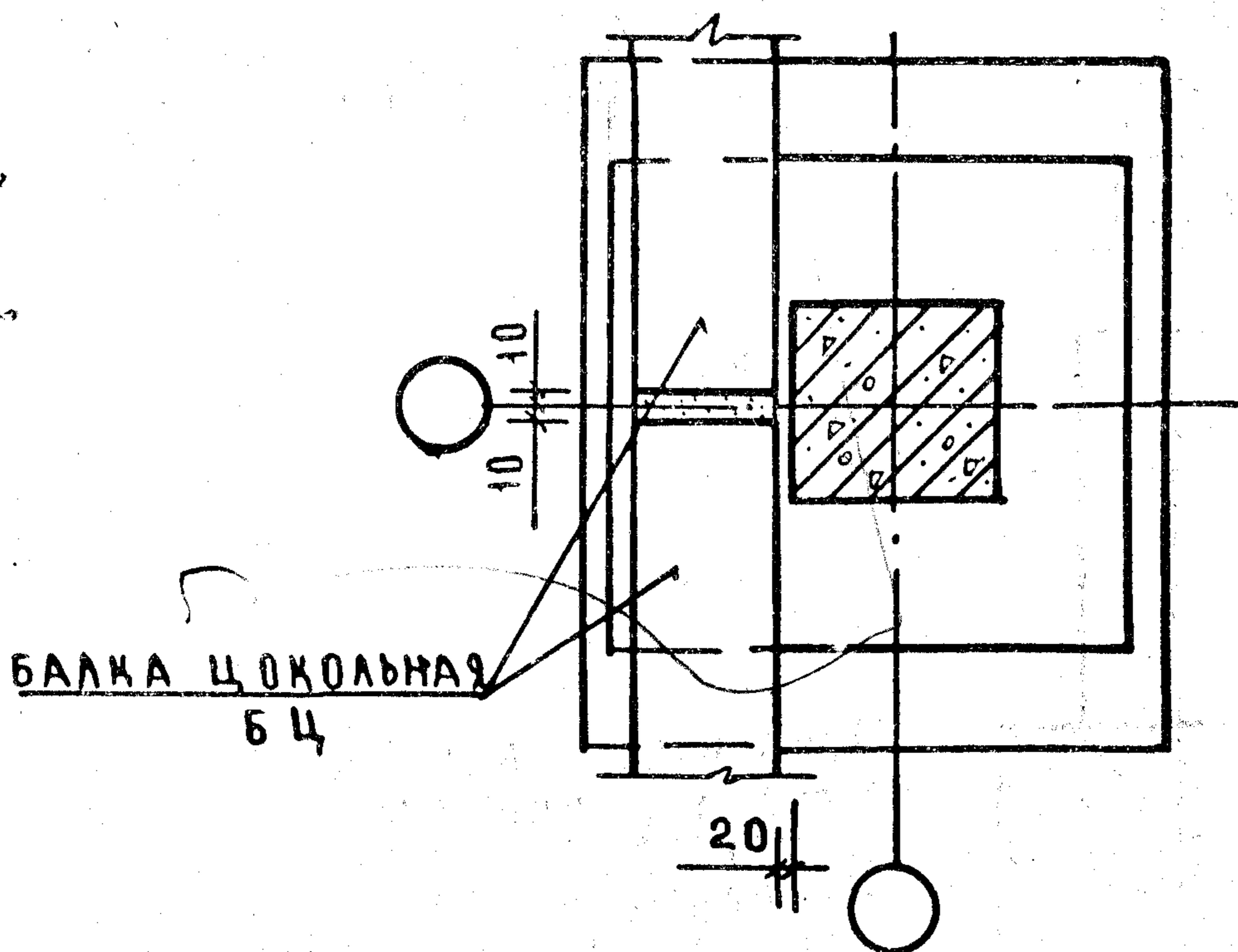
СПЕЦИФИКАЦИЮ НА УЗЕЛ СМ. ДОКУМЕНТ 44

ЦНВ. И ПОДА ПОДПИСЬ И ДАТА ВЗАМ. ЦНВА

			1.030. 1-1. 3-1 24			
НАЧ ОТА	ВРАБИНСКИ		УЗЕЛ 51	СТАДИЯ	ЛИСТ	ЛИСТОВ
И КОНТР	КАШЕЛКИНА	<i>Каш</i>		Р		1
ГЛА КОНСТР	ШАЦ	<i>Шац</i>		ЦНИИЭП ТОРГОВО-БЫТОВЫХ ЗАДАНИИ И ТУРИСТСКИХ ПОСЛАНИЕКОВ		
ГЦП	КОЧИН	<i>Кочин</i>				
ПРОВЕР	ШАНАУРОВА	<i>Шанурова</i>				
РАЗРАБ	ЛЕОНТЬЕВА	<i>Лео</i>				



1-1



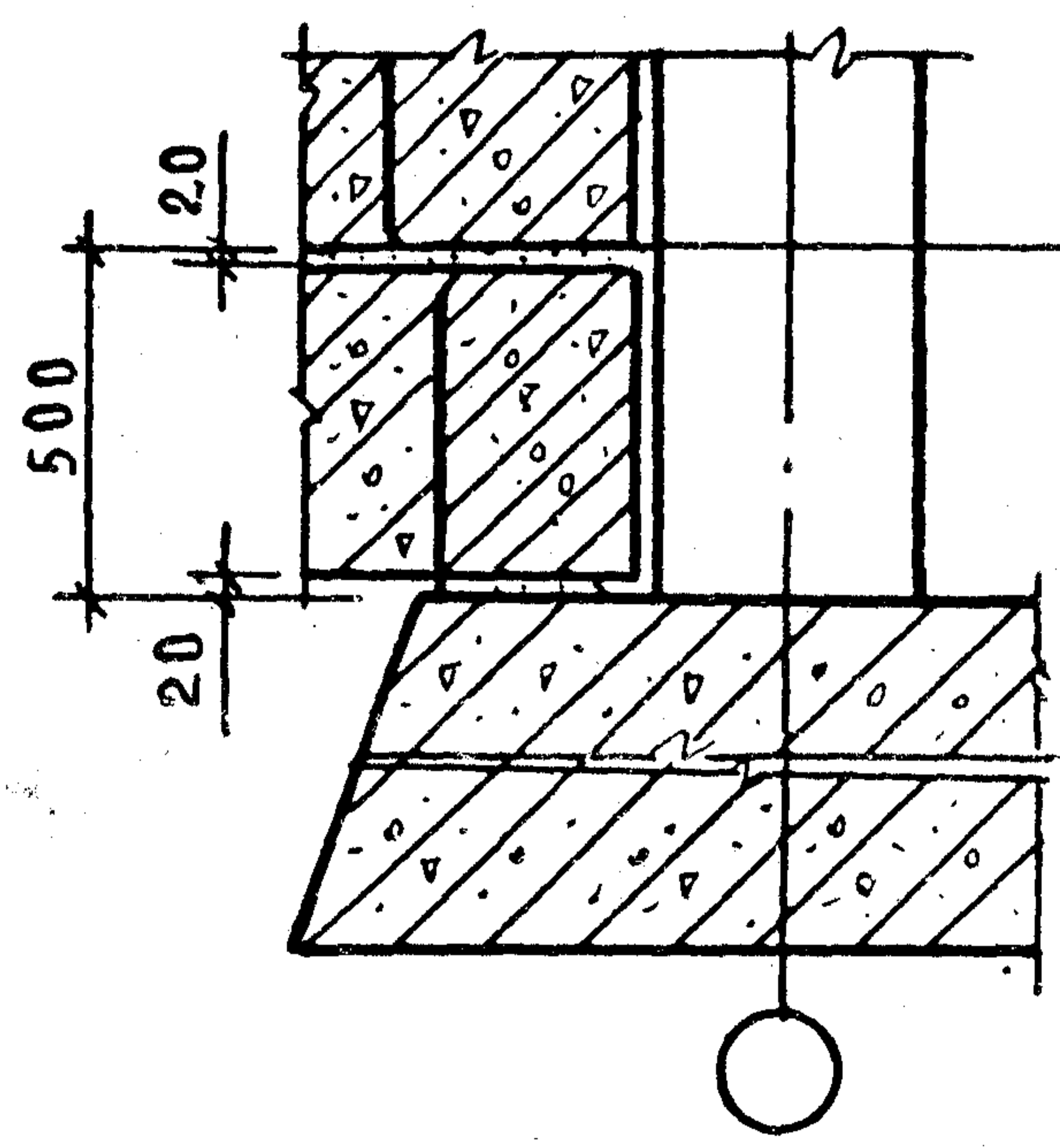
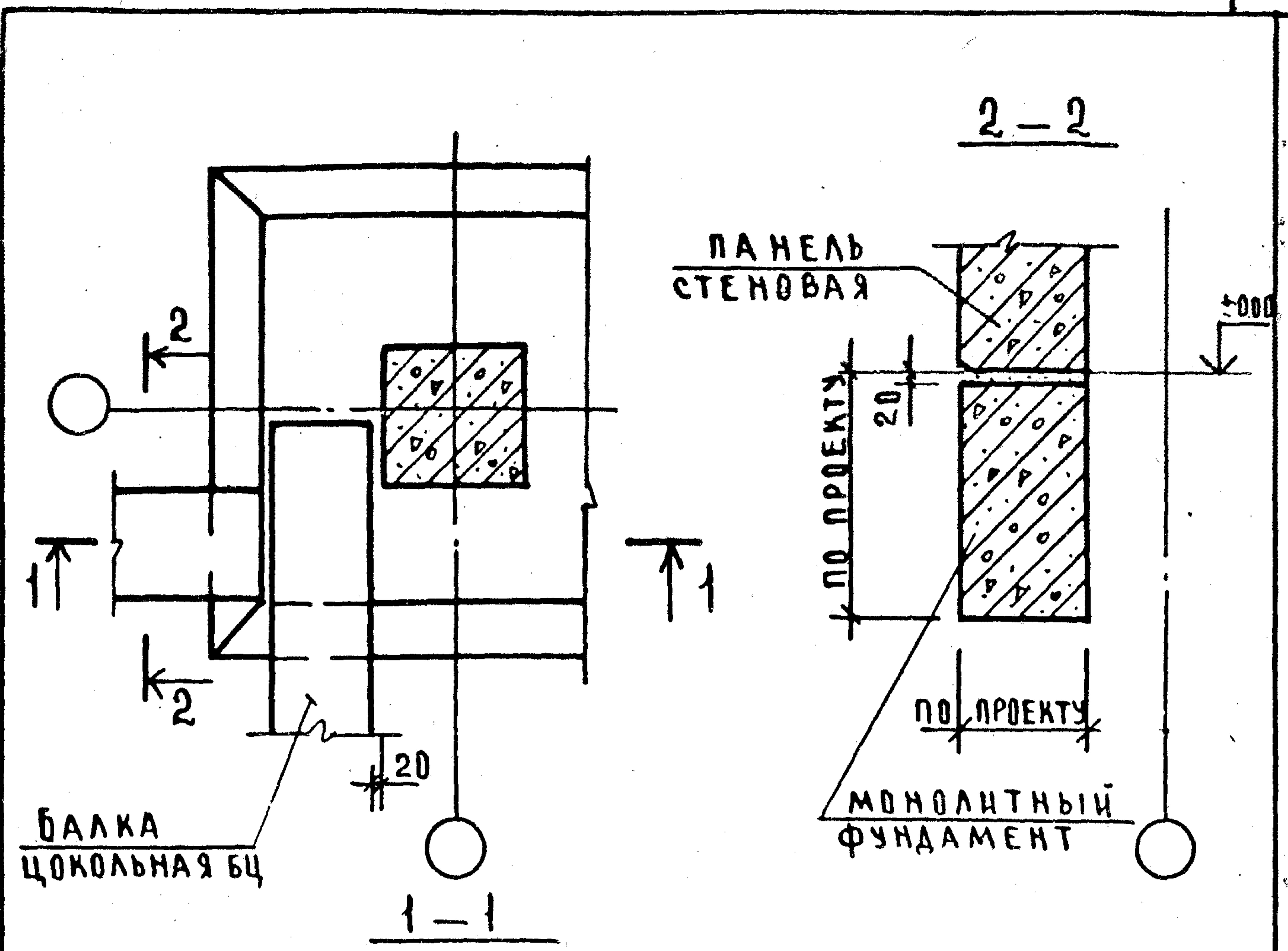
ЦОКОЛЬНАЯ БАЛКА УСТАНАВЛИВАЕТСЯ НА ФУНДАМЕНТ ПО СЛОЮ ЦЕМЕНТНОГО РАСТВОРА М-100
 СТЕНОВАЯ ПАНЕЛЬ УСТАНАВЛИВАЕТСЯ НА ЦОКОЛЬНУЮ БАЛКУ ПО СЛОЮ ЦЕМЕНТНОГО РАСТВОРА М-100
 ШВЫ МЕЖДУ БАЛКАМИ ЗАМОНОЛИЧВАЮТСЯ ЦЕМЕНТНЫМ РАСТВОРОМ М-100

1.030. 1-1. 3-1 25

НАЧ. ОТА	ВОЛЫМСКИЙ	
Н. КОНТР	КАШЕЛКИНА	<i>Саша</i>
ГЛА. КОНСТ	ШАЦ	<i>Шаша</i>
ГЦП	КОЧИН	<i>Кочин</i>
ПРОВЕР	ШАНАУРОВА	<i>Шанаурова</i>
РАЗРАБ	ЛЕОНТЬЕВА	<i>Леонтьева</i>

УЗЕЛ 52

СТАДИЯ	ЛИСТ	ЛИСТОВ
Р		1
ЦНИИЭП		
ТОРГОВО-БЫТОВЫХ ЗАДАНИЙ И ТРУДОВЫХ КОМПАНИЙ		



ЦОКОЛЬНАЯ БАЛКА УСТАНАВЛИВАЕТСЯ НА ФУНДАМЕНТ ПО СЛОЮ ЦЕМЕНТНОГО РАСТВОРА М-100 СТЕНОВАЯ ПАНЕЛЬ УСТАНАВЛИВАЕТСЯ НА ЦОКОЛЬНУЮ БАЛКУ ИЛИ МОНОЛИТНЫЙ ФУНДАМЕНТ ПО СЛОЮ ЦЕМЕНТНОГО РАСТВОРА М-100 ШВЫ МЕЖДУ БАЛКАМИ ЗАМОНОЛИЧИВАЮТСЯ ЦЕМЕНТНЫМ РАСТВОРОМ М-100

ИНВ. № ПОДПИСАНЫ В ДАТА ВЗАМ. ЦИВ. И

МАЧ. ОТД.	ВОЛЫНСКИЙ	
И. КОНТР.	КАШЕЛКИНА	<i>Каш</i>
ГЛ. КОНСТ.	ШАЦ	<i>Шац</i>
ГЦП	КОЧИН	<i>Коч</i>
ПРОВЕР.	ШАНАУРОВА	<i>Шан</i>
РАЗРАБ.	ЛЕОНТЬЕВА	<i>Лео</i>

1.030. 1-1. 3-1 26

УЗЕЛ 53

СТАДИЯ	ЛИСТ	ЛИСТОВ
Р		1
ЦНИИЭП		
ТОРГОВО-БЫТОВЫХ ЗАДАНИЙ И ТУРИСТСКИХ КОМПЛЕКТОВ		

54

КОЛОННА

ПАНЕЛЬ СТЕНОВАЯ
ЦОКОЛЬНАЯ

УРОВЕНЬ Ч.П.
ПОДВАЛА

15

100

ЦЕМЕНТНЫЙ
РАСТВОР М-100

ФУНДАМЕНТ

АРМАТУРНЫЕ СЕТКИ
ПО ПРОЕКТУ

55

КОЛОННА

ПАНЕЛЬ СТЕНОВАЯ
ЦОКОЛЬНАЯ

УРОВЕНЬ Ч.П.
ПОДВАЛА

15

300

h пола

B

ЦЕМЕНТНЫЙ
РАСТВОР М-100

ФУНДАМЕНТ

АРМАТУРНЫЕ СЕТКИ
ПО ПРОЕКТУ

РАЗМЕР B — ПО РАСЧЕТУ

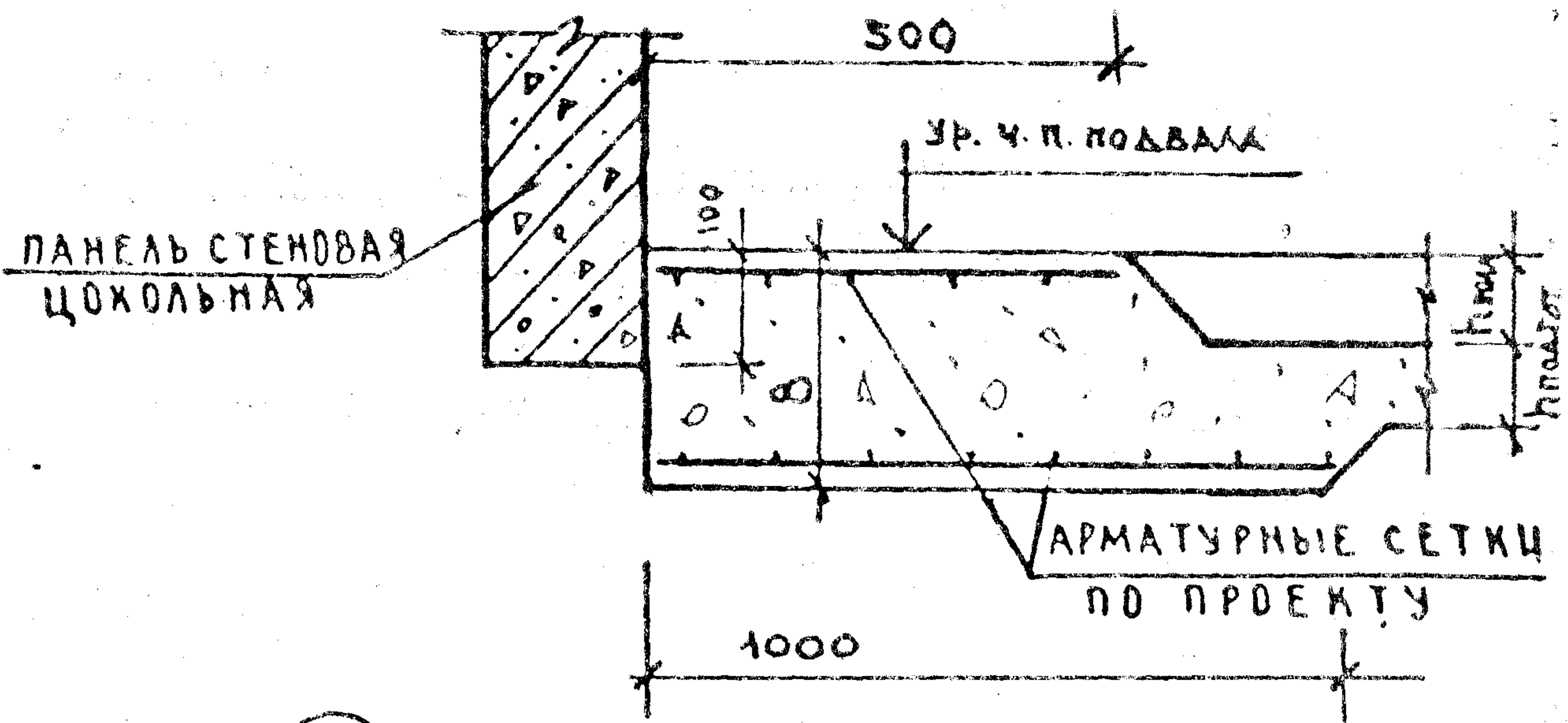
1.030.1-1.3-1 27

НАЧ. ОТА	ВОЛЫНСКИЙ	<i>Ля</i>
Н. КОНТР.	КАШФАКШИНА	<i>Каш</i>
ГЛ. КОЖС	ШАЦ	<i>Шац</i>
ГИП	КОЧИН	<i>Коч</i>
ПРОВЕР.	ШАНАУРОВА	<i>Шан</i>
РАЗРАБ.	ЛЕОНТЬЕВА	<i>Лео</i>

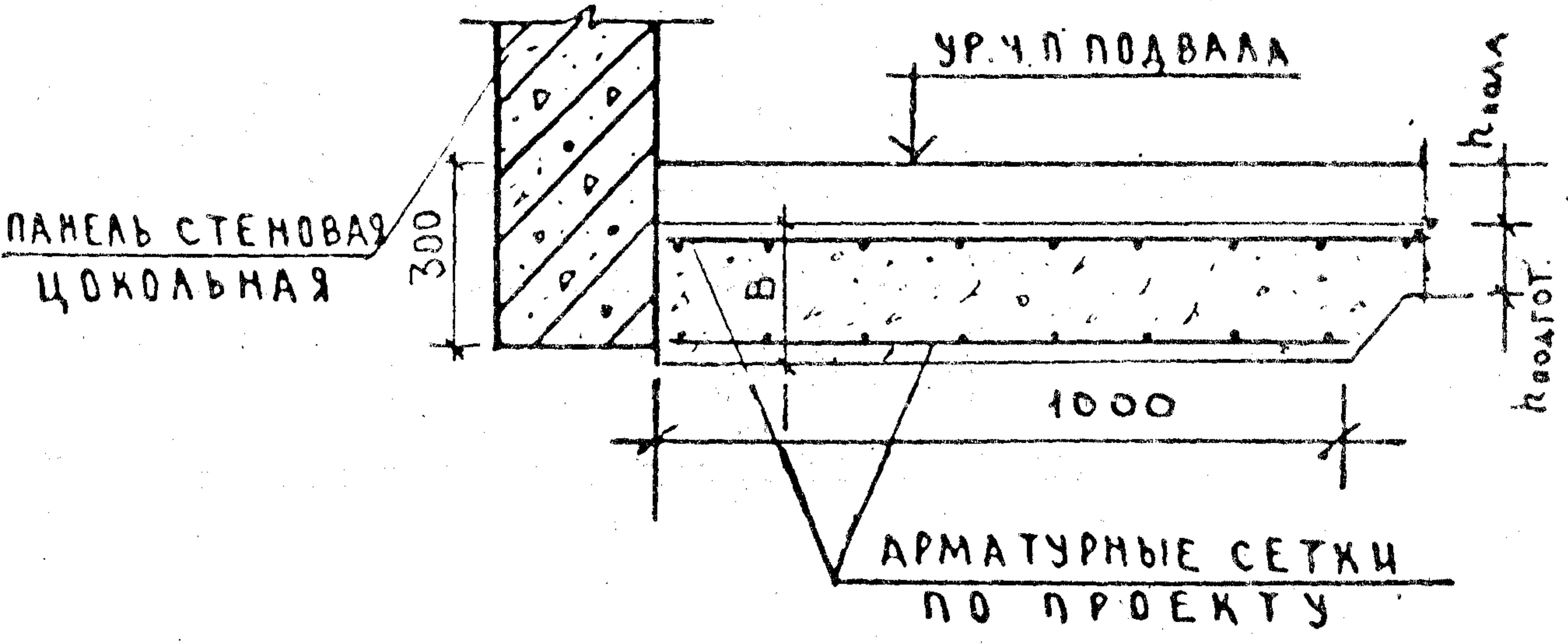
УЗЛЫ 54,55

СТАДИЯ	ЛИСТ	ЛИСТОВ
Р		1
ЦНИИЭП		ТОРГОВО- БЫТОВЫХ ЗДАНИЙ И ТУРИСТСКИХ КОМПЛЕКСОВ

56



57



РАЗМЕР 'В' — ПО РАСЧЕТУ

1.030 1-1.3-1 28

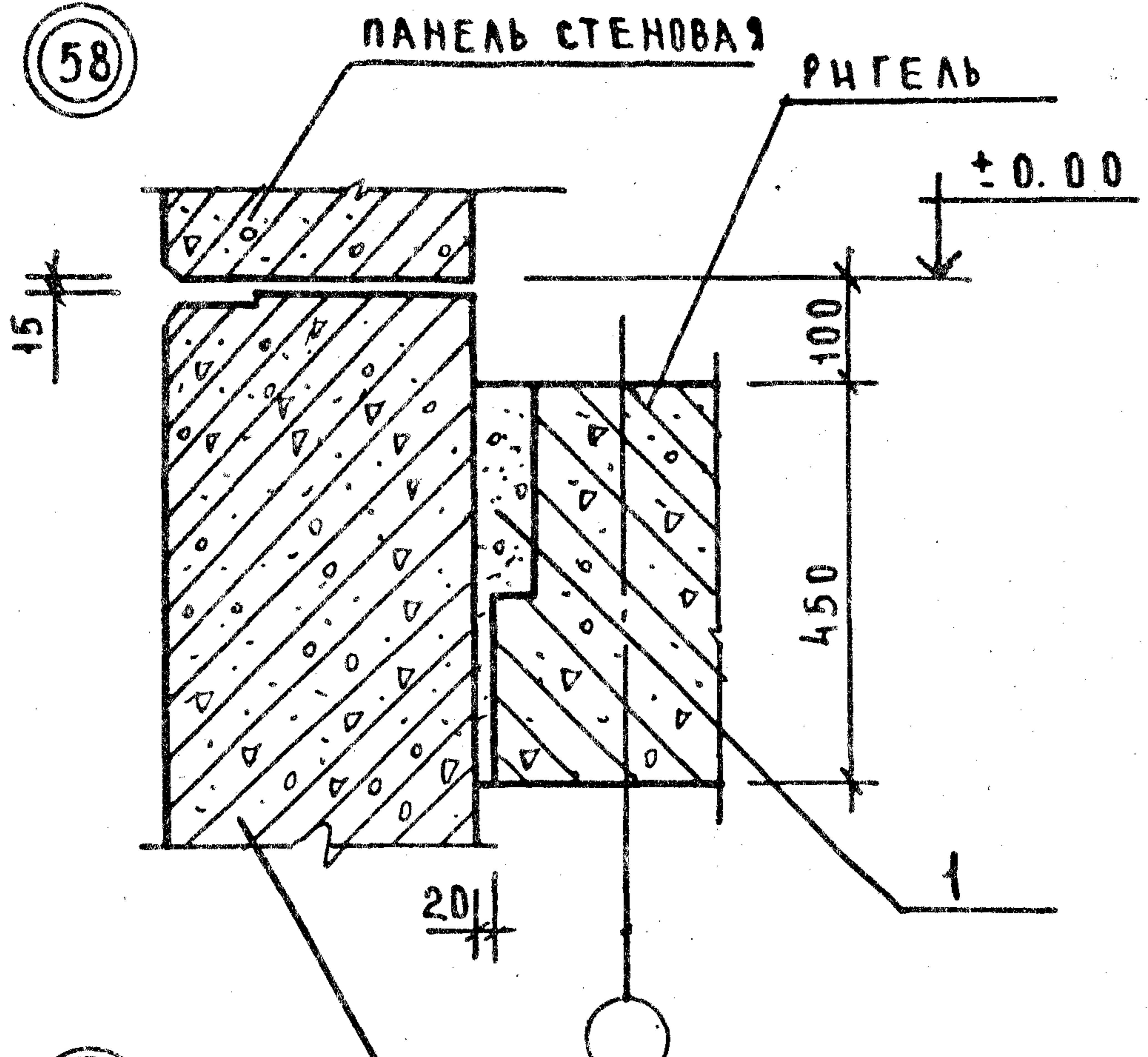
УЗЛЫ 56, 57

СТАДИЯ	ЛИСТ	ЛИСТОВ
Р		1
ЦНИИЭП ГОРГОВВ- БИТОВИХ ЗДАНИИ И ТУРИСТСКИХ КОМПЛЕКСОВ		

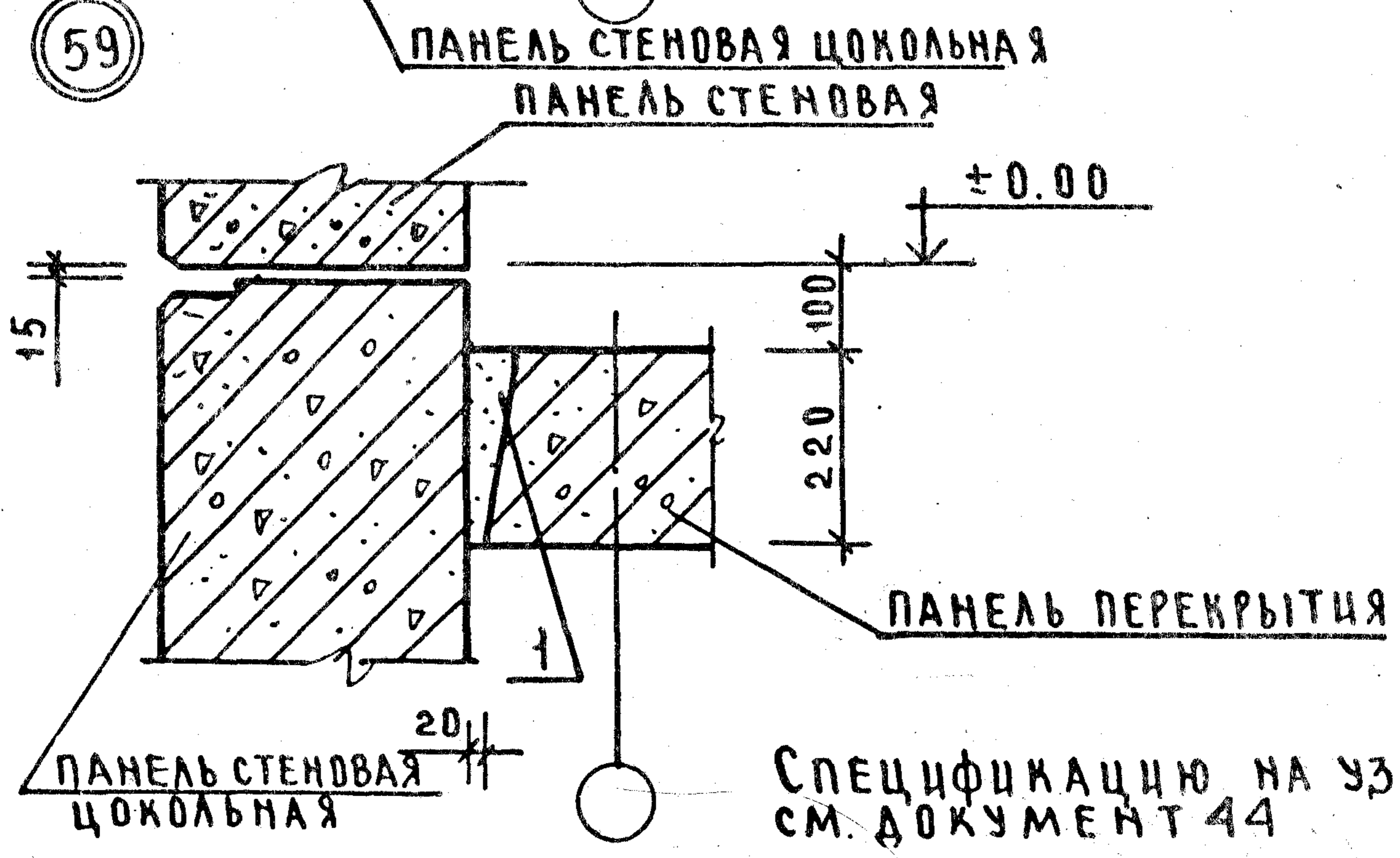
ИМЬ № ПОДА ПОДПИСЬ И ДАТА ВЗАМ ИМЬ

НАЧ ОТА	ВОЛЫНСКИ	<i>[Signature]</i>
И КОНТР	ЖАШЕЛКИ	<i>[Signature]</i>
ГА КВМСТ	ШАЦ	<i>[Signature]</i>
ГЦП	КОЧИН	<i>[Signature]</i>
ПРОВЕР	ШАНАУРОВА	<i>[Signature]</i>
РАЗРАБ	ЛЕОНТЬЕВА	<i>[Signature]</i>

58



59



СПЕЦИФИКАЦИЮ НА УЗЛЫ
СМ. ДОКУМЕНТ 44

ИМЬ И ПОДПИСЬ НАТАВЗАМ ИМВН

НАЧ ОТА	ВОЛЫНСКИЙ	<i>[Signature]</i>
И. КОНТР	КАШЕЛКИНА	<i>[Signature]</i>
ГА. КОНС.	ШАЦ	<i>[Signature]</i>
ГИП	КОЧИН	<i>[Signature]</i>
ПРОВЕР	ШАНАУРОВА	<i>[Signature]</i>
РАЗРАБ	ЛЕОНТЬЕВА	<i>[Signature]</i>

1.030.1-1.3-1 29

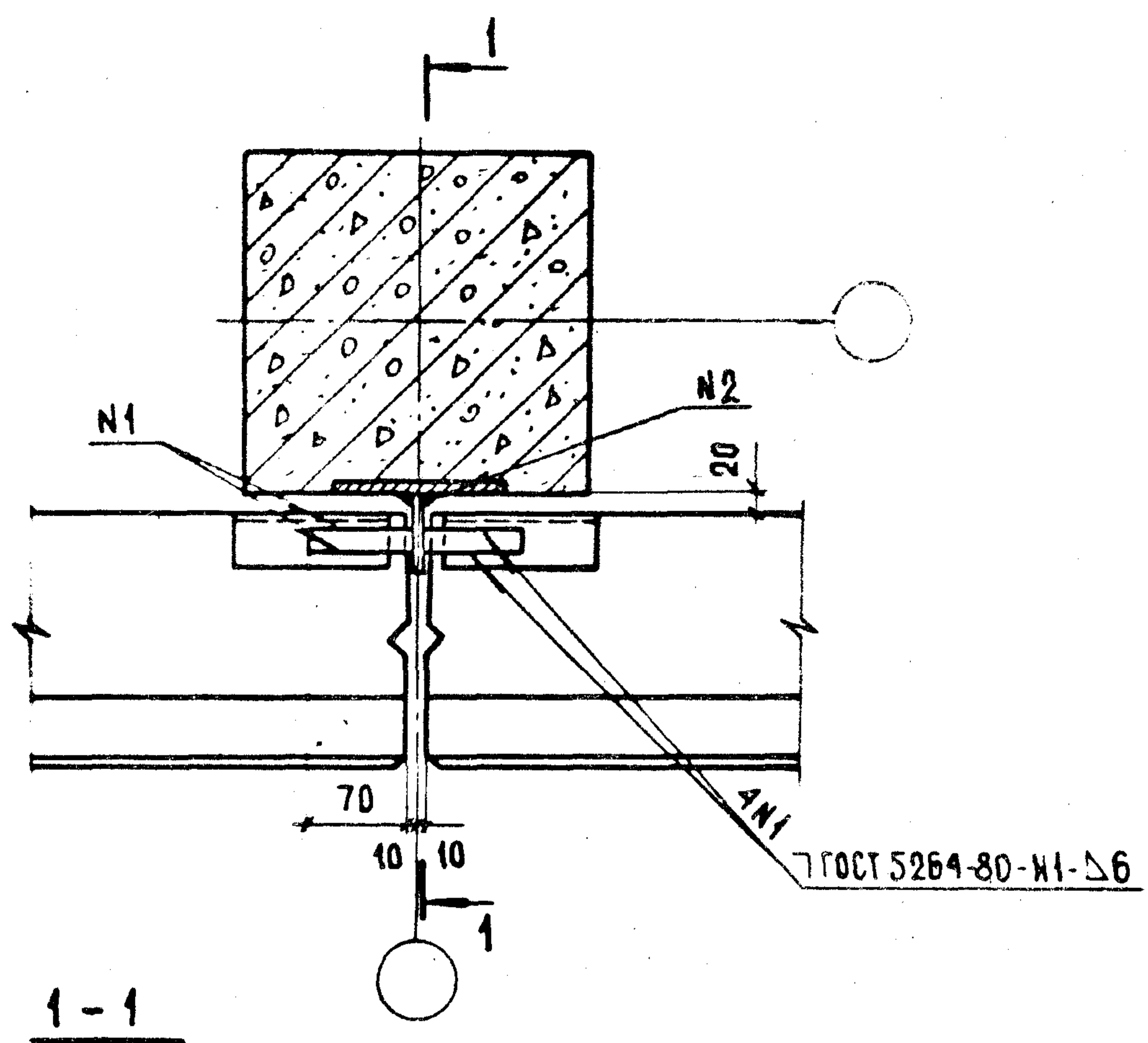
УЗЛЫ 58; 59

СТАДИЯ	ЛИСТ	ЛИСТОВ
Р		1
ЦНИИЭП		ТОРГОВО-БЫТОВЫХ ЗАДАНИИ И ТУРИСТСКИХ КОМПЛЕКСОВ

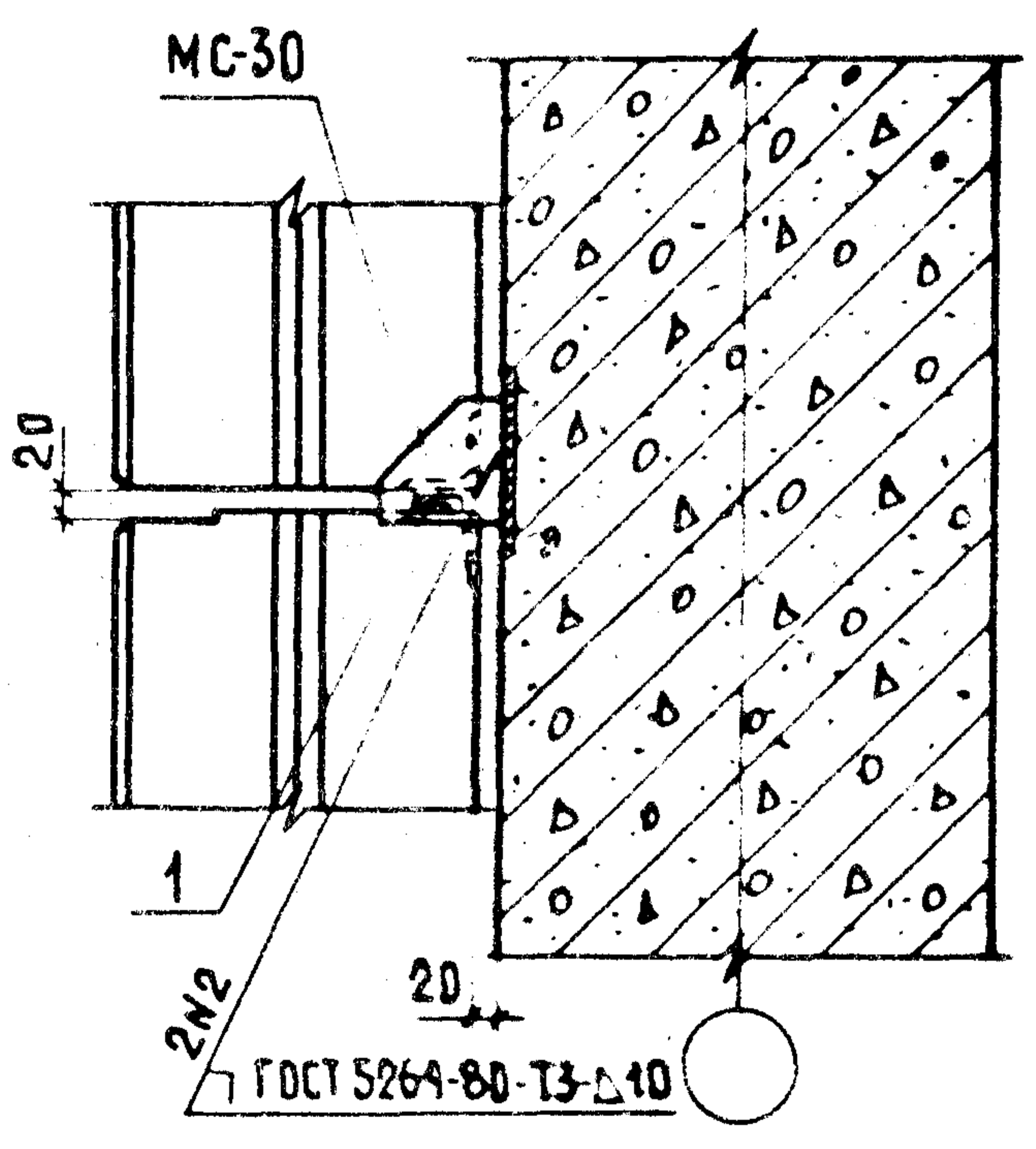
19948

44

ФОРМАТ А4



1-1



ДЕТАЛЬ MC-30 УСТАНАВЛИВАЕТСЯ СОВМЕСТНО С ПОЗ. 1 И ПРИВАРИВАЕТСЯ К КОЛОННЕ ПОСЛЕ ПРИВАРКИ ПОЗ. 1 К ЗАКЛАДНЫМ ДЕТАЛЯМ СТЕНОВЫХ ПАНЕЛЕЙ В ЗОНЕ РАСПОЛОЖЕНИЯ ПОЗ. 1 ВМЕСТО РАСТВОРА УЛОЖИТЬ ПАКЛЮ. СПЕЦИФИКАЦИЮ НА УЗЕЛ СМ. ДОКУМЕНТ 44

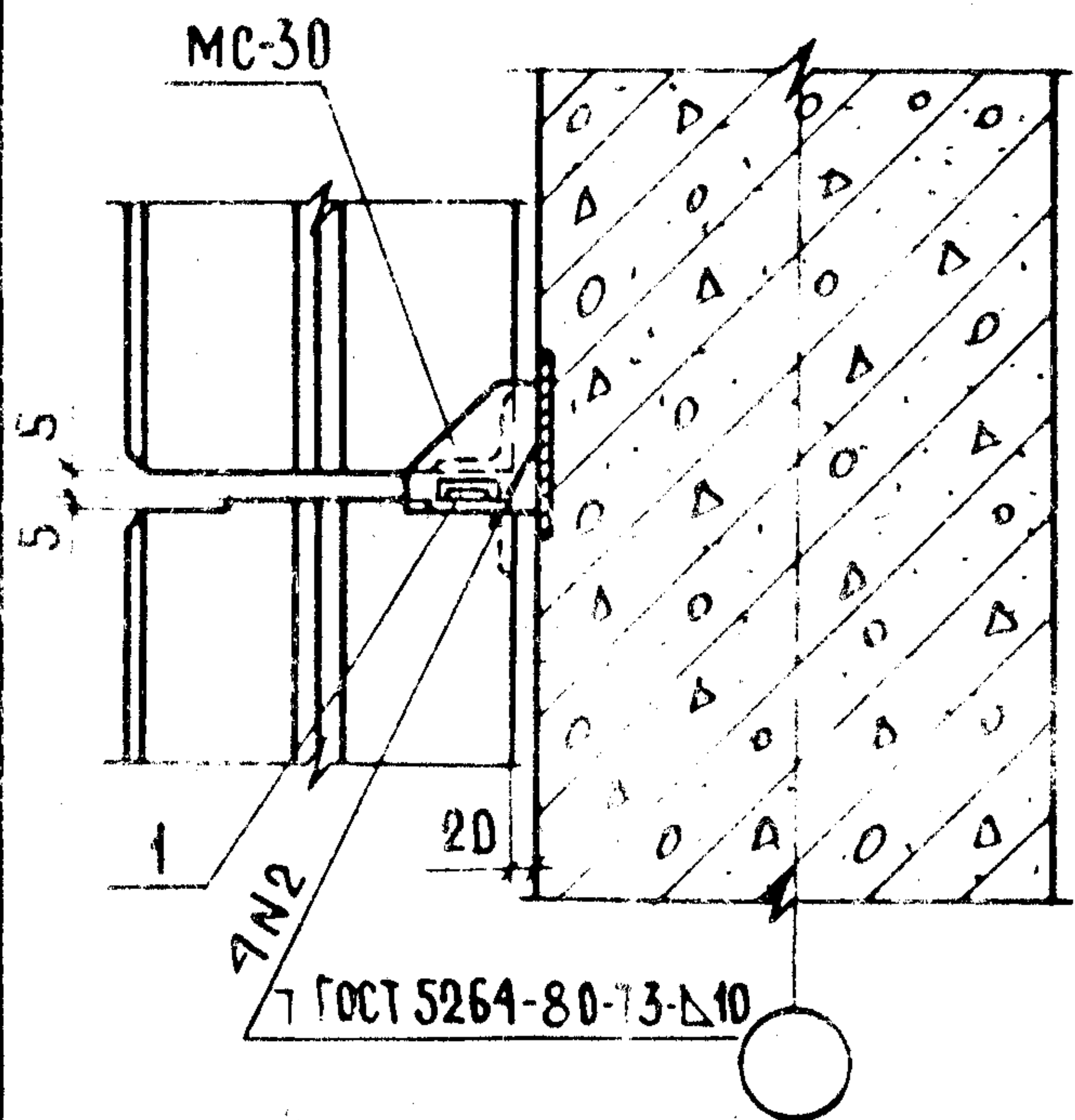
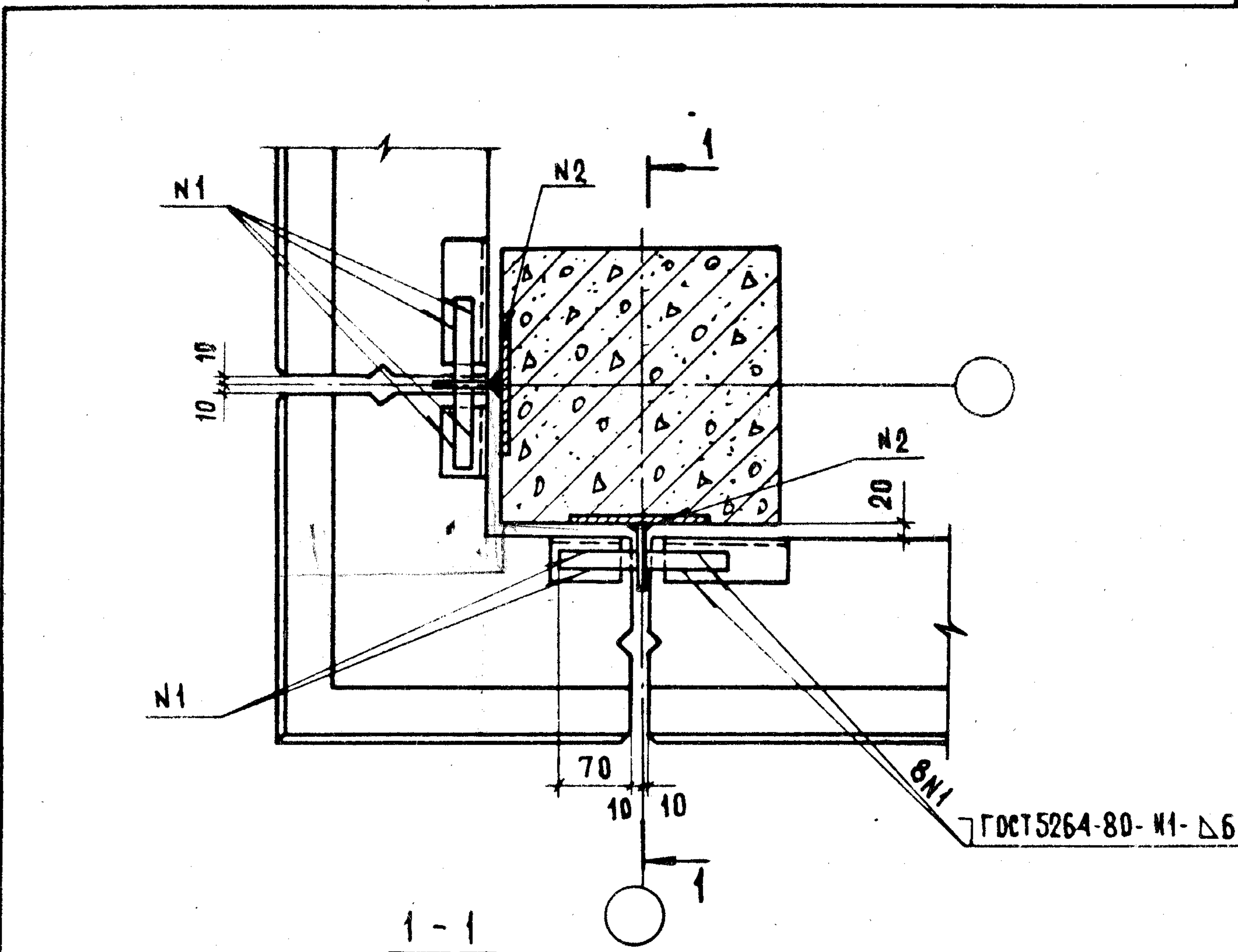
НАЧ. ОТД.	ТУРМАШВЗЕ	<i>Турмаш</i>
Н. КОНТР.	МОСЕСОВА	<i>Мосесова</i>
ГЛ. ИНЖ.	КАПАНДЗЕ	<i>Капандзе</i>
ГИП	ОСИПОВ	<i>Осипов</i>
ГИП	КАПАНДЗЕ	<i>Капандзе</i>
РУК. ГР.	АНТНЯ	<i>Антня</i>
ПРОВЕРША	ОСИПОВ	<i>Осипов</i>
РАЗРАБ.	АНТНЯ	<i>Антня</i>

1.030.1-1.3-1 30

УЗЕЛ 60

СТАДЦА	ЛИСТ	ЛИСТОВ
Р		1
ТБИЛЗНИИЭП		

УЗЕЛ 60



ДЕТАЛЬ MC-30 УСТАНАВЛИВАЕТСЯ СОВМЕСТНО С ПОЗ.1 И ПРИВАРИВАЕТСЯ К КОЛОННЕ ПОСЛЕ ПРИВАРКИ ПОЗ.1 К ЗАКЛАДНЫМ ДЕТАЛЯМ СТЕНОВЫХ ПАНЕЛЕЙ
 В ЗОНЕ РАСПОЛОЖЕНИЯ ПОЗ.1 ВМЕСТО РАСТВОРА УЛОЖИТЬ ПАКЛЮ СПЕЦИФИКАЦИЮ НА ВЗЕЛ СМ ДОКУМЕНТ 44

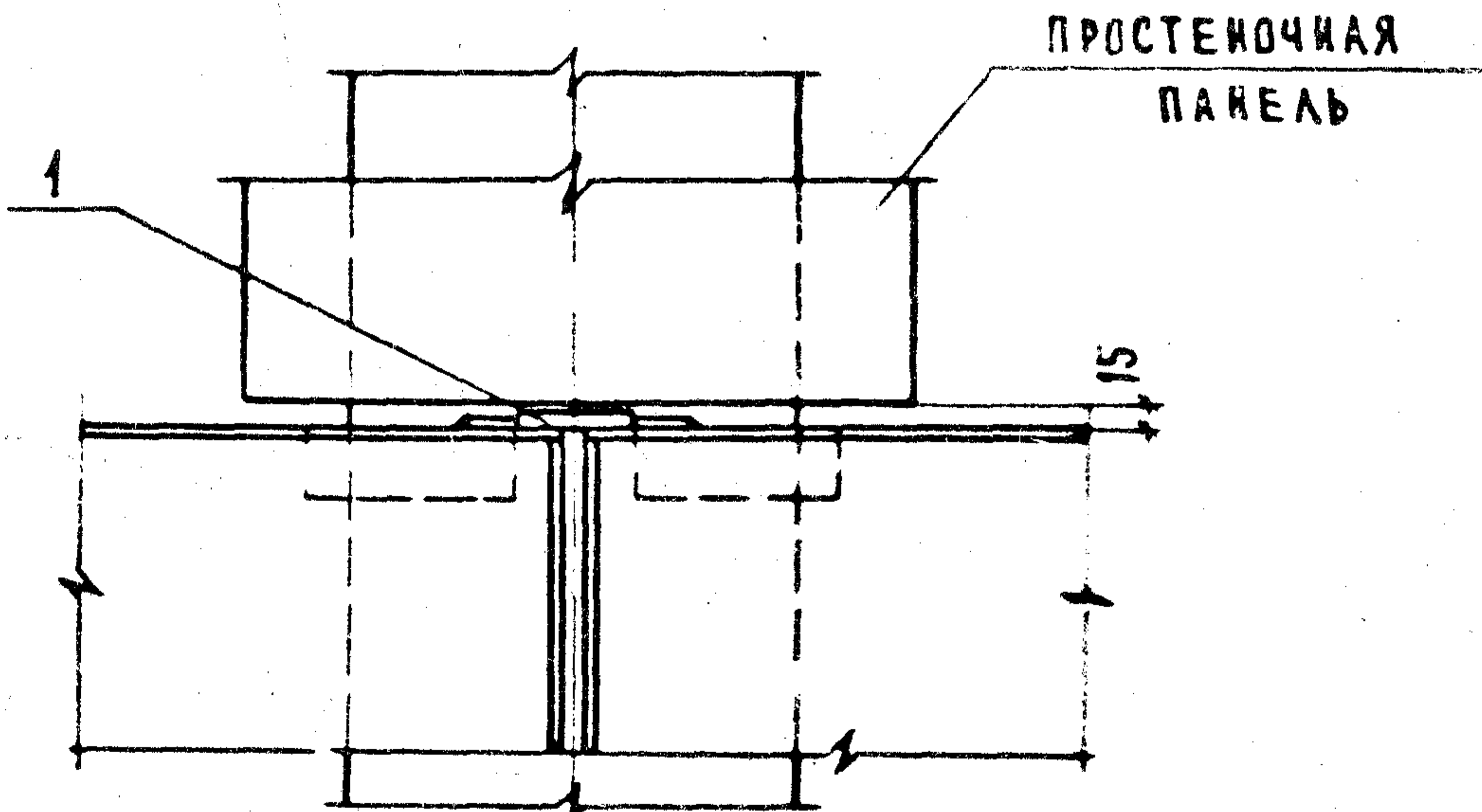
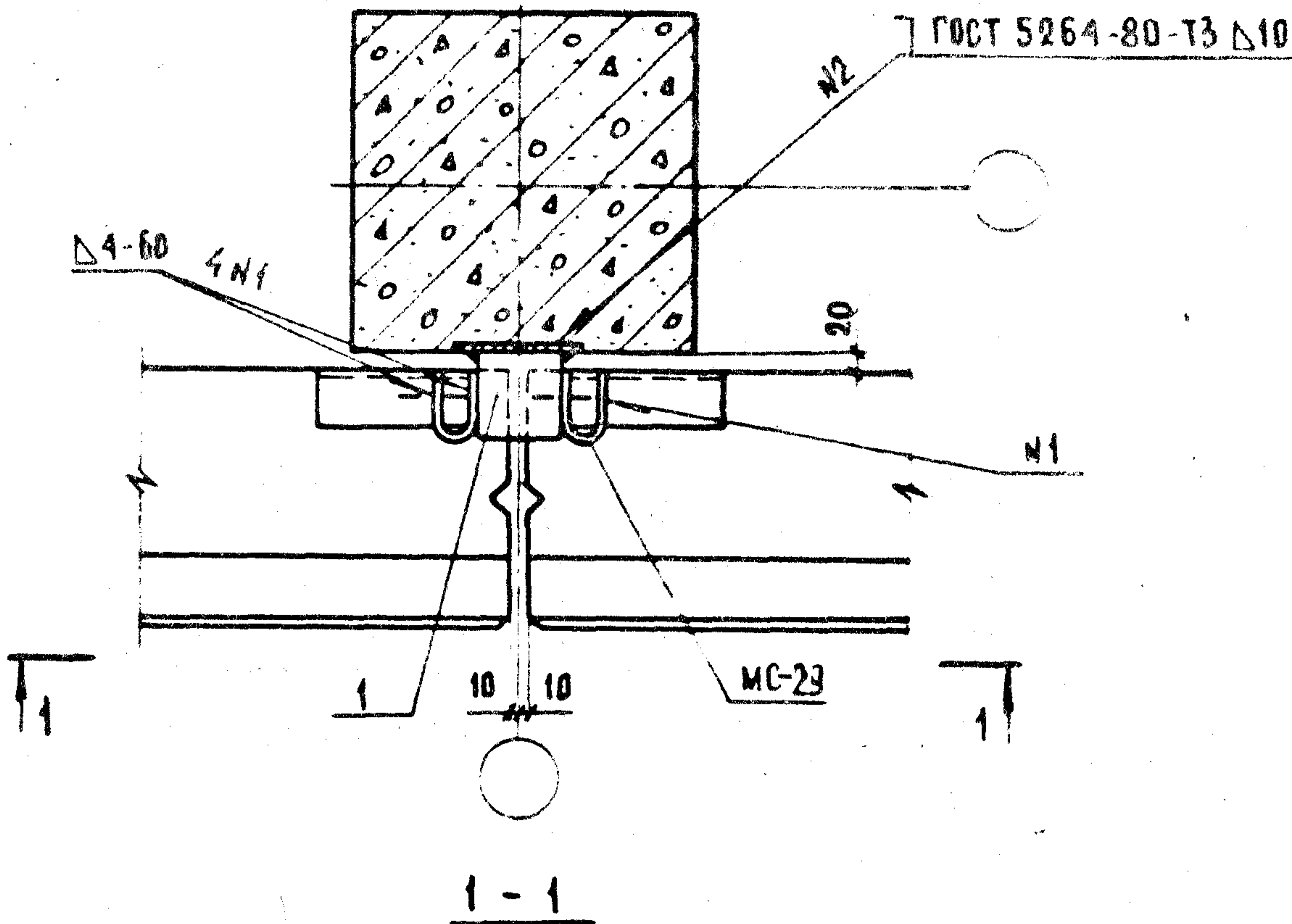
ЦИФ. И ПОДП. ПОДПИСЬ И ДАТА ВЗАМ. И ИВ. И

НАЧ. ОТД.	ТУРМАНИДЗЕ	<i>Турманидзе</i>
И. КОНТР.	МОСЕЦОВА	<i>Мосецова</i>
ГЛА. ИИЖ.	КАПАНИДЗЕ	<i>Капанидзе</i>
ГИП	ОСИПОВ	<i>Осипов</i>
ГИП	КАПАНИДЗЕ	<i>Капанидзе</i>
РУК. ГР.	АНТИЯ	<i>Антия</i>
ПРОВЕР.	ОСАПОВ	<i>Осапов</i>
РАЗРАБ.	АНТИЯ	<i>Антия</i>

1.030.1-1.3-1 31

УЗЕЛ 61

СТАДИЯ	ЛИСТ	ЛИСТОВ
Р		1
ТБИЛЗНИИЭП		

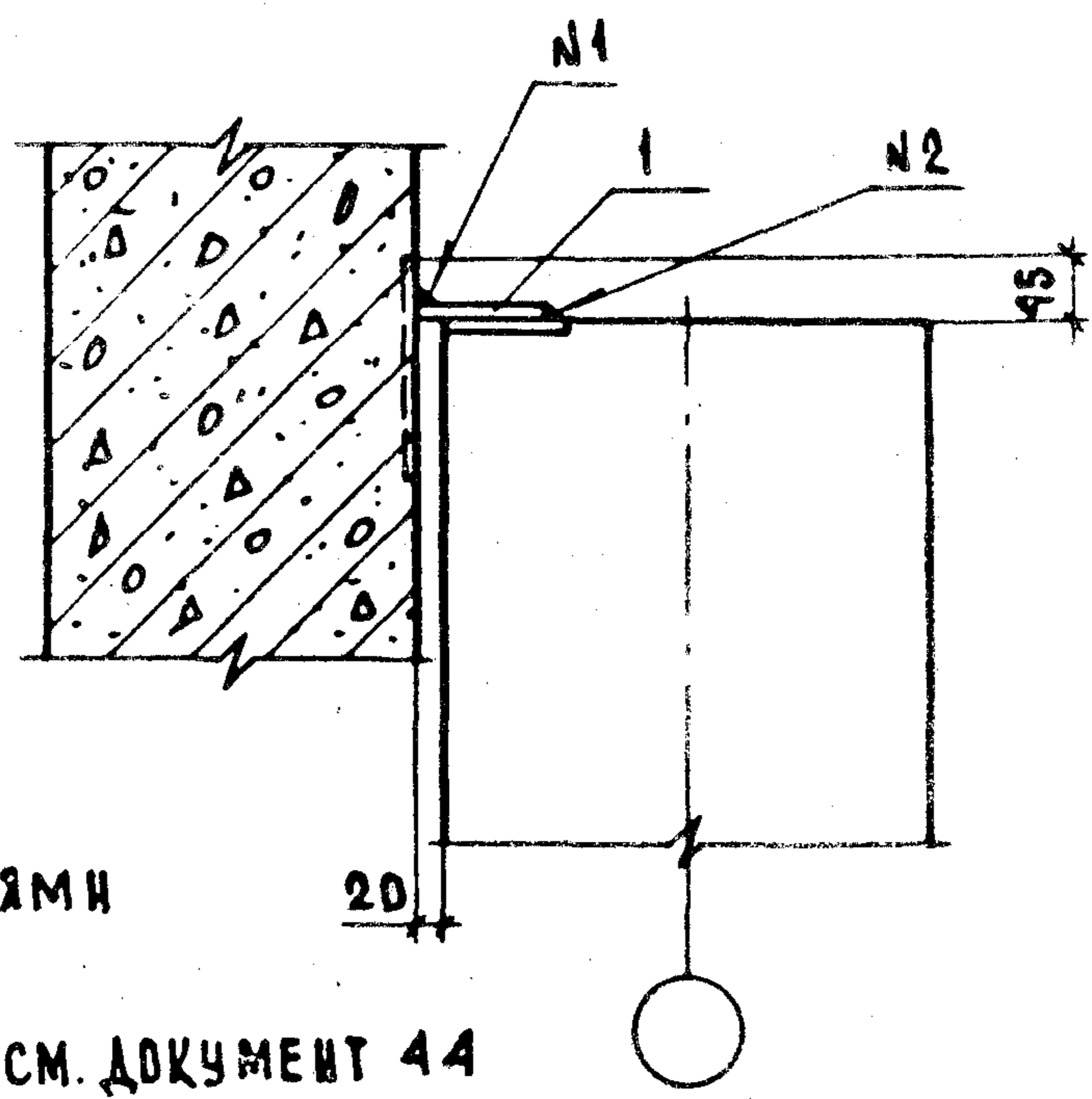
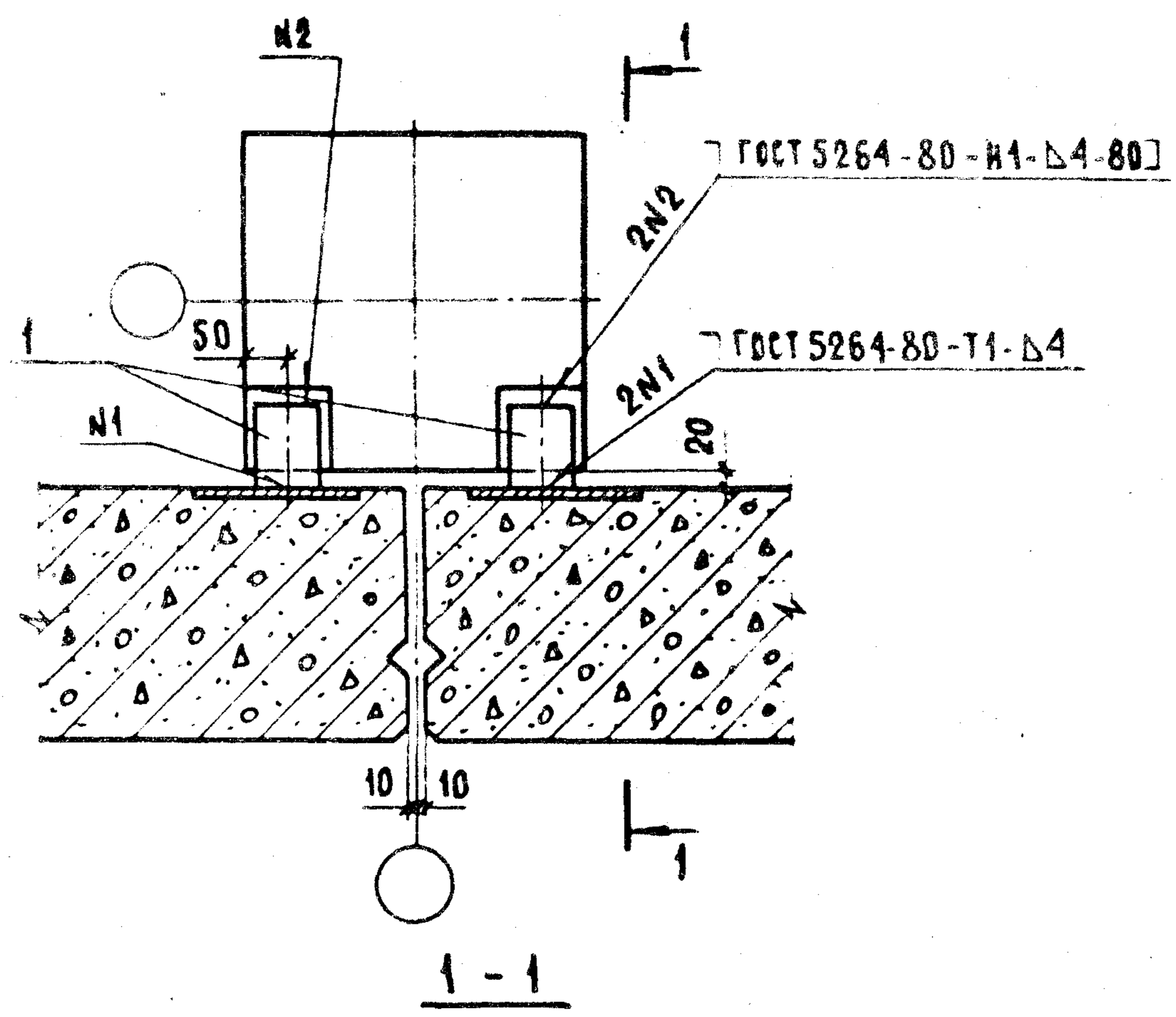


В ЗОНЕ ПОЗ.1 УКЛАДЫВАТЬ ПАКАЮ
СПЕЦИФИКАЦИЮ НА УЗЕЛ СМ ДОКУМЕНТ 44

СЕЧЕНИЕ а-а и б-б см.
ДОКУМЕНТЫ 06 и 10

НАЧ. ОТД.	ТУРМАНИДЗЕ	<i>[Signature]</i>	1.030.1-1.3-1 32	СТАДИЯ	АНСУ	ЛИСТОВ
Н. КОНТР.	МОСЕЦОВА	<i>[Signature]</i>		Р		1
ГД. НИЖ.	КАПАНАДЗЕ	<i>[Signature]</i>		ТБИЛЗНИИЭП		
ГЦП	ОСИПОВ	<i>[Signature]</i>				
РУК. ГР.	АНТИЯ	<i>[Signature]</i>				
ПРОВЕРШ.	ОСИПОВ	<i>[Signature]</i>				
РАЗРАБ.	АНТИЯ	<i>[Signature]</i>	УЗЕЛ 02			

ИНВ. И ПОДА ПОВАЛІСЬ І ДАТА [03/04/83] АМ. И. Н. В. А.



ДЛЯ КАРКАСА С РИГЕЛЯМИ
 ВЫСОТОЙ 450 ММ
 СПЕЦИФИКАЦИЮ НА УЗЕЛ СМ. ДОКУМЕНТ 44

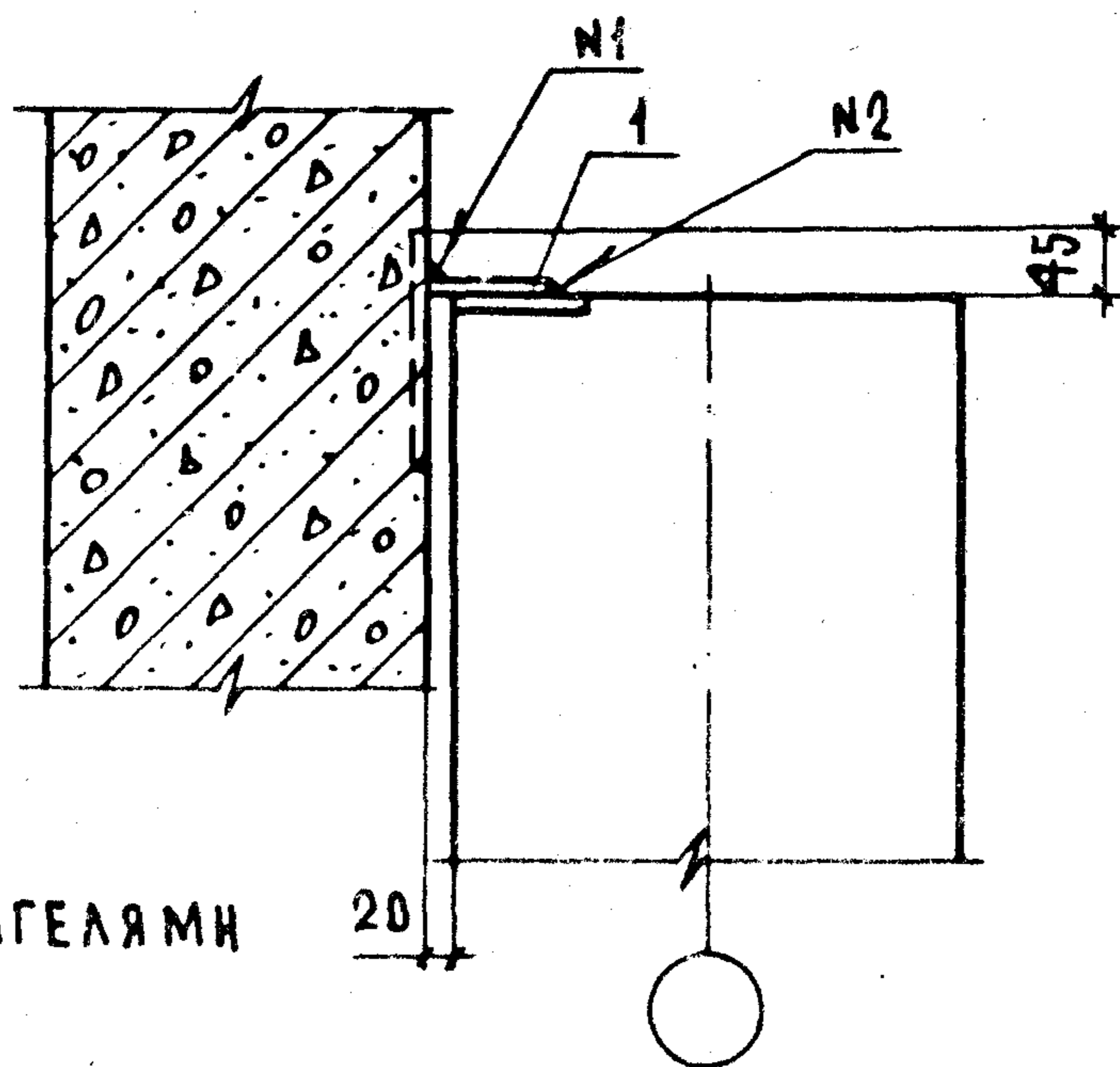
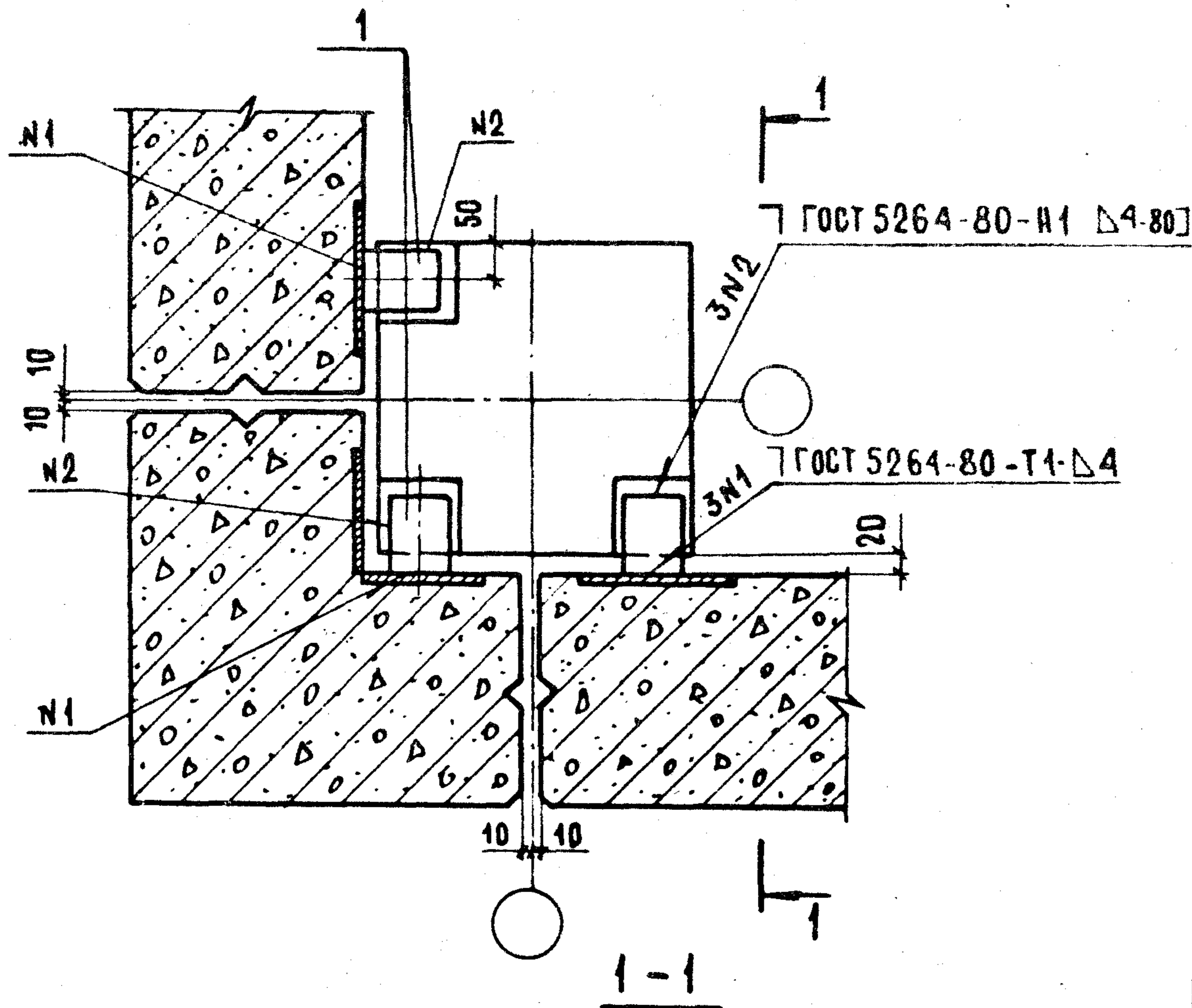
ПОДПИСЬ И ДАТА
 ВЗАМ. ИВБ. N

НАЧ. ОТА	ТУРМАНИЗЕ	<i>Турман</i>
Н. КОНТР.	МОСЕЦОВА	<i>Мосецова</i>
ГА. ИИЖ	КАПАНАДЗЕ	<i>Капанадзе</i>
ГИП	ОСИПОВ	<i>Осипов</i>
ГИП	КАПАНАДЗЕ	<i>Капанадзе</i>
РУК. ГР.	АНТЦЯ	<i>Антця</i>
ПРОВЕР.	ОСИПОВ	<i>Осипов</i>
РАЗРАБ.	АНТЦЯ	<i>Антця</i>

1.030.1-1.3-1 33

УЗЕЛ 63

СТАДИЯ	ЛИСТ	ЛИСТОВ
Р		1
ТБИЛЗНИИЭП		



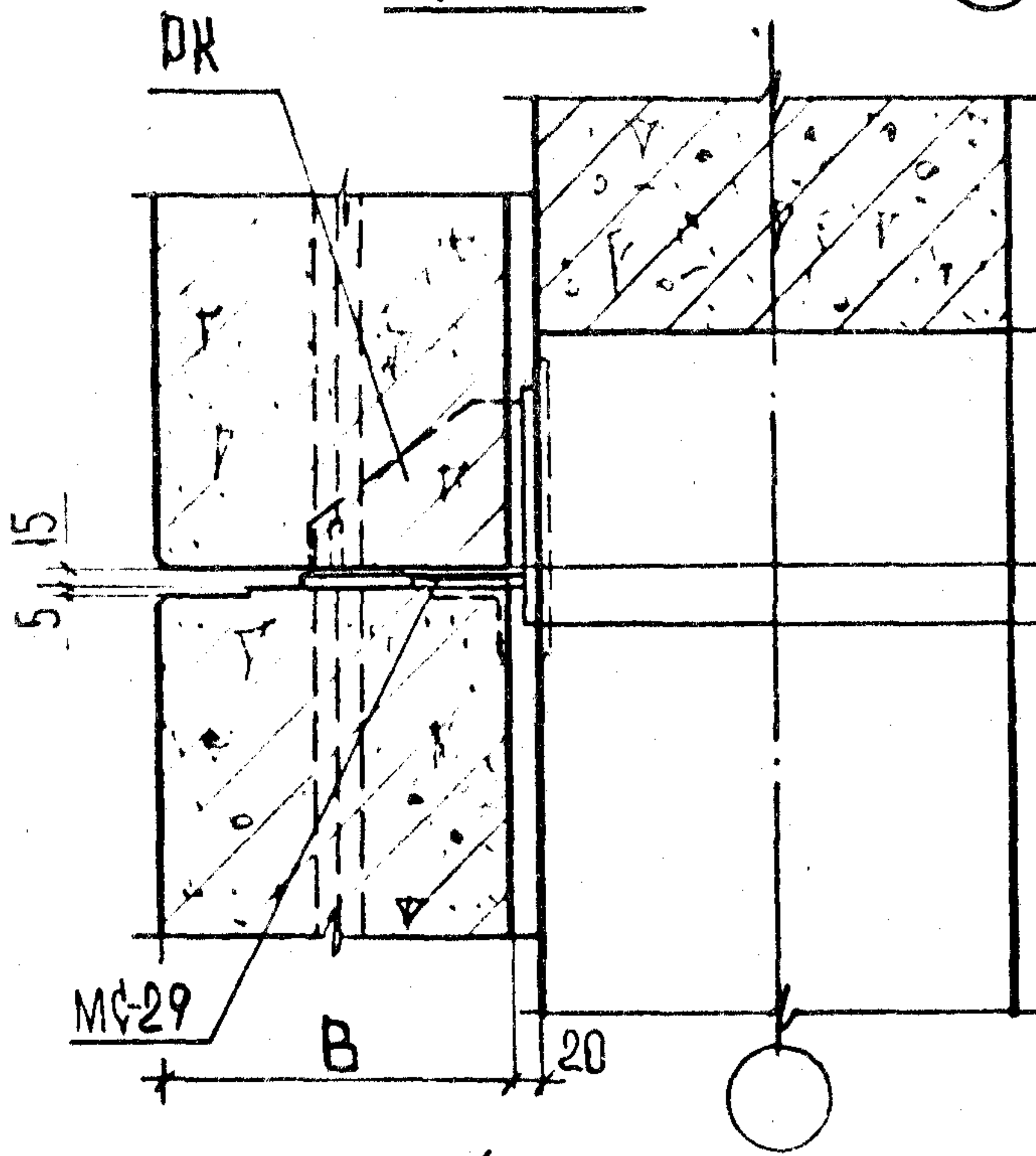
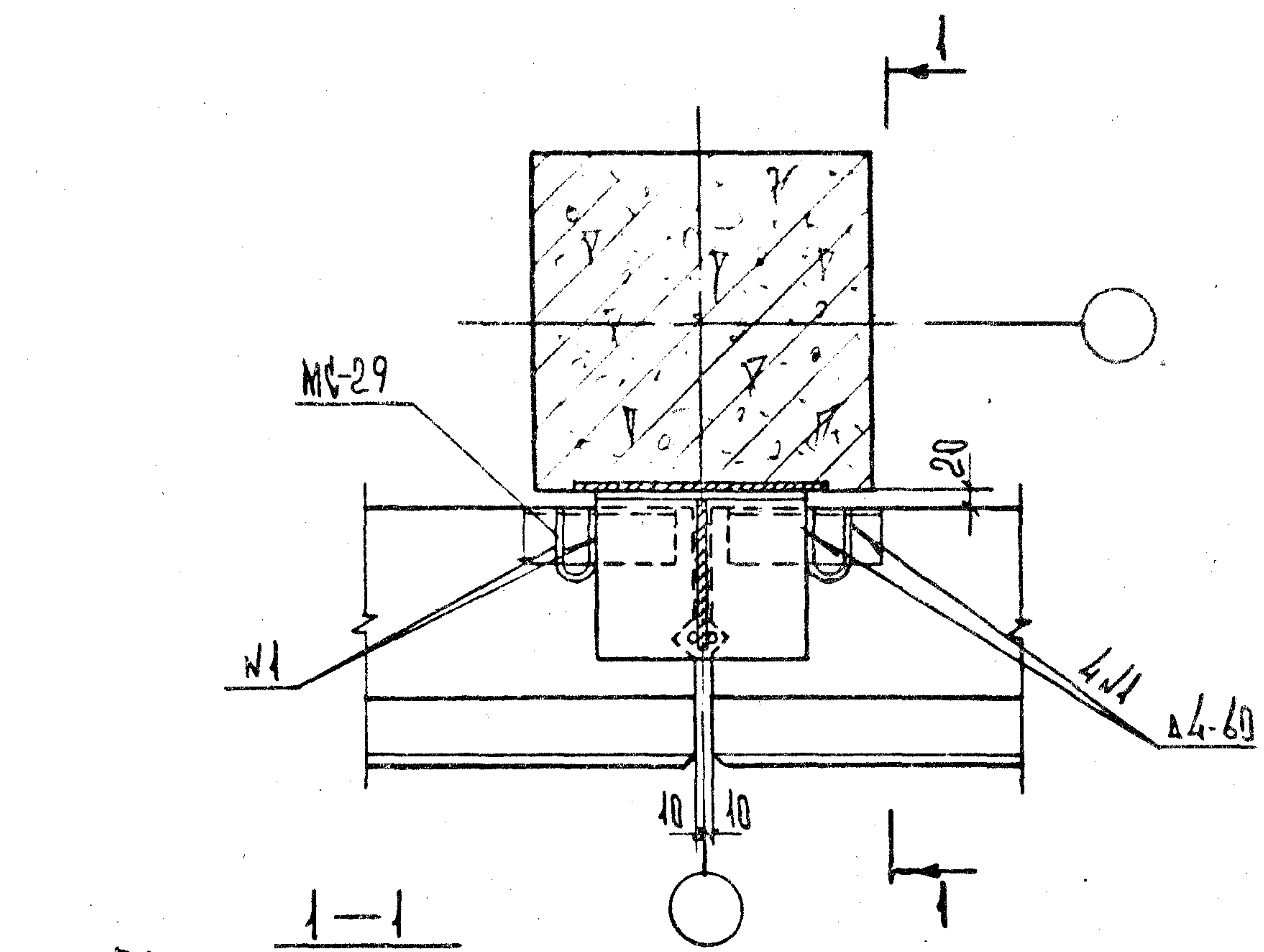
ДЛЯ КАРКАСА С РИГЕЛЯМИ
 ВЫСОТОЙ 450 ММ
 СПЕЦИФИКАЦИЮ НАУЗЕЛ СМ. ДОКУМЕНТ 44

НАЧ. ОТА	ТУРМАНЧАВИ	<i>[Signature]</i>
Н. КОНТР.	МОЕСОВА	<i>[Signature]</i>
ГЛ. ИНЖ.	КАПАНАДЗЕ	<i>[Signature]</i>
ГНП	ОСИПОВ	<i>[Signature]</i>
ГНП	КАПАНАДЗЕ	<i>[Signature]</i>
РУК. ГР.	АНТИЯ	<i>[Signature]</i>
ПРОВЕР.	ОСИПОВ	<i>[Signature]</i>
РАЗРАБ.	АНТИЯ	<i>[Signature]</i>

1.030.1-1.3-1 34

УЗЕЛ 64

СТАДИЯ	ЛИСТ	ЛИСТОВ
Р		1
ТБИЛЗНИИЭП		



УРОВЕНЬ НИЗА РИГЕЛЕЙ
КАРКАСА

ДЛЯ РИГЕЛЕЙ ВЫСОТОЙ 450 А=50мм
ДЛЯ РИГЕЛЕЙ ВЫСОТОЙ 600 А=200мм
СПЕЦИФИКАЦИЮ НА УЗЛЫ СМ. ДОК. 44

В	250	300	350	400
УЗЛ	65	66	67	68
ПК	5с	6с	7с	8с

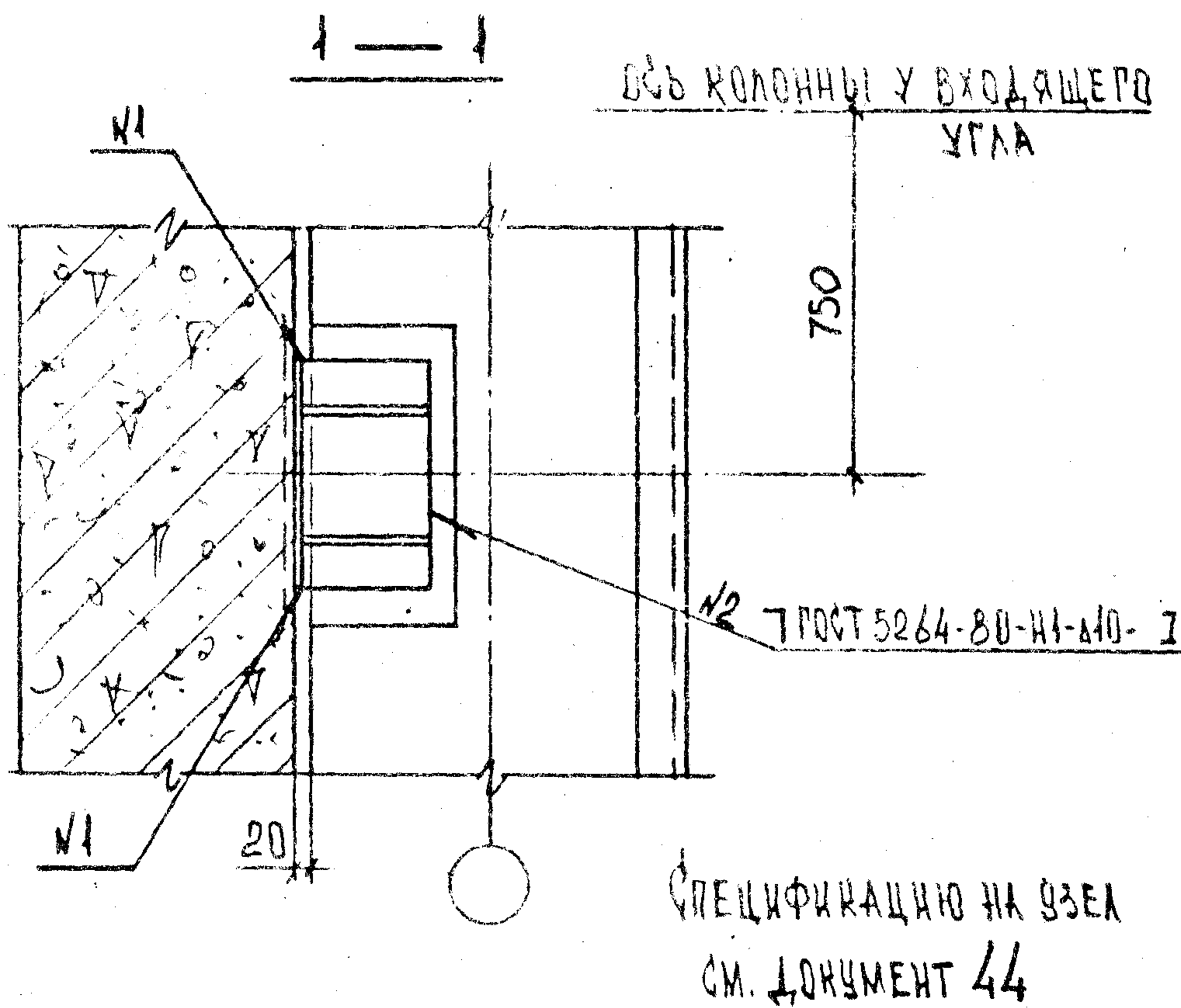
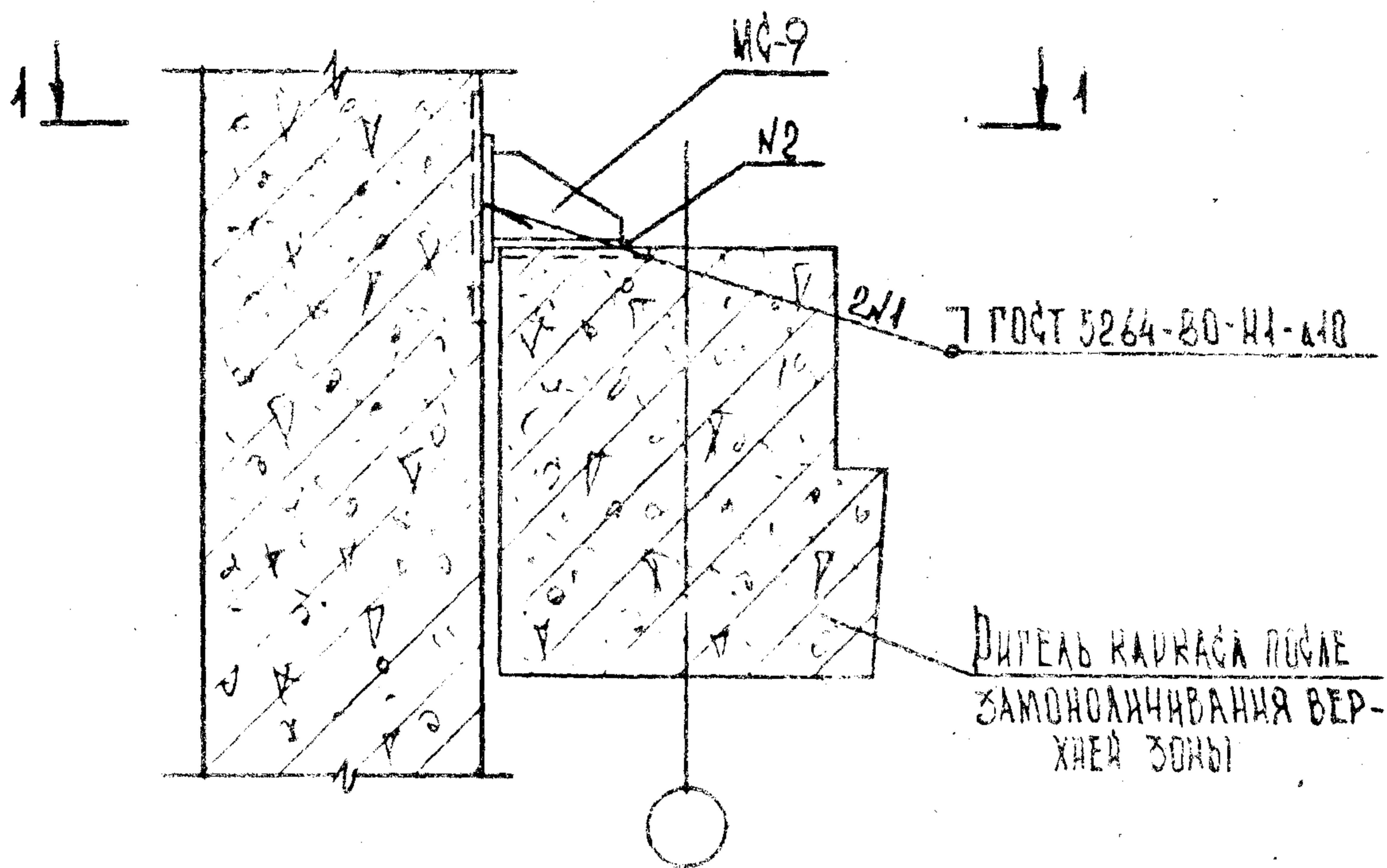
ИВ. ПОДЛ. ПОДП. И ДАТА ВЗАМ. ИВ. №

Нач. отд.	Турманидзе	<i>Турманидзе</i>
Н. контр.	Мосесова	<i>Мосесова</i>
Гл. инж.	Капанадзе	<i>Капанадзе</i>
ГИП	Осипов	<i>Осипов</i>
ГИП	Капанадзе	<i>Капанадзе</i>
Рук. гр.	Антня	<i>Антня</i>
Проверил	Осипов	<i>Осипов</i>
Разр. б.	Антня	<i>Антня</i>

1.030.1-1.3-1 35

УЗЛЫ 65; 66; 67; 68

Стадия	Лист	Листов
Р		1
ТБИЛЗНИИЭП		

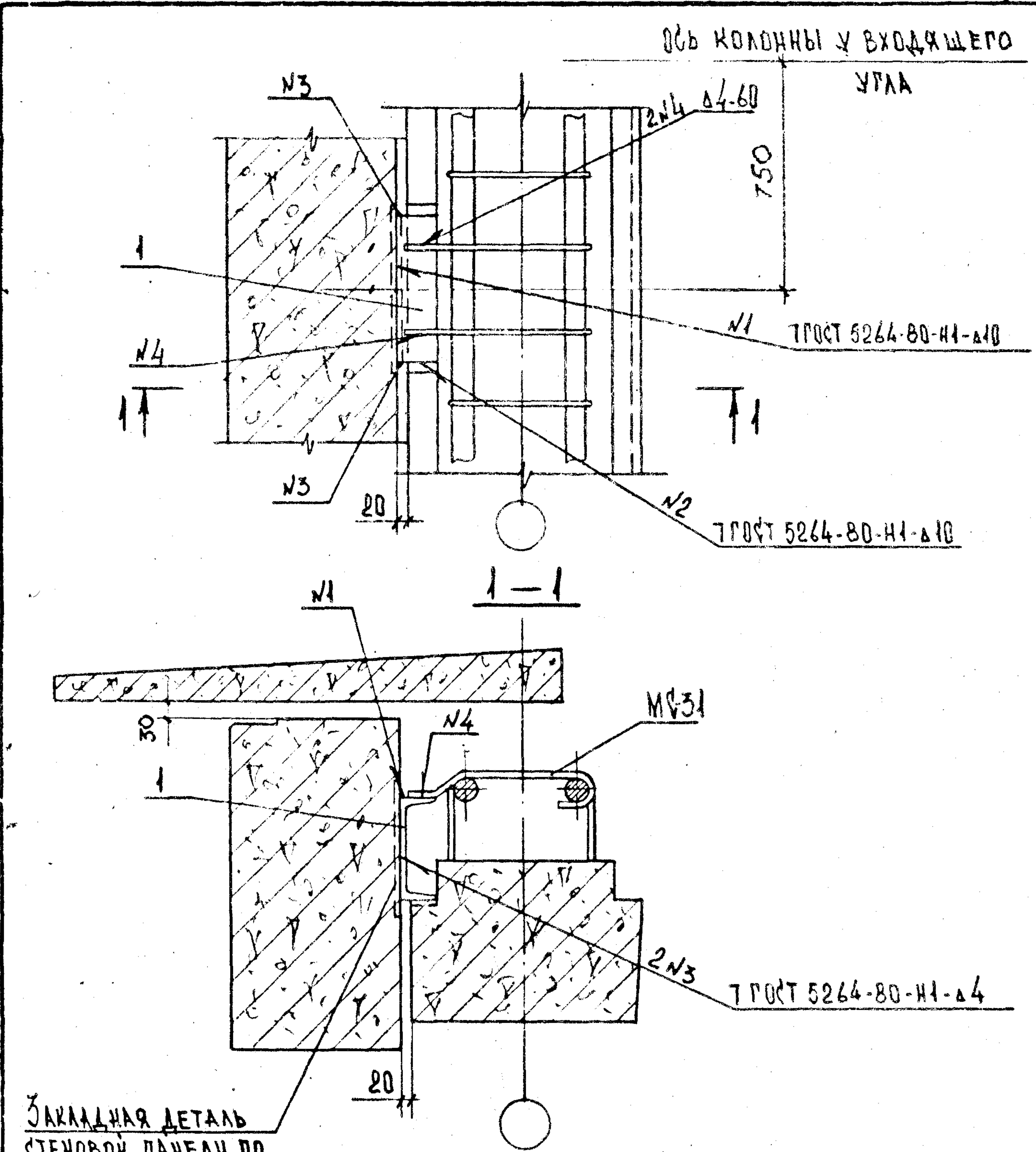


Нач. отд.	Турманидзе	<i>Турманидзе</i>
Н. контр.	Мосеева	<i>Мосеева</i>
Гл. инж.	Капанадзе	<i>Капанадзе</i>
ГИП	ОСИПОВ	<i>Осипов</i>
ГИП	КАПАНАДЗЕ	<i>Капанадзе</i>
Рук. гр.	АНТЯ	<i>Антя</i>
Проверил	ОСИПОВ	<i>Осипов</i>
Разраб.	АНТЯ	<i>Антя</i>

1.030.1-1.3-136

УЗЕЛ 69

Стадия	Лист	Листов
Р		1
ТБИЛЗНИИЭП		



ЗАКАДНАЯ ДЕТАЛЬ
СТЕНОВОЙ ПАНЕЛИ ПО
ПРОЕКТУ

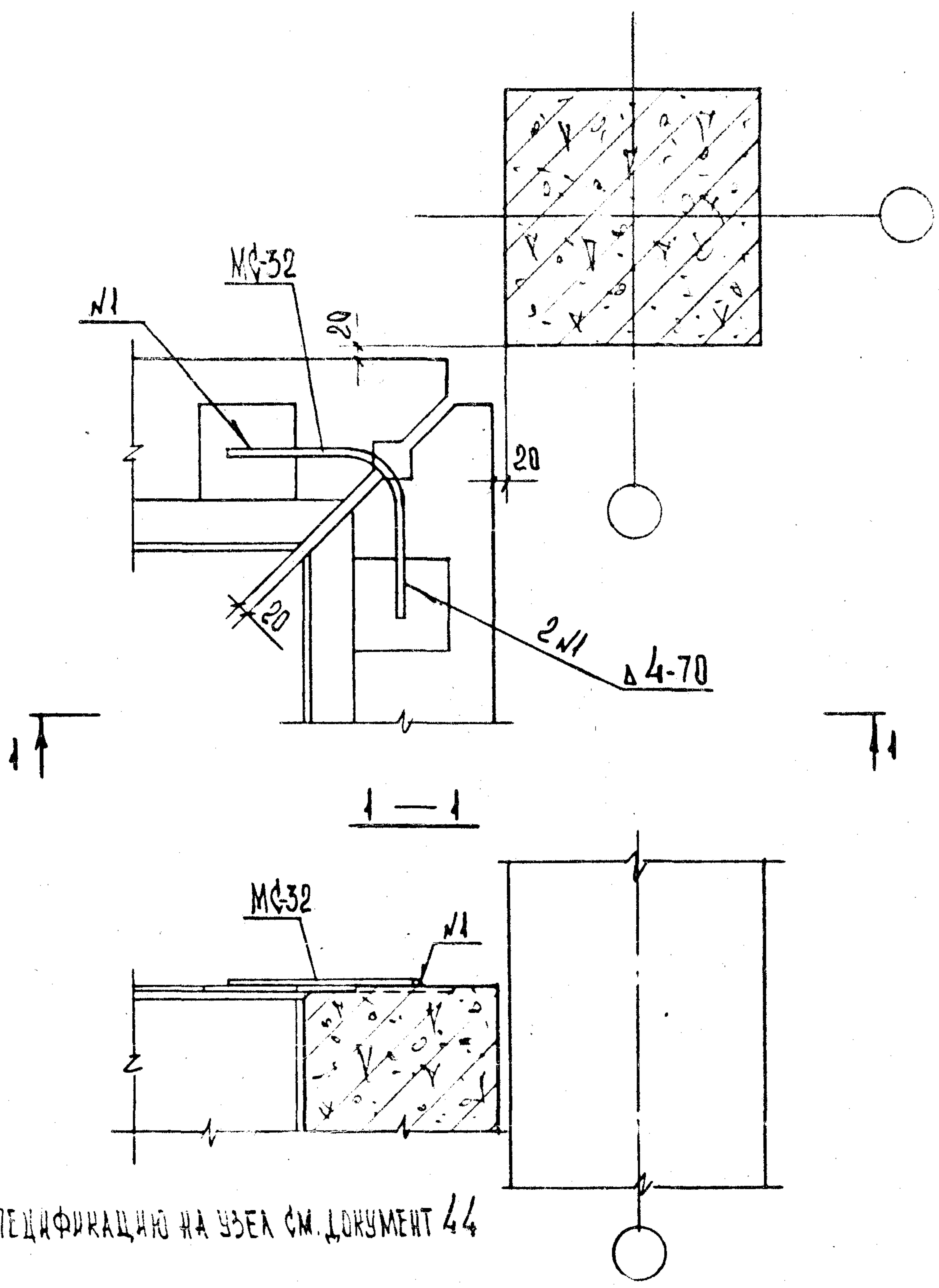
СПЕЦИФИКАЦИЮ НА УЗЕЛ СМ.
ДОКУМЕНТ 44

Нач. отд.	Турманидзе	<i>Турманидзе</i>
Н. контр.	Мосесова	<i>Мосесова</i>
Гл. инж.	Капанадзе	<i>Капанадзе</i>
ГИП	Осипов	<i>Осипов</i>
ГИП	КАПАНАДЗЕ	<i>Капанадзе</i>
Рук. гр.	АНТЯ	<i>Антя</i>
Проверил	ОСИПОВ	<i>Осипов</i>
Разраб.	АНТЯ	<i>Антя</i>

1.030.1-1.3-1 37

УЗЕЛ 70

Стадия	Лист	Листов
Р		1
ТБИЛЗНИИЭП		



СПЕЦИФИКАЦИЮ НА УЗЕЛ СМ. ДОКУМЕНТ 44

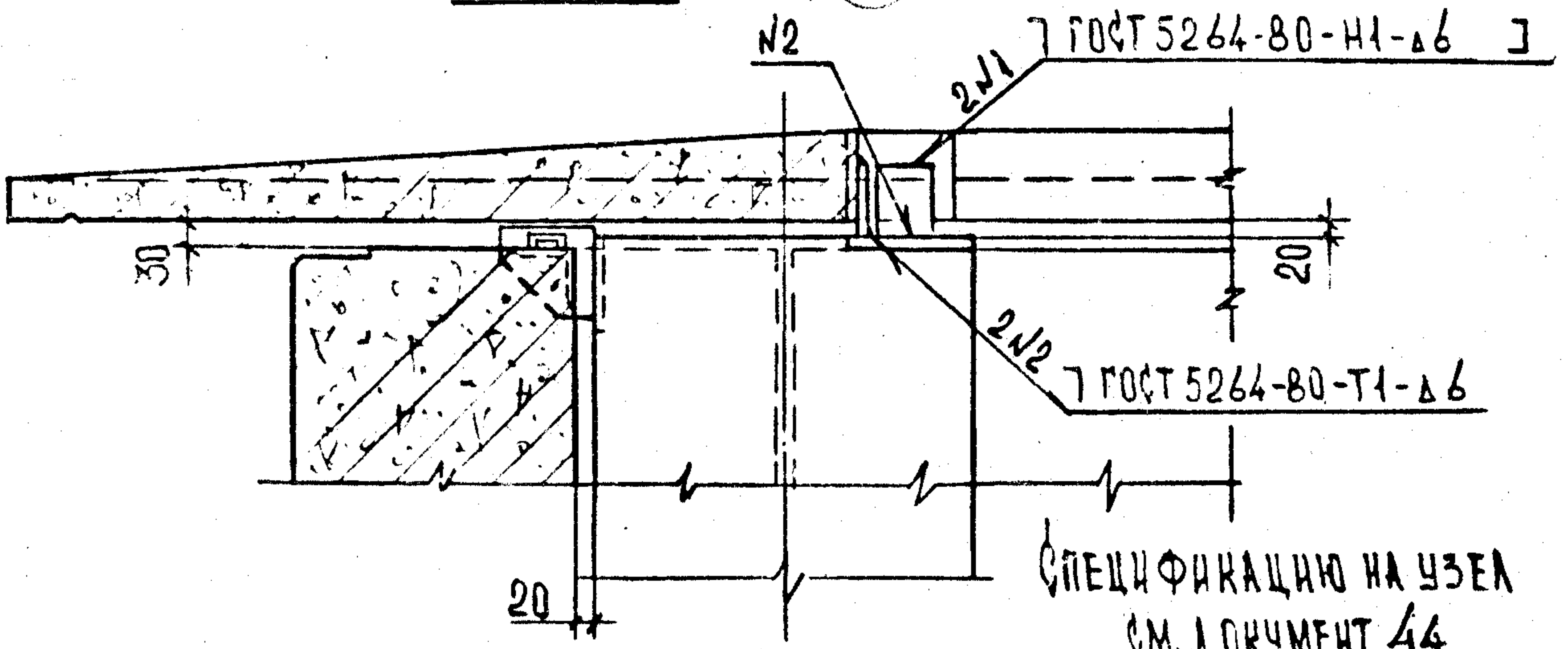
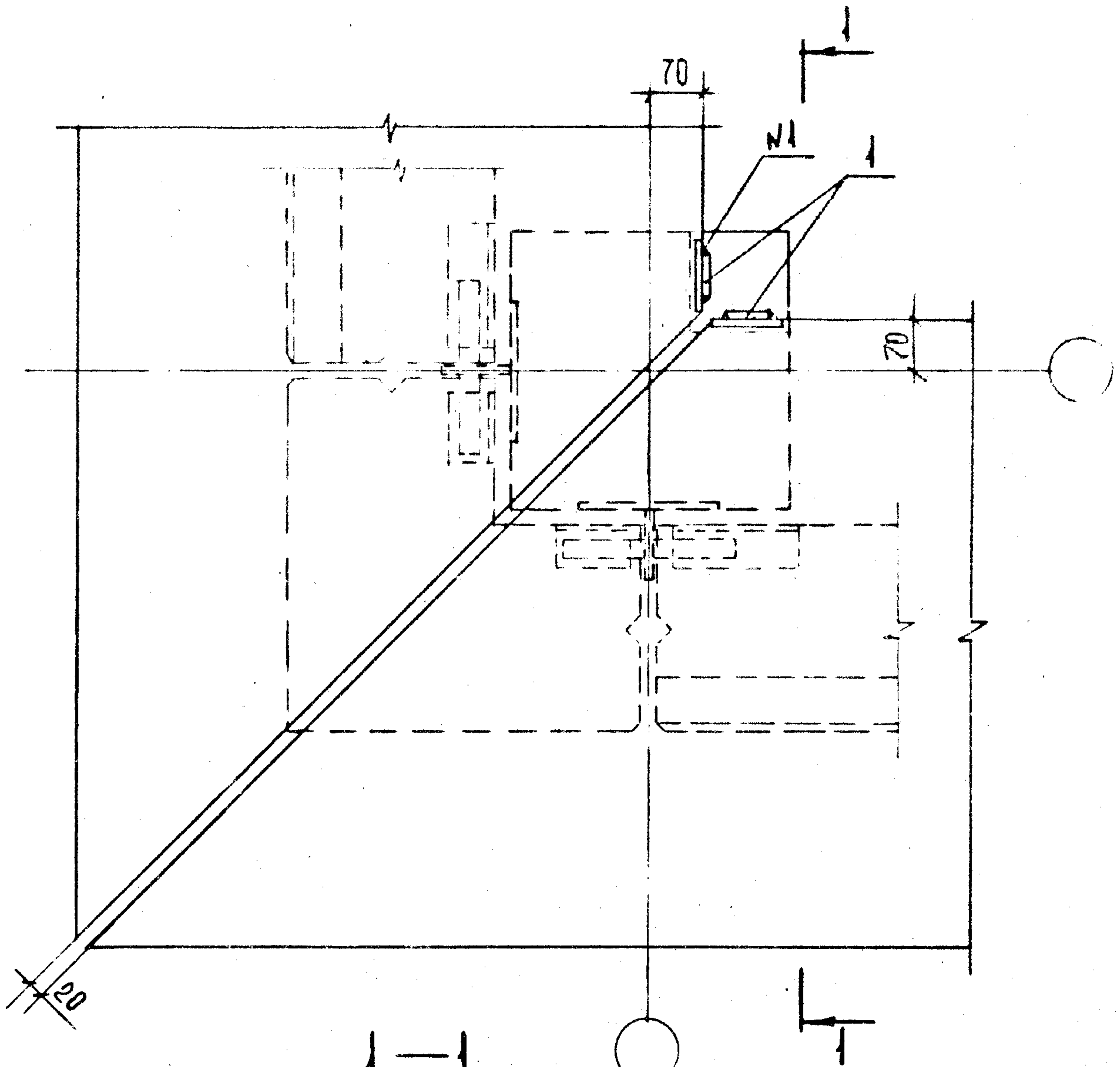
ШВ. ПОДЛ
ГОДП. И ДАТА
ВЗАМ. ИНВ. №

Нач. отд.	Турманиядзе	<i>[Signature]</i>
Ч. КОНТР.	Мосеева	<i>[Signature]</i>
Гл. инж.	Капанадзе	<i>[Signature]</i>
ГИП	Осипов	<i>[Signature]</i>
ГИП	КАПАНАДЗЕ	<i>[Signature]</i>
Рук. гр.	Ацтия	<i>[Signature]</i>
Проверил	Осипов	<i>[Signature]</i>
Разраб.	Ацтия	<i>[Signature]</i>

1.030.1-1.3-1 38

УЗЕЛ 71

Стадия	Лист	Листов
Р		I
ТБИЛЗНИИЭП		



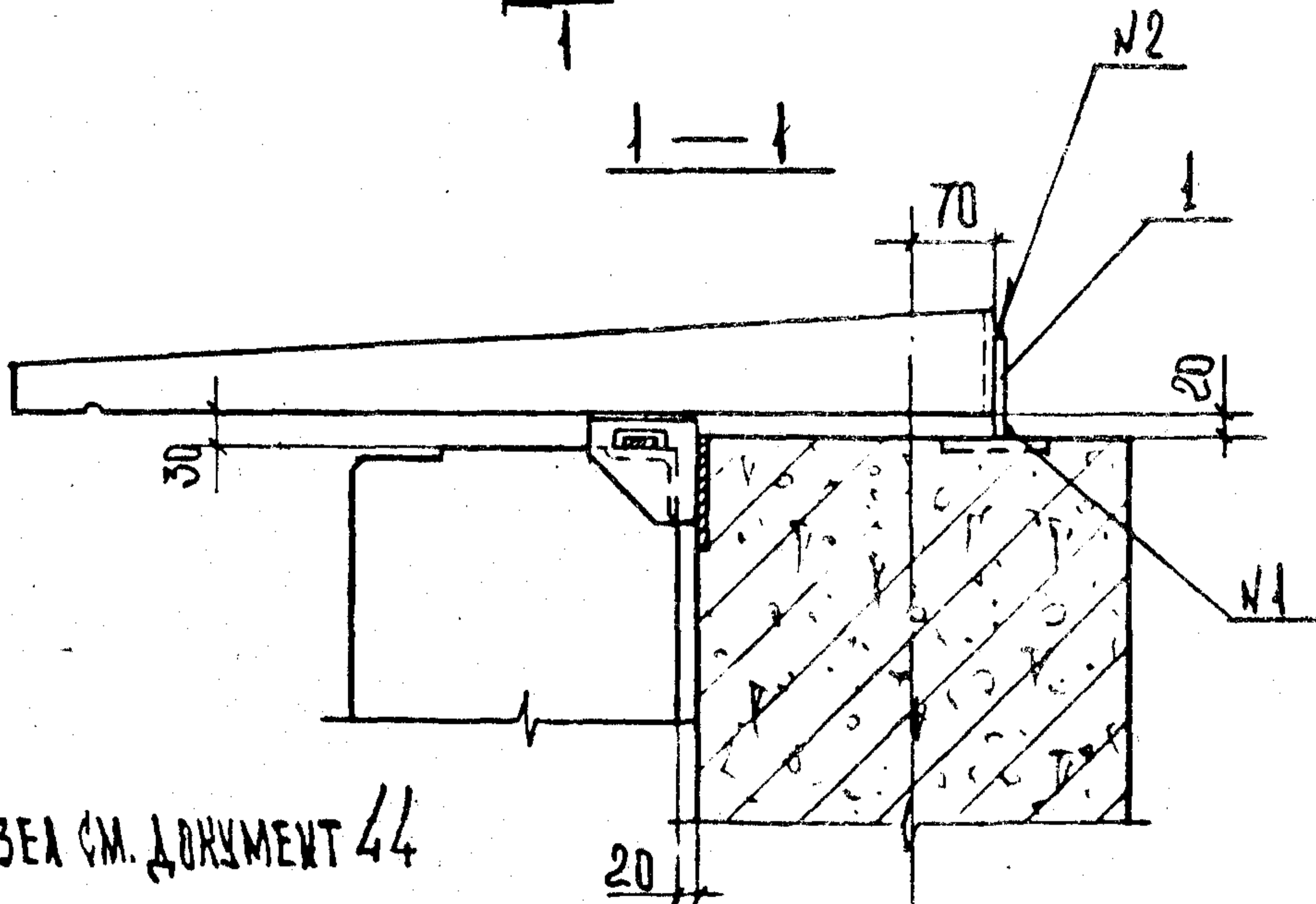
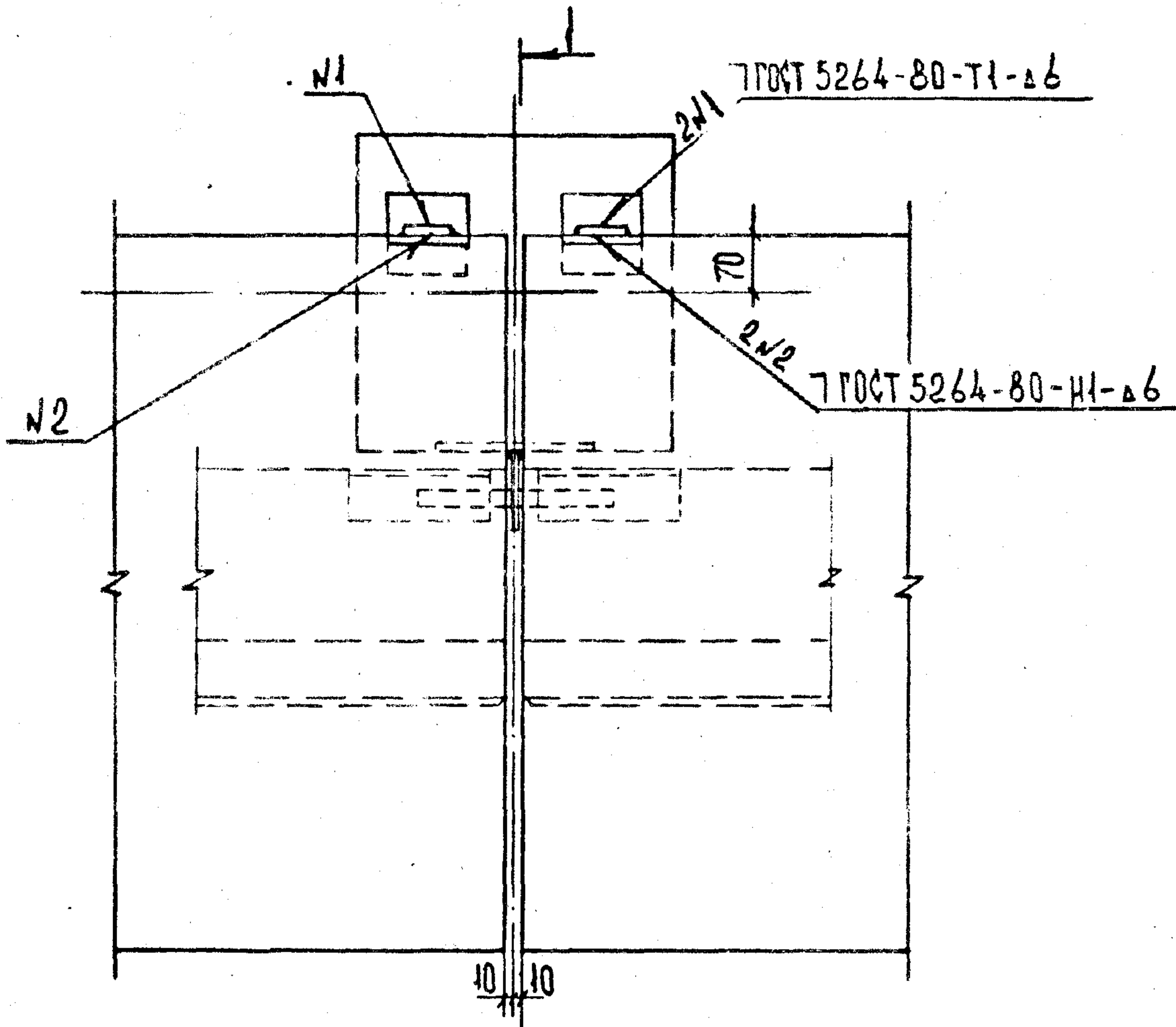
СПЕЦИФИКАЦИЮ НА УЗЕЛ
СМ. ДОКУМЕНТ 44

Нач. отд.	Турманидзе	<i>[Signature]</i>
Н. контр.	Мосесова	<i>[Signature]</i>
Гл. инж.	Капанадзе	<i>[Signature]</i>
ГИП	Осипов	<i>[Signature]</i>
ГИП	Капанадзе	<i>[Signature]</i>
Рух. гр.	Антня	<i>[Signature]</i>
Проверил	Осипов	<i>[Signature]</i>
Разр. зб.	Антня	<i>[Signature]</i>

1.030.1-1.3-1 39

УЗЕЛ 72

Стадия	Лист	Листов
Р		I
ТБИЛЗНИИЭП		



СПЕЦИФИКАЦИЮ НА УЗЕЛ СМ. ДОКУМЕНТ 44

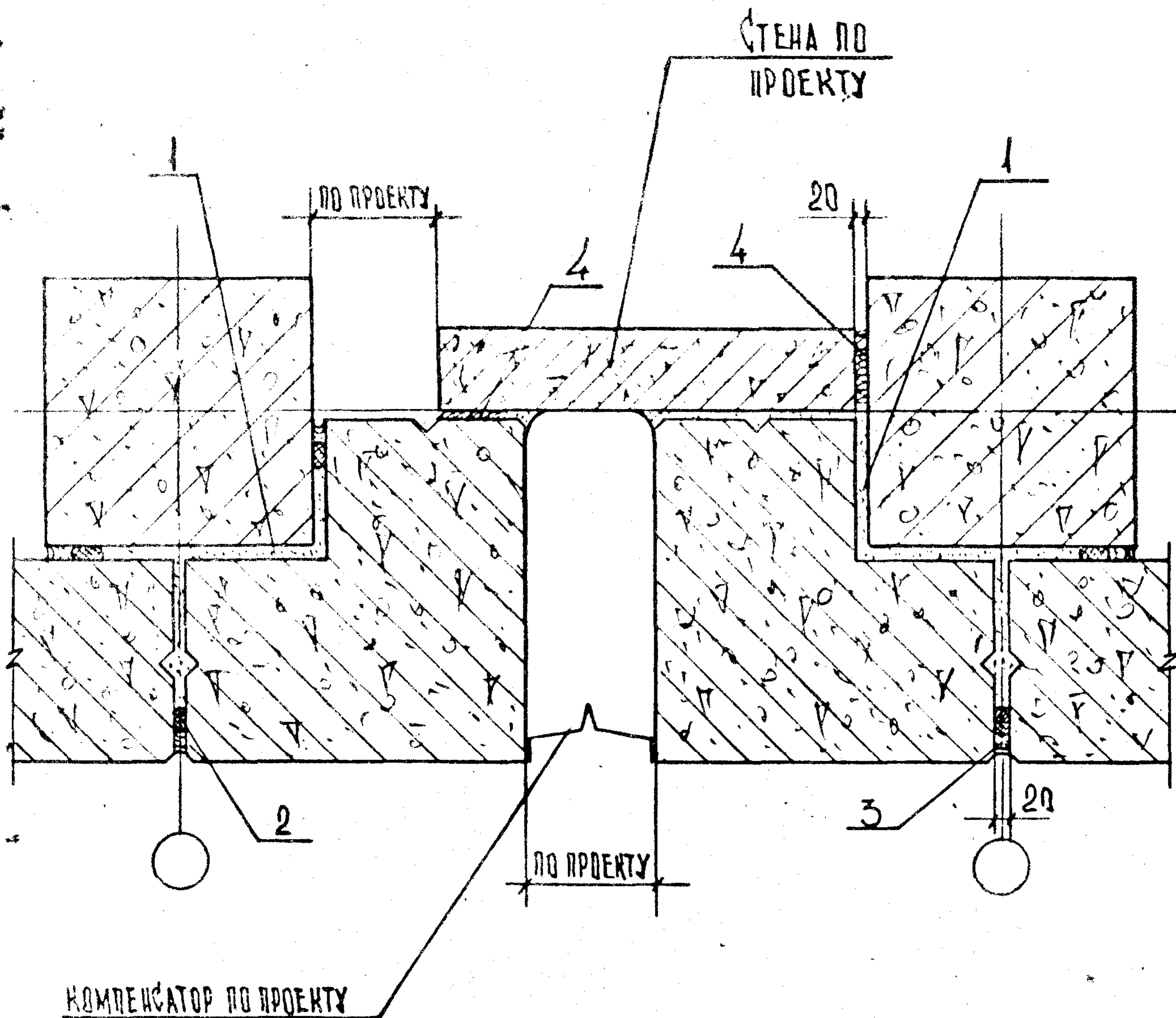
Ш.В. ПОДЛ. ПОП. И ДАТА ВЗАМ. ИНВ. №

Нач. отд.	Гурманиядзе	<i>[Signature]</i>
Н. контр.	Мосесова	<i>[Signature]</i>
Гл. инж.	Капанадзе	<i>[Signature]</i>
ГИП	ОСИПОВ	<i>[Signature]</i>
ГИП	КАПАНАДЗЕ	<i>[Signature]</i>
Рук. гр.	АНТИЯ	<i>[Signature]</i>
Проверил	ОСИПОВ	<i>[Signature]</i>
Разр. б.	АНТИЯ	<i>[Signature]</i>

1.030.1-1.3-1 40

УЗЕЛ 73

Стадия	Лист	Листов
Р		I
ТБИЛЗНИИЭП		



СПЕЦИФИКАЦИЮ НА УЗЕЛ СМ. ДОКУМЕНТ 44

Нач. отд.	Турманидзе	<i>[Signature]</i>
Н. контр.	Мосесова	<i>[Signature]</i>
Гл. инж.	Капанадзе	<i>[Signature]</i>
ГИП	ОСИПОВ	<i>[Signature]</i>
ГИП	КАПАНАДЗЕ	<i>[Signature]</i>
Рук. гр.	АИТИА	<i>[Signature]</i>
Проверил	ОСИПОВ	<i>[Signature]</i>
Разраб.	АИТИА	<i>[Signature]</i>

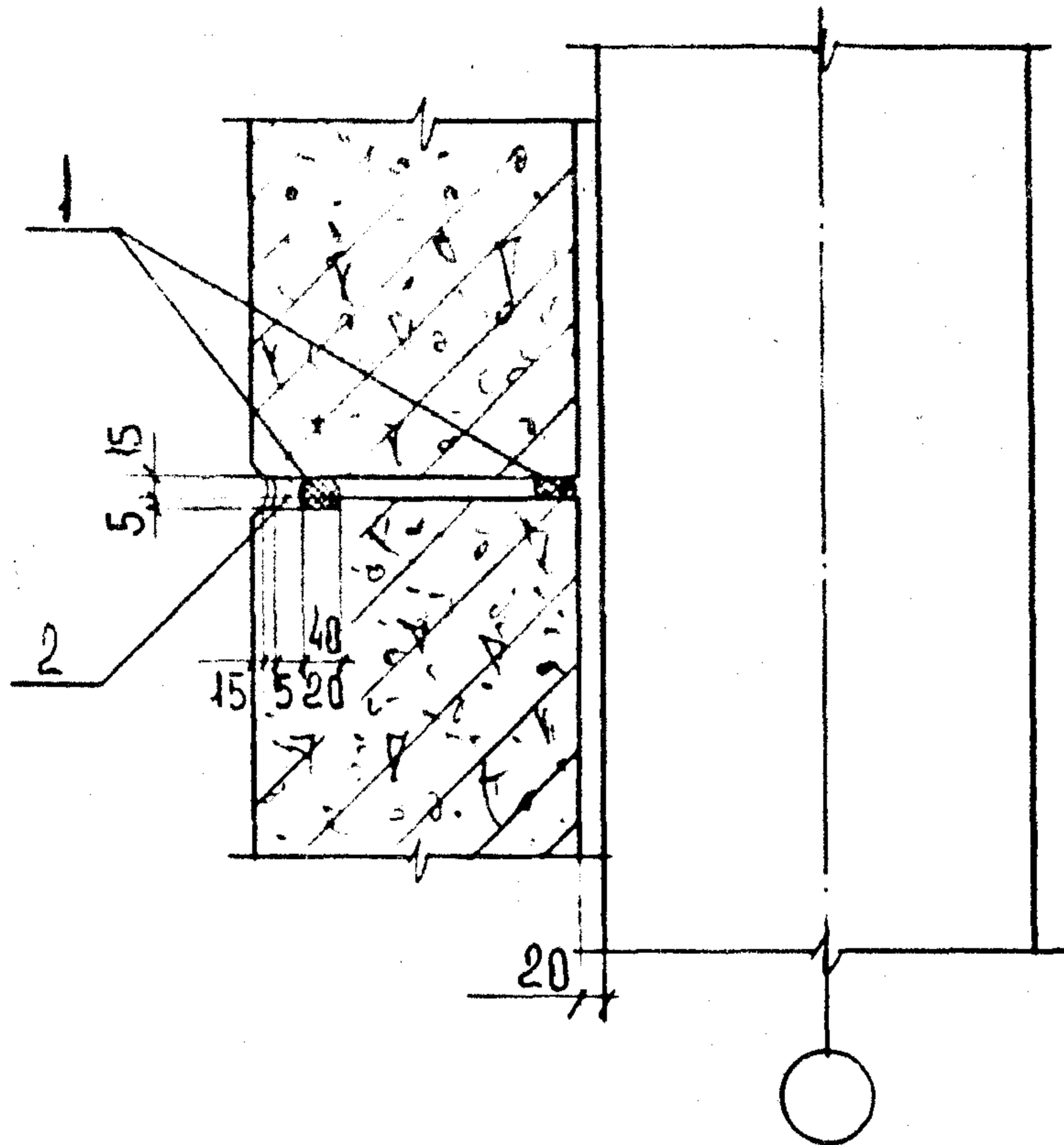
1.030.1-1.3-1 41

УЗЕЛ 74

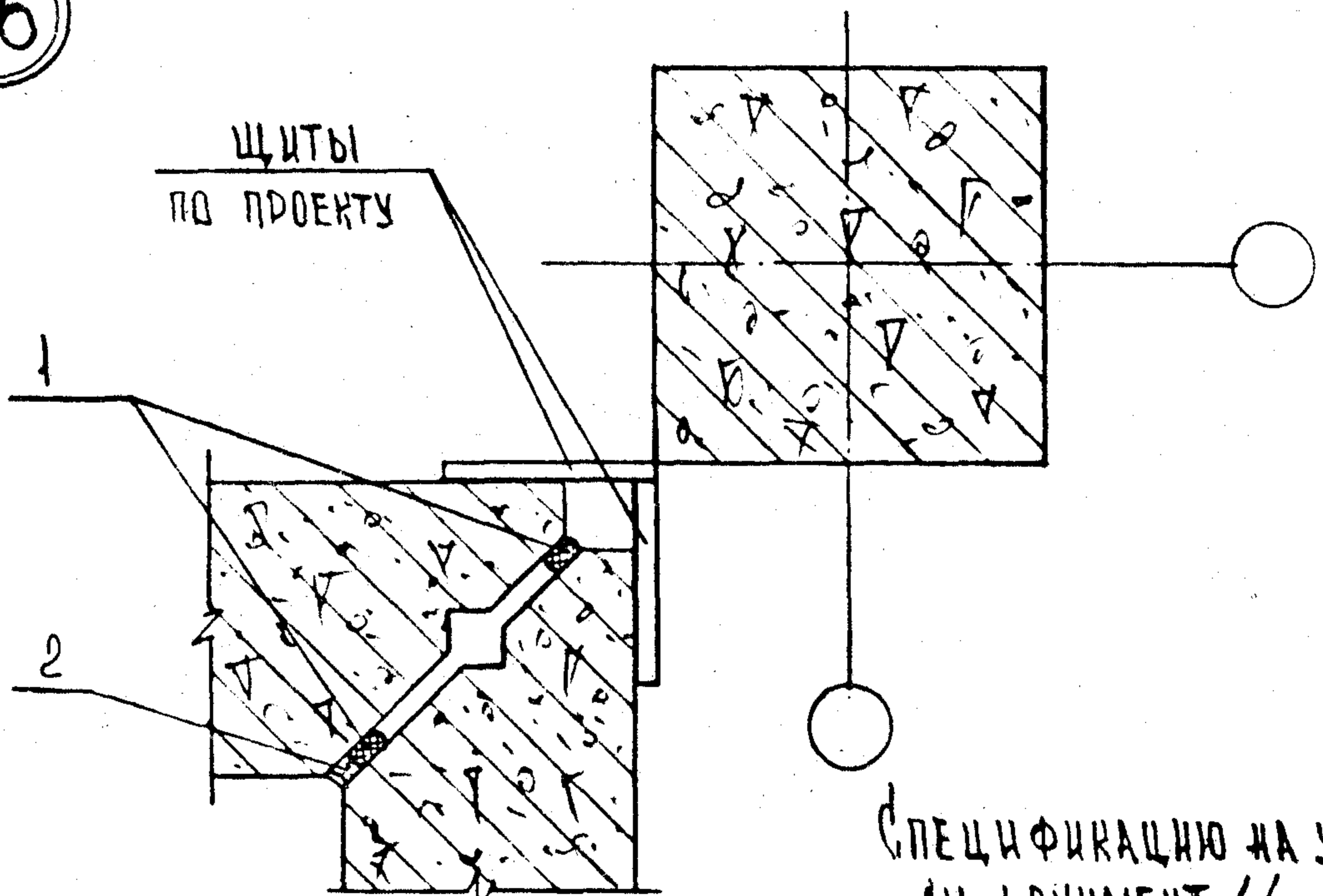
Стадия	Лист	Листов
Р		1

ТБИЛЗНИИЭП

75



76



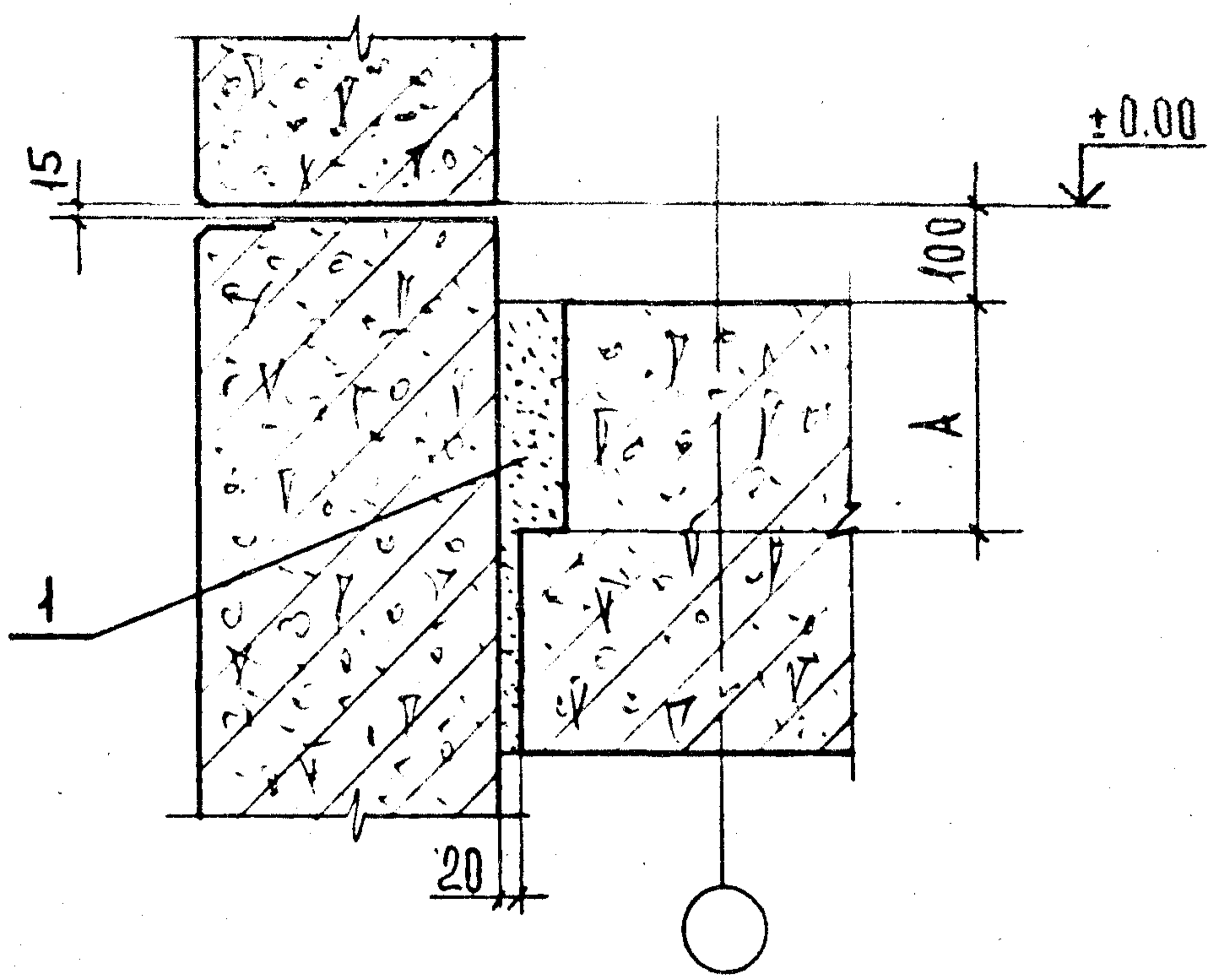
СПЕЦИФИКАЦИЮ НА УЗЛЫ
СМ. ДОКУМЕНТ 44

ИНВ. УПОДЛ	ПОДП. И ДАТА	ВЗАМ. ИНВ. №								
	Нач. отд.	Турманидзе	<i>[Signature]</i>							
	Н. контр.	Мососова	<i>[Signature]</i>	1.030.1-1.3-142						
	Гл. инж.	Капанадзе	<i>[Signature]</i>							
	ГИП	ОСИПОВ	<i>[Signature]</i>	<table border="1"> <tr> <td>Стадия</td> <td>Лист</td> <td>Листов</td> </tr> <tr> <td>Р</td> <td></td> <td>Г</td> </tr> </table>	Стадия	Лист	Листов	Р		Г
	Стадия	Лист	Листов							
	Р		Г							
	ГИП	КАПАНАДЗЕ	<i>[Signature]</i>							
Рук. гр.	АНТИЯ	<i>[Signature]</i>	Узлы 75; 76							
Проверил	ОСИПОВ	<i>[Signature]</i>								
Разрб.	АНТИЯ	<i>[Signature]</i>								
			19948	57						
			ФОРМАТ А4							

19948

57

ФОРМАТ А4



Узел 77 — при панелях перекрытий $R=220$ мм — $A=230$ мм
 Узел 78 — при панелях перекрытий $R=300$ мм — $A=310$ мм
 Спецификацию на узлы см. документ 44

Нач. отд.	Турманидзе	<i>Тур</i>	1.030.1-1.3-1 43	Стадия	Лист	Листов
И. контр.	Мосесова	<i>Мос</i>		Р		1
Гл. инж.	Капанадзе	<i>Кап</i>		Узлы 77, 78		
ГИП	Осипов	<i>Осип</i>	ТБИПЗНИИЭП			
ГИП	Капанадзе	<i>Кап</i>				
Рук. гр.	Антня	<i>Ант</i>				
Проверил	Осипов	<i>Осип</i>				
Разрб.	Антня	<i>Ант</i>				

МАРКА ПОЗ.	ОБОЗНАЧЕНИЕ	НАИМЕНОВАНИЕ	КОЛ.	МАССА ЕД. КГ	ПРИМЕЧ.
		УЗЕЛ 1			
		ДЕТАЛИ			
МС-1	1.030.1-1.4-1-270	ИЗДЕЛИЕ СОЕДИНИТЕЛЬНОЕ	2	0,26	
		УЗЕЛ 2			
		ДЕТАЛИ			
МС-2	70.6.060.80	ИЗДЕЛИЕ СОЕДИНИТЕЛЬНОЕ			
		ПОЛОСА 6x70 ГОСТ 103-76 В СТ 3 ПО ГОСТ 535-79*			
		Р=80	1	0,28	БЕЗ ЧЕРТ.
		УЗЕЛ 3			
		ДЕТАЛИ			
МС-1	1.030.1-1.4.1-270	ИЗДЕЛИЕ СОЕДИНИТЕЛЬНОЕ	2		
		УЗЕЛ 4			
		ДЕТАЛИ			
МС-2	6.011.150	ИЗДЕЛИЕ СОЕДИНИТЕЛЬНОЕ			
		ГОСТ 5781-82			
		Ø 6 А I Р=150	1	0,032	БЕЗ ЧЕРТ.
		УЗЕЛ 5			
		ДЕТАЛИ			
МС-2	70.6.060.80	ИЗДЕЛИЕ СОЕДИНИТЕЛЬНОЕ			
		ПОЛОСА 6x70 ГОСТ 103-76 В СТ 3 ПО ГОСТ 535-79*			
		Р=80	1	0,28	БЕЗ ЧЕРТ.

ИВ. ИГОА. ПОДПИСЬ И ДАТА ВЗАМ. ИВ. И

НАЧ. ОТА	Вольинский	
И. КОНТР.	ЛЕОНТЬЕВА	<i>[Signature]</i>
ГЛ. КОНСТР.	ШАЦ	<i>[Signature]</i>
ГИП	КОЧИН	<i>[Signature]</i>
ПРОВЕРИЛ	ШАНАУРОВА	<i>[Signature]</i>
РАЗРАБ.	МЫСОВСКИЙ	<i>[Signature]</i>

1.030.1-1.3-1 44

СПЕЦИФИКАЦИЯ

СТАДИЯ	ЛМСТ	ЛМСТОВ
Р	1	18

ЦНИИЭП

ТОРГОВО-БЫТОВЫХ ЗАДАНИЙ И ТУРИСТСКИХ КОМПЛЕКСОВ

МАРКА ПОЗ.	ОБОЗНАЧЕНИЕ	НАИМЕНОВАНИЕ	КОЛ	МАССА ЕД КГ	ПРИМЕР
		УЗЕЛ 6			
		ДЕТАЛИ			
МС-3	1.030.1-1.4-1 - 270-01	ИЗДЕЛИЕ СОЕДИНИТЕЛЬНОЕ	2	0,52	
МС-4	260.10.070.260	ИЗДЕЛИЕ СОЕДИНИТЕЛЬНОЕ Б-ПН-10 ГОСТ 19903-74* ЛИСТ В СТ. 3 ПО ГОСТ 14637-79Ж			
		(260 x 260) h 14	1	51	БЕЗ ЧЕРТ.
		УЗЕЛ 7			
		ДЕТАЛИ			
МС-3	1.030.1-1.4-1 - 270-01	ИЗДЕЛИЕ СОЕДИНИТЕЛЬНОЕ	2	0,52	
МС-5	360.10.070.360	ИЗДЕЛИЕ СОЕДИНИТЕЛЬНОЕ Б-ПН-10 ГОСТ 19903-74* ЛИСТ В СТ. 3 ПО ГОСТ 14637-79Ж			
		(360 x 360) h 14	1	102	БЕЗ ЧЕРТ.
		УЗЕЛ 8			
		ДЕТАЛИ			
МС-3	1.030.1-1.4-1 - 270-01	ИЗДЕЛИЕ СОЕДИНИТЕЛЬНОЕ	2	0,52	
МС-24	1.020-1/83.7-1 060	ИЗДЕЛИЕ СОЕДИНИТЕЛЬНОЕ	1		
		УЗЕЛ 9			
		ДЕТАЛИ			
МС-6	12.011.300	ИЗДЕЛИЕ СОЕДИНИТЕЛЬНОЕ ГОСТ 5781-82 Ø 12 АІ Р-300	1	0.26	БЕЗ ЧЕРТ.
		УЗЕЛ 10			
		ДЕТАЛИ			
МС-1	1.030.1-1.4-1 - 270	ИЗДЕЛИЕ СОЕДИНИТЕЛЬНОЕ	2	0,26	
МС-2	70.6.060.80	ИЗДЕЛИЕ СОЕДИНИТЕЛЬНОЕ	2		
		1.030.1-1.3-1	44		ЛИСТ 2

ИМВ. И ПОДА. ПОДПИСЬ И ДАТА ВЗАМЕН ИМВ.

МАРКА ПОЗ	ОБОЗНАЧЕНИЕ	НАИМЕНОВАНИЕ	КОЛ	МАССА ЕД. КГ	ПРИМЕР
		УЗЕЛ 16			
		СБОРОЧНЫЕ ЕДИНИЦЫ			
РК 7с	1. 030. 1-1. 4-1 - 330-01	ИЗДЕЛИЕ СОЕДИНИТЕЛЬНОЕ	1		
		УЗЕЛ 17			
		СБОРОЧНЫЕ ЕДИНИЦЫ			
РК 8с	1. 030. 1-1. 4-1 - 330-	ИЗДЕЛИЕ СОЕДИНИТЕЛЬНОЕ	1		
		УЗЕЛ 18			
		ДЕТАЛИ			
МС-8	1. 030. 1-1. 4-1 - 280	ИЗДЕЛИЕ СОЕДИНИТЕЛЬНОЕ	2		
		УЗЕЛ 20			
		СБОРОЧНЫЕ ЕДИНИЦЫ			
МС-9	1. 030. 1-1. 4-1 - 290	ИЗДЕЛИЕ СОЕДИНИТЕЛЬНОЕ	1		
МС-10	1. 030. 1-1. 4-1 - 300	ИЗДЕЛИЕ СОЕДИНИТЕЛЬНОЕ	1		
		УЗЕЛ 21			
		ДЕТАЛИ			
МС-11	60. 6. 060. 300	ИЗДЕЛИЕ СОЕДИНИТЕЛЬНОЕ			
		ПОЛОСА <small>6x60 ГОСТ 103-76</small>			
		<small>В СТ. 3 ПС ГОСТ 535-79*</small>			
		е = 300	1	1.25	БЕЗ ЦЕРТ.
МС-12	1. 030. 1-1. 4-1 - 310-01	ИЗДЕЛИЕ СОЕДИНИТЕЛЬНОЕ	1		
		УЗЕЛ 22			
		ДЕТАЛИ			
МС-11	60. 6. 060. 300	ИЗДЕЛИЕ СОЕДИНИТЕЛЬНОЕ			
		ПОЛОСА <small>6x60 ГОСТ 103-76</small>			
		<small>В СТ. 3 ПС ГОСТ 535-79*</small>			
		е = 300	1	1.25	БЕЗ ЦЕРТ.
МС-13	1. 030. 1-1. 4-1 - 310-02	ИЗДЕЛИЕ СОЕДИНИТЕЛЬНОЕ	1		
		1. 030. 1-1. 3-1 А4			
					ЛИСТ 4

ИНВ. И ПОДА. ПОДПИСЬ И ДАТА ВЗАМЕН ИНВН

МАРКА, ПОЗ.	ОБОЗНАЧЕНИЕ	НАИМЕНОВАНИЕ	КОЛ	МАССА ЕД. КГ	ПРИМЕЧ.
		УЗЕЛ 28			
		ДЕТАЛИ			
МС-3	1.030.1-1.4-1 - 270-И	ИЗДЕЛИЕ СОЕДИНИТЕЛЬНЫЕ	2		
		УЗЕЛ 29			
		МАТЕРИАЛЫ			
1		ЦЕМЕНТНЫЙ РАСТВОР М100 ДЛЯ ТОЛЩИНЫ ПАНЕЛЕЙ:			
		250 мм	0,008		м ³ на 1 п.м
		300 мм	0,009		м ³ на 1 п.м
		350 мм	0,010		м ³ на 1 п.м
		400 мм	0,011		м ³ на 1 п.м
2		ПРОКЛАДКА РЕЗИНОВАЯ ПОРИСТАЯ УПЛОТНЯЮЩАЯ ГОСТ 19177-81	0,005		м ³ на 1 п.м
3		МАСТИКА ГЕРМЕТИЗИРУЮЩАЯ НЕТВЕРДЕЮЩАЯ СТРОИТЕЛЬНАЯ ГОСТ 14791-79	0,0020		м ³ на 1 п.м
		УЗЕЛ 30			
		МАТЕРИАЛЫ			
1		ЦЕМЕНТНЫЙ РАСТВОР М100 ДЛЯ ТОЛЩИНЫ ПАНЕЛЕЙ:			
		250 мм	0,0025		м ³ на 1 п.м
		300 мм	0,003		м ³ на 1 п.м
		350 мм	0,0035		м ³ на 1 п.м
		400 мм	0,004		м ³ на 1 п.м
2		ПРОКЛАДКА РЕЗИНОВАЯ ПОРИСТАЯ УПЛОТНЯЮЩАЯ ГОСТ 19177-81	0,002		м ³ на 1 п.м
					ЛИСТ
		1.030.1-1.3-1	44		6

ИЗМ. И ПОДА
ПОДПИСЬ МАСТА
ВЗАМЕН ИВБ

МАРКА ПОЗ.	ОБОЗНАЧЕНИЕ	НАИМЕНОВАНИЕ	КОЛ	МАССА ЕД. КГ	ПРИМЕЧ
		ГОСТ 19177-81	0,005		м ³ на 1 п.м
3		МАСТИКА ГЕРМЕТИЗИРУЮЩАЯ НЕТВЕРДЕЮЩАЯ СТРОИТЕЛЬНАЯ			
		ГОСТ 14791-79	0,0020		м ³ на 1 п.м
		УЗЕЛ 33			
		<u>МАТЕРИАЛЫ</u>			
1		ЦЕМЕНТНЫЙ РАСТВОР М100 ДЛЯ ТОЛЩИНЫ ПАНЕЛЕЙ:			
		250 мм	0,01		м ³ на 1 п.м
		300 мм	0,011		м ³ на 1 п.м
		350 мм	0,012		м ³ на 1 п.м
		400 мм	0,013		м ³ на 1 п.м
2		ПРОКЛАДКА РЕЗИНОВАЯ ПОРИСТАЯ УПЛОТНЯЮЩАЯ			
		ГОСТ 19177-81	0,005		м ³ на 1 п.м
3		МАСТИКА ГЕРМЕТИЗИРУЮЩАЯ НЕТВЕРДЕЮЩАЯ СТРОИТЕЛЬНАЯ			
		ГОСТ 14791-79	0,0020		м ³ на 1 п.м
		УЗЕЛ 34			
		<u>ДЕТАЛИ</u>			
МС-3	1.030.1-1 4-1 - 270-01	ИЗДЕЛИЕ СОЕДИНИТЕЛЬНОЕ	2		

ИМВ. И ПОДА. ПОДПИСЬ И ДАТА ВЗАМЕН ИМВ.

1.030.1-1 3-1 44

Лист
8

МАРКА ПОЗ.	ОБОЗНАЧЕНИЕ	НАИМЕНОВАНИЕ	КОЛ	МАССА ЕД.КГ	ПРИМЕЧ.
		УЗЛА 35			
		МАТЕРИАЛЫ			
1		ЦЕМЕНТНЫЙ РАСТВОР М100 ДЛЯ ТОЛЩИНЫ ПАНЕЛЕЙ:			
		250 мм	0,01		м ³ на1п.м
		300 мм	0,011		м ³ на1п.м
		350 мм	0,012		м ³ на1п.м
		400 мм	0,013		м ³ на1п.м
2		ПРОКЛАДКА РЕЗИНОВАЯ ПОРИСТАЯ УПЛОТНЯЮЩАЯ ГОСТ 19177-81	0,002		м ³ на1п.м
3		МАСТИКА ГЕРМЕТИЗИРУЮЩАЯ НЕТВЕРДЕЮЩАЯ СТРОИТЕЛЬНАЯ ГОСТ 14791-79	0,001		м ³ на1п.м
4		ПАКАЯ, СМОЧЕННАЯ В ЦЕМЕНТНОМ МОЛОКЕ	0,002		м ³ на1п.м
		УЗЛЫ 36.37			
		ДЕТАЛИ			
МС-17	1.030.1.1.4.1 - 320	ИЗДЕЛИЕ СОЕДИНИТЕЛЬНОЕ	4		
МС-25	75.75.Б.080.150	ИЗДЕЛИЕ СОЕДИНИТЕЛЬНОЕ УГОЛОК 75x75x6 ГОСТ 8509-72* СТ 3 КЛ ГОСТ 535-72			
		В. 150	1	1,03	БЕЗ ЦЕРТ

1 030 1-1.3-1 44

ЛИСТ
9

ПОДПИСЬ И ДАТА ВЗАМЕН ИМЕНИ

МАРКА ПОЗ	ОБОЗНАЧЕНИЕ	НАИМЕНОВАНИЕ	КОЛ	МАССА ЕД. КГ	ПРИМЕР
		УЗЕЛ 38 ДЕТАЛИ			
МС-18	1.030 1-1 4-4 320-01	ИЗДЕЛИЕ СОЕДИНИТЕЛЬНОВ	4		
МС-26	75.75 6.080 80	ИЗДЕЛИЕ СОЕДИНИТЕЛЬНОВ УГОЛОК 75x75x6 ГОСТ 8509-72* СТ 3 КР ГОСТ 535-79*			
		Р = 80	1	0.55	БЕЗ ЧЕРТ.
		УЗЕЛ 39 ДЕТАЛИ			
МС-19	1.030. 1-1 4-1-320-02	ИЗДЕЛИЕ СОЕДИНИТЕЛЬНОВ	4		
МС-28	75.75 6.080. 120	ИЗДЕЛИЕ СОЕДИНИТЕЛЬНОВ УГОЛОК 75x75x6 ГОСТ 8509-72* СТ 3 КР ГОСТ 535-79*			
		Р = 120	1	0.82	БЕЗ ЧЕРТ.
		УЗЕЛ 40 ДЕТАЛИ			
МС-5	360.10.070.360	ИЗДЕЛИЕ СОЕДИНИТЕЛЬНОВ ЛИСТ Б ЛН-10 ГОСТ 19903-74* В СТ 3 ПО ГОСТ 14637-79			
		(360x360) h 14	1	10.2	БЕЗ ЧЕРТ.
МС-17	1.030. 1-1 4-1 - 320	ИЗДЕЛИЕ СОЕДИНИТЕЛЬНОВ	2		
МС-20	40. 8. 060. 150	ИЗДЕЛИЕ СОЕДИНИТЕЛЬНОВ ПОЛОСА 8x40 ГОСТ 108-76 В СТ 3 ПО ГОСТ 535-79*			
		Р = 150	2	0.38	БЕЗ ЧЕРТ.
		УЗЕЛ 41 ДЕТАЛИ			
МС-4	260.10.070.260	ИЗДЕЛИЕ СОЕДИНИТЕЛЬНОВ ЛИСТ Б ЛН-10 ГОСТ 19903-74* В СТ 3 ПО ГОСТ 14637-79			
		(260x260) h 14	1	5.1	БЕЗ ЧЕРТ.

1.030 1-1 3-1 44

ЛИСТ
10

МАРКА ПОЗ.	ОБОЗНАЧЕНИЕ	НАИМЕНОВАНИЕ	КОЛ	МАССА ЕД. КГ	ПРИМЕЧ
МС-17	1. 030. 1-1. 4-1 - 320	ИЗДЕЛИЕ СОЕДИНИТЕЛЬНОЕ	2		
МС-20	40. 8. 060. 150	ИЗДЕЛИЕ СОЕДИНИТЕЛЬНОЕ			
		ПОЛОСА $\frac{8 \times 40 \text{ ГОСТ } 103-76}{\text{В СТ. 3 ПС ГОСТ } 535-79}$			
		$e = 150$	2	0.38	БЕЗ ЧЕРТ.
		УЗЕЛ 42			
		ДЕТАЛИ			
МС-5	360. 10. 070. 360	ИЗДЕЛИЕ СОЕДИНИТЕЛЬНОЕ			
		ЛКСТ $\frac{Б-ПН-10 \text{ ГОСТ } 19903-74^*}{\text{В СТ. 3 ПС ГОСТ } 14637-79}$			
		(360 x 360) к 14	1	10.2	БЕЗ ЧЕРТ.
МС-18	1. 030. 1-1. 4-1 - 320-01	ИЗДЕЛИЕ СОЕДИНИТЕЛЬНОЕ			
МС-23	40. 8. 060. 80	ИЗДЕЛИЕ СОЕДИНИТЕЛЬНОЕ			
		ПОЛОСА $\frac{8 \times 40 \text{ ГОСТ } 103-76}{\text{В СТ. 3 ПС ГОСТ } 535-79}$			
		$e = 80$	2	0.21	БЕЗ ЧЕРТ.
		УЗЛЫ 43, 44			
		ДЕТАЛИ			
МС-17	1. 030. 1-1. 4-1 320	ИЗДЕЛИЕ СОЕДИНИТЕЛЬНОЕ	2		
МС-20	40. 8. 060. 150	ИЗДЕЛИЕ СОЕДИНИТЕЛЬНОЕ			
		ПОЛОСА $\frac{8 \times 40 \text{ ГОСТ } 103-76}{\text{В СТ. 3 ПС ГОСТ } 535-79}$			
		$e = 150$	2	0.38	БЕЗ ЧЕРТ.
		УЗЕЛ 45			
		ДЕТАЛИ			
МС-18	1. 030. 1-1. 4-1 - 320-01	ИЗДЕЛИЕ СОЕДИНИТЕЛЬНОЕ	2		
МС-23	40. 8. 060. 80	ИЗДЕЛИЕ СОЕДИНИТЕЛЬНОЕ			
		ПОЛОСА $\frac{8 \times 40 \text{ ГОСТ } 103-76}{\text{В СТ. 3 ПС ГОСТ } 535-79}$			
		$e = 80$	2	0.21	БЕЗ ЧЕРТ.

ИВБ. И ПОДА. ПОДПИСЬ И ДАТА ВЗАМЕН ИВБ. И

1. 030. 1-1. 3-1 44
 ЛКСТ
 11

МАРКА ПОЗ.	ОБОЗНАЧЕНИЕ	НАИМЕНОВАНИЕ	КОЛ	МАССА ЕД. КГ	ПРИМЕЧ.
		УЗЕЛ 46			
		<u>ДЕТАЛИ</u>			
МС-19	1. 030. 1-1. 4-1-320-02	ИЗДЕЛИЕ СОЕДИНИТЕЛЬНОЕ	2		
МС-24	1. 020 - 1/83. 7-1 060	ИЗДЕЛИЕ СОЕДИНИТЕЛЬНОЕ	1		
МС-22	40. 8. 060. 110	ИЗДЕЛИЕ СОЕДИНИТЕЛЬНОЕ			
		ПОЛОСА $\frac{8 \times 40 \text{ ГОСТ } 103-76}{\text{В СТ. 3 ПС ГОСТ } 535-79^*}$			
		P = 110	2	0.28	БЕЗ ЧЕРТ.
		УЗЕЛ 47			
		<u>ДЕТАЛИ</u>			
МС-19	1. 030. 1-1. 4-1-320-02	ИЗДЕЛИЕ СОЕДИНИТЕЛЬНОЕ	2		
МС-27	40. 8. 060. 110	ИЗДЕЛИЕ СОЕДИНИТЕЛЬНОЕ			
		ПОЛОСА $\frac{8 \times 40 \text{ ГОСТ } 103-76}{\text{В СТ. 3 ПС ГОСТ } 535-79^*}$			
		P = 110	2	0.28	БЕЗ ЧЕРТ.
		УЗЛЫ 48,49			
		<u>ДЕТАЛИ</u>			
МС-14	60. 8. 060. 300	ИЗДЕЛИЕ СОЕДИНИТЕЛЬНОЕ			
		ПОЛОСА $\frac{8 \times 60 \text{ ГОСТ } 103-76}{\text{В СТ. 3 ПС ГОСТ } 535-79^*}$			
		P = 300	1	1.13	БЕЗ ЧЕРТ.
МС-20	40. 8. 060. 150	ИЗДЕЛИЕ СОЕДИНИТЕЛЬНОЕ			
		ПОЛОСА $\frac{8 \times 40 \text{ ГОСТ } 103-76}{\text{В СТ. 3 ПС ГОСТ } 535-79^*}$			
		P = 150	2	0.38	БЕЗ ЧЕРТ.
		УЗЕЛ 50			
		<u>ДЕТАЛИ</u>			
МС-14	60. 8. 060. 300	ИЗДЕЛИЕ СОЕДИНИТЕЛЬНОЕ			
		ПОЛОСА $\frac{8 \times 60 \text{ ГОСТ } 103-76}{\text{В СТ. 3 ПС ГОСТ } 535-79^*}$			
		P = 300	1	1.13	БЕЗ ЧЕРТ.

ИЗВ. И ПУБЛ. ЦЕНТРАЛЬНЫМ УПРАВЛЕНИЕМ НАУКИ И ТЕХНИКИ СССР

1. 030. 1-1. 3-1 44 ЛИСТ 12

МАРКА ПОЗ	ОБОЗНАЧЕНИЕ	НАИМЕНОВАНИЕ	КОЛ	МАССА ЕД КГ	ПРИМЕЧ
МС-23	40. 8. 060. 80	ИЗДЕЛИЕ СОЕДИНИТЕЛЬНОЕ ПЛОСКА 8x40 ГОСТ 103-76 В СТ. 3 ПО ГОСТ 535-79*			
		Р = 80	2	0.21	БЕЗ ЧЕРТ
		УЗЕЛ 51			
		ДЕТАЛИ			
МС-27	40. 8. 060. 110	ИЗДЕЛИЕ СОЕДИНИТЕЛЬНОЕ ПЛОСКА 8x40 ГОСТ 103-76 В СТ. 3 ПО ГОСТ 535-79*			
		Р = 110	1	0.28	БЕЗ ЧЕРТ
		УЗЕЛ 58			
		МАТЕРИАЛЫ			
1		ЦЕМЕНТНЫЙ РАСТВОР М-100	0.02		М ³ НА 1 ПМ
		УЗЕЛ 59			
		МАТЕРИАЛЫ			
1		ЦЕМЕНТНЫЙ РАСТВОР М-100	0.01		М ³ НА 1 ПМ

ИНВЕНТАРЬ
ПОДАРОК
ДАТА
ВЗАМЕН ИНЫ

1. 030 1-1. 3-1 44

ЛИСТ
13

МАРКА, ПОЗ.	ОБОЗНАЧЕНИЕ	НАИМЕНОВАНИЕ	КОЛ	МАССА ЕД. КГ	ПРИМЕЧАНИЕ
		УЗЕЛ 60			
		<u>СБОРОЧНЫЕ ЕДИНИЦЫ</u>			
МС-30	1.030.1-1.4-1-350	ИЗДЕЛИЕ СОЕДИНИТЕЛЬНОЕ	1	0,63	
		<u>ДЕТАЛИ</u>			
		ПОЛОСА $\frac{512 \times 30 \text{ ГОСТ } 103-76}{\text{ВСТ.ЗПС ГОСТ } 535-79}$			
1	12.30.060.250	$l = 250$	1	0,70	БЕЗЧЕРТ
		УЗЕЛ 61			
		<u>СБОРОЧНЫЕ ЕДИНИЦЫ</u>			
МС-30	1.030.1-1.4-1-350	ИЗДЕЛИЕ СОЕДИНИТЕЛЬНОЕ	2	0,63	
		<u>ДЕТАЛИ</u>			
		ПОЛОСА $\frac{512 \times 30 \text{ ГОСТ } 103-76}{\text{ВСТ.ЗПС ГОСТ } 535-79}$			
1	12.30.060.250	$l = 250$	2	0,70	БЕЗЧЕРТ
		УЗЕЛ 62			
		<u>СБОРОЧНЫЕ ЕДИНИЦЫ</u>			
МС-29	1.030.1-1.4-1-340	ИЗДЕЛИЕ СОЕДИНИТЕЛЬНОЕ	2	0,18	
		<u>ДЕТАЛИ</u>			
		ПОЛОСА $\frac{510 \times 100 \text{ ГОСТ } 103-76}{\text{ВСТ.ЗПС ГОСТ } 535-79}$			
1	10.100.060.100	$l = 100$	1	0,79	БЕЗЧЕРТ.
		УЗЕЛ 63			
		<u>ДЕТАЛИ</u>			
		ПОЛОСА $\frac{58 \times 80 \text{ ГОСТ } 103-76}{\text{ВСТ.ЗПС ГОСТ } 535-79}$			
1	8.80.060.100	$l = 100$	2	0,5	БЕЗЧЕРТ

1.030.1-1.3-1 44

ЛИСТ
14

МАРКА, ПОЗ.	ОБОЗНАЧЕНИЕ	НАИМЕНОВАНИЕ	КОЛ.	МАССА ЕД, КГ	ПРИМЕ- ЧАНИЕ
		УЗЕЛ 64			
		<u>ДЕТАЛИ</u>			
1	8.80.060.100	ПОЛОСА 58×80 ГОСТ 103-76 ВСТЭПС ГОСТ 535-79			
		$l = 100$	3	0,5	БЕЗЧЕРТ.
		УЗЕЛ 65			
		<u>СБОРОЧНЫЕ ЕДИНИЦЫ</u>			
МС-29	1.030.1-1.4-1-340	ИЗДЕЛИЕ СОЕДИНИТЕЛЬНОЕ	2	0,18	
РК 5с	1.030.1-1.4-1-330-01	ИЗДЕЛИЕ СОЕДИНИТЕЛЬНОЕ	1		
		УЗЕЛ 66			
		<u>СБОРОЧНЫЕ ЕДИНИЦЫ</u>			
МС-29	1.030.1-1.4-1-340	ИЗДЕЛИЕ СОЕДИНИТЕЛЬНОЕ	2	0,18	
РК 6с	1.030.1-1.4-1-330-02	ИЗДЕЛИЕ СОЕДИНИТЕЛЬНОЕ	1		
		УЗЕЛ 67			
		<u>СБОРОЧНЫЕ ЕДИНИЦЫ</u>			
МС-29	1.030.1-1.4-1-340	ИЗДЕЛИЕ СОЕДИНИТЕЛЬНОЕ	2	0,18	
РК 7с	1.030.1-1.4-1-330-01	ИЗДЕЛИЕ СОЕДИНИТЕЛЬНОЕ	1		

ИНВ. И ПОДА. ПОДПИСЬ И ДАТА ВЗАМ. ИНВ.И

1.030.1-1.3-1 44

ЛИСТ

15

МАРКА ПОЗ.	ОБОЗНАЧЕНИЕ	НАИМЕНОВАНИЕ	КОЛ.	МАССА ЕД, КГ	ПРИМЕЧАНИЕ
		УЗЕЛ 68			
		<u>СБОРОЧНЫЕ ЕДИНИЦЫ</u>			
МС-29	1.030.1-1.4-1-340	ИЗДЕЛИЕ СОЕДИНИТЕЛЬНОЕ	2	0,18	
РК 8с	1.030.1-1.4-1-330-	ИЗДЕЛИЕ СОЕДИНИТЕЛЬНОЕ	1		
		УЗЕЛ 69			
		<u>СБОРОЧНЫЕ ЕДИНИЦЫ</u>			
МС-9	1.030.1-1.4-1-290	ИЗДЕЛИЕ СОЕДИНИТЕЛЬНОЕ	1		
		УЗЕЛ 70			
		<u>СБОРОЧНЫЕ ЕДИНИЦЫ</u>			
МС-31	1.030.1-1.4-1-360	ИЗДЕЛИЕ СОЕДИНИТЕЛЬНОЕ	2	0,28	
		<u>ДЕТАЛИ</u>			
		ШВЕЛЛЕР $\frac{18 \text{ ГОСТ } 8240-72}{\text{СТ. 3 КЛ ГОСТ } 535-79}$			
1		$\ell = 250$	1	4.07	БЕЗЧЕРТ.
		УЗЕЛ 71			
		<u>СБОРОЧНЫЕ ЕДИНИЦЫ</u>			
МС-32	1.030.1-1.4-1-370	ИЗДЕЛИЕ СОЕДИНИТЕЛЬНОЕ	1	0,4	
		УЗЕЛ 72			
		<u>ДЕТАЛИ</u>			
		ПОЛОСА $\frac{Б 10 \times 60 \text{ ГОСТ } 103-76}{\text{В. СТ. 3 ПСЗ ГОСТ } 535-79}$			
1	10.60.060.100	$\ell = 100$	2	0.47	БЕЗЧЕРТ.
		УЗЕЛ 73			
		<u>ДЕТАЛИ</u>			
		ПОЛОСА $\frac{Б 10 \times 60 \text{ ГОСТ } 103-76}{\text{В. СТ. 3 ПСЗ ГОСТ } 535-79}$			
1	10.60.060.100	$\ell = 100$	2	0,47	БЕЗЧЕРТ.
1.030.1-1.3-1 44					ЛИСТ 16

МАРКА, ПОЗ.	ОБОЗНАЧЕНИЕ	НАИМЕНОВАНИЕ	КОЛ.	МАССА ЕД, КГ	ПРИМЕ- ЧАНИЕ
		УЗЕЛ 74			
		<u>МАТЕРИАЛЫ</u>			
1		ЦЕМЕНТНЫЙ РАСТВОР ДЛЯ ТОЛЩИНЫ ПАНЕЛЕЙ			
		250 мм	0,04		м ³ на 10 м
		300 мм	0,011		м ³ на 10 м
		350 мм	0,012		м ³ на 10 м
		400 мм	0,013		м ³ на 10 м
2		ПРОКЛАДКА РЕЗИНОВАЯ ПОРИСТАЯ УПЛОТНЯЮЩАЯ ГОСТ 19177-81	0,002		м ³ на 10 м
3		МАСТИКА ГЕРМЕТИЗИРУЮЩАЯ НЕТВЕРДЕЮЩАЯ СТРОИТЕЛЬНАЯ ГОСТ 14791-79	0,001		м ³ на 10 м
4		ПАКЛЯ СМОЧЕННАЯ В ЦЕ- МЕНТНОМ МОЛОКЕ	0,002		м ³ на 10 м
		УЗЕЛ 75			
		<u>МАТЕРИАЛЫ</u>			
1		ПРОКЛАДКА РЕЗИНОВАЯ ПОРИСТАЯ УПЛОТНЯЮЩАЯ ГОСТ 19177-81	0,002		м ³ на 10 м
2		МАСТИКА ГЕРМЕТИЗИРУЮЩАЯ НЕТВЕРДЕЮЩАЯ СТРОИТЕЛЬНАЯ ГОСТ 14791-79	0,001		м ³ на 10 м
		УЗЕЛ 76			
		<u>МАТЕРИАЛЫ</u>			
1		ПРОКЛАДКА РЕЗИНОВАЯ ПО- РИСТАЯ УПЛОТНЯЮЩАЯ ГОСТ 19177-81	0,004		м ³ на 10 м

ИНВ. ПОДА. ПОДПИСЬ И ДАТА ВЗАМ. РМВМ

1.030.1-1.3-1 44

ЛИСТ
17

ФОРМА А

