

ФОРМАТ	ЗОНА	ПОЗ	ОБОЗНАЧЕНИЕ	НАИМЕНОВАНИЕ	КОЛ	ПРИМЕЧАНИЕ
А3		2 3 4		МАТЕРИАЛЫ РАСТВОР ЦЕМЕНТНЫЙ М100 РАСТВОР ЦЕМЕНТНЫЙ М50 БЕТОН ЛЕГКИЙ М50	1	0.10М3 0.07М3 1.07М3
				1.030.1-1.1-1 36-03 1ПС 57.9.3,0-6.Л-1. СБОРОЧНЫЕ ЕДИНИЦЫ		
				КАРКАС ПРОСТРАНСТВ. КП 57.9.3,0-6-1		
				МАТЕРИАЛЫ РАСТВОР ЦЕМЕНТНЫЙ М100 РАСТВОР ЦЕМЕНТНЫЙ М50 БЕТОН ЛЕГКИЙ М50		
А4		2 3 4		1.030.1-1.1-1 36-04 1ПС 57.9.3,5-6.Л-1. СБОРОЧНЫЕ ЕДИНИЦЫ	1	0.10М3 0.07М3 1.31М3
				КАРКАС ПРОСТРАНСТВ. КП 57.9.3,5-6-1		
				МАТЕРИАЛЫ РАСТВОР ЦЕМЕНТНЫЙ М100 РАСТВОР ЦЕМЕНТНЫЙ М50 БЕТОН ЛЕГКИЙ М50		
				1.030.1-1.1-1 36-05 1ПС 57.9.4,0-6.Л-1. СБОРОЧНЫЕ ЕДИНИЦЫ		
А4		2 3 4		КАРКАС ПРОСТРАНСТВ. КП 57.9.4,0-6-1	1	0.10М3 0.07М3 1.55М3
				МАТЕРИАЛЫ РАСТВОР ЦЕМЕНТНЫЙ М100 РАСТВОР ЦЕМЕНТНЫЙ М50 БЕТОН ЛЕГКИЙ М50		
				1.030.1-1.1-1 22-04		
				КАРКАС ПРОСТРАНСТВ. КП 57.9.2,5-4-1		
А4		2 3 4		1.030.1-1.1-1 22-05 1ПС 57.9.2,5-6.Л-1. СБОРОЧНЫЕ ЕДИНИЦЫ	1	0.10М3 0.07М3 1.07М3
				КАРКАС ПРОСТРАНСТВ. КП 57.9.2,5-6-1		
				МАТЕРИАЛЫ РАСТВОР ЦЕМЕНТНЫЙ М100 РАСТВОР ЦЕМЕНТНЫЙ М50 БЕТОН ЛЕГКИЙ М50		
				1.030.1-1.1-1 22-02 1ПС 57.9.2,5-6.Л-1. СБОРОЧНЫЕ ЕДИНИЦЫ		
А4		2 3 4		КАРКАС ПРОСТРАНСТВ. КП 57.9.2,5-6-1	1	0.10М3 0.07М3 1.07М3
				МАТЕРИАЛЫ РАСТВОР ЦЕМЕНТНЫЙ М100 РАСТВОР ЦЕМЕНТНЫЙ М50 БЕТОН ЛЕГКИЙ М50		
				1.030.1-1.1-1 36-02 1ПС 57.9.2,5-6.Л-1. СБОРОЧНЫЕ ЕДИНИЦЫ		
				КАРКАС ПРОСТРАНСТВ. КП 57.9.2,5-6-1		

ФОРМАТ	ЗОНА	ПОЗ	ОБОЗНАЧЕНИЕ	НАИМЕНОВАНИЕ	КОЛ	ПРИМЕЧАНИЕ
А3		2 3 4		ДОКУМЕНТАЦИЯ СВОРОЧНЫЙ ЧЕРТЕЖ УЗЛЫ ОПАЛУБОЧНЫЕ ВЕДОМОСТЬ РАСХОДА СТАЛИ НА ЭЛЕМЕНТ ТЕХНИЧЕСКОЕ ОПИСАНИЕ	1	0.10М3 0.07М3 1.07М3
				1.030.1-1.1-1 36 1ПС 57.9.2,5-2.Л-1. СБОРОЧНЫЕ ЕДИНИЦЫ		
				КАРКАС ПРОСТРАНСТВ. КП 57.9.2,5-2-1		
				МАТЕРИАЛЫ РАСТВОР ЦЕМЕНТНЫЙ М100 РАСТВОР ЦЕМЕНТНЫЙ М50 БЕТОН ЛЕГКИЙ М50		
А4		2 3 4		1.030.1-1.1-1 22 1ПС 57.9.2,5-4.Л-1. СБОРОЧНЫЕ ЕДИНИЦЫ	1	0.10М3 0.07М3 1.07М3
				КАРКАС ПРОСТРАНСТВ. КП 57.9.2,5-4-1		
				МАТЕРИАЛЫ РАСТВОР ЦЕМЕНТНЫЙ М100 РАСТВОР ЦЕМЕНТНЫЙ М50 БЕТОН ЛЕГКИЙ М50		
				1.030.1-1.1-1 22-01 1ПС 57.9.2,5-4-1 СБОРОЧНЫЕ ЕДИНИЦЫ		
А4		2 3 4		1.030.1-1.1-1 22-02 1ПС 57.9.2,5-6.Л-1. СБОРОЧНЫЕ ЕДИНИЦЫ	1	0.10М3 0.07М3 1.07М3
				КАРКАС ПРОСТРАНСТВ. КП 57.9.2,5-6-1		
				МАТЕРИАЛЫ РАСТВОР ЦЕМЕНТНЫЙ М100 РАСТВОР ЦЕМЕНТНЫЙ М50 БЕТОН ЛЕГКИЙ М50		
				1.030.1-1.1-1 36-02 1ПС 57.9.2,5-6.Л-1. СБОРОЧНЫЕ ЕДИНИЦЫ		
А4		2 3 4		КАРКАС ПРОСТРАНСТВ. КП 57.9.2,5-6-1	1	0.10М3 0.07М3 1.07М3
				МАТЕРИАЛЫ РАСТВОР ЦЕМЕНТНЫЙ М100 РАСТВОР ЦЕМЕНТНЫЙ М50 БЕТОН ЛЕГКИЙ М50		
				1.030.1-1.1-1 36-02 1ПС 57.9.2,5-6.Л-1. СБОРОЧНЫЕ ЕДИНИЦЫ		
				КАРКАС ПРОСТРАНСТВ. КП 57.9.2,5-6-1		

СКЛАД	ОПЕРАТОР	ТЛП КОПТ	КиевЗНИИЭП
ВЗАМНВ№	ПОДПИСЬ И ДАТА	СТАДИЯ	ЛИСТ
		Р	6
		ГОСГРАЖДАНСТРОИ	
		КиевЗНИИЭП	

ИЗВ №10/01	ПОДПИСЬ И ДАТА	ВЗАМНВ№	КиевЗНИИЭП
1.030.1-1.1-1 36	1.030.1-1.1-1 36-06 1ПС 57.12.2,5-2.Л-1.	1.030.1-1.1-1 36	1.030.1-1.1-1 36
ЛИСТ			



ФОРМАТ	ЗОНА	ПОЗ	ОБОЗНАЧЕНИЕ	НАИМЕНОВАНИЕ	КОП	ПРИМЕЧАНИЕ
A4	1	1.030.1-1.1-1 36-10 1ПС 57.12.3,0-6.Л-1.	СБОРОЧНЫЕ ЕДИНИЦЫ КАРКАС ПРОСТРАНСТВ. КП 57.12.3,0-6-1	СБОРОЧНЫЕ ЕДИНИЦЫ МАТЕРИАЛЫ РАСТВОР ЦЕМЕНТНЫЙ М100 РАСТВОР ЦЕМЕНТНЫЙ М50 БЕТОН ЛЕГКИЙ М50	1	0.13МЗ 0.10МЗ 1.75МЗ
A4	1	1.030.1-1.1-1 36-11 1ПС 57.12.3,5-6.Л-1.	СБОРОЧНЫЕ ЕДИНИЦЫ КАРКАС ПРОСТРАНСТВ. КП 57.12.3,5-6-1	СБОРОЧНЫЕ ЕДИНИЦЫ МАТЕРИАЛЫ РАСТВОР ЦЕМЕНТНЫЙ М100 РАСТВОР ЦЕМЕНТНЫЙ М50 БЕТОН ЛЕГКИЙ М50	1	0.13МЗ 0.10МЗ 2.07МЗ
A4	1	1.030.1-1.1-1 36-12 1ПС 57.12.4,0-6.Л-1.	СБОРОЧНЫЕ ЕДИНИЦЫ КАРКАС ПРОСТРАНСТВ. КП 57.12.4,0-6-1	СБОРОЧНЫЕ ЕДИНИЦЫ МАТЕРИАЛЫ РАСТВОР ЦЕМЕНТНЫЙ М100 РАСТВОР ЦЕМЕНТНЫЙ М50 БЕТОН ЛЕГКИЙ М50	1	0.13МЗ 0.10МЗ 2.39МЗ
A4	1	1.030.1-1.1-1 36-13 1ПС 57.9.2,5-2.Я-1.	СБОРОЧНЫЕ ЕДИНИЦЫ КАРКАС ПРОСТРАНСТВ. КП 57.9.2,5-2-1	СБОРОЧНЫЕ ЕДИНИЦЫ МАТЕРИАЛЫ РАСТВОР ЦЕМЕНТНЫЙ М100 РАСТВОР ЦЕМЕНТНЫЙ М50 БЕТОН ЛЕГКИЙ М50	1	0.13МЗ 0.10МЗ 2.39МЗ

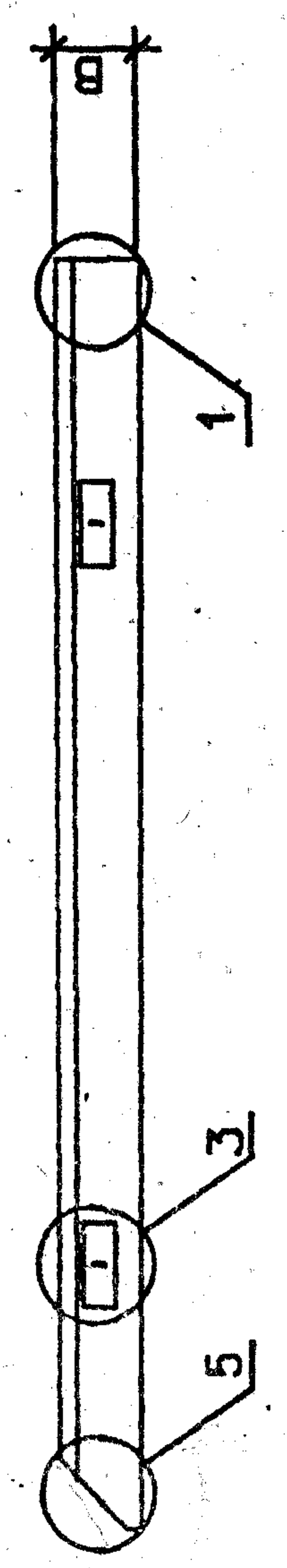
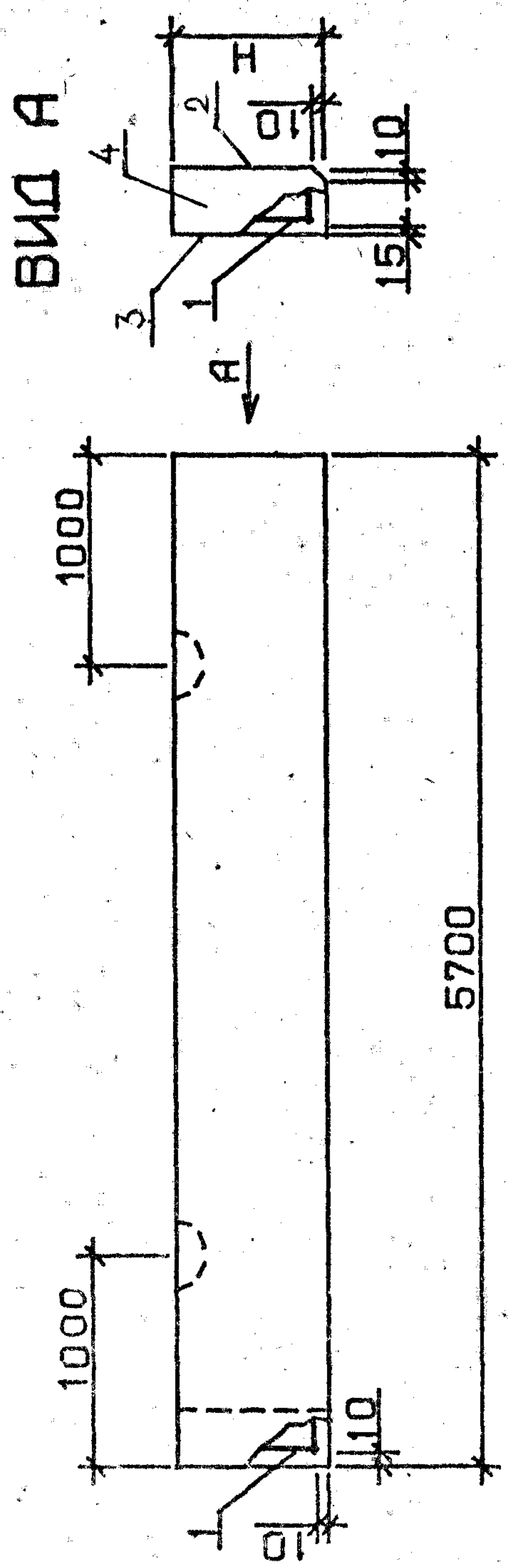
ФОРМАТ	ЗОНА	ПОЗ	ОБОЗНАЧЕНИЕ	НАИМЕНОВАНИЕ	КОП	ПРИМЕЧАНИЕ
A4	1	1.030.1-1.1-1 36-07 1ПС 57.12.2,5-4.Л-1.	СБОРОЧНЫЕ ЕДИНИЦЫ КАРКАС ПРОСТРАНСТВ. КП 57.12.2,5-4-1	СБОРОЧНЫЕ ЕДИНИЦЫ МАТЕРИАЛЫ РАСТВОР ЦЕМЕНТНЫЙ М100 РАСТВОР ЦЕМЕНТНЫЙ М50 БЕТОН ЛЕГКИЙ М50	1	0.13МЗ 0.10МЗ 1.43МЗ
A4	1	1.030.1-1.1-1 36-08 1ПС 57.12.2,5-6.Л-1.	СБОРОЧНЫЕ ЕДИНИЦЫ КАРКАС ПРОСТРАНСТВ. КП 57.12.2,5-6-1	СБОРОЧНЫЕ ЕДИНИЦЫ МАТЕРИАЛЫ РАСТВОР ЦЕМЕНТНЫЙ М100 РАСТВОР ЦЕМЕНТНЫЙ М50 БЕТОН ЛЕГКИЙ М50	1	0.13МЗ 0.10МЗ 1.43МЗ
A4	1	1.030.1-1.1-1 36-09 1ПС 57.12.3,0-3.Л-1.	СБОРОЧНЫЕ ЕДИНИЦЫ КАРКАС ПРОСТРАНСТВ. КП 57.12.3,0-3-1	СБОРОЧНЫЕ ЕДИНИЦЫ МАТЕРИАЛЫ РАСТВОР ЦЕМЕНТНЫЙ М100 РАСТВОР ЦЕМЕНТНЫЙ М50 БЕТОН ЛЕГКИЙ М50	1	0.13МЗ 0.10МЗ 1.43МЗ
A4	1	1.030.1-1.1-1 22-06	СБОРОЧНЫЕ ЕДИНИЦЫ КАРКАС ПРОСТРАНСТВ. КП 57.12.2,5-2-1	СБОРОЧНЫЕ ЕДИНИЦЫ МАТЕРИАЛЫ РАСТВОР ЦЕМЕНТНЫЙ М100 РАСТВОР ЦЕМЕНТНЫЙ М50 БЕТОН ЛЕГКИЙ М50	1	0.13МЗ 0.10МЗ 1.43МЗ
A4	1	1.030.1-1.1-1 22-07	СБОРОЧНЫЕ ЕДИНИЦЫ КАРКАС ПРОСТРАНСТВ. КП 57.12.2,5-4-1	СБОРОЧНЫЕ ЕДИНИЦЫ МАТЕРИАЛЫ РАСТВОР ЦЕМЕНТНЫЙ М100 РАСТВОР ЦЕМЕНТНЫЙ М50 БЕТОН ЛЕГКИЙ М50	1	0.13МЗ 0.10МЗ 1.43МЗ
A4	1	1.030.1-1.1-1 22-08	СБОРОЧНЫЕ ЕДИНИЦЫ КАРКАС ПРОСТРАНСТВ. КП 57.12.2,5-6-1	СБОРОЧНЫЕ ЕДИНИЦЫ МАТЕРИАЛЫ РАСТВОР ЦЕМЕНТНЫЙ М100 РАСТВОР ЦЕМЕНТНЫЙ М50 БЕТОН ЛЕГКИЙ М50	1	0.13МЗ 0.10МЗ 1.43МЗ
A4	1	1.030.1-1.1-1 22-09	СБОРОЧНЫЕ ЕДИНИЦЫ КАРКАС ПРОСТРАНСТВ. КП 57.12.3,0-3-1	СБОРОЧНЫЕ ЕДИНИЦЫ МАТЕРИАЛЫ РАСТВОР ЦЕМЕНТНЫЙ М100 РАСТВОР ЦЕМЕНТНЫЙ М50 БЕТОН ЛЕГКИЙ М50	1	0.13МЗ 0.10МЗ 1.75МЗ



ФОРМАТ	ЗОНА	ПОЗ	ОБОЗНАЧЕНИЕ	НАИМЕНОВАНИЕ	КОЛ	ПРИМЕЧАНИЕ
ЭЛВЦ Киев ЭНИИЭП ТЛП КОРТ	А4	4	1.030.1-1.1-1-2 22-01	БЕТОН ЯЧЕЙСТЫЙ М35	1	1.24М3
				1.030.1-1.1-1 36-14 1ПС 57.9.2,5-4.Я-1. СБОРОЧНЫЕ ЕДИНИЦЫ КАРКАС ПРОСТРАНСТВ. КП 57.9.2,5-4-1 МАТЕРИАЛЫ		
ЭЛВЦ Киев ЭНИИЭП ТЛП КОРТ	А4	4	1.030.1-1.1-1-2 22-02	БЕТОН ЯЧЕЙСТЫЙ М35	1	1.24М3
				1.030.1-1.1-1 36-15 1ПС 57.9.2,5-6.Я-1. СБОРОЧНЫЕ ЕДИНИЦЫ КАРКАС ПРОСТРАНСТВ. КП 57.9.2,5-6-1 МАТЕРИАЛЫ		
ЭЛВЦ Киев ЭНИИЭП ТЛП КОРТ	А4	4	1.030.1-1.1-2 22-03	БЕТОН ЯЧЕЙСТЫЙ М35	1	1.48М3
				1.030.1-1.1-1 36-16 1ПС 57.9.3,0-6.Я-1. СБОРОЧНЫЕ ЕДИНИЦЫ КАРКАС ПРОСТРАНСТВ. КП 57.9.3,0-6-1 МАТЕРИАЛЫ		
ЭЛВЦ Киев ЭНИИЭП ТЛП КОРТ	А4	4	1.030.1-1.1-2 22-06	БЕТОН ЯЧЕЙСТЫЙ М35	1	1.66М3
				1.030.1-1.1-1 36-17 1ПС 57.12.2,5-2.Я-1. СБОРОЧНЫЕ ЕДИНИЦЫ КАРКАС ПРОСТРАНСТВ. КП 57.12.2,5-2-1 МАТЕРИАЛЫ		

ФОРМАТ	ЗОНА	ПОЗ	ОБОЗНАЧЕНИЕ	НАИМЕНОВАНИЕ	КОЛ	ПРИМЕЧАНИЕ
ЭЛВЦ Киев ЭНИИЭП ТЛП КОРТ	А4	1	1.030.1-1.1-2 22-07	1.030.1-1.1-1 36-18 1ПС 57.12.2,5-4.Я-1. СБОРОЧНЫЕ ЕДИНИЦЫ КАРКАС ПРОСТРАНСТВ. КП 57.12.2,5-4-1 МАТЕРИАЛЫ	1	1.66М3
				БЕТОН ЯЧЕЙСТЫЙ М35		
ЭЛВЦ Киев ЭНИИЭП ТЛП КОРТ	А4	1	1.030.1-1.1-2 22-08	1.030.1-1.1-1 36-19 1ПС 57.12.2,5-6.Я-1. СБОРОЧНЫЕ ЕДИНИЦЫ КАРКАС ПРОСТРАНСТВ. КП 57.12.2,5-6-1 МАТЕРИАЛЫ	1	1.66М3
				БЕТОН ЯЧЕЙСТЫЙ М35		
ЭЛВЦ Киев ЭНИИЭП ТЛП КОРТ	А4	1	1.030.1-1.1-2 22-09	1.030.1-1.1-1 36-20 1ПС 57.12.3,0-3.Я-1. СБОРОЧНЫЕ ЕДИНИЦЫ КАРКАС ПРОСТРАНСТВ. КП 57.12.3,0-3-1 МАТЕРИАЛЫ	1	1.98М3
				БЕТОН ЯЧЕЙСТЫЙ М35		
ЭЛВЦ Киев ЭНИИЭП ТЛП КОРТ	А4	1	1.030.1-1.1-2 22-10	1.030.1-1.1-1 36-21 1ПС 57.12.3,0-6.Я-1. СБОРОЧНЫЕ ЕДИНИЦЫ КАРКАС ПРОСТРАНСТВ. КП 57.12.3,0-6-1 МАТЕРИАЛЫ	1	1.98М3
				БЕТОН ЯЧЕЙСТЫЙ М35		





ОБОЗНАЧЕНИЕ	МАРКА	Н, ММ	В, ММ	МАССА, Т
1.030.1-1.1-1 36	1ПС 57.9.2,5-2.П-1.	885	250	1.89
-01	1ПС 57.9.2,5-4.П-1.	885	250	1.90
-02	1ПС 57.9.2,5-6.П-1.	885	250	1.91
-03	1ПС 57.9.3,0-6.П-1.	885	300	2.25
-04	1ПС 57.9.3,5-6.П-1.	885	350	2.59
-05	1ПС 57.9.4,0-6.П-1.	885	400	2.92
-06	1ПС 57.12.2,5-2.П-1.	1185	250	2.53
-07	1ПС 57.12.2,5-4.П-1.	1185	250	2.54
-08	1ПС 57.12.2,5-6.П-1.	1185	250	2.55
-09	1ПС 57.12.3,0-3.П-1.	1185	300	2.99
-10	1ПС 57.12.3,0-6.П-1.	1185	300	3.00
-11	1ПС 57.12.3,5-6.П-1.	1185	350	3.45
-12	1ПС 57.12.4,0-6.П-1.	1185	400	3.90
-13	1ПС 57.9.2,5-2.Я-1.	885	250	1.25
-14	1ПС 57.9.2,5-4.Я-1.	885	250	1.26
-15	1ПС 57.9.2,5-6.Я-1.	885	250	1.27
-16	1ПС 57.9.3,0-6.Я-1.	885	300	1.51
-17	1ПС 57.12.2,5-2.Я-1.	1185	250	1.68
-18	1ПС 57.12.2,5-4.Я-1.	1185	250	1.69
-19	1ПС 57.12.2,5-6.Я-1.	1185	250	1.70
-20	1ПС 57.12.3,0-3.Я-1.	1185	300	2.01
-21	1ПС 57.12.3,0-6.Я-1.	1185	300	2.02

УЗЛЫ 1,3,5 СМ. 1.030.1-1.1-1 00Д1, ЛИСТЫ 1,2

1.030.1-1.1-1 360Б		СТАДИЯ	МАССА	МАСШТАБ
ПАНЕЛЬ		Р	СМ	
1ПС 57.9,		ЛИСТ	ТАБЛ	ЛИСТОВ 1
1ПС 57.12		ГОСГРАЖДАНСТРОЙ		
СБОРЮЧНЫЙ ЧЕРТЕЖ		КиевЗНИИЭП		
НАЧОД.	БОРИСЕНКО			
Н.КОНТР.	МАЛАЧЕВСКИЙ			
ГЛ.СПЕЦ.	КОВАЛЕНЧУК			
ПРОВЕРИЛ	КОТОВА			
РАЗРАБ.	КРУПКА			



ИНВ № ПОДЛ	ПОДПИСЬ И ДАТА	ВЗАМ ИНВ №
ЭПВП	ОПЕРАТОР	СКЛАД
КиевЗНИИЭП	ТЛП КОПТ	

ФОРМАТ	ЗОНА	ПОЗ	ОБОЗНАЧЕНИЕ	НАИМЕНОВАНИЕ	КОЛ	ПРИМЕЧАНИЕ
А3	А3	А3	1.030.1-1.1-1 37СВ	ДОКУМЕНТАЦИЯ		
А3	А3	А3	1.030.1-1.1-1 00Д1	СВОРОЧНЫЙ ЧЕРТЕЖ		
А3	А3	А3	1.030.1-1.1-1 00РС	УЗЛЫ ОПАЛУВООЧНЫЕ		
А3	А3	А3	1.030.1-1.1-1 00ТО	ВЕДОМОСТЬ РАСХОДА		
				СТАЛИ НА ЭЛЕМЕНТ		
				ТЕХНИЧЕСКОЕ ОПИСАНИЕ		
				ПЕРЕМЕННЫЕ ДАННЫЕ		
				ДЛЯ ИСПОЛНЕНИЯ:		
				1.030.1-1.1-1 37		
				1ПС 57.13.2,5-2-1		
				СВОРОЧНЫЕ ЕДИНИЦЫ		
				КАРКАС ПРОСТРАНСТВ.		
				КП 57.13.2,5-2-1		
				МАТЕРИАЛЫ		
				РАСТВОР ЦЕМЕНТНЫЙ М100		0.14МЗ
				РАСТВОР ЦЕМЕНТНЫЙ М50		0.11МЗ
				БЕТОН ЛЕГКИЙ М50		1.55МЗ
				1.030.1-1.1-1 37-01		
				1ПС 57.13.2,5-5-1		
				СВОРОЧНЫЕ ЕДИНИЦЫ		
				КАРКАС ПРОСТРАНСТВ.		
				КП 57.13.2,5-5-1		
				МАТЕРИАЛЫ		
				РАСТВОР ЦЕМЕНТНЫЙ М100		0.14МЗ
				РАСТВОР ЦЕМЕНТНЫЙ М50		0.11МЗ
				БЕТОН ЛЕГКИЙ М50		1.55МЗ
				1.030.1-1.1-1 37-02		
				1ПС 57.13.2,5-6-1		
				СВОРОЧНЫЕ ЕДИНИЦЫ		
				КАРКАС ПРОСТРАНСТВ.		
				КП 57.13.2,5-6-1		
				МАТЕРИАЛЫ		
				РАСТВОР ЦЕМЕНТНЫЙ М100		0.14МЗ
				РАСТВОР ЦЕМЕНТНЫЙ М50		0.11МЗ
				БЕТОН ЛЕГКИЙ М50		1.55МЗ
				1.030.1-1.1-1 37		
				1ПС 57.13.2,5-6-1		
				СВОРОЧНЫЕ ЕДИНИЦЫ		
				КАРКАС ПРОСТРАНСТВ.		
				КП 57.13.2,5-6-1		
				МАТЕРИАЛЫ		
				РАСТВОР ЦЕМЕНТНЫЙ М100		0.14МЗ
				РАСТВОР ЦЕМЕНТНЫЙ М50		0.11МЗ
				БЕТОН ЛЕГКИЙ М50		1.55МЗ
				1.030.1-1.1-1 37-03		
				1ПС 57.13.3,0-3-1		
				СВОРОЧНЫЕ ЕДИНИЦЫ		
				КАРКАС ПРОСТРАНСТВ.		
				КП 57.13.3,0-3-1		
				МАТЕРИАЛЫ		
				РАСТВОР ЦЕМЕНТНЫЙ М100		0.14МЗ
				РАСТВОР ЦЕМЕНТНЫЙ М50		0.11МЗ
				БЕТОН ЛЕГКИЙ М50		1.90МЗ
				1.030.1-1.1-1 37-04		
				1ПС 57.13.3,0-6-1		
				СВОРОЧНЫЕ ЕДИНИЦЫ		
				КАРКАС ПРОСТРАНСТВ.		
				КП 57.13.3,0-6-1		
				МАТЕРИАЛЫ		
				РАСТВОР ЦЕМЕНТНЫЙ М100		0.14МЗ
				РАСТВОР ЦЕМЕНТНЫЙ М50		0.11МЗ
				БЕТОН ЛЕГКИЙ М50		1.90МЗ
				1.030.1-1.1-1 37-05		
				1ПС 57.13.3,5-6-1		
				СВОРОЧНЫЕ ЕДИНИЦЫ		
				КАРКАС ПРОСТРАНСТВ.		
				КП 57.13.3,5-6-1		
				МАТЕРИАЛЫ		
				РАСТВОР ЦЕМЕНТНЫЙ М100		0.14МЗ
				РАСТВОР ЦЕМЕНТНЫЙ М50		0.11МЗ
				БЕТОН ЛЕГКИЙ М50		2.25МЗ
				1.030.1-1.1-1 37-06		
				1ПС 57.13.4,0-6-1		
				СВОРОЧНЫЕ ЕДИНИЦЫ		
				КАРКАС ПРОСТРАНСТВ.		
				КП 57.13.4,0-6-1		
				МАТЕРИАЛЫ		
				РАСТВОР ЦЕМЕНТНЫЙ М100		0.14МЗ
				РАСТВОР ЦЕМЕНТНЫЙ М50		0.11МЗ
				БЕТОН ЛЕГКИЙ М50		2.25МЗ
				1.030.1-1.1-1 37		

НАЧ.ОТД.	БОРЧЕНКО	СТАДИЯ	ЛИСТ	ЛИСТОВ
Н.КОНТР.	МАЛАЧЕВСКАЯ	Р	1	7
ГЛ.СПЕЦ.	КОВАЛЬЧУК	ГОСГРАЖДАНСТРОЙ		
ПРОВЕРИЛ	КОТОВА	КиевЗНИИЭП		
РАЗРАБ.	КРУПКА	ПАНЕЛЬ		
		1ПС 57.13, 1ПС 57.15		



ФОРМАТ		ЗОНА	ПОЗ	ОБОЗНАЧЕНИЕ	НАИМЕНОВАНИЕ	КОЛ	ПРИМЕЧАНИЕ												
А4	1	1	1	1.030.1-1.1-1 37-10 1ПС 57.15.3,0-3.Л-1.	СБОРОЧНЫЕ ЕДИНИЦЫ КАРКАС ПРОСТРАНСТВ. КП 57.15.3,0-3-1 МАТЕРИАЛЫ РАСТВОР ЦЕМЕНТНЫЙ М100 РАСТВОР ЦЕМЕНТНЫЙ М50 БЕТОН ЛЕГКИЙ М50	1	0.17МЗ 0.12МЗ 2.19МЗ												
								А4	1	1.030.1-1.1-1 37-11 1ПС 57.15.3,0-6.Л-1.	СБОРОЧНЫЕ ЕДИНИЦЫ КАРКАС ПРОСТРАНСТВ. КП 57.15.3,0-6-1 МАТЕРИАЛЫ РАСТВОР ЦЕМЕНТНЫЙ М100 РАСТВОР ЦЕМЕНТНЫЙ М50 БЕТОН ЛЕГКИЙ М50	1	0.17МЗ 0.12МЗ 2.19МЗ						
														А4	1	1.030.1-1.1-1 37-12 1ПС 57.15.3,5-6.Л-1.	СБОРОЧНЫЕ ЕДИНИЦЫ КАРКАС ПРОСТРАНСТВ. КП 57.15.3,5-6-1 МАТЕРИАЛЫ РАСТВОР ЦЕМЕНТНЫЙ М100 РАСТВОР ЦЕМЕНТНЫЙ М50 БЕТОН ЛЕГКИЙ М50	1	0.17МЗ 0.12МЗ 2.60МЗ

ФОРМАТ		ЗОНА	ПОЗ	ОБОЗНАЧЕНИЕ	НАИМЕНОВАНИЕ	КОЛ	ПРИМЕЧАНИЕ												
А4	1	1	1	1.030.1-1.1-1 37-07 1ПС 57.15.2,5-2.Л-1.	СБОРОЧНЫЕ ЕДИНИЦЫ КАРКАС ПРОСТРАНСТВ. КП 57.13.4,0-6-1 МАТЕРИАЛЫ РАСТВОР ЦЕМЕНТНЫЙ М100 РАСТВОР ЦЕМЕНТНЫЙ М50 БЕТОН ЛЕГКИЙ М50	1	0.14МЗ 0.11МЗ 2.59МЗ												
								А4	1	1.030.1-1.1-1 37-08 1ПС 57.15.2,5-5.Л-1.	СБОРОЧНЫЕ ЕДИНИЦЫ КАРКАС ПРОСТРАНСТВ. КП 57.15.2,5-5-1 МАТЕРИАЛЫ РАСТВОР ЦЕМЕНТНЫЙ М100 РАСТВОР ЦЕМЕНТНЫЙ М50 БЕТОН ЛЕГКИЙ М50	1	0.17МЗ 0.12МЗ 1.79МЗ						
														А4	1	1.030.1-1.1-1 37-09 1ПС 57.15.2,5-6.Л-1.	СБОРОЧНЫЕ ЕДИНИЦЫ КАРКАС ПРОСТРАНСТВ. КП 57.15.2,5-6-1 МАТЕРИАЛЫ РАСТВОР ЦЕМЕНТНЫЙ М100 РАСТВОР ЦЕМЕНТНЫЙ М50 БЕТОН ЛЕГКИЙ М50	1	0.17МЗ 0.12МЗ 1.79МЗ



ФОРМАТ	ЗОНА	ПОЗ	ОБОЗНАЧЕНИЕ	НАИМЕНОВАНИЕ	КОП	ПРИМЕЧАНИЕ
А4	1	1	1.030.1-1.1-2 22-13	РАСТВОР ЦЕМЕНТНЫЙ М100	1	0.17МЗ 0.12МЗ 2.99МЗ
				РАСТВОР ЦЕМЕНТНЫЙ М50		
				БЕТОН ЛЕГКИЙ М50		
				1.030.1-1.1-1 37-14 1ПС 57.13.2,5-2.Я-1.		
А4	1	4	1.030.1-1.1-2 22-13	СВОРОЧНЫЕ ЕДИНИЦЫ	1	1.80МЗ
				КАРКАС ПРОСТРАНСТВ. КП 57.13.2,5-2-1		
				МАТЕРИАЛЫ		
				БЕТОН ЯЧЕЙСТЫЙ М35		
А4	1	1	1.030.1-1.1-2 22-14	1.030.1-1.1-1 37-15 1ПС 57.13.2,5-5.Я-1.	1	1.80МЗ
				СВОРОЧНЫЕ ЕДИНИЦЫ		
				КАРКАС ПРОСТРАНСТВ. КП 57.13.2,5-5-1		
				МАТЕРИАЛЫ		
А4	1	1	1.030.1-1.1-2 22-15	БЕТОН ЯЧЕЙСТЫЙ М35	1	1.80МЗ
				1.030.1-1.1-1 37-16 1ПС 57.13.2,5-6.Я-1.		
				СВОРОЧНЫЕ ЕДИНИЦЫ		
				КАРКАС ПРОСТРАНСТВ. КП 57.13.2,5-6-1		
А4	1	1	1.030.1-1.1-2 22-16	МАТЕРИАЛЫ	1	2.15МЗ
				БЕТОН ЯЧЕЙСТЫЙ М35		
				1.030.1-1.1-1 37-17 1ПС 57.13.3,0-3.Я-1.		
				СВОРОЧНЫЕ ЕДИНИЦЫ		
А4	1	4	1.030.1-1.1-2 22-16	КАРКАС ПРОСТРАНСТВ. КП 57.13.3,0-3-1	1	2.15МЗ
				МАТЕРИАЛЫ		
				БЕТОН ЯЧЕЙСТЫЙ М35		
				1.030.1-1.1-1 37-22 1ПС 57.15.3,0-3.Я-1.		
			1.030.1-1.1-1 37			ЛИСТ 5

ФОРМАТ	ЗОНА	ПОЗ	ОБОЗНАЧЕНИЕ	НАИМЕНОВАНИЕ	КОП	ПРИМЕЧАНИЕ
А4	1	1	1.030.1-1.1-2 22-17	1.030.1-1.1-1 37-18 1ПС 57.13.3,0-6.Я-1.	1	2.15МЗ
				СВОРОЧНЫЕ ЕДИНИЦЫ		
				КАРКАС ПРОСТРАНСТВ. КП 57.13.3,0-6-1		
				МАТЕРИАЛЫ		
А4	1	4	1.030.1-1.1-2 23	БЕТОН ЯЧЕЙСТЫЙ М35	1	2.08МЗ
				1.030.1-1.1-1 37-19 1ПС 57.15.2,5-2.Я-1.		
				СВОРОЧНЫЕ ЕДИНИЦЫ		
				КАРКАС ПРОСТРАНСТВ. КП 57.15.2,5-2-1		
А4	1	1	1.030.1-1.1-2 23-01	МАТЕРИАЛЫ	1	2.08МЗ
				БЕТОН ЯЧЕЙСТЫЙ М35		
				1.030.1-1.1-1 37-20 1ПС 57.15.2,5-5.Я-1.		
				СВОРОЧНЫЕ ЕДИНИЦЫ		
А4	1	4	1.030.1-1.1-2 23-02	КАРКАС ПРОСТРАНСТВ. КП 57.15.2,5-6-1	1	2.08МЗ
				МАТЕРИАЛЫ		
				БЕТОН ЯЧЕЙСТЫЙ М35		
				1.030.1-1.1-1 37-21 1ПС 57.15.2,5-6.Я-1.		
А4	1	4	1.030.1-1.1-2 23-02	СВОРОЧНЫЕ ЕДИНИЦЫ	1	2.08МЗ
				КАРКАС ПРОСТРАНСТВ. КП 57.15.2,5-6-1		
				МАТЕРИАЛЫ		
				БЕТОН ЯЧЕЙСТЫЙ М35		
			1.030.1-1.1-1 37			ЛИСТ 6

СКЛАД  
ОПЕРАТОР  
ТЛП КОРТ  
ЭЛВЛ  
Киев ЗНИИЭП

ВЗАМ.ИВ.№  
ПОДПИСЬ И ДАТА



ФОРМАТ	ЗОНА	ПОЗ	ОБОЗНАЧЕНИЕ	НАИМЕНОВАНИЕ	КОЛ	ПРИМЕЧАНИЕ
A4	1	1.030.1-1.1-2 23-03	СБОРОЧНЫЕ ЕДИНИЦЫ КАРКАС ПРОСТРАНСТВ. КП 57.15.3,0-3-1 МАТЕРИАЛЫ БЕТОН ЯЧЕЙСТЫЙ М35	1	2.48М3	
A4	1	1.030.1-1.1-2 23-04	СБОРОЧНЫЕ ЕДИНИЦЫ КАРКАС ПРОСТРАНСТВ. КП 57.15.3,0-6-1 МАТЕРИАЛЫ БЕТОН ЯЧЕЙСТЫЙ М35	1	2.48М3	

ФОРМАТ	ЗОНА	ПОЗ	ОБОЗНАЧЕНИЕ	НАИМЕНОВАНИЕ	КОЛ	ПРИМЕЧАНИЕ

ЭЛВЦ  
Киев ЭНИИЭП  
ОПЕРАТОР  
ТЛП КОПТ

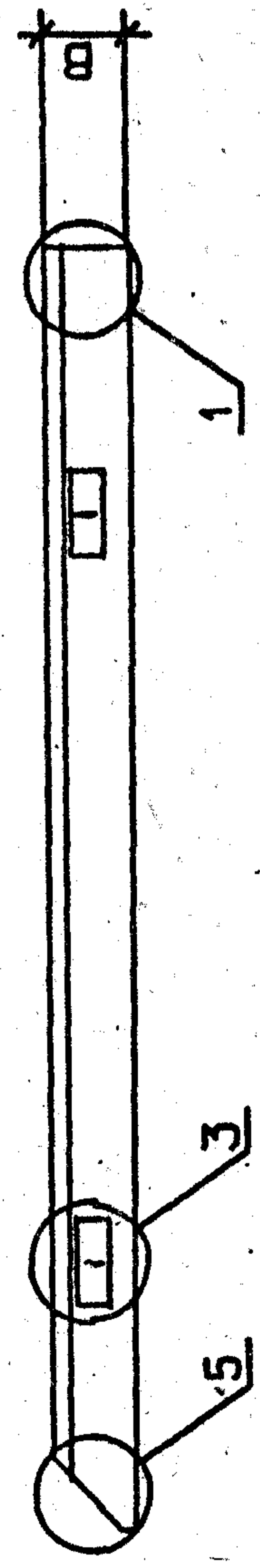
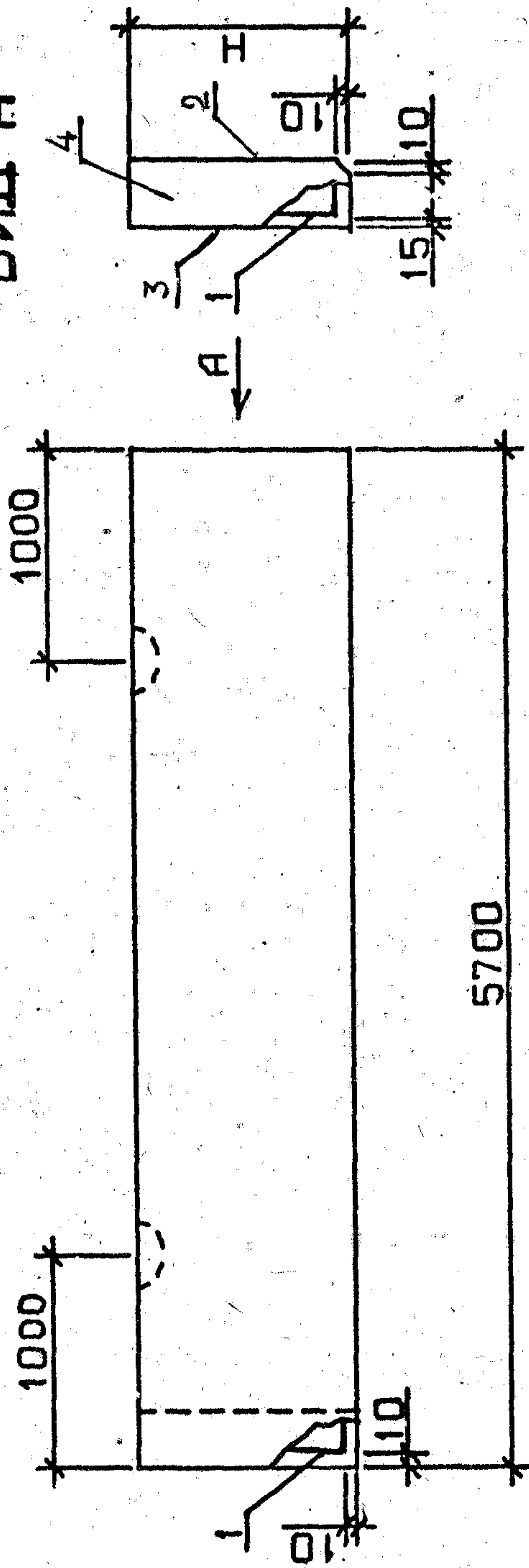
ИНВ № ПОЛД  
ПОДПИСЬ И ДАТА  
ВЗАМ. ИВ. №

ЛИСТ  
7

1.030.1-1.1-1 37



**ВИД А**



УЗЛЫ 1,3,5 СМ. 1.030.1-1.1-1 0001, ЛИСТЫ 1,2

ОБОЗНАЧЕНИЕ	МАРКА	Н, ММ	В, ММ	МАССА, Т
1.030.1-1.1-1 37	1ПС 57.13.2.5-2.П-1.	1285	250	2.74
-01	1ПС 57.13.2.5-5.П-1.	1285	250	2.75
-02	1ПС 57.13.2.5-6.П-1.	1285	250	2.76
-03	1ПС 57.13.3.0-3.П-1.	1285	300	3.24
-04	1ПС 57.13.3.0-6.П-1.	1285	300	3.25
-05	1ПС 57.13.3.5-6.П-1.	1285	350	3.75
-06	1ПС 57.13.4.0-6.П-1.	1285	400	4.23
-07	1ПС 57.15.2.5-2.П-1.	1485	250	3.17
-08	1ПС 57.15.2.5-5.П-1.	1485	250	3.18
-09	1ПС 57.15.2.5-6.П-1.	1485	250	3.19
-10	1ПС 57.15.3.0-3.П-1.	1485	300	3.74
-11	1ПС 57.15.3.0-6.П-1.	1485	300	3.75
-12	1ПС 57.15.3.5-6.П-1.	1485	350	4.32
-13	1ПС 57.15.4.0-6.П-1.	1485	400	4.88
-14	1ПС 57.13.2.5-2.Я-1.	1285	250	1.82
-15	1ПС 57.13.2.5-5.Я-1.	1285	250	1.83
-16	1ПС 57.13.2.5-6.Я-1.	1285	250	1.84
-17	1ПС 57.13.3.0-3.Я-1.	1285	300	2.17
-18	1ПС 57.13.3.0-6.Я-1.	1285	300	2.18
-19	1ПС 57.15.2.5-2.Я-1.	1485	250	2.10
-20	1ПС 57.15.2.5-5.Я-1.	1485	250	2.11
-21	1ПС 57.15.2.5-6.Я-1.	1485	250	2.12
-22	1ПС 57.15.3.0-3.Я-1.	1485	300	2.51
-23	1ПС 57.15.3.0-6.Я-1.	1485	300	2.52

1.030.1-1.1-1. 37СБ		СТАДИЯ	МАССА	МАСШТАБ
ПАНЕЛЬ		Р	СМ	
1ПС 57.13, 1ПС 57.15 СБОРЮЧНЫЙ ЧЕРТЕЖ			ТАБЛ	
		ЛИСТ	ЛИСТОВ 1	
		ГОСТРАЖДАНСТРОИ		
		<b>КиевЗНИИЭП</b>		

19944 02 10

ФОРМАТ А3



СКААД  
ОПЕРАТОР  
ТІП КОПІ  
КиевЗНИИЭП

ФОРМАТ	ЗОНА	ПОЗ	ОБОЗНАЧЕНИЕ	НАИМЕНОВАНИЕ	КОЛ.	ПРИМЕЧАНИЕ	
A3			1.030.1-1.1-1 38СВ	<b>ДОКУМЕНТАЦИЯ</b> СБОРОЧНЫЙ ЧЕРТЕЖ УЗЛЫ ОПАЛУВЧОЧНЫЕ ВЕДОМОСТЬ РАСХОДА СТАЛИ НА ЭЛЕМЕНТ ТЕХНИЧЕСКОЕ ОПИСАНИЕ ДЛЯ ИСПОЛНЕНИЯ: 1.030.1-1.1-1 38 1ПС 57.18.2,5-2-Л-1. СБОРОЧНЫЕ ЕДИНИЦЫ КАРКАС ПРОСТРАНСТВ. КП 57.18.2,5-2-1 МАТЕРИАЛЫ РАСТВОР ЦЕМЕНТНЫЙ М100 РАСТВОР ЦЕМЕНТНЫЙ М50 БЕТОН ЛЕГКИЙ М50 1.030.1-1.1-1 38-01 1ПС 57.18.2,5-4-Л-1. СБОРОЧНЫЕ ЕДИНИЦЫ КАРКАС ПРОСТРАНСТВ. КП 57.18.2,5-4-1 МАТЕРИАЛЫ РАСТВОР ЦЕМЕНТНЫЙ М100 РАСТВОР ЦЕМЕНТНЫЙ М50 БЕТОН ЛЕГКИЙ М50 1.030.1-1.1-1 38-02 1ПС 57.18.2,5-6-Л-1. СБОРОЧНЫЕ ЕДИНИЦЫ КАРКАС ПРОСТРАНСТВ. КП 57.18.2,5-6-1	1	0.20МЗ 0.15МЗ 2.15МЗ	
A3			1.030.1-1.1-1 00ТО				
A4			1.030.1-1.1-2 23-07				
A4			1.030.1-1.1-2 23-08				
A4			1.030.1-1.1-2 23-09				
			ПЕРЕМЕННЫЕ ДАННЫЕ ПАНЕЛЬ 1ПС 57.18, 1ПС 57.21 1.030.1-1.1-1 38				
		НАЧ.ОТД.	БУРБЕНКО	СТАДИЯ	ЛИСТ	ЛИСТОВ	
		И.КОНТР.	МАЛАЧЕВСКИЙ	Р	1	6	
		СП.СПЕЦ.	КОВАЛЬЧУК	ГОСГРАЖДАНСТРОЙ			
		ПРОВЕРИЛ	КОТОВА	КиевЗНИИЭП			
		РАЗРАБ.	КРУПКА				

ФОРМАТ	ЗОНА	ПОЗ	ОБОЗНАЧЕНИЕ	НАИМЕНОВАНИЕ	КОЛ.	ПРИМЕЧАНИЕ	
A4			1.030.1-1.1-2 23-10	<b>МАТЕРИАЛЫ</b> РАСТВОР ЦЕМЕНТНЫЙ М100 РАСТВОР ЦЕМЕНТНЫЙ М50 БЕТОН ЛЕГКИЙ М50 1.030.1-1.1-1 38-03 1ПС 57.18.3,0-2-Л-1. СБОРОЧНЫЕ ЕДИНИЦЫ КАРКАС ПРОСТРАНСТВ. КП 57.18.3,0-2-1 МАТЕРИАЛЫ РАСТВОР ЦЕМЕНТНЫЙ М100 РАСТВОР ЦЕМЕНТНЫЙ М50 БЕТОН ЛЕГКИЙ М50 1.030.1-1.1-1 38-04 1ПС 57.18.3,0-6-Л-1. СБОРОЧНЫЕ ЕДИНИЦЫ КАРКАС ПРОСТРАНСТВ. КП 57.18.3,0-6-1 МАТЕРИАЛЫ РАСТВОР ЦЕМЕНТНЫЙ М100 РАСТВОР ЦЕМЕНТНЫЙ М50 БЕТОН ЛЕГКИЙ М50 1.030.1-1.1-1 38-05 1ПС 57.18.3,5-6-Л-1. СБОРОЧНЫЕ ЕДИНИЦЫ КАРКАС ПРОСТРАНСТВ. КП 57.18.3,5-6-1 МАТЕРИАЛЫ РАСТВОР ЦЕМЕНТНЫЙ М100 РАСТВОР ЦЕМЕНТНЫЙ М50 БЕТОН ЛЕГКИЙ М50 1.030.1-1.1-1 38-06 1ПС 57.18.4,0-6-Л-1.	1	0.20МЗ 0.15МЗ 2.64МЗ	
A4			1.030.1-1.1-2 23-11				
A4			1.030.1-1.1-2 23-12				
A4			1.030.1-1.1-1 38				
		И.В.ПОДЛ.		1.030.1-1.1-1 38			
		ПОДПИСЬ И ДАТА					
		ВЗАИМ.И.В.№					



СКВАДА  
 ОПЕРАТОР  
 ТПТ КОПТ  
 ЭПВЛ  
 Киев знінціє

ФОРМАТ	ЗОНА	ПОЗ	ОБОЗНАЧЕНИЕ	НАИМЕНОВАНИЕ	КОЛ	ПРИМЕЧАНИЕ
A4	1	1.030.1-1.1-2 23-13	СБОРОЧНЫЕ ЕДИНИЦЫ КАРКАС ПРОСТРАНСТВ. КП 57.18.4,0-6-1 МАТЕРИАЛЫ РАСТВОР ЦЕМЕНТНЫЙ М100 РАСТВОР ЦЕМЕНТНЫЙ М50 БЕТОН ЛЕГКИЙ М50 1.030.1-1.1-1 38-07 1ПС 57.21.2,5-2.Л-1. СБОРОЧНЫЕ ЕДИНИЦЫ КАРКАС ПРОСТРАНСТВ. КП 57.21.2,5-2-1 МАТЕРИАЛЫ РАСТВОР ЦЕМЕНТНЫЙ М100 РАСТВОР ЦЕМЕНТНЫЙ М50 БЕТОН ЛЕГКИЙ М50 1.030.1-1.1-1 38-08 1ПС 57.21.2,5-4.Л-1. СБОРОЧНЫЕ ЕДИНИЦЫ КАРКАС ПРОСТРАНСТВ. КП 57.21.2,5-4-1 МАТЕРИАЛЫ РАСТВОР ЦЕМЕНТНЫЙ М100 РАСТВОР ЦЕМЕНТНЫЙ М50 БЕТОН ЛЕГКИЙ М50 1.030.1-1.1-1 38-09 1ПС 57.21.2,5-6.Л-1. СБОРОЧНЫЕ ЕДИНИЦЫ КАРКАС ПРОСТРАНСТВ. КП 57.21.2,5-6-1 МАТЕРИАЛЫ РАСТВОР ЦЕМЕНТНЫЙ М100 РАСТВОР ЦЕМЕНТНЫЙ М50 БЕТОН ЛЕГКИЙ М50 1.030.1-1.1-2 23-16	1 2 3 4 1 2 3 4 1 2 3 4 1 2 3 4	0.20МЗ 0.15МЗ 3.60МЗ 0.23МЗ 0.18МЗ 2.51МЗ 0.23МЗ 0.18МЗ 2.51МЗ 0.23МЗ 0.18МЗ 2.51МЗ 0.23МЗ 0.18МЗ 2.51МЗ	

ФОРМАТ	ЗОНА	ПОЗ	ОБОЗНАЧЕНИЕ	НАИМЕНОВАНИЕ	КОЛ	ПРИМЕЧАНИЕ
A4	1	1.030.1-1.1-2 23-17	СБОРОЧНЫЕ ЕДИНИЦЫ КАРКАС ПРОСТРАНСТВ. КП 57.21.3,0-2-1 МАТЕРИАЛЫ РАСТВОР ЦЕМЕНТНЫЙ М100 РАСТВОР ЦЕМЕНТНЫЙ М50 БЕТОН ЛЕГКИЙ М50 1.030.1-1.1-1 38-11 1ПС 57.21.3,0-5.Л-1. СБОРОЧНЫЕ ЕДИНИЦЫ КАРКАС ПРОСТРАНСТВ. КП 57.21.3,0-5-1 МАТЕРИАЛЫ РАСТВОР ЦЕМЕНТНЫЙ М100 РАСТВОР ЦЕМЕНТНЫЙ М50 БЕТОН ЛЕГКИЙ М50 1.030.1-1.1-1 38-12 1ПС 57.21.3,0-6.Л-1. СБОРОЧНЫЕ ЕДИНИЦЫ КАРКАС ПРОСТРАНСТВ. КП 57.21.3,0-6-1 МАТЕРИАЛЫ РАСТВОР ЦЕМЕНТНЫЙ М100 РАСТВОР ЦЕМЕНТНЫЙ М50 БЕТОН ЛЕГКИЙ М50 1.030.1-1.1-2 23-20	1 2 3 4 1 2 3 4 1 2 3 4 1	0.23МЗ 0.18МЗ 3.08МЗ 0.23МЗ 0.18МЗ 3.08МЗ 0.23МЗ 0.18МЗ 3.08МЗ	

ИВН №ПОДЛ  
 ПОДПИСЬ И ДАТА  
 ВЗАМ ИВН №



ЗОНА	ПОЗ.	ОБОЗНАЧЕНИЕ	НАИМЕНОВАНИЕ	КОЛ.	ПРИМЕЧАНИЕ	
ЗОНА	2		РАСТВОР ЦЕМЕНТНЫЙ М100		0.23М3	
	3		РАСТВОР ЦЕМЕНТНЫЙ М50		0.18М3	
	4		БЕТОН ЛЕГКИЙ М50		3.65М3	
ЗОНА	1	1.030.1-1.1-2 23-21	1.030.1-1.1-1 38-14 1ПС 57.18.2,5-4.Я-1.	1		
	2		СВОРОЧНЫЕ ЕДИНИЦЫ			0.23М3
	3		КАРКАС ПРОСТРАНСТВ. КП 57.18.2,5-4-1			0.18М3
ЗОНА	2		РАСТВОР ЦЕМЕНТНЫЙ М100		4.21М3	
	3		РАСТВОР ЦЕМЕНТНЫЙ М50		0.18М3	
	4		БЕТОН ЛЕГКИЙ М50		4.21М3	
ЗОНА	1	1.030.1-1.1-2 23-07	1.030.1-1.1-1 38-15 1ПС 57.18.2,5-2.Я-1.	1		
	2		СВОРОЧНЫЕ ЕДИНИЦЫ			0.23М3
	3		КАРКАС ПРОСТРАНСТВ. КП 57.18.2,5-2-1			0.18М3
ЗОНА	4		БЕТОН ЯЧЕЙСТЫЙ М35	1	2.50М3	
	2		МАТЕРИАЛЫ			
	3		МАТЕРИАЛЫ			
ЗОНА	1	1.030.1-1.1-2 23-08	1.030.1-1.1-1 38-16 1ПС 57.18.2,5-4.Я-1.	1		
	2		СВОРОЧНЫЕ ЕДИНИЦЫ			0.23М3
	3		КАРКАС ПРОСТРАНСТВ. КП 57.18.2,5-4-1			0.18М3
ЗОНА	4		БЕТОН ЯЧЕЙСТЫЙ М35	1	2.50М3	
	2		МАТЕРИАЛЫ			
	3		МАТЕРИАЛЫ			
ЗОНА	1	1.030.1-1.1-2 23-09	1.030.1-1.1-1 38-17 1ПС 57.18.2,5-6.Я-1.	1		
	2		СВОРОЧНЫЕ ЕДИНИЦЫ			0.23М3
	3		КАРКАС ПРОСТРАНСТВ. КП 57.18.2,5-6-1			0.18М3
ЗОНА	4		БЕТОН ЯЧЕЙСТЫЙ М35	1	2.50М3	
	2		МАТЕРИАЛЫ			
	3		МАТЕРИАЛЫ			

ИНВ.№ ПОДЛ. ПОДПИСЬ И ДАТА. ВЗАМ.ИНВ.№

ОПЕРАТОР ТП КОПТ

ЭПВЛ Киев ЗНИИЭП

ЗОНА ПОЗ.

1.030.1-1.1-1 38

ЛИСТ 5

ЗОНА	ПОЗ.	ОБОЗНАЧЕНИЕ	НАИМЕНОВАНИЕ	КОЛ.	ПРИМЕЧАНИЕ
ЗОНА	4		БЕТОН ЯЧЕЙСТЫЙ М35	1	2.50М3
	2		1.030.1-1.1-1 38-18 1ПС 57.18.3,0-2.Я-1.		
	3		СВОРОЧНЫЕ ЕДИНИЦЫ		
ЗОНА	1	1.030.1-1.1-2 23-10	КАРКАС ПРОСТРАНСТВ. КП 57.18.3,0-2-1	1	2.98М3
	2		МАТЕРИАЛЫ		
	3		БЕТОН ЯЧЕЙСТЫЙ М35		
ЗОНА	4		1.030.1-1.1-1 38-19 1ПС 57.18.3,0-6.Я-1.	1	2.98М3
	2		СВОРОЧНЫЕ ЕДИНИЦЫ		
	3		КАРКАС ПРОСТРАНСТВ. КП 57.18.3,0-6-1		
ЗОНА	4		БЕТОН ЯЧЕЙСТЫЙ М35	1	2.98М3
	2		МАТЕРИАЛЫ		
	3		МАТЕРИАЛЫ		

ИНВ.№ ПОДЛ. ПОДПИСЬ И ДАТА. ВЗАМ.ИНВ.№

ОПЕРАТОР ТП КОПТ

ЭПВЛ Киев ЗНИИЭП

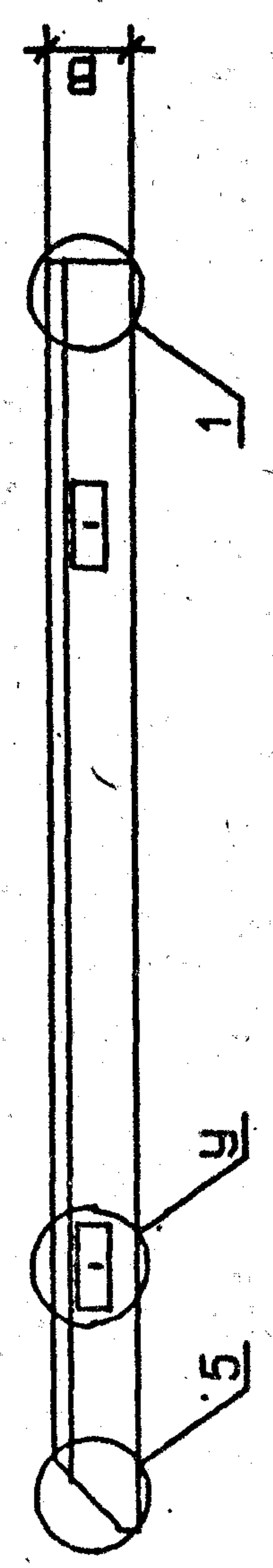
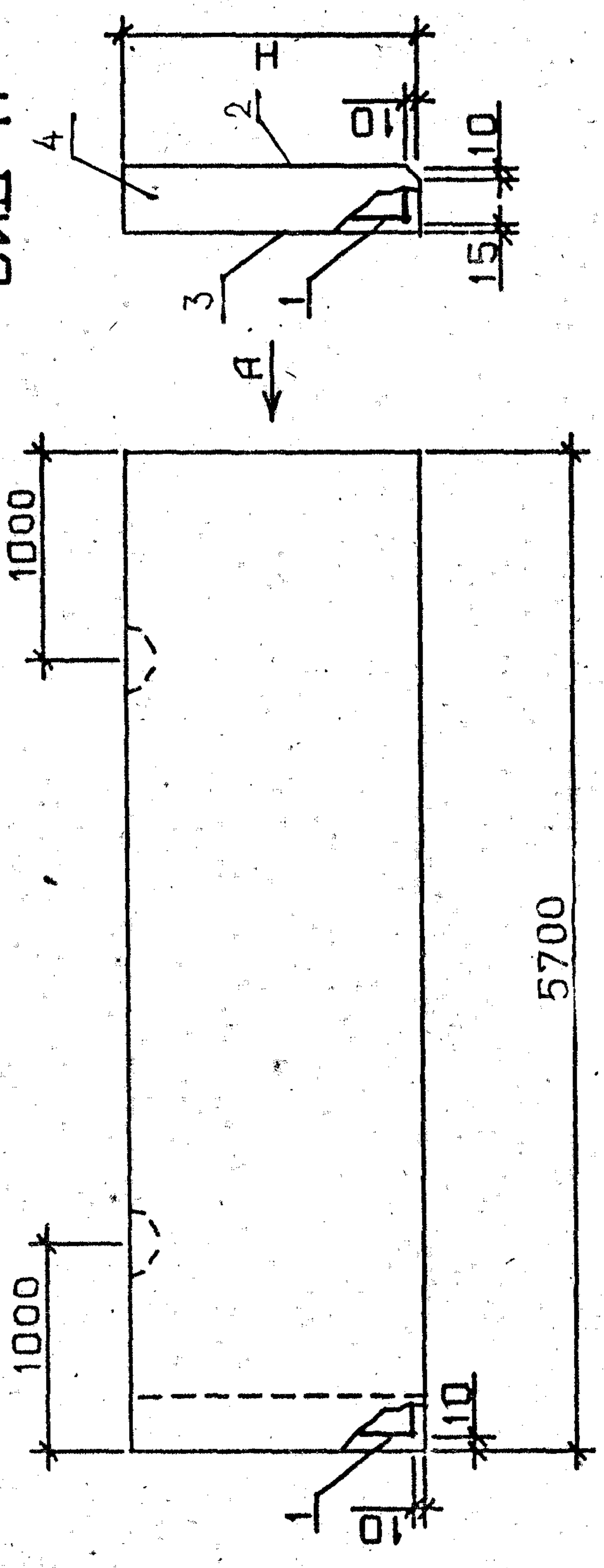
ЗОНА ПОЗ.

1.030.1-1.1-1 38

ЛИСТ 6



ВИД А



ОБОЗНАЧЕНИЕ	МАРКА	Н, ММ	В, ММ	У	МАССА, Т
1.030.1-1.1-1 3В	1ПС 57.18.2,5-2.П-1.	1785	250	3	3.81
-01	1ПС 57.18.2,5-4.П-1.	1785	250	3	3.82
-02	1ПС 57.18.2,5-6.П-1.	1785	250	3	3.84
-03	1ПС 57.18.3,0-2.П-1.	1785	300	3	4.50
-04	1ПС 57.18.3,0-6.П-1.	1785	300	3	4.51
-05	1ПС 57.18.3,5-6.П-1.	1785	350	3	5.20
-06	1ПС 57.18.4,0-6.П-1.	1785	400	3	5.87
-07	1ПС 57.21.2,5-2.П-1.	2085	250	3	4.45
-08	1ПС 57.21.2,5-4.П-1.	2085	250	3	4.47
-09	1ПС 57.21.2,5-6.П-1.	2085	250	3	4.48
-10	1ПС 57.21.3,0-2.П-1.	2085	300	3	5.26
-11	1ПС 57.21.3,0-5.П-1.	2085	300	3	5.27
-12	1ПС 57.21.3,0-6.П-1.	2085	300	3	5.29
-13	1ПС 57.21.3,5-6.П-1.	2085	350	3	6.06
-14	1ПС 57.21.4,0-6.П-1.	2085	400	4	6.86
-15	1ПС 57.18.2,5-2.Я-1.	1785	250	3	2.53
-16	1ПС 57.18.2,5-4.Я-1.	1785	250	3	2.54
-17	1ПС 57.18.2,5-6.Я-1.	1785	250	3	2.55
-18	1ПС 57.18.3,0-2.Я-1.	1785	300	3	3.02
-19	1ПС 57.18.3,0-6.Я-1.	1785	300	3	3.03

УЗЛЫ 3 И 4, ЗАМАРКИРОВАННЫЕ НА ЧЕРТЕЖЕ БУКВОЙ У,  
И УЗЛЫ 1 И 5 СМ. 1.030.1-1.1-1 00Д1 ЛИСТЫ 1, 2

СТАЛИНГ		МАССА	МАССИТЪВ
Р		СМ	ТАБЛ
ЛИСТ	ЛИСТОВ		1
ГОСГРАЖДАНСТРОИ			
КиевЗНИИЭП			

1.030.1-1.1-1 3ВВ

ПАНЕЛЬ  
1ПС 57.18,  
1ПС 57.21  
СБОРОЧНЫЙ ЧЕРТЕЖ



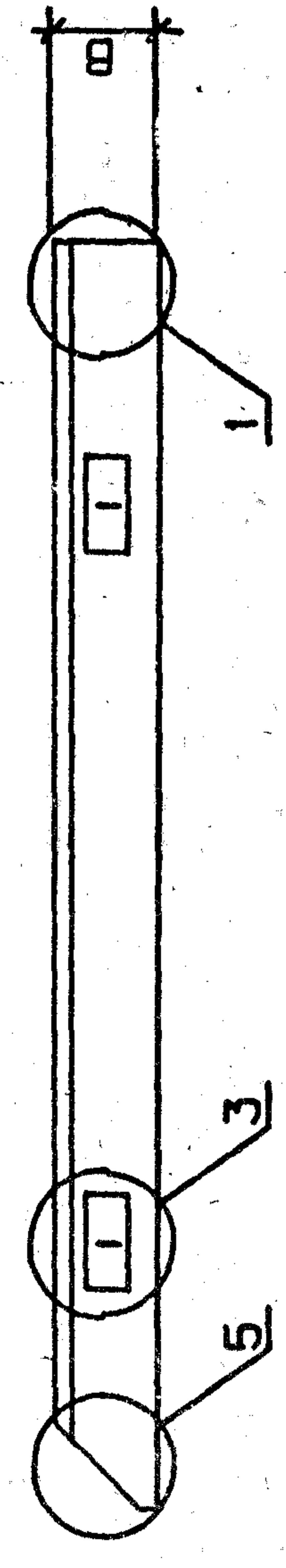
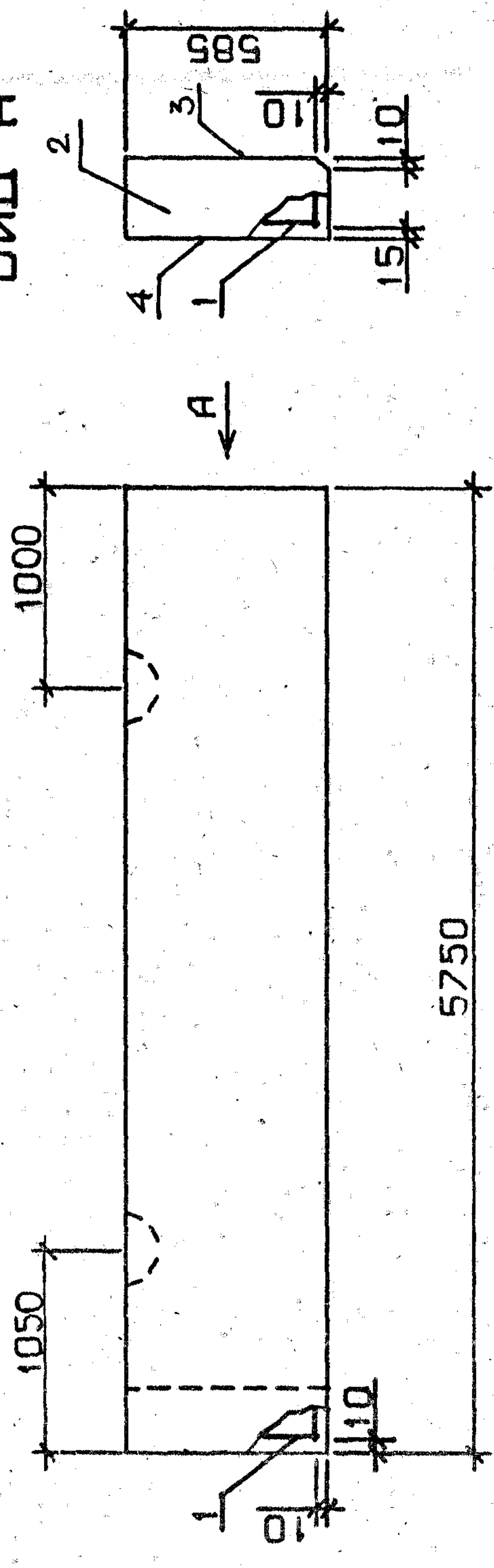








ВІД А



ОБОЗНАЧЕНИЕ	МАРКА	В, ММ	МАССА, Т
1.030.1-1.1-1 39	ІПС 57,5.6.2,5-6.П-1.	250	1.27
-01	ІПС 57,5.6.3,0-6.П-1.	300	1.50
-02	ІПС 57,5.6.3,5-6.П-1.	350	1.73
-03	ІПС 57,5.6.4,0-4.П-1.	400	1.95
-04	ІПС 57,5.6.4,0-6.П-1.	400	1.95
-05	ІПС 57,5.6.2,5-6.Я-1.	250	0.85
-06	ІПС 57,5.6.3,0-6.Я-1.	300	1.22

УЗЛЫ 1,3,5 СМ. 1.030.1-1.1-1 00Д1, ЛИСТЫ 1,2

1.030.1-1.1-1 39СБ		СТАДИЯ	МАССА	МАСШТАБ
ПАНЕЛЬ ІПС 57,5.6		Р	СМ	
СБОРОЧНЫЙ ЧЕРТЕЖ		ЛИСТ	ЛИСТОВ	1
		ГОСГРАЖДАНСТРОЙ		
		КиївЗНІИЗНІ		
НАЧОД.	Бодисенко	Трун		
Н.КОНТ.	М.М.М.М.	М.М.М.		
ПСПЕЛ.	Кобзаренко	М.М.М.		
ПРОВЕРИП.	Кривко	М.М.М.		
РАЗРАБ.	Коліба	М.М.М.		







ФОРМАТ	ЗОНА	ПОС	ОБОЗНАЧЕНИЕ	НАИМЕНОВАНИЕ	КОЛ	ПРИМЕЧАНИЕ
А4	1	1	1.030.1-1.1-1-2 24-10	СБОРОЧНЫЕ ЕДИНИЦЫ	1	0.13МЗ 0.10МЗ 1.77МЗ
				КАРКАС ПРОСТРАНСТВ. КП 57,5.12.3,0-6-1		
				МАТЕРИАЛЫ		
				РАСТВОР ЦЕМЕНТНЫЙ М100 РАСТВОР ЦЕМЕНТНЫЙ М50 БЕТОН ЛЕГКИЙ М50		
А4	1	1	1.030.1-1.1-1-2 24-11	СБОРОЧНЫЕ ЕДИНИЦЫ	1	0.13МЗ 0.10МЗ 2.09МЗ
				КАРКАС ПРОСТРАНСТВ. КП 57,5.12.3,5-6-1		
				МАТЕРИАЛЫ		
				РАСТВОР ЦЕМЕНТНЫЙ М100 РАСТВОР ЦЕМЕНТНЫЙ М50 БЕТОН ЛЕГКИЙ М50		
А4	1	1	1.030.1-1.1-1-2 24-12	СБОРОЧНЫЕ ЕДИНИЦЫ	1	0.13МЗ 0.10МЗ 2.41МЗ
				КАРКАС ПРОСТРАНСТВ. КП 57,5.12.4,0-6-1		
				МАТЕРИАЛЫ		
				РАСТВОР ЦЕМЕНТНЫЙ М100 РАСТВОР ЦЕМЕНТНЫЙ М50 БЕТОН ЛЕГКИЙ М50		
А4	1	1	1.030.1-1.1-1-2 24	СБОРОЧНЫЕ ЕДИНИЦЫ	1	0.13МЗ 0.10МЗ 1.77МЗ
				КАРКАС ПРОСТРАНСТВ. КП 57,5.9.2,5-2-1		
				МАТЕРИАЛЫ		
				РАСТВОР ЦЕМЕНТНЫЙ М100 РАСТВОР ЦЕМЕНТНЫЙ М50 БЕТОН ЛЕГКИЙ М50		

ФОРМАТ	ЗОНА	ПОС	ОБОЗНАЧЕНИЕ	НАИМЕНОВАНИЕ	КОЛ	ПРИМЕЧАНИЕ
А4	1	1	1.030.1-1.1-1-2 24-06	СБОРОЧНЫЕ ЕДИНИЦЫ	1	0.13МЗ 0.10МЗ 1.44МЗ
				КАРКАС ПРОСТРАНСТВ. КП 57,5.12.2,5-2-1		
				МАТЕРИАЛЫ		
				РАСТВОР ЦЕМЕНТНЫЙ М100 РАСТВОР ЦЕМЕНТНЫЙ М50 БЕТОН ЛЕГКИЙ М50		
А4	1	1	1.030.1-1.1-1-2 24-07	СБОРОЧНЫЕ ЕДИНИЦЫ	1	0.13МЗ 0.10МЗ 1.44МЗ
				КАРКАС ПРОСТРАНСТВ. КП 57,5.12.2,5-4-1		
				МАТЕРИАЛЫ		
				РАСТВОР ЦЕМЕНТНЫЙ М100 РАСТВОР ЦЕМЕНТНЫЙ М50 БЕТОН ЛЕГКИЙ М50		
А4	1	1	1.030.1-1.1-1-2 24-08	СБОРОЧНЫЕ ЕДИНИЦЫ	1	0.13МЗ 0.10МЗ 1.44МЗ
				КАРКАС ПРОСТРАНСТВ. КП 57,5.12.2,5-6-1		
				МАТЕРИАЛЫ		
				РАСТВОР ЦЕМЕНТНЫЙ М100 РАСТВОР ЦЕМЕНТНЫЙ М50 БЕТОН ЛЕГКИЙ М50		
А4	1	1	1.030.1-1.1-1-2 24-09	СБОРОЧНЫЕ ЕДИНИЦЫ	1	0.13МЗ 0.10МЗ 1.77МЗ
				КАРКАС ПРОСТРАНСТВ. КП 57,5.12.3,0-3-1		
				МАТЕРИАЛЫ		
				РАСТВОР ЦЕМЕНТНЫЙ М100 РАСТВОР ЦЕМЕНТНЫЙ М50 БЕТОН ЛЕГКИЙ М50		

СКРААА ОПЕРАТОР ТП КОРТ  
ЭПВЛ Киев ЭНИИЭП

ИВ № ПОДЛ  
ПОДПИСЬ И ДАТА  
ВЗАИМН. №



С К А А А О П Е Р А Т О Р Э В П Л К и е в з н и н з л т л л К О Р Т

ИНВ.№ ПОДЛ	ПОДПИСЬ И ДАТА	ВЗАМ.ИВ.№	ПОЗ	ЗОНА	ОБЪЕКТ	НАИМЕНОВАНИЕ	КОЛ	ПРИМЕЧАНИЕ
			А4	4	1.030.1-1.1-2 24-01	БЕТОН ЯЧЕЙСТЫЙ М35 1.030.1-1.1-1 40-14 1ПС 57,5.9.2,5-4.Я-1. СВОРОЧНЫЕ ЕДИНИЦЫ КАРКАС ПРОСТРАНСТВ. КП 57,5.9.2,5-4-1 МАТЕРИАЛЫ	1	1.25М3
			А4	4	1.030.1-1.1-2 24-01	БЕТОН ЯЧЕЙСТЫЙ М35 1.030.1-1.1-1 40-15 1ПС 57,5.9.2,5-6.Я-1. СВОРОЧНЫЕ ЕДИНИЦЫ КАРКАС ПРОСТРАНСТВ. КП 57,5.9.2,5-6-1 МАТЕРИАЛЫ	1	1.25М3
			А4	4	1.030.1-1.1-2 24-02	БЕТОН ЯЧЕЙСТЫЙ М35 1.030.1-1.1-1 40-16 1ПС 57,5.9.3,0-6.Я-1. СВОРОЧНЫЕ ЕДИНИЦЫ КАРКАС ПРОСТРАНСТВ. КП 57,5.9.3,0-6-1 МАТЕРИАЛЫ	1	1.25М3
			А4	4	1.030.1-1.1-2 24-03	БЕТОН ЯЧЕЙСТЫЙ М35 1.030.1-1.1-1 40-17 1ПС 57,5.12.2,5-2.Я-1. СВОРОЧНЫЕ ЕДИНИЦЫ КАРКАС ПРОСТРАНСТВ. КП 57,5.12.2,5-2-1 МАТЕРИАЛЫ	1	1.49М3
			А4	4	1.030.1-1.1-2 24-06	БЕТОН ЯЧЕЙСТЫЙ М35 1.030.1-1.1-1 40-18 1ПС 57,5.12.2,5-4.Я-1. СВОРОЧНЫЕ ЕДИНИЦЫ КАРКАС ПРОСТРАНСТВ. КП 57,5.12.2,5-4-1 МАТЕРИАЛЫ	1	1.67М3

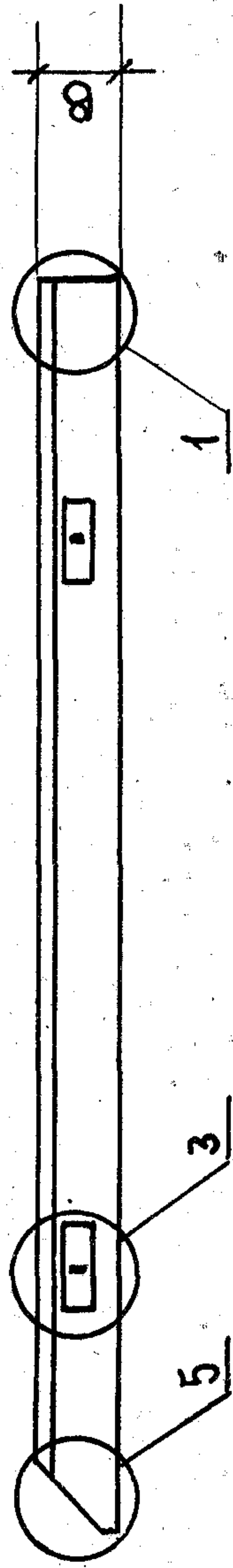
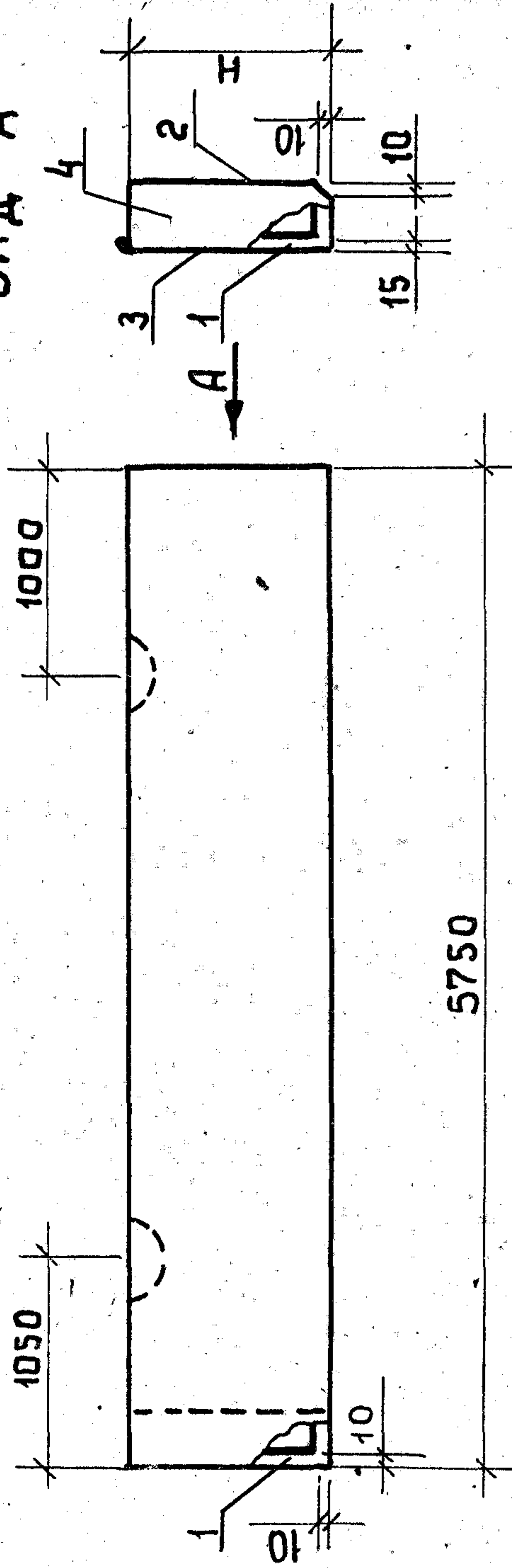
С К А А А О П Е Р А Т О Р Э В П Л К и е в з н и н з л т л л К О Р Т

ИНВ.№ ПОДЛ	ПОДПИСЬ И ДАТА	ВЗАМ.ИВ.№	ПОЗ	ЗОНА	ОБЪЕКТ	НАИМЕНОВАНИЕ	КОЛ	ПРИМЕЧАНИЕ
			А4	4	1.030.1-1.1-2 24-07	БЕТОН ЯЧЕЙСТЫЙ М35 1.030.1-1.1-1 40-19 1ПС 57,5.12.2,5-6.Я-1. СВОРОЧНЫЕ ЕДИНИЦЫ КАРКАС ПРОСТРАНСТВ. КП 57,5.12.2,5-6-1 МАТЕРИАЛЫ	1	1.67М3
			А4	4	1.030.1-1.1-2 24-08	БЕТОН ЯЧЕЙСТЫЙ М35 1.030.1-1.1-1 40-20 1ПС 57,5.12.3,0-3.Я-1. СВОРОЧНЫЕ ЕДИНИЦЫ КАРКАС ПРОСТРАНСТВ. КП 57,5.12.3,0-3-1 МАТЕРИАЛЫ	1	1.67М3
			А4	4	1.030.1-1.1-2 24-09	БЕТОН ЯЧЕЙСТЫЙ М35 1.030.1-1.1-1 40-21 1ПС 57,5.12.3,0-6.Я-1. СВОРОЧНЫЕ ЕДИНИЦЫ КАРКАС ПРОСТРАНСТВ. КП 57,5.12.3,0-6-1 МАТЕРИАЛЫ	1	2.00М3
			А4	4	1.030.1-1.1-2 24-10	БЕТОН ЯЧЕЙСТЫЙ М35 1.030.1-1.1-1 40-22 1ПС 57,5.12.3,0-6.Я-1. СВОРОЧНЫЕ ЕДИНИЦЫ КАРКАС ПРОСТРАНСТВ. КП 57,5.12.3,0-6-1 МАТЕРИАЛЫ	1	2.00М3



КиевЗНИИЭП ТП Копт

ВИД А



ОБОЗНАЧЕНИЕ	МАРКА	Н. М. М.	В. М. М.	МАССА Т
1.030. 1-1. 1-1 40	1ПС 57, 5. 9. 2, 5-2. Л-1.	885	250	1. 90
-01	1ПС 57, 5. 9. 2, 5-4. Л-1.	885	250	1. 91
-02	1ПС 57, 5. 9. 2, 5-6. Л-1.	885	250	1. 92
-03	1ПС 57, 5. 9. 3, 0-6. Л-1.	885	300	2. 27
-04	1ПС 57, 5. 9. 3, 5-6. Л-1.	885	350	2. 61
-05	1ПС 57, 5. 9. 4, 0-6. Л-1.	885	400	2. 94
-06	1ПС 57, 5. 12. 2, 5-2. Л-1.	1185	250	2. 55
-07	1ПС 57, 5. 12. 2, 5-4. Л-1.	1185	250	2. 56
-08	1ПС 57, 5. 12. 2, 5-6. Л-1.	1185	250	2. 57
-09	1ПС 57, 5. 12. 3, 0-3. Л-1.	1185	300	3. 02
-10	1ПС 57, 5. 12. 3, 0-6. Л-1.	1185	300	3. 02
-11	1ПС 57, 5. 12. 3, 5-6. Л-1.	1185	350	3. 49
-12	1ПС 57, 5. 12. 4, 0-6. Л-1.	1185	400	3. 93
-13	1ПС 57, 5. 9. 2, 5-2. Л-1.	885	250	1. 27
-14	1ПС 57, 5. 9. 2, 5-4. Л-1.	885	250	1. 27
-15	1ПС 57, 5. 9. 2, 5-5. Л-1.	885	250	1. 28
-16	1ПС 57, 5. 9. 3, 0-6. Л-1.	885	300	1. 53
-17	1ПС 57, 5. 12. 2, 5-2. Л-1.	1185	250	1. 69
-18	1ПС 57, 5. 12. 2, 5-4. Л-1.	1185	250	1. 70
-19	1ПС 57, 5. 12. 2, 5-6. Л-1.	1185	250	1. 71
-20	1ПС 57, 5. 12. 3, 0-3. Л-1.	1185	300	2. 02
-21	1ПС 57, 5. 12. 3, 0-6. Л-1.	1185	300	2. 03

Листы 1, 3, 5 см. 1.030. 1-1, 1-1 00А1, листы 1, 2

1. 030. 1-1, 1-1 40СБ

НАЧ. ОТД. Н. КОМП. ГЛ. СПЕЦ. ПРОВЕРИЛ РАЗРАБ.	БОРИСЕНКО	СТАДИЯ	МАССА	МАСШТАБ	
	МАЛЛЧЕВСКИЙ				
	КОВАЛЬЧУК				
КОТОВА	СБОРОЧНЫЙ ЧЕРТЕЖ	Р	СМ. ТАБЛ	Лист	Листов
КРУПКА					
ГОСТРАЖАНСТРОЙ					
Киев ЗНИИЭП					



ФОРМАТ	ЗОНА	ПОЗ	ОБОЗНАЧЕНИЕ	НАИМЕНОВАНИЕ	КОЛ	ПРИМЕЧАНИЕ
А3		2	МАТЕРИАЛЫ РАСТВОР ЦЕМЕНТНЫЙ М100 РАСТВОР ЦЕМЕНТНЫЙ М50 БЕТОН ЛЕГКИЙ М50	РАСТВОР ЦЕМЕНТНЫЙ М100 РАСТВОР ЦЕМЕНТНЫЙ М50 БЕТОН ЛЕГКИЙ М50	1	0.14МЗ
		3				0.11МЗ
		4				1.56МЗ
		1.030.1-1.1-1 41-03 1ПС 57,5.13.3,0-3.Л-1.				СБОРОЧНЫЕ ЕДИНИЦЫ
А4		1	1.030.1-1.1-2 24-16	КАРКАС ПРОСТРАНСТВ. КП 57,5.13.3,0-3-1	1	0.14МЗ
		2				0.11МЗ
		3				0.11МЗ
		4				1.92МЗ
А4		1	1.030.1-1.1-2 24-17	МАТЕРИАЛЫ РАСТВОР ЦЕМЕНТНЫЙ М100 РАСТВОР ЦЕМЕНТНЫЙ М50 БЕТОН ЛЕГКИЙ М50	1	0.14МЗ
		2				0.11МЗ
		3				0.11МЗ
		4				1.92МЗ
А4		1	1.030.1-1.1-2 24-18	МАТЕРИАЛЫ РАСТВОР ЦЕМЕНТНЫЙ М100 РАСТВОР ЦЕМЕНТНЫЙ М50 БЕТОН ЛЕГКИЙ М50	1	0.14МЗ
		2				0.11МЗ
		3				0.11МЗ
		4				2.27МЗ

ФОРМАТ	ЗОНА	ПОЗ	ОБОЗНАЧЕНИЕ	НАИМЕНОВАНИЕ	КОЛ	ПРИМЕЧАНИЕ
А3		1	1.030.1-1.1-1 41-01 1ПС 57,5.13.2,5-2.Л-1.	ДОКУМЕНТАЦИЯ СБОРОЧНЫЙ ЧЕРТЕЖ УЗЛЫ ОПАЛУБОЧНЫЕ ВЕДОМОСТЬ РАСХОДА СТАЛИ НА ЭЛЕМЕНТ ТЕХНИЧЕСКОЕ ОПИСАНИЕ	1	0.14МЗ
		2				0.11МЗ
		3				0.11МЗ
		4				1.56МЗ
А4		1	1.030.1-1.1-2 24-13	МАТЕРИАЛЫ РАСТВОР ЦЕМЕНТНЫЙ М100 РАСТВОР ЦЕМЕНТНЫЙ М50 БЕТОН ЛЕГКИЙ М50	1	0.14МЗ
		2				0.11МЗ
		3				0.11МЗ
		4				1.56МЗ
А4		1	1.030.1-1.1-2 24-14	МАТЕРИАЛЫ РАСТВОР ЦЕМЕНТНЫЙ М100 РАСТВОР ЦЕМЕНТНЫЙ М50 БЕТОН ЛЕГКИЙ М50	1	0.14МЗ
		2				0.11МЗ
		3				0.11МЗ
		4				1.56МЗ
А4		1	1.030.1-1.1-2 24-15	МАТЕРИАЛЫ РАСТВОР ЦЕМЕНТНЫЙ М100 РАСТВОР ЦЕМЕНТНЫЙ М50 БЕТОН ЛЕГКИЙ М50	1	0.14МЗ
		2				0.11МЗ
		3				0.11МЗ
		4				1.56МЗ

ИВ № ПОДЛ	ПОДПИСЬ И ДАТА	ВЗАИМН. №
СТАДИЯ	ЛИСТ	ЛИСТОВ
Р	1	7
ГОСГРАЖДАНСТРОЙ		
КиевЗНИИЭП		
НАЧ. ОТД.	БУРЦЕНКО	Лист
Н. КОНТР.	МАЛЧЕВСКИЙ	Лист
ГЛ. СПЕЦ.	КОВАЛЬЧУК	Лист
ПРОВЕРИЛ	КОТОВА	Лист
РАЗРАБ.	УДОВИКА	Лист



СКЛАД Оператор ЭПВЛ Киев ЗНИИЭП

ФОРМАТ	ЗОНА	ПОЗ.	ОБОЗНАЧЕНИЕ	НАИМЕНОВАНИЕ	КОП	ПРИМЕЧАНИЕ
А4	1	1	1.030.1-1.1-2 24-19	СБОРОЧНЫЕ ЕДИНИЦЫ	1	0.14МЗ 0.11МЗ 2.62МЗ
				КАРКАС ПРОСТРАНСТВ. КП 57,5.13.4,0-6-1		
				МАТЕРИАЛЫ		
				РАСТВОР ЦЕМЕНТНЫЙ М100 РАСТВОР ЦЕМЕНТНЫЙ М50 БЕТОН ЛЕГКИЙ М50		
А4	1	1	1.030.1-1.1-2 25	1.030.1-1.1-1 41-07 1ПС 57,5.15.2,5-2.Л-1.	1	0.17МЗ 0.12МЗ 1.80МЗ
				СБОРОЧНЫЕ ЕДИНИЦЫ		
				КАРКАС ПРОСТРАНСТВ. КП 57,5.15.2,5-2-1.		
				МАТЕРИАЛЫ		
А4	1	1	1.030.1-1.1-2 25-01	РАСТВОР ЦЕМЕНТНЫЙ М100 РАСТВОР ЦЕМЕНТНЫЙ М50 БЕТОН ЛЕГКИЙ М50	1	0.17МЗ 0.12МЗ 1.80МЗ
				1.030.1-1.1-1 41-08 1ПС 57,5.15.2,5-5.Л-1.		
				СБОРОЧНЫЕ ЕДИНИЦЫ		
				КАРКАС ПРОСТРАНСТВ. КП 57,5.15.2,5-5-1		
А4	1	1	1.030.1-1.1-2 25-02	МАТЕРИАЛЫ	1	0.17МЗ 0.12МЗ 1.80МЗ
				РАСТВОР ЦЕМЕНТНЫЙ М100 РАСТВОР ЦЕМЕНТНЫЙ М50 БЕТОН ЛЕГКИЙ М50		
				1.030.1-1.1-1 41-09 1ПС 57,5.15.2,5-6.Л-1.		
				СБОРОЧНЫЕ ЕДИНИЦЫ		
А4	1	1	1.030.1-1.1-2 25-06	КАРКАС ПРОСТРАНСТВ. КП 57,5.15.2,5-6-1	1	0.17МЗ 0.12МЗ 1.80МЗ
				МАТЕРИАЛЫ		
				РАСТВОР ЦЕМЕНТНЫЙ М100 РАСТВОР ЦЕМЕНТНЫЙ М50 БЕТОН ЛЕГКИЙ М50		
				1.030.1-1.1-1 41-13 1ПС 57,5.15.4,0-6.Л-1.		

ФОРМАТ	ЗОНА	ПОЗ.	ОБОЗНАЧЕНИЕ	НАИМЕНОВАНИЕ	КОП	ПРИМЕЧАНИЕ
А4	1	1	1.030.1-1.1-2 25-03	1.030.1-1.1-1 41-10 1ПС 57,5.15.3,0-3.Л-1.	1	0.17МЗ 0.12МЗ 2.21МЗ
				СБОРОЧНЫЕ ЕДИНИЦЫ		
				КАРКАС ПРОСТРАНСТВ. КП 57,5.15.3,0-3-1		
				МАТЕРИАЛЫ		
А4	1	1	1.030.1-1.1-2 25-04	РАСТВОР ЦЕМЕНТНЫЙ М100 РАСТВОР ЦЕМЕНТНЫЙ М50 БЕТОН ЛЕГКИЙ М50	1	0.17МЗ 0.12МЗ 2.21МЗ
				1.030.1-1.1-1 41-11 1ПС 57,5.15.3,0-6.Л-1.		
				СБОРОЧНЫЕ ЕДИНИЦЫ		
				КАРКАС ПРОСТРАНСТВ. КП 57,5.15.3,0-6-1		
А4	1	1	1.030.1-1.1-2 25-05	МАТЕРИАЛЫ	1	0.17МЗ 0.12МЗ 2.21МЗ
				РАСТВОР ЦЕМЕНТНЫЙ М100 РАСТВОР ЦЕМЕНТНЫЙ М50 БЕТОН ЛЕГКИЙ М50		
				1.030.1-1.1-1 41-12 1ПС 57,5.15.3,5-6.Л-1.		
				СБОРОЧНЫЕ ЕДИНИЦЫ		
А4	1	1	1.030.1-1.1-2 25-06	КАРКАС ПРОСТРАНСТВ. КП 57,5.15.3,5-6-1	1	0.17МЗ 0.12МЗ 2.62МЗ
				МАТЕРИАЛЫ		
				РАСТВОР ЦЕМЕНТНЫЙ М100 РАСТВОР ЦЕМЕНТНЫЙ М50 БЕТОН ЛЕГКИЙ М50		
				1.030.1-1.1-1 41-13 1ПС 57,5.15.4,0-6.Л-1.		

СКЛАД Оператор ЭПВЛ Киев ЗНИИЭП



ФОРМАТ	ЗОНА	ПОЗ	ОБОЗНАЧЕНИЕ	НАИМЕНОВАНИЕ	КОЛ	ПРИМЕЧАНИЕ
ФОРМАТ	ЗОНА	2	1.030.1-1.1-1-2 24-13	РАСТВОР ЦЕМЕНТНЫЙ М100	1	0.17МЗ
		3		РАСТВОР ЦЕМЕНТНЫЙ М50		0.42МЗ
		4		БЕТОН ЛЕГКИЙ М50		3.02МЗ
А4	1	1.030.1-1.1-1-2 24-13	1.030.1-1.1-1 41-14 1ПС 57,5.13.2,5-2.Я-1. СБОРОЧНЫЕ ЕДИНИЦЫ КАРКАС ПРОСТРАНСТВ. КП 57,5.13.2,5-2-1 МАТЕРИАЛЫ БЕТОН ЯЧЕИСТЫЙ М35	1	1.81МЗ	
А4	1	1.030.1-1.1-2 24-14	1.030.1-1.1-1 41-15 1ПС 57,5.13.2,5-5.Я-1. СБОРОЧНЫЕ ЕДИНИЦЫ КАРКАС ПРОСТРАНСТВ. КП 57,5.13.2,5-5-1 МАТЕРИАЛЫ БЕТОН ЯЧЕИСТЫЙ М35	1	1.81МЗ	
А4	4		1.030.1-1.1-1 41-16 1ПС 57,5.13.2,5-6.Я-1. СБОРОЧНЫЕ ЕДИНИЦЫ КАРКАС ПРОСТРАНСТВ. КП 57,5.13.2,5-6-1 МАТЕРИАЛЫ БЕТОН ЯЧЕИСТЫЙ М35	1	1.81МЗ	
А4	1	1.030.1-1.1-2 24-15	1.030.1-1.1-1 41-17 1ПС 57,5.13.3,0-3.Я-1. СБОРОЧНЫЕ ЕДИНИЦЫ КАРКАС ПРОСТРАНСТВ. КП 57,5.13.3,0-3-1 МАТЕРИАЛЫ БЕТОН ЯЧЕИСТЫЙ М35	1	2.17МЗ	
А4	4					
			1.030.1-1.1-1 41			ЛИСТ 5

ФОРМАТ	ЗОНА	ПОЗ	ОБОЗНАЧЕНИЕ	НАИМЕНОВАНИЕ	КОЛ	ПРИМЕЧАНИЕ	
ФОРМАТ	ЗОНА	1	1.030.1-1.1-2 24-17	1.030.1-1.1-1 41-18 1ПС 57,5.13.3,0-6.Я-1. СБОРОЧНЫЕ ЕДИНИЦЫ КАРКАС ПРОСТРАНСТВ. КП 57,5.13.3,0-6-1 МАТЕРИАЛЫ БЕТОН ЯЧЕИСТЫЙ М35	1	2.17МЗ	
		4		1.030.1-1.1-1 41-19 1ПС 57,5.15.2,5-2.Я-1. СБОРОЧНЫЕ ЕДИНИЦЫ КАРКАС ПРОСТРАНСТВ. КП 57,5.15.2,5-2-1 МАТЕРИАЛЫ БЕТОН ЯЧЕИСТЫЙ М35		1	2.10МЗ
		А4		1			1.030.1-1.1-2 25
А4	1	1.030.1-1.1-2 25-01	1.030.1-1.1-1 41-21 1ПС 57,5.15.2,5-6.Я-1. СБОРОЧНЫЕ ЕДИНИЦЫ КАРКАС ПРОСТРАНСТВ. КП 57,5.15.2,5-6-1 МАТЕРИАЛЫ БЕТОН ЯЧЕИСТЫЙ М35	1	2.10МЗ		
А4	1	1.030.1-1.1-2 25-02	1.030.1-1.1-1 41-22 1ПС 57,5.15.3,0-3.Я-1. СБОРОЧНЫЕ ЕДИНИЦЫ КАРКАС ПРОСТРАНСТВ. КП 57,5.15.3,0-3-1 МАТЕРИАЛЫ БЕТОН ЯЧЕИСТЫЙ М35		1	2.10МЗ	
А4	4						
			1.030.1-1.1-1 41			ЛИСТ 6	

СКАДА  
ОПЕРАТОР  
ЭВЛ  
Киев ЭНИИЭП  
ТЛП КОРТ

ИНВ.№ ПОЛД  
ПОДПИСЬ И ДАТА  
ВЗАМ.ИНВ.№



ФОРМАТ	ЗОНА	ПОЗ	ОБОЗНАЧЕНИЕ	НАИМЕНОВАНИЕ	КОЛ	ПРИМЕЧАНИЕ
A4	1	1.030.1-1.1-2 25-03	СВОРОЧНЫЕ ЕДИНИЦЫ КАРКАС ПРОСТРАНСТВ. КП 57,5.15.3,0-3-1 МАТЕРИАЛЫ БЕТОН ЯЧЕЙСТЫЙ М35	1	2.51М3	
A4	4		1.030.1-1.1-1 41-23 1ПС 57,5.15.3,0-6.Я-1. СВОРОЧНЫЕ ЕДИНИЦЫ КАРКАС ПРОСТРАНСТВ. КП 57,5.15.3,0-6-1 МАТЕРИАЛЫ БЕТОН ЯЧЕЙСТЫЙ М35	1	2.51М3	

ФОРМАТ	ЗОНА	ПОЗ	ОБОЗНАЧЕНИЕ	НАИМЕНОВАНИЕ	КОЛ	ПРИМЕЧАНИЕ

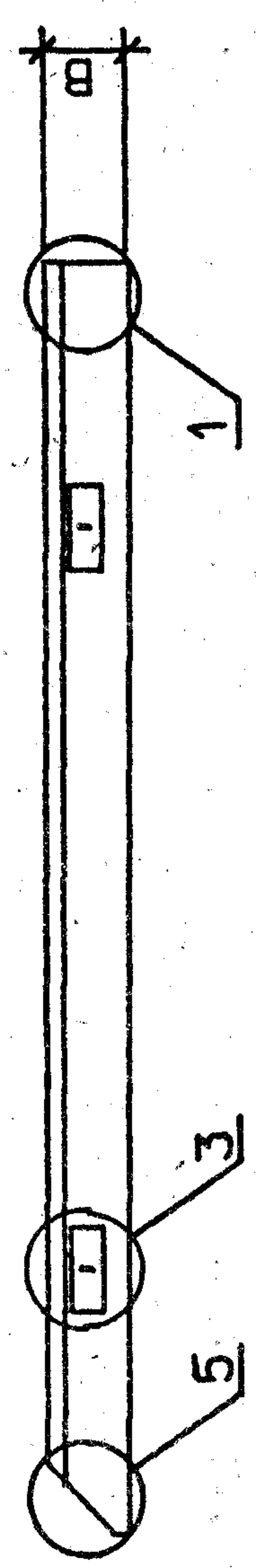
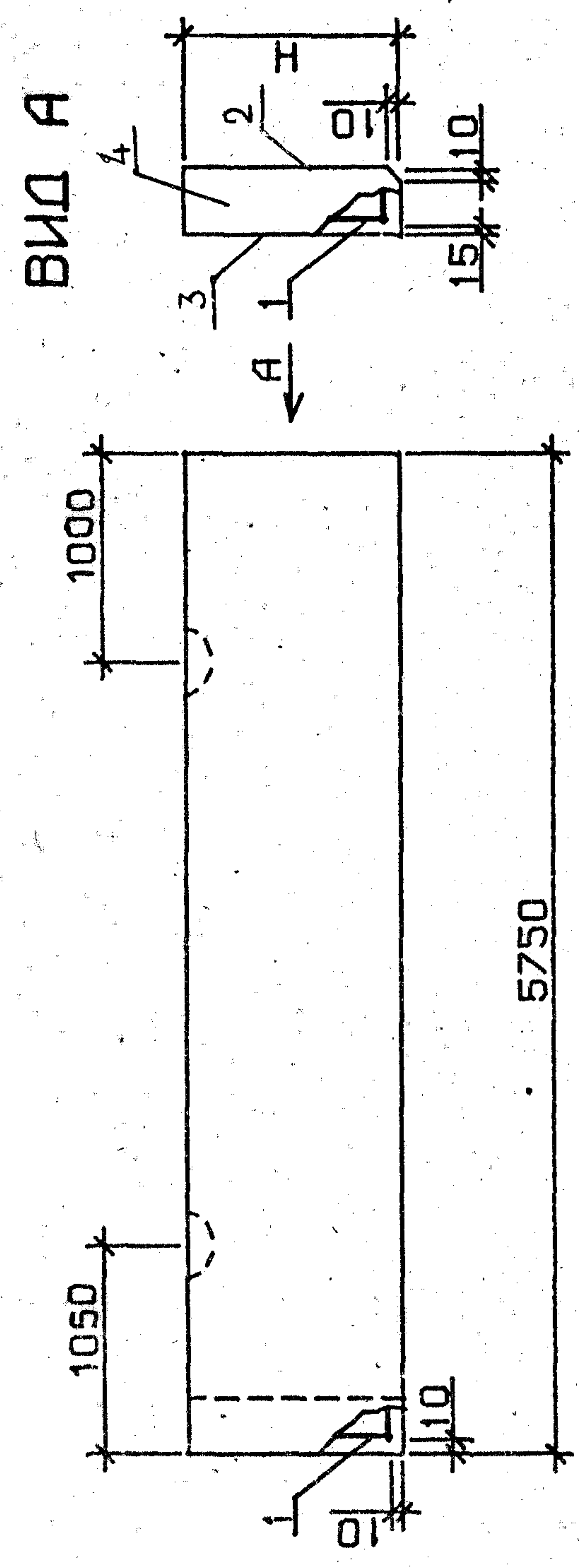
ОПЕРАТОР ТП КОРТ  
ЭЛВЛ  
Киев ЭНИИЭП

ИВ.№ПОЛЛ  
ПОДПИСЬ И ДАТА  
ВЗАИМ.№

ЛИСТ 7

1.030.1-1.1-1 41





ОБОЗНАЧЕНИЕ	МАРКА	Н, ММ	В, ММ	МАССА, Т
1.030.1-1.1-1 41	1П0 57,5.13.2,5-2.П-1.	1285	250	2.77
-01	1П0 57,5.13.2,5-5.П-1.	1285	250	2.78
-02	1П0 57,5.13.2,5-6.П-1.	1285	250	2.79
-03	1П0 57,5.13.3,0-3.П-1.	1285	300	3.26
-04	1П0 57,5.13.3,0-6.П-1.	1285	300	3.27
-05	1П0 57,5.13.3,5-6.П-1.	1285	350	3.77
-06	1П0 57,5.13.4,0-6.П-1.	1285	400	4.27
-07	1П0 57,5.15.2,5-2.П-1.	1485	250	3.20
-08	1П0 57,5.15.2,5-5.П-1.	1485	250	3.21
-09	1П0 57,5.15.2,5-6.П-1.	1485	250	3.22
-10	1П0 57,5.15.3,0-3.П-1.	1485	300	3.77
-11	1П0 57,5.15.3,0-6.П-1.	1485	300	3.78
-12	1П0 57,5.15.3,5-6.П-1.	1485	350	4.36
-13	1П0 57,5.15.4,0-6.П-1.	1485	400	4.93
-14	1П0 57,5.13.2,5-2.Я-1.	1285	250	1.83
-15	1П0 57,5.13.2,5-5.Я-1.	1285	250	1.84
-16	1П0 57,5.13.2,5-6.Я-1.	1285	250	1.85
-17	1П0 57,5.13.3,0-3.Я-1.	1285	300	2.20
-18	1П0 57,5.13.3,0-6.Я-1.	1285	300	2.20
-19	1П0 57,5.15.2,5-2.Я-1.	1485	250	2.12
-20	1П0 57,5.15.2,5-5.Я-1.	1485	250	2.13
-21	1П0 57,5.15.2,5-6.Я-1.	1485	250	2.15
-22	1П0 57,5.15.3,0-3.Я-1.	1485	300	2.54
-23	1П0 57,5.15.3,0-6.Я-1.	1485	300	2.55

УЗЛЫ 1,3,5 СМ. 1.030.1-1.1-1 00 Д1, ЛИСТЫ 1,2

1.030.1-1.1-1 410Б		СТАДИЯ	МАССА	МАСШТАБ
ПАНЕЛЬ		Р	СМ	
1П0 57,5.13, 1П0 57,5.15			ТАБЛ	
ОБОРОТНЫЙ ЧЕРТЕЖ		ЛИСТ	ЛИСТОВ 1	
		ГОСГРАЖДАНСТРОИ		
		КиевЗНИИЭП		

НАЧОД.	БОРИСЕНКО	<i>Борисенко</i>
И.КОНТР.	МАЛАЧЕВСКИЙ	<i>Малачевский</i>
П.СПЕЦ.	КОВАЛЬЧУК	<i>Ковальчук</i>
ПРОВЕРИЛ	КОТОВА	<i>Котова</i>
РАЗРАБ.	КРУПКА	<i>Крупка</i>











ФОРМАТ	ЗОНА	ПОЗ.	ОБОЗНАЧЕНИЕ	НАИМЕНОВАНИЕ	КОЛ	ПРИМЕЧАНИЕ		
ФОРМАТ	ЗОНА	2		РАСТВОР ЦЕМЕНТНЫЙ М100	1	0.23М3		
		3		РАСТВОР ЦЕМЕНТНЫЙ М50		0.18М3		
		4		БЕТОН ЛЕГКИЙ М50		3.68М3		
А4	1	1.030.1-1.1-2 25-21	1.030.1-1.1-1 42-14	СВОРОЧНЫЕ ЕДИНИЦЫ	1			
			1ПС 57,5.21.4,0-6.Л-1.					
			КАРКАС ПРОСТРАНСТВ. КП 57,5.21.4,0-6-1					
А4	2	3	РАСТВОР ЦЕМЕНТНЫЙ М100	МАТЕРИАЛЫ	1	0.23М3		
							РАСТВОР ЦЕМЕНТНЫЙ М50	0.18М3
							БЕТОН ЛЕГКИЙ М50	4.43М3
А4	1	1.030.1-1.1-2 25-07	1.030.1-1.1-1 42-15	СВОРОЧНЫЕ ЕДИНИЦЫ	1			
			1ПС 57,5.18.2,5-2.Я-1.					
			КАРКАС ПРОСТРАНСТВ. КП 57,5.18.2,5-2-1					
А4	4	4	БЕТОН ЯЧЕЙСТЫЙ М35	МАТЕРИАЛЫ	1	2.52М3		
							1.030.1-1.1-1 42-16	
							1ПС 57,5.18.2,5-4.Я-1.	
А4	1	1.030.1-1.1-2 25-08	СВОРОЧНЫЕ ЕДИНИЦЫ	МАТЕРИАЛЫ	1			
			КАРКАС ПРОСТРАНСТВ. КП 57,5.18.2,5-4-1					
			БЕТОН ЯЧЕЙСТЫЙ М35					
А4	1	1.030.1-1.1-2 25-09	1.030.1-1.1-1 42-17	СВОРОЧНЫЕ ЕДИНИЦЫ	1			
			1ПС 57,5.18.2,5-6.Я-1.					
			КАРКАС ПРОСТРАНСТВ. КП 57,5.18.2,5-6-1					
А4	1	1.030.1-1.1-2 25-09	СВОРОЧНЫЕ ЕДИНИЦЫ	МАТЕРИАЛЫ	1			
			КАРКАС ПРОСТРАНСТВ. КП 57,5.18.2,5-6-1					
			БЕТОН ЯЧЕЙСТЫЙ М35					

ФОРМАТ	ЗОНА	ПОЗ.	ОБОЗНАЧЕНИЕ	НАИМЕНОВАНИЕ	КОЛ	ПРИМЕЧАНИЕ
ФОРМАТ	ЗОНА	4		БЕТОН ЯЧЕЙСТЫЙ М35	1	2.52М3
				1.030.1-1.1-1 42-18		
				1ПС 57,5.18.3,0-2.Я-1.		
А4	1	1.030.1-1.1-2 25-10	СВОРОЧНЫЕ ЕДИНИЦЫ	МАТЕРИАЛЫ	1	3.01М3
			КАРКАС ПРОСТРАНСТВ. КП 57,5.18.3,0-2-1			
			БЕТОН ЯЧЕЙСТЫЙ М35			
А4	1	1.030.1-1.1-2 25-11	СВОРОЧНЫЕ ЕДИНИЦЫ	МАТЕРИАЛЫ	1	3.01М3
			КАРКАС ПРОСТРАНСТВ. КП 57,5.18.3,0-6-1			
			БЕТОН ЯЧЕЙСТЫЙ М35			

СКЛАД Оператор ТП КОРТ Киев зиниэл

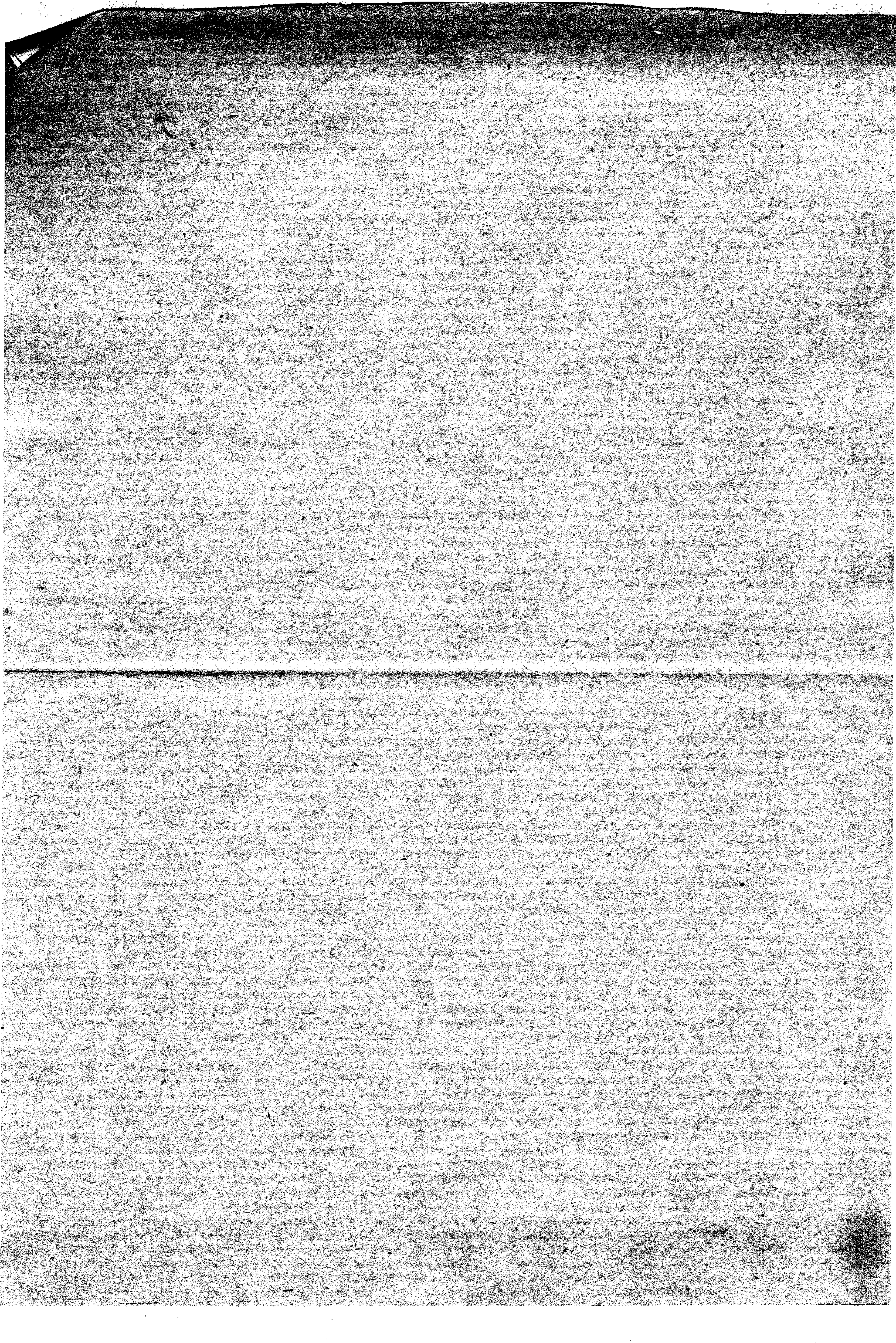
ЭПВЛ

ИНВ №ПОДЛ ПОДПИСЬ И ДАТА ВЗАМ ИНВ №











ФОРМАТ	ЗОНА	ПОЗ.	ОБОЗНАЧЕНИЕ	НАИМЕНОВАНИЕ	КОЛ.	ПРИМЕЧАНИЕ
A3		1	1.030.1-1.1-1 43СВ	ДОКУМЕНТАЦИЯ		
A3		2	1.030.1-1.1-1 00Д1	СВОРОЧНЫЙ ЧЕРТЕЖ		
A3		3	1.030.1-1.1-1 00Д1	УЗЛЫ ОПАЛУБОЧНЫЕ		
A3		4	1.030.1-1.1-1 00РС	ВЕДОМОСТЬ РАСХОДА		
A3			1.030.1-1.1-1 00ТО	СТАЛИ НА ЭЛЕМЕНТ		
				ТЕХНИЧЕСКОЕ ОПИСАНИЕ		
				ДЛЯ ИСПОЛНЕНИЙ:		
				1.030.1-1.1-1 43		
				1ПС 57.6.2,5-8-1		
				СВОРОЧНЫЕ ЕДИНИЦЫ		
A4		1	1.030.1-1.1-2 26	КАРКАС ПРОСТРАНСТВ.	1	
				КП 57.6.2,5-8-1		
				МАТЕРИАЛЫ		
		2		РАСТВОР ЦЕМЕНТНЫЙ М100		0.07МЗ
		3		РАСТВОР ЦЕМЕНТНЫЙ М50		0.05МЗ
		4		БЕТОН ЛЕГКИЙ М50		0.70МЗ
A4		1	1.030.1-1.1-2 26-01	1.030.1-1.1-1 43-01		
				1ПС 57.6.3,0-8-1		
				СВОРОЧНЫЕ ЕДИНИЦЫ		
				КАРКАС ПРОСТРАНСТВ.		
				КП 57.6.3,0-8-1		
				МАТЕРИАЛЫ		
		2		РАСТВОР ЦЕМЕНТНЫЙ М100		0.07МЗ
		3		РАСТВОР ЦЕМЕНТНЫЙ М50		0.05МЗ
		4		БЕТОН ЛЕГКИЙ М50		0.86МЗ
A4		1	1.030.1-1.1-2 26-02	1.030.1-1.1-1 43-02		
				1ПС 57.6.3,5-8-1		
				СВОРОЧНЫЕ ЕДИНИЦЫ		
				КАРКАС ПРОСТРАНСТВ.		
				КП 57.6.3,5-8-1		
				1.030.1-1.1-1 43		

НАЧ.ОТД.	БОРИСЕНКО	СТАДИЯ	ЛИСТ	ЛИСТОВ
И.КОНТР.	МАЛАЧЕВСКИЙ	Р	1	4
ГР.СПЕЦ.	КОВАЛЬЧУК	ГОСГРАЖДАНСТРОИ		
ПРОВЕРИЛ	КОТОВА	КиевЗНИИЭП		
РАЗОБЛ.	УОЛК А			

ФОРМАТ	ЗОНА	ПОЗ.	ОБОЗНАЧЕНИЕ	НАИМЕНОВАНИЕ	КОЛ.	ПРИМЕЧАНИЕ
				МАТЕРИАЛЫ		
		2		РАСТВОР ЦЕМЕНТНЫЙ М100		0.07МЗ
		3		РАСТВОР ЦЕМЕНТНЫЙ М50		0.05МЗ
		4		БЕТОН ЛЕГКИЙ М50		1.02МЗ
A4		1	1.030.1-1.1-2 26-03	1.030.1-1.1-1 43-03		
				1ПС 57.6.4,0-8-1		
				СВОРОЧНЫЕ ЕДИНИЦЫ		
				КАРКАС ПРОСТРАНСТВ.		
				КП 57.6.4,0-8-1		
				МАТЕРИАЛЫ		
		2		РАСТВОР ЦЕМЕНТНЫЙ М100		0.07МЗ
		3		РАСТВОР ЦЕМЕНТНЫЙ М50		0.05МЗ
		4		БЕТОН ЛЕГКИЙ М50		1.18МЗ
A4		1	1.030.1-1.1-2 26-04	1.030.1-1.1-1 43-04		
				1ПС 57,5.6.2,5-8-1		
				СВОРОЧНЫЕ ЕДИНИЦЫ		
				КАРКАС ПРОСТРАНСТВ.		
				КП 57,5.6.2,5-8-1		
				МАТЕРИАЛЫ		
		2		РАСТВОР ЦЕМЕНТНЫЙ М100		0.07МЗ
		3		РАСТВОР ЦЕМЕНТНЫЙ М50		0.05МЗ
		4		БЕТОН ЛЕГКИЙ М50		0.71МЗ
A4		1	1.030.1-1.1-2 26-05	1.030.1-1.1-1 43-05		
				1ПС 57,5.6.3,0-8-1		
				СВОРОЧНЫЕ ЕДИНИЦЫ		
				КАРКАС ПРОСТРАНСТВ.		
				КП 57,5.6.3,0-8-1		
				МАТЕРИАЛЫ		
		2		РАСТВОР ЦЕМЕНТНЫЙ М100		0.07МЗ
		3		РАСТВОР ЦЕМЕНТНЫЙ М50		0.05МЗ
		4		БЕТОН ЛЕГКИЙ М50		0.87МЗ
A4		1	1.030.1-1.1-2 26-06	1.030.1-1.1-1 43-06		
				1ПС 57,5.6.3,5-8-1		

ИНВ.№ПОДЛ.	ПОДПИСЬ И ДАТА	ВЗАМ.ИНВ.№	1.030.1-1.1-1 43	ЛИСТ	2
------------	----------------	------------	------------------	------	---

С К А А А  
О П Е Р А Т О Р  
Э В П  
К и е в З Н И И Э П  
Т П К О Р П

К и е в З Н И И Э П



СКЛАД Оператор ЭТБЦ Киев ЗНИИЭП ТП КОРТ

ИНВ № ПОДЛ ПОДПИСЬ И ДАТА ВЗАМ ИНВ №

ФОРМАТ	ЗОНА	ПОЗ	ОБОЗНАЧЕНИЕ	НАИМЕНОВАНИЕ	КОЛ	ПРИМЕЧАНИЕ
А4	1	1	1.030.1-1.1-2 26-06	СБОРОЧНЫЕ ЕДИНИЦЫ	1	0.07МЗ 0.05МЗ 1.03МЗ
				КАРКАС ПРОСТРАНСТВ. КП 57,5.6.3,5-8-1.		
				МАТЕРИАЛЫ		
				РАСТВОР ЦЕМЕНТНЫЙ М100 РАСТВОР ЦЕМЕНТНЫЙ М50 БЕТОН ЛЕГКИЙ М50		
А4	2 3 4	1	1.030.1-1.1-2 26-07	1.030.1-1.1-1 43-07 1ПС 57,5.6.4,0-8.Л-1	1	0.07МЗ 0.05МЗ 1.19МЗ
				СБОРОЧНЫЕ ЕДИНИЦЫ		
				КАРКАС ПРОСТРАНСТВ. КП 57,5.6.4,0-8-1		
				МАТЕРИАЛЫ		
А4	2 3 4	1	1.030.1-1.1-2 26-07	РАСТВОР ЦЕМЕНТНЫЙ М100 РАСТВОР ЦЕМЕНТНЫЙ М50 БЕТОН ЛЕГКИЙ М50	1	0.07МЗ 0.05МЗ 1.19МЗ
				1.030.1-1.1-1 43-08 1ПС 57.6.2,5-8.Я-1.		
				СБОРОЧНЫЕ ЕДИНИЦЫ		
				КАРКАС ПРОСТРАНСТВ. КП 57.6.2,5-8-1		
А4	4	1	1.030.1-1.1-2 26	МАТЕРИАЛЫ	1	0.82МЗ
				БЕТОН ЯЧЕИСТЫЙ М35		
				1.030.1-1.1-1 43-09 1ПС 57.6.3,0-8.Я-1.		
				СБОРОЧНЫЕ ЕДИНИЦЫ		
А4	4	1	1.030.1-1.1-2 26-01	КАРКАС ПРОСТРАНСТВ. КП 57.6.3,0-8-1	1	0.98МЗ
				МАТЕРИАЛЫ		
				БЕТОН ЯЧЕИСТЫЙ М35		
				1.030.1-1.1-1 43-10 1ПС 57,5.6.2,5-8.Я-1		
1.030.1-1.1-1 43						ЛИСТ 3

ФОРМАТ	ЗОНА	ПОЗ	ОБОЗНАЧЕНИЕ	НАИМЕНОВАНИЕ	КОЛ
А4	1	1	1.030.1-1.1-2 26-04	СБОРОЧНЫЕ ЕДИНИЦЫ	1
				КАРКАС ПРОСТРАНСТВ. КП 57,5.6.2,5-8-1	
				МАТЕРИАЛЫ	
				БЕТОН ЯЧЕИСТЫЙ М35	
А4	4	1	1.030.1-1.1-2 26-05	1.030.1-1.1-1 43-11 1ПС 57,5.6.3,0-8.Я-1	1
				СБОРОЧНЫЕ ЕДИНИЦЫ	
				КАРКАС ПРОСТРАНСТВ. КП 57,5.6.3,0-8-1	
				МАТЕРИАЛЫ	
А4	4	1	1.030.1-1.1-2 26-05	БЕТОН ЯЧЕИСТЫЙ М35	1
				0.82МЗ	
				0.99МЗ	
				1.030.1-1.1-1 43	
ЛИСТ 4					







ФОРМАТ	ЗОНА	ПОЗ	ОБОЗНАЧЕНИЕ	НАИМЕНОВАНИЕ	КОЛ	ПРИМЕЧАНИЕ	
A3		1	1.030.1-1.1-1 44СВ	<b>ДОКУМЕНТАЦИЯ</b> СВОРОЧНЫЙ ЧЕРТЕЖ УЗЛЫ ОПАЛУБОВЧНЫЕ ВЕДОМОСТЬ РАСХОДА СТАЛИ НА ЭЛЕМЕНТ ТЕХНИЧЕСКОЕ ОПИСАНИЕ ДЛЯ ИСПОЛНЕНИЯ:	1		
A3		2	1.030.1-1.1-1 00Д1			0.33МЗ	
A3		3	1.030.1-1.1-1 00РС			0.03МЗ	
A3		4	1.030.1-1.1-1 00ТО			0.02МЗ	
A4		1	1.030.1-1.1-2 27	<b>ПЕРЕМЕННЫЕ ДАННЫЕ</b> БЕТОН ЛЕГКИЙ М50 РАСТВОР ЦЕМЕНТНЫЙ М100 РАСТВОР ЦЕМЕНТНЫЙ М50	1		
A4		1	1.030.1-1.1-2 27-01	НАРКАС ПРОСТРАНСТВ. КИ 27.6.3,0-6-2 МАТЕРИАЛЫ БЕТОН ЛЕГКИЙ М50 РАСТВОР ЦЕМЕНТНЫЙ М100 РАСТВОР ЦЕМЕНТНЫЙ М50	1		
A4		2				0.40МЗ	
A4		3				0.03МЗ	
A4		4				0.02МЗ	
A4		1	1.030.1-1.1-2 27-02	СВОРОЧНЫЕ ЕДИНИЦЫ НАРКАС ПРОСТРАНСТВ. КИ 27.6.3,5-6-2	1		
1.030.1-1.1-1 44							
НАЧ.ОТД.	БОРИСЕНКО	СТАДИЯ	ПАНЕЛЬ	ЛИСТ	ЛИСТОВ		
Н.КОНТР.	Маточевская	Р		I	7		
ГЛ.СПЕЦ.	Ковальчук	ГОСГРАЖДАНСТРОИ					
ПРОВЕРЯЮЩ.	Крылка	КиевЗНИИЭП					
		ИПС 27.6, ИПС 27.9,					
		ИПС 27.12, ИПС 27.13					

ФОРМАТ	ЗОНА	ПОЗ	ОБОЗНАЧЕНИЕ	НАИМЕНОВАНИЕ	КОЛ	ПРИМЕЧАНИЕ	
СКАВА		2		<b>МАТЕРИАЛЫ</b> БЕТОН ЛЕГКИЙ М50 РАСТВОР ЦЕМЕНТНЫЙ М100 РАСТВОР ЦЕМЕНТНЫЙ М50		0.47МЗ	
ОПЕРАТОР		3					0.03МЗ
ТИП КОПТ		4					0.02МЗ
ЭПВЦ		1	1.030.1-1.1-2 27-03		СВОРОЧНЫЕ ЕДИНИЦЫ НАРКАС ПРОСТРАНСТВ. КИ 27.6.4,0-6-2	1	
КиевЗНИИЭП		A4		<b>МАТЕРИАЛЫ</b> БЕТОН ЛЕГКИЙ М50 РАСТВОР ЦЕМЕНТНЫЙ М100 РАСТВОР ЦЕМЕНТНЫЙ М50		0.54МЗ	
		2				0.03МЗ	
		3				0.02МЗ	
		4					
		1	1.030.1-1.1-2 28	СВОРОЧНЫЕ ЕДИНИЦЫ НАРКАС ПРОСТРАНСТВ. КИ 27.9.2,5-6-2	1		
		A4		<b>МАТЕРИАЛЫ</b> БЕТОН ЛЕГКИЙ М50 РАСТВОР ЦЕМЕНТНЫЙ М100 РАСТВОР ЦЕМЕНТНЫЙ М50		0.49МЗ	
		2				0.05МЗ	
		3				0.04МЗ	
		4					
		1	1.030.1-1.1-2 28-01	СВОРОЧНЫЕ ЕДИНИЦЫ НАРКАС ПРОСТРАНСТВ. КИ 27.9.3,0-6-2	1		
		A4		<b>МАТЕРИАЛЫ</b> БЕТОН ЛЕГКИЙ М50 РАСТВОР ЦЕМЕНТНЫЙ М100 РАСТВОР ЦЕМЕНТНЫЙ М50		0.60МЗ	
		2				0.05МЗ	
		3				0.04МЗ	
		4					
		1	1.030.1-1.1-1 44-06	СВОРОЧНЫЕ ЕДИНИЦЫ НАРКАС ПРОСТРАНСТВ. КИ 27.9.3,5-6-Л-2.			
		A4		<b>МАТЕРИАЛЫ</b> БЕТОН ЛЕГКИЙ М50 РАСТВОР ЦЕМЕНТНЫЙ М100 РАСТВОР ЦЕМЕНТНЫЙ М50		0.60МЗ	
		2				0.05МЗ	
		3				0.04МЗ	
		4					
1.030.1-1.1-1 44							
ИПВ № ПОДЛ	1.030.1-1.1-1 44					ЛИСТ	2
ПОДПИСЬ И ДАТА							
ВЗАИМН.№							



ФОРМАТ	ЗОНА	ПОЗ	ОБОЗНАЧЕНИЕ	НАИМЕНОВАНИЕ	КОЛ	ПРИМЕЧАНИЕ	ИВ № ПОДЛ	ПОДПИСЬ И ДАТА	ВЗАМ № ИВ №	ЭПВЛ		ОПЕРАТОР	СКЛАД		
										ТЛП	КОПТ				
A4	1	1.030.1-1.1-2 28-06	1.030.1-1.1-1 44-10 1ПС 27.12.3,5-6.Л-2.	СВОРОЧНЫЕ ЕДИНИЦЫ КАРКАС ПРОСТРАНСТВ. КП 27.12.3,5-6-2 МАТЕРИАЛЫ БЕТОН ЛЕГКИЙ М50 РАСТВОР ЦЕМЕНТНЫЙ М100 РАСТВОР ЦЕМЕНТНЫЙ М50	1	0.95МЗ 0.06МЗ 0.05МЗ					ОПЕРАТОР	СКЛАД			
A4	1	1.030.1-1.1-2 28-07	1.030.1-1.1-1 44-11 1ПС 27.12.4,0-6.Л-2.	СВОРОЧНЫЕ ЕДИНИЦЫ КАРКАС ПРОСТРАНСТВ. КП 27.12.4,0-6-2 МАТЕРИАЛЫ БЕТОН ЛЕГКИЙ М50 РАСТВОР ЦЕМЕНТНЫЙ М100 РАСТВОР ЦЕМЕНТНЫЙ М50	1	1.10МЗ 0.06МЗ 0.05МЗ					ОПЕРАТОР	СКЛАД			
A4	1	1.030.1-1.1-2 28-08	1.030.1-1.1-1 44-12 1ПС 27.13.2,5-6.Л-2.	СВОРОЧНЫЕ ЕДИНИЦЫ КАРКАС ПРОСТРАНСТВ. КП 27.13.2,5-6-2 МАТЕРИАЛЫ БЕТОН ЛЕГКИЙ М50 РАСТВОР ЦЕМЕНТНЫЙ М100 РАСТВОР ЦЕМЕНТНЫЙ М50	1	0.72МЗ 0.07МЗ 0.05МЗ					ОПЕРАТОР	СКЛАД			
A4	1	1.030.1-1.1-2 28-09	1.030.1-1.1-1 44-13 1ПС 27.13.3,0-6.Л-2.	СВОРОЧНЫЕ ЕДИНИЦЫ КАРКАС ПРОСТРАНСТВ. КП 27.13.3,0-6-2 МАТЕРИАЛЫ	1						ОПЕРАТОР	СКЛАД			
										ИВ № ПОДЛ		1.030.1-1.1-1 44		ЛИСТ	4

ФОРМАТ	ЗОНА	ПОЗ	ОБОЗНАЧЕНИЕ	НАИМЕНОВАНИЕ	КОЛ	ПРИМЕЧАНИЕ	ИВ № ПОДЛ	ПОДПИСЬ И ДАТА	ВЗАМ № ИВ №	ЭПВЛ		ОПЕРАТОР	СКЛАД		
										ТЛП	КОПТ				
A4	1	1.030.1-1.1-2 28-02	1.030.1-1.1-1 44-07 1ПС 27.9.4,0-6.Л-2.	СВОРОЧНЫЕ ЕДИНИЦЫ КАРКАС ПРОСТРАНСТВ. КП 27.9.3,5-6-2 МАТЕРИАЛЫ БЕТОН ЛЕГКИЙ М50 РАСТВОР ЦЕМЕНТНЫЙ М100 РАСТВОР ЦЕМЕНТНЫЙ М50	1	0.71МЗ 0.05МЗ 0.04МЗ					ОПЕРАТОР	СКЛАД			
A4	1	1.030.1-1.1-2 28-03	1.030.1-1.1-1 44-08 1ПС 27.12.2,5-6.Л-2.	СВОРОЧНЫЕ ЕДИНИЦЫ КАРКАС ПРОСТРАНСТВ. КП 27.9.4,0-6-2 МАТЕРИАЛЫ БЕТОН ЛЕГКИЙ М50 РАСТВОР ЦЕМЕНТНЫЙ М100 РАСТВОР ЦЕМЕНТНЫЙ М50	1	0.82МЗ 0.05МЗ 0.04МЗ					ОПЕРАТОР	СКЛАД			
A4	1	1.030.1-1.1-2 28-04	1.030.1-1.1-1 44-09 1ПС 27.12.3,0-6.Л-2.	СВОРОЧНЫЕ ЕДИНИЦЫ КАРКАС ПРОСТРАНСТВ. КП 27.12.2,5-6-2 МАТЕРИАЛЫ БЕТОН ЛЕГКИЙ М50 РАСТВОР ЦЕМЕНТНЫЙ М100 РАСТВОР ЦЕМЕНТНЫЙ М50	1	0.66МЗ 0.06МЗ 0.05МЗ					ОПЕРАТОР	СКЛАД			
A4	1	1.030.1-1.1-2 28-05	1.030.1-1.1-1 44-10 1ПС 27.12.3,0-6.Л-2.	СВОРОЧНЫЕ ЕДИНИЦЫ КАРКАС ПРОСТРАНСТВ. КП 27.12.3,0-6-2 МАТЕРИАЛЫ БЕТОН ЛЕГКИЙ М50 РАСТВОР ЦЕМЕНТНЫЙ М100 РАСТВОР ЦЕМЕНТНЫЙ М50	1	0.81МЗ 0.06МЗ 0.05МЗ					ОПЕРАТОР	СКЛАД			
										ИВ № ПОДЛ		1.030.1-1.1-1 44		ЛИСТ	3



ФОРМАТ	ЗОНА	ПОЗ.	ОБОЗНАЧЕНИЕ	НАИМЕНОВАНИЕ	КОЛ.	ПРИМЕЧАНИЕ
А4	3	2	1.030.1-1.1-2 28-10	БЕТОН ЛЕГКИЙ М50	1	0.88МЗ
		3		РАСТВОР ЦЕМЕНТНЫЙ М100		0.07МЗ
		4		РАСТВОР ЦЕМЕНТНЫЙ М50		0.05МЗ
		1.030.1-1.1-1 44-14				
А4	2	1	1.030.1-1.1-2 28-10	СБОРОЧНЫЕ ЕДИНИЦЫ	1	1.03МЗ
				КАРКАС ПРОСТРАНСТВ.		
				КП 27.13.3,5-6-2		
				МАТЕРИАЛЫ		
А4	3	2	1.030.1-1.1-2 28-10	БЕТОН ЛЕГКИЙ М50	1	0.07МЗ
				РАСТВОР ЦЕМЕНТНЫЙ М100		
				РАСТВОР ЦЕМЕНТНЫЙ М50		
				1.030.1-1.1-1 44-15		
А4	4	1	1.030.1-1.1-2 28-11	СБОРОЧНЫЕ ЕДИНИЦЫ	1	0.05МЗ
				КАРКАС ПРОСТРАНСТВ.		
				КП 27.13.4,0-6-2		
				МАТЕРИАЛЫ		
А4	2	1	1.030.1-1.1-2 27	БЕТОН ЛЕГКИЙ М50	1	1.19МЗ
				РАСТВОР ЦЕМЕНТНЫЙ М100		
				РАСТВОР ЦЕМЕНТНЫЙ М50		
				1.030.1-1.1-1 44-16		
А4	3	1	1.030.1-1.1-2 27	СБОРОЧНЫЕ ЕДИНИЦЫ	1	0.07МЗ
				КАРКАС ПРОСТРАНСТВ.		
				КП 27.6.2,5-6-2		
				МАТЕРИАЛЫ		
А4	4	2	1.030.1-1.1-2 27-01	БЕТОН ЯЧЕЙСТЫЙ М35	1	0.38МЗ
				СБОРОЧНЫЕ ЕДИНИЦЫ		
				КАРКАС ПРОСТРАНСТВ.		
				КП 27.6.3,0-6-2		

ФОРМАТ	ЗОНА	ПОЗ.	ОБОЗНАЧЕНИЕ	НАИМЕНОВАНИЕ	КОЛ.	ПРИМЕЧАНИЕ
А4	2	1	1.030.1-1.1-2 28	МАТЕРИАЛЫ	1	0.45МЗ
				БЕТОН ЯЧЕЙСТЫЙ М35		
А4	1	2	1.030.1-1.1-2 28-01	1.030.1-1.1-1 44-18	1	0.58МЗ
				1ПС 27.9.2,5-6.Я-2.		
				СБОРОЧНЫЕ ЕДИНИЦЫ		
				КАРКАС ПРОСТРАНСТВ.		
А4	2	1	1.030.1-1.1-2 28-04	КП 27.9.2,5-6-2	1	0.68МЗ
				МАТЕРИАЛЫ		
				БЕТОН ЯЧЕЙСТЫЙ М35		
				СБОРОЧНЫЕ ЕДИНИЦЫ		
А4	2	1	1.030.1-1.1-2 28-05	1.030.1-1.1-1 44-20	1	0.77МЗ
				1ПС 27.12.2,5-6.Я-2.		
				СБОРОЧНЫЕ ЕДИНИЦЫ		
				КАРКАС ПРОСТРАНСТВ.		
А4	2	1	1.030.1-1.1-2 28-05	КП 27.12.3,0-6-2	1	0.91МЗ
				МАТЕРИАЛЫ		
А4	2	1	1.030.1-1.1-2 28-05	БЕТОН ЯЧЕЙСТЫЙ М35	1	0.91МЗ
				МАТЕРИАЛЫ		

СКЛАД Оператор ТП КОРТ  
 ЭВБЛ Киев ЗНИИЭП  
 ВЗАМ.ИМВ.№ ПОДПИСЬ И ДАТА  
 ИМВ.№ПОДЛ



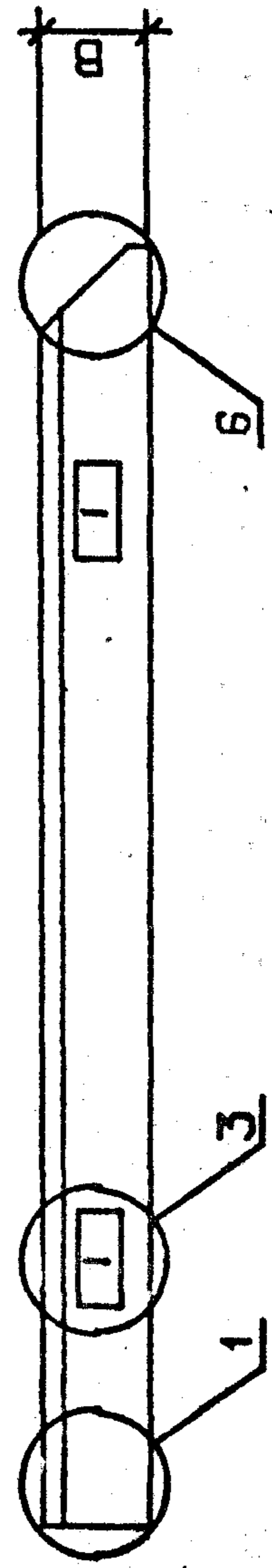
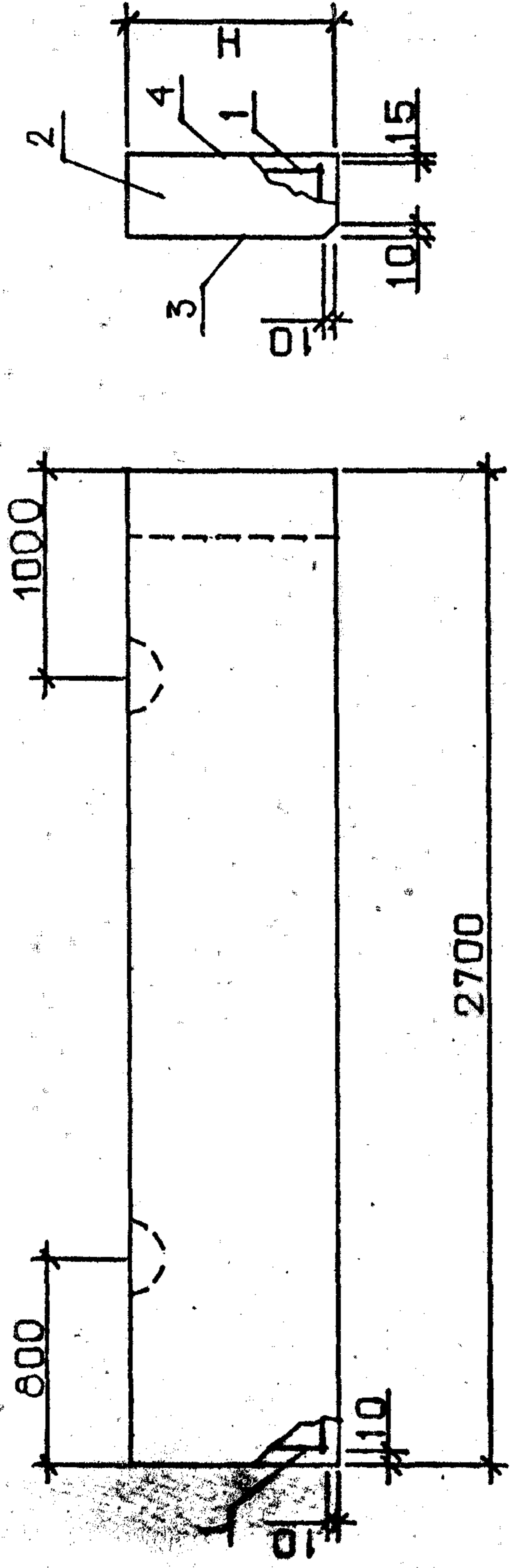
ФОРМАТ	ЗОНА	ПОЗ	ОБОЗНАЧЕНИЕ	НАИМЕНОВАНИЕ	КОП	ПРИМЕЧАНИЕ

ОПЕРАТОР  
**ЭЛВЦ**  
 Киев ЗНИИЭП  
 ТЛП КОПТ

ИВР-НОМЕР  
 ПОДПИСЬ И ДАТА  
 ВЗАМ-ИВР-№

ФОРМАТ	ЗОНА	ПОЗ	ОБОЗНАЧЕНИЕ	НАИМЕНОВАНИЕ	КОП	ПРИМЕЧАНИЕ
A4	1	1.030.1-1.1-2 28-08	1.030.1-1.1-1 44-22 1ПС 27.13.2,5-6.Я-2. СБОРОЧНЫЕ ЕДИНИЦЫ КАРКАС ПРОСТРАНСТВ. КП 27.13.2,5-6-2 МАТЕРИАЛЫ БЕТОН ЯЧЕЙСТЫЙ М35	1	0.83М3	
A4	1	1.030.1-1.1-2 28-09	1.030.1-1.1-1 44-23 1ПС 27.13.3,0-6.Я-2. СБОРОЧНЫЕ ЕДИНИЦЫ КАРКАС ПРОСТРАНСТВ. КП 27.13.3,0-6-2 МАТЕРИАЛЫ БЕТОН ЯЧЕЙСТЫЙ М35	1	0.99М3	





УЗЛЫ 1,3,6 СМ. 1.30.1-1.1-1 00Д1, ЛИСТЫ 1,2

ØБ03ЗНАЧЕНИЕ	МАРКА	Н, ММ	В, ММ	МАССА, Т
1.030.1-1.1-1 44	1П0 27.6.2,5-6.П-2.	585	250	0.58
-01	1П0 27.6.3,0-6.П-2.	585	300	0.68
-02	1П0 27.6.3,5-6.П-2.	585	350	0.79
-03	1П0 27.6.4,0-6.П-2.	585	400	0.88
-04	1П0 27.9.2,5-6.П-2.	885	250	0.88
-05	1П0 27.9.3,0-6.П-2.	885	300	1.03
-06	1П0 27.9.3,5-6.П-2.	885	350	1.18
-07	1П0 27.9.4,0-6.П-2.	885	400	1.33
-08	1П0 27.12.2,5-6.П-2.	1185	250	1.18
-09	1П0 27.12.3,0-6.П-2.	1185	300	1.38
-10	1П0 27.12.3,5-6.П-2.	1185	350	1.58
-11	1П0 27.12.4,0-6.П-2.	1185	400	1.78
-12	1П0 27.13.2,5-6.П-2.	1285	250	1.27
-13	1П0 27.13.3,0-6.П-2.	1285	300	1.50
-14	1П0 27.13.3,5-6.П-2.	1285	350	1.72
-15	1П0 27.13.4,0-6.П-2.	1285	400	1.94
-16	1П0 27.6.2,5-6.Я-2.	585	250	0.38
-17	1П0 27.6.3,0-6.Я-2.	585	300	0.46
-18	1П0 27.9.2,5-6.Я-2.	885	250	0.58
-19	1П0 27.9.3,0-6.Я-2.	885	300	0.70
-20	1П0 27.12.2,5-6.Я-2.	1185	250	0.79
-21	1П0 27.12.3,0-6.Я-2.	1185	300	0.92
-22	1П0 27.13.2,5-6.Я-2.	1285	250	0.85
-23	1П0 27.13.3,0-6.Я-2.	1285	300	1.00

1.030.1-1.1-1 44СБ			
СТАДИЯ	МАССА	МАСШТАБ	
Р	СМ		
ТАБА			
ЛИСТ	ЛИСТОВ	1	
ГОСГРАЖДАНСТРОЙ			
КиевЗНИИЭП			
ПАНЕЛЬ			
1П0 27.6, 1П0 27.9,			
1П0 27.12, 1П0 27.13			
СБОРЮЧНЫЙ ЧЕРТЕЖ			
НАЧОД.	Борисенко	Левин	
Н КОНТР.	Малачевский	Васильев	
ГЛ СПЕЦ.	Ковальчук	Мухоморов	
ПРОВЕРИП	Крутка	Лобуш	
РАЗРАБ.	Котова	Ковальчук	







СКВАА  
 ОПЕРАТОР  
 ТП КОРТ  
 ЭВЛ  
 Киев ЗНИИЭП

ФОРМАТ	ЗОНА	ПОЗ	ОБОЗНАЧЕНИЕ	НАИМЕНОВАНИЕ	КОП	ПРИМЕЧАНИЕ
A4	1	1	1.030.1-1.1-2 28-18	СБОРОЧНЫЕ ЕДИНИЦЫ КАРКАС ПРОСТРАНСТВ. КП 27.18.3,5-6-2 МАТЕРИАЛЫ БЕТОН ЛЕГКИЙ М50 РАСТВОР ЦЕМЕНТНЫЙ М100 РАСТВОР ЦЕМЕНТНЫЙ М50	1	1.44МЗ 0.10МЗ 0.07МЗ
A4	1	2		1.030.1-1.1-1 45-07 1ПС 27.18.4,0-6.Л-2.		
A4	1	3		СБОРОЧНЫЕ ЕДИНИЦЫ КАРКАС ПРОСТРАНСТВ. КП 27.18.4,0-6-2	1	
A4	1	4		МАТЕРИАЛЫ БЕТОН ЛЕГКИЙ М50 РАСТВОР ЦЕМЕНТНЫЙ М100 РАСТВОР ЦЕМЕНТНЫЙ М50		1.65МЗ 0.10МЗ 0.07МЗ
A4	1	2		1.030.1-1.1-1 45-08 1ПС 27.21.2,5-6.Л-2.		
A4	1	3		СБОРОЧНЫЕ ЕДИНИЦЫ КАРКАС ПРОСТРАНСТВ. КП 27.21.2,5-6-2	1	
A4	1	4		МАТЕРИАЛЫ БЕТОН ЛЕГКИЙ М50 РАСТВОР ЦЕМЕНТНЫЙ М100 РАСТВОР ЦЕМЕНТНЫЙ М50		1.17МЗ 0.11МЗ 0.08МЗ
A4	1	2		1.030.1-1.1-1 45-09 1ПС 27.21.3,0-6.Л-2.		
A4	1	3		СБОРОЧНЫЕ ЕДИНИЦЫ КАРКАС ПРОСТРАНСТВ. КП 27.21.3,0-6-2	1	
A4	1	4		МАТЕРИАЛЫ БЕТОН ЛЕГКИЙ М50 РАСТВОР ЦЕМЕНТНЫЙ М100 РАСТВОР ЦЕМЕНТНЫЙ М50		1.42МЗ 0.11МЗ 0.08МЗ

СВАА  
 ОПЕРАТОР  
 ТП КОРТ  
 ЭВЛ  
 Киев ЗНИИЭП

ФОРМАТ	ЗОНА	ПОЗ	ОБОЗНАЧЕНИЕ	НАИМЕНОВАНИЕ	КОП	ПРИМЕЧАНИЕ
A4	1	1	1.030.1-1.1-2 28-22	СБОРОЧНЫЕ ЕДИНИЦЫ КАРКАС ПРОСТРАНСТВ. КП 27.21.3,5-6-2 МАТЕРИАЛЫ БЕТОН ЛЕГКИЙ М50 РАСТВОР ЦЕМЕНТНЫЙ М100 РАСТВОР ЦЕМЕНТНЫЙ М50	1	1.68МЗ 0.11МЗ 0.08МЗ
A4	1	2		1.030.1-1.1-1 45-11 1ПС 27.21.4,0-6.Л-2.		
A4	1	3		СБОРОЧНЫЕ ЕДИНИЦЫ КАРКАС ПРОСТРАНСТВ. КП 27.21.4,0-6-2	1	
A4	1	4		МАТЕРИАЛЫ БЕТОН ЛЕГКИЙ М50 РАСТВОР ЦЕМЕНТНЫЙ М100 РАСТВОР ЦЕМЕНТНЫЙ М50		1.93МЗ 0.11МЗ 0.08МЗ
A4	1	2		1.030.1-1.1-1 45-12 1ПС 27.15.2,5-6.Я-2.		
A4	1	3		СБОРОЧНЫЕ ЕДИНИЦЫ КАРКАС ПРОСТРАНСТВ. КП 27.15.2,5-6-2	1	
A4	1	4		МАТЕРИАЛЫ БЕТОН ЯЧЕЙСТЫЙ М35		0.96МЗ
A4	1	2		1.030.1-1.1-1 45-13 1ПС 27.15.3,0-6.Я-2.		
A4	1	3		СБОРОЧНЫЕ ЕДИНИЦЫ КАРКАС ПРОСТРАНСТВ. КП 27.15.3,0-6-2	1	
A4	1	4		МАТЕРИАЛЫ БЕТОН ЯЧЕЙСТЫЙ М35		1.15МЗ



ФОРМАТ	ЗОНА	ПОЗ.	ОБОЗНАЧЕНИЕ	НАИМЕНОВАНИЕ	КОЛ	ПРИМЕЧАНИЕ

ОПЕРАТОР  
**ЭЛВЛ**  
 Киев ЗНИИЭП ТЛП КОРТ

ИМЯ И ФАМИЛИЯ ПОДПИСА И ДАТА  
 ВЗАМ ИМБ №

ФОРМАТ	ЗОНА	ПОЗ.	ОБОЗНАЧЕНИЕ	НАИМЕНОВАНИЕ	КОЛ	ПРИМЕЧАНИЕ
A4	1	1.030.1-1.1-2 28-16	1.030.1-1.1-1 45-14 1ПС 27.18.2,5-6.Я-2. СБОРОЧНЫЕ ЕДИНИЦЫ НАРКАС ПРОСТРАНСТВ. КП 27.18.2,5-6-2 МАТЕРИАЛЫ БЕТОН ЯЧЕЙСТЫЙ М35	1	1.16М3	
A4	1	1.030.1-1.1-2 28-17	1.030.1-1.1-1 45-15 1ПС 27.18.3,0-6.Я-2. СБОРОЧНЫЕ ЕДИНИЦЫ НАРКАС ПРОСТРАНСТВ. КП 27.18.3,0-6-2 МАТЕРИАЛЫ БЕТОН ЯЧЕЙСТЫЙ М35	1	1.38М3	

ОПЕРАТОР  
**ЭЛВЛ**  
 Киев ЗНИИЭП ТЛП КОРТ











ФОРМАТ	ЗОНА	ПОЗ.	ОБОЗНАЧЕНИЕ	НАИМЕНОВАНИЕ	КОЛ.	ПРИМЕЧАНИЕ
А4	1	1	1.030.1-1.1-1-2 29-02	СБОРОЧНЫЕ ЕДИНИЦЫ	1	0.73М3 0.05М3 0.04М3
				КАРКАС ПРОСТРАНСТВ. КП 27,5.9.3,5-6-2		
				МАТЕРИАЛЫ		
				БЕТОН ЛЕГКИЙ М50 РАСТВОР ЦЕМЕНТНЫЙ М100 РАСТВОР ЦЕМЕНТНЫЙ М50		
А4	1	1	1.030.1-1.1-1-2 29-07	1.030.1-1.1-1 46-07 1ПС 27,5.9.4,0-6.Л-2.	1	0.83М3 0.05М3 0.04М3
				СБОРОЧНЫЕ ЕДИНИЦЫ		
				КАРКАС ПРОСТРАНСТВ. КП 27,5.9.4,0-6-2		
				МАТЕРИАЛЫ		
А4	1	1	1.030.1-1.1-2 29-04	1.030.1-1.1-1 46-08 1ПС 27,5.12.2,5-6.Л-2.	1	0.67М3 0.07М3 0.05М3
				СБОРОЧНЫЕ ЕДИНИЦЫ		
				КАРКАС ПРОСТРАНСТВ. КП 27,5.12.2,5-6-2		
				МАТЕРИАЛЫ		
А4	1	1	1.030.1-1.1-2 29-05	1.030.1-1.1-1 46-09 1ПС 27,5.12.3,0-6.Л-2.	1	0.82М3 0.07М3 0.05М3
				СБОРОЧНЫЕ ЕДИНИЦЫ		
				КАРКАС ПРОСТРАНСТВ. КП 27,5.12.3,0-6-2		
				МАТЕРИАЛЫ		
А4	1	1	1.030.1-1.1-1-2 29-03	БЕТОН ЛЕГКИЙ М50 РАСТВОР ЦЕМЕНТНЫЙ М100 РАСТВОР ЦЕМЕНТНЫЙ М50	1	0.82М3 0.07М3 0.05М3
				СБОРОЧНЫЕ ЕДИНИЦЫ		
				КАРКАС ПРОСТРАНСТВ. КП 27,5.9.4,0-6-2		
				МАТЕРИАЛЫ		
ИВБ №ПОДЛ						
ПОДПИСЬ И ДАТА						
ВЗАМ.ИВБ.№						
1.030.1-1.1-1 46						
						ЛИСТ
						3

ФОРМАТ	ЗОНА	ПОЗ.	ОБОЗНАЧЕНИЕ	НАИМЕНОВАНИЕ	КОЛ.	ПРИМЕЧАНИЕ
А4	1	1	1.030.1-1.1-2 29-06	1.030.1-1.1-1 46-10 1ПС 27,5.12.3,5-6.Л-2.	1	0.97М3 0.07М3 0.05М3
				СБОРОЧНЫЕ ЕДИНИЦЫ		
				КАРКАС ПРОСТРАНСТВ. КП 27,5.12.3,5-6-2		
				МАТЕРИАЛЫ		
А4	1	1	1.030.1-1.1-2 29-07	1.030.1-1.1-1 46-11 1ПС 27,5.12.4,0-6.Л-2.	1	1.12М3 0.07М3 0.05М3
				СБОРОЧНЫЕ ЕДИНИЦЫ		
				КАРКАС ПРОСТРАНСТВ. КП 27,5.12.4,0-6-2		
				МАТЕРИАЛЫ		
А4	1	1	1.030.1-1.1-2 29-08	1.030.1-1.1-1 46-12 1ПС 27,5.13.2,5-6.Л-2.	1	0.73М3 0.07М3 0.05М3
				СБОРОЧНЫЕ ЕДИНИЦЫ		
				КАРКАС ПРОСТРАНСТВ. КП 27,5.13.2,5-6-2		
				МАТЕРИАЛЫ		
А4	1	1	1.030.1-1.1-2 29-09	1.030.1-1.1-1 46-13 1ПС 27,5.13.3,0-6.Л-2.	1	0.73М3 0.07М3 0.05М3
				СБОРОЧНЫЕ ЕДИНИЦЫ		
				КАРКАС ПРОСТРАНСТВ. КП 27,5.13.3,0-6-2		
				МАТЕРИАЛЫ		
ИВБ №ПОДЛ						
ПОДПИСЬ И ДАТА						
ВЗАМ.ИВБ.№						
1.030.1-1.1-1 46						
						ЛИСТ
						4

СКЛАД  
ОПЕРАТОР  
ЭЛВЦ  
Киев зНИИЭП  
ТЛП КОПТ

СКЛАД  
ОПЕРАТОР  
ЭЛВЦ  
Киев зНИИЭП  
ТЛП КОПТ



СКЛАД Оператор ТП КОРТ Киев знімає

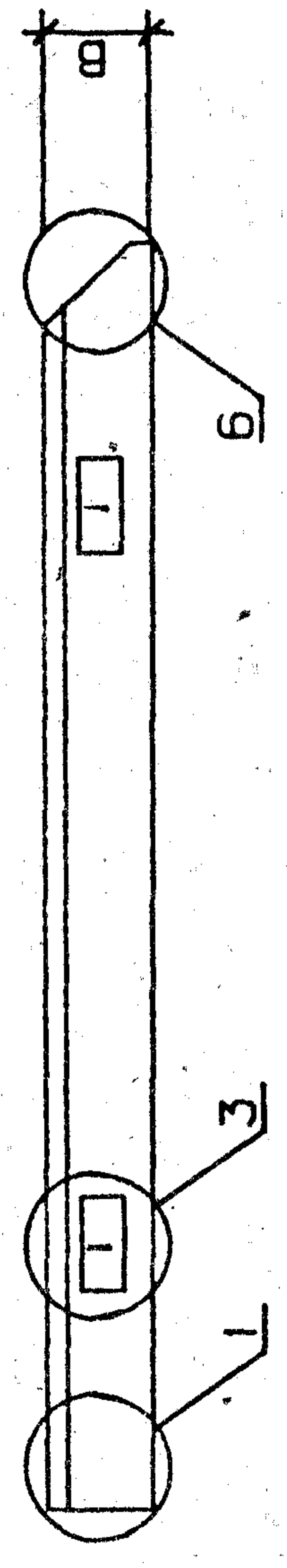
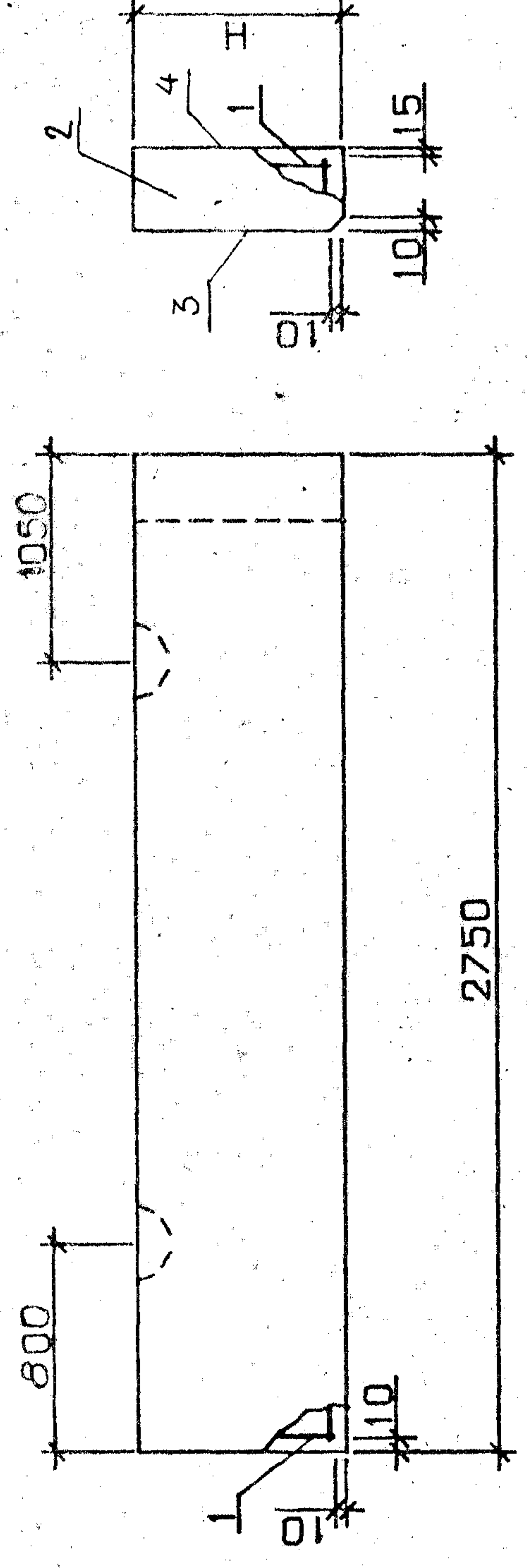
ФОРМАТ	ЗОНА	ПОЗ.	ОБОЗНАЧЕНИЕ	НАИМЕНОВАНИЕ	КОП.	ПРИМЕЧАНИЕ
А4	2	3	1.030.1-1.1-1 46-14 1ПС 27,5.13.3,5-6.Л-2.	БЕТОН ЛЕГКИЙ М50	1	0.89МЗ
				РАСТВОР ЦЕМЕНТНЫЙ М100		0.07МЗ
				РАСТВОР ЦЕМЕНТНЫЙ М50		0.05МЗ
А4	1	1.030.1-1.1-2 29-10	СБОРОЧНЫЕ ЕДИНИЦЫ КАРКАС ПРОСТРАНСТВ. КП 27,5.13.3,5-6-2.	МАТЕРИАЛЫ	1	1.05МЗ
				БЕТОН ЛЕГКИЙ М50		0.07МЗ
				РАСТВОР ЦЕМЕНТНЫЙ М100		0.05МЗ
				РАСТВОР ЦЕМЕНТНЫЙ М50		
А4	1	1.030.1-1.1-1 46-15 1ПС 27,5.13.4,0-6.Л-2.	СБОРОЧНЫЕ ЕДИНИЦЫ КАРКАС ПРОСТРАНСТВ. КП 27,5.13.4,0-6-2.	МАТЕРИАЛЫ	1	1.21МЗ
				БЕТОН ЛЕГКИЙ М50		0.07МЗ
				РАСТВОР ЦЕМЕНТНЫЙ М100		0.05МЗ
				РАСТВОР ЦЕМЕНТНЫЙ М50		
А4	1	1.030.1-1.1-2 29-11	СБОРОЧНЫЕ ЕДИНИЦЫ КАРКАС ПРОСТРАНСТВ. КП 27,5.6.2,5-6-2.	МАТЕРИАЛЫ	1	0.39МЗ
				БЕТОН ЛЕГКИЙ М50		
				РАСТВОР ЦЕМЕНТНЫЙ М100		
				РАСТВОР ЦЕМЕНТНЫЙ М50		
А4	1	1.030.1-1.1-2 27-04	СБОРОЧНЫЕ ЕДИНИЦЫ КАРКАС ПРОСТРАНСТВ. КП 27,5.6.2,5-6-2.	МАТЕРИАЛЫ	1	
				БЕТОН ЯЧЕЙСТЫЙ М35		
				1.030.1-1.1-1 46-17 1ПС 27,5.6.3,0-6.Я-2.		
				СБОРОЧНЫЕ ЕДИНИЦЫ КАРКАС ПРОСТРАНСТВ. КП 27,5.6.3,0-6-2.		
А4	1	1.030.1-1.1-2 27-05	СБОРОЧНЫЕ ЕДИНИЦЫ КАРКАС ПРОСТРАНСТВ. КП 27,5.6.3,0-6-2.	МАТЕРИАЛЫ	1	
				БЕТОН ЯЧЕЙСТЫЙ М35		
			1.030.1-1.1-1 46		ЛИСТ 5	

ФОРМАТ	ЗОНА	ПОЗ.	ОБОЗНАЧЕНИЕ	НАИМЕНОВАНИЕ	КОП.	ПРИМЕЧАНИЕ
А4	1	1.030.1-1.1-2 29	СБОРОЧНЫЕ ЕДИНИЦЫ КАРКАС ПРОСТРАНСТВ. КП 27,5.9.2,5-6-2.	МАТЕРИАЛЫ	1	0.46МЗ
				БЕТОН ЯЧЕЙСТЫЙ М35		
А4	1	1.030.1-1.1-2 29-01	СБОРОЧНЫЕ ЕДИНИЦЫ КАРКАС ПРОСТРАНСТВ. КП 27,5.9.3,0-6-2.	МАТЕРИАЛЫ	1	0.59МЗ
				БЕТОН ЯЧЕЙСТЫЙ М35		
А4	1	1.030.1-1.1-2 29-04	СБОРОЧНЫЕ ЕДИНИЦЫ КАРКАС ПРОСТРАНСТВ. КП 27,5.12.2,5-6-2.	МАТЕРИАЛЫ	1	0.70МЗ
				БЕТОН ЯЧЕЙСТЫЙ М35		
А4	1	1.030.1-1.1-2 29-05	СБОРОЧНЫЕ ЕДИНИЦЫ КАРКАС ПРОСТРАНСТВ. КП 27,5.12.3,0-6-2.	МАТЕРИАЛЫ	1	0.78МЗ
				БЕТОН ЯЧЕЙСТЫЙ М35		
			1.030.1-1.1-1 46		ЛИСТ 0.93МЗ	









УЗЛЫ 1,3,6 СМ. 1.030.1-1.1-1 0033, ЛИСТЫ 1,2

ОБОЗНАЧЕНИЕ	МАРКА	Н, ММ	В, ММ	МАССА, Т
1.030.1-1.1-1 46	1ПС 27,5.6.2,5-6.П-2.	585	250	0.60
-01	1ПС 27,5.6.3,0-6.П-2.	585	300	0.70
-02	1ПС 27,5.6.3,5-6.П-2.	585	350	0.80
-03	1ПС 27,5.6.4,0-6.П-2.	585	400	0.91
-04	1ПС 27,5.9.2,5-6.П-2.	885	250	0.89
-05	1ПС 27,5.9.3,0-6.П-2.	885	300	1.05
-06	1ПС 27,5.9.3,5-6.П-2.	885	350	1.21
-07	1ПС 27,5.9.4,0-6.П-2.	885	400	1.36
-08	1ПС 27,5.12.2,5-6.П-2.	1185	250	1.20
-09	1ПС 27,5.12.3,0-6.П-2.	1185	300	1.40
-10	1ПС 27,5.12.3,5-6.П-2.	1185	350	1.62
-11	1ПС 27,5.12.4,0-6.П-2.	1185	400	1.82
-12	1ПС 27,5.13.2,5-6.П-2.	1285	250	1.30
-13	1ПС 27,5.13.3,0-6.П-2.	1285	300	1.52
-14	1ПС 27,5.13.3,5-6.П-2.	1285	350	1.75
-15	1ПС 27,5.13.4,0-6.П-2.	1285	400	1.97
-16	1ПС 27,5.6.2,5-6.Я-2.	585	250	0.39
-17	1ПС 27,5.6.3,0-6.Я-2.	585	300	0.47
-18	1ПС 27,5.9.2,5-6.Я-2.	885	250	0.60
-19	1ПС 27,5.9.3,0-6.Я-2.	885	300	0.71
-20	1ПС 27,5.12.2,5-6.Я-2.	1185	250	0.80
-21	1ПС 27,5.12.3,0-6.Я-2.	1185	300	0.95
-22	1ПС 27,5.13.2,5-6.Я-2.	1285	250	0.86
-23	1ПС 27,5.13.3,0-6.Я-2.	1285	300	1.02

1.030.1-1.1-1 460Б		СТАДИЯ	МАССА	МАСШТАБ
		Р	СМ	
		ЛИСТ	ЛИСТОВ	1
		ГОСГРАЖДАНСТРОИ		
		КиевЗНИИЭП		
		ПАНЕЛЬ		
		1ПС 27,5.6. 1ПС 27,5.9		
		1ПС 27,5.12. 1ПС 27,5.13		
		СБОРОЧНЫЙ ЧЕРТЕЖ		
НАЧОД	Борисенко			
Н.КОНТР	Метельский			
П.СПЕЦ	Коваленко			
ПРОВЕРИЛ	Кучеро			
РАЗРАБ.	Косюк			



ФОРМАТ	ЗОНА	ПОС	ОБОЗНАЧЕНИЕ	НАИМЕНОВАНИЕ	КОЛ	ПРИМЕЧАНИЕ
A3			1.030.1-1.1-1 47СВ	ДОКУМЕНТАЦИЯ		
A3			1.030.1-1.1-1 00Д1	СВОРОЧНИЙ ЧЕРТЕЖ		
A3			1.030.1-1.1-1 00РС	УСЛОВИЯ ИСПОЛНЕНИЯ РАБОТ БЕЗОПАСНОСТЬ РАСХОДА СТАЛИ НА ЭЛЕМЕНТ ТЕХНИЧЕСКОЕ ОПИСАНИЕ		
A3			1.030.1-1.1-1 00ТО	ПЕРЕМЕННЫЕ ДАННЫЕ		
A4			1.030.1-1.1-2 29-12	СВОРОЧНЫЕ ЕДИНИЦЫ	1	
				КАРКАС ПРОСТРАНСТВ. КИП 27,5.15.2,5-6-2		
				МАТЕРИАЛЫ		
				БЕТОН ЛЕГКИЙ М50		0.85МЗ
				РАСТВОР ЦЕМЕНТНЫЙ М100		0.08МЗ
				РАСТВОР ЦЕМЕНТНЫЙ М50		0.06МЗ
A4			1.030.1-1.1-2 29-13	СВОРОЧНЫЕ ЕДИНИЦЫ	1	
				КАРКАС ПРОСТРАНСТВ. КИП 27,5.15.3,0-6-2		
				МАТЕРИАЛЫ		
				БЕТОН ЛЕГКИЙ М50		1.03МЗ
				РАСТВОР ЦЕМЕНТНЫЙ М100		0.08МЗ
				РАСТВОР ЦЕМЕНТНЫЙ М50		0.06МЗ
A4			1.030.1-1.1-2 29-14	СВОРОЧНЫЕ ЕДИНИЦЫ	1	
				КАРКАС ПРОСТРАНСТВ. КИП 27,5.15.3,5-6-2		

НАЧ. ОТД.	Борисенко	СТАДИЯ	Р	ЛИСТ	5
И. КОМП.	Малачевский	ГОСГРАЖДАНСТРОИ		КиевЗНИИЭП	
ГЛАВ. СПЕЦ.	Робольчук	ИПС 27,5.15, ИПС 27,5.18,			
ПРОВЕРИЛ	Крыпка	ИПС 27,5.21			
РАЗРАБ.	Колода				

ФОРМАТ	ЗОНА	ПОС	ОБОЗНАЧЕНИЕ	НАИМЕНОВАНИЕ	КОЛ	ПРИМЕЧАНИЕ
A4			1.030.1-1.1-2 29-15	СВОРОЧНЫЕ ЕДИНИЦЫ	1	
				КАРКАС ПРОСТРАНСТВ. КИП 27,5.15.4,0-6-2		
				МАТЕРИАЛЫ		
				БЕТОН ЛЕГКИЙ М50		1.40МЗ
				РАСТВОР ЦЕМЕНТНЫЙ М100		0.08МЗ
				РАСТВОР ЦЕМЕНТНЫЙ М50		0.06МЗ
A4			1.030.1-1.1-2 29-16	СВОРОЧНЫЕ ЕДИНИЦЫ	1	
				КАРКАС ПРОСТРАНСТВ. КИП 27,5.18.2,5-6-2		
				МАТЕРИАЛЫ		
				БЕТОН ЛЕГКИЙ М50		1.02МЗ
				РАСТВОР ЦЕМЕНТНЫЙ М100		0.10МЗ
				РАСТВОР ЦЕМЕНТНЫЙ М50		0.07МЗ
A4			1.030.1-1.1-2 29-17	СВОРОЧНЫЕ ЕДИНИЦЫ	1	
				КАРКАС ПРОСТРАНСТВ. КИП 27,5.18.3,0-6-2		
				МАТЕРИАЛЫ		
				БЕТОН ЛЕГКИЙ М50		1.24МЗ
				РАСТВОР ЦЕМЕНТНЫЙ М100		0.10МЗ
				РАСТВОР ЦЕМЕНТНЫЙ М50		0.07МЗ

ОПЕРАТОР	СКААА
КиевЗНИИЭП	ТЛП КОПТ
ЭЛВЛ	

ИМЯ И ПОДПИСЬ	
ПОДПИСЬ И ДАТА	
ВЗАИМН. №	







ФОРМАТ	ЗОНА	ПОЗ	ОБОЗНАЧЕНИЕ	НАИМЕНОВАНИЕ	КОП	ПРИМЕЧАНИЕ
А4	1	1	1.030.1-1.1-1-2 29-16	1.030.1-1.1-1 47-14 1ПС 27,5.18.2,5-6.Я-2. СБОРОЧНЫЕ ЕДИНИЦЫ	1	1.18М3
				КАРКАС ПРОСТРАНСТВ. КП 27,5.18.2,5-6-2 МАТЕРИАЛЫ БЕТОН ЯЧЕЙСТЫЙ М35		
А4	1	1	1.030.1-1.1-1-2 29-17	1.030.1-1.1-1 47-15 1ПС 27,5.18.3,0-6.Я-2. СБОРОЧНЫЕ ЕДИНИЦЫ	1	1.41М3
				КАРКАС ПРОСТРАНСТВ. КП 27,5.18.3,0-6-2 МАТЕРИАЛЫ БЕТОН ЯЧЕЙСТЫЙ М35		
			1.030.1-1.1-1 47.		ЛИСТ	
					5	

ФОРМАТ	ЗОНА	ПОЗ	ОБОЗНАЧЕНИЕ	НАИМЕНОВАНИЕ	КОП	ПРИМЕЧАНИЕ
					ЛИСТ	

ЭВБЛ  
Киев ЭНИИЭП  
ОПЕРАТОР ТП КОРТ

И-В № ПОДЛ  
ПОДПИСЬ И ДАТА  
ВЗАИМН. №











ПОС	ЗОНА	ФОРМАТ	ОБОЗНАЧЕНИЕ	НАИМЕНОВАНИЕ	КОЛ	ПРИМЕЧАНИЕ

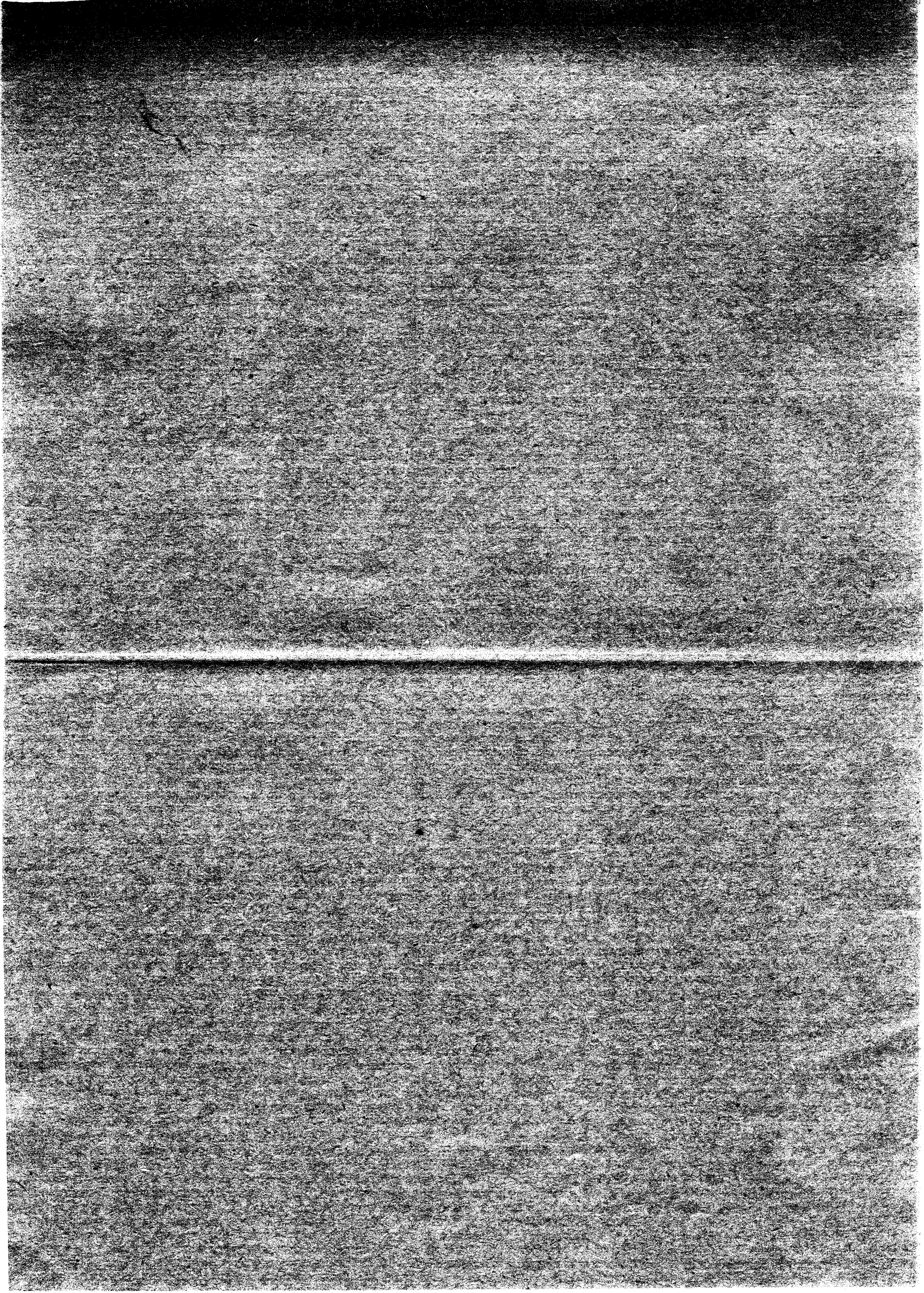
ПОС	ЗОНА	ФОРМАТ	ОБОЗНАЧЕНИЕ	НАИМЕНОВАНИЕ	КОЛ	ПРИМЕЧАНИЕ
A4	1		1.030.1-1.1-2 30-01	КАРКАС ПРОСТРАНСТВ. ИД 57.0.3, 0-6-2 МАТЕРИАЛЫ БЕТОН ЯЧЕЙСТЫЙ М35	1	0.98М3
					2	

ЭВБЦ  
ОПЕРАТОР  
Киев ЭНИИЭП ТП КОПТ

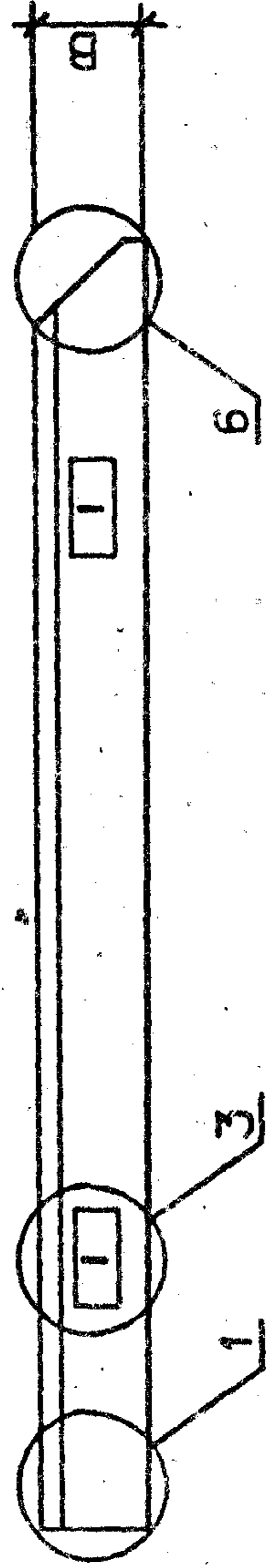
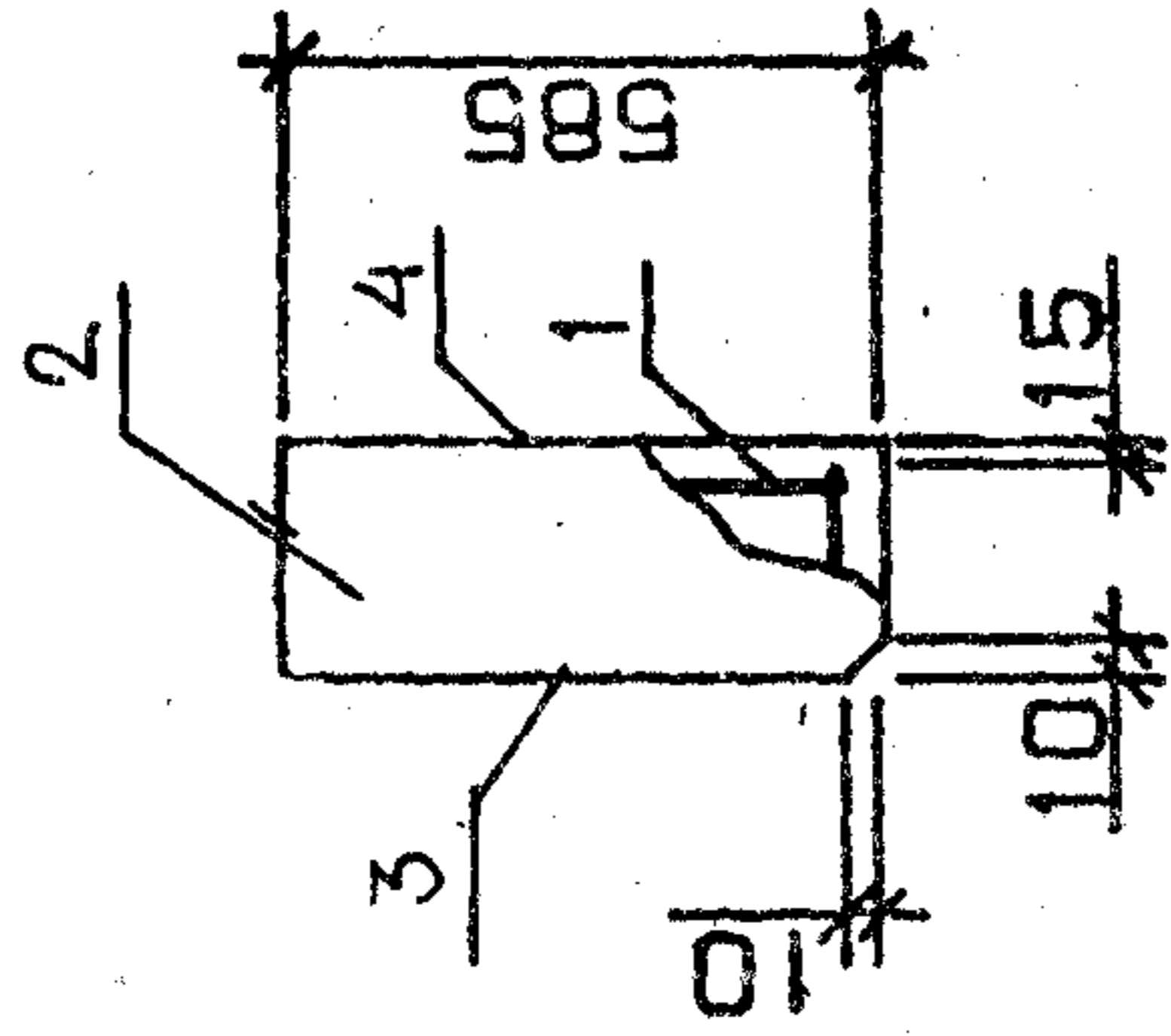
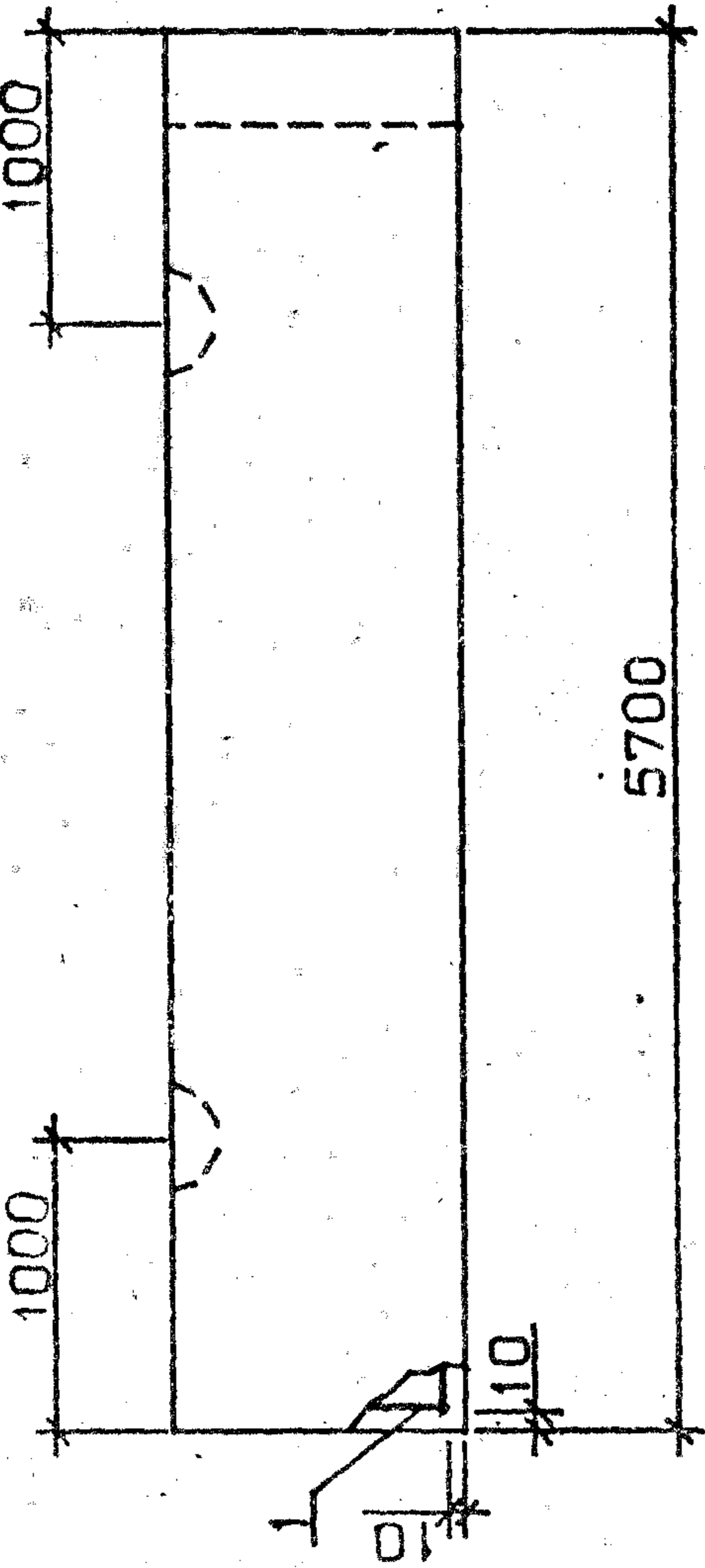
ИДБ №ПОДЛ  
ПОДПИСЬ И ДАТА  
ВЗАМ ИДБ №

1.030.1-1.1-1 48  
ЛИСТ 3









ОБОЗНАЧЕНИЕ	МАРКА	В, ММ	МАССА, Т
1.030.1-1.1-1.48	1ПС 57.6.2,5-6.П-2.	250	1.26
-01	1ПС 57.6.3,0-6.П-2.	300	1.49
-02	1ПС 57.6.3,5-6.П-2.	350	1.71
-03	1ПС 57.6.4,0-4.П-2.	400	1.93
-04	1ПС 57.6.4,0-6.П-2.	400	1.94
-05	1ПС 57.6.2,5-6.Я-2.	250	0.85
-06	1ПС 57.6.3,0-6.Я-2.	300	1.00

УЗЛЫ 1,3,6 СМ. 1.030.1-1.1-1.1 00Д1, ЛИСТЫ 1,2

1.030.1-1.1-1.480Б		СТАДИЯ	МАССА	МАСШТАБ
ПАНЕЛЬ 1ПС 57.6		Р	СМ	
СБОРОЧНЫЙ ЧЕРТЕЖ		ЛИСТ	ЛИСТОВ	1
		ГОСГРАЖДАНСТРОЙ		
		К И В З Н И И Э П		
НАЧ.ОТД.	БРОДСКИЙ			
И.КОНТР.	СЕРГЕЕВ			
ГЛ.СПЕЦ.	СОБОЛЕНКО			
ПРОВЕРИЛ	КАМЕНКО			



ФОРМА	ЗОНА	ПОЗ	ОБОЗНАЧЕНИЕ	НАИМЕНОВАНИЕ	КОП	ПРИМЧАНИЕ	МЗ
А4	1	4	1.030.1-1.1-2 31-07	1.030.1-1.1-1 49-18 1ПС 57.12.2,5-4.Я-2. СВОРОЧНЫЕ ЕДИНИЦЫ КАРКАС ПРОСТРАНСТВ. КП 57.12.2,5-4-2 МАТЕРИАЛЫ БЕТОН ЯЧЕИСТЫЙ М35	1	1.66М3	МЗ
				1.030.1-1.1-1 49-19 1ПС 57.12.2,5-6.Я-2. СВОРОЧНЫЕ ЕДИНИЦЫ КАРКАС ПРОСТРАНСТВ. КП 57.12.2,5-6-2 МАТЕРИАЛЫ БЕТОН ЯЧЕИСТЫЙ М35			
А4	1	4	1.030.1-1.1-2 31-08	1.030.1-1.1-1 49-20 1ПС 57.12.3,0-3.Я-2. СВОРОЧНЫЕ ЕДИНИЦЫ КАРКАС ПРОСТРАНСТВ. КП 57.12.3,0-3-2 МАТЕРИАЛЫ БЕТОН ЯЧЕИСТЫЙ М35	1	1.98М3	МЗ
				1.030.1-1.1-2 31-09			
А4	1	4	1.030.1-1.1-2 31-10	1.030.1-1.1-1 49-21 1ПС 57.12.3,0-6.Я-2. СВОРОЧНЫЕ ЕДИНИЦЫ КАРКАС ПРОСТРАНСТВ. КП 57.12.3,0-6-2 МАТЕРИАЛЫ БЕТОН ЯЧЕИСТЫЙ М35	1	1.98М3	МЗ
				1.030.1-1.1-2 31-10			

ФОРМА	ЗОНА	ПОЗ	ОБОЗНАЧЕНИЕ	НАИМЕНОВАНИЕ	КОП	ПРИМЧАНИЕ	МЗ
А4	1	4	1.030.1-1.1-2 31-01	1.030.1-1.1-1 49-14 1ПС 57.9.2,5-4.Я-2. СВОРОЧНЫЕ ЕДИНИЦЫ КАРКАС ПРОСТРАНСТВ. КП 57.9.2,5-4-2 МАТЕРИАЛЫ БЕТОН ЯЧЕИСТЫЙ М35	1	1.24М3	МЗ
				1.030.1-1.1-1 49-15 1ПС 57.9.2,5-6.Я-2. СВОРОЧНЫЕ ЕДИНИЦЫ КАРКАС ПРОСТРАНСТВ. КП 57.9.2,5-6-2 МАТЕРИАЛЫ БЕТОН ЯЧЕИСТЫЙ М35			
А4	1	4	1.030.1-1.1-2 31-02	1.030.1-1.1-1 49-16 1ПС 57.9.3,0-6.Я-2. СВОРОЧНЫЕ ЕДИНИЦЫ КАРКАС ПРОСТРАНСТВ. КП 57.9.3,0-6-2 МАТЕРИАЛЫ БЕТОН ЯЧЕИСТЫЙ М35	1	1.48М3	МЗ
				1.030.1-1.1-2 31-03			
А4	1	4	1.030.1-1.1-2 31-06	1.030.1-1.1-1 49-17 1ПС 57.12.2,5-2.Я-2. СВОРОЧНЫЕ ЕДИНИЦЫ КАРКАС ПРОСТРАНСТВ. КП 57.12.2,5-2-2 МАТЕРИАЛЫ БЕТОН ЯЧЕИСТЫЙ М35	1	1.66М3	МЗ
				1.030.1-1.1-2 31-06			







ФОРМАТ	ЗОНА	ПОЗ	ОБОЗНАЧЕНИЕ	НАИМЕНОВАНИЕ	КОП.	ПРИМЕЧАНИЕ
A3		1	1.030.1-1.1-1 50СВ	ДОКУМЕНТАЦИЯ		
A3		2	1.030.1-1.1-1 00Д1	СВОРОЧНЫЙ ЧЕРТЕЖ УЗЛА ОПАЛУБОЧНЫЕ		
A3		3	1.030.1-1.1-1 00РС	ВЕДОМОСТЬ РАСХОДА СТАЛИ НА ЭЛЕМЕНТ ТЕХНИЧЕСКОЕ ОПИСАНИЕ		
A3		4	1.030.1-1.1-1 00ТО	ДЛЯ ИСПОЛНЕНИЯ:		
A4		1	1.030.1-1.1-2 31-13	1.030.1-1.1-1 50 1ПС 57.13.2,5-2.Л-2.	1	
				СВОРОЧНЫЕ ЕДИНИЦЫ		
				КАРКАС ПРОСТРАНСТВ. КП 57.13.2,5-2-2		
				МАТЕРИАЛЫ		
				РАСТВОР ЦЕМЕНТНЫЙ М100		0.14МЗ
				РАСТВОР ЦЕМЕНТНЫЙ М50		0.11МЗ
				БЕТОН ЛЕГКИЙ М50		1.55МЗ
A4		1	1.030.1-1.1-2 31-14	1.030.1-1.1-1 50-01 1ПС 57.13.2,5-5.Л-2.	1	
				СВОРОЧНЫЕ ЕДИНИЦЫ		
				КАРКАС ПРОСТРАНСТВ. КП 57.13.2,5-5-2		
				МАТЕРИАЛЫ		
				РАСТВОР ЦЕМЕНТНЫЙ М100		0.14МЗ
				РАСТВОР ЦЕМЕНТНЫЙ М50		0.11МЗ
				БЕТОН ЛЕГКИЙ М50		1.55МЗ
A4		1	1.030.1-1.1-2 31-15	1.030.1-1.1-1 50-02 1ПС 57.13.2,5-6.Л-2.	1	
				СВОРОЧНЫЕ ЕДИНИЦЫ		
				КАРКАС ПРОСТРАНСТВ. КП 57.13.2,5-6-2		

НАЧ.ОТД.	БУРЦЕНКО	СТАДИЯ	ЛИСТ	ЛИСТОВ
Н.КОНТР.	МАЛАЧЕВСКИЙ	Р	1	7
ПР.СПЕЦ.	КОВАЛЬЧУК	ГОСГРАЖДАНСТРОИ		
ПРОВЕРИП	КОТОВА	КиевЗНИИЭП		
РАЗРАБ.	КОУКА	ИПС 57.13, ИПС 57.15		

ФОРМАТ	ЗОНА	ПОЗ	ОБОЗНАЧЕНИЕ	НАИМЕНОВАНИЕ	КОП.	ПРИМЕЧАНИЕ
A4		1	1.030.1-1.1-2 31-16	МАТЕРИАЛЫ	1	0.14МЗ 0.11МЗ 1.55МЗ
				РАСТВОР ЦЕМЕНТНЫЙ М100		
				РАСТВОР ЦЕМЕНТНЫЙ М50		
				БЕТОН ЛЕГКИЙ М50		
				1.030.1-1.1-1 50-03 1ПС 57.13.3,0-3.Л-2.		
				СВОРОЧНЫЕ ЕДИНИЦЫ		
				КАРКАС ПРОСТРАНСТВ. КП 57.13.3,0-3-2		
A4		2	1.030.1-1.1-2 31-17	МАТЕРИАЛЫ	1	0.14МЗ 0.11МЗ 1.90МЗ
				РАСТВОР ЦЕМЕНТНЫЙ М100		
				РАСТВОР ЦЕМЕНТНЫЙ М50		
				БЕТОН ЛЕГКИЙ М50		
				1.030.1-1.1-1 50-04 1ПС 57.13.3,0-6.Л-2.		
				СВОРОЧНЫЕ ЕДИНИЦЫ		
				КАРКАС ПРОСТРАНСТВ. КП 57.13.3,0-6-2		
A4		2	1.030.1-1.1-2 31-18	МАТЕРИАЛЫ	1	0.14МЗ 0.11МЗ 2.25МЗ
				РАСТВОР ЦЕМЕНТНЫЙ М100		
				РАСТВОР ЦЕМЕНТНЫЙ М50		
				БЕТОН ЛЕГКИЙ М50		
				1.030.1-1.1-1 50-05 1ПС 57.13.3,5-6.Л-2.		
				СВОРОЧНЫЕ ЕДИНИЦЫ		
				КАРКАС ПРОСТРАНСТВ. КП 57.13.3,5-6-2		
A4		2	1.030.1-1.1-2 31-19	МАТЕРИАЛЫ	1	0.14МЗ 0.11МЗ 2.25МЗ
				РАСТВОР ЦЕМЕНТНЫЙ М100		
				РАСТВОР ЦЕМЕНТНЫЙ М50		
				БЕТОН ЛЕГКИЙ М50		
				1.030.1-1.1-1 50-06 1ПС 57.13.4,0-6.Л-2.		

ИНВ.№ ПОДЛ.	ПОДПИСЬ И ДАТА	ВЗАМ.ИНВ.№
1.030.1-1.1-1 50		
ЛИСТ	2	

СКАЛА  
ОПЕРАТОР  
ЭПВЛ  
КиевЗНИИЭП  
ТЛП КОПТ

ИНВ.№ ПОДЛ.  
ПОДПИСЬ И ДАТА  
ВЗАМ.ИНВ.№



СОФМАТ		ЗОНА	ПОЗ	ОБОЗНАЧЕНИЕ	НАИМЕНОВАНИЕ	КОЛ	ПРИМЕЧАНИЕ
СКЛАД	ОПЕРАТОР	ЭПВЛ	Киев зиниэл	ТЛП КОПТ	Киев зиниэл	А4	1.030.1-1.1-1 50-10 1ПС 57.15.3,0-3.Л-2. СБОРОЧНЫЕ ЕДИНИЦЫ КАРКАС ПРОСТРАНСТВ. КП 57.15.3,0-3-2 МАТЕРИАЛЫ РАСТВОР ЦЕМЕНТНЫЙ М100 РАСТВОР ЦЕМЕНТНЫЙ М50 БЕТОН ЛЕГКИЙ М50
			А4	1.030.1-1.1-2 32-03	СБОРОЧНЫЕ ЕДИНИЦЫ КАРКАС ПРОСТРАНСТВ. КП 57.15.3,0-6-2	1	0.17МЗ 0.12МЗ 2.19МЗ
			А4	1.030.1-1.1-2 32-04	СБОРОЧНЫЕ ЕДИНИЦЫ КАРКАС ПРОСТРАНСТВ. КП 57.15.3,0-6-2 МАТЕРИАЛЫ РАСТВОР ЦЕМЕНТНЫЙ М100 РАСТВОР ЦЕМЕНТНЫЙ М50 БЕТОН ЛЕГКИЙ М50	1	0.17МЗ 0.12МЗ 2.19МЗ
			А4	1.030.1-1.1-2 32-05	СБОРОЧНЫЕ ЕДИНИЦЫ КАРКАС ПРОСТРАНСТВ. КП 57.15.3,5-6-2 МАТЕРИАЛЫ РАСТВОР ЦЕМЕНТНЫЙ М100 РАСТВОР ЦЕМЕНТНЫЙ М50 БЕТОН ЛЕГКИЙ М50	1	0.17МЗ 0.12МЗ 2.60МЗ
			А4	1.030.1-1.1-2 32-06	СБОРОЧНЫЕ ЕДИНИЦЫ КАРКАС ПРОСТРАНСТВ. КП 57.15.4,0-6-2 МАТЕРИАЛЫ РАСТВОР ЦЕМЕНТНЫЙ М100 РАСТВОР ЦЕМЕНТНЫЙ М50 БЕТОН ЛЕГКИЙ М50	1	0.17МЗ 0.12МЗ 2.60МЗ
				1.030.1-1.1-1 50		ЛИСТ 4	

СОФМАТ		ЗОНА	ПОЗ	ОБОЗНАЧЕНИЕ	НАИМЕНОВАНИЕ	КОЛ	ПРИМЕЧАНИЕ
СКЛАД	ОПЕРАТОР	ЭПВЛ	Киев зиниэл	ТЛП КОПТ	Киев зиниэл	А4	1.030.1-1.1-1 50-07 1ПС 57.15.2,5-2.Л-2. СБОРОЧНЫЕ ЕДИНИЦЫ КАРКАС ПРОСТРАНСТВ. КП 57.15.2,5-2-2 МАТЕРИАЛЫ РАСТВОР ЦЕМЕНТНЫЙ М100 РАСТВОР ЦЕМЕНТНЫЙ М50 БЕТОН ЛЕГКИЙ М50
			А4	1.030.1-1.1-2 31-19	СБОРОЧНЫЕ ЕДИНИЦЫ КАРКАС ПРОСТРАНСТВ. КП 57.13.4,0-6-2 МАТЕРИАЛЫ РАСТВОР ЦЕМЕНТНЫЙ М100 РАСТВОР ЦЕМЕНТНЫЙ М50 БЕТОН ЛЕГКИЙ М50	1	0.14МЗ 0.11МЗ 2.59МЗ
			А4	1.030.1-1.1-2 32	СБОРОЧНЫЕ ЕДИНИЦЫ КАРКАС ПРОСТРАНСТВ. КП 57.15.2,5-5-2 МАТЕРИАЛЫ РАСТВОР ЦЕМЕНТНЫЙ М100 РАСТВОР ЦЕМЕНТНЫЙ М50 БЕТОН ЛЕГКИЙ М50	1	0.17МЗ 0.12МЗ 1.79МЗ
			А4	1.030.1-1.1-2 32-01	СБОРОЧНЫЕ ЕДИНИЦЫ КАРКАС ПРОСТРАНСТВ. КП 57.15.2,5-5-2 МАТЕРИАЛЫ РАСТВОР ЦЕМЕНТНЫЙ М100 РАСТВОР ЦЕМЕНТНЫЙ М50 БЕТОН ЛЕГКИЙ М50	1	0.17МЗ 0.12МЗ 1.79МЗ
			А4	1.030.1-1.1-2 32-02	СБОРОЧНЫЕ ЕДИНИЦЫ КАРКАС ПРОСТРАНСТВ. КП 57.15.2,5-6-2 МАТЕРИАЛЫ РАСТВОР ЦЕМЕНТНЫЙ М100 РАСТВОР ЦЕМЕНТНЫЙ М50 БЕТОН ЛЕГКИЙ М50	1	0.17МЗ 0.12МЗ 1.79МЗ
				1.030.1-1.1-1 50		ЛИСТ 3	



207-242

ФОРМА		ЗОНА	ПОЗ	ОБОЗНАЧЕНИЕ	НАИМЕНОВАНИЕ	КОЛ	ПРИМЕЧАНИЕ
СКЛАД ОПЕРАТОР Киев ЭНЕРД ТЛП КОРТ	А4	1	1	1.030.1-1.1-2 31-17	1.030.1-1.1-1 50-18 1ПС 57.13.3,0-6.Я-2. СБОРОЧНЫЕ ЕДИНИЦЫ	1	2.15МЗ
					КАРКАС ПРОСТРАНСТВ. КП 57.13.3,0-6-2 МАТЕРИАЛЫ		
					БЕТОН ЯЧЕЙСТЫЙ М35		
					1.030.1-1.1-1 50-19 1ПС 57.15.2,5-2.Я-2. СБОРОЧНЫЕ ЕДИНИЦЫ		
СКЛАД ОПЕРАТОР Киев ЭНЕРД ТЛП КОРТ	А4	1	1	1.030.1-1.1-2 32	КАРКАС ПРОСТРАНСТВ. КП 57.15.2,5-2-2 МАТЕРИАЛЫ	1	2.08МЗ
					БЕТОН ЯЧЕЙСТЫЙ М35		
					1.030.1-1.1-1 50-20 1ПС 57.15.2,5-5.Я-2. СБОРОЧНЫЕ ЕДИНИЦЫ		
					КАРКАС ПРОСТРАНСТВ. КП 57.15.2,5-5-2 МАТЕРИАЛЫ		
СКЛАД ОПЕРАТОР Киев ЭНЕРД ТЛП КОРТ	А4	1	1	1.030.1-1.1-2 32-01	КАРКАС ПРОСТРАНСТВ. КП 57.15.2,5-5-2 МАТЕРИАЛЫ	1	2.08МЗ
					БЕТОН ЯЧЕЙСТЫЙ М35		
					1.030.1-1.1-1 50-21 1ПС 57.15.2,5-6.Я-2. СБОРОЧНЫЕ ЕДИНИЦЫ		
					КАРКАС ПРОСТРАНСТВ. КП 57.15.2,5-6-2 МАТЕРИАЛЫ		
СКЛАД ОПЕРАТОР Киев ЭНЕРД ТЛП КОРТ	А4	1	1	1.030.1-1.1-2 32-02	КАРКАС ПРОСТРАНСТВ. КП 57.15.2,5-6-2 МАТЕРИАЛЫ	1	2.08МЗ
					БЕТОН ЯЧЕЙСТЫЙ М35		
					1.030.1-1.1-1 50-22 1ПС 57.15.3,0-3.Я-2. СБОРОЧНЫЕ ЕДИНИЦЫ		
					КАРКАС ПРОСТРАНСТВ. КП 57.15.3,0-3-2 МАТЕРИАЛЫ		

ФОРМА		ЗОНА	ПОЗ	ОБОЗНАЧЕНИЕ	НАИМЕНОВАНИЕ	КОЛ	ПРИМЕЧАНИЕ
СКЛАД ОПЕРАТОР Киев ЭНЕРД ТЛП КОРТ	А4	1	1	1.030.1-1.1-2 31-13	РАСТВОР ЦЕМЕНТНЫЙ М100 РАСТВОР ЦЕМЕНТНЫЙ М50 БЕТОН ЛЕГКИЙ М50	1	0.17МЗ 0.12МЗ 2.99МЗ
					1.030.1-1.1-1 50-14 1ПС 57.13.2,5-2.Я-2. СБОРОЧНЫЕ ЕДИНИЦЫ		
					КАРКАС ПРОСТРАНСТВ. КП 57.13.2,5-2-2 МАТЕРИАЛЫ		
					БЕТОН ЯЧЕЙСТЫЙ М35		
СКЛАД ОПЕРАТОР Киев ЭНЕРД ТЛП КОРТ	А4	1	1	1.030.1-1.1-2 31-14	1.030.1-1.1-1 50-15 1ПС 57.13.2,5-5.Я-2. СБОРОЧНЫЕ ЕДИНИЦЫ	1	1.80МЗ
					КАРКАС ПРОСТРАНСТВ. КП 57.13.2,5-5-2 МАТЕРИАЛЫ		
					БЕТОН ЯЧЕЙСТЫЙ М35		
					1.030.1-1.1-1 50-16 1ПС 57.13.2,5-6.Я-2. СБОРОЧНЫЕ ЕДИНИЦЫ		
СКЛАД ОПЕРАТОР Киев ЭНЕРД ТЛП КОРТ	А4	1	1	1.030.1-1.1-2 31-15	КАРКАС ПРОСТРАНСТВ. КП 57.13.2,5-6-2 МАТЕРИАЛЫ	1	1.80МЗ
					БЕТОН ЯЧЕЙСТЫЙ М35		
					1.030.1-1.1-1 50-17 1ПС 57.13.3,0-3.Я-2. СБОРОЧНЫЕ ЕДИНИЦЫ		
					КАРКАС ПРОСТРАНСТВ. КП 57.13.3,0-3-2 МАТЕРИАЛЫ		
СКЛАД ОПЕРАТОР Киев ЭНЕРД ТЛП КОРТ	А4	1	1	1.030.1-1.1-2 31-16	КАРКАС ПРОСТРАНСТВ. КП 57.13.3,0-3-2 МАТЕРИАЛЫ	1	2.15МЗ
					БЕТОН ЯЧЕЙСТЫЙ М35		
					1.030.1-1.1-1 50-18 1ПС 57.13.3,0-6.Я-2. СБОРОЧНЫЕ ЕДИНИЦЫ		
					КАРКАС ПРОСТРАНСТВ. КП 57.13.3,0-6-2 МАТЕРИАЛЫ		

В ПОДЛ. ПОДПИСЬ И ДАТА  
ВЗАИМН. №

В ПОДЛ. ПОДПИСЬ И ДАТА  
ВЗАИМН. №

Лист 6

Лист 5

19044-02-61



ПОЗ	ЗОНА	ОБОЗНАЧЕНИЕ	НАИМЕНОВАНИЕ	КОЛ	ПРИМЕЧАНИЕ
A4	1	1.030.1-1.1-2 32-03	СБОРОЧНЫЕ ЕДИНИЦЫ КАРКАС ПРОСТРАНСТВ. КП 57.15.3,0-3-2 МАТЕРИАЛЫ БЕТОН ЯЧЕЙСТЫЙ М35	1	2.48М3
A4	4	1.030.1-1.1-2 32-04	СБОРОЧНЫЕ ЕДИНИЦЫ КАРКАС ПРОСТРАНСТВ. КП 57.15.3,0-6-2 МАТЕРИАЛЫ БЕТОН ЯЧЕЙСТЫЙ М35	1	2.48М3

ЛИСТ	7
------	---

НОРМАТ А 4

ПОЗ	ЗОНА	ОБОЗНАЧЕНИЕ	НАИМЕНОВАНИЕ	КОЛ	ПРИМЕЧАНИЕ

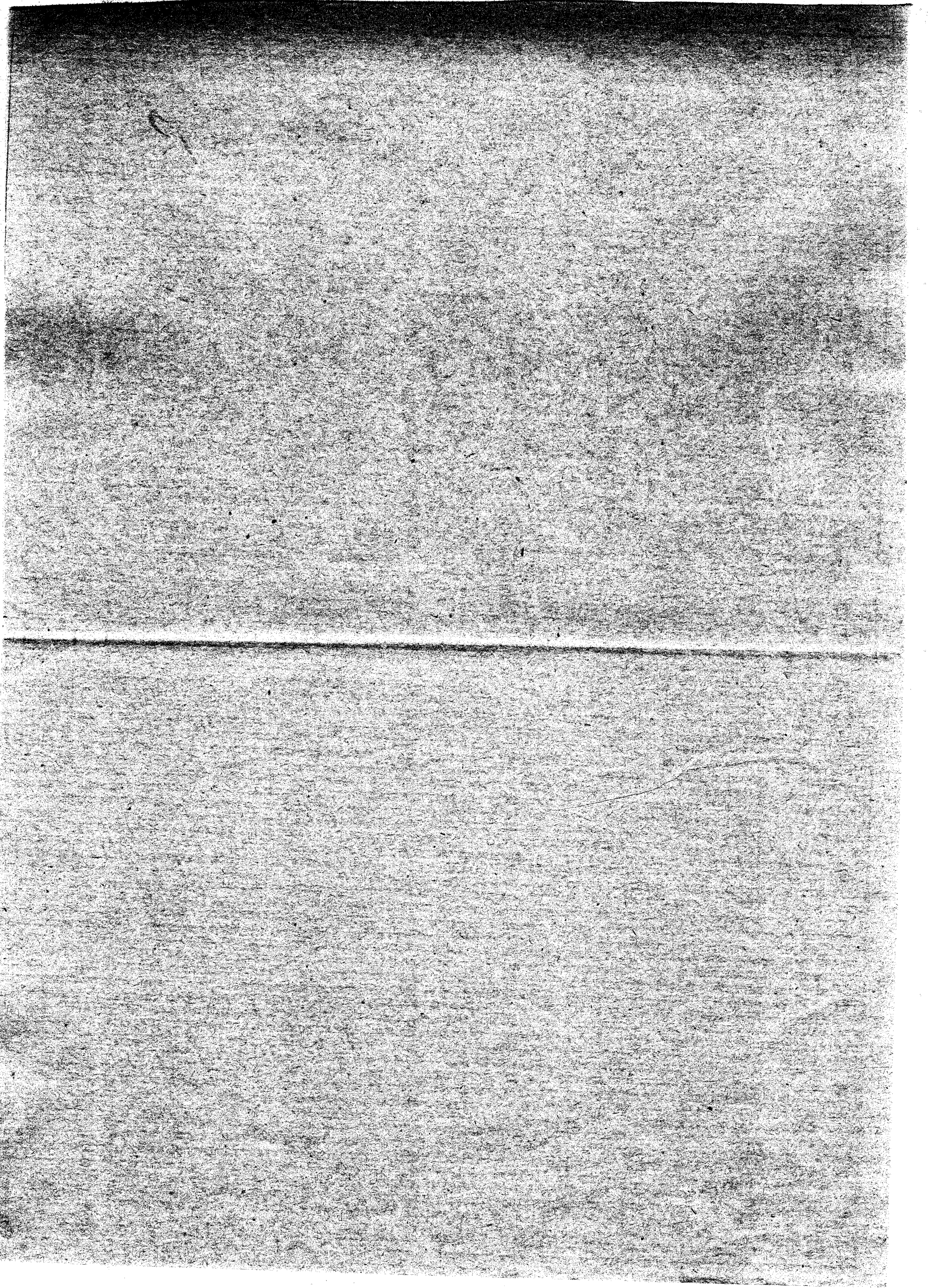
ЛИСТ	
------	--

19944-02 62

НОРМАТ А 4

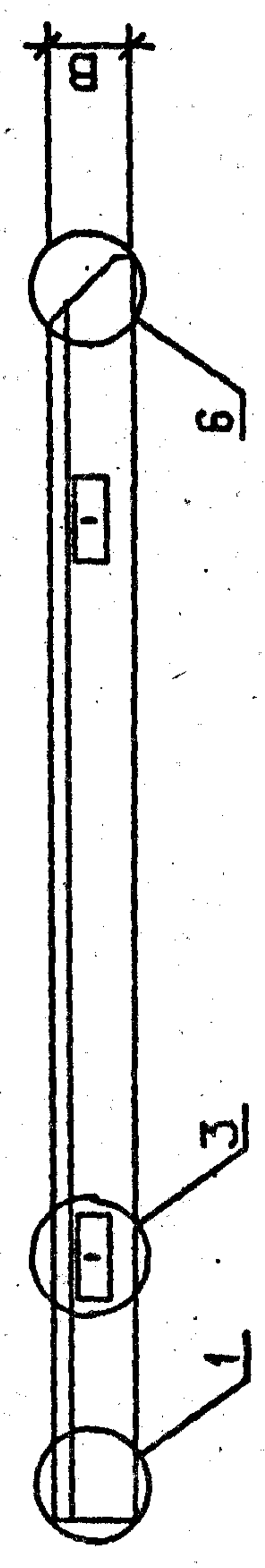
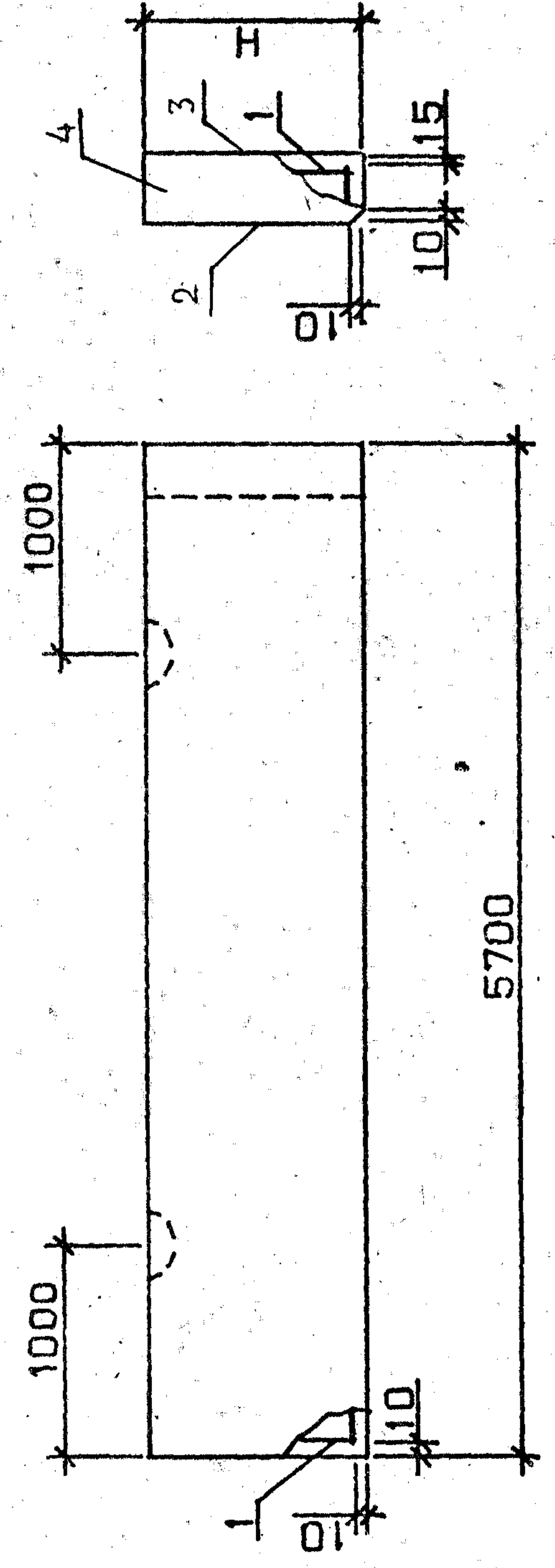
ИМЯ ИЛИ ИДЕНТИФИКАЦИОННЫЙ НОМЕР	ПОДПИСЬ И ДАТА	ВЗАИМНОСТЬ
ЭЛВИ	ОПЕРАТОР	КНИГА ЗНАИТЕЛИ
ОПЕРАТОР	ЛИСТ КОПИ	







ОБОЗНАЧЕНИЕ	МАРКА	Н, мм	В, мм	МАССА, т
1.030.1-1.1-1 50	1ПС 57.13.2,5-2.П-2.	1285	250	2.74
01	1ПС 57.13.2,5-5.П-2.	1285	250	2.75
-02	1ПС 57.13.2,5-6.П-2.	1285	250	2.76
-03	1ПС 57.13.3,0-3.П-2.	1285	300	3.24
-04	1ПС 57.13.3,0-6.П-2.	1285	300	3.25
-05	1ПС 57.13.3,5-6.П-2.	1285	350	3.75
-06	1ПС 57.13.4,0-6.П-2.	1285	400	4.23
-07	1ПС 57.15.2,5-2.П-2.	1485	250	3.17
-08	1ПС 57.15.2,5-5.П-2.	1485	250	3.18
-09	1ПС 57.15.2,5-6.П-2.	1485	250	3.19
-10	1ПС 57.15.3,0-3.П-2.	1485	300	3.74
-11	1ПС 57.15.3,0-6.П-2.	1485	300	3.75
-12	1ПС 57.15.3,5-6.П-2.	1485	350	4.32
-13	1ПС 57.15.4,0-6.П-2.	1485	400	4.88
-14	1ПС 57.13.2,5-2.Я-2.	1285	250	1.82
-15	1ПС 57.13.2,5-5.Я-2.	1285	250	1.83
-16	1ПС 57.13.2,5-6.Я-2.	1285	250	1.84
-17	1ПС 57.13.3,0-3.Я-2.	1285	300	2.17
-18	1ПС 57.13.3,0-6.Я-2.	1285	300	2.18
-19	1ПС 57.15.2,5-2.Я-2.	1485	250	2.10
-20	1ПС 57.15.2,5-5.Я-2.	1485	250	2.11
-21	1ПС 57.15.2,5-6.Я-2.	1485	250	2.12
-22	1ПС 57.15.3,0-3.Я-2.	1485	300	2.51
-23	1ПС 57.15.3,0-6.Я-2.	1485	300	2.52



УЗЛЫ 1,3,6 СМ. 1.030.1-1.1-1 00Д1; ЛИСТЫ 1,2

1.030.1-1.1-1 50СБ		СТАДИЯ	МАССА	МАСШТАБ
ПАНЕЛЬ		Р	СМ	
1ПС 57.13,		ЛИСТ	ТАБЛ	
1ПС 57.15		ЛИСТОВ		1
ОБОРУЧНЫЙ ЧЕРТЕЖ		ГОСГРАЖДАНСТРОИ		
		КиевЗНИИЭП		



120

СОСТАВ		ЗОНА	ПОС	ОБЗНАЧЕНИЕ	НАИМЕНОВАНИЕ	КОЛ	ПРИМЕЧАНИЕ
СКЛАД ОПЕРАТОР ТЛП КОРТ КиевЗНИИЭП	А4	1	1	1.030.1-1.1-1 51-03 1ПС 57.18.3,0-2.Л-2.	МАТЕРИАЛЫ	1	0.20МЗ
					РАСТВОР ЦЕМЕНТНЫЙ М100		0.15МЗ
					РАСТВОР ЦЕМЕНТНЫЙ М50		2.15МЗ
					БЕТОН ЛЕГКИЙ М50		
СКЛАД ОПЕРАТОР ТЛП КОРТ КиевЗНИИЭП	А4	1	1	1.030.1-1.1-1 51-04 1ПС 57.18.2,0-6.Л-2.	МАТЕРИАЛЫ	1	0.20МЗ
					РАСТВОР ЦЕМЕНТНЫЙ М100		0.15МЗ
					РАСТВОР ЦЕМЕНТНЫЙ М50		2.64МЗ
					БЕТОН ЛЕГКИЙ М50		
СКЛАД ОПЕРАТОР ТЛП КОРТ КиевЗНИИЭП	А4	1	1	1.030.1-1.1-1 51-05 1ПС 57.18.3,5-6.Л-2.	МАТЕРИАЛЫ	1	0.20МЗ
					РАСТВОР ЦЕМЕНТНЫЙ М100		0.15МЗ
					РАСТВОР ЦЕМЕНТНЫЙ М50		2.64МЗ
					БЕТОН ЛЕГКИЙ М50		
СКЛАД ОПЕРАТОР ТЛП КОРТ КиевЗНИИЭП	А4	1	1	1.030.1-1.1-1 51-06 1ПС 57.18.4,0-6.Л-2.	МАТЕРИАЛЫ	1	0.20МЗ
					РАСТВОР ЦЕМЕНТНЫЙ М100		0.15МЗ
					РАСТВОР ЦЕМЕНТНЫЙ М50		3.12МЗ
					БЕТОН ЛЕГКИЙ М50		

СОСТАВ		ЗОНА	ПОС	ОБЗНАЧЕНИЕ	НАИМЕНОВАНИЕ	КОЛ	ПРИМЕЧАНИЕ
СКЛАД ОПЕРАТОР ТЛП КОРТ КиевЗНИИЭП	А3	1	1	1.030.1-1.1-1 00Д1 1.030.1-1.1-1 00Д1 1.030.1-1.1-1 00Р3	ДОКУМЕНТАЦИЯ	1	0.20МЗ
					СБОРОЧНЫЙ ЧЕРТЕЖ		0.15МЗ
					УСЛУ СПАЛУБОЧНЫЕ		2.15МЗ
					ВЕДОМОСТЬ РАСХОДА СТАЛИ НА ЭЛЕМЕНТ ТЕХНИЧЕСКОЕ ОПИСАНИЕ		
СКЛАД ОПЕРАТОР ТЛП КОРТ КиевЗНИИЭП	А4	1	1	1.030.1-1.1-1 00ГО ПЕРЕМЬНЫЕ ДАННЫЕ	МАТЕРИАЛЫ	1	0.20МЗ
					РАСТВОР ЦЕМЕНТНЫЙ М100		0.15МЗ
					РАСТВОР ЦЕМЕНТНЫЙ М50		2.15МЗ
					БЕТОН ЛЕГКИЙ М50		
СКЛАД ОПЕРАТОР ТЛП КОРТ КиевЗНИИЭП	А4	1	1	1.030.1-1.1-1 32-07	МАТЕРИАЛЫ	1	0.20МЗ
					РАСТВОР ЦЕМЕНТНЫЙ М100		0.15МЗ
					РАСТВОР ЦЕМЕНТНЫЙ М50		2.15МЗ
					БЕТОН ЛЕГКИЙ М50		
СКЛАД ОПЕРАТОР ТЛП КОРТ КиевЗНИИЭП	А4	1	1	1.030.1-1.1-1 32-08	МАТЕРИАЛЫ	1	0.20МЗ
					РАСТВОР ЦЕМЕНТНЫЙ М100		0.15МЗ
					РАСТВОР ЦЕМЕНТНЫЙ М50		2.15МЗ
					БЕТОН ЛЕГКИЙ М50		
СКЛАД ОПЕРАТОР ТЛП КОРТ КиевЗНИИЭП	А4	1	1	1.030.1-1.1-1 32-09	МАТЕРИАЛЫ	1	0.20МЗ
					РАСТВОР ЦЕМЕНТНЫЙ М100		0.15МЗ
					РАСТВОР ЦЕМЕНТНЫЙ М50		2.15МЗ
					БЕТОН ЛЕГКИЙ М50		

НАЧОД	БОРИСЕНКО	СТАДИЯ	ЛИСТ	ЛИСТОВ
И КОМП	МАЛЫШЕВСКИЙ	Р	1	6
ПРОЕКТА	КОСАГОЧУК	ГОСГРАЖДАНСТРОИ		
ПРЕОБЕРИП	КУТОВА	КиевЗНИИЭП		
РАЗРАБ.	КОРЖИ	1ПС 57.18, 1ПС 57.21		



ФОРМАТ		ПОЗ	ОБОЗНАЧЕНИЕ	НАИМЕНОВАНИЕ	КОЛ	ПРИМЕЧАНИЕ
ФОРМАТ ЗОНА ПОЗ	ОПЕРАТОР ТИП КОПИ Киев ЗНИИЭП ЭПВЛ	A4	1	1.030.1-1.1-1 51-10 ПС 57.21.3,0-2.Л-2. СБОРОЧНЫЕ ЕДИНИЦЫ КАРКАС ПРОСТРАНСТВ. КП 57.21.3,0-2-2	1	0.23МЗ 0.18МЗ 3.08МЗ
			2	МАТЕРИАЛЫ РАСТВОР ЦЕМЕНТНЫЙ М100 РАСТВОР ЦЕМЕНТНЫЙ М50 БЕТОН ЛЕГКИЙ М50		
			3			
			4			
ФОРМАТ ЗОНА ПОЗ	ОПЕРАТОР ТИП КОПИ Киев ЗНИИЭП ЭПВЛ	A4	1	1.030.1-1.1-1 51-11 ПС 57.21.3,0-5.Л-2. СБОРОЧНЫЕ ЕДИНИЦЫ КАРКАС ПРОСТРАНСТВ. КП 57.21.3,0-5-2	1	0.23МЗ 0.18МЗ 3.08МЗ
			2	МАТЕРИАЛЫ РАСТВОР ЦЕМЕНТНЫЙ М100 РАСТВОР ЦЕМЕНТНЫЙ М50 БЕТОН ЛЕГКИЙ М50		
			3			
			4			
ФОРМАТ ЗОНА ПОЗ	ОПЕРАТОР ТИП КОПИ Киев ЗНИИЭП ЭПВЛ	A4	1	1.030.1-1.1-1 51-12 ПС 57.21.3,0-6.Л-2. СБОРОЧНЫЕ ЕДИНИЦЫ КАРКАС ПРОСТРАНСТВ. КП 57.21.3,0-6-2	1	0.23МЗ 0.18МЗ 3.08МЗ
			2	МАТЕРИАЛЫ РАСТВОР ЦЕМЕНТНЫЙ М100 РАСТВОР ЦЕМЕНТНЫЙ М50 БЕТОН ЛЕГКИЙ М50		
			3			
			4			
ФОРМАТ ЗОНА ПОЗ	ОПЕРАТОР ТИП КОПИ Киев ЗНИИЭП ЭПВЛ	A4	1	1.030.1-1.1-1 51-13 ПС 57.21.3,5-6.Л-2. СБОРОЧНЫЕ ЕДИНИЦЫ КАРКАС ПРОСТРАНСТВ. КП 57.21.3,5-6-2	1	0.23МЗ 0.18МЗ 3.08МЗ
			2	МАТЕРИАЛЫ РАСТВОР ЦЕМЕНТНЫЙ М100 РАСТВОР ЦЕМЕНТНЫЙ М50 БЕТОН ЛЕГКИЙ М50		
			3			
			4			

ФОРМАТ		ПОЗ	ОБОЗНАЧЕНИЕ	НАИМЕНОВАНИЕ	КОЛ	ПРИМЕЧАНИЕ
ФОРМАТ ЗОНА ПОЗ	ОПЕРАТОР ТИП КОПИ Киев ЗНИИЭП ЭПВЛ	A4	1	1.030.1-1.1-2 32-13 СБОРОЧНЫЕ ЕДИНИЦЫ КАРКАС ПРОСТРАНСТВ. КП 57.18.4,0-6-2	1	0.20МЗ 0.15МЗ 3.60МЗ
			2	МАТЕРИАЛЫ РАСТВОР ЦЕМЕНТНЫЙ М100 РАСТВОР ЦЕМЕНТНЫЙ М50 БЕТОН ЛЕГКИЙ М50		
			3			
			4			
ФОРМАТ ЗОНА ПОЗ	ОПЕРАТОР ТИП КОПИ Киев ЗНИИЭП ЭПВЛ	A4	1	1.030.1-1.1-2 32-14 СБОРОЧНЫЕ ЕДИНИЦЫ КАРКАС ПРОСТРАНСТВ. КП 57.21.2,5-2-2	1	0.23МЗ 0.18МЗ 2.51МЗ
			2	МАТЕРИАЛЫ РАСТВОР ЦЕМЕНТНЫЙ М100 РАСТВОР ЦЕМЕНТНЫЙ М50 БЕТОН ЛЕГКИЙ М50		
			3			
			4			
ФОРМАТ ЗОНА ПОЗ	ОПЕРАТОР ТИП КОПИ Киев ЗНИИЭП ЭПВЛ	A4	1	1.030.1-1.1-2 32-15 СБОРОЧНЫЕ ЕДИНИЦЫ КАРКАС ПРОСТРАНСТВ. КП 57.21.2,5-4-2	1	0.23МЗ 0.18МЗ 2.51МЗ
			2	МАТЕРИАЛЫ РАСТВОР ЦЕМЕНТНЫЙ М100 РАСТВОР ЦЕМЕНТНЫЙ М50 БЕТОН ЛЕГКИЙ М50		
			3			
			4			
ФОРМАТ ЗОНА ПОЗ	ОПЕРАТОР ТИП КОПИ Киев ЗНИИЭП ЭПВЛ	A4	1	1.030.1-1.1-2 32-16 СБОРОЧНЫЕ ЕДИНИЦЫ КАРКАС ПРОСТРАНСТВ. КП 57.21.2,5-6-2	1	0.23МЗ 0.18МЗ 2.51МЗ
			2	МАТЕРИАЛЫ РАСТВОР ЦЕМЕНТНЫЙ М100 РАСТВОР ЦЕМЕНТНЫЙ М50 БЕТОН ЛЕГКИЙ М50		
			3			
			4			

ИНВ.№ ПОЛДН  
ПОДПИСЬ И ДАТА  
ВЗАИМН.№

1.030.1-1.1-1 51

ЛИСТ 4

ИНВ.№ ПОЛДН  
ПОДПИСЬ И ДАТА  
ВЗАИМН.№

1.030.1-1.1-1 51

ЛИСТ 3



ФОРМАТ		ЗОНА	ПОЗ.	ОБОЗНАЧЕНИЕ	НАИМЕНОВАНИЕ	КОЛ.	ПРИМЕЧАНИЕ
А4	1	1.030.1-1.1-2 32-21	2		РАСТВОР ЦЕМЕНТНЫЙ М100 РАСТВОР ЦЕМЕНТНЫЙ М50 БЕТОН ЛЕГКИЙ М50	1	0.23МЗ 0.18МЗ 3.65МЗ
			3				
			4				
А4	1	1.030.1-1.1-2 32-21	2		РАСТВОР ЦЕМЕНТНЫЙ М100 РАСТВОР ЦЕМЕНТНЫЙ М50 БЕТОН ЛЕГКИЙ М50	1	0.23МЗ 0.18МЗ 4.21МЗ
			3				
			4				
			4				
А4	1	1.030.1-1.1-2 32-07	1		КАРКАС ПРОСТРАНСТВ. КП 57.18.2,5-2-2	1	2.50МЗ
			4				
			4				
			4				
А4	1	1.030.1-1.1-2 32-08	1		КАРКАС ПРОСТРАНСТВ. КП 57.18.2,5-4-2	1	2.50МЗ
			4				
			4				
			4				
А4	1	1.030.1-1.1-2 32-09	1		КАРКАС ПРОСТРАНСТВ. КП 57.18.2,5-6-2	1	
			4				
			4				
			4				

ФОРМАТ		ЗОНА	ПОЗ.	ОБОЗНАЧЕНИЕ	НАИМЕНОВАНИЕ	КОЛ.	ПРИМЕЧАНИЕ
А4	1	1.030.1-1.1-2 32-10	4		БЕТОН ЯЧЕЙСТЫЙ М35	1	2.50МЗ
			4				
			4				
			4				
А4	1	1.030.1-1.1-2 32-11	4		БЕТОН ЯЧЕЙСТЫЙ М35	1	2.98МЗ
			4				
			4				
			4				

СКЛАД	ОПЕРАТОР	ЭЛВЛ	ТЛП КОПТ	Киев ЗНИИЭП	№В №ПОДЛ	ПОДПИСЬ И ДАТА	ВЗАМ.ИВ.№
-------	----------	------	----------	-------------	----------	----------------	-----------







ФОРМАТ	ЗОНА	ПОЗ	ОБОЗНАЧЕНИЕ	НАИМЕНОВАНИЕ	КОЛ	ПРИМЧАНИЕ	
А3	А3	А3	1.030.1-1.1-1 52СВ	<p>МАТЕРИАЛЫ</p> <p>БЕТОН ЛЕГКИЙ М50 РАСТВОР ЦЕМЕНТНЫЙ М100 РАСТВОР ЦЕМЕНТНЫЙ М50</p> <p>1.030.1-1.1-1 52-03 1ПС 57,5.6.4,0-4.Л-2.</p> <p>СБОРОЧНЫЕ ЕДИНИЦЫ</p> <p>КАРКАС ПРОСТРАНСТВ. КП 57,5.6.4,0-4-2</p> <p>МАТЕРИАЛЫ</p> <p>БЕТОН ЛЕГКИЙ М50 РАСТВОР ЦЕМЕНТНЫЙ М100 РАСТВОР ЦЕМЕНТНЫЙ М50</p> <p>1.030.1-1.1-1 52-04 1ПС 57,5.6.4,0-6.Л-2.</p> <p>СБОРОЧНЫЕ ЕДИНИЦЫ</p> <p>КАРКАС ПРОСТРАНСТВ. КП 57,5.6.4,0-6-2</p> <p>МАТЕРИАЛЫ</p> <p>БЕТОН ЛЕГКИЙ М50 РАСТВОР ЦЕМЕНТНЫЙ М100 РАСТВОР ЦЕМЕНТНЫЙ М50</p> <p>1.030.1-1.1-1 52-05 1ПС 57,5.6.2,5-6.Я-2.</p> <p>СБОРОЧНЫЕ ЕДИНИЦЫ</p> <p>КАРКАС ПРОСТРАНСТВ. КП 57,5.6.2,5-6-2</p> <p>МАТЕРИАЛЫ</p> <p>БЕТОН ЯЧЕЙСТЫЙ М35</p> <p>1.030.1-1.1-1 52-06 1ПС 57,5.6.3,0-6.Я-2.</p> <p>СБОРОЧНЫЕ ЕДИНИЦЫ</p>	1	1.03М3 0.07М3 0.05М3	
А3	А3	А3	1.030.1-1.1-1 00Д1				
А3	А3	А3	1.030.1-1.1-1 00РС				
А3	А3	А3	1.030.1-1.1-1 00ТО				
А4	А4	А4	1.030.1-1.1-2 30-05		1	1.19М3 0.07М3 0.05М3	
А4	А4	А4	1.030.1-1.1-2 30-06		1	1.19М3 0.07М3 0.05М3	
А4	А4	А4	1.030.1-1.1-2 30-07		1	0.83М3	

ФОРМАТ	ЗОНА	ПОЗ	ОБОЗНАЧЕНИЕ	НАИМЕНОВАНИЕ	КОЛ	ПРИМЧАНИЕ	
А3	А3	А3	1.030.1-1.1-1 52СВ	<p>ДОКУМЕНТАЦИЯ</p> <p>СБОРОЧНЫЙ ЧЕРТЕЖ УЗЛЫ ОПАЛУБОЧНЫЕ ВЕДОМОСТЬ РАСХОДА СТАЛИ НА ЭЛЕМЕНТ ТЕХНИЧЕСКОЕ ОПИСАНИЕ</p> <p>ДЛЯ ИСПОЛНЕНИЙ:</p> <p>1.030.1-1.1-1 52 1ПС 57,5.6.2,5-6.Л-2.</p> <p>СБОРОЧНЫЕ ЕДИНИЦЫ</p> <p>КАРКАС ПРОСТРАНСТВ. КП 57,5.6.2,5-6-2</p> <p>МАТЕРИАЛЫ</p> <p>БЕТОН ЛЕГКИЙ М50 РАСТВОР ЦЕМЕНТНЫЙ М100 РАСТВОР ЦЕМЕНТНЫЙ М50</p> <p>1.030.1-1.1-1 52-01 1ПС 57,5.6.3,0-6.Л-2.</p> <p>СБОРОЧНЫЕ ЕДИНИЦЫ</p> <p>КАРКАС ПРОСТРАНСТВ. КП 57,5.6.3,0-6-2</p> <p>МАТЕРИАЛЫ</p> <p>БЕТОН ЛЕГКИЙ М50 РАСТВОР ЦЕМЕНТНЫЙ М100 РАСТВОР ЦЕМЕНТНЫЙ М50</p> <p>1.030.1-1.1-1 52-02 1ПС 57,5.6.3,5-6.Л-2.</p> <p>СБОРОЧНЫЕ ЕДИНИЦЫ</p> <p>КАРКАС ПРОСТРАНСТВ. КП 57,5.6.3,5-6-2</p>	1	0.71М3 0.07М3 0.05М3	
А3	А3	А3	1.030.1-1.1-1 00Д1				
А3	А3	А3	1.030.1-1.1-1 00РС				
А3	А3	А3	1.030.1-1.1-1 00ТО				
А4	А4	А4	1.030.1-1.1-2 30-05		1	0.87М3 0.07М3 0.05М3	
А4	А4	А4	1.030.1-1.1-2 30-06		1	0.87М3 0.07М3 0.05М3	
А4	А4	А4	1.030.1-1.1-2 30-07		1	0.83М3	



ФОРМАТ	ЗОНА	ПОЗ	ОБОЗНАЧЕНИЕ	НАИМЕНОВАНИЕ	КОЛ	ПРИМЕЧАНИЕ
A4	1	1	1.030.1-1.1-2 30-06	КАРКАС ПРОСТРАНСТВ. КП 57,5.6.3, 0-6-2 МАТЕРИАЛЫ БЕТОН ЯЧЕЙСТЫЙ М35	1	0.99М3
		2				

ФОРМАТ	ЗОНА	ПОЗ	ОБОЗНАЧЕНИЕ	НАИМЕНОВАНИЕ	КОЛ	ПРИМЕЧАНИЕ

ЭЛВЦ  
Киев ЭНИИЭП  
ОПЕРАТОР ТП КОПТ

ИВ № ПОДЛ  
ПОДПИСЬ И ДАТА  
ВЗАМ ИВ №

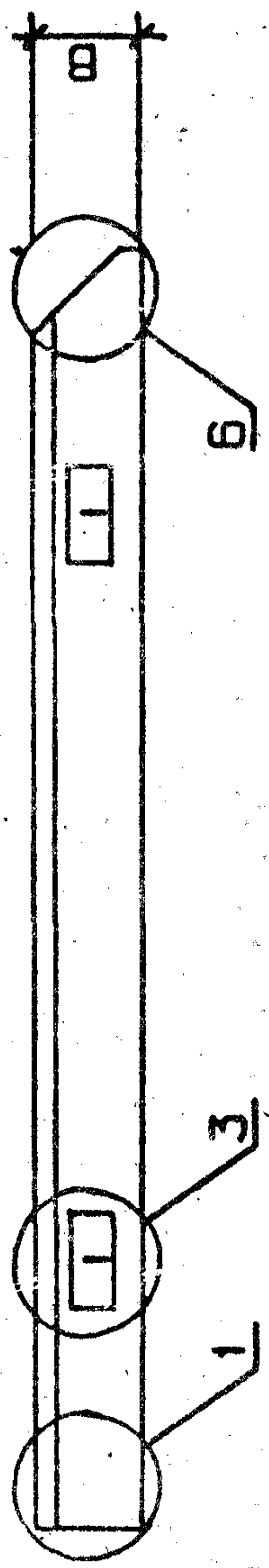
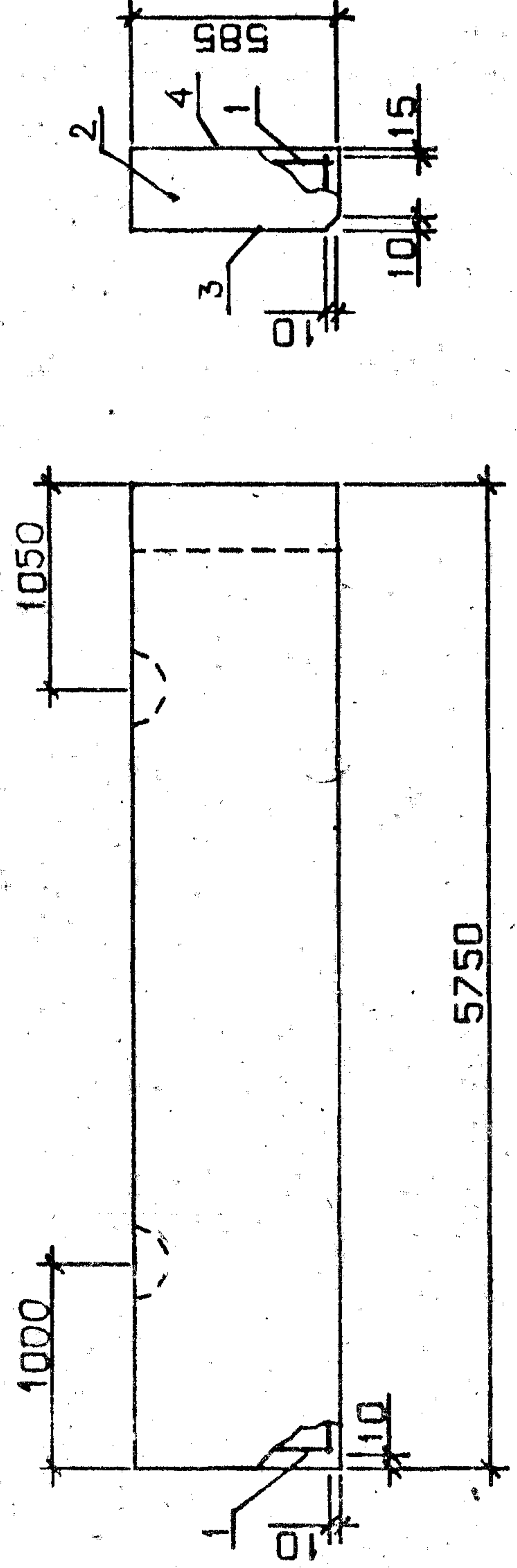
Лист  
3

1.030.1-1.1-1-52

Лист



ОБОЗНАЧЕНИЕ	МАРКА	В, ММ	МАССА, Т
1.030.1-1.1-1 52	1ПС 57,5.6.2,5-6.П-2.	250	1.27
-01	1ПС 57,5.6.3,0-6.П-2.	300	1.50
-02	1ПС 57,5.6.3,5-6.П-2.	350	1.73
-03	1ПС 57,5.6.4,0-4.П-2.	400	1.95
-04	1ПС 57,5.6.4,0-6.П-2.	400	1.95
-05	1ПС 57,5.6.2,5-6.Я-2.	250	0.85
-06	1ПС 57,5.6.3,0-6.Я-2	300	1.22



УЗЛЫ 1,3,6 С.М. 1.030.1-1.1-1 00Д, ЛИСТ

1.030.1-1.1-1 52СБ		СТАДИЯ	МАССА	МАСШТАБ
ПАНЕЛЬ 1ПС 57,5.6		Р	СМ	
СБОРОЧНЫЙ ЧЕРТЕЖ		ЛИСТ	ЛИСТОВ	1
		ГОСГРАЖДАНСТРОЙ		
		КиевЗНИИЭП		
НАЧ.ОТД.	Борисенко			
И.КОНТР	Матвеевский			
ГЛ.СПЕЦ	Ковальчук			
ПРОВЕРИЛ	Кочка			
РАЗРАБ.	Катова			



С К А А А	О П Е Р А Т О Р	Э В П Л КиевЗНИИЭП	Т П Л К О Р Т	С К А А А	О П О Р М А Т	З О Н А	П О З	О Б О З Н А Ч Е Н И Е	Н А И М Е Н О В А Н И Е	К О П	П Р И М Е Ч А Н И Е
									МАТЕРИАЛЫ РАСТВОР ЦЕМЕНТНЫЙ М100 РАСТВОР ЦЕМЕНТНЫЙ М50 БЕТОН ЛЕГКИЙ М50 1.030.1-1.1-1 53-03 1ПС 57,5.9.3,0-6.Л-2. СВОРОЧНЫЕ ЕДИНИЦЫ КАРКАС ПРОСТРАНСТВ. КП 57,5.9.3,0-6-2	1	0.10М3 0.08М3 1.07М3
									МАТЕРИАЛЫ РАСТВОР ЦЕМЕНТНЫЙ М100 РАСТВОР ЦЕМЕНТНЫЙ М50 БЕТОН ЛЕГКИЙ М50 1.030.1-1.1-1 53-04 1ПС 57,5.9.3,5-6.Л-2. СВОРОЧНЫЕ ЕДИНИЦЫ КАРКАС ПРОСТРАНСТВ. КП 57,5.9.3,5-6-2	1	0.10М3 0.08М3 1.32М3
									МАТЕРИАЛЫ РАСТВОР ЦЕМЕНТНЫЙ М100 РАСТВОР ЦЕМЕНТНЫЙ М50 БЕТОН ЛЕГКИЙ М50 1.030.1-1.1-1 53-05 1ПС 57,5.9.4,0-6.Л-2. СВОРОЧНЫЕ ЕДИНИЦЫ КАРКАС ПРОСТРАНСТВ. КП 57,5.9.4,0-6-2	1	0.10М3 0.08М3 1.56М3
									МАТЕРИАЛЫ РАСТВОР ЦЕМЕНТНЫЙ М100 РАСТВОР ЦЕМЕНТНЫЙ М50 БЕТОН ЛЕГКИЙ М50 1.030.1-1.1-1 53-06 1ПС 57,5.12.2,5-2.Л-2.		0.10М3 0.08М3 1.80М3
									1.030.1-1.1-1 53		

С К А А А	О П Е Р А Т О Р	Э В П Л КиевЗНИИЭП	Т П Л К О Р Т	С К А А А	О П О Р М А Т	З О Н А	П О З	О Б О З Н А Ч Е Н И Е	Н А И М Е Н О В А Н И Е	К О П	П Р И М Е Ч А Н И Е
								1.030.1-1.1-1 53СВ 1.030.1-1.1-1 00Д1 1.030.1-1.1-1 00РС 1.030.1-1.1-1 00ТО ПЕРЕМЕННЫЕ ДАННЫЕ	ДОКУМЕНТАЦИЯ СВОРОЧНЫЙ ЧЕРТЕЖ УЗЛЫ СПАЛУВОЧНЫЕ ВЕДОМОСТЬ РАСХОДА СТАЛИ НА ЭЛЕМЕНТ ТЕХНИЧЕСКОЕ ОПИСАНИЕ ДЛЯ ИСПОЛНЕНИЯ: 1.030.1-1.1-1 53 1ПС 57,5.9.2,5-2.Л-2. СВОРОЧНЫЕ ЕДИНИЦЫ КАРКАС ПРОСТРАНСТВ. КП 57,5.9.2,5-2-2	1	0.10М3 0.08М3 1.07М3
								1.030.1-1.1-2 33	МАТЕРИАЛЫ РАСТВОР ЦЕМЕНТНЫЙ М100 РАСТВОР ЦЕМЕНТНЫЙ М50 БЕТОН ЛЕГКИЙ М50 1.030.1-1.1-1 53-01 1ПС 57,5.9.2,5-4.Л-2. СВОРОЧНЫЕ ЕДИНИЦЫ КАРКАС ПРОСТРАНСТВ. КП 57,5.9.2,5-4-2	1	0.10М3 0.08М3 1.07М3
								1.030.1-1.1-2 33-01	МАТЕРИАЛЫ РАСТВОР ЦЕМЕНТНЫЙ М100 РАСТВОР ЦЕМЕНТНЫЙ М50 БЕТОН ЛЕГКИЙ М50 1.030.1-1.1-1 53-02 1ПС 57,5.9.2,5-6.Л-2. СВОРОЧНЫЕ ЕДИНИЦЫ КАРКАС ПРОСТРАНСТВ. КП 57,5.9.2,5-6-2	1	0.10М3 0.08М3 1.07М3
								1.030.1-1.1-2 33-02	1.030.1-1.1-1 53		
									ПАНЕЛЬ 1ПС 57,5.9, 1ПС 57,5.12		
НАЧ.ОТД.	БОРИСЕНКО								СТАДИЯ	П Л И С Т	П Л И С Т О В
И.КОНТР.	МАЛАЧЕВСКИЙ								Р	1	6
П.СПЕЦ.	КОВАЛЬЧУК								ГОСГРАЖДАНСТРОИ КиевЗНИИЭП		
ПРОВЕРИЛ	КОТОВА										
РАЗРАБ.	КРЫЛКА										

1994.02.71



ФОРМАТ		ЗОНА	ПОЗ	ОБОЗНАЧЕНИЕ	НАИМЕНОВАНИЕ	КОЛ	ПРИМЧАНИЕ		
А4	1	1.030.1-1.1-1	53-10	1ПС 57,5.12.3,0-6.Л-2.	СБОРОЧНЫЕ ЕДИНИЦЫ	1	0.13МЗ 0.10МЗ 1.77МЗ		
								КАРКАС ПРОСТРАНСТВ. КП 57,5.12.3,0-6-2	
									МАТЕРИАЛЫ
А4	1	1.030.1-1.1-1	53-11	1ПС 57,5.12.3,5-6.Л-2.	СБОРОЧНЫЕ ЕДИНИЦЫ	1	0.13МЗ 0.10МЗ 2.09МЗ		
								КАРКАС ПРОСТРАНСТВ. КП 57,5.12.3,5-6-2	
									МАТЕРИАЛЫ
А4	1	1.030.1-1.1-1	53-12	1ПС 57,5.12.4,0-6.Л-2.	СБОРОЧНЫЕ ЕДИНИЦЫ	1	0.13МЗ 0.10МЗ 2.41МЗ		
								КАРКАС ПРОСТРАНСТВ. КП 57,5.12.4,0-6-2	
									МАТЕРИАЛЫ
А4	1	1.030.1-1.1-1	23-12	1ПС 57,5.12.3,0-3.Л-2.	СБОРОЧНЫЕ ЕДИНИЦЫ	1	0.13МЗ 0.10МЗ 1.44МЗ		
								КАРКАС ПРОСТРАНСТВ. КП 57,5.12.3,0-3-2	
									МАТЕРИАЛЫ
А4	1	1.030.1-1.1-1	23-09	1ПС 57,5.12.3,0-3.Л-2.	СБОРОЧНЫЕ ЕДИНИЦЫ	1	0.13МЗ 0.10МЗ 1.77МЗ		
								КАРКАС ПРОСТРАНСТВ. КП 57,5.12.3,0-3-2	
									МАТЕРИАЛЫ

ФОРМАТ		ЗОНА	ПОЗ	ОБОЗНАЧЕНИЕ	НАИМЕНОВАНИЕ	КОЛ	ПРИМЧАНИЕ		
А4	1	1.030.1-1.1-1	33-06	1ПС 57,5.12.2,5-2-2.	СБОРОЧНЫЕ ЕДИНИЦЫ	1	0.13МЗ 0.10МЗ 1.44МЗ		
								КАРКАС ПРОСТРАНСТВ. КП 57,5.12.2,5-2-2	
									МАТЕРИАЛЫ
А4	1	1.030.1-1.1-1	33-07	1ПС 57,5.12.2,5-4.Л-2.	СБОРОЧНЫЕ ЕДИНИЦЫ	1	0.13МЗ 0.10МЗ 1.44МЗ		
								КАРКАС ПРОСТРАНСТВ. КП 57,5.12.2,5-4-2	
									МАТЕРИАЛЫ
А4	1	1.030.1-1.1-1	33-08	1ПС 57,5.12.2,5-6.Л-2.	СБОРОЧНЫЕ ЕДИНИЦЫ	1	0.13МЗ 0.10МЗ 1.44МЗ		
								КАРКАС ПРОСТРАНСТВ. КП 57,5.12.2,5-6-2	
									МАТЕРИАЛЫ
А4	1	1.030.1-1.1-1	33-09	1ПС 57,5.12.3,0-3.Л-2.	СБОРОЧНЫЕ ЕДИНИЦЫ	1	0.13МЗ 0.10МЗ 1.77МЗ		
								КАРКАС ПРОСТРАНСТВ. КП 57,5.12.3,0-3-2	
									МАТЕРИАЛЫ



ФОРМАТ	ЗОНА	ПОЗ	ОБОЗНАЧЕНИЕ	НАИМЕНОВАНИЕ	КОП	ПРИМЕЧАНИЕ
А4	1	4	1.030.1-1.1-2 33-01	БЕТОН ЯЧЕЙСТЫЙ М35	1	1.25М3
				1.030.1-1.1-1 53-14 1ПС 57,5.9.2,5-4.Я-2.		
				СБОРОЧНЫЕ ЕДИНИЦЫ		
				КАРКАС ПРОСТРАНСТВ. КП 57,5.9.2,5-4-2		
А4	1	4	1.030.1-1.1-2 33-01	МАТЕРИАЛЫ	1	1.25М3
				БЕТОН ЯЧЕЙСТЫЙ М35		
				1.030.1-1.1-1 53-15 1ПС 57,5.9.2,5-6.Я-2.		
				СБОРОЧНЫЕ ЕДИНИЦЫ		
А4	1	4	1.030.1-1.1-2 33-02	КАРКАС ПРОСТРАНСТВ. КП 57,5.9.2,5-6-2	1	1.25М3
				МАТЕРИАЛЫ		
				БЕТОН ЯЧЕЙСТЫЙ М35		
				1.030.1-1.1-1 53-16 1ПС 57,5.9.3,0-6.Я-2.		
А4	1	4	1.030.1-1.1-2 33-03	СБОРОЧНЫЕ ЕДИНИЦЫ	1	1.49М3
				КАРКАС ПРОСТРАНСТВ. КП 57,5.9.3,0-6-2		
				МАТЕРИАЛЫ		
				БЕТОН ЯЧЕЙСТЫЙ М35		
А4	1	4	1.030.1-1.1-2 33-06	1.030.1-1.1-1 53-17 1ПС 57,5.12.2,5-2.Я-	1	1.67М3
				СБОРОЧНЫЕ ЕДИНИЦЫ		
				КАРКАС ПРОСТРАНСТВ. КП 57,5.12.2,5-2-2		
				МАТЕРИАЛЫ		
А4	1	4	1.030.1-1.1-2 33-03	БЕТОН ЯЧЕЙСТЫЙ М35	1	1.67М3
				1.030.1-1.1-1 53-18 1ПС 57,5.12.2,5-4.Я-2.		
				СБОРОЧНЫЕ ЕДИНИЦЫ		
				КАРКАС ПРОСТРАНСТВ. КП 57,5.12.2,5-4-2		
А4	1	4	1.030.1-1.1-2 33-07	МАТЕРИАЛЫ	1	1.67М3
				БЕТОН ЯЧЕЙСТЫЙ М35		
				1.030.1-1.1-1 53-19 1ПС 57,5.12.2,5-6.Я-2.		
				СБОРОЧНЫЕ ЕДИНИЦЫ		
А4	1	4	1.030.1-1.1-2 33-08	КАРКАС ПРОСТРАНСТВ. КП 57,5.12.2,5-6-2	1	1.67М3
				МАТЕРИАЛЫ		
				БЕТОН ЯЧЕЙСТЫЙ М35		
				1.030.1-1.1-1 53-20 1ПС 57,5.12.3,0-3.Я-2.		
А4	1	4	1.030.1-1.1-2 33-09	СБОРОЧНЫЕ ЕДИНИЦЫ	1	2.00М3
				КАРКАС ПРОСТРАНСТВ. КП 57,5.12.3,0-3-2		
				МАТЕРИАЛЫ		
				БЕТОН ЯЧЕЙСТЫЙ М35		
А4	1	4	1.030.1-1.1-2 33-10	1.030.1-1.1-1 53-21 1ПС 57,5.12.3,0-6.Я-2.	1	2.00М3
				СБОРОЧНЫЕ ЕДИНИЦЫ		
				КАРКАС ПРОСТРАНСТВ. КП 57,5.12.3,0-6-2		
				МАТЕРИАЛЫ		
А4	1	4	1.030.1-1.1-2 33-10	БЕТОН ЯЧЕЙСТЫЙ М35	1	2.00М3
				1.030.1-1.1-1 53-21 1ПС 57,5.12.3,0-6.Я-2.		
				СБОРОЧНЫЕ ЕДИНИЦЫ		
				КАРКАС ПРОСТРАНСТВ. КП 57,5.12.3,0-6-2		
А4	1	4	1.030.1-1.1-2 33-10	МАТЕРИАЛЫ	1	2.00М3
				БЕТОН ЯЧЕЙСТЫЙ М35		
				1.030.1-1.1-1 53-21 1ПС 57,5.12.3,0-6.Я-2.		
				СБОРОЧНЫЕ ЕДИНИЦЫ		

ФОРМАТ	ЗОНА	ПОЗ	ОБОЗНАЧЕНИЕ	НАИМЕНОВАНИЕ	КОП	ПРИМЕЧАНИЕ
А4	1	4	1.030.1-1.1-2 33-07	БЕТОН ЯЧЕЙСТЫЙ М35	1	1.67М3
				1.030.1-1.1-1 53-18 1ПС 57,5.12.2,5-4.Я-2.		
				СБОРОЧНЫЕ ЕДИНИЦЫ		
				КАРКАС ПРОСТРАНСТВ. КП 57,5.12.2,5-4-2		
А4	1	4	1.030.1-1.1-2 33-08	МАТЕРИАЛЫ	1	1.67М3
				БЕТОН ЯЧЕЙСТЫЙ М35		
				1.030.1-1.1-1 53-19 1ПС 57,5.12.2,5-6.Я-2.		
				СБОРОЧНЫЕ ЕДИНИЦЫ		
А4	1	4	1.030.1-1.1-2 33-09	КАРКАС ПРОСТРАНСТВ. КП 57,5.12.2,5-6-2	1	2.00М3
				МАТЕРИАЛЫ		
				БЕТОН ЯЧЕЙСТЫЙ М35		
				1.030.1-1.1-1 53-20 1ПС 57,5.12.3,0-3.Я-2.		
А4	1	4	1.030.1-1.1-2 33-09	СБОРОЧНЫЕ ЕДИНИЦЫ	1	2.00М3
				КАРКАС ПРОСТРАНСТВ. КП 57,5.12.3,0-3-2		
				МАТЕРИАЛЫ		
				БЕТОН ЯЧЕЙСТЫЙ М35		
А4	1	4	1.030.1-1.1-2 33-10	1.030.1-1.1-1 53-21 1ПС 57,5.12.3,0-6.Я-2.	1	2.00М3
				СБОРОЧНЫЕ ЕДИНИЦЫ		
				КАРКАС ПРОСТРАНСТВ. КП 57,5.12.3,0-6-2		
				МАТЕРИАЛЫ		
А4	1	4	1.030.1-1.1-2 33-10	БЕТОН ЯЧЕЙСТЫЙ М35	1	2.00М3
				1.030.1-1.1-1 53-21 1ПС 57,5.12.3,0-6.Я-2.		
				СБОРОЧНЫЕ ЕДИНИЦЫ		
				КАРКАС ПРОСТРАНСТВ. КП 57,5.12.3,0-6-2		
А4	1	4	1.030.1-1.1-2 33-10	МАТЕРИАЛЫ	1	2.00М3
				БЕТОН ЯЧЕЙСТЫЙ М35		
				1.030.1-1.1-1 53-21 1ПС 57,5.12.3,0-6.Я-2.		
				СБОРОЧНЫЕ ЕДИНИЦЫ		

СКЛАД

ОПЕРАТОР

ЭЛВЦ

Киев ЗНИИЭП

ТЛП КОПТ

ВЗАИМНЬ №

ПОДПИСЬ И ДАТА

Лист № ПОДЛ

1.030.1-1.1-1 53

Лист 5

1.030.1-1.1-1 53

Лист 6







ФОРМАТ	ЗОНА	ПОЗ	ОБОЗНАЧЕНИЕ	НАИМЕНОВАНИЕ	КОЛ.	ПРИМЕЧАНИЕ
A3		1	1.030.1-1.1-1 54СВ	ДОКУМЕНТАЦИЯ		
A3		2	1.030.1-1.1-1 00Д1	СВОРОЧНЫЙ ЧЕРТЕЖ		
A3		3	1.030.1-1.1-1 00Д1	УЗЛЫ ОПАЛУБОЧНЫЕ		
A3		4	1.030.1-1.1-1 00РС	ВЕДОМОСТЬ РАСХОДА СТАЛИ НА ЭЛЕМЕНТ ТЕХНИЧЕСКОЕ ОПИСАНИЕ		
A3			1.030.1-1.1-1 00ТО	ДЛЯ ИСПОЛНЕНИЯ:		
				1.030.1-1.1-1 54		
				1ПС 57,5.13.2,5-2.Л-2.		
				СВОРОЧНЫЕ ЕДИНИЦЫ		
A4		1	1.030.1-1.1-2 33-13	КАРКАС ПРОСТРАНСТВ. КЛ 57,5.13.2,5-2-2	1	0.14МЗ 0.11МЗ 1.56МЗ
				МАТЕРИАЛЫ		
		2		РАСТВОР ЦЕМЕНТНЫЙ М100		
		3		РАСТВОР ЦЕМЕНТНЫЙ М50		
		4		БЕТОН ЛЕГКИЙ М50		
A4		1	1.030.1-1.1-2 33-14	1.030.1-1.1-1 54-01 1ПС 57,5.13.2,5-5.Л-2.	1	0.14МЗ 0.11МЗ 1.56МЗ
				СВОРОЧНЫЕ ЕДИНИЦЫ		
				КАРКАС ПРОСТРАНСТВ. КЛ 57,5.13.2,5-5-2		
				МАТЕРИАЛЫ		
		2		РАСТВОР ЦЕМЕНТНЫЙ М100		
		3		РАСТВОР ЦЕМЕНТНЫЙ М50		
		4		БЕТОН ЛЕГКИЙ М50		
A4		1	1.030.1-1.1-2 33-15	1.030.1-1.1-1 54-02 1ПС 57,5.13.2,5-6.Л-2.	1	0.14МЗ 0.11МЗ 1.56МЗ
				СВОРОЧНЫЕ ЕДИНИЦЫ		
				КАРКАС ПРОСТРАНСТВ. КЛ 57,5.13.2,5-6-2		
				МАТЕРИАЛЫ		
		2		РАСТВОР ЦЕМЕНТНЫЙ М100		
		3		РАСТВОР ЦЕМЕНТНЫЙ М50		
		4		БЕТОН ЛЕГКИЙ М50		
A4		1	1.030.1-1.1-2 33-15	1.030.1-1.1-1 54	1	0.14МЗ 0.11МЗ 2.27МЗ

НАЧ.ОТД. БОРИСЕНКО *Борисенко*  
 И.КОНТР. МАЛАЧЕВСКИЙ *Малачевский*  
 БУКСПЕЦ. КОСАЛЫЧУК *Косалычук*  
 ПРОВЕРИЛ. КИТОВА *Китова*

ПАНЕЛЬ  
 1ПС 57,5.Л3,  
 1ПС 57,5.Л5

СТАДИЯ ЛИСТ ЛИСТОВ  
 Р 1 7  
 ГОСГРАЖДАНСТРОИ  
**КиевЗНИИЭП**

ФОРМАТ	ЗОНА	ПОЗ	ОБОЗНАЧЕНИЕ	НАИМЕНОВАНИЕ	КОЛ.	ПРИМЕЧАНИЕ
		2		МАТЕРИАЛЫ		
		3		РАСТВОР ЦЕМЕНТНЫЙ М100		
		4		РАСТВОР ЦЕМЕНТНЫЙ М50		
				БЕТОН ЛЕГКИЙ М50		
				1.030.1-1.1-1 54-03 1ПС 57,5.13.3,0-3.Л-2.		
				СВОРОЧНЫЕ ЕДИНИЦЫ		
				КАРКАС ПРОСТРАНСТВ. КЛ 57,5.13.3,0-3-2		
				МАТЕРИАЛЫ		
		2		РАСТВОР ЦЕМЕНТНЫЙ М100		
		3		РАСТВОР ЦЕМЕНТНЫЙ М50		
		4		БЕТОН ЛЕГКИЙ М50		
				1.030.1-1.1-1 54-04 1ПС 57,5.13.3,0-6.Л-2.		
				СВОРОЧНЫЕ ЕДИНИЦЫ		
				КАРКАС ПРОСТРАНСТВ. КЛ 57,5.13.3,0-6-2		
				МАТЕРИАЛЫ		
		2		РАСТВОР ЦЕМЕНТНЫЙ М100		
		3		РАСТВОР ЦЕМЕНТНЫЙ М50		
		4		БЕТОН ЛЕГКИЙ М50		
				1.030.1-1.1-1 54-05 1ПС 57,5.13.3,5-6.Л-2.		
				СВОРОЧНЫЕ ЕДИНИЦЫ		
				КАРКАС ПРОСТРАНСТВ. КЛ 57,5.13.3,5-6-2		
				МАТЕРИАЛЫ		
		2		РАСТВОР ЦЕМЕНТНЫЙ М100		
		3		РАСТВОР ЦЕМЕНТНЫЙ М50		
		4		БЕТОН ЛЕГКИЙ М50		
				1.030.1-1.1-2 33-16		
				МАТЕРИАЛЫ		
		2		РАСТВОР ЦЕМЕНТНЫЙ М100		
		3		РАСТВОР ЦЕМЕНТНЫЙ М50		
		4		БЕТОН ЛЕГКИЙ М50		
				1.030.1-1.1-2 33-17		
				МАТЕРИАЛЫ		
		2		РАСТВОР ЦЕМЕНТНЫЙ М100		
		3		РАСТВОР ЦЕМЕНТНЫЙ М50		
		4		БЕТОН ЛЕГКИЙ М50		
				1.030.1-1.1-2 33-18		
				МАТЕРИАЛЫ		
		2		РАСТВОР ЦЕМЕНТНЫЙ М100		
		3		РАСТВОР ЦЕМЕНТНЫЙ М50		
		4		БЕТОН ЛЕГКИЙ М50		
				1.030.1-1.1-1 54-06 1ПС 57,5.13.4,0-6.Л-2.		

ИЗВ.№ ПОДЛ. ПОДПИСЬ И ДАТА  
 ВЗАИМ.ИЗВ.№

ОПЕРАТОР ЭВЛ  
 ТП КОРТ  
 КиевЗНИИЭП

СКААА  
 Оператор

ИЗВ.№ ПОДЛ. ПОДПИСЬ И ДАТА  
 ВЗАИМ.ИЗВ.№



СКВАА  
ОПЕРАТОР  
ТІП КОПІ  
ЭВЛ  
Киев зніишп

ФОРМАТ	ЗОНА	ПОЗ	ОБОЗНАЧЕНИЕ	НАИМЕНОВАНИЕ	КОП	ПРИМЕЧАНИЕ
A4	1	1	1.030.1-1.1-2 33-19	СБОРОЧНЫЕ ЕДИНИЦЫ КАРКАС ПРОСТРАНСТВ. КП 57,5.13.4,0-6-2 МАТЕРИАЛЫ РАСТВОР ЦЕМЕНТНЫЙ М100 РАСТВОР ЦЕМЕНТНЫЙ М50 БЕТОН ЛЕГКИЙ М50	1	0.14МЗ 0.11МЗ 2.62МЗ
A4	2	2	1.030.1-1.1-2 34	СБОРОЧНЫЕ ЕДИНИЦЫ КАРКАС ПРОСТРАНСТВ. КП 57,5.15.2,5-2-2 МАТЕРИАЛЫ РАСТВОР ЦЕМЕНТНЫЙ М100 РАСТВОР ЦЕМЕНТНЫЙ М50 БЕТОН ЛЕГКИЙ М50	1	0.17МЗ 0.12МЗ 1.80МЗ
A4	3					
A4	4					
A4	4					
A4	1	1	1.030.1-1.1-2 34-01	СБОРОЧНЫЕ ЕДИНИЦЫ КАРКАС ПРОСТРАНСТВ. КП 57,5.15.2,5-5-2 МАТЕРИАЛЫ РАСТВОР ЦЕМЕНТНЫЙ М100 РАСТВОР ЦЕМЕНТНЫЙ М50 БЕТОН ЛЕГКИЙ М50	1	0.17МЗ 0.12МЗ 1.80МЗ
A4	2	2	1.030.1-1.1-2 34-02	СБОРОЧНЫЕ ЕДИНИЦЫ КАРКАС ПРОСТРАНСТВ. КП 57,5.15.2,5-6-2 МАТЕРИАЛЫ РАСТВОР ЦЕМЕНТНЫЙ М100 РАСТВОР ЦЕМЕНТНЫЙ М50 БЕТОН ЛЕГКИЙ М50	1	0.17МЗ 0.12МЗ 1.80МЗ
A4	3					
A4	4					
A4	4					

ФОРМАТ	ЗОНА	ПОЗ	ОБОЗНАЧЕНИЕ	НАИМЕНОВАНИЕ	КОП	ПРИМЕЧАНИЕ
A4	1	1	1.030.1-1.1-2 34-03	СБОРОЧНЫЕ ЕДИНИЦЫ КАРКАС ПРОСТРАНСТВ. КП 57,5.15.3,0-3-2 МАТЕРИАЛЫ РАСТВОР ЦЕМЕНТНЫЙ М100 РАСТВОР ЦЕМЕНТНЫЙ М50 БЕТОН ЛЕГКИЙ М50	1	0.17МЗ 0.12МЗ 2.21МЗ
A4	2	2	1.030.1-1.1-2 34-04	СБОРОЧНЫЕ ЕДИНИЦЫ КАРКАС ПРОСТРАНСТВ. КП 57,5.15.3,0-6-2 МАТЕРИАЛЫ РАСТВОР ЦЕМЕНТНЫЙ М100 РАСТВОР ЦЕМЕНТНЫЙ М50 БЕТОН ЛЕГКИЙ М50	1	0.17МЗ 0.12МЗ 2.21МЗ
A4	3					
A4	4					
A4	4					
A4	1	1	1.030.1-1.1-2 34-05	СБОРОЧНЫЕ ЕДИНИЦЫ КАРКАС ПРОСТРАНСТВ. КП 57,5.15.3,5-6-2 МАТЕРИАЛЫ РАСТВОР ЦЕМЕНТНЫЙ М100 РАСТВОР ЦЕМЕНТНЫЙ М50 БЕТОН ЛЕГКИЙ М50	1	0.17МЗ 0.12МЗ 2.21МЗ
A4	2	2	1.030.1-1.1-2 34-06	СБОРОЧНЫЕ ЕДИНИЦЫ КАРКАС ПРОСТРАНСТВ. КП 57,5.15.4,0-6-2 МАТЕРИАЛЫ РАСТВОР ЦЕМЕНТНЫЙ М100 РАСТВОР ЦЕМЕНТНЫЙ М50 БЕТОН ЛЕГКИЙ М50	1	0.17МЗ 0.12МЗ 2.62МЗ
A4	3					
A4	4					
A4	4					

СКВАА  
ОПЕРАТОР  
ТІП КОПІ  
ЭВЛ  
Киев зніишп







ОПЕРАТОР ТПЛ КОРТ  
**ЭНВЛ** Киев ЗНИИЭП  
 ОПЕРАТОР ТПЛ КОРТ

ФОРМАТ	ЗОНА	ПОЗ	ОБОЗНАЧЕНИЕ	НАИМЕНОВАНИЕ	КОЛ	ПРИМЕЧАНИЕ

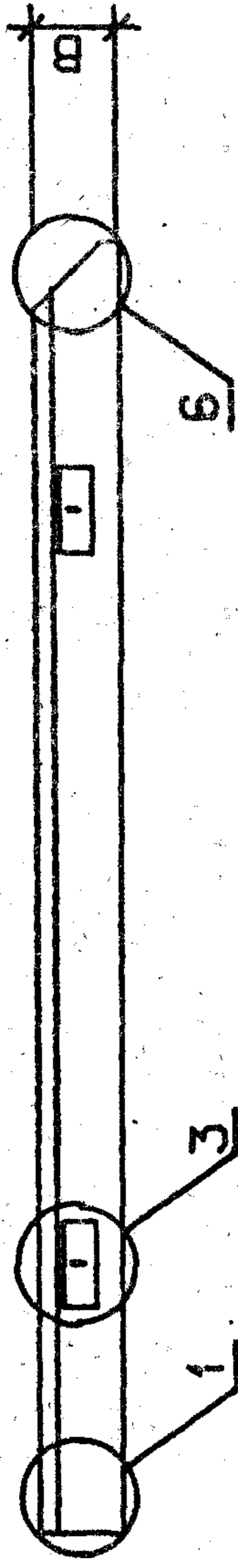
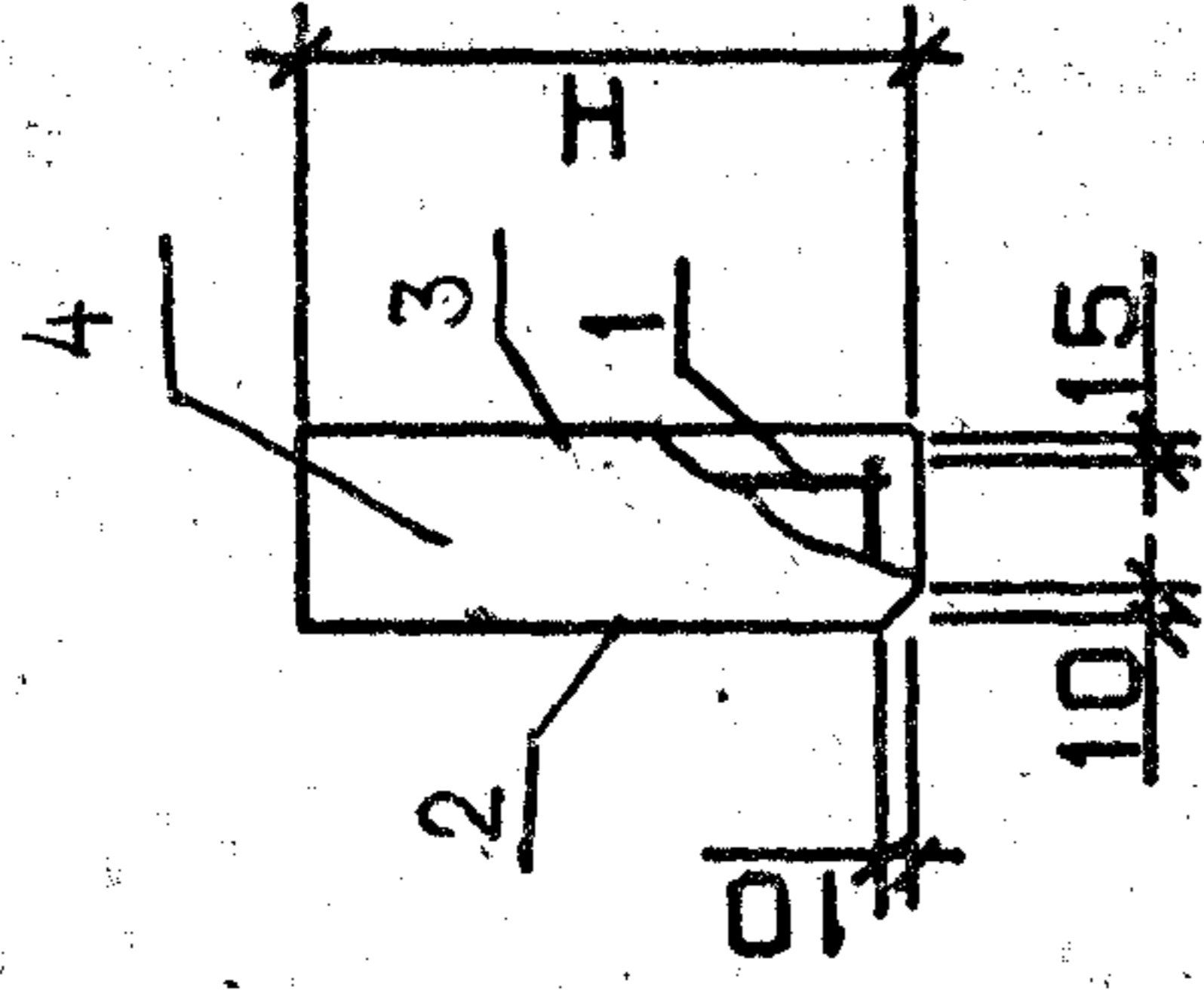
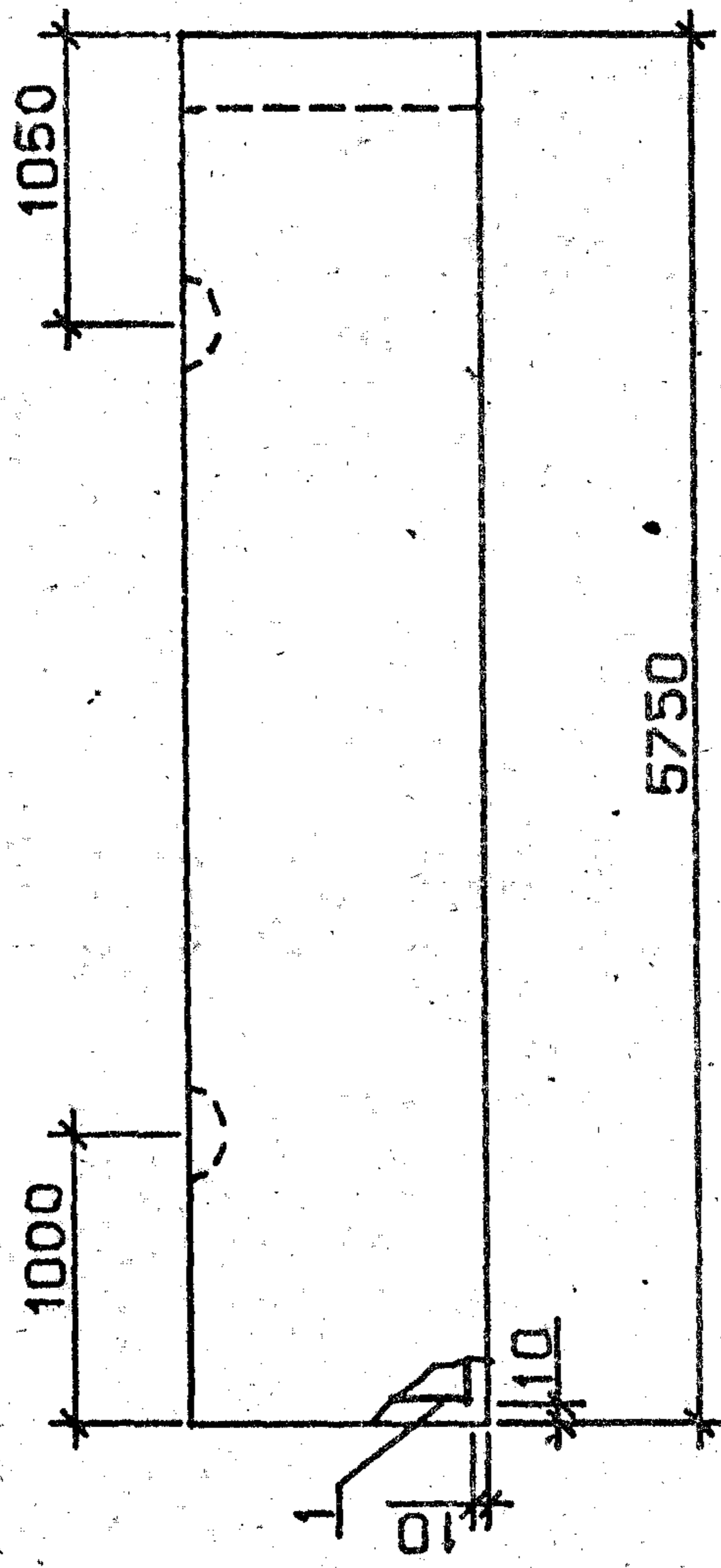
№ В ПОДЛ  
 ПОДПИСЬ И ДАТА  
 ВЗАМ И №

ОПЕРАТОР ТПЛ КОРТ  
**ЭНВЛ** Киев ЗНИИЭП  
 ОПЕРАТОР ТПЛ КОРТ

ФОРМАТ	ЗОНА	ПОЗ	ОБОЗНАЧЕНИЕ	НАИМЕНОВАНИЕ	КОЛ	ПРИМЕЧАНИЕ
A4	1	1.030.1-1.1-2 34-03	СБОРОЧНЫЕ ЕДИНИЦЫ КАРКАС ПРОСТРАНСТВ. КП 57,5.15.3,0-3-2 МАТЕРИАЛЫ БЕТОН ЯЧЕЙСТЫЙ М35	1	2.51М3	
A4	4	1.030.1-1.1-2 34-04	СБОРОЧНЫЕ ЕДИНИЦЫ КАРКАС ПРОСТРАНСТВ. КП 57,5.15.3,0-6.Я-2. МАТЕРИАЛЫ БЕТОН ЯЧЕЙСТЫЙ М35	1	2.51М3	

ЛИСТ  
 7  
 1.030.1-1.1-1 54





УЗЛЫ 1,3,6 СМ. 1.030.1-1.1-1.00.ДГ, ЛИСТЫ 1,2

ОБОЗНАЧЕНИЕ	МАРКА	Н, ММ	В, ММ	МАССА, Т
1.030.1-1.1-1 54	1П0 57,5.13.2,5-2.П-2.	1285	250	2.77
-01	1П0 57,5.13.2,5-5.П-2.	1285	250	2.78
-02	1П0 57,5.13.2,5-6.П-2.	1285	250	2.79
-03	1П0 57,5.13.3,0-3.П-2.	1285	300	3.26
-04	1П0 57,5.13.3,0-6.П-2.	1285	300	3.27
-05	1П0 57,5.13.3,5-6.П-2.	1285	350	3.77
-06	1П0 57,5.13.4,0-6.П-2.	1285	400	4.27
-07	1П0 57,5.15.2,5-2.П-2.	1485	250	3.20
-08	1П0 57,5.15.2,5-5.П-2.	1485	250	3.21
-09	1П0 57,5.15.2,5-6.П-2.	1485	250	3.22
-10	1П0 57,5.15.3,0-3.П-2.	1485	300	3.77
-11	1П0 57,5.15.3,0-6.П-2.	1485	300	3.78
-12	1П0 57,5.15.3,5-6.П-2.	1485	350	4.36
-13	1П0 57,5.15.4,0-6.П-2.	1485	400	4.93
-14	1П0 57,5.13.2,5-2.Я-2.	1285	250	1.83
-15	1П0 57,5.13.2,5-5.Я-2.	1285	250	1.84
-16	1П0 57,5.13.2,5-6.Я-2.	1285	250	1.85
-17	1П0 57,5.13.3,0-3.Я-2.	1285	300	2.20
-18	1П0 57,5.13.3,0-6.Я-2.	1285	300	2.20
-19	1П0 57,5.15.2,5-2.Я-2.	1485	250	2.12
-20	1П0 57,5.15.2,5-5.Я-2.	1485	250	2.13
-21	1П0 57,5.15.2,5-6.Я-2.	1405	250	2.15
-22	1П0 57,5.15.3,0-3.Я-2.	1485	300	2.54
-23	1П0 57,5.15.3,0-6.Я-2.	1485	300	2.55

1.030.1-1.1-1 54СБ		СТАДИЯ	МАССА	МАСШТАБ
ПАНЕЛЬ		Р	СМ	
1П0 57,5.13, 1П0 57,5.15		ЛИСТ	ЛИСТОВ	1
ОБОРОТНЫЙ ЧЕРТЕЖ		ГОСГРАЖДАНСТРОЙ		
		КиевЗНИИЭП		
НАЧОД.	БУРКЕНКО			
ИНЖЕНР	МАЛАЧЕВСКИЙ			
ГИСЛЕЦ	КОВАЛЕНКО			
ПРОВЕРИЛ	КОТОВА			
РАЗРАБ.	КРУЧКА			



ФОРМАТ	ЗОНА	ПОЗ	ОБОЗНАЧЕНИЕ	НАИМЕНОВАНИЕ	КОЛ	ПРИМЕЧАНИЕ
А3	А3	А3	1.030.1-1.1-1 55СВ 1.030.1-1.1-1 00Д1 1.030.1-1.1-1 00РС 1.030.1-1.1-1 00ТО	МАТЕРИАЛЫ		0.20М3 0.15М3 2.17М3
				РАСТВОР ЦЕМЕНТНЫЙ М100		
				РАСТВОР ЦЕМЕНТНЫЙ М50		
				БЕТОН ЛЕГКИЙ М50		
А4	А4	1	1.030.1-1.1-1 55-03 1ПС 57,5.18.3,0-2.Л-2. СБОРОЧНЫЕ ЕДИНИЦЫ	КАРКАС ПРОСТРАНСТВ. КП 57,5.18.3,0-2-2	1	
				МАТЕРИАЛЫ		
				РАСТВОР ЦЕМЕНТНЫЙ М100		
				РАСТВОР ЦЕМЕНТНЫЙ М50		
А4	А4	1	1.030.1-1.1-1 55-04 1ПС 57,5.18.3,0-6.Л-2. СБОРОЧНЫЕ ЕДИНИЦЫ	КАРКАС ПРОСТРАНСТВ. КП 57,5.18.3,0-6-2	1	0.20М3 0.15М3 2.66М3
				МАТЕРИАЛЫ		
				РАСТВОР ЦЕМЕНТНЫЙ М100		
				РАСТВОР ЦЕМЕНТНЫЙ М50		
А4	А4	1	1.030.1-1.1-1 55-05 1ПС 57,5.18.3,5-6.Л-2. СБОРОЧНЫЕ ЕДИНИЦЫ	КАРКАС ПРОСТРАНСТВ. КП 57,5.18.3,5-6-2	1	0.20М3 0.15М3 3.15М3
				МАТЕРИАЛЫ		
				РАСТВОР ЦЕМЕНТНЫЙ М100		
				РАСТВОР ЦЕМЕНТНЫЙ М50		
А4	А4	1	1.030.1-1.1-1 55-06 1ПС 57,5.18.4,0-6.Л-2.	КАРКАС ПРОСТРАНСТВ. КП 57,5.18.4,0-6-2	1	
				МАТЕРИАЛЫ		
				РАСТВОР ЦЕМЕНТНЫЙ М100		
				РАСТВОР ЦЕМЕНТНЫЙ М50		

ФОРМАТ	ЗОНА	ПОЗ	ОБОЗНАЧЕНИЕ	НАИМЕНОВАНИЕ	КОЛ	ПРИМЕЧАНИЕ
А3	А3	А3	1.030.1-1.1-1 55СВ 1.030.1-1.1-1 00Д1 1.030.1-1.1-1 00РС 1.030.1-1.1-1 00ТО	ДОКУМЕНТАЦИЯ		
				СБОРОЧНЫЙ ЧЕРТЕЖ		
				УЗЛЫ ОПАЛУБОЧНЫЕ		
				ВЕДОМОСТЬ РАСХОДА СТАЛИ НА ЭЛЕМЕНТ ТЕХНИЧЕСКОЕ ОПИСАНИЕ		
А4	А4	1	1.030.1-1.1-1 55 1ПС 57,5.18.2,5-2.Л-2. СБОРОЧНЫЕ ЕДИНИЦЫ	КАРКАС ПРОСТРАНСТВ. КП 57,5.18.2,5-2-2	1	0.20М3 0.15М3 2.17М3
				МАТЕРИАЛЫ		
				РАСТВОР ЦЕМЕНТНЫЙ М100		
				РАСТВОР ЦЕМЕНТНЫЙ М50		
А4	А4	1	1.030.1-1.1-1 55-01 1ПС 57,5.18.2,5-4.Л-2. СБОРОЧНЫЕ ЕДИНИЦЫ	КАРКАС ПРОСТРАНСТВ. КП 57,5.18.2,5-4-2	1	0.20М3 0.15М3 2.17М3
				МАТЕРИАЛЫ		
				РАСТВОР ЦЕМЕНТНЫЙ М100		
				РАСТВОР ЦЕМЕНТНЫЙ М50		
А4	А4	1	1.030.1-1.1-1 55-02 1ПС 57,5.18.2,5-6.Л-2. СБОРОЧНЫЕ ЕДИНИЦЫ	КАРКАС ПРОСТРАНСТВ. КП 57,5.18.2,5-6-2	1	0.20М3 0.15М3 2.17М3
				МАТЕРИАЛЫ		
				РАСТВОР ЦЕМЕНТНЫЙ М100		
				РАСТВОР ЦЕМЕНТНЫЙ М50		
А4	А4	1	1.030.1-1.1-1 55-09	КАРКАС ПРОСТРАНСТВ. КП 57,5.18.2,5-6-2	1	
				МАТЕРИАЛЫ		
				РАСТВОР ЦЕМЕНТНЫЙ М100		
				РАСТВОР ЦЕМЕНТНЫЙ М50		

ОПЕРАТОР	СКЛАД	КиевЗНИИЭП	ТЛП КОРП	КиевЗНИИЭП
ВЗАМ ИВ.№	ПОДПИСЬ И ДАТА	ИНВ.№ПОДЛ	1.030.1-1.1-1 55	ЛИСТ 2

НАЧ.ОТД.	БОРИСЕНКО	СТАДИЯ	П	ЛИСТ	1	ЛИСТОВ	6	
Н.КОНТР.	МАЛАЧЕВСКИЙ	ГОСГРАЖДАНСТРОЙ					КиевЗНИИЭП	
ГЛ.СПЕЦ.	КУВАЛЬЧУК	ПАНЕЛЬ					ИПС 57,5.18, ИПС 57,5.2I	
ПРОВЕРИЛ	КОТОВА							
РАЗРАБ.	КРУЧКА							



ФОРМАТ		ЗОНА	ПОЗ	ОБОЗНАЧЕНИЕ	НАИМЕНОВАНИЕ	КОЛ	ПРИМЕЧАНИЕ
А4	1						
А4	1	1.030.1-1.1-2 34-13	1	СБОРОЧНЫЕ ЕДИНИЦЫ КАРКАС ПРОСТРАНСТВ. КП 57,5.18.4,0-6-2 МАТЕРИАЛЫ РАСТВОР ЦЕМЕНТНЫЙ М100 РАСТВОР ЦЕМЕНТНЫЙ М50 БЕТОН ЛЕГКИЙ М50	1	0.20МЗ 0.15МЗ 3.64МЗ	
А4	1	1.030.1-1.1-2 34-14	1	1.030.1-1.1-1 55-07 1ПС 57,5.21.2,5-2.Л-2. СБОРОЧНЫЕ ЕДИНИЦЫ КАРКАС ПРОСТРАНСТВ. КП 57,5.21.2,5-2-2 МАТЕРИАЛЫ РАСТВОР ЦЕМЕНТНЫЙ М100. РАСТВОР ЦЕМЕНТНЫЙ М50 БЕТОН ЛЕГКИЙ М50	1	0.23МЗ 0.18МЗ 2.53МЗ	
А4	1	1.030.1-1.1-2 34-15	1	1.030.1-1.1-1 55-08 1ПС 57,5.21.2,5-4.Л-2. СБОРОЧНЫЕ ЕДИНИЦЫ КАРКАС ПРОСТРАНСТВ. КП 57,5.21.2,5-4-2 МАТЕРИАЛЫ РАСТВОР ЦЕМЕНТНЫЙ М100 РАСТВОР ЦЕМЕНТНЫЙ М50 БЕТОН ЛЕГКИЙ М50	1	0.23МЗ 0.18МЗ 2.53МЗ	
А4	1	1.030.1-1.1-2 34-16	1	1.030.1-1.1-1 55-09 1ПС 57,5.21.2,5-6.Л-2. СБОРОЧНЫЕ ЕДИНИЦЫ КАРКАС ПРОСТРАНСТВ. КП 57,5.21.2,5-6-2 МАТЕРИАЛЫ РАСТВОР ЦЕМЕНТНЫЙ М100 РАСТВОР ЦЕМЕНТНЫЙ М50 БЕТОН ЛЕГКИЙ М50	1	0.23МЗ 0.18МЗ 2.53МЗ	

ФОРМАТ		ЗОНА	ПОЗ	ОБОЗНАЧЕНИЕ	НАИМЕНОВАНИЕ	КОЛ	ПРИМЕЧАНИЕ
А4	1						
А4	1	1.030.1-1.1-2 34-17	1	1.030.1-1.1-1 55-10 1ПС 57,5.21.3,0-2.Л-2. СБОРОЧНЫЕ ЕДИНИЦЫ КАРКАС ПРОСТРАНСТВ. КП 57,5.21.3,0-2-2 МАТЕРИАЛЫ РАСТВОР ЦЕМЕНТНЫЙ М100 РАСТВОР ЦЕМЕНТНЫЙ М50 БЕТОН ЛЕГКИЙ М50	1	0.23МЗ 0.18МЗ 3.11МЗ	
А4	1	1.030.1-1.1-2 34-18	1	1.030.1-1.1-1 55-11 1ПС 57,5.21.3,0-5.Л-2. СБОРОЧНЫЕ ЕДИНИЦЫ КАРКАС ПРОСТРАНСТВ. КП 57,5.21.3,0-5-2 МАТЕРИАЛЫ РАСТВОР ЦЕМЕНТНЫЙ М100 РАСТВОР ЦЕМЕНТНЫЙ М50 БЕТОН ЛЕГКИЙ М50	1	0.23МЗ 0.18МЗ 3.11МЗ	
А4	1	1.030.1-1.1-2 34-19	1	1.030.1-1.1-1 55-12 1ПС 57,5.21.3,0-6.Л-2. СБОРОЧНЫЕ ЕДИНИЦЫ КАРКАС ПРОСТРАНСТВ. КП 57,5.21.3,0-6-2 МАТЕРИАЛЫ РАСТВОР ЦЕМЕНТНЫЙ М100 РАСТВОР ЦЕМЕНТНЫЙ М50 БЕТОН ЛЕГКИЙ М50	1	0.23МЗ 0.18МЗ 3.11МЗ	
А4	1	1.030.1-1.1-2 34-20	1	1.030.1-1.1-1 55-13 1ПС 57,5.21.3,5-6.Л-2. СБОРОЧНЫЕ ЕДИНИЦЫ КАРКАС ПРОСТРАНСТВ. КП 57,5.21.3,5-6-2 МАТЕРИАЛЫ РАСТВОР ЦЕМЕНТНЫЙ М100 РАСТВОР ЦЕМЕНТНЫЙ М50 БЕТОН ЛЕГКИЙ М50	1	0.23МЗ 0.18МЗ 3.11МЗ	

СКАДА  
ОПЕРАТОР  
ТЛП КОРП  
ЭЛВЛ  
Киев ЭНИИЭП

ИНВ № ПОДЛ  
ПОДПИСЬ И ДАТА  
ВЗАМ ИНВ №



ФОРМАТ	ЗОНА	ПОЗ	ОБОЗНАЧЕНИЕ	НАИМЕНОВАНИЕ	КОЛ	ПРИМЕЧАНИЕ
А4	1	2	1.030.1-1.1-1-2 34-21	РАСТВОР ЦЕМЕНТНЫЙ М100	1	0.23М3
		3		РАСТВОР ЦЕМЕНТНЫЙ М50		0.18М3
		4		БЕТОН ЛЕГКИЙ М50		3.68М3
А4	1	1.030.1-1.1-1-2 34-21	1.030.1-1.1-1 55-14 ПС 57,5.18.2,5-2.Я-2.	СБОРОЧНЫЕ ЕДИНИЦЫ	1	0.23М3 0.18М3 4.43М3
			КАРКАС ПРОСТРАНСТВ. КП 57,5.18.2,5-2	МАТЕРИАЛЫ		
			РАСТВОР ЦЕМЕНТНЫЙ М100 РАСТВОР ЦЕМЕНТНЫЙ М50 БЕТОН ЛЕГКИЙ М50			
А4	1	1.030.1-1.1-2 34-07	1.030.1-1.1-1 55-15 ПС 57,5.18.2,5-2.Я-2.	СБОРОЧНЫЕ ЕДИНИЦЫ	1	2.52М3
			КАРКАС ПРОСТРАНСТВ. КП 57,5.18.2,5-2-2	МАТЕРИАЛЫ		
			БЕТОН ЯЧЕЙСТЫЙ М35			
А4	1	1.030.1-1.1-2 34-08	1.030.1-1.1-1 55-16 ПС 57,5.18.2,5-4.Я-2.	СБОРОЧНЫЕ ЕДИНИЦЫ	1	2.52М3
			КАРКАС ПРОСТРАНСТВ. КП 57,5.18.2,5-4-2	МАТЕРИАЛЫ		
			БЕТОН ЯЧЕЙСТЫЙ М35			
А4	1	1.030.1-1.1-2 34-09	1.030.1-1.1-1 55-17 ПС 57,5.18.2,5-6.Я-2.	СБОРОЧНЫЕ ЕДИНИЦЫ	1	2.52М3
			КАРКАС ПРОСТРАНСТВ. КП 57,5.18.2,5-6-2	МАТЕРИАЛЫ		
			БЕТОН ЯЧЕЙСТЫЙ М35			

ЛИСТ 5

1.030.1-1.1-1-2 34-09

ФОРМАТ	ЗОНА	ПОЗ	ОБОЗНАЧЕНИЕ	НАИМЕНОВАНИЕ	КОЛ	ПРИМЕЧАНИЕ
А4	1	1.030.1-1.1-2 34-10	1.030.1-1.1-1 55-18 ПС 57,5.18.3,0-2.Я-2.	БЕТОН ЯЧЕЙСТЫЙ М35	1	2.52М3
				СБОРОЧНЫЕ ЕДИНИЦЫ		
				КАРКАС ПРОСТРАНСТВ. КП 57,5.18.3,0-2-2		
А4	1	1.030.1-1.1-2 34-11	1.030.1-1.1-1 55-19 ПС 57,5.18.3,0-6.Я-2.	БЕТОН ЯЧЕЙСТЫЙ М35	1	3.01М3
				СБОРОЧНЫЕ ЕДИНИЦЫ		
				КАРКАС ПРОСТРАНСТВ. КП 57,5.18.3,0-6-2		
А4	1	1.030.1-1.1-2 34-11	1.030.1-1.1-1 55-19 ПС 57,5.18.3,0-6.Я-2.	БЕТОН ЯЧЕЙСТЫЙ М35	1	3.01М3
				СБОРОЧНЫЕ ЕДИНИЦЫ		
				КАРКАС ПРОСТРАНСТВ. КП 57,5.18.3,0-6-2		

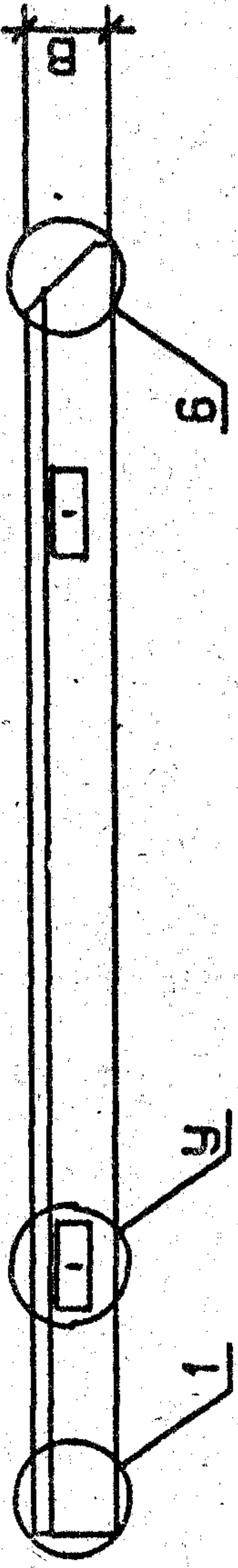
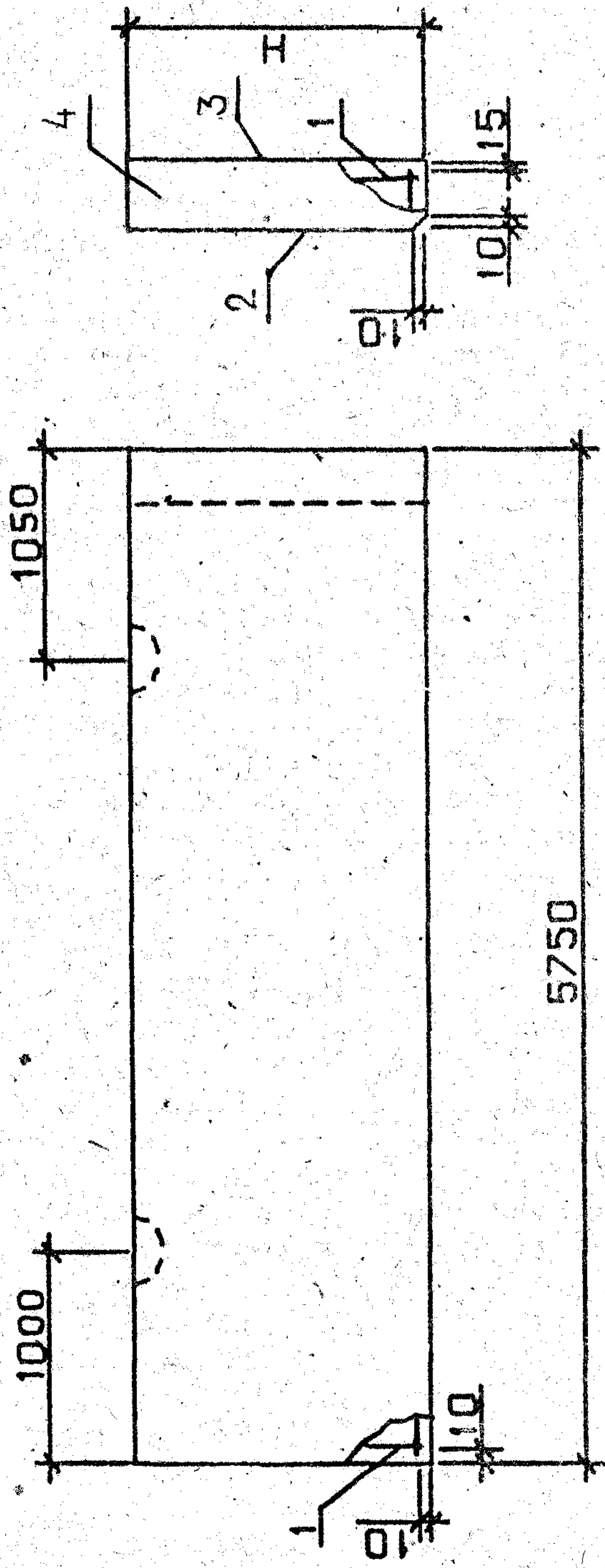
ЛИСТ 6

1.030.1-1.1-1 55

СКААА  
ОПЕРАТОР  
ТЛП КОПТ  
ЭВЛ  
Киев ЗНИИЭП

№ В ПОДА  
ПОДПИСЬ И ДАТА  
ВЗАМ ННВ №





УЗЛЫ 3 И 4, ЗАМАРКИРОВАННЫЕ НА ЧЕРТЕЖЕ БУКВОЙ У,  
И УЗЛЫ 1 И 6 СМ. 1.030.1-1.1-1.001, ЛИСТЫ 1, 2.

ОБОЗНАЧЕНИЕ	МАРКА	Н, ММ	В, ММ	У	МАССА, Г.
1.030.1-1.1-1.55	1ПС 57,5.18.2,5-2.П-2.	1785	250	3	3.85
-01	1ПС 57,5.18.2,5-4.П-2.	1785	250	3	3.86
-02	1ПС 57,5.18.2,5-6.П-2.	1785	250	3	3.87
-03	1ПС 57,5.18.3,0-2.П-2.	1785	300	3	4.53
-04	1ПС 57,5.18.3,0-6.П-2.	1785	300	3	4.55
-05	1ПС 57,5.18.3,5-6.П-2.	1785	350	3	5.24
-06	1ПС 57,5.18.4,0-6.П-2.	1785	400	3	5.93
-07	1ПС 57,5.21.2,5-2.П-2.	2085	250	3	4.49
-08	1ПС 57,5.21.2,5-4.П-2.	2085	250	3	4.50
-09	1ПС 57,5.21.2,5-6.П-2.	2085	250	3	4.52
-10	1ПС 57,5.21.3,0-2.П-2.	2085	300	3	5.31
-11	1ПС 57,5.21.3,0-5.П-2.	2085	300	3	5.32
-12	1ПС 57,5.21.3,0-6.П-2.	2085	300	3	5.33
-13	1ПС 57,5.21.3,5-6.П-2.	2085	350	3	6.12
-14	1ПС 57,5.21.4,0-6.П-2.	2085	400	4	6.93
-15	1ПС 57,5.18.2,5-2.Я-2.	1785	250	3	2.55
-16	1ПС 57,5.18.2,5-4.Я-2.	1785	250	3	2.56
-17	1ПС 57,5.18.2,5-6.Я-2.	1785	250	3	2.56
-18	1ПС 57,5.18.3,0-2.Я-2.	1785	300	3	3.04
-19	1ПС 57,5.18.3,0-6.Я-2.	1785	300	3	3.05

1.030.1-1.1-1.550Б		СТАДИЯ	МАССА	МАСШТАБ
ПАНЕЛЬ 1ПС 57,5.18, 1ПС 57,5.21 СБОРОЧНЫЙ ЧЕРТЕЖ		Р	СМ ТАБЛ	
НАЧ.ОТД.	Б.ОРИСЕНКО	ЛИСТ	ЛИСТОВ	1
Н.КОНТР.	МАЛАЧЕВСКИЙ	ГОСГРАЖДАНСТРОЙ		
П.СПЕЦ.	КОВАЛЬЧУК	КиевЗНИИЭП		
ПРОВЕРИЛ	КОТОВА			
РАЗРАБ.	КРУПКА			



ФОРМАТ	ЗОНА	ПОЗ	ОБОЗНАЧЕНИЕ	НАИМЕНОВАНИЕ	КОЛ	ПРИМЕЧАНИЕ
А3		1	1.030.1-1.1-1 56СВ	ДОКУМЕНТАЦИЯ		
А3		2	1.030.1-1.1-1 00Д1	СВОРОЧНЫЙ ЧЕРТЕЖ УЗЛЫ ОПАЛУБОЧНЫЕ		
А3		3	1.030.1-1.1-1 00РС	ВЕДОМОСТЬ РАСХОДА СТАЛИ НА ЭЛЕМЕНТ		
А3		4	1.030.1-1.1-1 00ТО	ТЕХНИЧЕСКОЕ ОПИСАНИЕ		
				ПЕРЕМЕННЫЕ ДАННЫЕ		
				ДЛЯ ИСПОЛНЕНИЯ:		
				1.030.1-1.1-1 56		
				1ПС 57.6.2, 5-8.Л-2.		
				СВОРОЧНЫЕ ЕДИНИЦЫ		
				КАРКАС ПРОСТРАНСТВ.		
				КП 57.6.2, 5-8-2		
				МАТЕРИАЛЫ		
				РАСТВОР ЦЕМЕНТНЫЙ М100		0.07МЗ
				РАСТВОР ЦЕМЕНТНЫЙ М50		0.05МЗ
				БЕТОН ЛЕГКИЙ М50		0.70МЗ
				1.030.1-1.1-1 56-01		
				1ПС 57.6.3, 0-8.Л-2.		
				СВОРОЧНЫЕ ЕДИНИЦЫ		
				КАРКАС ПРОСТРАНСТВ.		
				КП 57.6.3, 0-8-2		
				МАТЕРИАЛЫ		
				РАСТВОР ЦЕМЕНТНЫЙ М100		0.07МЗ
				РАСТВОР ЦЕМЕНТНЫЙ М50		0.05МЗ
				БЕТОН ЛЕГКИЙ М50		0.86МЗ
				1.030.1-1.1-1 56-02		
				1ПС 57.6.3, 5-8.Л-2.		
				СВОРОЧНЫЕ ЕДИНИЦЫ		
				КАРКАС ПРОСТРАНСТВ.		
				КП 57.6.3, 5-8-2		
				МАТЕРИАЛЫ		
				РАСТВОР ЦЕМЕНТНЫЙ М100		0.07МЗ
				РАСТВОР ЦЕМЕНТНЫЙ М50		0.05МЗ
				БЕТОН ЛЕГКИЙ М50		0.86МЗ
				1.030.1-1.1-1 35		
				1ПС 57.6.2, 5-8.Л-2.		
				СВОРОЧНЫЕ ЕДИНИЦЫ		
				КАРКАС ПРОСТРАНСТВ.		
				КП 57.6.2, 5-8-2		
				МАТЕРИАЛЫ		
				РАСТВОР ЦЕМЕНТНЫЙ М100		0.07МЗ
				РАСТВОР ЦЕМЕНТНЫЙ М50		0.05МЗ
				БЕТОН ЛЕГКИЙ М50		1.18МЗ
				1.030.1-1.1-1 56-03		
				1ПС 57.6.4, 0-8.Л-2.		
				СВОРОЧНЫЕ ЕДИНИЦЫ		
				КАРКАС ПРОСТРАНСТВ.		
				КП 57.6.4, 0-8-2.		
				МАТЕРИАЛЫ		
				РАСТВОР ЦЕМЕНТНЫЙ М100		0.07МЗ
				РАСТВОР ЦЕМЕНТНЫЙ М50		0.05МЗ
				БЕТОН ЛЕГКИЙ М50		1.18МЗ
				1.030.1-1.1-1 56-04		
				1ПС 57,5.6.2, 5-8.Л-2.		
				СВОРОЧНЫЕ ЕДИНИЦЫ		
				КАРКАС ПРОСТРАНСТВ.		
				КП 57,5.6.2, 5-8-2		
				МАТЕРИАЛЫ		
				РАСТВОР ЦЕМЕНТНЫЙ М100		0.07МЗ
				РАСТВОР ЦЕМЕНТНЫЙ М50		0.05МЗ
				БЕТОН ЛЕГКИЙ М50		0.71МЗ
				1.030.1-1.1-1 56-05		
				1ПС 57,5.6.3, 0-8.Л-2.		
				СВОРОЧНЫЕ ЕДИНИЦЫ		
				КАРКАС ПРОСТРАНСТВ.		
				КП 57,5.6.3, 0-8-2		
				МАТЕРИАЛЫ		
				РАСТВОР ЦЕМЕНТНЫЙ М100		0.07МЗ
				РАСТВОР ЦЕМЕНТНЫЙ М50		0.05МЗ
				БЕТОН ЛЕГКИЙ М50		0.87МЗ
				1.030.1-1.1-1 56-06		
				1ПС 57,5.6.3, 5-8.Л-2.		
				СВОРОЧНЫЕ ЕДИНИЦЫ		
				КАРКАС ПРОСТРАНСТВ.		
				КП 57,5.6.3, 5-8.Л-2.		
				МАТЕРИАЛЫ		
				РАСТВОР ЦЕМЕНТНЫЙ М100		0.07МЗ
				РАСТВОР ЦЕМЕНТНЫЙ М50		0.05МЗ
				БЕТОН ЛЕГКИЙ М50		0.87МЗ
				1.030.1-1.1-1 56		

ФОРМАТ	ЗОНА	ПОЗ	ОБОЗНАЧЕНИЕ	НАИМЕНОВАНИЕ	КОЛ	ПРИМЕЧАНИЕ
А4		1	1.030.1-1.1-1 35-03	МАТЕРИАЛЫ		0.07МЗ 0.05МЗ 1.02МЗ
				РАСТВОР ЦЕМЕНТНЫЙ М100		
				РАСТВОР ЦЕМЕНТНЫЙ М50		
				БЕТОН ЛЕГКИЙ М50		
				1.030.1-1.1-1 56-03		
				1ПС 57.6.4, 0-8.Л-2.		
				СВОРОЧНЫЕ ЕДИНИЦЫ		
				КАРКАС ПРОСТРАНСТВ.		
				КП 57.6.4, 0-8-2.		
				МАТЕРИАЛЫ		
				РАСТВОР ЦЕМЕНТНЫЙ М100		0.07МЗ
				РАСТВОР ЦЕМЕНТНЫЙ М50		0.05МЗ
				БЕТОН ЛЕГКИЙ М50		1.18МЗ
				1.030.1-1.1-1 56-04		
				1ПС 57,5.6.2, 5-8.Л-2.		
				СВОРОЧНЫЕ ЕДИНИЦЫ		
				КАРКАС ПРОСТРАНСТВ.		
				КП 57,5.6.2, 5-8-2		
				МАТЕРИАЛЫ		
				РАСТВОР ЦЕМЕНТНЫЙ М100		0.07МЗ
				РАСТВОР ЦЕМЕНТНЫЙ М50		0.05МЗ
				БЕТОН ЛЕГКИЙ М50		0.71МЗ
				1.030.1-1.1-1 56-05		
				1ПС 57,5.6.3, 0-8.Л-2.		
				СВОРОЧНЫЕ ЕДИНИЦЫ		
				КАРКАС ПРОСТРАНСТВ.		
				КП 57,5.6.3, 0-8-2		
				МАТЕРИАЛЫ		
				РАСТВОР ЦЕМЕНТНЫЙ М100		0.07МЗ
				РАСТВОР ЦЕМЕНТНЫЙ М50		0.05МЗ
				БЕТОН ЛЕГКИЙ М50		0.87МЗ
				1.030.1-1.1-1 56-06		
				1ПС 57,5.6.3, 5-8.Л-2.		
				СВОРОЧНЫЕ ЕДИНИЦЫ		
				КАРКАС ПРОСТРАНСТВ.		
				КП 57,5.6.3, 5-8.Л-2.		
				МАТЕРИАЛЫ		
				РАСТВОР ЦЕМЕНТНЫЙ М100		0.07МЗ
				РАСТВОР ЦЕМЕНТНЫЙ М50		0.05МЗ
				БЕТОН ЛЕГКИЙ М50		0.87МЗ
				1.030.1-1.1-1 56		

ИВ № ПОДЛ  
ПОДПИСЬ И ДАТА  
ВЗАМ.ИВ.№

ОПЕРАТОР  
ТИП КОПТ  
КиевЗНИИЭП

СКЛАД  
ОПЕРАТОР  
ТИП КОПТ  
КиевЗНИИЭП

ИВ № ПОДЛ  
ПОДПИСЬ И ДАТА  
ВЗАМ.ИВ.№

СТАДИЯ ЛИСТ ЛИСТОВ  
Р 1 4  
ГОСГРАЖДАНСТРОИ  
КиевЗНИИЭП

ПАНЕЛЬ  
1ПС 57.6, 1ПС 57,5-6

1.030.1-1.1-1 56

ЛИСТ  
2











ФОРМАТ	ЗОНА	ПОЗ	ОБОЗНАЧЕНИЕ	НАИМЕНОВАНИЕ	КОЛ	ПРИМЕЧАНИЕ	
A3			1.030.1-1.1-1 57СВ	ДОКУМЕНТАЦИЯ СВОРОЧНЫЙ ЧЕРТЕЖ УЗЛЫ ОПАЛУБОЧНЫЕ ВЕДОМОСТЬ РАСХОДА СТАЛИ НА ЭЛЕМЕНТ ТЕХНИЧЕСКОЕ ОПИСАНИЕ ДЛЯ ИСПОЛНЕНИЯ: 1.030.1-1.1-1 57 2ПС 3.12.2,5-Л- СВОРОЧНЫЕ ЕДИНИЦЫ КАРКАС ПРОСТРАНСТВ. КП 3.12.2,5 МАТЕРИАЛЫ БЕТОН ЛЕГКИЙ М50 РАСТВОР ЦЕМЕНТНЫЙ М100 РАСТВОР ЦЕМЕНТНЫЙ М50 1.030.1-1.1-1 57-01 2ПС 3.12.3,0-Л- СВОРОЧНЫЕ ЕДИНИЦЫ КАРКАС ПРОСТРАНСТВ. КП 3.12.3,0 МАТЕРИАЛЫ БЕТОН ЛЕГКИЙ М50 РАСТВОР ЦЕМЕНТНЫЙ М100 РАСТВОР ЦЕМЕНТНЫЙ М50 1.030.1-1.1-1 57-02 2ПС 3.12.3,5-Л- СВОРОЧНЫЕ ЕДИНИЦЫ КАРКАС ПРОСТРАНСТВ. КП 3.12.3,5	1	0.07МЗ .007МЗ .005МЗ	
A3			1.030.1-1.1-1 00Д1				
A3			1.030.1-1.1-1 00РС				
A3			1.030.1-1.1-1 00ГО				
A4		1	1.030.1-1.1-2 36				
A4		1	1.030.1-1.1-2 36-01				
A4		2					
A4		3					
A4		4					
A4		1	1.030.1-1.1-2 36-02				

ФОРМАТ	ЗОНА	ПОЗ	ОБОЗНАЧЕНИЕ	НАИМЕНОВАНИЕ	КОЛ	ПРИМЕЧАНИЕ
A4		1	1.030.1-1.1-2 36-03	МАТЕРИАЛЫ БЕТОН ЛЕГКИЙ М50 РАСТВОР ЦЕМЕНТНЫЙ М100 РАСТВОР ЦЕМЕНТНЫЙ М50 1.030.1-1.1-1 57-03 2ПС 3.12.4,0-Л- СВОРОЧНЫЕ ЕДИНИЦЫ КАРКАС ПРОСТРАНСТВ. КП 3.12.4,0 МАТЕРИАЛЫ БЕТОН ЛЕГКИЙ М50 РАСТВОР ЦЕМЕНТНЫЙ М100 РАСТВОР ЦЕМЕНТНЫЙ М50 1.030.1-1.1-1 57-04 2ПС 3.15.2,5-Л- СВОРОЧНЫЕ ЕДИНИЦЫ КАРКАС ПРОСТРАНСТВ. КП 3.15.2,5 МАТЕРИАЛЫ БЕТОН ЛЕГКИЙ М50 РАСТВОР ЦЕМЕНТНЫЙ М100 РАСТВОР ЦЕМЕНТНЫЙ М50 1.030.1-1.1-1 57-05 2ПС 3.15.3,0-Л- СВОРОЧНЫЕ ЕДИНИЦЫ КАРКАС ПРОСТРАНСТВ. КП 3.15.3,0 МАТЕРИАЛЫ БЕТОН ЛЕГКИЙ М50 РАСТВОР ЦЕМЕНТНЫЙ М100 РАСТВОР ЦЕМЕНТНЫЙ М50 1.030.1-1.1-1 57-06 2ПС 3.15.3,5-Л- СВОРОЧНЫЕ ЕДИНИЦЫ	1	0.10МЗ .007МЗ .005МЗ
A4		1	1.030.1-1.1-2 36-04			
A4		1	1.030.1-1.1-2 36-05			

СКАЛА

ОПЕРАТОР

ЭЛВИ

ТМ КОПТ

КиевЗНИИЭП

ВЗАИМНУМ

ПОДПИСЬ И ДАТА

ИНВ.№ ПОДЛ

1.030.1-1.1-1 57

ПАНЕЛЬ

2ПС 3.12,2ПС 3.15,  
2ПС 3.18,2ПС 3.21

СТАДИЯ

Р

ЛИСТ

ЛИСТОВ

1

5

ГОСТРАЖДАНСТРОИ

КиевЗНИИЭП



ОПРАТ	ЗОНА	ПОЗ	ОБОЗНАЧЕНИЕ	НАИМЕНОВАНИЕ	КОП	ПРИМЕЧАНИЕ
А4	1	1.030.1-1.1-1 57-10 2ПС 3.18.3,5-Л-	СБОРОЧНЫЕ ЕДИНИЦЫ КАРКАС ПРОСТРАНСТВ. КП 3.18.3,5	1	0.16МЗ .010МЗ .007МЗ	
А4	1	1.030.1-1.1-2 36-10	МАТЕРИАЛЫ БЕТОН ЛЕГКИЙ М50 РАСТВОР ЦЕМЕНТНЫЙ М100 РАСТВОР ЦЕМЕНТНЫЙ М50	1		
А4	1	1.030.1-1.1-1 57-11 2ПС 3.18.4,0-Л-	СБОРОЧНЫЕ ЕДИНИЦЫ КАРКАС ПРОСТРАНСТВ. КП 3.18.4,0	1		
А4	1	1.030.1-1.1-2 36-11	МАТЕРИАЛЫ БЕТОН ЛЕГКИЙ М50 РАСТВОР ЦЕМЕНТНЫЙ М100 РАСТВОР ЦЕМЕНТНЫЙ М50	1	0.18МЗ .010МЗ .007МЗ	
А4	1	1.030.1-1.1-1 57-12 2ПС 3.21.2,5-Л-	СБОРОЧНЫЕ ЕДИНИЦЫ КАРКАС ПРОСТРАНСТВ. КП 3.21.2,5	1		
А4	1	1.030.1-1.1-2 36-12	МАТЕРИАЛЫ БЕТОН ЛЕГКИЙ М50 РАСТВОР ЦЕМЕНТНЫЙ М100 РАСТВОР ЦЕМЕНТНЫЙ М50	1	0.13МЗ .010МЗ .009МЗ	
А4	1	1.030.1-1.1-2 36-13	СБОРОЧНЫЕ ЕДИНИЦЫ КАРКАС ПРОСТРАНСТВ. КП 3.21.3,0	1		
<div style="display: flex; justify-content: space-between;"> <div> <p>ОПРАТ</p> <p>ЗОНА</p> <p>ПОЗ</p> </div> <div> <p>ОБОЗНАЧЕНИЕ</p> <p>НАИМЕНОВАНИЕ</p> <p>КОП</p> <p>ПРИМЕЧАНИЕ</p> </div> </div>						

ОПРАТ	ЗОНА	ПОЗ	ОБОЗНАЧЕНИЕ	НАИМЕНОВАНИЕ	КОП	ПРИМЕЧАНИЕ
А4	1	1.030.1-1.1-2 36-06	СБОРОЧНЫЕ ЕДИНИЦЫ КАРКАС ПРОСТРАНСТВ. КП 3.15.3,5	1	0.13МЗ .008МЗ .006МЗ	
А4	1	1.030.1-1.1-1 57-07 2ПС 3.15.4,0-Л-	МАТЕРИАЛЫ БЕТОН ЛЕГКИЙ М50 РАСТВОР ЦЕМЕНТНЫЙ М100 РАСТВОР ЦЕМЕНТНЫЙ М50	1		
А4	1	1.030.1-1.1-2 36-07	СБОРОЧНЫЕ ЕДИНИЦЫ КАРКАС ПРОСТРАНСТВ. КП 3.15.4,0	1		
А4	1	1.030.1-1.1-1 57-08 2ПС 3.18.2,5-Л-	МАТЕРИАЛЫ БЕТОН ЛЕГКИЙ М50 РАСТВОР ЦЕМЕНТНЫЙ М100 РАСТВОР ЦЕМЕНТНЫЙ М50	1	0.15МЗ .008МЗ .006МЗ	
А4	1	1.030.1-1.1-2 36-08	СБОРОЧНЫЕ ЕДИНИЦЫ КАРКАС ПРОСТРАНСТВ. КП 3.18.2,5	1		
А4	1	1.030.1-1.1-1 57-09 2ПС 3.18.3,0-Л-	МАТЕРИАЛЫ БЕТОН ЛЕГКИЙ М50 РАСТВОР ЦЕМЕНТНЫЙ М100 РАСТВОР ЦЕМЕНТНЫЙ М50	1	0.11МЗ .010МЗ .007МЗ	
А4	1	1.030.1-1.1-2 36-09	СБОРОЧНЫЕ ЕДИНИЦЫ КАРКАС ПРОСТРАНСТВ. КП 3.18.3,0	1		
А4	1	1.030.1-1.1-2 36-09	МАТЕРИАЛЫ БЕТОН ЛЕГКИЙ М50 РАСТВОР ЦЕМЕНТНЫЙ М100 РАСТВОР ЦЕМЕНТНЫЙ М50	1	0.13МЗ .010МЗ .007МЗ	
<div style="display: flex; justify-content: space-between;"> <div> <p>ОПРАТ</p> <p>ЗОНА</p> <p>ПОЗ</p> </div> <div> <p>ОБОЗНАЧЕНИЕ</p> <p>НАИМЕНОВАНИЕ</p> <p>КОП</p> <p>ПРИМЕЧАНИЕ</p> </div> </div>						



ИДВ № ПОЛТ ПОЛНІСЬ І ДАТА ВЗАМ ІДВ №

ОПЕРАТОР ТП КОРТ

ЭПВЛ КИЕВ ЗНИИЭП ТП КОРТ

ФОРМАТ ЗНА ПОЗ

ФОРМАТ	ЗНА	ПОЗ	ОБОЗНАЧЕНИЕ	НАИМЕНОВАНИЕ	КОЛ	ПРИМЕЧАНИЕ
А4	1	1	1.030.1-1.1-2 36-14	БЕТОН ЛЕГКИЙ М50 РАСТВОР ЦЕМЕНТНЫЙ М100 РАСТВОР ЦЕМЕНТНЫЙ М50 1.030.1-1.1-1 57-14 2ПС 3.21.3,5-Л- СБОРОЧНЫЕ ЕДИНИЦЫ КАРКАС ПРОСТРАНСТВ. КП 3.21.3,5 МАТЕРИАЛ БЕТОН ЛЕГКИЙ М50 РАСТВОР ЦЕМЕНТНЫЙ М100 РАСТВОР ЦЕМЕНТНЫЙ М50	1	0.15МЗ 0.01МЗ 0.009МЗ  0.18МЗ 0.01МЗ 0.009МЗ
А4	1	1	1.030.1-1.1-2 36-15	БЕТОН ЛЕГКИЙ М50 РАСТВОР ЦЕМЕНТНЫЙ М100 РАСТВОР ЦЕМЕНТНЫЙ М50 1.030.1-1.1-1 57-15 2ПС 3.21.4,0-Л- СБОРОЧНЫЕ ЕДИНИЦЫ КАРКАС ПРОСТРАНСТВ. КП 3.21.4,0 МАТЕРИАЛ БЕТОН ЛЕГКИЙ М50 РАСТВОР ЦЕМЕНТНЫЙ М100 РАСТВОР ЦЕМЕНТНЫЙ М50	1	0.21МЗ 0.01МЗ 0.009МЗ

ИДВ № ПОЛТ ПОЛНІСЬ І ДАТА ВЗАМ ІДВ №

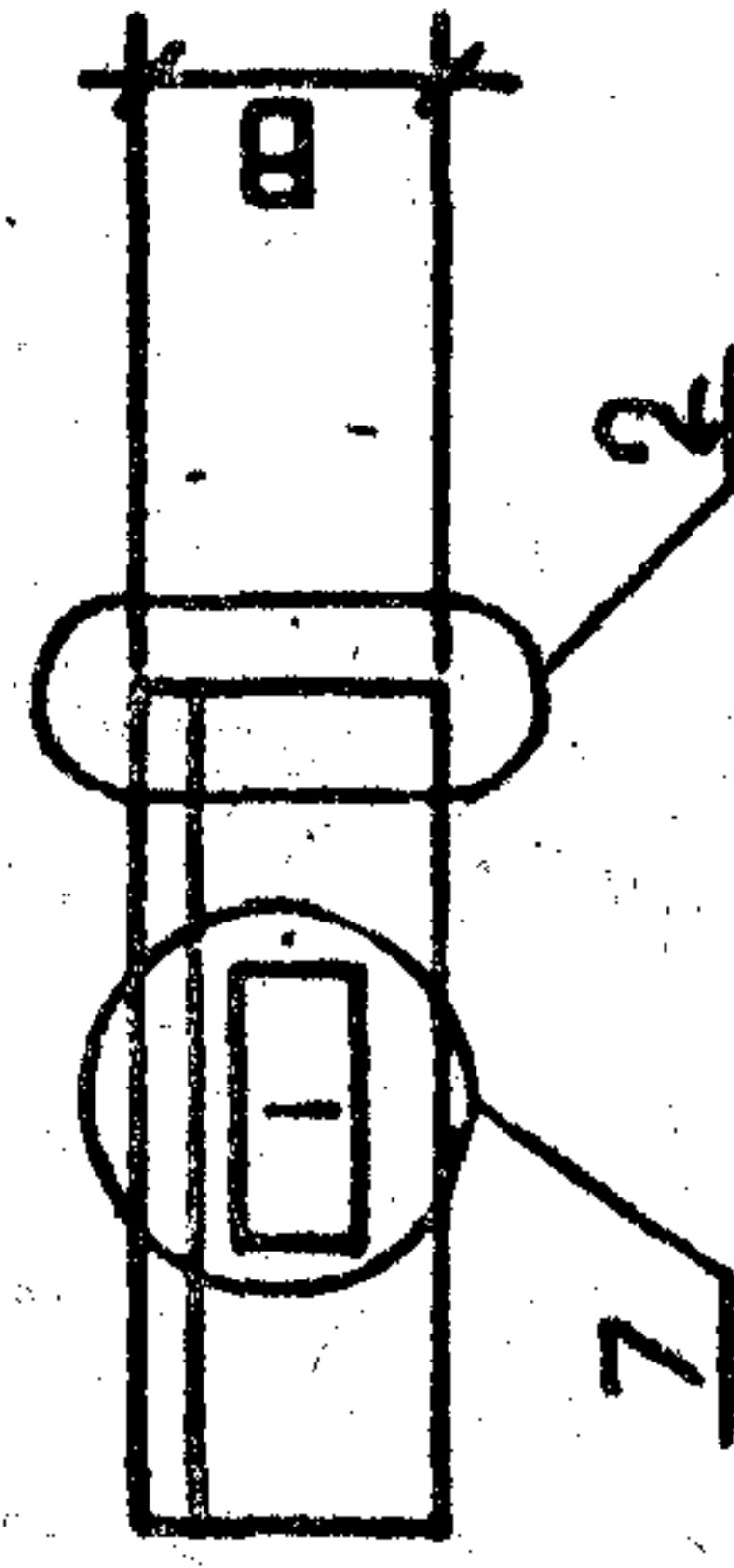
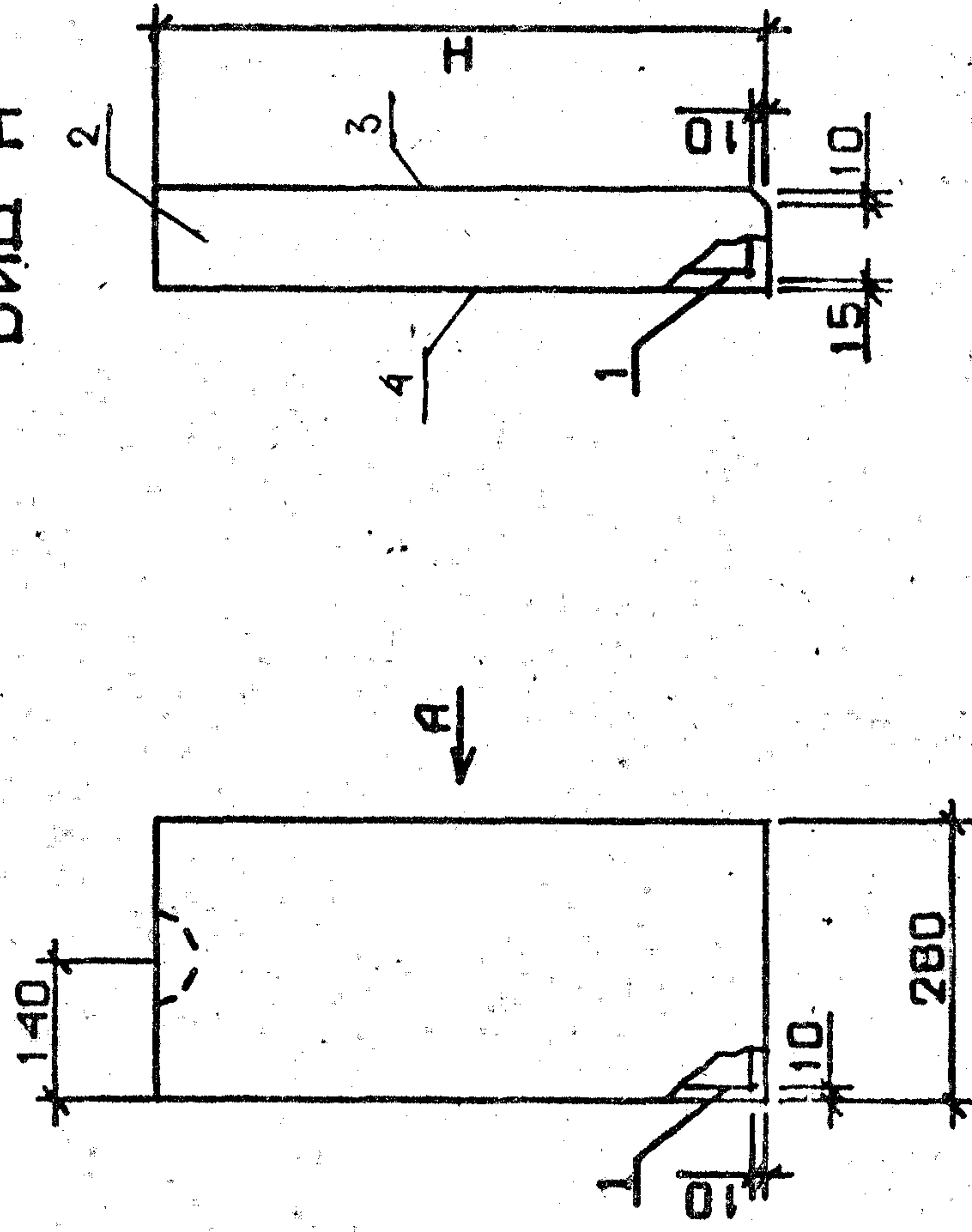
ОПЕРАТОР ТП КОРТ

ЭПВЛ КИЕВ ЗНИИЭП ТП КОРТ

ФОРМАТ ЗНА ПОЗ



ВИД А



ОБОЗНАЧЕНИЕ	МАРКА	Н, ММ	В, ММ	МАССА, Т
1.030.1-1.1-1 57	2ПС 3.12.2,5-П-	1185	250	0.13
-01	2ПС 3.12.3,0-П-	1185	300	0.15
-02	2ПС 3.12.3,5-П-	1185	350	0.18
-03	2ПС 3.12.4,0-П-	1185	400	0.20
-04	2ПС 3.15.2,5-П-	1485	250	0.15
-05	2ПС 3.15.3,0-П-	1485	300	0.19
-06	2ПС 3.15.3,5-П-	1485	350	0.21
-07	2ПС 3.15.4,0-П-	1485	400	0.25
-08	2ПС 3.18.2,5-П-	1785	250	0.19
-09	2ПС 3.18.3,0-П-	1785	300	0.23
-10	2ПС 3.18.3,5-П-	1785	350	0.26
-11	2ПС 3.18.4,0-П-	1785	400	0.30
-12	2ПС 3.21.2,5-П-	2085	250	0.23
-13	2ПС 3.21.3,0-П-	2085	300	0.26
-14	2ПС 3.21.3,5-П-	2085	350	0.31
-15	2ПС 3.21.4,0-П-	2085	400	0.34

УЗЛЫ 2 И 7 СМ. 1.030.1-1.1-1 00М, ЛИСТЫ 1 И 3

1.030.1-1.1-1 570Б			
СТАДИЯ	МАССА	МАСШТАБ	
Р	СМ		
	ТАБЛ		
ЛИСТ	ЛИСТОВ		1
ГОСГРАЖДАНСТРОЙ			
КиевЗНИИЭП			
ПАНЕЛЬ 2ПС 3.12, 2ПС 3.15, 2ПС 3.18, 2ПС 3.21 СБОРЩИЧНЫЙ ЧЕРТЕЖ			
НАЧОД.	Барисенко		
НКОНТР	Малочевский		
ГЛСПЕЦ.	Кобальчук		
ПРОВЕРИЛ	Котова		
РАЗРАБ.	Пинчук		



ФОРМАТ	ЗОНА	ПОЗ	ОБОЗНАЧЕНИЕ	НАИМЕНОВАНИЕ	КОЛ	ПРИМЕЧАНИЕ
А3		1	1.030.1-1.1-1 58СВ	МАТЕРИАЛЫ БЕТОН ЛЕГКИЙ М50 РАСТВОР ЦЕМЕНТНЫЙ М100 РАСТВОР ЦЕМЕНТНЫЙ М50 1.030.1-1.1-1 58-03 2ПС 6.12.3,5-Л- СБОРОЧНЫЕ ЕДИНИЦЫ КАРКАС ПРОСТРАНСТВ. КП 6.12.3,5 МАТЕРИАЛЫ БЕТОН ЛЕГКИЙ М50 РАСТВОР ЦЕМЕНТНЫЙ М100 РАСТВОР ЦЕМЕНТНЫЙ М50 1.030.1-1.1-1 58-04 2ПС 6.12.4,0-Л- СБОРОЧНЫЕ ЕДИНИЦЫ КАРКАС ПРОСТРАНСТВ. КП 6.12.4,0 МАТЕРИАЛЫ БЕТОН ЛЕГКИЙ М50 РАСТВОР ЦЕМЕНТНЫЙ М100 РАСТВОР ЦЕМЕНТНЫЙ М50 1.030.1-1.1-1 58-05 2ПС 6.15.2,5-Л- СБОРОЧНЫЕ ЕДИНИЦЫ КАРКАС ПРОСТРАНСТВ. КП 6.15.2,5 МАТЕРИАЛЫ БЕТОН ЛЕГКИЙ М50 РАСТВОР ЦЕМЕНТНЫЙ М100 РАСТВОР ЦЕМЕНТНЫЙ М50 1.030.1-1.1-1 58-06 2ПС 6.15.3,0-Л-	0.18М3 0.01М3 .010М3	
		2	1.030.1-1.1-1 00Д1			
		3	1.030.1-1.1-1 00РС			
		4	1.030.1-1.1-1 00ТО			
А4		1	1.030.1-1.1-2 37	1.030.1-1.1-2 37-03 1.030.1-1.1-2 37-04 1.030.1-1.1-2 37-05	1	0.22М3 0.01М3 .010М3
		2	1.030.1-1.1-2 37-01			
		3				
		4				
А4		1	1.030.1-1.1-2 37-02	1.030.1-1.1-2 37-03 1.030.1-1.1-2 37-04 1.030.1-1.1-2 37-05	1	0.18М3 0.02М3 0.01М3
		2				
		3				
		4				

ФОРМАТ	ЗОНА	ПОЗ	ОБОЗНАЧЕНИЕ	НАИМЕНОВАНИЕ	КОЛ	ПРИМЕЧАНИЕ
А3		1	1.030.1-1.1-1 58СВ	ДОКУМЕНТАЦИЯ СБОРОЧНЫЙ ЧЕРТЕЖ УЗЛЫ ОПАЛУБОЧНЫЕ ВЕДОМОСТЬ РАСХОДА СТАЛИ НА ЭЛЕМЕНТ ТЕХНИЧЕСКОЕ ОПИСАНИЕ ДЛЯ ИСПОЛНЕНИЯ: 1.030.1-1.1-1 58 2ПС 6.12.2,0-Л- СБОРОЧНЫЕ ЕДИНИЦЫ КАРКАС ПРОСТРАНСТВ. КП 6.12.2,0 МАТЕРИАЛЫ БЕТОН ЛЕГКИЙ М50 РАСТВОР ЦЕМЕНТНЫЙ М100 РАСТВОР ЦЕМЕНТНЫЙ М50 1.030.1-1.1-1 58-01 2ПС 6.12.2,5-Л- СБОРОЧНЫЕ ЕДИНИЦЫ КАРКАС ПРОСТРАНСТВ. КП 6.12.2,5 МАТЕРИАЛЫ БЕТОН ЛЕГКИЙ М50 РАСТВОР ЦЕМЕНТНЫЙ М100 РАСТВОР ЦЕМЕНТНЫЙ М50 1.030.1-1.1-1 58-02 2ПС 6.12.3,0-Л- СБОРОЧНЫЕ ЕДИНИЦЫ КАРКАС ПРОСТРАНСТВ. КП 6.12.3,0	0.11М3 0.01М3 .010М3	
		2	1.030.1-1.1-1 00Д1			
		3	1.030.1-1.1-1 00РС			
		4	1.030.1-1.1-1 00ТО			
А4		1	1.030.1-1.1-2 37	1.030.1-1.1-2 37-01 1.030.1-1.1-2 37-02	1	0.15М3 0.01М3 .010М3
		2				
		3				
		4				
А4		1	1.030.1-1.1-2 37-02	1.030.1-1.1-2 37-03 1.030.1-1.1-2 37-04 1.030.1-1.1-2 37-05	1	0.18М3 0.02М3 0.01М3
		2				
		3				
		4				

НАЧ.ОТД.	Борисенко	СТАДИЯ	Р	ЛИСТ	1	ЛИСТОВ	4	
И.КОМП.	Малачевская	ПАНЕЛЬ 2 ПС 6.12,2ПС. 6,15 1.030.1-1.1-1 58					ГОСГРАЖДАНСТРОИ	
ГЛАВ.ИСП.	Ковальчук						КиевЗНИИЭП	
ПРОВЕРИЛ	Котова							
РАЗРАБ.	Пиличук							



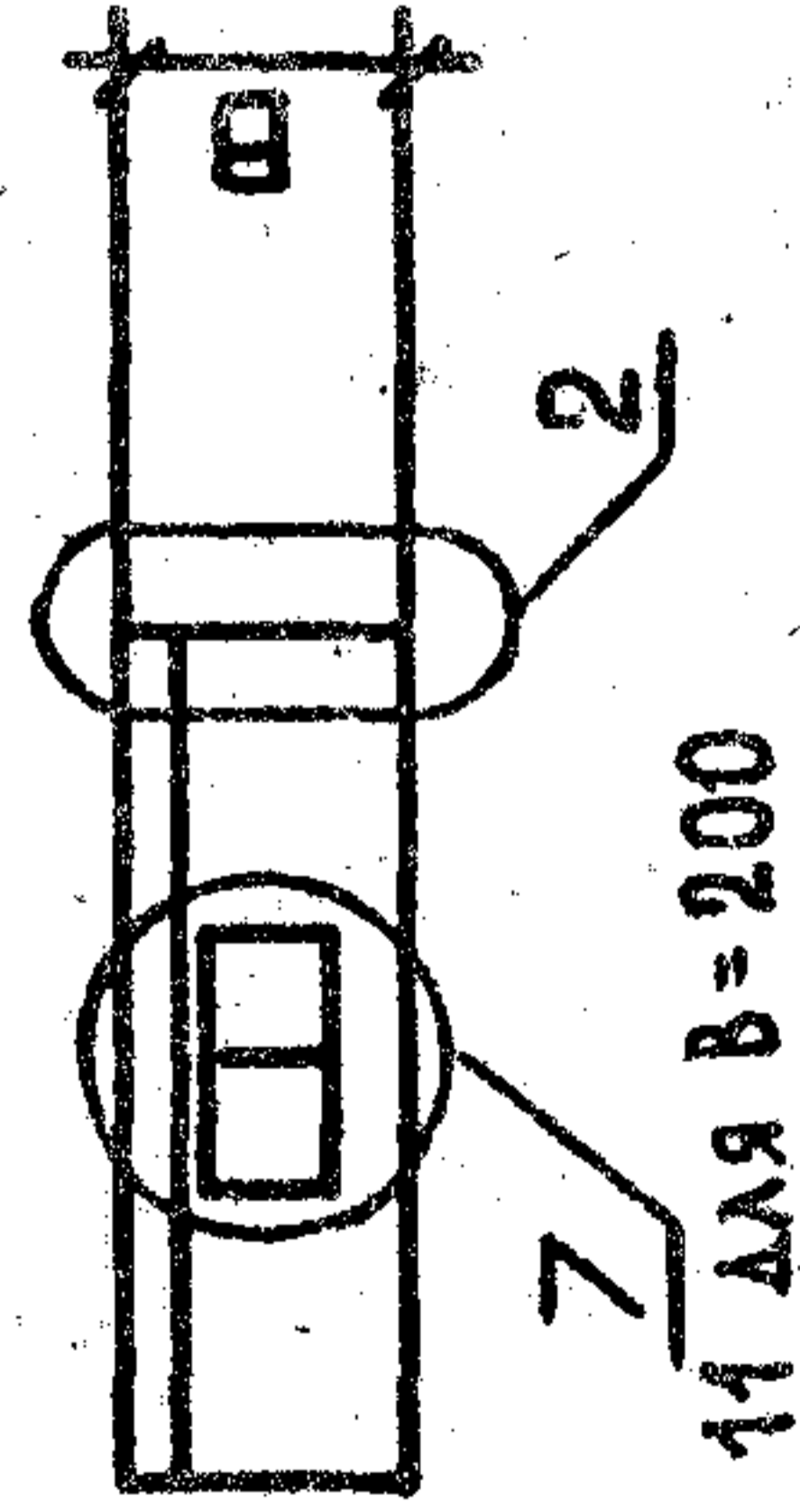
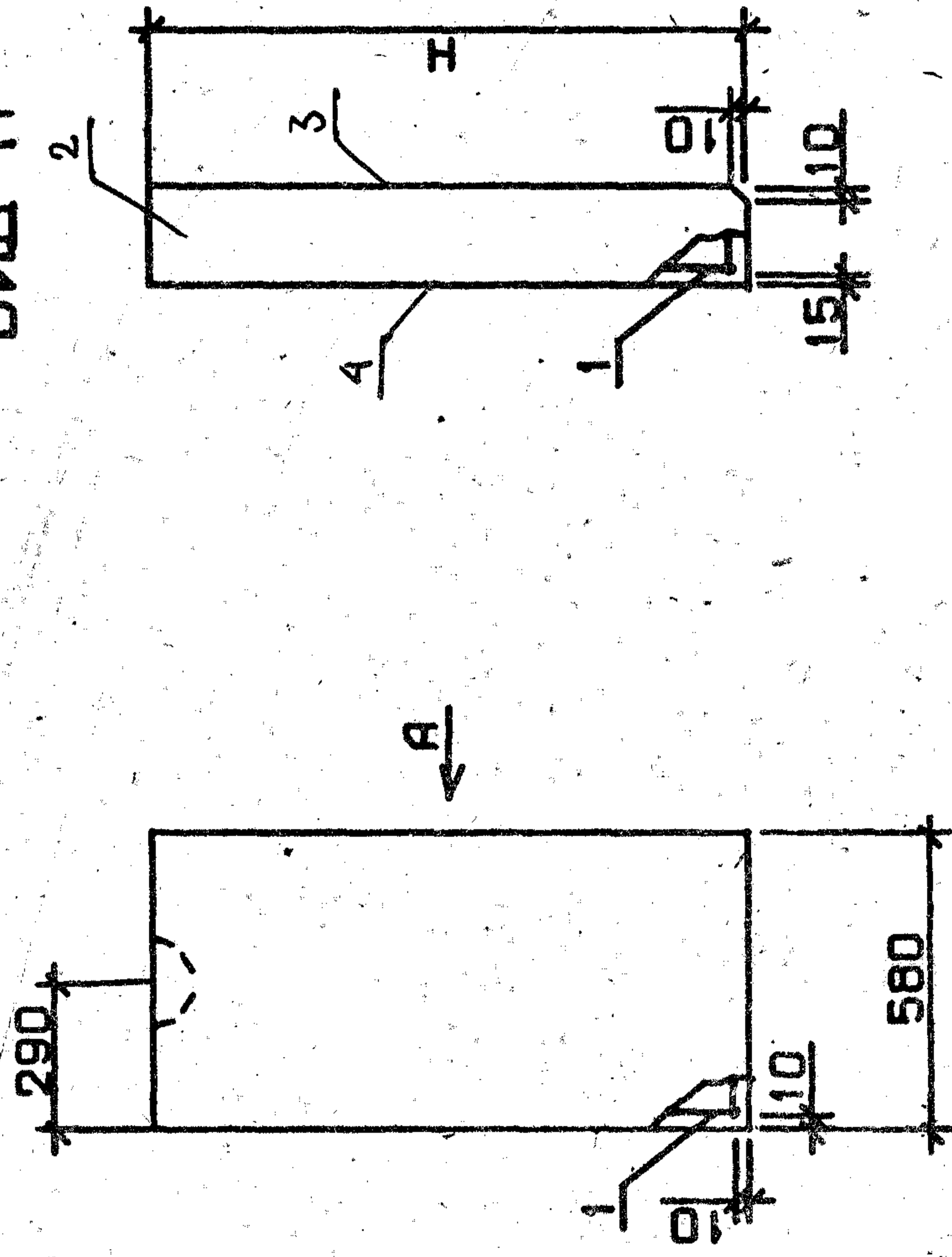
ЗОНА		ПОЗ	ОБОЗНАЧЕНИЕ	НАИМЕНОВАНИЕ	КОЛ	ПРИМЕЧАНИЕ
СРМАТ	ПОЗ					
А4	1	1.030.1-1.1-2 37-06	СБОРОЧНЫЕ ЕДИНИЦЫ КАРКАС ПРОСТРАНСТВ. КП 6.15.3,0 МАТЕРИАЛЫ БЕТОН ЛЕГКИЙ М50 РАСТВОР ЦЕМЕНТНЫЙ М100 РАСТВОР ЦЕМЕНТНЫЙ М50	1	0.23М3 0.02М3 0.01М3	
	2	1.030.1-1.1-1 58-07 2ПС 6.15.3,5-Л-				
	3					
	4					
А4	1	1.030.1-1.1-2 37-07	СБОРОЧНЫЕ ЕДИНИЦЫ КАРКАС ПРОСТРАНСТВ. КП 6.15.3,5 МАТЕРИАЛЫ БЕТОН ЛЕГКИЙ М50 РАСТВОР ЦЕМЕНТНЫЙ М100 РАСТВОР ЦЕМЕНТНЫЙ М50	1	0.27М3 0.02М3 0.01М3	
	2	1.030.1-1.1-1 58-08 2ПС 6.15.4,0-Л-				
	3					
	4					
А4	1	1.030.1-1.1-2 37-08	СБОРОЧНЫЕ ЕДИНИЦЫ КАРКАС ПРОСТРАНСТВ. КП 6.15.4,0 МАТЕРИАЛЫ БЕТОН ЛЕГКИЙ М50 РАСТВОР ЦЕМЕНТНЫЙ М100 РАСТВОР ЦЕМЕНТНЫЙ М50	1	0.31М3 0.02М3 0.01М3	
	2	1.030.1-1.1-1 58-09 2ПС 6.12.2,0-Я-				
	3					
	4					
А4	1	1.030.1-1.1-2 37	СБОРОЧНЫЕ ЕДИНИЦЫ КАРКАС ПРОСТРАНСТВ. КП 6.12.2,0 МАТЕРИАЛЫ БЕТОН ЯЧЕИСТЫЙ М35	1	0.14М3	
	2					

ЗОНА		ПОЗ	ОБОЗНАЧЕНИЕ	НАИМЕНОВАНИЕ	КОЛ	ПРИМЕЧАНИЕ
СРМАТ	ПОЗ					
А4	1	1.030.1-1.1-2 37-01	СБОРОЧНЫЕ ЕДИНИЦЫ КАРКАС ПРОСТРАНСТВ. КП 6.12.2,5 МАТЕРИАЛЫ БЕТОН ЯЧЕИСТЫЙ М35	1	0.17М3	
	2	1.030.1-1.1-1 58-11 2ПС 6.12.3,0-Я-				
	3					
	4					
А4	1	1.030.1-1.1-2 37-02	СБОРОЧНЫЕ ЕДИНИЦЫ КАРКАС ПРОСТРАНСТВ. КП 6.12.3,0 МАТЕРИАЛЫ БЕТОН ЯЧЕИСТЫЙ М35	1	0.21М3	
	2	1.030.1-1.1-1 58-12 2ПС 6.15.2,5-Я-				
	3					
	4					
А4	1	1.030.1-1.1-2 37-05	СБОРОЧНЫЕ ЕДИНИЦЫ КАРКАС ПРОСТРАНСТВ. КП 6.15.2,5 МАТЕРИАЛЫ БЕТОН ЯЧЕИСТЫЙ М35	1	0.22М3	
	2	1.030.1-1.1-1 58-13 2ПС 6.15.3,0-Я-				
	3					
	4					
А4	1	1.030.1-1.1-2 37-06	СБОРОЧНЫЕ ЕДИНИЦЫ КАРКАС ПРОСТРАНСТВ. КП 6.15.3,0 МАТЕРИАЛЫ БЕТОН ЯЧЕИСТЫЙ М35	1	0.26М3	
	2					

СКЛАД  
 ОПЕРАТОР  
 ТП КОПТ  
 ЭВБЛ  
 Киев ЗНИИЭП  
 ВЗАМ.ИВ.№  
 ПОДПИСЬ И ДАТА  
 ИВ.№ПОДЛ



ВИД А



ОБОЗНАЧЕНИЕ	МАРКА	Н, ММ	В, ММ	МАССА, Т
1.030.1-1.1-1 58	2ПС 6.12.2,0-П-	1185	200	0.21
-01	2ПС 6.12.2,5-П-	1185	250	0.26
-02	2ПС 6.12.3,0-П-	1185	300	0.31
-03	2ПС 6.12.3,5-П-	1185	350	0.36
-04	2ПС 6.12.4,0-П-	1185	400	0.40
-05	2ПС 6.15.2,5-П-	1485	250	0.32
-06	2ПС 6.15.3,0-П-	1485	300	0.39
-07	2ПС 6.15.3,5-П-	1485	350	0.45
-08	2ПС 6.15.4,0-П-	1485	400	0.51
-09	2ПС 6.12.2,0-Я-	1185	200	0.14
-10	2ПС 6.12.2,5-Я-	1185	250	0.18
-11	2ПС 6.12.3,0-Я-	1185	300	0.20
-12	2ПС 6.15.2,5-Я-	1485	250	0.21
-13	2ПС 6.15.3,0-Я-	1485	300	0.26

УЗЛЫ 2,1,7-СМ. 1.030.1-1.1-1 00А1, ЛИСТЫ 1 И 3

1.030.1-1.1-1 580Б

СТАДИЯ	МАССА	МАСШТАБ
ПАНЕЛЬ 2ПС 6.12	Р	СМ
2ПС 6.15	ТАБЛ	
СБОРНЫЙ ЧЕРТЕЖ		
ЛИСТ 1		
ГОСТРАЖДАНСТРОЙ		
КиевЗНИИЭП		

НАЧОД.	Борисенко
И.КОНТР.	Малачейский
ПСПЕЛ.	Кобальчук
ПРОВЕРИЛ	Котюба
РАЗРАБ.	Пончук



ОПРАТ	ЗОНА	ПОЗ	ОБОЗНАЧЕНИЕ	НАИМЕНОВАНИЕ	КОЛ	ПР ЧАН							
ОПРАТ	ЗОНА	2		МАТЕРИАЛЫ	1	0.27МЗ 0.02МЗ 0.02МЗ							
		3		БЕТОН ЛЕГКИЙ М50									
		4		РАСТВОР ЦЕМЕНТНЫЙ М100									
				РАСТВОР ЦЕМЕНТНЫЙ М50									
ОПРАТ	ЗОНА	1	1.030.1-1.1-1 59-03 2ПС 6.18.3,5-Л-	СБОРОЧНЫЕ ЕДИНИЦЫ	1	0.33МЗ 0.02МЗ 0.02МЗ							
		2		КАРКАС ПРОСТРАНСТВ. КП 6.18.3,5									
		3		МАТЕРИАЛЫ									
		4		БЕТОН ЛЕГКИЙ М50									
ОПРАТ	ЗОНА	1	1.030.1-1.1-1 59-04 2ПС 6.18.4,0-Л-	СБОРОЧНЫЕ ЕДИНИЦЫ	1	0.38МЗ 0.02МЗ 0.02МЗ							
		2		КАРКАС ПРОСТРАНСТВ. КП 6.18.4,0									
		3		МАТЕРИАЛЫ									
		4		БЕТОН ЛЕГКИЙ М50									
ОПРАТ	ЗОНА	1	1.030.1-1.1-1 59-05 2ПС 6.21.2,5-Л-	СБОРОЧНЫЕ ЕДИНИЦЫ	1	0.26МЗ 0.02МЗ 0.02МЗ							
		2		КАРКАС ПРОСТРАНСТВ. КП 6.21.2,5									
		3		МАТЕРИАЛЫ									
		4		БЕТОН ЛЕГКИЙ М50									
ОПРАТ	ЗОНА	1	1.030.1-1.1-1 59-06 2ПС 6.21.3,0-Л-	СБОРОЧНЫЕ ЕДИНИЦЫ	1	0.26МЗ 0.02МЗ 0.02МЗ							
		2		КАРКАС ПРОСТРАНСТВ. КП 6.21.3,0									
		3		МАТЕРИАЛЫ									
		4		БЕТОН ЛЕГКИЙ М50									
ОПРАТ		ЗОНА		ПОЗ		ОБОЗНАЧЕНИЕ		НАИМЕНОВАНИЕ		КОЛ		ПР ЧАН	
ОПРАТ		ЗОНА		ПОЗ		ОБОЗНАЧЕНИЕ		НАИМЕНОВАНИЕ		КОЛ		ПР ЧАН	

ОПРАТ	ЗОНА	ПОЗ	ОБОЗНАЧЕНИЕ	НАИМЕНОВАНИЕ	КОЛ	ПРИМЕ ЧАНИЕ							
ОПРАТ	ЗОНА	1	1.030.1-1.1-1 59СВ 1.030.1-1.1-1 00Д1 1.030.1-1.1-1 00РС 1.030.1-1.1-1 00ТО	ДОКУМЕНТАЦИЯ	1	0.17МЗ 0.02МЗ 0.02МЗ							
		2		СБОРОЧНЫЙ ЧЕРТЕЖ									
		3		УЗЛЫ ОПАЛУБОЧНЫЕ									
		4		ВЕДОМОСТЬ РАСХОДА СТАЛИ НА ЭЛЕМЕНТ ТЕХНИЧЕСКОЕ ОПИСАНИЕ									
ОПРАТ	ЗОНА	1	1.030.1-1.1-1 59 2ПС 6.18.2,0-Л-	СБОРОЧНЫЕ ЕДИНИЦЫ	1	0.22МЗ 0.02МЗ 0.02МЗ							
		2		КАРКАС ПРОСТРАНСТВ. КП 6.18.2,0									
		3		МАТЕРИАЛЫ									
		4		БЕТОН ЛЕГКИЙ М50									
ОПРАТ	ЗОНА	1	1.030.1-1.1-1 59-01 2ПС 6.18.2,5-Л-	СБОРОЧНЫЕ ЕДИНИЦЫ	1	0.22МЗ 0.02МЗ 0.02МЗ							
		2		КАРКАС ПРОСТРАНСТВ. КП 6.18.2,5									
		3		МАТЕРИАЛЫ									
		4		БЕТОН ЛЕГКИЙ М50									
ОПРАТ	ЗОНА	1	1.030.1-1.1-1 59-02 2ПС 6.18.3,0-Л-	СБОРОЧНЫЕ ЕДИНИЦЫ	1	0.22МЗ 0.02МЗ 0.02МЗ							
		2		КАРКАС ПРОСТРАНСТВ. КП 6.18.3,0									
		3		МАТЕРИАЛЫ									
		4		БЕТОН ЛЕГКИЙ М50									
ОПРАТ	ЗОНА	1	1.030.1-1.1-1 59-02 2ПС 6.18.3,0-Л-	СБОРОЧНЫЕ ЕДИНИЦЫ	1	0.22МЗ 0.02МЗ 0.02МЗ							
		2		КАРКАС ПРОСТРАНСТВ. КП 6.18.3,0									
		3		МАТЕРИАЛЫ									
		4		БЕТОН ЛЕГКИЙ М50									
ОПРАТ		ЗОНА		ПОЗ		ОБОЗНАЧЕНИЕ		НАИМЕНОВАНИЕ		КОЛ		ПРИМЕ ЧАНИЕ	
ОПРАТ		ЗОНА		ПОЗ		ОБОЗНАЧЕНИЕ		НАИМЕНОВАНИЕ		КОЛ		ПРИМЕ ЧАНИЕ	

НАЧОД	Барченко	СТАДИЯ	ЛМСТ	ЛИСТОВ
И.КОНТР.	Малачевский	Р	1	6
ГЛАВЦЕЛ	Ковалечук	ГОСТРАЖДАНСТРОИ		
ПРОВЕРИЛ	Катова	КиевЗНИИЭП		
РАЗРАБ.	Плещук	ПАНЕЛЬ 2ПС 6.18, 2ПС 6.21, 2ПС 6.24		



ФОРМАТ		ЗОНА	ПОЗ	ОБОЗНАЧЕНИЕ	НАИМЕНОВАНИЕ	КОЛ	ПРИМЕЧАНИЕ	Лист	
А4	1	38-06	1	1.030.1-1.1-1-2 38-06	СБОРОЧНЫЕ ЕДИНИЦЫ	1	0.32МЗ 0.02МЗ 0.02МЗ	3	
			2		КАРКАС ПРОСТРАНСТВ. КП 6.21.3,0				
			3		МАТЕРИАЛЫ				
			4		БЕТОН ЛЕГКИЙ М50 РАСТВОР ЦЕМЕНТНЫЙ М100 РАСТВОР ЦЕМЕНТНЫЙ М50				
А4	1	38-07	1	1.030.1-1.1-1-2 38-07	СБОРОЧНЫЕ ЕДИНИЦЫ	1	0.38МЗ 0.02МЗ 0.02МЗ	4	
			2		КАРКАС ПРОСТРАНСТВ. КП 6.21.3,5				
			3		МАТЕРИАЛЫ				
			4		БЕТОН ЛЕГКИЙ М50 РАСТВОР ЦЕМЕНТНЫЙ М100 РАСТВОР ЦЕМЕНТНЫЙ М50				
А4	1	38-08	1	1.030.1-1.1-1-2 38-08	СБОРОЧНЫЕ ЕДИНИЦЫ	1	0.44МЗ 0.02МЗ 0.02МЗ	4	
			2		КАРКАС ПРОСТРАНСТВ. КП 6.21.4,0				
			3		МАТЕРИАЛЫ				
			4		БЕТОН ЛЕГКИЙ М50 РАСТВОР ЦЕМЕНТНЫЙ М100 РАСТВОР ЦЕМЕНТНЫЙ М50				
А4	1	38-09	1	1.030.1-1.1-1-2 38-09	СБОРОЧНЫЕ ЕДИНИЦЫ	1	0.23МЗ 0.03МЗ 0.02МЗ	4	
			2		КАРКАС ПРОСТРАНСТВ. КП 6.24.2,0				
			3		МАТЕРИАЛЫ				
			4		БЕТОН ЛЕГКИЙ М50 РАСТВОР ЦЕМЕНТНЫЙ М100 РАСТВОР ЦЕМЕНТНЫЙ М50				
					1.030.1-1.1-1-1 59			Лист	3

ФОРМАТ		ЗОНА	ПОЗ	ОБОЗНАЧЕНИЕ	НАИМЕНОВАНИЕ	КОЛ	ПРИМЕЧАНИЕ	Лист	
А4	1	38-10	1	1.030.1-1.1-1-2 38-10	СБОРОЧНЫЕ ЕДИНИЦЫ	1	0.30МЗ 0.03МЗ 0.02МЗ	4	
			2		КАРКАС ПРОСТРАНСТВ. КП 6.24.2,5				
			3		МАТЕРИАЛЫ				
			4		БЕТОН ЛЕГКИЙ М50 РАСТВОР ЦЕМЕНТНЫЙ М100 РАСТВОР ЦЕМЕНТНЫЙ М50				
А4	1	38-11	1	1.030.1-1.1-1-2 38-11	СБОРОЧНЫЕ ЕДИНИЦЫ	1	0.37МЗ 0.03МЗ 0.02МЗ	4	
			2		КАРКАС ПРОСТРАНСТВ. КП 6.24.3,0				
			3		МАТЕРИАЛЫ				
			4		БЕТОН ЛЕГКИЙ М50 РАСТВОР ЦЕМЕНТНЫЙ М100 РАСТВОР ЦЕМЕНТНЫЙ М50				
А4	1	38	1	1.030.1-1.1-1-2 38	СБОРОЧНЫЕ ЕДИНИЦЫ	1	0.21МЗ	4	
			2		КАРКАС ПРОСТРАНСТВ. КП 6.18.2,0				
			3		МАТЕРИАЛЫ				
			4		БЕТОН ЯЧЕЙСТЫЙ М35				
А4	1	38-01	1	1.030.1-1.1-1-2 38-01	СБОРОЧНЫЕ ЕДИНИЦЫ	1	0.25МЗ	4	
			2		КАРКАС ПРОСТРАНСТВ. КП 6.18.2,5				
			3		МАТЕРИАЛЫ				
			4		БЕТОН ЯЧЕЙСТЫЙ М35				
					1.030.1-1.1-1-1 59			Лист	4

ОКЛАДА  
ОПЕРАТОР  
ТЛП КОПТ  
ЭВБЛ  
Киев ЗНИИЭП

ИМЬ № ПОЛТ  
ПОДПИСЬ И ДАТА  
ВЗАИМНЬ №





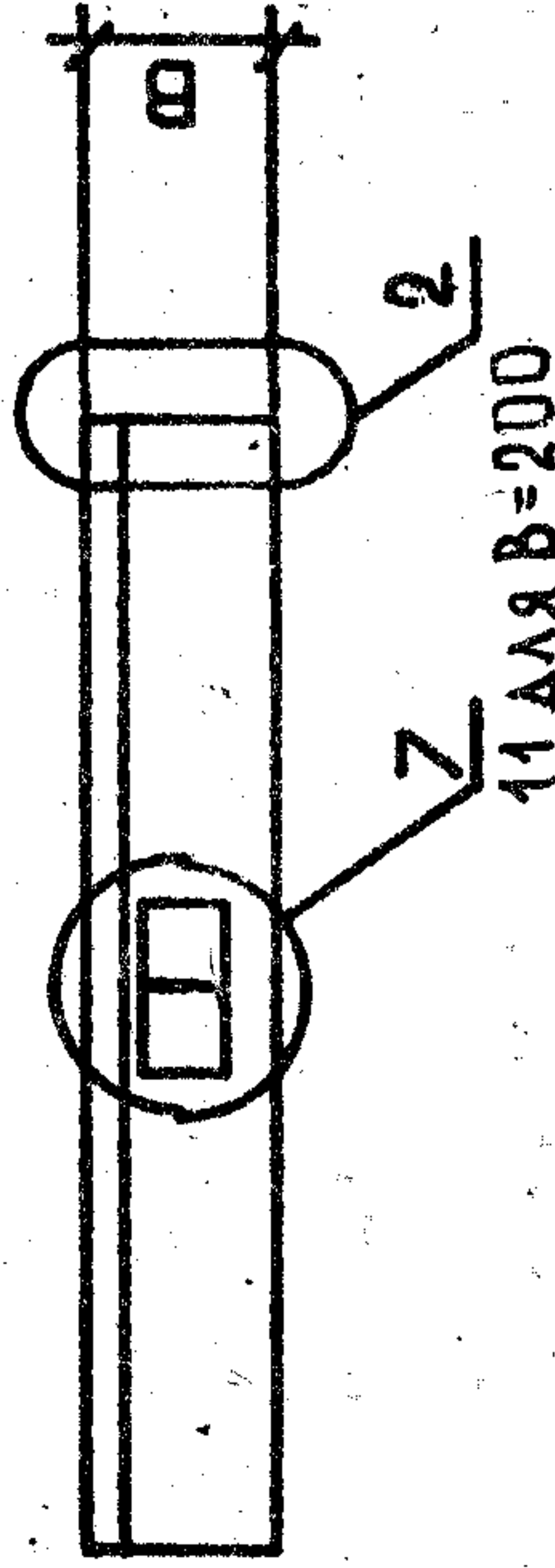
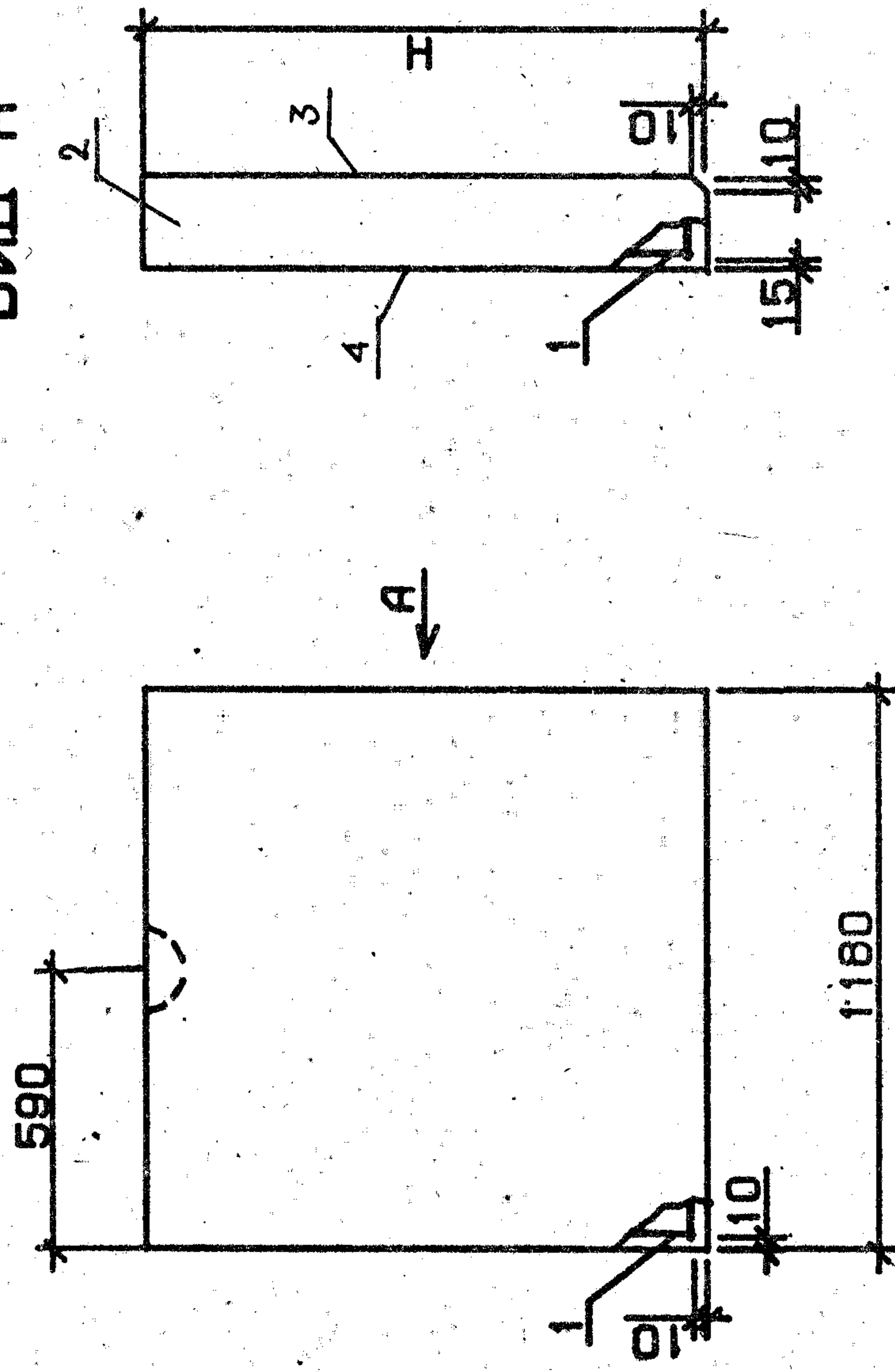


ПОЗ	ЗОНА	ОПРАТ	ОБОЗНАЧЕНИЕ	НАИМЕНОВАНИЕ	КОЛ	ПРИМЕЧАНИЕ
A4	1	1	1.030.1-1.1-1 60-10 2ПС 12.12.2,5 -Я-	СБОРОЧНЫЕ ЕДИНИЦЫ КАРКАС ПРОСТРАНСТВ. КП 12.12.2,5	1	0.35М3
A4	2	2	1.030.1-1.1-1 60-11 2ПС 12.12.3,0-Я-	СБОРОЧНЫЕ ЕДИНИЦЫ КАРКАС ПРОСТРАНСТВ. КП 12.12.3,0	1	0.42М3
A4	1	1	1.030.1-1.1-1 60-12 2ПС 12.15.2,5-Я-	СБОРОЧНЫЕ ЕДИНИЦЫ КАРКАС ПРОСТРАНСТВ. КП 12.15.2,5	1	0.44М3
A4	2	2	1.030.1-1.1-1 60-13 2ПС 12.15.3,0-Я-	СБОРОЧНЫЕ ЕДИНИЦЫ КАРКАС ПРОСТРАНСТВ. КП 12.15.3,0	1	0.53М3

ПОЗ	ЗОНА	ОПРАТ	ОБОЗНАЧЕНИЕ	НАИМЕНОВАНИЕ	КОЛ	ПРИМЕЧАНИЕ
A4	1	1	1.030.1-1.1-1 60-07 2ПС 12.15.3,5-Л-	СБОРОЧНЫЕ ЕДИНИЦЫ КАРКАС ПРОСТРАНСТВ. КП 12.15.3,5	1	0.46М3 0.03М3 0.03М3
A4	2	2	1.030.1-1.1-1 60-08 2ПС 12.15.4,0-Л-	СБОРОЧНЫЕ ЕДИНИЦЫ КАРКАС ПРОСТРАНСТВ. КП 12.15.4,0	1	0.55М3 0.03М3 0.03М3
A4	1	1	1.030.1-1.1-1 60-09 2ПС 12.12.2,0-Я-	СБОРОЧНЫЕ ЕДИНИЦЫ КАРКАС ПРОСТРАНСТВ. КП 12.12.2,0	1	0.64М3 0.03М3 0.03М3
A4	2	2	1.030.1-1.1-1 60-06	СБОРОЧНЫЕ ЕДИНИЦЫ КАРКАС ПРОСТРАНСТВ. КП 12.15.3,0	1	0.28М3



ВИД А



ОБОЗНАЧЕНИЕ	МАРКА	Н, ММ	В, ММ	МАССА, Т
1.030.1-1.1-1 60	2ПБ 12.12.2,0-П-	1185	200	0.43
-01	2ПБ 12.12.2,5-П-	1185	250	0.53
-02	2ПБ 12.12.3,0-П-	1185	300	0.63
-03	2ПБ 12.12.3,5-П-	1185	350	0.73
-04	2ПБ 12.12.4,0-П-	1185	400	0.83
-05	2ПБ 12.15.2,5-П-	1485	250	0.66
-06	2ПБ 12.15.3,0-П-	1485	300	0.79
-07	2ПБ 12.15.3,5-П-	1485	350	0.91
-08	2ПБ 12.15.4,0-П-	1485	400	1.04
-09	2ПБ 12.12.2,0-Я-	1185	200	0.28
-10	2ПБ 12.12.2,5-Я-	1185	250	0.35
-11	2ПБ 12.12.3,0-Я-	1185	300	0.43
-12	2ПБ 12.15.2,5-Я-	1485	250	0.44
-13	2ПБ 12.15.3,0-Я-	1485	300	0.53

УЗЛЫ 2,11,7 СМ. 1.030.1-1.1-1 00Д1, ЛИСТЫ 1 И 3

1.030.1-1.1-1 60СБ		СТАДИЯ	МАССА	МАСШТАБ
ПАНЕЛЬ 2ПБ 12.12, 2ПБ 12.15 СВЯЗУЮЩИЙ ЧЕРТЕЖ		Р	СМ ТАБЛ	
		ЛИСТ	ЛИСТОВ 1	
		ГОСГРАЖДАНСТРОИ		
		КиевЗНИИЭП		

КиевЗНИИЭП  
ТЛП КОП1











Код	Зона	Поз.	Обозначение	Наименование	Кол.	Примечание
А4	1	1	1.030.1-1.1-1 61-14 2ПС 12.18.3,0-Я-	СБОРОЧНЫЕ ЕДИНИЦЫ КАРКАС ПРОСТРАНСТВ. КП 12.18.3,0	1	0.63М3
А4	1	2	1.030.1-1.1-1 61-15 2ПС 12.21.2,5-Я-	СБОРОЧНЫЕ ЕДИНИЦЫ КАРКАС ПРОСТРАНСТВ. КП 12.21.2,5	1	0.61М3
А4	1	2	1.030.1-1.1-1 61-16 2ПС 12.21.3,0-Я-	СБОРОЧНЫЕ ЕДИНИЦЫ КАРКАС ПРОСТРАНСТВ. КП 12.21.3,0	1	0.74М3
А4	1	2	1.030.1-1.1-1 61-17 2ПС 12.24.2,0-Я-	СБОРОЧНЫЕ ЕДИНИЦЫ КАРКАС ПРОСТРАНСТВ. КП 12.24.2,0	1	0.56М3
А4	1	2	1.030.1-1.1-1 61-18 2ПС 12.24.2,5-Я-	СБОРОЧНЫЕ ЕДИНИЦЫ КАРКАС ПРОСТРАНСТВ. КП 12.24.2,5	1	0.84М3
1.030.1-1.1-1 61					5	

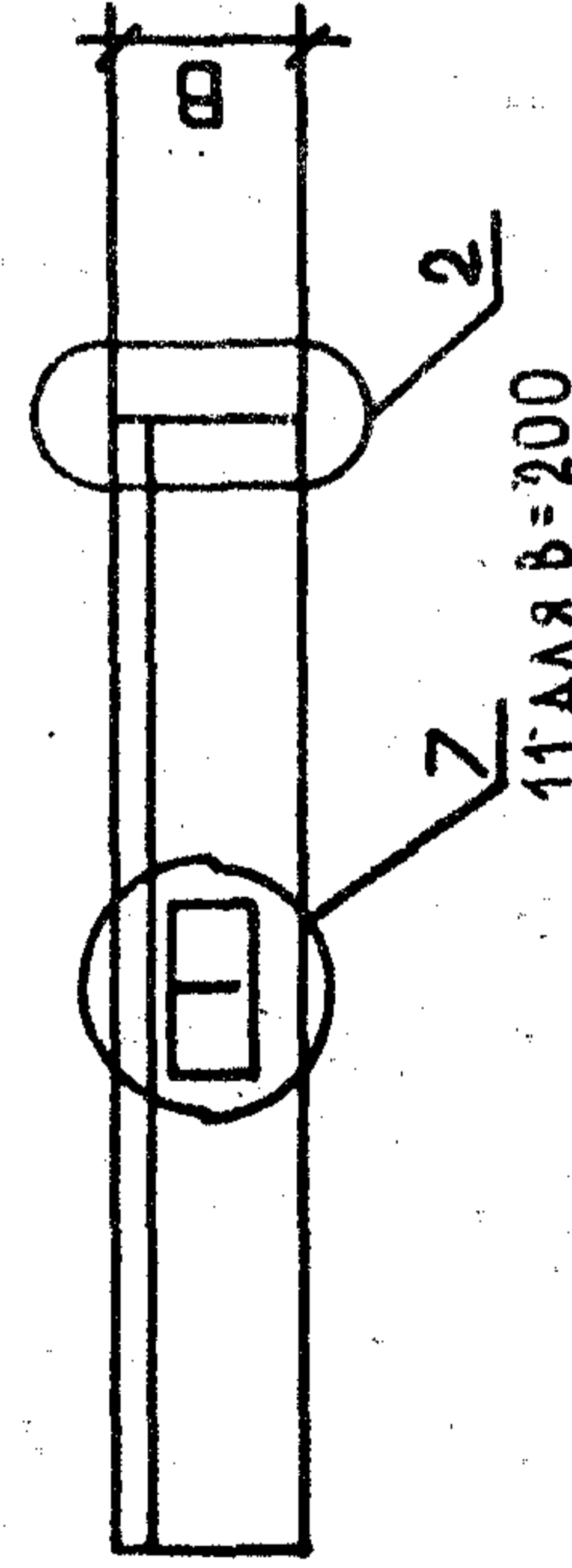
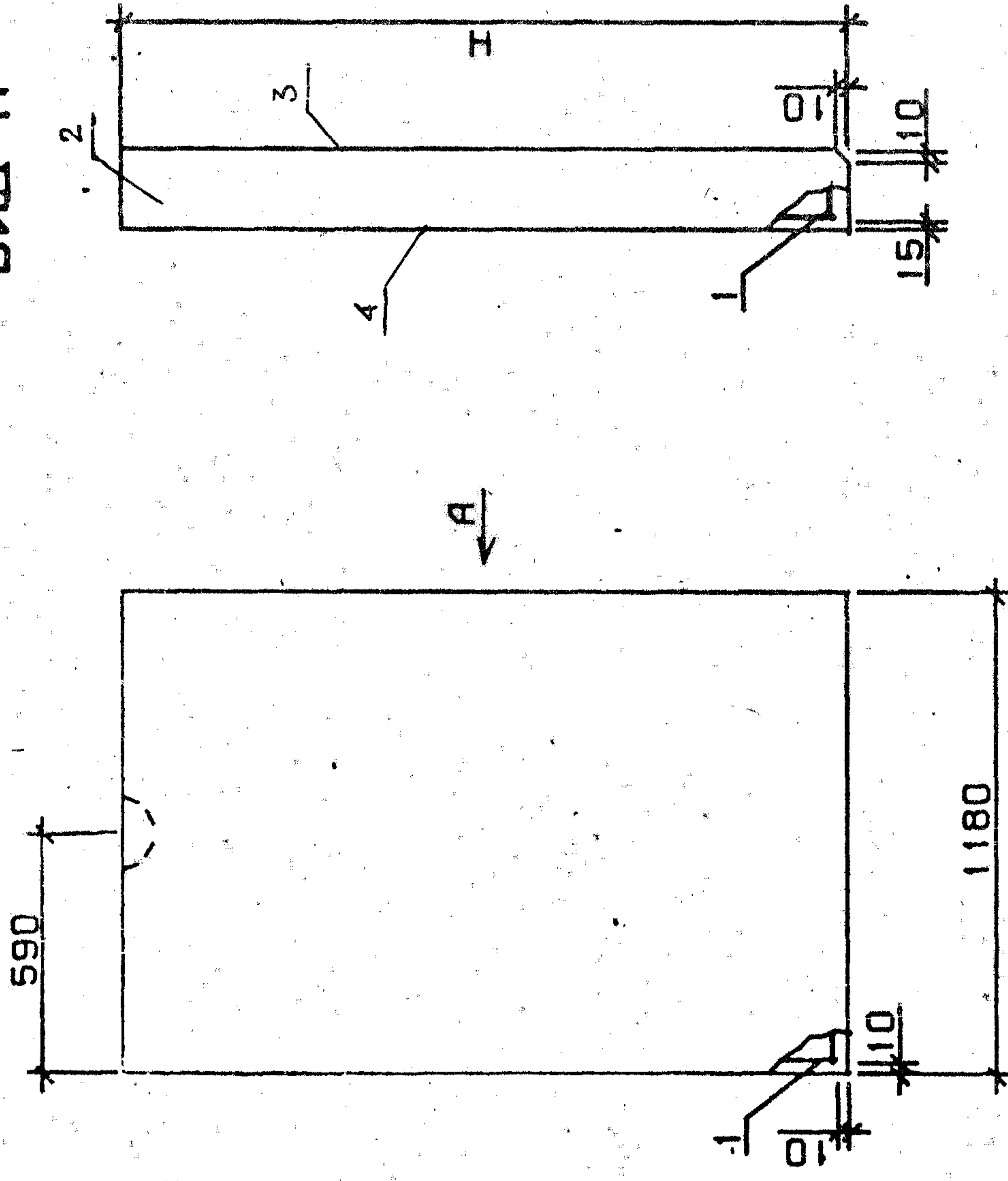
Код	Зона	Поз.	Обозначение	Наименование	Кол.	Примечание
А4	1	1	1.030.1-1.1-2 40-10	СБОРОЧНЫЕ ЕДИНИЦЫ КАРКАС ПРОСТРАНСТВ. КП 12.24.2,5	1	0.70М3
А4	1	2	1.030.1-1.1-2 40-11	СБОРОЧНЫЕ ЕДИНИЦЫ КАРКАС ПРОСТРАНСТВ. КП 12.24.3,0	1	0.84М3
1.030.1-1.1-1 61					6	

СРМАТ  
ЗОНА  
ПОЗ.  
Киев ЭНИИЭП ТП КОРТ  
ОПЕРАТОР  
ЭТБЦ  
Киев ЭНИИЭП ТП КОРТ

ИНВ № ПОДЛ  
ПОДПИСЬ И ДАТА  
ВЗАМ. ИНВ. №



ВИД А



ОБОЗНАЧЕНИЕ	МАРКА	Н, ММ	В, ММ	МАССА, Т
1.030.1-1.1-1 61	2ПС 12.18.2,0-П-	1785	200	0.65
-01	2ПС 12.18.2,5-П-	1785	250	0.79
-02	2ПС 12.18.3,0-П-	1785	300	0.94
-03	2ПС 12.18.3,5-П-	1785	350	1.11
-04	2ПС 12.18.4,0-П-	1785	400	1.25
-05	2ПС 12.21.2,5-П-	2085	250	0.94
-06	2ПС 12.21.3,0-П-	2085	300	1.11
-07	2ПС 12.21.3,5-П-	2085	350	1.27
-08	2ПС 12.21.4,0-П-	2085	400	1.47
-09	2ПС 12.24.2,0-П-	2385	200	0.87
-10	2ПС 12.24.2,5-П-	2385	250	1.07
-11	2ПС 12.24.3,0-П-	2385	300	1.28
-12	2ПС 12.18.2,0-Я-	1785	200	0.44
-13	2ПС 12.18.2,5-Я-	1785	250	0.54
-14	2ПС 12.18.3,0-Я-	1785	300	0.64
-15	2ПС 12.21.2,5-Я-	2085	250	0.62
-16	2ПС 12.21.3,0-Я-	2085	300	0.74
-17	2ПС 12.24.2,0-Я-	2385	200	0.57
-18	2ПС 12.24.2,5-Я-	2385	250	0.72
-19	2ПС 12.24.3,0-Я-	2385	300	0.86

УЗЛЫ 2,14,7-СМ. 1.030.1-1.1-1 00Д1, ЛИСТЫ 1 И 3

1.030.1-1.1-1 610Б

НАЧОД.	Борисенко	Лист	Листов 1
И.КОНТР.	Малачевская	СТАДИЯ	МАССА
П.СПЕЦ.	Кавалесук	Р	СМ
ПРОВЕРИЛ	Котова	ТАБЛ	ТАБЛ
РАЗРАБ.	Панчук	ГОСГРАЖДАНСТРОЙ	КиевЗНИИЭП



ФОРМАТ	ЗОНА	ПОЗ.	ОБОЗНАЧЕНИЕ	НАИМЕНОВАНИЕ	КОЛ.	ПРИМЕЧАНИЕ	
A3	A3	1	1.030.1-1.1-1 62СВ	ДОКУМЕНТАЦИЯ			
A3	A3	2	1.030.1-1.1-1 00Д1	СВОРОЧНЫЙ ЧЕРТЕЖ			
A3	A3	3	1.030.1-1.1-1 00Д1	УЗЛЫ ОПАЛУБОЧНЫЕ			
A3	A3	4	1.030.1-1.1-1 00РС	ВЕДОМОСТЬ РАСХОДА			
A3	A3	1	1.030.1-1.1-1 00ТО	СТАЛИ НА ЭЛЕМЕНТ			
				ТЕХНИЧЕСКОЕ ОПИСАНИЕ			
				ПЕРЕМЕННЫЕ ДАННЫЕ			
				ДЛЯ ИСПОЛНЕНИЯ:			
A4	A4	1	1.030.1-1.1-1 62	СВОРОЧНЫЕ ЕДИНИЦЫ	1		
			2ПС 15.12.2,0-Л-	КАРКАС ПРОСТРАНСТВ.			
			КП 15.12.2,0	МАТЕРИАЛЫ			
				БЕТОН ЛЕГКИЙ М50	0.29М3		
				РАСТВОР ЦЕМЕНТНЫЙ М100	0.03М3		
				РАСТВОР ЦЕМЕНТНЫЙ М50	0.03М3		
A4	A4	1	1.030.1-1.1-1 62-01	СВОРОЧНЫЕ ЕДИНИЦЫ	1		
			2ПС 15.12.2,5-Л-	КАРКАС ПРОСТРАНСТВ.			
			КП 15.12.2,5	МАТЕРИАЛЫ			
				БЕТОН ЛЕГКИЙ М50	0.38М3		
				РАСТВОР ЦЕМЕНТНЫЙ М100	0.03М3		
				РАСТВОР ЦЕМЕНТНЫЙ М50	0.03М3		
A4	A4	1	1.030.1-1.1-1 41-02	СВОРОЧНЫЕ ЕДИНИЦЫ	1		
				КАРКАС ПРОСТРАНСТВ.			
				КП 15.12.3,0			
				1.030.1-1.1-1 62-02			
				2ПС 15.12.3,0-Л-			
				СВОРОЧНЫЕ ЕДИНИЦЫ			
				КАРКАС ПРОСТРАНСТВ.			
				КП 15.12.3,0			
				1.030.1-1.1-1 62			
				ПАНЕЛЬ			
				2ПС 15.12,2ПС 15.18,			
				2ПС 15.24			
НАЧ.ОТД.	Барисенко	СТАДИЯ	Р	ЛИСТ	1	ЛИСТОВ	6
Н.КОНТР.	Малачева	ГОСГРАЖДАНСТРОЙ					
ГЛ.СПЕЦ.	Ковальчук	КиевЗНИИЭП					
ПРОВЕРИП	Котова						
РАЗРАБ.	Полчук						

ФОРМАТ	ЗОНА	ПОЗ.	ОБОЗНАЧЕНИЕ	НАИМЕНОВАНИЕ	КОЛ.	ПРИМЕЧАНИЕ
A4	A4	1	1.030.1-1.1-1 41-03	МАТЕРИАЛЫ	1	
				БЕТОН ЛЕГКИЙ М50		0.46М3
				РАСТВОР ЦЕМЕНТНЫЙ М100		0.03М3
				РАСТВОР ЦЕМЕНТНЫЙ М50		0.03М3
				1.030.1-1.1-1 62-03		
				2ПС 15.12.3,5-Л-		
				СВОРОЧНЫЕ ЕДИНИЦЫ		
				КАРКАС ПРОСТРАНСТВ.		
				КП 15.12.3,5		
				МАТЕРИАЛЫ		
				БЕТОН ЛЕГКИЙ М50		0.55М3
				РАСТВОР ЦЕМЕНТНЫЙ М100		0.03М3
				РАСТВОР ЦЕМЕНТНЫЙ М50		0.03М3
				1.030.1-1.1-1 62-04		
				2ПС 15.18.2,0-Л-		
				СВОРОЧНЫЕ ЕДИНИЦЫ		
				КАРКАС ПРОСТРАНСТВ.		
				КП 15.18.2,0		
				МАТЕРИАЛЫ		
				БЕТОН ЛЕГКИЙ М50		0.44М3
				РАСТВОР ЦЕМЕНТНЫЙ М100		0.05М3
				РАСТВОР ЦЕМЕНТНЫЙ М50		0.04М3
				1.030.1-1.1-1 62-05		
				2ПС 15.18.2,5-Л-		
				СВОРОЧНЫЕ ЕДИНИЦЫ		
				КАРКАС ПРОСТРАНСТВ.		
				КП 15.18.2,5		
				МАТЕРИАЛЫ		
				БЕТОН ЛЕГКИЙ М50		0.57М3
				РАСТВОР ЦЕМЕНТНЫЙ М100		0.05М3
				РАСТВОР ЦЕМЕНТНЫЙ М50		0.04М3
				1.030.1-1.1-1 62-06		
				2ПС 15.18.3,0-Л-		
				1.030.1-1.1-1 62		



ФОРМАТ		ЗОНА	ПОЗ	ОБОЗНАЧЕНИЕ	НАИМЕНОВАНИЕ	КОЛ	ПРИМЕЧАНИЕ
ОП	МА						
А4		1	1.030.1-1.1-2 41-06	СБОРОЧНЫЕ ЕДИНИЦЫ КАРКАС ПРОСТРАНСТВ. КП 15.18.3,0 МАТЕРИАЛЫ БЕТОН ЛЕГКИЙ М50 РАСТВОР ЦЕМЕНТНЫЙ М100 РАСТВОР ЦЕМЕНТНЫЙ М50	1	0.70МЗ 0.05МЗ 0.04МЗ	
А4		1	1.030.1-1.1-2 41-07	СБОРОЧНЫЕ ЕДИНИЦЫ КАРКАС ПРОСТРАНСТВ. КП 15.18.3,5 МАТЕРИАЛЫ БЕТОН ЛЕГКИЙ М50 РАСТВОР ЦЕМЕНТНЫЙ М100 РАСТВОР ЦЕМЕНТНЫЙ М50	1	0.83МЗ 0.05МЗ 0.04МЗ	
А4		1	1.030.1-1.1-2 41-08	СБОРОЧНЫЕ ЕДИНИЦЫ КАРКАС ПРОСТРАНСТВ. КП 15.24.2,0 МАТЕРИАЛЫ БЕТОН ЛЕГКИЙ М50 РАСТВОР ЦЕМЕНТНЫЙ М100 РАСТВОР ЦЕМЕНТНЫЙ М50	1	0.58МЗ 0.07МЗ 0.05МЗ	
А4		1	1.030.1-1.1-2 41-09	СБОРОЧНЫЕ ЕДИНИЦЫ КАРКАС ПРОСТРАНСТВ. КП 15.24.2,5 МАТЕРИАЛЫ БЕТОН ЛЕГКИЙ М50 РАСТВОР ЦЕМЕНТНЫЙ М100 РАСТВОР ЦЕМЕНТНЫЙ М50	1	0.76МЗ 0.07МЗ 0.05МЗ	
				1.030.1-1.1-1 62			
						ЛИСТ 3	

ФОРМАТ		ЗОНА	ПОЗ	ОБОЗНАЧЕНИЕ	НАИМЕНОВАНИЕ	КОЛ	ПРИМЕЧАНИЕ
ОП	МА						
А4		1	1.030.1-1.1-2 41-10	СБОРОЧНЫЕ ЕДИНИЦЫ КАРКАС ПРОСТРАНСТВ. КП 15.24.3,0 МАТЕРИАЛЫ БЕТОН ЛЕГКИЙ М50 РАСТВОР ЦЕМЕНТНЫЙ М100 РАСТВОР ЦЕМЕНТНЫЙ М50	1	0.93МЗ 0.07МЗ 0.05МЗ	
А4		1	1.030.1-1.1-2 41-11	СБОРОЧНЫЕ ЕДИНИЦЫ КАРКАС ПРОСТРАНСТВ. КП 15.24.3,5 МАТЕРИАЛЫ БЕТОН ЛЕГКИЙ М50 РАСТВОР ЦЕМЕНТНЫЙ М100 РАСТВОР ЦЕМЕНТНЫЙ М50	1	1.11МЗ 0.07МЗ 0.05МЗ	
А4		1	1.030.1-1.1-2 41	СБОРОЧНЫЕ ЕДИНИЦЫ КАРКАС ПРОСТРАНСТВ. КП 15.12.2,0 МАТЕРИАЛЫ БЕТОН ЯЧЕЙСТЫЙ М35	1	0.35МЗ	
А4		1	1.030.1-1.1-2 41-01	СБОРОЧНЫЕ ЕДИНИЦЫ КАРКАС ПРОСТРАНСТВ. КП 15.12.2,5 МАТЕРИАЛЫ БЕТОН ЯЧЕЙСТЫЙ М35	1	0.44МЗ	
				1.030.1-1.1-1 62			
						ЛИСТ 4	

СКЛАД  
ОПЕРАТОР  
ТИП КОРП  
ЭЛВИ  
Киев ЭНИИЭП

ИМЯ И ПОДПИСЬ  
ПОДПИСЬ И ДАТА  
ВЗАИМНОЕ



КОД	ПОЗ	ОБОЗНАЧЕНИЕ	НАИМЕНОВАНИЕ	КОП	ПРИМЕЧАНИЕ
А4	1	1.030.1-1.1-2 41-08	СБОРОЧНЫЕ ЕДИНИЦЫ КАРКАС ПРОСТРАНСТВ. КП 15.24.2,0	1	0.71М3
	2		МАТЕРИАЛЫ БЕТОН ЯЧЕЙСТЫЙ М35		
А4	1	1.030.1-1.1-2 41-09	1.030.1-1.1-1 62-19 2ПС 15.24.2,5-Я-	1	0.88М3
	2		СБОРОЧНЫЕ ЕДИНИЦЫ КАРКАС ПРОСТРАНСТВ. КП 15.24.2,5		
А4	1	1.030.1-1.1-2 41-10	СБОРОЧНЫЕ ЕДИНИЦЫ КАРКАС ПРОСТРАНСТВ. КП 15.24.3,0	1	1.06М3
	2		МАТЕРИАЛЫ БЕТОН ЯЧЕЙСТЫЙ М35		

ИВВ №ПОДЛ	ПОДПИСЬ И ДАТА	ВЗАМ ИВВ №
1.030.1-1.1-1 62		
ЛИСТ	5	6

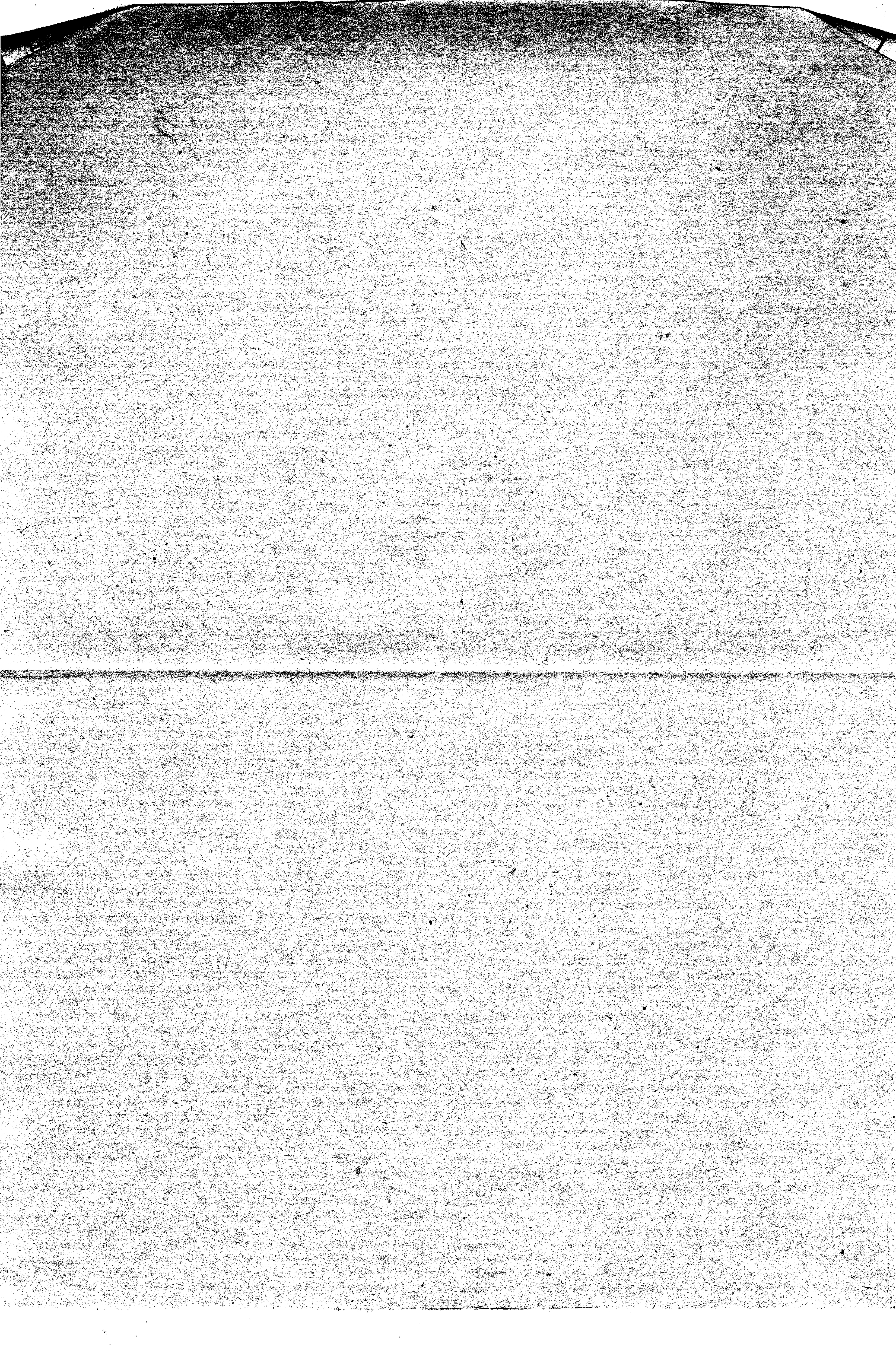
КОД	ПОЗ	ОБОЗНАЧЕНИЕ	НАИМЕНОВАНИЕ	КОП	ПРИМЕЧАНИЕ
А4	1	1.030.1-1.1-2 41-02	1.030.1-1.1-1 62-14 2ПС 15.12.3,0-Я-	1	0.53М3
	2		СБОРОЧНЫЕ ЕДИНИЦЫ КАРКАС ПРОСТРАНСТВ. КП 15.12.3,0		
А4	1	1.030.1-1.1-2 41-04	МАТЕРИАЛЫ БЕТОН ЯЧЕЙСТЫЙ М35	1	0.53М3
	2		1.030.1-1.1-1 62-15 2ПС 15.18.2,0-Я-		
А4	1	1.030.1-1.1-2 41-05	СБОРОЧНЫЕ ЕДИНИЦЫ КАРКАС ПРОСТРАНСТВ. КП 15.18.2,5	1	0.66М3
	2		МАТЕРИАЛЫ БЕТОН ЯЧЕЙСТЫЙ М35		
А4	1	1.030.1-1.1-2 41-06	1.030.1-1.1-1 62-17 2ПС 15.18.3,0-Я-	1	0.79М3
	2		СБОРОЧНЫЕ ЕДИНИЦЫ КАРКАС ПРОСТРАНСТВ. КП 15.18.3,0		
А4	1	1.030.1-1.1-2 41-06	МАТЕРИАЛЫ БЕТОН ЯЧЕЙСТЫЙ М35	1	0.79М3
	2		1.030.1-1.1-1 62-18 2ПС 15.24.2,0-Я-		

ИВВ №ПОДЛ	ПОДПИСЬ И ДАТА	ВЗАМ ИВВ №
1.030.1-1.1-1 62		
ЛИСТ	5	5

СКЛАД  
ОПЕРАТОР  
Киев ЗНИИЭП  
ТЛП КОПТ

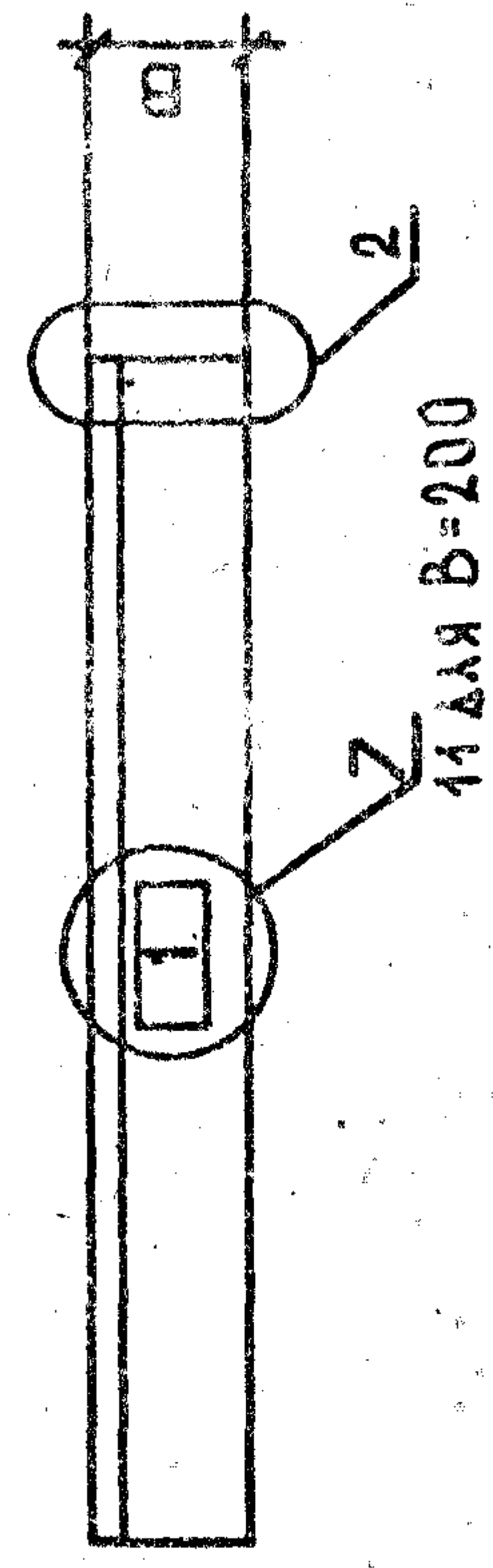
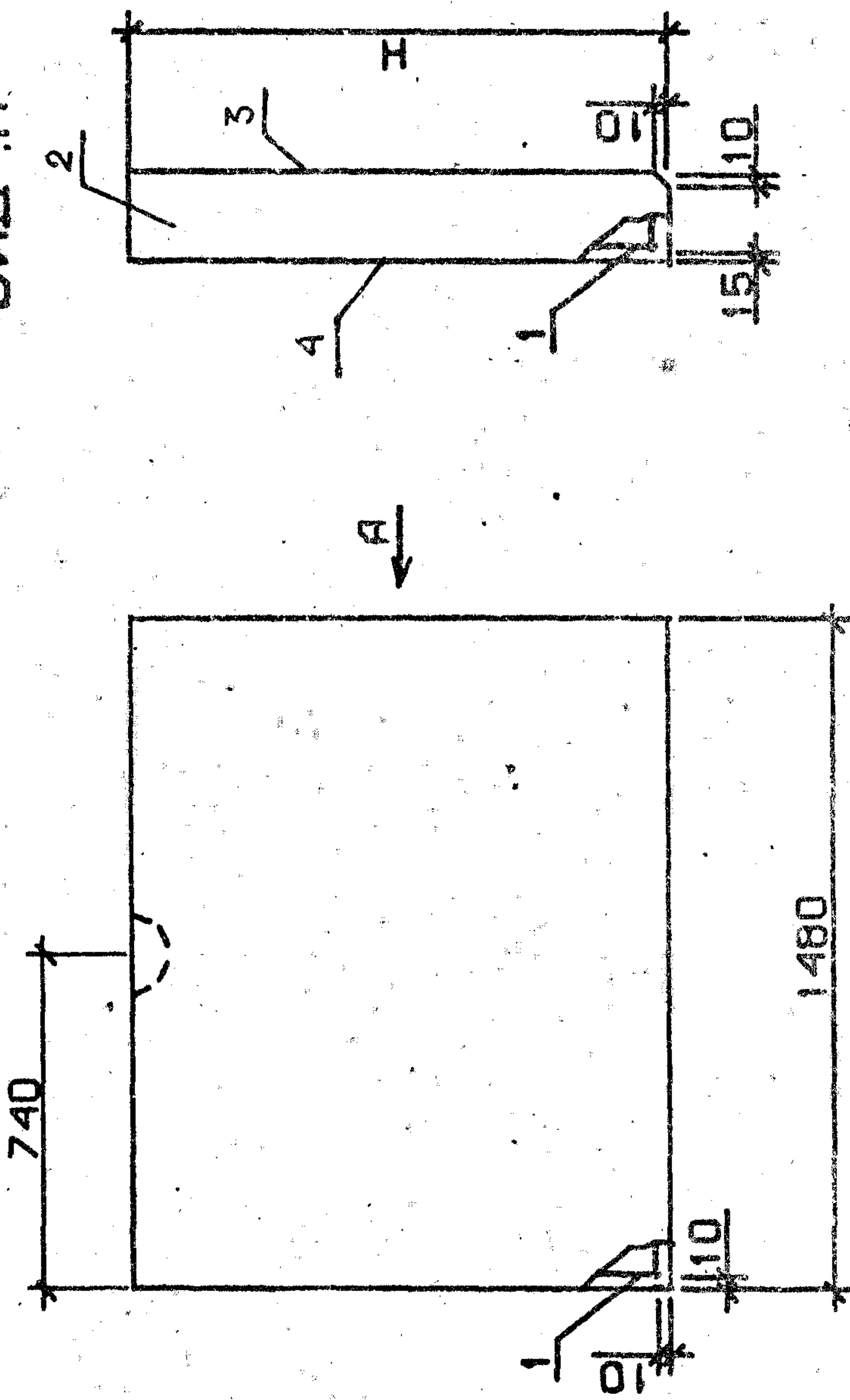
СКЛАД  
ОПЕРАТОР  
Киев ЗНИИЭП  
ТЛП КОПТ







ВИД А



ОБОЗНАЧЕНИЕ	МАРКА	Н, ММ	В, ММ	МАССА, Т
1.030.1-1.1-1 62	2ПС 15.12.2,0-П-	1185	200	0.55
-01	2ПС 15.12.2,5-П-	1185	250	0.66
-02	2ПС 15.12.3,0-П-	1185	300	0.79
-03	2ПС 15.12.3,5-П-	1185	350	0.91
-04	2ПС 15.18.2,0-П-	1785	200	0.82
-05	2ПС 15.18.2,5-П-	1785	250	1.01
-06	2ПС 15.18.3,0-П-	1785	300	1.20
-07	2ПС 15.18.3,5-П-	1785	350	1.37
-08	2ПС 15.24.2,0-П-	2385	200	1.09
-09	2ПС 15.24.2,5-П-	2385	250	1.34
-10	2ПС 15.24.3,0-П-	2385	300	1.60
-11	2ПС 15.24.3,5-П-	2385	350	1.85
-12	2ПС 15.12.2,0-Я-	1185	200	0.35
-13	2ПС 15.12.2,5-Я-	1185	250	0.44
-14	2ПС 15.12.3,0-Я-	1185	300	0.53
-15	2ПС 15.18.2,0-Я-	1785	200	0.53
-16	2ПС 15.18.2,5-Я-	1785	250	0.67
-17	2ПС 15.18.3,0-Я-	1785	300	0.79
-18	2ПС 15.24.2,0-Я-	2385	200	0.72
-19	2ПС 15.24.2,5-Я-	2385	250	0.89
-20	2ПС 15.24.3,0-Я-	2385	300	1.07

УЗЛЫ 2,11,7-СМ. 1.030.1-1.1-1 00А1, ЛИСТЫ 1 И 3

1.030.1-1, 1-1 620Б		СТАДИЯ	МАССА	МАСШТАБ
ПАНЕЛЬ 2ПС 15.12, 2ПС 15.18, 2ПС 15.24 СБОРЮЧНЫЙ ЧЕРТЕЖ		Р	СМ ТАБЛ	
		ЛИСТ	ЛИСТОВ 1	
ГОСГРАЖДАНСТРОЙ				
КиевЗНИИЭП				



ФОРМАТ	ЗОНА	ПОЗ	ОБОЗНАЧЕНИЕ	НАИМЕНОВАНИЕ	КОЛ	ПРИМЕЧАНИЕ	
A3		1	1.030.1-1.1-1 63-01	ДОКУМЕНТАЦИЯ			
A3		2	1.030.1-1.1-1 00Д1	СВОРОЧНЫЙ ЧЕРТЕЖ			
A3		3	1.030.1-1.1-1 00Д1	УЗЛЫ ОПАЛУБОЧНЫЕ			
A3		4	1.030.1-1.1-1 00РС	ВЕДОМОСТЬ РАСХОДА СТАЛИ НА ЭЛЕМЕНТ ТЕХНИЧЕСКОЕ ОПИСАНИЕ			
A3			1.030.1-1.1-1 00ТО	ДЛЯ ИСПОЛНЕНИЙ:			
A4		1	1.030.1-1.1-2 41-12	1.030.1-1.1-1 63 2ПС 30.24.2,0-Л-	1	1.17МЗ 0.14МЗ 0.11МЗ	
A4		2		СВОРОЧНЫЕ ЕДИНИЦЫ			
A4		3		КАРКАС ПРОСТРАНСТВ. КП 30.24.2,0			
A4		4		МАТЕРИАЛЫ			
A4		1	1.030.1-1.1-1 63-01	БЕТОН ЛЕГКИЙ М50 РАСТВОР ЦЕМЕНТНЫЙ М100 РАСТВОР ЦЕМЕНТНЫЙ М50	1		
A4		2		СВОРОЧНЫЕ ЕДИНИЦЫ			
A4		3		КАРКАС ПРОСТРАНСТВ. КП 30.24.2,5			
A4		4		МАТЕРИАЛЫ			
A4		1	1.030.1-1.1-2 41-13	1.030.1-1.1-1 63-02 2ПС 30.24.3,0-Л-	1	1.53МЗ 0.14МЗ 0.11МЗ	
A4		2		СВОРОЧНЫЕ ЕДИНИЦЫ			
A4		3		КАРКАС ПРОСТРАНСТВ. КП 30.24.3,0			
A4		4		МАТЕРИАЛЫ			
A4		1	1.030.1-1.1-2 41-14	1.030.1-1.1-1 63 2ПС 30.24.3,0	1		
A4		2		СВОРОЧНЫЕ ЕДИНИЦЫ			
A4		3		КАРКАС ПРОСТРАНСТВ. КП 30.24.3,0			
A4		4		МАТЕРИАЛЫ			
1.030.1-1.1-1 63							
ПАНЕЛЬ 2ПС 30.24							
НАЧОД.	ОРИСАНКО	СТАДИЯ	ЛИСТ	ЛИСТОВ			
М.С.И.П.Р.	Валачевский	Р	1	3			
П.С.П.Е.Ц.	Валачевский	ГОСТРАЖДАНСТРОИ					
П.Р.О.В.Е.Р.И.П.	Валачевский	КиевЗНИИЭП					
П.А.Р.З.Р.А.Б.	Валачевский						

ФОРМАТ	ЗОНА	ПОЗ	ОБОЗНАЧЕНИЕ	НАИМЕНОВАНИЕ	КОЛ	ПРИМЕЧАНИЕ
A4		1	1.030.1-1.1-2 41-15	1.030.1-1.1-1 63-03 2ПС 30.24.3,5-Л-	1	1.88МЗ 0.14МЗ 0.11МЗ
A4		2		СВОРОЧНЫЕ ЕДИНИЦЫ		
A4		3		КАРКАС ПРОСТРАНСТВ. КП 30.24.3,5		
A4		4		МАТЕРИАЛЫ		
A4		1	1.030.1-1.1-2 41-12	БЕТОН ЛЕГКИЙ М50 РАСТВОР ЦЕМЕНТНЫЙ М100 РАСТВОР ЦЕМЕНТНЫЙ М50	1	2.24МЗ 0.14МЗ 0.11МЗ
A4		2		СВОРОЧНЫЕ ЕДИНИЦЫ		
A4		3		КАРКАС ПРОСТРАНСТВ. КП 30.24.2,0		
A4		4		МАТЕРИАЛЫ		
A4		1	1.030.1-1.1-2 41-13	1.030.1-1.1-1 63-04 2ПС 30.24.2,0-Я-	1	1.45МЗ
A4		2		СВОРОЧНЫЕ ЕДИНИЦЫ		
A4		3		КАРКАС ПРОСТРАНСТВ. КП 30.24.2,0		
A4		4		МАТЕРИАЛЫ		
A4		1	1.030.1-1.1-2 41-14	БЕТОН ЯЧЕЙСТЫЙ М35 1.030.1-1.1-1 63-05 2ПС 30.24.2,5-Я-	1	1.78МЗ
A4		2		СВОРОЧНЫЕ ЕДИНИЦЫ		
A4		3		КАРКАС ПРОСТРАНСТВ. КП 30.24.2,5		
A4		4		МАТЕРИАЛЫ		
A4		1	1.030.1-1.1-2 41-14	БЕТОН ЯЧЕЙСТЫЙ М35 1.030.1-1.1-1 63-06 2ПС 30.24.3,0-Я-	1	
A4		2		СВОРОЧНЫЕ ЕДИНИЦЫ		
A4		3		КАРКАС ПРОСТРАНСТВ. КП 30.24.3,0		
A4		4		МАТЕРИАЛЫ		
1.030.1-1.1-1 63						

СКРАДА  
ОПЕРАТОР  
ТТЛ КОПТ  
КиевЗНИИЭП

И-В РЯПОДЛ  
ПОДПИСЬ И ДАТА  
ВЗАМННВ №

И-В РЯПОДЛ  
ПОДПИСЬ И ДАТА  
ВЗАМННВ №



ПРИМЕР ЧАСТИ	КОЛ	НАИМЕНОВАНИЕ	ОБОЗНАЧЕНИЕ	ПОЗ	ЗОНА	ФОРМАТ

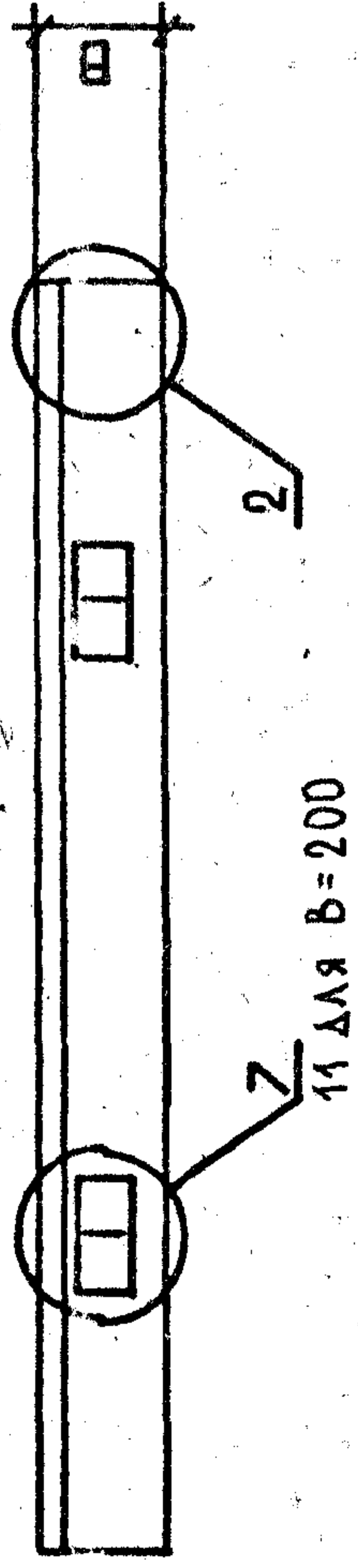
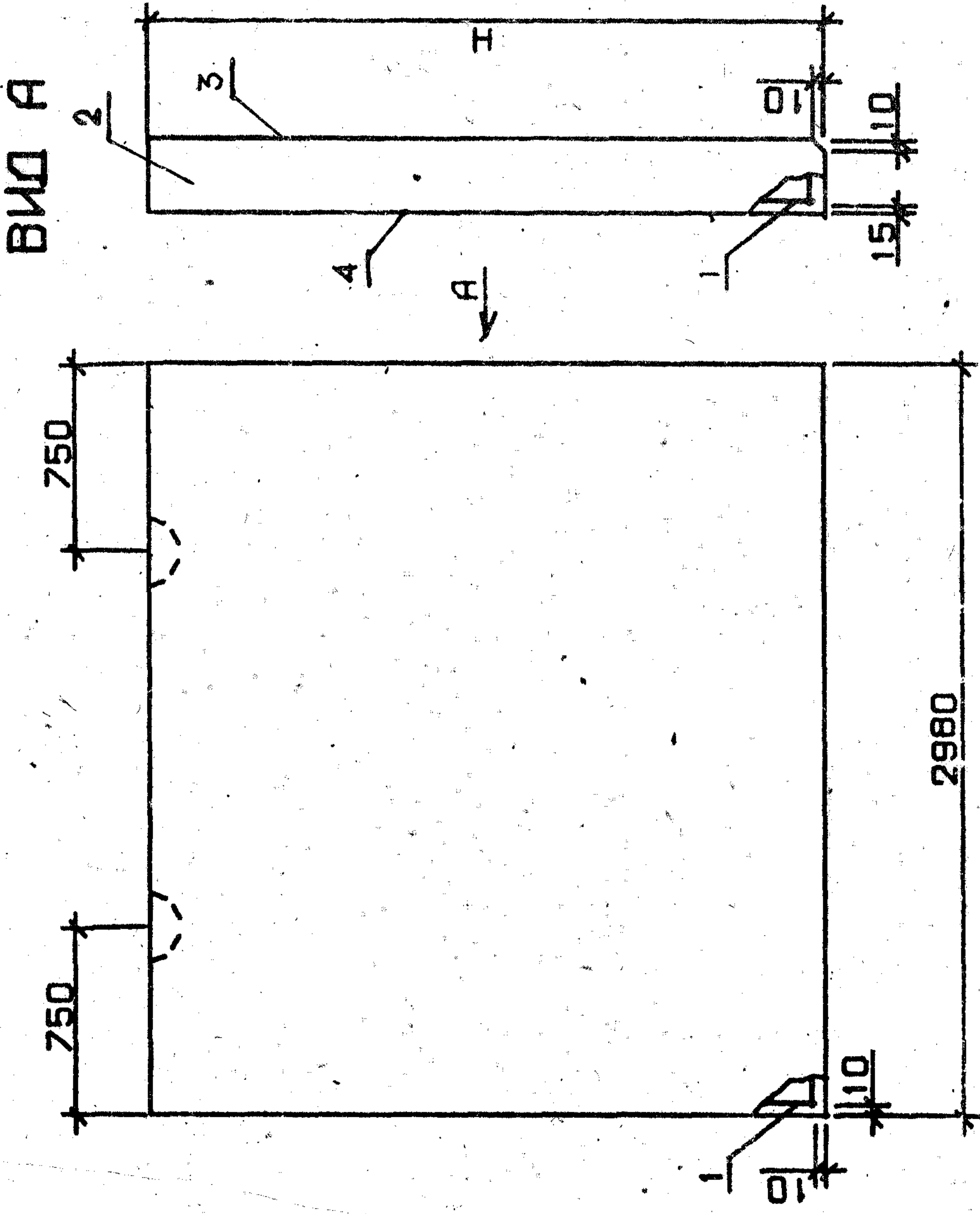
ОПЕРАТОР  
ЭЛВЦ  
Киев ЗНИИЭП  
ТЛП КОПТ

И-В № ПОДЛ  
ПОДПИСЬ И ДАТА  
ВЗАМ. ИВБ №

ПРИМЕР ЧАСТИ	КОЛ	НАИМЕНОВАНИЕ	ОБОЗНАЧЕНИЕ	ПОЗ	ЗОНА	ФОРМАТ
2.13МБ		МАТЕРИАЛЫ БЕТОН ЯЧЕЙСТЫЙ М35		2		

ОПЕРАТОР  
ЭЛВЦ  
Киев ЗНИИЭП  
ТЛП КОПТ





ОБОЗНАЧЕНИЕ	МАРКА	Н, ММ	В, ММ	МАССА, Т
1.030.1-1.1-1 63	2ПС 30.24.2,0-П	2385	200	2.20
-01	2ПС 30.24.2,5-П	2385	250	2.71
-02	2ПС 30.24.3,0-П	2385	300	3.22
-03	2ПС 30.24.3,5-П	2385	350	3.73
-04	2ПС 30.24.2,0-Я	2385	200	1.43
-05	2ПС 30.24.2,5-Я	2385	250	1.79
-06	2ПС 30.24.3,0-Я	2385	300	2.15

УЗЛЫ 2, 11, 7-СМ. 1.030.1-1.1-1 00А1, ЛИСТЫ 1, 3

1.030.1-1.1-1 630Б		СТАДИЯ	МАССА	МАСШТАБ
ПАНЕЛЬ		Р	СМ	
2ПС 30.24		ЛИСТ	ТАБЛ	
СБОРЮЧНЫЙ ЧЕРТЕЖ		ЛИСТОВ	1	
ГОСГРАЖДАНСТРОЙ				
КиевЗНИИЭСК				



ФОРМАТ	ЗОНА	ПОЗ	ОБОЗНАЧЕНИЕ	НАИМЕНОВАНИЕ	КОЛ	ПРИМЕР ЧАСТИ	
A3			1.030.1-1.1-1 64СВ	ДОКУМЕНТАЦИЯ СБОРОЧНЫЙ ЧЕРТЕЖ УЗЛЫ ОПАЛУВРОЧНЫЕ ВЕДОМОСТЬ РАСХОДА СТАЛИ НА ЭЛЕМЕНТ ТЕХНИЧЕСКОЕ ОПИСАНИЕ ДЛЯ ИСПОЛНЕНИЯ: 1.030.1-1.1-1 64 2ПС 8.12.2,0-Л- СБОРОЧНЫЕ ЕДИНИЦЫ КАРКАС ПРОСТРАНСТВ. КП 8.12.2,0 МАТЕРИАЛЫ БЕТОН ЛЕГКИЙ М50 РАСТВОР ЦЕМЕНТНЫЙ М100 РАСТВОР ЦЕМЕНТНЫЙ М50 1.030.1-1.1-1 64-01 2ПС 8.18.2,0-Л- СБОРОЧНЫЕ ЕДИНИЦЫ КАРКАС ПРОСТРАНСТВ. КП 8.18.2,0 МАТЕРИАЛЫ БЕТОН ЛЕГКИЙ М50 РАСТВОР ЦЕМЕНТНЫЙ М100 РАСТВОР ЦЕМЕНТНЫЙ М50 1.030.1-1.1-1 64-02 2ПС 8.24.2,0-Л- СБОРОЧНЫЕ ЕДИНИЦЫ КАРКАС ПРОСТРАНСТВ. КП 8.24.2,0	1	0.16МЗ 0.02МЗ 0.02МЗ	
A3			1.030.1-1.1-1 00ТО				0.24МЗ 0.03МЗ 0.02МЗ
A3			1.030.1-1.1-1 00Д1				
A3			1.030.1-1.1-1 00РС				
A4		1	1.030.1-1.1-2 42				
A4		1	1.030.1-1.1-2 42-01				
A4		2					
A4		3					
A4		4					
A4		1	1.030.1-1.1-2 42-02				
ПЕРЕМЕННЫЕ ДАННЫЕ							
1.030.1-1.1-1 64							
ПАНЕЛЬ 2ПС 8,2ПС 9,2ПС 9.3, 2ПС 10							
НАЧОД.	Дорусенко	СТАДИЯ	ПС	ЛИСТ	1	ЛИСТОВ	6
И.КОНТР.	Маланчевский	ГОСТРАЖДАНСТРОИ					
П.СПЕЦ.	Ковальчук	КиевЗНИИЭП					
ПРОВЕРИЛ	Котова						
РАЗРАБ.	Пиличук						

ФОРМАТ	ЗОНА	ПОЗ	ОБОЗНАЧЕНИЕ	НАИМЕНОВАНИЕ	КОЛ	ПРИМЕР ЧАСТИ	
		2		МАТЕРИАЛЫ БЕТОН ЛЕГКИЙ М50 РАСТВОР ЦЕМЕНТНЫЙ М100 РАСТВОР ЦЕМЕНТНЫЙ М50 1.030.1-1.1-1 64-03 2ПС 9.12.2,5-Л- СБОРОЧНЫЕ ЕДИНИЦЫ КАРКАС ПРОСТРАНСТВ. КП 9.12.2,5 МАТЕРИАЛЫ БЕТОН ЛЕГКИЙ М50 РАСТВОР ЦЕМЕНТНЫЙ М100 РАСТВОР ЦЕМЕНТНЫЙ М50 1.030.1-1.1-1 64-04 2ПС 9.18.2,5-Л- СБОРОЧНЫЕ ЕДИНИЦЫ КАРКАС ПРОСТРАНСТВ. КП 9.18.2,5 МАТЕРИАЛЫ БЕТОН ЛЕГКИЙ М50 РАСТВОР ЦЕМЕНТНЫЙ М100 РАСТВОР ЦЕМЕНТНЫЙ М50 1.030.1-1.1-1 64-05 2ПС 9.24.2,5-Л- СБОРОЧНЫЕ ЕДИНИЦЫ КАРКАС ПРОСТРАНСТВ. КП 9.24.2,5 МАТЕРИАЛЫ БЕТОН ЛЕГКИЙ М50 РАСТВОР ЦЕМЕНТНЫЙ М100 РАСТВОР ЦЕМЕНТНЫЙ М50 1.030.1-1.1-1 64-06 2ПС 9,3.12.3,0-Л-	1	0.22МЗ 0.02МЗ 0.02МЗ	
		3					0.34МЗ 0.03МЗ 0.02МЗ
		4					
		4					
A4		1	1.030.1-1.1-2 42-03				
A4		1	1.030.1-1.1-2 42-04				
A4		1	1.030.1-1.1-2 42-05				
A4		2					
A4		3					
A4		4					
СКАЛА ОПЕРАТОР ЭЛВЛ КиевЗНИИЭП ТП КОПТ							
ИНВ №ПОДЛ ПОДПИСЬ И ДАТА ВЗАМ ИНВ №							
1.030.1-1.1-1 64					ЛИСТ	2	





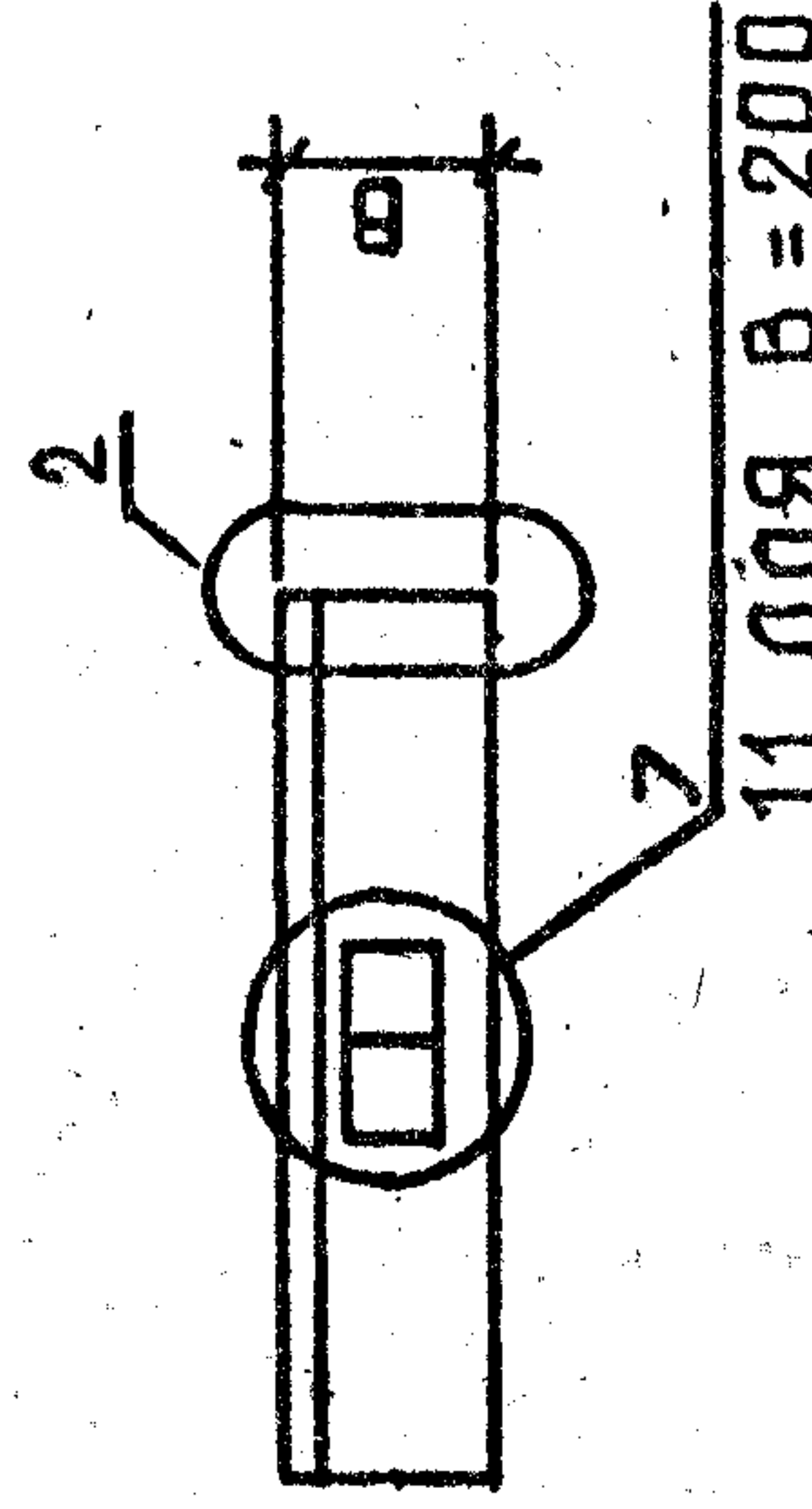
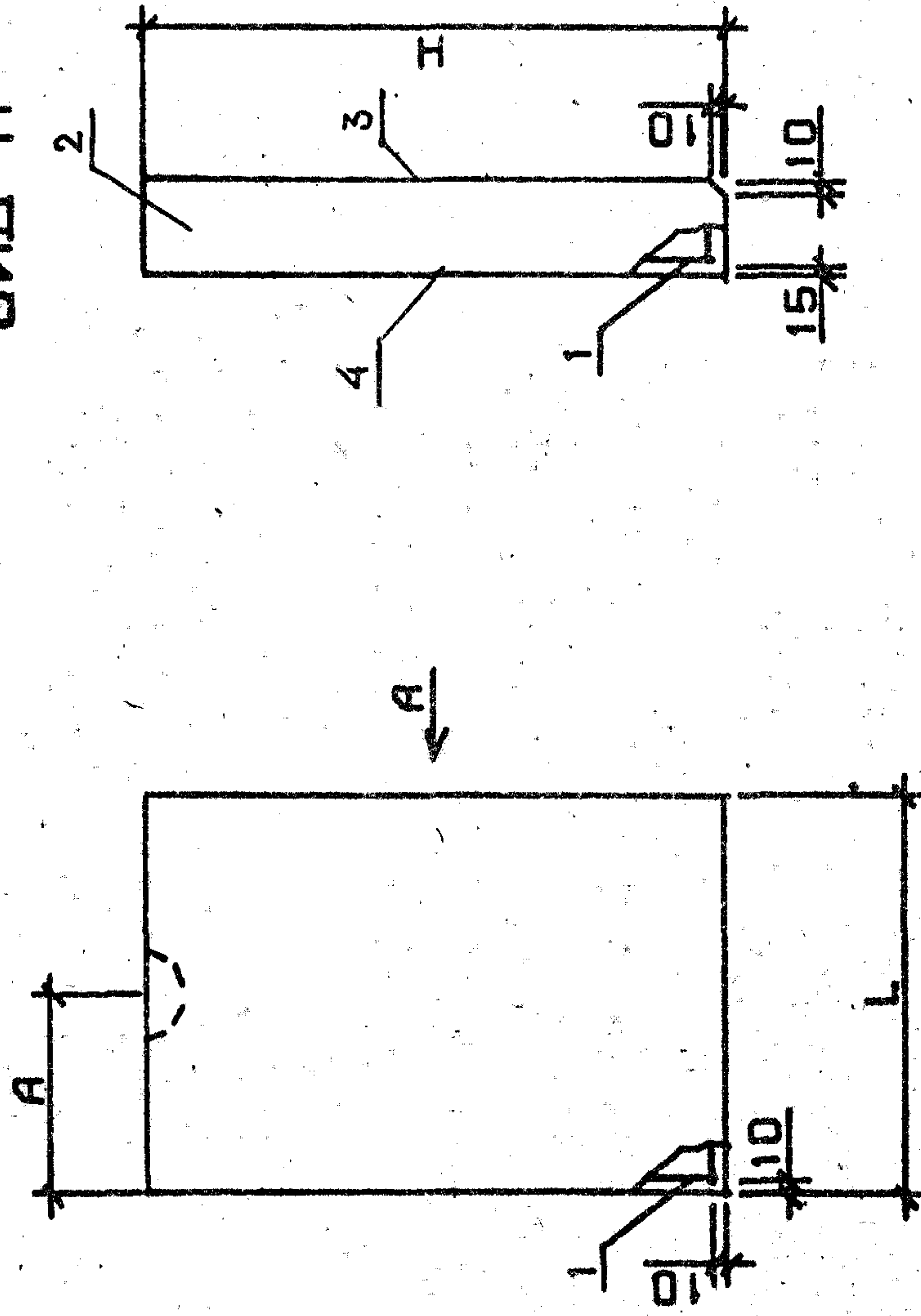


ОФРМАТ		ЗОНА	ПОЗ.	ОБОЗНАЧЕНИЕ	НАИМЕНОВАНИЕ	КОЛ.	ПРИМЕЧАНИЕ
СКЛАД	ОПЕРАТОР	Киев ЗНИИЭП	ТЛП КОПТ	А4	1.030.1-1.1-2 42-06	1	СБОРОЧНЫЕ ЕДИНИЦЫ КАРКАС ПРОСТРАНСТВ. КП 9,3.12.3,0 МАТЕРИАЛЫ БЕТОН ЯЧЕЙСТЫЙ М35
СКЛАД	ОПЕРАТОР	Киев ЗНИИЭП	ТЛП КОПТ	А4	1.030.1-1.1-2 42-07	1	СБОРОЧНЫЕ ЕДИНИЦЫ КАРКАС ПРОСТРАНСТВ. КП 9,3.18.3,0 МАТЕРИАЛЫ БЕТОН ЯЧЕЙСТЫЙ М35
СКЛАД	ОПЕРАТОР	Киев ЗНИИЭП	ТЛП КОПТ	А4	1.030.1-1.1-2 42-08	1	СБОРОЧНЫЕ ЕДИНИЦЫ КАРКАС ПРОСТРАНСТВ. КП 9,3.24.3,0 МАТЕРИАЛЫ БЕТОН ЯЧЕЙСТЫЙ М35

ОФРМАТ		ЗОНА	ПОЗ.	ОБОЗНАЧЕНИЕ	НАИМЕНОВАНИЕ	КОЛ.	ПРИМЕЧАНИЕ
СКЛАД	ОПЕРАТОР	Киев ЗНИИЭП	ТЛП КОПТ	А4	1.030.1-1.1-2 42-02	1	1.030.1-1.1-1 64-14 2ПС 8.24.2,0-Я- СБОРОЧНЫЕ ЕДИНИЦЫ КАРКАС ПРОСТРАНСТВ. КП 8.24.2,0 МАТЕРИАЛЫ БЕТОН ЯЧЕЙСТЫЙ М35
СКЛАД	ОПЕРАТОР	Киев ЗНИИЭП	ТЛП КОПТ	А4	1.030.1-1.1-2 42-03	1	1.030.1-1.1-1 64-15 2ПС 9.12.2,5-Я- СБОРОЧНЫЕ ЕДИНИЦЫ КАРКАС ПРОСТРАНСТВ. КП 9.12.2,5 МАТЕРИАЛЫ БЕТОН ЯЧЕЙСТЫЙ М35
СКЛАД	ОПЕРАТОР	Киев ЗНИИЭП	ТЛП КОПТ	А4	1.030.1-1.1-2 42-04	1	1.030.1-1.1-1 64-16 2ПС 9.18.2,5-Я- СБОРОЧНЫЕ ЕДИНИЦЫ КАРКАС ПРОСТРАНСТВ. КП 9.18.2,5 МАТЕРИАЛЫ БЕТОН ЯЧЕЙСТЫЙ М35
СКЛАД	ОПЕРАТОР	Киев ЗНИИЭП	ТЛП КОПТ	А4	1.030.1-1.1-2 42-05	1	1.030.1-1.1-1 64-17 2ПС 9.24.2,5-Я- СБОРОЧНЫЕ ЕДИНИЦЫ КАРКАС ПРОСТРАНСТВ. КП 9.24.2,5 МАТЕРИАЛЫ БЕТОН ЯЧЕЙСТЫЙ М35



ВИД А



ОБОЗНАЧЕНИЕ	МАРКА	L, MM	H, MM	B, MM	A, MM	МАССА, Т
1.030.1-1.1-1 64	2ПС 8.12.2,0-П-	830	1185	200	415	0.31
-01	2ПС 8.18.2,0-П-	830	1785	200	415	0.46
-02	2ПС 8.24.2,0-П-	830	2385	200	415	0.61
-03	2ПС 9.12.2,5-П-	880	1185	250	440	0.40
-04	2ПС 9.18.2,5-П-	880	1785	250	440	0.59
-05	2ПС 9.24.2,5-П-	880	2385	250	440	0.79
-06	2ПС 9,3.12.3,0-П-	930	1185	300	465	0.50
-07	2ПС 9,3.18.3,0-П-	930	1785	300	465	0.75
-08	2ПС 9,3.24.3,0-П-	930	2385	300	465	0.99
-09	2ПС 10.12.3,5-П-	980	1185	350	490	0.62
-10	2ПС 10.18.3,5-П-	980	1785	350	490	0.91
-11	2ПС 10.24.3,5-П-	980	2385	350	490	1.23
-12	2ПС 8.12.2,0-Я-	830	1185	200	415	0.19
-13	2ПС 8.18.2,0-Я-	830	1785	200	415	0.29
-14	2ПС 8.24.2,0-Я-	830	2385	200	415	0.40
-15	2ПС 9.12.2,5-Я-	880	1185	250	440	0.27
-16	2ПС 9.18.2,5-Я-	880	1785	250	440	0.39
-17	2ПС 9.24.2,5-Я-	880	2385	250	440	0.53
-18	2ПС 9,3.12.3,0-Я-	930	1185	300	465	0.33
-19	2ПС 9,3.18.3,0-Я-	930	1785	300	465	0.50
-20	2ПС 9,3.24.3,0-Я-	930	2385	300	465	0.67

УЗЛЫ 2,7,11-СМ. 1.030.1-1.1-1 00М, ЛИСТЫ 1,3

1.030.1-1.1-1 64СБ		СТАДИЯ	МАССА	МАСШТАБ
ПАНЕЛЬ 2ПС 8, 2ПС 9,2ПС 9.3, 2ПС 10 СБОРОЧНЫЙ ЧЕРТЕЖ		Р	СМ ТАБЛ	
		ЛИСТ	ЛИСТОВ 1	
		ГОСГРАЖДАНСТРОИ		
		КиевЗНИИЭП		



ФОРМАТ	ЗОНА	ПОЗ.	ОБОЗНАЧЕНИЕ	НАИМЕНОВАНИЕ	КОЛ.	ПРИМЕЧАНИЕ
A3	A3	1	1.030.1-1.1-1 65СВ	ДОКУМЕНТАЦИЯ		
A3	A3	2	1.030.1-1.1-1 00Д1	СБОРОЧНЫЙ ЧЕРТЕЖ УЗЛЫ ОПАЛУБОВОЧНЫЕ		
A3	A3	3	1.030.1-1.1-1 00РС	ВЕДОМОСТЬ РАСХОДА СТАЛИ НА ЭЛЕМЕНТ ТЕХНИЧЕСКОЕ ОПИСАНИЕ		
A3	A3	4	1.030.1-1.1-1 00ТО	ДЛЯ ИСПОЛНЕНИЯ:		
				1.030.1-1.1-1 65 2ПС 11.12.2,0-Л-	1	0.21М3 0.03М3 0.02М3
				СБОРОЧНЫЕ ЕДИНИЦЫ КАРКАС ПРОСТРАНСТВ. КП 11.12.2,0		
				МАТЕРИАЛЫ БЕТОН ЛЕГКИЙ М50 РАСТВОР ЦЕМЕНТНЫЙ М100 РАСТВОР ЦЕМЕНТНЫЙ М50		
				1.030.1-1.1-1 65-01 2ПС 11.18.2,0-Л-	1	
				СБОРОЧНЫЕ ЕДИНИЦЫ КАРКАС ПРОСТРАНСТВ. КП 11.18.2,0		
				МАТЕРИАЛЫ БЕТОН ЛЕГКИЙ М50 РАСТВОР ЦЕМЕНТНЫЙ М100 РАСТВОР ЦЕМЕНТНЫЙ М50		0.32М3 0.04М3 0.03М3
				1.030.1-1.1-1 65-02 2ПС 11.24.2,0-Л-	1	
				СБОРОЧНЫЕ ЕДИНИЦЫ КАРКАС ПРОСТРАНСТВ. КП 11.24.2,0		
				1.030.1-1.1-1 65		

ФОРМАТ	ЗОНА	ПОЗ.	ОБОЗНАЧЕНИЕ	НАИМЕНОВАНИЕ	КОЛ.	ПРИМЕЧАНИЕ
				МАТЕРИАЛЫ БЕТОН ЛЕГКИЙ М50 РАСТВОР ЦЕМЕНТНЫЙ М100 РАСТВОР ЦЕМЕНТНЫЙ М50	1	0.42М3 0.05М3 0.04М3
				1.030.1-1.1-1 65-03 2ПС 11,3.12.2,5-Л-	1	
				СБОРОЧНЫЕ ЕДИНИЦЫ КАРКАС ПРОСТРАНСТВ. КП 11,3.12.2,5		
				МАТЕРИАЛЫ БЕТОН ЛЕГКИЙ М50 РАСТВОР ЦЕМЕНТНЫЙ М100 РАСТВОР ЦЕМЕНТНЫЙ М50		0.29М3 0.03М3 0.02М3
				1.030.1-1.1-1 65-04 2ПС 11,3.18.2,5-Л-	1	
				СБОРОЧНЫЕ ЕДИНИЦЫ КАРКАС ПРОСТРАНСТВ. КП 11,3.18.2,5		
				МАТЕРИАЛЫ БЕТОН ЛЕГКИЙ М50 РАСТВОР ЦЕМЕНТНЫЙ М100 РАСТВОР ЦЕМЕНТНЫЙ М50		0.43М3 0.04М3 0.03М3
				1.030.1-1.1-1 65-05 2ПС 11,3.24.2,5-Л-	1	
				СБОРОЧНЫЕ ЕДИНИЦЫ КАРКАС ПРОСТРАНСТВ. КП 11,3.24.2,5		
				МАТЕРИАЛЫ БЕТОН ЛЕГКИЙ М50 РАСТВОР ЦЕМЕНТНЫЙ М100 РАСТВОР ЦЕМЕНТНЫЙ М50		0.58М3 0.05М3 0.04М3
				1.030.1-1.1-1 65-06 2ПС 12.12.3,0-Л-		

ОКРАДА	ОПЕРАТОР	ЭЛВЛ	КиевЗНИИЭП	ТЛП КОРТ	А4	1	1.030.1-1.1-2 43-03
ВЗАМ.ИВ.Н.Б.	ПОДПИСЬ И ДАТА				А4	1	1.030.1-1.1-2 43-04
					А4	1	1.030.1-1.1-2 43-05

НАЧ.ОТД.	Барысенко	СТАДИЯ	Р	ЛИСТ	1	ЛИСТОВ	6	
И.КОМТР.	Малачевский	ГОСГРАЖДАНСТРОИ					КиевЗНИИЭП	
ГЛ.СПЕЦ.	Ковальчук	ПАНЕЛЬ					2ПС 11,2ПС 11.3, 2ПС 12,2ПС 12.3	
ПРОВЕРИЛ	Катаба	1.030.1-1.1-1 65					1.030.1-1.1-1 65	



ФОРМАТ	ЗОНА	ПОЗ	ОБОЗНАЧЕНИЕ	НАИМЕНОВАНИЕ	КОЛ	ПРИМЕЧАНИЕ
А4	1	1	1.030.1-1.1-1-2 43-06	СВОРОЧНЫЕ ЕДИНИЦЫ	1	0.37МЗ 0.03МЗ 0.02МЗ
				КАРКАС ПРОСТРАНСТВ. КП 12.12.3,0		
				МАТЕРИАЛЫ		
				БЕТОН ЛЕГКИЙ М50 РАСТВОР ЦЕМЕНТНЫЙ М100 РАСТВОР ЦЕМЕНТНЫЙ М50		
А4	1	1	1.030.1-1.1-1-2 43-07	1.030.1-1.1-1 65-07 2ПС 12.18.3,0-Л-	1	0.56МЗ 0.04МЗ 0.03МЗ
				СВОРОЧНЫЕ ЕДИНИЦЫ		
				КАРКАС ПРОСТРАНСТВ. КП 12.18.3,0		
				МАТЕРИАЛЫ		
А4	1	1	1.030.1-1.1-1-2 43-08	БЕТОН ЛЕГКИЙ М50 РАСТВОР ЦЕМЕНТНЫЙ М100 РАСТВОР ЦЕМЕНТНЫЙ М50	1	0.75МЗ 0.06МЗ 0.04МЗ
				1.030.1-1.1-1 65-08 2ПС 12.24.3,0-Л-		
				СВОРОЧНЫЕ ЕДИНИЦЫ		
				КАРКАС ПРОСТРАНСТВ. КП 12.24.3,0		
А4	1	1	1.030.1-1.1-1-2 43-09	МАТЕРИАЛЫ	1	0.46МЗ 0.03МЗ 0.02МЗ
				БЕТОН ЛЕГКИЙ М50 РАСТВОР ЦЕМЕНТНЫЙ М100 РАСТВОР ЦЕМЕНТНЫЙ М50		
				1.030.1-1.1-1 65-09 2ПС 12,3.12.3,5-Л-		
				СВОРОЧНЫЕ ЕДИНИЦЫ		
А4	1	1	1.030.1-1.1-1-2 43-09	КАРКАС ПРОСТРАНСТВ. КП 12,3.12.3,5	1	0.46МЗ 0.03МЗ 0.02МЗ
				МАТЕРИАЛЫ		
				БЕТОН ЛЕГКИЙ М50 РАСТВОР ЦЕМЕНТНЫЙ М100 РАСТВОР ЦЕМЕНТНЫЙ М50		
				СВОРОЧНЫЕ ЕДИНИЦЫ		

ФОРМАТ	ЗОНА	ПОЗ	ОБОЗНАЧЕНИЕ	НАИМЕНОВАНИЕ	КОЛ	ПРИМЕЧАНИЕ
А4	1	1	1.030.1-1.1-1-2 43-10	1.030.1-1.1-1 65-10 2ПС 12,3.18.3,5-Л-	1	0.69МЗ 0.04МЗ 0.03МЗ
				СВОРОЧНЫЕ ЕДИНИЦЫ		
				КАРКАС ПРОСТРАНСТВ. КП 12,3.18.3,5		
				МАТЕРИАЛЫ		
А4	1	1	1.030.1-1.1-1-2 43-11	БЕТОН ЛЕГКИЙ М50 РАСТВОР ЦЕМЕНТНЫЙ М100 РАСТВОР ЦЕМЕНТНЫЙ М50	1	0.92МЗ 0.06МЗ 0.04МЗ
				1.030.1-1.1-1 65-11 2ПС 12,3.24.3,5-Л-		
				СВОРОЧНЫЕ ЕДИНИЦЫ		
				КАРКАС ПРОСТРАНСТВ. КП 12,3.24.3,5		
А4	1	1	1.030.1-1.1-1-2 43	МАТЕРИАЛЫ	1	0.26МЗ
				БЕТОН ЛЕГКИЙ М50 РАСТВОР ЦЕМЕНТНЫЙ М100 РАСТВОР ЦЕМЕНТНЫЙ М50		
				1.030.1-1.1-1 65-12 2ПС 11.12.2,0-Я-		
				СВОРОЧНЫЕ ЕДИНИЦЫ		
А4	1	1	1.030.1-1.1-1-2 43-01	КАРКАС ПРОСТРАНСТВ. КП 11.12.2,0	1	0.39МЗ
				МАТЕРИАЛЫ		
				БЕТОН ЛЕГКИЙ М50 РАСТВОР ЦЕМЕНТНЫЙ М100 РАСТВОР ЦЕМЕНТНЫЙ М50		
				СВОРОЧНЫЕ ЕДИНИЦЫ		

СРАДА  
ОПЕРАТОР  
ТІП КОПІ

ЭВЛ  
Киев ЗНИИЭП

ИВБ №ПОЛД  
ПОДПИСЬ И ДАТА  
ВЗАМ.ИВБ.№

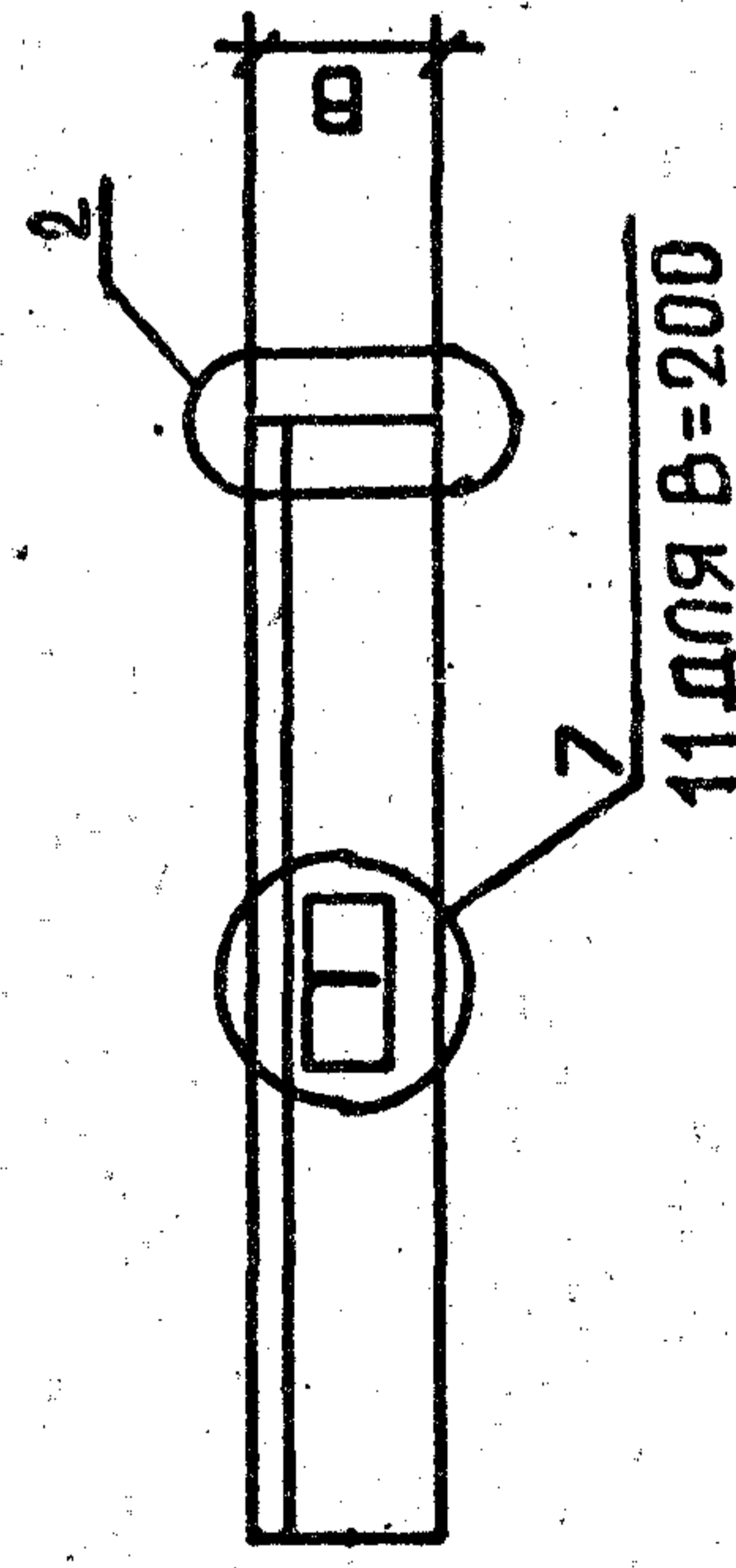
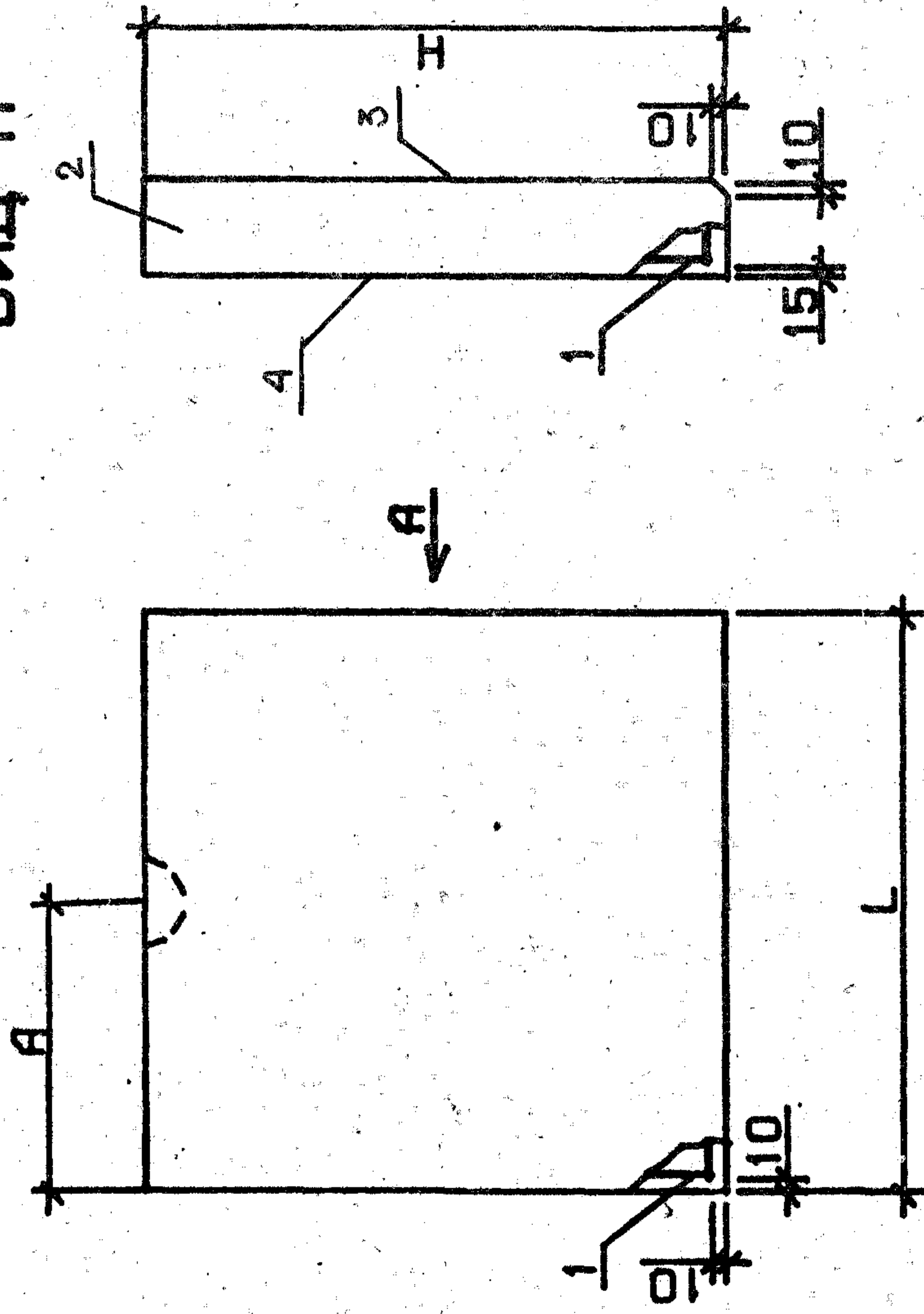


ПОЗ	ЗОНА	ОБЪЕМ	ОБОЗНАЧЕНИЕ	НАИМЕНОВАНИЕ	КОЛ	ПРИМЕР	ОПЕРАТОР	
							Киев	ЗНИИЭП
A4	1	1.030.1-1.1-2 43-02	1.030.1-1.1-1 65-14 2ПС 11.24.2,0-Я-	СБОРОЧНЫЕ ЕДИНИЦЫ КАРКАС ПРОСТРАНСТВ. КП 11.24.2,0	1	0.51МЗ	ЭЛВЛ	ТЛП КОПТ
	2			МАТЕРИАЛЫ БЕТОН ЯЧЕЙСТЫЙ М35				
A4	1	1.030.1-1.1-2 43-03	1.030.1-1.1-1 65-15 2ПС 11,3.12.2,5-Я-	СБОРОЧНЫЕ ЕДИНИЦЫ КАРКАС ПРОСТРАНСТВ. КП 11,3.12.2,5	1	0.33МЗ		
	2			МАТЕРИАЛЫ БЕТОН ЯЧЕЙСТЫЙ М35				
A4	1	1.030.1-1.1-2 43-04	1.030.1-1.1-1 65-16 2ПС 11,3.18.2,5-Я-	СБОРОЧНЫЕ ЕДИНИЦЫ КАРКАС ПРОСТРАНСТВ. КП 11,3.18.2,5	1	0.50МЗ		
	2			МАТЕРИАЛЫ БЕТОН ЯЧЕЙСТЫЙ М35				
A4	1	1.030.1-1.1-2 43-05	1.030.1-1.1-1 65-17 2ПС 11,3.24.2,5-Я-	СБОРОЧНЫЕ ЕДИНИЦЫ КАРКАС ПРОСТРАНСТВ. КП 11,3.24.2,5	1	0.67МЗ		
	2			МАТЕРИАЛЫ БЕТОН ЯЧЕЙСТЫЙ М35				

ПОЗ	ЗОНА	ОБЪЕМ	ОБОЗНАЧЕНИЕ	НАИМЕНОВАНИЕ	КОЛ	ПРИМЕР	ОПЕРАТОР	
							Киев	ЗНИИЭП
A4	1	1.030.1-1.1-2 43-06	1.030.1-1.1-1 65-19 2ПС 12.18.3,0-Я-	СБОРОЧНЫЕ ЕДИНИЦЫ КАРКАС ПРОСТРАНСТВ. КП 12.18.3,0	1	0.42МЗ	ЭЛВЛ	ТЛП КОПТ
	2			МАТЕРИАЛЫ БЕТОН ЯЧЕЙСТЫЙ М35				
A4	1	1.030.1-1.1-2 43-07	1.030.1-1.1-1 65-20 2ПС 12.24.3,0-Я-	СБОРОЧНЫЕ ЕДИНИЦЫ КАРКАС ПРОСТРАНСТВ. КП 12.24.3,0	1	0.63МЗ		
	2			МАТЕРИАЛЫ БЕТОН ЯЧЕЙСТЫЙ М35				
A4	1	1.030.1-1.1-2 43-08	1.030.1-1.1-1 65-20 2ПС 12.24.3,0-Я-	СБОРОЧНЫЕ ЕДИНИЦЫ КАРКАС ПРОСТРАНСТВ. КП 12.24.3,0	1	0.84МЗ		
	2			МАТЕРИАЛЫ БЕТОН ЯЧЕЙСТЫЙ М35				



**ВИД А**



ОБОЗНАЧЕНИЕ	МАРКА	L, MM	H, MM	B, MM	A, MM	МАССА, Т
1.030.1-1.1-1 65	2ПС 11.12.2,0-П-	1080	1185	200	540	0.39
-01	2ПС 11.18.2,0-П-	1080	1785	200	540	0.59
-02	2ПС 11.24.2,0-П-	1080	2385	200	540	0.79
-03	2ПС 11,3.12.2,5-П-	1130	1185	250	565	0.51
-04	2ПС 11,3.18.2,5-П-	1130	1785	250	565	0.77
-05	2ПС 11,3.24.2,5-П-	1130	2385	250	565	1.02
-06	2ПС 12.12.3,0-П-	1180	1185	300	590	0.63
-07	2ПС 12.18.3,0-П-	1180	1785	300	590	0.95
-08	2ПС 12.24.3,0-П-	1180	2385	300	590	1.27
-09	2ПС 12,3.12.3,5-П-	1230	1185	350	615	0.76
-10	2ПС 12,3.18.3,5-П-	1230	1785	350	615	1.15
-11	2ПС 12,3.24.3,5-П-	1230	2385	350	615	1.53
-12	2ПС 11.12.2,0-Я-	1080	1185	200	540	0.27
-13	2ПС 11.18.2,0-Я-	1080	1785	200	540	0.39
-14	2ПС 11.24.2,0-Я-	1080	2385	200	540	0.52
-15	2ПС 11,3.12.2,5-Я-	1130	1185	250	565	0.34
-16	2ПС 11,3.18.2,5-Я-	1130	1785	250	565	0.51
-17	2ПС 11,3.24.2,5-Я-	1130	2385	250	565	0.68
-18	2ПС 12.12.3,0-Я-	1180	1185	300	590	0.43
-19	2ПС 12.18.3,0-Я-	1180	1785	300	590	0.64
-20	2ПС 12.24.3,0-Я-	1180	2385	300	590	0.86

УЗЛЫ 2,7,11 СМ. 1.030.1-1.1-1 00Д1, ЛИСТЫ 1,3

1.030.1-1.1-1 65СБ

ПАНЕЛЬ 2ПС 11,  
2ПС 11.3,2ПС 12,  
2ПС 12.3  
СБОРОЧНЫЙ ЧЕРТЕЖ

СТАДИЯ	МАССА		ЛИСТ	ЛИСТОВ 1
	СМ	ТАБЛ		
НАЧОД.	Борисенко			
И.КОНТР	Молодцовский			
ГЛАСПЕЛ	Ковалева			
ПРОВЕРИЛ	Котова			

ГОСГРАЖДАНСТРОЙ  
КиевЗНИИЭП



ФОРМАТ	ЗОНА	ПОЗ.	ОБОЗНАЧЕНИЕ	НАИМЕНОВАНИЕ	КОЛ.	ПРИМЕЧАНИЕ	
A3			1.030.1-1.1-1 66СВ	ДОКУМЕНТАЦИЯ СБОРОЧНЫЙ ЧЕРТЕЖ УЗЛА ОПАЛУВЧОЧНЫЕ ВЕДОМОСТЬ РАСХОДА СТАЛИ НА ЭЛЕМЕНТ ТЕХНИЧЕСКОЕ ОПИСАНИЕ ДЛЯ ИСПОЛНЕНИЯ: 1.030.1-1.1-1 66 2ПС 17.12.2,0-Л- СБОРОЧНЫЕ ЕДИНИЦЫ КАРКАС ПРОСТРАНСТВ. КП 17.12.2,0 МАТЕРИАЛЫ БЕТОН ЛЕГКИЙ М50 РАСТВОР ЦЕМЕНТНЫЙ М100 РАСТВОР ЦЕМЕНТНЫЙ М50 1.030.1-1.1-1 66-01 2ПС 17.18.2,0-Л- СБОРОЧНЫЕ ЕДИНИЦЫ КАРКАС ПРОСТРАНСТВ. КП 17.18.2,0 МАТЕРИАЛЫ БЕТОН ЛЕГКИЙ М50 РАСТВОР ЦЕМЕНТНЫЙ М100 РАСТВОР ЦЕМЕНТНЫЙ М50 1.030.1-1.1-1 66-02 2ПС 17.24.2,0-Л- СБОРОЧНЫЕ ЕДИНИЦЫ КАРКАС ПРОСТРАНСТВ. КП 17.24.2,0	1	0.34МЗ 0.04МЗ 0.03МЗ	
A3			1.030.1-1.1-1 00ТО				
A3			1.030.1-1.1-1 00ДА				
A3			1.030.1-1.1-1 00РС				
A4		1	1.030.1-1.1-2 44				
A4		2					
A4		3					
A4		4					
A4		1	1.030.1-1.1-2 44-01				
A4		2					
A4		3					
A4		4					
A4		1	1.030.1-1.1-2 44-02				
ПЕРЕМЕННЫЕ ДАННЫЕ 1.030.1-1.1-1 66							
ПАНЕЛЬ 2ПС 17,2ПС 18, 2ПС 18.3,2ПС 19							
МАШТАБ	БОРИСЕНКО	СТАДИЯ	ЛИСТ	ЛИСТОВ			
ИСПОЛН.	Маланчевский	Р	1	6			
ПРОВЕРИЛ	Ковальчук	ГОСГРАЖДАНСТРОЙ					
ПРОЕКТ	Котельба	КиевЗНИИЭП					
РАЗРАБ.	Панчук						

ФОРМАТ	ЗОНА	ПОЗ.	ОБОЗНАЧЕНИЕ	НАИМЕНОВАНИЕ	КОЛ.	ПРИМЕЧАНИЕ	
СКЛАД				МАТЕРИАЛЫ БЕТОН ЛЕГКИЙ М50 РАСТВОР ЦЕМЕНТНЫЙ М100 РАСТВОР ЦЕМЕНТНЫЙ М50 1.030.1-1.1-1 66-03 2ПС 18.12.2,5-Л- СБОРОЧНЫЕ ЕДИНИЦЫ КАРКАС ПРОСТРАНСТВ. КП 18.12.2,5 МАТЕРИАЛЫ БЕТОН ЛЕГКИЙ М50 РАСТВОР ЦЕМЕНТНЫЙ М100 РАСТВОР ЦЕМЕНТНЫЙ М50 1.030.1-1.1-1 66-04 2ПС 18.18.2,5-Л- СБОРОЧНЫЕ ЕДИНИЦЫ КАРКАС ПРОСТРАНСТВ. КП 18.18.2,5 МАТЕРИАЛЫ БЕТОН ЛЕГКИЙ М50 РАСТВОР ЦЕМЕНТНЫЙ М100 РАСТВОР ЦЕМЕНТНЫЙ М50 1.030.1-1.1-1 66-05 2ПС 18.24.2,5-Л- СБОРОЧНЫЕ ЕДИНИЦЫ КАРКАС ПРОСТРАНСТВ. КП 18.24.2,5 МАТЕРИАЛЫ БЕТОН ЛЕГКИЙ М50 РАСТВОР ЦЕМЕНТНЫЙ М100 РАСТВОР ЦЕМЕНТНЫЙ М50 1.030.1-1.1-1 66-06 2ПС 18,3,12.3,0-Л-	1	0.68МЗ 0.08МЗ 0.06МЗ	
ОПЕРАТОР							
ЭВЛ							
ТИП КОПТ							
КиевЗНИИЭП	A4	1	1.030.1-1.1-2 44-03				
		2					
		3					
		4					
	A4	1	1.030.1-1.1-2 44-04				
		2					
		3					
		4					
	A4	1	1.030.1-1.1-2 44-05				
		2					
		3					
		4					
ИВ № ПОДЛ	ПОДПИСЬ И ДАТА				ВЗАМ.ИВ №		
1.030.1-1.1-1 66							
ЛИСТ 2							



КОРМАТ	ЗОНА	ПОЗ	ОБОЗНАЧЕНИЕ	НАИМЕНОВАНИЕ	КОЛ	ПРИМЕЧАНИЕ
A4	1	1.030.1-1.1-2 44-06	СБОРОЧНЫЕ ЕДИНИЦЫ КАРКАС ПРОСТРАНСТВ. КП 18,3.12.3,0 МАТЕРИАЛЫ БЕТОН ЛЕГКИЙ М50 РАСТВОР ЦЕМЕНТНЫЙ М100 РАСТВОР ЦЕМЕНТНЫЙ М50 1.030.1-1.1-1 66-07 2ПС 18,3.18.3,0-Л-	1	0.58МЗ 0.04МЗ 0.03МЗ	
A4	1	1.030.1-1.1-2 44-07	СБОРОЧНЫЕ ЕДИНИЦЫ КАРКАС ПРОСТРАНСТВ. КП 18,3.18.3,0 МАТЕРИАЛЫ БЕТОН ЛЕГКИЙ М50 РАСТВОР ЦЕМЕНТНЫЙ М100 РАСТВОР ЦЕМЕНТНЫЙ М50 1.030.1-1.1-1 66-08 2ПС 18,3.24.3,0-Л-	1	0.87МЗ 0.07МЗ 0.05МЗ	
A4	1	1.030.1-1.1-2 44-08	СБОРОЧНЫЕ ЕДИНИЦЫ КАРКАС ПРОСТРАНСТВ. КП 18,3.24.3,0 МАТЕРИАЛЫ БЕТОН ЛЕГКИЙ М50 РАСТВОР ЦЕМЕНТНЫЙ М100 РАСТВОР ЦЕМЕНТНЫЙ М50 1.030.1-1.1-1 66-09 2ПС 19.12.3,5-Л-	1	1.16МЗ 0.09МЗ 0.07МЗ	
A4	1	1.030.1-1.1-2 44-09	СБОРОЧНЫЕ ЕДИНИЦЫ КАРКАС ПРОСТРАНСТВ. КП 19.12.3,5 МАТЕРИАЛЫ БЕТОН ЛЕГКИЙ М50 РАСТВОР ЦЕМЕНТНЫЙ М100 РАСТВОР ЦЕМЕНТНЫЙ М50	1	0.70МЗ 0.04МЗ 0.03МЗ	

КОРМАТ	ЗОНА	ПОЗ	ОБОЗНАЧЕНИЕ	НАИМЕНОВАНИЕ	КОЛ	ПРИМЕЧАНИЕ
A4	1	1.030.1-1.1-2 44-10	СБОРОЧНЫЕ ЕДИНИЦЫ КАРКАС ПРОСТРАНСТВ. КП 19.18.3,5 МАТЕРИАЛЫ БЕТОН ЛЕГКИЙ М50 РАСТВОР ЦЕМЕНТНЫЙ М100 РАСТВОР ЦЕМЕНТНЫЙ М50 1.030.1-1.1-1 66-11 2ПС 19.24.3,5-Л-	1	1.06МЗ 0.07МЗ 0.05МЗ	
A4	1	1.030.1-1.1-2 44-11	СБОРОЧНЫЕ ЕДИНИЦЫ КАРКАС ПРОСТРАНСТВ. КП 19.24.3,5 МАТЕРИАЛЫ БЕТОН ЛЕГКИЙ М50 РАСТВОР ЦЕМЕНТНЫЙ М100 РАСТВОР ЦЕМЕНТНЫЙ М50 1.030.1-1.1-1 66-12 2ПС 17.12.2,0-Я-	1	1.41МЗ 0.09МЗ 0.07МЗ	
A4	1	1.030.1-1.1-2 44	СБОРОЧНЫЕ ЕДИНИЦЫ КАРКАС ПРОСТРАНСТВ. КП 17.12.2,0 МАТЕРИАЛЫ БЕТОН ЯЧЕЙСТЫЙ М35 1.030.1-1.1-1 66-13 2ПС 17.18.2,0-Я-	1	0.41МЗ	
A4	1	1.030.1-1.1-2 44-01	СБОРОЧНЫЕ ЕДИНИЦЫ КАРКАС ПРОСТРАНСТВ. КП 17.18.2,0 МАТЕРИАЛЫ БЕТОН ЯЧЕЙСТЫЙ М35	1	0.62МЗ	

ОКРАША  
ОПЕРАТОР  
ТЛП КОРТ  
ЭЛВЛ  
Киев ЗНИИЭП

ИВ № ПОЛД  
ПОДПИСЬ И ДАТА  
ВЗАИМНВН  
ИВ № ПОЛД  
ПОДПИСЬ И ДАТА  
ВЗАИМНВН



ЭЛВЛ Киев ЗНИИЭП ТП КОРТ  
 ОПЕРАТОР СКЛАД  
 ВЗАМ.ИВ.№  
 ПОДПИСЬ И ДАТА

ФОРМАТ	ЗОНА	ПОЗ	ОБОЗНАЧЕНИЕ	НАИМЕНОВАНИЕ	КОЛ	ПРИМЕЧАНИЕ
A4	1	1.030.1-1.1-2 44-02	1.030.1-1.1-1 66-14 2ПС 17.24.2,0-Я-	СБОРОЧНЫЕ ЕДИНИЦЫ КАРКАС ПРОСТРАНСТВ. КП 17.24.2,0 МАТЕРИАЛЫ БЕТОН ЯЧЕЙСТЫЙ М35	1	0.82М3
A4	2		1.030.1-1.1-1 66-15 2ПС 18.12.2,5-Я-	СБОРОЧНЫЕ ЕДИНИЦЫ КАРКАС ПРОСТРАНСТВ. КП 18.12.2,5 МАТЕРИАЛЫ БЕТОН ЯЧЕЙСТЫЙ М35	1	0.53М3
A4	1	1.030.1-1.1-2 44-03	1.030.1-1.1-1 66-16 2ПС 18.18.2,5-Я-	СБОРОЧНЫЕ ЕДИНИЦЫ КАРКАС ПРОСТРАНСТВ. КП 18.18.2,5 МАТЕРИАЛЫ БЕТОН ЯЧЕЙСТЫЙ М35	1	0.79М3
A4	2		1.030.1-1.1-2 44-04	СБОРОЧНЫЕ ЕДИНИЦЫ КАРКАС ПРОСТРАНСТВ. КП 18.24.2,5 МАТЕРИАЛЫ БЕТОН ЯЧЕЙСТЫЙ М35	1	1.06М3
A4	1	1.030.1-1.1-2 44-05	1.030.1-1.1-1 66-17 2ПС 18.24.2,5-Я-	СБОРОЧНЫЕ ЕДИНИЦЫ КАРКАС ПРОСТРАНСТВ. КП 18.24.2,5 МАТЕРИАЛЫ БЕТОН ЯЧЕЙСТЫЙ М35	1	1.06М3
A4	2		1.030.1-1.1-1 66-18 2ПС 18,3.12.3,0-Я-	СБОРОЧНЫЕ ЕДИНИЦЫ КАРКАС ПРОСТРАНСТВ. КП 18,3.12.3,0 МАТЕРИАЛЫ БЕТОН ЯЧЕЙСТЫЙ М35	1	0.65М3
A4	1	1.030.1-1.1-2 44-06	1.030.1-1.1-1 66-19 2ПС 18,3.18.3,0-Я-	СБОРОЧНЫЕ ЕДИНИЦЫ КАРКАС ПРОСТРАНСТВ. КП 18,3.18.3,0 МАТЕРИАЛЫ БЕТОН ЯЧЕЙСТЫЙ М35	1	0.98М3
A4	2		1.030.1-1.1-2 44-07	СБОРОЧНЫЕ ЕДИНИЦЫ КАРКАС ПРОСТРАНСТВ. КП 18,3.24.3,0-Я-	1	1.31М3
A4	1	1.030.1-1.1-2 44-08		СБОРОЧНЫЕ ЕДИНИЦЫ КАРКАС ПРОСТРАНСТВ. КП 18,3.24.3,0 МАТЕРИАЛЫ БЕТОН ЯЧЕЙСТЫЙ М35	1	1.31М3
A4	2			СБОРОЧНЫЕ ЕДИНИЦЫ КАРКАС ПРОСТРАНСТВ. КП 18,3.24.3,0 МАТЕРИАЛЫ БЕТОН ЯЧЕЙСТЫЙ М35	1	1.31М3

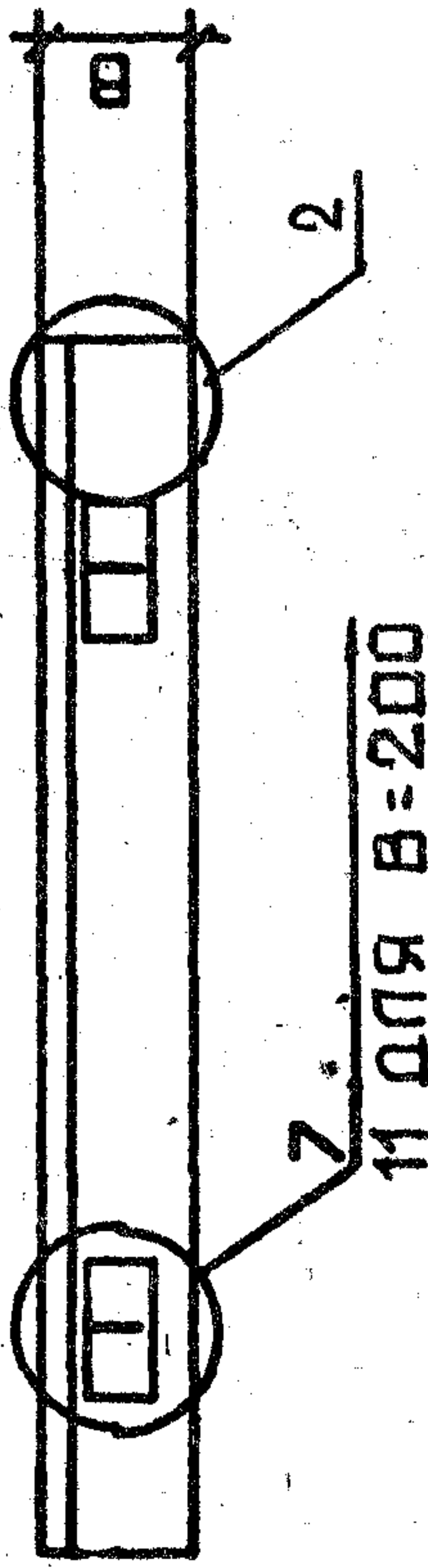
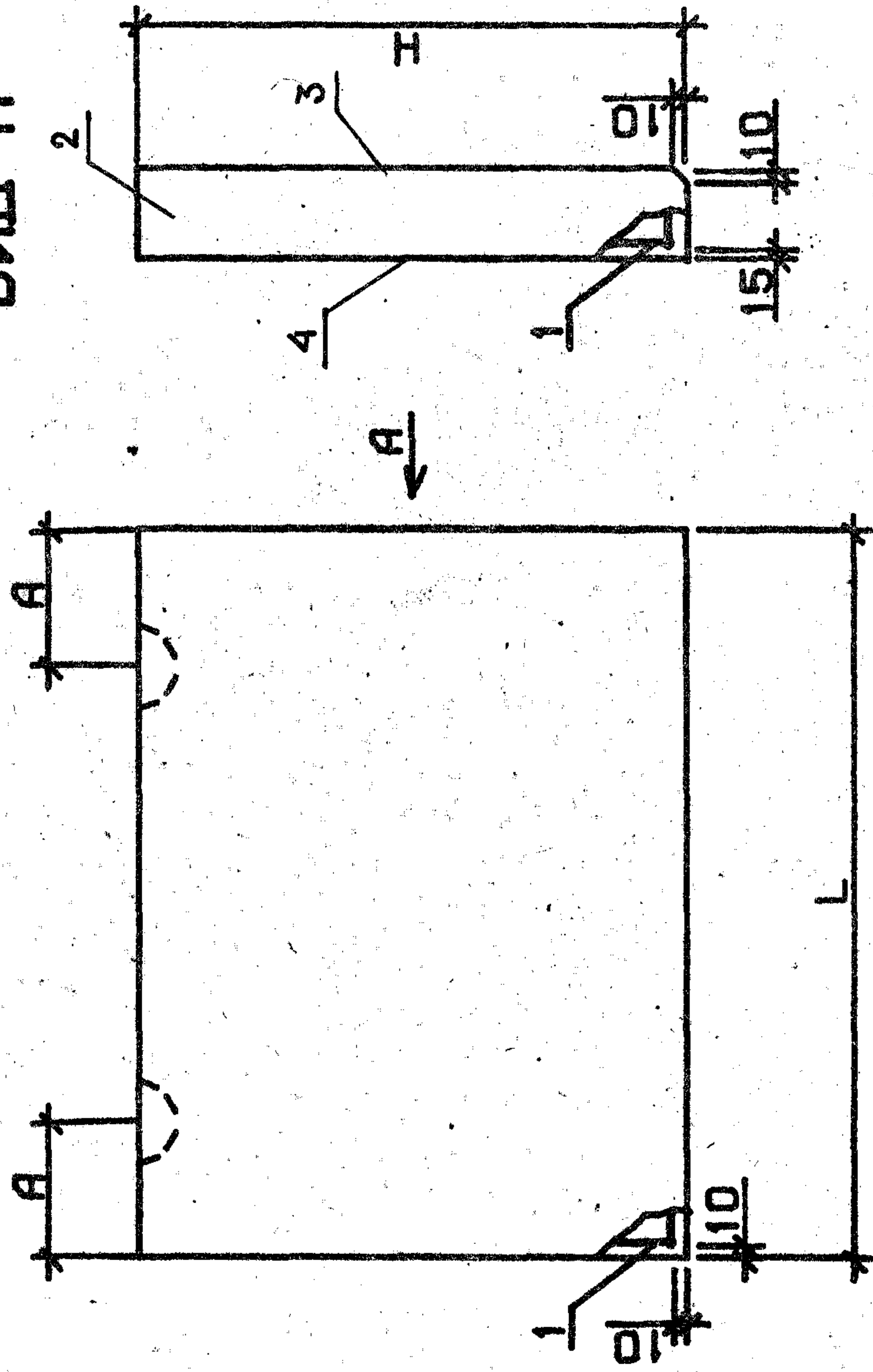
ИВ.№ ПОДЛ  
 ПОДПИСЬ И ДАТА  
 1.030.1-1.1-1 66  
 ЛИСТ 5

ФОРМАТ	ЗОНА	ПОЗ	ОБОЗНАЧЕНИЕ	НАИМЕНОВАНИЕ	КОЛ	ПРИМЕЧАНИЕ
A4	1	1.030.1-1.1-2 44-06	1.030.1-1.1-1 66-19 2ПС 18,3.18.3,0-Я-	СБОРОЧНЫЕ ЕДИНИЦЫ КАРКАС ПРОСТРАНСТВ. КП 18,3.12.3,0 МАТЕРИАЛЫ БЕТОН ЯЧЕЙСТЫЙ М35	1	0.65М3
A4	2		1.030.1-1.1-2 44-07	СБОРОЧНЫЕ ЕДИНИЦЫ КАРКАС ПРОСТРАНСТВ. КП 18,3.18.3,0 МАТЕРИАЛЫ БЕТОН ЯЧЕЙСТЫЙ М35	1	0.98М3
A4	1	1.030.1-1.1-2 44-08		СБОРОЧНЫЕ ЕДИНИЦЫ КАРКАС ПРОСТРАНСТВ. КП 18,3.24.3,0 МАТЕРИАЛЫ БЕТОН ЯЧЕЙСТЫЙ М35	1	1.31М3
A4	2			СБОРОЧНЫЕ ЕДИНИЦЫ КАРКАС ПРОСТРАНСТВ. КП 18,3.24.3,0 МАТЕРИАЛЫ БЕТОН ЯЧЕЙСТЫЙ М35	1	1.31М3

ИВ.№ ПОДЛ  
 ПОДПИСЬ И ДАТА  
 1.030.1-1.1-1 66  
 ЛИСТ 6



ВИД А



ОБОЗНАЧЕНИЕ	МАРКА	L, MM	H, MM	B, MM	A, MM	МАССА, Т
1.030.1-1.1-1 66	2ПС 17.12.2, 0-П-	1730	1185	200	250	0.64
-01	2ПС 17.18.2, 0-П-	1730	1785	200	250	0.96
-02	2ПС 17.24.2, 0-П-	1730	2385	200	250	1.27
-03	2ПС 18.12.2, 5-П-	1780	1185	250	300	0.81
-04	2ПС 18.18.2, 5-П-	1780	1785	250	300	1.21
-05	2ПС 18.24.2, 5-П-	1780	2385	250	300	1.61
-06	2ПС 18,3.12.3, 0-П	1830	1185	300	350	0.99
-07	2ПС 18,3.18.3, 0-П	1830	1785	300	350	1.48
-08	2ПС 18,3.24.3, 0-П	1830	2385	300	350	1.97
-09	2ПС 19.12.3, 5-П-	1880	1185	350	400	1.16
-10	2ПС 19.18.3, 5-П-	1880	1785	350	400	1.75
-11	2ПС 19.24.3, 5-П-	1880	2385	350	400	2.35
-12	2ПС 17.12.2, 0-Я-	1730	1185	200	250	0.42
-13	2ПС 17.18.2, 0-Я-	1730	1785	200	250	0.62
-14	2ПС 17.24.2, 0-Я-	1730	2385	200	250	0.83
-15	2ПС 15.12.2, 5-Я-	1780	1185	250	300	0.53
-16	2ПС 15.18.2, 5-Я-	1780	1785	250	300	0.81
-17	2ПС 18.24.2, 5-Я-	1780	2385	250	300	1.07
-18	2ПС 18,3.12.3, 0-Я	1830	1185	300	350	0.66
-19	2ПС 18,3.18.3, 0-Я	1830	1785	300	350	0.98
-20	2ПС 18,3.24.3, 0-Я	1830	2385	300	350	1.32

УЗЛЫ 2, 7, 11 СМ. 1.030.1-1.1-1 00М, ЛИСТЫ 1, 3

1.030.1-1.1-1 66СБ			
СТАДИЯ	МАССА	МАСШТАБ	
	СМ		
	ТАБЛ		
ПАНЕЛЬ 2ПС 17, 2ПС 18, 2ПС 18,3, 2ПС 19			
СБОРЮЩИЙ ЧЕРТЕЖ			
ЛИСТ			
ЛИСТОВ 1			
ГОСГРАЖДАНСТРОИ			
КиевЗНИИЭП			

НАЧОД	Борисенко	Зорин
ИНКОТР	Малочевский	В.В.
ГЛАСПЕЦ	Ковальчук	Мухомов
ПРОВЕРИЛ	Котова	Кобзарь
РАЗРАБ.	Пинчук	Шульц



ФОРМАТ	ЗОНА	ПОЗ	ОБОЗНАЧЕНИЕ	НАИМЕНОВАНИЕ	КОЛ	ПРИМЕЧАНИЕ	
A3			1.030.1-1.1-1 67СВ	ДОКУМЕНТАЦИЯ СВОРОЧНЫЙ ЧЕРТЕЖ УЗЛЫ ОПАЛУБочНЫЕ ВЕДОМОСТЬ РАСХОДА СТАЛИ НА ЭЛЕМЕНТ ТЕХНИЧЕСКОЕ ОПИСАНИЕ ДЛЯ ИСПОЛНЕНИЯ: ПЕРЕМЕННЫЕ ДАННЫЕ			
A3			1.030.1-1.1-1 00Д1				
A3			1.030.1-1.1-1 00РС				
A3			1.030.1-1.1-1 00ТО				
A4		1	1.030.1-1.1-2 45	СВОРОЧНЫЕ ЕДИНИЦЫ КАРКАС ПРОСТРАНСТВ. КИ 20.12.2,0 МАТЕРИАЛЫ БЕТОН ЛЕГКИЙ М50 РАСТВОР ЦЕМЕНТНЫЙ М100 РАСТВОР ЦЕМЕНТНЫЙ М50	1	0.39МЗ 0.05МЗ 0.03МЗ	
A4		1	1.030.1-1.1-2 45-01	СВОРОЧНЫЕ ЕДИНИЦЫ КАРКАС ПРОСТРАНСТВ. КИ 20.18.2,0	1		
A4		2		МАТЕРИАЛЫ БЕТОН ЛЕГКИЙ М50 РАСТВОР ЦЕМЕНТНЫЙ М100 РАСТВОР ЦЕМЕНТНЫЙ М50		0.58МЗ 0.07МЗ 0.05МЗ	
		3					
		4					
		4					
A4		1	1.030.1-1.1-2 45-02	СВОРОЧНЫЕ ЕДИНИЦЫ КАРКАС ПРОСТРАНСТВ. КИ 20.24.2,0	1		
1.030.1-1.1-1 67							
НАЧ.ОТД.		Борисенко		СТАДИЯ		П	
Н.КОНТР.		Малочевский		П		1	
ГЛ.СПЕЦ.		Ковальчук		П		6	
ПРОВЕРИЛ		Котова		ГОСГРАЖДАНСТРОЙ			
				КиевЗНИИЭП			
				ПАНЕЛЬ			
				2ЛС 20, 2ЛС 20.3,			
				2ЛС 21, 2ЛС 21.3			

ФОРМАТ	ЗОНА	ПОЗ	ОБОЗНАЧЕНИЕ	НАИМЕНОВАНИЕ	КОЛ	ПРИМЕЧАНИЕ	
		2		МАТЕРИАЛЫ БЕТОН ЛЕГКИЙ М50 РАСТВОР ЦЕМЕНТНЫЙ М100 РАСТВОР ЦЕМЕНТНЫЙ М50		0.78МЗ 0.09МЗ 0.07МЗ	
		3					
		4					
		4					
A4		1	1.030.1-1.1-2 45-03	СВОРОЧНЫЕ ЕДИНИЦЫ КАРКАС ПРОСТРАНСТВ. КИ 20,3.12.2,5	1		
A4		2		МАТЕРИАЛЫ БЕТОН ЛЕГКИЙ М50 РАСТВОР ЦЕМЕНТНЫЙ М100 РАСТВОР ЦЕМЕНТНЫЙ М50		0.52МЗ 0.05МЗ 0.04МЗ	
		3					
		4					
		4					
A4		1	1.030.1-1.1-2 45-04	СВОРОЧНЫЕ ЕДИНИЦЫ КАРКАС ПРОСТРАНСТВ. КИ 20,3.18.2,5	1		
A4		2		МАТЕРИАЛЫ БЕТОН ЛЕГКИЙ М50 РАСТВОР ЦЕМЕНТНЫЙ М100 РАСТВОР ЦЕМЕНТНЫЙ М50		0.78МЗ 0.07МЗ 0.05МЗ	
		3					
		4					
		4					
A4		1	1.030.1-1.1-2 45-05	СВОРОЧНЫЕ ЕДИНИЦЫ КАРКАС ПРОСТРАНСТВ. КИ 20,3.24.2,5	1		
A4		2		МАТЕРИАЛЫ БЕТОН ЛЕГКИЙ М50 РАСТВОР ЦЕМЕНТНЫЙ М100 РАСТВОР ЦЕМЕНТНЫЙ М50		1.04МЗ 0.10МЗ 0.07МЗ	
		3					
		4					
		4					
A4		1	1.030.1-1.1-2 45-06	СВОРОЧНЫЕ ЕДИНИЦЫ КАРКАС ПРОСТРАНСТВ. КИ 21.12.3,0-Л-	1		
1.030.1-1.1-1 67							
ИВ.№ ПОДЛ.				ИВ.№ ПОДЛ.		2	
ПОДПИСЬ И ДАТА				ПОДПИСЬ И ДАТА			
ВЗАМ.ИВ.№				ВЗАМ.ИВ.№			

ГОСМАТ А4



ФОРМАТ	ЗОНА	ПОЗ	ОБОЗНАЧЕНИЕ	НАИМЕНОВАНИЕ	КОП	ПРИМЕЧАНИЕ
А4	1	1	1.030.1-1.1-1-2 45-06	СБОРОЧНЫЕ ЕДИНИЦЫ	1	0.65МЗ 0.05МЗ 0.04МЗ
				КАРКАС ПРОСТРАНСТВ. КП 21.12.3,0		
				МАТЕРИАЛЫ		
				БЕТОН ЛЕГКИЙ М50 РАСТВОР ЦЕМЕНТНЫЙ М100 РАСТВОР ЦЕМЕНТНЫЙ М50		
А4	1	1	1.030.1-1.1-1-2 45-07	1.030.1-1.1-1 67-07 2ПС 21.18.3,0-Л-	1	0.98МЗ 0.07МЗ 0.06МЗ
				СБОРОЧНЫЕ ЕДИНИЦЫ		
				КАРКАС ПРОСТРАНСТВ. КП 21.18.3,0		
				МАТЕРИАЛЫ		
А4	1	1	1.030.1-1.1-1-2 45-08	БЕТОН ЛЕГКИЙ М50 РАСТВОР ЦЕМЕНТНЫЙ М100 РАСТВОР ЦЕМЕНТНЫЙ М50	1	1.31МЗ 0.10МЗ 0.07МЗ
				1.030.1-1.1-1 67-08 2ПС 21.24.3,0-Л-		
				СБОРОЧНЫЕ ЕДИНИЦЫ		
				КАРКАС ПРОСТРАНСТВ. КП 21.24.3,0		
А4	1	1	1.030.1-1.1-1-2 45-08	МАТЕРИАЛЫ	1	0.79МЗ 0.05МЗ 0.04МЗ
				БЕТОН ЛЕГКИЙ М50 РАСТВОР ЦЕМЕНТНЫЙ М100 РАСТВОР ЦЕМЕНТНЫЙ М50		
				1.030.1-1.1-1 67-09 2ПС 21,3.12.3,5-Л-		
				СБОРОЧНЫЕ ЕДИНИЦЫ		
А4	1	1	1.030.1-1.1-1-2 45-09	КАРКАС ПРОСТРАНСТВ. КП 21,3.12.3,5	1	0.79МЗ 0.05МЗ 0.04МЗ
				МАТЕРИАЛЫ		
				БЕТОН ЛЕГКИЙ М50 РАСТВОР ЦЕМЕНТНЫЙ М100 РАСТВОР ЦЕМЕНТНЫЙ М50		
				1.030.1-1.1-1 67-09 2ПС 21,3.12.3,5-Л-		
А4	1	1	1.030.1-1.1-1-2 45-09	СБОРОЧНЫЕ ЕДИНИЦЫ	1	0.79МЗ 0.05МЗ 0.04МЗ
				КАРКАС ПРОСТРАНСТВ. КП 21,3.12.3,5		
				МАТЕРИАЛЫ		
				БЕТОН ЛЕГКИЙ М50 РАСТВОР ЦЕМЕНТНЫЙ М100 РАСТВОР ЦЕМЕНТНЫЙ М50		

ЛИСТ 3

1.030.1-1.1-1 67

ФОРМАТ	ЗОНА	ПОЗ	ОБОЗНАЧЕНИЕ	НАИМЕНОВАНИЕ	КОП	ПРИМЕЧАНИЕ
А4	1	1	1.030.1-1.1-1-2 45-10	1.030.1-1.1-1 67-10 2ПС 21,3.18.3,5-Л-	1	1.20МЗ 0.08МЗ 0.06МЗ
				СБОРОЧНЫЕ ЕДИНИЦЫ		
				КАРКАС ПРОСТРАНСТВ. КП 21,3.18.3,5		
				МАТЕРИАЛЫ		
А4	1	1	1.030.1-1.1-1-2 45-11	БЕТОН ЛЕГКИЙ М50 РАСТВОР ЦЕМЕНТНЫЙ М100 РАСТВОР ЦЕМЕНТНЫЙ М50	1	1.60МЗ 0.10МЗ 0.08МЗ
				1.030.1-1.1-1 67-11 2ПС 21,3.24.3,5-Л-		
				СБОРОЧНЫЕ ЕДИНИЦЫ		
				КАРКАС ПРОСТРАНСТВ. КП 21,3.24.3,5		
А4	1	1	1.030.1-1.1-1-2 45	МАТЕРИАЛЫ	1	0.47МЗ
				БЕТОН ЛЕГКИЙ М50 РАСТВОР ЦЕМЕНТНЫЙ М100 РАСТВОР ЦЕМЕНТНЫЙ М50		
				1.030.1-1.1-1 67-12 2ПС 20.12.2,0-Я-		
				СБОРОЧНЫЕ ЕДИНИЦЫ		
А4	1	1	1.030.1-1.1-1-2 45-01	КАРКАС ПРОСТРАНСТВ. КП 20.12.2,0	1	0.71МЗ
				МАТЕРИАЛЫ		
				БЕТОН ЯЧЕЙСТЫЙ М35		
				1.030.1-1.1-1 67-13 2ПС 20.18.2,0-Я-		
А4	1	1	1.030.1-1.1-1-2 45-01	СБОРОЧНЫЕ ЕДИНИЦЫ	1	0.71МЗ
				КАРКАС ПРОСТРАНСТВ. КП 20.18.2,0		
				МАТЕРИАЛЫ		
				БЕТОН ЯЧЕЙСТЫЙ М35		

ЛИСТ 4

1.030.1-1.1-1 67

СКЛАД  
ОПЕРАТОР  
ЭПВЛ  
Киев ЭНИИЭП  
ТПП КОПТ

ИНВ № ПОЛН  
ПОДПИСЬ И ДАТА  
ВЗАМ.ИВ №



ФОРМАТ	ЗОНА	ПОЗ.	ОБОЗНАЧЕНИЕ	НАИМЕНОВАНИЕ	КОЛ.	ПРИМЕЧАНИЕ	МЕ
А4	1	1.030.1-1.1-2 45-06	СБОРОЧНЫЕ ЕДИНИЦЫ КАРКАС ПРОСТРАНСТВ. КП 21.12.3,0	1	0.74МЗ	МЗ	
А4	2		МАТЕРИАЛЫ БЕТОН ЯЧЕЙСТЫЙ МЗ5			МЗ	
А4	1	1.030.1-1.1-1 67-19 2ПС 21.18.3,0-Я-	СБОРОЧНЫЕ ЕДИНИЦЫ	1		МЗ	
А4	2		МАТЕРИАЛЫ КАРКАС ПРОСТРАНСТВ. КП 21.18.3,0		1.11МЗ	МЗ	
А4	1	1.030.1-1.1-2 45-07	СБОРОЧНЫЕ ЕДИНИЦЫ КАРКАС ПРОСТРАНСТВ. КП 21.18.3,0	1		МЗ	
А4	2		МАТЕРИАЛЫ БЕТОН ЯЧЕЙСТЫЙ МЗ5			МЗ	
А4	1	1.030.1-1.1-1 67-20 2ПС 21.24.3,0-Я-	СБОРОЧНЫЕ ЕДИНИЦЫ	1		МЗ	
А4	2		МАТЕРИАЛЫ КАРКАС ПРОСТРАНСТВ. КП 21.24.3,0		1.49МЗ	МЗ	
А4	1	1.030.1-1.1-2 45-08	СБОРОЧНЫЕ ЕДИНИЦЫ	1		МЗ	
А4	2		МАТЕРИАЛЫ БЕТОН ЯЧЕЙСТЫЙ МЗ5			МЗ	

ФОРМАТ	ЗОНА	ПОЗ.	ОБОЗНАЧЕНИЕ	НАИМЕНОВАНИЕ	КОЛ.	ПРИМЕЧАНИЕ	МЕ
А4	1	1.030.1-1.1-2 45-02	1.030.1-1.1-1 67-14 2ПС 20.24.2,0-Я-	СБОРОЧНЫЕ ЕДИНИЦЫ КАРКАС ПРОСТРАНСТВ. КП 20.24.2,0	1	0.94МЗ	МЗ
А4	2		МАТЕРИАЛЫ БЕТОН ЯЧЕЙСТЫЙ МЗ5				МЗ
А4	1	1.030.1-1.1-1 67-15 2ПС 20,3.12.2,5-Я-	СБОРОЧНЫЕ ЕДИНИЦЫ	1		0.60МЗ	МЗ
А4	2		МАТЕРИАЛЫ КАРКАС ПРОСТРАНСТВ. КП 20,3.12.2,5				МЗ
А4	1	1.030.1-1.1-2 45-03	СБОРОЧНЫЕ ЕДИНИЦЫ КАРКАС ПРОСТРАНСТВ. КП 20,3.18.2,5	1			МЗ
А4	2		МАТЕРИАЛЫ БЕТОН ЯЧЕЙСТЫЙ МЗ5				МЗ
А4	1	1.030.1-1.1-1 67-16 2ПС 20,3.18.2,5-Я-	СБОРОЧНЫЕ ЕДИНИЦЫ	1			МЗ
А4	2		МАТЕРИАЛЫ КАРКАС ПРОСТРАНСТВ. КП 20,3.18.2,5			0.91МЗ	МЗ
А4	1	1.030.1-1.1-2 45-04	СБОРОЧНЫЕ ЕДИНИЦЫ	1			МЗ
А4	2		МАТЕРИАЛЫ БЕТОН ЯЧЕЙСТЫЙ МЗ5				МЗ
А4	1	1.030.1-1.1-2 45-05	1.030.1-1.1-1 67-17 2ПС 20,3.24.2,5-Я-	СБОРОЧНЫЕ ЕДИНИЦЫ КАРКАС ПРОСТРАНСТВ. КП 20,3.24.2,5	1		МЗ
А4	2		МАТЕРИАЛЫ БЕТОН ЯЧЕЙСТЫЙ МЗ5			1.21МЗ	МЗ
А4	1	1.030.1-1.1-1 67-18 2ПС 21.12.3,0-Я-	СБОРОЧНЫЕ ЕДИНИЦЫ	1			МЗ
А4	2		МАТЕРИАЛЫ КАРКАС ПРОСТРАНСТВ. КП 21.12.3,0-Я-				МЗ

СРМАТ  
ОПЕРАТОР  
Киев ЭНЦИЭП  
ТІП КОПІ  
СРМАТ  
ОПЕРАТОР  
Киев ЭНЦИЭП  
ТІП КОПІ

СРМАТ  
ОПЕРАТОР  
Киев ЭНЦИЭП  
ТІП КОПІ

СРМАТ  
ОПЕРАТОР  
Киев ЭНЦИЭП  
ТІП КОПІ

СРМАТ  
ОПЕРАТОР  
Киев ЭНЦИЭП  
ТІП КОПІ

СРМАТ  
ОПЕРАТОР  
Киев ЭНЦИЭП  
ТІП КОПІ

СРМАТ  
ОПЕРАТОР  
Киев ЭНЦИЭП  
ТІП КОПІ

СРМАТ  
ОПЕРАТОР  
Киев ЭНЦИЭП  
ТІП КОПІ

СРМАТ  
ОПЕРАТОР  
Киев ЭНЦИЭП  
ТІП КОПІ

СРМАТ  
ОПЕРАТОР  
Киев ЭНЦИЭП  
ТІП КОПІ

СРМАТ  
ОПЕРАТОР  
Киев ЭНЦИЭП  
ТІП КОПІ

СРМАТ  
ОПЕРАТОР  
Киев ЭНЦИЭП  
ТІП КОПІ

СРМАТ  
ОПЕРАТОР  
Киев ЭНЦИЭП  
ТІП КОПІ

СРМАТ  
ОПЕРАТОР  
Киев ЭНЦИЭП  
ТІП КОПІ

СРМАТ  
ОПЕРАТОР  
Киев ЭНЦИЭП  
ТІП КОПІ

СРМАТ  
ОПЕРАТОР  
Киев ЭНЦИЭП  
ТІП КОПІ

СРМАТ  
ОПЕРАТОР  
Киев ЭНЦИЭП  
ТІП КОПІ

СРМАТ  
ОПЕРАТОР  
Киев ЭНЦИЭП  
ТІП КОПІ

СРМАТ  
ОПЕРАТОР  
Киев ЭНЦИЭП  
ТІП КОПІ

СРМАТ  
ОПЕРАТОР  
Киев ЭНЦИЭП  
ТІП КОПІ

СРМАТ  
ОПЕРАТОР  
Киев ЭНЦИЭП  
ТІП КОПІ

СРМАТ  
ОПЕРАТОР  
Киев ЭНЦИЭП  
ТІП КОПІ

СРМАТ  
ОПЕРАТОР  
Киев ЭНЦИЭП  
ТІП КОПІ

СРМАТ  
ОПЕРАТОР  
Киев ЭНЦИЭП  
ТІП КОПІ

СРМАТ  
ОПЕРАТОР  
Киев ЭНЦИЭП  
ТІП КОПІ



ИНВ. № ПОДЛ.	ПОДПИСЬ И ДАТА	ВЗАИМН. №	ФОРМАТ	ЗОНА	ПОЗ.	ОБОЗНАЧЕНИЕ	НАИМЕНОВАНИЕ	КОЛ.	ПРИМЕЧАНИЕ
ЭВЛ Киев ЗНИИЭП ТЛП КОРТ	СКАЛА	ОПЕРАТОР	A4	1	1.030.1-1.1-2 46-07	МАТЕРИАЛЫ БЕТОН ЛЕГКИЙ М50 РАСТВОР ЦЕМЕНТНЫЙ М100 РАСТВОР ЦЕМЕНТНЫЙ М50 1.030.1-1.1-1 68-11 ЗПС 41.130.25-Л- СВОРОЧНЫЕ ЕДИНИЦЫ КАРКАС ПРОСТРАНСТВ. КП 41.130.25	1	0.14М3 0.02М3 0.006М3	
			A4	2		МАТЕРИАЛЫ БЕТОН ЛЕГКИЙ М50 РАСТВОР ЦЕМЕНТНЫЙ М100 РАСТВОР ЦЕМЕНТНЫЙ М50 1.030.1-1.1-1 68-12 ЗПС 41.150.25-Л- СВОРОЧНЫЕ ЕДИНИЦЫ КАРКАС ПРОСТРАНСТВ. КП 41.150.25	1	0.16М3 0.02М3 0.006М3	
			A4	1	1.030.1-1.1-2 46-08	МАТЕРИАЛЫ БЕТОН ЛЕГКИЙ М50 РАСТВОР ЦЕМЕНТНЫЙ М100 РАСТВОР ЦЕМЕНТНЫЙ М50 1.030.1-1.1-1 68-13 ЗПС 41.180.25-Л- СВОРОЧНЫЕ ЕДИНИЦЫ КАРКАС ПРОСТРАНСТВ. КП 41.180.25	1	0.18М3 0.02М3 0.007М3	
			A4	2		МАТЕРИАЛЫ БЕТОН ЛЕГКИЙ М50 РАСТВОР ЦЕМЕНТНЫЙ М100 РАСТВОР ЦЕМЕНТНЫЙ М50 1.030.1-1.1-1 68-14 ЗПС 41.210.25-Л- СВОРОЧНЫЕ ЕДИНИЦЫ КАРКАС ПРОСТРАНСТВ. КП 41.210.25	1	0.22М3 0.03М3 0.009М3	

ИНВ. № ПОДЛ.	ПОДПИСЬ И ДАТА	ВЗАИМН. №	ФОРМАТ	ЗОНА	ПОЗ.	ОБОЗНАЧЕНИЕ	НАИМЕНОВАНИЕ	КОЛ.	ПРИМЕЧАНИЕ
ЭВЛ Киев ЗНИИЭП ТЛП КОРТ	СКАЛА	ОПЕРАТОР	A4	1	1.030.1-1.1-2 46-03	МАТЕРИАЛЫ БЕТОН ЯЧЕЙСТЫЙ М35 1.030.1-1.1-1 68-07 ЗПС 41.180.20-Я- СВОРОЧНЫЕ ЕДИНИЦЫ КАРКАС ПРОСТРАНСТВ. КП 41.180.20	1	0.18М3	
			A4	2		МАТЕРИАЛЫ БЕТОН ЯЧЕЙСТЫЙ М35 1.030.1-1.1-1 68-08 ЗПС 41.60.25-Л- СВОРОЧНЫЕ ЕДИНИЦЫ КАРКАС ПРОСТРАНСТВ. КП 41.60.25	1	0.22М3	
			A4	1	1.030.1-1.1-2 46-04	МАТЕРИАЛЫ БЕТОН ЛЕГКИЙ М50 РАСТВОР ЦЕМЕНТНЫЙ М100 РАСТВОР ЦЕМЕНТНЫЙ М50 1.030.1-1.1-1 68-09 ЗПС 41.90.25-Л- СВОРОЧНЫЕ ЕДИНИЦЫ КАРКАС ПРОСТРАНСТВ. КП 41.90.25	1	0.07М3 0.010М3 0.003М3	
			A4	2		МАТЕРИАЛЫ БЕТОН ЛЕГКИЙ М50 РАСТВОР ЦЕМЕНТНЫЙ М100 РАСТВОР ЦЕМЕНТНЫЙ М50 1.030.1-1.1-1 68-10 ЗПС 41.120.25-Л- СВОРОЧНЫЕ ЕДИНИЦЫ КАРКАС ПРОСТРАНСТВ. КП 41.120.25	1	0.11М3 0.010М3 0.004М3	



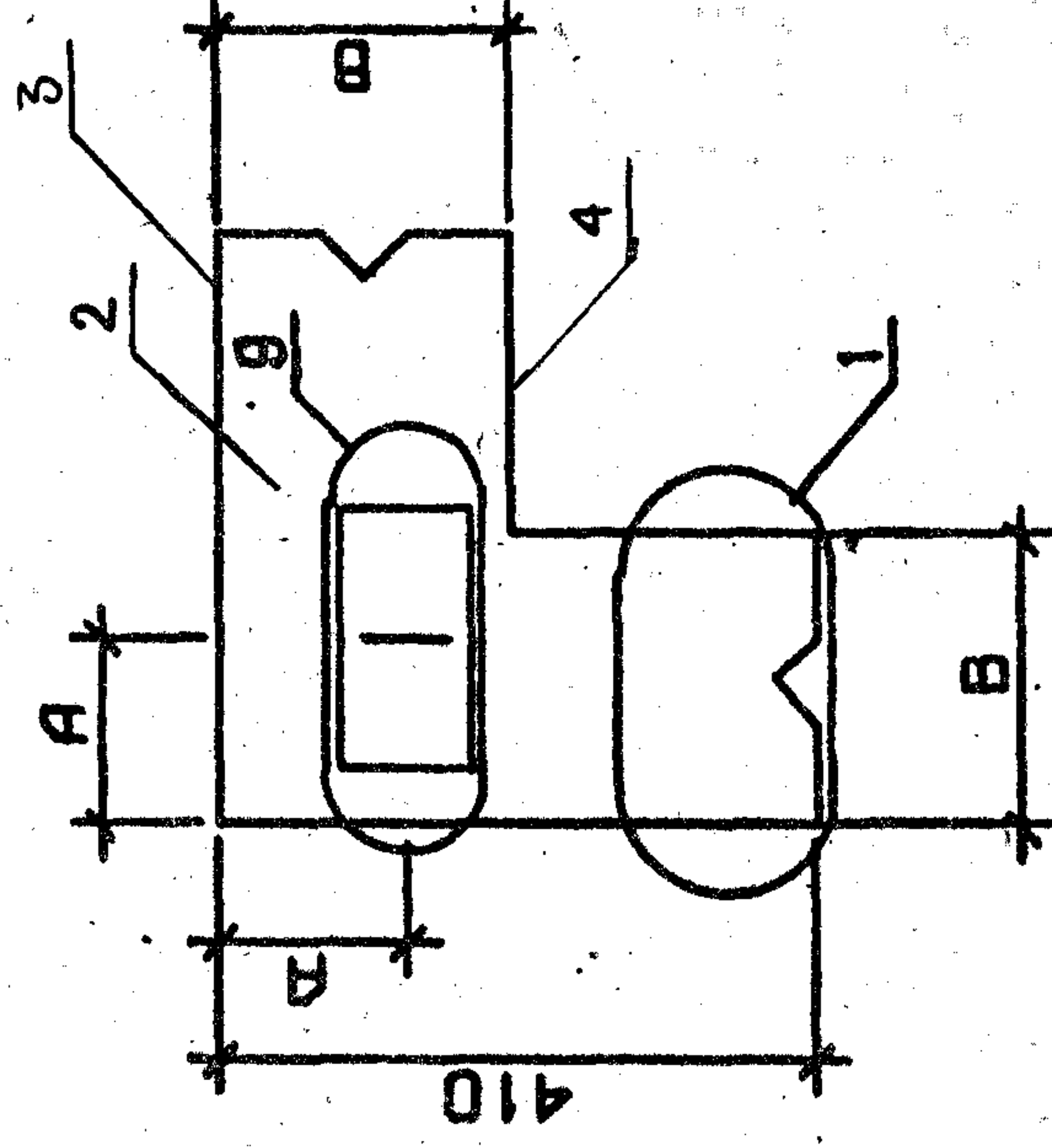
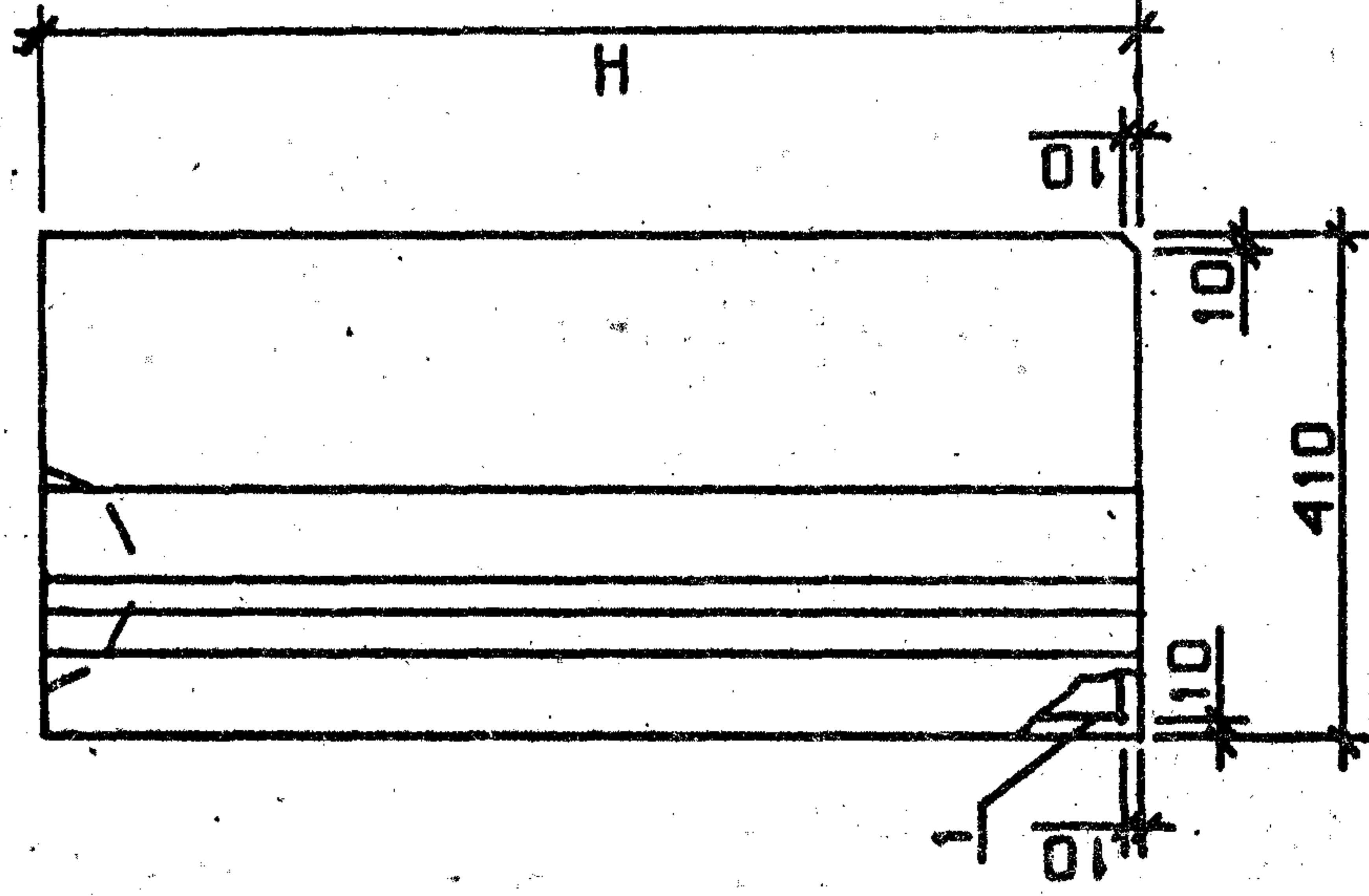
ФОРМАТ	ЗОНА	ПОЗ	ОБОЗНАЧЕНИЕ	НАИМЕНОВАНИЕ	КОЛ	ПРИМЕЧАНИЕ
А4	1	1	1.030.1-1.1-2 46-10	СБОРОЧНЫЕ ЕДИНИЦЫ	1	0.25МЗ 0.03МЗ 0.010МЗ
				КАРКАС ПРОСТРАНСТВ. КП 41.210.25		
				МАТЕРИАЛЫ		
				БЕТОН ЛЕГКИЙ М50 РАСТВОР ЦЕМЕНТНЫЙ М100 РАСТВОР ЦЕМЕНТНЫЙ М50		
А4	1	1	1.030.1-1.1-2 46-04	СБОРОЧНЫЕ ЕДИНИЦЫ	1	0.08МЗ
				КАРКАС ПРОСТРАНСТВ. КП 41.60.25		
А4	2	2	1.030.1-1.1-2 46-05	МАТЕРИАЛЫ	1	0.13МЗ
				БЕТОН ЯЧЕЙСТЫЙ М35		
А4	1	1	1.030.1-1.1-2 46-06	СБОРОЧНЫЕ ЕДИНИЦЫ	1	0.17МЗ
				КАРКАС ПРОСТРАНСТВ. КП 41.120.25		
				МАТЕРИАЛЫ		
				БЕТОН ЯЧЕЙСТЫЙ М35		
А4	2	2	1.030.1-1.1-1 68-18	СБОРОЧНЫЕ ЕДИНИЦЫ	1	0.17МЗ
				КАРКАС ПРОСТРАНСТВ. КП 41.130.25-Я-		
				МАТЕРИАЛЫ		
				БЕТОН ЯЧЕЙСТЫЙ М35		

ФОРМАТ	ЗОНА	ПОЗ	ОБОЗНАЧЕНИЕ	НАИМЕНОВАНИЕ	КОЛ	ПРИМЕЧАНИЕ
А4	1	1	1.030.1-1.1-2 46-07	КАРКАС ПРОСТРАНСТВ. КП 41.130.25	1	0.18МЗ
				МАТЕРИАЛЫ		
А4	2	2	1.030.1-1.1-2 46-08	БЕТОН ЯЧЕЙСТЫЙ М35	1	0.21МЗ
				СБОРОЧНЫЕ ЕДИНИЦЫ		
А4	1	1	1.030.1-1.1-2 46-09	КАРКАС ПРОСТРАНСТВ. КП 41.180.25	1	0.25МЗ
				МАТЕРИАЛЫ		
А4	2	2	1.030.1-1.1-2 46-10	БЕТОН ЯЧЕЙСТЫЙ М35	1	0.30МЗ
				СБОРОЧНЫЕ ЕДИНИЦЫ		

СКЛАД  
 ОПЕРАТОР  
 ТЛП КОРТ  
 ЭТБЦ  
 Киев ЗНИИЭП

ИВБ №ПОДЛ  
 ПОДПИСЬ И ДАТА  
 ВЗАМ ИВБ№





УЗЛЫ 1,9 СМ. 1.030.1-1.1-1 00А1, ЛИСТЫ 1,

ОБОЗНАЧЕНИЕ	МАРКА	Н, ММ	В, ММ	А, ММ	МАССА, Т
1.030.1-1.1-1 68	ЗПС 41.90.20-П-	885	200	130	0.17
-01	ЗПС 41.120.20-П-	1185	200	130	0.23
-02	ЗПС 41.150.20-П-	1485	200	130	0.29
-03	ЗПС 41.180.20-П-	1785	200	130	0.34
-04	ЗПС 41.90.20-Я-	885	200	130	0.12
-05	ЗПС 41.120.20-Я-	1185	200	130	0.15
-06	ЗПС 41.150.20-Я-	1485	200	130	0.19
-07	ЗПС 41.180.20-Я-	1785	200	130	0.23
-08	ЗПС 41.60.25-П-	585	250	175	0.13
-09	ЗПС 41.90.25-П-	885	250	175	0.19
-10	ЗПС 41.120.25-П-	1185	250	175	0.26
-11	ЗПС 41.130.25-П-	1285	250	175	0.29
-12	ЗПС 41.150.25-П-	1485	250	175	0.32
-13	ЗПС 41.180.25-П-	1785	250	175	0.39
-14	ЗПС 41.210.25-П-	2085	250	175	0.45
-15	ЗПС 41.60.25-Я-	585	250	175	0.09
-16	ЗПС 41.90.25-Я-	885	250	175	0.13
-17	ЗПС 41.120.25-Я-	1185	250	175	0.18
-18	ЗПС 41.130.25-Я-	1285	250	175	0.19
-19	ЗПС 41.150.25-Я-	1485	250	175	0.22
-20	ЗПС 41.180.25-Я-	1785	250	175	0.25
-21	ЗПС 41.210.25-Я-	2085	250	175	0.30

1.030.1-1.1-1 68СБ		СТАДИЯ	МАССА	МАСШТАБ
ПАНЕЛЬ		Р	СМ	ТАБЛ
ЗПС 41				
СБОРЩИЙ ЧЕРТЕЖ		ЛИСТ	ЛИСТОВ 1	
		ГОСГРАЖДАНСТРОЙ		
		КиевЗНИИЭП		

СКРОВА  
ОПЕРАТОР  
ТЛП КОПТ  
КиевЗНИИЭП

ИМЯ И ПОЛН.  
ПОДПИСЬ И ДАТА  
ВЗАИМНОВ.



ФОРМАТ	ЗОНА	ПОЗ	ОБОЗНАЧЕНИЕ	НАИМЕНОВАНИЕ	КОЛ	ПРИМЕЧАНИЕ
				МАТЕРИАЛЫ БЕТОН ЛЕГКИЙ М50 РАСТВОР ЦЕМЕНТНЫЙ М100 РАСТВОР ЦЕМЕНТНЫЙ М50 1.030.1-1.1-1 69-03 ЗПС 46.130.25-Л- СВОРОЧНЫЕ ЕДИНИЦЫ КАРКАС ПРОСТРАНСТВ. КП 46.130.25	1	0.17МЗ 0.02МЗ 0.006МЗ
				МАТЕРИАЛЫ БЕТОН ЛЕГКИЙ М50 РАСТВОР ЦЕМЕНТНЫЙ М100 РАСТВОР ЦЕМЕНТНЫЙ М50 1.030.1-1.1-1 69-04 ЗПС 46.150.25-Л- СВОРОЧНЫЕ ЕДИНИЦЫ КАРКАС ПРОСТРАНСТВ. КП 46.150.25	1	0.18МЗ 0.02МЗ 0.008МЗ
				МАТЕРИАЛЫ БЕТОН ЛЕГКИЙ М50 РАСТВОР ЦЕМЕНТНЫЙ М100 РАСТВОР ЦЕМЕНТНЫЙ М50 1.030.1-1.1-1 69-05 ЗПС 46.180.25-Л- СВОРОЧНЫЕ ЕДИНИЦЫ КАРКАС ПРОСТРАНСТВ. КП 46.180.25	1	0.21МЗ 0.03МЗ 0.010МЗ
				МАТЕРИАЛЫ БЕТОН ЛЕГКИЙ М50 РАСТВОР ЦЕМЕНТНЫЙ М100 РАСТВОР ЦЕМЕНТНЫЙ М50 1.030.1-1.1-1 69-06 ЗПС 46.210.25-Л- СВОРОЧНЫЕ ЕДИНИЦЫ КАРКАС ПРОСТРАНСТВ. КП 46.210.25	1	0.26МЗ 0.03МЗ 0.001МЗ

ФОРМАТ	ЗОНА	ПОЗ	ОБОЗНАЧЕНИЕ	НАИМЕНОВАНИЕ	КОЛ	ПРИМЕЧАНИЕ
				ДОКУМЕНТАЦИЯ СВОРОЧНЫЙ ЧЕРТЕЖ УЗЛЫ ОПАЛУВОЧНЫЕ ВЕДОМОСТЬ РАСХОДА СТАЛИ НА ЭЛЕМЕНТ ТЕХНИЧЕСКОЕ ОПИСАНИЕ ДЛЯ ИСПОЛНЕНИЯ: 1.030.1-1.1-1 69 ЗПС 46.60.25-Л- СВОРОЧНЫЕ ЕДИНИЦЫ КАРКАС ПРОСТРАНСТВ. КП 46.60.25 МАТЕРИАЛЫ БЕТОН ЛЕГКИЙ М50 РАСТВОР ЦЕМЕНТНЫЙ М100 РАСТВОР ЦЕМЕНТНЫЙ М50 1.030.1-1.1-1 69-01 ЗПС 46.90.25-Л- СВОРОЧНЫЕ ЕДИНИЦЫ КАРКАС ПРОСТРАНСТВ. КП 46.90.25 МАТЕРИАЛЫ БЕТОН ЛЕГКИЙ М50 РАСТВОР ЦЕМЕНТНЫЙ М100 РАСТВОР ЦЕМЕНТНЫЙ М50 1.030.1-1.1-1 69-02 ЗПС 46.120.25-Л- СВОРОЧНЫЕ ЕДИНИЦЫ КАРКАС ПРОСТРАНСТВ. КП 46.120.25	1	0.08МЗ 0.010МЗ 0.004МЗ  0.13МЗ 0.02МЗ 0.006МЗ
				1.030.1-1.1-1 69 ЗПС 46.120.25-Л- СВОРОЧНЫЕ ЕДИНИЦЫ КАРКАС ПРОСТРАНСТВ. КП 46.120.25	1	0.13МЗ 0.02МЗ 0.006МЗ

НАЧ. ОТД. БОРИСЕНКО  
И. КОНТР. МАЛАХОВСКИЙ  
ГЛ. СПЕЦ. КОБАЛЬЧУК  
ПРОВЕРИЛ. КОТОВА

СТАДИЯ ЛИСТ ЛИСТОВ  
Р 1 8

ГОСГРАЖДАНСТРОЙ  
КиевЗНИИЭП

ПАНЕЛЬ ЗПС 46

1.030.1-1.1-1 69





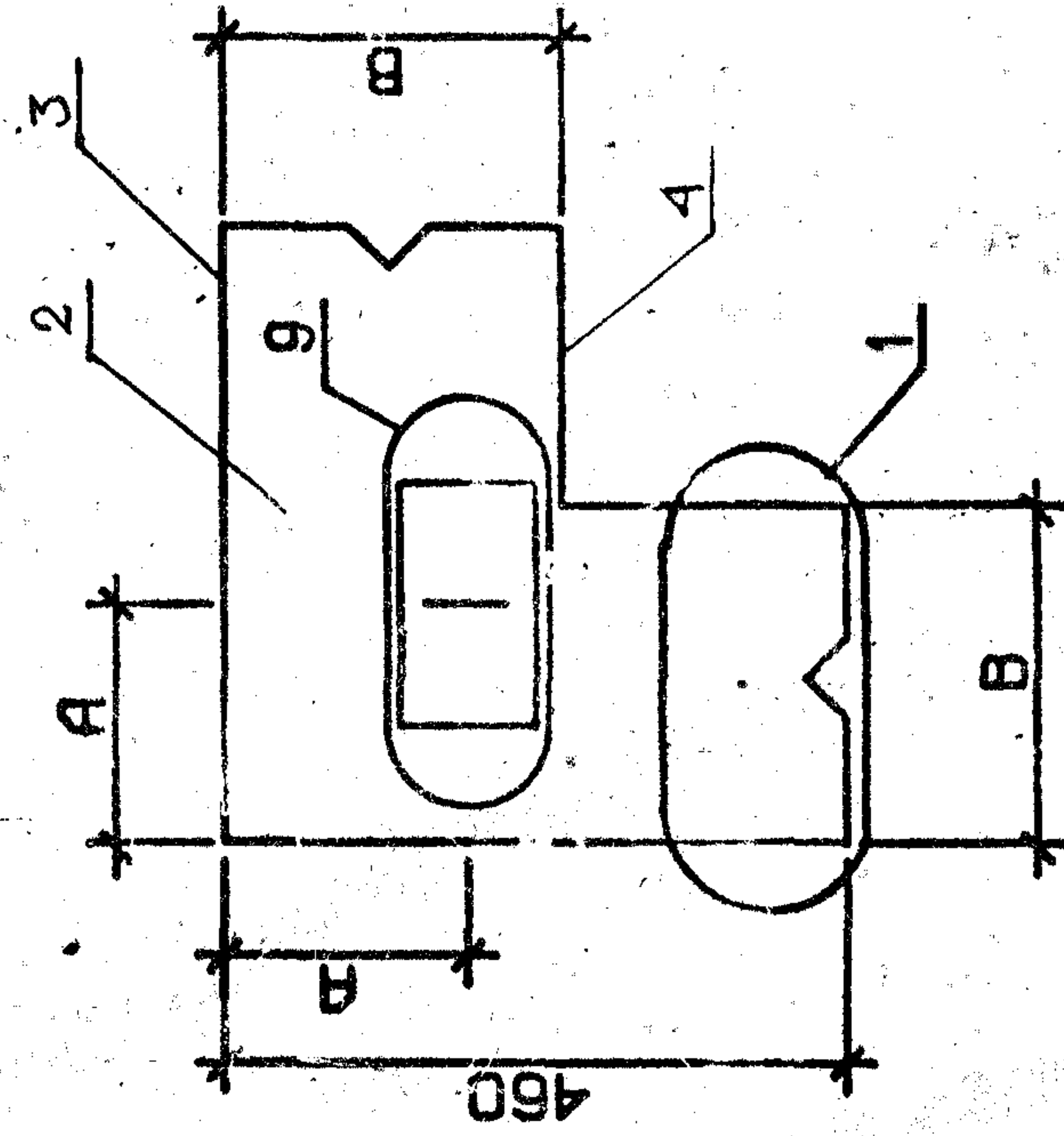
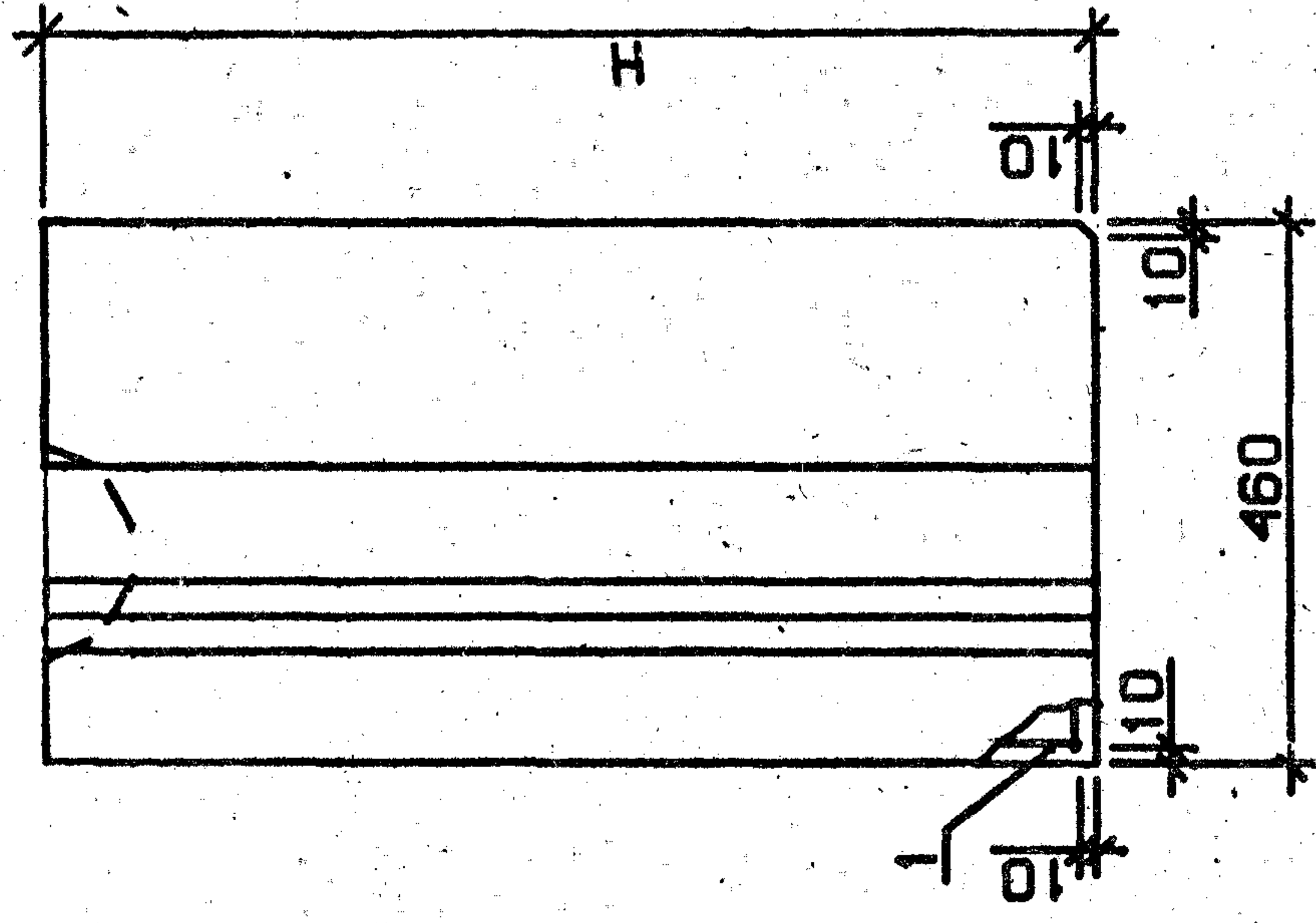


ФОРМАТ	ЗОНА	ПОЗ	ОБОЗНАЧЕНИЕ	НАИМЕНОВАНИЕ	КОЛ	ПРИМЕЧАНИЕ
А4	1	1	1.030.1-1.1-1-2 47-11	СВОРОЧНЫЕ ЕДИНИЦЫ	1	0.24МЗ 0.03МЗ .007МЗ
				КАРКАС ПРОСТРАНСТВ. КП 46.150.30		
				МАТЕРИАЛЫ		
				БЕТОН ЛЕГКИЙ М50 РАСТВОР ЦЕМЕНТНЫЙ М100 РАСТВОР ЦЕМЕНТНЫЙ М50		
А4	1	1	1.030.1-1.1-1-2 47-12	1.030.1-1.1-1 69-19 ЗПС 46.180.30-Л-	1	0.29МЗ 0.03МЗ .009МЗ
				СВОРОЧНЫЕ ЕДИНИЦЫ		
				КАРКАС ПРОСТРАНСТВ. КП 46.180.30		
				МАТЕРИАЛЫ		
А4	1	1	1.030.1-1.1-1-2 47-13	1.030.1-1.1-1 69-20 ЗПС 46.210.30-Л-	1	0.34МЗ 0.04МЗ .010МЗ
				СВОРОЧНЫЕ ЕДИНИЦЫ		
				КАРКАС ПРОСТРАНСТВ. КП 46.210.30		
				МАТЕРИАЛЫ		
А4	1	1	1.030.1-1.1-1-2 47-07	1.030.1-1.1-1 69-21 ЗПС 46.60.30-Я-	1	0.11МЗ
				СВОРОЧНЫЕ ЕДИНИЦЫ		
				КАРКАС ПРОСТРАНСТВ. КП 46.60.30		
				МАТЕРИАЛЫ		
А4	2	2	1.030.1-1.1-1-2 47-07	БЕТОН ЯЧЕЙСТЫЙ М35	1	0.11МЗ
				МАТЕРИАЛЫ		

СКЛАД  
 ОПЕРАТОР  
 ТИП КОПІ  
 КИЕВ ЗНИИЗП  
 ЭЛВЛ  
 ВЗАМ ИМБ №  
 ПОДПИСЬ И ДАТА  
 ИМБ № ПОДЛ

ФОРМАТ	ЗОНА	ПОЗ	ОБОЗНАЧЕНИЕ	НАИМЕНОВАНИЕ	КОЛ	ПРИМЕЧАНИЕ
А4	1	1	1.030.1-1.1-1-2 47-08	МАТЕРИАЛЫ	1	0.10МЗ .010МЗ .003МЗ
				БЕТОН ЛЕГКИЙ М50 РАСТВОР ЦЕМЕНТНЫЙ М100 РАСТВОР ЦЕМЕНТНЫЙ М50		
				1.030.1-1.1-1 69-15 ЗПС 46.90.30-Л-		
				СВОРОЧНЫЕ ЕДИНИЦЫ		
А4	1	1	1.030.1-1.1-1-2 47-09	КАРКАС ПРОСТРАНСТВ. КП 46.90.30	1	0.14МЗ 0.02МЗ .004МЗ
				МАТЕРИАЛЫ		
				БЕТОН ЛЕГКИЙ М50 РАСТВОР ЦЕМЕНТНЫЙ М100 РАСТВОР ЦЕМЕНТНЫЙ М50		
				1.030.1-1.1-1 69-16 ЗПС 46.120.30-Л-		
А4	1	1	1.030.1-1.1-1-2 47-10	СВОРОЧНЫЕ ЕДИНИЦЫ	1	0.19МЗ 0.02МЗ .006МЗ
				КАРКАС ПРОСТРАНСТВ. КП 46.120.30		
				МАТЕРИАЛЫ		
				БЕТОН ЛЕГКИЙ М50 РАСТВОР ЦЕМЕНТНЫЙ М100 РАСТВОР ЦЕМЕНТНЫЙ М50		
А4	1	1	1.030.1-1.1-1-2 47-10	1.030.1-1.1-1 69-17 ЗПС 46.130.30-Л-	1	0.21МЗ 0.02МЗ .006МЗ
				СВОРОЧНЫЕ ЕДИНИЦЫ		
				КАРКАС ПРОСТРАНСТВ. КП 46.130.30		
				МАТЕРИАЛЫ		
А4	1	1	1.030.1-1.1-1-2 47-10	БЕТОН ЛЕГКИЙ М50 РАСТВОР ЦЕМЕНТНЫЙ М100 РАСТВОР ЦЕМЕНТНЫЙ М50	1	0.21МЗ 0.02МЗ .006МЗ
				1.030.1-1.1-1 69-18 ЗПС 46.150.30-Л-		
				МАТЕРИАЛЫ		
				КАРКАС ПРОСТРАНСТВ. КП 46.150.30		





ОБОЗНАЧЕНИЕ	МАРКА	Н, ММ	В, ММ	А, ММ	МАССА, Т
1.030.1-1.1-1-1 69	ЗПС 46.60.25-П-	585	250	180	0.16
-01	ЗПС 46.90.25-П-	885	250	180	0.23
-02	ЗПС 46.120.25-П-	1185	250	180	0.31
-03	ЗПС 46.130.25-П-	1285	250	180	0.33
-04	ЗПС 46.150.25-П-	1485	250	180	0.38
-05	ЗПС 46.180.25-П-	1785	250	180	0.46
-06	ЗПС 46.210.25-П-	2085	250	180	0.53
-07	ЗПС 46.60.25-Я-	585	250	180	0.10
-08	ЗПС 46.90.25-Я-	885	250	180	0.15
-09	ЗПС 46.120.25-Я-	1185	250	180	0.20
-10	ЗПС 46.130.25-Я-	1285	250	180	0.22
-11	ЗПС 46.150.25-Я-	1485	250	180	0.25
-12	ЗПС 46.180.25-Я-	1785	250	180	0.30
-13	ЗПС 46.210.25-Я-	2085	250	180	0.35
-14	ЗПС 46.60.30-П-	585	300	210	0.17
-15	ЗПС 46.90.30-П-	885	300	210	0.25
-16	ЗПС 46.120.30-П-	1185	300	210	0.33
-17	ЗПС 46.130.30-П-	1285	300	210	0.36
-18	ЗПС 46.150.30-П-	1485	300	210	0.42
-19	ЗПС 46.180.30-П-	1785	300	210	0.50
-20	ЗПС 46.210.30-П-	2085	300	210	0.58
-21	ЗПС 46.60.30-Я-	585	300	210	0.12
-22	ЗПС 46.90.30-Я-	885	300	210	0.17
-23	ЗПС 46.120.30-Я-	1185	300	210	0.23
-24	ЗПС 46.130.30-Я-	1285	300	210	0.24
-25	ЗПС 46.150.30-Я-	1485	300	210	0.28
-26	ЗПС 46.180.30-Я-	1785	300	210	0.34
-27	ЗПС 46.210.30-Я-	2085	300	210	0.39

1.030.1-1.1-1-1 6906		СТАДИЯ	МАССА	МАСШТАБ
ПАНЕЛЬ		Р	СМ.	
ЗПС 46			ТАБА	
СБОРЩИК ЧЕРТЕЖ		ЛИСТ	ЛИСТОВ	1
ГОСГРАЖДАНСТРОЙ				
КиевЗНИИЭП				

УЗЛЫ 1,9 СМ. 1.030:1-1.1-1-1 , ЛИСТЫ 1,







ФОРМАТ	ЗОНА	ПОЗ.	ОБОЗНАЧЕНИЕ	НАИМЕНОВАНИЕ	КОЛ.	ПРИМЕЧАНИЕ
A4	1	1-030.1-1.1-2 47-11	СВОРОЧНЫЕ ЕДИНИЦЫ КАРКАС ПРОСТРАНСТВ. КП 46.150.30 МАТЕРИАЛЫ БЕТОН ЛЕГКИЙ М50 РАСТВОР ЦЕМЕНТНЫЙ М100 РАСТВОР ЦЕМЕНТНЫЙ М50 1.030.1-1.1-1 69-19 ЗПС 46.180.30-Л-	1	0.24МЗ 0.03МЗ .007МЗ	
A4	1	1.030.1-1.1-2 47-12	СВОРОЧНЫЕ ЕДИНИЦЫ КАРКАС ПРОСТРАНСТВ. КП 46.180.30 МАТЕРИАЛЫ БЕТОН ЛЕГКИЙ М50 РАСТВОР ЦЕМЕНТНЫЙ М100 РАСТВОР ЦЕМЕНТНЫЙ М50 1.030.1-1.1-1 69-20 ЗПС 46.210.30-Л-	1	0.29МЗ 0.03МЗ .009МЗ	
A4	1	1.030.1-1.1-2 47-13	СВОРОЧНЫЕ ЕДИНИЦЫ КАРКАС ПРОСТРАНСТВ. КП 46.210.30 МАТЕРИАЛЫ БЕТОН ЛЕГКИЙ М50 РАСТВОР ЦЕМЕНТНЫЙ М100 РАСТВОР ЦЕМЕНТНЫЙ М50 1.030.1-1.1-1 69-21 ЗПС 46.60.30-Я-	1	0.34МЗ 0.04МЗ .010МЗ	
A4	1	1.030.1-1.1-2 47-07	СВОРОЧНЫЕ ЕДИНИЦЫ КАРКАС ПРОСТРАНСТВ. КП 46.60.30 МАТЕРИАЛЫ БЕТОН ЯЧЕЙСТЫЙ М35	1	0.11МЗ	
			1.030.1-1.1-1 69			ЛИСТ
						5

ФОРМАТ	ЗОНА	ПОЗ.	ОБОЗНАЧЕНИЕ	НАИМЕНОВАНИЕ	КОЛ.	ПРИМЕЧАНИЕ
A4	2	2		МАТЕРИАЛЫ БЕТОН ЛЕГКИЙ М50 РАСТВОР ЦЕМЕНТНЫЙ М100 РАСТВОР ЦЕМЕНТНЫЙ М50 1.030.1-1.1-1 69-15 ЗПС 46.90.30-Л-	1	0.10МЗ .010МЗ .003МЗ
A4	1	1.030.1-1.1-2 47-08	СВОРОЧНЫЕ ЕДИНИЦЫ КАРКАС ПРОСТРАНСТВ. КП 46.90.30 МАТЕРИАЛЫ БЕТОН ЛЕГКИЙ М50 РАСТВОР ЦЕМЕНТНЫЙ М100 РАСТВОР ЦЕМЕНТНЫЙ М50 1.030.1-1.1-1 69-16 ЗПС 46.120.30-Л-	1	0.14МЗ 0.02МЗ .004МЗ	
A4	1	1.030.1-1.1-2 47-09	СВОРОЧНЫЕ ЕДИНИЦЫ КАРКАС ПРОСТРАНСТВ. КП 46.120.30 МАТЕРИАЛЫ БЕТОН ЛЕГКИЙ М50 РАСТВОР ЦЕМЕНТНЫЙ М100 РАСТВОР ЦЕМЕНТНЫЙ М50 1.030.1-1.1-1 69-17 ЗПС 46.130.30-Л-	1	0.19МЗ 0.02МЗ .006МЗ	
A4	1	1.030.1-1.1-2 47-10	СВОРОЧНЫЕ ЕДИНИЦЫ КАРКАС ПРОСТРАНСТВ. КП 46.130.30 МАТЕРИАЛЫ БЕТОН ЛЕГКИЙ М50 РАСТВОР ЦЕМЕНТНЫЙ М100 РАСТВОР ЦЕМЕНТНЫЙ М50 1.030.1-1.1-1 69-18 ЗПС 46.150.30-Л-	1	0.21МЗ 0.02МЗ .006МЗ	
			1.030.1-1.1-1 69			ЛИСТ
						5



ФОРМАТ	ЗОНА	ПОЗ.	ОБОЗНАЧЕНИЕ	НАИМЕНОВАНИЕ	КОЛ	ПРИМЕЧАНИЕ
А4	1	1	1.030.1-1.1-1 69-22 ЗПС 46.90.30-Я-	1.030.1-1.1-1 69-22 ЗПС 46.90.30-Я-	1	0.17М3
				СВОРОЧНЫЕ ЕДИНИЦЫ		
А4	1	1	1.030.1-1.1-1 69-23 ЗПС 46.120.30-Я-	КАРКАС ПРОСТРАНСТВ. КП 46.90.30	1	0.22М3
				МАТЕРИАЛЫ		
А4	1	1	1.030.1-1.1-1 69-24 ЗПС 46.130.30-Я-	БЕТОН ЯЧЕЙСТЫЙ М35	1	0.22М3
				МАТЕРИАЛЫ		
А4	1	1	1.030.1-1.1-1 69-25 ЗПС 46.150.30-Я-	СВОРОЧНЫЕ ЕДИНИЦЫ	1	0.24М3
				КАРКАС ПРОСТРАНСТВ. КП 46.130.30		
А4	1	1	1.030.1-1.1-1 69-26 ЗПС 46.180.30-Я-	МАТЕРИАЛЫ	1	0.28М3
				БЕТОН ЯЧЕЙСТЫЙ М35		
			1.030.1-1.1-1 69			
			ЛИСТ 7			

ФОРМАТ	ЗОНА	ПОЗ.	ОБОЗНАЧЕНИЕ	НАИМЕНОВАНИЕ	ПОДПИСЬ И ДАТА	ИВ № ПОДЛ
А4	1	1	1.030.1-1.1-2 47-12	СВОРОЧНЫЕ ЕДИН	1.030.1-1.1-1 69-2 ЗПС 46.210.30-Я-	1
				КАРКАС ПРОСТРАН. КП 46.180.30		
А4	1	1	1.030.1-1.1-2 47-13	МАТЕРИАЛЫ	1.030.1-1.1-1 69-2 ЗПС 46.210.30-Я-	2
				БЕТОН ЯЧЕЙСТЫЙ М3		
			1.030.1-1.1-1 69			
			ЛИСТ 8			

100111 00 120

14

А4.

2 3 4

2 3 4

СКЛАД  
ОПЕРАТОР  
Киев ЗНИИЭП  
ЭВЛ

ОПЕРАТОР  
ТЛП КОПТ

Киев ЗНИИЭП  
ЭВЛ

ИВ № ИВ №

ПОДПИСЬ И ДАТА

ИВ № ПОДЛ



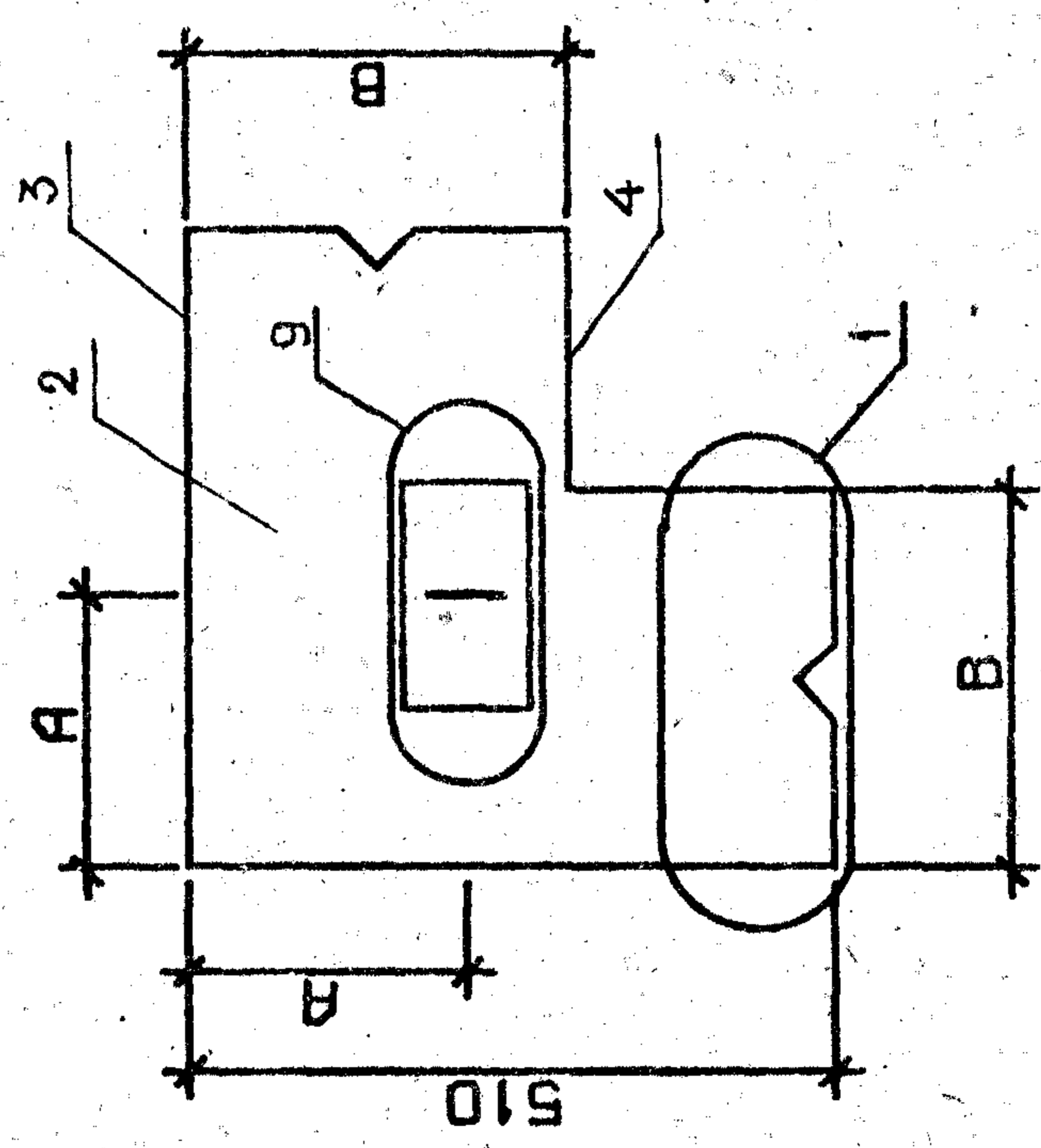
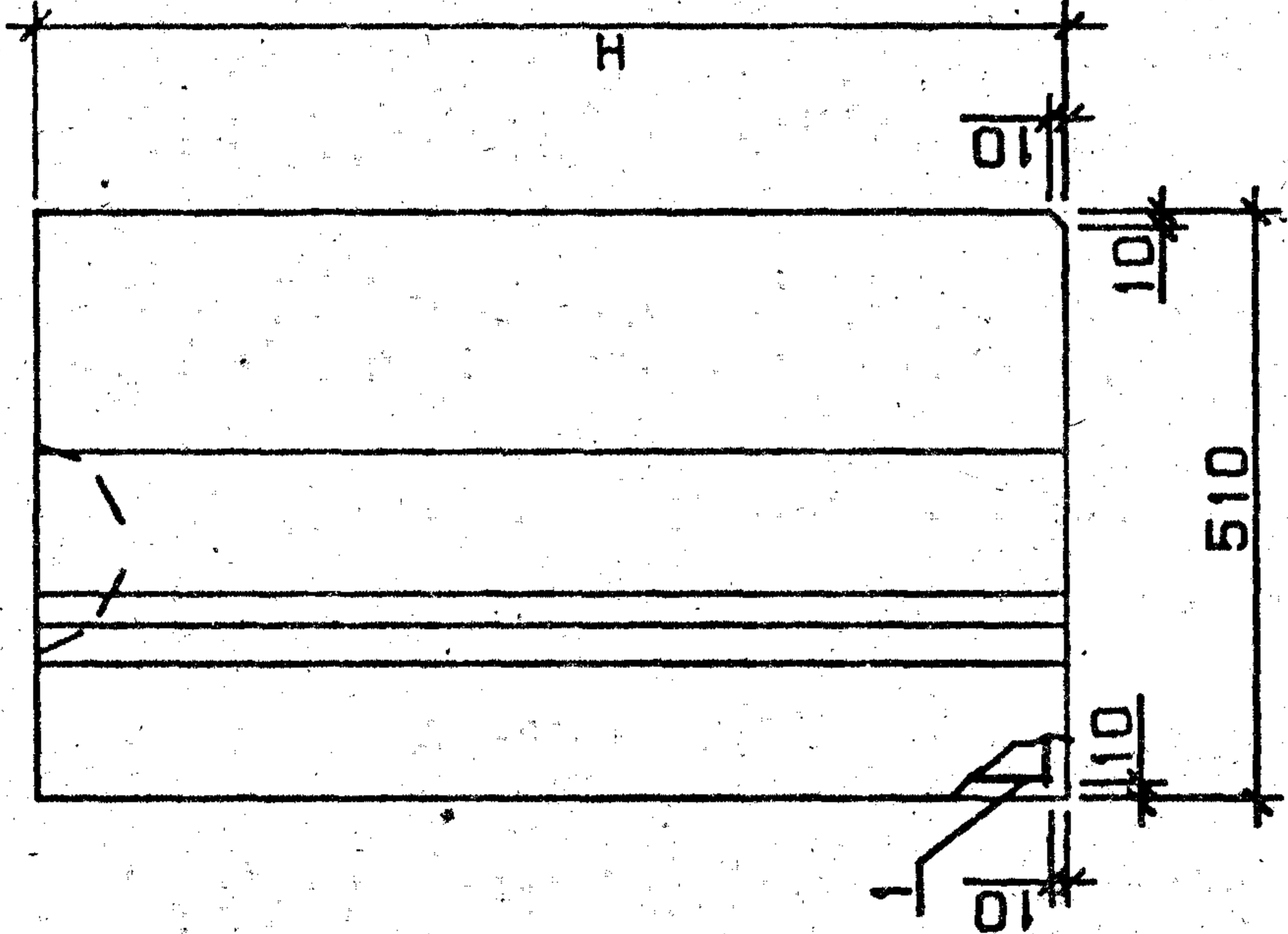
ФОРМАТ	ЗОНА	ПОЗ.	ОБОЗНАЧЕНИЕ	НАИМЕНОВАНИЕ	КОП.	ПРИМЕЧАНИЕ	ОПЕРАТОР	Киев ЗНИИЭП	СРКАТА	ВЗАИМН. №	ПОДПИСЬ И ДАТА	ИВ № ПОЛДЛ	ЛИСТ	
													4	4
A4	1	1	1.030.1-1.1-2 48-03	КАРКАС ПРОСТРАНСТВ. КП 51.130.30 МАТЕРИАЛЫ БЕТОН ЯЧЕЙСТЫЙ М35	1	0.28МЗ	ЭВЛУ	Киев ЗНИИЭП	СРКАТА				1	4
A4	2	2		1.030.1-1.1-1 70-11 ЗПС 51.150.30-Я- СБОРОЧНЫЕ ЕДИНИЦЫ	1	0.32МЗ	ЭВЛУ	Киев ЗНИИЭП	СРКАТА				1	4
A4	1	1	1.030.1-1.1-2 48-04	КАРКАС ПРОСТРАНСТВ. КП 51.150.30 МАТЕРИАЛЫ БЕТОН ЯЧЕЙСТЫЙ М35	1	0.32МЗ	ЭВЛУ	Киев ЗНИИЭП	СРКАТА				1	4
A4	2	2		1.030.1-1.1-1 70-12 ЗПС 51.180.30-Я- СБОРОЧНЫЕ ЕДИНИЦЫ	1	0.39МЗ	ЭВЛУ	Киев ЗНИИЭП	СРКАТА				1	4
A4	1	1	1.030.1-1.1-2 48-05	КАРКАС ПРОСТРАНСТВ. КП 51.180.30 МАТЕРИАЛЫ БЕТОН ЯЧЕЙСТЫЙ М35	1	0.39МЗ	ЭВЛУ	Киев ЗНИИЭП	СРКАТА				1	4
A4	2	2		1.030.1-1.1-1 70-13 ЗПС 51.210.30-Я- СБОРОЧНЫЕ ЕДИНИЦЫ	1	0.45МЗ	ЭВЛУ	Киев ЗНИИЭП	СРКАТА				1	4
A4	1	1	1.030.1-1.1-2 48-06	КАРКАС ПРОСТРАНСТВ. КП 51.210.30 МАТЕРИАЛЫ БЕТОН ЯЧЕЙСТЫЙ М35	1	0.45МЗ	ЭВЛУ	Киев ЗНИИЭП	СРКАТА				1	4
A4	2	2		1.030.1-1.1-1 70-14 ЗПС 51.60.35-Л- СБОРОЧНЫЕ ЕДИНИЦЫ	1	0.45МЗ	ЭВЛУ	Киев ЗНИИЭП	СРКАТА				1	4
A4	1	1	1.030.1-1.1-2 48-07	КАРКАС ПРОСТРАНСТВ. КП 51.60.35 МАТЕРИАЛЫ БЕТОН ЯЧЕЙСТЫЙ М35	1	0.45МЗ	ЭВЛУ	Киев ЗНИИЭП	СРКАТА				1	4

ФОРМАТ	ЗОНА	ПОЗ.	ОБОЗНАЧЕНИЕ	НАИМЕНОВАНИЕ	КОП.	ПРИМЕЧАНИЕ	ОПЕРАТОР	Киев ЗНИИЭП	СРКАТА	ВЗАИМН. №	ПОДПИСЬ И ДАТА	ИВ № ПОЛДЛ	ЛИСТ	
													3	3
A4	1	1	1.030.1-1.1-2 48-06	СБОРОЧНЫЕ ЕДИНИЦЫ КАРКАС ПРОСТРАНСТВ. КП 51.210.30 МАТЕРИАЛЫ БЕТОН ЛЕГКИЙ М50 РАСТВОР ЦЕМЕНТНЫЙ М100 РАСТВОР ЦЕМЕНТНЫЙ М50	1	0.40МЗ 0.04МЗ 0.01МЗ	ЭВЛУ	Киев ЗНИИЭП	СРКАТА				1	3
A4	2	2		1.030.1-1.1-1 70-07 ЗПС 51.60.30-Я- СБОРОЧНЫЕ ЕДИНИЦЫ	1	0.13МЗ	ЭВЛУ	Киев ЗНИИЭП	СРКАТА				1	3
A4	1	1	1.030.1-1.1-2 48	КАРКАС ПРОСТРАНСТВ. КП 51.60.30 МАТЕРИАЛЫ БЕТОН ЯЧЕЙСТЫЙ М35	1	0.13МЗ	ЭВЛУ	Киев ЗНИИЭП	СРКАТА				1	3
A4	2	2		1.030.1-1.1-1 70-08 ЗПС 51.90.30-Я- СБОРОЧНЫЕ ЕДИНИЦЫ	1	0.19МЗ	ЭВЛУ	Киев ЗНИИЭП	СРКАТА				1	3
A4	1	1	1.030.1-1.1-2 48-01	КАРКАС ПРОСТРАНСТВ. КП 51.90.30 МАТЕРИАЛЫ БЕТОН ЯЧЕЙСТЫЙ М35	1	0.19МЗ	ЭВЛУ	Киев ЗНИИЭП	СРКАТА				1	3
A4	2	2		1.030.1-1.1-1 70-09 ЗПС 51.120.30-Я- СБОРОЧНЫЕ ЕДИНИЦЫ	1	0.26МЗ	ЭВЛУ	Киев ЗНИИЭП	СРКАТА				1	3
A4	1	1	1.030.1-1.1-2 48-02	КАРКАС ПРОСТРАНСТВ. КП 51.120.30 МАТЕРИАЛЫ БЕТОН ЯЧЕЙСТЫЙ М35	1	0.26МЗ	ЭВЛУ	Киев ЗНИИЭП	СРКАТА				1	3
A4	2	2		1.030.1-1.1-1 70-10 ЗПС 51.130.30-Я- СБОРОЧНЫЕ ЕДИНИЦЫ	1	0.26МЗ	ЭВЛУ	Киев ЗНИИЭП	СРКАТА				1	3









ОБОЗНАЧЕНИЕ	МАРКА	H, мм	B, мм	A, мм	МАССА, Т
1.030.1-1.1-1 70	ЗПО 51.60.30-П-	585	300	220	0.19
-01	ЗПО 51.90.30-П-	885	300	220	0.29
-02	ЗПО 51.120.30-П-	1185	300	220	0.39
-03	ЗПО 51.130.30-П-	1285	300	220	0.42
-04	ЗПО 51.150.30-П-	1485	300	220	0.49
-05	ЗПО 51.180.30-П-	1785	300	220	0.58
-06	ЗПО 51.210.30-П-	2085	300	220	0.68
-07	ЗПО 51.60.30-Я-	585	300	220	0.13
-08	ЗПО 51.90.30-Я-	885	300	220	0.19
-09	ЗПО 51.120.30-Я-	1185	300	220	0.27
-10	ЗПО 51.130.30-Я-	1285	300	220	0.28
-11	ЗПО 51.150.30-Я-	1485	300	220	0.33
-12	ЗПО 51.180.30-Я-	1785	300	220	0.39
-13	ЗПО 51.210.30-Я-	2085	300	220	0.45
-14	ЗПО 51.60.35-П-	585	350	235	0.20
-15	ЗПО 51.90.35-П-	885	350	235	0.31
-16	ЗПО 51.120.35-П-	1185	350	235	0.42
-17	ЗПО 51.130.35-П-	1285	350	235	0.45
-18	ЗПО 51.150.35-П-	1485	350	235	0.52
-19	ЗПО 51.180.35-П-	1785	350	235	0.63
-20	ЗПО 51.210.35-П-	2085	350	235	0.73

1.030.1-1.1-1 70СБ

СТАДИЯ	МАССА	МАСШТАБ
Р	СМ ТАБЛ	
ЛИСТ	ЛИСТОВ	1
ГОСГРАЖДАНСТРОИ		
КиевЗНИИЭП		

УЗЛЫ 1,9 СМ. 1.030.1-1.1-1 00СБ, ЛИСТЫ 1,



ФОРМАТ	ЗОНА	ПОЗ	ОБОЗНАЧЕНИЕ	НАИМЕНОВАНИЕ	КОЛ.	ПРИМЕЧАНИЕ
A3	A3	A3	1.030.1-1.1-1 71СВ	ДОКУМЕНТАЦИЯ		
A3	A3	A3	1.030.1-1.1-1 00Д1	СВОРОЧНЫЙ ЧЕРТЕЖ		
A3	A3	A3	1.030.1-1.1-1 00РС	УЗЛЫ ОПАЛУБОВОЧНЫЕ		
A3	A3	A3	1.030.1-1.1-1 00ТО	ВЕДОМОСТЬ РАСХОДА		
				СТАЛИ НА ЭЛЕМЕНТ		
				ТЕХНИЧЕСКОЕ ОПИСАНИЕ		
				ДЛЯ ИСПОЛНЕНИЯ:		
				1.030.1-1.1-1 71		
				ЗПС 56.60.35-Л-		
				СВОРОЧНЫЕ ЕДИНИЦЫ		
				КАРКАС ПРОСТРАНСТВ.	1	
				КП 56.60.35		
				МАТЕРИАЛЫ		
				БЕТОН ЛЕГКИЙ М50		0.14М3
				РАСТВОР ЦЕМЕНТНЫЙ М100		.010М3
				РАСТВОР ЦЕМЕНТНЫЙ М50		.004М3
				1.030.1-1.1-1 71-01		
				ЗПС 56.90.35-Л-		
				СВОРОЧНЫЕ ЕДИНИЦЫ		
				КАРКАС ПРОСТРАНСТВ.	1	
				КП 56.90.35		
				МАТЕРИАЛЫ		
				БЕТОН ЛЕГКИЙ М50		0.21М3
				РАСТВОР ЦЕМЕНТНЫЙ М100		0.02М3
				РАСТВОР ЦЕМЕНТНЫЙ М50		.006М3
				1.030.1-1.1-1 71-02		
				ЗПС 56.120.35-Л-		
				СВОРОЧНЫЕ ЕДИНИЦЫ		
				КАРКАС ПРОСТРАНСТВ.	1	
				КП 56.120.35		
				1.030.1-1.1-1 71		

НАЧ.ОТД.	БОРИСЕНКО	СТАДИЯ	ЛИСТ	ЛИСТОВ
Н.КОНТР.	МАЛАЧЕВСКИЙ	Р	I	5
ПР.СТЕЛ.	КОВАЛЬЧУК	ГОСГРАЖДАНСТРОИ		
ПРОВЕРИЛ	КОТОВА	КиевЗНИИЭП		
РАЗРАБ.	ХАРСА	ПАНЕЛЬ ЗПС 56		

ФОРМАТ	ЗОНА	ПОЗ	ОБОЗНАЧЕНИЕ	НАИМЕНОВАНИЕ	КОЛ.	ПРИМЕЧАНИЕ
				МАТЕРИАЛЫ		
				БЕТОН ЛЕГКИЙ М50		0.29М3
				РАСТВОР ЦЕМЕНТНЫЙ М100		0.03М3
				РАСТВОР ЦЕМЕНТНЫЙ М50		.008М3
				1.030.1-1.1-1 71-03		
				ЗПС 56.130.35-Л-		
				СВОРОЧНЫЕ ЕДИНИЦЫ		
				КАРКАС ПРОСТРАНСТВ.	1	
				КП 56.130.35		
				МАТЕРИАЛЫ		
				БЕТОН ЛЕГКИЙ М50		0.31М3
				РАСТВОР ЦЕМЕНТНЫЙ М100		.0.03М3
				РАСТВОР ЦЕМЕНТНЫЙ М50		.008М3
				1.030.1-1.1-1 71-04		
				ЗПС 56.150.35-Л-		
				СВОРОЧНЫЕ ЕДИНИЦЫ		
				КАРКАС ПРОСТРАНСТВ.	1	
				КП 56.150.35		
				МАТЕРИАЛЫ		
				БЕТОН ЛЕГКИЙ М50		0.36М3
				РАСТВОР ЦЕМЕНТНЫЙ М100		0.03М3
				РАСТВОР ЦЕМЕНТНЫЙ М50		.010М3
				1.030.1-1.1-1 71-05		
				ЗПС 56.180.35-Л-		
				СВОРОЧНЫЕ ЕДИНИЦЫ		
				КАРКАС ПРОСТРАНСТВ.	1	
				КП 56.180.35		
				МАТЕРИАЛЫ		
				БЕТОН ЛЕГКИЙ М50		0.43М3
				РАСТВОР ЦЕМЕНТНЫЙ М100		0.04М3
				РАСТВОР ЦЕМЕНТНЫЙ М50		0.01М3
				1.030.1-1.1-1 71-06		
				ЗПС 56.210.35-Л-		

НАЧ.ОТД.	БОРИСЕНКО	СТАДИЯ	ЛИСТ	ЛИСТОВ
Н.КОНТР.	МАЛАЧЕВСКИЙ	Р	I	5
ПР.СТЕЛ.	КОВАЛЬЧУК	ГОСГРАЖДАНСТРОИ		
ПРОВЕРИЛ	КОТОВА	КиевЗНИИЭП		
РАЗРАБ.	ХАРСА	ПАНЕЛЬ ЗПС 56		

СКАЛА  
ОПЕРАТОР  
ЭПВЛ  
КиевЗНИИЭП  
ТЛП КОП1

ИНВ №ПОДЛ  
ПОДПИСЬ И ДАТА  
ВЗАМ ИНВ №



ФОРМАТ	ЗОНА	ПОЗ	ОБОЗНАЧЕНИЕ	НАИМЕНОВАНИЕ	КОЛ	ПРИМЕЧАНИЕ
A4	1	1	1.030.1-1.1-1 71-10 ЗПС 56.130.40-Л-	СВОРОЧНЫЕ ЕДИНИЦЫ	1	0.34МЗ 0.03МЗ .006МЗ
				КАРКАС ПРОСТРАНСТВ. КП 56.130.40		
				МАТЕРИАЛЫ		
				БЕТОН ЛЕГКИЙ М50 РАСТВОР ЦЕМЕНТНЫЙ М100 РАСТВОР ЦЕМЕНТНЫЙ М50		
A4	1	1	1.030.1-1.1-1 71-11 ЗПС 56.150.40-Л-	СВОРОЧНЫЕ ЕДИНИЦЫ	1	0.39МЗ 0.03МЗ .007МЗ
				КАРКАС ПРОСТРАНСТВ. КП 56.150.40		
				МАТЕРИАЛЫ		
				БЕТОН ЛЕГКИЙ М50 РАСТВОР ЦЕМЕНТНЫЙ М100 РАСТВОР ЦЕМЕНТНЫЙ М50		
A4	1	1	1.030.1-1.1-1 71-12 ЗПС 56.180.40-Л-	СВОРОЧНЫЕ ЕДИНИЦЫ	1	0.47МЗ 0.04МЗ .009МЗ
				КАРКАС ПРОСТРАНСТВ. КП 56.180.40		
				МАТЕРИАЛЫ		
				БЕТОН ЛЕГКИЙ М50 РАСТВОР ЦЕМЕНТНЫЙ М100 РАСТВОР ЦЕМЕНТНЫЙ М50		
A4	1	1	1.030.1-1.1-1 71-13 ЗПС 56.210.40-Л-	СВОРОЧНЫЕ ЕДИНИЦЫ	1	0.31МЗ 0.03МЗ .006МЗ
				КАРКАС ПРОСТРАНСТВ. КП 56.210.40		
				МАТЕРИАЛЫ		
				БЕТОН ЛЕГКИЙ М50 РАСТВОР ЦЕМЕНТНЫЙ М100 РАСТВОР ЦЕМЕНТНЫЙ М50		

ФОРМАТ	ЗОНА	ПОЗ	ОБОЗНАЧЕНИЕ	НАИМЕНОВАНИЕ	КОЛ	ПРИМЕЧАНИЕ
A4	1	1	1.030.1-1.1-2 49-06	СВОРОЧНЫЕ ЕДИНИЦЫ	1	0.50МЗ 0.05МЗ 0.01МЗ
				КАРКАС ПРОСТРАНСТВ. КП 56.210.35		
				МАТЕРИАЛЫ		
				БЕТОН ЛЕГКИЙ М50 РАСТВОР ЦЕМЕНТНЫЙ М100 РАСТВОР ЦЕМЕНТНЫЙ М50		
A4	1	1	1.030.1-1.1-2 49-07	СВОРОЧНЫЕ ЕДИНИЦЫ	1	0.15МЗ .010МЗ .003МЗ
				КАРКАС ПРОСТРАНСТВ. КП 56.60.40		
				МАТЕРИАЛЫ		
				БЕТОН ЛЕГКИЙ М50 РАСТВОР ЦЕМЕНТНЫЙ М100 РАСТВОР ЦЕМЕНТНЫЙ М50		
A4	1	1	1.030.1-1.1-2 49-08	СВОРОЧНЫЕ ЕДИНИЦЫ	1	0.23МЗ 0.02МЗ .004МЗ
				КАРКАС ПРОСТРАНСТВ. КП 56.90.40		
				МАТЕРИАЛЫ		
				БЕТОН ЛЕГКИЙ М50 РАСТВОР ЦЕМЕНТНЫЙ М100 РАСТВОР ЦЕМЕНТНЫЙ М50		
A4	1	1	1.030.1-1.1-2 49-09	СВОРОЧНЫЕ ЕДИНИЦЫ	1	0.31МЗ 0.03МЗ .006МЗ
				КАРКАС ПРОСТРАНСТВ. КП 56.120.40		
				МАТЕРИАЛЫ		
				БЕТОН ЛЕГКИЙ М50 РАСТВОР ЦЕМЕНТНЫЙ М100 РАСТВОР ЦЕМЕНТНЫЙ М50		

СКЛАД  
ОПЕРАТОР  
ЭПВЛ  
Киев ЗНИИЭП  
ТЛП КОПТ

ВЗАМ ИМВ.№  
ПОДПИСЬ И ДАТА  
Лист № ПОДЛ  
1.030.1-1.1-1 71



НВ № ПОДЛ \_\_\_\_\_ ПОДПИСЬ И ДАТА \_\_\_\_\_ ВЗАМ НВ № \_\_\_\_\_  
 ОПЕРАТОР ЭПВЛ Киев. ЗНИИЭП ТП КОРТ  
 СКЛА

ФОРМАТ	ЗОНА	ПОЗ	ОБОЗНАЧЕНИЕ	НАИМЕНОВАНИЕ	КОЛ	ПРИМЕЧАНИЕ

ЛИСТ

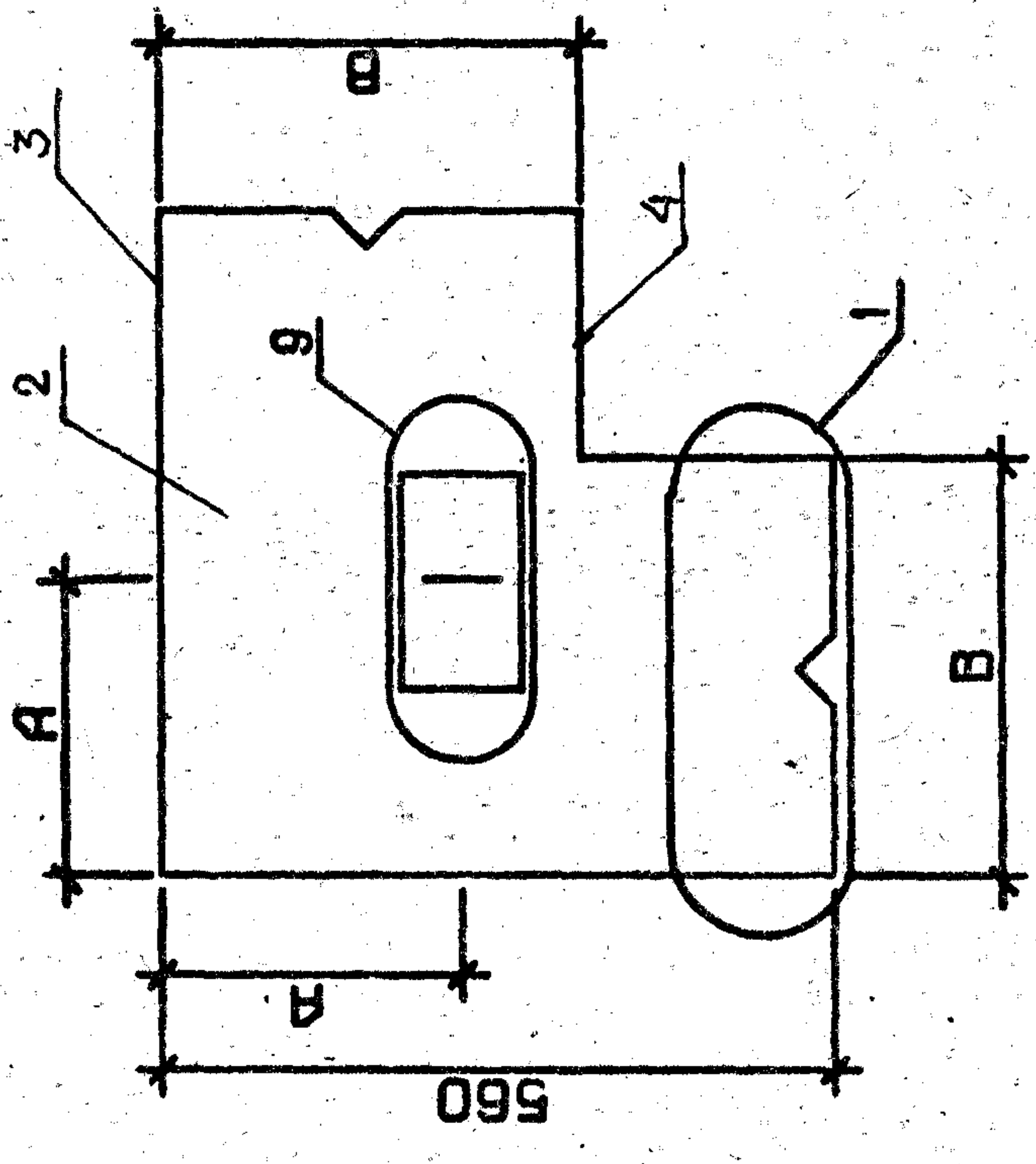
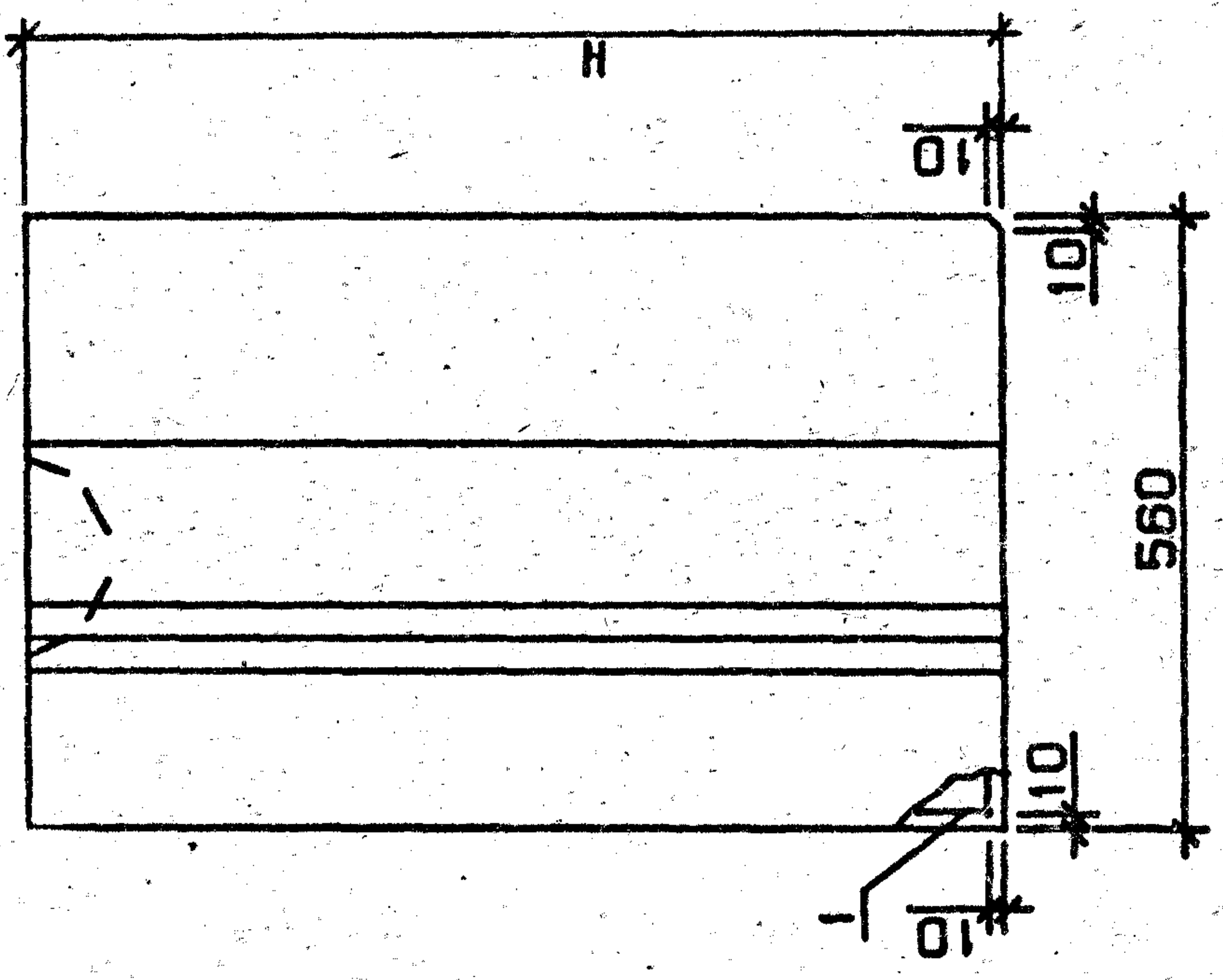
СКЛА ЭПВЛ Киев. ЗНИИЭП ТП КОРТ  
 ОПЕРАТОР

ФОРМАТ	ЗОНА	ПОЗ	ОБОЗНАЧЕНИЕ	НАИМЕНОВАНИЕ	КОЛ	ПРИМЕЧАНИЕ
		2		БЕТОН ЛЕГКИЙ М50		0.54МЗ
		3		РАСТВОР ЦЕМЕНТНЫЙ М100		0.05МЗ
		4		РАСТВОР ЦЕМЕНТНЫЙ М50		0.010МЗ

ЛИСТ

1.030.01-1.1-1 71



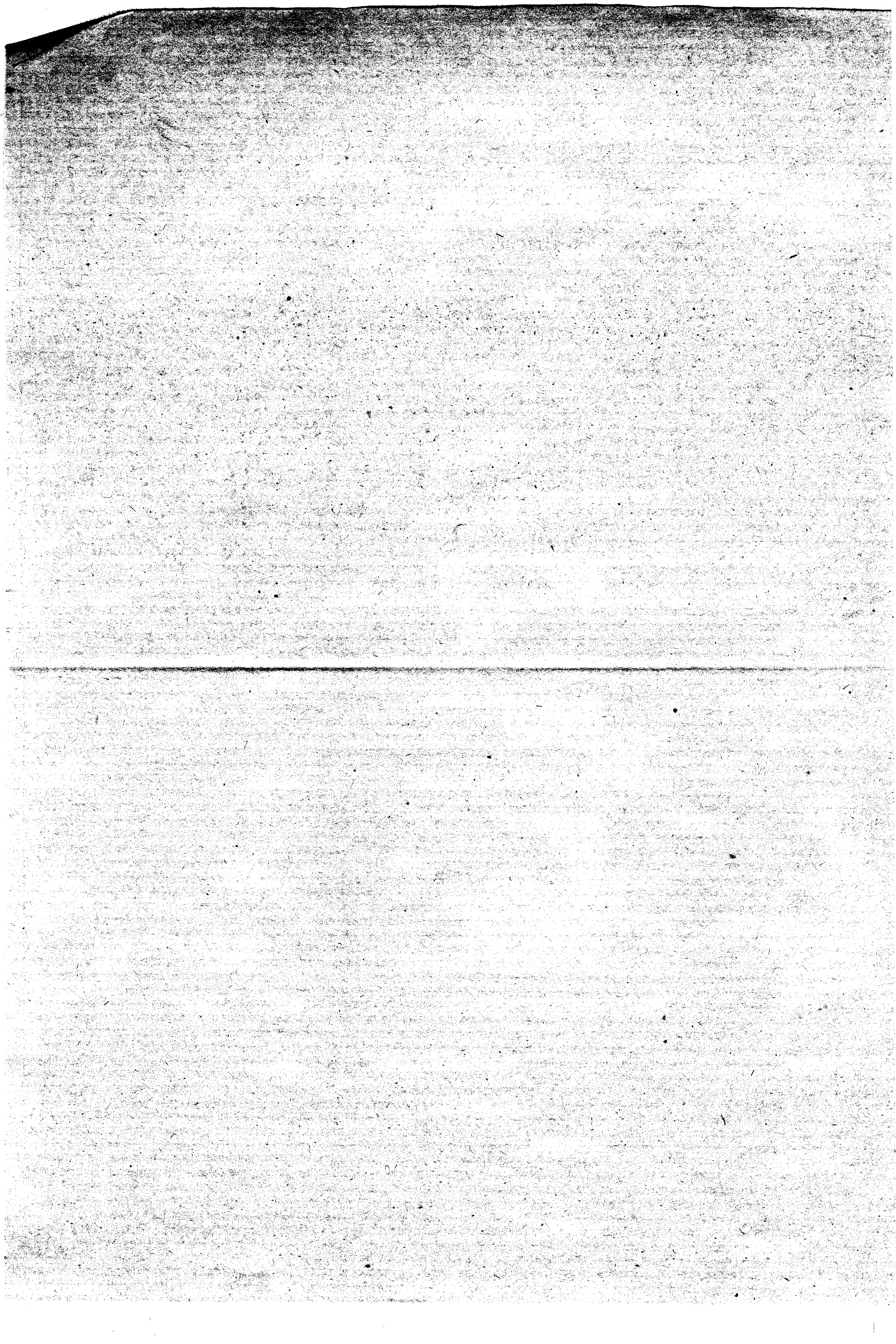


ОБОЗНАЧЕНИЕ	МАРКА	Н, ММ	В, ММ	А, ММ	МАССА, Т
1.030.1-1.1-1 71	ЗПС 56.60.35-П-	585	350	250	0.24
-01	ЗПС 56.90.35-П-	885	350	250	0.36
-02	ЗПС 56.120.35-П-	1185	350	250	0.48
-03	ЗПС 56.130.35-П-	1285	350	250	0.52
-04	ЗПС 56.150.35-П-	1485	350	250	0.61
-05	ЗПС 56.180.35-П-	1785	350	250	0.72
-06	ЗПС 56.210.35-П-	2085	350	250	0.84
-07	ЗПС 56.60.40-П-	585	400	260	0.25
-08	ЗПС 56.90.40-П-	885	400	260	0.38
-09	ЗПС 56.120.40-П-	1185	400	260	0.51
-10	ЗПС 56.130.40-П-	1285	400	260	0.56
-11	ЗПС 56.150.40-П-	1485	400	260	0.64
-12	ЗПС 56.180.40-П-	1785	400	260	0.77
-13	ЗПС 56.210.40-П-	2085	400	260	0.89

УЗЛЫ 1,9 СМ. 1.030.1-1-1 00А1, ЛИСТЫ 1,

1.030.1-1.1-1 710Б		СТАДИЯ	МАССА	МАСШТАБ
ПАНЕЛЬ		Р	СМ	
ЗПС 56		ЛИСТ	ТАБЛ	
СБОРОЧНЫЙ ЧЕРТЕЖ		ЛИСТОВ	1	
		ГОСГРАЖДАНСТРОИ		
		КиевЗНИИЭП		







ФОРМАТ	ЗОНА	ПОЗ	ОБОЗНАЧЕНИЕ	НАИМЕНОВАНИЕ	КОЛ	ПРИМЕЧАНИЕ	
A3			1.030.1-1.1-1 72СВ	<b>ДОКУМЕНТАЦИЯ</b> СБОРОЧНЫЙ ЧЕРТЕЖ УЗЛЫ ОПАЛУБОВОЧНЫЕ ВЕДОМОСТЬ РАСХОДА СТАЛИ НА ЭЛЕМЕНТ ТЕХНИЧЕСКОЕ ОПИСАНИЕ ДЛЯ ИСПОЛНЕНИЯ: 1.030.1-1.1-1 72 ЗПС 61.60.40-Л- СБОРОЧНЫЕ ЕДИНИЦЫ КАРКАС ПРОСТРАНСТВ. КП 61.60.40 МАТЕРИАЛЫ БЕТОН ЛЕГКИЙ М50 РАСТВОР ЦЕМЕНТНЫЙ М100 РАСТВОР ЦЕМЕНТНЫЙ М50 1.030.1-1.1-1 72-01 ЗПС 61.90.40-Л- СБОРОЧНЫЕ ЕДИНИЦЫ КАРКАС ПРОСТРАНСТВ. КП 61.90.40 МАТЕРИАЛЫ БЕТОН ЛЕГКИЙ М50 РАСТВОР ЦЕМЕНТНЫЙ М100 РАСТВОР ЦЕМЕНТНЫЙ М50 1.030.1-1.1-1 72-02 ЗПС 61.120.40-Л- СБОРОЧНЫЕ ЕДИНИЦЫ КАРКАС ПРОСТРАНСТВ. КП 61.120.40	1	0.17МЗ 0.010МЗ 0.004МЗ	
A3			1.030.1-1.1-1 00ДА				
A3			1.030.1-1.1-1 00РС				
A3			1.030.1-1.1-1 00ТО				
A4		1	1.030.1-1.1-2 50				
A4		2					
A4		3					
A4		4					
A4		1	1.030.1-1.1-2 50-01				
A4		2					
A4		3					
A4		4					
A4		1	1.030.1-1.1-2 50-02				
1.030.1-1.1-1 72							
НАЧ.ОУД.	БОРИСЕНКО	СТАДИЯ	ЛИСТ	ЛИСТОВ			
И.КОНТР.	МАМАЧЕВСКИЙ	Р	1	3			
ГЛ.СПЕЦ.	КОВАЛЬЧУК	ПАНЕЛЬ ЗПС 61 ГОСГРАЖДАНСТРОЙ <b>КиевЗНИИЭП</b>					
ПРОВЕРИЛ	КОТОВА						
РАЗРАБ.	ХАРСА						

ФОРМАТ	ЗОНА	ПОЗ	ОБОЗНАЧЕНИЕ	НАИМЕНОВАНИЕ	КОЛ	ПРИМЕЧАНИЕ	
ОКЛАД				<b>МАТЕРИАЛЫ</b> БЕТОН ЛЕГКИЙ М50 РАСТВОР ЦЕМЕНТНЫЙ М100 РАСТВОР ЦЕМЕНТНЫЙ М50 1.030.1-1.1-1 72-03 ЗПС 61.130.40-Л- СБОРОЧНЫЕ ЕДИНИЦЫ КАРКАС ПРОСТРАНСТВ. КП 61.130.40 МАТЕРИАЛЫ БЕТОН ЛЕГКИЙ М50 РАСТВОР ЦЕМЕНТНЫЙ М100 РАСТВОР ЦЕМЕНТНЫЙ М50 1.030.1-1.1-1 72-04 ЗПС 61.150.40-Л- СБОРОЧНЫЕ ЕДИНИЦЫ КАРКАС ПРОСТРАНСТВ. КП 61.150.40 МАТЕРИАЛЫ БЕТОН ЛЕГКИЙ М50 РАСТВОР ЦЕМЕНТНЫЙ М100 РАСТВОР ЦЕМЕНТНЫЙ М50 1.030.1-1.1-1 72-05 ЗПС 61.180.40-Л- СБОРОЧНЫЕ ЕДИНИЦЫ КАРКАС ПРОСТРАНСТВ. КП 61.180.40 МАТЕРИАЛЫ БЕТОН ЛЕГКИЙ М50 РАСТВОР ЦЕМЕНТНЫЙ М100 РАСТВОР ЦЕМЕНТНЫЙ М50 1.030.1-1.1-1 72-06 ЗПС 61.210.40-Л-	1	0.35МЗ 0.03МЗ 0.008МЗ	
ОПЕРАТОР							
ЭЛВИ							
КиевЗНИИЭП							
A4		1	1.030.1-1.1-2 50-03				
A4		2					
A4		3					
A4		4					
A4		1	1.030.1-1.1-2 50-04				
A4		2					
A4		3					
A4		4					
A4		1	1.030.1-1.1-2 50-05				
A4		2					
A4		3					
A4		4					
1.030.1-1.1-1 72							
ИВН № ПОДЛ		ПОДПИСЬ И ДАТА		ВЗАМ ИВН №		ЛИСТ	
						2	



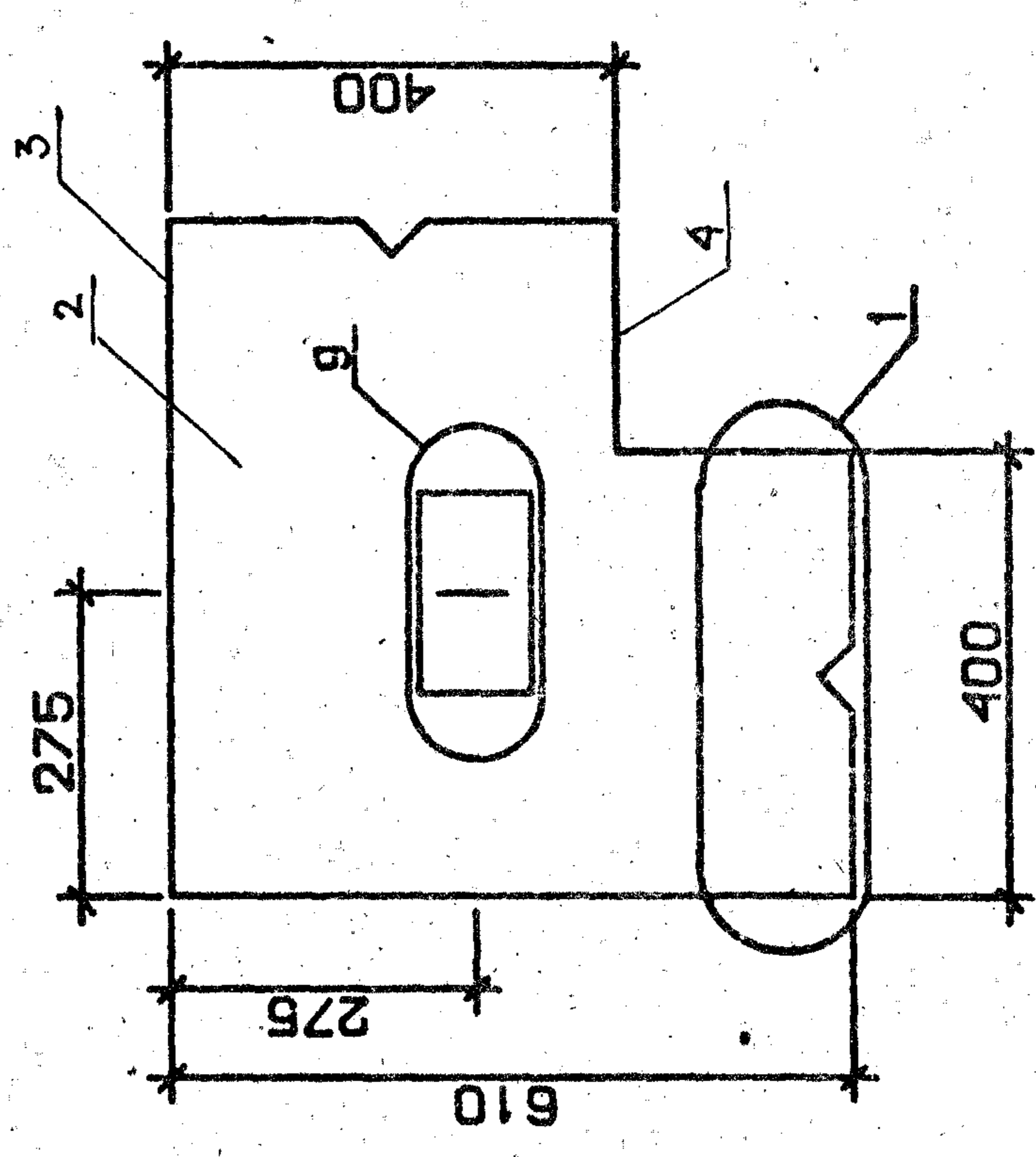
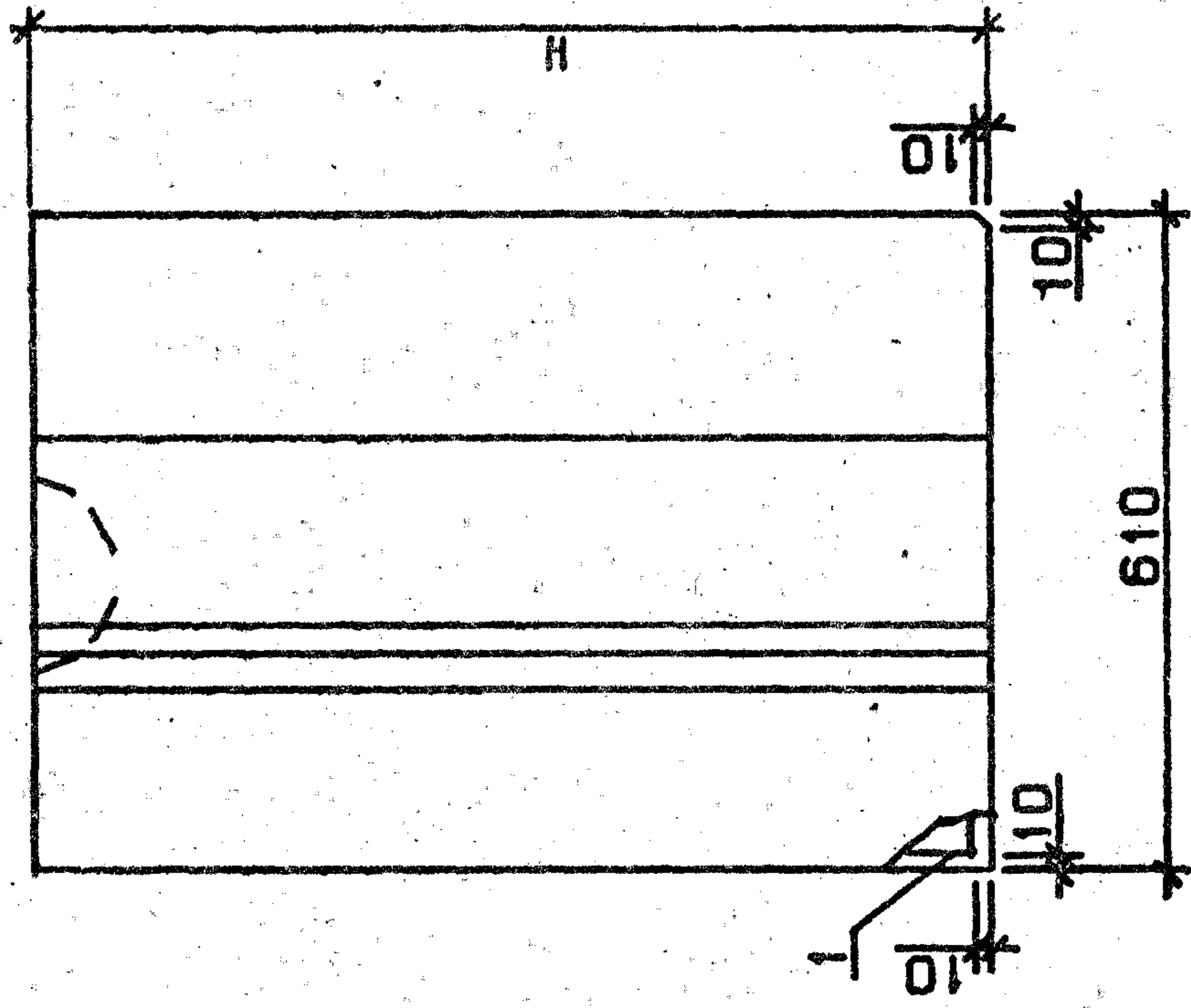
ИМЯ И ПОДПИСЬ  
 ПОДПИСЬ И ДАТА  
 ВЗАИМНОСТЬ  
 ОПЕРАТОР  
 ЭЛВЦ  
 Киев ЗНИИЭП  
 ТЛП КОПТ

ФОРМАТ	ЗОНА	ПОЗ	ОБОЗНАЧЕНИЕ	НАИМЕНОВАНИЕ	КОЛ	ПРИМЕЧАНИЕ

ИМЯ И ПОДПИСЬ  
 ПОДПИСЬ И ДАТА  
 ВЗАИМНОСТЬ  
 ОПЕРАТОР  
 ЭЛВЦ  
 Киев ЗНИИЭП  
 ТЛП КОПТ

ФОРМАТ	ЗОНА	ПОЗ	ОБОЗНАЧЕНИЕ	НАИМЕНОВАНИЕ	КОЛ	ПРИМЕЧАНИЕ
А4	1	1	1.030.1-1.1-2 50-06	СБОРОЧНЫЕ ЕДИНИЦЫ КАРКАС ПРОСТРАНСТВ. КД 61.210.40 МАТЕРИАЛЫ БЕТОН ЛЕГКИЙ М50 РАСТВОР ЦЕМЕНТНЫЙ М100 РАСТВОР ЦЕМЕНТНЫЙ М50	1	0.62М3 0.05М3 0.01М3
		2				
		3				
		4				





ОБОЗНАЧЕНИЕ	МАРКА	Н, ММ	МАССА, Т
1.030.1-1.1-1.72	ЗПС 61.60.40-П-	585	0.28
-01	ЗПС 61.90.40-П-	885	0.44
-02	ЗПС 61.120.40-П-	1185	0.58
-03	ЗПС 61.130.40-П-	1285	0.63
-04	ЗПС 61.150.40-П-	1485	0.72
-05	ЗПС 61.180.40-П-	1785	0.88
-06	ЗПС 61.210.40-П-	2085	1.02

РИСУН 1, 9 СМ. 1.030.1-1.1-1.00А1, ЛИСТЫ 1,

1.030.1-1.1-1.720Б		СТАДИЯ	МАССА	МАСШТАБ
ПАНЕЛЬ		Р	СМ	
ЗПС 61		ЛИСТ	ТАБЛ	1
СВЕРЛОЧНЫЙ ЧЕРТЕЖ		ГОСГРАЖДАНСТРОЙ		
		КиевЗНИИЭП		

НАЧОТД.	БОРИСЕНКО	<i>[Signature]</i>
И.КОНТР.	МАЛАЧЕВСКИЙ	<i>[Signature]</i>
ГЛ.СПЕЦ.	КОВАЛЬЧУК	<i>[Signature]</i>
ПРОВЕРИП.	ПИЦЦУК	<i>[Signature]</i>
РАЗРАБ.	ХАРСА	<i>[Signature]</i>



СКЛАД Оператор ЭВЛ КиевЗНИИЭП ТП КОРП

ФОРМАТ	ЗОНА	ПОЗ	ОБОЗНАЧЕНИЕ	НАИМЕНОВАНИЕ	КОЛ.	ПРИМЕЧАНИЕ
A3	A3	A3	1.030.1-1.1-1 73СВ 1.030.1-1.1-1 00Д1 1.030.1-1.1-1 00РС 1.030.1-1.1-1 00ТО	ДОКУМЕНТАЦИЯ СВОРОЧНЫЙ ЧЕРТЕЖ УЗЛЫ ОПАЛУБОЧНЫЕ ВЕДОМОСТЬ РАСХОДА СТАЛИ НА ЭЛЕМЕНТ ТЕХНИЧЕСКОЕ ОПИСАНИЕ ДЛЯ ИСПОЛНЕНИЙ: 1.030.1-1.1-1 73 4ПС 67.120.25-Л-	1	
A4	A4	1	1.030.1-1.1-2 51	СВОРОЧНЫЕ ЕДИНИЦЫ КАРКАС ПРОСТРАНСТВ. КП 67.120.25 МАТЕРИАЛЫ БЕТОН ЛЕГКИЙ М50 РАСТВОР ЦЕМЕНТНЫЙ М100 РАСТВОР ЦЕМЕНТНЫЙ М50	1	0.28МЗ 0.02МЗ 0.02МЗ
A4	A4	1	1.030.1-1.1-2 51-01	1.030.1-1.1-1 73-01 4ПС 67.120.30-Л-	1	
A4	A4	2 3 4	1.030.1-1.1-2 51-01	СВОРОЧНЫЕ ЕДИНИЦЫ КАРКАС ПРОСТРАНСТВ. КП 67.120.30 МАТЕРИАЛЫ БЕТОН ЛЕГКИЙ М50 РАСТВОР ЦЕМЕНТНЫЙ М100 РАСТВОР ЦЕМЕНТНЫЙ М50	1	0.33МЗ 0.02МЗ 0.02МЗ
A4	A4	1	1.030.1-1.1-2 51-02	1.030.1-1.1-1 73-02 4ПС 67.120.35-Л-	1	
A4	A4	2 3 4	1.030.1-1.1-2 51-02	СВОРОЧНЫЕ ЕДИНИЦЫ КАРКАС ПРОСТРАНСТВ. КП 67.120.35	1	0.41МЗ 0.02МЗ 0.03МЗ

1.030.1-1.1-1 73

НАЧ. ОТД.	БОРИСЕНКО	СТАДИЯ	ЛИСТ	ЛИСТОВ
Н. КОИТР.	МАЛАЧЕВСКИЙ	Р	1	7
ГЛ. СПЕЦ.	КОВАЛЬЧУК	ГОСГРАЖДАНСТРОЙ		
ПРОВЕРИЛ	ЛИНЧУК	КиевЗНИИЭП		
РАЗРАБ.	САТАНОВСКИЙ	ПАНЕЛЬ 4ПС 67		

ФОРМАТ	ЗОНА	ПОЗ	ОБОЗНАЧЕНИЕ	НАИМЕНОВАНИЕ	КОЛ.	ПРИМЕЧАНИЕ
A4	A4	1	1.030.1-1.1-2 51-03	МАТЕРИАЛЫ БЕТОН ЛЕГКИЙ М50 РАСТВОР ЦЕМЕНТНЫЙ М100 РАСТВОР ЦЕМЕНТНЫЙ М50 1.030.1-1.1-1 73-03 4ПС 67.120.40-Л-	1	0.37МЗ 0.02МЗ 0.02МЗ
A4	A4	2 3 4	1.030.1-1.1-2 51-04	СВОРОЧНЫЕ ЕДИНИЦЫ КАРКАС ПРОСТРАНСТВ. КП 67.150.25 МАТЕРИАЛЫ БЕТОН ЛЕГКИЙ М50 РАСТВОР ЦЕМЕНТНЫЙ М100 РАСТВОР ЦЕМЕНТНЫЙ М50	1	0.41МЗ 0.01МЗ 0.02МЗ
A4	A4	1	1.030.1-1.1-2 51-05	1.030.1-1.1-1 73-04 4ПС 67.150.25-Л-	1	
A4	A4	2 3 4	1.030.1-1.1-2 51-05	СВОРОЧНЫЕ ЕДИНИЦЫ КАРКАС ПРОСТРАНСТВ. КП 67.150.30 МАТЕРИАЛЫ БЕТОН ЛЕГКИЙ М50 РАСТВОР ЦЕМЕНТНЫЙ М100 РАСТВОР ЦЕМЕНТНЫЙ М50	1	0.35МЗ 0.03МЗ 0.03МЗ
A4	A4	1	1.030.1-1.1-2 51-06	1.030.1-1.1-1 73-05 4ПС 67.150.30-Л-	1	
A4	A4	2 3 4	1.030.1-1.1-2 51-06	СВОРОЧНЫЕ ЕДИНИЦЫ КАРКАС ПРОСТРАНСТВ. КП 67.150.35 МАТЕРИАЛЫ БЕТОН ЛЕГКИЙ М50 РАСТВОР ЦЕМЕНТНЫЙ М100 РАСТВОР ЦЕМЕНТНЫЙ М50	1	0.41МЗ 0.02МЗ 0.03МЗ

1.030.1-1.1-1 73



ФОРМАТ	ЗОНА	ПОЗ.	ОБОЗНАЧЕНИЕ	НАИМЕНОВАНИЕ	КОЛ.	ПРИМЕР ЧАНИЕ
А4	1	1	1.030.1-1.1-1 73-10 4ПС 67.180.35-Л-	СВОРОЧНЫЕ ЕДИНИЦЫ	1	0.56МЭ 0.02МЭ 0.03МЭ
				КАРКАС ПРОСТРАНСТВ. КП 67.180.35		
				МАТЕРИАЛЫ		
				БЕТОН ЛЕГКИЙ М50 РАСТВОР ЦЕМЕНТНЫЙ М100 РАСТВОР ЦЕМЕНТНЫЙ М50		
А4	1	1	1.030.1-1.1-1 73-11 4ПС 67.180.40-Л-	СВОРОЧНЫЕ ЕДИНИЦЫ	1	0.62МЭ 0.02МЭ 0.03МЭ
				КАРКАС ПРОСТРАНСТВ. КП 67.180.40		
				МАТЕРИАЛЫ		
				БЕТОН ЛЕГКИЙ М50 РАСТВОР ЦЕМЕНТНЫЙ М100 РАСТВОР ЦЕМЕНТНЫЙ М50		
А4	1	1	1.030.1-1.1-1 73-12 4ПС 67.210.25-Л-	СВОРОЧНЫЕ ЕДИНИЦЫ	1	0.49МЭ 0.04МЭ 0.04МЭ
				КАРКАС ПРОСТРАНСТВ. КП 67.210.25		
				МАТЕРИАЛЫ		
				БЕТОН ЛЕГКИЙ М50 РАСТВОР ЦЕМЕНТНЫЙ М100 РАСТВОР ЦЕМЕНТНЫЙ М50		
А4	1	1	1.030.1-1.1-1 73-13 4ПС 67.210.30-Л-	СВОРОЧНЫЕ ЕДИНИЦЫ	1	0.49МЭ 0.04МЭ 0.04МЭ
				КАРКАС ПРОСТРАНСТВ. КП 67.210.30		
				МАТЕРИАЛЫ		
				БЕТОН ЛЕГКИЙ М50 РАСТВОР ЦЕМЕНТНЫЙ М100 РАСТВОР ЦЕМЕНТНЫЙ М50		

ФОРМАТ	ЗОНА	ПОЗ.	ОБОЗНАЧЕНИЕ	НАИМЕНОВАНИЕ	КОЛ.	ПРИМЕР ЧАНИЕ
А4	1	1	1.030.1-1.1-1 73-07 4ПС 67.150.40-Л-	СВОРОЧНЫЕ ЕДИНИЦЫ	1	0.46МЭ 0.02МЭ 0.03МЭ
				КАРКАС ПРОСТРАНСТВ. КП 67.150.35		
				МАТЕРИАЛЫ		
				БЕТОН ЛЕГКИЙ М50 РАСТВОР ЦЕМЕНТНЫЙ М100 РАСТВОР ЦЕМЕНТНЫЙ М50		
А4	1	1	1.030.1-1.1-1 73-08 4ПС 67.180.25-Л-	СВОРОЧНЫЕ ЕДИНИЦЫ	1	0.51МЭ 0.02МЭ 0.03МЭ
				КАРКАС ПРОСТРАНСТВ. КП 67.150.40		
				МАТЕРИАЛЫ		
				БЕТОН ЛЕГКИЙ М50 РАСТВОР ЦЕМЕНТНЫЙ М100 РАСТВОР ЦЕМЕНТНЫЙ М50		
А4	1	1	1.030.1-1.1-1 73-09 4ПС 67.180.30-Л-	СВОРОЧНЫЕ ЕДИНИЦЫ	1	0.42МЭ 0.03МЭ 0.03МЭ
				КАРКАС ПРОСТРАНСТВ. КП 67.180.25		
				МАТЕРИАЛЫ		
				БЕТОН ЛЕГКИЙ М50 РАСТВОР ЦЕМЕНТНЫЙ М100 РАСТВОР ЦЕМЕНТНЫЙ М50		
А4	1	1	1.030.1-1.1-1 73-06 4ПС 67.150.40-Л-	СВОРОЧНЫЕ ЕДИНИЦЫ	1	0.49МЭ 0.03МЭ 0.03МЭ
				КАРКАС ПРОСТРАНСТВ. КП 67.180.30		
				МАТЕРИАЛЫ		
				БЕТОН ЛЕГКИЙ М50 РАСТВОР ЦЕМЕНТНЫЙ М100 РАСТВОР ЦЕМЕНТНЫЙ М50		



ФОРМАТ	ЗОНА	ПОЗ.	ОБОЗНАЧЕНИЕ	НАИМЕНОВАНИЕ	КОЛ	ПРИМЕЧАНИЕ
		2		МАТЕРИАЛЫ БЕТОН ЯЧЕЙСТЫЙ М35		0.37М3
		1	1.030.1-1.1-1-2 51-04	1.030.1-1.1-1 73-18 4ПС 67.150.25-Я- СБОРОЧНЫЕ ЕДИНИЦЫ КАРКАС ПРОСТРАНСТВ. КП 67.150.25	1	
		2		МАТЕРИАЛЫ БЕТОН ЯЧЕЙСТЫЙ М35		0.40М3
		1	1.030.1-1.1-1-2 51-05	1.030.1-1.1-1 73-19 4ПС 67.150.30-Я- СБОРОЧНЫЕ ЕДИНИЦЫ КАРКАС ПРОСТРАНСТВ. КП 67.150.30	1	
		2		МАТЕРИАЛЫ БЕТОН ЯЧЕЙСТЫЙ М35		0.46М3
		1	1.030.1-1.1-1-2 51-08	1.030.1-1.1-1 73-20 4ПС 67.180.25-Я- СБОРОЧНЫЕ ЕДИНИЦЫ КАРКАС ПРОСТРАНСТВ. КП 67.180.25	1	
		2		МАТЕРИАЛЫ БЕТОН ЯЧЕЙСТЫЙ М35		0.49М3
		1	1.030.1-1.1-1-2 51-09	1.030.1-1.1-1 73-21 4ПС 67.180.30-Я- СБОРОЧНЫЕ ЕДИНИЦЫ КАРКАС ПРОСТРАНСТВ. КП 67.180.30	1	
		2		МАТЕРИАЛЫ БЕТОН ЯЧЕЙСТЫЙ М35		0.56М3

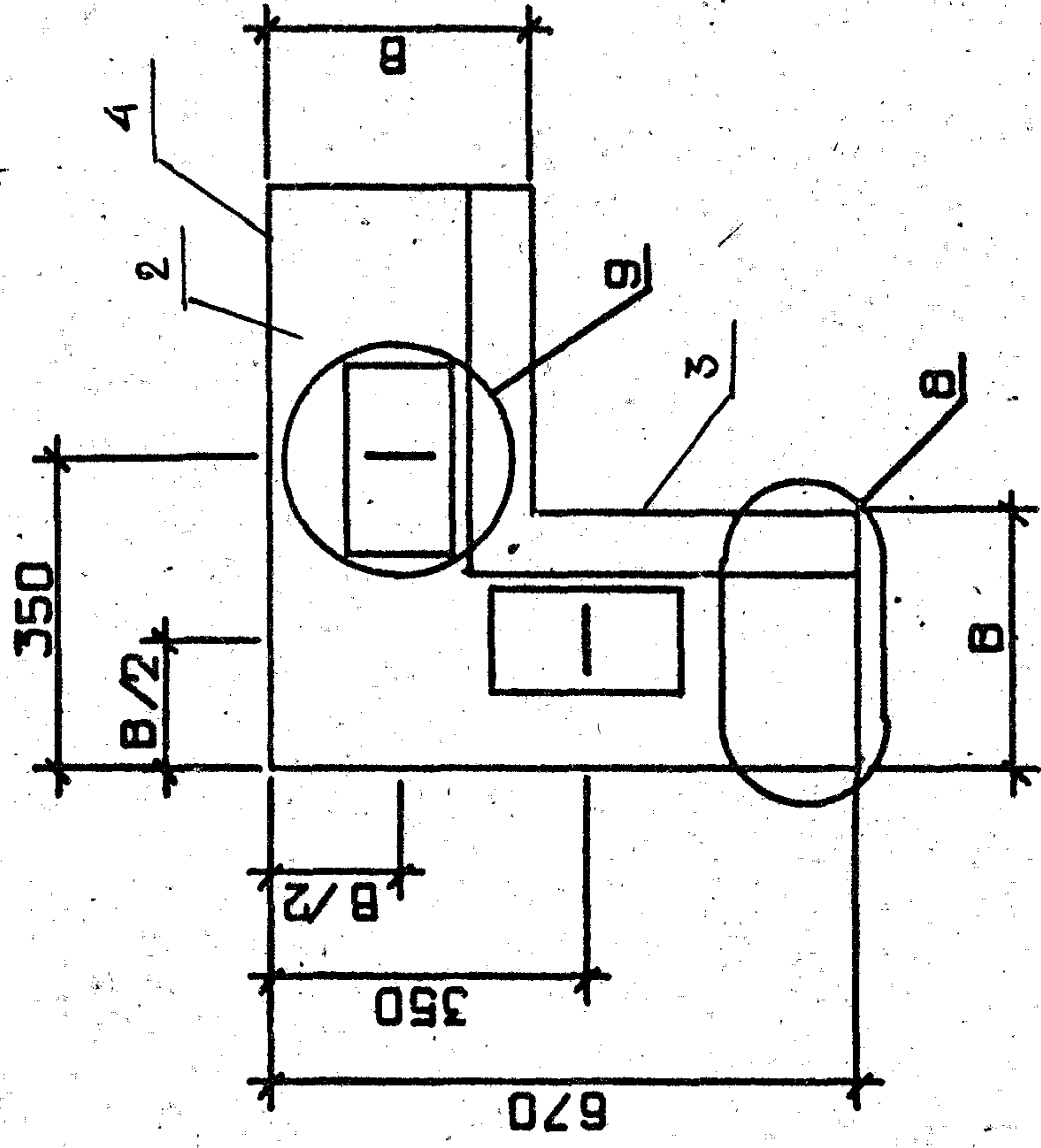
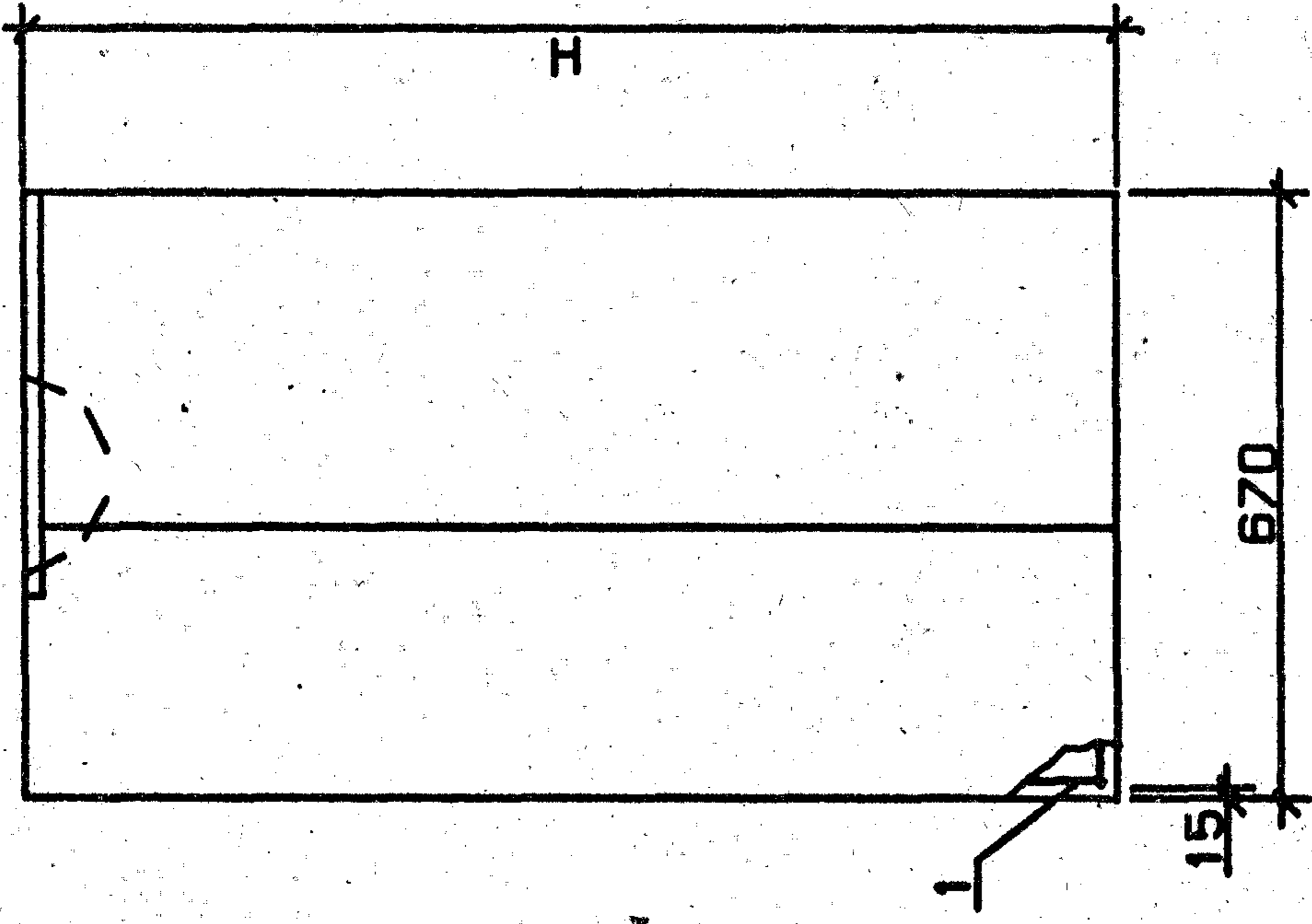
ФОРМАТ	ЗОНА	ПОЗ.	ОБОЗНАЧЕНИЕ	НАИМЕНОВАНИЕ	КОЛ	ПРИМЕЧАНИЕ
		2		БЕТОН ЛЕГКИЙ М50 РАСТВОР ЦЕМЕНТНЫЙ М100 РАСТВОР ЦЕМЕНТНЫЙ М50		0.58М3 0.03М3 0.04М3
		3		1.030.1-1.1-1 73-14 4ПС 67.210.35-Л-		
		4		СБОРОЧНЫЕ ЕДИНИЦЫ КАРКАС ПРОСТРАНСТВ. КП 67.210.35	1	
		1	1.030.1-1.1-1-2 51-14	МАТЕРИАЛЫ БЕТОН ЛЕГКИЙ М50 РАСТВОР ЦЕМЕНТНЫЙ М100 РАСТВОР ЦЕМЕНТНЫЙ М50	1	0.65М3 0.03М3 0.04М3
		2		1.030.1-1.1-1 73-15 4ПС 67.210.40-Л-		
		3		СБОРОЧНЫЕ ЕДИНИЦЫ КАРКАС ПРОСТРАНСТВ. КП 67.210.40	1	
		4		МАТЕРИАЛЫ БЕТОН ЛЕГКИЙ М50 РАСТВОР ЦЕМЕНТНЫЙ М100 РАСТВОР ЦЕМЕНТНЫЙ М50		0.72М3 0.02М3 0.04М3
		1	1.030.1-1.1-1-2 51-15	1.030.1-1.1-1 73-16 4ПС 67.120.25-Я- СБОРОЧНЫЕ ЕДИНИЦЫ КАРКАС ПРОСТРАНСТВ. КП 67.120.25	1	
		2		МАТЕРИАЛЫ БЕТОН ЯЧЕЙСТЫЙ М35		0.32М3
		1	1.030.1-1.1-1-2 51-01	1.030.1-1.1-1 73-17 4ПС 67.120.30-Я- СБОРОЧНЫЕ ЕДИНИЦЫ КАРКАС ПРОСТРАНСТВ. КП 67.120.30	1	



ФОРМАТ	ЗОНА	ПОЗ	ОБОЗНАЧЕНИЕ	НАИМЕНОВАНИЕ	КОЛ	ПРИМЕЧАНИЕ	
А4	1	1.030.1-1.1-2 51-12	1.030.1-1.1-1 73-22 4ПС 67.210.25-Я- СБОРОЧНЫЕ ЕДИНИЦЫ КАРКАС ПРОСТРАНСТВ. КП 67.210.25 МАТЕРИАЛЫ БЕТОН ЯЧЕЙСТЫЙ М35	1	0.57МЭ		
							А4
А4	1	1.030.1-1.1-2 51-13	1	0.65МЭ			
						А4	1
			1.030.1-1.1-1 73				

ФОРМАТ	ЗОНА	ПОЗ	ОБОЗНАЧЕНИЕ	НАИМЕНОВАНИЕ	КОЛ	ПРИМЕЧАНИЕ	
<p>ИНВ.№ ПОДЛ. ПОДПИСЬ И ДАТА. ВЗАМ.ИНВ.№</p> <p>ОПЕРАТОР ЭЛВЦ Киев ЗНИИЭП ТП КОПТ</p>							
			1.030.1-1.1-1 73			ЛИСТ	7





УЗЛЫ 8 И 9 СМ. 1.030.1-1.1-1.00А1, ЛИСТ 3

ОБОЗНАЧЕНИЕ	МАРКА	Н, ММ	В, ММ	МАССА, Т
1.030.1-1.1-1.73	4ПС 67.120.25-П-	1185	250	0.48
-01	4ПС 67.120.30-П-	1185	300	0.55
-02	4ПС 67.120.35-П-	1185	350	0.61
-03	4ПС 67.120.40-П-	1185	400	0.66
-04	4ПС 67.150.25-П-	1485	250	0.61
-05	4ПС 67.150.30-П-	1485	300	0.70
-06	4ПС 67.150.35-П-	1485	350	0.77
-07	4ПС 67.150.40-П-	1485	400	0.83
-08	4ПС 67.180.25-П-	1785	250	0.73
-09	4ПС 67.180.30-П-	1785	300	0.84
-10	4ПС 67.180.35-П-	1785	350	0.92
-11	4ПС 67.180.40-П-	1785	400	0.99
-12	4ПС 67.210.25-П-	2085	250	0.88
-13	4ПС 67.210.30-П-	2085	300	0.98
-14	4ПС 67.210.35-П-	2085	350	1.07
-15	4ПС 67.210.40-П-	2085	400	1.15
-16	4ПС 67.120.25-Я-	1185	250	0.33
-17	4ПС 67.120.30-Я-	1185	300	0.38
-18	4ПС 67.150.25-Я-	1485	250	0.40
-19	4ПС 67.150.30-Я-	1485	300	0.46
-20	4ПС 67.180.25-Я-	1785	250	0.49
-21	4ПС 67.180.30-Я-	1785	300	0.56
-22	4ПС 67.210.25-Я-	2085	250	0.58
-23	4ПС 67.210.30-Я-	2025	300	0.65

1.030.1-1.1-1.730Б

НАЧ.ОТД. И.КОНТР. И.ГЛАВ.И. ПРОВЕРИЛ РАЗРАБ.	БОРИСЕНКО	МАЛЧЕВСКИЙ	КОВАЛЬЧУК	ПНЧУК	САТАКОВСКИЙ
	И.И.И.	И.И.И.	И.И.И.	И.И.И.	И.И.И.
ПАНЕЛЬ 4ПС 67 СБОРОЧНЫЙ ЧЕРТЕЖ					
СТАДИЯ	МАССА	МАСШТАБ	Р	СМ ТАБЛ	ЛИСТ
					1
ГОСГРАЖДАНСТРОЙ					
КиевЗНИИЭП					