

УТВЕРЖДЕНО

Указанием министерства
тяжелого машиностроения
от " 27 ноября 1990г.
№ ВА-002-I-III25

ЛИСТ УТВЕРЖДЕНИЯ

отраслевого стандарта ОСТ 24.201.03-90
"Сосуды и аппараты стальные высокого давления.
Общие технические требования"

Первый заместитель начальника
НТО Минтяжмаш СССР
Начальник сектора

Директор ИркутскНИИхиммаш

Заместитель директора

Заведующий отдела стандартизации

Заведующий отделом руководитель
темы

Заведующий отделом 5

Заведующий отделом IO

Заведующий отделом II

Заведующий лабораторией сварки

Заведующий лабораторией НК

Заведующий лабораторией прочности

Ведущий инженер

Научный сотрудник

Научный сотрудник

Старший научный сотрудник

Зам.заведующего отд. II



В.А.Мажукин

А.Н.Полтарецкий

Е.Р.Хисматулин

В.И.Лившиц

В.И.Королев

А.П.Алябьев

А.К.Древин

Л.В.Перегудов

В.В.Иванцов

А.Г.Колмаков

В.И.Этингер

И.Г.Шмидтейн

Е.Д.Кудришкова

Б.А.Попов

Р.Р.Чепрукова

В.Д.Молчанова

Г.Г.Золотенин

СОИСПОЛНИТЕЛИ

- Главный инженер
- НД "Уралхиммаш"
- Главный конструктор
- Главный сварщик
- Главный металлург
- Начальник ОНМК
- Начальник КБ
- Начальник бюро
- Инженер-технолог
- Инженер-технолог
- Инженер-конструктор
- Инженер-технолог

[Handwritten signatures and initials corresponding to the list of executors]

- Н.К.Глобин
- В.Б.Ромашевский
- В.В.Геймур
- В.А.Синцов
- В.Ф.Андрющенко
- В.Г.Куроптев
- М.А.Шаньгин
- Б.Г.Зисельман
- Ф.А.Батаногов
- Н.Н.Корф
- Ю.Д.Пашенко

СОГЛАСОВАНО

Заместитель директора по научной работе НИИХиммаш
[Signature]
 В.В.Грязнов

СОГЛАСОВАНО

Заместитель начальника Отдела восстановления средств производства и энергообеспечения Минхимнефтепрома СССР
[Signature]
 Б.И.Микерин

СОГЛАСОВАНО

Заместитель Главного инженера ВНИИнефть
[Signature]
 В.А.Манохин

СОГЛАСОВАНО

Первый заместитель начальника центра по машиностроению и ремонту Государственной ассоциации "АГРОХИМ"
[Signature]
 В.А.Зиселев

[Handwritten signature]

О Т Р А С Л Е В О Й С Т А Н Д А Р Т 8

СОСУДЫ И АППАРАТЫ СТАЛЬНЫЕ

ВЫСОКОГО ДАВЛЕНИЯ

ОСТ 24.201.03-90

Общие технические требования

ОКП 36 1000, 36 8300

Дата введения *1 июля 1991 г.*

Настоящий стандарт распространяется на сосуды и аппараты стальные, работающие под внутренним избыточным давлением (далее по тексту - "давлением") свыше 10 до 130 МПа при температуре стенки не ниже минус 40 и не выше 525⁰С и устанавливает общие технические требования к изготовлению, конструкции, материалам, методам контроля и испытаний, приемке и поставке сосудов и аппаратов с корпусами в кованом, кованосварном, многослойном рулонированном, вальцованосварном и штампованном исполнениях, предназначенных для эксплуатации в химических, нефтехимических, нефтеперерабатывающих производствах, в производстве минеральных удобрений, а также других смежных отраслях промышленности.

Издание официальное

Перепечатка воспрещена

№ 8432105 от 90 12.24

Стандарт не распространяется на:

- 1) сосуды лабораторного типа, предназначенные для научно-экспериментальных целей;
- 2) сосуды под наружным давлением;
- 3) сосуды, предназначенные для транспортирования нефтяных, химических продуктов и сжиженных газов;
- 4) сосуды и аппараты стальные сварные, изготавливаемые по ОСТ 26-291- (с толщиной стенки до 120 мм, работающих под давлением до 16 МПа);
- 5) сосуды и аппараты других ведомств и назначений, указанных в Правилах устройства и безопасной эксплуатации сосудов, работающих под давлением, Госгортехнадзора СССР.

В стандарте учтены требования "Правил устройства и безопасной эксплуатации сосудов, работающих под давлением" утвержденных Госгортехнадзором СССР от 27.II.87 г. (далее - Правила Госгортехнадзора).

I. ОСНОВНЫЕ ПАРАМЕТРЫ И РАЗМЕРЫ

I.I. Номенклатура основных параметров и размеров сосудов и аппаратов, принимаемая в конструкторской документации, должна соответствовать указанной в табл. I, в зависимости от группы оборудования по классификатору (ВКГ ОКП).

Таблица I

Наименование группы оборудования (ВКГ ОКП)	Наименование основных параметров и размеров, единицы физических величин
Аппараты колонные (36 II00; 36 8310)	Объем, м ³ Диаметр внутренний, мм Давление рабочее и расчетное, МПа (кгс/см ²) Температура рабочей среды, °С Температура стенки корпуса, расчетная, °С

Наименование группы оборудования (ВКГ ОКП)	Наименование основных параметров и размеров, единицы физических величин
<p>Аппараты теплообменные:</p> <p>I) Кожухотрубчатые (36 I200; 36 8320)</p>	<p>Площадь поверхности теплообмена, m^2</p> <p>Тепловой поток, Вт</p> <p>Диаметр корпуса, внутренний, мм</p> <p>Диаметр наружный и толщина стенки теплообменных труб, мм</p> <p>Длина теплообменных труб, мм</p> <p>Давление рабочее, МПа ($кгс/см^2$)</p> <p>Температура рабочей среды, $^{\circ}C$</p> <p>Температура стенки корпуса, расчетная, $^{\circ}C$</p>
<p>2) Пластинчатые (36 I200)</p>	<p>Площадь поверхности теплообмена, m^2</p> <p>Площадь поверхности теплообмена пластин, m^2</p> <p>Число пластин</p> <p>Диаметр корпуса, внутренний, мм</p> <p>Давление рабочее и расчетное, МПа ($кгс/см^2$)</p> <p>Температура рабочей среды, $^{\circ}C$</p> <p>Температура стенки корпуса, расчетная, $^{\circ}C$</p>
<p>Сосуды^И аппараты, емкостные (36 I500; 36 8330)</p>	<p>Объем, m^3</p> <p>Диаметр внутренний, мм</p> <p>Давление рабочее и расчетное, МПа ($кгс/см^2$).</p>

Наименование группы оборудования (ВКГ ОКП)	Наименование основных параметров и размеров, единицы физических величин
	Температура рабочей среды, °С Температура стенки корпуса, расчетная, °С
Нефтеаппаратура (нефтегазоперерабатывающая) (36 8310; 36 8320; 36 8330)	Объем, м ³ Диаметр внутренний, мм Давление рабочее и расчетное, МПа (кгс/см ²) Температура рабочей среды, °С Температура стенки корпуса, расчетная, °С

I.2. Объем, рабочее давление, температура рабочей среды, площадь поверхности теплообмена, тепловой поток, наружный диаметр теплообменных труб, устанавливаются техническим заданием на сосуд.

I.3. Условные (номинальные) давления сосудов должны соответствовать ГОСТ 9493.

I.4. Основные базовые размеры сосудов должны приниматься:

1) внутренний диаметр цилиндрической части корпуса по ГОСТ 9617;

2) номинальный объем по ГОСТ 13372;

3) длина по ГОСТ 6636.

I.5. Определение понятий - рабочее, расчетное и пробное давления, расчетная температура стенки корпуса сосуда по ГОСТ 14249.

I.6. Типы сосудов устанавливаются в зависимости от исполнения цилиндрической части корпуса:

- 1) кованые, изготовленные из одной кованой заготовки;
- 2) кованосварные, изготовленные из однослойных кованых обечаек, сваренных кольцевыми швами между собой и концевыми элементами (днищами, фланцами, горловинами);
- 3) многослойные рулонированные, изготовленные из нескольких рулонированных обечаек, сваренных между собой кольцевыми швами, а также в совокупности с однослойными частями (трубными досками, обечайками с патрубками и т.п.) и концевыми элементами;
- 4) вальцованосварные, обечайки которых изготовлены методом вальцовки из толстолистовой стали с последующей сваркой продольных швов, а затем соединенные кольцевыми сварными швами между собой и концевыми элементами;
- 5) штампосварные, обечайки которых изготовлены из толстолистовой стали методом штамповки полуобечаек с последующей сваркой их продольными швами, а затем кольцевыми швами между собой и концевыми элементами.

1.7. Тип сосуда принимается в зависимости от технологических возможностей предприятия-изготовителя и необходимых технико-экономических показателей.

1.8. Основные предпочтительные параметры и условия применимости сосудов в зависимости от типа конструктивного исполнения рекомендуется выбирать по табл.2.

1.9. Допускается изготовление сосудов с другими основными параметрами (по внутреннему диаметру и толщине стенки) в зависимости от технологических возможностей предприятия-изготовителя и по согласованию с ИркутскНИИхиммаш^нем на другие давления и температуру.

Таблица 2

Тип сосуда (исполнение)	Рабочее давление, МПа	Температура стенки, °С	Диаметр внут- ренний, мм	Толщина стенки, мм
Кованые	свыше 10 до 130	от минус 40 до 525	не ограничены	
Кованосварные			не ограничен	до 300
Вальцованосвар- ные			более 700	более 120
Штамповые			от 600 до 1400	до 160
Многослойные рулонированные			от минус 40 до 420	от 600 до 3600

Примечания:

1. Кованые сосуды, изготовленные из аустенитных сталей допускается эксплуатировать при температуре до минус 70°С включительно.

2. Кованосварные сосуды с внутренним диаметром до 500 мм допускается изготавливать из труб по ОСТ 26-01-1434.

3. Изготовление вальцованосварных сосудов на давление до 16 МПа, с толщиной стенки до 120 мм - по ОСТ 26-291.

4. Температура стенки сосудов с аустенитной плакировкой или наплавкой при эксплуатации в водородосодержащих средах не должна превышать 350°С.

2. ОСНОВНЫЕ ТЕХНИКО-ЭКОНОМИЧЕСКИЕ ТРЕБОВАНИЯ

2.1. Требования назначения

2.1.1. Сосуды по их назначению должны соответствовать основным требованиям, указанным во вводной части настоящего стандарта.

2.1.2. Основные показатели назначения сосудов устанавливаются в техническом проекте - по РД 26-01-172

и разделам I настоящего стандарта.

2.2. Требования надежности

2.2.1. Номенклатура показателей надежности и их числовые значения должны определяться заказчиком и разработчиком технического задания и технического проекта на сосуд (группу сосудов), применительно к конкретным условиям и параметрам в соответствии с РД 26-01-172 и РД 50-650.

Расчет показателей надежности должен производиться в соответствии с РД 26-01-143.

2.2.2. Сосуды относятся к восстанавливаемым изделиям группы I, вида I по РД 50-650.

2.3. Требования стойкости к внешним воздействиям

2.3.1. Сосуды колонного типа, устанавливаемые на открытом воздухе, должны подвергаться расчету на сейсмическое воздействие (для районов с сейсмичностью 7 и более баллов по 12 балльной шкале) и на ветровые нагрузки в соответствии с ГОСТ 24756 и ГОСТ 24757.

2.3.2. Требования стойкости сосудов к внешним воздействиям должны приниматься в соответствии с "видом климатического исполнения" и "категорией размещения изделия", установленными техническим заданием и техническим проектом на сосуд по ГОСТ 15150, в зависимости от воздействия климатических факторов внешней среды в месте размещения эксплуатируемого сосуда.

2.4. Требования эргономики и технической эстетики

2.4.1. Конструкция сосудов должна обеспечивать удобство обслуживания при монтаже, эксплуатации, техническом освидетельствовании и ремонте, а также доступ к основным сборочным единицам и деталям.

2.4.2. Конкретный состав требований по эргономике и технической эстетике на сосуд или группу сосудов должен быть определен в документации технического проекта в зависимости от места установки (на открытой площадке, в помещении и др.), типа обслуживания при эксплуатации (пультовое, индивидуальное) в соответствии с ГОСТ 20.39.108 и ГОСТ 30.001.

2.5. Требования технического освидетельствования, обслуживания и ремонта

Требования технического освидетельствования, обслуживания и ремонта сосудов должны соответствовать указанным в Правилах Госгортехнадзора СССР (разделы 6.3, 7.2, 7.4), должностных инструкциях, разработанных потребителем и нормативно-технической документации, утвержденной в установленном порядке.

2.6. Требования безопасности и охраны природы

2.6.1. Сосуды по конструктивному устройству и их эксплуатации должны соответствовать требованиям безопасности ГОСТ 12.2.003, ГОСТ 12.1.010, ГОСТ 12.1.004, Правилам Госгортехнадзора, "Общим правилам взрывобезопасности для взрывопожароопасных химических, нефтехимических и нефтеперерабатывающих производств", утвержденными Госгортехнадзором СССР от 06.09.88 г.

2.6.2. Конструкция сосудов должна предусматривать электробезопасность и защиту от статического электричества в соответствии с требованиями ГОСТ 12.1.019 и ГОСТ 12.4.124.

Требования электростатической искробезопасности при эксплуатации в целях обеспечения пожарной безопасности и взрывобезопасности должны соответствовать ГОСТ 12.1.018, а также "Правилам защиты от статического электричества в производствах химической, нефтехимической и нефтеперерабатывающей промышленности".

2.3.3. Знаки безопасности и сигнальная окраска, наносимая на сосуды, должны соответствовать ГОСТ 12.4.026.

2.6.4. Ведение технологических процессов при эксплуатации сосудов должно производиться в соответствии с требованиями безопасности ГОСТ 12.3.002 и должностных инструкций, разработанных потребителем.

2.6.5. Общие требования безопасности к ведению сварочных работ при изготовлении, монтаже и на месте эксплуатации сосудов должны соответствовать ГОСТ 12.3.003.

2.6.6. Не допускается разборка и ремонт сосуда до освобождения его от остатков рабочей среды и полного снятия давления.

2.6.7. При пуске в эксплуатацию пробки контрольных отверстий рулонированных обечаек корпуса сосуда должны быть удалены. Отверстия должны быть защищены от попадания влаги из атмосферы.

2.6.8. Температура нагретых наружных поверхностей сосуда в местах зоны обслуживания не должна превышать 45°C.

2.6.9. Конструкция сосудов должна исключать попадание в воздух рабочей зоны и окружающей среды вредных и опасных веществ в концентрации более допускаемой ГОСТ 12.1.005. и ГОСТ 12.1.007

Требования к экологической чистоте должны быть отражены в техническом проекте на сосуд в соответствии с действующей нормативно-технической документацией, утвержденной в установленном порядке.

2.7. Т р е б о в а н и я к т р а н с п о р т а б е л ь -
н о с т и

2.7.1. Транспортабельность сосудов должна определяться разработчиком технического проекта в соответствии с требованиями раздела 3 настоящего стандарта, а при необходимости (для тяжелых и крупногабаритных сосудов) должна согласовываться с соот-

ветствующим (железнодорожным, водным или автомобильным) Главным Управлением транспорта.

2.7.1. Упаковка, транспортирование и хранение сосудов должны производиться в соответствии с требованиями раздела 9.3.

3. ТРЕБОВАНИЯ К КОНСТРУКЦИИ

3.1. Технические проекты и рабочая документация на сосуды разрабатываются проектно-конструкторскими организациями и предприятием-изготовителем в соответствии с настоящим стандартом, Правилами Госгортехнадзора и другой действующей нормативно-технической документацией.

Требования к внутренним устройствам аппаратов устанавливаются техническими проектами.

3.2. Технические проекты сосудов должны быть согласованы с ИркутскНИИхиммашем, предприятием-изготовителем, представителем монтажной организации и другими организациями в соответствии с ГОСТ 15.001.

3.3. Расчет на прочность сосудов и их элементов должен производиться в соответствии с ОСТ 26-1046, ГОСТ 25215, ГОСТ 26303, ГОСТ 24755, СТ СЭВ 5206.

При отсутствии стандартизованного метода расчет на прочность должен выполнять автор технического проекта и согласовывать со специализированной научно-исследовательской организацией (ИркутскНИИхиммаш).

3.4. При проектировании сосудов автор технического проекта должен учитывать нагрузки, возникающие при монтаже и зависящие от способа монтажа.

3.5. Чертеж общего вида, начиная с технического проекта, должен содержать следующие технические характеристики и параметры:

- 1) рабочее давление, МПа (кгс/см²);
- 2) расчетное давление, МПа (кгс/см²);
- 3) пробное давление, МПа (кгс/см²);
- 4) расчетную (максимально-допустимую рабочую) температуру стенки, °С;
- 5) минимально-допустимую отрицательную температуру стенки, находящейся под давлением, °С;
- 6) характеристику рабочей среды (класс опасности по ГОСТ 12.1.007, воспламеняемость, категория и группа взрывоопасности по ГОСТ 12.1.010, максимальная и минимальная температура, состав);
- 7) прибавку для компенсации коррозии и эрозии, мм;
- 8) срок службы, лет;
- 9) число циклов нагружений сосуда за весь срок службы;
- 10) объем внутренний (емкость), м³;
- 11) массу, кг;
- 12) расположение центра масс;
- 13) сейсмичность, балл;
- 14) скоростной напор ветра (в зависимости от климатического района установки сосуда).

П р и м е ч а н и е. Для теплообменных аппаратов и аппаратов с полостями, имеющими различные характеристики и параметры, необходимо указывать их для каждой полости.

3.6. Конструкция сосуда должна быть технологичной, надежной в течение предусмотренного технической документацией срока службы, предусматривать возможность полного опорожнения от рабочей среды, очистки, промывки, продувки, осмотра внутренних и наружных поверхностей, ремонта и проведения гидравлических испытаний со сливом воды как в проектом, так и горизонтальном положении.

Все глухие полости сосуда и его частей должны иметь отверстия для удаления воздуха.

Если конструкция сосудов не обеспечивает возможности проведения осмотра или гидравлического испытания, то автор технического проекта должен указать методику, периодичность и объем контроля, выполнение которых обеспечит своевременное выявление и устранение дефектов.

3.7. Для проведения контроля сварных соединений внешним осмотром, цветным или магнитопорошковым методами со стороны внутренней поверхности корпуса сосуда диаметр горловины или лаза должен быть не менее 450 мм.

3.8. При проектировании сосудов должны учитываться требования "Правил перевозки грузов железнодорожным, водным и автомобильным транспортом".

3.9. Сосуды, которые не могут транспортироваться в собранном виде, должны проектироваться из минимального количества частей. Деление нетранспортабельных сосудов на крупнопоставочные части (блоки, сборочные единицы) должно указываться в техническом проекте и согласовываться с монтажной организацией.

3.10. При проектировании крупногабаритных и тяжеловесных сосудов организация-разработчик технического проекта должна разрабатывать и согласовывать с Главным управлением движения МПС техническую документацию на их транспортирование в соответствии с ОСТ 26-15-024.

3.11. Для крепления на монтажной площадке к корпусу сосуда металлоконструкций (лестниц, кронштейнов, монтажных цапф и т.п.), а также теплоизоляции, должны быть предусмотрены специальные накладки или другие устройства, привариваемые ^в на предприятии-изготовителе к корпусу сосуда до окончательной термообработки.

Приварка указанных элементов на месте монтажа непосредствен-

но к корпусу не допускается.

3.12. При конструировании сосудов, а также отдельно транспортируемых частей должны быть предусмотрены строповые устройства (цапфы, упоры, хомуты, опоры, хватные приспособления) для проведения погрузочно-разгрузочных работ, подъема и установки в проектное положение с учетом их конструктивных особенностей и монтажа.

Кроме того, для выведения сосудов массой более 100 т в вертикальное положение должны быть предусмотрены, по указанию монтажной организации, шарнирные устройства.

3.13. Конструкция, места расположения строповочных устройств и конструктивных элементов для строповки, их число, схема строповки и положение центра массы сосудов и их транспортируемых частей должны быть указаны в техническом проекте и согласованы с монтажной организацией (Гипрохиммонтаж).

3.14. Элементы для строповки и монтажа сосудов и их отдельно транспортируемых частей по грузоподъемности должны учитывать возможность монтажа их с внутренним устройством и теплоизоляцией, а также нагрузки, возникающие при монтаже в зависимости от способа монтажа.

3.15. Указания по строповке и выверке сосуда на фундаменте должны быть приведены в техническом проекте и рабочей документации в соответствии с ГОСТ 24444.

3.16. Необходимость установки на сосудах термопреобразователей, установочных винтов, реперов и устройств для выверки положения сосуда на фундаменте и места их расположения должны определяться техническим проектом.

3.17. Конструкция, размеры и технические требования к стандартным деталям и другим элементам, входящим в состав сосудов должны устанавливаться по соответствующей нормативно-технической документации: к фланцам - ГОСТ 9399; к крепежным деталям - ГОСТ 10494,

ГОСТ 10495, ГОСТ 11447, к линзам уплотнительным - ГОСТ 10493 опорам и внутренним устройствам - ОСТ 26-291.

3.18. Сосуды по особенностям конструкции и условиям работы должны монтироваться и эксплуатироваться в соответствии с инструкцией по монтажу, эксплуатации, осмотру, ремонту и контролю, входящей в состав технического проекта.

3.19. Внутренние устройства в сосудах (змеевики, тарелки, карзины, перегородки и др.), а также наружные металлоконструкции (лестницы, площадки и т.п.), препятствующие осмотру и ремонту соответствующих поверхностей корпуса, должны быть съемными.

При применении приварных устройств должна быть предусмотрена возможность их удаления для проведения осмотра (ремонта) и последующей установки на место.

4. ТРЕБОВАНИЯ К МАТЕРИАЛАМ

4.1. Общие требования

4.1.1. Для изготовления деталей сосудов, работающих под давлением, должны применяться материалы, обеспечивающие их надежную работу в течение расчетного срока службы с учетом заданных условий эксплуатации.

4.1.2. Материалы по химическому составу и механическим свойствам должны удовлетворять требованиям государственных стандартов, технических условий и настоящего стандарта.

Качество и характеристики материалов должны подтверждаться предприятием-поставщиком в соответствующих сертификатах. В сертификате должны быть указаны также сведения о термообработке материала на предприятии-поставщике.

При отсутствии или неполноте сертификата или маркировки предприятие-изготовитель сосуда должно провести все необходимые испытания с оформлением их результатов протоколом, дополняющим или

заменяющим сертификат поставщика материала.

4.1.3. При выборе материалов для изготовления сосудов должны учитываться: расчетное давление; температура стенки (минимальная отрицательная и максимальная расчетная); состав (содержание отдельных компонентов и примесей) и характер среды (коррозионноактивный, взрывоопасный, токсичный и т.п.); технологические свойства; свариваемость и коррозионная стойкость.

Минимальная (отрицательная) и максимальная (положительная) температуры устанавливаются проектной организацией, указываются в техническом проекте и заносятся в паспорт сосуда.

4.1.4. Требования к основным материалам, условия их применения, назначения и виды испытаний должны удовлетворять требованиям приложений 1-9.

4.1.5. Коррозионностойкие стали (лист, трубы, поковки) при наличии требований в техническом проекте должны подвергаться испытаниям на стойкость против межкристаллитной коррозии по ГОСТ 6032.

4.1.6. Применение материалов, предусмотренных в приложениях 1-6, для изготовления сосудов, работающих с параметрами, выходящими за установленные пределы, а также применение материалов, не предусмотренных настоящим стандартом, допускается по решению Министерства, утвердившего стандарт, на основании заключения специализированной научно-исследовательской организации. Копия решения Министерства вкладывается в паспорт сосуда.

4.1.7. Допускается по согласованию с автором технического проекта и специализированной научно-исследовательской организацией применение материалов, указанных в приложениях 1-4 по другим стандартам и техническим условиям, если качество материала не ниже устанавливаемого настоящим стандартом (приложения 5-8).

4.1.8. Дополнительные требования к материалам, не предусмотренные стандартами или техническими условиями или предусмотренные

"по требованию заказчика", должны быть обязательно указаны в документации технического проекта.

4.2. Сталь листовая и рулонная

4.2.1. Листовая и рулонная сталь для деталей сосудов должна приниматься и соответствовать требованиям, приведенным в приложениях I, 7, 8.

4.2.2. При заказе углеродистых сталей по ГОСТ 5520 и низколегированных сталей по ГОСТ 19282 должна быть указана категория стали.

При заказе сталей по ГОСТ 5520 необходимо потребовать поставку стали с массовой долей серы не более 0,035 % и фосфора не более 0,030 %, а сталь марок 16К, 18К, 20К категорий 5 и II - поставку в нормализованном состоянии.

4.2.3. Рулонная сталь для изготовления многослойных сосудов, должна приниматься по ТУ I4-I-3609, ТУ I4-I-3226, ТУ I4-I-2026 и ТУ I4-I05-450.

4.2.4. Коррозионностойкая листовая сталь по ГОСТ 7350 должна быть заказана горячекатаной, термически обработанной, травленной, с обрезной кромкой, с качеством поверхности по группе М2б и при наличии требований технического проекта стойкой против межкристаллитной коррозии. По указанию автора технического проекта допускается использование листов с качеством поверхности по группе М3б и М4б. Содержание ферритной фазы должно быть оговорено в техническом проекте.

4.2.5. Листы из двухслойных сталей толщиной 25 мм и более должны заказываться по ГОСТ 10885 в термообработанном состоянии с обязательным ультразвуковым контролем и требованиями соответствующими I-му классу сплошности сцепления слоев.

4.2.6. Значение нормативного предела текучести материала центральной обечайки не должно превышать нормативного предела текучести

чести материала спиральной навивки, а относительное удлинение ($\delta_5, \%$) должно быть не менее 18 %.

4.3. П о к о в к и

4.3.1. Поковки должны изготавливаться в соответствии с требованиями ОСТ 26-01-135, ГОСТ 22790, ГОСТ 25054 по рабочей документации, утвержденной в установленном порядке.

4.3.2. Размеры поковок должны соответствовать чертежу деталей сосуда с припусками на механическую обработку, технологическими напусками и допусками на точность изготовления в соответствии с ГОСТ 7062, ГОСТ 7829 и ГОСТ 7505.

В чертеже на поковку заводом-изготовителем сосуда должны быть указаны места вырезки проб для всех видов испытаний, предусмотренных ОСТ 26-01-135, а также поверхности с которых должен проводиться ультразвуковой контроль.

4.3.3. Режимыковки и термообработки поковок должны соответствовать установленным в действующей технической документации.

4.3.4. Поковки должны применяться в термически обработанном состоянии с обязательным ультразвуковым контролем в объеме 100% каждой поковки. Поковки из аустенитных сталей, кроме того, по требованию технического проекта на сосуд, должны быть стойкими против межкристаллитной коррозии.

4.4. Т р у б ы

4.4.1. Трубы для изготовления деталей сосудов и аппаратов должны применяться и соответствовать требованиям, приведенным в приложении 3.

Не допускается применение электросварных труб по ГОСТ 10706, ГОСТ 10707.

4.4.2. Трубы для изготовления корпусов кованосварных сосудов и патрубков (штуцеров) внутренним диаметром до 500 мм включитель-

но должны приниматься по маркам стали и техническим условиям, указанным в ОСТ 26-01-1434.

4.4.3. В теплообменных аппаратах трубы должны соответствовать требованиям раздела 2 и 10 по ОСТ 26-291 и п.4.4.1.

4.4.4. Сборочные единицы и детали трубопроводов, входящие в комплект сосуда, должны изготавливаться в соответствии с ГОСТ 22790, ГОСТ 22791, ГОСТ 22826.

4.5. С о р т о в а я с т а л ь

4.5.1. Сортовая сталь должна выбираться и соответствовать требованиям технических условий и стандартов, указанных в приложении 4.

4.5.2. При заказе коррозионностойких сталей по ГОСТ 5949, в соответствии с требованиями технического проекта необходимо заказывать поставку в термообработанном состоянии и стойкими против межкристаллитной коррозии по ГОСТ 6032.

4.6. К р е п е ж н ы е и у п л о т н и т е л ь н ы е д е т а л и

Материалы для изготовления основных крепежных деталей (шпилек, гаек, шайб) и уплотнительных колец и прокладок соединений корпус-крышка должны применяться соответственно по ОСТ26-01-144 и ОСТ 26-01-86.

4.7. С в а р о ч н ы е м а т е р и а л ы

4.7.1. Сварочные материалы (электроды, сварочная проволока, флюсы) должны назначаться в соответствии с требованиями приложений 10-19, При назначении сварочных материалов необходимо учитывать допускаемую температуру эксплуатации сварных соединений, указанную в этих приложениях. Применение сварочных материалов, не указанных в приложениях, допускается по согласованию с Иркутск-НИИхиммашем, а для многослойных сосудов дополнительно с ИЭС им. Е.О.Патона.

4.7.2. Сварочные материалы должны соответствовать требованиям технических условий или государственных стандартов на их поставку и иметь сертификаты.

4.7.3. Приемку, хранение и подготовку сварочных материалов перед выдачей в производство производить в соответствии с требованиями РД 26-17-049, ОСТ 26-3.

4.7.4. Для сосудов из сталей аустенитного класса, работающих при температуре стенки свыше 350°C или по требованию технического проекта, сварочные материалы должны быть подвергнуты контролю на содержание ферритной фазы по ГОСТ 9466 и ГОСТ 11878. Содержание ферритной фазы не должно быть более указанного в техническом проекте.

4.7.5. Сварочные материалы, предназначенные для сварных соединений, к которым предъявляются требования по стойкости против межкристаллитной коррозии (МКК), перед запуском в производство должны подвергаться испытаниям на стойкость против МКК по ГОСТ 6032.

4.7.6. Для аргонодуговой сварки неплавящимся электродом должны применяться вольфрамовые электроды по ГОСТ 23949 или прутки вольфрамовые лантанированные по ТУ 48-19-27.

5. ТРЕБОВАНИЯ К ИЗГОТОВЛЕНИЮ

5.1. Общие требования

5.1.1. Изготовление сосудов, отдельно поставляемых сборочных единиц и деталей должно производиться на предприятиях, которые располагают техническими средствами, обеспечивающими качественное изготовление в соответствии с чертежами, настоящим стандартом, Правилами Госгортехнадзора, техническими условиями и имеют разрешение органов Госгортехнадзора на изготовление.

5.1.2. Доизготовление нетранспортабельных корпусов сосудов на монтажной площадке должно производиться предприятием-изготовителем или привлеченной им специализированной организацией с ответственностью предприятия-изготовителя за качество доизготовления.

5.1.3. Сосуды, собираемые и свариваемые на монтажной площадке,

должны быть предварительно собраны в заводских условиях, чтобы удостовериться в возможности сборки с заданной точностью.

5.1.4. На предприятии-изготовителе перед запуском в производство основные и сварочные материалы, полуфабрикаты должны быть проверены по сертификатам отделом технического контроля на соответствие их требованиям чертежа, настоящего стандарта, стандартов и технических условий на поставку.

Данные сертификатов, а также результаты испытаний материалов сборочных единиц и деталей сосудов, должны заноситься в паспорт.

5.1.5. Процесс изготовления заготовок, деталей, сборка и сварка корпусов, контроль и испытания, приемка сосудов должны контролироваться отделом технического контроля предприятия-изготовителя с составлением необходимой документации (протоколов, актов, карт измерений, паспорта и т.п.).

5.1.6. На листах и плитах, принятых к изготовлению обечаек и днищ, должна быть сохранена в процессе изготовления сосудов маркировка металла, содержащая следующие данные:

1) марку стали (для двухслойной стали - марки основного и коррозионностойкого слоя);

2) номер партии - плавки;

3) номер листа, для листов с полистными испытаниями.

Если лист и плиту разрезают на части, на каждую из них должна быть перенесена маркировка, заверенная клеймом отдела технического контроля.

5.1.7. Хранение и транспортирование материалов на предприятии-изготовителе должны быть такими, чтобы исключались механические повреждения и коррозия материалов и обеспечивалась возможность сличения маркировки его с данными сопроводительной документации.

5.1.8. Методы разметки заготовок деталей из сталей аустенитного класса и из двухслойных сталей с коррозионностойким слоем не должны допускать повреждений рабочей поверхности деталей. Кернение допускается только по линии реза.

5.1.9. Вырезка заготовок деталей сосуда может производиться любым промышленным методом. При огневых методах резки заготовок подкаливающихся сталей перлитного класса, необходимо предусматривать припуски на последующую механическую обработку по ГОСТ 12169, а для аустенитных сталей до полного удаления зоны термического влияния.

5.1.10. На поверхностях деталей не допускаются брызги металла от термической (огневой) резки и сварки, раковины, забоины, риски, царапины и др. дефекты, если после их зачистки толщина стенки будет менее расчетной толщины.

5.1.11. Предельные отклонения размеров деталей, если в чертежах или нормативно-технической документации не указаны более жесткие требования, должны быть:

1) для механически обрабатываемых поверхностей: отверстий H14, валов $h- I4$, остальных $\pm \frac{IT14}{2}$ по ГОСТ 25347;

2) для поверхностей без механической обработки, в соответствии с табл.3.

Таблица 3

Размеры, мм	Предельные отклонения по ГОСТ 25347-82		
	отверстий	валов	остальных
до 500	H17	$h I7$	$\pm \frac{IT I7}{2}$
свыше 500 до 3150	H16	$h I6$	$\pm \frac{IT I6}{2}$
свыше 3150	H15	$h I5$	$\pm \frac{IT I5}{2}$

5.1.12. Внутренние устройства сосудов и аппаратов должны изготавливаться по рабочей документации в соответствии с требованиями нормативно-технической документации, указанной в техническом проекте.

5.1.13. Детали основного крепежа (шпильки, гайки, шайбы), уплотнительные кольца и прокладки соединений корпус-крышка, должны изготавливаться в соответствии с требованиями ОСТ 26-01-144 и ОСТ 26-01-86.

5.2. Требования к обечайкам

5.2.1. Кованые

5.2.1.1. Кованые обечайки и корпуса должны изготавливаться из поковок, выполненных в соответствии с требованиями ОСТ 26-01-135.

5.2.1.2. На поверхности механически обработанных обечаек и корпусов не должно быть острых кромок, заусенцев, забоин, вскрытых плен, заковов, вмятин, усадочных рыхлостей и др. дефектов.

Допускается устранять выявленные дефекты на глубине до 10 % толщины стенки обечайки вырубкой с последующей заваркой, зачисткой, термообработкой и контролем места заварки методами, принятыми настоящим стандартом (раздел 8) для данной марки стали. Выполненный ремонт должен быть оформлен соответствующей документацией.

5.2.1.3. Предельное отклонение от номинального размера механически обработанного внутреннего диаметра обечайки, корпуса, не должно превышать допуска Н14 по ГОСТ 25347 на размер диаметра.

5.2.1.4. Отклонение от круглости (овальность) Δ , мм внутреннего диаметра кованых обечаек и корпусов после окончательной механической обработки не должно превышать половины допуска на размер и вычисляться по формуле
$$\Delta = \frac{D_{\max} - D_{\min}}{2},$$

где D_{\min} , D_{\max} - минимальное и максимальное значения внутреннего диаметра, мм.

5.2.2. Обечайки вальцованные и штампованные

5.2.2.1. Обечайки внутренним диаметром до 1000 мм из толстолистовой стали должны изготавливаться не более, чем с двумя продольными сварными швами, а диаметром свыше 1000 мм из листов максимально возможной длины. Не допускается вставки шириной менее 400 мм.

5.2.2.2. Для обечаек, не подвергаемых механической обработке по внутреннему и наружному диаметрам устанавливаются следующие требования:

1) номинальный внутренний диаметр обечайки должен приниматься по фактическому диаметру изготовленного днища;

2) предельное отклонение значения внутреннего диаметра должно приниматься в соответствии с п. 5.1.11, а относительное значение "а" отклонения от круглости (овальность) не должно превышать $\pm 0,5\%$ и определяться по формуле:

$$a = \frac{2(D_{\max} - D_{\min})}{D_{\max} + D_{\min}} \cdot 100\%$$

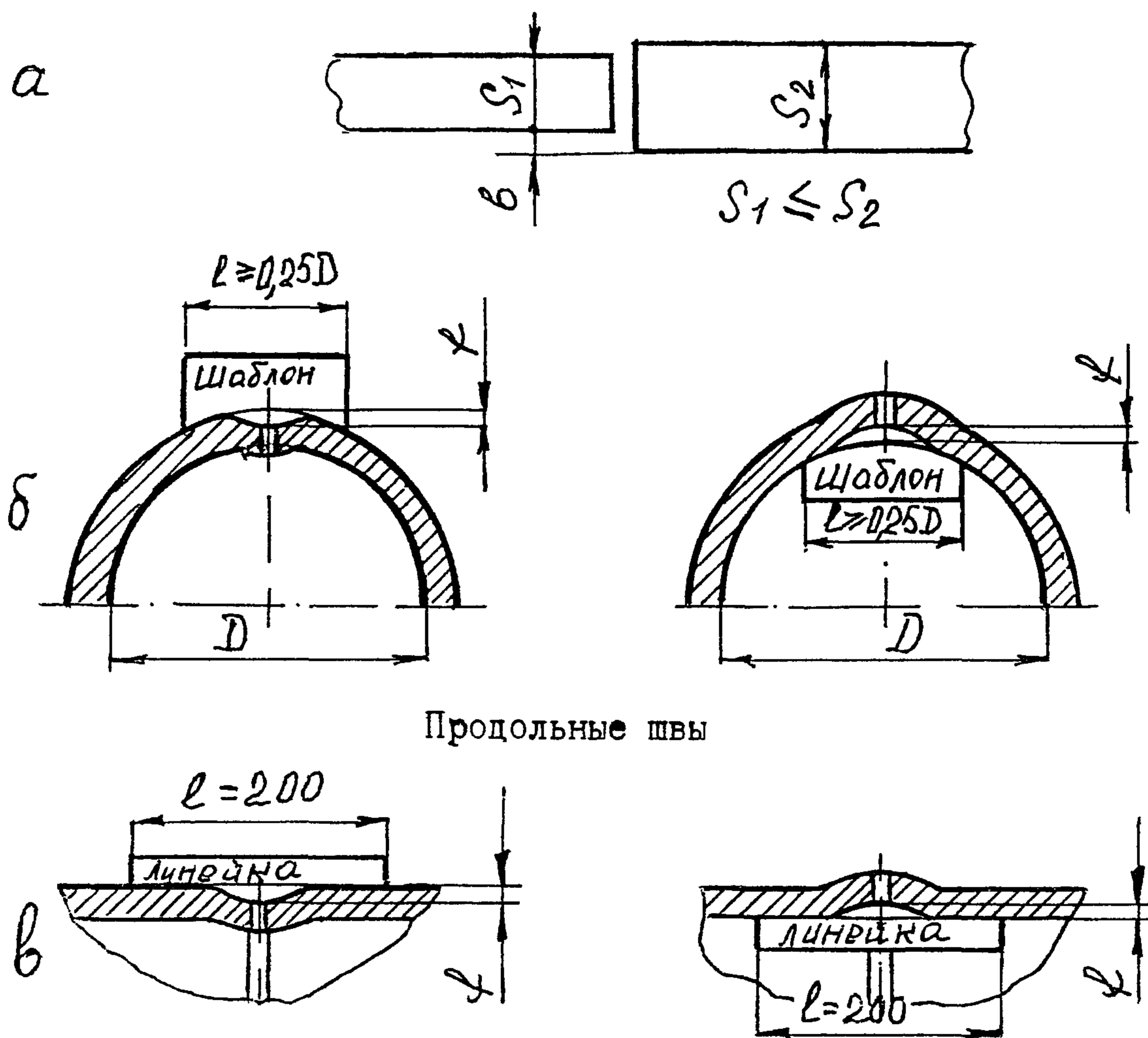
где D_{\max} , D_{\min} - соответственно максимальное и минимальное значение внутреннего диаметра обечайки, мм.

3) отклонение толщины стенки обечайки, вследствие любых причин (дефектов), не должно выводить ее за пределы расчетного значения.

4) отклонение от прямолинейности образующей обечайки более ± 2 мм на метр погонной длины, не допускается.

5) смещение кромок "в" в продольных швах, определяемое по внутренней поверхности должно быть не более 3 мм. При этом кромки стыкуемых листов должны располагаться относительно друг друга согласно черт. 1а.

6) отклонение от круглости (угловатость) в поперечном сечении зоны сварного шва (просвет f от шаблона длиной не менее $0,25D$, где D - внутренний диаметр обечайки) черт. 1б, в должно быть не более для $D \leq 1000$ мм - $0,5\% D$; для $D \geq 1000$ мм - 5 мм.



Черт. I

б) Отклонение от перпендикулярности торца обечайки относительно её оси должно обеспечивать при сборке под сварку требуемый зазор по кольцевому стыку и прямолинейность образующей корпуса по п.5.4.2.

5.2.2.3. Для обечаек, подвергаемых механической обработке, отклонения от номинального диаметра и круглости (овальность) должны соответствовать требованиям п.п.5.2.1.3 и 5.2.1.4.

5.2.2.4. Коррозионностойкая поверхность обечаек ^{из}двухслойной стали, а также внутренняя поверхность обечаек ~~на~~ коррозионностойкой стали, изготовленных методом горячей штамповки или вальцовки

и прошедшие термообработку должны быть полностью очищены от окалины.

5.2.3. Центральные обечайки (для рулонированных сосудов)

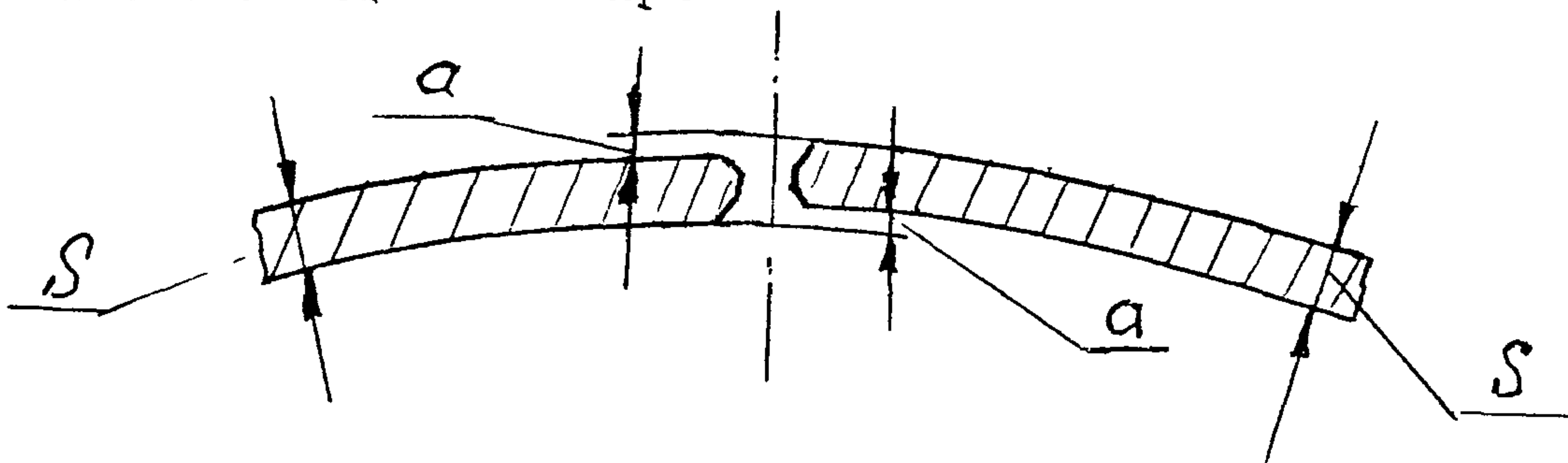
5.2.3. Толщина центральной обечайки должна быть не менее суммарной толщины трех слоев спиральной навивки рулонированной обечайки.

5.2.3.2. Центральные обечайки допускается изготавливать из нескольких листов, но не более чем из трех с продольными стыковыми сварными швами. Ширина замыкающего листа должна быть не менее 400 мм.

5.2.3.3. Разделку кромок под сварку продольных швов центральных обечаек следует выполнять по ГОСТ 5264, ГОСТ 8713, ГОСТ 16098.

5.2.3.4. Размеры противоположных сторон и диагоналей развертки центральной обечайки не должны отличаться более чем на 3 мм. Отклонение длины развертки не должно превышать ± 3 мм.

5.2.3.5. Смещение кромок по высоте "а" при сборке продольных швов центральной обечайки не должно быть более 10% толщины листа, но не более 2,5 мм (черт.2). При этом смещение кромок по внутренней поверхности обечайки из двухслойной стали не должно быть более 1 мм. Смещение кромок по наружной поверхности должно быть плавно зачищено на ширине не менее 30 мм.



а - смещение кромок

S - толщина листа

Черт. 2

5.2.3.6. Совместный увод кромок (угловатость) в продольных сварных швах центральной обечайки не должен превышать 1,5 мм. Угловатость сварного шва определяется по шаблону, длина которого должна быть не менее 0,25 внутреннего диаметра обечайки (черт. I)

5.2.3.7. Центральная обечайка должна быть перед навивкой слюев откалибрована. Отклонение от круглости (ГОСТ 24642) обечайки на любом участке окружности длиной не менее 0,25 внутреннего диаметра (D) не должно превышать 1,5 мм (черт. I).

5.2.3.8. После сварки усиление продольного шва по наружной и внутренней поверхностям обечайки должно быть снято. В технически обоснованных случаях допускается усиление сварного шва с внутренней поверхности обечайки не снимать.

5.2.3.9. Разность длин окружностей, измеренных на обечайке по двум торцам должна быть не более 4 мм.

5.2.3.10. На поверхности центральных обечаек не допускаются риски, царапины, вмятины и другие дефекты превышающие требования на поставку листа. Недопустимые дефекты должны быть зачищены на глубину не превышающую значения минусового отклонения толщины листа ГОСТ 19903. Шероховатость поверхности мест зачистки не должна быть более $R_a 6,3$ по ($R_z 40$) по ГОСТ 2789.

Для двухслойной стали глубина зачистки не должна выводить лакирующий слой за минимальную его толщину по ГОСТ 10885.

Отслоение лакирующего слоя по кромкам разделки под сварку не допускается. Устранение отслоений производится по решению Главного конструктора предприятия-изготовителя.

5.2.3.11. Отклонение образующей обечайки от прямолинейности не должно быть более 1,5 мм на всей длине.

5.2.4. Рулонированные обечайки

5.2.4.1. При изготовлении рулонированной обечайки, для полу-

чения правильной концентрической формы, в начале (на центральной обечайке) и конце спиральной навивки следует располагать одну над другой клиновые вставки.

5.2.4.2. Клиновые вставки должны соответствовать требованиям:

1) ширина (по окружности обечайки) - не менее 300 мм для обечайек внутренним диаметром до 1400 мм и не менее 600 мм при диаметре свыше 1400;

2) длина - на всю длину обечайки. Допускается изготавливать из отдельных частей, не сваренных между собой;

3) толщина тонкого конца - не более 0,3 мм, толщина противоположного конца должна быть равна толщине рулонной стали;

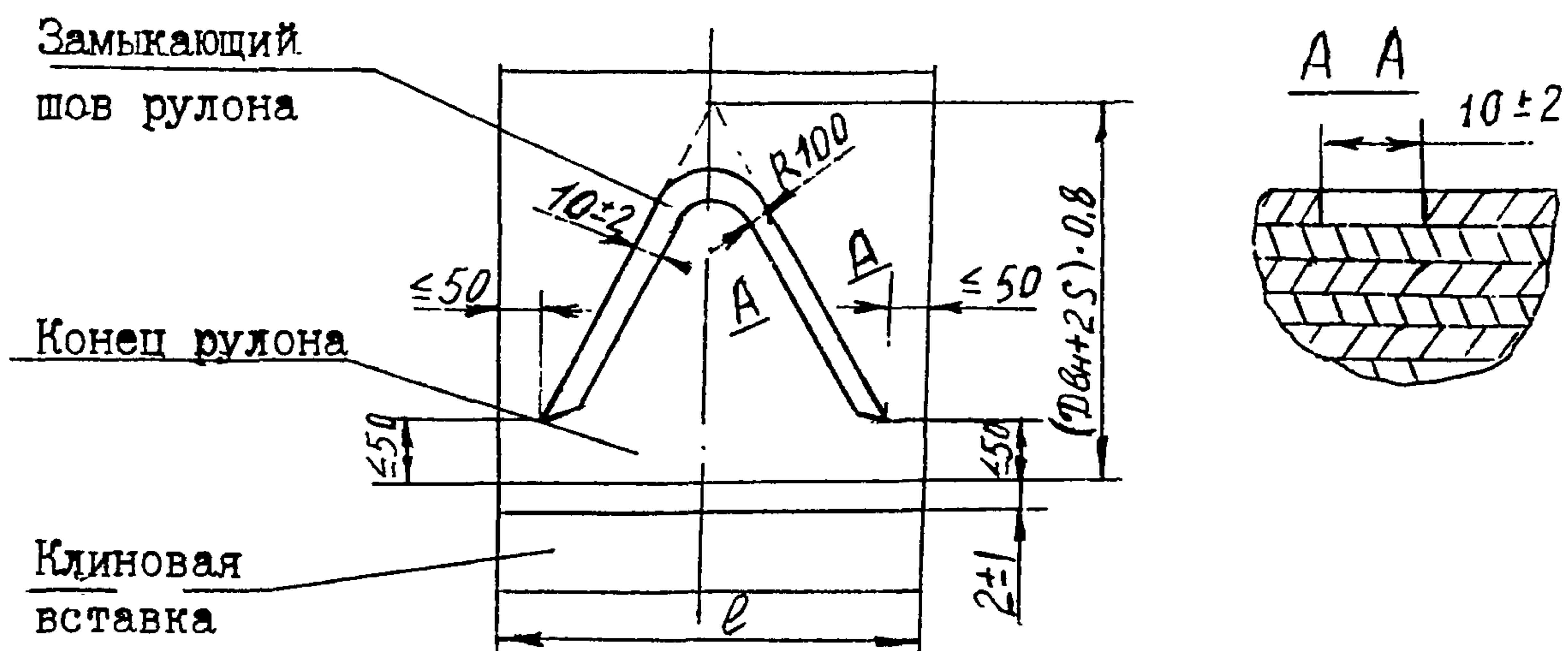
4) поверхность не должна иметь неровностей, уступов, подрезов размерами более 0,3 мм.

5.2.4.3. Расстояние между продольным швом центральной обечайки и началом клиновой вставки должно быть не менее трех толщин центральной обечайки. Зазор в стыковом соединении между клиновой вставкой и началом спиральной навивки должен находиться в пределах (10 ± 2) мм, а между клиновой вставки и концом спиральной навивки (2 ± 1) мм.

5.2.4.4. При изготовлении рулонированной обечайки из двух и более рулонов сварной шов, соединяющий концы рулонных полос, должен быть стыковым по ГОСТ 5264, ГОСТ 8713 и выполнен без приварки к нижележащему слою. Усиление шва должно быть зачищено заподлицо с основным металлом.

5.2.4.5. Число спиральных слоев в многослойной рулонированной обечайке должно быть не менее семи слоев без учета клиновых вставок.

5.2.4.6. Замыкающий шов рулонированной обечайки должен быть выполнен в соответствии с черт.3.

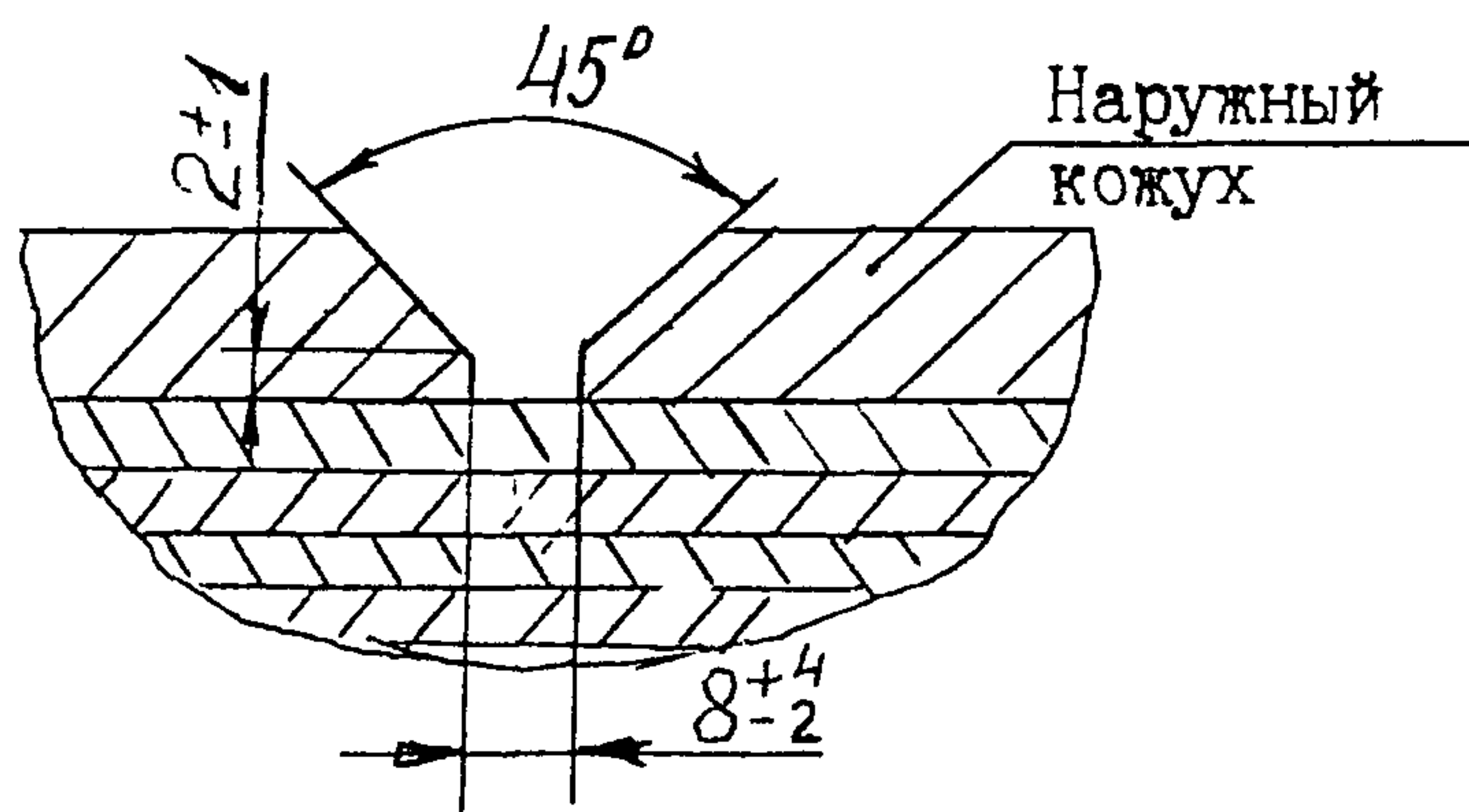


Черт.3

5.2.4.7. Наружный кожух должен быть изготовлен из листовой стали толщиной не менее суммарной толщины двух слоев спиральной навивки, при этом допускается изготавливать из нескольких листов, но не более чем из трех с продольными стыковыми швами.

Допускается изготавливать кожух из двух концентрических слоев рулонной стали.

5.2.4.8. Разделка кромок под сварку замыкающих продольных швов наружных кожухов должна соответствовать черт.4. При толщине слоев кожуха 5 мм и менее разделку допускается выполнять без скоса кромок.



Черт.4

5.2.4.9. Замыкающий продольный сварной шов наружного кожуха должен быть смещен относительно шва приварки клиновой вставки по длине окружности не менее, чем на значение наружного диаметра. Продольные швы кожуха из концентрических слоев рулонной стали должны быть смещены относительно друг друга не менее, чем на 30° по дуге.

5.2.4.10. Рулонированные обечайки по внутреннему диаметру после намотки слоев и кожуха должны отвечать требованиям:

1) отклонение от номинального размера - в соответствии с п.5.1.11 перечисление 2);

2) отклонение от круглости (овальность) обечайки не должно приводить при сборке корпуса под сварку к смещению кромок более норм, указанных в п.п.5.12.3, 5.12.4.

3) отклонение от круглости (угловатость) в поперечном сечении зоны продольного сварного шва - в соответствии с п.5.2.3.7.

5.2.4.11. Размеры местных неплотностей между слоями у торцев обечаек, образующихся в процессе навивки не должны превышать следующих значений:

1) от 0,1 до 0,3 мм, включительно, суммарной протяженностью более 10 % длины развертки спиральной навивки и наружного кожуха в обечайках внутренним диаметром до 1400 мм, включительно;

2) от 0,3 до 1 мм суммарной протяженностью более 2 % длины развертки спиральной навивки сосудов диаметром до 1400 мм;

3) от 0,1 до 0,6 мм суммарной протяженностью не более 5 % и от 0,6 до 1,5 мм включительно суммарной протяженностью не более 1 % длины развертки спиральной навивки и наружного кожуха в обечайках внутренним диаметром свыше 1400 мм.

В зонах продольных сварных швов рулонированных обечаек допускаются местные зазоры до 2,5 мм, которые после механической обработки торцев перед наплавкой должны быть заполнены вставками

из рулонной стали навитых слоев или из листовой стали марок СтЗСП, 20, 09Г2С, 10Г2С1.

5.2.4.12. Для создания дренажной системы и выхода диффундирующих газов в многослойной рулонированной обечайке до наплавки торцев должны быть просверлены отверстия на расстоянии 50-130мм от торца на всю толщину многослойной части до первого слоя спиральной навивки.

Диаметр отверстия должен быть не менее 8 мм. Отверстия необходимо располагать равномерно по длине наружной окружности с шагом не более одного метра. При этом число отверстий должно быть не менее 4 с каждого торца, но не более 8.

5.2.4.13. После намотки торцы рулонированных обечаек должны быть механически обработаны, наплавлены и вновь механически обработаны под сварку. Форма разделок под наплавку и сварку должна соответствовать указанным в приложении 20. В технически обоснованных случаях по согласованию с ИркутскНИИхиммашем допускается не наплавливать торцы рулонированных обечаек.

5.2.4.14. Толщина наплавленного металла с учетом проплавления на торцах рулонированных обечаек после механической обработки наплавки должна быть не менее 8 мм для обечаек с внутренним диаметром до 1400 мм, включительно, и не менее 10 мм для обечаек с внутренним диаметром более 1400 мм.

В зоне между наружным кожухом и последним слоем спиральной навивки обечайки допускается уменьшение толщины наплавки на 2 мм.

5.2.4.15. На наплавленных торцах допускается утяжка кромок рулонированных обечаек и искривление образующих внутренней и наружной поверхностей на участке до 20 мм от края разделки.

Утяжка кромки внутренней поверхности не должна быть более 5 мм в сторону увеличения диаметра. Утяжка кромки по наружной поверхности не нормируется,

5.3. Т р е б о в а н и я к в ы п у к л ы м ш т а м п о -
в а н н ы м д н и щ а м , к р ы ш к а м и г о р л о в и н а м

5.3.1. Штамповка и термообработка монолитных и многослойных выпуклых днищ эллиптической и полусферовой формы, крышек и горловин должны производиться по технологии предприятия-изготовителя.

Изготовление плоских отбортованных и слабовыпуклых днищ должно производиться из поковок в соответствии с формой и расчетами на прочность по ОСТ 26-1046 .

5.3.2. Заготовки из толстолистовой стали или кованокатанных плит допускается изготавливать сварными. не более чем из трех частей с применением ручной дуговой, автоматической под слоем флюса или электрошлаковой сварки.

При этом расстояние от оси сварного шва, расположенного по хорде, до центра заготовки должно быть не более $1/5$ внутреннего диаметра днища.

5.3.3. Заготовки днищ из кованокатан^ных плит стали марки 22ХЭМ после электрошлаковой сварки и термообработки должны быть механически обработаны с двух сторон по толщине днища, указанной в техническом проекте. Припуски на механическую обработку заготовки назначаются рабочей документацией предприятия-изготовителя.

5.3.4. Днища, крышки и горловины, изготовленные из коррозионностойкой стали аустенитного класса методом горячей штамповки, а также прошедшие термообработку, должны быть очищены от окалины.

По согласованию с автором технического проекта допускается удаление окалины механическим путем (например, дробеструйным) без травления.

5.3.5. В деталях, изготавливаемых штамповкой, допускается утонение стенки до 15% исходной толщины заготовки. Утонение учитывается при расчете толщины стенки днища по ГОСТ 25215 .

5.3.6. Отклонение внутреннего диаметра цилиндрической части штампованной детали не должно превышать $\pm 0,5\%$ его номинального размера. Допускается при изготовлении сосудов единичного производства отклонение внутреннего диаметра $\pm 1,0\%$ номинального размера при условии соблюдения допусков на смещение кромок при сборке корпусов в соответствии с требованиями к корпусам должно соответствовать подразделу 5.10.

5.3.7. Отклонение от круглости цилиндрической части штампованной детали не должно превышать допуска на размер внутреннего диаметра.

5.3.8. Для обеспечения стыковки штампованного днища, горловины с цилиндрической частью сосуда допускается производить механическую обработку наружной и внутренней поверхностей у торца с плавным переходом к необработанной поверхности, при этом, толщина стыкуемой кромки должна быть не менее расчетной, угол переходной обработанной части должен быть не более 15° .

5.3.9. Основные размеры эллиптических днищ должны соответствовать ГОСТ 6533. Предельные отклонения размеров и форм деталей устанавливаются нормативно-технической документацией предприятия-изготовителя.

5.4. Т р е б о в а н и я к к о р п у с а м

5.4.1. Отклонение длины корпуса сосуда не должно превышать $\pm 0,3\%$ её номинального значения, но не более ± 75 мм.

5.4.2. Отклонение от прямолинейности образующей внутренней поверхности цилиндра корпуса, для сосудов без внутренних устройств, не должно быть более:

- 1) для кованных, кованосварных, вальцованных и штампованных
2 мм на 1 м длины корпуса,
10 мм - при длине корпуса до 10 м,
20 мм - при длине корпуса св. 10 м .

2) для рулонированных

2 мм на 1 м длины корпуса,

30 мм на всю длину корпуса без учета допускаемой местной непрямолинейности в местах сварных швов, зоне сварки штуцеров в корпус.

5.4.3. Отклонение от прямолинейности образующей внутренней поверхности цилиндра корпуса, для сосудов с внутренними устройствами или вставляемой антикоррозионной защитой (футеровкой), не должно быть более:

1) для кованных, кованосварных, вальцованных и штампованных

0,5 мм на 1 м длины корпуса,

5 мм - при длине корпуса до 10 м,

10 мм - при длине корпуса св. 10 м ;

2) для рулонированных

2 мм на 1 м длины корпуса,

10 мм - при длине корпуса до 10 м,

15 мм - при длине корпуса св. 10 м .

5.4.4. Отклонение от круглости (овальность) по внутреннему диаметру корпуса сосуда не должно быть более:

1) для кованных и кованосварных должно соответствовать подпункту 5.2.1.4 в пределах значений допусков на диаметр H14 по ГОСТ 25347;

2) для рулонированных, вальцованосварных и штампованных должно соответствовать подпункту 5.2.2.2, перечисление 2 .

5.4.5. Изготовление сосудов, требующих для установки внутренних устройств и футеровки соблюдения особой точности размеров внутреннего диаметра корпуса и минимальных отклонений форм и расположения поверхностей, должно производиться по специальным техническим условиям.

5.5. Требования к конструктивной, технологической, антикоррозионной наплавке и футеровке

5.5.1. Конструктивная и технологическая наплавки, выполняемые с целью упрощения конструкции и технологии сварки сталей одного структурного класса, но разного легирования или различных структурных классов, должны выполняться в соответствии с требованиями настоящего стандарта и технического проекта.

5.5.2. Торцы кованных деталей из сталей марок 22ХЗМ и 20Х2МА, свариваемые с рулонированными обечайками, перед сваркой кольцевых швов должны быть наплавлены.

5.5.3. Кованные детали перед наплавкой должны быть термообработаны, для обеспечения требуемых механических свойств. Допускается, в технически обоснованных случаях, проводить термическую обработку после наплавки. Наплавливаемые торцы должны быть механически обработаны и проконтролированы, и соответствовать подпункту 8.6.4.1 (таблица 13). Дефекты должны быть удалены. Подварку и контроль дефектных мест производить в соответствии с требованиями настоящего стандарта.

Конструктивные элементы разделки кромок под наплавку в соответствии с приложением 20.

5.5.4. Толщина низколегированной наплавки на торцах поковки после механической обработки должна быть не менее 12 мм при сварке со сталью 08Г2СФБ и 10 мм - со сталями 12ХГНМ, 12ХГНМФ, 15ХГНМФТ, оптимальная толщина наплавки может определяться расчетом. Толщина аустенитной наплавки должна быть не менее 8 мм.

5.5.5. Массовая доля хрома в поверхностном слое наплавки на торцах поковки после механической обработки под сварку кольцевых швов с рулонированными обечайками не должна превышать:

1) 1,5% - при сварке с рулонированными обечайками из сталей 12ХГНМ, 12ХГНМФ, 15ХГНМФТ ;

2) 0,3% - при сварке с рулонированными обечайками из стали 08Г2СФБ для корпусов сосудов и аппаратов, не подвергаемых после-

дующей термообработке;

3) 0,6% - подвергаемых термообработке при температуре свыше 580°C.

5.5.6. Футеровка крышек, днищ, фланцев (горловин), обечаек и штуцеров должна изготавливаться из коррозионостойких материалов, указанных в техническом проекте.

На крышках, днищах, фланцах (горловинах), трубных решетках, монолитных обечайках и штуцерах допускается производить антикоррозионную защитную наплавку. Толщина антикоррозионной наплавки назначается техническим проектом из условия обеспечения антикоррозионной защиты сосуда, аппарата в рабочих средах. Толщина антикоррозионной наплавки, защищающей технологические углеродистую и низколегированную наплавки на деталях из сталей 22Х3М и 20Х2МА должна быть не менее 8 мм.

5.6. Требования к изготовлению, при
варке (вварке) штуцеров к корпусу

5.6.1. Изготовление штуцеров должно производиться по рабочим чертежам и технологическим процессам предприятия-изготовителя. Требования к заготовкам штуцеров внутренним диаметром до 200 мм - по ГОСТ 22790, диаметром свыше 200 мм - по ОСТ 26-01-135.

5.6.2. При вварке штуцера не должно быть пересечения сварного шва штуцера и продольного шва обечайки, в т. ч. центральной обечайки многослойного сосуда. Расстояние между этими швами должно быть не менее половины $D_{вн}$ штуцера, но не менее толщины стенки сосуда

При размещении штуцеров остальные швы рулонированной обечайки не учитываются.

5.6.3. На штуцерах из стали 22Х3М и 20Х2МА, ввариваемых в многослойную стенку, производится технологическая низколегированная наплавка свариваемых кромок и выступа под притупление. Толщина наплавки после механической обработки должна быть не ме-

нее 15 мм. Форма разделок под наплавку в соответствии с приложением 20.

5.6.4. При сварке штуцеров в многослойную обечайку с центральной обечайкой из биметалла должна производиться антикоррозионная наплавка торца штуцера на толщину не менее 8 мм в соответствии с приложением 20.

5.6.5. Сварка штуцеров внутренним диаметром равным или более 200 мм в многослойную обечайку на полную толщину стенки должна производиться после приварки к ней смежных элементов корпуса сосуда.

5.6.6. Для штуцеров, свариваемых на полную толщину стенки, поверхность отверстия под штуцер в многослойной обечайке и скосы дополнительных слоев укрепления отверстия должны быть наплавлены. Для штуцеров, свариваемых на неполную толщину стенки рулонированной обечайки в соответствии с приложением 20, черт. 4, наплавку поверхности отверстия в месте сварки штуцера производить с диаметра отверстия более 100 мм. Вырезка отверстий и наплавка поверхности отверстия должны выполняться после наплавки торцев многослойной обечайки и скосов дополнительных слоев. Вырезка отверстий должна производиться механическим способом.

Наплавка поверхности отверстий должна производиться автоматической сваркой под флюсом или ручной электродуговой сваркой валиками, располагающимися поперек слоев навивки. Толщина наплавки в отверстиях после механической обработки должна быть не менее 8 мм.

5.6.7. При сборке зазор между кромками отверстий и штуцером в диаметрально-противоположных местах должен быть равномерным. Смещение кромок по притуплению должно быть не более 3 мм

5.6.8. Сварка штуцеров в многослойную стенку с полным проваром по толщине стенки должна производиться с общим или местным

предварительным и сопутствующим подогревом до температуры не ниже 150°C . При местном подогреве нагрев открытым пламенем производить непосредственно в разделку. Ширина кольцевого пояса подогрева обечайки и штуцера должна быть не менее 100 мм от кромки отверстия.

5.6.9. Конструктивные элементы разделки кромок под вварку (приварку) ^{и монолитные} штуцеров в рулонированные обечайки в соответствии с приложением 20, черт. 4-7.

В технически обоснованных случаях по согласованию с ИркутскНИИХиммашем допускается применение других форм разделок.

5.6.10. При вварке (приварке) штуцеров необходимо обеспечить с наружной стороны разделки плавный переход наплавленного металла (по радиусу) от корпуса к штуцеру. Исполнительные размеры плавного перехода должны быть не менее значения радиуса, указанного в техническом проекте. Для сталей 22ХЗМ и 20Х2МА на внутренней поверхности сварных швов приварки штуцера, без исправления расточкой, допускаются плавные местные выборки округлой формы с соотношением их глубины к диаметру 1:10, при этом глубина выборки не должна выводить толщину стенки штуцера за пределы расчетного значения и не должна превышать $\pm 2,5\%$ внутреннего диаметра штуцера, но не более 10 мм.

5.6.11. Сварные соединения вварки (приварки) штуцеров должны подвергаться термической обработке в соответствии с требованиями подраздела 5.13.

5.6.12. При установке (приварке, вварке) штуцеров на обечайках, днищах и крышках смещение оси штуцера от проектного положения должно быть не более ± 10 мм, перекос оси штуцера не должен быть более $\pm 1^{\circ}$.

5.7. Т р е б о в а н и я к о п о р а м и п р и в а р н ы м
э л е м е н т а м

5.7.1. К корпусу сосуда на предприятии изготовителя должны быть

приварены элементы (ребра, накладные листы, переходные обечайки, штыри и др.), для крепления опор, обслуживающих площадок, трубопроводов, теплоизоляции, строповочных устройств, табличек и др. и намечены места крепления (приварки) опор, если они по условиям транспортирования поставляются отдельно.

Допускается производить технологические и конструктивные наплавки на деталях корпуса, для приварки опор и приварных элементов.

5.7.2. Приварка опор, приварных элементов и наплавка к несущим частям корпуса должны производиться до окончательной термической обработки корпуса.

5.7.3. Материалы для изготовления привариваемых к корпусу элементов для крепления опор, обслуживающих площадок, трубопроводов, теплоизоляции, строповочных устройств, табличек и т.п., а также материалы для накладок должны быть определены техническим проектом на сосуд. Не допускается применение кипящих сталей, сталей с содержанием углерода более 0,25 % и сталей требующих термообработки после сварки на монтаже.

5.8. Т р е б о в а н и я к в н у т р е н н и м у с т р о й с т в а м

Внутренние устройства аппаратов (змеевики, отводы и трубы гнутые, тарелки, корзины, перегородки и др.) должны соответствовать разделам I, 3, 9, 10 ОСТ 26-291.

5.9. Т р е б о в а н и я к с в а р к е

5.9.1. Корпуса сосудов и аппаратов должны изготавливаться по технологическим процессам и производственным инструкциям предприятия-изготовителя и в соответствии с требованиями настоящего стандарта.

5.9.2. Сосуды и их элементы в зависимости от конструкции и размеров могут быть изготовлены с применением следующих видов сварки:

1) ручной электродуговой покрытыми электродами;

- 2) автоматической под флюсом;
- 3) электрошлаковой (сварка плоских заготовок и продольных швов обечаек);
- 4) ручной, механизированной и автоматической в среде аргона;
- 5) автоматической под флюсом по слою металлической крошки с поперечными колебаниями электрода (наплавка торцев рулонированных обечаек и монолитных деталей);
- 6) автоматической под флюсом с подачей в зону дуги нетоко-ведущей присадочной проволоки сплошного сечения - копир - присадки (сварка кольцевых швов корпуса сосуда).

Применение других видов сварки должно быть согласовано с ИркутскНИИхиммашем, а для многослойных сосудов дополнительно с ИЭС им.Е.О.Патона.

При изготовлении опор допускается применять механизированную и автоматическую сварку в среде углекислого газа (за исключением приварки опор к корпусу сосуда).

5.9.3. Сварочные работы при изготовлении сосудов и их элементов должны производиться при положительных температурах в закрытых помещениях.

5.9.4. Допускается производить доизготовление корпусов сосудов со сваркой углеродистых, кремнемарганцовистых и аустенитных сталей на открытых площадках. Минимальная отрицательная температура окружающего воздуха, при которой допускается сварка, а также условия сварки приведены в табл.4. Сварщик, место сварки должны быть защищены от воздействия дождя, ветра и снега.

Таблица 4

Марки свариваемых сталей	Толщина свариваемых элементов, мм	Минимальная температура, при которой допускается сварка, °С	Температура подогрева при сварке, °С
20, 16К, 18К 20К, 22К, 20ЮЧ	не более 16	минус 20	<u>без подогрева</u> 100 - 200
	свыше 16		
09Г2С, 10Г2С1, 15ГС, 16ГС, 10Г2	не более 10	минус 10	<u>без подогрева</u> 150 - 250
	свыше 10		
08Г2СФБ 08Г2МФБ (рулонированные обечайки)	не более 160	минус 10	150 - 250
Стали аустенитного класса	независимо от толщины	минус 20	без подогрева

5.9.5. К производству сварочных работ допускаются сварщики аттестованные в соответствии с "Правилами аттестации сварщиков", утвержденных Госгортехнадзором СССР и имеющие удостоверение установленной формы.

Сварщики должны допускаться к тем видам работ, которые указаны в их удостоверении.

5.9.6. Подготовка кромок под сварку должна производиться механическими методами. Для монолитных деталей из углеродистых и кремнемарганцовистых сталей допускается подготовку кромок производить газовой или плазменной резкой с последующей зачисткой поверхности реза до чистого металла.

5.9.7. Форма подготовки кромок под сварку должна соответствовать требованиям ГОСТ 5264, ГОСТ 8713, ГОСТ 16098, ГОСТ 14771, ГОСТ 15164 технических проектов, приложений настоящего стандарта и другой нормативно-технической документации. Форма подготовки кромок под сварку стыковых соединений элементов разной толщины устанавливается техническим проектом.

5.9.8 Механическая обработка кромок рулонированных обечаек под наплавку, вварку штуцеров, сверление дренажных отверстий должна производиться без охлаждающей жидкости.

5.9.9. Свариваемые кромки и поверхности, прилегающие к ним на ширине не менее 30 мм, а под электрошлаковую сварку на ширине не менее 50 мм, должны быть зачищены от ржавчины, масла, окалины и прочих загрязнений до чистого металла и обезжирены. Подготовленные кромки подвергаются визуальному контролю для выявления пороков металла. Трещины, закаты, расслоения, вмятины, а для двухслойной стали отслоения коррозионностойкого слоя - не допускаются.

Обнаруженные дефекты должны быть устранены, а места выборок заварены в соответствии с требованиями настоящего стандарта, зачищены заподлицо и проконтролированы в соответствии с п.8.6.4-1.

5.9.10. При толщине монолитной стенки более 36 мм зона, прилегающая к кромкам шириной равной толщине стенки, но не менее 50 мм, должна быть проконтролирована ультразвуковым методом дефектоскопии.

При этом качество зоны, прилегающей к кромкам, должно соответствовать требованиям сплошности листа по классу I ГОСТ 22727.

5.9.11. В зависимости от марки свариваемой стали и толщины стенки сосуда сварка, наплавка элементов и корпусов сосудов должна производиться с подогревом в соответствии с табл.5. Температура сварных соединений, наплавленных элементов из хромомолибденовых сталей, за исключением рулонных (марки 12ХГНМ, 12ХГНМФ, 15ХГНМФТ), после начала сварки (наплавки) и до посадки в печь на термическую обработку не должна быть ниже температуры подогрева, указанной в табл.5. Допускается до окончательной термической обработки делать после сварки перерыв или низкотемпературный отпуск "отдых" по нормативно-технической документации специализированной организации по термической обработке.

При местном подогреве ширина зоны нагрева до температуры подогрева должны быть не менее 100 мм в каждую сторону от кромки разделки. Нагрев по длине сварного соединения должен быть равномерным.

Ввиду плохой теплопередачи многослойной стенки, местный подогрев рулонированных обечаек должен производиться с внутренней поверхности или с наружной непосредственно в разделку под сварку при непрерывном перемещении газовой горелки вдоль разделки.

Таблица 5

Марка стали	Вид сварочных работ	Толщина свариваемых или наплавляемых элементов, мм	Температура подогрева, °С
20, 16К, 18К 20К, 22К 20ЮЧ	сварка *	до 60 включ.	без подогрева
		свыше 60	100-150
	антикоррозионная наплавка	любая	без подогрева
09Г2С, 10Г2С1, 15ГС, 16ГС, 10Г2	сварка *	до 30 включ.	подогрева
		свыше 30	150-200
	антикоррозионная наплавка	любая	без подогрева
14ХГС	сварка	до 16 включ.	подогрева
		свыше 16	150-200
08Г2СФБ, 08Г2МФБ	сварка рулонной стали	до 6	без подогрева
	наплавка торцев рулонированных обечаек	любая	
	сварка патрубков в рулонированные обечайки на полную толщину стенки **		150 - -200
	сварка рулонированных обечаек между собой и с монолитными элементами **	до 100 включ.	без подогрева
		свыше 100	150 - -250
12ХГНМ, 12ХГНМФ, 15ХГНМФТ	сварка рулонной стали	до 6	
	наплавка торцев рулонированных обечаек	любая	
	Сварка рулонированных обечаек между собой и с монолитными элементами **		

Марка стали	Вид сварочных работ	Толщина свариваемых или наплавляемых элементов, мм	Температура подогрева, °С
12ХМ	сварка	до 12 включ.	без подогрева
		свыше 12 до 30 включ.	100 - 150
		свыше 30	150 - 200
12ХМ, 15ХМ, 12Х1МФ	сварка	до 7 включ.	без подогрева
		свыше 7	200 - 240
30 ХМА, 15Х1М1Ф, 15Х5М	сварка	любая	250 - 300
20Х2МА 22ХЗМ 20Х2М	сварка, антикоррозионная и низколегированная наплавка		
10Х2ГНМ, 10Х2ГНМА, 1Х2М1, 10Х2М1	сварка	свыше 4	100 - 150
12Х2МФА, 15Х2МФА 15Х2НМФА	сварка	до 80 включ.	250 - 300
		от 80 до 160 включ.	300 - 350
		свыше 160	350 - 400

*Подогрев при электрошлаковой сварке не требуется при любой толщине элементов.

**Подогрев до 150-200°С при сварке с элементами из сталей марок 20Х2МА, 22ХЗМ назначается при условии предварительной наплавки кромок элементов низколегированными сварочными материалами.

5.9.12. Все сварные швы корпусов сосудов и аппаратов подлежат клеймению, позволяющему установить сварщика, выполнившего эти швы.

Клейма наносятся на основном металле на расстоянии 20-50 мм от линии сплавления сварного шва с наружной стороны корпуса:

1) для продольных швов - в начале и конце шва на расстоянии 100 мм от кольцевого шва;

2) для кольцевых швов - в месте пересечения их с продольными и далее через каждые 2 м, но не менее двух клейм на каждом шве.

5.9.13. Если шов выполняли два и более сварщика, то ставятся клейма каждого сварщика. Клейма наносятся в виде дроби: в числителе которой ставятся клейма сварщиков, выполнявших сварку с наружной стороны корпуса, в знаменателе - с внутренней.

5.9.14. Место клеймения заключается в хорошо видимую рамку, выполняемую несмываемой краской.

Допускается вместо клеймения сварных швов прилагать к паспорту сосуда схему расположения швов с указанием фамилий сварщиков и их подписями.

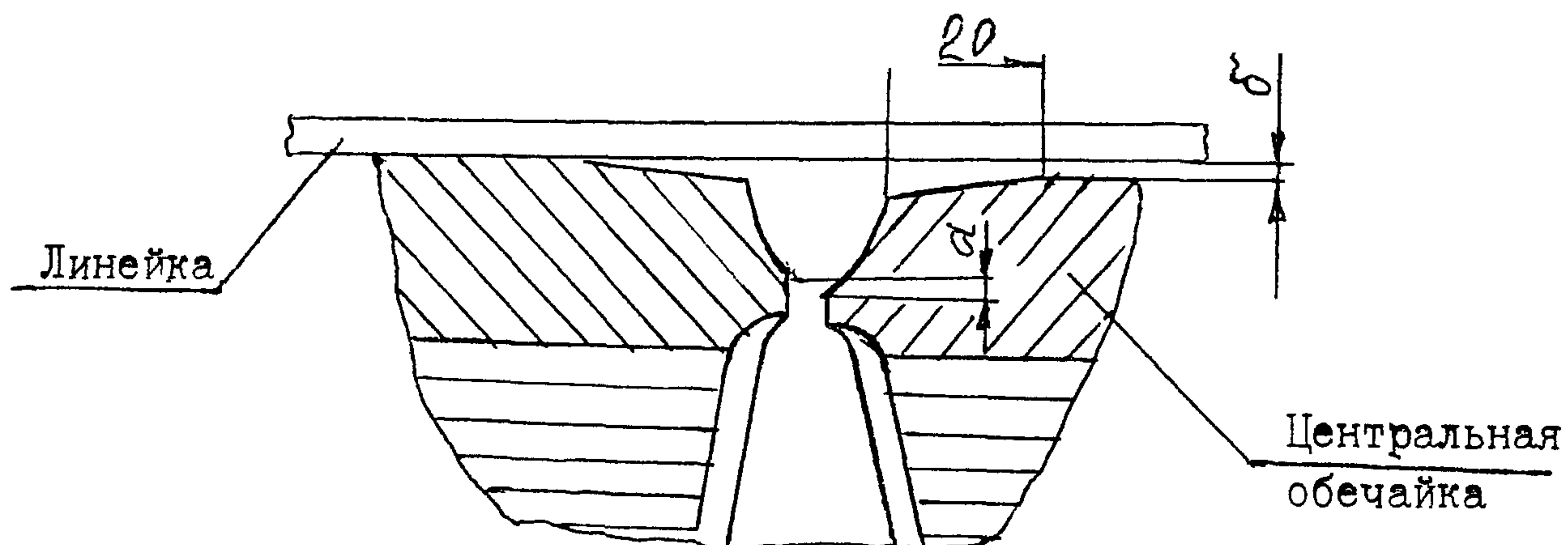
5.10. Т р е б о в а н и я к с б о р к е и с в а р к е
к о р п у с о в

5.10.1. При сборке корпусов сосудов под сварку кольцевых швов продольные швы смежных монолитных обечаек и концевых деталей должны быть смещены относительно друг друга на расстояние равное не менее чем трехкратной толщине наиболее толстого элемента, но не менее чем на 100 мм.

Смещение продольных швов рулонированных обечаек (швов центральных обечаек и наружного кожуха) относительно продольных швов смежных рулонированных и монолитных обечаек, а также концевых деталей должно быть не менее 100 мм.

5.10.2. Смещение кромок по внутреннему диаметру монолитных смежных обечаек и концевых деталей, собранных под сварку, не должно превышать 5 мм. Для вальцованных и штампосварных сосудов, не подвергаемых механической обработке, на внутренней поверхности допускаются местные смещения до 7 мм общей длиной до 20% длины развертки. Для сосудов из двухслойных сталей значение смещения не должно превышать толщины коррозионностойкого слоя. Допускается местные смещения кромок до 7 мм общей длиной до 10 % развертки, но не более толщины коррозионностойкого слоя. Смещения более 5 мм для сосудов из однослойных сталей и более 3 мм - для сосудов из двухслойных сталей должны быть выравнены наплавкой с уклоном 1:5.

5.10.3 При сборке многослойных рулонированных обечаек между собой и с монолитными элементами под сварку кольцевых швов смещение кромок разделки "а" не должно быть более 3 мм, смещение "б", измеренное на расстоянии 20 мм от кромки разделки, не более 5 мм для стыкуемых элементов из углеродистых, низколегированных и высоколегированных сталей (черт.5). При стыковке двух рулонированных обечаек местное смещение "б" кромок до 7 мм на длине развертки до 10 % допускается выравнивать наплавкой шириной до 50 мм от кромки разделки с последующей плавной зачисткой.



Черт. 5

5.10.4. При стыковке рулонированных обечаек, центральные обечайки которых изготовлены из двухслойной стали, смещение "б" должно быть ^{не} более 3 мм. Допускается на 10 % длины развертки центральной обечайки смещение кромок до 5 мм при условии, если по всей длине стыка внутренний диаметр одной обечайки больше другого и если техническим проектом не оговорены более жесткие требования.

5.10.5. Сборка под сварку должна производиться с помощью прихваток или временных технологических креплений (установка скоб, планок, клиньев и т.п.).

Прихватка и приварка временных технологических креплений должна производиться аттестованными сварщиками по п.5.9.5 с использованием сварочных материалов, с соблюдением всех технологических приемов и условий сварки для свариваемой стали.

5.10.6. При сборке элементов из сталей марок 20Х2МА и 22Х3М допускается приварку временных технологических креплений при сборке производить электродами марки ЭА-395/9 или АНЖР-2, АНЖР-3у с местным подогревом до температуры не менее 150°С.

5.10.7. Дефекты, обнаруженные визуально в прихватках, перед сваркой шва должны быть удалены механическим способом.

5.10.8. Места приварки временных технологических креплений, после их удаления, на деталях, не подвергающихся последующей механической обработке, должны быть зачищены заподлицо с основным металлом и проконтролированы магнитопорошковым или цветным методами.

Трещины и следы аустенитного металла не допускаются.

При удалении дефектов допускаются плавные местные выборки округлой формы в соотношении глубины к диаметру 1:10. Глубина выборки не должна выводить толщину стенки детали за пределы расчетного

значения и должна быть не более 10 мм. Полнота удаления аустенитного наплавленного металла контролируется методом травления.

5.10.9. Правильность сборки элементов сосудов перед сваркой (взаимное расположение деталей, отклонение от прямолинейности образующей цилиндра, зазор в стыке, смещение кромок и т.д.) должны быть приняты отделом технического контроля.

П р и м е ч а н и е. Угол скоса кромки рулонированной обечайки в собранных стыках не является сдаточной величиной.

5.10.10. При сварке кольцевых швов корпусов в рулонированном исполнении должны быть приняты меры, исключающие раскатку наружной поверхности и торца рулонированных обечаек от контакта с металлическими роlikоопорами и упорным роlikом.

5.II. Т р е б о в а н и я к м е т а л л у ш в а и с в а р н ы м с о е д и н е н и я м

5.II.1. Механические свойства сварных соединений должны соответствовать приведенным в табл.6. При этом допускается снижение:

1) предела прочности и текучести металла кольцевых швов монолитных обечаек, сваренных между собой и с концевыми элементами до 0,9 минимальных значений предела прочности и текучести основного металла, регламентируемых стандартами или техническими условиями на поставку;

2) предела прочности и текучести металла кольцевых швов, соединяющих рулонированные обечайки между собой и с монолитными элементами, а также замыкающих швов рулонированных обечаек (черт.3) до 0,75 минимальных значений предела прочности и текучести рулонных сталей, регламентируемых техническими условиями на их поставку.

При расчете толщины стенки корпуса, указанные снижения прочностных свойств металла шва не учитываются.

5.II.2. Твердость всех зон сварного соединения на наружной поверхности корпуса сосуда, аппарата и на контрольных образцах

при макроисследованиях должна соответствовать требованиям табл.7.

Твердость аустенитного наплавленного металла на поверхности трубной решетки и сварных соединений двухслойной стали не должна превышать 200НВ.

5.II.3. Массовая доля хрома в сварных швах элементов корпуса из стали 22ХЗМ и 20Х2МА, работающих при температуре свыше 200°С в водородосодержащих средах, должна быть не менее 2 %.

5.II.4. Сварные соединения по результатам измерения признаются неудовлетворительными и подлежат исправлению, если будут выявлены:

1) смещение кромок свариваемых элементов свыше норм, установленных настоящим стандартом или техническими условиями;

2) отклонение от геометрии швов свыше норм, установленных чертежами, при этом ширина усиления кольцевых швов, соединяющих рулонированные обечайки между собой и с монолитными деталями являются факультативной величиной.

5.II.5. По результатам макроисследований сварных соединений не допустимы следующие дефекты:

1) трещины любых размеров и направлений, расположенные в металле шва, по линии сплавления и в околошовной зоне основного металла;

2) продолжения межслойных зазоров (усов) в наплавленном металле длиной более 0,8 мм в любом направлении (для многослойных сосудов);

3) непровары (несплавления), расположенные у поверхности и по сечению соединения (между основным металлом, металлом наплавки и металлом шва, а также между отдельными валиками и слоями);

4) отдельные поры и шлаковые включения линейным размером более 2,5 мм и более 1 шт, или мелкие, имеющие суммарный линейный размер более 2,5 мм, выявленные на полосе шириной 10 мм, проходящей

Таблица 6

Механические свойства соединений

Тип стали	Предел прочности и текучести, относительное удлинение при 20°C и повышенных температурах	Угол изгиба, град, не менее при толщине стенки		Ударная вязкость Дж/см ² , не менее при температуре			
		до 20 мм	более 20 мм	20°C		минус 20°C и ниже	
				KCU	KCV	KCU	KCV
Углеродистая	Не ниже минимально допустимых характеристик для основного металла по стандартам или техническим условиям	100°	100°	50	35	30	20
Кремнемарганцовистая		80°	60°				
Хромомолибденовая		50°	40°				
Хромоникелевая, хромоникельмолибденовая		100°	100°	70	50		

*KCU, KCV - ударная вязкость, определенная на образцах с концентраторами вида U (Менаже) и вида V (Шарпи).

Таблица 7

Оценка качества сварных соединений по твердости

Марка стали	Допустимые пределы твердости основного металла, ед.НВ	Допустимая твердость металла шва и зоны термического влияния, ед.НВ, не более
20	100 - 145	180
16К	100 - 143	180
18К		190
20К, 22К	123 - 167	200
20ЮЧ		220
09Г2С	120 - 179	225

Марка стали	Допустимые пределы твердости основного металла, ед.НВ	Допустимая твердость металла шва и зоны термического влияния, ед.НВ, не более
10Г2С1	156 - 190	225
15ГС	149 - 207	225
16ГС	120 - 179	225
10Г2	123 - 168	225
08Г2ОФБ, 08Г2МФБ	160 - 210	235
14ХГС	149 - 207	230
12ХГНМ, 12ХГНМФ, 15ХГНМФТ	174 - 240	270
12МХ	143 - 179	240
12ХМ	137 - 170	240
15ХМ	нормализация+ +отпуск 156 - 197 закалка+ +отпуск 148 - 217	240
30ХМА	212 - 248	270
12Х1МФ	131 - 170	240
15Х1М1Ф	170 - 217	
10Х2ГНМ, 10Х2ГНМА	167 - 216	240
10Х2М1, 1Х2М1	161 - 227	
12Х2МФА, 15Х2МФА 15Х2НМФА	КП-40 187-229 КП-50 207-225	270
22Х3М	195 - 235	270
20Х2МА	197 - 237	
20Х2М	197 - 235	
15Х5М	150 - 190	250

по высоте сварного шва, толщиной до 50 мм включительно в зоне с наибольшим числом пор и шлаковых включений ;

5) отдельные поры и шлаковые включения линейным размером более 4 мм и более 3 шт., или мелкие, имеющие суммарный линейный размер более 12 мм, выявленные на полосе шириной 10 мм, проходящей по высоте сварного шва толщиной свыше 50 мм в зоне с наибольшим числом пор и шлаковых включений. При этом расстояние между допустимыми дефектами по высоте полосы должно быть не менее трех линейных размеров максимального дефекта.

Для аустенитной наплавки на трубную решетку и другие элементы корпуса сосуда не допускаются :

- 1) трещины всех видов и направлений ;
- 2) непровары, несплавления ;
- 3) скопление газовых пор и шлаковых включений ;
- 4) отдельные поры и шлаковые включения линейным размером более 1 мм или мелкие имеющие суммарный линейный размер более 1 мм, выявленные на шлифе длиной 50 мм.

5.II.6. Качество сварных соединений и наплавки по результатам микроисследований считается неудовлетворительным, если в наплавленном металле и в зоне термического влияния будут выявлены микротрещины. В зоне термического влияния основного металла не допускаются закалочные мартенситные структуры с твердостью более 270 ед. НВ, а также видманштетова структура крупнее 3 балла - по ГОСТ 5640.

5.II.7. Качество сварных соединений и наплавки по результатам неразрушающих методов контроля должно соответствовать подразделу 8.7

5.I2. Т р е б о в а н и я к и с п р а в л е н и ю д е ф е к т о в в с в а р н ы х с о е д и н е н и я х

5.I2.I. Сварные соединения с недопустимыми дефектами подлежат

исправлению. Исправление одного и того же дефектного места допускается не более трех раз, а на аустенитных сталях не более двух раз, после чего шов бракуется.

5.12.2. Выборка дефектов должна производиться механическим способом. Допускается для удаления дефектов в монолитных сварных соединениях из углеродистых и кремнемарганцовистых сталей использовать воздушно-дуговую строжку, с последующей механической обработкой поверхностей реза на глубину не менее 1,5 мм, считая от максимальной впадины реза.

5.12.3. При устранении дефектов с применением сварки требования к сварочным материалам, подогреву, термической обработке должны быть такие же, как и при сварке ремонтируемого сварного шва или наплавки.

5.12.4. Для устранения дефектов в сварных соединениях, выполненных ЭШС, могут быть использованы - ручная электродуговая или сварка под флюсом и в среде аргона. Если сварное соединение до исправления дефектов прошло полную термическую обработку, то после исправления оно должно быть подвергнуто отпуску.

5.12.5. Допускается после исправления дефектов не производить термическую обработку сварных соединений из углеродистых и кремнемарганцовистых сталей, прошедших термическую обработку до устранения дефектов, если глубина выборки составляет не более 20% толщины стенки, но не более 24 мм для углеродистых и не более 20 мм для кремнемарганцовистых сталей при общей длине выбранных участков не более 5% длины шва.

5.12.6. Отремонтированные дефектные участки должны быть подвергнуты тем же видам контроля, что и сварное соединение в объеме 100% в соответствии с подразделом 8.6.4 .

5.13. Т р е б о в а н и я к т е р м и ч е с к о й о б р а -
б о т к е с в а р н ы х с о е д и н е н и й к о р п у с о в и
и х э л е м е н т о в

5.13.1. Сварные соединения, выполненные ЭШС, независимо от марки стали и толщины свариваемых элементов должны подвергаться нормализации или закалке с отпуском по режиму для основного металла.

5.13.2. Сварные соединения и наплавки, выполненные другими видами сварки (кроме ЭШС) подвергаются термической обработке (высокому отпуску) в соответствии с табл. 8 .

Марка стали	Вид сварочных работ	Толщина свариваемых или наплавляемых элементов, при которой необходима термическая обработка, мм	Температура печи при посадке, °С	Температура нагрева, °С	Время выдержки на 1 мм толщины, мин.	Условия нагрева и охлаждения
20, 16К, 18К, 20К, 22К, 20ЮЧ	сварка	свыше 36	не выше 350	580-620	2,5-3	скорость нагрева 50-100°С/ч охлаждение до 300°С с печью, затем на воздухе*
09Г2С, 10Г2С1, 15ГС, 16ГС, 10Г2		свыше 30				
14ХГС		любая		520-650 ^{ЖК}		
08Г2СФБ, 08Г2МФБ	сварка штуцеров в рулонированные обечайки на полную толщину стенки	свыше 100 (обечайки)	не выше 150	580-600	3 - 4	скорость нагрева не более 30°С/ч охлаждение до 200°С с печью, затем на воздухе
	сварка рулонированных обечаек между собой и с монолитными элементами	свыше 160				
12ХГНМ, 12ХГНМФ, 15ХГНМФТ	сварка рулонированных обечаек между собой и с монолитными элементами	любая		600-620	4 - 5	

Продолжение табл.8

Марка стали	Вид сварочных работ	Толщина свариваемых или наплавляемых элементов, при которой необходима термическая обработка, мм	Температура печи при посадке, °С	Температура нагрева, °С	Время выдержки на 1 мм толщины, мин.	Условия нагрева и охлаждения
I2MX I2XM, I5XM I2XIMΦ I5XIMIΦ 30XMA	сварка	любая	100 - 350 200 - 350	650 - 680 690 - 720 710 - 750 725 - 760	3 - 4	скорость нагрева 50-100°С/ч, охлаждение до 300°С с печи, затем на воздухе
20X2MA, 20X2M 22X3M	сварка, антикоррозионная и низколегированная наплавка		250 - 350	630 - 650 640 - 660	2,5-3, но не менее 5ч при толщине стенки до 100 мм	
10X2ГНМ 10X2ГНМА	сварка		200 - 350	620 - 640	3 - 4	
10X2MI IX2MI			100 - 350	690 - 730	5 - 6	

Продолжение табл.8

Марка стали	Вид сварочных работ	Толщина свариваемых или наплавляемых элементов, при которой необходима термическая обработка, мм	Температура печи при посадке, °С	Температура нагрева, °С	Время выдержки на 1 мм толщины, мин	Условия нагрева и охлаждения
12Х2МФА 15Х2МФА 15Х2НМФА	сварка	любая	250 - 400	660-700	5 - 6	скорость нагрева 50-100°С/ч, охлаждение с печью до 300°С, затем на воздухе
15Х5М				730-750	3 - 4	

*Скорость нагрева уточняется заводом-изготовителем, исходя из толщины стенки и конструктивных особенностей термообрабатываемого узла и корпуса сосуда.

**Температура отпуска сварных соединений стали 14ХГС уточняется заводом-изготовителем и должна быть на 20-30°С ниже температуры отпуска свариваемых деталей.

П р и м е ч а н и я:

1. Допускается в обоснованных случаях для стали марки 08Г2СФБ после сварки рулонированных обечаек между собой и с монолитными элементами не производить термообработку отдельных замыкающих кольцевых швов толщиной свыше 160 мм. При этом сварка должна производиться по специальной технологии предприятия-изготовителя.

2. Кольцевые швы рулонированных сосудов, работающих при температуре стенки ниже минус 20°С, по требованию технического проекта подвергаются термической обработке - отпуску, независимо от толщины стенки.

3. Для сталей 20, 20К, 22К, 09Г2С, 10Г2С1, 16ГС допускается температуру отпуска повышать до 650°С при условии обеспечения требуемых механических свойств металла и сварных соединений.

4. Температура печи при посадке элементов или корпусов из двухслойных сталей должна быть не выше 200°С.

5.13.3. Объемной термической обработке после сварки продольных швов по режимам, указанным в табл.8, подвергаются:

1) монолитные обечайки (в том числе центральные обечайки рулонированных царг), патрубки и другие элементы корпуса изготовленные вальцовкой, из углеродистых и кремнемарганцовистых сталей с лакирующим слоем или без него, если толщина стенки (S) превышает значение, вычисленное по формуле

$$S = 0,009 (D_{вн} + 1200),$$

где $D_{вн}$ - внутренний диаметр элемента, мм;

2) центральные обечайки независимо от диаметра и толщины стенки при отсутствии доступа вовнутрь рулонированных сосудов для осмотра и контроля продольных швов этих обечаек в процессе освидетельствования.

5.13.4. При наличии в техническом проекте требований по обеспечению стойкости против межкристаллитной коррозии необходимость и режимы термической обработки сварных соединений элементов из двухслойных сталей, для которых по условиям п.п.5.13.1, 5.13.2, 5.13.3 термическая обработка необходима, определяется техническим проектом.

Термообработка сварных соединений (стабилизирующий отжиг или аустенизация) коррозионностойких сталей, эксплуатируемых при температуре свыше 350°C в средах, вызывающих межкристаллитную коррозию, а также коррозионное растрескивание, определяется техническим проектом.

5.13.5. Для сварных соединений из сталей марки 20Х2МА и 22Х3М допускается проведение промежуточных отпусков при температуре на $50-60^{\circ}\text{C}$ ниже температуры отпуска основного металла.

5.13.6. При объемной термической обработке посадка в печь многослойных блоков или корпусов должна производиться при температуре печи не более 150°C . При температуре посадки производится выдерж-

ка, время (Т) которой в часах определяется по формуле:

$$T \geq S/50,$$

Где S -толщина многослойной стенки, мм. Скорость нагрева до температуры отпуска не должна превышать 30° С/ч.

5.13.7. Допускается проведение местного отпуска кольцевых швов монолитных элементов и корпусов сосудов, при этом по всей длине шва и примыкающих к нему зон основного металла на ширину не менее двух толщин стенки, но не менее 100 мм в обе стороны от кольцевого шва, должен быть обеспечен нагрев в пределах заданных для термической обработки температур, а также соблюдены условия нагрева и охлаждения.

5.13.8. Приварка внутренних и наружных устройств и корпусам сосудов, подвергаемых термической обработке, должна производиться до термической обработки.

5.13.9. Число высокотемпературных обработок (нормализация, закалка) сварного соединения должно быть не более трех. Число отпусков не ограничивается.

5.13.10. Допускается термическую обработку сварных соединений элементов корпуса днищ и других из углеродистых и низколегированных кремнемарганцовистых сталей совмещать с нагревом их под штамповку или вальцовку с окончанием штамповки (вальцовки) при температуре не ниже 700°С.

5.13.11. При проведении термической обработки сварных соединений должны приниматься меры, исключающие деформации элементов и корпусов сосудов под действием собственной массы.

5.13.12. Режимы термической обработки сварных соединений корпуса и его основных элементов должны заноситься в паспорт сосуда.

5.14. Т р е б о в а н и я к о к о н ч а т е л ь н о й
с б о р к е

5.14.1. Предприятие-изготовитель должно производить контроль-

ную сборку сосуда в соответствии с принятой технологией и настоящим стандартом.

5.14.2. Резьбовые соединения, опорные поверхности гайка-шайба, уплотнительные поверхности уплотнительных колец, корпусов и крышек должны перед сборкой протираться начисто и смазываться противозадирными смазками, указанными в табл.9. Допускается применение других противозадирных смазок, по свойствам не уступающим указанным в перечисленных стандартах и технических условиях.

Таблица 9

Марка противозадирной смазки	Номер стандарта, технических условий	Максимально допустимая температура эксплуатации, °С
ВНИИП - 232	ГОСТ 14068	100
ВНИИП - 212	ТУЗ8-I-01-594	150
ВНИИП-- 225	ГОСТ 19782	300
ВНИИП - 213	ТУЗ8-I-01-87	350
ВНИИП - 229	ОСТ 38-128	350
ВНИИП - 269	ТУЗ8-I-01-58	350

5.14.3. Отклонение от параллельности торца крышки относительно торца фланца корпуса после сборки затвора и окончательной затяжки основных шпилек не должно превышать значений, указанных в табл.10.

5.14.4. Уплотнение крышки с корпусом должно быть выполнено в расчете на эксплуатацию сосуда при рабочих параметрах в соответствии с действующей нормативно-технической документацией (инструкцией, руководящим документом и др., примененными при расчете затяжки шпилек), указанной в техническом проекте.

5.14.5. Предприятие-изготовитель негабаритных сосудов, транспортируемых частями, должен произвести контрольную сборку сосуда.

Допускается вместо сборки проводить контрольную проверку размеров стыкуемых частей при условии, что предприятие-изготовитель гарантирует собираемость сосуда без дополнительной подгонки, обкатки, испытаний отдельных частей.

Таблица 10

Наружный диаметр фланца корпуса , мм	Отклонение от параллельности, мм		
	Уплотнение с двухко- нусным ко- льцом	Уплотнение с кольцом треугольно- го или вось- миугольного сечения	Уплотнение с плоской прокладкой
До 400 включ.	0,6	0,3	0,3
Св.400 до 800 "	1,0	0,4	0,4
" 800 " 1000 "	1,5	0,5	0,6
" 1000 " 1200 "	2,0	0,6	0,8
" 1200 " 1400 "	2,5	0,7	1,0
" 1400 " 1600 "	3,0	0,8	1,2
" 1600 " 1800 "	3,5	0,9	-
" 1800 " 2200 "	4,5	1,0	-
" 2200 " 2600 "	5,5	-	-
" 2600 " 3600 "	5,0	-	-
" 3600 " 4400 "	6,5	-	-

Примечание. Отклонение от параллельности определяется разностью максимального и минимального зазора между крышкой и корпусом (фланцем) и измеряется с погрешностью $\pm 0,1$ мм.

6. КОМПЛЕКТНОСТЬ И ДОКУМЕНТАЦИЯ

6.1. Комплектность

6.1.1. Сосуд должен поставляться комплектно. В комплект сосуда должны входить:

1) сосуд в собранном виде (в т.ч. с внутренними устройствами) или отдельные транспортируемые части с ответными фланцами, накид-

ными гайками, рабочими прокладками, уплотнительными кольцами и крепежными деталями, не требующими замены при монтаже;

2) комплект сменных прокладок (не менее двух), уплотнительных колец для разъемов, которые подлежат разборке во время монтажа (для установки нетранспортабельных внутренних устройств, загрузки катализаторов и т.п.);

3) фундаментные болты с закладными деталями для всех опорных частей оборудования, закрепляемого на фундаментах;

4) комплект устройства для затяжки основных (соединяющих корпус с крышкой) крепежных деталей;

5) установочные (регулируемые) винты, для сосудов массой до 16 т.

П р и м е ч а н и е. Допускается детали и сборочные единицы, которые при отправке в сборе с сосудом могут быть повреждены, снять и отправить в отдельной упаковке. Тип и вид тары и упаковки этих деталей и сборочных единиц, а также покупных деталей, должны соответствовать требованиям технических условий на конкретные сосуды.

6.1.2. Состав (перечень) и объем комплектности допускается уточнять по согласованию с потребителем (заказчиком), а также устанавливать техническим проектом на сосуд или техническими условиями с учетом фактической потребности.

6.2. Д о к у м е н т а ц и я

6.2.1. Все виды контрольных испытаний сосудов и их элементов должны быть оформлены соответствующей технической документацией, необходимой для составления паспорта сосуда.

6.2.2. На каждый сосуд, принятый на предприятии-изготовителе, должен быть составлен паспорт в соответствии с требованиями ГОСТ 25773. Все результаты испытаний, предусмотренные настоящим стандартом, но не содержащиеся в таблицах паспорта, должны быть

вписаны в раздел паспорта "Другие испытания и исследования".

6.2.3. В паспорт сосуда должны быть занесены наименования деталей, которые несут нагрузку от давления и подвергаются расчету. Перечень деталей для занесения в паспорт назначается техническим проектом.

6.2.4. На каждый сосуд в адрес заказчика должна быть отправлена следующая документация:

- 1) паспорт на сосуд - I экз;
- 2) сборочный чертеж сосуда с указанием схемы строповки и центра массы - I экз;
- 3) чертежи основных сборочных единиц (корпуса, внутренних устройств, отдельно поставляемых частей и т.п.) - 2 экз;
- 4) чертежи быстроизнашиваемых деталей (основных крепежных деталей - шпилек, гаек, шайб, крепящих крышку к корпусу, уплотнительных колец, прокладок, линз и др.) - 2 экз;
- 5) монтажный чертеж, если он предусмотрен техническим проектом - 2 экз;
- 6) для сосудов транспортируемых частями - акт о проведении контрольной сборки или контрольной проверки размеров, схема монтажной маркировки, сборочные чертежи в трех экземплярах;
- 7) инструкция по эксплуатации, монтажу, осмотру, ремонту и контролю во время эксплуатации - 2 экз.

Инструкция составляется автором технического проекта и входит в его состав;

- 8) технические условия при наличии дополнительных требований, не предусмотренных настоящим стандартом - 2 экз;
- 9) расчеты на прочность - 2 экз;
- 10) комплектовочные и упаковочные ведомости - I экз.

6.2.5. Потребитель составляет на сосуд инструкцию по режиму работы и его безопасному обслуживанию в соответствии с Правилами Госгортехнадзора.

6.2.6. Документация должна быть отправлена в сброшюрованном виде в водонепроницаемой упаковке, помещенной в грузовое место номер один.

6.2.7. Подлинники технической документации и результаты контроля изготовленного сосуда должны храниться в архиве предприятия-изготовителя в течение установленного срока эксплуатации.

7. ПРАВИЛА ПРИЕМКИ

7.1. Сосуды должны подвергаться на предприятии-изготовителе приемо-сдаточным испытаниям - по ГОСТ 15.001 .

7.2. Приемо-сдаточным испытаниям должен подвергаться каждый сосуд для проверки качества изготовления, соответствия требованиям настоящего стандарта, техническим условиям и рабочим чертежам.

7.3. При приемо-сдаточных испытаниях должны проводиться и проверяться :

1) внешним осмотром и выполнением необходимых измерений в процессе изготовления - размеры и форма деталей сборочных единиц и сосуда в целом ;

2) внешним осмотром - качество (состояние) внутренних и наружных поверхностей ;

3) механические свойства материалов деталей и сварных соединений - по документации ;

4) качество сварных соединений - по документации ;

5) наличие, содержание места расположения и правильность нанесения клейм на сварных швах и деталях (доступных для внешнего осмотра) , маркировки монтажной, транспортной и на табличке - внешним осмотром ;

6) правильность сборки, в том числе контрольной, для сосудов транспортируемых частями ;

- 7) гидравлические и пневматические испытания;
- 8) наличие установленной документации (сертификатов, актов, карт измерения и контроля и др.);
- 9) комплектность сосуда;
- 10) качество консервации, окраски, упаковки.

7.4. Приемо-сдаточные испытания проводит служба технического контроля предприятия-изготовителя или Государственная приемка.

7.5. Результаты приемо-сдаточных испытаний должны быть внесены в паспорт сосуда.

8. МЕТОДЫ КОНТРОЛЯ И ИСПЫТАНИЙ

8.1. Общие требования

В процессе изготовления деталей, сборочных единиц и корпусов сосудов необходимо осуществлять систематический контроль качества выполнения работ, который заключается в организации и проведении предварительного контроля, пооперационного контроля и контроля готовых сварных соединений и изделий.

8.1.1. При предварительном контроле подлежат проверке квалификация сварщика, термиста и дефектоскописта; качество сварочных материалов, наличие технологических процессов, состояние сварочного оборудования, сборочно-сварочных приспособлений, термического оборудования и приборов для дефектоскопии.

8.1.2. При пооперационном контроле проверяют:

- 1) соответствие марки материала свариваемой детали и сварочных материалов требованиям чертежа и технических условий;
- 2) качество подготовки материалов для сварки;
- 3) качество сборки перед сваркой;
- 4) режимы подогрева, сварки и термообработки.

8.1.3. Готовые сварные соединения и изделия проверяют на соответствие требованиям настоящего стандарта, техническим условиям и чертежам на изделия.

8.1.4. Результаты контроля и испытаний должны вноситься в дело сосуда, а после изготовления в паспорт сосуда.

8.2. Контроль качества листовой и рулонной стали, штампованных заготовок, проковок и кованых плит.

8.2.1. Перед запуском в производство, независимо от наличия сертификата, материалы в зависимости от условий их применения должны контролироваться на предприятии-изготовителе сосудов в соответствии с требованиями настоящего стандарта (раздел 4, подраз-

делы 8.2, 8.6 и приложений 5, 6, 7, 8.

8.2.2. Контроль химического состава сталей осуществляется сверкой сертификатных данных на соответствие их требованиям стандартов и технических условий на поставку.

8.2.3. Испытания механических свойств сталей производятся:

- 1) на растяжение при температуре 20°C по ГОСТ 1497 ;
- 2) на растяжение при повышенных температурах по ГОСТ 9651 ;
- 3) на статический изгиб по ГОСТ 14019 ;
- 4) на ударный изгиб по ГОСТ 9454

Отбор проб для механических испытаний производится в соответствии с ГОСТ 7564.

П р и м е ч а н и е . Испытания основного металла с острым надрезом (по Шарпи) при 20°C и при отрицательной рабочей температуре стенки сосуда являются обязательными.

Результаты испытаний факультативны, т.е. справочные до утверждения нормативных значений после сбора и анализа статистических данных.

8.2.4. При неудовлетворительных результатах механических испытаний допускается проводить повторное испытание на удвоенном числе образцов того вида испытаний, по которому получены неудовлетворительные результаты.

В случае получения неудовлетворительных результатов повторных испытаний материал может быть подвергнут повторной термообработке.

Число повторных термообработок должно быть не более двух, при этом дополнительный отпуск не считается повторной термообработкой.

8.2.5. Коррозионностойкая сталь и плакирующий слой двух-

слоистой стали по требованию технического проекта до запуска в производство, независимо от наличия сертификата, должны контролироваться на стойкость против межкристаллитной коррозии по ГОСТ 6031 и на содержание ферритной фазы.

8.2.6. Рулонная сталь должна подвергаться внешнему осмотру, который осуществляется в процессе намотки рулонированных обечаек. При обнаружении расслоений дефектный участок полосы удаляется.

8.2.7. Штампованные днища, крышки, горловины, полуобечайки должны контролироваться:

1) внешним осмотром на отсутствие плен, расслоений, надрывов;

2) магнитопорошковым методом выборочно, в местах, где внешним осмотром выявлены дефекты, а также в местах исправления наружных дефектов;

3) методом механических испытаний в соответствии с приложением I.

8.2.8. Механические свойства материала штампованных деталей должны определяться на тангенциальных образцах, вырезанных из припуска на борту детали. При изготовлении однотипных деталей допускается производить контроль механических свойств на образцах, вырезанных из одной детали от партии. При этом в одну партию могут быть объединены штампованные детали одной марки стали, прошедшие совместную термическую обработку. При совместной термической обработке деталей разной толщины контрольные испытания должны проводиться на детали наибольшей толщины.

8.2.9. При неудовлетворительных результатах механических испытаний штампованных деталей допускается проводить повторную,

но не более чем двухразовую термическую обработку, при этом дополнительный отпуск не считается повторной термической обработкой.

8.2.10. Металл поковок для цельнокованых корпусов, обечаек, фланцев, днищ, крышек, трубных досок, патрубков и др. деталей подлежит контролю методами и оценкой качества в соответствии с требованиями ОСТ 26-01-135.

8.3. Контроль плотности рулонированных обечаек

8.3.1. Неплотности, образующиеся в процессе намотки, между слоями у торцев рулонированных обечаек, должны контролироваться набором щупов ТУ 2-034-225. Контроль производится до механической обработки торцев по п.5.2.4.11.

8.3.2. Для сосудов, требующих проверки на прочность при малоцикловых нагрузках в соответствии с ОСТ 26-1046, у каждой рулонированной обечайки после наплавки торцев должен измеряться объём межслойного пространства пневмотическим методом и определяться значения межслойных зазоров по методике предприятия-изготовителя. Допустимое значение зазоров должно определяться расчетом и указываться в техническом проекте.

8.4. Контроль основных геометрических размеров корпуса

8.4.1. После изготовления корпуса сосуда должны быть проконтролированы его основные геометрические размеры и отклонения формы и расположения поверхностей:

- 1) внутренний диаметр цилиндрической части;
- 2) отклонение от круглости (овальность) внутреннего диаметра

цилиндрической части;

- 3) наружный диаметр цилиндрической части;
- 4) отклонение от прямолинейности цилиндрической части корпуса сосуда (отклонение продольного сечения);
- 5) длина цилиндрической части корпуса по наружной поверхности;
- 6) отклонение от круглости (угловатость) в поперечном сечении сварного шва;
- 7) смещение кромок сварных стыковых соединений элементов корпуса;

Результаты измерений заносятся в паспорт сосуда.

8.4.2. Контроль внутреннего диаметра должен производиться в одних и тех же точках до и после гидравлических испытаний нутромером микрометрическим по ГОСТ 10,

Измерения производятся вне зоны продольного сварного шва обечайки (центральной обечайки) в двух взаимноперпендикулярных плоскостях в доступных местах каждой обечайки на расстоянии не менее 400 мм от кольцевого шва.

Абсолютная погрешность измерений внутреннего диаметра не должна превышать $\pm 1,0$ мм.

8.4.3. Отклонение от круглости (овальность) внутреннего диаметра цилиндрической части корпуса сосуда определяется как разность результатов измерений наибольшего и наименьшего внутренних диаметров.

Допускается в паспорт сосуда заносить результаты измерений отклонения от круглости каждой обечайки (центральной обечайки).

8.4.4. Наружный диаметр определяется расчетным путем по результатам измерения длины окружности. Измерение длины окружности производится в средней части каждой обечайки по её наружной поверхности методом опоясывания рулеткой измерительной металлической 2 класса по ГОСТ 7502. Усилие натяжения рулетки при изме-

рени должно составлять не более 50Н.

Абсолютная погрешность косвенного измерения не должна превышать $\pm 2,0$ мм.

8.4.5. Контроль отклонения от прямолинейности образующей цилиндрической части сварного корпуса производится с помощью натянутой струны из стальной проволоки диаметром от 0,3 до 0,6 мм. Расстояние от струны до поверхности сосуда измеряется линейкой измерительной металлической по ГОСТ 427.

За результат измерений принимается наибольшее значение отклонения от прямолинейности. Абсолютная погрешность измерения не должна превышать $\pm 1,0$ мм. Измерения отклонений от прямолинейности в местах сварных швов не производится.

8.4.6. Контроль смещения кромок продольных (для обечаек) и кольцевых сварных соединений элементов корпуса ^{по подразделу 5.2.} производится в процессе сборки под сварку в местах наибольшего смещения кромок. Контроль смещения продольных соединений для обечаек по внутренней, а для центральных обечаек по внутренней и наружной поверхностям производится при помощи радиусных шаблонов по ТУ 2-034-228 и набора щупов по ТУ 2-034-225.

Контроль смещения кольцевых соединений для рулонированных обечаек между собой и с коваными элементами производится по внутренней поверхности при помощи поверочной линейки класса точности I,0 по ГОСТ 8026 и набора щупов или штангенглубиномера по ГОСТ 162.

Абсолютная погрешность измерения смещения не должны превышать $\pm 0,1$ мм.

8.4.7. Контроль длины наружной цилиндрической части корпуса сосуда производится ручеткой измерительной металлической 3 класса по ГОСТ 7502.

Абсолютная погрешность измерений не должна превышать ± 10 мм.

8.4.8. Действительный объем корпуса сосуда определяется, как

правило, расчетным путем по результатам измерений внутреннего диаметра, длины наружной цилиндрической части корпуса и с учетом объема днищ. Допускается измерения и расчет объема производить по отдельным элементам корпуса, например: днища, цилиндрической части, фланца, горловины с последующим суммированием объемов. При этом объемы штуцеров, патрубков и люков не учитываются. Относительная погрешность косвенного измерения объема не должна превышать $\pm 1,0\%$ его номинального значения.

8.5. Контроль качества сварных соединений и наплавки

8.5.1. Общие требования

8.5.1.1. Сварные соединения сосудов и их элементов должны подвергаться контролю следующими методами:

- 1) внешним осмотром и измерениями;
- 2) проведением механических испытаний;
- 3) проведением металлографических исследований;
- 4) измерением твердости;
- 5) цветным или магнитопорошковым;
- 6) ультразвуковым или радиографическим;
- 7) стилоскопированием;
- 8) испытанием на стойкость против межкристаллитной коррозии;
- 9) гидравлическими испытаниями;
- 10) другими методами (акустической эмиссии, люминесцентным, определением содержания ферритной фазы и др.), предусмотренными техническим проектом.

Окончательный контроль качества сварных соединений сосудов, подвергающихся термообработке, должен производиться после проведения термообработки.

8.5.1.2. Виды испытаний сварных соединений и наплавки деталей сосуда назначаются в соответствии с табл. II.

8.5.1.3. Объем испытаний сварных соединений и наплавки наз-

Таблица II

Виды испытаний сварных соединений

Характеристика сварного соединения		Механические испытания	Металлографические исследования	Определение твердости	Определение химического состава	Определение стойкости против МКК	Определение содержания α -фазы
Монолитные обечайки и концевые детали	Продольные швы вальцованных, штампосварных обечаек и концевых деталей.	+	+	+	+ с учетом п.8.5.9.2	+ с учетом п.8.5.7	+ с учетом п.8.5.8.I
	Низколегированная наплавка торцев монолитных элементов под сварку с рулонированными обечайками.	+	+	+	+ с учетом п.5.5.5	-	-
	Антикоррозионная наплавка, в том числе на трубные решетки.	-	-	+	+	+ с учетом п.8.5.7	+ с учетом п.8.5.8.I
Рулонированные обечайки	Продольные швы центральных обечаек	+	+	+	-	+ с учетом п.8.5.7	-
	Замыкающие швы (черт.3)	+	-	-	-	-	-
	Продольные швы наружного кожуха	+	-	-	-	-	-
	Наплавка торцев	+	+	+	-	-	-
	Наплавка поверхностей отверстий под вварку патрубков (штуцеров)	-	+	+	-	-	-

Характеристика сварного соединения		Механические испытания	Металлографические исследования	Определение твердости	Определение химического состава	Определение стойкости против МКН	Определение содержания α -фазы
Корпуса сосудов и аппаратов	Швы вварки (приварки) патрубков (штуцеров) в монолитные и рулонированные обечайки и концевые детали	-	+	+	-	-	-
	Кольцевые швы, сварка монолитных обечаек и концевых деталей между собой, и с рулонированными обечайками, а также рулонированных обечаек с рулонированными.	+	+	+	-	-	-
	Швы приварки труб к трубным решеткам.	-	-	-	+ с учетом п.8.5.9.2	-	+ с учетом п.8.5.8.1
	Швы футеровок из аустенитных сталей	-	-	-	-	+ с учетом п.8.5.7	+ с учетом п.8.5.8.1

Примечания:

1. + (плюс) контроль производится, - (минус) контроль не производится.
2. Механические испытания, металлографические исследования, определение твердости наплавок на торцы монолитных элементов и рулонированных обечаек производятся на контрольных сварных соединениях для кольцевых швов, а наплавок поверхности отверстий в рулонированных обечайках - на контрольных сварных соединениях для вварки штуцера.

начаются в соответствии с требованиями, приведенными в подразделах, соответствующих перечислениям (I-IO) п.8.5.1.1.

8.5.2. Внешний осмотр и измерения сварных соединений и наплавки

8.5.2.1. Внешний осмотр и измерения проводятся в соответствии с ГОСТ 3242 для выявления наружных недопустимых дефектов в сварных швах и наплавках, а также отклонений геометрических размеров сварных соединений. Внешнему осмотру должны также подвергаться участки поверхности корпуса, прилегающие к сварным швам шириной не менее 30 мм.

Внешний осмотр и измерения следует производить с двух сторон в доступных местах по всей протяженности сварных соединений (шва).

8.5.2.2. Перед внешним осмотром сварные соединения, наплавки и прилегающие к ним поверхности основного металла должны быть очищены от шлака, брызг и других загрязнений.

8.5.2.3. В процессе изготовления корпусов сосудов должно контролироваться качество сборки под сварку (смещение кромок, чистота свариваемых кромок, прямолинейность образующей корпуса и т.д.).

8.5.3. Контрольные сварные соединения

8.5.3.1. Контрольные сварные соединения предназначены для контроля механических свойств, структуры, твердости, стойкости против межкристаллитной коррозии производственных сварных соединений.

Контрольные сварные соединения должны быть идентичны контролируемым производственным сварным соединениям.

8.5.3.2. Идентичными считаются сварные соединения одинаковые по марке стали, форме разделки кромок, виду и режимам сварки, сварочным материалам, пространственному положению шва при сварке, режимам нагрева под сварку, вальцовку, штамповку, термообработку и различающиеся по толщине стенки не более чем на 20%.

8.5.3.3. Сварка контрольных сварных соединений, должна выполняться теми же сварщиками, на том же сварочном оборудовании, что и контролируемые производственные сварные соединения.

Контрольные сварные соединения должны подвергаться нагреву совместно с изделием под штамповку, вальцовку и термообработку. Допускается проведение термической обработки контрольных соединений отдельно от изделия продолжительностью, равной суммарной продолжительности всех термообработок контролируемого соединения корпуса сосуда.

8.5.3.4. При автоматической сварке на каждую группу идентичных сварных соединений (п.8.5.3.2) корпуса сваривается одно контрольное соединение, при ручной дуговой сварке - по одному контрольному соединению на каждого сварщика, принимавшего участие в сварке швов данной группы. При многопроходной сварке шва, выполняемого несколькими сварщиками, отдельные проходы при сварке контрольного соединения должны выполняться теми же сварщиками, в том же порядке, в каком выполнялось производственное сварное соединение.

8.5.3.5. Контрольные сварные соединения должны контролироваться теми же методами, в том же объёме, что и контролируемые производственные сварные соединения. Для проведения испытаний и исследований вырезка образцов из участков контрольных сварных сое -

динений, имеющих недопустимые дефекты, не допускается.

8.5.3.6. Для продольных стыковых швов корпуса свариваются плоские контрольные сварные соединения. Пластины следует прихватывать к свариваемым элементам так, чтобы шов контрольного соединения являлся продолжением шва изделия.

8.5.3.7. Контрольные соединения для продольных швов заготовок, подвергаемых штамповке, допускается вырезать из припуска, предусмотренного на борту штамповки.

8.5.3.8. Для кольцевых стыковых соединений сосудов внутренним диаметром до 600 мм диаметр контрольного соединения должен соответствовать диаметру сосуда. При большем диаметре сосуда диаметр контрольного соединения должен быть не менее 600 мм. Допускается для кольцевых сварных соединений изготавливать плоское контрольное соединение. Плоское контрольное соединение должно быть жестким и выполнено с соблюдением всех условий сварки контролируемых швов сосудов.

8.5.3.9. Для кольцевых стыковых соединений из двух рулонированных обечайек и из рулонированной обечайки и монолитного элемента допускается изготавливать одно контрольное соединение, состоящее из рулонированной (пакета) и монолитной (пластины) обечайки.

8.5.3.10. Для сварных соединений вварки (приварки) патрубков (штуцеров) внутренним диаметром более 100 мм изготавливается контрольное сварное соединение с максимальным для контролируемой группы идентичных сварных соединений корпуса сечением сварного шва. При этом в группу идентичных сварных соединений могут быть включены сварные соединения с разной толщиной шва. Контрольное

соединение может быть плоским из пластин или состоять из сектора обечайки (днища и т.д.) радиусом, равным радиусу контролируемого элемента, с вваренным (приваренным) патрубком.

8.5.3.11. Для контроля аустенитной наплавки на трубную решетку под приварку теплообменных трубок должно быть изготовлено контрольное соединение, представляющее собой круг диаметром 500мм толщиной 100 мм, на который производится наплавка толщиной, равной толщине наплавки трубной решетки контролируемого аппарата. Наплавленная поверхность должна быть механически обработана для проведения контроля.

8.5.3.12. Размеры контрольных сварных соединений должны быть выбраны с таким расчетом, чтобы из них можно было вырезать необходимое число образцов для предусмотренных стандартом видов испытаний, а из оставшейся части, в случае повторных испытаний, можно было бы дополнительно вырезать удвоенное число образцов.

8.5.3.13. При серийном изготовлении однотипных сосудов или их элементов разрешается на каждую группу идентичных сварных соединений партии сосудов(элементов) изготавливать по одному контрольному соединению, при условии выполнения требований п.п.8.5.3.2, 8.5.3.3, 8.5.3.4. В одну партию могут быть объединены однотипные сосуды (элементы), различающиеся по толщине стенки не более чем на 20%, если цикл изготовления всей партии сосудов (элементов) по сборочно-сварочным работам, термообработке и контрольным операциям не превышает трех месяцев для элементов корпуса сосуда и не более одного года для кольцевых сварных соединений сосуда.

Толщина контрольных сварных соединений должна быть равна максимальной толщине стенки контролируемых производственных стыков.

8.5.3.14. Контрольным сварным соединениям и вырезанным из них образцам следует присваивать регистрационный номер согласно учетной документации предприятия-изготовителя, в которой должны отражаться необходимые сведения по изготавливаемому производственному сварному соединению.

8.5.4. М е х а н и ч е с к и е и с п ы т а н и я с в а р н ы х с о е д и н е н и й

8.5.4.1. Обязательным механическим испытаниям на контрольных сварных соединениях в объеме, указанном в табл.12, должны подвергаться стыковые сварные соединения элементов и корпусов сосудов.

8.5.4.2. Показатели механических свойств сварных соединений должны определяться как среднее арифметическое из результатов полученных при испытании отдельных образцов^(черт.6-19). При этом показатели механических свойств считаются неудовлетворительными, если хотя бы один из образцов дал результаты, отличающиеся от установленных норм более чем на 10% в сторону снижения.

8.5.4.3. При неудовлетворительных результатах механических испытаний допускаются повторные испытания на удвоенном числе образцов по тому виду испытаний, который дал неудовлетворительные результаты.

8.5.4.4. Образцы для повторных испытаний должны вырезаться из тех же контрольных сварных соединений, из которых вырезались образцы для первичных испытаний.

8.5.4.5. При неудовлетворительных результатах повторных испытаний сварные соединения, термически обработанные после сварки,

Таблица 12

Механические испытания контрольных сварных соединений

Характеристика сварных соединений	Вид испытаний	Температура испытаний, °С	Число образцов, шт	Тип образцов, стандарт
Продольные швы вальцованных, штампованных обечаек и концевых деталей	Растяжение, металл шва, черт. 16	20	2	тип II ГОСТ 6996
	Кольцевые швы корпуса, соединяющие монолитные обечайки и концевые детали между собой	Растяжение, сварное соединение, черт. 17	20	2
300*			тип I ГОСТ 9651	
350*				
	Статистический изгиб	20	2	тип XXII ГОСТ 6996
Ударный изгиб: 1) металл шва, черт. 18 2) зона термического влияния, черт.19		20	3	тип VI ГОСТ 6996
		от минус 21** до минус 40вкл.		тип IX ГОСТ 6996

Продолжение табл. I2

Характеристика сварных соединений	Вид испытаний	Температура испытаний, °С	Число образцов, шт	Тип образцов, стандарт
Рулонированные обечайки :	Растяжение, сварное соединение	20	2	тип XII ГОСТ 6996 или тип III ГОСТ I497 при $S \geq 20$ мм
		300 ^ж		плоские или круглые тип I ГОСТ 965I
		350 ^ж		
	Статический изгиб	20	2	тип XXII ГОСТ 6996
	Ударный изгиб, металл шва, черт. 6 и черт.7 (для двухслойных сталей)	20	3	тип VI ГОСТ 6996, тип IX ГОСТ 6996
		от минус 2I ^{жж} до минус 40 включ.		

Характеристика сварных соединений	Вид испытаний	Температура испытаний, °C	Число образцов, шт	Тип образцов, стандарт
Кольцевые швы корпуса, соединяющие рулонированные обечайки между собой и монолитными элементами.	Растяжение, металл шва, черт. 8	20	2	тип II ГОСТ 6996
	Растяжение, сварное соединение, черт. 9	20		тип XI ГОСТ 6996 или плоские тип II ГОСТ 1497
		300 * *		плоские, ГОСТ 965I
		350 * *		
Статический изгиб, черт. I2	20	2	тип XXII ГОСТ 6996	
Ударный изгиб: 1) металл шва, черт. IO 2) металл наплавки на торец рулонированной обечайки, черт. I5	от минус 2I ^{XX} до минус 40 вкл.	3	тип VI ГОСТ 6996 тип IX ГОСТ 6996 тип УШ ГОСТ 6996 тип XI ГОСТ 6996	
			3) зона термического влияния основного металла, черт. II, I3 4) зона термического влияния в наплавке на поковку, черт. I4	

Характеристика сварных соединений	Вид испытаний	Температура испытаний, °С	Число образцов, шт	Тип образцов, стандарт
Швы футеровки	Растяжение, сварное соединение	20	2	тип XII ГОСТ 6996
	Статистический изгиб		2	тип XXII ГОСТ 6996

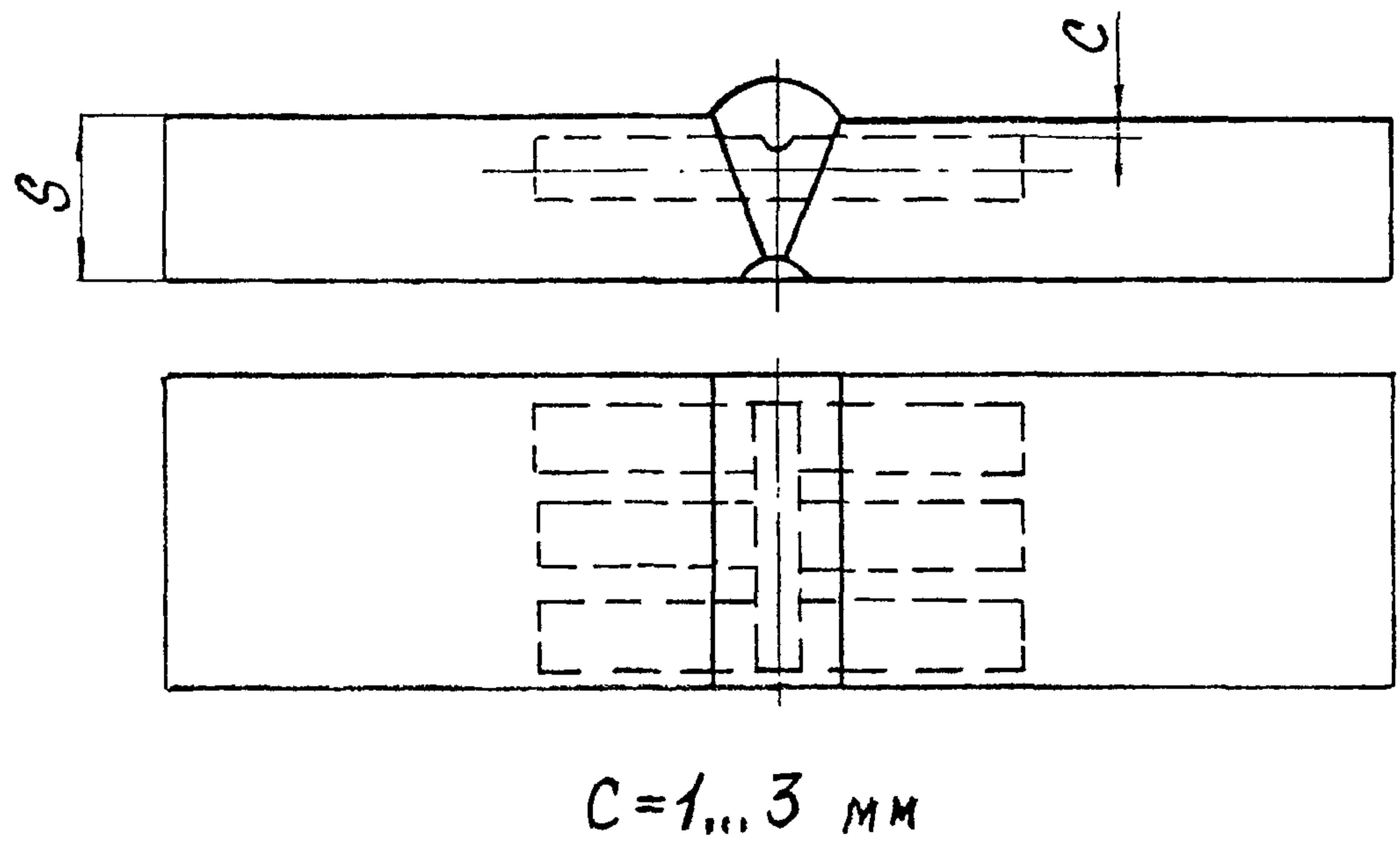
ж - испытания при температурах 300 и 350 °С назначаются для сварных соединений сосудов, работающих при температуре стенки соответственно свыше 200 до 300 °С и свыше 300 до 350 °С .

жж - испытания проводятся при отрицательных (ниже минус 20°С) рабочих температурах стенки корпуса сосуда.

Примечания :

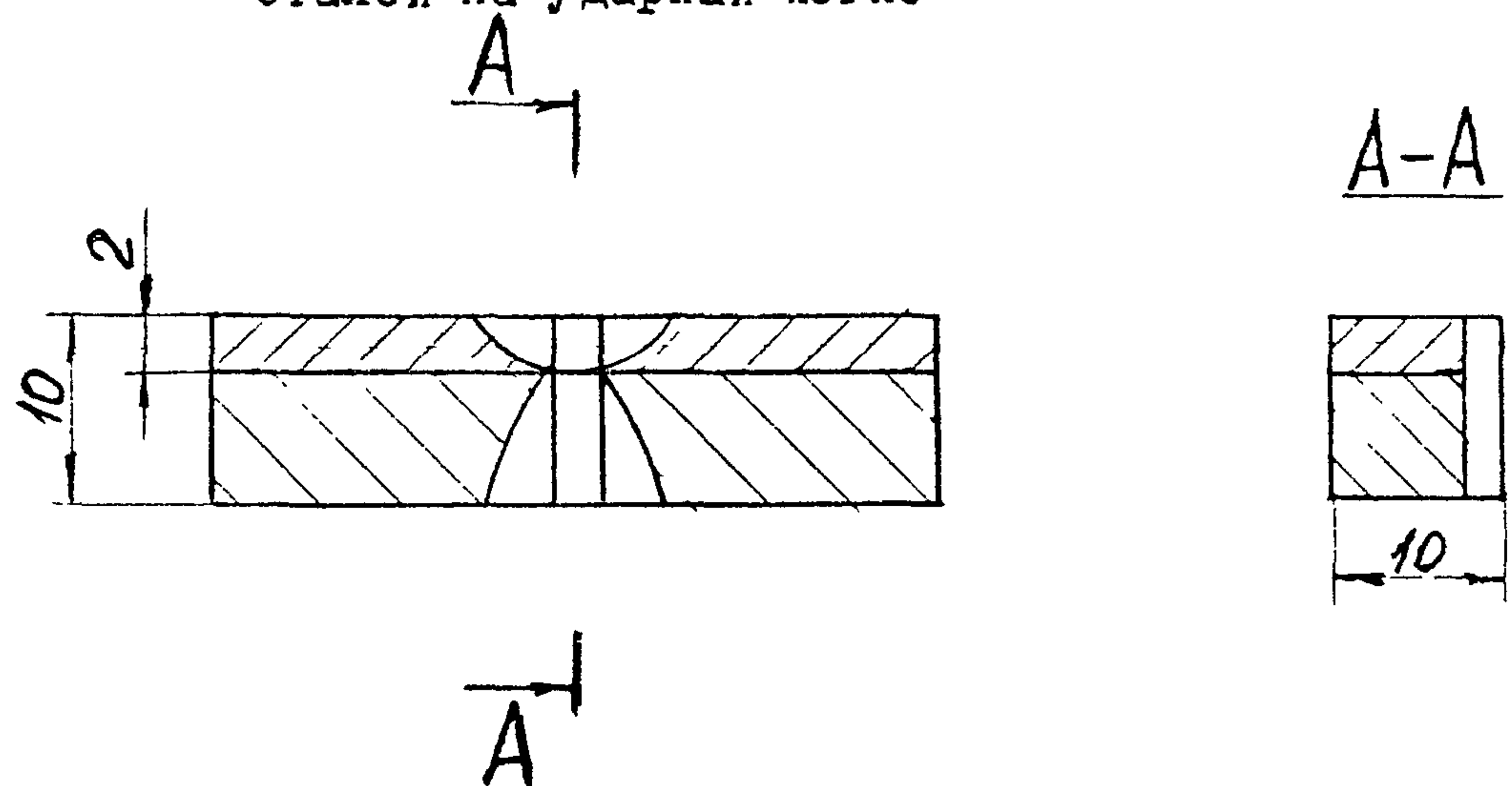
1. Испытания на ударный изгиб проводятся для сварных соединений толщиной 12 мм и более.
2. При испытании на растяжение сварных соединений начальная расчетная длина образца l_0 должна включать все зоны сварного соединения (основной металл, зоны термического влияния, металлы наплавки и швов).
3. Испытания на ударный изгиб металла шва (образец типа IX ГОСТ 6996) являются обязательными, типа XI - назначаются по требованию технического проекта. Результаты испытаний факультативны.
4. Образцы для испытаний на ударный изгиб типа УШ, XI ГОСТ 6996 назначаются для испытаний наплавки и зоны термического влияния основного металла со стороны рулонированной обечайки.
5. S - толщина стенки (шва).
6. При испытаниях на статический изгиб контрольных сварных соединений толщиной более 30 мм, допускается доводить толщину образцов до 30 мм строжкой или фрезерованием. При толщине контрольного сварного соединения более 80 мм образцы должны вырезаться из его верхней и нижней частей. Диаметр оправки при испытаниях - две толщины образца .

Расположение образцов для испытания металла
шва на ударный изгиб



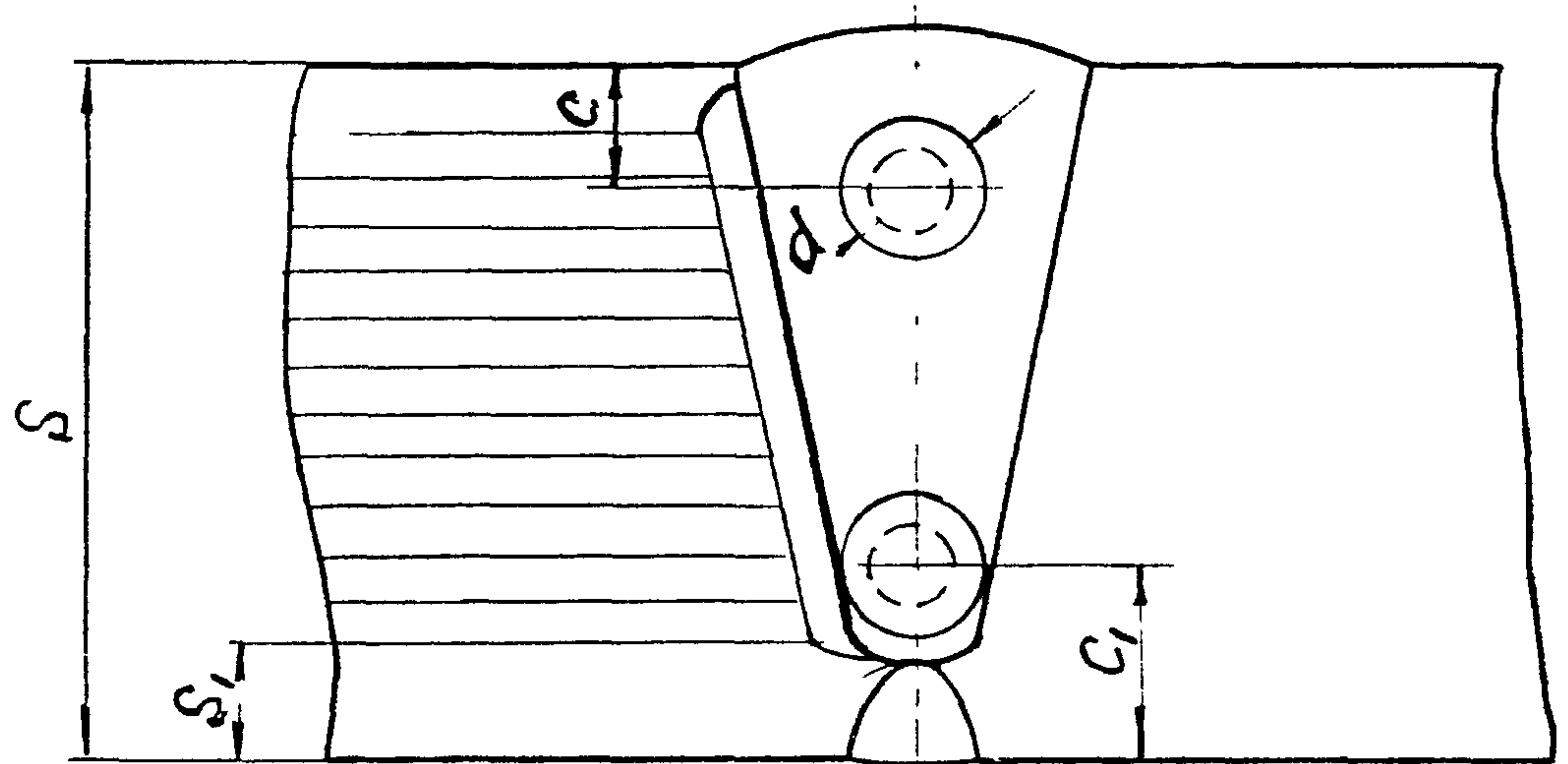
Черт. 6

Форма образцов для испытания двухслойных
сталей на ударный изгиб



Черт. 7

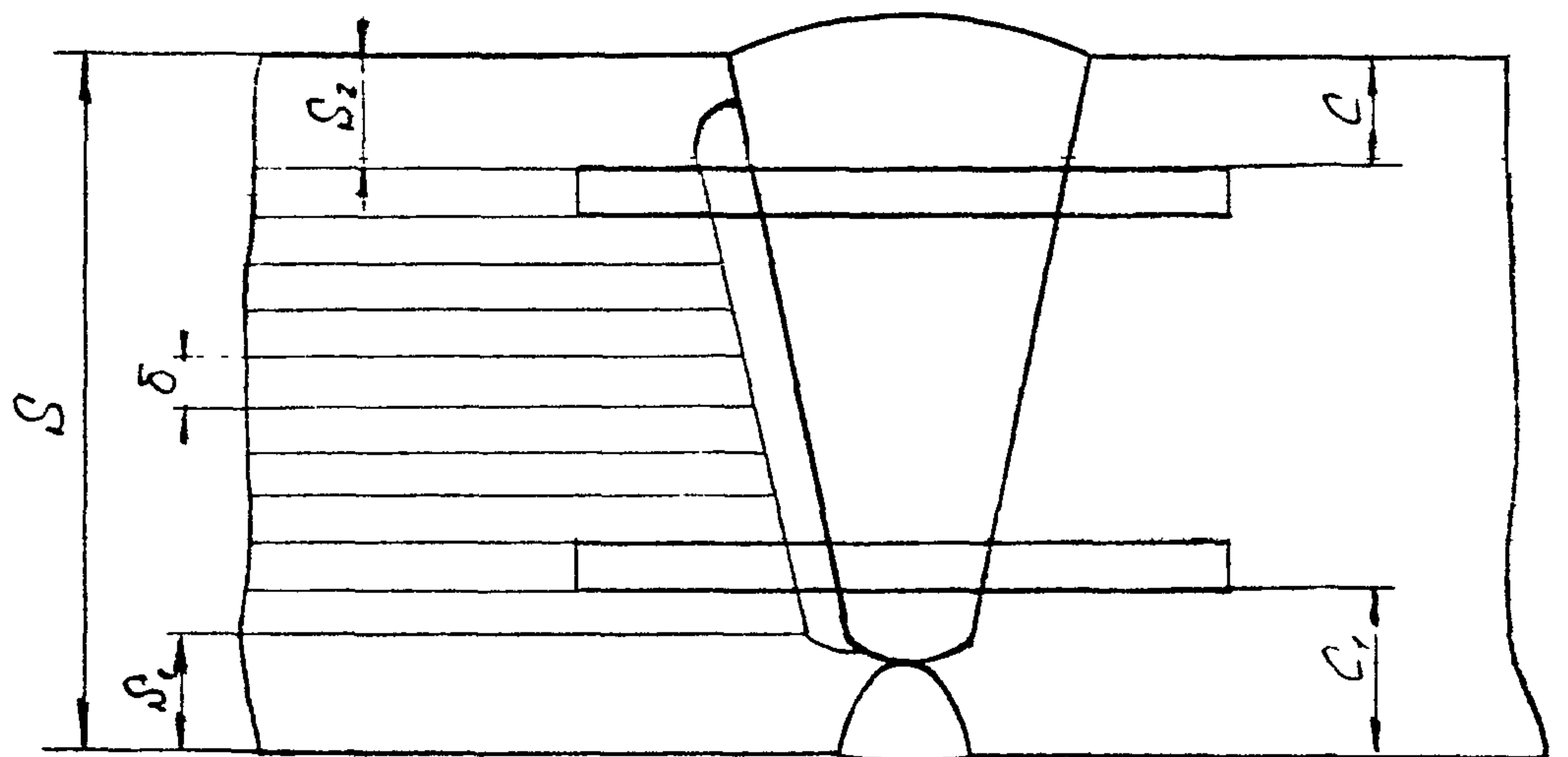
Расположение образцов для испытания
металла шва на растяжение



$$C = 0,5d + 2 ; \quad C_1 = S_1 + 0,5d + 2 \text{ мм}$$

Черт. 8

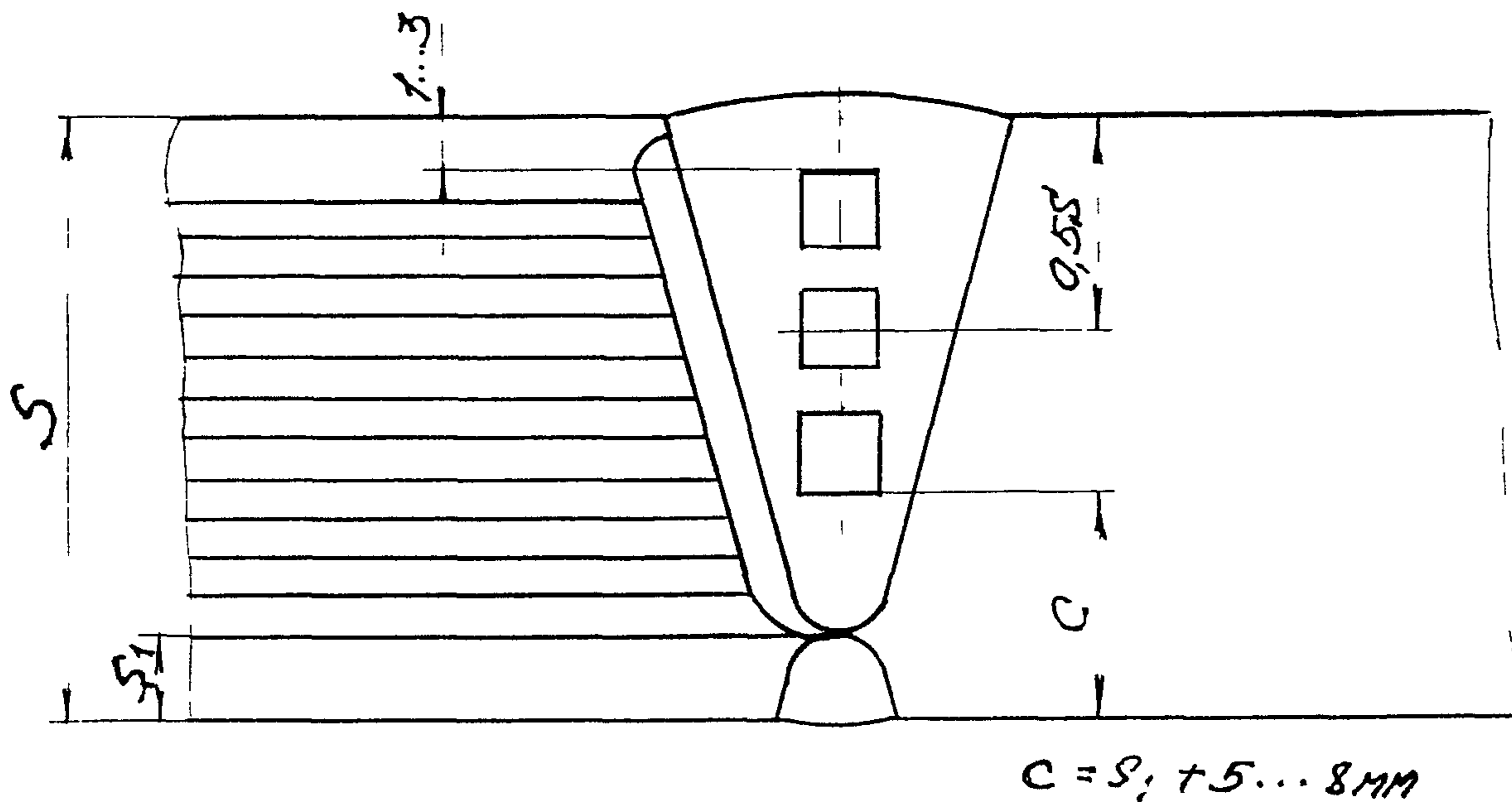
Расположение образцов для испытания
сварного соединения на растяжение



$$C = S_2 + 1...2\delta ; \quad C_1 = S_1 + 1...2\delta$$

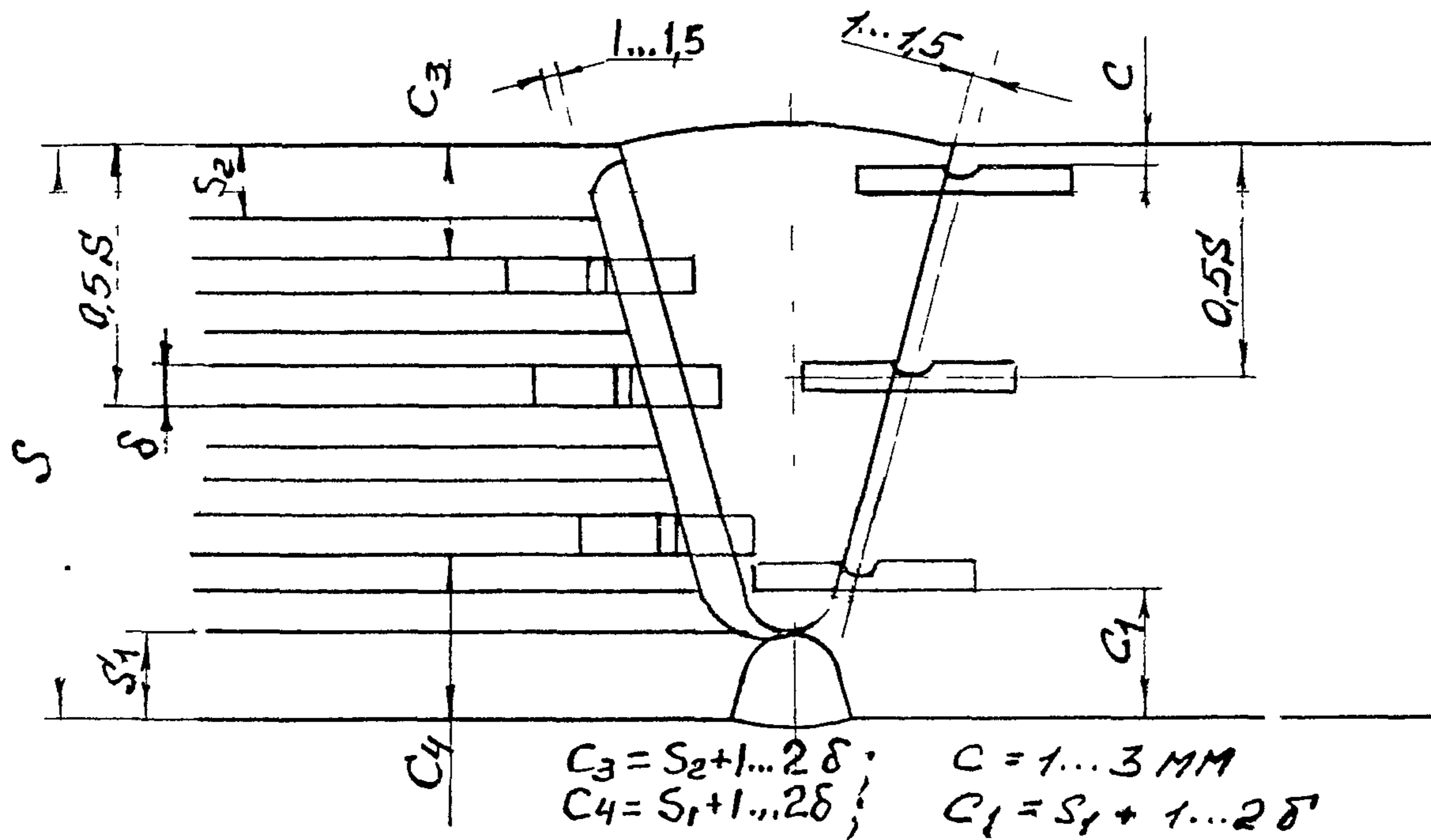
Черт. 9

Расположение образцов для испытания металла
шва на ударный изгиб



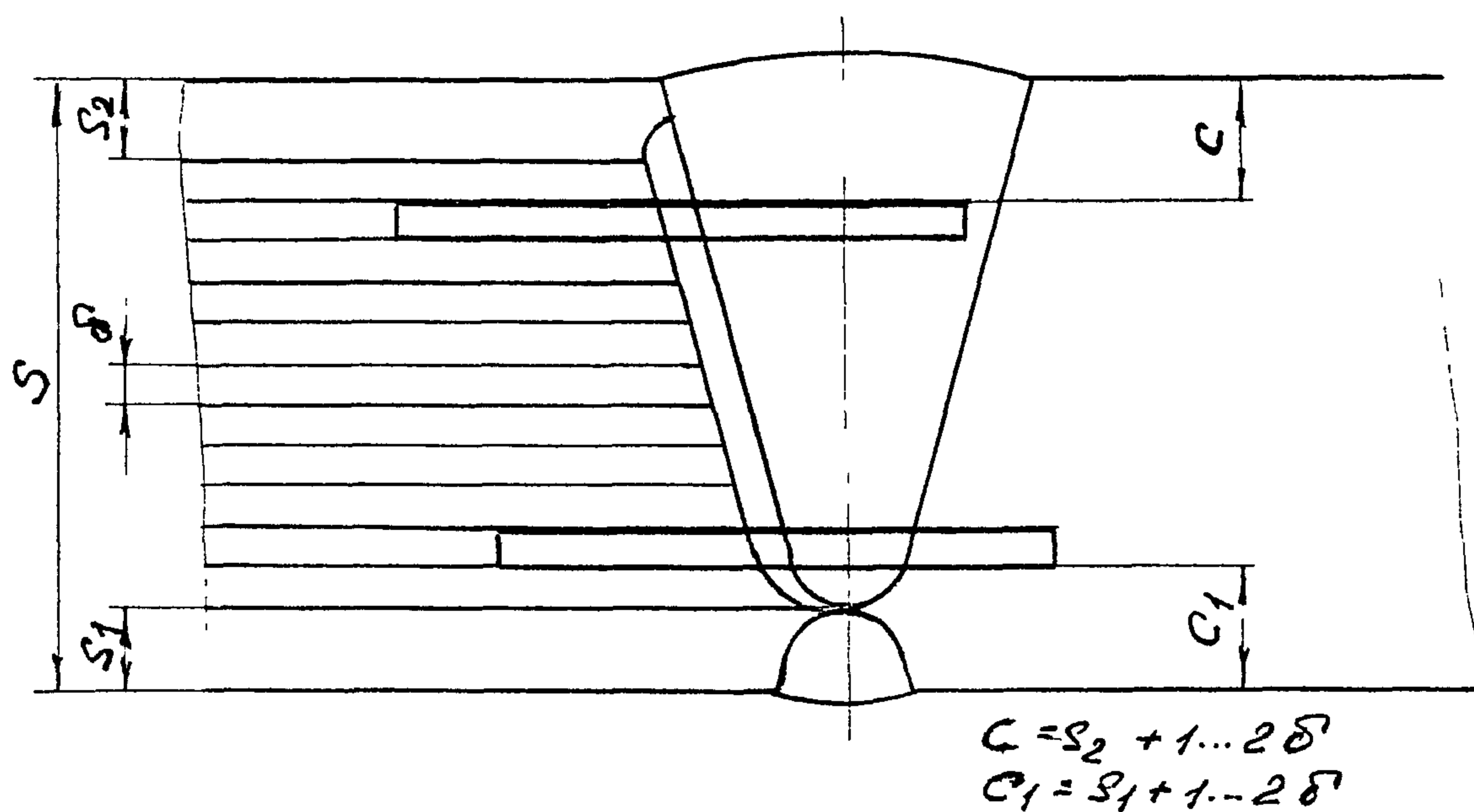
Черт. I0

Расположение образцов для испытания ЗТВ
основного металла на ударный изгиб



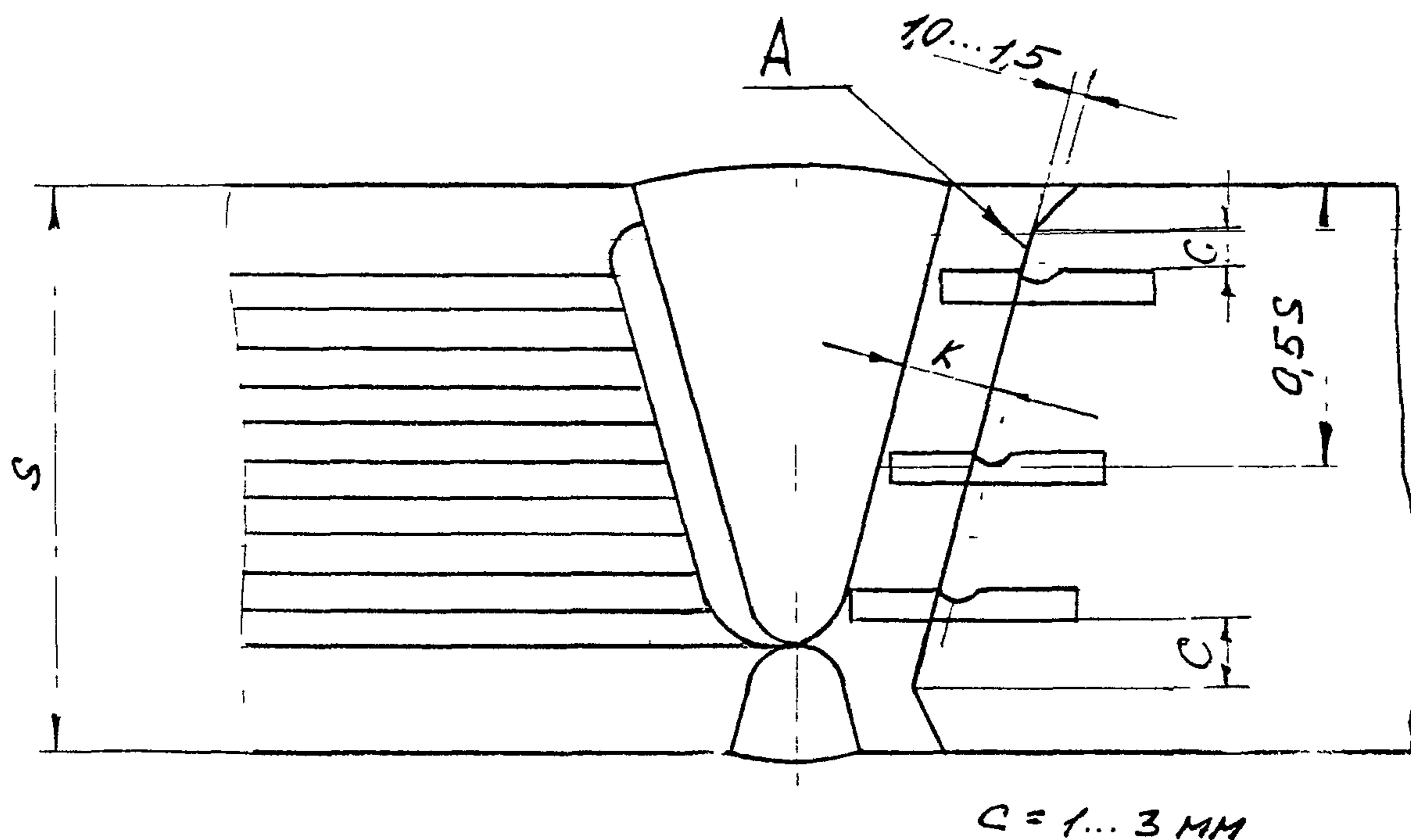
Черт. II

Расположение образцов для испытания сварного соединения на статический изгиб



Черт. 12

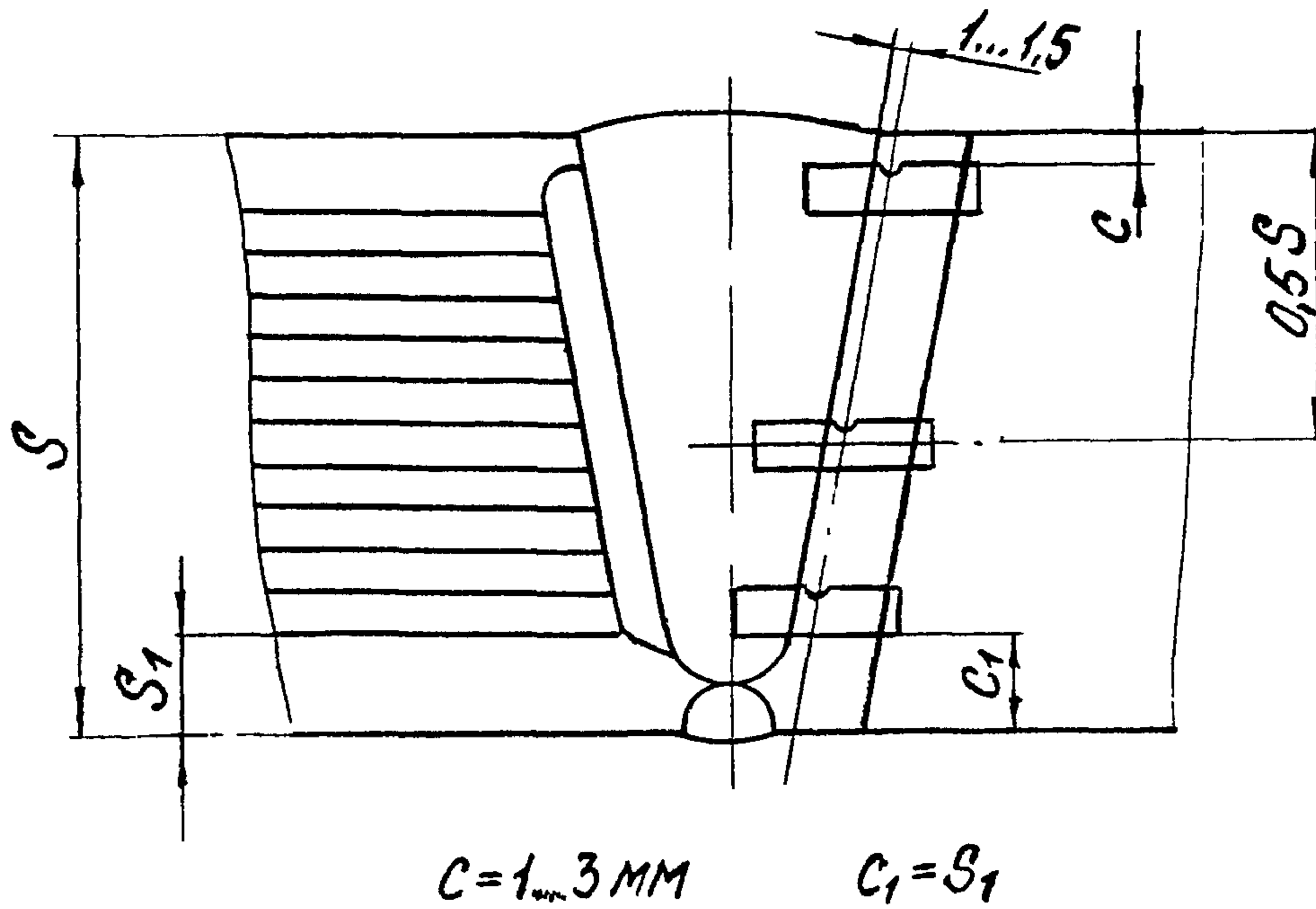
Расположение образцов для испытания ЗТВ основного металла на ударный изгиб



K - толщина наплавки; **A** - линия сплавления

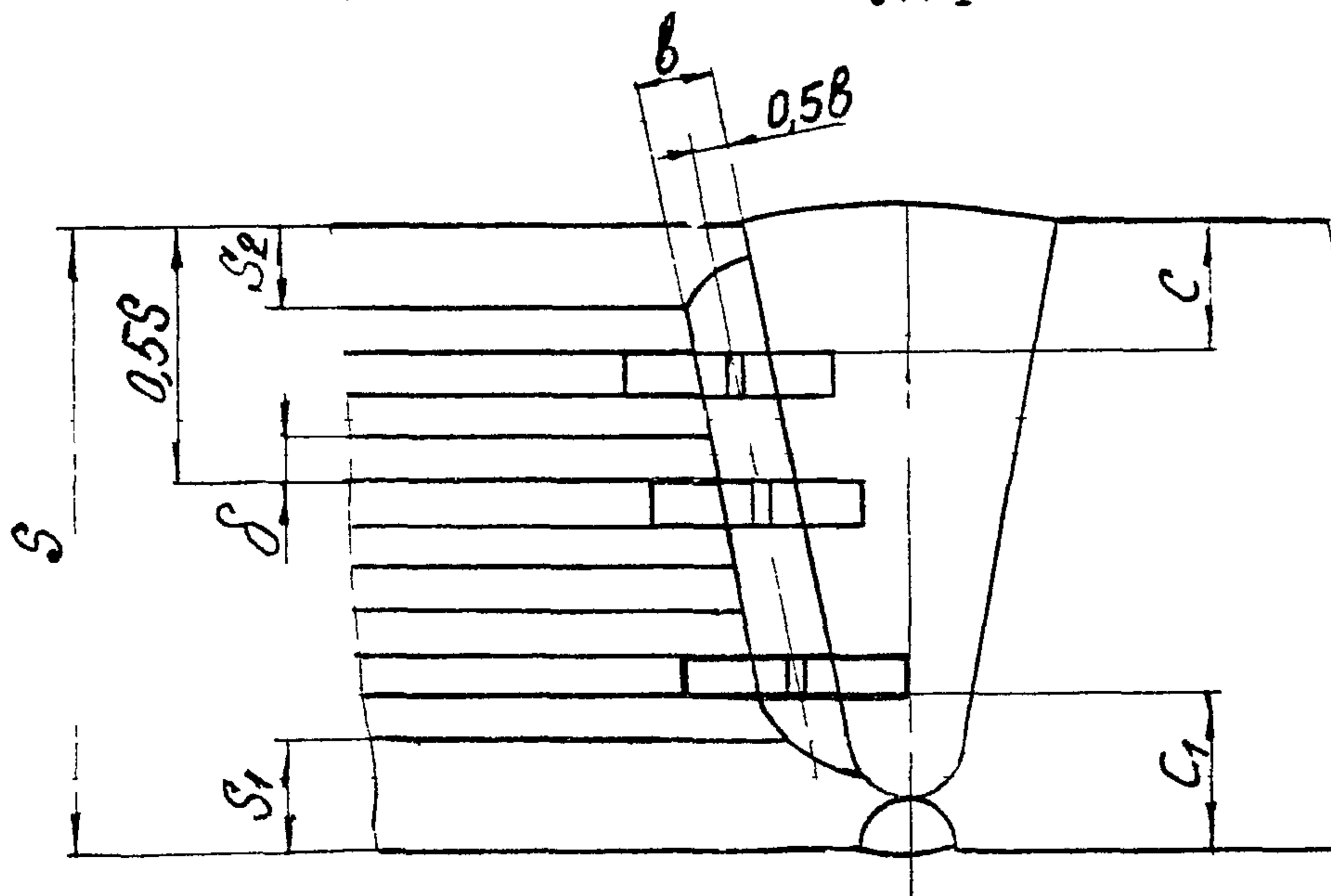
Черт. 13

Расположение образцов для испытания ЗТВ
металла наплавки на ударный изгиб



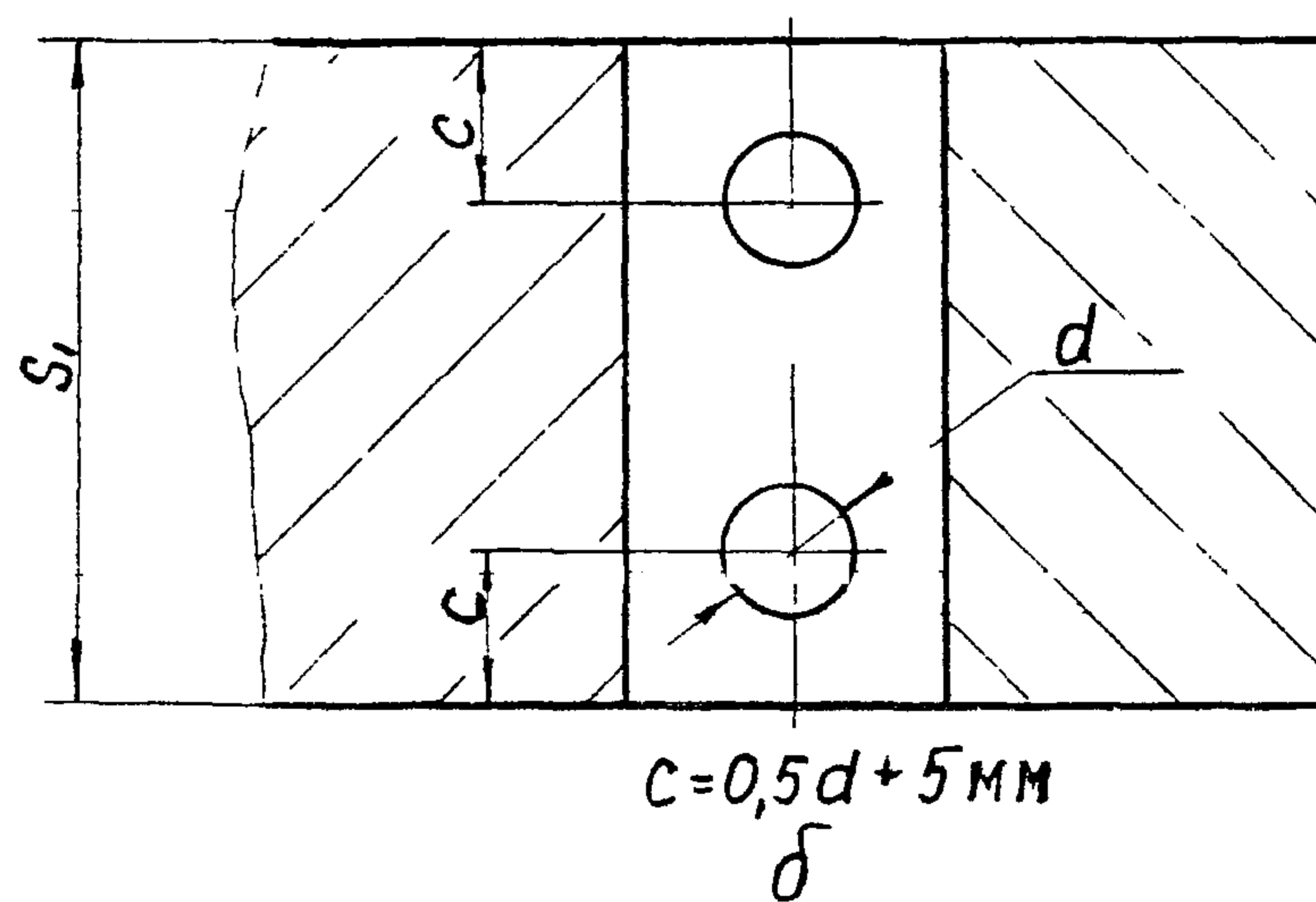
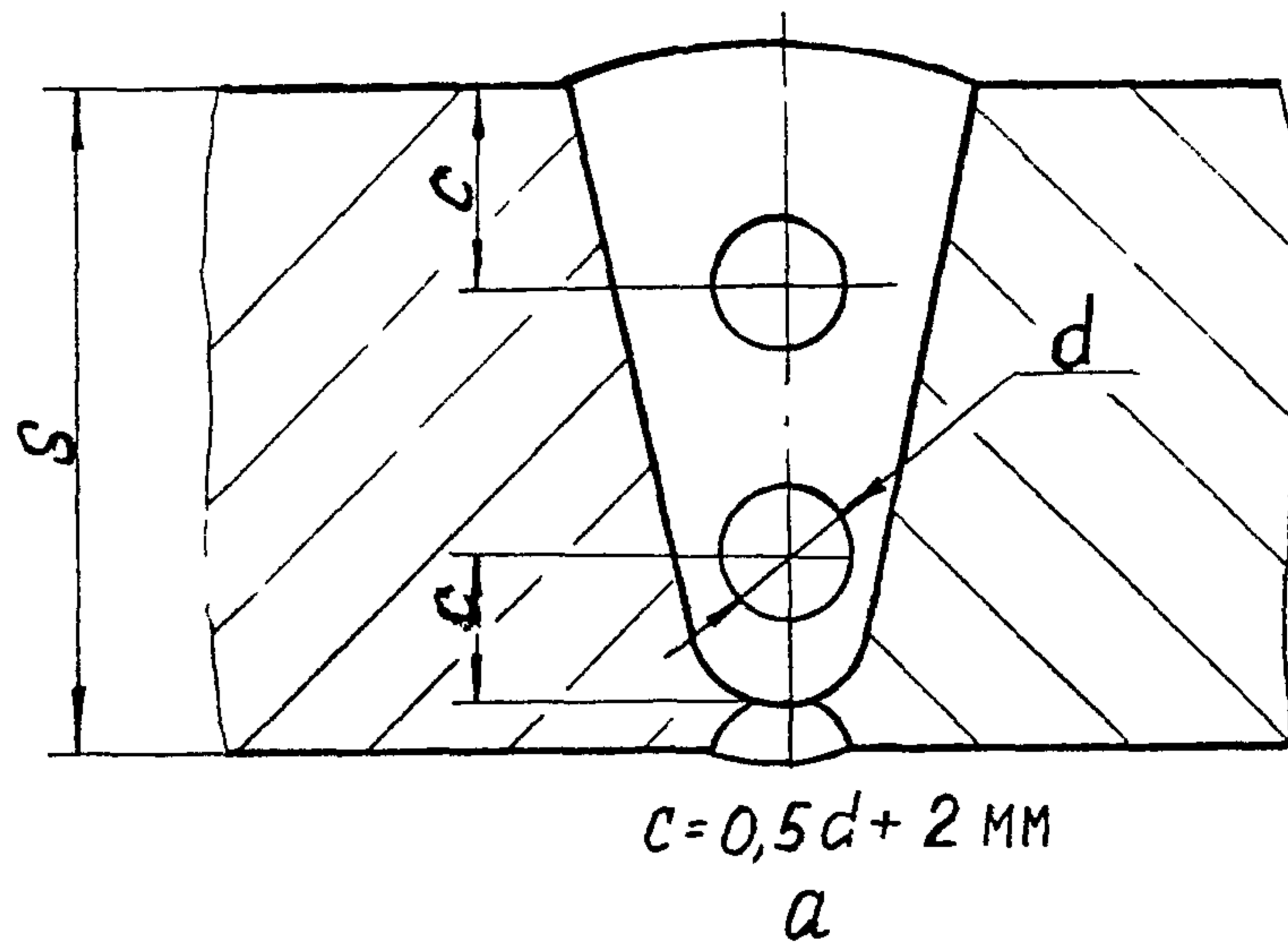
Черт. I4

Расположение образцов для испытания
металла наплавки на ударный изгиб



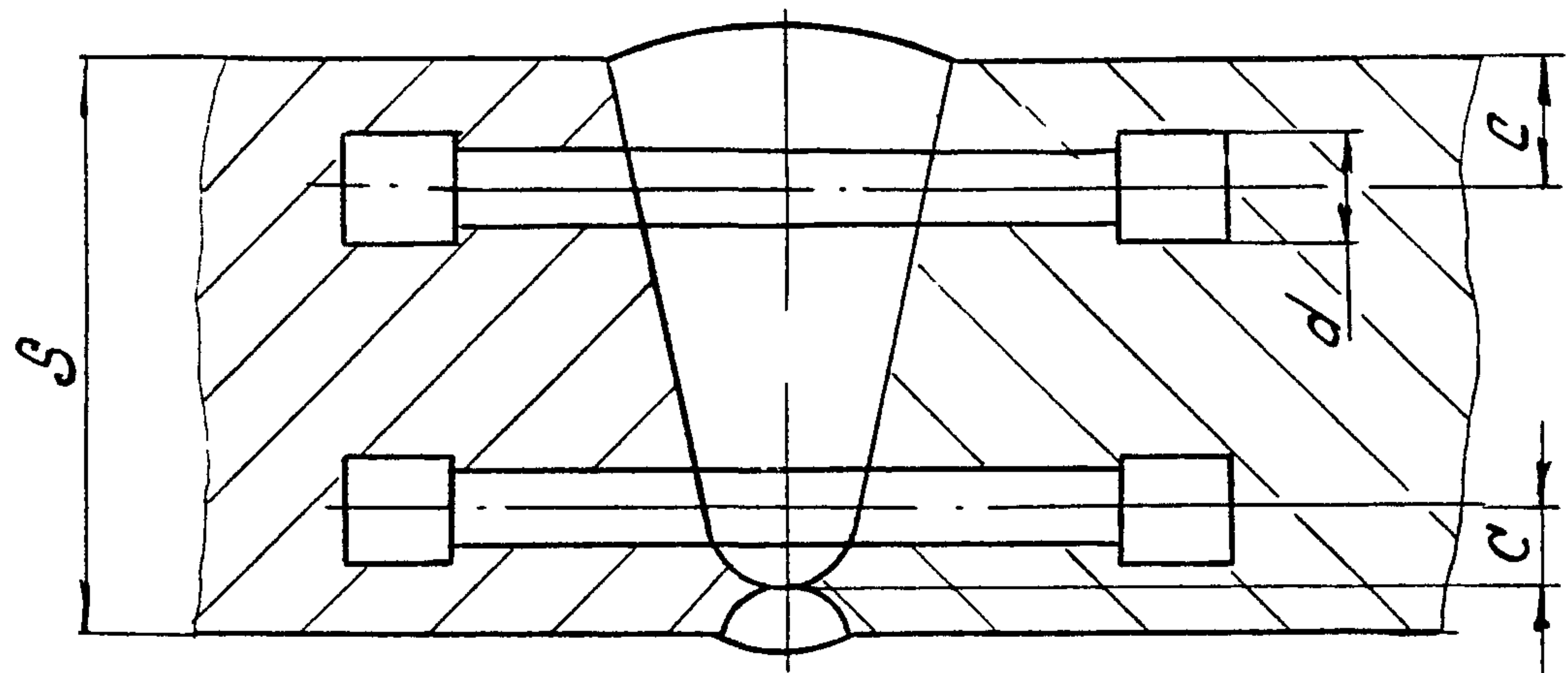
Черт. I5

Расположение образцов для испытания
металла шва на растяжение



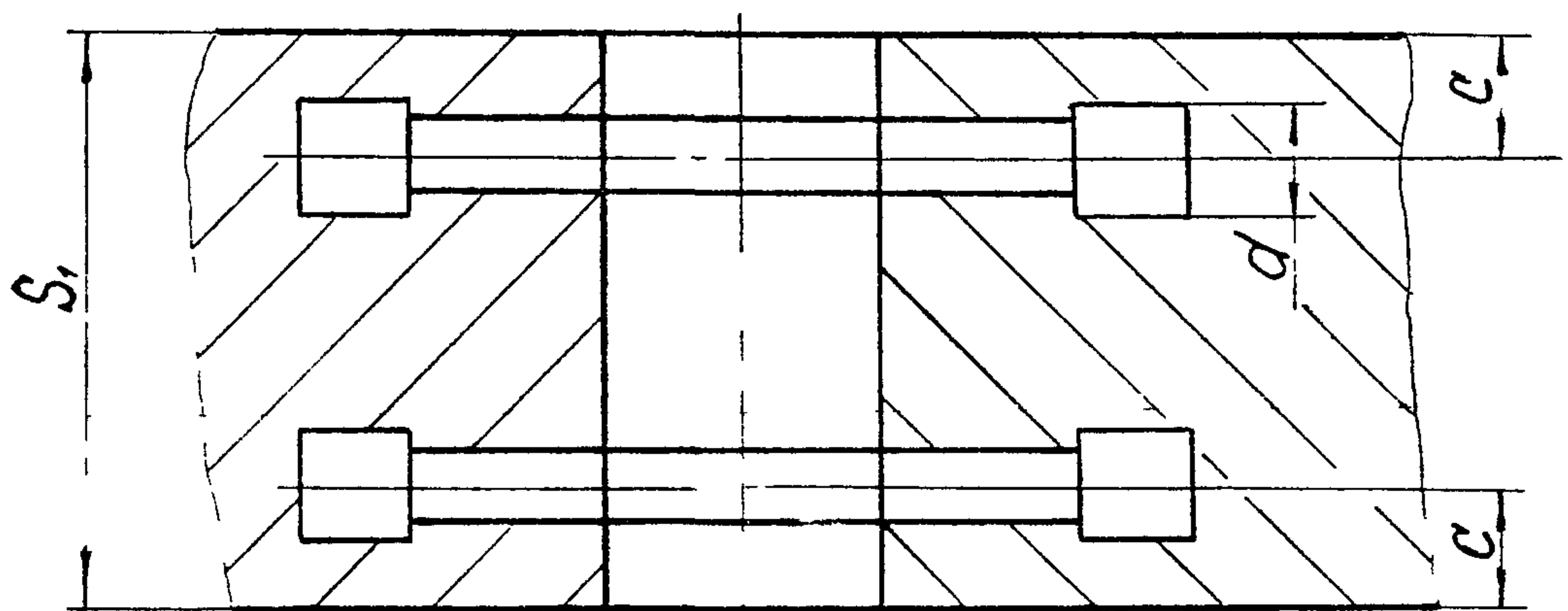
- а - ручная и автоматическая сварка
 б - электрошлаковая сварка
 S₁ - исполнительная толщина заготовки под штамповку

Расположение образцов для испытания
сварного соединения на растяжение



$$c = 0,5d + 2 \text{ мм}$$

а



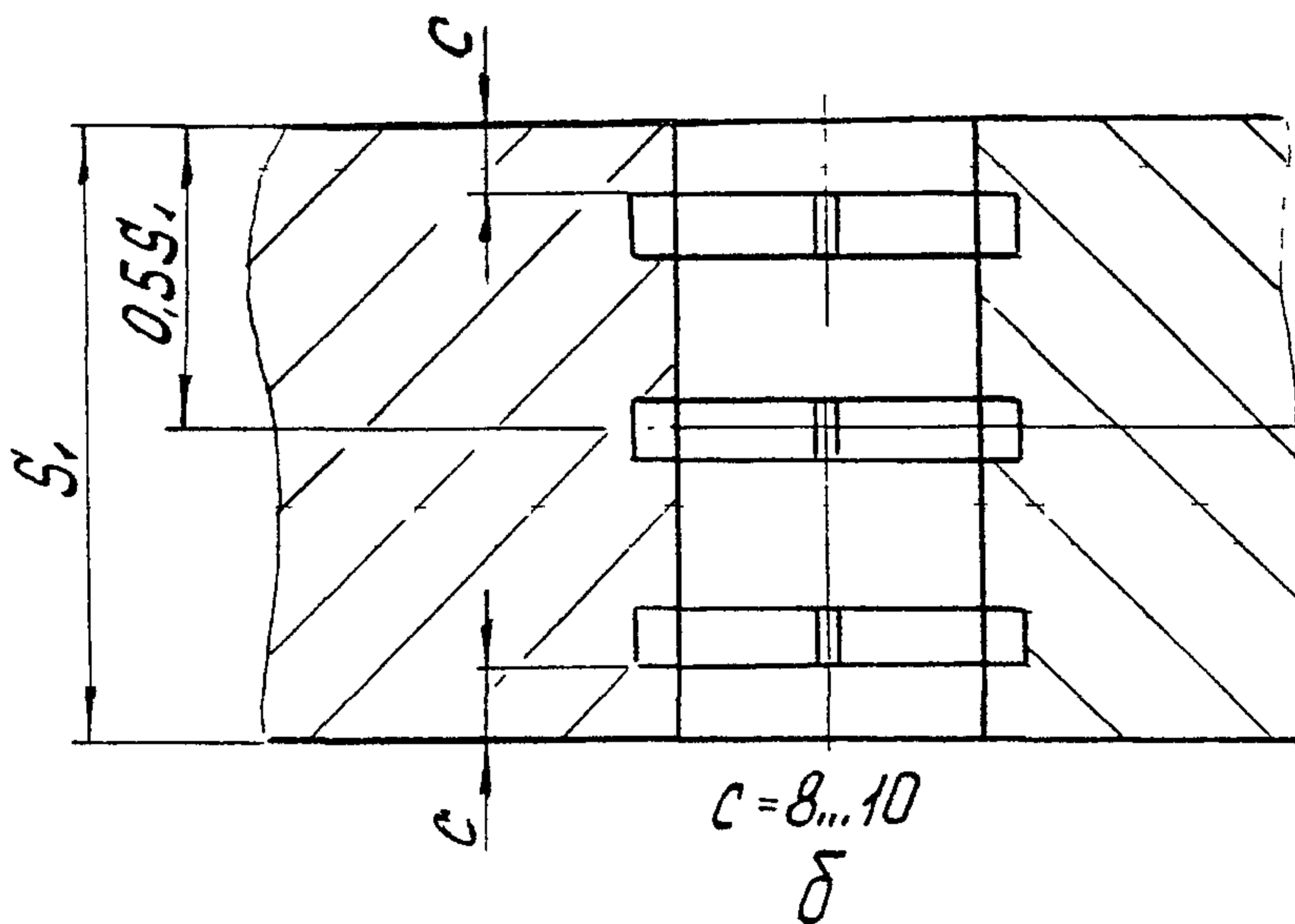
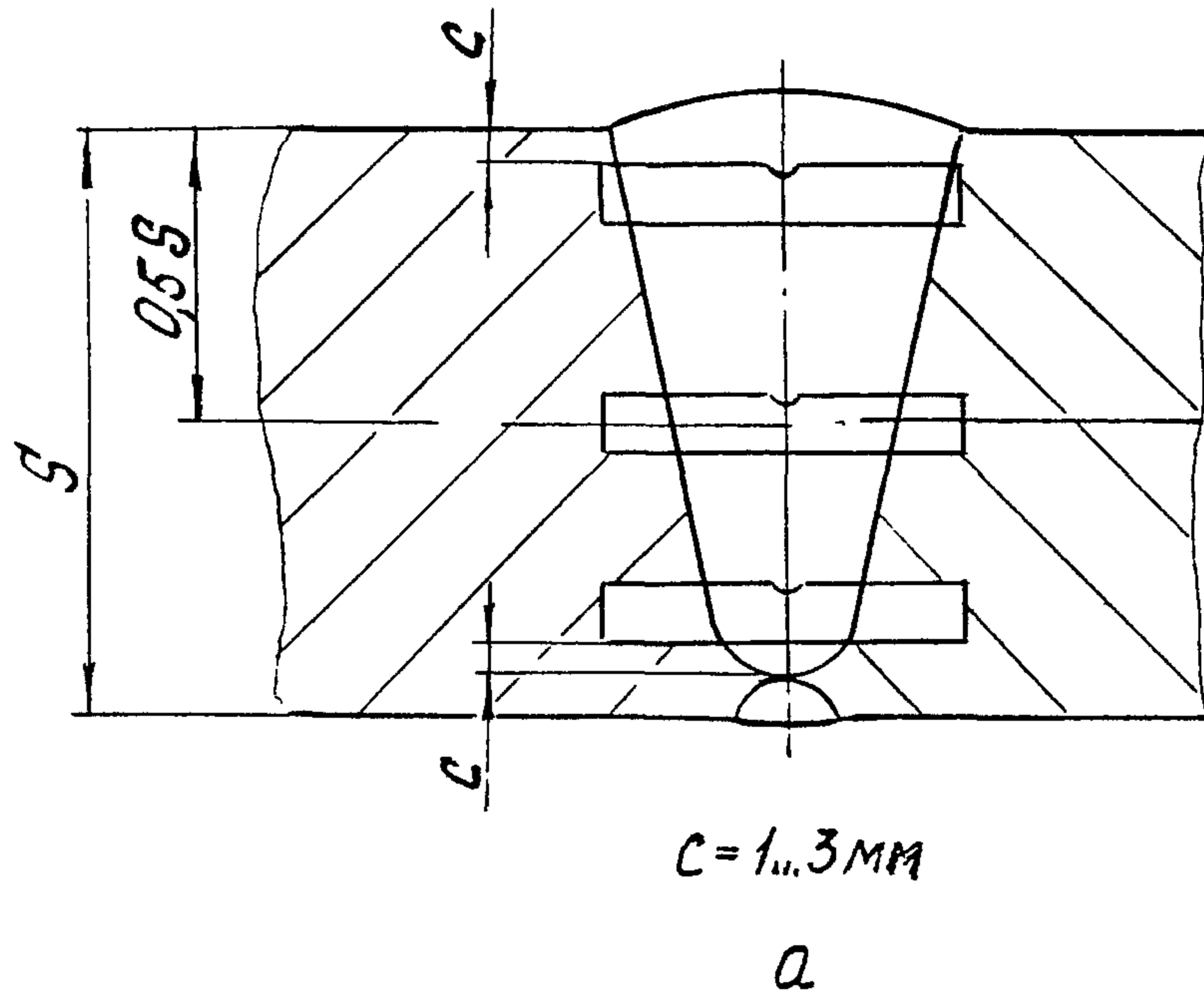
$$c = 0,5d + 5 \text{ мм}$$

б

- а - ручная и автоматическая сварка
 б - электрошлаковая сварка
 S_1 - исполнительная толщина заготовки под штамповку

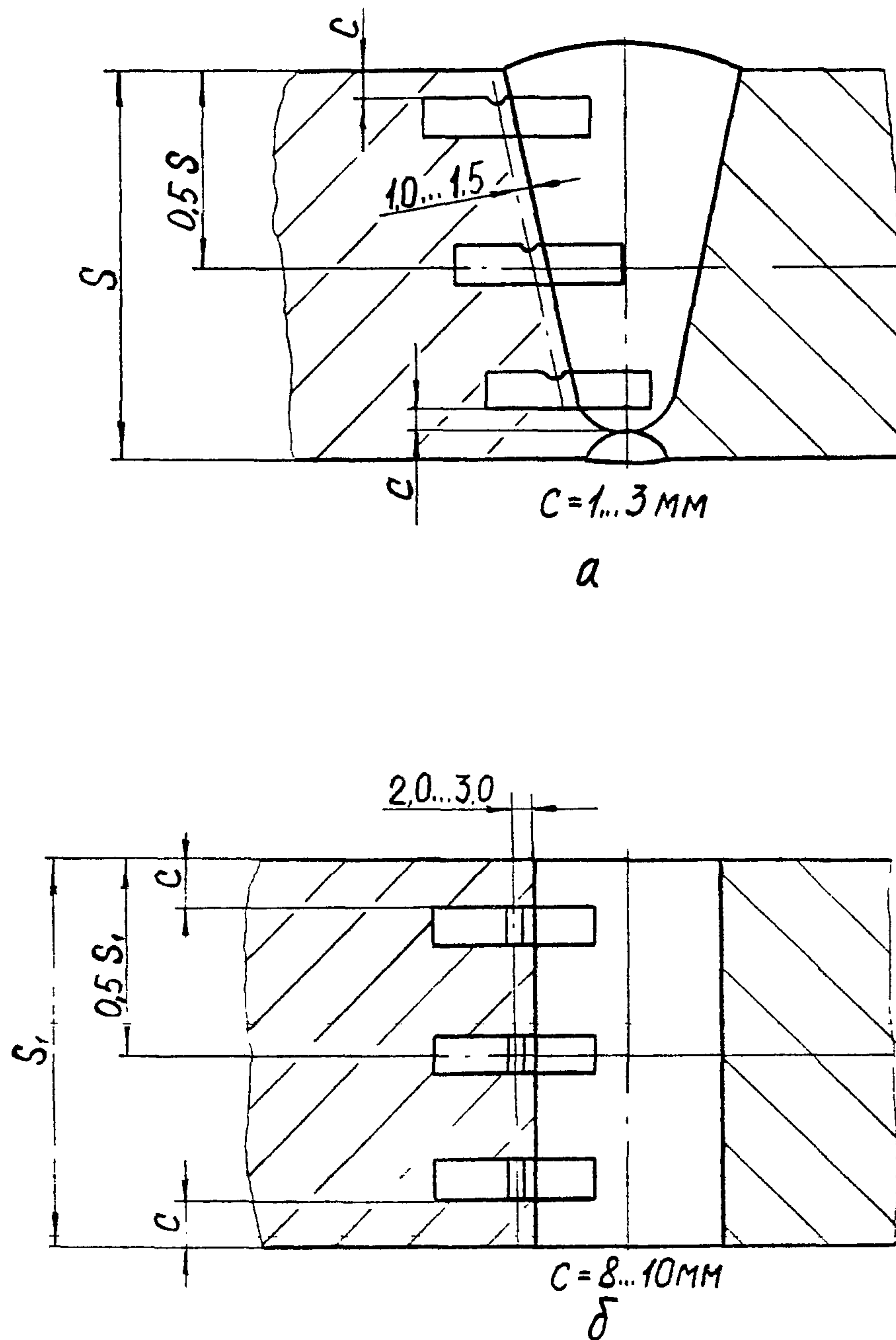
Черт. I7

Расположение образцов для испытания
металла шва на ударный изгиб



- a* - ручная и автоматическая сварка
- б* - электрошлаковая сварка
- S₁* - исполнительная толщина заготовки под штамповку

Расположение образцов для испытания ЗТВ основного
металла на ударный изгиб



- a - ручная и автоматическая сварка
 δ - электрошлаковая сварка
 S_1 - исполнительная толщина заготовки под штамповку

должны быть вновь подвергнуты термической обработке вместе с остатками контрольного сварного соединения, после чего вновь проводятся механические испытания в полном объеме на образцах, вырезанных из контрольного сварного соединения.

Для сварных соединений, не подвергаемых термической обработке, проводятся испытания в полном объеме на образцах, вырезанных из производственных сварных соединений. Решение о вырезке образцов из производственных сварных соединений (термообработанных и не-термообработанных) принимается предприятием-изготовителем, исходя из сложности последующего восстановительного ремонта.

При получении отрицательных результатов и в этом случае сварные швы бракуются.

8.5.4.6. Результаты механических испытаний сварных соединений должны быть внесены в паспорт сосуда.

8.5.5. М е т а л л о г р а ф и ч е с к и е и с с л е д о -
в а н и я с в а р н ы х с о е д и н е н и й .

8.5.5.1. Металлографические исследования сварных соединений определяющих прочность сосуда должны проводиться в соответствии с ОСТ 26-1379 и имеют целью выявление трещин, пор, раковин, непроваров, шлаковых включений, определение макро и микроструктуры и твердости всех зон сварного соединения.

8.5.5.2. Металлографические исследования проводятся на темп-летах, вырезанных поперек шва каждого "контрольного сварного соединения".

Контролируемая поверхность должна включать сечение шва с зонами термического влияния и прилегающими к ним участками основного металла.

8.5.5.3. При макроисследовании определяются макродефекты,

твердость всех зон сварного соединения, за исключением твердости переходного слоя в аустенитной наплавке.

При микроисследовании определяются микротрещины и микроструктуры всех зон сварного соединения.

8.5.5.4. Измерение твердости в поперечном сечении кольцевого шва, шва вварки^(приварки) патрубка (штуцера), шва штампованной (вальцованной) детали производится в соответствии с черт. 20, 21, 22, 23, 24, 25.

8.5.5.5. Качество сварного соединения при металлографических исследованиях должно соответствовать требованиям подраздела 5.11.

8.5.5.6. Если при металлографическом исследовании в контрольном сварном соединении, проверенном методом ультразвуковой дефектоскопией или радиографическим методом и признанном годным, будут обнаружены недопустимые внутренние дефекты, которые должны обнаруживаться этим методом неразрушающего контроля, все выполненные на сосуде сварные соединения, подлежат повторному контролю тем же методом в объеме 100%. При этом проверка качества всех производственных стыков должна осуществляться другим, более опытным и квалифицированным дефектоскопистом.

В случае получения удовлетворительных результатов повторного контроля более опытным и квалифицированным дефектоскопистом сварные швы считаются годными.

8.5.5.7. При неудовлетворительных результатах металлографических исследований допускаются повторные исследования на удвоенном числе шлифов, вырезанных из того же контрольного соединения.

В случае получения неудовлетворительных результатов при повторных металлографических исследованиях темплеты вырезаются

из производственного шва сосуда с учетом п.8.5.4.5 и подвергаются исследованиям
в полном объеме. При отрицательных результатах исследований все производственные швы бракуются.

8.5.6. Измерение твердости сварных соединений

8.5.6.1. Контроль твердости сварных соединений должен производиться по наружной поверхности сосуда (сборочной единицы) после окончательной термической обработки сварных соединений.

Измерению твердости подвергаются основной металл, металл шва и зоны термического влияния в соответствии с черт. 26.

В сварных соединениях типа "рулон + поковка" измерению твердости подвергается монолитный металл, металл шва и зона термического влияния только со стороны монолитного металла.

8.5.6.2. На кольцевых швах измерение твердости производится в трех местах на окружности через 120° .

На швах приварки (вварки) патрубков (штуцеров) измерение твердости производится в одном доступном месте.

Примечание. На патрубках, размеры и конструкция которых не позволяют выполнить данную операцию, контроль твердости сварного соединения не производится.

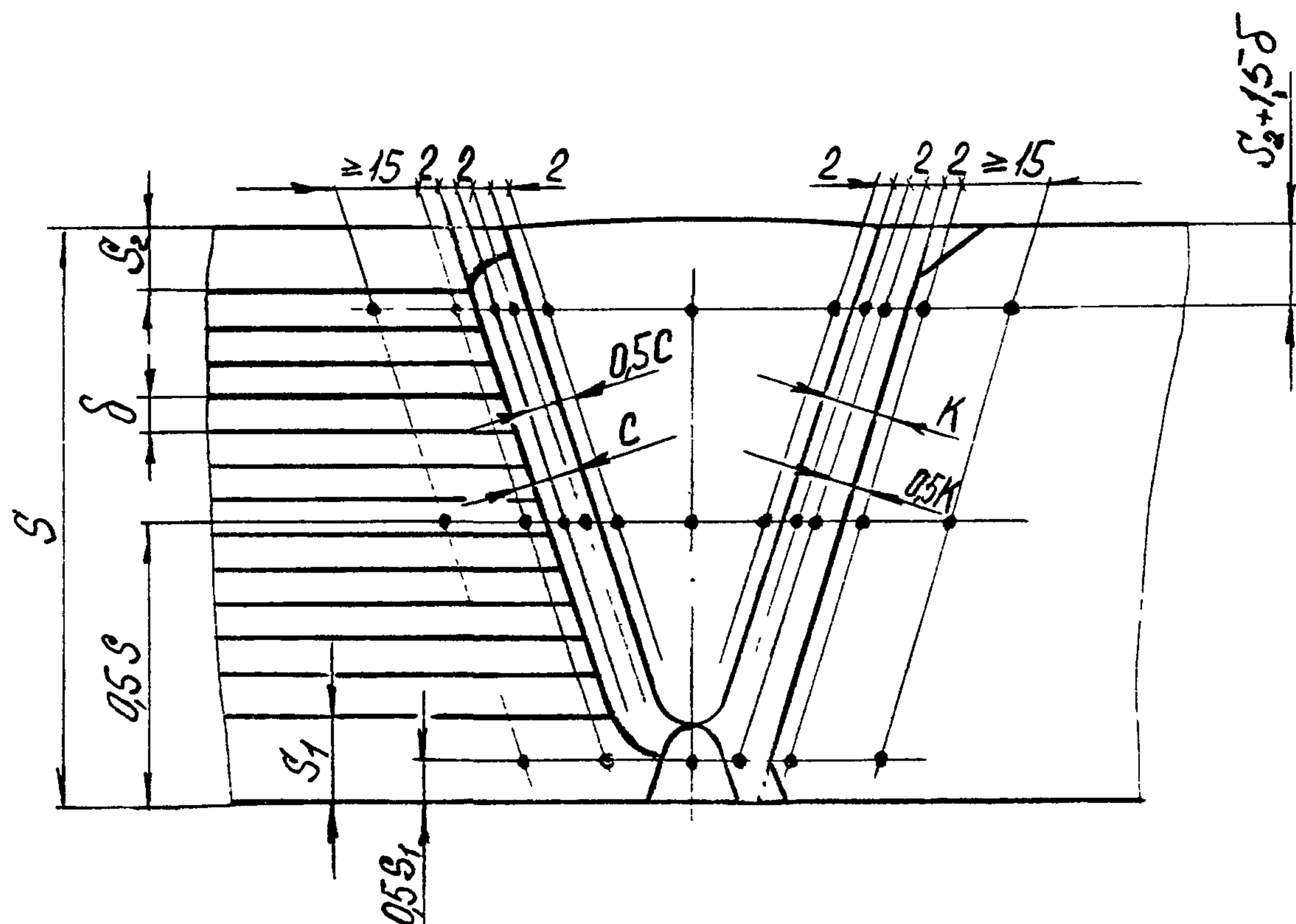
8.5.7. Испытание на межкристаллитную коррозию сварных соединений

Испытание на стойкость против межкристаллитной коррозии сварных соединений аустенитного класса и антикоррозионной наплавки должно производиться по требованию технического проекта в соответствии с ГОСТ 6032.

Испытания проводятся на образцах, вырезанных из контрольного сварного соединения, выполненного по аналогии с контролируемым сварным соединением.

Результаты испытаний оформляются протоколом и прилагаются к паспорту сосуда.

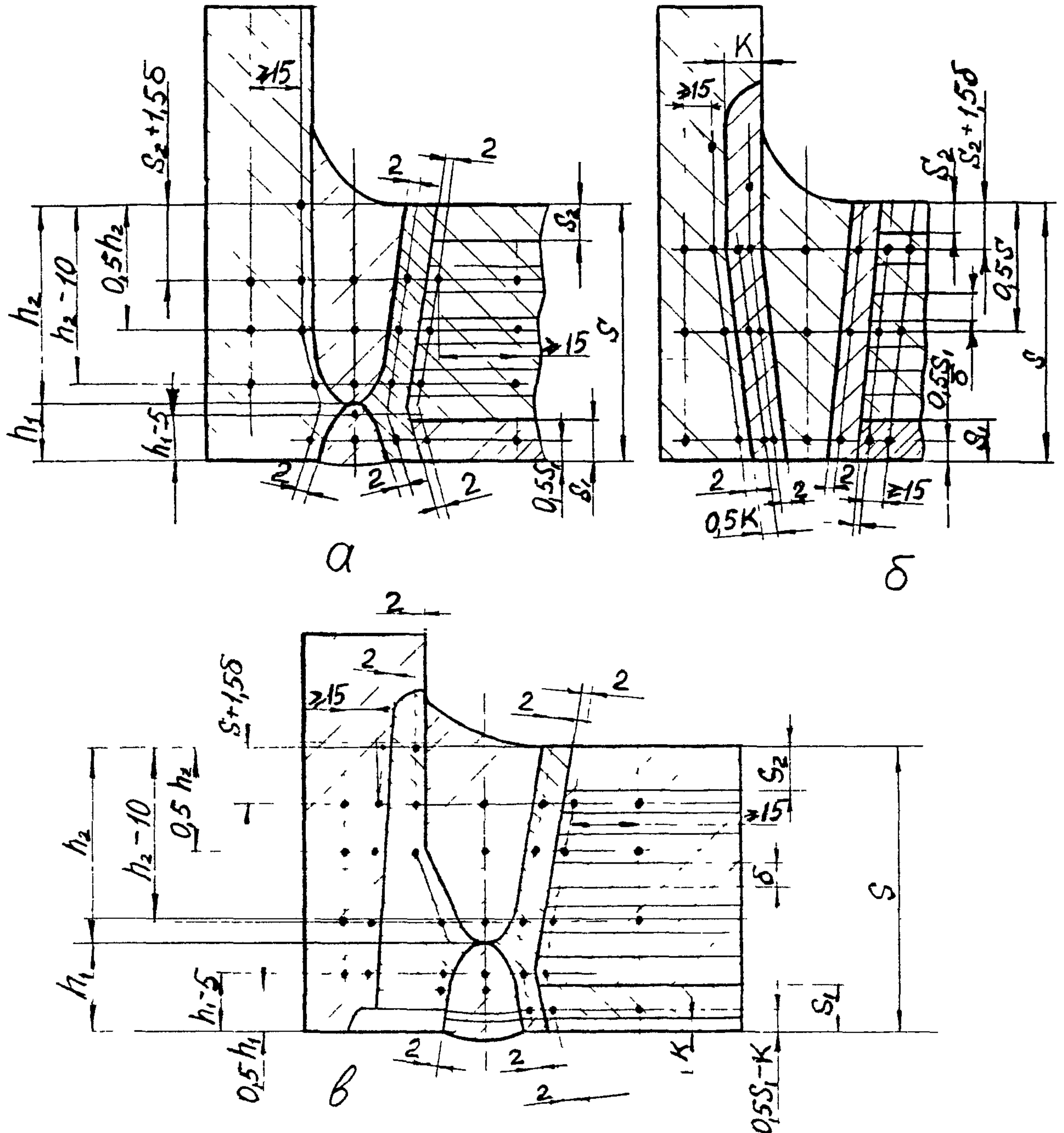
Схема измерения твердости в поперечном сечении
кольцевого шва



K - толщина наплавки поковки; C - толщина наплавки
рулонированной обечайки; S_1 - толщина центральной обечайки.
Замер твердости производится в середине слоя

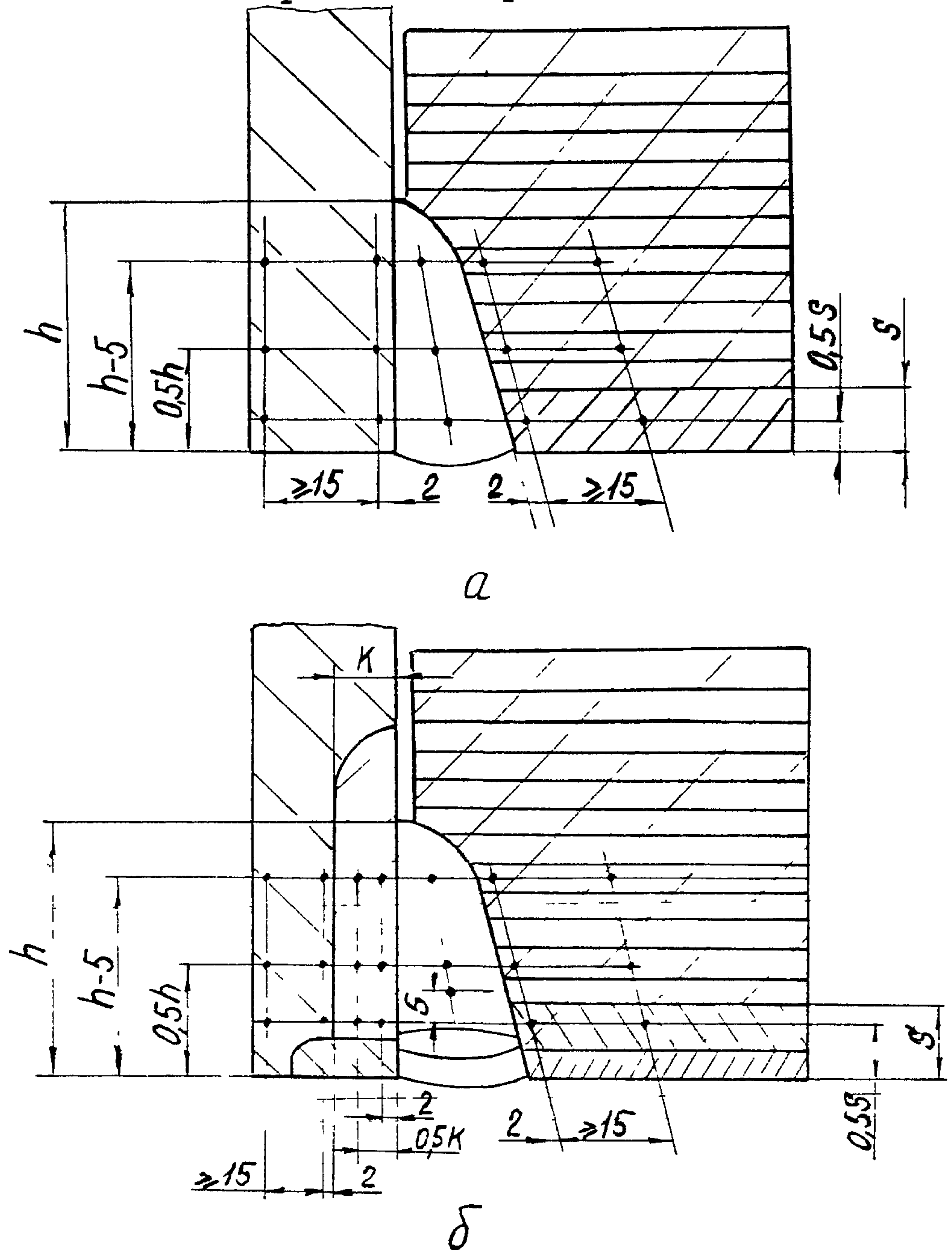
Черт. 20

Схема измерения твердости в сварном соединении
 вварки штуцера на полную толщину стенки
 рудонированной обечайки



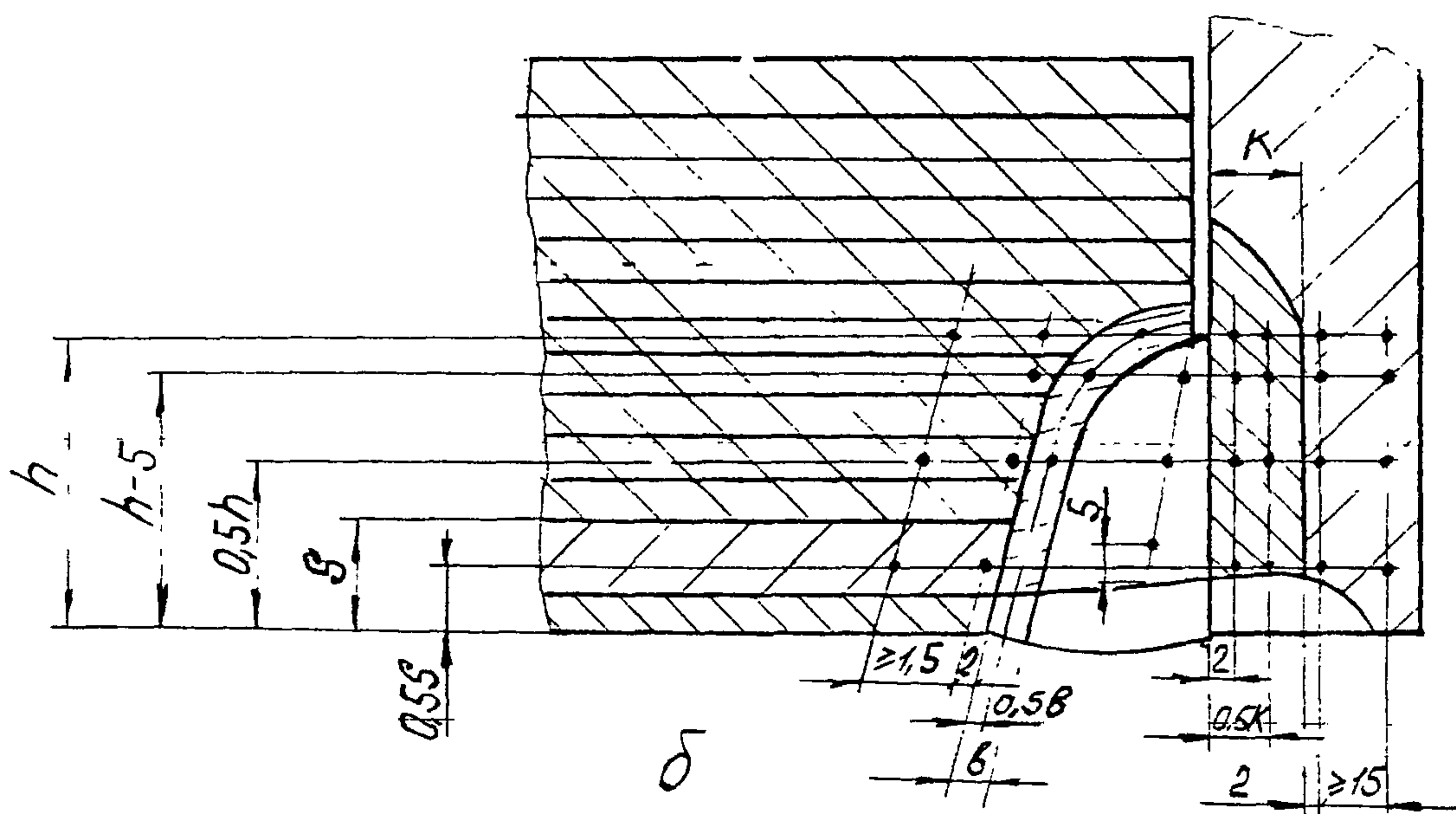
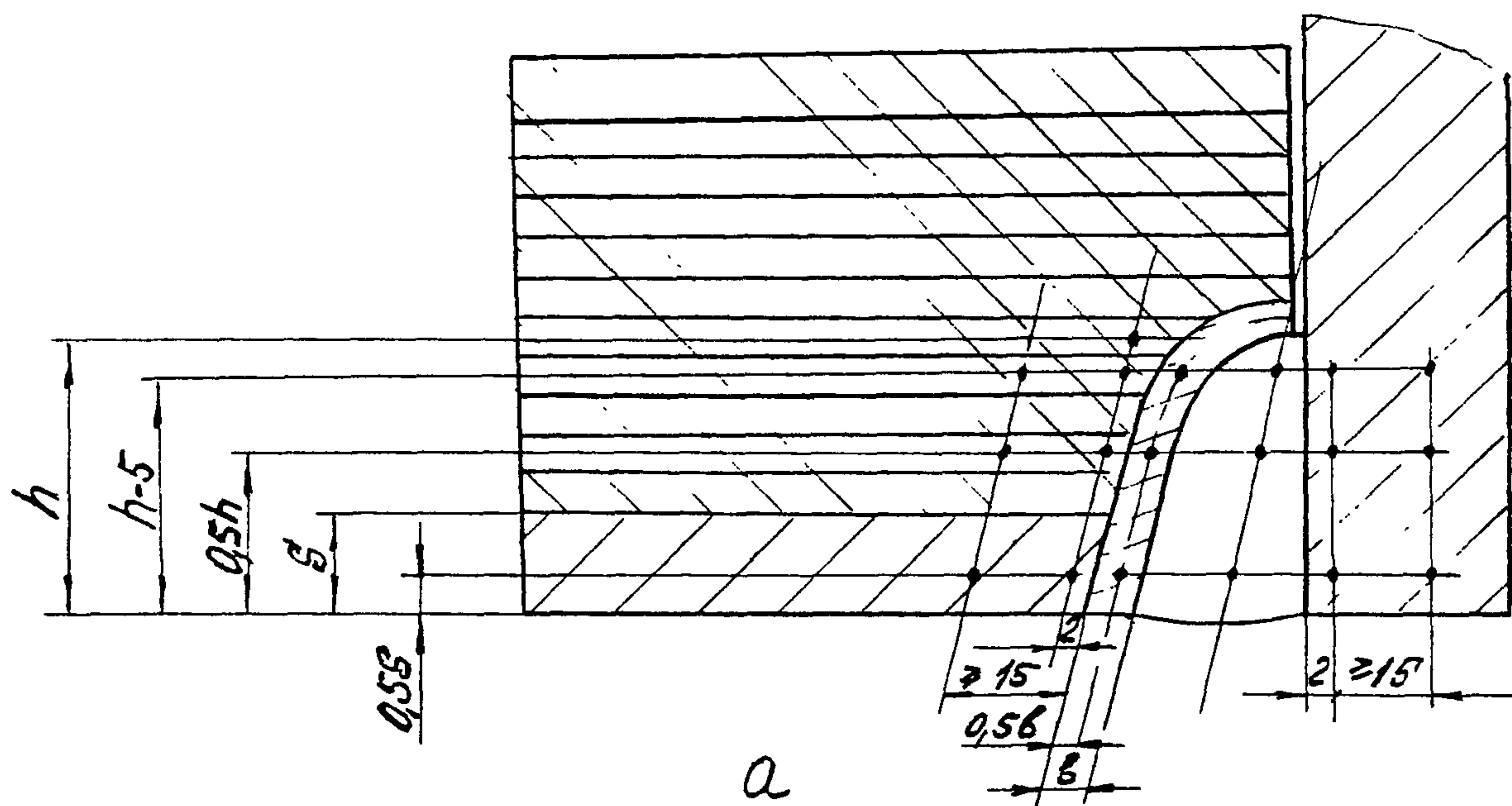
- а** - штуцер и центральная обечайка из углеродистой или низколегированной стали;
- б** - штуцер из хромомолибденовой стали, центральная обечайка из двухслойной стали
- в** - штуцер из хромомолибденовой (углеродистой или низколегированной) стали, центральная обечайка из углеродистой или низколегированной стали

Схема измерения твердости в поперечном сечении шва
 вварки штуцера на неполную толщину стенки рулонированной
 обечайки без наплавки поверхности отверстия



- a* - штуцер и центральная обечайка из углеродистой
или низколегированной стали
- б* - штуцер из хромомолибденовой стали, центральная
обечайка из двухслойной стали

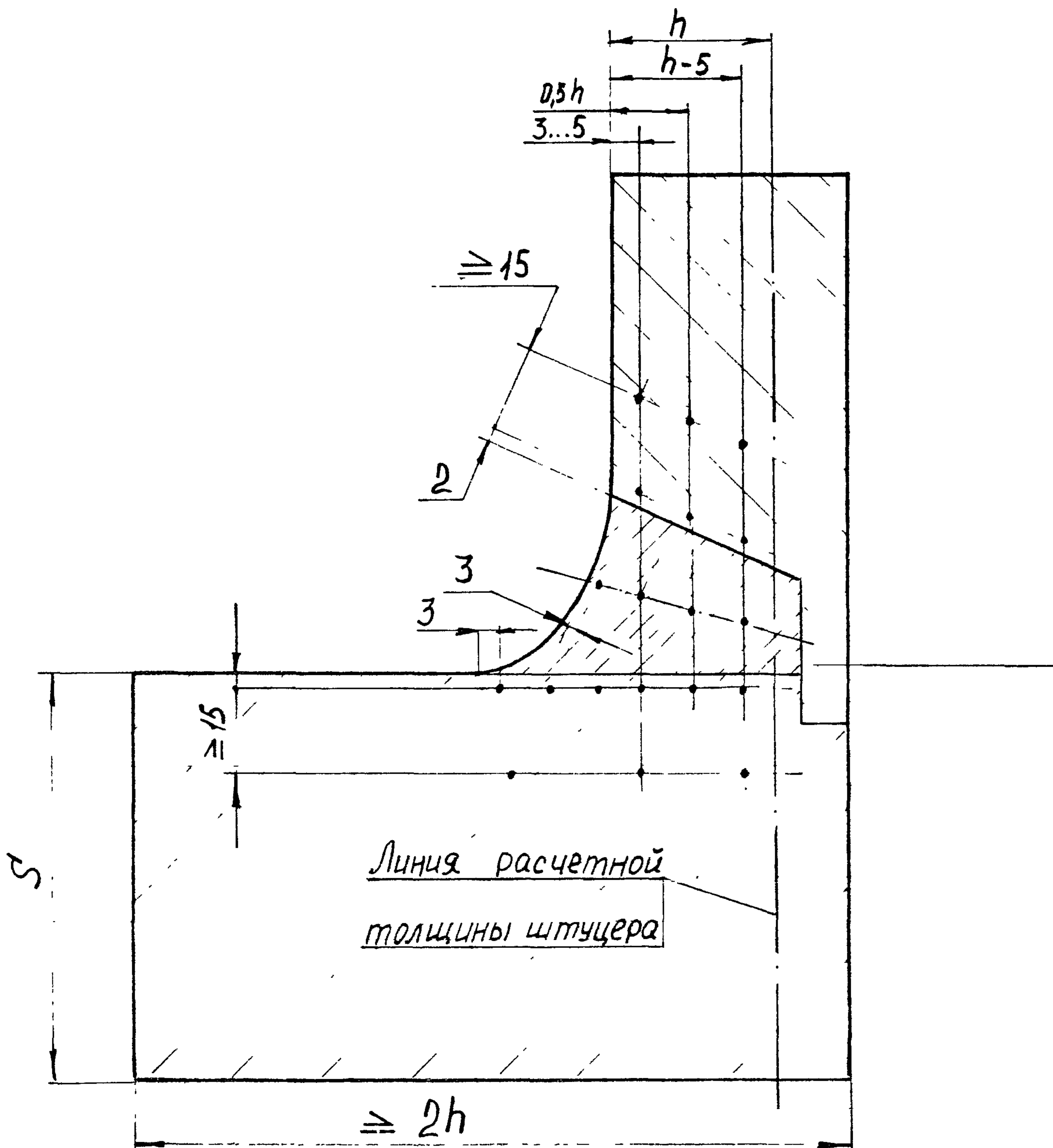
Схема измерения твердости в поперечном сечении шва
 сварки штуцера на неполную толщину стенки рудонированной
 обечайки с наплавленной поверхностью отверстия.



- a** - штуцер и центральная обечайка из углеродистой стали
б - штуцер из хромомолибденовой стали, центральная труба
 из двухслойной стали

Черт. 23

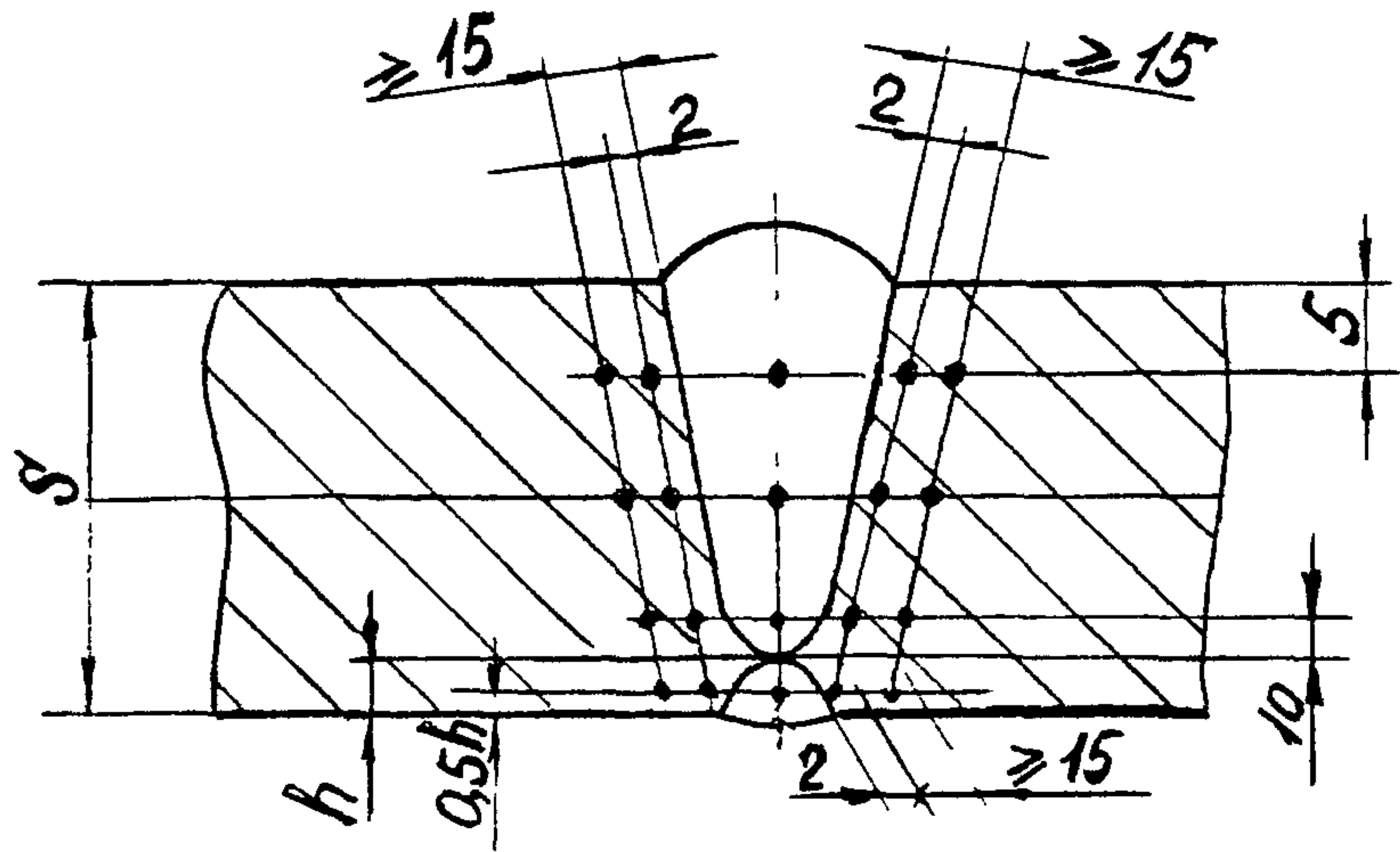
Схема измерения твердости в сечении шва приварки
штуцера к монолитным элементам корпуса



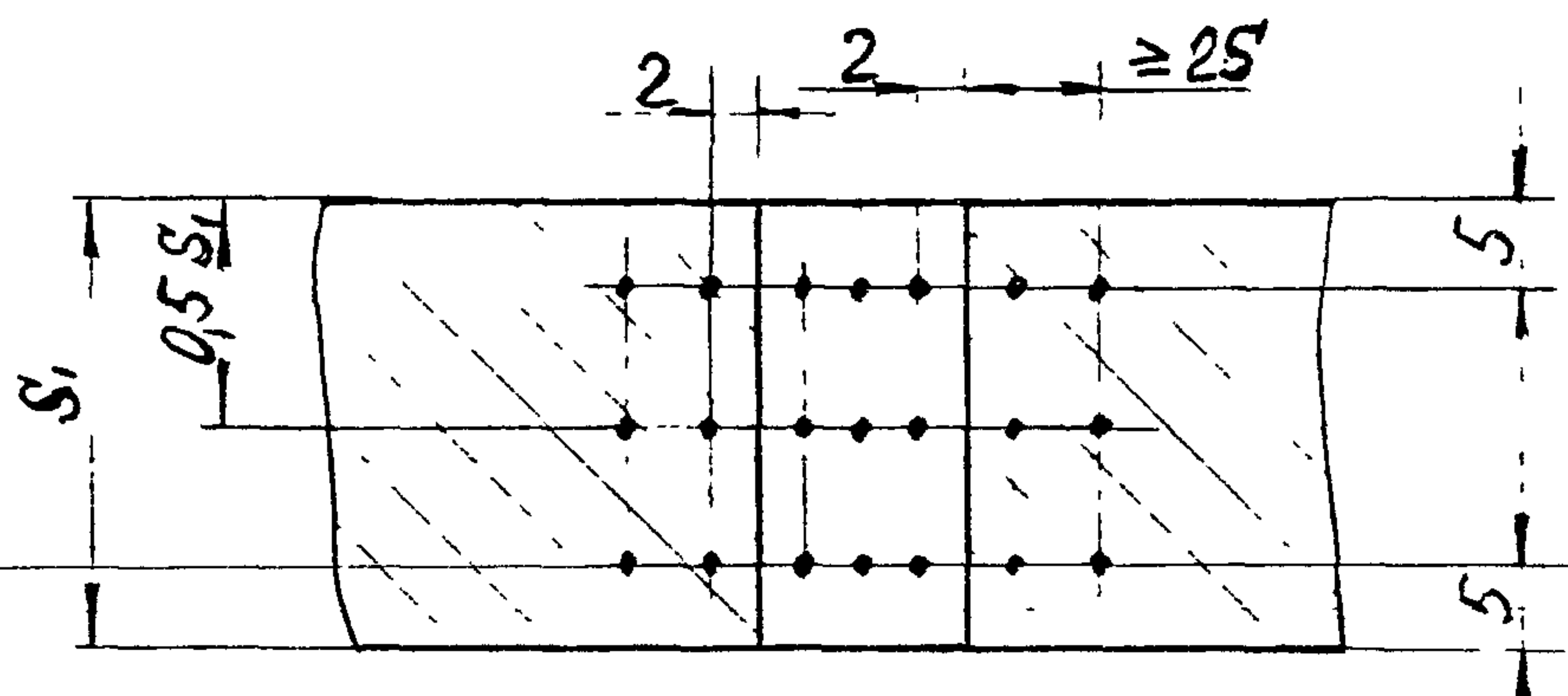
h - толщина стенки штуцера

S - толщина стенки элемента сосуда

Схема измерения твердости в поперечном сечении сварного соединения "поковка+поковка" "поковка+штамповка"



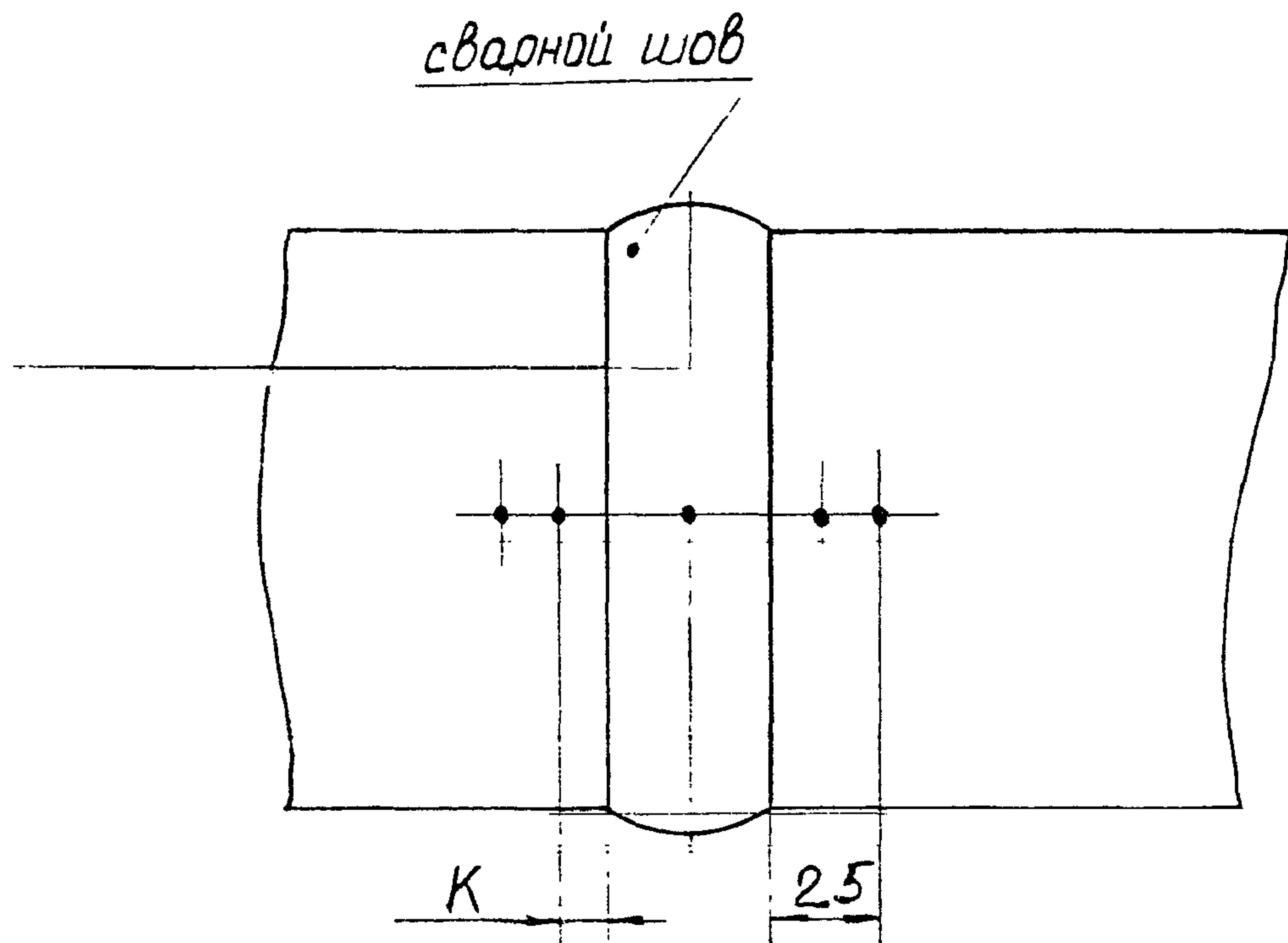
a



б

- а - для автоматической и ручной сварки
 б - для электрошлаковой сварки
 s_1 - исполнительная толщина заготовки под штамповку

Схема измерения твердости сварных соединений
с наружной поверхности корпуса сосуда,
аппарата



$K = 1,5 \dots 2$ для автоматической сварки
 $K = 2 \dots 5$ для электрошлаковой сварки

8.5.8. К о н т р о л ь н а с о д е р ж а н и е ф е р р и т - н о й ф а з ы

8.5.8.1. Определение ферритной фазы в металле шва или в металле, наплавленном аустенитными электродами, следует производить при наличии требований в техническом проекте или технических условиях на сосуд (сборочную единицу) с указанием предельно-допустимого содержания ферритной фазы.

8.5.8.2. Определение содержания ферритной фазы в металле шва или наплавленном металле должно определяться объемным магнитным методом в соответствии с ГОСТ 9466.

Содержание феррита определяется ферритометрами, удовлетворяющими ГОСТ 26364. При содержании ферритной фазы более 20% допускается применение металлографического метода.

8.5.9. С т и л о с к о п и р о в а н и е с в а р н ы х с о е д и н е н и й

8.5.9.1. Стилоскопирование сварных швов и наплавов производится для установления соответствия примененных сварочных материалов маркам, указанным в чертежах, инструкциях по сварке или настоящем стандарте.

При стилоскопировании следует руководствоваться "Инструкцией по стилоскопированию основных и сварочных материалов и готовой продукции ВНИИТхимнефтеаппаратуры, Волгоград, 1987 г.

8.5.9.2. Стилоскопированию необходимо подвергать металл шва соединений их хромомолибденовых сталей, выполненных с использованием легированных (хромомолибденовых) присадочных материалов, соединений из сталей аустенитного класса а также антикоррозионные наплавки.

8.5.9.3. В процессе стилоскопирования следует определять в наплавленном металле наличие основных легирующих элементов (хрома, молибдена и др.), определяющих марку использованных сварочных материалов.

8.5.9.4. Стилоскопированию подвергается:

- 1) каждый сварной шов категорий АД (черт.27) – в одной точке;
- 2) сварные швы категории С (черт.27) – в доступных местах;
- 3) сварные швы категорий ЕТ (черт.27) – по требованию технического проекта – в объеме не менее 10%;
- 4) наплавка – в одной точке;
- 5) места исправления сварного шва.

8.5.9.5. При получении неудовлетворительных результатов контроля должно производиться повторное стилоскопирование того же сварного соединения на удвоенном числе точек.

При неудовлетворительных результатах повторного контроля должен производиться спектральный или химический анализ сварного соединения, результаты которого считаются окончательными.

8.5.10. К о н т р о л ь г е р м е т и ч н о с т и ф у т е р о в к и

Контроль герметичности футеровки корпуса должен производиться галоидным методом гелиевым или фреоновым течеискателем до и после гидравлического испытания.

Испытание проводится в соответствии с действующей нормативно-технической документацией предприятия-изготовителя.

Результаты испытаний оформляются протоколом и прилагаются к паспорту сосуда.

Необходимость контроля устанавливается техническим проектом.

8.6. Н е р а з р у ш а ю щ и е м е т о д ы к о н т р о л я

8.6.1. О б щ и е т р е б о в а н и я

8.6.1.1. Методы контроля качества материалов, заготовок и сварных соединений сосудов и их элементов назначаются в соответствии с табл. 13.

8.6.1.2. Внешний осмотр, контроль сварных соединений цветным и магнитопорошковым методами - по ГОСТ 3242, ГОСТ 21105, ГОСТ 18442, ОСТ 26-01-84, ОСТ 26-5.

8.6.1.3. Внешний осмотр, цветной или магнитопорошковый методы контроля сварных соединений должны проводиться с внутренней и наружной поверхностей корпуса сосуда, вместе с прилегающими зонами, на расстоянии не менее 30 мм от шва.

8.6.1.4. Контроль сварных швов корпуса с внутренней поверхности следует проводить :

магнитопорошковым методом - при внутреннем диаметре сосуда более 600 мм;

цветным методом - при внутреннем диаметре сосуда более 800 мм.

Швы сосуда диаметром менее указанных следует контролировать визуально, с применением лупы не менее чем десятикратного увеличения по ГОСТ 25706.

8.6.1.5. Поверхности сварных соединений из углеродистых, низколегированных и легированных сталей должны контролироваться магнитопорошковым методом. Допускается, в случае невозможности или неэффективности магнитопорошкового метода, эти сварные соединения контролировать цветным методом.

8.6.1.6. Цветным методом должны контролироваться поверхности сварных соединений из немагнитных сталей.

8.6.1.7. Ультразвуковой или радиографический методы контроля выбираются исходя из необходимости обеспечения более полного и точного выявления негаспущимых дефектов с учетом особенностей физи -

ческих свойств металла, а также эффективности данного метода контроля для конкретного вида сварного соединения с учетом его конструктивных особенностей.

8.6.1.8. Радиографический контроль сварных соединений должен производиться по ГОСТ 7512, ГОСТ 23055, ОСТ 26-11-03.

8.6.1.9. Контроль сварных соединений ультразвуковым методом следует производить в соответствии с требованиями ГОСТ 14782, ОСТ 26-2044 и ОСТ 26-01-163.

8.6.1.10. Допускается в технических проектах сосудов и аппаратов назначить дополнительный контроль сварных соединений отдельных элементов корпуса, не предусмотренный настоящим стандартом.

8.6.2. К о н т р о л ь л и с т о в о й и р у л о н н о й с т а л и

8.6.2.1. Листовая сталь для изготовления центральных обечаек, штампованные заготовки из листовой стали толщиной свыше 25мм при отсутствии в сертификате результатов ультразвукового контроля должны подвергаться на предприятии-изготовителе сосудов контролю ультразвуковым методом в объеме 100%.

8.6.2.2. Двухслойная листовая сталь на полосе шириной 200 мм под сварку кольцевого и продольного швов должна подвергаться контролю цветным методом плакирующего слоя на отсутствие поверхностных трещин, а также ультразвуковым методом на сплошность слоев. Нормы допускаемых дефектов - по классу I ГОСТ 10885.

8.6.2.3. Рулонная сталь должна подвергаться внешнему осмотру, который осуществляется в процессе намотки реломированных обечаек. При обнаружении расслоений дефектный участок полосы удаляется.

8.6.3. К о н т р о л ь п о к о в о к и ш т а м п о в а н н ы х з а г о т о в о к

8.6.3.1. Поковки и штампованные заготовки после окончатель-

ной термической обработки должны подвергаться в объеме 100% контролю ультра звуковым методом в соответствии с требованиями ГОСТ 24507 и ОСТ 26-01-134.

8.6.3.2. Контроль поковок и штампованных заготовок методами цветным или магнитопорошковым проводится после термической обработки выборочно в местах обнаружения дефектов внешним осмотром, а также в местах исправления наружных дефектов.

8.6.3.3. Штампованные днища, крышки, горловины должны контролироваться внешним осмотром на отсутствие плен, расслоений, надрывов магнитопорошковым или цветным методами выборочно в местах, где внешним осмотром выявлены дефекты, а также в местах исправления наружных дефектов.

8.6.3.4. Свариваемые кромки кованных и штампованных заготовок должны проверяться внешним осмотром и цветным методом в объеме 100%.

8.6.3.5. Металл штуцеров подлежит контролю ультразвуковым методом по ОСТ 26-01-134. Нормы допускаемых дефектов по ОСТ 26-01-135.

8.6.4. К о н т р о л ь с в а р н ы х] с о е д и н е н и й
и н а п л а в о к

8.6.4.1. Комплекс методов дефектоскопии сварных соединений, наплавов, кромок под сварку, указанных в табл.13 назначается в объеме 100%.

8.6.4.2. Кольцевые сварные швы корпусов, изготовленных из биметалла, по требованию технического проекта должны дополнительно контролироваться со стороны плакирующего слоя на высоту аустенитного наплавленного металла ультразвуковым методом до и после гидро-

испытаний.

8.6.4.3. После гидравлических испытаний сварные соединения сосуда, должны контролироваться внешним осмотром, цветным или магнитопорошковым методами 100% длины швов, при этом контролю подвергаются:

сварные соединения категорий А, В, С, Д, Е в доступных для контроля местах.

8.6.4.4. Контроль наплавки после гидравлических испытаний производится в доступных местах внешним осмотром и цветным методом дефектоскопии.

Таблица 13

Методы контроля качества листовой стали, поковок и штампованных заготовок, наплавки, кромок под сварку и сварных соединений.

Объект контроля	Условные обозначения методов контроля	Примечание
Листовая сталь	ВО + УЗД	С учетом п.8.6.2.1
Двухслойная сталь	ВО + ЦД + УЗД	С учетом п.8.6.2.2
Рулонная сталь	ВО	
Поковки	ВО+(ЦД,МПД)+УЗД	С учетом п.8.6.3.2
Заготовки для шпилек	ВО+(ЦД,МПД)+УЗД	
Цилиндрическая поверхность стержня шпилек, торцевые поверхности гаек, шайб	ВО +(ЦД, МПД)	
Резьбы	ВО	
Кромки под сварку	ВО + ЦД	
Наплавки	ВО + ЦД + УЗД	УЗД кроме аустенитной наплавки
Сварные соединения: А	ВО+(ЦД,МПД)+ (УЗД,РГ)	ЦД или МПД продольных швов центральной обечайки проводятся

Продолжение табл.13

Объект контроля		Условные обозначения методов контроля	Примечание
К а т е г о р и и	В	ВО+(ЦД,МПД) + (УЗД,РГ)	с наружной и внутренней поверхности.
	С	ВО+(ЦД,МПД)+УЗД	
	Д	ВО+(ЦД,МПД) + (УЗД,РГ)	Контроль методами РГ или УЗД производится для штуцеров внутренним диаметром 100 мм и более
	Е	ВО+(ЦД,МПД)+УЗД	Объем контроля УЗД назначается техническим проектом.
	Т	ВО+(ЦД,МПД)	

П р и м е ч а н и я:

1. ВО - внешний осмотр, ЦД - цветной метод контроля; УЗД - ультразвуковой метод дефектоскопии; РГ - радиографический метод.
2. Знак "+" соответствует слову "и", запятая - слову "или".
3. Категории сварных соединений приведены на черт.27.

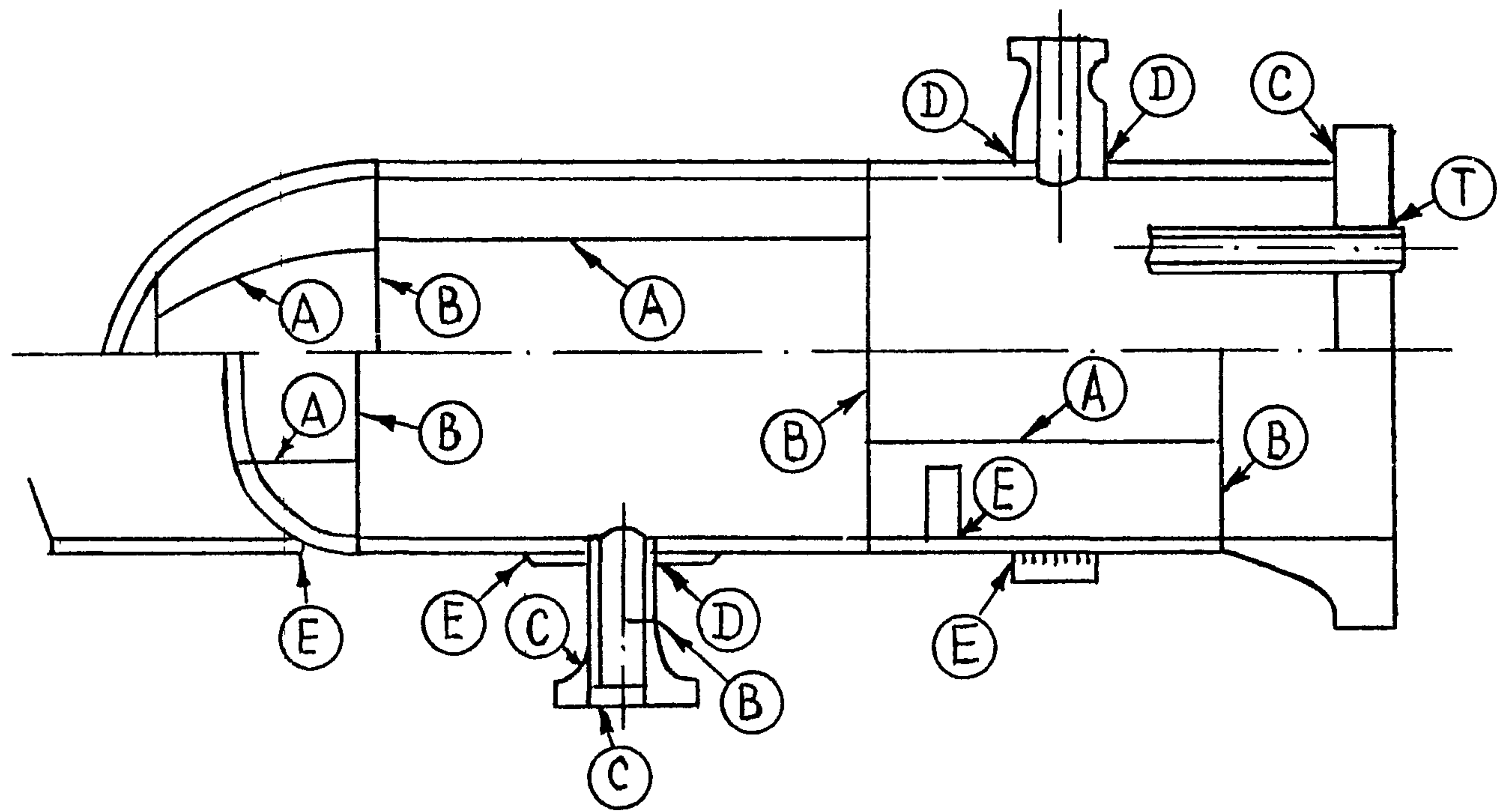
К категории А относятся продольные сварные швы в обечайках, в сферических и эллиптических днищах и их заготовках.

К категории В относятся кольцевые сварные швы в обечайках, кольцевые сварные швы, соединяющие кованые, штампованные, рулонированные обечайки между собой и с днищами, фланцами, горловинами.

К категории С относятся сварные швы, соединяющие фланцы, трубные доски с обечайками, а также фланцы с патрубками.

К категории Д относятся сварные швы вварки (приварки) штуцеров, патрубков, горловин в обечайки, днища.

К категории Е относятся сварные швы приварки опорных конст-



Черт. 27

рукций, приварных элементов к корпусу.

К категории Т относятся швы приварки труб к трубной решетке; в многослойных обечайках — дополнительно швы приварки клиновидной вставки к центральной обечайке, швы стыковки концов рулонной полосы, замыкающие швы рулонной полосы.

8.7. Оценка качества материалов, заготовок и сварных соединений по результатам неразрушающих методов контроля

8.7.1. По результатам контроля внешним осмотром, цветным или магнитопорошковым методами поковки, штампованных заготовок, заготовок шпилек, гаек, шайб, плакирующего слоя двухслойной стали, кромок под сварку, резьб не допускаются следующие дефекты:

трещины, заковы, закаты, плены, песочины, раковины, расслоения, рванины.

8.7.2. По результатам ультразвукового контроля листовой стали и листовых штампованных заготовок не допускаются нарушения сплошности металла, превышающие нормы для I класса сплошности по ГОСТ 22727.

8.7.3. По результатам ультразвукового контроля двухслойной стали не допускаются нарушения сплошности сцепления слоев, превышающие нормы для I класса листа по ГОСТ 10885.

8.7.4. По результатам ультразвукового контроля металла поковки, штампованных заготовок не допускаются дефекты, превышающие нормы по ОСТ 26-01-Т35.

8.7.5. По результатам ультразвукового контроля заготовок шпилек не допускаются следующие дефекты:

1) отдельные непротяженные превышающие нормы, приведенные

в табл. I4.

2) протяженные, превышающие условную протяженность искусственного отражателя S_1 , мм² при чувствительности контроля S_0 мм².

Таблица I4

Диаметр заготовки, мм	Наименьшая фиксируемая эквивалентная площадь дефекта S_0 , мм ²	Недопустимая эквивалентная площадь дефекта S_1 , мм ² более.	Недопустимое суммарное число дефектов в заготовке, более шт.	Недопустимое суммарное число дефектов в одном поперечном сечении, более шт.
До 90 включ.			10	1
Св. 90 до 125 включ.	7	10	15	2
Св. 125		15		3

П р и м е ч а н и е . Суммарное число отдельных дефектов в заготовке определяется суммой дефектов эквивалентной площадью от S_0 до S_1 .

8.7.6. По результатам внешнего осмотра на поверхности сварных соединений и наплавов не допускаются следующие дефекты:

- 1) трещины всех видов и направлений;
- 2) поры, свищи;
- 3) подрезы, непровары, несплавления;
- 4) наплывы, прожоги, незаплавленные кратеры.

8.7.7. В сварных соединениях приварки штуцеров из хромомолибденовых сталей, выполненных ручной электродуговой сваркой по результатам внешнего осмотра не допускаются дефекты, указанные в п. 8. .6, при этом отдельные поры и шлаковые включения не допускаются свыше норм, предусмотренных табл. I5

Таблица I5

Толщина сварного соединения, мм	Недопустимый размер дефекта, мм, более	Недопустимое суммарное число дефектов на участке шва 100 мм, шт более		Недопустимое расстояние между дефектами, мм, менее	
		наружная поверхность	внутренняя поверхность	Наружная поверхность	Внутренняя поверхность
От 20 до 40 включ.	1,5	4	3	5,0	15,0
Св. 40 до 150 включ.	2,0	4	3	6,0	15,0

8.7.8. Чувствительность магнитопорошкового метода контроля должна соответствовать условному уровню чувствительности Б по ГОСТ 21105. Чувствительность цветного метода - 2 классу по ГОСТ 18442.

8.7.9. По результатам магнитопорошкового метода контроля на поверхности сварных соединений и наплавов, а также в сварных соединениях приварки штуцеров не допускаются индикаторные рисунки осадений магнитного порошка.

8.7.10. По результатам цветного метода контроля на поверхности сварных соединений и наплавов не допускаются единичные и групповые индикаторные рисунки округлой или удлиненной формы.

В сварных соединениях штуцеров, указанных в п.8.7.7 по результатам цветной дефектоскопии не допускаются дефекты выше норм, предусмотренных табл. I6.

Таблица 16

Толщина сварного соединения, мм	Недопустимый линейный размер индикаторного рисунка, мм более	Недопустимое суммарное число индикаторных рисунков на участке шва 100мм, шт		Недопустимое расстояние между индикаторными рисунками, мм, менее	
		наружная поверхность	внутренняя поверхность	наружная поверхность	внутренняя поверхность
От 20 до 40 включ.	3	4	3	5,0	15,0
Св. 40 до 150 включ.	4	4	3	6,0	15,0

8.7.II. По результатам радиационного контроля сварных соединений корпуса и его элементов не допускаются следующие дефекты:

- 1) трещины всех видов и направлений;
- 2) непровары, несплавления;
- 3) поры и шлаковые включения свыше норм, установленных ГОСТ 23055 в соответствии с табл.17.

При оценке суммарной длины дефектов в соответствии с ГОСТ 23055 учитываются все дефекты сварного шва, выявленные на снимке.

В кольцевых сварных соединениях рулонированных корпусов толщиной свыше 110 мм допускаются удлиненные шлаковые включения шириной и длиной не превышающей значения ширины и суммарной длины для соответствующей толщины по 3 классу дефектности по ГОСТ 23055.

Расстояние между двумя близлежащими удлиненными шлаковыми включениями должно быть не менее двухкратной максимальной длины включения. Данные нормы распространяются на дефекты, ориентиро-

ванные вдоль оси шва.

Таблица 17

Вид сварного соединения	Толщина сварного соединения, мм	Класс дефектности по ГОСТ 23055
Стыковые категории А	до 50 включ.	2
	св. 50	3
Стыковые, угловые	независимо	3

П р и м е ч а н и е. Для уточнения координат дефектов в сварных соединениях может быть использован метод ультразвукового контроля.

8.7.12. Чувствительность радиографического метода контроля должна соответствовать классу 2 по ГОСТ 7512.

8.7.13. В сварных соединениях монолитных деталей и наплавках по результатам ультразвукового контроля недопустимы следующие дефекты:

1) отдельные непротяженные, превышающие нормы, приведенные в табл. 18, 19;

2) протяженные, условная протяженность которых превышает условную протяженность искусственного отражателя площадью S_0 (табл. 18, 19) на соответствующей глубине;

3) группа дефектов.

Оценка протяженных дефектов должна производиться при максимальных амплитудах отраженных сигналов, составляющих 0,5 и более значений амплитуды сигнала от искусственного отражателя площадью S_0 (табл. 18, 19) на соответствующей глубине.

8.7.14. Оценка качества сварных швов вварки(приварки) шту-

цев, выполненных автоматической и ручной сваркой, производится в соответствии с требованиями п.п.8.7.6, 8.7.9, 8.7.10, 8.7.13 и табл.18,19.

8.7.15. Качество наплавки торцев многослойных и монолитных обечаек оценивается согласно п.8.7.6, 8.7.10. и табл.19.

Таблица 18

Оценка качества сварных соединений по результатам ультразвукового метода дефектоскопии по отдельным непротяженным дефектам

Тип сварного соединения	Толщина сварного соединения, мм	Наименьшая фиксируемая эквивалентная площадь дефекта, S_0 мм ²	Недопустимая эквивалентная площадь дефекта, S_1 мм ² , более	Недопустимое суммарное число отдельных дефектов на 300 мм протяженности шва, более
Стыковые и угловые соединения	до 110 включ.	7,0	10,0	3
	св. 110	10,0	20,0	1
Сварные соединения центральной обечайки и наружного кожуха	от 8 до 12 включ.	1,0	2,0	3
	св. 12 до 20 включ.	2,0	2,5	3
	св. 20 до 30 включ.	2,5	3,0	3
	свыше 30	3,0	5,0	3

П р и м е ч а н и е . Расстояние между дефектами по поверхности сканирования должно быть не менее условной протяженности большего из соседних дефектов на соответствующей глубине.

Таблица I9

Оценка качества наплавки по результатам ультразвуковой дефектоскопии по отдельным непротяженным дефектам

Вид наплавки	Наименьшая фиксируемая эквивалентная площадь дефекта, $S_0, \text{мм}^2$	Недопустимая эквивалентная площадь дефекта, $S_1, \text{мм}^2$ более	Недопустимое суммарное число отдельных дефектов на участке наплавки более		Недопустимое расстояние между дефектами, мм, менее
			100 мм	1000x1000 мм^2	
Наплавка торцев многослойных обечаек по слою металлической крошки.	1,0	3,0	2	5	30
Наплавка торцев многослойных обечаек проволокой	2,0	3,0	2	4	30
Наплавка торцев и поверхностей кованных деталей	5,0	7,0	2	4	30

П р и м е ч а н и е. Суммарное число отдельных дефектов определяется суммой дефектов эквивалентной площадью от S до S_1 .

8.8. Г и д р а в л и ч е с к о е и с п ы т а н и е

8.8.1. Сосуды (сборочные единицы) после изготовления и сборки на предприятии-изготовителе должны подвергаться гидравлическому испытанию пробным избыточным давлением в соответствии с технической характеристикой, приведенной в конструкторской документации на сосуд. Допускается гидравлическое испытание негабаритных сосудов, транспортируемых частями и собираемые на монтажной площадке, производить после окончания сварки, сборки и других работ на месте установки.

8.8.2. Гидравлическое испытание должно проводиться при температуре стенки сосуда, исключающей возможность хрупкого разрушения. При отсутствии указаний в техническом проекте температура воды должна быть в пределах от 5 до 40°C.

Разность температур стенки сосуда и окружающего воздуха во время испытания не должна вызывать выпадение влаги на поверхности стенок сосуда.

8.8.3. Давление в испытываемом сосуде следует повышать и снижать плавно по инструкции предприятия-изготовителя. Скорость подъема и снижения давления не должна превышать 1,0 МПа/мин.

8.8.4. Давление при испытаниях должно контролироваться двумя манометрами (один из которых контрольный) показывающими, общепромышленного назначения класса точности не ниже 1,5.

Оценка погрешности измерения производится в зависимости от значения и допускаемых отклонений, пробного давления, заданных в конструкторской документации.

8.8.5. Время выдержки сосуда под пробным давлением должно быть не менее значений, указанных в табл.20.

8.8.6. После выдержки под пробным давлением, его снижают до расчетного, при котором производят осмотр наружной поверхнос-

ти сосуда, всех его разъемных и сварных соединений.

Таблица 20

Толщина стенки корпуса, мм	Время выдержки, ч(мин)
До 50 включ.	0,15(10)
Св. 50 до 100	0,35(20)
" 100	0,5(30)
Для многослойных— независимо от толщины	1,0 (60)

8.8.7. Испытания кованных, кованосварных, вальцованосварных и штампованных сосудов.

8.8.7.1. Гидравлическое испытание сосудов должно производиться пробным давлением $P_{пр}$, МПа, определяемым по формуле:

$$P_{пр} = 1,25 P \frac{[\sigma]_{20}}{[\sigma]_t},$$

где P — расчетное давление, определяемое по ГОСТ 25215 и ОСТ 26-1046, МПа;

$[\sigma]_{20}$, $[\sigma]_t$ — допускаемые напряжения для материала стенки сосуда или его элементов соответственно при 20°C и расчетной температуре t , МПа.

П р и м е ч а н и я :

1. Значение пробного давления для сосудов, работающих при отрицательных температурах, принимают таким же, как при температуре 20°C.

2. Отношение $\frac{[\sigma]_{20}}{[\sigma]_t}$ должно приниматься по тому из использованных материалов для элементов (обечайки, днища, фланцы, горловины, крышки, основной крепеж, патрубки и др.) сосуда, для которого оно является наименьшим.

3. Значение пробного давления должно быть подтверждено расчетом на прочность по элементам сосуда, в соответствии с ОСТ 26-1046.

8.8.7.2. Сосуды признаются выдержавшими испытание пробным давлением, если во время его проведения и по его завершению отсутствуют:

- 1) Видимое падение давления по манометру;
- 2) пропуски испытательной среды (течь, потение, пузырьки воздуха) в сварных соединениях и на основном металле;
- 3) течи в разъемных соединениях;
- 4) признаки разрыва;
- 5) остаточные деформации.

Допускается не считать течью пропуски воды через неплотности арматуры, если они не мешают сохранению пробного давления.

8.8.7.3. После гидравлического испытания сосуд должен быть открыт просушен, а затем произведен контроль качества сварных соединений внешним осмотром магнитопорошковым или цветным методами, а при необходимости—ультразвуковым.

8.8.7.4. В случае выявления дефектов после гидравлического испытания сосудов должно производиться устранение выявленных дефектов и повторное гидравлическое испытание пробным давлением.

8.8.7.5. Значение пробного давления и результаты испытаний должны быть оформлены актом и занесены в паспорт сосуда.

8.8.8. Испытания многослойных рулонированных сосудов.

8.8.8.1. Многослойные рулонированные сосуды после изготовления до проведения испытаний пробным давлением однократно подвергаются гидравлической опрессовке повышенным давлением опрессовки.

8.8.8.2. Значение давления опрессовки $P_{опр, МПа}$ многослойных рулонированных сосудов, имеющих доступ к сварным соединениям центральных обечаек, определяется по формуле:

$$P_{\text{опр}} = \frac{2S}{D_H} \cdot \sigma_T^{20},$$

где S - общая толщина стенки (центральная обечайка, навивка, кожух) сосуда, мм;

D_H - наружный диаметр сосуда, мм;

σ_T^{20} - средний предел текучести материала стенки сосуда при температуре 20°C, МПа;

Средний предел текучести σ_T^{20} , МПа определяется по формуле

$$\sigma_T^{20} = \frac{\sigma_T^c \cdot S_c + \sigma_T^H \cdot S_H + \sigma_T^k \cdot S_k}{S},$$

где σ_T^c , σ_T^H , σ_T^k - нормативные пределы текучести материалов центральной обечайки, навивки (слоев) и наружного соответственно, МПа

S_c , S_H , S_k - толщина центральной обечайки, навивки и кожуха соответственно, мм. При наличии плакирующего слоя он учитывается соответствующим слагаемым в числителе формулы.

8.8.8.3. Многослойные-рулонированные сосуды с внутренними устройствами, не имеющие доступа к сварным соединениям центральных обечаек, должны подвергаться гидравлическому испытанию повышенным давлением опрессовки, определяемым по формуле:

$$P_{\text{опр}} = 1,375 \frac{\sigma_T^{20}}{\sigma_T^t} P,$$

где σ_T^{20} , σ_T^t - средние пределы текучести материала стенки сосуда обечайки при температуре 20°C и расчетной температуре, МПа,
 P - расчетное давление, МПа.

8.8.8.4. Значение давления гидравлического испытания должно быть указано в техническом проекте и подтверждено расчетом на

прочность в соответствии с требованиями ГОСТ 25215 и ОСТ 26-1046 по всем элементам сосуда, кроме рулонированных частей.

В случае, если при расчете на прочность не обеспечивается запас прочности, установленный по ГОСТ 25215 и ОСТ 26-1046 допускается снижать давление опрессовки до значения, обеспечивающего прочность всех элементов сосуда, но не менее значения определенного по п.8.8.8.3.

8.8.8.5. Гидравлическое испытание максимальным давлением опрессовки рулонированных сосудов должно производиться при температуре внутренней поверхности стенки не ниже 60°C . Контроль температуры производится с помощью термопреобразователей или других измерительных устройств, установленных на дне дренажных отверстий не менее чем у трех рулонированных обечаек, расположенных в середине корпуса.

Возможность испытания сосудов при более низкой температуре стенки должна обосновываться расчетом.

При давлении опрессовки сосуд выдерживается в течение трех часов, затем давление снижается до пробного и выдерживается в течение одного часа. После снижения давления до расчетного должен производиться тщательный осмотр в доступных местах всех сварных соединений и прилегающих к ним участков.

8.8.8.6. Сосуды рулонированные признаются выдержавшими гидравлическое испытание давлением опрессовки, если в процессе его проведения не наблюдалось: видимого падения давления по манометру, потения или пропуска жидкости через контрольные отверстия (дренажные), сварные швы и уплотнения.

После гидравлического испытания увеличение внутреннего диаметра цилиндрической рулонированной части корпуса не должно превышать 0,6% от его действительного значения. Измерения внутренне-

го диаметра и длины окружности производить в середине каждой обечайки.

8.8.8.7. Результаты гидравлического испытания и измерений внутреннего диаметра и длины окружности проведенные в соответствии с п.8.8.8, должны быть занесены в паспорт сосуда.

8.9. Испытания на плотность и герметичность

8.9.1. Усилительные накладки, облицовки типа втулок (стаканов) для патрубков, штуцеров и др. устройств до гидравлического испытания должны быть испытаны на плотность путем подачи воздуха между устройствами и основным металлом.

8.9.2. Для кожухотрубчатых теплообменников соединения "труба-трубная доска" должны быть испытаны со стороны межтрубного пространства воздухом, фреоном или гелием. Если в технической документации на аппарат неговорено значение давления испытания, то его следует принимать равным расчетному для межтрубного пространства, но не более 0,6 МПа (6 кгс/см²).

9. МАРКИРОВКА, КОНСЕРВАЦИЯ И ОКРАСКА.
УПАКОВКА, ТРАНСПОРТИРОВАНИЕ И ХРАНЕНИЕ

9.1. М а р к и р о в к а

9.1.1. Сосуды, отдельно транспортируемые части негабаритных сосудов, а также их элементы должны иметь маркировку, выполняемую предприятием-изготовителем.

9.1.2. На каждом сосуде должна быть прикреплена на видном месте табличка, выполненная в соответствии с ГОСТ 12971. На табличку должны быть нанесены:

- 1) наименование или товарный знак предприятия-изготовителя (для экспорта указывать "Сделано в СССР");
- 2) наименование или обозначение (шифр заказа) сосуда;
- 3) порядковый номер сосуда по системе нумерации предприятия-изготовителя;
- 4) расчетное давление, МПа;
- 5) рабочее или условное избыточное давление, МПа;
- 6) пробное давление, МПа;
- 7) расчетная температура стенки, °С;
- 8) масса сосуда, кг;
- 9) год изготовления;
- 10) клеймо технического контроля.

9.1.3. Табличка должна крепиться на приварном подкладном листе, приварной скобе, приварных планках или приварном кронштейне. Приварка таблички к корпусу не допускается.

9.1.4. Табличка должна прикрепляться у горизонтальных сосудов - на днищах или вблизи от них на корпусе, у вертикальных сосудов - в нижней части корпуса. Допускается устанавливать табличку на другом видном месте по указанию в чертежах.

9.1.5. На наружной поверхности стенки сосуда в местах по п.9.1.4 должно быть нанесено:

- 1) наименование или тсварный знак предприятия-изготовителя;
- 2) порядковый номер сосуда по системе нумерации предприятия-изготовителя;
- 3) год изготовления
- 4) клеймо технического контроля

Допускаются другие дополнительные надписи на сосуде при соответствующих указанных в конструкторской документации.

9.1.6. На транспортируемых частях (блоках) негабаритных сосудов должно быть нанесено:

- 1) обозначение сосуда;
- 2) порядковый номер по системе нумерации предприятия-изготовителя;
- 3) обозначение теранспортируемой части.

9.1.7. На каждом сосуде, поставочной части негабаритных в сборе сосудов, должны быть нанесены по ГОСТ 24444 монтажные метки, показывающие положение главных осей в плане и взаимное расположение прошедших контрольную сборку частей аппарата, поставляемых отдельными сборочными единицами, а также указаны места крепления стропов, положение центра масс, предусмотрены устройства и поставлены предприятием-изготовителем в соответствии с техническим проектом, обеспечивающие установку сосуда в собранном виде или поставочной части с использованием подъемно-погрузочных механизмов для подъема и установки в проектном положении.

9.1.8. Маркировка грузовых мест- по ГОСТ 14192 и техническим условиям на конкретный сосуд (блок) с указанием манипуляционных знаков (центра масс, мест строповки и др.).

9.2. Консервация и окраска

9.2.1. Консервации и окраске подлежат сосуды, принятые отделом технического контроля.

9.2.2. Наружные поверхности соуда должны быть окраше -
ны по ГОСТ 9.105, ГОСТ 9.402 . Окраске не подле -

жат опорные поверхности, соприкасающиеся с бетонной смесью подливки при монтаже, поверхности шириной 50-60 мм, прилегающие к кромкам, свариваемым на монтаже.

9.2.3. Консервация металлических неокрашенных поверхностей сосудов, поставляемых в полностью собранном виде, негабаритных поставочных частей, комплектующих деталей и сборочных единиц, входящих в объём поставки, а также кромок, подлежащих сварке при монтаже и прилегающих к ним поверхностей, должна производиться - по ГОСТ 9.014 и обеспечивать защиту от коррозии при транспортировании, хранении и монтаже в течение не менее 24 месяцев со дня отгрузки изделий с предприятия-изготовителя.

Внутренние поверхности корпусов сосудов подлежат временной противокоррозионной защите - по ГОСТ 9.014. Для сосудов, просушенных и загерметизированных, временную противокоррозионную защиту допускается не производить.

9.2.4. Марки лакокрасочных и консервационных материалов выбираются в каждом отдельном случае в зависимости от условий эксплуатации сосудов - по ГОСТ 9.032, ГОСТ 9.054, ГОСТ 9.104, ГОСТ 9.014, ГОСТ 9404.

9.2.5. Методы консервации и применяемые для этого материалы должны обеспечивать возможность расконсервации сосудов в сборе и транспортируемых частей без их разборки. Если по условиям эксплуатации требуется обезжиривание, которое невозможно выполнить без разборки сборочных единиц, то требование о безразборной расконсервации на эти сосуды не распространяется.

9.2.6. Изделия, изготовленные из материалов стойких против атмосферной коррозии, защите не подлежат.

9.2.7. Свидетельство о консервации, в котором указываются дата консервации, марка консервационного материала, срок консервации

и способы расконсервации, должно прилагаться к паспорту сосуда. При этом должны приниматься обозначения по ГОСТ 9.014.

9.3. У п а к о в к а, т р а н с п о р т и р о в а н и е и х р а н е н и е

9.3.1. Упаковка сосудов - по ГОСТ 23170 и техническим условиям на конкретный сосуд с указанием комплекта поставки (наименования и количества мест, вида упаковки, габаритных размеров, массы и др.).

Упаковка сосудов предназначенных на экспорт должна производиться по заказ-наряду.

9.3.2. Все отверстия, патрубки, штуцера, муфты и соединительные фланцы корпусов сосудов, отдельно поставляемых частей (блоков) и сборочных единиц, должны быть закрыты пробками или заглушками для защиты от повреждений и загрязнений уплотнительных и соединительных поверхностей и резьб. При этом ответственные из них по усмотрению предприятия-изготовителя подлежат опломбированию.

Разъемы сосудов, отправляемых частями, должны быть заглушены средствами, предусмотренными предприятием-изготовителем.

9.3.3. Концы основных шпилек, выступающие из гаек, должны быть защищены от механических повреждений.

9.3.4. Прокладки для уплотнительных соединений должны поставляться в отформованном виде, в соответствии с чертежом. Условия хранения и транспортирования прокладок должны исключать их деформацию и механические повреждения.

Внутренние устройства, отправляемые в собранном сосуде, при необходимости, должны быть закреплены в корпусе для предохранения от деформации под влиянием собственного веса и динамических нагрузок при транспортировании.

9.3.5. Отдельно отправляемые детали, запасные части и сборочные единицы должны быть законсервированы, согласно инструкций предприятия-изготовителя и упакованы в деревянные ящики или устройства.

Тип применяемых для упаковки ящиков и технические требования к ним - по ГОСТ 2991, ГОСТ 5959, ГОСТ 10198.

Ящики для запасных частей сосуда, предназначенные на экспорт - по ГОСТ 24634.

Требования по упаковке (масса, габаритные размеры, способ укладки и крепление груза внутри тары и другие параметры), должны быть указаны в технических условиях на конкретный вид продукции. Категория упаковки - по ГОСТ 23170.

9.3.6. При отправке в ящиках, запасные прокладки следует завернуть в непроницаемую бумагу - по ГОСТ 8828, а шпильки для фланцевых соединений в оберточную или парафинированную - по ГОСТ 8273, ГОСТ 9569.

9.3.7. Сосуды должны транспортироваться железнодорожным транспортом на открытом подвижном составе.

Допускается транспортирование автомобильным и водным транспортом.

9.3.8. Погрузка, размещение и крепление сосудов, отдельно поставляемых частей и сборочных единиц на железнодорожных платформах должны производиться в соответствии с требованиями "Правил перевозок грузов", "Технических условий погрузки и крепления грузов", а также "Инструкция по перевозке негабаритных и тяжеловесных грузов на железных дорогах СССР колеи 1520 мм", утвержденных Министерством путей сообщения.

Технические условия предприятия-изготовителя на конкретный негабаритный сосуд должны быть согласованы с отделом негабаритных перевозок Главного управления МПС СССР.

9.3.9. Условия транспортирования и хранения сосудов на предприятии-изготовителе и монтажных площадках должны обеспечивать сохранность качества сосуда, предохранять их от коррозии, эрозии, загрязнения, механических повреждений и деформации.

9.3.10. Сосуды должны храниться и транспортироваться по "условиям хранения" - 8(ОЖЗ - открытые площадки в микроклиматических районах с умеренным и холодным климатом) по ГОСТ 15150.

Для сосудов поставляемых на экспорт "Условия хранения устанавливаются - 9(ОЖІ - открытые площадки) по ГОСТ 15150.

10. УКАЗАНИЯ ПО ЭКСПЛУАТАЦИИ

10.1. Эксплуатация сосуда должна производиться при соблюдении "Правил устройства и безопасной эксплуатации сосудов работающих под давлением" Госгортехнадзора, 1987 г., "Общих Правил взрывобезопасности, для взрывопожароопасных химических и нефтехимических производств" Госгортехнадзора, 1988 г., технологического регламента процесса, инструкций по режиму работы и безопасной эксплуатации, разработанных потребителями и инструкции по эксплуатации, монтажу, осмотру, ремонту и контролю во время эксплуатации, входящей в состав технического проекта.

10.2. Сосуды должны эксплуатироваться при параметрах, не превышающих значений указанных в технической характеристике паспорта сосуда. Использование сосуда при других значениях параметров, отличающихся от указанных в технической характеристике, подлежат согласованию с организацией-автором технического проекта и предприятием-изготовителем.

10.3. Скорость подъема и снижения допускается не более 0,5 МПа/мин.

10.4. Скорость повышения и снижения температуры внутренней поверхности сосуда не должны превышать 30°С/ч кроме случаев, особо оговоренных в техническом проекте.

Способ контроля и точки измерения температуры устанавливаются техническим проектом.

Допускается за температуру внутренней поверхности принимать температуру среды.

В технически обоснованных случаях в проекте могут быть установлены другие скорости изменения температуры при наличии температурного и прочностного расчета, согласованного с головной организацией по сосудам высокого давления.

10.5. Пуск сосудов при отрицательных температурах окружающего воздуха должен производиться в соответствии с пусковым регламентом, приведенным в приложении 21.

10.6. Выверку проектного положения на фундаменте, соблюдение главных осей и отенок, производить с помощью монтажных меток или штырей, предусмотренных предприятием-изготовителем.

10.7. При установке, пуске и эксплуатации сосуда защитные колпачки, если они предусмотрены рабочей документацией, должны быть накручены на шпильки (основные).

10.8. При пуске и эксплуатации сосуда должны быть удалены пробки из контрольных отверстий рулонированных обечаек корпуса.

В сосудах с теплоизоляцией должны быть предусмотрены в изоляции окна в местах расположения контрольных отверстий или ввернуты в контрольные отверстия трубки с выходом их концов за изоляцию.

10.9. Эксплуатация сосуда должна быть запрещена:

- 1) в случаях предусмотренных п.7.3.1 Правил Госгортехнадзора;
- 2) при истечении срока очередного освидетельствования;
- 3) если выявлены дефекты, вызывающие сомнения в надежной и безопасной работе.

10.10. Разборка сосуда, остановленного для ремонта или освидетельствования, может производиться только после освобождения его от рабочей среды и отключения заглушками от технологических трубопроводов.

10.11. Сосуды, работающие с взрывоопасными средами, перед вскрытием и пуском должны продуваться инертным газом.

10.12. Выполнение работ при осмотре, освидетельствовании и ремонте сосудов, работающих с взрывоопасными средами, должно производиться инструментами в искробезопасном исполнении.

10.13. Контроль температуры корпуса сосуда при эксплуатации производится термопреобразователями или другими измерительными устройствами, расположенными на наружной поверхности корпуса в соответствии с техническим проектом.

II. ГАРАНТИИ ИЗГОТОВИТЕЛЯ

II.1 Гарантийный срок эксплуатации сосудов устанавливается 18 месяцев с момента пуска их в эксплуатацию, но не более 24 месяцев после отгрузки с предприятия-изготовителя при условии соблюдения правил транспортирования, хранения в соответствии с требованиями настоящего стандарта и инструкций по эксплуатации, монтажу, осмотру, ремонту и контролю во время эксплуатации.

Предприятие-изготовитель гарантирует качество изготовления, контроля и испытания сосудов в соответствии с требованиями чертежей и настоящего стандарта.

II.2. Срок службы сосуда и допустимое при этом число циклов нагружения определяются техническим проектом и заносятся в паспорт сосуда. Настоящий стандарт устанавливает необходимые требования к качеству изготовления сосудов, обеспечивающие срок их службы при условии соблюдения правил транспортирования, хранения, регламентированных проектом режимов работы, правил эксплуатации, обслуживания и освидетельствования.

II.3. Предприятие-изготовитель должно гарантировать сборку сосудов, поставляемых в разобранном виде (частями), без проведения дополнительных подгоночных работ.

Листовая и рулонная сталь

Марка стали, обозначение стандарта или технических условий	Технические требования	Температура применения материалов, °С	Виды испытаний и требования	Назначение и условия применения
20К, 09Г2С, 10Г2С1, 16ГС, 10Х2М1 категории 5 ГОСТ 5520	ГОСТ 5520, ГОСТ 19281 (после нормализации)	От минус 20 до 200	ГОСТ 5520 ГОСТ 19281	Для централь- ных обечаек рулонирован- ных сосудов
09Г2С, 10Г2С1, 16ГС категории 6 ГОСТ 5520		От минус 40 до 200		
20К категории II ГОСТ 5520		От минус 20 до 380		
09Г2С, 10Г2С1, 16ГС категории I7 ГОСТ 5520		От минус 40 до 420		
20К-II с плакирующим слоем из стали марок 08Х18Н10Т, 12Х18Н10Т кл. I, II ГОСТ 10885	ГОСТ 10885 (после нормализации)	От минус 20 до 350	ГОСТ 10885	
20К-II с плакирующим слоем из стали марки 08Х17Н15М3Т - кл. I ГОСТ 10885		От минус 20 до 300		
09Г2С - I7, 16ГС-I7 с плакирующим слоем из стали марок 08Х18Н10Т, 12Х18Н10Т, 10Х17Н13М3Т, 08Х17Н15М3Т-кл. I ГОСТ 10885		От минус 40 до 350		
10Х2М1 с плакирующим слоем из стали марки 08Х18Н10Т - кл. I ГОСТ 10885		От минус 20 до 420		

Марка стали, обозначение стандарта или технических условий	Технические требования	Температура применения материалов, °С	Виды испытаний и требования	Назначение и условия применения
I2XM-I6, I2MX-I6 с плакирующим слоем из стали марок 08X18H10T, I2X18H10T - кл. I ГОСТ I0885	ГОСТ I0885 (после нормализации)	от 0 до 420	ГОСТ I0885	Для центральных обечаек рулонированных сосудов
08Г2СФБ ТУ I4-I-3609	ТУ I4-I-3609	От минус 40 до 350	ТУ I4-I-3609	Для спиральных слоев многослойных рулонированных обечаек
08Г2МФБ ТУ I4-I-2026	ТУ I4-I-2026 изменение I		ТУ I4-I-2026	
I2XГНМ, I2XГНМФ ТУ I4-I-3226	ТУ I4-I-3226	От минус 40 до 450	ТУ I4-I-3226	
I5XГНМФТ ТУ I4-I05-450	ТУ I4-I05-450	От минус 40 до 400	ТУ I4-I05-450	Наружные кожухи для рулонированных обечаек из стали марок 08Г2СФБ, 08Г2МФБ
09Г2С, I0Г2СI, I6ГС категории I7 ГОСТ 5520	ГОСТ 5520, ГОСТ I928I	От минус 40 до 350	ГОСТ 5520	
09Г2С; I0Г2СI, I6ГС категории 5 ГОСТ 5520		От минус 20 до 200	ГОСТ I928I	
08Г2СФБ ТУ I4-I-3609	ТУ I4-I-3609	От минус 40 до 350	ТУ I4-I-3609	
08Г2МФБ ТУ I4-I-2026	ТУ I4-I-2026		ТУ I4-I-2026	
I2XГНМ, I2XГНМФ ТУ I4-I-3226	ТУ I4-I-3226	От минус 40 до 450	ТУ I4-I-3226	
I5XГНМФТ ТУ I4-I05-450	ТУ I4-I05-450	От минус 40 до 400	ТУ I4-I05-450	
I6К, I8К, 20К, 22К категории 5 ГОСТ 5520	ГОСТ 5520, ГОСТ I928I	От минус 20 до 200	ГОСТ 5520	Для корпусов, днищ плоских фланцев и других деталей.
I6К, I8К, 20К, 22К категории 3 ГОСТ 5520		От 0 до 200	ГОСТ I928I	

Марка стали, обозначение стандарта или технических условий	Технические требования	Температура применения материалов, °С	Виды испытаний и требования	Назначение и условия применения
16К, 18К, 20К, 22К категории 18 ГОСТ 5520	ГОСТ 5520, ГОСТ 19281	От 200 до 380	ГОСТ 5520, ГОСТ 19281	Для корпусов, днищ, плоских фланцев и других деталей.
09Г2С, 10Г2С1, 16ГС, 17Г1С категории 6 ГОСТ 5520		От минус 40 200		
09Г2С, 10Г2С1, 16ГС, 17Г1С категории 17 ГОСТ 5520.		От минус 40 до 420		
12МХ категории 17 ГОСТ 20072	ГОСТ 20072	ГОСТ 20072		
12ХМ категории 17 ГОСТ 5520.	ГОСТ 5520	ГОСТ 5520		
10Х2ГНМ, 1СХ2ГНМА-А ТУ 108.11.928, ТУ 14-3102	ТУ 108.11.928, ТУ 14-1-3102	ТУ 108.11.928, ТУ 14-1-3102		
12Х2МФА ТУ 108-131	ТУ 108-131	От 0 до 420	ТУ 108-131	
15Х2НМФА ТУ 108.829	ТУ 108.829	От минус 40 до 420	ТУ 108.829	

Марка стали, обозначение стандарта или технических условий	Технические требования	Температура применения материалов, °С	Виды испытаний и требования	Назначение и условия применения	
15Х5М ГОСТ 20072.	Группа М26 ГОСТ 7350	От минус 40 до 420	ГОСТ 7350	Для трубных решеток, стяжных колец и других деталей	
08Х22Н6Т, 08Х21Н6М2Т ГОСТ 5632		От минус 40 до 300	ГОСТ 7350 с механическими свойствами по ТУ14-1-2676.		
08Х18Н10Т, 08Х18Н12Т ГОСТ 5632			ГОСТ 7350		
12Х18Н9Т, 12Х18Н10Т ГОСТ 5632	Группа М26 ГОСТ 7350, ТУ14-1-1151, ТУ14-1-2542, ТУ108-930	От минус 40 до 525	ГОСТ 7350. ТУ14-1-1151, ТУ14-1-2542, ТУ108-930	Для корпусов, днищ, плоских фланцев и других деталей	
08Х17Н13М2Т, 10Х17Н13М2Т ГОСТ 5632					Группа М26 ГОСТ 7350.
10Х17Н13М3Т, 08Х17Н15М3Т ГОСТ 5632					
08Х18Н10Т, 12Х18Н10Т, 10Х17Н13М3Т, 08Х17Н13М2Т ГОСТ 5632	Группа М26 ГОСТ 7350.	От минус 40 до 350	ГОСТ 7350.		Футеровка
03Х17Н14М3-В0 ТУ 14-1-1154					

Марки стали, обозначение стандарта или технических условий	Технические требования	Температура применения материалов, °С	Виды испытаний и требования	Назначения и условия применения
12Х18Н10Т ГОСТ 5632	Группа М2б ГОСТ 7350	От минус 40 до 525	ГОСТ 7350	Для внутренних деталей аппаратов
08Х13 ГОСТ 5632	Группа М2а и М3а ГОСТ 5582		Группа М2а и М3а ГОСТ 5582	
12Х13, 20Х13 ГОСТ 5632	Группа М2б ГОСТ 7350		Группа М2б ГОСТ 7350	Для несвариваемых деталей внутренних устройств

Примечания:

1. Объем контроля на предприятии-изготовителе сосудов листовой стали по ГОСТ 5520, ГОСТ 19281, ГОСТ 7350 и по указанным в таблице техническим условиям – 2 листа от партии, рулонной стали – 2 рулона от партии.

2. Испытание на механическое старение производится в том случае, если при изготовлении сосудов или их деталей, эксплуатируемых при температуре выше 200°С, сталь подвергается холодной деформации (вальцовке, гибке, отбортовке и др.).

3. Допускается, для сосудов работающих в средах не содержащих водород, применять материалы на температуры, указанные в приложении 5. Правил Госгортехнадзора.

Поковки

Марка стали, обозначение стандарта или технических условий	Технические требования	Температура применения материалов, °С	Виды испытаний и требований	Назначение и условия применения
20 ГОСТ 1050 22К ОСТ 26-01-135	ОСТ26-01-135	От минус 30 до 380	ОСТ 26-01-135	Для корпусов, обечаек, днищ, крышек, горловин, фланцев, патрубков, штуцеров
15ГС ОСТ 26-01-135 09Г2С, 16ГС, 14ХГС-ГОСТ 19281		От минус 40 до 420		
22Х3М, 20Х2МА, 20Х2М, 15Х2МФА, 18Х2МФА ОСТ 26-01-135		От минус 40 до 420		
15Х5М ГОСТ 20072	ГОСТ 8479 группа IV ИП-40	От минус 40 до 420	ОСТ 26-01-135	Для трубных решеток, патрубков, штуцеров и других деталей.
22Х3М ОСТ 26-01-135	ОСТ26-01-135	От минус 40 до 420		Для корпусов, трубных решеток, крышек и других деталей не подвергающихся сварке
25Х2МФА, 25Х3МФА ТУ108-131, 30ХМА, 38ХН3МФА ГОСТ 4543, 18Х3МВ ГОСТ 20072	ГОСТ 25054 группа IV	От минус 40 до 525	ГОСТ 25054-81 ОСТ26-01-135	Для корпусов, обечаек, крышек, горловин, патрубков, штуцеров и других деталей.
08Х13, 12Х13, 20Х13, 30Х13, ГОСТ 5632				
08Х17Н15М3Т, 10Х17Н13М2Т, 10Х17Н13М3Т, 03Х17Н14М3, 12Х18Н10Т ГОСТ 5632	ГОСТ 25054 группа IVК			
ХН32Т ГОСТ 5632			ГОСТ 25054 группа IV	

марка стали, обозначение стандарта или технических условий	Технические требования	Температура применения материалов, °С	Виды испытаний и требования	Назначение и условия применения
22К ОСТ 26-01-135	ОСТ 26-01-135	от минус 30 до 380	ОСТ26-01-135	Для штамповарных днищ, горловин, фланцев из плоских поковок.
09Г2С ГОСТ 19281	Слитки ТУ II	От минус 40 до 420		
22Х3М, 20Х2МА ОСТ 26-01-135	ОСТ 26-01-135	От минус 30 до 200	ОСТ26-01-135, ОСТ26-01-86	Для металлических неподвижных уплотнений.
10, 20, 25 ГОСТ 1050				
09Г2С ГОСТ 19281				
22Х3М, 20Х2МА ОСТ 26-01-135				
18Х3МВ, 20Х3МВФ ГОСТ 20072				
15ХМ, 30ХМА ГОСТ 4543				
08Х13, 12Х13, 20Х13, 30Х13, 12Х18Н10Т, 10Х17Н13М2Т ГОСТ 5632	ГОСТ 22790	От минус 30 до 380	ГОСТ 22790	Для приварных тройников, колен, угольников, переходов и других деталей трубопроводов.
20 ГОСТ 1050		От минус 40 до 420		
09Г2С, 14ХГ: ГОСТ 19281	ГОСТ 22790	От минус 40 до 420	ГОСТ 22790	
15ГС ОСТ 26-01-135				
2004 ТУ 26-0303-1532				
10Г2 ГОСТ 4543				
15Х5М ГОСТ 20072				

Марка стали, обозначение стандарта или технических условий	Технические требования	Температура применения материалов, °С	Виды испытаний и требований	Назначение и условия применения
22ХЗМ, 20Х2М ОСТ 26-01-135. 30ХМА, ГОСТ 4543	ГОСТ 22790	От минус 30 до 420	ГОСТ 22790	Для приварных тройников, колен, угольников, переходов и других деталей трубопроводов.
03Х17Н14М3, 08Х17Н15М3Т, 10Х17Н13М2Т, 10Х17Н13М3Т, 08Х18Н10Т, 08Х18Н12Т, 12Х18Н10Т, 12Х18Н12Т, ГОСТ 5632		От минус 40 до 510		
18ХЗМВ, 20ХЗМВФ, Х5М ГОСТ 20072		От 0 до 420		

П р и м е ч а н и е.

Допускается, для сосудов работающих в средах не содержащих водород, применять материалы на температуры, указанные в приложении 5 Правил Госгортехнадзора.

Трубы стальные

Марка стали, обозначение стандарта или технических условий	Технические требования	Рабочие условия		Виды испытаний и требования	Назначение и условия применения
		Температура стенки, °С	Давление среды, МПа		
20 ГОСТ 1050	ТУ 14-3-251, ТУ 14-3-460 ГОСТ 550 группа А, Б, ГОСТ 8733 группа В	От 0 до 380	100	ТУ 14-3-251, ТУ 14-3-460, ГОСТ 440, ГОСТ 8733	Для трубных пучков теплообменников, патрубков и других деталей.
20Ю4 ТУ 14-3-1073, ТУ 14-3-1074	ТУ 14-3-1073, ТУ 14-3-1074		16		
15ГС ТУ 14-3-460, ТУ 14-3-420	ТУ 14-3-460, ТУ 14-3-420	От минус 40 до 420	100	ТУ 14-3-460, ТУ 14-3-420	
09Г2С ГОСТ 19281	ТУ 14-3-500			ТУ 14-3-500	
10Г2 ГОСТ 4543	ГОСТ 550 группа А, Б, ГОСТ 8733 группа В, ГОСТ 8731 группа В	ГОСТ 550.	Для корпусов сосудов и аппаратов патрубков и других деталей		
14ХГС ГОСТ 19281	ТУ 14-3-251, ТУ 14-3-433	100	ТУ 14-3-251, ТУ 14-3-433	Для трубных пучков теплообменников, змеевиков, патрубков и других деталей.	
15МХ ТУ 14-3-460	ТУ 14-3-460		ТУ 14-3-460		
30ХМА ГОСТ 4543	ТУ 14-3-251, ТУ 14-3-433		ТУ 14-3-251, ТУ 14-3-433		
12Х1МФ ГОСТ 20072	ТУ 14-3-460		ТУ 14-3-460		
1Х2М1 ТУ 14-3-517	ТУ 14-3-517		ТУ 14-3-517		

Обязательное
 ПРИЛОЖЕНИЕ 3

ОСТ 24.201.03-90

С.138

Марка стали, обозначение стандарта или технических условий	Технические требования	Рабочие условия		Виды испытаний и требований	Назначение и условия применения	
		Температура стенки, °С	Давление среды, МПа			
15Х1М1Ф ТУ 14-3-460	ТУ 14-3-420, ТУ 14-3-460	От минус 20 до 420	100	ТУ 14-3-420, ТУ 14-3-460	Для трубных пучков теплообменников, змеевиков, патрубков и др. деталей	
15Х5М ГОСТ 20072	ГОСТ 550 группа А, Б	От минус 40 до 420		ГОСТ 550 группа А, Б		
18Х3МВ ГОСТ 20072	ТУ 14-3-251	От минус 40 до 420	100	ТУ 14-3-251	Для деталей сосудов	
20Х3МВФ ГОСТ 20072						
08Х13, 12Х13 ГОСТ 5632	ГОСТ 9941	От минус 40 до 525	64	ГОСТ 9941	Для трубных пучков теплообменников	
08Х18Н10Т ГОСТ 5632	ГОСТ 9940, ГОСТ 9941			130	ГОСТ 9940, ГОСТ 9941	Для змеевиков, трубных пучков, патрубков и других деталей
12Х18Н10Т ГОСТ 5632	ТУ 14-3-731				ТУ 14-3-731	
12Х18Н12Т ГОСТ 5632	ТУ 14-3-460				ТУ 14-3-460	
10Х17Н13М2Т, 08Х17Н15М3Т ГОСТ 5632	ГОСТ 9940				ГОСТ 9940, ГОСТ 9941	

П р и м е ч а н и е.

Допускается, для сосудов работающих в средах не содержащих водород, применять материалы на температуры, указанные в приложении 5 Правил Госгортехнадзора.

Сортовая сталь (круглая и профильная)

Марка стали, обозначение стандарта или технических условий	Технические требования	Рабочая температура °С	Виды испытаний и требования	Назначения и условия применения
20 ГОСТ 1050	ГОСТ1050	От минус 20 до 380	ГОСТ 1050	Для муфт, пробок и других деталей
09Г2-6, 09Г2С-6 ГОСТ 19281	ГОСТ 19281	От минус 40 до 200	ГОСТ 19281	Для фланцев, патрубков и др. деталей с учетом коррозионной стойкости сталей в рабочих средах.
09Г2-12, 09Г2С-12 ГОСТ 19281		От минус 40 до 420		
20Х4 ТУ14-1-3332	ТУ14-1-3332		ГОСТ 4543	
08Х22Н6Т, 08Х21Н6М2Т ГОСТ 5632	ГОСТ 5943	От минус 40 до 300	ГОСТ 5949	
12Х18Н10Т ГОСТ 5632		От минус 40 до 525		
15Х5М ГОСТ 20072	ГОСТ 20072	От минус 40 до 420	ГОСТ 20072	
08Х18Н10Т, 08Х18Н12Б ГОСТ 5632	ГОСТ 5949	От минус 40 до 525	ГОСТ 5949	

Обязательное

ПРИЛОЖЕНИЕ 4

ОСТ 24.201.03-90

С.140

Марка стали, обозначение стандарта или технических условий	Технические требования	Рабочая температура °С	Виды испытаний и требования	Назначения и условия применения
10Х17Н13М2Т, 10Х17Н13М3Т, 08Х17Н15М3Т ГОСТ 5632	ГОСТ 5949		ГОСТ 5949	Для фланцев, патрубков и др. деталей
08Х13, 12Х13 ГОСТ 5632				
03Х17Н14М3 ТУ 14-1-3303	ТУ 14-1-3303	От минус 40 до 525	ТУ 14-1-3303	Для деталей сосудов
ХН32Т по ТУ 14-1-284	ТУ 14-1-284		ТУ 14-1-284	
ХН78Т ТУ 14-1-1671, ХН78Т ТУ 14-1-378	ТУ 14-1-1671, ТУ 14-1-378		ТУ 14-1-1671, ТУ 14-1-378	

П р и м е ч а н и е.

Допускается, для сосудов работающих в средах не содержащих водород, применять материалы на температуры, указанные в приложении 5 Правил Госгортехнадзора.

Сталь листовая и рулонная. Механические свойства и виды испытаний

Марка стали, категория, обозначение стандарта или технических условий	Состояние материала	Толщина, мм	Температура испытания, °С	Предел текучести σ_T , МПа	Временное сопротивление разрыву σ_b , МПа	Относительное удлинение δ_5 , %	Ударная вязкость КСU /КСV, Дж/см ²			
							при температуре, °С			
							20	- 20	- 40	После механического старения
не менее										
I6K категорий 3,5,18 в зависимости от рабочей температуры ГОСТ 5520		20	20	260	410-500	22	70/50	30/20		35/25
			200	230						
			300	180						
			350	160						
			400	140						
	Нормализация	21-40	20	250	410-500	22	70/50	30/20		35/25
			200	220						
			300	170						
			350	150						
			400	130						
	41-70		20	240	410-500	22	70/50	30/20		35/25
			200	210						
			300	160						
			350	140						
			400	120						

Марка стали, категория, обозначение стандарта или технических условий	Состояние материала	Толщина, мм	Температура испытания, °С	Предел текучести σ_T , МПа	Временное сопротивление разрыву σ_b , МПа	Относительное удлинение δ_5 , %	Ударная вязкость КСU/КСV, Дж/см ²			
							при температуре, °С			
							20	-20	-40	После механического старения
не менее										
I8K категорий 3,5,18 в зависимости от рабочей температуры ГОСТ 5520	Нормализация	до 20	20	280	440-530	20	60/45	30/20		30/25
			200	250						
			300	200						
			350	170						
			400	150						
		2I-40	20	270	440-530	20	60/45	30/20		30/20
			200	240						
			300	190						
			350	170						
			400	150						
		4I-70	20	260	440-530	20	60/45	30/20		30/20
			200	230						
300	180									
350	160									
400	140									
20K категорий 3,5,18 в зависимости от рабочей температуры ГОСТ 5520	до 20	20	250	410-520	25	60/45	30/20		30/20	
		200	240							
		300	195							
		350	175							
		400	150							

Марка стали, категория, обозначение стандарта или технических условий	Состояние материала	Толщина, мм	Температура испытания, °С	Предел текучести σ_T , МПа	Временное сопротивление разрыву σ_B , МПа	Относительное удлинение δ_5 , %	Ударная вязкость КСU/КСV, Дж/см ² при температуре, °С			
							20	-20	-40	После механического старения
							не менее			
20К категорий 3,5,18 в зависимости от рабочей температуры ГОСТ 5520	Нормализация	21-40	20	240	410-520	24	55/35	30/20		25/20
			200	230						
			300	190						
			350	165						
		41-70	20	230	410-520	23	50/30	30/20		25/20
			200	220						
			300	180						
			350	160						
09Г2С категорий 5,6,7 8,9,17 в зависимости от рабочей температуры ГОСТ 19281	до 20	до 20	20	330	480	21	60/45	35/20	35/20	30/25
			200	275						
			300	225						
			350	205						
			400	180						
		21-32	20	310	470	21	60/45	35/20	35/20	30/25
			200	260						
			300	215						
			350	190						
			400	170						

Марка стали, категория, обозначение стандарта или технических условий	Состояние материала	Толщина, мм	Температура испытания, °С	Предел текучести σ_T , МПа	Временное сопротивление разрыву σ_b , МПа	Относительное удлинение δ_5 , %	ударная вязкость КСУ/КСУ, Дж/см ²			
							при температуре, °С			
							20	- 20	- 40	После механического старения
не менее										
09Г2С категорий 5, 6, 7, 8, 9, 17 в зависимости от рабочей температуры ГОСТ 19281	Нормализация	2I-32	420	160	375					
			20	290	460	2I	60/45	35/22	35/22	30/20
	33-60	200	240	420						
		300	200	400						
		350	180	390						
		400	160	380						
		420	150	370						
	6I-80	20	280	450	2I	60/45	35/22	35/22	30/20	
		200	235	410						
		300	195	390						
		350	175	380						
		400	155	370						
	8I-160	420	150	360						
		20	270	440	2I	60/45	35/22	35/22	30/20	
		200	225	400						
		300	185	380						
		350	170	370						
		400	150	360						
		420	145	355						

Марка стали, категория, обозначение стандарта или технических условий	Состояние материала	Толщина, мм	Температура испытания, °С	Предел текучести σ_T , МПа	Временное сопротивление разрыву σ_b , МПа	Относительное удлинение δ_5 , %	ударная вязкость КСU / КСV, Дж/см ²				
							при температуре, °С				
							20	- 20	- 40	После механического старения	
не менее											
10 Г2С1 категорий 5, 6, 17 в зависимости от рабочей температуры ГОСТ 19281	Нормализация	до 20	20	340	490	2I	60/45	35/22	30/20	30/20	
			200	275	470						
			300	235	425						
			350	205	415						
			400	185	400						
			420	180	395						
	2I-32			20	330	480	2I	60/45	35/22	30/20	30/20
				200	265	460					
				300	220	420					
				350	200	405					
				400	180	390					
				420	170	385					
	33-60			20	330	460	2I	60/45	35/22	30/20	30/20
				200	265	450					
				300	220	410					
				350	200	400					
				400	180	380					
				420	170	380					

ОСТ 24.201.03-90 С.146

Марка стали, категория, обозначение стандарта или технических условий	Состояние материала	Толщина, мм	Температура испытания, °С	Предел текучести σ_T , МПа	Временное сопротивление разрыву σ_B , МПа	Относительное удлинение δ_5 , %	Ударная вязкость KCU/KCV , Дж/см ²			
							при температуре, °С			
							20	-20	-40	После механического старения
ЮГ2С1 категорий 5,6,1, в зависимости от рабочей температуры ГОСТ 19281	Нормализация	6I-I60	20	300	440	2I	60/45	35/22	30/20	30/20
			200	245	420					
			300	200	390					
			350	180	380					
			400	165	370					
			420	160	365					
16ГС категорий 5,6,17 в зависимости от рабочей температуры ГОСТ 19281		до 20	20	320	490	2I	60/45	35/22	40/30	30/20
			200	275	460					
			300	220	420					
			350	200	410					
			400	175	400					
			420	170	395					
		2I-32	20	300	480	2I	60/45	35/22	30/20	30/20
			200	260	450					
			300	205	415					
			350	185	400					
	400	165	390							
	420	160	385							

не менее

Марка стали, категория, обозначение стандарта или технических условий	Состояние материала	Толщина, мм	Температура испытания, °С	Предел текучести σ_T , МПа	Временное сопротивление разрыву σ_b , МПа	Относительное удлинение δ_5 , %	Ударная вязкость КСU / КСV, Дж/см ²			
							при температуре, °С			
							20	-20	-40	После механического старения
16ГС категорий 5,6,Г7 в зависимости от рабочей температуры ГОСТ 19281	Нормализация	33-60	20	290	470	21	60/45	35/22	30/20	30/20
			200	250	430					
			300	200	410					
			350	180	390					
			400	160	380					
			420	155	375					
	6Г-160	6Г-160	20	280	460	21	60/45	35/20	30/20	30/20
			200	240	420					
			300	195	390					
			350	175	380					
			400	155	370					
			420	150	365					
12МХ ГОСТ 20072	Нормализация и отпуск	4-60	20	240	450	21	60/45	Ударная вязкость определяется по требованию потребителя		
			200	230	440					
			300	220	440					
			350	210	410					
			400	200	380					
			420	200	380					

Марка стали, категория, обозначение стандарта или технических условий	Состояние материала	Толщина, мм	Температура испытания, °С	Предел текучести σ_T , МПа	Временное сопротивление разрыву σ_b , МПа	Относительное удлинение δ_5 , %	Ударная вязкость КСU/КСV, Дж/см ²			
							при температуре, °С			
							20	-20	-40	После механического старения
не менее										
I2XM категория I7 ГОСТ 5520	Нормализация и отпуск	4-50	20	250	450	22	60/45	30/20	30/20	30/20
			200	240	430					
			300	220	420					
			350	210	400					
			400	200	400					
			420	200	400					
	51-100	20	240	440	20	50/35	30/20	30/20	30/20	
		200	220	420						
		300	210	410						
		350	210	400						
		400	200	390						
		420	200	390						
	101-160	20	230	430	18	40/30	30/20	30/20	30/20	
		200	220	410						
		300	210	400						
		350	200	390						
		400	190	380						
		420	190	380						

Марка стали, категория, обозначение стандарта или технических условий	Состояние материала	Толщина, мм	Температура испытания, °С	Предел текучести σ_T , МПа	Временное сопротивление разрыву, σ_b , МПа	Относительное удлинение δ_5 , %	Ударная вязкость КСЦ/КСУ, Дж/см ²			
							при температуре, °С			
							20	-20	-40	После механического старения
ЮХ2ГНМ ТУ 14-I-3102	20-50	20	420	560	18	80/35	50/30	40/25	30/20	
		200	370	490						
		300	340	450						
		350	330	440						
		400	320	430						
		420	320	430						
	Термически обработанное по режиму	5I-80	20	400	520	18	80/35	50/30	40/25	30/20
			200	353	470					
			300	315	420					
			350	310	415					
			400	305	410					
	предприятия поставщика	8I-160	20	360	500	18	90/35	50/30	40/25	30/20
			200	330	435					
			300	300	400					
			350	294	395					
			400	290	390					
			420	290	390					

не менее

Марка стали, категория, обозначение стандарта или технических условий	Состояние материала	Толщина, мм	Температура испытания, °С	Предел текучести σ_T , МПа	Временное сопротивление разрыву σ_b , МПа	Относительное удлинение δ_5 , %	Ударная вязкость КСУ/КСУ, Дж/см ²				
							при температуре, °С				
							20	- 20	- 40	После механического старения	
ЮХ2ГНМА-А ТУ108.11.928	Термически обработанное по режиму предприятия поставщика	20-50	20	470	620	18	80/35	50/30	40/25	30/20	
			200	415	540						
			300	385	495						
			350	370	475						
			400	355	455						
			420	345	450						
	5I 80		20	450	580	18	80/35	50/30	40/25	30/20	
			200	400	512						
			300	375	480						
			350	360	460						
			400	345	445						
			420	340	440						
	8I-110			20	420	560	15	60/45	40/30	30/20	30/20
				200	380	505					
				300	360	475					
				350	350	460					
				400	340	445					
				420	340	440					

не менее

Марка стали, категория, обозначение стандарта или технических условий	Состояние материала	Толщина, мм	Температура испытания, °C	Предел текучести σ_T , МПа	Временное сопротивление разрыву σ_b , МПа	Относительное удлинение δ_5 , %	Ударная вязкость КСU/КСUДж/см ²			
							при температуре, °C			
							20	-20	-40	После механич. старения
10X2ГНМА-А ТУ 108.11.928	III-240		20	353	490	15	50/35	35/25	30/20	30/20
			200	330	435					
			300	300	400					
			350	295	395					
			400	290	390					
			420	290	390					
12X2MΦA, 12X2MΦA-A ТУ 108.131	Термообработанная по режиму предприятия поставщика	до 180	20	540	650	14	50/37	-	-	30/20
			200	510	600					
			300	500	570					
			350	500	560					
			400	500	550					
			420	490	530					
	св. 180		20	440	550	13	40/30	-	-	30/20
			200	420	530					
			300	405	510					
			350	400	500					
			400	380	480					
			420	380	460					

н е м е н е е

Марка стали, категория, обозначение стандарта или технических условий	Состояние материала	Толщина, мм	Температура испытания, °С	Предел текучести σ_T , МПа	Временное сопротивление разрыву σ_b , МПа	Относительное удлинение δ_5 , %	Ударная вязкость КСУ/КСУ, Дж/см ²			
							при температуре °С			
							20	-20	-40	После механич. старения
н е м е н е е										
I5X5M ГОСТ 7350	Отжиг 840-860°	до 50	20	240	480	18	80/40	40/30	30/20	30/20
			200	190	430					
			300	180	415					
			350	175	410					
			400	170	390					
			420	170	380					
I5X5M-У ГОСТ 7350	Нормализация 980-1000° отпуск 600-620°	до 50	20	400	600	14	100/40	50/30	30/20	30/20
			200	337	535					
			300	315	503					
			350	300	490					
			400	255	470					
			420	235	450					
I5X2HMΦA, I5X2HMΦA-A Ту 108.829	Термообработка по режиму поставщика	до 160	20	500	620	15	40/30	30/20	30/20	30/20
			200	460	580					
			300	460	560					
			350	450	550					
			400	430	530					
			420	420	520					

Марка стали, категория, обозначение стандарта или технических условий	Состояние материала	Толщина, мм	Температура испытания, °С	Предел текучести σ_T , МПа	Временное сопротивление σ_b , МПа	Относительное удлинение δ_5 , %	Ударная вязкость КСU/КСV, Дж/см ²			
							при температуре, °С			
							20	-20	-40	После механического старения
н е м е н е е										
08X22H6T, 08X21H6M2T ГОСТ 7350	Термически обработанная	до 50	20	350	600	18	60/45	40/30	30/20	30/20
			200	283	515					
			300	240	500					
			350	240	500					
			400	240	500					
			420	240	500					
08X18H10T, 08X17H13M2T, 08X17H15M3T ГОСТ 5632, ГОСТ 7350	Термически обработанная (аустенизация)	до 50	20	252	520	35	-	-	-	-
			200	210	430					
			300	185	417					
			350	170	408					
			400	155	402					
			500	143	383					
530	138	374								
08X18H10T ГОСТ 5632, ОСТ108.109-01	Термически обработанная (аустенизация)	41-200	20	206	490	35	-	-	-	-
			200	185						
			300	170						
			350	164						
			400	155						
			500	143						
530	138									

Марка стали, категория, обозначение стандарта или технических условий	Состояние материала	Толщина, мм	Температура испытания, °C	Предел текучести σ_T , МПа	Временное сопротивление разрыву σ_b , МПа	Относительное удлинение δ_5 , %	Ударная вязкость КСД/КСДж/см ²			
							при температуре, °C			
							20	-20	-40	После механического старения
не менее										
08Х18Н10Т ГОСТ 5632, ОСТ108.109-01	Термически обработанная (аустенизация)	свыше 200	20	206	490	35	-	-	-	-
			200	172						
			300	154						
			350	144						
			400	139						
			500	119						
			530	108						
08Х18Н12Т ГОСТ 5632, ГОСТ 7350	до 50	20	252	520	35	-	-	-	-	
		200	210	430						
		300	185	417						
		350	170	408						
		400	155	402						
		500	143	383						
		530	138	374						

Марка стали, категория, обозначение стандарта или технический условия	Состояние материала	Толщина, мм	Температура испытания, °С	Предел текучести σ_T , МПа	Временное сопротивление разрыву σ_b , МПа	Относительное удлинение δ_5 , %	Ударная вязкость КСУ/кДж/см ² при температуре, °С			
							20	-20	-40	После механического старения
							не менее			
12Х18Н10Т, 10Х17Н13М2Т, 10Х17Н13М3Т ГОСТ 5632, ГОСТ 7350	Термически обработанная аустенизация)	до 50	20	276	520	43	-	-	-	
			200	240	430					
			300	222	417					
			350	216	408					
			400	206	402					
			500	191	383					
			530	186	374					
12Х18Н10Т ОСТ108.109.01	41-200	20	235	490	40	-	-	-	-	
		200	211	417						
		300	194	358						
		350	188	333						
		400	182	309						
		500	164	265						
		530	158	235						

Марка стали, категория, обозначение стандарта или технических условий	Состояние материала	Толщина, мм	Температура испытания, °C	Предел текучести σ_T , МПа	Временное сопротивление разрыву σ_b , МПа	Относительное удлинение δ_5 , %	Ударная вязкость КСU/КСV Дж/см ²			
							при температуре, °C			
							20	-20	-40	После механического старения
не менее										
12X18H10T ОСТ109.109.01	Термически обработанная (аустенизация)	свыше 200	20	235	490	40	-	-	-	-
			200	197	392					
			300	176	343					
			350	164	314					
			400	158	289					
			500	136	235					
			530	124	206					
12X18H9T ГОСТ 5632, ГОСТ 7350		от 0,5 до 160	20	235	530	40	-	-	-	-
			200	186	402					
			300	177	402					
			350	177	392					
			400	167	383					
			500	137	373					
			530	137	343					

Марка стали, категория, обозначение стандарта или технических условий	Состояние материала	Толщина, мм	Температура испытания, °С	Предел текучести σ_T , МПа	Временное сопротивление разрыву, σ_b , МПа	Относительное удлинение δ_5 , %	Ударная вязкость K_{CU}/K_{CV} , Дж/см ²			
							при температуре, °С			
							20	-20	-40	После механического старения
н е м е н е е										
08Х13 ГОСТ 5632, ГОСТ 7350	Термически обработанное	4-50	20	280	430	23	—	—	—	—
			200	250	410					
			300	240	390					
			350	230	380					
			400	220	350					
			450	200	320					
			500	190	220					
			525	140	180					
20Х13 ГОСТ 5632, ГОСТ 7350	4-50	20	375	510	18	—	—	—	—	
		200	324	441						
		300	294	412						
08Г2СФБ ТУ14-I-3609	Горячекатаная с душированием	5	20	450	600	21	50	—	40	—
			200	385	570					
			300	350	550					
			350	320	480					
08Г2МФБ ТУ14-I-2026	5	20	500	650	18	100	—	80	—	
		200	400	580						
		300	360	560						
		350	330	500						

Марка стали, категория, обозначение стандарта или технических условий	Состояние материала	Толщина мм	Температура испытания, °С	Предел текучести σ_T , МПа	Временное сопротивление разрыву σ_b , МПа	Относительное удлинение δ_5 , %	Ударная вязкость КСU/кСУ, Дж/см ²			
							при температуре °С			
							20	-20	-40	После механического старения
н е м е н е е										
12ХГНМ, 12ХГНМФ ТУ14-1-3226	Нормализация 920°С, отпуск 720°С	4	20	500	700	I7	-	-	-	-
			200	475	670					
			300	450	650					
			350	450	650	I5				
			400	390	630					
			450	350	600	I3				
15ХГНМФТ ТУ14-1-105-450	Нормализация 900°С, отпуск 700°С	5	20	450	650	I7	-	-	-	-
			200	425	625					
			300	410	605					
			350	400	600					
			400	370	580					
22К категорий 3, 5, 18 в зависимости от рабочей температуры ГОСТ 5520	Нормализация	до 70	20	260	440-	22	60/35	30/20	-	25/20
			200	220	660					
			300	195						
			350	180						
			400	160						

П р и м е ч а н и е. Для сталей марок 08Х18Н10Т, 08Х18Н12Т, 12Х18Н10Т, 10Х17Н13М2Т, 10Х17Н13М3Т, 12Х18Н10Т, 12Х18Н9Т в таблице дано значение предела текучести $\sigma_{1,0}$, МПа.

Сталь листовая двуслойная. Механические свойства и виды испытаний

Марка стали, обозначение стандарта или технических условий	Обозначение НТД на марку стали		Состояние материала	Толщина, мм	Предел текучести σ_T , МПа	Временное сопротивление разрыву σ_b , МПа	Относительное удлинение δ_5 , %	Ударная вязкость на поперечном образце КСУ / КСУ, Дж/см ²			Холодный изгиб на 180°
	основного слоя	коррозионно-стойкого слоя						при 20°С	после старения	при минимальной температуре	
20К-3+08Х18Н10Т, 20К-3+12Х18Н10Т, 20К-3+08Х17Н15М3Т, 20К-5+08Х18Н10Т, 20К-5+12Х18Н10Т, 20К-5+08Х17Н15М3Т, 20К-18+08Х18Н10Т, 20К-18+12Х18Н10Т, 20К-18+08Х17Н15М3Т ГОСТ10885	ГОСТ 5520		Термически обработанное	33-60	Для стали 20К (см. приложение 7)						
09Г2С-6+08Х18Н10Т, 09Г2С-6+12Х18Н10Т, 09Г2С-6+08Х17Н15М3Т, 09Г2С-7+08Х18Н10Т, 09Г2С-7+12Х18Н10Т, 09Г2С-7+08Х17Н15М3Т, 09Г2С-8+08Х18Н10Т, 09Г2С-8+12Х18Н10Т, 09Г2С-8+08Х17Н15М3Т, 09Г2С-9+08Х18Н10Т	ГОСТ 19281	ГОСТ 5632		33-60	Для стали 09Г2С (см. приложение 7)						

Марка стали, обозначение стандарта или технических условий	Обозначение НТД на марку стали		Состояние материала	Толщина, мм	Предел текучести σ_T , МПа	Временное сопротивление разрыву σ_b , МПа	Относительное удлинение δ_5 , %	Ударная вязкость на поперечном образце КСЧ/КСЧ, Дж/см ²			Холодный изгиб на 180°
	основного слоя	коррозионно-стойкого слоя						при 20°С	после старения	при минимальной температуре	
09Г2С-9+12Х18Н10Т, 09Г2С-9+08Х17Н15М3Т 09Г2С-17+08Х18Н10Т, 09Г2С-17+12Х18Н10Т, 09Г2С-17+08Х17Н15М3Т ГОСТ 10885			Термически обработанное	33-60	Для стали 09Г2С (см. приложение 7)						
16ГС-5+08Х18Н10Т, 16ГС-5+ +12Х18Н10Т, 16ГС-5+ +08Х17Н15М3Т, 16ГС-6+08Х18Н10Т, 16ГС-6+12Х18Н10Т, 16ГС-6+08Х17Н15М3Т, 16ГС-17+08Х18Н10Т, 16ГС-17+12Х18Н10Т, 16ГС-17+08Х17Н15М3Т ГОСТ 10885	ГОСТ 19281	ГОСТ 5632		33-60	Для стали 16ГС (см. приложение 7)						
12ХМ-16+08Х18Н10Т, 12ХМ-16+12Х18Н10Т ГОСТ 10885	ГОСТ 5520			30-60	240	450	19	$\frac{80}{60}$	$\frac{30}{20}$	$\frac{30}{20}$	d = 3a

Марка стали, обозначение стандарта или технических условий	Обозначение НТД на марку стали		Состояние материала	Толщина, мм	Предел текучести σ_T , МПа	Временное сопротивление разрыву σ_b , МПа	Относительное удлинение δ_5 , %	Ударная вязкость на поперчном образце KCU/KCV , Дж/см ²			Холодный изгиб на 180°
	основного слоя	коррозионно-стойкого слоя						при 20°С	после старения	при минимальной температуре	
I2MX+08X18H10T, I2MX+I2X18H10T ГОСТ 10885.	ГОСТ 20072			12-40	225	430	24	$\frac{60}{45}$	$\frac{30}{20}$	$\frac{30}{20}$	$d=2a$
IOX2MI+08X18H10T ГОСТ 10885.	ГОСТ 10885	ГОСТ 5632		30-60	240	450	19	$\frac{80}{60}$	$\frac{30}{20}$	$\frac{30}{20}$	$d=2a$
20X2M+08X18H10T ТУ ЖЗТМ 410.	ТУ ЖЗТМ 410			3-180	при 20°С 400 при 425°С 300	560 440	16	$\frac{80}{60}$	-	-	$d=2a$ < 120°

Поковки. Механические свойства.

Марка стали, обозначение стандарта или технических условий	Состояние материала	Размер поковки (толщина, диаметр), мм	Температура испытания, °С	Предел текучести σ_T , МПа	Временное сопротивление разрыву σ_b , МПа	Относительное удлинение δ_5 , %	Относительное сужение ψ , %	Ударная вязкость КСU / КСV, Дж/см ²		Твердость по Бринеллю, НВ	
								при 20°С	при минимальной температуре		
20 ГОСТ 1050. ОСТ 26-01-135	Термически обработанное	до 300	20	196	440	20	48	50/35	30/20	I23-I67	
			200	190	430						
			300	160	405						
			350	140	390						
			400	120	375						
			420	120	370						
		301-800	20	170	340	15	38	40/30	30/20	I03-I48	
			200	160	320						
			300	140	300						
			350	130	290						
			400	110	280						
			420	110	275						
		22К ОСТ 26-01-135	до 500	20	220	440	15	39	40/30	30/20	I23-I67
				200	200	400					
300	190			380							
350	185			380							
400	170			370							
420	165			360							

не менее

Марка стали, обозначение стандарта или технических условий	Состояние материала	Размер поковки (толщина, диаметр), мм	Температура испытания, °С	Предел текучести σ_T , МПа	Временное сопротивление разрыву σ_b , МПа	Относительное удлинение δ_5 , %	Относительное сужение ψ , %	Ударная вязкость КСU / КСV, Дж/см ²		Твердость по Бринеллю, НВ
								при 20°С	при минимальной температуре	
не менее										
09Г2С ГОСТ 19282, ОСТ26-01-135.		до 500	20	300	460	24	45	60/45	30/20	120-179
			200	260	440					
			300	210	390					
			350	200	385					
			400	190	380					
			420	185	375					
14ХГС ГОСТ 19282, ГОСТ 22790	Термически обработанное	до 500	20	320	500	17		60/45	30/20	149-207
			200	280	450					
			300	260	430					
			350	250	420					
			400	230	400					
			420	225	395					
15ГС ОСТ26-01-135		до 350	20	300	500	17	38	60/45	30/20	149-207
			200	280	450					
			300	230	420					
			350	200	410					
			400	170	400					
			420	165	395					

Марка стали, обозначение стандарта или технических условий	Состояние материала	Размер поковки (толщина, диаметр), мм	Температура испытания, °С	Предел текучести, σ_T , МПа	Временное сопротивление разрыву σ_B , МПа	Относительное удлинение δ_5 , %	Относительное сужение ψ , %	Ударная вязкость KCU / KCV , Дж/см ²		Твердость по Бриннелю, НВ
								при 20°С	при минимальной температуре	
								не менее		
16ГС ГОСТ 19282, ОСТ 108.030.113	термически обработанное	до 400	20	280	460	18	38	50/45	30/20	140-190
			200	260	450					
			300	230	420					
			350	200	410					
			400	170	400					
			420	165	395					
20ЮЧ ТУ26-0303-1532, ГОСТ 22790.	термически обработанное		20	230	400	17		80/60	30/20	143-190
			200	200	365					
			300	190	345					
			350	185	335					
			400	170	325					
			420	165	320					
10Г2 ГОСТ 4543, ГОСТ 22790	термически обработанное	до 350	20	240	420	15		80/60	30/20	143-197
			200	190	380					
			300	170	360					
			350	150	355					
			400	140	345					
			420	135	340					

Марка стали, обозначение стандарта или технических условий	Состояние материала	Размер поковки (толщина, диаметр), мм	Температура испытания, °С	Предел текучести σ_T , МПа	Временное сопротивление разрыву, σ_b , МПа	Относительное удлинение δ_5 , %	Относительное сужение ψ , %	Ударная вязкость КСU / КСV, Дж/см ²		Твердость по Бринеллю, НВ
								при 20°С	при минимальной температуре	
								не менее		
30ХМА ГОСТ4543, ОСТ 26-01-135	термически обработанное	до 350	20	400	600	16	40	80/45	30/20	197-235
			200	370	550					
			300	340	520					
			350	340	500					
			400	330	490					
			420	320	480					
20Х2М ГОСТ 22790.		до 350	20	450	600	16	45	60/45	30/20	197-235
			200	400	550					
			300	350	500					
			350	330	480					
			400	300	450					
			450	275	425					
20Х2М ОСТ 26-01-135.	до 550	20	400	550	16	45	60/45	30/20	197-235	
		200	355	510						
		300	310	460						
		350	295	440						
		400	265	410						
		450	245	390						
500	220	365								

Марка стали, обозначение стандарта или технических условий	Состояние материала	Размер поковки (толщина, диаметр), мм	Температура испытания, °С	Предел текучести σ_T , МПа	Временное сопротивление разрыву, σ_b , МПа	Относительное удлинение δ_5 , %	Относительное сужение ψ , %	Ударная вязкость КСU / КСV, Дж/см ²		Твердость по Бринеллю, НВ
								при 20°С	при минимальной температуре	
22Х3М ТУ 108.11.917.	Термическая обработка	до 550	20	450	600	16	50	60/45	30/20	197-235
			200	400	550					
			300	350	500					
			350	330	480					
			400	300	450					
			450	275	420					
			500	250	400					
22Х3М ОСТ 26-01-135		551-700	20	400	550	16	45	60/45	30/20	172-217
			200	350	500					
			300	300	450					
			350	275	425					
			400	250	400					
			450	225	375					
			500	200	340					
15Х2МФА		до 400								
18Х2МФА		до 400	20	440	550	11	40	50/35	30/20	187-229
25Х2МФА		до 450								
25Х3МФА		до 600								
ТУ 108-131 (КП 40)			200	420	530					

не менее

Марка стали, обозначение стандарта или технических условий	Состояние материала	Размер поковки (толщина, диаметр), мм	Температура испытания, °С	Предел текучести σ_T , МПа	Временное сопротивление разрыву σ_b , МПа	Относительное удлинение δ_5 , %	Относительное сужение ψ , %	Ударная вязкость КСU/КСV, Дж/см ²		Твердость по Бринеллю, НВ	
								при 20°С	при минимальной температуре		
								не менее			
	термически обработанное		300	405	510						
			350	400	500						
			400	375	480						
			420	370	440						
I5X2MΦA		до 400	20								
I8X2MΦA		до 400		540	650	II	40	50/35	30/20	207-265	
25X2MΦA		до 450									
25X3MΦA		до 600									
ТУ 108-131 (ИП 50)				200	520	600					
				300	505	570					
			350	500	560						
			400	460	530						
			420	460	530						
I8X3MB ГОСТ 22790			20	450	600	I6	40	60/35	30/20	197-241	
			200	400	550						
		до 350	300	380	525						
			400	350	500						
			450	310	470						
			500	280	410						

Марка стали, обозначение стандарта или технических условий	Состояние материала	Размер поковки (толщина, диаметр), мм	Температура испытания, °С	Предел текучести σ_T , МПа	Временное сопротивление разрыву σ_b , МПа	Относительное удлинение δ_5 , %	Относительное сужение ψ , %	Ударная вязкость, Дж/см ²		Твердость по Бринеллю, НВ
								при 20°С	при минимальной температуре	
не менее										
20ХЗМВФ ГОСТ 22790		до 350	20	680	800	14	40	60/35	30/20	241-285
			200	630	730					
			300	600	690					
			350	590	670					
			400	580	650					
			450	540	620					
38ХНЗМФА ГОСТ 4543, ОСТ26-01-135	термически обработанное	до 450	20	650	800	13	35	60/40	30/20	262-311
			200	590	720					
			300	575	710					
			350	570	700					
			400	560	680					
			450	550	620					
15Х5М ГОСТ20072, ОСТ26-01-135		до 400	20	220	400	22	50	100/40	30/20	150-190
			200	190	330					
			300	180	320					
			350	175	315					
			400	170	310					
			420	165	290					

Марка стали, обозначение стандарта или технических условий	Состоя- ние ма- териала	Размер поковки (толщи- на диа- метр), мм	Темпе- ратура испы- тания, °C	Предел теку- чести σ_T , МПа	Времен- ное со- против- ление разрыву σ_b , МПа	Относи- тельное удлине- ние δ_5 , %	Относи- тельное сужение ψ , %	Ударная вязкость КСУ/КСV, Дж/см ²		Твер- дость по Бринел- лю, НВ
								при 20°C	при ми- нималь- ной тем- пературе	
								не менее		
08Х13 ГОСТ 25054	Терми- чески обра- ботан- ное	до 300	20	400	550	14	35	50/35	30/20	187-229
12Х13 ГОСТ 25054				441	617	14	35	50/35	30/20	187-229
20Х13 ГОСТ 25054				441	588	14	40	40/30	30/20	197-248
30Х13 ГОСТ 25054				588	735	14	40	30/20	30/20	235-277
12Х18Н10Т, 10Х17Н13М2Т, 10Х17Н13М3Т ОСТ108.109.01, ОСТ26-II-04		до 50	20 200 300 350 400 500 525	276 240 222 216 206 191 186	540 450 440 438 436 420 412	35	40	-	-	179-200

Марка стали, обозначение стандарта или технических условий	Состояние материала	Размер поковки (толщина диаметра), мм	Температура испытания, °С	Предел текучести σ_T , МПа	Временное сопротивление разрыву σ_B , МПа	Относительное удлинение δ_5 , %	Относительное сужение ψ , %	Ударная вязкость KCU/KCV , Дж/см ²		Твердость по Бриггеллю, НВ
								при 20°С	при минимальной температуре	
								не менее		
12Х18Н10Т, 10Х17Н13М2Т, 10Х17Н13М3Т, ОСТ108.109.01, ОСТ26-II-04	термически обработанное	5I-200	20	235	490	35	40			179-200
			200	211	417					
			300	194	358					
			350	188	333					
			400	182	309					
			500	164	260					
			525	158	235					
	до 450	20	235	490	35	40			179-200	
		200	197	392						
		300	176	343						
		350	164	314						
		400	158	289						
		500	136	235						
		525	123	206						
08Х17Н15М3Т ГОСТ 25054, ОСТ 26-II-04	до 300	20	252	500	35	45			200	
		200	210	430						
		300	184	417						
		350	169	408						
		400	154	402						
		450	148	392						

Марка стали, обозначение стандарта или технических условий	Состояние материала	Размер поковки (толщина диаметра), мм	Температура испытания, °С	Предел текучести σ_T , МПа	Временное сопротивление разрыву σ_b , МПа	Относительное удлинение δ_5 , %	Относительное сужение ψ , %	Ударная вязкость КСU/КСV, Дж/см ²		Твердость по Бриггеллю, НВ
								при 20°С	при минимальной температуре	
не менее										
08Х17Н15М3Т ГОСТ 25054, ОСТ26-II-04	Термически обра-		500	142	383					
			525	138	374					
03Х17Н14М3 ГОСТ 25054, ОСТ26-II-04	ботанное	до 300	20	230	470	40	45	—	—	179
			200	180	432					
			300	155	392					
			350	152	376					
			400	130	360					
			450	120	350					
ХНЗ 2Т ГОСТ 25054			20	176	470	30	35	—	—	179-217
			200	130	410					
			400	110	380					
			500	109	364					
			525	108	350					

П р и м е ч а н и я:

1. Механические свойства поковок из углеродистых, низколегированных и легированных сталей определяются на тангенциальных образцах, а поковок из коррозионно-стойких сталей и сплавов на продольных образцах.
2. Для сталей марок 12Х18Н10Т, 12Х17Н13М2Т, 10Х17Н13М3Т, 08Х17Н15М3Т, 08Х17Н14М3 дан предел текучести $\sigma_{1,0}$, МПа, по ОСТ 26-II-04.

Трубы. Механические свойства и виды испытаний.

Марка стали, обозначение стандарта или технических условий	Состояние материала	Температура испытания, °С	Предел текучести σ_T , МПа	Временное сопротивление разрыву σ_b , МПа	Относительное удлинение δ , %	Относительное сужение ψ , %	Ударная вязкость КСU, Дж/см ²		Твердость по Бринеллю, НВ	Технические требования, сплющивание, раздача и гидравлические испытания
							20°С	при минимальной рабочей температуре		
							не менее			
20 ГОСТ 1050		20	220	440	20	45	50	30	I23-I67	ГОСТ 22790, ТУ14-3-251, ТУ14-3-460
		200	210	410						
		300	180	380						
		350	160	370						
		400	140	360						
20 ЮЧ ТУ14-3-1652	Термически обработанное	20	250	420	17	40	80	50	I43-I90	ГОСТ 22790, ТУ14-3-1073, ТУ14-3-1074
15ГС ТУ14-3-460, ТУ14-3-420		20	300	500	18	40	60	30	I49-207	ГОСТ 22790, ТУ14-3-460, ТУ14-3-420
		200	280	450						
		300	230	420						
		350	200	420						
		400	170	420						

Марка стали, обозначение стандарта или технических условий	Состояние материала	Температура испытания, °С	Предел текучести σ_T , МПа	Временное сопротивление разрыву σ_b , МПа	Относительное удлинение δ_5 , %	Относительное сужение ψ , %	Ударная вязкость КСУ, Дж/см ²		Твердость по Бринеллю, НВ	Технические требования, сплющивание, раздач и гидравлические испытания
							20°С	при минимальной рабочей температуре		
09Г2С ГОСТ 5520		20	300	460	24	40	60	30	I20-I79	ГОСТ 22790 ТУ 14-3-500
		200	240	420						
		300	240	400						
		350	180	390						
		400	160	380						
I0Г2 ГОСТ 4543	Термически обработанное	20	240	420	15	45	80	30	I43-I97	ГОСТ 500 группа А, В
20		320	500	17	40	60	30	I49-207	ТУ 14-3-251 ТУ 14-3-433	
200		280	450							
300		260	430							
350		250	420							
I5ХМ ГОСТ 4543		20	240	450	21	50	60	30	I37-I70	ТУ 14-3-460
		200	240	430						
		300	220	420						
		350	210	400						
		400	200	380						
		420	195	360						

не менее

Марка стали, обозначение стандарта или технических условий	Состояние материала	Температура испытания, °С	Предел текучести, σ_T , МПа	Временное сопротивление разрыву σ_b , МПа	Относительное удлинение δ_5 , %	Относительное сужение ψ , %	Ударная вязкость КСУ, Дж/см ²		Твердость по Бринеллю, НВ	Технические требования, сплющивание, раздача и гидравлические испытания
							20°С	при минимальной рабочей температуре		
							не менее			
30ХМА ГОСТ 4543	Термически обработанное	20	400	600	15	45	80	30	I69-2I7	ТУI4-3-25I, ТУI4-3-433
		200	370	550						
		300	340	520						
		350	340	500						
		400	330	490						
		420	320	480						
I2XIMΦ ГОСТ 20072		20	280	450	2I	55	60	30	I3I-I70	ТУI4-3-460
		200	280	430						
		300	260	420						
		400	220	380						
		420	2I5	370						
IХ2MI ТУI4-3-5I7	20	270	450	20	45	100	30	227-23I	ГОСТ3845, ТУI4-3-5I7	
I5XIMIΦ ТУI4-3-460	20	320	500	I8	50	50	30	I45-2I7	ТУI4-3-420, ТУI4-3-460	
	200	290	500							
	300	270	480							
	350	260	450							
	400	240	420							
420	235	4I0								

Марка стали, обозначение стандарта или технических условий	Состояние материала	Температура испытания, °С	Предел текучести σ_T , МПа	Временное сопротивление разрыву σ_b , МПа	Относительное удлинение δ_5 , %	Относительное сужение ψ , %	Ударная вязкость КСU, Дж/см ²		Твердость по Бринеллю НВ	Технические требования сплющивание, раздача и гидравлические испытания
							20°С	при минимальной рабочей температуре		
							не менее			
15Х5М ГОСТ 20072	В отожженном состоянии	20	220	400	20	45	80	30	170	ГОСТ 550 гр. А, Б
		200	201	330						
		300	180	318						
		350	171	314						
		400	158	310						
		420	152	300						
15Х5М-У ГОСТ 20072	Нормализация и отпуск	20	400	600	16	45	10	30	150-190	ТУ14-3-1080
		200	338	535						
		300	315	503						
		350	300	492						
		400	255	472						
		420	225	462						
18Х3МВ ГОСТ 20072	термически обработанное	20	450	650	16	40	60	30	197-241	ТУ14-3-251
		200	400	550						
		300	380	525						
		350	370	510						
		400	350	500						
		420	330	485						

Марка стали, обозначение стандарта или техничес- ких условий	Состоя- ние ма- териала	Темпе- ратура испы- тания, °С	Предел теку- чести σ_T , МПа	Времен- ное со- против- ление разрыву σ_b , МПа	Относи- тельное удлине- ние δ_5 , %	Относи- тельное сужение ψ , %	Ударная. вян- кость КСУ, Дж/см ²		Твер- дость по Бринеллю НВ	Технические требования сплющивание, раздача и гидравличес- кие испыта- ния
							20°С	при ми- нималь- ной ра- бочей темпе- ратуре		
							не менее			
20ХЗМВФ ГОСТ 20072	терми- чески обра- ботан- ное	20	500	800	14	40	60	30	241-285	ТУ 14-3-251
		200	465	730						
		300	440	690						
		350	435	670						
		400	425	650						
		420	415	630						
08Х13 ГОСТ 5632	Отожен- ное	20	250	380	22	43	-	-	116-179	ГОСТ 9940, ГОСТ 9941
		200	220	330						
		300	220	320						
12Х13 ГОСТ 5632		20	270	400	21	40	-	-	121-187	
08Х18Н10Т, 08Х17Н13М2Т ГОСТ 5632	Норма- лиза- ция или аус- тениза- ция	20	252	520	35	-	-	-	179-200	ГОСТ 9940, ГОСТ 9941 ОСТ 26-11-04
		200	210	430						
		300	185	417						
		350	170	408						
		400	155	402						
		450	149	392						
		500	143	383						
525	140	380								

Марка стали, обозначение стандарта или технических условий	Состояние материала	Температура испытания, °С	Предел текучести σ_T , МПа	Временное сопротивление разрыву σ_b , МПа	Относительное удлинение δ_F , %	Относительное сужение ψ , %	Ударная вязкость КСU, Дж/см ²		Твердость по Бринеллю, НВ	Технические требования сплющивание, раздача и гидравлические испытания
							20°С	при минимальной рабочей температуре		
не менее										
12Х18Н10Т, 12Х18Н12Т, 10Х17Н13М2Т ГОСТ 5632	Нормализация или аустенизация	20	276	540	35	-	-	-	179-200	ГОСТ 9940, ГОСТ 9941, ОСТ 26-II-04
		200	240	450						
		300	222	440						
		350	216	438						
		400	205	436						
		450	198	428						
		500	190	420						
		525	185	415						

Примечание. Для сталей марок 08Х18Н10Т, 08Х17Н13М2Т, 12218Н10Т, 12Х18Н12Т, 10Х17Н13М2Т предел текучести приведен $\sigma_{1.0}$, МПа, по ОСТ 26-II-04.

Таблица I

Максимально допустимая температура применения
 сталей в водородосодержащих средах (°С)

Марка стали	Парциальное давление водорода, МПа						
	1,5	2,5	5,0	10,0	20,0	30,0	40,0
20, 20К, 22К, 15ГС, 16ГС, 09Г2С, 10Г2С1	290	280	260	230	210	200	190
14ХГС	310	300	280	260	250	240	230
30ХМА, 12ХМ, 15ХМ, 12Х1МФ	400	390	370	330	290	260	250
20Х2М	480	460	450	430	400	390	380
10Х2М1, 12Х2МФА, 15Х1М1Ф, 25Х2МФА	510	490	460	420	390	380	380
22Х3М, 25Х3МФА	510	500	490	475	440	430	420
18Х3МФ	510				500	470	450
20Х3МВФ; 15Х5М, 12Х18Н10Т, 08Х17Н13М2Т, 10Х17Н13М2Т, 10Х17Н13М3Т	510						
Двух- слой- ные стали	20, 09Г2С, 16ГС+12Х18Н10Т	380			350		
	12МХ+12Х18Н10Т, 12ХМ+12Х18Н10Т	400			390	370	

П р и м е ч а н и я:

1. Условия применения двухслойной стали установлены для отношения толщин основного и плакирующего слоя не более 9 и парциального давления водорода за основным слоем не более 0,1 МПа.

2. Параметры применения сталей, указанные в таблице, относятся также и к сварным соединениям при условии, если легирование металла шва не ниже, чем основного металла.

Максимально допустимые температуры применения сталей
средах, содержащих аммиак (°С)

Марки стали	Парциальное давление аммиака, МПа		
	св. I до 2	св. 2 до 5	св. 5 до 8
20, 20К, 22К, 09Г2С, 10Г2С1, 15ГС, 16ГС	—	300	—
14ХГС, 30ХМА, 12МХ, 15ХМ, 12Х1МФ	340	330	310
15Х1М1Ф, 20Х2М, 10Х2М1, 22Х3М, 12Х2МФА, 15Х2МФА, 25Х2МФА, 25Х3МФА, 18Х3МВ, 20Х3МВФ, 15Х5М	360	350	340
12Х18Н10Т, 10Х17Н13М2Т, 10Х17Н13М3Т, 08Х17Н15М3Т, 08Х17Н13М2Т	560		

П р и м е ч а н и е. Условия применения установлены для скорости азотирования не более 0,5 мм/год.

Предельно допустимые парциальные давления
оксида углерода, МПа

Таблица 3

Тип стали	Температура, °С	
	до 100	свыше 100
Углеродистые и низколегированные с массовой долей хрома до 2 %	24	менее 10
Низколегированные стали с массо- вой долей хрома до 5 %		10
Коррозионностойкие стали аусте- нитного класса		24

П р и м е ч а н и е. Условия применения установлены для скорости карбонильной коррозии не более 0,5 мм/год.

Сварочные материалы для ручной электродуговой
сварки углеродистых и легированных сталей

Марка свариваемой стали	Тип или марка электродов	Обозначение стандартов или технических условий на электроды	Допустимая температура эксплуатации сварных соединений
20, 16К, 18К, 20К, 22К, 20Ю4; 20К-основной слой двухслойной стали	Э42А, Э50А	ГОСТ 9467	По обязательно-му приложению I, 2, 3, но не ниже минус 40°C.
09Г2С, 10Г2С1, 15ГС, 16ГС, 10Г2, 08Г2СФБ, 08Г2МФБ, 14ХГС; 09Г2С, 16ГС - основной слой двух-слойной стали.	Э50А		
12ХГНМ, 12ХГНМФ, 15ХГНМФТ	УОНИ 13/55Н2	ПО 112-37 ПО Уралхиммаш	От минус 40°C до 400°C
12МХ; 12МХ-основ-ной слой двух-слойной стали	Э-09МХ, Э-09Х1М	ГОСТ 9467	Не ниже 0°C, верхний предел-по обязательно-му приложению I, 2, 3.
12ХМ, 15ХМ; 12ХМ-основной слой двухслойной стали	Э-09Х1М, Э-09Х1МФ		
30ХМА	Э-09Х1МФ, Э-10Х5МФ		
	ХЗМ-1	ПО 112-9 ПО Уралхиммаш	
12Х1МФ, 15Х1М1Ф	Э-09Х1МФ	ГОСТ 9467	
10Х2ГНМ, 10Х2ГНМА, 10Х2М1, 1Х2М1; 10Х2М1-основной слой двухслойной стали	Э-05Х2М		

Марка свариваемой стали	Тип или марка электродов	Обозначение стандартов или технических условий на электроды	Допустимая температура эксплуатации сварных соединений
I2X2MΦA, I5X2MΦA, I5X2HMΦA	48 H-3, 48 H-6	ОСТ5.9244	
	Э-09XIMΦ, Э-10X5MΦ	ГОСТ 9467	
22X3M, 20X2MA, 20X2M	X3M-I	ПО112-9 ПО Уралхиммаш	От минус 40°С до 400°С
I5X5M	Э-10X5MΦ	ГОСТ 9467	От 0°С до 510°С

Сварочные материалы для ручной электродуговой
сварки высоколегированных сталей

Марка свариваемой стали	Тип электродов по ГОСТ 10052	Допускаемая температура эксплуатации сварных соединений	Требования по стойкости против МКК
08Х22Н6Т	Э-04Х20Н9, Э-07Х20Н9	От минус 40°С до 300°С	нет
	Э-08Х20Н9Г2Б, Э-08Х19Н10Г2Б		есть
08Х21Н6М2Т	Э-02Х20Н14Г2М2		нет
	Э-09Х19Н10Г2М2Б, Э-07Х19Н11М3Г2Ф		есть
08Х18Н10Т, 12Х18Н10Т, 08Х18Н12Б, 12Х18Н9Т	Э-04Х20Н9, Э-07Х20Н9	От минус 40°С до 400°С	нет
	Э-08Х20Н9Г2Б, Э-08Х19Н10Г2Б		есть
08Х17Н13М2Т, 10Х17Н13М2Т, 10Х17Н13М3Т, 08Х17Н15М3Т	Э-07Х19Н11М3Г2Ф, Э-02Х20Н14Г2М2, Э-09Х19Н11Г3М2Ф		нет
	Э-09Х19Н10Г2М2Б, Э-02Х19Н18Г5АМ3		есть
03Х17Н14М3	Э-02Х19Н18Г5АМ3		
ХН32Т	Э-27Х15Н35В3Г2Б2Т	От минус 40°С до 550°С	нет

Сварочные материалы для ручной электродуговой сварки
двухслойных сталей и антикоррозионной наплавки

Марка свариваемой стали	Тип электродов по ГОСТ 10052 или марка электродов и техни- ческие условия на их поставку		Требова- ния по стойкости против МКК
	переходный слой	облицовочный слой	
20К, 09Г2С, 16ГС+08Х18Н10Т; 20К, 09Г2С, 16ГС+12Х18Н10Т	Э-10Х25Н13Г2	Э-10Х25Н13Г2, Э-04Х20Н9, Э-07Х20Н9	нет
		Э-08Х20Н9Г2Б, Э-08Х19Н10Г2Б	есть
20К+08Х17Н15М3Т; 09Г2С, 16ГС+ 10Х17Н13М3Т, 08Х17Н15М3Т	Э-10Х25Н13Г2, Э-11Х15Н25М6АГ2, АНЖР-3У	Э-09Х19Н11Г3М2Ф	нет
		Э-02Х19Н18Г5АМЗ, Э-09Х19Н10Г2М2Б	есть
12МХ, 12ХМ, 10Х2М1+ 08Х18Н10Т; 12МХ, 12ХМ+12Х18Н10Т	ТУ14-168-23, АНЖР-2 ТУ14-4-598	Э-10Х25Н13Г2, Э-04Х20Н9, Э-07Х20Н9, Э-09Х19Н11Г3М2Ф	нет
		Э-08Х20Н9Г2Б, Э-08Х19Н10Г2Б, Э-09Х19Н10Г2М2Б	есть
20, 22К, 09Г2С, 22Х3М, 20Х2МА, 20Х2М антикоррозионная наплавка		Э-10Х25Н13Г2, Э-04Х20Н9, Э-07Х20Н9, Э-09Х19Н11Г3М2Ф	нет
		Э-08Х20Н9Г2Б, Э-08Х19Н10Г2Б, Э-09Х19Н10Г2М2Б, Э-02Х19Н18Г5АМЗ	есть

П р и м е ч а н и я:

1. Сварочные материалы для основного слоя двухслойной стали назначать по обязательному приложению 10, 13.
2. Допустимая температура эксплуатации сварных соединений двухслойных сталей по обязательному приложению I с учётом примечания 3) табл.2.
3. Допустимая температура эксплуатации элементов с антикоррозион-

ной наплавкой назначается по основному металлу (обязательные приложения I,2,3) с учетом примечания 3) табл.2, но не ниже минус 40°C.

4. Сварочные материалы для антикоррозионной наплавки обеспечивают стойкость против межкристаллитной коррозии при температуре эксплуатации не выше 350°C.

5. Антикоррозионную наплавку элементов из стали марки I2X2MФА, I5X2MФА, I5X2HMФА производить в соответствии с ОСТ 5.9660.

Сварочные материалы для автоматической сварки под флюсом
углеродистых и легированных сталей

Марка свариваемой стали	Марка сварочной проволоки по ГОСТ 2246 или техническим условиям	Марка сварочного флюса по ГОСТ 9087 или техническим условиям	Допускаемая температура эксплуатации сварных соединений
20, 16К, 18К, 20К, 22К, 20ХЧ, 09Г2С, 10Г2С1, 15ГС, 16ГС, 10Г2, 08Г2СФБ, 08Г2МФБ, 14ХГС; 20К, 09Г2С, 16ГС-основной слой двухслойной стали	Св-08ГА, Св-10ГА	АН-348А, ОЦ-45, АН-60	По обязательному приложению 1, 2, 3, но не ниже минус 30°С.
	Св-08ГС	АН-43	
	Св-08Г2С, Св-08ГСМТ	АН-17М, АН-43	По обязательному приложению 1, 2, 3, но не ниже минус 40°С.
12ХГНМ, 12ХГНМФ, 15ХГНМФТ	Св-10ХГСН2МТ ТУ14-1-301	АН-17М, АН-43	От минус 40°С до 400°С
12МХ; 12МХ-основной слой двухслойной стали	Св-08МХ	АН-43, АН-22, АН-348А	Не ниже 0°С, верхний предел по обязательному приложению 1, 2, 3.
12ХМ, 15ХМ; 12ХМ-основной слой двухслойной стали	Св-08ХМ, Св-10Х2М ТУ14-1-2219		
30ХМА	Св-18ХМА	АН-43	
12Х1МФ, 15Х1М1Ф	Св-08ХМФА	АН-42 ТУ5.965-4075	
10Х2ГНМ, 10Х2ГНМА	Св-04Х2МА, Св-10Х3ГМ ТУ14-1-4181	АН-47	
10Х2М1, 1Х2М1; 10Х2М1-основной слой двухслойной стали	Св-04Х2МА	КФ-16 ТУ5.965-4074	
12Х2МФА, 15Х2МФА, 15Х2НМФА	Св-10ХМФТ Св-10Х5М	АН-42 ТУ5.965-4075 АН-42 ТУ5.965-4075, АН-43	
22Х3М, 20Х2МА, 20Х2М 15Х5М	Св-10Х5М	АН-43, АН-42 ТУ5.965-4075	от минус 40°С до 400°С от 0°С до 510°С.

Сварочные материалы для автоматической сварки под флюсом
высоколегированных сталей

Марка свариваемой стали	Марка сварочной проволоки по ГОСТ 2246 или техническим условиям	Марка сварочного флюса по ГОСТ 9087 или техническим условиям	Допустимая температура эксплуатации сварных соединений	Требования по стойкости против МКК
08X22H6T	Св -04X19H9, Св -06X19H9T	АН-26С	От минус 40 ⁰ С до 300 ⁰ С	нет
	Св -07X18H9TЮ, Св -05X20H9ФБС, Св -06X21H7BT (ЭП-500) ТУ14-I-1389	АН-26С, 48-0Ф-6 ОСТ5.9206		есть
08X21H6M2T	Св -04X19H11M3, Св -06X19H10M3T			нет
	Св -08X19H10M3Б, Св -06X20H11M3ТБ			есть
08X18H10T, 12X18H10T, 08X18H12Б, 12X18H9T	Св -04X19H9, Св -06X19H9T, Св -06X25H12TЮ		От минус 40 ⁰ С до 400 ⁰ С	нет
	Св -07X19H10Б, Св -08X25H13БТЮ, Св -08X19H10Г2Б			От минус 40 ⁰ С до 350 ⁰ С
08X17H13M2T, 10X17H13M2T, 10X17H13M3T, 08X17H15M3T	Св -04X19H11M3 Св -08X19H10M3Б, Св -06X20H11M3ТБ		От минус 40 ⁰ С до 350 ⁰ С	нет
	Св -01X19H18Г10АМ4 (ЭП-690) ТУ14-I-1892			АН-18
03X17H14M3				

ОСТ24.201.03-90 С.187
ПРИЛОЖЕНИЕ 14
Обязательное

Сварочные материалы для автоматической сварки под флюсом двухслойных сталей и антикоррозионной наплавки

Марка свариваемой стали	Переходной слой		Облицовочный слой		Требования по стойкости против МКК
	Марка сварочной проволоки по ГОСТ 2246 или техническим условиям	Марка сварочного флюса по ГОСТ 9087 или техническим условиям	Марка сварочной проволоки по ГОСТ 2246 или техническим условиям	Марка сварочного флюса по ГОСТ 9087 или техническим условиям	
20К, 09Г2С, 16ГС+08Х18Н10Т; 20К, 09Г2С, 16ГС+12Х18Н10Т; 12МХ, 12ХМ, 10Х2М1+08Х18Н10Т; 12МХ, 12ХМ+12Х18Н10Т	СВ-07Х25Н13, СВ-06Х25Н12ТЮ, СВ-07Х25Н12Г2Т, СВ-10Х16Н25АМ6	АН-26С, АН-26П, 48-0Ф-6 ОСТ5.9206	СВ-07Х25Н13, СВ-06Х25Н12ТЮ, СВ-07Х25Н12Г2Т, СВ-04Х19Н9, СВ-06Х19Н9Т, СВ-04Х19Н1М3	АН-26С, АН-26П, 48-0Ф-6 ОСТ5.9206	нет
			СВ-07Х19Н10Б, СВ-08Х25Н13БТЮ, СВ-08Х19Н10Г2Б		есть
			СВ-04Х19Н1М3		нет
			СВ-06Х20Н1М3ТБ, СВ-08Х19Н10М3Б		есть
20К+08Х17Н15М3Т; 09Г2С, 16ГС+10Х17Н13М3Т			СВ-01Х19Н18Г10АМ4	АН-18	
20, 22К, 09Г2С, 22Х3М, 20Х2МА, 20Х2М антикоррозионная наплавка			СВ-07Х25Н13, СВ-06Х25Н12ТЮ, СВ-07Х25Н12Г2Т, СВ-04Х19Н9, СВ-06Х19Н9Т, СВ-04Х19Н1М3	АН-26С, АН-26П, 48-0Ф-6 ОСТ5.9206	нет

ОСТ24.201.03-90 С.18 В
ПРИЛОЖЕНИЕ 15
Обязательное

Марка свариваемой стали	Переходной слой		Облицовочный слой		Требования по стойкости против МКК
	Марка сварочной проволоки по ГОСТ 2246 или техническим условиям	Марка сварочного флюса по ГОСТ 9087 или техническим условиям	Марка сварочной проволоки по ГОСТ 2246 или техническим условиям	Марка сварочного флюса по ГОСТ 9087 или техническим условиям	
			СВ-07Х19Н10Б, СВ-08Х25Н13БТЮ, СВ-08Х19Н10Г2Б		есть
			СВ-01Х19Н18Г10АМ4	АН-18	
	Лента СВ-07Х25Н13 ТУ14-1-3146	АН-26ПЧ ТУИЭС-347	Лента СВ-07Х25Н13 ТУ14-1-3146	АН-26ПЧ ТУИЭС-347	нет
		48-0Ф-10 ОСТ5.9206	Лента СВ-08Х19Н10Г2Б ТУ14-1-3146	48-0Ф-10 ОСТ5.9206	есть
	ЛС-02Х25Н22АГ4М2 ТУИЭС-406	АН-26ПЧ ТУИЭС-347	ЛС-02Х25Н22АГ4М2 ТУИЭС-406	АН-26ПЧ ТУИЭС-347	

П р и м е ч а н и я:

1. Сварочные материалы для основного слоя двухслойных сталей назначать по обязательному приложению 10, 13.
2. Допустимая температура эксплуатации сварных соединений двухслойных сталей по обязательному приложению 1, с учетом примечания 3), табл. 2

3. Допустимая температура эксплуатации элементов с антикоррозионной наплавкой назначается по основному металлу (обязательные приложения I.2.3) с учетом примечания 3) табл.2, но не ниже минус 40°С.
4. Сварочные материалы для антикоррозионной наплавки обеспечивает стойкость против межкристаллитной коррозии при температуре эксплуатации не выше 350°С.
5. Антикоррозионную наплавку элементов из стали 12Х2МФА, 15Х2МФА, 15Х2НМФА производить в соответствии с ОСТ 5.9669.

Сварочные материалы для автоматической наплавки
под флюсом элементов рулонированных сосудов

Марка стали наплаваемого элемента	Марка сварочной проволоки по ГОСТ 2246 или техническим условиям	Марка сварочного флюса по ГОСТ-9087 или техническим условиям	Допустимая температура эксплуатации сварных соединений
08Г2СФБ, 08Г2МФБ торцы обечаек	Св-08ГА с крошкой Св-08ГА или Св-08А*	АН-60	не ниже минус 20°С
	Св-08ГА с крошкой Св-08Г2С*		не ниже минус 30°С
	Св-08Г2С с крошкой Св-08А*		не ниже минус 40°С
	Св-08ГСМТ с крошкой Св-08ГА или Св-08А*		
I2ХГНМ, I2ХГНМФ, I5ХГНМФТ торцы обечаек	Св-I0ХГСН2МТ ТУ14-I-30I	АН-I7М	не ниже минус 40°С
	Св-08ХМ*	АН-60	
	Св-08ХМ с крошкой Св-08ХМ или Св-08Г2С*		
22ХЗМ, 20Х2МА, 20Х2М под сварку с обечайками из стали 08Г2СФБ, 08Г2МФБ	Св-I0НМА	АН-43, АН-42 ТУ5.965-4075	не ниже минус 20°С
	Св-08ГА с крошкой Св-08Г2С или Св-I0НМА*	АН-60	
	Св-I0НМА с крошкой Св-08ГА или Св-08А*	не ниже минус 40°С	
	Св-08ГСМТ с крошкой Св-08А*		
22ХЗМ, 20Х2МА, 20Х2М под сварку с обечайками из стали I2ХГНМ, I2ХГНМФ, I5ХГНМФТ	Св-I0ХГСН2МТ ТУ14-I-30I	АН-43, АН-I7М	

* Широкослойная наплавка колеблющимся электродом.

П р и м е ч а н и е. Наплавка с колебаниями электрода по слою крошки стали 22ХЗМ, 20Х2МА и 20Х2М должна выполняться в три слоя со снятием последнего на глубину не менее 10 мм.

Сварочные материалы для аргонодуговой сварки
углеродистых и легированных сталей

Марка свариваемой стали	Марка сварочной проволоки по ГОСТ 2246 или техническим условиям	Допустимая температура эксплуатации сварных соединений
20, 16К, 18К, 20К, 22К, 20ЮЧ, 09Г2С, 10Г2С1, 15ГС, 16ГС, 08Г2СФБ, 08Г2МФБ, 14ХГС; 20К, 09Г2С, 16ГС - основной слой двухслойной стали.	Св-08Г2С	По обязательному приложению I, 2, 3, но не ниже минус 40°C.
12ХГНМ, 12ХГНМФ, 15ХГНМФТ	Св-10ХГСН2МТ ТУ14-I-301	От минус 40°C до 400°C
12МХ, 12ХМ, 15ХМ; 12МХ, 12ХМ - основной слой двухслойной стали	Св-10ХГ2СМА, Св-08ХМ	Не ниже 0°C, верхний предел по обязательному приложению I, 2, 3.
30ХМА	Св-18ХМА, Св-08ХМ	
12Х1МФ, 15Х1М1Ф	Св-08ХМФА, Св-08ХГСМФА	
10Х2ГНМ, 10Х2ГНМА, 10Х2М1, 1Х2М1; 10Х2М1 - основной слой двухслойной стали	Св-08Х3Г2СМ, Св-04Х2МА	
22Х3М, 20Х2МА, 20Х2М	Св-10Х5М, Св-08ХМ	От минус 40°C до 400°C
15Х5М		От 0°C до 510°C

П р и м е ч а н и я:

1. Проволоки марки Св-08ХМ, Св-08ХМФА можно применять при содержании кремния не менее 0,22 %.
2. Аргон по ГОСТ 10157.

Сварочные материалы для аргодуговой сварки
высоколегированных сталей

Марка свариваемой стали	Марка сварочной проволоки по ГОСТ 2246 или техническим условиям	Допустимая температура эксплуатации сварных соединений	Требования по стойкости против МКК	
08X22H6T	Св -04X19H9,	От минус 40°С до 300°С.	нет	
	Св -06X19H9T		есть	
Св -07X19H10B,	нет			
Св -07X18H9TЮ			есть	
08X21H6M2T	Св -04X19H11M3	От минус 40°С до 400°С	нет	
	Св -06X19H10M3T,		есть	
08X18H10T, 12X18H10T, 08X18H12B, 12X18H9T в том числе коррозионностойкого слоя двухслойной стали по переходному слою	Св -01X19H9,		От минус 40°С до 350°С	нет
	Св -04X19H9			есть
08X17M13M2T, 10X17H13M2T, 10X17H13M3T, 08X17H15M3T в том числе коррозионно-стойкого слоя двухслойной стали по переходному слою	Св -04X19H11M3	От минус 40°С до 350°С	нет	
	Св -06X19H10M3T, Св -06X20H11M3TB, Св -08X19H10M3B		есть	
	Св -01X19H18Г10АМ4 ТУ14-I-1892			
03X17H14M3	Св -01X19H18Г10АМ4 ТУ14-I-1892			

П р и м е ч а н и е. Аргон по ГОСТ 10157.

Сварочные материалы для электрошлаковой сварки
углеродистых и легированных сталей

Марка свариваемой стали	Марка сварочной проволоки по ГОСТ 2246 или техническим условиям	Марка сварочного флюса по ГОСТ 9087 или техническим условиям	Допускаемая температура эксплуатации сварных соединений
20, 18К, 20К, 22К, 20ЮЧ, 09Г2С, 10Г2С1, 16ГС	Св-10Г2, Св-08ГС, Св-08Г2С, Св-08ГСМТ	АН-8, АН-22, АН-9 ТУНЭС 201; АН-9У ТУИЭС 291;	По обязательному приложению 1,2,3, но не ниже минус 40°C.
12МХ, 12ХМ	Св-10ХГ2СМА, Св-08ХМ, Св-04Х2МА	АН-8М ПО 112-186 ПО Уралхиммаш	Не ниже 0°C, верхний предел по обязательному приложению 1,2,3.
10Х2ГНМ, 10Х2ГНМА	Св-08Х3ГМ ТУ14-1-4181	АН-8, АН-9У ТУИЭС-291	
12Х2МФА, 15Х2МФА, 15Х2НМФА	Св-13Х2МФТ	48-0Ф-6 ОСТ5.9206	
22Х3М, 20Х2МА, 20Х2М	Св-08Х3Г2СМ	АН-8, АН-8М ПО 112-186 ПО Уралхиммаш АН-9У ТУ ИЭС-291	от минус 40°C до 400°C

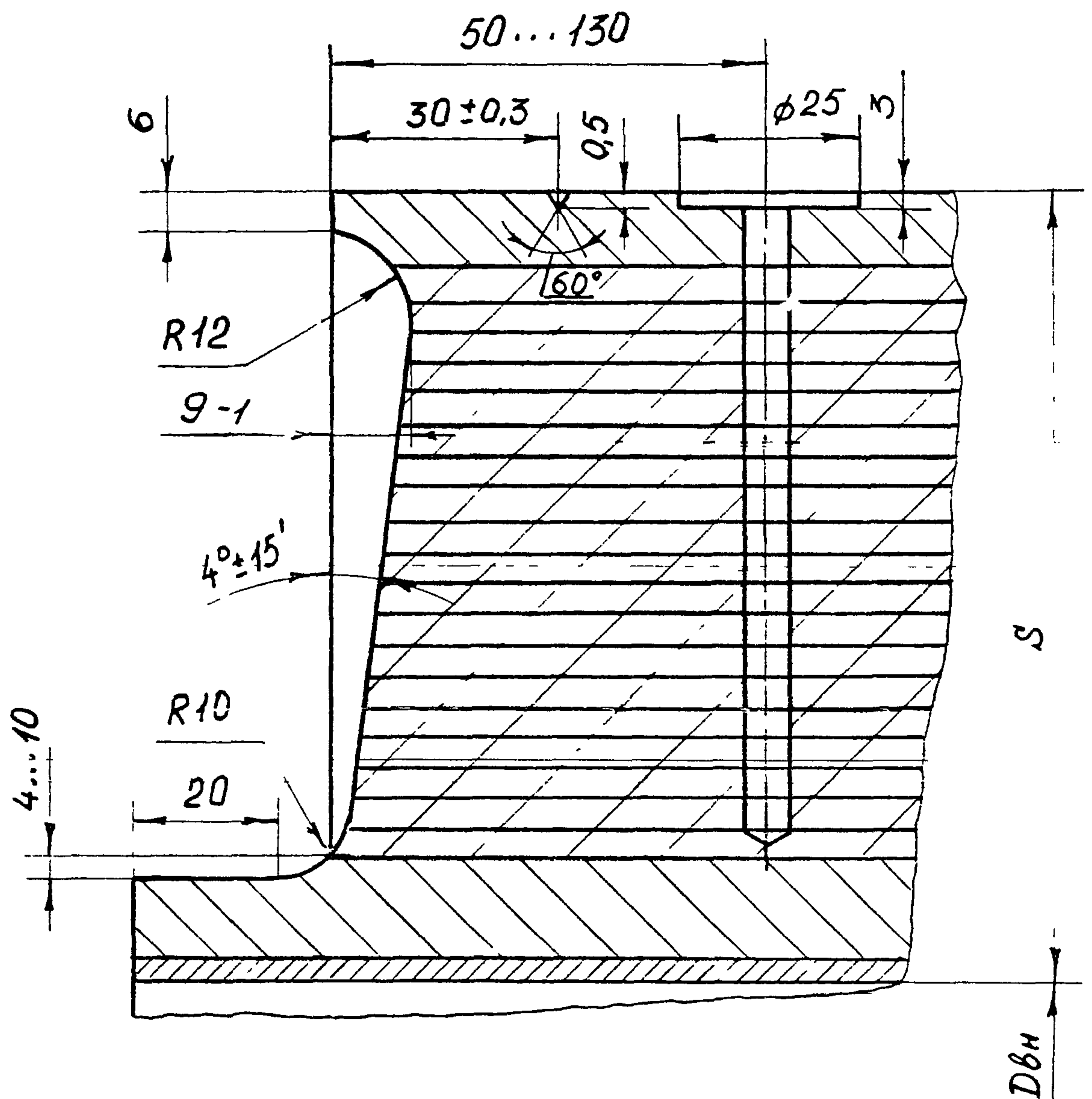
ОСТ 24.201.03-90 С.195

ПРИЛОЖЕНИЕ 20

Обязательное

**КОНСТРУКТИВНЫЕ ЭЛЕМЕНТЫ РАЗДЕЛКИ КРОМОК
ПОД НАПЛАВКУ И СВАРКУ**

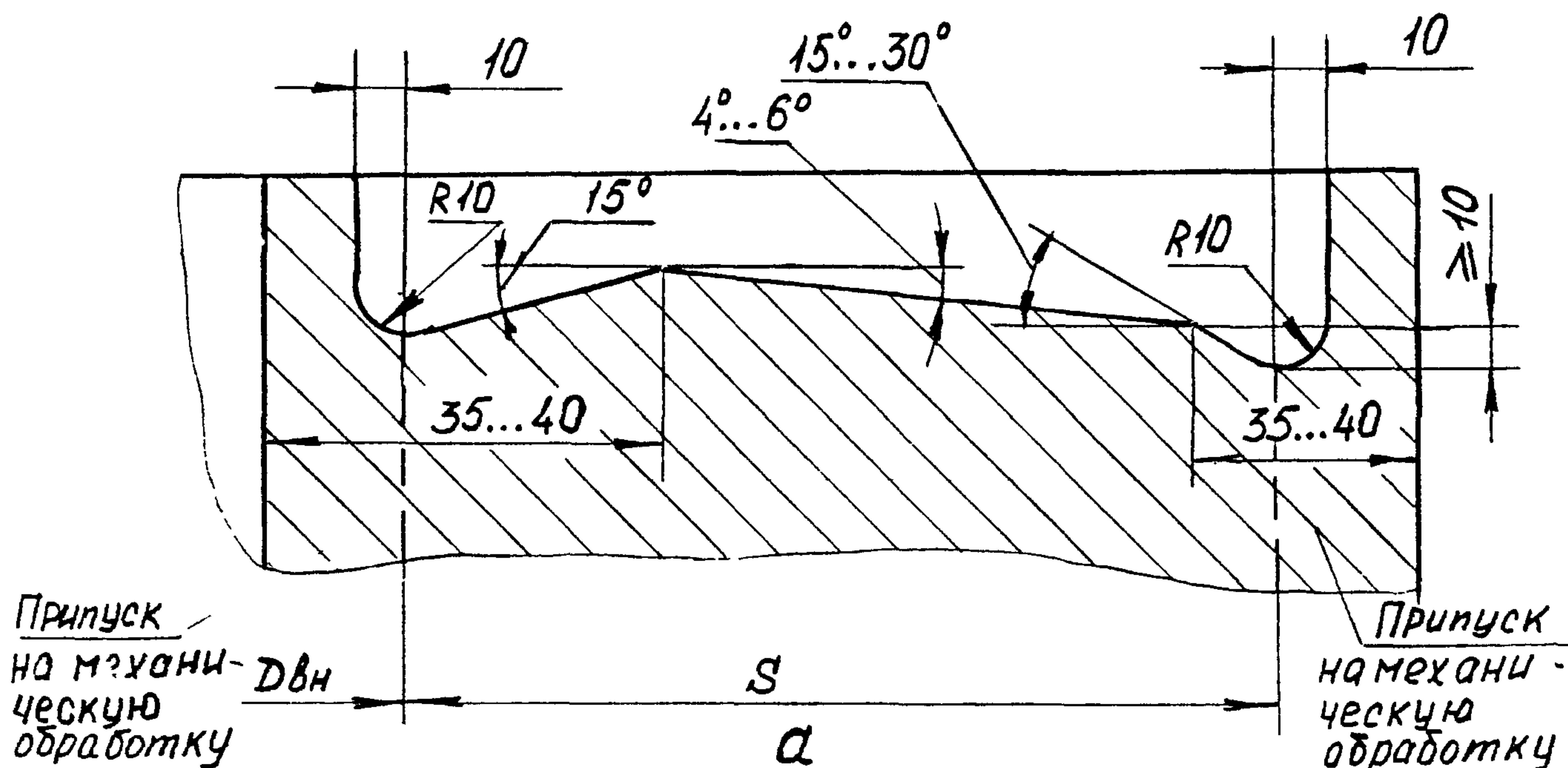
Разделка кромок под автоматическую
наплавку торцев рулонированных обечаек



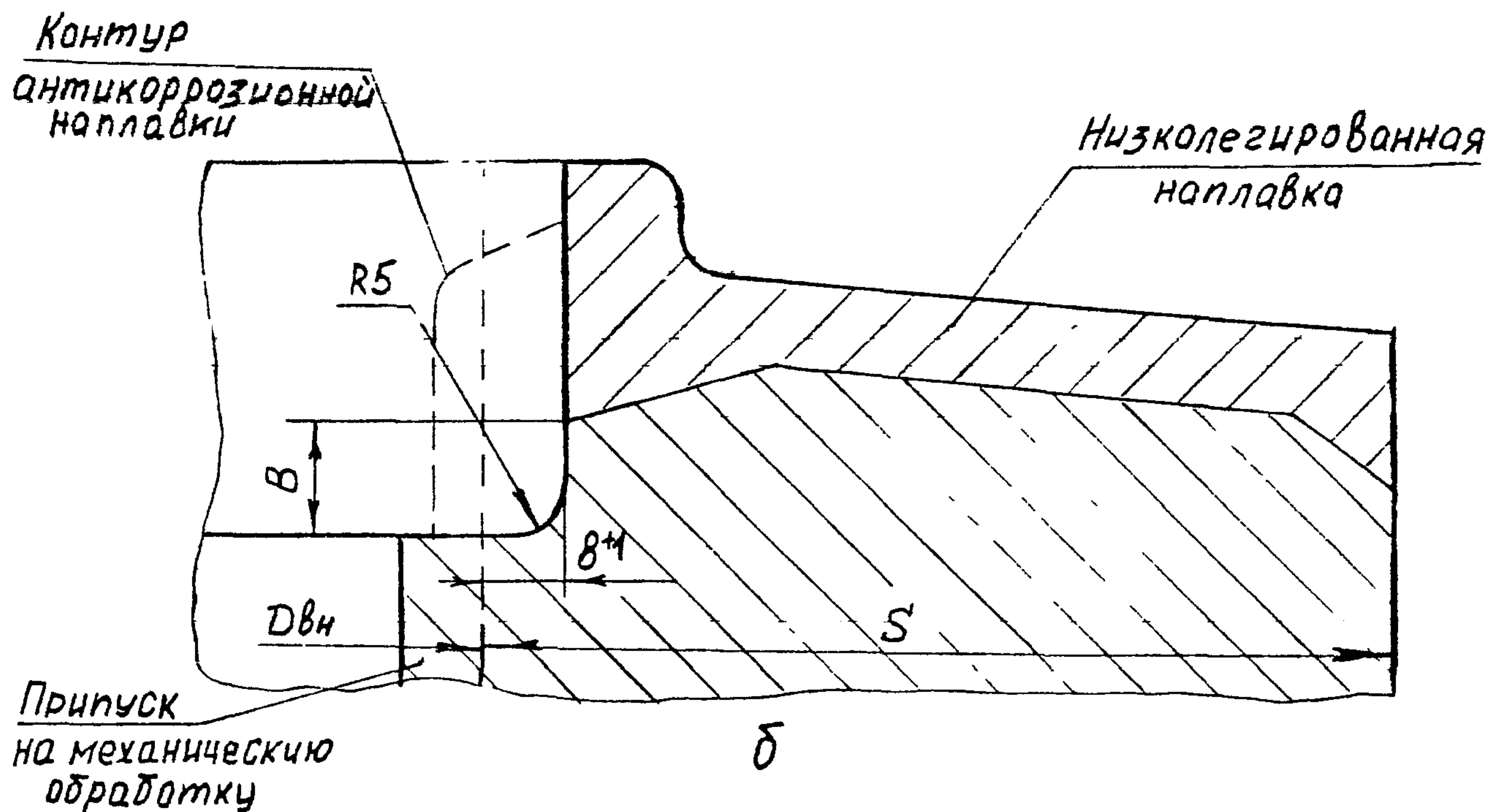
Черт. I

Разделка кромок под автоматическую наплавку торцев монолитных обечаек и концевых деталей из хромомолибденовых сталей с толщиной стенки до 300 мм

под низколегированную наплавку



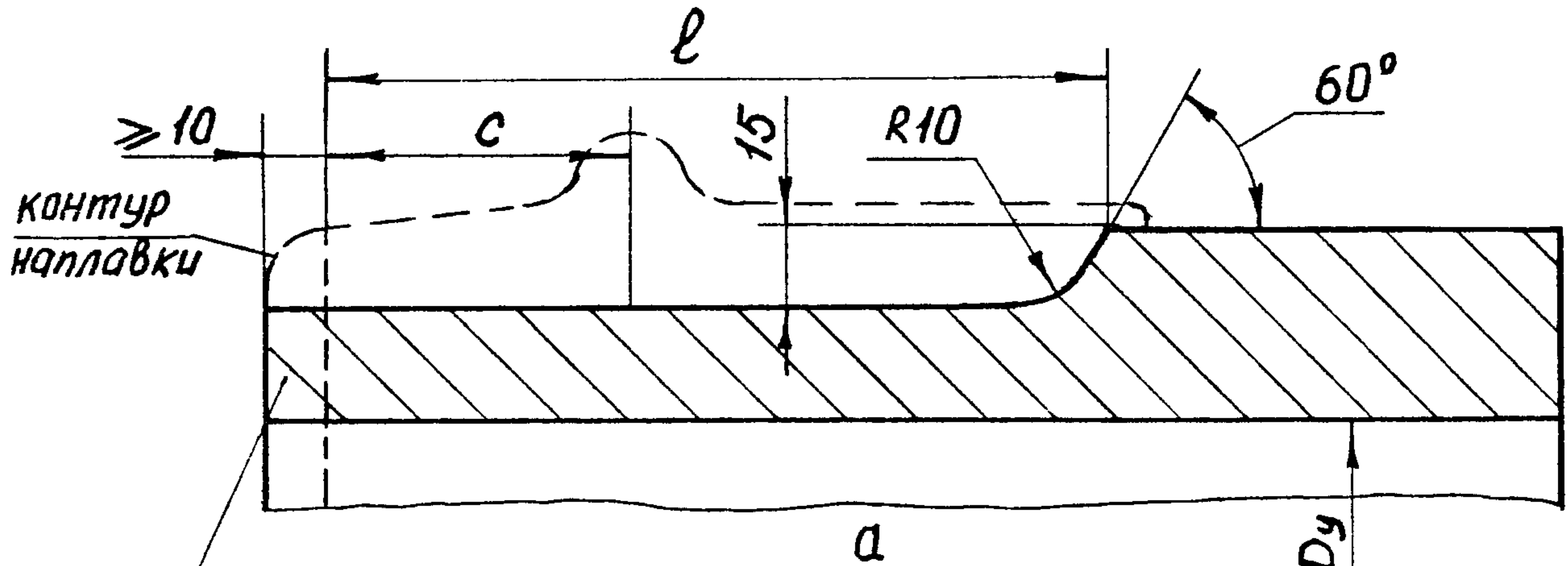
под местную антикоррозионную наплавку



Размер "В" (черт. б) назначается для сосудов, работающих в контакте с водородосодержащими средами, техническим проектом, в остальных случаях - не менее 10 мм.

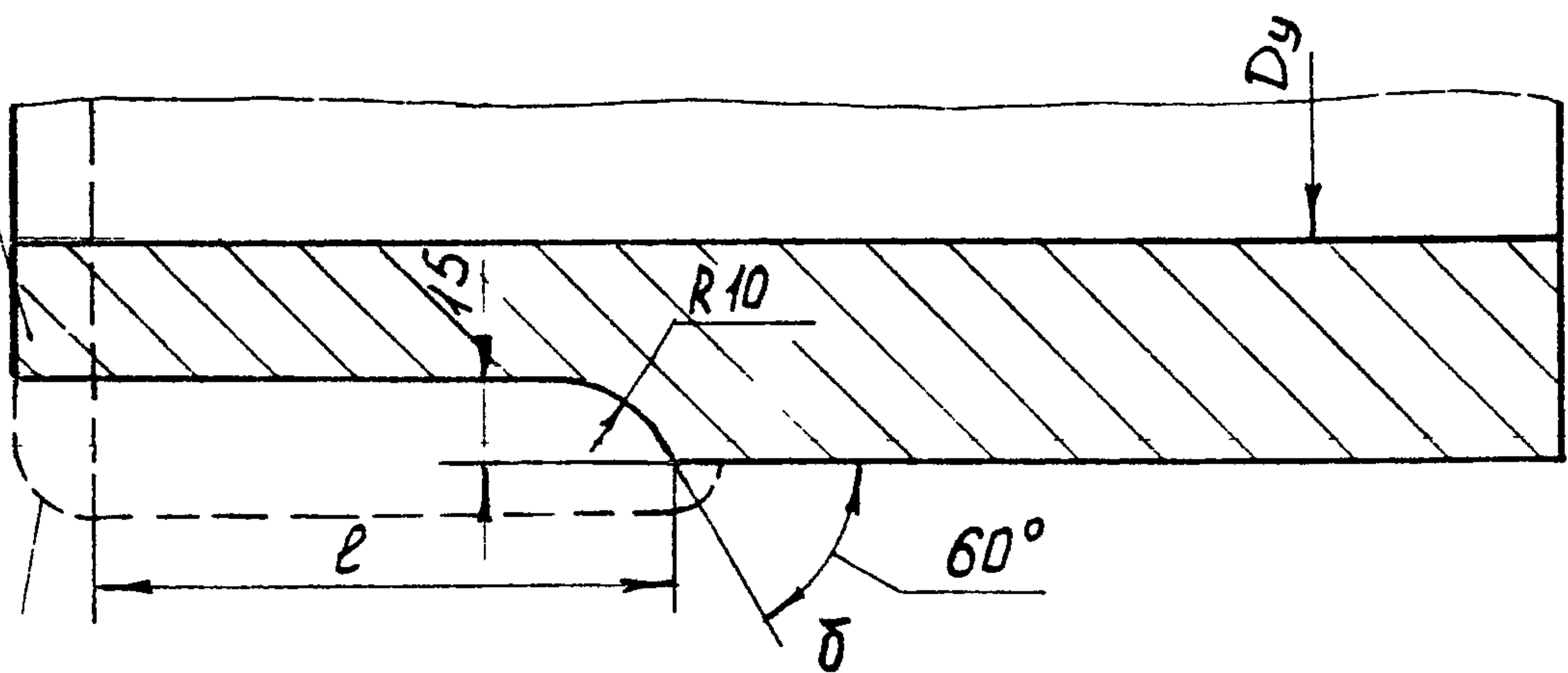
Разделка кромок под ручную дуговую и автоматическую низколегированную наплавку штуцеров из хромомолибденовых сталей при сварке в рулонированную обечайку

При двухсторонней сварке на полную толщину стенки обечайки

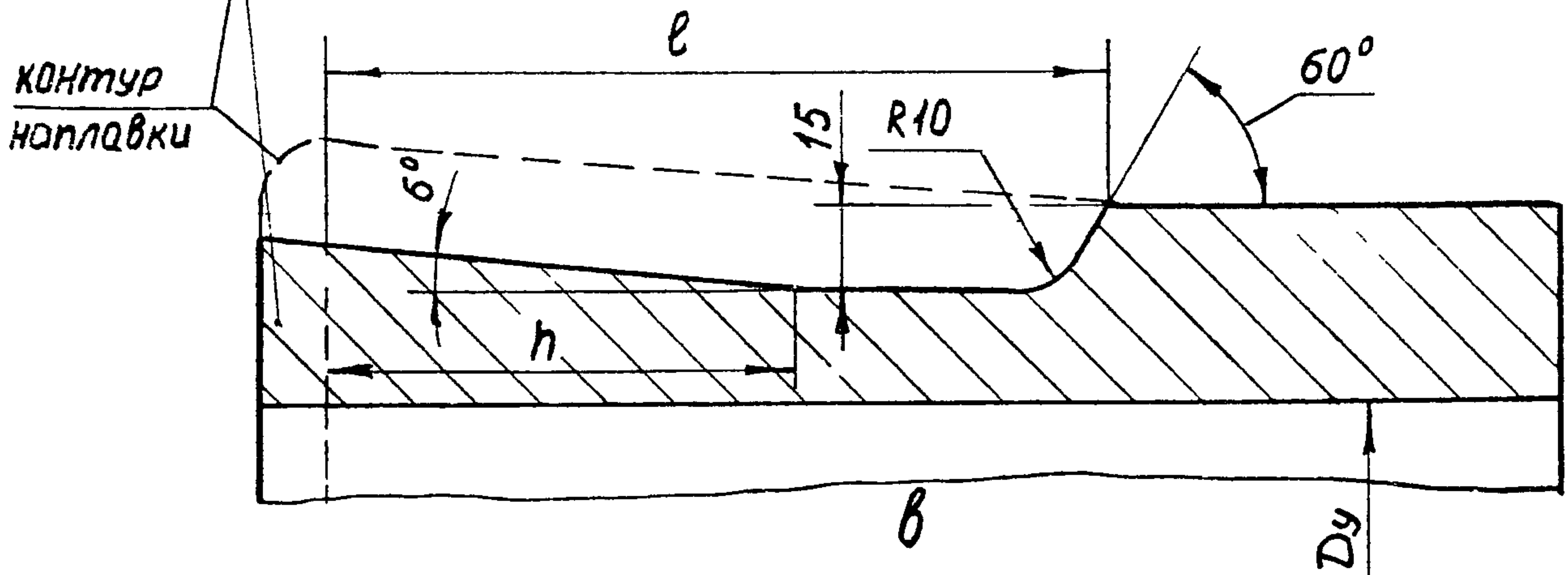


Припуск на механическую обработку

При односторонней сварке на неполную толщину стенки обечайки



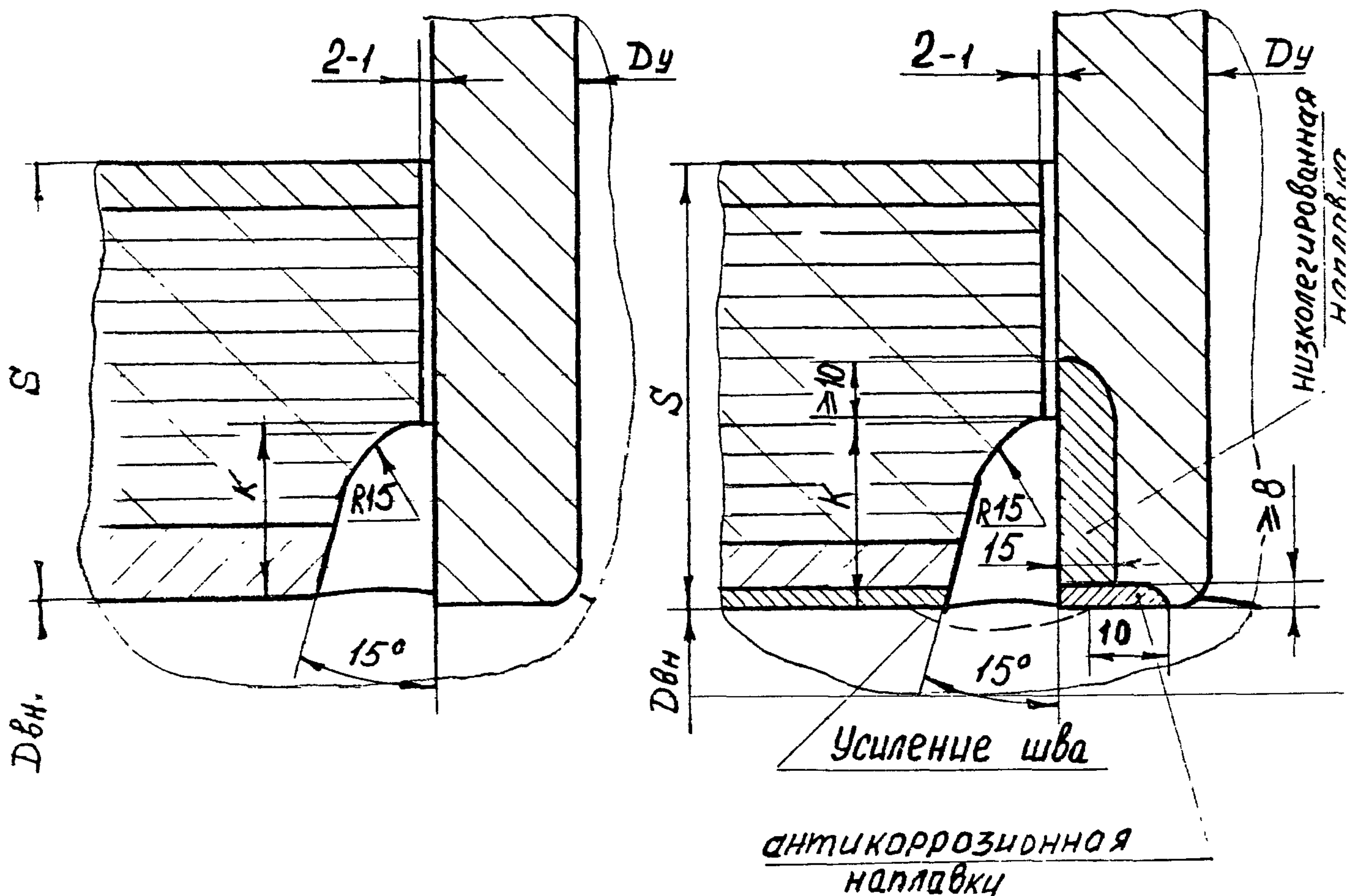
При односторонней сварке на полную толщину стенки обечайки



Размеры "с", "h", "e" назначаются чертежом проекта

Разделка кромок под сварку штуцеров в рулонированные
обечайки

Односторонняя ручная дуговая сварка на неполную толщину
стенки обечайки



а)

б)

а) Штуцер из углеродистой или низколегированной стали

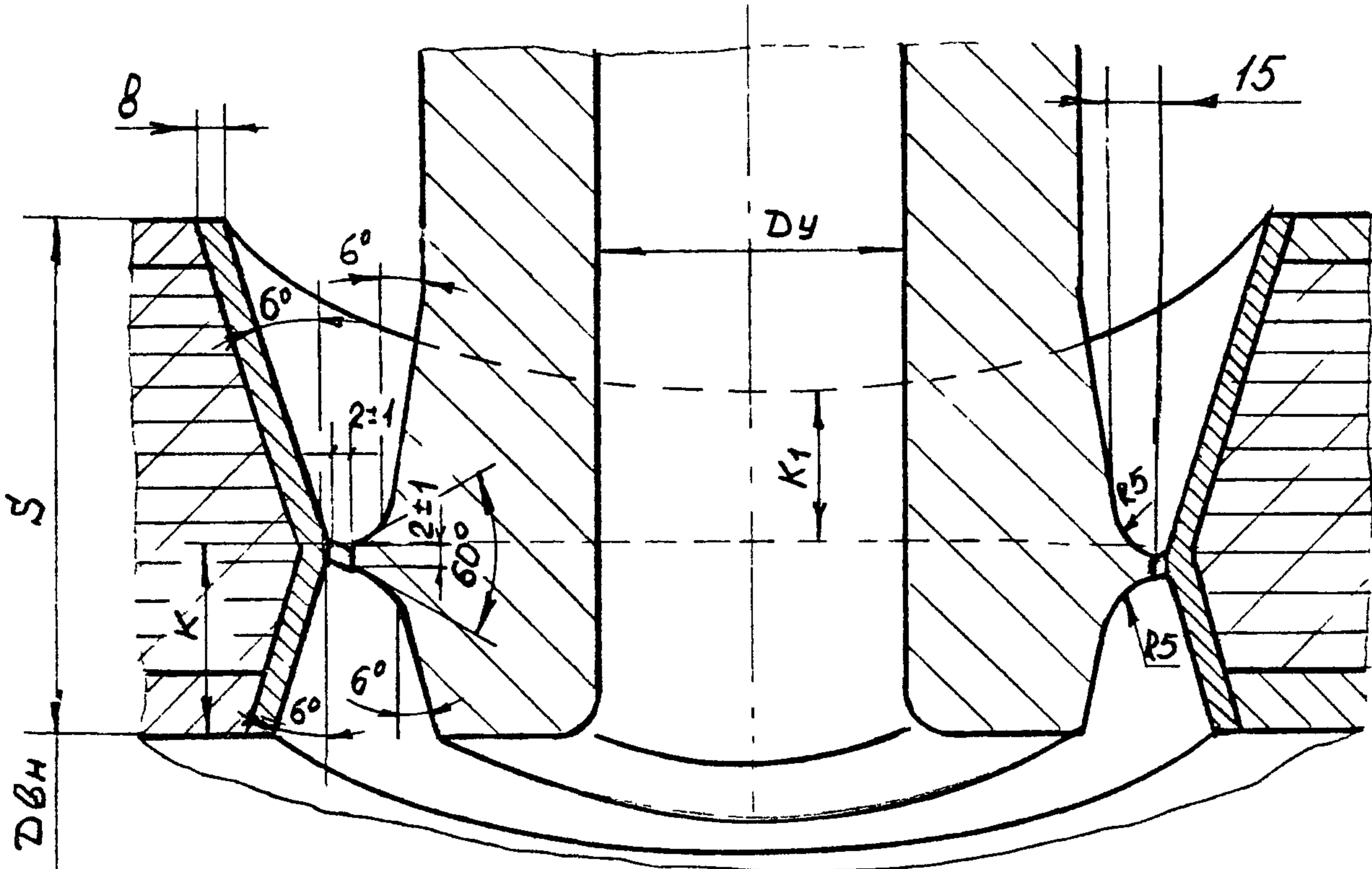
б) Штуцер из хромомолибденовой стали. Центральная труба из биметалла.

Примечание: 1. Показано сечение шва по образующей рулонированной обечайки

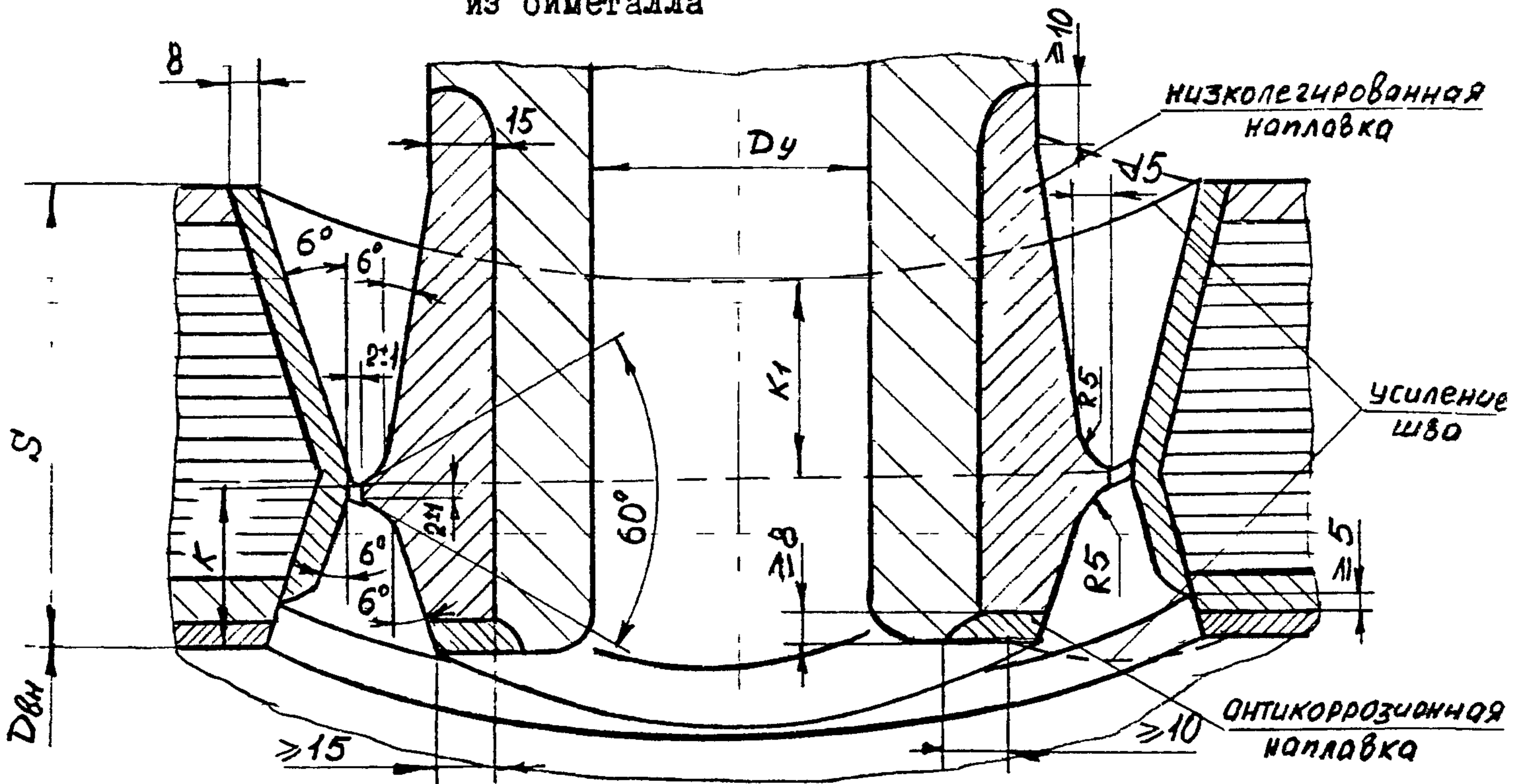
2. Размер "К" назначается чертежом проекта
черт.4

Разделка кромок под сварку штуцеров в рудонированную обечайку
 Двухсторонняя ручная дуговая сварка на полную толщину стенки
 обечайки

а) Штуцер из углеродистой или низколегированной стали



б) Штуцер из хромомолибденовой стали, центральная труба из биметалла

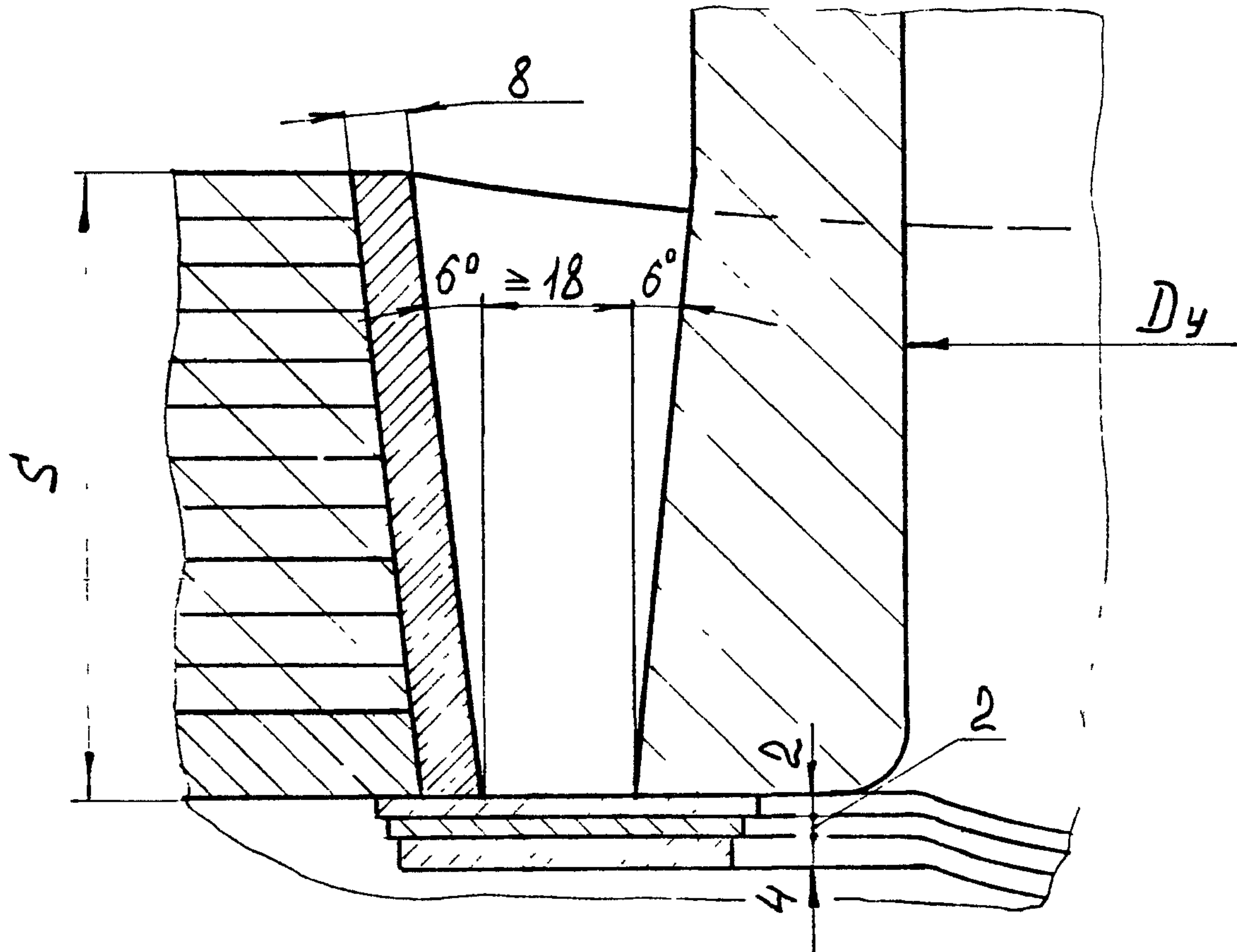


Примечание: Размеры "K" и "K₁" должны быть примерно равными

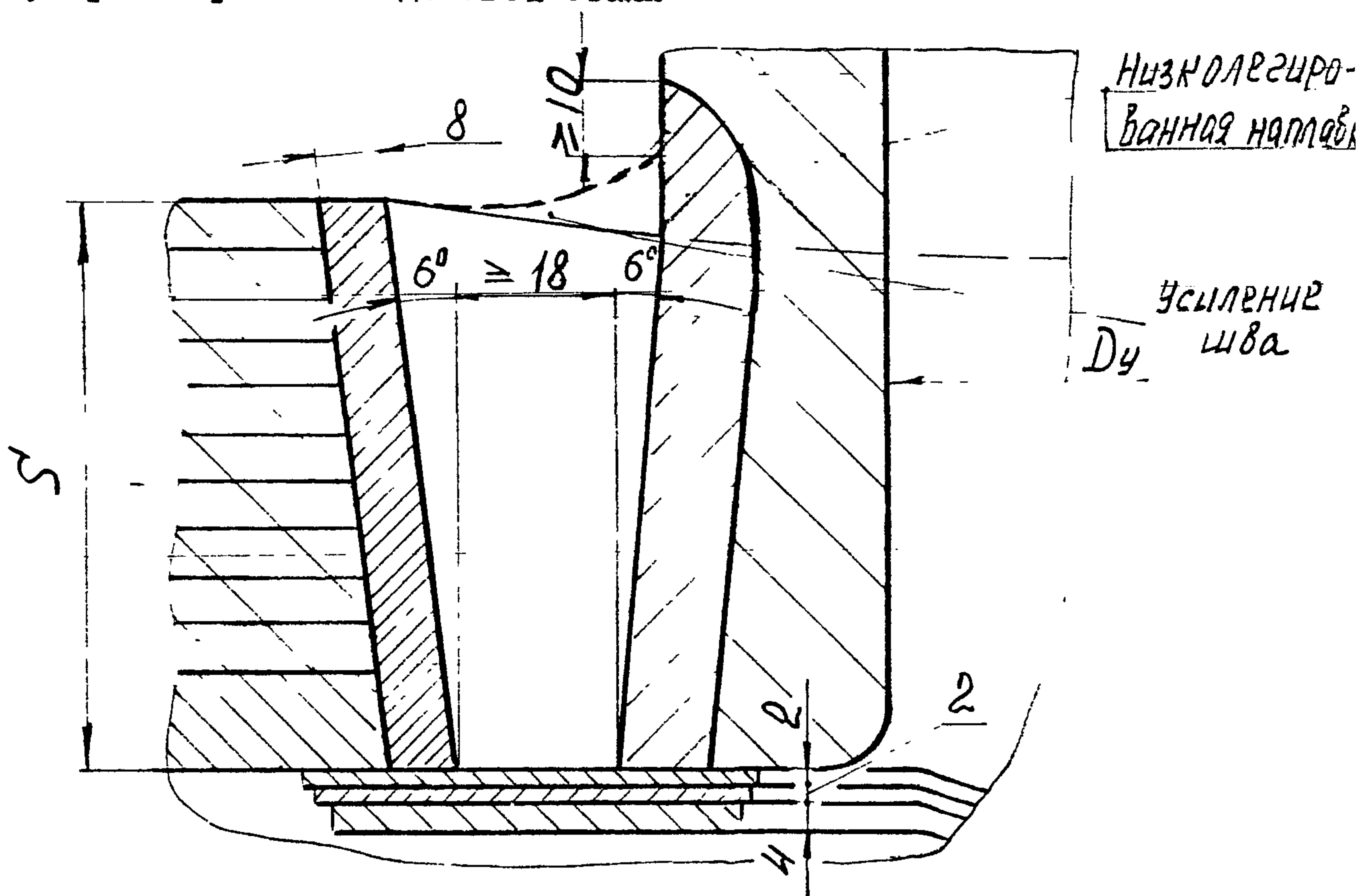
Черт.5

Разделка кромок под сварку штуцеров в рулонированную обечайку методом "поперечной горки"

а) Штуцер из углеродистой или низколегированной стали



б) Штуцер из хромомолибденовой стали

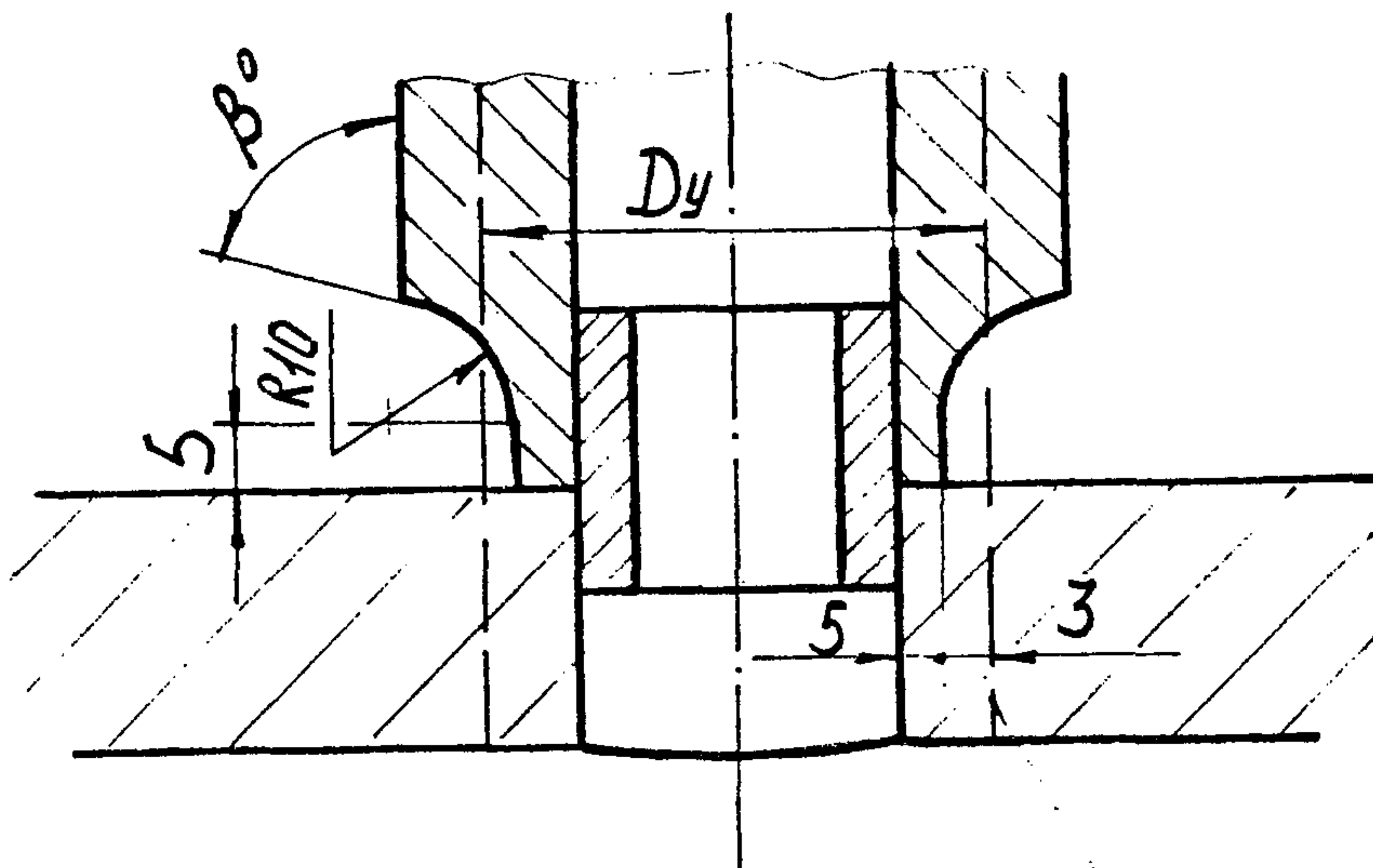


Черт. 6

Разделка кромок под приварку штуцеров к монолитным
деталям

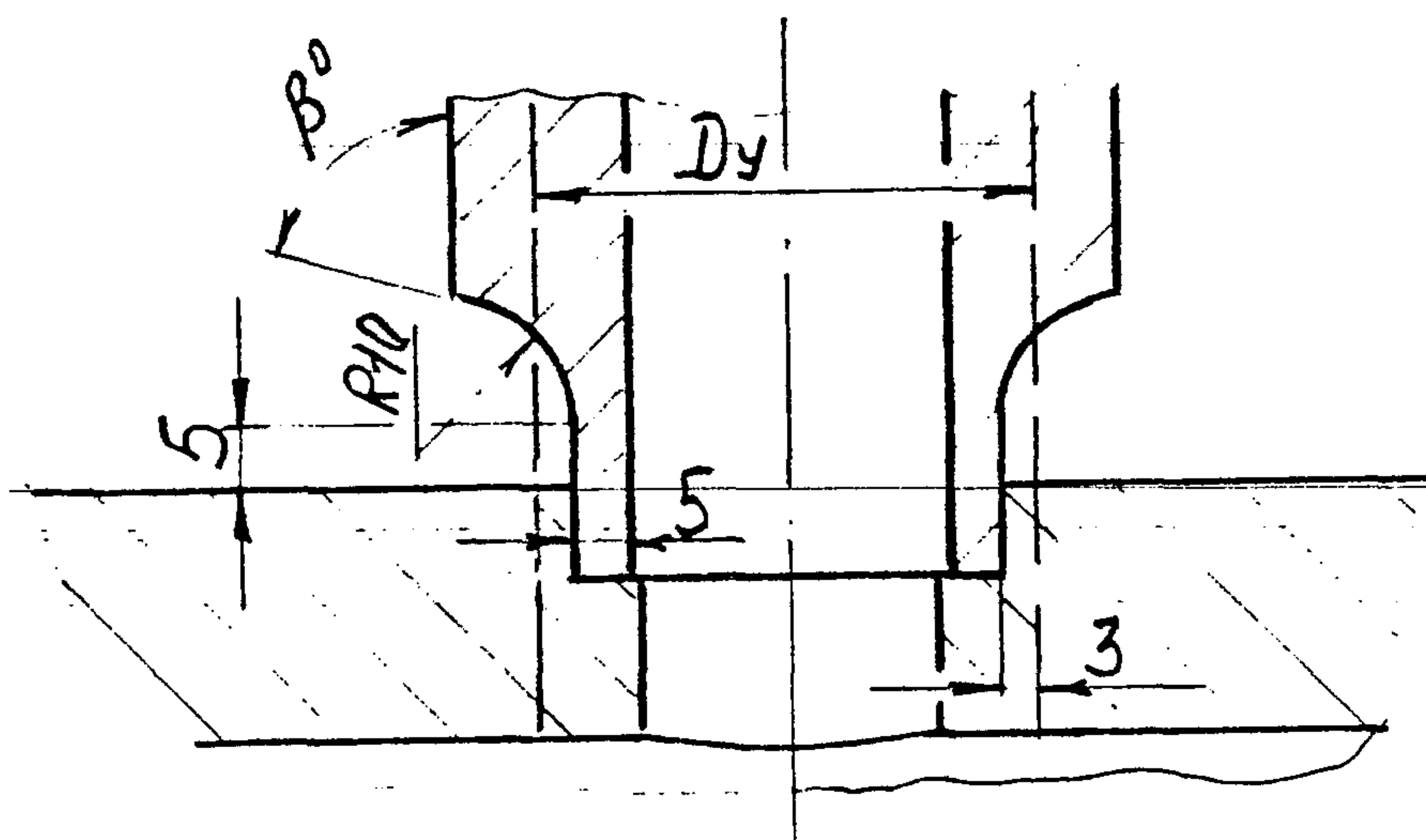
Ручная дуговая сварка

а) на удаляемом подкладном кольце



б) на удаляемом усе

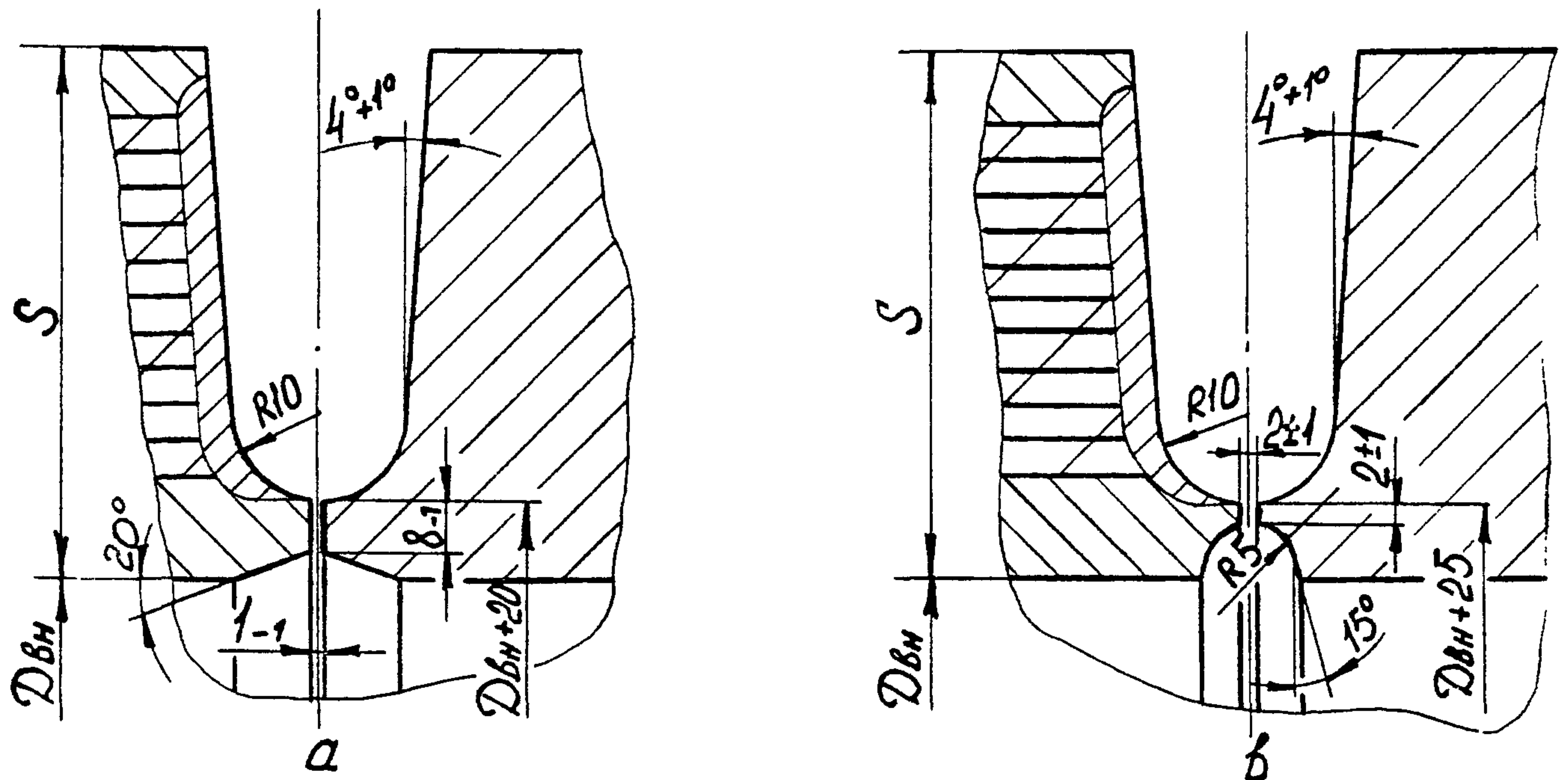
*Линия расточки
после сварки*



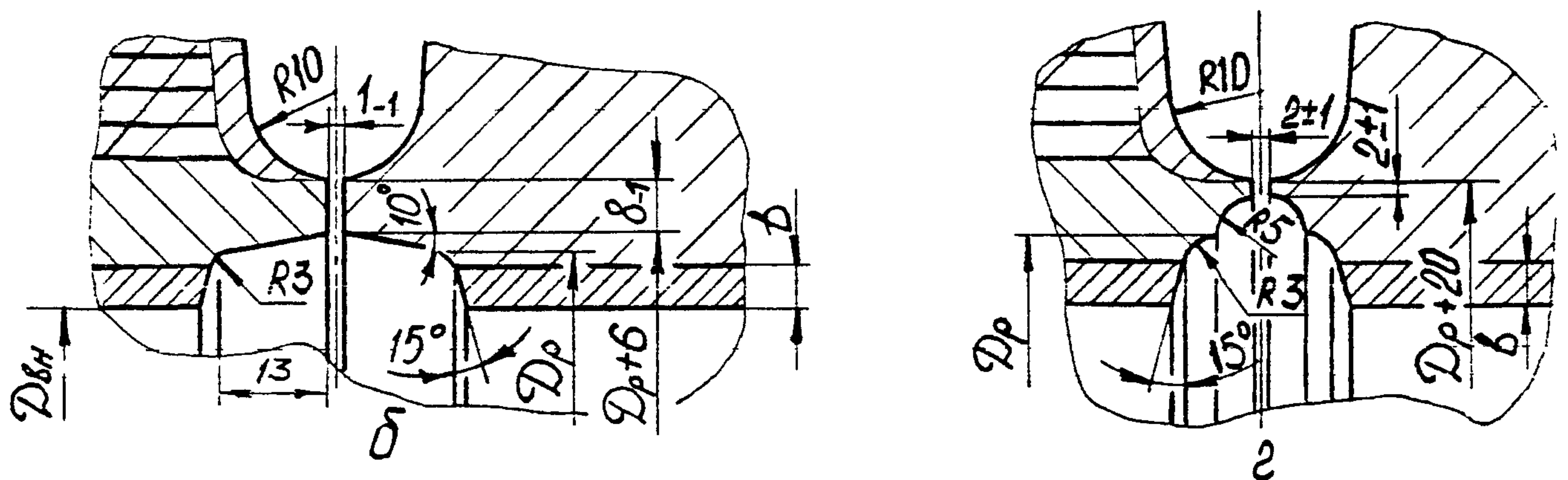
Примечание: Для штуцеров D_y 150 мм угол $\beta = 75^\circ$, а для D_y более 150 мм угол β изменяется по длине развертки торца штуцера в пределах $75^\circ \dots 90^\circ$ и назначается рабочей документацией

Разделка кромок под автоматическую сварку кольцевых швов
рулонированных с монолитными обечайками и концевыми частями
из углеродистой или низколегированной стали

Центральная обечайка из углеродистой или низколегированной
стали



Центральная обечайка из двухслойной стали



- а, б) Для обечайек и концевых частей с внутренним диаметром свыше
1200 мм. Автоматическая сварка внутренней части разделки.
в, г) Для обечайек и концевых частей с внутренним диаметром до
1200 мм. Ручная дуговая сварка внутренней части разделки.

$$D_p = D_{вн} + 2(h + \Delta) + 3 \text{ мм} ,$$

где D_p - диаметр разделки кромки, мм,

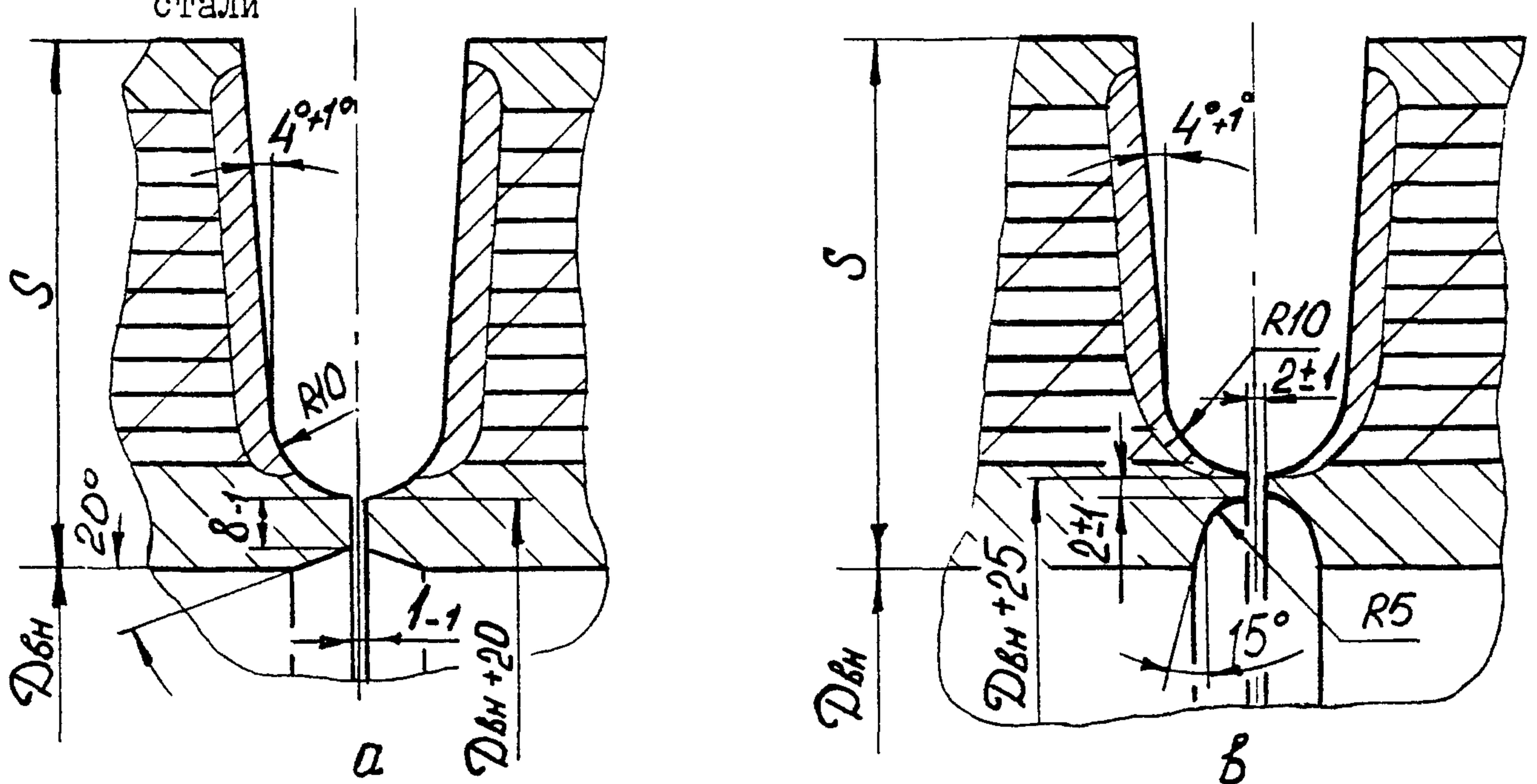
$D_{вн}$ - номинальный внутренний диаметр обечайки, мм,

h - толщина плакирующего слоя, мм,

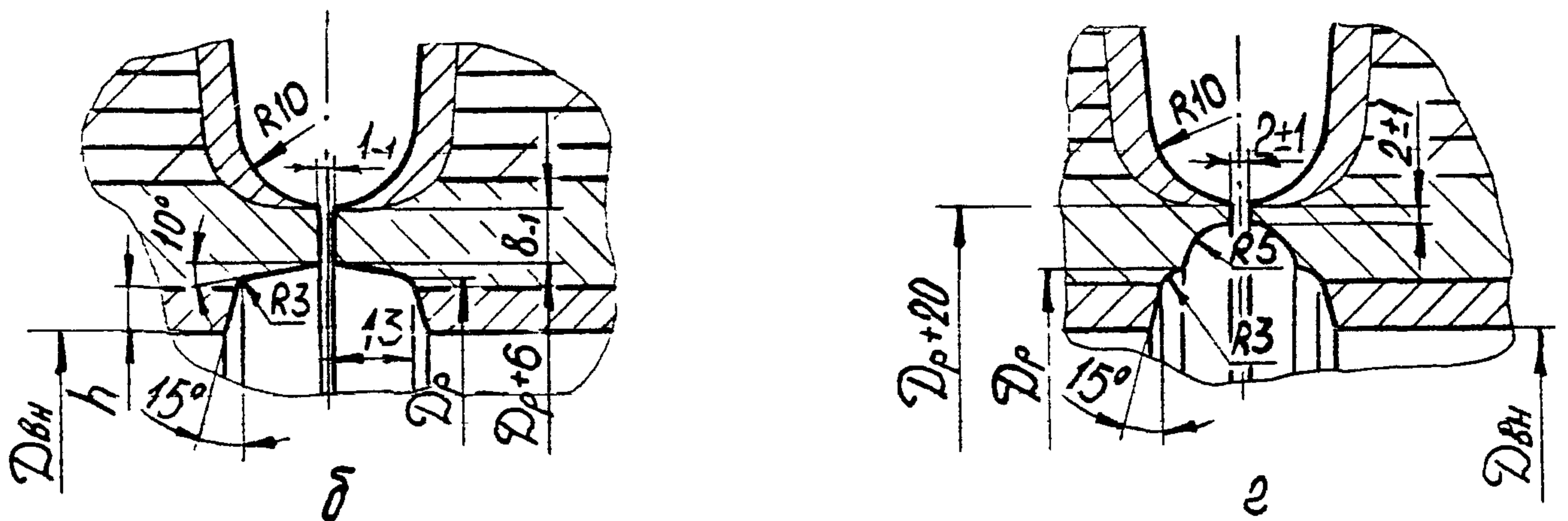
Δ - овальность рулонированной обечайки , мм

Разделка кромок под автоматическую сварку кольцевых швов ролснированных обечаек.

Центральная обечайка из углеродистой или низколегированной стали



Центральная обечайка из двухслойной стали



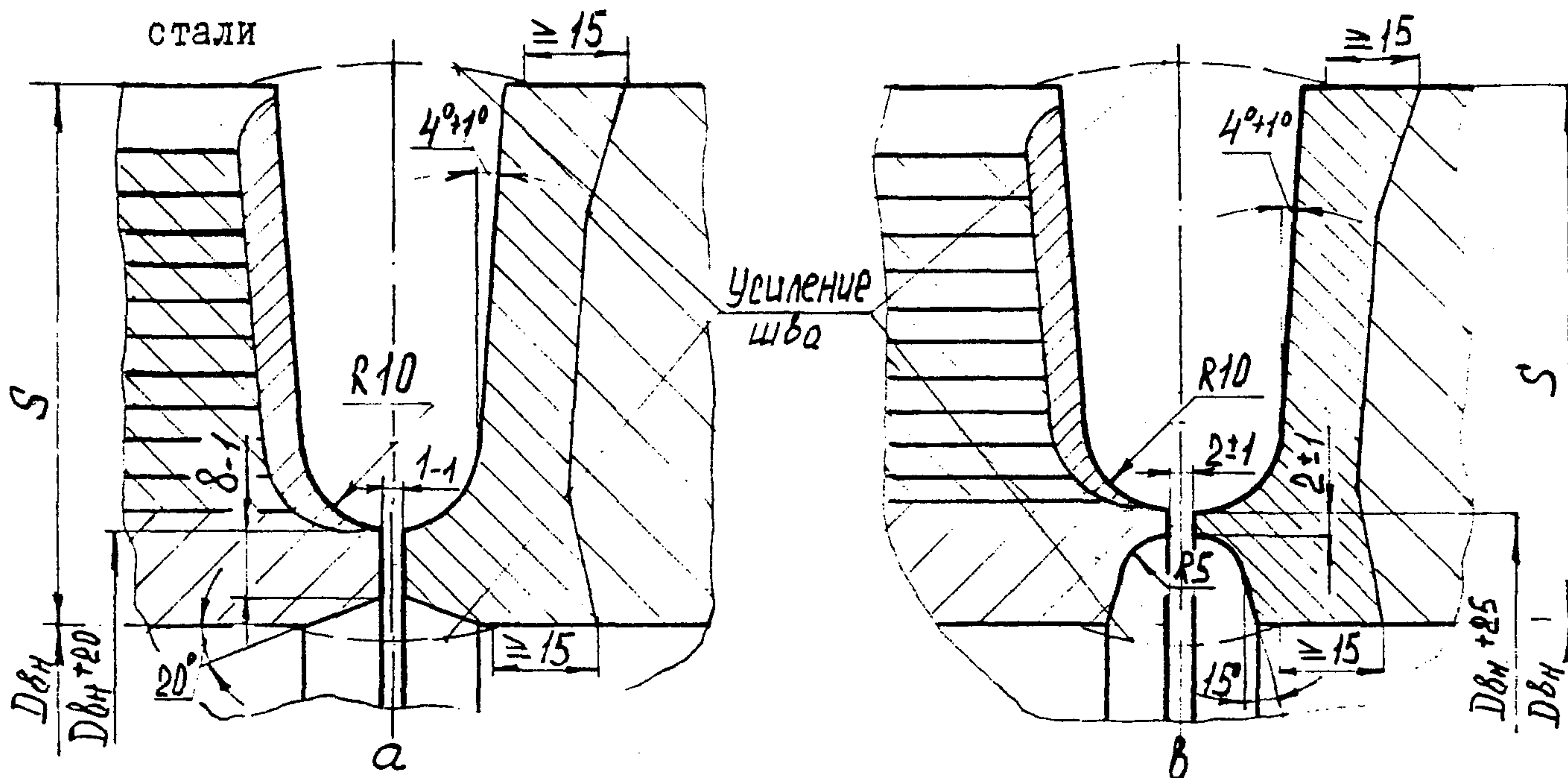
а), б) Для обечаек внутренним диаметром свыше 1200 мм.
Автоматическая сварка внутренней части разделки.

в), г) Для обечаек внутренним диаметром до 1200 мм.
Ручная дуговая сварка внутренней части разделки.

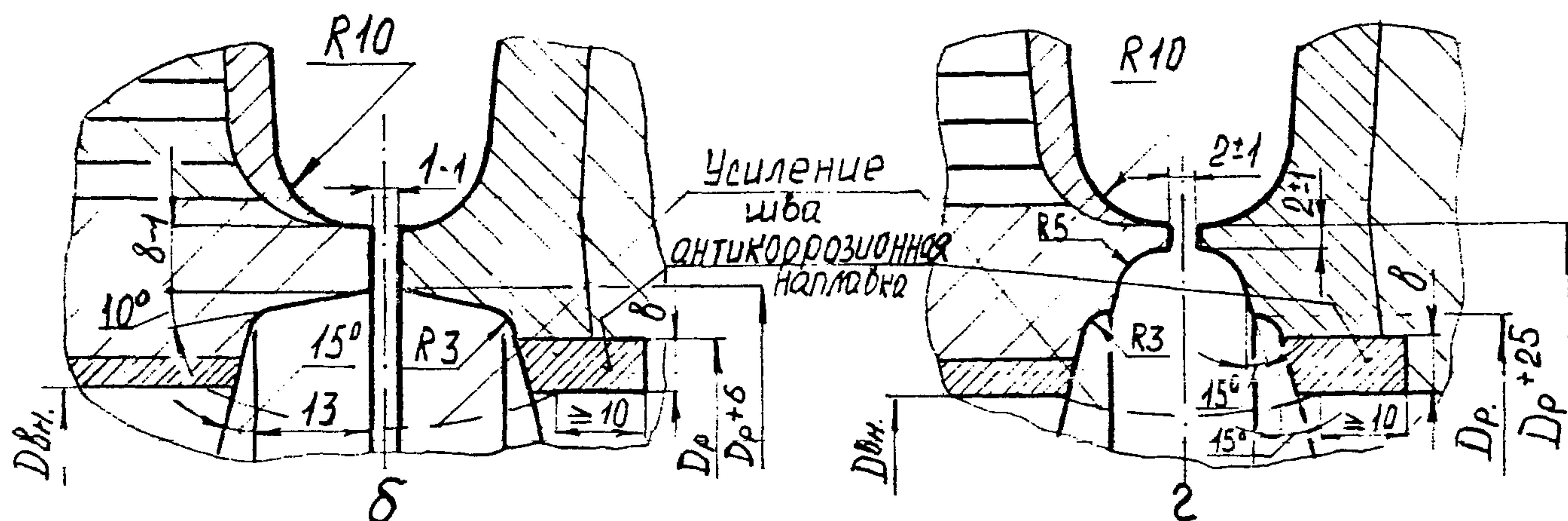
$D_p = D_{вн} + 2(h + \Delta) + 3(\mu n)$, где $D_{вн}$ - номинальный внутренний диаметр обечайки, h - толщина плакирующего слоя, Δ - овальность обечайки.

Разделка кромок под автоматическую сварку кольцевых швов рулонированных обечайек с монолитными обечайками и концевыми частями из хромомолибденовой стали.

Центральная обечайка из углеродистой или низколегированной стали



Центральная обечайка из двухслойной стали



а), б) - Для обечайек и концевых частей с внутренним диаметром свыше 1200 мм. Автоматическая сварка внутренней части разделки.

в), г) - Для обечайек и концевых частей с внутренним диаметром до 1200 мм. Ручная дуговая сварка внутренней части разделки.

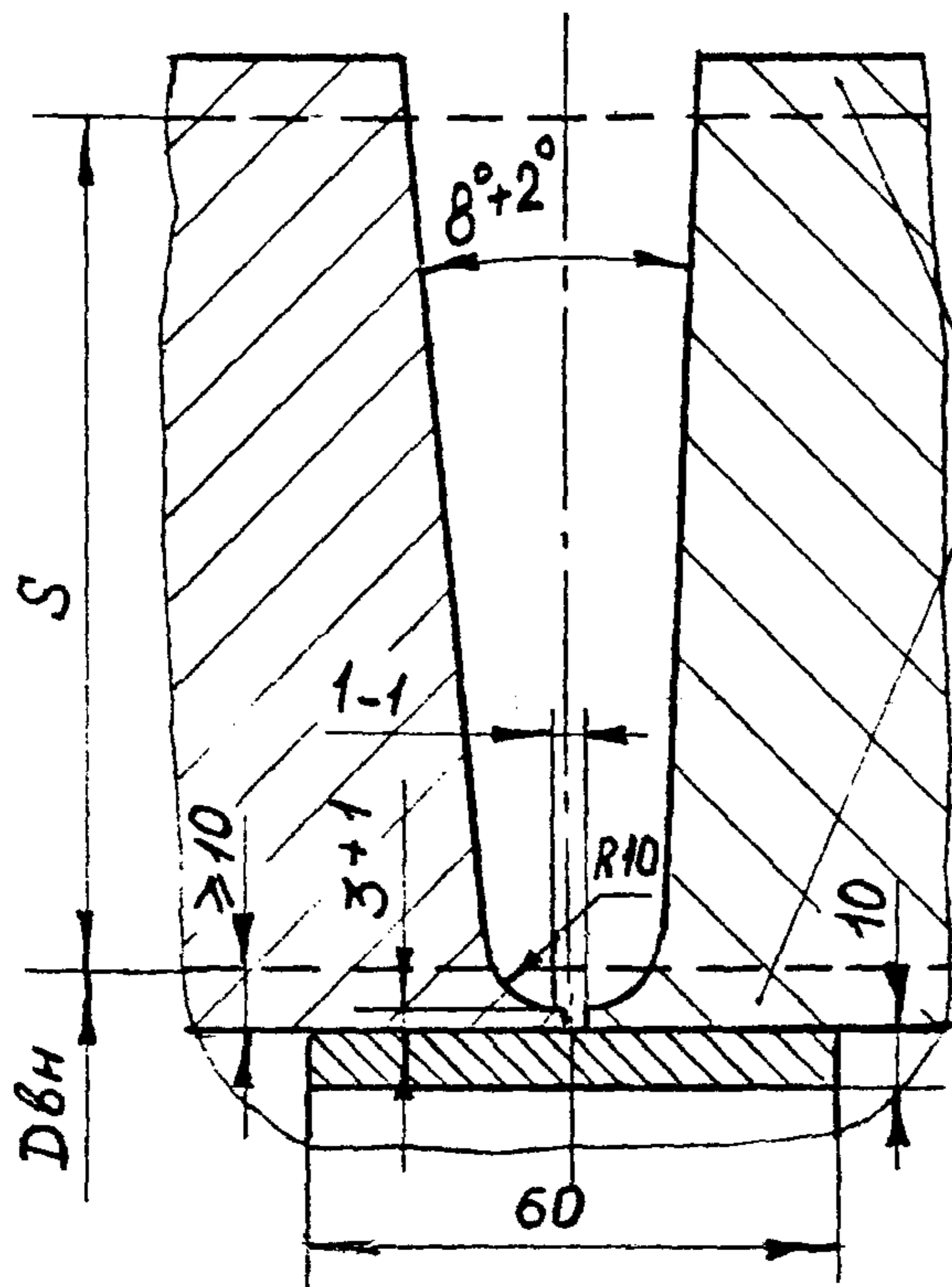
$D_p = D_{вн} + 2\delta + 2\Delta + 3(\text{мм})$, где δ - толщина антикоррозионной наплавки, Δ - овальность рулонированной обечайки.

$D_{вн}$ - номинальный внутренний диаметр обечайки.

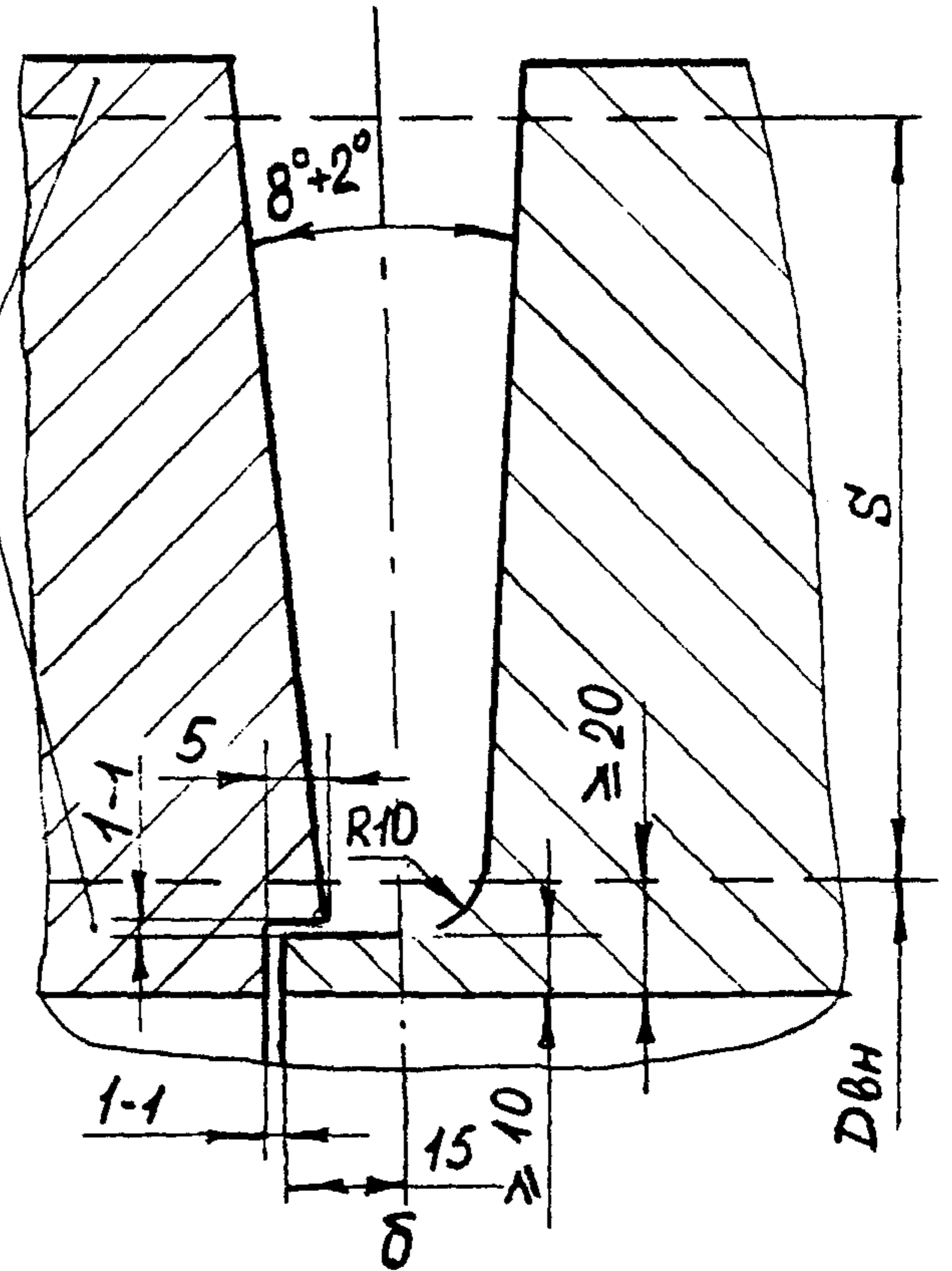
Разделка кромок под автоматическую сварку кольцевых швов монолитных деталей с толщиной стенки до 300 мм

На удаляемом подкладном
кольце

На удаляемом усе

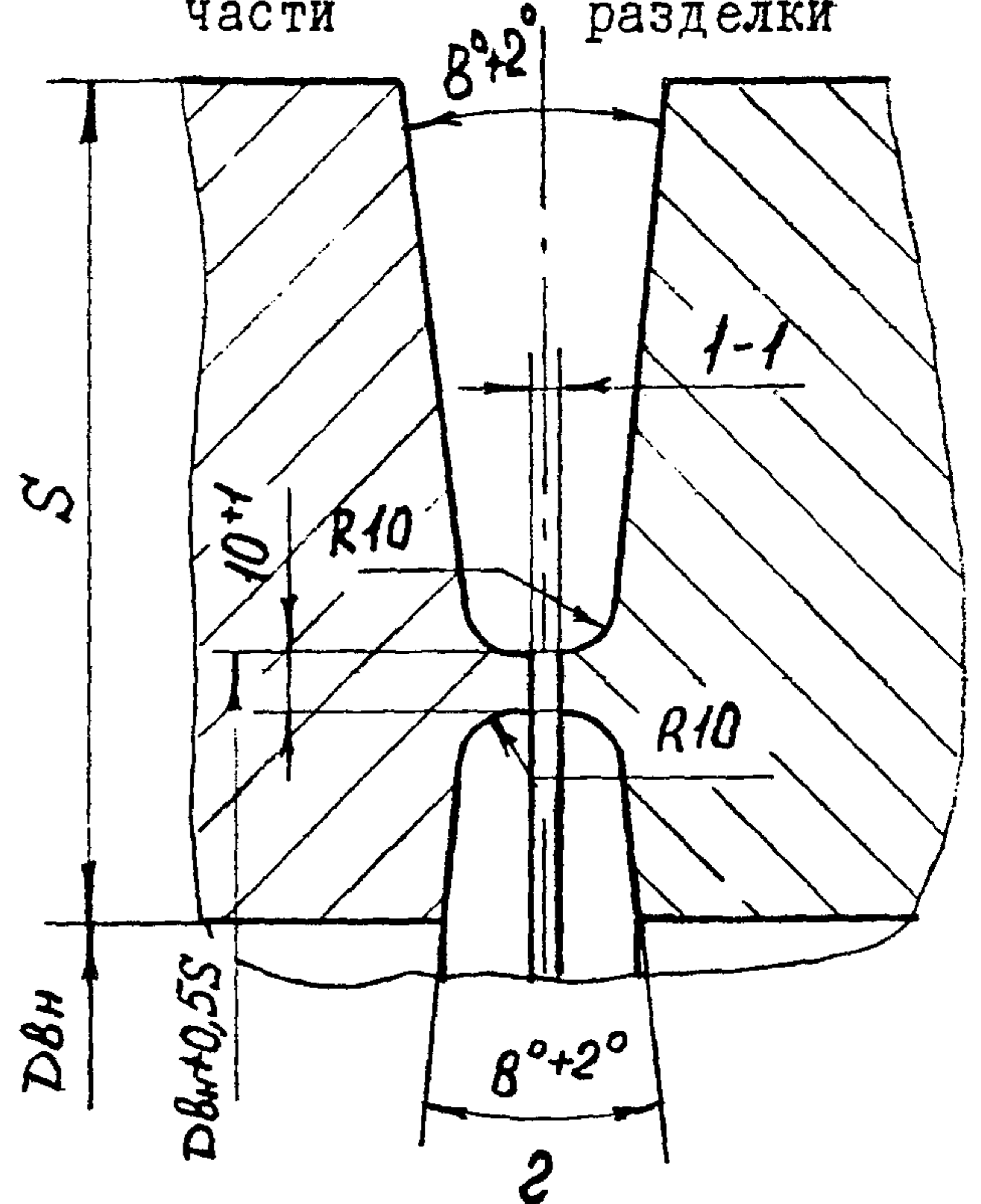
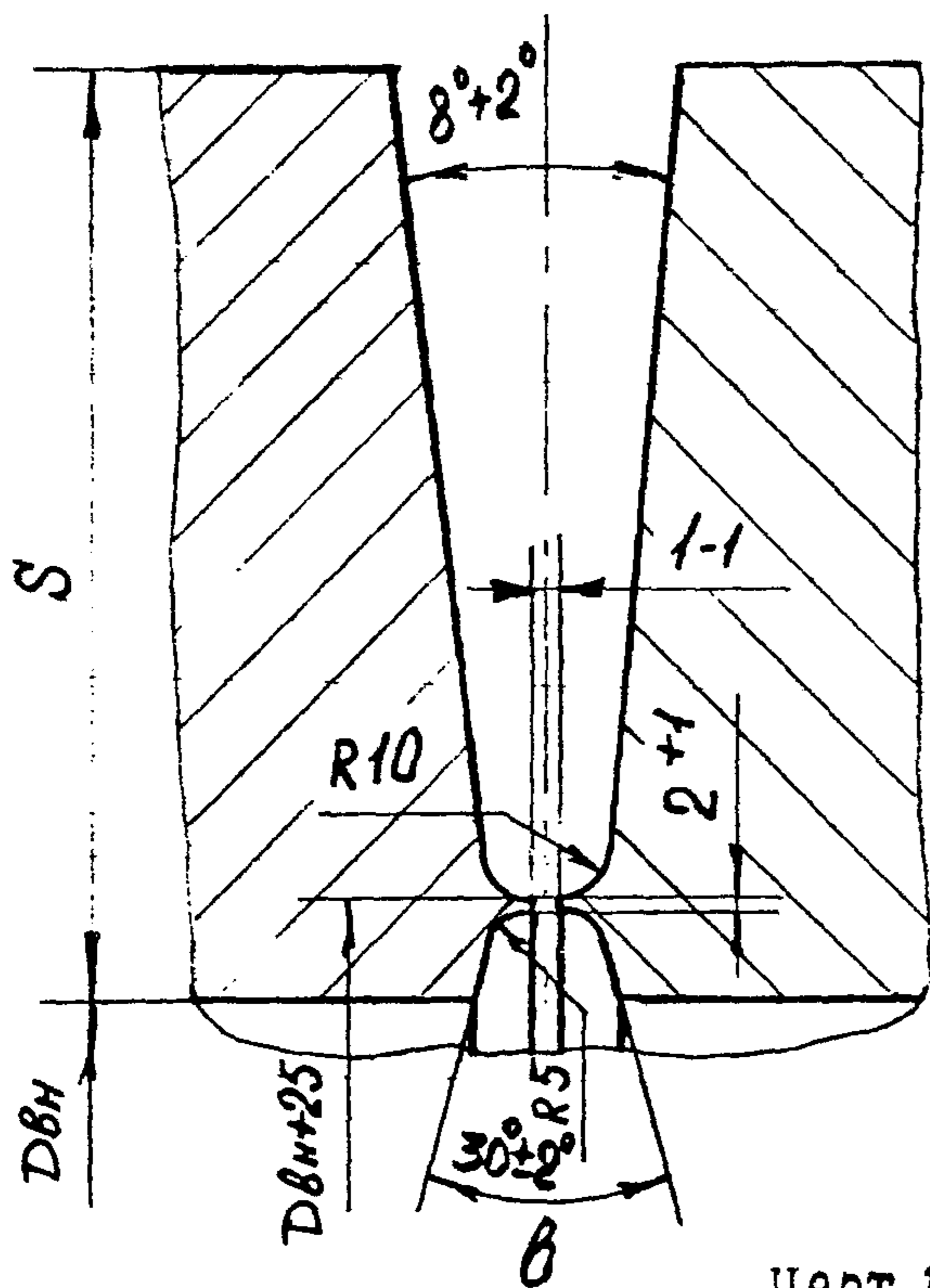


припуски
на мех.
обработку



С ручной заваркой внутренней
части разделки

С автоматической сваркой
под слоем флюса внутренней
части разделки

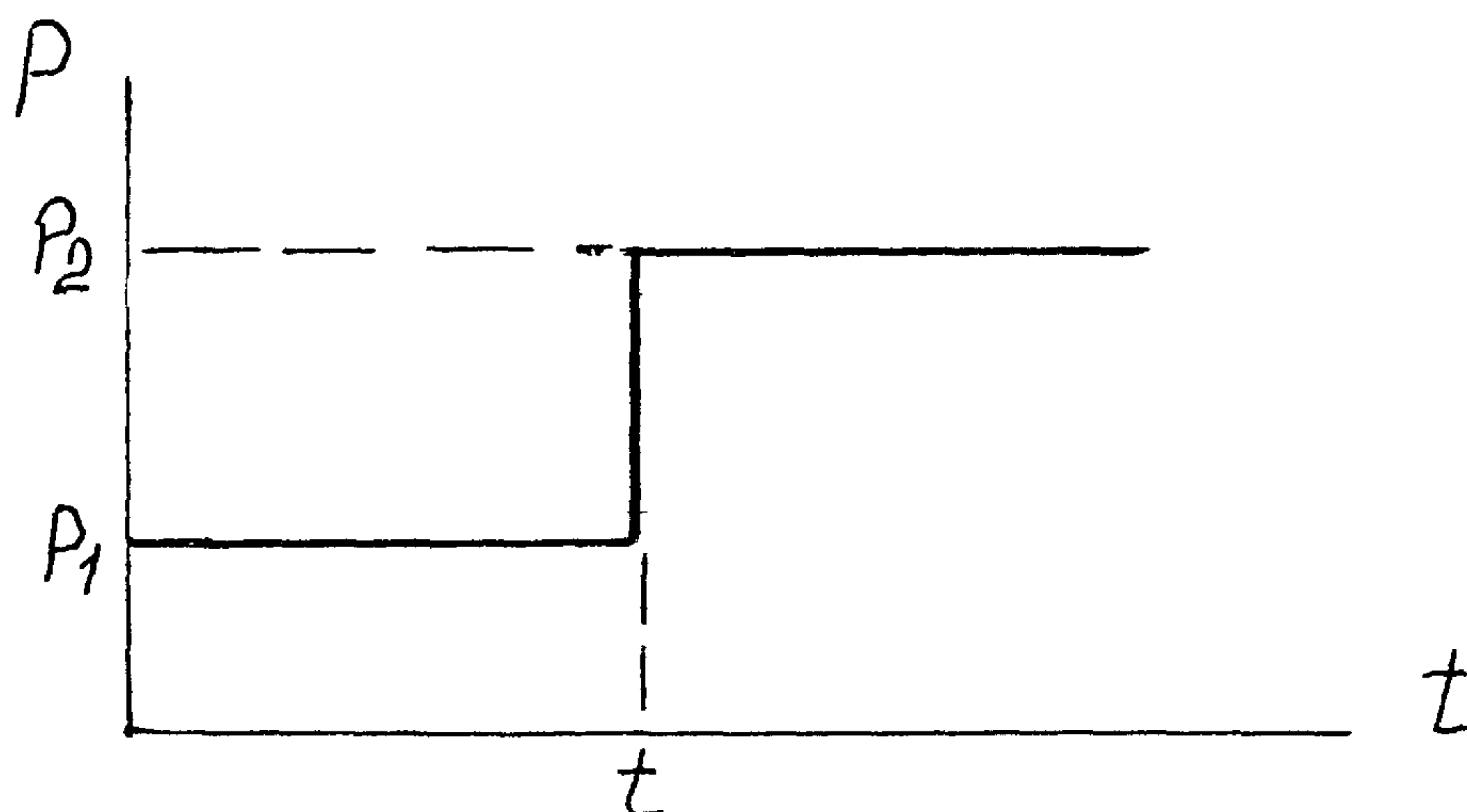


черт. 11

РЕГЛАМЕНТ

по пуску сосудов и аппаратов высокого давления
в зимнее время года

I. Пуск в зимнее время сосудов и аппаратов, установленных на открытом воздухе или в необогреваемых помещениях должен осуществляться в соответствии с графиком



P_1 — давление пуска;

P_2 — номинальное рабочее давление в аппарате;

t — минимальная температура, при которой сталь и ее сварные соединения допускаются в эксплуатацию на давление P_2 .

Величина давления P_1 должна определяться по формуле

$$P_1 = 0,35 P_2$$

Значения температур t для применяемых марок стали приведены в таблице I.

Марки стали	Значение температур, °C t
Листовая сталь 16К, 18К, 22К, 10Х2М1	минус 20
12Х2МФ	0
09Г2С, 10Г2С1, 16ГС, 17Г1С, 12МХ, 12ХМ, 10Х2ГНМ, 10Х2ГНМА-А, 15Х2НМФА	минус 40
Рулонная сталь 08Г2СФБ, 08Г2МФБ, 12ХГНМ, 12ХГНМФ, 15ХГНМФТ	минус 40
Поковки 20, 22К	минус 30
09Г2С, 15ГС, 16ГС, 14ХГС, 22Х3М, 20Х2МА, 20Х2М, 15Х2МФА, 18Х2МФА, 25Х2МФА, 25Х3МФА, 30ХМА, 38ХН3МФА, 18Х3МФ, 08Х13, 12Х13, 20Х13, 30Х13	минус 40
Стали и сплавы высоколегированные и коррозионностойкие 08Х22Н6Т, 08Х21Н6М2Т	минус 40
08Х18Н10Т, 08Х18Н12Т, 12Х18Н9Т, 12Х18Н10Т, 08Х17Н13М2Т, 10Х17Н13М2Т, 10Х17Н13М3Т, 08Х17Н15М3Т; 03Х17Н14М3, ХН32Т, ХН78Т	минус 70

2. При остановке сосуда в зимнее время снижение давления при понижении температуры стенки должно отвечать требованиям графика.

3. Скорость подъема или снижения температуры рекомендуется не более 30°С/ч, если нет других указаний в технической документации.

4. Достижение давления P_1 и P_2 рекомендуется осуществлять постепенно по 0,25 P_1 (или P_2) в течение часа, с 15-ти минутными выдержками давлений на ступенях 0,25 $P_1(P_2)$; 0,5 $P_1(P_2)$; 0,75 $P_1(P_2)$.

5. При необходимости испытания на плотность сосуда на рабочее давление в зимнее время должны выполняться все требования, предъявляемые к пуску.

6. Для сосудов, корпуса которых имеют сварные швы толщиной 160 мм и более, температура t должна быть не ниже минус 20°С.

ИНФОРМАЦИОННЫЕ ДАННЫЕ

1. УТВЕРЖДЕН И ВВЕДЕН В ДЕЙСТВИЕ УКАЗАНИЕМ МИНИСТЕРСТВА ТЯЖЕЛОГО МАШИНОСТРОЕНИЯ СССР № ВА-002-1-1125 от 27 ноября 1990 г.
2. РАЗРАБОТЧИКИ: А.П. Алябьев (руководитель темы); Е.Р. Хисматулин, канд.техн.наук; В.И. Лившиц, канд.техн.наук; А.К. Древин, канд.техн.наук; В.В. Иванцов, канд.техн.наук; П.Г. Пимштейн, д-р техн.наук; Л.В. Перегудов; А.Г. Колмаков; В.И. Этингов, канд.техн.наук; Е.Д. Кудрикова; Б.А. Попов; Р.Р. Чемрукова; В.Д. Молчанова; Г.Г. Золотенкин; Б.И. Бондаренко; Б.Ф. Юрайдо, канд.техн.наук; Н.К. Глобин, канд.техн.наук; В.Б. Ромашевский; В.В. Геймур; В.А. Синцов, канд.техн.наук; В.Ф. Андрющенко; В.Г. Куроптев ; М.А. Шаньгин; Б.Г. Зисельман; Ф.А. Батаногов; Н.Н. Корф; Ю.Д. Пашенко
3. ЗАРЕГИСТРИРОВАН Государственным комитетом СССР по управлению качеством продукции и стандартам № _____ от _____ 199 г.
4. Срок первой проверки - 1996 г.
периодичность проверки - 5 лет
5. ВЗАМЕН ГОСТ 11879-81, ОСТ 26-01-9-80, ОСТ 26-01-221-86

6. ССЫЛОЧНЫЕ НОРМАТИВНО-ТЕХНИЧЕСКИЕ ДОКУМЕНТЫ

Обозначение НТД, на который дана ссылка	Номер пункта, подпункта, перечисления, приложения
ГОСТ 10-88	8.4.2
ГОСТ 162-80 (СТ СЭВ 704-77, СТ СЭВ 708-77, СТ СЭВ 1309-78)	8.4.6.
ГОСТ 427-75	8.4.5
ГОСТ 495-77 (СТ СЭВ 955-78)	4.6.6, прилож.6
ГОСТ 550-75	прилож.3
ГОСТ 1050-74	4.6.3, прилож.2,3,4,5,6,9,10,11
ГОСТ 1133-71	5.9.3
ГОСТ 1412-85 (СТ СЭВ 4560-84)	4.6.7
ГОСТ 1497-84	8.2.3,8.6.3, табл.15
ГОСТ 2246-70	прилож. 15,16,17
ГОСТ 2789-73 (СТ СЭВ 638-77)	5.2.3.9, табл.4,6
ГОСТ 2590-88 (СТ СЭВ 3898-82)	5.9.3
ГОСТ 2991-85	9.3.5
ГОСТ 3242-79	8.7.2.1, 8.8.1.2
ГОСТ 4543-71	прилож.2,3,4,5,6,9,10
ГОСТ 5264-80	5.2.3.3,5.2.4.4, II.7
ГОСТ 5520-79 (СТ СЭВ 103-74)	4,2,2, прилож. I,2,7,8
ГОСТ 5632-72	прилож.1,2,3,4,5,6,7,8,9
ГОСТ 5639-82 (СТ СЭВ 1959-79)	5.13.6

Обозначение НТД, на который дана ссылка	Номер пункта, подпункта, перечисления, приложения
ГОСТ 5949-75	4.5.2, прилож.4
ГОСТ 5959-80	9.3.5
ГОСТ 6032-89 (СТ СЭВ 4076-83)	4.1.5,4.5.2,4.7.5,8.2.5,8.7.7
ГОСТ 6533-78	5.3.9
ГОСТ 6636-69 (СТ СЭВ 514-87)	1.4
ГОСТ 6996-66 (СТ СЭВ 3521-82, СТ СЭВ 3524-82)	табл.15
ГОСТ 7062-79	4.3.2
ГОСТ 7350-77	4.2.4, прилож.1
ГОСТ 7502-80	8.4.4,8.4.7
ГОСТ 7512-82	8.8.1.8,8.9.9
ГОСТ 7564-73 (СТ СЭВ 2859-81, ИСО 377-85)	8.6.3,8.2.3
ГОСТ 7565-81 (СТ СЭВ 466-77)	4.3.2
ГОСТ 7829-70	4.3.2
ГОСТ 8026-75 (СТ СЭВ 243-75)	8.4.6
ГОСТ 8273-75	9.3.6
ГОСТ 8479-70	4.6.3,8.6.2, прилож. 2,11
ГОСТ 8713-79	5.2.3.3,5.2.4.4, 5.11.7
ГОСТ 8733-87	прилож.3
ГОСТ 8828-75	9.3.6
ГОСТ 9087-81	прилож.15,16,17
ГОСТ 9399-81	3,17, прилож.5

Обозначение НТД, на который дана ссылка	Номер пункта, подпункта, перечисления, приложения
ГОСТ 9454-78 (СТ СЭВ 472-77, СТ СЭВ 473-77)	8.2.3, 8.6.3
ГОСТ 9466-75	4.7.4, 8.7, 8.2, прилож. I4
ГОСТ 9467-75	прилож. I4
ГОСТ 9493-80 (СТ СЭВ I327-78)	I.3
ГОСТ 9569-79	9.3.6
ГОСТ 9617-76	I.4
ГОСТ 9651-84	8.2.3, 8.6.5, табл. I5
ГОСТ 9940-81	прилож. 3
ГОСТ 9941-81	прилож. 3
ГОСТ I0052-75	прилож. I4
ГОСТ I0157-79	прилож. I7
ГОСТ I0198-78	9.3.5
ГОСТ I0493-81	3.17, 5.8.1, прилож. 5
ГОСТ I0494-80	3.17, прилож. 5
ГОСТ I0495-80	3.17, прилож. 5
ГОСТ I0706-76 (СТ СЭВ 489-77)	4.4.1
ГОСТ I0707-80 (СТ СЭВ I479-78, СТ СЭВ I480-78)	4.4.1
ГОСТ I0885-85	5.2.3.9, 8.2.2, 8.9.3, прилож. I, 8
ГОСТ II447-80	3.17, прилож. 5
ГОСТ II878-66	4.7.4
ГОСТ I3372-78	I.4
ГОСТ I4019-80 (СТ СЭВ 474-77)	8.2.3
ГОСТ I4068-79	табл. I2

Обозначение НТД, на который дана ссылка	Номер пункта, подпункта, перечисления, приложения
ГОСТ 14192-77 (СТ СЭВ 257-80, СТ СЭВ 258-81)	9.1.1
ГОСТ 14249-80 (СТ СЭВ 1040-88, СТ СЭВ 1041-88)	1.5
ГОСТ 14771-76	5.11.7
ГОСТ 14782-86	8.8.1.9
ГОСТ 15150-69 (СТ СЭВ 458-77, СТ СЭВ 460-77, СТ СЭВ 991-78 СТ СЭВ 6136-87)	2.3,2,9.3.11
ГОСТ 15164-78	5.11.7
ГОСТ 16093-81 (СТ СЭВ 640-77)	табл.6
ГОСТ 16098-80	5.11.7,5.2.3.3
ГОСТ 18126-72	5.9.14
ГОСТ 18442-80	5.9.8,8.6.7,8.8.1.2,8.9.8
ГОСТ 19150-84	табл.6
ГОСТ 19281-89 (ИСО 4950/2, ИСО 4950/3, ИСО 4951, ИСО 4995, ИСО 4996, ИСО 5952)	прилож.1,2,3,4,5,5,7,8,9; 4.2.2
ГОСТ 19782-74	табл.12
ГОСТ 19903-74 (СТ СЭВ 1969-79, СТ СЭВ 3901-82)	4.6.3, 5.2.3.9
ГОСТ 20072-74	прилож.1 ÷ 10
ГОСТ 21105-87	5.9.8,8.6.7,8.8.1.2,8.9.8

Обозначение НТД, на который дана ссылка	Номер пункта, подпункта, перечисления, приложения
ГОСТ 21631-76	4.6.6, прилож.6
ГОСТ 22727-88	8.9.2
ГОСТ 22761-77	8.6.5
ГОСТ 22790-89	4.4.4, 5.6.1, прилож. 2, 8
ГОСТ 22791-83	4.4.4
ГОСТ 22826-83	4.4.4
ГОСТ 22975-78 (СТ СЭВ 2190-80)	8.6.5
ГОСТ 23055-78	8.8.1.8, 8.9.9
ГОСТ 23170-78 Э	9.3.9
ГОСТ 23949-80	4.7.6
ГОСТ 24444-87	3.15
ГОСТ 24507-80	8.6.6, 8.8.3.4
ГОСТ 24634-81	9.3.9, табл.6
ГОСТ 24755-89 (СТ СЭВ 1639-88)	3.3
ГОСТ 24756-81 (СТ СЭВ 1644-79)	2.3.1
ГОСТ 25054-81	прилож.2
ГОСТ 25215-82 (СТ СЭВ 3027-81)	3.3, 5.3.5, 8, 10.6.1, 8.10.7.4
ГОСТ 25346-89 (СТ СЭВ 145-88)	табл.4
ГОСТ 25347-82 (СТ СЭВ 144-75)	5.1.11, 5.2.1.3, 5.4.2, табл.4
ГОСТ 25706-83	8.8.1.4
ГОСТ 25773-83 (СТ СЭВ 289-82)	6.2.2, 5.11.14
ГОСТ 26303-84 (СТ СЭВ 4350-83)	3.3

Обозначение НТД, на который дана ссылка	Номер пункта, подпункта, перечисления, приложения
ГОСТ 26364-84	8.7.8.2
ГОСТ 9.014-78 (СТ СЭВ 992-78)	9.2.3, 9.2.4, 9.2.7, 9.3.9
ГОСТ 9.032-74	9.2.4
ГОСТ 9.054-75	9.2.4
ГОСТ 9.104-79	9.2.4
ГОСТ 9.105.80	9.2.2
ГОСТ 9.402-80 (СТ СЭВ 5732-86)	9.2.2
ГОСТ 9.404-81	9.2.4
ГОСТ 12.1.010-76 (СТ СЭВ 3517-81)	2.6.1, 3.5
ГОСТ 12.1.004-85	2.6.1
ГОСТ 12.1.005-88	2.6.9
ГОСТ 12.1.007-76	2.6.9, 3.5
ГОСТ 12.1.011-78 (СТ СЭВ 2775-80)	3.5
ГОСТ 12.1.018-86 (СТ СЭВ 5037-85)	2.6.2
ГОСТ 12.1.019.-79 (СТ СЭВ 4830-84)	2.6.2
ГОСТ 12.2.003-74 (СТ СЭВ 1085-78)	2.6.1
ГОСТ 12.3.002-75 (СТ СЭВ 1728-79)	2.6.4
ГОСТ 12.3.003-86	2.6.5
ГОСТ 12.4.026-76	2.6.3
ГОСТ 12.4.124-83	2.6.2

Обозначение НТД, на который дана ссылка	Номер пункта, подпункта, перечисления, приложения
ГОСТ 15.001-88	3.2, 7.1
ГОСТ 20.39.108-85	2.4.3
ГОСТ 30.001-83	2.4.3
СТ СЭВ 5206-85	3.3
ОСТ 5.9206-75	прилож. 15
ОСТ 26-3-87	4.7.3, 5.8.5
ОСТ 26-5-88	8.8.1.9
ОСТ 26-291-87	4.4.3, 5.10.5.15.1, 4.4.1, вводная
ОСТ 26-425-79 ÷	
ОСТ 26-432-79	5.8.1
ОСТ 26-1046-87	3.3, 1.5, 5.3.1, 8.20.6.1, 8.10.7.4
ОСТ 26-2044-83	8.8.1.9
ОСТ 26-01-84-78	8.8.1.2
ОСТ 26-01-86-88	прилож. 2
ОСТ 26-01-134-81	8.8.3.4, 8.8.3.7
ОСТ 26-01-135-81	4.3.1, 4.3.2, 4.6.3, 5.2.1.1, 5.6.1, 8.2.10,
ОСТ 26-01-163-81	8.8.1.9
ОСТ 26-01-1434-87	4.4.2.2, табл. 2
ОСТ 26-11-03-84	8.8.1.8
ОСТ 26-15-024-84	3.10
ОСТ 38-128-75	табл. 12
ОСТ 108.030.113-87	прилож. 2
ОСТ 108-109.01-79	прилож. 7
РД 26-01-143-83	2.2.1, 2.2.2
РД 26-01-168-88	5.8.2
РД 26-17-049-85	4.7.3
РД 50-650-87	2.2.1, 2.2.2
ОСТ 26-01-144-81	4.6

Обозначение НТД, на который дана ссылка	Номер пункта, подпункта, перечисления, приложения
РТМ 26-44-82	5.15.2, табл. II
ТУ 2-034-225-87	8.4.6
ТУ 3-811-74	прилож. 2, 9
ТУ 5-965.4015-72	прилож. I4
ТУ 5.965.4075-74	прилож. I5
ТУ II-80	прилож. 2
ТУ I4-I-284-72	прилож. 4
ТУ I4-I-301-72	прилож. I5
ТУ I4-I-378-72	прилож. 4
ТУ I4-I-II5I-82	прилож. I
ТУ I4-I-I67I-76	прилож. 4
ТУ I4-I-I892-76	прилож. I5, I7
ТУ I4-I-2026-77	4 2.3, прилож. I
ТУ I4-I-2393-78	прилож. I5
ТУ I4-I-2676-79	прилож. I
ТУ I4-I-3I02-8I	прилож. I, 7
ТУ I4-I-3I46-8I	прилож. I5
ТУ I4-I-3226-8I	4.2.3, прилож. I
ТУ I4-I-3332-82	прилож. 4
ТУ I4-I-3609-83	4.2.3, прилож. I
ТУ I4-I-4034-85	прилож. I
ТУ I4-3-25I-74	прилож. 3
ТУ I4-3-420-75	прилож. 3
ТУ I4-3-433-75	прилож. 3
ТУ I4-3-460-75	прилож. 3
ТУ I4-3-500-76	прилож. 3
ТУ I4-3-5I7-76	прилож. 3
ТУ I4-3-I652-89	прилож. 8

Обоснование НТД, на который дана ссылка	Номер пункта, подпункта, перечисления, приложения
ТУ 14-3-1073-82	прилож. 3
ТУ 14-3-1074-82	прилож.3
ТУ 14-4-598-75	прилож.4
ТУ 14-25-42-78	прилож.1
ТУ 14.108.11.928-87	прилож.1
ТУ 14-168-23-78	прилож.14
ТУ 14-1154-74	прилож.1
ТУ 24-3-15-865-75	прилож.2
ТУ 24-10-002-73	прилож. 1,7
ТУ 24-315-865-75	прилож.9
ТУ 26-0303-1532-84	прилож.2
ТУ 38-1-01-58-73	табл.12
ТУ 38-1-01-87-75	табл.12
ТУ 38-1-01-594-75	табл.12
ТУ 108.11.928-87	прилож.7
ТУ 108-131-86	прилож. 1,2,7,9
ТУ 108.11.917-87	прилож.2,9
ТУ 108-1029-81	прилож.5,10
ТУ 410-69	прилож.8
ТУ ИЭС-347-82	прилож.16
ТУ ИЭС-406-84	прилож.15

СОДЕРЖАНИЕ

Вводная часть	
1. Основные параметры и размеры	2
2. Основные технико-экономические требования	6
2.1. Требования назначения	6
2.2. Требования надежности	7
2.3. Требования стойкости к внешним воздействиям	7
2.4. Требования эргономики и технической эстетики	7
2.5. Требования технического обслуживания и ремонта	8
2.6. Требования безопасности и охраны природы	8
2.7. Требования к транспортабельности	9
3. Требования к конструкции	10
4. Требования к материалам	14
4.1. Общие требования	14
4.2. Сталь листовая и рулонная	16
4.3. Поковки	17
4.4. Трубы	17
4.5. Сортовая сталь	18
4.6. Крепежные и уплотнительные детали	18
4.7. Сварочные материалы	18
5. Требования к изготовлению	19
5.1. Общие требования	19
5.2. Требования к обечайкам	22
5.2.1. Кованые	22
5.2.2. Обечайки вальцованные и штампованные	23
5.2.3. Центральные обечайки	25
5.2.4. Рулонированные обечайки	26
5.3. Требования к выпуклым штампованным днищам, крышкам и горловинам	31

5.4.	Требования к корпусам	32
5.5.	Требования к конструктивной, технологической, антикоррозионной наплавке и футеровке	33
5.6.	Требования к изготовлению, приварке (вварке) штуцеров к корпусу	35
5.7.	Требования к опорам и приварным элементам	37
5.8.	Требования к внутренним устройствам	38
5.9.	Требования к сварке	38
5.10.	Требования к сборке и сварке корпусов	44
5.11.	Требования к металлу шва и сварным соединениям	47
5.12.	Требования к исправлению дефектов в сварных соединениях	51
5.13.	Требования к термической обработке сварных соединений корпусов и их элементов	54
5.14.	Требования к окончательной сборке	57
6.	Комплектность и документация	59
7.	Правила приемки	62
8.	Методы контроля и испытаний	64
8.1.	Общие требования	64
8.2.	Контроль качества листовой и рулонной стали, штампованных заготовок, поковок и ковано-катаных плит	64
8.3.	Контроль плотности рулонированных обечаек	67
8.4.	Контроль основных геометрических размеров корпуса....	67
8.5.	Контроль качества сварных соединений и наплавки....	70
8.5.1.	Общие требования	70
8.5.2.	Внешний осмотр и измерения сварных соединений и наплавки	73

8.5.3. Контрольные сварные соединения	73
8.5.4. Механические испытания сварных соединений	77
8.5.5. Металлографические исследования сварных соединений.	91
8.5.6. Измерение твердости сварных соединений.....	93
8.5.7. Испытание на межкристаллитную коррозию сварных соединений	93
8.5.8. Контроль на содержание ферритной фазы	101
8.5.9. Стилоскопирование сварных соединений.....	101
8.5.10. Контроль герметичности футеровки	102
8.6. Неразрушающие методы контроля	103
8.6.1. Общие требования	103
8.6.2. Контроль листовой и рулонной стали	104
8.6.3. Контроль поковок и штампованных заготовок	104
8.6.4. Контроль сварных соединений и наплавов	105
8.7. Оценка качества материалов, заготовок и сварных сое- динений по результатам неразрушающих методов контроля...	109
8.8. Гидравлические испытания	116
8.9. Испытания на плотность и герметичность.....	121
9. Маркировка. Консервация и окраска.	
Упаковка, транспортирование и хранение	122
9.1. Маркировка	122
9.2. Консервация и окраска	123
9.3. Упаковка, транспортирование и хранение	125
10. Указания по эксплуатации	127
II. Гарантии	129
Приложение I. Листовая и рулонная сталь	130
Приложение 2. Поковки	135
Приложение 3. Трубы стальные	138
Приложение 4. Сортовая сталь (круглая и профильная)	140
Приложение 5. Сталь листовая. Механические свойства и виды испытаний	142

Приложение 6. Сталь листовая двухслойная. Механические свойства и виды испытаний	160
Приложение 7. Поковки. Механические свойства.....	163
Приложение 8. Трубы. Механические свойства и виды испытаний.	173
Приложение 9. Максимально допустимая температура применения сталей в водородосодержащих средах, аммиака и окиси углерода	179
Приложение 10. Сварочные материалы для ручной электродуговой сварки углеродистых и легированных сталей.....	181
Приложение 11. Сварочные материалы для ручной электродуговой сварки высоколегированных сталей	183
Приложение 12. Сварочные материалы для ручной электродуговой сварки двухслойных сталей и антикоррозионной наплавки	184
Приложение 13. Сварочные материалы для автоматической сварки под флюсом углеродистых и легированных сталей	186
Приложение 14. Сварочные материалы для автоматической сварки под флюсом высоколегированных сталей.....	187
Приложение 15. Сварочные материалы для автоматической сварки под флюсом двухслойных сталей и антикоррозионной наплавки	188
Приложение 16. Сварочные материалы для автоматической наплавки под флюсом элементов рулонированных сосудов	191
Приложение 17. Сварочные материалы для аргоно-дуговой сварки углеродистых и легированных сталей.....	192
Приложение 18. Сварочные материалы для аргоно-дуговой сварки высоколегированных сталей.....	193

Приложение 19. Сварочные материалы для электрошлаковой сварки углеродистых и легированных сталей...	194
Приложение 20. Конструктивные элементы разделки под нап- лавку и сварку (черт. I - II)	195
Приложение 21. Регламент по пуску сосудов в зимнее время года.....	207
Информационные данные	209
Лист регистрации изменений	219