

ТИПОВЫЕ КОНСТРУКЦИИ, ИЗДЕЛИЯ И УЗЛЫ ЗДАНИЙ И СООРУЖЕНИЙ

СЕРИЯ 2.460-16

УЗЛЫ ПОКРЫТИЙ  
ОДНОЭТАЖНЫХ ПРОИЗВОДСТВЕННЫХ ЗДАНИЙ  
ИЗ ДВУХСЛОЙНЫХ ПАНЕЛЕЙ

ВЫПУСК 0

МАТЕРИАЛЫ ДЛЯ ПРОЕКТИРОВАНИЯ

15404-01

ЦЕНА

Отпускная цена

на момент реализации

указана в счет-накладной

ТИПОВЫЕ КОНСТРУКЦИИ, ИЗДЕЛИЯ И УЗЛЫ ЗДАНИЙ И СООРУЖЕНИЙ

СЕРИЯ 2.460-16

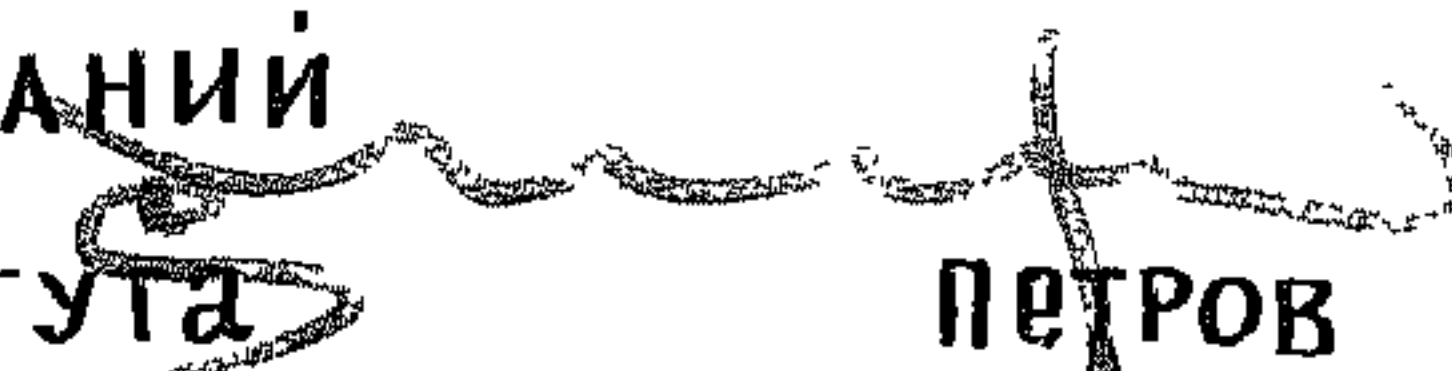
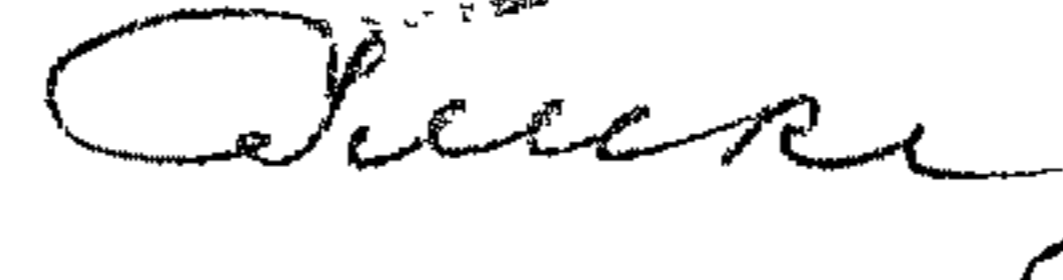


УЗЛЫ ПОКРЫТИЙ  
ОДНОЭТАЖНЫХ ПРОИЗВОДСТВЕННЫХ ЗДАНИЙ  
ИЗ ДВУХСЛОЙНЫХ ПАНЕЛЕЙ

ВЫПУСК 0





МАТЕРИАЛЫ ДЛЯ ПРОЕКТИРОВАНИЯ

РАЗРАБОТАНЫ:

ЦНИИПРОМЗДАНИЙ

Главный инженер института		Петров
Главный специалист		Суханов
Руководитель лаборатории покрытий и кровель		Поваляев
Главный инженер проекта		Большакова

Институтом Ленинградский  
Промстройпроект

Главный инженер института		Абрамов
/Главный архитектор института		Зверев
Главный конструктор института		Шаловалов
Главный инженер проекта		Кушлина

ОДОБРЕНЫ

ОТДЕЛОМ ТИПОВОГО ПРОЕКТИРОВАНИЯ И ОРГАНИЗАЦИИ  
ПРОЕКТНО-ИЗЫСКАТЕЛЬСКИХ РАБОТ ГОССТРОЯ СССР

от 5.12.77г. №2/2-481

	Лист	Стр
1. Титульный лист		2
2. Содержание		3
3. Пояснительная записка		4
4. Система маркировки узлов кровли в плане и разрезе при монтаже отдельных панелей на покрытии.	1	7
5. Система маркировки узлов кровли в плане и разрезе при укрупнительной сборке панелей на строительной площадке	2	8
6. Пример раскладки щитов покрытия с привязкой стен „0” и перепадом высот (стропильные фермы L=18 и 36м).	3	9
7. Пример раскладки щитов покрытия с привязкой стен „250” и перепадом высот (стропильные фермы L=18 и 36м)	4	10
8. Пример раскладки щитов покрытия с привязкой стен „0” (стропильные фермы L=24 и 30м)	5	11
9. Пример раскладки щитов покрытия с привязкой стен „250” (стропильные фермы L=24 и 30м).	6	12
10. Пример раскладки щитов покрытия при продольном температурном шве	7	13
11. Монтажные щиты L=6,0 и 9,0м	8	14
12. Монтажные щиты L=12,0м	9	15
13. Монтажные щиты L=9м	10	16
14. Спецификация щитов	11	(17)

2.460-16.В.0				
Изм.	Лист	№ докум.	Подпись	Дата
Рук. лаб.		Павелтяев	<i>Павелтяев</i>	
Гл. инж. пр.		Большакова	<i>Большакова</i>	
Руч. групп.		Тимофеева	<i>Тимофеева</i>	

Содержание

Лист	Лист	Листов
	1	1

**ЦНИИПРОМЗДАНИЙ**  
МОСКВА

1. Серия содержит рабочие чертежи архитектурных узлов покрытий одноэтажных производственных зданий промышленных предприятий с применением двуслойных панелей.

Узлы разработаны для бескарнизных производственных зданий с внутренними водосточками и типовыми несущими конструкциями с уклоном верхнего пояса ферм 1,5%. Стропильные фермы и прогоны приняты по серии 1.460-4.

Предусмотрены решения узлов примыкания покрытий к стенам из бетонных и ж.б. панелей, блоков и к стенам с металлическим облицовком (из трехслойных панелей) при привязке „0” или „250” и разбивочным осям.

2. Серия состоит из следующих выпусков:

Выпуск 0 - Материалы для проектирования;

Выпуск 1 - Узлы покрытий из двуслойных панелей. Рабочие чертежи.

Выпуск 2 - Узлы покрытий с применением монтажных щитов из двуслойных панелей. Рабочие чертежи.

3. Выпуски 1 и 2 предназначены для непосредственного использования на строительстве и как материал для проектирования.

4. При применении данной серии для зданий

					2.460-16. В.0		
Изм.	Лист	и докум.	Подпись	Дата			
Рук. лоб.	Павлов		<i>Павлов</i>		Лист	Лист	Листов
Гл. инж. пр.	Большакова		<i>Большакова</i>			1	3
Рук. групп.	Тимофеева		<i>Тимофеева</i>		ЦНИПРОМЗДАНИЙ Москва		

Пояснительная записка

с расчетной сейсмичностью 7, 8 и 9 баллов узлы 13, 14, 15, 16, 17, 18 должны быть скорректированы в соответствии с требованиями СНиП II-A.12-69.

5. Двухслойные панели укладываются на отдельные прогоны, опирающиеся на узлы стропильных ферм. Шаг прогонов - 3 м. В местах перепадов высот пролетов зданий в зависимости от высоты перепада и снеговой нагрузки установка дополнительных прогонов определяется расчетом.

6. Схемы раскладки двухслойных панелей и монтажных щитов приводятся на чертежах марки ЯР конкретного проекта.

Примеры раскладки монтажных щитов покрытия приведены на листах 3...9 настоящего выпуска.

7. Узлы температурных швов в местах перепадов высот кровли решены с разрывом гидроизоляционного ковра.

8. Узлы температурных швов (продольного и поперечного) в кровлях без перепадов высот решены без разрыва гидроизоляционного ковра.

9. В местах перепадов высот кровель, примыканий кровель к парапетам, стенам и другим конструктивным элементам, а также в местах температурных швов слои основного водоизоляционного ковра должны быть усилены дополнительными слоями водоизоляционного ковра.

Дополнительные слои водоизоляционного ковра в местах примыканий должны закрепляться, а вертикальные участки защищаться фартуками из оцинкованной кровельной стали.

					Пояснительная записка	Лист
Изм.	Лист	№ докум.	Подпись	Дата		2

10. В качестве дополнительного утеплителя в покрытиях из двухслойных панелей могут применяться: минераловатные плиты повышенной жесткости ГОСТ 22950-78, плиты стеклопластобные (ТУ 400-1-28-74) плиты пенополистирольные вида ПСБ-С марки 40 (ГОСТ 15588-70\*) и другие аналогичные материалы.

11. Водосточные воронки приняты чугунные типа Вр-9Б. (ТУ ВР7Б-ВР9Б).

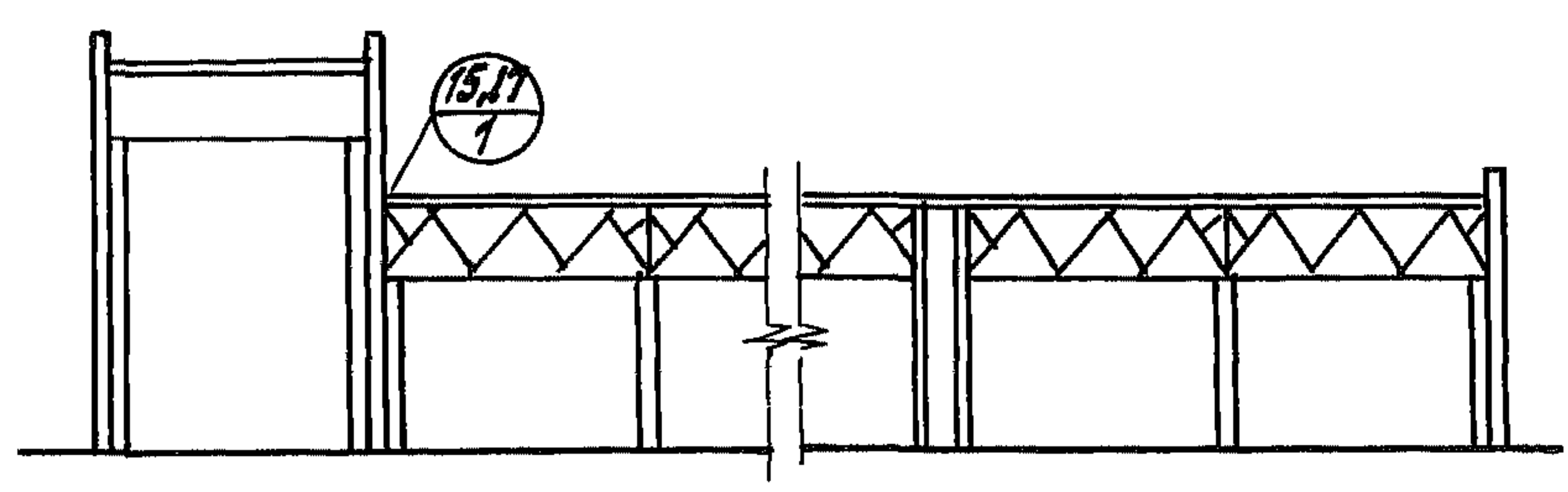
12. В данном выпуске приведены схемы маркировки узлов (листы 1, 2), монтажные щиты, примеры раскладок щитов.

13. В конкретном рабочем проекте должны быть приведены следующие данные:

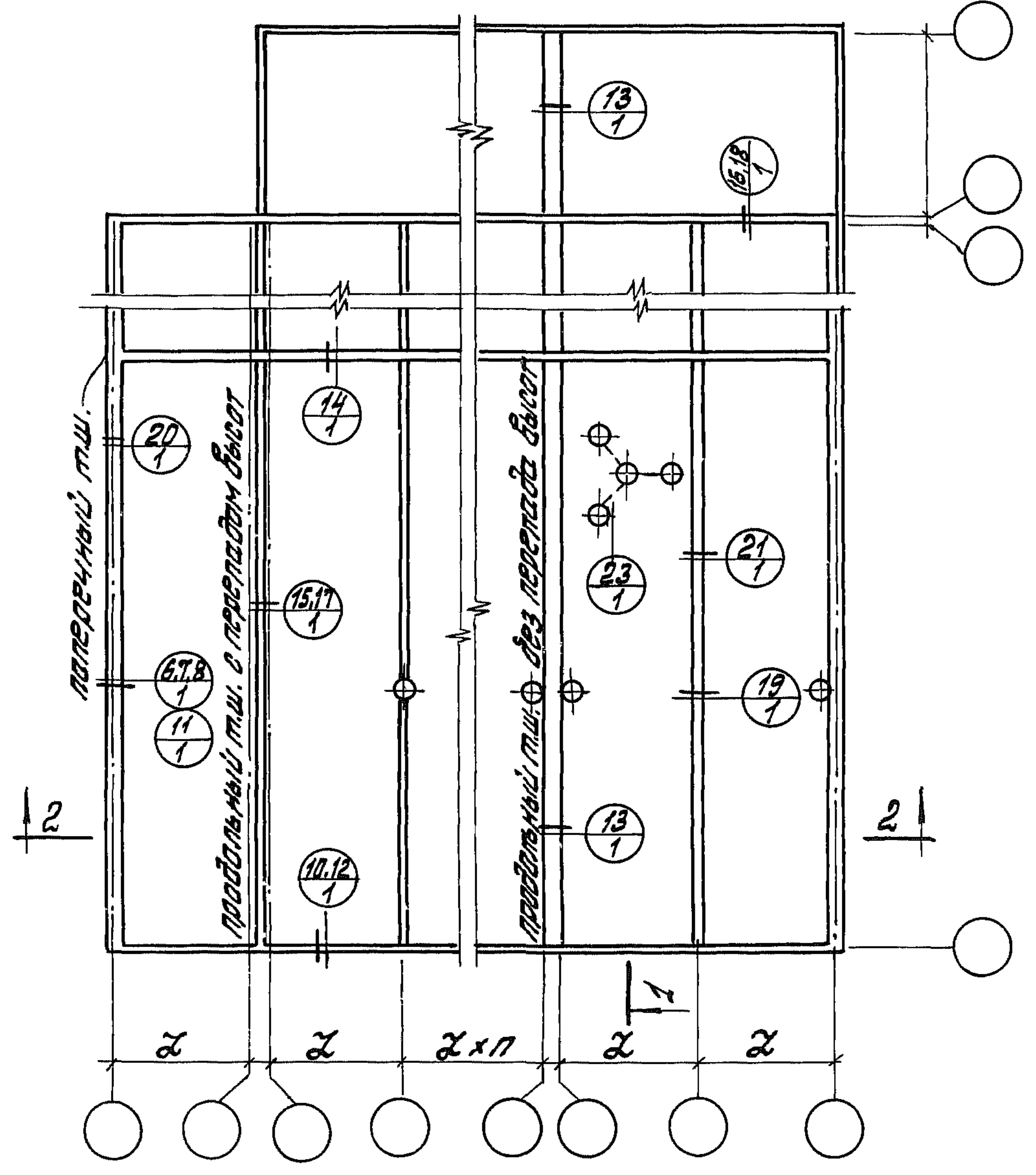
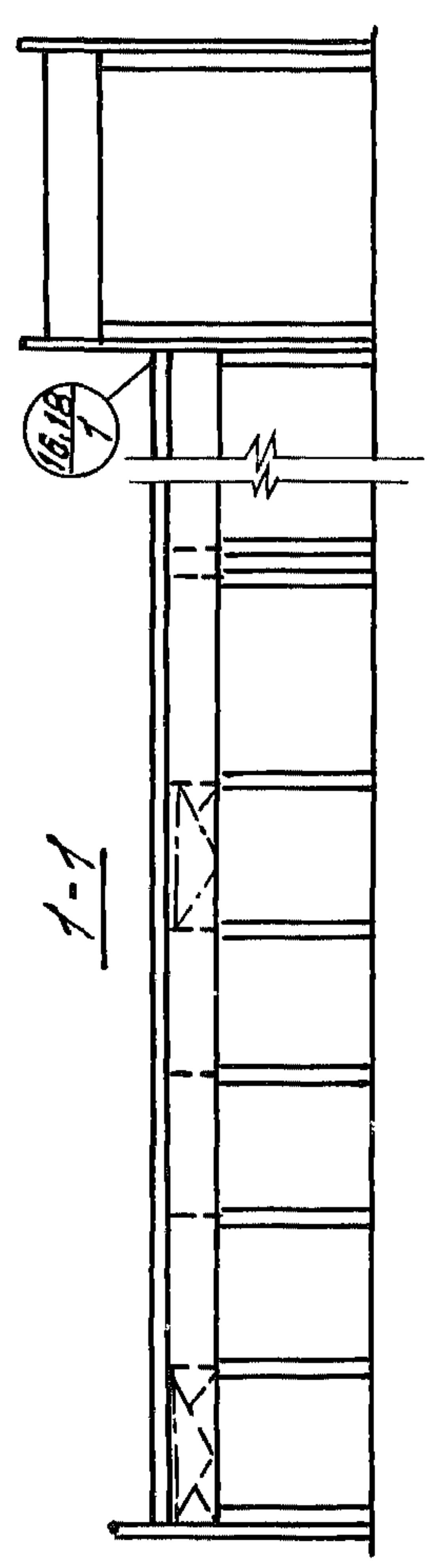
- а) привязка прогонов и схема раскладки двухслойных панелей и/или монтажных щитов;
- б) толщина теплоизоляции в панелях покрытия и дополнительного утеплителя (определяется в соответствии со СНиП II-А.7-71 „Строительная теплотехника. Нормы проектирования“);
- в) состав основного и дополнительных слоев водоизоляционного ковра (принимается в соответствии со СНиП II-26-76 „Кровли. Нормы проектирования“);
- г) привязка водосточных воронок.

					Пояснительная записка	лист
Изм.	Лист	№ докум.	Подпись	Дата		3

2-2



1-1



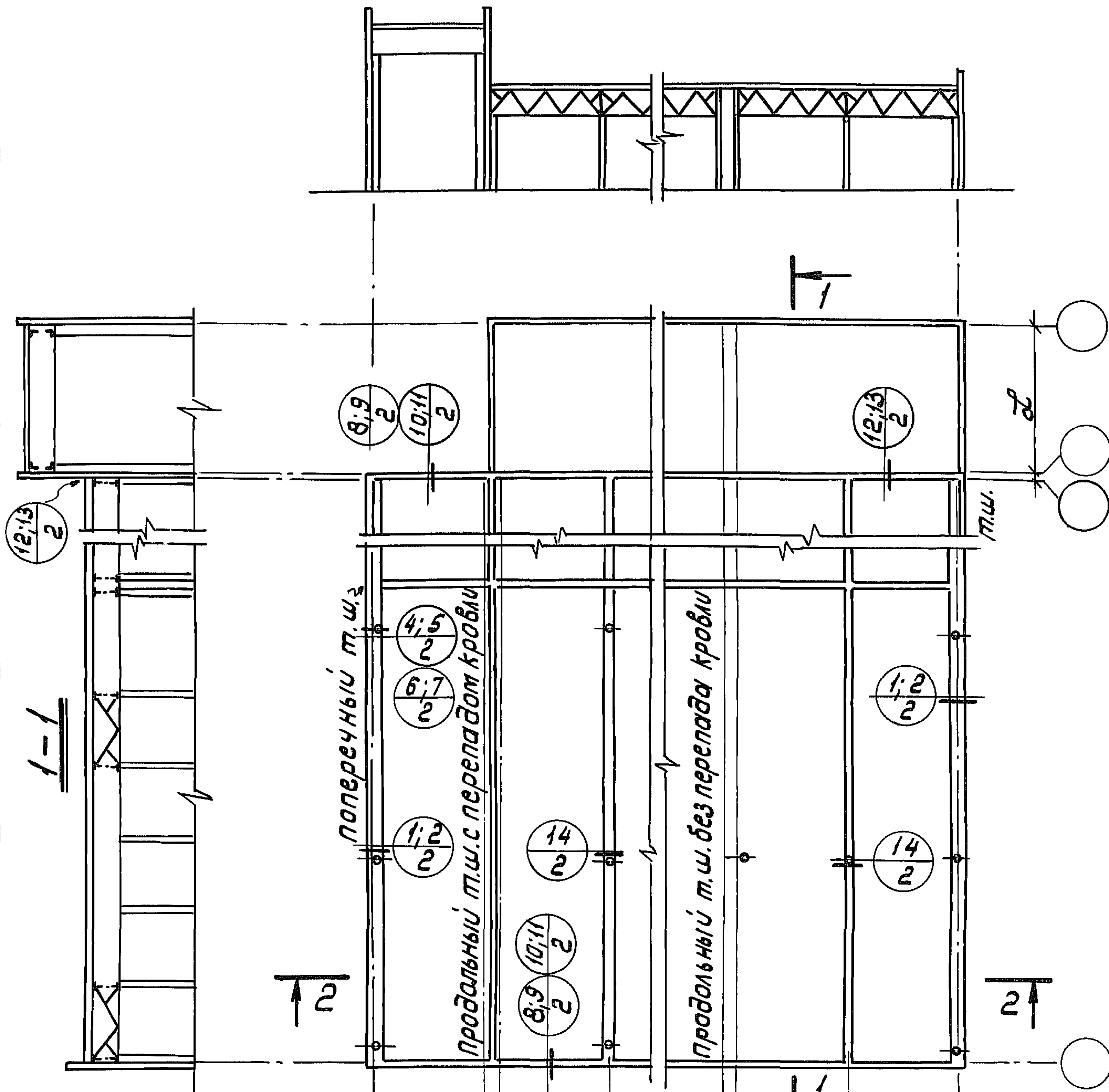
2.460-16. В.0

Изм.	Лист	№ докум.	Подпись	Дата
Рук. наб.		Павлова	<i>[Signature]</i>	
Тех. инж. пр.		Большакова	<i>[Signature]</i>	
Рук. груп.		Тимофеева	<i>[Signature]</i>	

Схема маркировки узлов кровли в плане и разрезе при монтаже отдельных панелей на покрытие.

Лит.	Лист	Листов
Р	1	11
ЦНИПРОЗДАНИЙ Москва		

2-2



Маркировка архитектурных узлов дана для альбома выпуска 2.

Изм.	Лист	№ док-т.	Подпись	Дата
			Липницкий	
			Терехов	
			Федотов	
			Федорова	
			Прокофьева	
			Видяева	

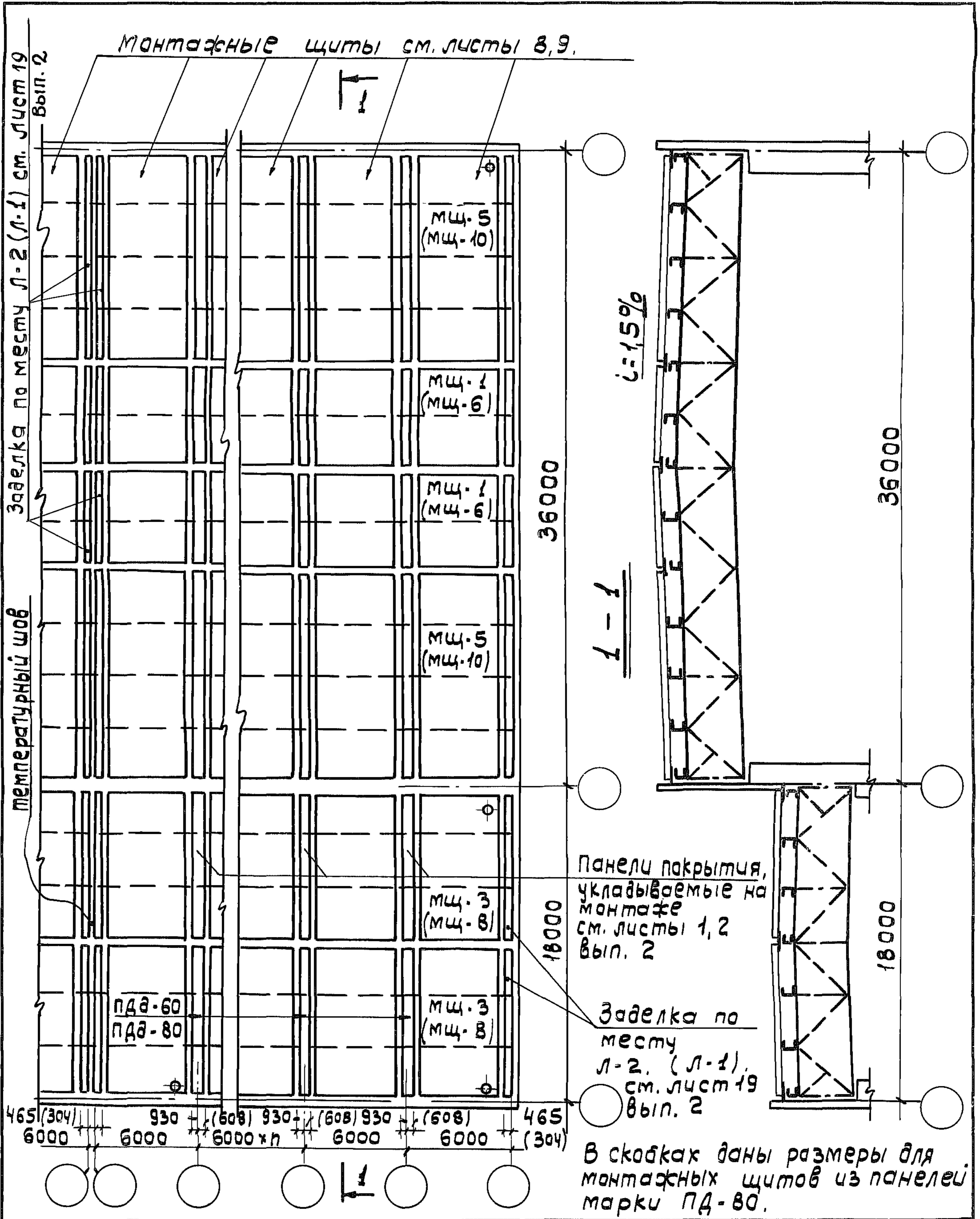
2.460-16. В.0

Схема маркировки узлов кровли в плане и разрезе при укрупнительной сборке панелей на строительной площадке.

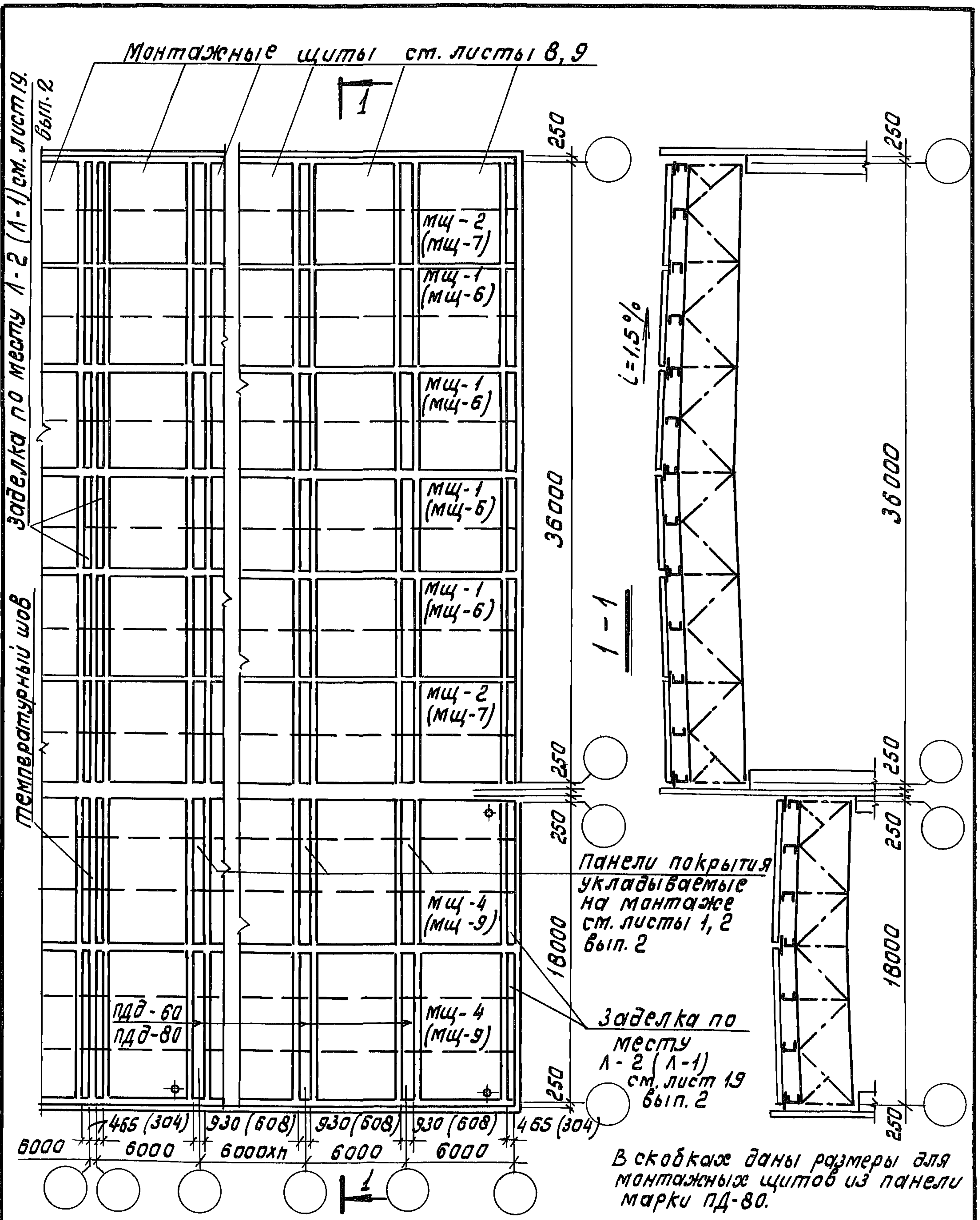
Лит.	Лист	Листов
Р	2	11

ГОССТРОЙ СССР  
ЛЕНИНГРАДСКИЙ  
ПРОМСТРОЙПРОЕКТ





Цэм. лист	№ докум.	Подпись	дата	2.460-16. В.0		
Нач. отд.	Липницкий	<i>Липницкий</i>				
Гл. арх. отд.	Терехов	<i>Терехов</i>	Пример раскладки щитов покрытия с привязкой стен "а" и перепадом высот (стропильные фермы L=18 и 36 м.)	Лист	Лист	Листов
Рук. групп.	Федотов	<i>Федотов</i>		Р	3	11
Проектир.	Федорова	<i>Федорова</i>		ГОССТРОЙ СССР ЛЕНИНГРАДСКИЙ ПРОМСТРОЙПРОЕКТ		
Исполнит.	Прокофьева	<i>Прокофьева</i>				
Контроль	Видяева	<i>Видяева</i>				

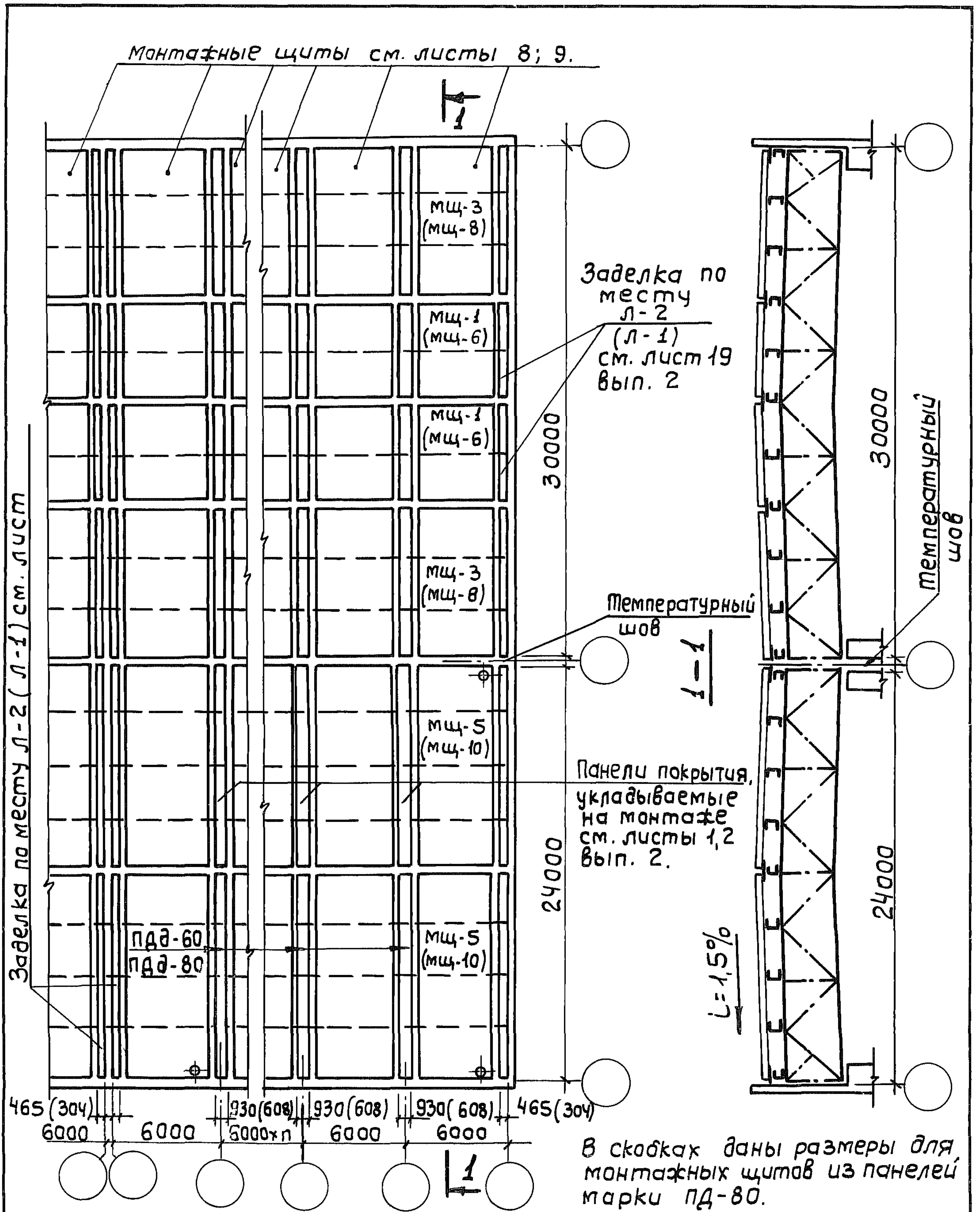


Изм.	Лист	№ докум.	Подпись	Дата
Нач. отд.	Липницкий			
Гл. арх. отд.	Терехов			
Рук. гр.	Федотов			
Проект.	Федорова			
Исполн.	Пракофьева			
Контр.	Видяева			

2.460-16. В.О.

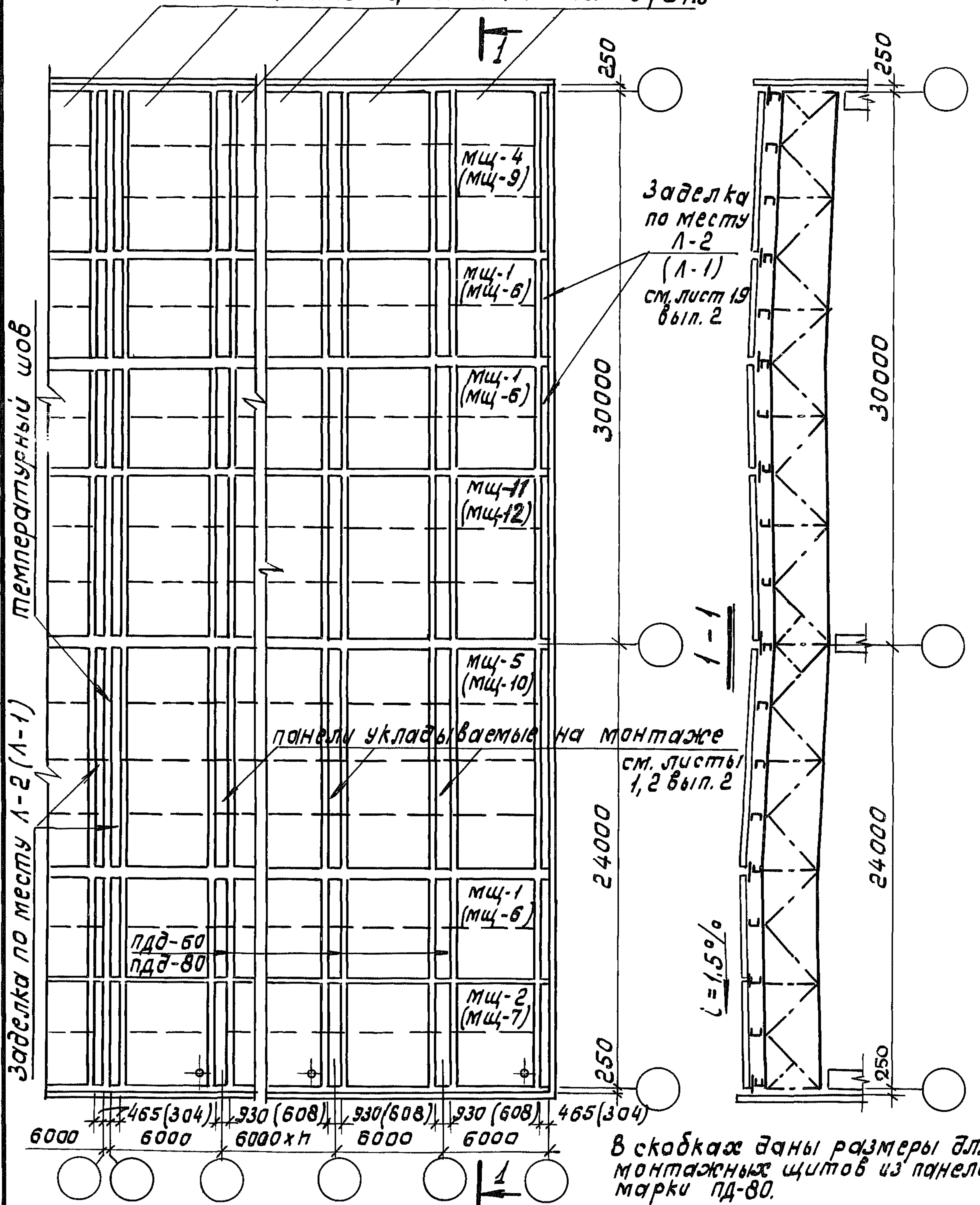
Пример раскладки щитов покрытия с привязкой стен "250" и перепадом высот (стропильные фермы L=18 и 36м.)

Лит.	Лист	Листов
Р	4	11
ГОССТРОЙ СССР ЛЕНИНГРАДСКИЙ ПРОМСТРОЙПРОЕКТ		



				<b>2.460-16. В.0</b>		
Изм. Лист	№ докум.	Подпись	Дата	Пример раскладки щитов покрытия с привязкой стен "0" (стропильные фермы L=24 и 30 м).	Лист	Листов
Нач. отд.	Липницкий	<i>Липницкий</i>			Р	11
Гл. арх. отд.	Терехов	<i>Терехов</i>			ГОССТРОЙ СССР ЛЕНИНГРАДСКИЙ ПРОМСТРОЙПРОЕКТ	
Рук. групп.	Федотов	<i>Федотов</i>				
Проектир.	Федорова	<i>Федорова</i>				
Исполнит.	Прокофьева	<i>Прокофьева</i>				
Контроль	Видяева	<i>Видяева</i>				

МОНТАЖНЫЕ щиты см. листы 8; 9; 10



В скобках даны размеры для монтажных щитов из панелей марки ПД-80.

Изм.	Лист	№ докум.	Подпись	Дата
Исполн.		Прокофьева	И. Прокофьева	
Контроль		Видяева	И. Видяева	
Проект.		Федорова	И. Федорова	
Рук. гр.		Федотов	И. Федотов	
Гл. арх. отд.		Терехов	И. Терехов	
Нач. отд.		Липницкий	И. Липницкий	

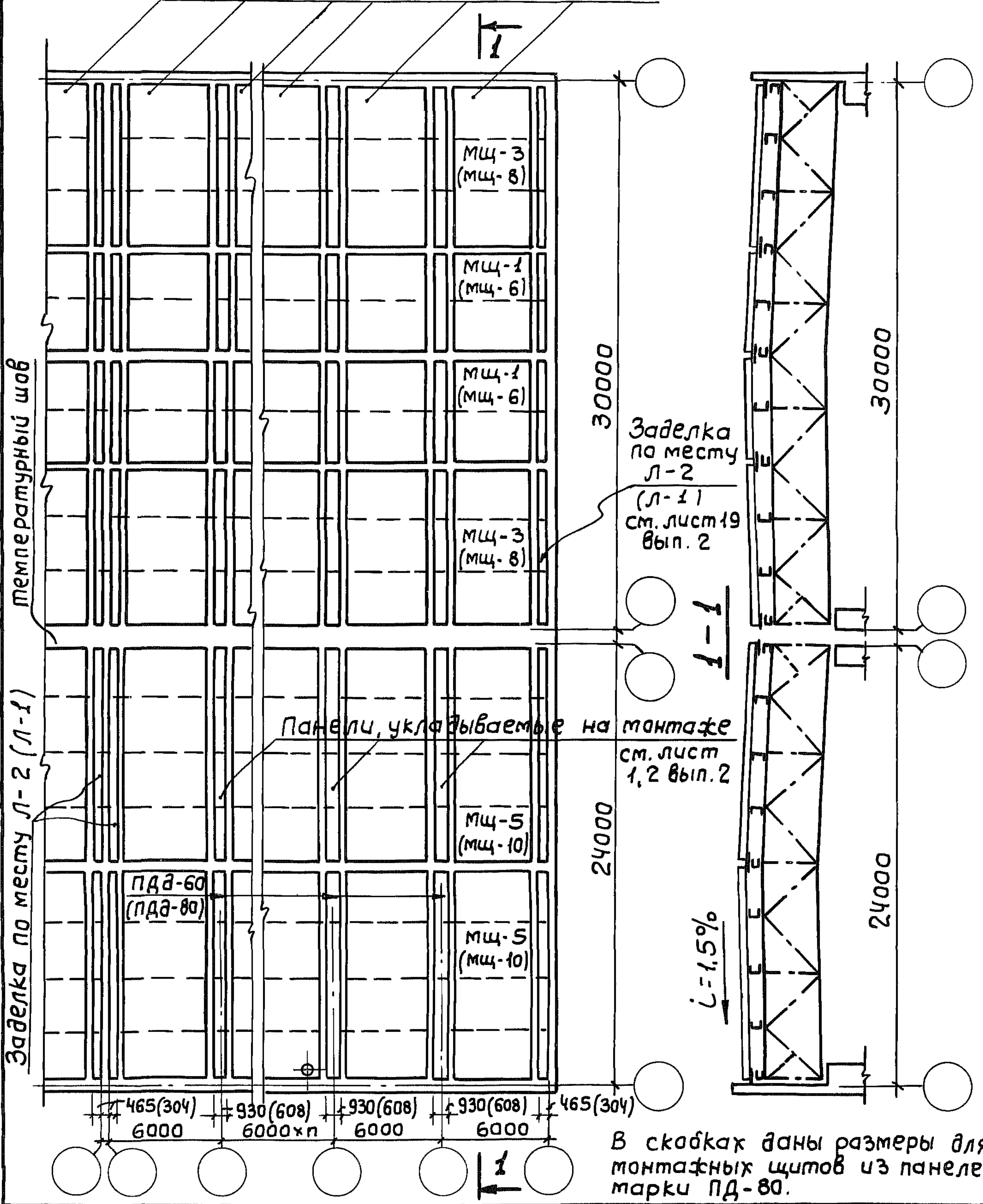
2.460-16. В.О.

Пример раскладки щитов покрытия с привязкой стен "250"  
(стропильные фермы L=24 и 30м)

Лит.	Лист	Листов
Р	6	11

ГОССТРОЙ СССР  
ЛЕНИНГРАДСКИЙ  
ПРОМСТРОЙПРОЕКТ

МОНТАЖНЫЕ щиты см. листы 8; 9.

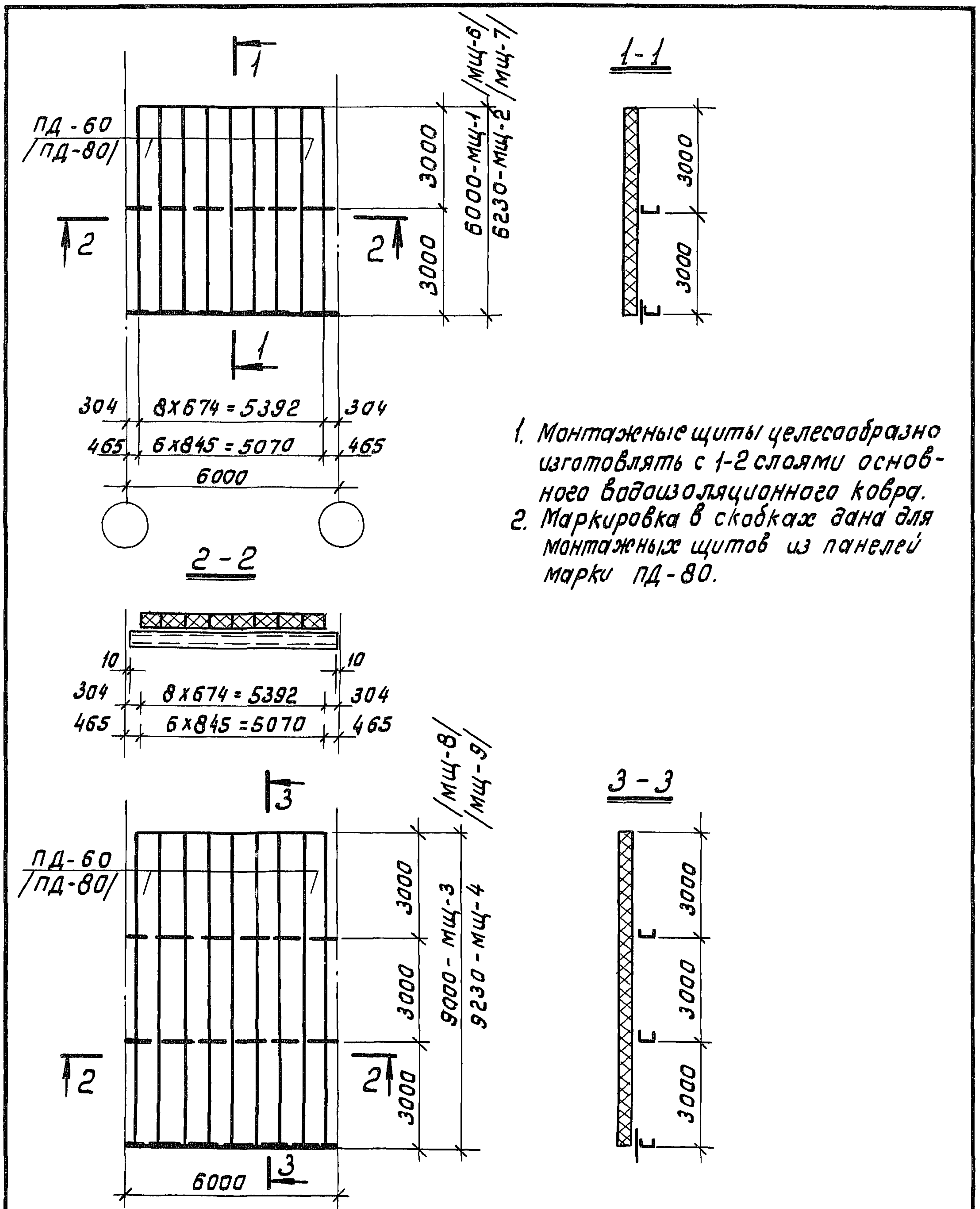


Изм.	Лист	№ докум.	Подпись	Дата
Нач. отд.	Липницкий			
Гл. арх. отд.	Терехов			
Рук. групп.	Федотов			
Проектир.	Федорова			
Исполнит.	Пракафьева			
Контроль	Видяева			

2.460-16. В.0

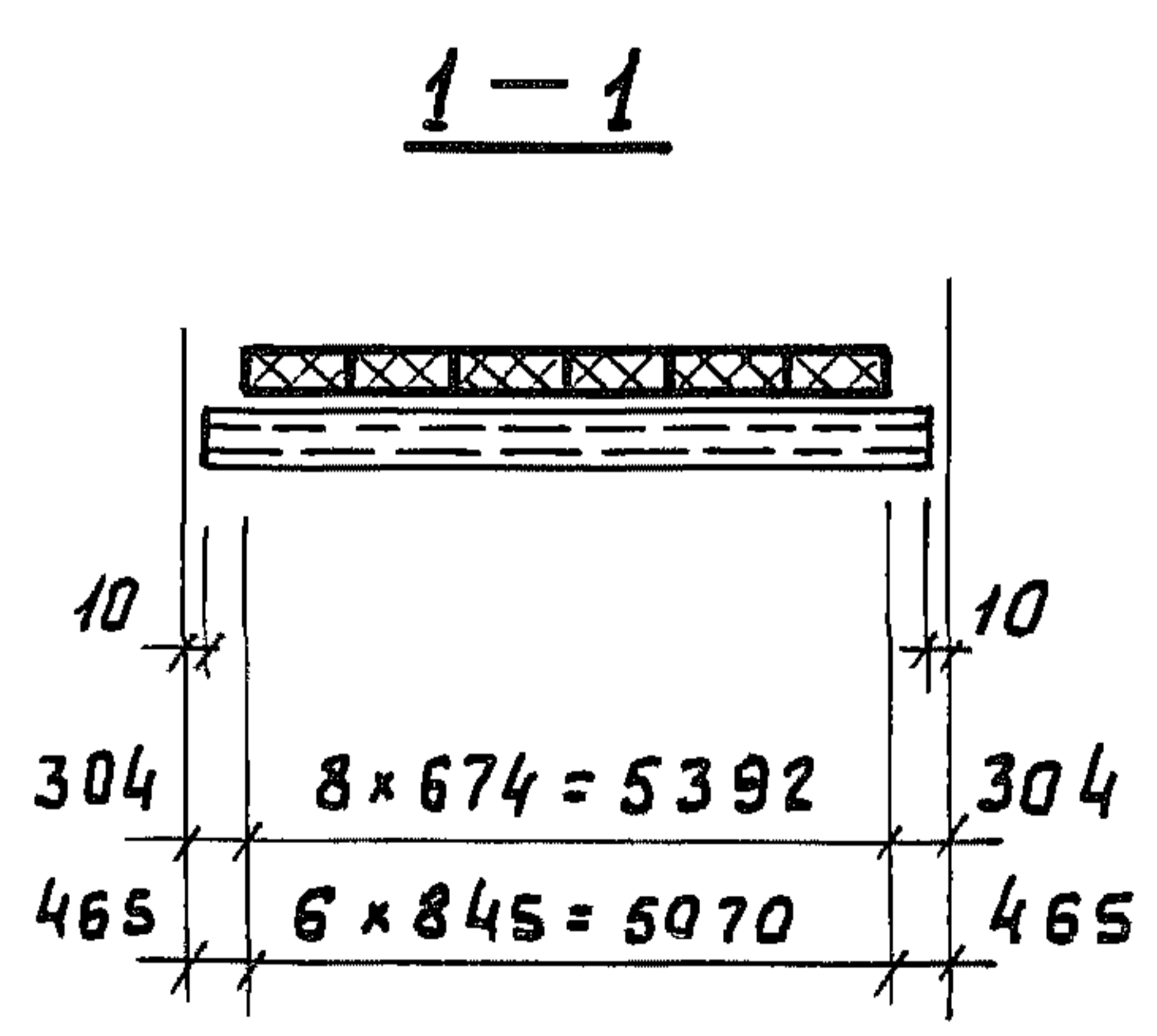
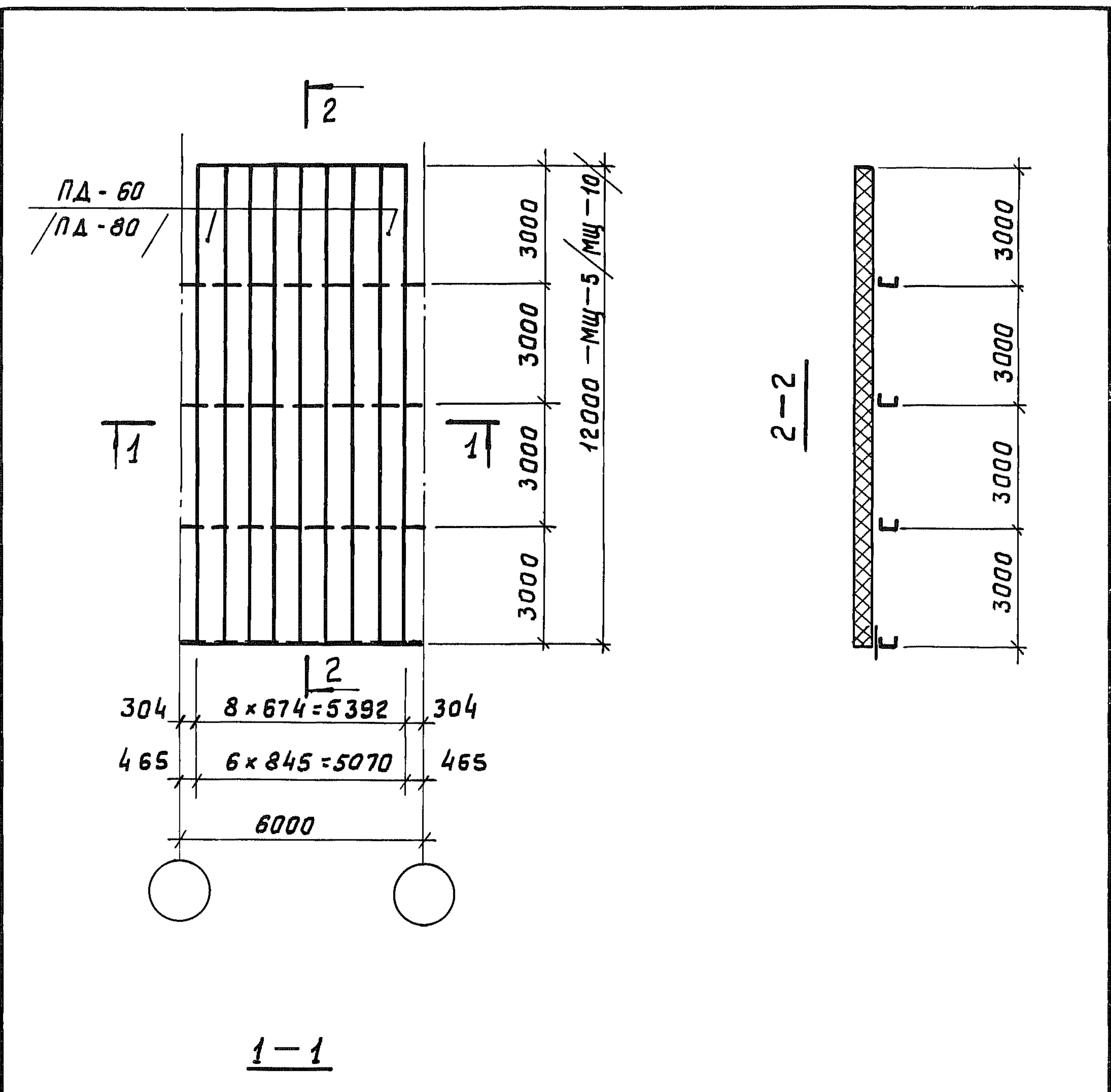
Пример раскладки щитов покрытия при продольном температурном шве.

Лист	Лист	Листов
Р	7	11
ГОССТРОЙ СССР ЛЕНИНГРАДСКИЙ ПРОМСТРОЙПРОЕКТ		



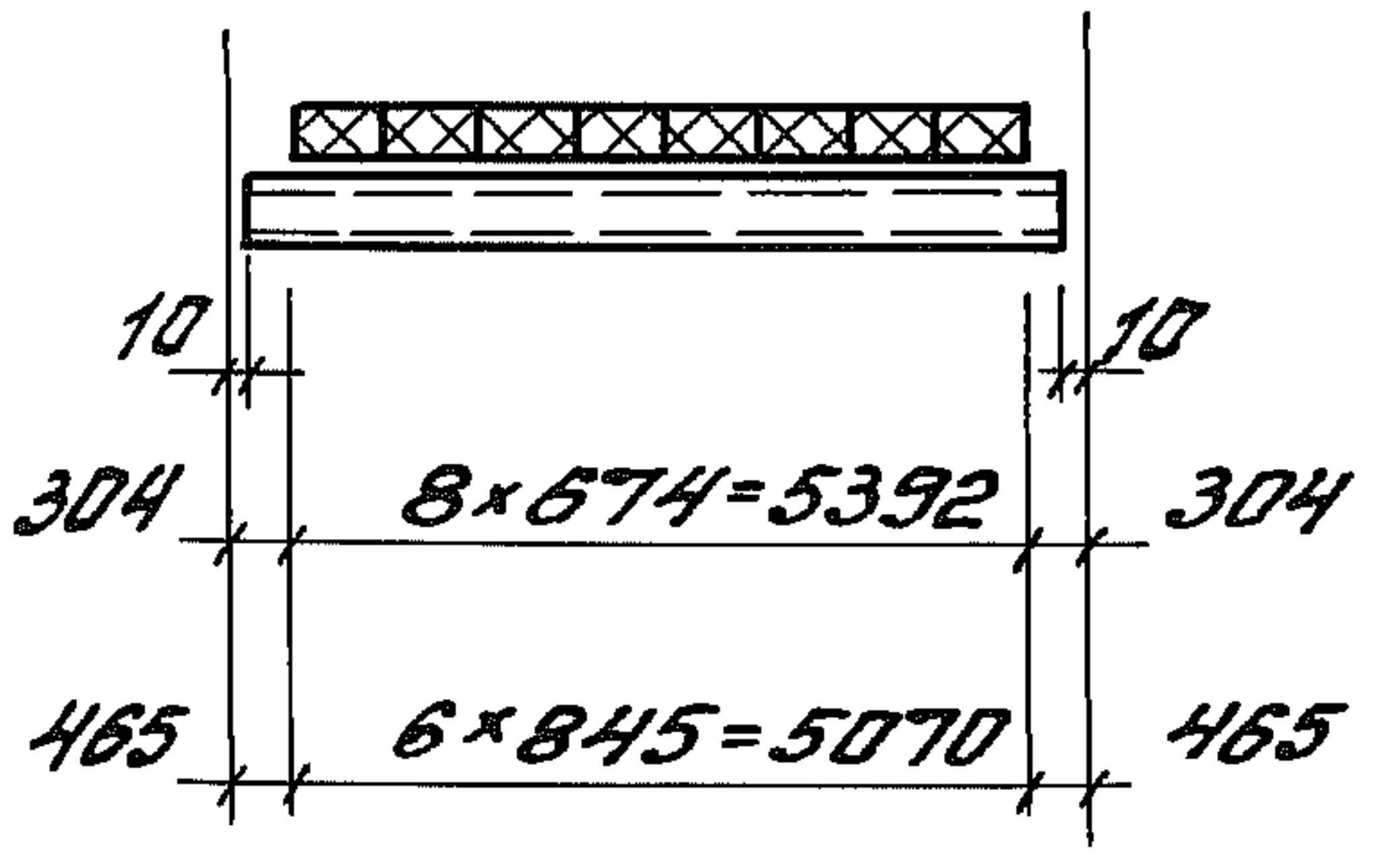
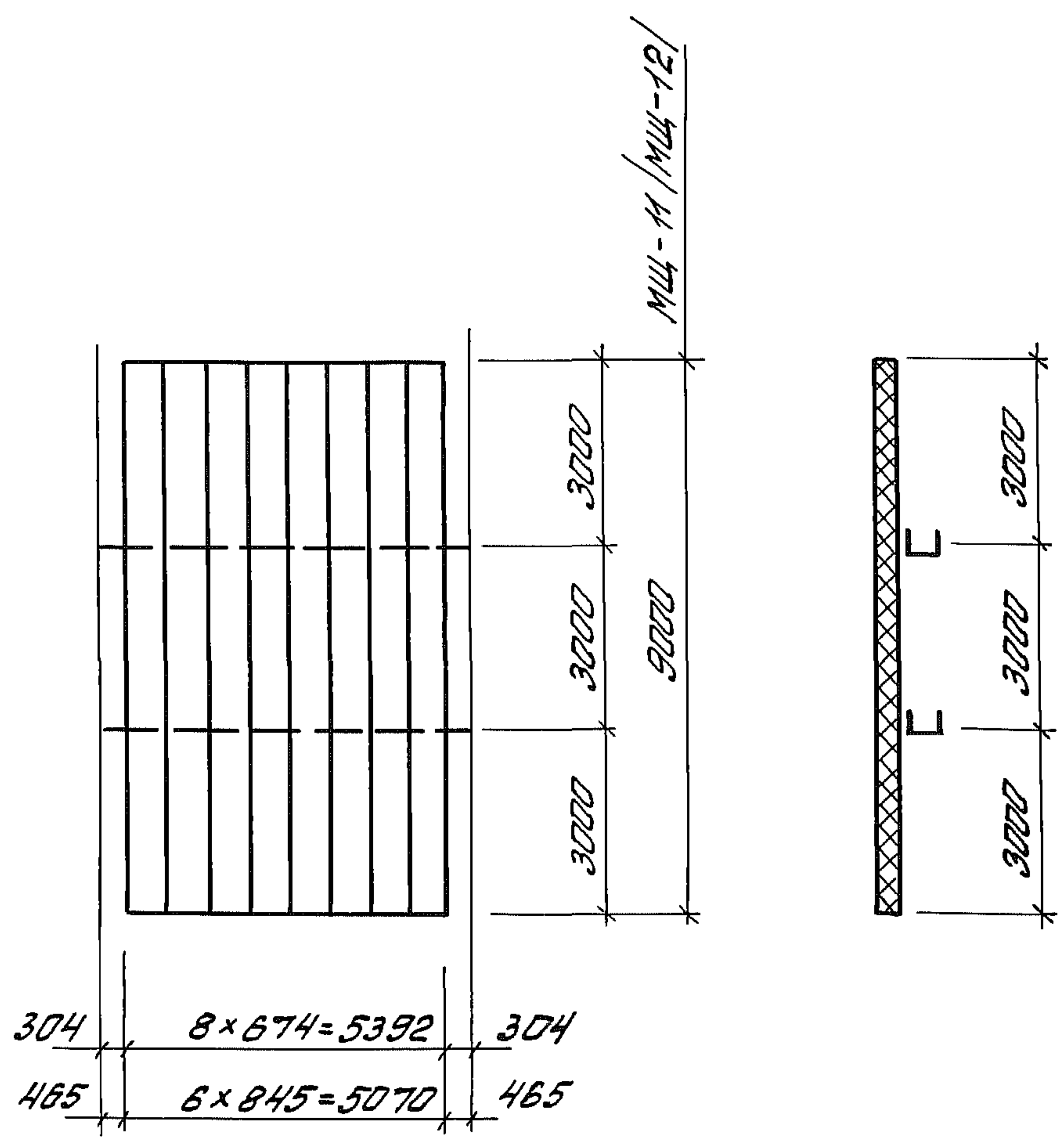
1. Монтажные щиты целесообразно изготавливать с 1-2 слоями основного водоизоляционного ковра.
2. Маркировка в скобках дана для монтажных щитов из панелей марки ПД-80.

					<h2 style="margin: 0;">2.460-16. В.0</h2> <p style="margin: 0;">Монтажные щиты L = 6,0 и 9,0 м.</p>			
Изм.	Лист	№ докум.	Подпись	Дата		Лит.	Лист	Листов
Нач. отд.	Липницкий					Р	8	11
Гл. арх. отд.	Терехов					ГОССТРОЙ СССР ЛЕНИНГРАДСКИЙ ПРОМСТРОЙПРОЕКТ		
Рук. гр.	Федотов							
Проект.	Федорова							
Исполнит.	Прокофьева							
Контроль	Федотов							



1. Монтажные щиты целесообразно изготавливать с 1-2 слоями основного теплоизоляционного ковра.
2. Маркировка в скобках дана для монтажных щитов из панелей марки ПД-80

<b>2.460-16. В.0</b>				
Изм.	Лист	№ докум	Подпись	Дата
		Липницкий		
Нач. отдела		Терехов		
Гл. арх. отд.		Федотов		
Рук. группы		Федорова		
Проектир.		Прокофьева		
Исполнит.		Федотов		
Контроль				
МОНТАЖНЫЕ ЩИТЫ L=12,0 м			Лит.	Лист
			Р	9
			Листов	11
ГОССТРОИ СССР ЛЕНИНГРАДСКИЙ ПРОМСТРОЙПРОЕКТ				



1. Монтажные щиты целесообразно изготавливать с 1-2 слоями основного водоизоляционного ковра.
2. Маркировка в скобках дана для монтажных щитов и панелей марки ПД-80.

2.460-16. В.О

Изм	Лист	№ докум.	Подпись	Дата				
					Монтажные щиты L=9,0 м.	Лист	Листов	Листов
						Р	10	11
						ЦНИИПРОМЗДАНИЙ МОСКВА		



**Спецификация щитов**

№№ п.п.	Марка щита	К-во панелей в щите шт.	Вес одного щита кг	Лист, где разработан данный щит
1	МЩ-1	8	648,0	Лист 8, В.О
2	МЩ-2	8	672,8	— " —
3	МЩ-3	8	972,0	— " —
4	МЩ-4	8	996,8	— " —
5	МЩ-5	8	1296,0	Лист 9, В.О
6	МЩ-11	8	972,0	Лист 10, В.О

**Спецификация щитов**

№№ п.п.	Марка щита	К-во панелей в щите шт.	Вес одного щита кг	Лист, где разработан данный щит
7	МЩ-6	6	471,6	Лист 8, В.О
8	МЩ-7	6	489,6	— " —
9	МЩ-8	6	707,4	— " —
10	МЩ-9	6	725,4	— " —
11	МЩ-10	6	943,2	Лист 9, В.О
12	МЩ-12	6	707,4	Лист 10, В.О

1. Вес щитов указан без учета веса прогонов.
2. В данной таблице толщина утеплителя в панелях принята равной 60мм, объемный вес — 45 кг/м<sup>3</sup>

2.460-16. В.О

ЦЗМ	Лист	№ докум.	Подпись	Дата	Лист	Лист	Листов
Руч. лоб.		Павлюков	<i>[Подпись]</i>		Р	11	11
Гл. инж. пр.		Большакова	<i>[Подпись]</i>		<b>Спецификация щитов</b> <b>ЦНИПРОМЗДАНИЙ</b> <b>МОСКВА</b>		
Руч. группы		Тимофеева	<i>[Подпись]</i>				