

ТИПОВЫЕ КОНСТРУКЦИИ, ИЗДЕЛИЯ И УЗЛЫ
ЗДАНИЙ И СООРУЖЕНИЙ

СЕРИЯ 1.431.9—25

ПЕРЕГОРОДКИ ПАНЕЛЬНЫЕ
ИЗ АСБЕСТОЦЕМЕНТНЫХ ЛИСТОВ
В СТАЛЬНОЙ ОБВЯЗКЕ

ВЫПУСК 2

МОНТАЖНЫЕ УЗЛЫ

РАБОЧИЕ ЧЕРТЕЖИ

1 9 6 5 2 - 0 3

ЦЕНА

Отпускная цена
на момент реализации
указана в счет-накладной

ТИПОВЫЕ КОНСТРУКЦИИ, ИЗДЕЛИЯ И УЗЛЫ
ЗДАНИЙ И СООРУЖЕНИЙ

СЕРИЯ 1.431.9—25

ПЕРЕГОРОДКИ ПАНЕЛЬНЫЕ
ИЗ АСБЕСТОЦЕМЕНТНЫХ ЛИСТОВ
В СТАЛЬНОЙ ОБВЯЗКЕ

ВЫПУСК 2

МОНТАЖНЫЕ УЗЛЫ

РАБОЧИЕ ЧЕРТЕЖИ

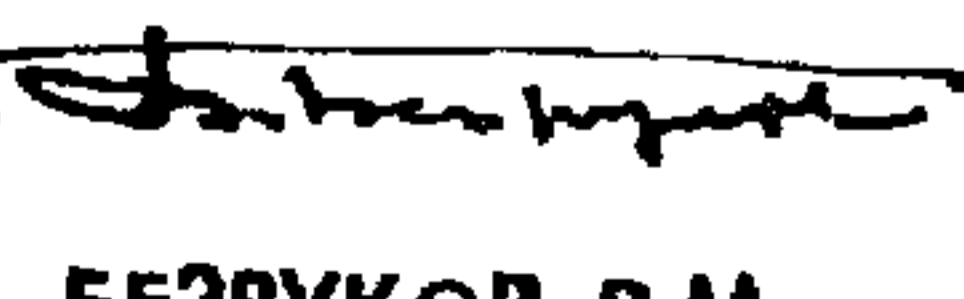
РАЗРАБОТАНЫ
ГПИ ПРОМСТРОЙПРОЕКТ

ГЛАВНЫЙ ИНЖЕНЕР ИНСТИТУТА



КОРОЛЕВ В.И.

ГЛАВНЫЙ КОНСТРУКТОР ИНСТИТУТА



БЕЗРУКОВ В.М.

ГЛАВНЫЙ ИНЖЕНЕР ПРОЕКТА



ЭЛЬКИНА М.П.

УТВЕРЖДЕНЫ

ПОСТАНОВЛЕНИЕМ ГОССТРОЯ СССР

от 30 марта 1984 г. №37

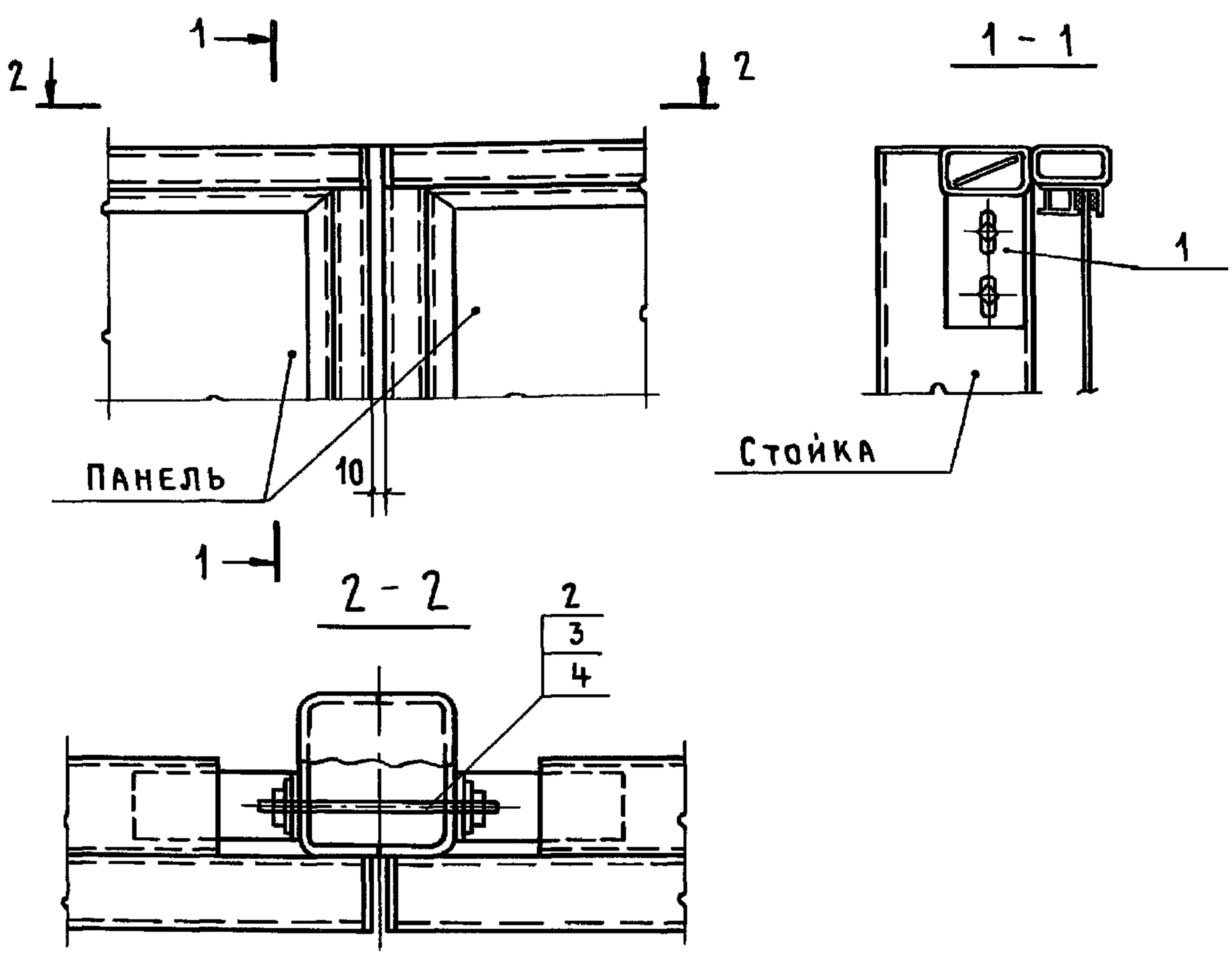
ВВЕДЕНЫ В ДЕЙСТВИЕ

с 1 июля 1984 г.

1. Состав серии приведен в Выпуске 0.
2. В Выпуске 2 разработаны узлы крепления панелей перегородок к стойкам фахверка и колоннам здания, узлы крепления стоек фахверка к полу.
3. Узлы, разработанные в данном выпуске замаркированы на схемах расположения перегородок в Выпуске 0.
4. Монтажные узлы разработаны в предположении, что панели перегородок поставляются полной заводской готовности.
5. Швы сварных соединений выполнять сваркой ручной электродуговой по гост 5264-80.
6. Сварку производить электродами Э42 гост 9467-75.
7. Толщину сварных швов принимать по наименьшей толщине свариваемых элементов.
8. Приварка каких-либо деталей к тонкостенным элементам перегородок не разрешается.

Ш.В. № подл. Подл. и дата

				1.431.9-25.2 00 ПЗ			
				Пояснительная записка	Стадия	Лист	Листов
					Р		1
					ПРОМСТРОЙПРОЕКТ		
Нач. отд.	Никитин	подп.					
Н. контр.	"	"					
ГИП	Элькина	"					

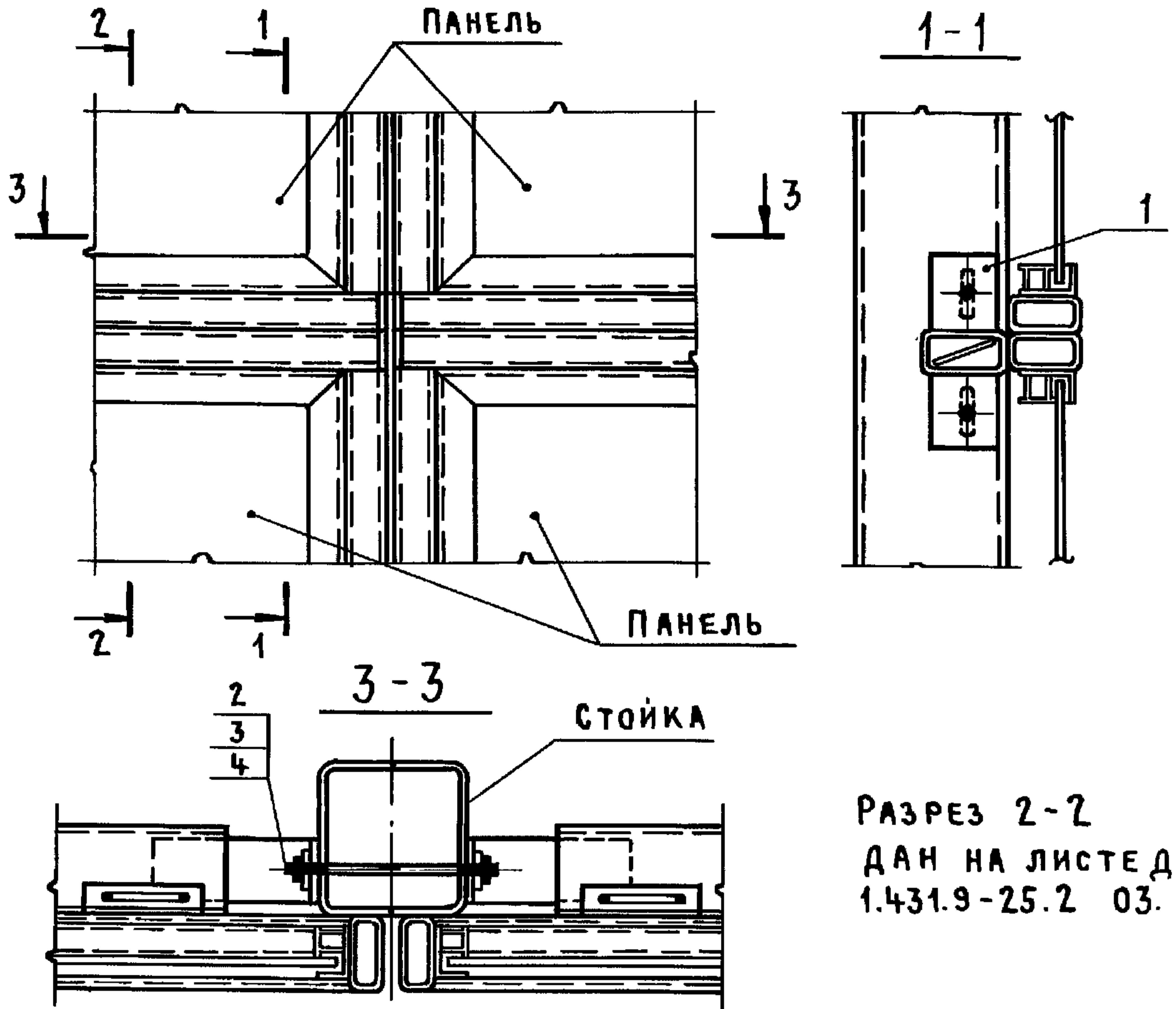


МАРКА ПОЗ.	ОБОЗНАЧЕНИЕ	НАИМЕНОВАНИЕ	КОЛ.	МАССА ЕД., КГ	ПРИМЕЧАНИЕ
		<u>ДЕТАЛИ</u>			
1	1.431.9-25.1 02.12.00.00	ФЛАНЕЦ Ф1	1	0,67	
		<u>СТАНДАРТНЫЕ ИЗДЕЛИЯ</u>			
2		ШПИЛЬКА М10-6g x 150			
		58.016 ГОСТ 22042-76	2		
3		ГАЙКА 2М10.5.016 ГОСТ 5915-70	4		
4		ШАЙБА 10.02.016 ГОСТ 6958-78	4		

ИНВ. № ПОДЛ. ПОДПИСЬ И ДАТА ВЗАМ. ИНВ. №

		1.431.9-25.2 01			
НАЧ. ОТД.	НИКИТИН	УЗЕЛ 1	СТАДИЯ	ЛИСТ	ЛИСТОВ
Н. КОНТР.	НИКИТИН		Р		1
ГИП	ЗЛЪКИНА		ПРОМСТРОЙПРОЕКТ		
СТ. ИНЖ.	ЛУКЪЯНОВА				

19652-03 5

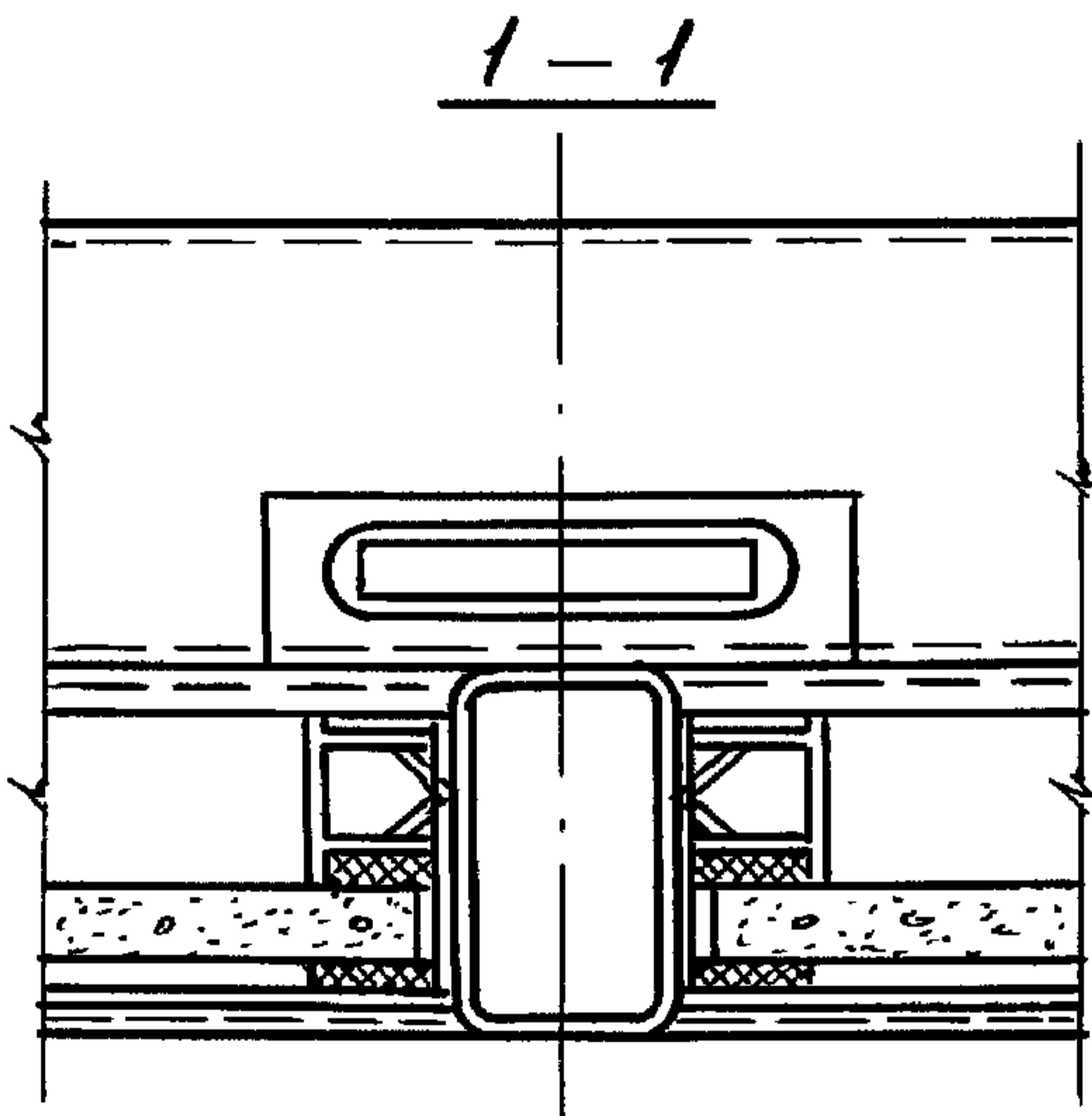
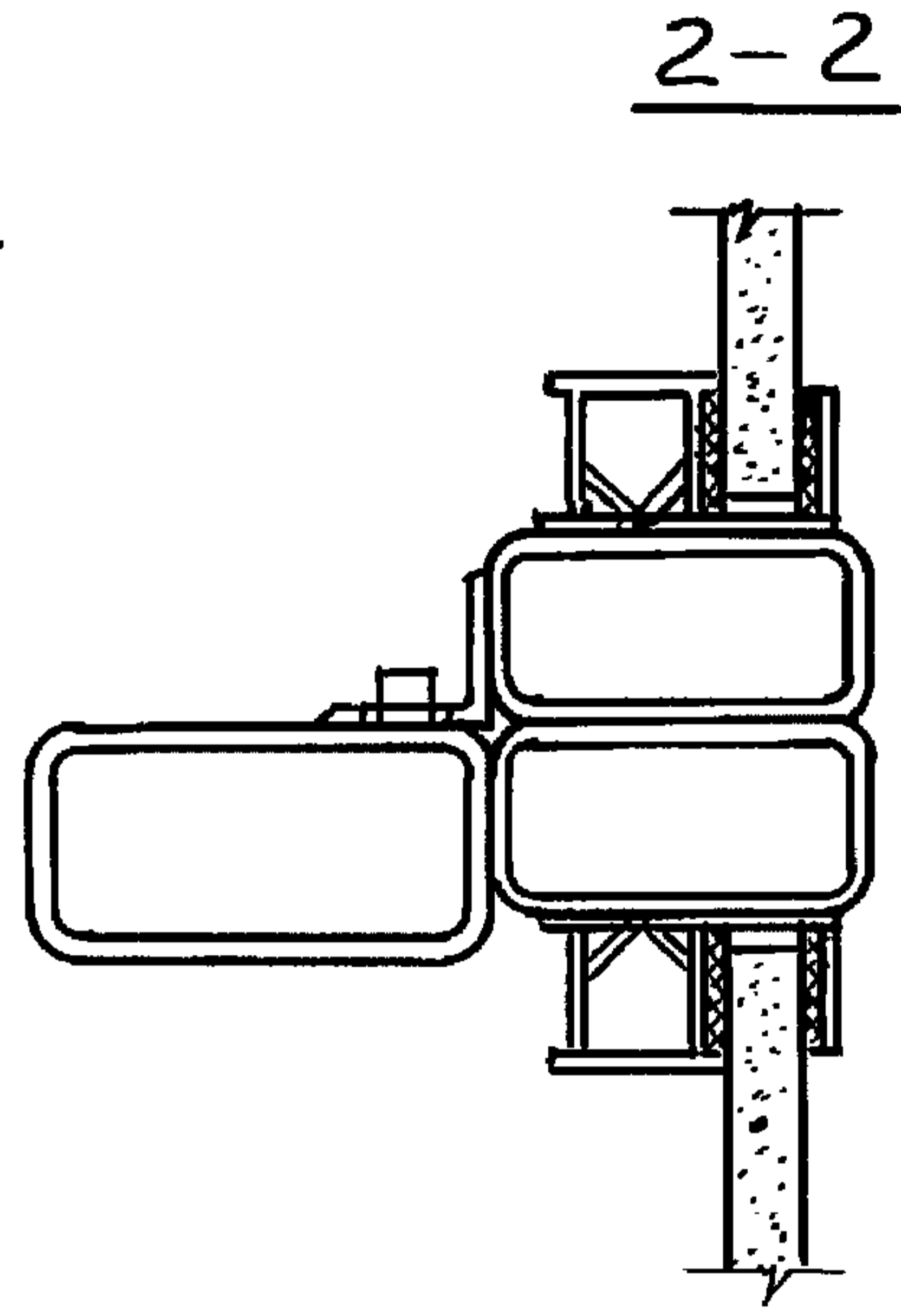
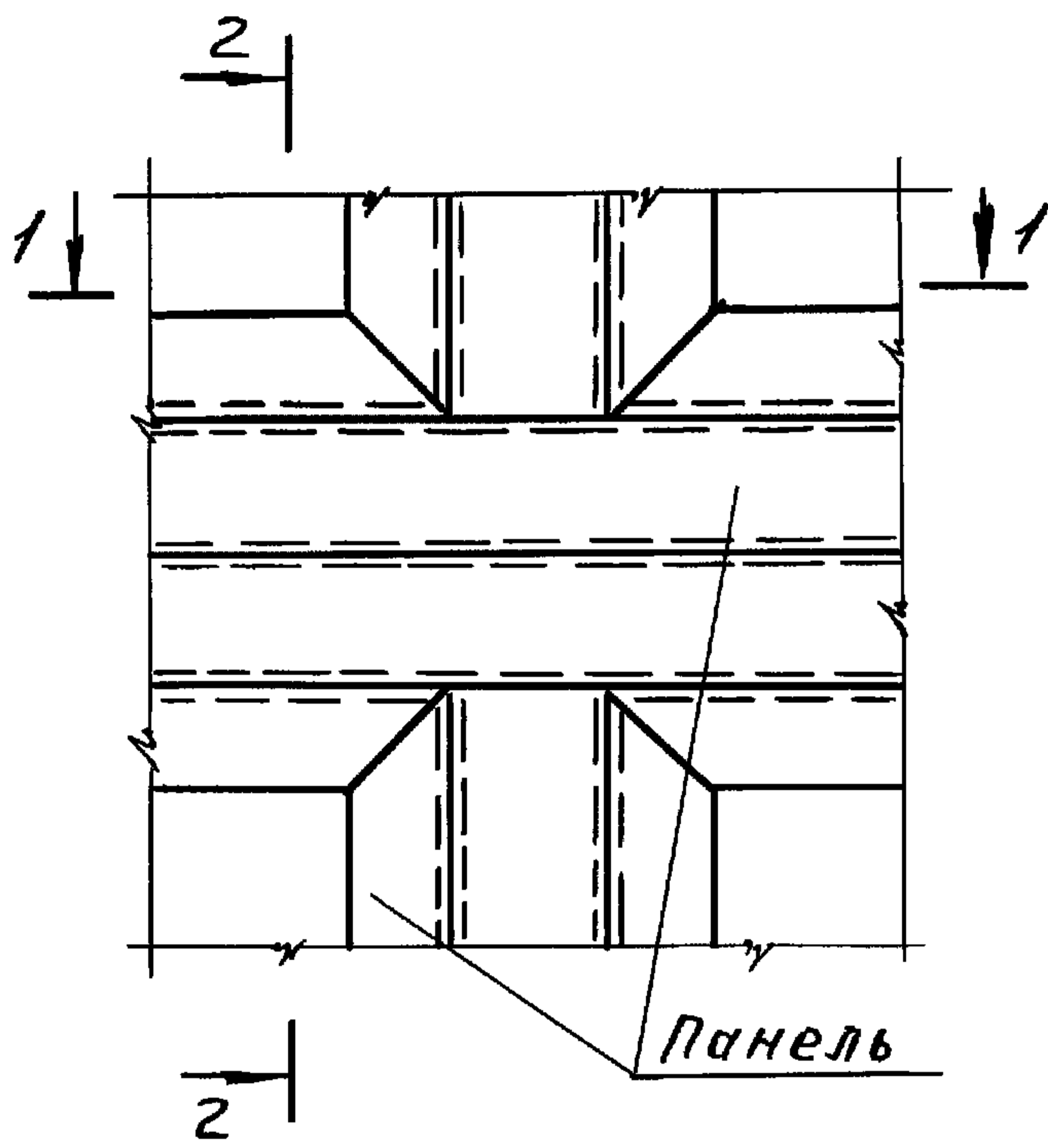


МАРКА ПОЗ.	ОБОЗНАЧЕНИЕ	НАИМЕНОВАНИЕ	КОЛ.	МАССА ЕД., КГ	ПРИМЕЧАНИЕ
		<u>ДЕТАЛИ</u>			
1	1.431.9-25.1 02.13.00.00	ФЛАНЕЦ Ф2	1	0,68	
		<u>СТАНДАРТНЫЕ ИЗДЕЛИЯ</u>			
2		ШПИЛЬКА М10-6g x 150 58.016 ГОСТ 22042-76	2		
3		ГАЙКА 2М10.5.016 ГОСТ 5915-70	4		
4		ШАЙБА 10.02.016 ГОСТ 6958-70	4		

ИНВ. № ПОДЛ. ПОДПИСЬ И ДАТА ВЗАМ. ИНВ. №

			1.431.9-25.2 02			
НАЧ. ОТД.	НИКИТИН	<i>Никитин</i>	УЗЕЛ 2	СТАДИЯ	ЛИСТ	ЛИСТОВ
Н. КОНТР.	НИКИТИН	<i>Никитин</i>		Р		1
ГИП	ЗЛЫКИНА	<i>Злыкина</i>		ПРОМСТРОЙПРОЕКТ		
СТ. ИНЖ.	ЛУКЬЯНОВА	<i>Лукьянова</i>				

19652-03 6



Инв. № подл. Подп. и дата

1.431.9-25.2 03

Узел 3

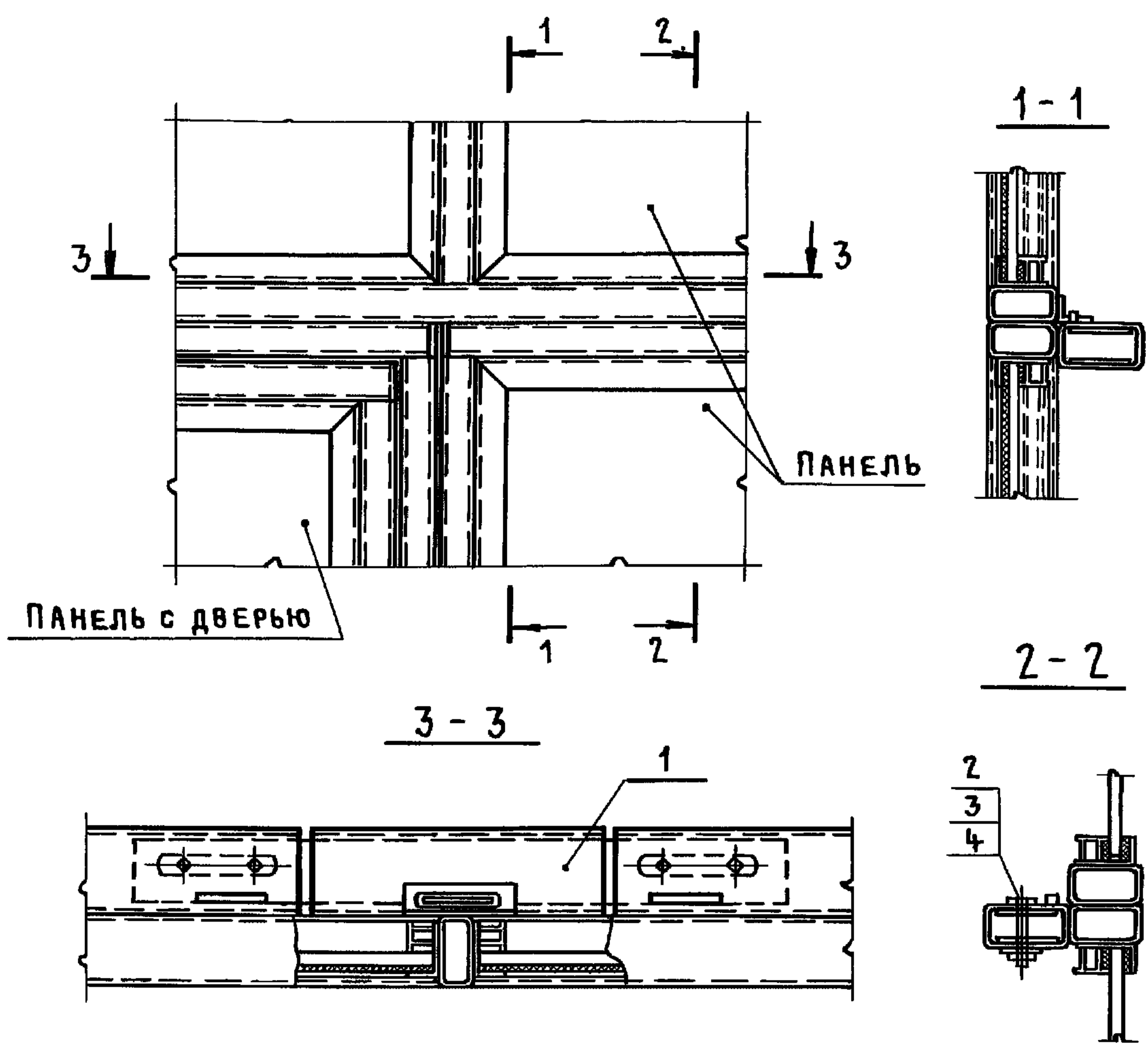
Стадия	Лист	Листов
Р		1

ПРОМСТРОЙПРОЕКТ

Пров. май 26.11.91 г Кол. Петрук

19652-03 7

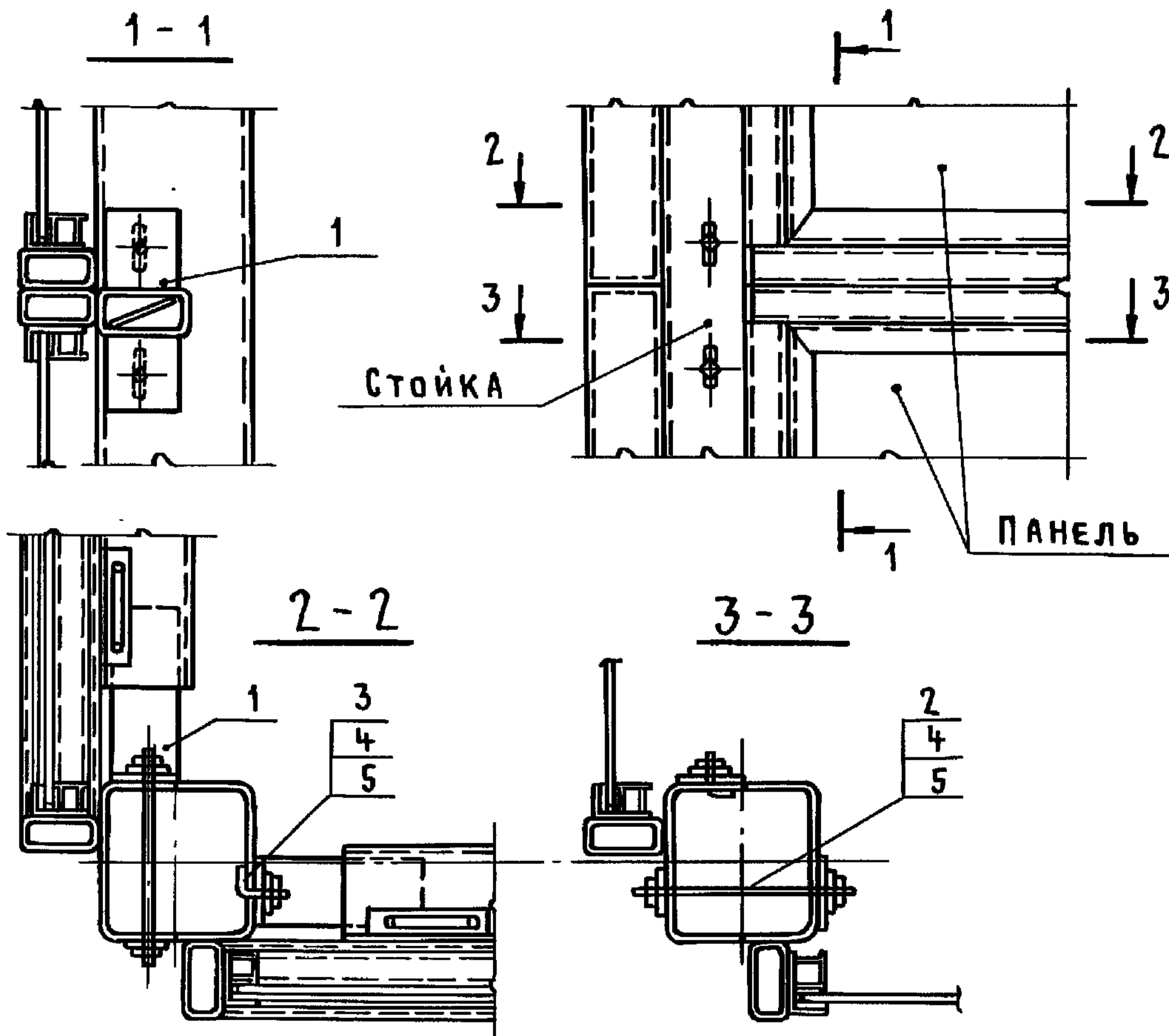
Нач. отд.	Никитин	подп.
Н. контр.	"	"
ГИП	Элькина	"
Ст. инж.	Лукьянова	"



МАРКА ПОЗ.	ОБОЗНАЧЕНИЕ	НАИМЕНОВАНИЕ	КОЛ.	МАССА ЕД., КГ	ПРИМЕЧАНИЕ
		<u>ДЕТАЛИ</u>			
1	1.431.9-25.1 02.14.00.00	ФЛАНЕЦ Ф3	1	2,8	
		<u>СТАНДАРТНЫЕ ИЗДЕЛИЯ</u>			
2		БОЛТ М10x45.58.016 ГОСТ 7798-70	4		
3		ГАЙКА 2М10.5.016 ГОСТ 5915-70*	4		
4		ШАЙБА 10.02.016 ГОСТ 6958-78	4		
		1.431.9-25.2 04			
		УЗЕЛ 4	СТАДИЯ	ЛИСТ	ЛИСТОВ
			Р		1
			ПРОМСТРОЙПРОЕКТ		
НАЧ. ОТД.	НИКИТИН				
Н. КОНТР.	НИКИТИН				
ГИП	ЗЬКИНА				
СТ. ИНЖ.	ЛУКЬЯНОВА				

ИНВ. № ПОДЛ. ПОДПИСЬ И ДАТА ВЗАМ. ИНВ. №

19652-03 8



МАРКА ПОЗ.	ОБОЗНАЧЕНИЕ	НАИМЕНОВАНИЕ	КОЛ.	МАССА ЕД., КГ	ПРИМЕЧАНИЕ
		<u>ДЕТАЛИ</u>			
1	1.431.9-25.1 02.13.00.00	ФЛАНЕЦ Ф2	2	1,36	
		<u>СТАНДАРТНЫЕ ИЗДЕЛИЯ</u>			
2		ШПИЛЬКА М10-6g x 150			
		58.016 ГОСТ 22042-76	2		
3		ИЗ ШПИЛЬКИ М10-6g-55			
		58.016 ГОСТ 22042-76	2		
4		ГАЙКА 2М10.5.016 ГОСТ5915-70	6		
5		ШАЙБА 10.02.016 ГОСТ 6958-78	6		

1.431.9-25.2 05

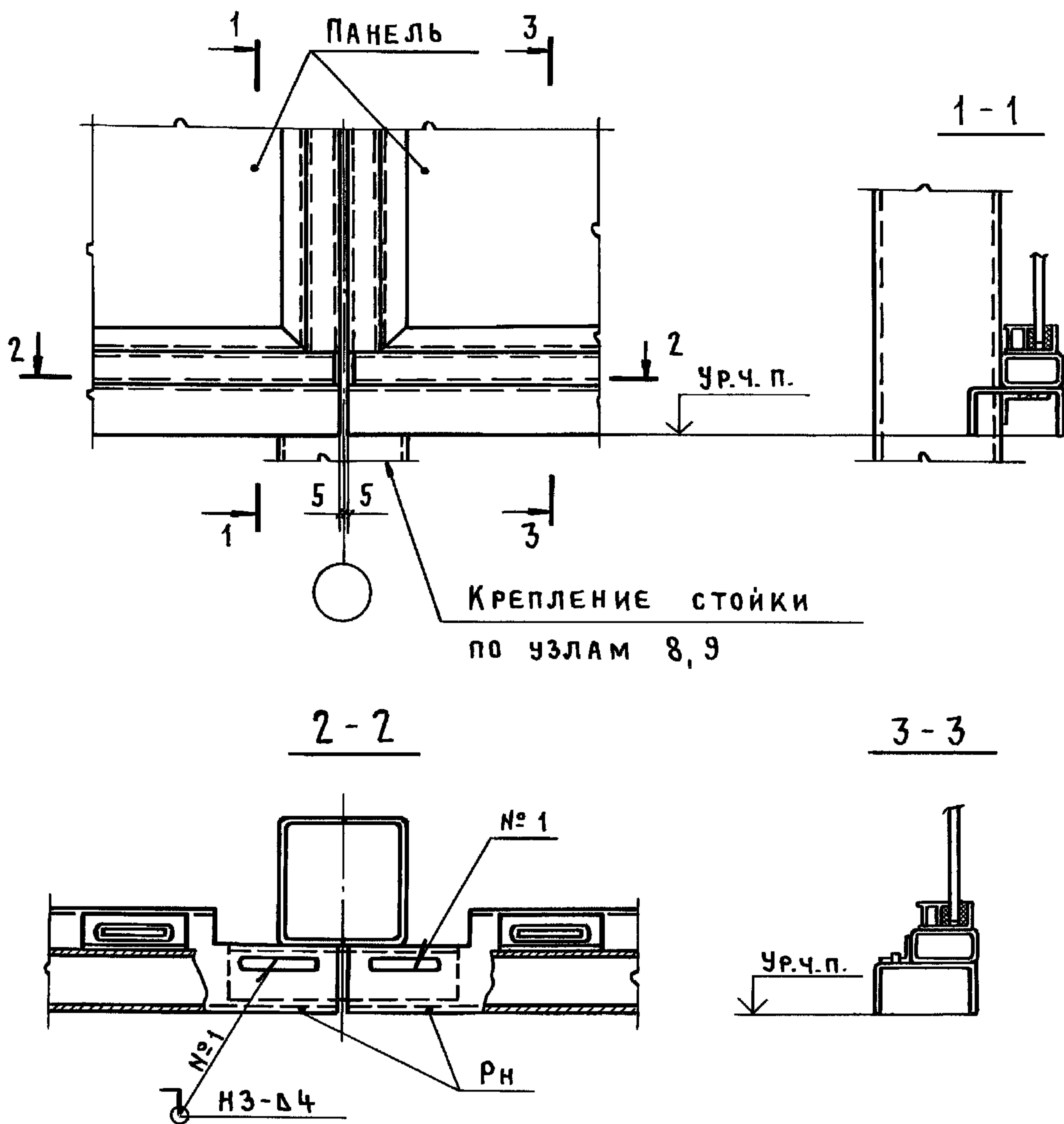
УЗЕЛ 5

СТАДИЯ	ЛИСТ	ЛИСТОВ
Р		1
ПРОМСТРОЙПРОЕКТ		

ИНВ. № ПОДЛ. ПОДПИСЬ И ДАТА ВЗАМ. ИНВ. №

НАЧ. ОТД.	НИКИТИН	<i>Никитин</i>
Н. КОНТР.	НИКИТИН	<i>Никитин</i>
ГИП	ЭЛЬКИНА	<i>Элькина</i>
СТ. ИНЖ.	ЛУКЬЯНОВА	<i>Лукьянова</i>

19652-03 9



Инв. № подл. ПОДПИСЬ И ДАТА

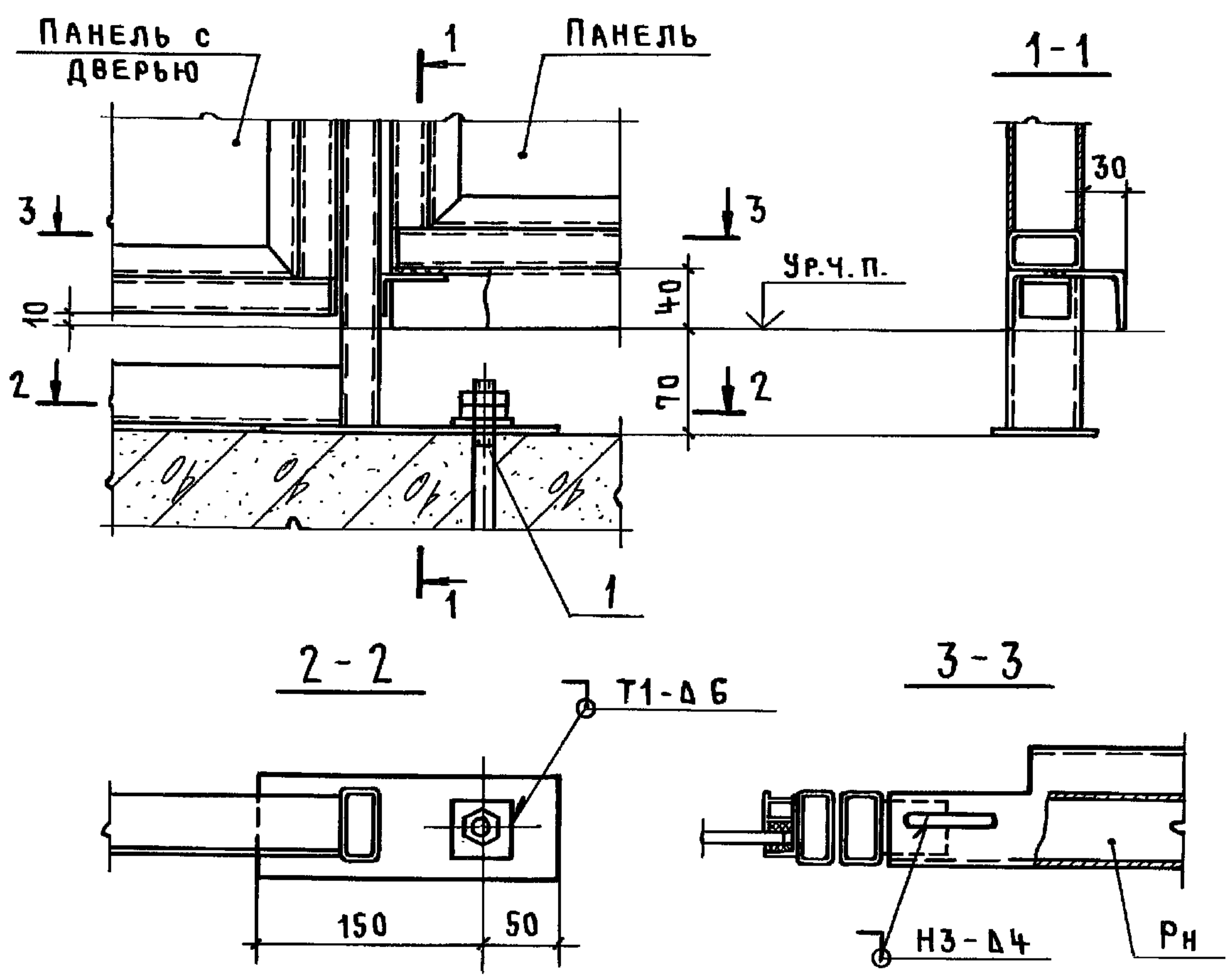
Инв. № подл.	ПОДПИСЬ И ДАТА	ВЗАМ. ИНВ. №
НАЧ. ОТД.	НИКИТИН	<i>Никитин</i>
Н. КОНТР.	НИКИТИН	<i>Никитин</i>
ГИП.	ЭЛЬКИНА	<i>Элькина</i>
СТ. ИНЖ.	ЛУКЬЯНОВА	<i>Лукьянова</i>

1.431.9-25.2 06

УЗЕЛ 6

СТАДИЯ	ЛИСТ	ЛИСТОВ
Р		1
ПРОМСТРОЙПРОЕКТ		

19652-03 10



МАРКА ПОЗ.	ОБОЗНАЧЕНИЕ	НАИМЕНОВАНИЕ	КОЛ.	МАССА ЕД., КГ	ПРИМЕЧАНИЕ
		<u>СТАНДАРТНЫЕ ИЗДЕЛИЯ</u>			
1		БОЛТ 6.1 М12×200			
		ВСТ 3пс 6 ГОСТ 24379.1-80	1		

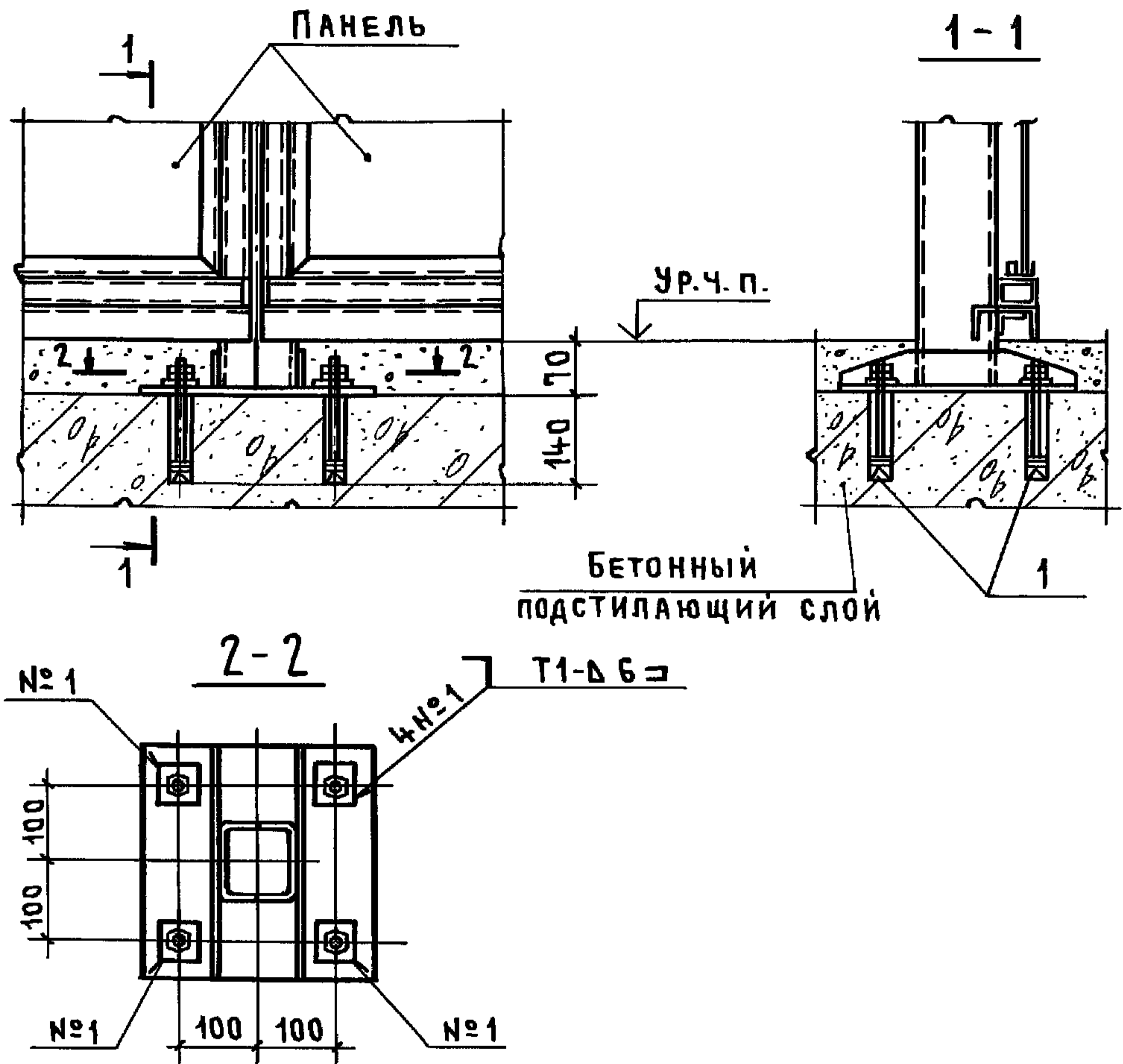
ИНВ. № ПОДЛ. ПОДПИСЬ И ДАТА ВЗАМ. ИНВ. №

1.431.9-25.2 07

Узел 7

НАЧ. ОТД.	НИКИТИН	<i>[Signature]</i>
Н. КОНТР.	НИКИТИН	<i>[Signature]</i>
ГИП	ЭЛЬКИНА	<i>[Signature]</i> 24.10.83
СТ. ИНЖ.	ЛУКЬЯНОВА	<i>[Signature]</i>

СТАДИЯ	ЛИСТ	ЛИСТОВ
Р		1
ПРОМСТРОЙПРОЕКТ		



МАРКА ПОЗ.	ОБОЗНАЧЕНИЕ	НАИМЕНОВАНИЕ	КОЛ.	МАССА ЕД., КГ	ПРИМЕЧАНИЕ
		СТАНДАРТНЫЕ ИЗДЕЛИЯ			
1		Болт 6.1 М12×200			
		вст 3 пс 6 ГОСТ 24379.1-80	4		

1.431.9-25.2 08

Узел 8

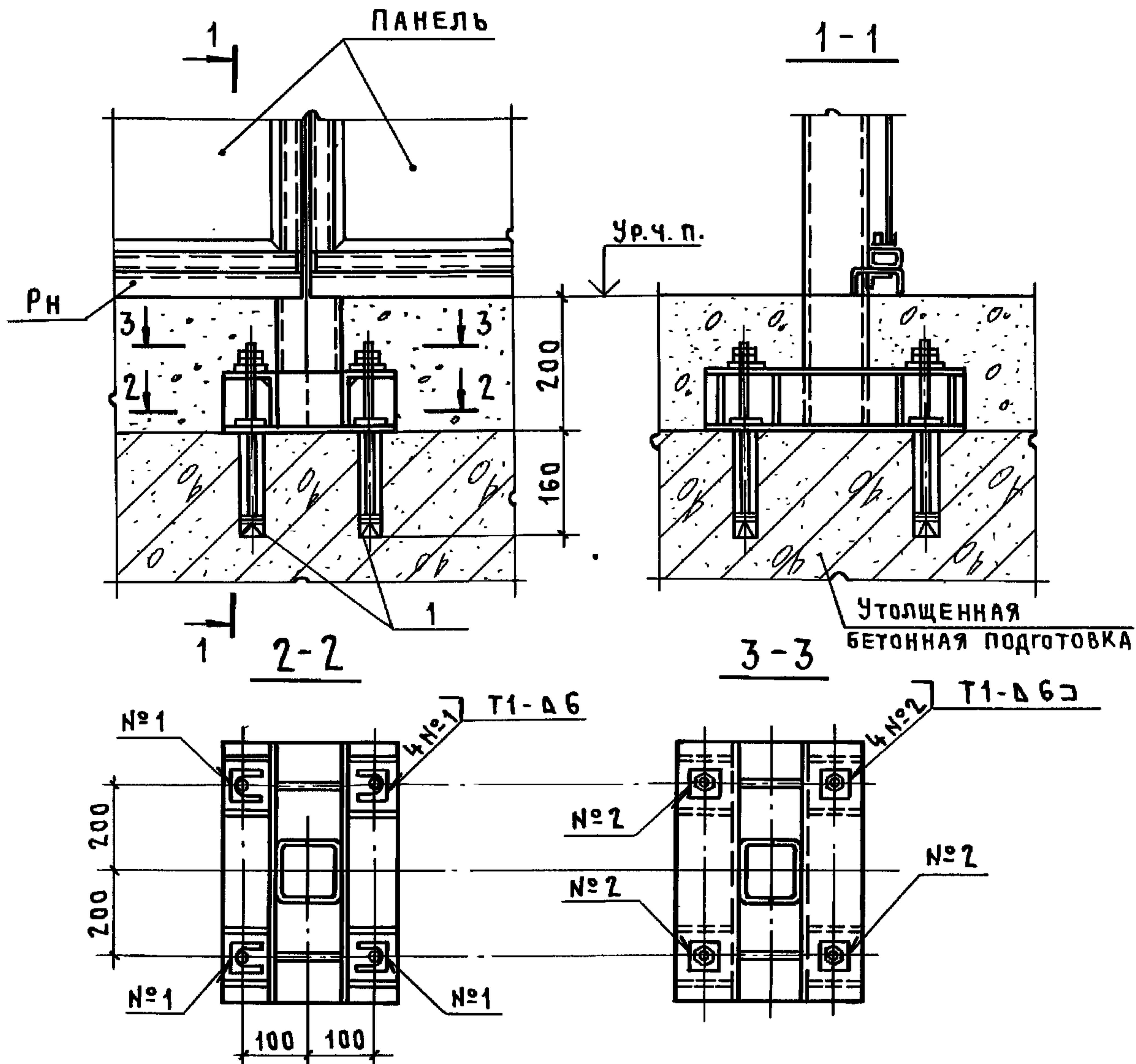
СТАДИЯ	ЛИСТ	ЛИСТОВ
Р		1
ПРОМСТРОЙПРОЕКТ		

НАЧ. ОТД.	НИКИТИН	<i>[Signature]</i>	
Н. КОНТР.	НИКИТИН	<i>[Signature]</i>	
ГИП	ЗЛЫКИНА	<i>[Signature]</i>	24.10.83
СТ. ИНЖ.	ЛУКЬЯНОВА	<i>[Signature]</i>	

19652-03

12

ИНВ. № ПОДЛ. ПОДПИСЬ И ДАТА ВЗАМ. ИНВ. №



МАРКА ПОЗ.	ОБОЗНАЧЕНИЕ	НАИМЕНОВАНИЕ	КОЛ.	МАССА ЕД., КГ	ПРИМЕЧАНИЕ
		СТАНДАРТНЫЕ ИЗДЕЛИЯ			
1		БОЛТ 6.1 М16×300			
		В СТ 3 ПС 6 ГОСТ 24379.1-80	4		

1.431.9-25.2 09

УЗЕЛ 9

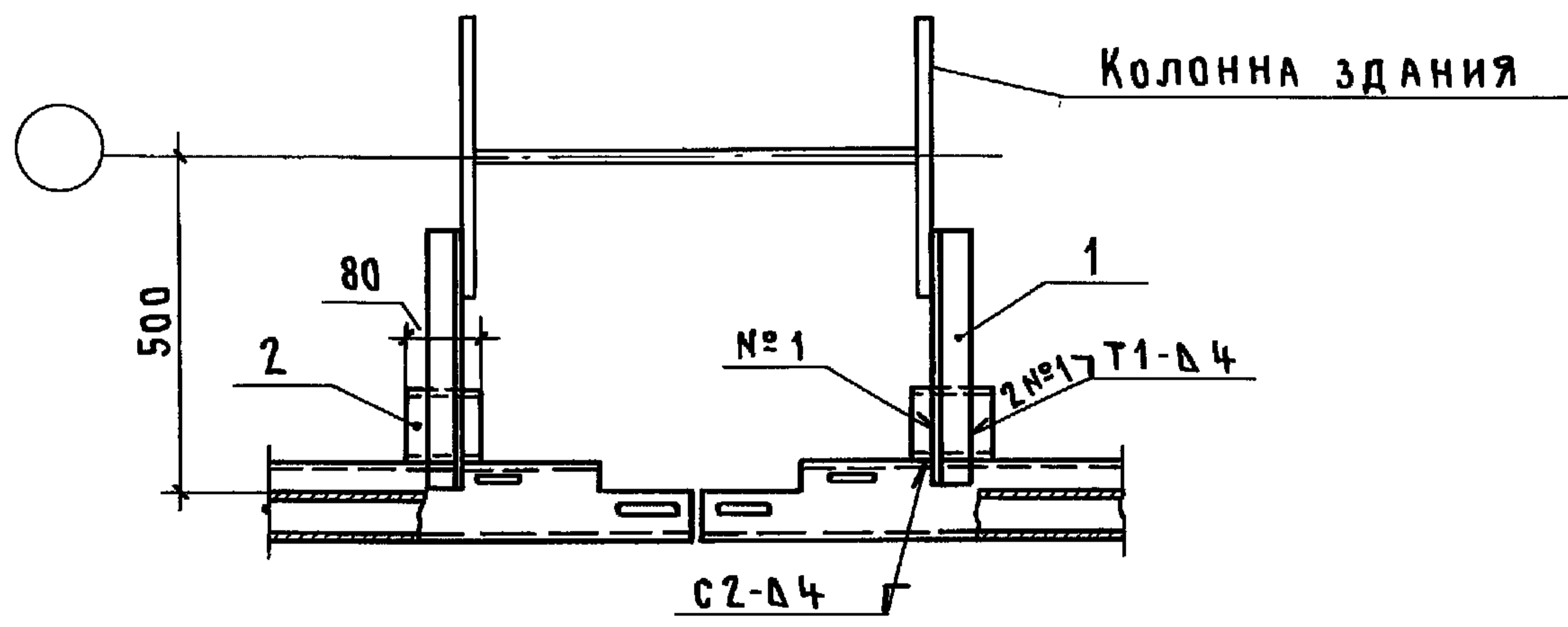
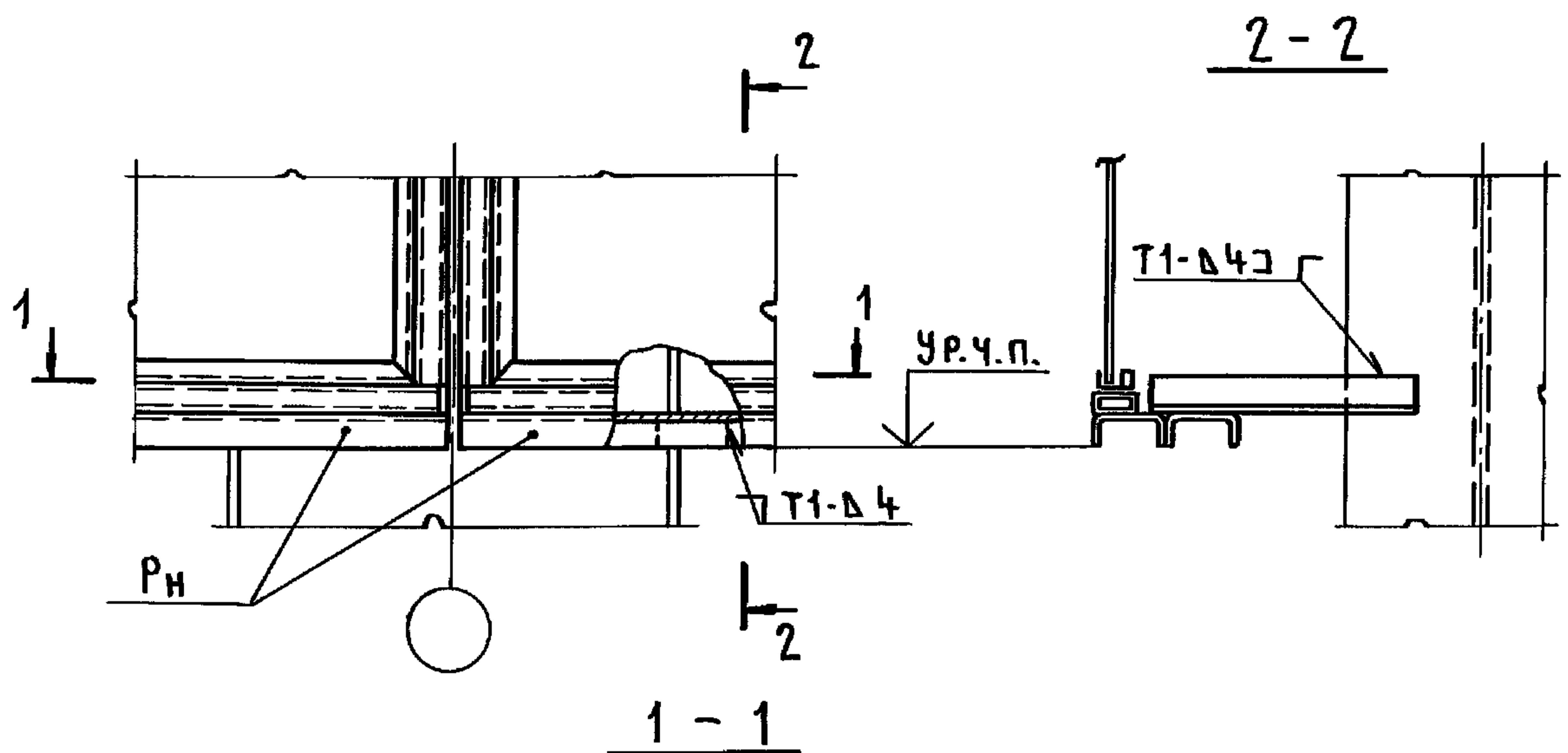
СТАДИЯ	ЛИСТ	ЛИСТОВ
Р		1

ПРОМСТРОЙПРОЕКТ

ИНВ. № ПОДЛ. ПОДПИСЬ И ДАТА ВЗАМ. ИНВ. №

НАЧ. ОТД.	НИКИТИН	<i>Никитин</i>
Н. КОНТР.	НИКИТИН	<i>Никитин</i>
ГИП	ЗЬКИНА	<i>Зькина</i>
СТ. ИНЖ.	ЛУКЬЯНОВА	<i>Лукьянова</i>

19652-03 13



МАРКА ПОЗ.	ОБОЗНАЧЕНИЕ	НАИМЕНОВАНИЕ	КОЛ.	МАССА ЕД, КГ	ПРИМЕЧАНИЕ
		<u>ДЕТАЛИ</u>			
1		Уголок Б-40x40x4 ГОСТ 8509-72			
		Вст 3кп 2 ГОСТ 535-79	2	0,97	БЧ
2		ШВЕЛЛЕР 80x40x3 ГОСТ 8278-75			
		Вст 3кп 2 ГОСТ 11474-76	2	0,32	БЧ

1.431.9-25.2 И

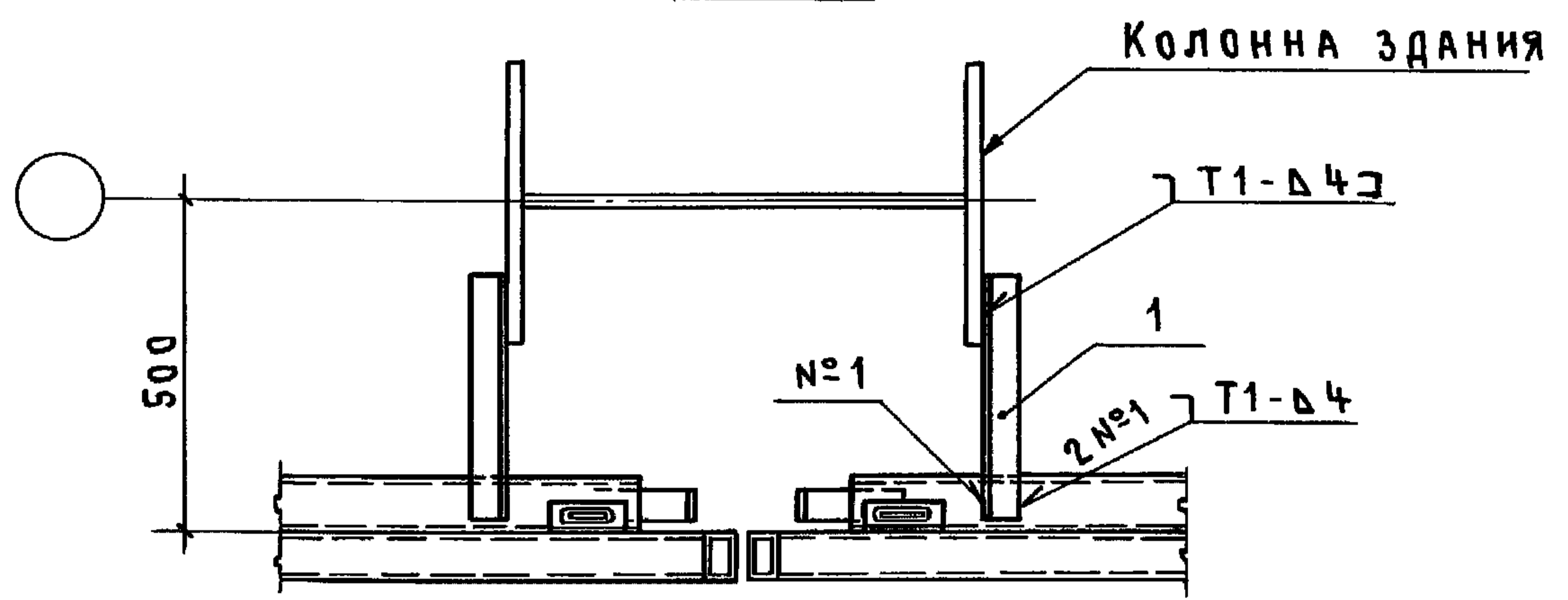
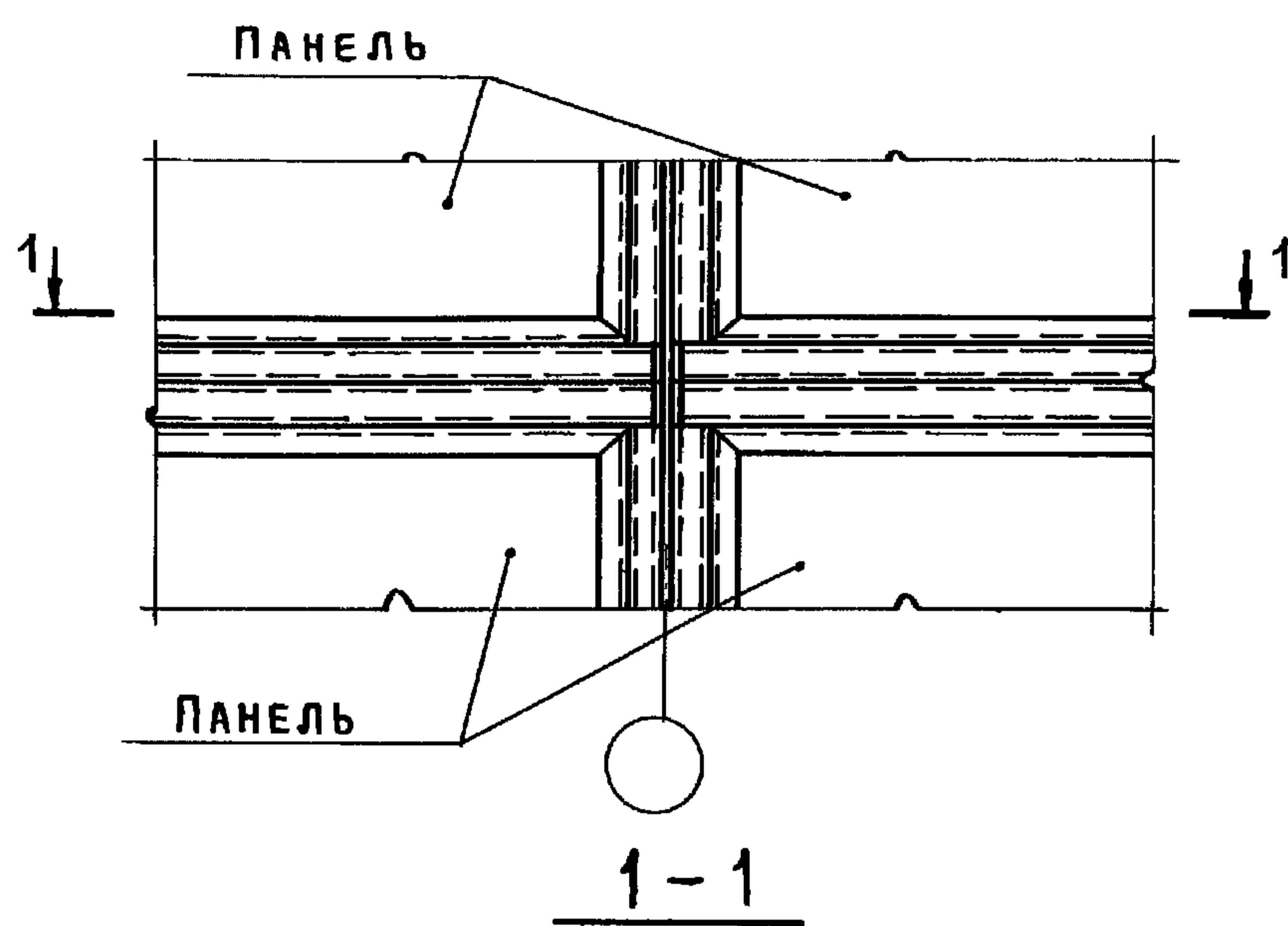
УЗЕЛ 11

СТАДИЯ	ЛИСТ	ЛИСТОВ
Р		1
ПРОМСТРОЙПРОЕКТ		

ИНВ. № ПОДЛ. ПОДПИСЬ И ДАТА ВЗАМ. ИНВ. №

НАЧ. ОТД.	НИКИТИН	<i>[Signature]</i>
Н. КОНТР.	НИКИТИН	<i>[Signature]</i>
ГИП	ЭЛЬКИНА	<i>[Signature]</i> 24.10.63
ИНЖЕНЕР	ХАРЬКОВА	<i>[Signature]</i>

19652-03 15



МАРКА ПОЗ.	ОБОЗНАЧЕНИЕ	НАИМЕНОВАНИЕ	КОЛ.	МАССА ЕД., КГ	ПРИМЕЧАНИЕ
		<u>ДЕТАЛИ</u>			
1		УГОЛОК Б-40x40x4 ГОСТ 8509-72			
		ВСТЗКП2 ГОСТ 535-79	2	0,97	БЧ

1.431.9-25.2 12

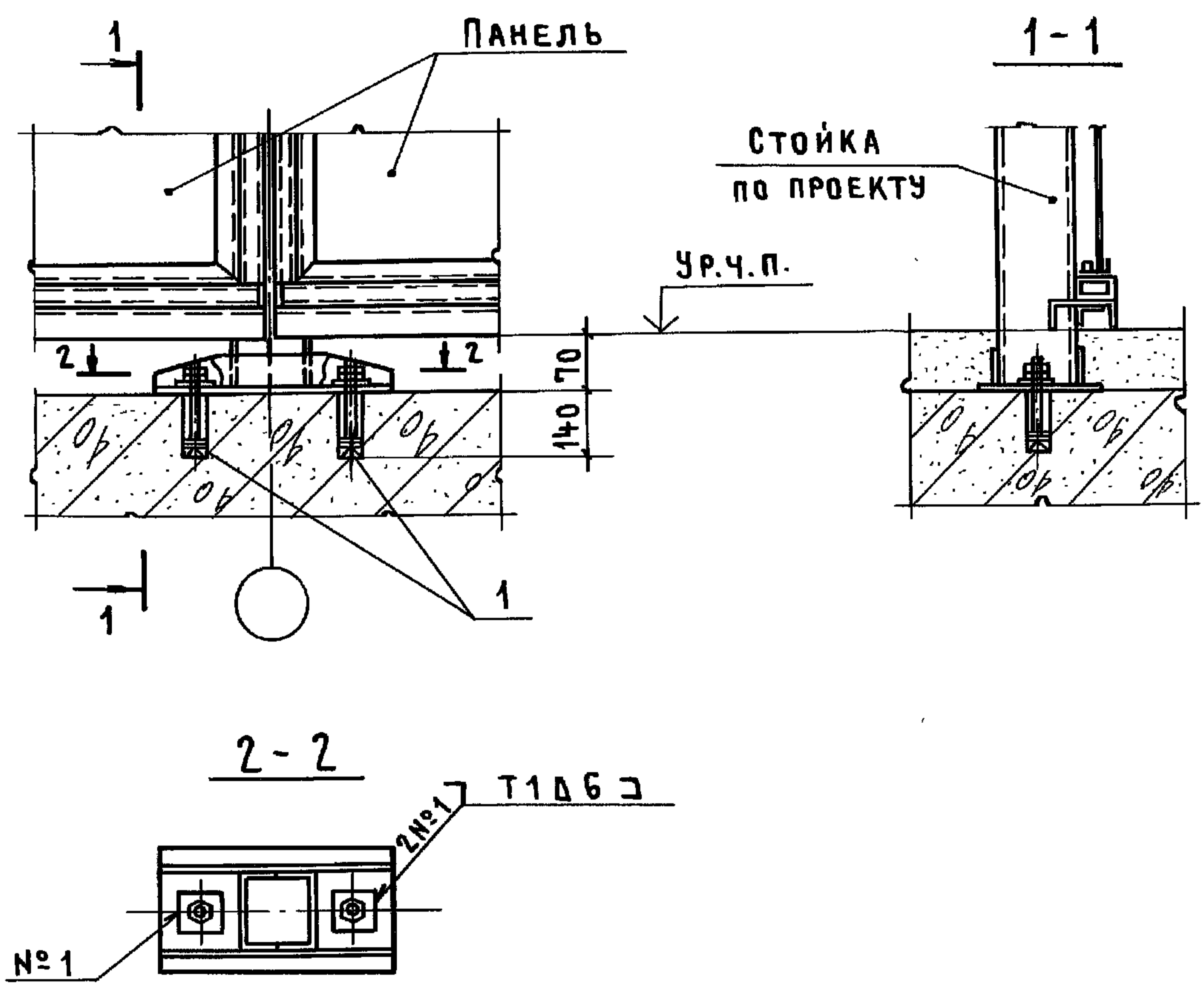
УЗЕЛ 12

СТАДИЯ	ЛИСТ	ЛИСТОВ
Р		1

ПРОМСТРОЙПРОЕКТ

ИНВ. № ПОДЛ. ПОДПИСЬ И ДАТА ВЗАМ. ИНВ. №

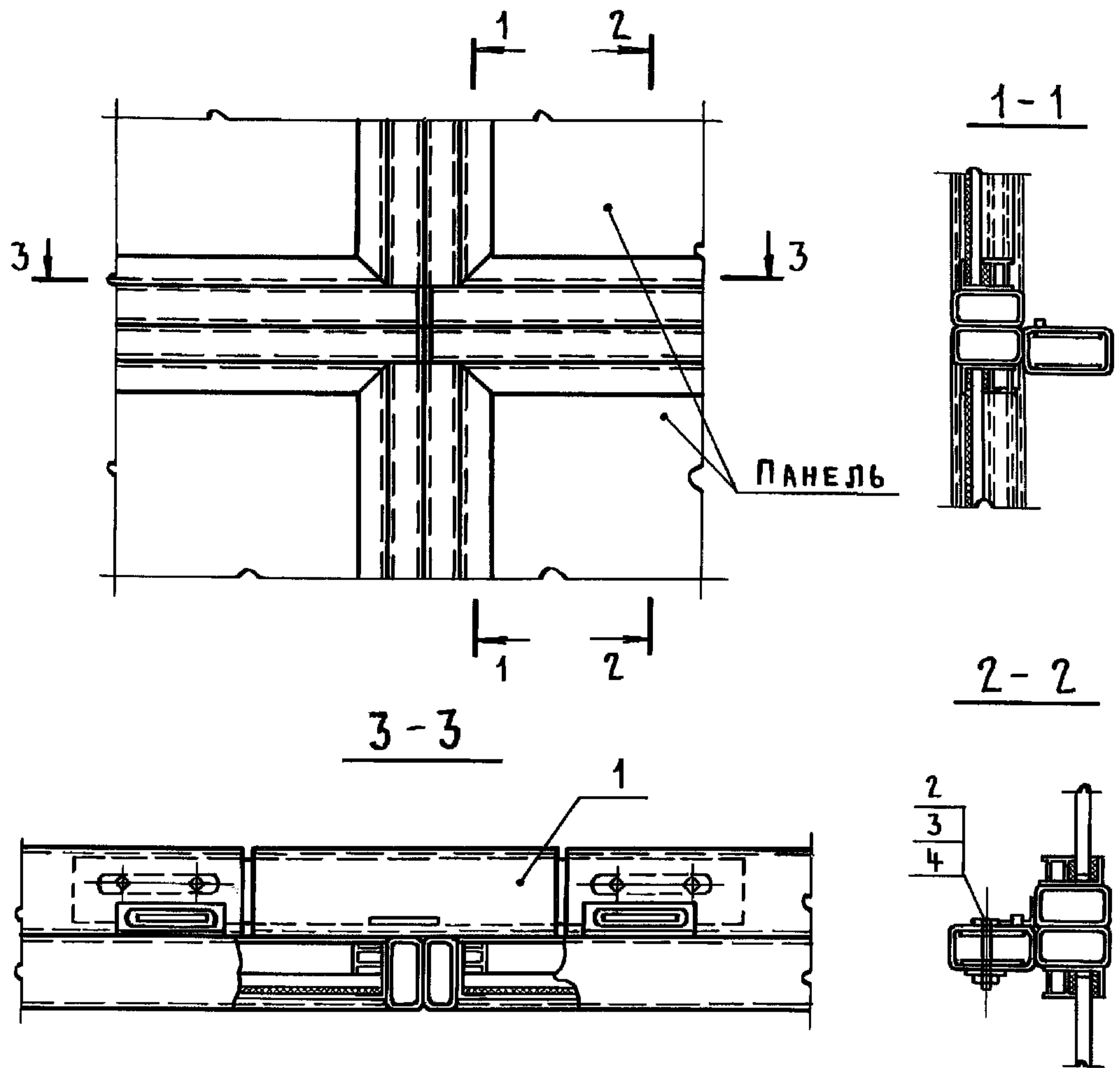
НАЧ. ОТД.	НИКИТИН	<i>[Signature]</i>	
Н. КОНТР.	НИКИТИН	<i>[Signature]</i>	
ГИП	ЗЬКИНА	<i>[Signature]</i>	27.10.53
ИНЖЕНЕР	ХАРЬКОВА	<i>[Signature]</i>	



МАРКА ПОЗ.	ОБОЗНАЧЕНИЕ	НАИМЕНОВАНИЕ	КОЛ.	МАССА ЕД., КГ	ПРИМЕЧАНИЕ
		СТАНДАРТНЫЕ ИЗДЕЛИЯ			
1		БОЛТ 6.1 М12 × 200			
		ВСТЗКП2 ГОСТ 24379.1-80	2		

ИНВ. № ПОДЛ. ПОДПИСЬ И ДАТА ВЗАМ. ИНВ. №

		1.431.9-25.2 13			
НАЧ. ОТД.	НИКИТИН	УЗЕЛ 13	СТАДИЯ	ЛИСТ	ЛИСТОВ
Н. КОНТР.	НИКИТИН		Р		1
ГИП	ЭЛЬКИНА		ПРОМСТРОЙПРОЕКТ		
СТ. ИНЖ.	ЛУКЬЯНОВА				



МАРКА ПОЗ.	ОБОЗНАЧЕНИЕ	НАИМЕНОВАНИЕ	Кол.	МАССА ЕД., КГ	ПРИМЕЧАНИЕ
		<u>ДЕТАЛИ</u>			
1	1.431.9-25.1 02.14.00.00	ФЛАНЕЦ Ф3	1	2,8	
		<u>СТАНДАРТНЫЕ ИЗДЕЛИЯ</u>			
2		Болт М10×45.58.016 ГОСТ 7798-70	4		
3		Гайка 2М10.5.016 ГОСТ 5915-70*	4		
4		ШАЙБА 10.02.016 ГОСТ 6958-78	4		

1.431.9 - 25.2 14

			УЗЕЛ 14			СТАДИЯ	ЛИСТ	ЛИСТОВ
						Р		1
НАЧ. ОТД.	НИКИТИН	<i>[Signature]</i>				ПРОМСТРОЙПРОЕКТ		
Н. КОНТР.	НИКИТИН	<i>[Signature]</i>						
ГИП	ЭЛЬКИНА	<i>[Signature]</i>						
ИНЖЕНЕР	ХАРЬКОВА	<i>[Signature]</i>						

ИНВ. № ПОДЛ. ПОДПИСЬ И ДАТА ВЗАМ. ИНВ. №

19652-03

(18)