

ТИПОВЫЕ КОНСТРУКЦИИ, ИЗДЕЛИЯ И УЗЛЫ
ЗДАНИЙ И СООРУЖЕНИЙ

СЕРИЯ 1.431.3-26

ПЕРЕГОРОДКИ ПАНЕЛЬНЫЕ
С ПРИМЕНЕНИЕМ ГНУТЫХ ПРОФИЛЕЙ
ИЗ ТОНКОЛИСТОВОЙ СТАЛИ
МНОГОЭТАЖНЫХ ПРОМЫШЛЕННЫХ ЗДАНИЙ

ВЫПУСК 1

ПАНЕЛИ ПЕРЕГОРОДОК, ЭЛЕМЕНТЫ ФАХВЕРКА
И ДЕТАЛИ КРЕПЛЕНИЯ

РАБОЧИЕ ЧЕРТЕЖИ

21462-02

ЦЕНА 3-46

ЦЕНТРАЛЬНЫЙ ИНСТИТУТ ТИПОВОГО ПРОЕКТИРОВАНИЯ
ГОССТРОЯ СССР

Москва, А-445, Смольная ул., 22

Сдано в печать IX 1986 года

Заказ № 11503 Тираж 3.760 экз.

ТИПОВЫЕ КОНСТРУКЦИИ, ИЗДЕЛИЯ И УЗЛЫ
ЗДАНИЙ И СООРУЖЕНИЙ

СЕРИЯ 1.431.3-26

ПЕРЕГОРОДКИ ПАНЕЛЬНЫЕ
С ПРИМЕНЕНИЕМ ГНУТЫХ ПРОФИЛЕЙ
ИЗ ТОНКОЛИСТОВОЙ СТАЛИ
МНОГОЭТАЖНЫХ ПРОМЫШЛЕННЫХ ЗДАНИЙ

ВЫПУСК 1

ПАНЕЛИ ПЕРЕГОРОДОК, ЭЛЕМЕНТЫ ФАХВЕРКА
И ДЕТАЛИ КРЕПЛЕНИЯ

РАБОЧИЕ ЧЕРТЕЖИ

РАЗРАБОТАНЫ


УТВЕРЖДЕНЫ

ЦНИИПРОМЗДАНИЙ

ЗАМ. ДИРЕКТОРА
ПО НАУЧНОЙ РАБОТЕ

 М. ГЛИКИН

ЗАВ. ОТДЕЛОМ ЭСК

 А. А. БУТЛИЦКИЙ

ГЛ. АРХ. ПРОЕКТА

 Н. С. ЕРМОЛИН

ЭКБ ВПО „СОЮЗСТРОЙКОНСТРУКЦИЯ“

ГЛ. ИНЖЕНЕР

 М. М. СТРОКОВ

ГЛ. ИНЖЕНЕР ПРОЕКТА

 Ю. А. НЕИЗВЕСТНОВ

Засстврвм СССР,
протокол от 07.06.85г
N 49

Содержание

Обозначение	Наименование	Стр.
1.431.3-26.1-00.000 ТО	Техническое описание	8
1.431.3-26.1-01.000	Панель ПГ 16.09-д	12
1.431.3-26.1-01.000 СБ	Панель ПГ 16.09-д. Оборочный чертеш	14
1.431.3-26.1-01.001	Вкладыш 3.202	16
1.431.3-26.1-01.002	Вкладыш 3.203	17
1.431.3-26.1-01.003	Планка 3.205	18
1.431.3-26.1-01.004	Прокладка 3.247	19
1.431.3-26.1-01.005	Прокладка 3.248	20
1.431.3-26.1-01.006	Прокладка 3.249	21
1.431.3-26.1-01.007	Пробка 3.264	22
1.431.3-26.1-01.008	Накладка 3.409	23
1.431.3-26.1-01.009	Штапик	24
1.431.3-26.1-01.010	Импост	25
1.431.3-26.1-01.011	Стойка	26
1.431.3-26.1-01.012	Стойка	28
1.431.3-26.1-01.100	Уголок	30
1.431.3-26.1-01.100 СБ	Уголок Оборочный чертеш	31
1.431.3-26.1-01.101	Уголок 3.201	32
1.431.3-26.1-02.000	Панель ПГ	33

Инв. № подл. Подп. и дата

Зав. отд.	Исаков	26.03.86
Н. контр.	Орлова	28.03.86
Зам. зав. отд.	Кочергина	10.03.86
Вед.	Гришова	03.03.86

1.431.3-26.1-00.000

Содержание

Лист	Листов
Р 1	6
ЭКБ ВПО	
ДОУЗСТРОЙКОНСТРУКЦИЯ	

Обозначение	Наименование	Стр.
1.431.3-26.1-02.000 СБ	Панель ПГ Оборочный чертеш	37
1.431.3-26.1-02.001	Фланец 3.204	41
1.431.3-26.1-02.002	Импост	44
1.431.3-26.1-02.003	Стойка	45
1.431.3-26.1-02.004	Стойка	47
1.431.3-26.1-03.000	Панель ПГ 24.12	49
1.431.3-26.1-03.000 СБ	Панель ПГ 24.12 Сборочный чертеш	52
1.431.3-26.1-03.001	Уголок 3.227	57
1.431.3-26.1-03.002	Пробка 3.231	58
1.431.3-26.1-03.003	Импост	59
1.431.3-26.1-03.004	Стойка	60
1.431.3-26.1-04.000	Панель ПГ 24.12 - Д1	62
1.431.3-26.1-04.000 СБ	Панель ПГ 24.12 - Д1 Сборочный чертеш	64
1.431.3-26.1-04.001	Шайба	67
1.431.3-26.1-04.100	Шарнир 3.110	68
1.431.3-26.1-04.100 СБ	Шарнир 3.110 Сборочный чертеш	69
1.431.3-26.1-04.101	Ось 3.433	70
1.431.3-26.1-04.102	Пробка 3.434	71
1.431.3-26.1-04.103	Петля 3.440	72
1.431.3-26.1-04.104	Петля 3.441	73
1.431.3-26.1-04.200	Каркас	74
1.431.3-26.1-04.200 СБ	Каркас Сборочный чертеш	76
1.431.3-26.1-04.201	Уголок	79
1.431.3-26.1-04.202	Импост	80
1.431.3-26.1-00.000		Итого 2

Обозначение	Наименование	Стр.
1.431.3-26.1-04.203	Стойка	81
1.431.3-26.1-04.204	Стойка	83
1.431.3-26.1-04.300	Полотно	84
1.431.3-26.1-04.300СБ	Полотно. Сборочный чертёж	86
1.431.3-26.1-04.301	Нащельник	90
1.431.3-26.1-04.302	Цмпорт	91
1.431.3-26.1-04.303	Цмпорт	92
1.431.3-26.1-04.304	Стойка	93
1.431.3-26.1-04.305	Стойка	94
1.431.3-26.1-04.306	Лист	95
1.431.3-26.1-04.307	Коробка	96
1.431.3-26.1-05.000	Панель ПГ	97
1.431.3-26.1-05.000СБ	Панель ПГ Сборочный чертёж	99
1.431.3-26.1-05.100	Каркас	101
1.431.3-26.1-05.100СБ	Каркас. Сборочный чертёж	105
1.431.3-26.1-05.101	Стойка	111
1.431.3-26.1-05.102	Стойка	113
1.431.3-26.1-06.000	Стойка фрахверка сфм	115
1.431.3-26.1-06.000СБ	Стойка фрахверка сфм	127
	Сборочный чертёж	
1.431.3-26.1-06.001	Фланец	129
1.431.3-26.1-06.002	Плита опорная	130
1.431.3-26.1-07.000	Насадка НС	131
1.431.3-26.1-07.000СБ	Насадка НС Сборочный чертёж	132
		Лист
	1.431.3-26.1-00.000	3

Обозначение	Наименование	Стр.
1.431.3-26.1-08.001	Шайба	133
1.431.3-26.1-09.001	Изделие соединительное	134
	МС-1... МС-6, МС-8, МС-10, МС-12, МС-13	
1.431.3-26.1-09.100	Изделие соединительное МС-7, МС-9, МС-11	135
1.431.3-26.1-09.100СБ	Изделие соединительное	137
	МС-7, МС-9, МС-11 оборочный чертёж	
1.431.3-26.1-09.102	Изделие соединительное МС	138
1.431.3-26.1-09.002	Изделие соединительное МС-14	139
1.431.3-26.1-09.003	Ригель Р-1	140
1.431.3-26.1-09.004	Ригель Р-2	141
1.431.3-26.1-09.005	Ригель Р-3	142
1.431.3-26.1-09.006	Ригель Р-4... Р-7	143
1.431.3-26.1-09.007	Ригель Р-8, Р-10	145
1.431.3-26.1-09.008	Ригель Р-9, Р-11	147
1.431.3-26.1-09.009	Ригель Р-12	149
1.431.3-26.1-10.000	Столик опорный СО-1	150
1.431.3-26.1-10.000СБ	Столик опорный СО-1	151
	Сборочный чертёж	
1.431.3-26.1-10.001	Уголок	152
1.431.3-26.1-10.002	Косынка	153
1.431.3-26.1-10.100	Столик опорный СО-2	154
1.431.3-26.1-10.100СБ	Столик опорный СО-2	155
	Сборочный чертёж	
1.431.3-26.1-10.101	Кронштейн	156
	1.431.3-26.1-00.000	Лист 4

Обозначение	Наименование	Стр.
1.431.3-26.1-10.102	Косынка	157
1.431.3-26.1-10.201	Столик опорный СО-3, СО-3а	158
1.431.3-26.1-10.202	Столик опорный СО-4	159
1.431.3-26.1-10.203	Кронштейн К-1	160
1.431.3-26.1-11.100	Стойка планировочная СП4	161
1.431.3-26.1-11.100СБ	Стойка планировочная СП4	162
	Сборочный чертёж	
1.431.3-26.1-11.101	Стойка	163
1.431.3-26.1-11.102	Стойка	164
1.431.3-26.1-11.200	Стойка планировочная	165
	Угловая СПУ7	
1.431.3-26.1-11.200СБ	Стойка планировочная угловая	166
	СПУ7. Сборочный чертёж	
1.431.3-26.1-11.201	Стойка	167
1.431.3-26.1-11.202	Стойка	168
1.431.3-26.1-11.300	Стойка планировочная	169
	Угловая СПУ8	
1.431.3-26.1-11.300СБ	Стойка планировочная	170
	Угловая СПУ8	
	Сборочный чертёж	
1.431.3-26.1-11.301	Стойка	171
1.431.3-26.1-11.302	Стойка	172
1.431.3-26.1-11.401	Стойка планировочная СПВ4	173
1.431.3-26.1-12.001	Заглушка	174
	1.431.3-26.1-00.000	Итого 5

I. Общая часть

1.1. Настоящая серия содержит рабочие чертежи панельных перегородок многоэтажных зданий с применением стальных гнутых профилей и состоит из следующих выпусков:

Выпуск 0. Материалы для проектирования;

Выпуск 1. Панели перегородок, элементы факверка и детали крепления. Рабочие чертежи.

Выпуск 2. Узлы. Рабочие чертежи.

1.2. В настоящем выпуске разработаны рабочие чертежи панелей перегородок ПГ16.09-д, ПГ-24.12, ПГ24.12-д; ПГ24.09-д, ПГ24.12-д1, ПГ28.09-д, ПГ28.12-д1, ПГ34.09-д, ПГ34.12-д1 элементов факверка и деталей крепления.

Рабочие чертежи панелей ПГ16.12, ПГ16.12-д, ПГ28.12, ПГ28.12-д, ПГ34.12, ПГ34.12-д, планировочных стоек СП1, СП2, СП3, СПУ1, СПУ2, СПУ3, СПУ4, СПУ5, СПУ6, СПВ1, СПВ2, СПВ3 и швеллера 3.223 разработаны в выпуске I серии 1.431.3-22.

2. Технические характеристики

2.1. Описание входящих в выпуск I конструкций.

				1.431.3-261-00.00010			
Зав. отд.	Исаков	Инженер	26.03.86	Техническое описание	Стр.	Лист	Листов
Н. контр.	Орлова	Инженер	28.03.86		Р	1	4
Зам. зав. отд.	Кочергин	Инженер	10.03.86		ЭКБ ВПО		
Рук. бриг.	Низолов	Инженер	10.03.86		Союзстройконструкция		
Инженер	Ясташова	Инженер	03.03.86				

2.1.1. В выпуск входят панели глухие, состоящие из каркаса и заполнителя, а панели с дверями, состоящие из каркаса панели и полотна двери. Каркас панели и полотно двери состоит из стоек и импостов.

Заполнителем панелей служат асбестоцементные листы по ГОСТ 18124-75. Заполнение полотен производится по двум вариантам. В первом варианте вставка состоит из деревянного каркаса хвойных пород по ГОСТ 24454-80Е, облицовки из твердых древесноволокнистых плит по ГОСТ 4598-74 и среднего слоя из сотопласта по ГОСТ 23233-78. Во втором варианте полотно заполняется асбестоцементным листом по ГОСТ 18124-75 и трехслойной вставкой, состоящей из стального листа, коробки и среднего слоя из минераловатных плит по ГОСТ 9573-82.

2.1.2. Полотно двери крепится к панели петлями. Для запираения двери служит замок.

2.1.3. Плотное примыкание асбестоцементных листов к каркасу панели и полотна двери обеспечивается резиновыми профилями и штапиками.

2.1.4. Для компенсации зазора между штапиками устанавливаются пробки З.264 по одной на каждый штапик.

2.1.5. Листовые заполнители из асбестоцементных листов в панелях и полотнах дверей устанавливаются на опорные и фиксирующие прокладки.

Инв. № подл. Подп. и дата
Взам. инв. №

2.1.6. Крепление соединительных изделий МС-1 ÷ МС-13 к железобетонному каркасу здания осуществляется с помощью распорных дюбелей ДРК-М8 и ДРК-М10.

Рабочие чертежи дюбелей разработаны ВНИИМонтажспецстроем. Дюбели ДРК-М8 и ДРК-М10 предприятием-изготовителем панельных перегородок не поставляются.

2.2. Материалы.

2.2.1. Для изготовления каркасов панелей, дверных полотен, планировочных стоек, стоек фахверка, горизонтальных профилей и ригелей применяются знутые профили по ТУ 67-522-83 и ТУ 67-559-83.

Покрытие наружных профилей панелей, элементов фахверка и деталей крепления - грунтовка ПЛ-0213 ТУ 6-10-1935-84.

Допускается применение других лакокрасочных материалов, имеющих физико-механические свойства не хуже грунтовки ПЛ-0213.

2.2.2. Резиновые уплотнения изготавливаются из светоозоностойкой резины марки 26-82 ТУ 38.105.259-78 или резиновой смеси 7-57-7002 ТУ 38.105.259-78, предназначенной для эксплуатации в климатических зонах с температурными интервалами от минус 50°С до плюс 70°С.

Допускается изготавливать резиновые уплотнения из резины других марок по свойствам аналогичных указанным.

2.3. Указания по изготовлению, транспортированию и хранению.

2.3.1. Точность изготовления панелей, их приемка,

контроль качества, испытание, хранение и транспортирование должны отвечать требованиям технических условий, разработанных и утвержденных в установленном порядке.

2.3.2. Точность изготовления резиновых профилей, их приемка, контроль качества, испытание, маркировка и упаковка должны отвечать требованиям технических условий, разработанных и утвержденных в установленном порядке.

2.3.3. Изготовление стержни планировочной и стоек планировочных уголков следует осуществлять из единого сблокированного профиля.

2.3.4. Изготовление и монтаж стальных конструкций производить в соответствии с указаниями СНиП III-18-75. "Металлические конструкции. Правила производства и приемки работ."

2.3.5. Сварку стоек рахверки и соединительных изделий производить электродами Э-42 по ГОСТ 9467-75. Толщину сварных швов принимать по наименьшей толщине свариваемых элементов.

2.3.6. Панели перегородок могут перевозиться любым видом транспорта. Транспортное средство должно быть обеспечено специальными крепежными и опорными устройствами, обеспечивающими неподвижность панелей и их сохранность.

2.3.7. Панели перегородок должны храниться в закрытом помещении в вертикальном положении.

Формат	Зона	Поз.	Обозначение	Наименование	Кол.	Примеч
				<u>Документация</u>		
АЧ			1.431.3-261-01.000СБ	Оборачный чертёж		
АЧ			1.431.3-261-00.000ТО	Техническое описание		
				<u>Оборачные единицы</u>		
АЧ	1		1.431.3-26.1 01.100	Уголок	4	
				<u>Детали</u>		
АЧ	2		1.431.3-26.1-01.001	Вкладыш 3.202	4	
АЧ	3		1.431.3-26.1-01.002	Вкладыш 3.203	4	
АЧ	4		1.431.3-26.1-01.003	Планка 3.205	14	
АЧ	5		1.431.3-26.1-01.004	Прокладка 3.247	8	Наиб кол.
АЧ	6		1.431.3-26.1-01.005	Прокладка 3.248	8	
АЧ	7		1.431.3-26.1-01.006	Прокладка 3.249	8	
АЧ	8		1.431.3-26.1-01.007	Пробка 3.264	4	
АЧ	9		1.431.3-26.1-01.008	Накладка 3.409	2	
АЧ	10		1.431.3-26.1-01.009-01	Штапик	2	
		11	-08	Штапик	2	
АЧ	12		1.431.3-26.1-01.010	Шпост	2	
АЧ	13		1.431.3-26.1-01.011	Стойка	1	

Инв. № года Подп. и дата Взап. инв. №

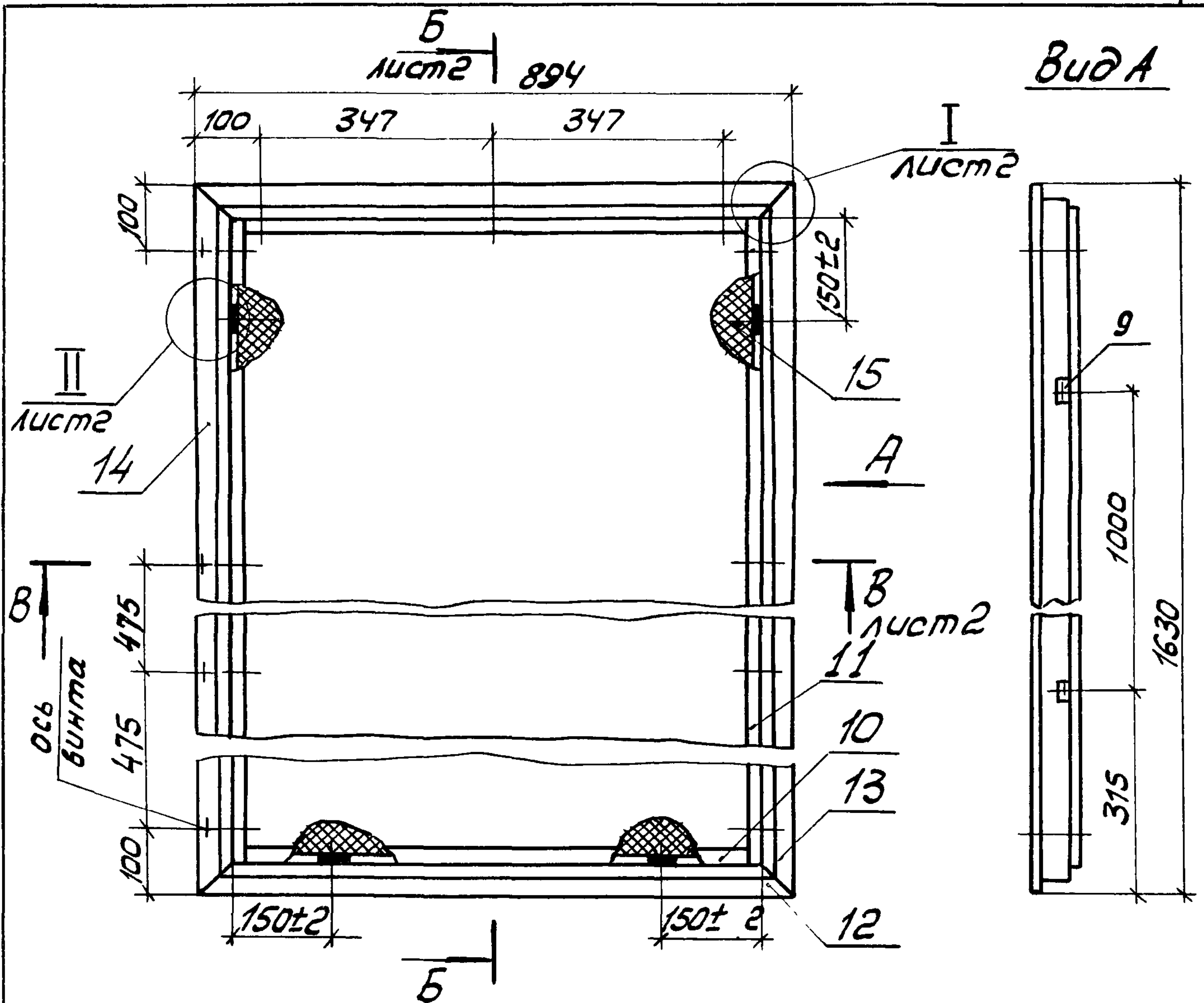
1.431.3-261-01.0011

Панель ПГ 16 09-д

Страниц	Лист	Листов
Р	1	2
ЭКБ ВПО		
Союзстройконотрjúкция		

Зав. отд	Исаков	10/11/24	24.05.08
Н. контр	Орлова	10/11/24	27.03.08
Зам зав. отд	Кочергина	10/11/24	10.13.06
Инж.	Нелюшова	10/11/24	03.13.06

Формат	Зона	Поз.	Обозначение	Наименование	Кол.	Примеч.
А4		14	1.431.3 -26.1-01.012	Стойка	1	
Б4		15	1.431.3 -26.1-01.013.	Лист	1	21,24к2
				ЛП-П-10 пост 18124-75 779 x 1515 мм.		
				<u>Прочие изделия</u>		
		16		Винт 1 - 3,5x9,5 Ц9 ТУ67-637-84	16	
		17		Винт 1 - 3,5x13 Ц9 ТУ67-637-84	14	
		18		Винт 3-4,2x9,5 Ц9 ТУ67-637-84	2	
				<u>Материалы</u>		
		20		Профиль резиновый 2.901	5,1	м См. п. 2.3.2
		21		Профиль резиновый 2.902	9,2	технич ческого описания
				<u>Комплекты</u>		
				Комплект монтаж- ных чашек		
				Винт 3-4.2x13 Ц9 ТУ67-637-84	4	
1.431.3-26.1-01.000						Лист 2



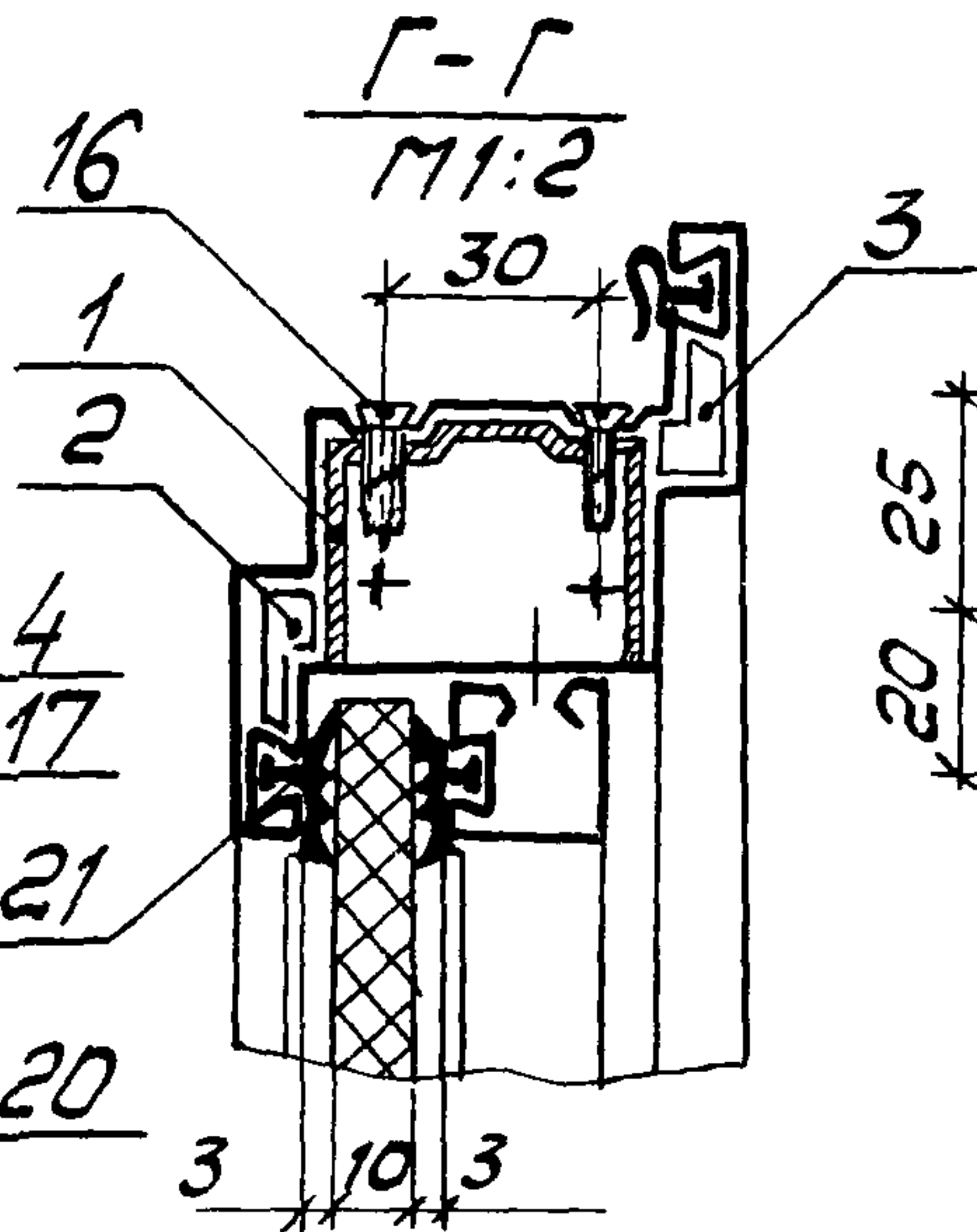
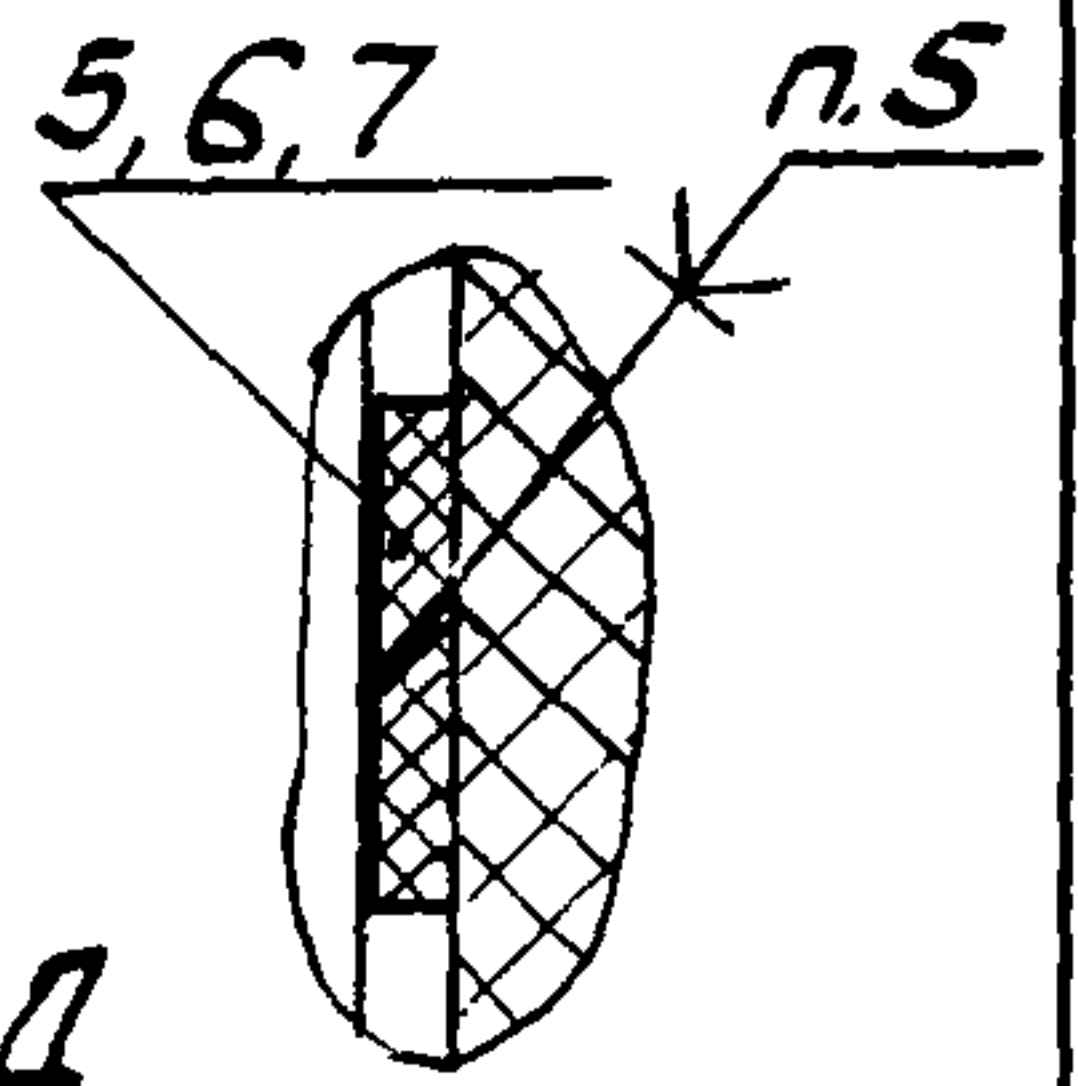
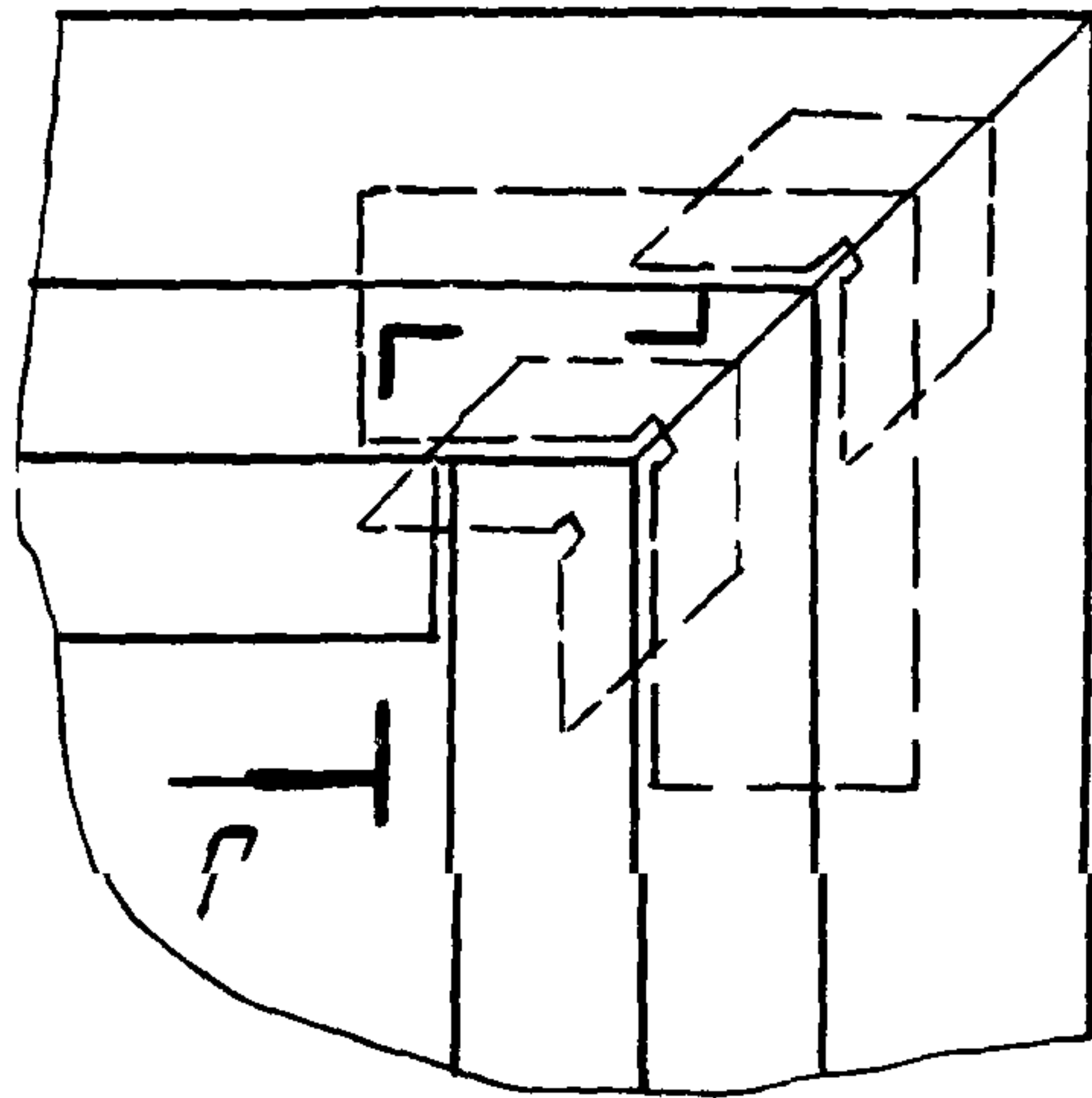
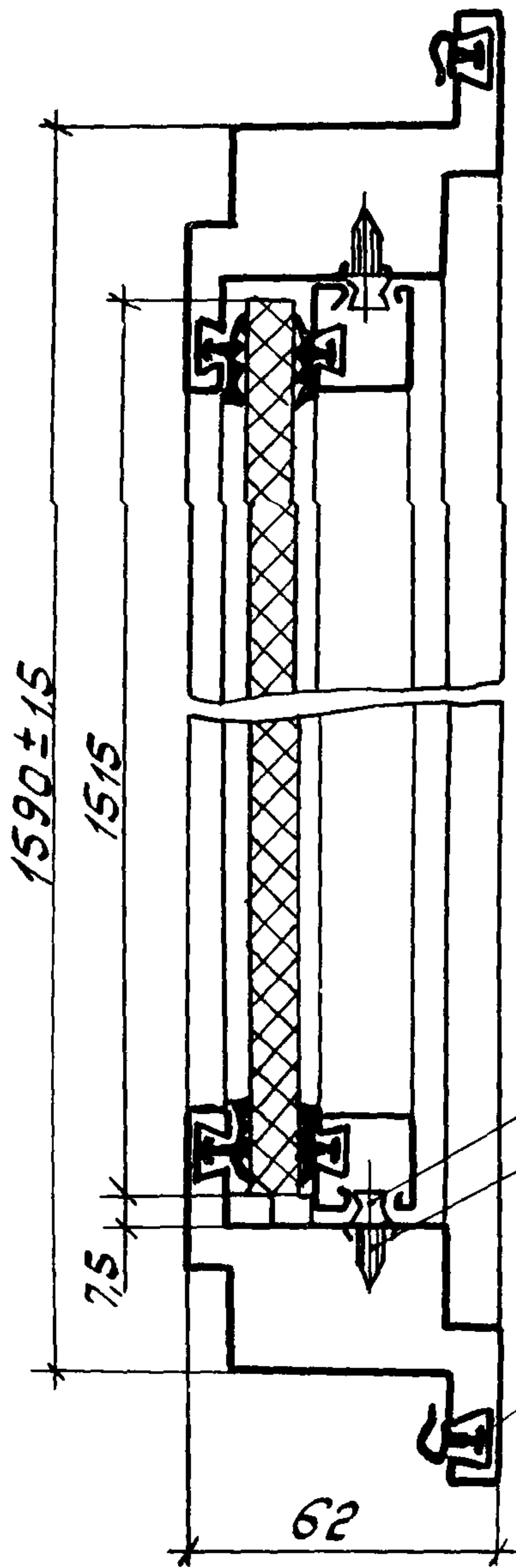
1. Размеры для справок, кроме указанных с допусками
2. Допускаемые величины разности длин диагоналей не более 4 мм.
3. Допуск плоскостности в местах стыка стоек поз. 13 и 14 с импостами поз. 12 не более 0,5 мм.
4. Установка листа поз. 15 в панель без зазоров достигается подбором необходимого числа прокладок поз. 5, 6 и 7.
5. Клей 88-Н ТУ38-105 1061-82.

1.431.3-26.1-01.000СБ			
Панель ПТ 16.09-в			
Сборочный чертёж			
Зав. отд.	Исаков	26.03.86	ЭКБ ВПО Доюзатройконструкция
Н. контр.	Орлова	26.03.86	
Всп. зав. отд.	Кочергин	10.03.86	
И. инж.	Асташова	03.03.86	
			Лист 1 Листов 2
			Стадия: Р Масса: 37,7 Масштаб: 1:10

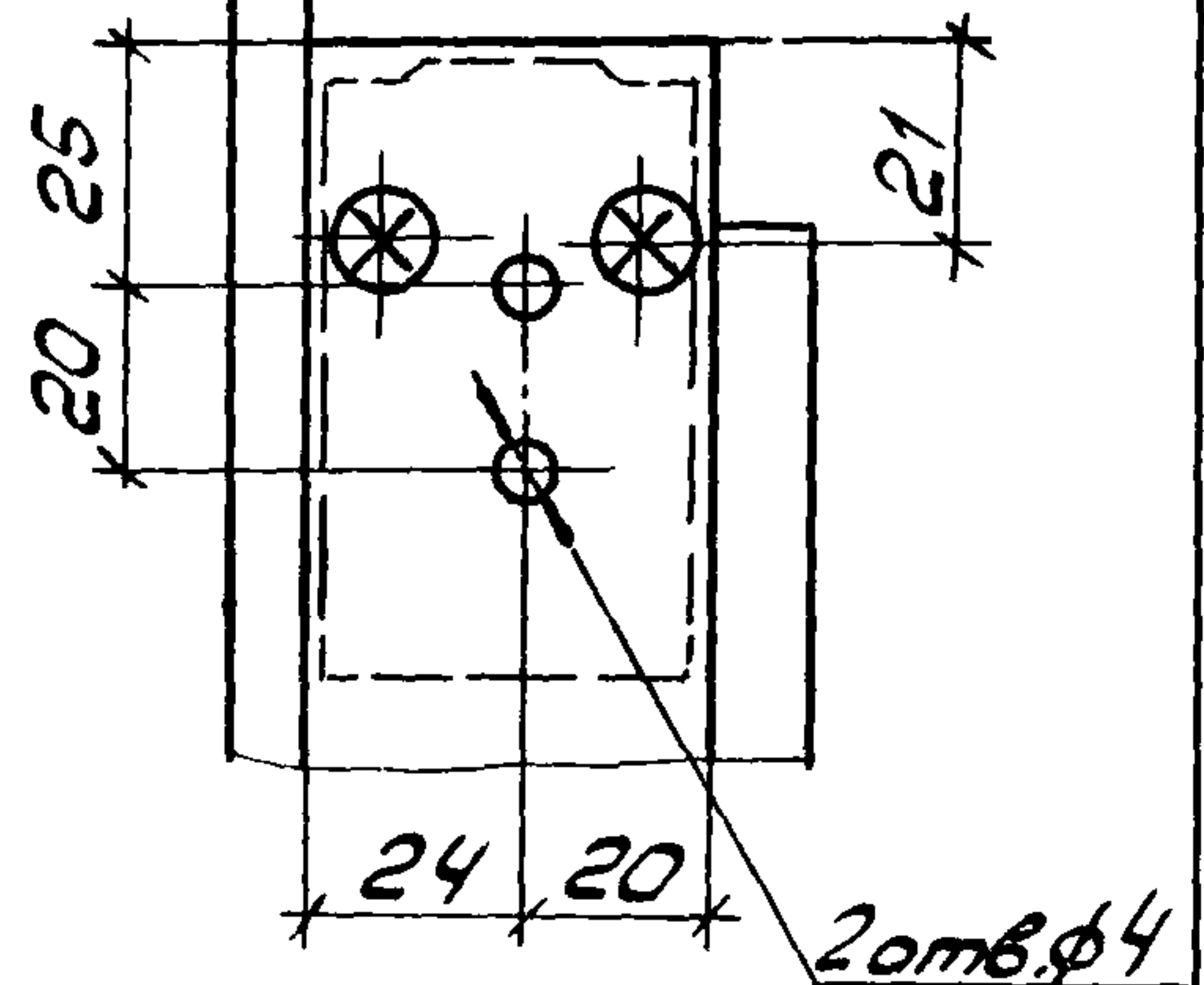
Б-Б
М1:2 лист 1

Ⓢ
М1:2

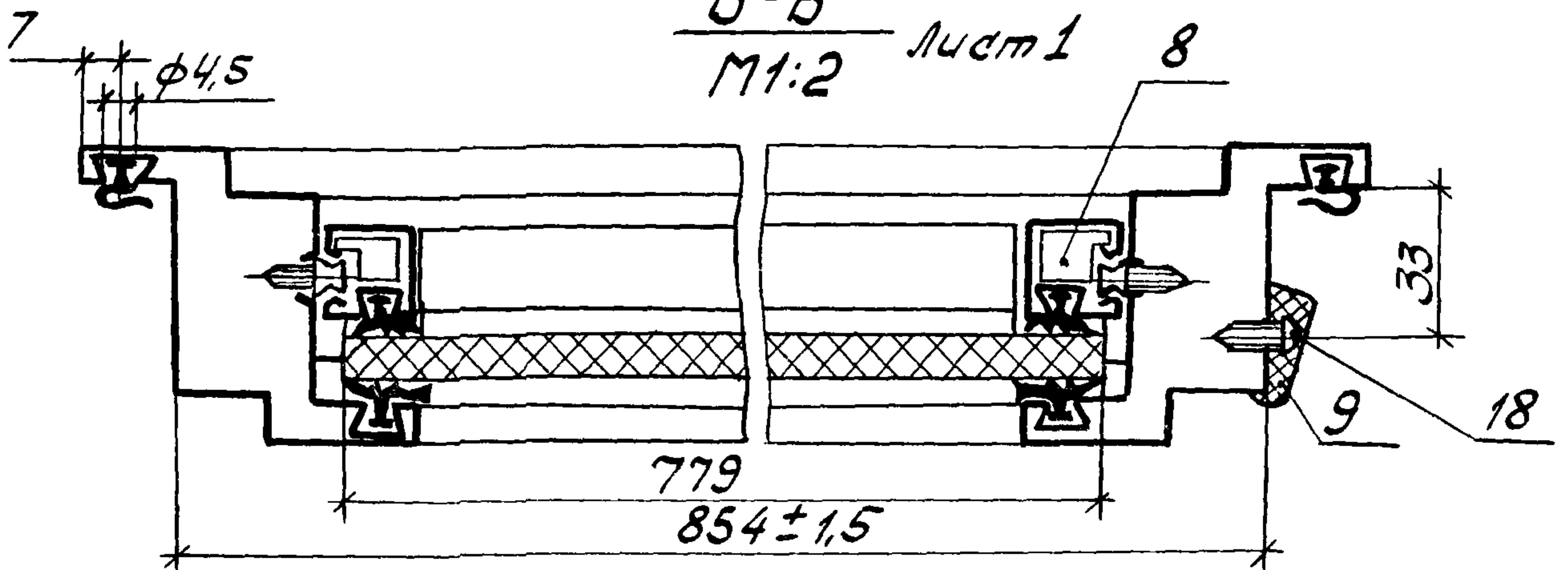
Ⓢ
М1:2



Вид Д
М1:2



В-В
М1:2 лист 1

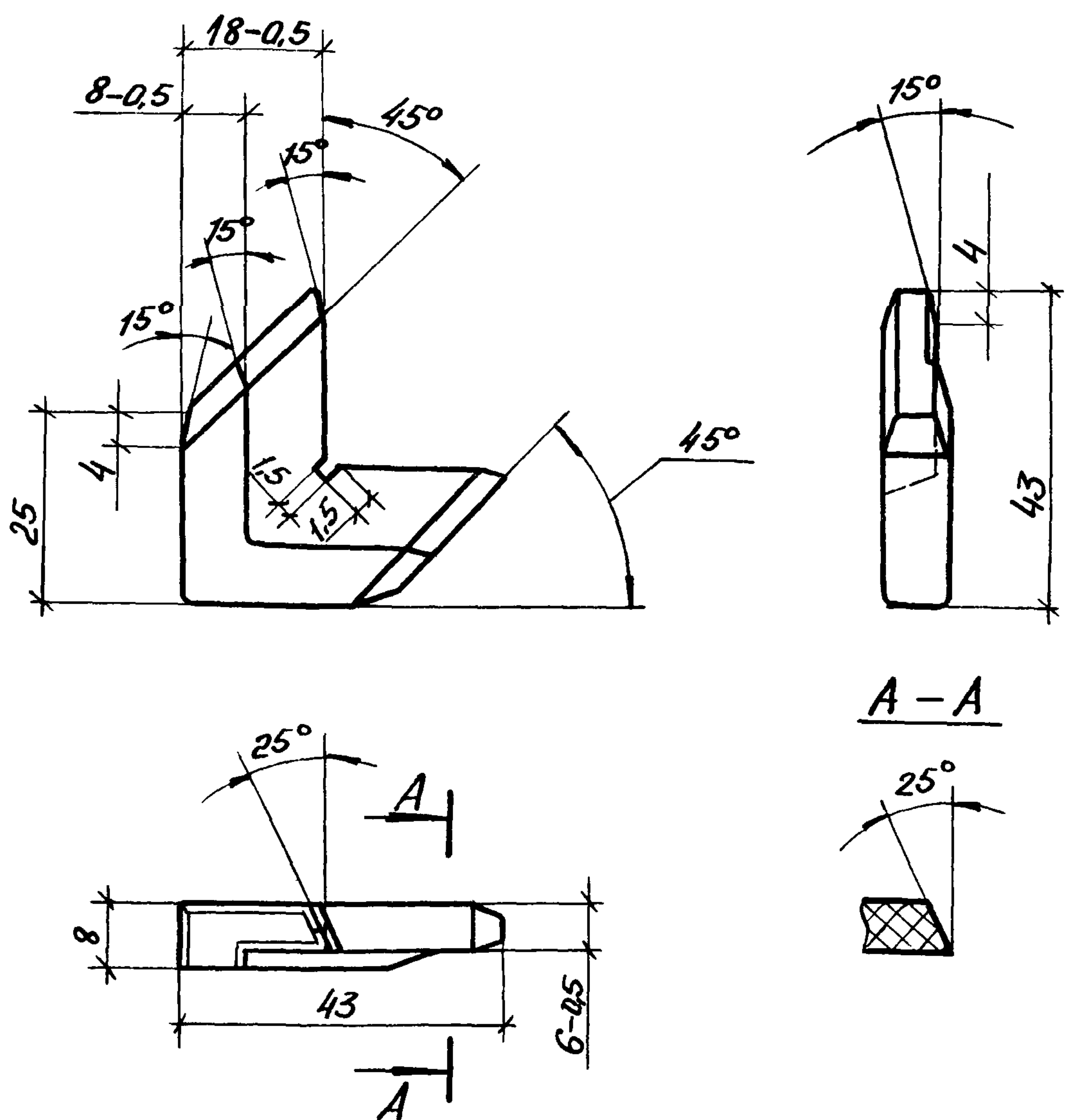


Инв. №подл. Подп. и дата встп. инв. №

1.431.3-26.1-01.0000СБ

лист
2

3,2



1. Неуказанные предельные отклонения размеров: $\pm t/2$.
2. Неуказанные радиусы 1 мм.
3. Облой не допускается.

1.431.3-26.1-01.001

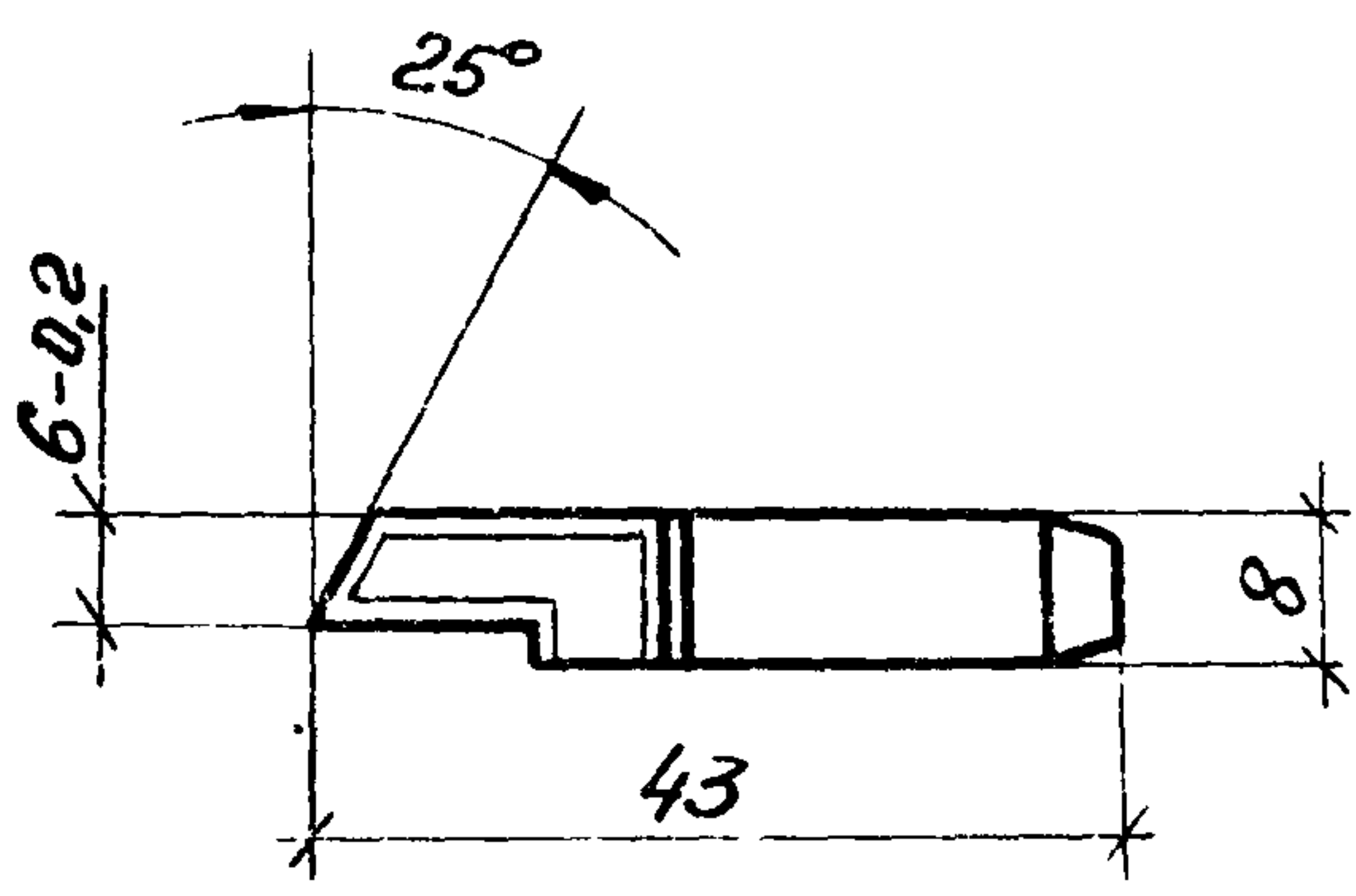
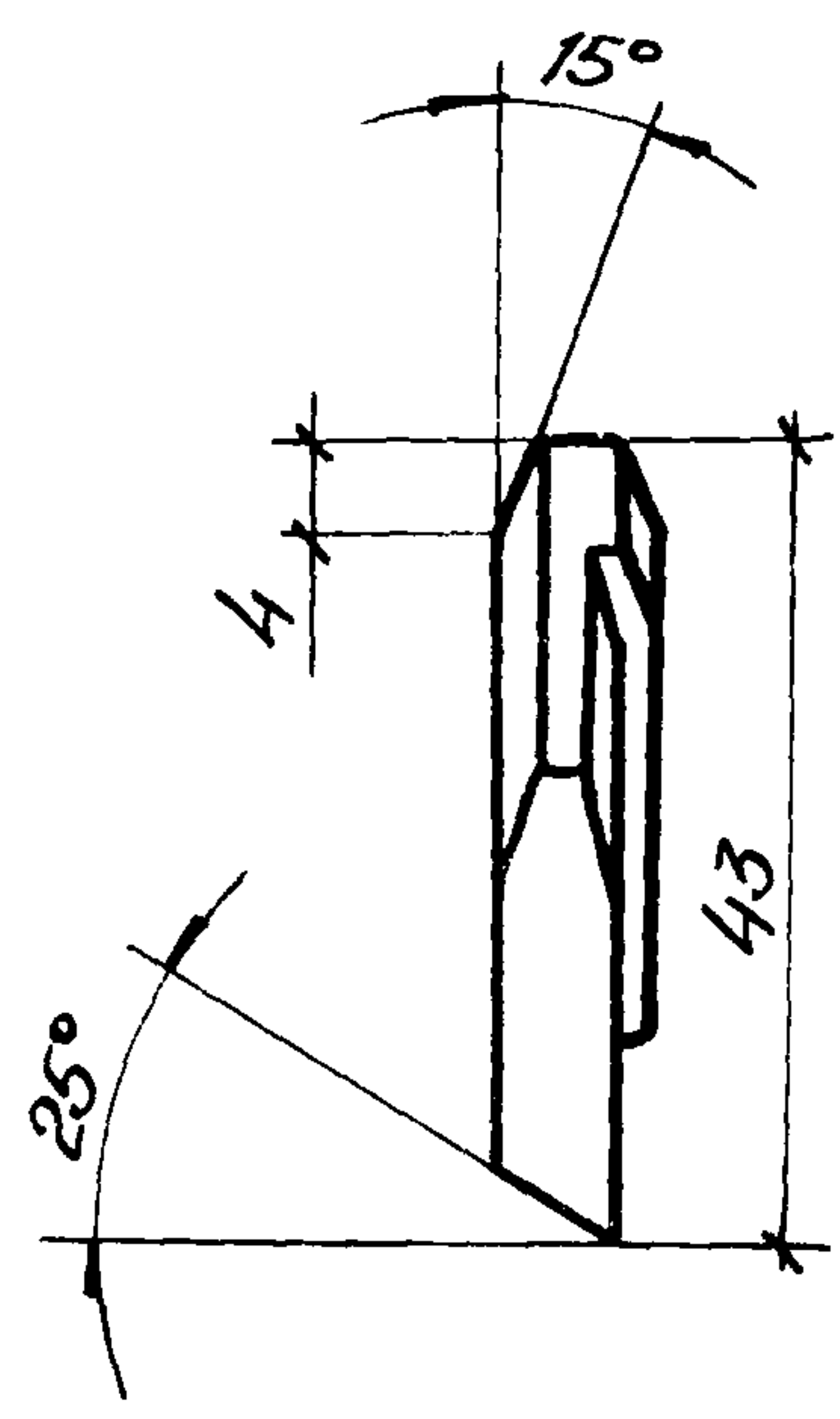
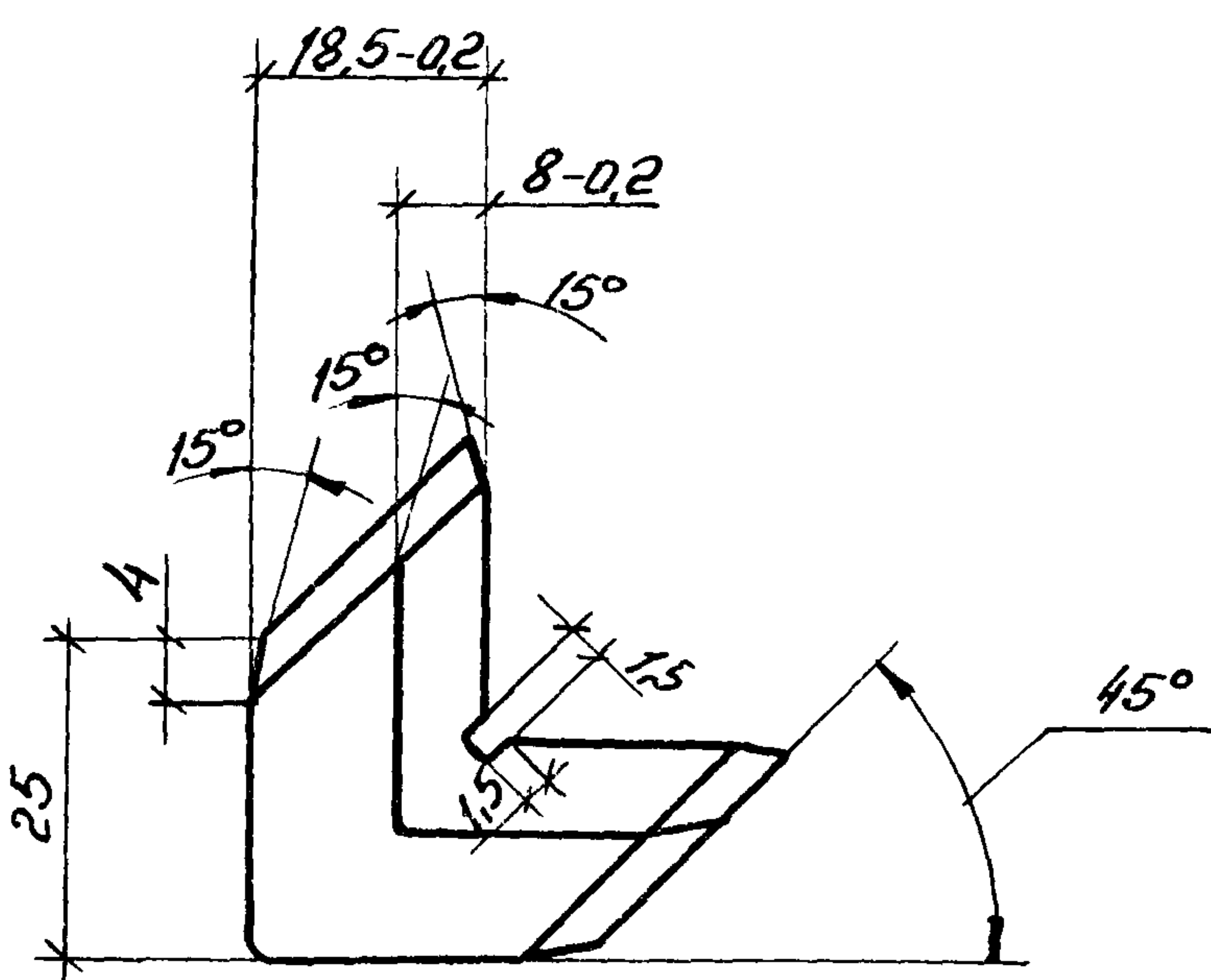
Вкладыш 3.202

Зав. отд.	Исаков	21.02.86
Н.контр.	Орлова	20.02.86
Зав. зав. отд.	Кочергин	18.02.86
Рук. брига.	Жугалов	18.02.86

Полиэтилен 20908-040,
Сорт 1 ГОСТ 16338-77

Стдия	Масса	Масштаб
Р	0,009	1:1
Лист	Листов 1	
ЭКБ ВПО Союзстройконструкция		

3,2



1. Неуказанные предельные отклонения размеров: $\pm t_2 / 2$
2. Неуказанные радиусы 1мм.
3. Облой не допускается.

1.431.3-26.1-01.002

Вкладыш 3.203

Стадия	Масса	Масштаб
Р	0,0085	1:1

Лист 1 Листов 1

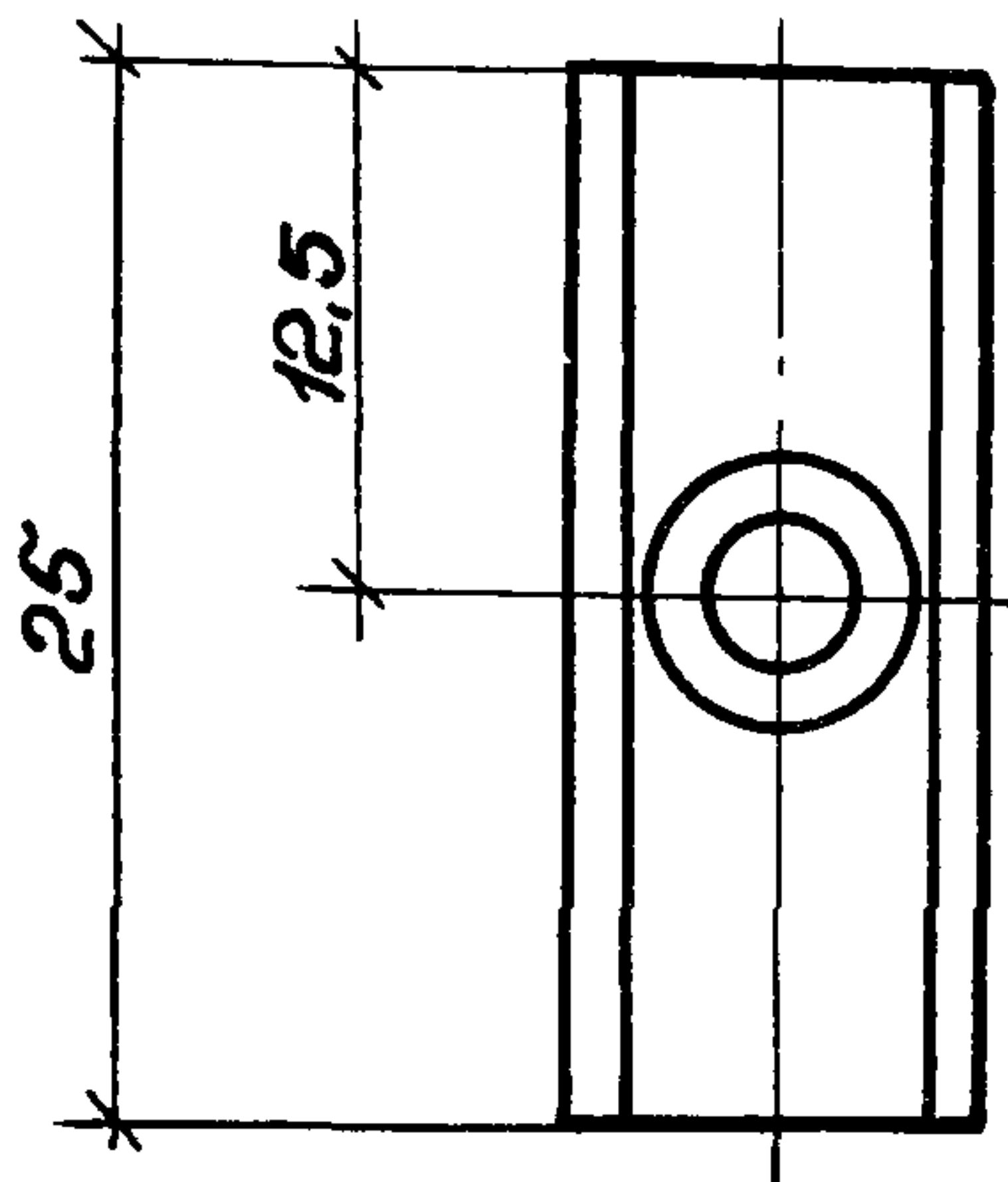
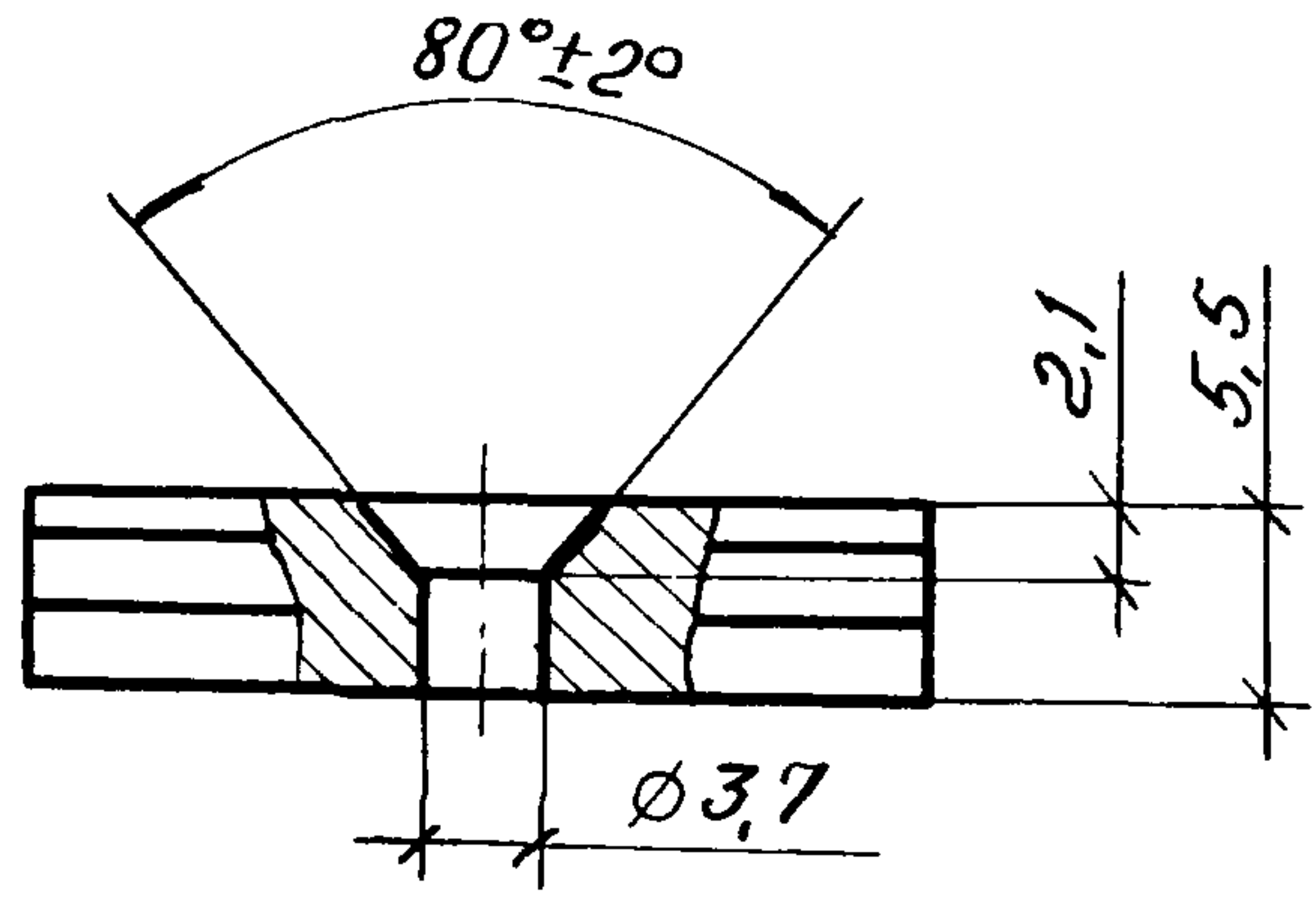
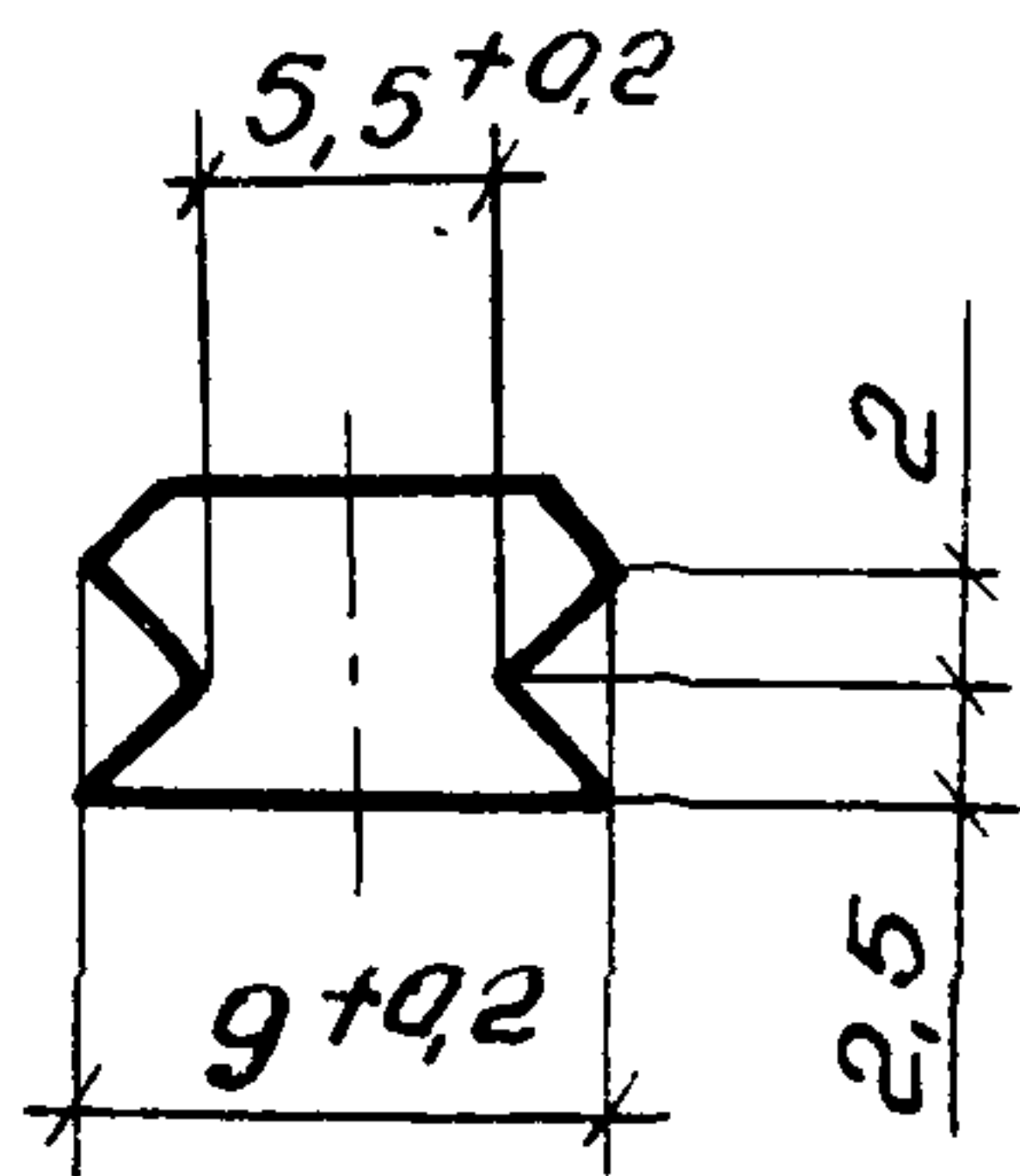
Зав. отд.	Исаков	<i>Исаков</i>	21.02.86
Н. контр.	Орлова	<i>Орлова</i>	20.02.86
Зам. зав. отд.	Кочергин	<i>Кочергин</i>	18.02.86
рук. бриг.	Низгалов	<i>Низгалов</i>	18.02.86
инж.	Мустаева	<i>Мустаева</i>	17.02.86

Полиэтилен 20908 - 040, сорт 1 ГОСТ 16338-77

ЭКБ ВПО
Домостройконструкция

Инв. № подл. Подп. и дата Взам. инв. №

3,2



1. Неуказанные предельные отклонения размеров: $\pm t/2$
2. Облой не допускается.

1.431.3-26.1-01.003

Планка 3.205

Стандия	Масса	Масштаб
Р	0,0025	2:1

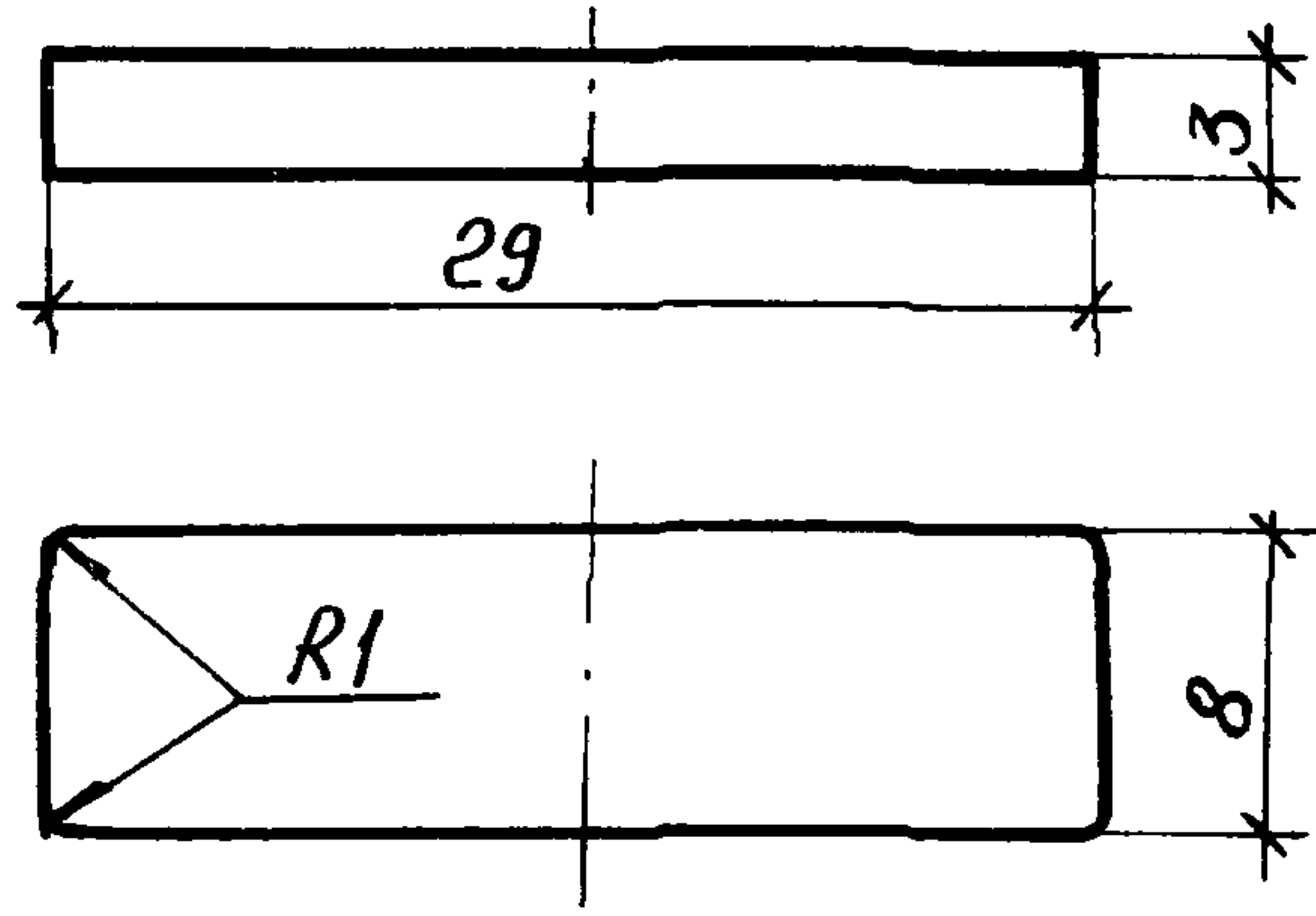
Лист 1 / Листов 1

Сополимер полиамидальитовой марки АК-80/20 ГОСТ 19459-74

ЭКБ ВПО
Союзстройконструкция

Инв. № год.	Подп. и дата	Взам. инв. №
Зав. отд. Исakov	<i>[Signature]</i> 21.02.86	
Зам. зав. отд. Кочергин	<i>[Signature]</i> 20.02.86	
Н. контр. Орлова	<i>[Signature]</i> 20.02.86	
рук. бриг. Жигалов	<i>[Signature]</i> 17.02.86	
инж. Мустаева	<i>[Signature]</i> 17.02.86	

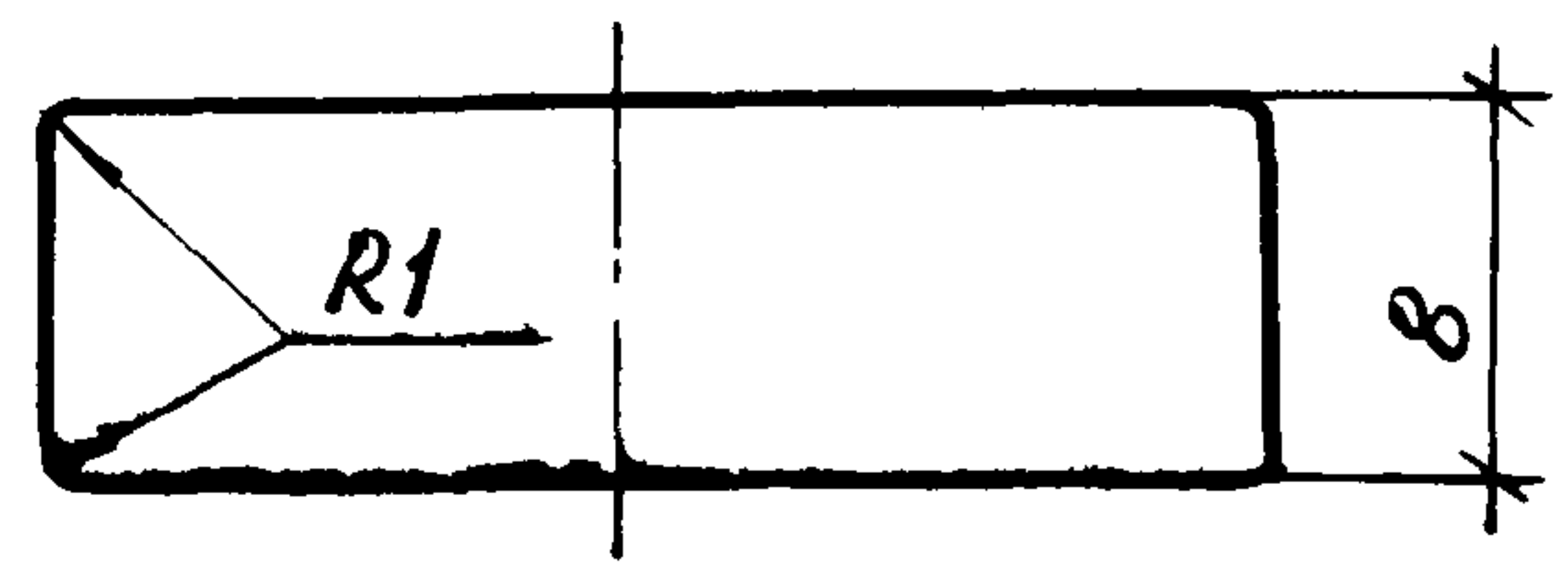
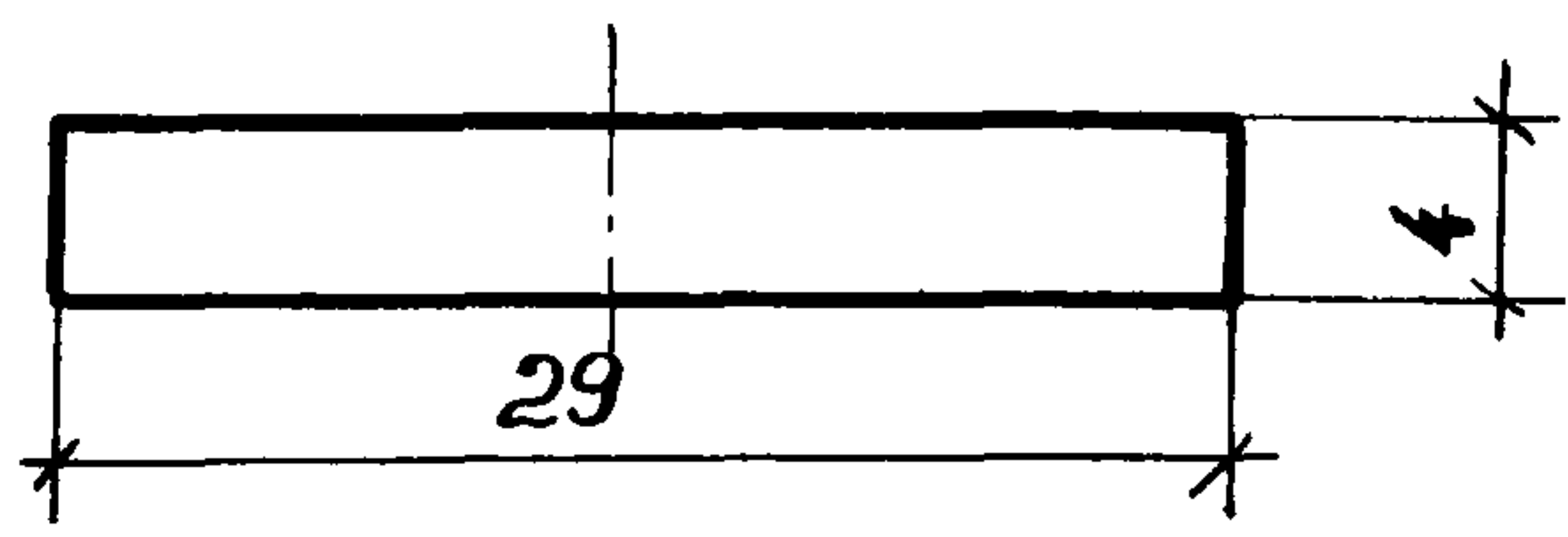
3,2 /



- 1. Предельные отклонения размеров: $\pm t_2/2$.
- 2. Облой не допускается.

				1. 431.3-26.1-01.004			
				Прокладка 3.247	Стадия	Масса	Масштаб
					Р	0,0021	2:1
Зав. отд	Исаков	<i>[Signature]</i>	Мая	Лист		Листов 1	
Н. контр	Орлова	<i>[Signature]</i>	22.8	ЭКБ ВПО "Союзстройконструкция"			
Дир. зав. отд	Кочергин	<i>[Signature]</i>	18.02.86				
Инж.	Мустаева	<i>[Signature]</i>	17.02.86	Сополимер полиамида литьевой марки АК-80/20 ГОСТ 19459-74			

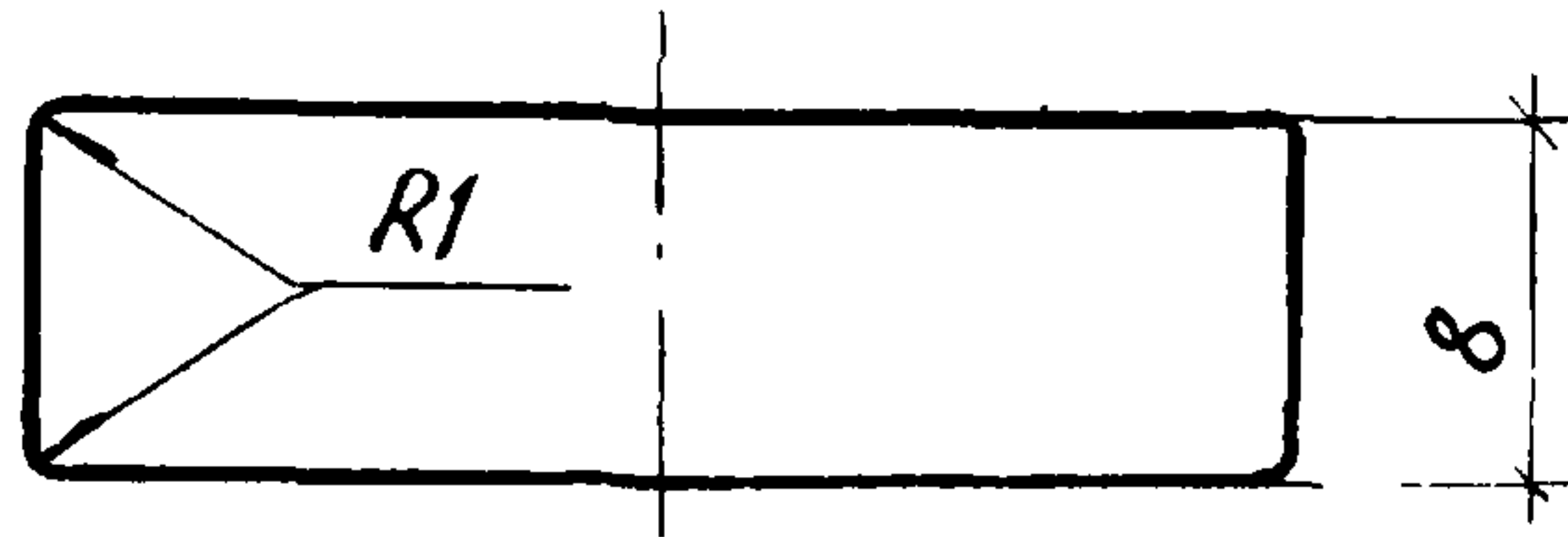
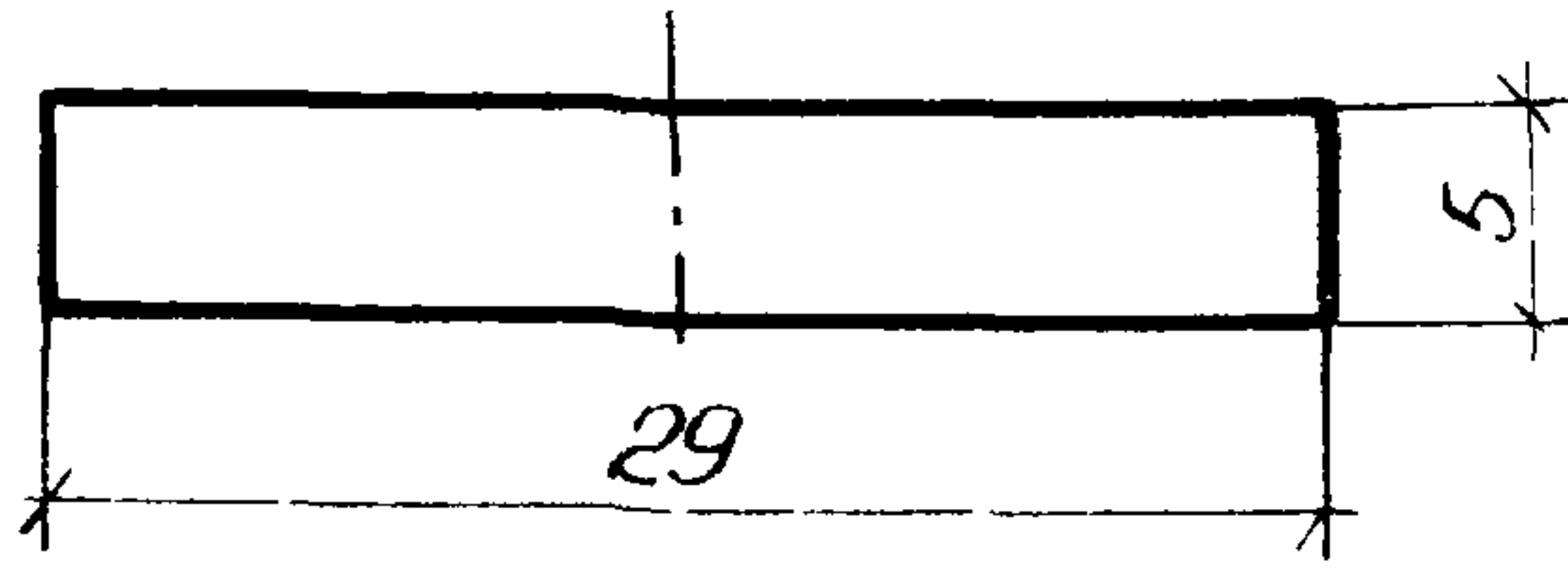
3,2 /



- 1. Предельные отклонения размеров: $\pm t_2/2$.
- 2. Облой не допускается.

Инв. № подл.	Подп. и дата	Взам. инв. №	1.431.3-26.1-01.005		
			Прокладка 3.248	Стадия P	Масса 0,0028
Инв. № подл.	Подп.	Дата	Взам. инв. №	Лист	Листов 1
Зав. отд.	Исаков	21.02.86			
Н. контр.	Орлова	18.02.86			
Зам. зав. отд.	Кочергин	18.02.86			
Инж.	Мустаев	17.02.86			
Сополимерполиамид литевой марки АК-80/20 ГОСТ 19459-74				Экб ВПО "Союзстройконструкция"	

3,2



1. Предельные отклонения размеров: $\pm t_2/2$
2. Облой не допускается

1. 431.3-26.1-01.006

Прокладка 3 249

Стадия	Масса	Масштаб
р	0,0012	2:1

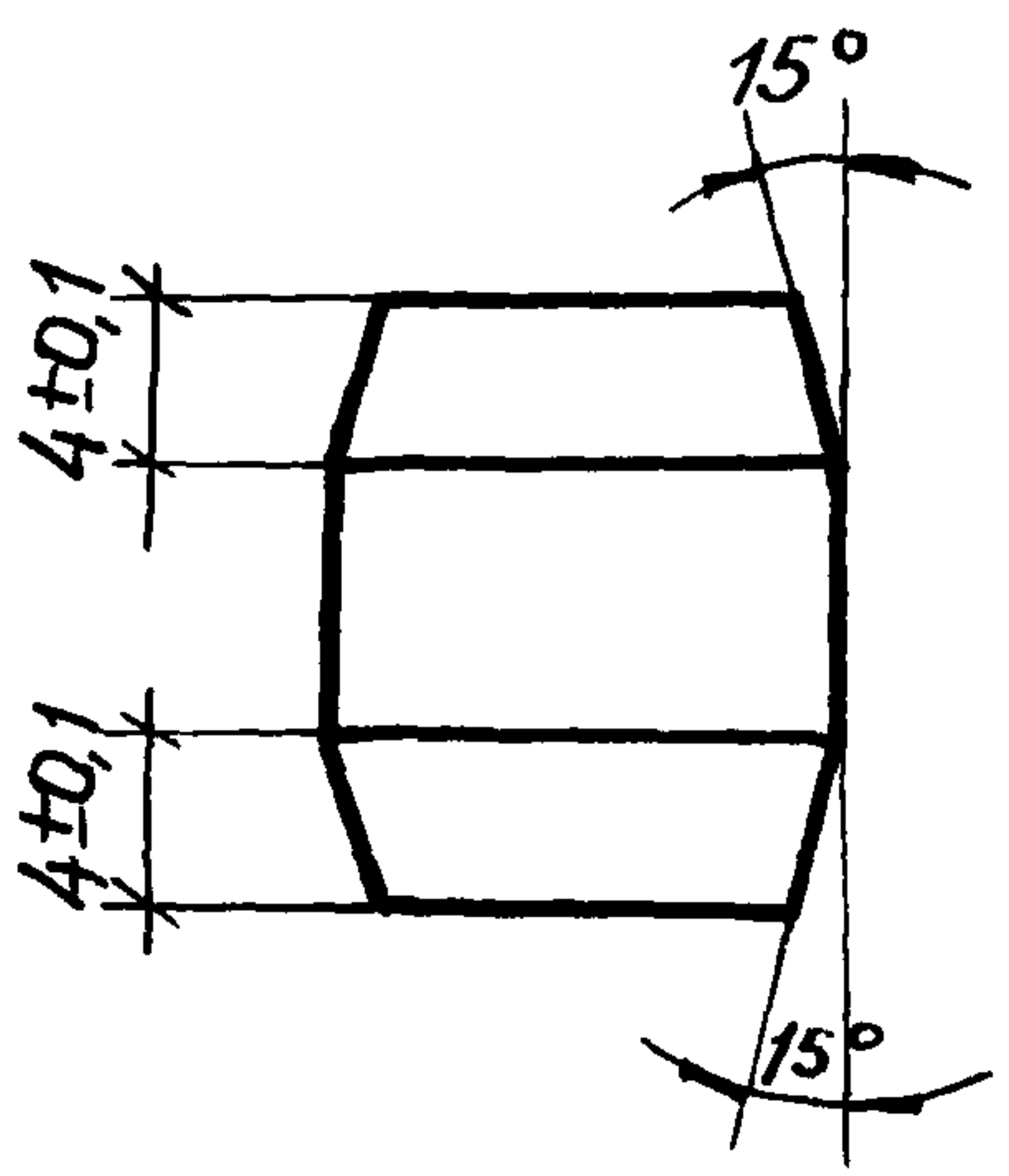
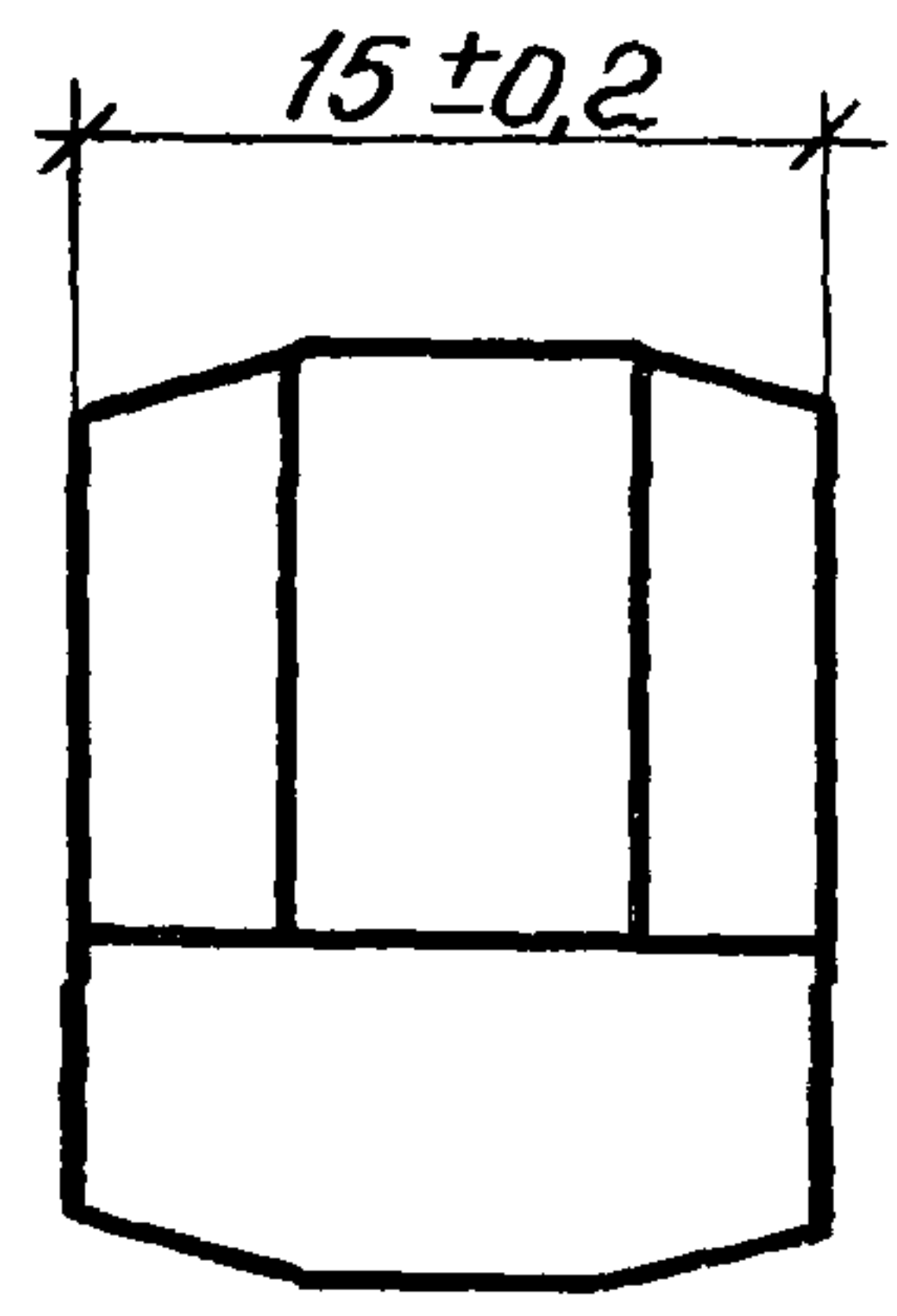
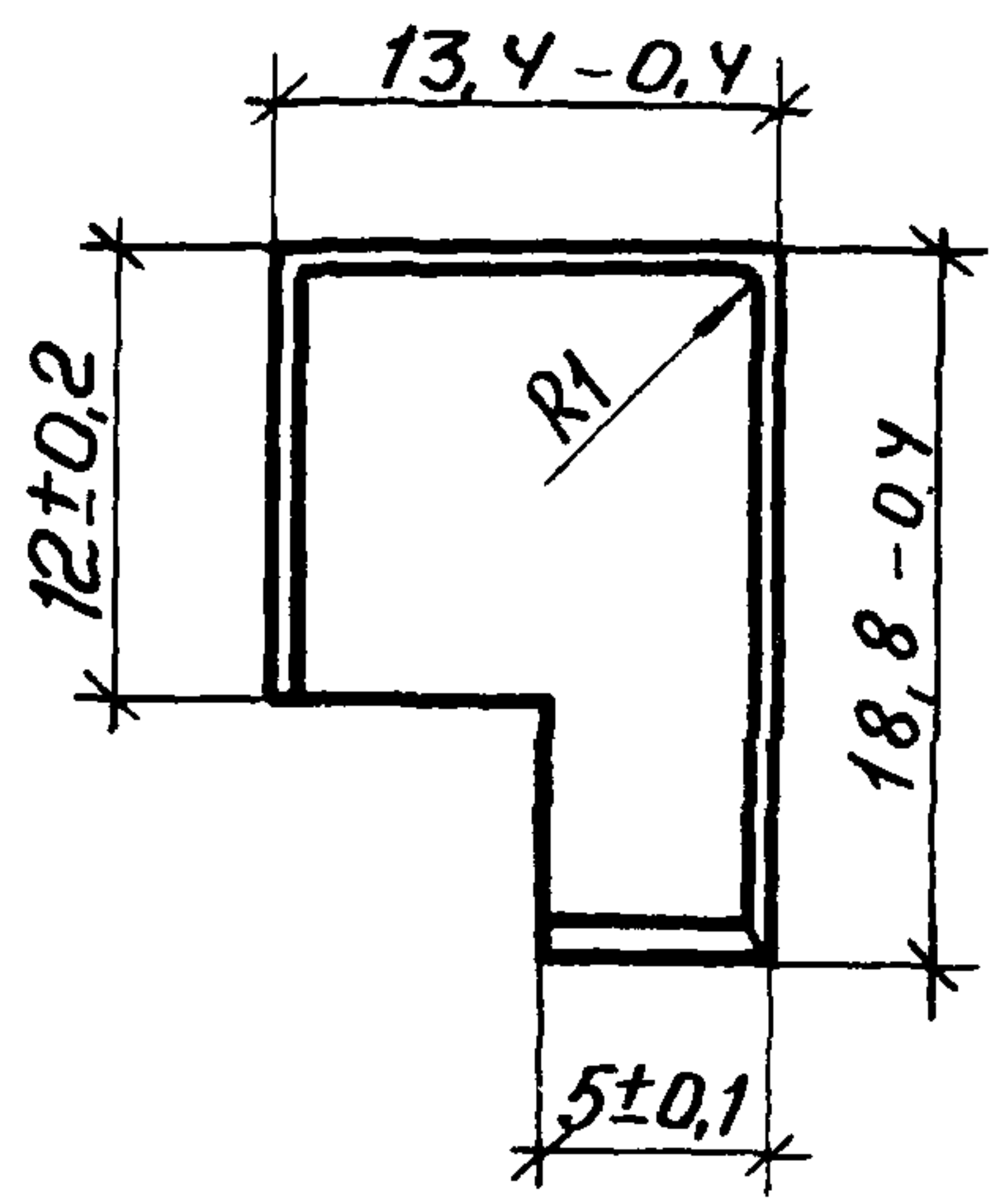
Лист 1

Зав. отд.	Исаков	<i>Исаков</i>	21.02.86
Зам. зав. отд.	Кочергин	<i>Кочергин</i>	21.02.86
Н. контр.	Орлова	<i>Орлова</i>	21.02.86
Рук. орг.	Жигалов	<i>Жигалов</i>	18.2.86
Инж.	Мустаева	<i>Мустаева</i>	11.02.86

Сополимер полиамида литьеваой марки АК-80/20 ГОСТ 19459-74

ЭКБ ВПО
Союзстройконструкция

3,2



Облой не допускается

1.431.3-26.1-01.007

Пробка 3.264

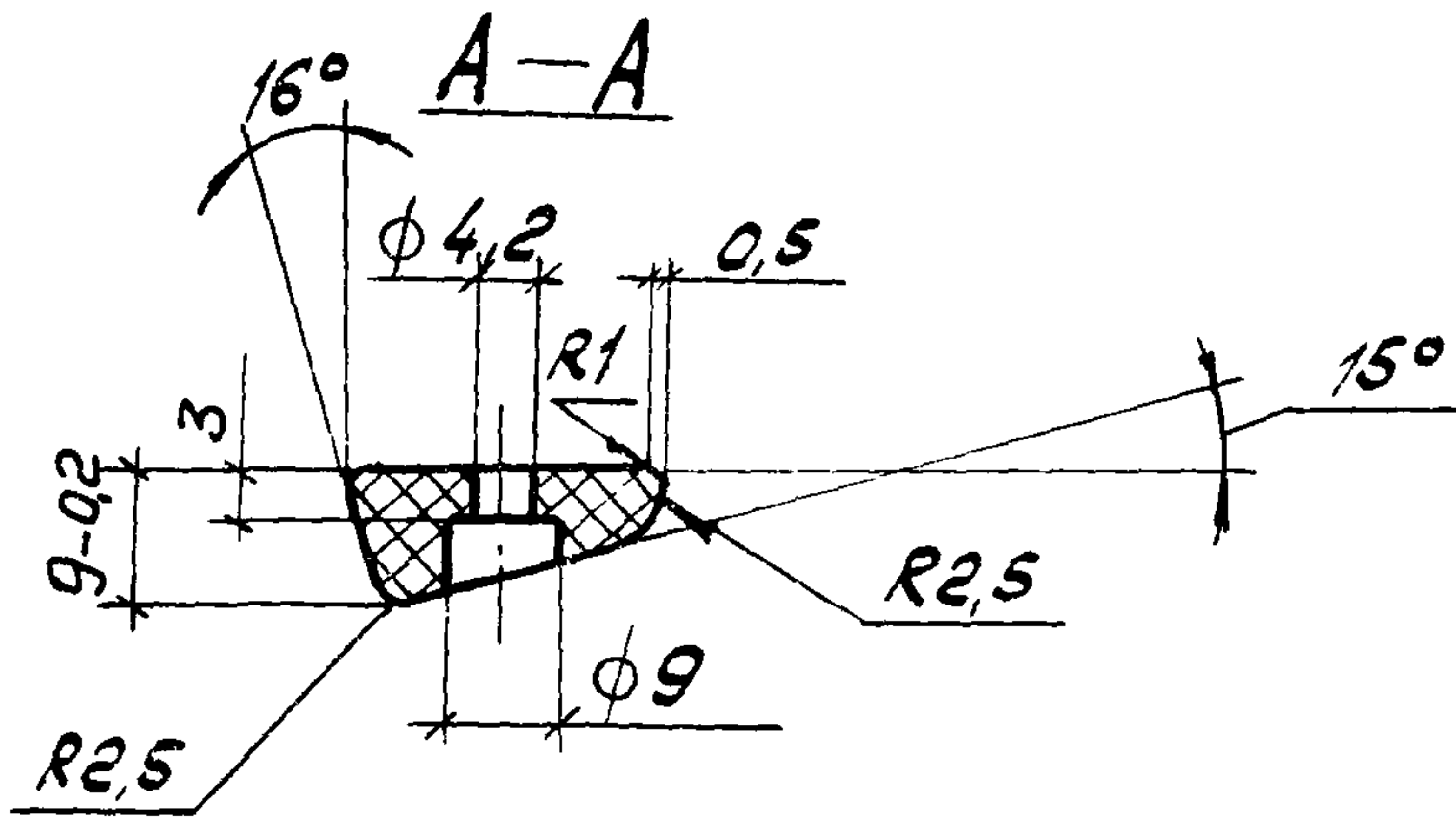
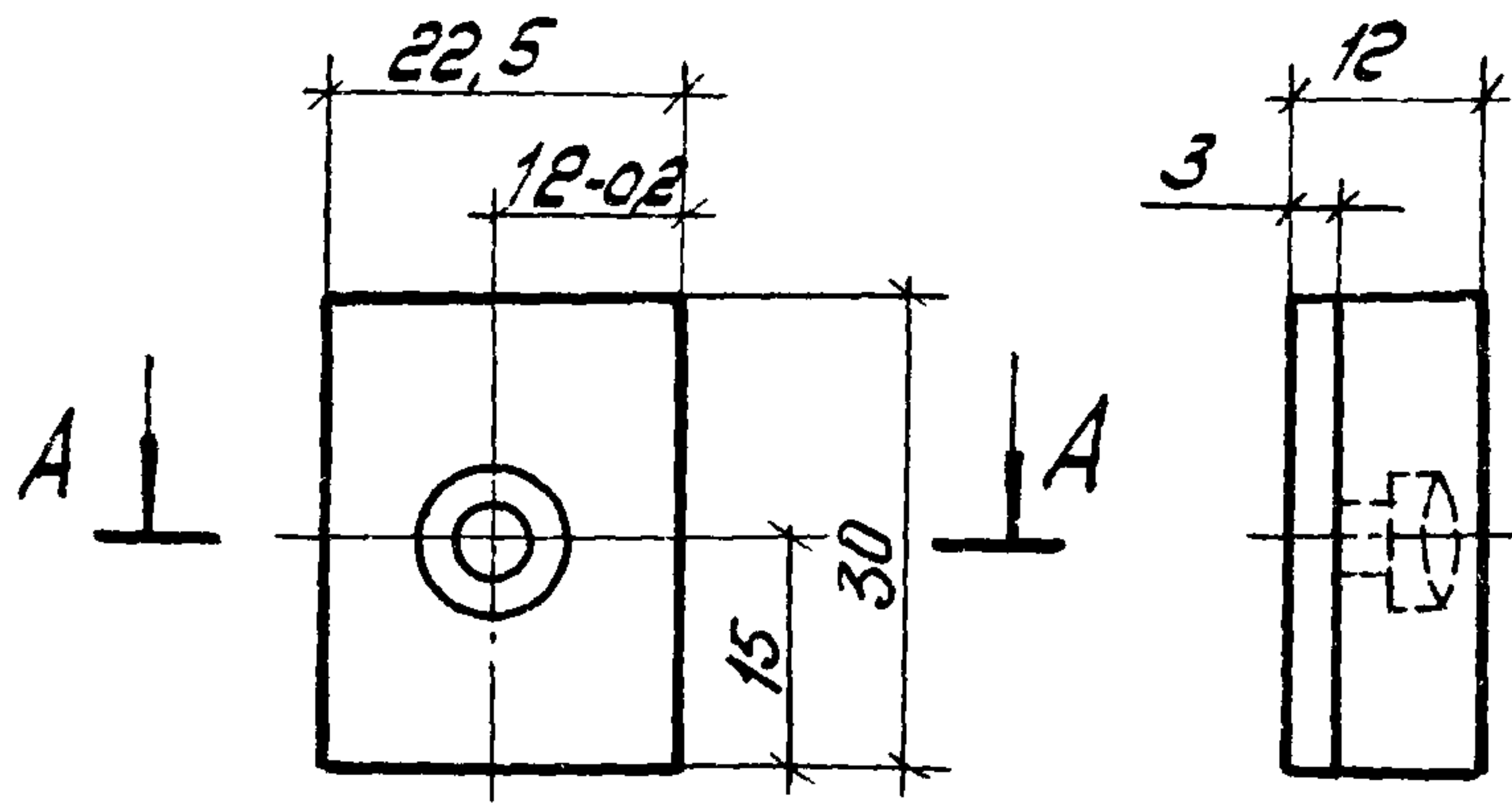
Стадия	Масса	Масштаб
Р	0,003	2:1
Лист	Листов 1	

Зав. отд	Исаков	21.02.86
Н.контр	Орлова	18.02.86
Зам. зав. отд	Кочергин	18.02.86
Инж.	Мустаева	17.02.86

Полиэтилен 20908 - 040, сорт 1, ГОСТ 16338 - 77

ЭКБ ВПО
Союзстройконструкция

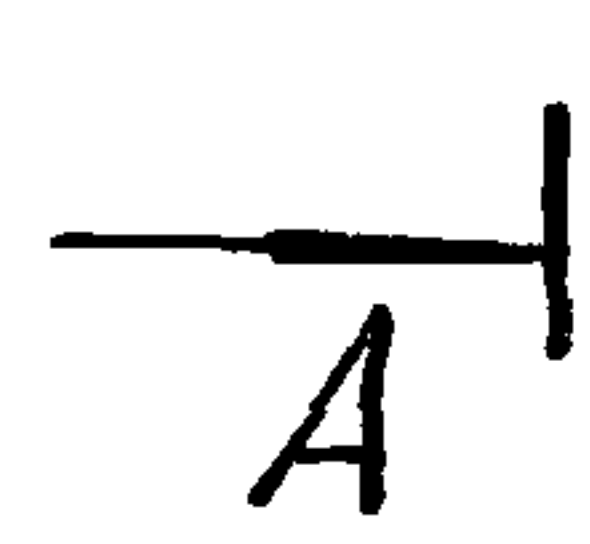
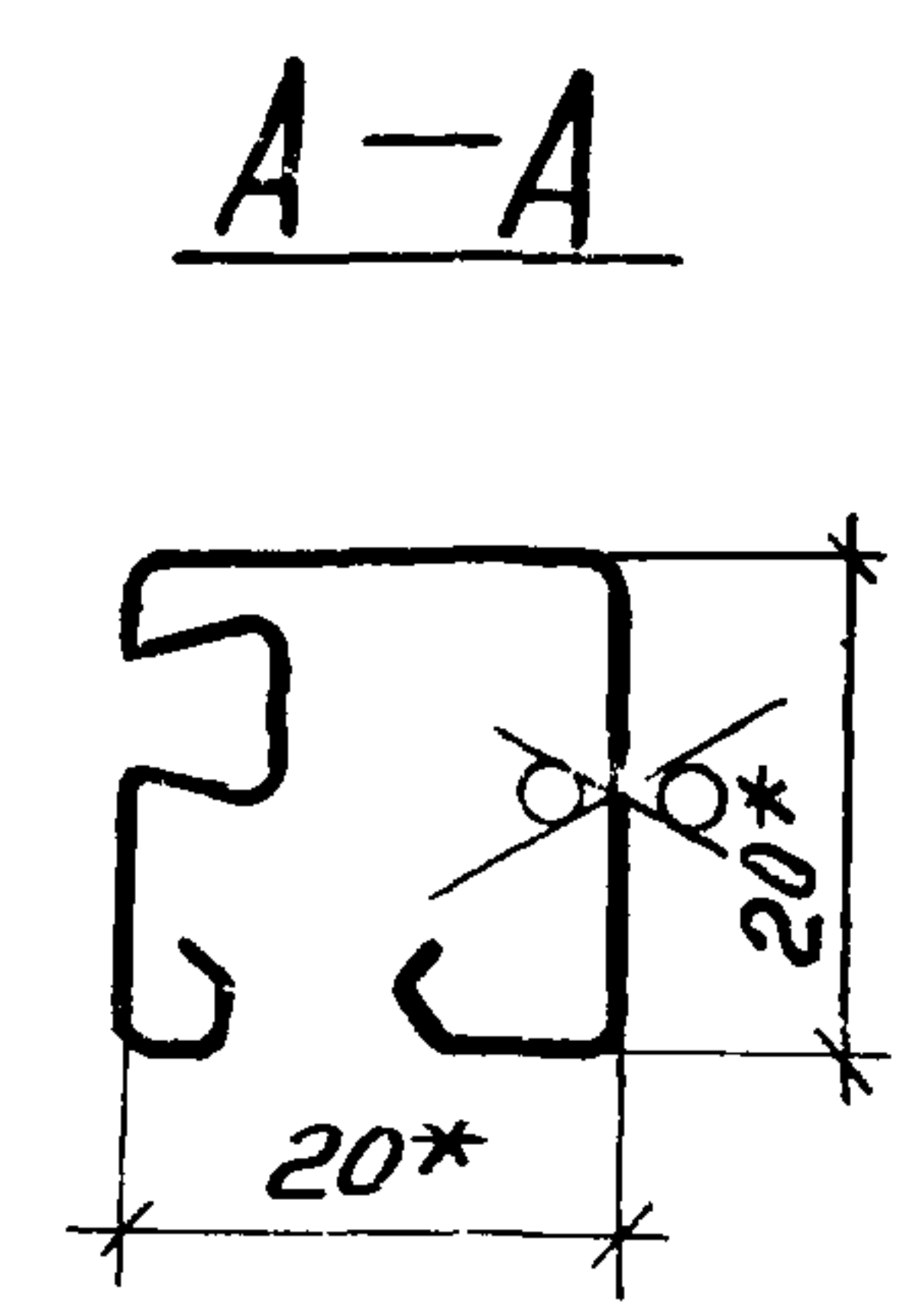
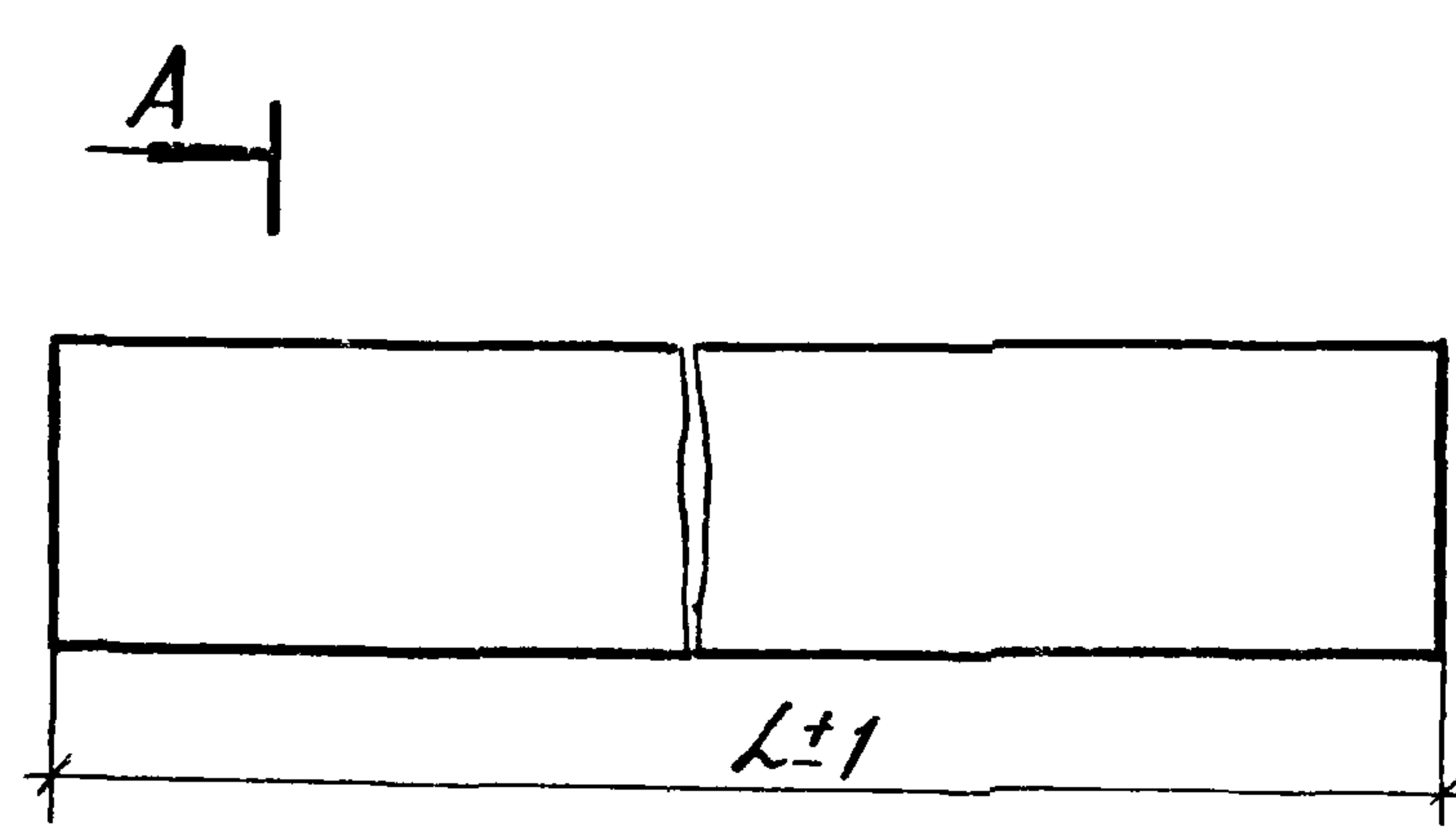
3,2 / \checkmark



1. Неуказанные предельные отклонения размеров: $\pm t_2/2$.
2. Облой не допускается.

Инв. № подл.	Полп. и дата	Взам. инв. №	1.431.3-26.1-01.008		
			Накладка 3.409		
			Стадия	Масса	Масштаб
			р	0,005	1:1
			Лист	Листов 1	
Зав. отб.	Исаков	21.02.86	Сополномер полиамида литевой марки ЯК-80/20 ГОСТ 19459-74		
Н. контр.	Орлова	22.02.86			
Зам. зав. отб.	Кочергин	18.02.86			
Инж.	Мустаева	17.02.86			
			ЭКБ ВПО Должстройконструкция		

25/ (✓)

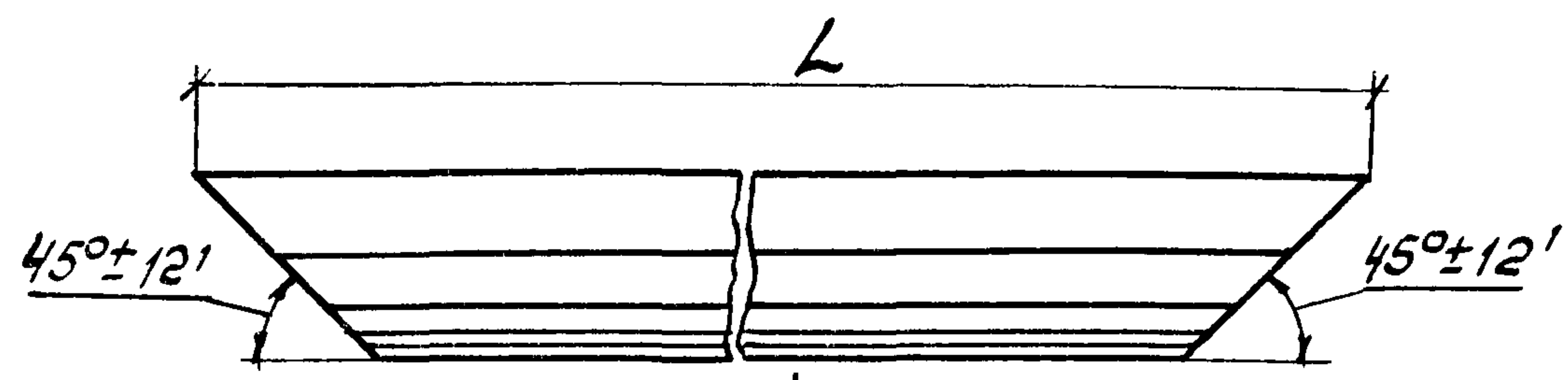


Обозначение	L, мм	Масса, кг
1.431.3-26.1-01.009	418	0,22
-01	752	0,39
-02	888	0,46
-03	982	0,51
-04	1018	0,53
-05	1062	0,55
-06	1138	0,59
-07	1358	0,71
-08	1528	0,79
-09	1808	0,94
-10	2408	1,25

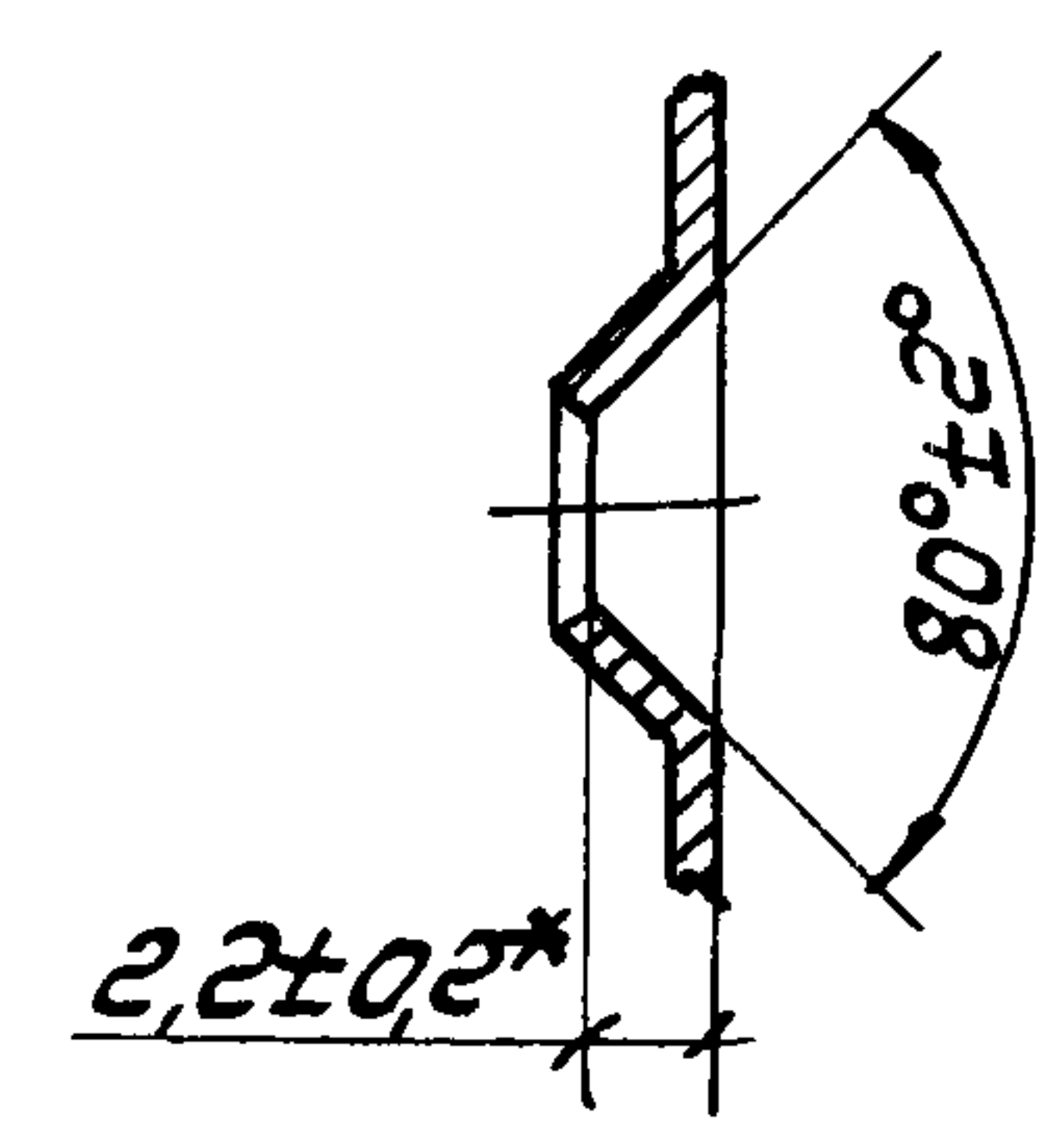
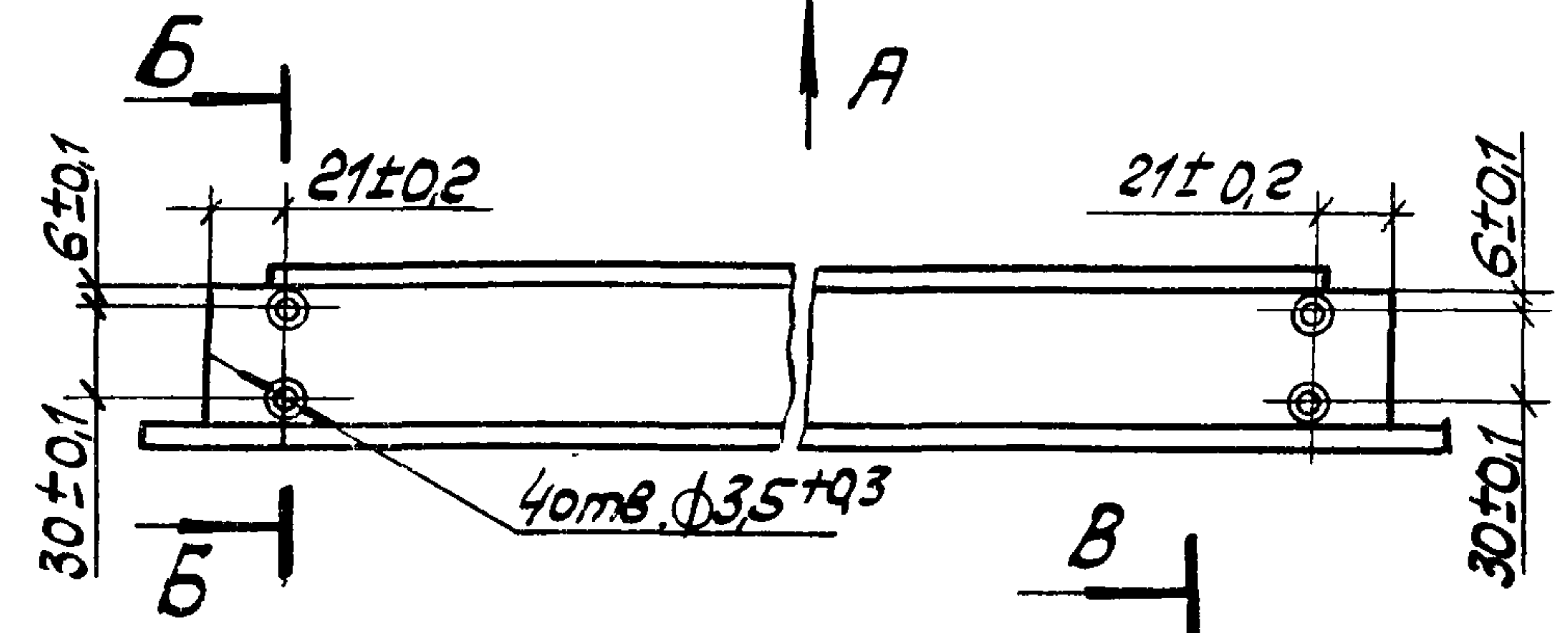
- * Размеры для справок.
- Покрытие наружной поверхности: грунтовка ПЛ-0213 ТУ 6-10-1935-84, IV-У4.

				1.431.3-26.1-01.009				
				Штампик		Стадия	Масса	Масштаб
						Р	см. табл.	1:1
Зав. отд.	Исаков	<i>[Signature]</i>	21.02.86			Лист		Листов 1
Затв. отд.	Кочергин	<i>[Signature]</i>	20.02.86					
Н.контр.	Орлова	<i>[Signature]</i>	17.02.86					
Рук.бриг.	Низгалов	<i>[Signature]</i>	17.02.86					
Инж.	Мустаева	<i>[Signature]</i>	17.02.86					
				280У ОЦ		0,6 ТУ 67-522-83		ЭКБ ВПО
						08 по ГОСТ 14918-80		Союзстройконструкция

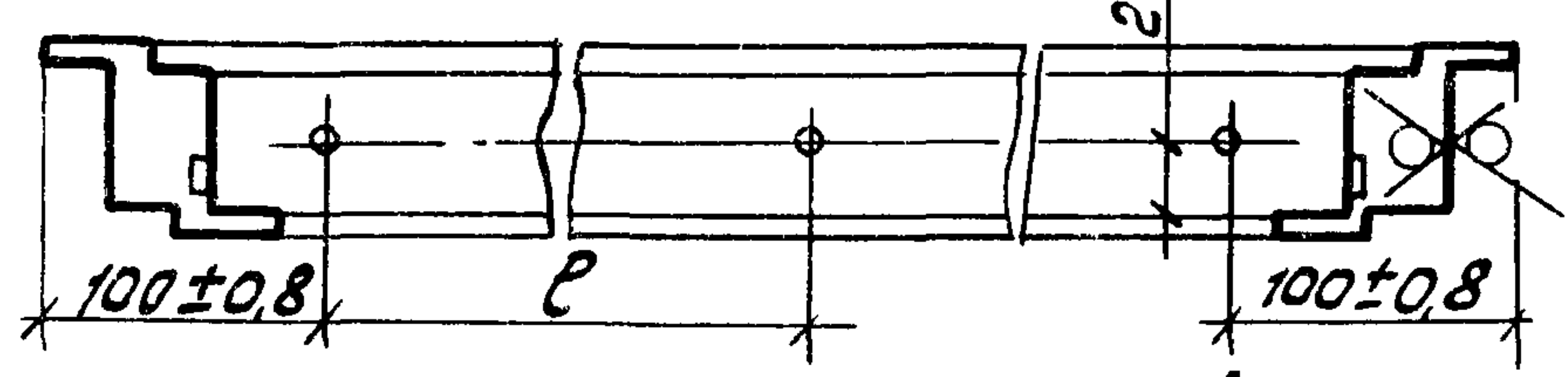
25/
√(√)



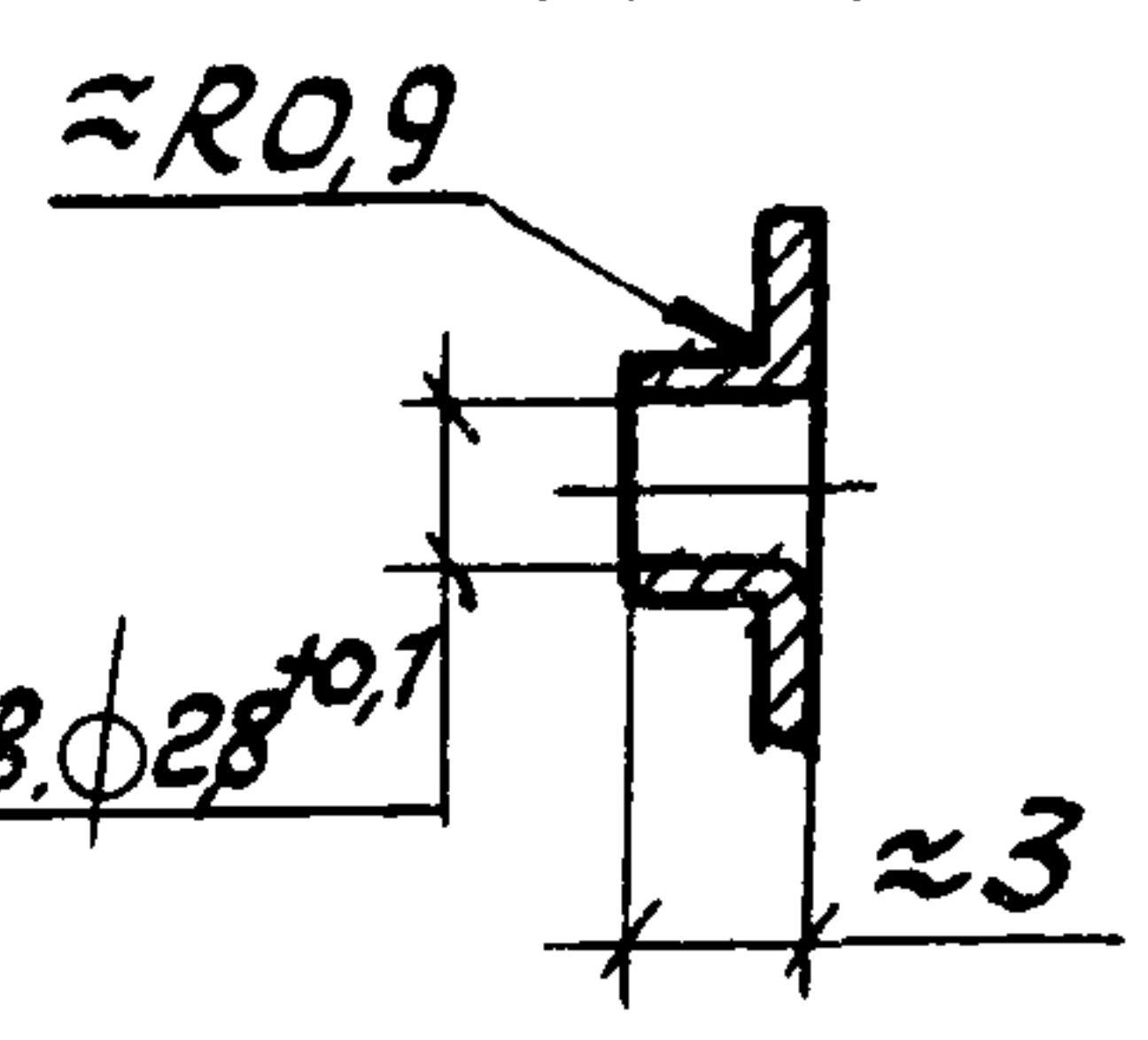
Б-Б
M2:1



Вид А



Б-Б
M2:1



Обозначение	L, мм	P, мм	Масса, кг
1.431.3-261-01.010	894 ± 1	347 ± 2	2,13
-01	1124 ± 1,5	462 ± 2	2,73
-02	1204 ± 1,5	502 ± 2	2,94

- * Размер обеспеч. цнстр.
- Покрытие наружной поверхности: грунтовка ПЛ-0213, ТУ6-10-1935-84, IV-У4.

Инв. № подл. Подл. и дата. Взам. инв. №

1.431.3-261-01.010

Импост

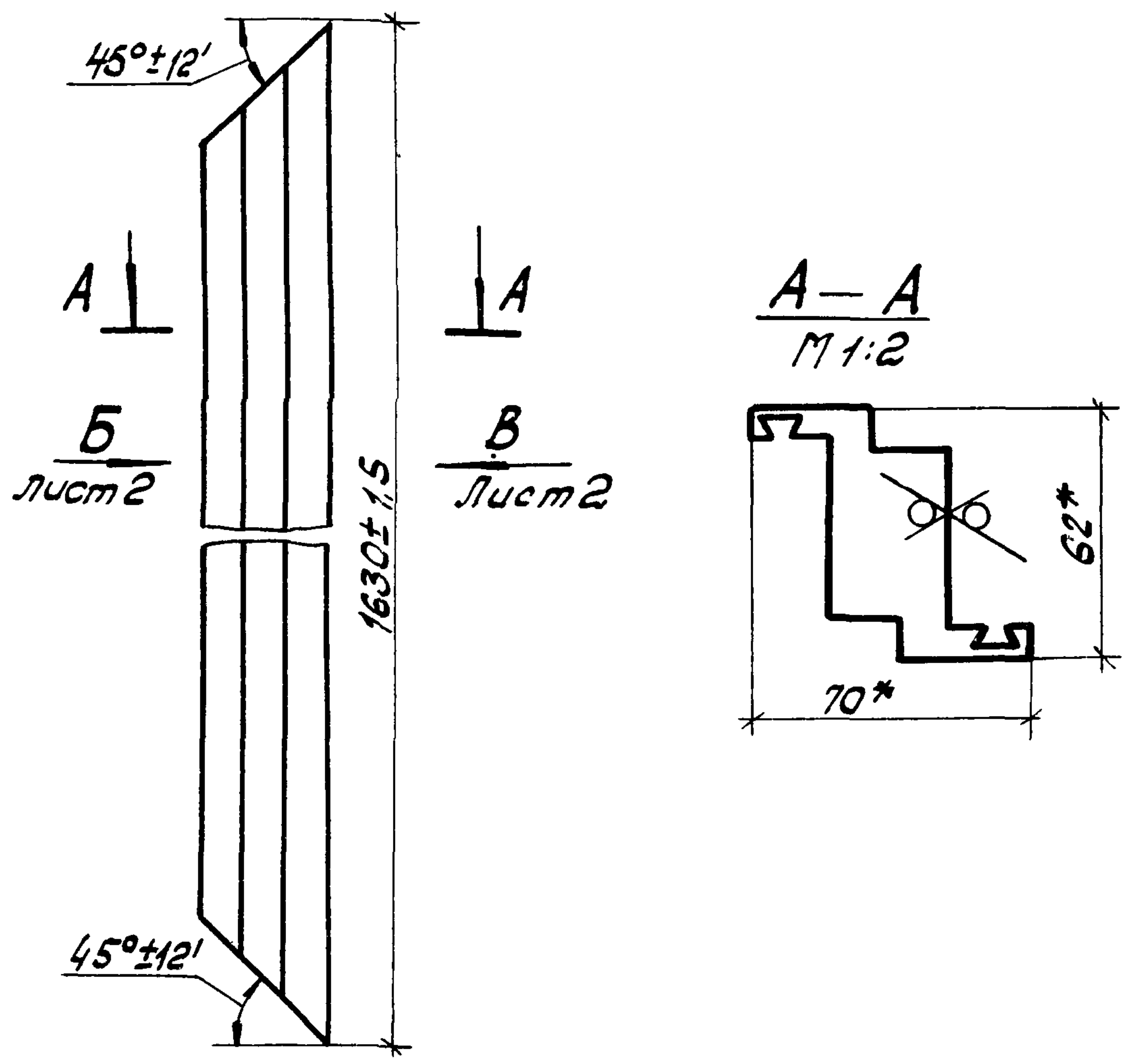
Студия	Масса	Масштаб
Р	см. табл.	1:4
Лист	Листов 1	

Зав. отд.	Исаков	Инж.	26.03.80
Н.контр.	Орлова	Инж.	21.03.80
Зав. завод	Кочергин	Инж.	10.03.80
ИНМ	Мустаева	Инж.	03.03.80

2.8020ц 1ТУ67-522-83
08 ГОСТ14918-80

ЭКБ ВПО
Союзстройконструкция

25/(\checkmark)



- 1.* Размеры для справок.
- 2.** Размер обеспеч. инстр.
- 3. Покрытие наружной поверхности: грунтовка ПЛ-0213, ТУ6-10-1935-84, IV-У4.

Инв. № подл. Подп. и дата

1.431.3-26.1-01.011

Стойка

Стадия	Масса	Масштаб
Р	4,04	1:4
Лист 1	Листов 2	

Зав. отд.	Исаков	<i>[Signature]</i>	21.02.86
Н.контр.	Орлова	<i>[Signature]</i>	22.02.86
Зам. зав. отд.	Кочергин	<i>[Signature]</i>	18.02.86
Инж.	Мустаева	<i>[Signature]</i>	17.02.86

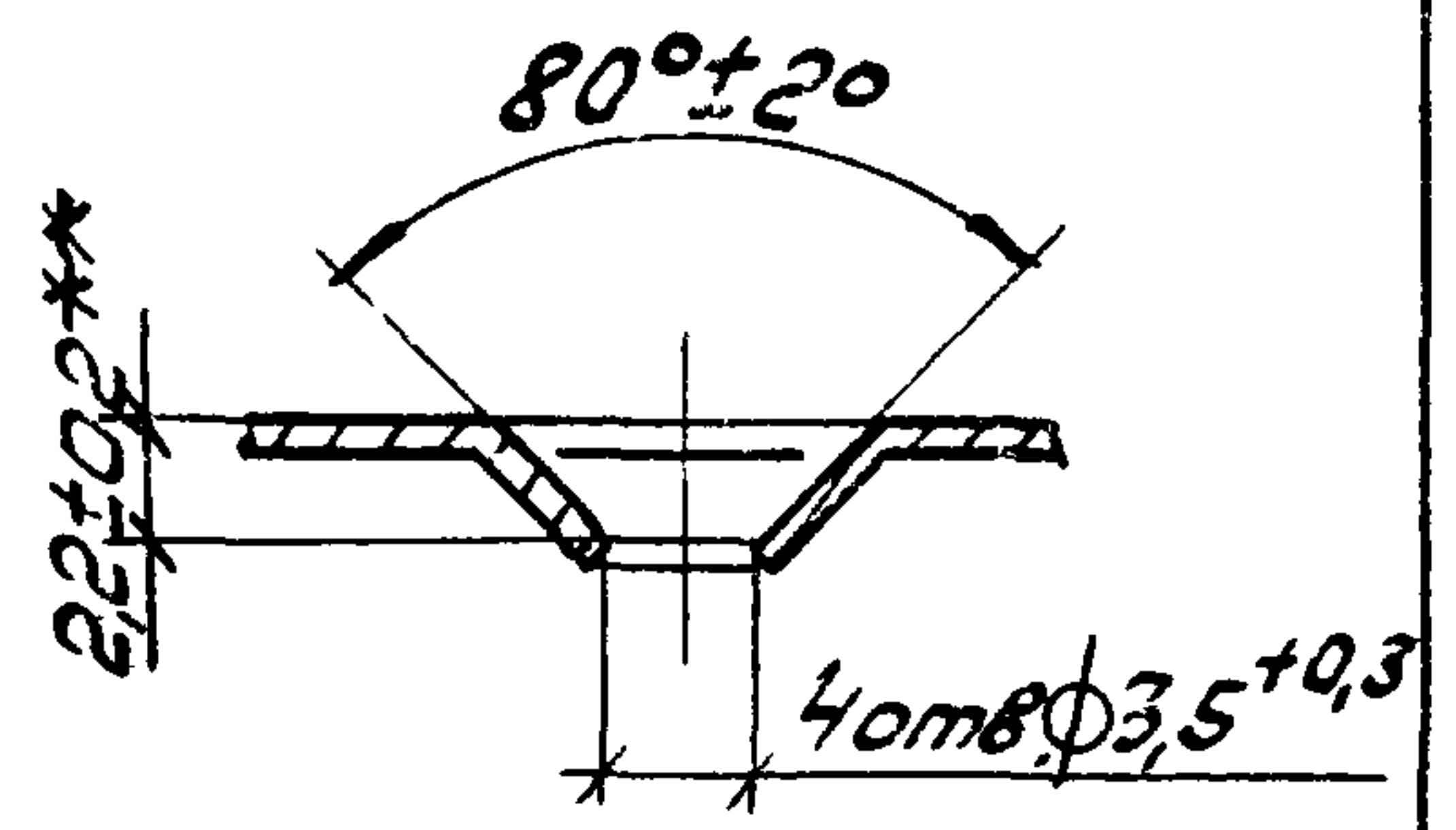
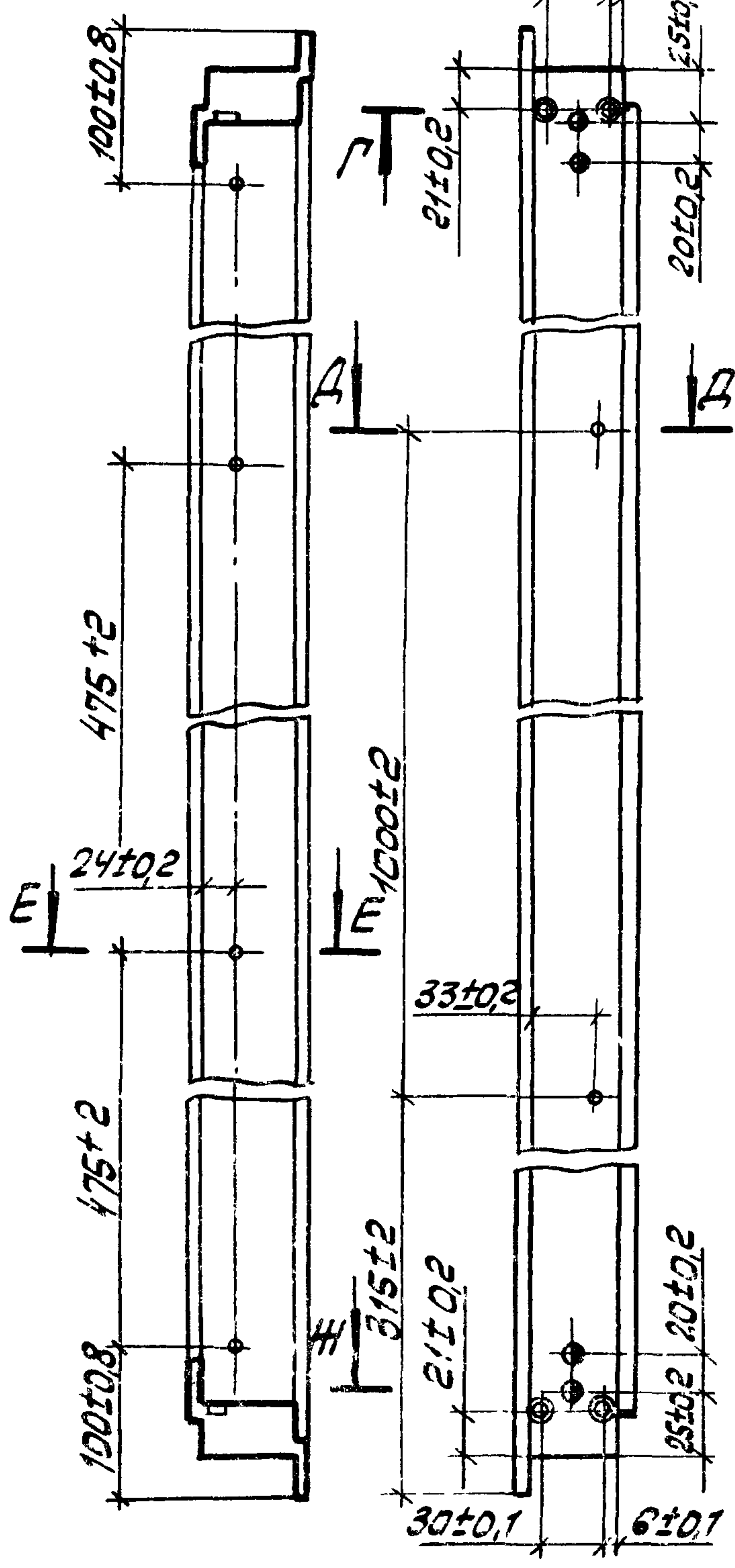
2.802 04 1ТУ 67-522-83
08 ГОСТ 14918-80

ЭКБ ВПО
Дюзстройконструкция

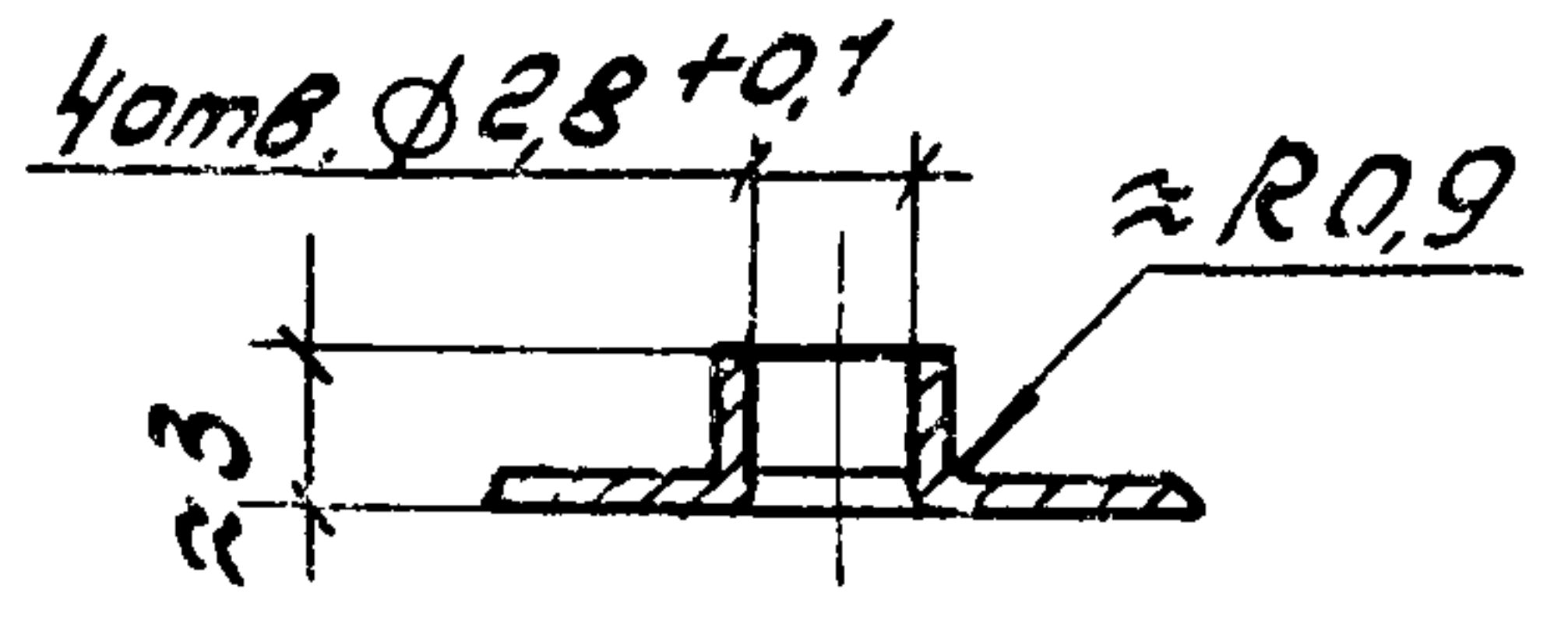
ВуѡБ лист1
M1:4

ВуѡВ лист1
M1:4

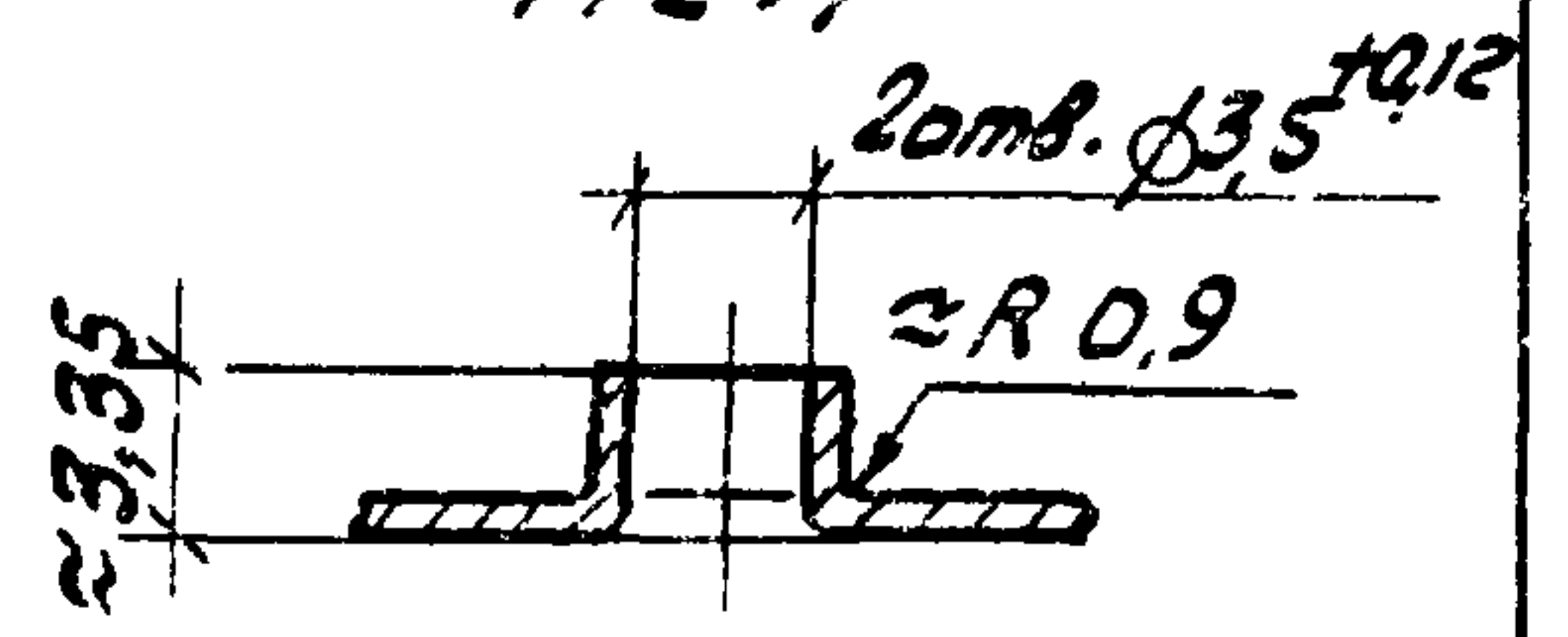
Г-Г
M2:1



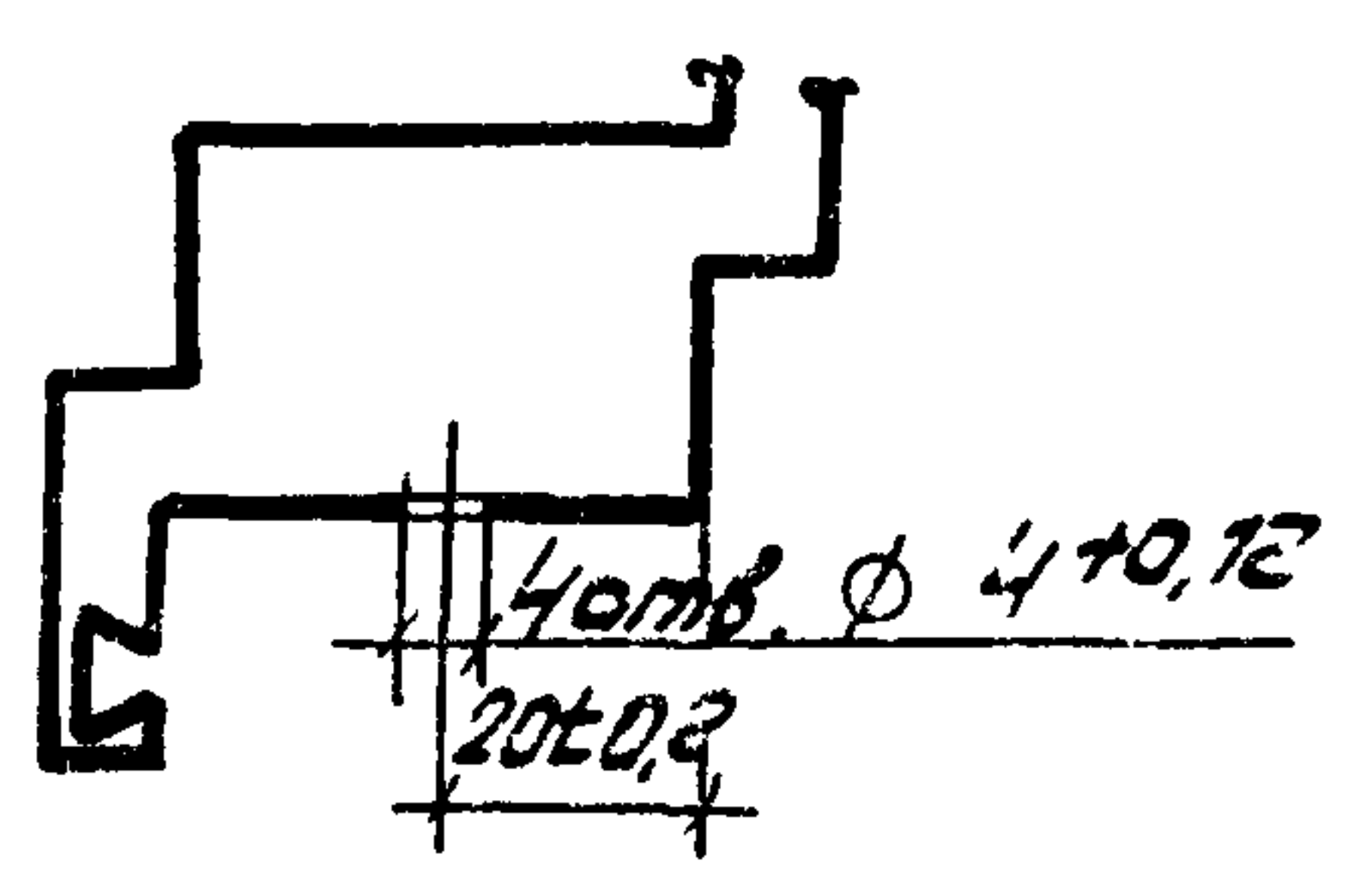
E-E
M2:1



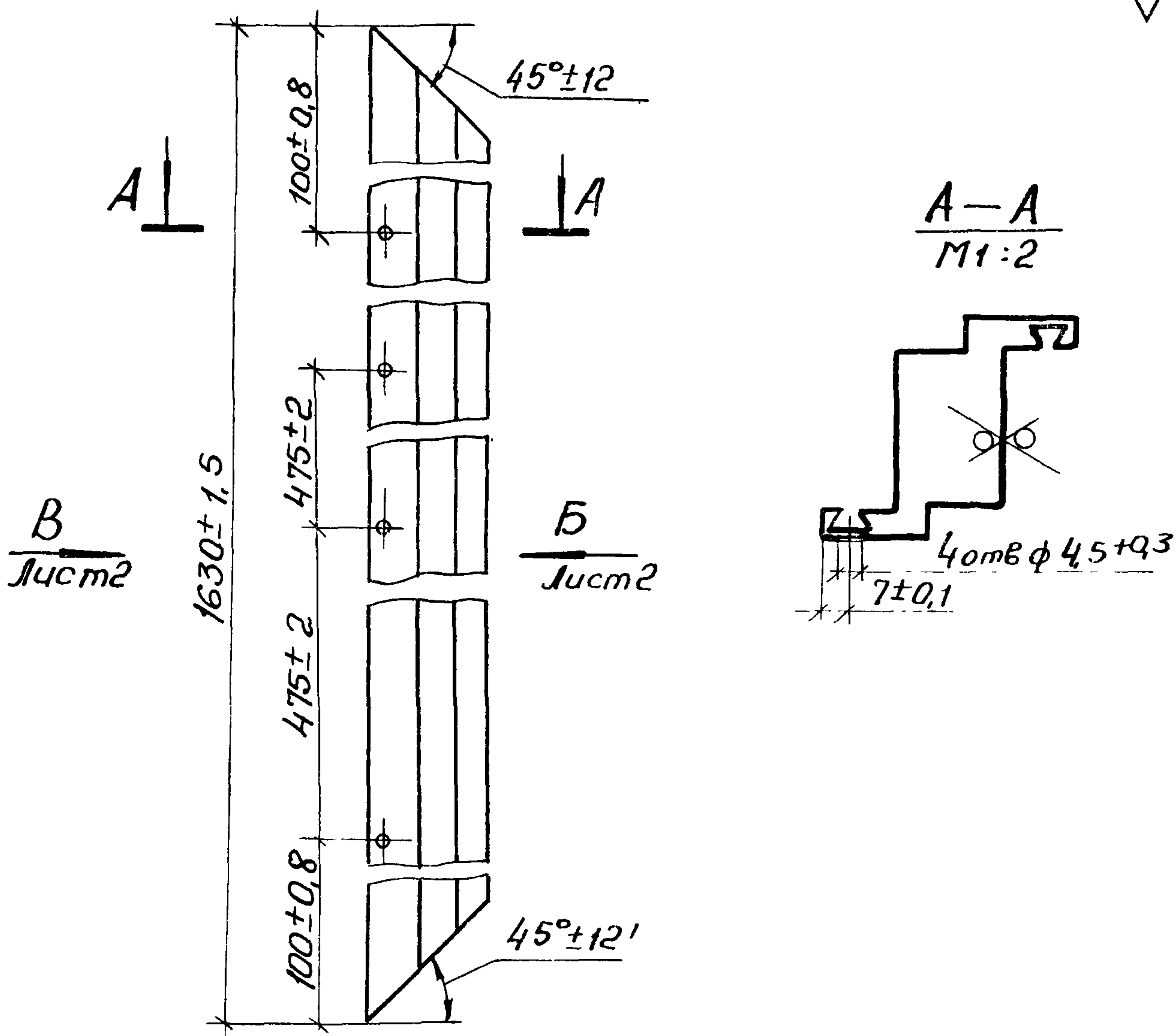
A-A
M2:1



H-H
M1:2



25 / (✓)

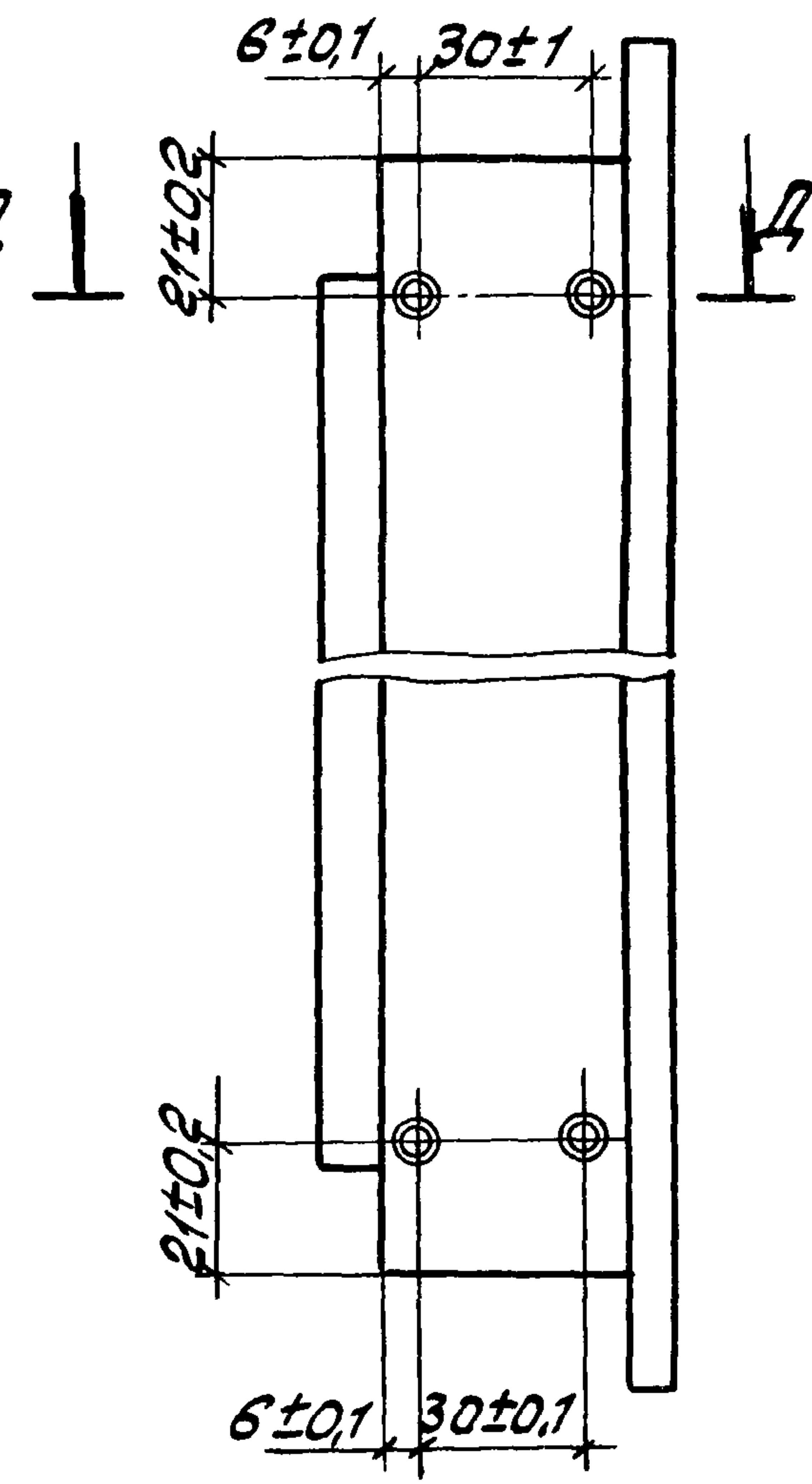
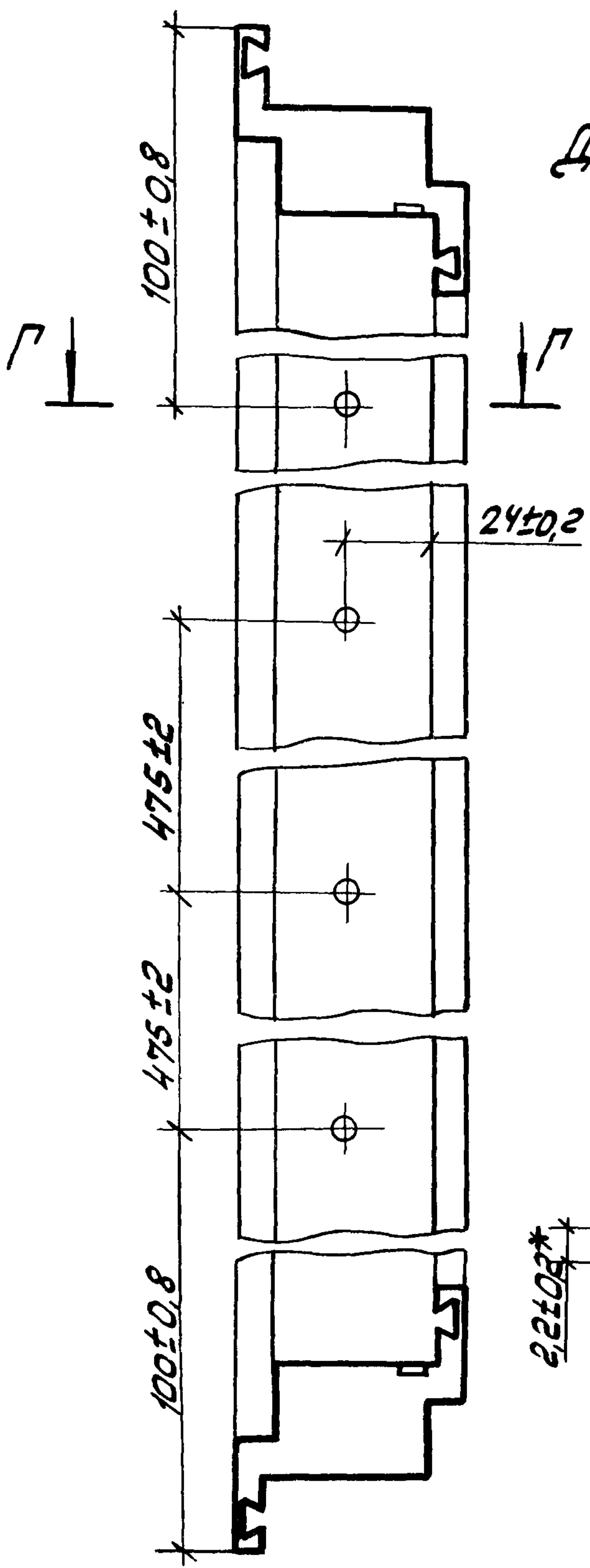


- 1. * Размер обеспеч. инстр
- 2. Покрытие наружной поверхности: грунтовка ПЛ-0213, ТУ6 -10 -1935 -84, IV-У4.

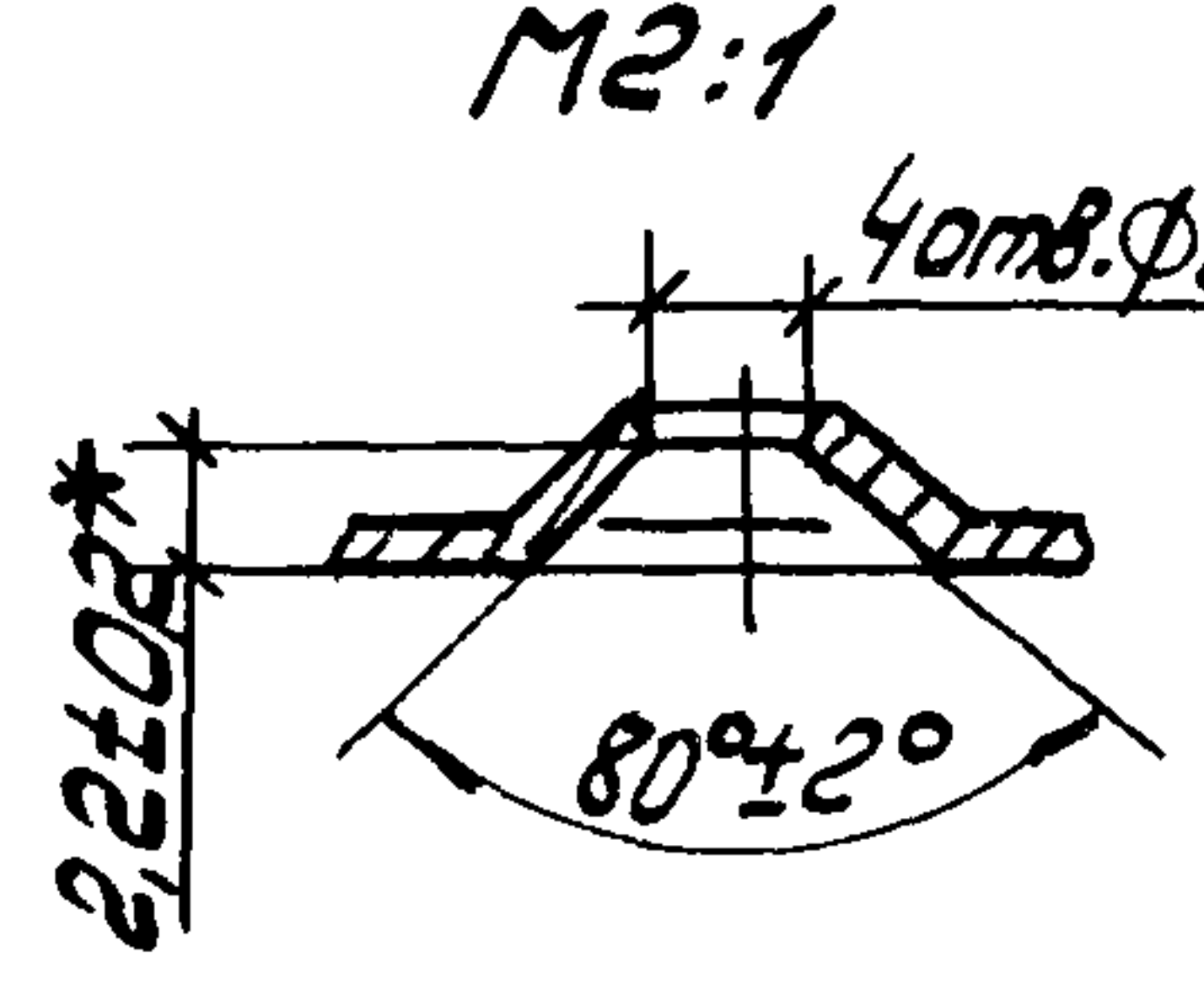
Инв. № года	Подп и дата	Взам. инв. №	1.431.3-26 1-01.012			
			Отбойка	Стадия	Масса	Масштаб
				P	4,04	1:4
Зав. отд.	Исаков	Ильин	26.03.86	Лист 1	Листов 2	
Н контр	Орлова	Орлова	26.03.86	ЭКБ ВПО Союзстройконструкция		
Зам. зав. отд.	Кочергин	Жуков	10.03.86			
ИНИ	Мухоморов	Жуков	03.03.86	2.8020ц 1 ТУ67-522-83 08 ГОСТ14918-80		

Вид Б лист 1
М1:2

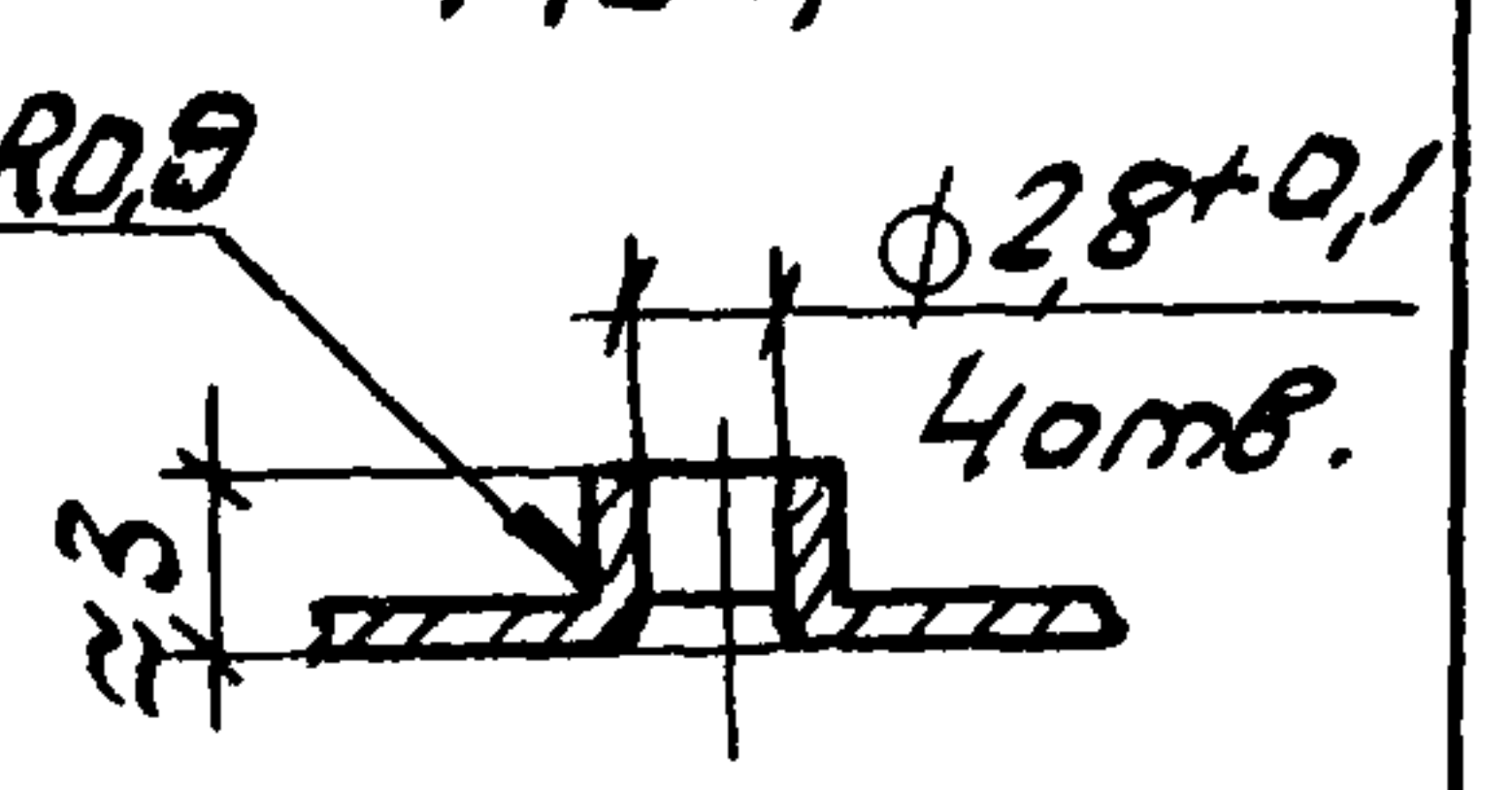
Вид В лист 1
М1:2



А-А
М2:1



Г-Г
М2:1



1.431.3-261-01.012

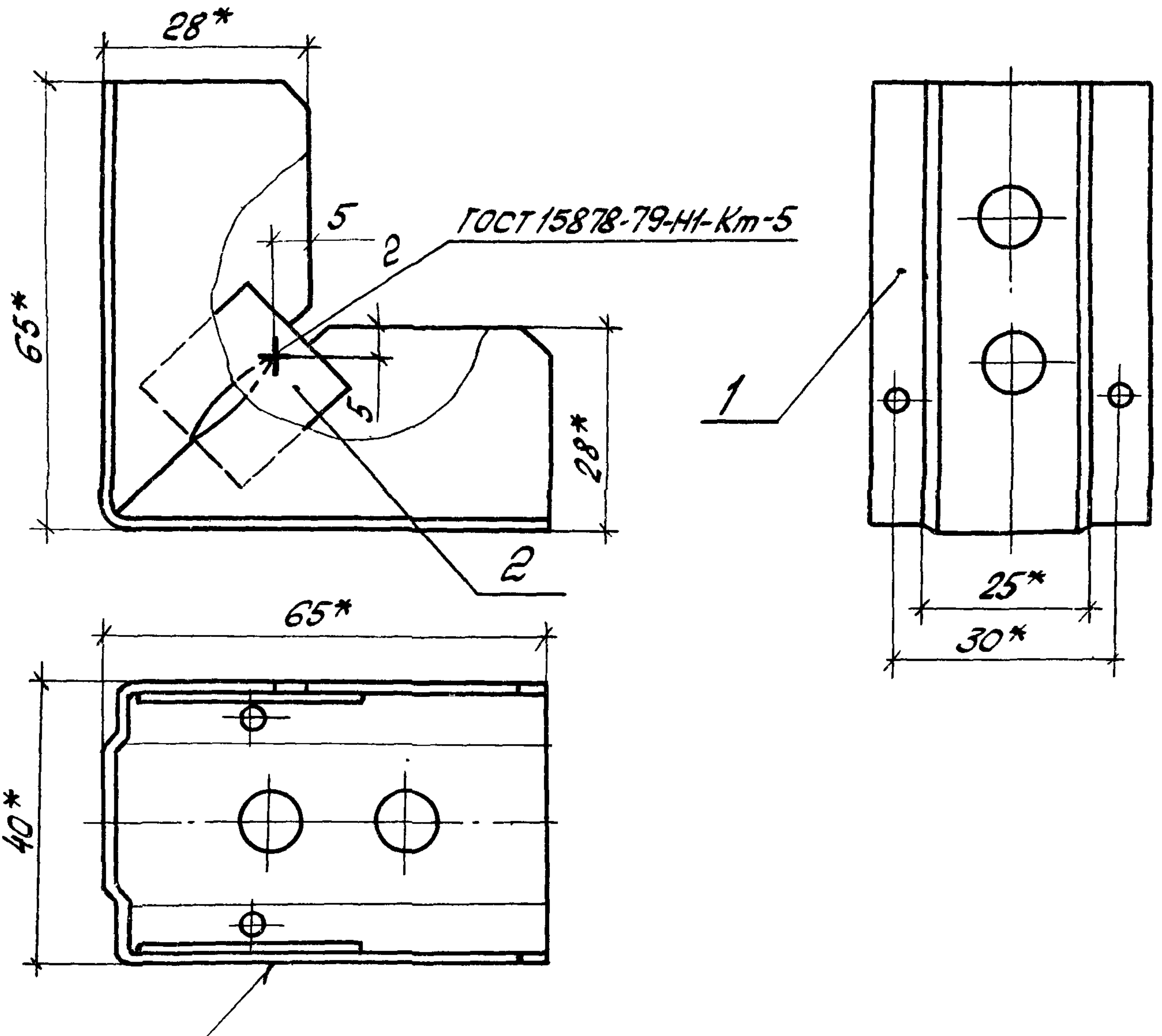
Формат	Зона	№	Обозначение	Наименование	Кол.	Примечание
				<u>Документация</u>		
А4			1.431.3-26.1-01.100СВ	Оборочный чертёж		
				<u>Детали</u>		
А4	1		1.431.3-26.1-01.101	УГОЛОК	1	
Б4	2		1.431.3-26.1-01.102	ПЛАТИК	2	0,003кг
				Лист Б1,5 ГОСТ19903-74		
				Ст3 ГОСТ16523-70		
				20x20 мм		

1.431.3-26.1-01.100

Зав. отд.	Исаков	<i>[Signature]</i>	31.02.84
Н. контр.	Орлова	<i>[Signature]</i>	30.02.84
Зам. зав. отд.	Кочергин	<i>[Signature]</i>	18.02.84
Руч. бр.	Жигалов	<i>[Signature]</i>	18.02.84
И.и.и.	Пустяева	<i>[Signature]</i>	17.02.84

УГОЛОК

Стадия	Лист	Листов
Р		1
ЭКБ ВПО Смоленской конструкции		



1. Допускается деталь поз.2 применять из отходов при изготовлении уголка поз.1, при этом отверстия между полками должны быть закрыты.

2.* Размеры для справок.

Инв. № подл. Подп. и дата Взам. инв. №

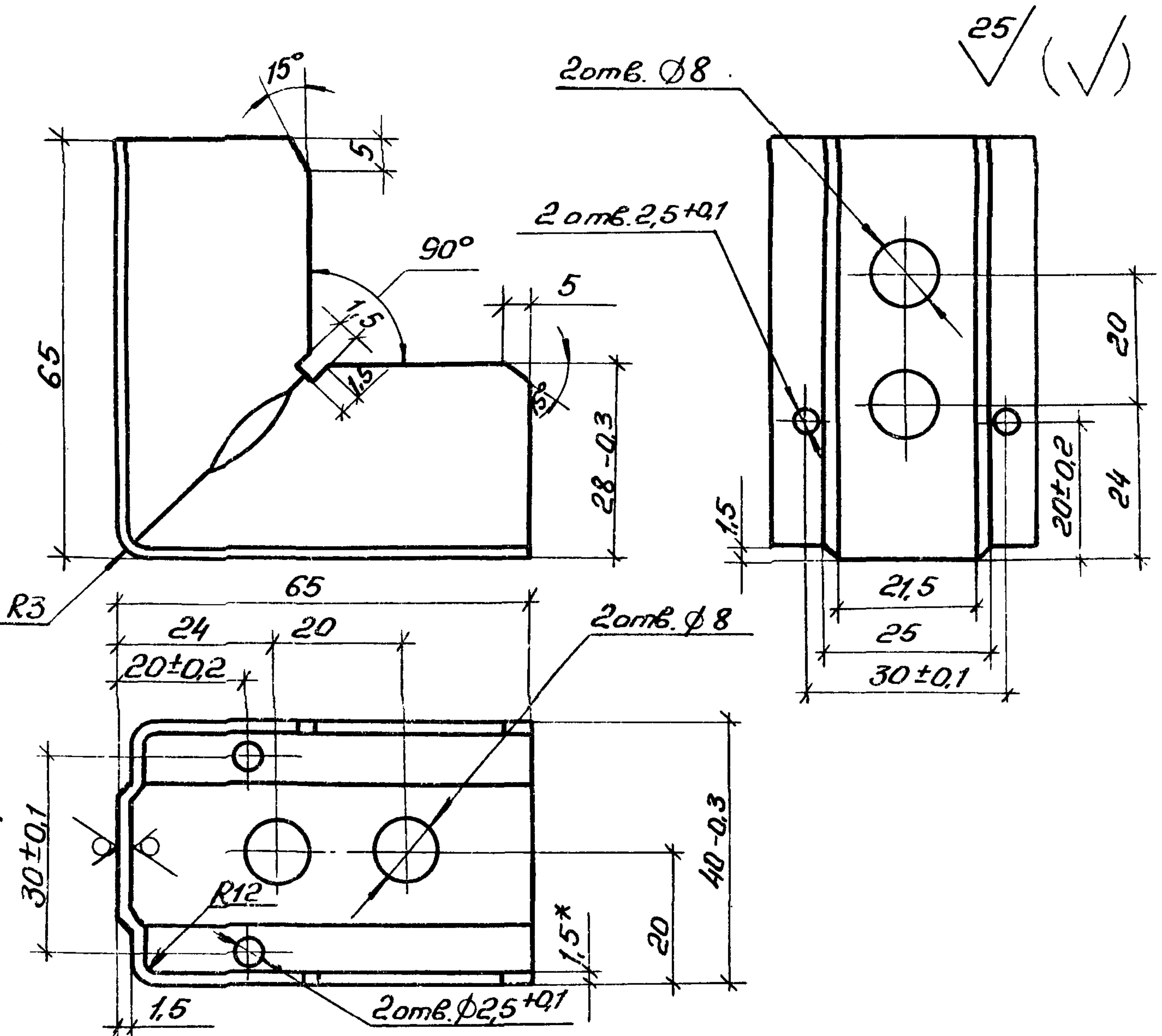
1.431.3-26.1-01.100СБ

Уголок

Сборочный чертёж

Стадия	Масса	Масштаб
Р	0,119	1:1
Лист	Листов 1	
ЭКБ ВПО		
Союзстройконструкция		

Зав. отд.	Исаков	ЭМК-2	21.02.86
Н. контр.	Орлова	ЭМК-2	18.02.86
Зам. зав. отд.	Кочергин	ЭМК-2	18.02.86
Рук. бр.	Шуцалов	ЭМК-2	18.02.86
ИНН.	Мустаева	ЭМК-2	17.02.86



1. * Размер для справок.
2. Неуказанные предельные отклонения размеров: $+t_2; -t_2; \pm t_2/2$.
3. Покрытие Ц9

1. 431.3-26.1-01. 101				
УГОЛОК 3. 201				
		Стадия	Масса	Масштаб
		Р	0,113	1:1
		Лист	Листов 1	
Зав. отд.	Исаков	<i>[Signature]</i>	21.02.86	Б1.5 ГОСТ 19903-74 Лист 013 ГОСТ 16523-70
Н. контр.	Орлова	<i>[Signature]</i>	18.02.86	
Зам. зав. отд.	Кочергин	<i>[Signature]</i>	18.02.86	
Рук. бр.	Жигалов	<i>[Signature]</i>	18.02.86	
Инж.	Мустаева	<i>[Signature]</i>	17.02.86	

Инв. № подл.	Подп. и дата	Взам. инв. №

Формат	Зона	Поз.	Обозначение	Наименование	Кол. на исполн. 1.431.3-26.1-02.000 —				Примеч.
					—	01	02	03	
				<u>Документация</u>					
АУ			1.431.3-26.1-02.000СБ	Оборочный чертёж	X	X	X	X	
АУ			1.431.3-26.1-00.000ТО	Техническое описание	X	X	X	X	
				<u>Оборочные единицы</u>					
АУ	1		1.431.3-26.1-01.100	Уголок	4	4	4	4	
				<u>Детали</u>					
АУ	2		1.431.3-26.1-01.001	Вкладыш 3.202	4	4	4	4	
АУ	3		1.431.3-26.1-01.002	Вкладыш 3.203	4	4	4	4	
АУ	4		1.431.3-26.1-01.003	Планка 3.205	26	26	28	30	
АУ	5		1.431.3-26.1-01.004	Прокладка 3.247	16	16	16	16	Наиб. кол

21462-02 34

				1.431.3-26.1-02.000						
				Панель ПГ				Стадия	Лист	Листов
								Р	1	4
								ЭКБ ВПО		
								Союзотройконструкция		

Зав.отд.	Исаков	Витя	26.03.86
Н.контр.	Орлова	Ольга	27.03.86
Зам.завот.	Кочергин	Александр	10.03.86
Инж.	Петашова	Алла	3.03.86

Копировал ОВ

Формат А4

СС

21462-02 35

Формат	Зона	Поз.	Обозначение	Наименование	Кол. на исполн. 1.431.3-26.1-02.000 —										Примеч	
					—	01	02	03								
AY		6	1.431.3-26.1-01.005	Прокладка З.248	16	16	16	16								Наиб кол.
AY		7	1.431.3-26.1-01.006	Прокладка З.249	16	16	16	16								
AY		8	1.431.3-26.1-01.007	Пробка З.264	8	8	8	8								
AY		9	1.431.3-26.1-01.008	Накладка З.409	3	3	3	4								
AY		10	1.431.3-26.1-01.009-01	Штапик		4	4	4								
			-05	Штапик	4											
		11	-02	Штапик	2	2	2	2								
		12	-07	Штапик	2	2										
			-09	Штапик			2									
			-10	Штапик				2								
		13	1.431.3-26.1-01.010	Импост		2	2	2								
			-02	Импост	2											
		14	1.431.3-26.1-02.001	Фланец З.20У	2	2	2	2								
		15	1.431.3-26.1-02.002	Импост		2	2	2								
			-01	Импост	2											
		16	1.431.3-26.1-02.003	Стойка	1	1										
			-01	Стойка			1									
			-02	Стойка				1								
		17	1.431.3-26.1-02.00У	Стойка	1	1										

1.431.3-26.1-02.000		Лист
		2

Копировал ОИ -

Формат AY

Формат	Зона	Поз.	Обозначение	Наименование	Кол. на исполн. 1.431.3-26.1-02.000								Примеч.		
					—	01	02	03							
			1.431.3-26.1-02.004-01	Стойка			1								
			-02	Стойка				1							
				Лист											
				ЛП-П-10											
				ГОСТ 18124-75											
Б4	18		1.431.3-26.1-02.005	779 x 875 мм		1	1	1							12,27кг
			1.431.3-26.1-02.006	875 x 1039 мм	1										17,15кг
Б4	19		1.431.3-26.1-02.007	779 x 1345 мм		1									18,86кг
			1.431.3-26.1-02.008	779 x 1795 мм			1								25,17кг
			1.431.3-26.1-02.009	779 x 2395 мм				1							33,58кг
			1.431.3-26.1-02.010	1089 x 1345 мм	1										26,36кг
				<u>Прочие изделия</u>											
	20			Винт 1-3,5x9,5 Ц9	16	16	16	16							
				ТУ 67-637-84											
	21			Винт 1-3,5x13 Ц9	26	26	28	30							
				ТУ 67-637-84											

1.431.3-26.1-02.000 Лист 3

Формат	Зона	Поз.	Обозначение	Наименование	Кол. на листках 1.431.3-26.1-02 000-										Примеч.	
					—	01	02	03								
		22		Винт 1-4,2x13 ц9 ТУ67-637-84	4	4	4	4								
		23		Винт 3-4,2x9,5 ц9 ТУ67-637-84	3	3	3	4								
		24		Винт 3-4,2x13 ц9 ТУ67-637-84	4	4	4	4								
				<u>Материалы</u>												
		26		Профиль резиновый 2.901	7	6,7	7,3	8,5								М. ст.п.232 Техни- ческого описания
		27		Профиль резиновый 2.902	17,2	12	14,4	20,2								
				<u>Комплекты</u>												
				Комплект монтаж- ных частей												
				Винт 3-4,2x13 ц9 ТУ67-637-84	6	6	7	8								

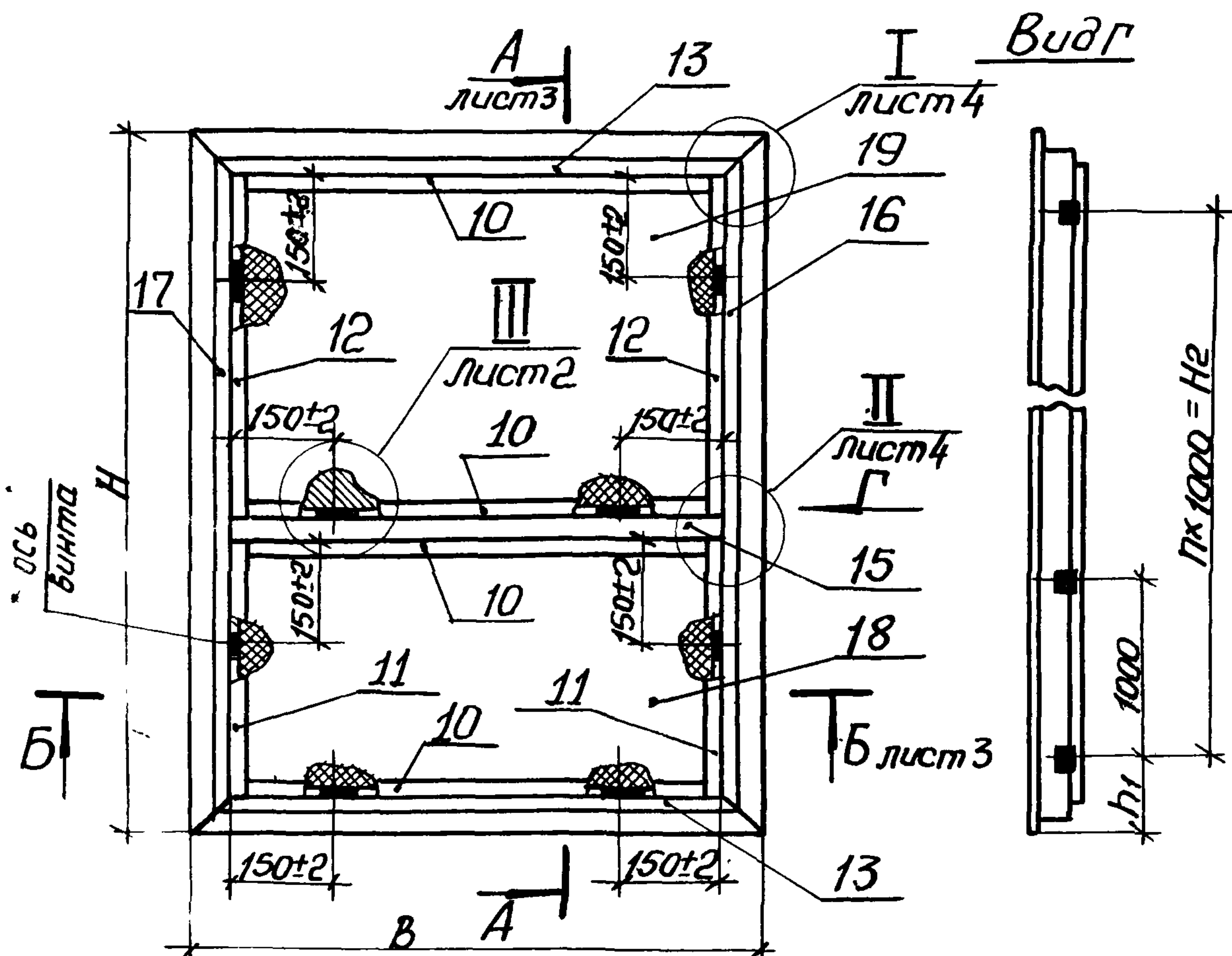
1.431.3-26.1-02.000

Лист

4

Копирован *О.В.*

формат А4



- 1 Размеры для справок, кроме указанных с допусками.
- 2 Допуск плоскостности стыков стоек поз. 16 и 17 симметрично поз. 13 и 15 не более 0,5 мм.
- 3 Допускаемые величины разности длин диагоналей панелей должны быть не более 5 мм.
- 4 Установка листов поз. 18 и 19 в панель без зазоров достигается подбором необходимого числа прокладок поз. 5, 6 и 7
5. Клей 88-Н ТУ 38-105 1061-82.

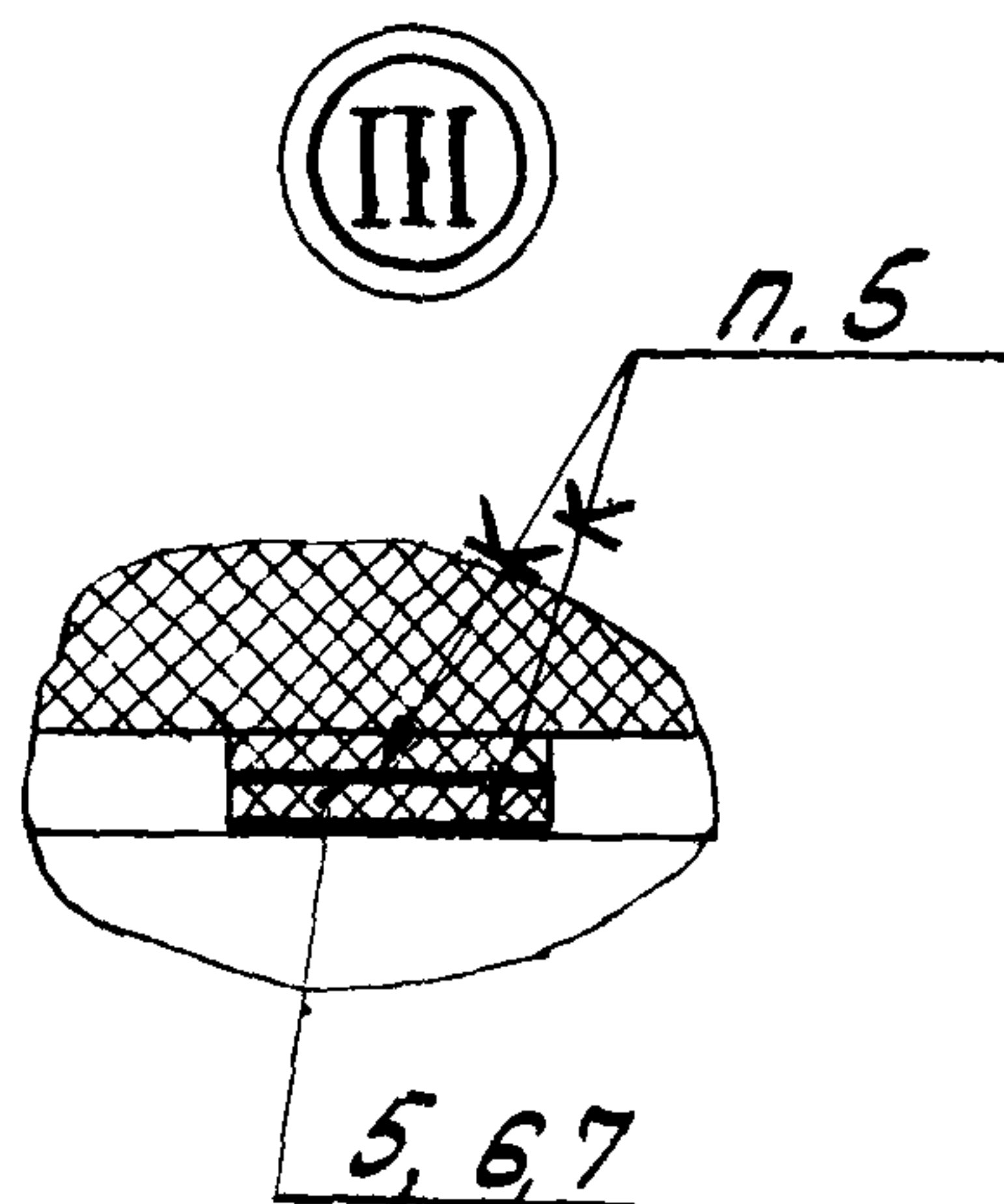
Таблицу исполнений см. на листе 2

1.431.3-26.1-02.000СБ				
Панель ПП			Стадия	Масштаб
			Р	—
Сборочный чертёж			Лист 1	Листов 4
			ЭКБ ВПО	
Зав. отд.	Иоаков	Смирнов	Союзотрай конструкторы	
Н.контр.	Орлова	Друж		
Зам зав. отд.	Кочергин	Кеис		
Техник	Костина	Алоян		

Обозначение	Марка	Размеры, мм			
		H	H ₁	H ₂	h
1.431.3-26.1-02.000	ПГ24-12-д	2380	2340±3	2000	1345
-01	ПГ24-09-д	2380	2340±3	2000	1345
-02	ПГ28.09-д	2830	2790±3	2000	1795
-03	ПГ34.09-д	3430	3390±3,5	3000	2395

Продолжение

Обозначение	Размеры, мм				П	Масса, кг
	h ₁	B	B ₁	B		
1.431.3-26.1-02000	190	1204	1164±1,5	1089	2	74,4
-01	190	894	854±1,5	779	2	57,6
-02	415	894	854±1,5	779	2	67,1
-03	215	894	854±1,5	779	3	79,9

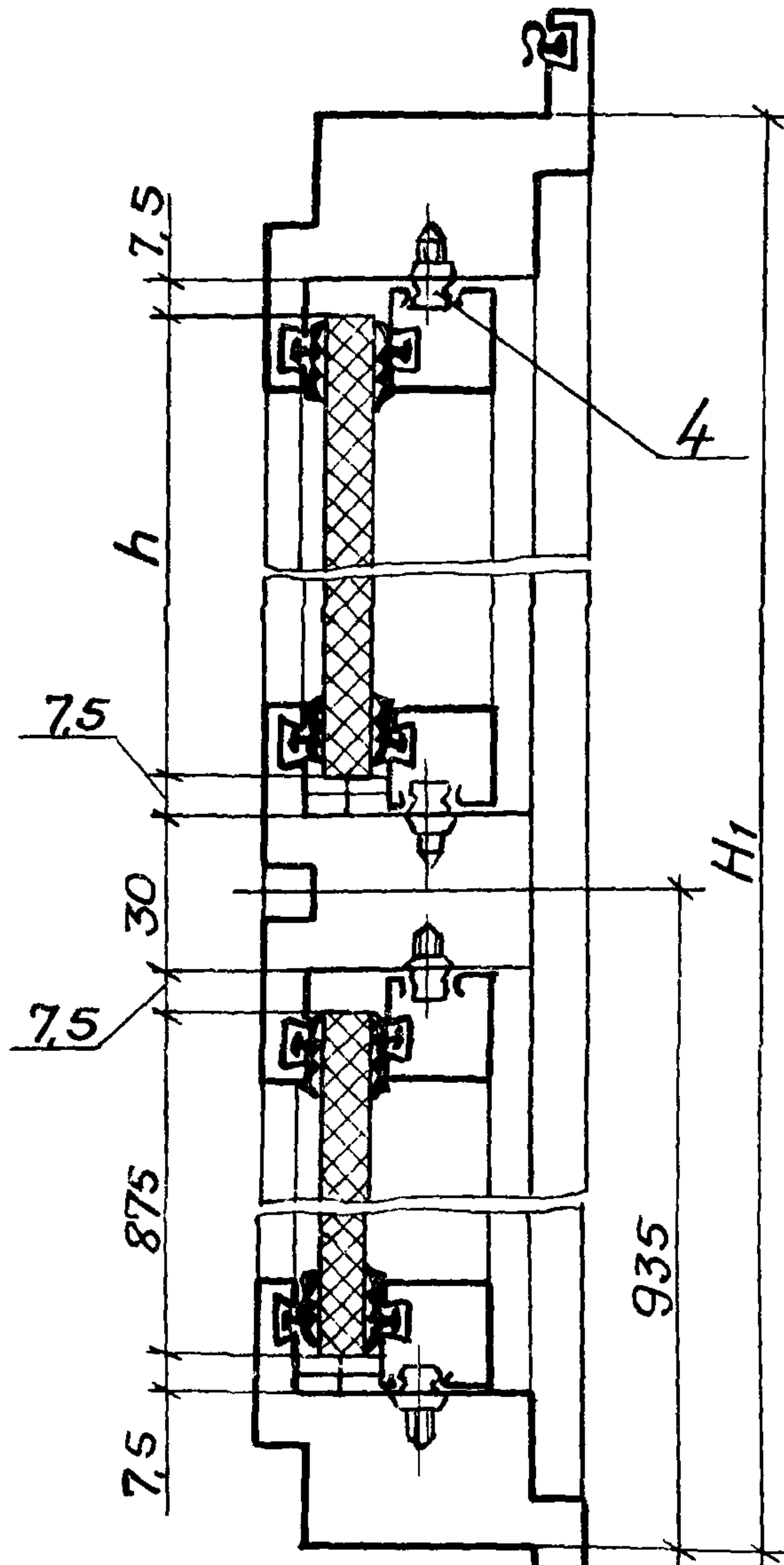


1.431.3-26.1-02.000СБ

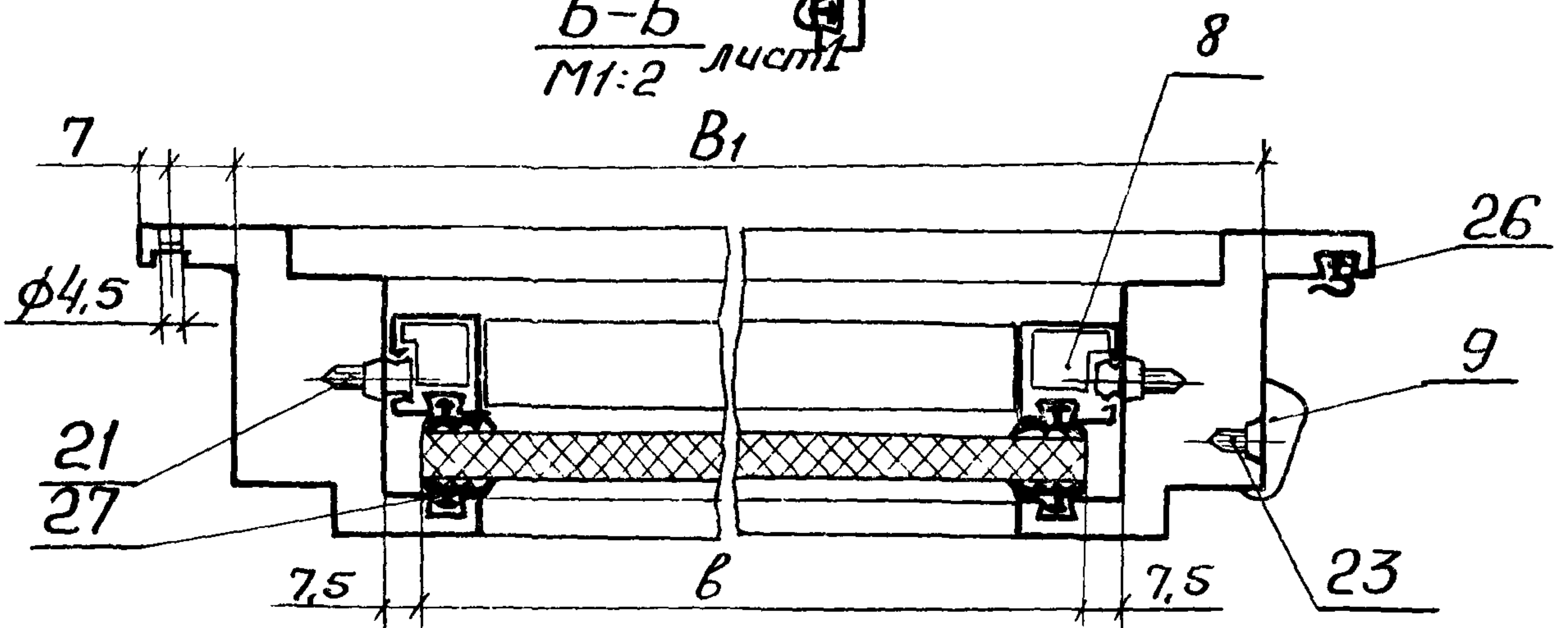
Лист

2

A-A лист 1
M7:2

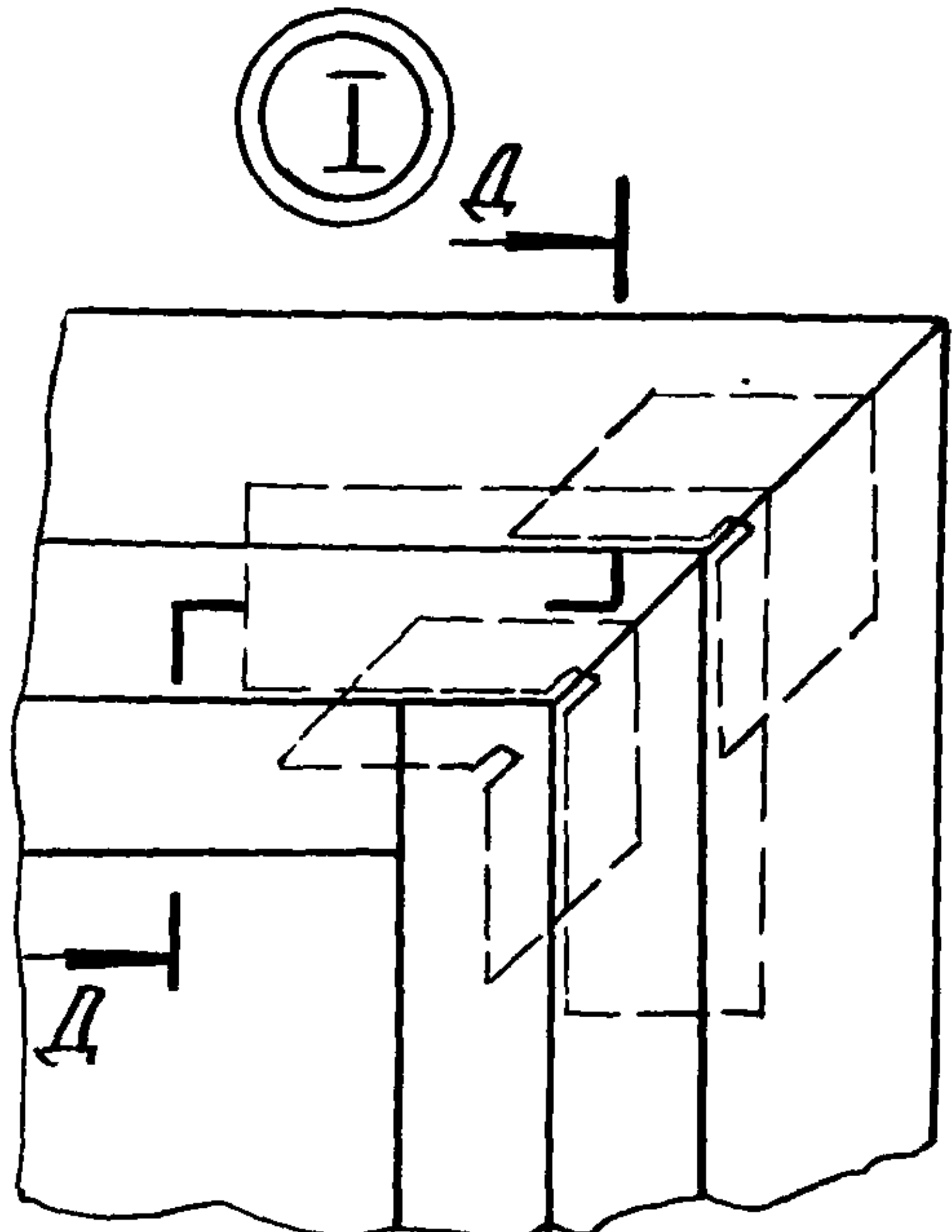


B-B лист 1
M1:2

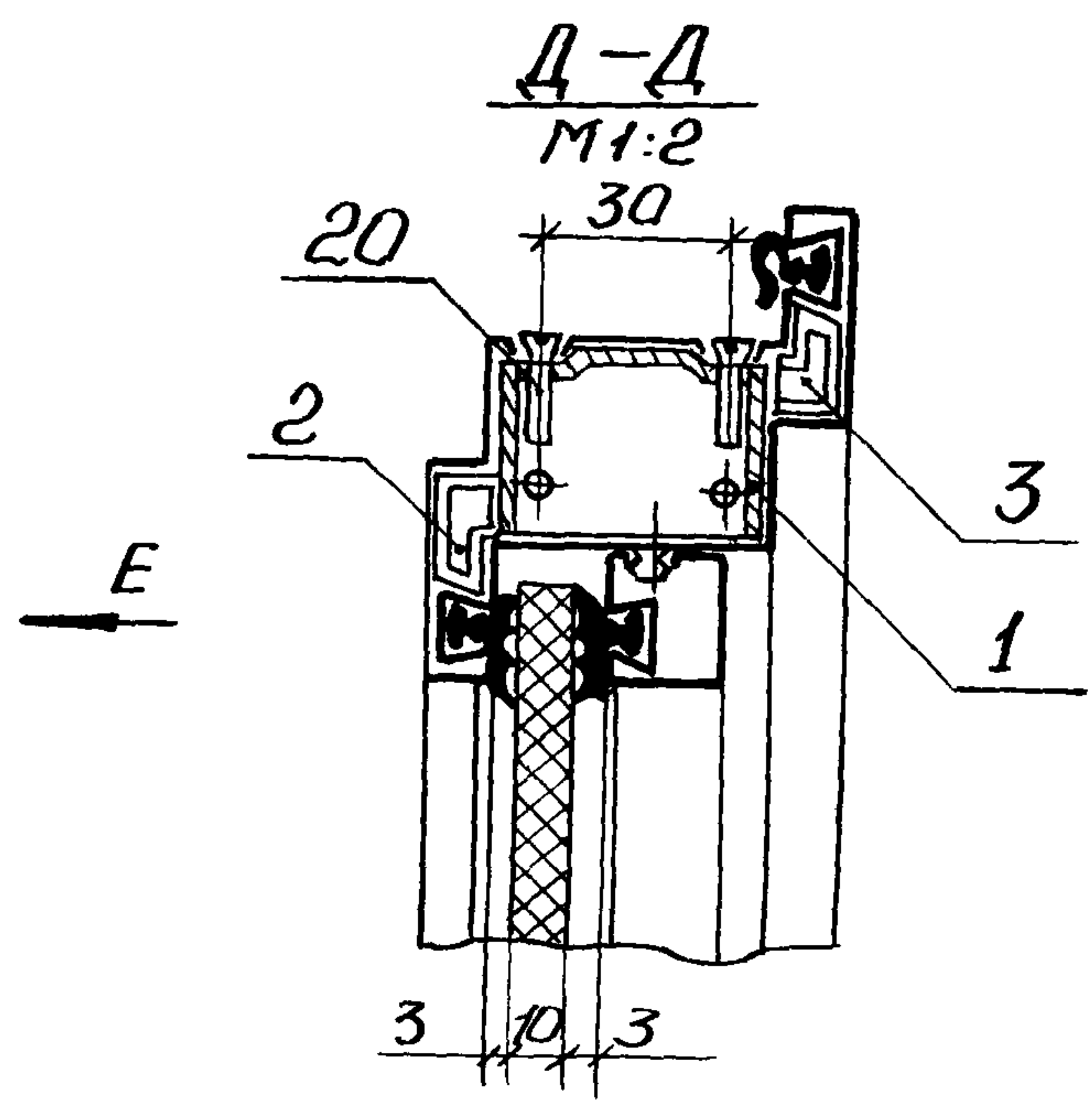


1.431.3-26.1-02.0000СБ

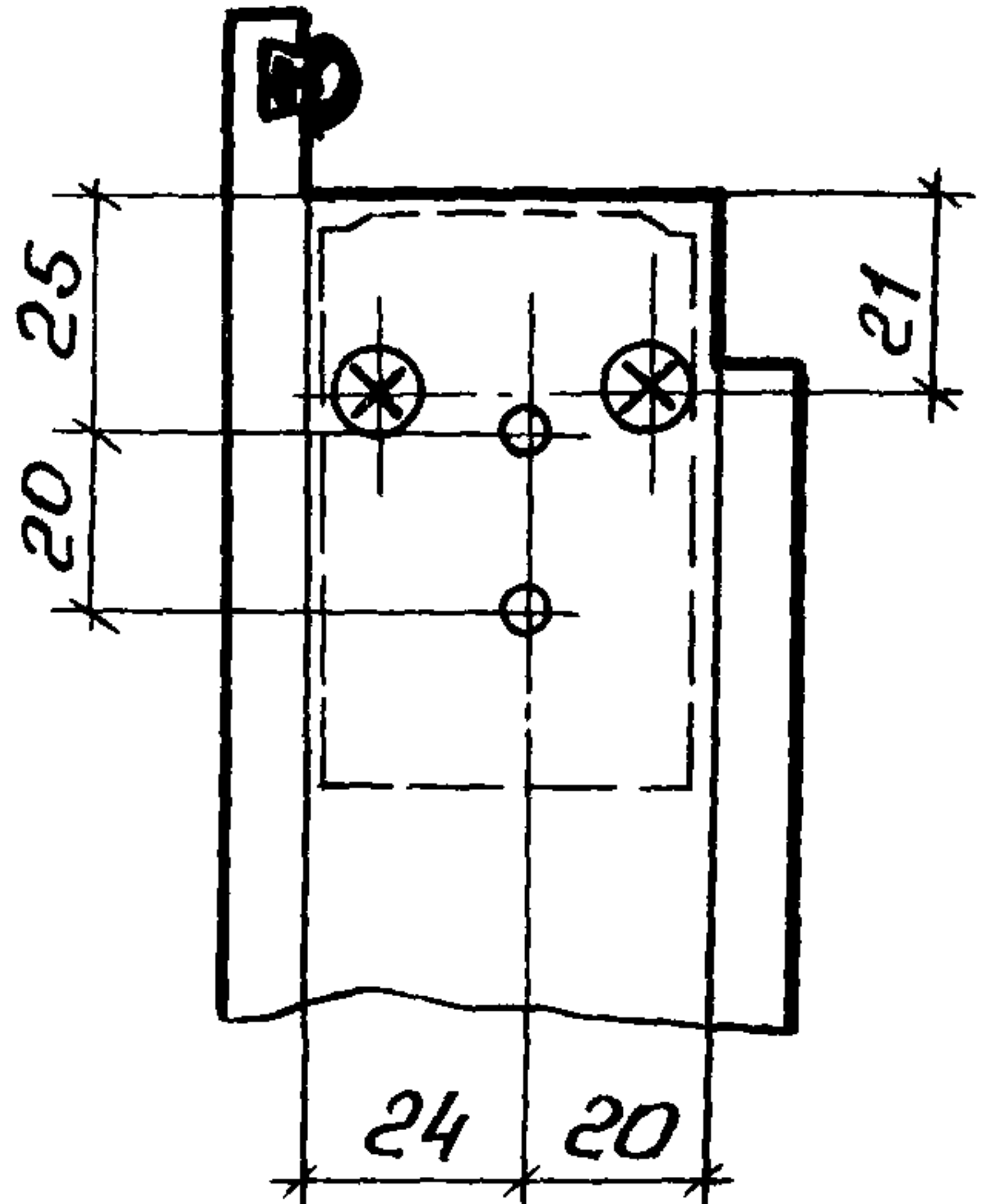
лист
3



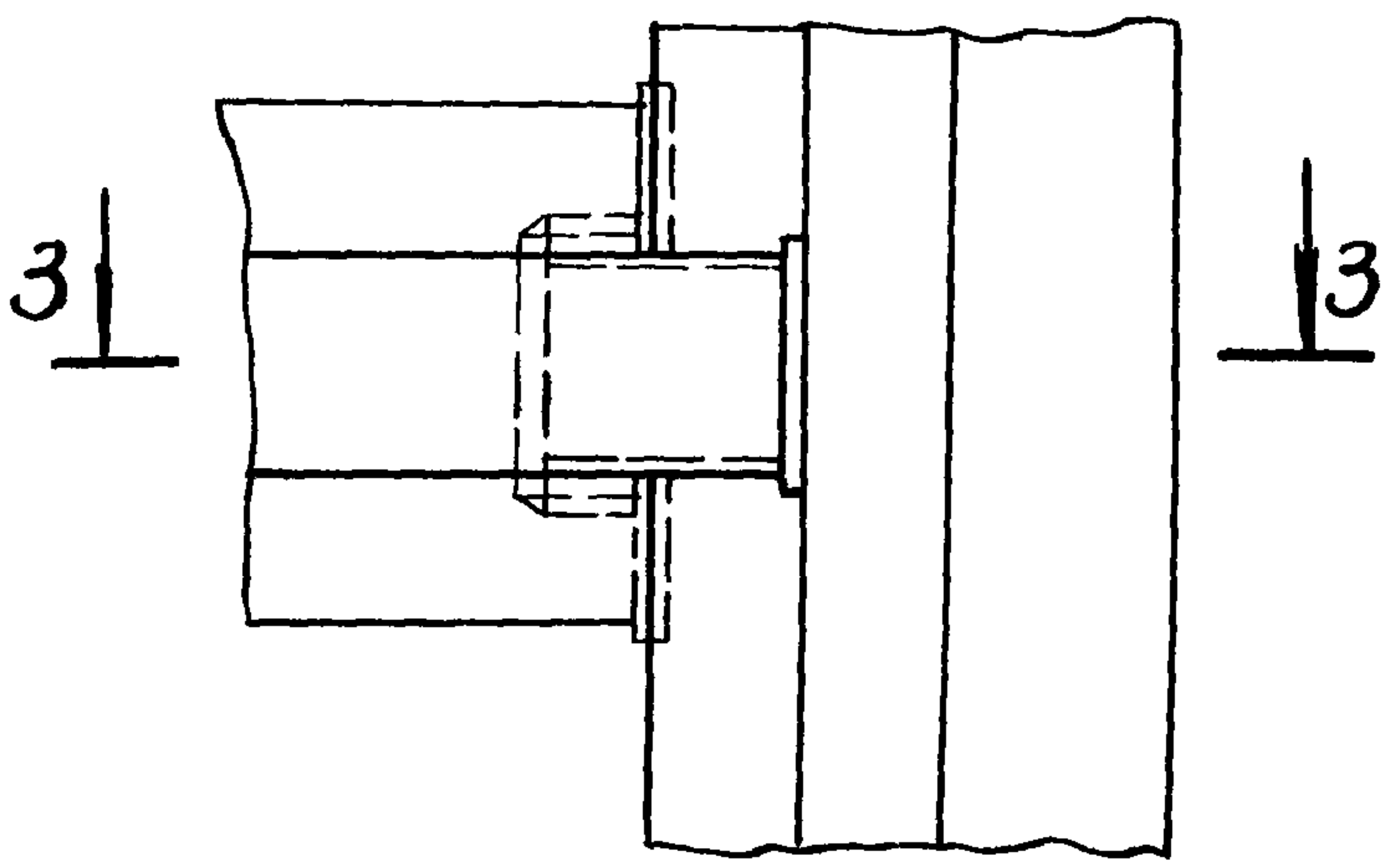
A-A
M1:2



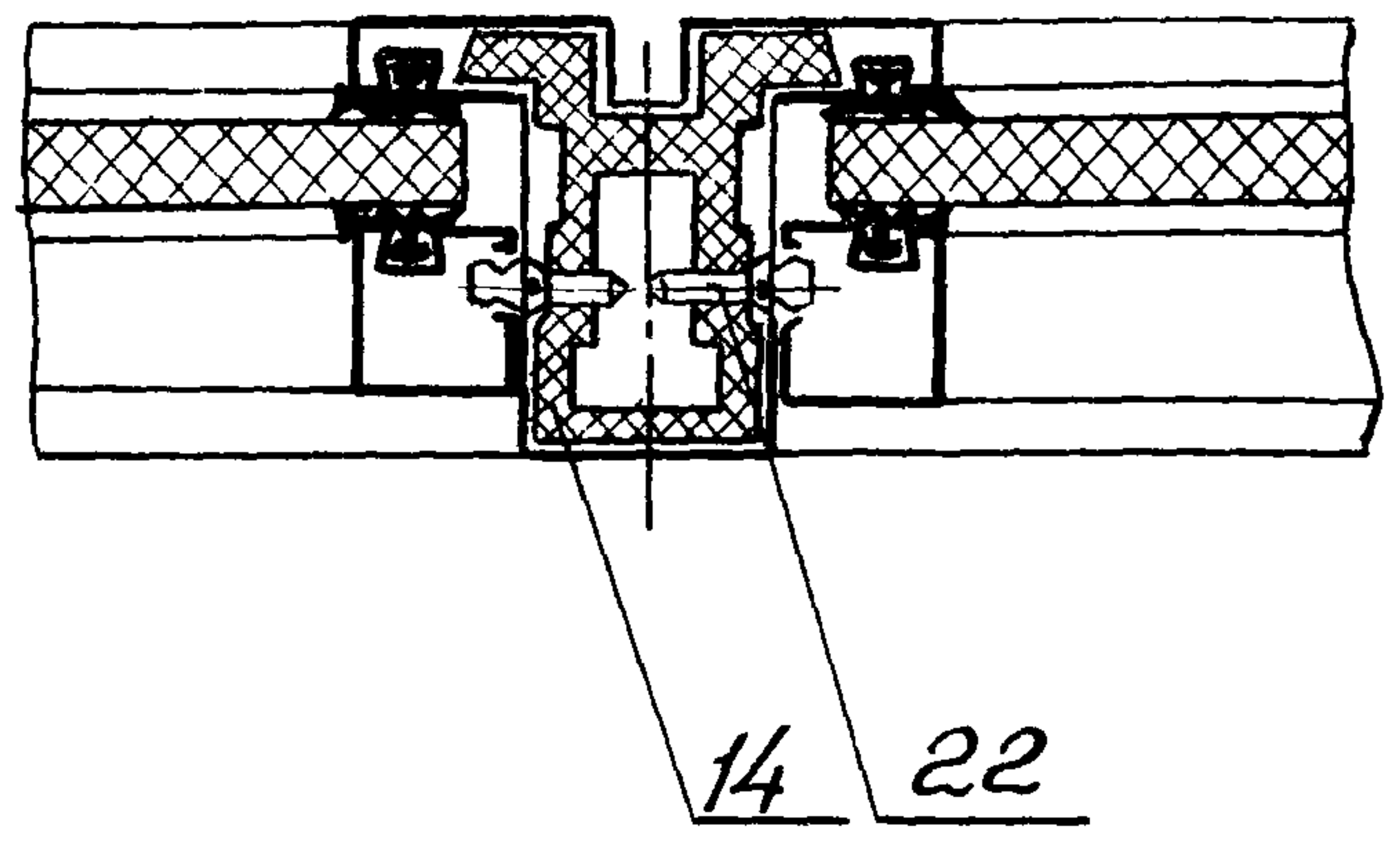
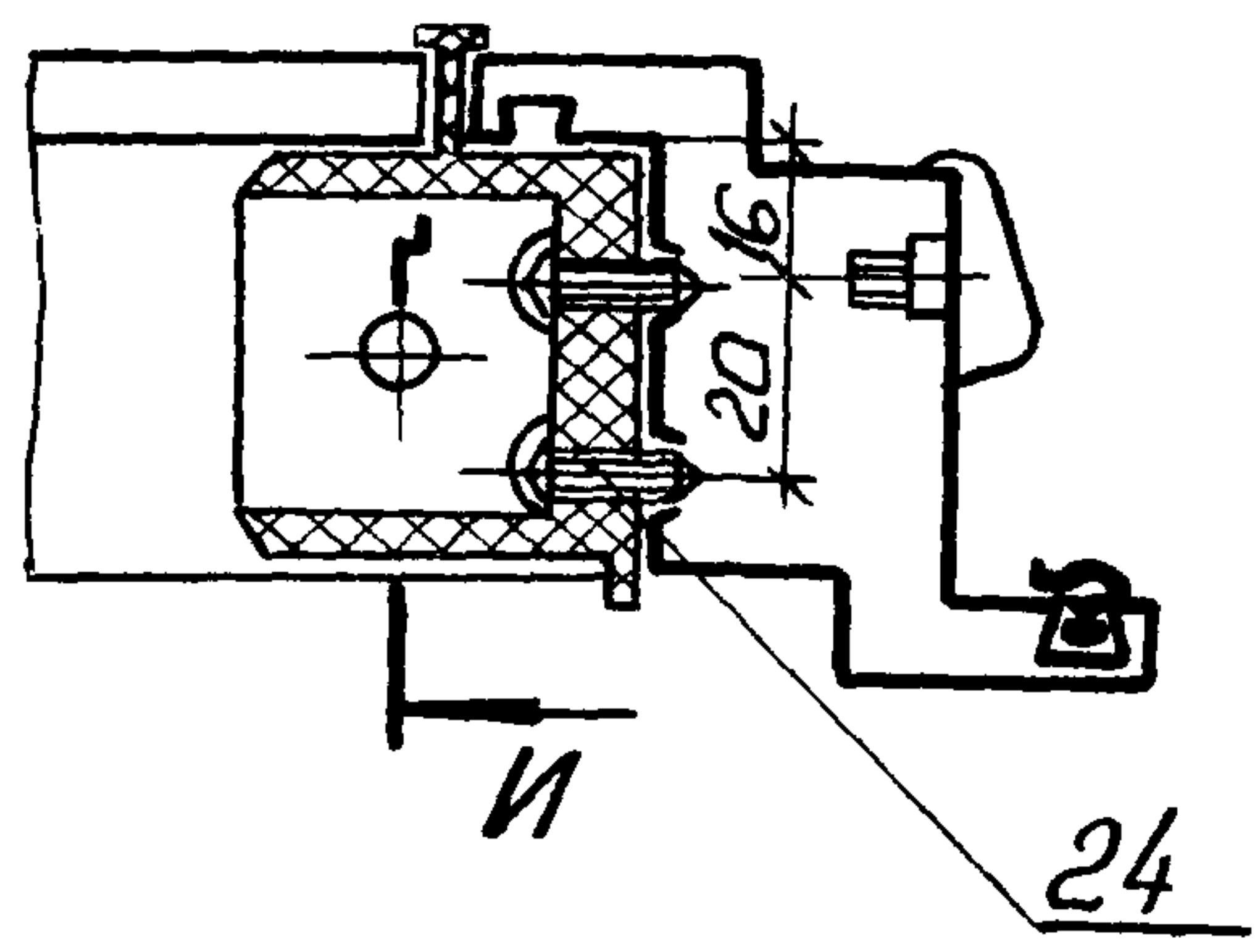
E-E
M1:2



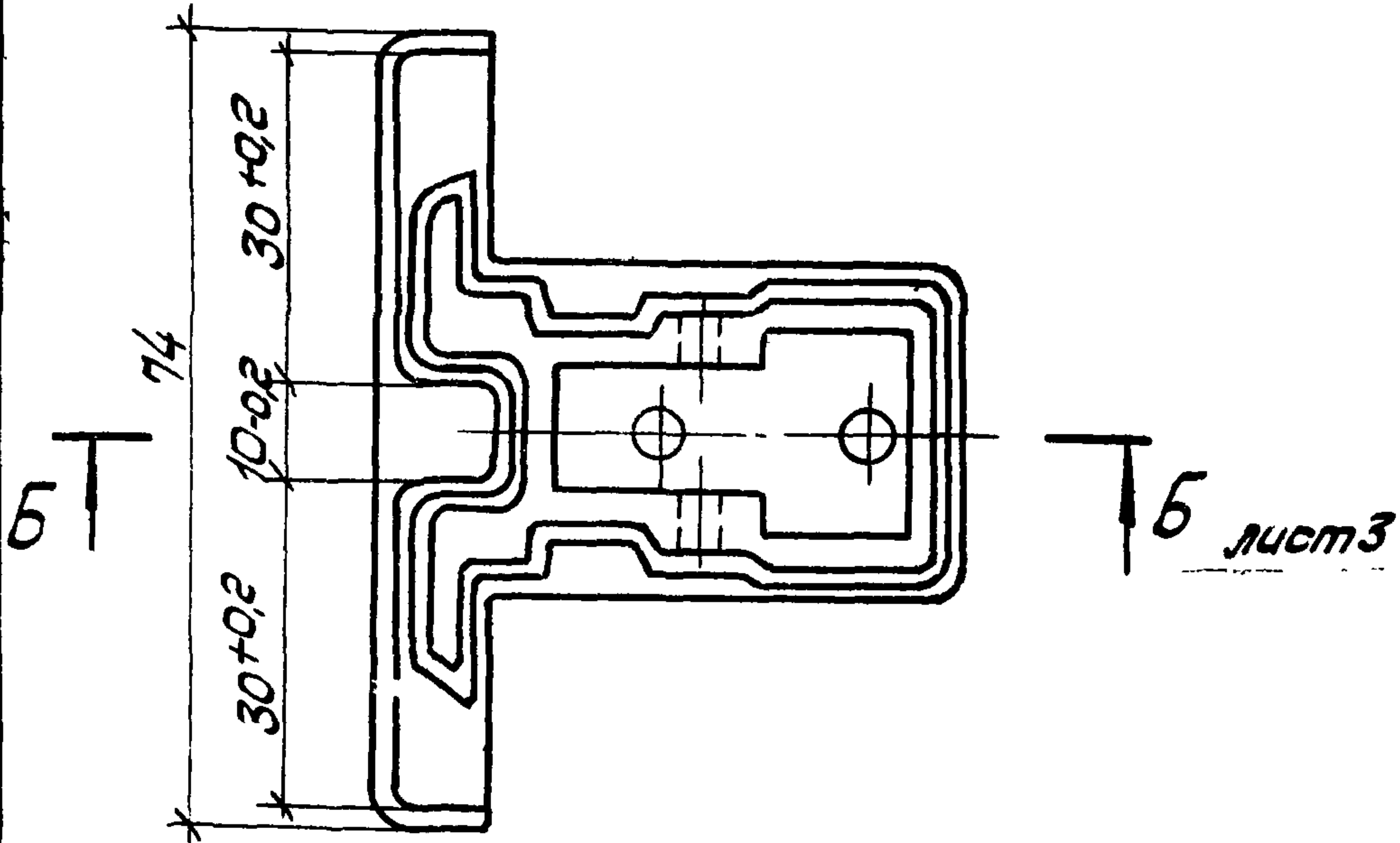
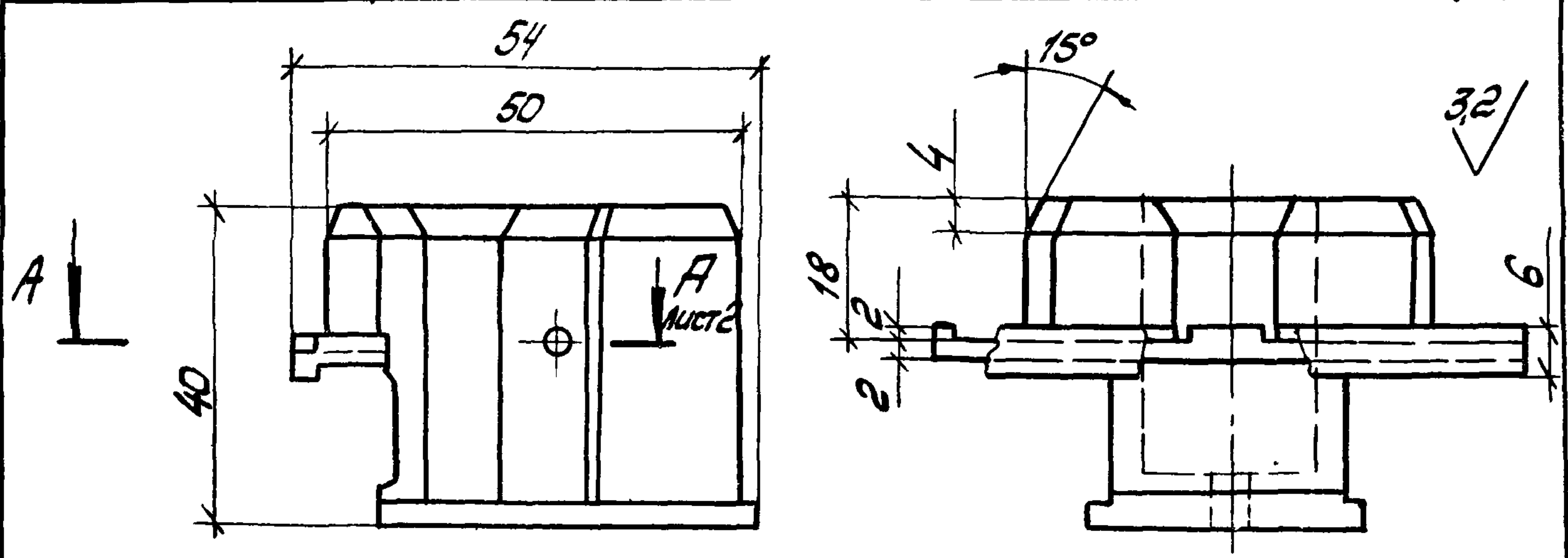
3-3
M1:2



B-B
M1:2



Инв. № подл.	Подп. и дата	Взам. инв. №



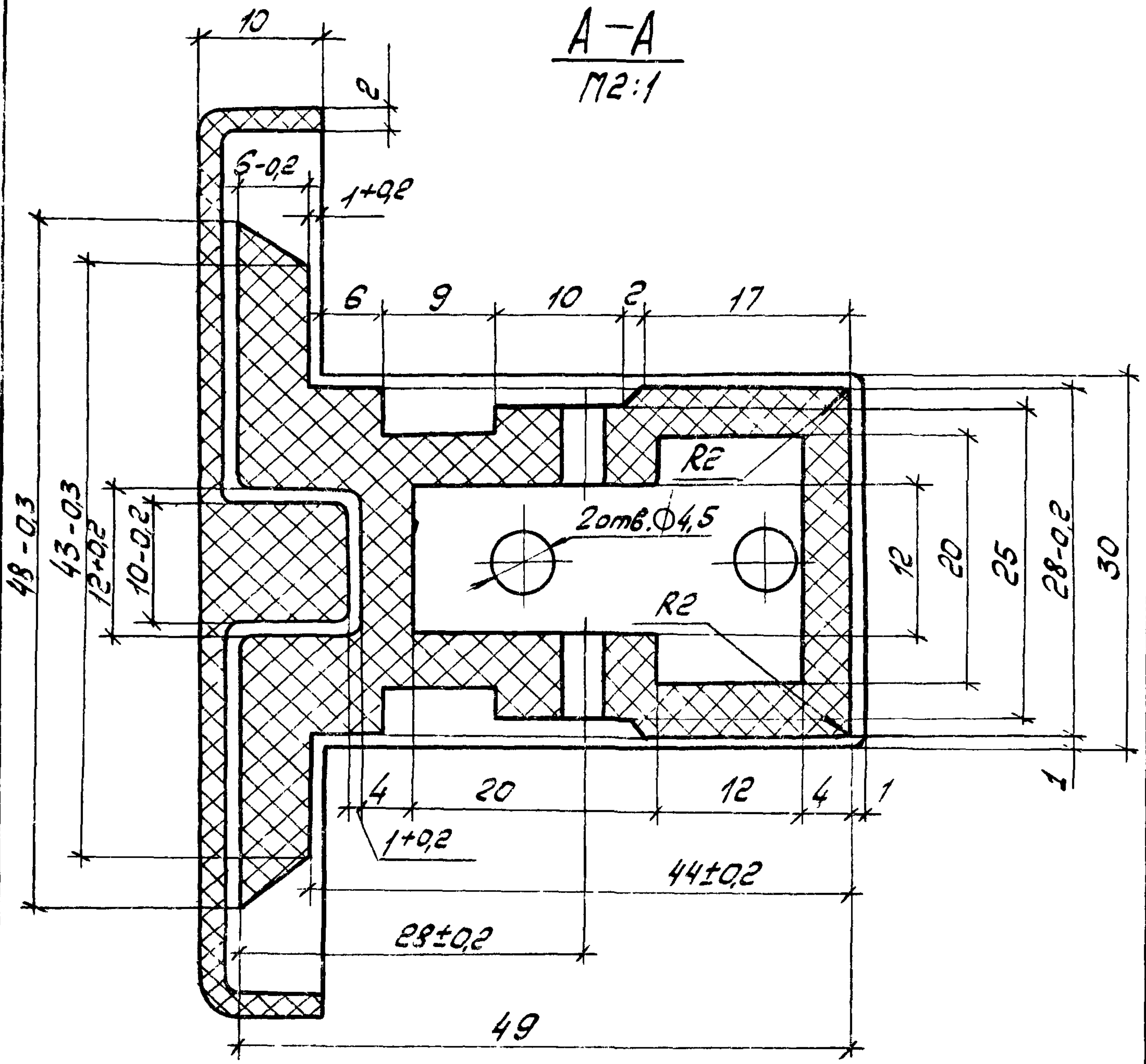
1. Неуказанные предельные отклонения размеров: $+t_2, -t_2, \pm t_2/2$.
2. Неуказанные радиусы 1 мм.
3. Облой не допускается.

Инв. № подл. Подп. и дата. Взам. инв. №

1.431.3-26.1-02.001

				Фланец 3.204		
				Стадия	Масса	Масштаб
				Р	0,0415	1:1
				Лист 1	Листов 3	
Зав. отд.	Исаков	Григорьев	21.02.86	Сополлимерполиамида литьевой марки АК-80/20 гост 19469-74		
Зав. завод	Кочергин	Клиф	18.02.86			
Н. контр.	Орлова	Орлов	11.02.86			
Рук. бриг.	Нисалов	Ош	18.02.86			
Инж.	Мустаева	Зорин	17.02.86	ЭЖБ ВПО Союзстройконструкция		

A-A
M2:1



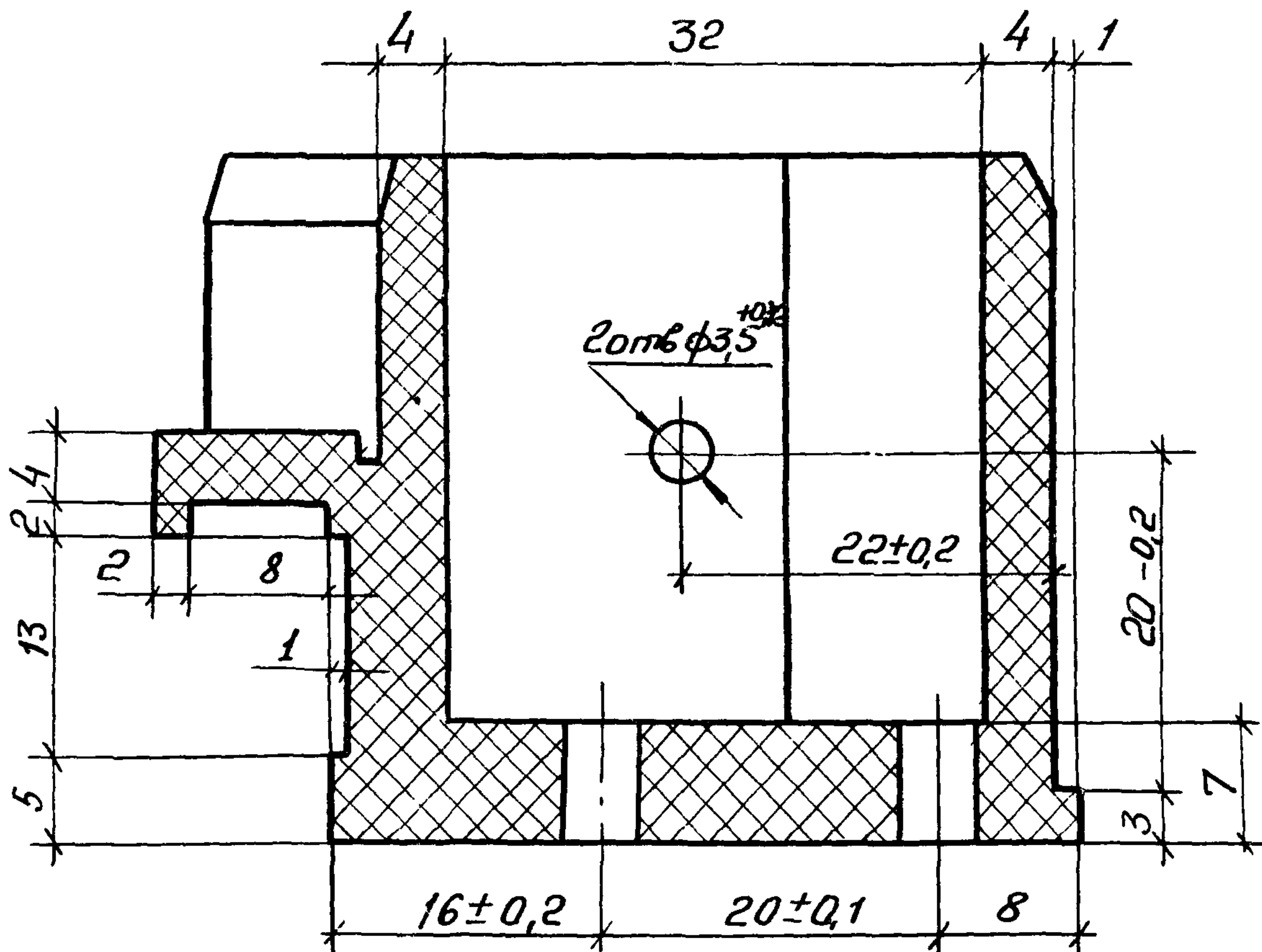
1.431.3-26.1-02.001

Лист
2

Копирован с № 21462-02 43Формат А1

Б-Б

M2:1



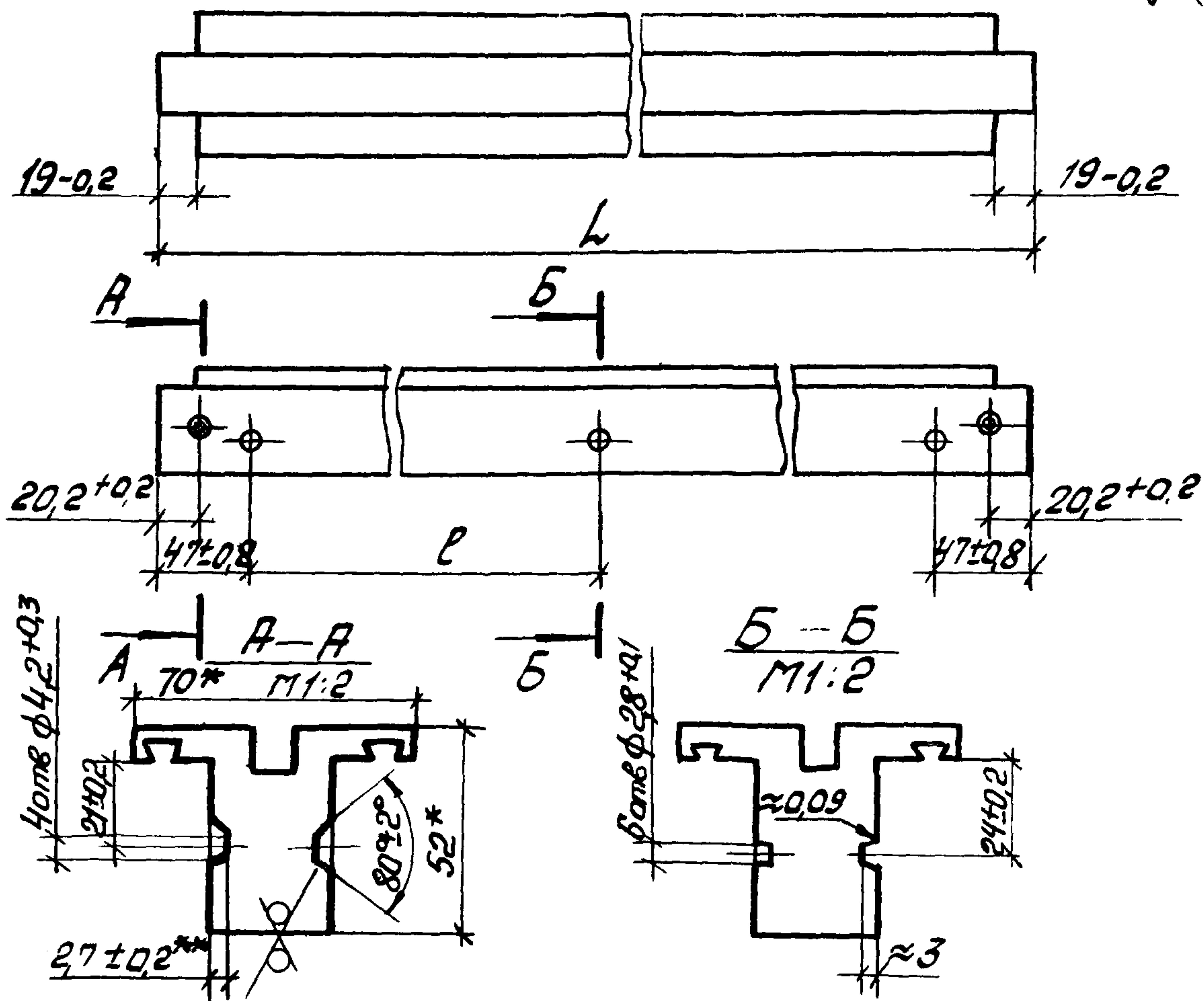
Инд. №подл. Подп. и дата Взам инв. №

1.431.3-26.1-02.001

Лист

3

25/(\checkmark)

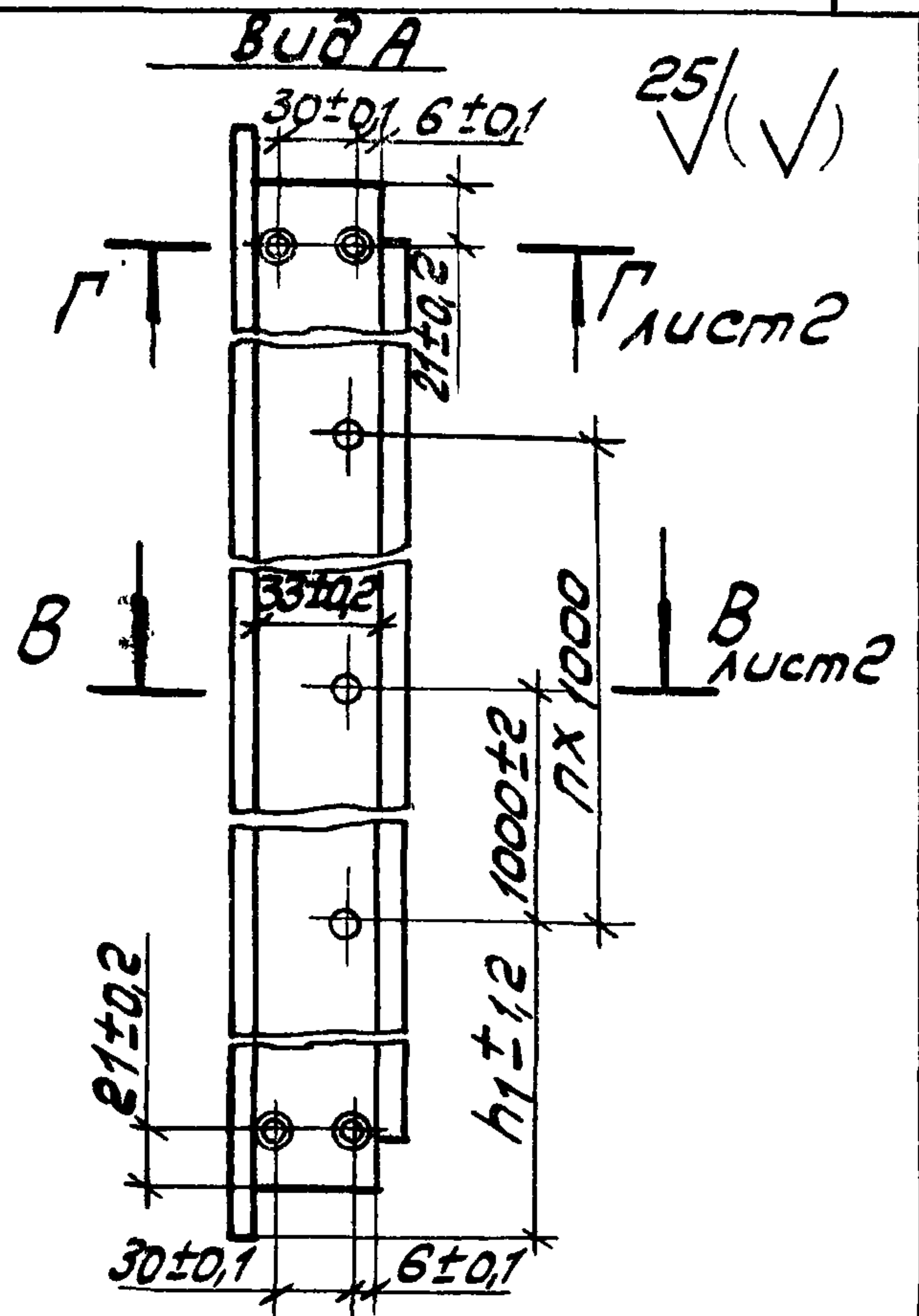
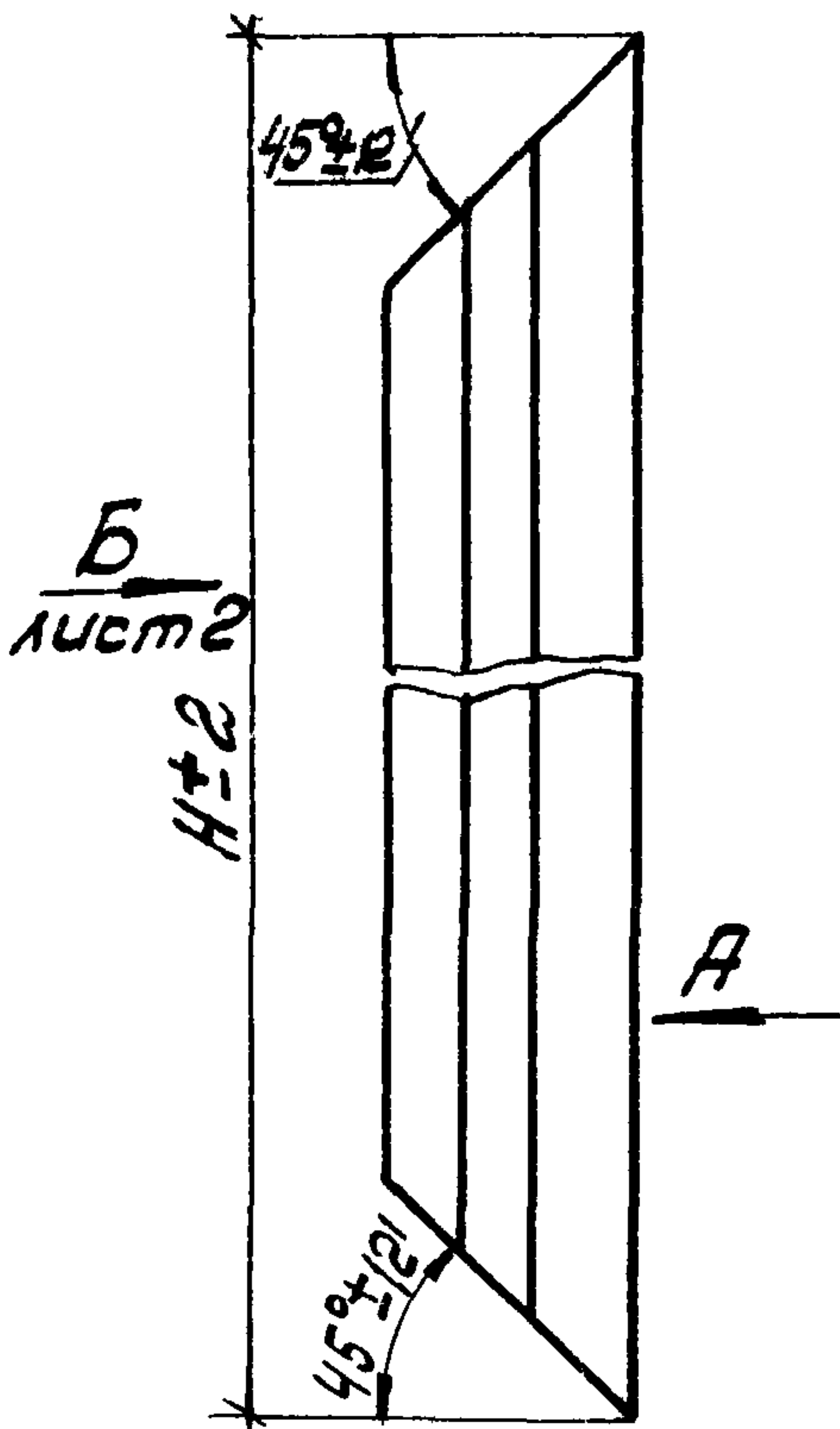


Обозначение	L, мм	P, мм	Масса, кг
1.431.3-26.1-02.002	788 ± 1	347 ± 2	1,99
-01	$1098\pm 1,5$	502 ± 2	2,80

- 1.* Размеры для справок.
- 2.** Размер обеспеч. инстру.
- 3. Покрытие наружной поверхности: грунтовка ПЛ-0213, ТУ6-10-1935-84, IV-У4.

1.431.3-26.1-02002					
Импост			Стадия	Масса	Масштаб
			Р	см таб. 1.4	1.4
Завода Исмаков <i>Изм-96.03.82</i> Ч.Контр Орлова <i>Изм-27.05.86</i> отв. отв Коцурган <i>Изм-10.03.88</i> Техник Костина <i>Изм-08.03.80</i>			Лист	Листов 1	
			1ТУ67-522-83 2,80304 08 ГОСТ 14918-80		

Копирован ОМ



Обозначение	Размеры, мм				N	N1	n	Масса, кг
	H	H1	h1	h2				
1.431.3-26.1-02.003	2380	1245	190	415	3	7	2	5,93
- 01	2830	1720	415	430	4	8	2	7,15
- 02	3430	2320	215	464	5	9	3	8,70

- 1.* Размер для справок.
- 2.** Размер обеспеч. инструментом.
3. Покрытие наружной поверхности: грунтовка ПЛ-0213 ТУ6-10-1935-84, IV-У4.

1.431.3-26.1-02.003

Стойка

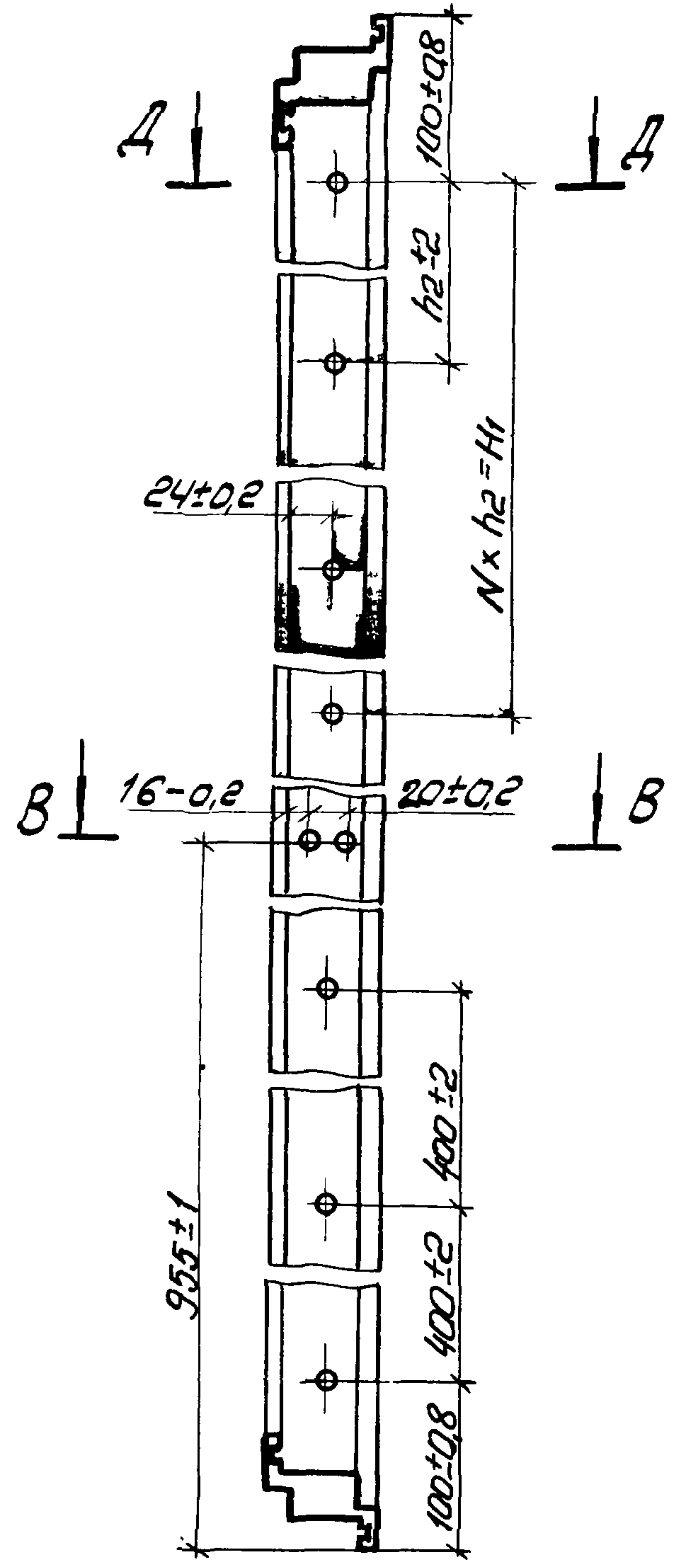
Стадия	Масса	Масштаб
Р	см. табл.	1:4
Лист 1	Листов 2	

Зав. отд.	Исаков	26.03.80
Н. контр.	Орлова	26.03.80
Зам. зав. отд.	Кочергина	10.03.80
Техник	Костина	03.03.80

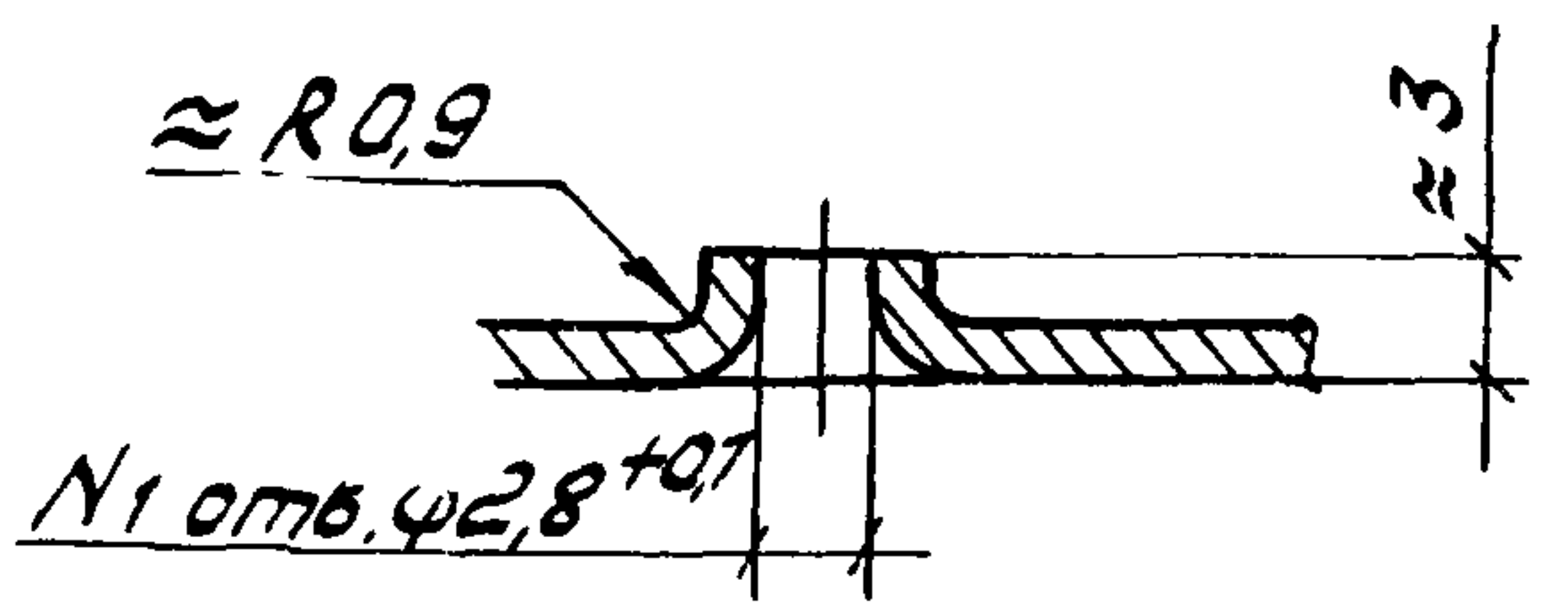
280204 08 17467-522-83
ГОСТ 14918-80

ЭКБ ВПО
Союзстройконструкция

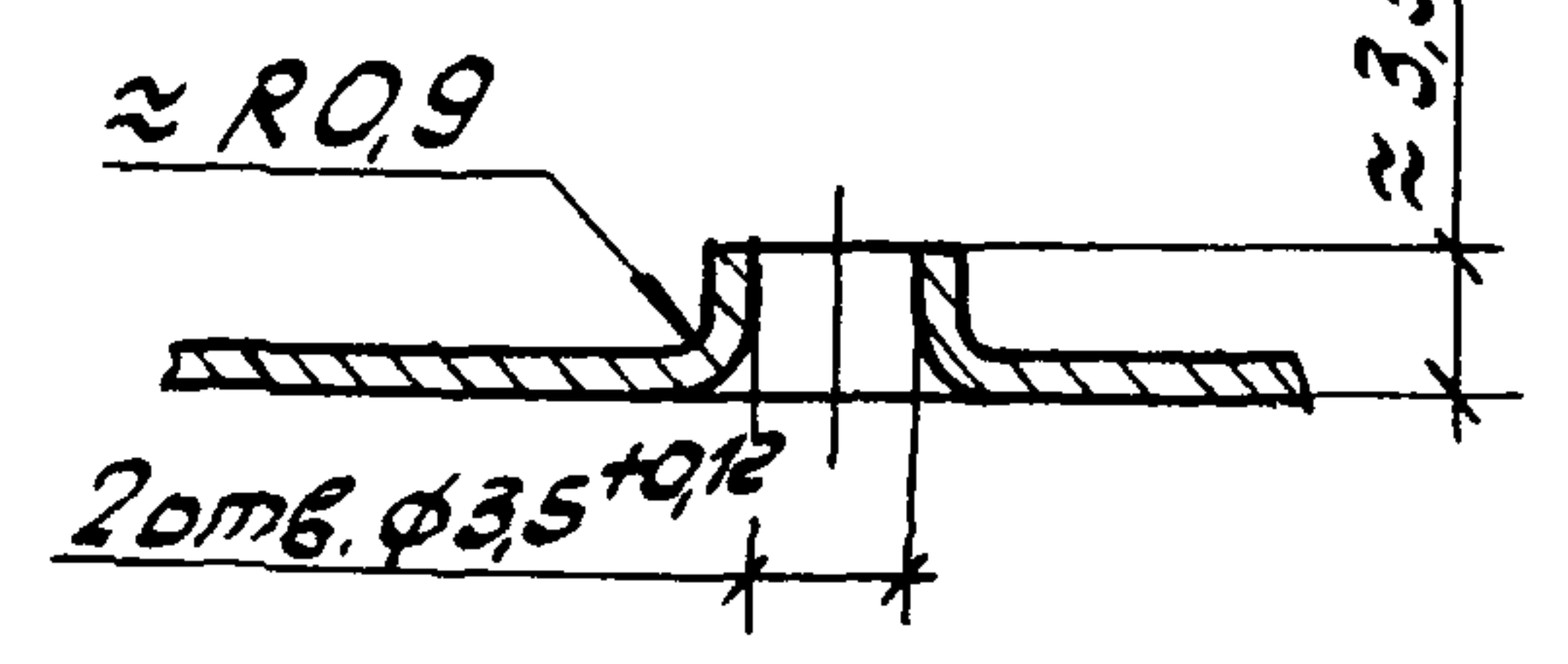
Вид Б
М 1:5



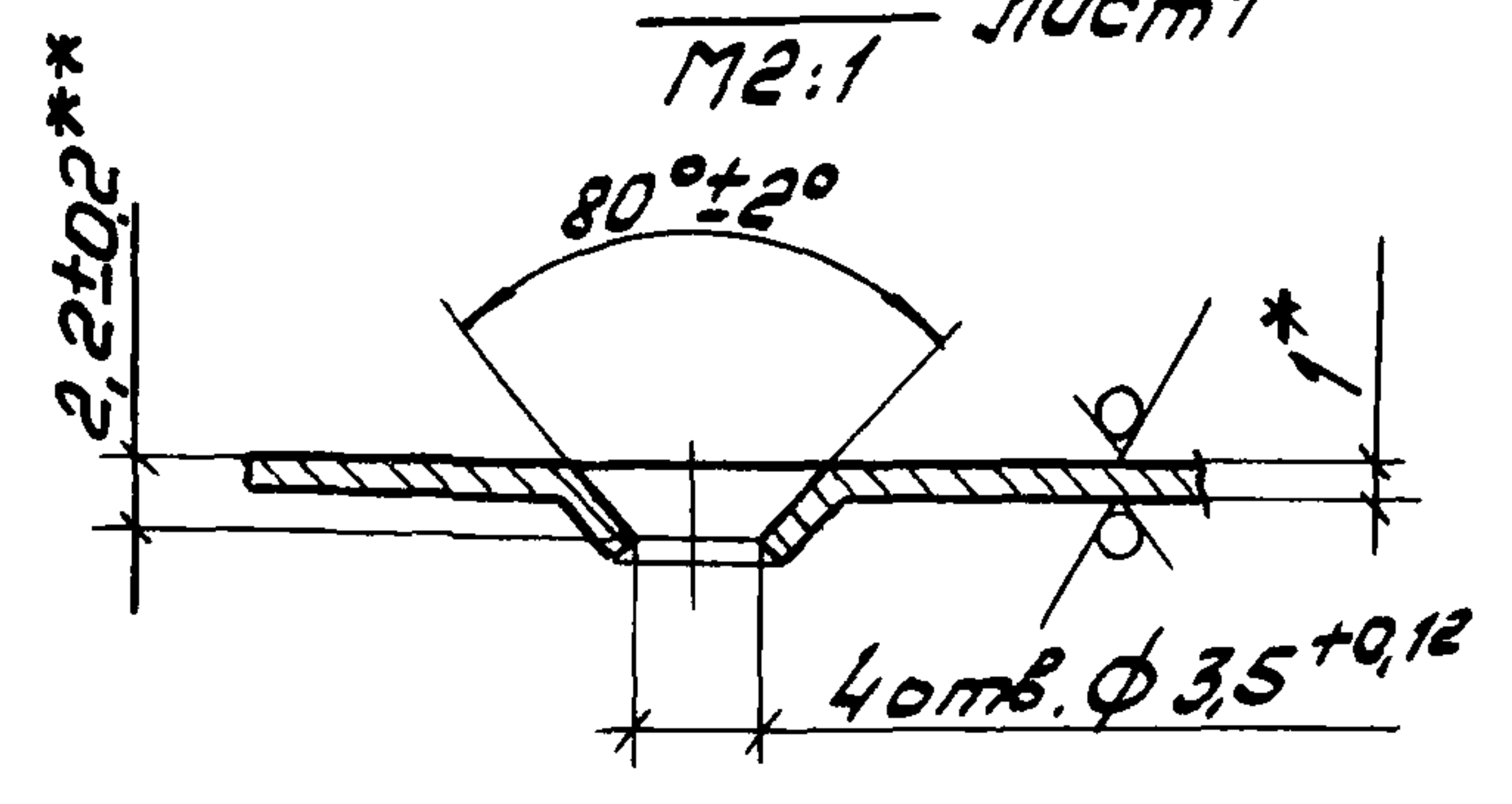
А-А
М 2:1



Б-Б
М 2:1



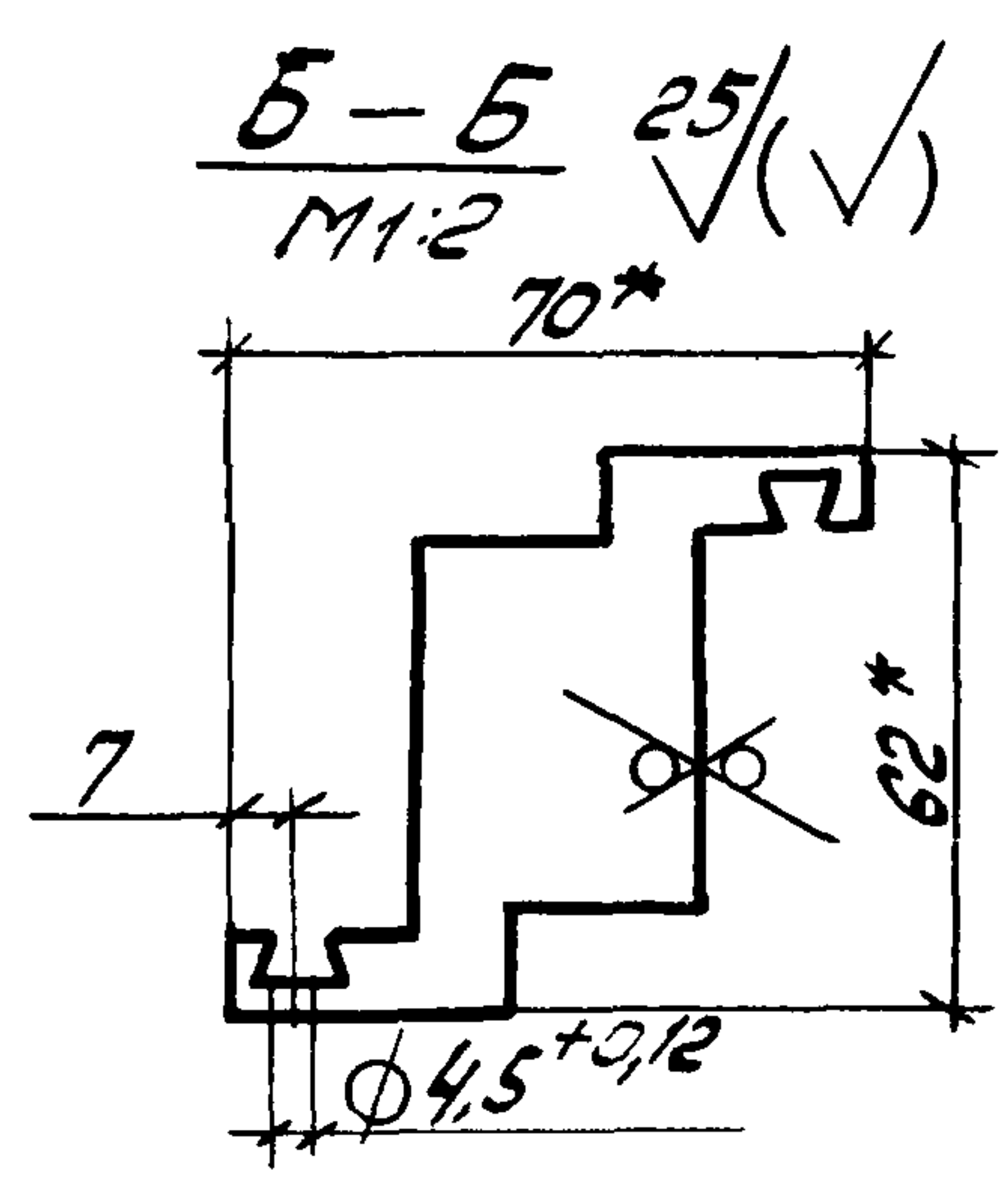
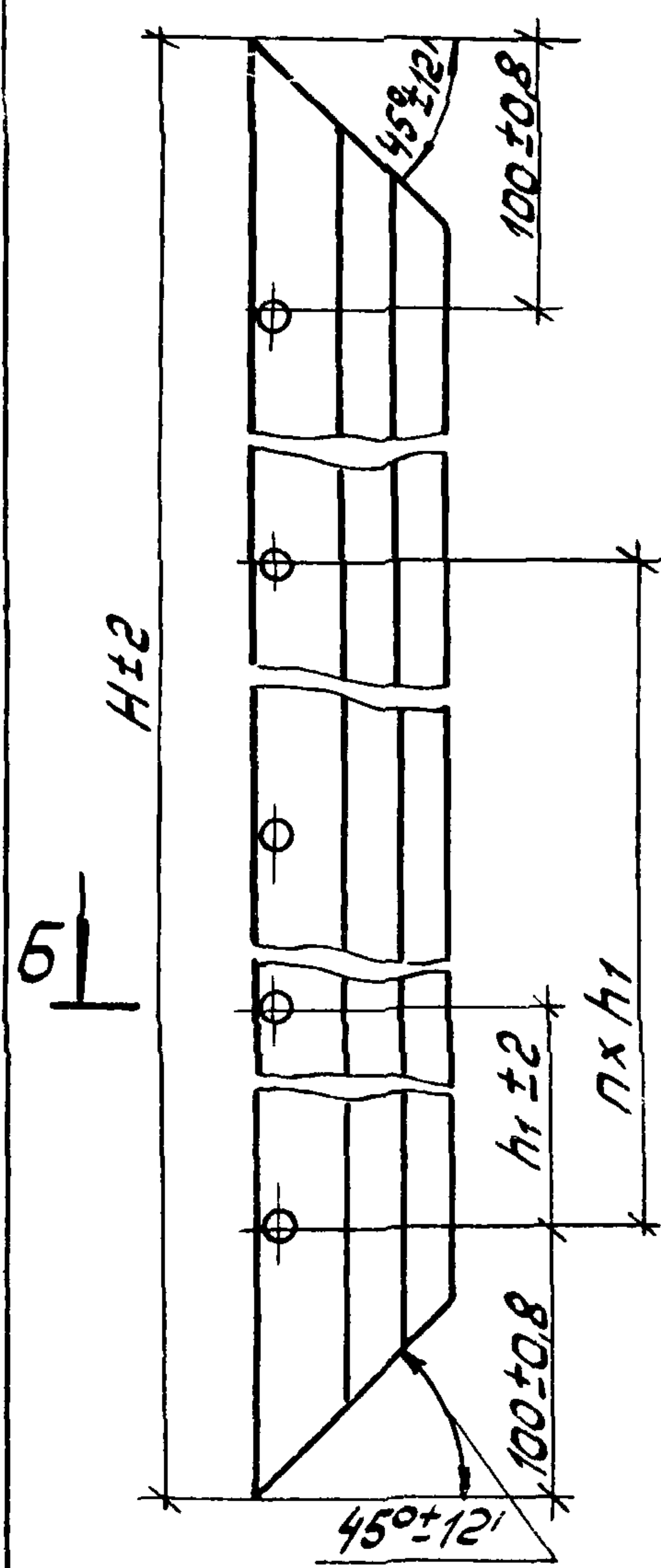
Г-Г лист 1
М 2:1



Инв. № подл. Прот. и дата Изгот. инв. №

1.431.3-26.1-02.003

Лист
2



A
лист 2

B

Обозначение	Размеры, мм			n	N	N ₁	
	H	h ₁	h ₂				
1.431.3-26.1-02.004	2380	436	415	4	3	7	5,93
-01	2830	436	430	5	4	8	7,15
-02	3430	460	464	6	5	9	8,70

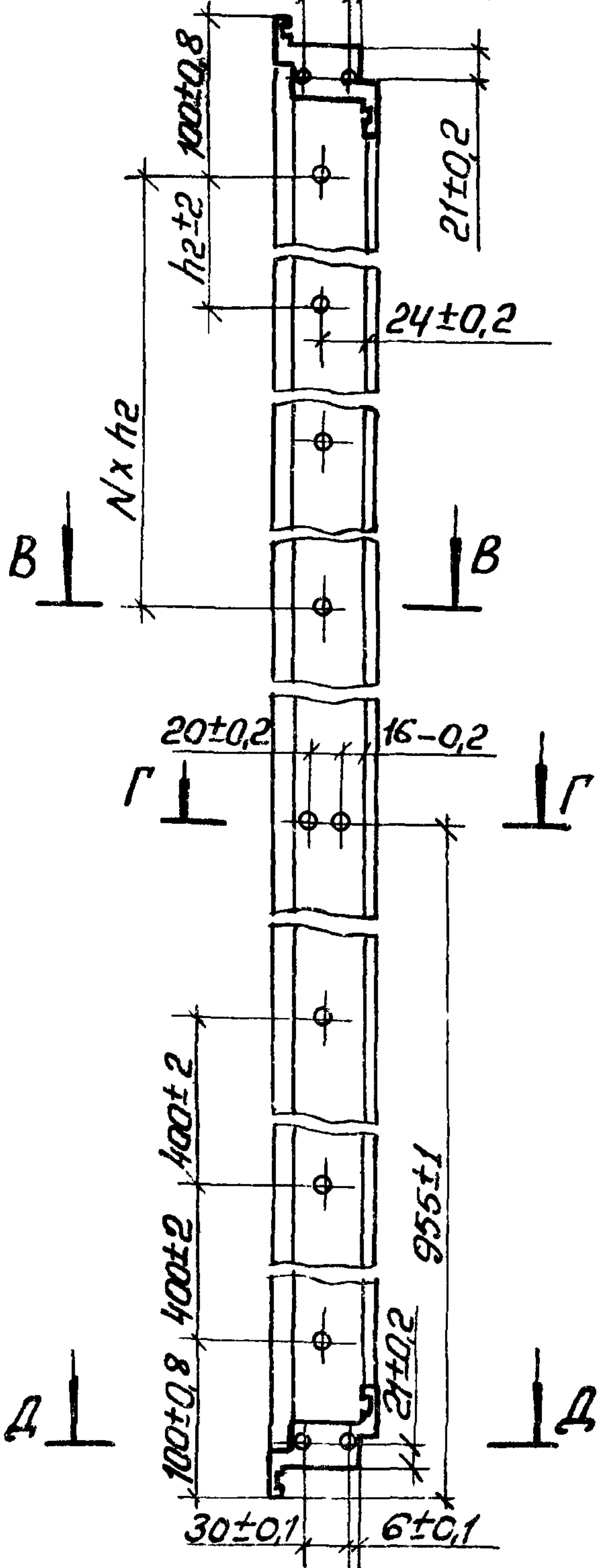
- * Размеры для справок.
- ** Размер обеспеч. инстр.
- Покрытие наружной поверхности:
грунтовка ПЛ - 0213 ТУ 6 - 10 - 1935 - 84, IV - 44.

				1.431.3-26.1-02.004			
				Стойка	Стадия	Масса	Масштаб
					P	см. табл.	1:4
				Лист 1		Листов 2	
Зав. отд.	Исаков	Эльза	21.02.86	ЭКБ ВПО "Совместрройконструкция"			
Н.контр.	Орлова	Оксана	20.02.86				
Зам. зав. отд.	Кочергин	Татьяна	18.02.86				
Техник	Костина	Анастасия	17.02.86				
				2.802.04 1 ТУ 67-522-83 08 ГОСТ 14918-80			

Вид А лист 1

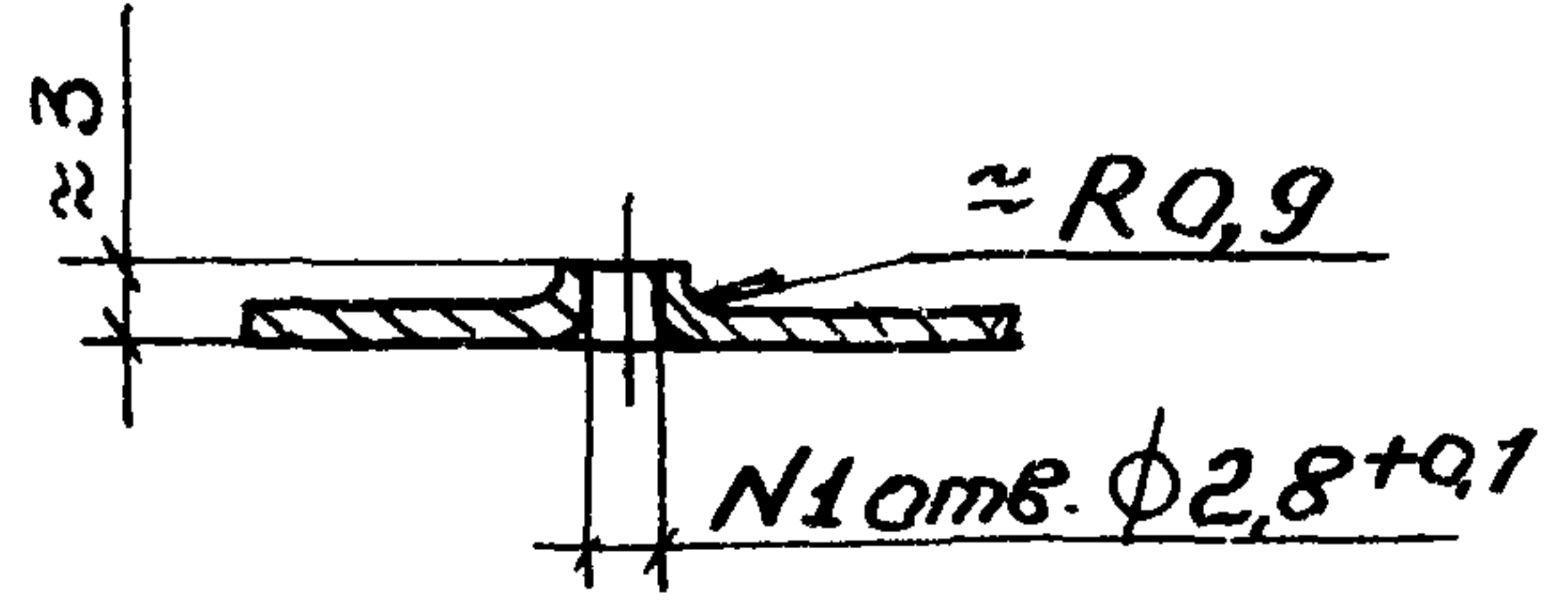
M1:5

30±0,1 6±0,1



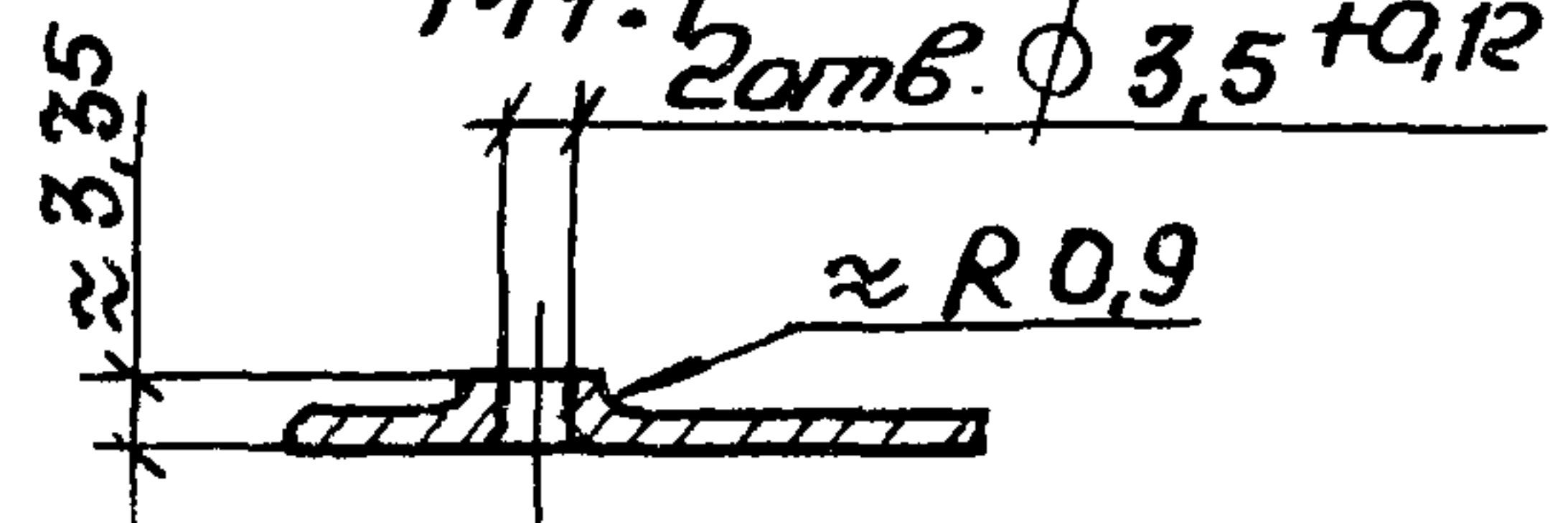
B-B

M1:1



Г-Г

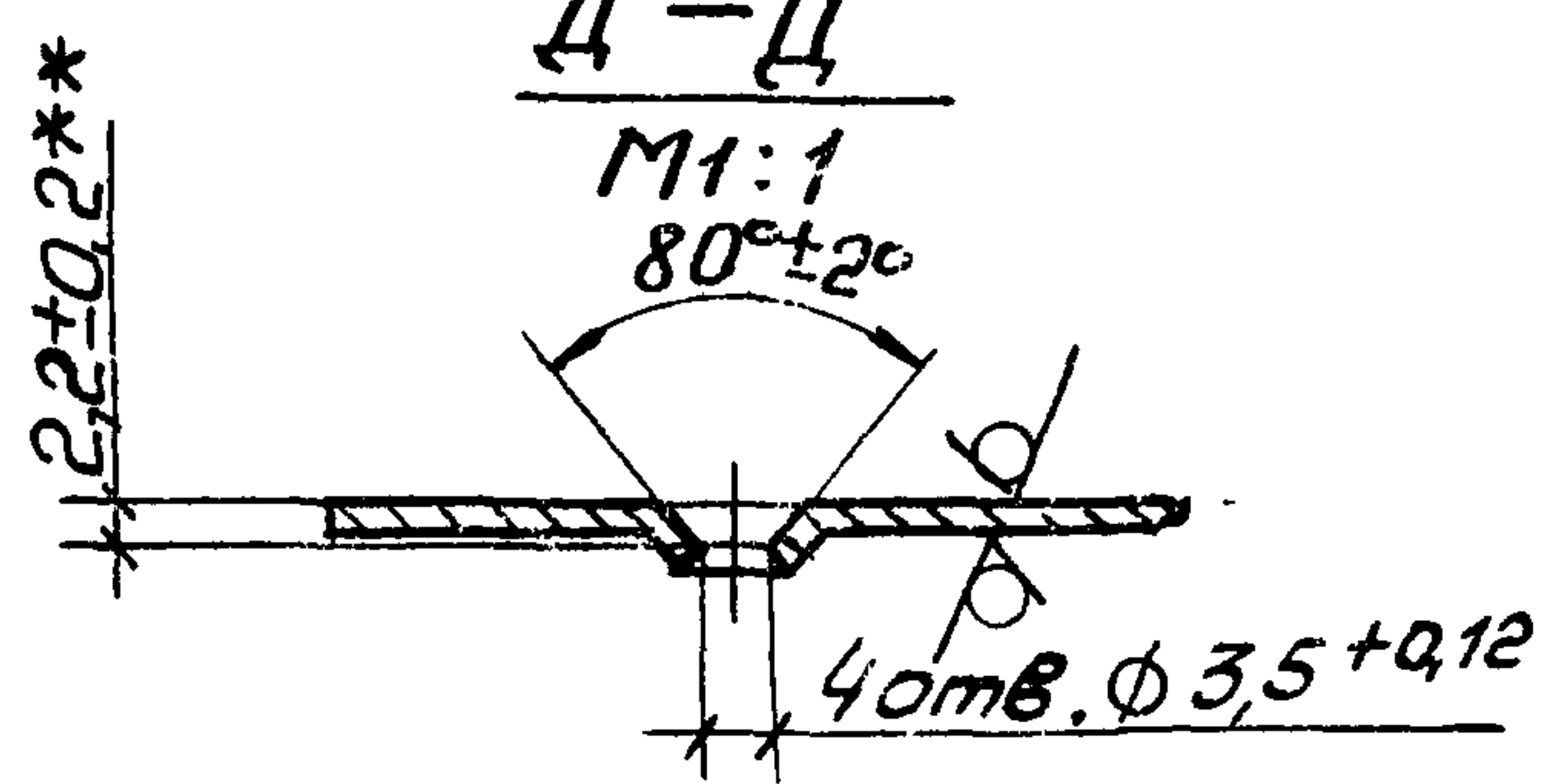
M1:1



Д-Д

M1:1

80°±20



Инд. №подл. Подп. и дата Взам. инв. №

1.431.3-261-02.004

лист

2

Формат	Зона	Поз	Обозначение	Наименование	Кол.	Примеч
				<u>Документация</u>		
А4			1.431.3-26.1-03.000 СБ	Оборочный чертёж		
А4			1.431.3-26.1-00.000 ТО	Техническое описание		
				<u>Сборочные единицы</u>		
А4	1		1.431.3-26.1-01.100	Уголок	4	
				<u>Детали</u>		
А4	2		1.431.3-26.1-01.001	Вкладыш 3.202	4	
А4	3		1.431.3-26.1-01.002	Вкладыш 3.203	2	
А4	4		1.431.3-26.1-01.003	Планка 3.205	26	
А4	5		1.431.3-26.1-01.004	Прокладка 3.247	16	Наиб. кол
А4	6		1.431.3-26.1-01.005	Прокладка 3.248	16	
А4	7		1.431.3-26.1-01.006	Прокладка 3.249	16	
А4	8		1.431.3-26.1-01.007	Пробка 3.264	8	
А4	9		1.431.3-26.1-01.008	Накладка 3.409	6	
А4	10		1.431.3-26.1-01.009-02	Штапик	2	
		11	-05	Штапик	4	
		12	-07	Штапик	2	
А4	13		1.431.3-26.1-02.001	Фланец 3.204	2	

№ инв. № подл. Подр. и дата. Взам. инв. №

1.431.3-26.1-03.000

Зав. отд.	Исаков	Этпир	26.03.86
Инженер	Орлова	В.И.	27.03.86
зам. инженера	Гуцериев	Т.И.	10.03.86
инж.	Иванов	В.И.	03.03.86

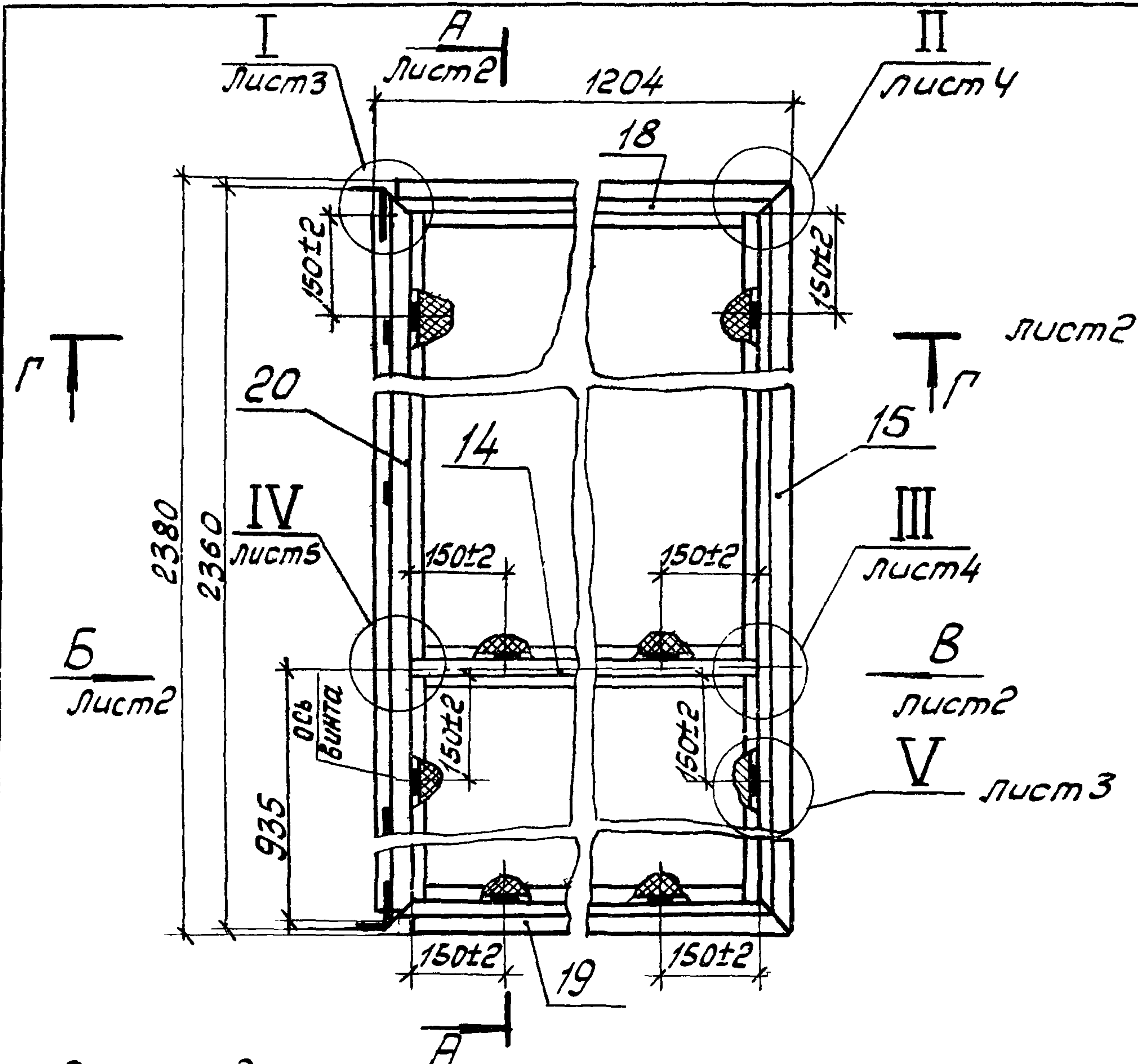
Панель ПГ 24.12

Стадия	Лист	Листов
Р	1	3
ЭКБ ВПО		
Сибирский конструктив		

Коридорная С/А-

Формат А4

Формат	Зона	Поз.	Обозначение	Наименование	Кол.	Примеч.
АЧ		14	1.431.3-26.1-02.002-01	Импост	1	
АЧ		15	1.431.3-26.1-02.003	Стойка	1	
АЧ		16	1.431.3-26.1-03.001	Уголок 3 227	2	
АЧ		17	1.431.3-26.1-03.002	Пробка 3 231	4	
АЧ		18	1.431.3-26.1-03.003	Импост	1	
		19	-01	Импост	1	
АЧ		20	1.431.3-26.1-03.004	Стойка	1	
				Лист		
				ЛП-П-10 ГОСТ 18124-75		
БЧ		21	1.431.3-26.1-03.005	875 x 1089 мм	1	17,2 кг
БЧ		22	1.431.3-26.1-03.006	1089 x 1345 мм	1	26,4 кг.
				<u>Прочие изделия</u>		
				Винты ТУ 67-637-84		
		23		1-3,5 x 9,5 Ц9	16	
		24		1-3,5 x 13 Ц9	26	
		25		1-4,2 x 13 Ц9	4	
		26		2-4,8 x 13 Ц9	4	
		27		3-4,2 x 9,5 Ц9	6	
		28		3-4,2 x 13 Ц9	4	
				<u>Материалы</u>		
		30		Профиль резиновый 2.901	7,2 м	см. п. 23.2 Техни- ческого описания
		31		Профиль резиновый 2.902	17,8 м	
1.431.3-26.1-03.000						Лист
21462-02 51						2



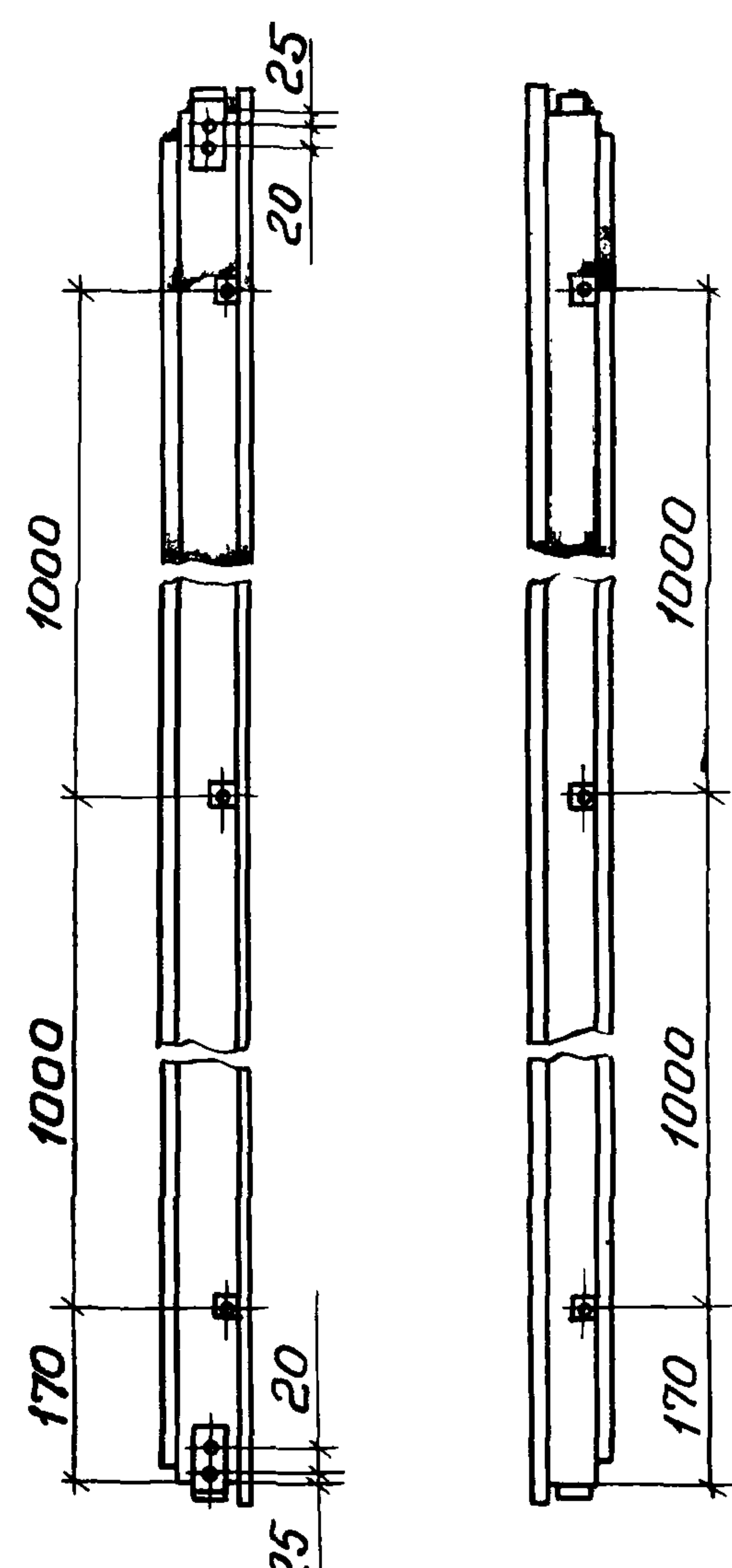
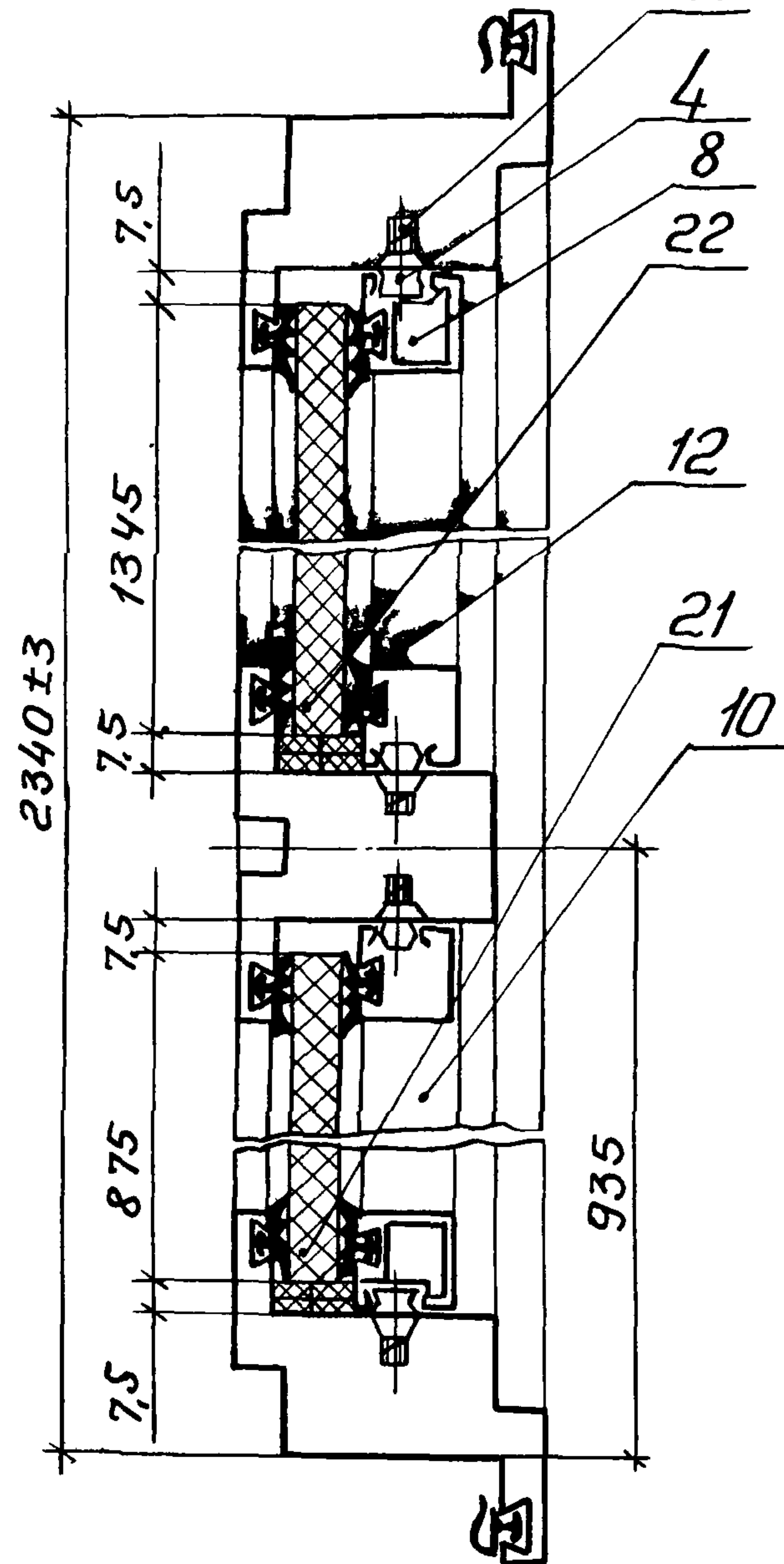
1. Размеры для справок, кроме указанных с допусками.
2. Допуск плоскостности стыков стоек поз. 15 и 20 симметрично поз. 14 и 18 не более 0,5 мм.
3. Допускаемые величины разности длин диагоналей панели не более 5 мм.
4. Установка листов поз. 21 и 22 в панель без зазоров достигается подбором необходимого числа прокладок поз. 5, 6 и 7.
5. Клей 88-Н ТУ38-1051061-82.

				1.431.3-26.1-03.0000СБ		
				Панель ПГ24.12		
				Сборочный чертёж		
				Стадия	Масса	Масштаб
				Р	7,9	1:10
				Лист 1	Листов 5	
				ЭКБ ВПО		
				Союзстройконструкция		
Зав. отд.	Исаков	Эльза	26.03.86			
Н. контр.	Орлова	Ольга	26.03.86			
зам. зав. отд.	Кочергина	Жадез	10.03.86			
И.И.И.	Мустасева	Эльза	03.03.86			

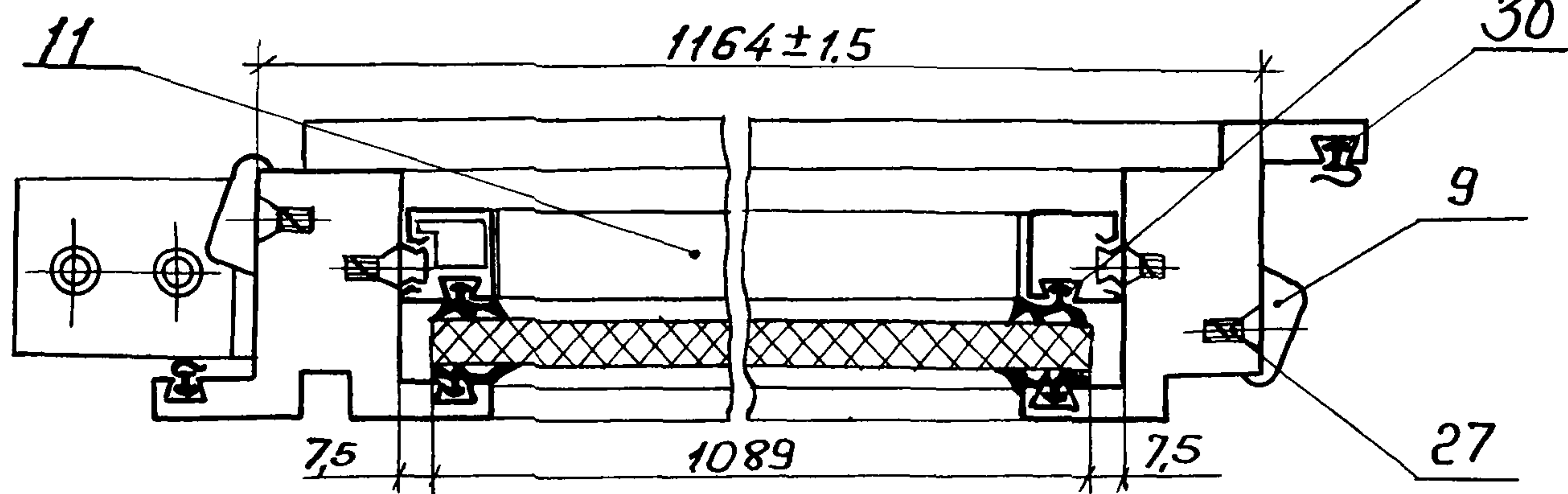
A-A лист 1
M 1:2

Вид Б лист 1
M 1:10

Вид В лист 1
M 1:10



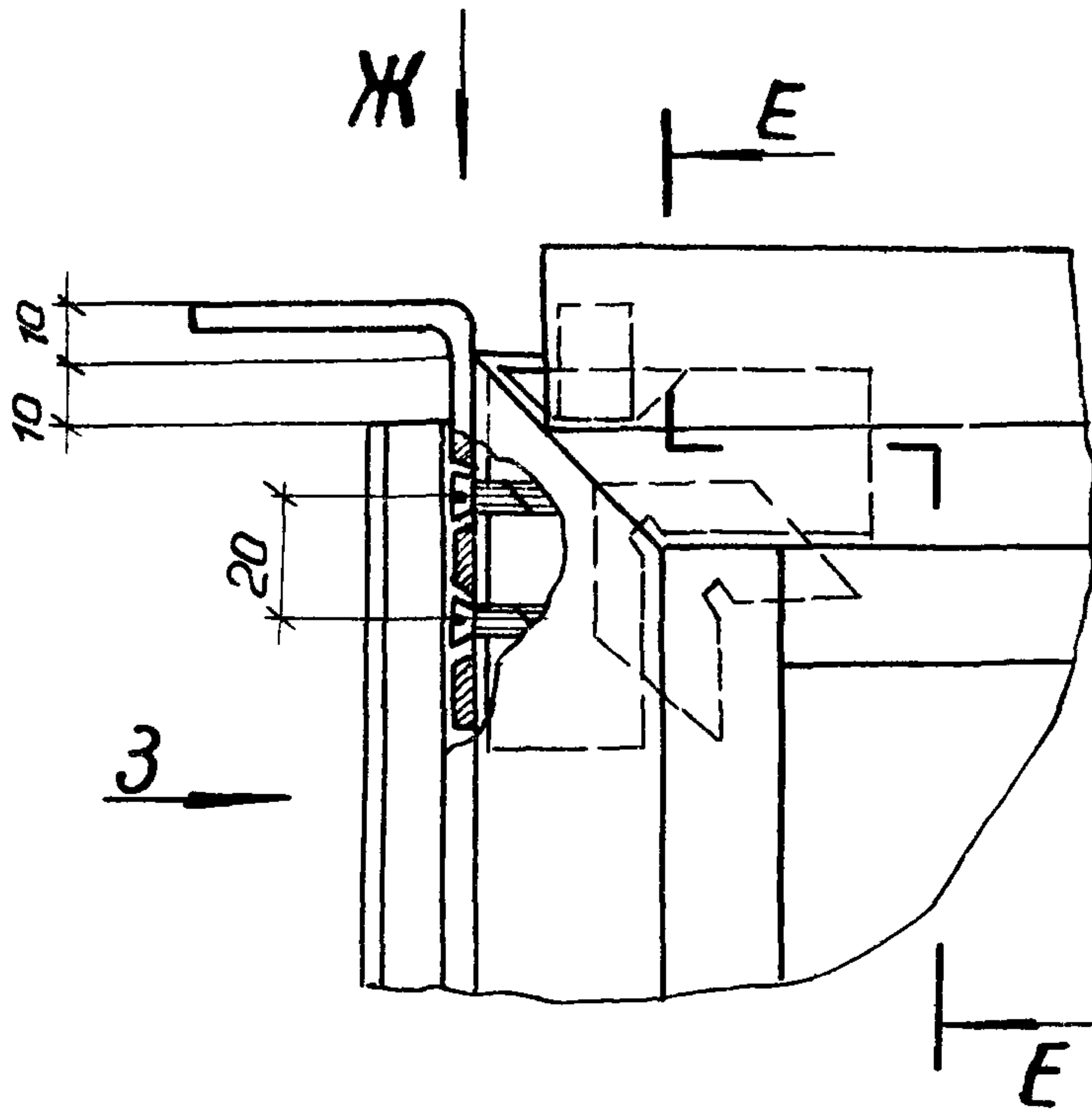
Г-Г лист 1
M 1:2



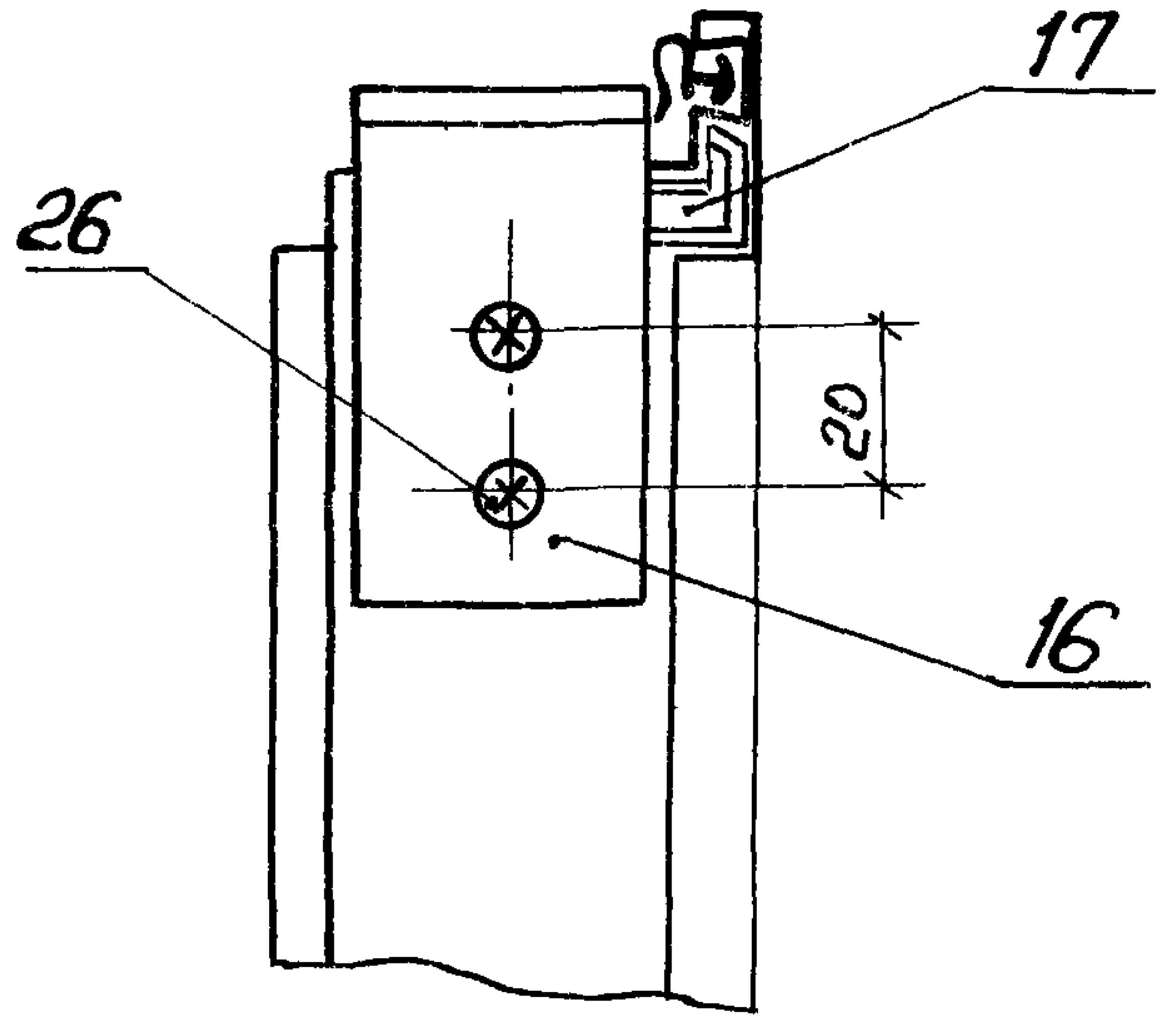
Инв. №	Подп.	Дата	Взам. инв. №

1.431.3-26.1-03.000СБ Лист 2

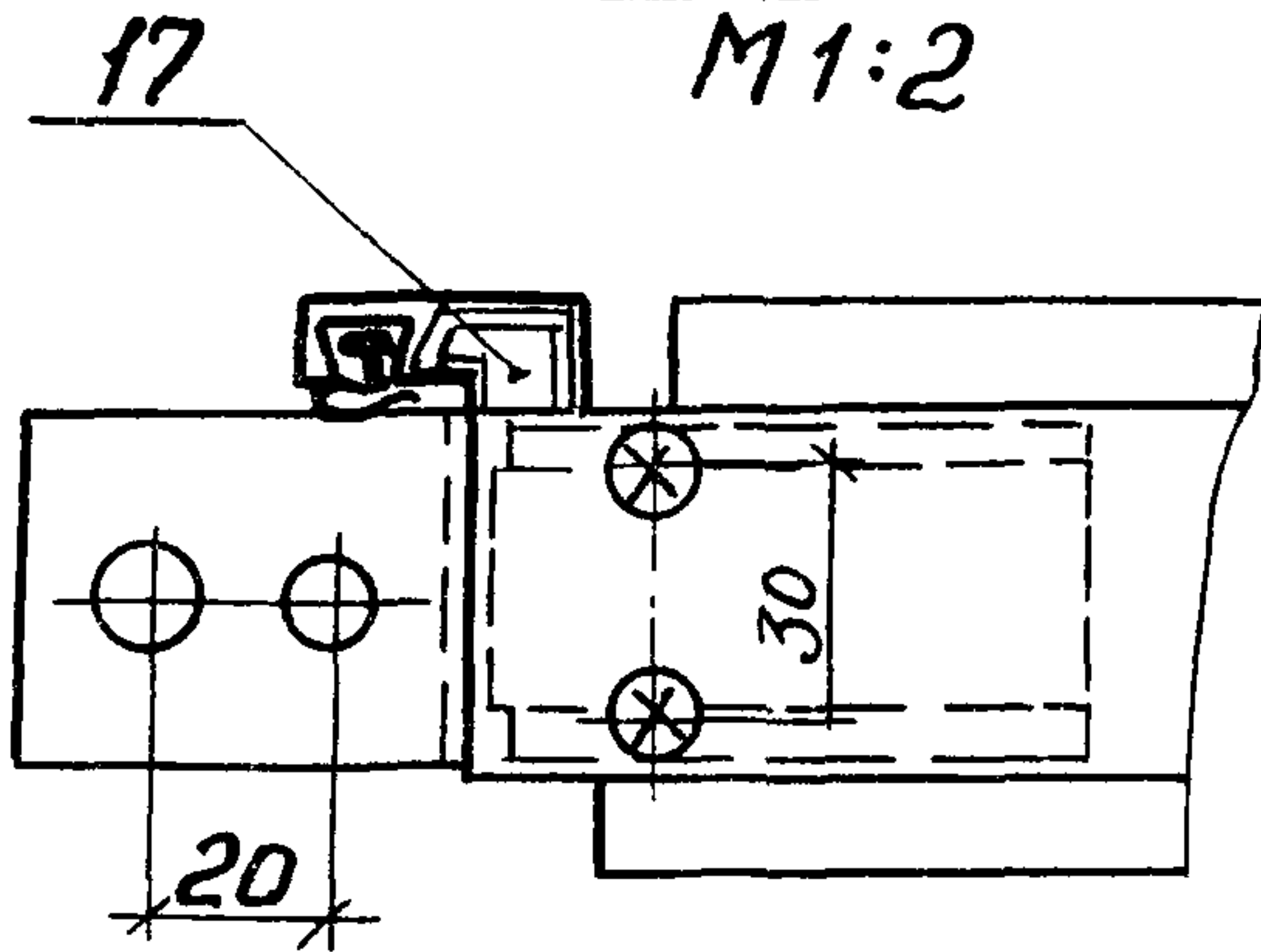
Ⓢ



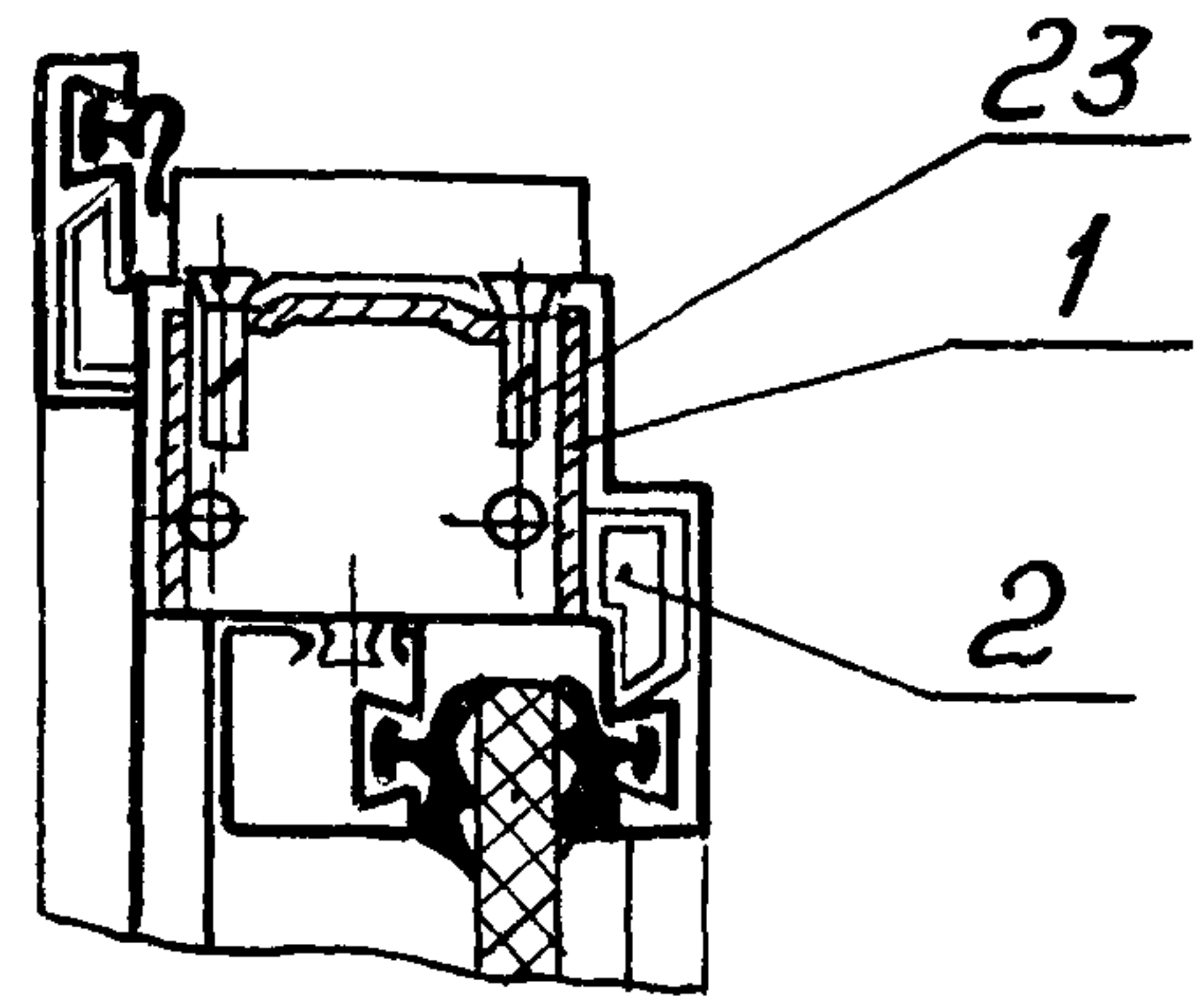
Вид 3
M 1:2



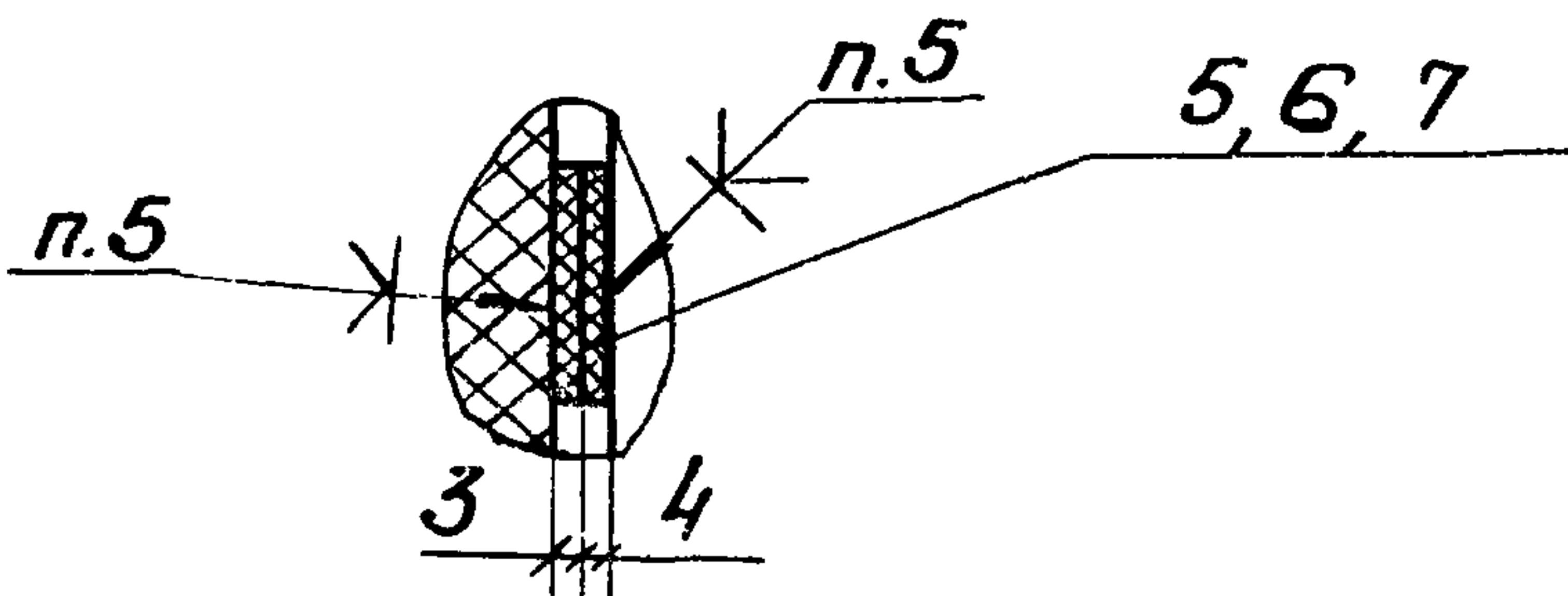
Вид Ж
M 1:2



E-E
M 1:2



Ⓢ



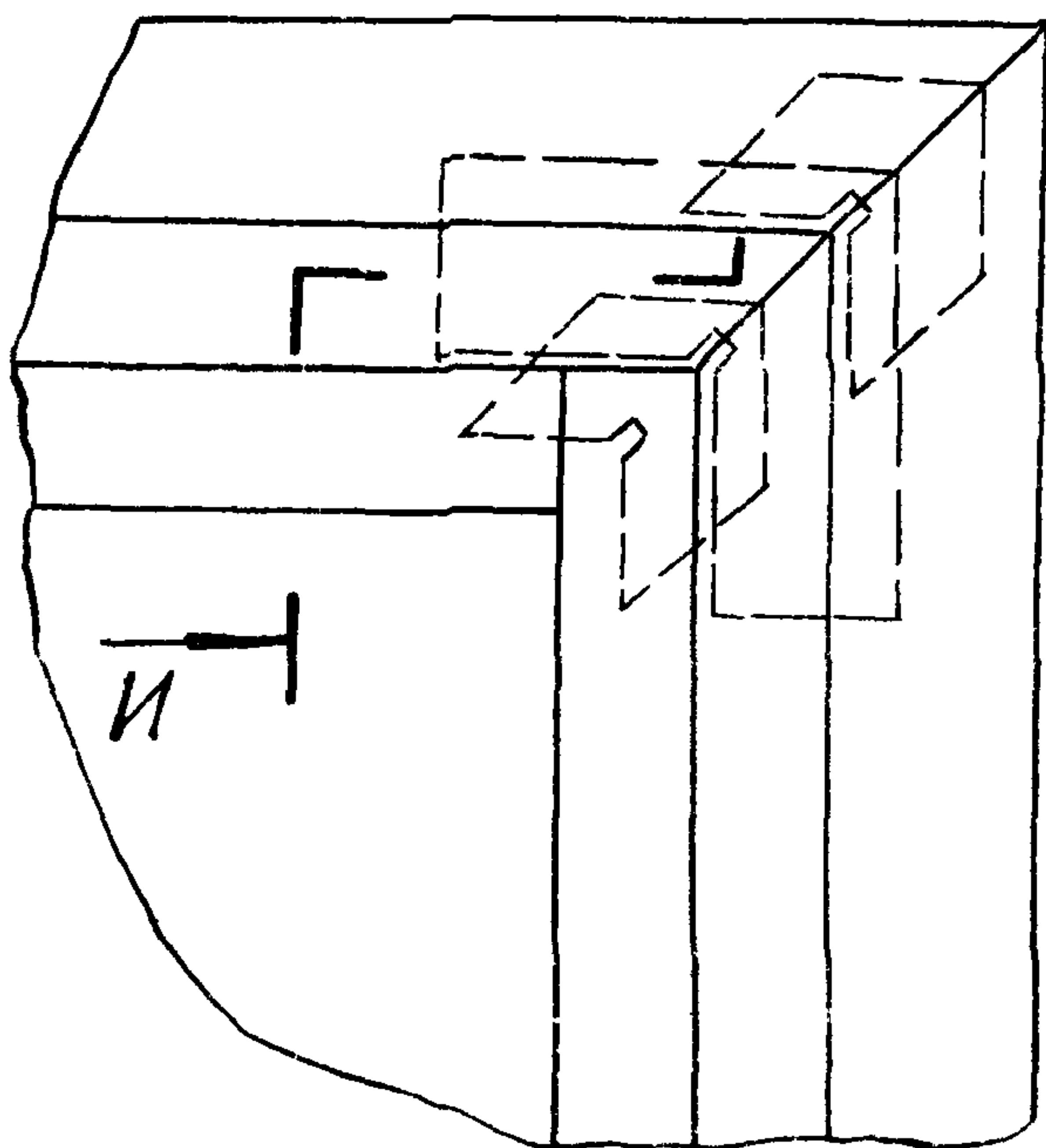
Инв. № подл. Подп. и дата. Взам инв. №

1.431.3-26.1-03.000 СБ

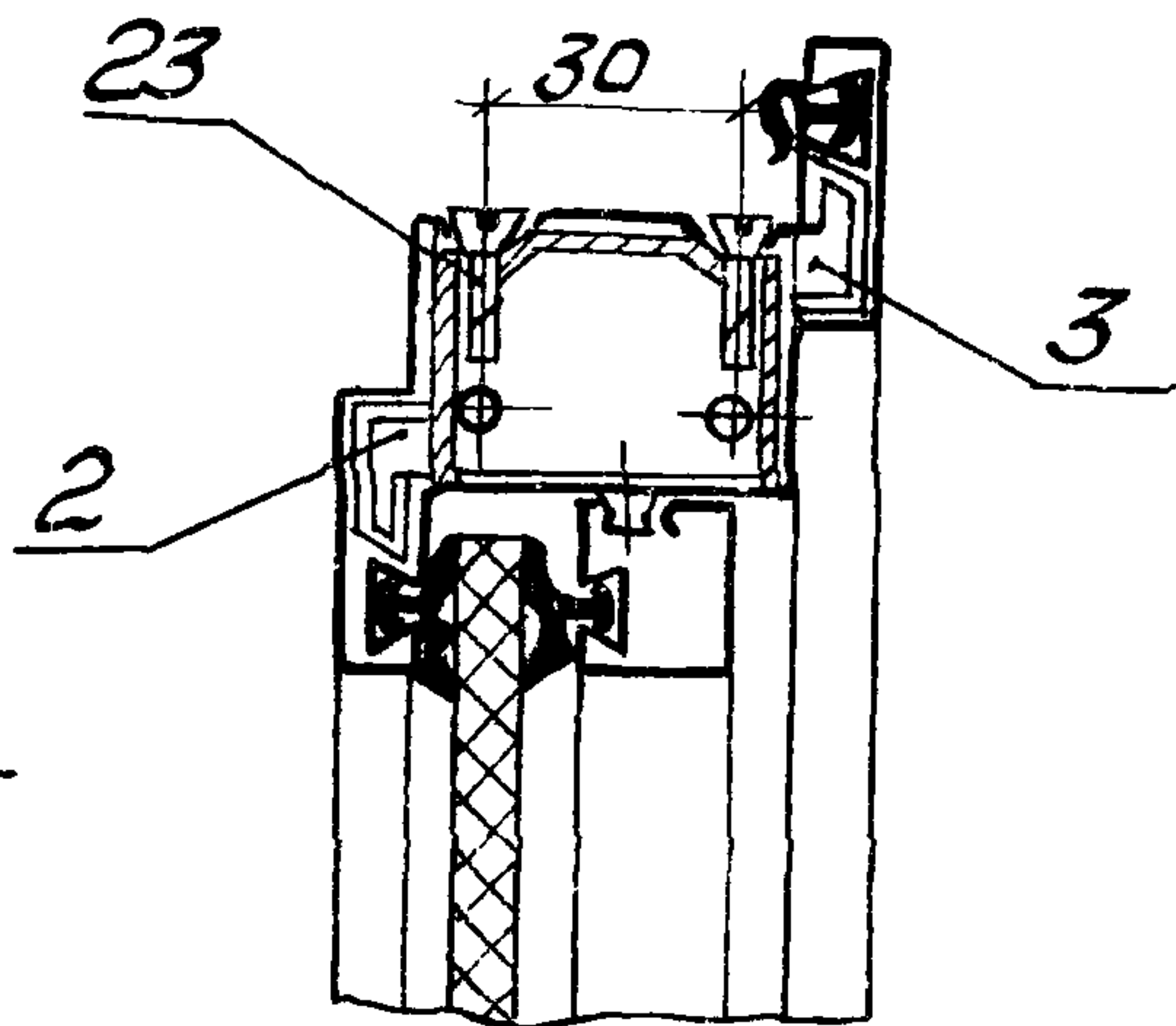
Лист
3

II

И



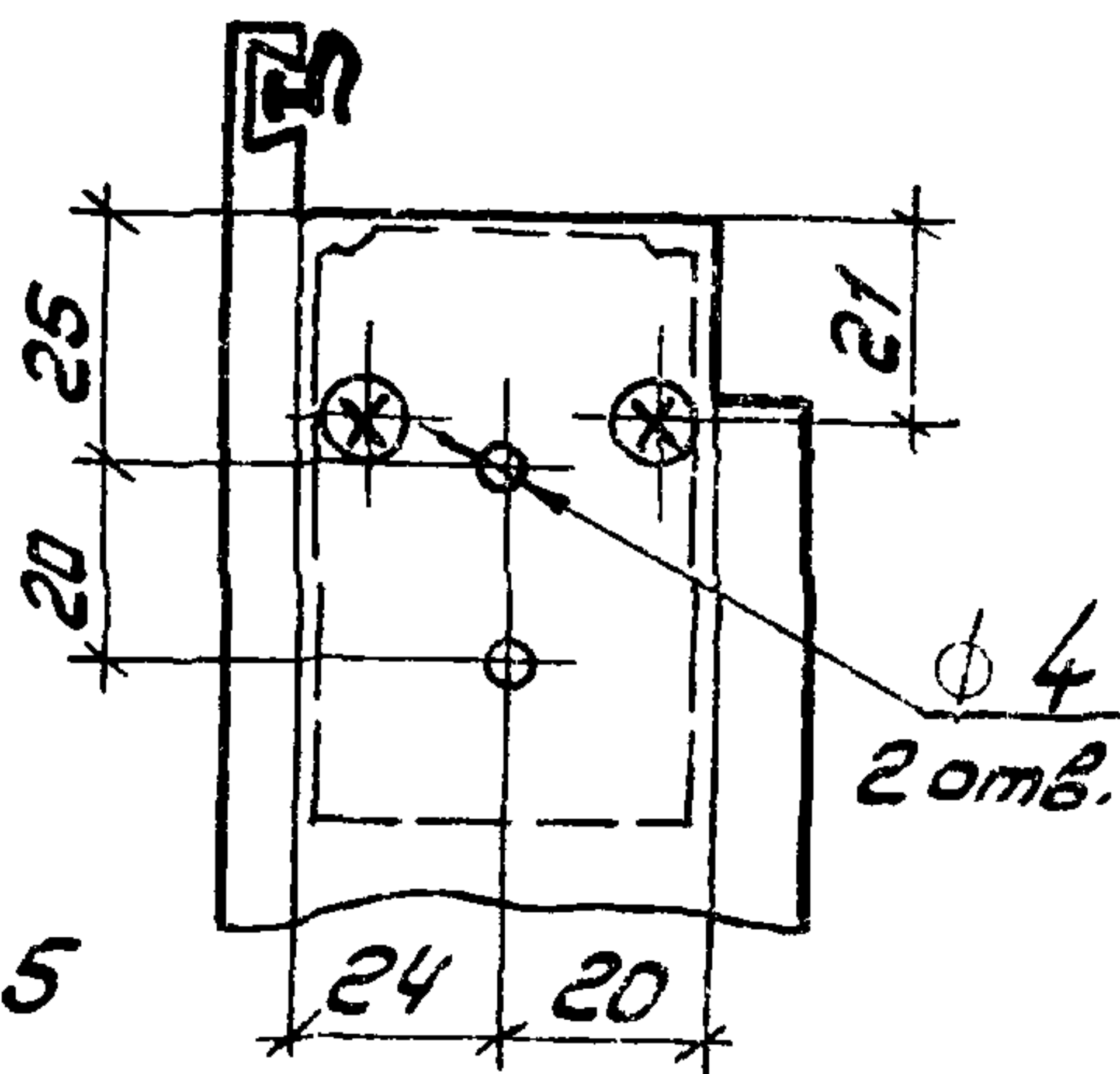
И-И
М 1:2



К

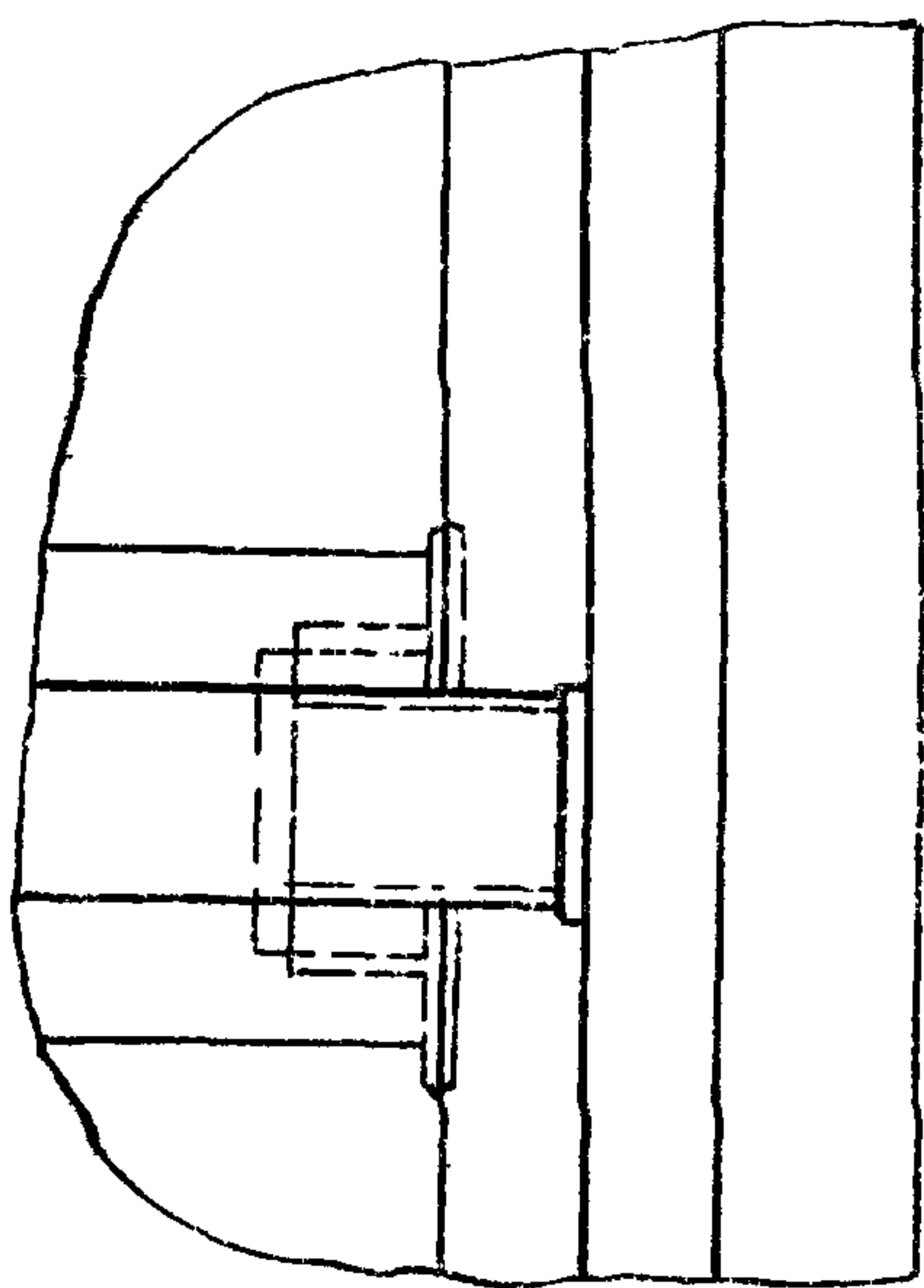
Вид К
М 1:2

А-А
М 1:1



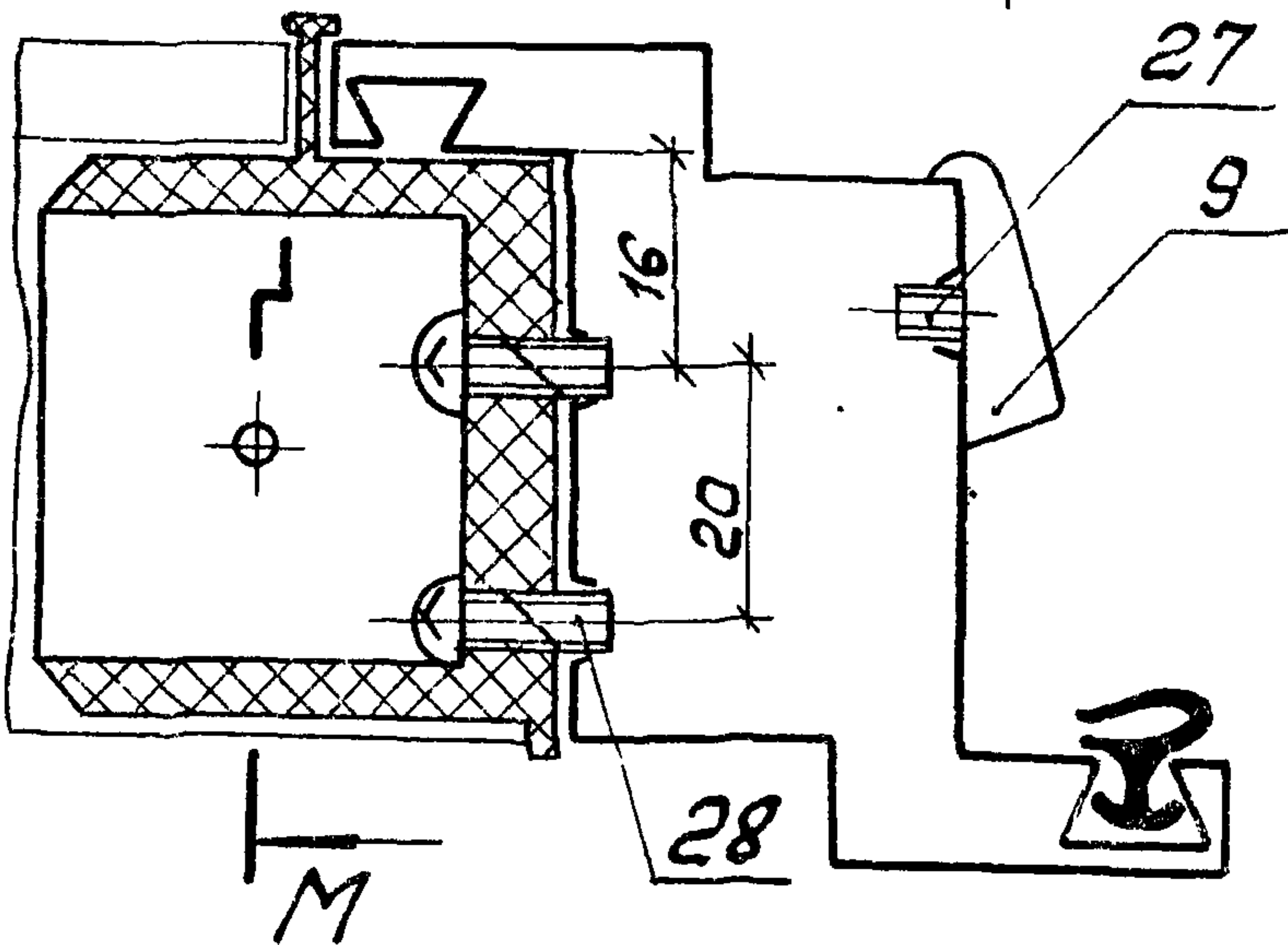
М
лист 5

III



А

А



М

1.431.3-26.1-03.000СБ

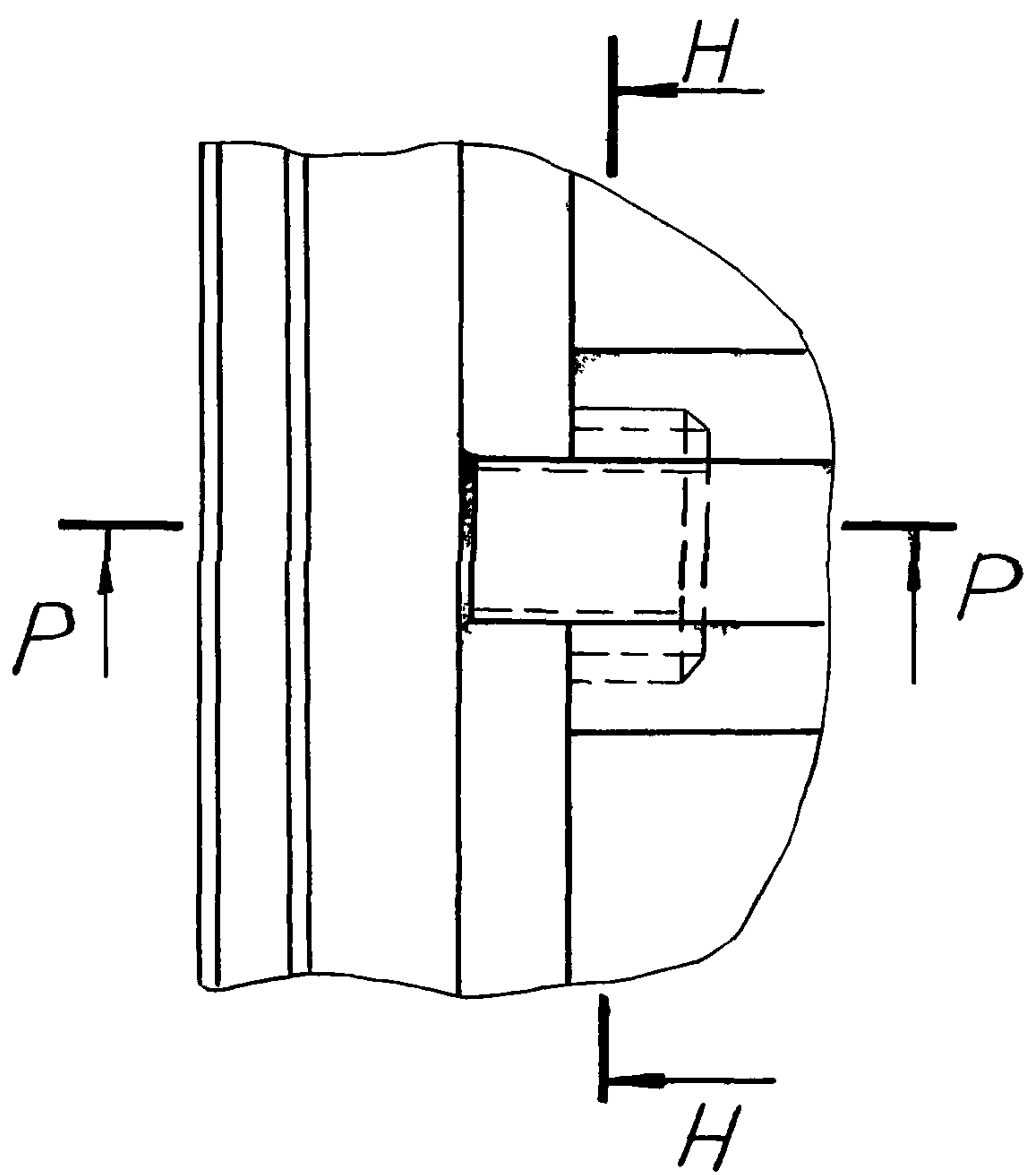
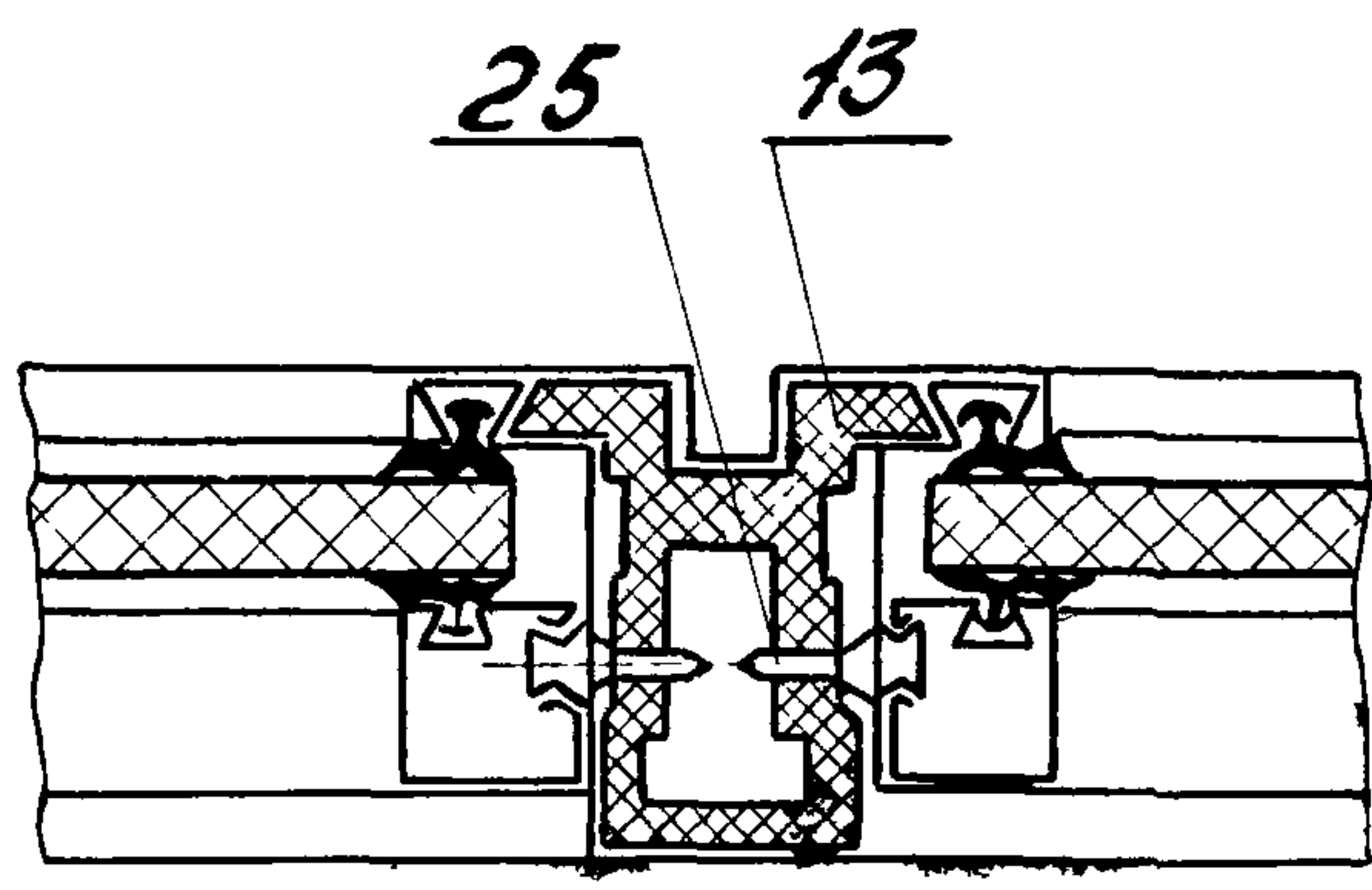
лист
4

21462-02 56000mm AU

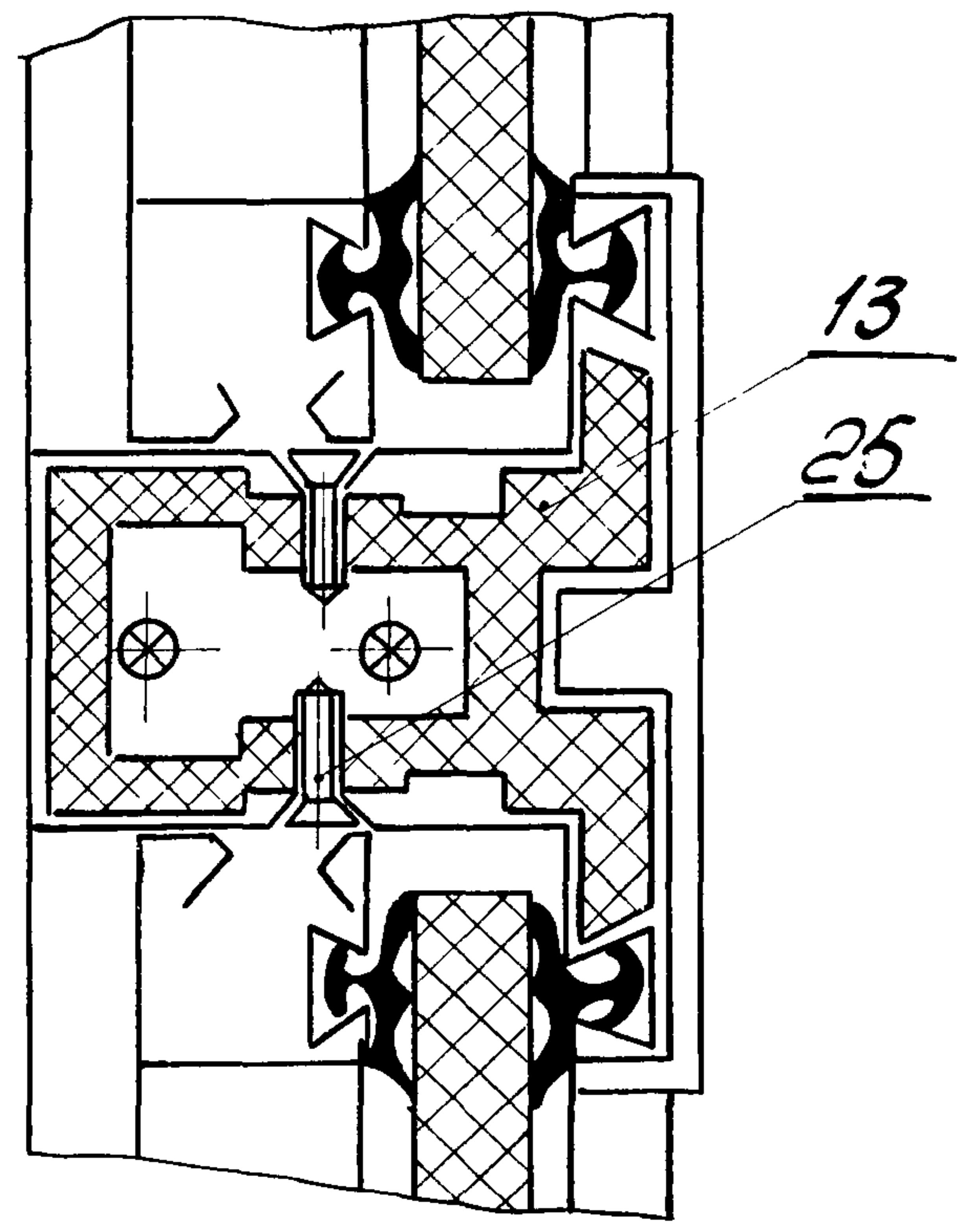
M-M лист 4
M 1:2



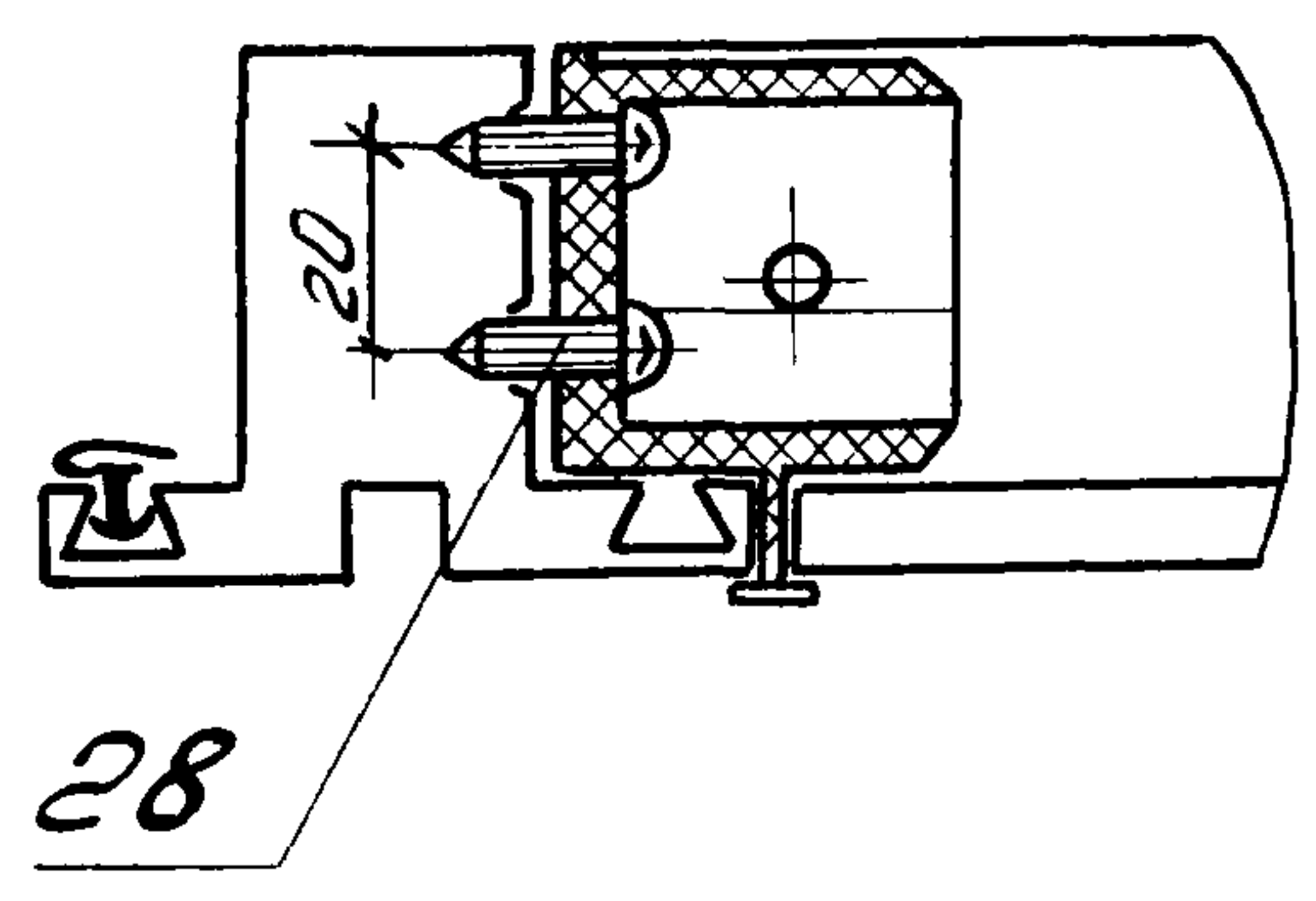
M 1:2



H-H
M 1:1



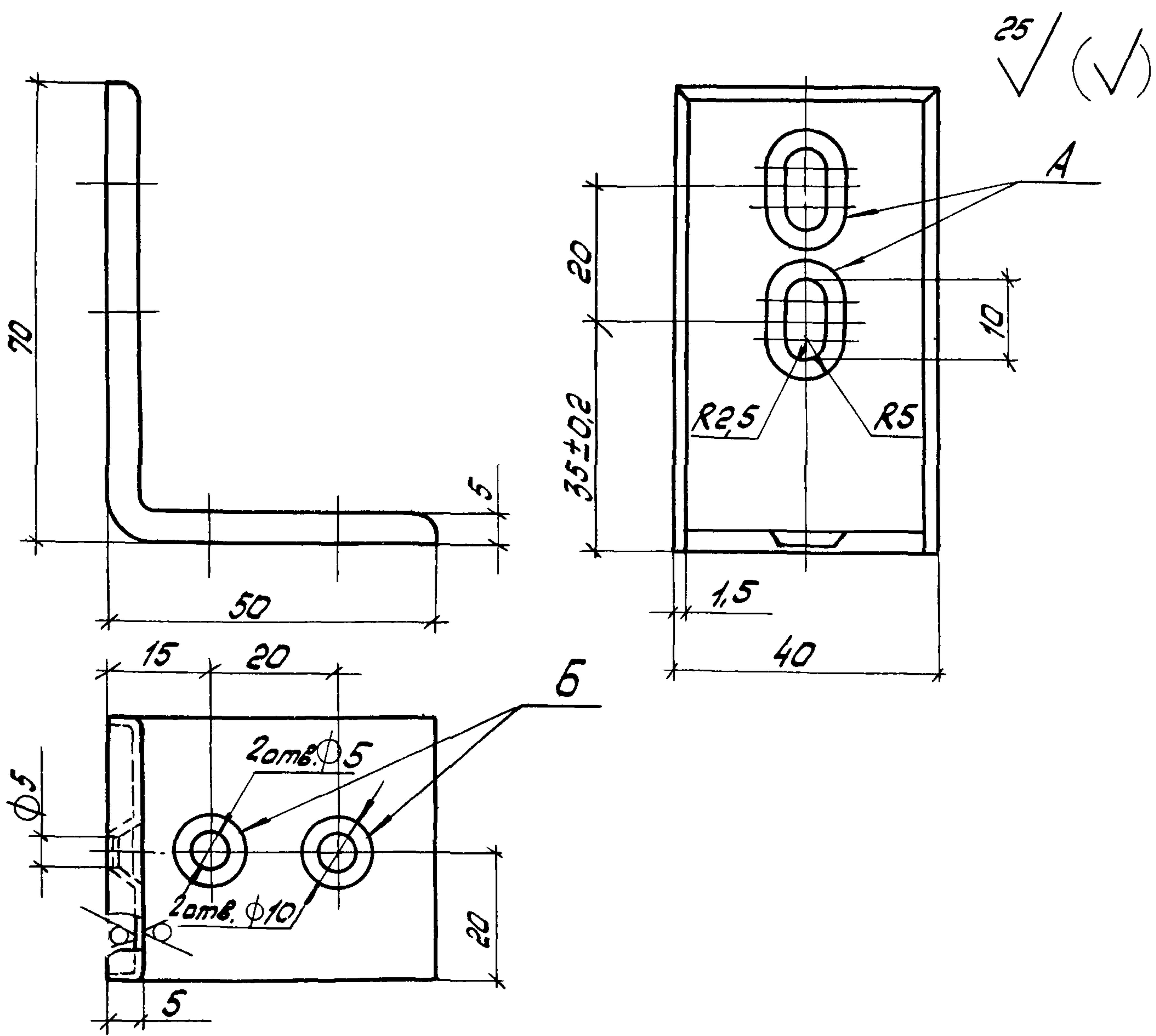
P-P
M 1:2



Инв. № подл. Подп. и дата. Взам. инв. №

1.431.3-26.1-03.000 СБ

Лист
5



1. Отверстия А допускается изготавливать так же, как и отв. Б, до износа существующего инструмента.
2. Неуказанные предельные отклонения размеров: $\pm t_2, -t_2, \pm t_2/2$.
3. Покрытие: Ц9.

Инв. № подл. Подп. и дата. Взам. инв. №

1. 431.3-26.1-03.001

Уголок 3.227

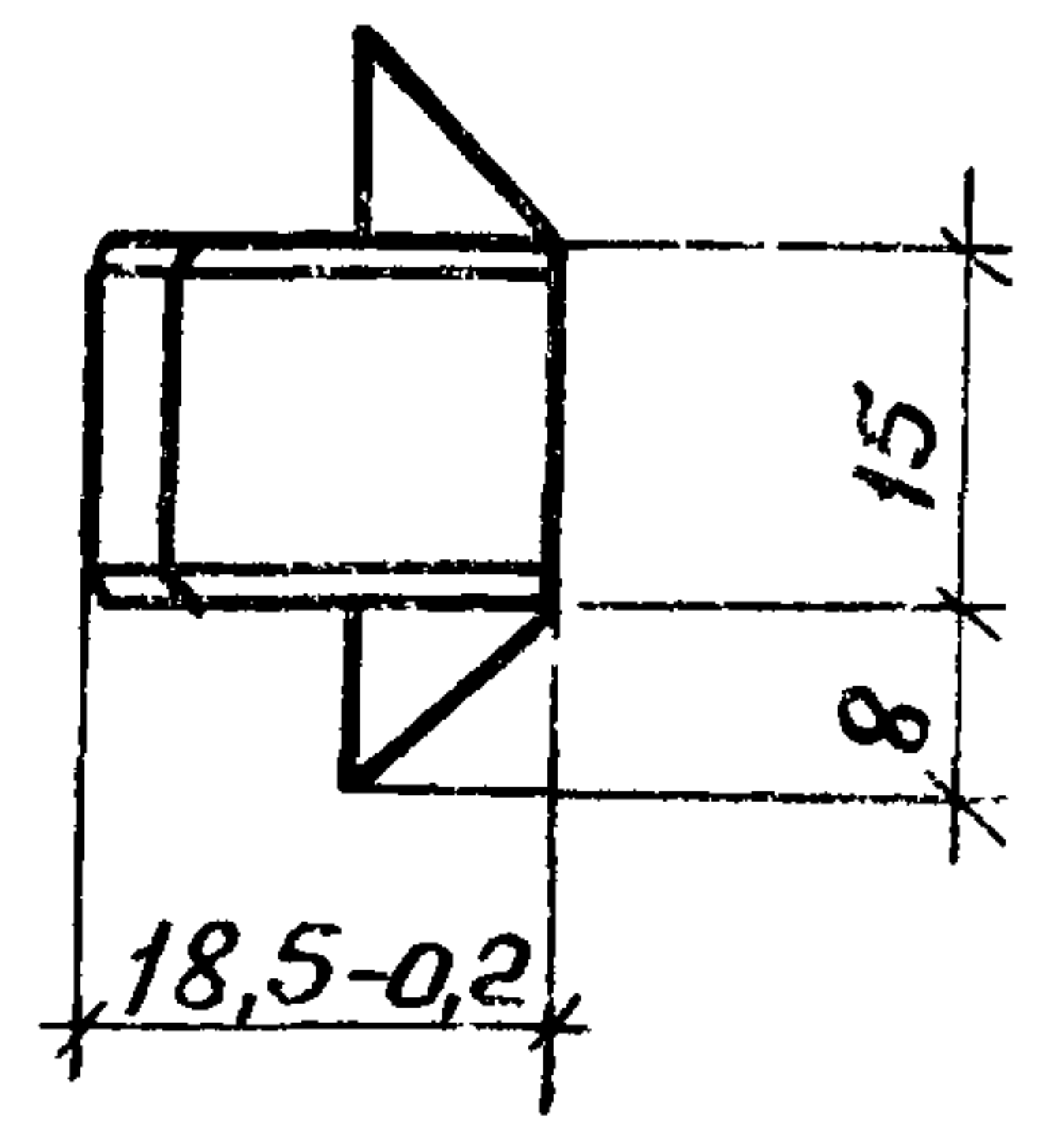
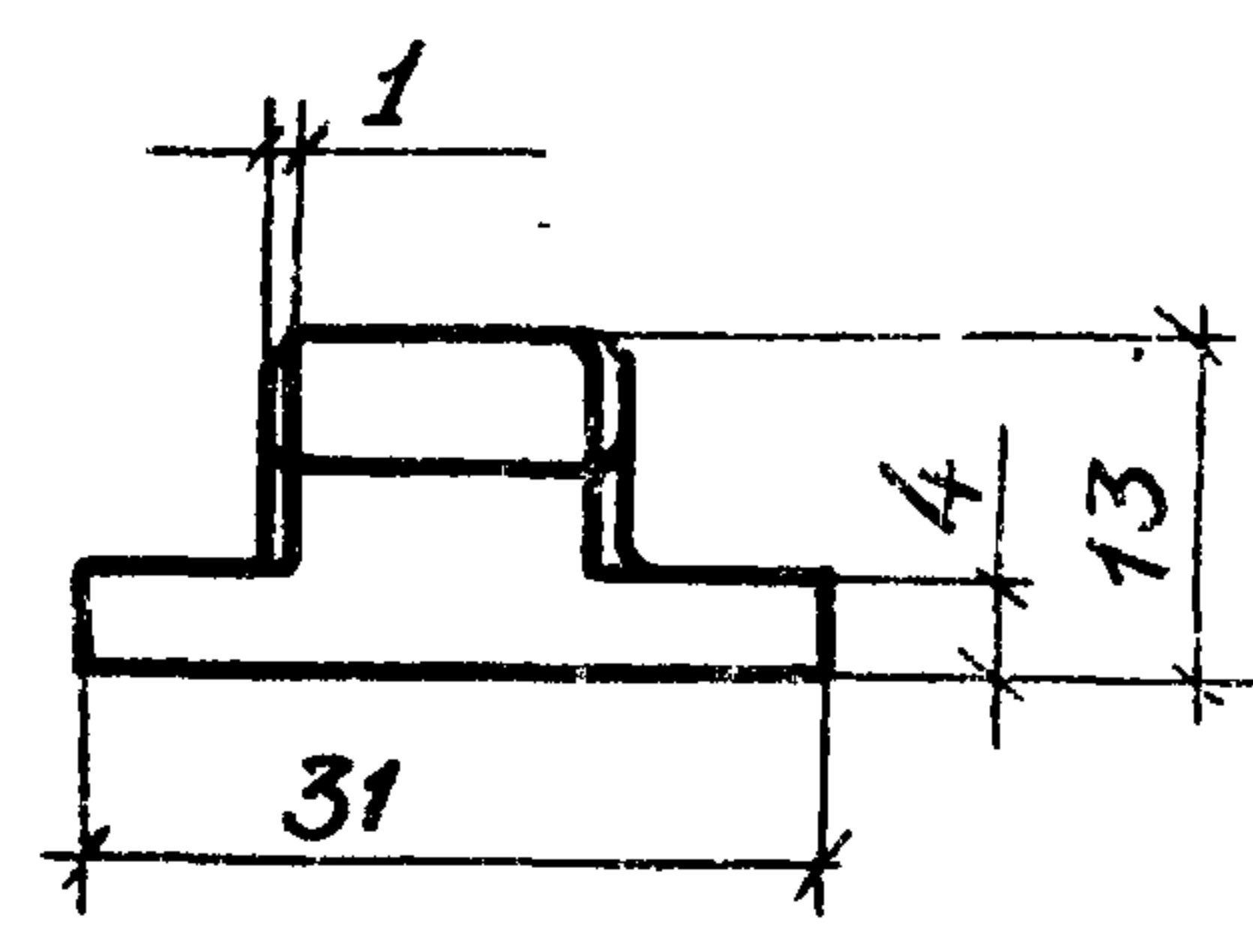
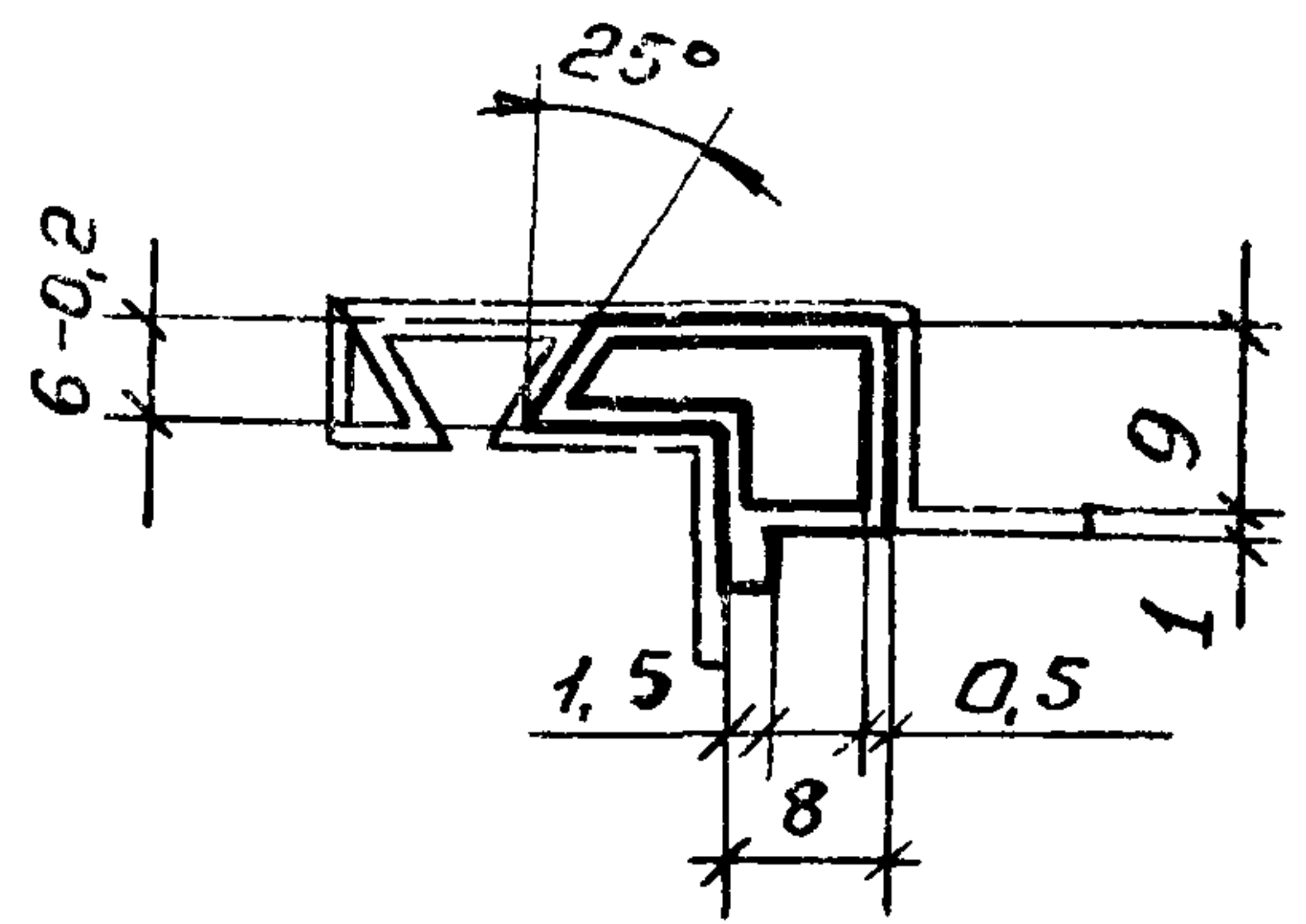
Стадия	Масса	Масштаб
Р	0,064	1:1
Лист	Листов 1	

Зав. отд.	Исаков	ГМК	21.02.86
Н. контр.	Орлова	ГМК	20.02.86
Зам. зав. отд.	Кочергин	ГМК	18.02.86
Инж.	Мустаева	ЗМК	17.02.86

Лист Б1,5 ГОСТ 19903-74
Ст 3 ГОСТ 16523-70

ЭКБ ВПО
Союзстройконструкция

3,2/
√(√)



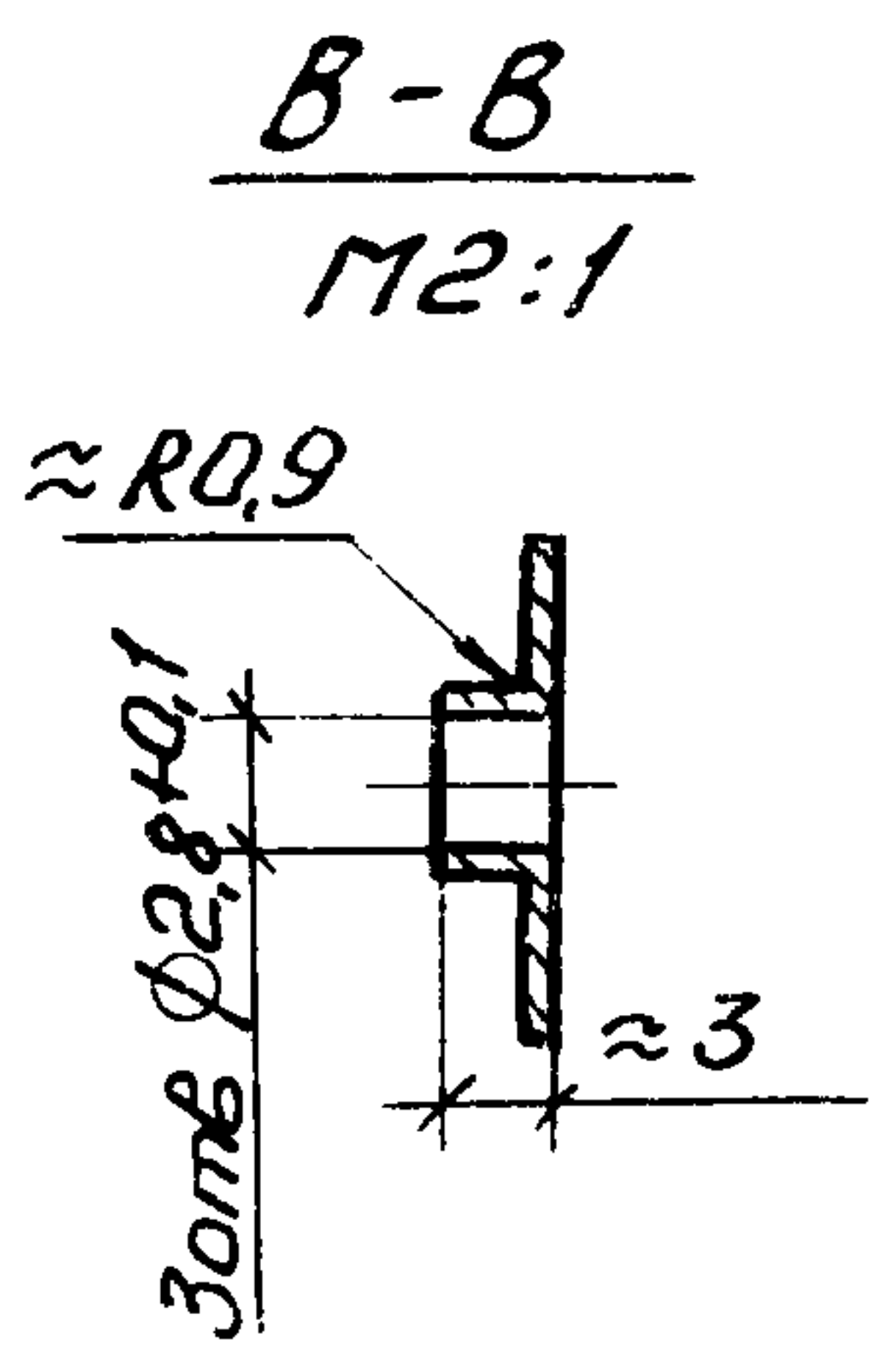
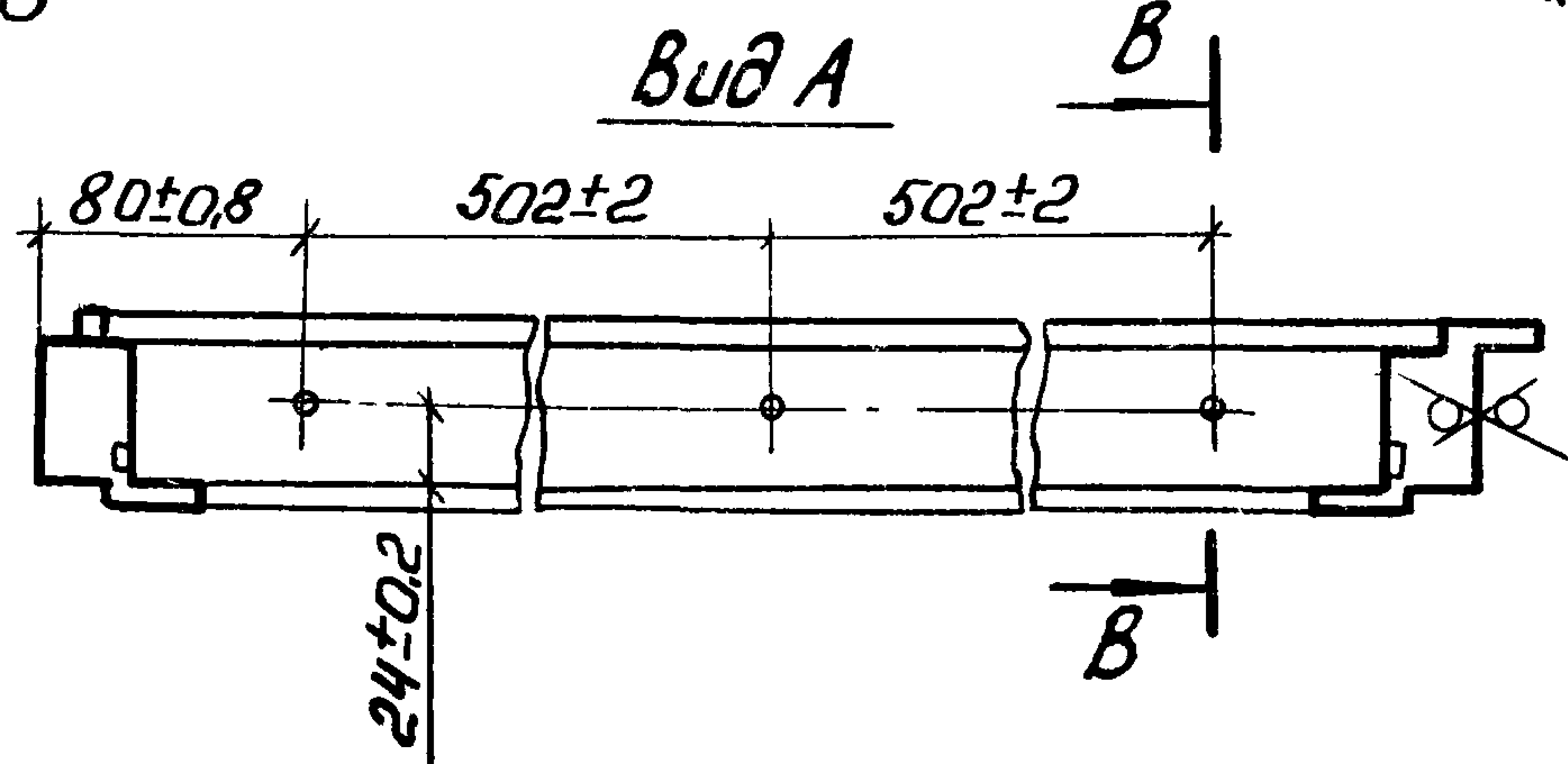
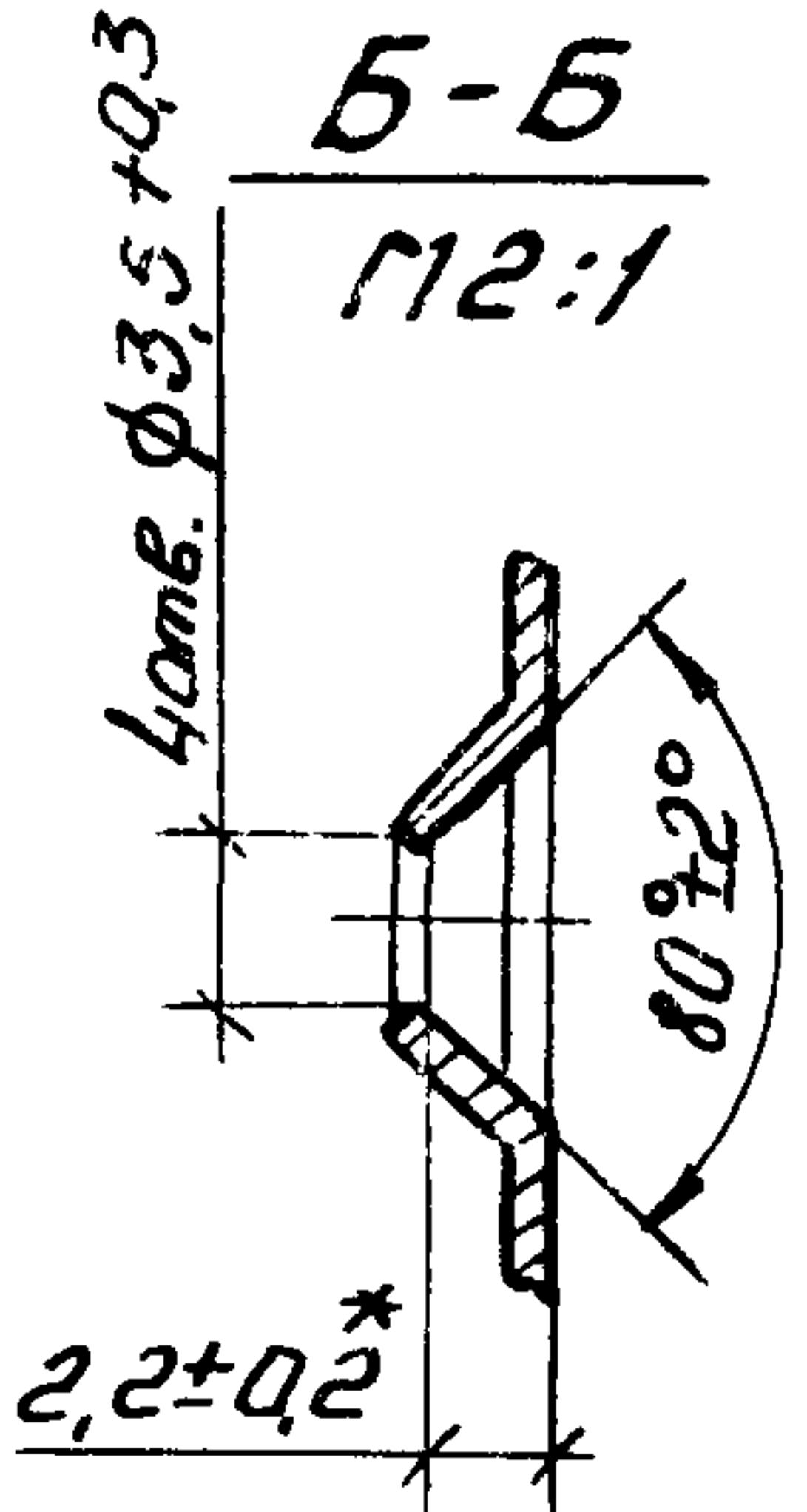
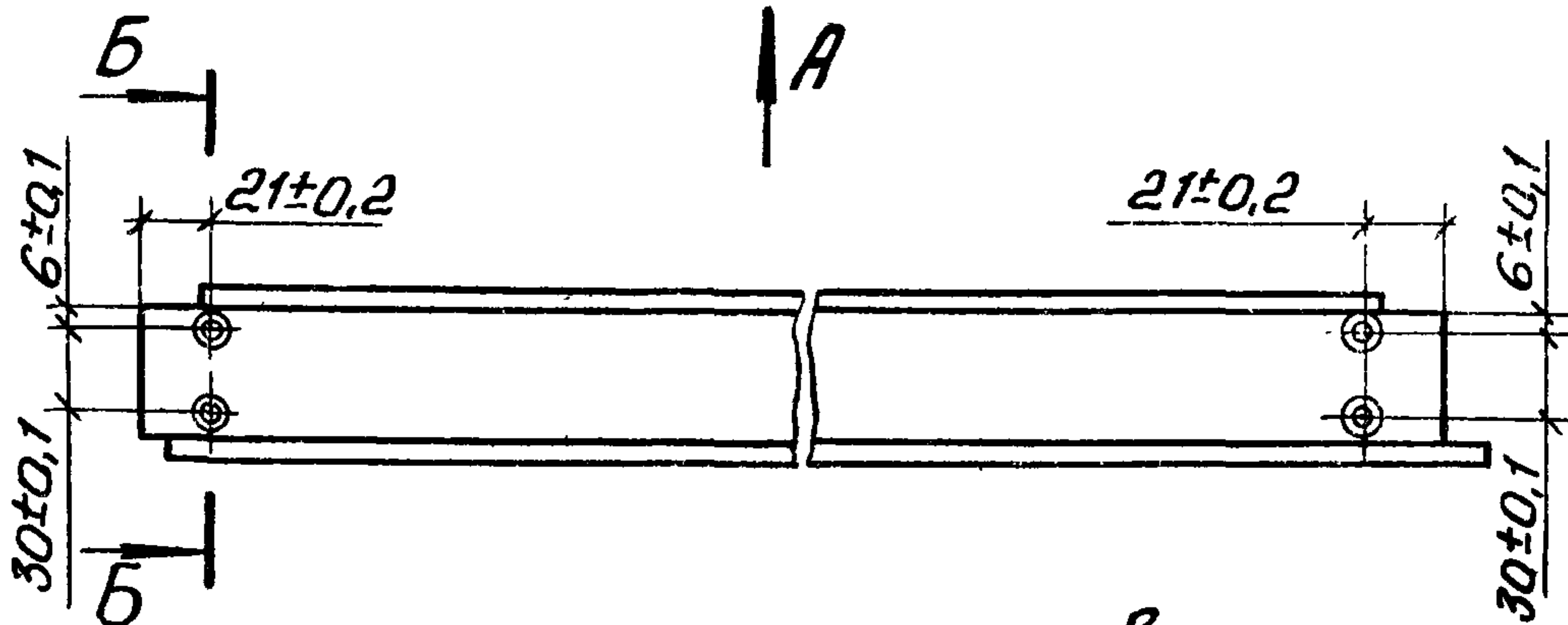
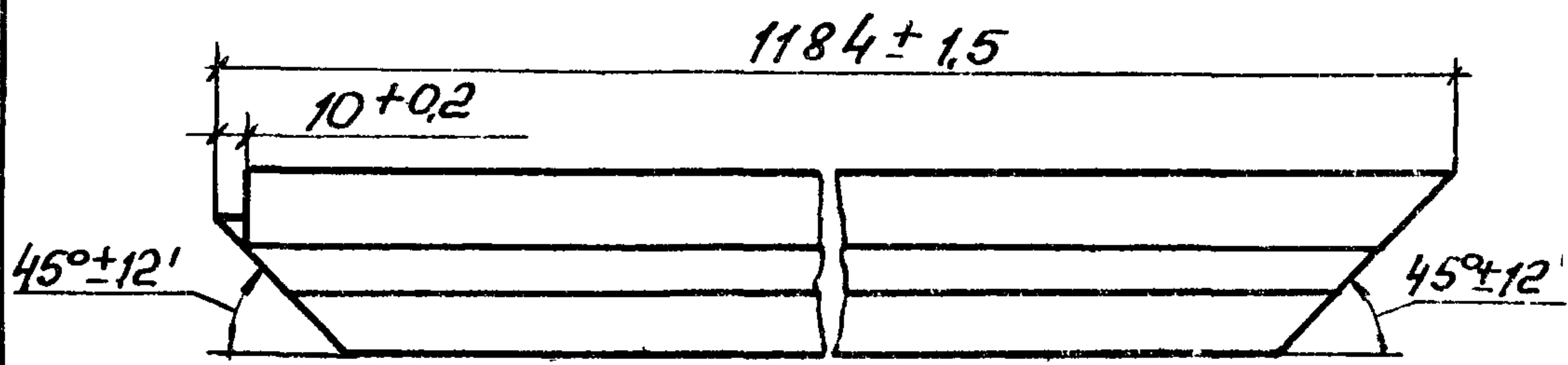
1. Неуказанные предельные отклонения размеров: $\pm t_2/2$.
2. Неуказанные радиусы 1 мм.
3. Облой не допускается.

1.431.3-26.1-03.002

				1.431.3-26.1-03.002		
				Пробка 3.231		
				Стадия	Масса	Масштаб
				P	0,003	1:1
				Лист	Листов 1	
Зав. отд.	Исаков	Инж.	21.12.86	Полиэтилен 20908-040, сорт 1 ГОСТ 16338-77		
Н. контр.	Орлова	Инж.	20.12.86			
Зам. зав. отд.	Кочергин	Инж.	19.12.86			
И.И.И.	Мустяев	Инж.	19.12.86			
				ЭКБ ВПО Сонзстройконструкция"		

1.431.3-26.1-03.003 - изображено
 1.431.3-26.1-03.003-01-зеркальное отражение

25/
 √(√)



- 1.* Размер обеспеч. инстр.
2. Покрытие наружной поверхности: грунтовка
 ПЛ-0213, ТУБ-10-1935-84, IV-У4.

№ п.п. год. Подп. и дата
 № п.п. год. Подп. и дата
 № п.п. год. Подп. и дата

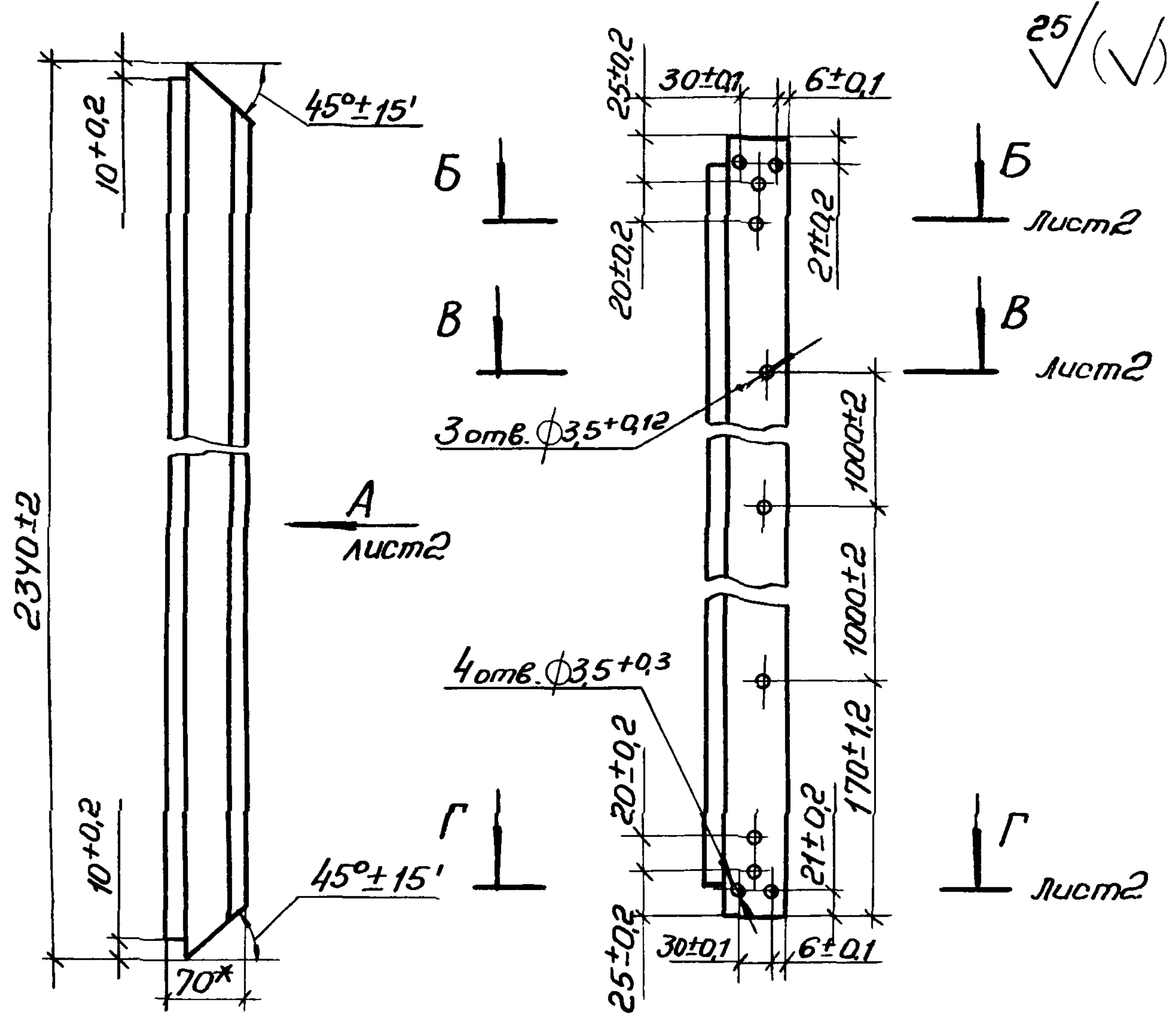
1.431.3-26.1-03.003

ЦМПост

Стадия	Масса	Масштаб
Р	2,97	1:4
Лист	Листов 1	
ЭКБ ВПО		
ДОУзстройконструкция		

Зав. отд.	Исаков	Алиев	21.02.86
Н.контр.	Орлова	Усманов	17.02.86
Зам. зав. отд.	Кочергин	Эванди	18.02.86
Инж.	Мустаева	Эванди	17.02.86

2.802 04 1 ТУ 67-522-83
 08 ГОСТ 14918-80

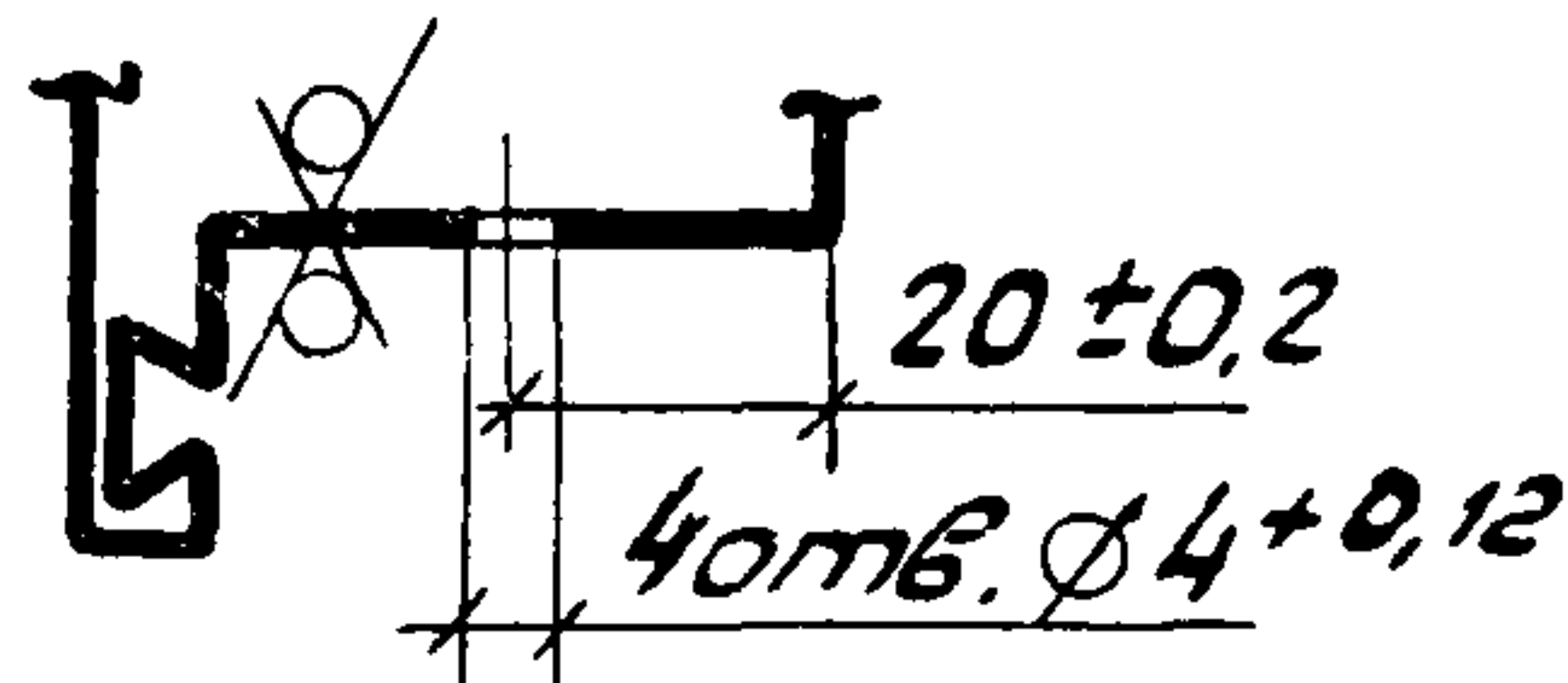
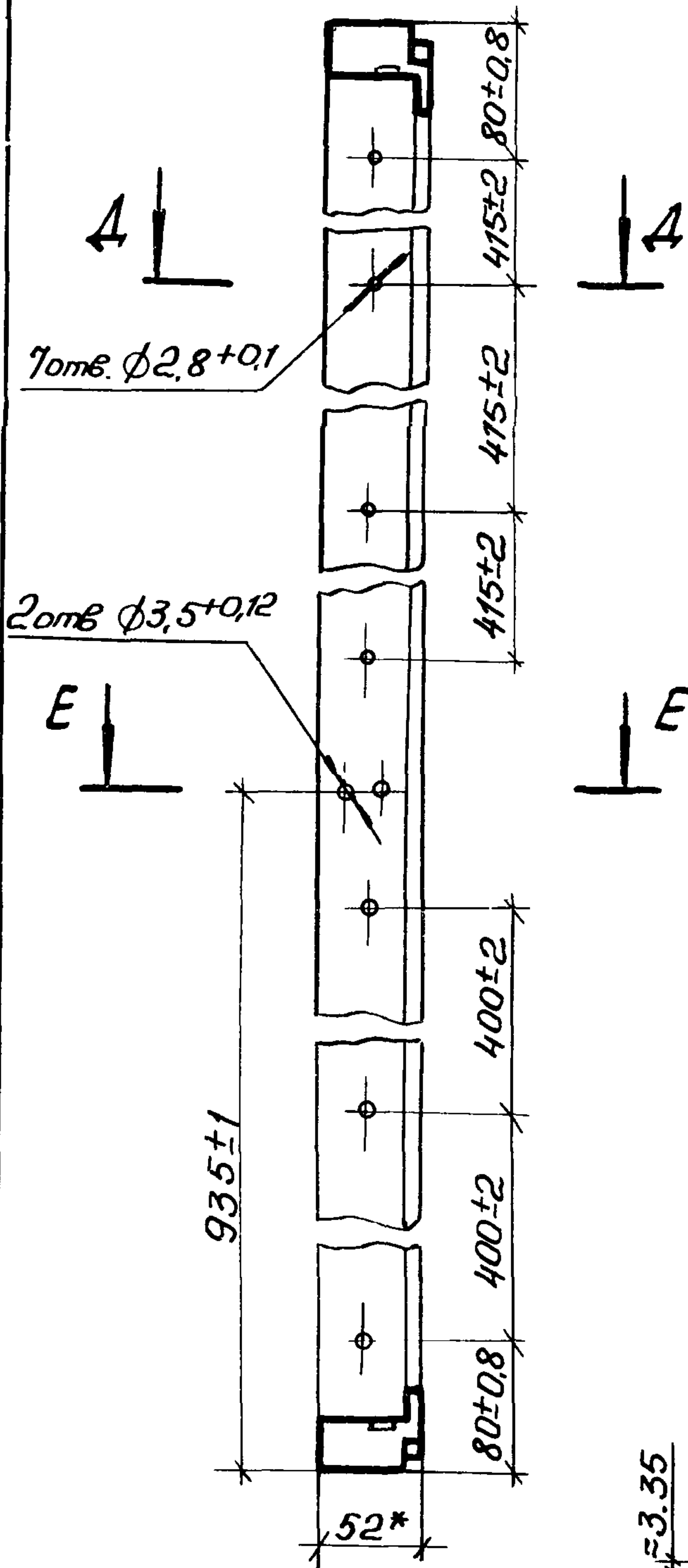


- 1.* Размеры для справок.
- 2.** Размер обеспеч. цнстр.
- 3. Покрытие наружной поверхности: грунтовка ПЛ-0213 ТУ6-10-1935-84, IV-У4

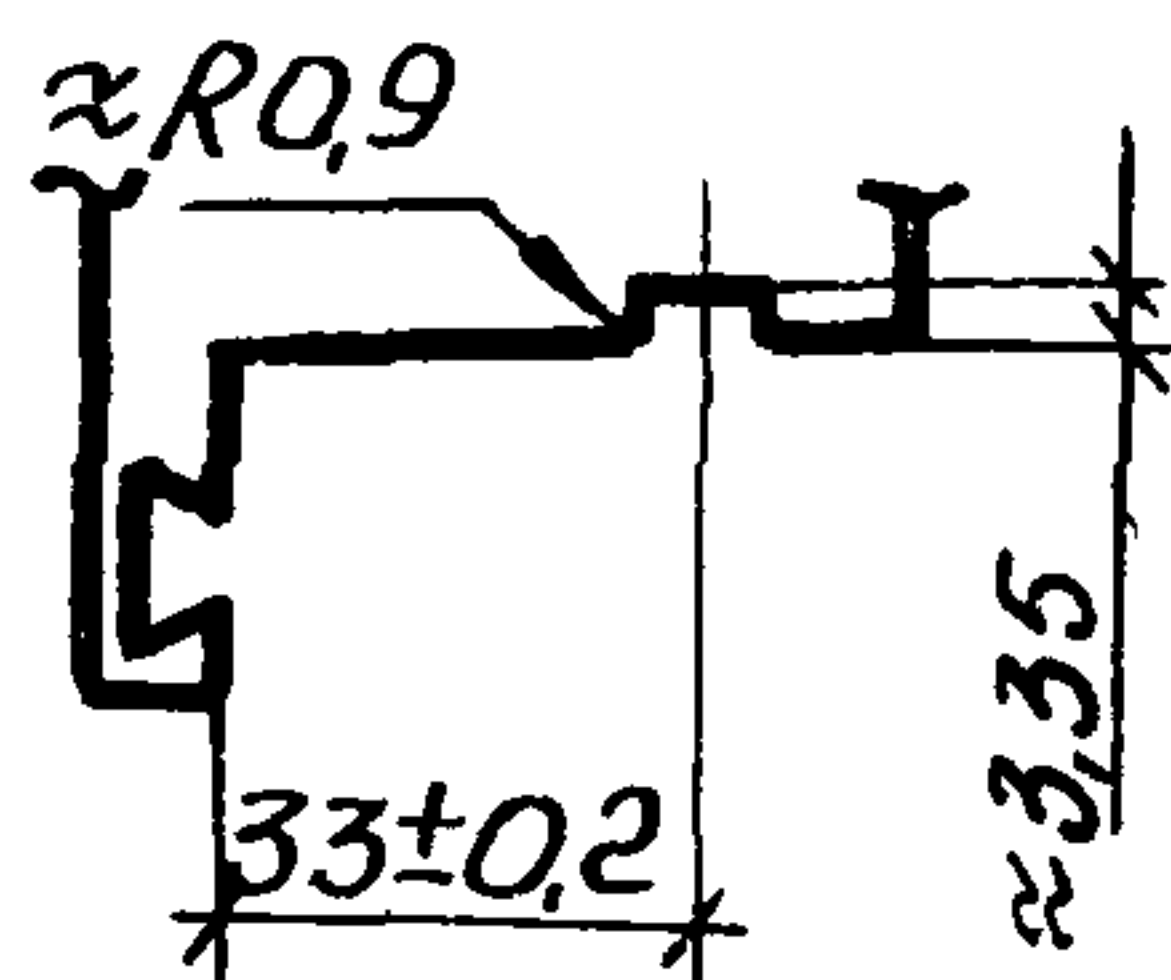
				1.431.3-26.1 03.004			
				Стойка	Стадия	Масса	Масштаб
					Р	5,93	1:5
Зав. отд	Исаков	<i>Исаков</i>	21.12.86	Лист 1			Листов 2
Н.контр.	Орлова	<i>Орлова</i>	20.12.86	ЭКБ ВПО			Союзстройконструкция
Зам.зав.отд	Кочергин	<i>Кочергин</i>	19.12.86				
ИНЖ.	Мустаева	<i>Мустаева</i>	17.12.86	2.803 оц 1 ТУ67-522-83			Формат А4
				08 ГОСТ 14918-80			

Вид А
М 1:5 лист 1

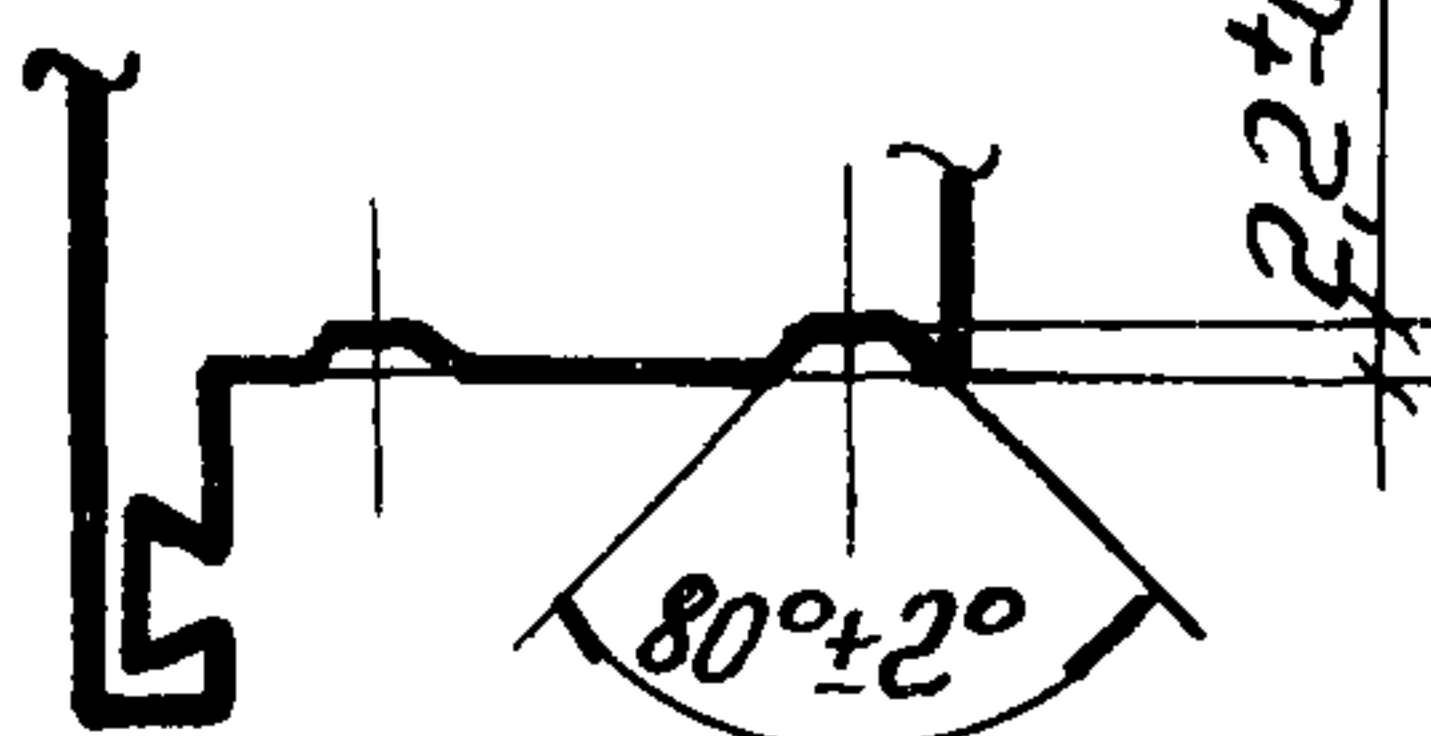
Б-Б
М 1:2 лист 1



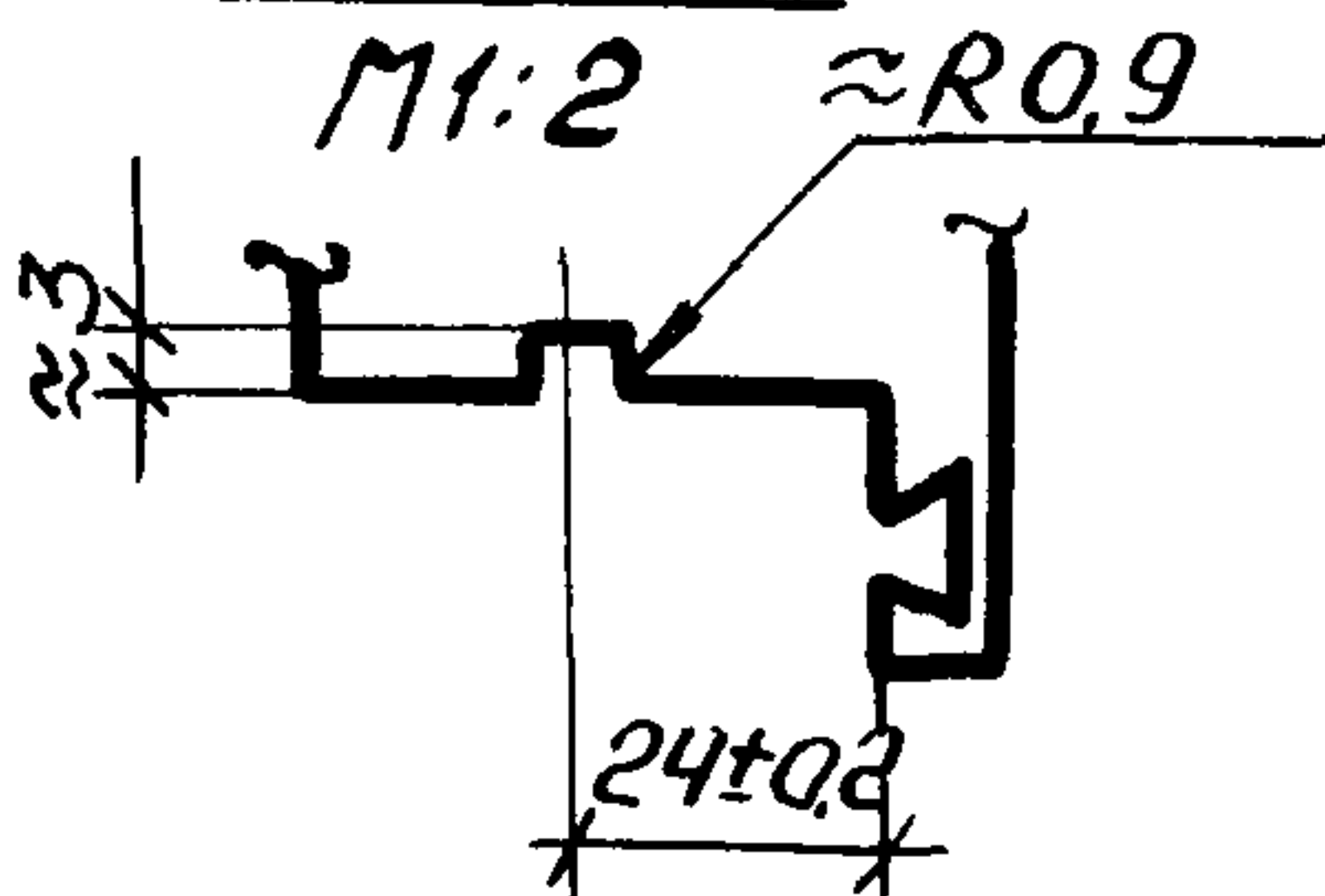
В-В
М 1:2 лист 1



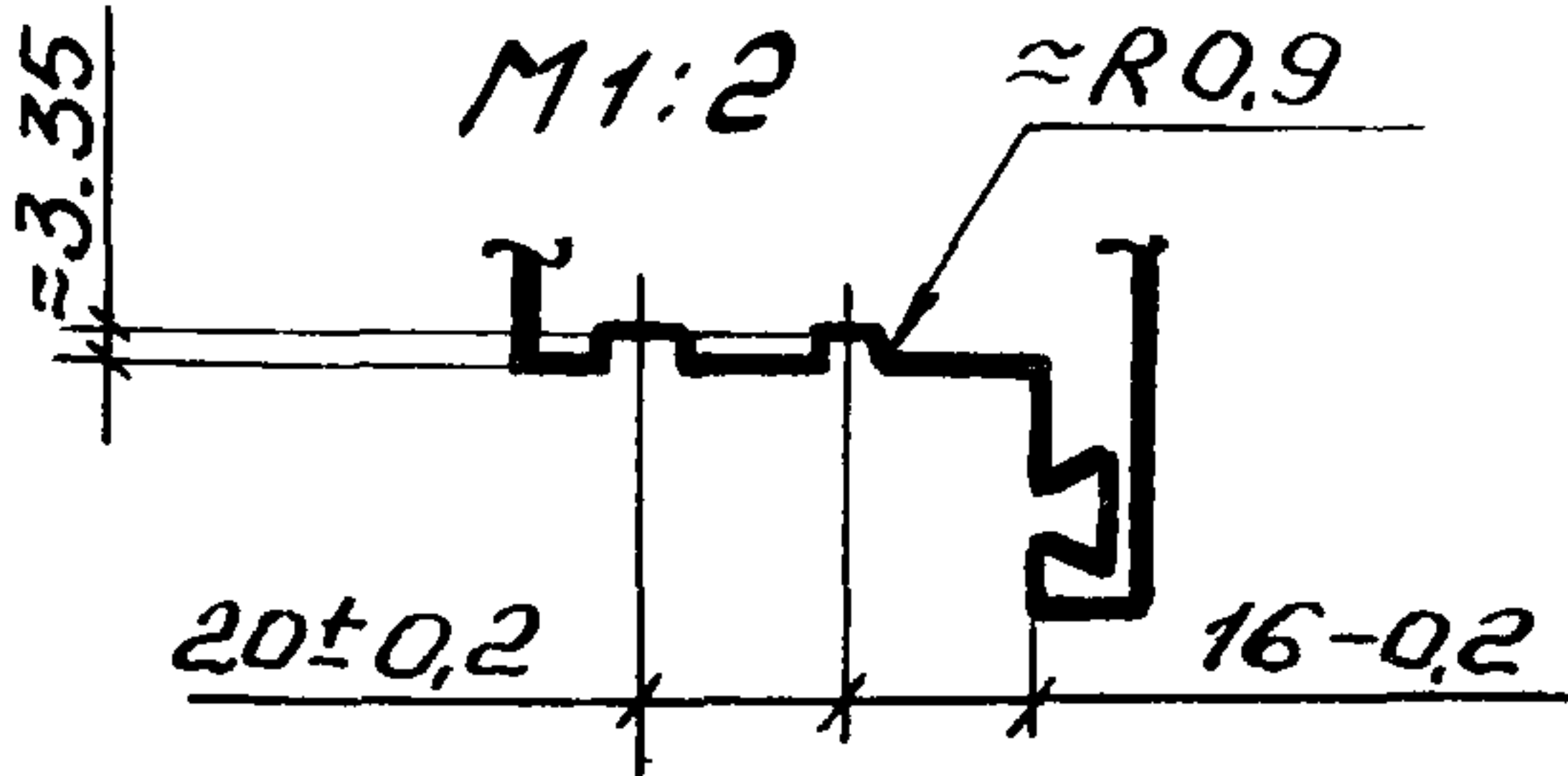
Г-Г
М 1:2 лист 1



Д-Д
М 1:2 лист 1



Е-Е
М 1:2 лист 1



ИИВ № подл.	Подп. и дата	Взам. инв. №

1.431.3-26.1-03.004

Формат	Зона	Поз.	Обозначение	Наименование	Кол.	Примеч.
				<u>Документация</u>		
А4			1.431.3-26.1-04.000СБ	Сборочный чертёж		
А4			1.431.3-26.1-00.000ТО	Техническое описание		
				<u>Сборочные единицы</u>		
А4	1		1.431.3-22.1-0.610	Полотно		Лист, прим. Взамен поз.4
А4	2		1.431.3-26.1-04.100	Шарнир 3.110	3	
А4	3		1.431.3-26.1-04.200	Каркас	1	
А4	4		1.431.3-26.1-04.300	Полотно		Лист допуск замена на поз.1
				<u>Детали</u>		
А4	5		1.431.3-26.1-04.001	Шайба	3	Наиб. кол.

1.431.3-26.1-04.000

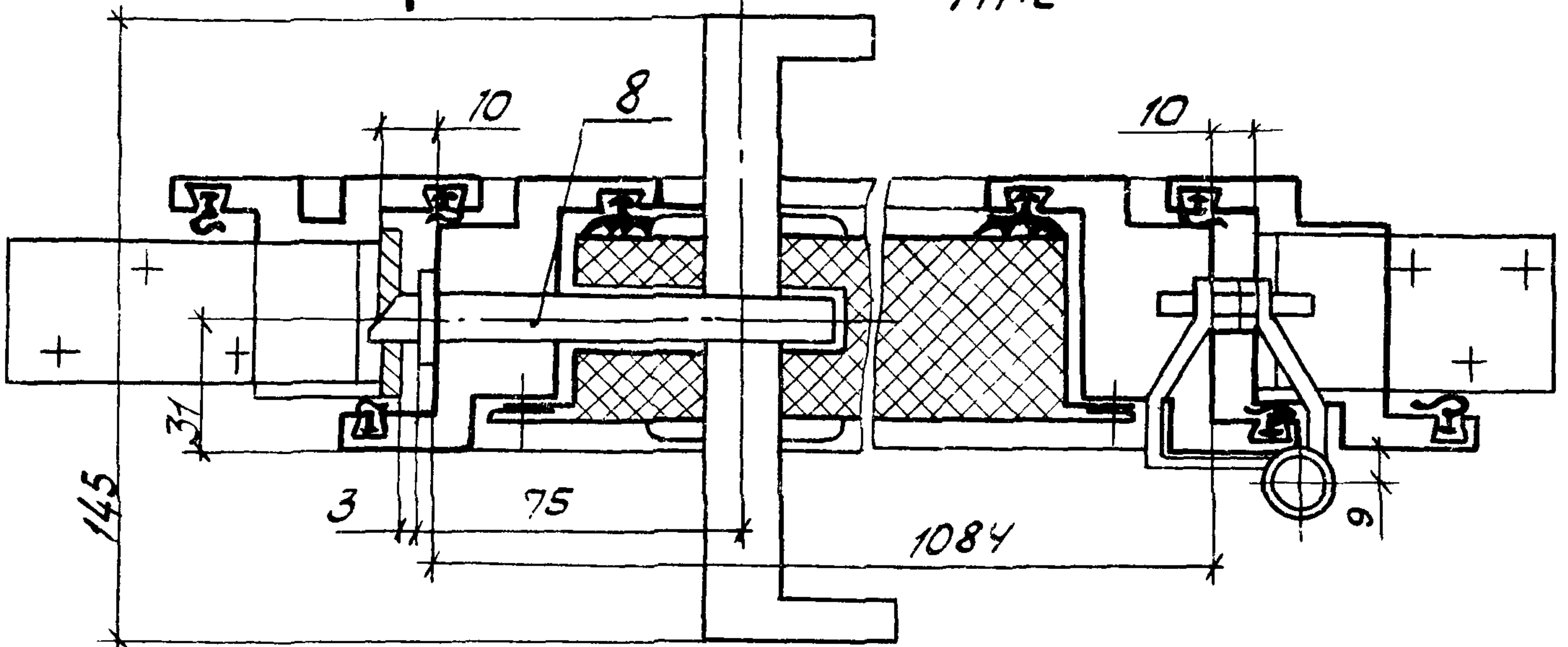
Панель ПГ24.12-Д1

Зав. отд.	Исаков	Ильин	21.03.86
Н. контр.	Орлова	Ильин	20.03.86
Зам. зав. отд.	Кочергин	Ильин	15.02.86
Инж.	Асташова	Ильин	3.02.86

Стадия	Лист	Листов
Р	1	2
ЭКБ ВПО		
Союзстройконструкция		

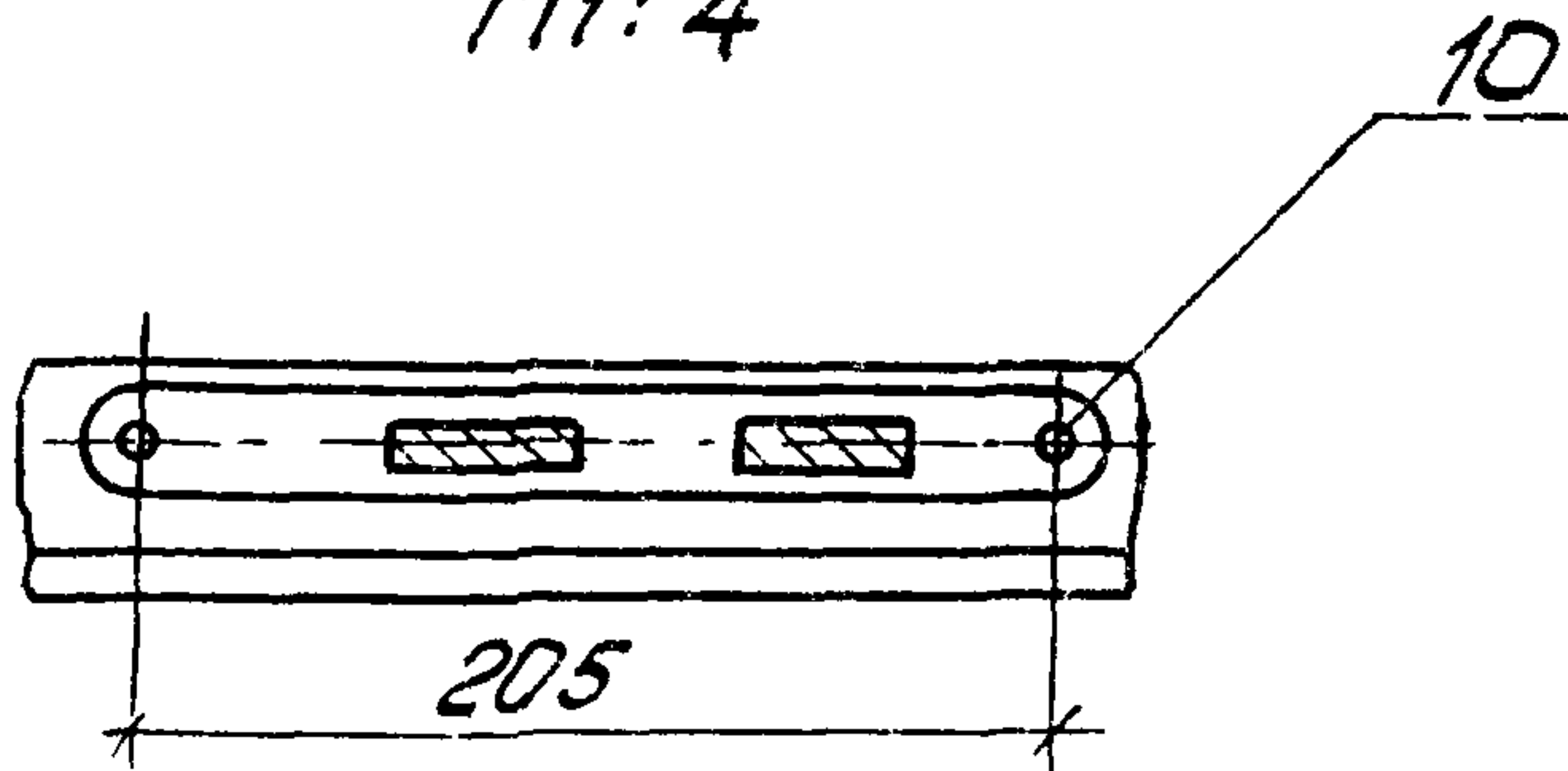
Г-Д

Б-Б лист 1
М1:2

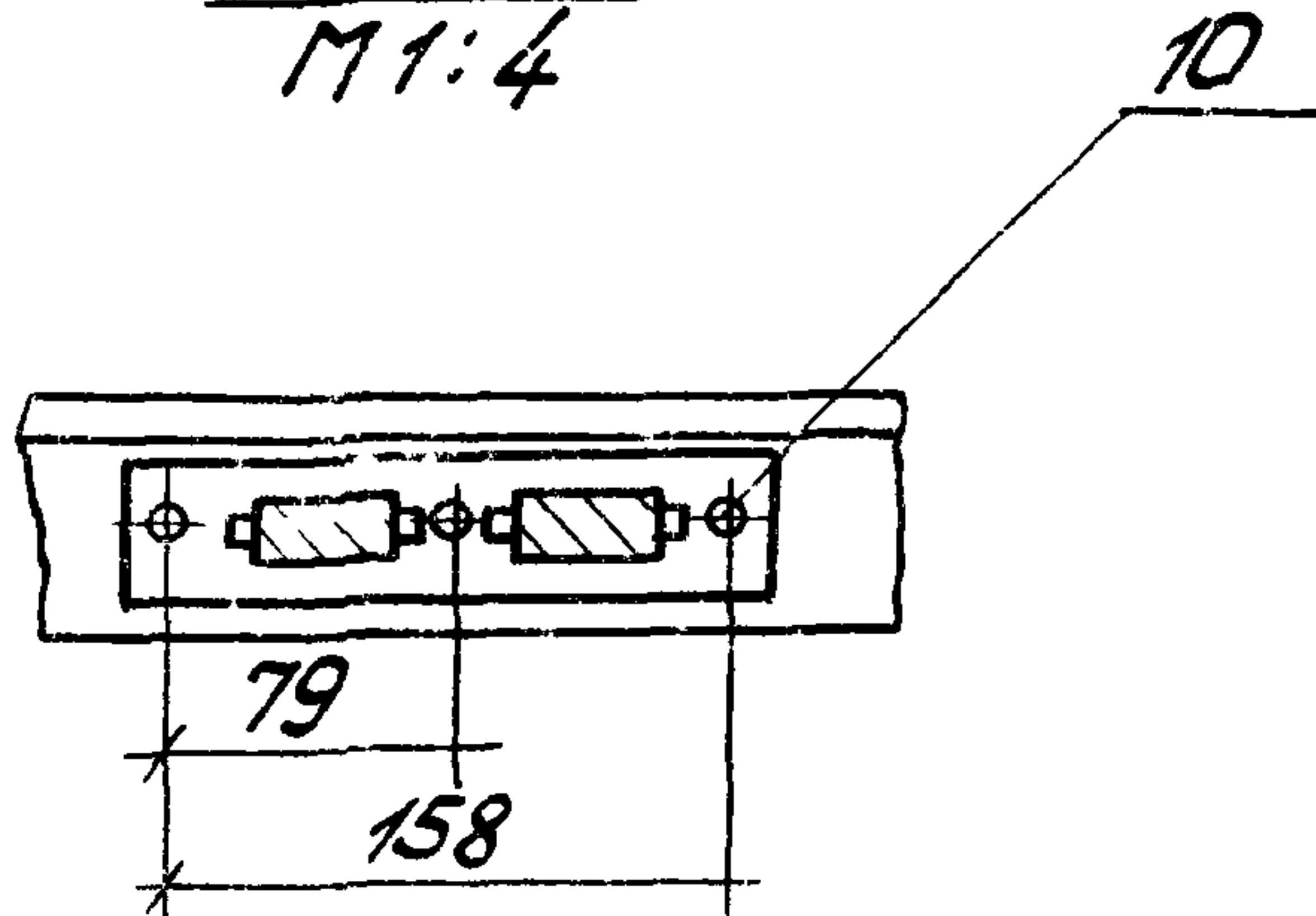


Г-Д

Г-Г
М1:4



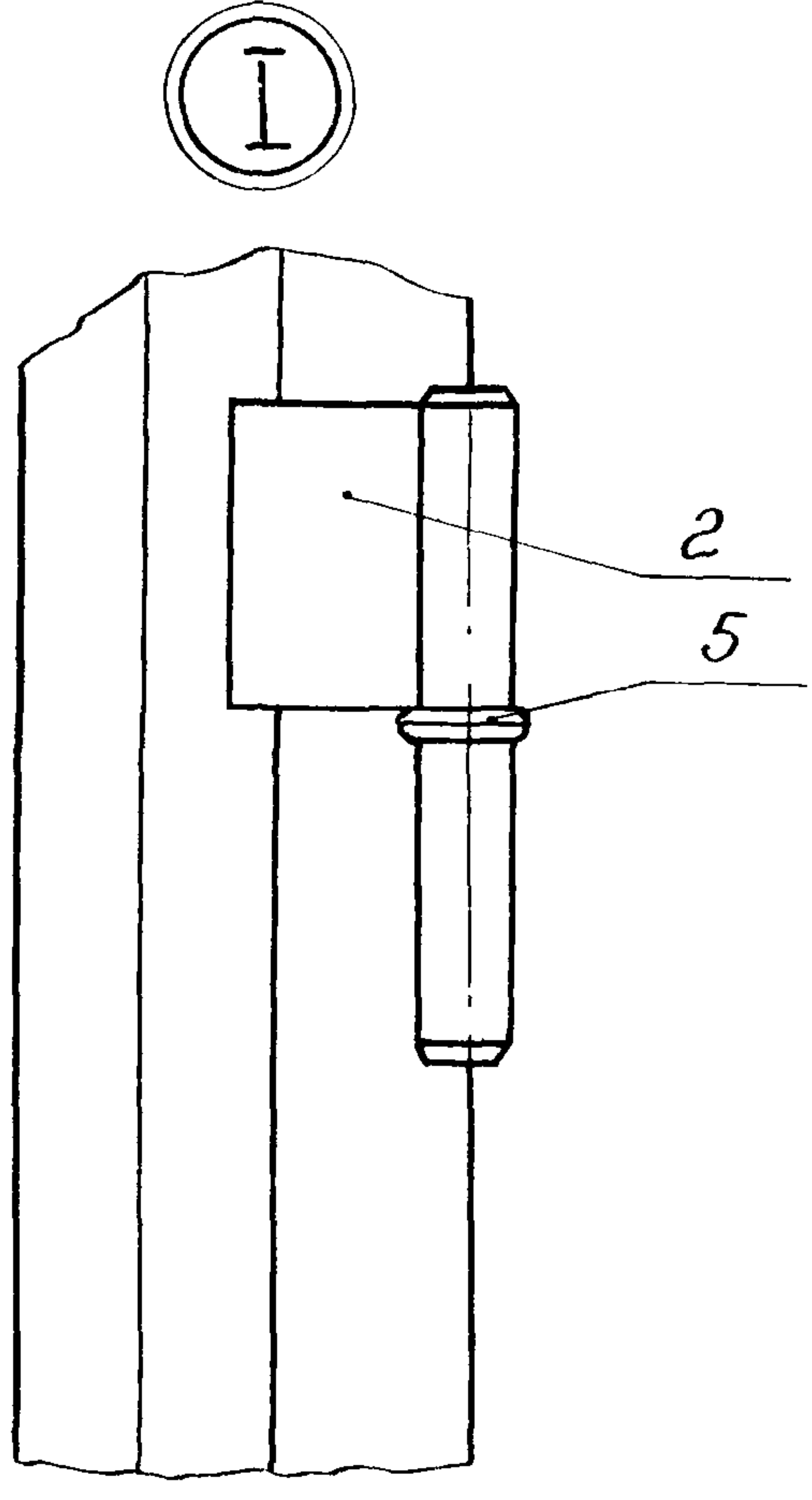
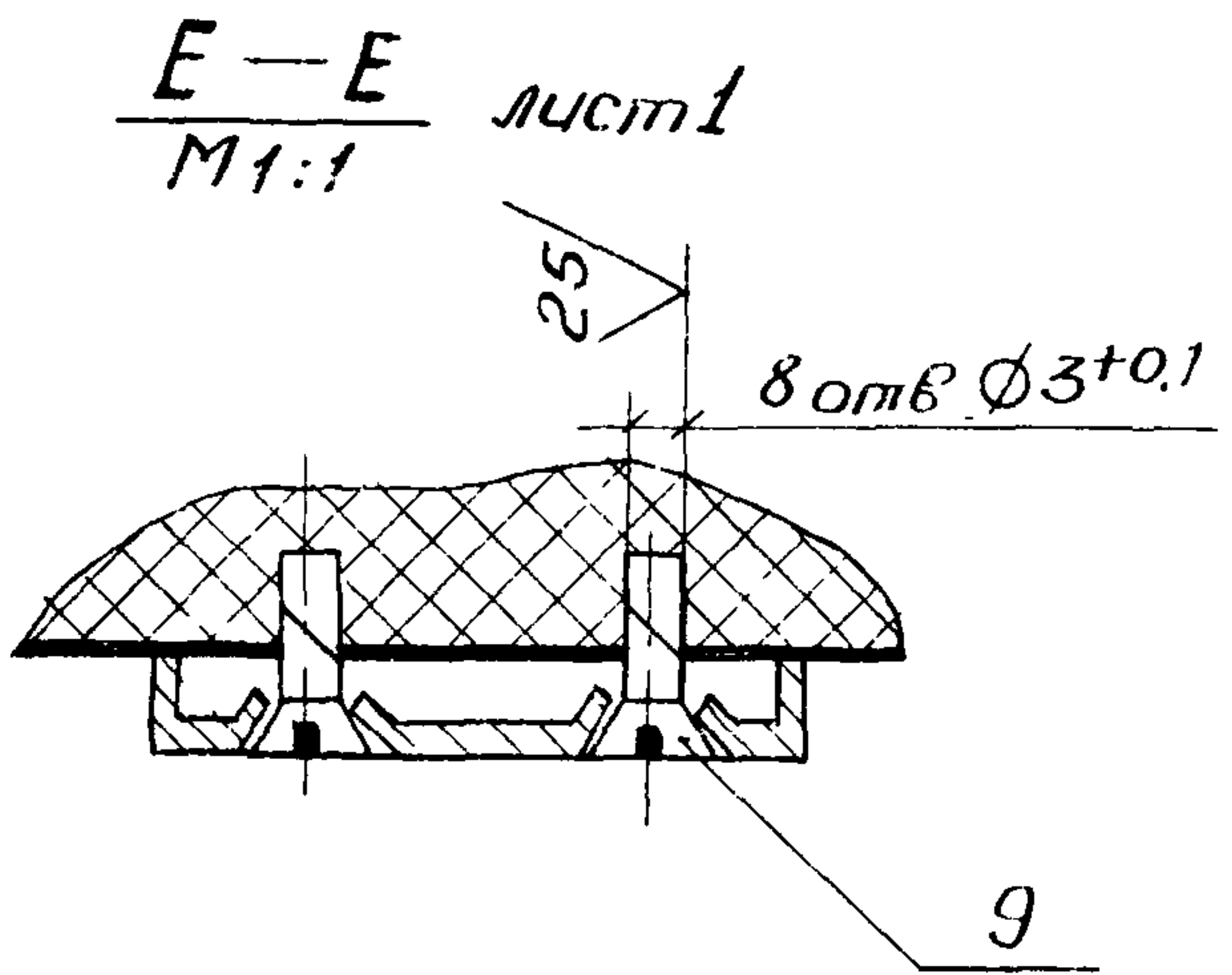
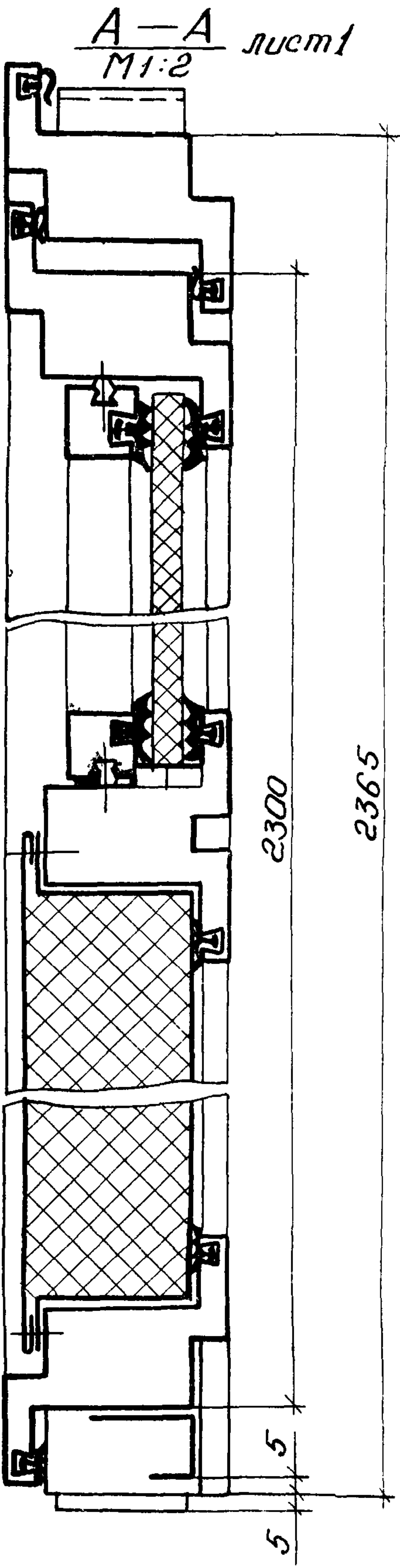
Д-Д
М1:4



1.431.3-26.1 - 04.0000СБ

Лист

2

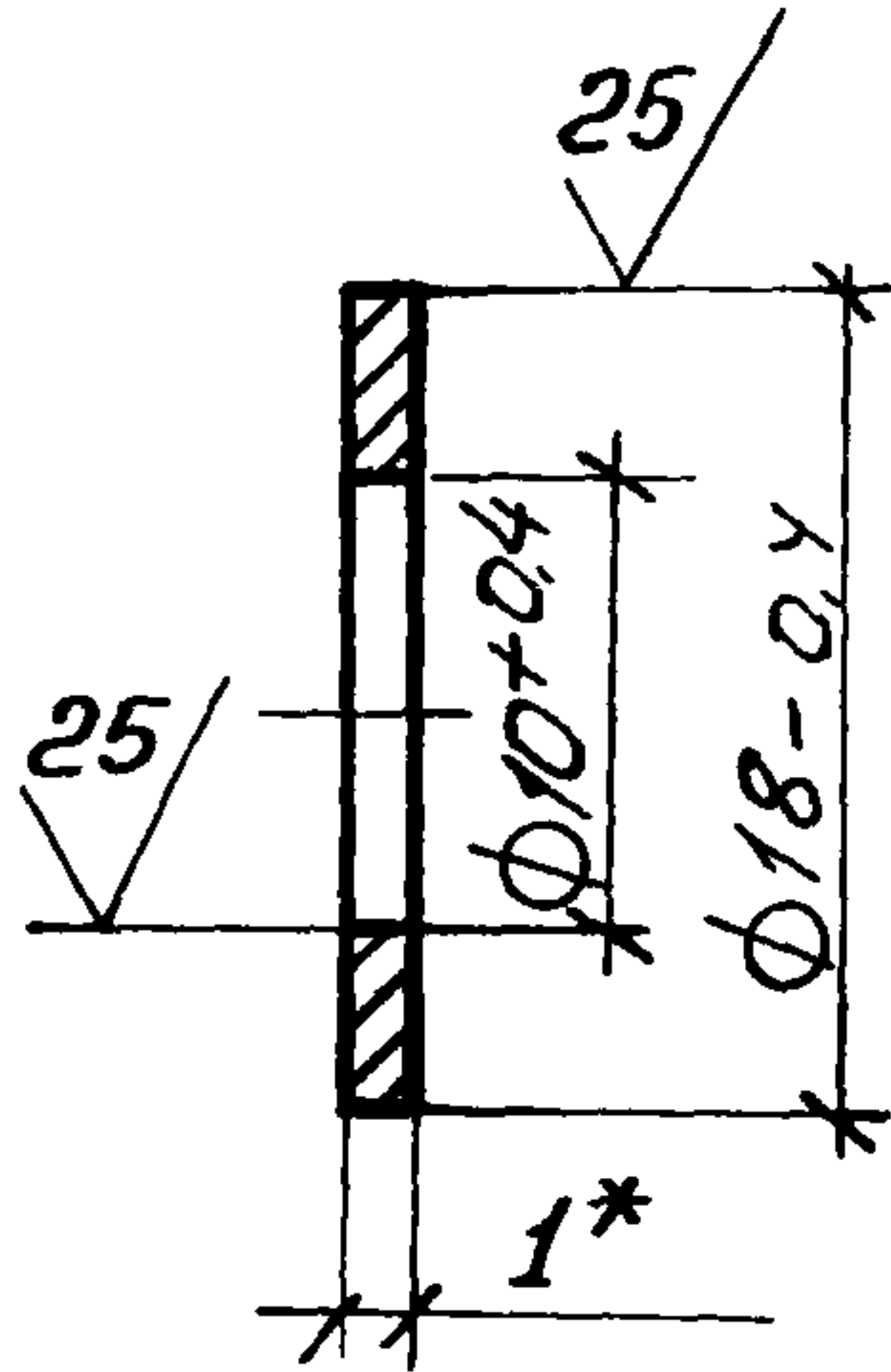


Инв. № подл. Подп. и дата Взам. инв. №

1.431.3-26.1-04.0000СБ

Лист
3

√(√)



* Размер для справок.

1. 431.3-26.1 - 04.001

Шайба

Стадия	Масштаб	Масштаб
Р	0,001	2:1

Лист | Листов 1

Зав. ота Исмаков	Инж. Исаков	19.02.86
Н. контр. Д. Толоба	Инж. Толоба	19.02.86
Воп. завод Кочергин	Инж. Кочергин	19.02.86
Инж. Мустаева	Инж. Мустаева	17.02.86

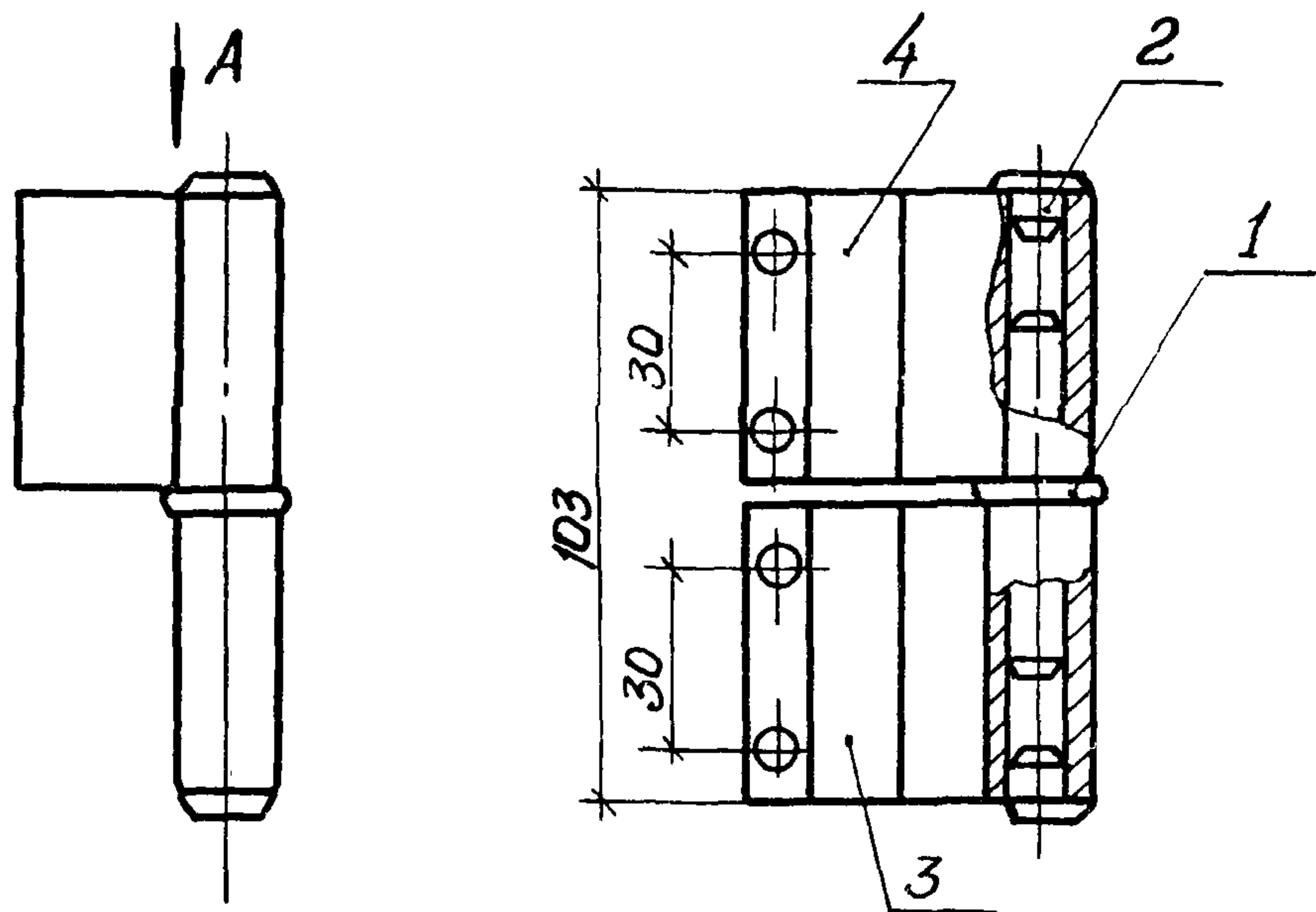
04 А-ПВ-0-1 ГОСТ 19904-74
08 Г-УР-МТ-2 ГОСТ 14918-80

ЭКБ ВПО
Союзстройконструкция

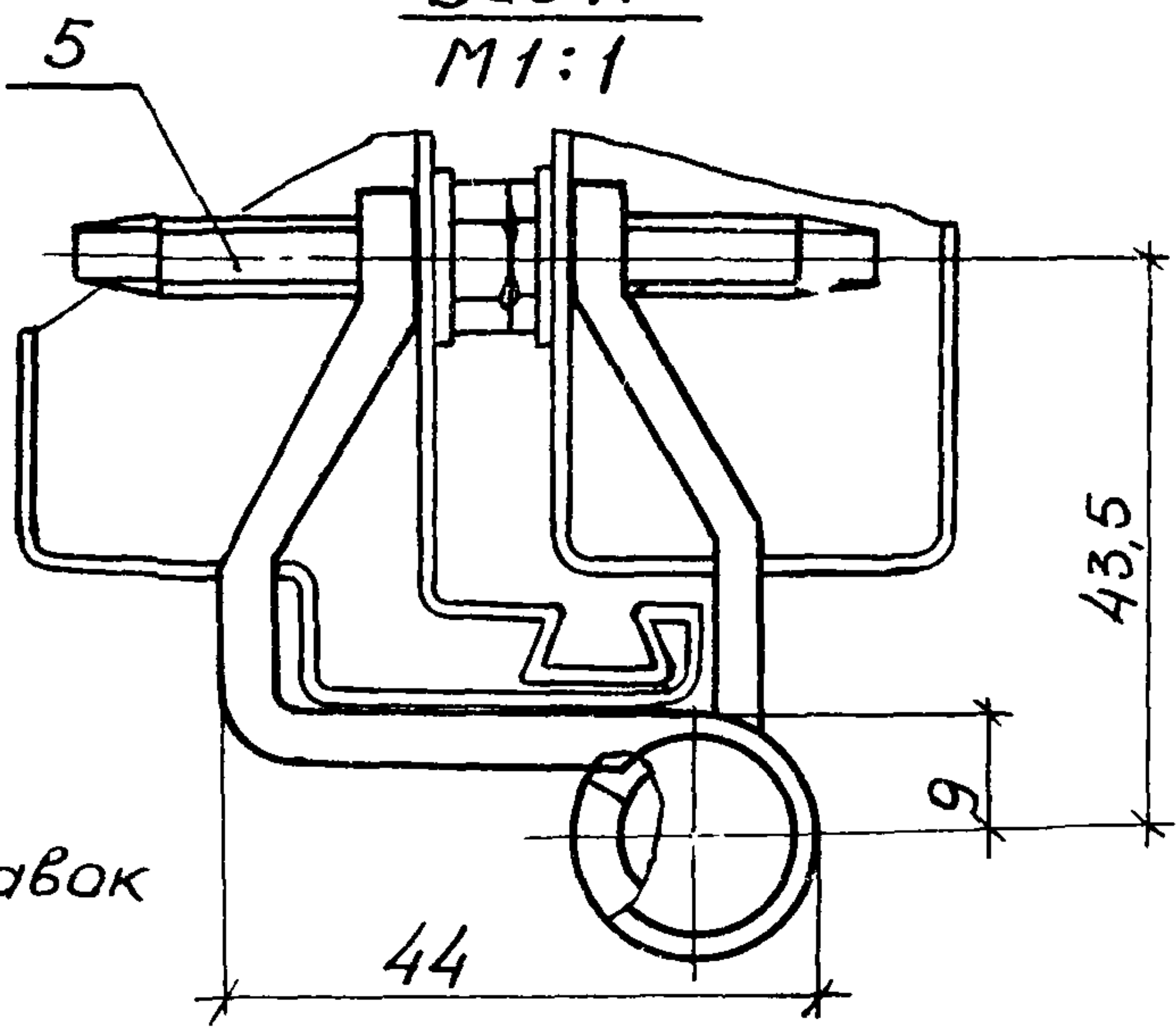
Формат	Зона	Лист	Обозначение	Наименование	Кол.	Примечание
				<u>Документация</u>		
А4			1.431.3-26.1-04.100СБ	Сборочный чертёж		
				<u>Детали</u>		
А4	1		1.431.3-26.1-04.101	Ось 3.433	1	
А4	2		1.431.3-26.1-04.102	Пробка 3.434	2	
А4	3		1.431.3-26.1-04.103	Петля 3.440	1	
А4	4		1.431.3-26.1-04.104	Петля 3.441	1	
				<u>Комплекты</u>		
				Комплект монтажных частей		
	5			Винт самонарезающий 86x25 ТУ 67-269-79	4	

1.431.3-26.1-04.100

Зав. отд.	Исаков	21.02.86	Шарнир 3.110	Стадия	Лист	Листов
Н.контр.	Орлова	20.02.86		Р		1
Зам. зав. отд.	Кочергин	18.02.86		ЭКБ ВПО		
Техник	Студенкина	11.02.86		Союзстройконструкция		



Вид А
М 1:1



1. Размеры для справок

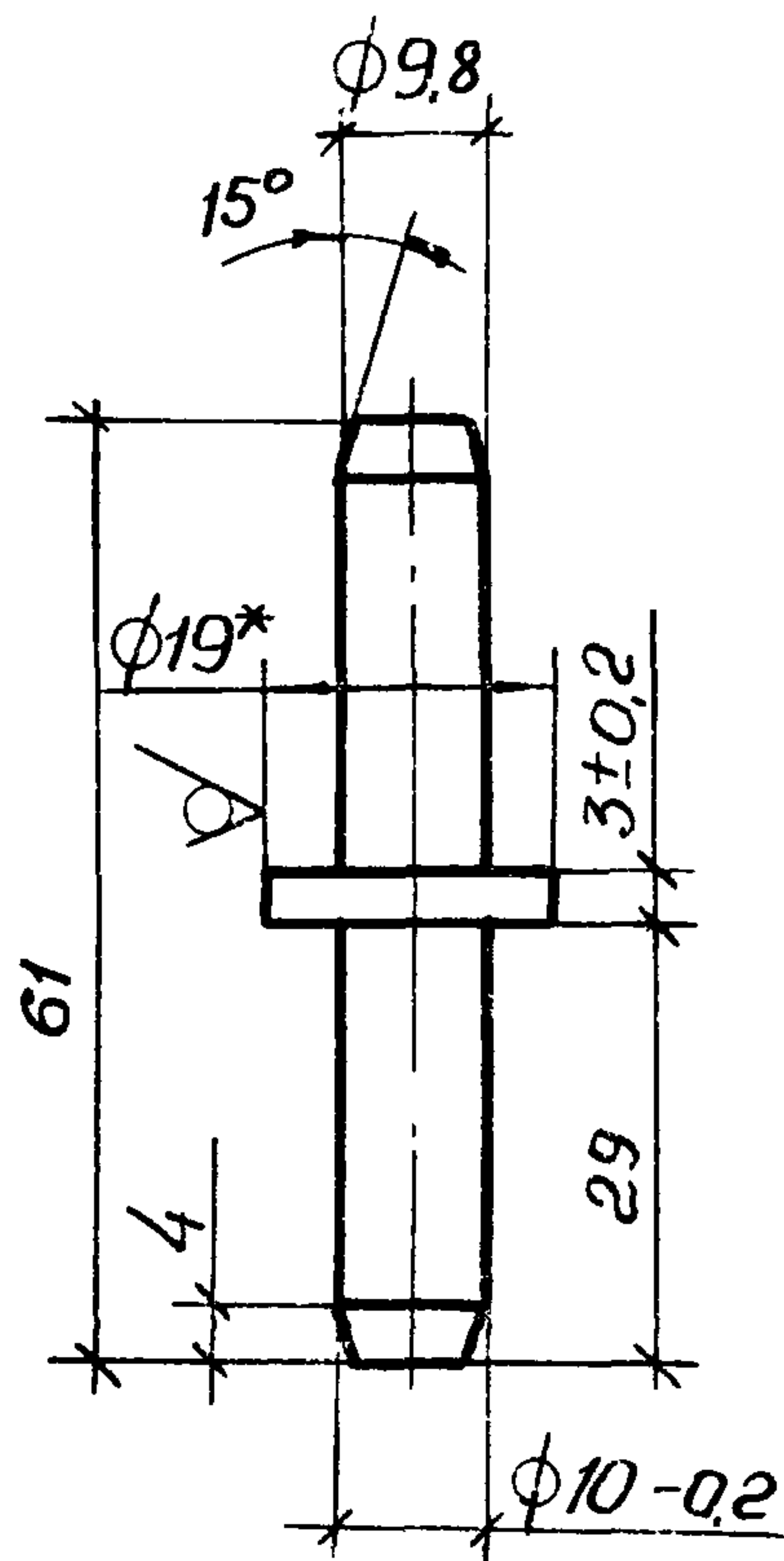
И.№ № подл. Подп. и дата Взам инв. №

1.431.3-26.1-04.100СБ

Шарнир 3.110
Сборочный чертёж

Стадия	Масса	Масштаб
Р	0,354	1:2
Лист	Листов 1	
ЭКБ ВПО Союзстройконструкция		

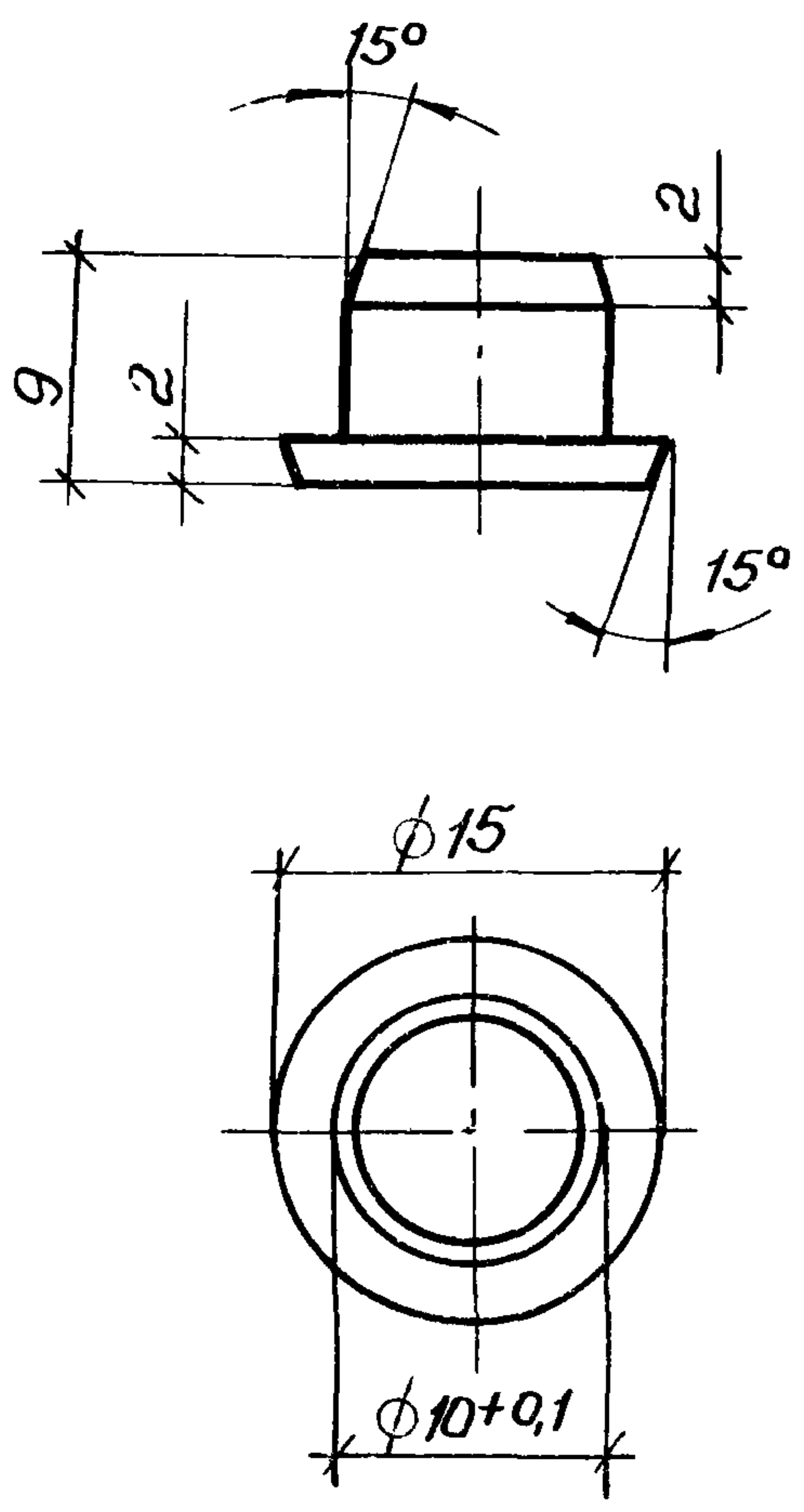
Зав. отд.	Исаков	<i>[Signature]</i>	21.02.86
Н. контр.	Орлова	<i>[Signature]</i>	10.02.86
Зам. зав. отд.	Коуергин	<i>[Signature]</i>	18.02.86
Рук. бриг.	Жигалов	<i>[Signature]</i>	18.02.86
Инж.	Мустаева	<i>[Signature]</i>	17.02.86

12,5/
√ (√)

- 1.* Размер для справок.
2. Неуказанные предельные отклонения размеров: $\pm t_2/2$.

				1.431.3-26.1-04.101			
				Ось 3.433	Стадия	Масса	Масштаб
					P	0,041	1:1
				Лист		Листов	1
Зав. отд.	Исаков	<i>[Signature]</i>	21.02.86	Пруток А63 т. кр. Н.Т-19 ГОСТ 2060-73			ЭКБ ВПО Союзстройконструкция
Н.контр.	Орлова	<i>[Signature]</i>	20.02.86				
Зам. зав. отд.	Кочергин	<i>[Signature]</i>	18.02.86				
рук. бригады	Жигалов	<i>[Signature]</i>	18.02.86				
Инж.	Мустаева	<i>[Signature]</i>	17.02.86				

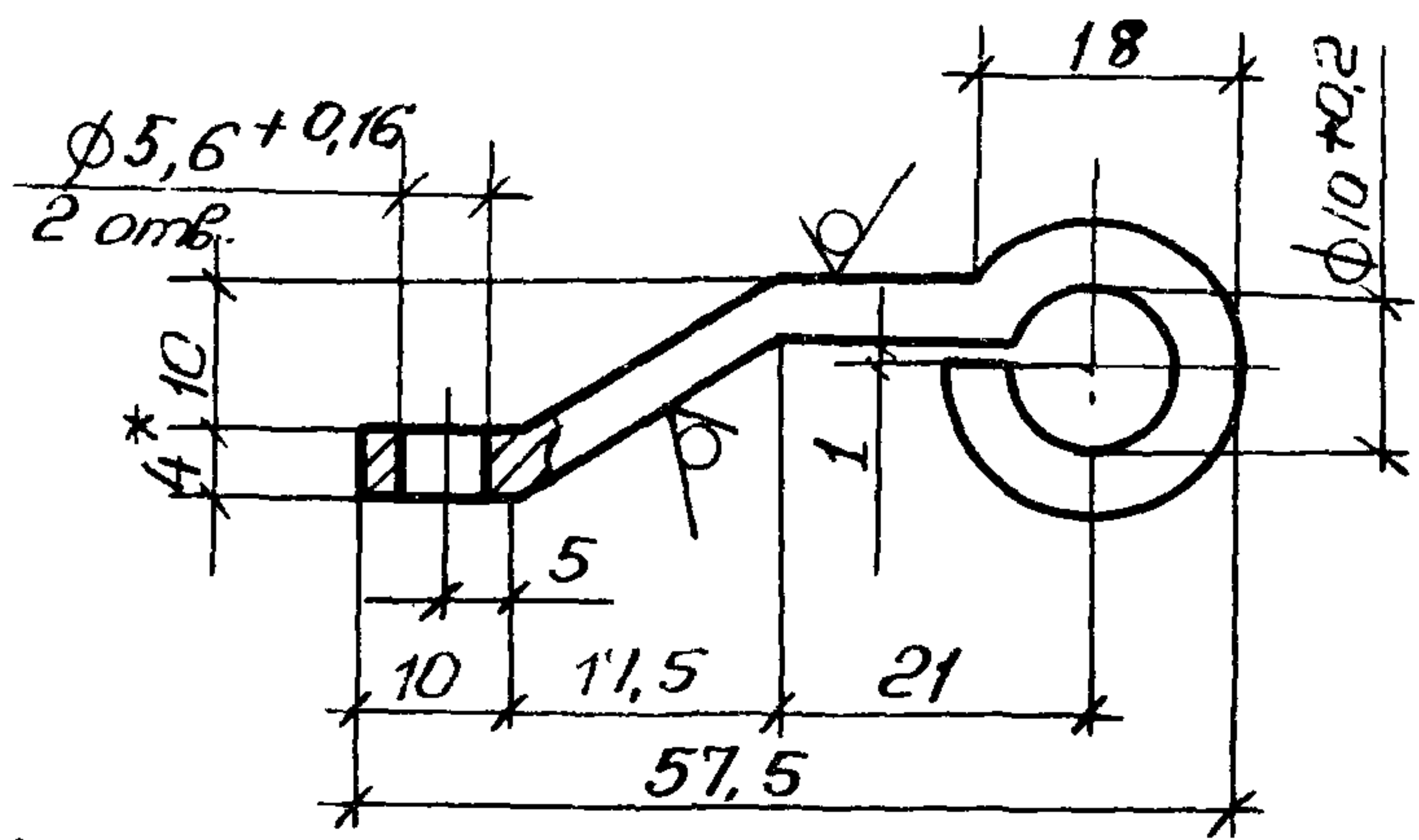
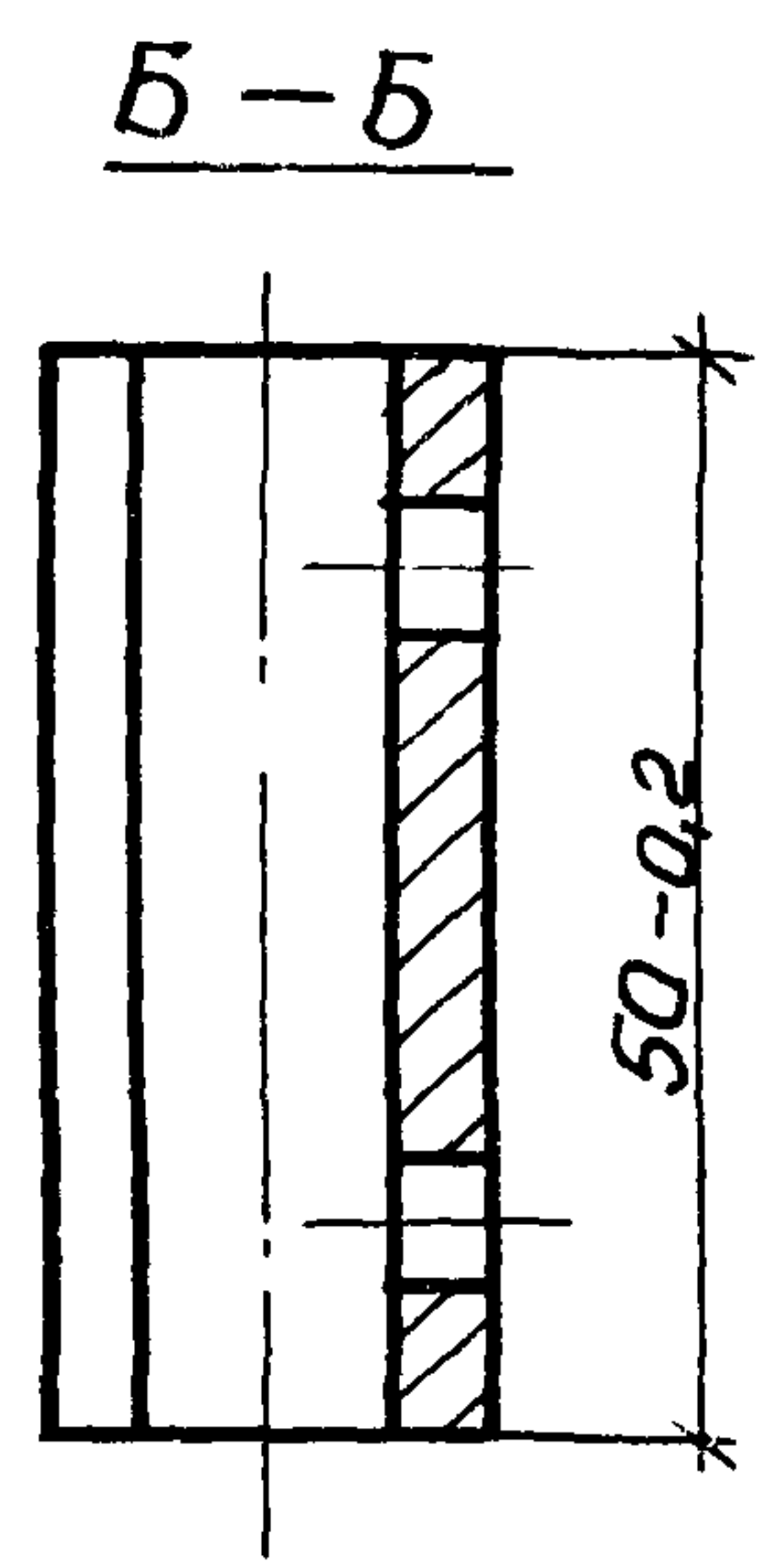
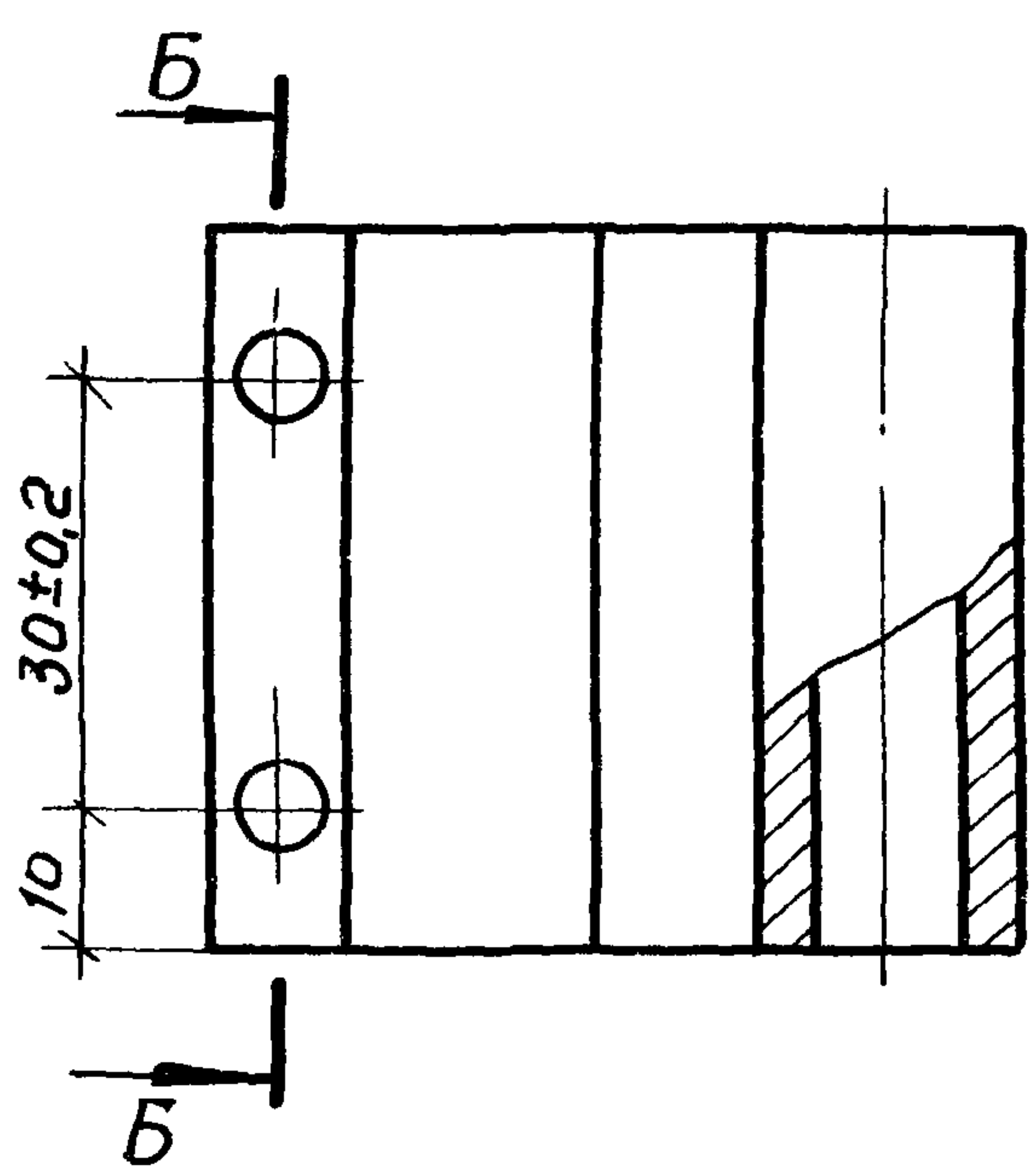
3,2 /



1. Предельные отклонения размеров: $\pm t_2/2$.
2. Облой не допускается.

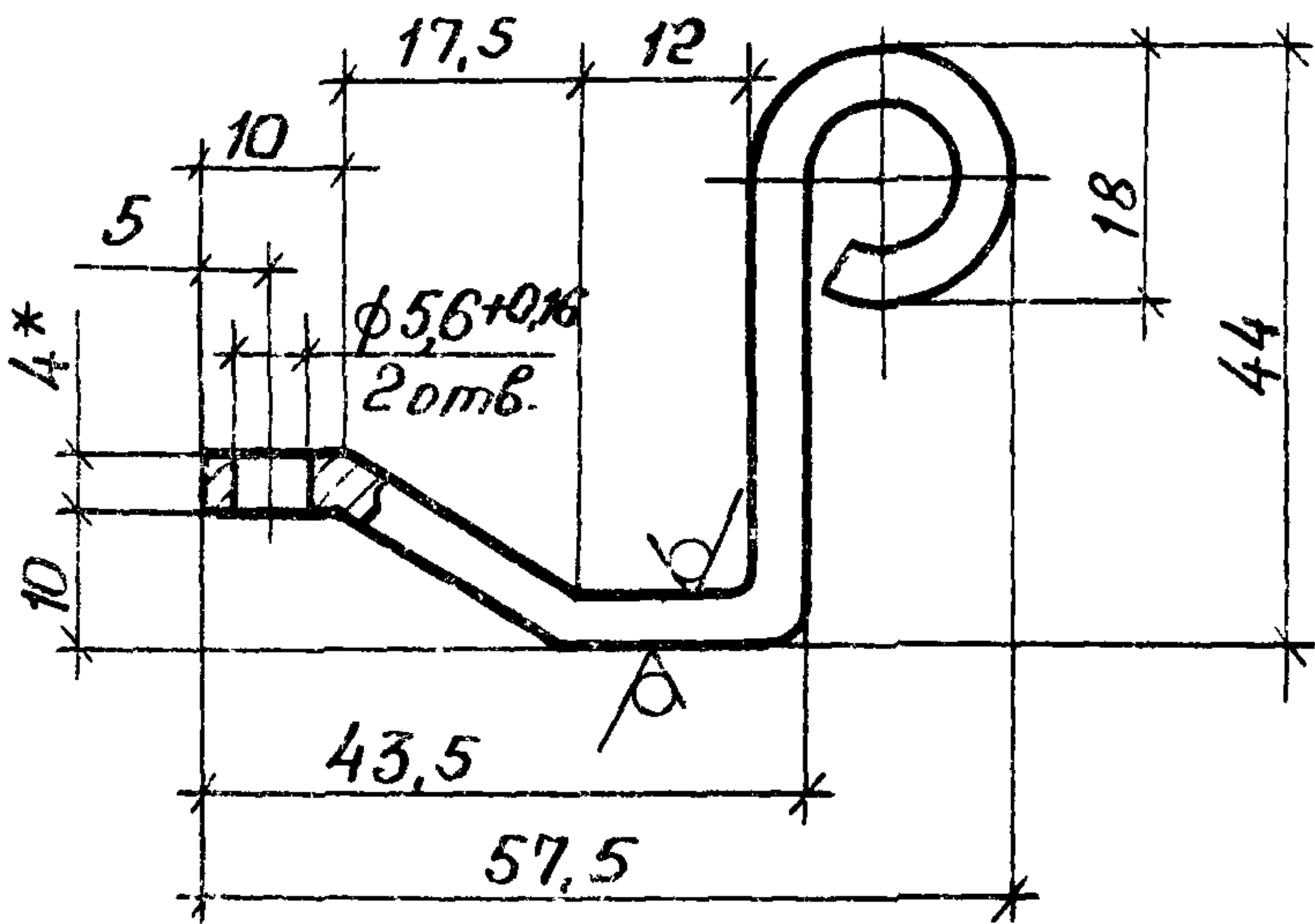
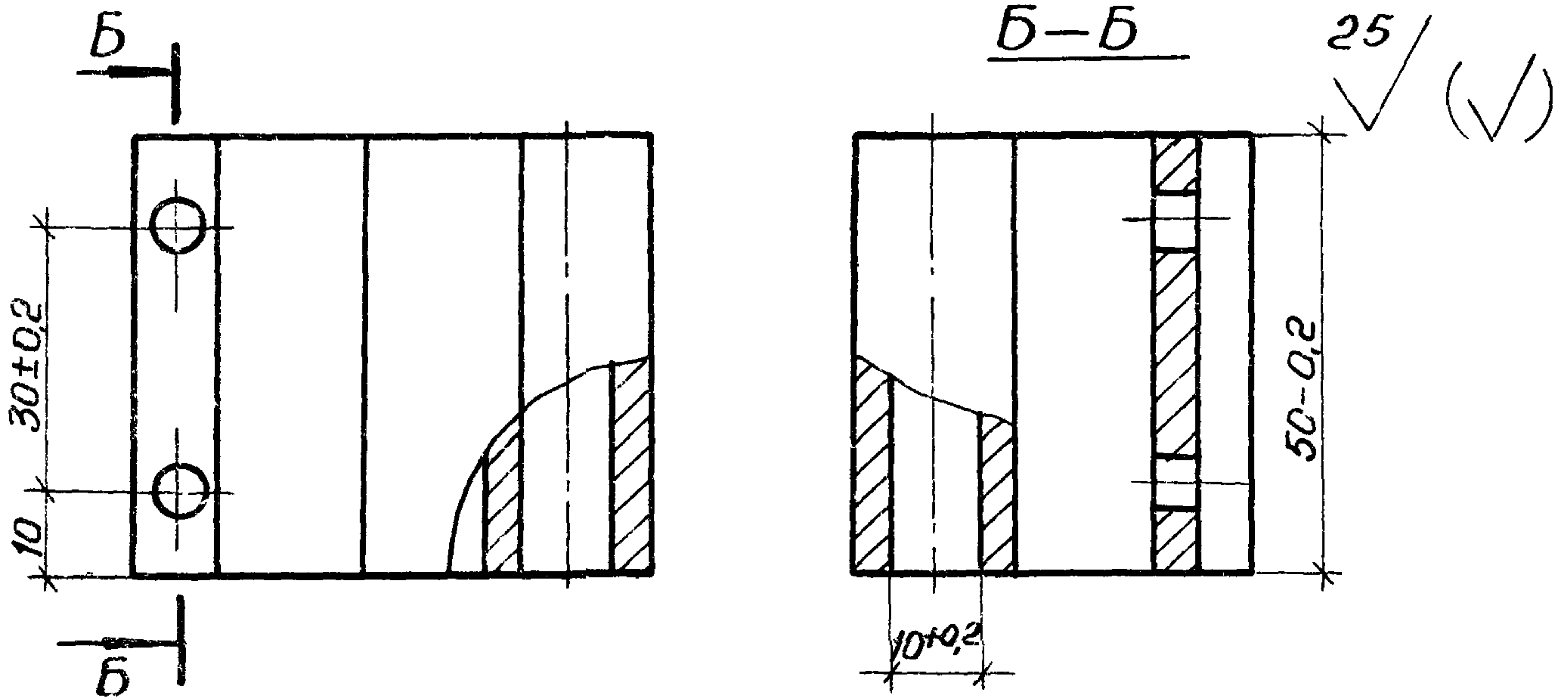
Инв. № подл.	1.431.3 -26.1- 04.102				Стадия	Масса	Масштаб
	Пробка 3.434				P	0,0004	2:1
Инв. № подл.	Зав. отд. Исаков Н.контр. Орлова Зам.завода Коцургин Рук.бриг. Низгалов Инж. Мустаева				Лист	Листов 1	
					ЭКБ ВГО Союзстройконструкция		
Взам. инв. №	Подп. и дата	Исполн.	Дата	Материал			
				Полиэтилен 20908 -040, Сорт 1 гост 16338-77			

25 / (✓)



- 1.* Размер для справок.
- 2. Неуказанные предельные отклонения размеров: $\pm t/2$.
- 3. Внутренние радиусы сгибов 2 м.
- 4. Покрытие : Ц9.

Инв. № подл.	Подп. и дата	Взам. инв. №	1.431.3-26.1-04.103		
			Петля 3.440		
			Стадия	Масса	Масштаб
			Р	0,138	1:1
			Лист 1 из 1		
Зав. отд.	Исаков	[Signature]	Б4 ГОСТ 19903-74		
Н. контр.	Дрлова	[Signature]	Ст 3 ГОСТ 14637-79		
Зав. завод	Кочергин	[Signature]	Лист		
рук. бриг.	Низгалов	[Signature]	ЭКБ ВПО		
Инж.	Мустаева	[Signature]	Союзстройконструкция		



- 1.* Размер для справок.
- 2. Неуказанные предельные отклонения размеров: $\pm t_2/2$.
- 3. Внутренние радиусы сгибов 2 мм
- 4. Покрытие: Ц9

1.431.3-26.1-04.104

Петля 3.441

Стадия	Масса	Масштаб
Р	0,175	1:1

Лист	Листов
	1

Зав. отд.	Исиков		
Н. контр.	Орлова		
Всп. зав. отд.	Кочергин		
Р-к брига	Шугалов		
И. инж.	Мустайев		

Лист Б4 ГОСТ 19903-74
Ст 3 ГОСТ 14637-79

ЭКБ ВПО
Союзстройконструкция

Формат	Зона	Поз.	Обозначение	Наименование	Кол.	Примечание
				<u>Документация</u>		
А4			1.431.3-26.1-04.200СБ	Сборочный чертёж		
				<u>Сборочные единицы</u>		
А4		1	1.431.3-26.1-01.100	Уголок	2	
				<u>Детали</u>		
А4		2	1.431.3-26.1-01.001	Вкладыш 3.202	2	
А4		3	1.431.3-26.1-01.002	Вкладыш 3.203	1	
А4		4	1.431.3-26.1-01.008	Накладка 3.409	6	
А4		5	1.431.3-26.1-03.001	Уголок 3.227	2	
А4		6	1.431.3-26.1-03.002	Пробка 3.231	2	
А4		7	1.431.3-26.1-04.201	Уголок	2	
А4		8	1.431.3-26.1-04.202	Цмпост	1	
А4		9	1.431.3-26.1-04.203	Стойка	1	
А4		10	1.431.3-26.1-04.204	Стойка	1	

Инв. № подл. Подл. и дата. Взам. инв. №

1.431.3-26.1-04.200

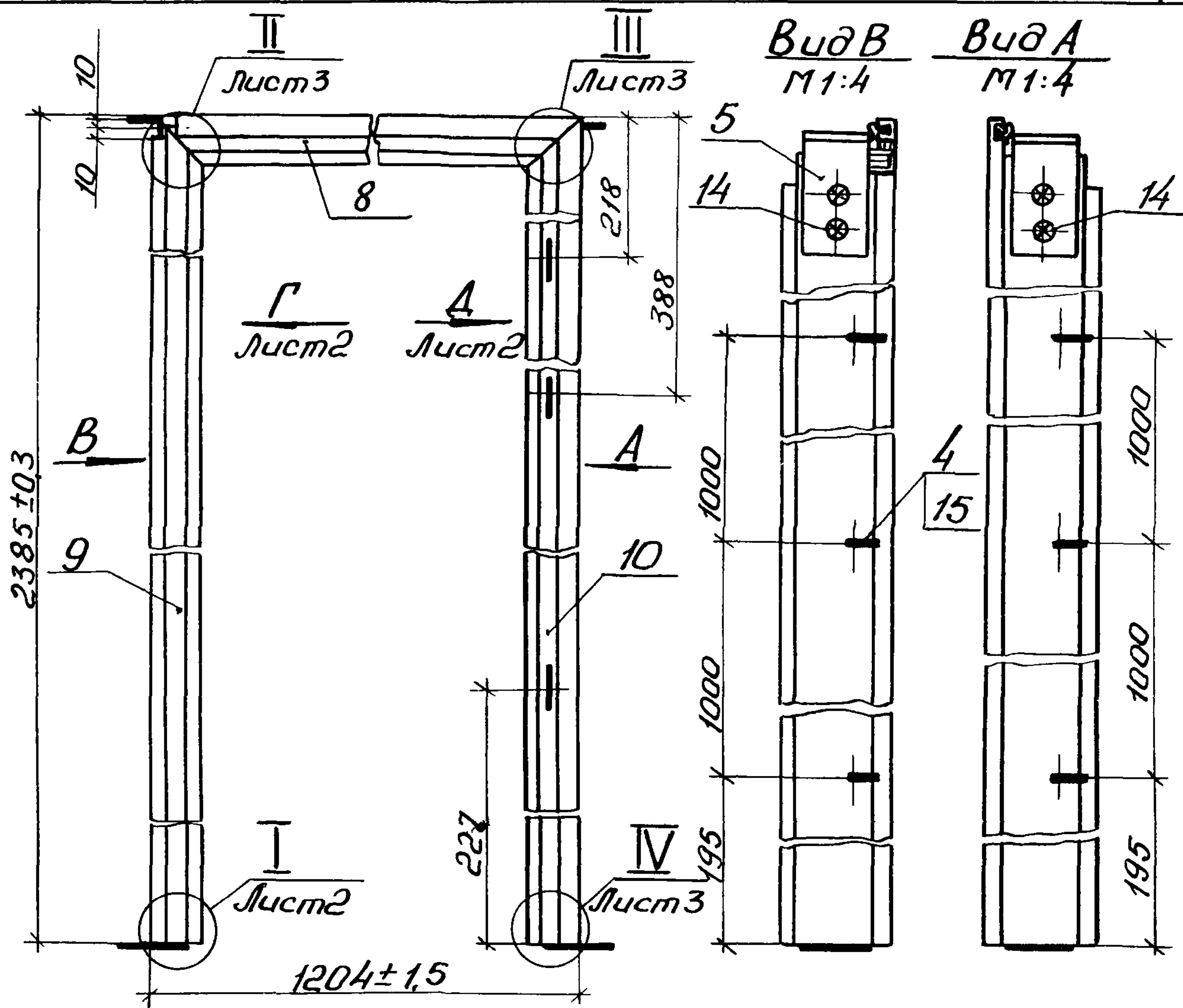
Каркас

Стадия	Лист	Листов
Р	1	2
ЭКБ ВПО Содовстройконструкция		

Зав. отд. Исаков
Н. контр. Орлова
Вам. зам. тех. Коцбергун
Техник Костин

21.02.86
20.02.86
18.02.86

Формат	Зона	Поз.	Обозначение	Наименование	Кол.	Примечание
				<u>Прочие изделия</u>		
		13		Винт 1-3,5x9,5 -ц9 ТУ 67-637-84	8	
		14		Винт 2-4,8x13 ц9 ТУ 67-637-84	4	
		15		Винт 3-4,2x9,5 ц9 ТУ 67-637-84	6	
		16		Винт 3-4,8x13 ц9 ТУ 67-637-84	4	
				<u>Материалы</u>		
		19		Профиль резиновый 2.901	11,6 м	
				<u>Комплекты</u>		
				Комплект монтажных частей		
				Винт В1. М5-69x20.58 ГОСТ 17475-80	4	



1. Размеры для справок, кроме указанных с допусками
2. Допуск плоскостности стыков стоек поз. 9 и 10 с отпостом поз. 7 не более 0,5 мм.
3. Допускаемые величины разности длин диагоналей каркаса не более 4 мм.

1.431.3-26.1-04.200СБ

Каркас

Сборочный чертёж

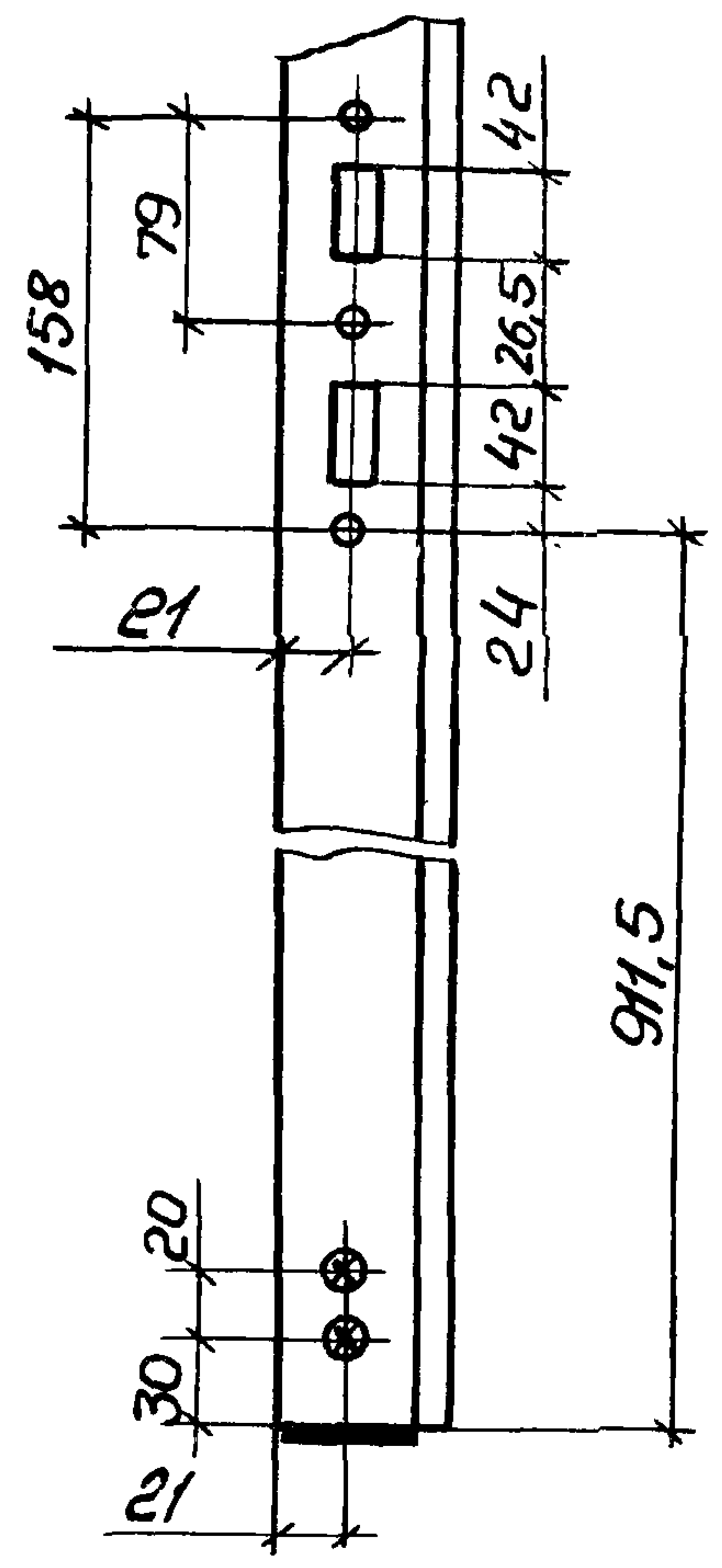
Стадия	Масса	Масштаб
--------	-------	---------

Р	17,1	1:10
---	------	------

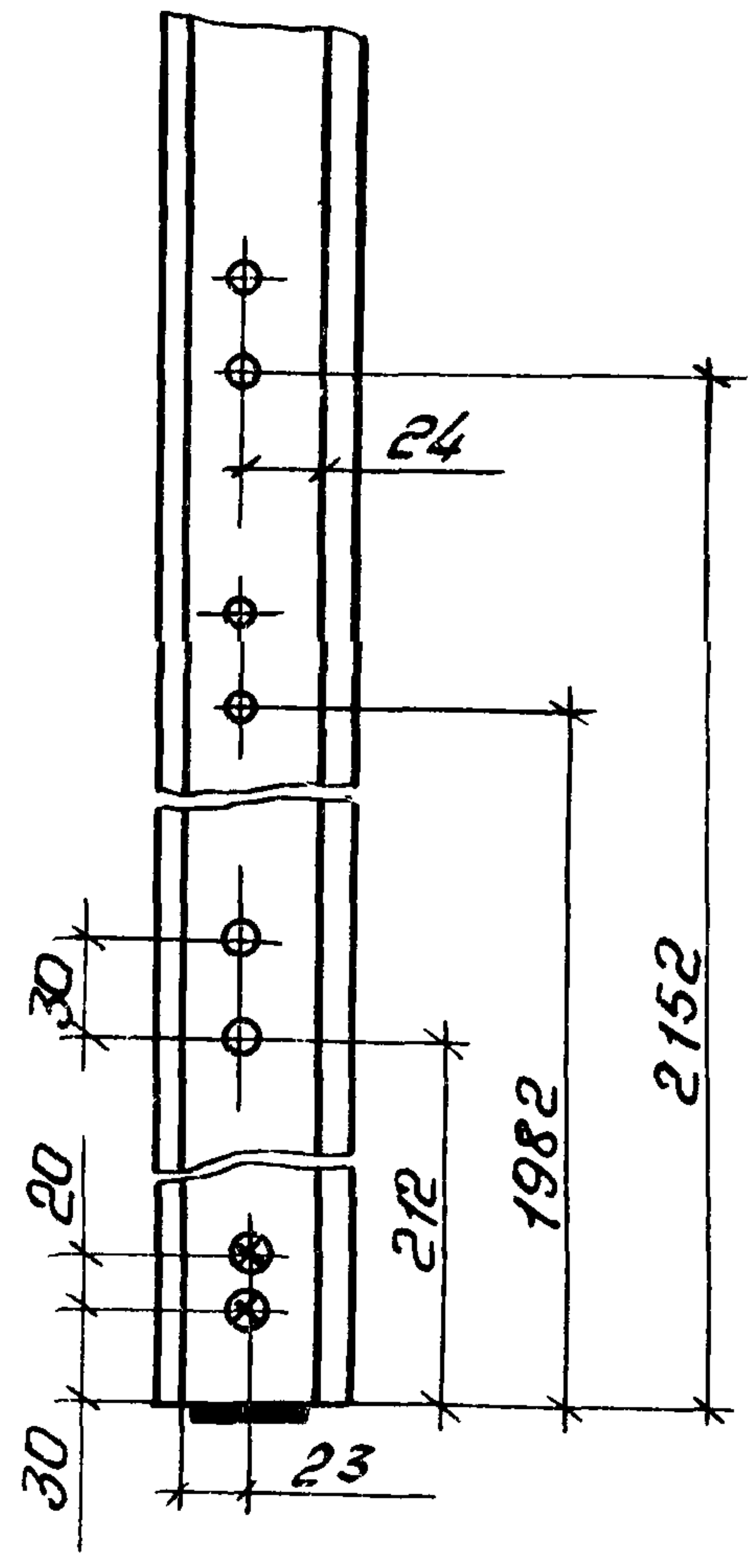
Зав.отд.	Исаков	Ильин	20.02.86
Н.контр.	Орлова	Орлов	20.02.86
Замзав.отд.	Кочергин	Кочергин	19.02.86
Техник	Костина	Костина	03.02.86

Лист 1	Листов 3
ЭКБ ВПО	
Союзстройконструкция	

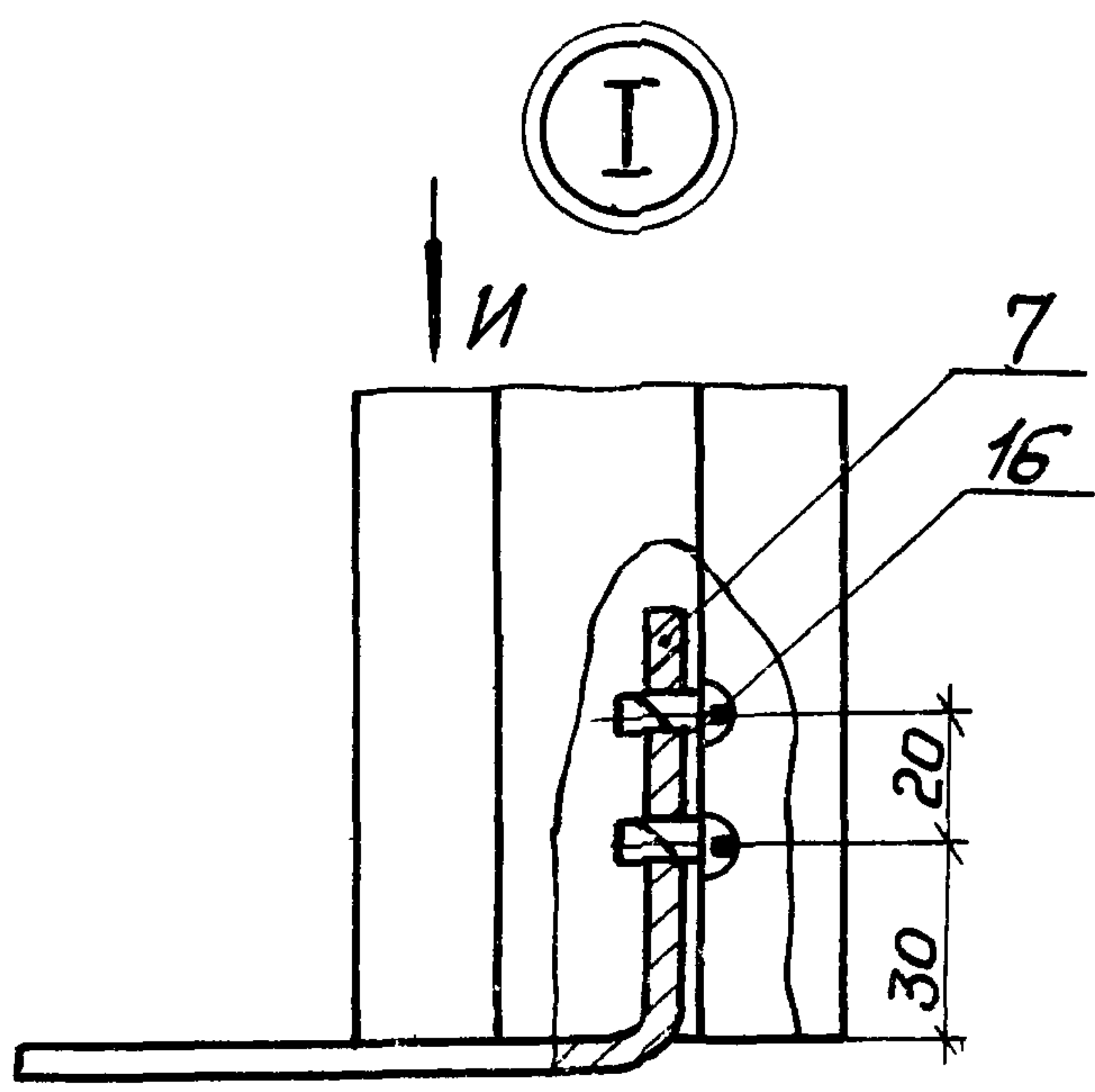
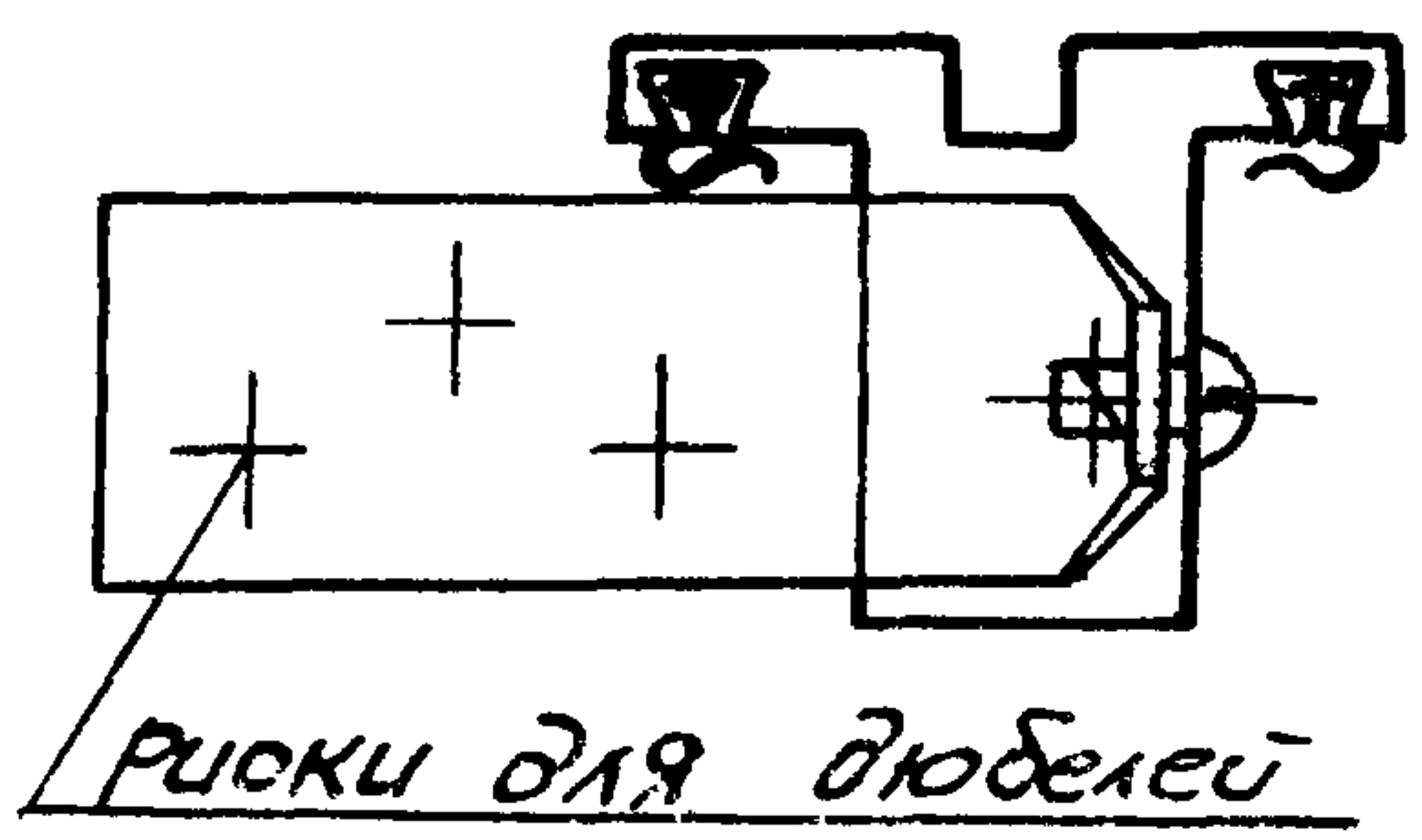
Вид Г лист 1
М1:4



Вид Д лист 1
М1:4

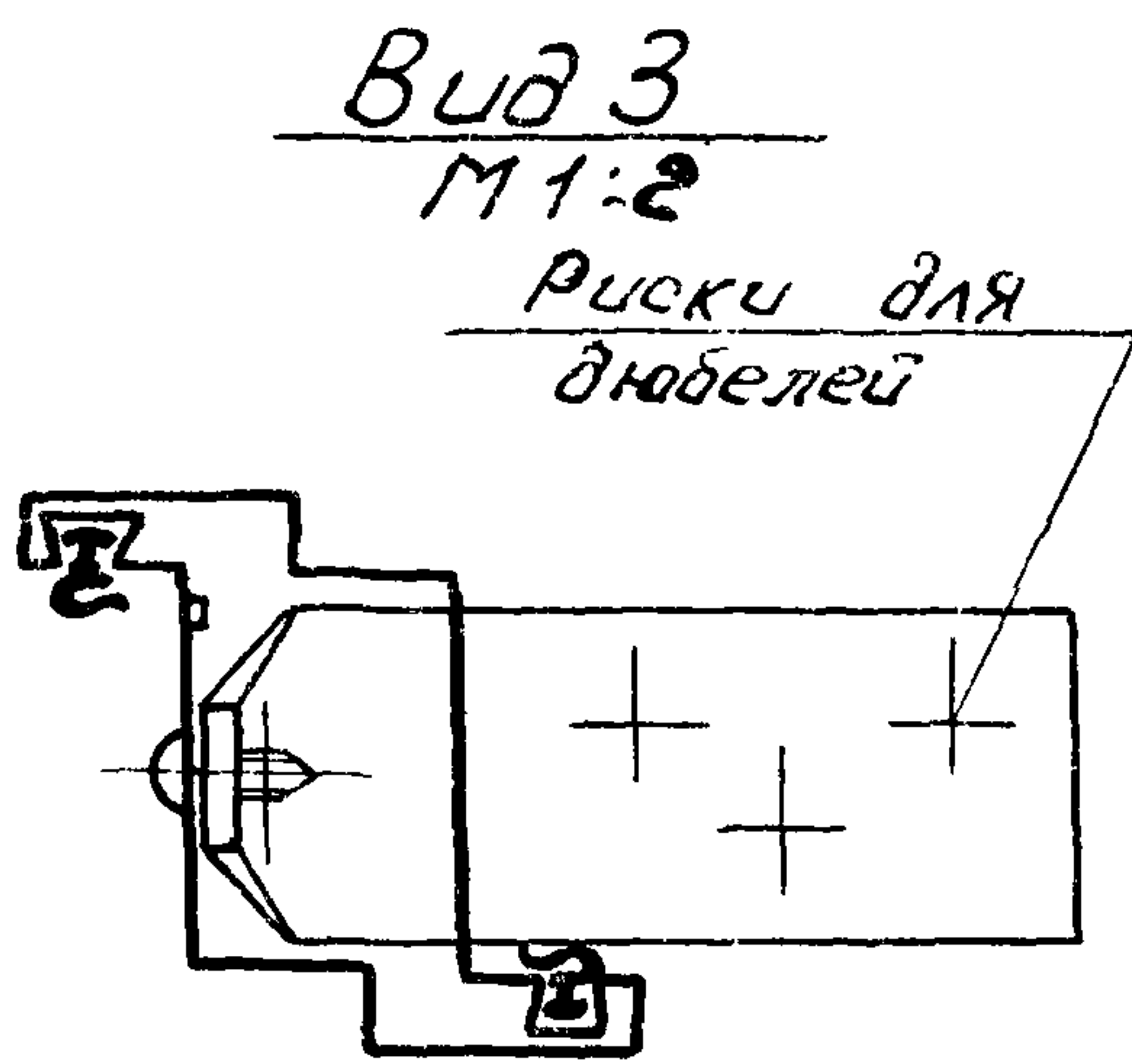
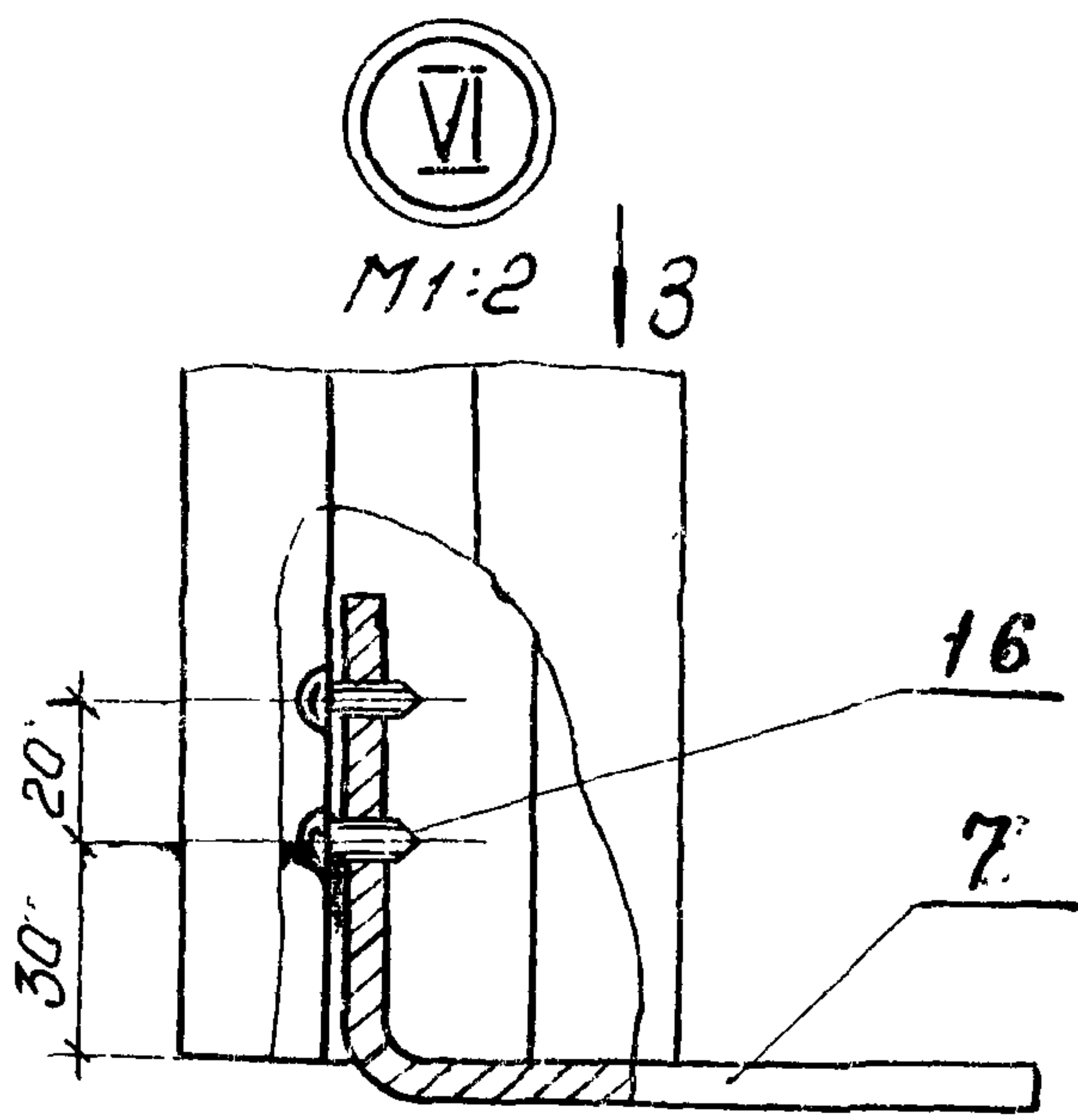
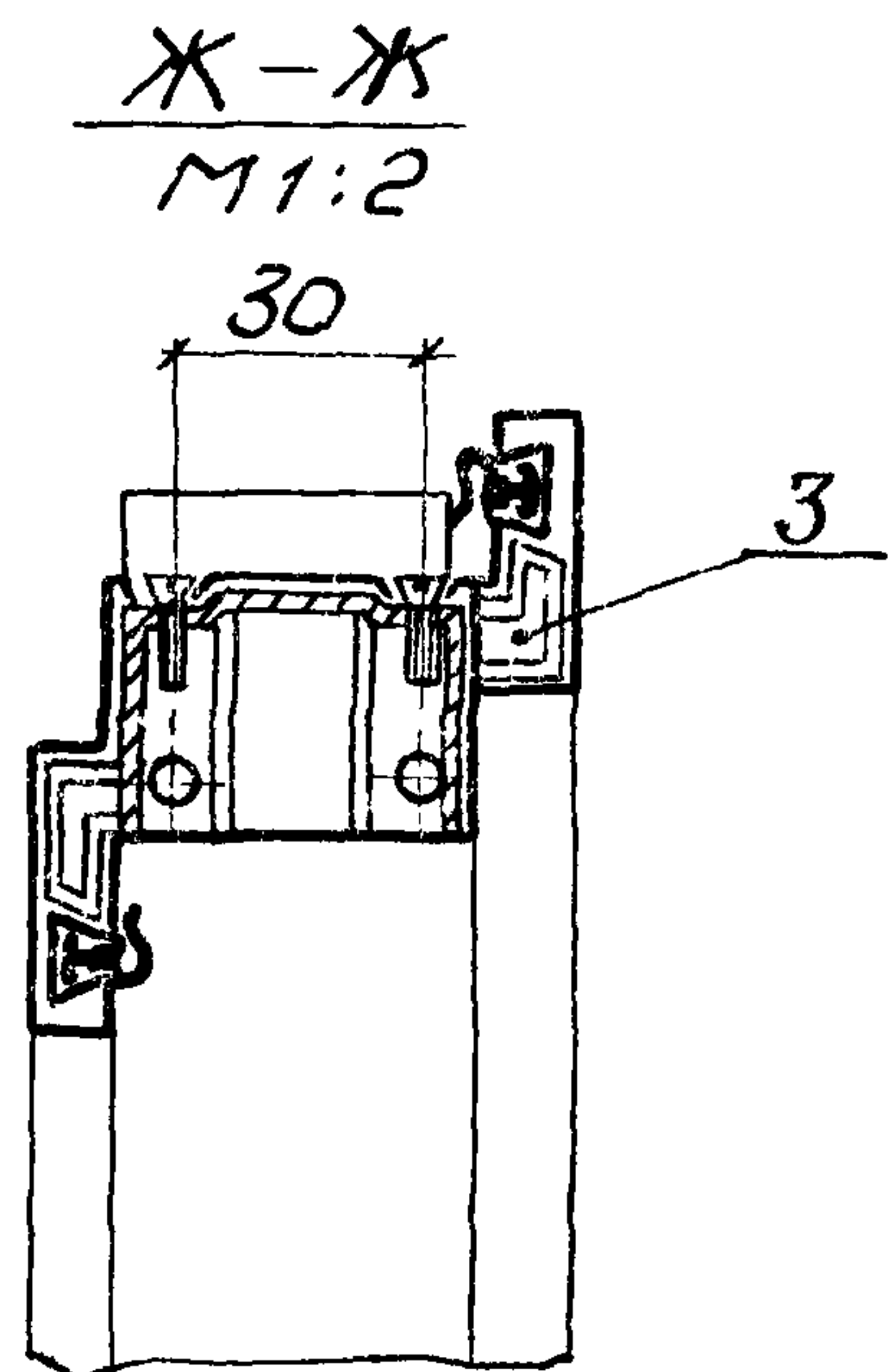
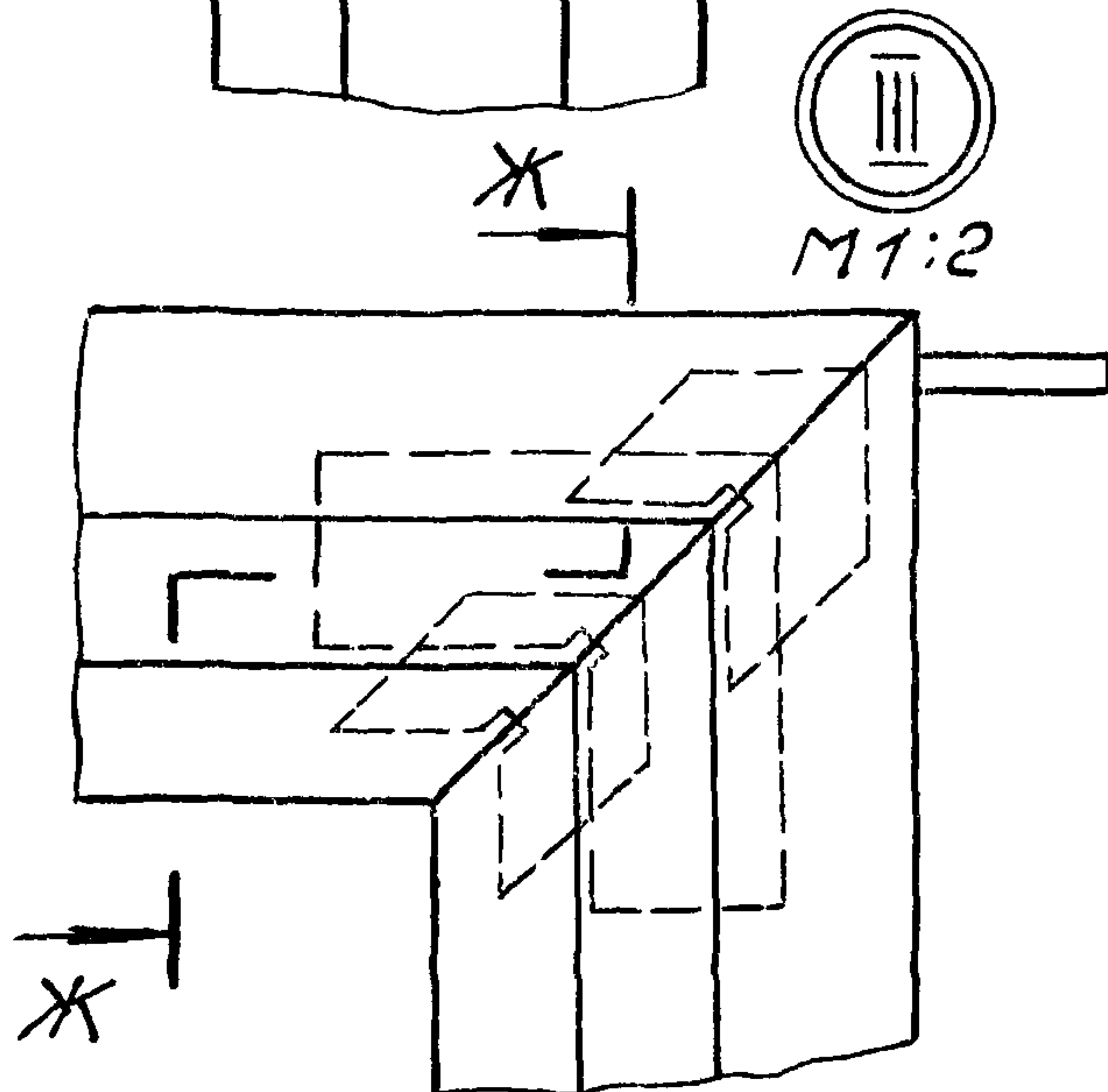
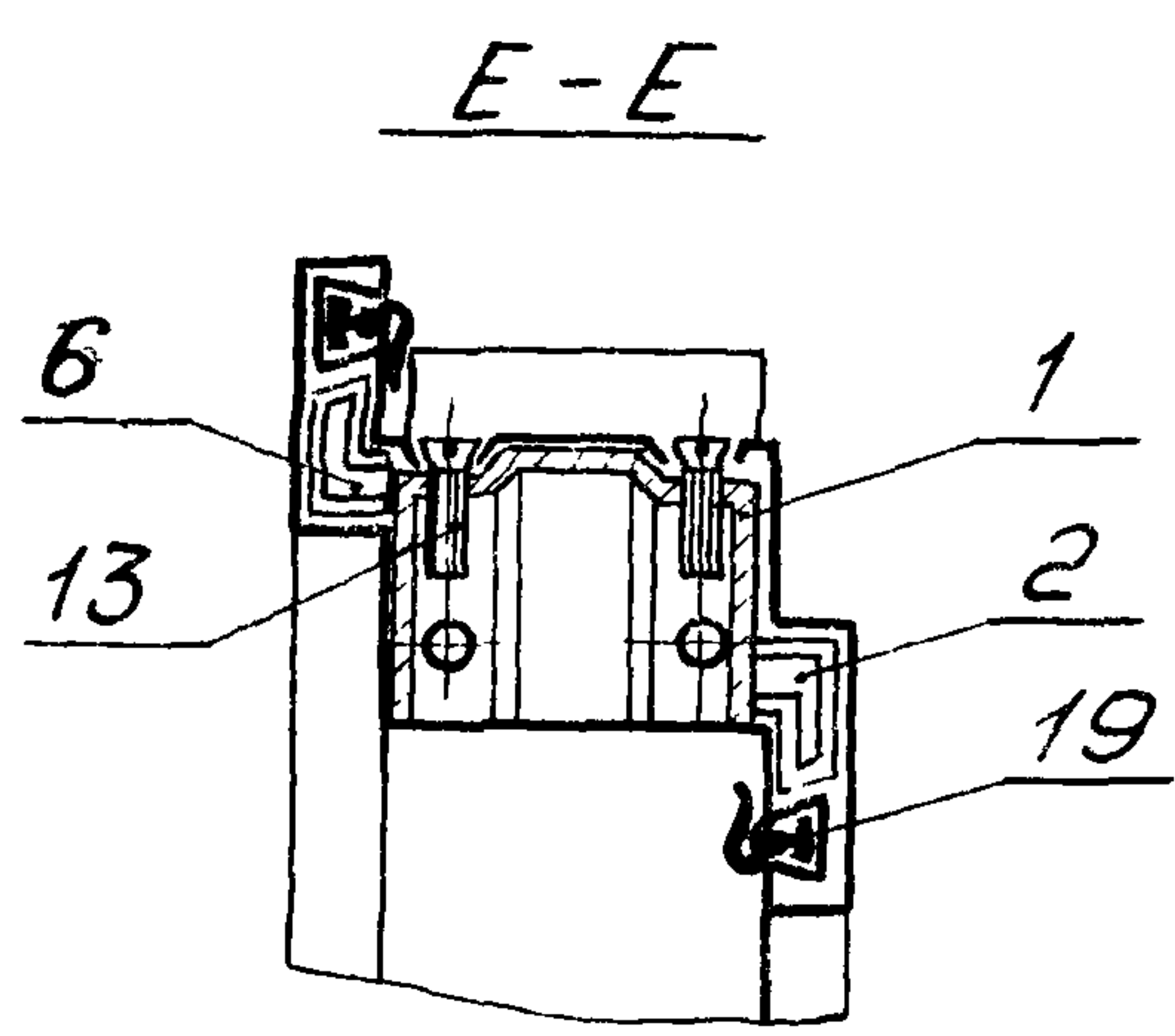
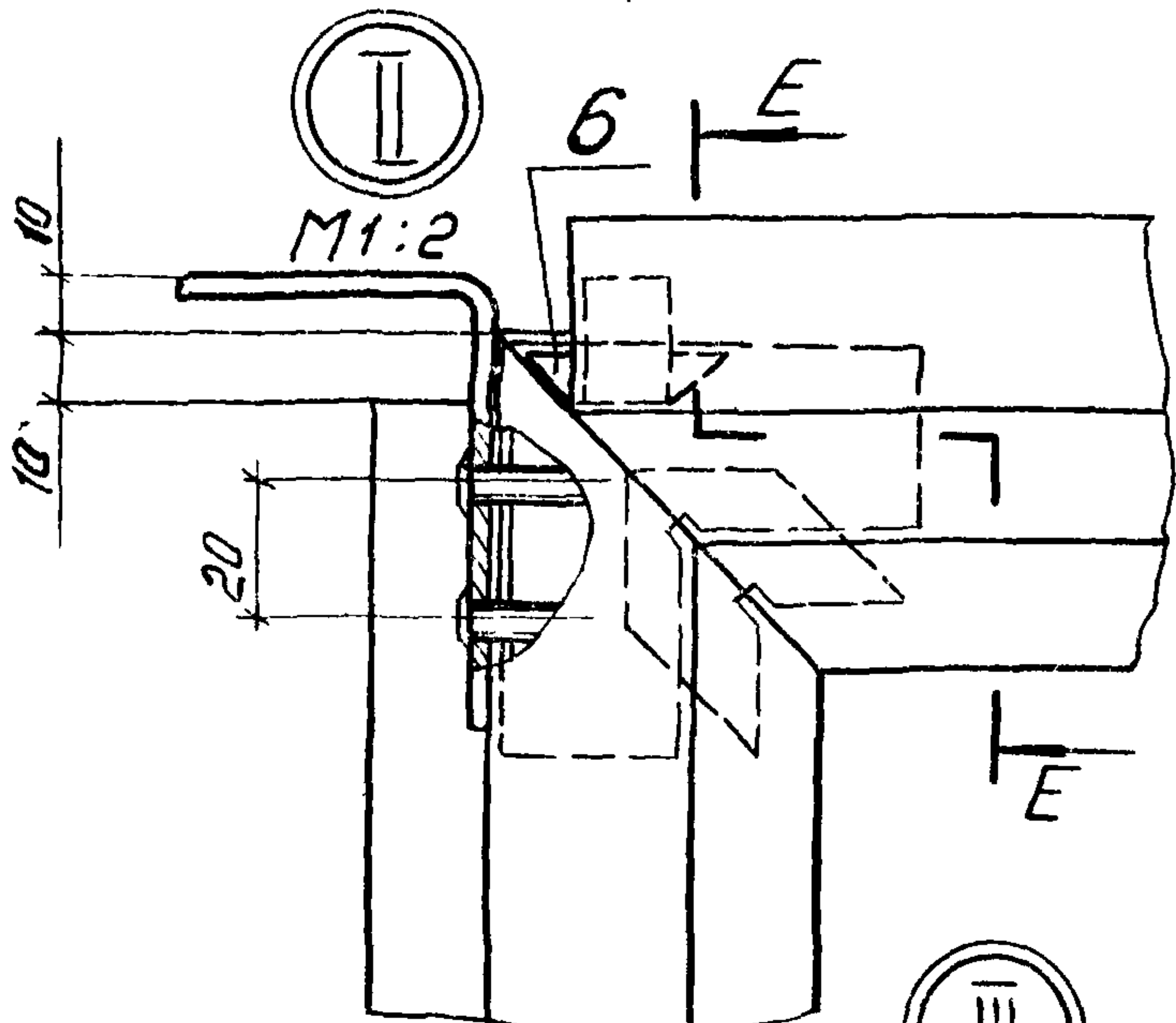


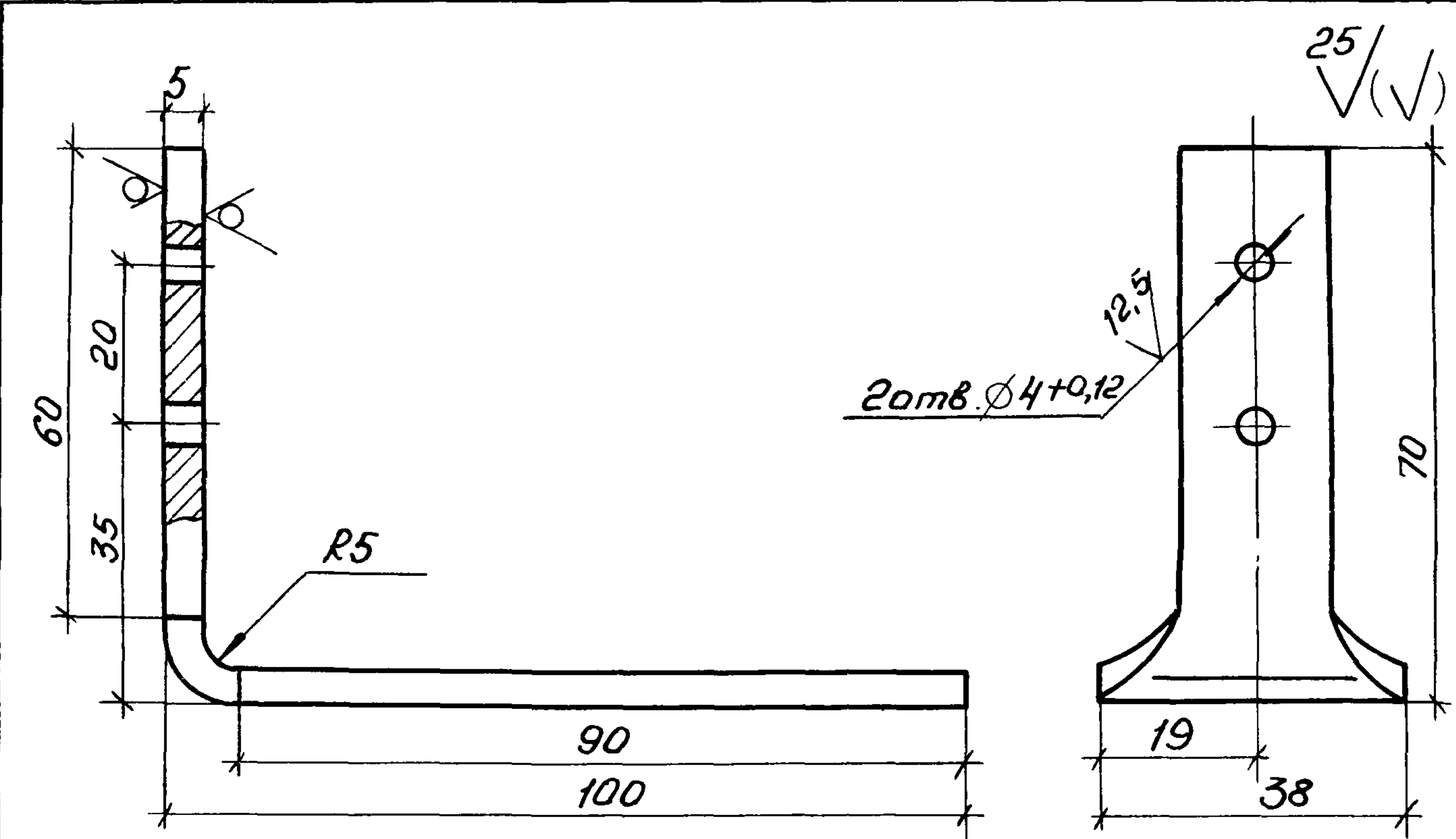
Вид И
М1:2



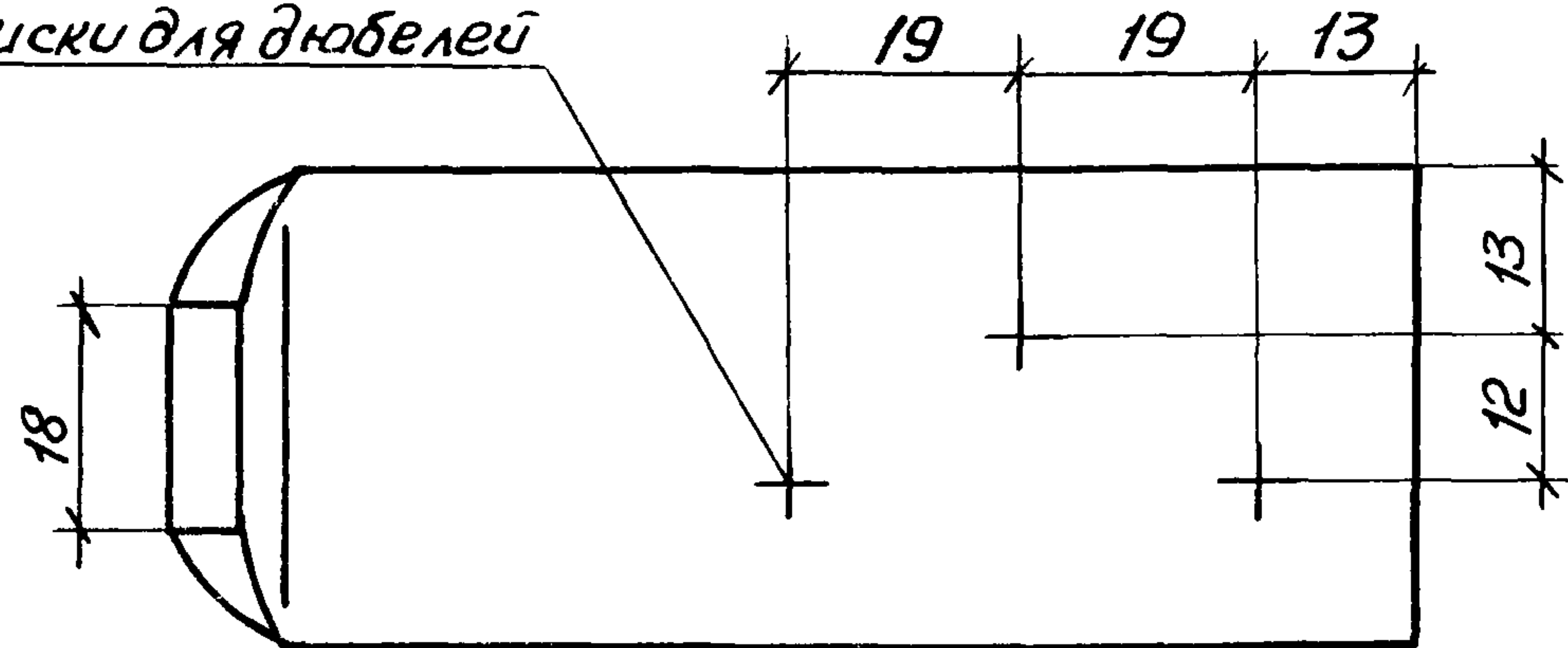
Инв. № подл. Подп. и дата. Взам. инв. №

1.431.3-26.1-04.2000СБ



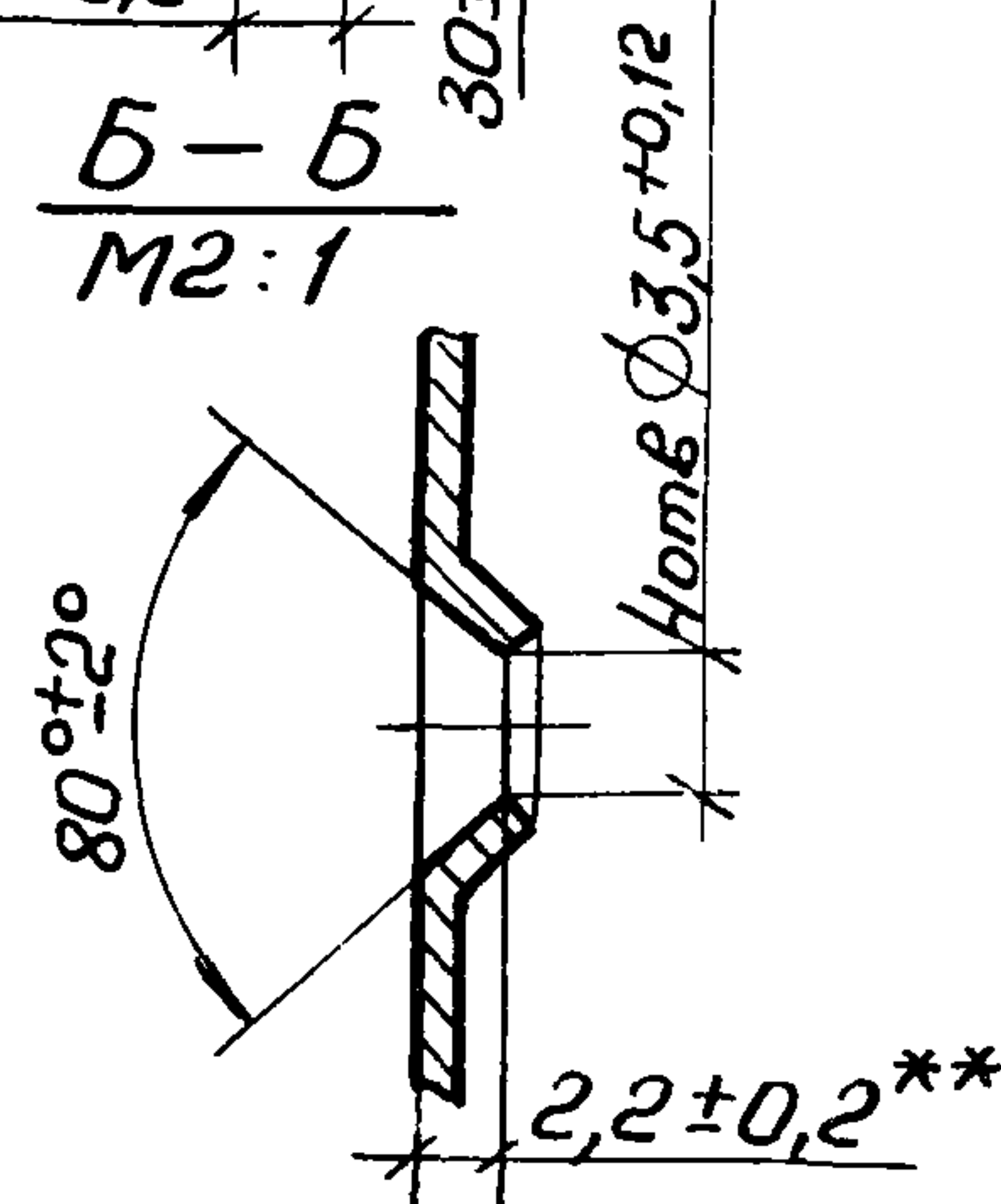
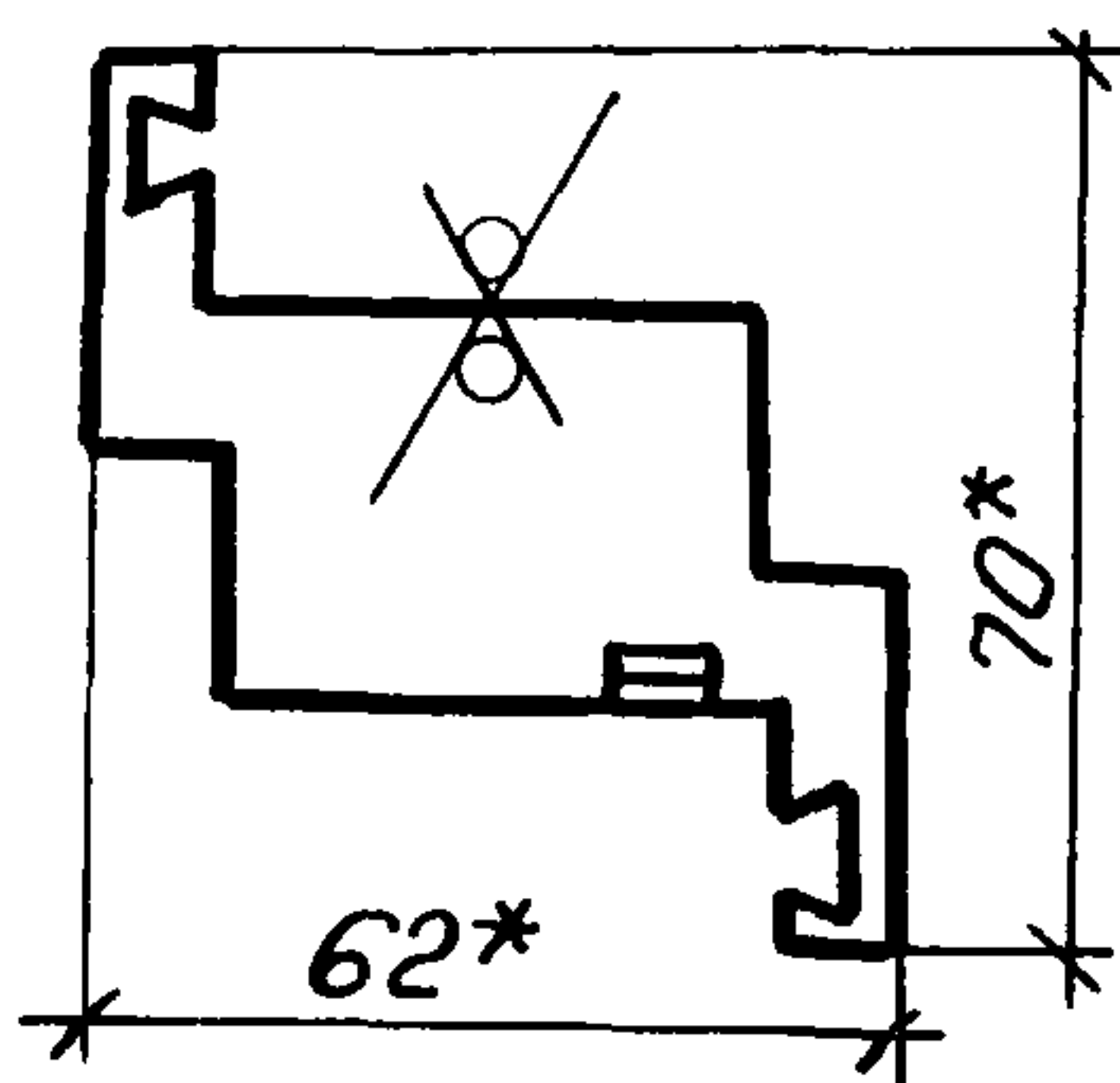
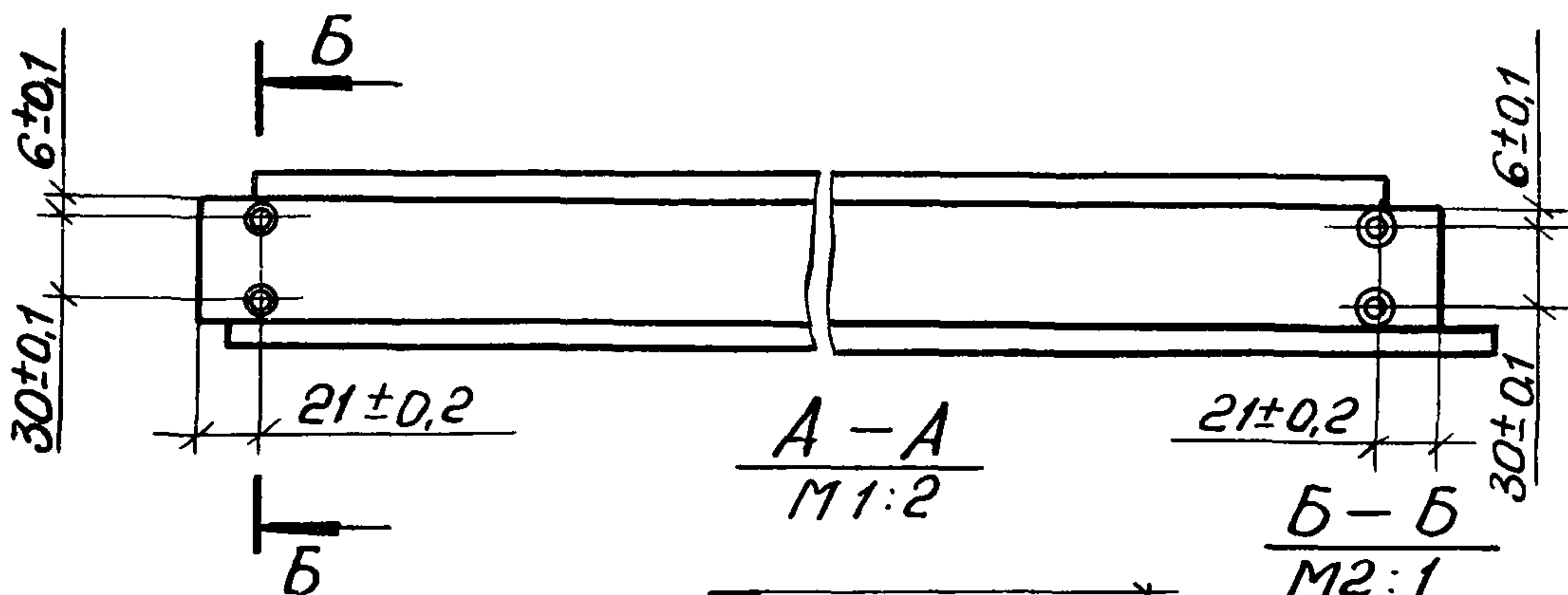
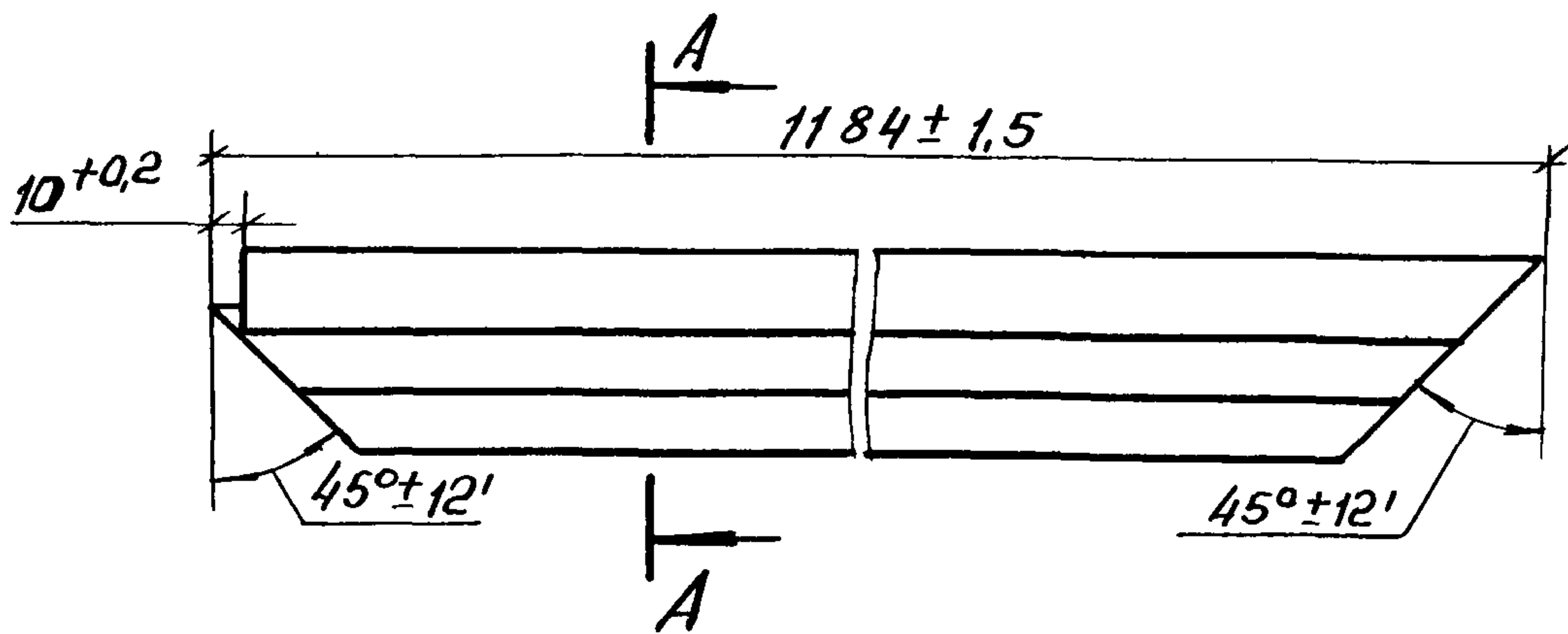


Риски для дюбелей



1. Неуказанные предельные отклонения размеров $\pm t/2$.
2. Покрытие: Ц9.

Инв. № подл.		Подп. и дата		Взам инв. №		1. 431.3-261-04.201			
						Уголок	Стадия	Масса	Масштаб
							Р	0,25	1:1
							Лист	Листов 1	
Зав. отд.	Исаков	Экз-26	26.03.86			Лист	ЭКБ ВПО		
Н. контр.	Орлова	Экз-27	03.86			Б5 ГОСТ 19903-74			
Зам. зав. отд.	Коуергин	Экз-10	03.86			Ст 3 ГОСТ 14637-79			
Инж.	Мустаева	Экз-03	03.86			Союзстройконструкция			



1* Размеры для справок

2** Размер обеспеч. инстр.

3 Покрытие наружной поверхности: грунтовка
ПЛ-0213, ТУ 6-10-1935-84, IV-У4.

Инв. № подл. Подп. и дата. Взам инв. №

1.431.3-26.1-04.202

Импост

Стадия	Масса	Масштаб
Р	2,91	1:4

Лист Листов 1

ЭКБ ВПО

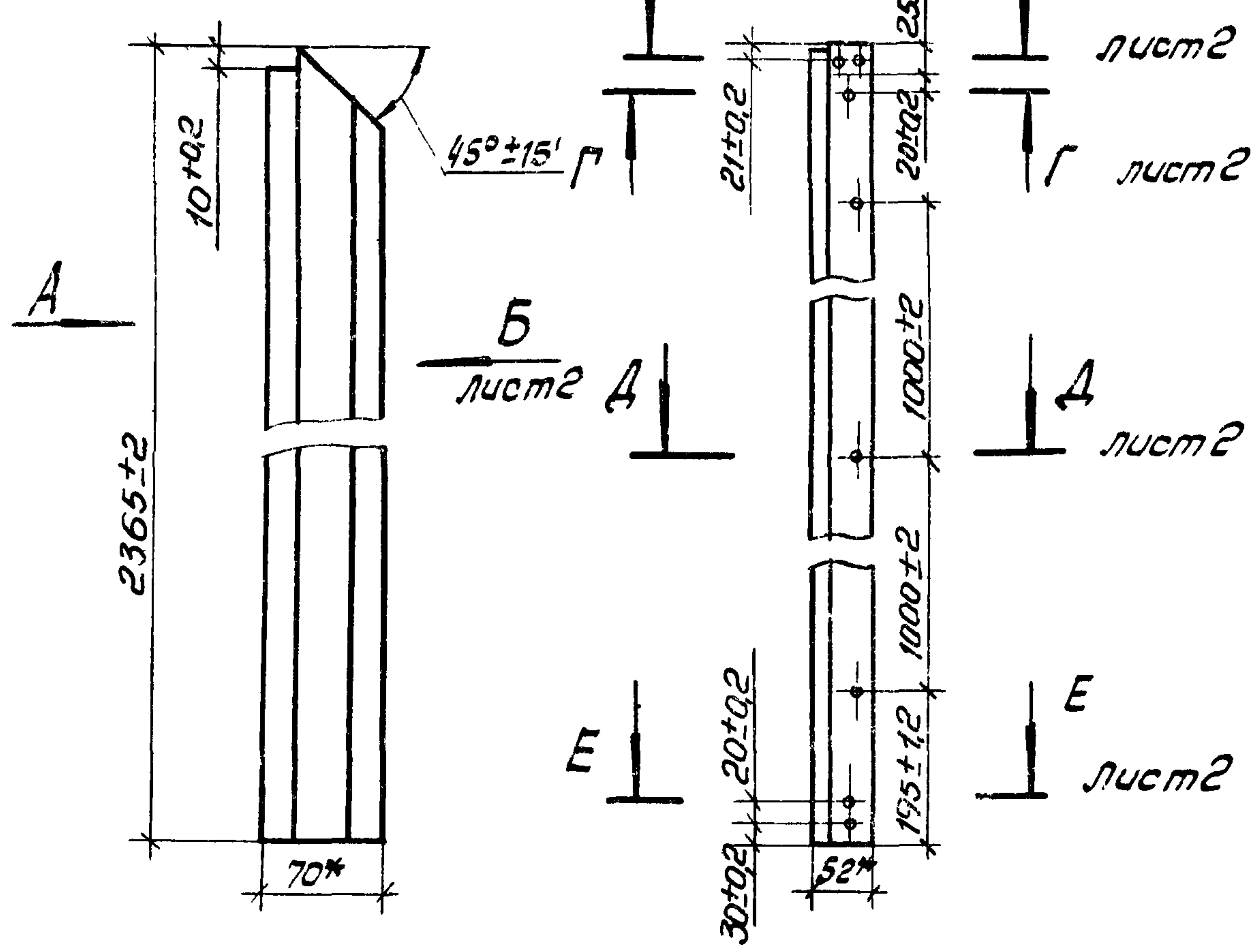
Промышленность

Зав. отд	Исаков	Исаков	21.02.86
Н контр.	Орлова	Орлова	20.02.86
Зам. зав. отд	Кочергин	Кочергин	18.02.86
Техник	Студеникина	Студеникина	06.01.86

28020ц 1 ТУ 67-522-83
08 ГОСТ 14918-80

Вид А
М 1:10

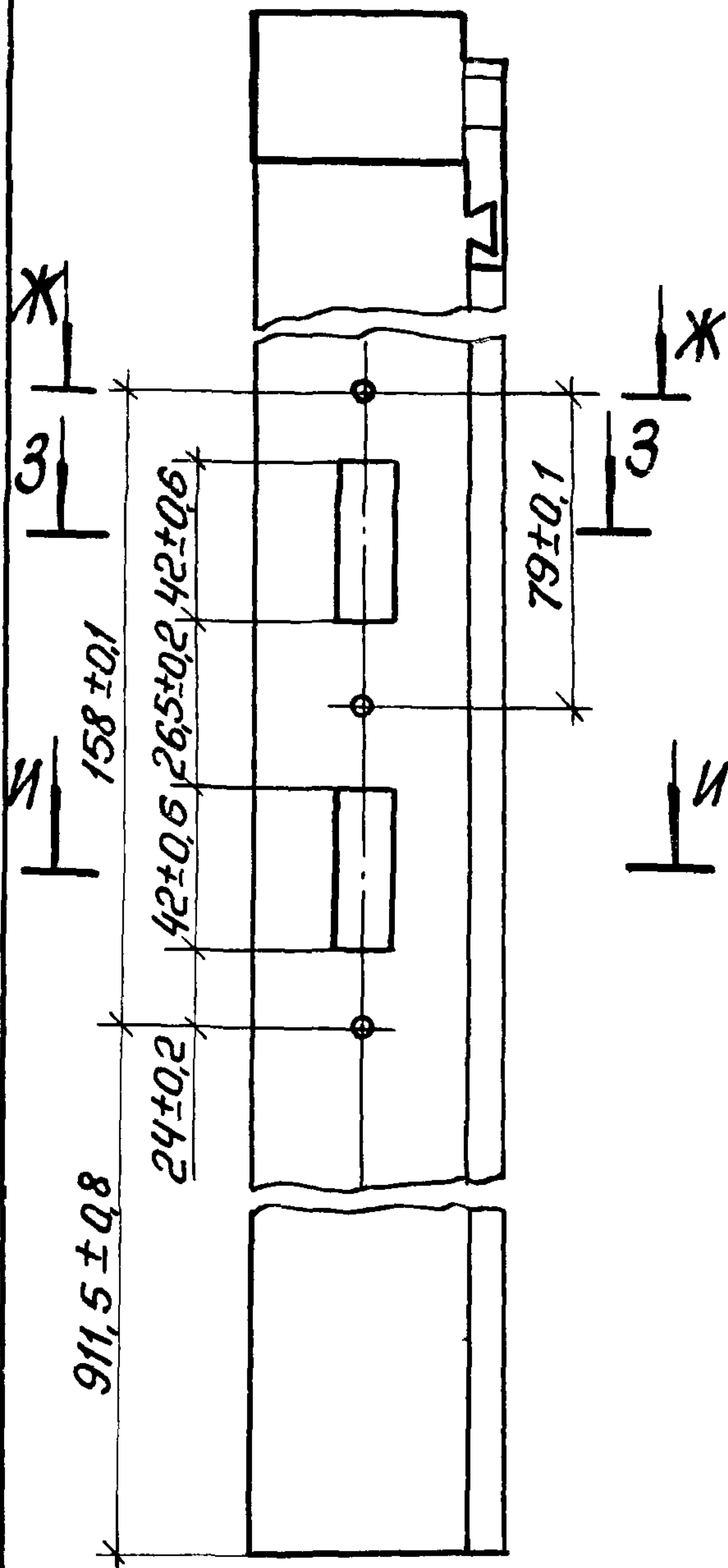
25/ (✓)



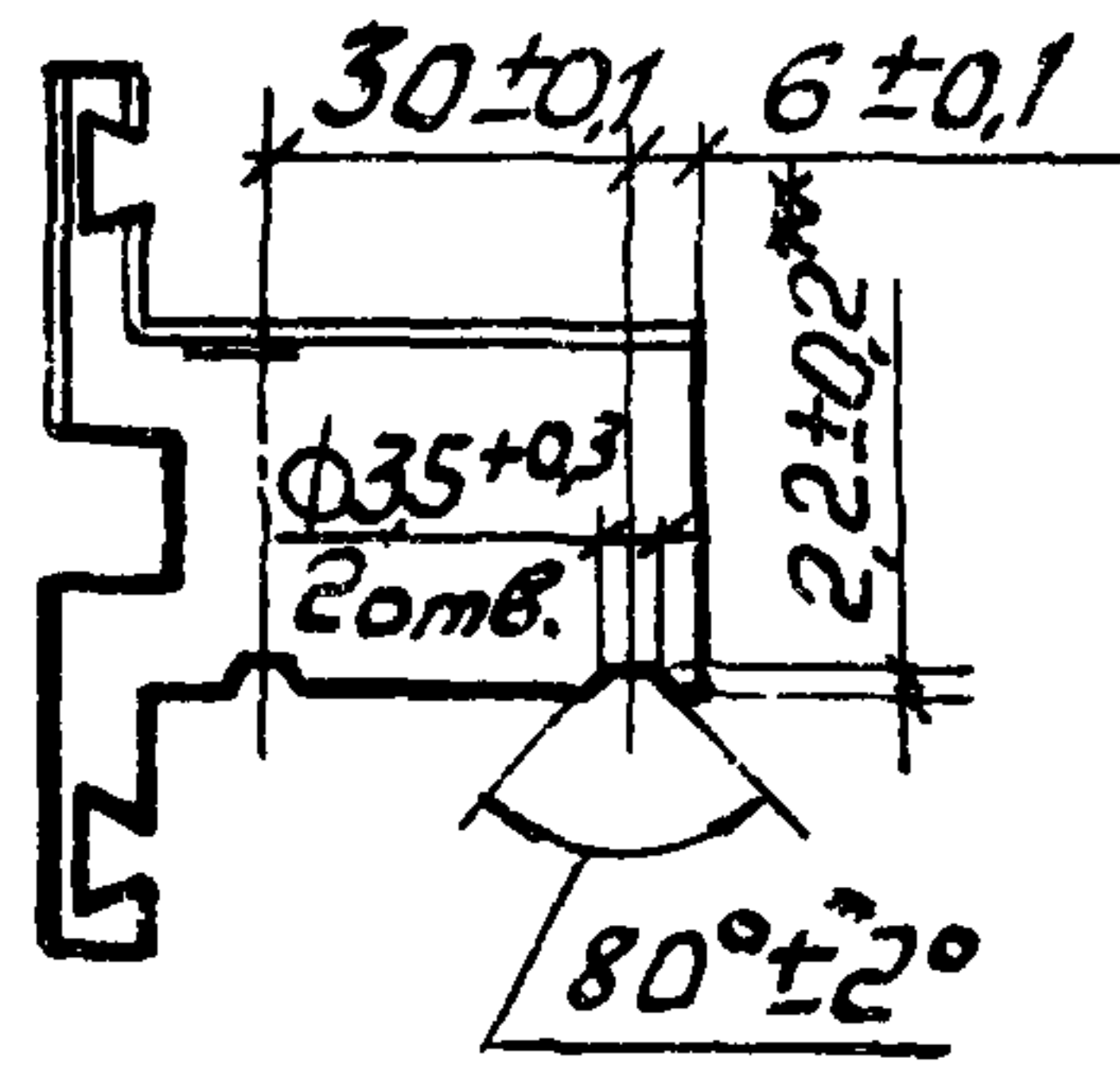
- 1.* Размеры для справок.
- 2.** Размер обеспеч. инстру.
3. Покрытие наружной поверхности: грунтовка ПЛ-0213, ТУ 6-10-1935-84, IV-У4.

				1.431.3-26.1 04.203			
				Стойка	Стадия	Масса	Масштаб
					Р	6,08	1:5
Зав. отд	Исаков	17.02.88		Лист 1	Листов 2		
Н. контр.	Орлова	17.02.88		ЭКБ ВПО			
Зав. отд	Кочергина	17.02.88	2,803 0ц 08	ГОСТ 14918-80			
И.И.И.	Мустаева	17.02.88		Союзстройконструкция			

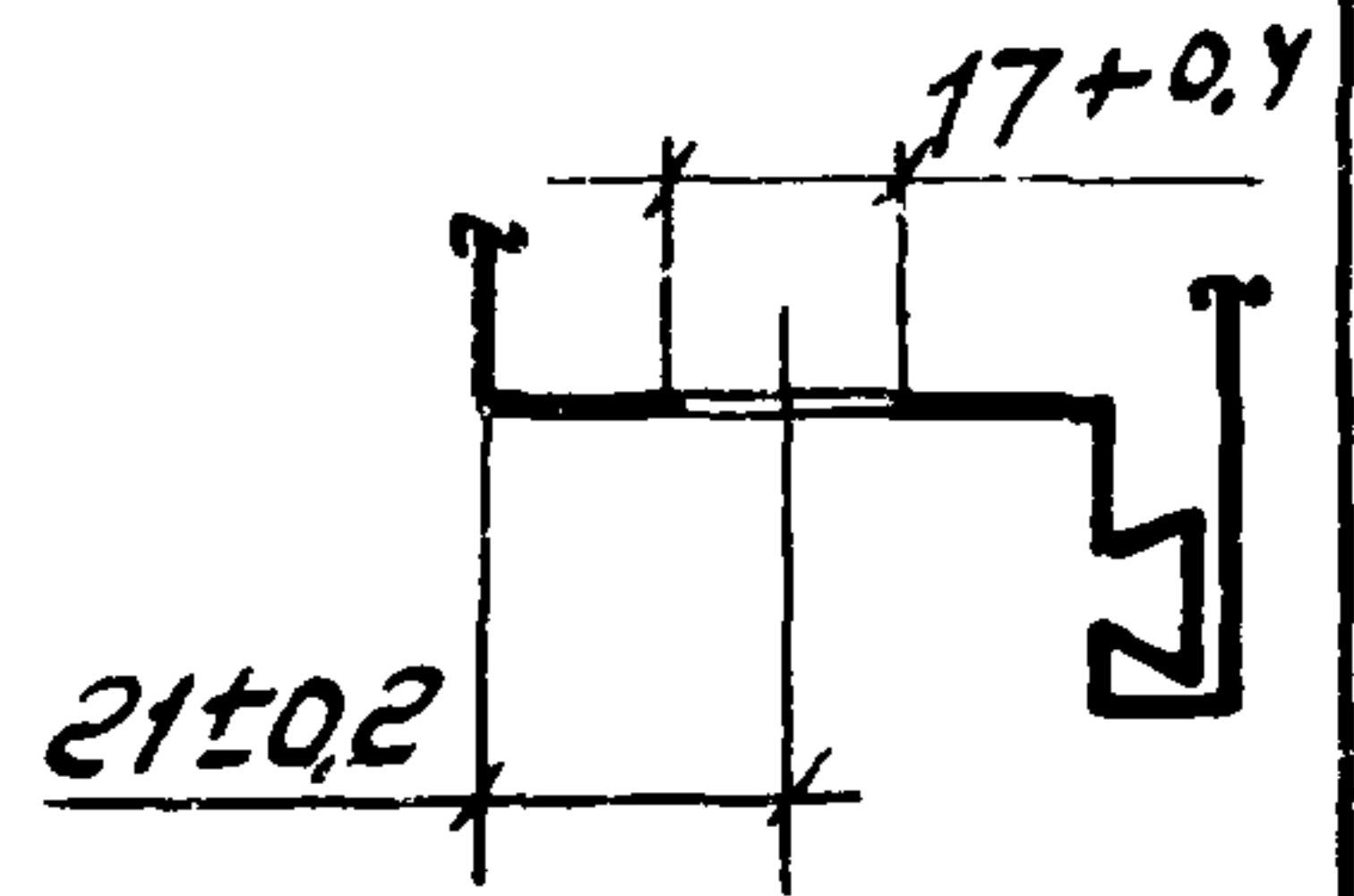
Вид Б
М1:2 лист 1



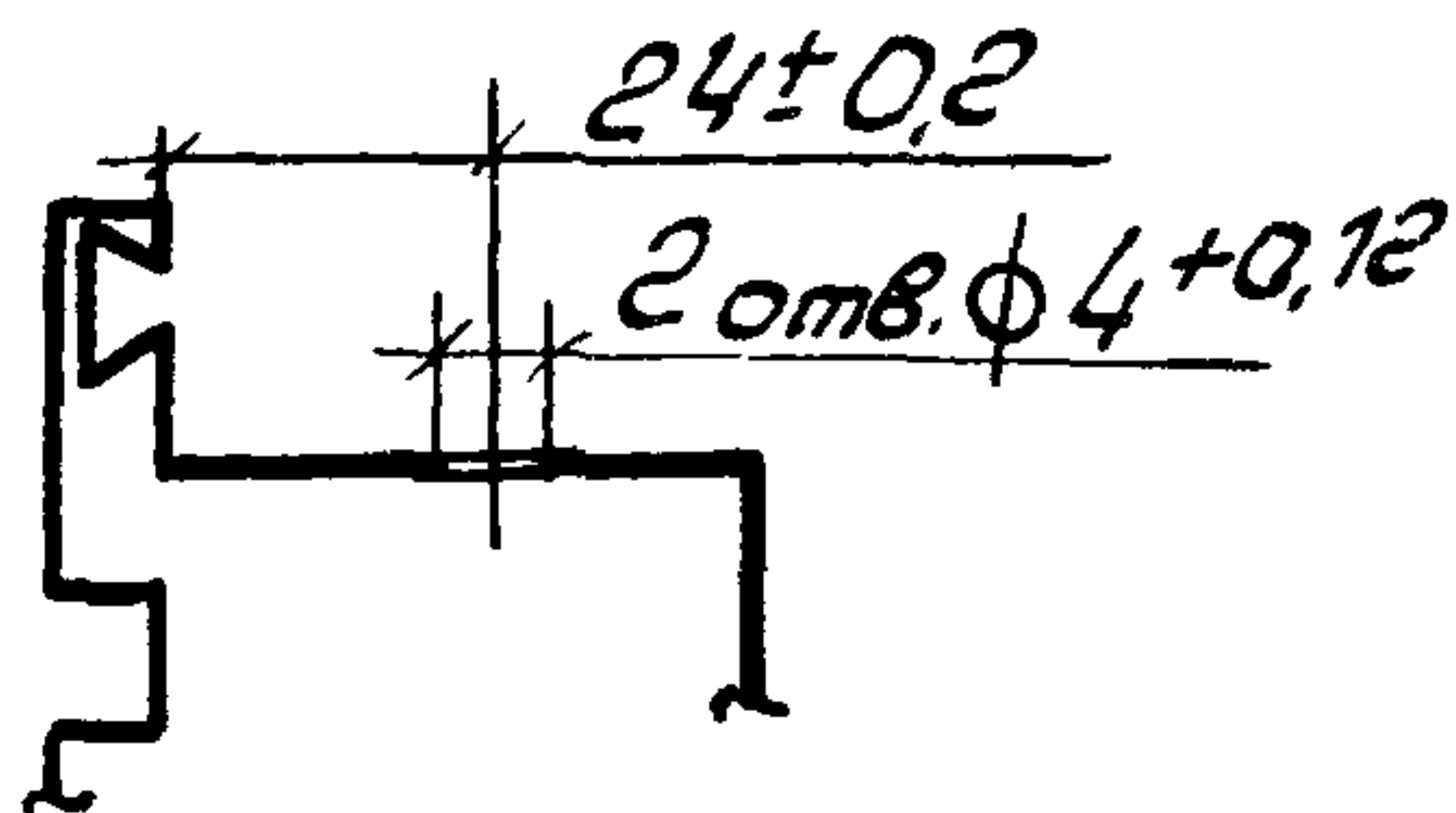
В-В
М1:2 лист 1



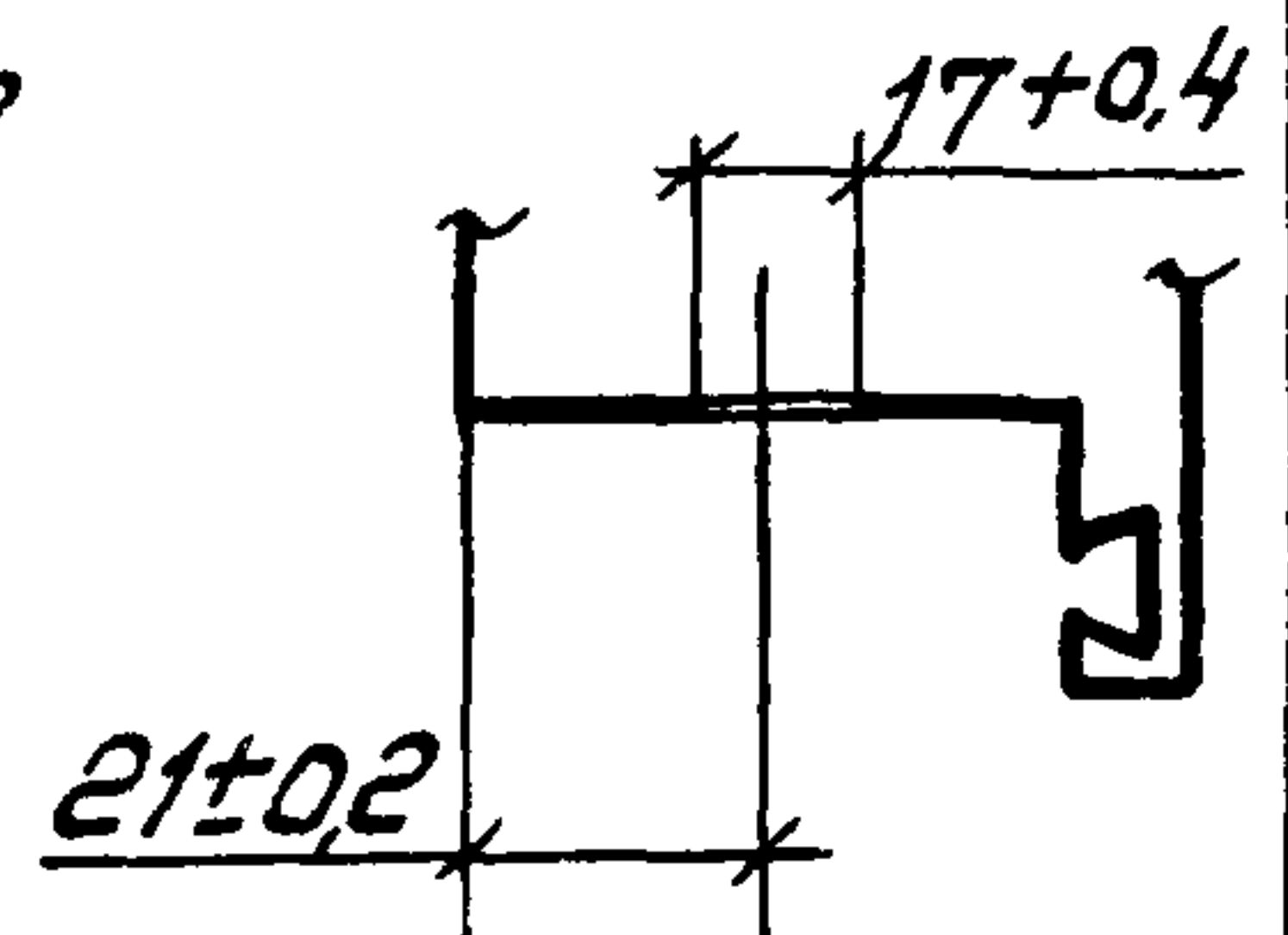
3-3
М1:2



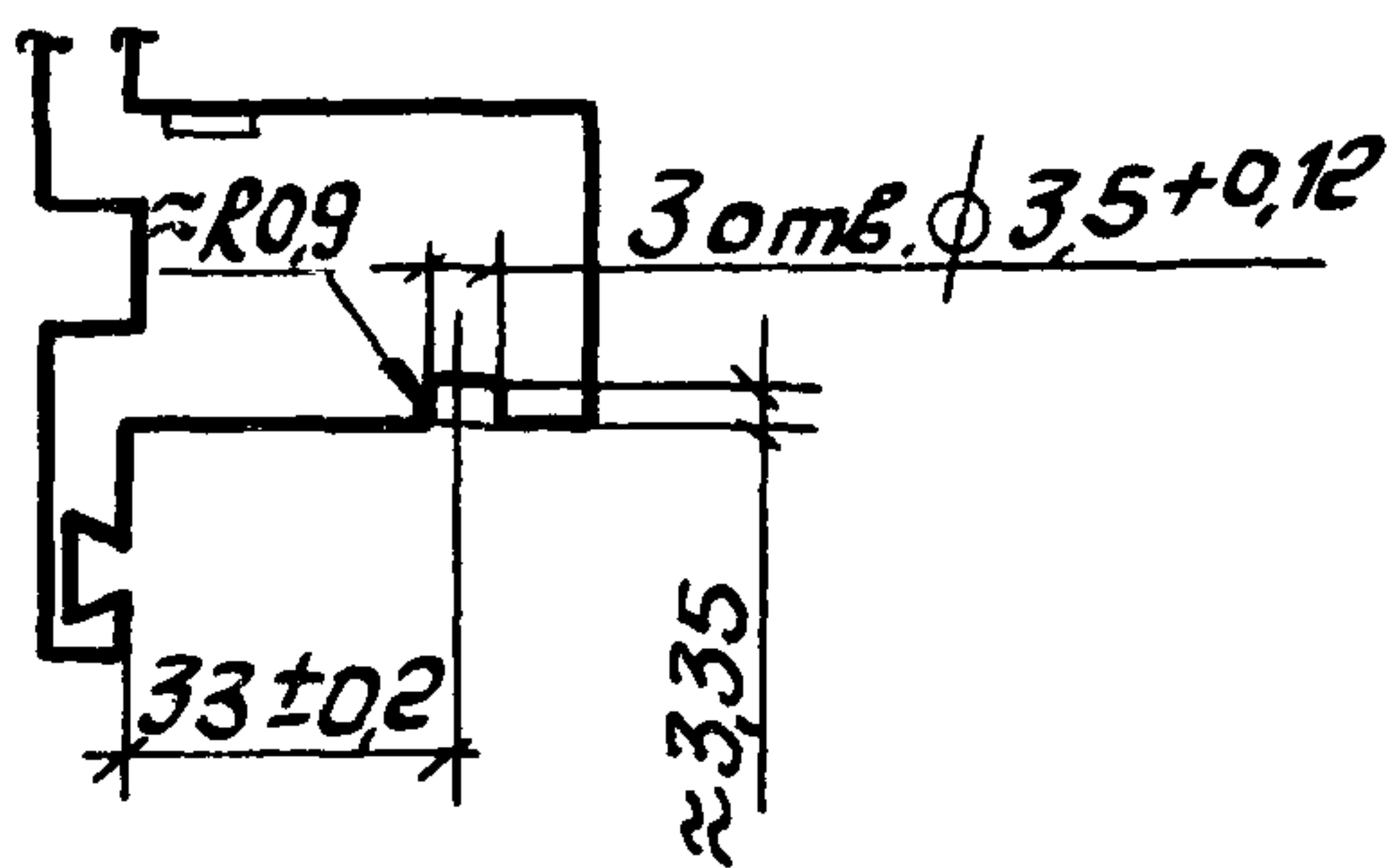
Г-Г
М1:2 лист 1



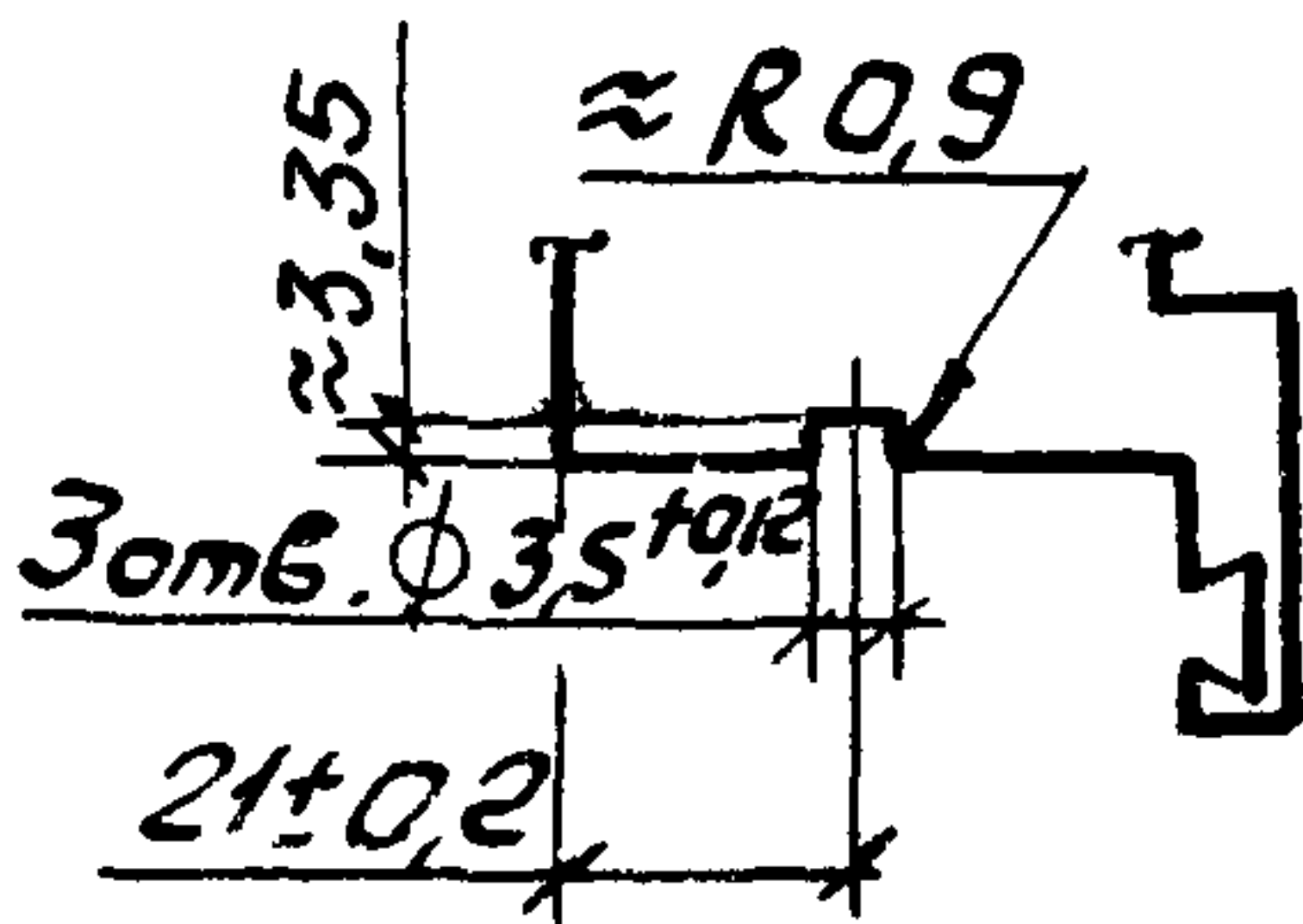
И-И
М1:2



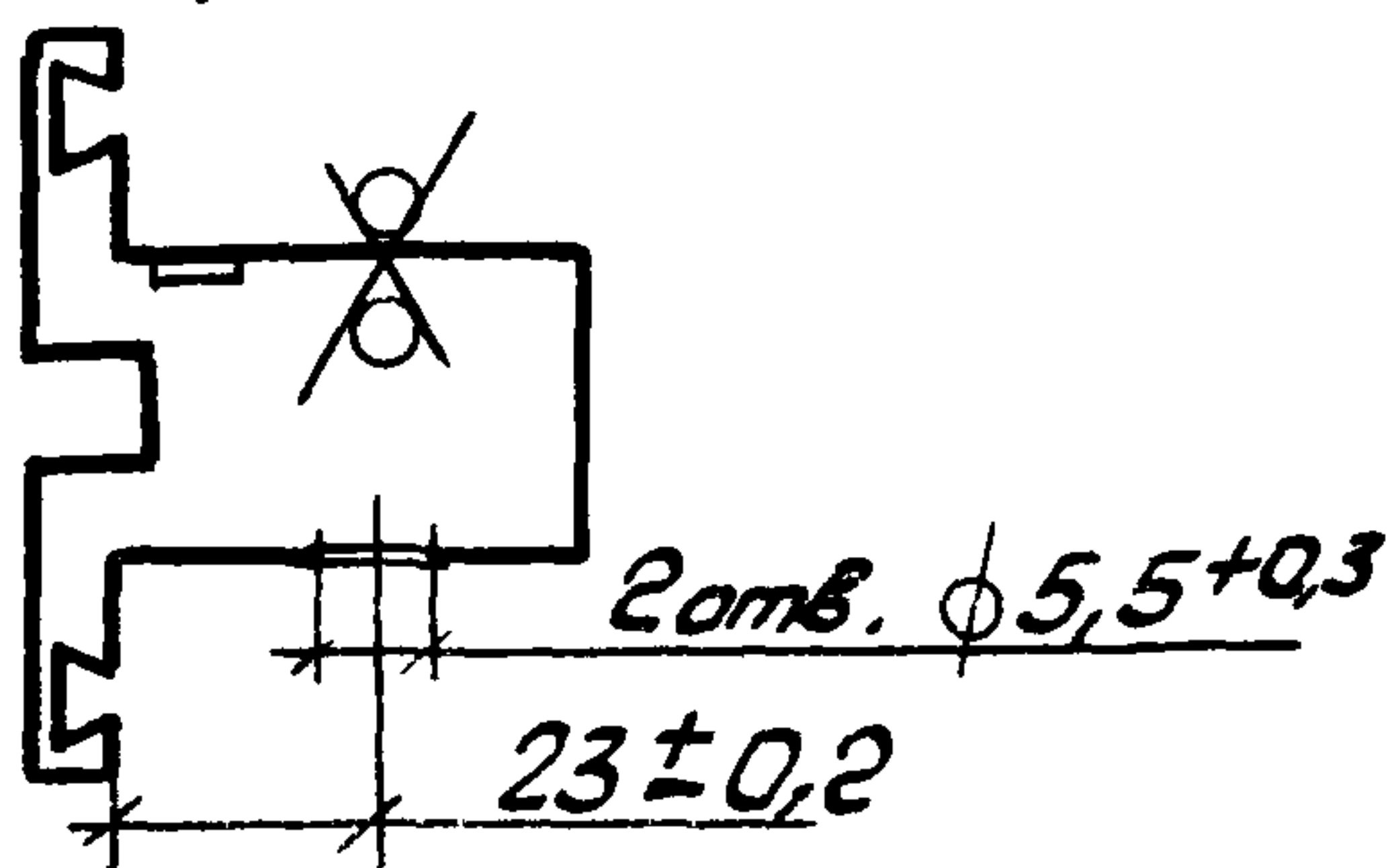
А-А
М1:2 лист 1



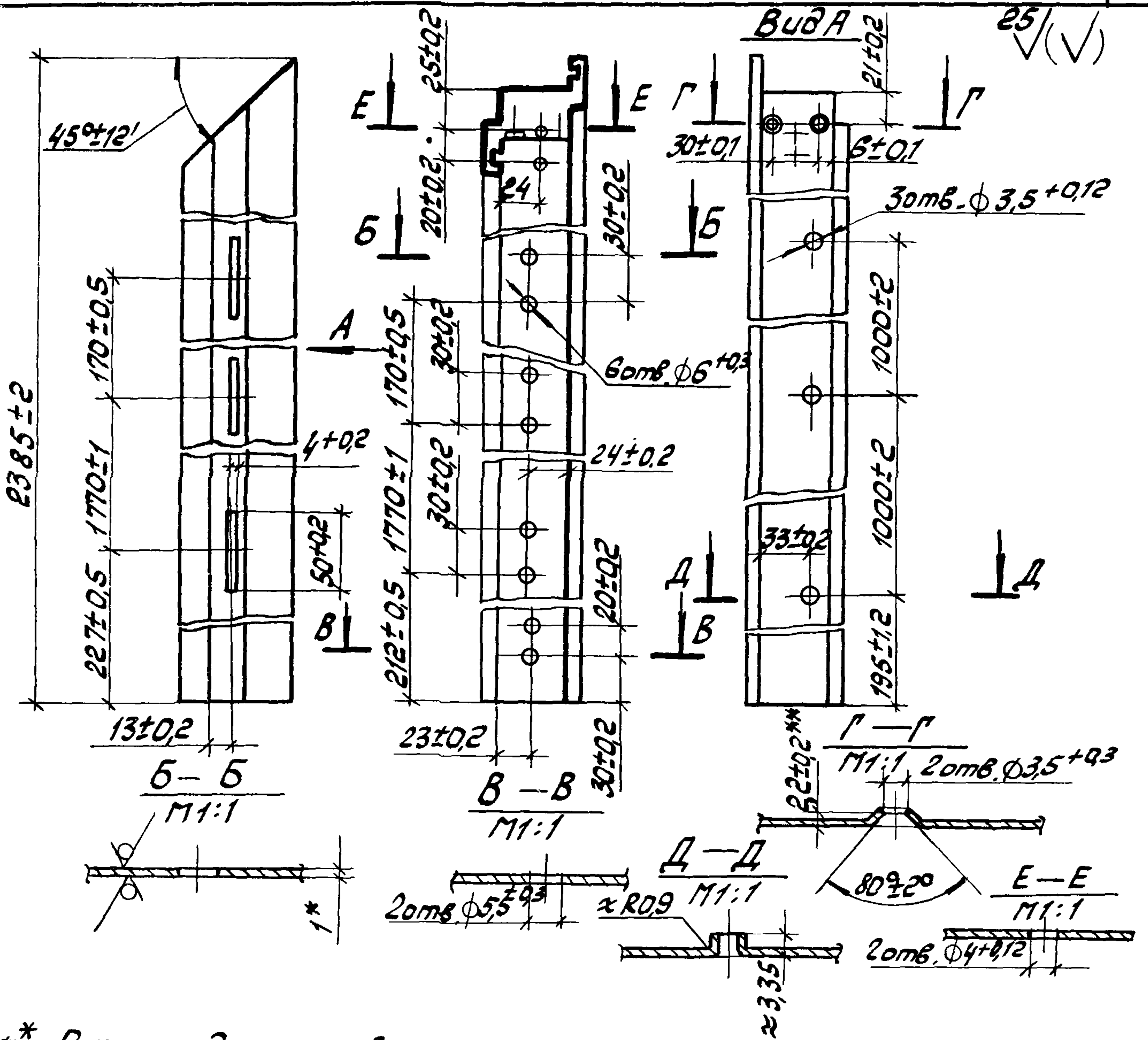
Ж-Ж
М1:2



Е-Е
М1:2 лист 1



Инд. № подл. Лист и дата
Взам. инв. №



- 1. * Размер для справок.
- 2. ** Размер обеспеч. центр.
- 3. Покрытие наружной поверхности: грунтровка ПЛ-0213, ТУ6 -10 -1935-84, IV-У4.

1.431.3-26.1-04.204

Стойка

Стадия	Масса	Масштаб
Р	6,1	1:4
Лист	Листов 1	

Зав. отд.	Исаков	ГМК	21.02.86
Н. контр.	Орлова	ГМК	20.02.86
Зам. зав. отд.	Кочергин	ГМК	18.02.86
Инженер	Костин	ГМК	11.02.86

2.802 ДЦ 17467-522-83
08 ГОСТ 14918-80

ЭКБ ВПО
Совместно-конструкция

Формат	Зона	Поз.	Обозначение	Наименование	Кол.	Примечание
				<u>Документация</u>		
А4			1.431.3-26.1-04.3000Б	Сборочный чертёж		
				<u>Сборочные единицы</u>		
А4		1	1.431.3-26.1-01.100	Уголок	4	
				<u>Детали</u>		
А4		2	1.431.3-26.1-01.001	Вкладыш 3.202	4	
А4		3	1.431.3-26.1-01.002	Вкладыш 3.203	4	
А4		4	1.431.3-26.1-01.003	Планка 3.205	18	
А4		5	1.431.3-26.1-01.004	Прокладка 3.247	8	Наиб. кол.
А4		6	1.431.3-26.1-01.005	Прокладка 3.248	8	
А4		7	1.431.3-26.1-01.006	Прокладка 3.249	8	
А4		8	1.431.3-26.1-01.007	Пробка 3.264	4	
А4		9	1.431.3-26.1-01.009-03	Штапик	2	
		10	-06	Штапик	2	
А4		11	1.431.3-26.1-01.010-01	Шмпост	1	
А4		12	1.431.3-26.1-02.001	Фланец 3.204	2	
А4		13	1.431.3-26.1-04.301	Нащельник	1	
А4		14	1.431.3-26.1-04.302	Шмпост	1	
		15	1.431.3-26.1-04.303	Шмпост	1	

1.431.3-26.1-04.300

Зав. отд.	Исаков	Ильин	21.02.85
Н. контр.	Орлова	Орлов	20.02.85
Рук. бр-г.	Обецкин	Кочетков	19.02.85
Техник	Студеникина	Смирнов	06.02.86

Полотно

Стадия	Лист	Листов
Р	1	2
ЭКБ ВПО Союзстройконструкция		

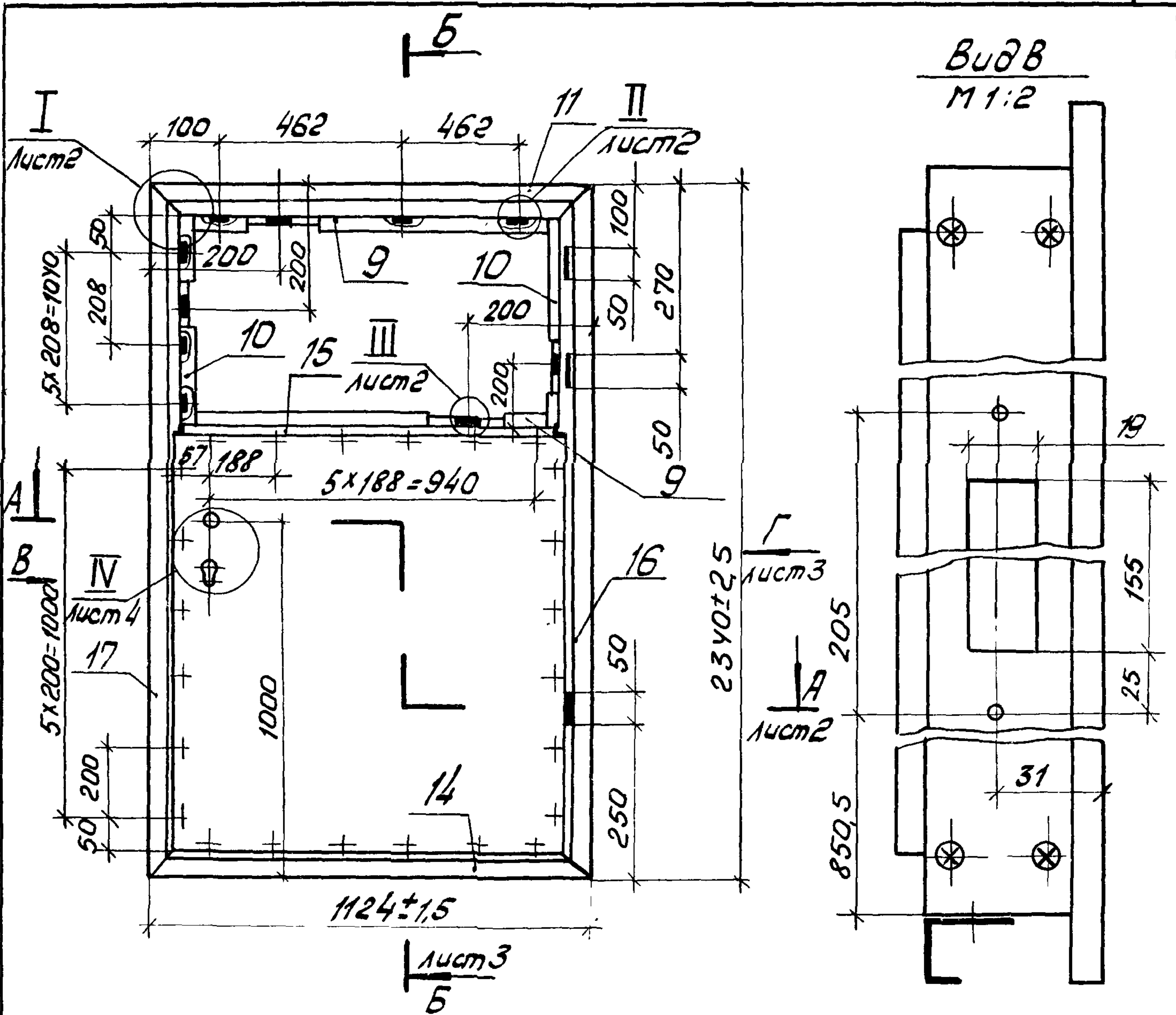
Формат	Зона	Пояс	Обозначение	Наименование	Кол.	Примечание
А4		16	1.431.3 -26.1-04.30.4	Стойка	1	
А4		17	1.431.3 -26.1-04.305	Стойка	1	
А4		18	1.431.3 -26.1-04.306	Лист	1	
А4		19	1.431.3 -26.1-04.307	Коробка	1	
Б4		20	1.431.3 -26.1-04.308	Лист	1	
				ЛП-П-10 ГОСТ 18124-75	20,4	кг
				1009x1125 мм		
				<u>Прочие изделия</u>		
				Винты ТУ 67-637-84		
		21		1-3,5x9,5 Ц9	16	
		22		1-3,5x13 Ц9	22	
		23		1-4,2x13 Ц9	4	
		24		3-4,2x13 Ц9	28	
		25		3-4,2x9,5 Ц9	3	
				<u>Материалы</u>		
		26		Плиты теплоизоляция-	1,08	м ²
				ционные из мине-		
				ральной ваты П175-40		
				ГОСТ 9573-82		
		27		Профиль резиновый	5,8	м
				2.901		
		28		Профиль резиновый	12,7	м
				2.902		

Инв. № подл. Подп. и дата. Взам инв. №

1.431.3-26.1-04.300

Лист

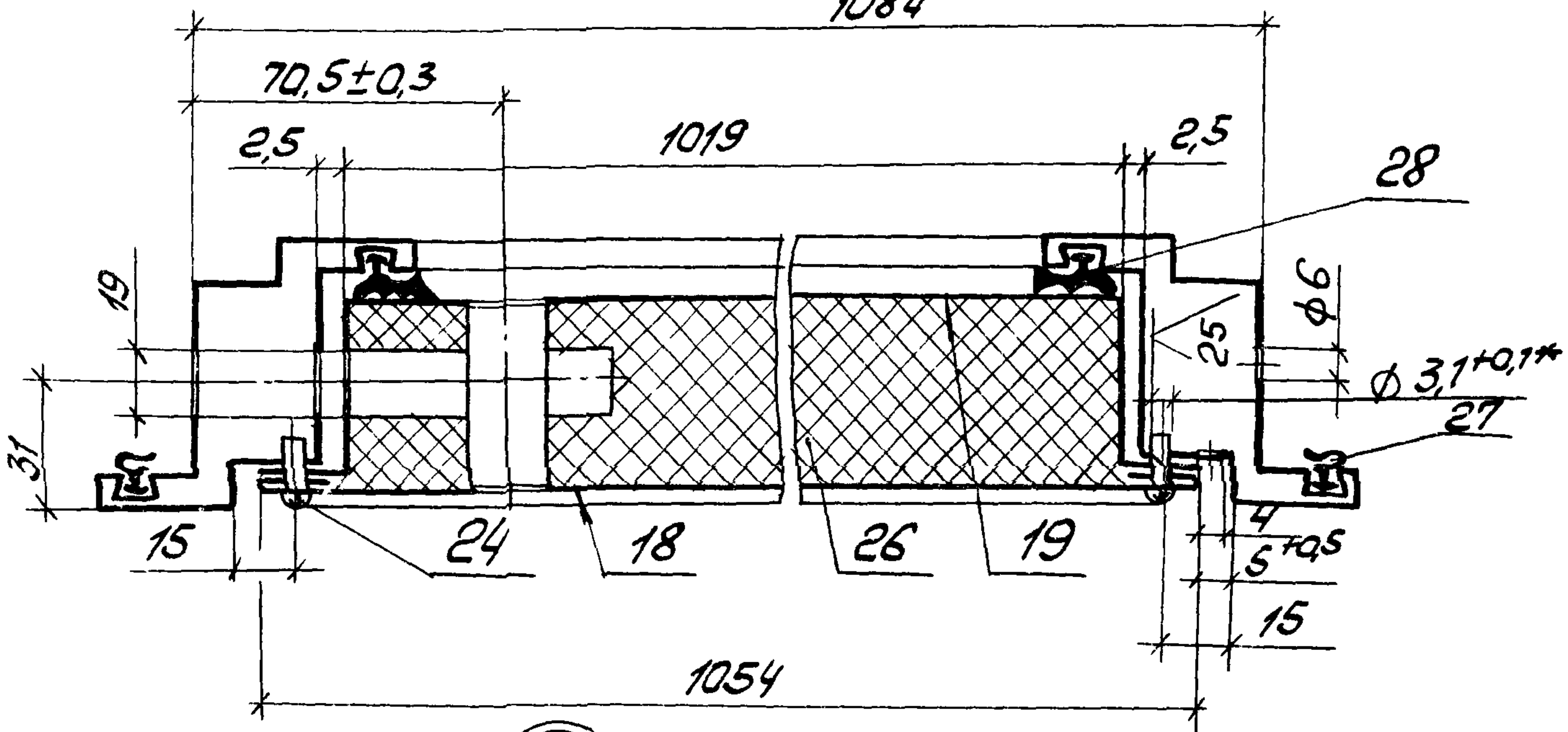
2



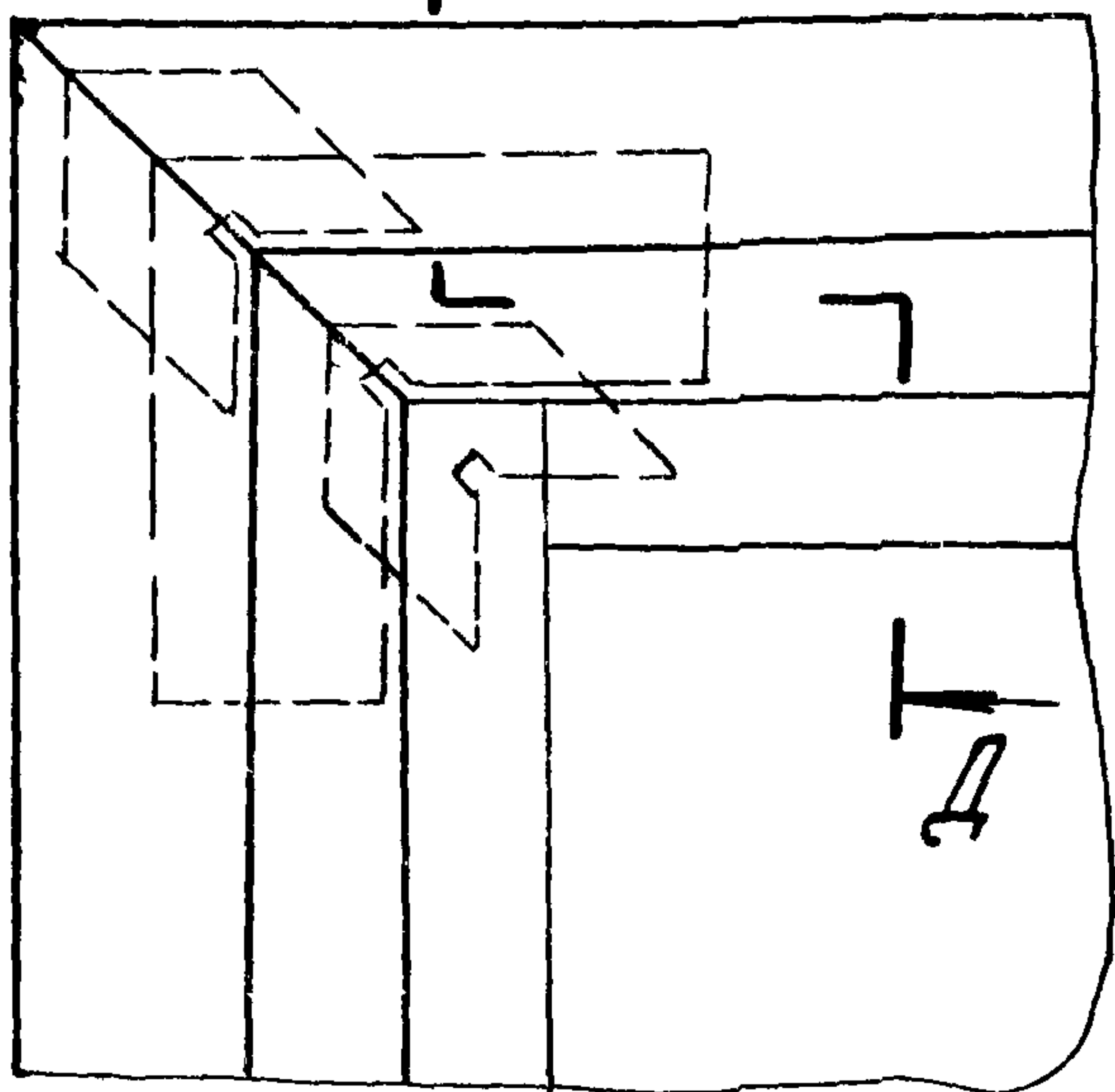
1. Размеры для справок, кроме указанных с допусками.
- 2.* Размер обработать по дет. поз. 18.
3. Допускаемые величины разности длин диагоналей не более 4 мм.
4. Допуск плоскостности в местах стыка стоек поз. 16, 17 с импостами поз. 11, 14, 15 не более 0,5 мм
5. Клей 88-Н ТУ 38-105 1061-82.

				1.431.3-26.1-04.300СБ			
				Полотно	Стандия	Масса	Масштаб
				Р	65,5	—	
Зав. отд	Исаков	[Signature]	21.02.86	Сборочный чертёж		Лист 1	Листов 4
Н. контр	Орлова	[Signature]	20.02.86	ЭКБ ВПО			
Зам зав. отд	Кочергин	[Signature]	18.02.86	Союзстройконструкция			
Техник	Студеникина	[Signature]	28.01.86				

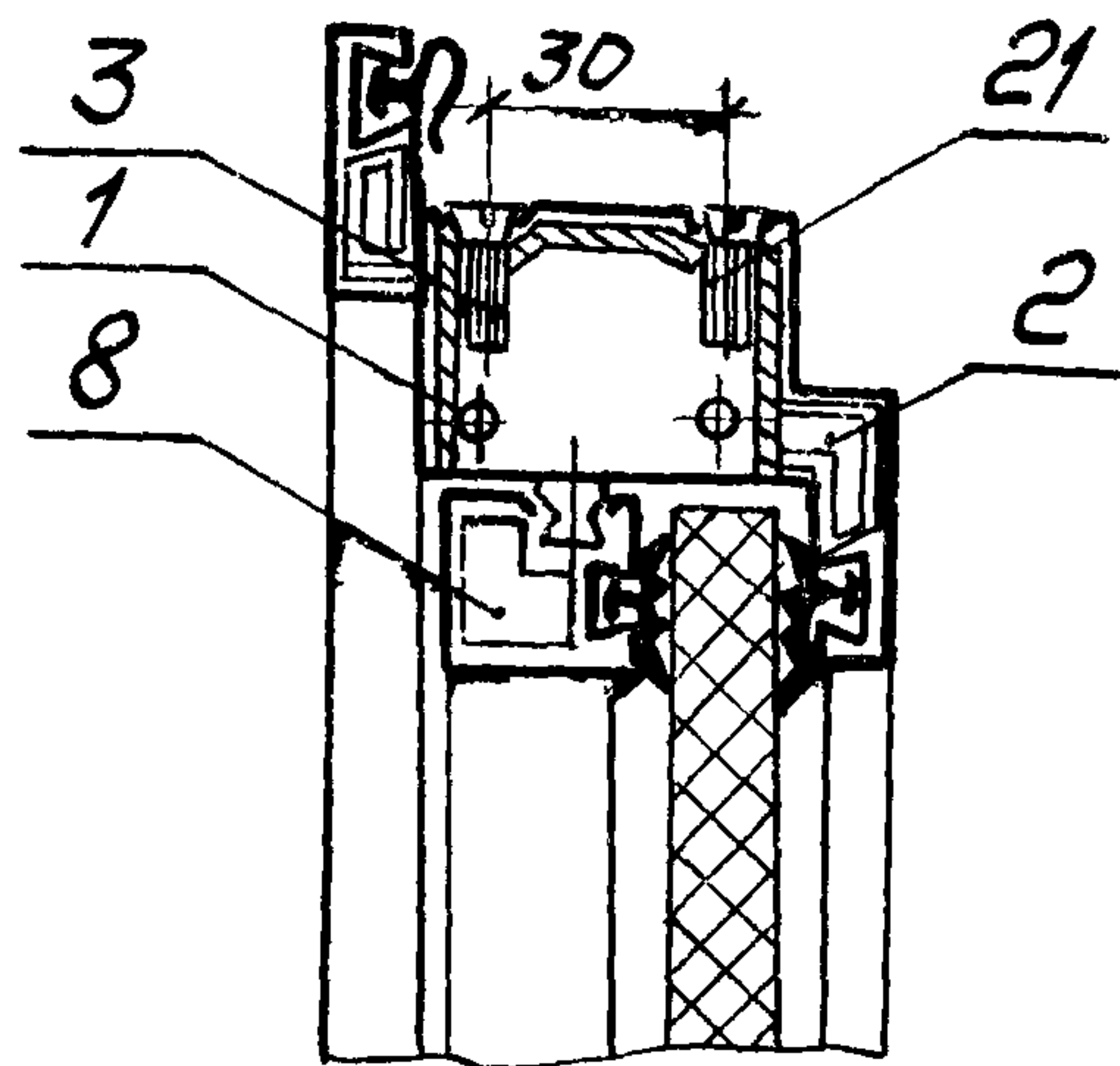
A-A лист 1
M1:2
1084



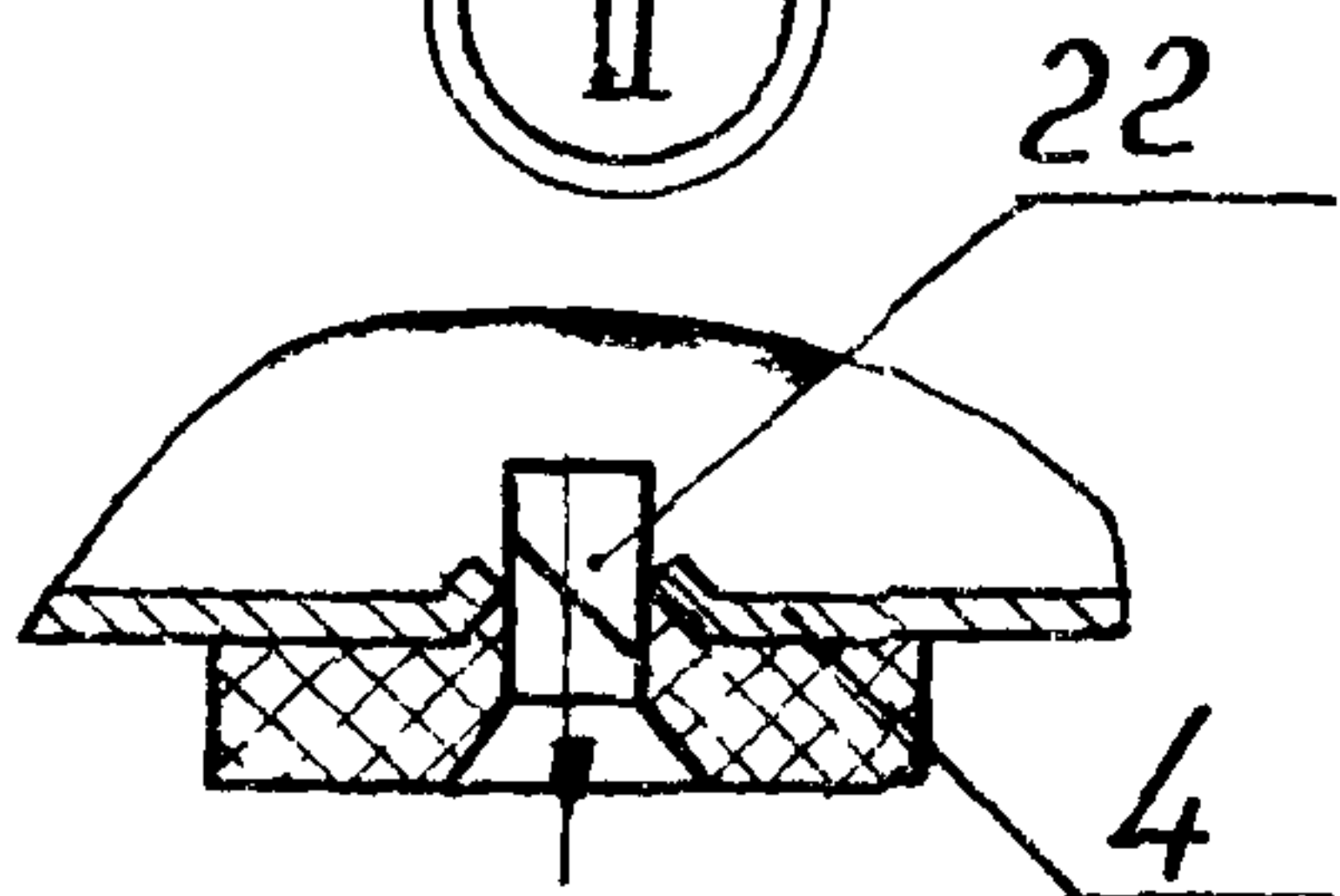
A I



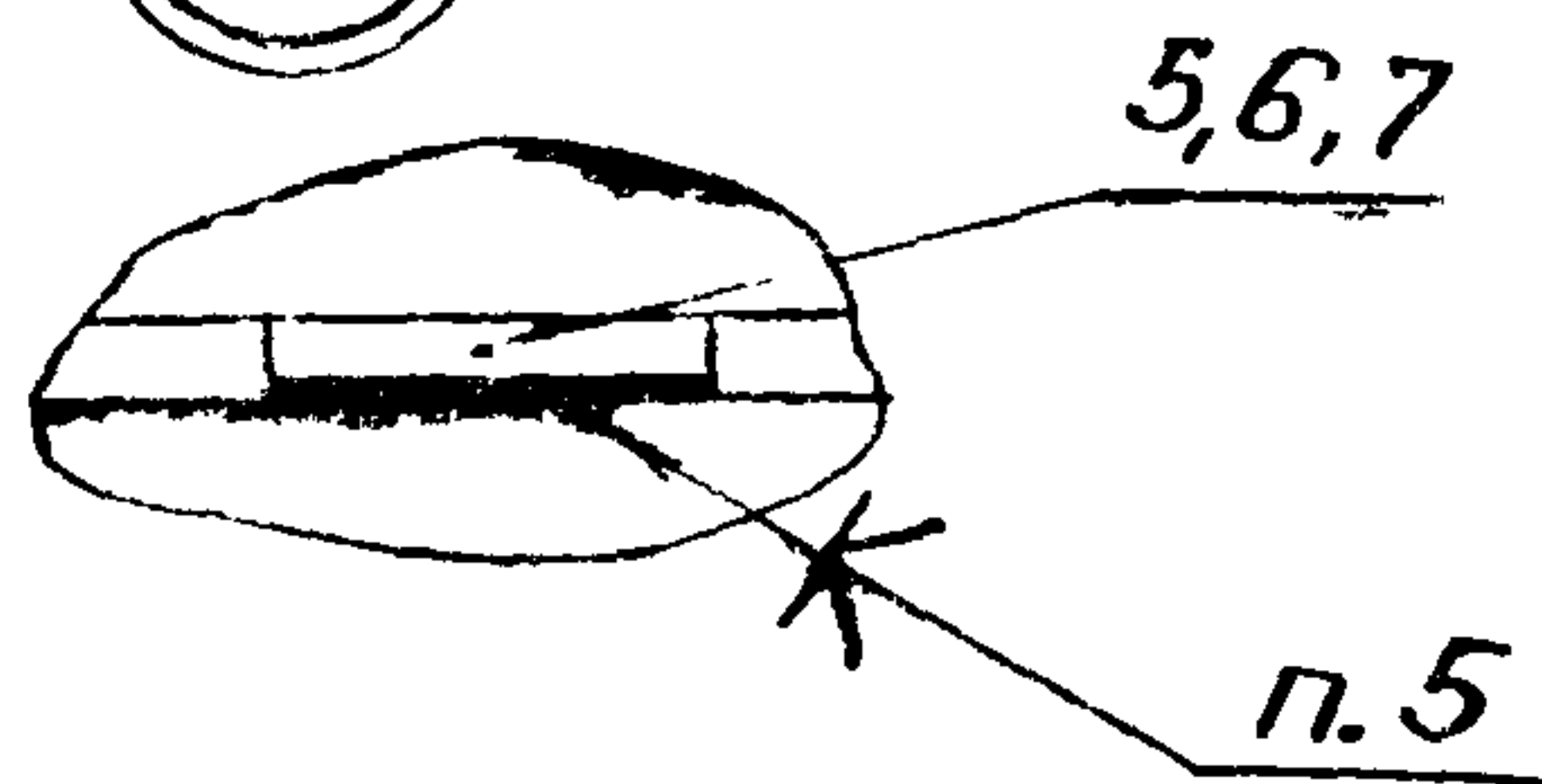
A-A
M1:2



II



III

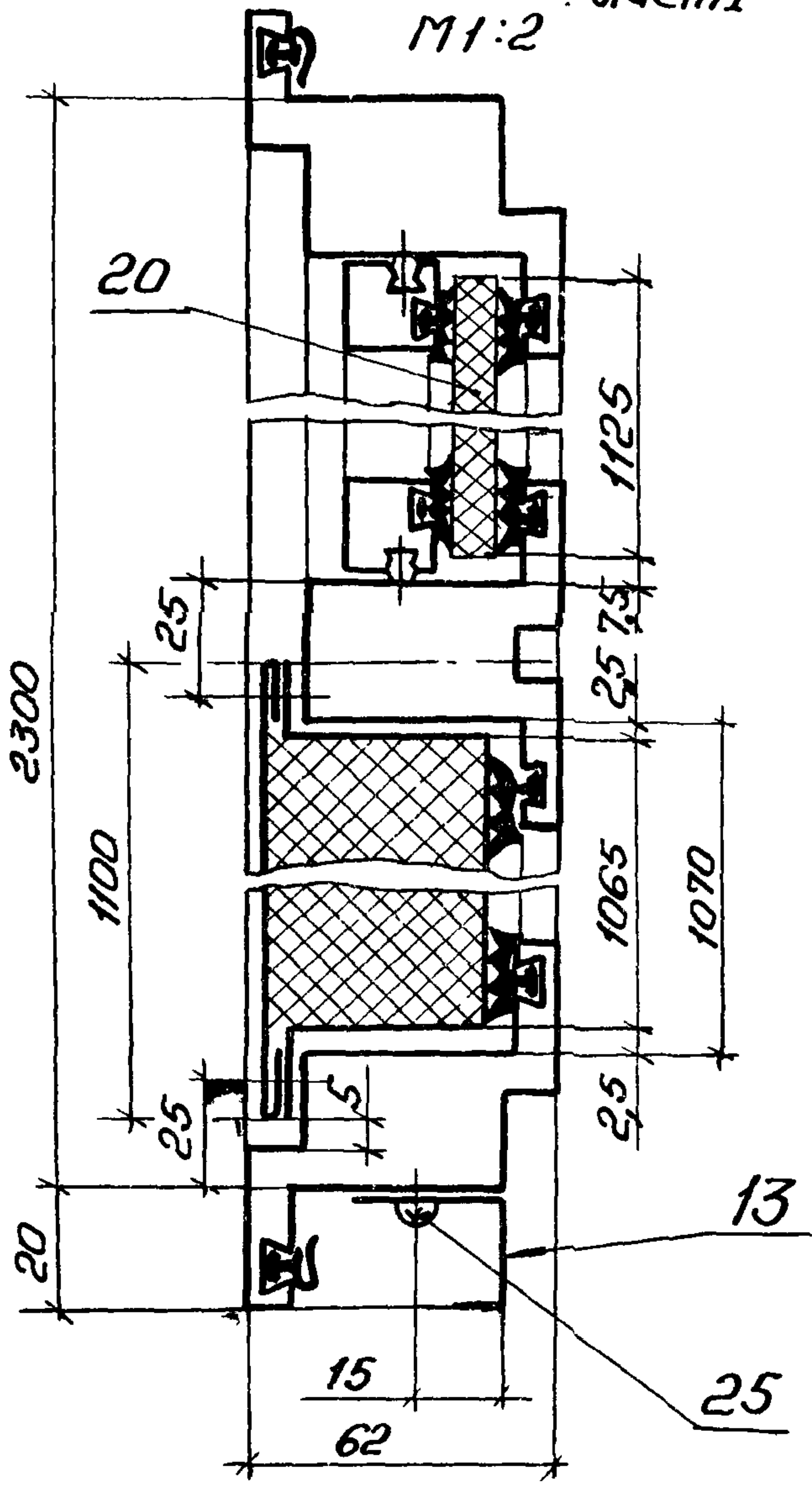


ИИВ. № подл. Подп. и дата Взам. инв. №

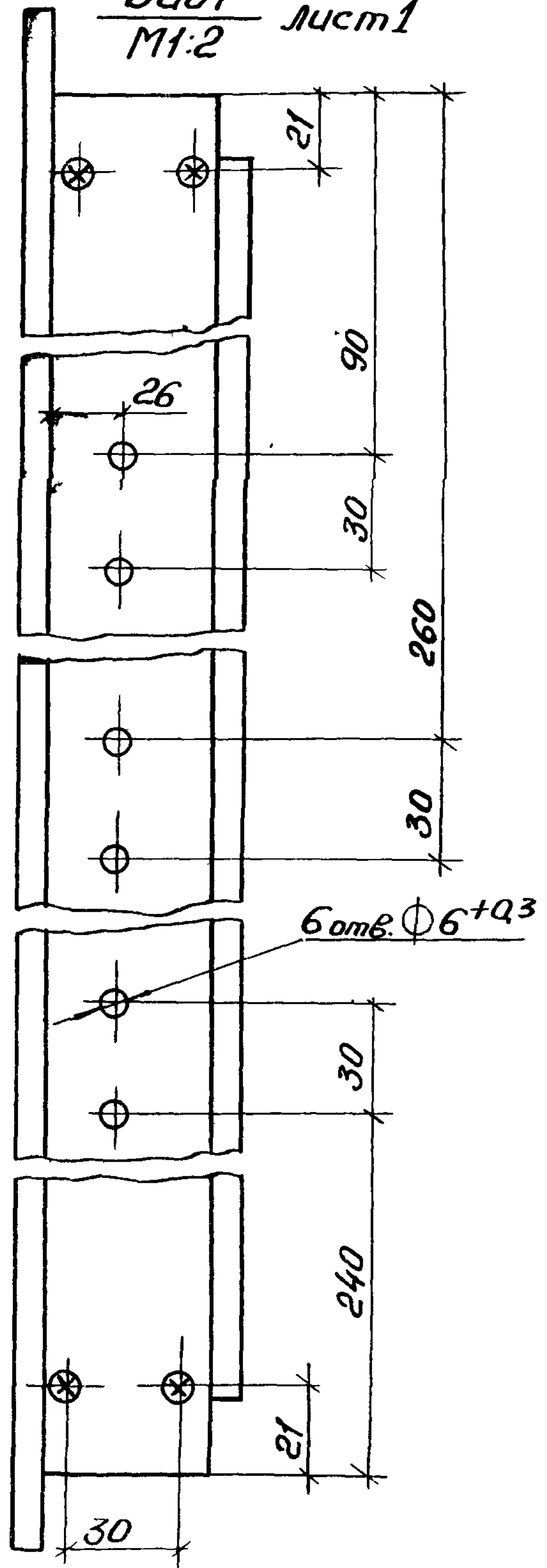
1.431.3-26.1-04.300СБ

Лист
2

Б-Б лист 1
М1:2



Вид Г лист 1
М1:2

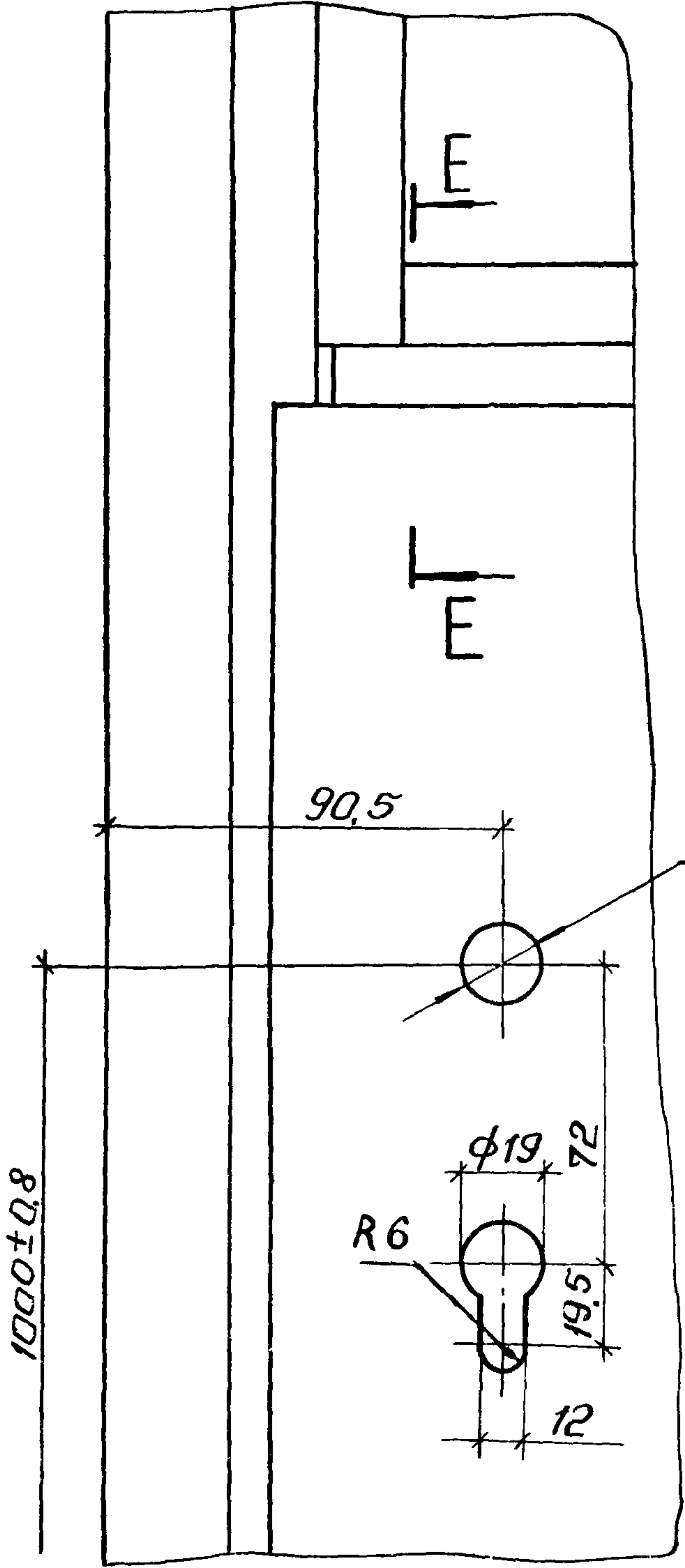


И.И.В. № подл. Подп. и дата Взам. инв. №

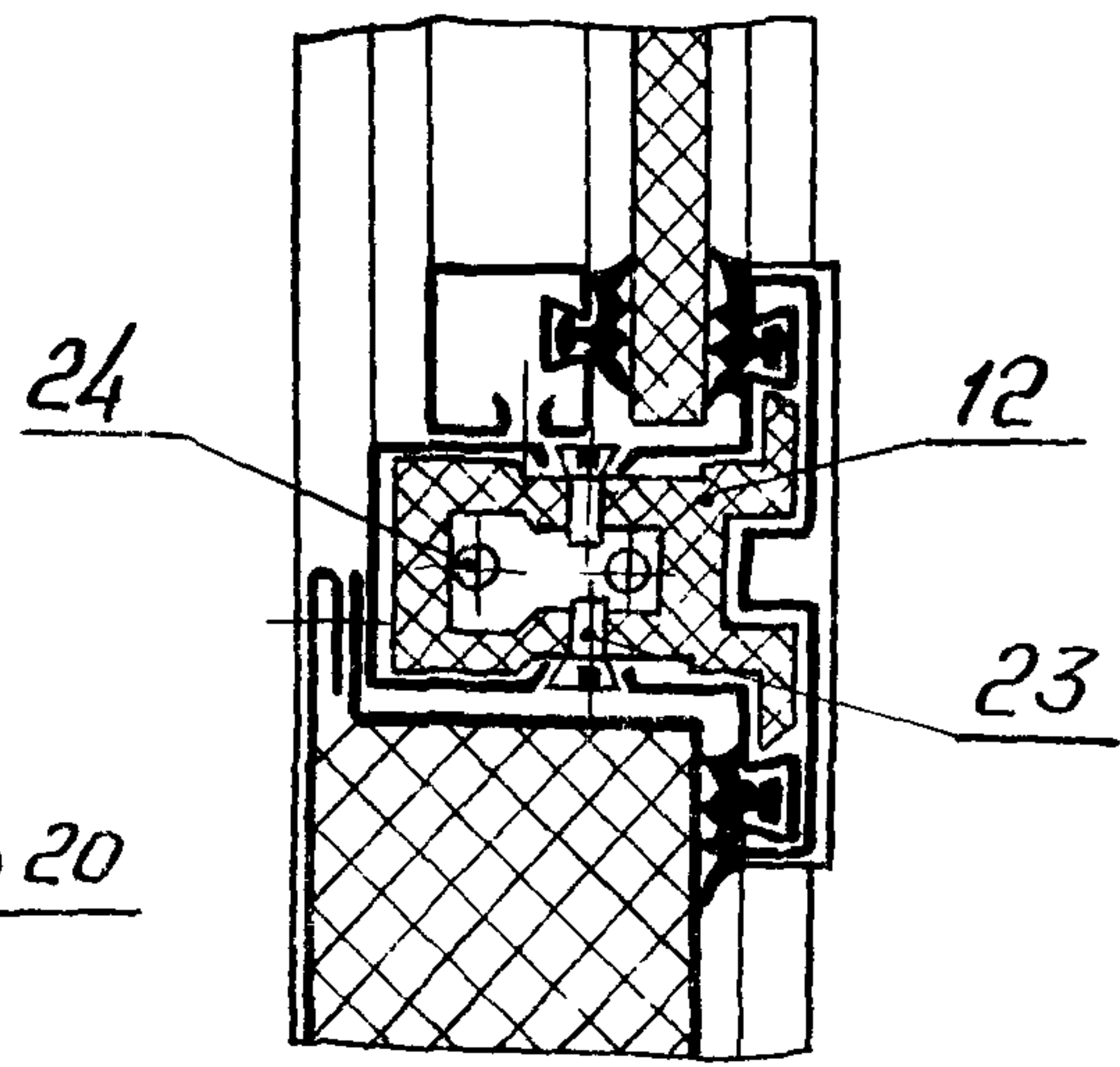
1.431.3-26.1-04.300СБ

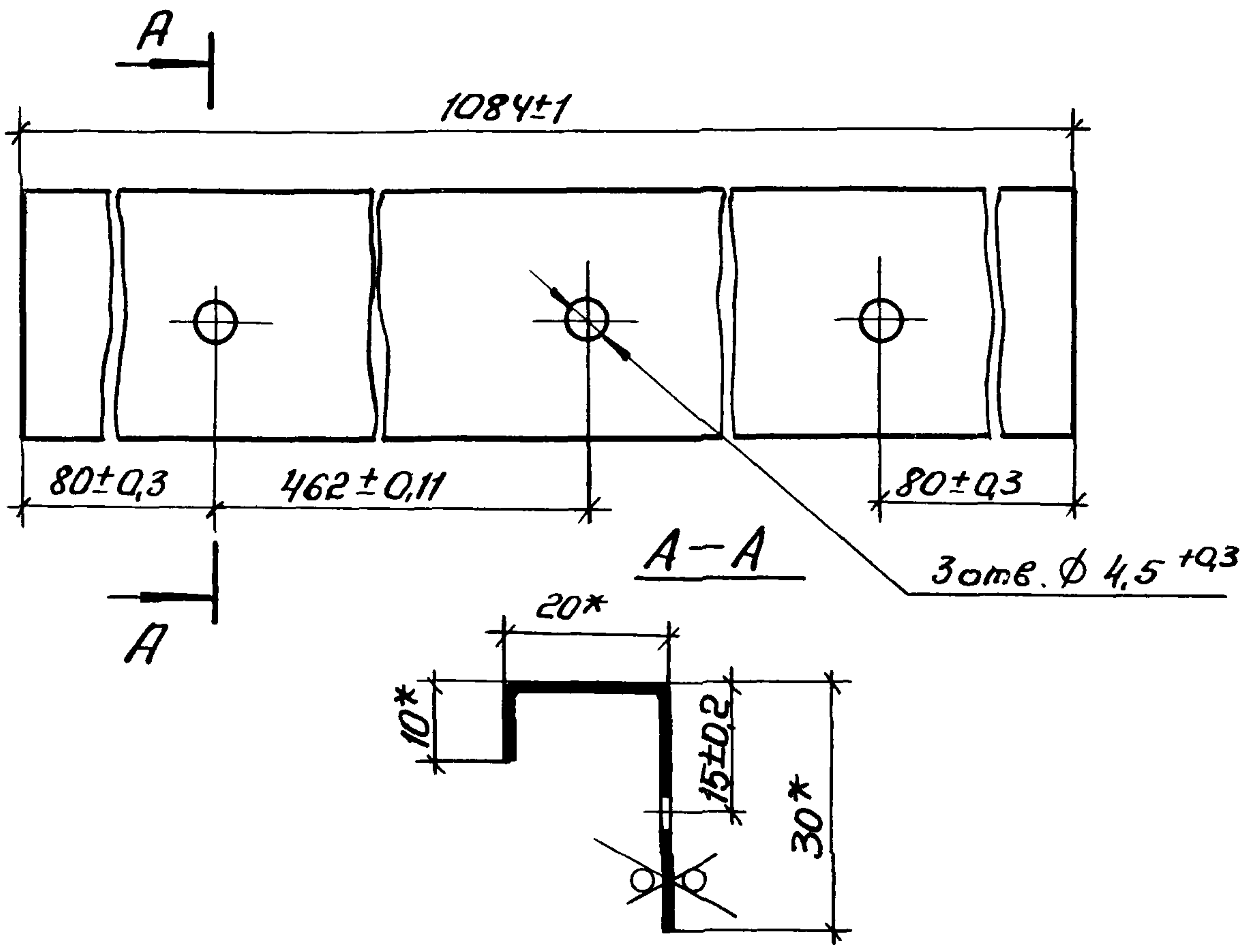
Лист
3

IV



E-E
M1:2





- 1.* Размеры для справок.
- 2. Покрытие: грунтовка ПЛ-0213, ТУ6-10-1935-84, IV-У4.

инв. № подл. Подп. и дата
 инв. № инв. №

1.431.3-26.1-04.301

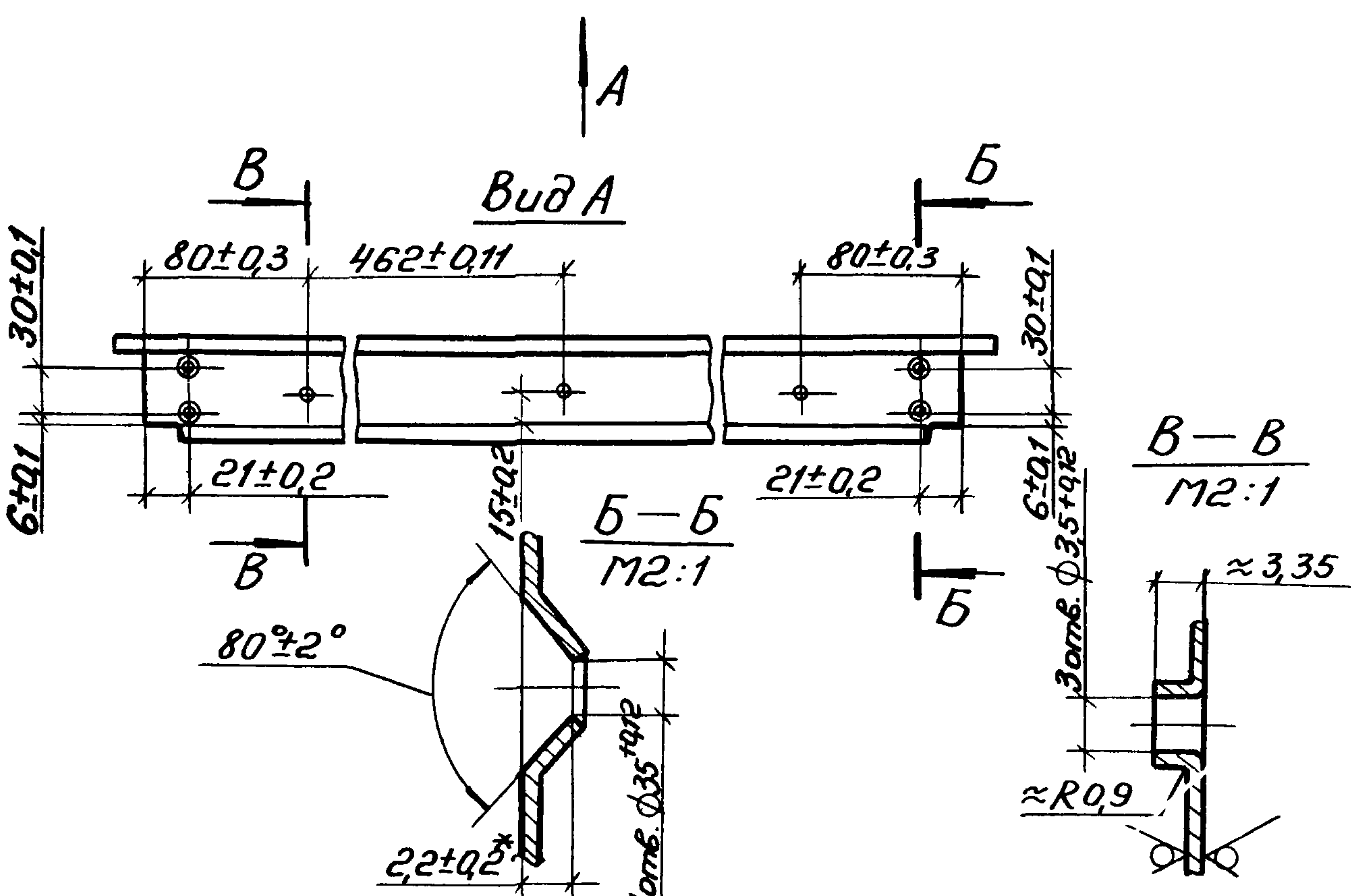
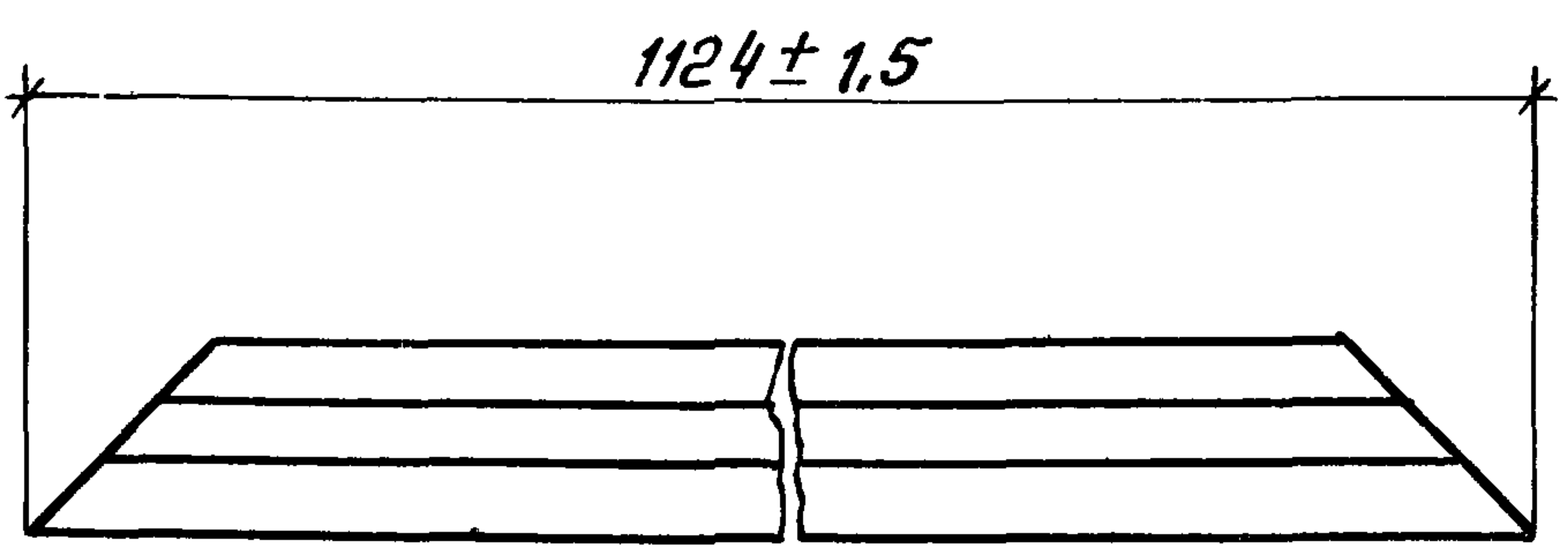
Нащельник

Стадия	Масса	Масштаб
Р	0,53	1:1
Лист	Листов 1	

Зав.отд	Исаков	Отмз	26.03.83
Н.контр.	Орлова	Отмз	27.03.83
Замзавода	Кочергин	Жейз	10.03.83
Техник	Студеникина	Синф	13.03.83

2.2030ц 1ТУ67-522-83
 08 ГОСТ14918-80

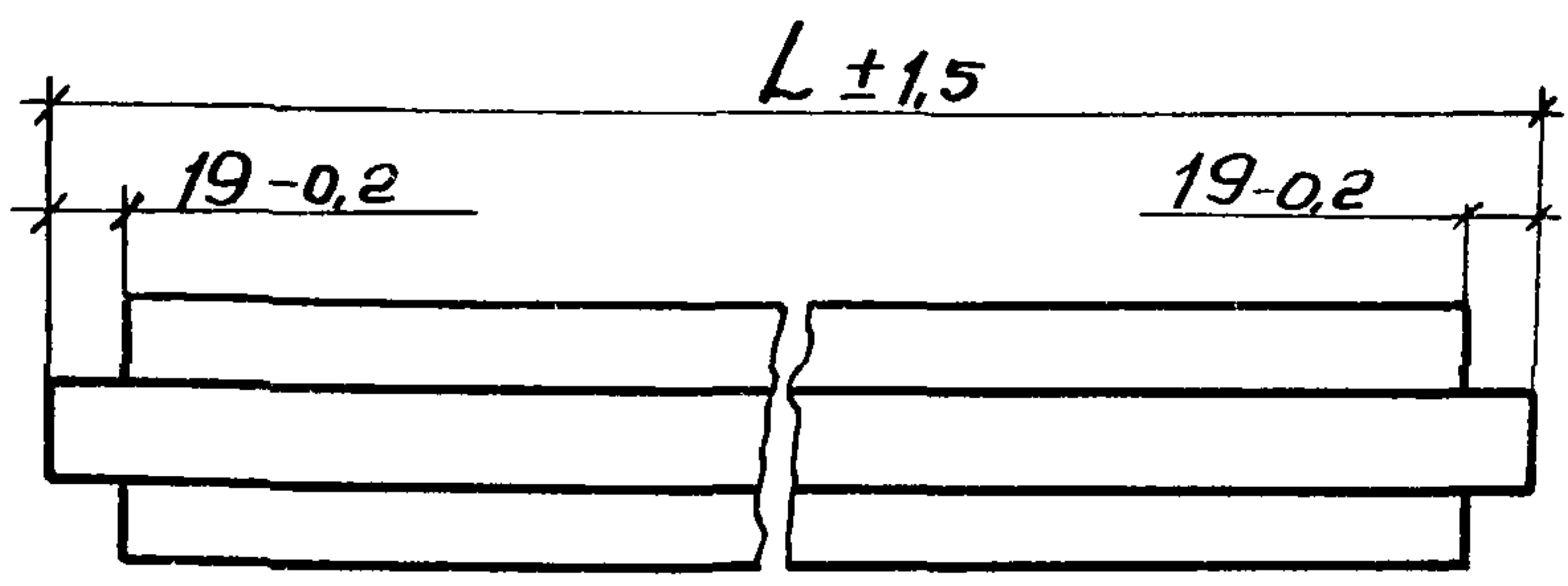
ЭКБ ВПО
 Союзстройконструкция



- 1.* Размер обеспеч. инстру.
- 2. Покрытие наружной поверхности: грунтовка ПЛ-0213, ТУБ-10193584, IV-УЧ.

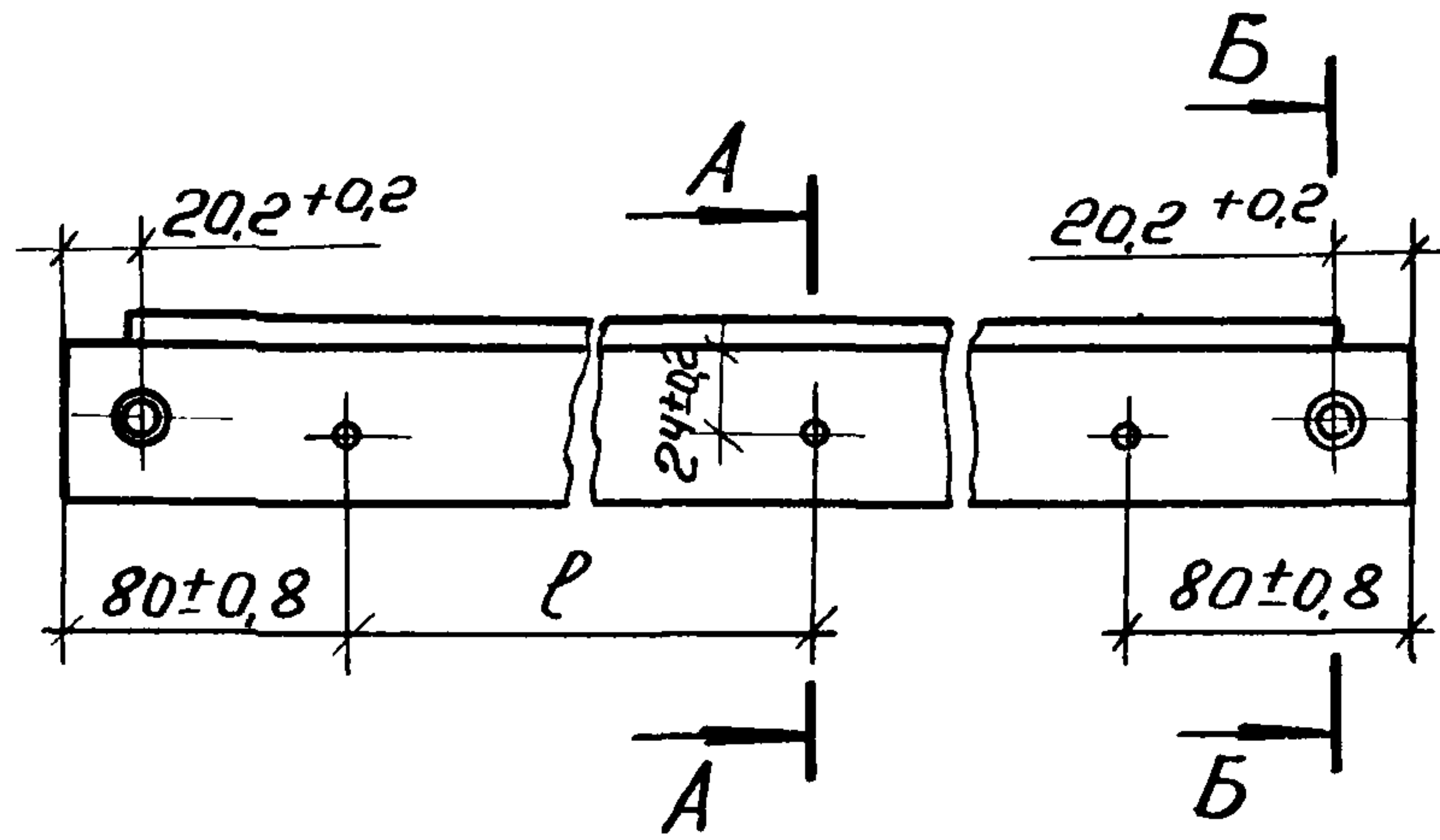
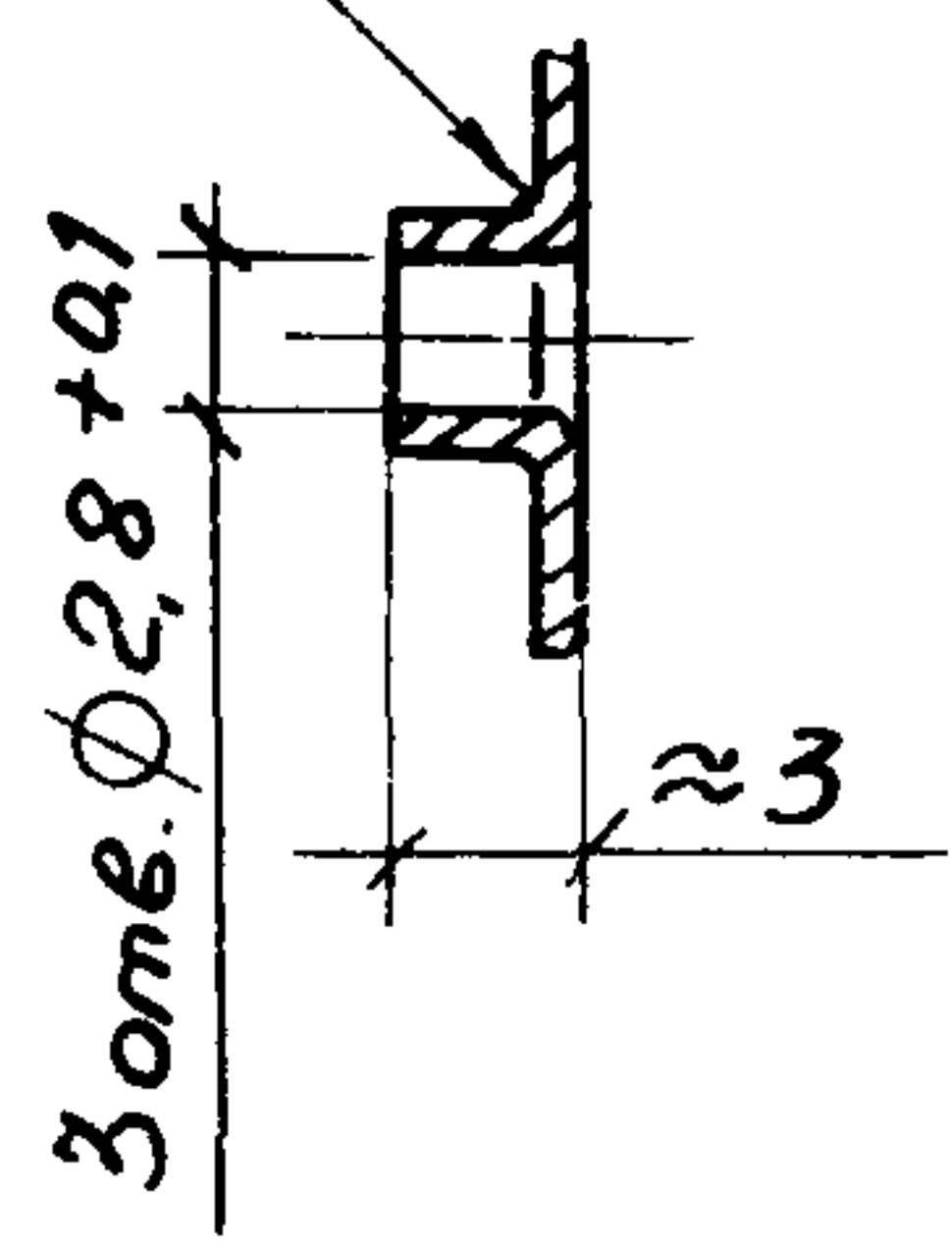
1.431.3-26.1-04.302

				1.431.3-26.1-04.302			
				Импост	Стадия	Масса	Масштаб
					Р	2,55	1:5
				Лист Листов 1			
				ЭКБ ВПО			
Зав. отд. Исаков	Инж. - 21.02.86			2.802 0Ц	1 ТУ 67-522 -83		Союзстройконструкция
Н. Конин	Орлова Инж. 20.02.86				08 ГОСТ 14918 -80		
Зав. отд. Коуергин	Инж. 18.02.86						
Техник Студеникин	Инж. 04.02.86						

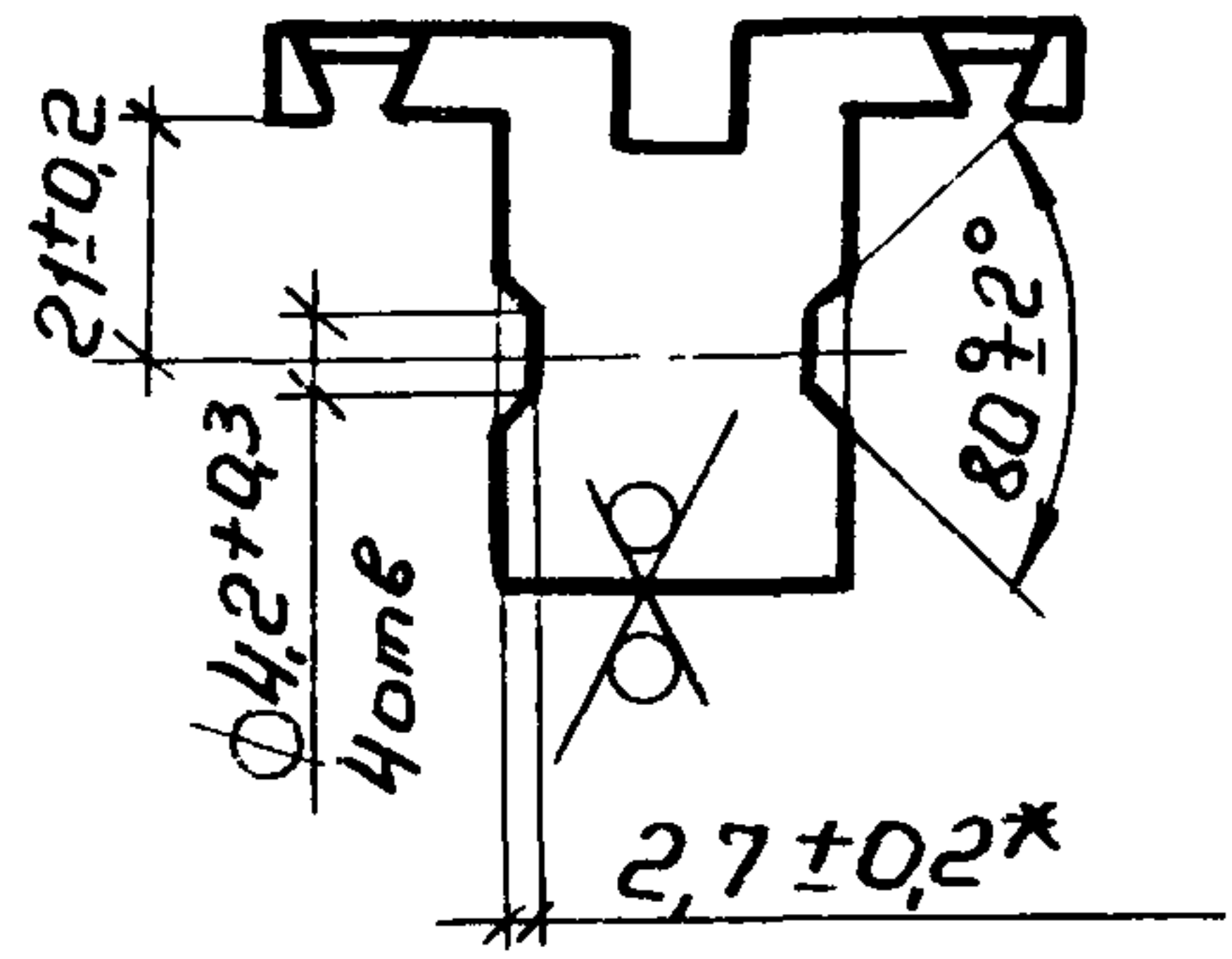


25 / (✓)

A-A
 $\approx R0.9$ M2:1



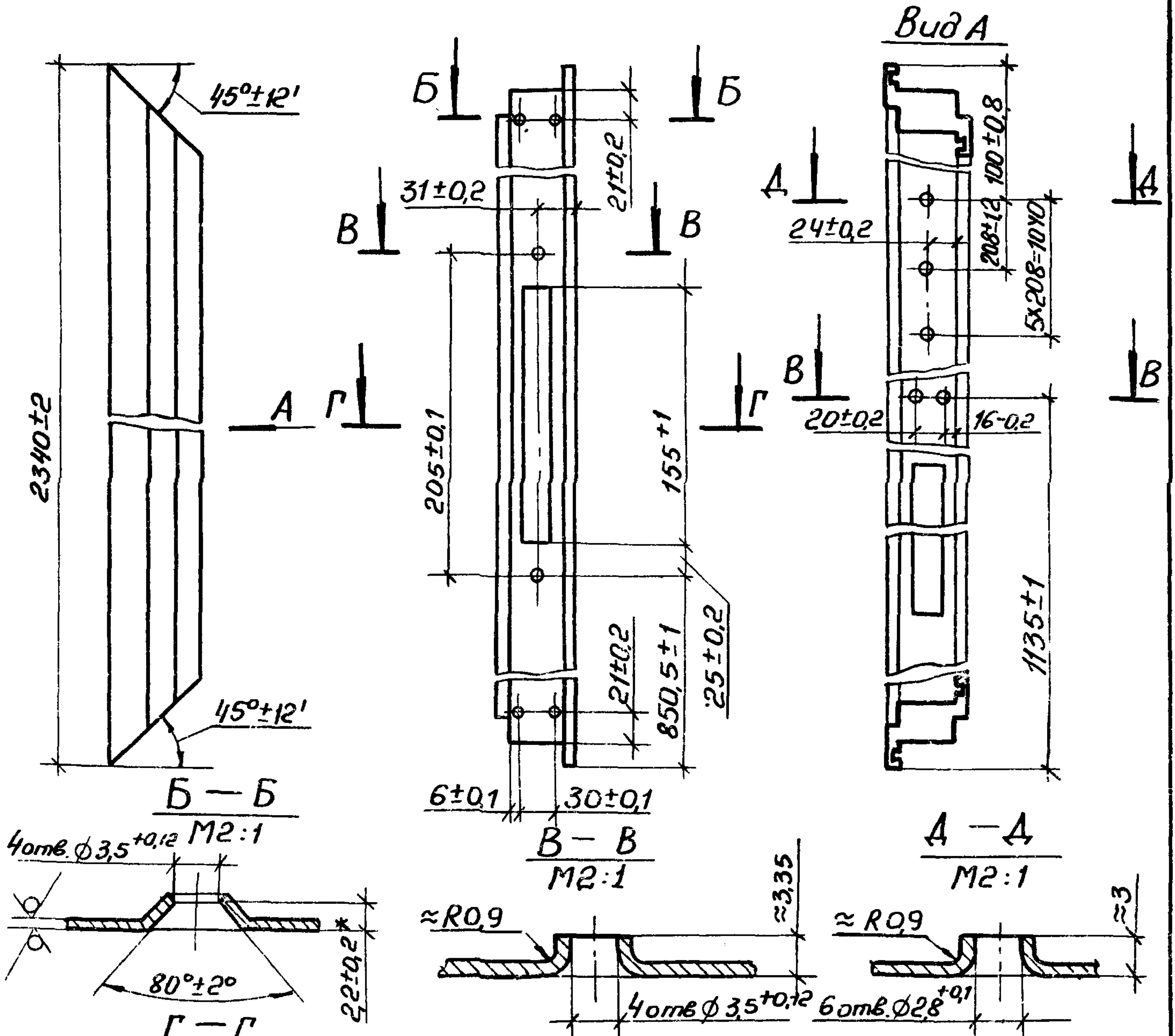
B-B
 M1:2



Обозначение	L, мм	l, мм	Масса, кг
1.431.3-26.1-04.303	1018	429 ± 2	2,59
-01	1098	469 ± 2	2,79

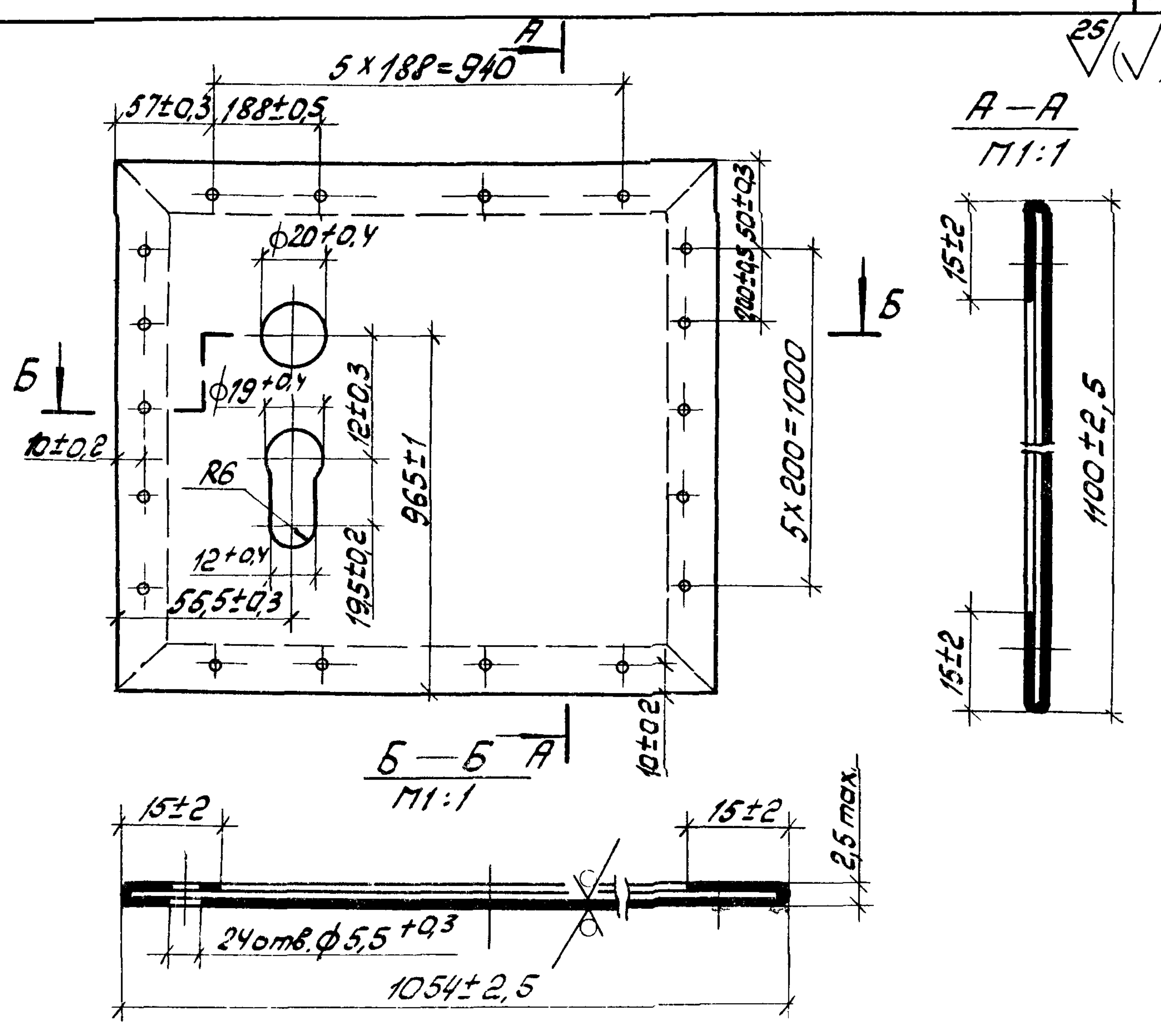
- * Размер обеспеч. инстру.
- Покрытие наружной поверхности: грунтовка ПЛ-0213, ТУ 6-10-1935-84, IV-У4.

1.431.3-26.1-04.303			
Импост			
Стадия	Масса	Масштаб	
Р	см. табл.	1:4	
Лист	Листов 1		
Зав. отд.	Исаков	21.02.86	2.803 0ц
Н. контр.	Орлова	21.02.86	
Зам. зав. отд.	Кочергин	17.02.86	
инж.	Мустаева	17.02.86	
		1 ТУ 67-522-83	ЭКБ ВПО
		08 ГОСТ 14918-80	
Союзстройконструкция			



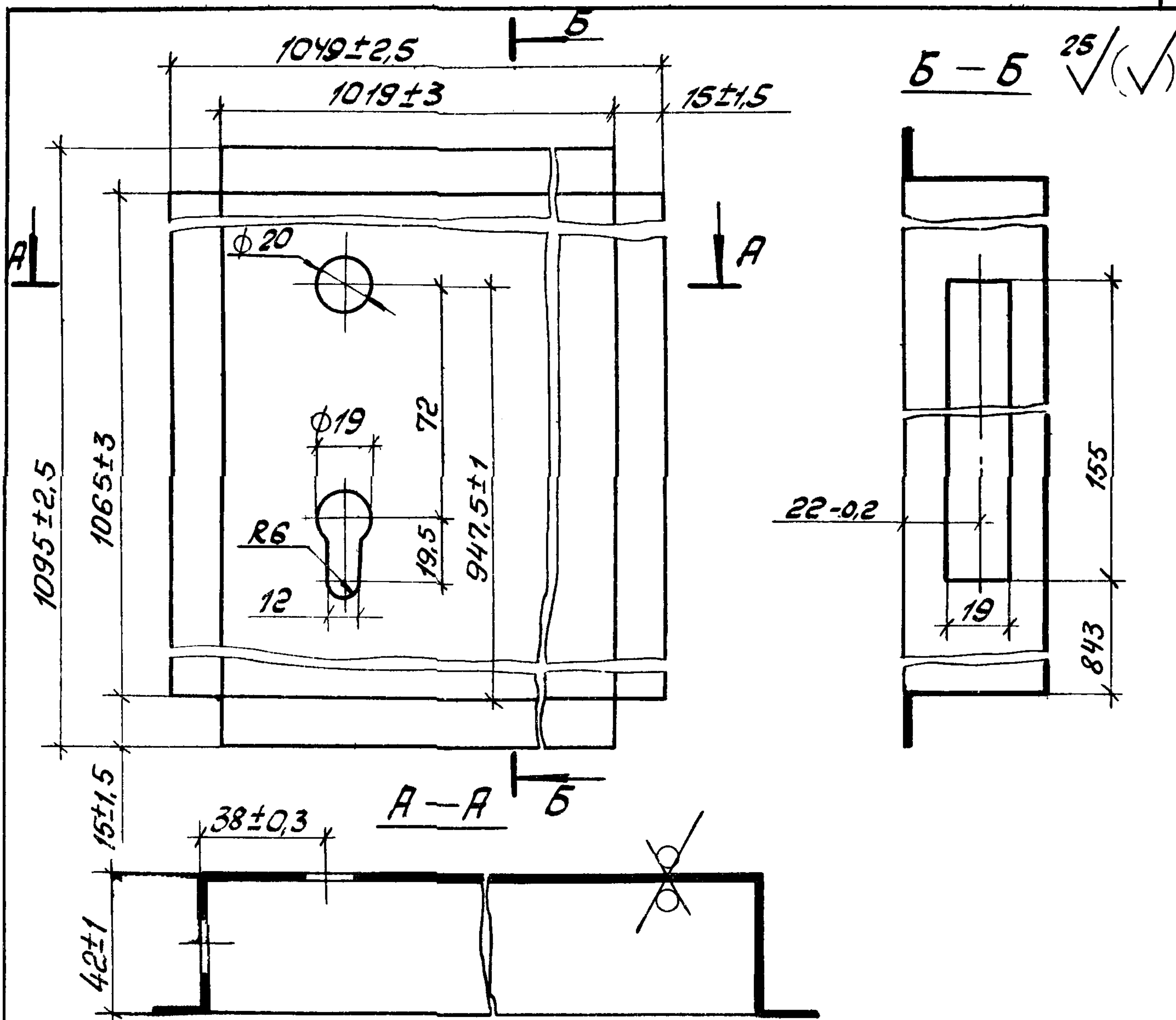
1 * Размер обеспеч. инстр.
 2. Покрытие наружной поверхности:
 грунтовка ПЛ-0213, ТУ6-10-1935-84, IV-У4.

				1.431.3-26.1-04.305			
				Стойка	Стандарт	Масса	Масштаб
					Р	5,68	1:5
				Лист	Листов 1		
Зав. отд	Исаков	Стрел	21.02.86	280204 17У 67-522-83 08 ГОСТ 14918-80			
и контр	Орлова	Стрел	20.02.86				
исп. завод	Кочергин	Жуков	18.02.86				
инж	Студеникин	Вильс	24.02.86				
				ЭКБ ВПО			
				Союзстройконструкция			



1. Материал допускается выполнять из профиля 232101 и 232102 по ТУ 67-522-83.
2. Покрытие наружной поверхности: грунтовка ПЛ-0213, ТУ 6-10-1935-84, IV-У4.

Лист	1. 431.3-26.1-04.306		
	Стадия	Масса	Масштаб
Р	8,4	—	
Лист	Листов 1		
Зав. отд. Исаков	Экб		
Н. контр. Орлова	Экб		
Зав. отд. Коцургин	Экб		
Техник Студеникина	Экб		
А-ПВ-0-0,8 ГОСТ 19904-74 04 08 ПС-Г-УР-МТ-2 ГОСТ 14918-80			
"Союзстройконструкция"			



1. Материал: допускается выполнять из профиля 232101 и 232102 по ТУ 67-522-83.
2. Неуказанные предельные отклонения размеров: $+t_2; \pm t_2/2$.
3. Радиусы сгибов 0,8 мм.
4. Покрытие наружной поверхности: грунтовка ПЛ-0213, ТУ 6-10-1935-84, IV-У4.

1.431.3-26.1-04.307

Коробка

Стадия	Масса	Масштаб
р	8,32	1:2
Лист	Листов /	

ЭКБ ВПО

Зав. отд.	Исаков	21.02.86
Н. контр.	Орлова	28.02.86
Зам. зав. отд.	Кочергин	18.02.86
Техник	Студеникина	02.02.86

04 Д-ПВ-0-0,8 ГОСТ19904-74
08 пс-Г-УР-МТ-2 ГОСТ14918-80

Союзстройконструкция

Инв. № подл. Подп. и дата Взам. инв. №

Формат	Зона	Поз.	Обозначение	Наименование	Кол.	Примечание
				<u>Документация</u>		
А4			1.431.3-26.1-05.000 СБ	Сборочный чертёж		
А4			1.431.3-26.1-00 000ТО	Техническое описание		
				<u>Сборочные единицы</u>		
А4	1		1.431.3-22.1 - 0.610	Полотно		1 шт. пример взамен паз 3
А4	2		1.431.3-26.1 - 04.100	Шарнир 3 но	3	
А4	3		1.431.3-26.1 - 04.300	Полотно		1 шт. допуск замена на поз. 1
				<u>Детали</u>		
А4	4		1.431.3-26.1 - 04.001	Шайба	3	Наиб. кол.
				<u>Прочие изделия</u>		
	6			Замок Врезной ЗВЗ129 ТУ 205/Г ЭССР 24-86	1	
	7			Винт 1-3,5 x 13 Ц9 ТУ 67-637-84	8	
	8			Винт 1-4,2 x 13 Ц9 ТУ 67-637-84	5	

Инв. № подл. Подл. и дата. Взам. инв. №

Зав. отд.	Исаков	Этп	26.03.86
Н. контр.	Орлова	Этп	28.03.86
Зам. зав. отд.	Кочергин	Этп	10.03.86
Инж.	Мустаева	Этп	03.03.86

1.431.3-26.1-05.000

Панель ПП

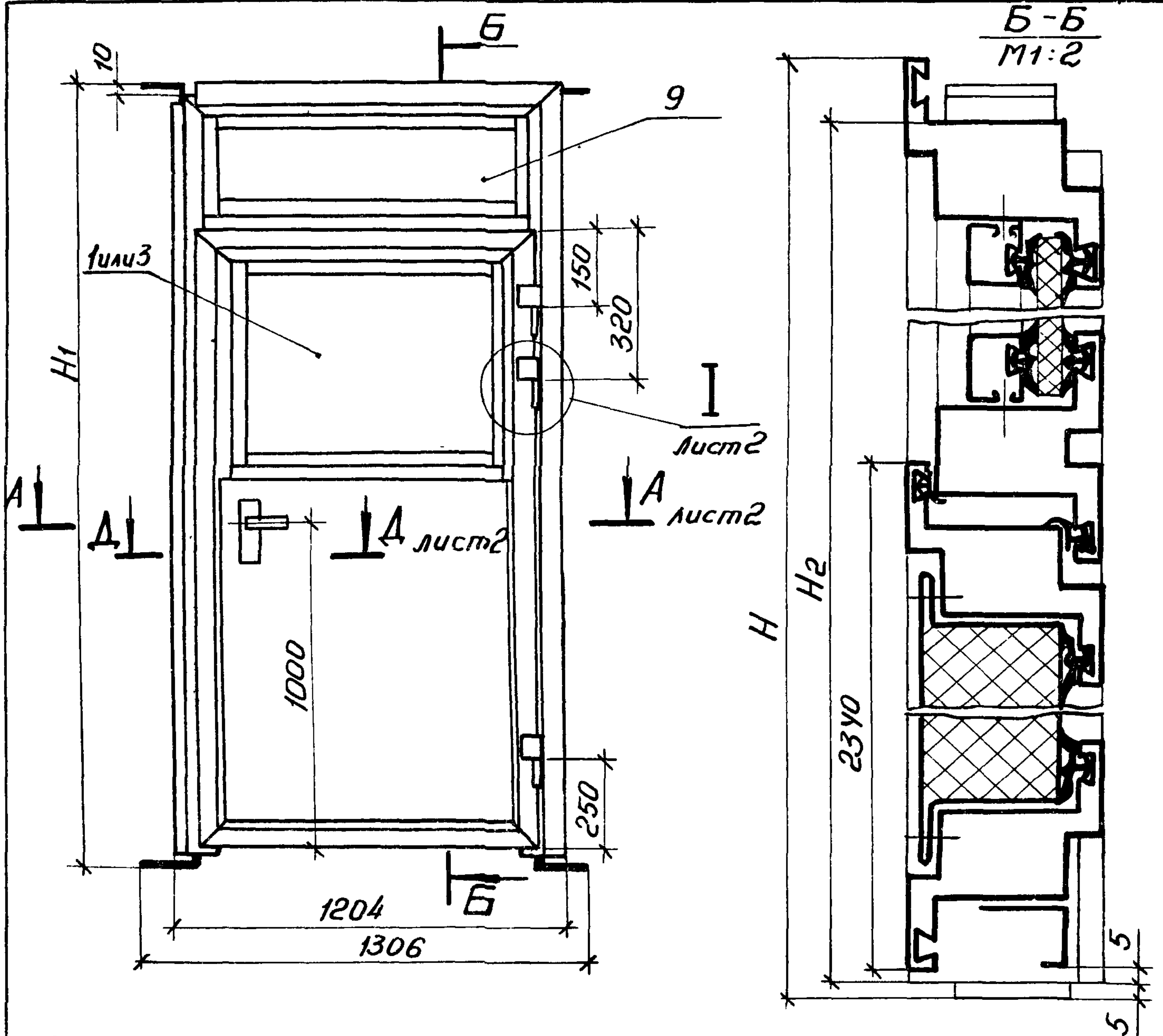
Стадия	Лист	Листов
Р	1	2
ЭКБ ВПО Союзстройконструкция		

Формат	Зона	Лос.	Обозначение	Наименование	Кол.	Примечание
			<u>Переменные данные</u>	<u>для исполнений:</u>		
				<u>1.431.3-26.1-05.000</u>		
				<u>Сборочные единицы</u>		
А4	9		1.431.3-26.1-05.100	Каркас	1	
				<u>1.431.3-26.1-05.000-01</u>		
				<u>Сборочные единицы</u>		
А4	9		1.431.3-26.1-05.100-01	Каркас	1	

1.431.3-26.1-05.000

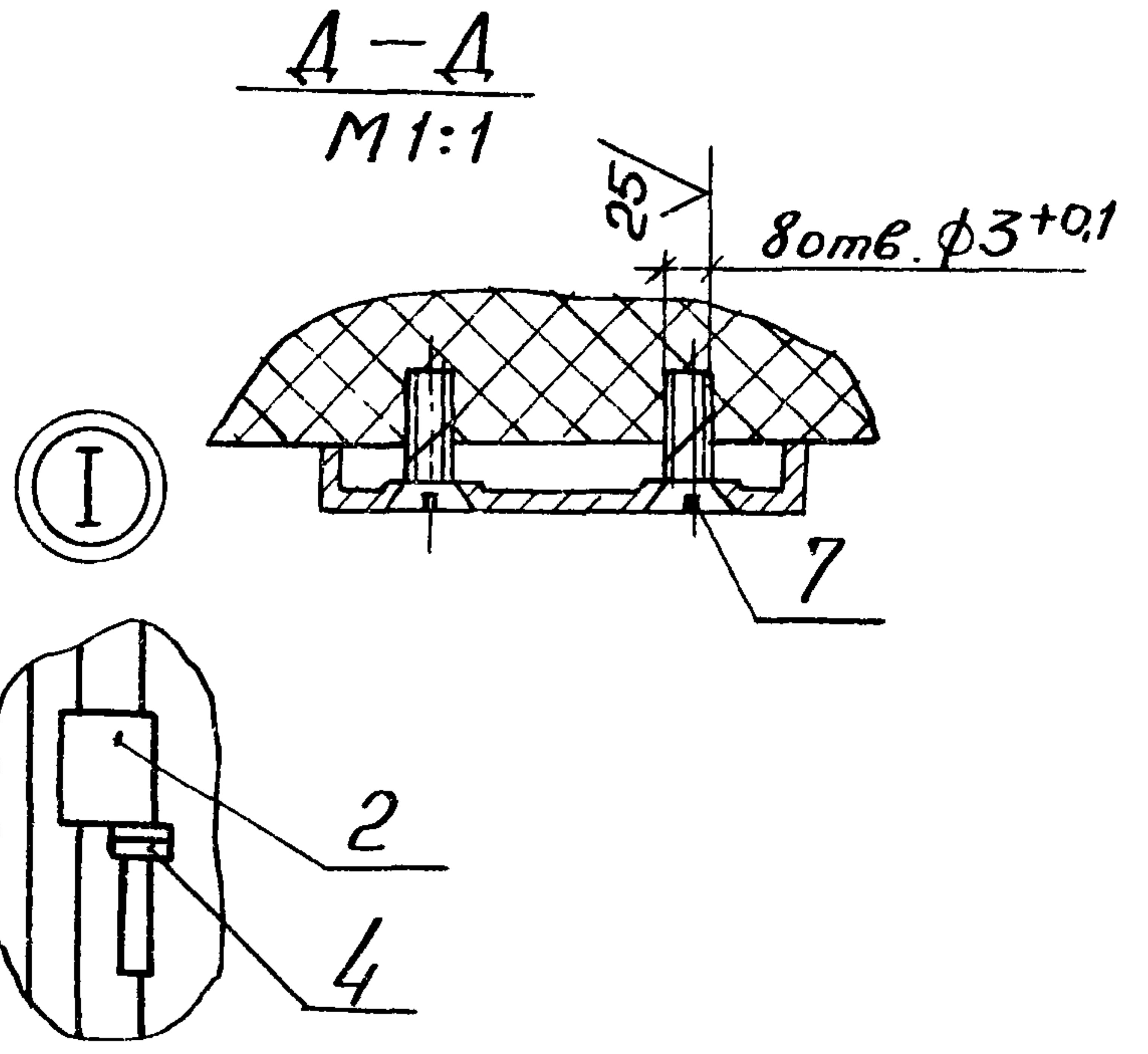
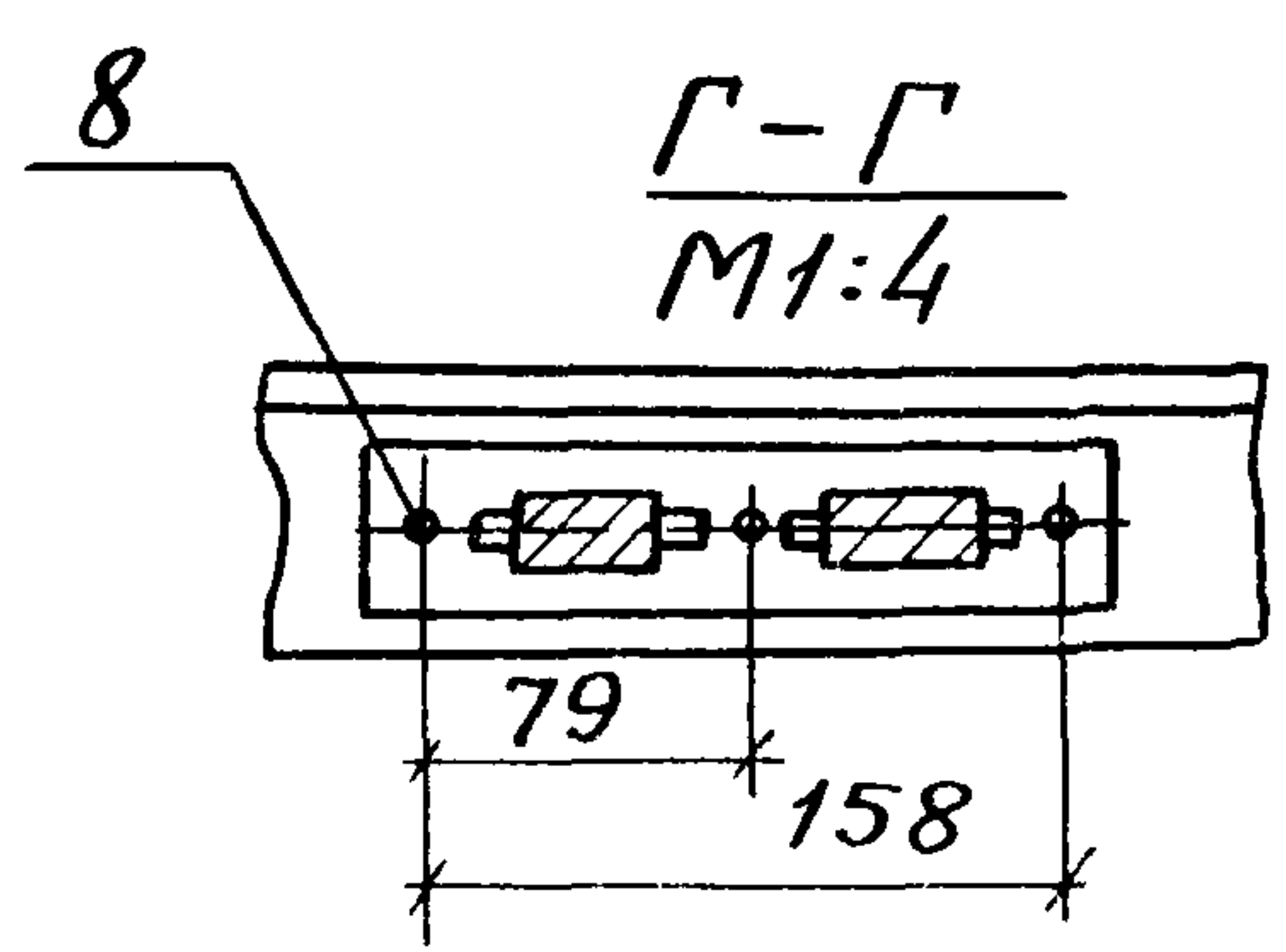
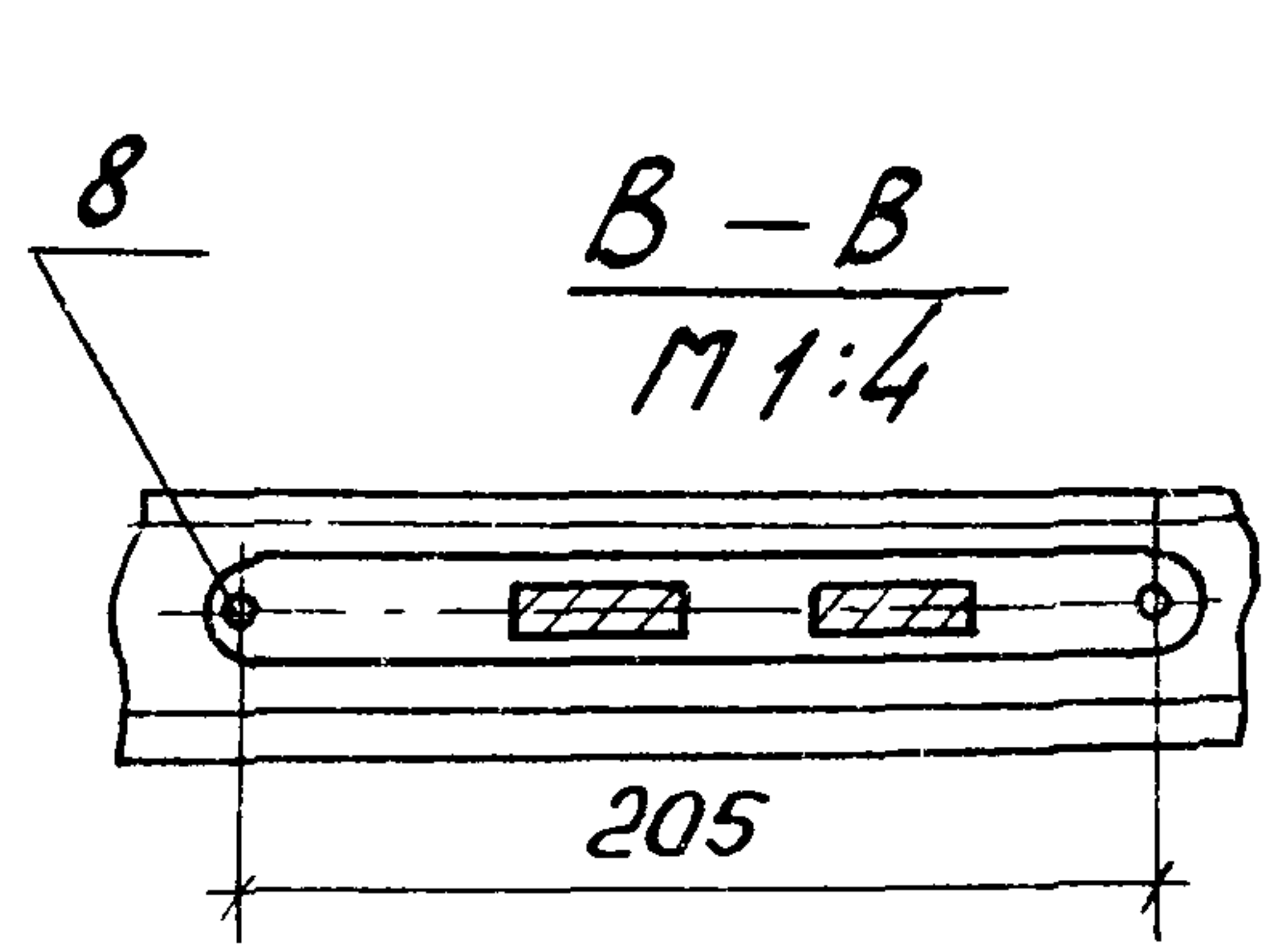
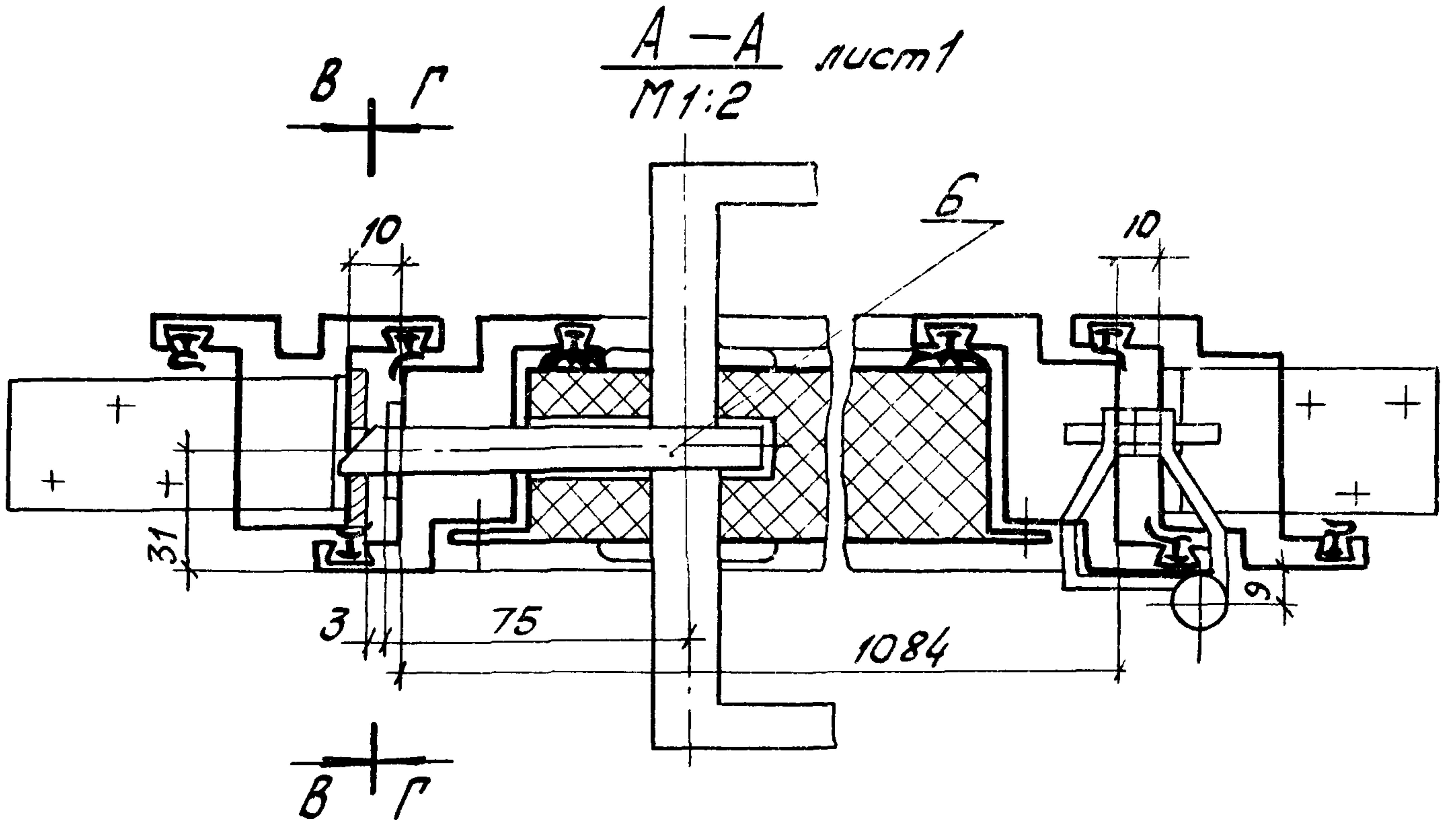
Лист

2



1. Размеры для справок
 2. Зазоры между полотном и каркасом по Уплотнению не допускаются
 3. Равномерное нагружение шарниров обеспечить установкой необходимого количества дет. поз. 4
- Таблицу исполнений см. на листе 2

1.431.3-26.1-05.000СБ			
Панель ПГ			
Сборочный чертёж			
Зав. отд.	Исаков	<i>[Signature]</i>	11.12.86
Н. контр.	Орлова	<i>[Signature]</i>	11.12.86
Зам. зав. отд.	Кочергин	<i>[Signature]</i>	18.12.86
И. инж.	Густяева	<i>[Signature]</i>	17.12.86
Стадия	Р	Масса	см. табл.
Масштаб	—	Лист 1	Листов 2
ЭКБ ВПО			
Союзстройконструкция			



Обозначение	Марка	H, мм	H ₁ , мм	H ₂ , мм	Масса, кг
1.431.3-26.1-05.000	ПГ 28.12-А1	2840	2830	2815±3	100,25
-01	ПГ 34.12-А1	3440	3430	3415±3,5	116,05

1.431.3-26.1-05.000СБ

Лист
2

Инв. № подл. Подп. и дата взаи. инв. №

Формат	Зона	Поз.	Обозначение	Наименование	Кол. на исполн. 1.431.3 -26.1-05.100 —										Примеч.	
					—	01										
				<u>Документация</u>												
АУ			1.431.3-26.1-05.100СБ	Оборочный чертёж	×	×										
				<u>Сборочные единицы</u>												
АУ	1		1.431.3-26.1-01.100	Уголок	2	2										
				<u>Детали</u>												
АУ	3		1.431.3-26.1-01.001	Вкладыш 3.202	2	2										
АУ	4		1.431.3-26.1-01.002	Вкладыш 3.203	1	1										
АУ	5		1.431.3-26.1-01.003	Планка 3.205	10	12										

				1.431.3-26.1-05.100		
				Каркас		
				Стадия	Лист	Листов
				Р	1	4
				ЭКБ ВПО		
				Союзстройконотрукция		

Зав.отд.	Исаков	ЭТМ	26.03.86
Н.контр.	Орлова	ЭТМ	26.03.86
Эксп.завод	Кочергин	ЭТМ	10.03.86
Инж.	Мустаева	ЭТМ	03.03.86

Котурвал ЭТМ-

Формат АУ

Формат	Зона	Поз.	Обозначение	Наименование	Кол на исполн. 1.431.3-26.1-05.100-								Примеч.	
					—	01								
А4		6	1.431.3-26.1-01.004	Прокладка 3.247	8	8								
А4		7	1.431.3-26.1-01.005	Прокладка 3.248	8	8								Наиб кол.
А4		8	1.431.3-26.1-01.006	Прокладка 3.249	8	8								
А4		9	1.431.3-26.1-01.007	Пробка 3.264	4	4								
А4		10	1.431.3-26.1-01.008	Накладка 3.409	6	8								
А4		11	1.431.3-26.1-01.009	Штапик	2									
			- 04	Штапик		2								
		12	- 05	Штапик	2	2								
А4		13	1.431.3-26.1-02.001	Фланец 3.204	2	2								
А4		14	1.431.3-26.1-03.001	Уголок 3.227	2	2								
А4		15	1.431.3-26.1-03.002	Пробка 3.231	2	2								
А4		16	1.431.3-26.1-03.003	Импост	1	1								
А4		17	1.431.3-26.1-04.201	Уголок	2	2								
А4		18	1.431.3-26.1-04.303-01	Импост	1	1								
А4		19	1.431.3-26.1-05.101	Стойка	1									
			- 01	Стойка		1								
А4		21	1.431.3-26.1-05.102	Стойка	1									
			- 01	Стойка		1								

21462-02 103

702

Инв. № подл.	Подп. и дата	Взам. инв. №

Формат	Зона	Поз.	Обозначение	Наименование	Кол. на исполн 1.431.3-26.1-05.100-										Примеч.		
					—	01											
				Лист													
				ЛП-П-10 ПОСТ 18124-75													
Б4		23	1.431.3-26.1-05.104	405x1089 мм	1												7,94 к2
Б4			1.431.3-26.1-05.105	1005x1089 мм		1											19,70 к2
				<u>Прочие изделия</u>													
				Винты ТУ 67-637-84													
		25		1-3,5x9,5 Ц9	8	8											
		26		1-3,5x13 Ц9	10	12											
		27		1-4,2x13 Ц9	4	4											
		28		2-4,8x13 Ц9	4	4											
		29		3-4,2x9,5 Ц9	6	8											
		30		3-4,2x13 Ц9	4	4											
		31		3-4,8x13 Ц9	4	4											

21462-02 104

1.431.3-26.1-05.100		Лист
		3

Формат	Зона	Поз	Обозначение	Наименование	Кол на исполн 1.431.3-26.1-05.100										Примеч	
					-	01										
				<u>Материалы</u>												
		33		Профиль резиновый 2.901	9,2	10,4										М
		34		Профиль резиновый 2.902	6,0	8,5										М
				<u>Комплекты</u>												
				Комплект монтажных частей												
				Винт В1 М5-69x20.58 ГОСТ 17475 -80	4	4										

1.431.3 - 26.1-05 100

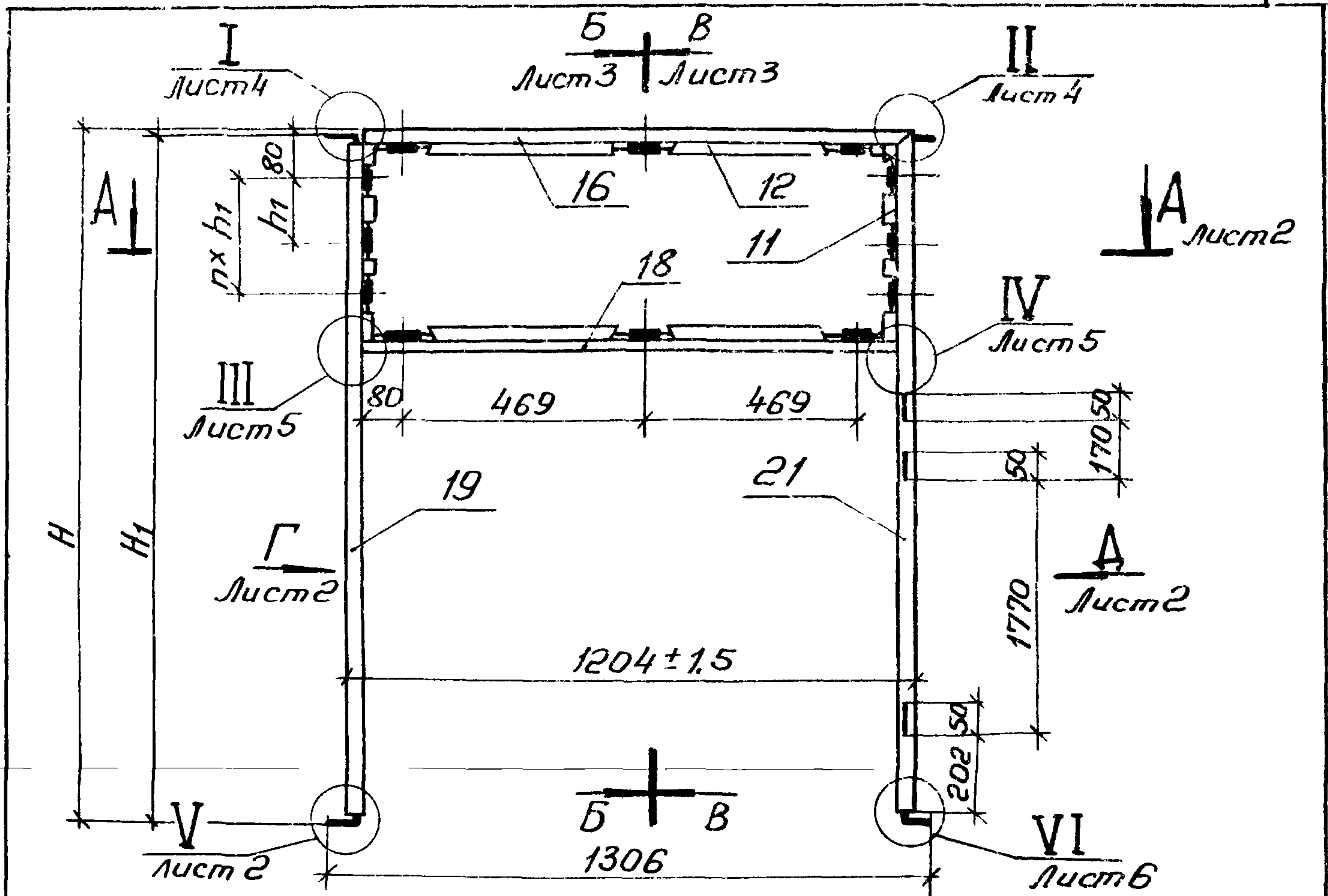
Лист

4

Копировал *ВЛ*

Формат А4

104

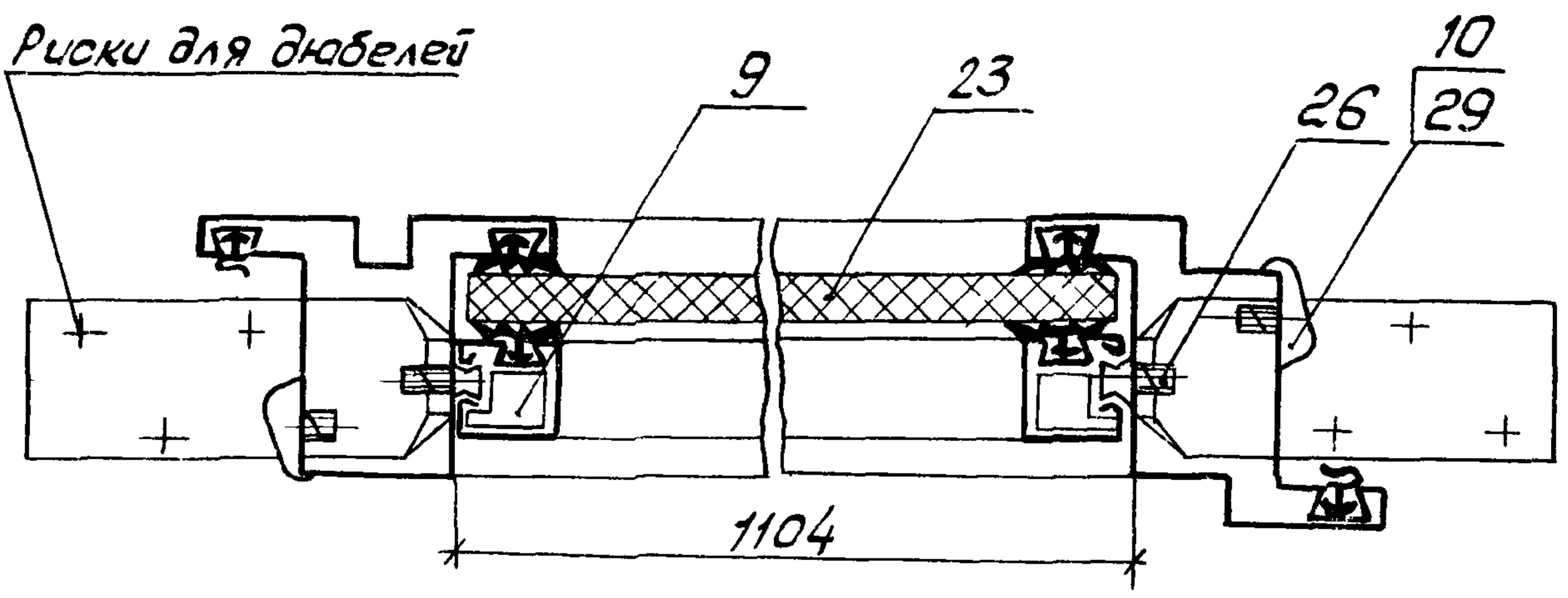


Обозначение	H, мм	H ₁ , мм	H ₂ , мм	h, мм	h ₁ , мм	h ₂ , мм	П	П ₁	Масса, кг
1.431.3-26.1-05.100	2840	2830	2815±3	420	330	420	1	2	31,90
-01	3440	3430	3415±3,5	1020	465	220	2	3	47,70

1. Размеры для справок, кроме указанных с допусками.
2. Допускаемые величины разности длин диагоналей каркаса не более 5 мм.
3. Допуск плоскостности в местах стыка стоек поз. 19, 21 с импостами поз. 16 и 18 не более 0,5 мм
4. Клей 88-Н ТУ 38-105 1061-82.

ИНС. №	Подп. и дата	Вып. ИНБ. №	1.431.3-26.1-05.100СБ			Каркас	Р	ст. табл.	Масштаб
						Сборочный чертёж	Лист 1	Листов 6	—
Зав. отд	Исаков	21.12.84				ЭКБ ВПО Союзстройконструкция			
Н. контр.	Орлова	20.12.84							
Зав. завод	Кочергин	18.12.84							
Инж.	Мустаева	17.12.84							

A-A лист 1
M1:2

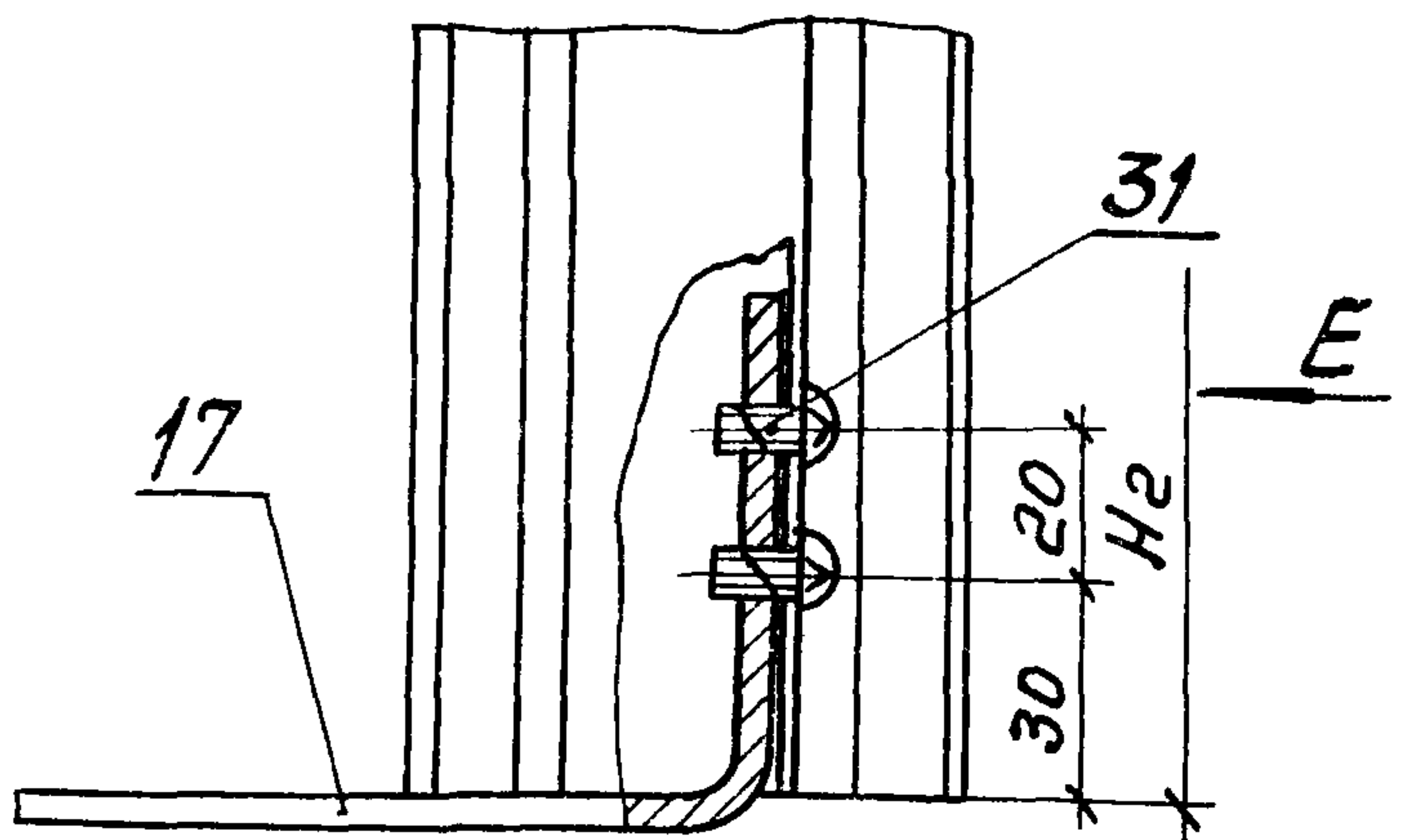
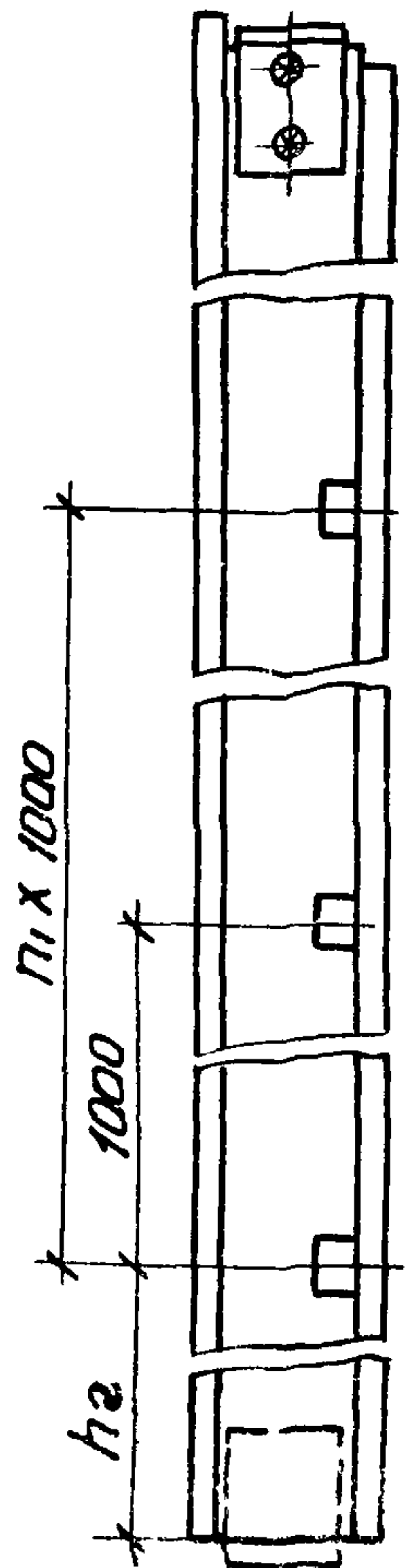
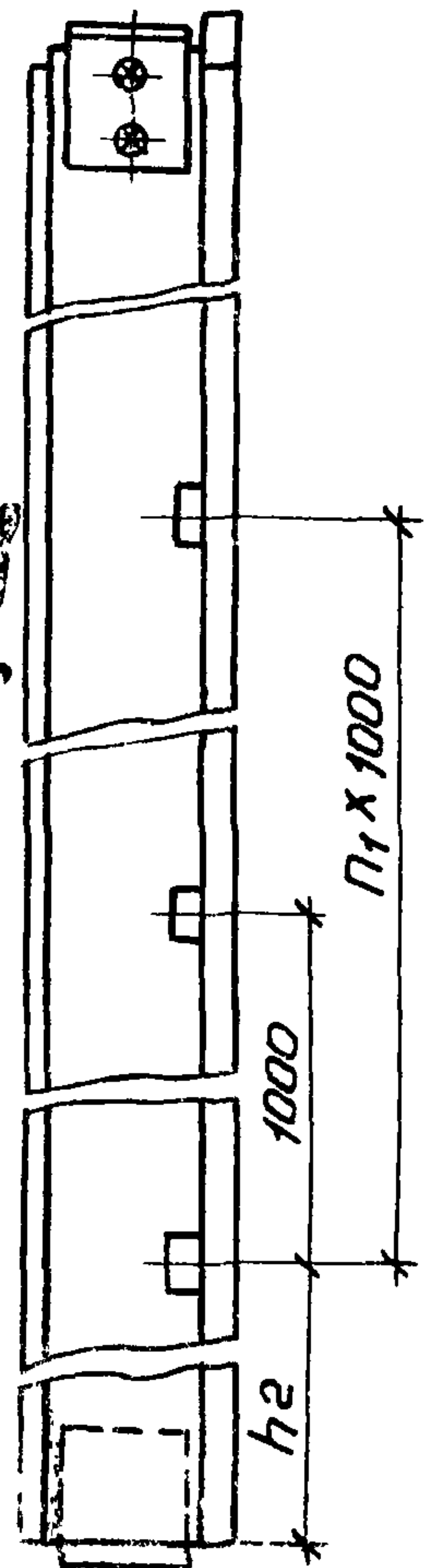


Вид Г лист 1
M1:4

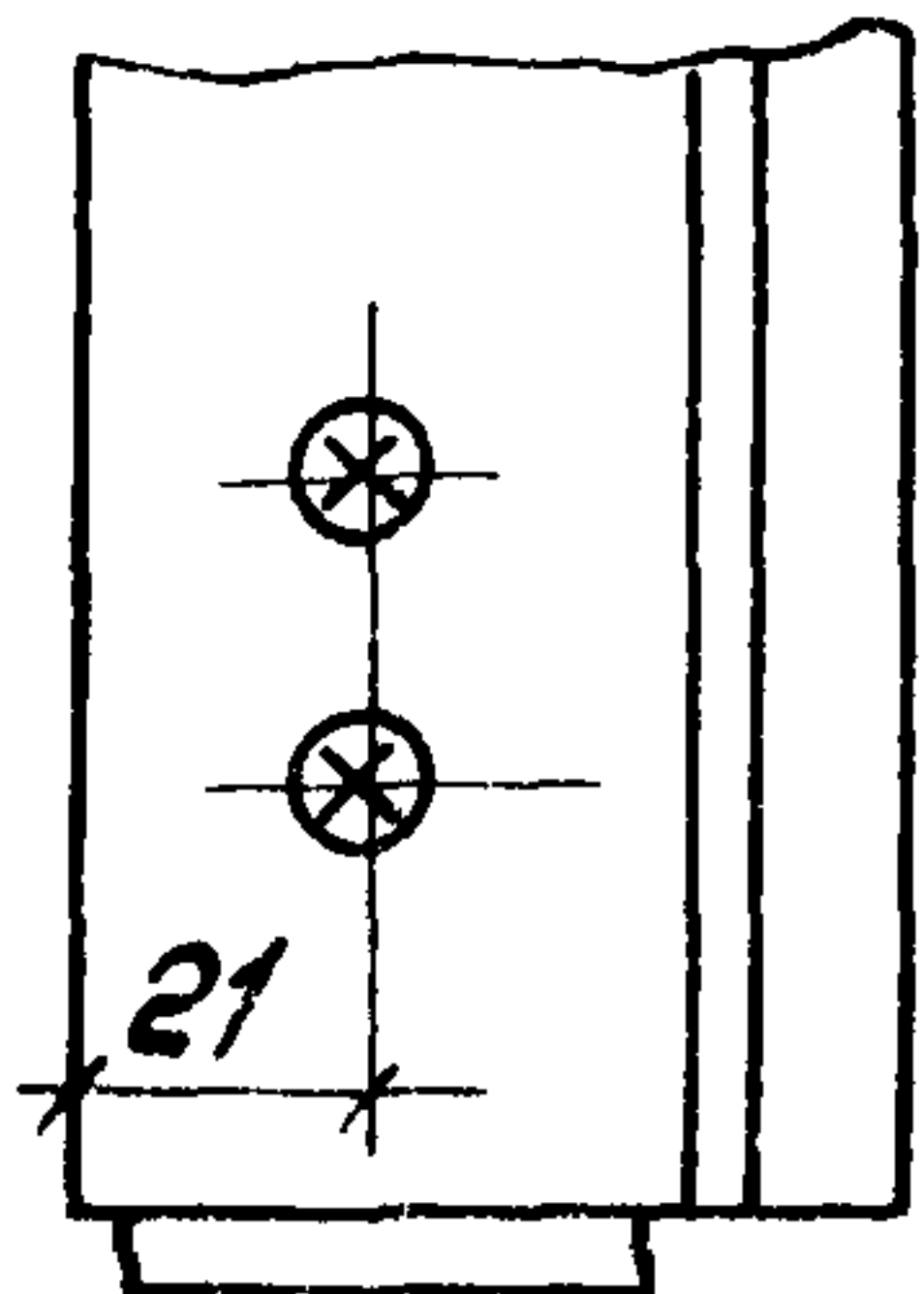
Вид Д лист 1
M1:4



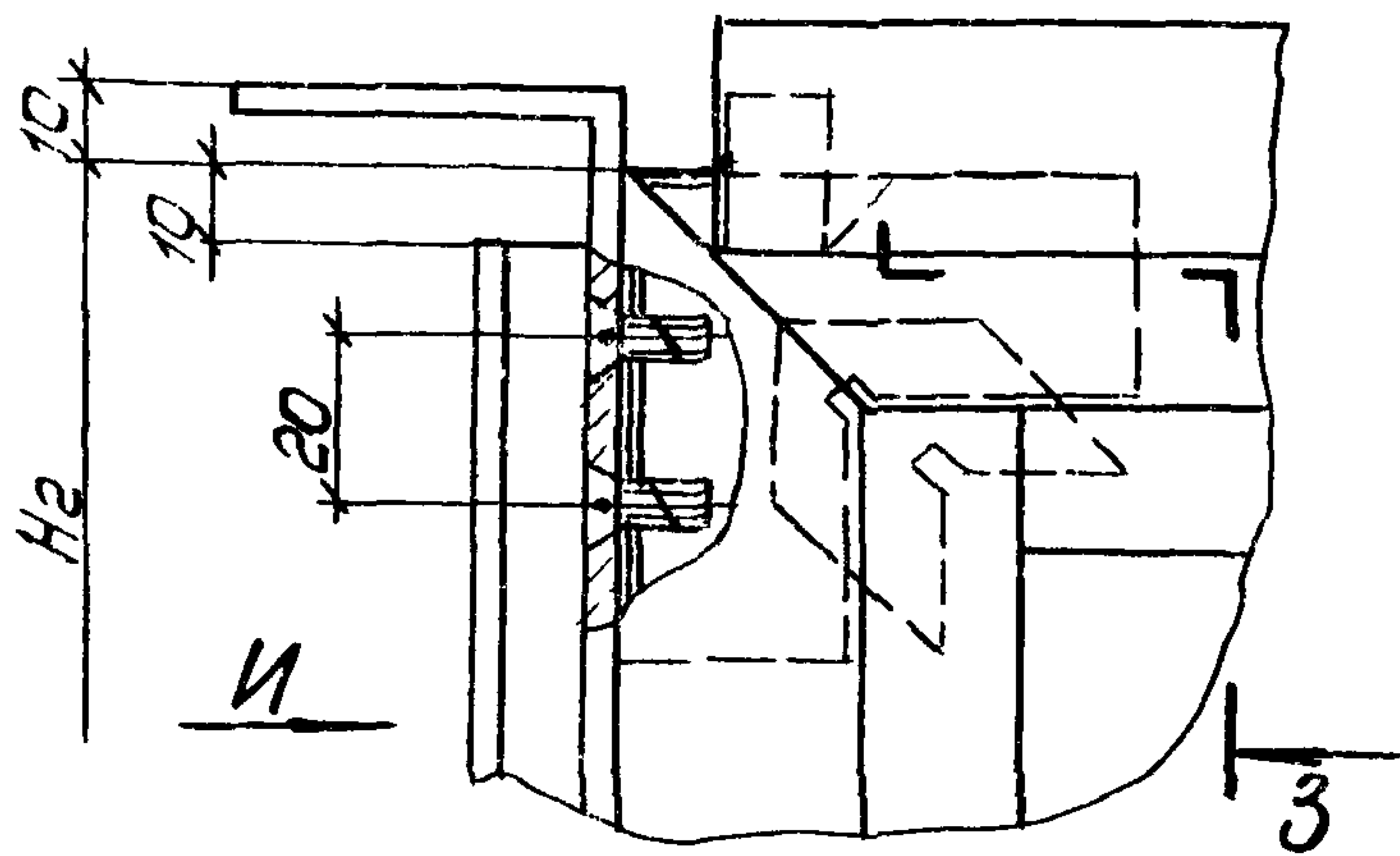
Ж
лист 6



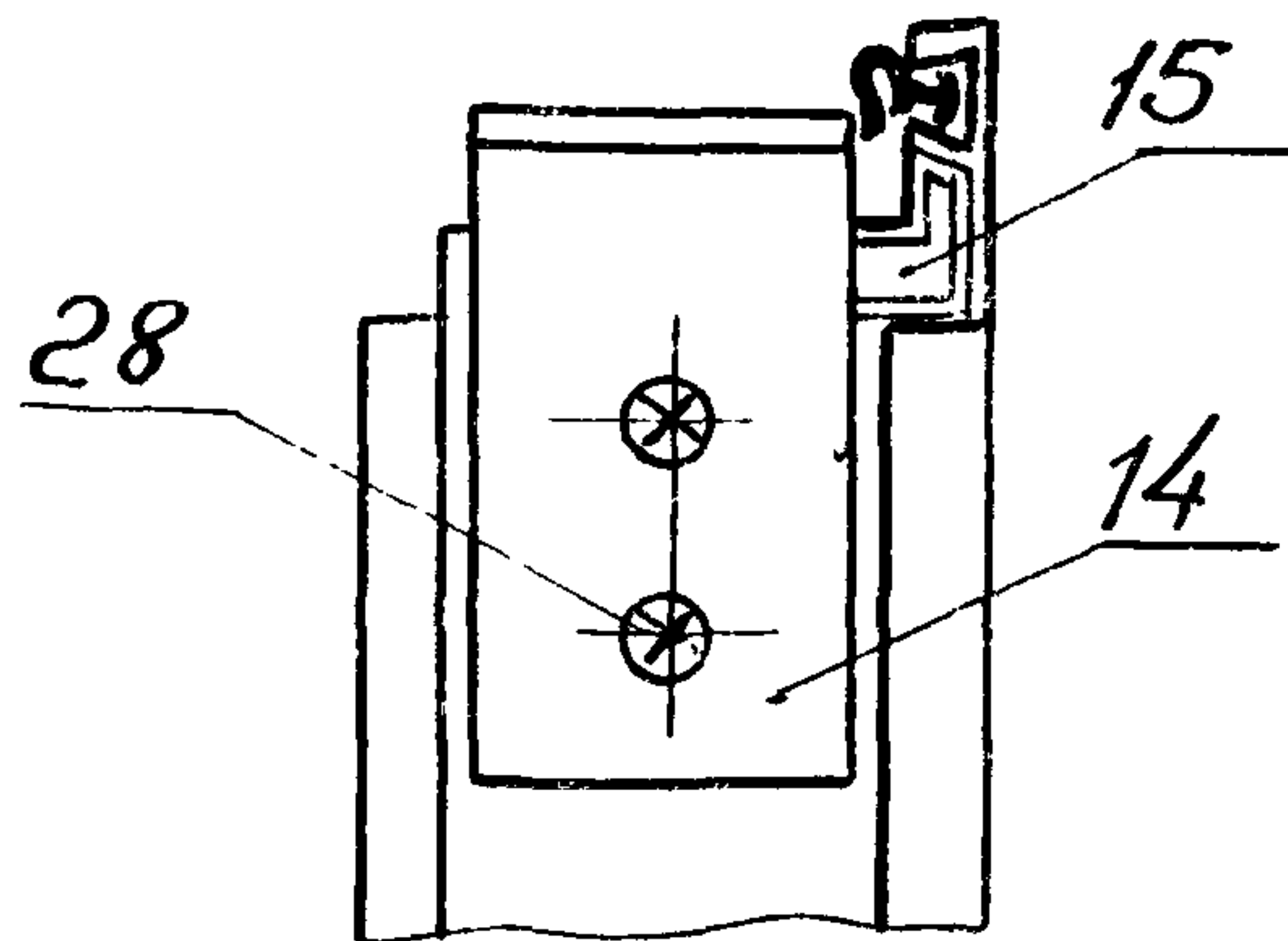
Вид Е
M1:2



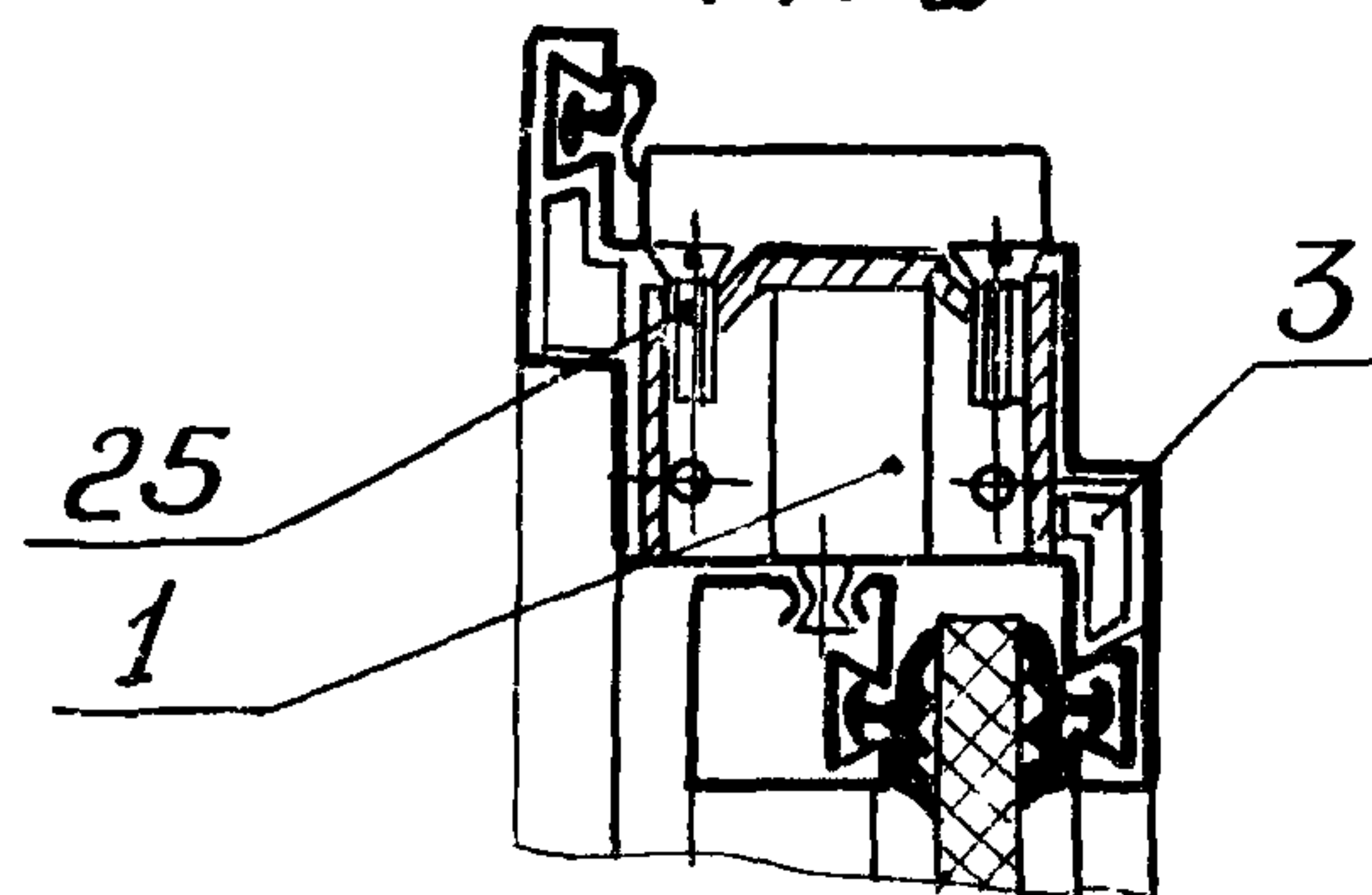
Ⓢ I 3 K



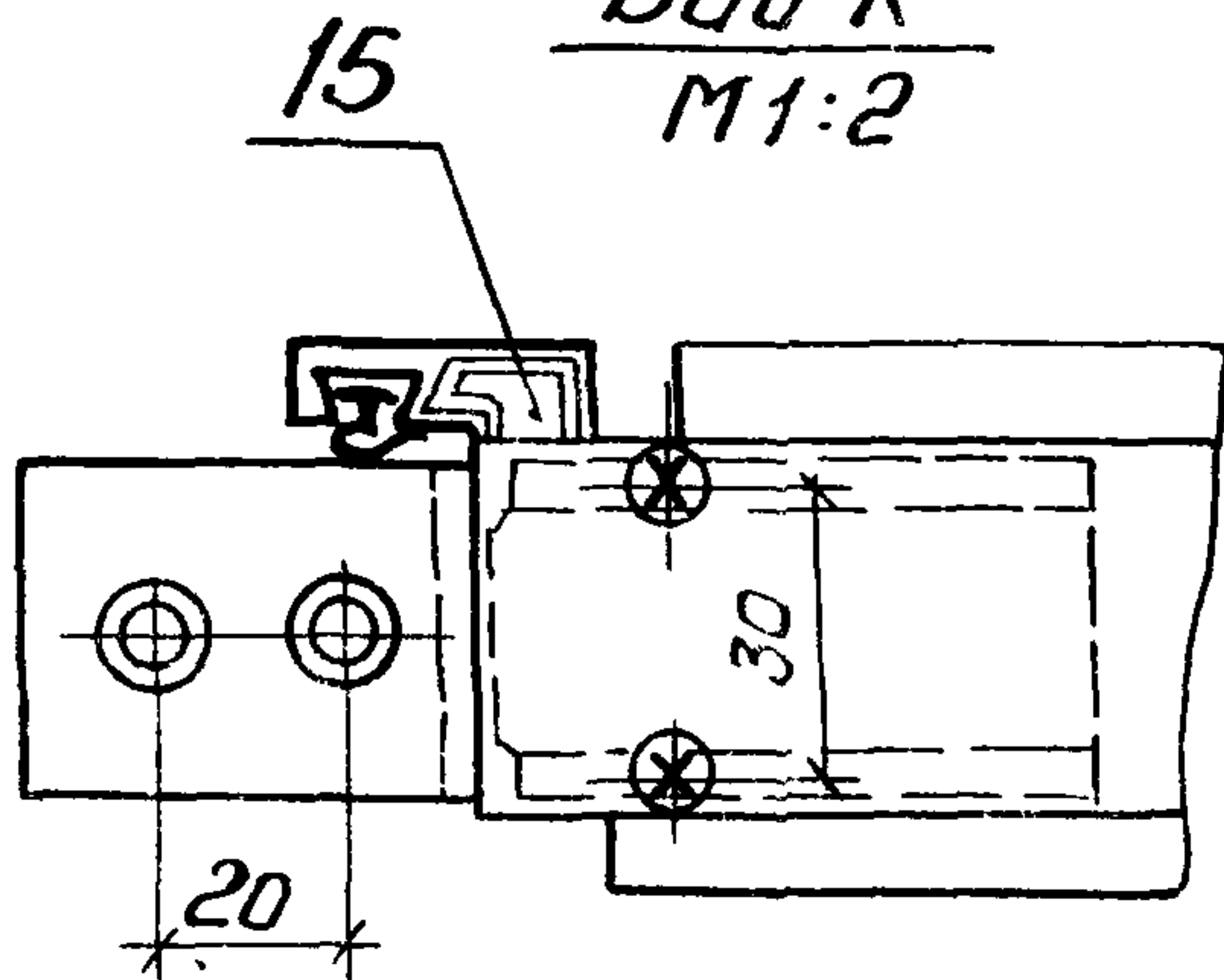
Вид И
M1:2



3-3
M1:2

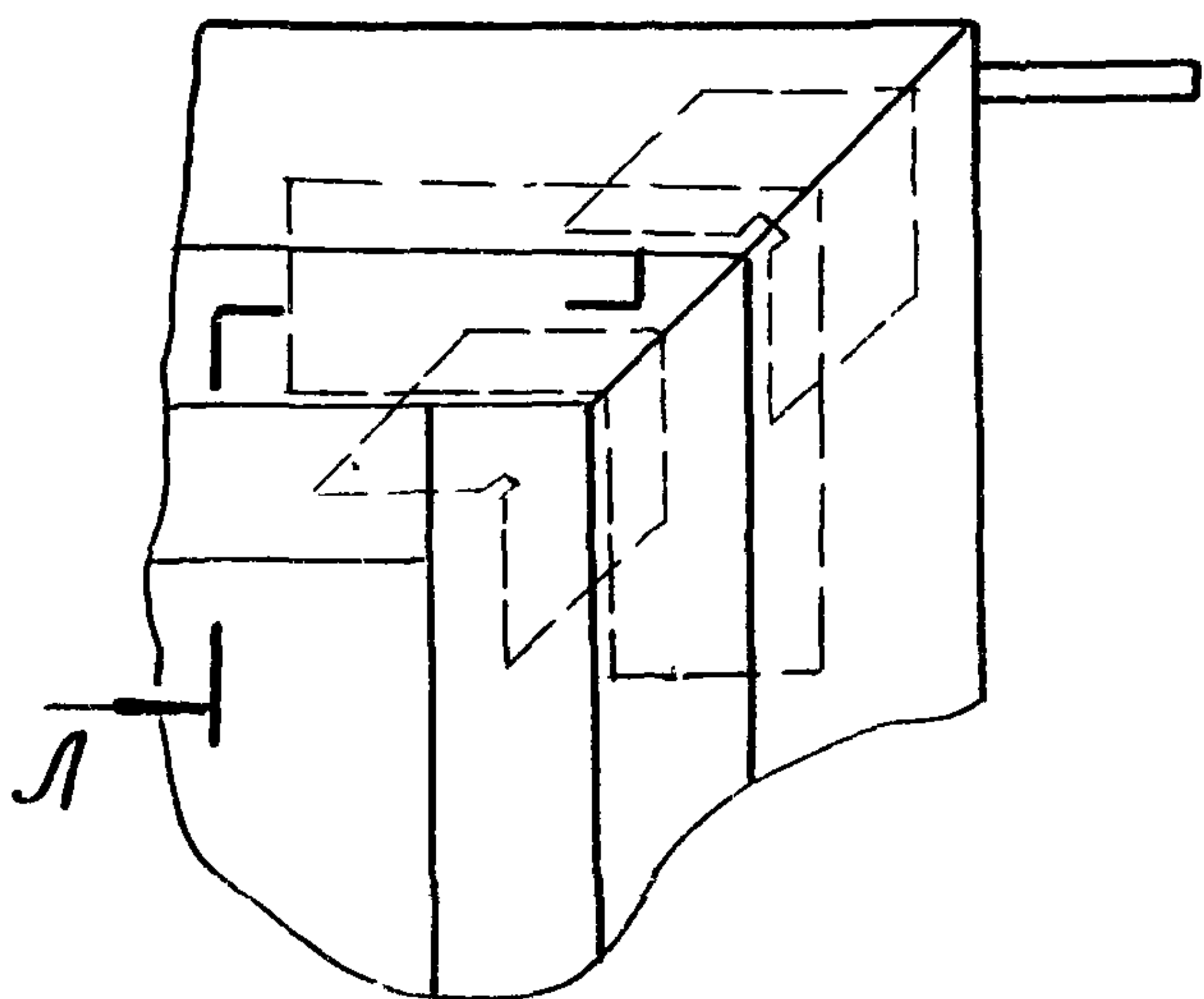


Вид К
M1:2

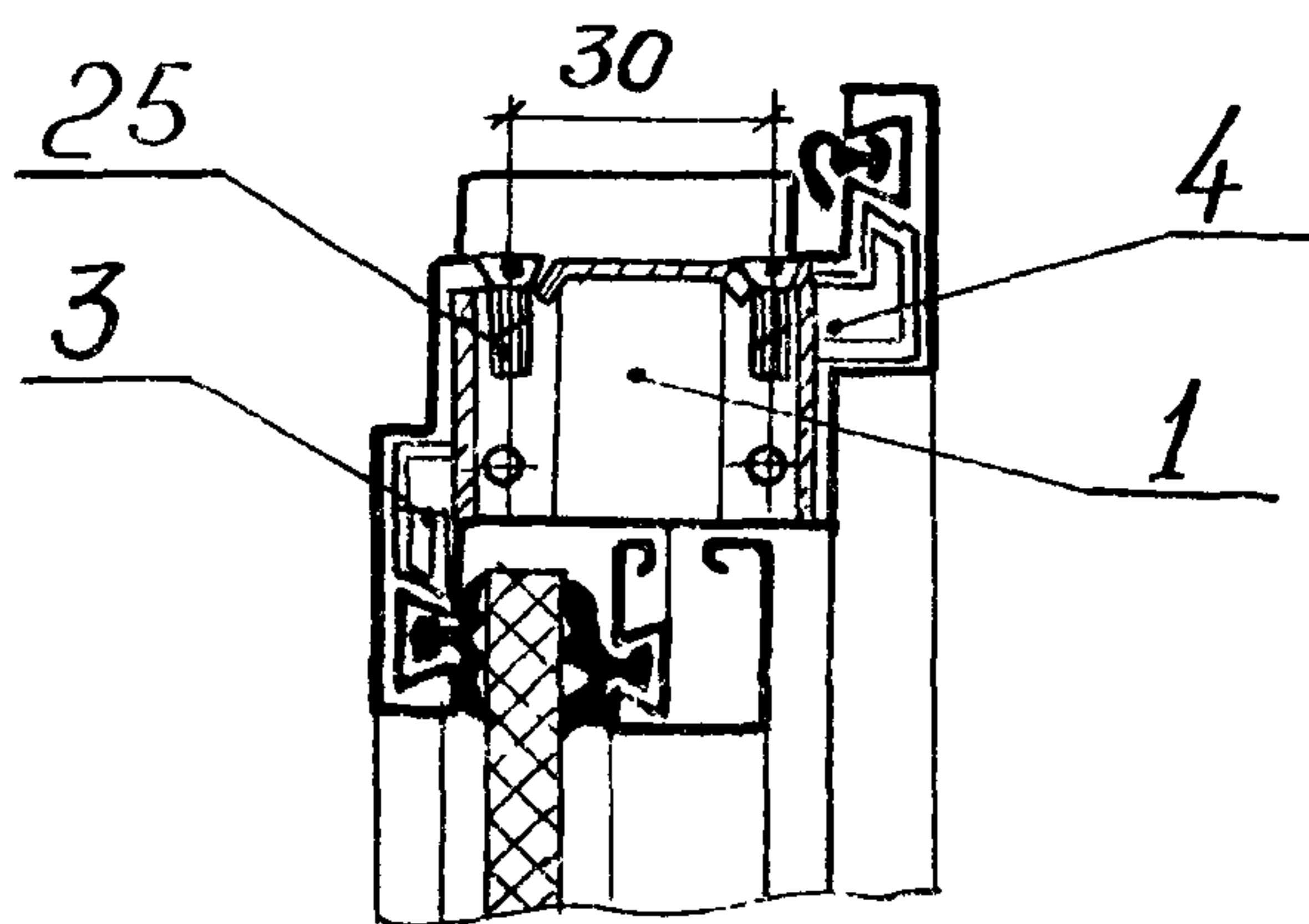


Ⓢ II

Л



Л-Л
M1:2

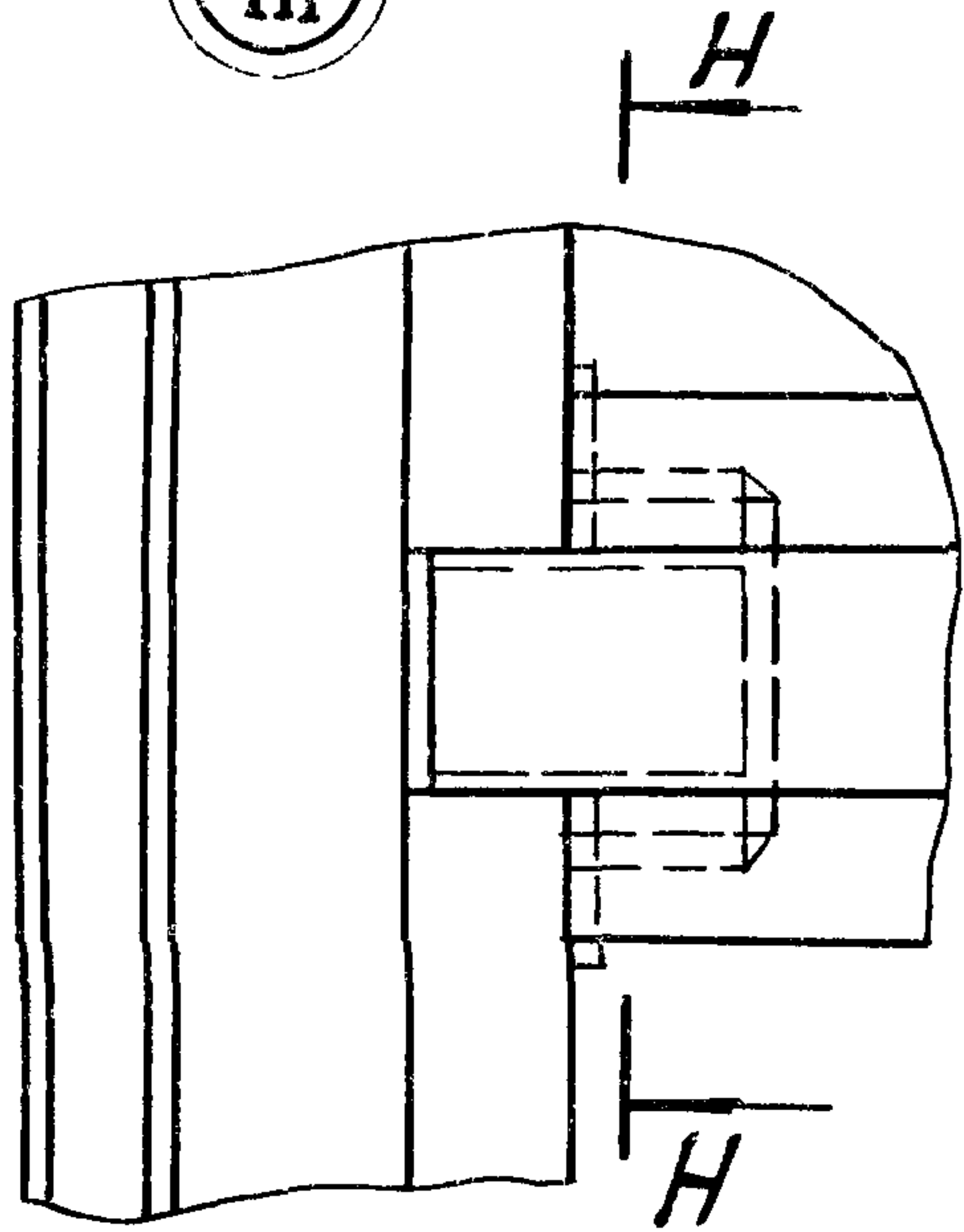


Инв. № подл. Подп. и дата
Взам. инв. №

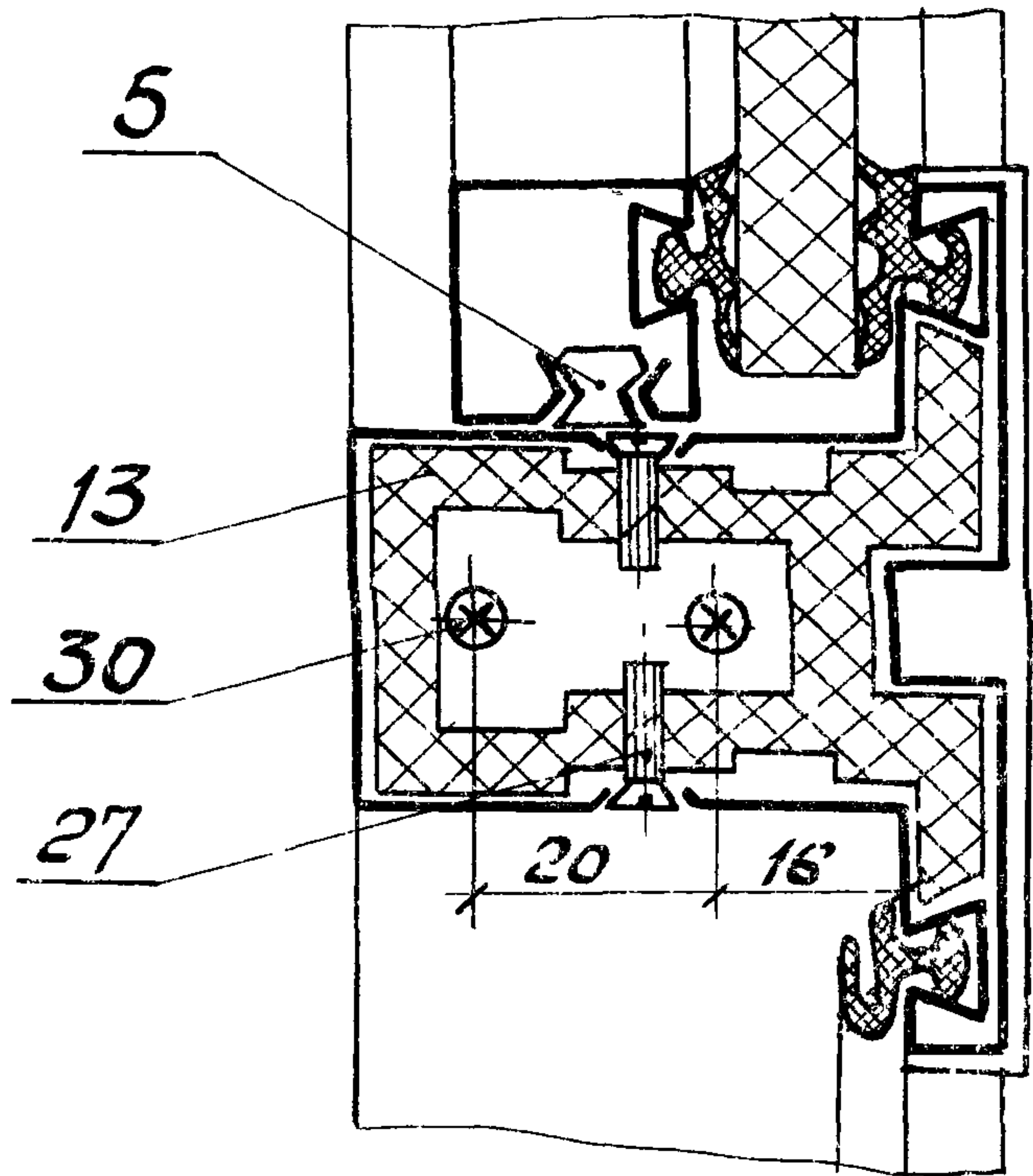
1.431.3-26.1-05.100 СБ

Лист
4

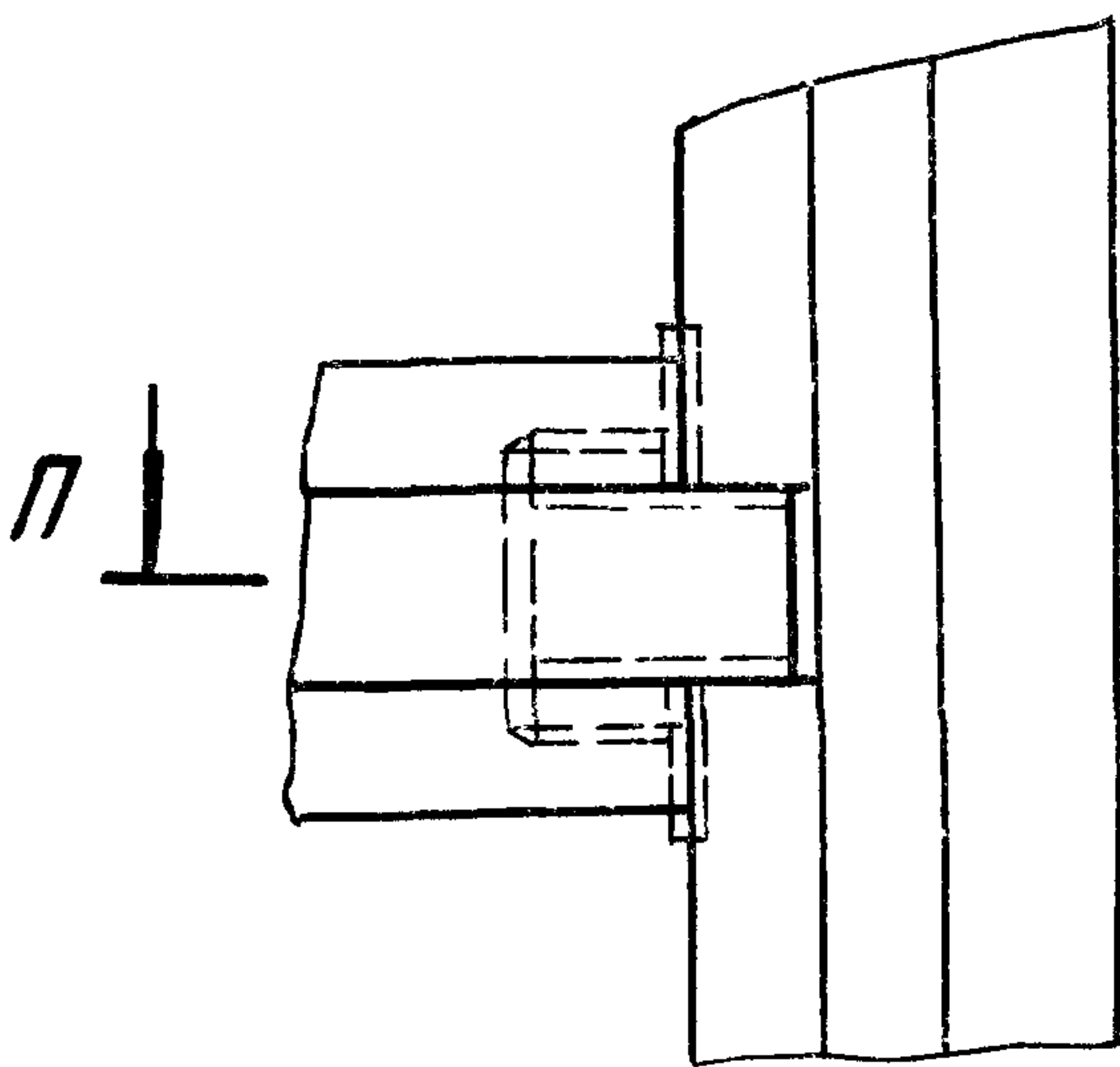
III



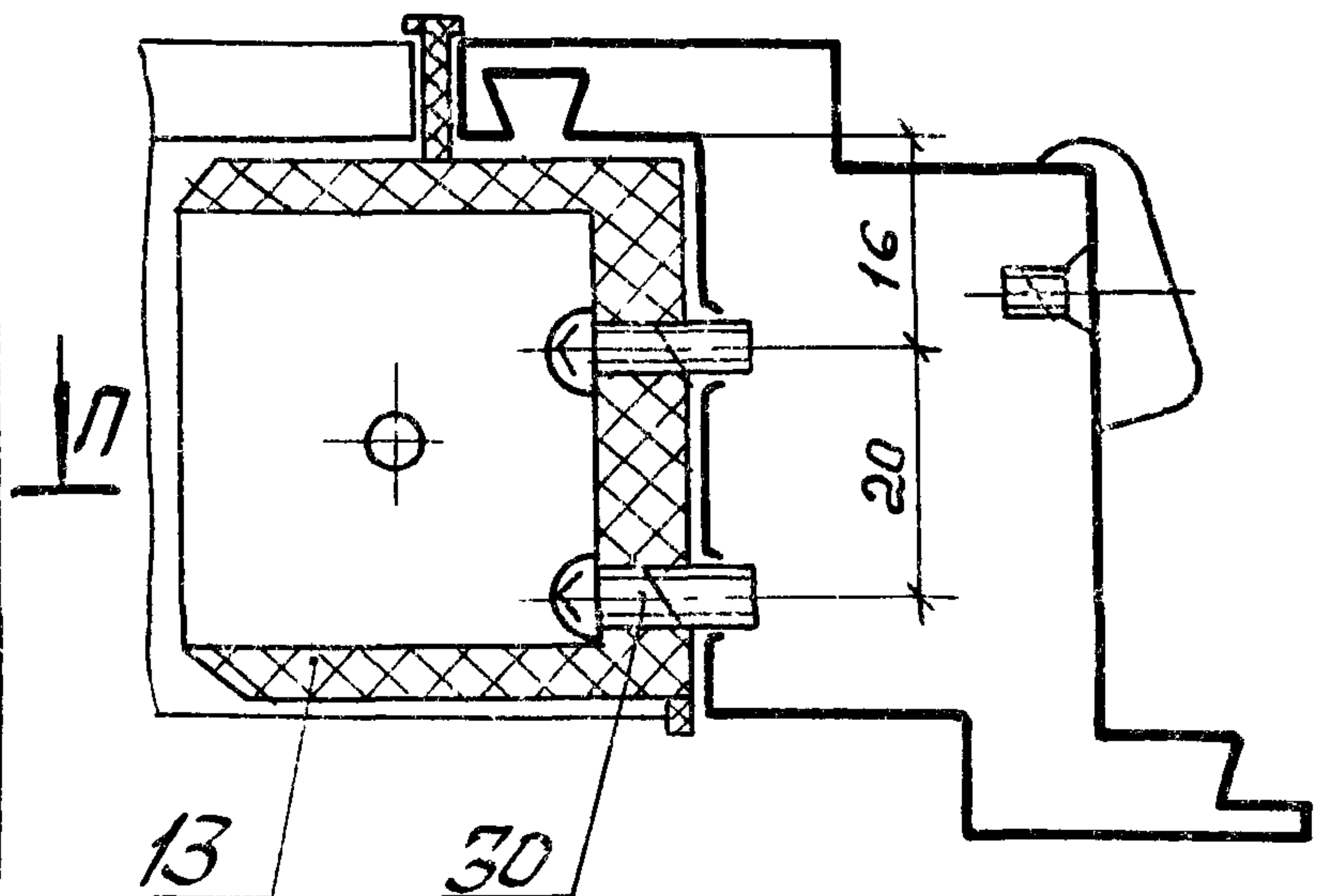
H-H
M1:1



IV

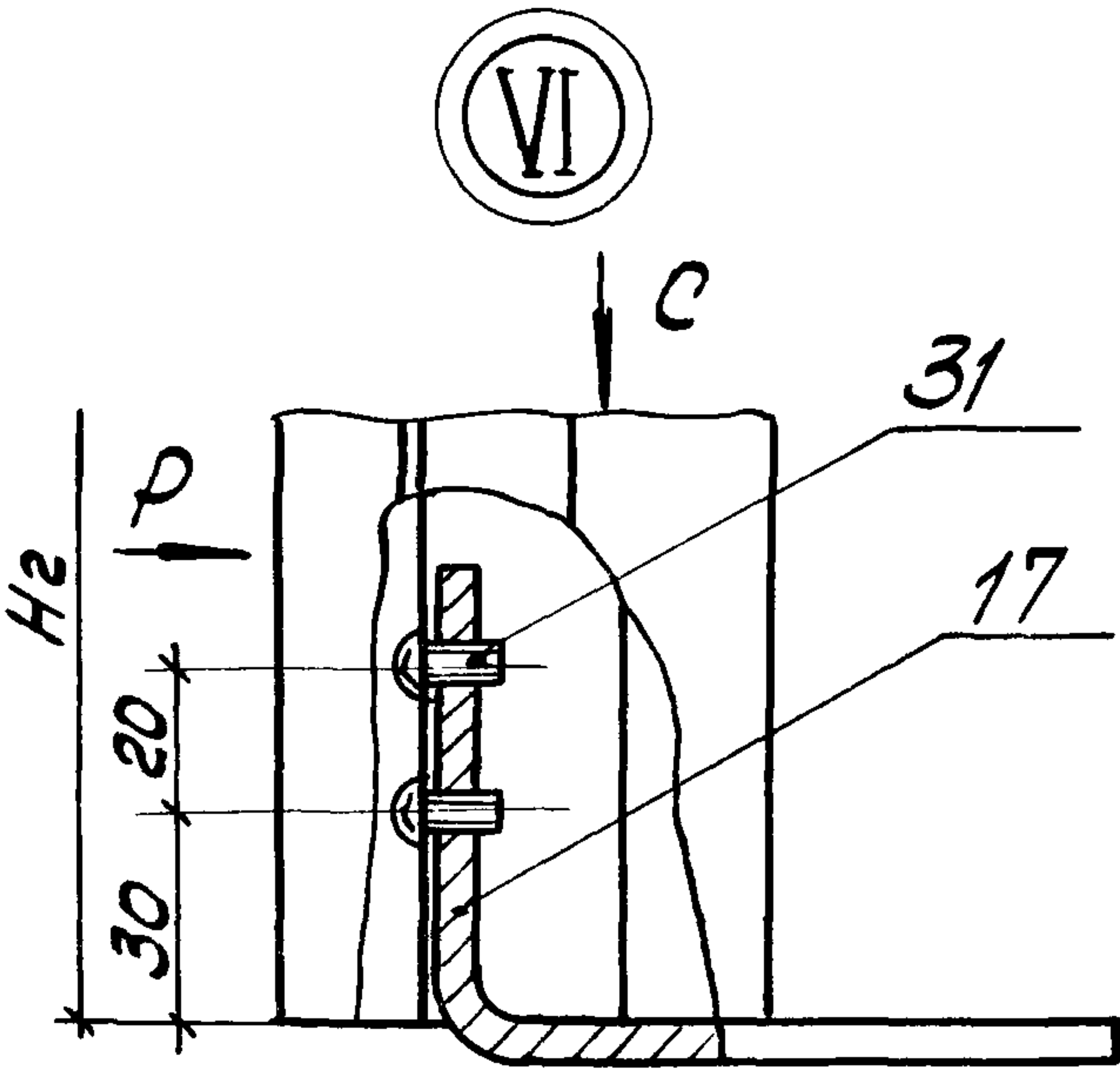


П-П
M1:1

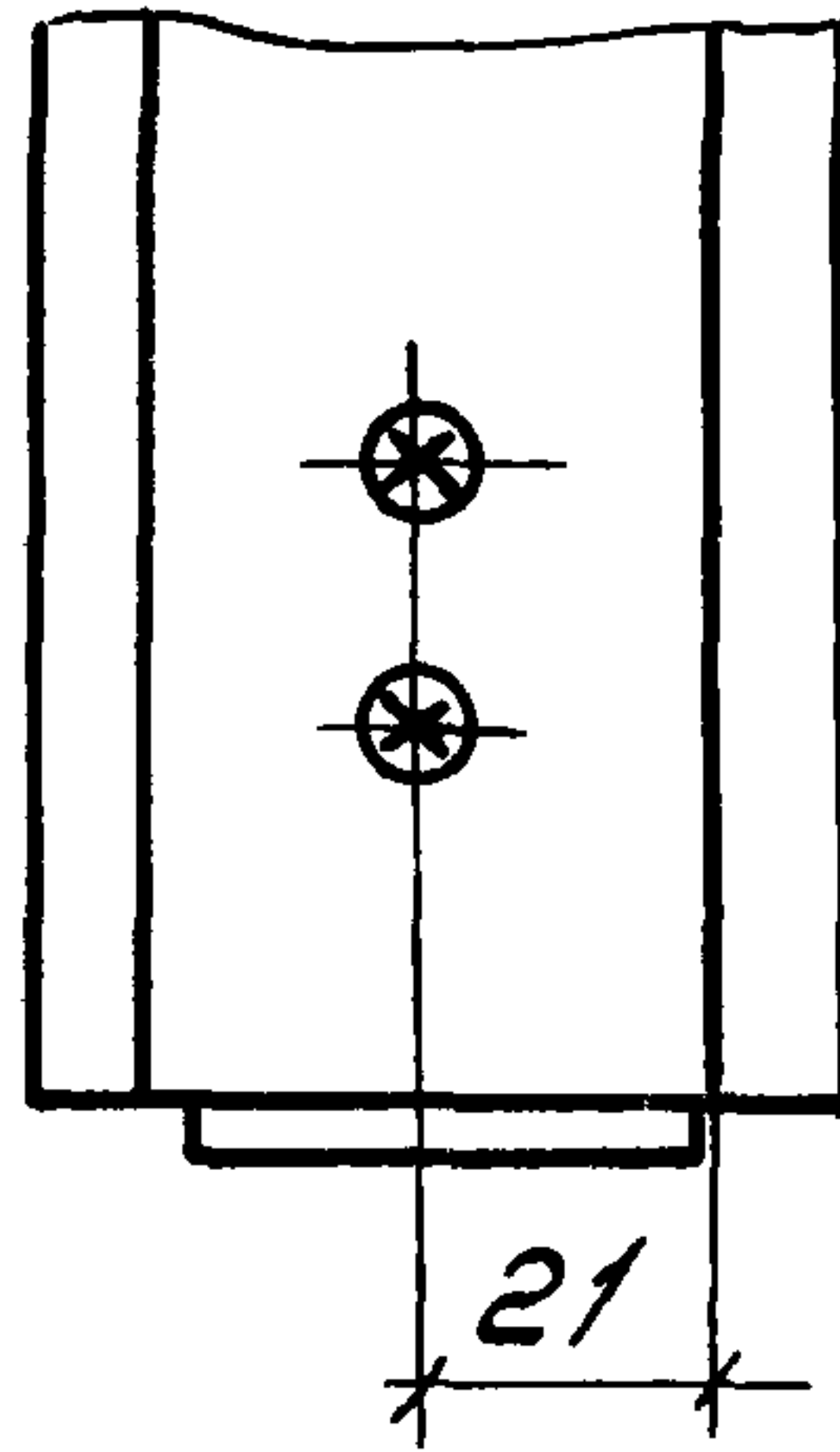


1.431.3-26.1-05.100СБ

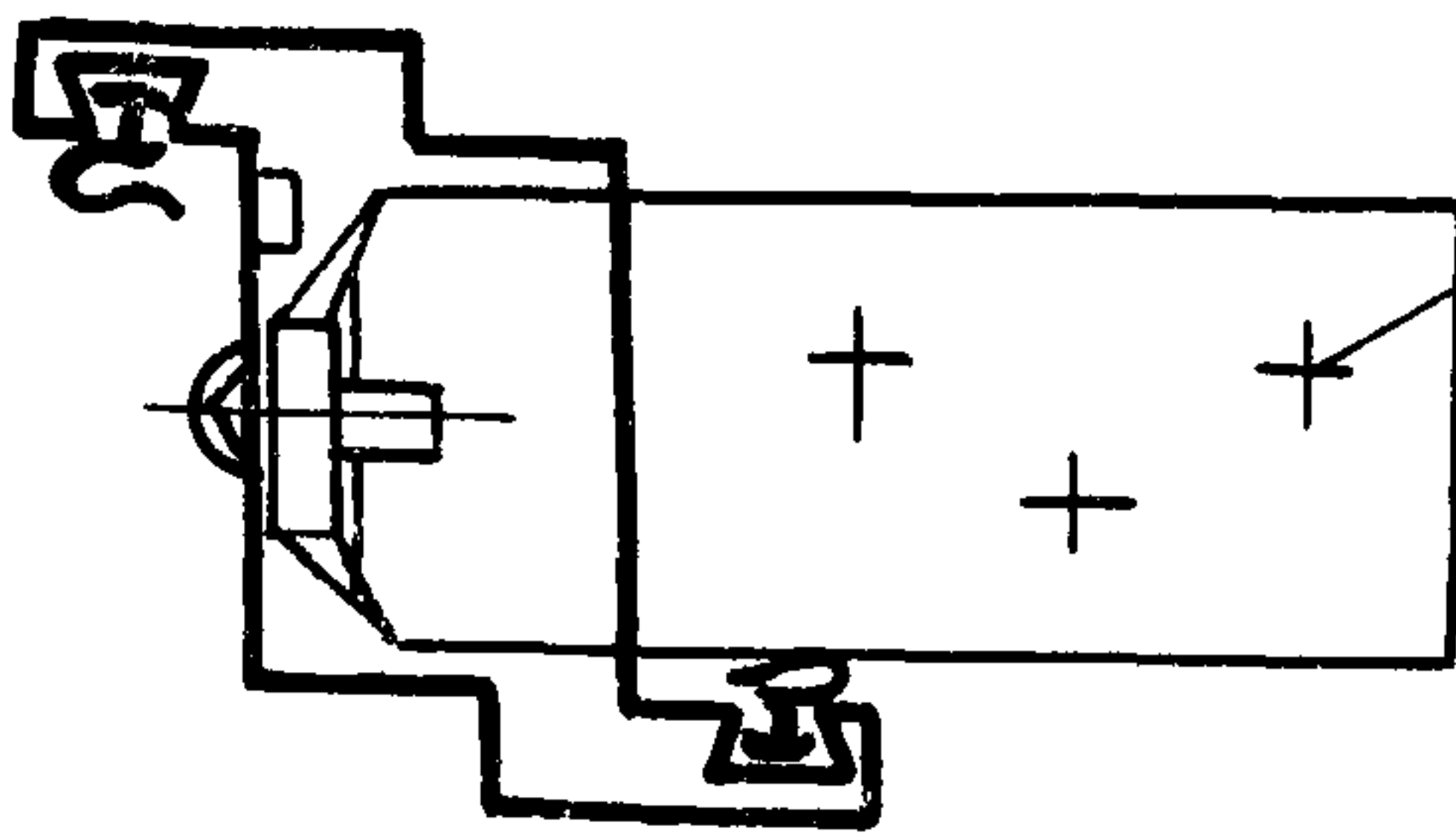
Лист
5



Вид Р
М 1:2

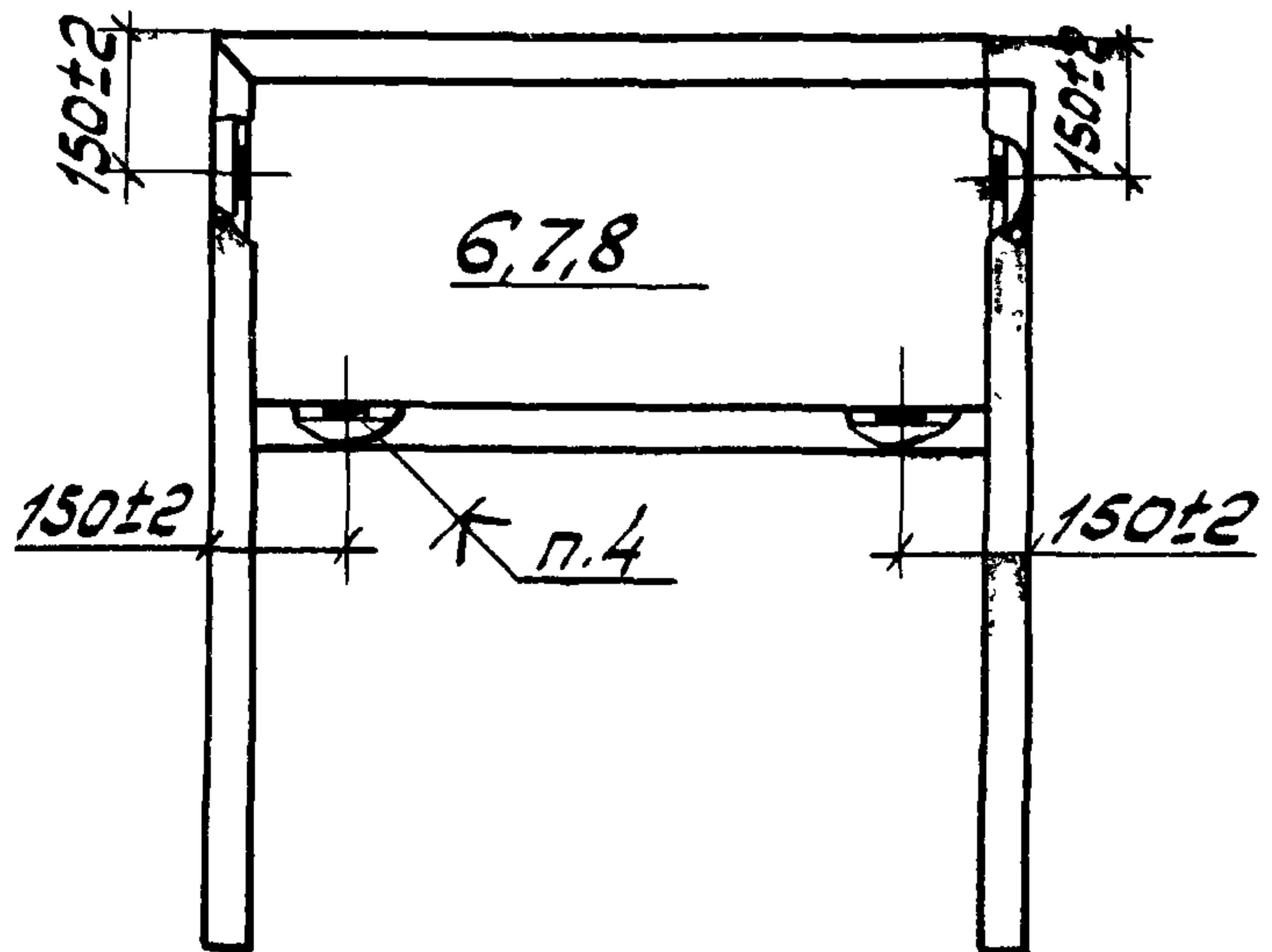


Вид С
М 1:2



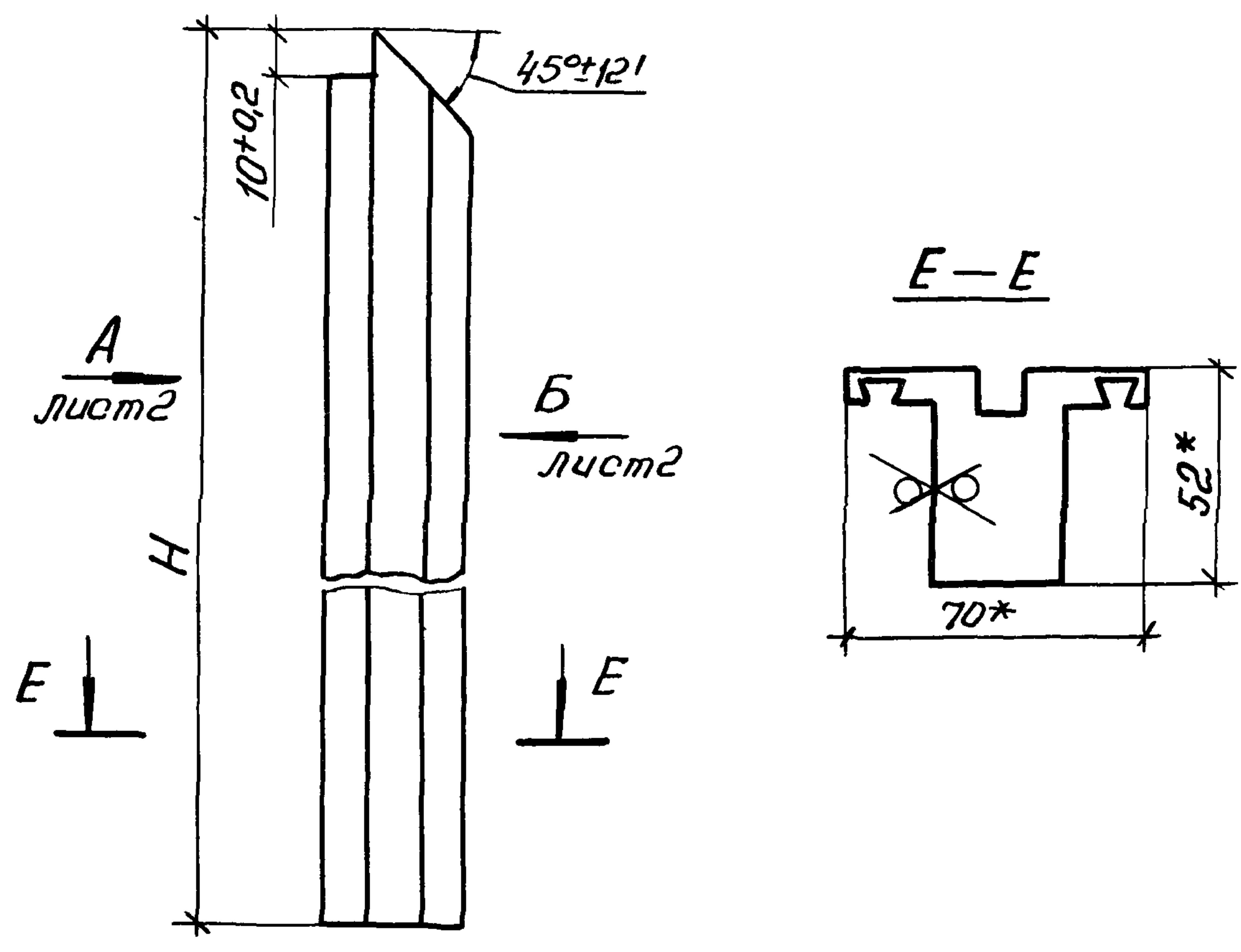
ручки для дюбелей

Вид Н лист 2
М 1:20



ИИВ. № подл. Подп. и дата
Взам. ЛИВ. №

25
√(√)



Обозначение	H, мм	h, мм	h ₁ , мм	n	n ₁	n ₂	n ₃	Масса, кг
1.4313-26.1-05.102	2815±2	420±2	330±2	2	1	8	2	7,20
-01	3415±2,5	220±1,2	465±2	3	2	9	3	8,75

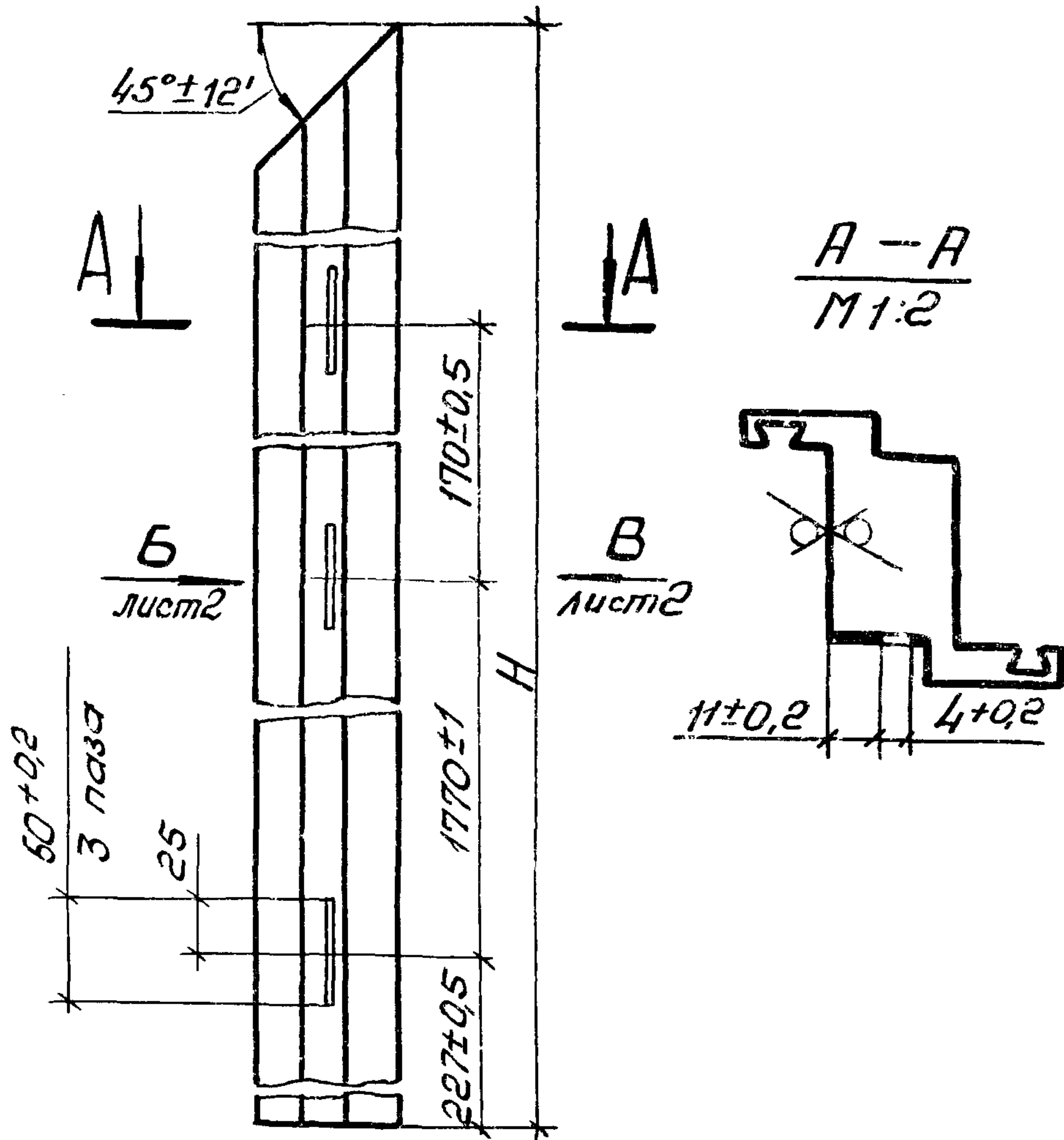
- 1.* Размеры для справок.
- 2.** Размер обеспеч. инстр
3. Покрытие наружной поверхности: грунтовка ПЛ-0213, ТУБ-10-1935-84, IV-У4.

Инв. №подл. Подп. и дата Взам. инв. №

1.431.3-26.1-05.101			
Стойка			
		Стандия	Масштаб
		Р	1:4
		Лист 1	Листов 2
Зав. отд.	Исаков	Этпц	26.03.80
Н. контр.	Орлова	Этпц	21.03.80
Зам. зав. отд.	Кочергин	Этпц	10.03.80
И.и.и.	Мустаева	Этпц	08.03.80
2.803 0ц		1 ТУ67-522-83	
		08 ГОСТ 14918-80	

ЭКБ ВПО
Союзстройконструкция

25 / (✓)



Обозначение	H, мм	h, мм	h ₁ , мм	n	n ₁	n ₂	n ₃	Масса, кг
1.431.3-26.1-05.103	2835 ± 2	420 ± 2	330 ± 2	2	1	5	2	7,20
-01	3435 ± 2,5	220 ± 1,2	465 ± 2	3	2	6	3	8,75

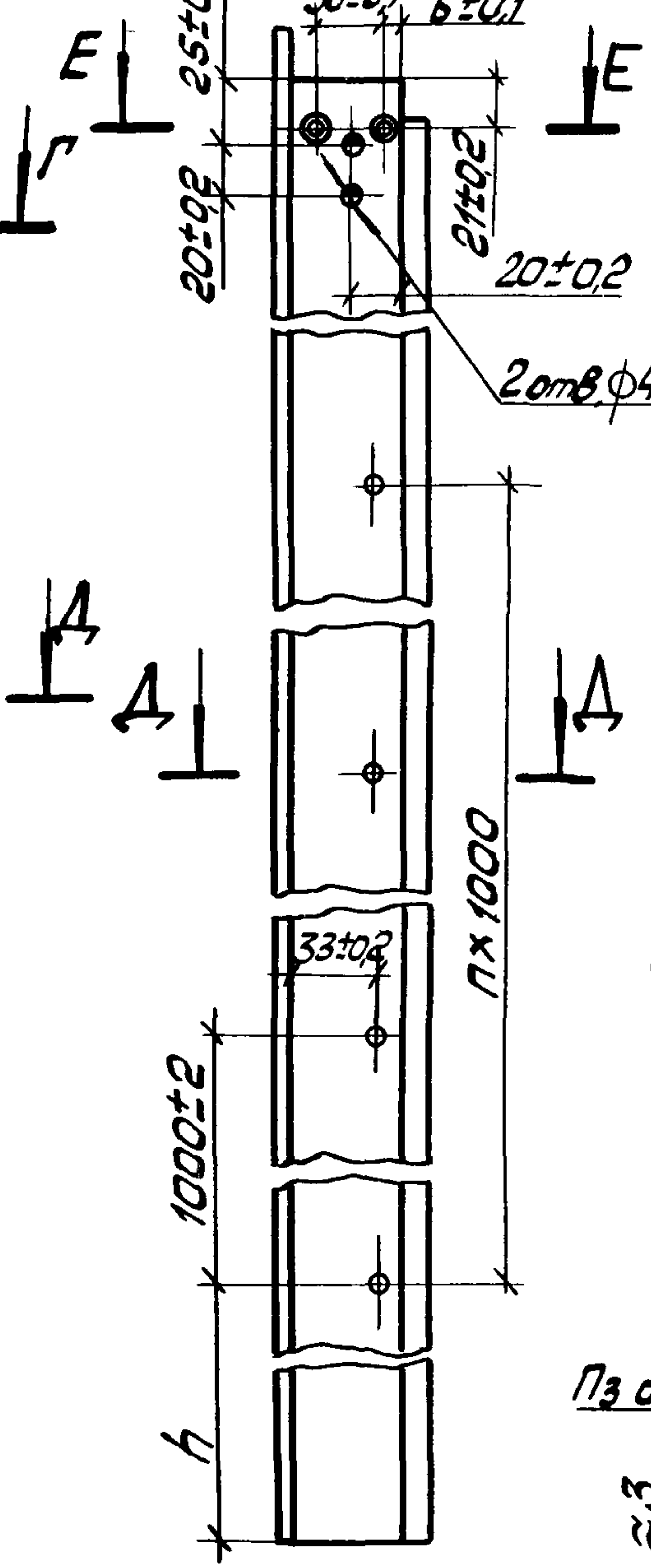
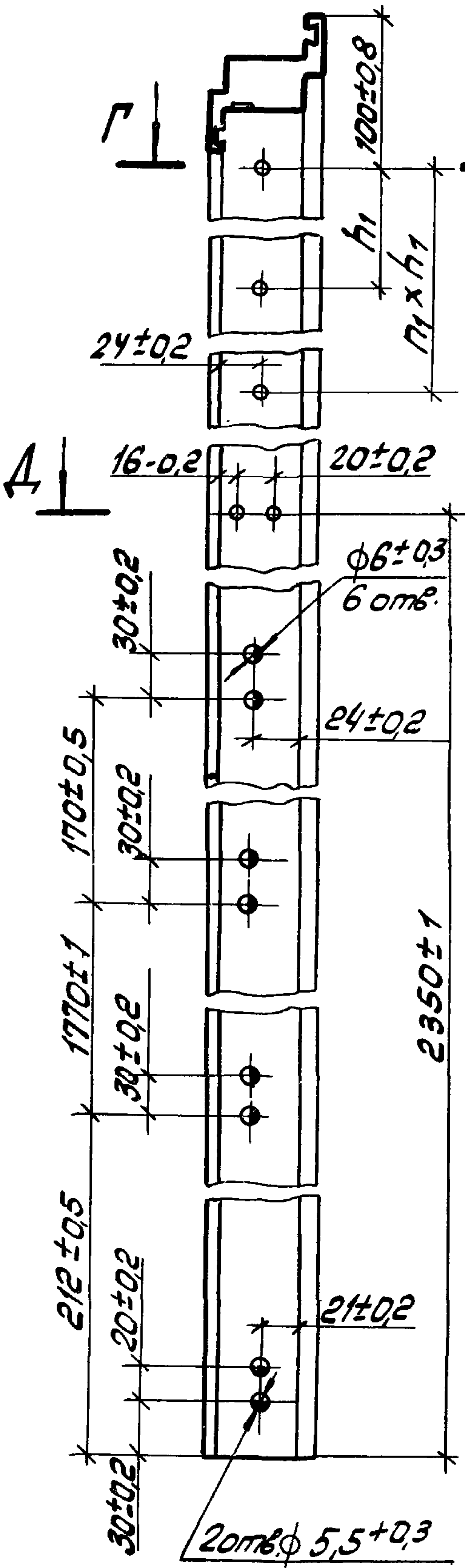
- * Размер обеспеч. инстру.
- Покрытие наружной поверхности: грунтовка ПЛ-0213, ТУБ -10-1935-84, IV-У4.

№ подл. Подл. и дата

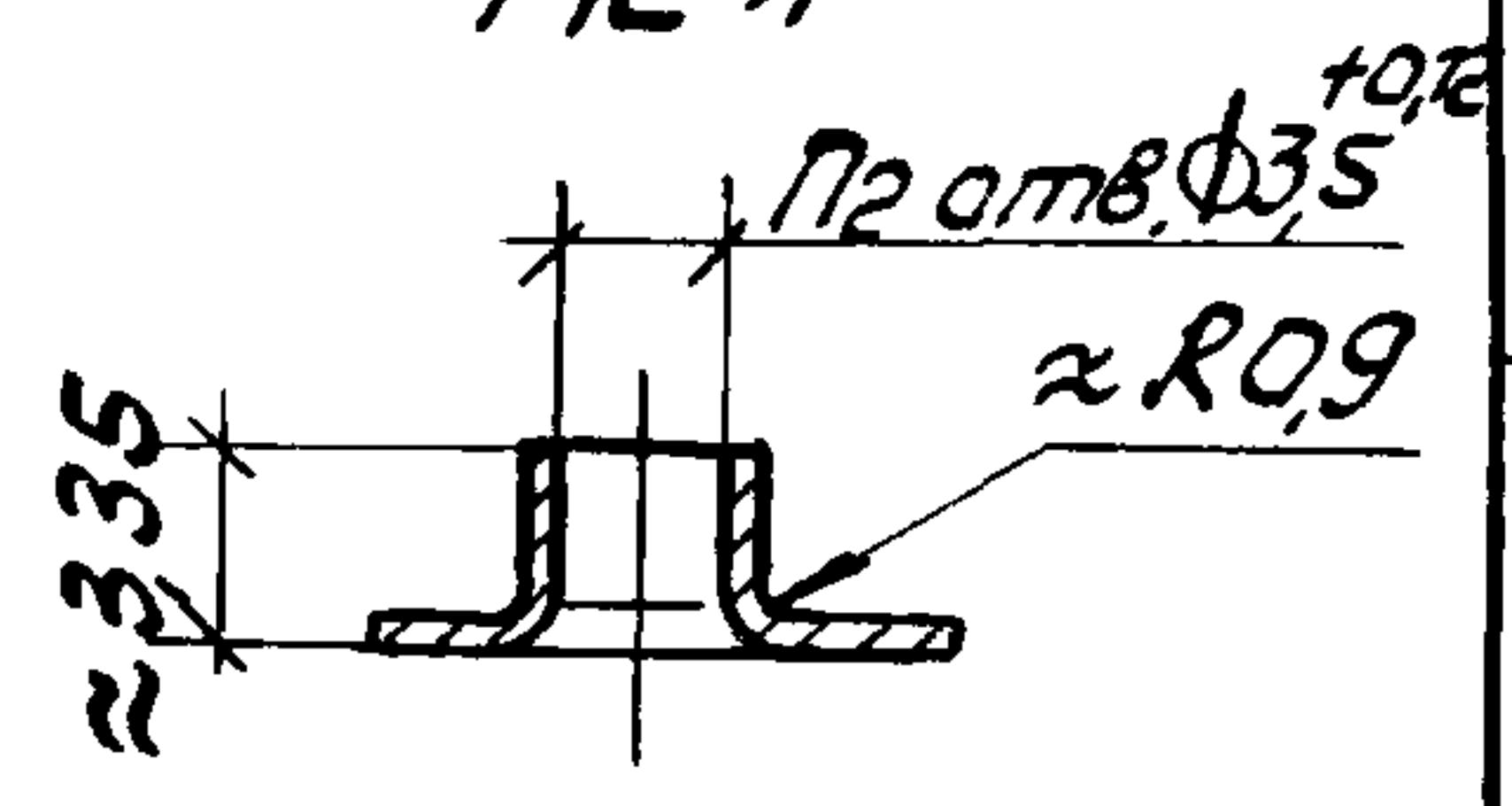
				1.431.3-26.1-05.102				
				Стойка		Стадия Р	Масса см. табл.	Масштаб 1:4
Зав. отд.	Исаков	<i>[Signature]</i>	31.02.84			Лист 1	Листов 2	
Н. контр.	Орлова	<i>[Signature]</i>	22.02.84			ЭКБ ВПО „Союзстройконструкция“		
Зам. зав. отд.	Кочерегин	<i>[Signature]</i>	18.02.84	2.802.04	17467-522-83			
	стаева	<i>[Signature]</i>	17.02.84	08	ГОСТ 14918-80			

Вид Б лист 1

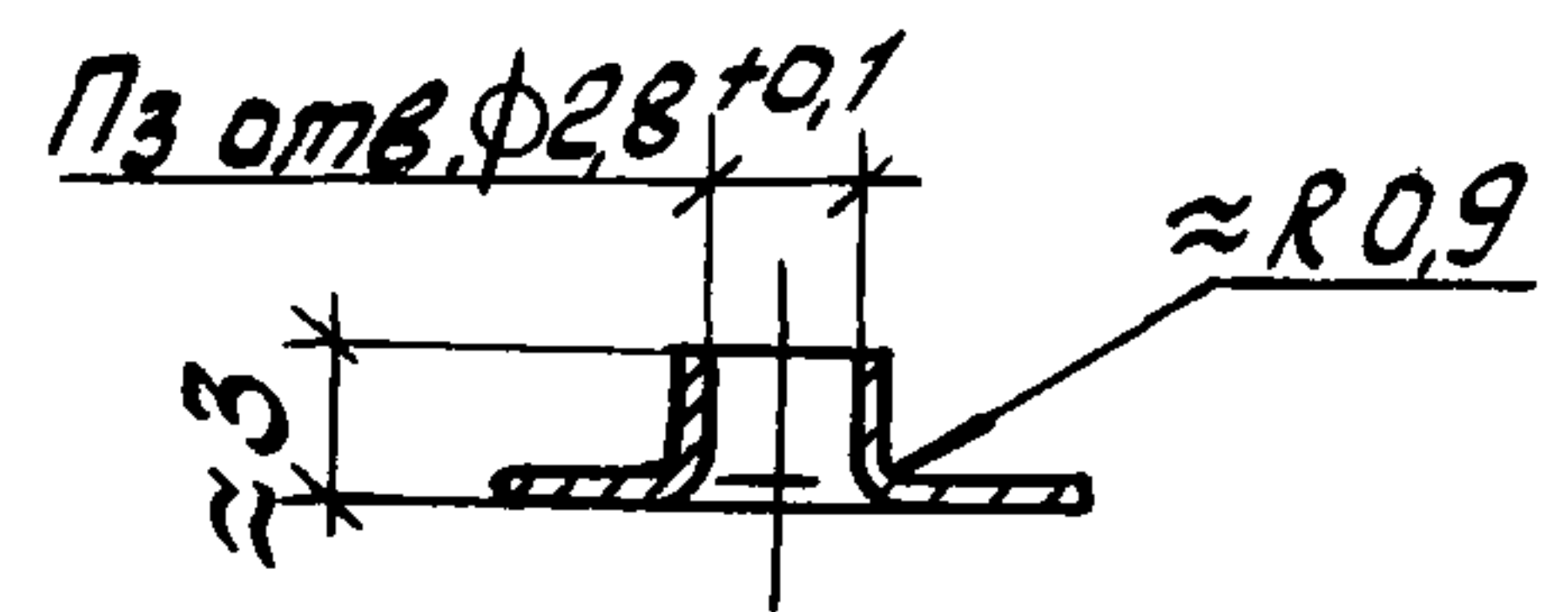
Вид В лист 1



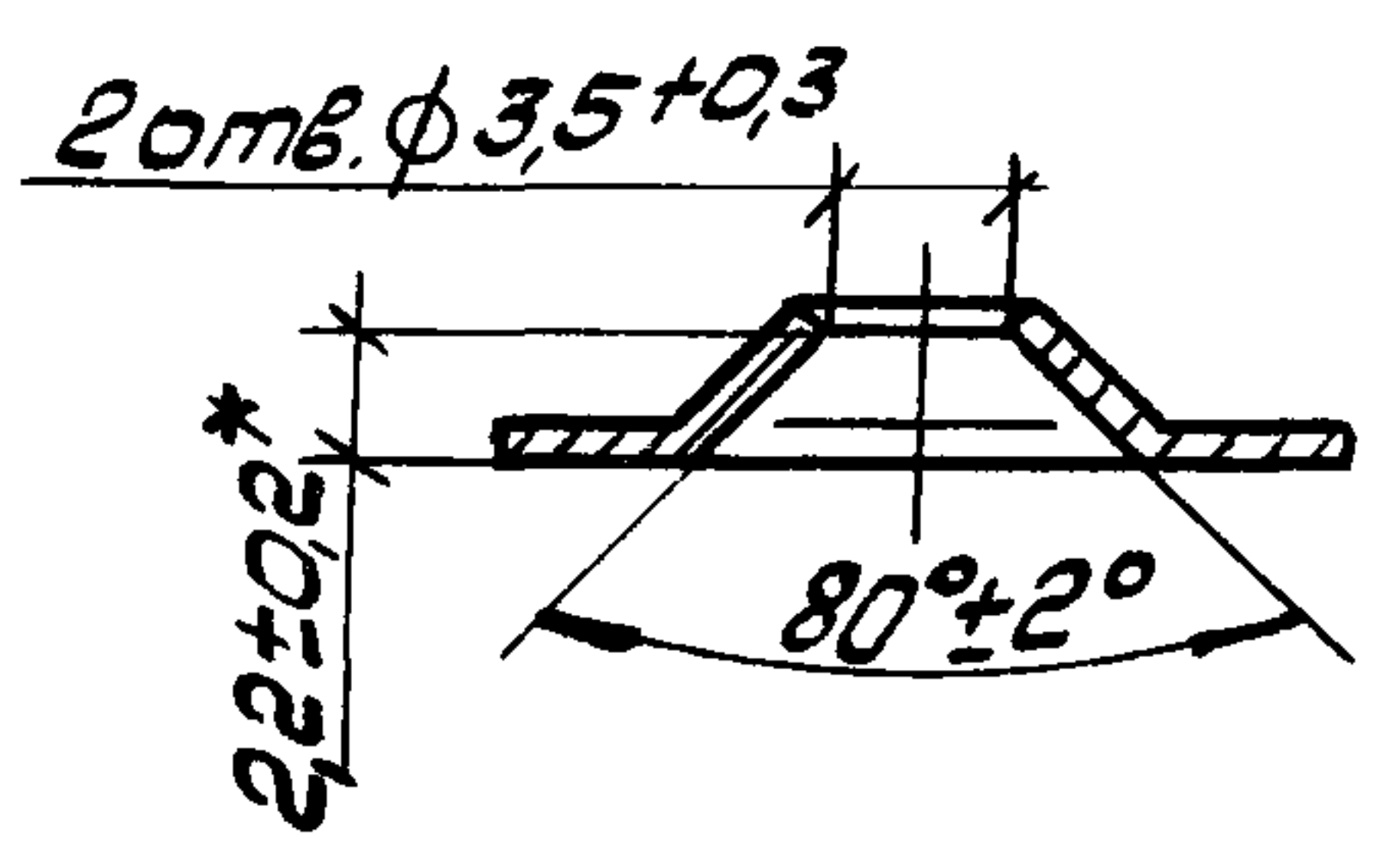
А-А
M2:1



Г-Г
M2:1



Е-Е
M2:1



1.431.3-26.1 - 05.102

Лист
2

Формат	Зона	Поз.	Обозначение	Наименование	Кол.	Примеч.
				<u>Документация</u>		
А4			1.431.3-26.1-06.000СБ	Сборочный чертёж		
				<u>Детали</u>		
А4	1		1.431.3-26.1-06.001	Фланец	1	
А4	2		1.431.3-26.1-06.002	Плита опорная	1	
			<u>Переменные данные для исполнений:</u>			
				<u>1.431.3-26.1-06.000</u>		
				<u>Детали</u>		
Б.У	3		1.431.3-26.1-06.003	Стойка	2	20,5 кг.
				160x60x40x3 ТУ 67-559-83 С профиль Вст 3 ст 3 ст ГОСТ 11474-76		
				L = 2578 ± 27 мм		
				<u>1.431.3-26.1-06.000-01</u>		
				<u>Детали</u>		

1.431.3-26.1-06.000

Зав. отд.	Исаков	Лит	26.03.86
Н. контр.	Орлова	Лит	27.03.86
Зам. зав. отд.	Кочереин	Лит	10.03.86
Рук. бриг.	Жигалов	Лит	10.03.86
Инженер	Наташова	Лит	03.03.86

Стойка фахверка СФМ

Стадия	Лист	Листов
Р	1	12
ЭКБ ВПО		
Сюзстройконструкция		

Формат	Зона	Поз.	Обозначение	Наименование	Кол.	Примеч.
Б4		3	1.431.3-26.1-06.004	Стойка	2	21,3 кг
				С-профиль $160 \times 60 \times 40 \times 3$ ТУ 67-559-83 В Ст 3сп2 ГОСТ 11474-76		
				$L = 2678 \pm 2,7$ мм		
				<u>1.431.3-26.1-06.000-02</u>		
				<u>Детали</u>		
Б4		3	1.431.3-26.1-06.005	Стойка	2	24,5 кг
				С-профиль $160 \times 60 \times 40 \times 3$ ТУ 67-559-83 В Ст 3сп2 ГОСТ 11474-76		
				$L = 3078 \pm 2,7$ мм		
				<u>1.431.3-26.1-06.000-03</u>		
				<u>Детали</u>		
Б4		3	1.431.3-26.1-06.006	Стойка	2	25,3 кг
				С-профиль $160 \times 60 \times 40 \times 3$ ТУ 67-559-83 В Ст 3сп2 ГОСТ 11474-76		
				$L = 3178 \pm 2,7$ мм		
				<u>1.431.3-26.1-06.000-04</u>		
				<u>Детали</u>		
Б4		3	1.431.3-26.1-06.007	Стойка	2	26,1 кг
				С-профиль $160 \times 60 \times 40 \times 3$ ТУ 67-559-83 В Ст 3сп2 ГОСТ 11474-76		
				$L = 3278 \pm 3$ мм		

Инв. № подл. Подл. и дата. Взам. инв. №

1.431.3-26.1-06.000

Лист

2

Формат	Зона	Поз.	Обозначение	Наименование	Кол.	Примеч.
				<u>1.431.3-26.1-06.000-05</u>		
				<u>Детали</u>		
Б4	3		1.431.3-26.1-06.008	Стойка 160x60x40x3ТУ67-559-83 Спрофиль Вст3сп2ГОСТ11474-76 L = 3328 ± 3мм	2	26,6 кг
				<u>1.431.3-26.1-06.000-06</u>		
				<u>Детали</u>		
Б4	3		1.431.3-26.1-06.009	Стойка 160x60x40x3ТУ67-559-83 Спрофиль Вст3сп2ГОСТ11474-76 L = 3478 ± 3мм	2	27,7 кг
				<u>1.431.3-26.1-06.000-07</u>		
				<u>Детали</u>		
Б4	3		1.431.3-26.1-06.010	Стойка 160x60x40x3ТУ67-559-83 Спрофиль Вст3сп2ГОСТ11474-76 L = 3778 ± 3мм	2	30,0 кг
				<u>1.431.3-26.1-06.000-08</u>		
				<u>Детали</u>		

Э. Н. Подл. Подп. и дата 03.01.2008 г.

Формат	Зона	Поз.	Обозначение	Наименование	Кол.	Примеч.
Б.4		3	1.431.3-26.1-06.011	Стойка	2	30,8 кг
				160x60x40x3ТУ67-559-83 Спрофиль В Ст 3 сп 2 ГОСТ 11474-76		
				L = 3878 ± 3 мм		
				1.431.3-26.1-06.000-09		
				<u>Детали</u>		
Б.4		3	1.431.3-26.1-06.012	Стойка	2	34,0 кг
				160x60x40x3ТУ67-559-83 Спрофиль В Ст 3 сп 2 ГОСТ 11474-76		
				L = 4278 ± 4 мм		
				1.431.3-26.1-06.000-10		
				<u>Детали</u>		
Б.4		3	1.431.3-26.1-06.013	Стойка	2	34,8 кг
				160x60x40x3ТУ67-559-83 Спрофиль В Ст 3 сп 2 ГОСТ 11474-76		
				L = 4378 ± 4 мм		
				1.431.3-26.1-06.000-11		
				<u>Детали</u>		
Б.4		3	1.431.3-26.1-06.014	Стойка	2	35,6 кг
				160x60x40x3ТУ67-559-83 Спрофиль В Ст 3 сп 2 ГОСТ 11474-76		
				L = 4478 ± 4 мм		

ИНВ. № табл. Подл. и дата. Взам. инв. №

Формат	Зона	Поз.	Обозначение	Наименование	Кол.	Примеч.
				<u>1.4313-261-06.000-12</u>		
				<u>Детали</u>		
Б.4.		3	1.431.3-26.1-06.015	Стойка	2	36,0 кг
				160x60x40x3ТУ67-559-83 Спрофиль ВСт3сп2ГОСТ11474-76		
				L = 4528 ± 4 мм		
				<u>1.4313-261-06.000-13</u>		
				<u>Детали</u>		
Б.4.		3	1.431.3-26.1-06.016	Стойка	2	37,2 кг
				160x60x40x3ТУ67-559-83 Спрофиль ВСт3сп2ГОСТ11474-76		
				L = 4678 ± 4 мм		
				<u>1.4313-261-06.000-14</u>		
				<u>Детали</u>		
Б.4.		3	1.431.3-261-06.017	Стойка	2	39,6 кг
				160x60x40x3ТУ67-559-83 Спрофиль ВСт3сп2ГОСТ11474-76		
				L = 4978 ± 4 мм		
				<u>1.4313-261-06.000-15</u>		
				<u>Детали</u>		

Инв. № подл. Подл. и дата
Взам. инв. №

Форма	Зона	Под.	Обозначение	Наименование	Кол.	Примеч.
Б4		3	1.431.3-26.1-06.018	Стойка 160x60x40x3ТУ67-559-83 Спрофиль ВСт3сп2ГОСТ11474-76 L=5078±4,9 мм	2	40,4 кг.
				1.431.3-26.1-06.000-16		
				<u>Детали</u>		
Б4		3	1.431.3-26.1-06.019	Стойка 160x60x40x3ТУ67-559-83 Спрофиль ВСт3сп2ГОСТ11474-76 L=5478±4,9 мм	2	43,6 кг.
				1.431.3-26.1-06.000-17		
				<u>Детали</u>		
Б4		3	1.431.3-26.1-06.020	Стойка 160x60x40x3ТУ67-559-83 Спрофиль ВСт3сп2ГОСТ11474-76 L=5578±4,9 мм	2	44,4 кг.
				1.431.3-26.1-06.000-18		
				<u>Детали</u>		
Б4		3	1.431.3-26.1-06.021	Стойка 160x60x40x3ТУ67-559-83 Спрофиль ВСт3сп2ГОСТ11474-76 L=5678±4,9 мм	2	45,2 кг.

Формат	Зона	Поз.	Обозначение	Наименование	Кол.	Примеч.
				<u>1.431.3-26.1-06.000-19</u>		
				<u>Детали</u>		
Б4		3	1.431.3-26.1-06.022	Стойка 160x60x40x3ТУ67-559-83 Спрофиль 8ст3сп2 ГОСТ 11474-76 L = 5728 ± 4,9 мм	2	46,5 кг
				<u>1.431.3-26.1-06.000-20</u>		
				<u>Детали</u>		
Б4		3	1.431.3-26.1-06.023	Стойка 160x60x40x3ТУ67-559-83 Спрофиль 8ст3сп2 ГОСТ 11474-76 L = 5878 ± 4,9 мм	2	46,7 кг
				<u>1.431.3-26.1-06.000-21</u>		
				<u>Детали</u>		
Б4		3	1.431.3-26.1-06.024	Стойка 160x60x40x3ТУ67-559-83 Спрофиль 8ст3сп2 ГОСТ 11474-76 L = 6178 ± 4,9 мм	2	49,0 кг
				<u>1.431.3-26.1-06.000-22</u>		
				<u>Детали</u>		

Инв. № подл. Подп. и дата Взам. инв. №

1.431.3-26.1-06.000 Лист
7

Формат	Зона	Поз.	Обозначение	Наименование	Кол.	Примеч.
Б4		3	1.431.3-261-06.025	Стойки 160x60x40x37967-559-83 Спрофиль Вст3сп2 ГОСТ 11474-76 L=6278±4,9 мм.	2	49,9 кг.
				<u>1.431.3-261-06.000-23</u>		
				<u>Детали</u>		
Б4		3	1.431.3-261-06.026	Стойка 160x60x40x37967-559-83 Спрофиль Вст3сп2 ГОСТ 11474-76 L=6678±6 мм	2	53,1 кг
				<u>1.431.3-261-06.000-24</u>		
				<u>Детали</u>		
Б4		3	1.431.3-261-06.027	Стойка 160x60x40x37967-559-83 Спрофиль Вст3сп2 ГОСТ 11474-76 L=6778±6 мм.	2	53,9 кг
				<u>1.431.3-261-06.000-25</u>		
				<u>Детали</u>		
Б4		3	1.431.3-261-06.028	Стойка 160x60x40x37967-559-83 Спрофиль Вст3сп2 ГОСТ 11474-76 L=6878±6 мм	2	54,7 кг

Формат	Зона	Поз.	Обозначение	Наименование	Кол.	Примеч.
				<u>1.431.3-26.1-06.000-26</u>		
				<u>Детали</u>		
Б4	3		1.431.3-26.1-06.029	Стойка 160x60x40x3ТУ67-559-83 Спрофиль ВСтЗ ст2ГОСТ11474-76 L=6928±6мм	2	55,1кг
				<u>1.431.3-26.1-06.000-27</u>		
				<u>Детали</u>		
Б4	3		1.431.3-26.1-06.030	Стойка 160x60x40x3ТУ67-557-83 Спрофиль ВСтЗ ст2ГОСТ11474-76 L=2728±2,7мм	2	21,8кг
				<u>1.431.3-26.1-06.000-28</u>		
				<u>Детали</u>		
Б4	3		1.431.3-26.1-06.031	Стойка 160x60x40x3ТУ67-559-83 Спрофиль ВСтЗ ст2ГОСТ11474-76 L=2878±2,7мм	2	22,9кг
				<u>1.431.3-26.1-06.000-29</u>		
				<u>Детали</u>		

ИЛО.М - ПРДМ. 110011. Ч. 00119

Формат	Зона	Поз.	Обозначение	Наименование	Кол.	Примеч.
Б4		3	1.431.3-26.1-06.032	Стойка	2	23,5 кг.
				160x60x40x3ТУ67-559-83 Спрофиль в ст 3 сп 2 ГОСТ 11474-76		
				L = 2958 ± 2,7 мм		
				<u>1.431.3-26.1-06.000-30</u>		
				<u>Детали</u>		
Б4		3	1.431.3-26.1-06.033	Стойка	2	24,1 кг
				160x60x40x3ТУ67-559-83 Спрофиль в ст 3 сп 2 ГОСТ 11474-76		
				L = 3028 ± 2,7 мм		
				<u>1.431.3-26.1-06.000-31</u>		
				<u>Детали</u>		
Б4		3	1.431.3-26.1-06.034	Стойка	2	28,8 кг
				160x60x40x3ТУ67-559-83 Спрофиль в ст 3 сп 2 ГОСТ 11474-76		
				L = 3628 ± 3 мм		
				<u>1.431.3-26.1-06.000-32</u>		
				<u>Детали</u>		
Б4		3	1.431.3-26.1-06.035	Стойка	2	31,2 кг
				160x60x40x3ТУ67-559-83 Спрофиль в ст 3 сп 2 ГОСТ 11474-76		
				L = 3928 ± 3 мм		

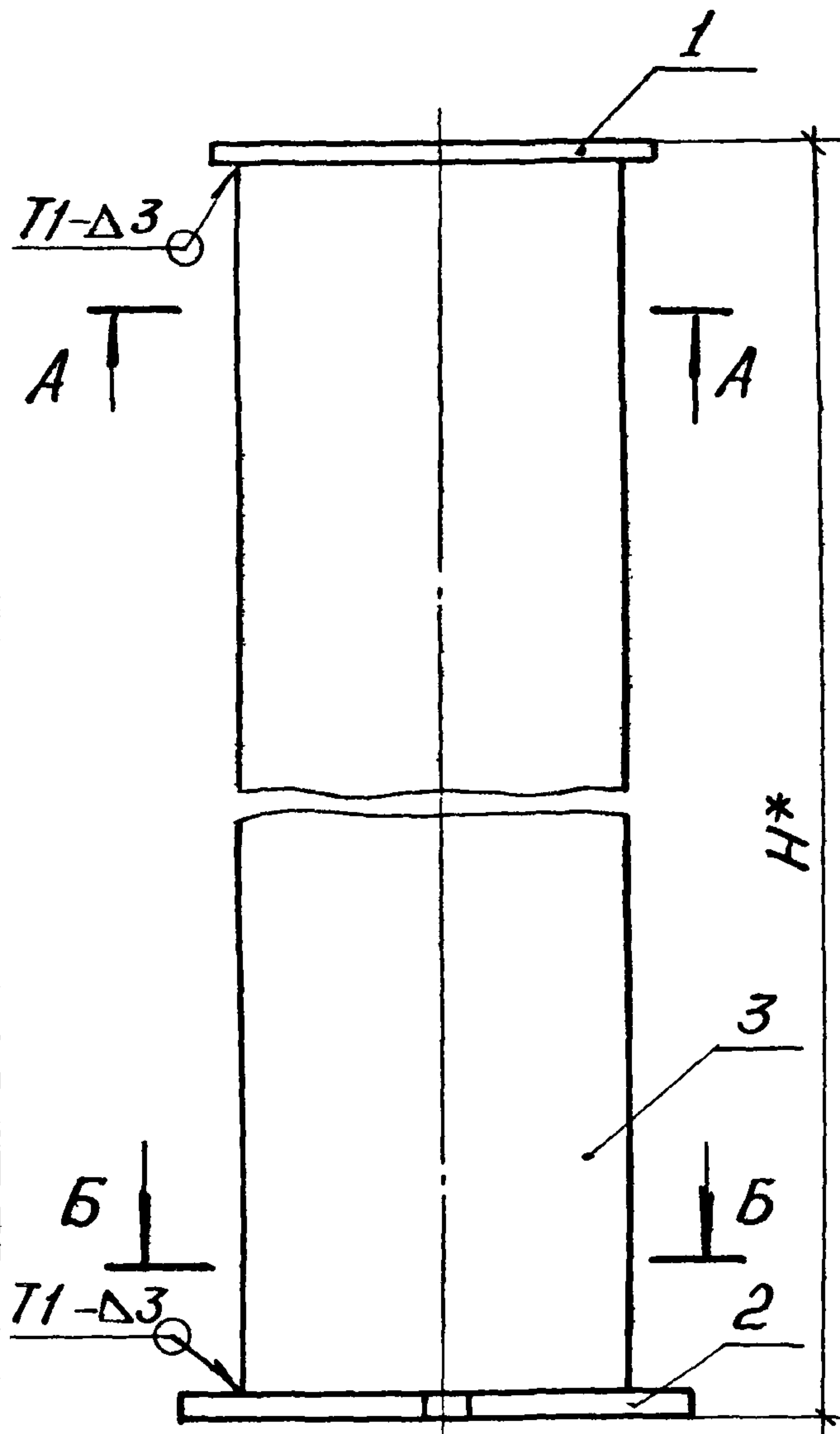
Итого в табл. 10 бл. и дата выдачи №

Формат	Зона	Поз.	Обозначение	Наименование	Кол.	Примеч.
				<u>1.431.3-26.1-06.000-33</u>		
				<u>Детали</u>		
54	3		1.431.3-26.1-06.036	Стойка 160x60x40x37У67-559-75 Спрофиль 8Ст3сп2 ГОСТ 11474-76 L = 4078 ± 4 мм	2	32,4 кг
				<u>1.431.3-26.1-06.000-34</u>		
				<u>Детали</u>		
54	3		1.431.3-26.1-06.037	Стойка 160x60x40x37У67-559-83 Спрофиль 8Ст3сп2 ГОСТ 11474-76 L = 4228 ± 4 мм	2	33,6 кг
				<u>1.431.3-26.1-06.000-35</u>		
				<u>Детали</u>		
54	3		1.431.3-26.1-06.038	Стойка 160x60x40x37У67-559-83 Спрофиль 8Ст3сп2 ГОСТ 11474-76 L = 4828 ± 4 мм	2	38,3 кг
				<u>1.431.3-26.1-06.000-36</u>		
				<u>Детали</u>		

Формат	Зона	Пов.	Обозначение	Наименование	кол.	Примеч.
Б4		3	1.431.3-26.1 - 06.039	Стойка	2	40,7 кг
				<u>160x60x40x3T467-559-83</u> Профиль ВстЗКГ ГОСТ 11474-76		
				L = 5128 ± 4,9 мм		
				<u>1.431.3-26.1-06.000-37</u>		
				<u>Детали</u>		
Б4		3	1.431.3-26.1 - 06.040	Стойка	2	42,0 кг
				<u>160x60x40x3T467-559-83</u> Профиль ВстЗКГ ГОСТ 11474-76		
				L = 5278 ± 4,9 мм		
				<u>1.431.3-26.1-06.000-38</u>		
				<u>Детали</u>		
Б4		3	1.431.3-26.1 - 06.041	Стойка	2	43,2 кг
				<u>160x60x40x3T467-559-83</u> Профиль ВстЗКГ ГОСТ 11474-76		
				L = 5428 ± 4,9 мм		

Инв. № подл. Подп. и дата. Взам. инв. №

1.431.3-26.1-06.000	Лист 12
---------------------	------------



Обозначение	Марка	H, мм	Масса, кг
1.431.3-26.1-06.000	СФМ1	2590	45,2
-01	СФМ2	2690	46,8
-02	СФМ3	3090	53,2
-03	СФМ4	3190	54,8
-04	СФМ5	3290	56,3
-05	СФМ6	5340	57,5
-06	СФМ7	3490	59,5
-07	СФМ8	3700	64,3
-08	СФМ9	3850	65,9
-09	СФМ10	4290	72,2
-10	СФМ11	4390	73,8
-11	СФМ12	4490	75,4

1. Сварка по ГОСТ 5264-80.
- 2.* Размеры для справок.
- 3 Шероховатость обрабатываемых поверх. дет. поз.3 - $\sqrt{25}$.
4. Покрытие: грунтовка ПЛ-0213 ТУ 6-10-11935-84, IV-У4.

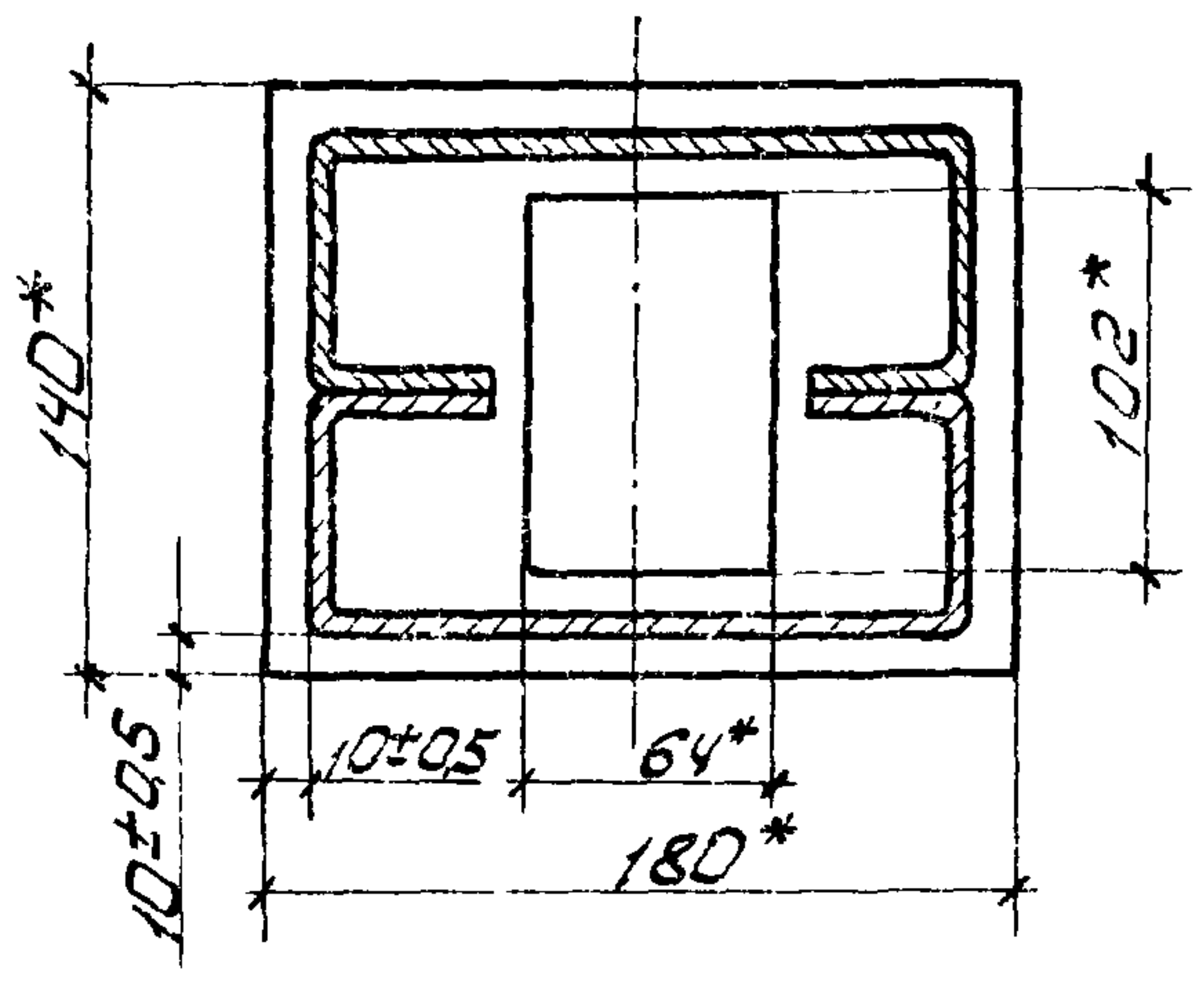
Изм. №, дата, Подп. и дата, Взам. инв. №

1.431.3-26.1-06.000СБ

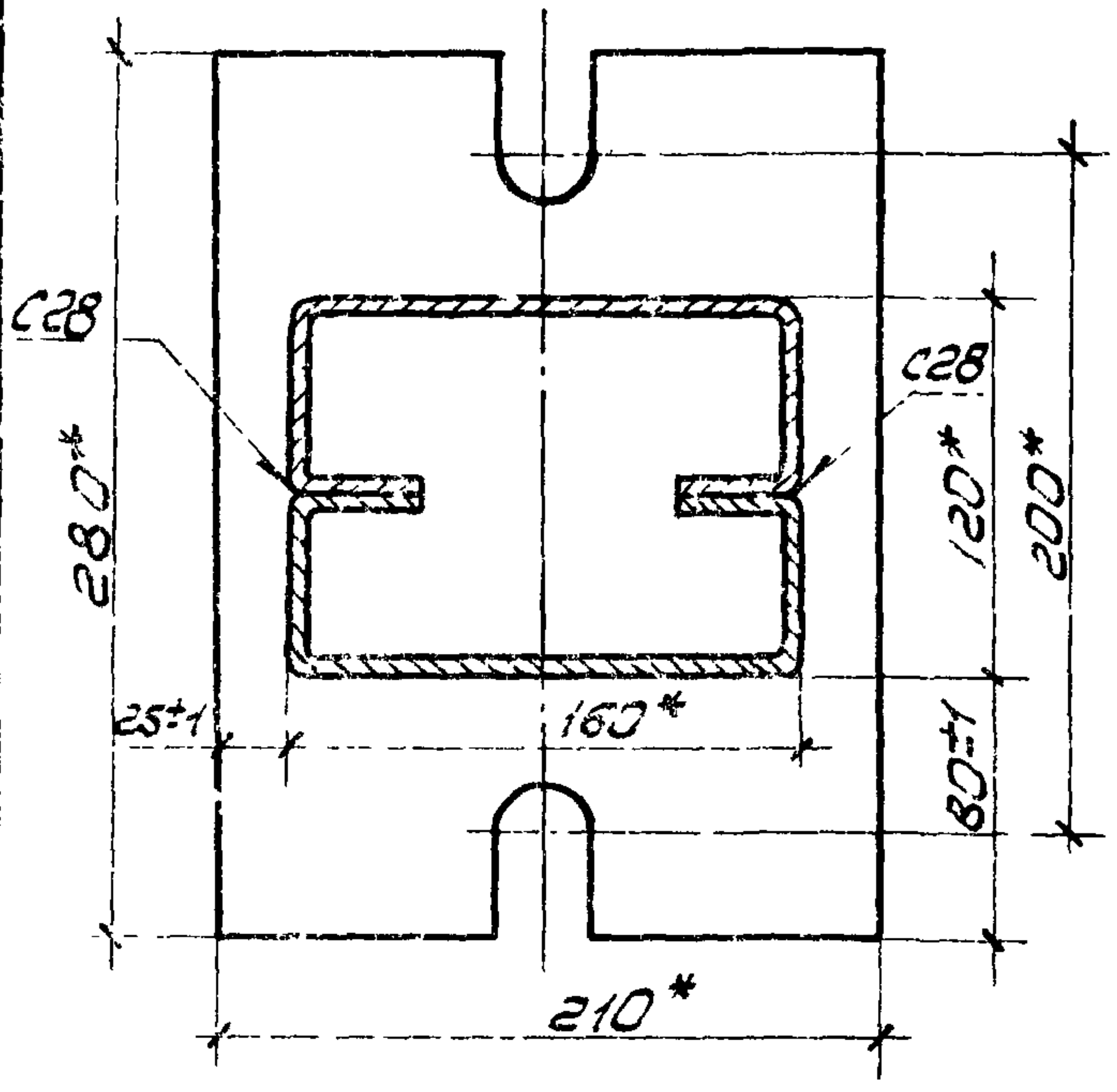
				Стандия	Масса	Масштаб
				Р	См. табл.	1:4
Стойка фахверка СФМ				Сборочный чертёж		
Зав. отд.				ЭКБ ВПО		
Инженер				Соединительная конструкция		

Зав. отд.	Исаков	Д.И.	26.03.86
Н.К.онтр.	Орлова	Д.И.	26.03.86
Зам.зав.отд.	Кочергина	Т.И.	10.03.86
рук.бриг.	Шигапов	Д.И.	10.03.86
Инженер	Асташова	А.И.	03.03.86

A-A

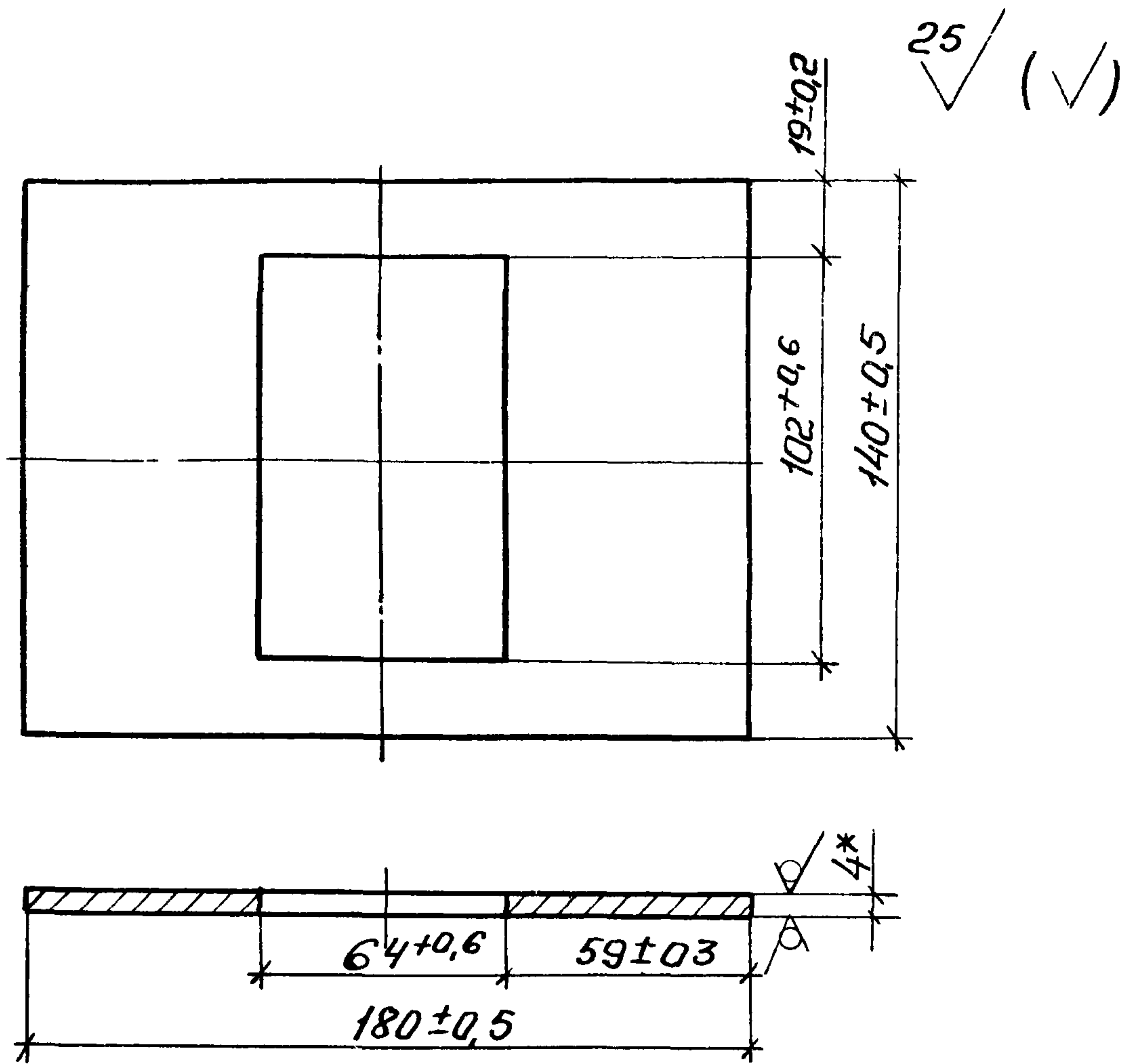


B-B



Обозначение	Марка	H, мм	Масса, кг
14313-26 1-06 000-12	СФМ13	4540	76,2
-13	СФМ14	4690	78,6
-14	СФМ15	4990	83,7
-15	СФМ16	5090	85,0
-16	СФМ17	5490	91,3
-17	СФМ18	5590	92,9
-18	СФМ19	5690	94,5
-19	СФМ20	5740	95,3
-20	СФМ21	5890	97,7
-21	СФМ22	6190	102,5
-22	СФМ23	6290	104,0
-23	СФМ24	6690	110,4
-24	СФМ25	6790	112,0
-25	СФМ26	6890	113,6
-26	СФМ27	6940	114,4
-27	СФМ28	2740	47,8
-28	СФМ29	2890	50,0
-29	СФМ30	2970	51,3
-30	СФМ31	3040	52,4
-31	СФМ32	3640	61,9
-32	СФМ33	3940	66,7
-33	СФМ34	4090	69,1
-34	СФМ35	4240	71,4
-35	СФМ36	4840	80,8
-36	СФМ37	5140	85,6
-37	СФМ38	5290	88,2
-38	СФМ39	5440	90,5

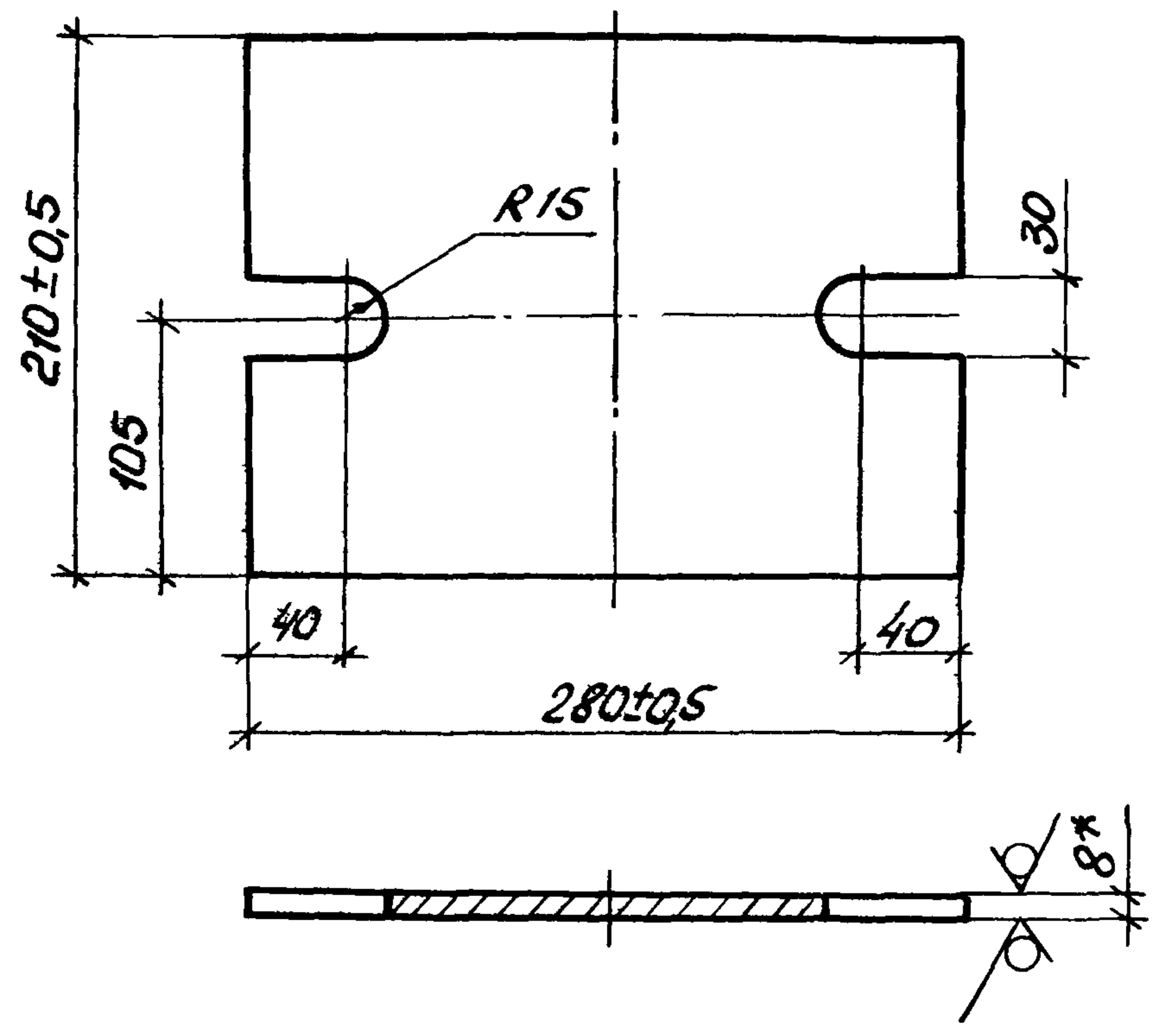
14313-26.1-06.000 СБ Лист 2



1.* Размер для справок.

Инв. № подл.	Подп. и дата	Взам. инв. №	1.431.3-26.1-06.001																				
			Фланец			Стадия	Масса	Масштаб															
Инв. № подл.	Подп. и дата	Взам. инв. №	Зав. отд.	Исаков	<i>[Signature]</i>	26.03.86	Р	0,577	1:2														
										Н контр.	Орлова	<i>[Signature]</i>	16.03.86	Лист	Листов 1								
																Зам. зав. отд.	Кочергин	<i>[Signature]</i>	10.03.86				
																				Рук. брига	Низгалов	<i>[Signature]</i>	10.03.86
Лист <u>Б-ПНЧГОСТ 19903-74</u> <u>ВСтЗКП2ГОСТ 14637-79</u>							ЭКБ ВПО Союзстройконструкция																

25 / (✓)



- 1.* Размер для справок.
- 2. Неуказанные предельные отклонения размеров: $\pm \frac{IT14}{2}$.

1.431.3-26.1-06.002

Плита опорная

Стадия	Масса	Масштаб
р	3,6	1:4
Лист	Листов 1	

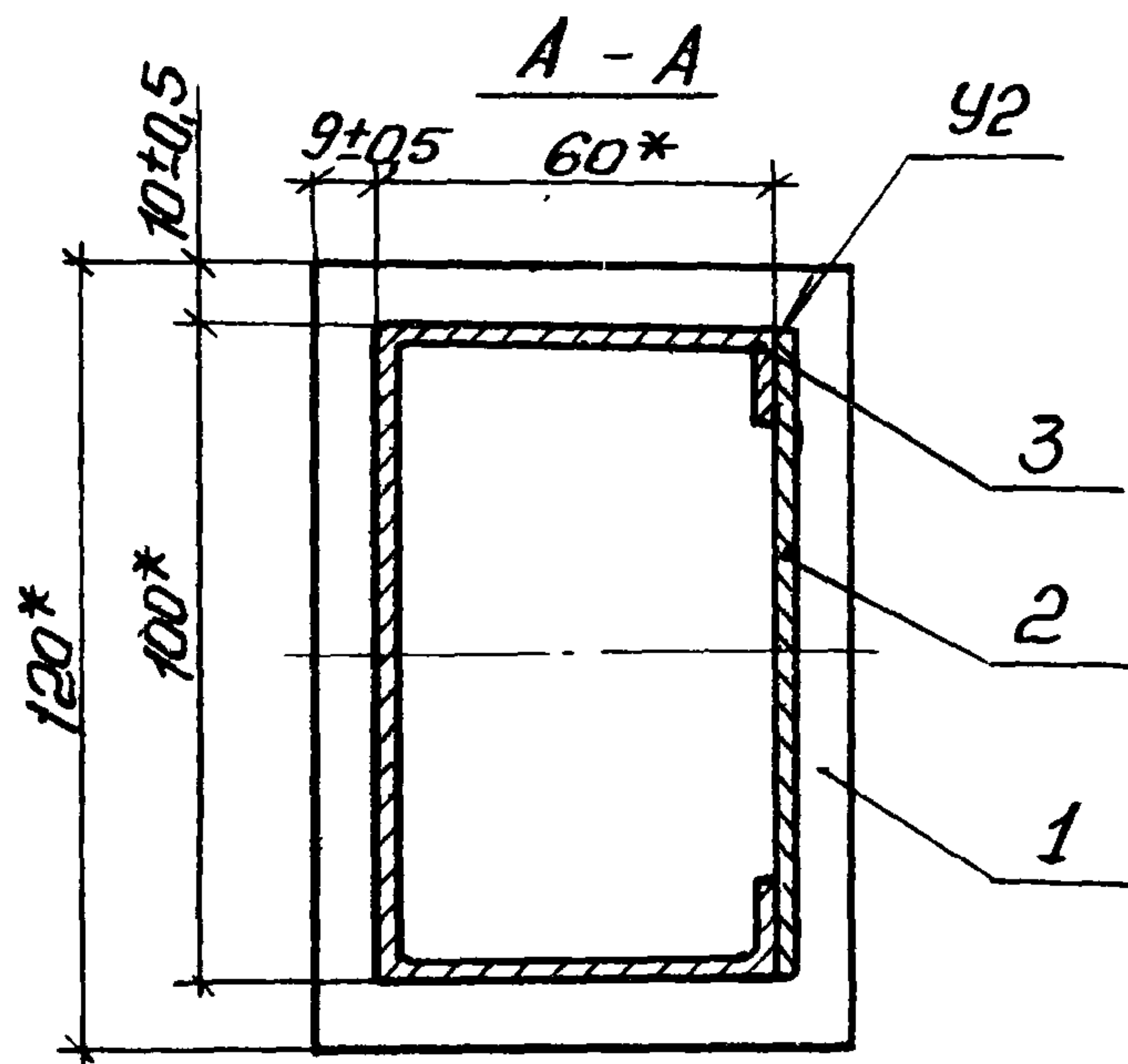
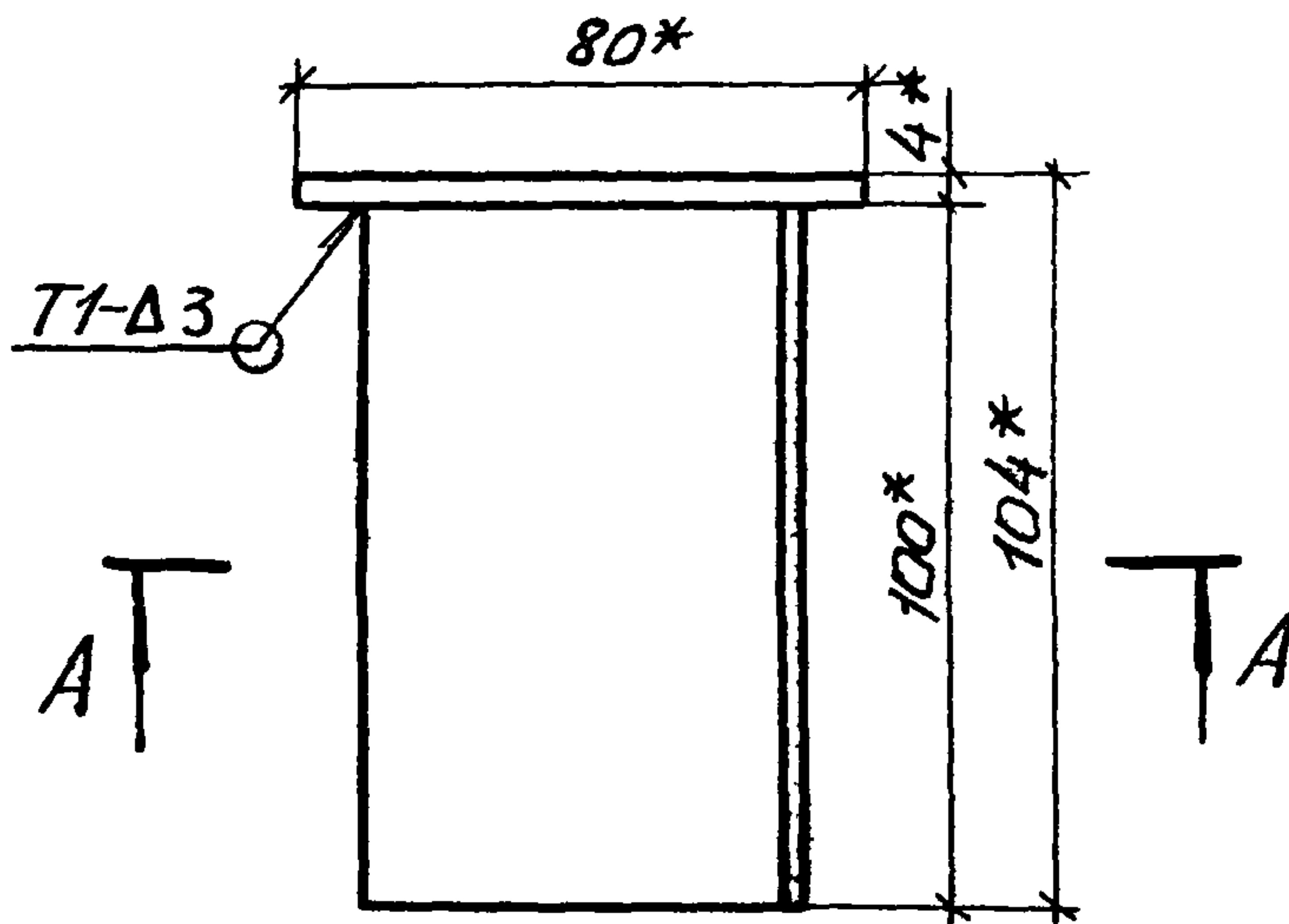
Зав. отд.	Исаков	Инж.	26.03.86
Н. контр.	Орлова	Инж.	26.03.86
Зам. зав. отд.	Кочергин	Инж.	10.03.86
рук. бриг.	Жигалов	Инж.	15.03.86
инженер	Асташова	Инж.	13.03.86

Лист Б-ПН-8 ГОСТ 19903-74
ВСТ 3 КЛ 2 ГОСТ 14637-79

ЭКБ ВПО
Сюзстройконструкция

Формат	Зона	Поз.	Обозначение	Наименование	кол.	Примеч.
				<u>Документация</u>		
А4			1.431.3-26.1-07.000СБ	Сборочный чертёж		
				<u>Детали</u>		
Б4	1		1.431.3-26.1-07.001	Лист Б-ПН-4 ГОСТ 19903-74 Лист ВСтЗ кл 2 ГОСТ 14637-79 80 мм × 120 мм	1	0,3 кг
Б4	2		1.431.3-26.1-07.002	Лист Б-ПН-2 ГОСТ 19903-74 Лист ВСтЗ кл 2 ГОСТ 16523-70 100 мм × 100 мм	1	0,16 кг
Б4	3		1.431.3-26.1-07.003	Корпус 100×60×15×3 ТУ 67-559-83 Строфикс ВСтЗ кл 2 ГОСТ 11474-76 L = 100 ± 0,5 мм	1	0,54 кг

1.4313-26.1-07.000			
Зав. отд.	Исаков	26.03.86	Насадка НС
Н.контр.	Орлова	28.03.86	
Зам. зав. отд.	Кочергин	10.03.86	
Рук. брига.	Жугаков	10.03.86	
Инженер	Асташова	03.03.86	
Стадия Лист Листов			
Р 1			
ЭКБ ВПО			
Союзстройконструкция			



1. Сварка по ГОСТ 5264-80.
- 2.* Размеры для справок.
3. Шерох. обрабатываемых поверхн. деталей - $\sqrt{25}$
4. Покрытие: грунтовка ПЛ-0213 ТУ6-10-1935-84, IV-У4.

Инв. № подл. Подп. и дата. Взам инв. №

1. 431.3-26.1 -07.000СБ

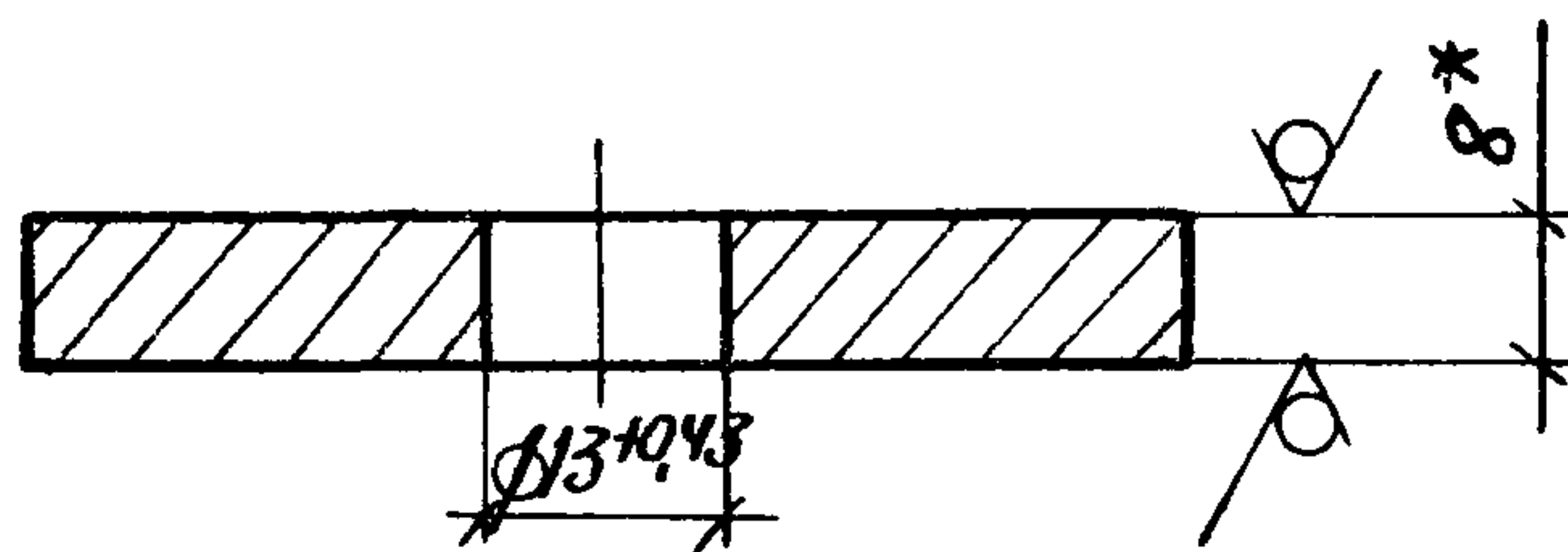
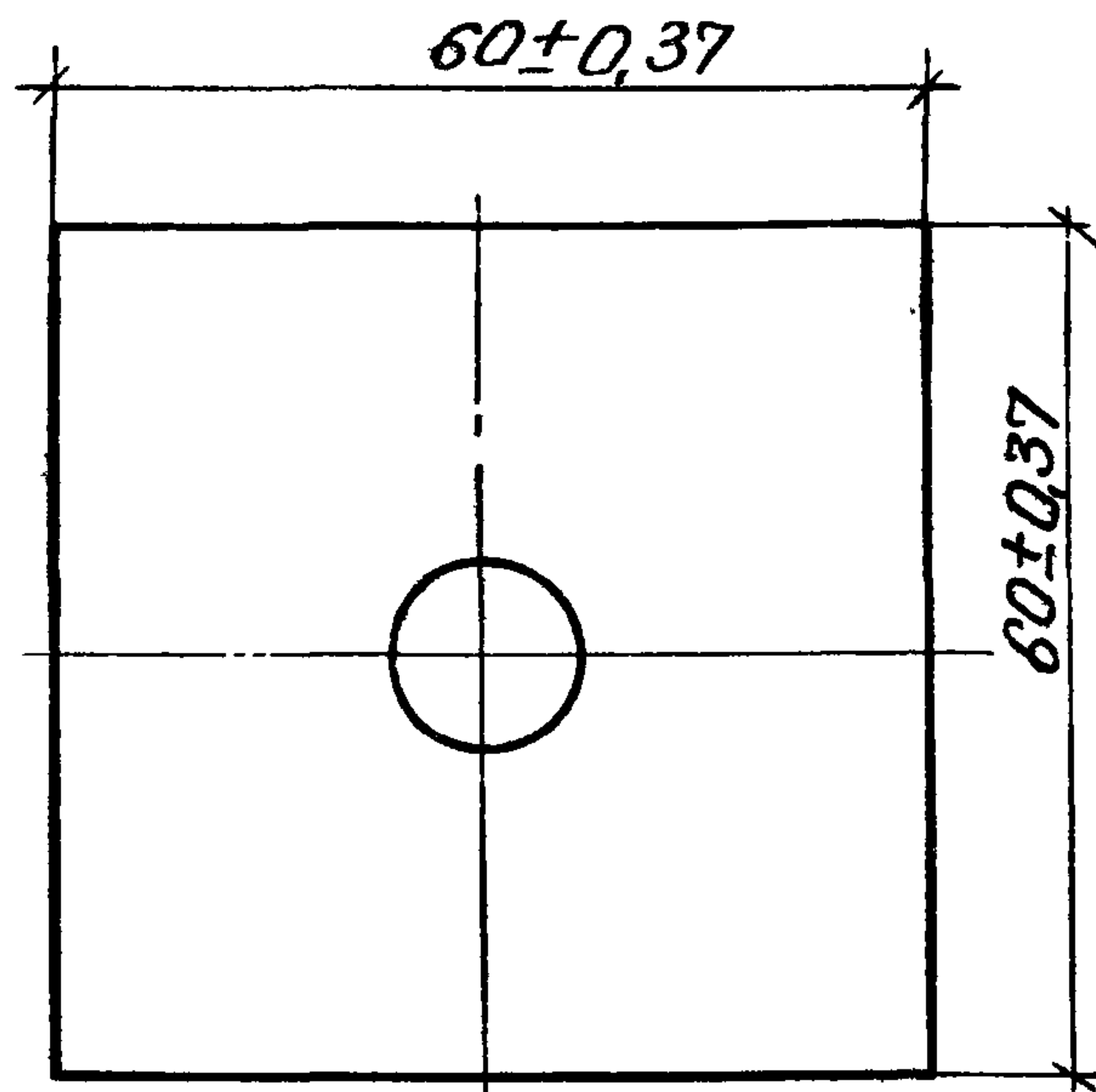
Стадия	Масса	Масштаб
Р	1,05	1:2
Лист	Листов 1	

Насадка на
Сборочный чертёж

Зав. отд.	Исаков	Инж.	26.03.86
Н. контр.	Орлова	Инж.	26.03.86
Ван. завод	Колвергин	Инж.	10.03.86
Рук. бриг.	Мисгалов	Инж.	10.03.86
Инженер	Антошова	Инж.	03.03.86

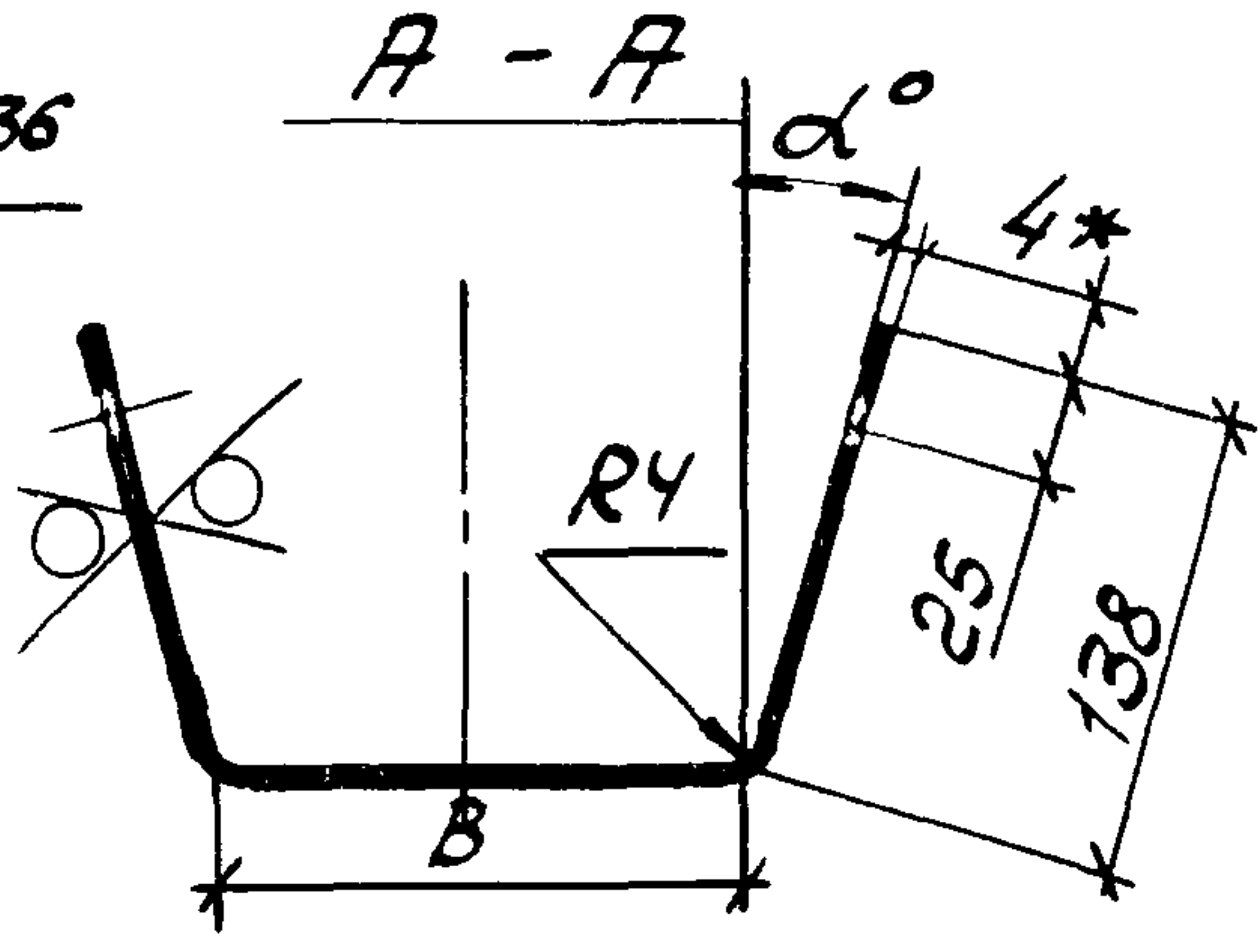
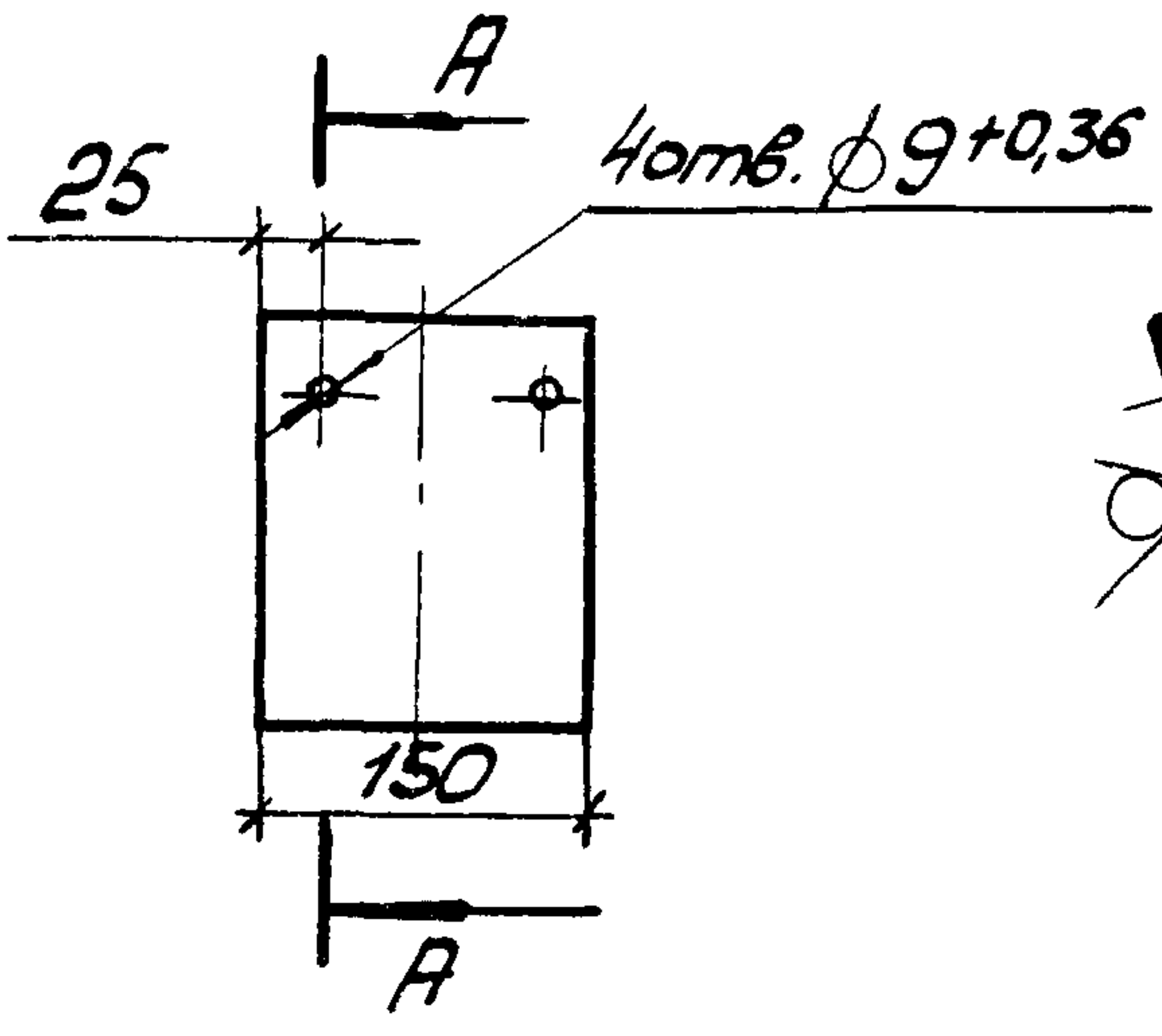
ЭКБ ВПО
Союзстройконструкция

25 / (✓)



- 1.* Размер для справок.
- 2. Покрытие: грунтовка ПЛ-0213 ТУ6-10-1935-84, IV-У4

				1.431.3-26.1-08.001			
				Щауба	Статус	Масса	Масштаб
					Р	0,212	1:1
				Лист		Листов 1	
Зав.отд	Исаков	Инж	26.03.86	Лист	Б-ПН-8 ГОСТ 19903-74		ЭКБ ВПО Союзстройконструкция
Н.контр	Орлова	Инж	22.03.84		ВСтЗкп2 ГОСТ 14637-79		
Зав.завода	Кочергин	Инж	10.03.86				
рук.бриг	Шисалов	Инж	10.03.86				
Инженер	Асташова	Инж	03.03.86				



25 / (✓)

Обозначение	Марка	B, мм	α°	Масса, кг
1.431.3-26.1-09.001	МС-1	304	29	2,73
-01	МС-2	404	21	3,2
-02	МС-3	404	16	3,2
-03	МС-4	384	5	3,1
-04	МС-5	524	5,5	3,8
-05	МС-6	185	8	2,2
-06	МС-8	185	6	2,2
-07	МС-10	149	7	2,0
-08	МС-12	304	0	2,7
-09	МС-13	204	0	2,3

- * Размер для справок.
- Неуказанные предельные отклонения размеров: $t_2/2$.
- Покрытие: грунтовка ПЛ-0213 ТУ6-10-1935-84, IV-У4.

Име. номер Подп. и дата

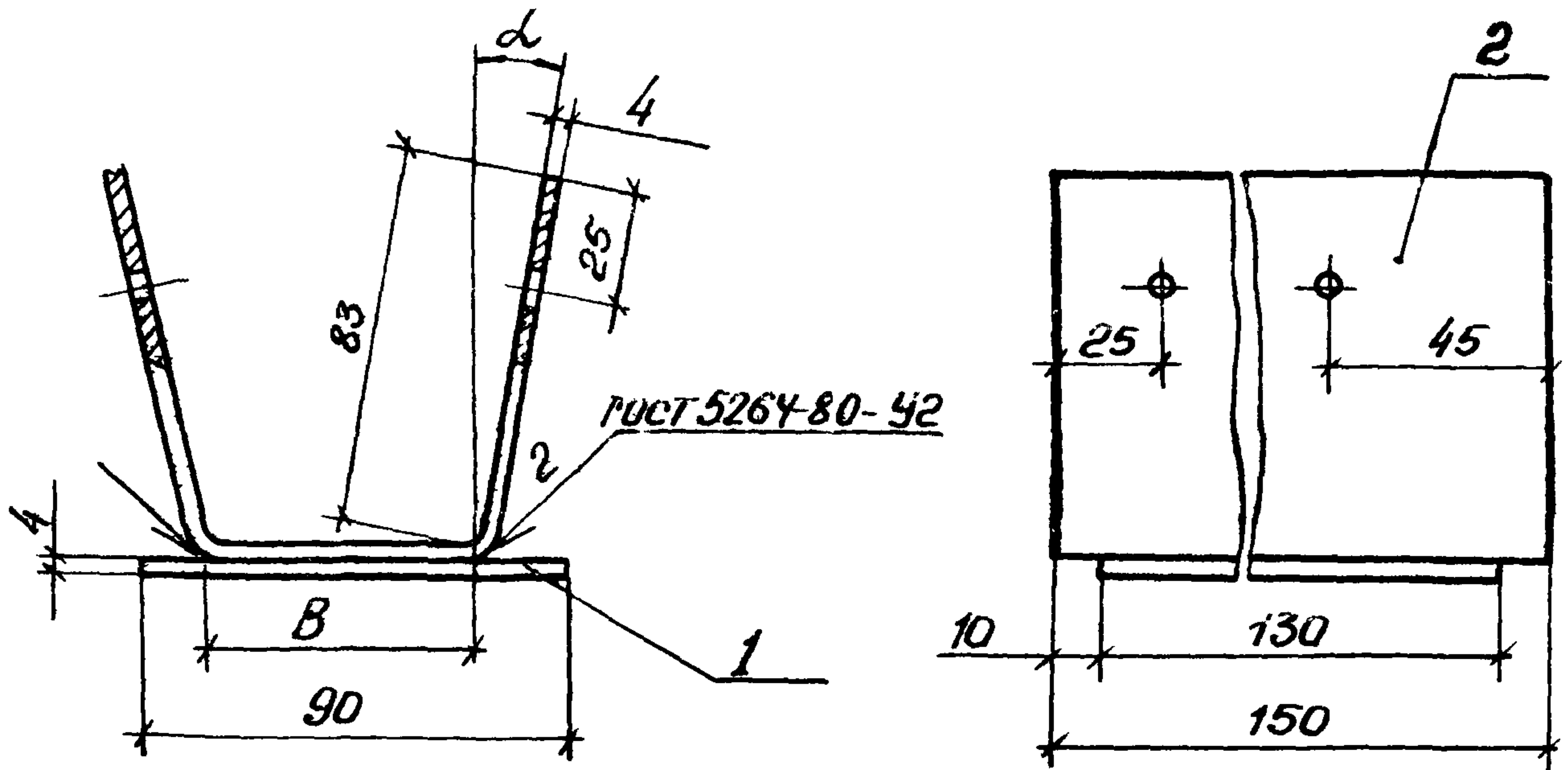
1.431.3-26.1-09.001			
Узделие соединительное МС1...МС6; МС-8; МС-10; МС-12; МС-13			Стадия р
			Масса см. табл.
Зав. отд. Исаков		26.03.86	Лист
Н.контр. Орлова		26.03.86	Листов 1
Зам. зав. отд. Коцержин		10.03.86	ЭКБ ВПО Союзстройконструкция
Инж. Мустаева		03.03.86	

Формат	Зона	Поз.	Обозначение	Наименование	Кол.	Примеч.
				<u>Документация</u>		
A4			1.431.3-261-09100СБ	Оборочный чертёж		
				<u>Детали</u>		
Б4	1		1.431.3-261-09101	Пластина Б6 ГОСТ 19903-74 Лист ст 3 Кп 14637-79 90±0,435×130±0,5 мм	1	0,23кг 25°
			<u>Переменные данные для исполнений:</u>			
			<u>1.431.3-26.1-09100</u>			
			<u>Детали</u>			
A4	2		1.431.3-26.1-09102	Изделие соединительное МС	1	

Инв. № подл. Подп. и дата. Взам. инв. №

1.431.3-26.1-09.100

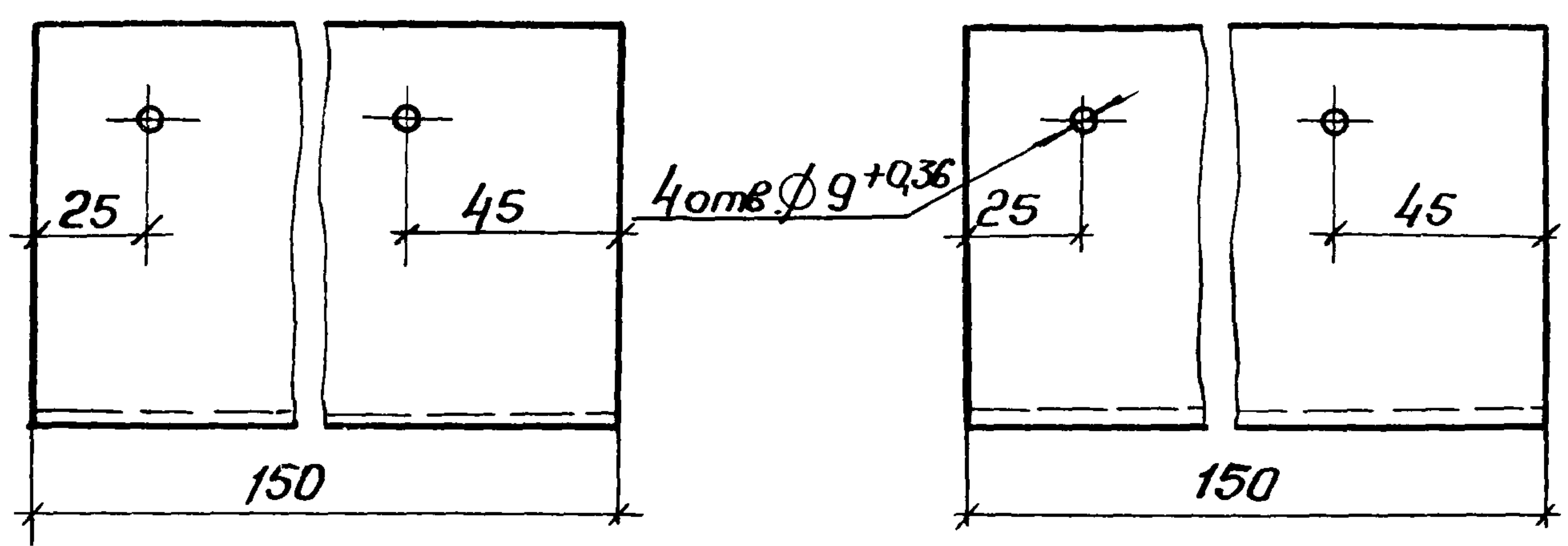
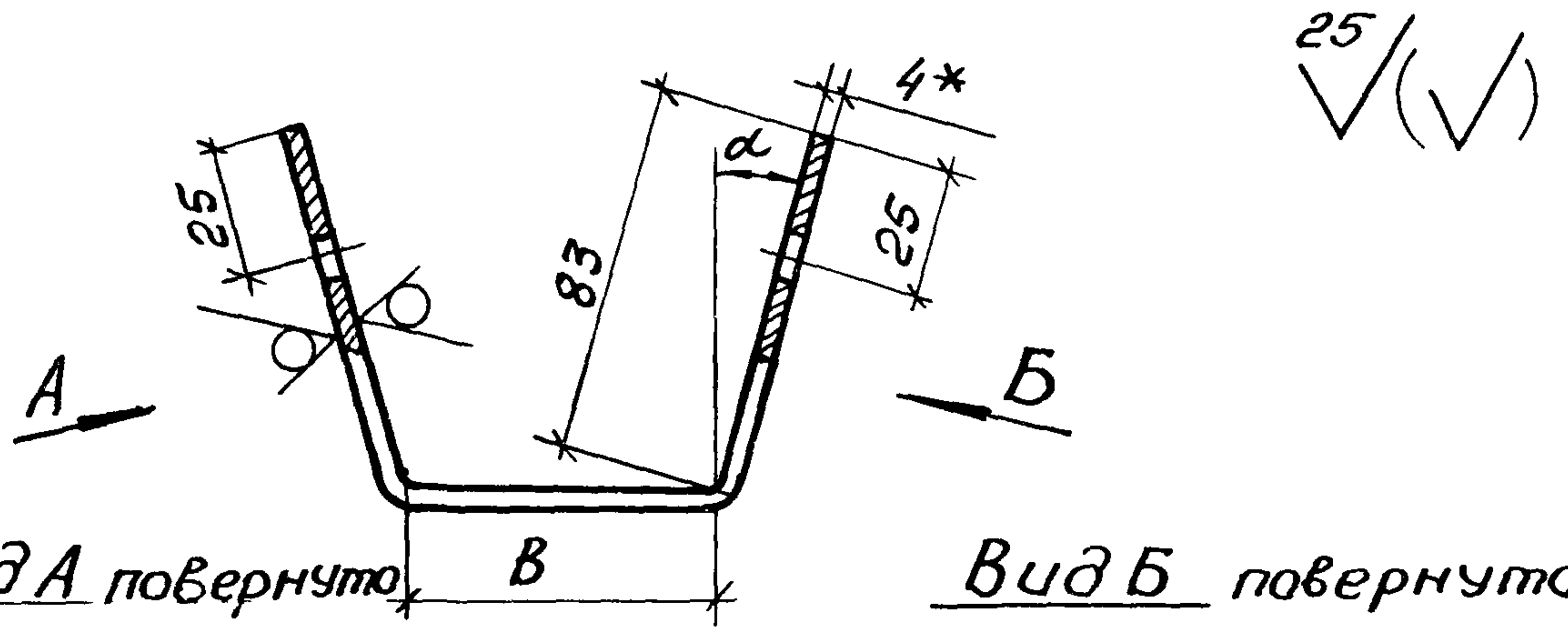
Зав. отд	Исаков	Исаков	26.03.86	Изделие соединительное МС-7; МС-9; МС-11	Стадия	Лист	Листов
Н. контр.	Орлова	Орлова	28.03.86		Р	1	2
Зам. зав. отд	Кочергин	Кочергин	10.03.86		ЭКБ ВПО		
Инж.	Мустаева	Мустаева	03.03.86		Союзстройконструкция		



Обозначение	Марка	B, мм	α°	Масса, кг
1.431.3-26.1 - 09.100	МС-7	64	11	1,45
-01	МС-9	54	9	1,40
-02	МС-11	44	11	1,36

1. Размеры для справок.
2. Покрытие: грунтовка ПЛ-0213 ТУ6-10-1935-84, IV-У4.

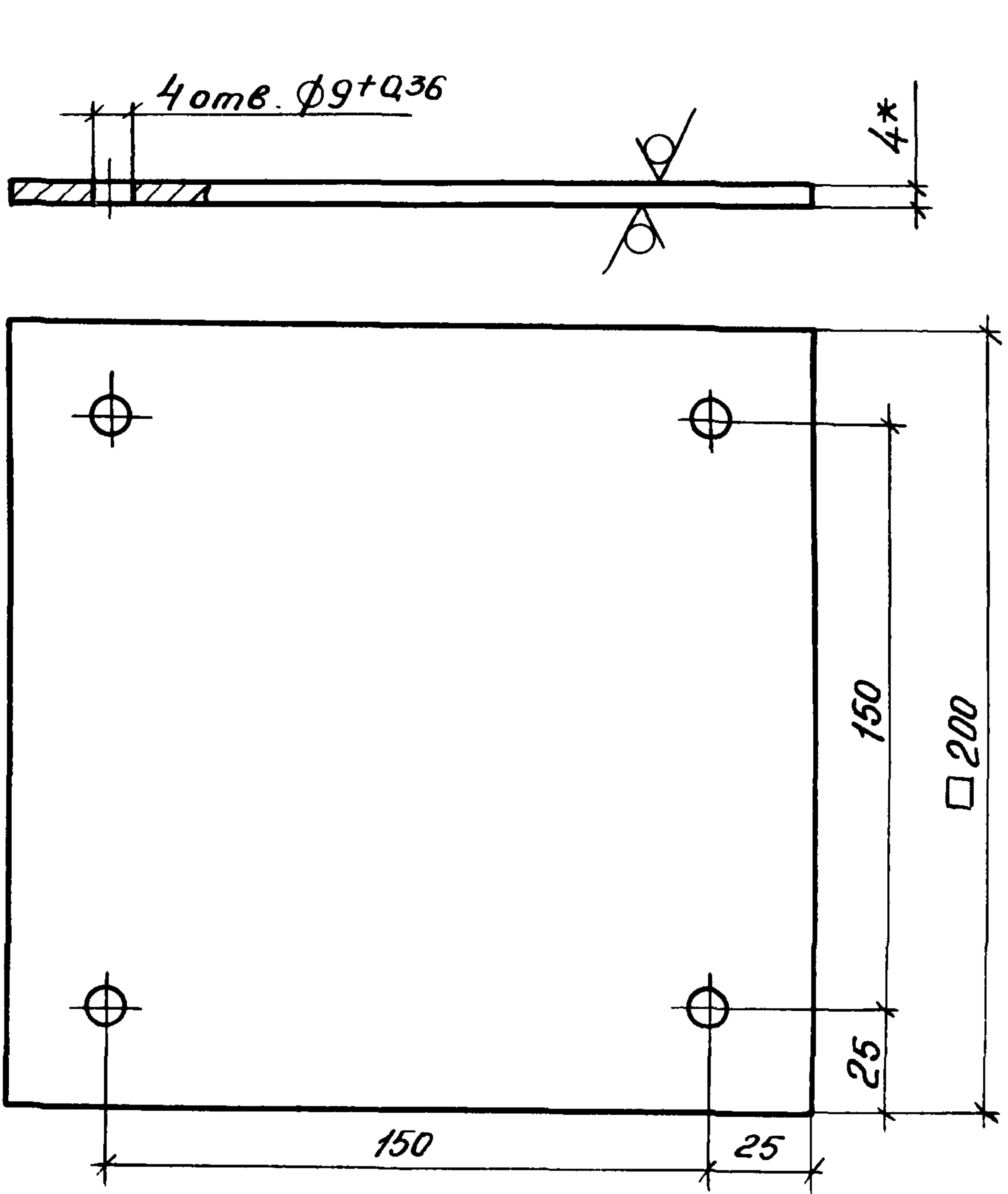
Инв. № подл.	1.431.3-26.1 - 09.100СБ			
	Изделие соединительное МС-7 ; МС-9 ; МС-11			Стадия Р
	Сборочный чертёж			Масса гм. ммбл.
	Лист 1			Масштаб 1:
Зав. отд.	Исаков	21.02.86		
Н. контр.	Орлова	26.03.86		
Зам. зав. отд.	Кочергин	18.02.86		
Инш.	Мустаева	17.02.86		
Взам. инв. №				
Подп. и дата				



Обозначение	B, мм	α°	Масса, кг
1.431.3-26.1-09.102	64	11	1,08
-01	54	9	1,03
-02	44	11	0,99

- 1.* Размер для справок.
- 2. Неуказанные предельные отклонения: ±t/2.
- 3. Внутренние радиусы сгибов 4мм.

				1.431.3-26.1-09.102			
				Изделие соединительное МС	Стадия	Масса	Масштаб
					Р	Ст. табл.	—
Зав. отд	Исаков	Дтв	26.03.86	Лист	Листов 1		
Н.контр	Орлова	Дтв	26.03.86	Лист	Б-ПН-4 гост 19903-74		ЭКБ ВПО Союзстройконструкция
Зам.завода	Кочергин	Жемч	10.03.86		В СтЗ Кп2 гост 14637-79		
Инж.	Мустаева	Дтв	03.03.86				



- 1.* Размер для справок.
- 2 Неуказанные предельные отклонения размеров $\pm t_2/2$
3. Покрытие: грунтовка ПЛ-0213 ТУ6-10-1935-84, IV-У4

1.431.3-26.1-09.002

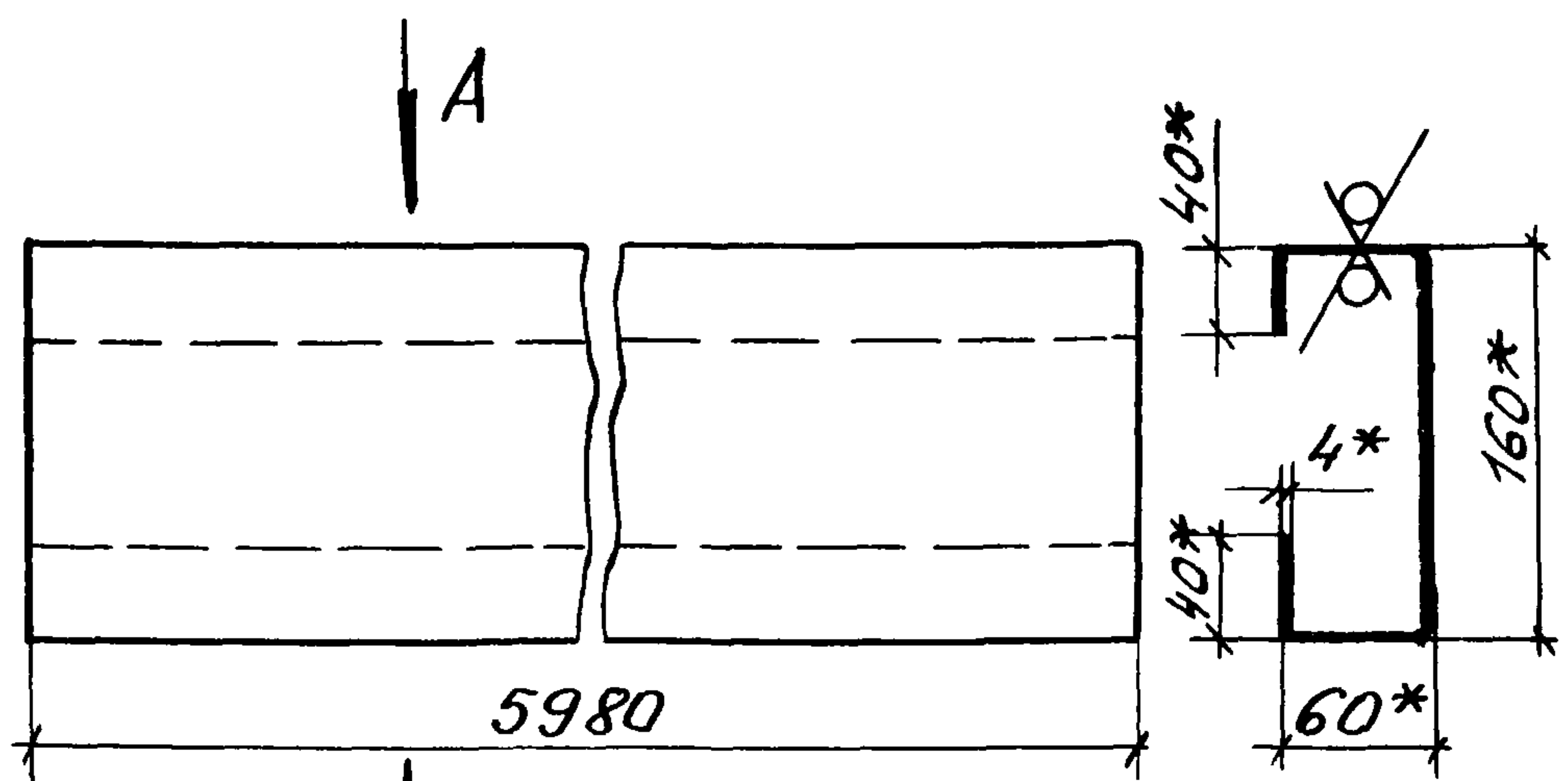
Изделие соединительное
МС-14

Стадия	Масса	Насища
Р	1,25	1:2
Лист	Листов 1	

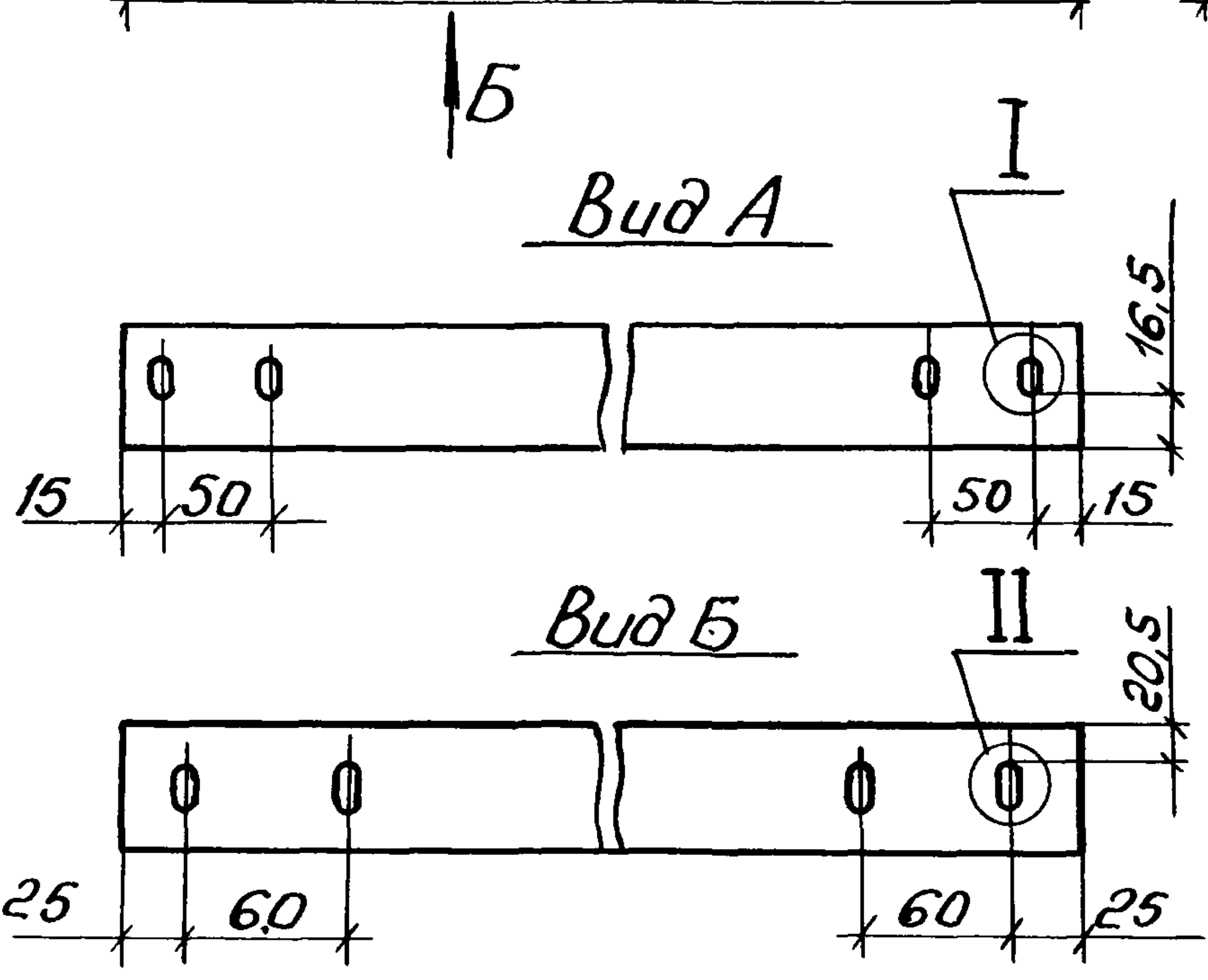
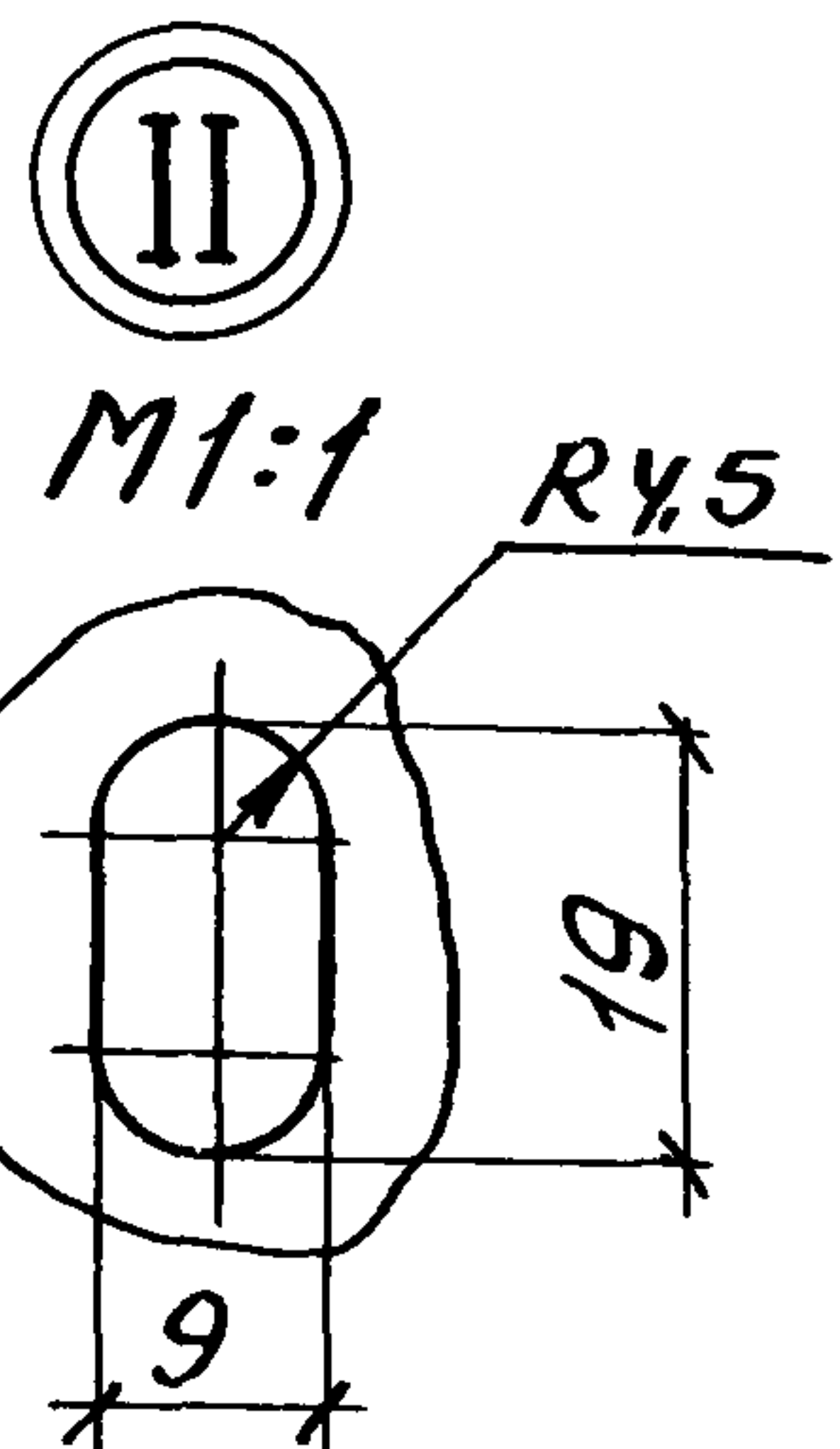
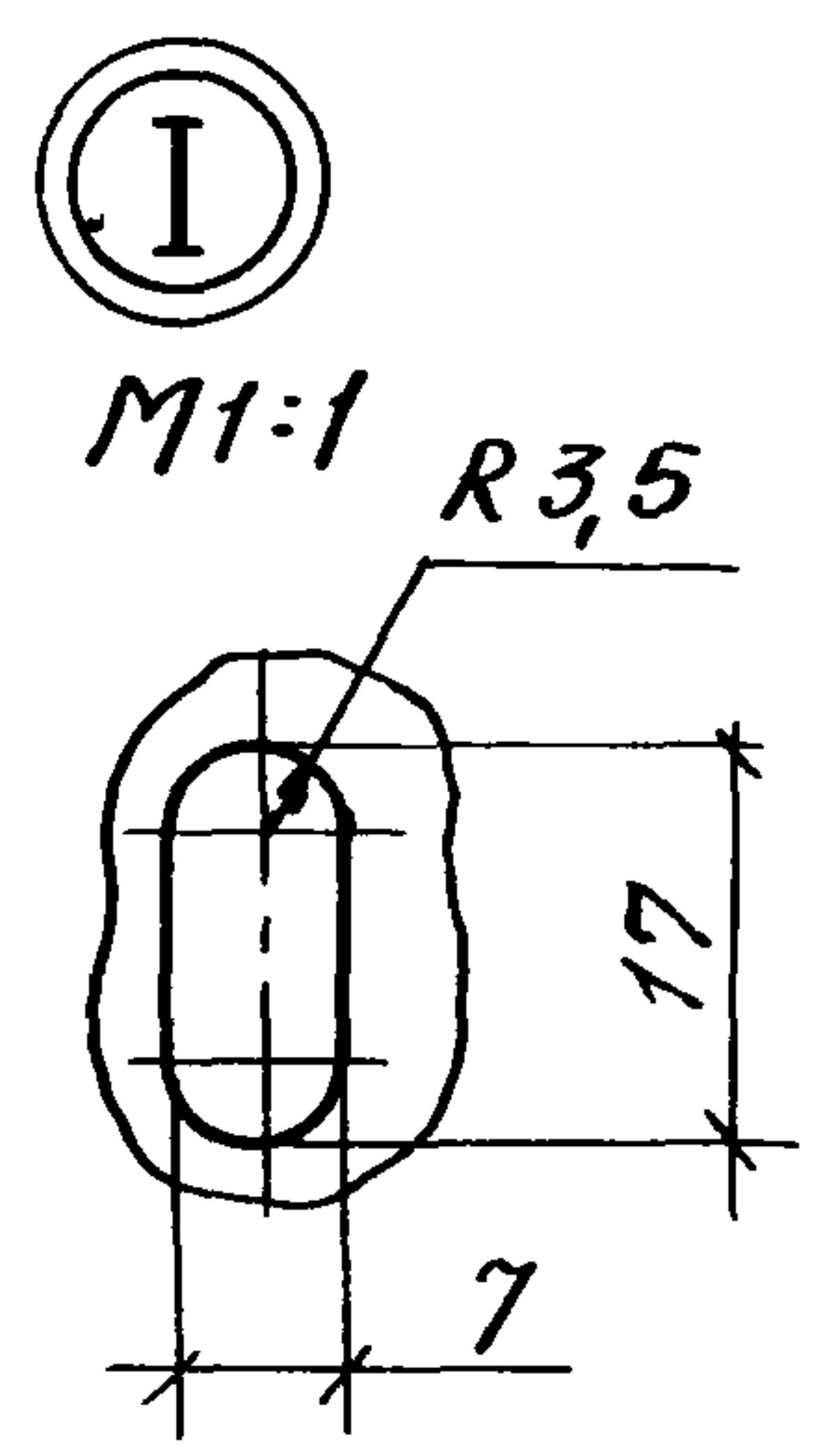
Зав.отд.	Исаков	ИМФ	26.03.84
Н.Контр.	Орлова	ИМФ	27.03.84
Зав.завода	Кочергин	ИМФ	10.03.86
ИМН.	Мустаева	ИМФ	03.03.84

Лист Б-ПН-4ГОСТ 19903-74
ВСтЗкл2ГОСТ 14637-79

ЭКБ ВПО
Союзстройконструкция



25/ $\sqrt{(\checkmark)}$



- 1.* Размеры для справок.
2. Предельные отклонения размеров: $+t_2, -t_2, \pm t_2/2$.
3. Покрытие: грунтовка ПЛ-0213 ТУ6-10-1935-84, IV-У4.

ИНВ. № Подп. и дата взыск. инв. №

1. 431.3-26.1-09.003

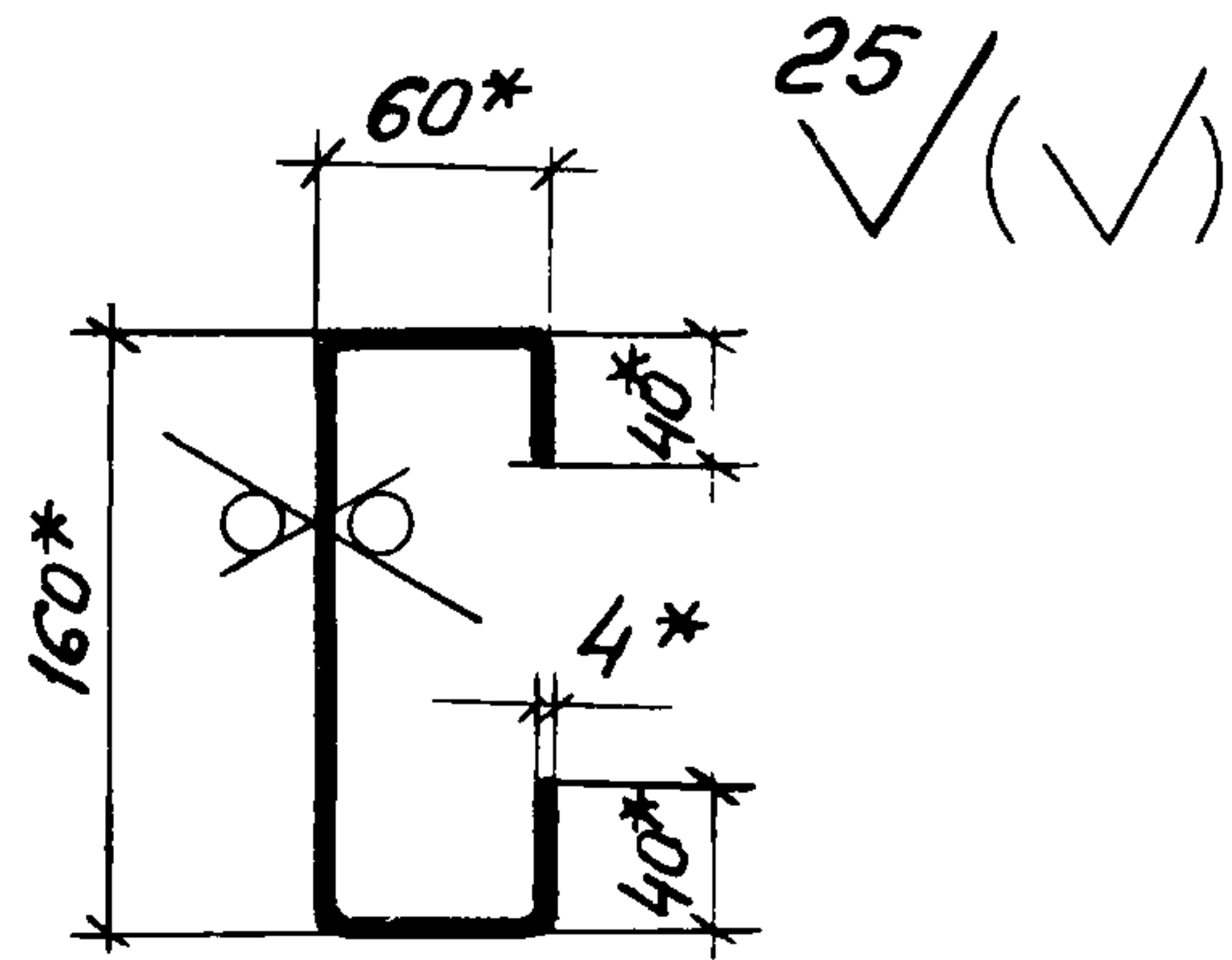
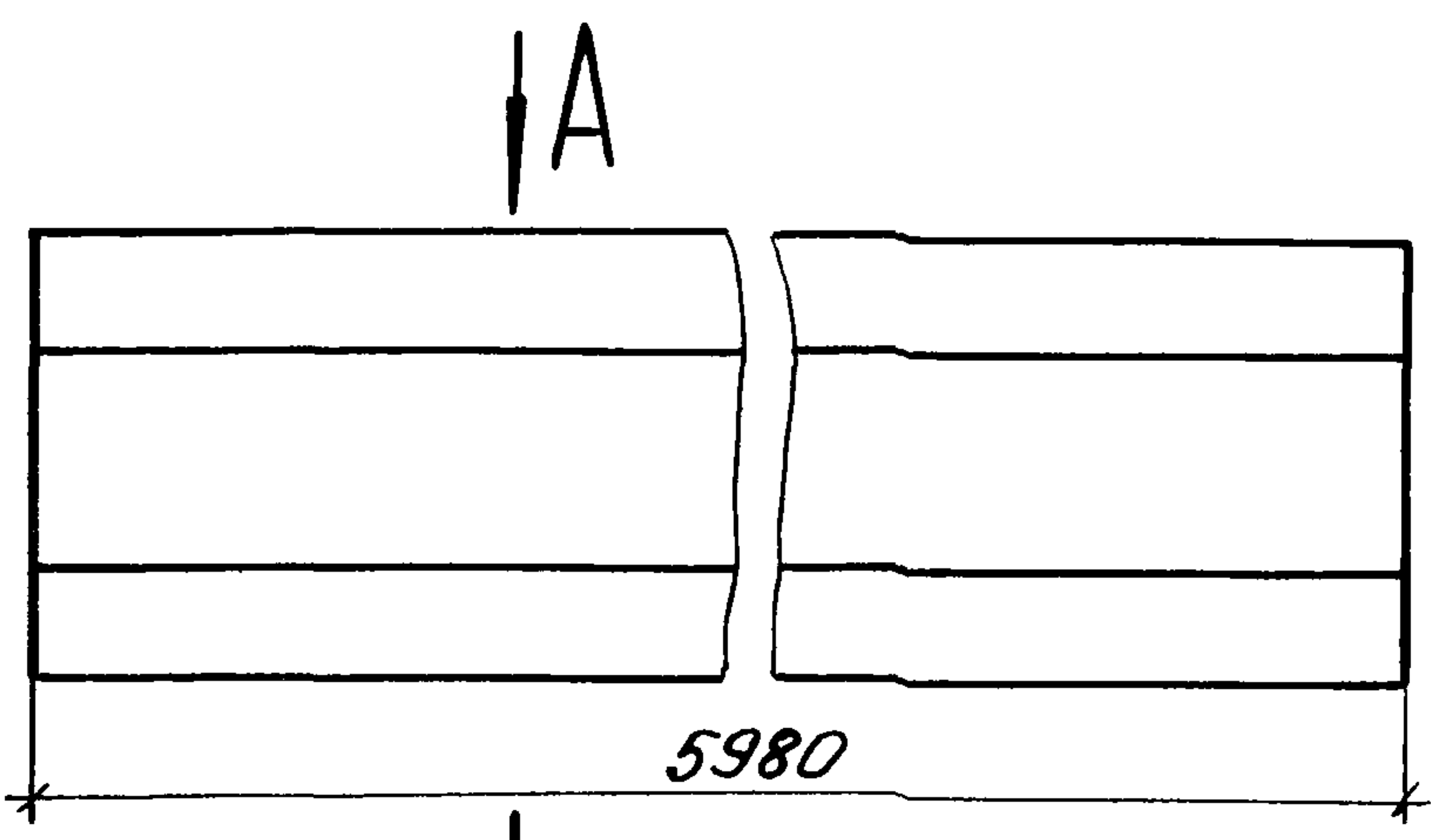
Ригель Р-1

Стадия	Масса	Масштаб
Р	62	1:5
Лист	Листов 1	

Зав. отд.	Исаков	Этп	26.03.80
Н. контр.	Орлова	Этп	26.03.80
Всп. зав. отд.	Кочергин	Этп	10.03.80
Инж.	Мустаева	Этп	03.03.80

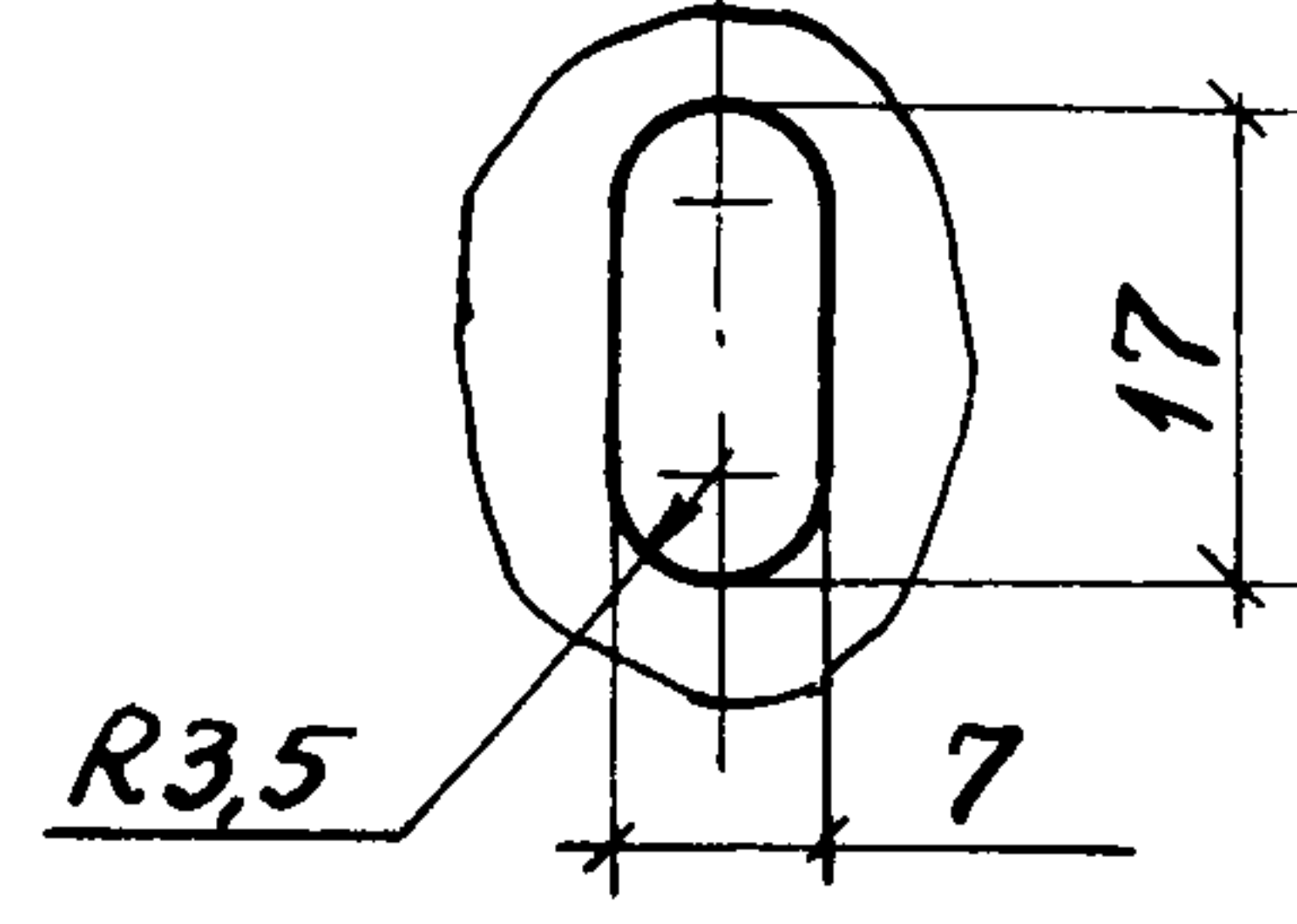
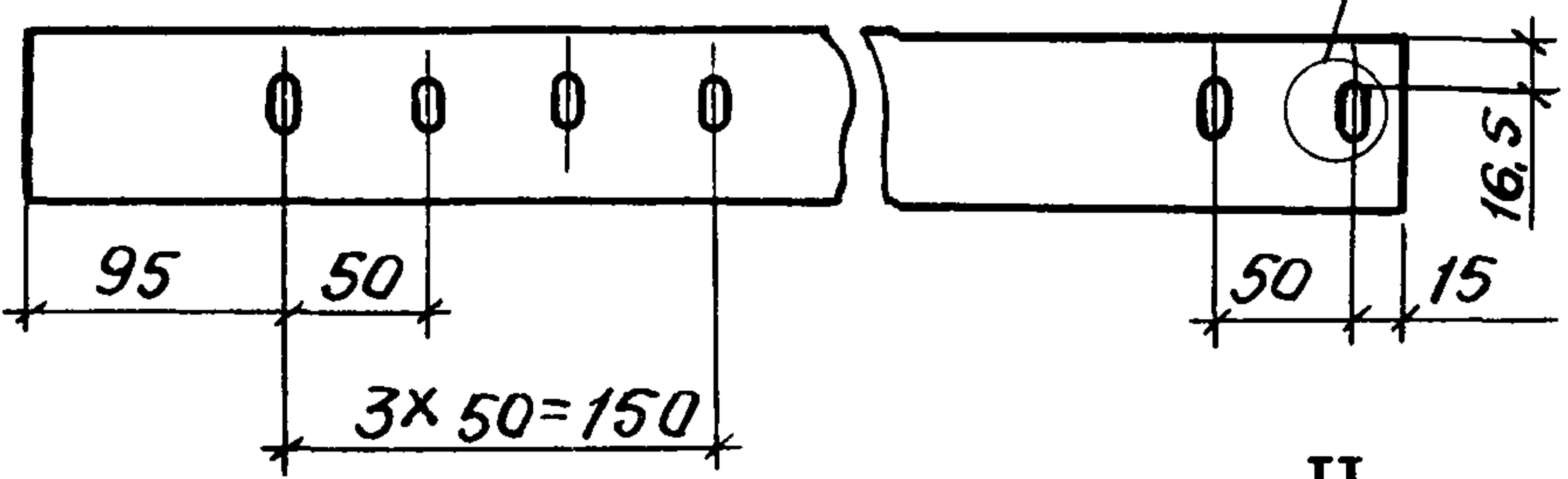
С-профиль 160x60x40x4 ТУ67-559-83
ВСтЗкп2ГОСТ11474-76

ЭКБ ВПО
Союзстройконструкция



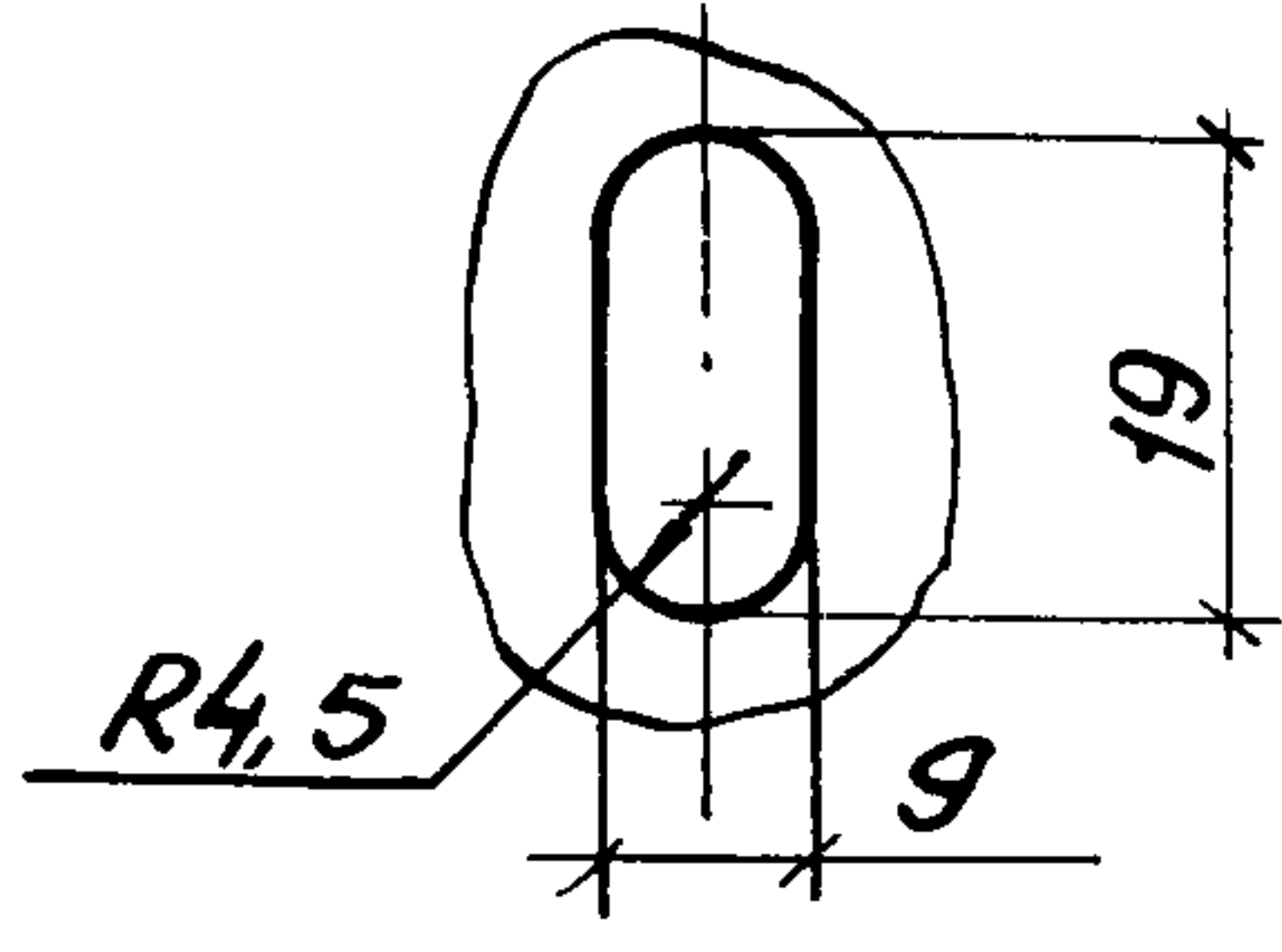
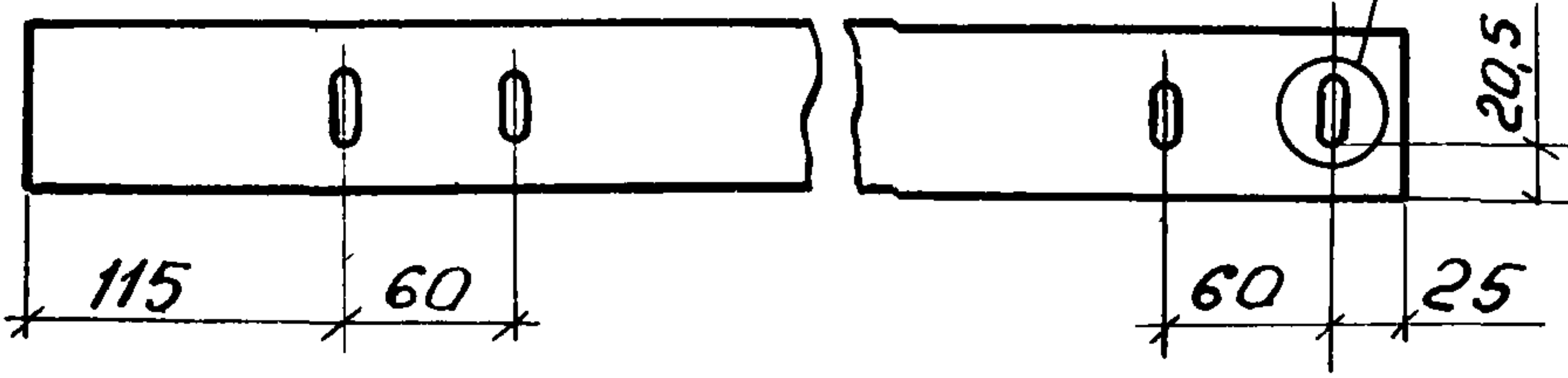
Ⓜ I
M 1:1

Б Вид А



Ⓜ II
M 1:1

Вид Б



- 1* Размеры для справок
- 2. Предельные отклонения размеров:
+t₂, -t₂, ±t₂/2
- 3. Покрытие поверхности: грунтовка ПЛ-0213
ТУ 6-10-1935-84, IV-УЧ.

1.431.3-26.1 09.004

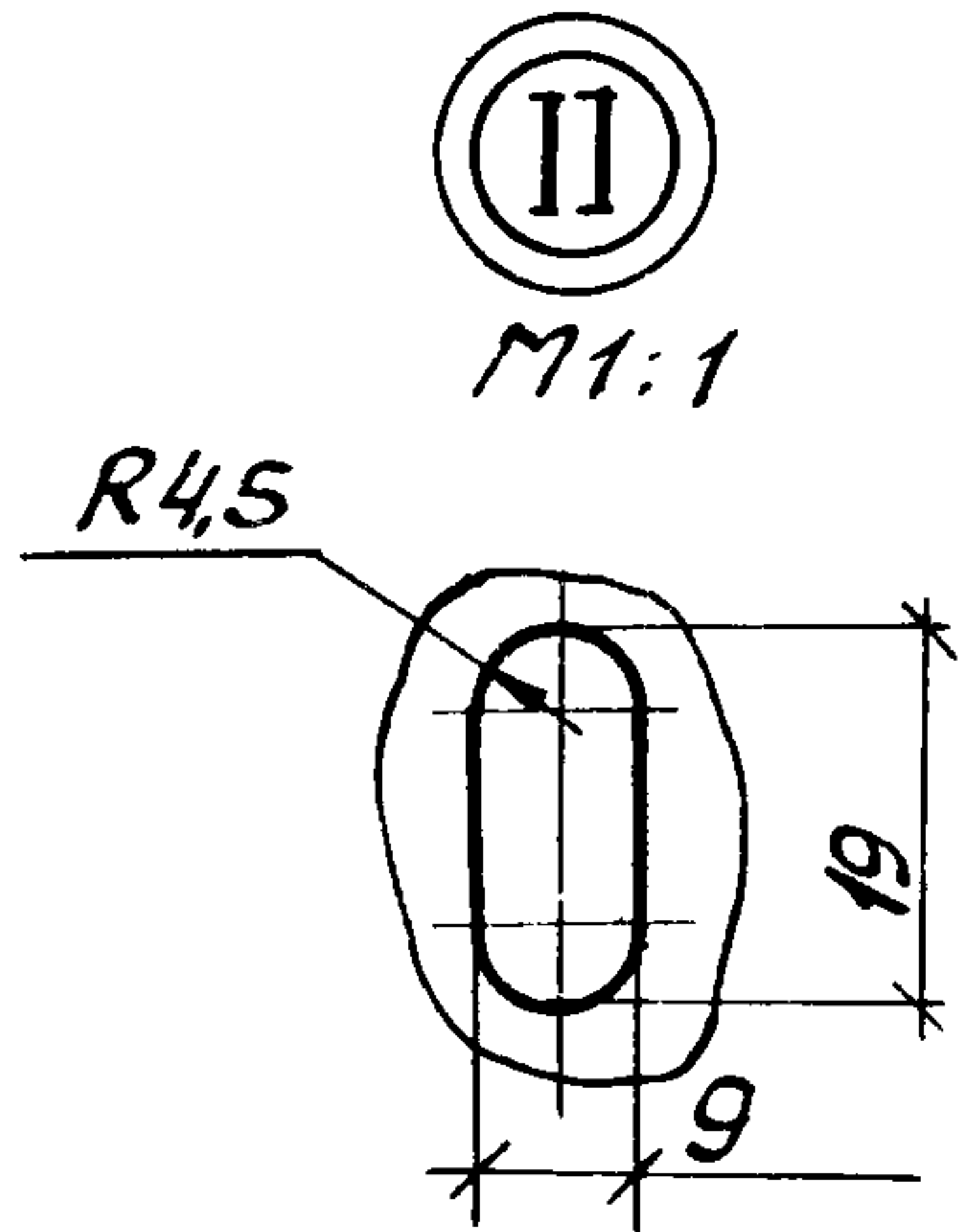
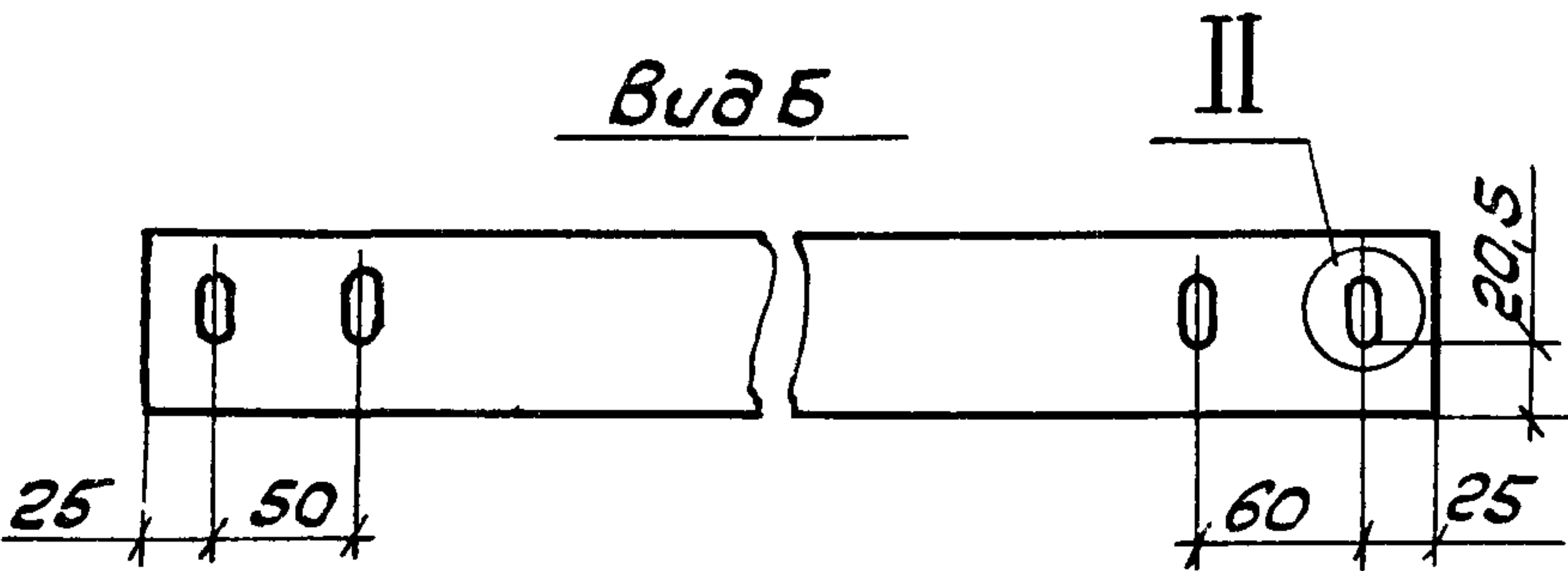
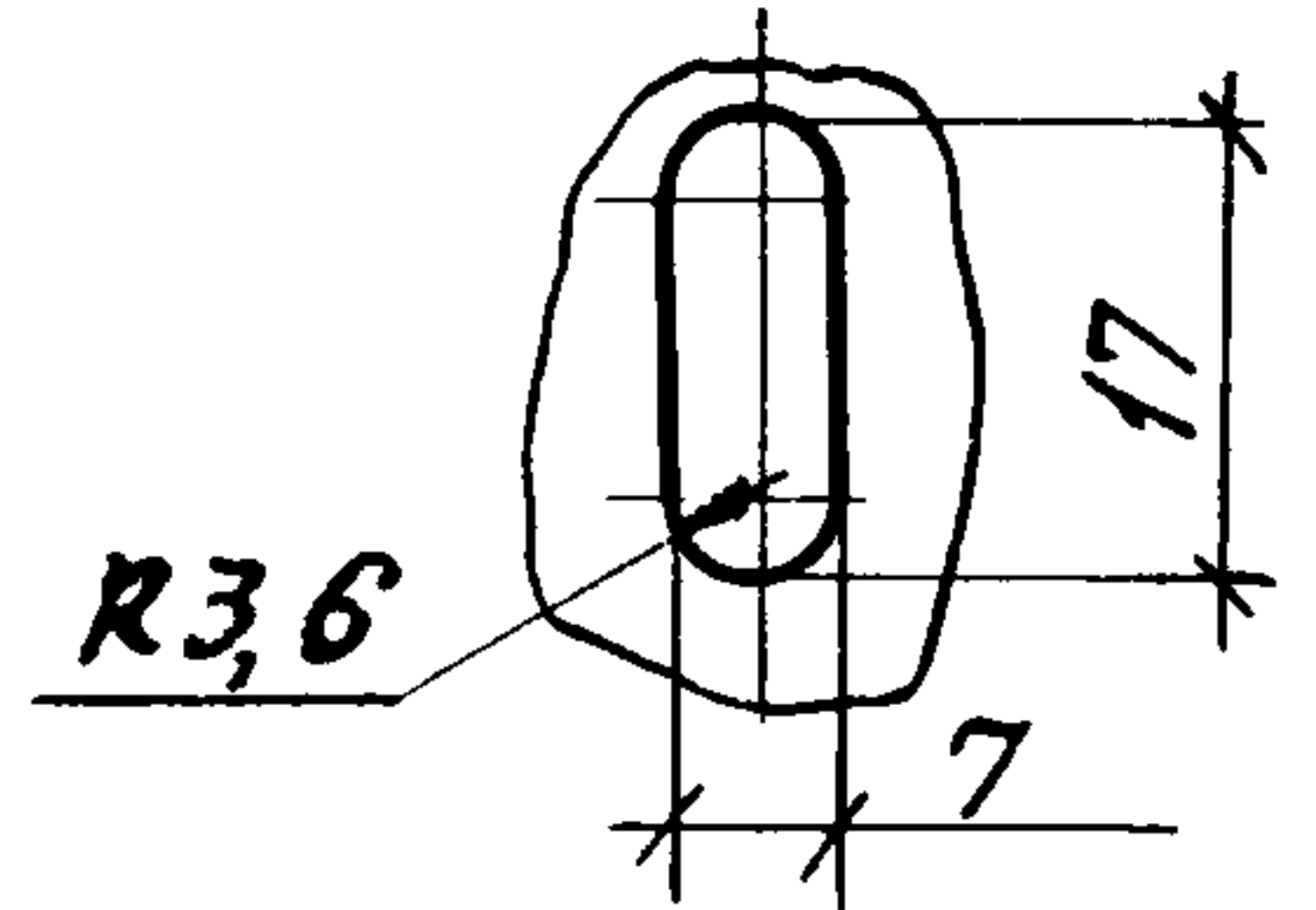
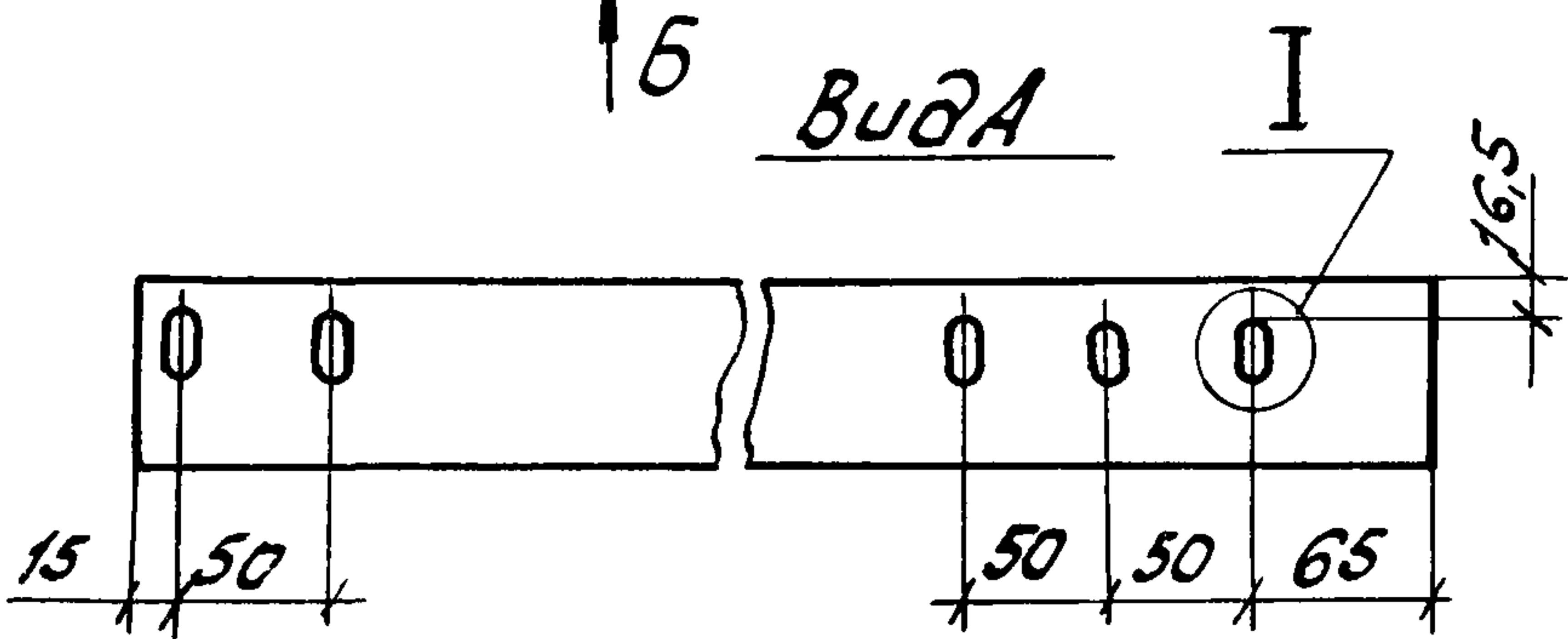
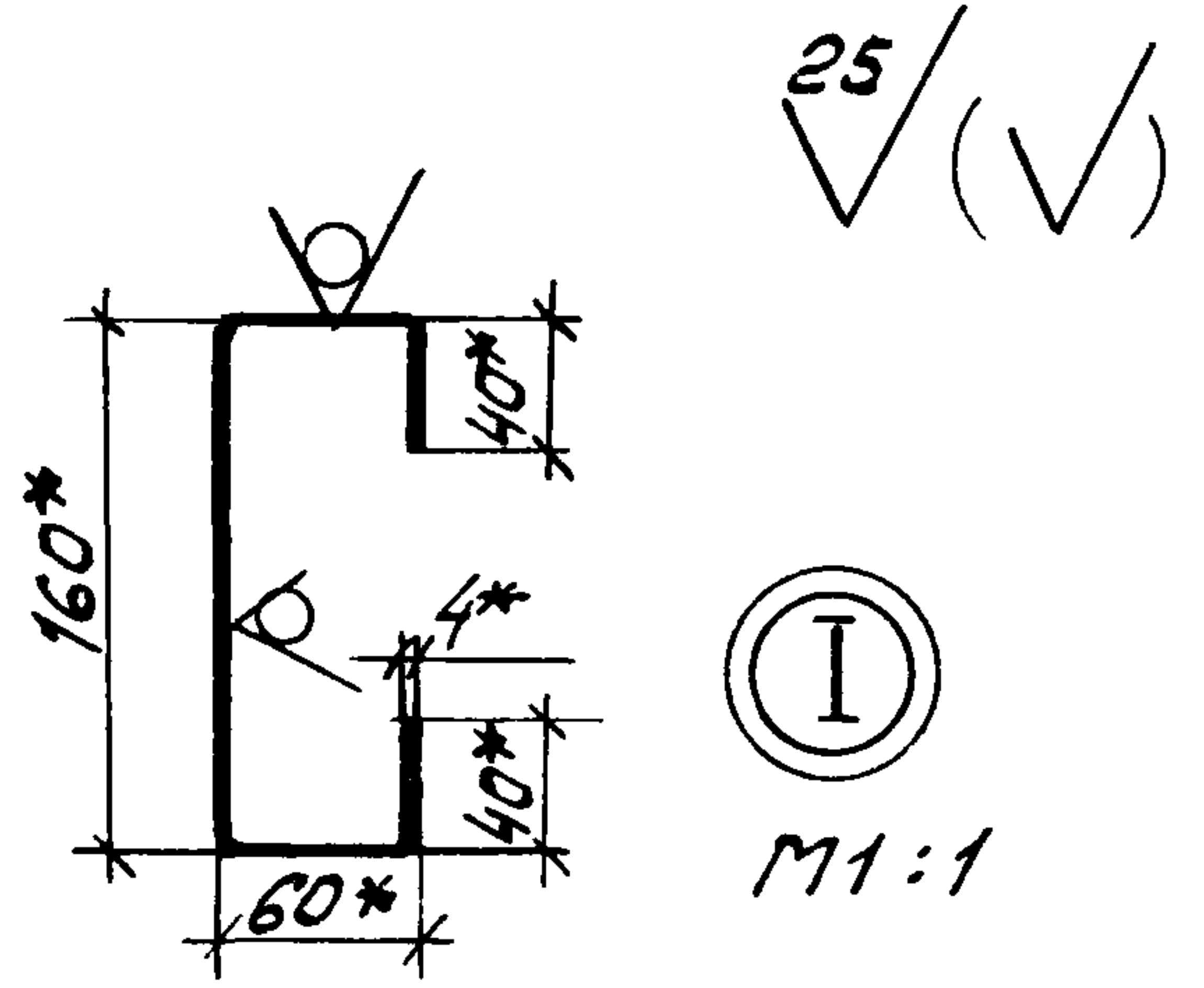
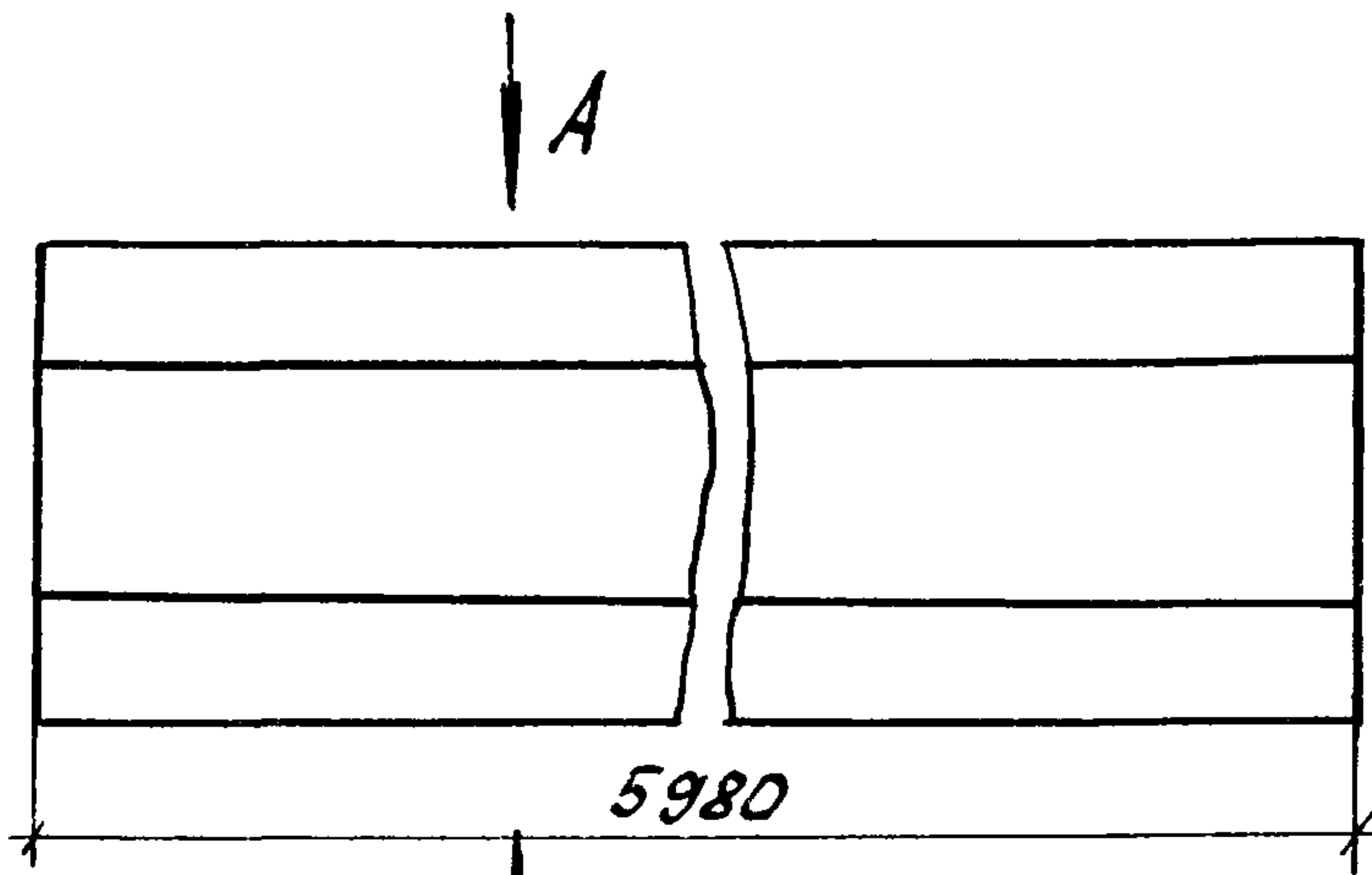
Ригель Р-2

Стандия	Масса	Масштаб
Р	62	1:5
Лист	Листов 1	

Зав.отд	Исаков	<i>[Signature]</i>	21.02.86
Н.контр	Орлова	<i>[Signature]</i>	20.02.86
Зав.завод	Кочергин	<i>[Signature]</i>	18.02.86
Инж.	Мустаева	<i>[Signature]</i>	17.02.86

С-профиль 160x60x40x40 ТУ 67-559-83
В Ст 3 кл 2 ГОСТ 11174-76

ЭКБ ВПО
Союзстройконструкция



Ⓢ I
M1:1

Ⓢ II
M1:1

- 1.* Размеры для справок
2. Предельные отклонения размеров :
+ t_2 , - t_2 , $\pm t_2/2$.
3. Покрытие поверхности : грунтовка ПЛ-0213
ТУ 6-10-1935-84, IV-У4.

Инв. № подл. Подп. и дата Взам. инв. №

1. 431.3-26.1-09.005

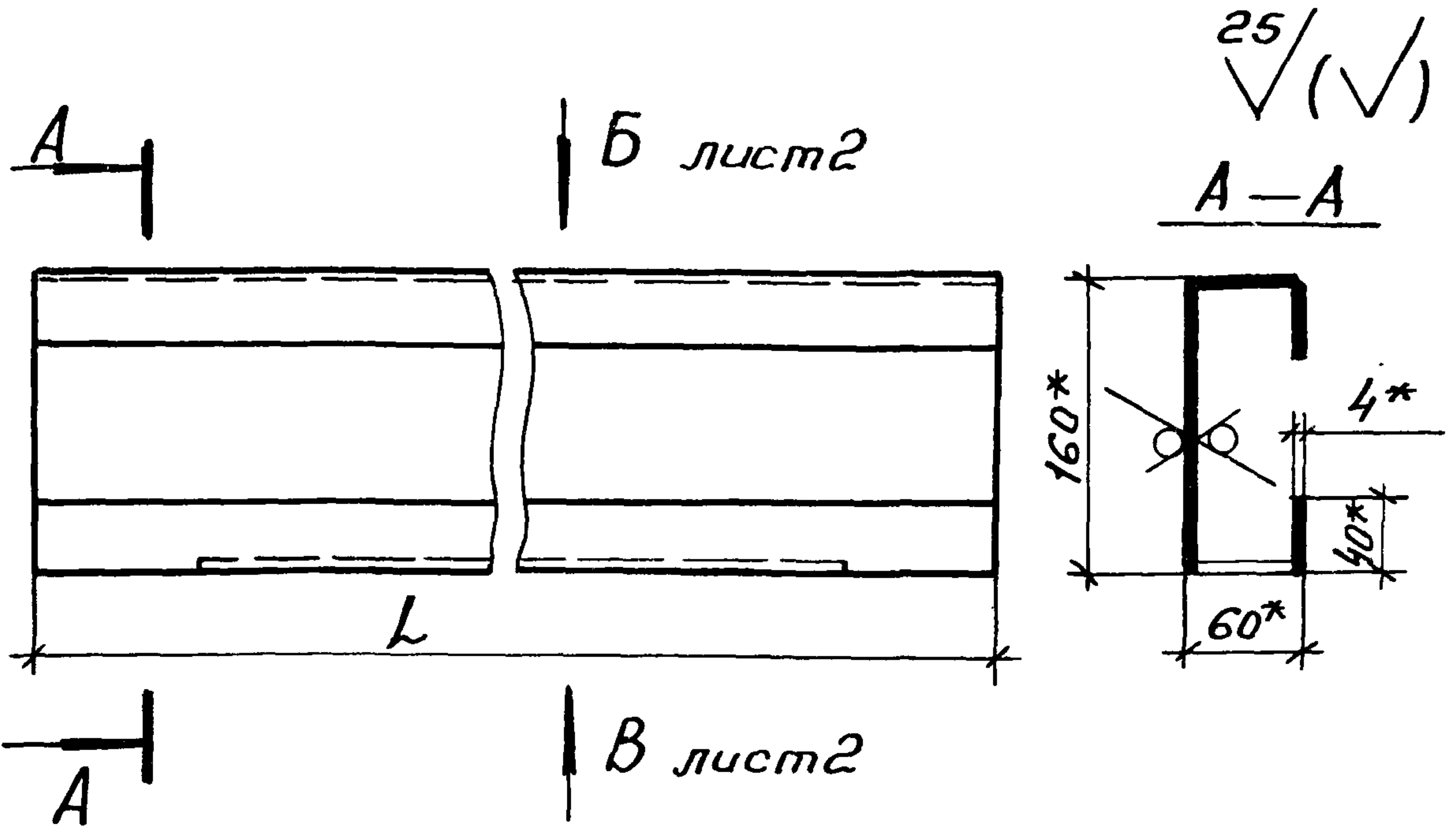
Ригель Р-3

Стадия	Масса	Масштаб
Р	62	1:5

Зав. отд.	Исаков	27.03.86
Н. контр.	Орлова	27.03.86
Воп. зав. отд.	Кочергин	10.03.86
Инж.	Мустаева	03.03.86

С-профиль 160x60x40xTУ67-559-83
В СтЗкл 2 ГОСТ 11474-74

Лист Листов 1
ЭКБ ВГО
Самовольная конструкция



Обозначение	Марка	L, мм	Масса, кг
1.431.3-26.1-09.006	P-4	5580	57,8
-01	P-5	5680	58,9
-02	P-6	2680	27,7
-03	P-7	2580	26,7

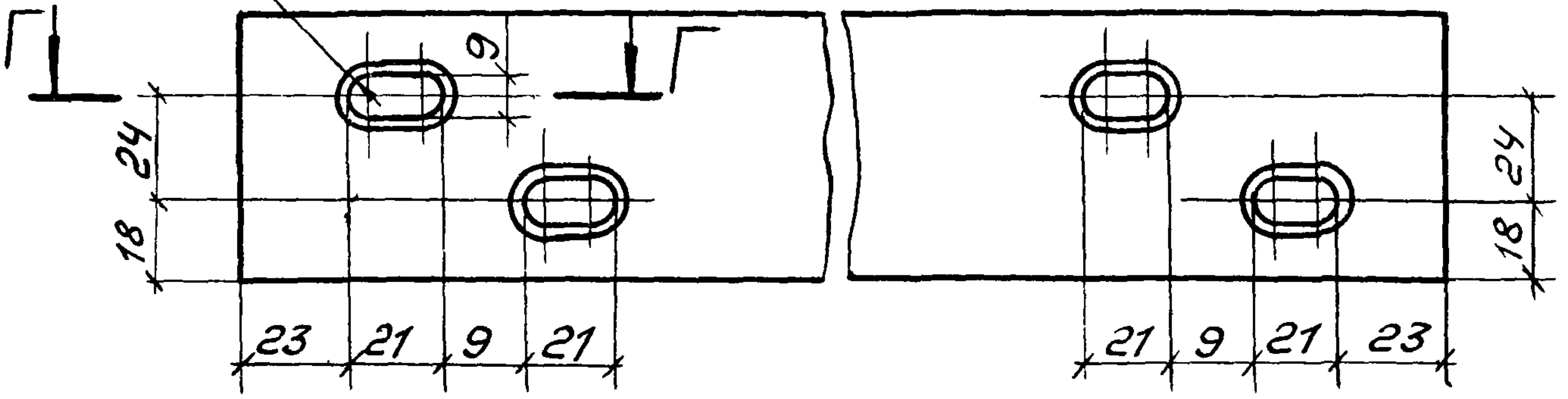
- 1* Размеры для справок.
2. Предельные отклонения размеров: $+t_2, -t_2, \pm t_2/2$.
3. Покрытие поверхности: грунтовка ПЛ-0213
ТУ 6-10-1935-84, IV-У4.

Изм. № табл. Подп. и дата взагл. и инв. №

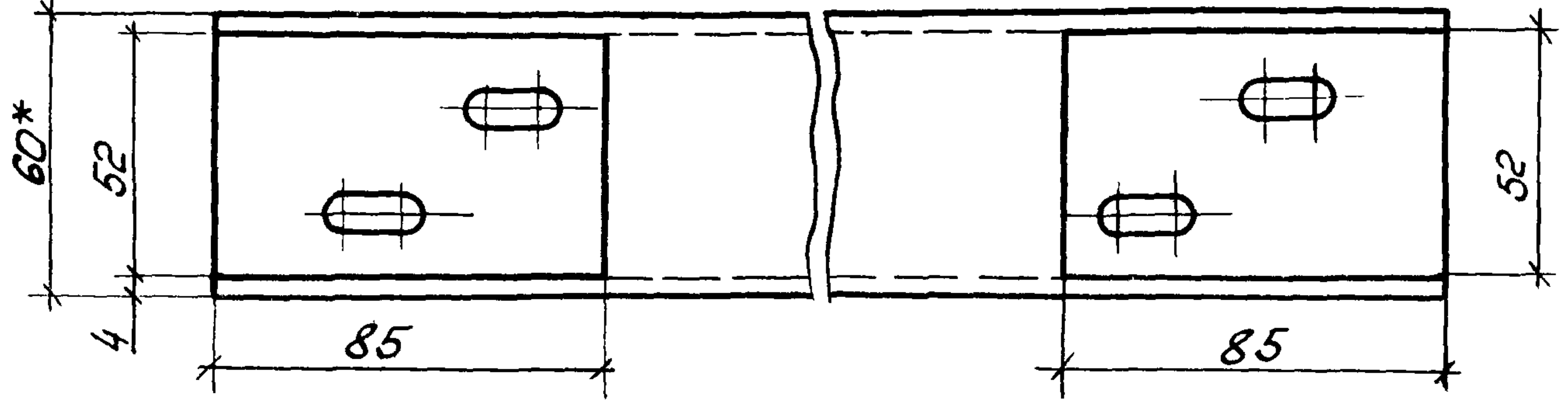
1.431.3-26.1-09.006			
Ригель P4 . . . P7			
Стадия	Масса	Масштаб	
P	см. табл.	1:5	
Лист 1		Листов 2	
Зав. отд. Исаков		ЭКБ ВПО	
Н. контр. Орлова		Союзстройконструкция	
Зав. завод Коцургин		С-профиль 160x50x40x4 ТУ 67-559-83	
Инж. Мустаева		В СтЗ КП ГОСТ 11474-76	

R 4.5

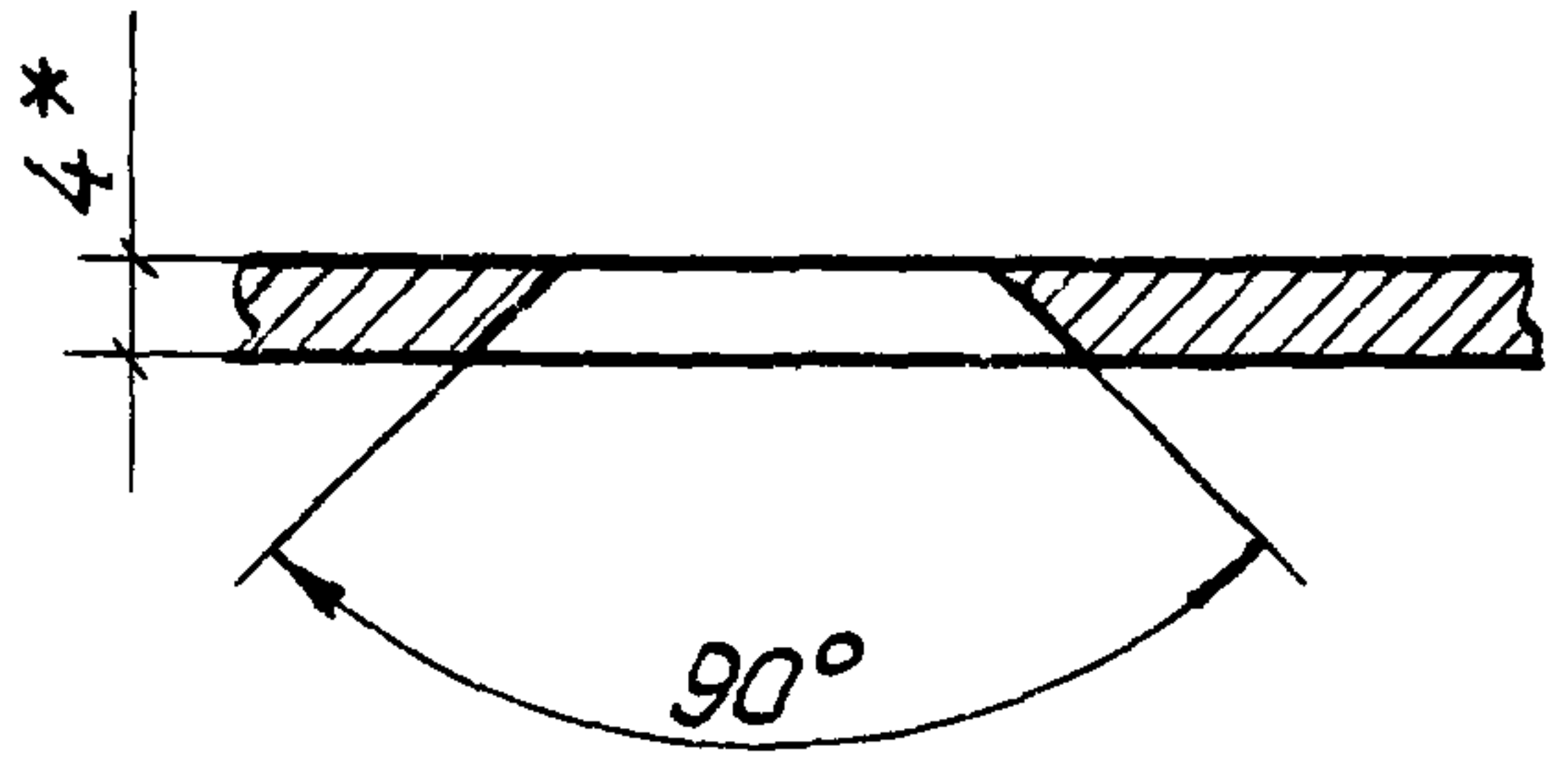
Вид Б
М 1:2 лист 1



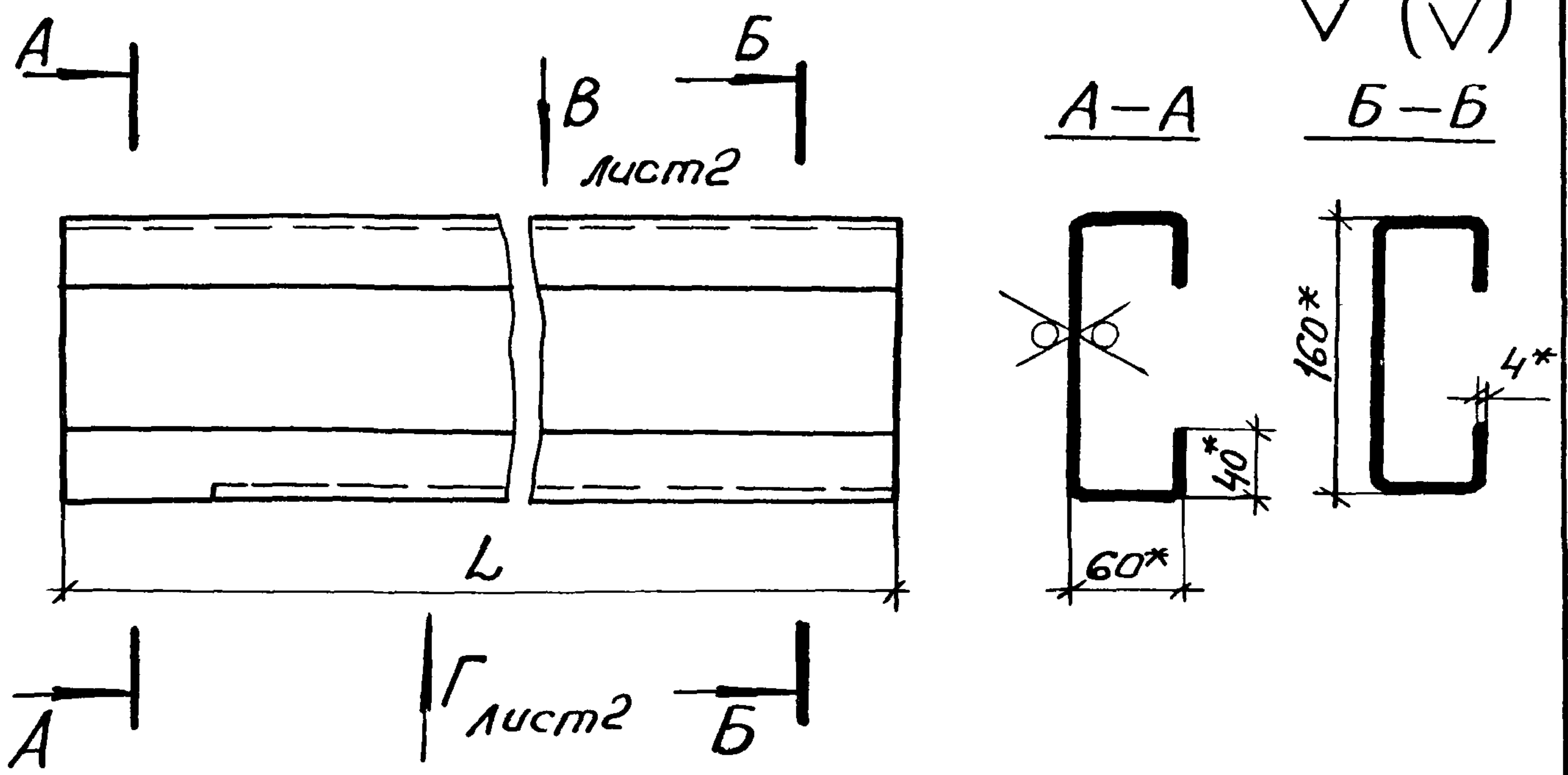
Вид В
М 1:2 лист 1



Γ-Γ
М 1:1



25 / (✓)



Обозначение	Марка	L, мм	Масса, кг
1.431.3-26.1-09.007	P-8	5830	60,4
-01	P-10	5780	59,9

- 1.* Размеры для справок.
2. Предельные отклонения размеров: $+t_2, -t_2, \pm t_2/2$.
3. Покрытие поверхности: грунтовка ПЛ-0213 ТУ6-10-1935-84, IV-У4.

Инв. № подл. Подп. и дата взыск. инв. №

1.431.3-26.1-09.007

Ригель P-8, P-10

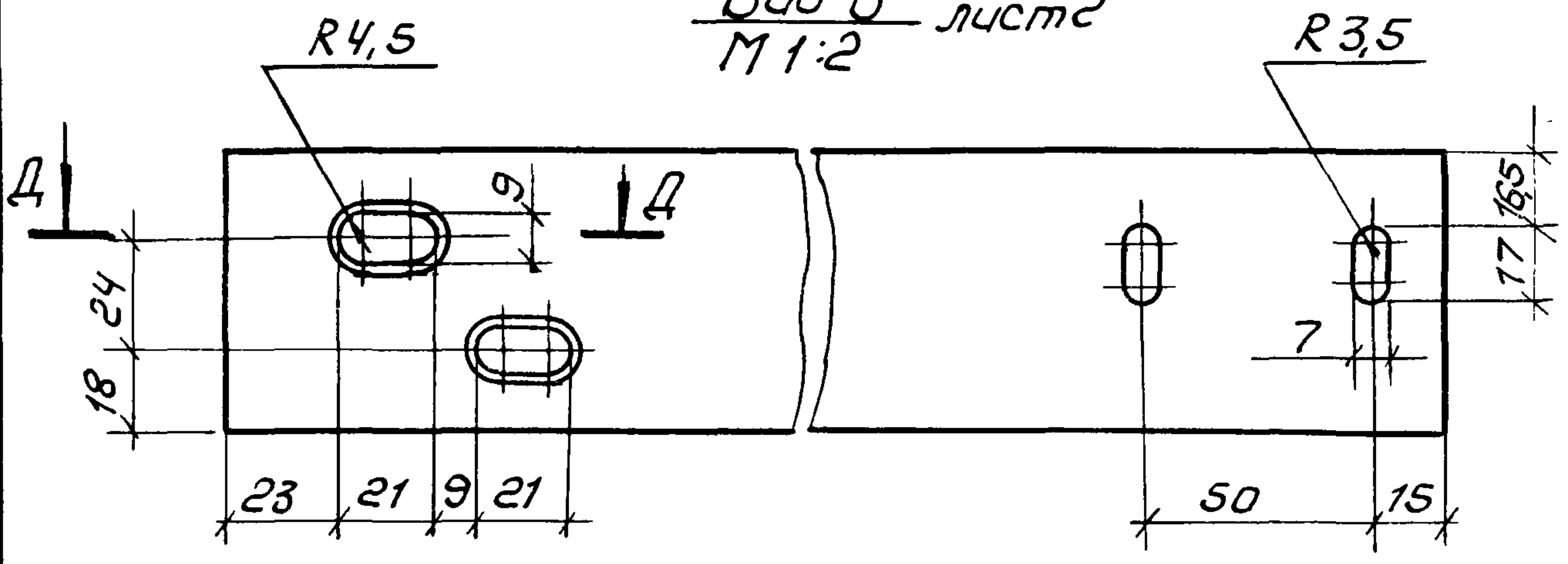
Стадия	Масса	Масштаб
P	см. табл.	1:5

Зав. отд.	Исаков	08.03.86
Н.контр.	Орлова	08.03.86
Зам. завод.	Кочергин	10.03.86
Инж.	Мустаева	08.03.86

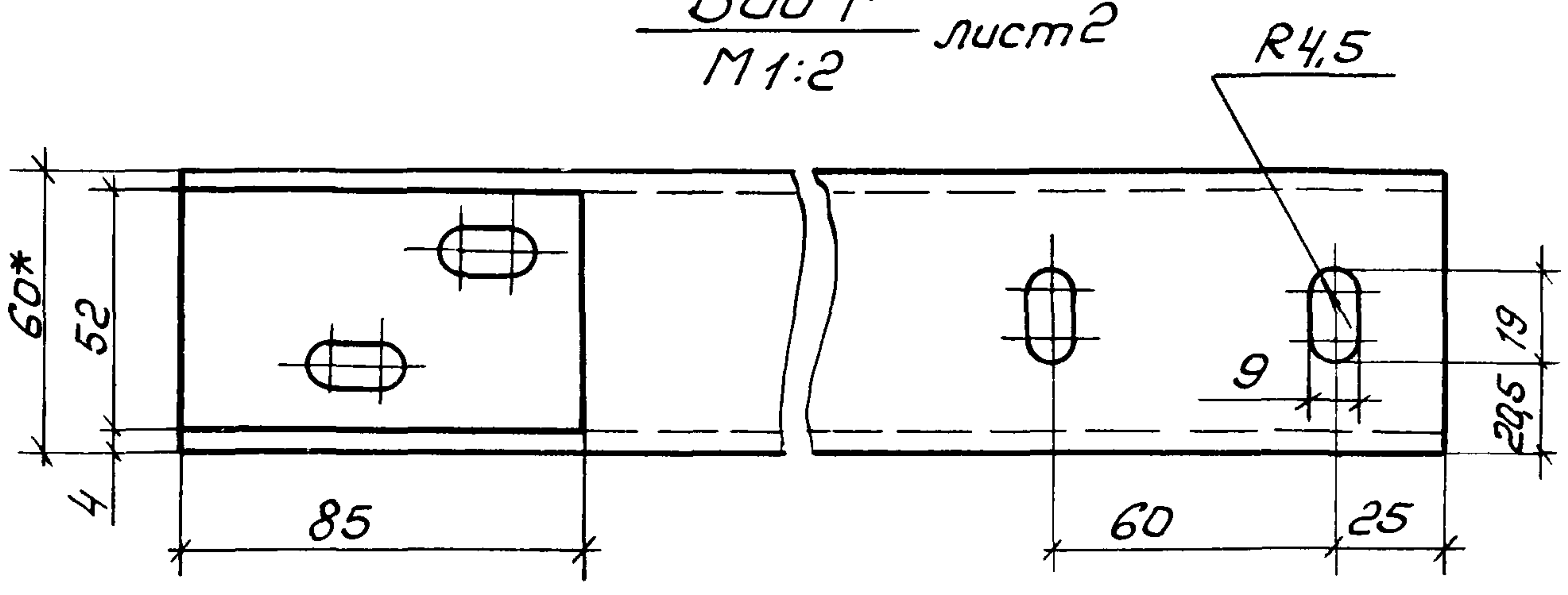
С-профиль 160x160x40x4 ТУ 67-559-83
В Ст 3 кп 2 ГОСТ 11474-76

Лист 1 | Листов 2
ЭКБ ВПО
Союзстройконструкция

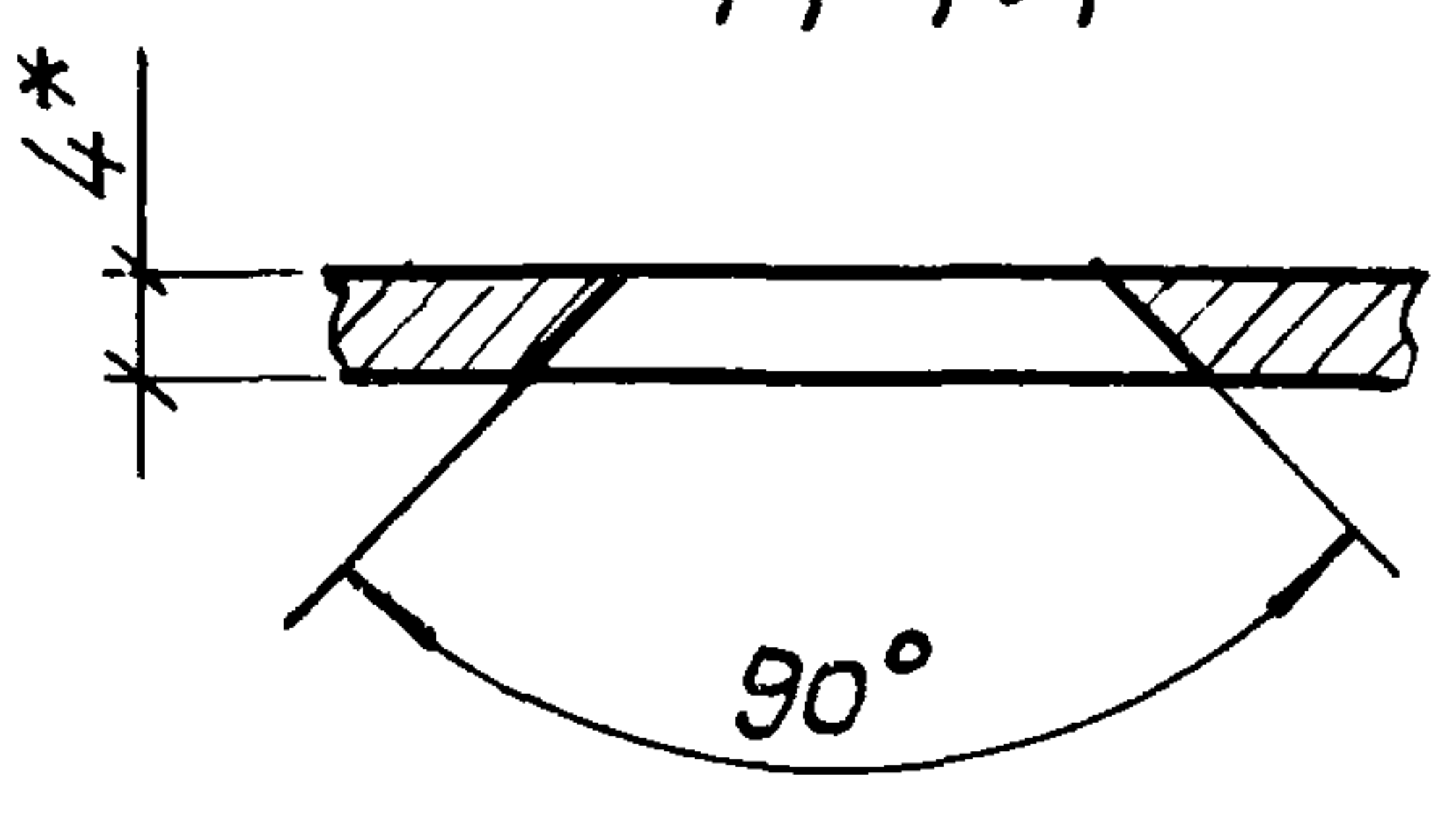
Вид В
М 1:2 лист 2



Вид Г
М 1:2 лист 2



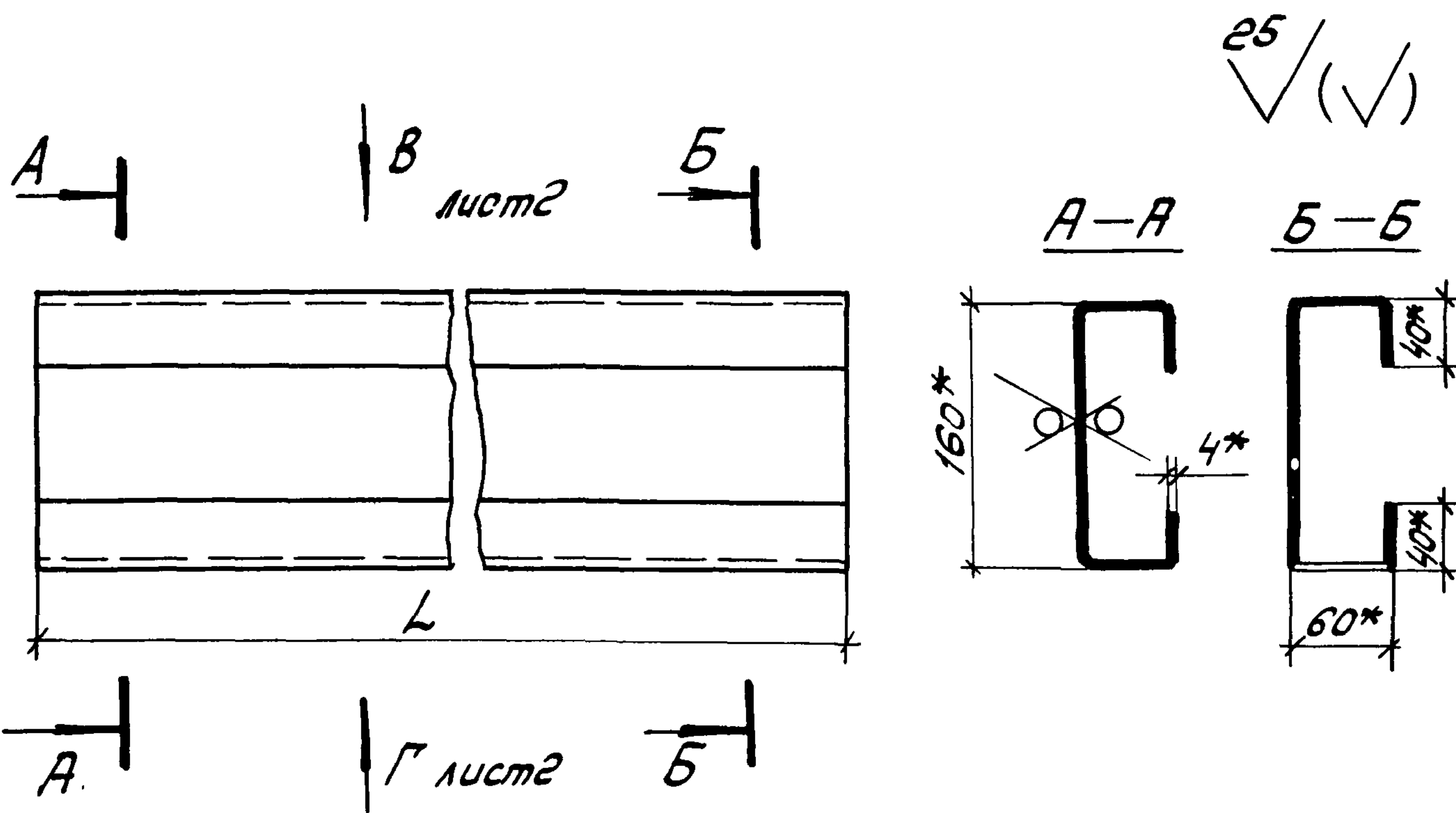
A-A
М 1:1



1.431.3-261-09007

Лист

2

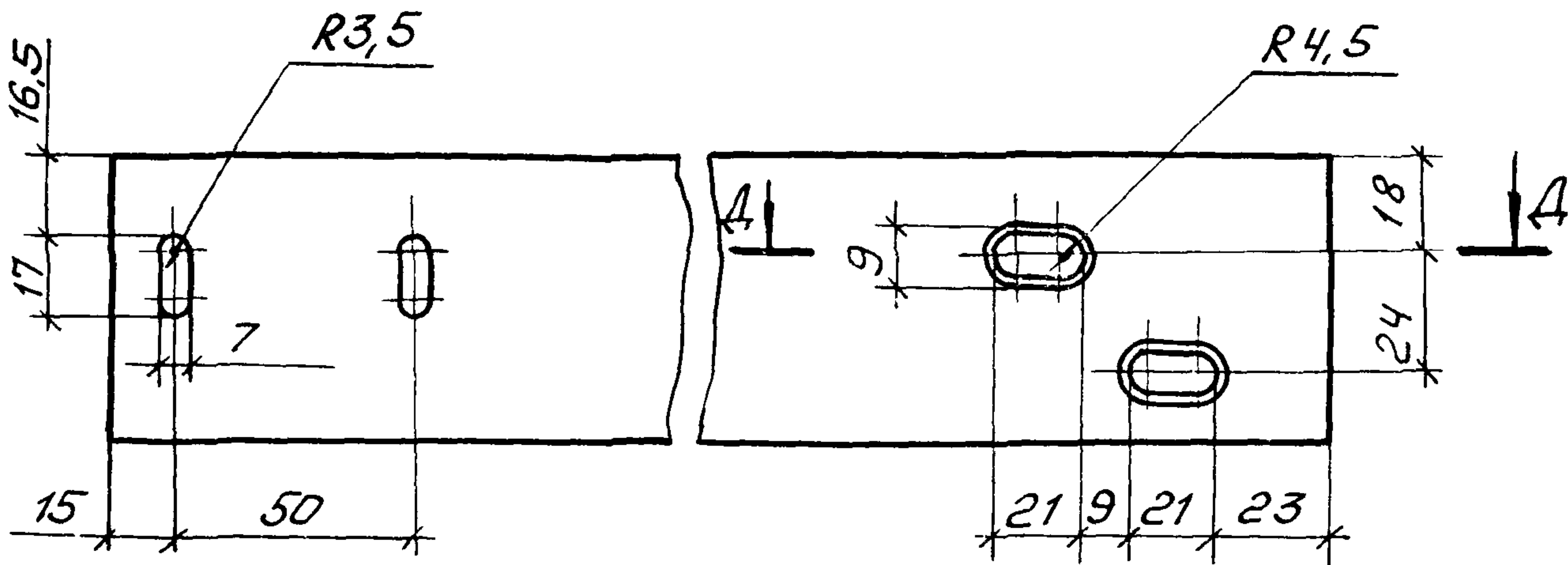


Обозначение	Марка	L, мм	Масса, кг
1.431.3-26.1-09.008	P-9	2830	29,3
-01	P-11	2780	28,8

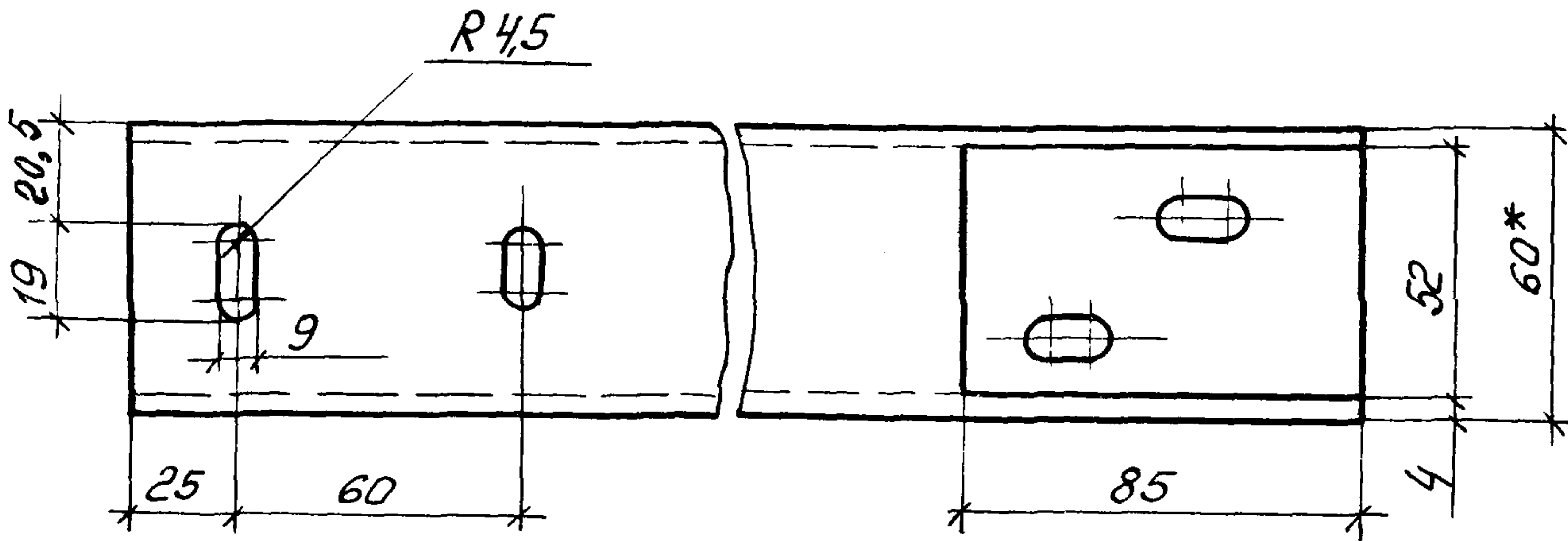
- * Размеры для справок.
- Предельные отклонения размеров : $+t_2, -t_2; \pm t_e/2$.
- Покрытие поверхности: грунтовка ПЛ-0213
ТУ 6-10-1935-84, IV-У4.

				1.431.3-26.1-09.008			
				Ригель P-9, P-11	Стадия	Масса	Масштаб
					P	См. табл.	1:5
Зав. отд.	Исаков	И.И.	26.03.86	Лист 1	Листов 2		
Н. контр.	Орлова	О.О.	26.03.86	ЭКБ ВПО			
Зав. завод.	Кочергин	К.К.	10.03.86	160x60x40x4 ТУ 67-559-83			
Инж.	Мустаева	М.М.	03.03.86	Ст 3 кл 2 ГОСТ 11474-76			Союзстройконструкция

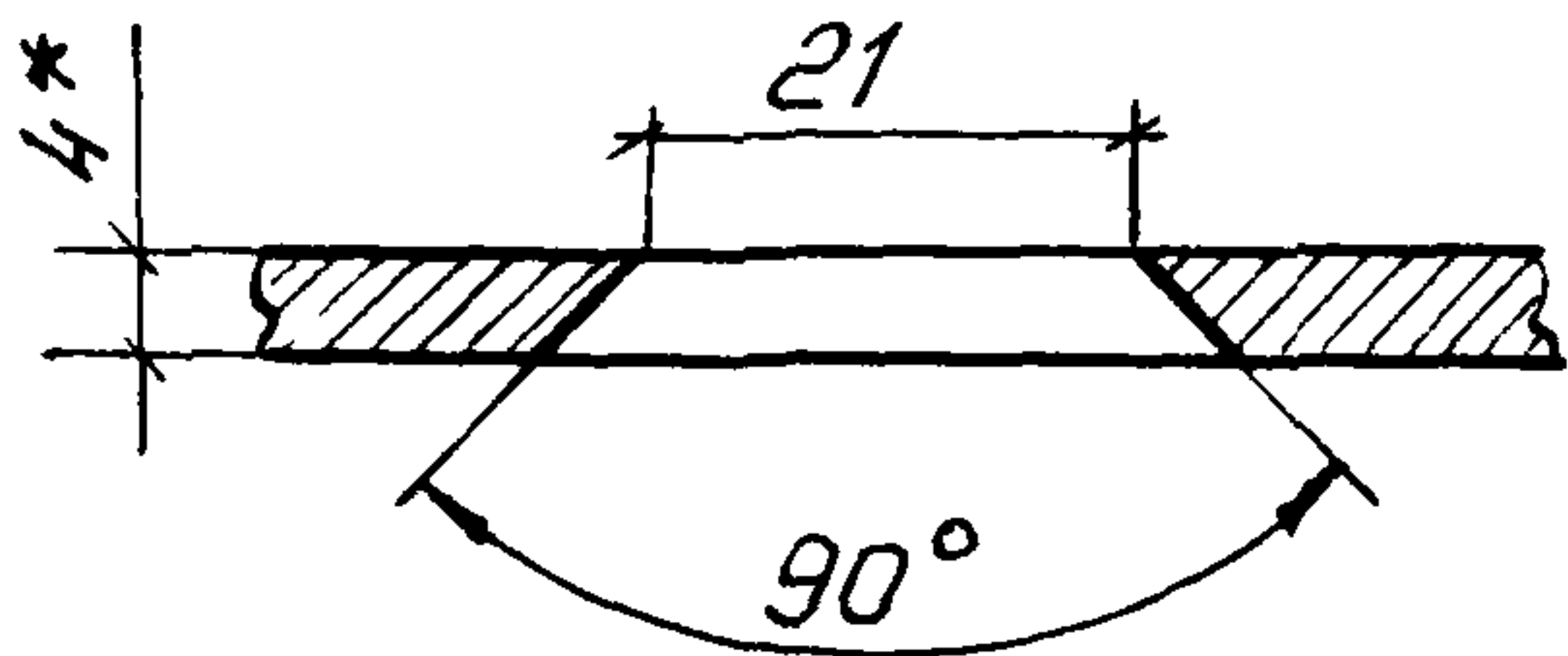
Вид В лист 1
М 1:2



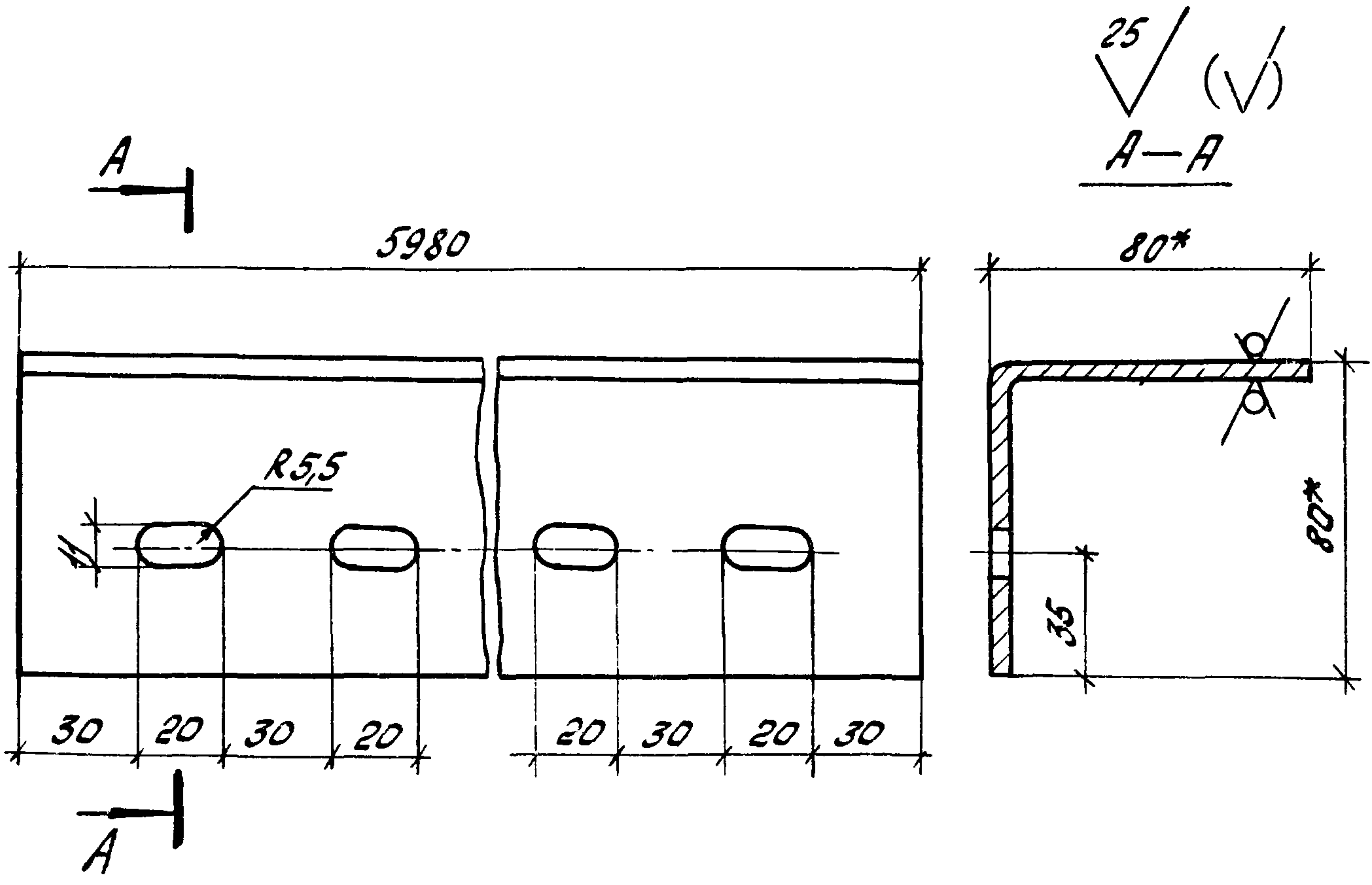
Вид Г лист 2
М 1:2



Δ-Δ
М 1:1



ИНВ. № подл. Подл. и дата
Взам. инв. №



- 1.* Размеры для справок.
- 2. Предельные отклонения размеров: $+t_2, -t_2, \pm t_2/2$.
- 3. Покрытие поверхности: грунтовка
 ПЛ-0213 ТУ6-10-1935-84, IV-У4.

1.431.3-26.1-09.009

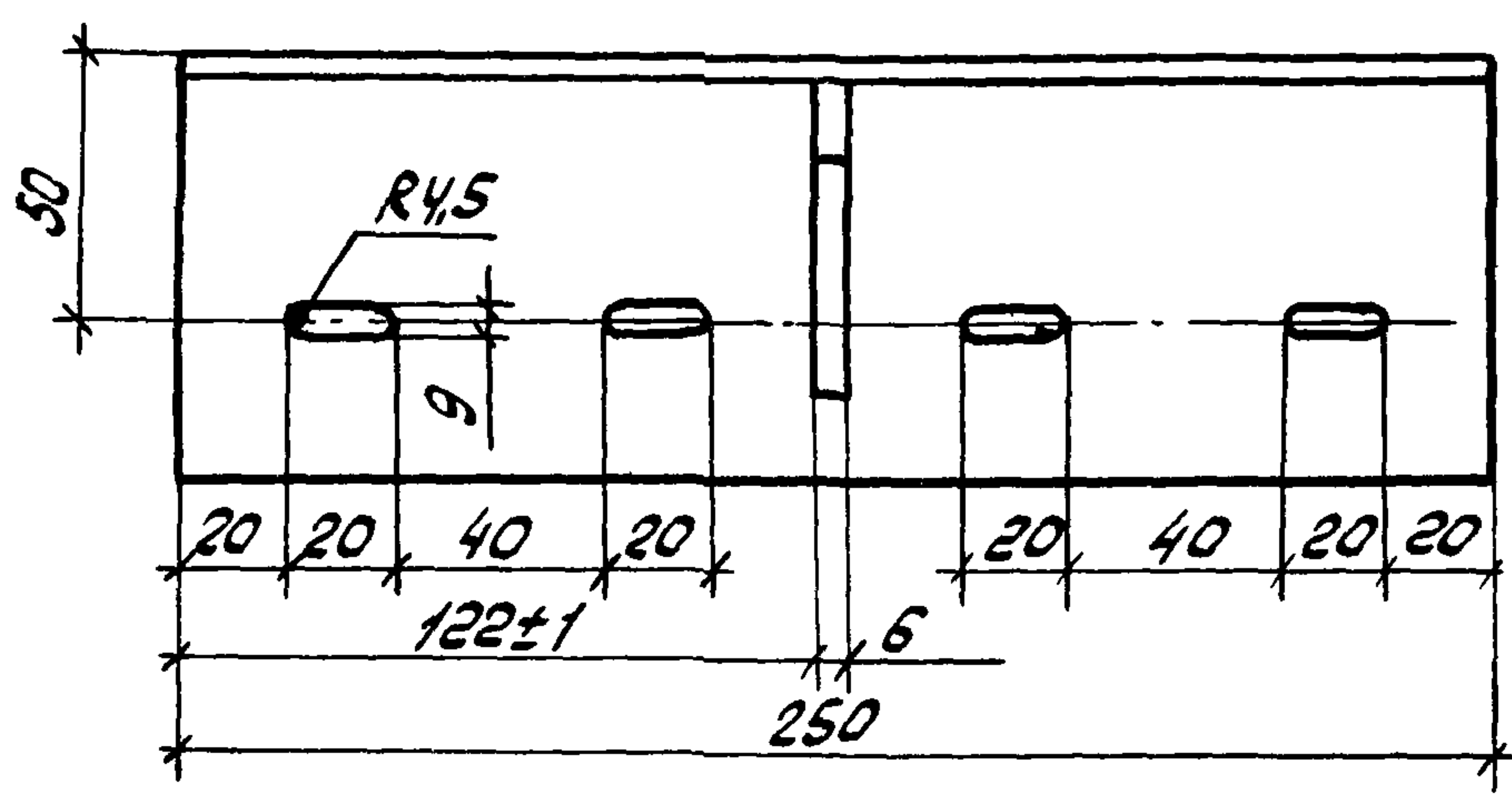
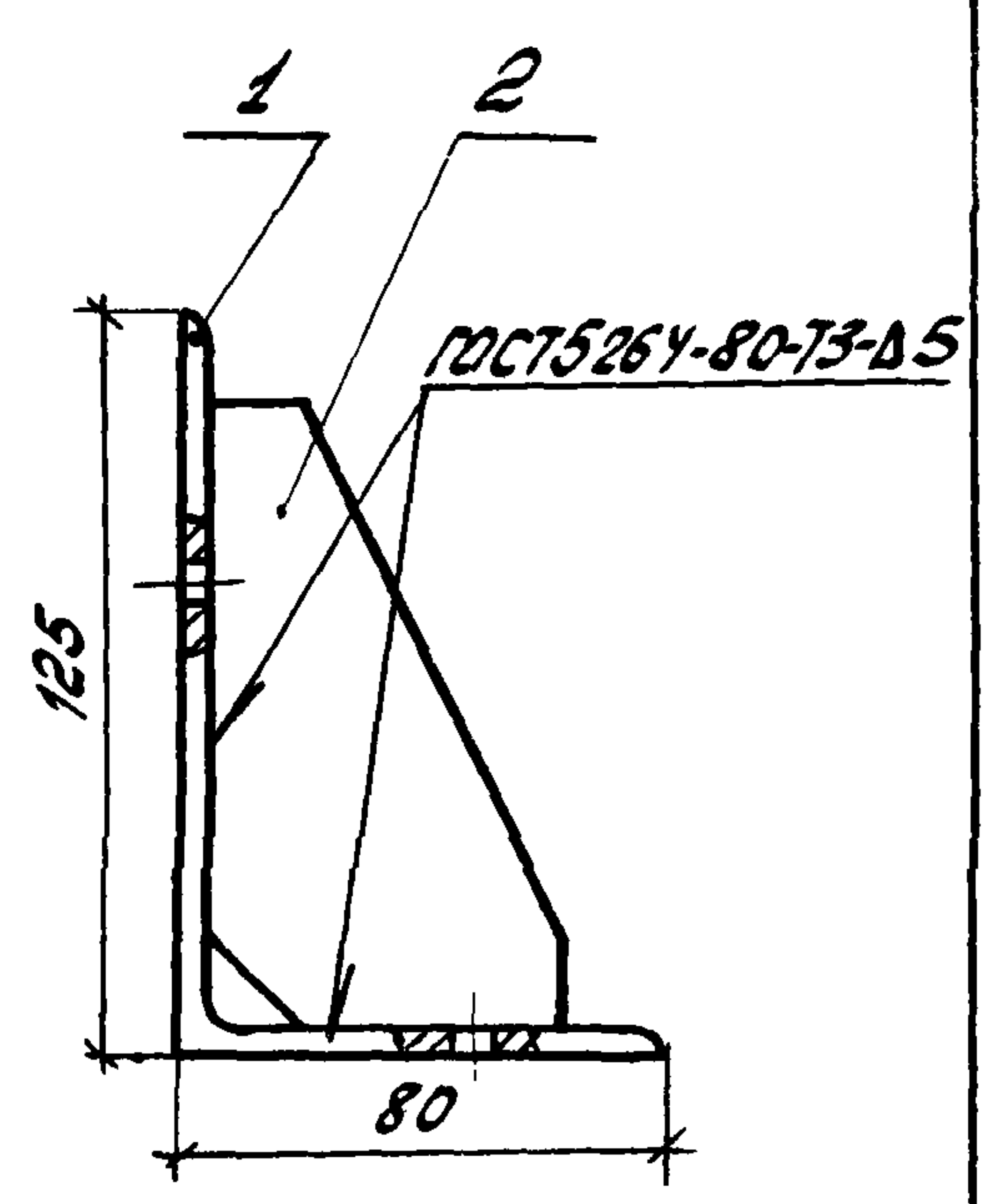
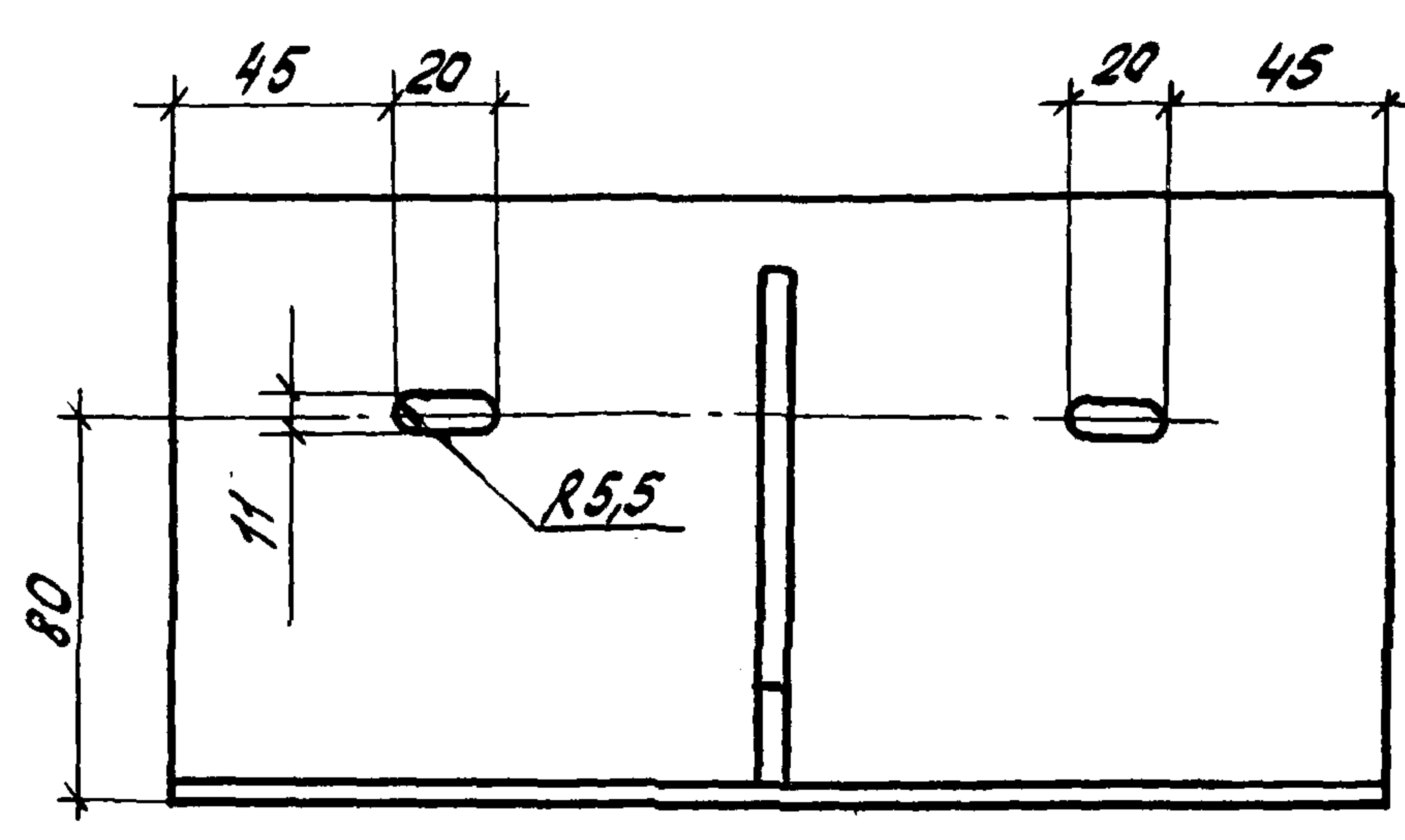
Ригель Р-12

Стадия	Масса	Масштаб
Р	28,2	1:2
Лист	Листов 1	

Зав. отд.	Исаков	Юлия	26.03.86
Н.контр.	Прлова	Юлия	26.03.86
Зам. зав. отд.	Кочергин	Илья	03.03.86
Инженер	Ясташова	Татьяна	03.03.86

Уголок 80x80x4 ГОСТ 19771-74
 ВСтЗ кл2 ГОСТ 4474-76

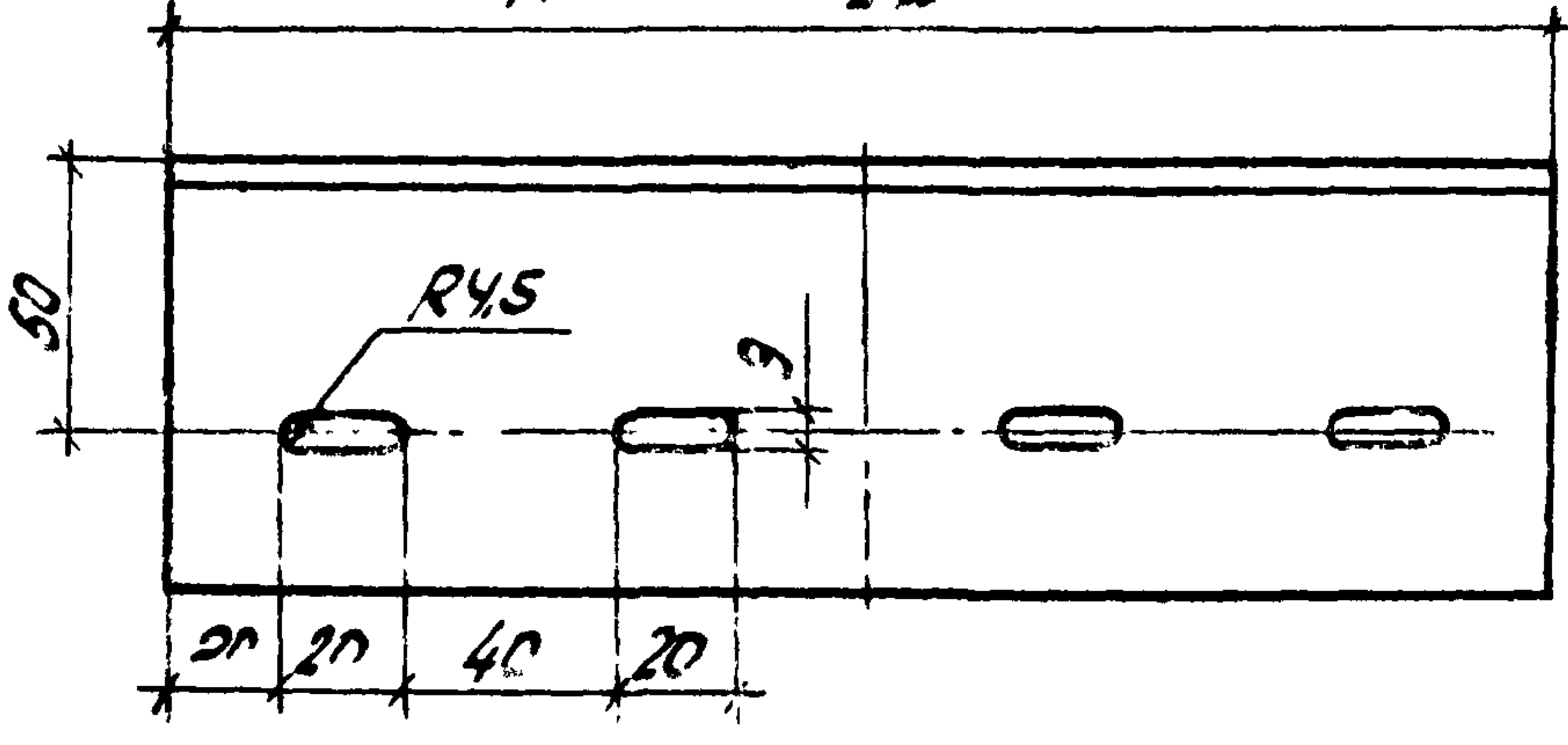
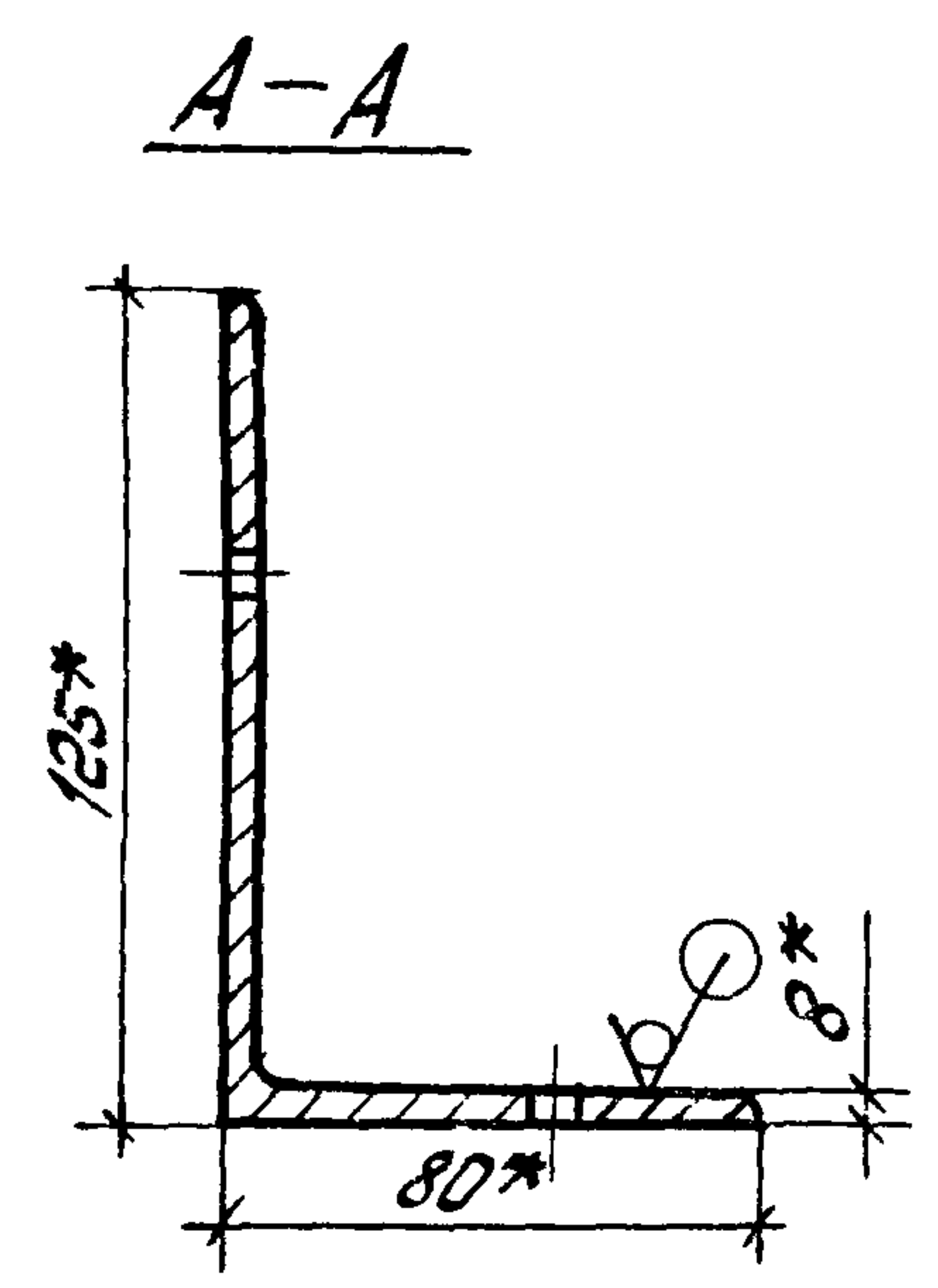
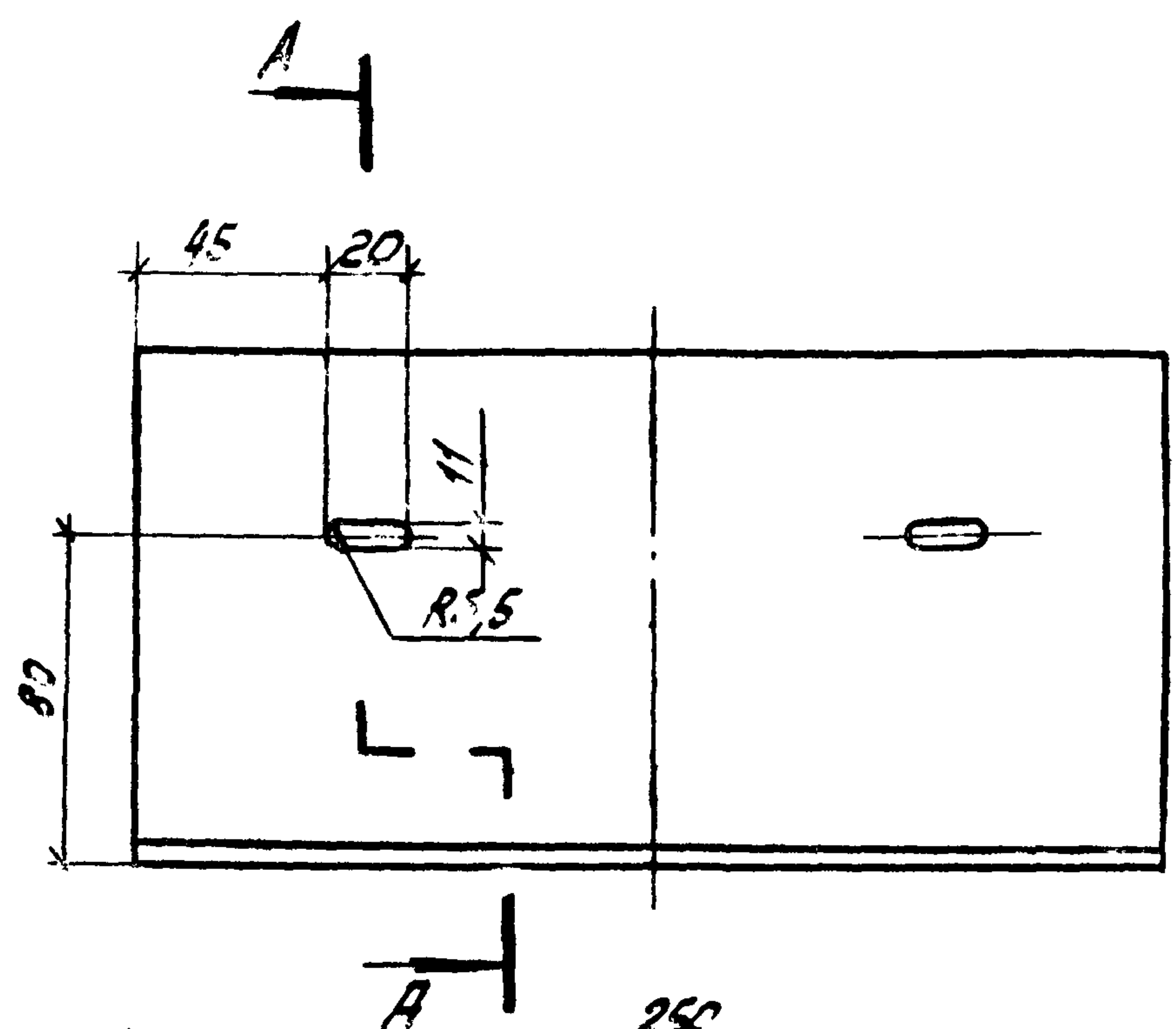
ЭКБ ВПО
 Союзстройконструкция



1. Размеры для справок, кроме указанных с допусками.
2. Покрытие: грунтовка ПЛ-0213 ТУ6 -10 -1935 -84, IV - У4.

Инв. №подл.	Полп. и дата	Взам. инв. №	1.431.3-26.1-10.000СБ		
			Стадия	Масса	Масштаб
			Р	3,31	1:2,5
			Лист	Листов 1	
Зав. отд.	Исаков	26.03.86	Столик опорный СО-1 Сборочный чертёж		
Н. контр.	Орлова	26.03.86			
Зам. зав. отд.	Коцургин	10.03.86			
Инженер	Ясташова	03.03.86			
			ЭКБ ВПО		
			Союзстройконструкция		

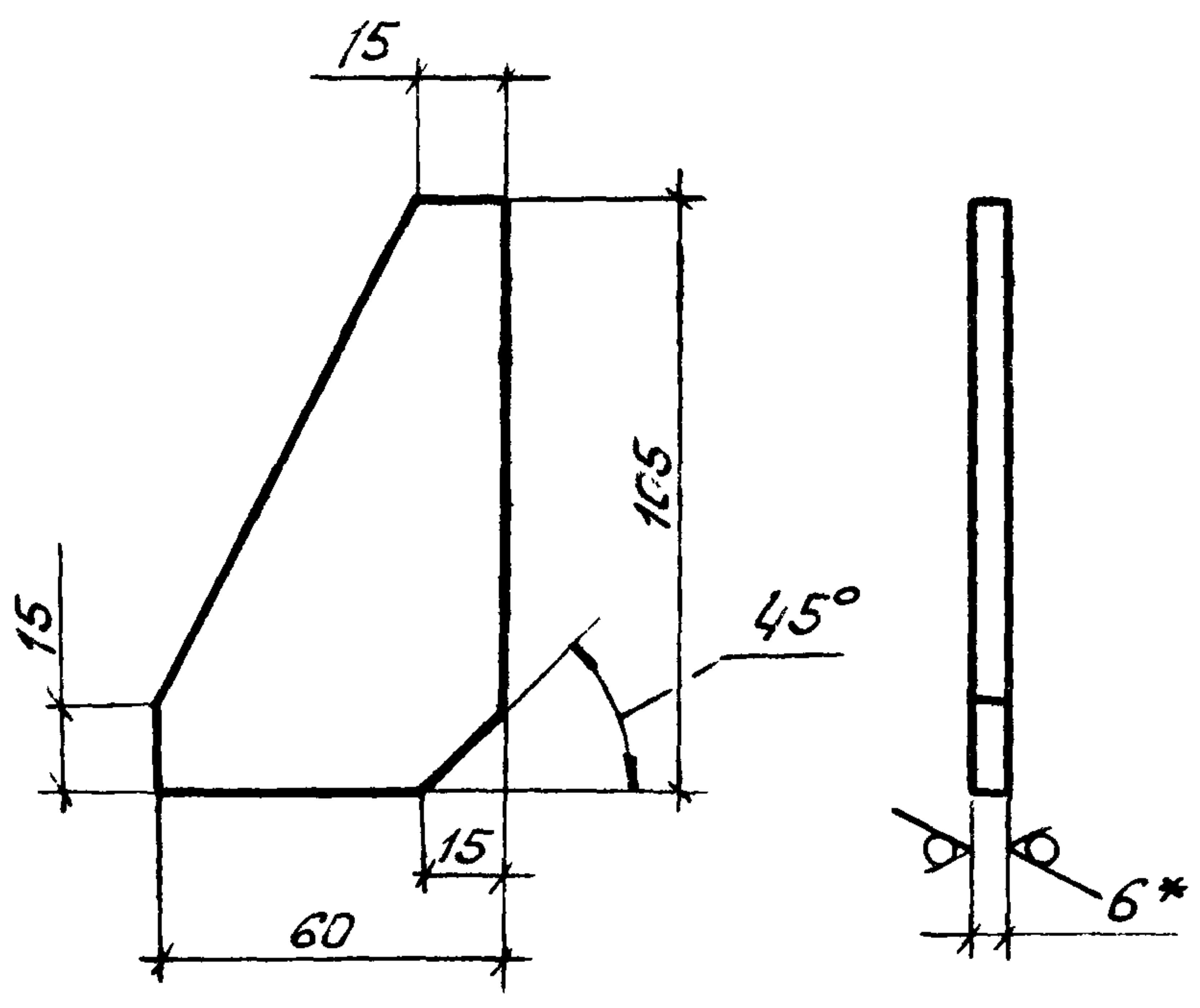
25 / (✓) (✓)



- 1* Размеры для справок.
- 2. Предельные отклонения размеров: $\pm t_2$, $\pm t_2/2$.

				1.431.3-26.1-10.001			
				УГОЛОК	Стадия	Масса	Масштаб
					P	3,12	1:2,5
				Лист		Листов	
				ЭКБ ВТО			
				ДОКУМЕНТАЦИЯ			
Ведущий	Исполнитель	Инж.	Проверка	УГОЛОК Б-125х125х10 ГОСТ 8509-72			
Начальник	Инженер	Инж.	Инж.	В СтЗ №2 ГОСТ 535-79			
Зам. зав.	Инженер	Инж.	Инж.				
Руч. черт.	Инженер	Инж.	Инж.				
Уч. черт.	Инженер	Инж.	Инж.				

25 / (✓)



- 1.* Размер для справок.
2. Предельные отклонения размеров $\pm \frac{IT14}{2}$.

1.431.3-261-10.002

Косынка

Стадия	Масса	Масштаб
Р	0,19	1:2

Лист Листов 1

Зав. отд	Исаков	Исаков	26.03.86
Н. контр.	Орлова	Орлова	28.03.86
Зам. зав. отд.	Кочергин	Кочергин	10.03.86
Руч. бриг.	Жигалов	Жигалов	10.03.86
Инженер	Ясташова	Ясташова	03.03.86

Лист Б-ПН-Б ГОСТ 19903-74
В СтЗкл2 ГОСТ 14637-79

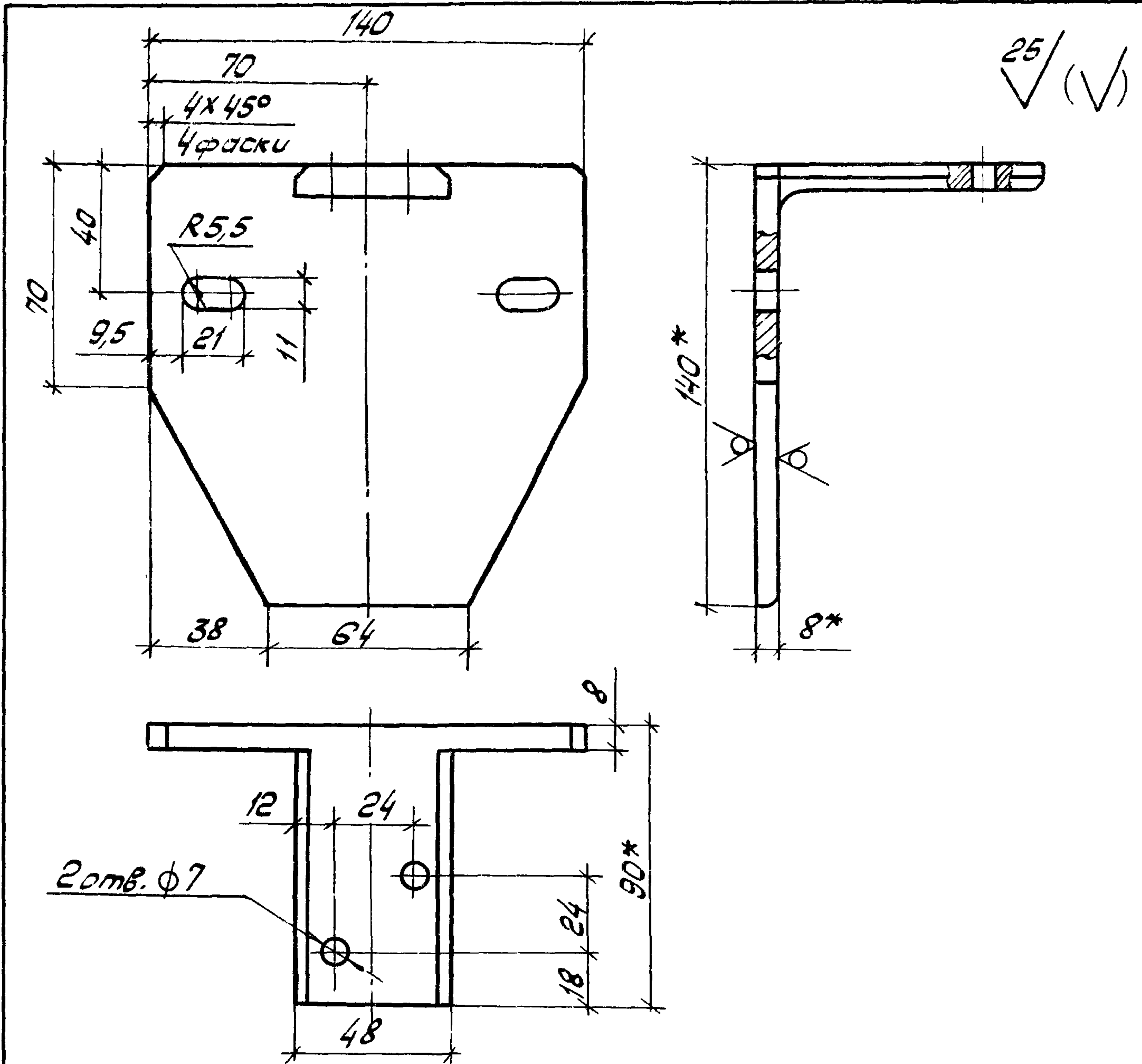
ЭКБ ВПО
СОЮЗСТРОЙКОНСТРУКЦИЯ

Инв. № год. Подп. и дата Взят. инв. №

Формат	Зона	Поз.	Обозначение	Наименование	Кол.	Примеч.
				<u>Документация</u>		
А4			1.431.3-26.1-10.100СБ	Оборочный чертёж		
				<u>Детали</u>		
А4	1		1.431.3-26.1-10.101	Кронштейн	1	
А4	2		1.431.3-26.1-10.102	Косынка	1	
Б4	3		1.431.3-26.1-10.103	Опора	1	0,1 кг
				Швеллер 50x25x4 ГОСТ 8278-75		
				Ст 3кп ГОСТ 1474-76		
				L = 40 ± 0,5 мм.		25/

Blank space for additional notes or comments.

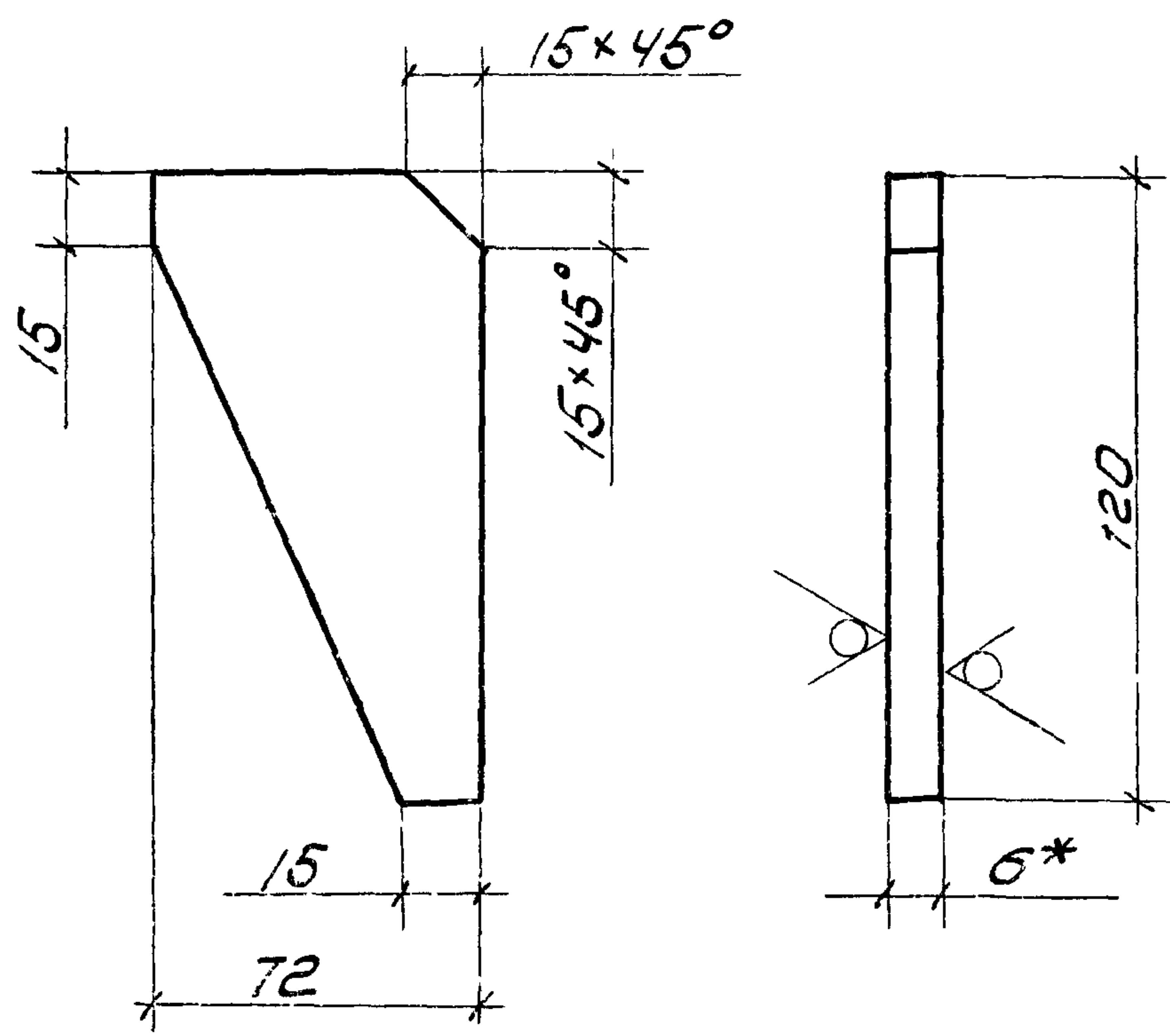
1.431.1-26.1-10.100			
Вав. отд.	Исаков	Витя	26.03.86
Н. контр.	Орлова	Ольга	28.03.86
Вам. зав. отд.	Кочергин	Владимир	10.03.86
Инж.	Мустаева	Эльза	03.03.86
Столик опорный СО-2			
Стадия	Лист	Листов	
Р		1	
ЭКБ ВПО			
ДОУЗСТРОЙКАСТРУКЦИЯ			



- 1.* Размеры для справок.
2. Предельные отклонения размеров: $+t_2, -t_2, \pm t_2/2$.

Инв. № подл.	Подп. и дата	Взам. инв. №	1. 431.3-26.1-10.101		
			Кронштейн	Р	0,98
				Лист	Листов 1
Зав. отд.	Исаков	Федос	21.02.86	УГОЛОК Б 140x90x8 ГОСТ 8510-72 Ст 2 кл ГОСТ 535-79	
Н. контр.	Золотова	Суров	20.02.86		
Зам. зав. отд.	Кочергин	Корсаков	18.02.86		
ИНЖ	Мустаева	Зинь	17.02.86		
			ЭКБ ВПО Сюзстройконструкция		

25/ (✓)



1* Размеры для справок
 2. Предельные отклонения размеров $\pm \frac{IT14}{2}$.

1.4313-26.1-10.102

Косынка

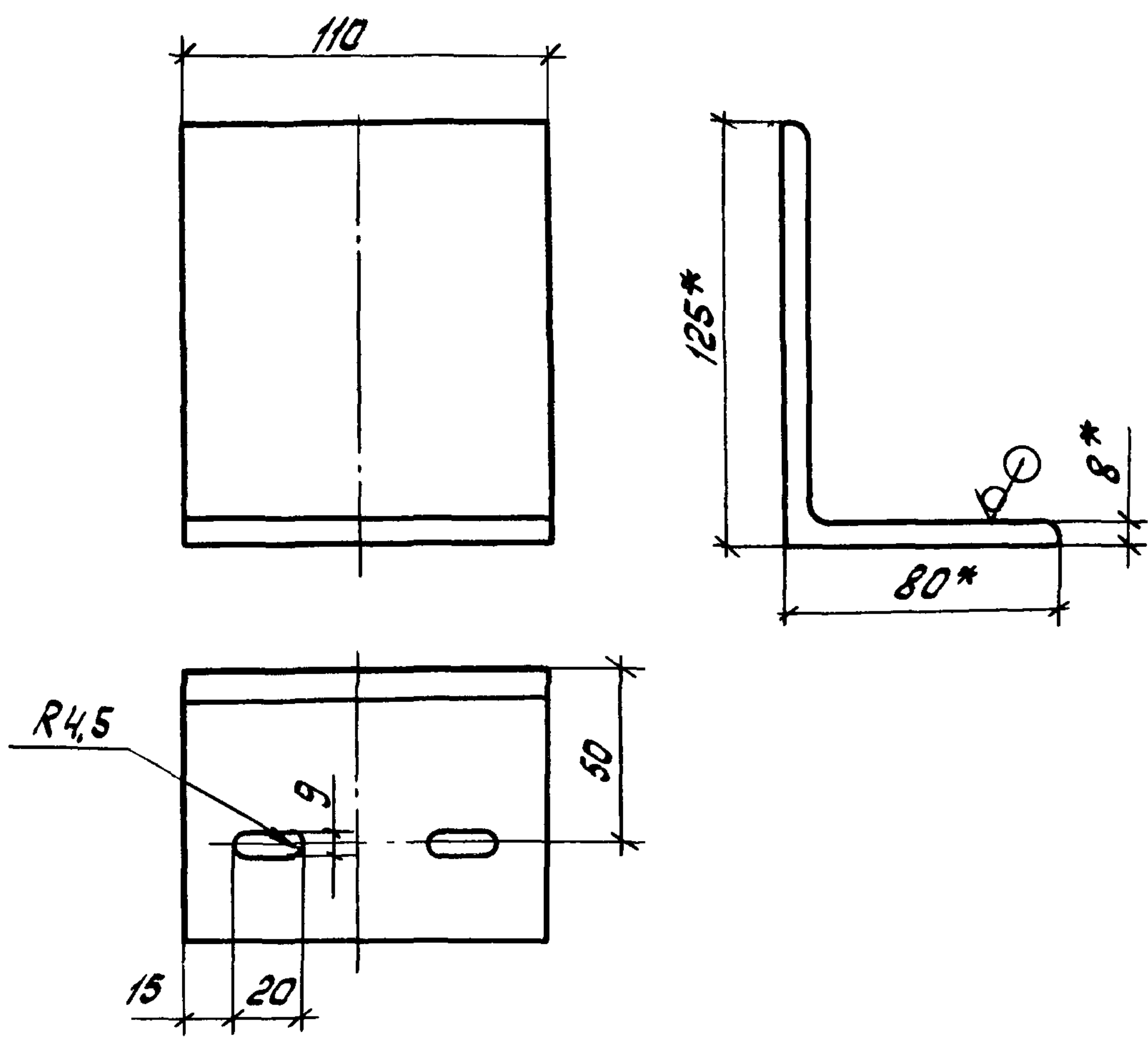
Стадия	Масса	Масштаб
Р	0,2	1:2

Зав.отд.	Исаков	Электр.	26.03.86
Н.контр.	Орлова	Инж.	28.03.86
Зам.зав.отд.	Коцургин	Инж.	10.03.86
И.н.н.	Мустаева	Инж.	03.03.86

Лист Б-ПН-6 ГОСТ 19903-74
 Вст 3 кл 2 ГОСТ 14637-79

Лист Листов 1
 ЭКБ ВПО
 „Союзстройконструкция“

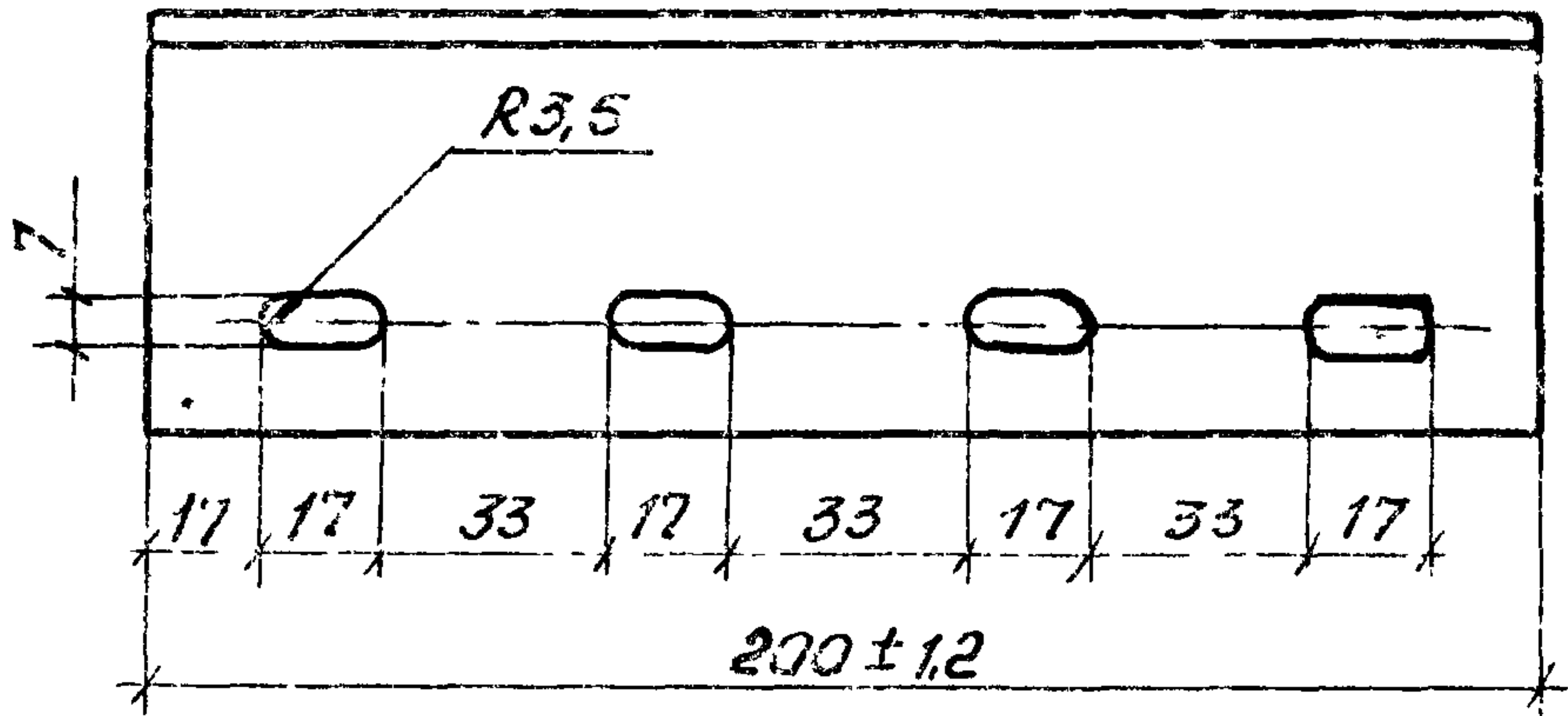
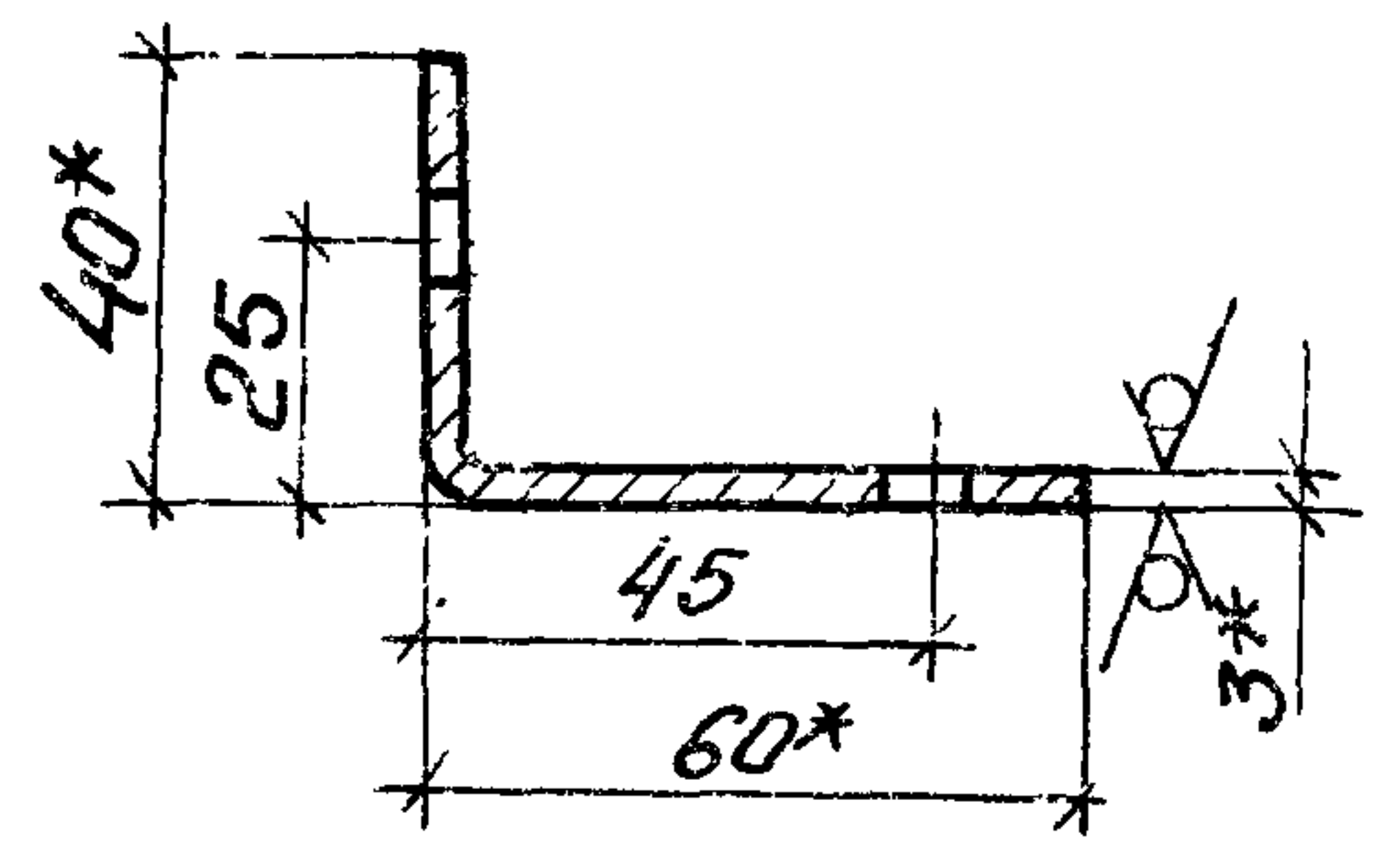
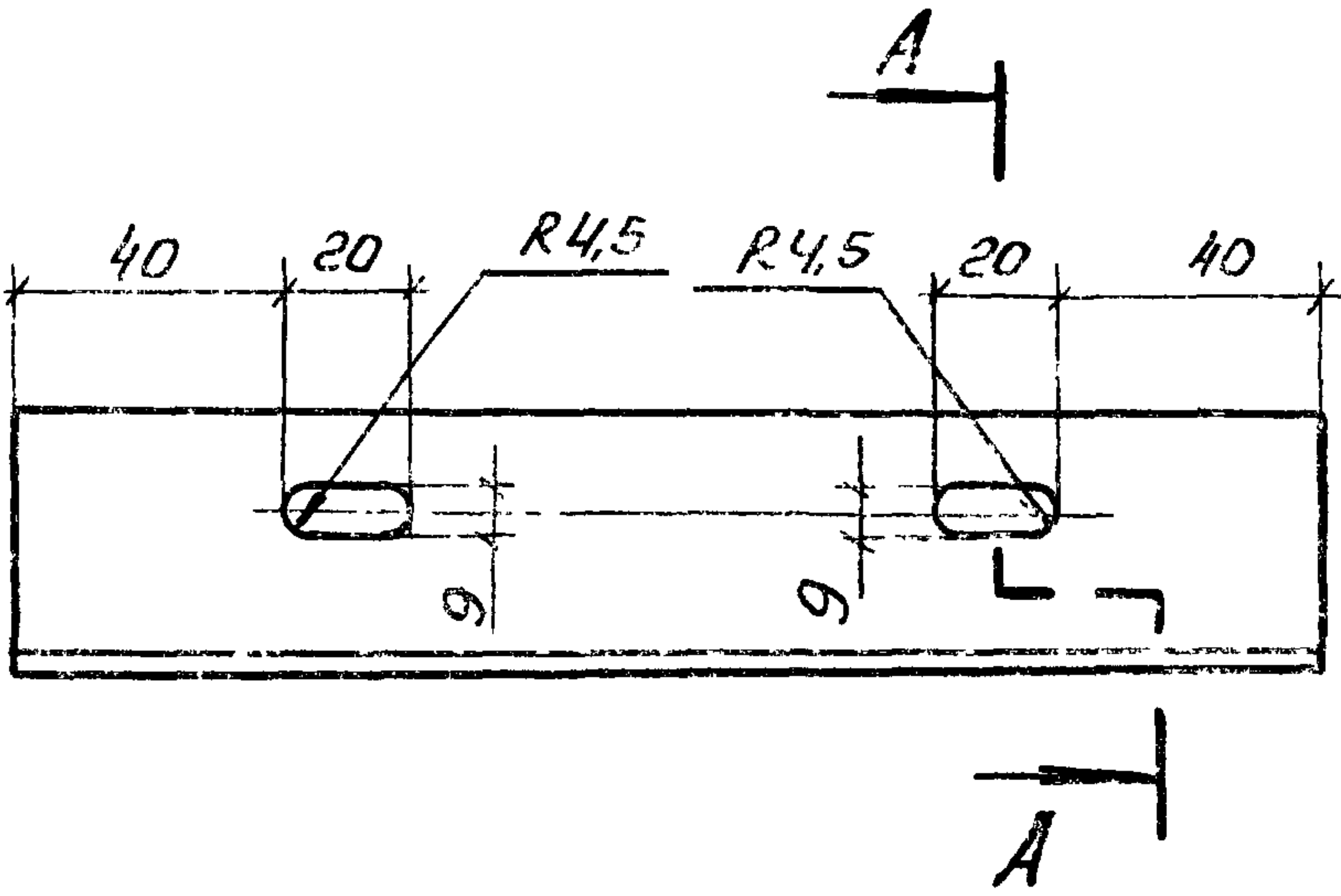
25 / (✓)



- 1. * Размеры для справок.
- 2. Предельные отклонения размеров: $\pm t_2, \pm t_2/2$.
- 3. Покрытие: грунтовка ПЛ-0213 ТУ6-10-1935-84, IV-У4.

Инв. № подл.	Подп. и дата	Взам. инв. №	1.431.3-26.1-10.202		
			Столик опорный СО-4		
			Стадия	Масса	Масштаб
			р	1,38	1:2,5
			Лист	Листов 1	
Зав. отд.	Исаков	Амаф	Б-125x80x8 ГОСТ 8510-72 Уголок ВСт3 Кп2 ГОСТ 535-79		
Н. контр.	Орлова	Круш			
Зам. зав. отд.	Кочергин	Жуков			
рук. бриг.	Жигалов	Окс			
Инженер	Асташова	Анф			
			ЭКБ ВПО Доюзстройконструкция		

25/ (✓)



- 1* Размеры для справок.
- 2 Предельные отклонения размеров: $+t_2, \pm t_2/2$.
- 3 Покрытие: грунтовка ПЛ-0213 ТУ 6-10-1935-84, W-44

1.431.3-26.1-10.203

Кронштейн К-1

Стандия	Масса	Масштаб
р	0,44	1:2

лист 1 из 1

Инженер	И.С.Косов	25.03.86
Проектировщик	Орлова	26.03.86
Эксперт	Кочергина	17.03.86
Рук. бриг.	Игудлов	17.03.86
Инженер	Ромашова	17.03.86

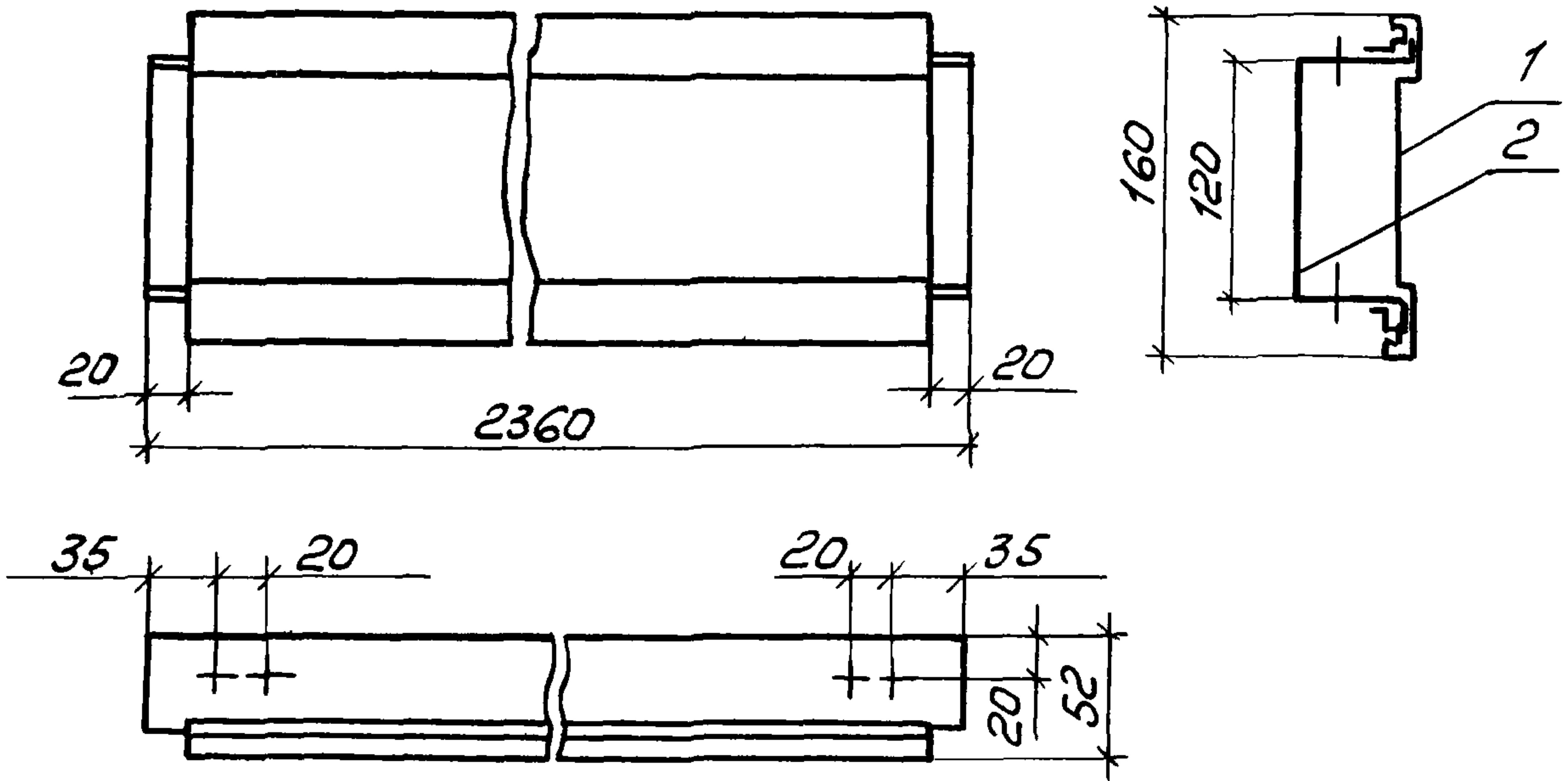
УГОЛОК
СОМКОУЗ ГОСТ 13772-14
В Ст 3кп2 ГОСТ 11474-76

ЭКБ ВПО
Создано в 1986 году
Создано в 1986 году

Формат	Лист	№	Обозначение	Наименование	№	Примеч.
				<u>Документация</u>		
A4			1.431.3 - 26.1 - 11.100СБ	Сборочный чертеж		
				<u>Детали</u>		
A4	1		1.431.3 - 26.1 - 11.101	Стойка	1	
A4	2		1.431.3 - 26.1 - 11.102	Стойка	1	

Шифр № 1000
 Подпись и дата
 Взам инв. №

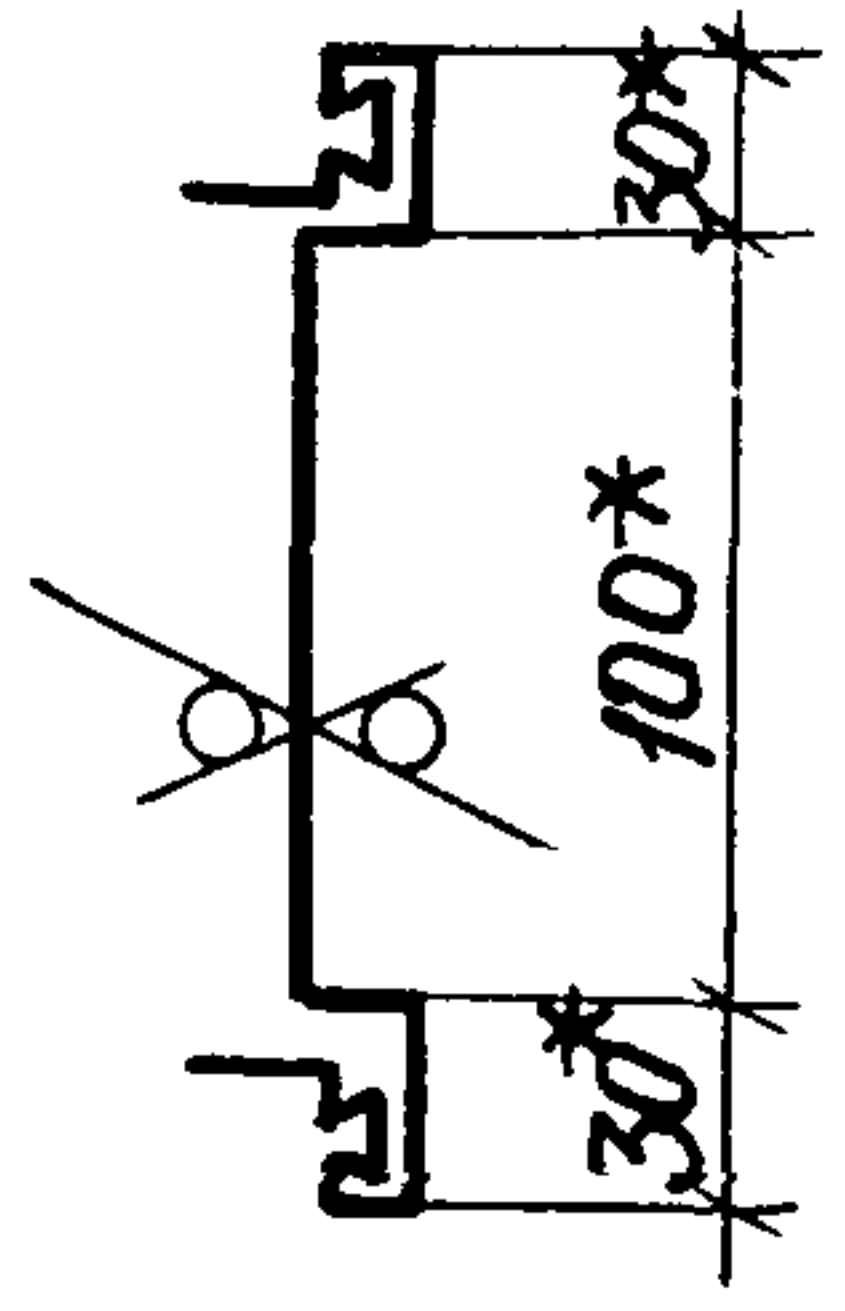
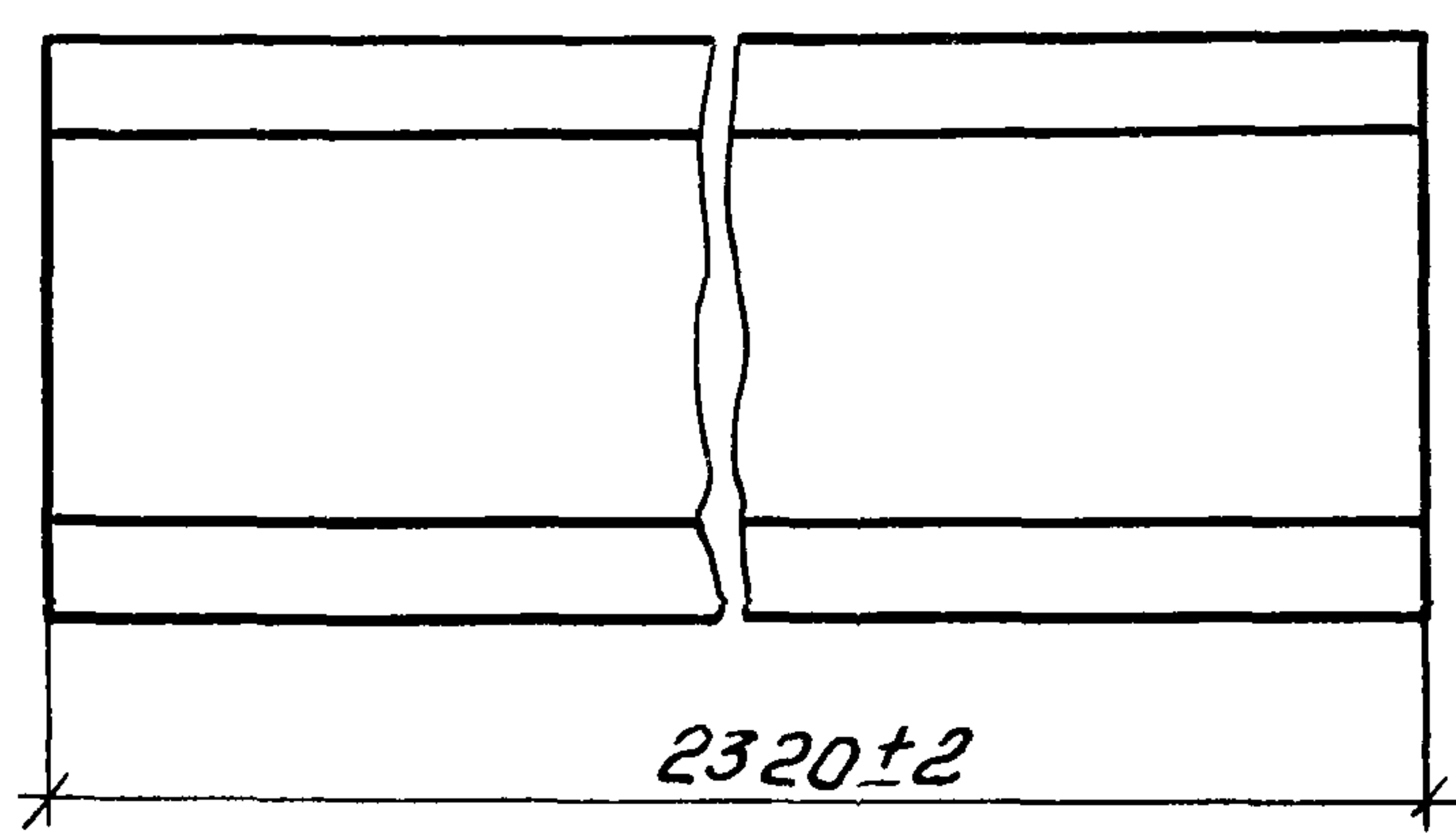
			1.431.3 - 26.1 - 11.100			
Зав. отд. Исхаков	Инж.	26.03.86	Стойка планировочная СПЧ	Стойка	Лист	Листов
Н.контр. Орлова	Инж.	28.03.86		Р		1
Зам. зав. Кочергин	Инж.	10.03.86		ЭКБ ВПО		
Инж. Мустаева	Инж.	03.03.86		„Сорзстройконструкция“		



Размеры для справок.

				1.431.3-26.1 - 11.100СБ			
				Стойка планировочная СП4	Студия	Масса	Масштаб
					Р	8,9	1:5
				ЗБОРОУНЫЙ ЧЕРТЕЖ	Лист	Листов 1	
					ЭКБ ВПО ДОУЗСТРОЙКОНСТРУКЦИЯ		
Зав. отд.	Исаков	<i>Исаков</i>	26.03.86				
Н. контр.	Орлова	<i>Орлова</i>	28.03.86				
Зам. зав. отд.	Кочергина	<i>Кочергина</i>	10.03.86				
Рук. бр.	Жигалов	<i>Жигалов</i>	12.03.86				
Инженер	Асташова	<i>Асташова</i>	08.03.86				

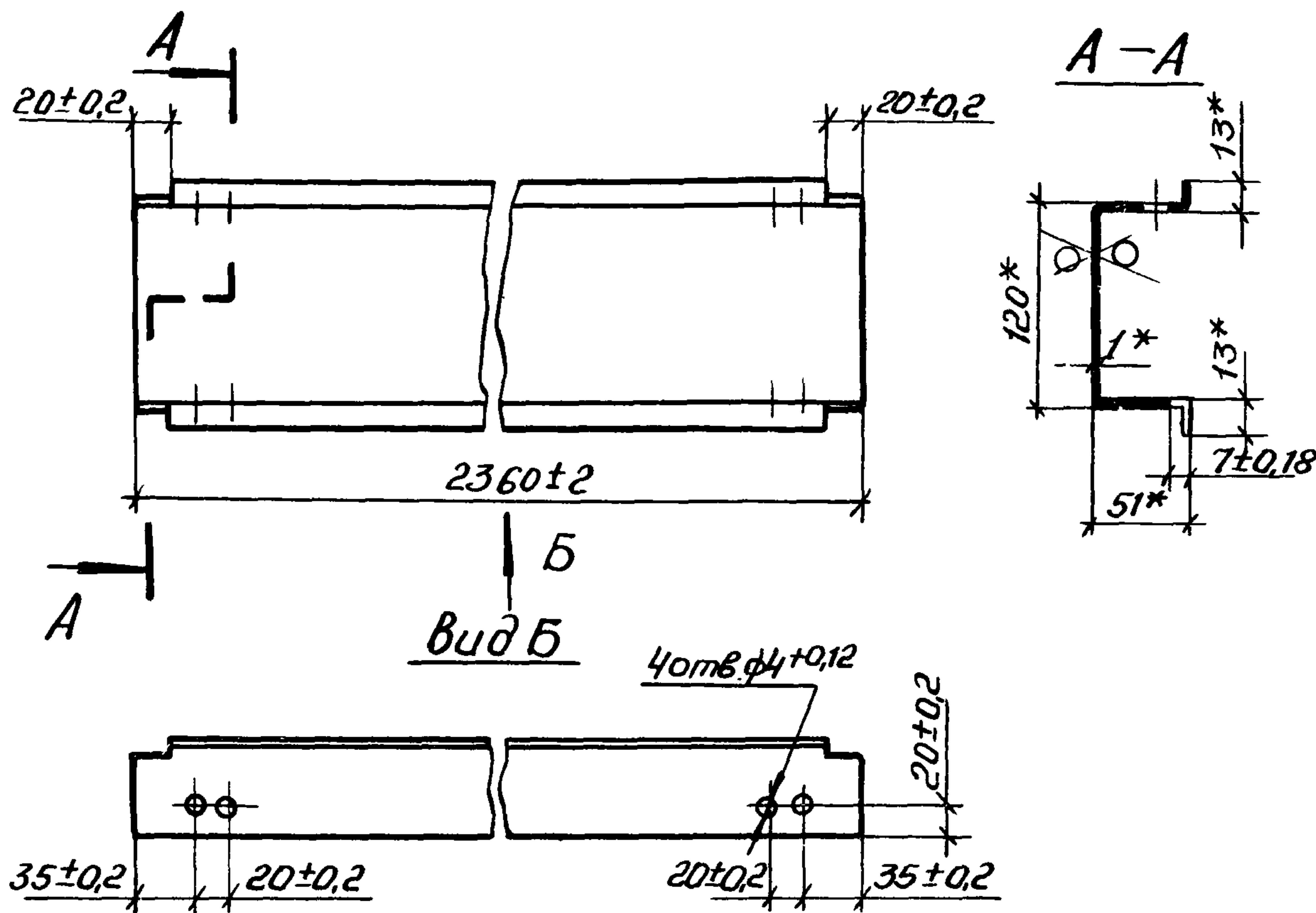
25 / (✓)



- 1.* Размеры для справок.
- 2 Покрытие наружной поверхности: грунтовка ПЛ-0213 ТУ6-10-1935-84, IV-У4

				1.431.3-26.1-11.101			
				Стойка	Стадия	Масса	Масштаб
					Р	4,6	1:5
				Лист		Листов 1	
Зав. отд	Исаков	<i>Исаков</i>	26.03.86	2.20У0Ц 1 ТУ6 7-522-83 08 ГОСТ 14918-80		ЭКБ ВПО	
И контр	Орлова	<i>Орлова</i>	26.03.86			Союзотройконструкция	
Замзав.отд	Кочергин	<i>Кочергин</i>	10.03.86				
Рук бриг.	Жигалов	<i>Жигалов</i>	10.03.86				
Инженер	Асташова	<i>Асташова</i>	03.03.86				

25 ✓ (✓)



- 1.* Размеры для справок.
- 2. Покрытие наружной поверхности: грунтовка ПЛ-0213, ТУ 6 -10-1935-84, IV-У4.

1.431.3-26.1-11.102

Отюбка

Стадия	Масса	Масштаб
Р	4,3	1:5
Лист	Листов 1	
ЭКБ ВПО		
Союзстройконструкция		

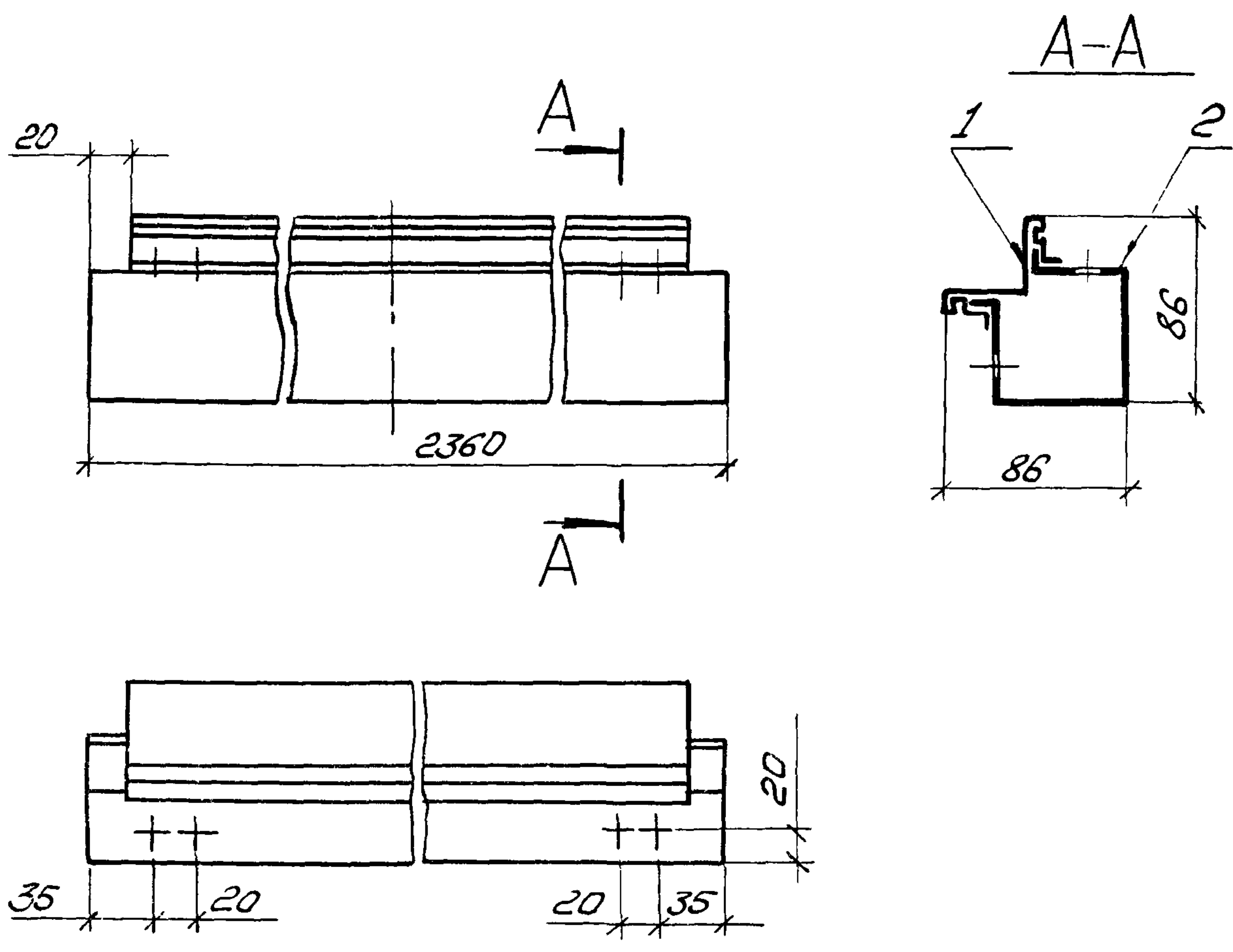
И№ и подл	Подп и дата	Взам. инв. №
Зав. отд.	Исаков	26.03.86
Н. контр.	Орлова	16.03.86
Зам. зав. отд.	Кочергин	10.03.86
Рук. бригад.	Жигалов	10.03.86
Инженер	Астахова	03.03.86

2.20504 1ТУ67-522-83
08 ГОСТ 14918-80

Формат	Зона	Поз.	Обозначение	Наименование	Кол.	Примеч.
				<u>Документация</u>		
А4			1.431.3-26.1-11.200СБ	Сборочный чертёж		
				<u>Детали</u>		
А4	1		1.431.3-26.1-11.201	Стойка	1	
А4	2		1.431.3-26.1-11.202	Стойка	1	

1.431.3-26.1-11.200

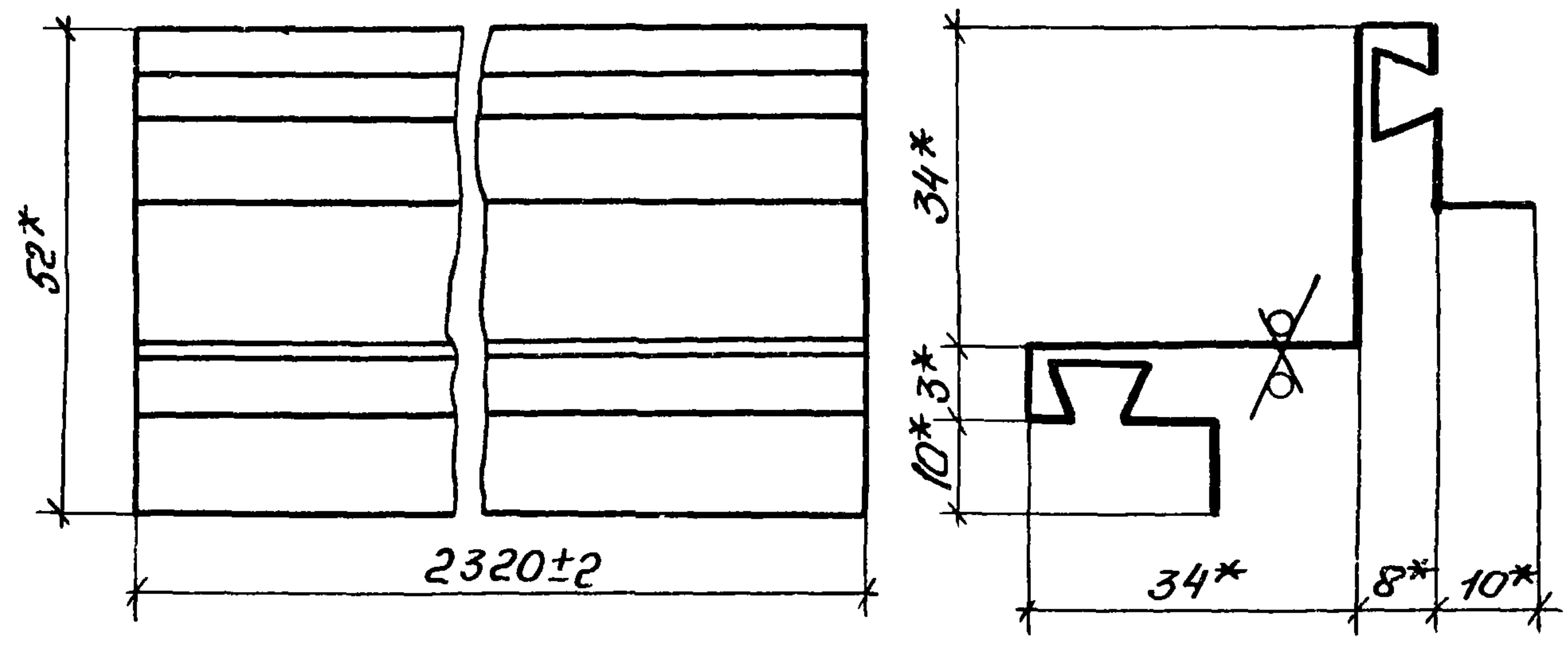
Зав. отд.	Исаков	<i>Исаков</i>	26.03.86	Стойка планировочная угловая СПУ7	Стадия	Лист	Листов
Н. контр.	Срлова	<i>Срлова</i>	28.03.86		Р		1
Зам. зав. отд.	Кочергин	<i>Кочергин</i>	10.03.86		ЭКБ ВПО "Союзстройконструкция"		
Рук. бриг.	Жигалов	<i>Жигалов</i>	10.03.86				
Инженер	Всташова	<i>Всташова</i>	03.03.86				



Размеры для справок.

Инв. № подл.	Подп. и дата	Взам. инв. №	1.431.3 - 26.1 - 11.2000СБ			
			Стойка планировочная угловая СПУ7 Обратный чертеж			Стадия
Зав. отд.	Исаков	<i>[Signature]</i>				26.03.86
Н. контр.	Орлова	<i>[Signature]</i>	28.03.86	Лист	Листов 1	
Зам. зав. отд.	Кочергин	<i>[Signature]</i>	10.03.86	ЭКБ ВПО Союзстройконструкция		
Рук. бриг.	Нисалов	<i>[Signature]</i>	10.03.86			
Инженер	Ясташова	<i>[Signature]</i>	03.03.86			

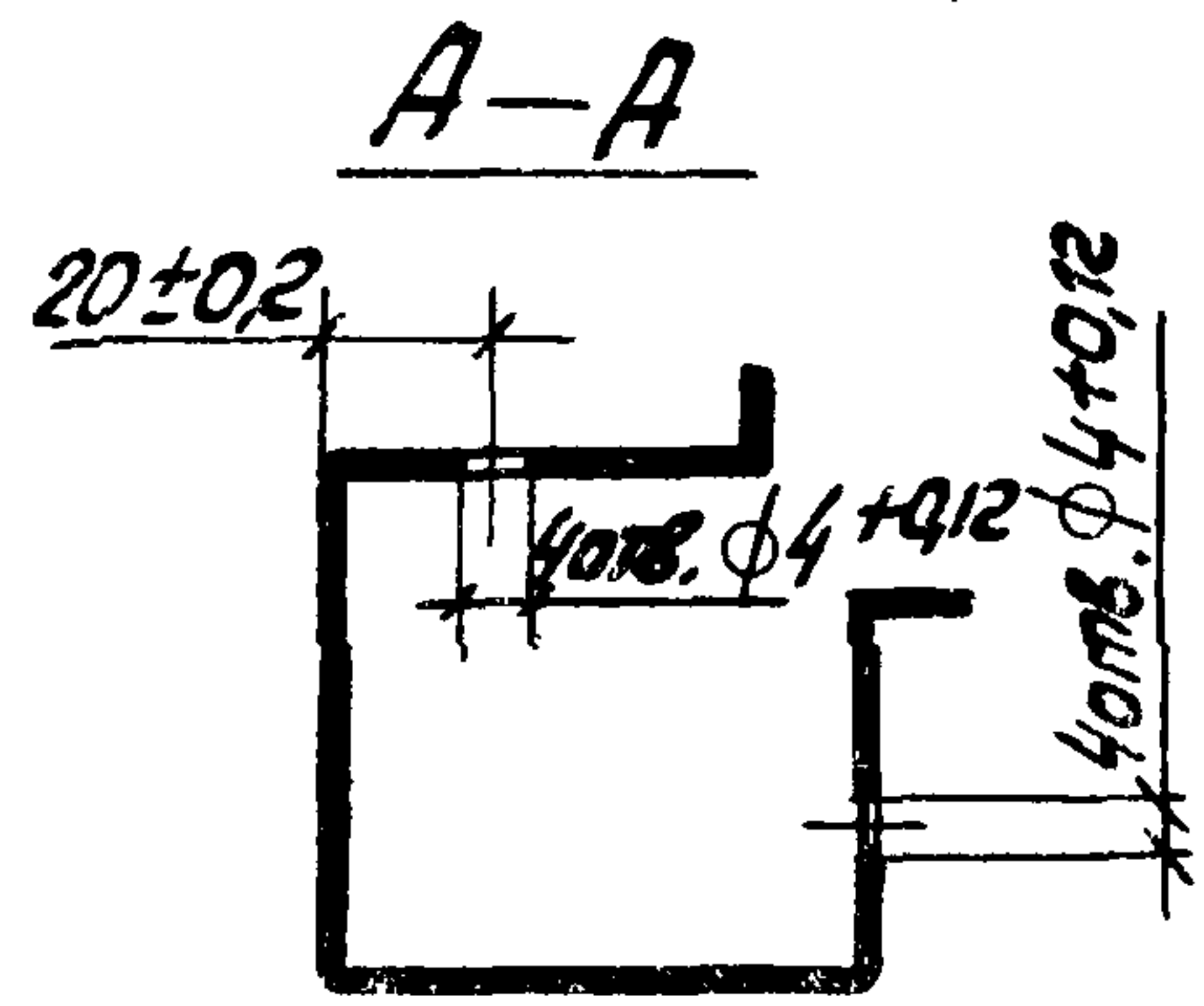
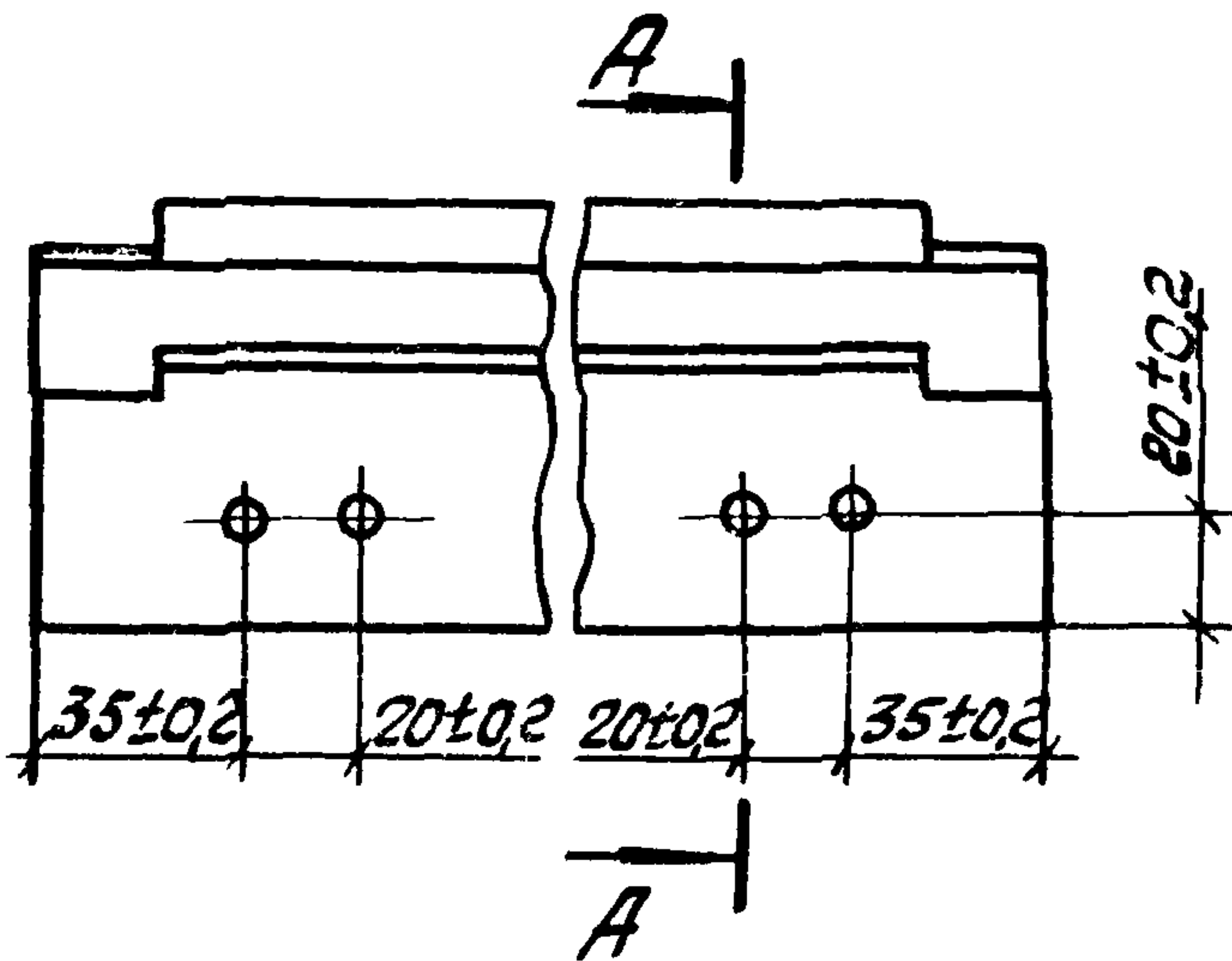
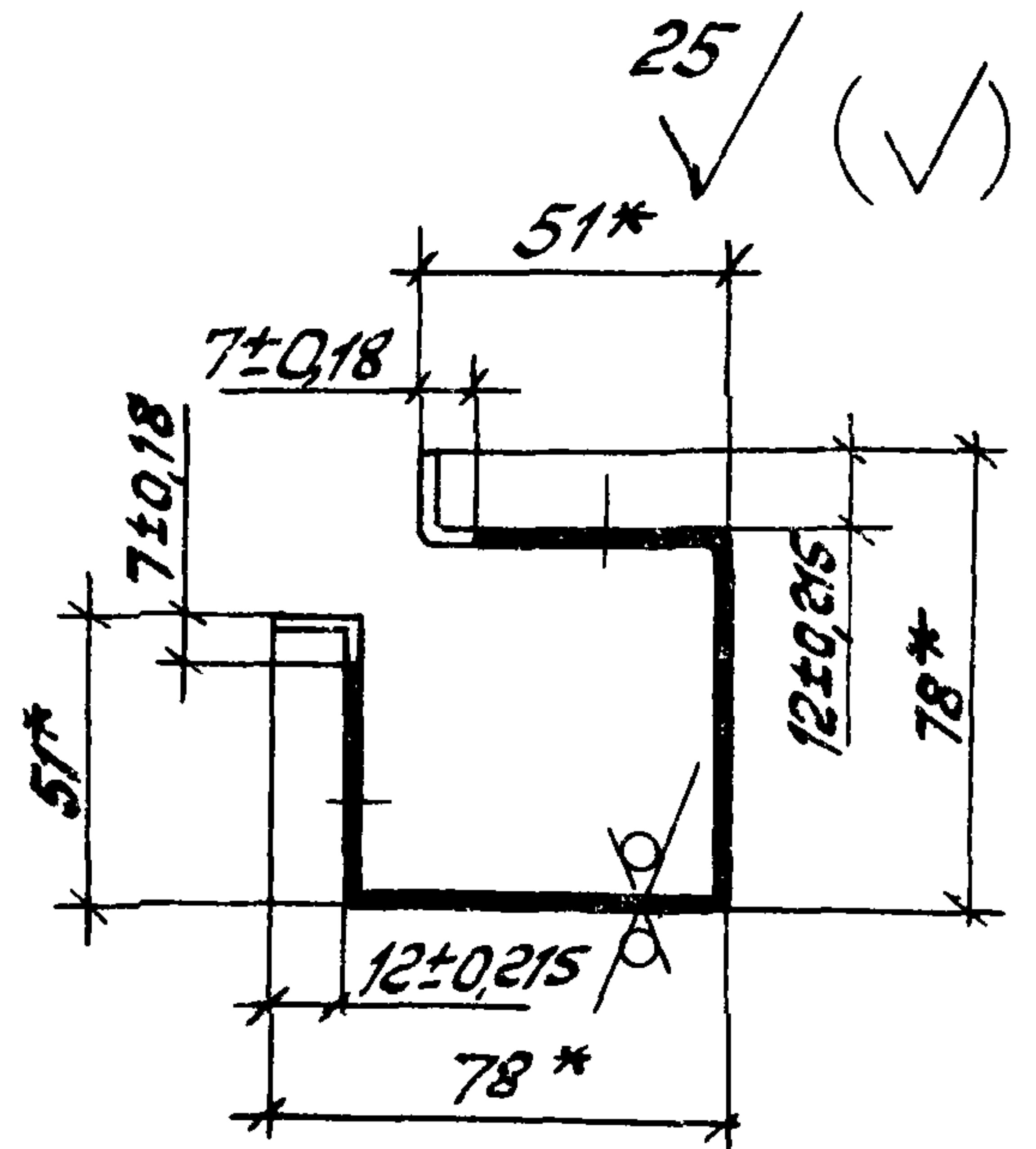
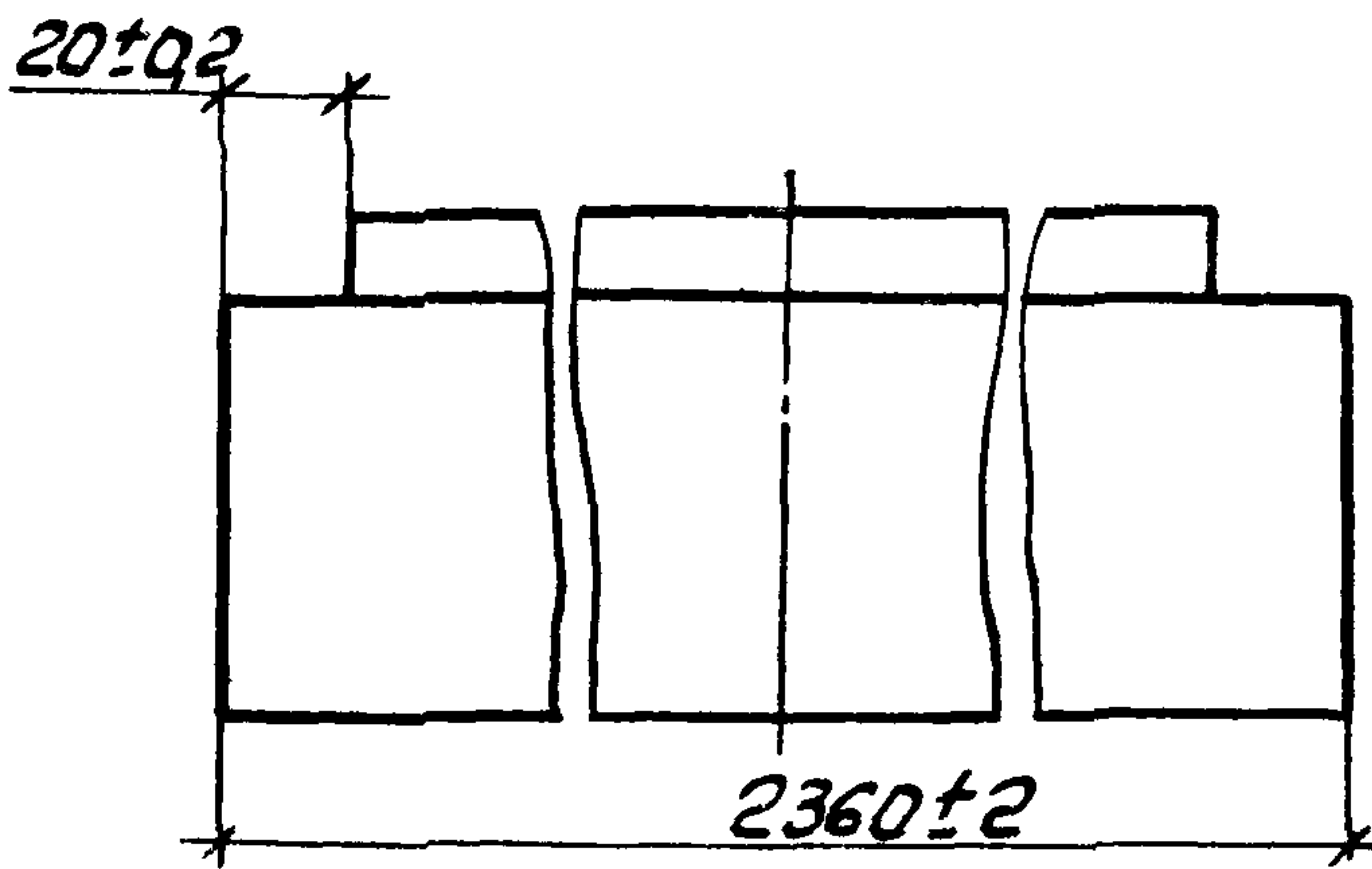
25 / (✓)



- 1.* Размеры для справок.
- 2. Покрытие наружной поверхности: грунтовка ПЛ-0213 ТУ6-10-1935-84, IV-У4.

Инв. № подл.	Подп. и дата	Взам. инв. №	1.431.3-26.1-11.201		
			Стойка		
Инв. № подл.	Подп. и дата	Взам. инв. №	Стадия	Масштаб	Масштаб
			Р	3,0	1:1
Инв. № подл.	Подп. и дата	Взам. инв. №	Лист	Листов 1	
			2.208 04	1 ТУ 67-522-83 08 ГОСТ 14918-80	
			ЭКБ ВПО "Сокзстройконструкция"		
			21467-02 168		

Зав. отд.	Исаков	Инж.	26.03.86
Н. контр.	Орлова	Инж.	26.03.86
Зам. зав. отд.	Кочергин	Инж.	10.03.86
Рук. бригады	Ишгалов	Инж.	10.03.86
Инженер	Исташова	Инж.	13.03.86



- 1.* Размеры для справок.
2. Покрытие наружной поверхности: грунтовка ПЛ-0213 ТУ 6-10-1935-84, IV-У4.

1.431.3-26.1-11.202

Стойка

Стандия	Масса	Масштаб
Р	4,76	1:2,5
Лист	Листов 1	

Зав. отд.	Исаков	Инж.	26.03.86
И. контр.	Орлова	Инж.	26.03.86
Зам. зав. отд.	Кочергин	Инж.	10.01.86
Рук. б-на	Жугалов	Инж.	17.03.86
Инженер	Астахов	Инж.	3.05.86

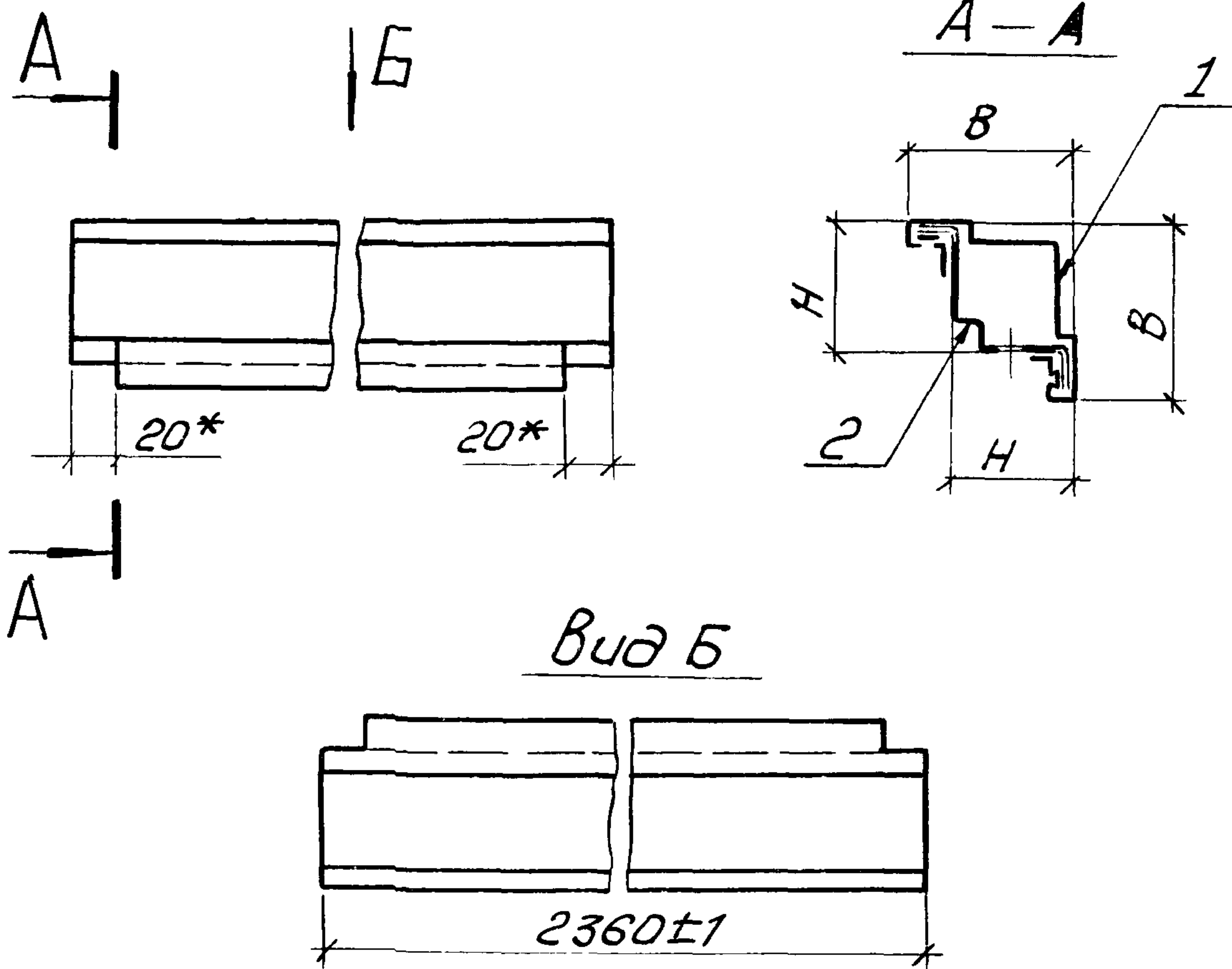
2.20904 / ТУ 67-522-83 / 08 ГОСТ 14918-80

ЭКБ ВПО
Союзстройконструкция

Формат	Зона	Пос.	Обозначение	Наименование	кол.	примеч.
				<u>Документация</u>		
А4			1.431.3 - 26.1 - 11.300 СБ	Сборочный чертеж		
				<u>Детали</u>		
А4	1		1.431.3 - 26.1 - 11.301	Стойка	1	
А4	2		1.431.3 - 26.1 - 11.302	Стойка	1	

Инд. М.П. Подпись и дата

			1.431.3 - 26.1 - 11.300				
Зав. отд.	Исаков	Исаков	26.03.86	Стойка планировочная угловая ступ	Страниц	Лист	Листов
Н.контр.	Орлов	Орлов	18.03.86		Р		1
Зам. зав. отд.	Кочергин	Кочергин	10.03.86		ЭКБ ВЛО Совзстройконструкция		
Рук. бриг.	Жигалов	Жигалов	10.03.86				
Инженер	Астахова	Астахова	03.03.86				



Обозначение	B, мм	H, мм	Масса, кг
1.431.3-26.1-11.300	89	69	7,19
	96	76	7,75

1.* Размеры для справок.

2. Стойку планировочную угловую СПУ8 с размерами B=89 мм, H=69 мм разрешается изготавливать до износа существующего инструмента.

1.431.3-26.1-11.300СБ

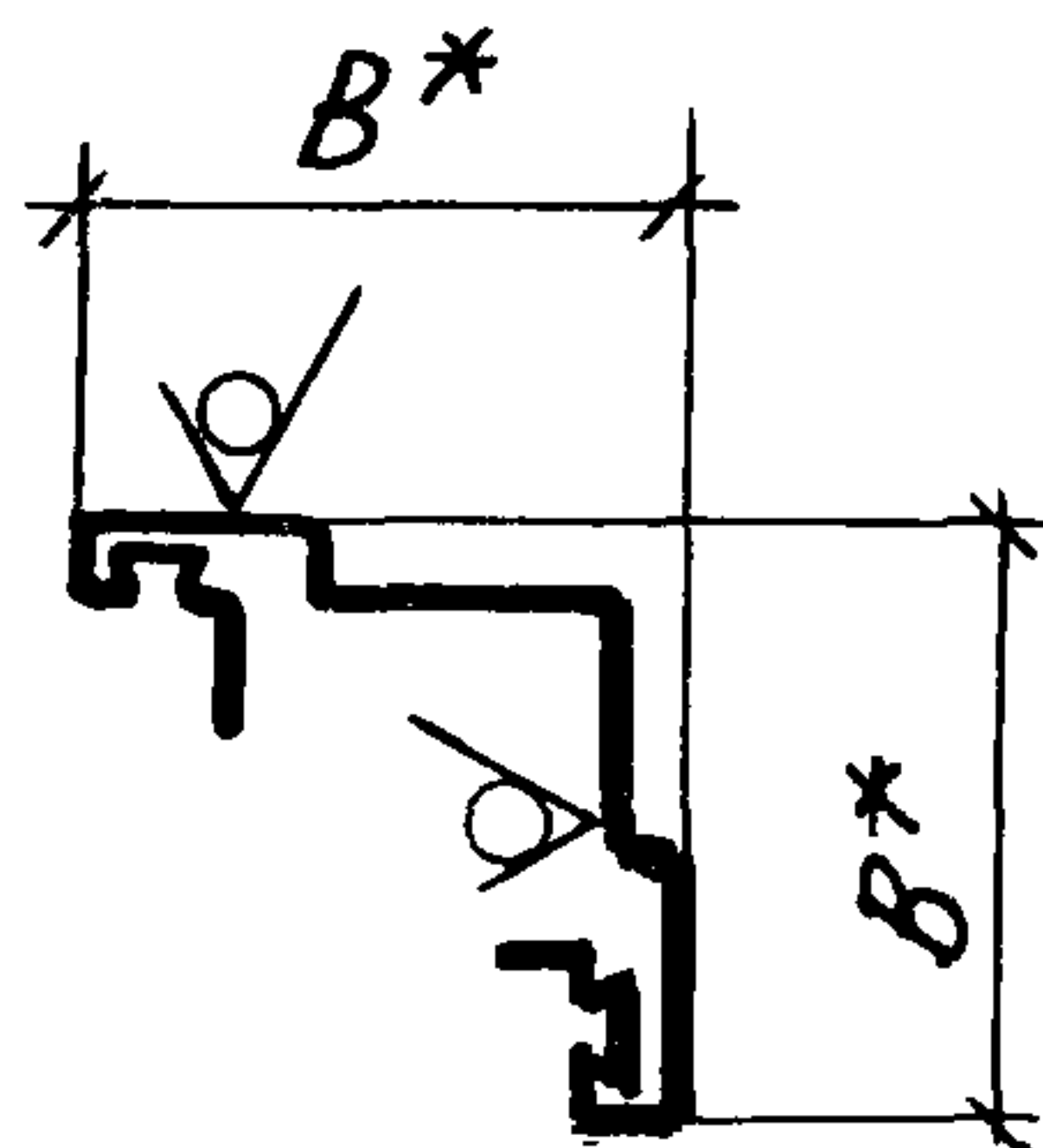
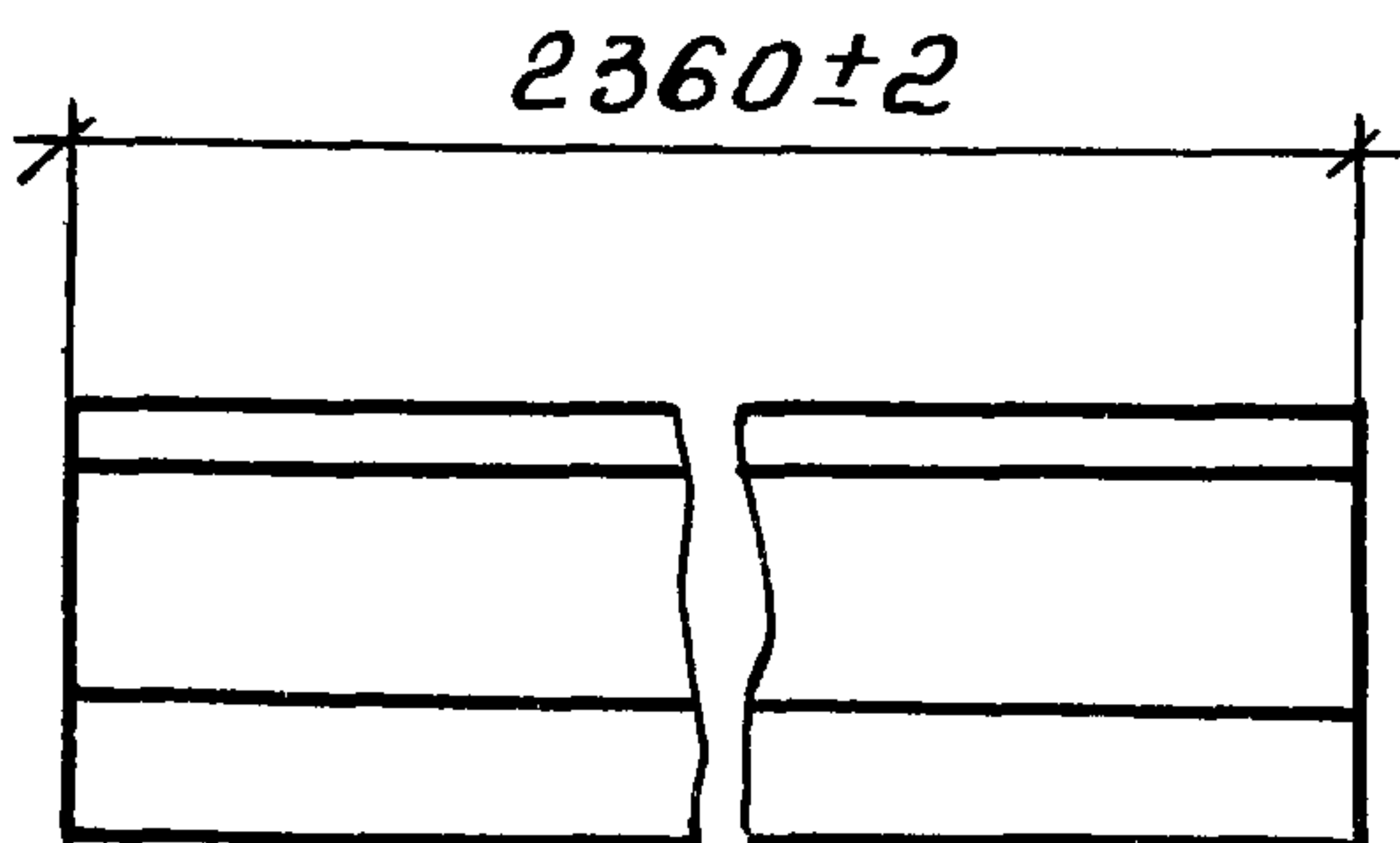
Стойка
планировочная
угловая СПУ8
Сборочный чертёж

Стадия	Масса	Масштаб
Р	см. табл.	1:5

Зав.отд	Исаков	26.03.86
Н.кантр	Орлова	26.03.86
Зам.зав.отд	Кочергин	10.03.86
Инж.	Мустаева	03.03.86

Лист 1
Листов 1
ЭКБ ВПО
Союзстройконструкция

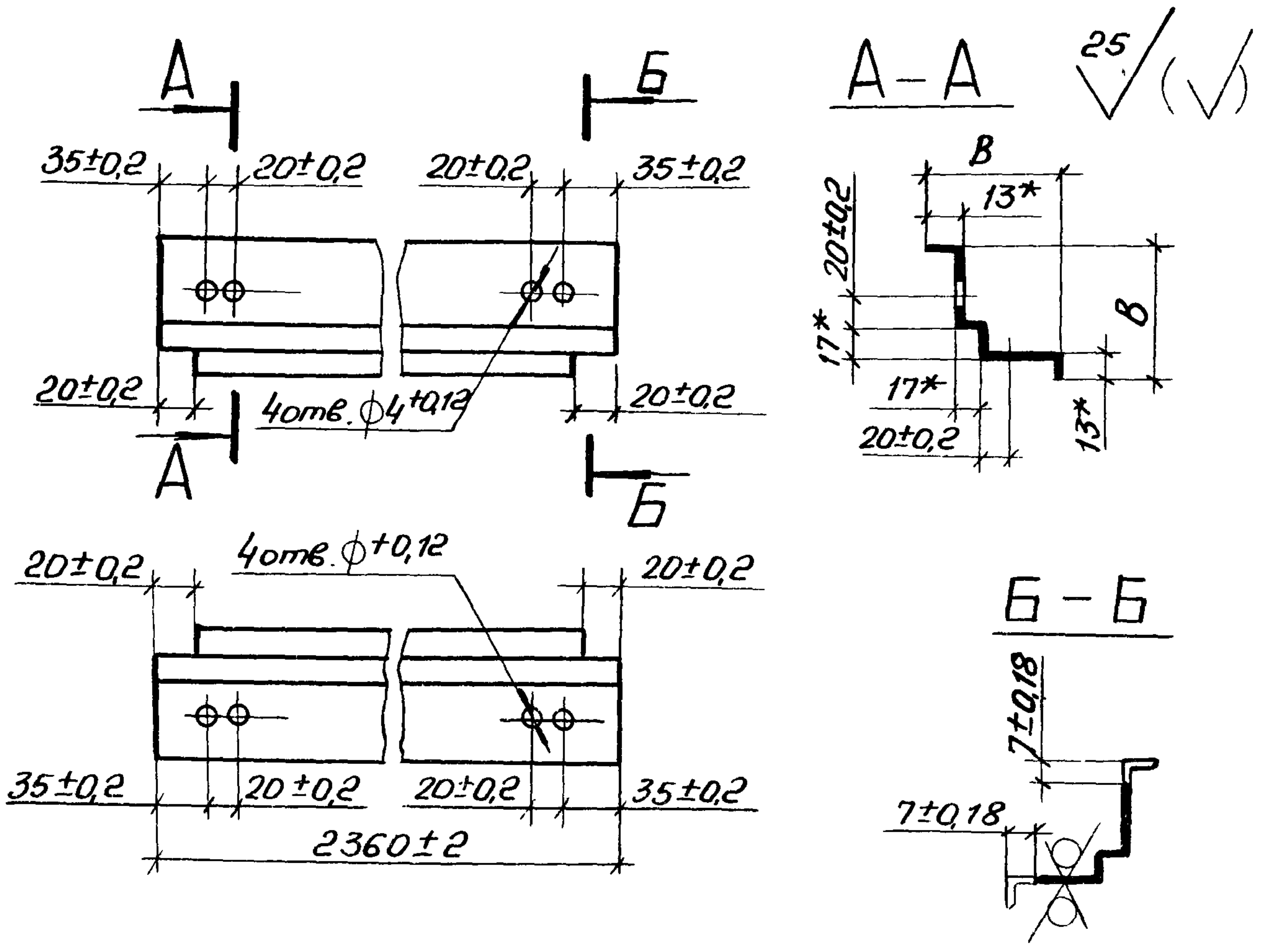
25 / (✓)



Обозначение	B*, мм	Масса, кг
1.431.3-26.1-11.301	89	4,69
	96	5,04

- * Размеры для справок.
- Покрытие наружной поверхности:
грунтовка ПЛ-0213 ТУ6-10-1935-84, IV-У4.

Инв. № подл.					1.431.3-26.1-11.301		
					Стойка		
Подп. и дата					Стадия	Масштаб	Масштаб
					Р	см. табл	1:5
Инв. № подл.					Лист		
					Листов 1		
					ЭКБ ВПО		
					Созотройконструкция		
Зав. отд.	Исаков	Отв.	26.03.86	2.2060ц	17467-522-83	08	ГОСТ 14918-80
Н. контр.	Орлова	Отв.	27.03.86				
Зам. зав. отд.	Коуергин	Отв.	10.03.86				
Инж.	Мустаева	Отв.	03.03.86				

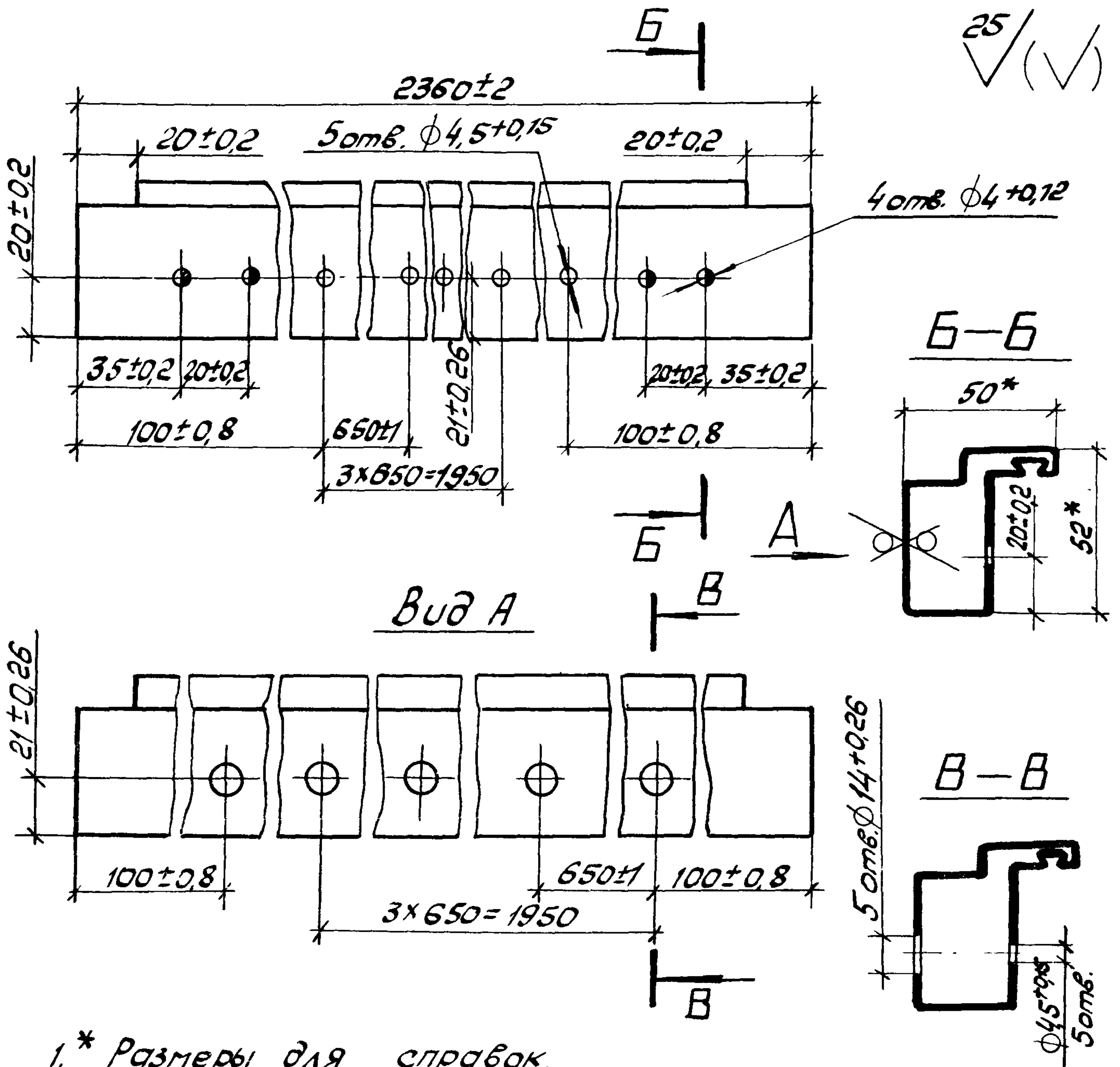


Обозначение	B, мм	Масса, кг
1.431.3-26.1-11.302	81	2,5
	88	2,7

- 1.* Размеры для справок
- 2. Покрытие наружной поверхности: грунтовка ПЛ-0213 ТУ6-10-1935-84, IV-У4.

ИД № подл. Подп. и дата взятия пробы

				1.431.3-26.1-11.302		
				Стойка		
				Стадия	Масса	Масштаб
				Р	см. табл.	1:5
				Лист	Листов 1	
Зав. отд.	Исаков	<i>[Signature]</i>	21.02.86	ЭКБ ВПО		
Н. контр.	Орлова	<i>[Signature]</i>	18.02.86			
Всп. зав. отд.	Кочергин	<i>[Signature]</i>	18.02.86	Союзстройконструкция		
И. инж.	Мустаева	<i>[Signature]</i>	17.02.86			
				2.2070Ц 1 ТУ 67-522-83 08 ГОСТ 14918-80		



1. * Размеры для справок.
2. Покрытие наружной поверхности:
грунтовка ПЛ-0213 ТУ 6-10-1935-84, IV-У4.

ИНВ. № подл. Подп. и дата взам. инв. №

1.431.3-26.1-11.401

Стойка

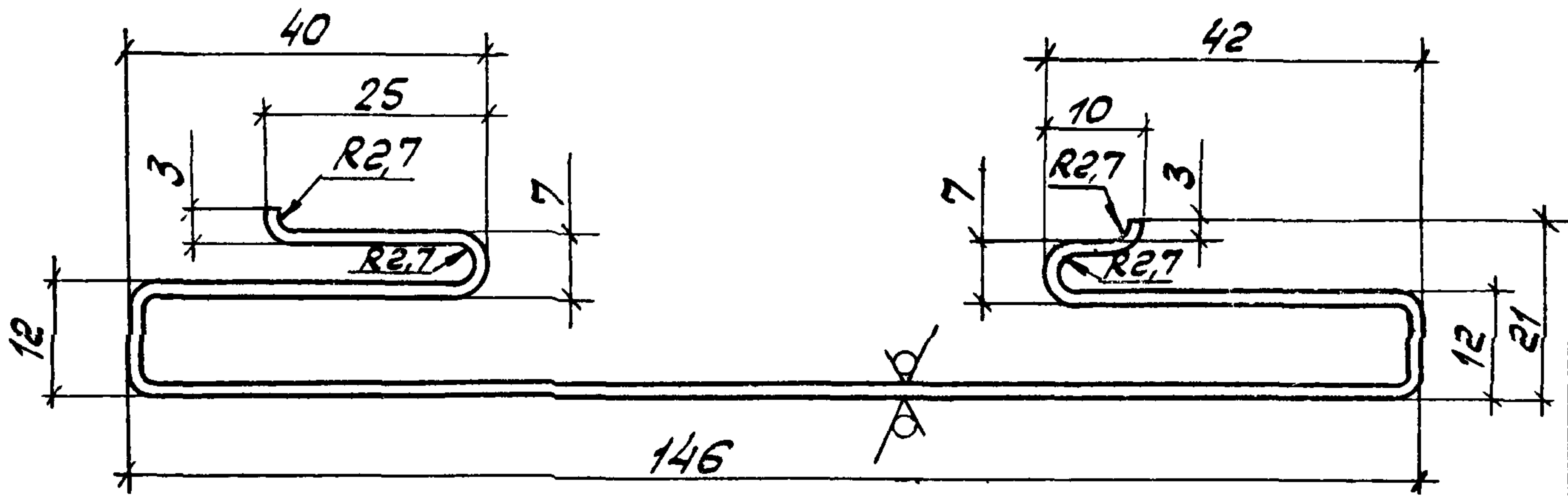
планировочная СПВ4

Стадия	Масса	Масштаб
Р	4,57	1:2
Лист	Листов 1	
ЭКБ ВПО		
Союзстройконструкция		

Зав. отд.	Исаков	21.02.86
Н.контр.	Орлова	20.02.86
Зам. зав. отд.	Кочергин	18.02.86
ИНН.	Мустаева	17.02.86

2.801.04 1ТУ67-522-83
08 ГОСТ 14918-80

25 ✓ (✓)



1. Длина профиля принимается по проекту.
2. Неуказанные внутренние радиусы сгибов 0,9мм.
3. Неуказанные предельные отклонения размеров: $\pm t_2/2$.
4. Масса 1м длины профиля 1,96кг.
5. Покрытие: грунтовка ПЛ-0213 ТУ6-10-1935-84, IV-У4.

ИИВ. № 10/04 Проп. и дата Взам. инв. №

1.431.3-26.1-12.001

Заглушка

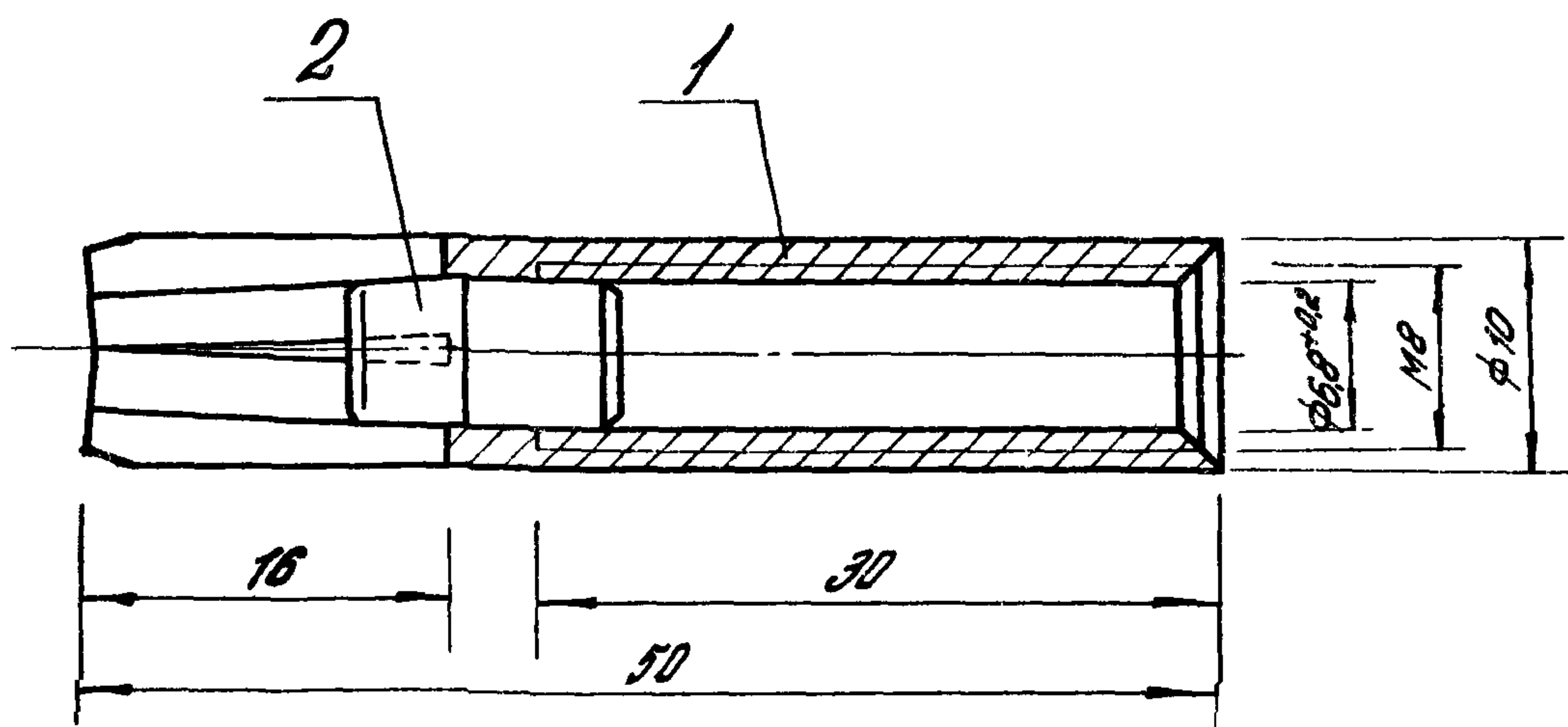
Стадия	Масса	Масштаб
Р	см. т.т	1:1

Лист 1 из 1

Зав. отд.	Исаков	АИВ	26.03.86
Н. контр.	Орлова	РКМШ	16.03.86
Зам. зав. отд.	Кочергин	ЖСМ	10.03.86
Рук. бригады	Жигалов	ДМ	10.03.86
Инженер	Асташова	ЖСМ	23.03.86

ОЦ Б-ПВ-0-08 ГОСТ 19904-74
08 Г-УР-МТ-УР-2 ГОСТ 14918-80

ЭКБ ВПО
Сокзстройконструкция

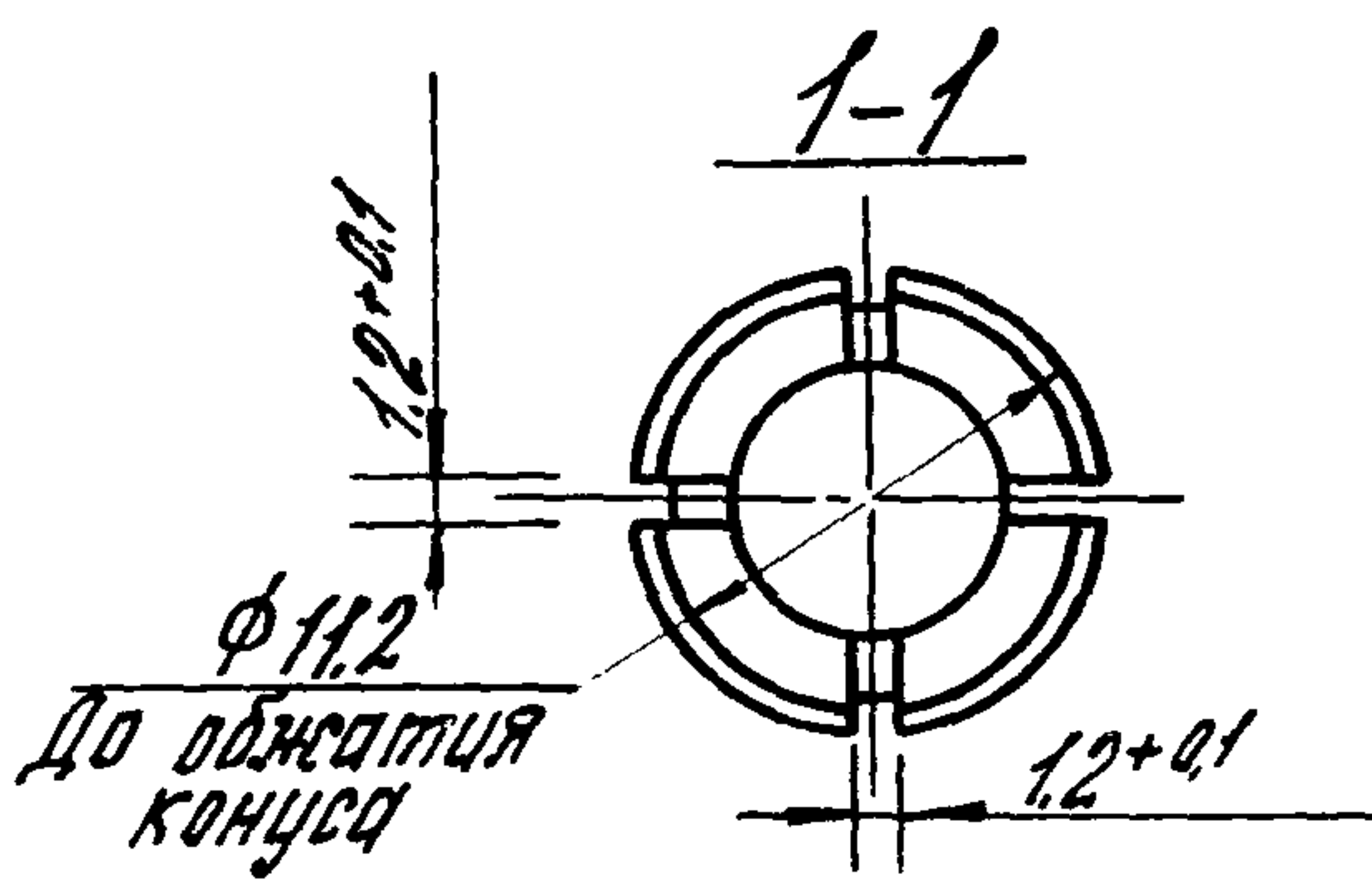
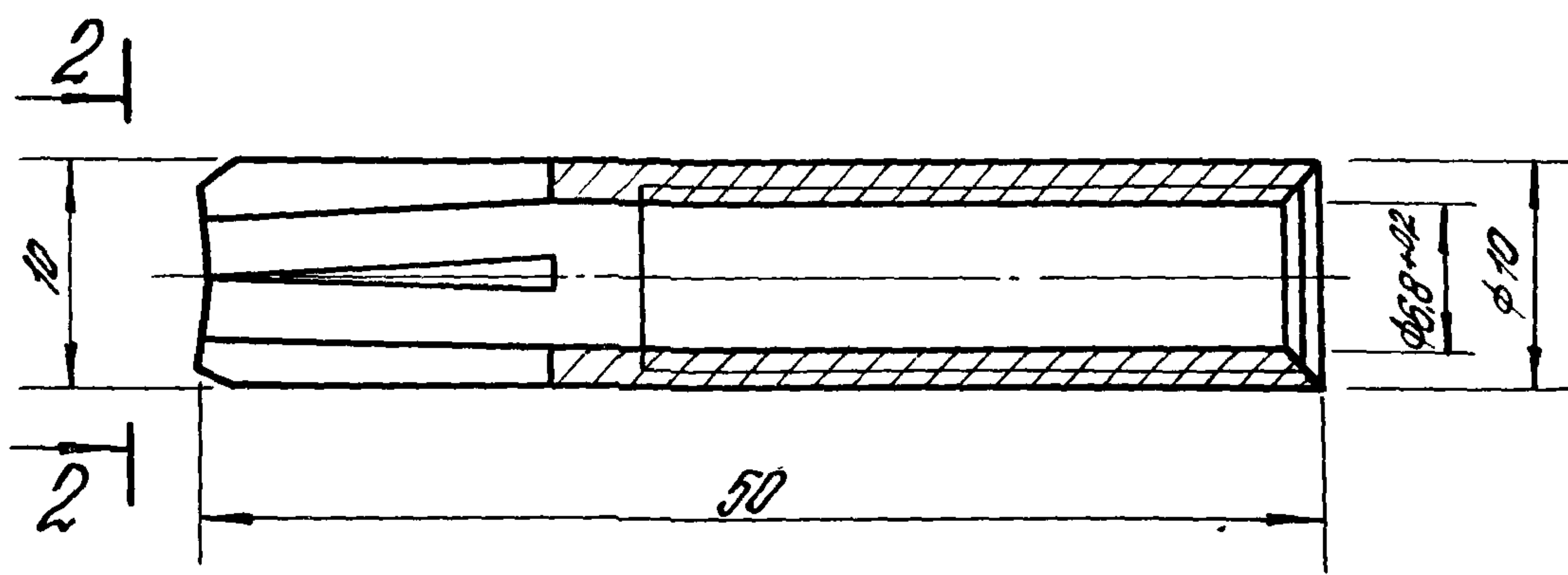
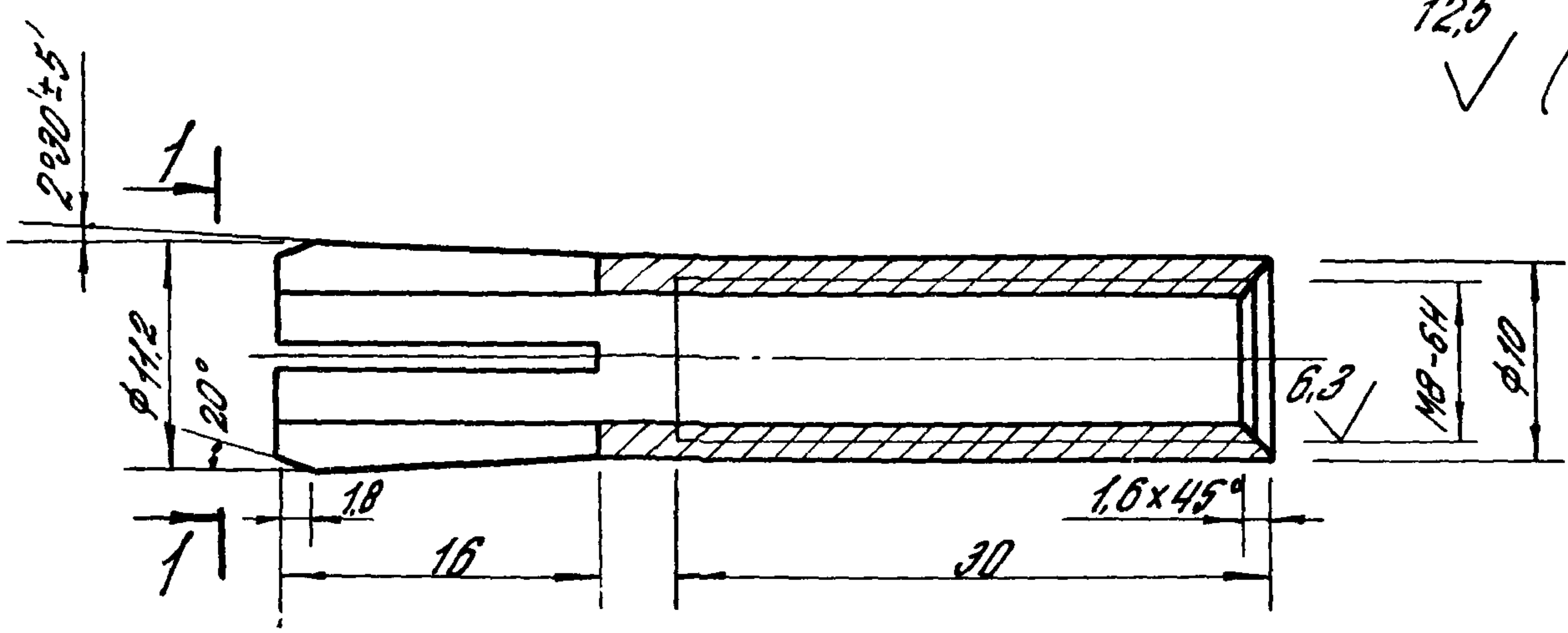


Формат	Зона	Поз.	Обозначение	Наименование	Кол.	Примечание
				<u>Детали</u>		
A4		1	11760.00.00.001	Втулка	1	
A4		2	11760.00.00.002	Пробка	1	

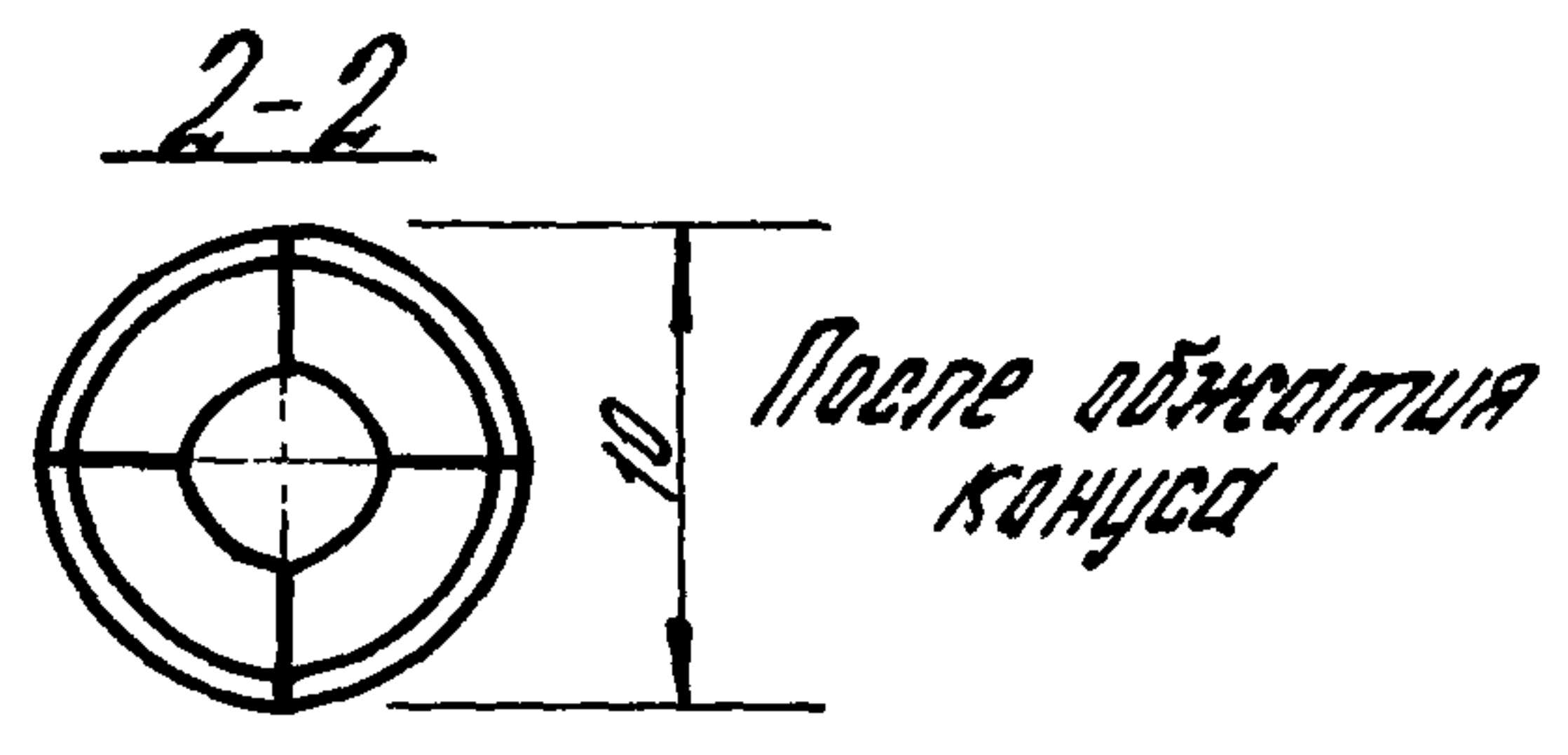
Изв. и подл. Подпись и дата Взам. инв. л.

11760.00.00.000 СБ		
		Дюбель ДРК - М8
	Лист	Листов 1
	ВНИИМОНТАЖСПЕЦСТРОЙ	
Зав. работ.	Александрко	<i>Александрко</i>
Н. контр.	Белов	<i>Белов</i>
Св. иссл.	Белов	<i>Белов</i>
Мон. сотр.	Гольцев	<i>Гольцев</i>

12,5
✓ (✓)

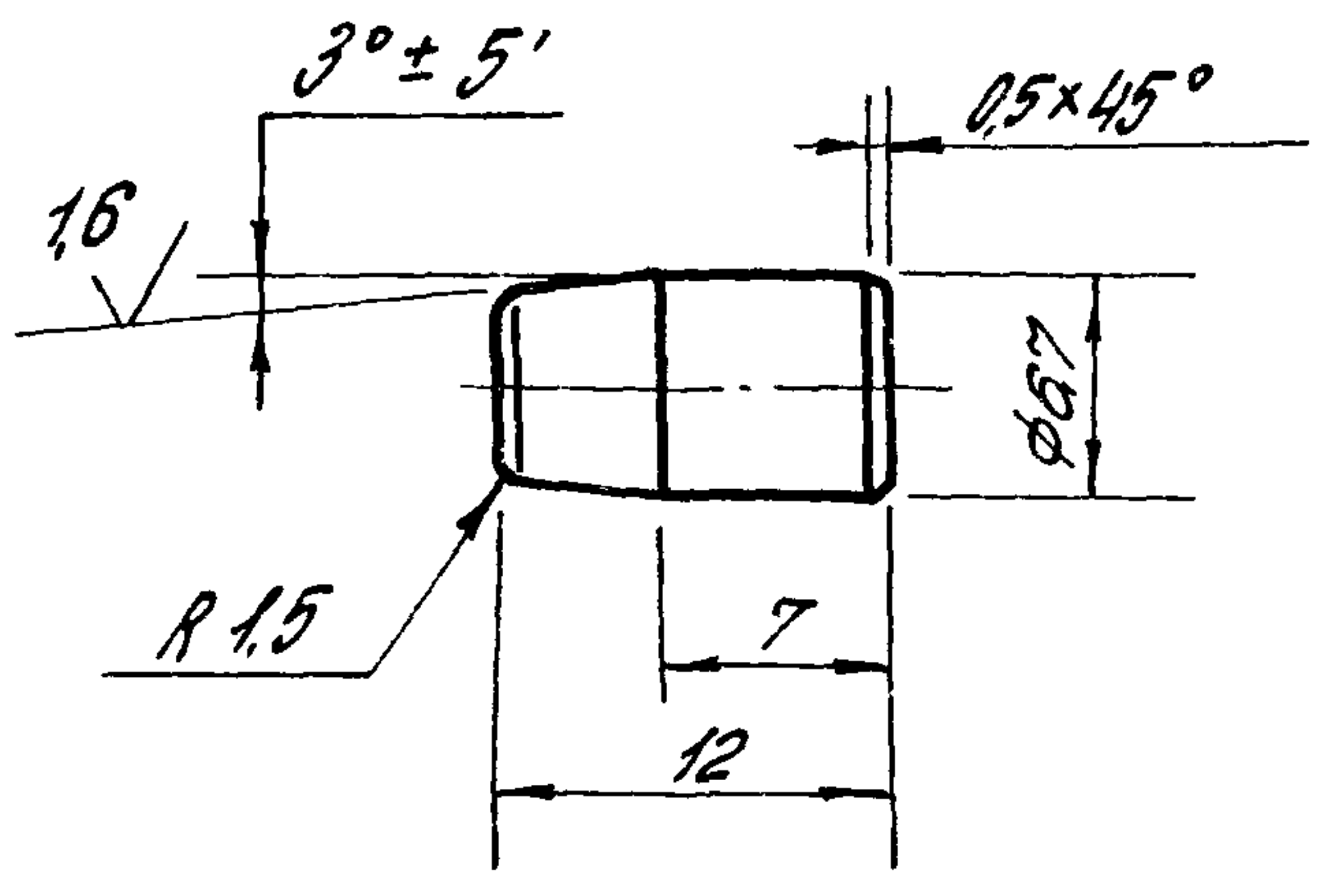


1. НВ 105... 149
2. Предельные отклонения размеров: отверстий Н12, валов h12, остальных $\pm \frac{IT14}{2}$
3. Покрытие Ц9



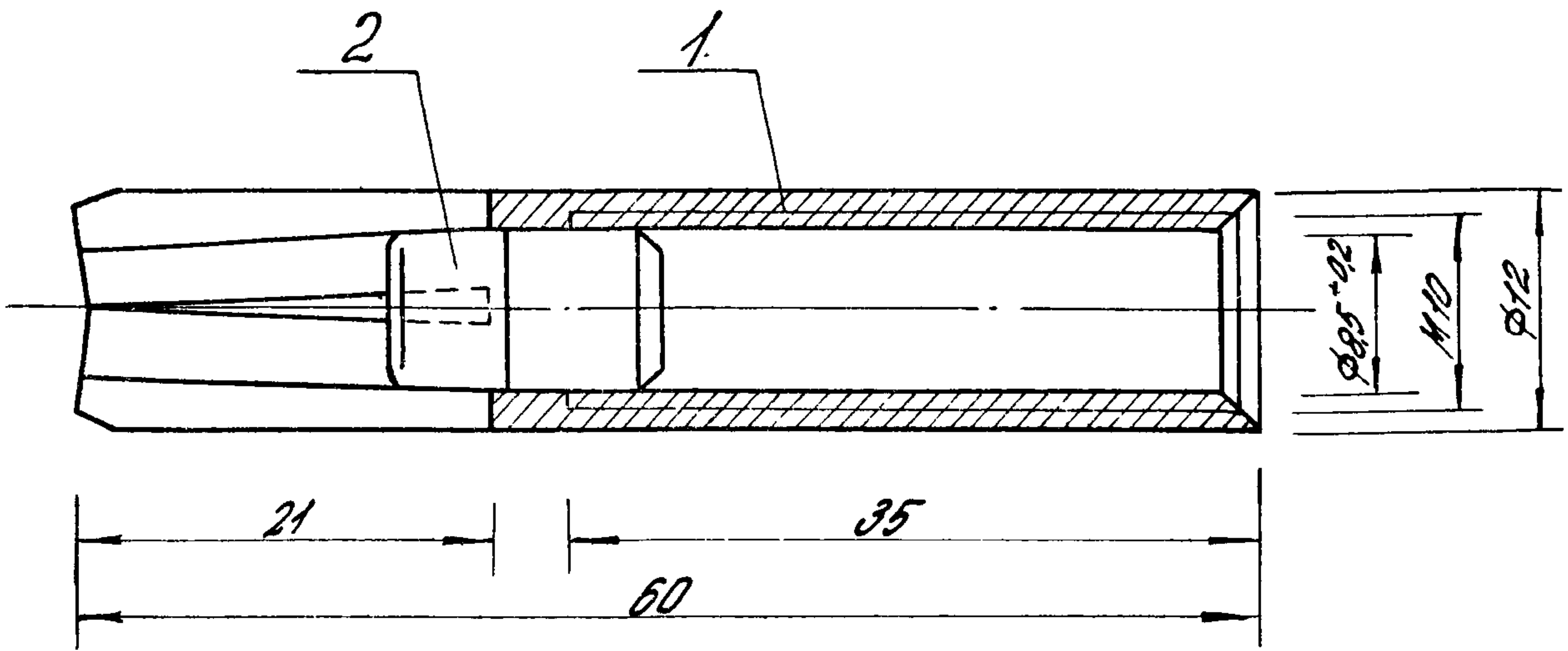
			11760.00.00.001		
			Втулка	Стадия Д	Масса 0,017
				Масштаб 2:1	
Зав. лабор.	Алексеев	Ант		Лист	Листов
Н. контр.	Белов	Белов			
Ст. н. сотр.	Белов	Белов			
М. н. сотр.	Гольцев	Ант	Сталь 20, ГОСТ 1050-74	ВНИИМОНТАЖСПЕЦСТРОЙ	

6.3
 ✓ (✓)



1. НВ 149... 196
2. Предельные отклонения размеров:
 валов $h 12$, остальные $\pm \frac{1}{2} IT 14$

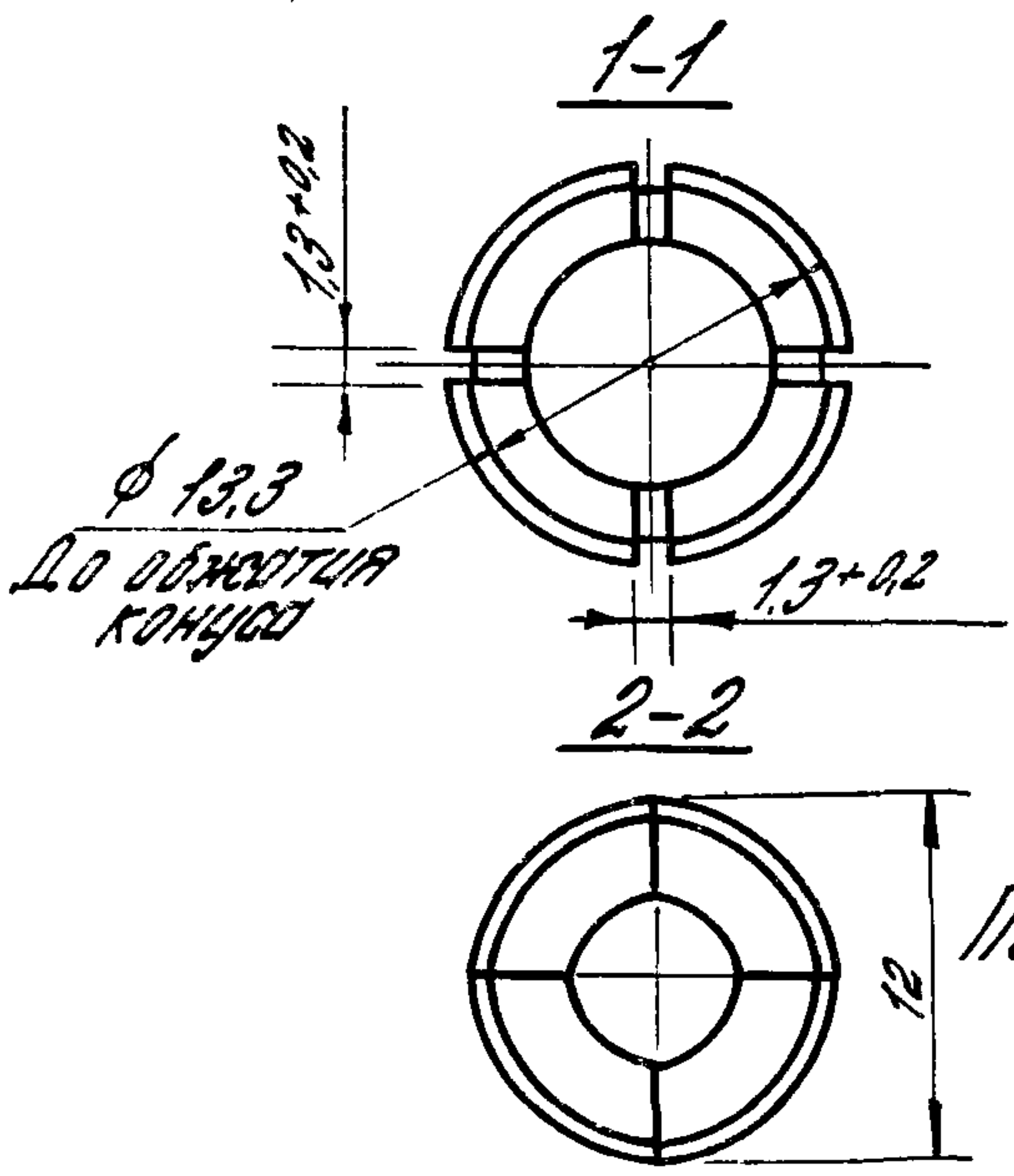
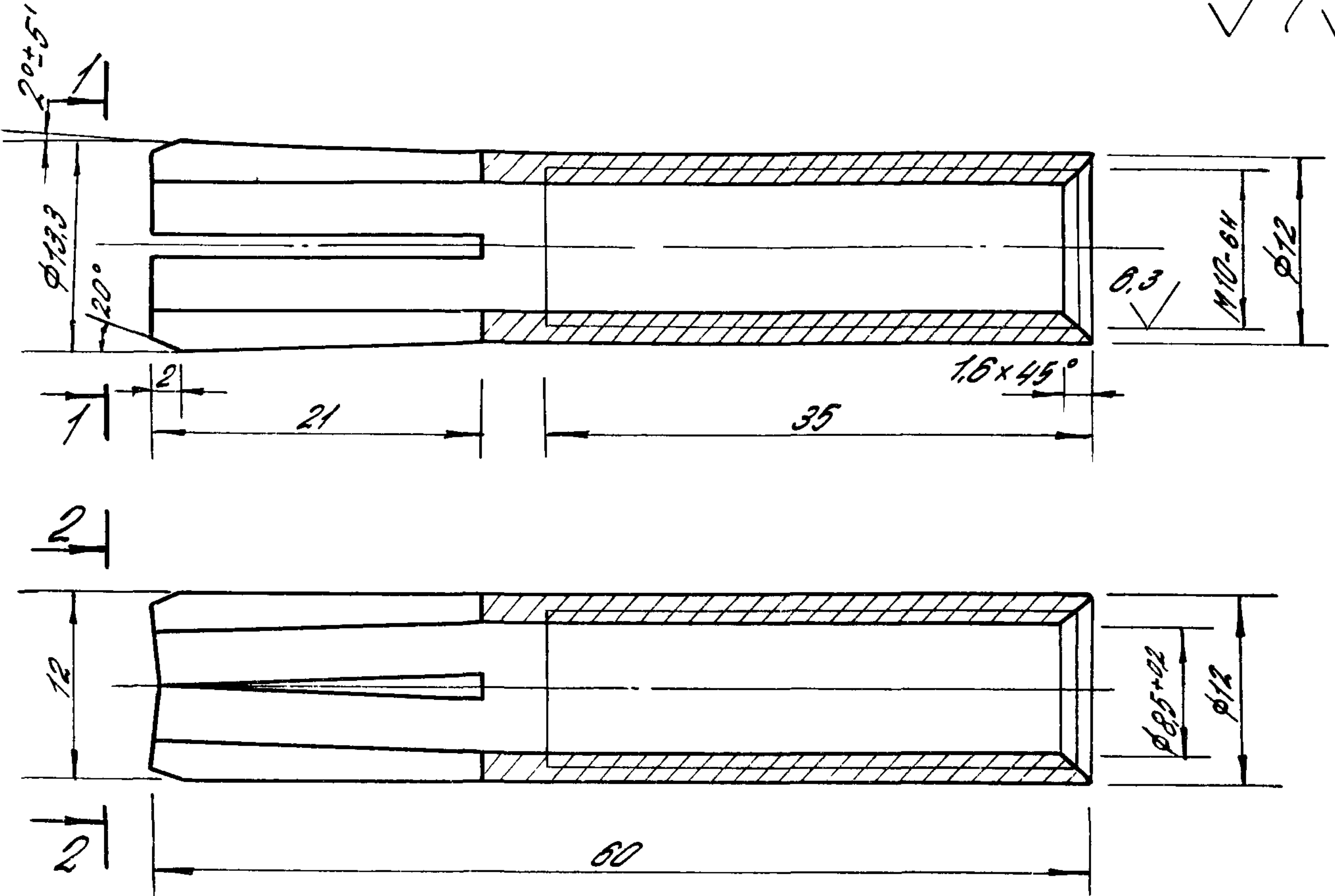
Инв. и подл.	Подпись и дата	Св.м. инв. и	11760.00.00.002		
			Пробка		
Инв. и подл.	Подпись и дата	Св.м. инв. и	Зав. отд.	Александрко	Финанс
			Н. контр.	Бвад	Зед
			Ст. н. сотр.	Бвад	Зед
			М. н. сотр.	Гольцев	Фин
			Сталь 35, ГОСТ 1050-74	Лист	Листов
				ВНИМАНИЕ! МОНТАЖ СПЕЦИАЛИСТОВ	



ФОРМАТ	ЗОНА	Поз.	Обозначение	Наименование	Кол.	Примечание
				<u>Детали</u>		
А4		1	11761.00.00.001	Втулка	1	
А4		2	11761.00.00.002	Пробка	1	

			11761.00.00.000 СБ			
			Диобель ДРК - М10	Стрелка	Масса	Масштаб
				0	0,033	2:1
Зав. лобом	Александренко	Ан			Лист	Листов 1
Н. контр	Белов	Бел			ВНИИ МОНТАЖ СПЕЦСТРОЙ	
Ст. н. контр	Белов	Бел				
М. н. контр	Гольцев	Гол				

125
✓ (✓)



1. НВ 105... 149
2. Предельные отклонения размеров: отверстий H12, валов h12, остальных $\pm \frac{IT14}{2}$
3. Покрытие Ц9

После обжатия конуса

Инв. и год. Даты и дата Изм. и год. Даты и дата Изм. и год. Даты и дата	11761.00.00.001		
	Втулка		
	Лист	Масса	Масштаб
	1	0,027	2:1
Зав. подпр.	Александров	Александров	Сталь 20, ГОСТ 1050-74 ВНИИМОНТАЖСПЕЦСТРОЙ
Н.контр.	Белов	Белов	
Ст.н.сотр.	Белов	Белов	
М.н.сотр.	Гольцев	Гольцев	

